

RL78/G14

HALT モード時の DTC のチェーン転送を使用した

シリアル・アレイ・ユニットによる 3 線シリアル I/O (マスタ送受信)

要旨

本アプリケーションノートでは、HALT モード時に DTC のチェーン転送を使用して、3 線シリアル I/O (CSI) のマスタ送受信について説明します。

DTC とシリアル・アレイ・ユニットを使用して、低消費電である HALT モードで CSI のマスタ送受信を行います。送受信するデータサイズは 2~16 バイトの範囲で変更可能です。

対象デバイス

RL78/G14

本アプリケーションノートを他のマイコンへ適用する場合、そのマイコンの仕様にあわせて変更し、十分評価してください。

目次

1.	仕様	3
2.	動作確認条件	4
3.	関連アプリケーションノート	4
4.	ハードウェア説明	5
4.1	ハードウェア構成例	5
4.2	使用端子一覧	5
5.	ソフトウェア説明	6
5.1	動作概要	7
5.2	セクション構成	12
5.3	オプション・バイトの設定一覧	12
5.4	定数一覧	13
5.5	変数一覧	14
5.6	関数一覧	14
5.7	関数仕様	15
5.8	フローチャート	19
5.8.1	全体フローチャート	19
5.8.2	初期設定	19
5.8.3	周辺機能初期設定	20
5.8.4	CPU クロック初期設定	21
5.8.5	ポート初期設定	22
5.8.6	SAU0 初期設定	23
5.8.7	CSI00 初期設定	25
5.8.8	DTC 初期設定	34
5.8.9	メイン処理	41
5.8.10	メイン初期化処理	42
5.8.11	CSI00 動作開始	43
5.8.12	DTC0 起動	46
5.8.13	CSI00 送受信開始	47
5.8.14	CSI00 転送完了割り込み	49
5.8.15	CSI00 エラーコールバック関数	51
5.8.16	CSI00 受信完了コールバック関数	51
6.	サンプルコード	52
7.	参考ドキュメント	52

1. 仕様

本アプリケーションノートでは、DTC とシリアル・アレイ・ユニット (SAU) を使用し、低消費電力である HALT モードでデータを送受信します。送受信するデータのバイト数は、2~16 バイトの範囲で変更することが可能です。

SAU を CSI として使用し、SCK00 端子より転送クロックの出力、SO00 端子より送信データの出力、SI00 端子に受信データの入力を行います。

DTC では、送信データおよび受信データを、転送元アドレスから転送先アドレスに転送します。DTC は CSI の転送完了割り込みで起動します。

表 1.1 に使用する周辺機能と用途を、図 1.1 にタイミングと通信フォーマットを示します。

表 1.1 使用する周辺機能と用途

周辺機能	用途
SAU (ユニット 0、チャンネル 0)	クロック同期形シリアル通信
DTC	送受信データの転送

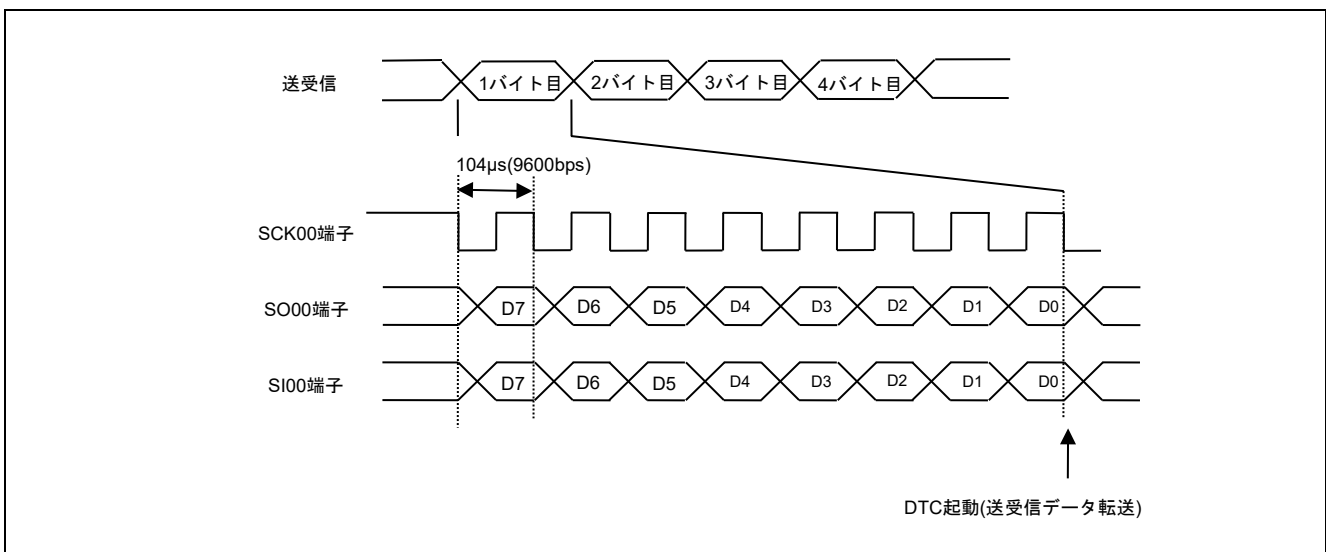


図 1.1 タイミングと通信フォーマット (送受信データ数 4 バイトの場合)

2. 動作確認条件

本アプリケーションノートのサンプルコードは、下記の条件で動作を確認しています。

表 2.1 動作確認条件

項目	内容
使用マイコン	RL78/G14 (R5F104PJAFB)
動作周波数	高速オンチップ・オシレータ・クロック(f_{HOCO}) : 32MHz(標準) CPU/周辺ハードウェア・クロック(f_{CLK}) : 32MHz
動作電圧	5.0V (2.9V~5.5V で動作可能) LVD 動作 (V_{LVI}) : リセット・モード(立ち上がり 2.81V/立ち下がり 2.75V)
統合開発環境 (CS+)	ルネサス エレクトロニクス製 CS+ V2.02.00
C コンパイラ (CS+)	ルネサス エレクトロニクス製 CA78K0R V1.70
統合開発環境 (e2studio)	ルネサス エレクトロニクス製 e2studio V3.0.0.22
C コンパイラ (e2studio)	ルネサス エレクトロニクス製 KPIT GNURL78-ELF Toolchain V14.0.1
使用ボード	RL78/G14 CPU ボード (QB-R5F104PJ-TB)

3. 関連アプリケーションノート

本アプリケーションノートに関連するアプリケーションノートを以下に示します。
併せて参照してください。

RL78/G13 初期設定 (R01AN0451J) アプリケーションノート

RL78/G14 初めての RL78/G14 DTC (R01AN0861J) アプリケーションノート

RL78/G14 DTC を使用したクロック同期形シリアル IO 連続送受信 (R01AN1504J) アプリケーションノート

RL78/G14, RL78/G1C, RL78/L12, RL78/L13, RL78/L1C グループ シリアル・アレイ・ユニットの CSI モードを使ったクロック同期式シングルマスタ制御ソフトウェア(R01AN1195J) アプリケーションノート

4. ハードウェア説明

4.1 ハードウェア構成例

図 4.1 に本アプリケーションノートで使用するハードウェアを示します。

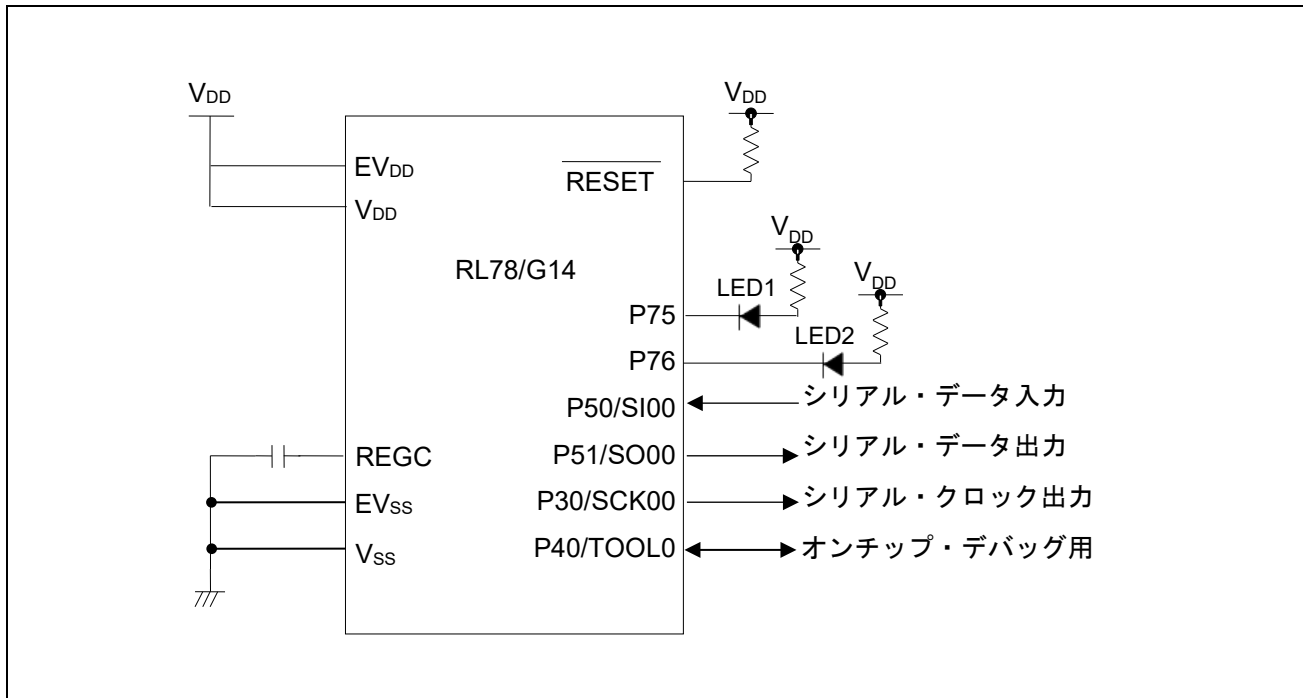


図 4.1 ハードウェア構成例

注意 1 この回路イメージは接続の概要を示す為に簡略化しています。

実際に回路を作成される場合は、端子処理などを適切に行い、電気的特性を満たすように設計してください。

(入力専用ポートは個別に抵抗を介して VDD 又は VSS に接続して下さい)。

- 2 EVSS で始まる名前の端子がある場合には VSS に、EVDD で始まる名前の端子がある場合には VDD にそれぞれ接続してください。
- 3 VDD は LVD にて設定したリセット解除電圧 (V_{LVI}) 以上にしてください。

4.2 使用端子一覧

表 4.1 に使用端子と機能を示します。

表 4.1 使用端子と機能

端子名	入出力	機能
P75	出力	LED1 制御
P76	出力	LED2 制御
P50/SI00	入力	シリアル・データ入力
P51/SO00	出力	シリアル・データ出力
P30/SCK00	出力	シリアル・クロック出力

5. ソフトウェア説明

本サンプルコードでは、コンパイラのコード生成機能を利用しています。また、生成された関数を編集するため、CS+版 または e2studio 版は、コード生成のプロパティを変更しています。以下のようにコード生成のモードを「すでにファイルがあれば何もしない」に設定していますので、コード生成を行っても既にプロジェクト内に存在するファイルは更新されません。モードを「ファイルをマージする」か「ファイルを上書きする」に設定してコード生成を行った場合は、プロジェクト内に存在するファイルが更新されますが、本サンプルコードは正常に動作しなくなりますのでご注意ください。

図 5.1、図 5.2 にコード生成のプロパティ設定画面に示します。

● CS+

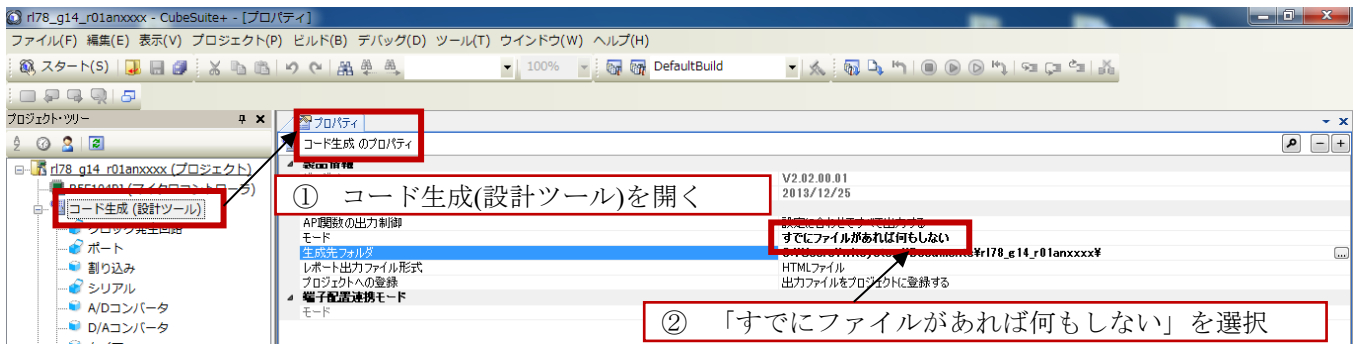


図 5.1 コード生成のプロパティ設定画面(CS+)

● e2studio

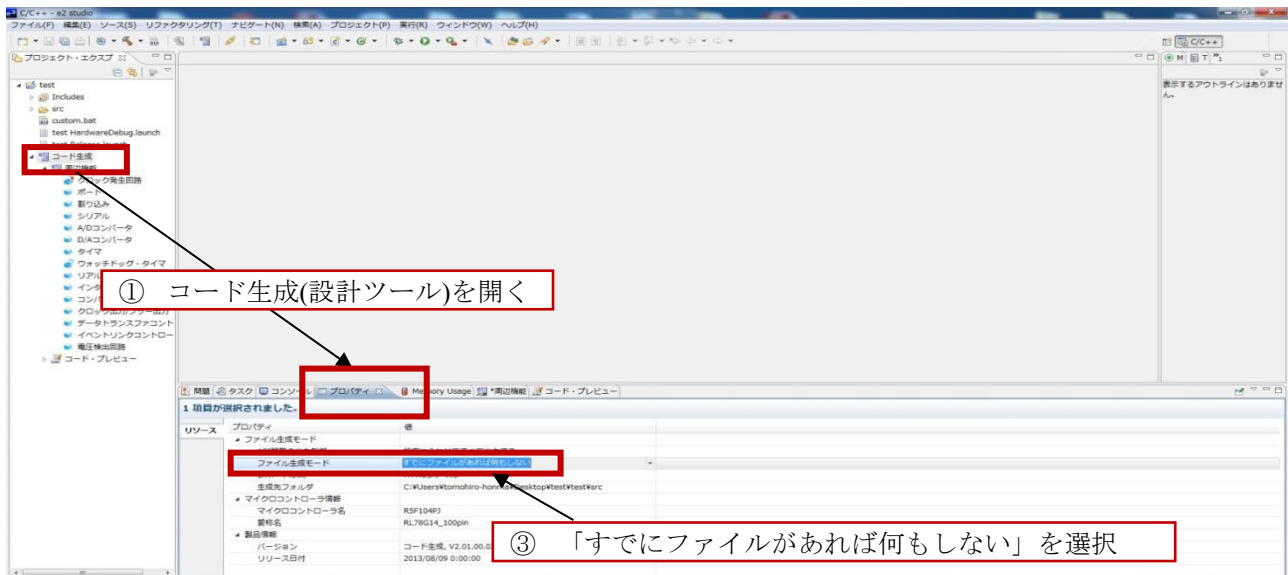


図 5.2 コード生成のプロパティ設定画面(e2studio)

5.1 動作概要

本アプリケーションノートでは、DTC と SAU を使用し、低消費電力である HALT モードでデータ (2~16 バイト) を送受信します。

DTC では、送信データおよび受信データを転送元アドレスから転送先アドレスに転送します。DTC は CSI の転送完了割り込みで起動します。

SAU を CSI として使用し、SCK00 端子より転送クロックの出力、SO00 端子よりデータの送信、SI00 端子でデータの受信を行います。

送受信データのサイズが 4 バイトに設定されている場合の動作について、下記(1)~(12)に記載します。送受信データのサイズは、定数 TX_RX_DATA_SIZE で 2~16 バイトの範囲で変更することが可能です。

(1) ポートの初期設定を行います。

<設定条件>

- P75、P76 を High 出力に設定し、LED1、LED2 を消灯します。
- P50(シリアル・データ入力)を Low 出力に設定します。
- P30(シリアル・クロック出力)・P51(シリアル・データ出力)を High 出力に設定します。

(2) SAU の初期設定を行います。

<設定条件>

- シングル転送モードを使用します。
- データ長は 8 ビットに設定します。
- データ転送順序は MSB ファーストに設定します。
- データ送受信のタイミングはタイプ 1 に設定します。
- ボー・レートは 9600bps に設定します。
- 割り込みの優先順位はレベル 3 に設定します。

(3) DTC の初期設定を行います。

コントロールデータ 0 (DTCD0) とコントロールデータ 1 (DTCD1) を設定します。

< DTCD0 設定条件>

- 起動要因は「CSI00 の転送完了」に設定します。
- チェーン転送は「チェーン転送許可」を選択します。
- 転送モードは「ノーマルモード」を選択します。
- 転送データサイズは「8 ビット」を選択します。
- 転送元アドレスは FFF10H(SIO00 レジスタのアドレス)であり、転送元アドレスの制御は「固定」を選択します。
- 転送先アドレスは FE900H であり、転送先アドレスの制御は「加算」を選択します。
- 転送回数は 定数 (TX_RX_DATA_SIZE - 1) 回に設定します。
(例. TX_RX_DATA_SIZE が 4 の場合、DTC の転送回数は 3 回に設定します。)
- 転送ブロックサイズは「1 バイト」を選択します。

< DTCD1 設定条件>

- チェーン転送は「チェーン転送禁止」を選択します。
 - 転送モードは「ノーマルモード」を選択します。
 - 転送データサイズは「8 ビット」を選択します。
 - 転送元アドレスは FE911H であり、転送先アドレスの制御は「加算」を選択します。
 - 転送先アドレスは FFF10H(SIO00 レジスタのアドレス)、転送元アドレスの制御は「固定」を選択します。
 - 転送ブロックサイズは「1 バイト」を選択します。
- ※ DTCD0 で「チェーン転送許可」を選択しているため、DTCD0 の DTC 転送完了後、DTCD1 の DTC 転送が起動します。

(4) main 処理の初期設定を行います。

<設定条件>

- 変数(rcv_data[0~15])に"00H"を設定します。
- 変数(snd_data[0~15])に送信データを設定します。
(送信データは表 5.3 サンプルコードで使用する定数に記載しています。)
- CSI00 を起動します。
 - SO0 レジスタの CKO00 ビットに"1"(シリアル・クロック出力値が "1")を設定します。
 - SO0 レジスタの SO00 ビットに"0"(シリアル・データ出力値が "0")を設定します。
 - SOE0 レジスタの SOE00 ビットに"1"(シリアル通信動作による出力許可)を設定します。
 - SS0 レジスタの SS00 ビットに"1"(SE00 ビットに 1 をセットし、通信待機状態に遷移する)を設定します。
 - IF0H レジスタ CSIIF00 レジスタに"0"(割り込み許可)を設定します。
 - MK0H レジスタ CSIMK00 レジスタに"0"(割り込みマスクしない)を設定します。

(5) DTC を起動します。

<設定条件>

- DTCEN1 レジスタの DTCEN13 ビットに、"1"(起動許可)を設定します。

(6) CSI00 の送受信を開始します。最初の 1 バイトはソフトウェアで設定し、残りの 3 バイトは DTC で設定します。

- 送受信データサイズが 1 未満の場合はエラーとなり、それ以外の場合は正常終了となります。

(7) CSI00 の送受信が正常に開始された場合は、HALT モードに移行して DTC 転送の完了を待ちます。CSI00 の送受信が正常に開始されなかった場合は、LED1、LED2 を点灯して HALT モードに移行し、以降の処理は行いません。

- (8) DTC の起動要因 (SAU の転送完了割込み(INTCSI00)) が発生し、DTC が起動してデータの転送を開始します。(TX_RX_DATA_SIZE が 4 の場合、DTC 転送が 3 回実行されます。)
- 受信データを RAM に転送します。0xFFFF10 番地(SIO00 レジスタ)のデータ(1 バイト)を 0xFE90n(n:0~2)番地(受信データ(rcv_data[n](n:0~2)))へ転送します。
4 バイト目の受信データはソフトウェアで読み出す必要があります。
 - 1 バイト目の場合、0xFFFF10 番地(SIO00 レジスタ)のデータを、0xFE900 番地(rcv_data[0])に転送します。
 - 2 バイト目の場合、0xFFFF10 番地(SIO00 レジスタ)のデータを、0xFE901 番地(rcv_data[1])に転送します。
 - 3 バイト目の場合、0xFFFF10 番地(SIO00 レジスタ)のデータを、0xFE902 番地(rcv_data[2])に転送します。
 - 送信データを SIO00 レジスタへ転送します。0xFE91n(n:1~3)番地(snd_data[n](n:1~3)) のデータを 0xFFFF10 番地(SIO00 レジスタ)へ転送します。
1 バイト目の送信データはソフトウェアで設定しているため、DTC では 2 バイト目のデータから設定します。
 - 2 バイト目の場合、0xFE911 番地(snd_data[1])のデータを、0xFFFF10 番地(SIO00 レジスタ)に転送します。
 - 3 バイト目の場合、0xFE912 番地(snd_data[2])のデータを、0xFFFF10 番地(SIO00 レジスタ)に転送します。
 - 4 バイト目の場合、0xFE913 番地(snd_data[3])のデータを、0xFFFF10 番地(SIO00 レジスタ)に転送します。
- (9) DTC の転送完了後、DTC の起動要因となった、SAU の転送完了割込み(INTCSI00)要求が発生し、HALT モードから復帰します。
- 変数(g_csi00_tx_count)を”0“(送受信回数)に設定します。
- (10) 4 バイト目の送受信完了により、SAU の転送完了割込み(INTCSI00)要求が発生します。
- 0xFFFF10 番地(SIO00 レジスタ)のデータを 0xFE903 番地(受信データ(rcv_data[3]))へ読み出します。
 - 受信データ rcv_data[]の内容を、受信データ格納用変数 set_rcv_data[]へコピーします。
- (11) DTC の初期設定を行います。((3)と同じ内容)
- (12) 以降(5)~(11)を繰り返します。

図 5.3 に送受信と DTC 起動タイミング、図 5.4 に DTCD0 動作、図 5.5 に DTCD1 動作を示します。

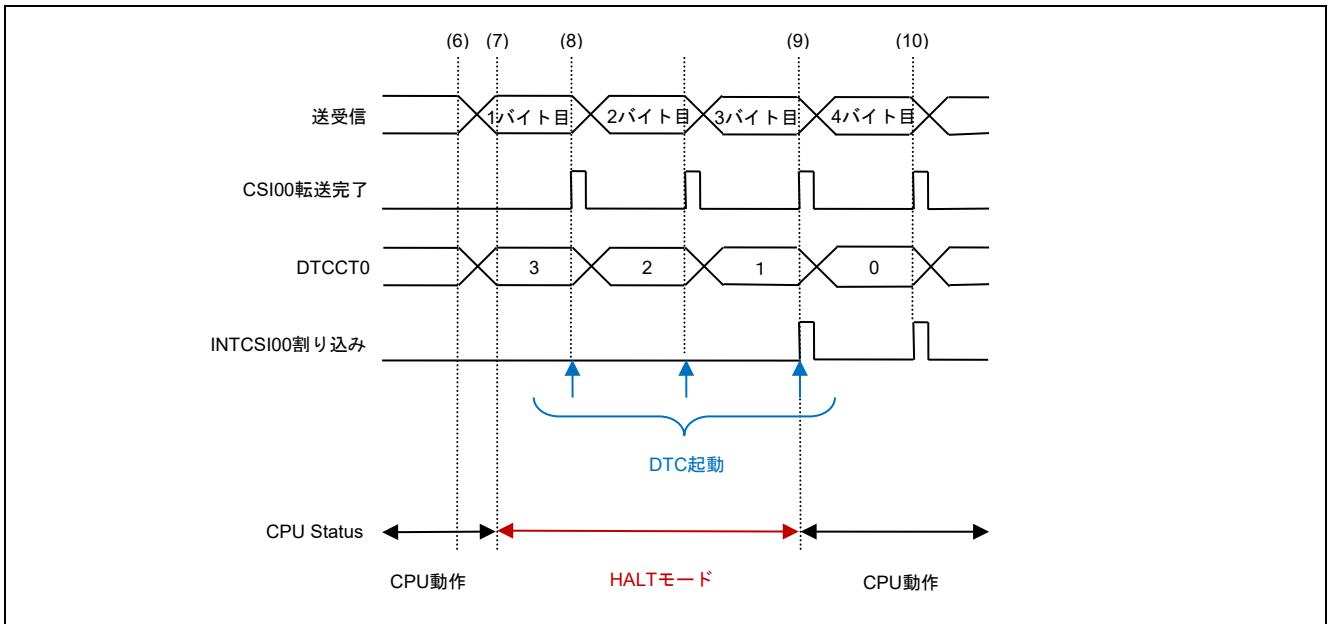


図 5.3 送受信と DTC 起動タイミング

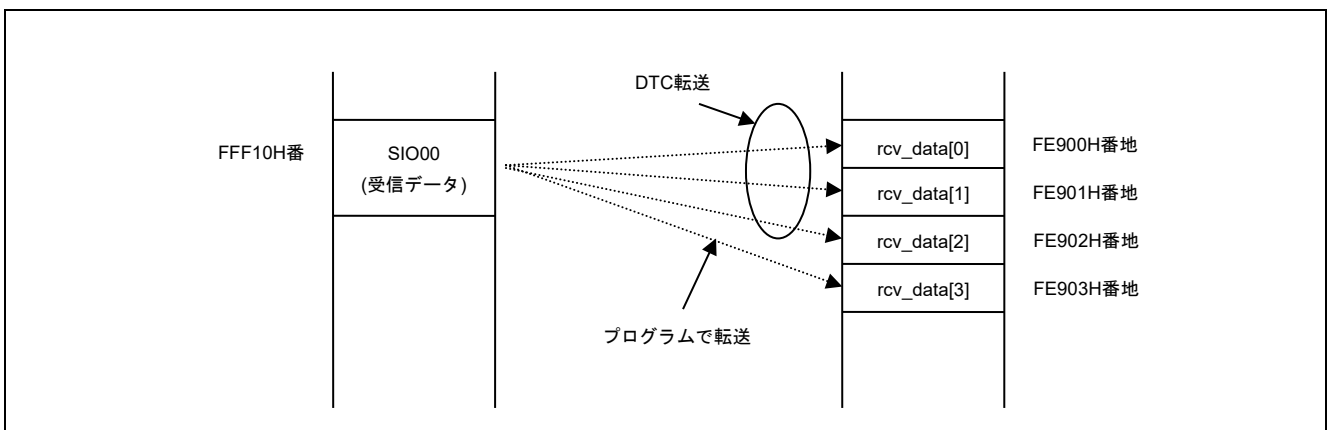


図 5.4 DTCD0 動作

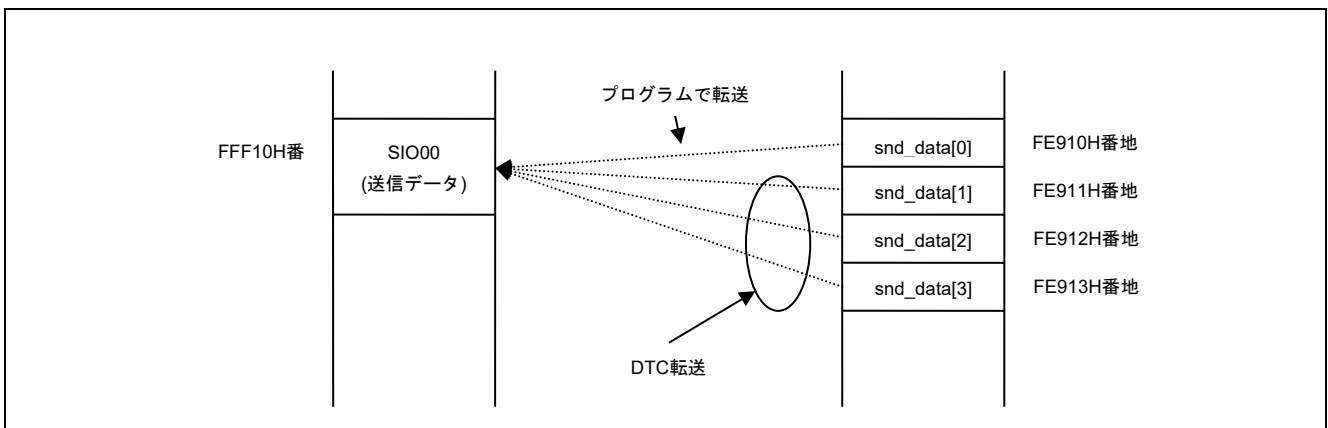


図 5.5 DTCD1 動作

5.2 セクション構成

表 5.1 にセクション構成を示します。

表 5.1 セクション構成

アドレス	開始アドレス	関連する変数	説明
DTC0DST	0FE900H	rcv_data[]	DTCD0 用 転送先アドレス
DTC1SRC	0FE910H	snd_data[]	DTCD1 用 転送元アドレス

5.3 オプション・バイトの設定一覧

表 5.2 にオプション・バイト設定一覧を示します。

表 5.2 オプション・バイト設定一覧

アドレス	設定値	内容
000C0H/010C0H	11101111B	ウォッチドッグ・タイマ 動作停止 (リセット解除後、カウント停止)
000C1H/010C1H	01111111B	LVD リセット・モード 検出電圧：立ち上がり 2.81V/立ち下がり 2.75V
000C2H/010C2H	11101000B	高速オンチップ・オシレータ HS モード 32MHz
000C3H/010C3H	10000100B	オンチップ・デバッグ許可 オンチップ・デバッグ・セキュリティ ID 認証失敗時にフラッシュ・ メモリのデータを消去する

5.4 定数一覧

表 5.3 にサンプルコードで使用する定数を示します。

表 5.3 サンプルコードで使用する定数

定数名	設定値	内容
TX_RX_DATA_SIZE	4 ^注	送受信データサイズ(バイト)
BUFFER_SIZE	16	送受信データバッファサイズ
SND_DATA1	55H	送信データ(1 バイト目)
SND_DATA2	AAH	送信データ(2 バイト目)
SND_DATA3	C3H	送信データ(3 バイト目)
SND_DATA4	0FH	送信データ(4 バイト目)
SND_DATA5	F0H	送信データ(5 バイト目)
SND_DATA6	11H	送信データ(6 バイト目)
SND_DATA7	80H	送信データ(7 バイト目)
SND_DATA8	0AH	送信データ(8 バイト目)
SND_DATA9	01H	送信データ(9 バイト目)
SND_DATA10	FFH	送信データ(10 バイト目)
SND_DATA11	B5H	送信データ(11 バイト目)
SND_DATA12	62H	送信データ(12 バイト目)
SND_DATA13	33H	送信データ(13 バイト目)
SND_DATA14	A1H	送信データ(14 バイト目)
SND_DATA15	79H	送信データ(15 バイト目)
SND_DATA16	E1H	送信データ(16 バイト目)

注 2～16 の範囲で変更可能です。

5.5 変数一覧

表 5.4 にグローバル変数を、表 5.5 に static 型変数を示します。

表 5.4 グローバル変数

Type	Variable Name	Contents	Function Used
uint8_t	rcv_data[]	受信データ	R_MAIN_UserInit r_csi00_interrupt r_csi00_callback_receiveend
uint8_t	snd_data[]	送信データ	R_CSI00_Send_Receive
uint8_t	set_rcv_data[]	受信データ格納用	r_csi00_callback_receiveend
uint8_t	gp_csi00_rx_address	受信データアドレス	R_CSI00_Send_Receive r_csi00_interrupt r_csi00_callback_receiveend
uint8_t	gp_csi00_tx_address	送信データアドレス	R_CSI00_Send_Receive
uint16_t	g_csi00_tx_count	送受信回数	R_CSI00_Send_Receive r_csi00_interrupt

表 5.5 static 型変数

Type	Variable Name	Contents	Function Used
MD_STATUS	md_status	ステータスフラグ	main

5.6 関数一覧

表 5.6 に関数一覧を示します。

表 5.6 関数一覧

関数名	概要
hdwinit	初期設定
R_Systeminit	周辺機能初期設定
R_CGC_Create	CPU クロック 初期設定
R_PORT_Create	ポート初期設定
R_SAU0_Create	SAU0 初期設定
R_CSI00_Create	CSI00 初期設定
R_DTC_Create	DTC 初期設定
main	メイン処理
R_MAIN_UserInit	メイン初期化処理
R_CSI00_Start	CSI00 動作開始
R_DTCD0_Start	DTCD0 動作開始
R_CSI00_Send_Receive	CSI00 送受信開始
r_csi00_interrupt	CSI00 転送完了割り込み
r_csi00_callback_error	CSI00 エラーコールバック関数
r_csi00_callback_receiveend	CSI00 受信完了コールバック関数

5.7 関数仕様

サンプルコードの関数仕様を示します。

[関数名] hdwinit

概要	初期設定
ヘッダ	なし
宣言	void hdwinit(void)
説明	周辺機能の初期設定を行います。
引数	なし
リターン値	なし
備考	なし

[関数名] R_Systeminit

概要	周辺機能初期設定
ヘッダ	なし
宣言	void R_Systeminit(void)
説明	本アプリケーションノートで使用する周辺機能の初期設定を行います。
引数	なし
リターン値	なし
備考	なし

[関数名] R_CGC_Create

概要	CPU クロック初期設定
ヘッダ	r_cg_cgc.h
宣言	void R_CGC_Create(void)
説明	CPU クロックの初期設定を行います。
引数	なし
リターン値	なし
備考	なし

[関数名] R_PORT_Create

概要	ポート初期設定
ヘッダ	r_cg_port.h
宣言	void R_PORT_Create(void)
説明	ポート初期設定を行います。
引数	なし
リターン値	なし
備考	なし

[関数名] R_SAU0_Create

概要	SAU0 初期設定
ヘッダ	r_cg_serial.h
宣言	void R_SAU0_Create(void)
説明	SAU0 の初期設定を行います。
引数	なし
リターン値	なし
備考	なし

[関数名] R_CSI00_Create

概要	CSI00 初期設定
ヘッダ	r_cg_serial.h
宣言	void R_CSI00_Create(void)
説明	CSI00 の初期設定を行います。
引数	なし
リターン値	なし
備考	なし

[関数名] R_DTC_Create

概要	DTC 初期設定
ヘッダ	r_cg_dtc.h
宣言	void R_DTC_Create(void)
説明	DTC の初期設定を行います。
引数	なし
リターン値	なし
備考	なし

[関数名] main

概要	メイン処理
ヘッダ	なし
宣言	void main(void)
説明	メイン処理を行います。
引数	なし
リターン値	なし
備考	なし

[関数名] R_MAIN_UserInit

概要	メイン初期設定
ヘッダ	なし
宣言	void R_MAIN_UserInit(void)
説明	メイン処理の初期化に必要な処理を行います。
引数	なし
リターン値	なし
備考	なし

[関数名] R_CSI00_Start

概要	CSI00 動作開始
ヘッダ	r_cg_serial.h
宣言	void R_CSI00_Start(void)
説明	CSI00 の動作を開始します。
引数	なし
リターン値	なし
備考	なし

[関数名] R_DTCD0_Start

概要	DTCD0 動作開始
ヘッダ	r_cg_dtc.h
宣言	void R_DTCD0_Start(void)
説明	DTCD0 の動作を開始します。
引数	なし
リターン値	なし
備考	なし

[関数名] R_CSI00_Send_Receive

概要	CSI00 送受信開始
ヘッダ	r_cg_serial.h
宣言	MD_STATUS R_CSI00_Send_Receive(uint8_t * const tx_buf, uint16_t tx_num, uint8_t * const rx_buf)
説明	CSI00 通信(送受信)のデータバッファを準備し、1 バイト目の送信データを設定します。
引数	uint8_t * const tx_buf 送信データバッファポインタ uint16_t tx_num 送信データサイズ uint8_t * const rx_buf 受信データバッファポインタ
リターン値	MD_OK 設定完了、動作開始 MD_ARGERROR 引数が不正
備考	なし

[関数名] r_csi00_interrupt

概要	CSI00 転送完了割り込み
ヘッダ	なし
宣言	__interrupt static void r_csi00_interrupt(void)
説明	CSI00 の転送完了割り込み処理です。
引数	なし
リターン値	なし
備考	なし

[関数名] r_csi00_callback_error

概要	CSI00 エラーコールバック関数
ヘッダ	r_cg_serial.h
宣言	static void r_csi00_callback_error(uint8_t err_type)
説明	CSI00 エラー発生時に呼び出されます。
引数	uint8_t err_type エラータイプ
リターン値	なし
備考	サンプルコードではエラー処理を行っていません。必要に応じてプログラムを追加してください。

[関数名] r_csi00_callback_receiveend

概要	CSI00 受信完了コールバック関数
ヘッダ	r_cg_serial.h
宣言	static void r_csi00_callback_receiveend(void)
説明	指定バイト数の受信完了時に呼び出されます。 指定されたサイズ(TX_RX_DATA_SIZE)の受信データを set_rcv_data[BUFFER_SIZE]にコピーします。
引数	なし
リターン値	なし
備考	なし

5.8 フローチャート

5.8.1 全体フローチャート

図 5.6 にサンプルコードの全体フローを示します。

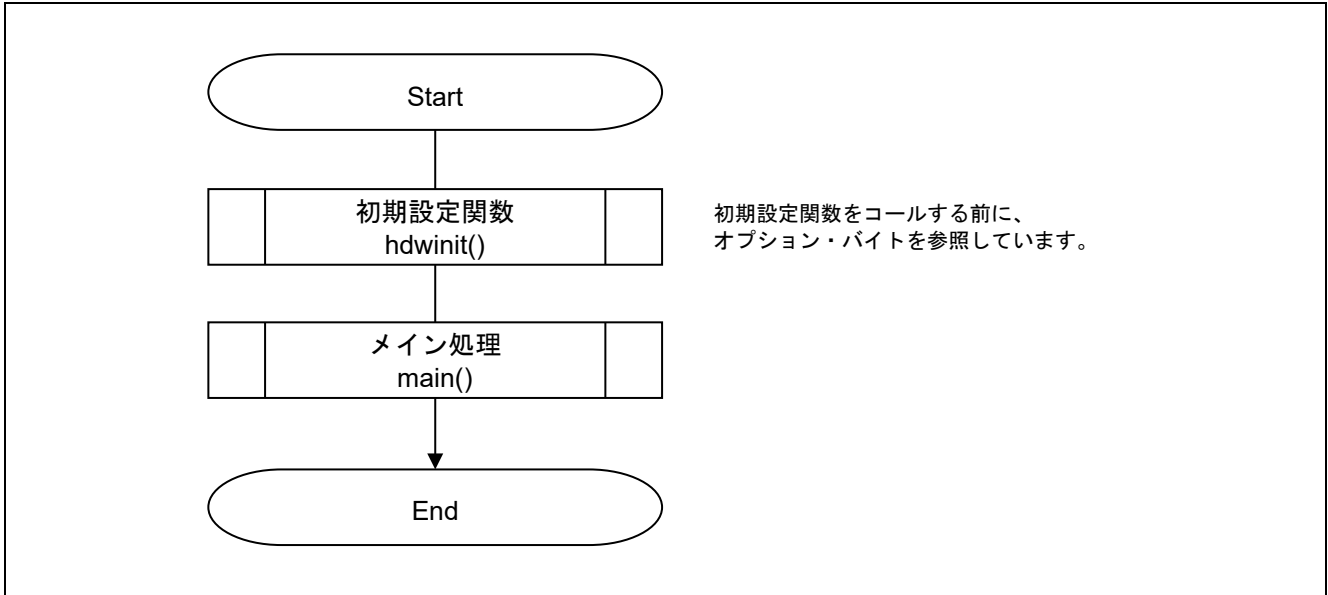


図 5.6 全体フロー

5.8.2 初期設定

図 5.7 に初期設定のフローチャートを示します。

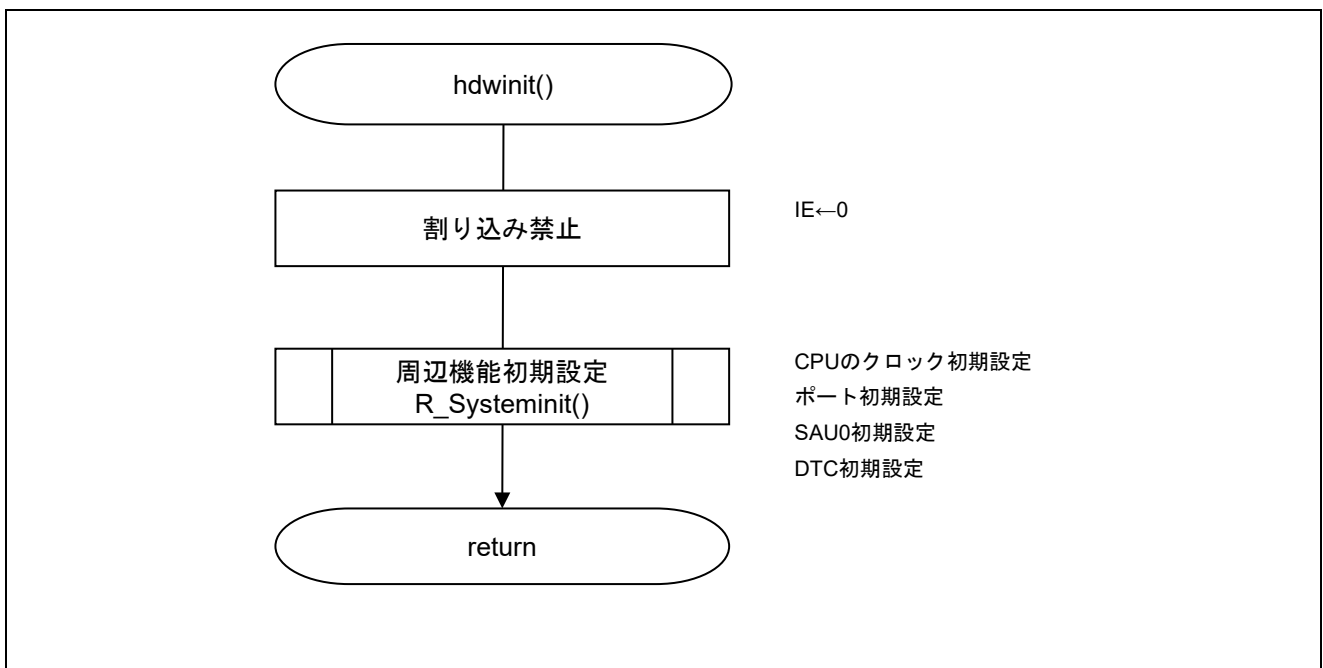


図 5.7 初期設定

5.8.3 周辺機能初期設定

図 5.8 に周辺機能初期設定のフローチャートを示します。

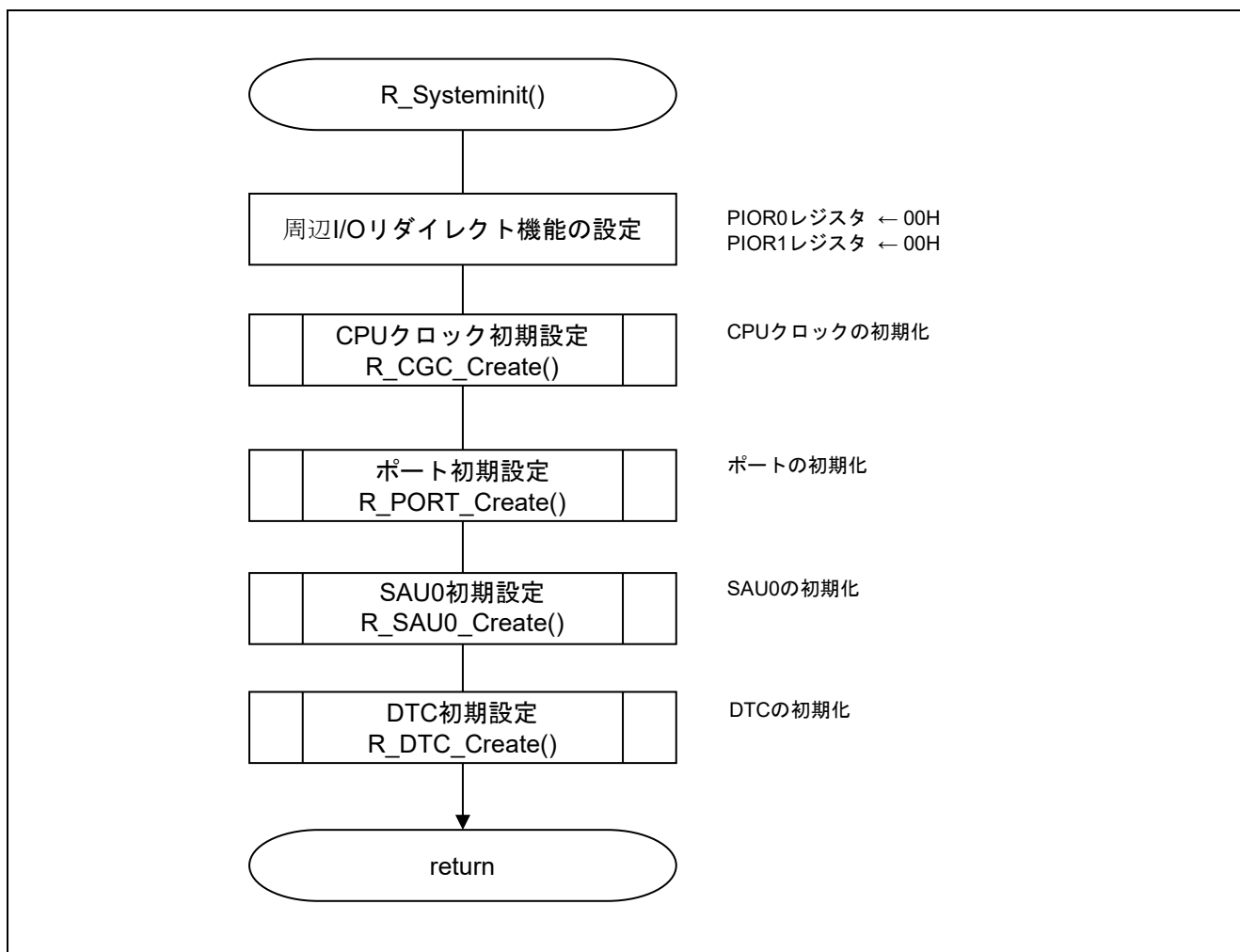


図 5.8 周辺機能初期設定

5.8.4 CPU クロック初期設定

図 5.9 に CPU クロック初期設定のフローチャートを示します。

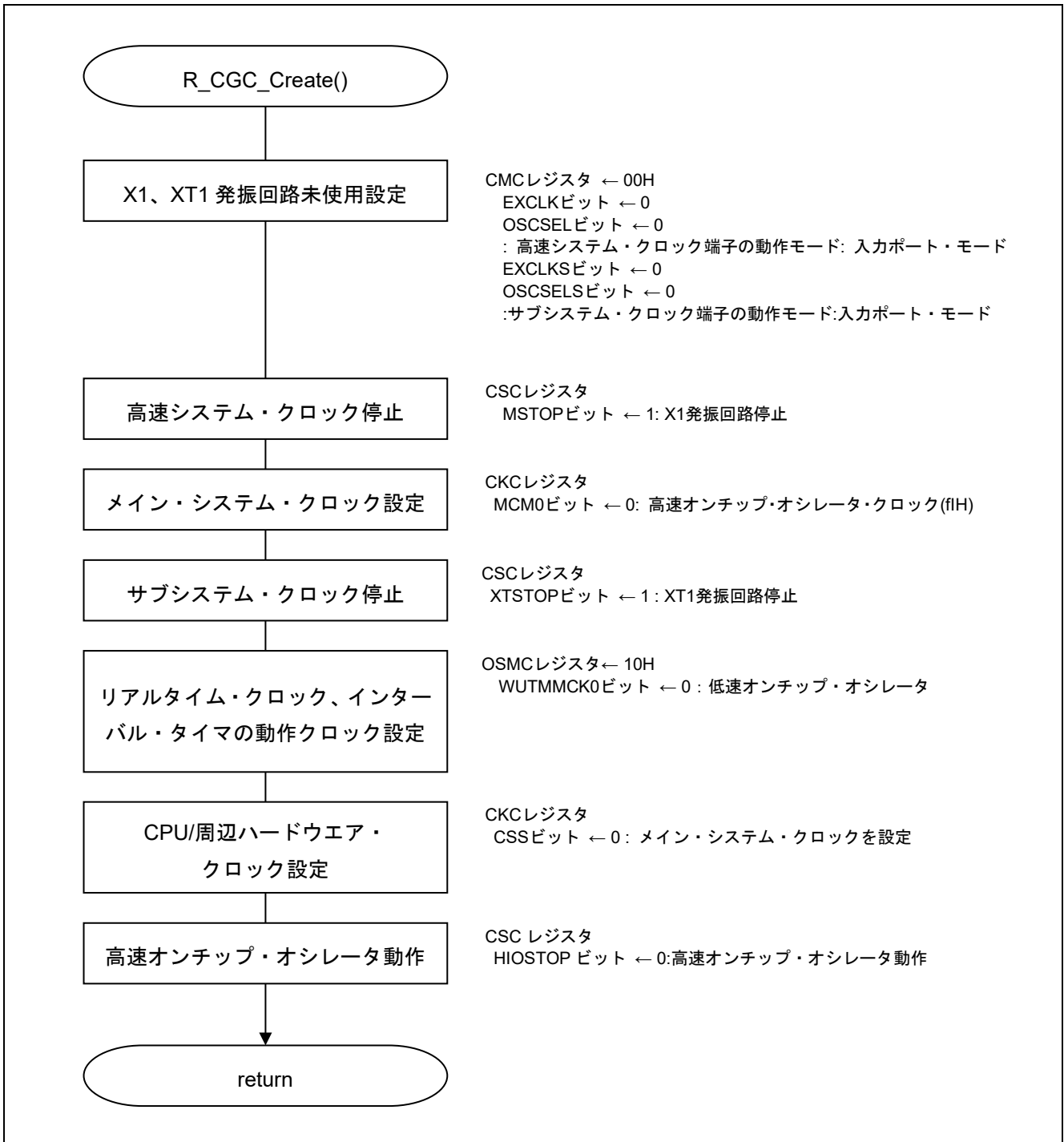


図 5.9 CPU クロック初期設定

5.8.5 ポート初期設定

図 5.10 にポート初期設定のフローチャートを示します。

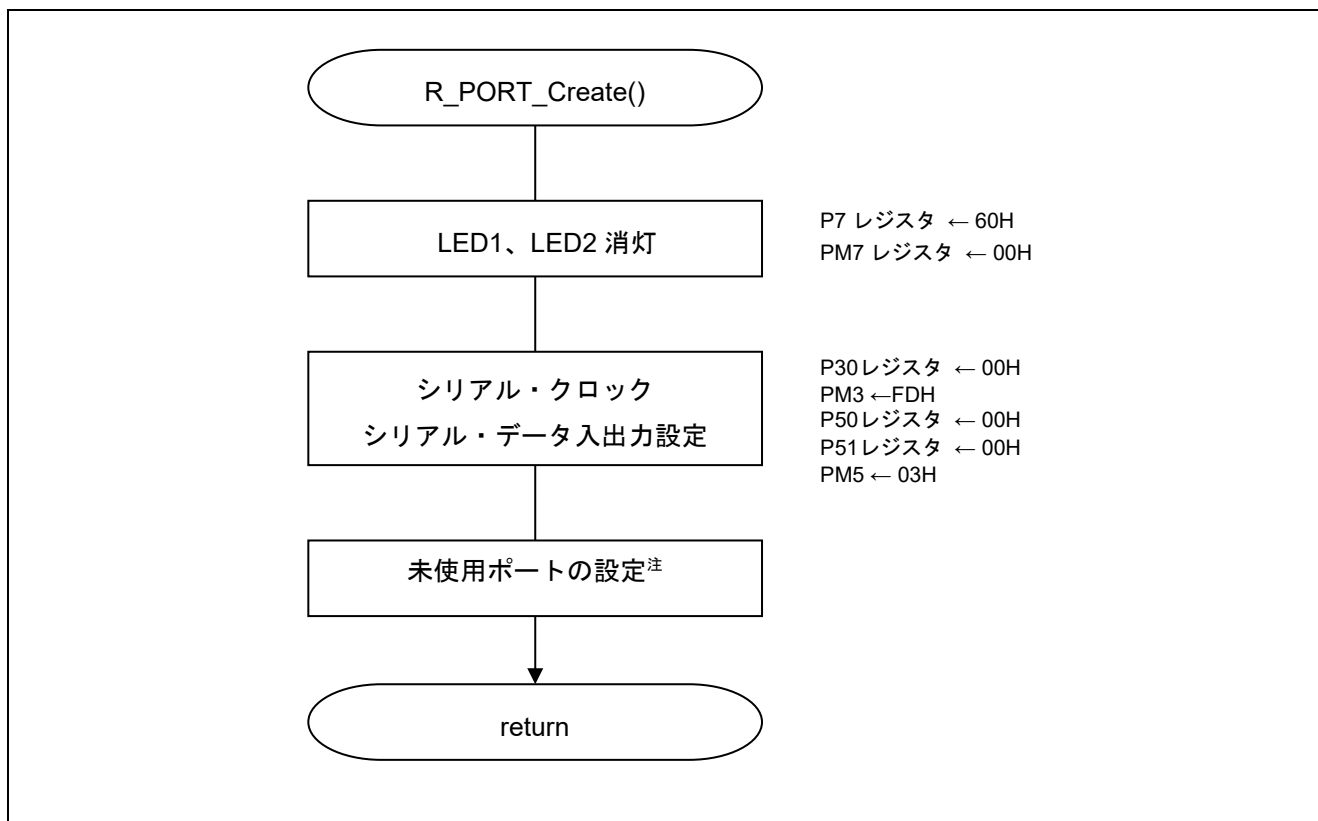


図 5.10 ポート初期設定

注 未使用ポートの設定については、RL78/G13 初期設定 (R01AN0451J) アプリケーションノート“フローチャート”を参照して下さい。

注意 未使用のポートは、端子処理などを適切に行い、電気的特性を満たすように設計してください。また、未使用の入力専用ポートは個別に抵抗を介して VDD 又は VSS に接続して下さい。

5.8.6 SAU0 初期設定

図 5.11 に SAU0 初期設定のフローチャートを示します。

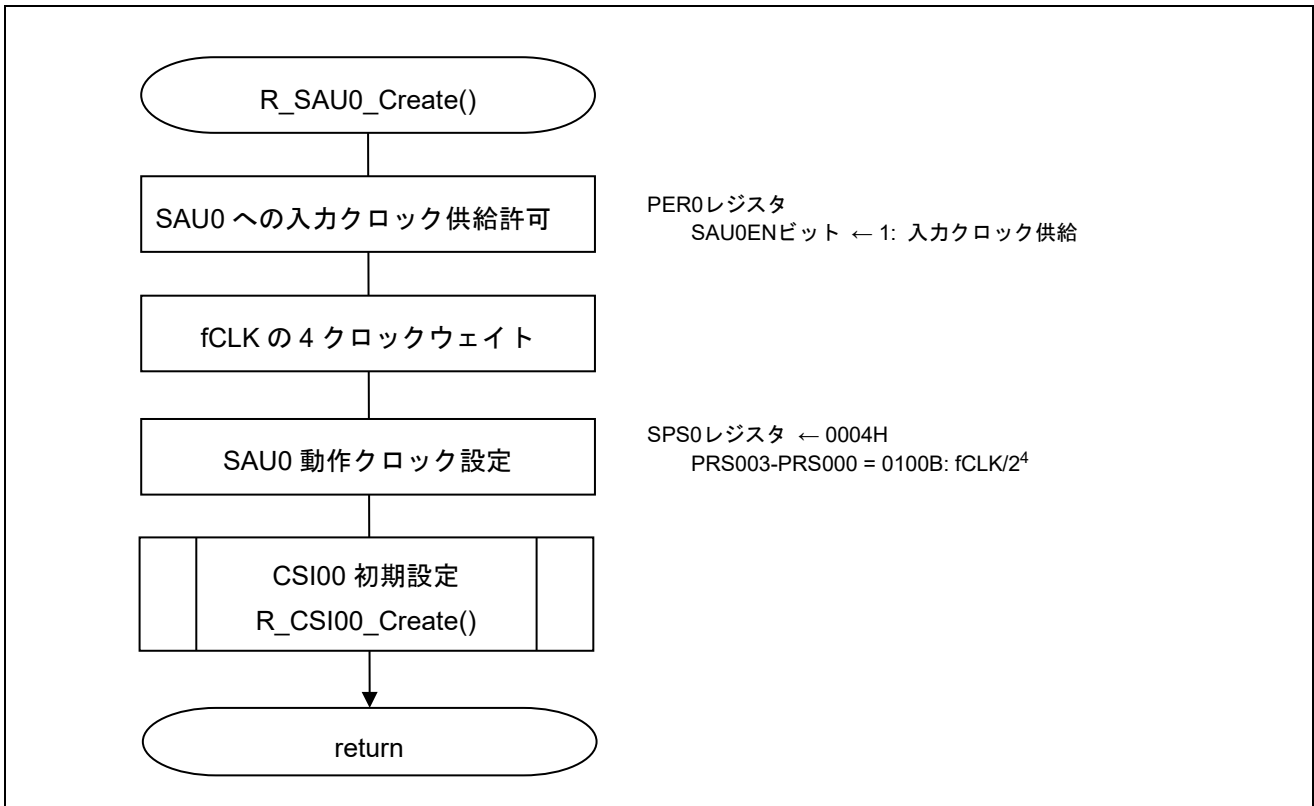


図 5.11 SAU0 初期設定

SAU0 への入力クロック供給許可

- ・周辺イネーブル・レジスタ 0 (PER0)
SAU0 へのクロック供給許可を開始します。

略号 : PER0

7	6	5	4	3	2	1	0
RTCEN	IICA1EN	ADCEN	IICA0EN	SAU1EN	SAU0EN	TAU1EN	TAU0EN
x	x	x	x	x	1	x	x

ビット 2

SAU0EN	シリアル・アレイ・ユニット 0 の入力クロック供給の制御
0	入力クロック供給停止 ・シリアル・アレイ・ユニット 0 で使用する SFR へのライト不可 ・シリアル・アレイ・ユニット 0 はリセット状態
1	入力クロック供給許可 ・シリアル・アレイ・ユニット 0 で使用する SFR へのリード/ライト可

SAU0 動作クロック設定

- ・シリアル・クロック選択レジスタ 0 (SPS0)
2MHz に設定をします。

略号 : SPS0

15	14	13	12	11	10	9	8	7	6	5	4	3	2	1	0
0	0	0	0	0	0	0	0	PRS 013	PRS 012	PRS 011	PRS 010	PRS 003	PRS 002	PRS 001	PRS 000
—	—	—	—	—	—	—	—	x	x	x	x	0	1	0	0

ビット 3-0

PRS 003	PRS 002	PRS 001	PRS 000		動作クロック (CK00) の選択				
					$f_{CLK}=$ 2MHz	$f_{CLK}=$ 5MHz	$f_{CLK}=$ 10MHz	$f_{CLK}=$ 20MHz	$f_{CLK}=$ 32MHz
0	0	0	0	f_{CLK}	2 MHz	5 MHz	10 MHz	20 MHz	32 MHz
0	0	0	1	$f_{CLK}/2$	1 MHz	2.5 MHz	5 MHz	10 MHz	16 MHz
0	0	1	0	$f_{CLK}/2^2$	500 kHz	1.25 MHz	2.5 MHz	5 MHz	8 MHz
0	0	1	1	$f_{CLK}/2^3$	250 kHz	625 kHz	1.25 MHz	2.5 MHz	4 MHz
0	1	0	0	$f_{CLK}/2^4$	125 kHz	313 kHz	625 kHz	1.25 MHz	2 MHz
0	1	0	1	$f_{CLK}/2^5$	62.5 kHz	156 kHz	313 kHz	625 kHz	1 MHz
0	1	1	0	$f_{CLK}/2^6$	31.3 kHz	78.1 kHz	156 kHz	313 kHz	500 kHz
0	1	1	1	$f_{CLK}/2^7$	15.6 kHz	39.1 kHz	78.1 kHz	156 kHz	250 kHz
1	0	0	0	$f_{CLK}/2^8$	7.81 kHz	19.5 kHz	39.1 kHz	78.1 kHz	125 kHz
1	0	0	1	$f_{CLK}/2^9$	3.91 kHz	9.77 kHz	19.5 kHz	39.1 kHz	62.5 kHz
1	0	1	0	$f_{CLK}/2^{10}$	1.95 kHz	4.88 kHz	9.77 kHz	19.5 kHz	31.3 kHz
1	0	1	1	$f_{CLK}/2^{11}$	977Hz	2.44 kHz	4.88 kHz	9.77 kHz	15.6 kHz
1	1	0	0	$f_{CLK}/2^{12}$	488 Hz	1.22 kHz	2.44 kHz	4.88 kHz	7.8 kHz
1	1	0	1	$f_{CLK}/2^{13}$	244 Hz	610 Hz	1.22 kHz	2.44 kHz	3.9 kHz
1	1	1	0	$f_{CLK}/2^{14}$	122 Hz	305 Hz	610 Hz	1.22 kHz	1.95 kHz
1	1	1	1	$f_{CLK}/2^{15}$	61 Hz	153 Hz	305 Hz	610 Hz	977 Hz

5.8.7 CSI00 初期設定

図 5.12 に CSI00 初期設定のフローチャートを示します。

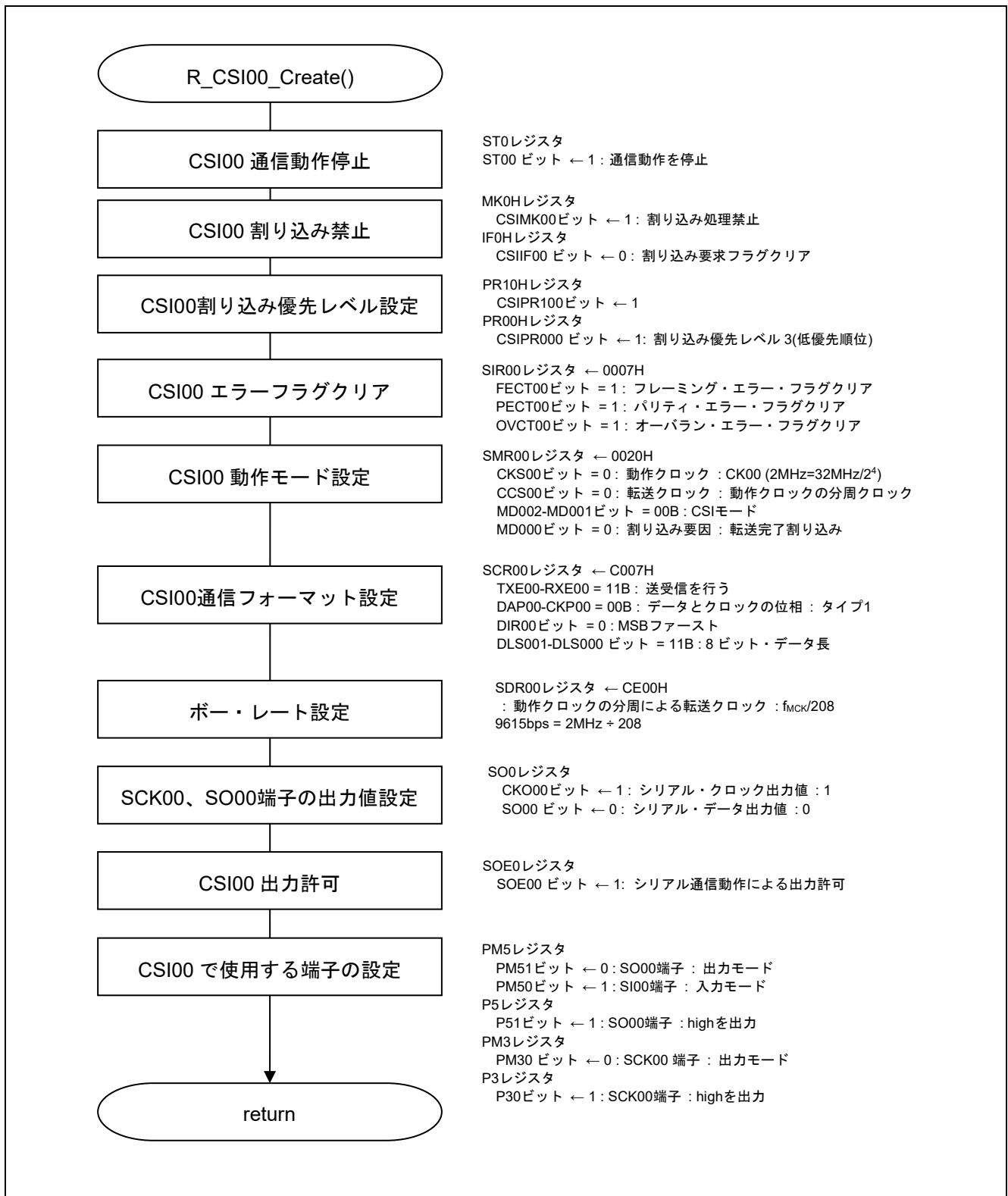


図 5.12 CSI00 初期設定

CSI00 通信動作停止

- ・ シリアル・チャンネル停止レジスタ 0(ST0)
CSI00 の通信動作を停止します。

略号 : ST0

15	14	13	12	11	10	9	8	7	6	5	4	3	2	1	0
0	0	0	0	0	0	0	0	0	0	0	0	ST03	ST02	ST01	ST00
—	—	—	—	—	—	—	—	—	—	—	—	x	x	x	1

ビット 0

ST00	チャンネル 0 の動作停止トリガ
0	トリガが存在しない
1	SE00 ビットを 0 にクリアし、通信動作を停止する

CSI00 割り込み禁止

- ・ 割り込みマスク・フラグ・レジスタ(MK0H)
割り込み処理禁止
- ・ 割り込み要求フラグ・レジスタ(IF0H)
割り込み要求フラグのクリア

略号 : MK0H

7	6	5	4	3	2	1	0
SREMK0 TMMK01H	SRMK0 CSIMK01 IICMK01	STMK0 CSIMK00 IICMK00	1	1	SREMK2 TMMK11H	SRIF2 CSIIF21 IICIF21	STIF2 CSIIF20 IICIF20
x	x	1	—	—	x	x	x

ビット 5

CSIMK00	割り込み処理の制御
0	割り込み処理許可
1	割り込み処理禁止

略号 : IF0H

7	6	5	4	3	2	1	0
SREIF0 TMIF01H	SRIF0 CSIIF01 IICIF01	STIF0 CSIIF00 IICIF00	0	0	SREIF2 TMIF11H	SRIF2 CSIIF21 IICIF21	STIF2 CSIIF20 IICIF20
x	x	0	—	—	x	x	x

ビット 5

CSIIF00	割り込み要求フラグ
0	割り込み要求信号が発生していない
1	割り込み要求信号が発生し、割り込み要求状態

CSI00 割り込み優先レベル設定

- ・優先順位フラグ・レジスタ (PR10H, PR00H)
レベル3(低優先順位)に設定します。

略号 : PR00H

7	6	5	4	3	2	1	0
SREPR00 TMPR001H	SRPR00 CSIPR001 IICPR001	STPR00 CSIPR000 IICPR000	1	1	SREPR02 TMPR011H	SRPR02 CSIPR021 IICPR021	STPR02 CSIPR020 IICPR020
X	X	1	X	X	X	X	X

略号 : PR10H

7	6	5	4	3	2	1	0
SREPR10 TMPR101H	SRPR10 CSIPR101 IICPR101	STPR10 CSIPR100 IICPR100	1	1	SREPR12 TMPR111H	SRPR12 CSIPR121 IICPR121	STPR12 CSIPR120 IICPR120
X	X	1	X	X	X	X	X

ビット5

CSIPR100	CSIPR000	優先順位レベルの選択
0	0	レベル0を指定(高優先順位)
0	1	レベル1を指定
1	0	レベル2を指定
1	1	レベル3を指定(低優先順位)

CSI00 エラーフラグクリア

- シリアル・フラグ・クリア・トリガ・レジスタ(SIR00)
エラーフラグのクリアを設定します。

略号 : SIR00

15	14	13	12	11	10	9	8	7	6	5	4	3	2	1	0
0	0	0	0	0	0	0	0	0	0	0	0	0	FEC 000	PEC 000	OVC 000
—	—	—	—	—	—	—	—	—	—	—	—	—	1	1	1

ビット2

FECT00	チャンネル0のフレーミング・エラー・フラグのクリア・トリガ
0	クリアしない
1	SSR00 レジスタの FEF00 ビットを 0 にクリアする

ビット1

PECT00	チャンネル0のパリティ・エラー・フラグのクリア・トリガ
0	クリアしない
1	SSR00 レジスタの PEF00 ビットを 0 にクリアする

ビット0

OVCT00	チャンネル0のオーバラン・エラー・フラグのクリア・トリガ
0	クリアしない
1	SSR00 レジスタの OVF00 ビットを 0 にクリアする

CSI00 動作モード設定

- シリアル・モード・レジスタ 00(SMR00)
下記設定をします。
動作クロック (f_{MCK}) : CK00
転送クロック (f_{TCLK}) : f_{MCK} の分周クロック
動作モード : CSI モード

略号 : SMR00

15	14	13	12	11	10	9	8	7	6	5	4	3	2	1	0
CKS00	CCS00	0	0	0	0	0	STS00	0	SIS000	1	0	0	MD002	MD001	MD000
0	0	—	—	—	—	—	0	—	0	1	—	—	0	0	0

ビット 1 5

CKS00	チャンネル 0 の動作クロック (f_{MCK}) の選択
0	SPS0 レジスタで設定した動作クロック CK00
1	SPS0 レジスタで設定した動作クロック CK01

動作クロック (f_{MCK}) は、エッジ検出回路に使用されます。
また、CCS00 ビットと SDR00 レジスタの上位 7 ビットの設定により、転送クロック (f_{TCLK}) を生成します。

ビット 1 4

CCS00	チャンネル 0 の転送クロック (f_{TCLK}) の選択
0	CKS00 ビットで指定した動作クロック f_{MCK} の分周クロック
1	SCK00 端子からの入力クロック f_{SCK} (CSI モードのスレーブ転送)

転送クロック (f_{TCLK}) は、シフト・レジスタ、通信制御回路、出力制御回路、割り込み制御回路、エラー制御回路に使用されます。CCS00 = 0 の場合は、SDR00 レジスタの上位 7 ビットで動作クロック (f_{MCK}) の分周設定を行います。

ビット 2 - 1

MD002	MD001	チャンネル 0 の動作モードの設定
0	0	CSI モード
0	1	UART モード
1	0	簡易 I ² C モード
1	1	設定禁止

ビット 0

MD000	チャンネル 0 の割り込み要因の選択
0	転送完了割り込み
1	バッファ空き割り込み (転送データが SDR00 レジスタからシフト・レジスタに転送されたタイミングで発生)

CSI00 通信フォーマット設定

- ・シリアル通信動作設定レジスタ 00(SCR00)
下記設定をします。
動作モード：送受信を行う
クロックの位相：タイプ 1
データ転送順序：MSB ファースト
データ長：8 ビット・データ長

略号：SCR00

15	14	13	12	11	10	9	8	7	6	5	4	3	2	1	0
TXE 00	RXE 00	DAP 00	CKP 00	0	EOC 00	PTC 001	PTC 000	DIR 00	0	SLC 001	SLC 000	0	1	DLS 001	DLS 000
1	1	0	0	—	x	x	x	0	—	x	x	—	—	1	1

ビット 15 - 14

TXE00	RXE00	チャンネル 0 の動作モードの設定
0	0	通信禁止
0	1	受信のみを行う
1	0	送信のみを行う
1	1	送受信を行う

ビット 13 - 12

DAP00	CKP00	CSI モードでのデータとクロックの位相選択
0	0	タイプ 1
0	1	タイプ 2
1	0	タイプ 3
1	1	タイプ 4

ビット 7

DIR00	CSI, UART モードでのデータ転送順序の選択
0	MSB ファーストで入出力を行う
1	LSB ファーストで入出力を行う

ビット 1 - 0

DLS001	DLS000	CSI, UART モードでのデータ長の設定
0	0	9 ビット・データ長 (SDR00 レジスタのビット 0-8 に格納) (UART モード時のみ選択可)
0	1	7 ビット・データ長 (SDR00 レジスタのビット 0-6 に格納)
1	1	8 ビット・データ長 (SDR00 レジスタのビット 0-7 に格納)
その他		設定禁止

ボー・レート設定

- シリアル・データ・レジスタ 0(SDR00)
転送クロックを 9600bps に設定します。
($9600\text{bps} = f_{\text{MCK}} \div 208 = 2\text{MHz} \div 208$)

略号 : SDR00

15	14	13	12	11	10	9	8	7	6	5	4	3	2	1	0
—	—	—	—	—	—	—	—	—	—	—	—	—	—	—	—
1	1	0	0	1	1	1	0								

ビット 15-9

SDR00[15:9]							動作クロック (f_{MCK}) の分周による転送クロック設定
0	0	0	0	0	0	0	$f_{\text{MCK}}/2$
0	0	0	0	0	0	1	$f_{\text{MCK}}/4$
.
.
1	1	0	0	1	1	1	$f_{\text{MCK}}/208 (= f_{\text{MCK}}/\{(103+1)\times 2\})$

SCK00、SO00 端子の出力値設定

- シリアル出力レジスタ 0(SO0)
シリアル・クロック出力値を1に設定します。
シリアル・データ出力値を0に設定します。

略号 : SO0

15	14	13	12	11	10	9	8	7	6	5	4	3	2	1	0
0	0	0	0	CKO03	CKO02	CKO01	CKO00	0	0	0	0	SO03	SO02	SO01	SO00
—	—	—	—	x	x	x	1	—	—	—	—	x	x	x	0

ビット 8

CKO00	チャンネル0のシリアル・クロック出力
0	シリアル・クロック出力値が“0”
1	シリアル・クロック出力値が“1”

ビット 0

SO00	チャンネル0のシリアル・データ出力
0	シリアル・データ出力値が“0”
1	シリアル・データ出力値が“1”

CSI00 出力許可

- シリアル出力許可レジスタ0(SOE0)
CSI00を出力許可に設定します。

略号 : SOE0

15	14	13	12	11	10	9	8	7	6	5	4	3	2	1	0
0	0	0	0	0	0	0	0	0	0	0	0	SOE03	SOE02	SOE01	SOE00
—	—	—	—	—	—	—	—	—	—	—	—	x	x	x	1

ビット 0

SOE00	チャンネル0のシリアル出力許可/停止
0	シリアル通信動作による出力停止
1	シリアル通信動作による出力許可

ポート入出力モードの設定

- ポート・モード・レジスタ n(PMn) (n:3/5)
PM50を入力モードに設定します。
PM31/PM51を出力モードに設定します。

略号 : PM5

7	6	5	4	3	2	1	0
PM57	PM56	PM55	PM54	PM53	PM52	PM51	PM50
—	—	—	—	x	x	0	1

ビット 1

PM51	P51 端子の入出力モードの選択
0	出力モード (出力バッファ・オン)
1	入力モード (出力バッファ・オフ)

ビット 0

PM50	P50 端子の入出力モードの選択
0	出力モード (出力バッファ・オン)
1	入力モード (出力バッファ・オフ)

略号 : PM3

7	6	5	4	3	2	1	0
1	1	1	1	1	1	PM31	PM30
—	—	—	—	x	x	x	0

ビット 0

PM30	P30 端子の入出力モードの選択
0	出力モード (出力バッファ・オン)
1	入力モード (出力バッファ・オフ)

ポート出力値の設定

- ポート・レジスタ $n(Pn)$ ($n:3/5$)
P51/P30をhigh出力に設定します。

略号 : P5

7	6	5	4	3	2	1	0
P57	P56	P55	P54	P53	P52	P51	P50
—	—	—	—	x	x	1	x

ビット 1

P51	出力データの制御 (出力モード時)
0	0 を出力
1	1 を出力

略号 : P3

7	6	5	4	3	2	1	0
0	0	0	0	0	0	P31	P30
—	—	—	—	x	x	x	1

ビット 0

P30	出力データの制御 (出力モード時)
0	0 を出力
1	1 を出力

5.8.8 DTC 初期設定

図 5.13 に DTC 初期設定のフローチャートを示します。

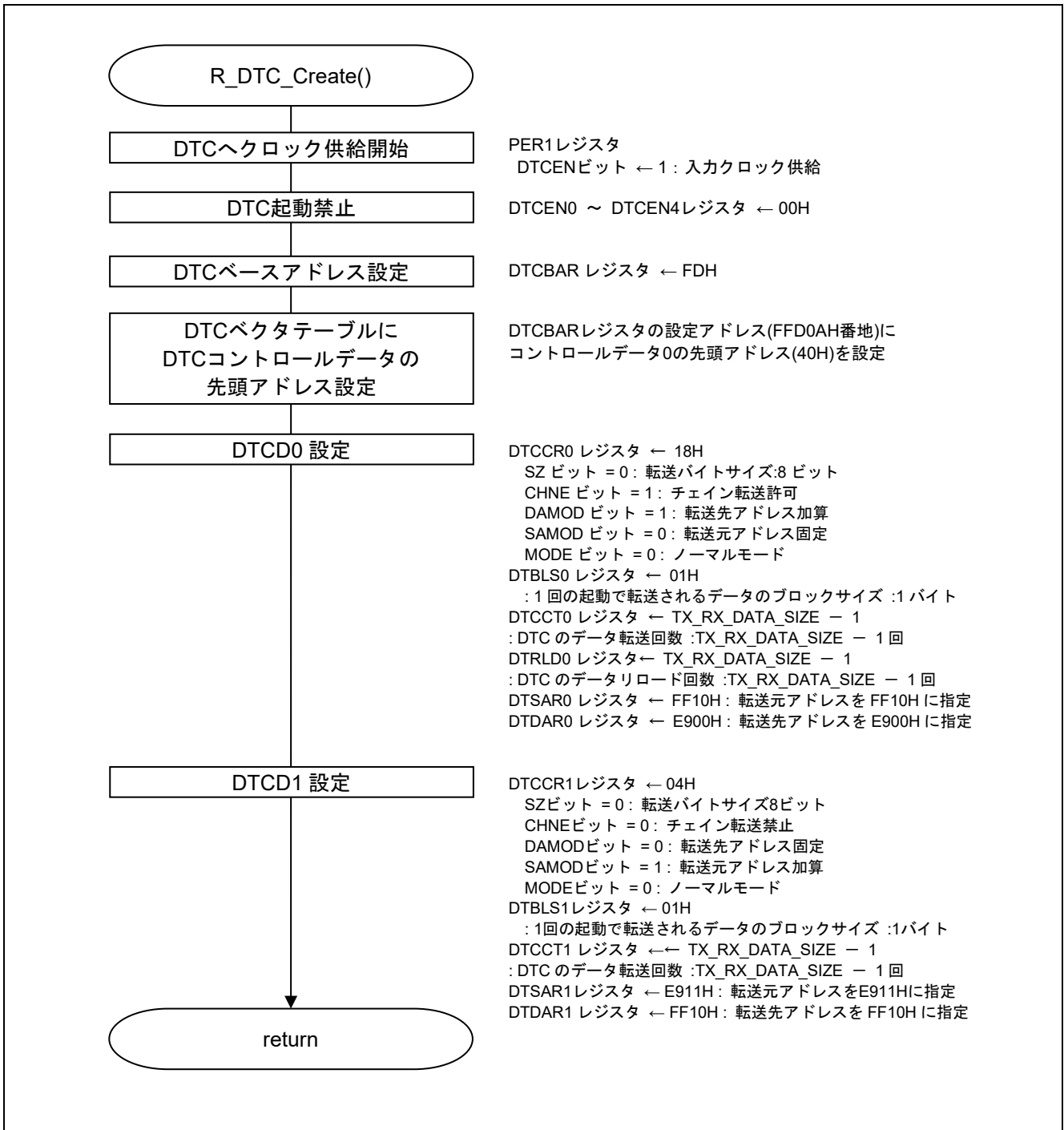


図 5.13 DTC 初期設定

DTC へのクロック供給開始

- ・周辺イネーブル・レジスタ 1 (PER1)
DTC へのクロック供給を開始します。

略号 : PER1

7	6	5	4	3	2	1	0
DACEN	TRGEN	CMPEN	TRD0EN	DTCEN	0	0	TAU0EN
x	x	x	x	1	x	x	x

ビット 3

DTCEN	DTC の入力クロックの制御
0	入力クロック供給停止
1	入力クロック供給

DTC 起動禁止

- ・DTC 起動許可レジスタ i (DTCENi) (i=0~4)
DTC 起動を禁止します。

略号 : DTCENi

7	6	5	4	3	2	1	0
DTCENi7	DTCENi6	DTCENi5	DTCENi4	DTCENi3	DTCENi2	DTCENi1	DTCENi0
0	0	0	0	0	0	0	0

ビット 7 - ビット 0 (下記はビット 7 の例で記載します。(ビット 7 - ビット 0 は同じ内容))

DTCENi7	DTC 起動許可 i7
0	起動禁止
1	起動許可

DTC ベースアドレス

- ・DTC ベースアドレスレジスタ (DTCBAR)
DTC ベースアドレスに“FDH”を設定します。

略号 : DTCBAR

7	6	5	4	3	2	1	0
DTCBAR7	DTCBAR6	DTCBAR5	DTCBAR4	DTCBAR3	DTCBAR2	DTCBAR1	DTCBAR0
1	1	1	1	1	1	0	1

DTC 制御レジスタ設定

・DTC 制御レジスタ 0 (DTCCR0)

8 ビット・チェーン転送許可・ノーマルモードに設定します。

略号 : DTCCR0

7	6	5	4	3	2	1	0
0	SZ	RPTINT	CHNE	DAMOD	SAMOD	PRTSEL	MODE
-	0	0	1	1	0	0	0

ビット 6

SZ	データサイズの選択
0	8 ビット
1	16 ビット

ビット 5

RPTINT	リピートモード割込みの許可・禁止
0	割り込み発生禁止
1	割り込み発生許可

MODE ビットが 0 (ノーマルモード) のとき RPTINT ビットの設定は無効です。

ビット 4

CHNE	チェーン転送の許可・禁止
0	チェーン転送禁止
1	チェーン転送許可

DTCCR23 レジスタの CHNE ビットは 0 (チェーン転送禁止) にしてください。

ビット 3

DAMOD	転送先アドレスの制御
0	固定
1	加算

MODE ビットが 1 (リピートモード) で RPTSEL ビットが 0 (転送先がリピートエリア) のとき DAMOD ビットの設定は無効です。

ビット 2

SAMOD	転送元アドレスの制御
0	固定
1	加算

MODE ビットが 1 (リピートモード) で RPTSEL ビットが 1 (転送元がリピートエリア) のとき SAMOD ビットの設定は無効です。

ビット 1

PRTSEL	リピートエリアの選択
0	転送先がリピートエリア
1	転送元がリピートエリア

MODE ビットが 0 (ノーマルモード) のとき RPTSEL ビットの設定は無効です。

ビット 0

MODE	転送モードの選択
0	ノーマルモード
1	リピートモード

DTC 制御レジスタ 1 設定

- ・ DTC 制御レジスタ 1 (DTCCR1)
- ・ 8 ビット・チェーン転送禁止・ノーマルモードに設定します。

略号 : DTCCR1

7	6	5	4	3	2	1	0
0	SZ	RPTINT	CHNE	DAMOD	SAMOD	PRTSEL	MODE
-	0	0	0	0	1	0	0

ビット 6

SZ	データサイズの選択
0	8 ビット
1	16 ビット

ビット 5

RPTINT	リピートモード割込みの許可・禁止
0	割り込み発生禁止
1	割り込み発生許可

MODE ビットが 0 (ノーマルモード) のとき RPTINT ビットの設定は無効です。

ビット 4

CHNE	チェーン転送の許可・禁止
0	チェーン転送禁止
1	チェーン転送許可

DTCCR23 レジスタの CHNE ビットは 0 (チェーン転送禁止) にしてください。

ビット 3

DAMOD	転送先アドレスの制御
0	固定
1	加算

MODE ビットが 1 (リピートモード) で RPTSEL ビットが 0 (転送先がリピートエリア) のとき DAMOD ビットの設定は無効です。

ビット 2

SAMOD	転送元アドレスの制御
0	固定
1	加算

MODE ビットが 1 (リピートモード) で RPTSEL ビットが 1 (転送元がリピートエリア) のとき SAMOD ビットの設定は無効です。

ビット 1

PRTSEL	リピートエリアの選択
0	転送先がリピートエリア
1	転送元がリピートエリア

MODE ビットが 0 (ノーマルモード) のとき RPTSEL ビットの設定は無効です。

ビット 0

MODE	転送モードの選択
0	ノーマルモード
1	リピートモード

DTC ブロックサイズレジスタ設定

DTC ブロックサイズレジスタ (DTBLSi) (i=0~1)

- ・ ブロックサイズを 1 バイトに設定します。

DTC 起動を禁止します。

略号 : DTBLSi

7	6	5	4	3	2	1	0
DTBLSi7	DTBLSi6	DTBLSi5	DTBLSi4	DTBLSi3	DTBLSi2	DTBLSi1	DTBLSi0
0	0	0	0	0	0	0	1

DTBLSi	転送ブロックサイズ	
	8 ビット	16 ビット
00H	256 バイト	512 バイト
01H	1 バイト	2 バイト
02H	2 バイト	4 バイト
.	.	.
.	.	.
.	.	.
FEH	254 バイト	508 バイト
FFH	255 バイト	510 バイト

DTC 転送回数レジスタ設定

DTC 転送回数レジスタ (DTCCTi) (i=0~1)

- ・ 転送回数を n (1~15) に設定します。

略号 : DTCCTi

7	6	5	4	3	2	1	0
DTCCTi7	DTCCTi6	DTCCTi5	DTCCTi4	DTCCTi3	DTCCTi2	DTCCTi1	DTCCTi0
0	0	0	0	0	0	1	1

DTCCTi	転送回数
00H	256 回
01H	1 回
02H	2 回
03H	3 回
.	.
.	.
.	.
FEH	254 回
FFH	255 回

本サンプルコードでは、定数 TX_RX_DATA_SIZE の値によって DTCCTi レジスタの設定値が異なります。
ここでは TX_RX_DATASIZE = 4 の場合の設定値を記載しています。

DTC 転送回数リロードレジスタ 0 設定

- ・ DTC 転送回数リロードレジスタ 0(DTRLD0)
- ・ リロード回数を n (1~15) に設定します。

略号 : DTRLD0

7	6	5	4	3	2	1	0
DTRLD07	DTRLD06	DTRLD05	DTRLD04	DTRLD03	DTRLD02	DTRLD01	DTRLD00
0	0	0	0	0	0	1	1

本サンプルコードでは、定数 TX_RX_DATA_SIZE の値によって DTCCTi レジスタの設定値が異なります。
ここでは TX_RX_DATASIZE = 4 の場合の設定値を記載しています。

DTC ソースアドレスレジスタ 0 設定

- ・ DTC ソースアドレスレジスタ 0(DTSAR0)
- ・ 転送元アドレスに"FF10H"を設定します。

略号 : DTSAR0

15	14	13	12	11	10	9	8	7	6	5	4	3	2	1	0
DTS AR0	DTS AR0	DTS AR0	DTS AR0	DTS AR0	DTS AR0	DTS AR0	DTS AR0	DTS AR0	DTS AR0	DTS AR0	DTS AR0	DTS AR0	DTS AR0	DTS AR0	DTS AR0
15	14	13	12	11	10	9	8	7	6	5	4	3	2	1	0
1	1	1	1	1	1	1	1	0	0	0	1	0	0	0	0

DTC ソースアドレスレジスタ 1 設定

- ・ DTC ソースアドレスレジスタ 1(DTSAR1)
- ・ 転送元アドレスに"E911H"を設定します。

略号 : DTSAR1

15	14	13	12	11	10	9	8	7	6	5	4	3	2	1	0
DTS AR1	DTS AR1	DTS AR1	DTS AR1	DTS AR1	DTS AR1	DTS AR1	DTS AR1	DTS AR1	DTS AR1	DTS AR1	DTS AR1	DTS AR1	DTS AR1	DTS AR1	DTS AR1
15	14	13	12	11	10	9	8	7	6	5	4	3	2	1	0
1	1	1	0	1	0	0	1	0	0	0	1	0	0	0	1

DTC ディスティネーションアドレスレジスタ 0 設定

- ・ DTC ディスティネーションアドレスレジスタ 0 (DTDAR0) (j=0~23)
- ・ 転送先アドレスに"E900H"を設定します。

略号 : DTDAR0

15	14	13	12	11	10	9	8	7	6	5	4	3	2	1	0
DTD AR0 15	DTD AR0 14	DTD AR0 13	DTD AR0 12	DTD AR0 11	DTD AR0 10	DTD AR0 9	DTD AR0 8	DTD AR0 7	DTD AR0 6	DTD AR0 5	DTD AR0 4	DTD AR0 3	DTD AR0 2	DTD AR0 1	DTD AR0 0
1	1	1	0	1	0	0	1	0	0	0	0	0	0	0	0

DTC ディスティネーションアドレスレジスタ 1 設定

- ・ DTC ディスティネーションアドレスレジスタ 1 (DTDAR1) (j=0~23)
- ・ 転送先アドレスに"FF10H"を設定します。

略号 : DTDAR1

15	14	13	12	11	10	9	8	7	6	5	4	3	2	1	0
DTD AR1 15	DTD AR1 14	DTD AR1 13	DTD AR1 12	DTD AR1 11	DTD AR1 10	DTD AR1 9	DTD AR1 8	DTD AR1 7	DTD AR1 6	DTD AR1 5	DTD AR1 4	DTD AR1 3	DTD AR1 2	DTD AR1 1	DTD AR1 0
1	1	1	1	1	1	1	1	0	0	0	1	0	0	0	0

5.8.9 メイン処理

図 5.14 にメイン処理のフローチャートを示します。

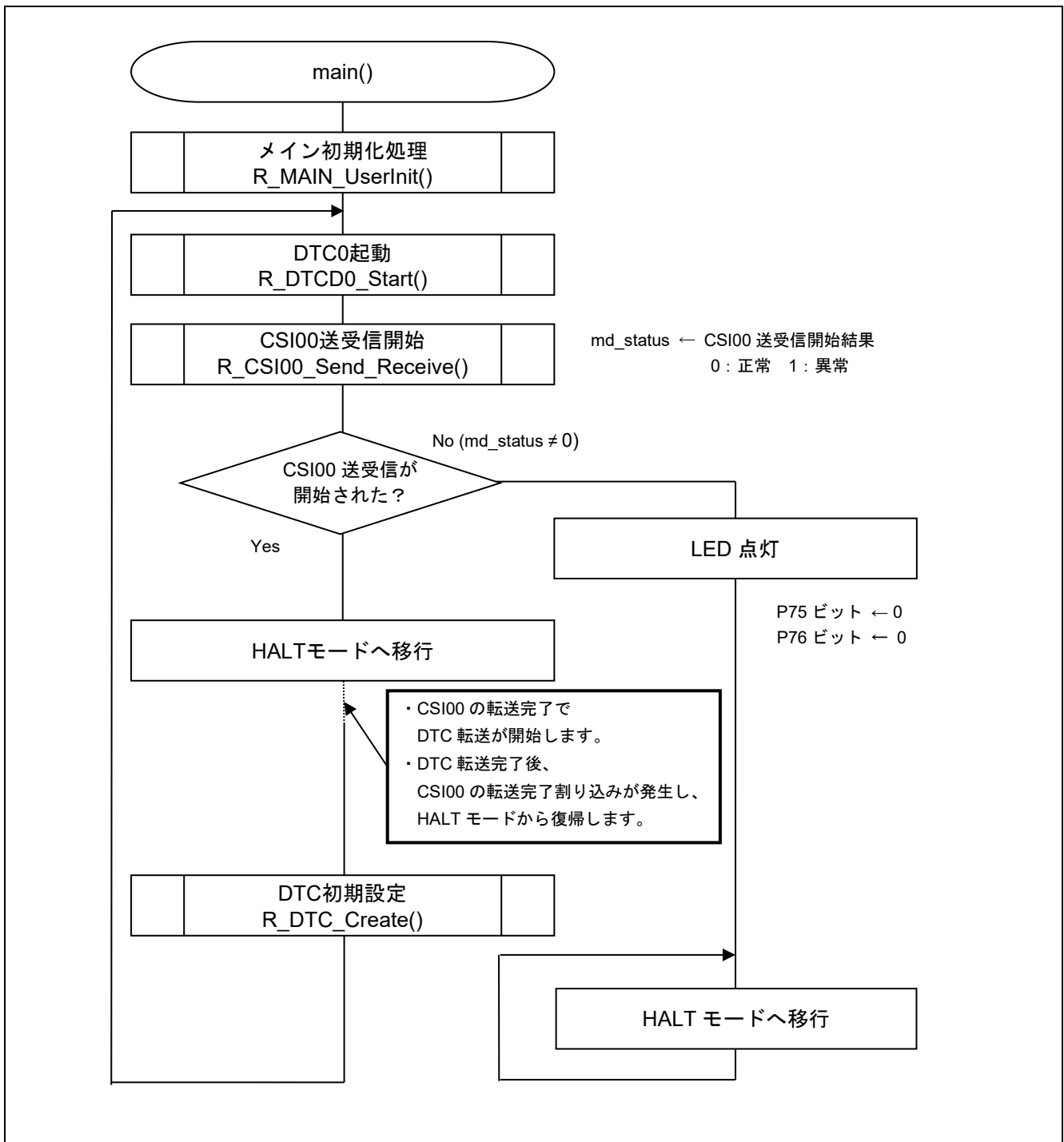


図 5.14 メイン処理

5.8.10 メイン初期化処理

図 5.15 にメイン初期化処理のフローチャートを示します。

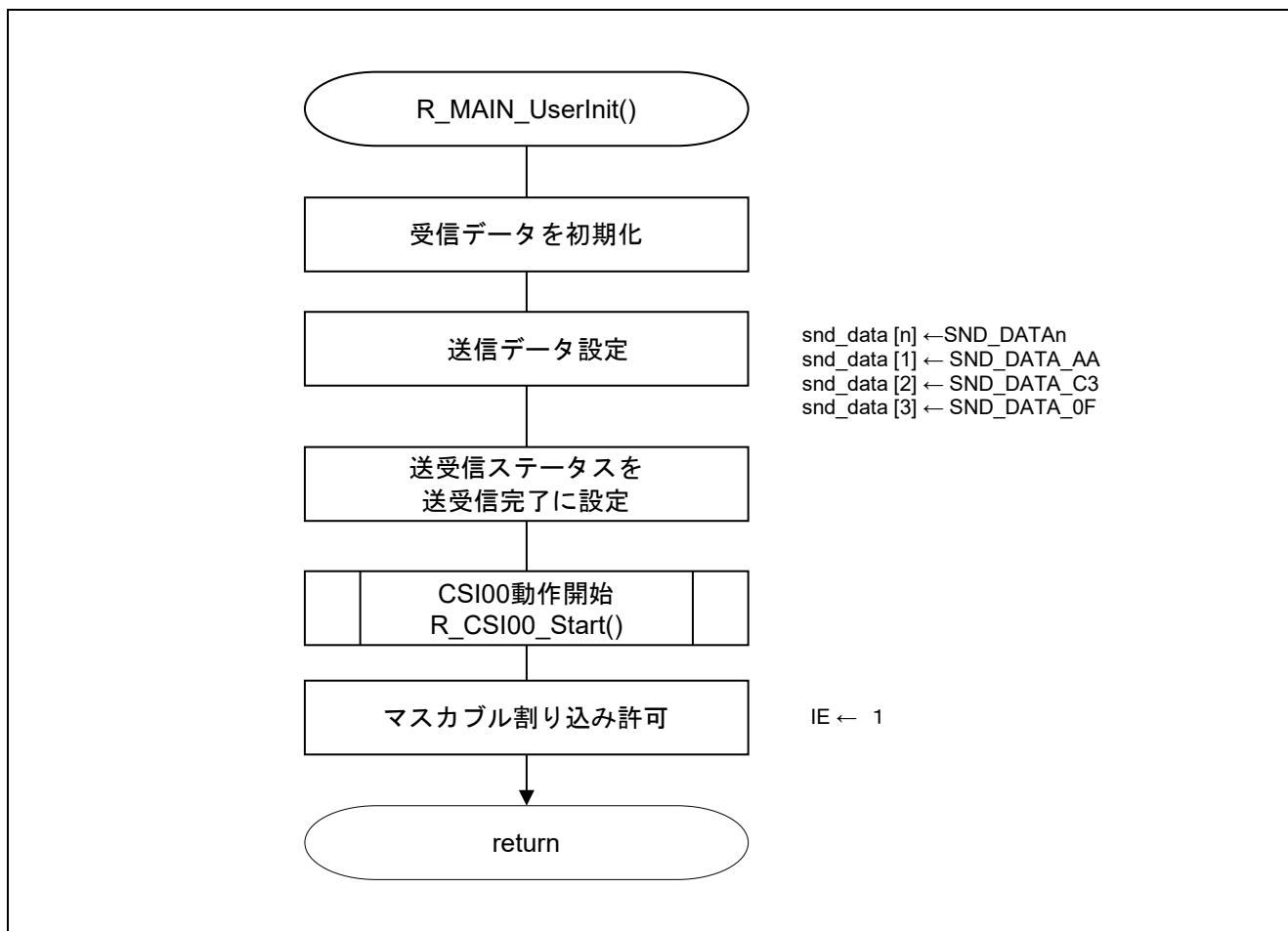


図 5.15 メイン初期化処理

5.8.11 CSI00 動作開始

図 5.16 に CSI00 動作開始のフローチャートを示します。

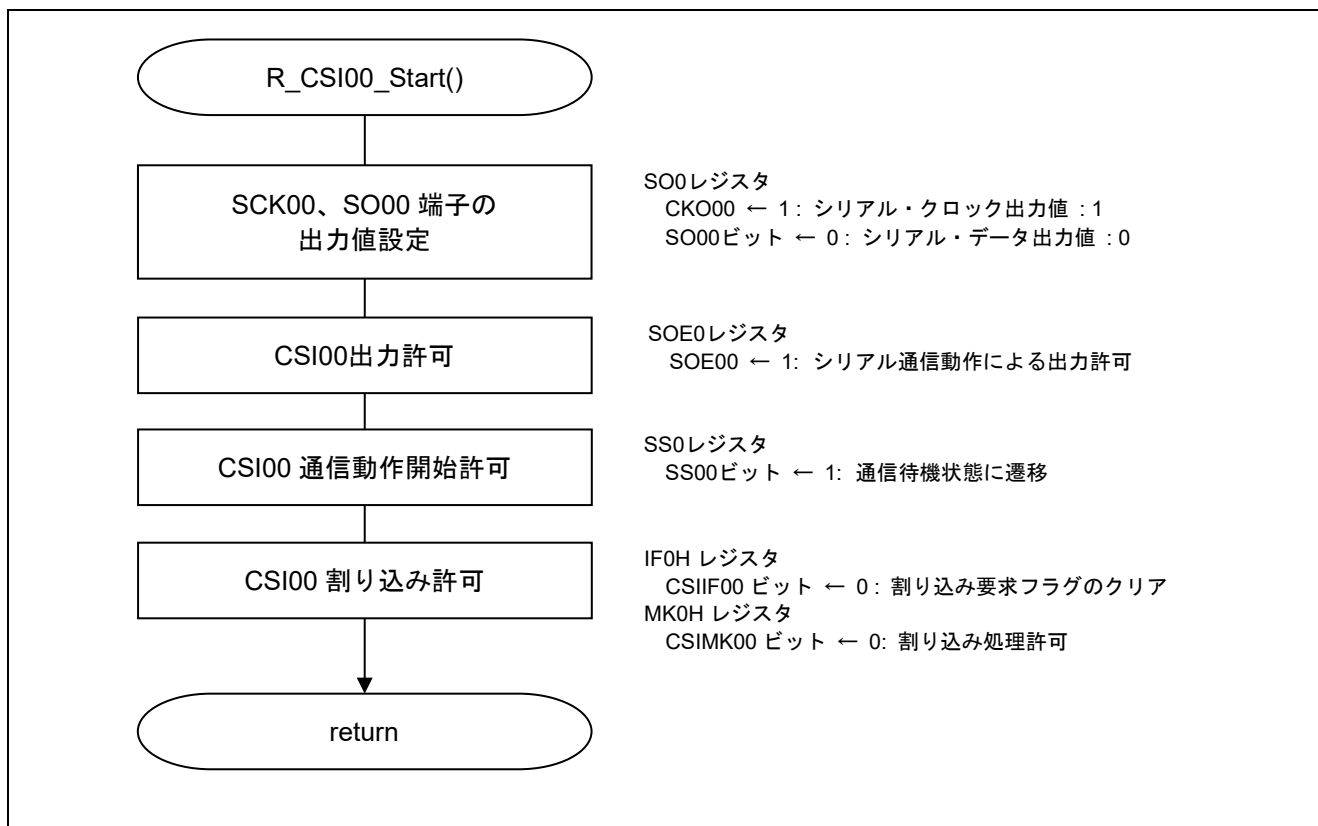


図 5.16 CSI00 動作開始

SCK00、SO00 端子の出力値設定

- ・シリアル出力レジスタ 0(SO0)
シリアル・クロック出力値を1に設定します。
シリアル・データ出力値を0に設定します。

略号 : SO0

15	14	13	12	11	10	9	8	7	6	5	4	3	2	1	0
0	0	0	0	CKO03	CKO02	CKO01	CKO00	0	0	0	0	SO03	SO02	SO01	SO00
—	—	—	—	x	x	x	1	—	—	—	—	x	x	x	0

ビット 8

CKO00	チャンネル 0 のシリアル・クロック出力
0	シリアル・クロック出力値が “0”
1	シリアル・クロック出力値が “1”

ビット 0

SO00	チャンネル 0 のシリアル・データ出力
0	シリアル・データ出力値が “0”
1	シリアル・データ出力値が “1”

CSI00 出力許可

- ・シリアル出力許可レジスタ 0(SOE0)
CSI00 を出力許可に設定します。

略号 : SOE0

15	14	13	12	11	10	9	8	7	6	5	4	3	2	1	0
0	0	0	0	0	0	0	0	0	0	0	0	SOE03	SOE02	SOE01	SOE00
—	—	—	—	—	—	—	—	—	—	—	—	x	x	x	1

ビット 0

SOE00	チャンネル 0 のシリアル出力許可/停止
0	シリアル通信動作による出力停止
1	シリアル通信動作による出力許可

CSI00 通信動作開始許可

- ・シリアル・チャンネル開始レジスタ 0(SS0)
通信待機状態に設定します。

略号 : SS0

15	14	13	12	11	10	9	8	7	6	5	4	3	2	1	0
0	0	0	0	0	0	0	0	0	0	0	0	SS03	SS02	SS01	SS00
—	—	—	—	—	—	—	—	—	—	—	—	x	x	x	1

ビット 0

SS00	チャンネル 0 の動作開始トリガ
0	トリガ動作せず
1	SE00 ビットに 1 をセットし、通信待機状態に遷移する

CSI00 割り込み許可

- ・ 割り込み要求フラグ・レジスタ(IF0H)
割り込み要求フラグのクリア
- ・ 割り込みマスク・フラグ・レジスタ(MK0H)
割り込み処理禁止

略号 : IF0H

7	6	5	4	3	2	1	0
SREIF0 TMIF01H	SRIF0 CSIF01 IICIF01	STIF0 CSIF00 IICIF00	0	0	SREIF2 TMIF11H	SRIF2 CSIF21 IICIF21	STIF2 CSIF20 IICIF20
x	x	0	—	—	x	x	x

ビット 5

CSIF00	割り込み要求フラグ
0	割り込み要求信号が発生していない
1	割り込み要求信号が発生し、割り込み要求状態

略号 : MK0H

7	6	5	4	3	2	1	0
SREMK0 TMMK01H	SRMK0 CSIMK01 IICMK01	STMK0 CSIMK00 IICMK00	1	1	SREMK2 TMMK11H	SRIF2 CSIF21 IICIF21	STIF2 CSIF20 IICIF20
x	x	0	—	—	x	x	x

ビット 5

CSIMK00	割り込み処理の制御
0	割り込み処理許可
1	割り込み処理禁止

5.8.12 DTC0 起動

図 5.17 に DTC0 起動のフローチャートを示します。

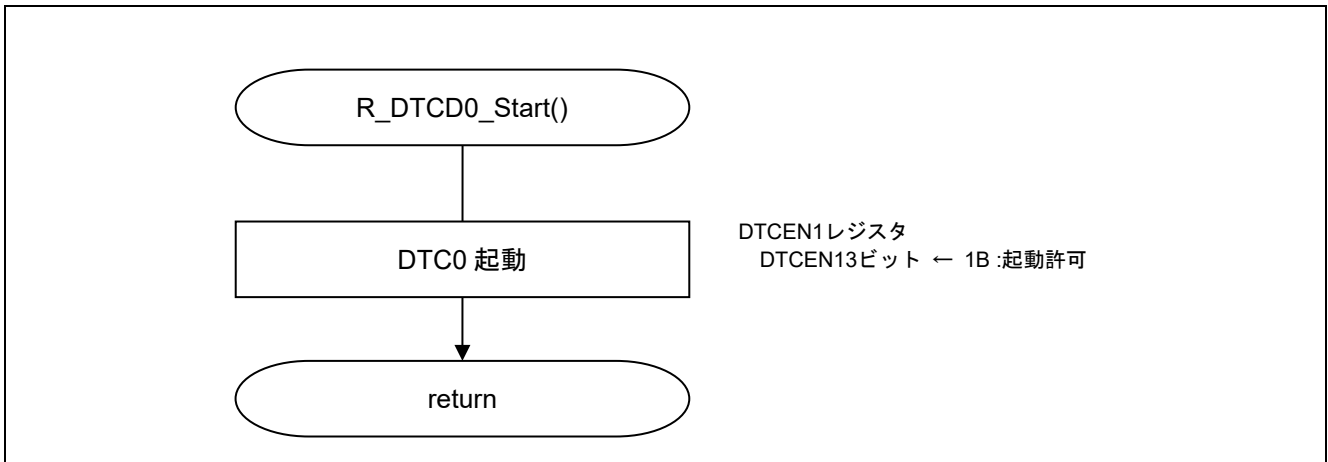


図 5.17 DTC0 起動

DTC0 起動

- ・ DTC 起動許可レジスタ (DTCEN1)
DTC 起動を許可します。

略号 : DTCEN1

7	6	5	4	3	2	1	0
DTCEN17	DTCEN16	DTCEN15	DTCEN14	DTCEN13	DTCEN12	DTCEN11	DTCEN10
0	0	0	0	1	0	0	0

ビット 3

DTCEN13	DTC 起動許可 13
0	起動禁止
1	起動許可

注意 レジスタ設定の詳細については、RL78/G14 ユーザーズマニュアル ハードウェア編を参照してください。

5.8.13 CSI00 送受信開始

図 5.18 に CSI00 送受信開始のフローチャートを示します。

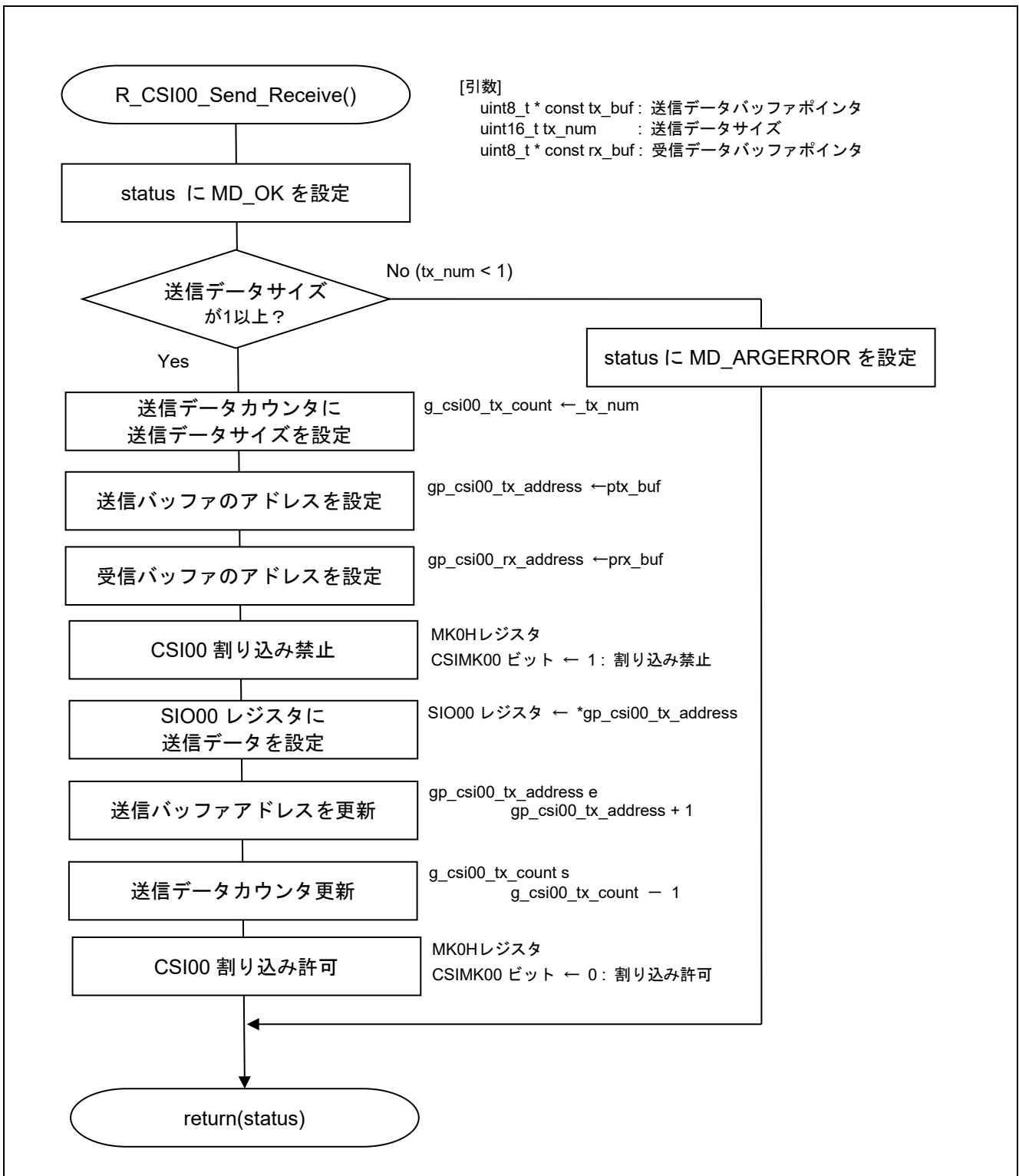


図 5.18 CSI00 送受信開始

CSI00 割り込み許可

- ・ 割り込みマスク・フラグ・レジスタ(MK0H)
割り込み処理許可

略号 : MK0H

7	6	5	4	3	2	1	0
SREMK0 TMMK01H	SRMK0 CSIMK01 IICMK01	STMK0 CSIMK00 IICMK00	1	1	SREMK2 TMMK11H	SRIF2 CSIF21 IICIF21	STIF2 CSIF20 IICIF20
x	x	0	—	—	x	x	x

ビット 5

CSIMK00	割り込み処理の制御
0	割り込み処理許可
1	割り込み処理禁止

送信データを設定

- ・ CSI00 データ・レジスタ(SIO00)
送信データの設定をします。

略号 : SIO00

7	6	5	4	3	2	1	0
—	—	—	—	—	—	—	—
00H~FFH							

5.8.14 CSI00 転送完了割り込み

図 5.19 に CSI00 転送完了割り込みのフローチャートを示します。

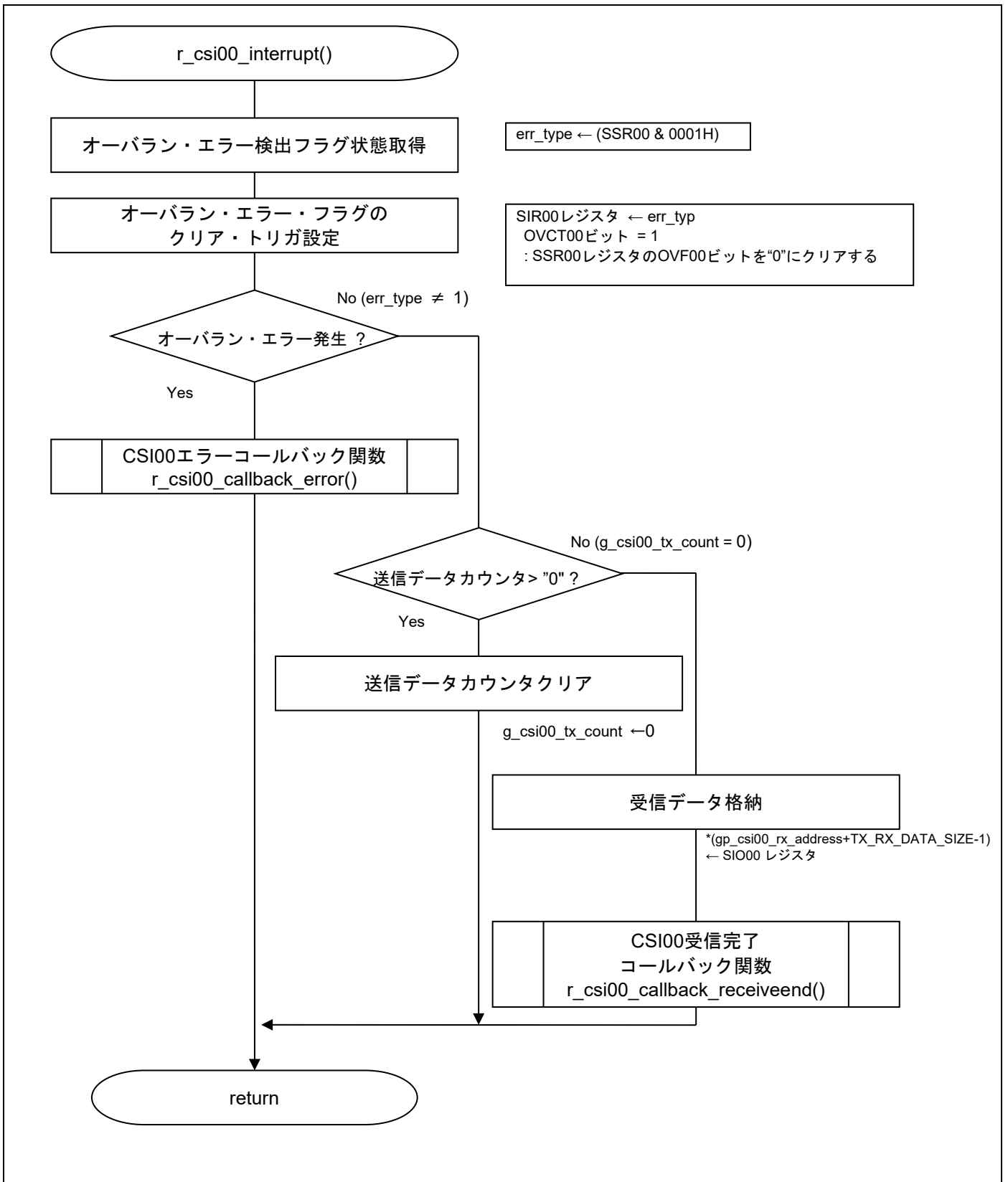


図 5.19 CSI00 転送完了割り込み

オーバーラン・エラー検出フラグ状態取得

- シリアル・ステータス・レジスタ00 (SSR00)

略号 : SSR00

15	14	13	12	11	10	9	8	7	6	5	4	3	2	1	0
0	0	0	0	0	0	0	0	0	TSF 00	BFF 00	0	0	FEC 00	PEF 00	OVF 00

ビット0

OVF00	チャンネル0のオーバーラン・エラー検出フラグ
0	エラーなし
1	エラー発生

オーバーラン・エラー・フラグのクリア・トリガ設定

- シリアル・フラグ・クリア・トリガ・レジスタ(SIR00)
オーバーラン・エラーが発生していた場合は、オーバーラン・エラー・フラグをクリアしま
す

略号 : SIR00

15	14	13	12	11	10	9	8	7	6	5	4	3	2	1	0
0	0	0	0	0	0	0	0	0	0	0	0	0	FEC T00	PEC T00	OVC T00
-	-	-	-	-	-	-	-	-	-	-	-	-	x	x	1

ビット0

OVCT00	チャンネル0のオーバーラン・エラー・フラグのクリア・トリガ
0	クリアしない
1	SSR00 レジスタの OVF00 ビットを0にクリアする

受信データ格納

- CSI00 データ・レジスタ00(SIO00)
受信データを読み出します。

略号 : SIO00

7	6	5	4	3	2	1	0
-	-	-	-	-	-	-	-

5.8.15 CSI00 エラーコールバック関数

図 5.20 に CSI00 エラーコールバック関数のフローチャートを示します。

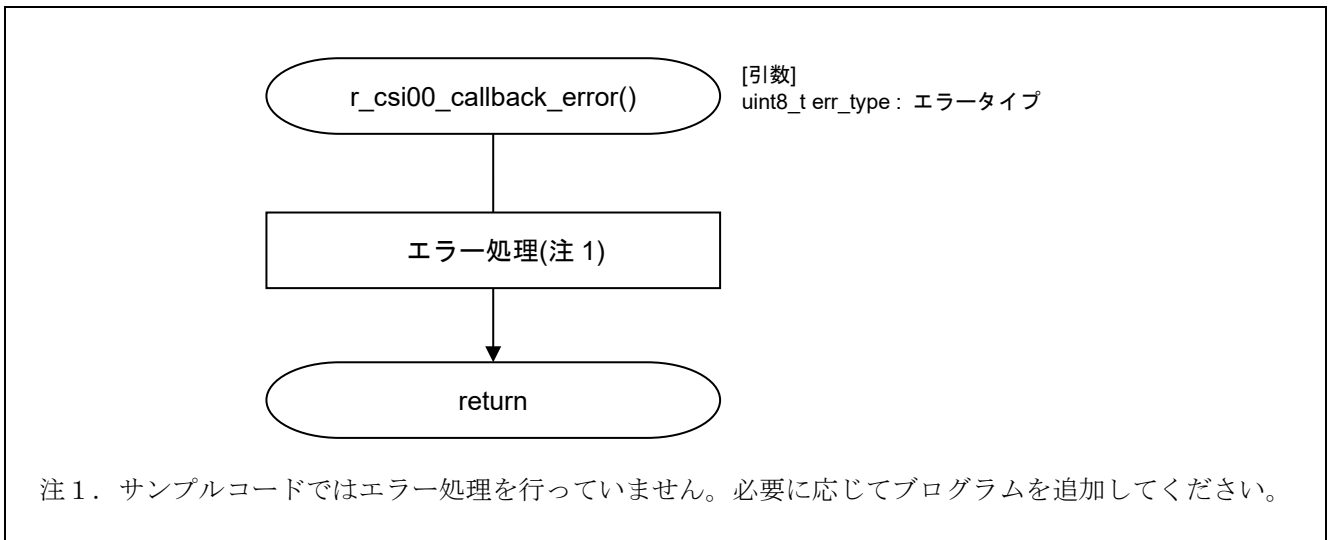


図 5.20 CSI00 エラーコールバック関数

5.8.16 CSI00 受信完了コールバック関数

図 5.21 に CSI00 受信完了コールバック関数のフローチャートを示します。

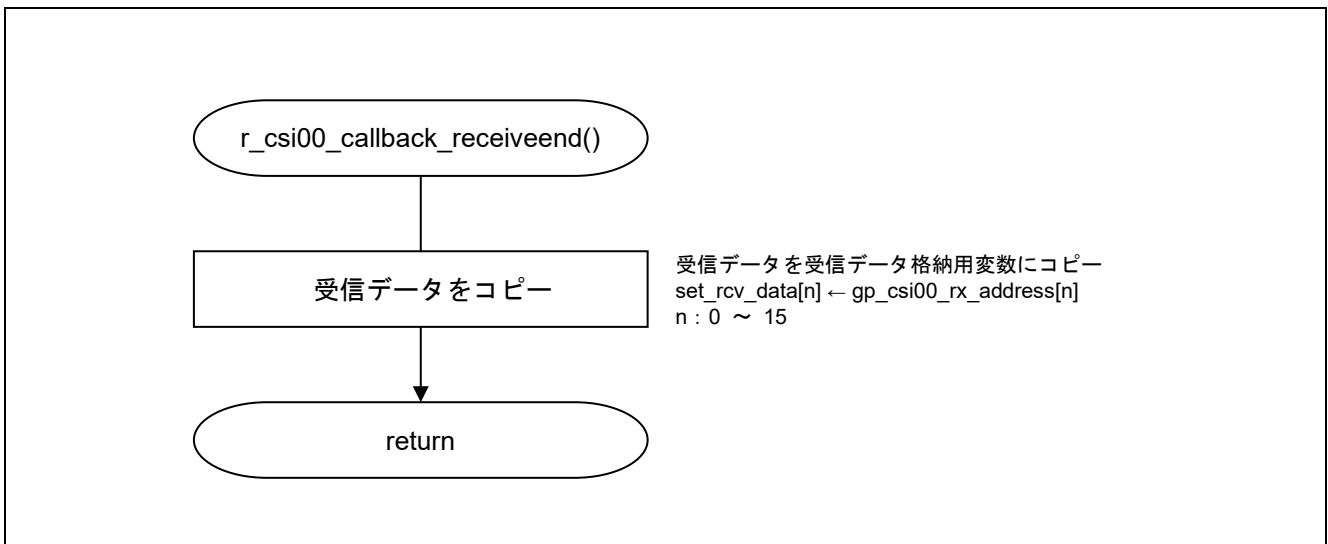


図 5.21 CSI00 受信完了コールバック関数

6. サンプルコード

サンプルコードは、ルネサス エレクトロニクスホームページから入手してください。

7. 参考ドキュメント

RL78/G14 ユーザーズマニュアル ハードウェア編 Rev.3.20 (R01UH0146J)

RL78 ファミリ ユーザーズマニュアル ソフトウェア編 Rev.2.20 (R01US0015J)

(最新版をルネサス エレクトロニクスホームページから入手してください。)

テクニカルアップデート/テクニカルニュース

(最新の情報をルネサス エレクトロニクスホームページから入手してください。)

すべての商標および登録商標は、それぞれの所有者に帰属します。

Revision History

Rev.	Date	Description	
		Page	Summary
1.00	2014.09.26	—	初版発行
1.01	2015.08.24	8	DTCD1 の転送先アドレス、および転送元アドレスの誤記を訂正
1.10	2022.09.12	4	動作確認条件を更新

製品ご使用上の注意事項

ここでは、マイコン製品全体に適用する「使用上の注意事項」について説明します。個別の使用上の注意事項については、本ドキュメントおよびテクニカルアップデートを参照してください。

- 1. 静電気対策

CMOS 製品の取り扱いの際は静電気防止を心がけてください。CMOS 製品は強い静電気によってゲート絶縁破壊を生じることがあります。運搬や保存の際には、当社が出荷梱包に使用している導電性のトレーやマガジンケース、導電性の緩衝材、金属ケースなどを利用し、組み立て工程にはアースを施してください。プラスチック板上に放置したり、端子を触ったりしないでください。また、CMOS 製品を実装したボードについても同様の扱いをしてください。

- 2. 電源投入時の処置

電源投入時は、製品の状態は不定です。電源投入時には、LSI の内部回路の状態は不確定であり、レジスタの設定や各端子の状態は不定です。外部リセット端子でリセットする製品の場合、電源投入からリセットが有効になるまでの期間、端子の状態は保証できません。同様に、内蔵パワーオンリセット機能を使用してリセットする製品の場合、電源投入からリセットのかかる一定電圧に達するまでの期間、端子の状態は保証できません。

- 3. 電源オフ時における入力信号

当該製品の電源がオフ状態のときに、入力信号や入出力プルアップ電源を入れしないでください。入力信号や入出力プルアップ電源からの電流注入により、誤動作を引き起こしたり、異常電流が流れ内部素子を劣化させたりする場合があります。資料中に「電源オフ時における入力信号」についての記載のある製品は、その内容を守ってください。

- 4. 未使用端子の処理

未使用端子は、「未使用端子の処理」に従って処理してください。CMOS 製品の入力端子のインピーダンスは、一般に、ハイインピーダンスとなっています。未使用端子を開放状態で動作させると、誘導現象により、LSI 周辺のノイズが印加され、LSI 内部で貫通電流が流れたり、入力信号と認識されて誤動作を起こす恐れがあります。

- 5. クロックについて

リセット時は、クロックが安定した後、リセットを解除してください。プログラム実行中のクロック切り替え時は、切り替え先クロックが安定した後、切り替えてください。リセット時、外部発振子（または外部発振回路）を用いたクロックで動作を開始するシステムでは、クロックが十分安定した後、リセットを解除してください。また、プログラムの途中で外部発振子（または外部発振回路）を用いたクロックに切り替える場合は、切り替え先のクロックが十分安定してから切り替えてください。

- 6. 入力端子の印加波形

入力ノイズや反射波による波形歪みは誤動作の原因になりますので注意してください。CMOS 製品の入力がノイズなどに起因して、 V_{IL} (Max.) から V_{IH} (Min.) までの領域にとどまるような場合は、誤動作を引き起こす恐れがあります。入力レベルが固定の場合はもちろん、 V_{IL} (Max.) から V_{IH} (Min.) までの領域を通過する遷移期間中にチャタリングノイズなどが入らないように使用してください。

- 7. リザーブアドレス（予約領域）のアクセス禁止

リザーブアドレス（予約領域）のアクセスを禁止します。アドレス領域には、将来の拡張機能用に割り付けられている リザーブアドレス（予約領域）があります。これらのアドレスをアクセスしたときの動作については、保証できませんので、アクセスしないようにしてください。

- 8. 製品間の相違について

型名の異なる製品に変更する場合は、製品型名ごとにシステム評価試験を実施してください。同じグループのマイコンでも型名が違っていると、フラッシュメモリ、レイアウトパターンの相違などにより、電氣的特性の範囲で、特性値、動作マージン、ノイズ耐量、ノイズ放射量などが異なる場合があります。型名が異なる製品に変更する場合は、個々の製品ごとにシステム評価試験を実施してください。

ご注意書き

- 1. 本資料に記載された回路、ソフトウェアおよびこれらに関連する情報は、半導体製品の動作例、応用例を説明するものです。回路、ソフトウェアおよびこれらに関連する情報を使用する場合、お客様の責任において、お客様の機器・システムを設計ください。これらの使用に起因して生じた損害（お客様または第三者いずれに生じた損害も含みます。以下同じです。）に関し、当社は、一切その責任を負いません。
- 2. 当社製品または本資料に記載された製品データ、図、表、プログラム、アルゴリズム、応用回路例等の情報の使用に起因して発生した第三者の特許権、著作権その他の知的財産権に対する侵害またはこれらに関する紛争について、当社は、何らの保証を行うものではなく、また責任を負うものではありません。
- 3. 当社は、本資料に基づき当社または第三者の特許権、著作権その他の知的財産権を何ら許諾するものではありません。
- 4. 当社製品を組み込んだ製品の輸出入、製造、販売、利用、配布その他の行為を行うにあたり、第三者保有の技術の利用に関するライセンスが必要となる場合、当該ライセンス取得の判断および取得はお客様の責任において行ってください。
- 5. 当社製品を、全部または一部を問わず、改造、改変、複製、リバースエンジニアリング、その他、不適切に使用しないでください。かかる改造、改変、複製、リバースエンジニアリング等により生じた損害に関し、当社は、一切その責任を負いません。
- 6. 当社は、当社製品の品質水準を「標準水準」および「高品質水準」に分類しており、各品質水準は、以下に示す用途に製品が使用されることを意図しております。
標準水準： コンピュータ、OA 機器、通信機器、計測機器、AV 機器、家電、工作機械、パーソナル機器、産業用ロボット等
高品質水準： 輸送機器（自動車、電車、船舶等）、交通制御（信号）、大規模通信機器、金融端末基幹システム、各種安全制御装置等
当社製品は、データシート等により高信頼性、Harsh environment 向け製品と定義しているものを除き、直接生命・身体に危害を及ぼす可能性のある機器・システム（生命維持装置、人体に埋め込み使用するもの等）、もしくは多大な物的損害を発生させるおそれのある機器・システム（宇宙機器と、海底中継器、原子力制御システム、航空機制御システム、プラント基幹システム、軍事機器等）に使用されることを意図しておらず、これらの用途に使用することは想定していません。たとえ、当社が想定していない用途に当社製品を使用したことにより損害が生じて、当社は一切その責任を負いません。
- 7. あらゆる半導体製品は、外部攻撃からの安全性を 100%保証されているわけではありません。当社ハードウェア/ソフトウェア製品にはセキュリティ対策が組み込まれているものもありますが、これによって、当社は、セキュリティ脆弱性または侵害（当社製品または当社製品が使用されているシステムに対する不正アクセス・不正使用を含みますが、これに限りません。）から生じる責任を負うものではありません。当社は、当社製品または当社製品が使用されたあらゆるシステムが、不正な改変、攻撃、ウイルス、干渉、ハッキング、データの破壊または窃盗その他の不正な侵入行為（「脆弱性問題」といいます。）によって影響を受けないことを保証しません。当社は、脆弱性問題に起因したまたはこれに関連して生じた損害について、一切責任を負いません。また、法令において認められる限りにおいて、本資料および当社ハードウェア/ソフトウェア製品について、商品性および特定目的との合致に関する保証ならびに第三者の権利を侵害しないことの保証を含め、明示または黙示のいかなる保証も行いません。
- 8. 当社製品をご使用の際は、最新の製品情報（データシート、ユーザーズマニュアル、アプリケーションノート、信頼性ハンドブックに記載の「半導体デバイスの使用上の一般的な注意事項」等）をご確認の上、当社が指定する最大定格、動作電源電圧範囲、放熱特性、実装条件その他指定条件の範囲内でご使用ください。指定条件の範囲を超えて当社製品をご使用された場合の故障、誤動作の不具合および事故につきましては、当社は、一切その責任を負いません。
- 9. 当社は、当社製品の品質および信頼性の向上に努めていますが、半導体製品はある確率で故障が発生したり、使用条件によっては誤動作したりする場合があります。また、当社製品は、データシート等において高信頼性、Harsh environment 向け製品と定義しているものを除き、耐放射線設計を行っておりません。仮に当社製品の故障または誤動作が生じた場合であっても、人身事故、火災事故その他社会的損害等を生じさせないよう、お客様の責任において、冗長設計、延焼対策設計、誤動作防止設計等の安全設計およびエージング処理等、お客様の機器・システムとしての出荷保証を行ってください。特に、マイコンソフトウェアは、単独での検証は困難なため、お客様の機器・システムとしての安全検証をお客様の責任で行ってください。
- 10. 当社製品の環境適合性等の詳細につきましては、製品個別に必ず当社営業窓口までお問合せください。ご使用に際しては、特定の物質の含有・使用を規制する RoHS 指令等、適用される環境関連法令を十分調査のうえ、かかる法令に適合するようご使用ください。かかる法令を遵守しないことにより生じた損害に関して、当社は、一切その責任を負いません。
- 11. 当社製品および技術を国内外の法令および規則により製造・使用・販売を禁止されている機器・システムに使用することはできません。当社製品および技術を輸出、販売または移転等する場合は、「外国為替及び外国貿易法」その他日本国および適用される外国の輸出管理関連法規を遵守し、それらの定めるところに従い必要な手続きを行ってください。
- 12. お客様が当社製品を第三者に転売等される場合には、事前に当該第三者に対して、本ご注意書き記載の諸条件を通知する責任を負うものいたします。
- 13. 本資料の全部または一部を当社の文書による事前の承諾を得ることなく転載または複製することを禁じます。
- 14. 本資料に記載されている内容または当社製品についてご不明な点がございましたら、当社の営業担当者までお問合せください。
- 注 1. 本資料において使用されている「当社」とは、ルネサス エレクトロニクス株式会社およびルネサス エレクトロニクス株式会社が直接的、間接的に支配する会社をいいます。
- 注 2. 本資料において使用されている「当社製品」とは、注 1 において定義された当社の開発、製造製品をいいます。

(Rev.5.0-1 2020.10)

本社所在地

〒135-0061 東京都江東区豊洲 3-2-24（豊洲フォレシア）

www.renesas.com

商標について

ルネサスおよびルネサスロゴはルネサス エレクトロニクス株式会社の商標です。すべての商標および登録商標は、それぞれの所有者に帰属します。

お問合せ窓口

弊社の製品や技術、ドキュメントの最新情報、最寄の営業お問合せ窓口に関する情報などは、弊社ウェブサイトをご覧ください。

www.renesas.com/contact/