

永久磁石同期モータのセンサレス 120 度通電制御

RX24T 実装編 Evaluation System for BLDC Motor 用

要旨

本アプリケーションノートは RX24T マイクロコントローラを使用し、永久磁石同期モータを 120 度通電方式で駆動するサンプルプログラム及びモータ制御開発支援ツール「Renesas Motor Workbench」の使用方法について説明することを目的としています。

サンプルプログラムはあくまで参考用途であり、弊社がこの動作を保証するものではありません。サンプルプログラムを使用する場合、適切な環境で十分な評価をしたうえで御使用ください。

動作確認デバイス

サンプルプログラムの動作確認は下記のデバイスで行っております。

- RX24T (R5F524TAADFP)

対象サンプルプログラム

本アプリケーションノートの対象サンプルプログラムを下記に示します。

- RX24T_MRSSK2_SPM_LESS_120_CSP_RV100 (IDE : CS+)
- RX24T_MRSSK2_SPM_LESS_120_E2S_RV100 (IDE : e²studio)
- Evaluation System For BLDC Motor & RX24T CPU カード向け RX24T センサレス 120 度通電制御サンプルプログラム

参考資料

- RX24T グループ ユーザーズマニュアル ハードウェア編 (R01UH0576)
- 永久磁石同期モータの 120 度通電制御 (アルゴリズム編) (R01AN2657)
- Renesas Motor Workbench ユーザーズマニュアル (R21UZ0004)
- Evaluation System for BLDC Motor ユーザーズマニュアル (R12UZ0062)
- RX24T CPU カード 取扱説明書 (R20UT3696)

目次

| | |
|--|----|
| 1. 概説 | 3 |
| 1.1 開発環境 | 3 |
| 2. システム概要 | 4 |
| 2.1 ハードウェア構成 | 4 |
| 2.2 ハードウェア仕様 | 5 |
| 2.2.1 ユーザインタフェース | 5 |
| 2.2.2 周辺機能 | 6 |
| 2.3 ソフトウェア構成 | 7 |
| 2.3.1 ソフトウェア・ファイル構成 | 7 |
| 2.3.2 モジュール構成 | 8 |
| 2.4 ソフトウェア仕様 | 9 |
| 3. 制御プログラム説明 | 10 |
| 3.1 制御内容 | 10 |
| 3.1.1 モータ起動/停止 | 10 |
| 3.1.2 A/D 変換 | 10 |
| 3.1.3 速度制御 | 11 |
| 3.1.4 PWM による電圧制御 | 12 |
| 3.1.5 状態遷移 | 14 |
| 3.1.6 センサレス制御時の始動方法 | 15 |
| 3.1.7 システム保護機能 | 16 |
| 3.2 120 度通電制御ソフト関数仕様 | 17 |
| 3.3 120 度通電制御ソフト変数一覧 | 25 |
| 3.4 120 度通電制御ソフト構造体一覧 | 26 |
| 3.5 120 度通電制御ソフトマクロ定義 | 30 |
| 3.6 制御フロー（フローチャート） | 37 |
| 3.6.1 メイン処理 | 37 |
| 3.6.2 キャリア周期割り込み処理 | 38 |
| 3.6.3 1 [ms]割り込み処理 | 39 |
| 3.6.4 過電流割り込み処理 | 39 |
| 4. モータ制御開発支援ツール「Renesas Motor Workbench」 | 40 |
| 4.1 概要 | 40 |
| 4.2 Analyzer 機能用変数一覧 | 41 |
| 4.3 Analyzer 機能操作例 | 42 |
| ホームページとサポート窓口 | 44 |
| 改訂記録 | 45 |

1. 概説

本アプリケーションノートでは、RX24T マイクロコントローラを使用した永久磁石同期モータ (PMSM) ^{注1} の 120 度通電制御サンプルプログラムの実装方法及びモータ制御開発支援ツール「Renesas Motor Workbench」の使用方法について説明します。なお、このサンプルプログラムは「永久磁石同期モータの 120 度通電制御 (アルゴリズム編)」のアルゴリズムを使用しています。

【注】 1. 別称：ブラシレス DC モータ (BLDC)

1.1 開発環境

本アプリケーションノート対象サンプルプログラムの開発環境を表 1-1、表 1-2 に示します。

表 1-1 サンプルプログラムの開発環境 (H/W)

| マイコン | 評価ボード | モータ |
|-------------------------|---|----------------------|
| RX24T (R5F524TAADFP) | 48V 5A BLDC 用インバータボード&RX24T CPU カード ^{注1} | TG-55L ^{注2} |

表 1-2 サンプルプログラムの開発環境 (S/W)

| CS+バージョン | e ² studio バージョン | ツールチェーンバージョン |
|----------|-----------------------------|-----------------|
| V8.03.00 | V7.7.0 | CC-RX: V3.02.00 |

ご購入、技術サポートにつきましては、弊社営業及び特約店にお問い合わせください。

- 【注】 1. 48V 5A BLDC 用インバータボード (RTK0EM0000B10020BJ) 及び RX24T CPU カード (RTK0EM0009C03402BJ) は、ルネサスエレクトロニクス株式会社の製品です。
48V 5A BLDC 用インバータボードは Evaluation System for BLDC Motor (RTK0EMX270S00020BJ) に同梱されています。
2. TG-55L は、ツカサ電工株式会社の製品です。
ツカサ電工株式会社 (<http://www.tsukasa-d.co.jp/>)

2. システム概要

本システムの概要を以下に説明します。

2.1 ハードウェア構成

ハードウェア構成を次に示します。

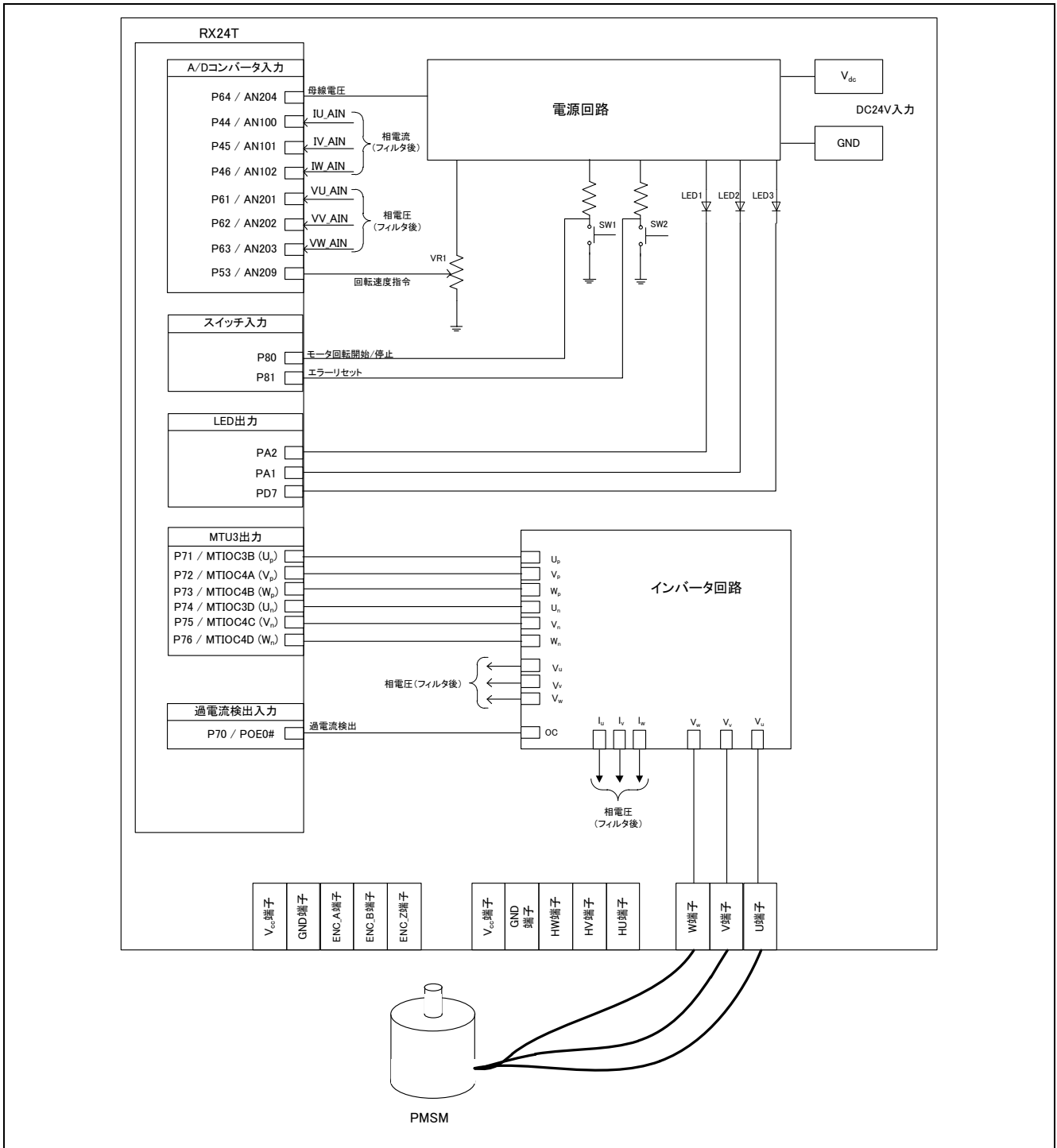


図 2-1 ハードウェア構成図

2.2 ハードウェア仕様

2.2.1 ユーザインタフェース

本システムのユーザインタフェース一覧を表 2-1 に示します。

表 2-1 ユーザインタフェース

| 項目 | インタフェース部品 | 機能 |
|-------------|-------------------|-----------------------|
| 回転速度 | 可変抵抗 (VR1) | 回転速度指令値入力 (アナログ値) |
| START/STOP | トグルスイッチ (SW1) | モータ回転開始/停止指令 |
| ERROR/RESET | プッシュスイッチ (SW2) | エラー状態からの復帰指令 |
| LED1 | オレンジ色 LED | モータ回転時：点灯 停止時：消灯 |
| LED2 | オレンジ色 LED | エラー検出時：点灯 通常動作時：消灯 |
| LED3 | オレンジ色 LED | 本システムでは未使用 |
| RESET | プッシュスイッチ (RESET1) | システムリセット |

本システムの RX24T マイクロコントローラ端子のインタフェース一覧を表 2-2 に示します。

表 2-2 端子インタフェース

| R5F524TAADFP 端子名 | 機能 |
|------------------|---|
| P64 / AN204 | インバータ母線電圧測定 |
| P53 / AN209 | 回転速度指令値入力用 (アナログ値) |
| P80 | START/STOP トグルスイッチ |
| P81 | ERROR/RESET トグルスイッチ |
| PA2 | LED1 点灯/消灯制御 |
| PA1 | LED2 点灯/消灯制御 |
| PD7 | LED3 点灯/消灯制御 (本システムでは未使用) |
| P44 / AN100 | U 相電流測定 |
| P45 / AN101 | V 相電流測定 |
| P46 / AN102 | W 相電流測定 |
| P61 / AN201 | U 相電圧測定 |
| P62 / AN202 | V 相電圧測定 |
| P63 / AN203 | W 相電圧測定 |
| P71 / MTIOC3B | ポート出力/PWM 出力 (U _p) / “Low” アクティブ |
| P72 / MTIOC4A | ポート出力/PWM 出力 (V _p) / “Low” アクティブ |
| P73 / MTIOC4B | ポート出力/PWM 出力 (W _p) / “Low” アクティブ |
| P74 / MTIOC3D | ポート出力/PWM 出力 (U _n) / “High” アクティブ |
| P75 / MTIOC4C | ポート出力/PWM 出力 (V _n) / “High” アクティブ |
| P76 / MTIOC4D | ポート出力/PWM 出力 (W _n) / “High” アクティブ |
| P70 / POE0# | 過電流検出時の PWM 緊急停止入力 |

2.2.2 周辺機能

本システムに使用する周辺機能一覧を表 2-3 に示します。

表 2-3 サンプルプログラム別周辺機能対応表

| 12bit A/D | CMT | MTU3 | POE3 |
|--|--|-----------|----------------------------------|
| <ul style="list-style-type: none"> 回転速度指令値入力 インバータ母線電圧測定 各 U/V/W 相電流 各 U/V/W 相電圧 | <ul style="list-style-type: none"> 1 [ms]インターバルタイマ 回転速度計測用フリーランタイマ | 相補 PWM 出力 | PWM 出力端子をハイインピーダンス状態にし、PWM 出力を停止 |

(1) 12bitA/D コンバータ

回転速度指令値入力、U 相電圧 (V_u)、V 相電圧 (V_v)、W 相電圧 (V_w)、インバータ母線電圧 (V_{dc}) を「12 ビット A/D コンバータ」を使用して測定します。

動作モードは「シングルスキャンモード」に設定します。(ハードウェアトリガを使用)

U 相電流 (I_u)、V 相電流 (I_v)、W 相電流 (I_w) を、サンプル&ホールド機能を使用した「シングルスキャンモード」で測定します(ハードウェアトリガを使用)。

(2) コンペアマッチタイマ (CMT)

(a) 1 [ms]インターバルタイマ

コンペアマッチタイマのチャンネル 0 を、1 [ms]インターバルタイマとして使用します。

(b) 速度計測用フリーランタイマ

コンペアマッチタイマのチャンネル 1 を、速度計測用フリーランタイマとして使用します。ただし、割り込みは使用しません。

(3) マルチファンクションタイマパルスユニット 3 (MTU3)

動作モードはチャンネル毎に異なり、チャンネル 3、4 では相補 PWM モードを使用して、デッドタイム付きの出力 (p 側は“Low”アクティブ、n 側は“High”アクティブ)を行います。

(4) ポートアウトプットイネーブル 3 (POE3)

過電流検出時 (POE0#端子の立ち下がリエッジ検出時) と出力短絡検出時は PWM 出力端子をハイインピーダンス状態にします。

2.3 ソフトウェア構成

2.3.1 ソフトウェア・ファイル構成

サンプルプログラムのフォルダとファイル構成を表 2-4 に記します。

表 2-4 サンプルプログラムのフォルダとファイル構成

| | | | |
|--|------------|------------------------|------------------------|
| RX24T_MRSSK2_SPM_LESS_120_CSP_RV100 RX24T_MRSSK2_SPM_LESS_120_E2S_RV100 | inc | main.h | メイン関数、ユーザインタフェース制御関連定義 |
| | | mtr_common.h | 共通定義 |
| | | mtr_ctrl_mrssk.h | ボード依存処理関連定義 |
| | | mtr_ctrl_rx24t.h | RX24T 依存処理関連定義 |
| | | mtr_spm_less_120.h | センサレス 120 度通電制御関連定義 |
| | | control_parameter.h | 制御パラメータ関連定義 |
| | | motor_parameter.h | モータパラメータ関連定義 |
| | | mtr_ctrl_rx24t_mrssk.h | ボード&RX24T 依存処理関連定義 |
| | | mtr_feedback.h | フィードバック制御関連定義 |
| | | mtr_filter.h | フィルタ処理関連定義 |
| | | mtr_gmc.h | モータ制御機能関連定義 |
| | | mtr_driver_access.h | ドライバアクセス機能関連定義 |
| | ics | ICS_RX24T.obj | ツール用通信ライブラリ |
| | | ICS_RX24T.h | ツール用通信関連定義 |
| | src | main.c | メイン関数、ユーザインタフェース制御 |
| | | mtr_ctrl_mrssk.c | ボード依存処理 |
| | | mtr_ctrl_rx24t.c | RX24T 依存処理 |
| | | mtr_interrupt.c | 割り込みハンドラ |
| | | mtr_spm_less_120.c | センサレス 120 度通電制御 |
| | | mtr_ctrl_rx24t_mrssk.c | ボード&RX24T 依存処理 |
| mtr_feedback.c | | フィードバック制御 | |
| mtr_filter.c | | フィルタ処理 | |
| mtr_gmc.c | モータ制御機能 | | |
| mtr_driver_access.c | ドライバアクセス機能 | | |

2.3.2 モジュール構成

サンプルプログラムのモジュール構成を図 2-2、表 2-5 に示します。

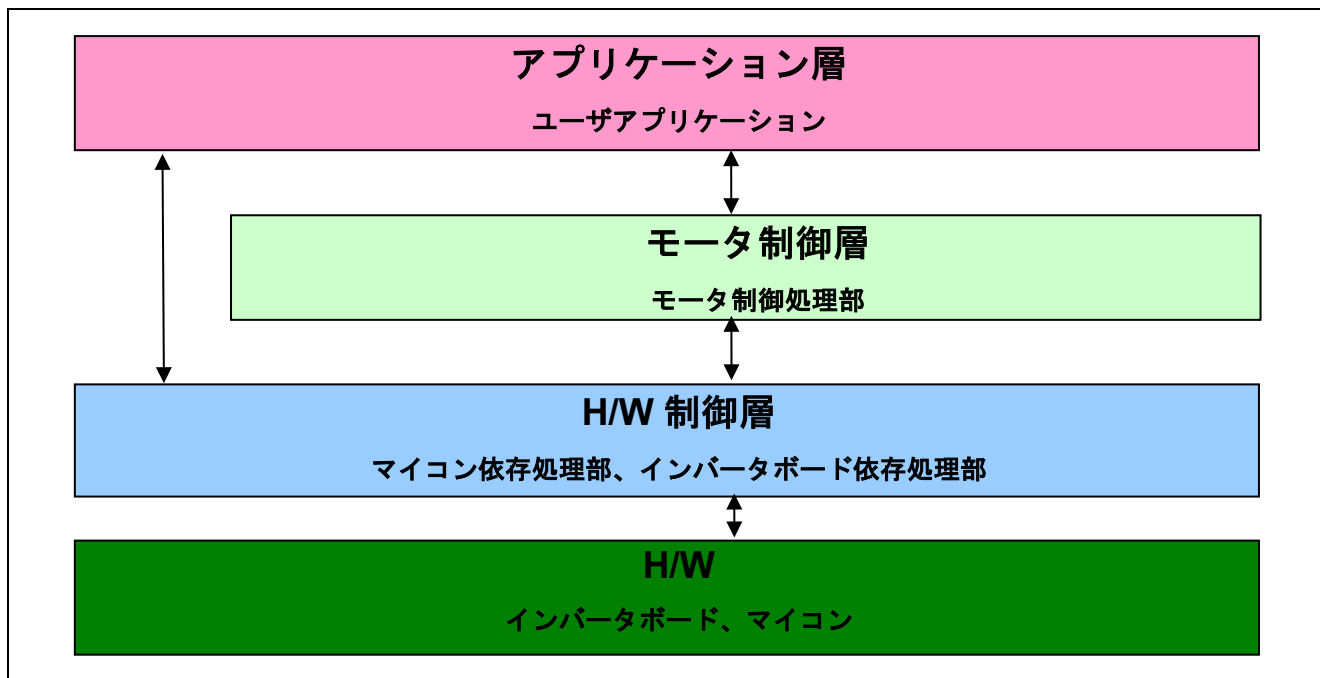


図 2-2 サンプルプログラムのモジュール構成

表 2-5 サンプルプログラムのモジュール構成

| 階層 | ファイル名 |
|-----------|---|
| アプリケーション層 | main.c |
| モータ制御層 | mtr_spm_less_120.c mtr_feedback.c mtr_gmc.c mtr_filter.c mtr_driver_access.c mtr_interrupt.c ^{注1} |
| H/W 制御層 | mtr_ctrl_rx24t_mrssk.c mtr_ctrl_rx24t.c mtr_ctrl_mrssk.c mtr_interrupt.c ^{注1} |

【注】 1. “mtr_interrupt.c” は、モータ制御層、H/W 層に関わる処理を行っています。

2.4 ソフトウェア仕様

本システムのソフトウェアの基本仕様を下記に示します。120 度通電制御の詳細に関しては「永久磁石同期モータの 120 度通電制御（アルゴリズム編）」を参照してください。

表 2-6 センサレス 120 度通電制御ソフトウェア基本仕様

| 項目 | 内容 |
|--------------|--|
| 制御方式 | 120 度通電方式（前半 60 度チョッピング） |
| モータ回転開始／停止 | Analyzer から入力注 1 または SW1（P80）のレベルにより判定（“Low”：回転開始 “High”：停止） |
| 回転子磁極位置検出 | 誘起電圧による位置検出（60 度毎） |
| 入力電圧 | DC24 [V] |
| キャリア周波数（PWM） | 20 [kHz] |
| 制御周期 | <ul style="list-style-type: none"> キャリア周期毎に誘起電圧からゼロクロス判定を行う パターン切り替え時、PWM デューティ設定と通電パターンの決定を行う 速度 PI 制御は 2 [ms]毎 |
| 回転速度制御範囲 | CW/CCW 共に 1000 [rpm]～2650 [rpm] |
| 保護停止処理 | <ul style="list-style-type: none"> 以下のうちいずれかの条件の時、モータ制御信号出力（6 本）を非アクティブにする <ol style="list-style-type: none"> 各相の電流が 0.89 [A]を超過（50 [μs]毎に監視） インバータ母線電圧が 28 [V]を超過（50 [μs]毎に監視） インバータ母線電圧が 14 [V]未満（50 [μs]毎に監視） 回転速度が 3000 [rpm]を超過（50 [μs]毎に監視） センサレス駆動時、ゼロクロス検出が 50 [ms]間未発生 仮想ホールセンサパターン（位置情報）の異常検出 外部からの過電流検出信号（POE0#端子に立ち下りエッジ）及び出力短絡を検出した場合、PWM 出力端子をハイインピーダンスにする。 |

【注】 1. 詳細に関しては“4. モータ制御開発支援ツール「Renesas Motor Workbench」”を参照してください。

3. 制御プログラム説明

本アプリケーションノートの対象サンプルプログラムについて説明します。

3.1 制御内容

3.1.1 モータ起動／停止

モータの起動と停止は、Analyzer からの入力または SW1 と VR1 の入力によって制御します。

SW1 には汎用ポートが割り当てられ、メインループ内で端子を読み、“Low” レベルのときスタートスイッチが押されていると判断し、逆に “High” レベルのときはモータを停止すると判断します。

また、VR1 にはアナログ入力端子が割り当てられ、その入力をメインループ内で A/D 変換し、回転速度指令値を作成します。その回転速度指令値が 1000 [rpm]未満のときはモータ停止と判断します。

3.1.2 A/D 変換

(1) モータ回転速度指令値

モータの回転速度指令値は Analyzer からの入力または VR1 の出力値（アナログ値）を A/D 変換することによって決定します。A/D 変換された VR1 の値は、以下の表のように、回転速度指令値として使用します。

表 3-1 回転速度指令値の変換比

| 項目 | 変換比（指令値：A/D 変換値） | | チャネル |
|---------|------------------|--------------------------------|-------|
| 回転速度指令値 | CW | 0 [rpm]～2700 [rpm]：07FFH～0000H | AN209 |
| | CCW | 0 [rpm]～2700 [rpm]：0800H～0FFFH | |

(2) インバータ母線電圧

下記のように、インバータ母線電圧を測定します。変調率の算出と過電圧検出（異常時は PWM 停止）に使用します。

表 3-2 インバータ母線電圧の変換比

| 項目 | 変換比（インバータ母線電圧：A/D 変換値） | チャネル |
|-----------|---------------------------|-------|
| インバータ母線電圧 | 0 [V]～111 [V]：0000H～0FFFH | AN204 |

(3) U 相、V 相、W 相電圧

下記のように、U、V、W 相電圧を測定し、ゼロクロス判定に使用します。

表 3-3 U、V、W 相の変換比

| 項目 | 変換比（U 相、V 相、W 相電圧：A/D 変換値） | チャネル |
|-----------|----------------------------|-------------------|
| U、V、W 相電圧 | 0 [V]～111 [V]：0000H～0FFFH | AN201、AN202、AN203 |

(4) U 相、V 相、W 相電流

以下の表のように、U 相、V 相、W 相電流を測定し、ベクトル制御に使用します。

表 3-4 U、V、W 相電流の変換比

| 項目 | 変換比（U 相、V 相、W 相電流：A/D 変換値） | チャネル |
|---------------|--|----------------------------------|
| U 相、V 相、W 相電流 | -12.5 [A]～12.5 [A]：0000H～0FFFH ^{注1} | lu：AN100 lv：AN101 lw：AN102 |

【注】 1. A/D 変換特性の詳細に関しては「RX24T グループ ユーザーズマニュアル ハードウェア編」を参照してください。

3.1.3 速度制御

本システムでのモータ回転速度は、コンペアマッチタイマのチャンネル1のタイマをフリーランニングさせ、ゼロクロス発生時にタイマ値を取り込み、 2π [rad]前の取り込み値との差分から演算します。

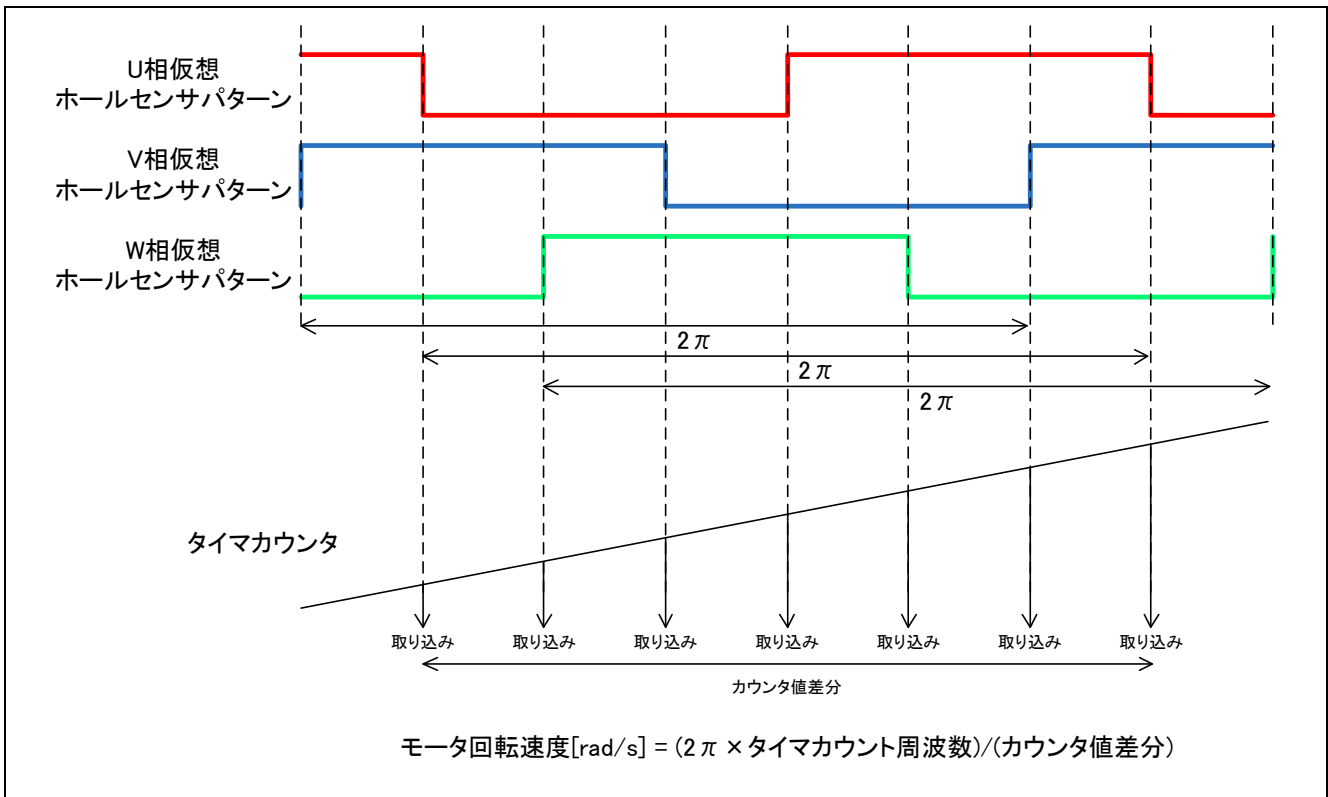


図 3-1 モータ回転速度の演算方法

本アプリケーションノート対象ソフトでの速度制御は、PI 制御によって行います。下記の世界 PI 制御によって電圧指令値を得ます。

$$v^* = (K_{P\omega} + \frac{K_{I\omega}}{s})(\omega^* - \omega)$$

v^* : 電圧指令値 ω^* : 速度指令値 ω : 回転速度
 $K_{P\omega}$: 速度PI比例ゲイン $K_{I\omega}$: 速度PI積分ゲイン s : ラプラス演算子

PI 制御の詳細については、専門書を参照してください。

3.1.4 PWM による電圧制御

出力電圧の制御には PWM 制御を使用しています。PWM 制御とは、図 3-2 のように、パルスのデューティを変化させることで平均電圧を調整していく制御方式です。

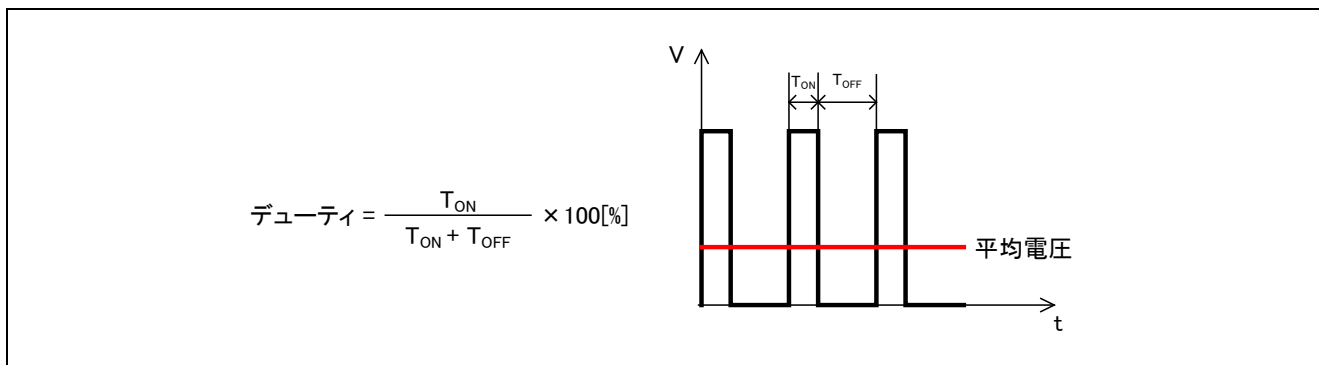


図 3-2 PWM 制御

ここで、変調率 m を以下のように定義します。

$$m = \frac{V}{E}$$

m : 変調率 V : 指令値電圧 E : インバータ母線電圧

この変調率を、PWM デューティを決めるレジスタの設定値に反映させます。

また、本アプリケーションノート対象ソフトでは、前半 60 度チョッピングを採用し、出力電圧及び速度の制御を行っています。図 3-3 に、非相補前半 60 度チョッピング時のモータ制御信号出力波形例を示します。図 3-4 に、相補前半 60 度チョッピング時のモータ制御信号出力波形例を示します。

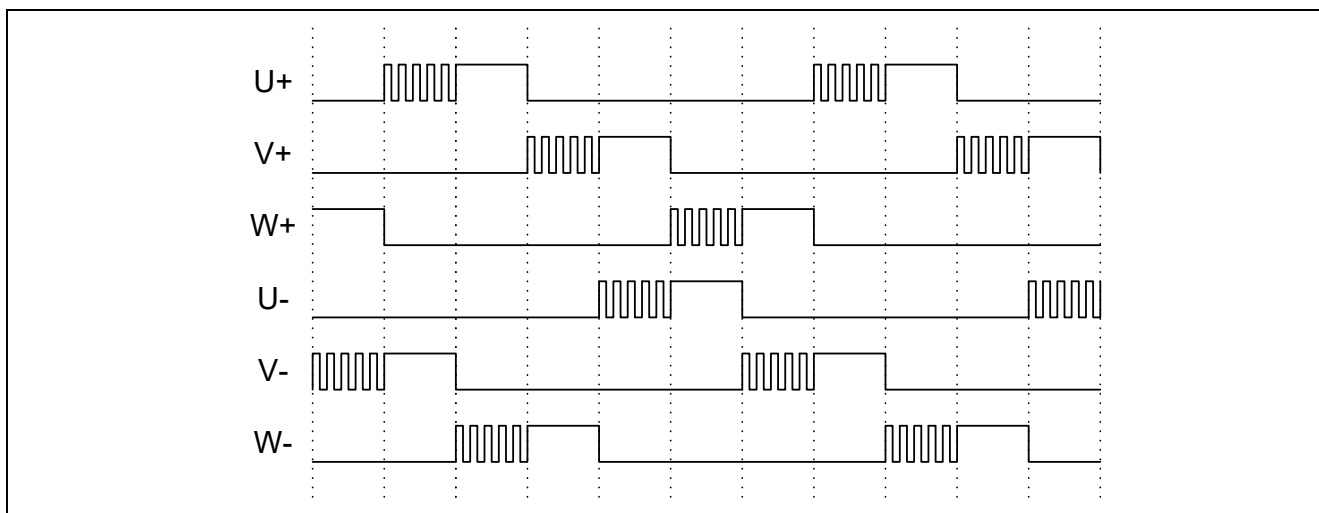


図 3-3 非相補前半 60 度チョッピング

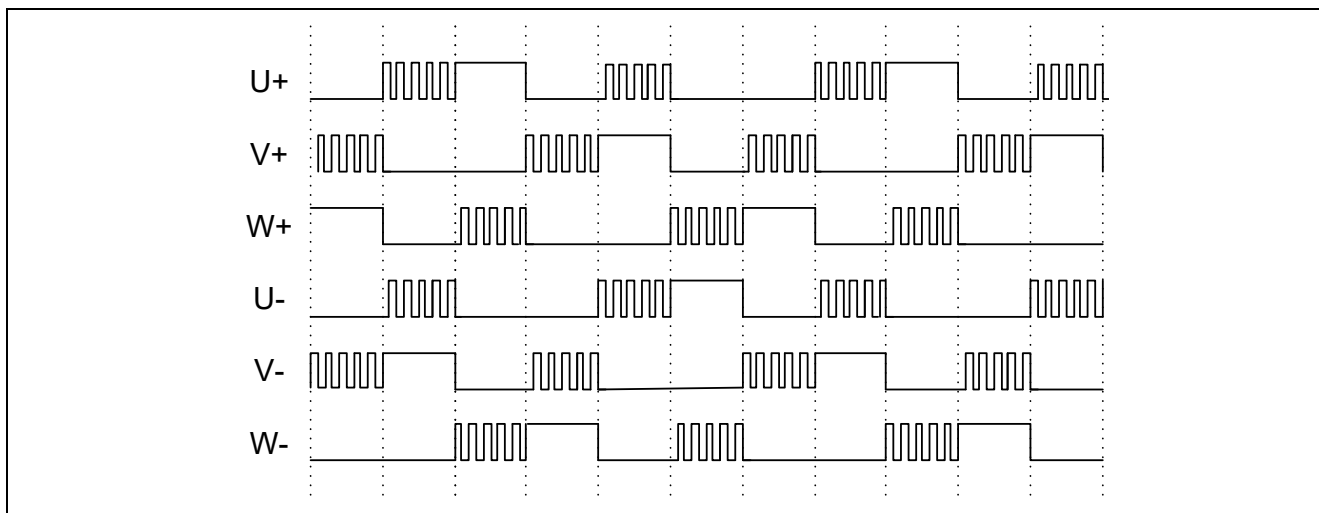


図 3-4 相補前半 60 度チョッピング

3.1.5 状態遷移

図 3-5 に 120 度通電制御制御ソフトにおける状態遷移図を示します。

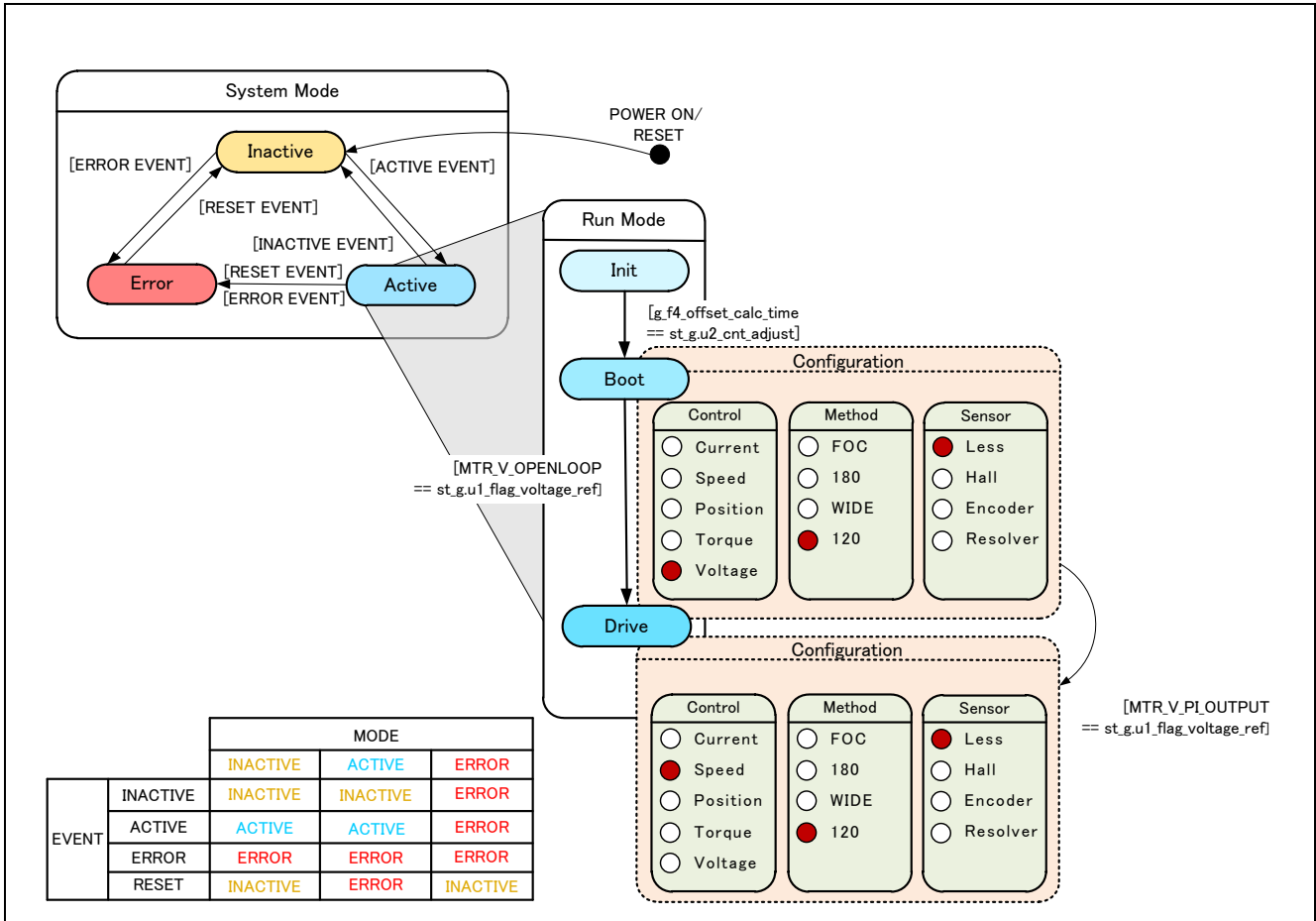


図 3-5 センサレス 120 度通電制御ソフトの状態遷移図

3.1.6 センサレス制御時の始動方法

センサレス 120 度通電制御は、永久磁石（回転子）の磁束の変化による誘起電圧を利用し、60 度毎の磁極の位置を推定します。しかし、誘起電圧は回転することで発生するため、始動時は磁極の位置を推定することができず、磁極位置の推定に十分な回転速度が必要です。

そのため、始動方法として、永久磁石の位置にかかわらず、強制的に通電パターンを変化させることで回転磁界を発生させ、同期速度に引き込む方法があります。

図 3-6 ではサンプルソフトでの始動方法を示しています。“MTR_MODE_BOOT” では、磁極位置の引き込みを行い、始動時の過電流を防いでいます。

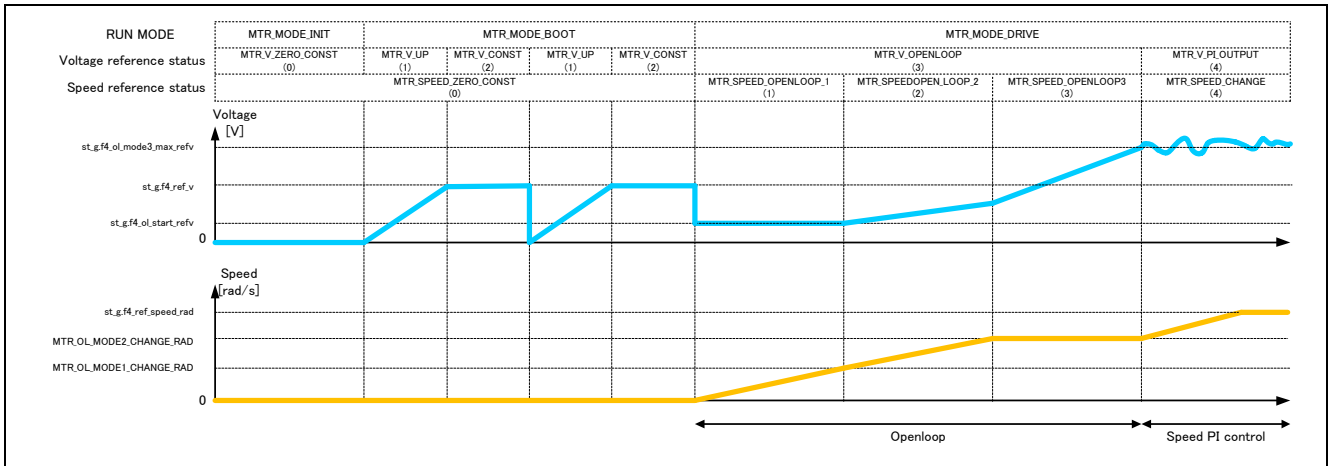


図 3-6 始動方法例

3.1.7 システム保護機能

本システムは、以下のエラー状態を持ち、それぞれの場合に緊急停止機能を実現しています。システム保護機能に関わる各設定値は表 3-5 を参照してください。

- 過電流エラー
ハードウェアからの緊急停止信号（過電流検出）により、PWM 出力端子にハイインピーダンス出力します。
また、過電流監視周期で U 相、V 相、W 相電流を監視し、過電流（過電流リミット値を超過）を検出した時に、緊急停止します。（ソフトウェア検出）
- 過電圧エラー
過電圧監視周期でインバータ母線電圧を監視し、過電圧（過電圧リミット値を超過）を検出した時に、緊急停止します。ここで、過電圧リミット値は検出回路の抵抗値の誤差等を考慮して設定した値です。
- 低電圧エラー
低電圧監視周期でインバータ母線電圧を監視し、低電圧（低電圧リミット値を下回る）を検出した時に、緊急停止します。ここで、低電圧リミット値は検出回路の抵抗値の誤差等を考慮して設定した値です。
- 回転速度異常エラー
回転速度監視周期で速度を監視し、速度リミット値を超過した場合、緊急停止します。
- ゼロクロス検出タイムアウトエラー
ゼロクロス検出によるパターン切り替えが一定時間発生しない場合、緊急停止します。
- 仮想ホールセンサパターンエラー（位置情報）の異常検出
U、V、W 各相電圧から作る仮想ホールセンサパターン（位置情報）の異常を検出した場合、緊急停止します。

表 3-5 各システム保護機能設定値

| | | |
|------------------|-----------------|------|
| 過電流エラー | 過電流リミット値 [A] | 0.89 |
| | 監視周期 [μ s] | 50 |
| 過電圧エラー | 過電圧リミット値 [V] | 28 |
| | 監視周期 [μ s] | 50 |
| 低電圧エラー | 低電圧リミット値 [V] | 14 |
| | 監視周期 [μ s] | 50 |
| 回転速度異常エラー | 速度リミット値 [rpm] | 3000 |
| | 監視周期 [μ s] | 50 |
| ゼロクロス検出タイムアウトエラー | タイムアウト時間 [ms] | 50 |

3.2 120 度通電制御ソフト関数仕様

本制御プログラムの関数一覧を以下に示します。

表 3-6 “main.c” 関数一覧

| ファイル名 | 関数名 | 処理概要 |
|--------|---------------------------------|--|
| main.c | main 入力：なし 出力：なし | <ul style="list-style-type: none"> ハードウェア初期化関数呼び出し ユーザインタフェース初期化関数呼び出し メイン処理使用変数初期化関数呼び出し 状態遷移及びイベント実行関数呼び出し メイン処理 ⇒ユーザインタフェース呼び出し ⇒ウォッチドッグタイマクリア関数呼び出し |
| | board_ui 入力：なし 出力：なし | ボードユーザインタフェース使用 <ul style="list-style-type: none"> モータステータスの変更 回転速度指令値の決定 |
| | ics_ui 入力：なし 出力：なし | Analyzer ユーザインタフェース使用 <ul style="list-style-type: none"> モータステータスの変更 回転速度指令値の決定 |
| | software_init 入力：なし 出力：なし | メイン処理にて使用する変数の初期化 |

表 3-7 “mtr_ctrl_rx24t.c” 関数一覧

| ファイル名 | 関数名 | 処理概要 |
|------------------|---|------------------------------|
| mtr_ctrl_rx24t.c | R_MTR_InitHardware 入力：なし 出力：なし | クロックと周辺機能の初期化 |
| | mtr_init_clock 入力：なし 出力：なし | クロックの初期化 |
| | init_wdt 入力：なし 出力：なし | ウォッチドッグタイマ (WDT) の初期化 |
| | mtr_init_cmt 入力：なし 出力：なし | コンペアマッチタイマ (CMT) の初期化 |
| | mtr_init_poe3 入力：なし 出力：なし | ポートアウトプットイネーブル 3 (POE3) の初期化 |
| | mtr_init_flash_memory 入力：なし 出力：なし | ROM キャッシュの有効化 |
| | clear_wdt 入力：なし 出力：なし | ウォッチドッグタイマ (WDT) のクリア |
| | mtr_clear_oc_flag 入力：なし 出力：なし | ハイインピーダンス状態解除 |

表 3-8 “mtr_ctrl_mrsk.c” 関数一覧

| ファイル名 | 関数名 | 処理概要 |
|----------------------------|---|-----------------|
| mtr_ctrl_mrsk.c | R_MTR_ChargeCapacitor 入力：(uint8) u1_id / Motor ID 出力：なし | 母線電圧 (VDC) 安定待ち |
| | get_vr1 入力：なし 出力：(uint16) ad_data / A/D 変換結果 | VR1 の状態を取得 |
| | get_sw1 入力：なし 出力：(uint8) tmp_port / SW1 のレベル | SW1 の状態を取得 |
| | get_sw2 入力：なし 出力：(uint8) tmp_port / SW2 のレベル | SW2 の状態を取得 |
| | led1_on 入力：なし 出力：なし | LED1 の点灯 |
| | led2_on 入力：なし 出力：なし | LED2 の点灯 |
| | led3_on 入力：なし 出力：なし | LED3 の点灯 |
| | led1_off 入力：なし 出力：なし | LED1 の消灯 |
| | led2_off 入力：なし 出力：なし | LED2 の消灯 |
| led3_off 入力：なし 出力：なし | LED3 の消灯 | |

表 3-9 “mtr_interrupt.c” 関数一覧

| ファイル名 | 関数名 | 処理概要 |
|-----------------|--|--|
| mtr_interrupt.c | mtr_over_current_interrupt 入力：なし 出力：なし | 過電流検出処理 (ハード検出) <ul style="list-style-type: none"> ● イベント処理選択関数呼び出し (Error イベント発生) ● モータステータス変更 (Error モードへ) ● ハイインピーダンス状態解除関数呼び出し (PWM 出力停止処理へ) |
| | mtr_carrier_interrupt 入力：なし 出力：なし | 50 [μs]毎に呼び出し <ul style="list-style-type: none"> ● 電流/電圧オフセット除去 ● エラーチェック関数の呼び出し ● 始動制御 ● ゼロクロス検出関数の呼び出し ● 速度 PI 制御 ● 速度演算関数の呼び出し ● Analyzer 変数の更新 |
| | mtr_1ms_interrupt 入力：なし 出力：なし | 1 [ms]毎に呼び出し <ul style="list-style-type: none"> ● 回転速度の指令値を設定 ● 電圧指令値の設定 |

表 3-10 “mtr_spm_less_120nc.c” 関数一覧 (1/2)

| ファイル名 | 関数概要 | 処理概要 |
|---|--|---|
| mtr_spm_less_120.c | R_MTR_InitSequence 入力: (uint8) u1_id / Motor ID 出力: なし | シーケンス処理の初期化 |
| | R_MTR_ExecEvent 入力: (uint8) u1_event / 発生イベント (uint8) u1_id / Motor ID 出力: なし | <ul style="list-style-type: none"> ステータスの変更を行う 発生イベントに対して、適切な処理の実行関数を呼び出し |
| | mtr_act_active 入力: (uint8) u1_state / モータステータス (uint8) u1_id / Motor ID 出力: (uint8) u1_state / モータステータス | PWM 出力許可 |
| | mtr_act_inactive 入力: (uint8) u1_state / モータステータス (uint8) u1_id / Motor ID 出力: (uint8) u1_state / モータステータス | PWM 出力停止 |
| | mtr_act_none 入力: (uint8) u1_state / モータステータス (uint8) u1_id / Motor ID 出力: (uint8) u1_state / モータステータス | 処理なし |
| | mtr_act_reset 入力: (uint8) u1_state / モータステータス (uint8) u1_id / Motor ID 出力: (uint8) u1_state / モータステータス | グローバル変数の初期化 |
| | mtr_act_error 入力: (uint8) u1_state / モータステータス (uint8) u1_id / Motor ID 出力: (uint8) u1_state / モータステータス | モータ制御終了関数呼び出し |
| | mtr_ol_signal_set 入力: (MTR_ST_LESS_120*) st_m / Motor 用構造体 出力: なし | オープンループ時の通電パターン設定 |
| | mtr_pattern_set 入力: (MTR_ST_LESS_120*) st_m / Motor 用構造体 (uint8) u1_signal / 通電パターン 出力: なし | 通電パターンの設定 |
| | mtr_speed_calc 入力: (MTR_ST_LESS_120*) st_m / Motor 用構造体 出力: なし | 速度計測演算 |
| | mtr_start_init 入力: (uint8) u1_id / Motor ID 出力: なし | モータ起動時に必要な変数を初期化 |
| | mtr_set_variables 入力: なし 出力: なし | 制御層への制御パラメータの反映 |
| | R_MTR_IcsInput 入力: (MTR_ICS_INPUT*) ics_input / ツール用構造体 出力: なし | ツールから入力された変数値をバッファに格納 |
| mtr_watch_variables 入力: なし 出力: なし | ツールへ表示するための変数値をウォッチ用変数に格納 | |

表 3-11 “mtr_spm_less120nc.c” 関数一覧 (2/2)

| ファイル名 | 関数概要 | 処理概要 |
|--------------------|--|--|
| mtr_spm_less_120.c | mtr_error_check 入力：なし 出力：なし | エラーの監視 |
| | mtr_wait_motorstop 入力：(MTR_ST_LESS_120*) st_m / Motor 用構造体 出力：なし | 回転停止チェック |
| | mtr_set_voltage_ref 入力：(MTR_ST_LESS_120*) st_m / Motor 用構造体 出力：なし | 電圧指令値の設定 |
| | mtr_set_speed_ref 入力：(MTR_ST_LESS_120*) st_m / Motor 用構造体 出力：なし | 速度制御用指令値の設定 |
| | mtr_start_openloop 入力：(MTR_ST_LESS_120*) st_m / Motor 用構造体 出力：なし | オープンループ始動制御 |
| | mtr_set_angle_shift 入力：(MTR_ST_LESS_120*) st_m / Motor 用構造体 出力：なし | 位相シフト量（ゼロクロス検出からパターン設定）の算出 |
| | mtr_check_pattern 入力：(MTR_ST_LESS_120*) st_m / Motor 用構造体 出力：なし | ゼロクロス判定 |
| | mtr_shift_angle 入力：(MTR_ST_LESS_120*) st_m / Motor 用構造体 出力：なし | 位相シフト <ul style="list-style-type: none"> ● 通電パターンの設定関数呼び出し ● 通電パターンの PWM 出力反映関数呼び出し |
| | mtr_pattern_first60 入力：(MTR_ST_LESS_120*) st_m / Motor 用構造体 出力：なし | 非相補前半 60 度チョッピング |
| | mtr_pattern_first60_comp 入力：(MTR_ST_LESS_120*) st_m / Motor 用構造体 出力：なし | 相補前半 60 度チョッピング |

表 3-12 “mtr_ctrl_rx24t_mrssk.c” 関数一覧

| ファイル名 | 関数名 | 処理概要 |
|--|---|--------------------------|
| mtr_ctrl_rx24t_mrssk.c | mtr_init_mtu 入力：なし 出力：なし | MTU3 の初期設定 |
| | mtr_init_ad_converter 入力：なし 出力：なし | A/D コンバータの初期設定 |
| | init_ui 入力：なし 出力：なし | ユーザインタフェースの初期化 |
| | mtr_ctrl_start 入力：(uint8) u1_id / Motor ID 出力：なし | モータ起動処理 |
| | mtr_ctrl_stop 入力：(uint8) u1_id / Motor ID 出力：なし | モータ停止処理 |
| | mtr_get_vdc_adc 入力：(uint8) u1_id / Motor ID 出力：(float32*) f4_vdc_ad / インバータ母線電圧 A/D 変換値 | インバータ母線電圧 A/D 変換 |
| | mtr_get_vr1_adc 入力：なし 出力：(unit16) u2_temp / VR1 A/D 変換値 | VR1 A/D 変換値取得 |
| | mtr_get_v_uvw_adc 入力：(float32*) vu_ad / U 相電圧 A/D 変換値 (float32*) vv_ad / V 相電圧 A/D 変換値 (float32*) vw_ad / W 相電圧 A/D 変換値 (uint8) u1_id / Motor ID 出力：なし | U 相 / V 相 / W 相電圧 A/D 変換 |
| | mtr_get_current_uvw_adc 入力：(float32*) iu_ad / U 相電流 A/D 変換値 (float32*) iv_ad / V 相電流 A/D 変換値 (float32*) iw_ad / W 相電流 A/D 変換値 (uint8) u1_id / Motor ID 出力：なし | U 相 / V 相 / W 相電流 A/D 変換 |
| mtr_change_pattern 入力：(uint8) pattern / 通電パターン 出力：なし | 通電パターンの変更 | |

表 3-13 “mtr_feedback.c” 関数一覧

| ファイル名 | 関数名 | 処理概要 |
|----------------|---|-------|
| mtr_feedback.c | mtr_pi_ctrl 入力：(MTR_PI_CTRL*) pi_ctr l / PI 制御用構造体 出力：(float32) f4_ref / PI 制御出力値 | PI 制御 |

表 3-14 “mtr_filter.c” 関数一覧

| ファイル名 | 関数名 | 処理概要 |
|--------------|--|------------------------|
| mtr_filter.c | R_MTR_Lpff 入力 : (float32) f4_lpf_input / LPF 入力値 (float32) f4_pre_lpf_output / 前回の LPF 出力値 (float32) f4_lpf_k / LPF ゲイン 出力 : (float32) f4_temp / LPF 出力値 | LPF 処理 (float32) |
| | R_MTR_Lpf 入力 : (int16) s2_lpf_input / LPF 入力値 (int16) s2_pre_lpf_output / 前回の LPF 出力値 (int16) s2_lpf_k / LPF ゲイン 出力 : (int16) s2_temp / LPF 出力値 | LPF 処理 (int16) |
| | R_MTR_Limitf 入力 : (float32) f4_value / 入力値 (float32) f4_max / 最大値 (float32) f4_min / 最小値 出力 : (float32) f4_temp / 出力値 | 上下限リミット処理 (float32) |
| | R_MTR_Limit 入力 : (int16) s2_value / 入力値 (int16) s2_max / 最大値 (int16) s2_min / 最小値 出力 : (int16) s2_temp / 出力値 | 上下限リミット処理 (int16) |
| | R_MTR_Limitf_h 入力 : (float32) f4_value / 入力値 (float32) f4_max / 最大値 出力 : (float32) f4_temp / 出力値 | 上限リミット処理 (float32) |
| | R_MTR_Limit_h 入力 : (int16) s2_value / 入力値 (int16) s2_max / 最大値 出力 : (int16) s2_temp / 出力値 | 上限リミット処理 (int16) |
| | R_MTR_Limitf_l 入力 : (float32) f4_value / 入力値 (float32) f4_min / 最小値 出力 : (float32) f4_temp / 出力値 | 下限リミット処理 (float32) |
| | R_MTR_Limit_l 入力 : (int16) s2_value / 入力値 (int16) s2_min / 最小値 出力 : (int16) s2_temp / 出力値 | 下限リミット処理 (int16) |
| | R_MTR_Limitf_abs 入力 : (float32) f4_value / 入力値 (float32) f4_limit_value / リミット値 出力 : (float32) f4_temp / 出力値 | 絶対値リミット処理 (float32) |
| | R_MTR_Limit_abs 入力 : (int16) s2_value / 入力値 (int16) s2_limit_value / リミット値 出力 : (int16) s2_temp / 出力値 | 絶対値リミット処理 (int16) |

表 3-15 “mtr_gmc.c” 関数一覧

| ファイル名 | 関数名 | 処理概要 |
|--|--|-----------------|
| mtr_gmc.c ^{注1} | mtr_get_vdc 入力：(uint8) u1_id / Motor ID 出力：(float32) f4_temp_vdc / 母線電圧値 | 母線電圧値の取得 |
| | mtr_check_over_voltage_error 入力：(float32) f4_vdc / 母線電圧値 (float32) f4_overvoltage_limit / 過電圧リミット値 出力：(uint16) u2_temp0 / 過電圧エラーフラグ | 過電圧エラーチェック |
| | mtr_check_under_voltage_error 入力：(float32) f4_vdc / 母線電圧値 (float32) f4_undervoltage_limit / 低電圧リミット値 出力：(uint16) u2_temp0 / 低電圧エラーフラグ | 低電圧エラーチェック |
| | mtr_check_over_speed_error 入力：(float32) f4_speed_rad / 回転速度 (float32) f4_speed_limit_rad / 回転速度リミット値 出力：(uint16) u2_temp0 / 過速度エラーフラグ | 過速度エラーチェック |
| | mtr_check_over_current_error 入力：(float32) f4_iu / u 相電流値 (float32) f4_iv / v 相電流値 (float32) f4_iw / w 相電流値 (float32) f4_overcurrent_limit / 過電流リミット値 出力：(uint16) u2_temp0 / 過電流エラーフラグ | 過電流エラーチェック |
| | mtr_get_duty 入力：(float32) f4_v_ref / 指令電圧値 (float32) f4_vdc_ad / 母線電圧値 出力：(int16) s2_temp / 変調率 | 変調率の算出 |
| | mtr_get_v_uvw 入力：(float32*) vu_ad / U 相電圧 A/D 変換値 (float32*) vv_ad / V 相電圧 A/D 変換値 (float32*) vw_ad / W 相電圧 A/D 変換値 (uint8) u1_id / Motor ID 出力：なし | 三相電圧値の算出 |
| | mtr_get_curret_uvw 入力：(float32*) iu_ad / U 相電流 A/D 変換値 (float32*) iv_ad / V 相電流 A/D 変換値 (float32*) iw_ad / W 相電流 A/D 変換値 (uint8) u1_id / Motor ID 出力：なし | 三相電圧値の算出 |
| | mtr_generate_pattern 入力：(float32) vu_ad / U 相電圧値 (float32) vv_ad / V 相電圧値 (float32) vw_ad / W 相電圧値 (float32) vn_ad / 三相電圧平均値 出力：(uint8) u1_temp / 仮想ホールセンサパターン | 仮想ホールセンサパターンの生成 |
| mtr_check_timeout_error 入力：(float32) f4_cnt_timeout / タイムアウトカウンタ (float32) f4_timeout_limit / タイムアウトリミット 出力：(uint8) u1_temp0 / タイムアウトエラーフラグ | タイムアウトエラーチェック | |

【注】 1. 本システムで使用していない関数は記載していません。

表 3-16 “mtr_driver_access.c” 関数一覧

| ファイル名 | 関数名 | 処理概要 |
|---------------------|--|-------------|
| mtr_driver_access.c | R_MTR_SetSpeed 入力 : (int16) ref_speed / 速度指令値 (uint8) u1_id / Motor ID 出力 : なし | 速度指令値の設定 |
| | R_MTR_SetDir 入力 : (uint8) dir / 回転方向 (uint8) u1_id / Motor ID 出力 : なし | 回転方向の設定 |
| | R_MTR_GetSpeed 入力 : (uint8) u1_id / Motor ID 出力 : (int16) s2_speed_rpm / 回転速度 | 速度演算値の取得 |
| | R_MTR_GetDir 入力 : (uint8) u1_id / Motor ID 出力 : (uint8) u1_direction / 回転方向 | 回転方向の取得 |
| | R_MTR_GetStatus 入力 : (uint8) u1_id / Motor ID 出力 : (uint8) u1_mode_system / モータステータス | モータステータスを取得 |

3.3 120 度通電制御ソフト変数一覧

本制御プログラムで使用する変数一覧を次に示します。ただし、ローカル変数は記載していません。

表 3-17 変数一覧

| 変数名 | 型 | 内容 | 備考 |
|-----------------------|-----------------|-------------------------|---|
| g_s2_max_speed | int16 | 速度最大値 | 機械角 [rpm] |
| g_s2_min_speed | int16 | 速度最小値 | 機械角 [rpm] |
| g_s2_margin_min_speed | int16 | モータ停止用回転速度指令最小値 | 機械角 [rpm] |
| g_s2_ref_speed | int16 | 速度指令値 | 機械角 [rpm] |
| g_u1_rot_dir | uint8 | ユーザ設定回転方向 | 0 : CW 1 : CCW |
| g_u1_motor_status | uint8 | モータステータス | 0 : 停止 1 : 回転中 2 : エラー |
| g_u1_reset_req | uint8 | リセット要求フラグ | 0 : リセット要求なし 1 : リセット要求あり |
| g_u1_sw1_cnt | uint8 | SW1 判定カウンタ | チャタリング除去 |
| g_u1_sw2_cnt | uint8 | SW2 判定カウンタ | チャタリング除去 |
| g_u1_stop_req | uint8 | VR1 停止指令フラグ | |
| g_s2_sw_ui | int16 | ユーザインタフェーススイッチ | 0 : Analyzer ユーザインタフェース使用 (デフォルト) 1 : ボードユーザインタフェース使用 |
| g_s2_mode_system | int16 | ステート管理用変数 | |
| g_s2_enable_write | int16 | 変数書き換え許可管理用変数 | |
| st_ics_input | MTR_ICS_INPUT | Analyzer ユーザインタフェース用構造体 | |
| g_u1_cnt_ics | uint8 | Analyzer 関数呼び出し間隔カウンタ | |
| g_u1_enable_write | uint8 | Analyzer ユーザインタフェース用変数 | |
| st_ics_input_buff | MTR_ICS_INPUT | Analyzer 入力変数構造体 | |
| st_g | MTR_ST_LESS_120 | センサレス 120 度通電制御用構造体 | |

3.4 120 度通電制御ソフト構造体一覧

本制御プログラムで使用する構造体一覧を次に示します。

表 3-18 構造体一覧 (1/3)

| | メンバ名 | 型 | 内容 | 備考 |
|-----------------------|-----------------------|---------------|-----------------------|--|
| MTR_ST_LESS_120 | u1_mode_system | uint8 | ステート管理 | 0x00 : Inactive モード 0x01 : Active モード 0x02 : Error モード |
| | u2_run_mode | uint16 | 運転モード管理 | 0x00 : Init モード 0x01 : Boot モード 0x02 : Drive モード 0x03 : Analysis モード 0x04 : Tune モード |
| | u1_error_status | uint8 | エラーステータス管理 | 0x00 : エラーなし 0x01 : 過電流エラー 0x02 : 過電圧エラー 0x04 : 回転速度エラー 0x08 : ホールタイムアウトエラー 0x10 : 誘起電圧タイムアウトエラー 0x20 : ホールパターンエラー 0x40 : 誘起電圧パターンエラー 0x80 : 低電圧エラー 0xFF : 未定義エラー |
| | u2_sensor_conf | uint16 | 使用センサ | 0x01 : センサレス 0x02 : ホールセンサ 0x04 : エンコーダ 0x08 : レゾルバ |
| | u2_method_conf | uint16 | 制御方法 | 0x00 : FOC (Field Oriented Control) 0x01 : 180 度通電制御 0x02 : 広角通電制御 0x03 : 120 度通電制御 |
| | u2_ctrl_conf | uint16 | 制御入力 | 0x01 : 電流制御 0x02 : 速度制御 0x04 : 位置制御 0x08 : トルク制御 0x10 : 電圧制御 |
| | st_motor | MTR_PARAMETER | モータパラメータ構造体 | |
| | f4_rpm_rad | float32 | [rpm]→[rad/s] | $2\pi/60*(POLE PAIRS)$ |
| | f4_vdc_ad | float32 | インバータ母線電圧 A/D 値 | [V] |
| | f4_v_ref | float32 | 電圧指令値 | 速度 PI 出力値 [V] |
| | s2_pwm_duty | int16 | PWM 変調率 | |
| | f4_ref_speed_rad | float32 | 回転速度指令値 | 電気角 [rad/s] |
| | f4_ref_speed_rad_ctrl | float32 | PI 制御用回転速度指令値 | 電気角 [rad/s] |
| | f4_speed_rad | float32 | 回転速度値 | 電気角 [rad/s] |
| | f4_kp_speed | float32 | 速度 PI 制御比例項ゲイン | |
| | f4_ki_speed | float32 | 速度 PI 制御積分項ゲイン | |
| | u1_cnt_speed_pi | uint8 | 速度 PI 制御用割り込み間引き用カウンタ | |
| | f4_speed_lpf_k | float32 | 速度 LPF パラメータ | |
| f4_limit_speed_change | float32 | 速度指令最大増減幅 | [rad/s] | |

表 3-19 変数一覧 (2/3)

| | 変数名 | 型 | 内容 | 備考 |
|------------------------|---------------------|-----------------|---|--|
| MTR_ST_LESS_120 | u1_flg_wait_stop | uint8 | モータ回転停止待ちフラグ | |
| | f4_ilim_v | float32 | 速度 PI 制御積分項リミット値 | [V] |
| | f4_vu_ad | float32 | U 相電圧 A/D 値 | [V] |
| | f4_vv_ad | float32 | V 相電圧 A/D 値 | [V] |
| | f4_vw_ad | float32 | W 相電圧 A/D 値 | [V] |
| | f4_vn_ad | float32 | 三相電圧平均値 A/D 値 | [V] |
| | f4_offset_vu | float32 | U 相電圧オフセット値 | [V] |
| | f4_offset_vv | float32 | V 相電圧オフセット値 | [V] |
| | f4_offset_vw | float32 | W 相電圧オフセット値 | [V] |
| | f4_offset_off_vu | float32 | 全相出力 OFF 時 U 相電圧オフセット値 | [V] |
| | f4_offset_off_vv | float32 | 全相出力 OFF 時 V 相電圧オフセット値 | [V] |
| | f4_offset_off_vw | float32 | 全相出力 OFF 時 W 相電圧オフセット値 | [V] |
| | f4_sum_vu_ad | float32 | U 相電圧合計値 | [V] |
| | f4_sum_vv_ad | float32 | V 相電圧合計値 | [V] |
| | f4_sum_vw_ad | float32 | W 相電圧合計値 | [V] |
| | f4_iu_ad | float32 | U 相電流 A/D 変換値 | [A] |
| | f4_iv_ad | float32 | V 相電流 A/D 変換値 | [A] |
| | f4_iw_ad | float32 | W 相電流 A/D 変換値 | [A] |
| | f4_offset_iu | float32 | U 相電流オフセット値 | [A] |
| | f4_offset_iv | float32 | V 相電流オフセット値 | [A] |
| | f4_offset_iw | float32 | W 相電流オフセット値 | [A] |
| | f4_sum_iu_ad | float32 | U 相電流合計値 | [A] |
| | f4_sum_iv_ad | float32 | V 相電流合計値 | [A] |
| | f4_sum_iw_ad | float32 | W 相電流合計値 | [A] |
| | u2_offset_calc_time | uint16 | オフセット値計算カウント回数 | 設定値×50μ[s] |
| | f4_inv_offset_calc | float32 | オフセット値計算カウント回数の逆数 | |
| | u1_flag_offset_calc | uint8 | 電流オフセット値計算フラグ | 0 : オフセット除去処理実行 1 : オフセット除去処理停止 (初回のみ) |
| | u2_cnt_adjust | uint16 | オフセット計算用カウンタ | |
| | f4_boot_ref_v | float32 | 電圧指令値 | [V] |
| | u2_v_up_time | uint16 | 電圧指令値加算カウント回数 | |
| | f4_v_up_step | float32 | 電圧指令値加算値 | |
| | u2_v_const_time | uint16 | 電圧指令値一定カウント回数 | |
| | u2_cnt_adj_v | uint16 | 電圧値一定カウント計算値 | |
| | u1_flag_draw_in | uint8 | 引き込みモードフラグ | |
| u1_v_pattern | uint8 | 通電パターン | | |
| u1_v_pattern_num | uint8 | 通電パターン指令番号 | | |
| u1_bemf_signal | uint8 | 誘起電圧から作るパターン | | |
| u1_pre_bemf_signal | uint8 | 前回の誘起電圧から作るパターン | | |
| u1_flag_pattern_change | uint8 | ゼロクロス検出フラグ | | |
| u1_flag_speed_ref | uint8 | 速度設定管理 | 0 : 速度 0 1 : 速度オープンループ 1 2 : 速度オープンループ 2 3 : 速度オープンループ 3 4 : 速度変化 | |

表 3-20 変数一覧 (3/3)

| | 変数名 | 型 | 内容 | 備考 |
|-----------------|------------------------|-------------|----------------------|---|
| MTR_ST_LESS_120 | u1_flag_voltage_ref | uint8 | 電圧設定管理 | 0 : 電圧 0 1 : 電圧増加 2 : 電圧一定 3 : 電圧オープンループ 4 : 電圧 PI 出力 |
| | u1_direction | uint8 | 回転方向 | CW : 0 CCW : 1 |
| | s2_ol_start_rad | int16 | 始動速度 | [rad] |
| | s2_ol_mode1_change_rad | int16 | オープンループモード 1 切り替え速度 | [rad] |
| | s2_ol_mode2_change_rad | int16 | オープンループモード 2 切り替え速度 | [rad] |
| | f4_ol_start_refv | float32 | 始動電圧 | [V] |
| | f4_ol_mode1_rate_rad | float32 | オープンループモード 1 での速度増加率 | [rad/control period] |
| | f4_ol_mode2_rate_refv | float32 | オープンループモード 2 での電圧増加率 | [V/control period] |
| | f4_ol_mode2_rate_rad | float32 | オープンループモード 2 での速度増加率 | [rad/control period] |
| | f4_ol_mode3_rate_refv | float32 | オープンループモード 3 での電圧増加率 | [V/control period] |
| | f4_ol_mode3_max_refv | float32 | オープンループモード 3 での最大電圧 | [V] |
| | u1_v_pattern_open | uint8 | オープンループ用通電パターン | |
| | u1_ol_signal | uint8 | オープンループ通電パターン | |
| | u2_ol_pattern_set | uint16 | オープンループ周波数 | |
| | u2_cnt_ol_pattern_set | uint16 | オープンループ用キャリアカウント値 | |
| | u2_cnt_timeout | uint16 | 停止判定時間計測カウンタ | 通電パターン切り替え時にクリア |
| | u2_bemf_timer_cnt | uint16 | フリーランタイムカウンタ値 | |
| | u2_pre_bemf_timer_cnt | uint16 | 前回のフリーランタイムカウンタ値 | |
| | s4_timer_cnt_ave | int32 | 速度計測タイムカウンタ平均値 | |
| | u2_timer_cnt_buf | uint16 | 速度計測タイムカウンタバッファ | |
| | u2_timer_cnt_num | uint16 | 速度計測タイムカウンタバッファ番号 | |
| | u2_cnt_carrier | uint16 | キャリア周期割り込みカウンタ | |
| | u2_pre_cnt_carrier | uint16 | 前回のキャリア割り込みカウンタ値 | |
| | u2_angle_shift_cnt | uint16 | パターン切り替えタイミング指令値 | |
| | s2_angle_shift_adjust | int16 | パターン切り替えタイミング調整値 | |
| | st_speed | MTR_PI_CTRL | 速度 PI 制御用構造体 | |

表 3-21 構造体一覧

| | メンバ名 | 型 | 内容 | 備考 |
|---------------|------------------------|---------|----------------------|----------------------|
| MTR_PARAMETER | u2_mtr_p | uint16 | モータの極対数 | |
| | f4_mtr_r | float32 | モータの抵抗値 (各相) | [Ω] |
| | f4_mtr_ld | float32 | モータの d 軸インダクタンス | [H] |
| | f4_mtr_lq | float32 | モータの q 軸インダクタンス | [H] |
| | f4_mtr_m | float32 | モータの磁石磁束 | [Wb] |
| MTR_PI_CTRL | f4_err | float32 | 偏差 | |
| | f4_kp | float32 | PI 制御比例項ゲイン | |
| | f4_ki | float32 | PI 制御積分項ゲイン | |
| | f4_refi | float32 | PI 制御積分項出力値 | |
| | f4_ilimit | float32 | PI 制御積分項リミット値 | |
| MTR_ICS_INPUT | u2_mtr_p | uint16 | モータの極対数 | |
| | s2_ref_speed | int16 | 速度指令値 | 機械角 [rpm] |
| | s2_direction | int16 | 回転方向 | 0 : CW 1 : CCW |
| | f4_kp_speed | float32 | 速度 PI 制御比例項ゲイン | |
| | f4_ki_speed | float32 | 速度 PI 制御積分項ゲイン | |
| | f4_speed_lpf_k | float32 | 速度 LPF パラメータ | |
| | f4_limit_speed_change | float32 | 速度指令最大変更幅 | [rad/s] |
| | s2_ol_start_rpm | int16 | 始動速度 | [rpm] |
| | s2_ol_mode1_change_rpm | int16 | オープンループモード 1 切り替え速度 | [rpm] |
| | s2_ol_mode2_change_rpm | int16 | オープンループモード 2 切り替え速度 | [rpm] |
| | f4_ol_start_refv | float32 | 始動電圧 | [V] |
| | f4_ol_mode1_rate_rpm | float32 | オープンループモード 1 での速度増加率 | [rpm/control period] |
| | f4_ol_mode2_rate_refv | float32 | オープンループモード 2 での電圧増加率 | [V/control period] |
| | f4_ol_mode2_rate_rpm | float32 | オープンループモード 2 での速度増加率 | [rpm/control period] |
| | f4_ol_mode3_rate_refv | float32 | オープンループモード 3 での電圧増加率 | [V/control period] |
| | f4_ol_mode3_max_refv | float32 | オープンループモード 3 での最大電圧 | [V] |
| | u2_offset_calc_time | uint16 | オフセット値計算カウント回数 | |
| | f4_boot_ref_v | float32 | 電圧指令値 | |
| | u2_v_up_time | uint16 | 電圧指令値加算カウント回数 | |
| | u2_v_const_time | uint16 | 電圧指令値一定カウント回数 | |

3.5 120 度通電制御ソフトマクロ定義

本制御プログラムで使用するマクロ定義一覧を次に示します。

表 3-22 “motor_parameter.h” マクロ定義一覧

| ファイル名 | マクロ名 | 定義値 | 備考 |
|-------------------|------------------------|----------|-----------------|
| motor_parameter.h | MP_POLE_PAIRS | 2 | 極対数 |
| | MP_MAGNETIC_FLUX | 0.02159f | 磁束 [Wb] |
| | MP_RESISTANCE | 6.447f | 抵抗 [Ω] |
| | MP_D_INDUCTANCE | 0.0045f | d 軸インダクタンス [H] |
| | MP_Q_INDUCTANCE | 0.0045f | q 軸インダクタンス [H] |
| | MP_NOMINAL_CURRENT_RMS | 0.42f | 定格電流 [A(rms)] |

表 3-23 “control_parameter.h” マクロ定義一覧

| ファイル名 | マクロ名 | 定義値 | 備考 |
|---------------------|------------------------|---------------|---|
| control_parameter.h | CP_OFFSET_CALC_TIME | 20000 | オフセット値計測回数パラメータ |
| | CP_BOOT_REF_V | 3.0f | 電圧指令値 |
| | CP_V_UP_TIME | 128 | 電圧指令値加算カウント回数 |
| | CP_V_CONST_TIME | 64 | 電圧指令値一定カウント回数 |
| | CP_MAX_SPEED_RPM | 2650 | 回転速度指令最大値(機械角) [rpm] |
| | CP_MIN_SPEED_RPM | 1000 | 回転速度指令最小値(機械角) [rpm] |
| | CP_LIMIT_SPEED_CHANGE | 0.2f | スタートモード時の速度最大変更幅 [rad/s] |
| | CP_OL_START_RPM | 150 | 起動速度 [rpm] |
| | CP_OL_MODE1_CHANGE_RPM | 185 | オープンループモード 1 切り替え速度 [rpm] |
| | CP_OL_MODE2_CHANGE_RPM | 1000 | オープンループモード 2 切り替え速度 [rpm] |
| | CP_OL_START_REFV | 3.0f | 起動電圧 [V] |
| | CP_OL_MODE1_RATE_RPM | 0.25f | オープンループモード 1 での速度増加率 [rpm/control period] |
| | CP_OL_MODE2_RATE_REFV | 0.00285f | オープンループモード 2 での電圧増加率 [V/control period] |
| | CP_OL_MODE2_RATE_RPM | 0.71f | オープンループモード 2 での速度増加率 [rpm/control period] |
| | CP_OL_MODE3_RATE_REFV | 0.002f | オープンループモード 3 での電圧増加率 [V/control period] |
| | CP_OL_MODE3_MAX_REFV | 7.0f | オープンループモード 3 での最大電圧 [V] |
| | CP_SPEED_PI_KP | 0.02f | 速度 PI 比例ゲイン |
| | CP_SPEED_PI_KI | 0.004f | 速度 PI 積分ゲイン |
| | CP_SPEED_LPF_K | 1.0f | 速度用 LPF パラメータ |
| | MTR_FIRST60 | 1 | 非相補前半 60 度 PWM |
| MTR_FIRST60_COMP | 0 | 相補前半 60 度 PWM | |

表 3-24 “main.h” マクロ定義一覧 (1/2)

| ファイル名 | マクロ名 | 定義値 | 備考 |
|---------------|---------------------|----------------------------|---|
| main.h | ICS_UI | 0 | UI を Analyzer にセット |
| | BOARD_UI | 1 | UI をボードにセット |
| | M_CW | 0 | ユーザ回転方向設定値 : CW |
| | M_CCW | 1 | ユーザ回転方向設定値 : CCW |
| | OFFSET_CALC_TIME | CP_OFFSET_CALC_TIME | オフセット値 LPF パラメータ |
| | BOOT_REF_V | CP_BOOT_REF_V | 電圧指令値 |
| | V_UP_TIME | CP_V_UP_TIME | 電圧指令値加算カウント回数 |
| | V_CONST_TIME | CP_V_CONST_TIME | 電圧指令値一定カウント回数 |
| | MAX_SPEED | CP_MAX_SPEED_RPM | 回転速度指令最大値 (機械角) [rpm] |
| | MIN_SPEED | CP_MIN_SPEED_RPM | 回転速度指令最小値 (機械角) [rpm] |
| | MARGIN_SPEED | 50.0f | 停止用回転速度指令最小値作成用定数 (機械角) [rpm] |
| | MARGIN_MIN_SPEED | MIN_SPEED - MARGIN_SPEED | モータ停止用回転速度指令最小値 (機械角) [rpm] |
| | OL_START_RPM | CP_OL_START_RPM | 始動速度 [rpm] |
| | OL_MODE1_CHANGE_RPM | CP_OL_MODE1_CHANGE_RPM | オープンループモード 1 切り替え速度 [rpm] |
| | OL_MODE2_CHANGE_RPM | CP_OL_MODE2_CHANGE_RPM | オープンループモード 2 切り替え速度 [rpm] |
| | OL_START_REFV | CP_OL_START_REFV | 始動電圧 [V] |
| | OL_MODE1_RATE_RPM | CP_OL_MODE1_RATE_RPM | オープンループモード 1 での速度増加率 [rpm/control period] |
| | OL_MODE2_RATE_REFV | CP_OL_MODE2_RATE_REFV | オープンループモード 2 での電圧増加率 [V/control period] |
| | OL_MODE2_RATE_RPM | CP_OL_MODE2_RATE_RPM | オープンループモード 2 での速度増加率 [rpm/control period] |
| | OL_MODE3_RATE_REFV | CP_OL_MODE3_RATE_REFV | オープンループモード 3 での電圧増加率 [V/control period] |
| | OL_MODE3_MAX_REFV | CP_OL_MODE3_MAX_REFV | オープンループモード 3 での最大電圧 [V] |
| | LIMIT_SPEED_CHANGE | CP_LIMIT_SPEED_CHANGE | スタートモード時の速度最大変更幅 [rad/s] |
| | SPEED_PI_KP | CP_SPEED_PI_KP | 速度 PI 比例ゲイン |
| | SPEED_PI_KI | CP_SPEED_PI_KI | 速度 PI 積分ゲイン |
| | SPEED_LPF_K | CP_SPEED_LPF_K | 速度 LPF パラメータ |
| | SW_ON | 0 | “Low” アクティブ |
| | SW_OFF | 1 | |
| | CHATTERING_CNT | 10 | チャタリング除去 |
| | VR1_SCALING | (MAX_SPEED + 50.0f) / 2048 | 速度指令値作成用定数 |
| | ADJUST_OFFSET | 0x7FF | 速度指令値オフセット調整用定数 |
| | POLE_PAIR | MP_POLE_PAIRS | 極対数 |
| | REQ_CLR | 0 | VR1 停止指令フラグクリア |
| REQ_SET | 1 | VR1 停止指令フラグセット | |
| ICS_INT_LEVEL | 6 | ツール用割り込みレベル設定 | |
| ICS_BRR | 4 | ツール用ビットレートレジスタ選択 | |
| ICS_INT_MODE | 1 | ツール用割り込みモード設定 | |

表 3-25 “mtr_ctrl_rx24t_mrsk.h” マクロ定義一覧

| ファイル名 | マクロ名 | 定義値 | 備考 |
|-----------------------|-----------------------------|--|-------------------------|
| mtr_ctrl_rx24t_mrsk.h | MTR_PWM_TIMER_FREQ | 80.0f | PWM タイマカウンタ周波数 [MHz] |
| | MTR_CARRIER_FREQ | 20.0f | キャリア周波数 [kHz] |
| | MTR_DEADTIME | 2 | デッドタイム [μ s] |
| | MTR_DEADTIME_SET | (uint16) (MTR_DEADTIME * MTR_PWM_TIMER_FREQ) | デッドタイム設定値 |
| | MTR_AD_FREQ | 40.0f | A/D コンバータ動作周波数 [MHz] |
| | MTR_AD_SAMPLING_CYCLE | 47.0f | A/D 変換サイクル数 |
| | MTR_AD_SAMPLING_TIME | MTR_AD_SAMPLING_CYCLE / MTR_AD_FREQ | A/D サンプルング時間 [μ s] |
| | MTR_AD_TIME_SET | (uint16) (MTR_PWM_TIMER_FREQ * MTR_AD_SAMPLING_TIME) | A/D サンプルング時間カウント値 |
| | MTR_CARRIER_SET | (uint16) ((MTR_PWM_TIMER_FREQ * 1000 / MTR_CARRIER_FREQ / 2) + MTR_DEADTIME_SET) | キャリア設定値 |
| | MTR_HALF_CARRIER_SET | (uint16) (MTR_CARRIER_SET / 2) | キャリア設定値 (中間値) |
| | MTR_NDT_CARRIER_SET | (uint16) (MTR_CARRIER_SET - MTR_DEADTIME_SET) | キャリア周波数からデッドタイムを引いた値 |
| | MTR_PORT_UP | PORT7.PODR.BIT.B1 | U 相 (正相) 出力ポート |
| | MTR_PORT_UN | PORT7.PODR.BIT.B4 | U 相 (逆相) 出力ポート |
| | MTR_PORT_VP | PORT7.PODR.BIT.B2 | V 相 (正相) 出力ポート |
| | MTR_PORT_VN | PORT7.PODR.BIT.B5 | V 相 (逆相) 出力ポート |
| | MTR_PORT_WP | PORT7.PODR.BIT.B3 | W 相 (正相) 出力ポート |
| | MTR_PORT_WN | PORT7.PODR.BIT.B6 | W 相 (逆相) 出力ポート |
| | MTR_PORT_SW1 | PORT8.PIDR.BIT.B0 | SW1 入力ポート |
| | MTR_PORT_SW2 | PORT8.PIDR.BIT.B1 | SW2 入力ポート |
| | MTR_PORT_LED1 | PORTA.PODR.BIT.B2 | LED1 出力ポート |
| | MTR_PORT_LED2 | PORTA.PODR.BIT.B1 | LED2 出力ポート |
| | MTR_PORT_LED3 | PORTD.PODR.BIT.B7 | LED3 出力ポート |
| | MTR_LED_ON | 0 | “Low” アクティブ |
| | MTR_LED_OFF | 1 | |
| | MTR_INPUT_V | 24 | インバータ直流入力電圧 |
| | MTR_MCU_ON_V | MTR_INPUT_V * 0.8f | 母線電圧 (VDC) 安定電圧 |
| | MTR_ADC_OFFSET | 0x7FF | A/D オフセット |
| | MTR_CURRENT_SCALING | 25.0f/4095.0f | 電流 A/D 変換値分解能 |
| | MTR_VDC_SCALING | 111.0f/4095.0f | インバータ母線電圧 A/D 変換値分解能 |
| | MTR_OVERCURRENT_MARGIN_MULT | 1.5f | 過電流エラー判定値算出用定数 |
| | MTR_OVERCURRENT_LIMIT | MP_NOMINAL_CURRENT_RMS * MTR_SQRT_2 * MTR_OVERCURRENT_MARGIN_MULT | 過電流エラー判定値 [A] |
| | MTR_OVERVOLTAGE_LIMIT | 28.0f | 過電圧エラー判定値 [V] |
| | MTR_UNDERVOLTAGE_LIMIT | 14.0f | 低電圧エラー判定値 [V] |
| MTR_SPEED_TCNT | CMT1.CMCNT | 速度計測用タイマカウンタレジスタ | |

表 3-26 “mtr_spm_less_120.h” マクロ定義一覧 (1/4)

| ファイル名 | マクロ名 | 定義値 | 備考 |
|--------------------|-------------------------|---|---|
| mtr_spm_less_120.h | MTR_INT_DECIMATION | 0 | 割り込み間引き回数 |
| | MTR_POLE_PAIRS | MP_POLE_PAIRS | 極対数 |
| | MTR_TWOPI | $2 * 3.14159265f$ | 2π |
| | MTR_SQRT_2 | 1.41421356 | $\sqrt{2}$ |
| | MTR_RPM_RAD | $MTR_TWOPI / 60 * MTR_POLE_PAIRS$ | [rpm]→[rad/s]単位変換用定数 |
| | MTR_SPEED_LIMIT_RPM | 3000 | 速度リミット値 (機械角) [rpm] |
| | MTR_SPEED_LIMIT | $MTR_SPEED_LIMIT_RPM * MTR_POLE_PAIRS * MTR_TWOPI / 60$ | 速度リミット値 (電気角) [rad/s] |
| | MTR_SPEED_PI_DECIMATION | 1 | 速度 PI 制御用割り込み間引き数 |
| | MTR_SPEED_PI_KP | CP_SPEED_PI_KP | 比例ゲイン |
| | MTR_SPEED_PI_KI | CP_SPEED_PI_KI | 積分ゲイン |
| | MTR_SPEED_PI_I_LIMIT_V | 24.0f | 電圧 PI 制御積分項リミット値 [V] |
| | MTR_SPEED_CALC_BASE | $MTR_TWOPI * 5000000$ | 速度計測用定数 |
| | MTR_SPEED_LPF_K | CP_SPEED_LPF_K | 速度用 LPF パラメータ |
| | MTR_LIMIT_SPEED_CHANGE | $CP_LIMIT_SPEED_CHANGE * MTR_RPM_RAD$ | スタートモード時の指令速度最大変更幅 [rad/s] |
| | MTR_MAX_DRIVE_V | 20.0f | 最大指令電圧 [V] |
| | MTR_MIN_DRIVE_V | 5.0f | 最小指令電圧 [V] |
| | MTR_MAX_BOOT_V | 8.0f | BOOT モード最大指令値 [V] |
| | MTR_TIMEOUT_CNT | 2000 | 停止判定時間カウンタ |
| | MTR_SHIFT_ADJUST | 0 | 角度シフト調整値 |
| | MTR_STOP_BEMF | 0.5f | センサレス駆動停止判定電圧 |
| | MTR_OL_START_RAD | $CP_OL_START_RPM * MTR_RPM_RAD$ | 始動速度 [rpm] |
| | MTR_OL_MODE1_CHANGE_RAD | $CP_OL_MODE1_CHANGE_RPM * MTR_RPM_RAD$ | オープンループモード 1 切り替え速度 [rpm] |
| | MTR_OL_MODE2_CHANGE_RAD | $CP_OL_MODE2_CHANGE_RPM * MTR_RPM_RAD$ | オープンループモード 2 切り替え速度 [rpm] |
| | MTR_OL_START_REFV | CP_OL_START_REFV | 起動電圧 [V] |
| | MTR_OL_MODE1_RATE_RAD | $CP_OL_MODE1_RATE_RPM * MTR_RPM * MTR_RPM_RAD$ | オープンループモード 1 での速度増加率 [rpm/control period] |
| | MTR_OL_MODE2_RATE_REFV | CP_OL_MODE2_RATE_REFV | オープンループモード 2 での電圧増加率 [V/control period] |
| | MTR_OL_MODE2_RATE_RAD | $CP_OL_MODE2_RATE_RPM * MTR_RPM * MTR_RPM_RAD$ | オープンループモード 2 での速度増加率 [rpm/control period] |
| | MTR_OL_MODE3_RATE_REFV | CP_OL_MODE3_RATE_REFV | オープンループモード 3 での電圧増加率 [V/control period] |
| | MTR_OL_MODE3_MAX_REFV | CP_OL_MODE3_MAX_REFV | オープンループモード 3 での最大電圧 [V] |
| | MTR_OL_PATTERN_SET_CALC | $MTR_CARRIER_FREQ * 1000 * MTR_TWOPI/6$ | オープンループのパターン切り替え計算用定数 |

表 3-27 “mtr_spm_less_120.h” マクロ定義一覧 (2/4)

| ファイル名 | マクロ名 | 定義値 | 備考 |
|----------------------|---------------------|----------------|------------------|
| mtr_spm_less_120.h | MTR_PATTERN_CW_V_U | 2 | CW 仮想ホールセンサパターン |
| | MTR_PATTERN_CW_W_U | 3 | |
| | MTR_PATTERN_CW_W_V | 1 | |
| | MTR_PATTERN_CW_U_V | 5 | |
| | MTR_PATTERN_CW_U_W | 4 | |
| | MTR_PATTERN_CW_V_W | 6 | |
| | MTR_PATTERN_CCW_V_U | 3 | CCW 仮想ホールセンサパターン |
| | MTR_PATTERN_CCW_V_W | 2 | |
| | MTR_PATTERN_CCW_U_W | 6 | |
| | MTR_PATTERN_CCW_U_V | 4 | |
| | MTR_PATTERN_CCW_W_V | 5 | |
| | MTR_PATTERN_CCW_W_U | 1 | |
| | MTR_PATTERN_ERROR | 0 | 通電パターン |
| | MTR_UP_PWM_VN_ON | 1 | |
| | MTR_UP_PWM_WN_ON | 2 | |
| | MTR_VP_PWM_UN_ON | 3 | |
| | MTR_VP_PWM_WN_ON | 4 | |
| | MTR_WP_PWM_UN_ON | 5 | |
| | MTR_WP_PWM_VN_ON | 6 | |
| | MTR_UP_ON_VN_PWM | 7 | |
| | MTR_UP_ON_WN_PWM | 8 | |
| | MTR_VP_ON_UN_PWM | 9 | |
| | MTR_VP_ON_WN_PWM | 10 | |
| | MTR_WP_ON_UN_PWM | 11 | |
| | MTR_WP_ON_VN_PWM | 12 | |
| | MTR_U_PWM_VN_ON | 13 | |
| | MTR_U_PWM_WN_ON | 14 | |
| | MTR_V_PWM_UN_ON | 15 | |
| | MTR_V_PWM_WN_ON | 16 | |
| | MTR_W_PWM_UN_ON | 17 | |
| | MTR_W_PWM_VN_ON | 18 | |
| | MTR_UP_ON_V_PWM | 19 | |
| | MTR_UP_ON_W_PWM | 20 | |
| MTR_VP_ON_U_PWM | 21 | | |
| MTR_VP_ON_W_PWM | 22 | | |
| MTR_WP_ON_U_PWM | 23 | | |
| MTR_WP_ON_V_PWM | 24 | | |
| MTR_DRAW_IN_1ST_TIME | 1 | 引き込み 1 回目 | |
| MTR_DRAW_IN_2ND_TIME | 2 | 引き込み 2 回目 | |
| MTR_OFFSET_CALC_TIME | CP_OFFSET_CALC_TIME | オフセット値計算カウント回数 | |

表 3-28 “mtr_spm_less_120.h” マクロ定義一覧 (3/4)

| ファイル名 | マクロ名 | 定義値 | 備考 |
|----------------------|----------------------|------------------------------|----------------|
| mtr_spm_less_120.h | MTR_BOOT_REF_V | CP_BOOT_REF_V | 電圧指令値 |
| | MTR_V_UP_TIME | CP_V_UP_TIME | 電圧指令値加算カウント回数 |
| | MTR_V_UP_STEP | MTR_BOOT_REF_V/MTR_V_UP_TIME | 電圧指令値一定カウント回数 |
| | MTR_V_CONST_TIME | CP_V_CONST_TIME | 電圧指令値加算値 |
| | MTR_CW | 0 | 回転方向 |
| | MTR_CCW | 1 | |
| | MTR_FLG_CLR | 0 | フラグ管理 |
| | MTR_FLG_SET | 1 | |
| | MTR_ICS_DECIMATION | 4 | ツール用関数呼び出し間引き数 |
| | MTR_V_ZERO_CONST | 0 | 電圧 0 |
| | MTR_V_UP | 1 | 電圧上昇 |
| | MTR_V_CONST | 2 | 電圧一定 |
| | MTR_V_OPENLOOP | 3 | 電圧オープンループ |
| | MTR_V_PI_OUTPUT | 4 | 電圧 PI 出力 |
| | MTR_SPEED_ZERO_CONST | 0 | 速度 0 |
| | MTR_SPEED_OPENLOOP_1 | 1 | 速度オープンループ 1 |
| | MTR_SPEED_OPENLOOP_2 | 2 | 速度オープンループ 2 |
| | MTR_SPEED_OPENLOOP_3 | 3 | 速度オープンループ 3 |
| | MTR_SPEED_CHANGE | 4 | 速度変化 |
| | MTR_ID_A | 0 | Motor ID A |
| | MTR_ID_B | 1 | Motor ID B |
| | MTR_MODE_INACTIVE | 0x00 | 非アクティブモード |
| | MTR_MODE_ACTIVE | 0x01 | アクティブモード |
| | MTR_MODE_ERROR | 0x02 | エラーモード |
| | MTR_SIZE_STATE | 3 | 定義済み状態数 |
| | MTR_EVENT_INACTIVE | 0x00 | 非アクティブイベント |
| | MTR_EVENT_ACTIVE | 0x01 | アクティブイベント |
| | MTR_EVENT_ERROR | 0x02 | エラーイベント |
| | MTR_EVENT_RESET | 0x03 | イベントリセット |
| | MTR_SIZE_EVENT | 4 | 定義済みイベント数 |
| | MTR_MODE_INIT | 0x00 | イニットモード |
| | MTR_MODE_BOOT | 0x01 | ブートモード |
| | MTR_MODE_DRIVE | 0x02 | ドライブモード |
| | MTR_MODE_ANALYSIS | 0x03 | アナリシスモード |
| | MTR_MODE_TUNE | 0x04 | チューンモード |
| | MTR_SENSOR_LESS | 0x01 | センサレス |
| | MTR_SENSOR_HALL | 0x02 | ホールセンサ |
| | MTR_SENSOR_ENCD | 0x04 | エンコーダ |
| | MTR_SENSOR_RESO | 0x08 | レゾルバ |
| | MTR_METHOD_FOC | 0x00 | ベクトル制御 |
| | MTR_METHOD_180 | 0x01 | 180 度通電制御 |
| | MTR_METHOD_WIDE | 0x02 | 広角通電制御 |
| | MTR_METHOD_120 | 0x03 | 120 度通電制御 |
| MTR_CONTROL_CURRENT | 0x01 | 電流制御 | |
| MTR_CONTROL_SPEED | 0x02 | 速度制御 | |
| MTR_CONTROL_POSITION | 0x04 | 位置制御 | |
| MTR_CONTROL_TORQUE | 0x08 | トルク制御 | |
| MTR_CONTROL_VOLTAGE | 0x10 | 電圧制御 | |

表 3-29 “mtr_spm_less_120.h” マクロ定義一覧 (4/4)

| ファイル名 | マクロ名 | 定義値 | 備考 |
|--------------------|-------------------------|------|---------------|
| mtr_spm_less_120.h | MTR_ERROR_NONE | 0x00 | エラーなし |
| | MTR_ERROR_OVER_CURRENT | 0x01 | 過電流エラー |
| | MTR_ERROR_OVER_VOLTAGE | 0x02 | 過電圧エラー |
| | MTR_ERROR_OVER_SPEED | 0x04 | 過速度エラー |
| | MTR_ERROR_HALL_TIMEOUT | 0x08 | ホールタイムアウトエラー |
| | MTR_ERROR_BEMF_TIMEOUT | 0x10 | 誘起電圧タイムアウトエラー |
| | MTR_ERROR_HALL_PATTERN | 0x20 | ホールパターンエラー |
| | MTR_ERROR_BEMF_PATTERN | 0x40 | 誘起電圧パターンエラー |
| | MTR_ERROR_UNDER_VOLTAGE | 0x80 | 低電圧エラー |
| | MTR_ERROR_UNKNOWN | 0xff | 未定義エラー |

3.6 制御フロー（フローチャート）

3.6.1 メイン処理

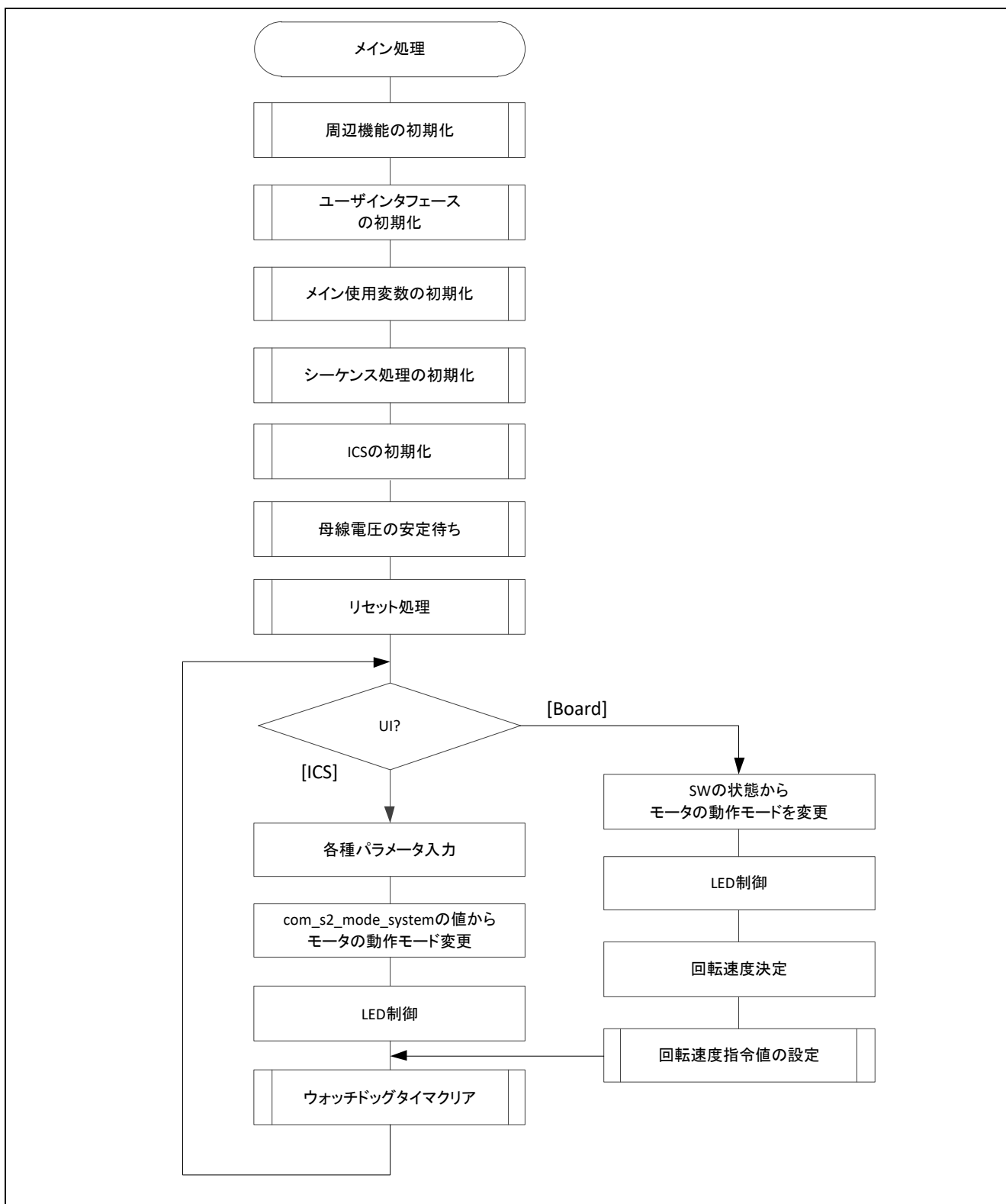


図 3-7 メイン処理フローチャート

3.6.2 キャリア周期割り込み処理

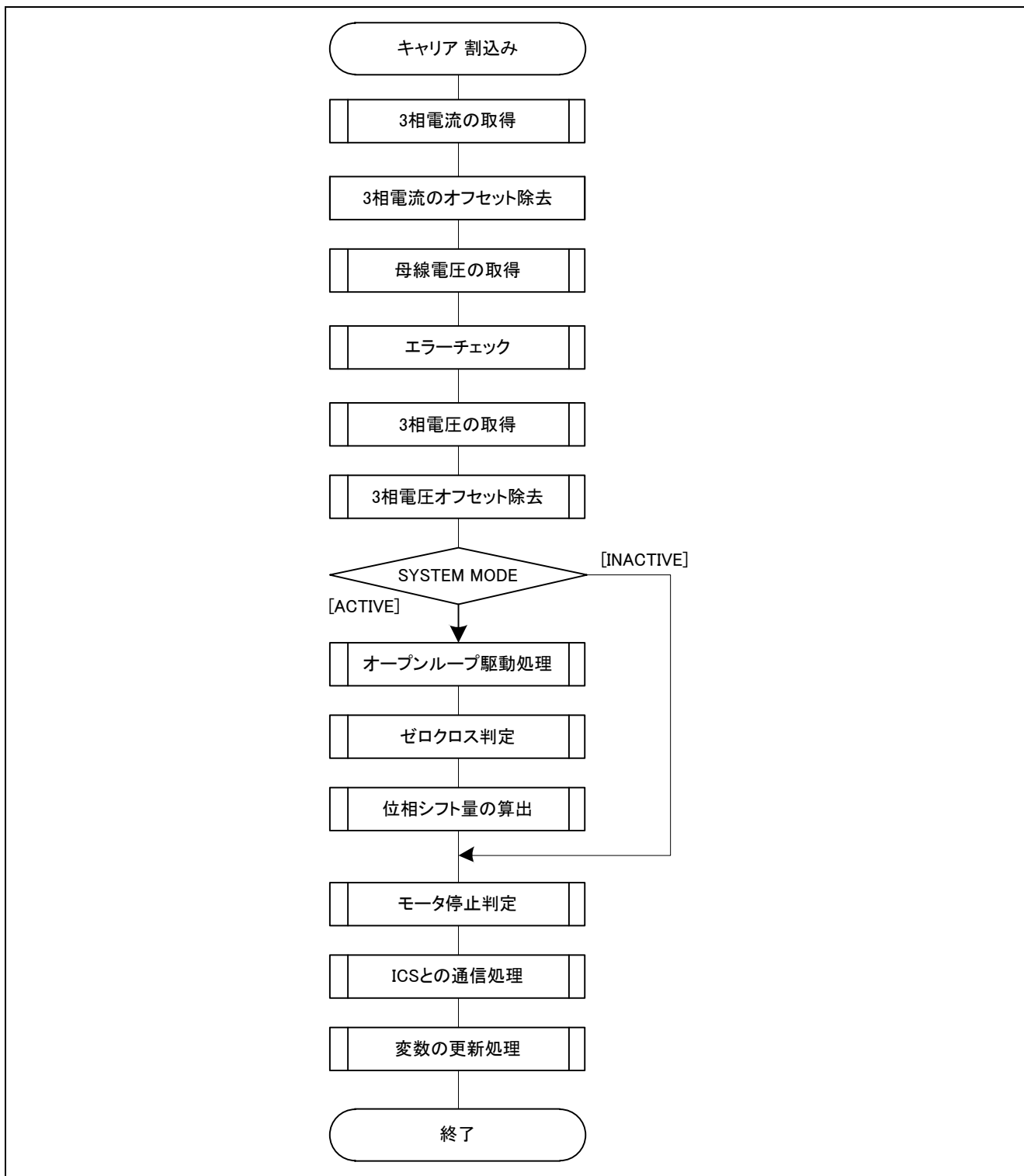


図 3-8 50 [μs]周期割り込み処理フローチャート（センサレス 120 度制御時）

3.6.3 1 [ms]割り込み処理

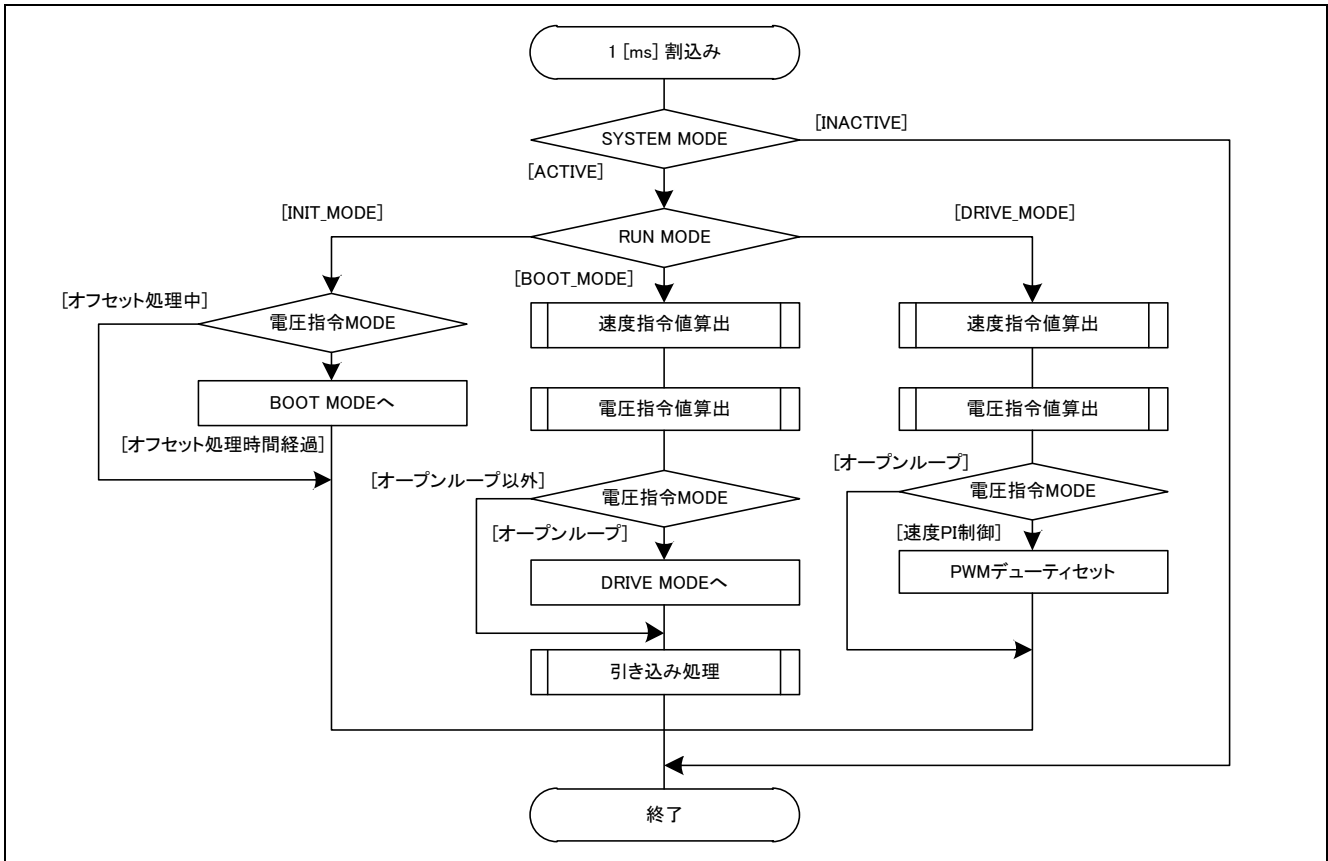


図 3-9 1 [ms]割り込み処理フローチャート

3.6.4 過電流割り込み処理

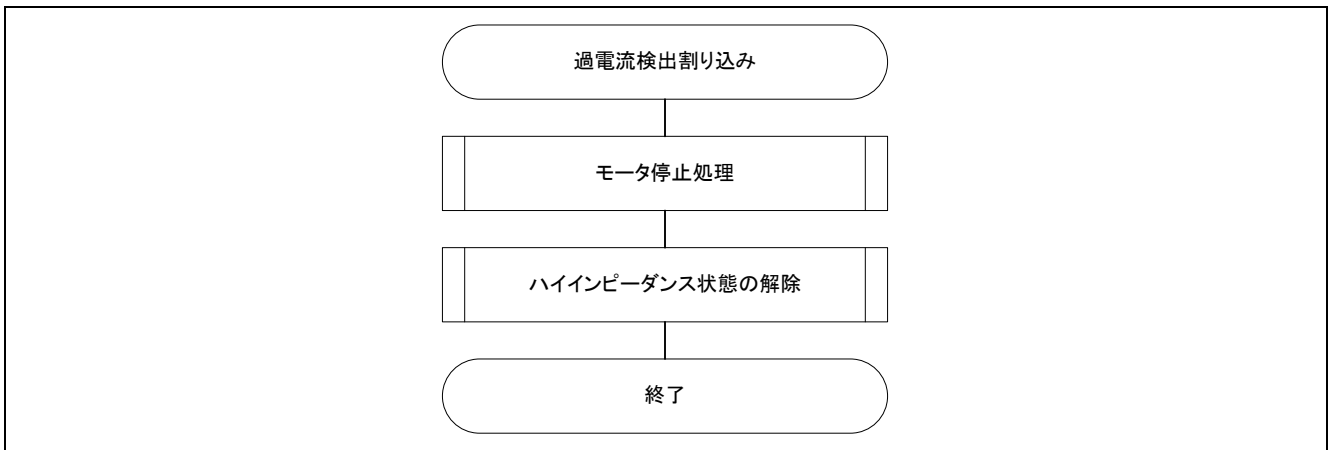


図 3-10 過電流検出割り込み処理フローチャート

4. モータ制御開発支援ツール「Renesas Motor Workbench」

4.1 概要

本アプリケーションノート対象サンプルプログラムでは、モータ制御開発支援ツール「Renesas Motor Workbench」をユーザインタフェース（回転／停止指令、回転速度指令等）として使用します。使用方法などの詳細は「Renesas Motor Workbench ユーザーズマニュアル」を参照してください。

モータ制御開発支援ツール「Renesas Motor Workbench」は弊社 WEB サイトより入手してください。

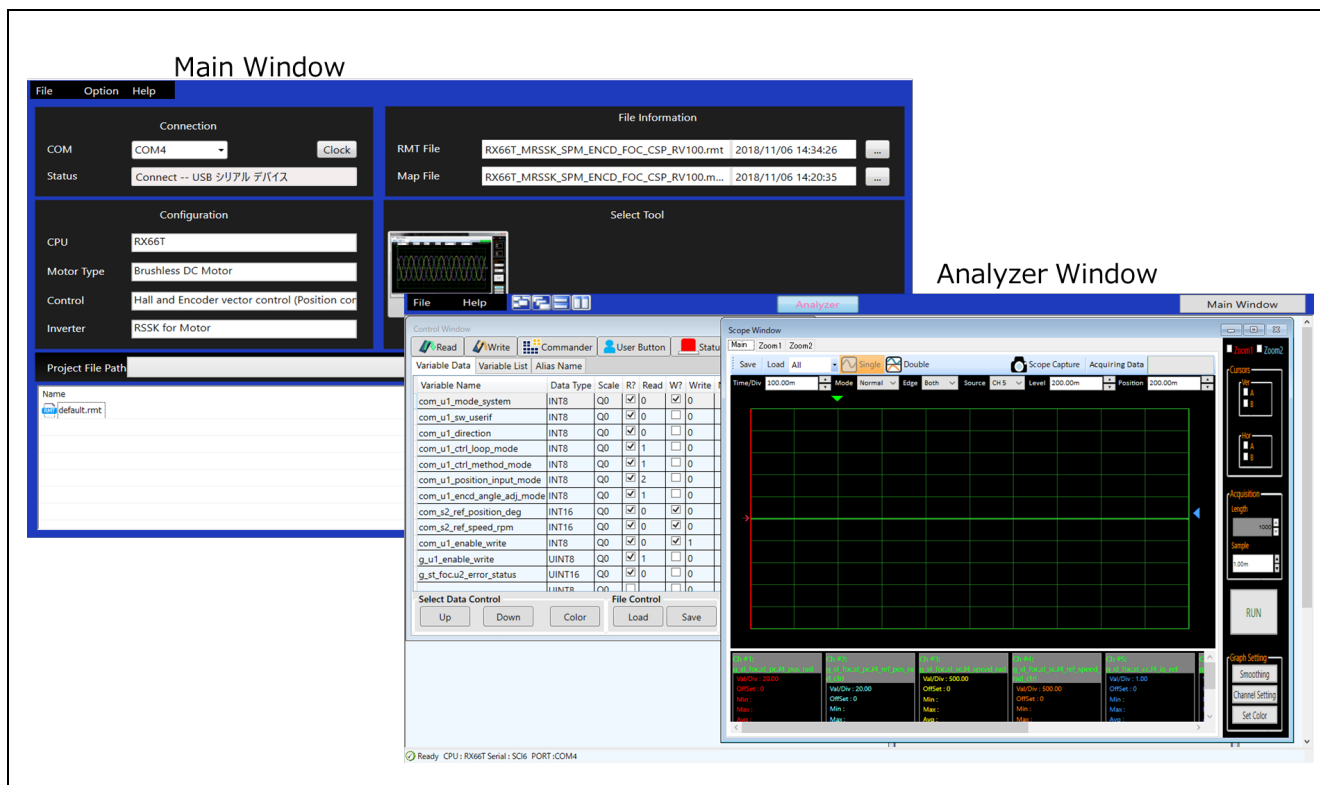



図 4-1 Renesas Motor Workbench 外観

モータ制御開発支援ツール「Renesas Motor Workbench」の使い方



- ① ツールアイコン  をクリックしツールを起動する。
- ② Main Panel の MENU バーから、[RMTFile] → [Open RMT File(O)]を選択。
サンプルソフトフォルダの“ics”フォルダ内にある RMT ファイルを読み込む。
- ③ “Connection” の COM で接続されたキットの COM を選択する。
- ④ Select Tool 右上の ‘Analyzer’ ボタンをクリックし、Analyzer 機能画面を表示する。
- ⑤ “4.3 Analyzer 機能操作例” を元にモータを駆動させる。

4.2 Analyzer 機能用変数一覧

Analyzer ユーザインタフェース使用時の入力用変数一覧を表 4-1 に示します。なお、これらの変数への入力値は com_s2_enable_write に g_s2_enable_write と同じ値を書込んだ場合に反映先変数へ反映されます。ただし、(*)が付けられた変数は com_s2_enable_write に依存しません。

また、各構造体変数に対応する表示変数 “ics_*” が用意されています。

表 4-1 Analyzer 機能入力用変数一覧

| 変数名 | 型 | 内容 | 備考 (【】：反映先変数) |
|----------------------------|---------|---|-------------------------------|
| com_s2_sw_ui (*) | int16 | ユーザインタフェーススイッチ 0：Analyzer ユーザインタフェース使用 (デフォルト) 1：ボードユーザインタフェース使用 | 【g_s2_sw_ui】 |
| com_s2_mode_system (*) | int16 | ステート管理 0：ストップモード 1：ランモード 3：リセット | 【g_s2_mode_system】 |
| com_s2_direction | int16 | 回転方向 0：CW 1：CCW | 【st_g.s2_direction】 |
| com_u2_mtr_p | uint16 | モータの極対数 | 【st_g.u2_mtr_p】 |
| com_s2_ref_speed_rpm | int16 | 速度指令値 (機械角) [rpm] | 【st_g.f4_ref_speed_rad】 |
| com_f4_kp_speed | float32 | 速度 PI 制御比例項ゲイン | 【st_g.f4_kp_speed】 |
| com_f4_ki_speed | float32 | 速度 PI 制御積分項ゲイン | 【st_g.f4_ki_speed】 |
| com_f4_speed_lpf_k | float32 | 速度 LPF パラメータ | 【st_g.f4_speed_lpf_k】 |
| com_f4_limit_speed_change | float32 | 指令速度最大変更幅 [rad/s] | 【st_g.f4_limit_speed_change】 |
| com_s2_ol_start_rpm | int16 | 始動速度 | 【st_g.s2_ol_start_rad】 |
| com_s2_ol_mode1_change_rpm | int16 | モード 1 切り替え速度 | 【st_g.s2_ol_mode1_change_rad】 |
| com_s2_ol_mode2_change_rpm | int16 | モード 2 切り替え速度 | 【st_g.s2_ol_mode2_change_rad】 |
| com_f4_ol_start_refv | float32 | 始動電圧 | 【st_g.f4_ol_start_refv】 |
| com_f4_ol_mode1_rate_rpm | float32 | モード 1 での速度増加率 | 【st_g.f4_ol_mode1_rate_rad】 |
| com_f4_ol_mode2_rate_refv | float32 | モード 2 での電圧増加率 | 【st_g.f4_ol_mode2_rate_refv】 |
| com_f4_ol_mode2_rate_rpm | float32 | モード 2 での速度増加率 | 【st_g.f4_ol_mode2_rate_rad】 |
| com_f4_ol_mode3_rate_refv | float32 | モード 3 での電圧増加率 | 【st_g.f4_ol_mode3_rate_refv】 |
| com_f4_ol_mode3_max_refv | float32 | モード 3 での最大電圧 | 【st_g.f4_ol_mode3_max_refv】 |
| com_u2_offset_calc_time | uint16 | オフセット値計算カウント回数 | 【st_g.u2_offset_calc_time】 |
| com_f4_boot_ref_v | float32 | 電圧指令値 | 【st_g.f4_boot_ref_v】 |
| com_u2_v_up_time | uint16 | 電圧指令値加算カウント回数 | 【st_g.u2_v_up_time】 |
| com_u2_v_const_time | uint16 | 電圧指令値一定カウント回数 | 【st_g.u2_v_const_time】 |
| com_s2_enable_write | int16 | 変数書き換え許可 | |

4.3 Analyzer 機能操作例

Analyzer 機能を使用し、モータを操作する例を以下に示します。操作は、“Control Window”で行います。“Control Window”の詳細は、「Renesas Motor Workbench ユーザーズマニュアル」を参照してください。

● モータを回転させる

- ① “com_s2_mode_system”、“com_s2_ref_speed_rpm”、“com_s2_enable_write” の[W?]欄に“チェック”が入っていることを確認する。
- ② 指令回転速度を“com_s2_ref_speed_rpm”の[Write]欄に入力する。
- ③ “Write” ボタンを押す。
- ④ “Read” ボタンを押して現在の“com_s2_ref_speed_rpm”、“g_s2_enable_write”の[Read]欄を確認する。
- ⑤ MCU 内の変数値へ反映させるため、“com_s2_enable_write”に④で確認した“0” or “1”と同じ値を入力する。
- ⑥ “com_s2_mode_system”の[Write]欄に“1”を入力する。
- ⑦ “Write” ボタンを押す。

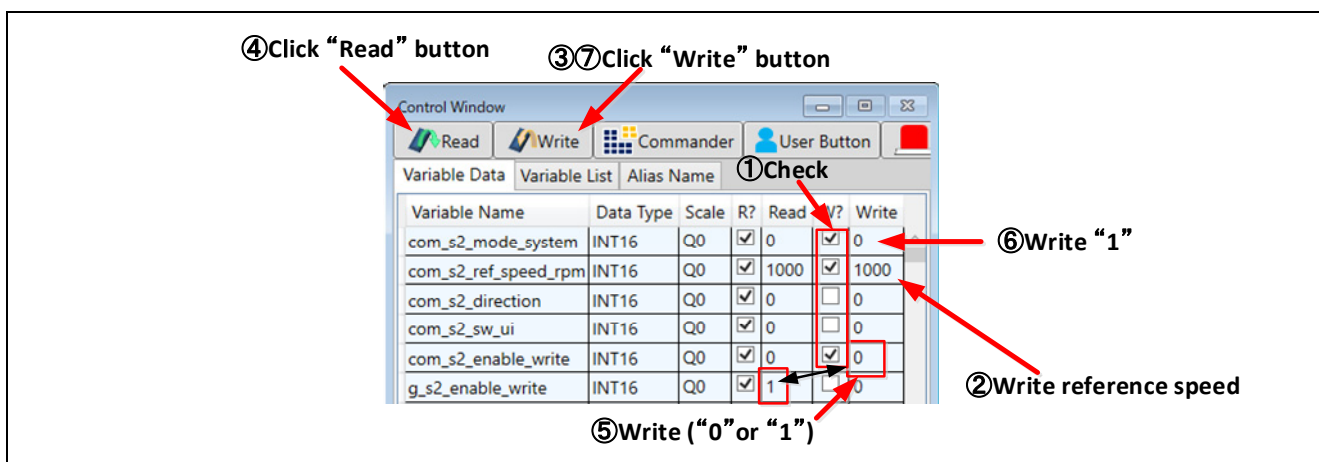


図 4-2 モータ回転の手順

● モータを停止させる

- ① “com_s2_mode_system”の[Write]欄に“0”を入力する。
- ② “Write” ボタンを押す。

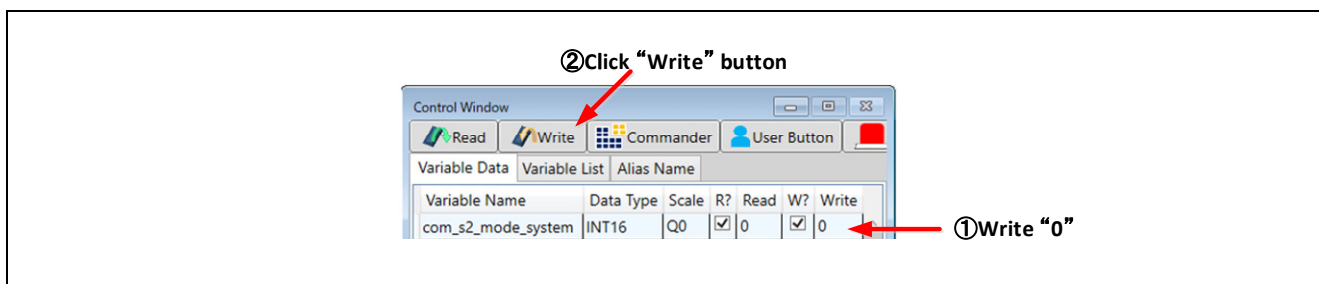


図 4-3 モータ停止の手順

- 止まってしまった（エラー）場合の処理
 - ① “com_s2_mode_system” の[Write]欄に “3” を入力する。
 - ② “Write” ボタンを押す。

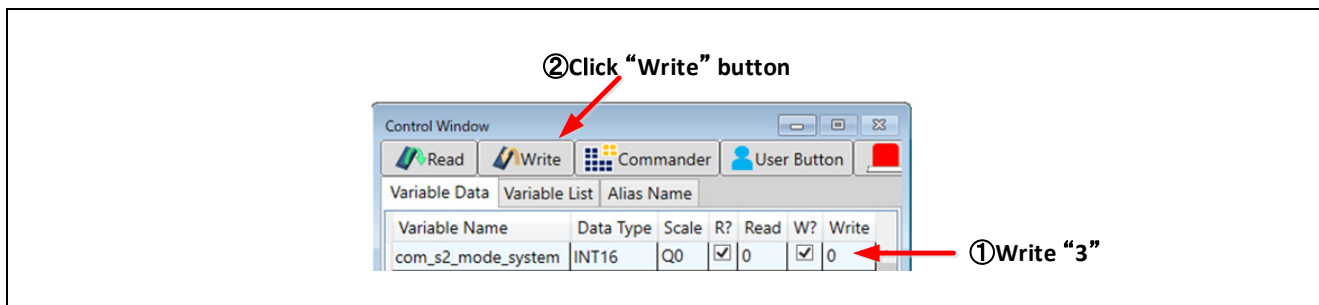


図 4-4 エラー解除の手順

ホームページとサポート窓口

ルネサス エレクトロニクスホームページ

<http://japan.renesas.com/>

お問い合わせ先

<http://japan.renesas.com/contact/>

すべての商標および登録商標は、それぞれの所有者に帰属します。

改訂記録

| Rev. | 発行日 | 改訂内容 | |
|------|-----------|------|------|
| | | ページ | ポイント |
| 1.00 | Jun.19.20 | — | 新規発行 |

製品ご使用上の注意事項

ここでは、マイコン製品全体に適用する「使用上の注意事項」について説明します。個別の使用上の注意事項については、本ドキュメントおよびテクニカルアップデートを参照してください。

1. 静電気対策

CMOS 製品の取り扱いの際は静電気防止を心がけてください。CMOS 製品は強い静電気によってゲート絶縁破壊を生じることがあります。運搬や保存の際には、当社が出荷梱包に使用している導電性のトレーやマガジンケース、導電性の緩衝材、金属ケースなどを利用し、組み立て工程にはアースを施してください。プラスチック板上に放置したり、端子を触ったりしないでください。また、CMOS 製品を実装したボードについても同様の扱いをしてください。

2. 電源投入時の処置

電源投入時は、製品の状態は不定です。電源投入時には、LSI の内部回路の状態は不確定であり、レジスタの設定や各端子の状態は不定です。外部リセット端子でリセットする製品の場合、電源投入からリセットが有効になるまでの期間、端子の状態は保証できません。同様に、内蔵パワーオンリセット機能を使用してリセットする製品の場合、電源投入からリセットのかかる一定電圧に達するまでの期間、端子の状態は保証できません。

3. 電源オフ時における入力信号

当該製品の電源がオフ状態のときに、入力信号や入出力プルアップ電源を入れないでください。入力信号や入出力プルアップ電源からの電流注入により、誤動作を引き起こしたり、異常電流が流れ内部素子を劣化させたりする場合があります。資料中に「電源オフ時における入力信号」についての記載のある製品は、その内容を守ってください。

4. 未使用端子の処理

未使用端子は、「未使用端子の処理」に従って処理してください。CMOS 製品の入力端子のインピーダンスは、一般に、ハイインピーダンスとなっています。未使用端子を開放状態で動作させると、誘導現象により、LSI 周辺のノイズが印加され、LSI 内部で貫通電流が流れたり、入力信号と認識されて誤動作を起こす恐れがあります。

5. クロックについて

リセット時は、クロックが安定した後、リセットを解除してください。プログラム実行中のクロック切り替え時は、切り替え先クロックが安定した後、切り替えてください。リセット時、外部発振子（または外部発振回路）を用いたクロックで動作を開始するシステムでは、クロックが十分安定した後、リセットを解除してください。また、プログラムの途中で外部発振子（または外部発振回路）を用いたクロックに切り替える場合は、切り替え先のクロックが十分安定してから切り替えてください。

6. 入力端子の印加波形

入力ノイズや反射波による波形歪みは誤動作の原因になりますので注意してください。CMOS 製品の入力がノイズなどに起因して、 V_{IL} (Max.) から V_{IH} (Min.) までの領域にとどまるような場合は、誤動作を引き起こす恐れがあります。入力レベルが固定の場合はもちろん、 V_{IL} (Max.) から V_{IH} (Min.) までの領域を通過する遷移期間中にチャタリングノイズなどが入らないように使用してください。

7. リザーブアドレス（予約領域）のアクセス禁止

リザーブアドレス（予約領域）のアクセスを禁止します。アドレス領域には、将来の拡張機能用に割り付けられている リザーブアドレス（予約領域）があります。これらのアドレスをアクセスしたときの動作については、保証できませんので、アクセスしないようにしてください。

8. 製品間の相違について

型名の異なる製品に変更する場合は、製品型名ごとにシステム評価試験を実施してください。同じグループのマイコンでも型名が違えば、フラッシュメモリ、レイアウトパターンの相違などにより、電気的特性の範囲で、特性値、動作マージン、ノイズ耐量、ノイズ輻射量などが異なる場合があります。型名が違う製品に変更する場合は、個々の製品ごとにシステム評価試験を実施してください。

ご注意書き

1. 本資料に記載された回路、ソフトウェアおよびこれらに関連する情報は、半導体製品の動作例、応用例を説明するものです。お客様の機器・システムの設計において、回路、ソフトウェアおよびこれらに関連する情報を使用する場合には、お客様の責任において行ってください。これらの使用に起因して生じた損害（お客様または第三者いずれに生じた損害も含まれます。以下同じです。）に関し、当社は、一切その責任を負いません。
2. 当社製品、本資料に記載された製品データ、図、表、プログラム、アルゴリズム、応用回路例等の情報の使用に起因して発生した第三者の特許権、著作権その他の知的財産権に対する侵害またはこれらに関する紛争について、当社は、何らの保証を行うものではなく、また責任を負うものではありません。
3. 当社は、本資料に基づき当社または第三者の特許権、著作権その他の知的財産権を何ら許諾するものではありません。
4. 当社製品を、全部または一部を問わず、改造、改変、複製、リバースエンジニアリング、その他、不適切に使用しないでください。かかる改造、改変、複製、リバースエンジニアリング等により生じた損害に関し、当社は、一切その責任を負いません。
5. 当社は、当社製品の品質水準を「標準水準」および「高品質水準」に分類しており、各品質水準は、以下に示す用途に製品が使用されることを意図しております。

標準水準： コンピュータ、OA 機器、通信機器、計測機器、AV 機器、家電、工作機械、パーソナル機器、産業用ロボット等

高品質水準： 輸送機器（自動車、電車、船舶等）、交通制御（信号）、大規模通信機器、金融端末基幹システム、各種安全制御装置等

当社製品は、データシート等により高信頼性、Harsh environment 向け製品と定義しているものを除き、直接生命・身体に危害を及ぼす可能性のある機器・システム（生命維持装置、人体に埋め込み使用するもの等）、もしくは多大な物的損害を発生させるおそれのある機器・システム（宇宙機器と、海底中継器、原子力制御システム、航空機制御システム、プラント基幹システム、軍事機器等）に使用されることを意図しておらず、これらの用途に使用することは想定していません。たとえ、当社が想定していない用途に当社製品を使用したことにより損害が生じても、当社は一切その責任を負いません。

6. 当社製品をご使用の際は、最新の製品情報（データシート、ユーザーズマニュアル、アプリケーションノート、信頼性ハンドブックに記載の「半導体デバイスの使用上の一般的な注意事項」等）をご確認の上、当社が指定する最大定格、動作電源電圧範囲、放熱特性、実装条件その他指定条件の範囲内でご使用ください。指定条件の範囲を超えて当社製品をご使用された場合の故障、誤動作の不具合および事故につきましては、当社は、一切その責任を負いません。
7. 当社は、当社製品の品質および信頼性の向上に努めていますが、半導体製品はある確率で故障が発生したり、使用条件によっては誤動作したりする場合があります。また、当社製品は、データシート等において高信頼性、Harsh environment 向け製品と定義しているものを除き、耐放射線設計を行っておりません。仮に当社製品の故障または誤動作が生じた場合であっても、人身事故、火災事故その他社会的損害等を生じさせないよう、お客様の責任において、冗長設計、延焼対策設計、誤動作防止設計等の安全設計およびエージング処理等、お客様の機器・システムとしての出荷保証を行ってください。特に、マイコンソフトウェアは、単独での検証は困難なため、お客様の機器・システムとしての安全検証をお客様の責任で行ってください。
8. 当社製品の環境適合性等の詳細につきましては、製品個別に必ず当社営業窓口までお問合せください。ご使用に際しては、特定の物質の含有・使用を規制する RoHS 指令等、適用される環境関連法令を十分調査のうえ、かかる法令に適合するようご使用ください。かかる法令を遵守しないことにより生じた損害に関して、当社は、一切その責任を負いません。
9. 当社製品および技術を国内外の法令および規則により製造・使用・販売を禁止されている機器・システムに使用することはできません。当社製品および技術を輸出、販売または移転等する場合は、「外国為替及び外国貿易法」その他日本国および適用される外国の輸出管理関連法規を遵守し、それらの定めるところに従い必要な手続きを行ってください。
10. お客様が当社製品を第三者に転売等される場合には、事前に当該第三者に対して、本ご注意書き記載の諸条件を通知する責任を負うものとなります。
11. 本資料の全部または一部を当社の文書による事前の承諾を得ることなく転載または複製することを禁じます。
12. 本資料に記載されている内容または当社製品についてご不明な点がございましたら、当社の営業担当者までお問合せください。

注 1. 本資料において使用されている「当社」とは、ルネサス エレクトロニクス株式会社およびルネサス エレクトロニクス株式会社が直接的、間接的に支配する会社をいいます。

注 2. 本資料において使用されている「当社製品」とは、注 1 において定義された当社の開発、製造製品をいいます。

(Rev.4.0-1 2017.11)

本社所在地

〒135-0061 東京都江東区豊洲 3-2-24（豊洲フォレシア）

www.renesas.com

お問合せ窓口

弊社の製品や技術、ドキュメントの最新情報、最寄の営業お問合せ窓口に関する情報などは、弊社ウェブサイトをご覧ください。

www.renesas.com/contact/

商標について

ルネサスおよびルネサスロゴはルネサス エレクトロニクス株式会社の商標です。すべての商標および登録商標は、それぞれの所有者に帰属します。