

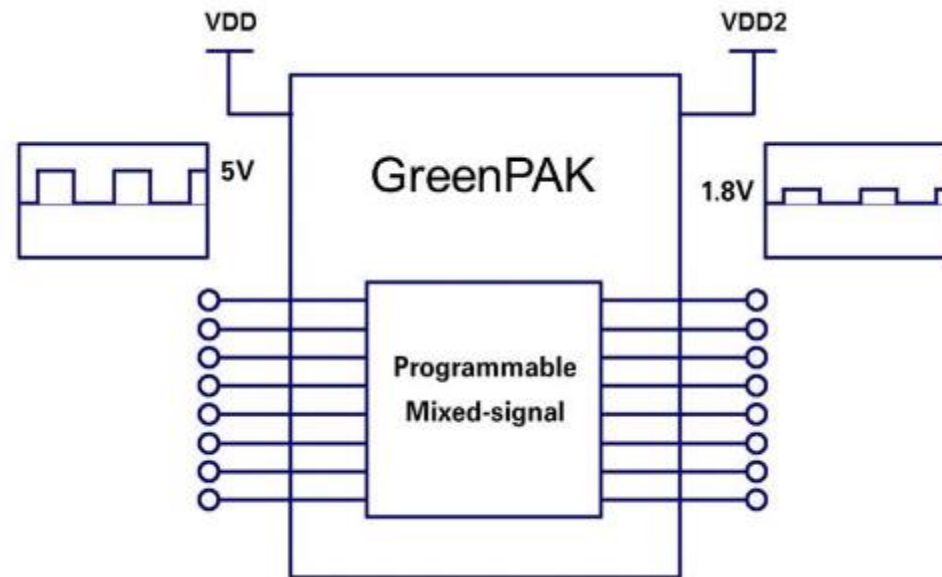
2電源対応 GreenPAK™

- 特徴

- 1つのチップで2つの異なる電源ドメイン (VDD1, VDD2) をサポート
- GreenPAK Designer ツールを用いて他の GreenPAK と同じように設計できます
- GreenPAK 内の回路要素は電源電圧を気にすることなく結線できます

- 対応デバイス

- SLG46121V
- SLG46621V
- SLG46535V
- SLG46538V/M



2電源対応 GreenPAK™

- 「5V → 1.8V」および「5V ← 1.8V」レベルシフトの例
 - 入カピンと出カピンを結線するだけでレベルシフトが実現できます

