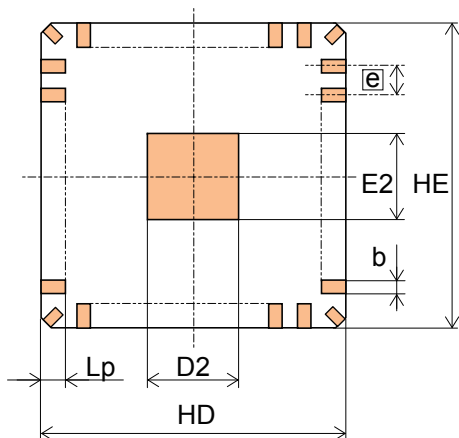
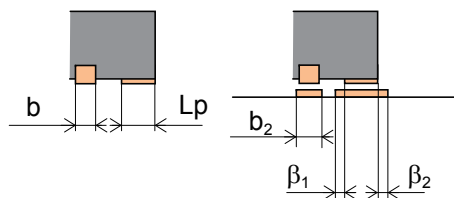
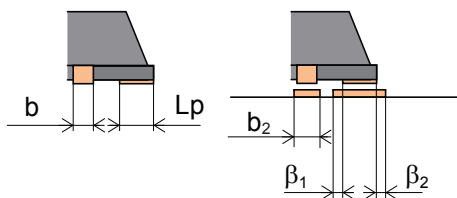
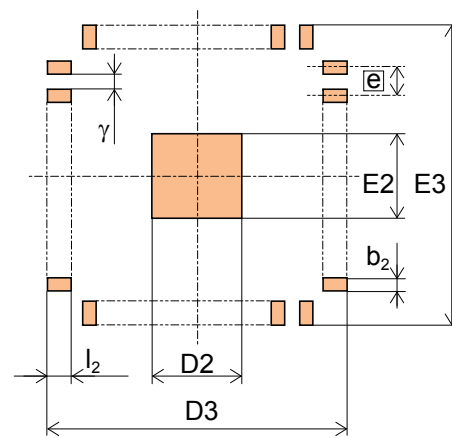
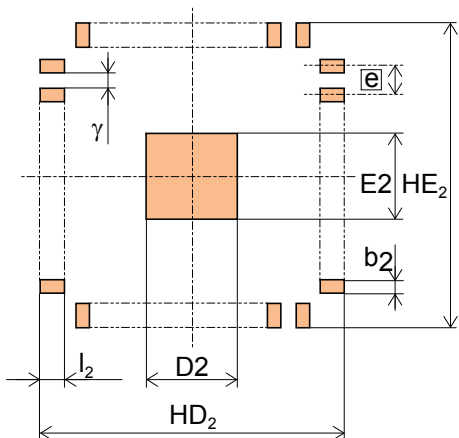
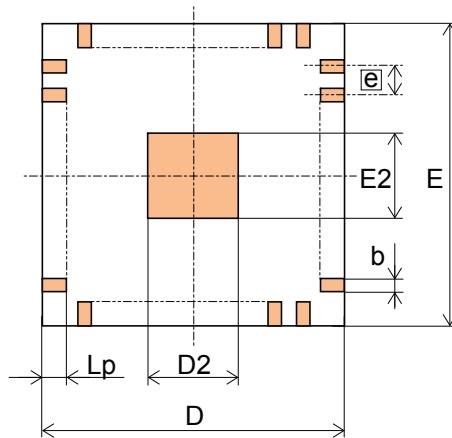


QFN マウントパッド寸法

Punch Type



Saw Type



$$l_2 = L + \beta_1 + \beta_2$$

$$b \leq b_2 \leq e - \gamma$$

l_2 と b_2 は次の式とパッケージ図にある e と b の値およびパラメータ例の表から計算してください。

当社寸法例

	mm		
	0.8	0.5	0.4
β_1	0~0.3	0~0.3	0~0.2
β_2	0~0.3	0~0.3	0~0.2
γ	0.1~0.3	0.1~0.3	0.1~0.2

- ダイパッドをはんだ接続する場合はダイパッド露出サイズと同等の実装ランド設計となります。
- パッケージコーナー部に露出しているリード（ダイパッド吊りリード）の基板への実装は避けください。
- 必要に応じてコーナーランドの β_1 寸法を検討願います。