

お客様各位

---

## カタログ等資料中の旧社名の扱いについて

---

2010年4月1日を以ってNECエレクトロニクス株式会社及び株式会社ルネサステクノロジが合併し、両社の全ての事業が当社に承継されております。従いまして、本資料中には旧社名での表記が残っておりますが、当社の資料として有効ですので、ご理解の程宜しくお願ひ申し上げます。

ルネサスエレクトロニクス ホームページ (<http://www.renesas.com>)

2010年4月1日

ルネサスエレクトロニクス株式会社

【発行】ルネサスエレクトロニクス株式会社 (<http://www.renesas.com>)

【問い合わせ先】 <http://japan.renesas.com/inquiry>

# 2SJ220(L), 2SJ220(S)

シリコン P チャネル MOS FET

高速度電カスイッチング

# HITACHI

R07DS1205JJ0100

Rev.1.00

## 特 長

- ・ 低オン抵抗
- ・ スイッチング速度が速い
- ・ 駆動電力が小さい
- ・ 低電圧駆動 (4V 駆動が可能)
- ・ 用途: モータドライブ, リレー, ソレノイド駆動, DC-DC コンバータ

## 絶対最大定格

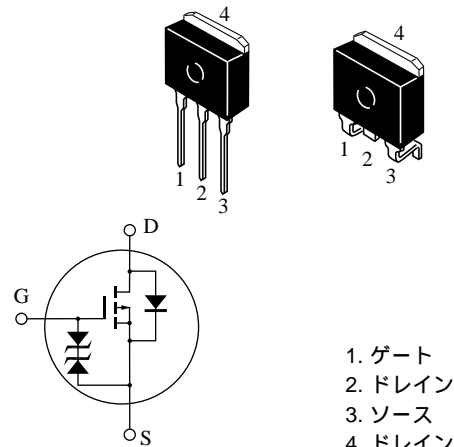
(Ta = 25°C)

項 目	記号	定格値	単位
ドレイン・ソース電圧	V <sub>DSS</sub>	-60	V
ゲートソース電圧	V <sub>GSS</sub>	±20	V
ドレイン電流	I <sub>D</sub>	-20	A
せん頭ドレイン電流	I <sub>D</sub> (pulse) <sup>*1</sup>	-80	A
逆ドレイン電流	I <sub>DR</sub>	-20	A
許容チャネル損失	P <sub>ch</sub> <sup>*2</sup>	75	W
チャネル温度	T <sub>ch</sub>	150	°C
保存温度	T <sub>stg</sub>	-55 ~ +150	°C

注) 1. PW ≤ 10 μs, duty cycle ≤ 1%

2. T<sub>C</sub> = 25°C における許容値

LDBPAK



1. ゲート
2. ドレイン
3. ソース
4. ドレイン

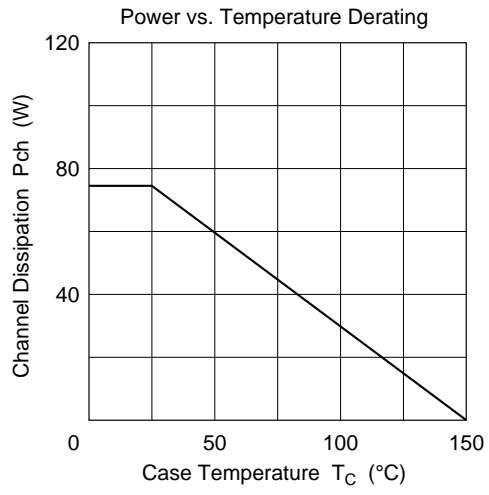
## 電 気 的 特 性

(Ta = 25°C)

項 目	記号	Min	Typ	Max	単位	測定条件
ドレイン・ソース破壊電圧	V(BR)DSS	-60	—	—	V	I <sub>D</sub> = -10mA, V <sub>GS</sub> = 0
ゲート・ソース破壊電圧	V(BR)GSS	±20	—	—	V	I <sub>G</sub> = ±100μA, V <sub>DS</sub> = 0
ゲート遮断電流	I <sub>GSS</sub>	—	—	±10	μA	V <sub>GS</sub> = ±16V, V <sub>DS</sub> = 0
ドレイン電流	I <sub>DSS</sub>	—	—	-250	μA	V <sub>DS</sub> = -50V, V <sub>GS</sub> = 0
ゲート・ソース遮断電圧	V <sub>GS(off)</sub>	-1.0	—	-2.0	V	V <sub>DS</sub> = -10V, I <sub>D</sub> = -1mA
ドレイン・ソースオン抵抗	R <sub>DS(on)</sub>	—	0.065	0.085	Ω	I <sub>D</sub> = -10A, V <sub>GS</sub> = -10V* <sup>1</sup>
		—	0.09	0.13	Ω	I <sub>D</sub> = -10A, V <sub>GS</sub> = -4V* <sup>1</sup>
順伝達アドミタンス	y <sub>fs</sub>	8	13	—	S	I <sub>D</sub> = -10A, V <sub>DS</sub> = -10V* <sup>1</sup>
入力容量	C <sub>iss</sub>	—	1850	—	pF	V <sub>DS</sub> = -10V, V <sub>GS</sub> = 0, f = 1MHz
出力容量	C <sub>oss</sub>	—	990	—	pF	
帰還容量	C <sub>rss</sub>	—	265	—	pF	
ターン・オン遅延時間	t <sub>d(on)</sub>	—	15	—	ns	I <sub>D</sub> = -10A, V <sub>GS</sub> = -10V, R <sub>L</sub> = 3Ω
上昇時間	t <sub>r</sub>	—	125	—	ns	
ターン・オフ遅延時間	t <sub>d(off)</sub>	—	345	—	ns	
下降時間	t <sub>f</sub>	—	235	—	ns	
ダイオード順電圧	V <sub>DF</sub>	—	-1.2	—	V	I <sub>F</sub> = -20A, V <sub>GS</sub> = 0
逆回復時間	t <sub>rr</sub>	—	230	—	ns	I <sub>F</sub> = -20A, V <sub>GS</sub> = 0, diF / dt = 50A / μs

注) 1. パルステスト

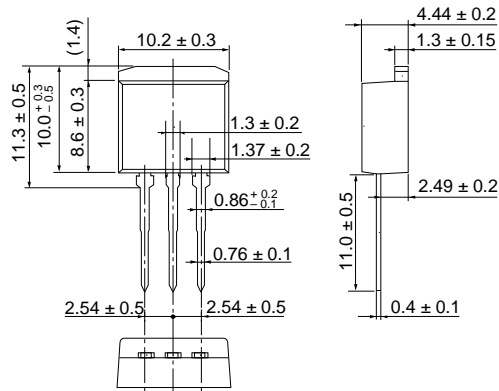
電气的特性曲線は、2SJ174 参照。



外形寸法図

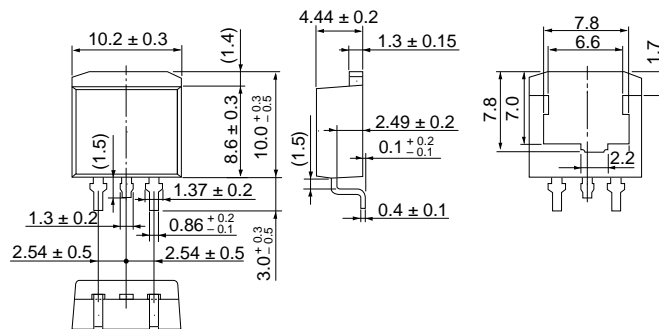
Package Name	JEITA Package Code	RENESAS Code	Previous Code	MASS[Typ.]
LDBPAK(L)	-	PRSS0004AE-A	LDBPAK(L) / LDBPAK(L)V	1.40g

Unit: mm



Package Name	JEITA Package Code	RENESAS Code	Previous Code	MASS[Typ.]
LDBPAK(S)-(1)	SC-83	PRSS0004AE-B	LDBPAK(S)-(1) / LDBPAK(S)-(1)V	1.30g

Unit: mm



## ご注意書き

1. 本資料に記載された回路、ソフトウェアおよびこれらに関連する情報は、半導体製品の動作例、応用例を説明するものです。お客様の機器・システムの設計において、回路、ソフトウェアおよびこれらに関連する情報を使用する場合には、お客様の責任において行ってください。これらの使用に起因して、お客様または第三者に生じた損害に関し、当社は、一切その責任を負いません。
2. 本資料に記載されている情報は、正確を期すため慎重に作成したのですが、誤りがないことを保証するものではありません。万一、本資料に記載されている情報の誤りに起因する損害がお客様に生じた場合においても、当社は、一切その責任を負いません。
3. 本資料に記載された製品データ、図、表、プログラム、アルゴリズム、応用回路例等の情報の使用に起因して発生した第三者の特許権、著作権その他の知的財産権に対する侵害に関し、当社は、何らの責任を負うものではありません。当社は、本資料に基づき当社または第三者の特許権、著作権その他の知的財産権を何ら許諾するものではありません。
4. 当社製品を改造、改変、複製等しないでください。かかる改造、改変、複製等により生じた損害に関し、当社は、一切その責任を負いません。
5. 当社は、当社製品の品質水準を「標準水準」および「高品質水準」に分類しており、  
各品質水準は、以下に示す用途に製品が使用されることを意図しております。  
標準水準： コンピュータ、OA機器、通信機器、計測機器、AV機器、  
家電、工作機械、パーソナル機器、産業用ロボット等  
高品質水準： 輸送機器（自動車、電車、船舶等）、交通用信号機器、  
防災・防犯装置、各種安全装置等  
当社製品は、直接生命・身体に危害を及ぼす可能性のある機器・システム（生命維持装置、人体に埋め込み使用するもの等）、もしくは多大な物的損害を発生させるおそれのある機器・システム（原子力制御システム、軍事機器等）に使用されることを意図しておらず、使用することはできません。たとえ、意図しない用途に当社製品を使用したことによりお客様または第三者に損害が生じても、当社は一切その責任を負いません。なお、ご不明点がある場合は、当社営業にお問い合わせください。
6. 当社製品をご使用の際は、当社が指定する最大定格、動作電源電圧範囲、放熱特性、実装条件その他の保証範囲内でご使用ください。当社保証範囲を超えて当社製品をご使用された場合の故障および事故につきましては、当社は、一切その責任を負いません。
7. 当社は、当社製品の品質および信頼性の向上に努めていますが、半導体製品はある確率で故障が発生したり、使用条件によっては誤動作したりする場合があります。また、当社製品は耐放射線設計については行っておりません。当社製品の故障または誤動作が生じた場合も、人身事故、火災事故、社会的損害等を生じさせないよう、お客様の責任において、冗長設計、延焼対策設計、誤動作防止設計等の安全設計およびエージング処理等、お客様の機器・システムとしての出荷保証を行ってください。特に、マイコンソフトウェアは、単独での検証は困難なため、お客様の機器・システムとしての安全検証をお客様の責任で行ってください。
8. 当社製品の環境適合性等の詳細につきましては、製品個別に必ず当社営業窓口までお問い合わせください。ご使用に際しては、特定の物質の含有・使用を規制するRoHS指令等、適用される環境関連法令を十分調査のうえ、かかる法令に適合するようご使用ください。お客様がかかる法令を遵守しないことにより生じた損害に関し、当社は、一切その責任を負いません。
9. 本資料に記載されている当社製品および技術を国内外の法令および規則により製造・使用・販売を禁止されている機器・システムに使用することはできません。また、当社製品および技術を大量破壊兵器の開発等の目的、軍事利用の目的その他軍用用途に使用しないでください。当社製品または技術を輸出する場合は、「外国為替及び外国貿易法」その他輸出関連法令を遵守し、かかる法令の定めるところにより必要な手続を行ってください。
10. お客様の転売等により、本ご注意書き記載の諸条件に抵触して当社製品が使用され、その使用から損害が生じた場合、当社は何らの責任も負わず、お客様にてご負担して頂きますのでご了承ください。
11. 本資料の全部または一部を当社の文書による事前の承諾を得ることなく転載または複製することを禁じます。

注1. 本資料において使用されている「当社」とは、ルネサス エレクトロニクス株式会社およびルネサス エレクトロニクス株式会社とその総株主の議決権の過半数を直接または間接に保有する会社をいいます。

注2. 本資料において使用されている「当社製品」とは、注1において定義された当社の開発、製造製品をいいます。



ルネサス エレクトロニクス株式会社

■営業お問合せ窓口

<http://www.renesas.com>

※営業お問合せ窓口の住所は変更になることがあります。最新情報につきましては、弊社ホームページをご覧ください。

ルネサス エレクトロニクス株式会社 〒100-0004 千代田区大手町2-6-2（日本ビル）

■技術的なお問合せおよび資料のご請求は下記へどうぞ。

総合お問合せ窓口：<http://japan.renesas.com/contact/>