

お客様各位

カタログ等資料中の旧社名の扱いについて

2010年4月1日を以ってNECエレクトロニクス株式会社及び株式会社ルネサステクノロジが合併し、両社の全ての事業が当社に承継されております。従いまして、本資料中には旧社名での表記が残っておりますが、当社の資料として有効ですので、ご理解の程宜しくお願ひ申し上げます。

ルネサスエレクトロニクス ホームページ (<http://www.renesas.com>)

2010年4月1日
ルネサスエレクトロニクス株式会社

【発行】ルネサスエレクトロニクス株式会社 (<http://www.renesas.com>)

【問い合わせ先】<http://japan.renesas.com/inquiry>

ご注意書き

1. 本資料に記載されている内容は本資料発行時点のものであり、予告なく変更することがあります。当社製品のご購入およびご使用にあたりましては、事前に当社営業窓口で最新の情報をご確認いただきますとともに、当社ホームページなどを通じて公開される情報に常にご注意ください。
2. 本資料に記載された当社製品および技術情報の使用に関連し発生した第三者の特許権、著作権その他の知的財産権の侵害等に関し、当社は、一切その責任を負いません。当社は、本資料に基づき当社または第三者の特許権、著作権その他の知的財産権を何ら許諾するものではありません。
3. 当社製品を改造、改変、複製等しないでください。
4. 本資料に記載された回路、ソフトウェアおよびこれらに関連する情報は、半導体製品の動作例、応用例を説明するものです。お客様の機器の設計において、回路、ソフトウェアおよびこれらに関連する情報を使用する場合には、お客様の責任において行ってください。これらの使用に起因しお客様または第三者に生じた損害に関し、当社は、一切その責任を負いません。
5. 輸出に際しては、「外国為替及び外国貿易法」その他輸出関連法令を遵守し、かかる法令の定めるところにより必要な手続を行ってください。本資料に記載されている当社製品および技術を大量破壊兵器の開発等の目的、軍事利用の目的その他軍事用途の目的で使用しないでください。また、当社製品および技術を国内外の法令および規則により製造・使用・販売を禁止されている機器に使用することができません。
6. 本資料に記載されている情報は、正確を期すため慎重に作成したのですが、誤りが無いことを保証するものではありません。万一、本資料に記載されている情報の誤りに起因する損害がお客様に生じた場合においても、当社は、一切その責任を負いません。
7. 当社は、当社製品の品質水準を「標準水準」、「高品質水準」および「特定水準」に分類しております。また、各品質水準は、以下に示す用途に製品が使われることを意図しておりますので、当社製品の品質水準をご確認ください。お客様は、当社の文書による事前の承諾を得ることなく、「特定水準」に分類された用途に当社製品を使用することができません。また、お客様は、当社の文書による事前の承諾を得ることなく、意図されていない用途に当社製品を使用することができません。当社の文書による事前の承諾を得ることなく、「特定水準」に分類された用途または意図されていない用途に当社製品を使用したことによりお客様または第三者に生じた損害等に関し、当社は、一切その責任を負いません。なお、当社製品のデータ・シート、データ・ブック等の資料で特に品質水準の表示がない場合は、標準水準製品であることを表します。

標準水準： コンピュータ、OA 機器、通信機器、計測機器、AV 機器、家電、工作機械、パーソナル機器、産業用ロボット

高品質水準： 輸送機器（自動車、電車、船舶等）、交通用信号機器、防災・防犯装置、各種安全装置、生命維持を目的として設計されていない医療機器（厚生労働省定義の管理医療機器に相当）

特定水準： 航空機器、航空宇宙機器、海底中継機器、原子力制御システム、生命維持のための医療機器（生命維持装置、人体に埋め込み使用するもの、治療行為（患部切り出し等）を行うもの、その他直接人命に影響を与えるもの）（厚生労働省定義の高度管理医療機器に相当）またはシステム等
8. 本資料に記載された当社製品のご使用につき、特に、最大定格、動作電源電圧範囲、放熱特性、実装条件その他諸条件につきましては、当社保証範囲内でご使用ください。当社保証範囲を超えて当社製品をご使用された場合の故障および事故につきましては、当社は、一切その責任を負いません。
9. 当社は、当社製品の品質および信頼性の向上に努めておりますが、半導体製品はある確率で故障が発生したり、使用条件によっては誤動作したりする場合があります。また、当社製品は耐放射線設計については行っておりません。当社製品の故障または誤動作が生じた場合も、人身事故、火災事故、社会的損害などを生じさせないようお客様の責任において冗長設計、延焼対策設計、誤動作防止設計等の安全設計およびエージング処理等、機器またはシステムとしての出荷保証をお願いいたします。特に、マイコンソフトウェアは、単独での検証は困難なため、お客様が製造された最終の機器・システムとしての安全検証をお願いいたします。
10. 当社製品の環境適合性等、詳細につきましては製品個別に必ず当社営業窓口までお問合せください。ご使用に際しては、特定の物質の含有・使用を規制する RoHS 指令等、適用される環境関連法令を十分調査のうえ、かかる法令に適合するようご使用ください。お客様がかかる法令を遵守しないことにより生じた損害に関し、当社は、一切その責任を負いません。
11. 本資料の全部または一部を当社の文書による事前の承諾を得ることなく転載または複製することを固くお断りいたします。
12. 本資料に関する詳細についてのお問い合わせその他お気付きの点等がございましたら当社営業窓口までご照会ください。

注 1. 本資料において使用されている「当社」とは、ルネサスエレクトロニクス株式会社およびルネサスエレクトロニクス株式会社とその総株主の議決権の過半数を直接または間接に保有する会社をいいます。

注 2. 本資料において使用されている「当社製品」とは、注 1 において定義された当社の開発、製造製品をいいます。

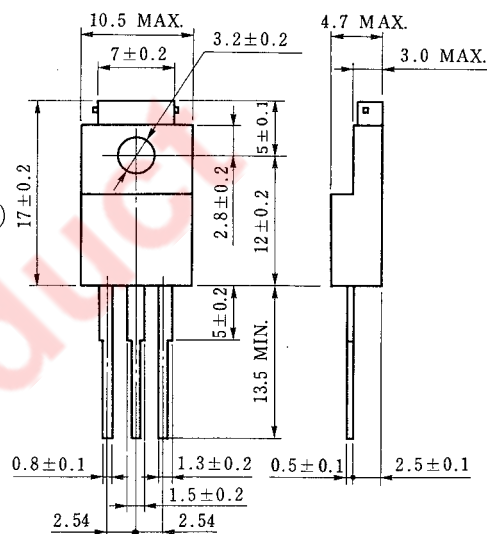
PNPエピタキシャル形シリコントランジスタ
高速度スイッチング用
工業用

2SA1395は高速度スイッチング用として開発されたモールドパワー
トランジスタで、スイッチング・レギュレータ、DC-DCコンバータ、
高周波電力増幅機器などのドライバとして最適です。

外形図 (単位: mm)

特 徴

- 絶縁板および絶縁ブッシングが不要なモールドパッケージです。
- コレクタ飽和電圧が小さい。 $V_{CE(sat)} = -0.6 \text{ V MAX. (@ -1 A)}$
- スwitching速度が速い。 $t_f = 0.5 \mu\text{s MAX. (@ -1 A)}$
- コンプリメンタリトランジスタ: 2SC3567



絶対最大定格 ($T_a = 25 \text{ }^\circ\text{C}$)

項 目	略 号	定 格	単 位
コレクタ・ベース間電圧	V_{CBO}	-100	V
コレクタ・エミッタ間電圧	V_{CEO}	-100	V
エミッタ・ベース間電圧	V_{EBO}	-7.0	V
コレクタ電流 (直 流)	$I_{C(DC)}$	-2.0	A
コレクタ電流 (パルス)	$I_{C(pulse)}^*$	-4.0	A
ベ ー ス 電 流 (直 流)	$I_{B(DC)}$	-1.0	A
全 損 失	$P_T(T_c = 25 \text{ }^\circ\text{C})$	15	W
全 損 失	$P_T(T_a = 25 \text{ }^\circ\text{C})$	2.0	W
ジャンクション温度	T_j	150	$^\circ\text{C}$
保 存 温 度	T_{stg}	-55 ~ +150	$^\circ\text{C}$

* $PW \leq 300 \mu\text{s}$, Duty Cycle $\leq 10 \%$

電気的特性 (T_a = 25 °C)

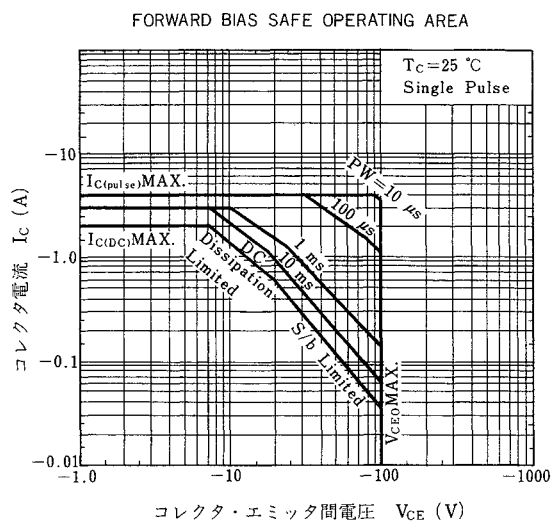
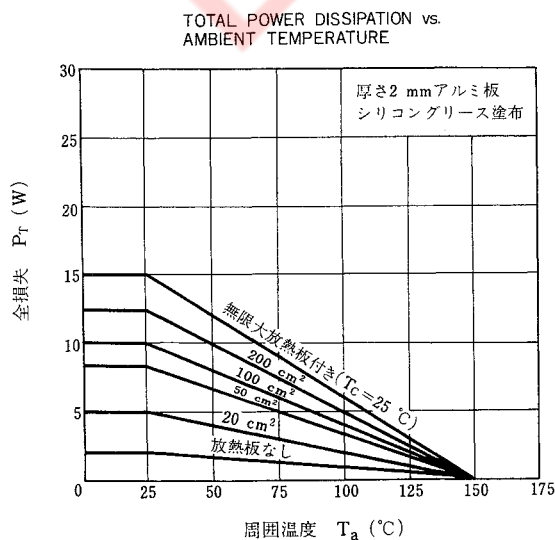
項目	略号	条件	MIN.	TYP.	MAX.	単位
コレクタ・エミッタ間電圧	V _{CEO(SUS)}	I _C = -1.0 A, I _{B1} = -0.1 A, L = 1 mH	-100			V
コレクタ・エミッタ間電圧	V _{CEX(SUS)1}	I _C = -1.0 A, I _{B1} = -I _{B2} = -0.1 A V _{BE(OFF)} = 5.0 V, L = 180 μH, Clamped	-100			V
コレクタ・エミッタ間電圧	V _{CEX(SUS)2}	I _C = -2.0 A, I _{B1} = -0.2 A, I _{B2} = 0.1 A V _{BE(OFF)} = 5.0 V, L = 180 μH, Clamped	-100			V
コレクタしゃ断電流	I _{CBO}	V _{CB} = -100 V, I _E = 0			-10	μA
コレクタしゃ断電流	I _{CER}	V _{CE} = -100 V, R _{BE} = 51 Ω, T _a = 125 °C			-1.0	mA
コレクタしゃ断電流	I _{CEX1}	V _{CE} = -100 V, V _{BE(OFF)} = 5.0 V			-10	μA
コレクタしゃ断電流	I _{CEX2}	V _{CE} = -100 V, V _{BE(OFF)} = 5.0 V, T _a = 125 °C			-1.0	mA
エミッタしゃ断電流	I _{EBO}	V _{EB} = -5.0 V, I _C = 0			-10	μA
直流電流増幅率	h _{FE1} *	V _{CE} = -5.0 V, I _C = -0.1 A	40			
直流電流増幅率	h _{FE2} *	V _{CE} = -5.0 V, I _C = -1.0 A	40		200	
コレクタ飽和電圧	V _{CE(sat)} *	I _C = -1.0 A, I _B = -0.1 A			-0.6	V
ベース飽和電圧	V _{BE(sat)} *	I _C = -1.0 A, I _B = -0.1 A			-1.5	V
ターンオン時間	t _{on}	I _C = -1.0 A, R _L = 50 Ω			0.5	μs
蓄積時間	t _{stg}	I _{B1} = -I _{B2} = -0.1 A, V _{CC} ≐ -50 V			1.5	μs
下降時間	t _f	測定回路図参照			0.5	μs

*パルス測定 PW ≤ 350 μs, Duty Cycle ≤ 2 %

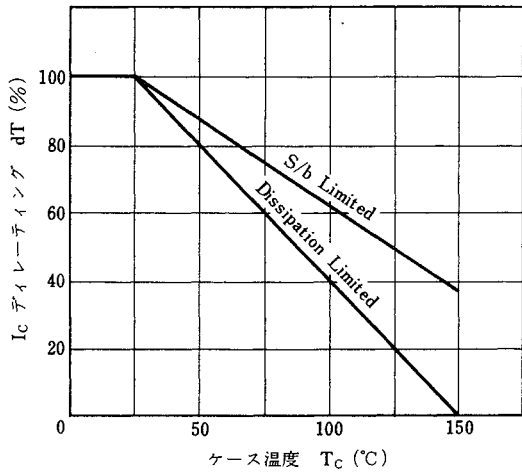
h_{FE}規格区分

捺印	M	L	K
h _{FE2}	40~80	60~120	100~200

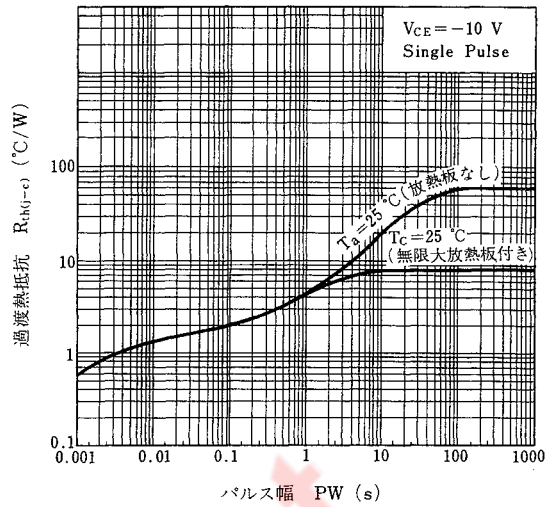
特性曲線 (T_a = 25 °C)



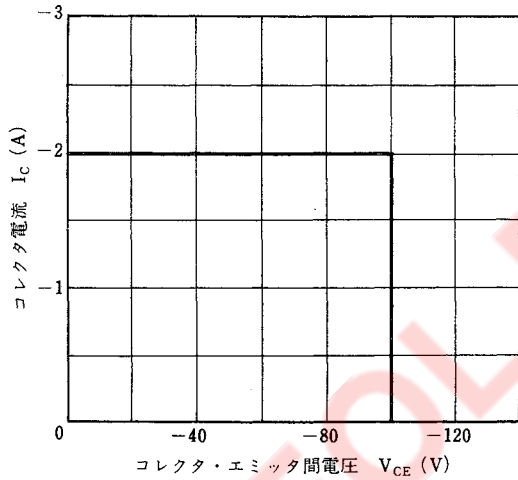
DERATING CURVE OF SAFE OPERATING AREA



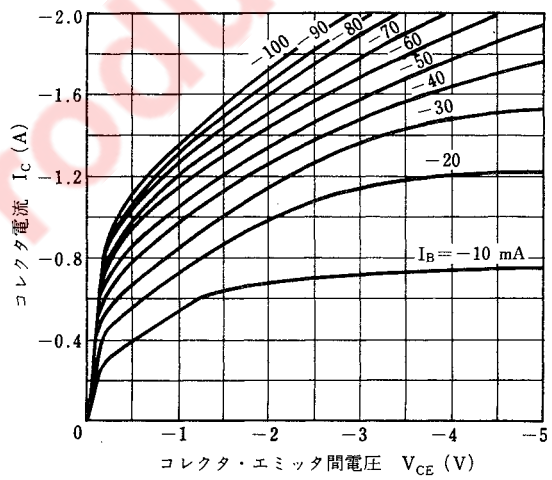
TRANSIENT THERMAL RESISTANCE



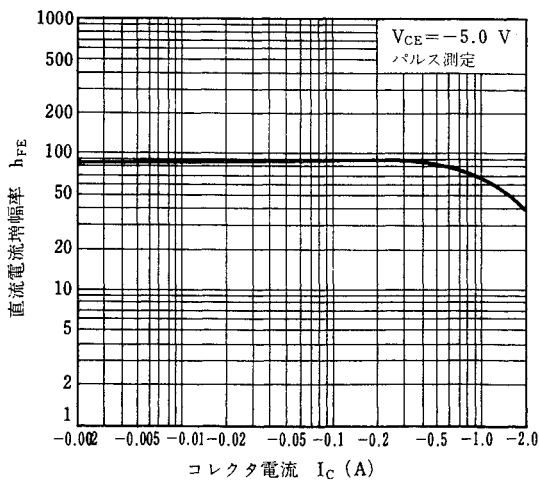
REVERSE BIAS SAFE OPERATING AREA



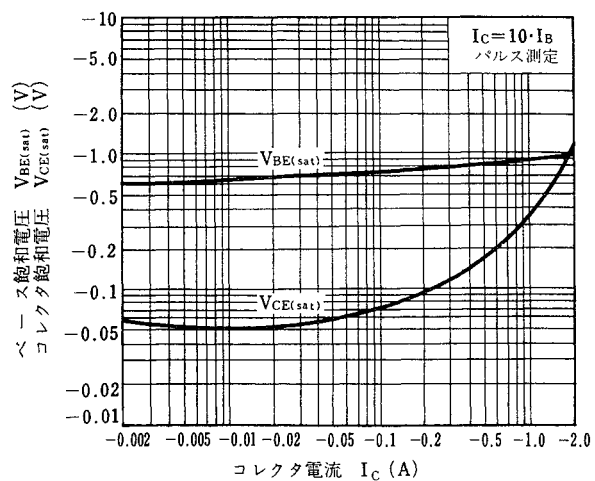
COLLECTOR CURRENT vs. COLLECTOR TO EMITTER VOLTAGE



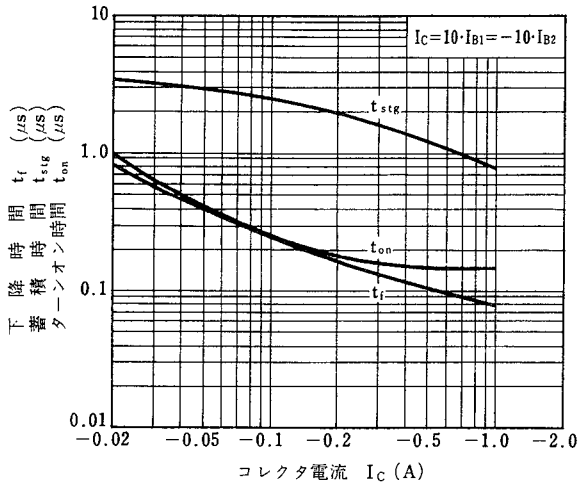
DC CURRENT GAIN vs. COLLECTOR CURRENT



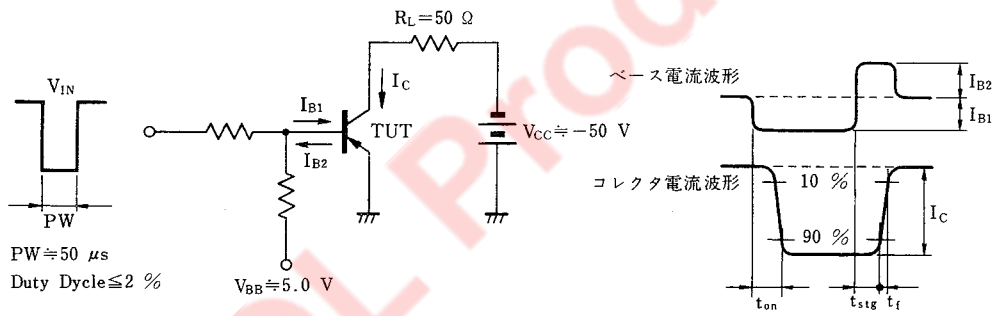
COLLECTOR AND BASE SATURATION VOLTAGE vs. COLLECTOR CURRENT



TURN ON TIME, STORAGE TIME AND FALL TIME vs. COLLECTOR CURRENT



スイッチング時間 (t_{on} , t_{stg} , t_f) 測定回路



EOL Product

[メ モ]

○文書による当社の承諾なしに本資料の転載複製を禁じます。
 ○この製品を使用したことにより、第三者の工業所有権等にかかわる問題が発生した場合、当社製品の構造製法に直接かかわるもの以外につきましては、当社はその責を負いませんのでご了承ください。

NEC 日本電気株式会社

本社	東京都港区芝五丁目33番1号(日本電気本社ビル)	〒108 東京(03)454-1111
半導体第一、第二販売事業部	東京都港区芝五丁目29番11号(日本電気住生ビル)	〒108 東京(03)456-6111
関西支社 半導体販売部	大阪府北区堂島浜一丁目2番6号(新大阪ビル)	〒530 大阪(06)348-1461 大阪(06)348-1466
中部支社 電子デバイス販売部	名古屋市中区栄四丁目15番32号(日建住生ビル)	〒460 名古屋(052)262-3611
北海道支社	札幌(011)231-0161	
釧路営業所	釧路(0154)251-5531	
函館支店	函館(0138)52-1177	
旭川支店	旭川(0166)25-3716	
帯広支店	帯広(0155)22-8288	
青森支店	青森(0178)46-1611	
八戸支店	八戸(0177)76-2181	
岩手支店	盛岡(0196)51-4344	
山形支店	山形(0236)23-5511	
福島支店	福島(0249)23-5511	
いわき営業所	いわき(0246)21-5511	
新長岡支店	新長岡(0258)36-2155	
新潟支店	新潟(0262)35-1444	
松本支店	松本(0263)35-1666	
諏訪支店	諏訪(0266)53-5350	
上野原支店	上野原(0552)24-4141	
甲府支店	甲府(0273)26-1255	
大府支店	大府(0276)46-4011	
宇都宮支店	宇都宮(0286)21-2281	
水戸支店	水戸(0292)26-1717	
土浦支店	土浦(0299)92-0511	
鹿嶋支店	鹿嶋(0298)23-6161	
東京支店	東京(03)456-3111	
中央支店	中央(03)281-1311	
東支店	東(03)595-2511	
西支店	西(03)835-4411	
南支店	南(03)348-5551	
北支店	北(03)496-1133	
東北支店	東北(03)490-6311	
関東支店	関東(03)988-2011	
池田支店	池田(0425)26-0911	
立川支店	立川(0422)45-3811	
吉祥寺支店	吉祥寺(0422)45-3811	
埼玉支店	埼玉(0486)41-1411	
大宮支店	大宮(0429)92-3131	
所沢支店	所沢(0485)25-3700	
川口支店	川口(0472)27-5441	
横浜支店	横浜(0474)31-5566	
相模原支店	相模原(0471)64-7011	
八王子支店	八王子(0426)46-1181	
神奈川支店	神奈川(045)324-5511	
川崎支店	川崎(044)211-5111	
横浜支店	横浜(0462)24-5511	
横須賀支店	横須賀(0468)24-5511	
厚木支店	厚木(0463)22-1711	
静岡支店	静岡(0542)55-2211	
沼津支店	沼津(0559)63-4455	
浜松支店	浜松(0534)52-2711	
名古屋支店	名古屋(052)262-3611	
豊田支店	豊田(0532)55-3000	
岐阜支店	岐阜(0565)31-2611	
津支店	津(0592)25-7341	
四日市支店	四日市(0593)52-9366	
岐阜支店	岐阜(0582)62-3311	
富山支店	富山(0762)23-1621	
石川支店	石川(0764)31-8461	
福井支店	福井(0766)25-8115	
大津支店	大津(0776)22-1866	
京都支店	京都(06)231-3111	
大阪支店	大阪(06)346-5013	
堺支店	堺(06)720-4411	
吹田支店	吹田(06)386-4511	
茨城支店	茨城(0722)22-3905	
水戸支店	水戸(0734)28-3211	
山梨支店	山梨(0734)28-3211	
長野支店	長野(0734)28-3211	
新潟支店	新潟(0734)28-3211	
富山支店	富山(0734)28-3211	
石川支店	石川(0734)28-3211	
福井支店	福井(0734)28-3211	
大津支店	大津(0734)28-3211	
京都支店	京都(0734)28-3211	
大阪支店	大阪(0734)28-3211	
堺支店	堺(0734)28-3211	
吹田支店	吹田(0734)28-3211	
茨城支店	茨城(0734)28-3211	
水戸支店	水戸(0734)28-3211	
山梨支店	山梨(0734)28-3211	
長野支店	長野(0734)28-3211	
新潟支店	新潟(0734)28-3211	
富山支店	富山(0734)28-3211	
石川支店	石川(0734)28-3211	
福井支店	福井(0734)28-3211	
大津支店	大津(0734)28-3211	
京都支店	京都(0734)28-3211	
大阪支店	大阪(0734)28-3211	
堺支店	堺(0734)28-3211	
吹田支店	吹田(0734)28-3211	
茨城支店	茨城(0734)28-3211	
水戸支店	水戸(0734)28-3211	
山梨支店	山梨(0734)28-3211	
長野支店	長野(0734)28-3211	
新潟支店	新潟(0734)28-3211	
富山支店	富山(0734)28-3211	
石川支店	石川(0734)28-3211	
福井支店	福井(0734)28-3211	
大津支店	大津(0734)28-3211	
京都支店	京都(0734)28-3211	
大阪支店	大阪(0734)28-3211	
堺支店	堺(0734)28-3211	
吹田支店	吹田(0734)28-3211	
茨城支店	茨城(0734)28-3211	
水戸支店	水戸(0734)28-3211	
山梨支店	山梨(0734)28-3211	
長野支店	長野(0734)28-3211	
新潟支店	新潟(0734)28-3211	
富山支店	富山(0734)28-3211	
石川支店	石川(0734)28-3211	
福井支店	福井(0734)28-3211	
大津支店	大津(0734)28-3211	
京都支店	京都(0734)28-3211	
大阪支店	大阪(0734)28-3211	
堺支店	堺(0734)28-3211	
吹田支店	吹田(0734)28-3211	
茨城支店	茨城(0734)28-3211	
水戸支店	水戸(0734)28-3211	
山梨支店	山梨(0734)28-3211	
長野支店	長野(0734)28-3211	
新潟支店	新潟(0734)28-3211	
富山支店	富山(0734)28-3211	
石川支店	石川(0734)28-3211	
福井支店	福井(0734)28-3211	
大津支店	大津(0734)28-3211	
京都支店	京都(0734)28-3211	
大阪支店	大阪(0734)28-3211	
堺支店	堺(0734)28-3211	
吹田支店	吹田(0734)28-3211	
茨城支店	茨城(0734)28-3211	
水戸支店	水戸(0734)28-3211	
山梨支店	山梨(0734)28-3211	
長野支店	長野(0734)28-3211	
新潟支店	新潟(0734)28-3211	
富山支店	富山(0734)28-3211	
石川支店	石川(0734)28-3211	
福井支店	福井(0734)28-3211	
大津支店	大津(0734)28-3211	
京都支店	京都(0734)28-3211	
大阪支店	大阪(0734)28-3211	
堺支店	堺(0734)28-3211	
吹田支店	吹田(0734)28-3211	
茨城支店	茨城(0734)28-3211	
水戸支店	水戸(0734)28-3211	
山梨支店	山梨(0734)28-3211	
長野支店	長野(0734)28-3211	
新潟支店	新潟(0734)28-3211	
富山支店	富山(0734)28-3211	
石川支店	石川(0734)28-3211	
福井支店	福井(0734)28-3211	
大津支店	大津(0734)28-3211	
京都支店	京都(0734)28-3211	
大阪支店	大阪(0734)28-3211	
堺支店	堺(0734)28-3211	
吹田支店	吹田(0734)28-3211	
茨城支店	茨城(0734)28-3211	
水戸支店	水戸(0734)28-3211	
山梨支店	山梨(0734)28-3211	
長野支店	長野(0734)28-3211	
新潟支店	新潟(0734)28-3211	
富山支店	富山(0734)28-3211	
石川支店	石川(0734)28-3211	
福井支店	福井(0734)28-3211	
大津支店	大津(0734)28-3211	
京都支店	京都(0734)28-3211	
大阪支店	大阪(0734)28-3211	
堺支店	堺(0734)28-3211	
吹田支店	吹田(0734)28-3211	
茨城支店	茨城(0734)28-3211	
水戸支店	水戸(0734)28-3211	
山梨支店	山梨(0734)28-3211	
長野支店	長野(0734)28-3211	
新潟支店	新潟(0734)28-3211	
富山支店	富山(0734)28-3211	
石川支店	石川(0734)28-3211	
福井支店	福井(0734)28-3211	
大津支店	大津(0734)28-3211	
京都支店	京都(0734)28-3211	
大阪支店	大阪(0734)28-3211	
堺支店	堺(0734)28-3211	
吹田支店	吹田(0734)28-3211	
茨城支店	茨城(0734)28-3211	
水戸支店	水戸(0734)28-3211	
山梨支店	山梨(0734)28-3211	
長野支店	長野(0734)28-3211	
新潟支店	新潟(0734)28-3211	
富山支店	富山(0734)28-3211	
石川支店	石川(0734)28-3211	
福井支店	福井(0734)28-3211	
大津支店	大津(0734)28-3211	
京都支店	京都(0734)28-3211	
大阪支店	大阪(0734)28-3211	
堺支店	堺(0734)28-3211	
吹田支店	吹田(0734)28-3211	
茨城支店	茨城(0734)28-3211	
水戸支店	水戸(0734)28-3211	
山梨支店	山梨(0734)28-3211	
長野支店	長野(0734)28-3211	
新潟支店	新潟(0734)28-3211	
富山支店	富山(0734)28-3211	
石川支店	石川(0734)28-3211	
福井支店	福井(0734)28-3211	
大津支店	大津(0734)28-3211	
京都支店	京都(0734)28-3211	
大阪支店	大阪(0734)28-3211	
堺支店	堺(0734)28-3211	
吹田支店	吹田(0734)28-3211	
茨城支店	茨城(0734)28-3211	
水戸支店	水戸(0734)28-3211	
山梨支店	山梨(0734)28-3211	
長野支店	長野(0734)28-3211	
新潟支店	新潟(0734)28-3211	
富山支店	富山(0734)28-3211	
石川支店	石川(0734)28-3211	
福井支店	福井(0734)28-3211	
大津支店	大津(0734)28-3211	
京都支店	京都(0734)28-3211	
大阪支店	大阪(0734)28-3211	
堺支店	堺(0734)28-3211	
吹田支店	吹田(0734)28-3211	
茨城支店	茨城(0734)28-3211	
水戸支店	水戸(0734)28-3211	
山梨支店	山梨(0734)28-3211	
長野支店	長野(0734)28-3211	
新潟支店	新潟(0734)28-3211	
富山支店	富山(0734)28-3211	
石川支店	石川(0734)28-3211	
福井支店	福井(0734)28-3211	
大津支店	大津(0734)28-3211	
京都支店	京都(0734)28-3211	
大阪支店	大阪(0734)28-3211	
堺支店	堺(0734)28-3211	
吹田支店	吹田(0734)28-3211	
茨城支店	茨城(0734)28-3211	
水戸支店	水戸(0734)28-3211	
山梨支店	山梨(0734)28-3211	
長野支店	長野(0734)28-3211	
新潟支店	新潟(0734)28-3211	
富山支店	富山(0734)28-3211	
石川支店	石川(0734)28-3211	
福井支店	福井(0734)28-3211	
大津支店	大津(0734)28-3211	
京都支店	京都(0734)28-3211	
大阪支店	大阪(0734)28-3211	
堺支店	堺(0734)28-3211	
吹田支店	吹田(0734)28-3211	
茨城支店	茨城(0734)28-3211	
水戸支店	水戸(0734)28-3211	
山梨支店	山梨(0734)28-3211	
長野支店	長野(0734)28-3211	
新潟支店	新潟(0734)28-3211	
富山支店	富山(0734)28-3211	
石川支店	石川(0734)28-3211	
福井支店	福井(0734)28-3211	
大津支店	大津(0734)28-3211	
京都支店	京都(0734)28-3211	
大阪支店	大阪(0734)28-3211	
堺支店	堺(0734)28-3211	
吹田支店	吹田(0734)28-3211	
茨城支店	茨城(0734)28-3211	
水戸支店	水戸(0734)28-3211	
山梨支店	山梨(0734)28-3211	
長野支店	長野(0734)28-3211	
新潟支店	新潟(0734)28-3211	
富山支店	富山(0734)28-3211	
石川支店	石川(0734)28-3211	
福井支店	福井(0734)28-3211	
大津支店	大津(0734)28-3211	
京都支店	京都(0734)28-3211	
大阪支店	大阪(0734)28-3211	
堺支店	堺(0734)28-3211	
吹田支店	吹田(0734)28-3211	
茨城支店	茨城(0734)28-3211	
水戸支店	水戸(0734)28-3211	
山梨支店	山梨(0734)28-3211	
長野支店	長野(0734)28-3211	
新潟支店	新潟(0734)28-3211	
富山支店	富山(0734)28-3211	
石川支店	石川(0734)28-3211	
福井支店	福井(0734)28-3211	
大津支店	大津(0734)28-3211	
京都支店	京都(073	