

お客様各位

カタログ等資料中の旧社名の扱いについて

2010年4月1日を以ってNECエレクトロニクス株式会社及び株式会社ルネサステクノロジが合併し、両社の全ての事業が当社に承継されております。従いまして、本資料中には旧社名での表記が残っておりますが、当社の資料として有効ですので、ご理解の程宜しくお願ひ申し上げます。

ルネサスエレクトロニクス ホームページ (<http://www.renesas.com>)

2010年4月1日
ルネサスエレクトロニクス株式会社

【発行】ルネサスエレクトロニクス株式会社 (<http://www.renesas.com>)

【問い合わせ先】<http://japan.renesas.com/inquiry>

ご注意書き

1. 本資料に記載されている内容は本資料発行時点のものであり、予告なく変更することがあります。当社製品のご購入およびご使用にあたりましては、事前に当社営業窓口で最新の情報をご確認いただきますとともに、当社ホームページなどを通じて公開される情報に常にご注意ください。
2. 本資料に記載された当社製品および技術情報の使用に関連し発生した第三者の特許権、著作権その他の知的財産権の侵害等に関し、当社は、一切その責任を負いません。当社は、本資料に基づき当社または第三者の特許権、著作権その他の知的財産権を何ら許諾するものではありません。
3. 当社製品を改造、改変、複製等しないでください。
4. 本資料に記載された回路、ソフトウェアおよびこれらに関連する情報は、半導体製品の動作例、応用例を説明するものです。お客様の機器の設計において、回路、ソフトウェアおよびこれらに関連する情報を使用する場合には、お客様の責任において行ってください。これらの使用に起因しお客様または第三者に生じた損害に関し、当社は、一切その責任を負いません。
5. 輸出に際しては、「外国為替及び外国貿易法」その他輸出関連法令を遵守し、かかる法令の定めるところにより必要な手続を行ってください。本資料に記載されている当社製品および技術を大量破壊兵器の開発等の目的、軍事利用の目的その他軍事用途の目的で使用しないでください。また、当社製品および技術を国内外の法令および規則により製造・使用・販売を禁止されている機器に使用することができません。
6. 本資料に記載されている情報は、正確を期すため慎重に作成したのですが、誤りが無いことを保証するものではありません。万一、本資料に記載されている情報の誤りに起因する損害がお客様に生じた場合においても、当社は、一切その責任を負いません。
7. 当社は、当社製品の品質水準を「標準水準」、「高品質水準」および「特定水準」に分類しております。また、各品質水準は、以下に示す用途に製品が使われることを意図しておりますので、当社製品の品質水準をご確認ください。お客様は、当社の文書による事前の承諾を得ることなく、「特定水準」に分類された用途に当社製品を使用することができません。また、お客様は、当社の文書による事前の承諾を得ることなく、意図されていない用途に当社製品を使用することができません。当社の文書による事前の承諾を得ることなく、「特定水準」に分類された用途または意図されていない用途に当社製品を使用したことによりお客様または第三者に生じた損害等に関し、当社は、一切その責任を負いません。なお、当社製品のデータ・シート、データ・ブック等の資料で特に品質水準の表示がない場合は、標準水準製品であることを表します。

標準水準： コンピュータ、OA 機器、通信機器、計測機器、AV 機器、家電、工作機械、パーソナル機器、産業用ロボット

高品質水準： 輸送機器（自動車、電車、船舶等）、交信用信号機器、防災・防犯装置、各種安全装置、生命維持を目的として設計されていない医療機器（厚生労働省定義の管理医療機器に相当）

特定水準： 航空機器、航空宇宙機器、海底中継機器、原子力制御システム、生命維持のための医療機器（生命維持装置、人体に埋め込み使用するもの、治療行為（患部切り出し等）を行うもの、その他直接人命に影響を与えるもの）（厚生労働省定義の高度管理医療機器に相当）またはシステム等
8. 本資料に記載された当社製品のご使用につき、特に、最大定格、動作電源電圧範囲、放熱特性、実装条件その他諸条件につきましては、当社保証範囲内でご使用ください。当社保証範囲を超えて当社製品をご使用された場合の故障および事故につきましては、当社は、一切その責任を負いません。
9. 当社は、当社製品の品質および信頼性の向上に努めておりますが、半導体製品はある確率で故障が発生したり、使用条件によっては誤動作したりする場合があります。また、当社製品は耐放射線設計については行っておりません。当社製品の故障または誤動作が生じた場合も、人身事故、火災事故、社会的損害などを生じさせないようお客様の責任において冗長設計、延焼対策設計、誤動作防止設計等の安全設計およびエージング処理等、機器またはシステムとしての出荷保証をお願いいたします。特に、マイコンソフトウェアは、単独での検証は困難なため、お客様が製造された最終の機器・システムとしての安全検証をお願いいたします。
10. 当社製品の環境適合性等、詳細につきましては製品個別に必ず当社営業窓口までお問合せください。ご使用に際しては、特定の物質の含有・使用を規制する RoHS 指令等、適用される環境関連法令を十分調査のうえ、かかる法令に適合するようご使用ください。お客様がかかる法令を遵守しないことにより生じた損害に関し、当社は、一切その責任を負いません。
11. 本資料の全部または一部を当社の文書による事前の承諾を得ることなく転載または複製することを固くお断りいたします。
12. 本資料に関する詳細についてのお問い合わせその他お気付きの点等がございましたら当社営業窓口までご照会ください。

注 1. 本資料において使用されている「当社」とは、ルネサスエレクトロニクス株式会社およびルネサスエレクトロニクス株式会社とその総株主の議決権の過半数を直接または間接に保有する会社をいいます。

注 2. 本資料において使用されている「当社製品」とは、注 1 において定義された当社の開発、製造製品をいいます。

NPNエピタキシャル形シリコントランジスタ
高速度スイッチング用
工業用

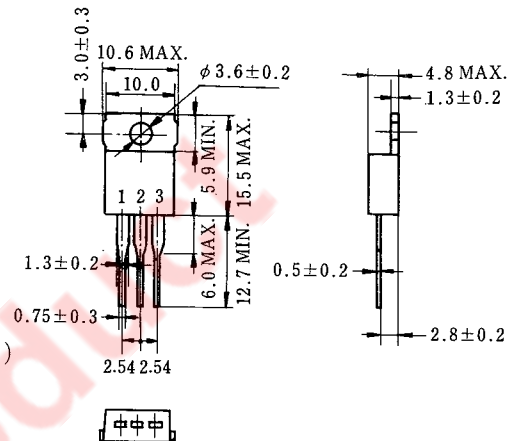
2SC2517は高速度スイッチング用として開発されたモールドパワートランジスタで、スイッチング・レギュレータ、DC-DCコンバータ、高周波電力増幅機器などのドライバとして最適です。

特徴

- コレクタ飽和電圧が小さい。 $V_{CE(sat)} \leq 0.6 \text{ V (at } I_C = 3.0 \text{ A)}$
- スイッチング速度が速い。 $t_f \leq 0.5 \mu\text{s (at } I_C = 3.0 \text{ A)}$
- ベース逆バイアスSOAが広い。

$$V_{CEX(SUS)} \leq 150 \text{ V (at } I_C = 3.0 \text{ A)}$$

外形図 (単位: mm)



電極接続

1. ベース
2. コレクタ
3. エミッタ
4. フィン (コレクタ)

EIAJ : SC-46
JEDEC : TO-220AB
IEC : -

絶対最大定格 ($T_a = 25^\circ\text{C}$)

項目	略号	定格	単位
コレクタ・ベース間電圧	V_{CBO}	150	V
コレクタ・エミッタ間電圧	V_{CEO}	100	V
エミッタ・ベース間電圧	V_{EBO}	12	V
コレクタ電流 (直流)	$I_{C(DC)}$	5.0	A
コレクタ電流 (パルス)	$I_{C(pulse)}$ *	10	A
ベース電流 (直流)	$I_{B(DC)}$	2.5	A
全損失	$P_{T(T_c=25^\circ\text{C})}$	30	W
全損失	$P_{T(T_a=25^\circ\text{C})}$	1.5	W
ジャンクション温度	T_j	150	$^\circ\text{C}$
保存温度	T_{stg}	-55 ~ +150	$^\circ\text{C}$

* $PW \leq 300 \mu\text{s}$, Duty Cycle $\leq 10\%$

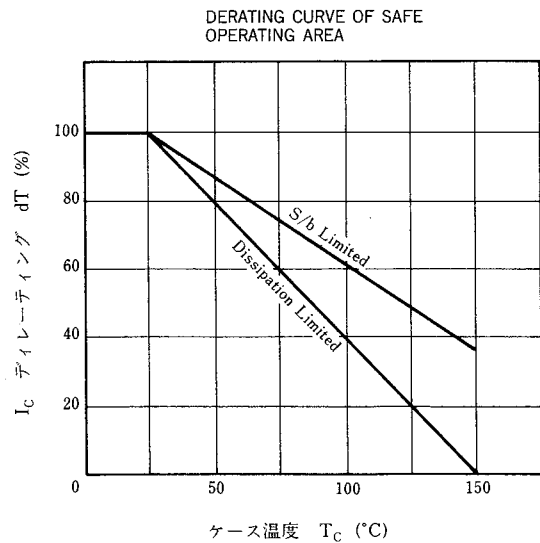
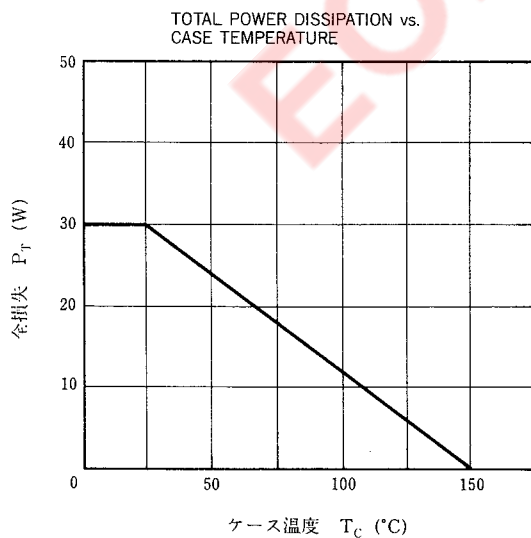
電気的特性 (T_a = 25 °C)

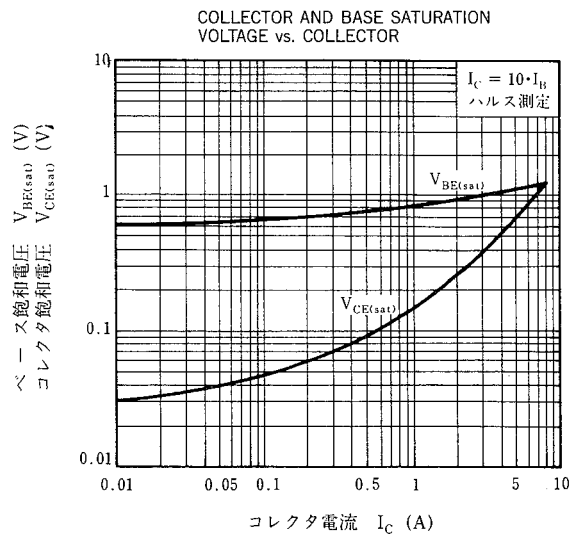
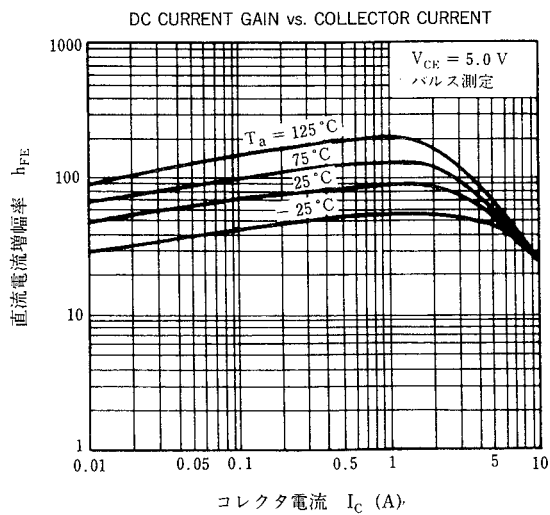
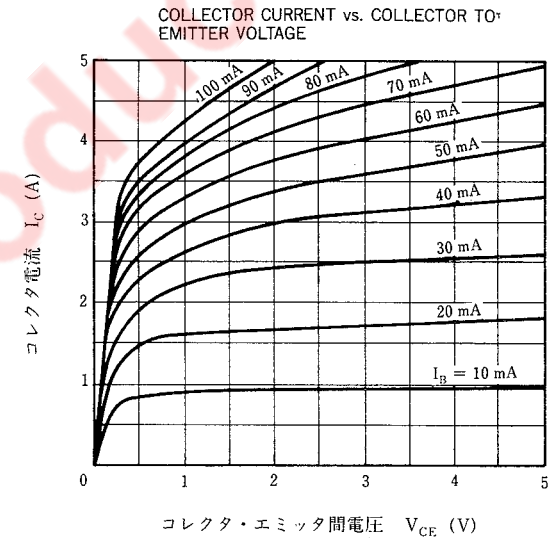
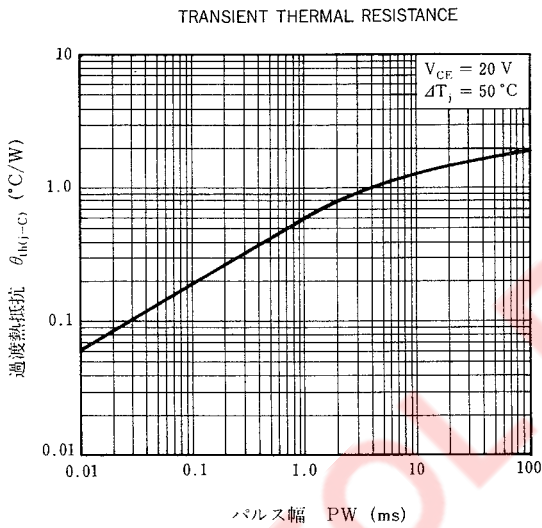
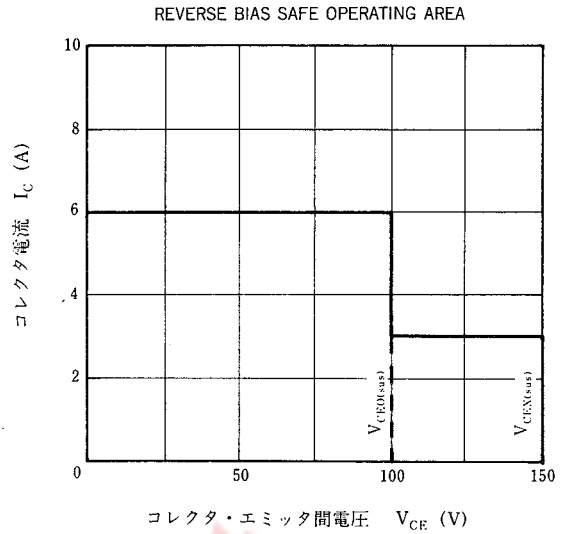
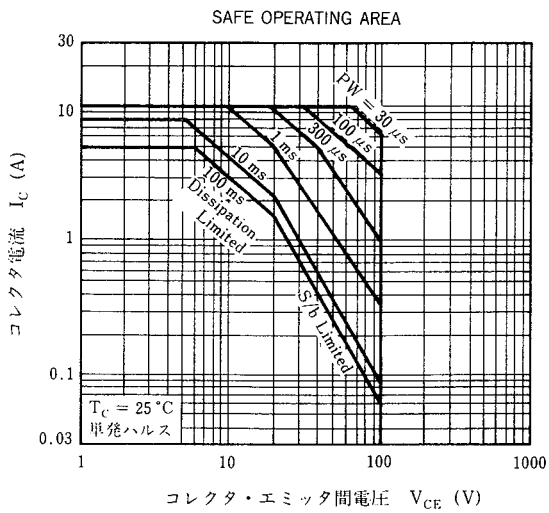
項目	略号	条件	MIN.	TYP.	MAX.	単位
コレクタ・エミッタ間電圧	V _{CEO(SUS)}	I _C =3.0 A, I _{B1} =0.3 A, L=1 mH	100			V
コレクタ・エミッタ間電圧	V _{CEX(SUS)1}	I _C =3.0 A, I _{B1} =-I _{B2} =0.3 A V _{BE(OFF)} =-5.0 V, L=180 μH, Clamped	150			V
コレクタ・エミッタ間電圧	V _{CEX(SUS)2}	I _C =6.0 A, I _{B1} =1.2 A, I _{B2} =-0.3 A V _{BE(OFF)} =-5.0 V, L=180 μH, Clamped	100			V
コレクタしゃ断電流	I _{CB0}	V _{CB} =100 V, I _E =0			10	μA
コレクタしゃ断電流	I _{CER}	V _{CE} =100 V, R _{BE} =51 Ω, T _a =125 °C			1.0	mA
コレクタしゃ断電流	I _{CEX1}	V _{CE} =100 V, V _{BE(OFF)} =-1.5 V			10	μA
コレクタしゃ断電流	I _{CEX2}	V _{CE} =100 V, V _{BE(OFF)} =-1.5 V, T _a =125 °C			1.0	mA
エミッタしゃ断電流	I _{EBO}	V _{EB} =10 V, I _C =0			10	μA
直流電流増幅率	h _{FE1}	V _{CE} =5.0 V, I _C =0.2 A	*	40		
直流電流増幅率	h _{FE2}	V _{CE} =5.0 V, I _C =2.0 A	*	40	200	
コレクタ飽和電圧	V _{CE(sat)}	I _C =3.0 A, I _B =0.3 A	*		0.6	V
ベース飽和電圧	V _{BE(sat)}	I _C =3.0 A, I _B =0.3 A	*		1.5	V
ターンオン時間	t _{on}	I _C =3.0 A, R _L =17 Ω I _{B1} =-I _{B2} =0.3 A, V _{CC} ≒50 V 測定回路図参照			0.5	μs
蓄積時間	t _{stg}				2.5	μs
下降時間	t _f				0.5	μs

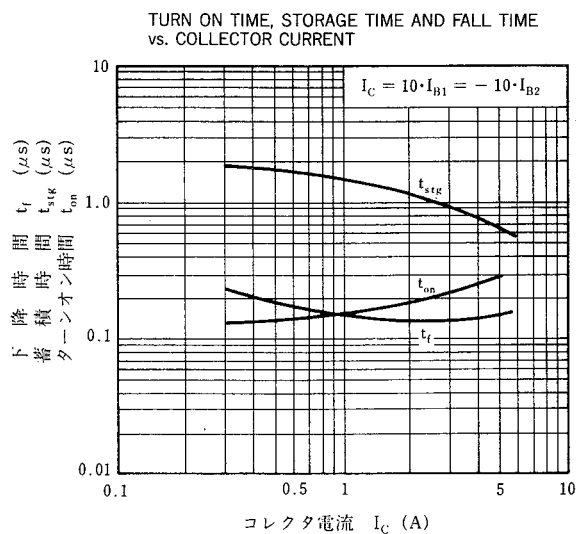
*パルス測定 PW≦350 μs, Duty Cycle≦2%
h_{FE2}規格区分

捺印	M	L	K
h _{FE2}	40~80	60~120	100~200

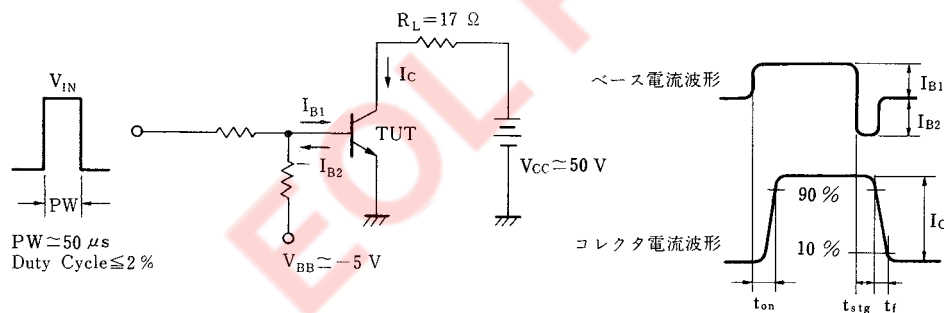
特性曲線 (T_a = 25 °C)







スイッチング時間 (t_{on} , t_{stg} , t_f) 測定回路



EOL Product

[メ モ]

○文書による当社の承諾なしに本資料の転載複製を禁じます。
 ○この製品を使用したことにより、第三者の工業所有権等にかかわる問題が発生した場合、当社製品の構造製法に直接かかわるもの以外につきましては、当社はその責を負いませんのでご了承ください。

NEC 日本電気株式会社

本社	〒108 東京都港区芝五丁目33番1号(日本電気本社ビル)
半導体第一、第二販売事業部	〒108 東京都港区芝五丁目29番11号(日本電気住生ビル) 東京 (03)456-6111
関西支社半導体販売部	〒540 大阪市中央区城見一丁目4番24号(日本電気関西ビル) 大阪 (06)945-3178 大阪 (06)945-3200
中部支社半導体販売部	〒460 名古屋市中区栄四丁目15番32号(日建住生ビル) 名古屋 (052)262-3611
北海道支社	札幌 (011)231-0161
釧路支店	札幌 (011)251-5531
函館支店	札幌 (0154)25-2255
旭川支店	札幌 (0138)52-1177
帯広支店	旭川 (0166)25-3716
青森支店	旭川 (0155)22-8288
八戸支店	旭川 (022)261-5511
岩手支店	青森 (0177)76-2181
山形支店	青森 (0178)46-1611
福島支店	山形 (0196)51-4344
いわき支店	山形 (0188)63-3773
内宮支店	山形 (0236)23-5511
新井支店	山形 (0249)23-5511
長岡支店	福島 (0245)21-5511
野田支店	福島 (0246)21-5511
松本支店	新潟 (0234)24-3361
上諏訪支店	新潟 (025)247-6101
	新潟 (0258)36-2155
	新潟 (0262)35-1444
	新潟 (0263)35-1666
	新潟 (0266)53-5350
	甲府 (0552)24-4141
	甲府 (0273)26-1255
	山梨 (0276)46-4011
	山梨 (0286)21-2281
	山梨 (0285)24-5011
	山梨 (0292)26-1717
	山梨 (0299)92-0511
	山梨 (03)456-3111
	山梨 (03)281-1311
	山梨 (03)595-2511
	山梨 (03)835-4411
	山梨 (03)846-6611
	山梨 (03)348-5551
	山梨 (03)496-1133
	山梨 (03)490-6311
	山梨 (03)733-5511
	山梨 (03)988-2011
	山梨 (0425)26-0911
	山梨 (0422)45-3811
	山梨 (048)641-1411

所沢支店	所沢 (0429)92-3131
武蔵野支店	所沢 (0485)25-3700
狭山支店	所沢 (0472)27-5441
八王子支店	所沢 (0474)31-5566
相模原支店	所沢 (0471)64-7011
相模原支店	八王子 (0426)46-1181
相模原支店	相模原 (045)324-5511
相模原支店	相模原 (044)211-5111
相模原支店	相模原 (0462)24-5511
相模原支店	相模原 (0427)51-2111
相模原支店	相模原 (0468)24-5511
相模原支店	相模原 (0463)22-1711
相模原支店	相模原 (0542)55-2211
相模原支店	相模原 (0559)63-4455
相模原支店	相模原 (0534)52-2711
相模原支店	相模原 (052)262-3611
相模原支店	相模原 (0532)55-3000
相模原支店	相模原 (0565)31-2611
相模原支店	相模原 (0568)75-3310
相模原支店	相模原 (0592)25-7341
相模原支店	相模原 (0593)52-9366
相模原支店	相模原 (0582)62-3311
相模原支店	相模原 (0762)23-1621
相模原支店	相模原 (0764)31-8461
相模原支店	相模原 (0766)25-8115
相模原支店	相模原 (0776)22-1866
相模原支店	相模原 (06)945-1111
相模原支店	相模原 (06)346-5013
相模原支店	相模原 (06)720-4411
相模原支店	相模原 (06)386-4511
相模原支店	相模原 (0722)22-3905
相模原支店	相模原 (0734)28-3211
相模原支店	相模原 (075)221-8511
北九州支店	福岡 (0773)23-9321
北九州支店	福岡 (0775)26-0666
北九州支店	福岡 (0749)26-3211
北九州支店	福岡 (06)413-3721
北九州支店	福岡 (078)332-3311
北九州支店	福岡 (0792)24-6677
北九州支店	福岡 (0742)26-1622
北九州支店	福岡 (082)247-4111
北九州支店	福岡 (0864)22-4343
北九州支店	福岡 (0862)25-4455
北九州支店	福岡 (0827)21-7700
北九州支店	福岡 (0849)31-5083
北九州支店	福岡 (0857)27-5311
北九州支店	福岡 (0852)24-4115
北九州支店	福岡 (0834)21-7700
北九州支店	福岡 (0836)31-8175
北九州支店	福岡 (0878)22-4141
北九州支店	福岡 (0886)26-2740
北九州支店	福岡 (0889)45-4111
北九州支店	福岡 (0888)25-0201
北九州支店	福岡 (0897)32-5001
北九州支店	福岡 (092)271-7700
北九州支店	福岡 (0952)29-5281
北九州支店	福岡 (093)541-2887
北九州支店	福岡 (0942)39-7955
北九州支店	福岡 (0975)37-5060
北九州支店	福岡 (096)354-6030
北九州支店	福岡 (0958)27-0133
北九州支店	福岡 (0956)22-2271
北九州支店	福岡 (0985)29-8080
北九州支店	福岡 (0992)26-1611
北九州支店	福岡 (0988)66-5611

(技術お問い合わせ先)

半導体応用技術本部	〒210 川崎市幸区塚越三丁目484番地(川崎技術センター)	川崎 (044)533-1111
半導体市場開発本部第一応用技術部	〒108 東京都港区芝五丁目29番11号(日本電気住生ビル)	東京 (03)456-6111
半導体市場開発本部第二応用技術部	〒540 大阪市中央区城見一丁目4番24号(日本電気関西ビル)	大阪 (06)945-3383