

お客様各位

---

## カタログ等資料中の旧社名の扱いについて

---

2010年4月1日を以ってNECエレクトロニクス株式会社及び株式会社ルネサステクノロジが合併し、両社の全ての事業が当社に承継されております。従いまして、本資料中には旧社名での表記が残っておりますが、当社の資料として有効ですので、ご理解の程宜しくお願ひ申し上げます。

ルネサスエレクトロニクス ホームページ (<http://www.renesas.com>)

2010年4月1日  
ルネサスエレクトロニクス株式会社

【発行】ルネサスエレクトロニクス株式会社 (<http://www.renesas.com>)

【問い合わせ先】<http://japan.renesas.com/inquiry>

## ご注意書き

1. 本資料に記載されている内容は本資料発行時点のものであり、予告なく変更することがあります。当社製品のご購入およびご使用にあたりましては、事前に当社営業窓口で最新の情報をご確認いただきますとともに、当社ホームページなどを通じて公開される情報に常にご注意ください。
2. 本資料に記載された当社製品および技術情報の使用に関連し発生した第三者の特許権、著作権その他の知的財産権の侵害等に関し、当社は、一切その責任を負いません。当社は、本資料に基づき当社または第三者の特許権、著作権その他の知的財産権を何ら許諾するものではありません。
3. 当社製品を改造、改変、複製等しないでください。
4. 本資料に記載された回路、ソフトウェアおよびこれらに関連する情報は、半導体製品の動作例、応用例を説明するものです。お客様の機器の設計において、回路、ソフトウェアおよびこれらに関連する情報を使用する場合には、お客様の責任において行ってください。これらの使用に起因しお客様または第三者に生じた損害に関し、当社は、一切その責任を負いません。
5. 輸出に際しては、「外国為替及び外国貿易法」その他輸出関連法令を遵守し、かかる法令の定めるところにより必要な手続を行ってください。本資料に記載されている当社製品および技術を大量破壊兵器の開発等の目的、軍事利用の目的その他軍事用途の目的で使用しないでください。また、当社製品および技術を国内外の法令および規則により製造・使用・販売を禁止されている機器に使用することができません。
6. 本資料に記載されている情報は、正確を期すため慎重に作成したのですが、誤りが無いことを保証するものではありません。万一、本資料に記載されている情報の誤りに起因する損害がお客様に生じた場合においても、当社は、一切その責任を負いません。
7. 当社は、当社製品の品質水準を「標準水準」、「高品質水準」および「特定水準」に分類しております。また、各品質水準は、以下に示す用途に製品が使われることを意図しておりますので、当社製品の品質水準をご確認ください。お客様は、当社の文書による事前の承諾を得ることなく、「特定水準」に分類された用途に当社製品を使用することができません。また、お客様は、当社の文書による事前の承諾を得ることなく、意図されていない用途に当社製品を使用することができません。当社の文書による事前の承諾を得ることなく、「特定水準」に分類された用途または意図されていない用途に当社製品を使用したことによりお客様または第三者に生じた損害等に関し、当社は、一切その責任を負いません。なお、当社製品のデータ・シート、データ・ブック等の資料で特に品質水準の表示がない場合は、標準水準製品であることを表します。  
標準水準： コンピュータ、OA 機器、通信機器、計測機器、AV 機器、家電、工作機械、パーソナル機器、産業用ロボット  
高品質水準： 輸送機器（自動車、電車、船舶等）、交通用信号機器、防災・防犯装置、各種安全装置、生命維持を目的として設計されていない医療機器（厚生労働省定義の管理医療機器に相当）  
特定水準： 航空機器、航空宇宙機器、海底中継機器、原子力制御システム、生命維持のための医療機器（生命維持装置、人体に埋め込み使用するもの、治療行為（患部切り出し等）を行うもの、その他直接人命に影響を与えるもの）（厚生労働省定義の高度管理医療機器に相当）またはシステム等
8. 本資料に記載された当社製品のご使用につき、特に、最大定格、動作電源電圧範囲、放熱特性、実装条件その他諸条件につきましては、当社保証範囲内でご使用ください。当社保証範囲を超えて当社製品をご使用された場合の故障および事故につきましては、当社は、一切その責任を負いません。
9. 当社は、当社製品の品質および信頼性の向上に努めておりますが、半導体製品はある確率で故障が発生したり、使用条件によっては誤動作したりする場合があります。また、当社製品は耐放射線設計については行っておりません。当社製品の故障または誤動作が生じた場合も、人身事故、火災事故、社会的損害などを生じさせないようお客様の責任において冗長設計、延焼対策設計、誤動作防止設計等の安全設計およびエージング処理等、機器またはシステムとしての出荷保証をお願いいたします。特に、マイコンソフトウェアは、単独での検証は困難なため、お客様が製造された最終の機器・システムとしての安全検証をお願いいたします。
10. 当社製品の環境適合性等、詳細につきましては製品個別に必ず当社営業窓口までお問合せください。ご使用に際しては、特定の物質の含有・使用を規制する RoHS 指令等、適用される環境関連法令を十分調査のうえ、かかる法令に適合するようご使用ください。お客様がかかる法令を遵守しないことにより生じた損害に関し、当社は、一切その責任を負いません。
11. 本資料の全部または一部を当社の文書による事前の承諾を得ることなく転載または複製することを固くお断りいたします。
12. 本資料に関する詳細についてのお問い合わせその他お気付きの点等がございましたら当社営業窓口までご照会ください。

注 1. 本資料において使用されている「当社」とは、ルネサスエレクトロニクス株式会社およびルネサスエレクトロニクス株式会社とその総株主の議決権の過半数を直接または間接に保有する会社をいいます。

注 2. 本資料において使用されている「当社製品」とは、注 1 において定義された当社の開発、製造製品をいいます。

Pチャンネル MOS FET  
高速スイッチング用

2SJ184はPチャンネル縦形MOS FETであり、デジタル回路における高速スイッチング・デバイスとして最適です。特に、本MOS FETは2.5 Vの低電圧で駆動できるため、ヘッドフォン・ステレオ等の電池を使用する機器で省電力化に寄与できます。

## 特 徴

- 3 V電源系（電池2個）ICから直接駆動できます。
- 高入力インピーダンスのため、駆動電流を考慮する必要がありません。
- 抵抗値を選択する必要がないため、部品の標準化に寄与できます。
- 2SK1398とコンプリメンタリで使用できます。

## 品質水準

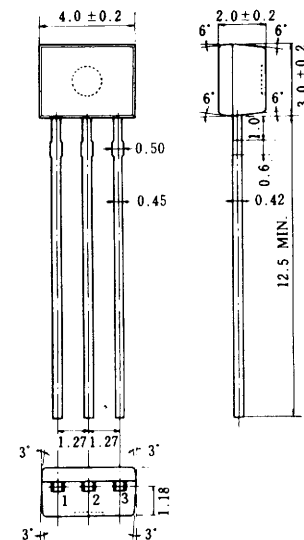
- 標準（一般電子機器用）

品質水準とその応用分野の詳細については当社発行の資料「NEC 半導体デバイスの品質水準」(IEI-620)をご覧ください。

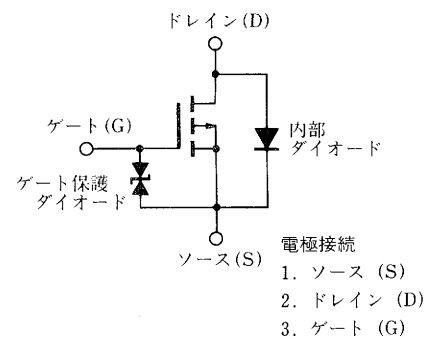
絶対最大定格 ( $T_a=25^\circ\text{C}$ )

項 目	略 号	条 件	定 格	単 位
ドレイン・ソース間電圧	$V_{DSS}$	$V_{GS}=0$	-50	V
ゲート・ソース間電圧	$V_{GSS}$	$V_{DS}=0$	$\pm 7.0$	V
ドレイン電流(直 流)	$I_{D(DC)}$		$\pm 100$	mA
ドレイン電流(パルス)	$I_{D(pulse)}$	$PW \leq 10 \text{ ms}$ $Duty \text{ Cycle} \leq 50 \%$	$\pm 200$	mA
全 損 失	$P_T$		250	mW
動 作 温 度	$T_{opt}$		-55~+80	$^\circ\text{C}$
保 存 温 度	$T_{stg}$		-55~+150	$^\circ\text{C}$

## 外形図 (単位: mm)



## 等価回路



上図中の内部ダイオードは、寄生ダイオードです。

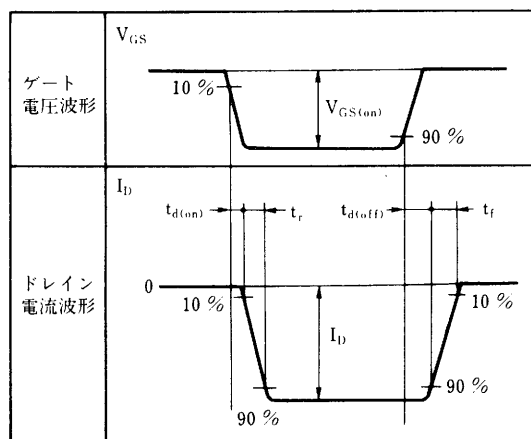
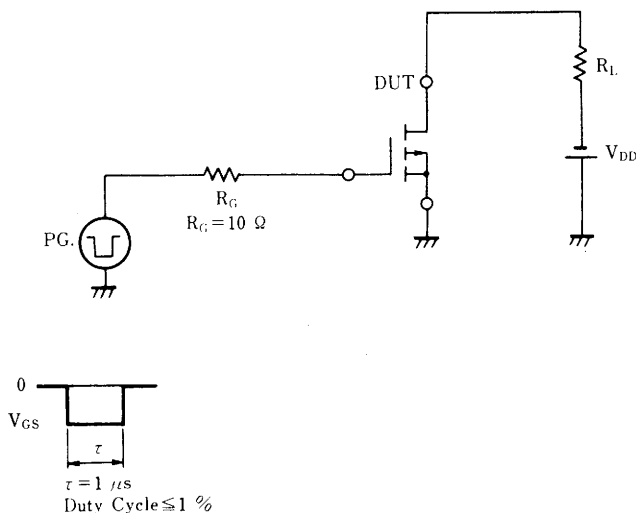
保護ダイオードは、取り扱い上における静電破壊保護のためのものです。実使用回路で、ゲート・ソース間に過大な電圧が印加される危険性がある場合は、外付け定電圧ダイオードなどのゲート保護回路が必要です。

保守/廃止

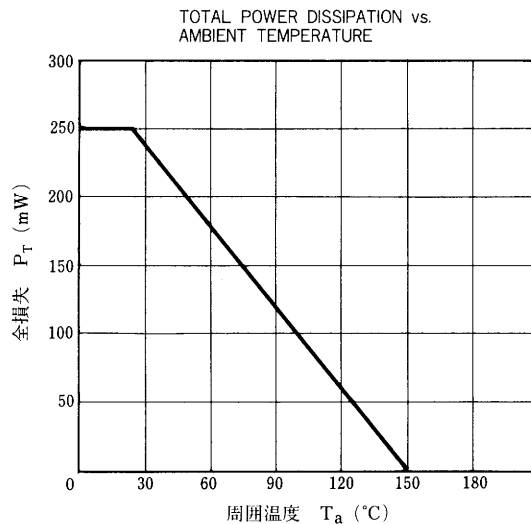
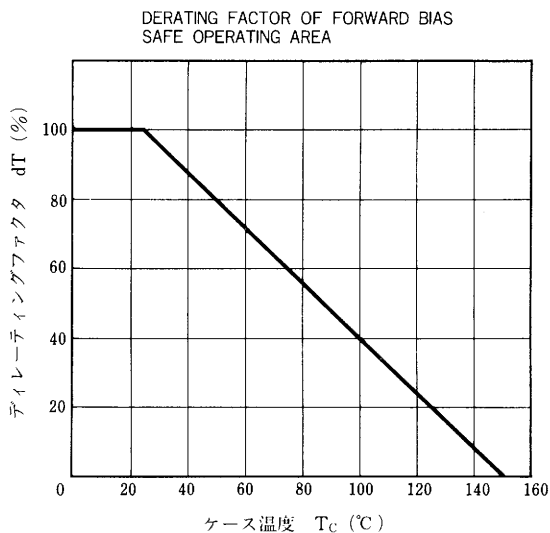
電気的特性 (T<sub>a</sub> = 25 °C)

項目	略号	条件	MIN.	TYP.	MAX.	単位
ドレインシャ断電流	I <sub>DSS</sub>	V <sub>DS</sub> = -50 V, V <sub>GS</sub> = 0			-10	μA
ゲート漏れ電流	I <sub>GSS</sub>	V <sub>GS</sub> = ±7 V, V <sub>DS</sub> = 0			±5	μA
ゲートカットオフ電圧	V <sub>GS(off)</sub>	V <sub>DS</sub> = -3 V, I <sub>D</sub> = -1 μA	-1.2	-1.6	-2.0	V
順伝達アドミタンス	y <sub>fs</sub>	V <sub>DS</sub> = -3 V, I <sub>D</sub> = -10 mA	20	42		mS
ドレイン・ソース間オン抵抗	R <sub>DS(on)1</sub>	V <sub>GS</sub> = -2.5 V, I <sub>D</sub> = -1 mA		25	40	Ω
ドレイン・ソース間オン抵抗	R <sub>DS(on)2</sub>	V <sub>GS</sub> = -4.0 V, I <sub>D</sub> = -10 mA		13	20	Ω
入力容量	C <sub>iss</sub>	V <sub>DS</sub> = -3 V V <sub>GS</sub> = 0, f = 1 MHz		22		pF
出力容量	C <sub>oss</sub>			12		pF
帰還容量	C <sub>rss</sub>			4		pF
オン時遅延時間	t <sub>d(on)</sub>	I <sub>D</sub> = -20 mA, V <sub>GS(on)</sub> = -3 V V <sub>DD</sub> = -3 V, R <sub>L</sub> = 150 Ω R <sub>G</sub> = 10 Ω		80		ns
立ち上がり時間	t <sub>r</sub>			230		ns
オフ時遅延時間	t <sub>d(off)</sub>			40		ns
下降時間	t <sub>f</sub>			70		ns

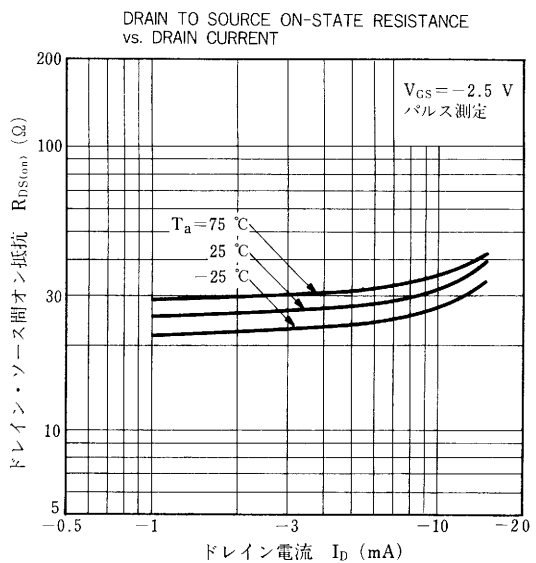
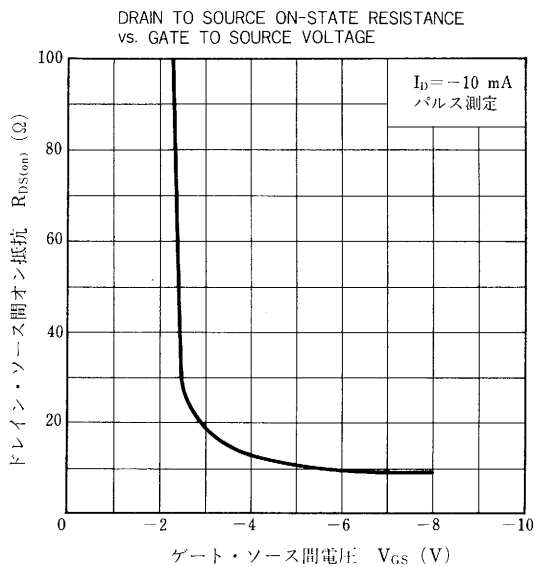
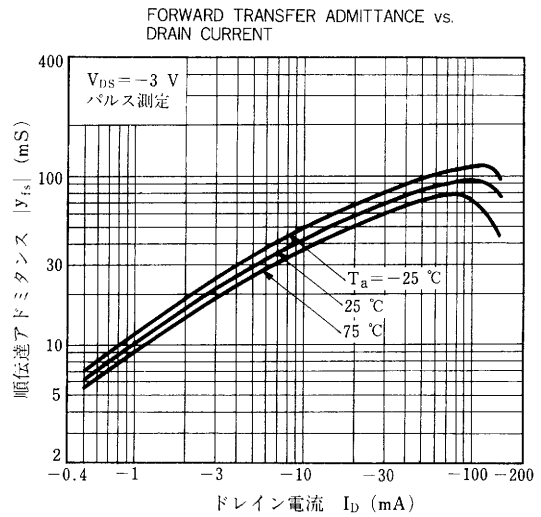
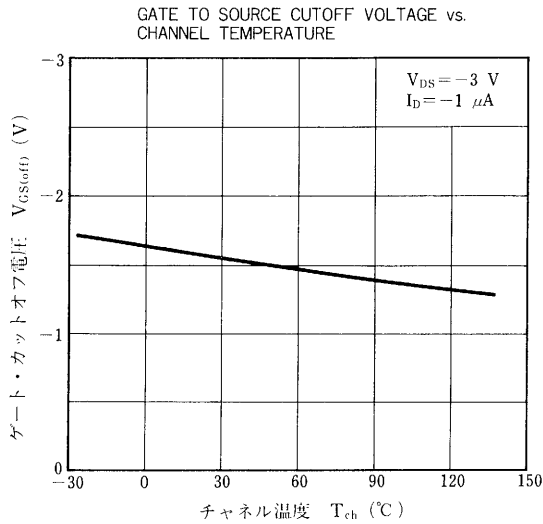
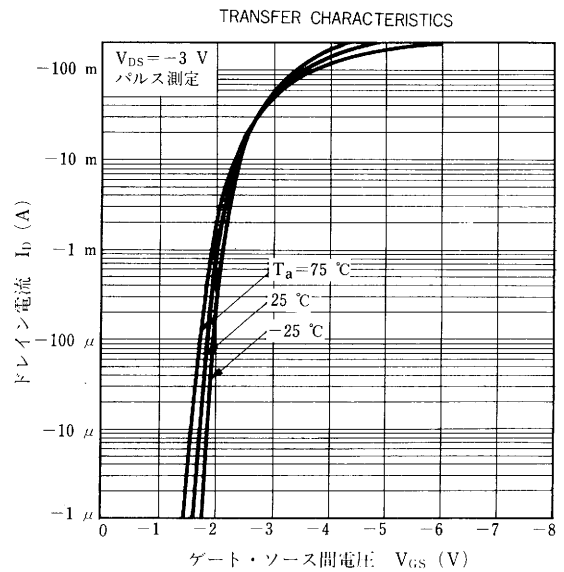
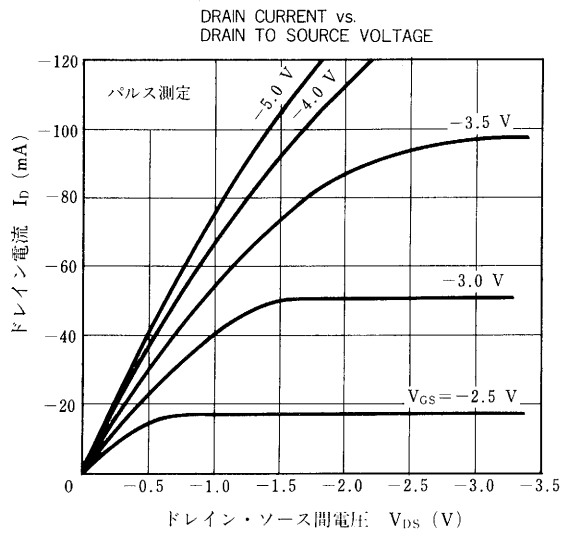
スイッチングタイム測定回路, 測定条件 (抵抗負荷)



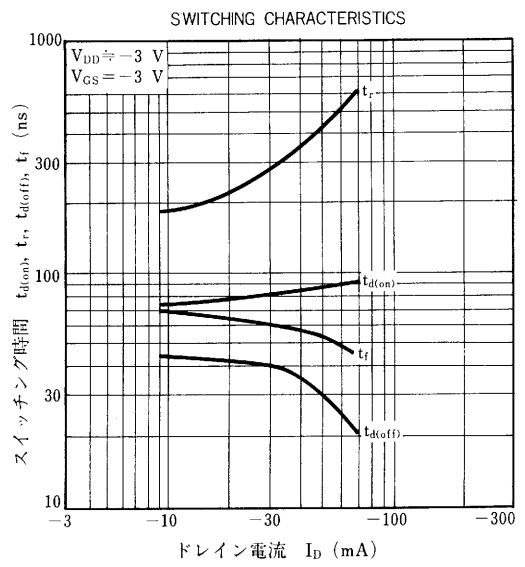
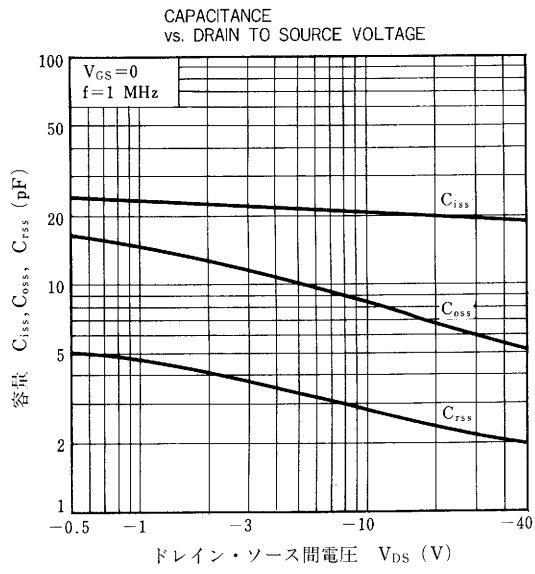
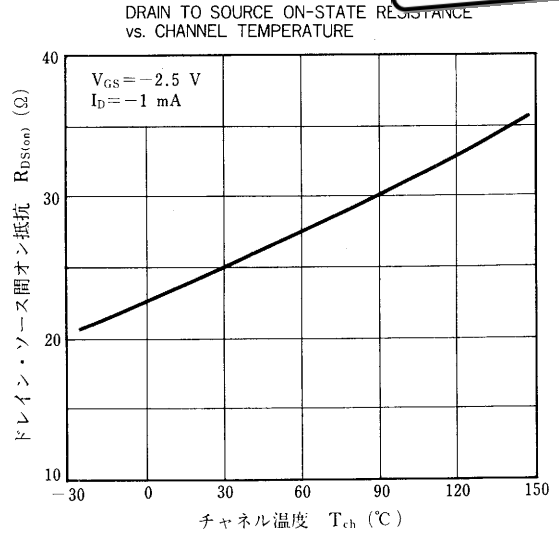
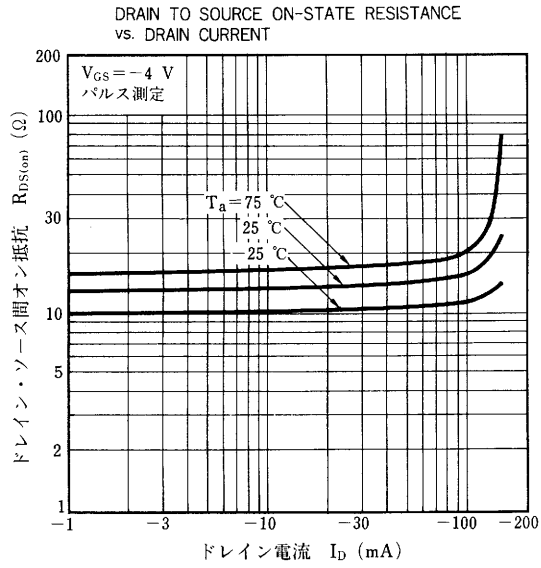
特性曲線 (T<sub>a</sub> = 25 °C)



保守/廃止



保守/廃止



**保守 / 廃止****半田付け推奨条件**

本製品の半田付け実装は、下表の推奨条件で実施願います。

なお、推奨条件以外の半田付け方式および半田付け条件については、販売員にご相談ください。

**挿入タイプ**

半田付け方式	半 田 付 け 条 件	推奨条件記号
ウェーブ・ソルダリング	半田槽温度：260℃以下，時間：10秒以内	



(メ モ)

- 文書による当社の承諾なしに本資料の転載複製を禁じます。
- この製品を使用したことにより、第三者の工業所有権等にかかわる問題が発生した場合、当社製品の構造製法に直接かかわるもの以外につきましては、当社はその責を負いませんのでご了承ください。
- 当社は、航空宇宙機器、海底中継器、原子力制御システム、生命維持のための医療用機器など極めて高い信頼性が要求される『特定』用途に推奨できる製品を標準的には用意しておりません。当社製品をこれらの用途にご使用をお考えのお客様、および、『標準』または『特別』品質水準品を当社が意図した用途以外にご使用をお考えのお客様は、事前に販売窓口までご連絡頂きますようお願い致します。

当社推奨の用途例

標準：電算機、事務器、通信機器（端末、移動体）、計測機器、AV機器、家電等

特別：自動車電装、列車制御、通信機器（幹線）、交通信号制御、産業用ロボット、燃焼制御、防災・防犯装置等

- この製品は耐放射線設計をしておりません。

# NEC 日本電気株式会社

本社 〒108-01 東京都港区芝五丁目7番1号(日本電気本社ビル)

半導体第一、第二販売事業部 〒108-01 東京都港区芝五丁目7番1号(日本電気本社ビル) 東京(03)3454-1111

関西支社 〒540 大阪市中央区城見一丁目4番24号(日本電気関西ビル) 大阪(06)945-3178 大阪(06)945-3200

中部支社 〒460 名古屋市中区栄四丁目14番5号(松下中ビル) 名古屋(052)242-2755

北海道支社	札幌	011-231-0161	甲府支店	甲府	0552-24-4141
釧路営業所	釧路	011-251-5531	府馬橋支店	府馬橋	0273-26-1255
川支店	川	0154-25-2255	宇都宮支店	宇都宮	0272-43-8080
旭支店	旭	0138-52-1177	大宮支店	大宮	0276-46-4011
旭支店	旭	0166-25-3716	都支店	都	0286-21-2281
帯広営業所	帯広	0155-22-8288	宇都宮支店	宇都宮	0285-24-5011
オホーツク営業所	北見	0157-25-0011	小水支店	小水	0292-26-1717
青森支店	青森	022-261-5511	鹿島支店	鹿島	0299-92-0511
青森支店	青森	0177-39-9191	土浦支店	土浦	0298-23-6161
青森支店	青森	0178-46-1611	東支店	東	03-3454-1111
岩手支店	岩手	0196-51-4344	中央支店	中央	03-3281-1311
山形支店	山形	0188-63-3773	東京支店	東京	03-3595-2511
山形支店	山形	0236-23-5511	東支店	東	03-3835-4411
山形支店	山形	0249-23-5511	東支店	東	03-3846-6611
福島支店	福島	0245-21-5511	西支店	西	03-3348-5551
福島支店	福島	0246-21-5511	西支店	西	03-3496-1133
茨城支店	茨城	0234-24-3361	南支店	南	03-3490-6311
茨城支店	茨城	025-247-6101	南支店	南	03-3733-5511
新潟支店	新潟	0258-36-2155	東北支店	東北	03-3988-2011
新潟支店	新潟	0262-35-1444	北支店	北	0425-26-0911
長野支店	長野	0263-35-1666	立支店	立	0422-45-3811
長野支店	長野	0266-53-5350	立支店	立	048-641-1411
長野支店	長野		立支店	立	

所支店	所	0429-92-3131	南支店	南	0485-25-3700
支支店	支	0472-27-5441	南支店	南	0474-31-5566
支支店	支	0471-64-7011	南支店	南	0426-46-1181
支支店	支	045-324-5511	南支店	南	0462-24-5511
支支店	支	044-211-5111	南支店	南	0462-24-5511
支支店	支	0427-51-2111	南支店	南	0427-51-2111
支支店	支	0468-24-5511	南支店	南	0463-22-1711
支支店	支	0463-22-1711	南支店	南	0466-28-5611
支支店	支	0592-25-7341	南支店	南	054-255-2211
支支店	支	0593-52-9366	南支店	南	0559-63-4455
支支店	支	0582-62-3311	南支店	南	0534-52-2711
支支店	支	0762-23-1621	南支店	南	052-262-3611
支支店	支	0764-31-8461	南支店	南	0532-55-3000
支支店	支	0766-25-8115	南支店	南	0565-31-2611
支支店	支	06-945-1111	南支店	南	0568-75-3310
支支店	支	06-342-5211	南支店	南	0592-25-7341
支支店	支	06-720-4411	南支店	南	0593-52-9366
支支店	支	06-386-4511	南支店	南	0582-62-3311
支支店	支	0722-22-3905	南支店	南	0762-23-1621
支支店	支	0734-28-3211	南支店	南	0764-31-8461
支支店	支	075-221-8511	南支店	南	0766-25-8115

支支店	支	0773-23-9321	支支店	支	0888-25-4455
支支店	支	0775-26-0666	支支店	支	0864-22-4343
支支店	支	0749-26-3211	支支店	支	0849-31-5063
支支店	支	06-413-3721	支支店	支	0857-27-5311
支支店	支	078-332-3311	支支店	支	0852-24-4115
支支店	支	0792-24-6677	支支店	支	0834-21-7700
支支店	支	0742-26-1622	支支店	支	0836-31-8175
支支店	支	082-242-5504	支支店	支	0878-36-1200
支支店	支	0862-25-4455	支支店	支	0886-26-2740
支支店	支	0849-31-5063	支支店	支	0889-45-4111
支支店	支	0857-27-5311	支支店	支	0888-25-0201
支支店	支	0852-24-4115	支支店	支	0893-541-2887
支支店	支	0834-21-7700	支支店	支	0897-32-5001
支支店	支	0836-31-8175	支支店	支	092-271-7700
支支店	支	0878-36-1200	支支店	支	0952-29-5281
支支店	支	0886-26-2740	支支店	支	093-541-2887
支支店	支	0889-45-4111	支支店	支	0942-39-7955
支支店	支	0888-25-0201	支支店	支	0957-37-5060
支支店	支	0893-541-2887	支支店	支	096-354-6030
支支店	支	0897-32-5001	支支店	支	0958-27-0133
支支店	支	092-271-7700	支支店	支	0956-22-2271
支支店	支	0952-29-5281	支支店	支	0985-29-8080
支支店	支	093-541-2887	支支店	支	0992-26-1611
支支店	支	0942-39-7955	支支店	支	0988-66-5611
支支店	支	0957-37-5060			
支支店	支	096-354-6030			
支支店	支	0958-27-0133			
支支店	支	0956-22-2271			
支支店	支	0985-29-8080			
支支店	支	0992-26-1611			
支支店	支	0988-66-5611			

(技術お問い合わせ先)

半導体応用技術本部 第一応用システム技術部	〒108-01 東京都港区芝五丁目7番1号(日本電気本社ビル)	東京(03)3798-6105
半導体応用技術本部 第二応用システム技術部	〒540 大阪市中央区城見一丁目4番24号(日本電気関西ビル)	大阪(06)945-3383
半導体応用技術本部	〒210 川崎市幸区塚越三丁目484番地(川崎技術センター)	川崎(044)533-1111

インフォメーションセンター  
FAX(044)548-7900  
(24時間受付)