

NR8800AS-CB

フォトダイオード

R08DS0195JJ0100

Rev.1.00

Φ80 μm InGaAs アバランシェ・フォトダイオード OTDR 用同軸型モジュール

2020.05.22

NR8800AS-CB は、InGaAs アバランシェ・フォトダイオードの同軸型モジュールで、OTDR にご利用可能なデバイスです。

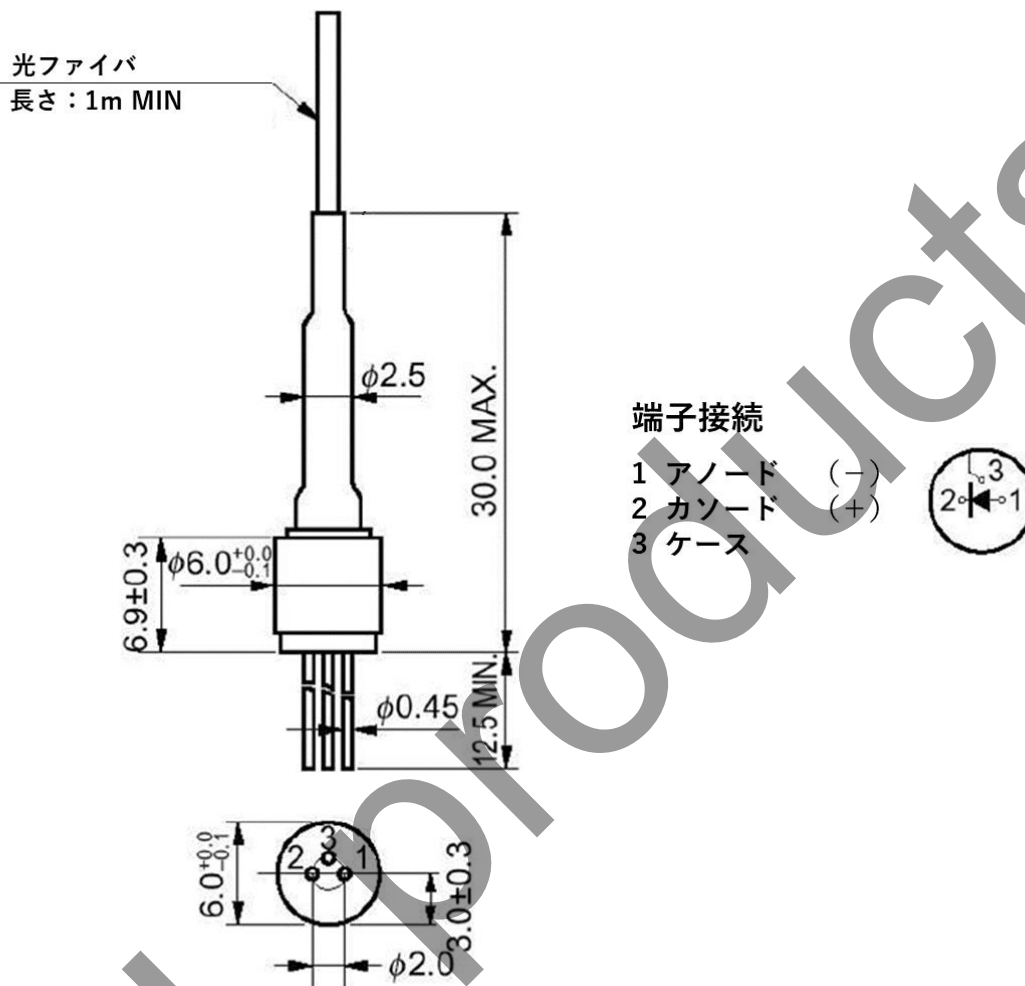
特 徴

- 低暗電流 $I_b = 7 \text{ nA}$
- 端子間容量が小さい $C_t = 0.5 \text{ pF @ } 0.9 \text{ V}_{BR}$
- 高感度 $S = 0.94 \text{ A/W @ } \lambda = 1310 \text{ nm, } M = 1$
- 受光サイズ $\Phi 80 \mu\text{m}$
- マルチモード・ファイバ付き同軸モジュール (GI-62.5)

本文欄外の★印は、本版で改訂された主な箇所を示しています。

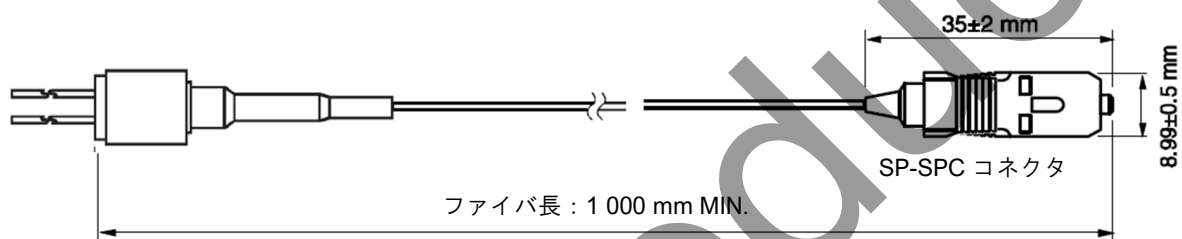
この"★"をPDF上でコピーして「検索する文字列」に指定することによって、改版箇所を容易に検索できます。

外形図 (単位 : mm)



光ファイバの規格

項目	規格	単位
コア径	62.5±3	μm
クラッド径	125±2	μm
最大クラッド非円率	2	%
最大コア/クラッド偏心率	4.0	%
ファイバ外径	0.9±0.1	mm
最小ファイバ曲げ半径	30	mm
ファイバ長	1 000 MIN.	mm
難燃性	UL94HB 相当	



オーダ情報

オーダ名称	フランジの形態	ファイバの種類	対応コネクタ
NR8800AS-CB-AZ/SH	フランジレス	MMF	SC-SPC コネクタ付き

絶対最大定格

項目	略号	定格	単位
順電流	I _F	10	mA
逆電流	I _R	1.0	mA
動作ケース温度	T _c	-20~+60	°C
保存温度	T _{stg}	-20~+60	°C
リード半田付け温度	T _{slid}	350 (3秒)	°C
相対湿度 (結露なきこと)	RH	85	%

光-電気的特性 (T_c = 25°C 特に指定のないかぎり)

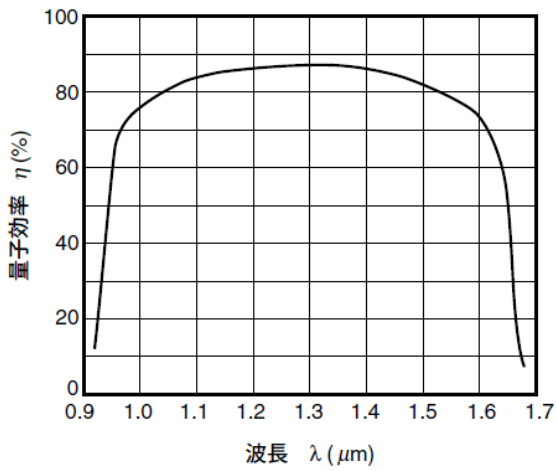
項目	略号	条件	MIN.	TYP.	MAX.	単位
逆降伏電圧	V _{BR}	I _D = 100 μA	50	70	100	V
逆降伏電圧温度係数	δ ^{注1}			0.2		%/°C
順方向電圧	V _F	I _F = 10mA			1.3	V
暗電流	I _D	V _R = V _{BR} × 0.9		7	30	nA
増倍暗電流	I _{DM}	M = 2~10		1	5	nA
端子間容量	C _t	V _R = V _{BR} × 0.9, f = 1 MHz		0.5	0.75	pF
受光感度	S	λ = 1 310 nm, M = 1	0.8	0.94		A/W
電流増倍率	M	λ = 1 310 nm, I _{po} = 1.0 μA, V _R = V (@ I _D = 1 μA)	40	70		
過剰雑音係数 ^{注2}	X	λ = 1 310 nm, I _{po} = 1.0 μA,		0.7		
	F	M = 10, f = 35 MHz, B = 1 MHz		5		
反射減衰量	ORL	GI-62.5, λ = 1 310 nm	28			dB

注 1.
$$\delta = \frac{V_{BR}(25^{\circ}\text{C} + \Delta T^{\circ}\text{C}) - V_{BR}(25^{\circ}\text{C})}{\Delta T^{\circ}\text{C} \cdot V_{BR}(25^{\circ}\text{C})}$$

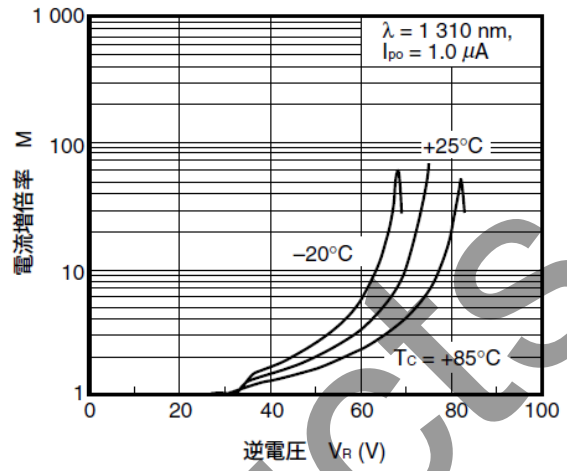
2. $F = M^X$

特性曲線 (特に指定のないかぎり $T_c = 25^\circ\text{C}$, 参考値)

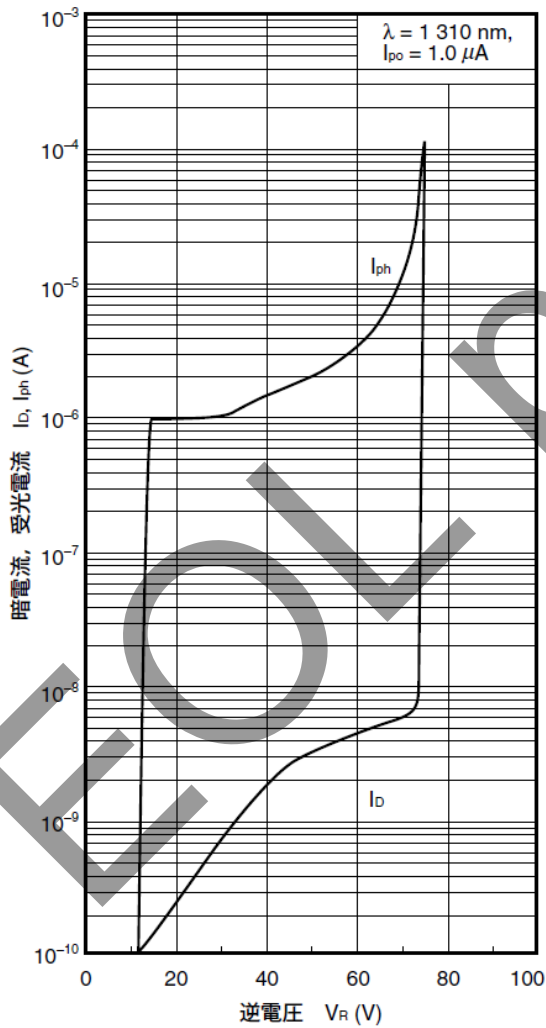
量子効率の波長依存性



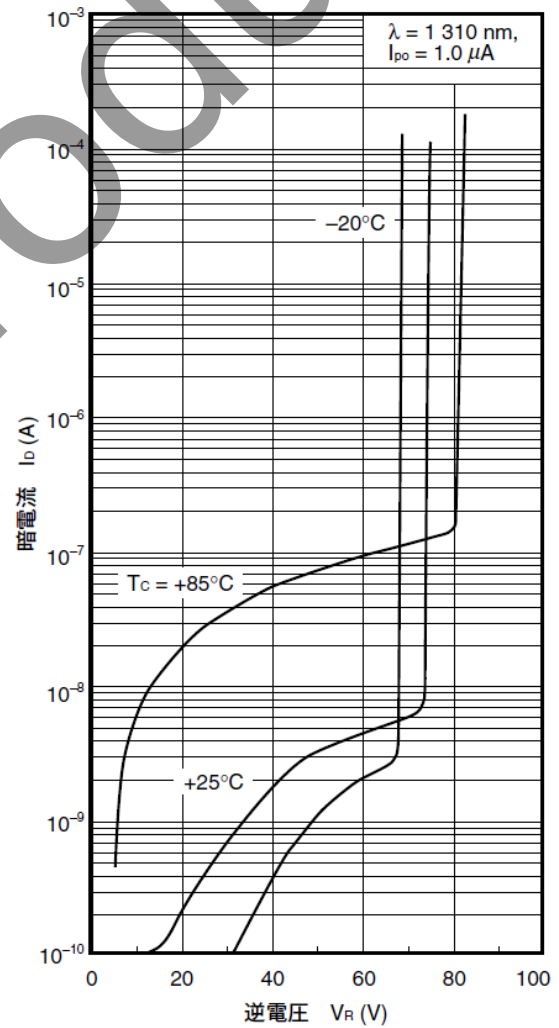
電流増倍率 vs. 逆電圧



暗電流, 受光電流 vs. 逆電圧



暗電流 vs. 逆電圧



備考 グラフ中の値は参考値を示します。

参考資料

資料名	資料番号
Opto-Electronics Devices Pamphlet 注	PX10160E

注 旧 NEC エレクトロニクス株式会社発行

EOOL products

本製品に関する注意事項

項 目	警告・注意事項
注意 GaAs 製品	この製品には、ガリウムヒ素 (GaAs) を使用しています。 GaAs の粉末や蒸気は有害ですから、次の点にご注意ください。 ・廃棄する際には、次のような廃棄処理をすることを推奨します。 1. 「ヒ素含有物等の産業廃棄物の収集、運搬、処理の資格」を持つ処理業者に委託する。 2. 一般産業廃棄物および家庭用廃棄物とは区別し、「特別管理産業廃棄物」として、最終処分まで管理する。 ・焼却、破壊、切断、粉碎や化学的な分解を行わないでください。 ・対象デバイスをなめたり、口に入れたりしないでください。
注意 光ファイバ	本製品には、ガラス質のファイバが使用されています。 ・ファイバが折れたり破損した場合は、破損部および破片でけがをしないよう取り扱いには十分ご注意ください。

改版履歴	NR8800AS-CB データシート
------	--------------------

Rev.	発行日	改訂内容	
		ページ	ポイント
1.00	2020.05.22	－	新規

EOOL products

すべての商標および登録商標は、それぞれの所有者に帰属します。