

# R1EV58064BxxN シリーズ

# R1EV58064BxxR シリーズ

64K EEPROM (8-Kword × 8-bit)  
 Ready/Busy function  
 RES function (R1EV58064BxxR)

R10DS0207JJ0200  
 Rev.2.00  
 2016.05.12

## 概要

R1EV58064BxxN シリーズと R1EV58064BxxR シリーズは、8192 ワード×8 ビット EEPROM（電氣的書き換え可能な ROM）です。最新の MONOS メモリ技術、CMOS プロセスおよび回路技術を採用し、高速・低消費電力および高信頼性を実現しています。また、64 バイトページ書き換え機能により、データ書き換えが高速化されています。

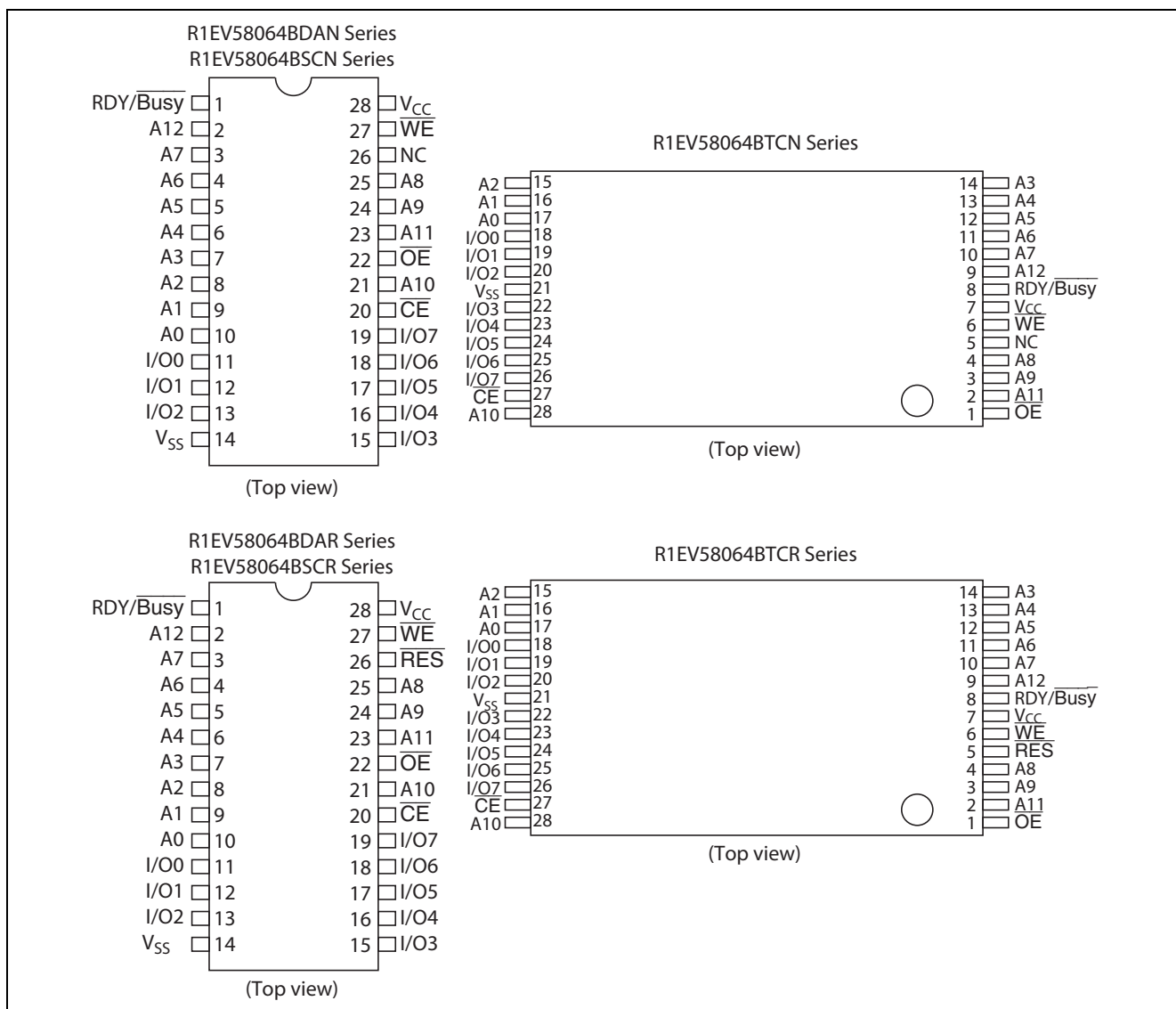
## 特長

- 単一電源：2.7～5.5V
- アクセス時間:
  - 100ns (max), 2.7V ≤ V<sub>CC</sub> < 4.5V
  - 70ns (max), 4.5V ≤ V<sub>CC</sub> ≤ 5.5V
- 消費電力:
  - 動作時：20mW/MHz (typ)
  - スタンバイ時：110μW (max)
- アドレス，データ， $\overline{\text{CE}}$ ， $\overline{\text{OE}}$ ， $\overline{\text{WE}}$  ラッチ
- 自動バイト書き換え：10 ms (max)
- 自動ページ書き換え（64 バイト）：10 ms (max)
- Ready/Busy
- Data ポーリング，トグルビット
- 電源 ON/OFF 時のデータ保護機能
- JEDEC Byte-wide Standard に準拠
- CMOS および MONOS プロセス
- 書き換え回数 10<sup>5</sup> 回以上
- データ保持 10 年以上
- ソフトウェアデータプロテクション
- リセット機能によるデータ保護 (R1EV58064BxxR シリーズのみでサポートします。)
- 動作温度範囲：-40～+85°C
- 本製品は鉛フリーです。

製品ラインアップ

Orderable Part Name	Access time	Package	Shipping Container	Quantity
R1EV58064BDANBI#B0	100ns	600mil 28-pin plastic DIP PRDP0028AB-A (DP-28V)	Tube	Max. 13 pcs/tube
R1EV58064BDARBI#B0	100ns			Max. 325 pcs/inner box
R1EV58064BSCNBI#B0	100ns	400mil 28-pin plastic SOP PRSP0028DC-A (FP-28DV)	Tube	Max. 25 pcs/tube
R1EV58064BSCRBI#B0	100ns		Tape and reel	Max. 1,000 pcs/inner box
R1EV58064BSCNBI#S0	100ns			1,000 pcs/reel
R1EV58064BSCRBI#S0	100ns			
R1EV58064BTCNBI#B0	100ns	28-pin plastic TSOP PTSA0028ZB-A (TFP-28DBV)	Tray	Max. 60 pcs/tray
R1EV58064BTCRBI#B0	100ns			Max. 600 pcs/inner box

ピン配置



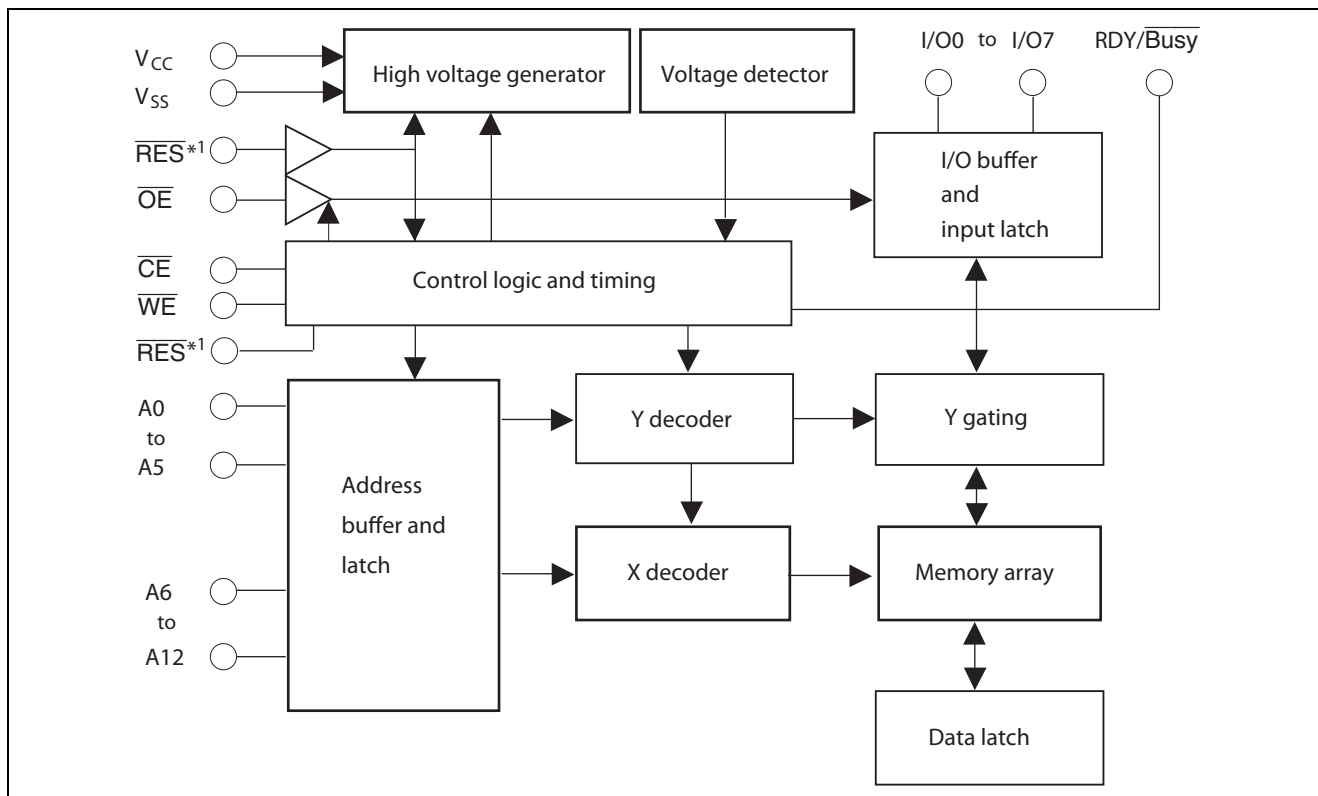
## ピン説明

ピン	ピン名称
A0~A12	アドレス入力
I/O0~I/O7	データ入出力
$\overline{CE}$	チップイネーブル
$\overline{OE}$	出力イネーブル
WE	ライトイネーブル
RDY/Busy	レディビジー
V <sub>CC</sub>	電源
V <sub>SS</sub>	接地
RES* <sup>1</sup>	リセット
NC	ノーコネクション

【注】 1. この機能は、R1EV58064BxxR シリーズのみでサポートします。

## ブロックダイアグラム

【注】 1. この機能は、R1EV58064BxxR シリーズのみでサポートします。



## ピン接続

モード	ピン					
	$\overline{CE}$	$\overline{OE}$	$\overline{WE}$	$RES^{*3}$	$RDY/Busy$	I/O
Read	$V_{IL}$	$V_{IL}$	$V_{IH}$	$V_H^{*1}$	High-Z	Dout
Standby	$V_{IH}$	$\times^{*2}$	$\times$	$\times$	High-Z	High-Z
Write	$V_{IL}$	$V_{IH}$	$V_{IL}$	$V_H$	High-Z to $V_{OL}$	Din
Deselect	$V_{IL}$	$V_{IH}$	$V_{IH}$	$V_H$	High-Z	High-Z
Write inhibit	$\times$	$\times$	$V_{IH}$	$\times$	—	—
Write inhibit	$\times$	$V_{IL}$	$\times$	$\times$	—	—
Data polling	$V_{IL}$	$V_{IL}$	$V_{IH}$	$V_H$	$V_{OL}$	Dout (I/O7)
Program reset	$\times$	$\times$	$\times$	$V_{IL}$	High-Z	High-Z

- 【注】 1. 推奨 DC 動作条件を参照  
 2.  $\times$  : 任意  
 3. この機能は、R1EV58064BxxR シリーズのみでサポートします。

## 絶対最大定格

項目	記号	定格値	単位
電源電圧 ( $V_{SS}$ に対して)	$V_{CC}$	-0.6~+7.0	V
入力電圧 ( $V_{SS}$ に対して)	$V_{in}$	-0.5* <sup>1</sup> ~+7.0* <sup>3</sup>	V
動作温度* <sup>2</sup>	$T_{opr}$	-40~+85	°C
保存温度	$T_{stg}$	-55~+125	°C

- 【注】 1. パルス幅が 50ns 以下の場合、-3.0V  
 2. データ保持を含む  
 3. この値は  $V_{CC} + 1V$  を超過しないでください。

## 推奨 DC 動作条件

項目	記号	Min	Typ	Max	単位
電源電圧	$V_{CC}$	2.7	—	5.5	V
	$V_{SS}$	0	0	0	V
入力電圧* <sup>6</sup>	$V_{IL}$	-0.3* <sup>1</sup>	—	0.6* <sup>5</sup>	V
	$V_{IH}$	2.4* <sup>2</sup>	—	$V_{CC} + 0.3$ * <sup>3</sup>	V
	$V_H$ * <sup>4</sup>	$V_{CC} - 0.5$	—	$V_{CC} + 1.0$	V
動作温度	$T_{opr}$	-40	—	+85	°C

- 【注】 1. パルス幅が 50ns 以下の場合、-1.0V  
 2.  $V_{CC} = 3.6 \sim 5.5V$  の場合は  $V_{IH} = 3.0V$   
 3. パルス幅が 50ns 以下の場合  $V_{CC} + 1.0V$   
 4. この機能は、R1EV58064BxxR シリーズでのみサポートします。  
 5.  $V_{CC} = 3.6 \sim 5.5V$  の場合は  $V_{IL} = 0.8V$   
 6. リード動作時、および書き換え動作時の入力電圧条件は、AC 特性の測定条件を参照してください。

## DC 特性

(Ta = -40~+85°C, V<sub>CC</sub> = 2.7~5.5V)

項目	記号	Min	Typ	Max	単位	測定条件
入力漏洩電流	I <sub>LI</sub>	—	—	2* <sup>1</sup>	μA	V <sub>CC</sub> = 5.5V, V <sub>in</sub> = 5.5V
出力漏洩電流	I <sub>LO</sub>	—	—	2	μA	V <sub>CC</sub> = 5.5V, V <sub>out</sub> = 5.5V/0.4V
スタンバイ時電源電流	I <sub>CC1</sub>	—	1~2	5	μA	$\overline{CE} = V_{CC}$
	I <sub>CC2</sub>	—	—	1	mA	$\overline{CE} = V_{IH}$
動作時電源電流	I <sub>CC3</sub>	—	—	6	mA	I <sub>out</sub> = 0mA, duty = 100%, cycle = 1 μs, V <sub>CC</sub> = 3.6V
		—	—	10	mA	I <sub>out</sub> = 0mA, duty = 100%, cycle = 1 μs, V <sub>CC</sub> = 5.5V
		—	—	15	mA	I <sub>out</sub> = 0mA, duty = 100%, cycle = 100 ns, V <sub>CC</sub> = 3.6V
		—	—	25	mA	I <sub>out</sub> = 0mA, duty = 100%, cycle = 70ns, V <sub>CC</sub> = 5.5V
出力電圧	V <sub>OL</sub>	—	—	0.4	V	I <sub>OL</sub> = 2.1mA
	V <sub>OH</sub>	V <sub>CC</sub> × 0.8	—	—	V	I <sub>OH</sub> = -400μA

【注】 1.  $\overline{RES}$  ピンの場合は, 100 μA max (R1EV58064BxxR シリーズのみでサポートします)。

## 容量

(Ta = +25°C, f = 1MHz)

項目	記号	Min	Typ	Max	単位	測定条件
入力容量	C <sub>in</sub> * <sup>1</sup>	—	—	6	pF	V <sub>in</sub> = 0V
出力容量	C <sub>out</sub> * <sup>1</sup>	—	—	12	pF	V <sub>out</sub> = 0V

【注】 1. このパラメータは, 全数測定されたものではなく, サンプル値です。

## AC 特性

(Ta = -40~+85°C, V<sub>CC</sub> = 2.7~5.5V)

- 入力パルスレベル : 0.4~2.4V (V<sub>CC</sub> = 2.7~3.6V), 0.4V~3.0V (V<sub>CC</sub> = 3.6~5.5V)  
0V~V<sub>CC</sub> (RES\*<sup>2</sup>)
- 入力立ち上がり/立ち下がり時間 : ≤ 5ns
- 入力タイミング参照レベル : 0.8V, 1.8V
- 出力負荷 : 1TTL Gate + 100pF
- 出力判定レベル : 1.5V, 1.5V

リードサイクル 1 (2.7V ≤ V<sub>CC</sub> < 4.5V)

項目	記号	Min	Max	単位	測定条件
アクセス時間	t <sub>ACC</sub>	—	100	ns	$\overline{CE} = \overline{OE} = V_{IL}, \overline{WE} = V_{IH}$
$\overline{CE}$ ・出力遅延時間	t <sub>CE</sub>	—	100	ns	$\overline{OE} = V_{IL}, \overline{WE} = V_{IH}$
$\overline{OE}$ ・出力遅延時間	t <sub>OE</sub>	10	50	ns	$\overline{CE} = V_{IL}, \overline{WE} = V_{IH}$
データ出力ホールド時間	t <sub>OH</sub>	0	—	ns	$\overline{CE} = \overline{OE} = V_{IL}, \overline{WE} = V_{IH}$
出力ディスエイブル遅延時間	t <sub>DF</sub> * <sup>1</sup>	0	40	ns	$\overline{CE} = V_{IL}, \overline{WE} = V_{IH}$
	t <sub>DFR</sub> * <sup>1,2</sup>	0	350	ns	$\overline{CE} = \overline{OE} = V_{IL}, \overline{WE} = V_{IH}$
RES・出力遅延時間	t <sub>RR</sub> * <sup>2</sup>	0	450	ns	$\overline{CE} = \overline{OE} = V_{IL}, \overline{WE} = V_{IH}$

書き換えサイクル 1 (2.7V ≤ V<sub>CC</sub> < 4.5V)

項目	記号	Min* <sup>3</sup>	Typ	Max	単位
アドレスセットアップ時間	t <sub>AS</sub>	0	—	—	ns
アドレスホールド時間	t <sub>AH</sub>	50	—	—	ns
$\overline{CE}$ セットアップ時間 (WE 制御)	t <sub>CS</sub>	0	—	—	ns
$\overline{CE}$ ホールド時間 (WE 制御)	t <sub>CH</sub>	0	—	—	ns
$\overline{WE}$ セットアップ時間 (CE 制御)	t <sub>WS</sub>	0	—	—	ns
$\overline{WE}$ ホールド時間 (CE 制御)	t <sub>WH</sub>	0	—	—	ns
$\overline{OE}$ セットアップ時間	t <sub>OES</sub>	0	—	—	ns
$\overline{OE}$ ホールド時間	t <sub>OEH</sub>	0	—	—	ns
データセットアップ時間	t <sub>DS</sub>	50	—	—	ns
データホールド時間	t <sub>DH</sub>	0	—	—	ns
WE パルス幅 (WE 制御)	t <sub>WP</sub>	0.200	—	30	μs
$\overline{CE}$ パルス幅 (CE 制御)	t <sub>CW</sub>	0.200	—	30	μs
データラッチ時間	t <sub>DL</sub>	100	—	—	ns
バイトロードサイクル	t <sub>BLC</sub>	0.3	—	30	μs
バイトロード時間	t <sub>BL</sub>	100	—	—	μs
ライトサイクル時間	t <sub>WC</sub>	—	—	10* <sup>4</sup>	ms
RDY/Busy 遅延時間	t <sub>DB</sub>	120	—	—	ns
書き換え待機時間	t <sub>DW</sub>	0* <sup>5</sup>	—	—	ns
リセット解除時間* <sup>2</sup>	t <sub>RP</sub>	100	—	—	μs
リセットハイ設定時間* <sup>2,6</sup>	t <sub>RES</sub>	1.0	—	—	μs

- 【注】
- t<sub>DF</sub>, t<sub>DFR</sub> は出力が開放状態に達し、出力レベルを参照できなくなった場合で定義します。
  - この機能は、R1EV58064BxxR シリーズのみでサポートします。
  - 使用時の Min 値です。
  - RDY/Busy あるいは、データポーリングを使用しない場合は、10ms 以上に設定してください。10ms 以内に書き換えは自動的に終了します。
  - RDY/Busy あるいは、データポーリングを用いて書き換え終了検出を行う場合は、終了検出後ただちに (t<sub>DW</sub> 経過後)、次の書き換えに入ることができます。
  - このパラメータは全数測定されたものではなく、サンプル値です。
  - A6 から A12 までのページアドレスは、 $\overline{WE}$  の最初の立ち下がりでラッチされます。
  - A6 から A12 までのページアドレスは、 $\overline{CE}$  の最初の立ち下がりでラッチされます。
  - リードサイクルを参照してください。

リードサイクル 2 ( $4.5V \leq V_{CC} \leq 5.5V$ )

項目	記号	Min	Max	単位	測定条件
アクセス時間	$t_{ACC}$	—	70	ns	$\overline{CE} = \overline{OE} = V_{IL}, \overline{WE} = V_{IH}$
$\overline{CE}$ ・出力遅延時間	$t_{CE}$	—	70	ns	$\overline{OE} = V_{IL}, \overline{WE} = V_{IH}$
$\overline{OE}$ ・出力遅延時間	$t_{OE}$	10	40	ns	$\overline{CE} = V_{IL}, \overline{WE} = V_{IH}$
データ出力ホールド時間	$t_{OH}$	0	—	ns	$\overline{CE} = \overline{OE} = V_{IL}, \overline{WE} = V_{IH}$
出力ディスエ이블遅延時間	$t_{DF}^{*1}$	0	30	ns	$\overline{CE} = V_{IL}, \overline{WE} = V_{IH}$
	$t_{DFR}^{*1,2}$	0	350	ns	$\overline{CE} = \overline{OE} = V_{IL}, \overline{WE} = V_{IH}$
RES・出力遅延時間	$t_{RR}^{*2}$	0	450	ns	$\overline{CE} = \overline{OE} = V_{IL}, \overline{WE} = V_{IH}$

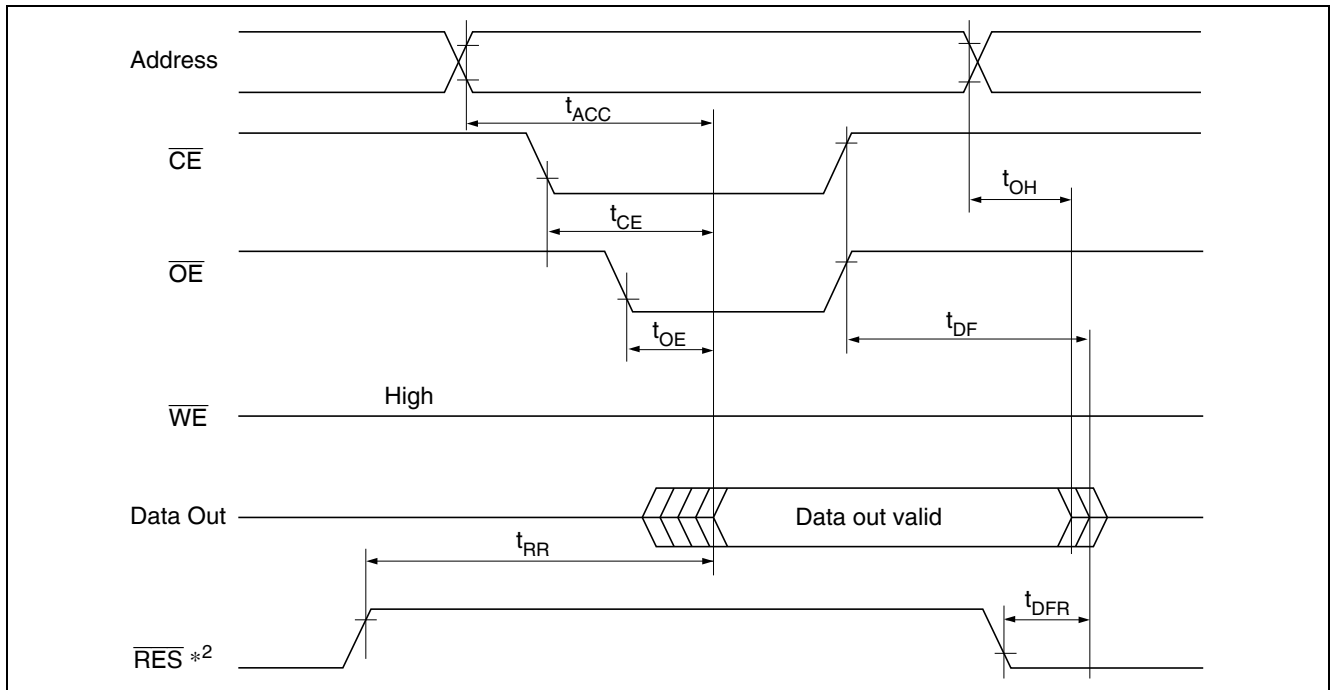
書き換えサイクル 2 ( $4.5V \leq V_{CC} \leq 5.5V$ )

項目	記号	Min <sup>*3</sup>	Typ	Max	単位
アドレスセットアップ時間	$t_{AS}$	0	—	—	ns
アドレスホールド時間	$t_{AH}$	50	—	—	ns
$\overline{CE}$ セットアップ時間 ( $\overline{WE}$ 制御)	$t_{CS}$	0	—	—	ns
$\overline{CE}$ ホールド時間 ( $\overline{WE}$ 制御)	$t_{CH}$	0	—	—	ns
$\overline{WE}$ セットアップ時間 ( $\overline{CE}$ 制御)	$t_{WS}$	0	—	—	ns
$\overline{WE}$ ホールド時間 ( $\overline{CE}$ 制御)	$t_{WH}$	0	—	—	ns
$\overline{OE}$ セットアップ時間	$t_{OES}$	0	—	—	ns
$\overline{OE}$ ホールド時間	$t_{OEH}$	0	—	—	ns
データセットアップ時間	$t_{DS}$	50	—	—	ns
データホールド時間	$t_{DH}$	0	—	—	ns
$\overline{WE}$ パルス幅 ( $\overline{WE}$ 制御)	$t_{WP}$	0.100	—	30	$\mu s$
$\overline{CE}$ パルス幅 ( $\overline{CE}$ 制御)	$t_{CW}$	0.100	—	30	$\mu s$
データラッチ時間	$t_{DL}$	50	—	—	ns
バイトロードサイクル	$t_{BLC}$	0.2	—	30	$\mu s$
バイトロード時間	$t_{BL}$	100	—	—	$\mu s$
ライトサイクル時間	$t_{WC}$	—	—	$10^{*4}$	ms
RDY/Busy 遅延時間	$t_{DB}$	120	—	—	ns
書き換え待機時間	$t_{DW}$	$0^{*5}$	—	—	ns
リセット解除時間 <sup>*2</sup>	$t_{RP}$	100	—	—	$\mu s$
リセットハイ設定時間 <sup>*2,6</sup>	$t_{RES}$	1.0	—	—	$\mu s$

- 【注】
- $t_{DF}$ ,  $t_{DFR}$  は出力が開放状態に達し、出力レベルを参照できなくなった場合で定義します。
  - この機能は、R1EV58064BxxR シリーズのみでサポートします。
  - 使用時の Min 値です。
  - RDY/Busy あるいは、データポーリングを使用しない場合は、10ms 以上に設定してください。10ms 以内に書き換えは自動的に終了します。
  - RDY/Busy あるいは、データポーリングを用いて書き換え終了検出を行う場合は、終了検出後ただちに ( $t_{DW}$  経過後)、次の書き換えに入ることができます。
  - このパラメータは全数測定されたものではなく、サンプル値です。
  - A6 から A12 までのページアドレスは、 $\overline{WE}$  の最初の立ち下がりでラッチされます。
  - A6 から A12 までのページアドレスは、 $\overline{CE}$  の最初の立ち下がりでラッチされます。
  - リードサイクルを参照してください。

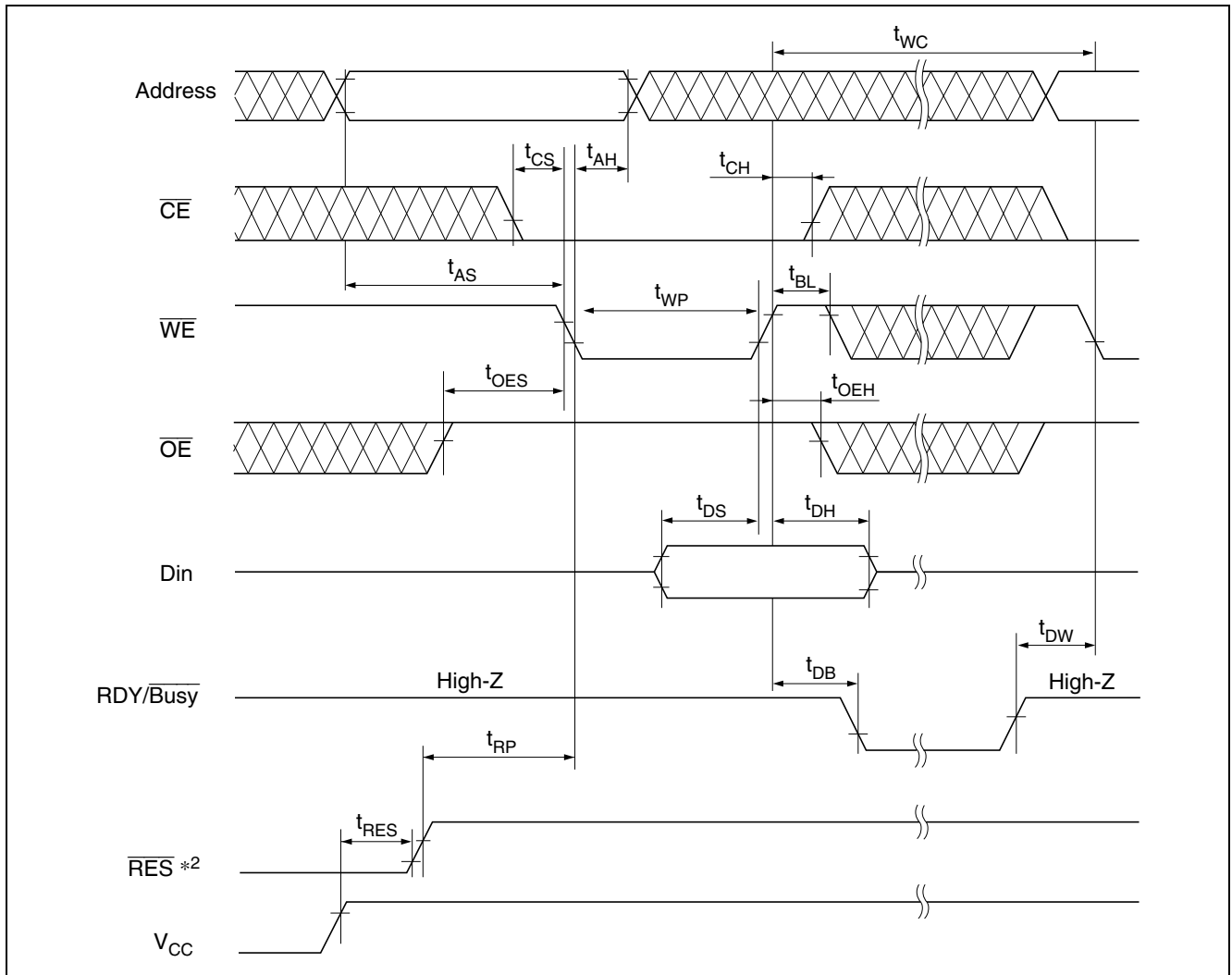
## タイミング波形

### リードタイミング波形

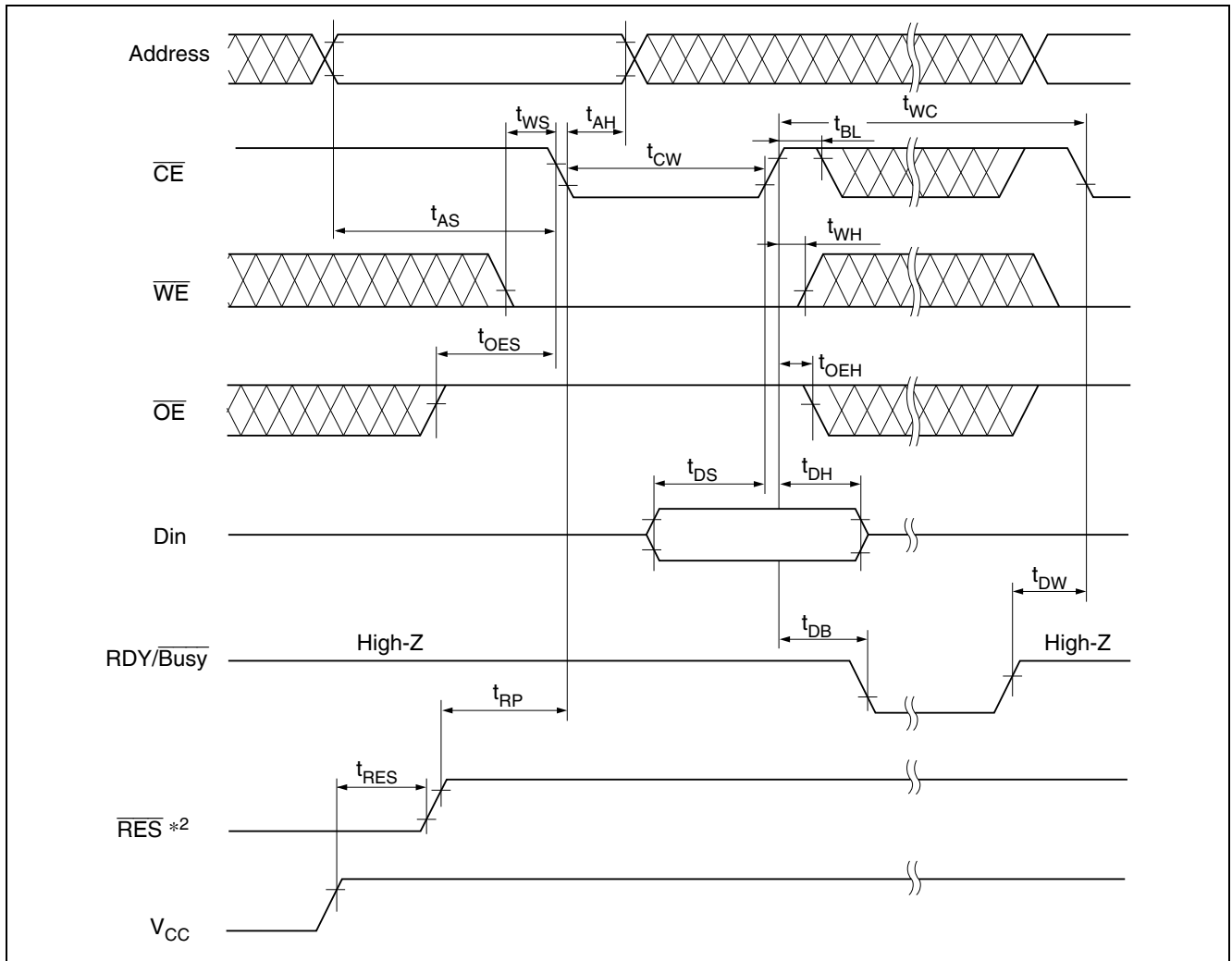




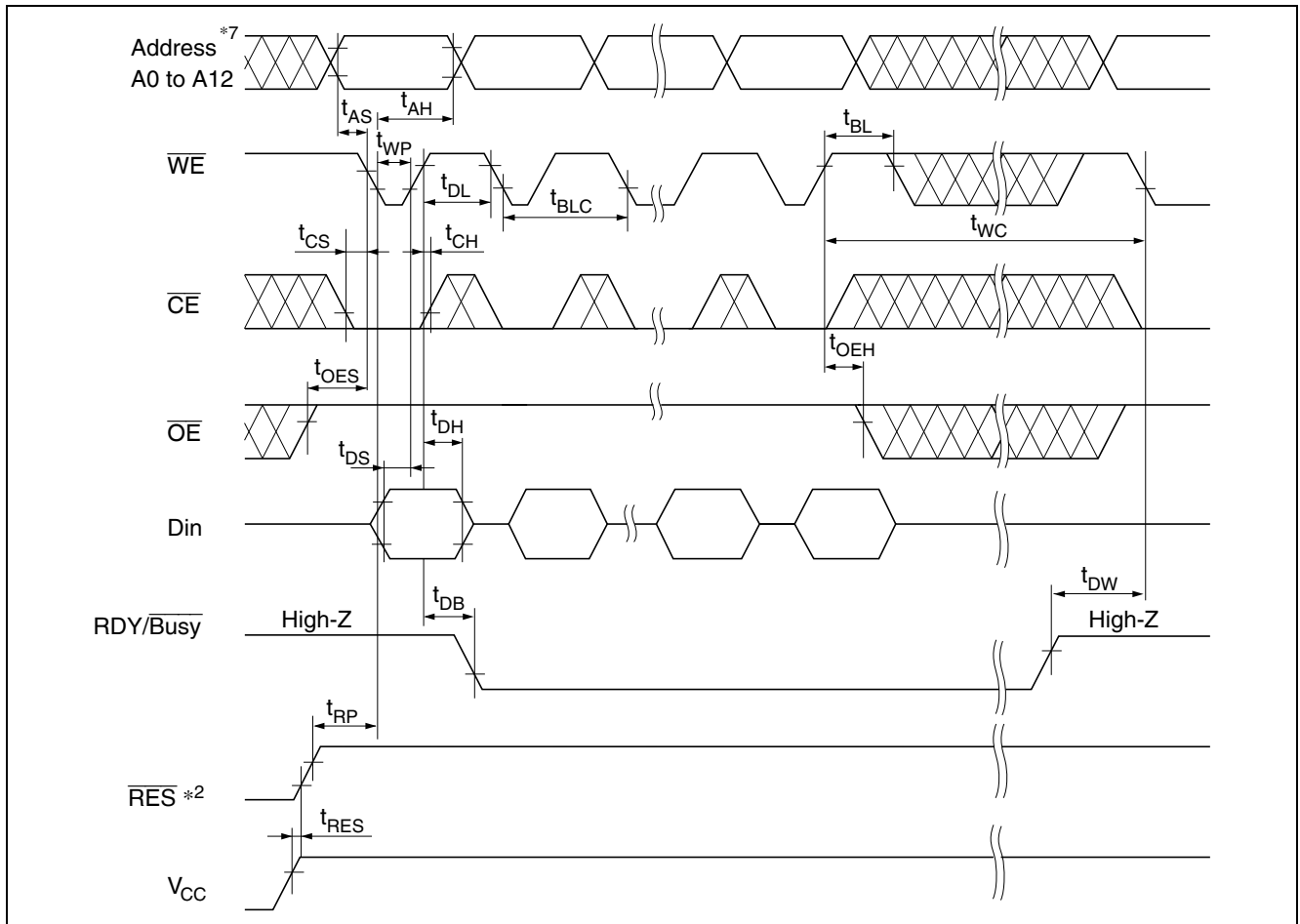
バイト書き換えタイミング波形-1 ( $\overline{\text{WE}}$  制御)



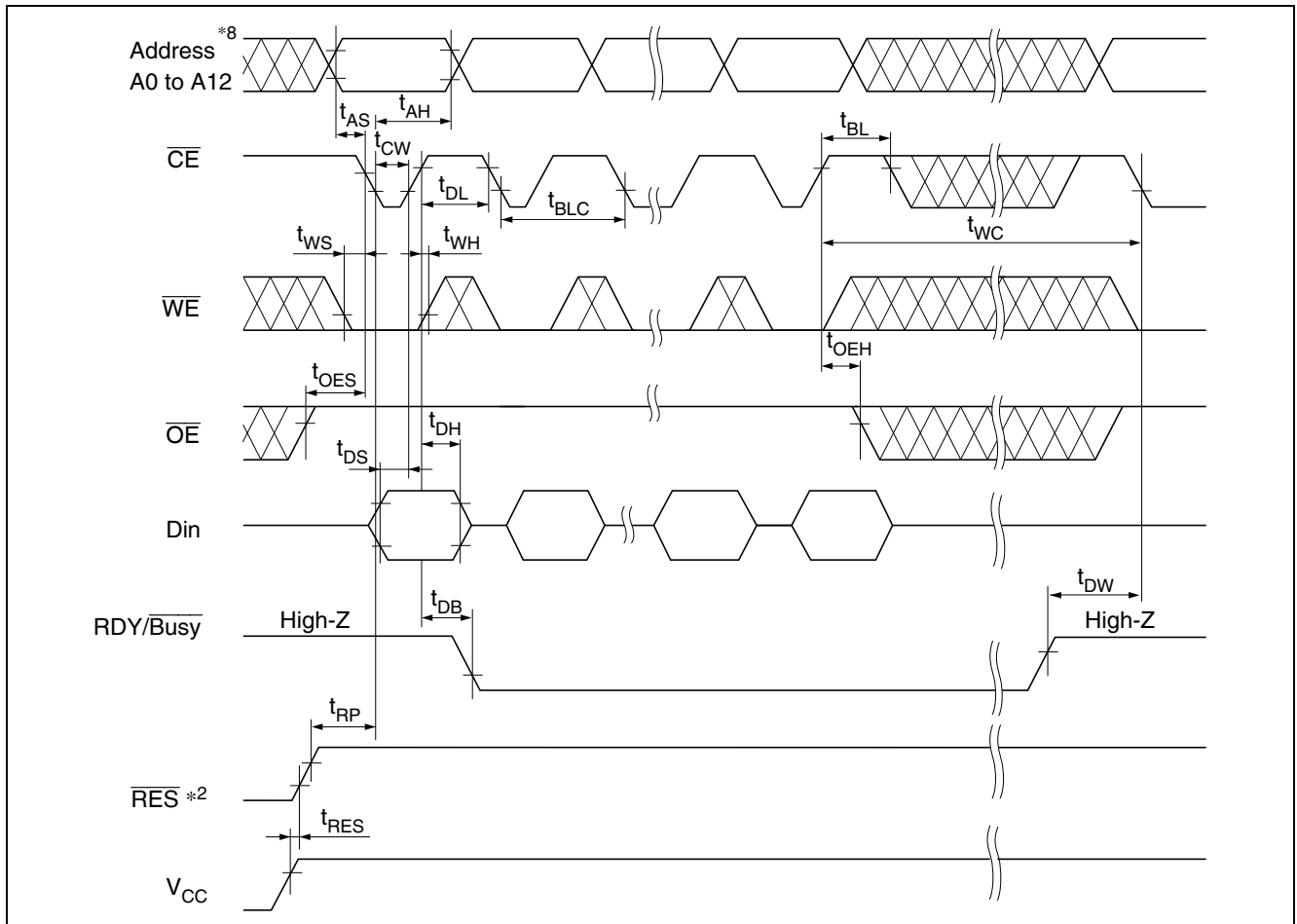
バイト書き換えタイミング波形-2 ( $\overline{\text{CE}}$  制御)



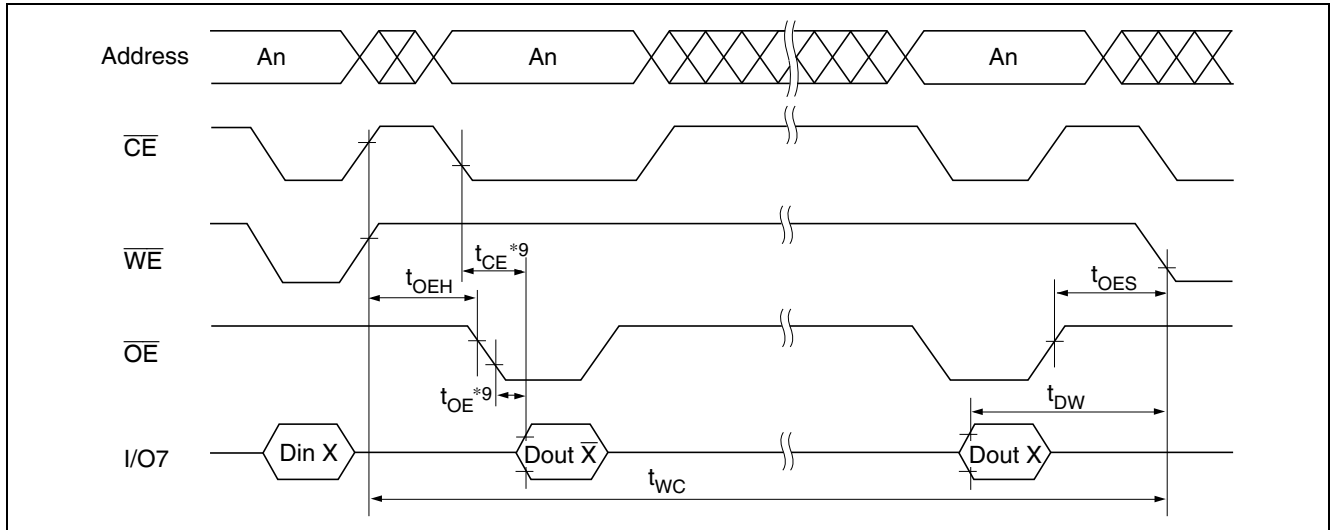
ページ書き換えタイミング波形-1 (WE 制御)



ページ書き換えタイミング波形-2 ( $\overline{\text{CE}}$  制御)



データポーリング(Data polling)タイミング波形

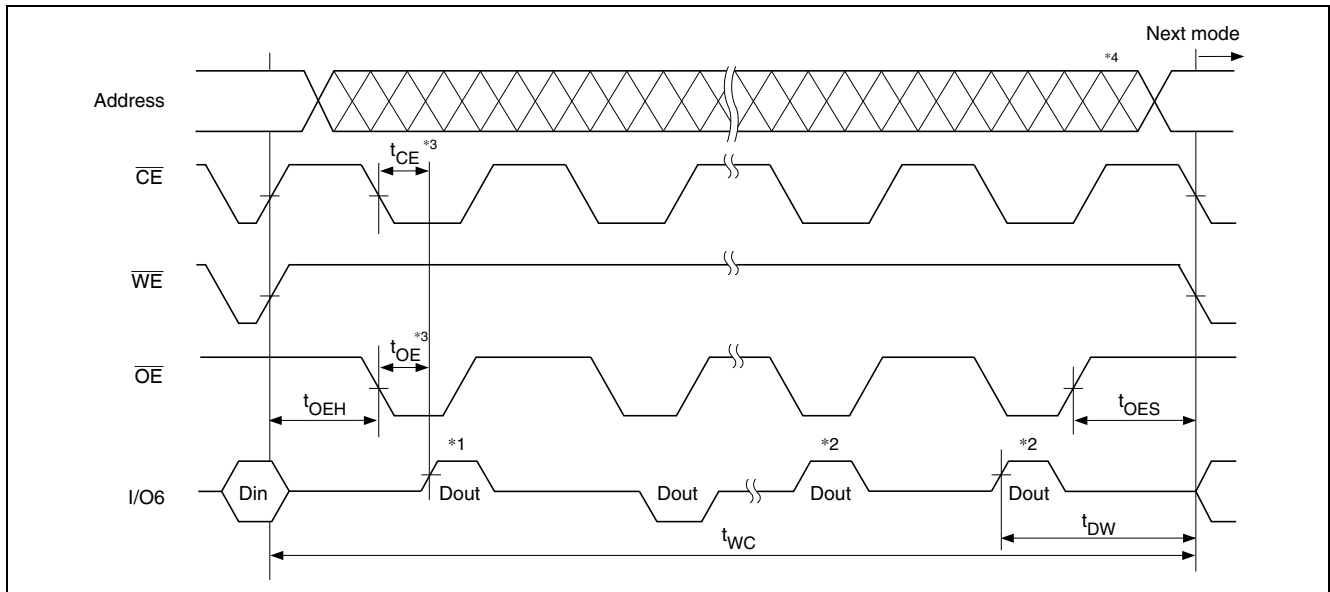


## トグルビット

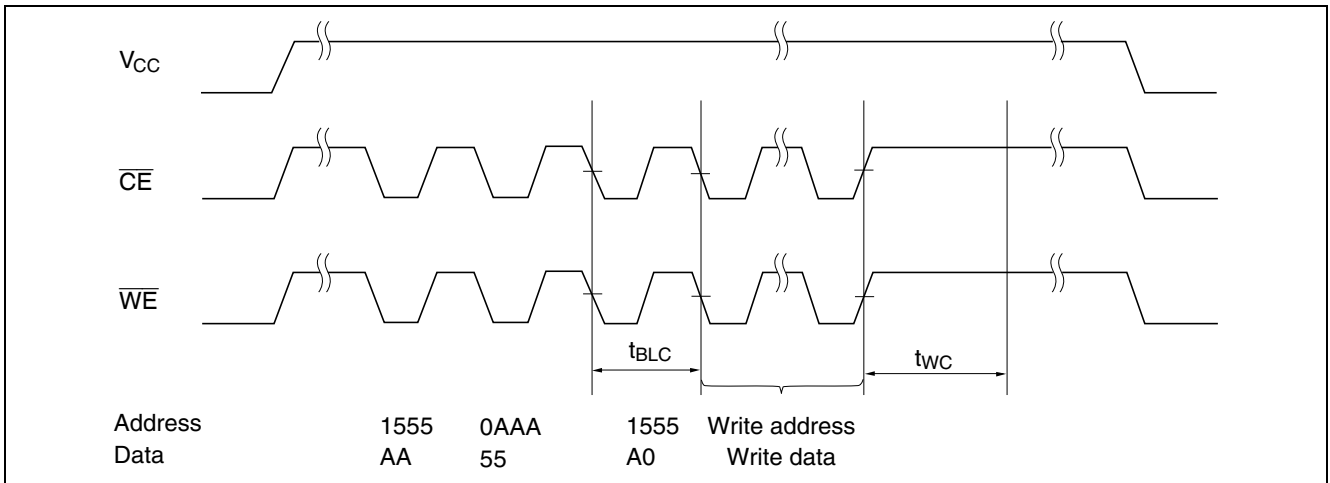
トグルビット機能により、EEPROM が書き換え中かどうかを識別することができます。トグルビットは I/O 6 に割り当てられています。書き換え中に読み出しを行うと、読み出すごとに "1" と "0" が交互に出力されます。したがって、I/O 6 に同一データが 2 回以上続けて出力された時点が書き換え終了となります。書き換え終了検出後、ただちに ( $t_{DW}$  後) 次のモードに入ることができます。

## トグルビット波形

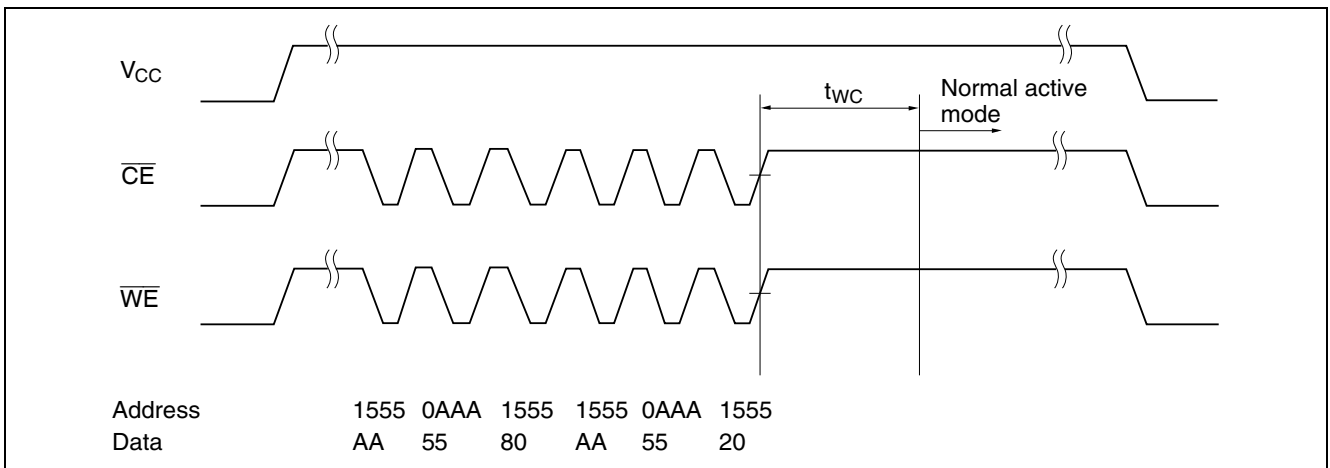
- 【注】
1. I/O6 初期状態は、High 状態です。
  2. I/O6 終了状態は、変化します。
  3. リードサイクルを参照してください。
  4. アドレスは任意ですが、期間中は変化させないでください。



ソフトウェアデータプロテクションタイミング波形-1 (プロテクトモード時)



ソフトウェアデータプロテクションタイミング波形-2 (プロテクトモード解除)



## 機能説明

### 自動ページ書き換え

本製品は、ページモードでの書き換え機能を持っており、複数バイトのデータを一度に書き換えることができます。1 ページで書き換え可能なバイト数は最大 64 バイトであり、64 バイト以内の任意のデータ数を任意のアドレス(A0-A5) 順序で書き換えることができます。最初の 1 バイトデータを入力すると、2 番目のバイトデータのために 30 $\mu$ s のデータ入力窓が開き、この 30 $\mu$ s 以内ならば次のバイトデータを入力することができます。以後データを 1 バイト入力するごとに 30 $\mu$ s のデータ入力窓が開き、順次データを入力していくことができます。また、データを入力したのち 100 $\mu$ s の期間  $\overline{\text{CE}}$  または  $\overline{\text{WE}}$  端子を High 状態に保った場合には、書き換えモードに自動的に入り、それまでに入力したデータが書き換わります。

### $\overline{\text{Data}}$ polling (データポーリング)

データポーリングとは、書き換え時間中に EEPROM を読み出しモードにすると、最終入力データの反転データが I/O7 から出力され、EEPROM が書き換え中であることを表示する機能です。

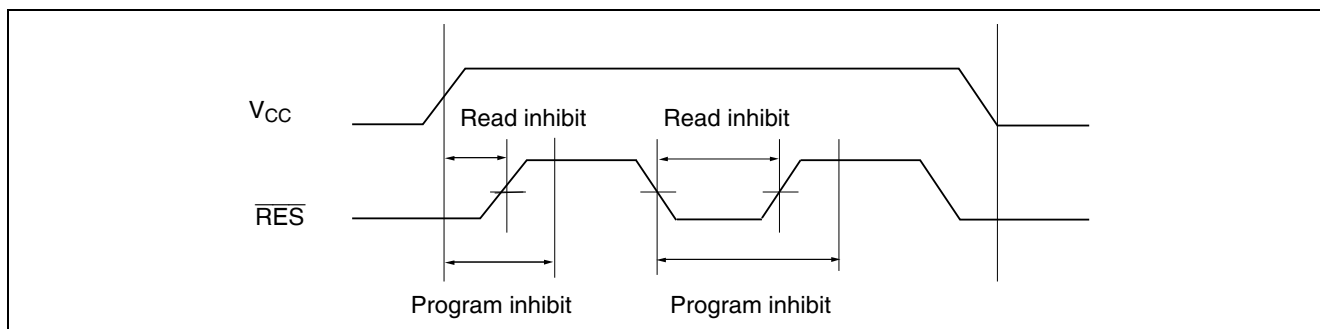
データポーリング機能を用いることにより、EEPROM の動作状態が読み出し可能状態かどうかを識別することができます。

### RDY/ $\overline{\text{Busy}}$ 信号

RDY/ $\overline{\text{Busy}}$  信号は、EEPROM が書き換え中のとき、Low 状態になり、読み出し可能なとき、High-Z 状態になります。この RDY/ $\overline{\text{Busy}}$  信号の出力でも EEPROM の動作状態を識別できます。

### $\overline{\text{RES}}$ 信号の機能 (R1EV58064BxxR シリーズのみでサポートします)

$\overline{\text{RES}} = \text{Low}$  の場合、書き換え禁止状態になるため、 $V_{\text{CC}}$  電源投入・解除時に  $\overline{\text{RES}} = \text{Low}$  に保つことにより、データを保護することができます。 $\overline{\text{RES}}$  端子には、ラッチ機能が付いていないため、読み出し中・書き換え中は必ず High に保ってください。





## $\overline{WE}$ , $\overline{CE}$ 信号の機能

書き換えサイクル中、アドレスは  $\overline{WE}$  または  $\overline{CE}$  の立ち下がり、I/O (データ) は  $\overline{WE}$  または  $\overline{CE}$  の立ち上がりで、それぞれラッチされます。

## 書き換え回数について

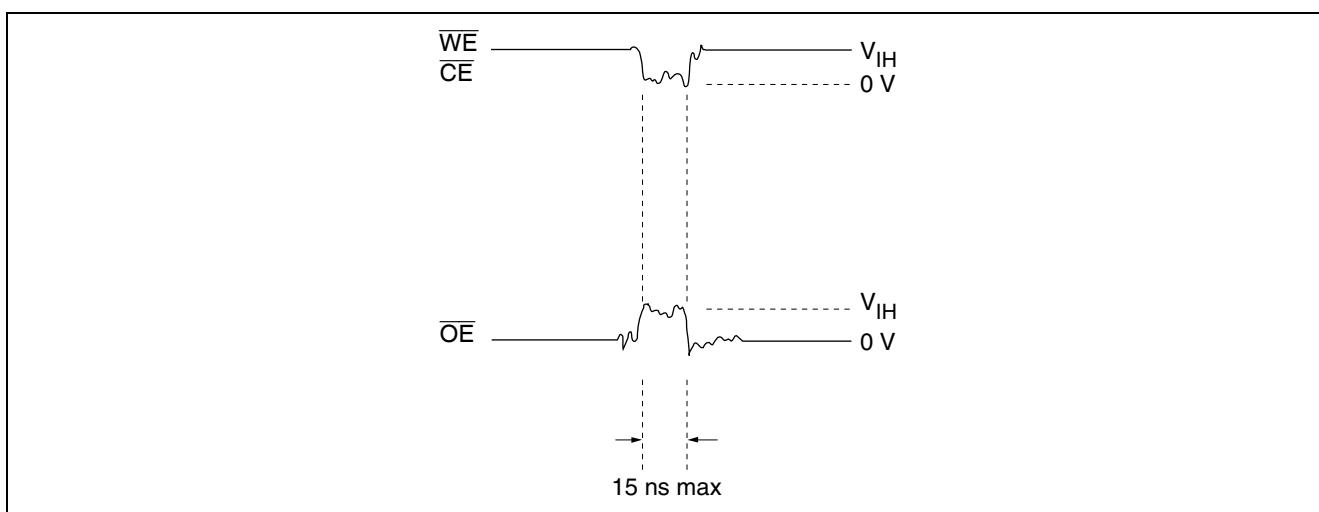
書き換え回数は、 $10^5$  回 (累積不良率 1%以下) です。書き換え後のデータ保持 10 年間が可能です。

## データ保護について

本製品は、動作中および電源投入・解除時のデータ保護対策として、次のような機能を内蔵しています。

### 1. 動作中に制御ピン( $\overline{CE}$ , $\overline{OE}$ , $\overline{WE}$ )に加わるノイズに対するデータ保護

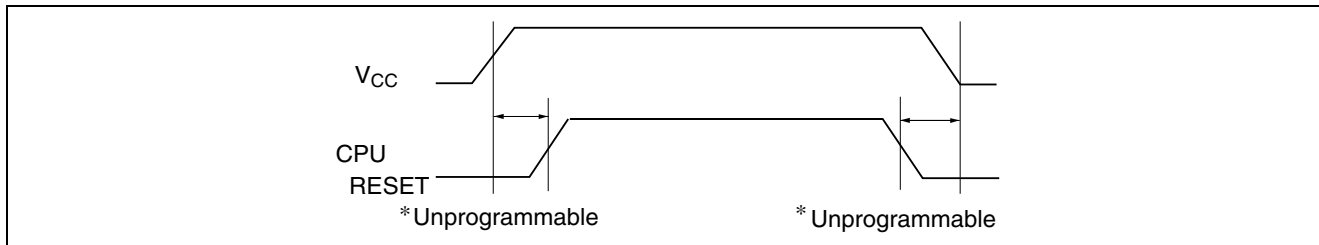
制御ピンに加わるノイズがトリガーとなって、読み出し中、または待機中に書き換えモードに誤って入る可能性があります。このような場合の対策として、ノイズ幅が 15ns 以内ならば、書き換えモードに入らないようなノイズキャンセル機能を持っています。15ns 幅以上のノイズが制御ピンに加わらないようご注意ください。



2. V<sub>CC</sub> 電源投入・解除時のデータ保護，誤書き込み防止

V<sub>CC</sub> 電源投入・解除時に CPU 等からのノイズが制御ピンに加わった場合，誤って EEPROM が書き換えモードに入る可能性があります。したがって V<sub>CC</sub> 電源投入・解除時には EEPROM を書き換え禁止，待機または読み出し状態に保ってください。

【注】 CPU のリセット信号等を利用して電源投入・解除時における EEPROM の誤書き込みを阻止してください。



2.1  $\overline{CE}$ ,  $\overline{OE}$ ,  $\overline{WE}$  によるデータ保護

電源投入・解除時の制御ピン ( $\overline{CE}$ ,  $\overline{OE}$ ,  $\overline{WE}$ ) に対する入力電圧組み合わせは，下表のとおりです。

$\overline{CE}$	V <sub>CC</sub>	x	x
$\overline{OE}$	x	V <sub>SS</sub>	x
$\overline{WE}$	x	x	V <sub>CC</sub>

x: 任意

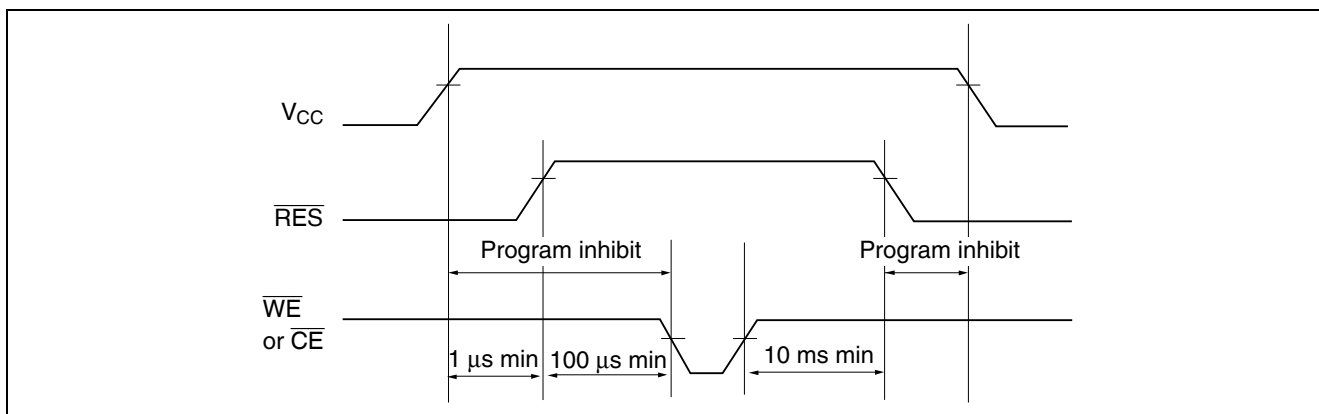
V<sub>CC</sub>: V<sub>CC</sub> レベル引き上げ

V<sub>SS</sub>: V<sub>SS</sub> レベル引き下げ

2.2  $\overline{RES}$  によるデータ保護 (R1EV58064BxxR シリーズのみでサポートします)

電源投入・解除時には CPU のリセット信号を  $\overline{RES}$  端子に入力して EEPROM を書き換え禁止状態に保ってください。

また， $\overline{RES}$  端子が Low になると，書き換え動作が停止します。書き換え動作中  $\overline{RES}$  端子を Low にした場合は正常な書き換えは行われません。最終書き換えパルスを入力後，10ms 以上経ってから  $\overline{RES}$  端子を Low にしてください。



## 3. ソフトウェアデータプロテクション

本製品は、実装時に外部回路から発生するノイズに起因する誤書き換えを防止するために、ソフトウェアデータプロテクション機能を設けています。ソフトウェアデータプロテクションモード時には、書き換えデータの前に次のような3バイトのデータを入力する必要があります。また、この3バイトデータによって、通常のノンプロテクション状態からプロテクションモードへのモード変更も行っています。また、3バイトコードのみの入力だけでもプロテクションモードに入ることができます。

Address	Data
1555	AA
↓	↓
0AAA	55
↓	↓
1555	A0
↓	↓
Write address Write data } Normal data input	

ソフトウェアデータプロテクションモードを解除して、ノンプロテクション状態に戻すには、次の6バイトデータを入力します。以後、ソフトウェアプロテクション機能は働かず、通常書き換えを行えます。ただし、解除サイクルと同一サイクル時に書き換えデータを入力しても、データの書き換えはできません。

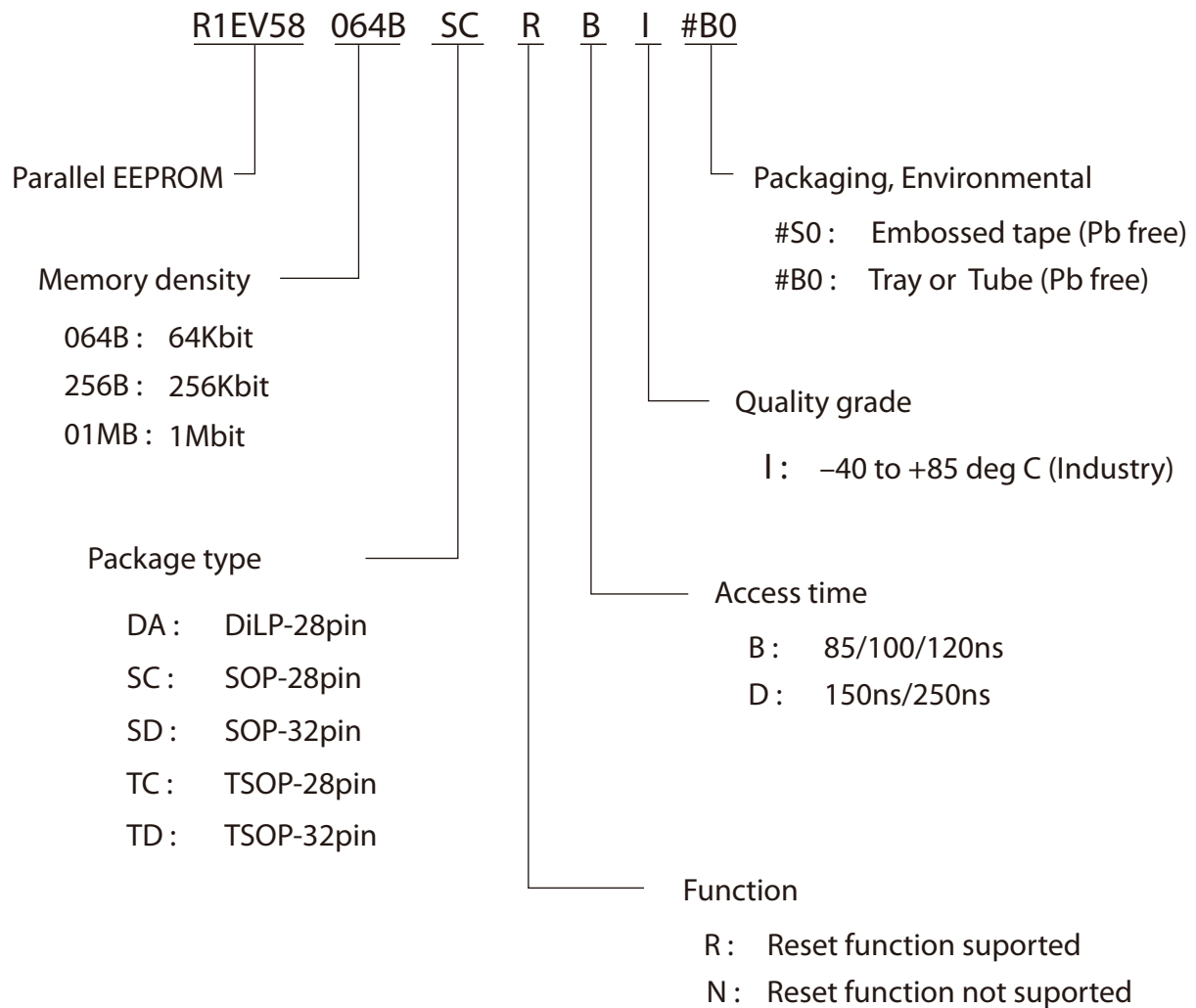
Address	Data
1555	AA
↓	↓
0AAA	55
↓	↓
1555	80
↓	↓
1555	AA
↓	↓
0AAA	55
↓	↓
1555	20

出荷時はノンプロテクション状態になっています。

**【注】** 他社品と当社品でソフトウェアデータプロテクションの設定／解除方法が異なる場合がありますのでご注意ください。なおご不明な点がございましたら、弊社営業窓口までお問い合わせください。

受注型名ルール

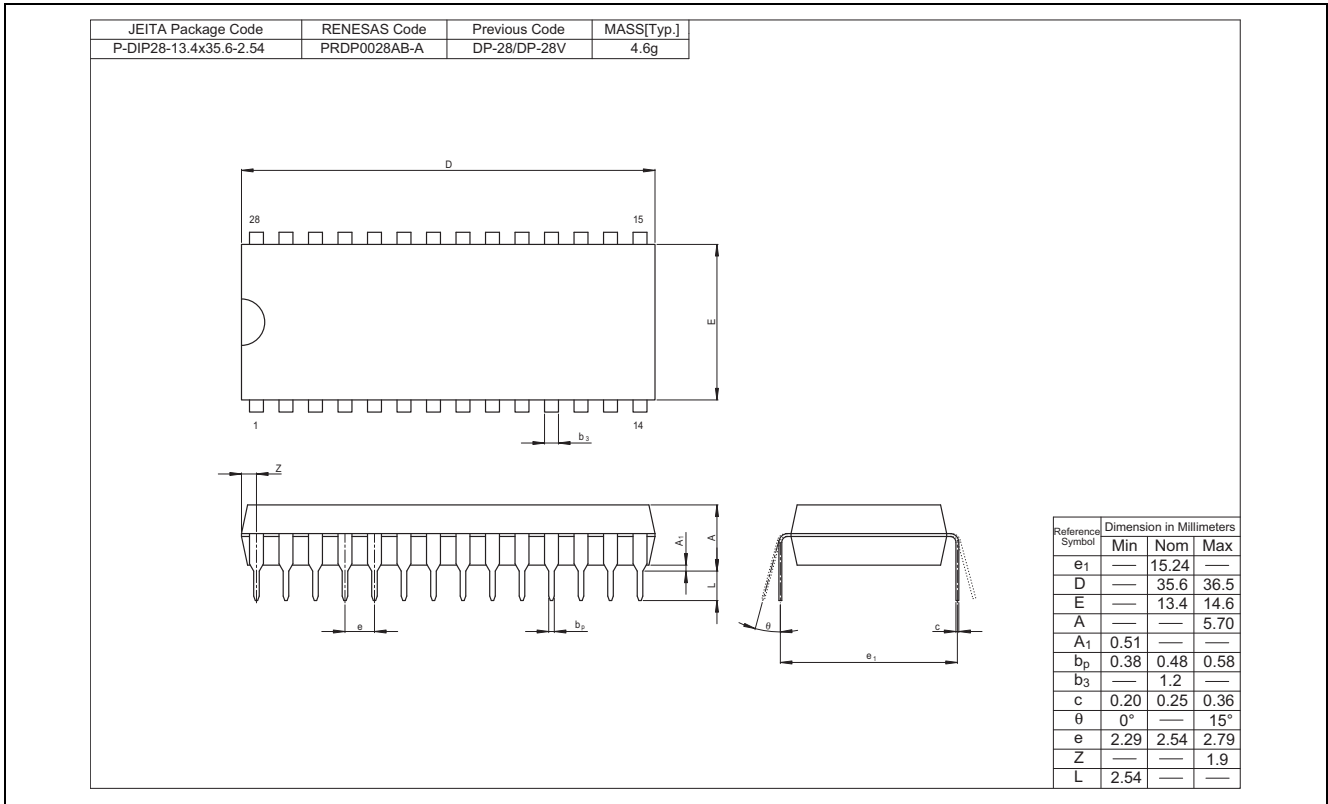
## Orderable part Number Guide of Parallel EEPROM



外形寸法図

R1EV58064BDAN シリーズ

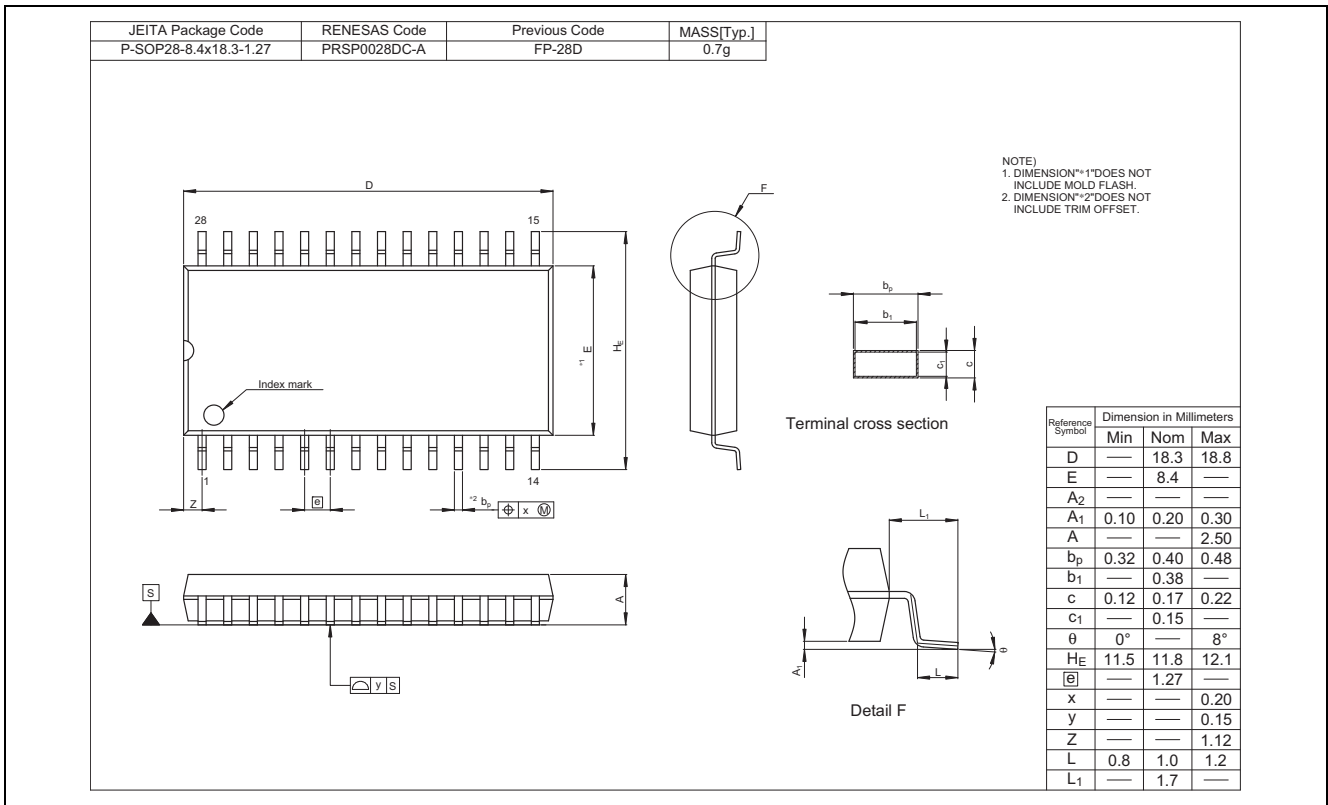
R1EV58064BDAR シリーズ (PRDP0028AB-A / Previous Code: DP-28V)



(次頁へ続く)

R1EV58064BSCN シリーズ

R1EV58064BSCR シリーズ (PRSP0028DC-A / Previous Code: FP-28DV)



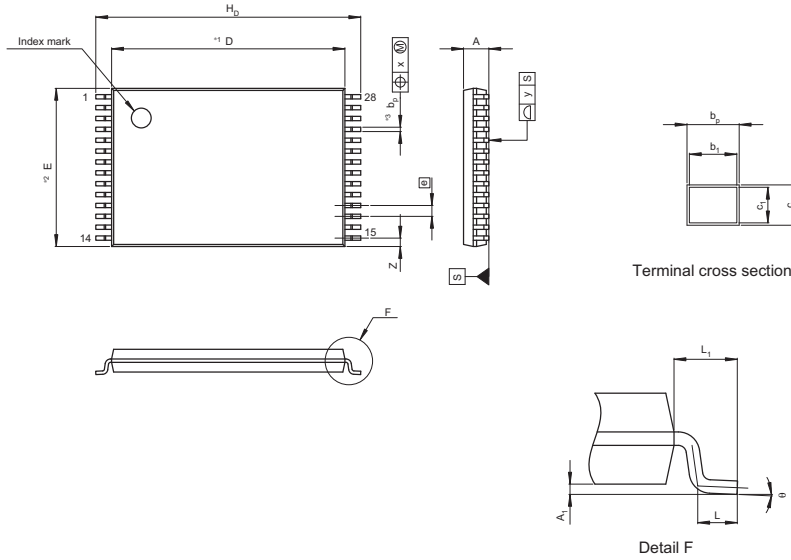
(次頁へ続く)

R1EV58064BTCN シリーズ

R1EV58064BTCR シリーズ(PTSA0028ZB-A / Previous Code: TFP-28DBV)

JEITA Package Code	RENESAS Code	Previous Code	MASS[Typ.]
P-TSOP(1)28-8x11.8-0.55	PTSA0028ZB-A	TFP-28DB/TFP-28DBV	0.23g

NOTE)  
 1. DIMENSION\*1\*AND\*2\*(Nom)\*  
 DO NOT INCLUDE MOLD FLASH.  
 2. DIMENSION\*3\*DOES NOT  
 INCLUDE TRIM OFFSET.



Reference Symbol	Dimension in Millimeters		
	Min	Nom	Max
D	—	11.80	—
E	—	8.00	8.20
A <sub>2</sub>	—	—	—
A <sub>1</sub>	0.05	0.13	0.20
A	—	—	1.20
b <sub>p</sub>	0.14	0.22	0.30
b <sub>1</sub>	—	0.20	—
c	0.12	0.17	0.22
c <sub>1</sub>	—	0.15	—
θ	0°	—	5°
H <sub>D</sub>	13.10	13.40	13.70
[e]	—	0.55	—
x	—	—	0.10
y	—	—	0.10
Z	—	—	0.45
L	0.40	0.50	0.60
L <sub>1</sub>	—	0.80	—

改訂記録	R1EV58064BxxN シリーズ / R1EV58064BxxR シリーズ データシート
------	---

Rev.	発行日	改訂内容	
		ページ	ポイント
0.01	2013.10.17	—	新規登録
0.02	2013.10.18	20	受注形名ルール : Access time 記号の A と C を削除
0.03	2013.11.12	2	製品ラインアップ : "R1EV58064BSCNBI#S0", "R1EV58064BSCRBI#S0"を追加
1.00	2014.06.09	—	暫定解除
2.00	2016.05.12	4	推奨 DC 動作条件: 注 6 を追加
		6	AC 特性: $\overline{WE}$ パルス幅の Max 規定 $t_{WP(max)}=30\mu s$ を追加 AC 特性: $\overline{CE}$ パルス幅の Max 規定 $t_{CW(max)}=30\mu s$ を追加
		7	AC 特性: $\overline{WE}$ パルス幅の Max 規定 $t_{WP(max)}=30\mu s$ を追加 AC 特性: $\overline{CE}$ パルス幅の Max 規定 $t_{CW(max)}=30\mu s$ を追加

すべての商標および登録商標は、それぞれの所有者に帰属します。



## ご注意書き

1. 本資料に記載された回路、ソフトウェアおよびこれらに関連する情報は、半導体製品の動作例、応用例を説明するものです。お客様の機器・システムの設計において、回路、ソフトウェアおよびこれらに関連する情報を使用する場合には、お客様の責任において行ってください。これらの使用に起因して、お客様または第三者に生じた損害に関し、当社は、一切その責任を負いません。
2. 本資料に記載されている情報は、正確を期すため慎重に作成したものではありませんが、誤りがないことを保証するものではありません。万一、本資料に記載されている情報の誤りに起因する損害がお客様に生じた場合においても、当社は、一切その責任を負いません。
3. 本資料に記載された製品データ、図、表、プログラム、アルゴリズム、応用回路例等の情報の使用に起因して発生した第三者の特許権、著作権その他の知的財産権に対する侵害に関し、当社は、何らの責任を負うものではありません。当社は、本資料に基づき当社または第三者の特許権、著作権その他の知的財産権を何ら許諾するものではありません。
4. 当社製品を改造、改変、複製等しないでください。かかる改造、改変、複製等により生じた損害に関し、当社は、一切その責任を負いません。
5. 当社は、当社製品の品質水準を「標準水準」および「高品質水準」に分類しており、各品質水準は、以下に示す用途に製品が使用されることを意図しております。  
標準水準： コンピュータ、OA機器、通信機器、計測機器、AV機器、  
家電、工作機械、パーソナル機器、産業用ロボット等  
高品質水準： 輸送機器（自動車、電車、船舶等）、交通用信号機器、  
防災・防犯装置、各種安全装置等  
当社製品は、直接生命・身体に危害を及ぼす可能性のある機器・システム（生命維持装置、人体に埋め込み使用するもの等）、もしくは多大な物的損害を発生させるおそれのある機器・システム（原子力制御システム、軍事機器等）に使用されることを意図しておらず、使用することはできません。たとえ、意図しない用途に当社製品を使用したことによりお客様または第三者に損害が生じて、当社は一切その責任を負いません。なお、ご不明点がある場合は、当社営業にお問い合わせください。
6. 当社製品をご使用の際は、当社が指定する最大定格、動作電源電圧範囲、放熱特性、実装条件その他の保証範囲内でご使用ください。当社保証範囲を超えて当社製品をご使用された場合の故障および事故につきましては、当社は、一切その責任を負いません。
7. 当社は、当社製品の品質および信頼性の向上に努めていますが、半導体製品はある確率で故障が発生したり、使用条件によっては誤動作したりする場合があります。また、当社製品は耐放射線設計については行っていません。当社製品の故障または誤動作が生じた場合も、人身事故、火災事故、社会的損害等を生じさせないよう、お客様の責任において、冗長設計、延焼対策設計、誤動作防止設計等の安全設計およびエージング処理等、お客様の機器・システムとしての出荷保証を行ってください。特に、マイコンソフトウェアは、単独での検証は困難なため、お客様の機器・システムとしての安全検証をお客様の責任で行ってください。
8. 当社製品の環境適合性等の詳細につきましては、製品個別に必ず当社営業窓口までお問合せください。ご使用に際しては、特定の物質の含有・使用を規制するRoHS指令等、適用される環境関連法令を十分調査のうえ、かかる法令に適合するようご使用ください。お客様がかかる法令を遵守しないことにより生じた損害に関し、当社は、一切その責任を負いません。
9. 本資料に記載されている当社製品および技術を国内外の法令および規則により製造・使用・販売を禁止されている機器・システムに使用することはできません。また、当社製品および技術を大量破壊兵器の開発等の目的、軍事利用の目的その他軍事用途に使用しないでください。当社製品または技術を輸出する場合は、「外国為替及び外国貿易法」その他輸出関連法令を遵守し、かかる法令の定めるところにより必要な手続を行ってください。
10. お客様の転売等により、本ご注意書き記載の諸条件に抵触して当社製品が使用され、その使用から損害が生じた場合、当社は何らの責任も負わず、お客様にてご負担して頂きますのでご了承ください。
11. 本資料の全部または一部を当社の文書による事前の承諾を得ることなく転載または複製することを禁じます。

注1. 本資料において使用されている「当社」とは、ルネサス エレクトロニクス株式会社およびルネサス エレクトロニクス株式会社とその総株主の議決権の過半数を直接または間接に保有する会社をいいます。

注2. 本資料において使用されている「当社製品」とは、注1において定義された当社の開発、製造製品をいいます。



ルネサス エレクトロニクス株式会社

営業お問合せ窓口

<http://www.renesas.com>

営業お問合せ窓口の住所は変更になることがあります。最新情報につきましては、弊社ホームページをご覧ください。

ルネサス エレクトロニクス株式会社 〒135-0061 東京都江東区豊洲3-2-24（豊洲フォレシア）

技術的なお問合せおよび資料のご請求は下記へどうぞ。  
総合お問合せ窓口：<http://japan.renesas.com/contact/>