

# R2A20114BFP

R03DS0101JJ0100

## 連続モードインターリーブ PFC コントロール IC

 Rev.1.00  
2016.11.8

### 概要

R2A20114BFP は力率改善 (PFC) ブーストコンバータコントロール IC です。R2A20114BFP は R2A20114AFP をベースに、出力電圧可変機能の内蔵化、電流検出アンプの差動入力化、エラー出力端子の独立及び高機能化、OFF ラッチのタイマーリセット化、部分スイッチ PFC 対応等、使い勝手を向上した IC です。

インターリーブ機能は、2 系統のブーストコンバータを 180° 位相シフトさせることにより、高効率・低スイッチングノイズと共に入出力のリプル電流を低減し、インダクタ・入力フィルタ・出力容量の小型化を実現します。

フィードバックループ断線検出、2 モード過電圧保護、過電流保護、エラー検出を内蔵し、少ない外付け部品で高信頼度の電源システムを構成できます。

### 機能

- 連続モードブーストコンバータコントロール
- インターリーブコントロール
- ブラウンアウト機能
- フェーズドロップ機能
- 外部同期入力
- 外部同期出力
- 2 モード過電圧保護：
  - モード 1：負荷急変時の電圧上昇を防止するダイナミック OVP
  - モード 2：定常時の過電圧を防止するスタティック OVP
- 2 系統過電圧保護：FB 端子及び OVP2 端子
- フィードバックループ断線検出
- 電流バランス制御
- Phase1, Phase2 独立過電流保護
- PFC 出力電圧可変機能

### 特長

#### <最大定格>

電源電圧 Vcc : 24V

動作周囲温度 Ta-opr : -40~+125°C

接合温度 Tj : -40~150°C

#### <電気的特性値>

VFB フィードバック電圧 VFB : 2.5V±1.5%

UVLO 動作開始電圧 VH : 10.4V±0.7V

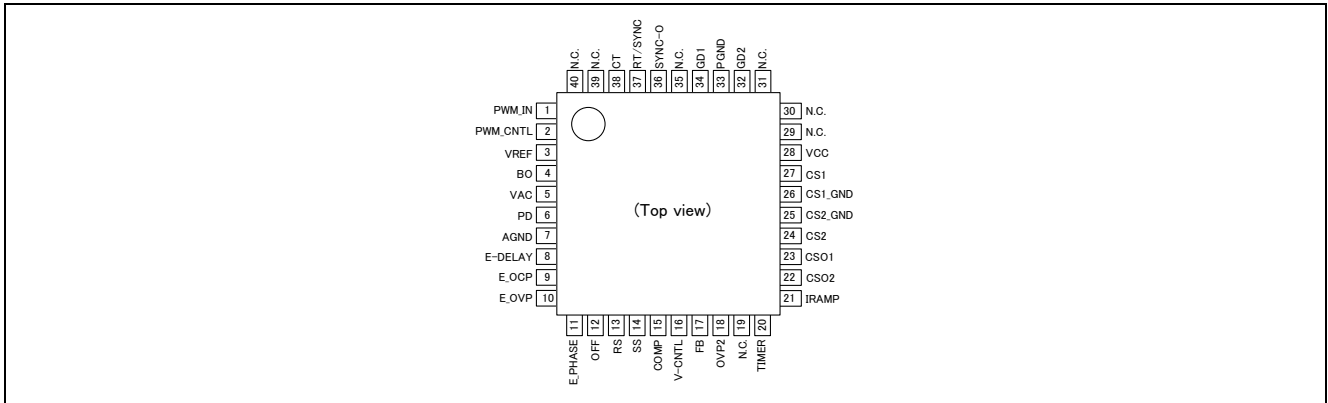
UVLO 動作停止電圧 VL : 8.9V±0.5V

UVLO ヒステリシス電圧 Hysuvl : 1.5V±0.5V

#### <パッケージ>

Pb フリー LQFP-40

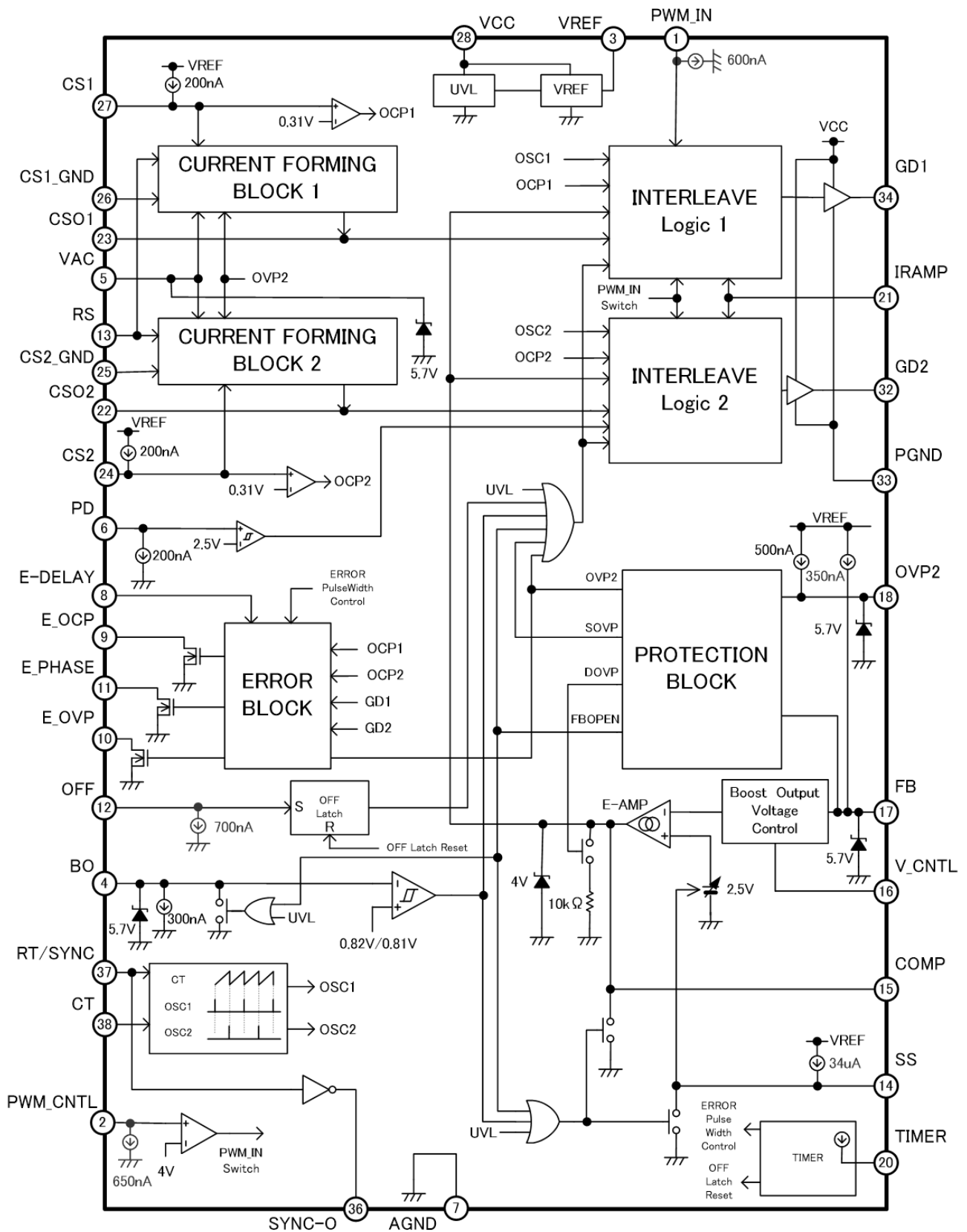
## ピン配置



## ピン説明

| ピン No. | ピン名      | 機能                                  |
|--------|----------|-------------------------------------|
| 1      | PWM_IN   | PWM 信号入力端子                          |
| 2      | PWM_CNTL | PWM 信号入力モード切替端子                     |
| 3      | VREF     | 基準電圧出力端子                            |
| 4      | BO       | ブラウンアウト入力端子                         |
| 5      | VAC      | AC 電圧入力端子                           |
| 6      | PD       | フェーズドロップ入力端子                        |
| 7      | AGND     | 接地端子                                |
| 8      | E-DELAY  | エラー信号ディレイ設定用容量接続端子                  |
| 9      | E_OCP    | OCP エラー信号出力端子                       |
| 10     | E_OVP    | OVP2 エラー信号出力端子                      |
| 11     | E_PHASE  | PHASE エラー信号出力端子                     |
| 12     | OFF      | シャットダウン入力端子                         |
| 13     | RS       | 電流スロープ設定用抵抗接続端子                     |
| 14     | SS       | ソフトスタート時間設定用容量接続端子                  |
| 15     | COMP     | エラーアンプ出力端子(位相補償端子)                  |
| 16     | V_CNTL   | PFC 出力電圧可変用 DC 電圧入力端子               |
| 17     | FB       | エラーアンプ入力端子(電圧帰還入力端子)                |
| 18     | OVP2     | OVP2 入力端子                           |
| 19     | N.C.     | オープン端子                              |
| 20     | TIMER    | ERROR パルス幅及び OFF ラッチ自動復帰時間設定用容量接続端子 |
| 21     | IRAMP    | ランプ波形設定用抵抗接続端子                      |
| 22     | CSO2     | 電流検出アンプ 2 出力端子(位相補償端子)              |
| 23     | CSO1     | 電流検出アンプ 1 出力端子(位相補償端子)              |
| 24     | CS2      | 電流検出 2 + 入力端子                       |
| 25     | CS2_GND  | 電流検出 2 - 入力端子                       |
| 26     | CS1_GND  | 電流検出 1 - 入力端子                       |
| 27     | CS1      | 電流検出 1 + 入力端子                       |
| 28     | VCC      | 電源電圧入力端子                            |
| 29-31  | N.C.     | オープン端子                              |
| 32     | GD2      | コンバータ 2 用パワー-MOSFET ゲート駆動出力端子       |
| 33     | PGND     | 接地端子                                |
| 34     | GD1      | コンバータ 1 用パワー-MOSFET ゲート駆動出力端子       |
| 35     | N.C.     | オープン端子                              |
| 36     | SYNC-O   | 外部同期用出力端子                           |
| 37     | RT/SYNC  | 発振周波数設定用抵抗接続端子/外部同期用入力端子            |
| 38     | CT       | 発振周波数設定用容量接続端子                      |
| 39,40  | N.C.     | オープン端子                              |

ブロックダイアグラム



## 絶対最大定格

| 項目              |       | 記号  | 定格値                           | 単位 | 注    |
|-----------------|-------|---|-------------------------------|----|------|
| 電源電圧            |       | VCC                                       | -0.3 to +24                   | V  | 3    |
| GD1 端子、GD2 端子   | ピーク電流 | l <sub>pk-gd1</sub> , l <sub>pk-gd2</sub> | ±0.2                          | A  | 3, 4 |
|                 | DC 電流 | l <sub>dc-gd1</sub> , l <sub>dc-gd2</sub> | ±0.02                         | A  | 3    |
| Vref 端子電流       |       | I <sub>ref</sub>                          | -10                           | mA | 3    |
| 端子電流            |       | I <sub>t-group</sub>                      | ±1                            | mA | 3, 5 |
| RS 端子電流         |       | I <sub>rs</sub>                           | -500                          | μA | 3    |
| RT 端子電流         |       | I <sub>rt</sub>                           | -200                          | μA | 3    |
| IRAMP 端子電流      |       | I <sub>ramp</sub>                         | -200                          | μA | 3    |
| 端子クランプ電流        |       | I <sub>clamp</sub>                        | 300                           | μA | 6    |
| 端子電圧            |       | V <sub>t-group</sub>                      | -0.3 to V <sub>ref</sub>      | V  | 3, 7 |
| Vref 端子電圧       |       | V <sub>t-ref</sub>                        | -0.3 to V <sub>ref</sub> +0.3 | V  | 3    |
| CS1 端子、CS2 端子電圧 |       | V <sub>t-cs</sub>                         | -1 to +1                      | V  | 3    |
| 許容消費電力          |       | P <sub>t</sub>                            | 1                             | W  | 3, 8 |
| 動作周囲温度          |       | T <sub>a-opr</sub>                        | -40 to +125                   | °C |      |
| 接合温度            |       | T <sub>j</sub>                            | -40 to +150                   | °C | 9    |
| 保存温度            |       | T <sub>stg</sub>                          | -55 to +150                   | °C |      |

## 【注】

- 定格電圧は、AGND 端子および PGND 端子を基準とします。定格電圧は、AGND 端子および PGND 端子を基準とします。
- 定格電流は、IC に流れ込む方向を(+), 吐き出す方向を(-)とします。
- T<sub>a</sub> = 25° C での値です。
- 容量性負荷を駆動する際の過渡的な電流です。
- 以下の端子についての定格電流です:  
COMP, CSO1, CSO2
- 以下の端子についての定格電流です:  
VAC, FB, BO, OVP2
- 以下の端子についての定格電圧です:  
CS1\_GND, CS2\_GND, RS, PD, E\_OCP, E\_OVP, E\_PHASE, E-DELAY, OFF, PWM\_IN, PWM\_CNTL, RT/SYNC, IRAMP, SYNC-O, CT, COMP, CSO1, CSO2, TIMER, V\_CNTL, SS
- 熱抵抗  
θ<sub>ja</sub> = 85.3° C/W  
これらの値は、50 × 50 × 1.6 [mm], 配線密度 10% のガラスエポキシ基板に実装時のものです。
- 絶対最大定格を超えるストレスは製品に致命的なダメージを与えることがあります。  
これはストレスの定格のみを示しており、推奨する動作周囲温度範囲を超える状態での本製品の機能動作は含まれていません。  
絶対最大定格の状態に長時間置くと、本製品の信頼性に影響を与えることがあります。

## 電氣的特性

(Ta=25°C, VCC=12V, CT=1000pF, RT=27kΩ, CS1,CS2=GND, CS1\_GND,CS2\_GND=GND, V\_CNTL=0V, IRAMP=10kΩ, BO=1V, VAC=0V, RS=220kΩ, FB=COMP)

| 項目                   | 記号                             | Min                    | Typ   | Max  | 単位    | 測定条件                                  |  |
|----------------------|--------------------------------|------------------------|-------|------|-------|---------------------------------------|--|
| Supply               | UVLO turn-on threshold         | Vuvlh                  | 9.7   | 10.4 | 11.1  | V                                     |  |
|                      | UVLO turn-off threshold        | Vuvll                  | 8.4   | 8.9  | 9.4   | V                                     |  |
|                      | UVLO hysteresis                | Hysuvl                 | 1     | 1.5  | 2     | V                                     |  |
|                      | Standby current                | Istby                  | -     | 100  | 160   | μA                                    | VCC = 8.9 V                            |
|                      | Operating current              | Icc                    | -     | 5    | 7.5   | mA                                    |  |
| VREF                 | Output voltage                 | Vref                   | 4.85  | 5    | 5.15  | V                                     | Isource = -1 mA                        |
|                      | Line regulation                | Vref-line              | -     | 5    | 20    | mV                                    | Isource = -1 mA,<br>VCC = 10 V to 24 V |
|                      | Load regulation                | Vref-load              | -     | 5    | 20    | mV                                    | Isource = -1 mA to -10 mA              |
|                      | Temperature stability          | dVref                  | -     | ±80  | -     | ppm/°C                                | Ta = -40 to 125°C<br>(*1)              |
| Error amplifier      | Feedback voltage               | Vfb                    | 2.462 | 2.5  | 2.538 | V                                     | FB-COMP Short                          |
|                      | Input bias current             | Ifb                    | -0.8  | -0.4 | -0.2  | μA                                    | Measured pin: FB                       |
|                      | Open loop gain                 | Av                     | -     | 40   | -     | dB                                    | (*1)                                   |
|                      | Upper clamp voltage            | Vclamp-comp            | 3.8   | 4    | 4.3   | V                                     | FB = 2.0 V, COMP: Open                 |
|                      | Low voltage                    | VI-comp                | 0     | 0.1  | 0.3   | V                                     | FB = 3.0 V, COMP: Open                 |
|                      | Source current                 | Isrc-comp              | -190  | -135 | -80   | μA                                    | FB = 1.5 V, COMP = 2.5 V               |
|                      | Sink current 1                 | I <sub>snk-comp1</sub> | -     | 120  | -     | μA                                    | (*1)                                   |
|                      | Sink current 2                 | I <sub>snk-comp2</sub> | 220   | 320  | 420   | μA                                    | FB = 3.5 V, COMP = 2.5 V               |
| Transconductance     | gm                             | 120                    | 200   | 290  | μs    | FB = 2.45 V ↔ 2.55 V,<br>COMP = 2.5 V |  |
| Brownout             | PFC enable voltage             | Von-pfc                | 0.74  | 0.82 | 0.9   | V                                     | Input pin: BO                          |
|                      | PFC disable voltage            | Voff-pfc               | 0.73  | 0.81 | 0.89  | V                                     | Input pin: BO                          |
| Oscillator           | Initial accuracy               | fout                   | 70    | 78   | 86    | kHz                                   | Measured pin: OUT                      |
|                      | fout temperature stability     | dfout/dTa              | -     | ±0.1 | -     | %/°C                                  | Ta = -40 to 125°C<br>(*1)              |
|                      | fout voltage stability         | fout-line              | -1.5  | 0.5  | 1.5   | %                                     | VCC = 12 V to 18 V                     |
|                      | CT top voltage                 | Vct-H                  | -     | 3.6  | 4     | V                                     | (*1)                                   |
|                      | RT voltage                     | Vrt                    | 1.15  | 1.25 | 1.35  | V                                     |  |
| Synchroni-<br>zation | SYNC threshold voltage(rising) | Vsync                  | 2     | 3    | 4     | V                                     |  |
|                      | SYNC Min. pulse                | Psync                  | 2     | -    | -     | μs                                    |  |
|                      | SYNC-OUT Low Voltage           | Vol-sync-o             | -     | -    | 0.3   | V                                     | I <sub>sink</sub> =1mA                 |
|                      | SYNC-OUT High Voltage          | Voh-sync-o             | 4.4   | -    | -     | V                                     | I <sub>source</sub> =-1mA              |

【注】 \*1 設計参考値

(Ta=25°C, VCC=12V, CT=1000pF, RT=27kΩ, CS1,CS2=GND, CS1\_GND,CS2\_GND=GND, V\_CNTL=0V, IRAMP=10kΩ, BO=1V, VAC=0V, RS=220kΩ, FB=COMP)

| 項目                 |                              | 記号        | Min  | Typ  | Max   | 単位 | 測定条件                       |
|--------------------|------------------------------|-----------|------|------|-------|----|----------------------------|
| Current slope      | RS output voltage 1          | Vrs1      | 0.42 | 0.51 | 0.6   | V  | VAC = 0 V, VOVP2 = 2.5 V   |
|                    | RS output voltage 2          | Vrs2      | -0.1 | 0    | 0.1   | V  | VAC = 2.5 V, VOVP2 = 0 V   |
|                    | VAC bias current             | Ivac      | -0.4 | -0.2 | -0.05 | μA | Measured pin: VAC          |
| Soft start         | Source current               | Iss       | -48  | -34  | -20   | μA | SS = 2 V                   |
| Phase drop         | Phase drop threshold voltage | Vpd       | 2.4  | 2.5  | 2.6   | V  |                            |
|                    | Phase drop hysteresis        | Hya-pd    | 150  | 200  | 250   | mV |                            |
|                    | PD bias current              | Ipd       | 0.05 | 0.2  | 0.5   | μA | Measured pin: PD           |
| PWM_IN             | Input Voltage                | Vpwm_in_h | 3.5  | -    | -     | V  |                            |
|                    |                              | Vpwm_in_l | -    | -    | 1.5   | V  |                            |
|                    | PWM_IN Bias current          | Ipwm_in   | 0.3  | 0.6  | 1.2   | μA |                            |
|                    | Delay to output              | Td-pwm_in | -    | 100  | 250   | Ns |                            |
|                    | PWM_CNTL Threshold voltage   | Vpwm_cntl | 3.3  | 4.0  | 4.7   | V  | Measured pin : PWM_CNTL    |
|                    | PWM_CNTL Bias current        | Ipwm_cntl | 0.32 | 0.65 | 1.3   | μA | Measured pin : PWM_CNTL    |
| AMP1, 2            | CSO offset voltage1          | Voffset   | 0.60 | 0.85 | 1.1   | V  | Vcs = 0 V                  |
|                    | CSO offset voltage2          | Vcaoh     | 2.7  | 3    | 3.3   | V  | Vcs = 0.24 V               |
|                    | CS Bias current              | Ics-r     | -0.4 | -0.2 | -0.05 | μA | Measured pin: CS1, 2       |
| Gate drive 1 and 2 | Gate drive rise time         | tr-gd     | -    | 30   | 100   | ns | CL = 100 pF                |
|                    | Gate drive fall time         | tf-gd     | -    | 30   | 100   | ns | CL = 100 pF                |
|                    | Gate drive low voltage       | Vol1-gd   | -    | 0.05 | 0.3   | V  | Isink = 2 mA               |
|                    |                              | Vol2-gd   | -    | 1    | 1.25  | V  | Isink = 0.05 mA, VCC = 5 V |
|                    | Gate drive high voltage      | Voh-gd    | 11.5 | 11.9 | -     | V  | Isource = -2 mA            |
|                    | Minimum duty cycle           | Dmin-out  | -    | -    | 0     | %  |                            |
| Maximum duty cycle | Dmax-out                     | 90        | 95   | 98   | %     |    |                            |

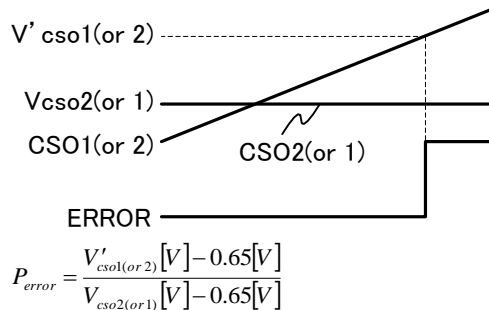
(Ta=25°C, VCC=12V, CT=1000pF, RT=27kΩ, CS1,CS2=GND, CS1\_GND,CS2\_GND=GND, V\_CNTL=0V, IRAMP=10kΩ, BO=1V, VAC=0V, RS=220kΩ, FB=COMP)

| 項目                      |                                  | 記号          | Min           | Typ          | Max           | 単位 | 測定条件               |
|-------------------------|----------------------------------|-------------|---------------|--------------|---------------|----|--------------------|
| Over voltage protection | Dynamic OVP Threshold voltage    | Vdovp       | VFBx<br>1.025 | VFBx<br>1.04 | VFBx<br>1.055 | V  |                    |
|                         | Static OVP Threshold voltage     | Vsovp       | VFBx<br>1.065 | VFBx<br>1.08 | VFBx<br>1.095 | V  | COMP = OPEN        |
|                         | Static OVP Hysteresis            | Hys-sovp    | 50            | 100          | 150           | mV | COMP = OPEN        |
|                         | OVP2 Threshold voltage           | Vovp2       | VFBx<br>1.065 | VFBx<br>1.08 | VFBx<br>1.095 | V  | COMP = OPEN        |
|                         | OVP2 Hysteresis                  | Hys-ovp2    | 50            | 100          | 150           | mV | COMP = OPEN        |
|                         | OVP2 Bias current                | Iovp2       | -0.7          | -0.35        | -0.17         | μA | Measured pin: OVP2 |
|                         | FB Open Detect Threshold voltage | Vfbopen     | 0.45          | 0.5          | 0.55          | V  |                    |
|                         | FB Open Detect hysteresis        | Vfbopen     | 0.16          | 0.2          | 0.24          | V  |                    |
| Over current protection | OCP Threshold voltage            | VCL         | 0.28          | 0.31         | 0.34          | V  |                    |
|                         | Delay to output                  | td-CL       | -             | 100          | 250           | ns |                    |
| V_CNTL                  | Input Range                      | Vcntl       | 0             | -            | 3.5           | V  |                    |
|                         | V_CNTL Disable voltage           | Vcntl_dis   | -             | 0.2          | -             | V  |                    |
|                         | V_CNTL Limit voltage             | Vcntl_clamp | -             | 4            | -             | V  |                    |
|                         | VFB Control voltage 1            | Vfb_cntl1   | 2.371         | 2.445        | 2.519         | V  | V_CNTL=0.3V        |
|                         | VFB Control voltage 2            | Vfb_cntl2   | 1.571         | 1.645        | 1.769         | V  | V_CNTL=3.5V        |
|                         | Discharge Current                | Icntl       | 0.87          | 1.75         | 3.50          | μA |                    |

(Ta=25°C, VCC=12V, CT=1000pF, RT=27kΩ, CS1,CS2=GND, CS1\_GND,CS2\_GND=GND, V\_CNTL=0V, IRAMP=10kΩ, BO=1V, VAC=0V, RS=220kΩ, FB=COMP)

| 項目                        | 記号                                  | Min        | Typ  | Max  | 単位   | 測定条件 |  |
|---------------------------|-------------------------------------|------------|------|------|------|------|--|
| Error signal              | ERROR shunt current                 | 1          | -    | -    | mA   |      |  |
|                           | ERROR leakage current               | -          | -    | 1    | μA   |      |  |
|                           | Phase error detect point            | Perror     | 1.1  | 1.35 | 1.6  | -    | Vcso1 or 2 = 2.5 V, Vcso2 or 1: sweep (*1) |
|                           | OFF threshold voltage               | Voff       | 3.3  | 4    | 4.7  | V    |  |
|                           | OFF terminal Input bias current     | Ioff       | 0.35 | 0.7  | 1.4  | μA   |  |
|                           | OFF Latch Reset Threshold voltage   | Vres_lat   | 3.8  | 4.0  | 4.2  | V    | Measured pin : TIMER                       |
|                           | ERROR timer Reset Threshold voltage | Vres_err   | 1.9  | 2.0  | 2.1  | V    | Measured pin : TIMER                       |
|                           | TIMER terminal current              | Itim_off   | -90  | -60  | -30  | μA   |  |
|                           |                                     | Itim_ocp   | -3.2 | -2.0 | -1.2 | mA   |  |
|                           |                                     | Itim_ovp   | -1.6 | -1.0 | -0.6 | mA   |  |
|                           |                                     | Itim_phase | -800 | -500 | -300 | μA   |  |
|                           | E-DELAY charge current              | Ied-c      | -55  | -36  | -20  | μA   |  |
|                           | E-DELAY discharge current           | Ied-d      | 20   | 36   | 55   | μA   |  |
| E-DELAY threshold voltage | Vdelay                              | 2.35       | 2.45 | 2.55 | V    |      |  |

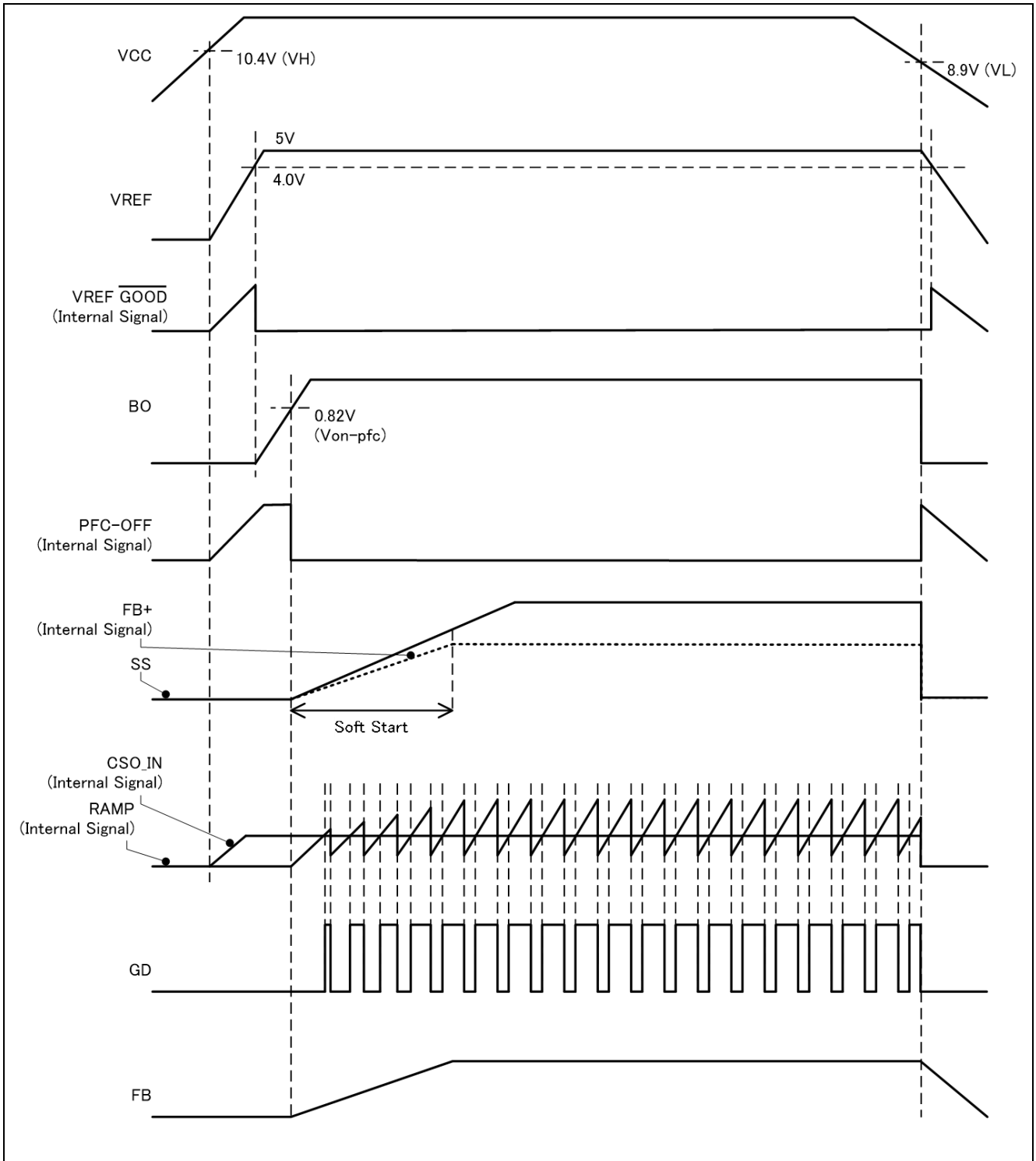
【注】 \*1





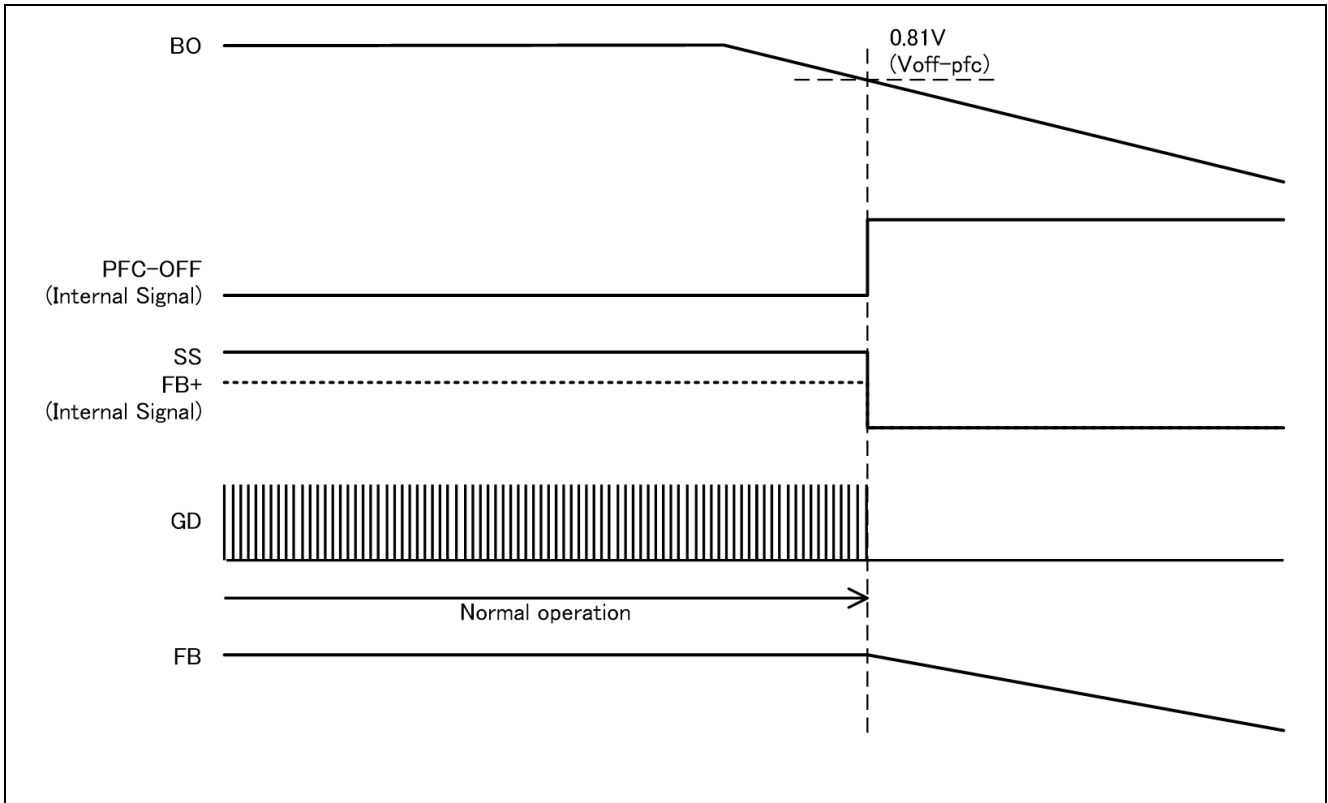
# タイミングチャート

## Vcc Start-up and Stop timing

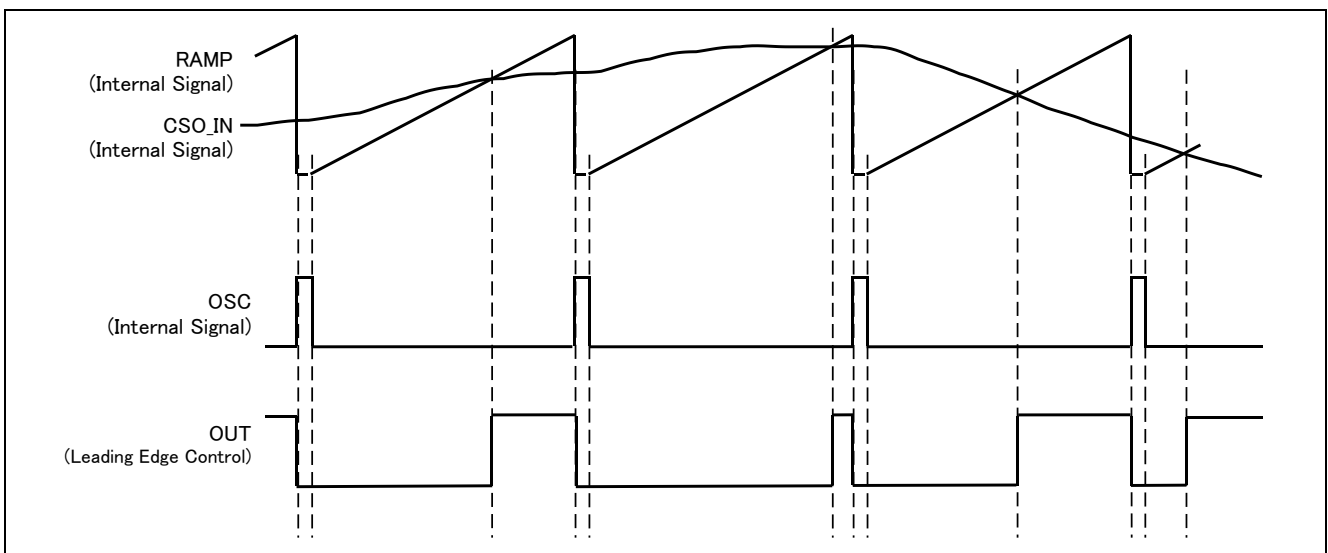


タイミングチャート

Stop timing

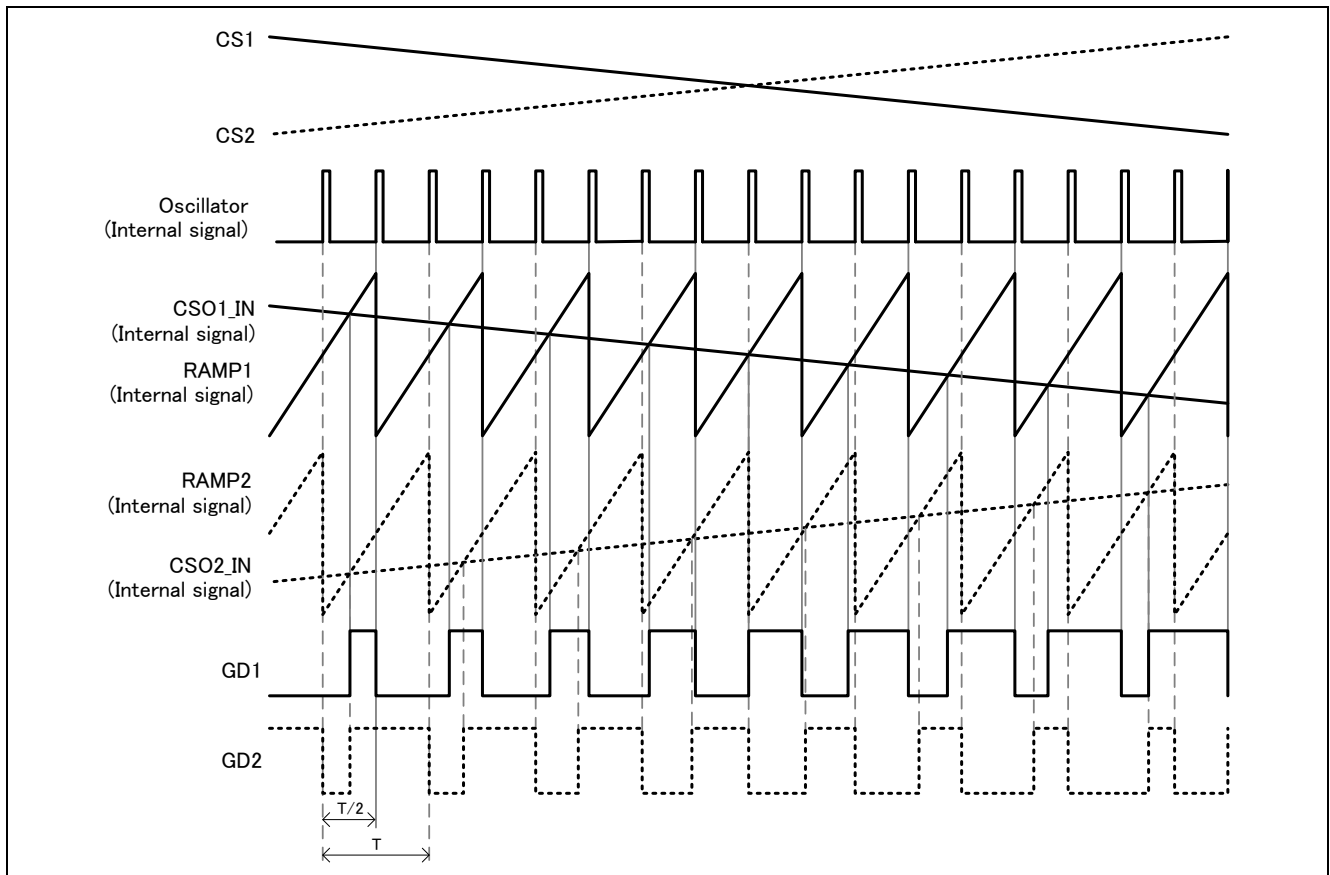


Oscillator, Gate Driver Output

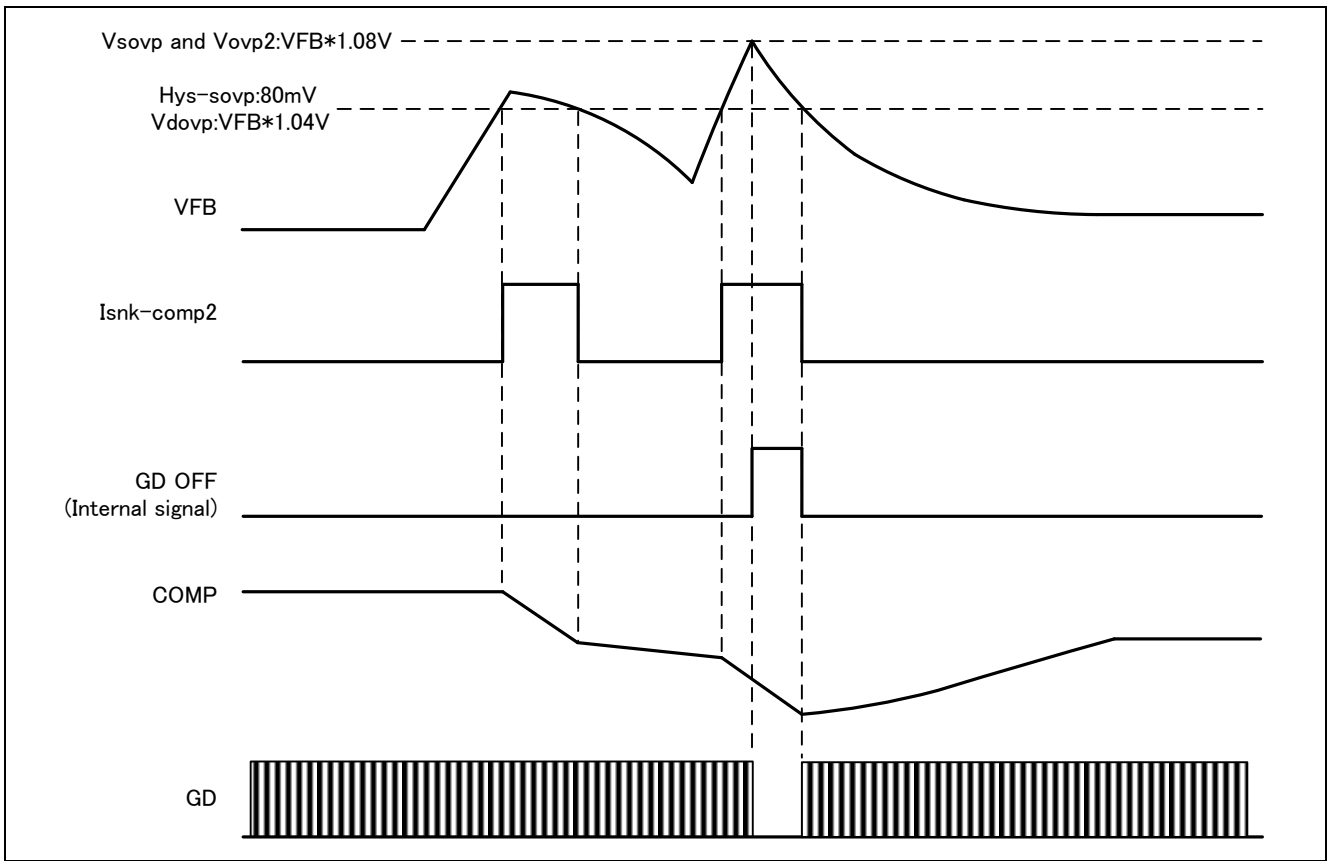


## タイミングチャート

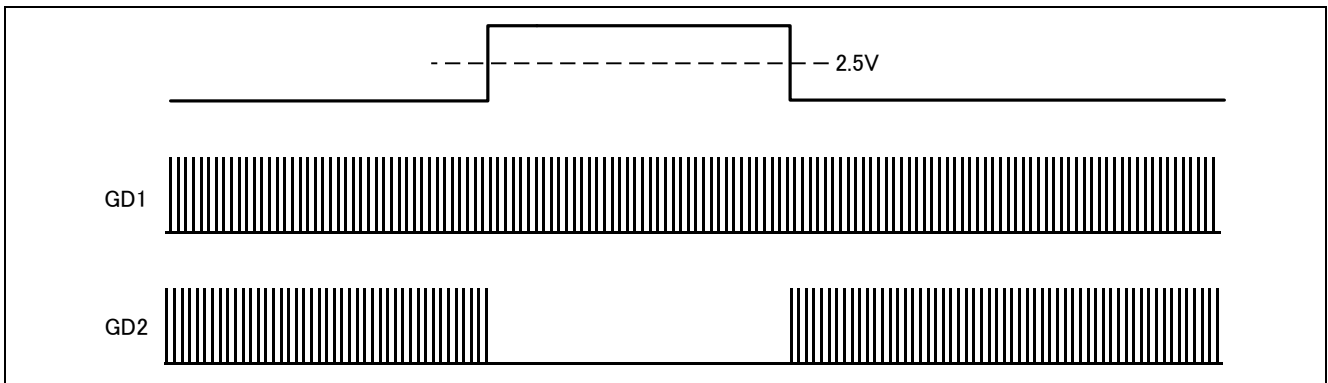
## Current share



タイミングチャート

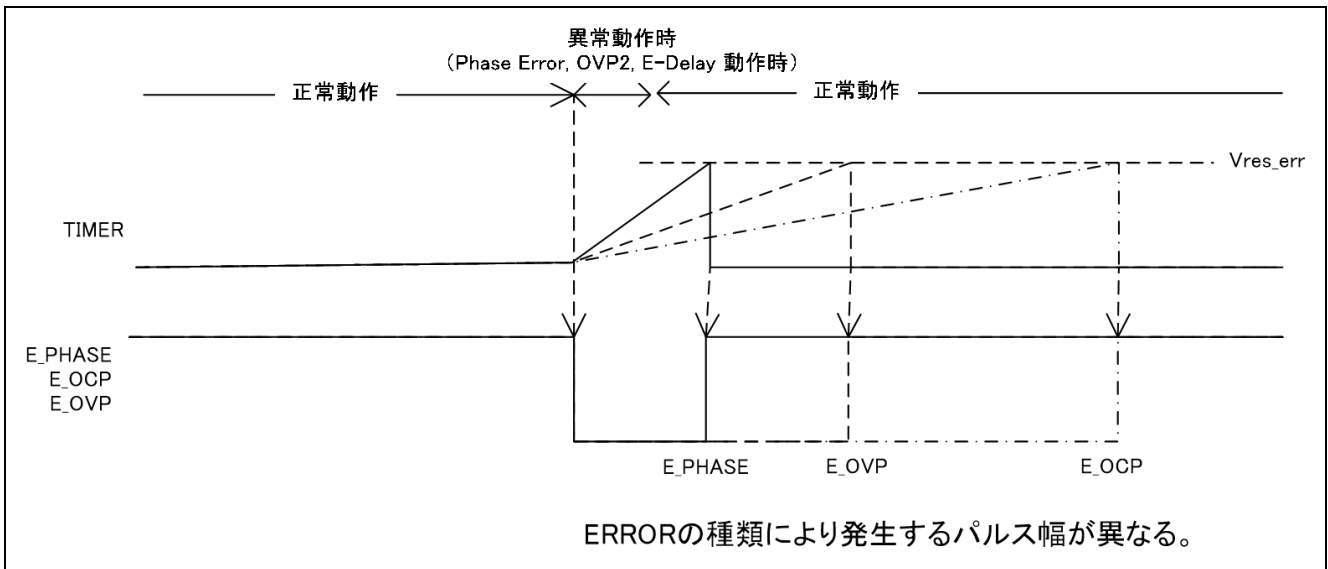


Phase drop

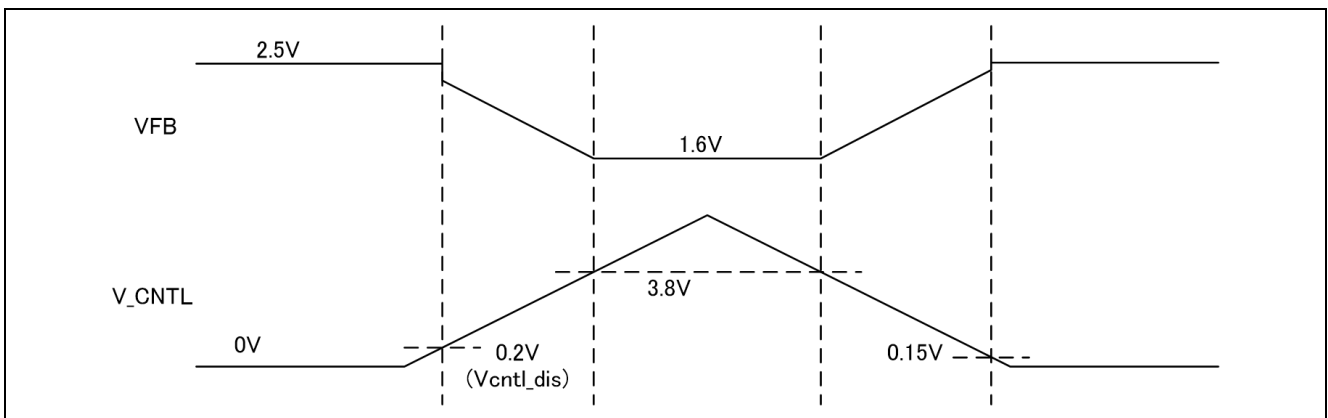


## タイミングチャート

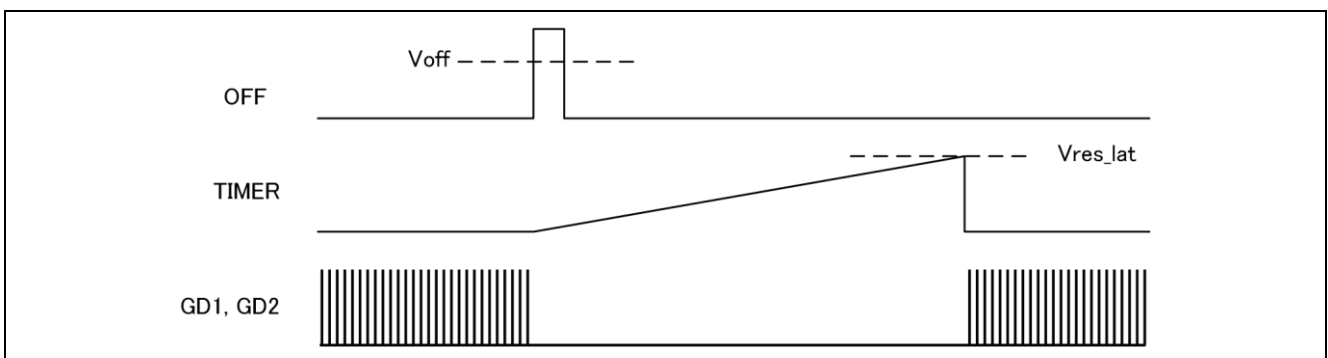
E\_PHASE, E\_OCP, E\_OVP



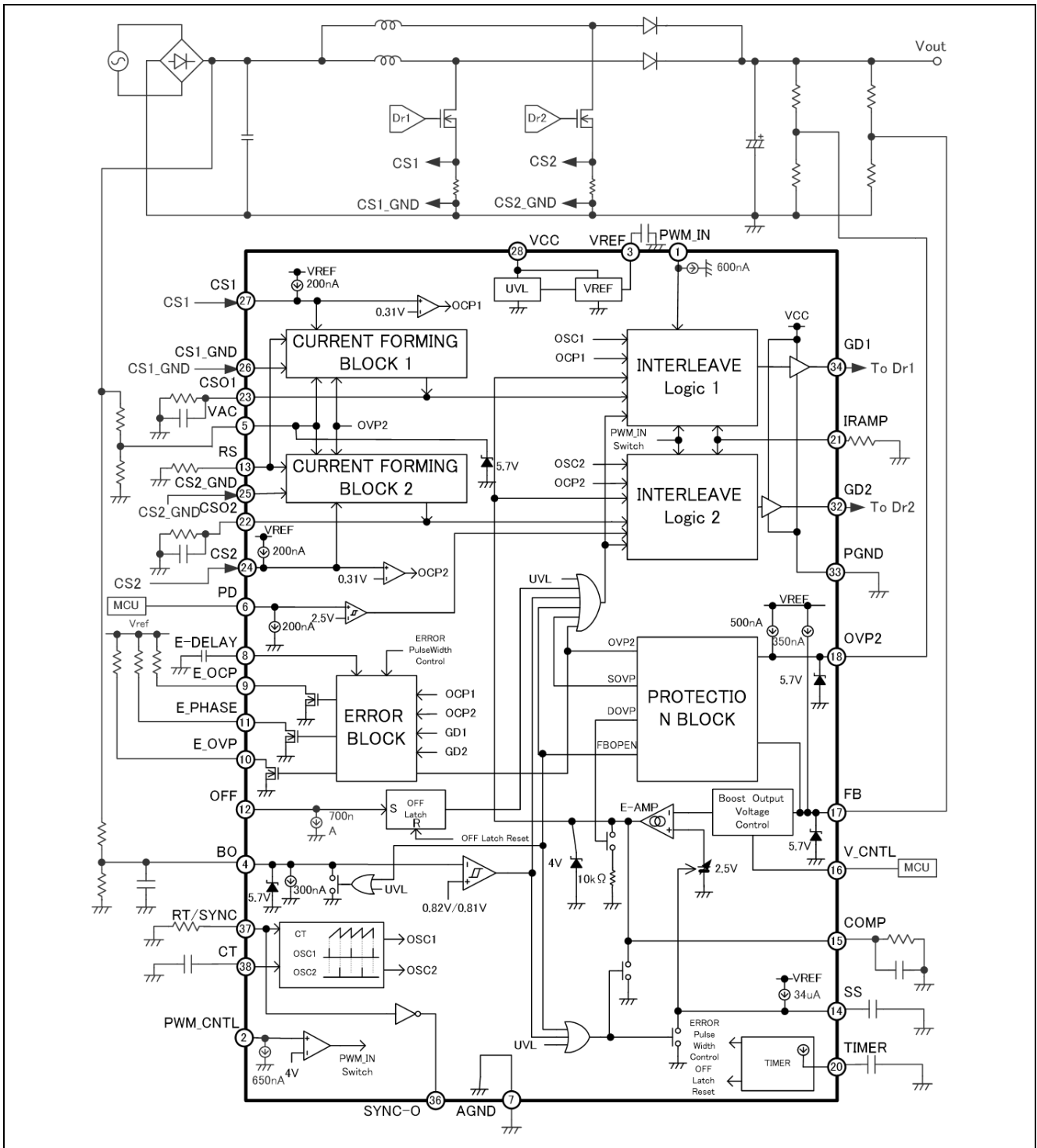
## Programmable Boost Output voltage



## OFF latch

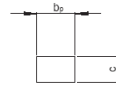
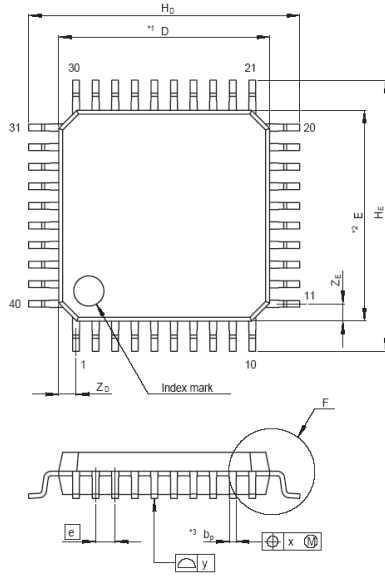


システム図

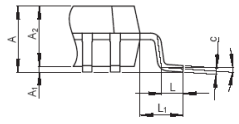


外形寸法図

|                    |              |               |            |
|--------------------|--------------|---------------|------------|
| JEITA Package Code | RENESAS Code | Previous Code | MASS[Typ.] |
| P-LQFP40-7x7-0.65  | PLQP0040JB-C | FP-40EV       | 0.2g       |



Terminal cross section  
( Ni/Pd/Au plating )



Detail F

NOTE)  
1. DIMENSIONS "1" AND "2"  
DO NOT INCLUDE MOLD FLASH  
2. DIMENSION "3" DOES NOT  
INCLUDE TRIM OFFSET.

| Reference Symbol | Dimension in Millimeters |       |      |
|------------------|--------------------------|-------|------|
|                  | Min                      | Nom   | Max  |
| D                | —                        | 7.0   | —    |
| E                | —                        | 7.0   | —    |
| A <sub>2</sub>   | —                        | 1.40  | —    |
| H <sub>D</sub>   | 8.8                      | 9.0   | 9.2  |
| H <sub>E</sub>   | 8.8                      | 9.0   | 9.2  |
| A                | —                        | —     | 1.70 |
| A <sub>1</sub>   | 0.08                     | 0.13  | 0.22 |
| b <sub>p</sub>   | 0.17                     | 0.22  | 0.27 |
| b <sub>1</sub>   | —                        | —     | —    |
| c                | 0.10                     | 0.15  | 0.20 |
| c <sub>1</sub>   | —                        | —     | —    |
| θ                | 0°                       | —     | 8°   |
| Ⓜ                | —                        | 0.65  | —    |
| x                | —                        | —     | 0.13 |
| y                | —                        | —     | 0.10 |
| Z <sub>D</sub>   | —                        | 0.575 | —    |
| Z <sub>E</sub>   | —                        | 0.575 | —    |
| L                | 0.40                     | 0.50  | 0.60 |
| L <sub>1</sub>   | —                        | 1.0   | —    |

|      |                    |
|------|--------------------|
| 改訂記録 | R2A20114BFP データシート |
|------|--------------------|

| Rev. | 発行日       | 改訂内容 |      |
|------|-----------|------|------|
|      |           | ページ  | ポイント |
| 1.00 | 2016/11/8 | -    | 新規作成 |
|      |           |      |      |

すべての商標および登録商標は、それぞれの所有者に帰属します。



## ご注意書き

1. 本資料に記載された回路、ソフトウェアおよびこれらに関連する情報は、半導体製品の動作例、応用例を説明するものです。お客様の機器・システムの設計において、回路、ソフトウェアおよびこれらに関連する情報を使用する場合には、お客様の責任において行ってください。これらの使用に起因して、お客様または第三者に生じた損害に関し、当社は、一切その責任を負いません。
2. 本資料に記載されている情報は、正確を期すため慎重に作成したのですが、誤りがないことを保証するものではありません。万一、本資料に記載されている情報の誤りに起因する損害がお客様に生じた場合においても、当社は、一切その責任を負いません。
3. 本資料に記載された製品データ、図、表、プログラム、アルゴリズム、応用回路例等の情報の使用に起因して発生した第三者の特許権、著作権その他の知的財産権に対する侵害に関し、当社は、何らの責任を負うものではありません。当社は、本資料に基づき当社または第三者の特許権、著作権その他の知的財産権を何ら許諾するものではありません。
4. 当社製品を改造、改変、複製等しないでください。かかる改造、改変、複製等により生じた損害に関し、当社は、一切その責任を負いません。
5. 当社は、当社製品の品質水準を「標準水準」および「高品質水準」に分類しており、各品質水準は、以下に示す用途に製品が使用されることを意図しております。  
標準水準： コンピュータ、OA機器、通信機器、計測機器、AV機器、  
家電、工作機械、パーソナル機器、産業用ロボット等  
高品質水準： 輸送機器（自動車、電車、船舶等）、交通用信号機器、  
防災・防犯装置、各種安全装置等  
当社製品は、直接生命・身体に危害を及ぼす可能性のある機器・システム（生命維持装置、人体に埋め込み使用するもの等）、もしくは多大な物的損害を発生させるおそれのある機器・システム（原子力制御システム、軍事機器等）に使用されることを意図しておらず、使用することはできません。たとえ、意図しない用途に当社製品を使用したことによりお客様または第三者に損害が生じて、当社は一切その責任を負いません。なお、ご不明点がある場合は、当社営業にお問い合わせください。
6. 当社製品をご使用の際は、当社が指定する最大定格、動作電源電圧範囲、放熱特性、実装条件その他の保証範囲内でご使用ください。当社保証範囲を超えて当社製品をご使用された場合の故障および事故につきましては、当社は、一切その責任を負いません。
7. 当社は、当社製品の品質および信頼性の向上に努めていますが、半導体製品はある確率で故障が発生したり、使用条件によっては誤動作したりする場合があります。また、当社製品は耐放射線設計については行っていません。当社製品の故障または誤動作が生じた場合も、人身事故、火災事故、社会的損害等を生じさせないよう、お客様の責任において、冗長設計、延焼対策設計、誤動作防止設計等の安全設計およびエージング処理等、お客様の機器・システムとしての出荷保証を行ってください。特に、マイコンソフトウェアは、単独での検証は困難なため、お客様の機器・システムとしての安全検証をお客様の責任で行ってください。
8. 当社製品の環境適合性等の詳細につきましては、製品個別に必ず当社営業窓口までお問合せください。ご使用に際しては、特定の物質の含有・使用を規制するRoHS指令等、適用される環境関連法令を十分調査のうえ、かかる法令に適合するようご使用ください。お客様がかかる法令を遵守しないことにより生じた損害に関し、当社は、一切その責任を負いません。
9. 本資料に記載されている当社製品および技術を国内外の法令および規則により製造・使用・販売を禁止されている機器・システムに使用することはできません。また、当社製品および技術を大量破壊兵器の開発等の目的、軍事利用の目的その他軍事用途に使用しないでください。当社製品または技術を輸出する場合は、「外国為替及び外国貿易法」その他輸出関連法令を遵守し、かかる法令の定めるところにより必要な手続を行ってください。
10. お客様の転売等により、本ご注意書き記載の諸条件に抵触して当社製品が使用され、その使用から損害が生じた場合、当社は何らの責任も負わず、お客様にてご負担して頂きますのでご了承ください。
11. 本資料の全部または一部を当社の文書による事前の承諾を得ることなく転載または複製することを禁じます。

注1. 本資料において使用されている「当社」とは、ルネサス エレクトロニクス株式会社およびルネサス エレクトロニクス株式会社とその総株主の議決権の過半数を直接または間接に保有する会社をいいます。

注2. 本資料において使用されている「当社製品」とは、注1において定義された当社の開発、製造製品をいいます。



ルネサス エレクトロニクス株式会社

営業お問合せ窓口

<http://www.renesas.com>

営業お問合せ窓口の住所は変更になることがあります。最新情報につきましては、弊社ホームページをご覧ください。

ルネサス エレクトロニクス株式会社 〒135-0061 東京都江東区豊洲3-2-24（豊洲フォレシア）

技術的なお問合せおよび資料のご請求は下記へどうぞ。  
総合お問合せ窓口：<http://japan.renesas.com/contact/>