

高性能の 480 MHz Arm® Cortex®-M85 コア (Helium™)、デュアルバンク、バックグラウンドおよび SWAP 動作に対応する最大 2 MB のコードフラッシュメモリ、12 KB のデータフラッシュメモリ、パリティ/ECC を備えた 1 MB の SRAM。高集積度のイーサネット MAC コントローラ、USB 2.0 ハイスピード、CANFD、SDHI、I3C、オクタール SPI、オンザフライ復号、グラフィック LCD コントローラ、2D 描画エンジン、MIPI DSI、および高度なアナログ機能。Arm® TrustZone と協調して動作する暗号化アクセラレータ、鍵管理サポート、改ざん検出、および電源分析耐性を備え、セキュア要素機能を有機的に統合 Renesas セキュア IP。

## 特長

- Arm® Cortex®-M85 コア (Helium™)
  - Armv8.1-M アーキテクチャプロファイル
  - Armv8-M セキュリティ拡張
  - 最高動作周波数: 480 MHz
  - メモリプロテクションユニット (Arm MPU)
    - 保護メモリシステムアーキテクチャ (PMSAv8)
    - セキュア MPU (MPU\_S): 8 領域
    - 非セキュア MPU (MPU\_NS): 8 領域
  - SysTick タイマ
    - 2 つの SysTick タイマを搭載: セキュアおよび非セキュアインスタンス
    - CPUCLK または MOCO 駆動 (8 分周)
  - CoreSight™ ETM-M85
- メモリ
  - 最大 2 MB のコードフラッシュメモリ
  - 12 KB のデータフラッシュメモリ (100,000 回のプログラム/イレース (P/E) サイクル)
  - 1 MB の SRAM (128 KB の TCM を含む)
- 接続性
  - シリアルコミュニケーションインタフェース (SCI) × 6、最大 60 Mbps
    - 非同期式インタフェース
    - 8 ビットクロック同期式インタフェース
    - スマートカードインタフェース
    - 簡易 IIC
    - 簡易 SPI
    - マンチェスタコーディング (SCIO)
    - 簡易 LIN (SCIO, SCII)
  - I<sup>2</sup>C バスインタフェース (IIC) × 2
  - I<sup>3</sup>C バスインタフェース (I3C)
  - シリアルペリフェラルインタフェース (SPI) × 2、最大 60 Mbps
  - オクタシリアルペリフェラルインタフェース (OSPI)
  - USB 2.0 フルスピードモジュール (USBFS)
  - USB 2.0 ハイスピードモジュール (USBHS)
  - CAN フレキシブルデータレート (CANFD) × 2
  - イーサネット MAC/DMA コントローラ (ETHERC/EDMAC)
  - SD/MMC ホストインタフェース (SDHI) × 2
  - 拡張シリアルサウンドインタフェース (SSIE) × 2
- アナログ
  - 12 ビット A/D コンバータ (ADC12) × 2
  - 12 ビット D/A コンバータ (DAC12) × 2
  - 高速アナログコンパレータ (ACMPHS) × 2
  - 温度センサ (TSN)
- タイマ
  - 32 ビット汎用 PWM タイマ (GPT32) × 8
  - 16 ビット汎用 PWM タイマ (GPT16) × 6
  - 低消費電力非同期汎用タイマ (AGT) × 2
  - 超低消費電力タイマ (ULPT) × 2
- セキュリティおよび暗号化
  - Renesas セキュア IP (RSIP-E51A)
    - 対称暗号: AES
    - 非対称暗号: RSA, ECC
    - メッセージダイジェスト計算: HASH
    - 128 ビットのユニーク ID
  - Arm® TrustZone®
    - コードフラッシュ用領域: 最大 2 または 4 領域 (バンクモードによる)
    - データフラッシュ用領域: 最大 2 領域
    - SRAM 用領域: 最大 2 領域
    - 各周辺モジュール用個別セキュア/非セキュアセキュリティ属性
- プリビレッジ制御
- デバイスライフサイクルの管理
- セキュアブート
- オンザフライ復号 (DOTF)
- 端子機能
  - 最大 3 つの改ざん防止端子
  - セキュア端子マルチプレキシング
- システムおよび電源管理
  - 低消費電力モード
  - バッテリバックアップ機能 (VBATT)
  - リアルタイムクロック (RTC) (カレンダーと VBATT サポート)
  - イベントリンクコントローラ (ELC)
  - データトランスファコントローラ (DTC)
  - DMA コントローラ (DMAC) × 8
  - パワーオンリセット
  - プログラマブル電圧検出機能 (PVD) を設定可能
  - ウォッチドッグタイマ (WDT)
  - 独立ウォッチドッグタイマ (IWDT)
- ヒューマンマシンインタフェース (HMI)
  - グラフィック LCD コントローラ (GLCDC)
  - 2D 描画エンジン (DRW)
  - キャプチャエンジンユニット (CEU)
  - MIPI DSI
- マルチクロックソース
  - メインクロック発振器 (MOSC) (8~48 MHz)
  - サブクロック発振器 (SOSC) (32.768 kHz)
  - 高速オンチップオシレータ (HOCO) (16/18/20/32/48 MHz)
  - 中速オンチップオシレータ (MOCO) (8 MHz)
  - 低速オンチップオシレータ (LOCO) (32.768 kHz)
  - HOCO/MOCO/LOCO に対するクロックトリム機能
  - PLL1/PLL2
  - クロックアウトのサポート
- 汎用入出力ポート
  - 5 V トレランス、オープンドレイン、入力プルアップ、切り替え可能駆動能力
- 動作電圧
  - VCC: 1.68~3.6 V
  - VCC2: 1.65~3.6 V
- 動作ジャンクション温度およびパッケージ
  - Tj = -40°C~+125°C
    - 176 ピン LQFP (24 mm × 24 mm、0.5 mm ピッチ)
    - 224 ピン BGA (13 mm × 13 mm、0.8 mm ピッチ)

## 1. 概要

本 MCU は、さまざまなシリーズのソフトウェアと互換性のある Arm<sup>®</sup> ベースの 32 ビットコアで構成されています。同じ一連のルネサス周辺デバイスを共有することで、設計の拡張性やプラットフォームベースの製品開発の効率が高まります。

本シリーズの MCU は最高 480 MHz で動作する高性能な Arm<sup>®</sup> Cortex<sup>®</sup>-M85 コア (Helium<sup>™</sup>) を内蔵しており、以下の特長があります。

- 最大 2 MB のコードフラッシュメモリ
- 1 MB の SRAM (128 KB の TCM RAM、896 KB のユーザー SRAM)
- オクタシリアルペリフェラルインタフェース (OSPI)
- イーサネット MAC コントローラ (ETHERC)、USBFS、USBHS、SD/MMC ホストインタフェース
- グラフィック LCD コントローラ (GLCDC)
- 2D 描画エンジン (DRW)
- MIPI DSI インタフェース
- アナログ周辺機能
- セキュリティ&セーフティ機能

### 1.1 機能の概要

表 1.1 Arm コア

機能	機能の説明
Arm <sup>®</sup> Cortex <sup>®</sup> -M85 コア	<ul style="list-style-type: none"> <li>● 最高動作周波数 : 480 MHz</li> <li>● Arm<sup>®</sup> Cortex<sup>®</sup>-M85 コア <ul style="list-style-type: none"> <li>– リビジョン : (r0p2-00rel0)</li> <li>– ARMv8.1-M アーキテクチャプロファイル</li> <li>– Armv8-M セキュリティ拡張</li> <li>– ANSI/IEEE 規格 754-2008 準拠浮動小数点ユニット (FPU) スカラーのハーフ、シングル、ダブル精度浮動小数点動作</li> <li>– M プロファイルベクタ拡張 (MVE) 整数、半精度、および単精度浮動小数点 MVE (MVE-F)</li> <li>– Helium<sup>™</sup> 技術は M プロファイルベクタ拡張 (MVE)</li> </ul> </li> <li>● Arm<sup>®</sup> メモリプロテクションユニット (Arm MPU) <ul style="list-style-type: none"> <li>– 保護メモリシステムアーキテクチャ (PMSAv8)</li> <li>– セキュア MPU (MPU_S): 8 領域</li> <li>– 非セキュア MPU (MPU_NS): 8 領域</li> </ul> </li> <li>● SysTick タイマ <ul style="list-style-type: none"> <li>– 2つの SysTick タイマを搭載 : セキュアインスタンス (SysTick_S) と非セキュアインスタンス (SysTick_NS)</li> <li>– CPUCLK または MOCO 駆動 (8 分周)</li> </ul> </li> <li>● CoreSight<sup>™</sup> ETM-M85</li> </ul>

表 1.2 メモリ

機能	機能の説明
コードフラッシュメモリ	最大 2 MB のコードフラッシュメモリです。
データフラッシュメモリ	12 KB のデータフラッシュメモリです。
オプション設定メモリ	オプション設定メモリは、MCU のリセット後の状態を決定します。
SRAM	パリティビットまたは誤り訂正コード (ECC) を備えた高速 SRAM を内蔵しています。SRAM0 は ECC です。SRAM1 はパリティチェックです。
スタンバイ SRAM	ディーブソフトウェアスタンバイモード 1 でデータを保持できる内蔵 SRAM です。
ROM	ファーストステージブートローダー (FSBL) を含む書き換え不可の内蔵 ROM です。

表 1.3 システム

機能	機能の説明
動作モード	3種類の動作モード： <ul style="list-style-type: none"> <li>● シングルチップモード</li> <li>● JTAG ブートモード</li> <li>● SCI/USB ブートモード</li> </ul>
リセット	本 MCU は 13 種類のリセットをサポートしています。
プログラマブル電圧検出 (PVD)	プログラマブル電圧検出 (PVD) モジュールは、VCC 端子への入力電圧レベルを監視します。検出レベルはレジスタ設定で選択できます。PVD モジュールは、3つの独立した電圧監視回路 (PVD0, PVD1, PVD2) から構成されています。PVD0、PVD1、および PVD2 は VCC 端子への入力電圧レベルを測定します。PVD のレジスタは、アプリケーションの設定により、さまざまな電圧しきい値で VCC 端子への入力電圧の変動の検出を設定できます。
クロック	<ul style="list-style-type: none"> <li>● メインクロック発振器 (MOSC)</li> <li>● サブクロック発振器 (SOSC)</li> <li>● 高速オンチップオシレータ (HOCO)</li> <li>● 中速オンチップオシレータ (MOCO)</li> <li>● 低速オンチップオシレータ (LOCO)</li> <li>● PLL1/PLL2</li> <li>● クロックアウトのサポート</li> </ul>
クロック周波数精度測定回路 (CAC)	クロック周波数精度測定回路 (CAC) は、測定の対象となるクロック (測定対象クロック) に対して、測定の基準となるクロック (測定基準クロック) で生成した時間内のクロックのパルスを数え、そのパルス数が許容範囲内にあるか否かで精度を判定します。測定終了時、または測定基準クロックで生成した時間内のパルスの数が許容範囲内がないとき、割り込み要求が発生します。
割り込みコントローラユニット (ICU)	割り込みコントローラユニット (ICU) は、ネスト型ベクタ割り込みコントローラ (NVIC)、DMA コントローラ (DMAC)、およびデータトランスファコントローラ (DTC) モジュールにリンクされるイベント信号を制御します。ICU はノンマスクابل割り込みも制御します。
低消費電力モード	消費電力は、以下に示す複数の方法で低減できます。その方法には、クロック分周器の設定、EBCLK 出力制御、SDCLK 出力制御、モジュール停止、パワーゲート制御、通常動作時の動作電力コントロールモードの選択、低消費電力モードやプロセッサ低消費電力モードへの遷移があります。
バッテリーバックアップ機能	バッテリーバックアップ機能により、バッテリーによる部分電力供給が可能です。バッテリー電源領域に含まれるものには、RTC、SOSC、バックアップレジスタ、改ざん検出、VBATT_R 電圧降下検出、および VCC/VBATT 切り替えがあります。
レジスタライトプロテクション	レジスタライトプロテクション機能は、ソフトウェアエラーによって重要なレジスタが書き換えられないように保護します。保護対象のレジスタは、プロテクトレジスタ (PRCR_S と PRCR_NS) で設定します。
メモリプロテクションユニット (MPU)	すべてのバスマスタには、メモリプロテクションユニット (MPU) があります。

表 1.4 イベントリンク

機能	機能の説明
イベントリンクコントローラ (ELC)	イベントリンクコントローラ (ELC) は、さまざまな周辺モジュールで発生するイベント要求をソース信号として使用し、それらのモジュールを別のモジュールと接続することによって、CPU を介さずにモジュール間の直接リンクを実現します。

表 1.5 ダイレクトメモリアクセス

機能	機能の説明
データトランスファコントローラ (DTC)	データトランスファコントローラ (DTC) は、割り込み要求によって起動するとデータ転送を行います。
DMA コントローラ (DMAC)	8 チャンネルのダイレクトメモリアクセスコントローラ (DMAC) は CPU を介さずにデータ転送が可能です。DMA 転送要求が発生すると、DMAC は転送元アドレスに格納されているデータを転送先アドレスへ転送します。

表 1.6 外部バスインタフェース

機能	機能の説明
外部バス	<ul style="list-style-type: none"> <li>● CS 領域 (ECBI) : 外部デバイス (外部メモリアインタフェース) に接続</li> <li>● SDRAM 領域 (ECBI) : SDRAM (外部メモリアインタフェース) に接続</li> <li>● OSPI 領域 (EOBI) : OSPI (外部デバイスインタフェース) に接続</li> </ul>

表 1.7 タイマ

機能	機能の説明
汎用 PWM タイマ (GPT)	汎用 PWM タイマ (GPT) は、GPT32 × 8 チャンルの 32 ビットタイマおよび GPT16 × 6 チャンルの 16 ビットタイマにより構成されます。PWM 波形はアップカウンタ、ダウンカウンタ、またはその両方を制御することにより生成が可能です。さらに、ブラシレス DC モーターを制御するために、PWM 波形の生成が可能です。GPT は、汎用タイマとしても使用できます。
GPT 用のポートアウトプットイネーブル (POEG)	ポートアウトプットイネーブル (POEG) は、汎用 PWM タイマ (GPT) の出力端子を出力禁止状態にすることができます。
低消費電力非同期汎用タイマ (AGT)	低消費電力非同期汎用タイマ (AGT) は、パルス出力、外部パルスの幅または周期の測定、および外部イベントのカウントに利用可能な 16 ビットのタイマです。このタイマは、リロードレジスタとダウンカウンタで構成されています。これらのリロードレジスタとダウンカウンタは、同一アドレスに配置され、AGT レジスタでアクセス可能です。
超低消費電力タイマ (ULPT)	超低消費電力タイマ (ULPT) は、パルス出力または外部イベントのカウントに使用可能な 32 ビットタイマです。この 32 ビットタイマはリロードレジスタ群と一つのダウンカウンタで構成されています。これらのリロードレジスタとダウンカウンタは、同一アドレスに配置され、ULPTCNT レジスタでアクセス可能です。
リアルタイムクロック (RTC)	リアルタイムクロック (RTC) には、カレンダーカウントモードとバイナリカウントモードの 2 種類のカウントモードがあり、レジスタの設定を切り替えることにより使用します。カレンダーカウントモードでは、RTC は 2000 年から 2099 年の 100 年間のカレンダーを保持し、うるう年の日付を自動補正します。バイナリカウントモードでは、RTC は秒をカウントし、その情報をシリアル値として保持します。バイナリカウントモードは、西暦以外のカレンダーに使用可能です。
ウォッチドッグタイマ (WDT)	ウォッチドッグタイマ (WDT) は 14 ビットのダウンカウンタです。システムが暴走すると WDT をリフレッシュできなくなるため、カウンタがアンダーフローした際に MCU をリセットするのに使用できます。さらに、WDT はノンマスカブル割り込みまたはアンダーフロー割り込みを発生させるのに使用できます。
独立ウォッチドッグタイマ (IWDT)	独立ウォッチドッグタイマ (IWDT) には、14 ビットのダウンカウンタがあり、ダウンカウンタのアンダーフロー時のリセット出力によって、MCU をリセットします。代替的には、カウンタのアンダーフロー時の割り込み要求の発生を選択できます。これにより、リフレッシュインターバルを考慮して、プログラムの暴走を検出できます。IWDT には、次の 2 種類のスタートモードがあります。オートスタートモードでは、リセット状態の解除後にカウントを自動的に開始します。また、レジスタスタートモードでは、リフレッシュ (特定のレジスタへの書き込み) により、カウントを開始します。

表 1.8 通信インタフェース (1/2)

機能	機能の説明
シリアルコミュニケーションインタフェース (SCI)	シリアルコミュニケーションインタフェース (SCI) × 6 チャンルには、調歩同期式および同期式のシリアルインタフェースがあります。 <ul style="list-style-type: none"> <li>● 調歩同期式インタフェース (UART および調歩同期式通信インタフェースアダプタ (ACIA))</li> <li>● 8 ビットクロック同期式インタフェース</li> <li>● 簡易 IIC (マスタのみ)</li> <li>● 簡易 SPI</li> <li>● スマートカードインタフェース</li> <li>● マンチェスタインタフェース</li> <li>● 簡易 LIN インタフェース</li> </ul> スマートカードインタフェースは、電子信号と伝送プロトコルに関して ISO/IEC 7816-3 規格に準拠しています。すべてのチャンネルは FIFO バッファを内蔵しており、連続した全二重通信が可能です。また、内蔵のポーレートジェネレータを用いて、データ転送速度の個別設定が可能です。本 MCU では、最大レートがサポートされています。実際のレートについては、電気的特性を参照してください。
I <sup>2</sup> C バスインタフェース (IIC)	I <sup>2</sup> C バスインタフェース (IIC) には 2 チャンネルあります。IIC モジュールは、NXP 社の I <sup>2</sup> C (Inter-Integrated Circuit) バスインタフェース方式に準拠しており、そのサブセット機能を備えています。
I3C バスインタフェース (I3C)	I3C バスインタフェース (I3C) には 1 チャンネルあります。I3C モジュールは、NXP 社の I <sup>2</sup> C (Inter-Integrated Circuit) および MIPI アライアンスの I3C バスインタフェース方式に準拠しており、それらのサブセット機能を備えています。
シリアルペリフェラルインタフェース (SPI)	シリアルペリフェラルインタフェース (SPI) によって、複数のプロセッサおよび周辺デバイスとの高速な全二重同期式シリアル通信が可能です。本 MCU では、最大レートがサポートされています。実際のレートについては、電気的特性を参照してください。

表 1.8 通信インタフェース (2/2)

機能	機能の説明
Controller Area Network with Flexible Data-Rate モジュール (CANFD)	CAN with Flexible Data-Rate (CANFD) モジュールは、クラシカル CAN フレームと ISO 11898-1 規格に準拠する CANFD フレームの両方を取り扱うことができます。 本モジュールはチャネルごとに 4 個の送信バッファと 16 個の受信バッファをサポートしています。
USB 2.0 フルスPEEDモジュール (USBFS)	ホストコントローラまたはデバイスコントローラとして動作可能な USB2.0 フルスPEEDモジュール (USBFS) です。このモジュールは、ユニバーサルシリアルバス規格 2.0 のフルスピードおよびロースPEED転送（ホストコントローラのみ）をサポートしています。また USB トランシーバを内蔵しており、ユニバーサルシリアルバス規格 2.0 で定義されている全転送タイプに対応しています。USB にはデータ転送用のバッファメモリがあり、最大 10 本のパイプを使用できます。パイプ 1~9 に対しては、通信を行う周辺デバイスやユーザーシステムに合わせた任意のエンドポイント番号の割り付けが可能です。
USB 2.0 ハイスPEEDモジュール (USBHS)	USB (Universal Serial Bus) 規格 2.0 に準拠するホストコントローラまたはデバイスコントローラとして動作する USB2.0 ハイスPEEDモジュール (USBHS) です。ホストコントローラは、USB2.0 ハイスPEED、フルスピード、ロースPEED転送に対応しています。デバイスコントローラは、USB2.0 ハイスPEED転送とフルスピード転送に対応しています。 また、USBHS は USB トランシーバを内蔵し、USB 2.0 規格で定義されている全転送タイプに対応しています。 USBHS はデータ転送用に FIFO バッファを内蔵し、最大 10 本のパイプを使用できます。
オクタシリアルペリフェラルインタフェース (OSPI)	オクタシリアルペリフェラルインタフェース (OSPI) は、拡張シリアルペリフェラルインタフェース (xSPI) (JEDEC Standard JESD251, JESD251-1, JESD252) をサポートするメモリコントローラです。OSPI は 1 ビット、2 ビット、4 ビット、8 ビットのプロトコルをサポートします。JESD251 は、2 つのインタフェースプロファイルを規定します。プロファイル 1.0 は Octal-SPI で、プロファイル 2.0 は HyperBus™ (HyperRAM™ および HyperFlash™) です。OSPI は QSPI プロトコルをサポートします。
拡張シリアルサウンドインタフェース (SSIE)	拡張シリアルサウンドインタフェース (SSIE) 周辺機能は、I <sup>2</sup> S/モノラル/TDM オーディオデータを送信するため、デジタルオーディオデバイスをシリアルバス経由で接続する機能を提供しています。SSIE は最高 50 MHz のオーディオクロック周波数をサポートしており、各種アプリケーションに適合するスレーブまたはマスタレシーバ/トランスミッタ/トランシーバとして動作します。SSIE はレシーバとトランスミッタに 32 段 FIFO バッファを内蔵し、割り込みおよび DMA 駆動によるデータ送受信をサポートしています。
SD/MMC ホストインタフェース (SDHI)	セキュアデジタル (SD) カードホストインタフェースおよびマルチメディアカード (MMC) ホストインタフェースは、各種の外付けメモリカードと MCU との接続に必要な機能を提供します。SDHI は、SD、SDHC、および SDXC フォーマットに対応するメモリカードを接続するために 1 ビットと 4 ビットのバスをサポートしています。SD 規格に準拠したホストデバイスを開発するには、SD Host/Ancillary Product License Agreement (SD HALA) に準拠する必要があります。MMC インタフェースは、eMMC 4.51 (JEDEC Standard JESD 84-B451) デバイスアクセスを可能にする 1 ビット、4 ビット、および 8 ビットの MMC バスをサポートしています。このインタフェースには下位互換性があり、高速 SDR 転送モードもサポートしています。
イーサネットコントローラ (ETHERC)	イーサネット/IEEE802.3 の Media Access Control (MAC) 層規格に準拠した 1 チャネルのイーサネットコントローラ (ETHERC) です。ETHERC は MAC 層のインタフェースを 1 チャネル内蔵しており、物理層の LSI (PHY-LSI) と接続することにより、イーサネット/IEEE802.3 規格に準拠したフレームの送受信が可能です。ETHERC はイーサネット DMA コントローラ (EDMAC) に接続されているため、CPU を介することなくデータを転送できます。

表 1.9 アナログ

機能	機能の説明
12 ビット A/D コンバータ (ADC12)	逐次比較方式の 12 ビットの A/D コンバータを内蔵しています。最大 25 チャネルのアナログ入力を選択可能です。変換には温度センサ出力、内部基準電圧、および VBATT 1/3 電圧監視を選択可能です。
12 ビット D/A コンバータ (DAC12)	12 ビットの D/A コンバータ (DAC12) を内蔵しています。
温度センサ (TSN)	デバイス動作の信頼性確保のため、内蔵されている温度センサ (TSN) でチップの温度を決定し、監視します。センサはチップの温度と正比例する電圧を出力します。チップ温度と出力電圧はほとんどニアの関係にあります。出力電圧は ADC12 で変換されてから、末端の応用機器で使用できます。
高速アナログコンパレータ (ACMPHS)	高速アナログコンパレータ (ACMPHS) は、アナログ入力電圧と基準電圧の比較、および変換結果に基づいたデジタル出力に使用できます。アナログ入力電圧と基準電圧は、どちらも内部ソース (D/A コンバータ出力または内部基準電圧) および外部ソースから ACMPHS に供給できます。このような柔軟性は、A/D 変換を行うことなくアナログ信号間の合否判定を実施する必要があるアプリケーションで有用です。

表 1.10 ヒューマンマシンインタフェース

機能	機能の説明
グラフィック LCD コントローラ (GLCDC)	グラフィック LCD コントローラ (GLCDC) は複数の機能を提供し、さまざまなデータフォーマットやパネルをサポートしています。GLCDC の特長の中で主なものは次の通りです。 <ul style="list-style-type: none"> <li>グラフィックデータアクセス用の GLCDC0BI/GLCDC1BI マスタ機能</li> <li>3 種類のプレーンの重ね合わせ (シングルカラーバックグラウンドプレーン、グラフィック 1 プレーン、グラフィック 2 プレーン)</li> <li>多種のピクセル単位の 32 ビットまたは 16 ビットのグラフィックデータ、および 8 ビット、4 ビット、または 1 ビットの LUT データフォーマットをサポート</li> <li>WXGA ビデオ画像サイズをサポートするデジタルインタフェース信号出力</li> </ul>
2D 描画エンジン (DRW)	2D 描画エンジン (DRW) は、直線、三角形、円などの少数の特定の形状のみに縛られるのではなく、ほぼ任意のオブジェクトの形状をサポートできる、柔軟な機能です。各オブジェクトのエッジは、個別に不鮮明化処理またはアンチエイリアス処理が可能です。オブジェクトのバウンディングボックス上で、クロック単位で 1 ピクセルに対して、左から右へ、上から下へラスタライズが実行されます。DRW は、特定の場合にパフォーマンスを最適化するために、下から上へもラスタライズできます。さらに、バウンディングボックスの多数の空のピクセルのラスタライズを回避するために、最適化手法を使用可能です。オブジェクトのエッジまでの距離は、バウンディングボックスの各ピクセルの一連のエッジ方程式により計算されます。これらのエッジ方程式は、オブジェクト全体を描写するために組み合わせることができます。ピクセルがオブジェクト内部にある場合、レンダリング用に選択されます。ピクセルがオブジェクト外部にある場合、破棄されます。ピクセルがエッジ上にある場合、ピクセルの最近接エッジへの距離に比例して、アンチエイリアス処理用にアルファ値を選択できます。レンダリング用に選択された各ピクセルは、テクスチャ化できます。結果として生じる ARGB の 4 つは、4 本の各チャネルに対して個別に、一般的なラスタライズ動作アプローチによって、修正できます。その後、DRW の複数の混合モードの内の 1 つで、ARGB の 4 つは混合できます。DRW は 2 つの入力 (テクスチャ読み出しとフレームバッファ読み出し)、および 1 つの出力 (フレームバッファ書き込み) を提供します。内部カラーフォーマットは常に ARGB (8888) です。入力からのカラーフォーマットは、読み出し時に内部フォーマットへ変換され、書き込み時に元に戻ります。
キャプチャエンジンユニット (CEU)	キャプチャエンジンユニット (CEU) は、外部から入力される画像データを取り込み、メモリに転送するキャプチャモジュールです。
MIPI DSI インタフェース	MIPI DSI インタフェースモジュールには、ディスプレイシリアルインタフェース 2 (DSI-2) の MIPI アライアンス規格に対するトランスミッタ機能があります。本モジュールは、ディスプレイシリアルインタフェース 2 (DSI-2) の MIPI アライアンス規格をサポートしています。また、本モジュールは、D-PHY 仕様の MIPI アライアンス規格で機能します。さらに、本モジュールは、MIPI DSI-2 準拠デジタルビデオおよびパケットを送信するためのソリューションを提供します。

表 1.11 データ処理

機能	機能の説明
巡回冗長検査 (CRC) 演算器	巡回冗長検査 (CRC: Cyclic Redundancy Check) 演算器は、CRC コードを生成してデータエラーを検出します。LSB ファーストまたは MSB ファーストでの通信用に、CRC 演算結果のビットオーダーを切り替えることができます。さらに、さまざまな CRC 生成多項式を使用できます。スヌープ機能は、特定のアドレスに対する読み出しと書き込みを監視するのを許可します。この機能は、シリアル送信バッファへの書き込みとシリアル受信バッファからの読み出しを監視する場合など、特定のイベントで CRC コードの自動生成が必要となるアプリケーションで役立ちます。
データ演算回路 (DOC)	データ演算回路 (DOC) は、32 ビットのデータを比較、加算、および減算します。選択した条件が適用される場合、32 ビットのデータが比較され、割り込みを生成可能です。

## 1.2 ブロック図

図 1.1 に、本 MCU のスーパーセットのブロック図を示します。グループ内の個々のデバイスは、その機能のサブセットを持つ場合があります。

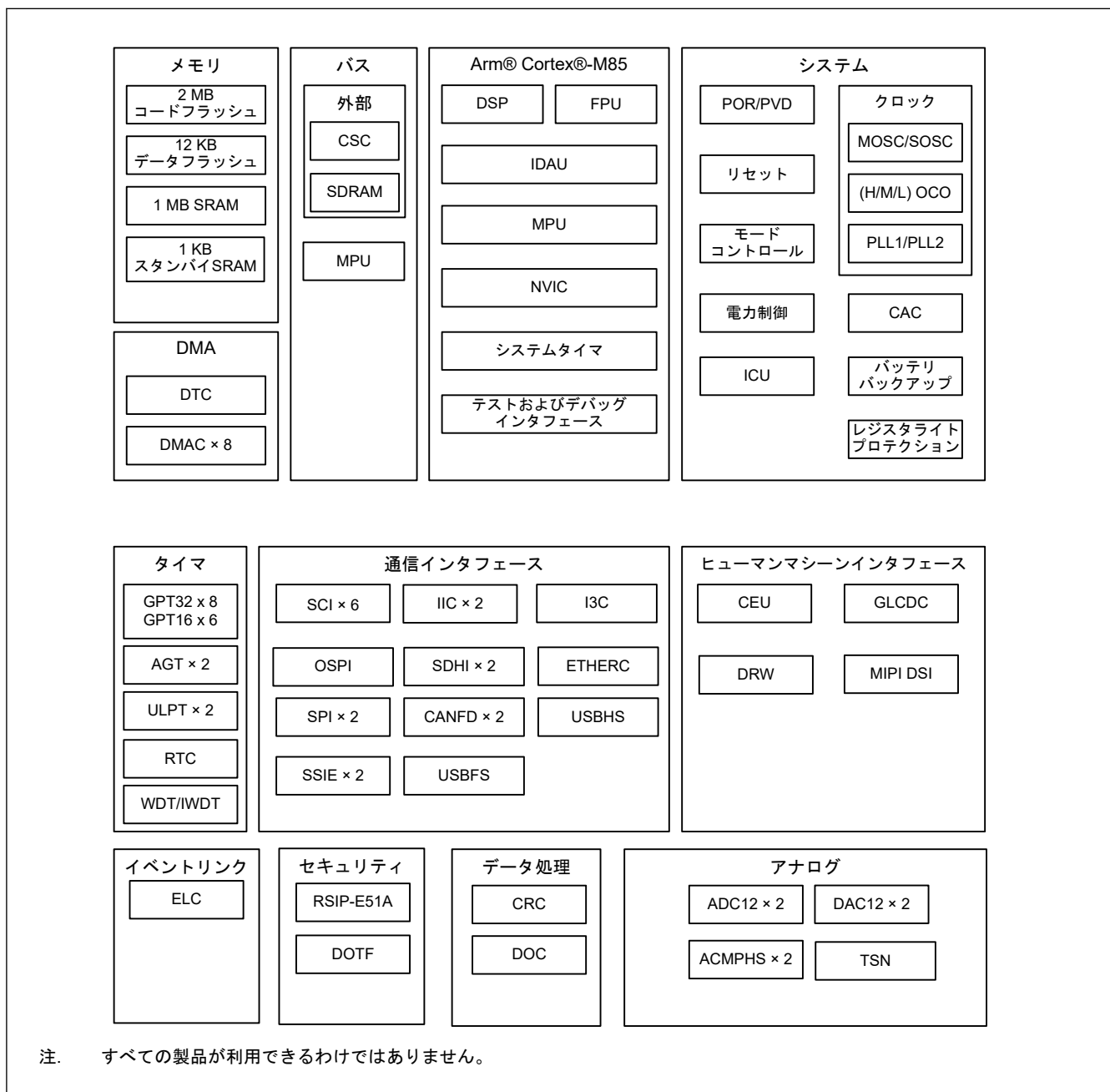


図 1.1 ブロック図

## 1.3 型名

図 1.2 に、メモリ容量およびパッケージタイプを含む製品の型名情報を示します。表 1.12 に、製品一覧表を示します。

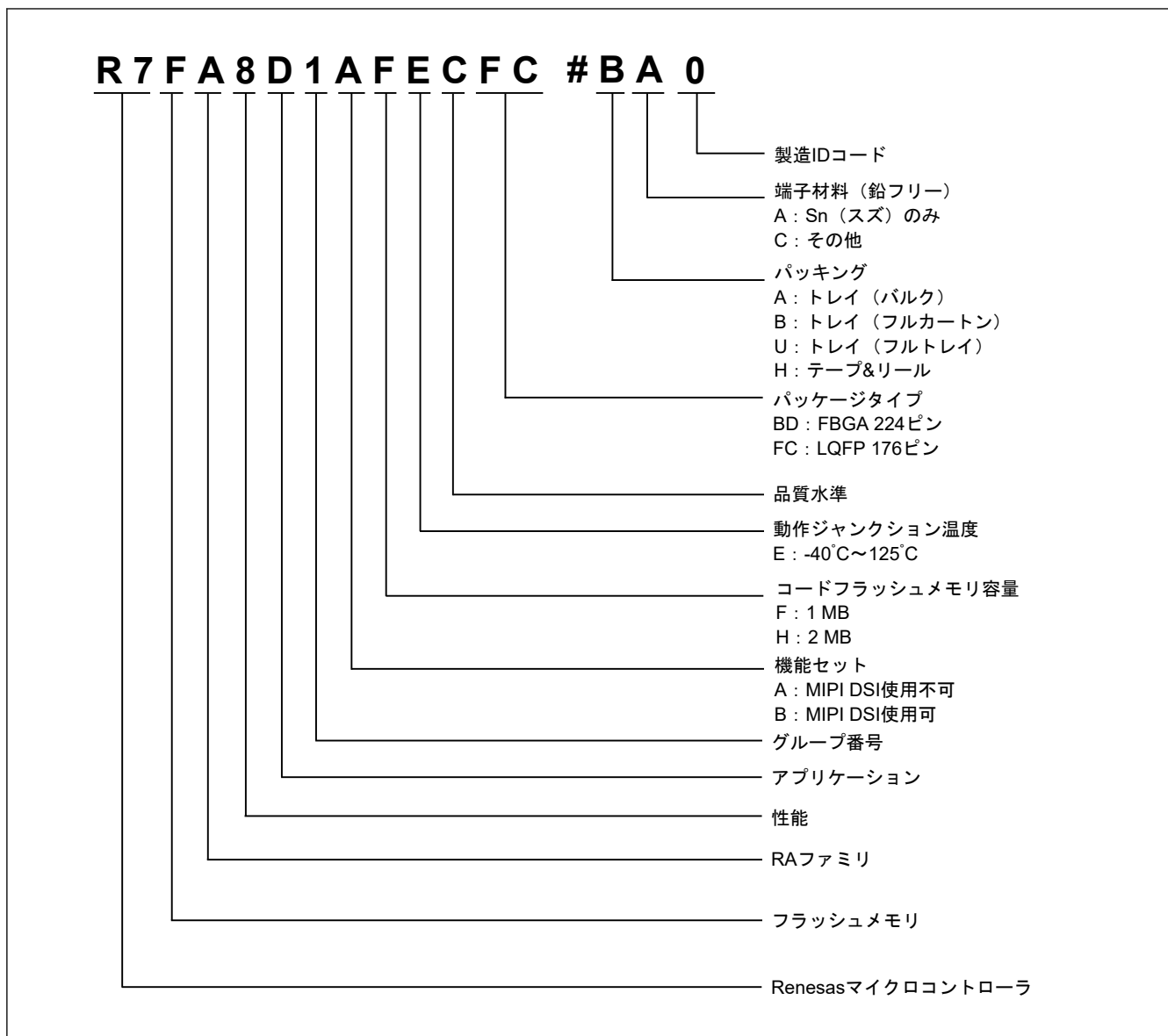


図 1.2 型名の読み方

表 1.12 製品一覧

製品型名	MIPI	パッケージコード	コードフラッシュ	データフラッシュ	SRAM	動作ジャンクション温度
R7FA8D1AHECBD	—	PLBG0224GD-A	2 MB	12 KB	1 MB	-40~+125°C
R7FA8D1BHECBD	✓					
R7FA8D1AHECFC	—	PLQP0176KJ-A	1 MB			
R7FA8D1BHECFC	✓					
R7FA8D1AFECBD	—	PLBG0224GD-A	1 MB			
R7FA8D1BFECBD	✓					
R7FA8D1AFECFC	—	PLQP0176KJ-A				
R7FA8D1BFECFC	✓					



## 1.4 機能の比較

表 1.13 機能の比較 (1/2)

型名	R7FA8D1AxECBD	R7FA8D1BxECBD	R7FA8D1AxECFC	R7FA8D1BxECFC
端子総数	224		176	
パッケージ	BGA		LQFP	
I/O ポート	174	165	128	119
コードフラッシュメモリ	2 MB、1 MB			
データフラッシュメモリ	12 KB			
TCM	128 KB			
I/D キャッシュ	32 KB			
SRAM	896 KB			
	パリティ	512 KB		
	ECC	384 KB		
スタンバイ SRAM	1 KB			
DMA	DTC	あり		
	DMAC	8		
バス	外部バス	32 ビットバス	16 ビットバス	
	SDRAM	32 ビットバス	16 ビットバス	
システム	CPU クロック	最高 480 MHz	最高 400 MHz	
	CPU クロックソース	MOSC、SOSC、HOCO、MOCO、PLL1P		
	CAC	あり		
	WDT/IWDT	あり		
	バックアップレジスタ	128 B		
通信	SCI	6		
	IIC	2		
	I3C	あり		
	SPI	2		
	CANFD	2		
	USBFS	あり		
	USBHS	あり		
	OSPI	あり		
	SSIE	2		
	SDHI/MMC	2		
	ETHERC	あり		
タイマ	GPT32(注1)	8		
	GPT16(注1)	6		
	AGT(注1)	2		
	ULPT(注1)	2		
	RTC	あり		
アナログ	ADC12	ユニット 0: 12、ユニット 1: 13	ユニット 0: 12、ユニット 1: 12	
	DAC12	2		
	ACMPHS	2		
	TSN	あり		

表 1.13 機能の比較 (2/2)

型名		R7FA8D1AxECBD	R7FA8D1BxECBD	R7FA8D1AxECFC	R7FA8D1BxECFC
HMI	GLCDC	RGB888			
	DRW	あり			
	MIPI DSI	なし	あり	なし	あり
	CEU	あり			
データ処理	CRC	あり			
	DOC	あり			
イベント制御	ELC	あり			
セキュリティ		RSIP-E51A、セキュアデバッグ、書き換え不可のストレージ、TrustZone、ライフサイクルマネジメント			

注. 製品型名は、メモリサイズと MIPI DSI をサポートしているかによって異なります。「1.3. 型名」を参照してください。

注 1. 使用できる端子はピン数によります。詳細は、「1.7. 端子一覧」を参照してください。

## 1.5 端子機能

表 1.14 端子機能 (1/7)

機能	信号	入出力	説明
電源	VCC、VCC2	入力	電源端子。システムの電源に接続してください。この端子は0.1 μFのコンデンサを介してVSS端子に接続してください。コンデンサは端子近くに配置してください。
	VCC_DCDC	入力	スイッチングレギュレータ電源端子
	VLO	入出力	スイッチングレギュレータ端子
	VCL	入力	この端子は、内部電源を安定化するための平滑コンデンサを介してVSS端子に接続してください。コンデンサは端子近くに配置してください。
	VBATT	入力	バッテリーバックアップ電源端子
	VSS、VSS_DCDC	入力	グラウンド端子。システムの電源 (0 V) に接続してください。
クロック	XTAL	出力	水晶振動子用の接続端子。EXTAL端子を通じて外部クロック信号の入力が可能です。
	EXTAL	入力	
	XCIN	入力	サブクロック発振器用の入出力端子。XCOUTとXCINの間には、水晶振動子を接続してください。
	XCOUT	出力	
	EXCIN	入力	外部サブクロック入力
	CLKOUT	出力	クロック出力端子
動作モード制御	MD	入力	動作モード設定用の端子。本端子の信号レベルは、リセット解除時の動作モードの遷移中に変更しないでください。
システム制御	RES	入力	リセット信号入力端子。本端子がLowになると、MCUはリセット状態となります。
CAC	CACREF	入力	測定基準クロックの入力端子
オンチップエミュレータ	TMS	入力	オンチップエミュレータ用またはバウンダリスキャン用端子
	TDI	入力	
	TCK	入力	
	TDO	出力	
	TCLK	出力	トレースデータと同期をとるためのクロックを出力します。
	TDATA0~TDATA3	出力	トレースデータ出力
	SWO	出力	シリアルワイヤトレース出力端子
	SWDIO	入出力	シリアルワイヤデバッグデータの入出力端子
	SWCLK	入力	シリアルワイヤクロック端子
割り込み	NMI	入力	ノンマスクブル割り込み要求端子
	IRQn	入力	マスクブル割り込み要求端子
	IRQn-DS	入力	マスクブル割り込み要求端子は、ディープソフトウェアスタンバイモード時も使用できます。

表 1.14 端子機能 (2/7)

機能	信号	入出力	説明
外部バスインタフェース	EBCLK	出力	外部デバイス用の外部バスクロックを出力します。
	RD	出力	外部バスインタフェース空間から読み出し中であることを示すストロープ信号、アクティブ Low
	WR	出力	1 ライトストロープモード時、外部バスインタフェース空間に書き込み中であることを示すストロープ信号、アクティブ Low
	WRn	出力	バイトストロープモード時、外部バスインタフェース空間に書き込み中で、データバス端子 (D07~D00, D15~D08, D23~D16, D31~D24) のいずれかが有効であることを示すストロープ信号、アクティブ Low
	BCn	出力	1 ライトストロープモード時、外部バスインタフェース空間にアクセス中で、データバス端子 (D07~D00, D15~D08, D23~D16, D31~D24) のいずれかが有効であることを示すストロープ信号、アクティブ Low
	ALE	出力	アドレス/データマルチプレクスバス選択時のアドレスラッチ信号
	WAIT	入力	外部空間にアクセスするときのウェイト要求信号用の入力端子、アクティブ Low
	CSn	出力	CS 領域選択信号、アクティブ Low
	A00~A23	出力	アドレスバス
	D00~D31	入出力	データバス
	A00/D00~A15/D15	入出力	アドレス/データマルチプレクスバス
SDRAM インタフェース	SDCLK	出力	SDRAM 専用クロックを出力します。
	CKE	出力	SDRAM クロックイネーブル信号
	SDCS	出力	SDRAM のチップセレクト信号、アクティブ Low
	RAS	出力	SDRAM Low アドレスストロープ信号、アクティブ Low
	CAS	出力	SDRAM 列アドレスストロープ信号、アクティブ Low
	WE	出力	SDRAM ライトイネーブル信号、アクティブ Low
	DQMn	出力	SDRAM 入出力データマスクイネーブル信号 (DQ07~DQ00, DQ15~DQ08, DQ23~DQ16, DQ31~DQ24)
	A00~A16	出力	アドレスバス
	DQ00~DQ31	入出力	データバス
GPT	GTETRG A、GTETRG B、GTETRG C、GTETRG D	入力	外部トリガ入力端子
	GTIO Cn A、GTIO Cn B	入出力	インプットキャプチャ、アウトプットコンペア、または PWM 出力端子
	GTADSM0、GTADSM1	出力	A/D 変換開始要求モニタリング出力端子
	GTIU	入力	ホールセンサ入力端子 U
	GTIV	入力	ホールセンサ入力端子 V
	GTIW	入力	ホールセンサ入力端子 W
	GTOUUP	出力	BLDC モーター制御用 3 相 PWM 出力 (正相 U 相)
	GTOULO	出力	BLDC モーター制御用 3 相 PWM 出力 (逆相 U 相)
	GTOVUP	出力	BLDC モーター制御用 3 相 PWM 出力 (正相 V 相)
	GTOVLO	出力	BLDC モーター制御用 3 相 PWM 出力 (逆相 V 相)
	GTOWUP	出力	BLDC モーター制御用 3 相 PWM 出力 (正相 W 相)
	GTOWLO	出力	BLDC モーター制御用 3 相 PWM 出力 (逆相 W 相)

表 1.14 端子機能 (3/7)

機能	信号	入出力	説明
AGT	AGTEEn	入力	外部イベント入力カインェブル信号
	AGTIOn	入出力	外部イベント入力およびパルス出力端子
	AGTOOn	出力	パルス出力端子
	AGTOAn	出力	出力コンペアマッチ A 出力端子
	AGTOBn	出力	出力コンペアマッチ B 出力端子
ULPT	ULPTEEn	入力	外部カウント制御入力
	ULPTEVIn	入力	外部イベント入力
	ULPTOn	出力	パルス出力
	ULPTOAn	出力	出力コンペアマッチ A 出力
	ULPTOBn	出力	出力コンペアマッチ B 出力
	ULPTEEn-DS	入力	外部カウント制御入力はディープソフトウェアスタンバイモード 1 時も使用できます。
	ULPTEVIn-DS	入力	外部イベント入力はディープソフトウェアスタンバイモード 1 時も使用できます。
	ULPTOn-DS	出力	パルス出力はディープソフトウェアスタンバイモード 1 時も使用できます。
	ULPTOAn-DS	出力	出力コンペアマッチ A 出力はディープソフトウェアスタンバイモード 1 時も使用できます。
	ULPTOBn-DS	出力	出力コンペアマッチ B 出力はディープソフトウェアスタンバイモード 1 時も使用できます。
RTC	RTCCOUT	出力	1 Hz または 64 Hz のクロック出力端子
	RTCCIn	入力	時間キャプチャイベント入力端子
SCI	SCKn	入出力	クロック用の入出力端子 (クロック同期式モード)
	RXDn	入力	受信データ用の入力端子 (調歩同期式モード/クロック同期式モード)
	TXDn	出力	送信データ用の出力端子 (調歩同期式モード/クロック同期式モード)
	CTS <sub>n</sub> _RTS <sub>n</sub>	入出力	送受信の開始制御用の入出力端子 (調歩同期式モード/クロック同期式モード)、アクティブ Low
	CTS <sub>n</sub>	入力	送信の開始用の入力端子
	DEn	出力	RS-485 用のドライバインェブル信号
	SCLn	入出力	IIC クロック用の入出力端子 (簡易 IIC モード)
	SDAn	入出力	IIC データ用の入出力端子 (簡易 IIC モード)
	SCKn	入出力	クロック用の入出力端子 (簡易 SPI モード)
	MISO <sub>n</sub>	入出力	データのスレーブ送信用の入出力端子 (簡易 SPI モード)
	MOSI <sub>n</sub>	入出力	データのマスター送信用の入出力端子 (簡易 SPI モード)
	SS <sub>n</sub>	入力	チップセレクト入力端子 (簡易 SPI モード)、アクティブ Low
	IIC	SCLn	入出力
SDAn		入出力	データ用の入出力端子
I3C	I3C_SCL0	入出力	クロック用の入出力端子
	I3C_SDA0	入出力	データ用の入出力端子

表 1.14 端子機能 (4/7)

機能	信号	入出力	説明
SPI	RSPCKA、RSPCKB	入出力	クロック入出力端子
	MOSIA、MOSIB	入出力	マスタからの出力データ用の入出力端子
	MISOA、MISOB	入出力	スレーブからの出力データ用の入出力端子
	SSLA0、SSLB0	入出力	スレーブ選択用の入出力端子
	SSLA1~SSLA3、SSLB1~SSLB3	出力	スレーブ選択用の出力端子
CANFD	CRXn	入力	受信データ
	CTXn	出力	送信データ
USBFS	VCC_USB	入力	電源端子
	VSS_USB	入力	グランド端子
	USB_DP	入出力	USB 内蔵トランシーバ D+端子。この端子は USB バスの D+端子に接続してください。
	USB_DM	入出力	USB 内蔵トランシーバ D-端子。この端子は USB バスの D-端子に接続してください。
	USB_VBUS	入力	USB ケーブル接続モニタ端子。USB バスの VBUS に接続してください。ファンクションコントローラ機能選択時の VBUS の接続/切断を検出できます。
	USB_EXICEN	出力	外部電源 (OTG) チップの低消費電力制御信号
	USB_VBUSEN	出力	外部電源チップへの VBUS (5 V) 供給許可信号
	USB_OVRCURA、 USB_OVRCURB	入力	これらの端子には外部過電流検出信号を接続してください。OTG 電源チップとの接続時には VBUS コンパレータ信号を接続してください
	USB_OVRCURA-DS、 USB_OVRCURB-DS	入力	USBFS 用のオーバーカレント端子はディープソフトウェアスタンバイモード 1 時も使用できます。これらの端子には外部過電流検出信号を接続してください。OTG 電源チップとの接続時には VBUS コンパレータ信号を接続してください
	USB_ID	入力	OTG 動作時に MicroAB コネクタの ID 入力信号を接続してください。
USBHS	VCC_USBHS	入力	電源端子
	VSS1_USBHS、 VSS2_USBHS	入力	グランド端子
	AVCC_USBHS	入力	アナログ電源
	USBHS_RREF	入出力	USBHS 用の基準電流源端子 2.2 k $\Omega$ ( $\pm 1\%$ ) の抵抗を介して VSS2_USBHS 端子に接続してください。
	USBHS_DP	入出力	USB バスの D+データラインの入出力端子
	USBHS_DM	入出力	USB バスの D-データラインの入出力端子
	USBHS_EXICEN	出力	OTG 電源 IC に接続してください。
	USBHS_ID	入力	OTG 電源 IC に接続してください。
	USBHS_VBUSEN	出力	USBHS 用の VBUS 電源イネーブル端子
	USBHS_OVRCURA、 USBHS_OVRCURB	入力	USBHS 用オーバーカレント端子
	USBHS_OVRCURA-DS、 USBHS_OVRCURB-DS	入力	USBHS 用のオーバーカレント端子はディープソフトウェアスタンバイモード 1 時も使用できます。
	USBHS_VBUS	入力	USB ケーブル接続モニタ入力端子

表 1.14 端子機能 (5/7)

機能	信号	入出力	説明
OSPI	OM_SCLK	出力	クロック出力 (OCTACLK の 2 分周)
	OM_SCLKN	出力	反転クロック出力 (OCTACLK の 2 分周)
	OM_CS <sub>n</sub>	出力	OctaFlash デバイス用チップセレクト信号、アクティブ Low
	OM_DQS	入出力	リードデータストロブ/ライトデータマスク信号
	OM_SIO <sub>n</sub>	入出力	データ入出力
	OM_RESET	出力	両スレーブデバイス用のリセット信号、アクティブ Low
	OM_ECSINT1	入力	スレーブ 1 のエラー訂正状態と割り込み
	OM_RSTO1	入力	スレーブ 1 のスレーブリセット状態
	OM_WP1	出力	スレーブ 1 の書き込み保護、アクティブ Low
SSIE	SSIBCK0、SSIBCK1	入出力	SSIE シリアルビットクロック端子
	SSILRCK0/SSIFS0、 SSILRCK1/SSIFS1	入出力	LR クロック/フレーム同期端子
	SSITXD0	出力	シリアルデータ出力端子
	SSIRXD0	入力	シリアルデータ入力端子
	SSIDATA1	入出力	シリアルデータ入出力端子
	AUDIO_CLK	入力	オーディオ用の外部クロック端子 (入力オーバーサンプリングクロック)
	SDHI/MMC	SDnCLK	出力
SDnCMD		入出力	コマンド出力端子、レスポンス入力信号端子
SDnDATA0~SDnDATA7		入出力	SD/MMC データバス端子
SDnCD		入力	SD カード検出端子
SDnWP		入力	SD 書き込み保護信号

表 1.14 端子機能 (6/7)

機能	信号	入出力	説明
ETHERC	REF50CK0	入力	50 MHz 基準クロック。この端子は、RMII モード時に送受信タイミング用の基準信号を入力します。
	RMII0_CRS_DV	入力	RMII モード時のキャリア検出信号。有効な受信データが RMII0_RXD1 と RMII0_RXD0 上にあることを示します。
	RMII0_TXDn	出力	RMII モード時、2 ビットの送信データ
	RMII0_RXDn	入力	RMII モード時、2 ビットの受信データ
	RMII0_TXD_EN	出力	RMII モード時のデータ送信イネーブル信号
	RMII0_RX_ER	入力	RMII モード時にデータ受信中にエラーが発生したことを示す信号
	ET0_CRS	入力	キャリア検出/データ受信イネーブル信号
	ET0_RX_DV	入力	有効な受信データが ET0_ERXD3~ET0_ERXD0 上にあることを示す信号
	ET0_EXOUT	出力	汎用外部出力端子
	ET0_LINKSTA	入力	PHY-LSI からのリンク状態を入力
	ET0_ETXDn	出力	MII の 4 ビット送信データ
	ET0_ERXDn	入力	MII の 4 ビット受信データ
	ET0_TX_EN	出力	送信イネーブル信号。ET0_ETXD3~ET0_ETXD0 上に送信データが準備できたことを示す信号として機能します。
	ET0_TX_ER	出力	送信エラー端子。送信中のエラーを PHY_LSI に通知する信号として機能します。
	ET0_RX_ER	出力	受信エラー端子。データ受信中に発生したエラー状態を認識する信号として機能します。
	ET0_TX_CLK	入力	送信クロック端子。これらの端子は、ET0_TX_EN、ET0_ETXD3~ET0_ETXD0、および ET0_TX_ER からの出力タイミング用の基準信号を入力します。
	ET0_RX_CLK	入力	受信クロック端子。これらの端子は、ET0_RX_DV、ET0_ERXD3~ET0_ERXD0、および ET0_RX_ER への入力タイミング用の基準信号を入力します。
	ET0_COL	入力	衝突検出信号
	ET0_WOL	出力	Magic Packet 受信を示す信号
	ET0_MDC	出力	ET0_MDIO による情報転送用の基準クロック出力信号
ET0_MDIO	入出力	PHY-LSI と管理情報を交換するための双方向入出力信号	
アナログ電源	AVCC0	入力	アナログ電圧源端子。それぞれのモジュールのアナログ電源端子として使用されます。
	AVSS0	入力	アナロググランド端子。それぞれのモジュールのアナロググランド端子として使用されます。この端子には VSS 端子と同じ電圧を供給してください。
	VREFH	入力	ADC12 (ユニット 1) と D/A コンバータ用のアナログ基準電圧源端子。ADC12 (ユニット 1) および D/A コンバータを使用しない場合は AVCC0 に接続してください。
	VREFL	入力	ADC12 および D/A コンバータのアナログ基準グランド端子。ADC12 (ユニット 1) および D/A コンバータを使用しない場合は AVSS0 に接続してください。
	VREFH0	入力	ADC12 (ユニット 0) 用のアナログ基準電圧源端子。ADC12 (ユニット 0) を使用しない場合は AVCC0 に接続してください。
	VREFL0	入力	ADC12 用のアナログ基準グランド端子。ADC12 (ユニット 0) を使用しない場合は AVSS0 に接続してください。
ADC12	ANmn	入力	A/D コンバータで処理されるアナログ信号用の入力端子。 (m : ADC ユニット番号、n : ピン番号)
	ADTRGm	入力	A/D 変換を開始する外部トリガ信号用の入力端子、アクティブ Low



表 1.14 端子機能 (7/7)

機能	信号	入出力	説明
DAC12	DAn	出力	D/A コンバータで処理されるアナログ信号用の出力端子
ACMPHS	VCOUT	出力	コンパレータ出力端子
	IVREFn	入力	コンパレータ用基準電圧入力端子
	IVCMPn	入力	コンパレータ用アナログ電圧入力端子
I/O ポート	Pmn	入出力	汎用入出力端子 (m : ポート番号、n : ピン番号)
	P200	入力	汎用入力端子
GLCDC	LCD_DATA23~ LCD_DATA00	出力	パネル用のデータ出力端子
	LCD_TCON3~ LCD_TCON0	出力	パネルタイミング調整用の出力端子
	LCD_CLK	出力	パネルクロック出力端子
	LCD_EXTCLK	入力	パネルクロックソース入力端子
MIPI	VCC18_MIPI	入力	電源端子
	AVCC_MIPI	入力	アナログ電源
	VSS_MIPI	入力	グランド端子
	MIPI_CL_P	出力	DSI クロックレーン正端子
	MIPI_CL_N	出力	DSI クロックレーン負端子
	MIPI_DL0_P	入出力	DSI データレーン 0 正端子
	MIPI_DL0_N	入出力	DSI データレーン 0 負端子
	MIPI_DL1_P	出力	DSI データレーン 1 正端子
	MIPI_DL1_N	出力	DSI データレーン 1 負端子
DSI_TE	入力	DSI テアリング有効端子	
CEU	VIO_D15~VIO_D0	入力	CEU データバス端子
	VIO_CLK	入力	CEU クロック端子
	VIO_VD	入力	CEU 垂直同期端子
	VIO_HD	入力	CEU 水平同期端子

### 1.6 ピン配置図

以下にピン配置図（上面図）を示します。

	1	2	3	4	5	6	7	8	9	10	11	12	13	14	15	
A	NC	P301	P304	P306	P308	P905	P909	VCL	RES	MIPL_DL1_N	MIPL_CL_N	MIPL_DLO_N	VCC_USB	P814/USB_DP	P413	A
B	P609	P112	P302	P305	P307	P311	P907	P200	AVCC_MIP1	MIPL_DL1_P	MIPL_CL_P	MIPL_DLO_P	VSS_USB	P815/USB_DM	P408	B
C	PA14	P114	P113	P303	P915	P309	P906	P908	P903	VSS_MIP1	VCC18_MIP1	VSS	P207	P415	P412	C
D	P611	PA12	P115	PA11	P300	P310	P312	P210/TMSS/SWDIO	P904	P902	P206	P407	P411	P410	P414	D
E	PA09	P613	P615	P610	PA13	P911	P910	P913	P201/MD	P211/TCK/SWCLK	P409	P712	P708	P710	P709	E
F	VCL	PA10	P612	P614	PA15	P914	P912	P208/TDI	P209/TDO	P711	P715	VCC	VCC_USBHS	USBHS_DP	USBHS_DM	F
G	VCC_DCDC	VCC_DCDC	PA08	PA03	PA07	VCL	VSS	VSS	VCC	P714	P713	VCC	USBHS_RREF	VSS2_USBHS	VSS1_USBHS	G
H	VLO	VLO	PA01	PA00	PA05	VCL	VSS	VSS	VCC	P804	P805	VSS	AVCC_USBHS	P213/XTAL	P212/EXTAL	H
J	VSS_DCDC	VSS	VCC2	P607	P813	VCC	VSS	VSS	VCC	P802	P806	P807	VSS	XCOUT	XCIN	J
K	P107	P106	P600	P601	P605	PA02	P503	P505	P511	P705	P707	P704	P706	VBATT	VCL	K
L	P104	P103	P105	P602	PA06	PA04	P507	P509	P009	P404	P703	P701	P702	P800	P801	L
M	P102	P101	P800	P603	P606	P811	P508	P010	P011	P007	P805	P402	P406/EXCIN	P700	P803	M
N	P100	P801	P803	P604	P504	P506	P510	AVCC0	AVSS0	P005	P806	P807	P512	P403	P405	N
P	P802	P804	VCC2	P810	P500	P502	P014	VREFL	VREFL0	P004	P003	P001	P513	P514	P401	P
R	P808	P809	VSS	P812	P501	VCL	P015	VREFH	VREFH0	P008	P006	P002	P000	P515	P400	R
	1	2	3	4	5	6	7	8	9	10	11	12	13	14	15	

図 1.3 224 ピン BGA のピン配置

	1	2	3	4	5	6	7	8	9	10	11	12	13	14	15	
A	NC	P301	P304	P306	P308	P905	P909	VCL	RES	P314	P202	P204	VCC_USB	P814/USB_DP	P413	A
B	P609	P112	P302	P305	P307	P311	P907	P200	P901	P313	P203	P205	VSS_USB	P815/USB_DM	P408	B
C	PA14	P114	P113	P303	P915	P309	P906	P908	P903	P900	P315	VSS	P207	P415	P412	C
D	P611	PA12	P115	PA11	P300	P310	P312	P210/TMS/SWDIO	P904	P902	P206	P407	P411	P410	P414	D
E	PA09	P613	P615	P610	PA13	P911	P910	P913	P201/MD	P211/TCK/SWCLK	P409	P712	P708	P710	P709	E
F	VCL	PA10	P612	P614	PA15	P914	P912	P208/TDI	P209/TDO	P711	P715	VCC	VCC_USBHS	USBHS_DP	USBHS_DM	F
G	VCC_DCDC	VCC_DCDC	PA08	PA03	PA07	VCL	VSS	VSS	VCC	P714	P713	VCC	USBHS_RREF	VSS2_USBHS	VSS1_USBHS	G
H	VLO	VLO	PA01	PA00	PA05	VCL	VSS	VSS	VCC	PB04	PB05	VSS	AVCC_USBHS	P213 /XTAL	P212 /EXTAL	H
J	VSS_DCDC	VSS	VCC2	P607	P813	VCC	VSS	VSS	VCC	PB02	PB06	PB07	VSS	XCOUT	XCIN	J
K	P107	P106	P600	P601	P605	PA02	P503	P505	P511	P705	P707	P704	P706	VBATT	VCL	K
L	P104	P103	P105	P602	PA06	PA04	P507	P509	P009	P404	P703	P701	P702	PB00	PB01	L
M	P102	P101	P800	P603	P606	P811	P508	P010	P011	P007	P805	P402	P406 /EXCIN	P700	PB03	M
N	P100	P801	P803	P604	P504	P506	P510	AVCC0	AVSS0	P005	P806	P807	P512	P403	P405	N
P	P802	P804	VCC2	P810	P500	P502	P014	VREFL	VREFL0	P004	P003	P001	P513	P514	P401	P
R	P808	P809	VSS	P812	P501	VCL	P015	VREFH	VREFH0	P008	P006	P002	P000	P515	P400	R
	1	2	3	4	5	6	7	8	9	10	11	12	13	14	15	

図 1.4 224 ピン BGA のピン配置 (MIPI なし)

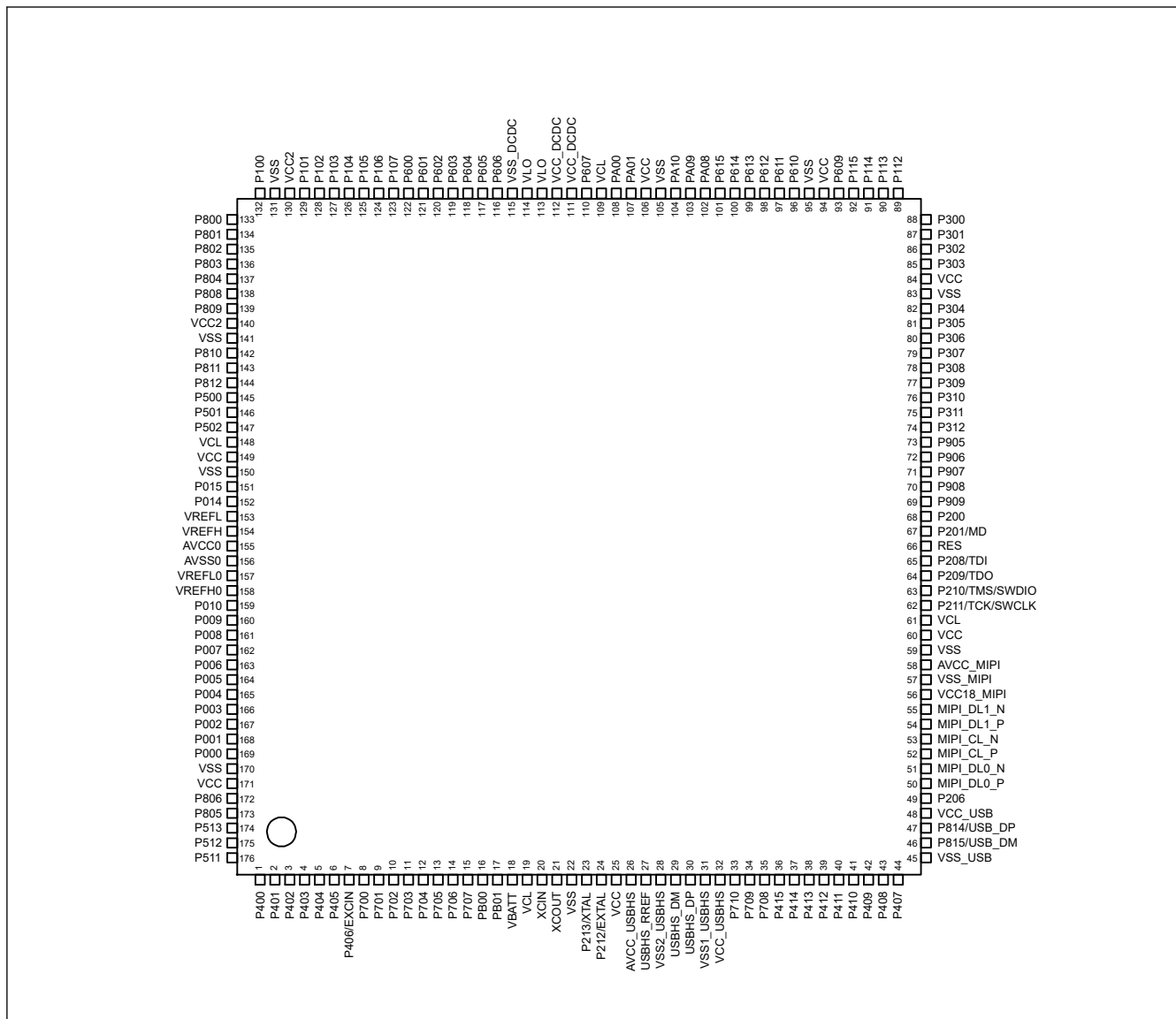


図 1.5 176 ピン LQFP のピン配置

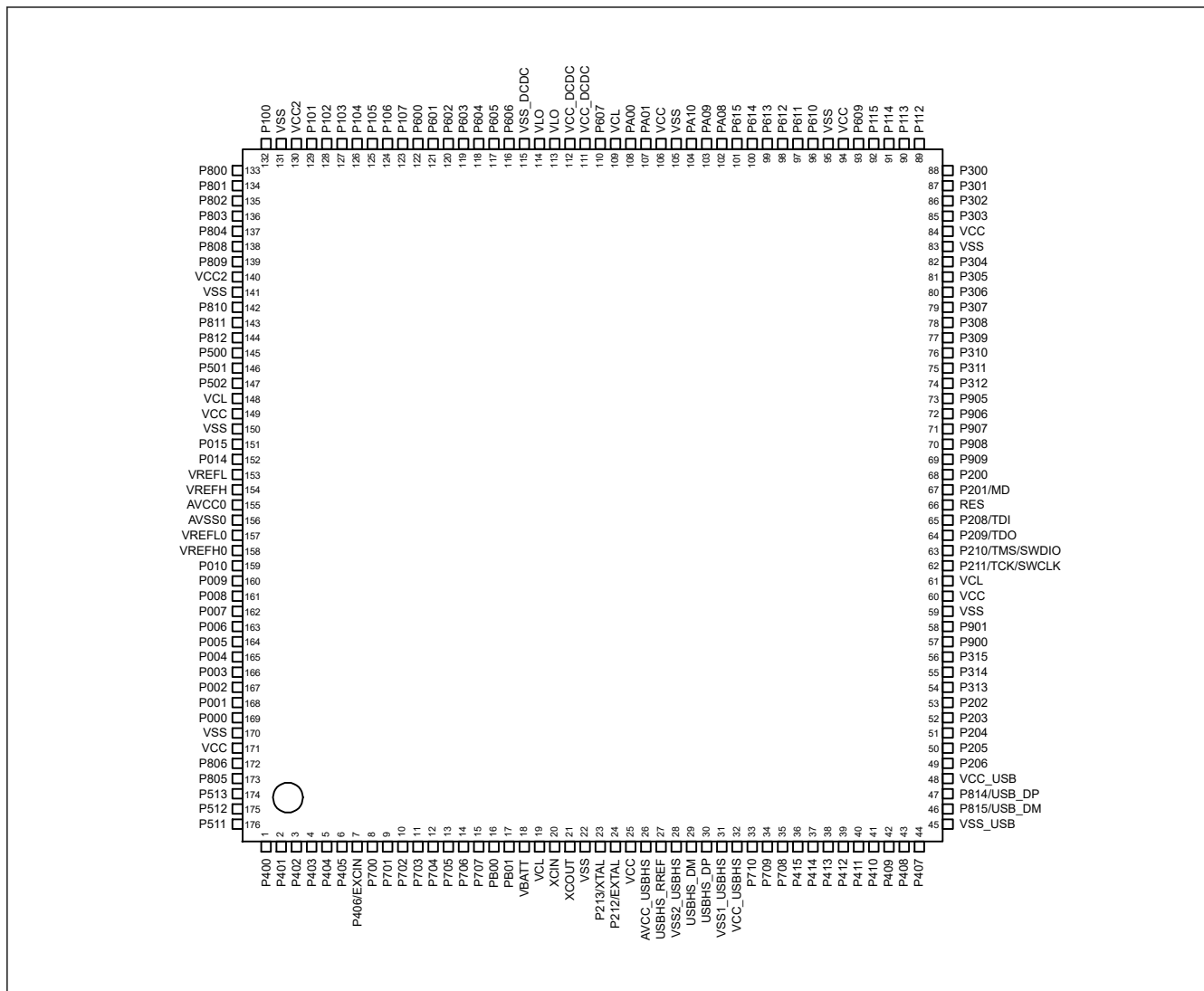


図 1.6 176 ピンのピン配置 (MIPI\_LQFP なし)

1.7 端子一覧

表 1.15 端子一覧 (1/7)

BGA224	BGA224 (MIPI なし)	LQFP176	LQFP176 (MIPIなし)	電源、システム、ク ロック、デバッグ、 CAC	I/O ポート	外部バス、SDRAM	外部割り込 み	SCI/IIC/I3C/SPI/CANFD/USBFS/ USBHS/OSPI/SSIE/SDHI/MMC/ ETHERC (MI, RMII)	GPT/AGT/ ULPT/RTC	ADC12/ DAC12/ ACMPHS	MIPI, GLCDC, CEU
R15	R15	1	1	-	P400	-	IRQ0	TXD1_A/MOSI1_A/SDA1_A/ I3C_SCL0/AUDIO_CLK/ SD1CLK_B/ET0_WOL/ET0_WOL	GTIOC6A/ AGTIO1	ADTRG1	VIO_D0
P15	P15	2	2	-	P401	-	IRQ5-DS	RXD1_A/MISO1_A/SCL1_A/ I3C_SDA0/CTX0/SD1CMD_B/ ET0_MDC/ET0_MDC	GTETRGA/ GTIOC6B	-	VIO_D1
M12	M12	3	3	CACREF	P402	-	IRQ4-DS	SCK1_A/DE1/CRX0/AUDIO_CLK/ SD1DAT0_B/ET0_MDIO/ ET0_MDIO	RTICIC0	-	-
N14	N14	4	4	-	P403	-	IRQ14-DS	CTS_RTS4_A/SS4_A/DE1/ SSIBCK0_A/SD1DAT1_B/ ET0_LINKSTA/ET0_LINKSTA	GTIOC3A/ RTICIC1	-	-
L10	L10	5	5	-	P404	-	IRQ15-DS	CTS1_A/SSILRCK0/SSIFS0_A/ SD1DAT2_B/ET0_EXOUT/ ET0_EXOUT	GTIOC3B/ RTICIC2	-	VIO_D3
N15	N15	6	6	-	P405	-	-	SCK2_B/DE2/SSITXD0_A/ SD1DAT3_B/ET0_TX_EN/ RMII0_TXD_EN_B	GTIOC1A/ AGTIO1	-	VIO_D2
M13	M13	7	7	EXCIN	P406	-	-	TXD2_B/MOSI2_B/SDA2_B/ SSLA3_C/SSIRXD0_A/SD1CD/ ET0_RX_ER/RMII0_TXD1_B	GTIOC1B	-	VIO_D3
M14	M14	8	8	-	P700	-	-	RXD2_B/MISO2_B/SCL2_B/ MISOA_C/SSIDATA1_B/SD1WP/ ET0_ETXD1/RMII0_TXD0_B	GTIOC5A	-	VIO_D4
L12	L12	9	9	-	P701	-	-	CTS_RTS2_B/SS2_B/DE2/ MOSIA_C/SSILRCK1/SSIFS1_B/ SD1DAT4_B/ET0_ETXD0/ REF50CK0_B	GTIOC5B/ ULPTO1	-	VIO_D5
L13	L13	10	10	-	P702	-	-	CTS2_B/RSPCKA_C/ SSIBCK1_B/SD1DAT5_B/ ET0_ERXD1/RMII0_RXD0_B	GTIOC6A/ ULPTO0	-	VIO_D6
L11	L11	11	11	-	P703	-	-	SSLA0_C/SD1DAT6_B/ ET0_ERXD0/RMII0_RXD1_B	GTIOC6B/AGTO1	VCOUT	VIO_D7
K12	K12	12	12	-	P704	-	-	SSLA1_C/CTX0/SD1DAT7_B/ ET0_RX_CLK/RMII0_RX_ER_B	GTADSM0/ AGTO0	-	VIO_D8
K10	K10	13	13	-	P705	-	-	CTS1_B/SSLA2_C/CRX0/ ET0_CRS/RMII0_CRS_DV_B	GTADSM1/ AGTIO0	-	VIO_D9
K13	K13	14	14	-	P706	-	IRQ7	RXD1_B/MISO1_B/SCL1_B/ USBHS_OVRCURB-DS	AGTIO0	-	VIO_D10
K11	K11	15	15	-	P707	-	IRQ8	TXD1_B/MOSI1_B/SDA1_B/ USBHS_OVRCURA-DS	-	-	LCD_DATA23_B
L14	L14	16	16	-	PB00	-	-	SCK1_B/DE1/USBHS_VBUSEN	-	-	LCD_DATA22_B
J10	J10	-	-	-	PB02	-	-	-	-	-	LCD_DATA21_B
M15	M15	-	-	-	PB03	-	-	-	-	-	LCD_DATA20_B
H10	H10	-	-	-	PB04	-	-	-	-	-	LCD_DATA19_B
L15	L15	17	17	-	PB01	ALE	-	CTS_RTS1_B/SS1_B/DE1/ USBHS_VBUS	-	-	LCD_DATA18_B/ VIO_D11
H11	H11	-	-	-	PB05	-	-	-	-	-	LCD_DATA17_B
J11	J11	-	-	-	PB06	-	-	-	GTIOC9A	-	LCD_DATA16_B
J12	J12	-	-	-	PB07	-	-	-	GTIOC9B	-	LCD_DATA15_B
K14	K14	18	18	VBATT	-	-	-	-	-	-	-
K15	K15	19	19	VCCL	-	-	-	-	-	-	-
J15	J15	20	20	XCIN	-	-	-	-	-	-	-
J14	J14	21	21	XCOUT	-	-	-	-	-	-	-
J13	J13	22	22	VSS	-	-	-	-	-	-	-
H14	H14	23	23	XTAL	P213	-	IRQ2	TXD1_C/MOSI1_C/SDA1_C	GTETRGC/ GTIOC0A/ ULPTEE0	ADTRG1	-
H15	H15	24	24	EXTAL	P212	-	IRQ3	RXD1_C/MISO1_C/SCL1_C	GTETRGD/ GTIOC0B/ AGTEE1	-	-
G12	G12	25	25	VCC	-	-	-	-	-	-	-

表 1.15 端子一覧 (2/7)

BGA224	BGA224 (MIP1 なし)	LOFP176	LOFP176 (MIP1 なし)	電源、システム、クロック、デバッグ、CAC	I/O ポート	外部バス、SDRAM	外部割り込み	SCI/IIC/I3C/SPI/CANFD/USBFS/USBHS/OSPI/SSIE/SDHI/MMC/ETHERC (MII, RMII)	GPT/AGT/ULPT/RTC	ADC12/DAC12/ACMPHS	MIPI, GLCDC, CEU
H13	H13	26	26	AVCC_USBHS	-	-	-	-	-	-	-
G13	G13	27	27	USBHS_RREF	-	-	-	-	-	-	-
G14	G14	28	28	VSS2_USBHS	-	-	-	-	-	-	-
F15	F15	29	29	-	-	-	-	USBHS_DM	-	-	-
F14	F14	30	30	-	-	-	-	USBHS_DP	-	-	-
G15	G15	31	31	VSS1_USBHS	-	-	-	-	-	-	-
F13	F13	32	32	VCC_USBHS	-	-	-	-	-	-	-
F11	F11	-	-	-	P715	-	-	RXD4_C/MISO4_C/SCL4_C	-	-	LCD_DATA14_B
G10	G10	-	-	-	P714	-	-	TXD4_C/MOSI4_C/SDA4_C	-	-	LCD_DATA13_B
H12	H12	-	-	VSS	-	-	-	-	-	-	-
G11	G11	-	-	-	P713	-	-	-	GTIOC2A/AGTOA0	-	LCD_DATA12_B
E12	E12	-	-	-	P712	-	-	-	GTIOC2B/AGTOB0	-	LCD_DATA11_B
F10	F10	-	-	-	P711	-	-	-	AGTEE0	-	LCD_DATA10_B
E14	E14	33	33	-	P710	CS5	-	CTS4_B	-	-	VIO_VD
E15	E15	34	34	-	P709	CS4	IRQ10	CTS_RTS4_B/SS4_B/DE4	-	-	VIO_HD
E13	E13	35	35	CACREF	P708	WR1/BC1	IRQ11	SCK4_B/DE4/SSLB3_B/AUDIO_CLK	-	-	VIO_CLK
C14	C14	36	36	-	P415	WAIT	IRQ8	TXD4_B/MISO4_B/SDA4_B/SSLB2_B/CTX1/SD0CD	GTADM0/GTIOC0A	-	VIO_D12
D15	D15	37	37	-	P414	A23	IRQ9	RXD4_B/MISO4_B/SCL4_B/SSLB1_B/CRX1/SD0WP	GTADM1/GTIOC0B	-	VIO_D13
A15	A15	38	38	-	P413	A22	-	SSLB0_B/SD0CLK_A	GTOUUP/ULPTEE1	-	-
C15	C15	39	39	-	P412	A21	-	CTS3_A/RSPCKB_B/USB_EXICEN/USBHS_EXICEN/SD0CMD_A	GTOULO/AGTEE1	-	-
D13	D13	40	40	-	P411	A20	IRQ4	CTS_RTS3_A/SS3_A/DE3/MOSIB_B/USB_ID/USBHS_ID/SD0DAT0_A	GTOVUP/GTIOC9A/AGTOA1	-	-
D14	D14	41	41	-	P410	A19	IRQ5	SCK3_A/DE3/SCL0_A/MISOB_B/USB_OVRCURB-DS/USBHS_OVRCURB/SD0DAT1_A	GTOVLO/GTIOC9B/AGTOB1	-	-
E11	E11	42	42	-	P409	A18	IRQ6	TXD3_A/MOSI3_A/SDA3_A/SDA0_A/USB_OVRCURA-DS/USBHS_OVRCURA	GTOWUP/ULPTOA0	-	-
G6	G6	-	-	VCL	-	-	-	-	-	-	-
B15	B15	43	43	-	P408	A17	IRQ7	CTS4_A/RXD3_A/MISO3_A/SCL3_A/SCL0_B/USB_VBUSEN/USBHS_VBUSEN	GTOWLO/GTIOC10A/ULPTOB0	-	-
D12	D12	44	44	-	P407	CS6	-	CTS_RTS4_A/SS4_A/DE4/SDA0_B/SSLA3_A/USB_VBUS	GTIOC10B/AGTIO0/RTCOUT	ADTRG0	-
B13	B13	45	45	VSS_USB	-	-	-	-	-	-	-
B14	B14	46	46	-	P815	-	-	CTX0/USB_DM	GTIOC8A	-	-
A14	A14	47	47	-	P814	-	-	CRX0/USB_DP	GTIOC8B	-	-
A13	A13	48	48	VCC_USB	-	-	-	-	-	-	-
C13	C13	-	-	-	P207	-	-	-	-	-	LCD_DATA9_B
D11	D11	49	49	-	P206	CS7	IRQ0-DS	RXD4_A/MISO4_A/SCL4_A/SDA1_B/SSLA2_A/USB_VBUSEN/SSIDATA1_A/SD0DAT2_A	GTIU	-	DSI_TE
B12	-	50	-	MIPI_DL0_P	-	-	-	-	-	-	-
A12	-	51	-	MIPI_DL0_N	-	-	-	-	-	-	-
B11	-	52	-	MIPI_CL_P	-	-	-	-	-	-	-
A11	-	53	-	MIPI_CL_N	-	-	-	-	-	-	-
B10	-	54	-	MIPI_DL1_P	-	-	-	-	-	-	-
A10	-	55	-	MIPI_DL1_N	-	-	-	-	-	-	-
C11	-	56	-	VCC18_MIPI	-	-	-	-	-	-	-

表 1.15 端子一覧 (3/7)

BGA224	BGA224 (MIP1 なし)	LOFP176	LOFP176 (MIP1 なし)	電源、システム、ク ロック、デバッグ、 CAC	I/O ポート	外部バス、SDRAM	外部割り込 み	SCI/IIC/I3C/SPI/CANFD/USBFS/ USBHS/OSPI/SSIE/SDHI/MMC/ EHTEC (MII, RMI)	GPT/AGT/ ULPT/RTC	ADC12/ DAC12/ ACMPHS	MIPI, GLCDC, CEU
C10	-	57	-	VSS_MIPI	-	-	-	-	-	-	-
B9	-	58	-	AVCC_MIPI	-	-	-	-	-	-	-
-	B12	-	50	CLKOUT	P205	-	IRQ1-DS	TXD4_A/MOSI4_A/SDA4_A/ SCL1_B/SSLA1_A/ USB_OVRCURA/SSILRCK1/ SSIFS1_A/SD0DAT3_A	GTIV/GTIOC4A/ AGTO1	-	-
-	A12	-	51	CACREF	P204	-	-	SCK4_A/DE4/SSLA0_A/ USB_OVRCURB/SSIBCK1_A/ SD0DAT4_A	GTIW/GTIOC4B/ AGTIO1	-	-
-	B11	-	52	-	P203	-	IRQ2-DS	RSPCKA_A/CTX0/SD0DAT5_A	GTIOC5A/ ULPTOA1	-	-
-	A11	-	53	-	P202	-	IRQ3-DS	MOSIA_A/CRX0/SD0DAT6_A	GTIOC5B/ ULPTOB1	-	-
-	B10	-	54	-	P313	-	-	CTS3_C/MISOA_A/SD0DAT7_A	-	-	-
-	A10	-	55	-	P314	-	-	CTS_RTS3_C/SS3_C/DE3	-	ADTRG0	-
-	C11	-	56	-	P315	-	-	SCK3_C/DE3	-	-	-
-	C10	-	57	-	P900	-	-	TXD3_C/MOSI3_C/SDA3_C	-	-	-
-	B9	-	58	-	P901	-	-	RXD3_C/MISO3_C/SCL3_C	AGTIO1	-	-
D10	D10	-	-	-	P902	-	-	-	-	-	LCD_DATA8_B
C12	C12	59	59	VSS	-	-	-	-	-	-	-
F12	F12	60	60	VCC	-	-	-	-	-	-	-
C9	C9	-	-	-	P903	-	-	-	GTIOC11A	-	LCD_DATA7_B
D9	D9	-	-	-	P904	-	-	-	GTIOC11B	-	LCD_DATA6_B
A8	A8	61	61	VCL	-	-	-	-	-	-	-
E10	E10	62	62	TCK/SWCLK	P211	-	-	SCK9_B/DE9	GTOUUP/ GTIOC0A	-	-
D8	D8	63	63	TMS/SWDIO	P210	-	-	CTS_RTS9_B/SS9_B/DE9	GTOULO/ GTIOC0B	-	-
F9	F9	64	64	TDO/SWO/CLKOUT	P209	-	-	TXD9_B/MOSI9_B/SDA9_B/CTX1	GTOVUP/ GTIOC1A	-	-
F8	F8	65	65	TDI	P208	-	IRQ3	RXD9_B/MISO9_B/SCL9_B/ CRX1	GTOVLO/ GTIOC1B	VCOUT	-
E8	E8	-	-	CLKOUT	P913	-	-	-	-	-	LCD_DATA5_B
A9	A9	66	66	RES	-	-	-	-	-	-	-
E9	E9	67	67	MD	P201	-	-	-	-	-	-
B8	B8	68	68	-	P200	-	NMI	-	-	-	-
F7	F7	-	-	-	P912	-	-	-	GTIOC3A	-	LCD_DATA4_B
E6	E6	-	-	-	P911	-	-	-	GTIOC3B	-	LCD_DATA3_B
E7	E7	-	-	-	P910	-	-	-	-	-	LCD_DATA2_B
A7	A7	69	69	-	P909	CS3/CAS	-	USBHS_EXICEN	GTIOC12A	-	LCD_DATA23_A
C8	C8	70	70	-	P908	CS2/RAS	IRQ11	USBHS_ID	GTIOC12B	-	LCD_DATA22_A
B7	B7	71	71	-	P907	A16/A16	IRQ10	USB_EXICEN	GTIOC13A	-	LCD_DATA21_A
C7	C7	72	72	-	P906	A15/A15	IRQ9	USB_ID	GTIOC13B	-	LCD_DATA20_A
A6	A6	73	73	-	P905	A14/A14	IRQ8	CTS3_B	-	-	LCD_DATA19_A
D7	D7	74	74	-	P312	A13/A13	-	CTS_RTS3_B/SS3_B/DE3/CTX0/ ET0_TX_CLK	GTADSM0/ AGTOA1	-	LCD_DATA18_A
B6	B6	75	75	-	P311	A12/A12	-	SCK3_B/DE3/CRX0/ET0_TX_ER	GTADSM1/ AGTOB1	-	LCD_DATA17_A
G8	G8	-	-	VSS	-	-	-	-	-	-	-
D6	D6	76	76	-	P310	A11/A11	-	TXD3_B/MOSI3_B/SDA3_B/ ET0_ETXD2	AGTEE1	-	LCD_DATA16_A
C6	C6	77	77	-	P309	A10/A10	-	RXD3_B/MISO3_B/SCL3_B/ ET0_ETXD3	-	-	LCD_DATA15_A
A5	A5	78	78	TCLK	P308	A9/A9	-	CTS9_B/SD0CLK_B/ET0_MDC/ ET0_MDC	GTIU/ULPTOB1	-	-
B5	B5	79	79	TDATA0	P307	A8/A8	-	SD0CMD_B/ET0_MDI0/ ET0_MDI0	GTIV/ULPTOA1	-	-



表 1.15 端子一覧 (4/7)

BGA224	BGA224 (MIP1 なし)	LOFP176	LOFP176 (MIP1 なし)	電源、システム、クロック、デバッグ、CAC	I/O ポート	外部バス、SDRAM	外部割り込み	SCI/IIC/I3C/SPI/CANFD/USBFS/USBHS/OSPI/SSIE/SDHI/MMC/ETHERC (MII, RMI)	GPT/AGT/ULPT/RTC	ADC12/DAC12/ACMPHS	MIPI, GLCDC, CEU
A4	A4	80	80	TDATA1	P306	A7/A7	-	SD0CD/ET0_TX_EN/ RMI0_TXD_EN_A	GTIW/ULPTEV1	-	-
B4	B4	81	81	TDATA2	P305	A6/A6	IRQ8	SD0WP/ET0_RX_ER/ RMI0_TXD1_A	GTOVUP/ ULPTEE1	-	-
A3	A3	82	82	TDATA3	P304	A5/A5	IRQ9	SD0DAT0_B/ET0_ETXD1/ RMI0_TXD0_A	GTOVLO/ GTIOC7A/ ULPTO1	-	-
G7	G7	83	83	VSS	-	-	-	-	-	-	-
G9	G9	84	84	VCC	-	-	-	-	-	-	-
C5	C5	-	-	-	P915	-	-	-	GTIOC5A	-	LCD_DATA1_B
F6	F6	-	-	-	P914	-	-	-	GTIOC5B	-	LCD_DATA0_B
C4	C4	85	85	-	P303	A4/A4	-	SD0DAT1_B/ET0_ETXD0/ REF50CK0_A	GTIOC7B	-	LCD_DATA14_A
B3	B3	86	86	-	P302	A3/A3	IRQ5	SD0DAT2_B/ET0_ERXD1/ RMI0_RXD0_A	GTOUUP/ GTIOC4A/ ULPTO0-DS	-	LCD_DATA13_A
A2	A2	87	87	-	P301	A2/A2	IRQ6	SD0DAT3_B/ET0_ERXD0/ RMI0_RXD1_A	GTOULO/ GTIOC4B/ AGTIO0/ ULPTEE0-DS	-	LCD_DATA12_A
D5	D5	88	88	-	P300	A1/A1/DQM3	IRQ4	SCK0_A/DE0/SSLA3_B/ ET0_RX_CLK/RMI0_RX_ER_A	GTIOC3A/ ULPTEV10-DS	-	LCD_DATA11_A
B2	B2	89	89	-	P112	A0/BC0/A0/DQM1	-	TXD0_A/MOSI0_A/SDA0_A/ SSLA2_B/SSIBCK0_B/ET0_CRS/ RMI0_CRS_DV_A	GTIOC3B/ ULPTO0B-DS	-	LCD_DATA10_A
C3	C3	90	90	-	P113	CS1/CKE	-	RXD0_A/MISO0_A/SCL0_A/ SSLA1_B/SSLRCK0/SSIFS0_B/ ET0_EXOUT/ET0_EXOUT	GTIOC2A/ ULPTO0A-DS	-	LCD_DATA9_A
C2	C2	91	91	-	P114	CS0/WE	-	CTS0_RTS0_A/SS0_A/DE0/ SSLA0_B/SSIRXD0_B/ ET0_LINKSTA/ET0_LINKSTA	GTIOC2B	-	LCD_DATA8_A
D3	D3	92	92	-	P115	SDCS	-	CTS0_A/MOSIA_B/SSITXD0_B/ ET0_WOL/ET0_WOL	GTIOC5A	-	LCD_DATA7_A
B1	B1	93	93	-	P609	D8[A8/D8]/DQ8	-	TXD0_C/MOSI0_C/SDA0_C/ MISOA_B/CTX1/ET0_RX_DV	GTIOC5B/ ULPTO0A1-DS	-	LCD_DATA6_A
D4	D4	-	-	-	PA11	WR2/BC2/DQM2	-	-	GTIOC6A	-	-
D2	D2	-	-	-	PA12	D16/DQ16	-	-	GTIOC6B	-	-
E5	E5	-	-	-	PA13	D17/DQ17	-	-	-	-	-
C1	C1	-	-	-	PA14	D18/DQ18	-	TXD9_C/MOSI9_C/SDA9_C	-	-	-
-	-	94	94	VCC	-	-	-	-	-	-	-
H7	H7	95	95	VSS	-	-	-	-	-	-	-
E4	E4	96	96	-	P610	D9[A9/D9]/DQ9	-	RXD0_C/MISO0_C/SCL0_C/ RSPCKA_B/CRX1/ET0_COL	GTIOC4A/ ULPTO0B1-DS	-	LCD_DATA5_A
D1	D1	97	97	CLKOUT/CACREF	P611	D10[A10/D10]/DQ10	-	SCK0_C/DE0/MOSIA_B/ ET0_ERXD2	GTIOC4B	-	LCD_DATA4_A
F3	F3	98	98	-	P612	D11[A11/D11]/DQ11	-	CTS_RTS0_C/SS0_C/DE0/ SSLA0_B/ET0_ERXD3	-	-	LCD_DATA3_A
E2	E2	99	99	-	P613	D12[A12/D12]/DQ12	-	CTS0_C	GTETRGA/ AGT01	-	LCD_DATA2_A
F4	F4	100	100	-	P614	D13[A13/D13]/DQ13	-	-	GTETRGB/ AGT00	-	LCD_DATA1_A
E3	E3	101	101	-	P615	D14[A14/D14]/DQ14	IRQ7	USB_VBUSEN	GTETRGC	-	LCD_DATA0_A
G3	G3	102	102	-	PA08	D15[A15/D15]/DQ15	IRQ6	-	GTETRGD	-	LCD_TCON3_A
E1	E1	103	103	-	PA09	EBCLK/SDCLK	IRQ5	-	-	-	LCD_TCON2_A
F2	F2	104	104	-	PA10	WR/WR0/DQM0	IRQ4	-	-	-	LCD_TCON1_A
F5	F5	-	-	-	PA15	D19/DQ19	-	RXD9_C/MISO9_C/SCL9_C	-	-	-
J5	J5	-	-	-	P813	D20/DQ20	-	-	-	-	-
G5	G5	-	-	-	PA07	D21/DQ21	-	-	GTIOC7A	-	-
L5	L5	-	-	-	PA06	D22/DQ22	-	CTS2_C	GTIOC7B	-	-
H5	H5	-	-	-	PA05	D23/DQ23	-	CTS_RTS2_C/SS2_C/DE2	-	-	-
L6	L6	-	-	-	PA04	D24/DQ24	-	SCK2_C/DE2	-	-	-

表 1.15 端子一覧 (5/7)

BGA224	BGA224 (MIP1 なし)	LOFP176	LOFP176 (MIP1 なし)	電源、システム、ク ロック、デバッグ、 CAC	I/O ポート	外部バス、SDRAM	外部割り込 み	SCI/IIC/I3C/SPI/CANFD/USBFS/ USBHS/OSPI/SSIE/SDHI/MMC/ EHTEC (MII, RMII)	GPT/AGT/ ULPT/RTC	ADC12/ DAC12/ ACMPHS	MIPI, GLCDC, CEU
G4	G4	-	-	-	PA03	D25/DQ25	-	TXD2_C/MOSI2_C/SDA2_C	-	-	-
K6	K6	-	-	-	PA02	D26/DQ26	-	RXD2_C/MISO2_C/SCL2_C	-	-	-
J7	J7	105	105	VSS	-	-	-	-	-	-	-
J6	J6	106	106	VCC	-	-	-	-	-	-	-
H3	H3	107	107	-	PA01	RD	-	-	-	-	LCD_TCON0_A
H4	H4	108	108	-	PA00	D7[A7/D7]/DQ7	-	-	-	-	LCD_CLK_A
F1	F1	109	109	VCL	-	-	-	-	-	-	-
J4	J4	110	110	-	P607	D6[A6/D6]/DQ6	-	-	-	-	LCD_EXTCLK_A
G1	G1	111	111	VCC_DCDC	-	-	-	-	-	-	-
G2	G2	112	112	VCC_DCDC	-	-	-	-	-	-	-
H1	H1	113	113	VLO	-	-	-	-	-	-	-
H2	H2	114	114	VLO	-	-	-	-	-	-	-
J1	J1	115	115	VSS_DCDC	-	-	-	-	-	-	-
M5	M5	116	116	-	P606	D5[A5/D5]/DQ5	-	-	-	-	-
K5	K5	117	117	-	P605	D4[A4/D4]/DQ4	-	CTS0_B	GTIOC8A	-	-
N4	N4	118	118	-	P604	D3[A3/D3]/DQ3	-	CTS_RTS0_B/SS0_B/DE0	GTIOC8B	-	-
M4	M4	119	119	-	P603	D2[A2/D2]/DQ2	-	TXD0_B/MOSI0_B/SDA0_B	GTIOC7A/ ULPT00	-	-
L4	L4	120	120	-	P602	D1[A1/D1]/DQ1	-	RXD0_B/MISO0_B/SCL0_B	GTIOC7B/ ULPTEE0	-	-
K4	K4	121	121	-	P601	D0[A0/D0]/DQ0	-	SCK0_B/DE0/OM_WP1	GTIOC6A/ ULPTEV10/ RTCOUT	-	-
K3	K3	122	122	CACREF	P600	-	-	OM_RST01	GTIOC6B/ ULPTEV11-DS	-	-
K1	K1	123	123	-	P107	-	-	OM_CS0	GTOWUP/ GTIOC8A/ AGTOA0	-	-
K2	K2	124	124	-	P106	-	-	SSLB3_A/OM_RESET	GTOWLO/ GTIOC8B/ AGTOB0/ ULPTEE1-DS	-	-
L3	L3	125	125	-	P105	-	IRQ0	SSLB2_A/OM_ECSINT1	GTIOC1A/ ULPT01-DS	-	-
L1	L1	126	126	-	P104	-	IRQ1	CTS9_A/SSLB1_A/OM_CS1	GTETRGB/ GTIOC1B	-	-
L2	L2	127	127	-	P103	-	-	CTS9_RTS9_A/SS9_A/DE9/ SSLB0_A/CTX0/OM_SIO2	GTOWUP/ GTIOC2A	-	-
M1	M1	128	128	-	P102	-	-	TXD9_A/MOSI9_A/SDA9_A/ RSPCKB_A/CRX0/OM_SIO4	GTOWLO/ GTIOC2B/AGTO0	ADTRG0	-
M2	M2	129	129	-	P101	-	IRQ1	RXD9_A/MISO9_A/SCL9_A/ MOSIB_A/OM_SIO3	GTETRGB/ GTIOC8A/ AGTEE0	-	-
J3	J3	130	130	VCC2	-	-	-	-	-	-	-
J2	J2	131	131	VSS	-	-	-	-	-	-	-
N1	N1	132	132	-	P100	-	IRQ2	SCK9_A/DE9/MISOB_A/ OM_SIO0	GTETRGA/ GTIOC8B/ AGTIO0	-	-
M3	M3	133	133	-	P800	-	IRQ11	CTS2_A/OM_SIO5	GTIU/GTIOC11A/ AGTOA0	-	-
N2	N2	134	134	-	P801	-	IRQ12	TXD2_A/MOSI2_A/SDA2_A/ OM_DQS	GTIV/GTIOC11B/ AGTOB0	-	-
P1	P1	135	135	-	P802	-	-	RXD2_A/MISO2_A/SCL2_A/ OM_SIO6	GTIW/GTIOC12A	-	-
N3	N3	136	136	-	P803	-	-	SCK2_A/DE2/OM_SIO1	GTETRGC/ GTIOC12B	-	-
P2	P2	137	137	-	P804	-	IRQ14	CTS_RTS2_A/SS2_A/DE2/ OM_SIO7	GTETRGD/ GTIOC13A	-	-
R1	R1	138	138	-	P808	-	IRQ15	OM_SCLK	GTIOC13B	-	-
R2	R2	139	139	-	P809	-	-	OM_SCLKN	-	-	-

表 1.15 端子一覧 (6/7)

BGA224	BGA224 (MIP1 なし)	LOFP176	LOFP176 (MIP1 なし)	電源、システム、ク ロック、デバッグ、 CAC	I/O ポート	外部バス、SDRAM	外部割り込 み	SCI/IIC/I3C/SPI/CANFD/USBFS/ USBHS/OSPI/SSIE/SDHI/MMC/ EHTEC (MII, RMII)	GPT/AGT/ ULPT/RTC	ADC12/ DAC12/ ACMPHS	MIPI, GLCDC, CEU
P3	P3	140	140	VCC2	-	-	-	-	-	-	-
R3	R3	141	141	VSS	-	-	-	-	-	-	-
P4	P4	142	142	-	P810	-	-	SD1CLK_A	ULPTOA0	-	-
M6	M6	143	143	-	P811	-	-	USB_ID/SD1CMD_A	ULPTOB0	-	-
R4	R4	144	144	-	P812	-	-	USB_EXICEN/SD1DAT0_A	-	AN122	-
P5	P5	145	145	CACREF	P500	-	-	USB_VBUSEN/SD1DAT1_A	-	AN121	-
R5	R5	146	146	-	P501	-	-	USB_OVRCURA/SD1DAT2_A	-	AN120	-
P6	P6	147	147	-	P502	-	-	USB_OVRCURB/SD1DAT3_A	-	AN019/AN119	-
K7	K7	-	-	-	P503	-	-	SD1CD	-	-	-
N5	N5	-	-	-	P504	-	-	SD1WP	-	-	-
K8	K8	-	-	-	P505	D27/DQ27	-	SD1DAT4_A	-	-	-
N6	N6	-	-	-	P506	D28/DQ28	-	SD1DAT5_A	-	-	-
L7	L7	-	-	-	P507	D29/DQ29	-	SD1DAT6_A	-	-	-
M7	M7	-	-	-	P508	D30/DQ30	IRQ1	SD1DAT7_A	-	-	-
L8	L8	-	-	-	P509	D31/DQ31	IRQ2	-	ULPTEV11	-	-
N7	N7	-	-	-	P510	WR3/BC3	IRQ3	-	ULPTEV10	-	-
R6	R6	148	148	VCL	-	-	-	-	-	-	-
J9	J9	149	149	VCC	-	-	-	-	-	-	-
J8	J8	150	150	VSS	-	-	-	-	-	-	-
R7	R7	151	151	-	P015	-	IRQ13	-	-	AN105/DA1	-
P7	P7	152	152	-	P014	-	-	-	-	AN007/DA0	-
P8	P8	153	153	VREFL	-	-	-	-	-	-	-
R8	R8	154	154	VREFH	-	-	-	-	-	-	-
N8	N8	155	155	AVCC0	-	-	-	-	-	-	-
N9	N9	156	156	AVSS0	-	-	-	-	-	-	-
P9	P9	157	157	VREFL0	-	-	-	-	-	-	-
R9	R9	158	158	VREFH0	-	-	-	-	-	-	-
M9	M9	-	-	-	P011	-	-	-	-	AN106	-
M8	M8	159	159	-	P010	-	IRQ14	-	-	AN005/ IVCMP0	-
L9	L9	160	160	-	P009	-	IRQ13-DS	-	-	AN006	-
R10	R10	161	161	-	P008	-	IRQ12-DS	-	-	AN008	-
M10	M10	162	162	-	P007	-	-	-	-	AN004	-
R11	R11	163	163	-	P006	-	IRQ11-DS	-	-	AN002/ IVCMP3	-
N10	N10	164	164	-	P005	-	IRQ10-DS	-	-	AN001	-
P10	P10	165	165	-	P004	-	IRQ9-DS	-	-	AN000/ IVCMP2	-
P11	P11	166	166	-	P003	-	-	-	-	AN104/ IVREF1	-
R12	R12	167	167	-	P002	-	IRQ8-DS	-	-	AN102/ IVCMP3	-
P12	P12	168	168	-	P001	-	IRQ7-DS	-	-	AN101/ IVREF0	-
R13	R13	169	169	-	P000	-	IRQ6-DS	-	-	AN100/ IVCMP2	-
H6	H6	-	-	VCL	-	-	-	-	-	-	-
H8	H8	170	170	VSS	-	-	-	-	-	-	-
H9	H9	171	171	VCC	-	-	-	-	-	-	-
N11	N11	172	172	-	P806	-	IRQ0	-	-	AN018/AN118	LCD_CLK_B/ VIO_D14
M11	M11	173	173	-	P805	-	-	-	-	AN017/AN117	LCD_TCON0_B/ VIO_D15

表 1.15 端子一覧 (7/7)

BGA224	BGA224 (MIP1 なし)	LOFP176	LOFP176 (MIP1 なし)	電源、システム、ク ロック、デバッグ、 CAC	I/O ポート	外部バス、SDRAM	外部割り込 み	SCI/IIC/I3C/SPI/CANFD/USBFS/ USBHS/OSPI/SSIE/SDHI/MMC/ EHTEC (MII, RMII)	GPT/AGT/ ULPT/RTC	ADC12/ DAC12/ ACMPHS	MIPI, GLCDC, CEU
N12	N12	-	-	-	P807	-	-	-	-	-	LCD_TCON1_B
P13	P13	174	174	-	P513	-	-	-	-	AN016/ AN116/ IVCMP0	LCD_TCON2_B/ VIO_FLD
R14	R14	-	-	-	P515	-	-	-	-	-	LCD_TCON3_B
N13	N13	175	175	-	P512	-	IRQ14	SCL1_A/CTX1	GTIOC0A	-	-
P14	P14	-	-	-	P514	-	-	-	-	-	LCD_EXTCLK_B
K9	K9	176	176	-	P511	-	IRQ15	SDA1_A/CRX1	GTIOC0B	-	-

注. いくつかの端子名には、\_A、\_B、および\_C という接尾語が付加されています。これらの接尾語には、電気的特性に関する特別な条件があります。

## 2. 電気的特性

他に指定がなければ、最小値と最大値は設計シミュレーション、特性結果、または製品テストのいずれかにより保証されます。

サポートする周辺機能と端子は、製品型名によって異なります。

特に記載のない限り、本 MCU の電気的特性は以下の条件で定義されています。

- $VCC = VCC\_DCDC = VCC\_USB = VBATT = 1.68 \sim 3.6 \text{ V}$
- $VCC2 = 1.65 \sim 3.6 \text{ V}$
- $AVCC0 = 1.65 \sim 3.6 \text{ V}$
- $VCC\_USBHS = AVCC\_USBHS = 3.0 \sim 3.6 \text{ V}$
- $AVCC\_MIPI = 3.0 \sim 3.6 \text{ V}$
- $VREFH0 = 2.7 \text{ V} \sim AVCC0$
- $VREFH = 1.65 \text{ V} \sim AVCC0$
- $VCC18\_MIPI = 1.7 \sim 1.9 \text{ V}$
- $VSS = VSS\_DCDC = AVSS0 = VREFL0/VREFL = VSS\_USB = VSS1\_USBHS = VSS2\_USBHS = VSS\_MIPI = 0 \text{ V}$
- VCC 電圧が 2.7 V 未満のとき、 $LVOCR.LVO0E = 1$ 。それ以外のとき、 $LVOCR.LVO0E = 0$ 。
- VCC2 電圧が 2.7 V 未満のとき、 $LVOCR.LVO1E = 1$ 。それ以外のとき、 $LVOCR.LVO1E = 0$ 。
- $T_j = T_{opj}$

特に記載のない限り、標準値は室温 25 °C、 $VCC = VCC\_DCDC = VCC\_USB = VBATT = VCC\_USBHS = AVCC\_USBHS = AVCC0 = AVCC\_MIPI = VREFH0 = VREFH = 3.3 \text{ V}$ 、 $VCC18\_MIPI = 1.8 \text{ V}$  で測定しています。

図 2.1 にタイミング条件を示します。

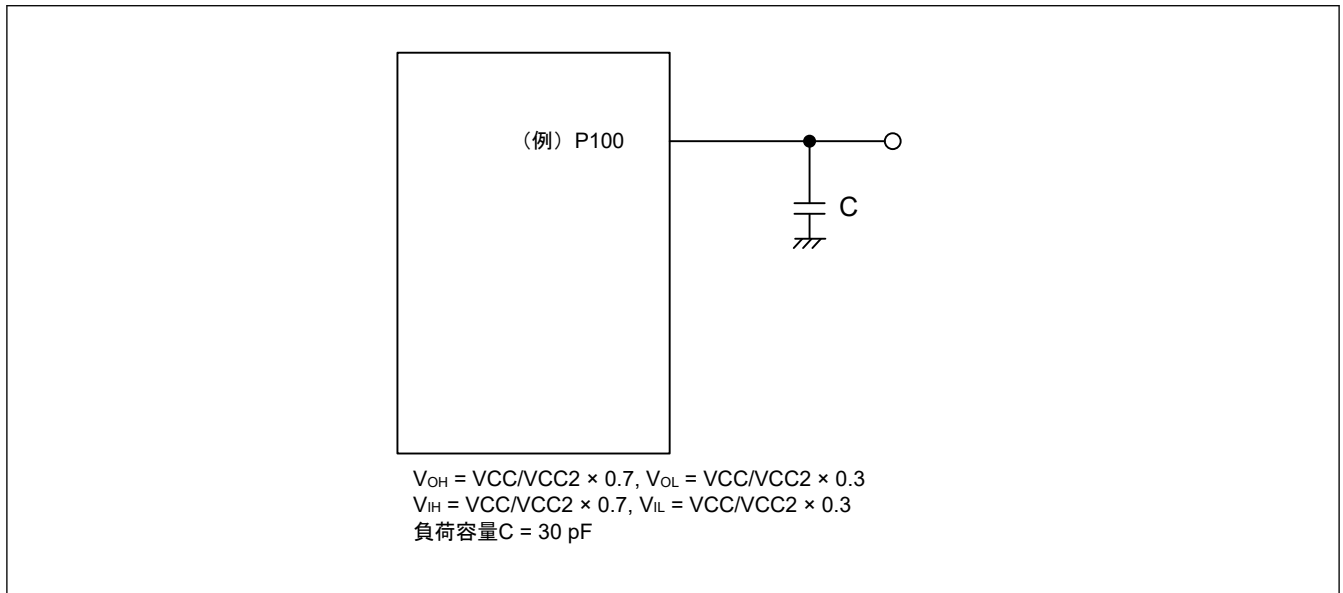


図 2.1 入出力タイミング計測条件

各周辺モジュールのタイミング仕様の計測条件は、最適な周辺動作に推奨されるものです。ただし、ユーザー条件に合うように、各端子の駆動能力を調整してください。

## 2.1 絶対最大定格

表 2.1 絶対最大定格

項目	シンボル	値	単位
電源電圧	VCC, VCC2, VCC_DCDC, VCC_USB <sup>(注2)</sup>	-0.3~+4.0	V
外部電源電圧	VCL	-0.3~+1.6	V
VBATT 電源電圧	VBATT	-0.3~+4.0	V
入力電圧 (5V トレラントポートを除く <sup>(注1)</sup> )	V <sub>in</sub>	-0.3~VCC + 0.3 または-0.3~VCC2 + 0.3	V
入力電圧 (5V トレラントポート <sup>(注1)</sup> )	V <sub>in</sub>	-0.3~+ VCC + 4.0 (最大 5.8)	V
リファレンス電源電圧	VREFH/VREFH0	-0.3~AVCC0 + 0.3	V
USBHS 電源電圧	VCC_USBHS	-0.3~+4.0	V
USBHS アナログ電源電圧	AVCC_USBHS	-0.3~+4.0	V
MIPI PHY アナログ電源電圧	AVCC_MIPI	-0.3~+4.0	V
MIPI PHY 電源電圧	VCC18_MIPI	-0.3~+2.5	V
MIPI_DL0_P, MIPI_DL0_N 入力電圧	V <sub>pin</sub>	-0.5~VCC18_MIPI + 0.5	V
アナログ電源電圧	AVCC0	-0.3~+4.0	V
アナログ入力電圧	V <sub>AN</sub>	-0.3~AVCC0 + 0.3	V
動作ジャンクション温度 <sup>(注3)</sup> <sup>(注4)</sup>	T <sub>opj</sub>	-40~+125	°C
保存温度	T <sub>stg</sub>	-55~+125	°C

注 1. ポート P205, P206, P402~P404, P406~P415, P511, P512, P709~P715, PB01 は、5V トレラント対応ポートです。

注 2. VCC\_DCDC と VCC\_USB を VCC に接続してください。

注 3. 「2.2.1. Tj/Ta の定義」を参照してください。

注 4. Tj = +105 °C~+125 °C の場合のディレーティング動作については、弊社営業窓口までお問い合わせください。ディレーティングとは、信頼性向上のための系統的な負荷軽減策です。

【使用上の注意】絶対最大定格を超えて MCU を使用した場合、MCU の永久破壊となることがあります。

表 2.2 推奨動作条件 (1/2)

項目	シンボル	Min	Typ	Max	単位	
電源電圧	VCC, VCC_DCDC	下記以外	1.68	—	3.60	V
		ETHERC/IIC ファストモード +使用時	2.70	—	3.60	V
		USB/SDRAM 使用時	3.00	—	3.60	V
	VCC2	1.65	—	3.60	V	
	VCL	外部 VDD 使用時 <sup>(注2)</sup>	1.20	—	1.25	V
		DCDC 使用時 (High-speed モード)	—	1.21	—	V
		DCDC 使用時 (Low-speed モードまたはソフトウェアスタンバイモード)	—	1.18	—	V
VSS, VSS_DCDC	—	0	—	V		
USB 電源電圧	VCC_USB, VCC_USBHS, AVCC_USBHS	—	VCC	—	V	
	VSS_USB, VSS1_USBHS, VSS2_USBHS	—	0	—	V	
MIPI PHY 電源電圧	VCC18_MIPI	1.70	1.80	1.90	V	
	AVCC_MIPI	3.00	—	3.60	V	
	VSS_MIPI	—	0	—	V	
VBATT 電源電圧	VBATT	1.62	—	3.60	V	

表 2.2 推奨動作条件 (2/2)

項目	シンボル	Min	Typ	Max	単位	
アナログ電源電圧	AVCC0(注1)	ADC 未使用時	1.65	—	3.60	V
		ADC 使用時	2.70	—	3.60	V
	AVSS0	—	0	—	V	

注 1. A/D コンバータ、D/A コンバータ、および高速アナログコンパレータを使用していない場合、AVCC0 端子、VREFH/VREFH0 端子、AVSS0 端子、および VREFL/VREFL0 端子を開放したままにしないでください。AVCC0 端子および VREFH/VREFH0 端子を VCC に、AVSS0 端子および VREFL/VREFL0 端子を VSS にそれぞれ接続してください。

注 2. VCL 電圧が VCC 電圧を超えることのないようにしてください。

## 2.2 DC 特性

### 2.2.1 Tj/Ta の定義

表 2.3 DC 特性

項目	シンボル	Typ	Max	単位	測定条件
許容動作ジャンクション温度	T <sub>j</sub>	—	125	°C	High-speed モード Low-speed モード

注.  $T_j = T_a + \theta_{ja} \times \text{総消費電力 (W)}$  となるようにしてください。このとき、総消費電力 =  $(V_{CC} - V_{OH}) \times \Sigma I_{OH} + V_{OL} \times \Sigma I_{OL} + (I_{CCmax} + I_{CC\_DCDCmax}) \times V_{CC}$  です。

注. 最低周囲温度 (T<sub>a</sub>) は -40°C です。

2.2.2 I/O  $V_{IH}$ ,  $V_{IL}$ 表 2.4 シュミットトリガ入力端子以外の I/O  $V_{IH}$ ,  $V_{IL}$ 

項目	VCC/VCC2/ AVCC0	シンボル	Min	Typ	Max	単位	
周辺機能端子	EXTAL (外部クロック入力)、WAIT、SPI(注1) (RSPCK を除く)	$V_{IH}$	$VCC \times 0.8$	—	—	V	
		$V_{IL}$	—	—	$VCC \times 0.2$		
	SPI(注2) (RSPCKB_A を除く)	1.65 V 以上	$V_{IH}$	$VCC2 \times 0.8$	—		—
			$V_{IL}$	—	—		$VCC2 \times 0.2$
	OSPI (OM_RST01 および OM_ECSINT1 を除く)	2.70 V 以上	$V_{IH}$	$VCC2 \times 0.8$	—		—
			$V_{IL}$	—	—		$VCC2 \times 0.2$
		1.65 V 以上	$V_{IH}$	$VCC2 \times 0.7$	—		$VCC2 + 0.3$
			$V_{IL}$	$VSS - 0.3$	—		$VCC2 \times 0.3$
	SD(注3)	2.70 V 以上	$V_{IH}$	$VCC \times 0.625$	—		$VCC + 0.3$
			$V_{IL}$	$VSS - 0.3$	—		$VCC \times 0.25$
		1.70~1.95 V	$V_{IH}$	1.27	—		2
			$V_{IL}$	$VSS - 0.3$	—		0.58
	SD(注4)	2.70 V 以上	$V_{IH}$	$VCC2 \times 0.625$	—		$VCC2 + 0.3$
			$V_{IL}$	$VSS - 0.3$	—		$VCC2 \times 0.25$
		1.70~1.95 V	$V_{IH}$	1.27	—		2
			$V_{IL}$	$VSS - 0.3$	—		0.58
	MMC(注5)	2.70 V 以上	$V_{IH}$	$VCC \times 0.625$	—		$VCC + 0.3$
			$V_{IL}$	$VSS - 0.3$	—		$VCC \times 0.25$
		1.70~1.95 V	$V_{IH}$	$VCC \times 0.65$	—		$VCC + 0.3$
			$V_{IL}$	$VSS - 0.3$	—		$VCC \times 0.35$
MMC(注6)	2.70 V 以上	$V_{IH}$	$VCC2 \times 0.625$	—	$VCC2 + 0.3$		
		$V_{IL}$	$VSS - 0.3$	—	$VCC2 \times 0.25$		
	1.70~1.95 V	$V_{IH}$	$VCC2 \times 0.65$	—	$VCC2 + 0.3$		
		$V_{IL}$	$VSS - 0.3$	—	$VCC2 \times 0.35$		
D00~D31, TMS, TDI, TCK, SWDIO, SWCLK	1.68 V 以上	$V_{IH}$	$VCC \times 0.7$	—	—		
		$V_{IL}$	—	—	$VCC \times 0.3$		
DQ00~DQ31	3.00 V 以上	$V_{IH}$	$VCC \times 0.7$	—	—		
		$V_{IL}$	—	—	$VCC \times 0.3$		
ETHERC	2.70 V 以上	$V_{IH}$	2.3	—	—		
		$V_{IL}$	—	—	$VCC \times 0.2$		
IIC (SMBus)	2.70 V 以上	$V_{IH}$	2.1	—	$VCC + 3.6$ (最大 5.8)		
		$V_{IL}$	—	—	0.8		
RTCIC0, RTCIC1, RTCIC2, EXCIN (VCC 電 源選択時)	1.68 V 以上	$V_{IH}$	0.9	—	3.9		
		$V_{IL}$	—	—	0.3		
RTCIC0, RTCIC1, RTCIC2, EXCIN (VBATT 電源選択時)	1.68 V 以上	$V_{IH}$	0.9	—	3.9		
		$V_{IL}$	—	—	0.3		

注 1. SPI0\_A、SPI0\_B、SPI0\_C、および SPI1\_B



- 注 2. SPI1\_A
- 注 3. SD\_A ch0、SD\_B ch1、および SD\_B ch1
- 注 4. SD\_A ch1
- 注 5. MMC\_A ch0、MMC\_A ch1、および MMC\_B ch1
- 注 6. MMC\_A ch1 (最大 4 ビットのバス幅)
- 注 7. P205, P206, P402~P404, P406~P415, P511, P512, P709~P715, PB01 (合計 26 端子) に関連する RES および周辺機能端子
- 注 8. 表で説明した周辺機能端子を除くすべての入力端子。各ポートの電源電圧ごとに項目を分けています。ポートの電源の入出力に関する章を参照してください。
- 注 9. P205, P206, P402~P404, P406~P415, P511, P512, P709~P715, PB01 (合計 25 端子)
- 注 10. 表で説明したポートを除くすべての入力端子。各ポートの電源電圧ごとに項目を分けています。ポートの電源の入出力に関する章を参照してください。
- 注 11. VCC が 1.68 V 未満の場合、5 V トレラントポートの入力電圧は、3.6 V 未満としてください。このようにしないと、絶縁破壊が発生する可能性があります。5 V トレラントポートは耐圧違反を防止するように電氣的に制御されるためです。

表 2.5 シュミットトリガ入力端子の I/O  $V_{IH}$ ,  $V_{IL}$

項目		VCC/VCC2/ AVCC0	シンボル	Min	Typ	Max	単位
周辺機能端子	IIC (SMBus を除く)	1.68 V 以上	$V_{IH}$	$VCC \times 0.7$	—	$VCC + 3.6$ (最大 5.8)	V
			$V_{IL}$	—	—	$VCC \times 0.3$	
			$\Delta V_T$	$VCC \times 0.05$	—	—	
	I3C	1.68 V 以上	$V_{IH}$	$VCC \times 0.7$	—	$VCC + 0.3$	
			$V_{IL}$	—	—	$VCC \times 0.3$	
			$\Delta V_T$	$VCC \times 0.1$	—	—	
	5 V トレラントポート (注7)(注11)	1.68 V 以上	$V_{IH}$	$VCC \times 0.8$	—	$VCC + 3.6$ (最大 5.8)	
			$V_{IL}$	—	—	$VCC \times 0.2$	
			$\Delta V_T$	$VCC \times 0.05$	—	—	
	その他の VCC 入力端子 (注8)	1.68 V 以上	$V_{IH}$	$VCC \times 0.8$	—	—	
			$V_{IL}$	—	—	$VCC \times 0.2$	
			$\Delta V_T$	$VCC \times 0.05$	—	—	
その他の VCC2 入力端子 (注8)	1.65 V 以上	$V_{IH}$	$VCC2 \times 0.8$	—	—		
		$V_{IL}$	—	—	$VCC2 \times 0.2$		
		$\Delta V_T$	$VCC2 \times 0.05$	—	—		
その他の AVCC0 入力端子 (注8)	1.65 V 以上	$V_{IH}$	$AVCC0 \times 0.8$	—	—		
		$V_{IL}$	—	—	$AVCC0 \times 0.2$		
		$\Delta V_T$	$AVCC0 \times 0.05$	—	—		
ポート	5 V トレラントポート (注9)(注11)	1.68 V 以上	$V_{IH}$	$VCC \times 0.8$	—	$VCC + 3.6$ (最大 5.8)	V
			$V_{IL}$	—	—	$VCC \times 0.2$	
	その他の VCC 入力端子 (注10)	1.68 V 以上	$V_{IH}$	$VCC \times 0.8$	—	—	
			$V_{IL}$	—	—	$VCC \times 0.2$	
	その他の VCC2 入力端子 (注10)	1.65 V 以上	$V_{IH}$	$VCC2 \times 0.8$	—	—	
			$V_{IL}$	—	—	$VCC2 \times 0.2$	
	その他の AVCC0 入力端子 (注10)	1.65 V 以上	$V_{IH}$	$AVCC0 \times 0.8$	—	—	
			$V_{IL}$	—	—	$AVCC0 \times 0.2$	

- 注 1. SPI0\_A, SPI0\_B, SPI0\_C、および SPI1\_B
- 注 2. SPI1\_A
- 注 3. SD\_A ch0、SD\_B ch1、および SD\_B ch1
- 注 4. SD\_A ch1
- 注 5. MMC\_A ch0、MMC\_A ch1、および MMC\_B ch1
- 注 6. MMC\_A ch1 (最大 4 ビットのバス幅)
- 注 7. P205, P206, P402~P404, P406~P415, P511, P512, P709~P715, PB01 (合計 26 端子) に関連する RES および周辺機能端子

- 注 8. 表で説明した周辺機能端子を除くすべての入力端子。各ポートの電源電圧ごとに項目を分けています。ポートの電源の入出力に関する章を参照してください。
- 注 9. P205, P206, P402~P404, P406~P415, P511, P512, P709~P715, PB01 (合計 25 端子)
- 注 10. 表で説明したポートを除くすべての入力端子。各ポートの電源電圧ごとに項目を分けています。ポートの電源の入出力に関する章を参照してください。
- 注 11. VCC が 1.68 V 未満の場合、5 V トレラントポートの入力電圧は、3.6 V 未満としてください。このようにしないと、絶縁破壊が発生する可能性があります。5 V トレラントポートは耐圧違反を防止するように電氣的に制御されるためです。

2.2.3 I/O I<sub>OH</sub>, I<sub>OL</sub>

表 2.6 I/O I<sub>OH</sub>, I<sub>OL</sub> (1/2)

項目			VCC/ VCC2/ AVCC0	シンボル	Min	Typ	Max	単位		
許容出力電流 (端子ごとの平均値)	ポート P000~P011, P014, P015, P201	—	—	I <sub>OH</sub>	—	—	-2.0	mA		
				I <sub>OL</sub>	—	—	2.0	mA		
	ポート P205, P206, P402~P404, P406~P415, P511, P512, P709~P715, PA09, PB01 (合計 26 端子)	低駆動(注1)	—	—	I <sub>OH</sub>	—	—	-2.0	mA	
					I <sub>OL</sub>	—	—	2.0	mA	
		中駆動(注2)	—	—	—	I <sub>OH</sub>	—	—	-4.0	mA
						I <sub>OL</sub>	—	—	4.0	mA
		高駆動(注3)	—	—	—	I <sub>OH</sub>	—	—	-20	mA
						I <sub>OL</sub>	—	—	20.0	mA
	ポート P100~P103, P304~P308, P800~P804, P808~P810, PA09 (合計 18 端子)	低駆動(注1)	—	—	—	—	—	-2.0	mA	
										I <sub>OL</sub>
		中駆動(注2)	—	—	—	—	—	—	-4.0	mA
		高駆動(注3)	—	—	—	—	—	—	-16	mA
		高速高駆動(注4)	—	—	—	—	—	—	-20	mA
	その他の出力端子(注5)	低駆動(注1)	—	—	—	—	—	-2.0	mA	
										I <sub>OL</sub>
		中駆動(注2)	—	—	—	—	—	—	-4.0	mA
高駆動(注3)		—	—	—	—	—	—	-16	mA	
										I <sub>OL</sub>

表 2.6 I/O I<sub>OH</sub>, I<sub>OL</sub> (2/2)

項目			VCC/ VCC2/ AVCC0	シンボ ル	Min	Typ	Max	単位		
許容出力電流 (端子ごとの最大値)	ポート P000~P011, P014, P015, P201	—	—	I <sub>OH</sub>	—	—	-4.0	mA		
		—	—	I <sub>OL</sub>	—	—	4.0	mA		
	ポート P205, P206, P402~P404, P406~P415, P511, P512, P709~P715, PA09, PB01 (合計 26 端子)	低駆動(注1)	—	—	I <sub>OH</sub>	—	—	-4.0	mA	
			—	—	I <sub>OL</sub>	—	—	4.0	mA	
		中駆動(注2)	—	—	I <sub>OH</sub>	—	—	-8.0	mA	
			—	—	I <sub>OL</sub>	—	—	8.0	mA	
		高駆動(注3)	—	—	I <sub>OH</sub>	—	—	-40	mA	
			—	—	I <sub>OL</sub>	—	—	40.0	mA	
	ポート P100~P103, P304~P308, P800~P804, P808~P810, PA09 (合計 18 端子)	低駆動(注1)	—	—	I <sub>OH</sub>	—	—	-4.0	mA	
			—	—	I <sub>OL</sub>	—	—	4.0	mA	
		中駆動(注2)	—	—	I <sub>OH</sub>	—	—	-8.0	mA	
			—	—	I <sub>OL</sub>	—	—	8.0	mA	
		高駆動(注3)	—	—	I <sub>OH</sub>	—	—	-32	mA	
			—	—	I <sub>OL</sub>	—	—	32.0	mA	
		高速高駆動(注4)	—	—	I <sub>OH</sub>	—	—	-40	mA	
			—	—	I <sub>OL</sub>	—	—	40.0	mA	
		その他の出力端子(注5)	低駆動(注1)	—	—	I <sub>OH</sub>	—	—	-4.0	mA
				—	—	I <sub>OL</sub>	—	—	4.0	mA
			中駆動(注2)	—	—	I <sub>OH</sub>	—	—	-8.0	mA
				—	—	I <sub>OL</sub>	—	—	8.0	mA
高駆動(注3)	—		—	I <sub>OH</sub>	—	—	-32	mA		
	—		—	I <sub>OL</sub>	—	—	32.0	mA		
許容出力電流(全端子の最大値)	全出力端子の最大値	VCC I/O	1.68 V 以上	ΣI <sub>OH</sub> (max)	—	—	-80	mA		
		VCC2 I/O	1.65 V 以上		—	—	-80			
		AVCC0 I/O	1.65 V 以上		—	—	-33			
		VCC および VCC2 I/O	1.65 V 以上	ΣI <sub>OL</sub> (max)	—	—	80	mA		
		AVCC0 I/O	1.65 V 以上		—	—	33			

- 注 1. PmnPFS レジスタのポート駆動能力ビットで低駆動が選択されている場合の値です。選択された駆動能力は、P400 と P401 を除き、ディープレジスタスタンバイモードで保持されます。
- 注 2. PmnPFS レジスタのポート駆動能力ビットで中駆動が選択されている場合の値です。選択された駆動能力は、P400 と P401 を除き、ディープレジスタスタンバイモードで保持されます。
- 注 3. PmnPFS レジスタのポート駆動能力ビットで高駆動が選択されている場合の値です。選択された駆動能力は、P400 と P401 を除き、ディープレジスタスタンバイモードで保持されます。
- 注 4. PmnPFS レジスタのポート駆動能力で高速高駆動が選択されている場合の値です。選択された駆動能力は、ディープレジスタスタンバイモードで保持されます。
- 注 5. 入力ポートである P200 を除きます。

**【使用上の注意】** MCU の信頼性を確保するため、出力電流値はこの表の値を超えないようにしてください。平均出力電流は、100 μs の間に計測した電流の平均値を意味します。

2.2.4 I/O  $V_{OH}$ 、 $V_{OL}$ 、その他の特性表 2.7 I/O  $V_{OH}$ 、 $V_{OL}$ 、その他の特性 (1/3)

項目	VCC/VCC2/ AVCC0	シンボ ル	Min	Typ	Max	単位	測定条件			
出力電 圧	2.70 V 以上	$V_{OL}$	—	—	0.4	V	$I_{OL} = 3.0 \text{ mA}$			
			—	—	0.6		$I_{OL} = 6.0 \text{ mA}$			
		1.68 V 以上	$V_{OL}$	—	—		$VCC \times 0.2$	$I_{OL} = 3.0 \text{ mA}$		
				—	—		0.6	$I_{OL} = 6.0 \text{ mA}$		
	IIC(注1)	2.70 V 以上	$V_{OL}$	—	—		0.4	$I_{OL} = 15.0 \text{ mA}$ (ICFER.FMPE = 1)		
				—	0.4		—	$I_{OL} = 20.0 \text{ mA}$ (ICFER.FMPE = 1)		
	I3C	2.70 V 以上	$V_{OL}$	—	—		0.4	$I_{OL} = 3.0 \text{ mA}$ (PRTS.PRTMD = 1, BFCTL.FMPE = 0, BFCTL.HSME = 0)		
				—	—		0.6	$I_{OL} = 6.0 \text{ mA}$ (PRTS.PRTMD = 1, BFCTL.FMPE = 0, BFCTL.HSME = 0)		
			$V_{OL}$	—	—		0.4	$I_{OL} = 15.0 \text{ mA}$ (PRTS.PRTMD = 1, BFCTL.FMPE = 1, BFCTL.HSME = 0)		
				—	0.4		—	$I_{OL} = 20.0 \text{ mA}$ (PRTS.PRTMD = 1, BFCTL.FMPE = 1, BFCTL.HSME = 0)		
			$V_{OL}$	—	—		0.4	$I_{OL} = 3.0 \text{ mA}$ (PRTS.PRTMD = 1, BFCTL.FMPE = 0, BFCTL.HSME = 1)		
				$V_{OH}$	$VCC - 0.27$		—	—	$I_{OH} = 3.0 \text{ mA}$ (PRTS.PRTMD = 0, BFCTL.FMPE = 0, BFCTL.HSME = 0)	
			$V_{OL}$	—	—		0.27	$I_{OL} = 3.0 \text{ mA}$ (PRTS.PRTMD = 0, BFCTL.FMPE = 0, BFCTL.HSME = 0)		
		1.68 V 以上	$V_{OL}$	—	—		$VCC \times 0.2$	$I_{OL} = 3.0 \text{ mA}$ (PRTS.PRTMD = 1, BFCTL.FMPE = 0, BFCTL.HSME = 0)		
				—	—		0.6	$I_{OL} = 6.0 \text{ mA}$ (PRTS.PRTMD = 1, BFCTL.FMPE = 0, BFCTL.HSME = 0)		
			$V_{OL}$	—	—		$VCC \times 0.2$	$I_{OL} = 3.0 \text{ mA}$ (PRTS.PRTMD = 1, BFCTL.FMPE = 0, BFCTL.HSME = 1)		
				$V_{OH}$	$VCC - 0.27$		—	—	$I_{OH} = 3.0 \text{ mA}$ (PRTS.PRTMD = 0, BFCTL.FMPE = 0, BFCTL.HSME = 0)	
			$V_{OL}$	—	—		0.27	$I_{OL} = 3.0 \text{ mA}$ (PRTS.PRTMD = 0, BFCTL.FMPE = 0, BFCTL.HSME = 0)		
			ETHERC	2.70 V 以上	$V_{OH}$		$VCC - 0.5$	—	—	$I_{OH} = -1.0 \text{ mA}$
							—	—	0.4	$I_{OL} = 1.0 \text{ mA}$
	SD	2.70 V 以上	$V_{OH}$	$VCC \times 0.75$	—		—	$I_{OH} = -2.0 \text{ mA}$		
				—	—		$VCC \times 0.125$	$I_{OL} = 3.0 \text{ mA}$		
			$V_{OH}$	$VCC2 \times 0.75$	—		—	$I_{OH} = -2.0 \text{ mA}$		
				—	—		$VCC2 \times 0.125$	$I_{OL} = 3.0 \text{ mA}$		
1.70 V ~ 1.95 V		$V_{OH}$	1.4	—	—	$I_{OH} = -2.0 \text{ mA}$				
			—	—	0.45	$I_{OL} = 2.0 \text{ mA}$				

表 2.7 I/O  $V_{OH}$ 、 $V_{OL}$ 、その他の特性 (2/3)

項目		VCC/VCC2/ AVCC0	シンボ ル	Min	Typ	Max	単位	測定条件
出力電 圧	MMC	2.70 V 以上	$V_{OH}$	$VCC \times 0.75$	—	—	V	$I_{OH} = -0.1 \text{ mA}$ ( $VCC = 2.7 \text{ V}$ )
			$V_{OL}$	—	—	$VCC \times 0.125$		$I_{OL} = 0.1 \text{ mA}$ ( $VCC = 2.7 \text{ V}$ )
			$V_{OH}$	$VCC2 \times 0.75$	—	—		$I_{OH} = -0.1 \text{ mA}$ ( $VCC2 = 2.7 \text{ V}$ )
			$V_{OL}$	—	—	$VCC2 \times 0.125$		$I_{OL} = 0.1 \text{ mA}$ ( $VCC2 = 2.7 \text{ V}$ )
		1.70 V ~ 1.95 V	$V_{OH}$	$VCC - 0.45$	—	—	$I_{OH} = -2.0 \text{ mA}$	
			$V_{OL}$	—	—	0.45	$I_{OL} = 2.0 \text{ mA}$	
	$V_{OH}$		$VCC2 - 0.45$	—	—	$I_{OH} = -2.0 \text{ mA}$		
	ポート P205, P206, P402~ P404, P406~ P415, P511, P512, P709~ P715, PA09, PB01 (合計 26 端 子) (注2)	—	$V_{OH}$	$VCC - 1.0$	—	—	$I_{OH} = -20 \text{ mA}$ $VCC = 3.3 \text{ V}$	
		—	$V_{OL}$	—	—	1	$I_{OL} = 20 \text{ mA}$ $VCC = 3.3 \text{ V}$	
	その他の出力端子	1.68 V 以上	$V_{OH}$	$VCC - 0.5$	—	—	$I_{OH} = -1.0 \text{ mA}$	
			$V_{OL}$	—	—	0.5	$I_{OL} = 1.0 \text{ mA}$	
		1.65 V 以上	$V_{OH}$	$VCC2 - 0.5$	—	—	$I_{OH} = -1.0 \text{ mA}$	
			$V_{OL}$	—	—	0.5	$I_{OL} = 1.0 \text{ mA}$	
			$V_{OH}$	$AVCC0 - 0.5$	—	—	$I_{OH} = -1.0 \text{ mA}$	
			$V_{OL}$	—	—	0.5	$I_{OL} = 1.0 \text{ mA}$	
入カ リ 電 流	RES	1.68 V 以上	$ I_{in} $	—	—	5.0	$\mu\text{A}$	$V_{in} = 0 \text{ V}$ $V_{in} = 5.5 \text{ V}$
	ポート P200	1.68 V 以上		—	—	1.0		$V_{in} = 0 \text{ V}$ $V_{in} = VCC$
スリー ステ ート 電 流 (オフ 状 態)	5 V トレラントポ ート	1.68 V 以上	$ I_{TSI} $	—	—	5.0	$\mu\text{A}$	$V_{in} = 0 \text{ V}$ $V_{in} = 5.5 \text{ V}$
	その他のポート (P200 を除く)	1.68 V 以上		—	—	1.0		$V_{in} = 0 \text{ V}$ $V_{in} = VCC$
		1.65 V 以上		—	—	1.0		$V_{in} = 0 \text{ V}$ $V_{in} = VCC2, AVCC0$
入カ プ ル ア ッ プ MOS 電 流	ポート P0~PB	2.70 V 以上	$I_p$	-300	—	-10	$\mu\text{A}$	$VCC, VCC2, AVCC0 = 2.7 \sim 3.6 \text{ V}$ $V_{in} = 0 \text{ V}$
		1.68 V 以上		-300	—	-5	$\mu\text{A}$	$VCC = 1.68 \sim 3.6 \text{ V}$ $V_{in} = 0 \text{ V}$
		1.65 V 以上		-300	—	-5	$\mu\text{A}$	$VCC2, AVCC0 = 1.65 \sim 3.6 \text{ V}$ $V_{in} = 0 \text{ V}$

表 2.7 I/O  $V_{OH}$ 、 $V_{OL}$ 、その他の特性 (3/3)

項目		VCC/VCC2/ AVCC0	シンボ ル	Min	Typ	Max	単位	測定条件	
SCL 電 流ソ ースと して機 能す るプ ルア ッ ブ電 流	I3C(注3)	3.0 V~3.6 V	$I_{CS}$	3	—	12	mA	$V_{CC} = 3.0 \sim 3.6 \text{ V}$ $V_{in} = 0.3 \times V_{CC} \sim 0.7 \times V_{CC}$	
		1.68 V~1.95 V						$V_{CC} = 1.68 \sim 1.95 \text{ V}$ $V_{in} = 0.3 \times V_{CC} \sim 0.7 \times V_{CC}$	
入力容 量	ポート P014, P015	—	$C_{in}$	—	—	16	pF	$V_{bias} = 0 \text{ V}$ $V_{amp} = 20 \text{ mV}$ $f = 1 \text{ MHz}$ $T_a = 25 \text{ }^\circ\text{C}$	
	ポート P814/ USB_DP, P815/ USB_DM	—		—	—	12			
	ポート P400, P401, P409, P410, P511, P512, USBHS_DP, USBHS_DM, MIPI_DL0_P, MIPI_DL0_N	—		—	—	—			10
	その他の入力端子	—		—	—	—			8

注 1. SCL0\_A, SDA0\_A, SCL1\_A, SDA1\_A (合計 4 端子)

注 2. PmnPFS レジスタのポート駆動能力ビットで高駆動が選択されている場合の値です。  
選択された駆動能力は、ディープソフトウェアスタンバイモードで保持されます。

注 3. I3C\_SCL0 (1 端子)。これは IIC High-speed モード選択時の値です。

2.2.5 動作電流とスタンバイ電流

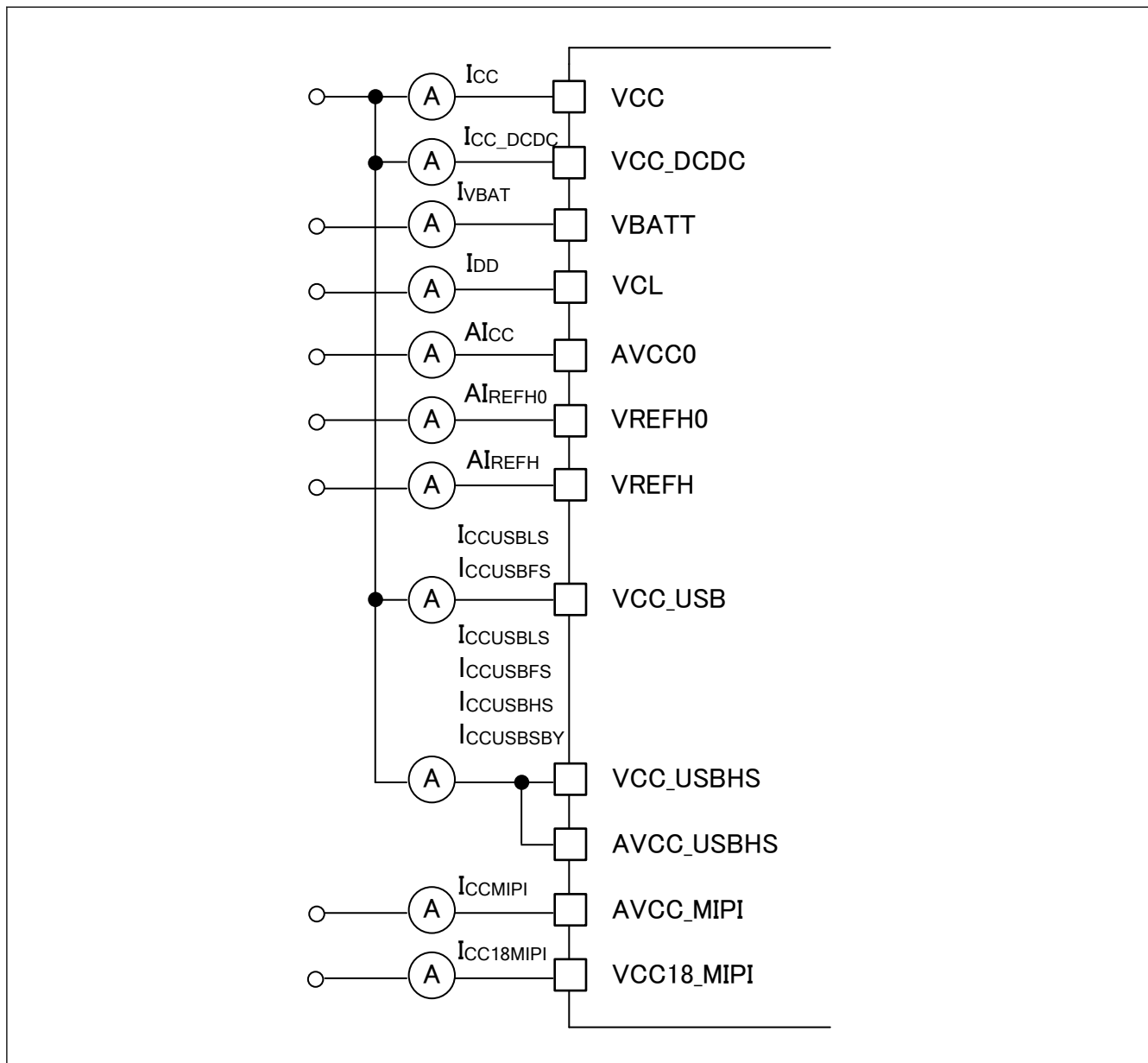


図 2.2 消費電流測定図

表 2.8 High-speed モード、最大条件 (MVE および周辺機能動作) (DCDC モード) における電流

項目	シンボル	Typ	Max		単位	測定条件		
			105 °C	125 °C				
消費電流 (注1)(注2)	—	I <sub>CC</sub>	2.8	7.05	7.19	mA		
CPUCLK = 480 MHz	VCC_DCDC ≥ 2.5 V	I <sub>CC_DCDC</sub> (注5)	170	303	—	mA	VCC_DCDC = 3.3 V CPUCLK = 480 MHz, ICLK = 240 MHz, PCLKA = 120 MHz, PCLKB = 60 MHz, PCLKC = 60 MHz, PCLKD = 120 MHz, PCLKE = 240 MHz, FCLK = 60 MHz, BCLK = 120 MHz	
		I <sub>DD</sub> (注3)	398	624	—			
	VCC_DCDC < 2.5 V	I <sub>CC_DCDC</sub> (注5)	311	320	—			VCC_DCDC = 1.8 V
		I <sub>DD</sub>	398	400(注4)	—			
CPUCLK = 400 MHz	VCC_DCDC ≥ 2.5 V	I <sub>CC_DCDC</sub> (注5)	142	267	307	mA	VCC_DCDC = 3.3 V CPUCLK = 400 MHz, ICLK = 200 MHz, PCLKA = 100 MHz, PCLKB = 50 MHz, PCLKC = 50 MHz, PCLKD = 100 MHz, PCLKE = 100 MHz, FCLK = 50 MHz, BCLK = 100 MHz	
		I <sub>DD</sub> (注3)	333	550	632			
	VCC_DCDC < 2.5 V	I <sub>CC_DCDC</sub> (注5)	260	320	320			VCC_DCDC = 1.8 V
		I <sub>DD</sub>	333	400(注4)	400(注4)			
CPUCLK = 360 MHz	VCC_DCDC ≥ 2.5 V	I <sub>CC_DCDC</sub> (注5)	133	257	297	mA	VCC_DCDC = 3.3 V CPUCLK = 360 MHz, ICLK = 120 MHz, PCLKA = 120 MHz, PCLKB = 60 MHz, PCLKC = 60 MHz, PCLKD = 120 MHz, PCLKE = 120 MHz, FCLK = 60 MHz, BCLK = 120 MHz	
		I <sub>DD</sub> (注3)	311	530	612			
	VCC_DCDC < 2.5 V	I <sub>CC_DCDC</sub> (注5)	243	320	320			VCC_DCDC = 1.8 V
		I <sub>DD</sub>	311	400(注4)	400(注4)			
CPUCLK = 240 MHz	VCC_DCDC ≥ 2.5 V	I <sub>CC_DCDC</sub> (注5)	106	224	264	mA	VCC_DCDC = 3.3 V CPUCLK = 240 MHz, ICLK = 240 MHz, PCLKA = 120 MHz, PCLKB = 60 MHz, PCLKC = 60 MHz, PCLKD = 120 MHz, PCLKE = 120 MHz, FCLK = 60 MHz, BCLK = 120 MHz	
		I <sub>DD</sub> (注3)	248	460	544			
	VCC_DCDC < 2.5 V	I <sub>CC_DCDC</sub> (注5)	194	320	320			VCC_DCDC = 1.8 V
		I <sub>DD</sub>	248	400(注4)	400(注4)			

注 1. 消費電流値はすべての出力端子を無負荷状態にして、さらにすべての入力プルアップ MOS をオフ状態にした場合の値です。

注 2. 動作中の周辺機能にクロックが供給された状態で計測しました。BGO 動作は含まれません。

注 3. I<sub>DD</sub> は、下記の式にしたがって f (CPUCLK および ICLK) に依存します。

$$I_{DD} \text{ Max. (105 °C)} = 0.68 \times f_{CPUCLK} + 0.51 \times f_{ICLK} + 180 \text{ (単位: mA、ただし、} f_{CPUCLK} \text{ と } f_{ICLK} \text{ の単位は MHz)}$$

$$I_{DD} \text{ Max. (125 °C)} = 0.68 \times f_{CPUCLK} + 0.51 \times f_{ICLK} + 258 \text{ (単位: mA、ただし、} f_{CPUCLK} \text{ と } f_{ICLK} \text{ の単位は MHz)}$$

注 4. VCC\_DCDC < 2.5 V において、動作時の実消費電流はここに示す電流値を上回らないようにしてください。

注 5. 標準 DCDC 効率が適用されます。



表 2.9 High-speed モード、最大条件 (MVE および周辺機能動作) (外部 VDD モード) における電流

項目	CPUCLK 周波数	シンボル	Typ	Max		単位	測定条件
				105 °C	125 °C		
消費電流(注1)(注2)	—	I <sub>CC</sub>	2.8	7.05	7.19	mA	
	CPUCLK = 480 MHz	I <sub>DD</sub> (注3)	398	624	—	mA	CPUCLK = 480 MHz, ICLK = 240 MHz, PCLKA = 120 MHz, PCLKB = 60 MHz, PCLKC = 60 MHz, PCLKD = 120 MHz, PCLKE = 240 MHz, FCLK = 60 MHz, BCLK = 120 MHz
	CPUCLK = 400 MHz	I <sub>DD</sub> (注3)	333	550	632	mA	CPUCLK = 400 MHz, ICLK = 200 MHz, PCLKA = 100 MHz, PCLKB = 50 MHz, PCLKC = 50 MHz, PCLKD = 100 MHz, PCLKE = 100 MHz, FCLK = 50 MHz, BCLK = 100 MHz
	CPUCLK = 360 MHz	I <sub>DD</sub> (注3)	311	530	612	mA	CPUCLK = 360 MHz, ICLK = 120 MHz, PCLKA = 120 MHz, PCLKB = 60 MHz, PCLKC = 60 MHz, PCLKD = 120 MHz, PCLKE = 120 MHz, FCLK = 60 MHz, BCLK = 120 MHz
	CPUCLK = 240 MHz	I <sub>DD</sub> (注3)	248	460	544	mA	CPUCLK = 240 MHz, ICLK = 240 MHz, PCLKA = 120 MHz, PCLKB = 60 MHz, PCLKC = 60 MHz, PCLKD = 120 MHz, PCLKE = 120 MHz, FCLK = 60 MHz, BCLK = 120 MHz

注 1. 消費電流値はすべての出力端子を無負荷状態にして、さらにすべての入力プルアップ MOS をオフ状態にした場合の値です。

注 2. 動作中の周辺機能にクロックが供給された状態で計測しました。BGO 動作は含まれません。

注 3. I<sub>DD</sub> は、下記の式にしたがって f (CPUCLK および ICLK) に依存します。

$$I_{DD} \text{ Max. (105 °C)} = 0.68 \times f_{CPUCLK} + 0.51 \times f_{ICLK} + 180 \text{ (単位: mA、ただし、} f_{CPUCLK} \text{ と } f_{ICLK} \text{ の単位は MHz)}$$

$$I_{DD} \text{ Max. (125 °C)} = 0.68 \times f_{CPUCLK} + 0.51 \times f_{ICLK} + 258 \text{ (単位: mA、ただし、} f_{CPUCLK} \text{ と } f_{ICLK} \text{ の単位は MHz)}$$

表 2.10 High-speed モード、最大データ処理 (MVE 動作)、周辺クロック ON (DCDC モード) における電流

項目	シンボル	Typ	Max		単位	測定条件
			105 °C	125 °C		
消費電流(注1)(注2)	CPUCLK = 480 MHz	I <sub>CC_DCDC</sub> (注4)	156	276	—	mA V <sub>CC_DCDC</sub> = 3.3 V (注5)
		I <sub>DD</sub> (注3)	366	568	—	
	CPUCLK = 400 MHz	I <sub>CC_DCDC</sub> (注4)	131	246	286	
		I <sub>DD</sub> (注3)	308	506	589	
	CPUCLK = 360 MHz	I <sub>CC_DCDC</sub> (注4)	121	232	272	
		I <sub>DD</sub> (注3)	283	478	561	
	CPUCLK = 240 MHz	I <sub>CC_DCDC</sub> (注4)	94	198	239	
		I <sub>DD</sub> (注3)	220	408	492	

注 1. 消費電流値はすべての出力端子を無負荷状態にして、さらにすべての入力プルアップ MOS をオフ状態にした場合の値です。

注 2. 動作中の周辺機能にクロックが供給された状態で計測しました。BGO 動作は含まれません。

注 3. I<sub>DD</sub> は、下記の式にしたがって f (CPUCLK および ICLK) に依存します。

$$I_{DD} \text{ Max. (105 °C)} = 0.67 \times f_{CPUCLK} + 0.30 \times f_{ICLK} + 180 \text{ (単位: mA、ただし、} f_{CPUCLK} \text{ と } f_{ICLK} \text{ の単位は MHz)}$$

$$I_{DD} \text{ Max. (125 °C)} = 0.67 \times f_{CPUCLK} + 0.30 \times f_{ICLK} + 258 \text{ (単位: mA、ただし、} f_{CPUCLK} \text{ と } f_{ICLK} \text{ の単位は MHz)}$$

注 4. 標準 DCDC 効率が適用されます。

注 5. 最大条件下と同じ周波数条件が適用されます。

表 2.11 High-speed モード、最大データ処理 (MVE 動作)、周辺クロック ON (外部 VDD モード) における電流

項目	シンボル	Typ	Max		単位	測定条件
			105 °C	125 °C		
消費電流(注1)(注2)	CPUCLK = 480 MHz	$I_{DD}$ (注3)	366	568	—	mA (注4)
	CPUCLK = 400 MHz	$I_{DD}$ (注3)	308	506	589	
	CPUCLK = 360 MHz	$I_{DD}$ (注3)	283	478	561	
	CPUCLK = 240 MHz	$I_{DD}$ (注3)	220	408	492	

注 1. 消費電流値はすべての出力端子を無負荷状態にして、さらにすべての入力プルアップ MOS をオフ状態にした場合の値です。

注 2. 動作中の周辺機能にクロックが供給された状態で計測しました。BGO 動作は含まれません。

注 3.  $I_{DD}$  は、下記の式にしたがって  $f$  (CPUCLK および ICLK) に依存します。

$$I_{DD} \text{ Max. (105 °C)} = 0.67 \times f\text{CPUCLK} + 0.30 \times f\text{ICLK} + 180 \text{ (単位: mA、ただし、fCPUCLK と fICLK の単位は MHz)}$$

$$I_{DD} \text{ Max. (125 °C)} = 0.67 \times f\text{CPUCLK} + 0.30 \times f\text{ICLK} + 258 \text{ (単位: mA、ただし、fCPUCLK と fICLK の単位は MHz)}$$

注 4. 最大条件下と同じ周波数条件が適用されます。

表 2.12 High-speed モード、最大データ処理 (MVE 動作)、周辺クロック OFF (DCDC モード) における電流

項目	シンボル	Typ	Max		単位	測定条件
			105 °C	125 °C		
消費電流(注1)(注2)	CPUCLK = 480 MHz	$I_{CC\_DCDC}$ (注4)	146	263	—	mA VCC_DCDC = 3.3 V (注5)
		$I_{DD}$ (注3)	342	541	—	
	CPUCLK = 400 MHz	$I_{CC\_DCDC}$ (注4)	123	235	274	
		$I_{DD}$ (注3)	289	483	565	
	CPUCLK = 360 MHz	$I_{CC\_DCDC}$ (注4)	111	219	259	
		$I_{DD}$ (注3)	261	450	533	
	CPUCLK = 240 MHz	$I_{CC\_DCDC}$ (注4)	83	184	224	
		$I_{DD}$ (注3)	194	378	462	

注 1. 消費電流値はすべての出力端子を無負荷状態にして、さらにすべての入力プルアップ MOS をオフ状態にした場合の値です。

注 2. この状態では、周辺機能へのクロック信号供給は停止されています。BGO 動作は含まれません。

注 3.  $I_{DD}$  は、下記の式にしたがって  $f$  (CPUCLK および ICLK) に依存します。

$$I_{DD} \text{ Max. (105 °C)} = 0.68 \times f\text{CPUCLK} + 0.17 \times f\text{ICLK} + 180 \text{ (単位: mA、ただし、fCPUCLK と fICLK の単位は MHz)}$$

$$I_{DD} \text{ Max. (125 °C)} = 0.68 \times f\text{CPUCLK} + 0.17 \times f\text{ICLK} + 258 \text{ (単位: mA、ただし、fCPUCLK と fICLK の単位は MHz)}$$

注 4. 標準 DCDC 効率が適用されます。

注 5. 最大条件下と同じ周波数条件が適用されます。

表 2.13 High-speed モード、最大データ処理 (MVE 動作)、周辺クロック OFF (外部 VDD モード) における電流

項目	シンボル	Typ	Max		単位	測定条件
			105 °C	125 °C		
消費電流(注1)(注2)	CPUCLK = 480 MHz	$I_{DD}$ (注3)	342	541	—	mA (注4)
	CPUCLK = 400 MHz	$I_{DD}$ (注3)	289	483	565	
	CPUCLK = 360 MHz	$I_{DD}$ (注3)	261	450	533	
	CPUCLK = 240 MHz	$I_{DD}$ (注3)	194	378	462	

注 1. 消費電流値はすべての出力端子を無負荷状態にして、さらにすべての入力プルアップ MOS をオフ状態にした場合の値です。

注 2. この状態では、周辺機能へのクロック信号供給は停止されています。BGO 動作は含まれません。

注 3.  $I_{DD}$  は、下記の式にしたがって  $f$  (CPUCLK および ICLK) に依存します。

$$I_{DD} \text{ Max. (105 °C)} = 0.68 \times f\text{CPUCLK} + 0.17 \times f\text{ICLK} + 180 \text{ (単位: mA、ただし、fCPUCLK と fICLK の単位は MHz)}$$

$$I_{DD} \text{ Max. (125 °C)} = 0.68 \times f\text{CPUCLK} + 0.17 \times f\text{ICLK} + 258 \text{ (単位: mA、ただし、fCPUCLK と fICLK の単位は MHz)}$$

注 4. 最大条件下と同じ周波数条件が適用されます。

表 2.14 High-speed モード、CPU スリープモード (DCDC モードおよび外部 VDD モード) における電流

項目		シンボル	Typ	Max		単位	測定条件
				105 °C	125 °C		
消費電流(注1)(注3) (注4)	CPUCLK = 240 MHz	I <sub>DD</sub> (注2)	29	221	315	mA	—

注 1. 消費電流値はすべての出力端子を無負荷状態にして、さらにすべての入力プルアップ MOS をオフ状態にした場合の値です。

注 2. I<sub>DD</sub> は、下記の式にしたがって f (CPUCLK および ICLK) に依存します。

$$I_{DD} \text{ Typ. (25 °C)} = 0.063 \times f_{CPUCLK} + 0.13 \times f_{ICLK} + 17.6 \text{ (単位: mA、ただし、f}_{CPUCLK} \text{ と } f_{ICLK} \text{ の単位は MHz)}$$

$$I_{DD} \text{ Max. (105 °C)} = 0.063 \times f_{CPUCLK} + 0.13 \times f_{ICLK} + 180 \text{ (単位: mA、ただし、f}_{CPUCLK} \text{ と } f_{ICLK} \text{ の単位は MHz)}$$

$$I_{DD} \text{ Max. (125 °C)} = 0.063 \times f_{CPUCLK} + 0.13 \times f_{ICLK} + 258 \text{ (単位: mA、ただし、f}_{CPUCLK} \text{ と } f_{ICLK} \text{ の単位は MHz)}$$

注 3. この状態では、周辺機能へのクロック信号供給は停止されています。BGO 動作は含まれません。

注 4. ICLK、FCLK、BCLK、PCLKA、PCLKB、PCLKC、PCLKD、および PCLKE は、64 分周に設定されています。

表 2.15 High-speed モード、CPU ディープスリープモード (DCDC モードおよび外部 VDD モード) における電流

項目		シンボル	Typ	Max		単位	測定条件
				105 °C	125 °C		
消費電流(注1)(注3) (注4)	CPUCLK = 240 MHz	I <sub>DD</sub> (注2)	12	90	117	mA	—

注 1. 消費電流値はすべての出力端子を無負荷状態にして、さらにすべての入力プルアップ MOS をオフ状態にした場合の値です。

注 2. I<sub>DD</sub> は、下記の式にしたがって f (ICLK) に依存します。

$$I_{DD} \text{ Typ. (25 °C)} = 0.13 \times f_{ICLK} + 5.3 \text{ (単位: mA、ただし、f}_{CPUCLK} \text{ と } f_{ICLK} \text{ の単位は MHz)}$$

$$I_{DD} \text{ Max. (105 °C)} = 0.13 \times f_{ICLK} + 72 \text{ (単位: mA、ただし、f}_{CPUCLK} \text{ と } f_{ICLK} \text{ の単位は MHz)}$$

$$I_{DD} \text{ Max. (125 °C)} = 0.13 \times f_{ICLK} + 101 \text{ (単位: mA、ただし、f}_{CPUCLK} \text{ と } f_{ICLK} \text{ の単位は MHz)}$$

注 3. この状態では、周辺機能へのクロック信号供給は停止されています。BGO 動作は含まれません。

注 4. ICLK、FCLK、BCLK、PCLKA、PCLKB、PCLKC、PCLKD、および PCLKE は、64 分周に設定されています。

表 2.16 BGO 動作時の増加分 (DCDC モードおよび外部 VDD モード)

項目		シンボル	Typ	Max		単位	測定条件
				105 °C	125 °C		
消費電流(注1)	データフラッシュ P/E	I <sub>CC</sub>	6	—	—	mA	—
	コードフラッシュ P/E		8	—	—		

注 1. 消費電流値はすべての出力端子を無負荷状態にして、さらにすべての入力プルアップ MOS をオフ状態にした場合の値です。

表 2.17 Low-speed モード (DCDC モード) における電流

項目	シンボル	Typ	Max		単位	測定条件
			105 °C	125 °C		
消費電流(注1)(注2)(注3)	I <sub>DD</sub>	14.5	—	—	mA	CPUCLK = ICLK = 1 MHz グラフィックの電源ドメインは OFF

注 1. 消費電流値はすべての出力端子を無負荷状態にして、さらにすべての入力プルアップ MOS をオフ状態にした場合の値です。

注 2. この状態では、周辺機能へのクロック信号供給は停止されています。BGO 動作は含まれません。

注 3. FCLK、BCLK、PCLKA、PCLKB、PCLKC、PCLKD、および PCLKE は、64 分周 (15.6 kHz) に設定されています。

表 2.18 スタンバイ電流 (DCDC モード)

項目		シンボル	Typ	Max 125 °C	単位	測定条件	
消費電流 (注1)	ソフトウェアスタンバイモード(注2)		I <sub>CC</sub>	0.02	0.94	mA —	
	SRAM と TCM のデータは保持されます。		I <sub>CC_DCDC</sub>	0.88	28.29		VCC_DCDC = 3.3 V PDRAMSCR0.RKEEPn = 1 (n = 0~6) PDRAMSCR1.RKEEP0 = 1
	SRAM と TCM のデータは保持されません。		I <sub>CC_DCDC</sub>	0.83	26.64		VCC_DCDC = 3.3 V PDRAMSCR0.RKEEPn = 0 (n = 0~6) PDRAMSCR1.RKEEP0 = 0
ディープソフトウェアスタンバイモード 1		I <sub>CC</sub>	5.21	148	μA —	—	
		I <sub>CC_DCDC</sub>	0.57	5.50		—	
機能起動時に増加	スタンバイ SRAM のデータは保持されます。 PVD0, PVD1, PVD2 またはバッテリー電源スイッチ LOCO 使用時 水晶振動子および RTC IWDT および ULPT (すべてのユニット) が動作中	I <sub>CC</sub>	0.12	2.60		—	
			表 2.20 を参照			—	
			3.10	—		—	
			表 2.21 を参照			—	
ディープソフトウェアスタンバイモード 2		I <sub>CC</sub>	1.68	43.99	—		
		I <sub>CC_DCDC</sub>	0.57	5.50	—		
機能起動時に増加	PVD0, PVD1, PVD2 またはバッテリー電源スイッチ 水晶振動子および RTC	I <sub>CC</sub>	表 2.20 を参照してください。		—		
			表 2.21 を参照		—		
ディープソフトウェアスタンバイモード 3		I <sub>CC</sub>	0.99	42.90	—		
		I <sub>CC_DCDC</sub>	0.57	5.50	—		
機能起動時に増加	水晶振動子および RTC	表 2.21 を参照			—		
					—		
VCC オフ時の RTC 動作 (バッテリーバックアップ機能により、RTC のみ動作)	水晶振動子を低消費電力モード 3 で使用時	I <sub>VBAT</sub>	0.52	—	VBATT = 1.8 V, VCC = 0 V		
			1.05	—	VBATT = 3.3 V, VCC = 0 V		
	水晶振動子を低消費電力モード 2 で使用時	I <sub>VBAT</sub>	0.56	—	VBATT = 1.8 V, VCC = 0 V		
			1.10	—	VBATT = 3.3 V, VCC = 0 V		
	水晶振動子を低消費電力モード 1 で使用時	I <sub>VBAT</sub>	0.62	—	VBATT = 1.8 V, VCC = 0 V		
			1.17	—	VBATT = 3.3 V, VCC = 0 V		
	水晶振動子を標準モードで使用時	I <sub>VBAT</sub>	0.93	—	VBATT = 1.8 V, VCC = 0 V		
			1.50	—	VBATT = 3.3 V, VCC = 0 V		
	EXCIN 使用時	I <sub>VBAT</sub>	0.37	—	VBATT = 1.8 V, VCC = 0 V		
			0.86	—	VBATT = 3.3 V, VCC = 0 V		
機能起動時に増加	RTCICn (n = 0~2) 入力または EXCIN 使用時の共通回路	I <sub>VBAT</sub>	0.04	—	VBATT = 1.8 V, VCC = 0 V		
			0.04	—	VBATT = 3.3 V, VCC = 0 V		
機能起動時に増加	RTCICn (n = 0~2) 入力をチャネルごとに使用中	I <sub>VBAT</sub>	0.02	—	VBATT = 1.8 V, VCC = 0 V		
			0.02	—	VBATT = 3.3 V, VCC = 0 V		

注 1. 消費電流値はすべての出力端子を無負荷状態にして、さらにすべての入力プルアップ MOS をオフ状態にした場合の値です。  
 注 2. 外部クロックを使用する場合、EXTAL 端子はプルアップまたはプルダウンです。クロックがトグルされる場合、ソフトウェアスタンバイモードの電流消費は、通常の条件下では 48 MHz で 130 μA 増加します。

表 2.19 Coremark およびノーマルモード電流 (DCDC および外部電源モード)

項目	シンボル	Typ	Max	単位	測定条件		
消費電流(注1)(注2)	Coremark	キャッシュはオン	I <sub>DD</sub>	318	—	μA/MHz	CPUCLK = 480 MHz ICLK = 240 MHz PCLKA = 7.5 MHz PCLKB = 7.5 MHz PCLKC = 7.5 MHz PCLKD = 7.5 MHz PCLKE = 7.5 MHz FCLK = 7.5 MHz BCLK = 7.5 MHz
		キャッシュはオフ、ITCM から実行		281			
		キャッシュはオフ、SRAM から実行		178			
		キャッシュはオフ、フラッシュから実行		169			
	通常モード	すべての周辺機能が無効、キャッシュはオン、(1) コードはフラッシュから実行	223	—			
		すべての周辺機能が無効、キャッシュはオフ、(1) コードはフラッシュから実行	138	—			
	Coremark	キャッシュはオフ、フラッシュから実行	165	—	μA/MHz		
	通常モード	すべての周辺機能が無効、キャッシュはオフ、(1) コードはフラッシュから実行	137	—	μA/MHz		

注 1. 消費電流値はすべての出力端子を無負荷状態にして、さらにすべての入力プルアップ MOS をオフ状態にした場合の値です。  
 注 2. この状態では、周辺機能へのクロック信号供給は停止されています。BGO 動作は含まれません。

表 2.20 ディープソフトウェアスタンバイモード 1 と 2 で PVD0、PVD1、PVD2、またはバッテリー電源スイッチ有効時の増加

項目	シンボル	Typ	Max 125 °C	単位	測定条件	
消費電流	I <sub>CC</sub>	ディープソフトウェアスタンバイモード 1 で PVDn (n = 0~2) またはバッテリー電源スイッチを有効化するときの共通回路	4.51	—	μA	—
		ディープソフトウェアスタンバイモード 2 で PVDn (n = 0~2) またはバッテリー電源スイッチを有効化するときの共通回路	4.97	—		—
		OFS1(_SEC),PVDLPSEL = 1 で有効化された PVD0	2.16	—		—
		PVD1 有効	2.16	—		—
		PVD2 有効	2.16	—		—
		バッテリー電源スイッチが次の条件で有効 : (注1) <ul style="list-style-type: none"> <li>バッテリー電源スイッチは有効 (VBTBPCR1.BPWSWSTP = 0)、電圧監視 0 リセットは有効 (OFS1(_SEC).PVDAS = 0)、PVD0 の低消費電力機能は無効 (OFS1(_SEC).PVDLPSEL = 1)</li> <li>バッテリー電源スイッチは有効 (VBTBPCR1.BPWSWSTP = 0)、電圧監視 0 リセットは無効 (OFS1(_SEC).PVDAS = 1)</li> </ul>	2.16	—		—

注 1. これ以外の条件で消費電力は増加しません。

表 2.21 ディープソフトウェアスタンバイモード 1、2、3 でサブクロック発振器および RTC が有効のときの増加

項目			シンボル	Typ	Max 125 °C	単位	測定条件
消費電流	水晶振動子を使用時	低消費電力モード 3	I <sub>CC</sub>	0.22	—	μA	—
		低消費電力モード 2		0.27	—		—
		低消費電力モード 1		0.34	—		—
		標準モード		0.67	—		—
	RTC が動作中	0.33		—	—		

表 2.22 インラッシュカレント

項目				シンボル	Typ	Max 125 °C	単位	測定条件
消費電流	ディープソフトウェアスタンバイからの復帰時のインラッシュカレント	VCC_DCD C のインラッシュカレント(注1)	DPSBYCR.DCSSMODE = 0	I <sub>RUSH</sub>	—	630	mA	—
			DPSBYCR.DCSSMODE = 1		—	1020		—

注 1. 参考値

表 2.23 動作電流（アナログ）(1/2)

項目			シンボル	Typ	Max 125 °C	単位	測定条件
消費電流(注1)	発振器	メインクロック発振器	I <sub>CC</sub>	0.48	—	mA	MOMCR.MODRV0[2:0] = 000b
				0.58	—	mA	MOMCR.MODRV0[2:0] = 011b
				0.90	—	mA	MOMCR.MODRV0[2:0] = 101b
アナログ電源電流	12ビット A/D 変換中	S/H アンプによる 12ビット A/D 変換中 ACMPHS (1 ユニット) 温度センサ D/A 変換中 (1 ユニット 当たり) AMP 出力なし AMP 出力あり A/D, D/A 変換待機時 (全ユニット) スタンバイモードの ADC12, DAC12 (全ユニット) (注2)	AI <sub>CC</sub>	0.8	1.1	mA	—
				2.3	3.3	mA	—
				100	150	μA	—
				0.1	0.2	mA	—
				0.1	0.2	mA	—
				0.8	1.6	mA	—
				0.9	1.6	mA	—
				2	8	μA	—
基準電源電流 (VREFH0)	12ビット A/D 変換中 (ユニット 0)	12ビット A/D 変換待機時 (ユニット 0) スタンバイモードの ADC12 (ユニット 0)	AI <sub>REFH0</sub>	70	120	μA	—
				0.07	0.5	μA	—
				0.07	0.5	μA	—
リファレンス電源電流 (VREFH)	12ビット A/D 変換中 (ユニット 1)	D/A 変換中 (1 ユニット 当たり) AMP 出力なし AMP 出力あり 12ビット A/D (ユニット 1)、D/A (全ユニット) 変換待機時 スタンバイモードの ADC12 (ユニット 1)	AI <sub>REFH</sub>	70	120	μA	—
				0.1	0.4	mA	—
				0.1	0.4	mA	—
				0.07	0.8	μA	—
				0.07	0.8	μA	—
USB 動作電流	ロースピード	USBFS USBHS USBHS	I <sub>CCUSBLS</sub>	3.5	6.5	μA	VCC_USB
				10.5	13.6	μA	VCC_USBHS = AVCC_USBHS (PHYSET.HSEB = 0)
				4.4	6.0	mA	VCC_USBHS = AVCC_USBHS (PHYSET.HSEB = 1)
	フルスピード	USBFS USBHS USBHS	I <sub>CCUSBFS</sub>	4.0	10.0	mA	VCC_USB
				11.4	13.7	mA	VCC_USBHS = AVCC_USBHS (PHYSET.HSEB = 0)
				5.2	6.0	mA	VCC_USBHS = AVCC_USBHS (PHYSET.HSEB = 1)
	ハイスピード	USBHS	I <sub>CCUSBHS</sub>	45.7	51.4	mA	VCC_USBHS = AVCC_USBHS
	スタンバイ時 (ダイレクタパワーダウン)	USBHS	I <sub>CCUSB<sub>S</sub>B<sub>Y</sub></sub>	0.5	3.00	μA	VCC_USBHS = AVCC_USBHS

表 2.23 動作電流（アナログ）(2/2)

項目		シンボル	Typ	Max 125 °C	単位	測定条件			
消費電流 (注1)	MIPI 動作電流	DSI_ULP1	I <sub>CC18MPI</sub>	1.5	2.5	mA	2 レーン PLL = OFF		
		DSI_ULP2		1.5	2.5	mA	2 レーン PLL = ON		
		DSI-LP		5.6	11.3	mA	2 レーン CL = 60 pF		
		DSI-HS		9.8	15.1	mA	2 レーン		
		スタンバイ		0.001	0.2	mA	ソフトウェアスタンバイモード、ディープソフトウェアスタンバイモード		
				1.0	3.1	mA	通常モード、CPU スリープモード、または CPU ディープスリープモードで DPHYPWRCR.PWRSE N = 1'b0		
				0.001	0.2	mA	通常モード、CPU スリープモード、または CPU ディープスリープモードで DPHYPWRCR.PWRSE N = 1'b1		
		DSI_ULP1		I <sub>CCMIPI</sub>	1.4	6.5	mA	2 レーン PLL = OFF	
					DSI_ULP2	4.0	10.1	mA	2 レーン PLL = ON
					DSI-LP	4.0	10.1	mA	2 レーン
	DSI-HS		9.0		24.2	mA	2 レーン		
	スタンバイ		0.001		0.1	mA	ソフトウェアスタンバイモード、ディープソフトウェアスタンバイモード		
		0.001	0.1	mA	通常モード、CPU スリープモード、または CPU ディープスリープモードで DPHYPWRCR.PWRSE N = 1'b0				
			1.0	2.0	mA	通常モード、CPU スリープモード、または CPU ディープスリープモードで DPHYPWRCR.PWRSE N = 1'b1			

注 1. 消費電流値はすべての出力端子を無負荷状態にして、さらにすべての入力プルアップ MOS をオフ状態にした場合の値です。

注 2. 本 MCU がソフトウェアスタンバイモードの場合または MSTPCRD.MSTPD16（12 ビット A/D コンバータ 0 モジュールストップビット）および MSTPCRD.MSTPD15（12 ビット A/D コンバータ 1 モジュールストップビット）がモジュールストップ状態の場合



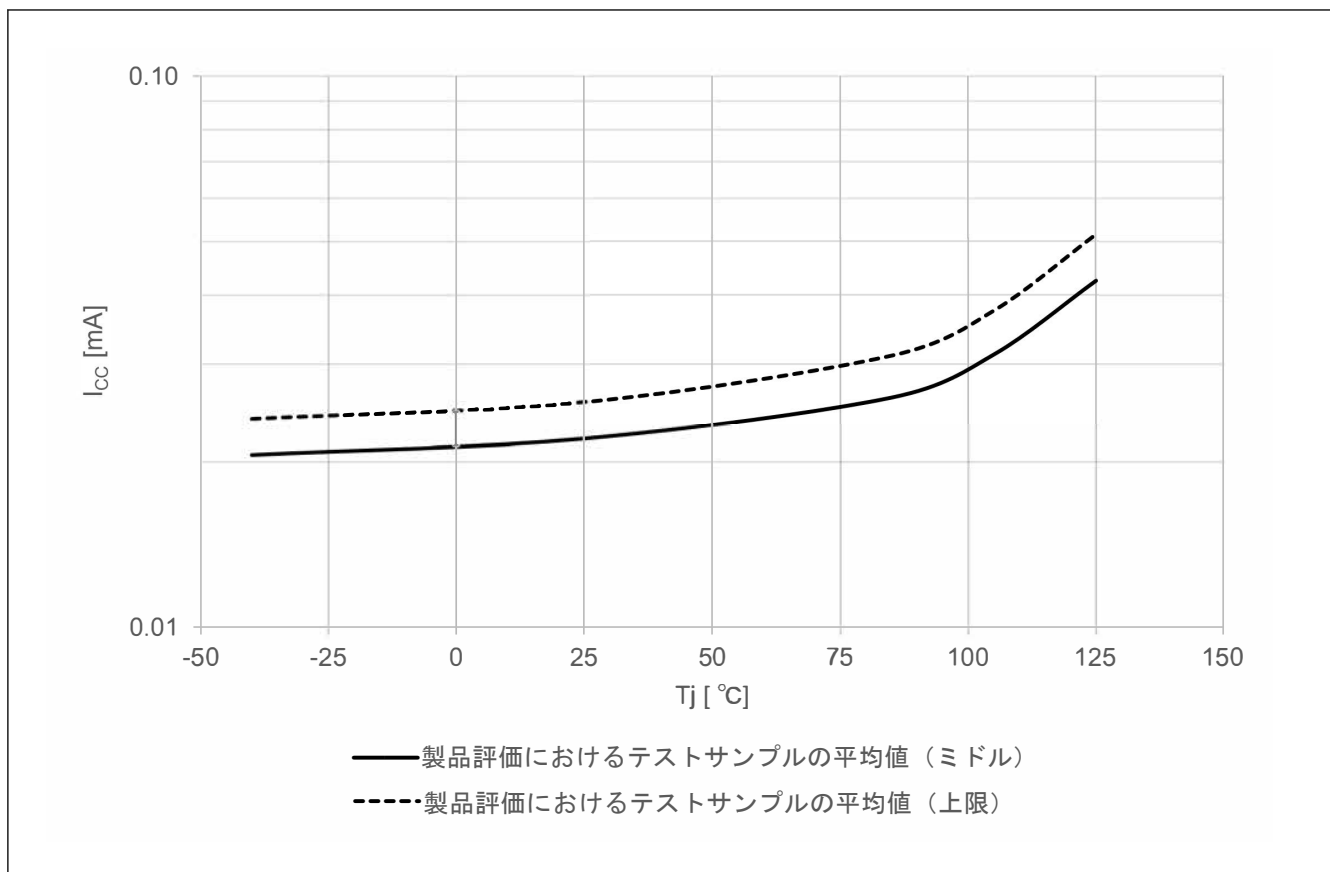


図 2.3 ソフトウェアスタンバイモードにおける温度依存性 (I<sub>CC</sub>) (参考データ)

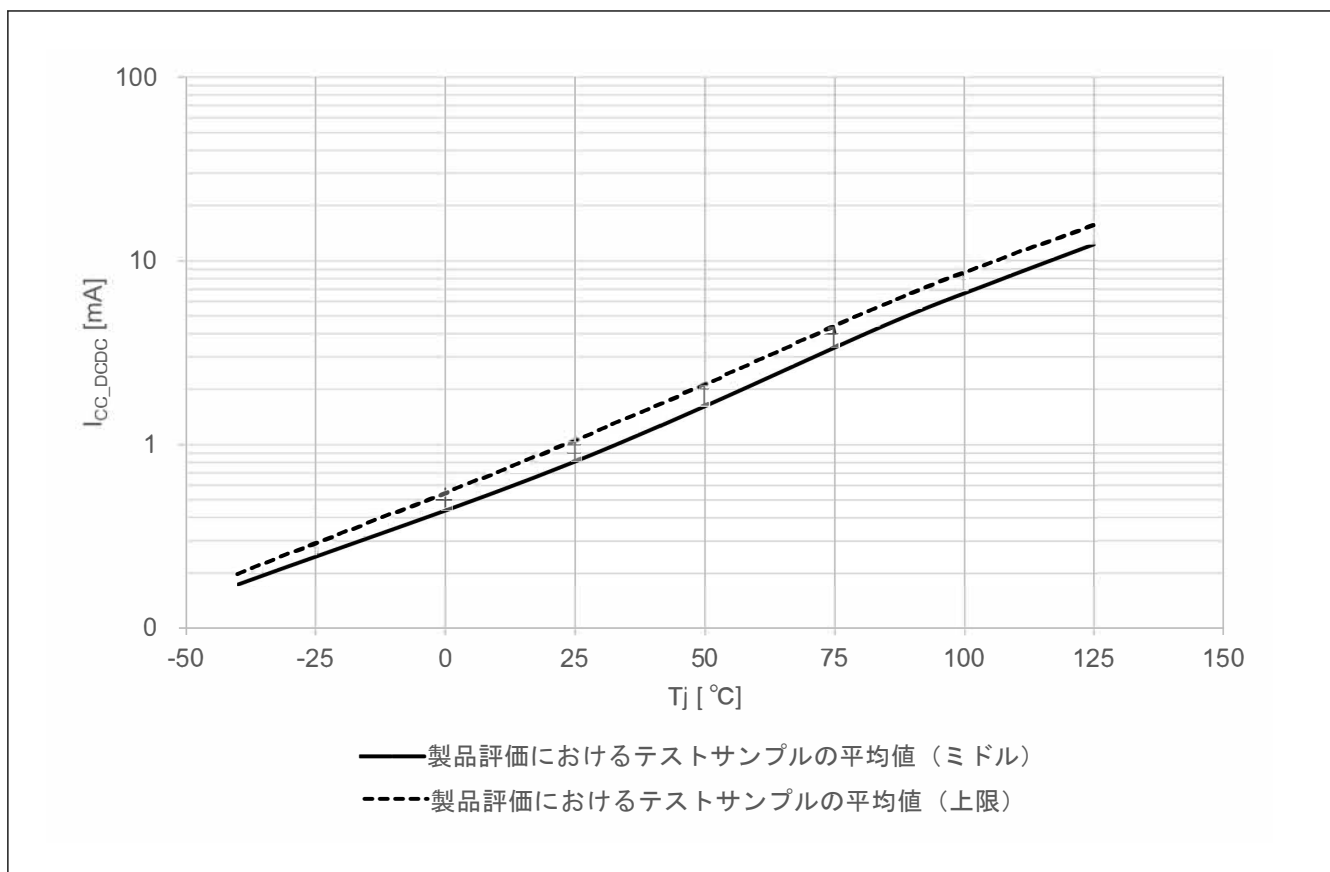


図 2.4 ソフトウェアスタンバイモードにおける温度依存性 (I<sub>CC\_DCDC</sub>) (参考データ)

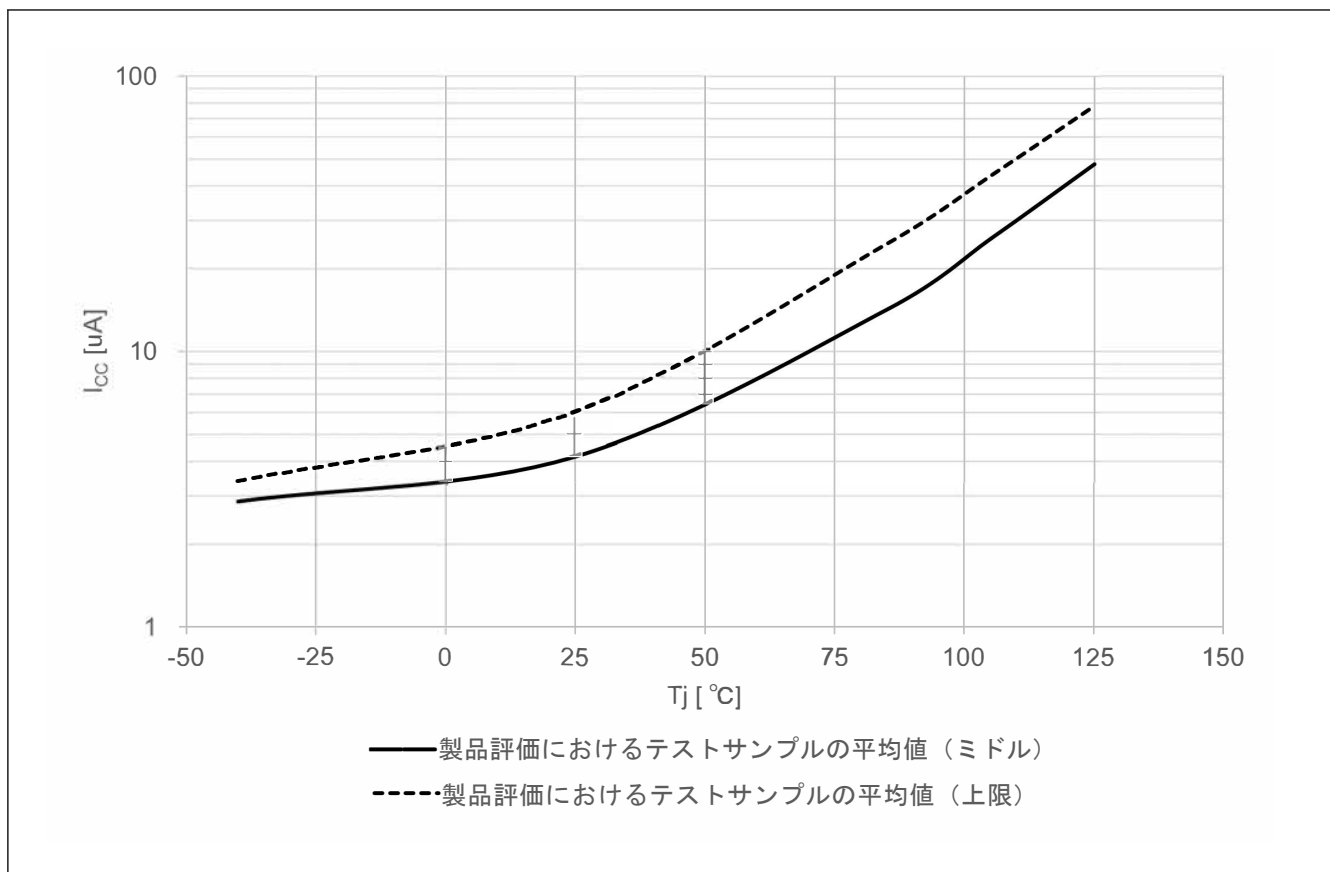


図 2.5 ディープソフトウェアスタンバイモード1における温度依存性 (参考データ)

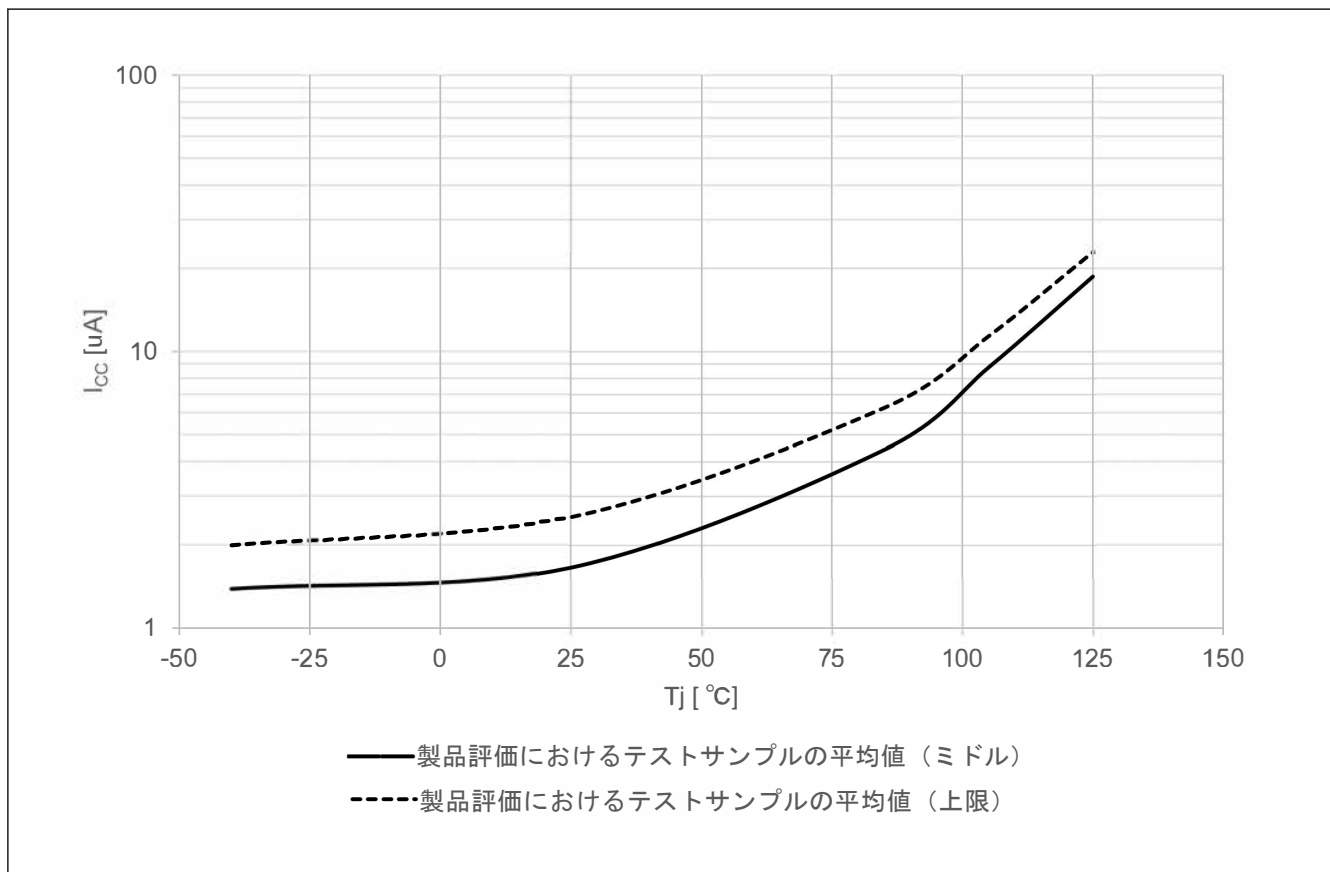


図 2.6 ディープソフトウェアスタンバイモード2における温度依存性 (参考データ)

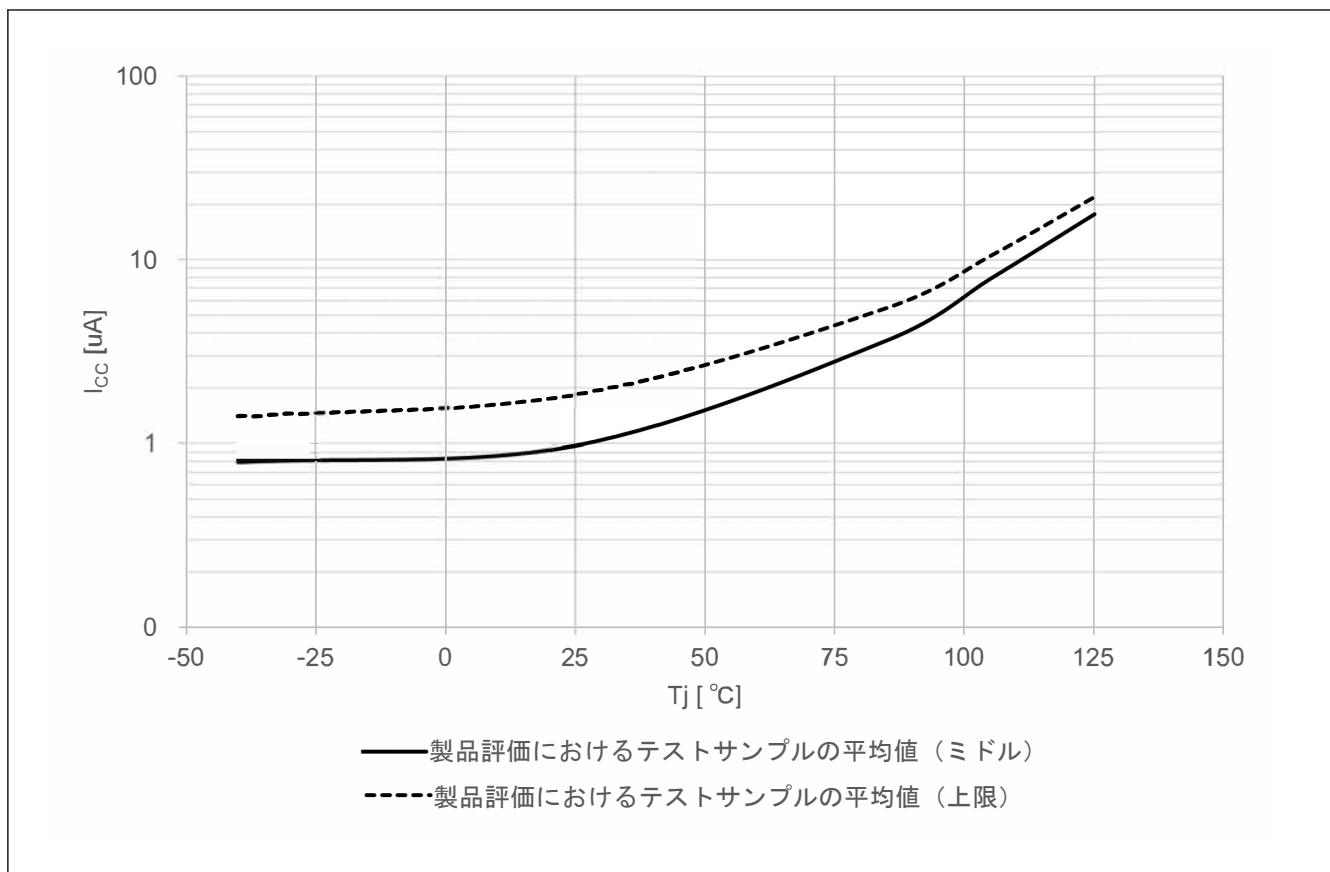


図 2.7 ディープソフトウェアスタンバイモード3における温度依存性 (参考データ)

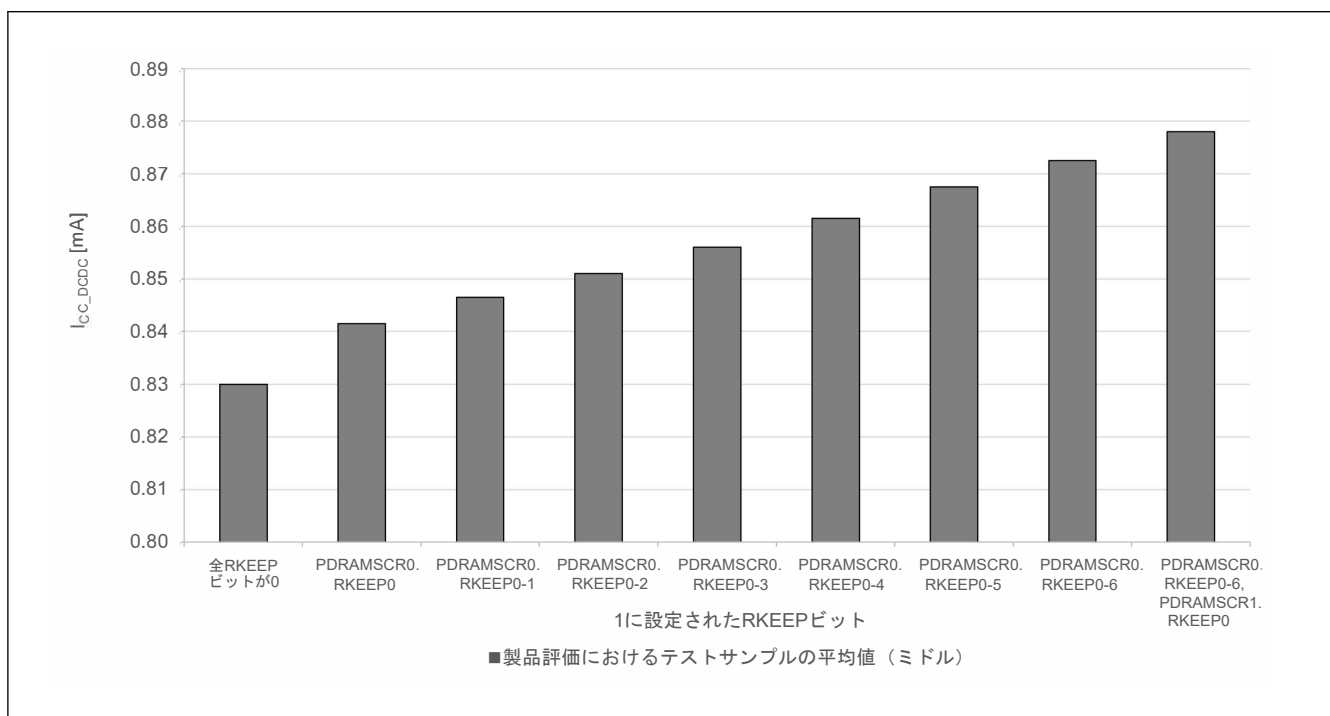


図 2.8 1 SRAM ステートあたりのソフトウェアスタンバイ電流 (参考データ)

より実際に近い I<sub>CC\_DCDC</sub> 値は以下の式で求められます。

$$I_{CC\_DCDC} = I_{DD} \times (V_{CL} \div V_{CC}) \div \text{効率}$$

ここで、V<sub>CL</sub> と V<sub>CC</sub> はそれぞれ V<sub>CL</sub> 端子と V<sub>CC</sub> 端子の電圧であり、効率は以下の図に示されています。

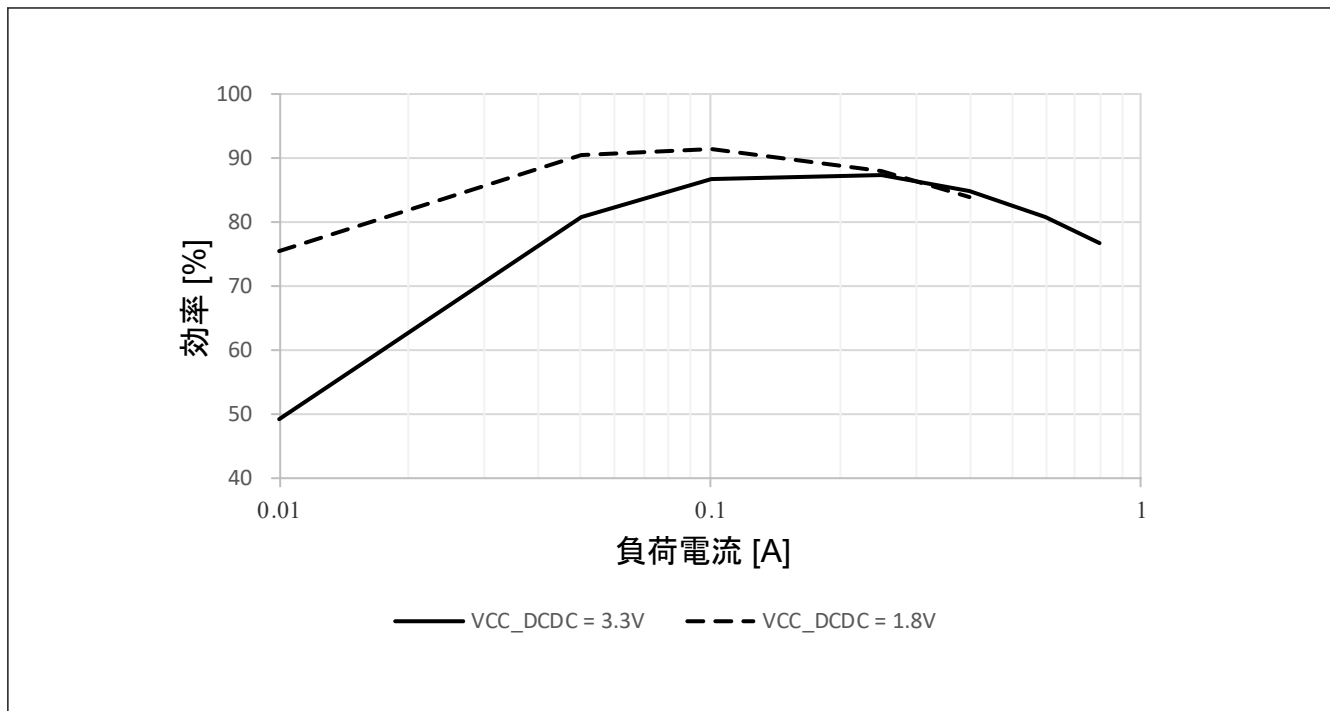


図 2.9 High-speed モード、Tj = 25 °C における標準 DCDC 効率 (%) と負荷電流 (A)

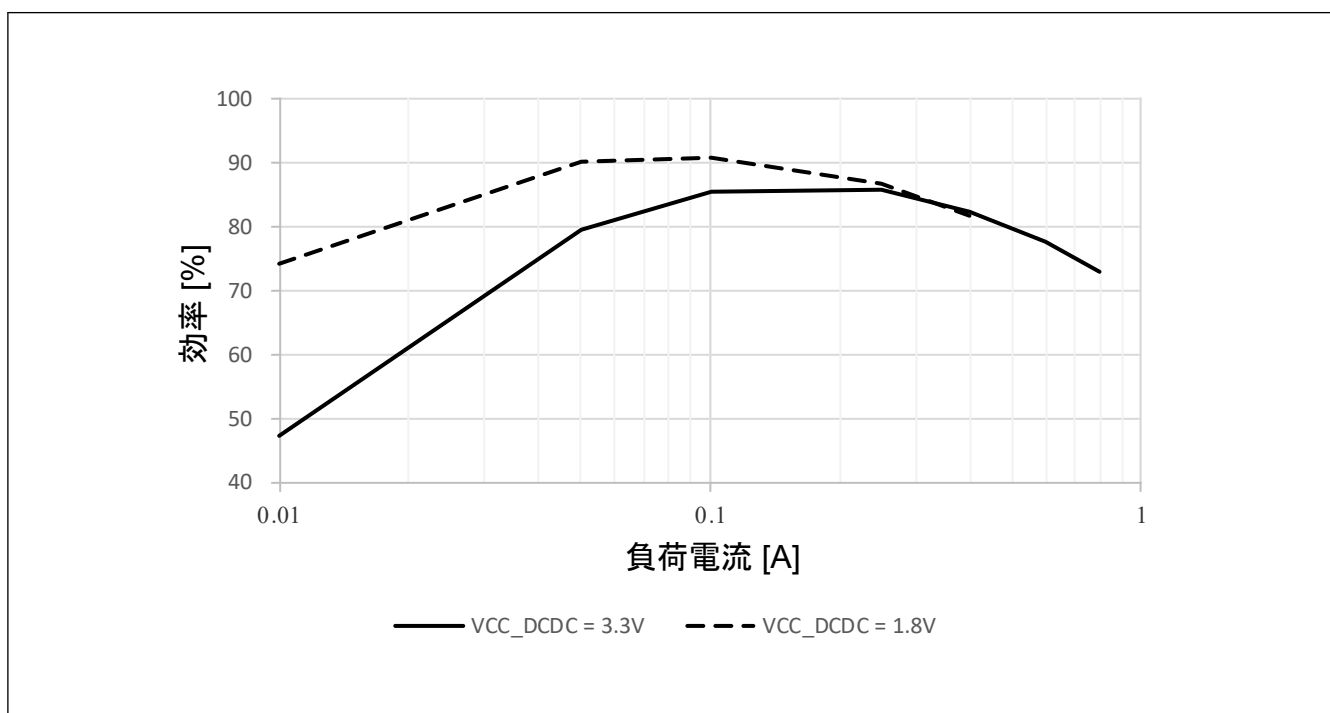


図 2.10 High-speed モード、Tj = 125 °C における標準 DCDC 効率 (%) と負荷電流 (A)

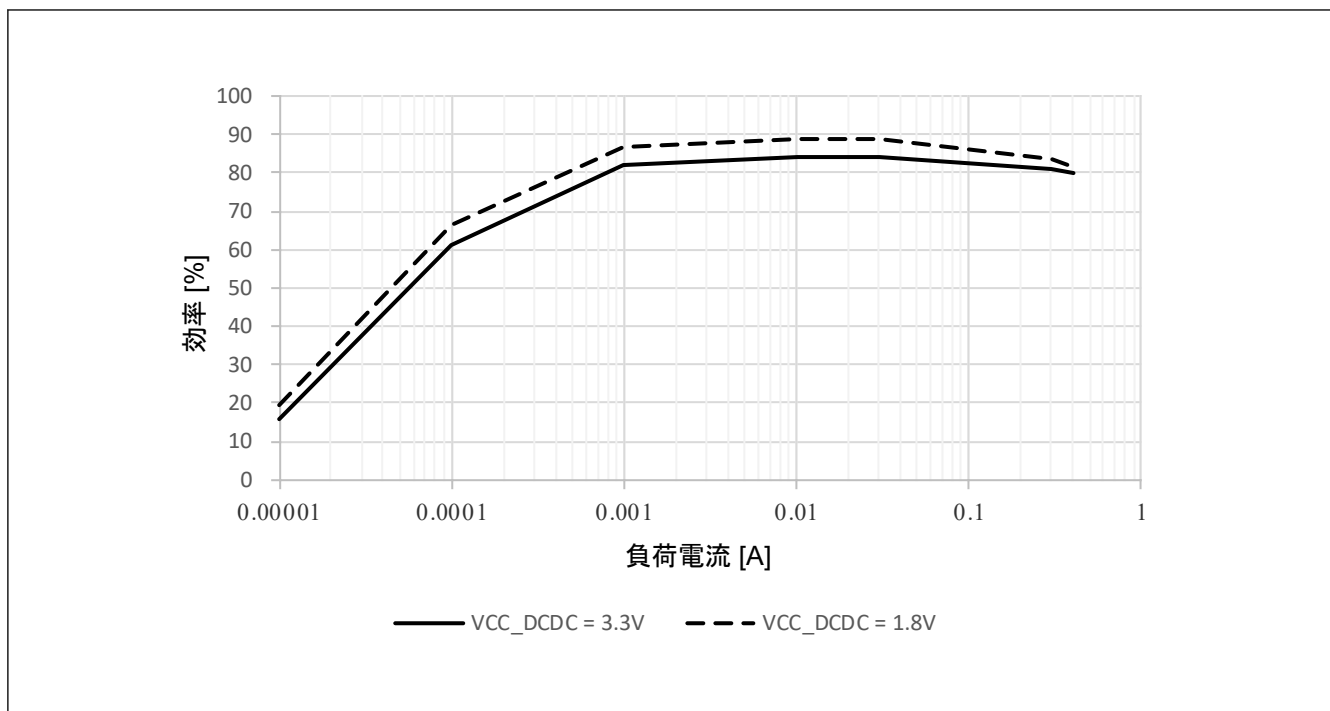


図 2.11 Low-speed モードおよびソフトウェアスタンバイモード、Tj = 25 °C における標準 DCDC 効率 (%) と負荷電流 (A)

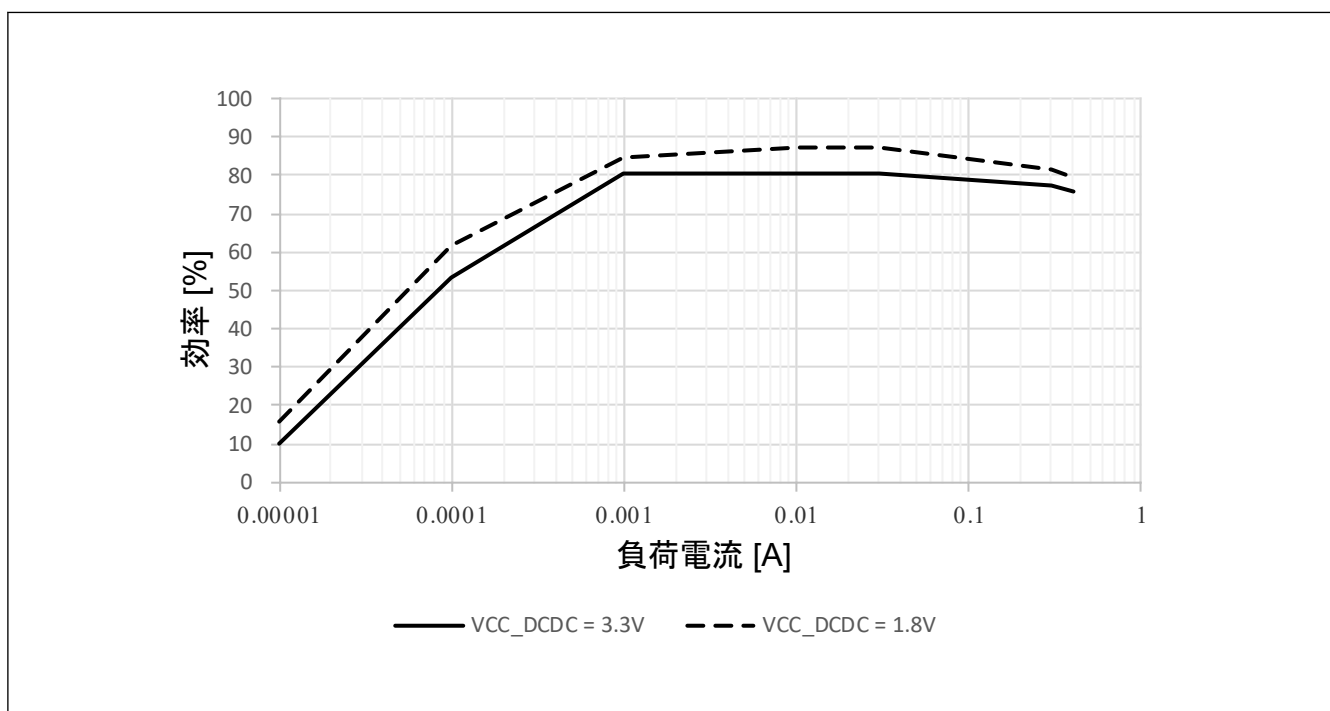


図 2.12 Low-speed モードおよびソフトウェアスタンバイモード、Tj = 125 °C における標準 DCDC 効率 (%) と負荷電流 (A)

注. DCDC 効率は VCC\_DCDC 電流に基づいて得られます。

2.2.6 VCC 立ち上がり／立ち下がり勾配とリップル周波数

表 2.24 パワーオン／オフ時の VCC 立ち上がり／立ち下がり勾配の特性

項目	シンボル	Min	Typ	Max	単位	測定条件
パワーオン時の VCC 立ち上がり勾配(注1)	SrVCC	0.0084	—	20	ms/V	—
パワーオフ時の VCC 立ち下がり勾配	VBATT 機能は無効(注1)	SfVCC1	0.0084	—	ms/V	—
	VBATT 機能は有効	SfVCC2	1.0000	—		—

注 1. VCC 電圧が  $V_{POR1}$  を通過する場合

表 2.25 動作中の VCC リップル周波数特性と立ち上がり／立ち下がり勾配の特性

リップル電圧は、VCC 上限 (3.6 V) と下限 (1.68 V) の範囲内で、許容リップル周波数  $f_r(VCC)$  を満たす必要があります。VCC 変動が  $VCC \pm 10\%$  を超える場合は、許容電圧変動立ち上がり／立ち下がり勾配  $dt/dVCC$  を満たす必要があります。

項目	シンボル	Min	Typ	Max	単位	測定条件
許容リップル周波数	$f_r(VCC)$	—	—	10.0	kHz	<a href="#">図 2.13</a> $V_r(VCC) \leq VCC \times 0.2$
		—	—	1.0	MHz	<a href="#">図 2.13</a> $V_r(VCC) \leq VCC \times 0.08$
		—	—	10.0	MHz	<a href="#">図 2.13</a> $V_r(VCC) \leq VCC \times 0.06$
許容電圧変動立ち上がり／立ち下がり勾配	$dt/dVCC$ (注1)	1.0	—	—	ms/V	VCC 変動が $VCC \pm 10\%$ を超える場合

注 1. VCC 電圧が  $V_{POR1}$  を通過しない場合

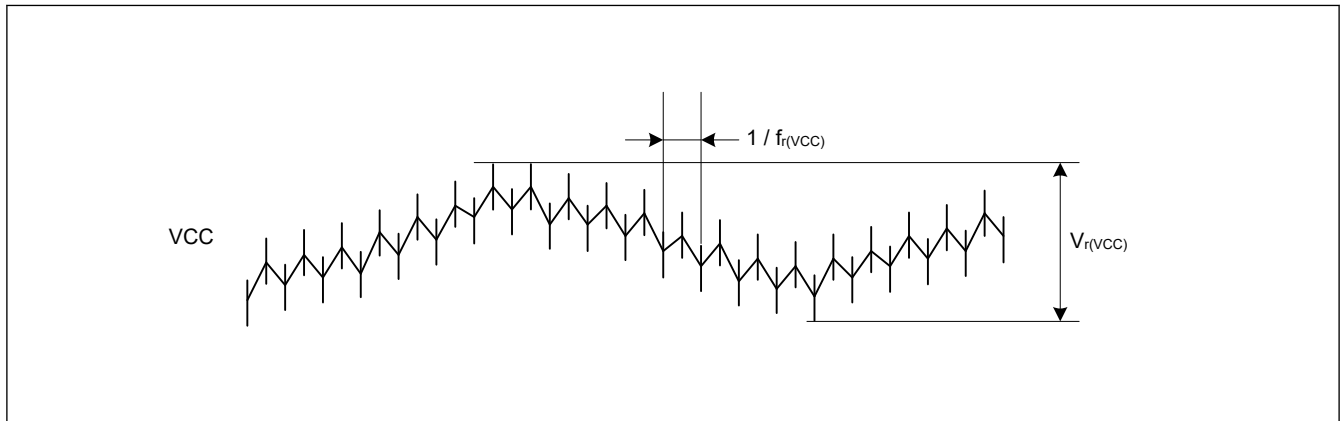


図 2.13 リップル波形

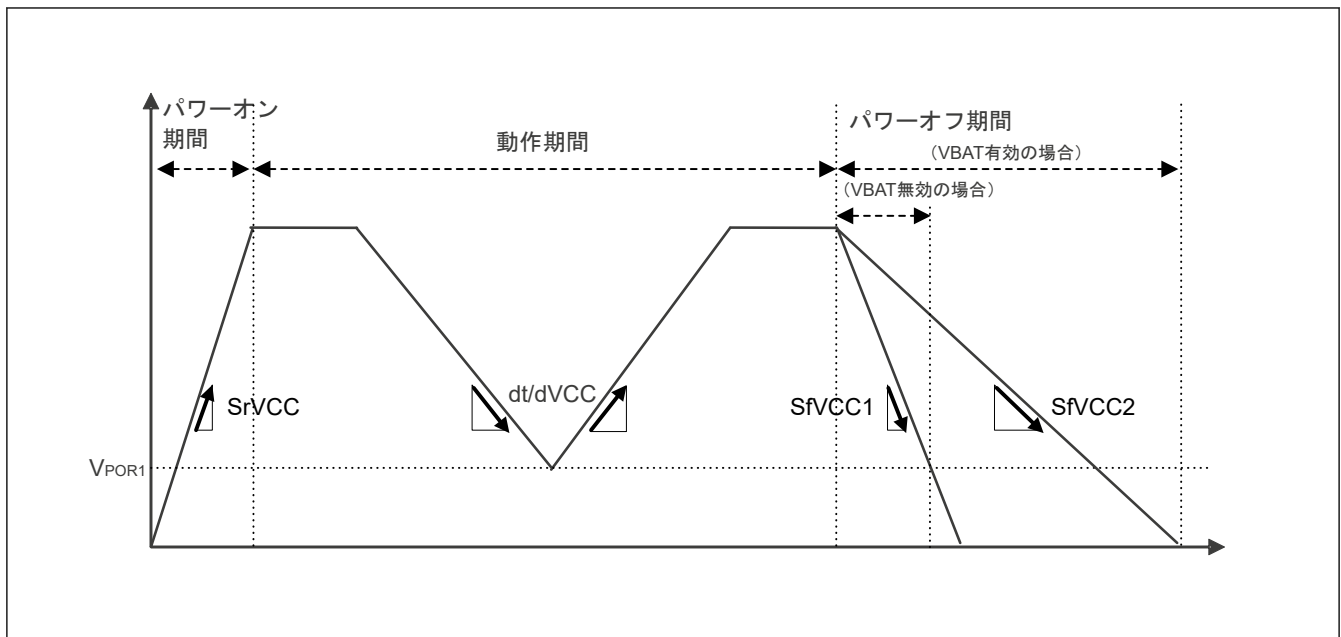


図 2.14 VCC 立ち上がり/立ち下がり波形

### 2.2.7 熱特性

ジャンクション温度 ( $T_j$ ) の最大値は、「2.2.1.  $T_j/T_a$  の定義」の値を超えないようにしてください。

$T_j$  は、以下のいずれかの式で計算されます。

- $T_j = T_a + \theta_{ja} \times \text{総消費電力}$
- $T_j = T_t + \Psi_{jt} \times \text{総消費電力}$ 
  - $T_j$  : ジャンクション温度 (°C)
  - $T_a$  : 周囲温度 (°C)
  - $T_t$  : ケース上面中央部温度 (°C)
  - $\theta_{ja}$  : 「ジャンクション」 - 「周囲」間の熱抵抗 (°C/W)
  - $\Psi_{jt}$  : 「ジャンクション」 - 「ケース上面中央部」間の熱抵抗 (°C/W)
- 総消費電力 = 電圧 × (リーク電流 + ダイナミック電流)
- IO のリーク電流 =  $\sum (I_{OL} \times V_{OL}) / \text{電圧} + \sum (|I_{OH}| \times |V_{CC} - V_{OH}|) / \text{電圧}$
- IO のダイナミック電流 =  $\sum IO (C_{in} + C_{load}) \times IO \text{ のスイッチング周波数} \times \text{電圧}$ 
  - $C_{in}$  : 入力容量
  - $C_{load}$  : 出力容量

$\theta_{ja}$  と  $\Psi_{jt}$  については、表 2.26 を参照してください。

表 2.26 熱抵抗

項目	パッケージ	シンボル	値(注1)	単位	測定条件
熱抵抗	176 ピン LQFP (PLQP0176KJ-A)	$\theta_{ja}$	32.0	°C/W	JESD 51-2 および 51-7 準拠
	224 ピン BGA (PLBG0224GD-A)		21.5		JESD 51-2 および 51-9 準拠
	176 ピン LQFP (PLQP0176KJ-A)	$\Psi_{jt}$	0.42	°C/W	JESD 51-2 および 51-7 準拠
	224 ピン BGA (PLBG0224GD-A)		0.24		JESD 51-2 および 51-9 準拠

注 1. 値は、4 層基板使用時の基準値です。熱抵抗は、基板の層数やサイズによって変わります。詳細は、JEDEC 規格を参照してください。

### 2.2.7.1 最大電流計算の手引き

表 2.27 各ユニットの消費電力 (1/3)

ダイナミック電流/ リーク電流	MCU ドメイン	カテゴリ	項目	シンボル	周波数 [MHz]	電流 [ $\mu$ A/MHz]	電流(注1) [mA]	条件		
リーク電流	アナログ	レギュレータ およびリーク (注1)	Tj = 95°C	$I_{CC}$	—	—	0.54	—		
			Tj = 105°C		—	—	0.64			
			Tj = 115°C		—	—	0.75			
			Tj = 125°C		—	—	0.85			
			Tj = 95°C	$I_{CC\_DCDC}$	VCC_DCDC = 3.3 V、High- speed モード、 PDCTRGD.P DDE = 0	—	—	64	—	
			Tj = 105°C			—	—	77		
			Tj = 115°C			—	—	94		
			Tj = 125°C			—	—	111		
			Tj = 95°C			VCC_DCDC = 1.8 V、High- speed モード、 PDCTRGD.P DDE = 0	—	—	115	—
			Tj = 105°C				—	—	138	
			Tj = 115°C				—	—	168	
			Tj = 125°C				—	—	199	
			Tj = 95°C	$I_{DD}$	PDCTRGD.P DDE = 0	—	—	150	—	
			Tj = 105°C			—	—	180		
			Tj = 115°C			—	—	220		
			Tj = 125°C			—	—	260		



表 2.27 各ユニットの消費電力 (2/3)

ダイナミック電流／リーク電流	MCU ドメイン	カテゴリ	項目	シンボル	周波数 [MHz]	電流 [uA/MHz]	電流 <sup>(注1)</sup> [mA]	条件
ダイナミック電流	CPU	キャッシュあり動作	CoreMark	I <sub>DD</sub>	480	307	147	CPUCLK = 480 MHz
	周辺ユニット	タイマ	RTC		60	1.299	0.078	—
			GPT16 (6ch) <sup>(注2)</sup>		120	16.988	2.039	
			GPT32 (8ch) <sup>(注2)</sup>		120	20.279	2.433	
			POEG (4グループ) <sup>(注2)</sup>		60	1.363	0.082	
			AGT (2ch) <sup>(注2)</sup>		60	2.233	0.134	
			ULPT (2ch) <sup>(注2)</sup>		60	0.350	0.021	
			WDT		60	0.775	0.047	
			IWDT		60	0.100	0.006	

表 2.27 各ユニットの消費電力 (3/3)

ダイナミック電流／リーク電流	MCU ドメイン	カテゴリ	項目	シンボル	周波数 [MHz]	電流 [uA/MHz]	電流(注1) [mA]	条件		
ダイナミック電流	周辺ユニット	通信インタフェース	ETHERC	I <sub>DD</sub>	120	8.149	0.978	—		
			USBFS		60	8.713	0.523			
			USBHS		120	11.911	1.429			
			SCI (6ch)(注2)		120	22.717	2.726			
			IIC (2ch)(注2)		60	2.867	0.172			
			I3C		120	15.274	1.833			
			CANFD (2ch)(注2)		120	9.050	1.086			
			SPI (2ch)(注2)		120	7.950	0.954			
			OSPI		60	40.796	2.448			
			SSIE (2ch)(注2)		60	6.818	0.409			
			SDHI (2ch)(注2)		60	16.742	1.005			
			アナログ		ADC (2 ユニット)(注2)	120	3.961		0.475	—
		DAC12 (2ch)(注2)		120	1.079	0.129				
		TSN		60	0.092	0.005				
		ACMPHS (2ch)(注2)		60	0.083	0.005				
		ヒューマンマシンインタフェース	GLCDC	120	44.530	5.344	—			
			DRW	120	59.158	7.099				
			MIPI DSI	120	31.344	3.761				
			CEU	120	24.143	2.897				
		イベントリンク	ELC	60	1.670	0.100	—			
		セキュリティ	RSIP-E51A	120	311.301	37.4	—			
			DOTF	60	63.393	3.804				
		データ処理	CRC	120	4.372	0.525	—			
			DOC	120	0.427	0.051				
		システム	CAC	60	0.738	0.044	—			
		DMA	DMAC (1ch あたり)	240	9.012	2.163	—			
			DTC	240	11.175	2.682				
		FSBL 動作					240	—	93.4	—
							120	—	72.9	—

注 1. 「レギュレータ」、「リーク」はそれぞれ内部電圧レギュレータの電流と MCU のリーク電流を意味します。  
T<sub>J</sub> の温度に応じていずれかが選択されます。

注 2. チャンネルごとまたはユニットごとの消費電流を求めるには、電流[mA]をチャンネル数、グループ数、またはユニット数で割ります。

表 2.28 各ユニットの動作の概要 (1/2)

周辺機能	動作の概要
RTC	RTC が LOCO で動作しています。
GPT	動作モードが、のこぎり波 PWM モードに設定されています。
POEG	モジュールストップビットのクリアのみを行います。
AGT	AGT が PCLKB で動作しています。
ULPT	ULPT が LOCO で動作しています。

表 2.28 各ユニットの動作の概要 (2/2)

周辺機能	動作の概要
WDT	WDT が PCLKB で動作しています。
IWDT	IWDT が IWDTCLK で動作しています。
ETHERC	動作モードが全二重モードに設定されています。 ETHERC が RMII (Reduced Media Independent Interface) を使用して動作しています。
USBFS	転送タイプがバルク転送に設定されています。USBFS がフルスピード転送 (12 Mbps) を使用して動作しています。
USBHS	転送タイプがバルク転送に設定されています。USBHS がハイスピード転送を使用して動作しています。
SCI	SCI がクロック同期式モードでデータを送信しています。
IIC	通信フォーマットは I2C バスフォーマットになります。IIC がマスタモードでデータを送信しています。
I3C	通信フォーマットは I3C SDR フォーマットになります。I3C がマスタモードでデータを送信しています (12.5 MHz)。
CANFD	CANFD がセルフテストモード 1 でデータを送受信しています。
SPI	SPI モードが SPI 動作 (4 線式) に設定されています。 SPI マスタ/スレーブモードがマスタモードに設定されています。 SPI が 32 ビット幅のデータを送信しています。
OSPI	OSPI が HyperRAM にメモリ書き込みコマンドを発行しています。
SSIE	通信モードがマスタに設定されています。システムワード長が 32 ビットに設定されています。 データワード長が 20 ビットに設定されています。SSIE が I2S フォーマットを使用してデータを送信しています。
SDHI	転送バスモードがワイドバスモード (8 ビット) に設定されています。SDHI が CMD24 (シングルブロックライト) を発行しています。
ADC	分解能は 12 ビット精度に設定されます。データレジスタが A/D 変換値加算モードに設定されています。 ADC12 がアナログ入力を連続スキャンモードで変換しています。
DAC12	DAC12 が変換結果の出力とデータレジスタ値の更新を行っています。
TSN	TSN が動作しています。
ACMPHS	ACMPHS が動作しています。
GLCDC	CLUT へのデータ書き込み後に GLCDC が動作しています。
DRW	SDRAM からのデータ送信後に DRW がレンダリング動作を行っています。
MIPI DSI	MIPI DSI が 2 レーンを使って HS モードで動作しています。GLCDC 経由でデータが入力されます。
CEU	CEU がデータをキャプチャし SRAM へ転送しています。
ELC	モジュールストップビットのクリアのみを行います。
RSIP-E51A	RSIP はセルフテスト動作を実行しています。
DOTF	DOTF が AES を使用して復号処理を実行しています。
CRC	CRC が 32 ビット CRC32-C 多項式を使用して CRC コードを生成しています。
DOC	DOC がデータ比較モードで動作しています。
CAC	測定対象クロックが PCLKB に設定されています。測定基準クロックが PCLKB に設定されています。 CAC がクロック周波数精度を測定しています。
DMAC	転送データのビット長が 32 ビットに設定されています。転送モードがブロック転送モードに設定されています。 DMAC が SRAM0 から SRAM0 にデータを転送しています。
DTC	転送データのビット長が 32 ビットに設定されています。転送モードがブロック転送モードに設定されています。 DTC が SRAM0 から SRAM0 にデータを転送しています。

### 2.2.7.2 Tj の計算例

前提事項：

- パッケージ 224 ピン BGA :  $\theta_{ja} = 21.5^{\circ}\text{C}/\text{W}$
- $T_a = 80^{\circ}\text{C}$
- $I_{cc} + I_{cc\_DCDC} = 240\text{ mA}$
- $V_{CC} = 3.5\text{ V}$  ( $V_{CC} = V_{CC2} = AV_{CC0} = AV_{CC\_USBHS} = V_{CC\_USB} = V_{CC\_USBHS}$ )

- $I_{OH} = 1 \text{ mA}$ 、 $V_{OH} = V_{CC} - 0.5 \text{ V}$ 、12 出力
- $I_{OL} = 20 \text{ mA}$ 、 $V_{OL} = 1.0 \text{ V}$ 、8 出力
- $I_{OL} = 1 \text{ mA}$ 、 $V_{OL} = 0.5 \text{ V}$ 、12 出力
- $C_{in} = 8 \text{ pF}$ 、32 ピン、入力周波数 = 10 MHz
- $C_{load} = 30 \text{ pF}$ 、32 ピン、出力周波数 = 10 MHz

$$\begin{aligned} \text{IO のスタティック電流} &= \Sigma (V_{OL} \times I_{OL}) / \text{電圧} + \Sigma ((V_{CC} - V_{OH}) \times I_{OH}) / \text{電圧} \\ &= (20 \text{ mA} \times 1 \text{ V}) \times 8 / 3.5 \text{ V} + (1 \text{ mA} \times 0.5 \text{ V}) \times 12 / 3.5 \text{ V} + ((V_{CC} - (V_{CC} - 0.5 \text{ V})) \times 1 \text{ mA}) \times 12 / 3.5 \text{ V} \\ &= 45.7 \text{ mA} + 1.71 \text{ mA} + 1.71 \text{ mA} \\ &= 49.1 \text{ mA} \end{aligned}$$

$$\begin{aligned} \text{IO のダイナミック電流} &= \Sigma IO (C_{in} + C_{load}) \times \text{IO のスイッチング周波数} \times \text{電圧} \\ &= ((8 \text{ pF} \times 32) \times 10 \text{ MHz} + (30 \text{ pF} \times 32) \times 10 \text{ MHz}) \times 3.5 \text{ V} \\ &= 42.6 \text{ mA} \end{aligned}$$

$$\begin{aligned} \text{総消費電力} &= \text{電圧} \times (\text{スタティック電流} + \text{ダイナミック電流}) \\ &= (240 \text{ mA} \times 3.5 \text{ V}) + (49.1 \text{ mA} + 42.6 \text{ mA}) \times 3.5 \text{ V} \\ &= 1161 \text{ mW (1.161 W)} \end{aligned}$$

$$\begin{aligned} T_j &= T_a + \theta_{ja} \times \text{総消費電力} \\ &= 80^\circ\text{C} + 21.5^\circ\text{C/W} \times 1.161 \text{ W} \\ &= 105.0^\circ\text{C} \end{aligned}$$

## 2.3 AC 特性

## 2.3.1 周波数

表 2.29 High-speed モードにおける動作周波数の値

項目	シンボル	Min	Typ	Max	単位		
動作周波数	CPU クロック (CPUCLK)	DCDC、BGA パッケージ、 $T_j \leq 105^\circ\text{C}$ (注3)	f	—	—	480	MHz
		DCDC、BGA パッケージ、 $T_j \leq 125^\circ\text{C}$ (注3)	—	—	—	400	
		外部 VDD、BGA パッケージ、 $T_j \leq 105^\circ\text{C}$	—	—	—	480	
		外部 VDD、BGA パッケージ、 $T_j \leq 125^\circ\text{C}$	—	—	—	400	
		DCDC、176 ピン LQFP パッケージ、 $T_j \leq 125^\circ\text{C}$ (注3)	—	—	—	400	
		外部 VDD、176 ピン LQFP パッケージ、 $T_j \leq 125^\circ\text{C}$	—	—	—	400	
	システムクロック (ICLK)	—	—	—	—	240	
	周辺モジュールクロック (PCLKA)	—	—	—	—	120	
	周辺モジュールクロック (PCLKB)	—	—	—	—	60	
	周辺モジュールクロック (PCLKC)	—(注2)	—	—	—	60	
	周辺モジュールクロック (PCLKD)	—	—	—	—	120	
	周辺モジュールクロック (PCLKE)	—	—	—	—	240	
	フラッシュインタフェースクロック (FCLK)	—(注1)	—	—	—	60	
	外部バスクロック (BCLK)	VCC $\geq 2.7\text{ V}$	—	—	—	120	
		VCC $\geq 1.68\text{ V}$	—	—	—	60	
	EBCLK 端子出力	VCC $\geq 2.7\text{ V}$	—	—	—	60	
		VCC $\geq 1.68\text{ V}$	—	—	—	30	
	SDCLK 端子出力	VCC $\geq 3.0\text{ V}$	—	—	—	120	
	SCI クロック (SCICLK)	—	—	—	—	120	
	SPI クロック (SPICLK)	—	—	—	—	120	
	Octal-SPI クロック (OCTACLK)	—	—	—	—	200	
CANFD コアクロック (CANFDCLK)	—	—	—	—	80		
LCD クロック (LCDCLK)	—	—	—	—	240		
USB クロック (USBCLK)	—	—	—	—	48		
USB クロック (USB60CLK)	—	—	—	—	60		
I3C クロック (I3CCLK)	—	—	—	—	200		

注 1. フラッシュメモリのプログラミング/イレース中、FCLK は 4 MHz 以上の周波数で実行する必要があります。

注 2. ADC12 使用時、PCLKC の周波数は 1 MHz 以上にしてください。

注 3. VCC\_DCDC < 2.5V にて DCDC 使用時、電流 I<sub>DD</sub> は動作電流の指定値未満にしてください。

表 2.8 を参照してください。

表 2.30 Low-speed モードにおける動作周波数の値

項目	シンボル	Min	Typ	Max	単位	
動作周波数	CPU クロック (CPUCLK)	f	—	—	1	MHz
	システムクロック (ICLK)	—	—	1		
	周辺モジュールクロック (PCLKA)	—	—	1		
	周辺モジュールクロック (PCLKB)	—	—	1		
	周辺モジュールクロック (PCLKC)	—(注2)	—	1		
	周辺モジュールクロック (PCLKD)	—	—	1		
	周辺モジュールクロック (PCLKE)	—	—	1		
	フラッシュインタフェースクロック (FCLK)	—(注1)	—	1		
	外部バスクロック (BCLK)	—	—	1		
	EBCLK 端子出力	—	—	1		
	SDCLK 端子出力	VCC ≥ 3.0 V	—	—	1	
	SCI クロック (SCICLK)	—	—	1		
	SPI クロック (SPICLK)	—	—	1		
	Octal-SPI クロック (OCTACLK)	—	—	1		
	CANFD コアクロック (CANFDCLK)	—	—	1		
	LCD クロック (LCDCLK)	—	—	1		
USB クロック (USBCLK)	—	—	1			
USB クロック (USB60CLK)	—	—	1			
I3C クロック (I3CCLK)	—	—	1			

注 1. フラッシュメモリのプログラム/イレースは、Low-speed モードでは許可されていません。

注 2. ADC12 使用時、PCLKC の周波数は 1 MHz 以上にしてください。

### 2.3.2 クロックタイミング

表 2.31 サブクロック発振器以外のクロックタイミング (1/2)

項目	シンボル	Min	Typ	Max	単位	測定条件	
EBCLK 端子出力サイクル時間	VCC = 2.70 V 以上 VCC = 1.68 V 以上	t <sub>Bcyc</sub>	16.6	—	—	ns	図 2.15
			33.3	—	—		
EBCLK 端子出力 High レベルパルス幅	VCC = 2.70 V 以上 VCC = 1.68 V 以上	t <sub>CH</sub>	3.3	—	—	ns	
			9.6	—	—		
EBCLK 端子出力 Low レベルパルス幅	VCC = 2.70 V 以上 VCC = 1.68 V 以上	t <sub>CL</sub>	3.3	—	—	ns	
			9.6	—	—		
EBCLK 端子出力立ち上がり時間	VCC = 2.70 V 以上 VCC = 1.68 V 以上	t <sub>Cr</sub>	—	—	5.0	ns	
			—	—	7.0		
EBCLK 端子出力立ち下がり時間	VCC = 2.70 V 以上 VCC = 1.68 V 以上	t <sub>Cf</sub>	—	—	5.0	ns	
			—	—	7.0		
SDCLK 端子出力サイクル時間	t <sub>SDcyc</sub>	8.33	—	—	ns		
SDCLK 端子出力 High レベルパルス幅	t <sub>CH</sub>	1.0	—	—	ns		
SDCLK 端子出力 Low レベルパルス幅	t <sub>CL</sub>	1.0	—	—	ns		
SDCLK 端子出力立ち上がり時間	t <sub>Cr</sub>	—	—	3.0	ns		
SDCLK 端子出力立ち下がり時間	t <sub>Cf</sub>	—	—	3.0	ns		

表 2.31 サブクロック発振器以外のクロックタイミング (2/2)

項目	シンボル	Min	Typ	Max	単位	測定条件		
EXTAL 外部クロック入力サイクル時間	$t_{EXcyc}$	20.80	—	—	ns	図 2.16		
EXTAL 外部クロック入力 High レベルパルス幅	$t_{EXH}$	5.30	—	—	ns			
EXTAL 外部クロック入力 Low レベルパルス幅	$t_{EXL}$	5.30	—	—	ns			
EXTAL 外部クロック立ち上がり時間	$t_{EXr}$	—	—	3.0	ns			
EXTAL 外部クロック立ち下がり時間	$t_{EXf}$	—	—	3.0	ns			
メインクロック発振器周波数	$f_{MAIN}$	8	—	48	MHz	—		
メインクロック発振安定待機時間 (水晶) (注1)	$t_{MAINOSCWT}$	—	—	—(注1)	ms	図 2.17		
LOCO クロック発振周波数	$f_{LOCO}$	29.4912	32.768	36.0448	kHz	—		
LOCO クロック発振安定待機時間	$t_{LOCOWT}$	—	—	60.4	$\mu$ s	図 2.18		
MOCO クロック発振周波数	$f_{MOCO}$	6.8	8.0	9.2	MHz	—		
MOCO クロック発振安定待機時間	$t_{MOCOWT}$	—	—	15.0	$\mu$ s	—		
HOCO クロック発振器発振周波数	FLL なし	$f_{HOCO16}$	15.78	16.00	16.22	MHz	$-20 \leq T_j \leq 125^\circ\text{C}$	
		$f_{HOCO18}$	17.75	18.00	18.25			
		$f_{HOCO20}$	19.72	20.00	20.28			
		$f_{HOCO32}$	31.55	32.00	32.45			
		$f_{HOCO48}$	47.33	48.00	48.67			
		$f_{HOCO16}$	15.71	16.00	16.29			$-40 \leq T_j \leq -20^\circ\text{C}$
	$f_{HOCO18}$	17.68	18.00	18.32				
	$f_{HOCO20}$	19.64	20.00	20.36				
	$f_{HOCO32}$	31.42	32.00	32.58				
	$f_{HOCO48}$	47.14	48.00	48.86				
	FLL あり	$f_{HOCO16}$	15.960	16.000	16.040		$-40 \leq T_j \leq 125^\circ\text{C}$ サブクロック周波数精度は、 $\pm 50$ ppm です。	
		$f_{HOCO18}$	17.955	18.000	18.045			
		$f_{HOCO20}$	19.950	20.000	20.050			
		$f_{HOCO32}$	31.920	32.000	32.080			
$f_{HOCO48}$		47.880	48.000	48.120				
HOCO クロック発振安定待機時間(注2)	$t_{HOCOWT}$	—	—	64.7	$\mu$ s	—		
HOCO 停止幅時間	$t_{HOCOSTP}$	1	—	—	$\mu$ s	図 2.21		
HOCO ピリオドジッタ	ジッタ	-3	—	3	%	—		
FLL 安定待機時間	$t_{FLLWT}$	—	—	1.8	ms	—		
PLL1/PLL2 VCO 周波数	$f_{VCO}$	640	—	1440.0	MHz	—		
出力クロック P に対する PLL1/PLL2 出力周波数	$t_{PLL}$	40	—	480	MHz	—		
出力クロック Q, R に対する PLL1/PLL2 出力周波数	$t_{PLL}$	71	—	480	MHz	—		
PLL1/PLL2 クロック発振安定待機時間	$t_{PLLWT}$	—	—	40	$\mu$ s	図 2.19		
PLL1/PLL2 ピリオドジッタ	—	—	$\pm 70$	—	ps	—		
PLL1/PLL2 ロングタームジッタ	—	—	$\pm 300$	—	ps	期間 : 1 $\mu$ s、10 $\mu$ s		

注 1. メインクロック発振器を設定する場合、発振器メーカーに発振評価を確認し、その結果を推奨発振安定時間として使用してください。MOSCWTCR レジスタを、推奨値以上に設定してください。  
メインクロック動作を開始するために MOSCCR.MOSTP ビット設定を変更したら、OSCSF.MOSCSF フラグが 1 であることを確認してからメインクロック発振器の使用を開始してください。

注 2. リセット状態の解除から HOCO 発振周波数 ( $f_{HOCO}$ ) が動作保証範囲に達するまでの時間です。

表 2.32 サブクロック発振器のクロックタイミング

パラメータ	シンボル	Min	Typ	Max	単位	測定条件
サブクロック周波数	$f_{SUB}$	—	32.768	—	kHz	—
サブクロック発振安定待機時間	$t_{SUBOSCWT}$	—	—	— (注1)	s	図 2.20

注 1. サブクロック発振器を設定する場合、発振器メーカーに発振評価を確認し、その結果を推奨発振安定時間として使用してください。サブクロック動作を開始するために SOSCCR.SOSTP ビット設定を変更したら、必ずサブクロック発振安定時間が十分に経過してからサブクロック発振器の使用を開始してください。示された時間の 2 倍を推奨します。

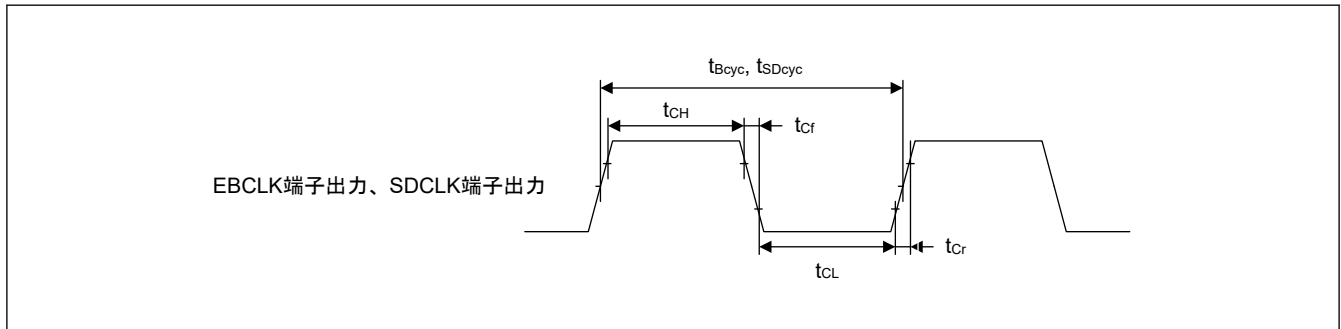


図 2.15 EBCLK および SDCLK の出力タイミング

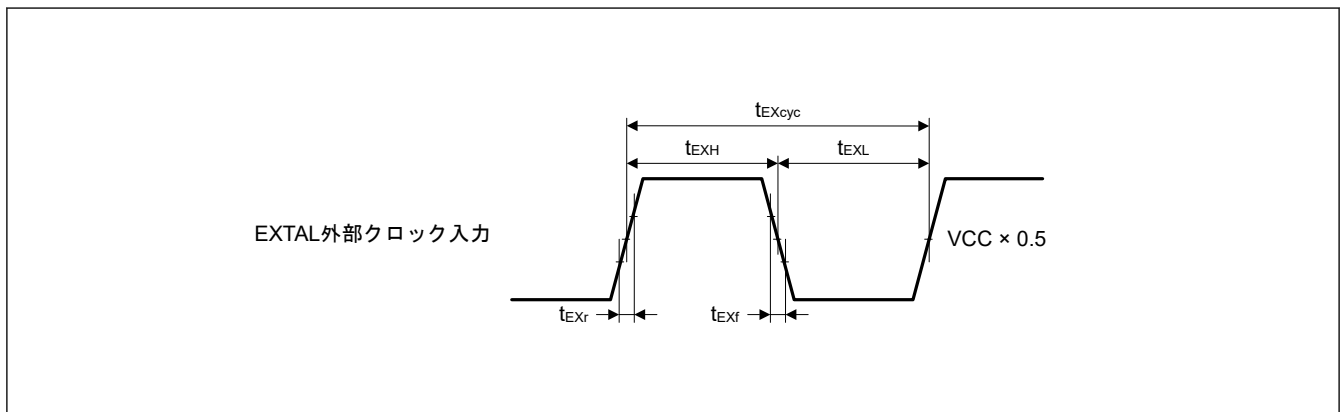


図 2.16 EXTAL 外部クロック入力タイミング

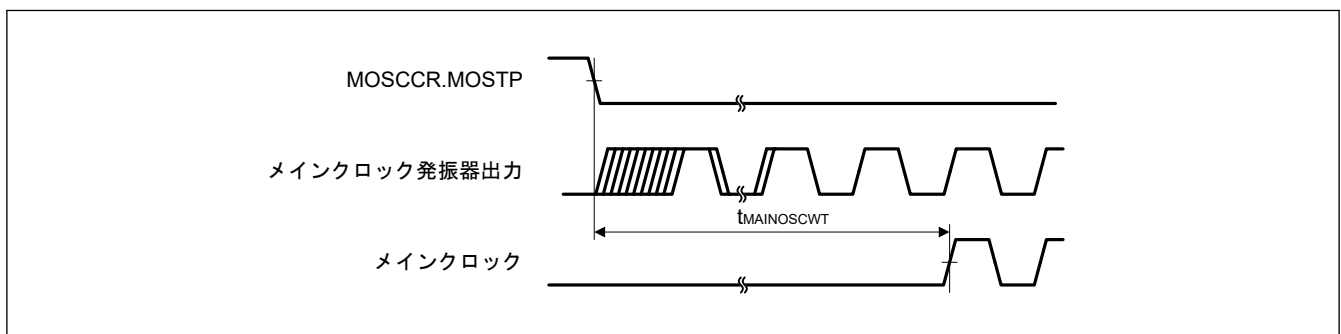


図 2.17 メインクロック発振開始タイミング



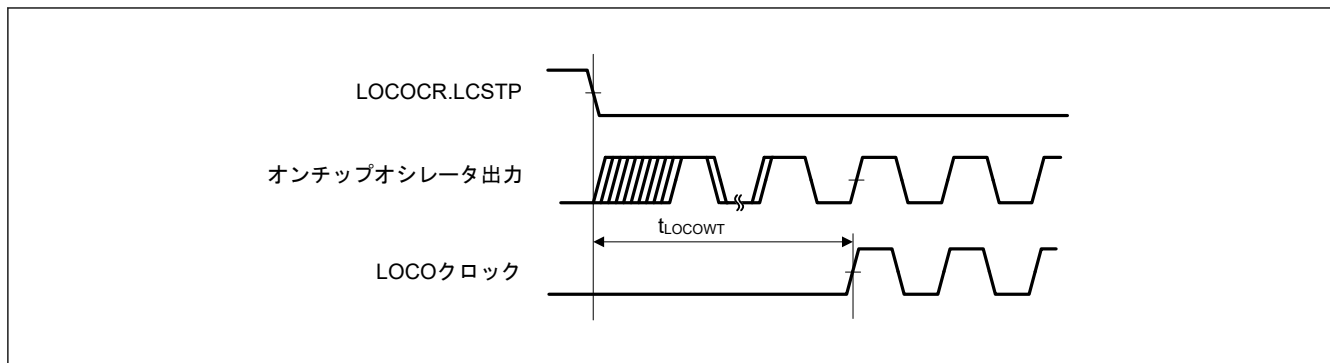


図 2.18 LOCO クロック発振開始タイミング

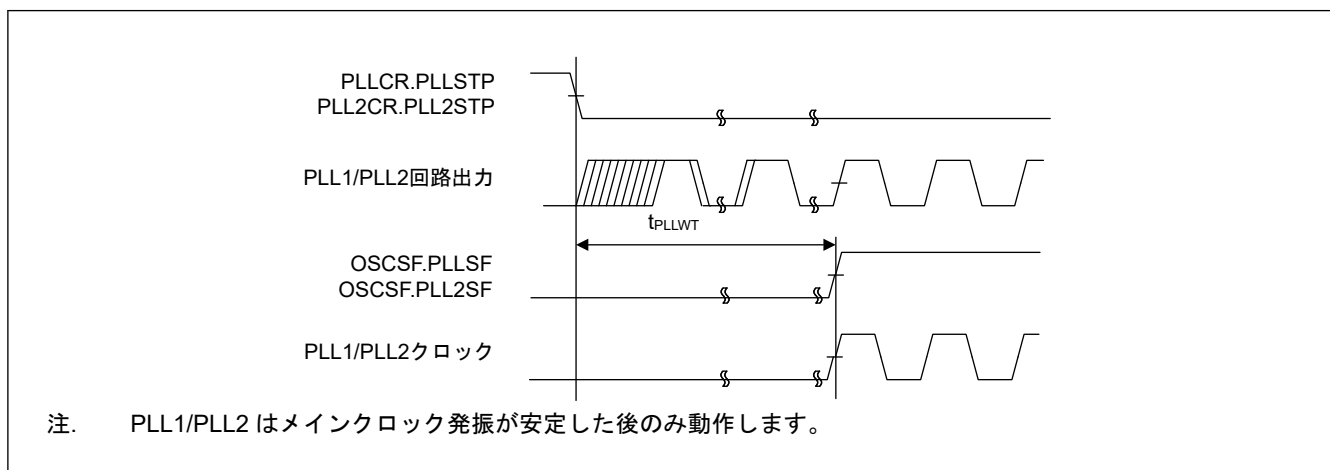


図 2.19 PLL1/PLL2 クロック発振開始タイミング

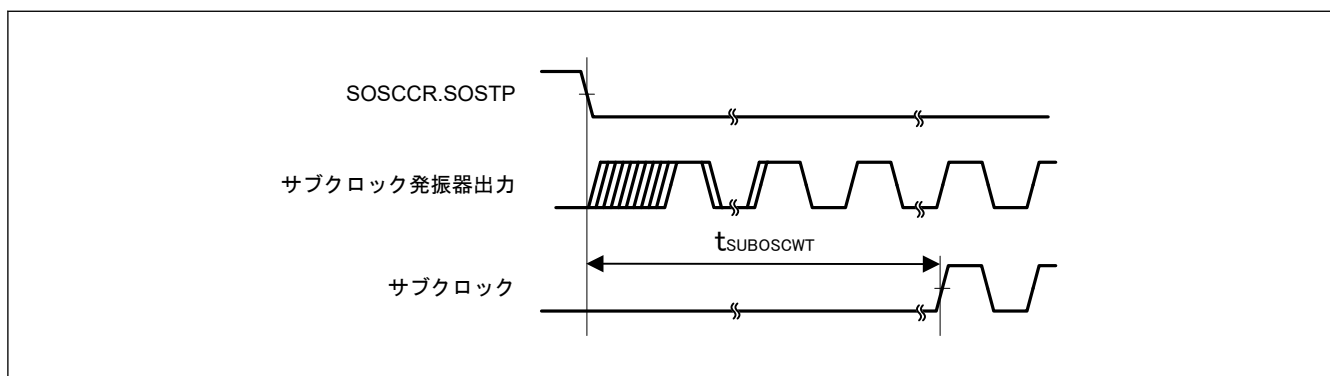


図 2.20 サブクロック発振開始タイミング

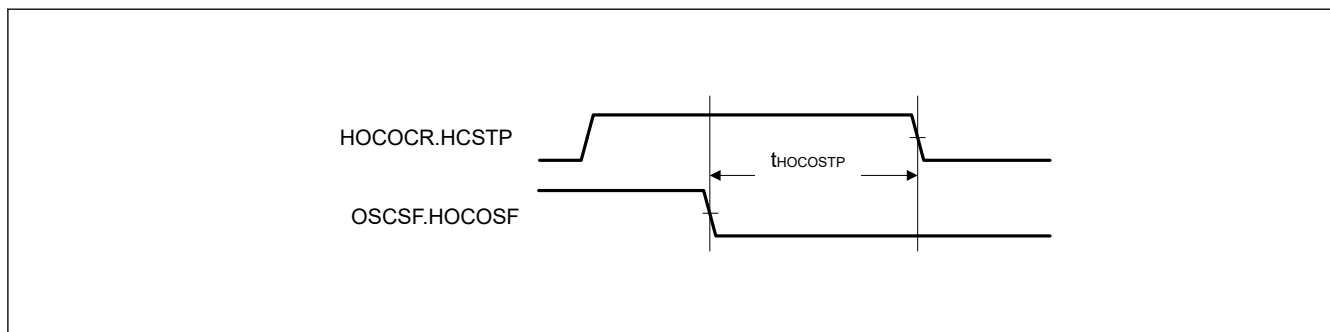


図 2.21 HOCO 停止幅時間

2.3.3 リセットタイミング

表 2.33 リセットタイミング

項目	シンボル	Min	Typ	Max	単位	測定条件		
RES パルス幅	パワーオン	$t_{RESWP}$	4.2	—	—	ms	図 2.22	
	ディープソフトウェアスタンバイモード1	DPSBYCR.DCSSMODE = 0	$t_{RESWD}$	1.30	—	—	ms	図 2.23
		DPSBYCR.DCSSMODE = 1		0.71	—	—		
	ディープソフトウェアスタンバイモード2	DPSBYCR.DCSSMODE = 0	$t_{RESWD}$	2.00	—	—	ms	図 2.23
		DPSBYCR.DCSSMODE = 1		1.50	—	—		
	ディープソフトウェアスタンバイモード3	DPSBYCR.DCSSMODE = 0	$t_{RESWD}$	3.50	—	—	ms	図 2.23
		DPSBYCR.DCSSMODE = 1		2.90	—	—		
	ソフトウェアスタンバイモード	$t_{RESWS}$	0.66	—	—	ms		
	Low-speed モード	$t_{RESWLS}$	0.46	—	—	ms		
	CPU ディープスリープモード (SOSC 動作)	$t_{RESWSODS}$	0.36	—	—	ms		
	CPU ディープスリープモード (SOSC 動作以外)	$t_{RESWDS}$	0.24	—	—	ms		
	SOSC 動作	PDCTRGD.PDDE = 1	$t_{RESWSO}$	0.19	—	—	ms	図 2.23
		PDCTRGD.PDDE = 0		0.15	—	—		
	上記以外	PDCTRGD.PDDE = 1	$t_{RESW}$	62.0	—	—	$\mu$ s	図 2.23
PDCTRGD.PDDE = 0		25.5		—	—			
RES 解除後の待機時間	$t_{RESWT}$	—	54.9	64.6	$\mu$ s	図 2.22		
内部リセット (IWDT リセット、WDT リセット、CPU ロックアップリセット、バスエラーリセット、共通メモリエラーリセット、ソフトウェアリセット) 解除後の待機時間	$t_{RESW2}$	—	54.9	64.6	$\mu$ s	—		

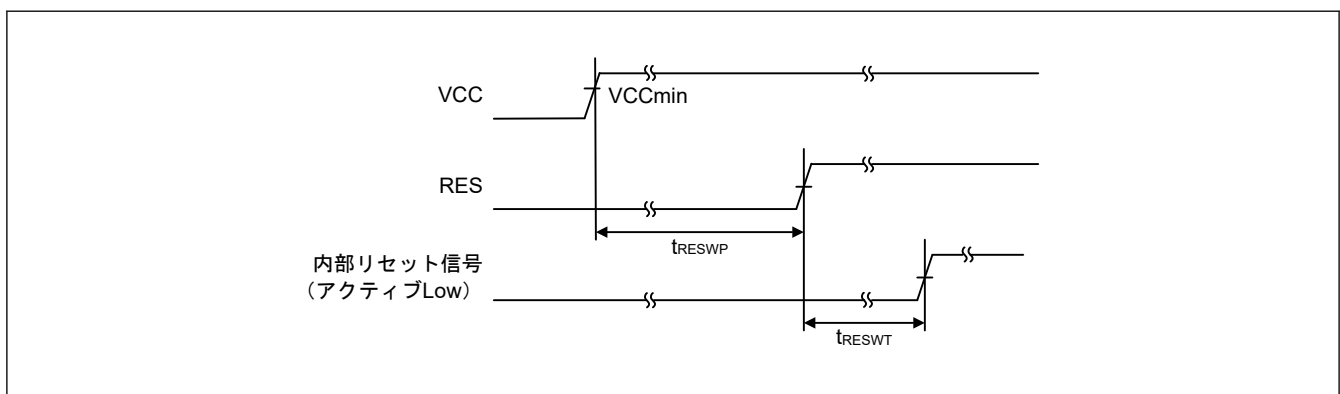


図 2.22 VCC が  $V_{POR}$  電圧しきい値を超える条件下での RES 端子入力タイミング

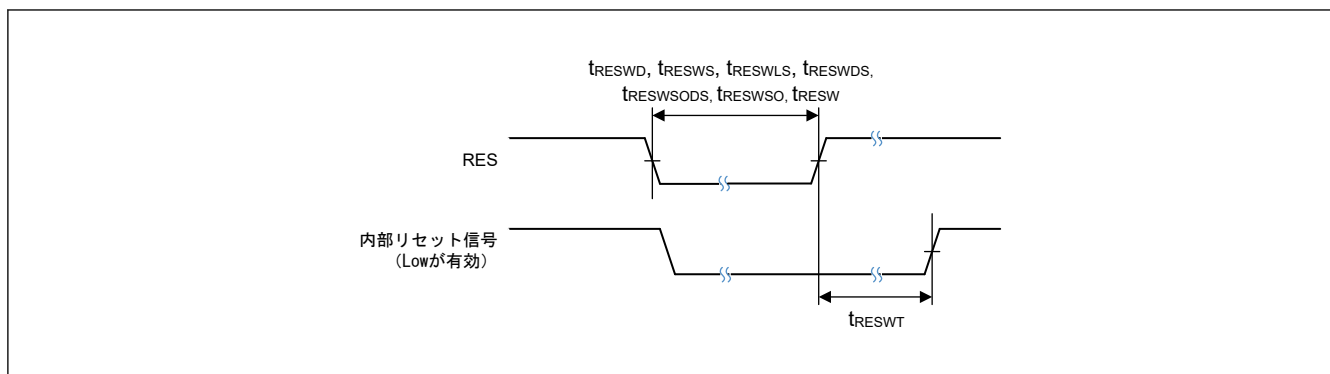


図 2.23 リセット入力タイミング

2.3.4 ウェイクアップタイミング

表 2.34 低消費電力モードからの復帰タイミング (1/2)

項目	高速復帰機能	シンボル	Min	Typ	Max	単位	測定条件			
CPU ディープスリープモードからの復帰時間	—	$t_{DSL P}$ (注10)	—	182	214	$\mu s$	—			
ソフトウェアスタンバイモードからの復帰時間	メインクロック発振器に水晶振動子を接続	システムクロックソースはメインクロック発振器(注1) MOSCSCR.MOSCSOK P = 0	有効	$t_{SBYMC}$ (注9)	—	2.33	2.43	ms	図 2.24 全発振器の分周比は 1 です。	
		システムクロックソースはメインクロック発振器(注1) MOSCSCR.MOSCSOK P = 1	有効		—	310	385	$\mu s$		
		システムクロックソースはメインクロック発振器を使用した PLL1P(注2) MOSCSCR.MOSCSOK P = 0	有効		$t_{SBYPC}$ (注9)	—	2.47	2.59		ms
		システムクロックソースはメインクロック発振器を使用した PLL1P(注2) MOSCSCR.MOSCSOK P = 1	有効			—	388	511		$\mu s$
	メインクロック発振器に外部クロックを入力	システムクロックソースはメインクロック発振器(注3)	有効	$t_{SBYEX}$ (注9)	—	310	385	$\mu s$		
		システムクロックソースはメインクロック発振器を使用した PLL1P(注4)	有効	$t_{SBYPE}$ (注9)	—	388	511	$\mu s$		
	システムクロックソースはサブクロック発振器(注5)	有効	$t_{SBYSC}$ (注9)	—	0.81	0.87	ms			
	システムクロックソースは HOCO クロック発振器(注6)	有効	$t_{SBYHO}$ (注9)	—	310	385	$\mu s$			
システムクロックソースは HOCO を使用した PLL1P(注7)	有効	$t_{SBYPH}$ (注9)	—	398	522	$\mu s$				
システムクロックソースは MOCO クロック発振器(注8)	有効	$t_{SBYMO}$ (注9)	—	312	387	$\mu s$				

表 2.34 低消費電力モードからの復帰タイミング (2/2)

項目			高速復帰機能	シンボル	Min	Typ	Max	単位	測定条件	
ディープソフトウェアスタンバイモードからの復帰時間	ディープソフトウェアスタンバイモード 1	任意の PVD0 (OFS1(_SEC).PVDLPSEL = 1)、PVD1、PVD2、またはバッテリー電源スイッチが有効	標準	t <sub>DSBY</sub>	—	0.68	1.20	ms	図 2.25	
			高速		—	0.29	0.62	ms		
		任意の PVD0(OFS1(_SEC).PVDLPSEL = 1)、PVD1、PVD2、およびバッテリー電源スイッチが無効	標準		—	0.73	1.30			
			高速		—	0.33	0.71			
		ディープソフトウェアスタンバイモード 2	DPSWCR.WSTS = 0x0B		標準	—	0.73	1.10		ms
					高速	—	0.33	0.50		ms
	DPSWCR.WSTS = 0x9A	標準	—		1.60	2.00	ms			
		高速	—		1.20	1.50	ms			
	ディープソフトウェアスタンバイモード 3		標準		—	2.10	3.50	ms		
			高速		—	1.70	2.90	ms		
ディープソフトウェアスタンバイモード解除後待機時間			—	t <sub>DSBYWT</sub>	47.7	—	64.6	μs		

- 注 1. 水晶の周波数が 48 MHz (メインクロック発振器ウェイトコントロールレジスタ (MOSCWTCR) が 0x05) で、かつ内部クロックの分周設定のうち最大値が 1 の場合。
- 注 2. PLL1P の周波数が 480 MHz (メインクロック発振器ウェイトコントロールレジスタ (MOSCWTCR) が 0x05) で、かつ内部クロックの分周設定のうち最大値が 8 の場合。
- 注 3. 外部クロックの周波数が 48 MHz (メインクロック発振器ウェイトコントロールレジスタ (MOSCWTCR) が 0x00) で、かつ内部クロックの分周設定のうち最大値が 1 の場合。
- 注 4. PLL1P の周波数が 480 MHz (メインクロック発振器ウェイトコントロールレジスタ (MOSCWTCR) が 0x00) で、かつ内部クロックの分周設定のうち最大値が 8 の場合。
- 注 5. サブクロック発振器の周波数が 32.768 kHz で、かつ内部クロックの分周設定のうち最大値が 1 の場合。
- 注 6. HOCO 周波数が 20 MHz で、かつ内部クロックの分周設定のうち最大値が 1 の場合。
- 注 7. PLL 周波数が 480 MHz で、かつ内部クロックの分周設定のうち最大値が 8 の場合。
- 注 8. MOCO 周波数が 8 MHz で、かつ内部クロックの分周設定のうち最大値が 1 の場合。
- 注 9. 復帰時間は次の式により計算できます： $t_{\text{Common}} + \max(t_{\text{OSCSTB}}, t_{\text{PG1}}, t_{\text{PGCK}}) + \max(t_{\text{PG2}}, t_{\text{LPW}})$ 。式の各変数は下表の値および式により求めることができます。表中の変数 n については、内部クロック (CPUCLK、ICLK、PCLKm、FCLK、BCLK、および EBCLK) の分周設定 (m = A~E) のうち最大値が選択されます。  
下表の t<sub>OSCSTB</sub> は、各発振器が有効になっている時間を意味します。複数の発振器が有効になっているときの t<sub>OSCSTB</sub> は、有効になっている発振器のうちで最長の t<sub>OSCSTB</sub> となります。
- 注 10. ICLK 周波数は 240 MHz です。この復帰時間は t<sub>PG2</sub> に対応します。

表 2.35 復帰時間を構成する要素

ウェイクアップ時間	発振保持	高速復帰機能	Typ							Max							単位
			t <sub>Commo n</sub>	t <sub>OSCSTB (注1)</sub>	t <sub>PG1</sub>	t <sub>PGCK</sub>	t <sub>PG2</sub>	t <sub>LPW</sub>	t <sub>Commo n</sub>	t <sub>OSCSTB (注1)</sub>	t <sub>PG1</sub>	t <sub>PGCK</sub>	t <sub>PG2</sub>	t <sub>LPW</sub>			
t <sub>SBYMC</sub>	MOSC 無効	有効	52.667 + 4/f <sub>CLK</sub>	t <sub>MAINOSC</sub> WT	75.5	2.1 + 10.5/f <sub>MOCO</sub> + 2.5n/f <sub>MOCO</sub> + 2.5/f <sub>SRCCLK</sub> + 2/f <sub>CLK</sub>	1449/f <sub>MO</sub> CO + 10/f <sub>CLK</sub>	10 + 2/f <sub>CLK</sub> + 2n/f <sub>MAIN</sub>	82.369 + 4/f <sub>CLK</sub>	t <sub>MAINOSC</sub> WT + 11/0.236	88.8	2.5 + 10.5/f <sub>MOCO</sub> + 2.5n/f <sub>MOCO</sub> + 2.5/f <sub>SRCCLK</sub> + 2/f <sub>CLK</sub>	1449/f <sub>MO</sub> CO + 10/f <sub>CLK</sub>	10 + 2/f <sub>CLK</sub> + 2n/f <sub>MAIN</sub>	μs		
	MOSC 有効	有効	52.667 + 4/f <sub>CLK</sub>	3/0.262				10 + 2/f <sub>CLK</sub> + 2n/f <sub>MAIN</sub>	82.369 + 4/f <sub>CLK</sub>	14/0.236			10 + 2/f <sub>CLK</sub> + 2n/f <sub>MAIN</sub>	μs			
t <sub>SBYPC</sub>	MOSC 無効	有効	52.667 + 4/f <sub>CLK</sub>	24.125 + t <sub>MAINOSC</sub> CWT + 31/0.262 (注2)				10 + 2/f <sub>CLK</sub> + 2n/f <sub>P</sub> LL	82.369 + 4/f <sub>CLK</sub>	24.05 + t <sub>MAINOSC</sub> WT + 42/0.236 (注3)				10 + 2/f <sub>CLK</sub> + 2n/f <sub>P</sub> LL	μs		
	MOSC 有効	有効	52.667 + 4/f <sub>CLK</sub>	24.125 + 34/0.262 (注2)				10 + 2/f <sub>CLK</sub> + 2n/f <sub>P</sub> LL	82.369 + 4/f <sub>CLK</sub>	24.05 + 45/0.236 (注3)				10 + 2/f <sub>CLK</sub> + 2n/f <sub>P</sub> LL	μs		
t <sub>SBYEX</sub>	—	有効	52.667 + 4/f <sub>CLK</sub>	3/0.262				10 + 2/f <sub>CLK</sub> + 2n/f <sub>EXMAIN</sub>	82.369 + 4/f <sub>CLK</sub>	14/0.236				10 + 2/f <sub>CLK</sub> + 2n/f <sub>EXMAIN</sub>	μs		
t <sub>SBYPE</sub>	—	有効	52.667 + 4/f <sub>CLK</sub>	24.125 + 34/0.262 (注2)				10 + 2/f <sub>CLK</sub> + 2n/f <sub>P</sub> LL	82.369 + 4/f <sub>CLK</sub>	24.05 + 45/0.236 (注3)				10 + 2/f <sub>CLK</sub> + 2n/f <sub>P</sub> LL	μs		
t <sub>SBYSC</sub>	—	有効	52.667 + 4/f <sub>CLK</sub>	0				10 + 2/f <sub>CLK</sub> + 2n/f <sub>SOSC</sub>	82.369 + 4/f <sub>CLK</sub>	0				10 + 2/f <sub>CLK</sub> + 2n/f <sub>SOSC</sub>	μs		
t <sub>SBYHO</sub>	—	有効	52.667 + 4/f <sub>CLK</sub>	23.375				10 + 2/f <sub>CLK</sub> + 2n/f <sub>HOCO</sub>	82.369 + 4/f <sub>CLK</sub>	70.234				10 + 2/f <sub>CLK</sub> + 2n/f <sub>HOCO</sub>	μs		
t <sub>SBYPH</sub>	—	有効	52.667 + 4/f <sub>CLK</sub>	24.125 + 140(注2)				10 + 2/f <sub>CLK</sub> + 2n/f <sub>P</sub> LL	82.369 + 4/f <sub>CLK</sub>	24.05 + 202(注3)				10 + 2/f <sub>CLK</sub> + 2n/f <sub>P</sub> LL	μs		
t <sub>SBYMO</sub>	—	有効	52.667 + 4/f <sub>CLK</sub>	0				10 + 2/f <sub>CLK</sub> + 2n/f <sub>MOCO</sub>	82.369 + 4/f <sub>CLK</sub>	0				10 + 2/f <sub>CLK</sub> + 2n/f <sub>MOCO</sub>	μs		

注. 周波数の単位は MHz です。

注 1. 複数の発振器が動作している場合、この列の動作発振器の最大値が適用されます。

注 2. PLL1LDOCR.SKEEP と PLL2LDOCR.SKEEP が両方とも 1 の場合、“24.125”は低減できます。

注 3. PLL1LDOCR.SKEEP と PLL2LDOCR.SKEEP が両方とも 1 の場合、"24.05"は低減できます。

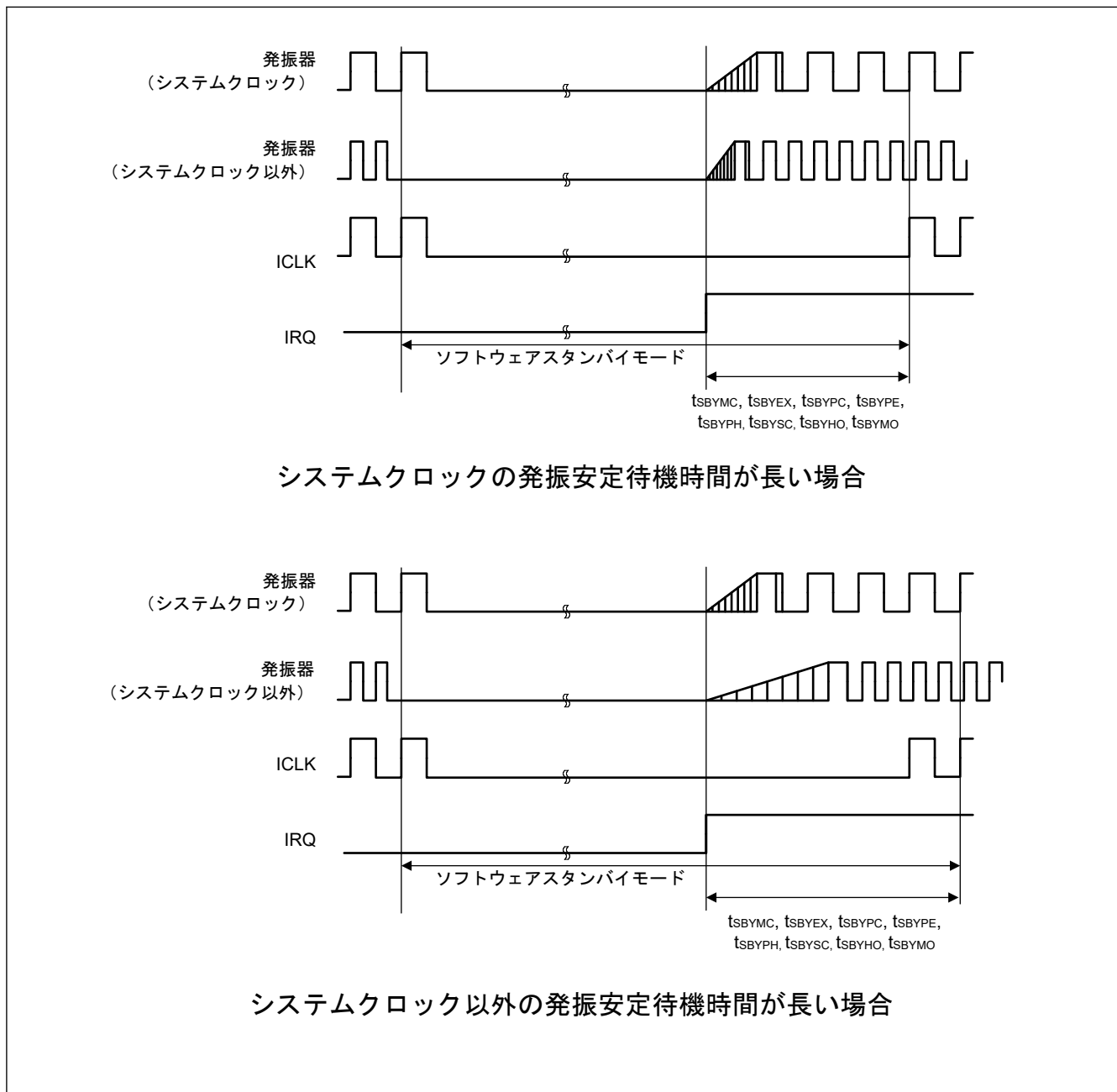


図 2.24 ソフトウェアスタンバイモード解除タイミング

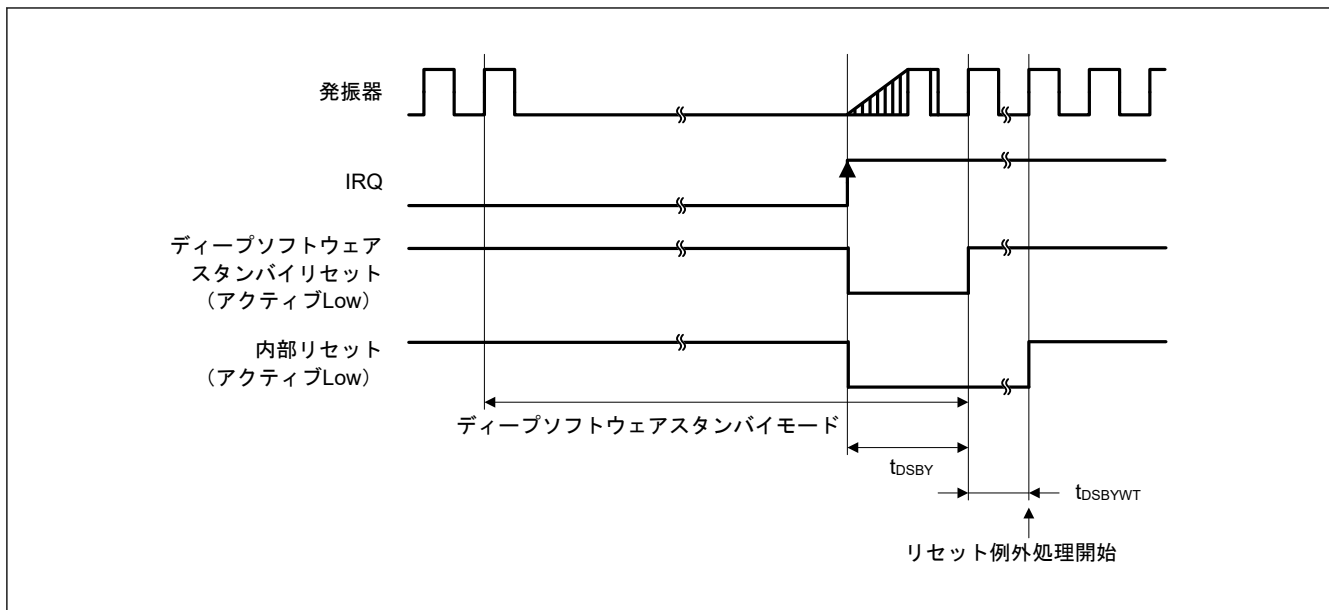


図 2.25 ディープソフトウェアスタンバイモード解除タイミング

### 2.3.5 NMI/IRQ ノイズフィルタ

表 2.36 NMI/IRQ ノイズフィルタ

項目	シンボル	Min	Typ	Max	単位	測定条件	
NMI パルス幅	$t_{NMIW}$	200	—	—	ns	NMI デジタルフィルタ 無効	$t_{Pcyc} \times 2 \leq 200$ ns
		$t_{Pcyc} \times 2$ (注1)	—	—			$t_{Pcyc} \times 2 > 200$ ns
		200	—	—		NMI デジタルフィルタ 有効	$t_{NMICK} \times 3 \leq 200$ ns
		$t_{NMICK} \times 3.5$ (注2)	—	—			$t_{NMICK} \times 3 > 200$ ns
IRQ パルス幅	$t_{IRQW}$	200	—	—	ns	IRQ デジタルフィルタ 無効	$t_{Pcyc} \times 2 \leq 200$ ns
		$t_{Pcyc} \times 2$ (注1)	—	—			$t_{Pcyc} \times 2 > 200$ ns
		200	—	—		IRQ デジタルフィルタ 有効	$t_{IRQCK} \times 3 \leq 200$ ns
		$t_{IRQCK} \times 3.5$ (注3)	—	—			$t_{IRQCK} \times 3 > 200$ ns

- 注. ソフトウェアスタンバイモード時は最小 200 ns です。
- 注. システムクロックソースを切り替える場合、切り替えるクロックソースの 4 クロックサイクルを足します。
- 注 1.  $t_{Pcyc}$  は PCLKB の周期を示します。
- 注 2.  $t_{NMICK}$  は、NMI デジタルフィルタサンプリングクロックの周期を示します。
- 注 3.  $t_{IRQCK}$  は、IRQi デジタルフィルタサンプリングクロックの周期を示します。

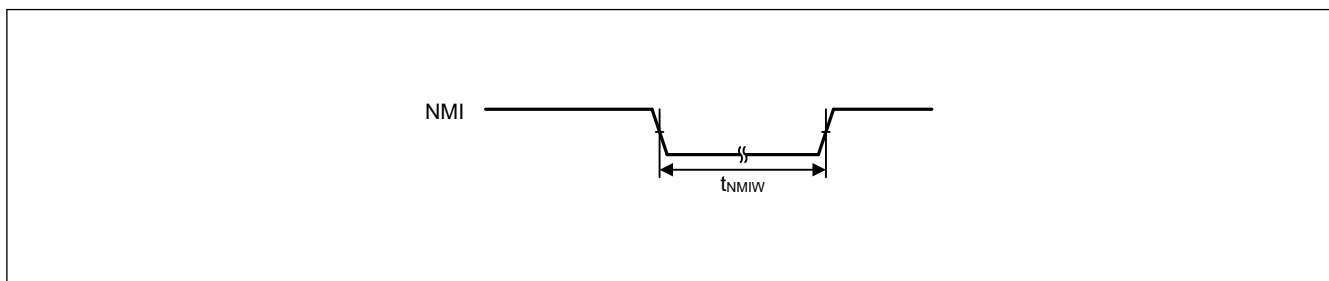


図 2.26 NMI 割り込み入カタイミン

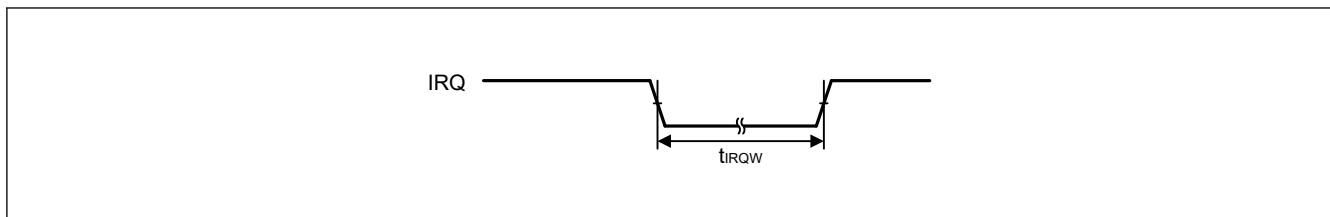


図 2.27 IRQ 割り込み入カタイミング



## 2.3.6 バスタイミング

表 2.37 バスタイミング (1/2)

条件 1: CS 領域コントローラ (CSC) 使用時

VCC = VCC\_DCDC = VCC\_USB = VBATT = 1.68 V ~ 3.6 V, VCC2 = 1.65 V ~ 3.6 V

BCLK = 8 ~ 120 MHz, EBCLK = 8 ~ 60 MHz (VCC = VCC\_USB = VBATT = 2.70 ~ 3.6 V の場合)

BCLK = 8 ~ 60 MHz, EBCLK = 8 ~ 30 MHz (VCC = VCC\_USB = VBATT = 1.68 ~ 3.6 V の場合)

出力負荷条件: V<sub>OH</sub> = VCC × 0.5, V<sub>OL</sub> = VCC × 0.5, C = 30 pF

EBCLK: PmnPFS レジスタのポート駆動能力ビットで高駆動出力が選択されています。

その他: PmnPFS レジスタのポート駆動能力ビットで中駆動出力が選択されています。

条件 2: SDRAM 領域コントローラ (SDRAMC) 使用時

BCLK = SDCLK = 8 ~ 120 MHz

VCC = VCC2 = VCC\_DCDC = VCC\_USB = VBATT = 3.0 ~ 3.6 V

出力負荷条件: V<sub>OH</sub> = VCC × 0.5, V<sub>OL</sub> = VCC × 0.5, C = 15 pF

SDCLK: PmnPFS レジスタのポート駆動能力ビットで高速高駆動出力が選択されています。

その他: PmnPFS レジスタのポート駆動能力ビットで高駆動出力が選択されています。

条件 3: SDRAM 領域コントローラ (SDRAMC) および CS 領域コントローラ (CSC) 同時使用時

BCLK = SDCLK = 8 ~ 60 MHz

VCC = VCC2 = VCC\_DCDC = VCC\_USB = VBATT = 3.0 ~ 3.6 V

出力負荷条件: V<sub>OH</sub> = VCC × 0.5, V<sub>OL</sub> = VCC × 0.5, C = 15 pF

EBCLK/SDCLK: PmnPFS レジスタのポート駆動能力ビットで高駆動出力が選択されています。

その他: PmnPFS レジスタのポート駆動能力ビットで中駆動出力が選択されています。

項目		シンボル	Min	Max	単位	測定条件
アドレス遅延時間	2.70 V 以上	t <sub>AD</sub>	1.0	12.5	ns	図 2.28 ~ 図 2.34
	1.68 V 以上		1.0	12.5	ns	
バイト制御遅延時間	2.70 V 以上	t <sub>BCD</sub>	1.0	12.5	ns	
	1.68 V 以上		1.0	12.5	ns	
CS 遅延時間	2.70 V 以上	t <sub>CSD</sub>	1.0	12.5	ns	
	1.68 V 以上		1.0	12.5	ns	
ALE 遅延時間	2.70 V 以上	t <sub>ALED</sub>	1.0	12.5	ns	
	1.68 V 以上		1.0	12.5	ns	
RD 遅延時間	2.70 V 以上	t <sub>RS</sub>	1.0	12.5	ns	
	1.68 V 以上		1.0	12.5	ns	
読み出しデータセットアップ時間	2.70 V 以上	t <sub>RDS</sub>	12.5	—	ns	
	1.68 V 以上		20.5	—	ns	
読み出しデータホールド時間	2.70 V 以上	t <sub>RDH</sub>	0	—	ns	
	1.68 V 以上		0	—	ns	
WR/WRn 遅延時間	2.70 V 以上	t <sub>WRD</sub>	1.0	12.5	ns	
	1.68 V 以上		1.0	12.5	ns	
書き込みデータ遅延時間	2.70 V 以上	t <sub>WDD</sub>	—	12.5	ns	
	1.68 V 以上		—	12.5	ns	
書き込みデータホールド時間	2.70 V 以上	t <sub>WDH</sub>	1.0	—	ns	
	1.68 V 以上		1.0	—	ns	
WAIT セットアップ時間	2.70 V 以上	t <sub>WTS</sub>	12.5	—	ns	
	1.68 V 以上		20.5	—	ns	
WAIT ホールド時間	2.70 V 以上	t <sub>WTH</sub>	0	—	ns	
	1.68 V 以上		0	—	ns	

表 2.37 バスタイミング (2/2)

条件 1: CS 領域コントローラ (CSC) 使用時

VCC = VCC\_DCDC = VCC\_USB = VBATT = 1.68 V~3.6 V, VCC2 = 1.65 V~3.6 V

BCLK = 8~120 MHz, EBCLK = 8~60 MHz (VCC = VCC\_USB = VBATT = 2.70~3.6 V の場合)

BCLK = 8~60 MHz, EBCLK = 8~30 MHz (VCC = VCC\_USB = VBATT = 1.68~3.6 V の場合)

出力負荷条件: VOH = VCC × 0.5, VOL = VCC × 0.5, C = 30 pF

EBCLK: PmnPFS レジスタのポート駆動能力ビットで高駆動出力が選択されています。

その他: PmnPFS レジスタのポート駆動能力ビットで中駆動出力が選択されています。

条件 2: SDRAM 領域コントローラ (SDRAMC) 使用時

BCLK = SDCLK = 8~120 MHz

VCC = VCC2 = VCC\_DCDC = VCC\_USB = VBATT = 3.0~3.6 V

出力負荷条件: VOH = VCC × 0.5, VOL = VCC × 0.5, C = 15 pF

SDCLK: PmnPFS レジスタのポート駆動能力ビットで高速高駆動出力が選択されています。

その他: PmnPFS レジスタのポート駆動能力ビットで高駆動出力が選択されています。

条件 3: SDRAM 領域コントローラ (SDRAMC) および CS 領域コントローラ (CSC) 同時使用時

BCLK = SDCLK = 8~60 MHz

VCC = VCC2 = VCC\_DCDC = VCC\_USB = VBATT = 3.0~3.6 V

出力負荷条件: VOH = VCC × 0.5, VOL = VCC × 0.5, C = 15 pF

EBCLK/SDCLK: PmnPFS レジスタのポート駆動能力ビットで高駆動出力が選択されています。

その他: PmnPFS レジスタのポート駆動能力ビットで中駆動出力が選択されています。

項目		シンボル	Min	Max	単位	測定条件
アドレス遅延 2 (SDRAM)	条件 2	t <sub>AD2</sub>	0.8	6.8	ns	図 2.35~図 2.41
	条件 3		0.8	10.8		
CS 遅延 2 (SDRAM)	条件 2	t <sub>CSD2</sub>	0.8	6.8	ns	
	条件 3		0.8	10.8		
DQM 遅延 (SDRAM)	条件 2	t <sub>DQMD</sub>	0.8	6.8	ns	
	条件 3		0.8	10.8		
CKE 遅延 (SDRAM)	条件 2	t <sub>CKED</sub>	0.8	6.8	ns	
	条件 3		0.8	10.8		
読み出しデータセットアップ時間 2 (SDRAM)	条件 2	t <sub>RDS2</sub>	2.9	—	ns	
	条件 3		6.9	—		
読み出しデータホールド時間 2 (SDRAM)	条件 2	t <sub>RDH2</sub>	1.5	—	ns	
	条件 3		1.5	—		
書き込みデータ遅延 2 (SDRAM)	条件 2	t <sub>WDD2</sub>	—	6.8	ns	
	条件 3		—	10.8		
書き込みデータホールド時間 2 (SDRAM)	条件 2	t <sub>WDH2</sub>	0.8	—	ns	
	条件 3		0.8	—		
WE 遅延 (SDRAM)	条件 2	t <sub>WED</sub>	0.8	6.8	ns	
	条件 3		0.8	10.8		
RAS 遅延 (SDRAM)	条件 2	t <sub>RASD</sub>	0.8	6.8	ns	
	条件 3		0.8	10.8		
CAS 遅延 (SDRAM)	条件 2	t <sub>CASD</sub>	0.8	6.8	ns	
	条件 3		0.8	10.8		

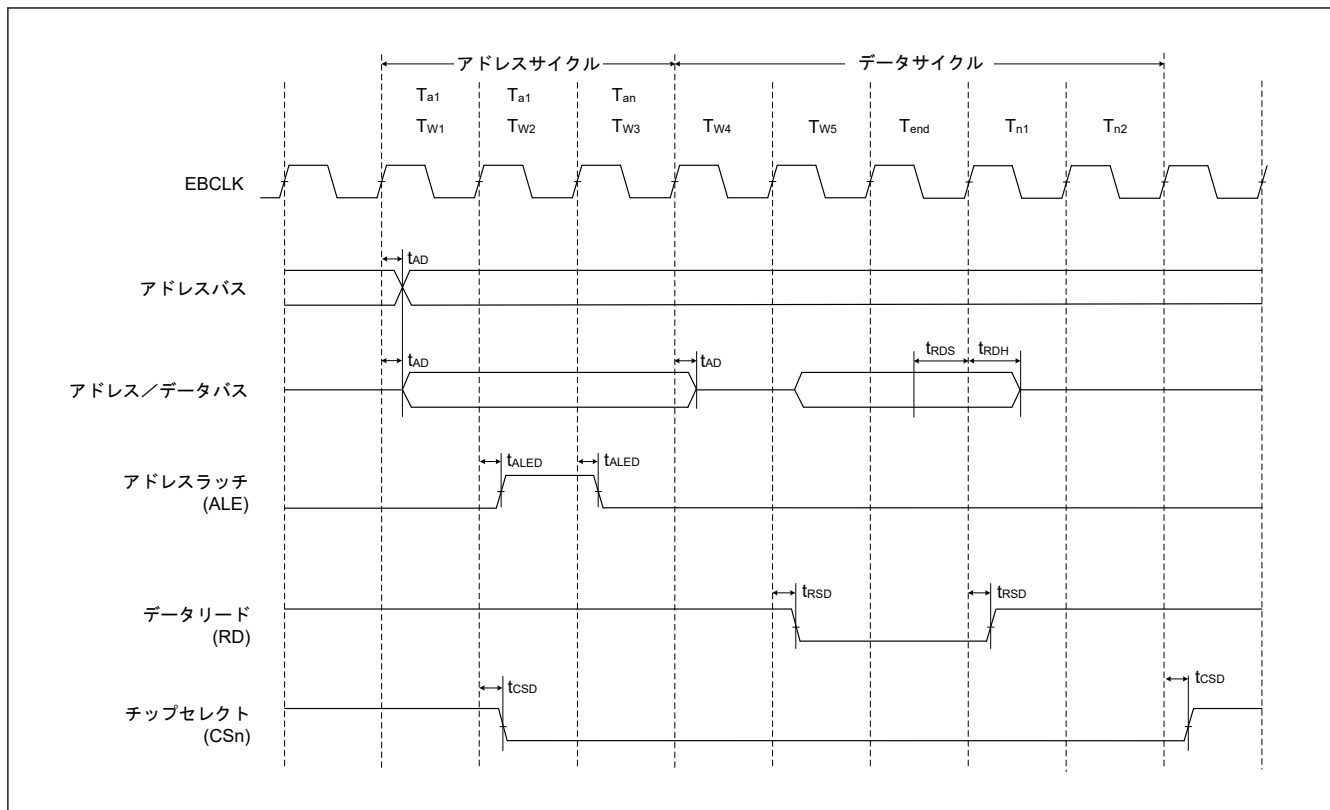


図 2.28 アドレス/データマルチプレクスバスのリードアクセスタイミング

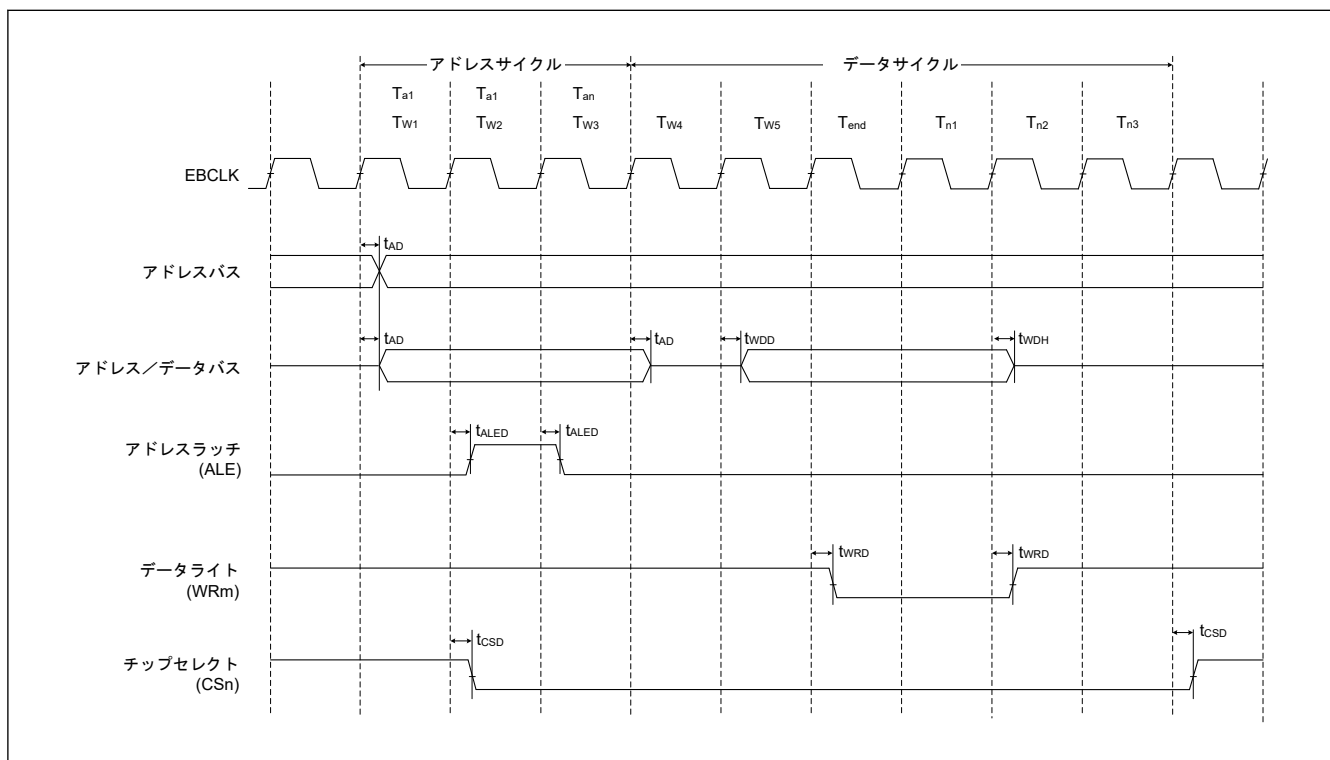


図 2.29 アドレス/データマルチプレクスバスのライトアクセスタイミング

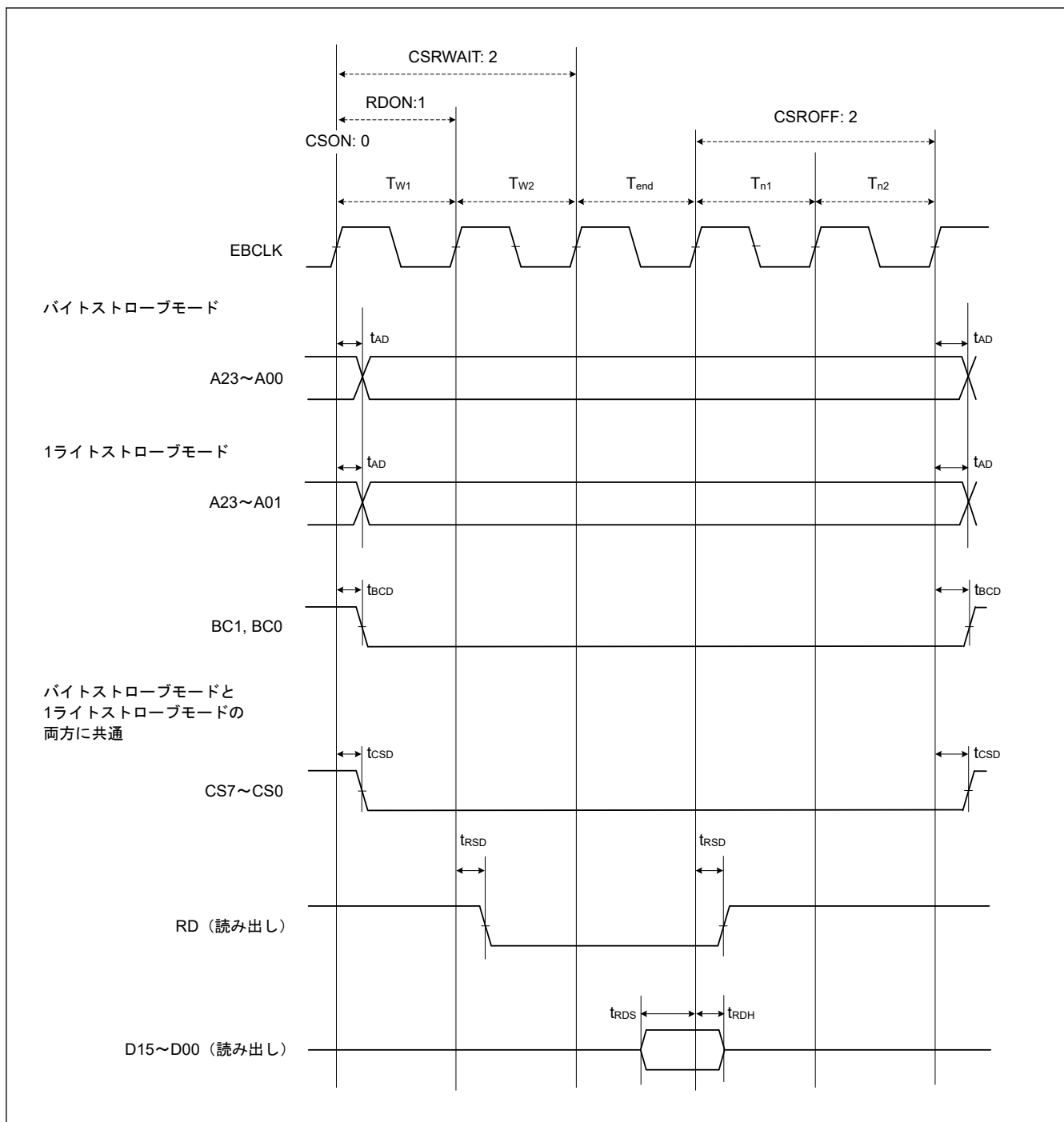


図 2.30 バスクロック同期を使用したノーマルリードサイクルの外部バスタイミング

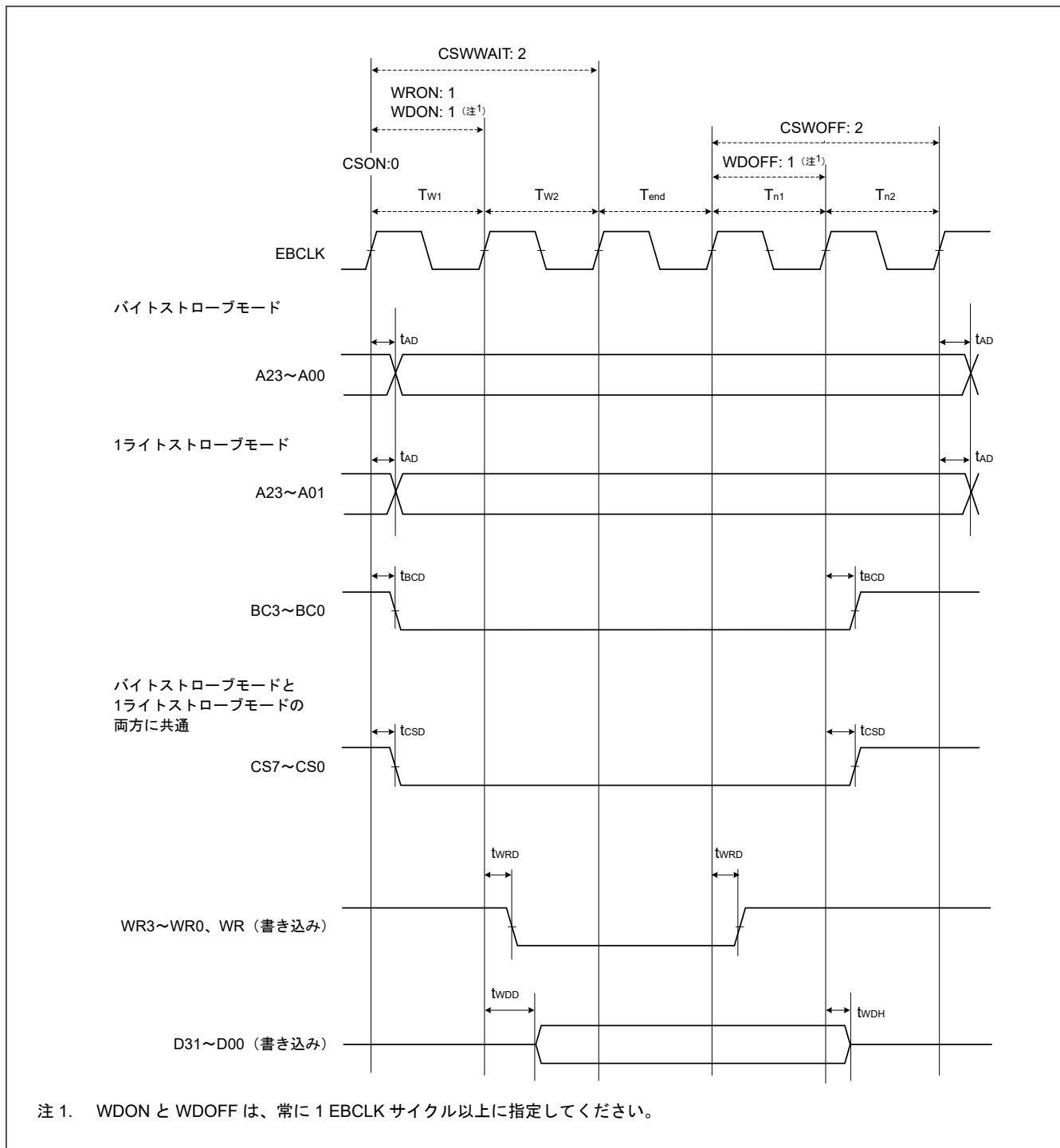


図 2.31 バスクロック同期を使用したノーマルライトサイクルの外部バスタイミング

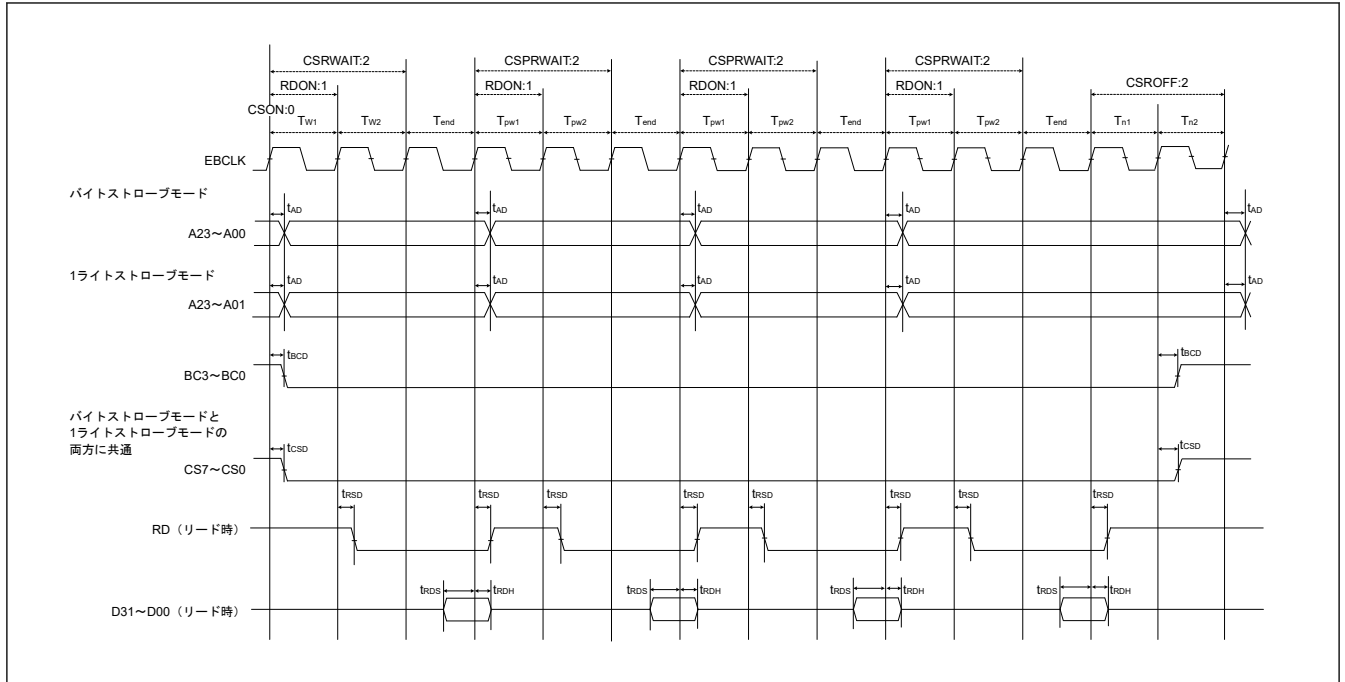
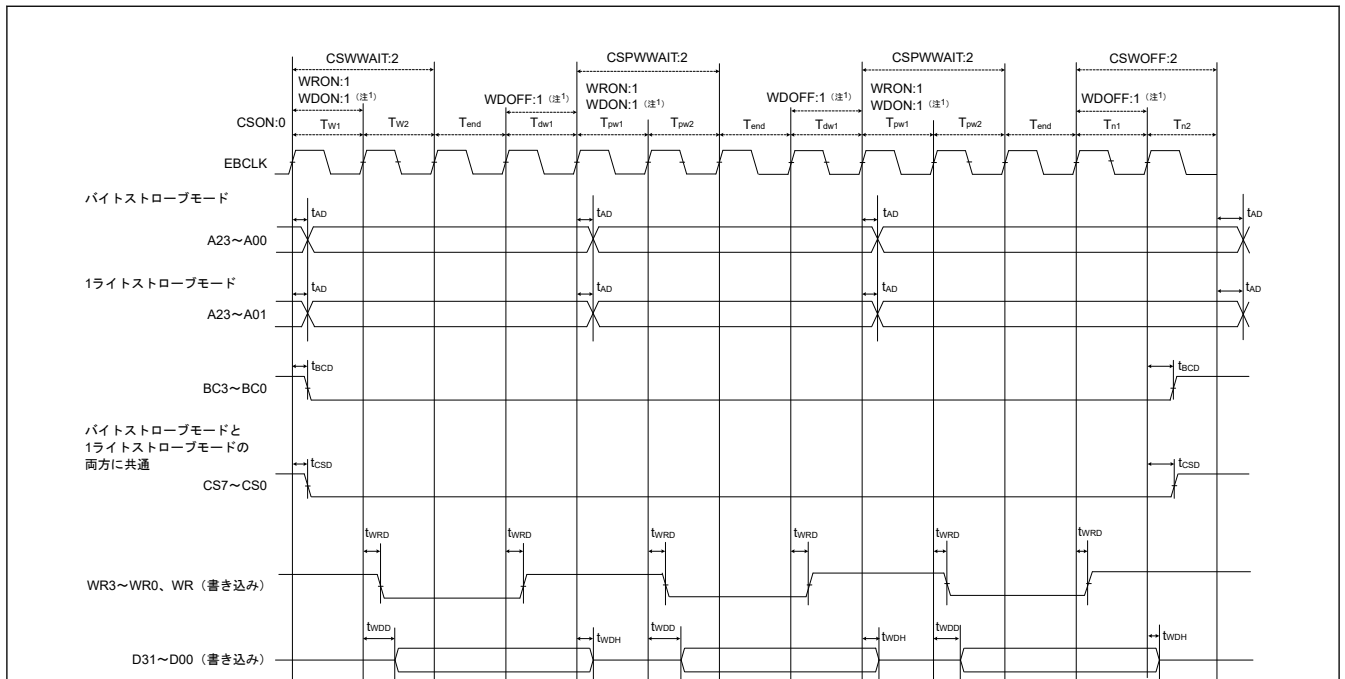


図 2.32 バスクロック同期を使用したページリードサイクルの外部バスタイミング



注 1. WDON と WDOFF は、常に 1 EBCLK サイクル以上に指定してください。

図 2.33 バスクロック同期を使用したページライトサイクルの外部バスタイミング

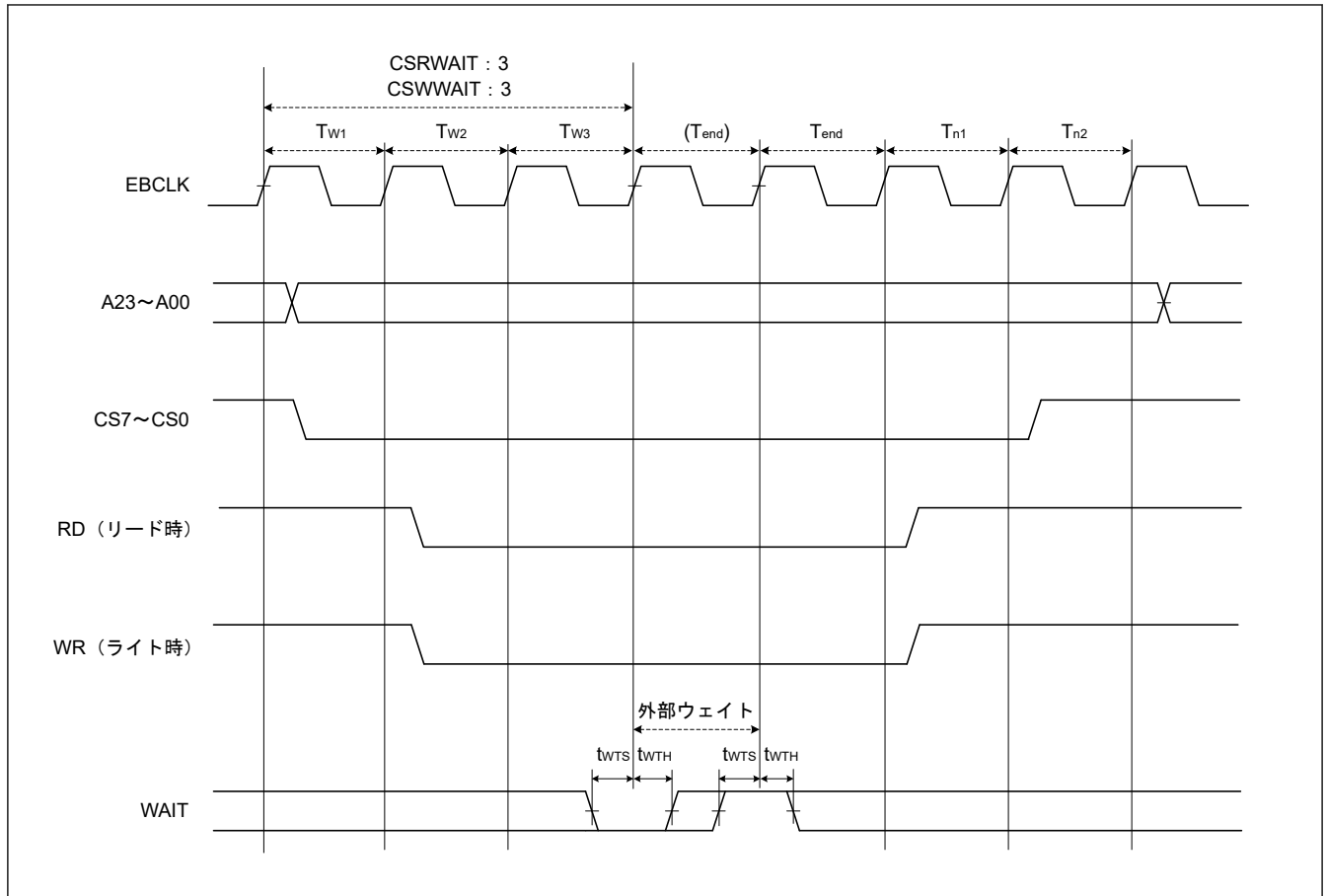


図 2.34 外部ウェイト制御の外部バスタイミング

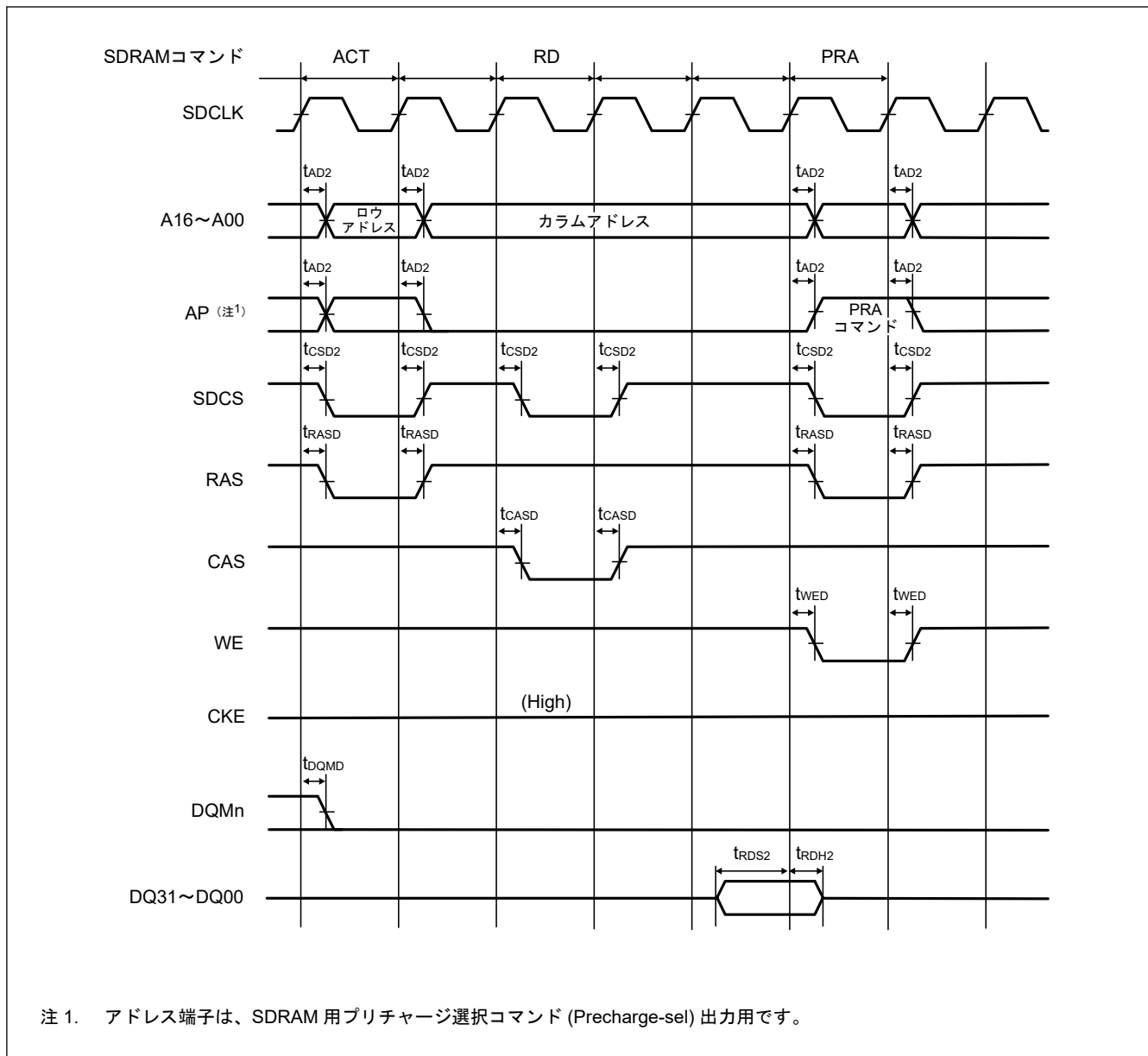


図 2.35 SDRAM シングルリードのタイミング



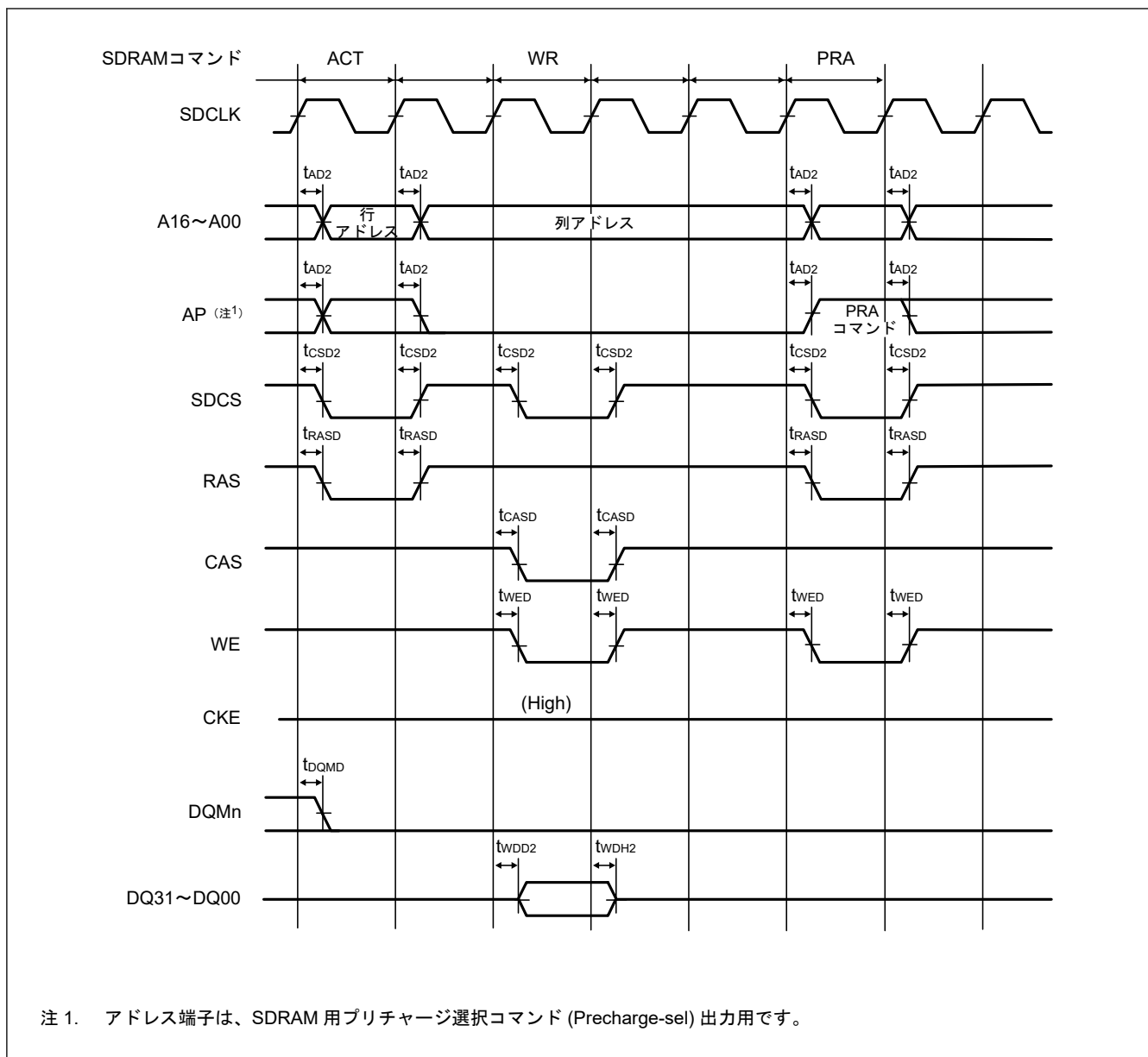


図 2.36 SDRAM シングルライトのタイミング

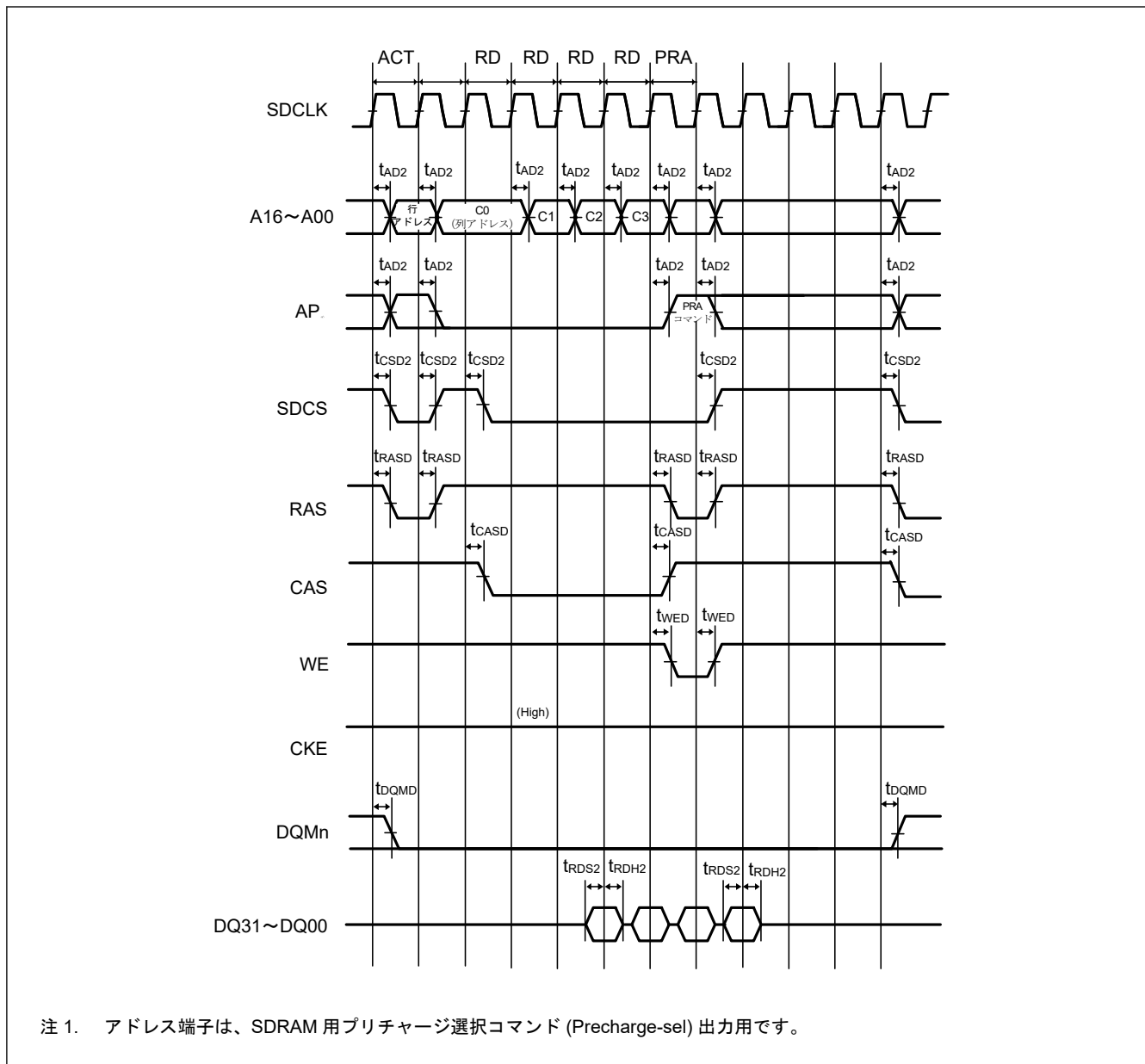
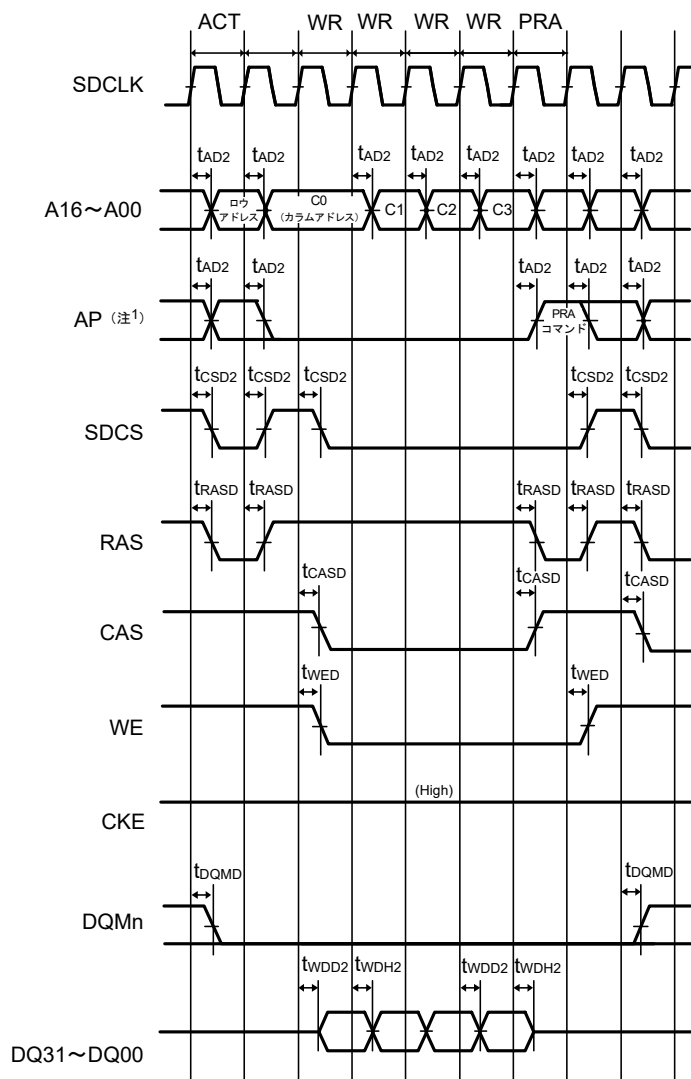


図 2.37 SDRAM マルチリードのタイミング



注 1. アドレス端子は、SDRAM 用プリチャージ選択コマンド (Precharge-sel) 出力用です。

図 2.38 SDRAM マルチライトのタイミング

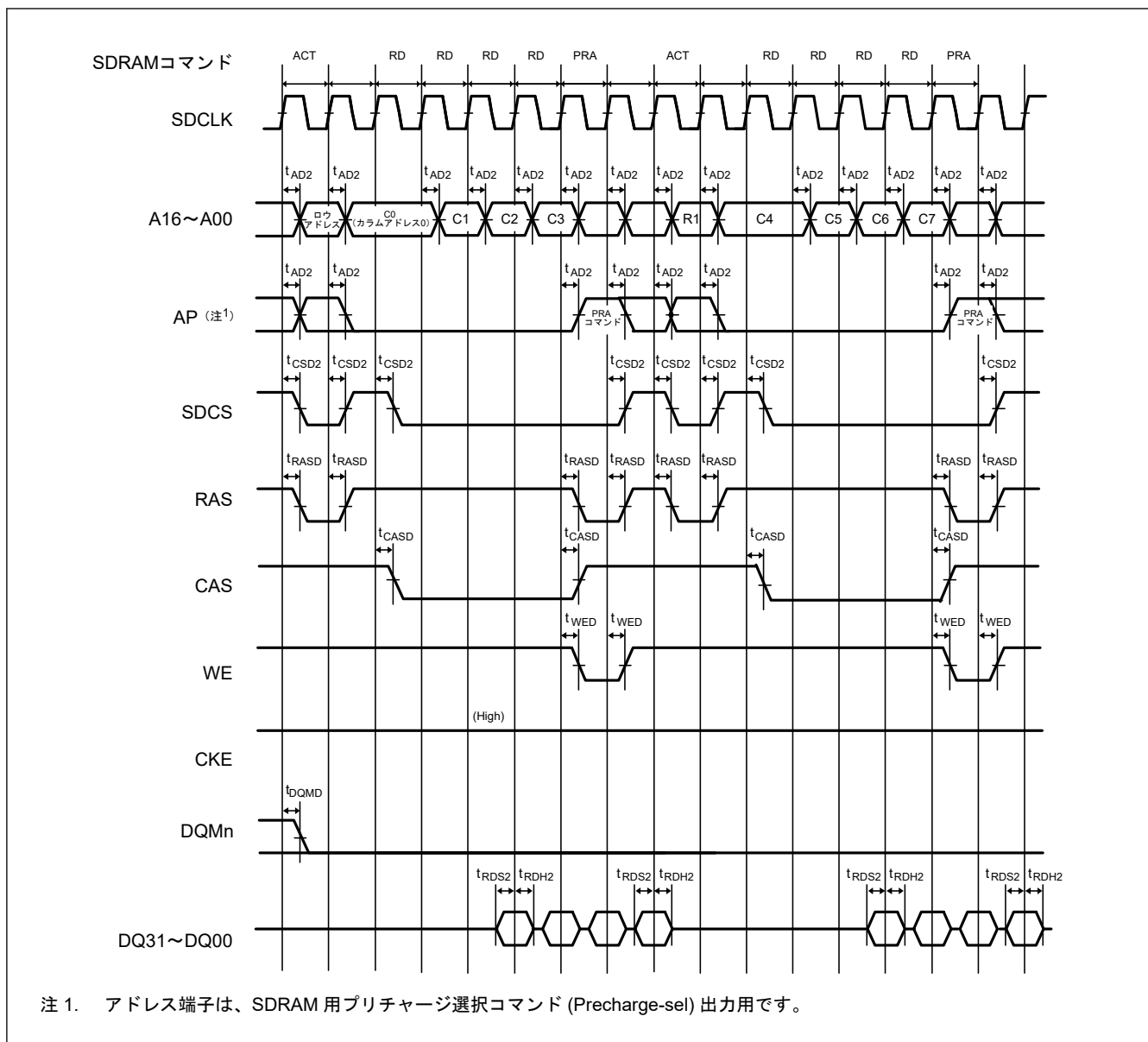


図 2.39 SDRAM マルチリードの行またぎのタイミング

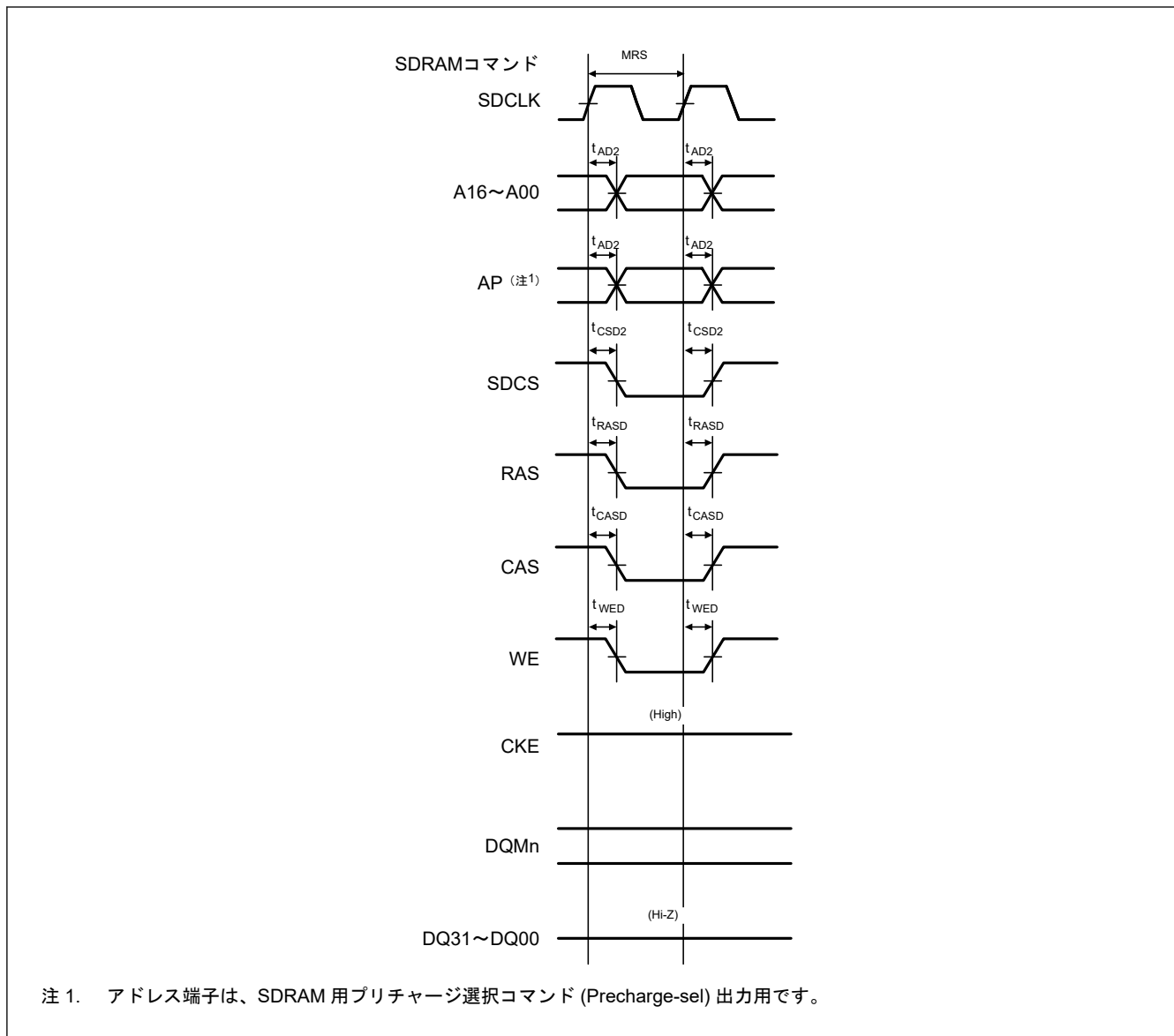


図 2.40 SDRAM モードレジスタの設定のタイミング

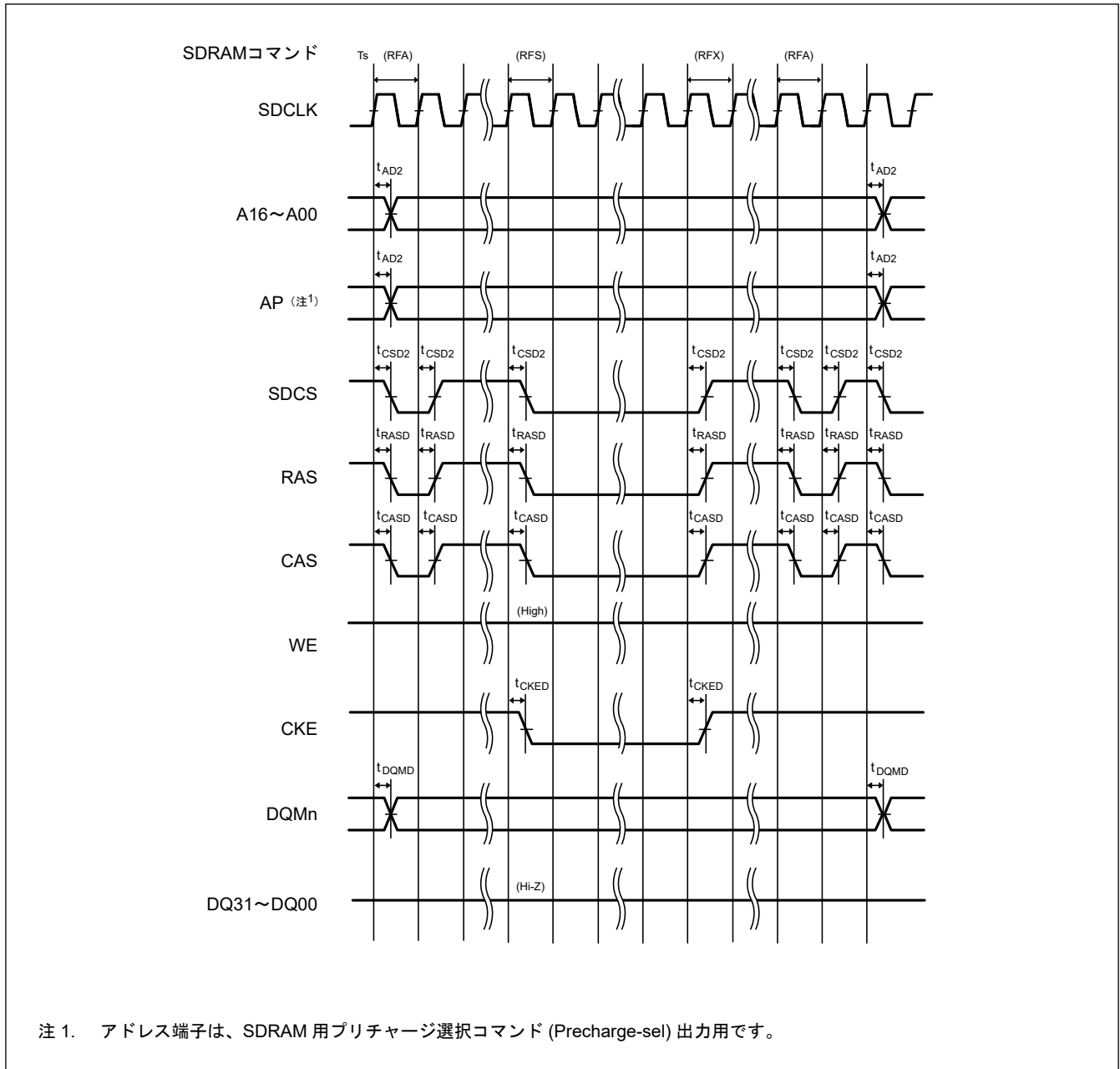


図 2.41 SDRAM セルフリフレッシュのタイミング

2.3.7 I/O ポート、POEG、GPT、AGT、ULPT、ADC12 のトリガタイミング

表 2.38 I/O ポート、POEG、GPT、AGT、ULPT、ADC12 のトリガタイミング (1/2)

GPT 条件：

PmnPFS レジスタのポート駆動能力ビットで中駆動出力が選択されています。

VCC I/O と VCC2 I/O に GPT 端子が指定されている場合、VCC = VCC2 のときに限って下記の特性が保証されます。

AGT 条件：

PmnPFS レジスタのポート駆動能力ビットで中駆動出力が選択されています。

項目	シンボル	Min	Max	単位	測定条件
I/O ポート	入カデータパルス幅	$t_{PRW}$	5.5	—	$t_{cyc}$ <a href="#">図 2.42</a>
	EXCIN 入力周波数	$t_{EXCIN}$	—	36	kHz
	RTCICn (n = 0~2) 入力パルス幅	$t_{RTCICW}$	13.89	—	$\mu s$ <a href="#">図 2.43</a>
POEG	POEG 入カトリガパルス幅	$t_{POEW}$	3	—	$t_{pcyc}$ <a href="#">図 2.44</a>

表 2.38 I/O ポート、POEG、GPT、AGT、ULPT、ADC12 のトリガタイミング (2/2)

GPT 条件：

PmnPFS レジスタのポート駆動能力ビットで中駆動出力が選択されています。

VCC I/O と VCC2 I/O に GPT 端子が指定されている場合、VCC = VCC2 のときに限って下記の特性が保証されます。

AGT 条件：

PmnPFS レジスタのポート駆動能力ビットで中駆動出力が選択されています。

項目		シンボル	Min	Max	単位	測定条件	
GPT	インプットキャプチャパルス幅 (サイクル)	単エッジ	$t_{GTICW}^{(注1)}$	1.5	—	$t_{pDcyc}$	図 2.45
		両エッジ		2.5	—		
	インプットキャプチャパルス幅 (時間)	2.70 V 以上	$t_{GTICW}^{(注1)}$	12.5	—	ns	
		1.68 V 以上 (VCC)		25.0	—		
		1.65 V 以上 (VCC2)					
	GTIOCxY 出カスケュー (x = 0~7, Y = A または B)	2.70 V 以上	$t_{GTISK}$	—	4	ns	
		1.68 V 以上 (VCC) 1.65 V 以上 (VCC2)		—	5		
	GTIOCxY 出カスケュー (x = 8~13, Y = A または B)	2.70 V 以上	$t_{GTISK}$	—	4	ns	
		1.68 V 以上 (VCC) 1.65 V 以上 (VCC2)		—	5		
	GTIOCxY 出カスケュー (x = 0~13, Y = A または B)	2.70 V 以上	$t_{GTISK}$	—	6	ns	
		1.68 V 以上 (VCC) 1.65 V 以上 (VCC2)		—	7		
	OPS 出カスケュー GTOUUP、GTOULO、 GTOVUP、GTOVLO、 GTOWUP、GTOWLO	2.70 V 以上	$t_{GTOSK}$	—	5	ns	図 2.47
1.68 V 以上 (VCC) 1.65 V 以上 (VCC2)		—		6			
AGT	AGTIO、AGTEE 入力サイクル	$t_{ACYC}^{(注2)}$	2.70 V 以上	100	—	ns	図 2.48
			1.68 V 以上 (VCC) 1.65 V 以上 (VCC2)	100	—		
	AGTIO、AGTEE 入力 High レベル幅、Low レベル幅	$t_{ACKWH}$ 、 $t_{ACKWL}$	2.70 V 以上	40	—	ns	
			1.68 V 以上 (VCC) 1.65 V 以上 (VCC2)	40	—		
	AGTIO、AGTO、AGTOA、 AGTOB 出力サイクル	$t_{ACYC2}$	2.70 V 以上	62.5	—	ns	
			1.68 V 以上 (VCC) 1.65 V 以上 (VCC2)	62.5	—		
ULPT	ULPTEE、ULPTEVI 入力サイクル	$t_{ULCYC}^{(注3)}$	2.70 V 以上	32	-	$\mu$ s	図 2.49
			1.68 V 以上 (VCC) 1.65 V 以上 (VCC2)	32	-		
	ULPTEE、ULPTVI 入力 High レベル幅、Low レベル幅	$t_{ULCKWH}$ 、 $t_{ULCKWL}$	2.70 V 以上	12	-	$\mu$ s	
			1.68 V 以上 (VCC) 1.65 V 以上 (VCC2)	12	-		
	ULPTO、ULPTOA、ULPTOB 出力サイクル	$t_{ULCYC2}$	2.70 V 以上	64	-	$\mu$ s	
			1.68 V 以上 (VCC) 1.65 V 以上 (VCC2)	64	-		
ADC12	ADC12 トリガ入力パルス幅	$t_{TRGW}$	2.70 V 以上	1.5	—	$t_{pCyc}$	図 2.50
			1.68 V 以上 (VCC)	3.0	—		
			1.65 V 以上 (VCC2)				

注.  $t_{Cyc}$ : ICLK の周期、 $t_{pCyc}$ : PCLKB の周期、 $t_{pDcyc}$ : PCLKD の周期、 $t_{ULPTLCLK}$ : ULPTLCLK の周期

注 1. 「サイクル」と「時間」については、時間が長い方の特性が適用されます。

注 2. 入力サイクルの制限：

ソースクロックを切り替え中でない場合： $t_{pCyc} \times 2 < t_{ACYC}$  を満たす必要があります。ソースクロックを切り替え中の場合： $t_{pCyc} \times 6 < t_{ACYC}$  を満たす必要があります。

注 3. 入力サイクルの制限：

ULPTEVI:  $t_{pCyc} \times 2 < t_{ULCYC}$  を満たす必要があります。

ULPTEE:  $t_{ULPTLCLK} \times 2 < t_{ULCYC}$  を満たす必要があります。

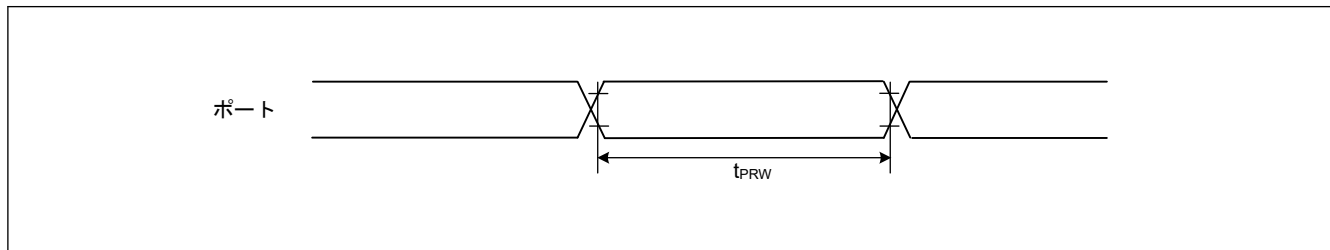


図 2.42 I/O ポート入力タイミング

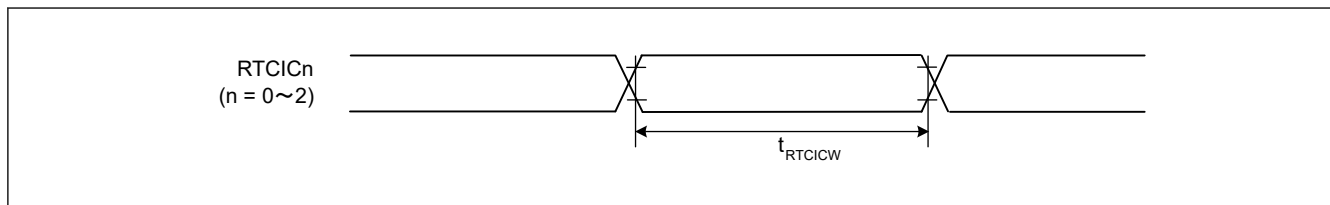


図 2.43 RTCICn 入力タイミング

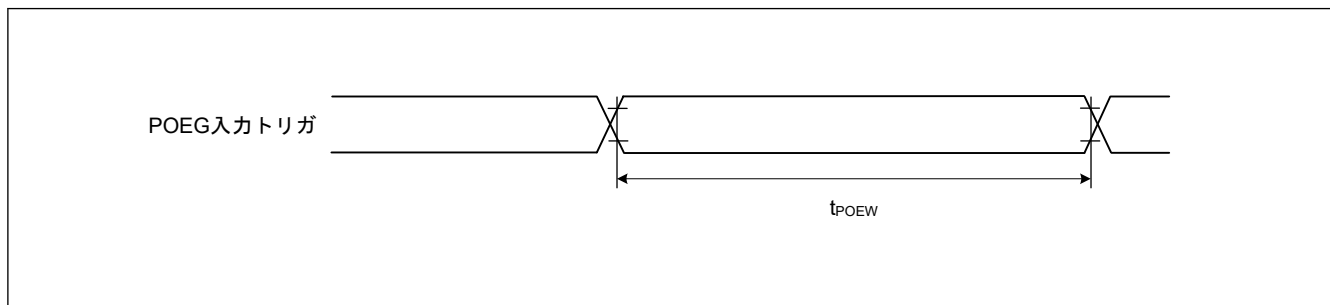


図 2.44 POEG 入力トリガタイミング

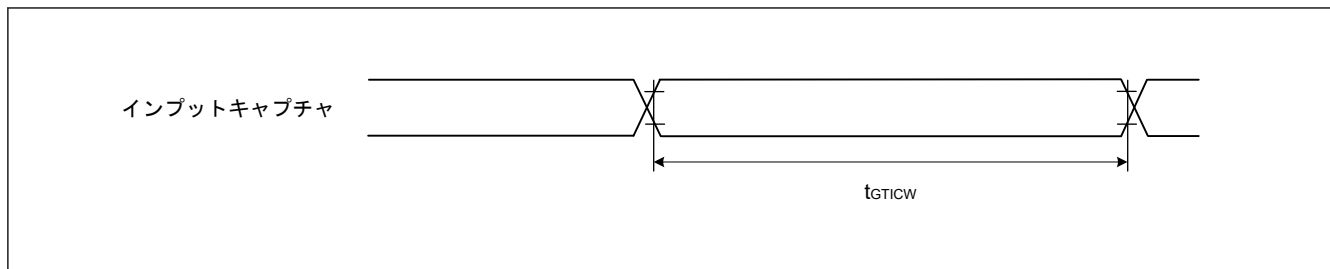


図 2.45 GPT インプットキャプチャタイミング



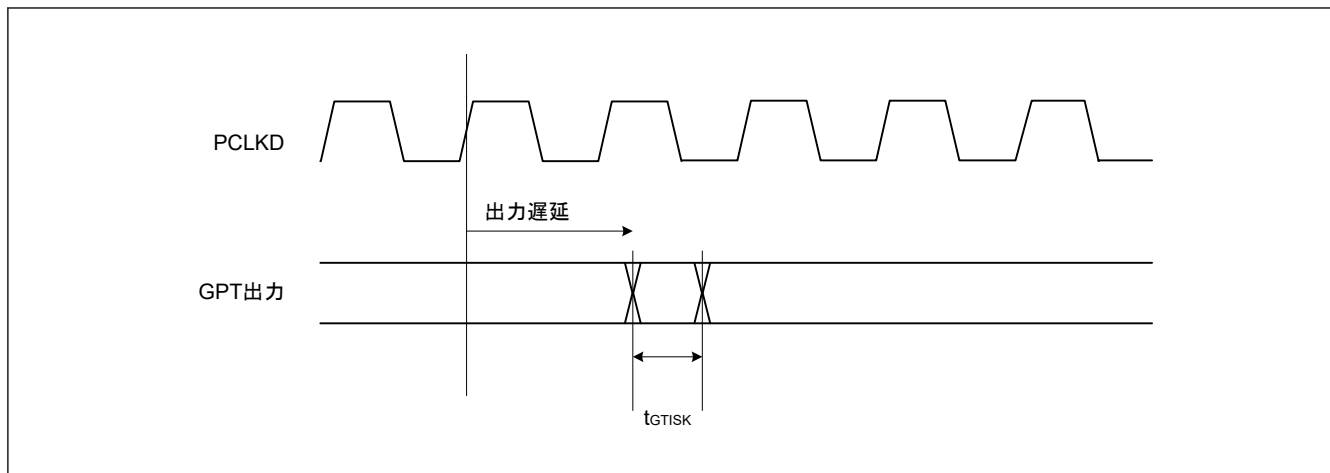


図 2.46 GPT 出力遅延スキュー

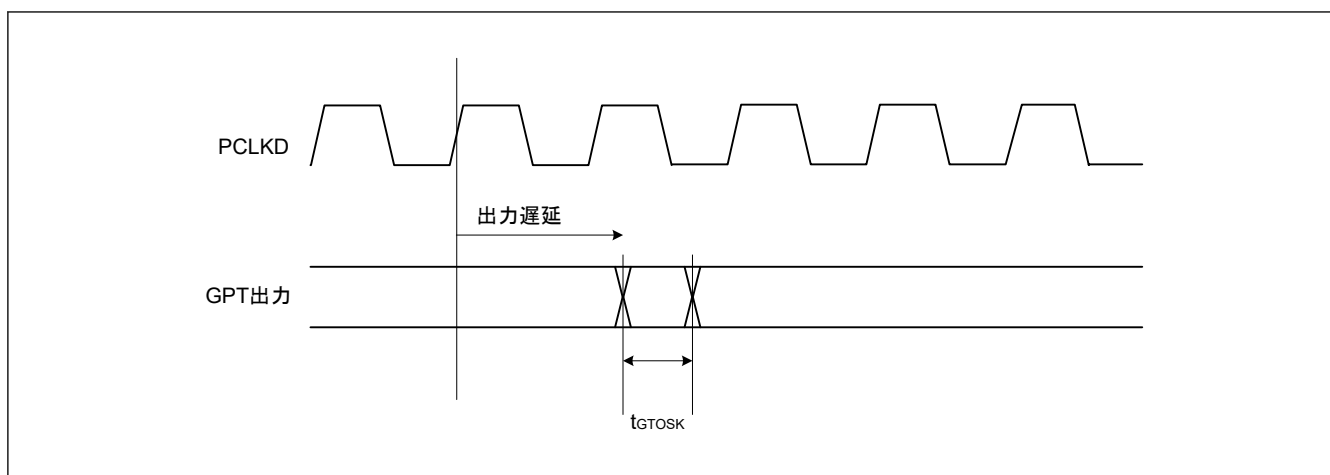


図 2.47 OPS の GPT 出力遅延スキュー

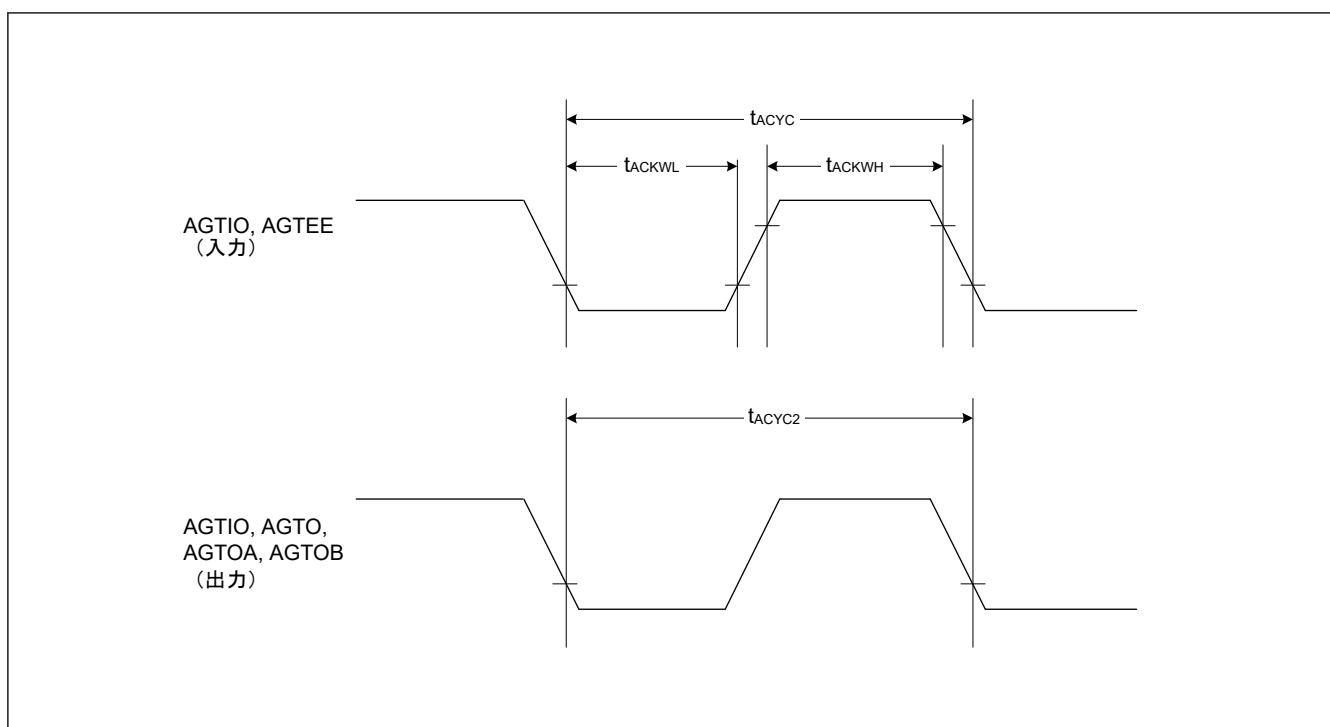


図 2.48 AGT 入出力タイミング

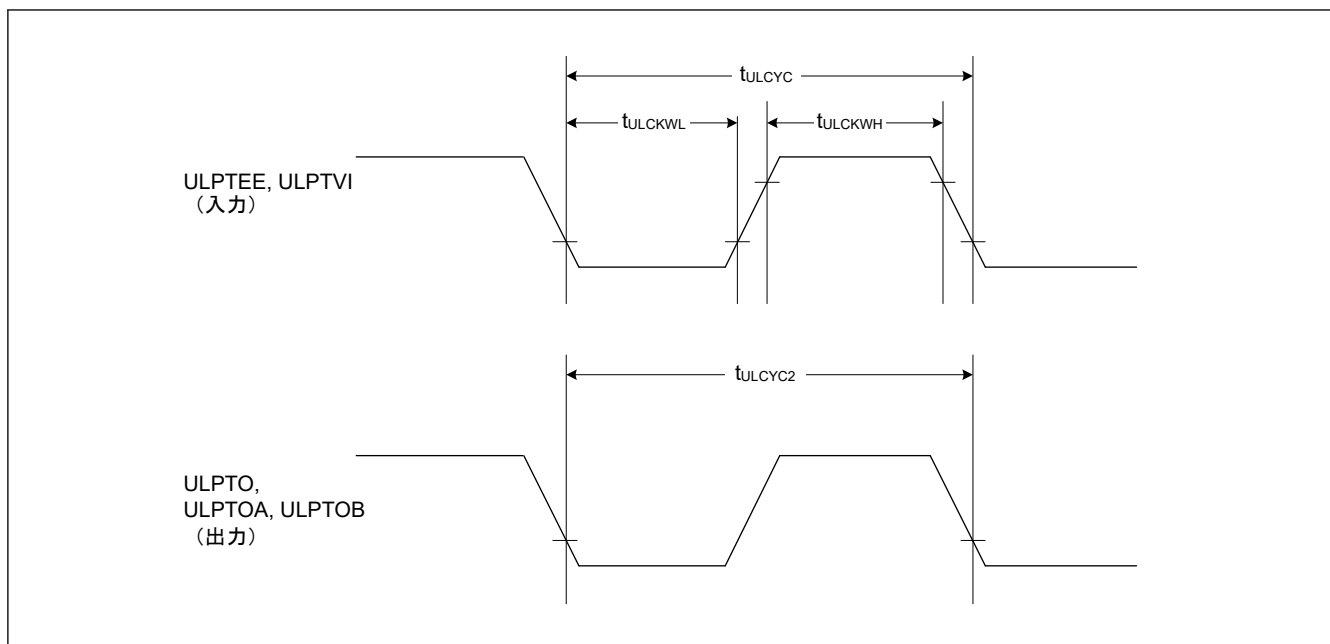


図 2.49 ULPT 入出力タイミング

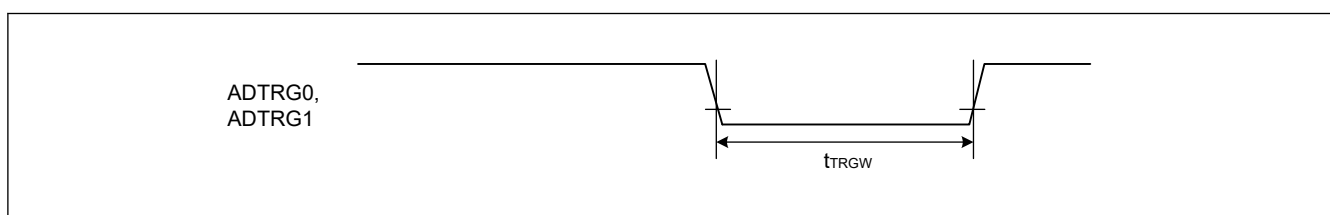


図 2.50 ADC12 トリガ入力タイミング

### 2.3.8 CAC タイミング

表 2.39 CAC タイミング

項目		シンボル	Min	Typ	Max	単位	測定条件
CAC	CACREF 入力パルス幅	$t_{CACREF}$	$t_{PBcyc} \leq t_{cac}$ (注1)	—	—	ns	—
			$t_{PBcyc} > t_{cac}$ (注1)	$4.5 \times t_{cac} + 3 \times t_{PBcyc}$	—	—	

注.  $t_{PBcyc}$  : PCLKB の周期

注 1.  $t_{cac}$  : CAC カウントクロックソースの周期

## 2.3.9 SCI タイミング

表 2.40 SCI タイミング (調歩同期式モード)

条件 : PmnPFS レジスタのポート駆動能力ビットで高駆動出力が選択されています。

VCC I/O と VCC2 I/O に SCI 端子が指定されている場合、VCC = VCC2 のときに限って下記の特性が保証されます。

項目	VCC/VCC2	シンボル	Min	Max	単位	備考
入力クロックサイクル	1.68 V 以上 (VCC) 1.65 V 以上 (VCC2)	$t_{Scyc}$	4.0	—	$t_{Tcyc}$	図 2.51
入力クロックパルス幅	1.68 V 以上 (VCC) 1.65 V 以上 (VCC2)	$t_{Sckw}$	0.4	—	$t_{Scyc}$	
入力クロック立ち上がり時間	1.68 V 以上 (VCC) 1.65 V 以上 (VCC2)	$t_{Sckr}$	—	0.1(注1)	$t_{Scyc}$	
入力クロック立ち下がり時間	1.68 V 以上 (VCC) 1.65 V 以上 (VCC2)	$t_{Sckf}$	—	0.1(注1)	$t_{Scyc}$	
出力クロックサイクル	1.68 V 以上 (VCC) 1.65 V 以上 (VCC2)	$t_{Scyc}$	6.0	—	$t_{Tcyc}$	
出力クロックパルス幅	1.68 V 以上 (VCC) 1.65 V 以上 (VCC2)	$t_{Sckw}$	0.4	—	$t_{Scyc}$	
出力クロック立ち上がり時間	2.70 V 以上	$t_{Sckr}$	—	3.3	ns	
	1.68 V 以上 (VCC) 1.65 V 以上 (VCC2)		—	6.6		
出力クロック立ち下がり時間	2.70 V 以上	$t_{Sckf}$	—	3.3	ns	
	1.68 V 以上 (VCC) 1.65 V 以上 (VCC2)		—	6.6		

注.  $t_{Tcyc}$  : TCLK の周期

注 1. 最長 1  $\mu$ s

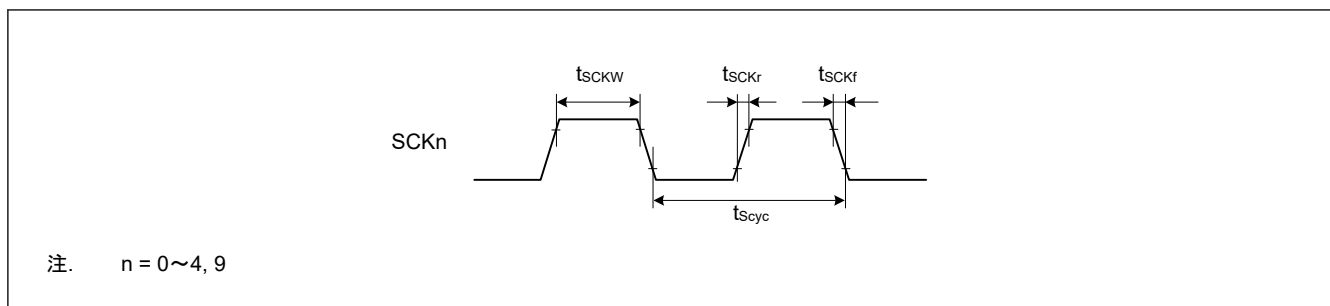


図 2.51 SCK クロック入出力タイミング

表 2.41 SCI タイミング (簡易 SPI) (1/2)

条件 : PmnPFS レジスタのポート駆動能力ビットで高駆動出力が選択されています。

VCC I/O と VCC2 I/O に SCI 端子が指定されている場合、VCC = VCC2 のときに限って下記の特性が保証されます。

項目		高速/デフォルト	VCC/VCC2	シンボル	Min	Max	単位	備考
SCK クロックサイクル出力	マスタ	—	2.70 V 以上	$t_{SPcyc}$	2.0	65536	$t_{Tcyc}$	図 2.52
			1.68 V 以上 (VCC) 1.65 V 以上 (VCC2)		4.0	65536		
SCK クロックサイクル入力	スレーブ	—	2.70 V 以上		2.0	65536		
			1.68 V 以上 (VCC) 1.65 V 以上 (VCC2)		4.0	65536		
SCK クロック High レベルパルス幅	マスタ	—	1.68 V 以上 (VCC) 1.65 V 以上 (VCC2)	$t_{SPCKWH}$	0.4	—	$t_{SPcyc}$	
	スレーブ	—						
SCK クロック Low レベルパルス幅	マスタ	—	1.68 V 以上 (VCC) 1.65 V 以上 (VCC2)	$t_{SPCKWL}$	0.4	—	$t_{SPcyc}$	
	スレーブ	—						
SCK クロック立ち上がり/立ち下がり時間	出力	—	2.70 V 以上	$t_{SPCKr}$ $t_{SPCKf}$	—	3.3	ns	
			1.68 V 以上 (VCC) 1.65 V 以上 (VCC2)		—	6.6		
	入力	—	2.70 V 以上	—	0.1 <sup>(注3)</sup>	$t_{SPcyc}$		
			1.68 V 以上 (VCC) 1.65 V 以上 (VCC2)	—	0.1 <sup>(注3)</sup>			
データ入力セットアップ時間	マスタ	High-speed (注1)	2.70 V 以上	$t_{SU}$	14.9 - (AST[2:0] 設定値)	—	ns	図 2.53、図 2.54
			1.68 V 以上 (VCC) 1.65 V 以上 (VCC2)		23.1 - (AST[2:0] 設定値)	—		
		デフォルト(注2)	2.70 V 以上		16.2 - (AST[2:0] 設定値)	—		
			1.68 V 以上 (VCC) 1.65 V 以上 (VCC2)		23.8 - (AST[2:0] 設定値)	—		
	スレーブ	デフォルト(注2)	2.70 V 以上		2.5	—		
			1.68 V 以上 (VCC) 1.65 V 以上 (VCC2)		4.5	—		
データ入力ホールド時間	マスタ	High-speed (注1)	2.70 V 以上	$t_H$	-3.2 + (AST[2:0] 設定値)	—	ns	図 2.53、図 2.54
			1.68 V 以上 (VCC) 1.65 V 以上 (VCC2)		-3.2 + (AST[2:0] 設定値)	—		
		デフォルト(注2)	2.70 V 以上		-3.2 + (AST[2:0] 設定値)	—		
			1.68 V 以上 (VCC) 1.65 V 以上 (VCC2)		-3.2 + (AST[2:0] 設定値)	—		
	スレーブ	デフォルト(注2)	2.70 V 以上		2.5	—		
			1.68 V 以上 (VCC) 1.65 V 以上 (VCC2)		4.5	—		

表 2.41 SCI タイミング (簡易 SPI) (2/2)

条件 : PmnPFS レジスタのポート駆動能力ビットで高駆動出力が選択されています。

VCC I/O と VCC2 I/O に SCI 端子が指定されている場合、VCC = VCC2 のときに限って下記の特性が保証されます。

項目		高速/デフォルト	VCC/VCC2	シンボル	Min	Max	単位	備考
データ出力遅延時間	マスタ	High-speed (注1)	2.70 V 以上	$t_{OD}$	—	3.0	ns	図 2.53、図 2.54
			1.68 V 以上 (VCC) 1.65 V 以上 (VCC2)		—	4.5		
		デフォルト (注2)	2.70 V 以上		—	3.5		
			1.68 V 以上 (VCC) 1.65 V 以上 (VCC2)		—	5.5		
	スレーブ	High-speed (注1)	2.70 V 以上		—	15.0		
			1.68 V 以上 (VCC) 1.65 V 以上 (VCC2)		—	23.0		
デフォルト (注2)	2.70 V 以上	—	21.0					
	1.68 V 以上 (VCC) 1.65 V 以上 (VCC2)	—	29.0					
データ出力ホールド時間	マスタ	High-speed (注1)	2.70 V 以上	$t_{OH}$	-3.0	—	ns	図 2.53、図 2.54
			1.68 V 以上 (VCC) 1.65 V 以上 (VCC2)		-4.5	—		
		デフォルト (注2)	2.70 V 以上		-3.5	—		
			1.68 V 以上 (VCC) 1.65 V 以上 (VCC2)		-5.5	—		
	スレーブ	デフォルト (注2)	2.70 V 以上		0.0	—		
			1.68 V 以上 (VCC) 1.65 V 以上 (VCC2)		0.0	—		
データ立ち上がり/立ち下がり時間	出力	—	2.70 V 以上	$t_{Dr}, t_{Df}$	—	3.3	ns	
			1.68 V 以上 (VCC) 1.65 V 以上 (VCC2)		—	6.6		
	入力	—	2.70 V 以上		—	1.0	$\mu$ s	
			1.68 V 以上 (VCC) 1.65 V 以上 (VCC2)		—	1.0		
SS 入力セットアップ時間	—	1.68 V 以上 (VCC) 1.65 V 以上 (VCC2)	$t_{LEAD}$	1.0	—	$t_{SPcyc}$	図 2.55、図 2.56	
SS 入力ホールド時間	—	1.68 V 以上 (VCC) 1.65 V 以上 (VCC2)	$t_{LAG}$	1.0	—	$t_{SPcyc}$		
SS 入力立ち上がり/立ち下がり時間	—	1.68 V 以上 (VCC) 1.65 V 以上 (VCC2)	$t_{SSLr}, t_{SSLf}$	—	1.0	$\mu$ s	—	
スレーブアクセス時間	—	2.70 V 以上	$t_{SA}$	—	$3 \times t_{Tcyc} + 25$	ns	図 2.55、図 2.56	
		1.68 V 以上 (VCC) 1.65 V 以上 (VCC2)		—	$3 \times t_{Tcyc} + 32$			
スレーブ出力開放時間	—	2.70 V 以上	$t_{REL}$	—	$3 \times t_{Tcyc} + 25$	ns		
		1.68 V 以上 (VCC) 1.65 V 以上 (VCC2)		—	$3 \times t_{Tcyc} + 32$			

注.  $t_{Tcyc}$  : TCLK の周期

注 1. 所属グループを示すため、\_A、\_B、\_C などのように端子名の後ろに文字を付加した端子を使用してください。SCI0、SCI1、SCI2、SCI3、および SCI9 は\_A の例に該当し、SCI4 は\_B の例に該当します。

注 2. 所属グループのすべての端子を使用できます。

注 3. 最長 1  $\mu$ s

表 2.42 SCI タイミング (クロック同期式モード) (1/3)

条件 : PmnPFS レジスタのポート駆動能力ビットで高駆動出力が選択されています。

VCC I/O と VCC2 I/O に SCI 端子が指定されている場合、VCC = VCC2 のときに限って下記の特性が保証されます。

項目		高速/デフォルト	VCC/VCC2	シンボル	Min	Max	単位	備考
SCK クロックサイクル出力	マスタ	—	2.70 V 以上	$t_{Scyc}$	2.0	—	$t_{Scyc}$	
			1.68 V 以上 (VCC) 1.65 V 以上 (VCC2)		4.0	—		
SCK クロックサイクル入力	スレーブ	—	2.70 V 以上		2.0	—		
			1.68 V 以上 (VCC) 1.65 V 以上 (VCC2)		4.0	—		
SCK クロック High レベルパルス幅	マスタ	—	2.70 V 以上	$t_{SCKWH}$	0.4	—	$t_{Scyc}$	
	スレーブ		1.68 V 以上 (VCC) 1.65 V 以上 (VCC2)					
SCK クロック Low レベルパルス幅	マスタ	—	2.70 V 以上	$t_{SCKWL}$	0.4	—	$t_{Scyc}$	
	スレーブ		1.68 V 以上 (VCC) 1.65 V 以上 (VCC2)					
SCK クロック立ち上がり/立ち下がり時間	出力	—	2.70 V 以上	$t_{SCKr}, SCKf$	—	3.3	ns	
			1.68 V 以上 (VCC) 1.65 V 以上 (VCC2)		—	6.6		
	入力	—	1.68 V 以上 (VCC) 1.65 V 以上 (VCC2)		—	0.1 <sup>(注3)</sup>	$t_{Scyc}$	
データ入力セットアップ時間	マスタ	High-speed (注1)	2.70 V 以上	$t_{SU}$	15.1 - (AST[2:0] 設定値)	—	ns	
			1.68 V 以上 (VCC) 1.65 V 以上 (VCC2)		23.2 - (AST[2:0] 設定値)	—		
		デフォルト (注2)	2.70 V 以上		16.5 - (AST[2:0] 設定値)	—		
			1.68 V 以上 (VCC) 1.65 V 以上 (VCC2)		24.2 - (AST[2:0] 設定値)	—		
	スレーブ	デフォルト (注2)	2.70 V 以上	3.3	—			
			1.68 V 以上 (VCC) 1.65 V 以上 (VCC2)	5.3	—			

表 2.42 SCI タイミング (クロック同期式モード) (2/3)

条件 : PmnPFS レジスタのポート駆動能力ビットで高駆動出力が選択されています。

VCC I/O と VCC2 I/O に SCI 端子が指定されている場合、VCC = VCC2 のときに限って下記の特性が保証されます。

項目		高速/デフォルト	VCC/VCC2	シンボル	Min	Max	単位	備考
データ入力ホールド時間	マスタ	High-speed (注1)	2.70 V 以上	$t_H$	-3.3 + (AST[2:0] 設定値)	—	ns	
			1.68 V 以上 (VCC) 1.65 V 以上 (VCC2)		-3.3 + (AST[2:0] 設定値)	—		
		デフォルト (注2)	2.70 V 以上		-3.2 + (AST[2:0] 設定値)	—		
			1.68 V 以上 (VCC) 1.65 V 以上 (VCC2)		-3.2 + (AST[2:0] 設定値)	—		
	スレーブ	デフォルト (注2)	2.70 V 以上		3.0	—		
			1.68 V 以上 (VCC) 1.65 V 以上 (VCC2)		5.0	—		
データ出力遅延時間	マスタ	High-speed (注1)	2.70 V 以上	$t_{OD}$	—	5.0	ns	
			1.68 V 以上 (VCC) 1.65 V 以上 (VCC2)		—	5.0		
		デフォルト (注2)	2.70 V 以上		—	7.3		
			1.68 V 以上 (VCC) 1.65 V 以上 (VCC2)		—	7.3		
	スレーブ	High-speed (注1)	2.70 V 以上		—	15.0		
			1.68 V 以上 (VCC) 1.65 V 以上 (VCC2)		—	23.0		
		デフォルト (注2)	2.70 V 以上		—	21.0		
			1.68 V 以上 (VCC) 1.65 V 以上 (VCC2)		—	29.0		

表 2.42 SCI タイミング (クロック同期式モード) (3/3)

条件 : PmnPFS レジスタのポート駆動能力ビットで高駆動出力が選択されています。

VCC I/O と VCC2 I/O に SCI 端子が指定されている場合、VCC = VCC2 のときに限って下記の特性が保証されます。

項目		高速/デフォルト	VCC/VCC2	シンボル	Min	Max	単位	備考
データ出力ホールド時間	マスタ	High-speed (注1)	2.70 V 以上	$t_{OH}$	-5.0	—	ns	
			1.68 V 以上 (VCC) 1.65 V 以上 (VCC2)		-5.0	—		
		デフォルト (注2)	2.70 V 以上		-7.3	—		
			1.68 V 以上 (VCC) 1.65 V 以上 (VCC2)		-7.3	—		
	スレーブ	High-speed (注1)	2.70 V 以上		0	—		
			1.68 V 以上 (VCC) 1.65 V 以上 (VCC2)		0	—		
		デフォルト (注2)	2.70 V 以上		0	—		
			1.68 V 以上 (VCC) 1.65 V 以上 (VCC2)		0	—		
データ立ち上がり/立ち下がり時間	出力	—	2.70 V 以上	$t_{Dr}, t_{Df}$	—	3.3	ns	
		—	1.68 V 以上 (VCC) 1.65 V 以上 (VCC2)		—	6.6		
	入力	—	1.68 V 以上 (VCC) 1.65 V 以上 (VCC2)		—	1.0		

注.  $t_{Tyc}$  : TCLK の周期

注 1. 所属グループを示すため、\_A、\_B、\_C などのように端子名の後ろに文字を付加した端子を使用してください。SCI0、SCI1、SCI2、SCI3、および SCI9 は\_A の例に該当し、SCI4 は\_B の例に該当します。

注 2. 所属グループのすべての端子を使用できます。

注 3. 最長 1  $\mu$ s



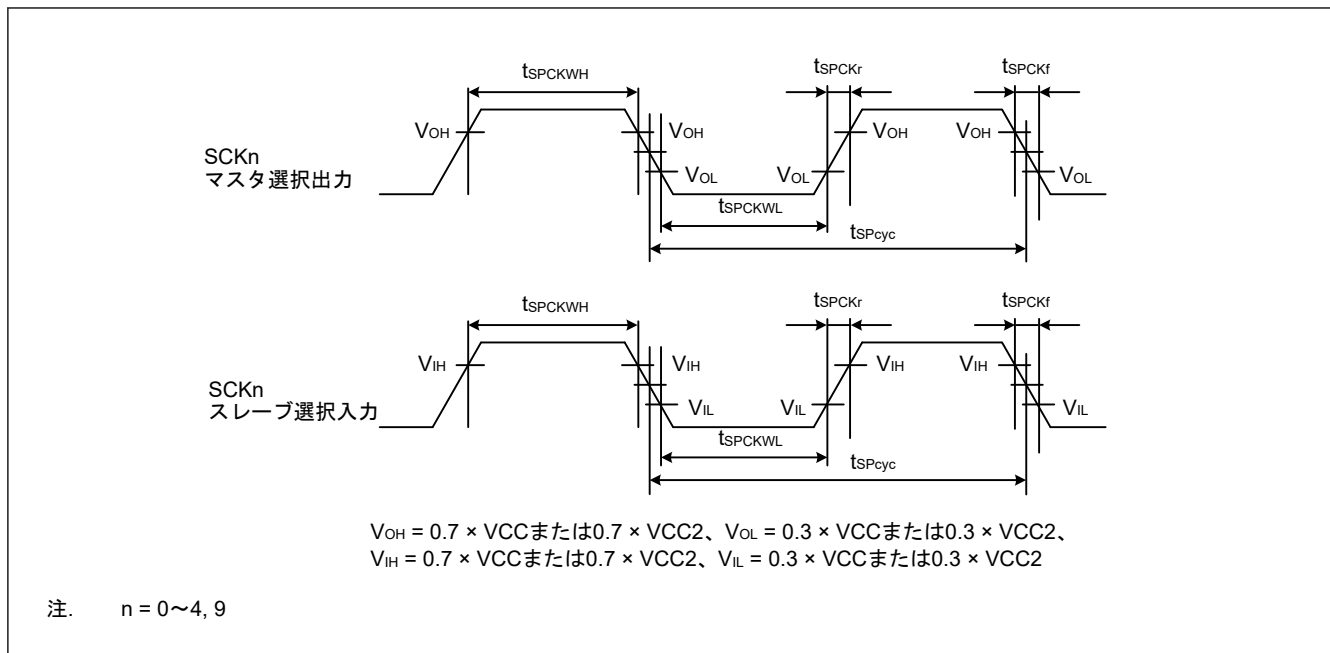


図 2.52 SCI 簡易 SPI モードクロックタイミング

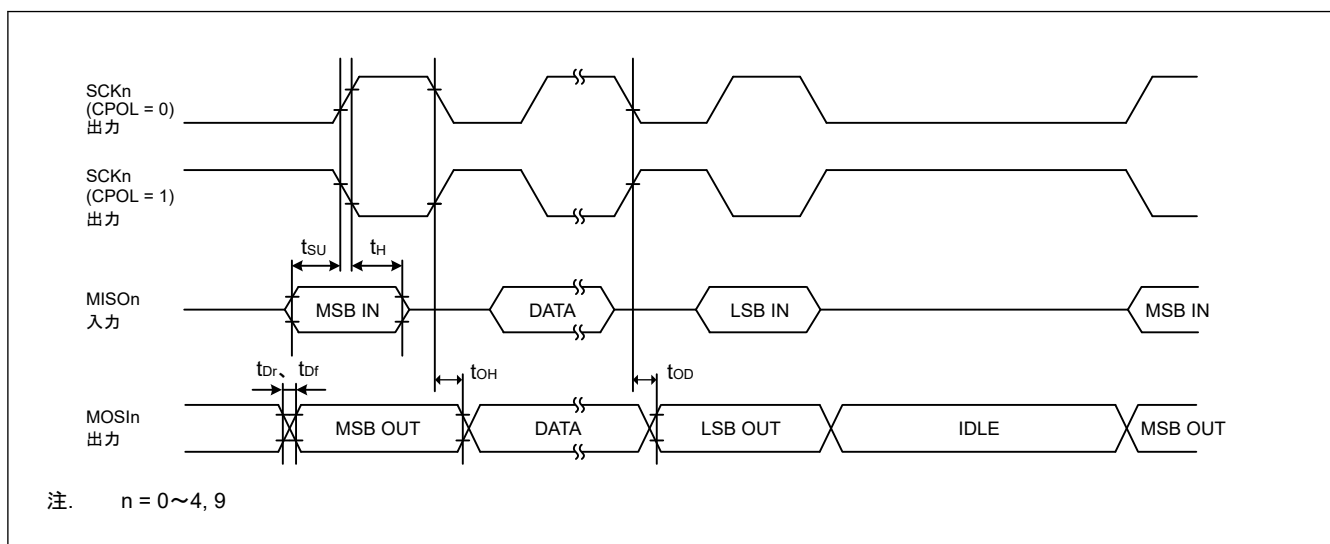


図 2.53 SCI 簡易 SPI モードタイミング (マスタ、CPHA = 0)

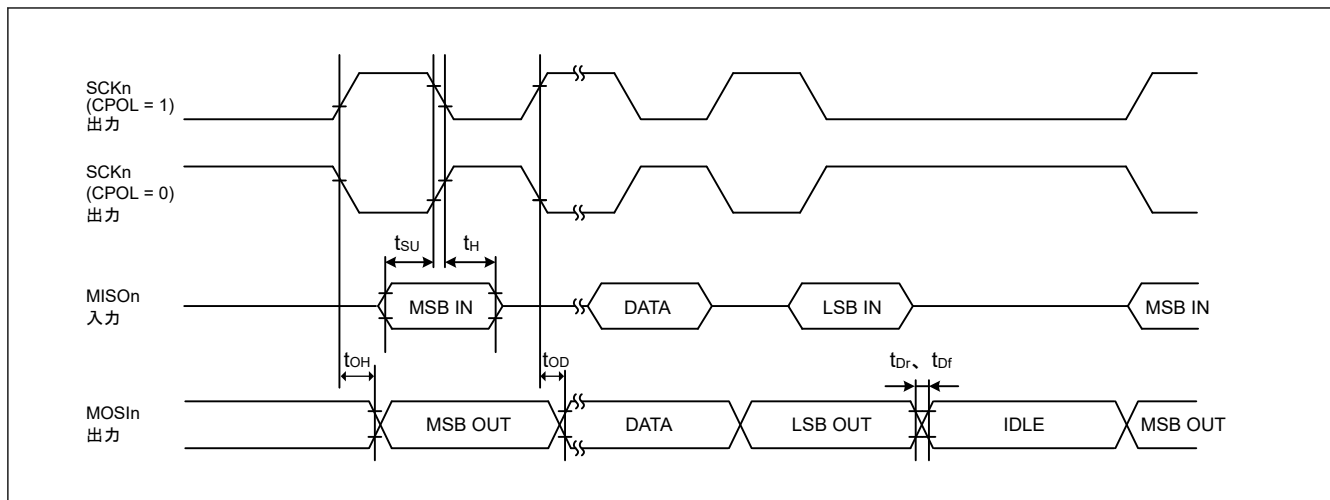
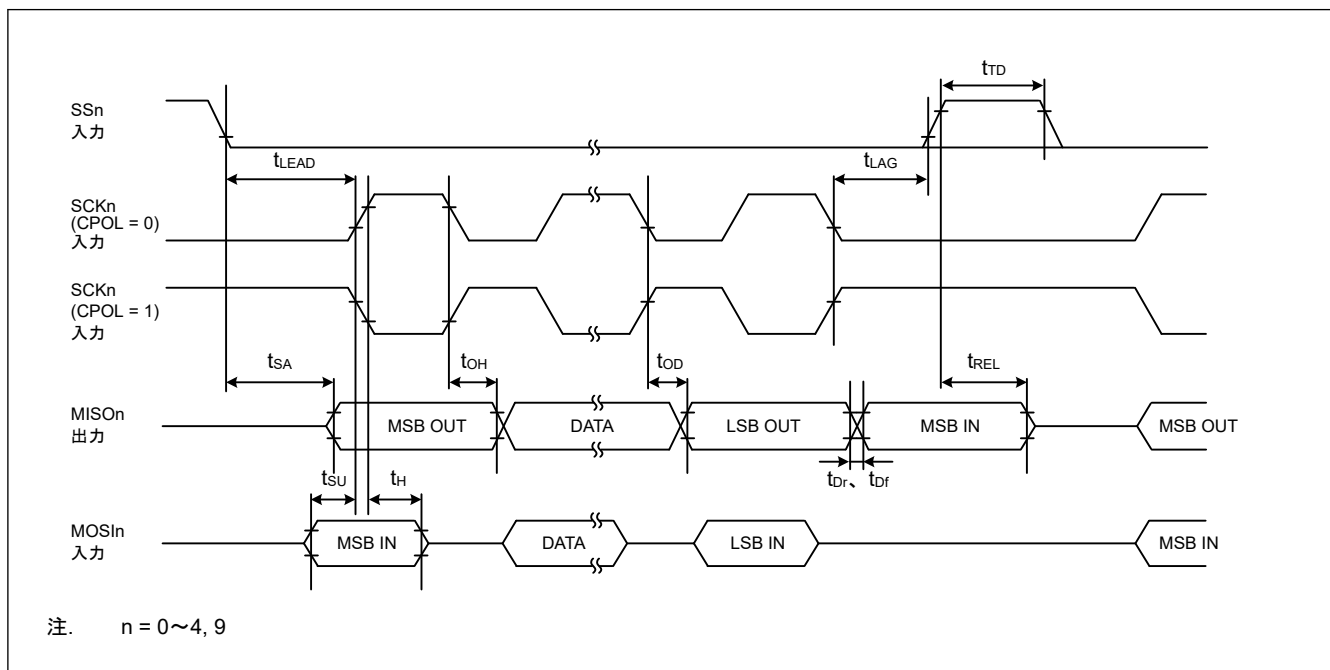


図 2.54 SCI 簡易 SPI モードタイミング (マスタ、CPHA = 1)



注. n = 0~4, 9

図 2.55 SCI 簡易 SPI モードタイミング (スレーブ、CPHA = 0)

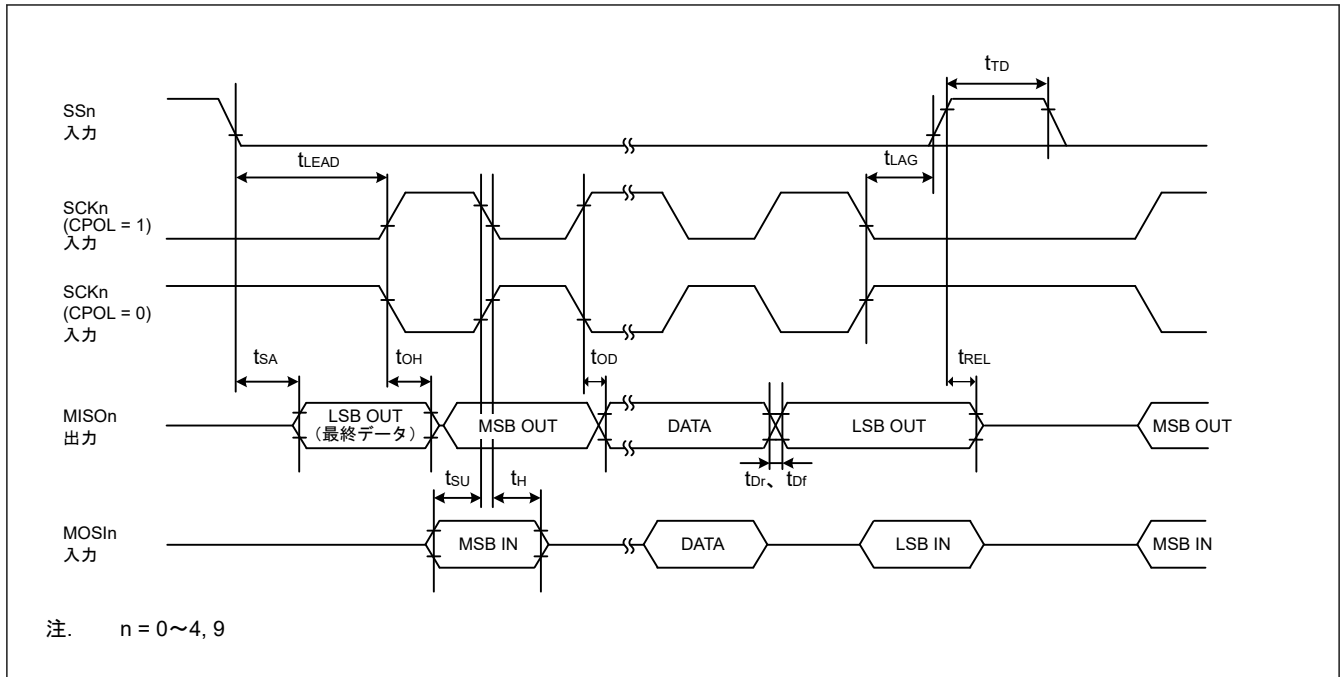


図 2.56 SCI 簡易 SPI モードタイミング (スレープ、CPHA = 1)

表 2.43 SCI タイミング (簡易 IIC モード)

条件 : PmnPFS レジスタのポート駆動能力ビットで中駆動出力が選択されています。

VCC: 1.68 V 以上、VCC2: 1.65 V 以上

VCC I/O と VCC2 I/O に SCI 端子が指定されている場合、VCC = VCC2 のときに限って下記の特性が保証されます。

項目		シンボル	Min	Max	単位	備考
簡易 IIC (標準モード)	SCL, SDA 入力立ち上がり時間	$t_{sr}$	—	1000	ns	
	SCL, SDA 入力立ち下がり時間	$t_{sf}$	—	300	ns	
	SCL, SDA 入カスパイクパルス除去時間	$t_{sp}$	0	$4 \times t_{Tcyc}$	ns	
	データ入力セットアップ時間	$t_{SDAS}$	250	—	ns	
	データ入力ホールド時間	$t_{SDAH}$	0	—	ns	
	SCL, SDA の負荷容量	$C_b$ (注1)	—	400	pF	
簡易 IIC (ファストモード)	SCL, SDA 入力立ち上がり時間	$t_{sr}$	—	300	ns	
	SCL, SDA 入力立ち下がり時間	$t_{sf}$	—	300	ns	
	SCL, SDA 入カスパイクパルス除去時間	$t_{sp}$	0	$4 \times t_{Tcyc}$	ns	
	データ入力セットアップ時間	$t_{SDAS}$	100	—	ns	
	データ入力ホールド時間	$t_{SDAH}$	0	—	ns	
	SCL, SDA の負荷容量	$C_b$ (注1)	—	400	pF	

注.  $t_{Tcyc}$  : TCLK の周期

注 1.  $C_b$  はバスラインの容量総計を意味します。

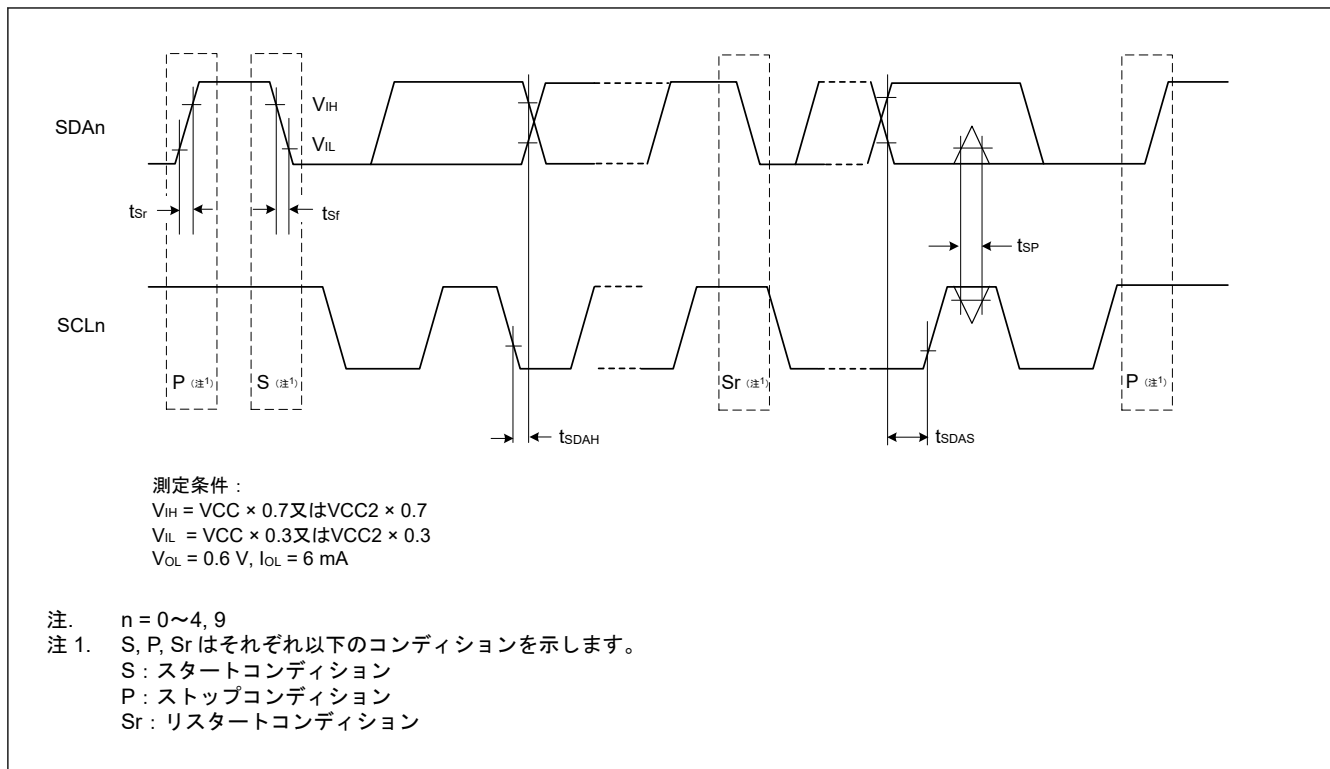


図 2.57 SCI 簡易 IIC モードタイミング

## 2.3.10 SPI タイミング

表 2.44 SPI タイミング (1/4)

条件:

1. PmnPFS レジスタのポート駆動能力ビットで高駆動出力が選択されています。
2. 属するグループを示すため、例えば\_A、\_B といった文字が端子名に付加されています。同じ文字が付加された端子を使用してください。
3. VCC/VCC2 の条件「3.00 V 以上」に、負荷容量 C = 15 pF の条件が適用されます。

項目	VCC/VCC2	シンボル	Min	Max	単位	備考	
RSPCK クロックサイクル	マスタ	3.00 V 以上	$t_{SPCyc}$	2.0	4096	$t_{Tcyc}$	図 2.58
		2.70 V 以上		2.0	4096		
		1.68 V 以上 (VCC) 1.65 V 以上 (VCC2)		4.0	4096		
	スレーブ	3.00 V 以上		2.0	—		
		2.70 V 以上		2.0	—		
		1.68 V 以上 (VCC) 1.65 V 以上 (VCC2)		4.0	—		
RSPCK クロック High レベルパルス幅	マスタ	1.68 V 以上 (VCC) 1.65 V 以上 (VCC2)	$t_{SPCKWH}$	$(t_{SPCyc} - t_{SPCKr} - t_{SPCKf}) / 2 - 3$		ns	
	スレーブ	1.68 V 以上 (VCC) 1.65 V 以上 (VCC2)		0.4	—	$t_{SPCyc}$	
RSPCK クロック Low レベルパルス幅	マスタ	1.68 V 以上 (VCC) 1.65 V 以上 (VCC2)	$t_{SPCKWL}$	$(t_{SPCyc} - t_{SPCKr} - t_{SPCKf}) / 2 - 3$		ns	
	スレーブ	1.68 V 以上 (VCC) 1.65 V 以上 (VCC2)		0.4	—	$t_{SPCyc}$	
RSPCK クロック立ち上がり／立ち下がり時間	出力	3.00 V 以上	$t_{SPCKr}, t_{SPCKf}$	—	1.66	ns	
		2.70 V 以上		—	3.30		
		1.68 V 以上 (VCC) 1.65 V 以上 (VCC2)		—	6.60		
	入力	3.00 V 以上		—	0.1(注1)	$t_{SPCyc}$	
		2.70 V 以上		—	0.1(注1)		
		1.68 V 以上 (VCC) 1.65 V 以上 (VCC2)		—	0.1(注1)		

表 2.44 SPI タイミング (2/4)

条件:

1. PmnPFS レジスタのポート駆動能力ビットで高駆動出力が選択されています。
2. 属するグループを示すため、例えば\_A、\_B といった文字が端子名に付加されています。同じ文字が付加された端子を使用してください。
3. VCC/VCC2 の条件「3.00 V 以上」に、負荷容量 C = 15 pF の条件が適用されます。

項目	VCC/VCC2	シンボル	Min	Max	単位	備考
データ入力セットアップ時間	マスタ	3.00 V 以上	-2.5	—	ns	図 2.59、図 2.60
		2.70 V 以上	0.0	—		
		1.68 V 以上 (VCC) 1.65 V 以上 (VCC2)	0.0	—		
	スレーブ	3.00 V 以上	2.5	—		
		2.70 V 以上	2.5	—		
		1.68 V 以上 (VCC) 1.65 V 以上 (VCC2)	2.5	—		
データ入力ホールド時間	マスタ	3.00 V 以上	7.5	—	ns	
		2.70 V 以上	7.5	—		
		1.68 V 以上 (VCC) 1.65 V 以上 (VCC2)	9.5	—		
	スレーブ	3.00 V 以上	2.5	—		
		2.70 V 以上	2.5	—		
		1.68 V 以上 (VCC) 1.65 V 以上 (VCC2)	5.5	—		
SSL セットアップ時間	マスタ	3.00 V 以上	$1 \times t_{SPcyc} - 10$	$8 \times t_{SPcyc} + 10$	ns	
		2.70 V 以上	$1 \times t_{SPcyc} - 10$	$8 \times t_{SPcyc} + 10$		
		1.68 V 以上 (VCC) 1.65 V 以上 (VCC2)	$1 \times t_{SPcyc} - 10$	$8 \times t_{SPcyc} + 10$		
	スレーブ	3.00 V 以上	4.0	—	$t_{Tcyc}$	
		2.70 V 以上	4.0	—		
		1.68 V 以上 (VCC) 1.65 V 以上 (VCC2)	4.0	—		
SSL ホールド時間	マスタ	3.00 V 以上	$1 \times t_{SPcyc} - 10$	$8 \times t_{SPcyc} + 10$	ns	
		2.70 V 以上	$1 \times t_{SPcyc} - 10$	$8 \times t_{SPcyc} + 10$		
		1.68 V 以上 (VCC) 1.65 V 以上 (VCC2)	$1 \times t_{SPcyc} - 10$	$8 \times t_{SPcyc} + 10$		
	スレーブ	3.00 V 以上	4.0	—	$t_{Tcyc}$	
		2.70 V 以上	4.0	—		
		1.68 V 以上 (VCC) 1.65 V 以上 (VCC2)	4.0	—		

表 2.44 SPI タイミング (3/4)

条件:

1. PmnPFS レジスタのポート駆動能力ビットで高駆動出力が選択されています。
2. 属するグループを示すため、例えば\_A、\_B といった文字が端子名に付加されています。同じ文字が付加された端子を使用してください。
3. VCC/VCC2 の条件「3.00 V 以上」に、負荷容量 C = 15 pF の条件が適用されます。

項目		VCC/VCC2	シンボル	Min	Max	単位	備考
TI SSP SS 入力セットアップ時間	スレーブ	3.00 V 以上	$t_{TISS}$	2.5	—	ns	図 2.64
		2.70 V 以上		2.5	—		
		1.68 V 以上 (VCC) 1.65 V 以上 (VCC2)		2.5	—		
TI SSP SS 入力ホールド時間	スレーブ	3.00 V 以上	$t_{TISH}$	2.5	—	ns	
		2.70 V 以上		2.5	—		
		1.68 V 以上 (VCC) 1.65 V 以上 (VCC2)		5.5	—		
TI SSP 次アクセス時間	スレーブ	3.00 V 以上	$t_{TIND}$	$2 \times t_{TCyc} + SLNDL \times t_{TCyc}$	—	ns	
		2.70 V 以上		$2 \times t_{TCyc} + SLNDL \times t_{TCyc}$	—		
		1.68 V 以上 (VCC) 1.65 V 以上 (VCC2)		$2 \times t_{TCyc} + SLNDL \times t_{TCyc}$	—		
TI SSP マスタ SS 出力遅延	マスタ	3.00 V 以上	$t_{TISSOD}$	—	4.0	ns	図 2.61
		2.70 V 以上		—	8.0		
		1.68 V 以上 (VCC) 1.65 V 以上 (VCC2)		—	8.0		
データ出力遅延時間	マスタ	3.00 V 以上	$t_{OD1}$	—	2.0	ns	図 2.59、 図 2.60
		2.70 V 以上		—	3.0		
		1.68 V 以上 (VCC) 1.65 V 以上 (VCC2)		—	6.0		
		3.00 V 以上	$t_{OD2}$	—	2.5		
		2.70 V 以上		—	2.5		
		1.68 V 以上 (VCC) 1.65 V 以上 (VCC2)		—	4.5		
	スレーブ	3.00 V 以上	$t_{OD}$	—	12.5		
		2.70 V 以上		—	16.0		
		1.68 V 以上 (VCC) 1.65 V 以上 (VCC2)		—	24.0		
データ出力ホールド時間	マスタ	3.00 V 以上	$t_{OH}$	-2.5	—	ns	図 2.59、 図 2.60
		2.70 V 以上		-2.5	—		
		1.68 V 以上 (VCC) 1.65 V 以上 (VCC2)		-4.5	—		
	スレーブ	3.00 V 以上		0.0	—		
		2.70 V 以上		0.0	—		
		1.68 V 以上 (VCC) 1.65 V 以上 (VCC2)		0.0	—		

表 2.44 SPI タイミング (4/4)

条件:

1. PmnPFS レジスタのポート駆動能力ビットで高駆動出力が選択されています。
2. 属するグループを示すため、例えば\_A、\_B といった文字が端子名に付加されています。同じ文字が付加された端子を使用してください。
3. VCC/VCC2 の条件「3.00 V 以上」に、負荷容量 C = 15 pF の条件が適用されます。

項目	VCC/VCC2	シンボル	Min	Max	単位	備考	
連続送信遅延時間	マスタ	3.00 V 以上	$t_{TD}$	$t_{SPcyc} + 2 \times t_{TCyc}$	$8 \times t_{SPcyc} + 2 \times t_{TCyc}$	ns	図 2.59、 図 2.60
		2.70 V 以上		$t_{SPcyc} + 2 \times t_{TCyc}$	$8 \times t_{SPcyc} + 2 \times t_{TCyc}$		
		1.68 V 以上 (VCC) 1.65 V 以上 (VCC2)		$t_{SPcyc} + 2 \times t_{TCyc}$	$8 \times t_{SPcyc} + 2 \times t_{TCyc}$		
	スレーブ	3.00 V 以上		$t_{TCyc}$	—	ns	
		2.70 V 以上		$t_{TCyc}$	—		
		1.68 V 以上 (VCC) 1.65 V 以上 (VCC2)		$t_{TCyc}$	—		
MOSI、MISO 立ち上がり/立ち下がり時間	出力	3.00 V 以上	$t_{Dr}, t_{Df}$	—	1.66	ns	図 2.59、 図 2.60
		2.70 V 以上		—	3.30		
		1.68 V 以上 (VCC) 1.65 V 以上 (VCC2)		—	6.60		
	入力	3.00 V 以上		—	1.0	$\mu s$	
		2.70 V 以上		—	1.0		
		1.68 V 以上 (VCC) 1.65 V 以上 (VCC2)		—	1.0		
SSL 立ち上がり/立ち下がり時間	出力	3.00 V 以上	$t_{SSLr}, t_{SSLf}$	—	1.66	ns	図 2.59、 図 2.60
		2.70 V 以上		—	3.30		
		1.68 V 以上 (VCC) 1.65 V 以上 (VCC2)		—	6.60		
	入力	3.00 V 以上		—	1.0	$\mu s$	
		2.70 V 以上		—	1.0		
		1.68 V 以上 (VCC) 1.65 V 以上 (VCC2)		—	1.0		
スレーブアクセス時間	スレーブ	3.00 V 以上	$t_{SA}$	—	20.0	ns	図 2.62、 図 2.63
		2.70 V 以上		—	20.0		
		1.68 V 以上 (VCC) 1.65 V 以上 (VCC2)		—	25.0		
スレーブ出力解放時間	スレーブ	3.00 V 以上	$t_{REL}$	—	20.0	ns	
		2.70 V 以上		—	20.0		
		1.68 V 以上 (VCC) 1.65 V 以上 (VCC2)		—	25.0		

注 1. 最長 1  $\mu s$



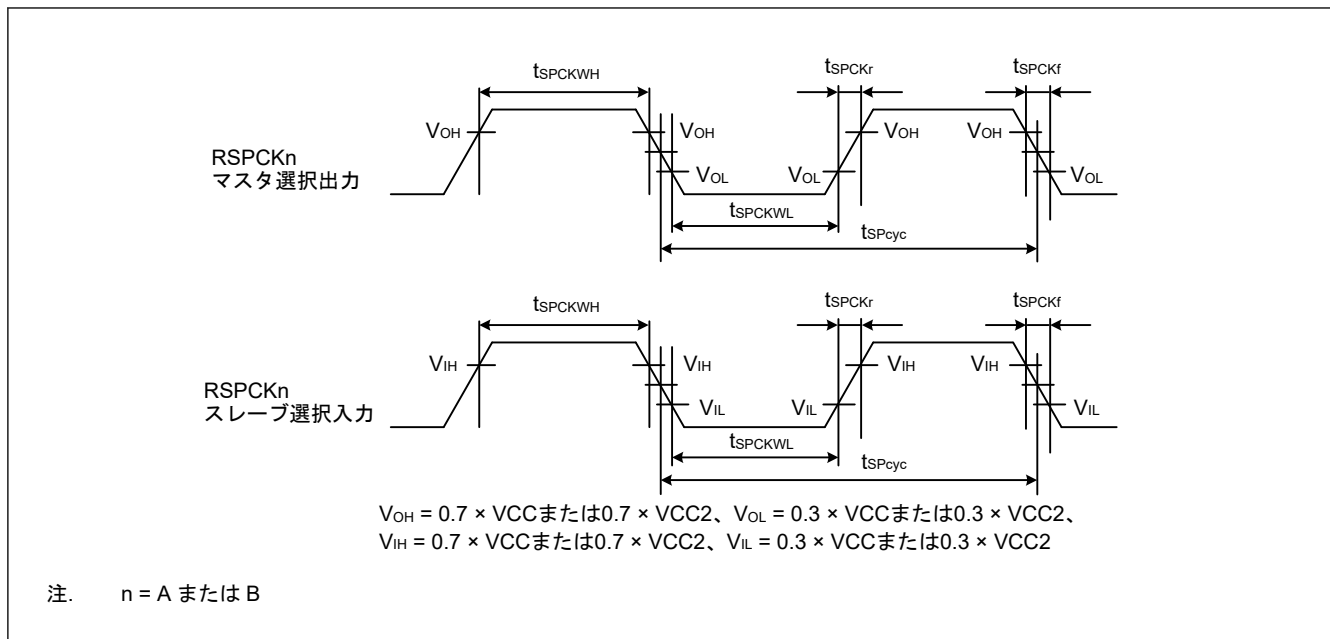


図 2.58 SPI クロックタイミング

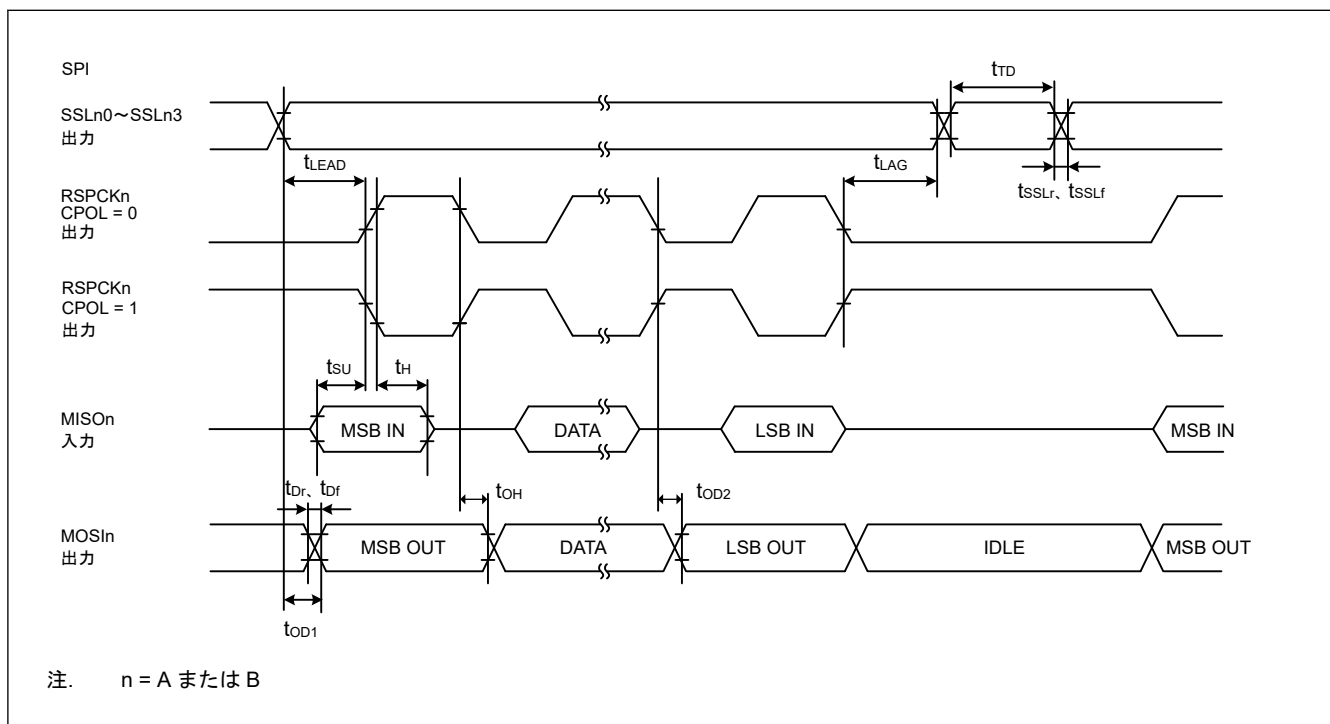


図 2.59 CPHA = 0 の場合におけるモトローラ SPI マスタの SPI タイミング

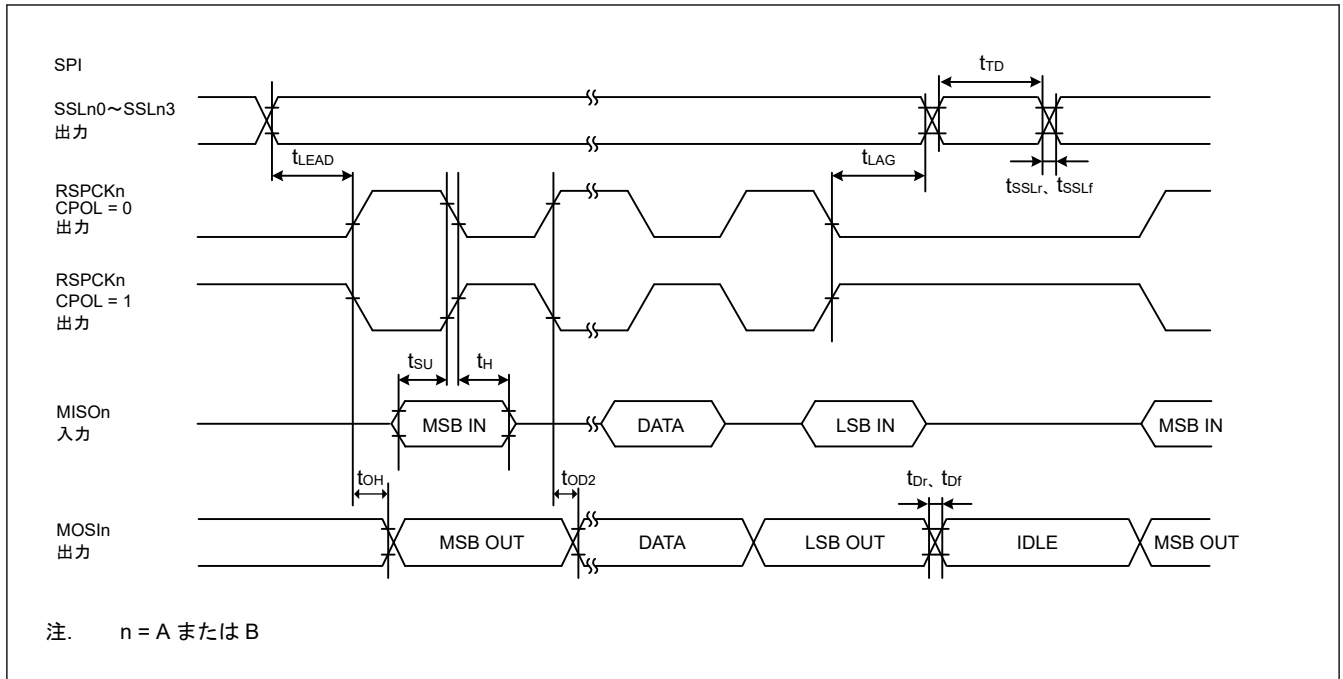


図 2.60 CPHA = 1 の場合におけるモトローラ SPI マスタの SPI タイミング

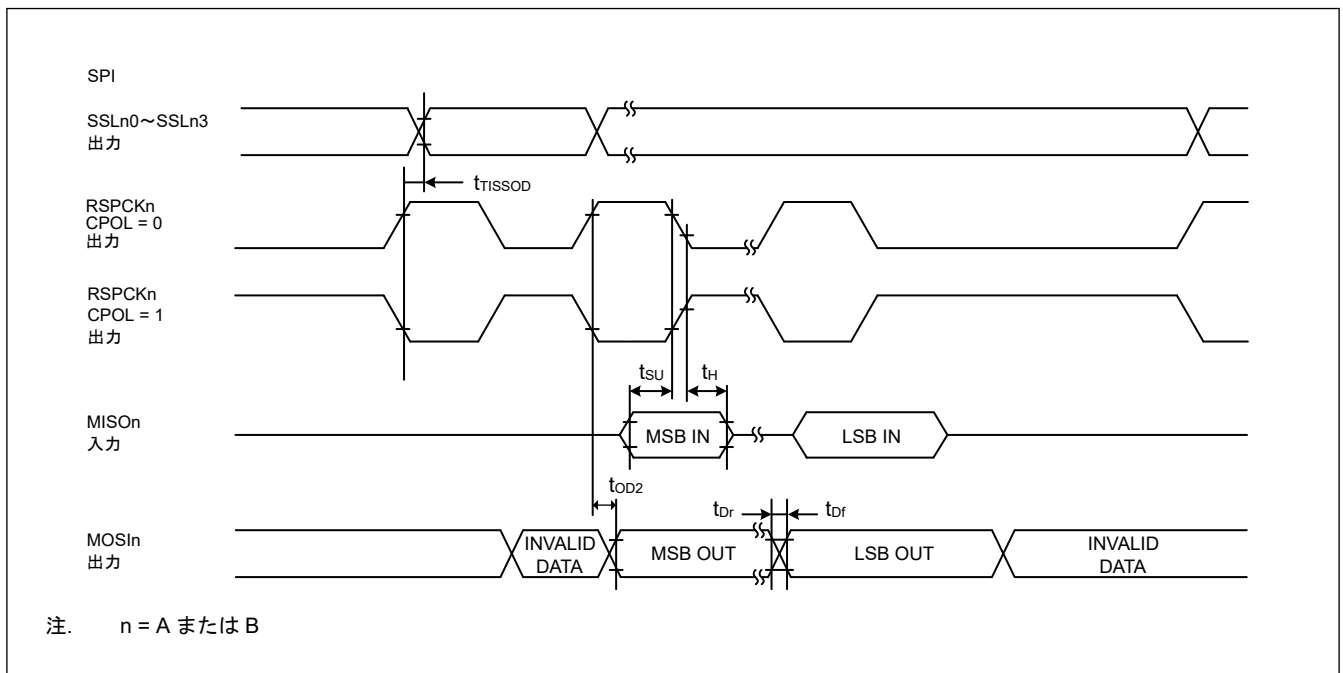


図 2.61 SPI タイミング (TI SSP マスタ)

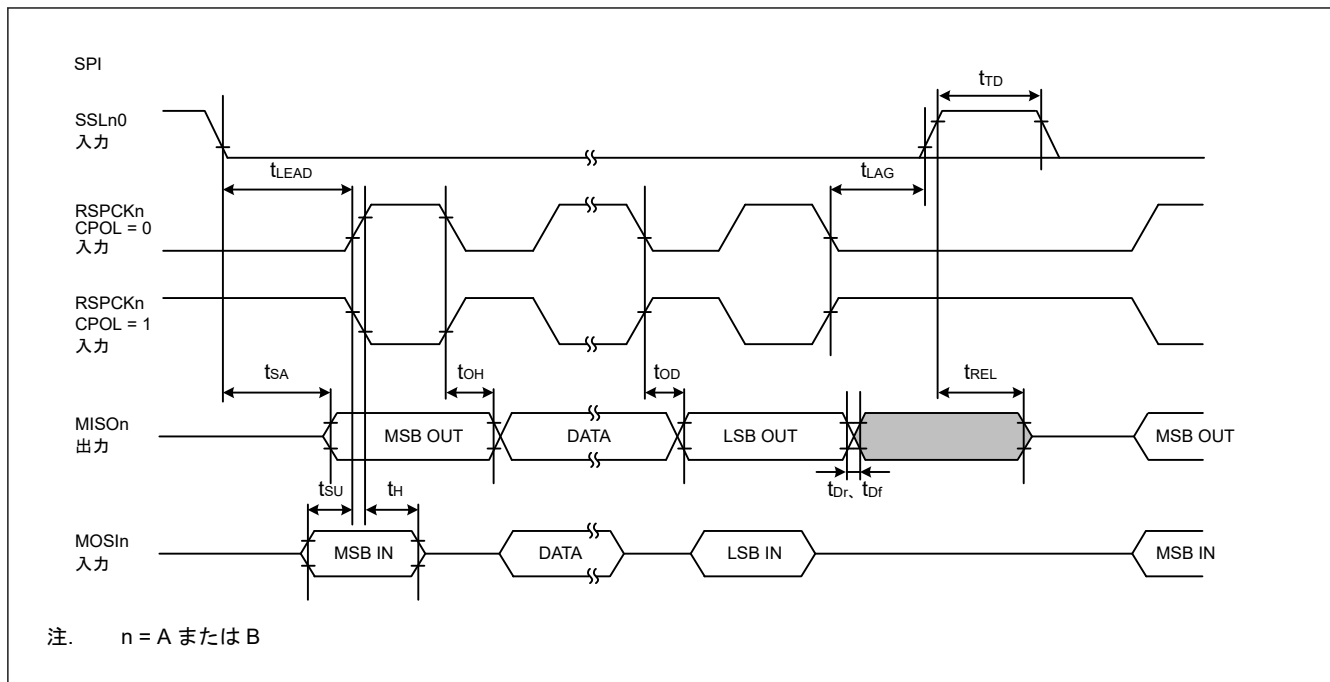


図 2.62 CPHA = 0 の場合におけるモトローラ SPI スレーブの SPI タイミング

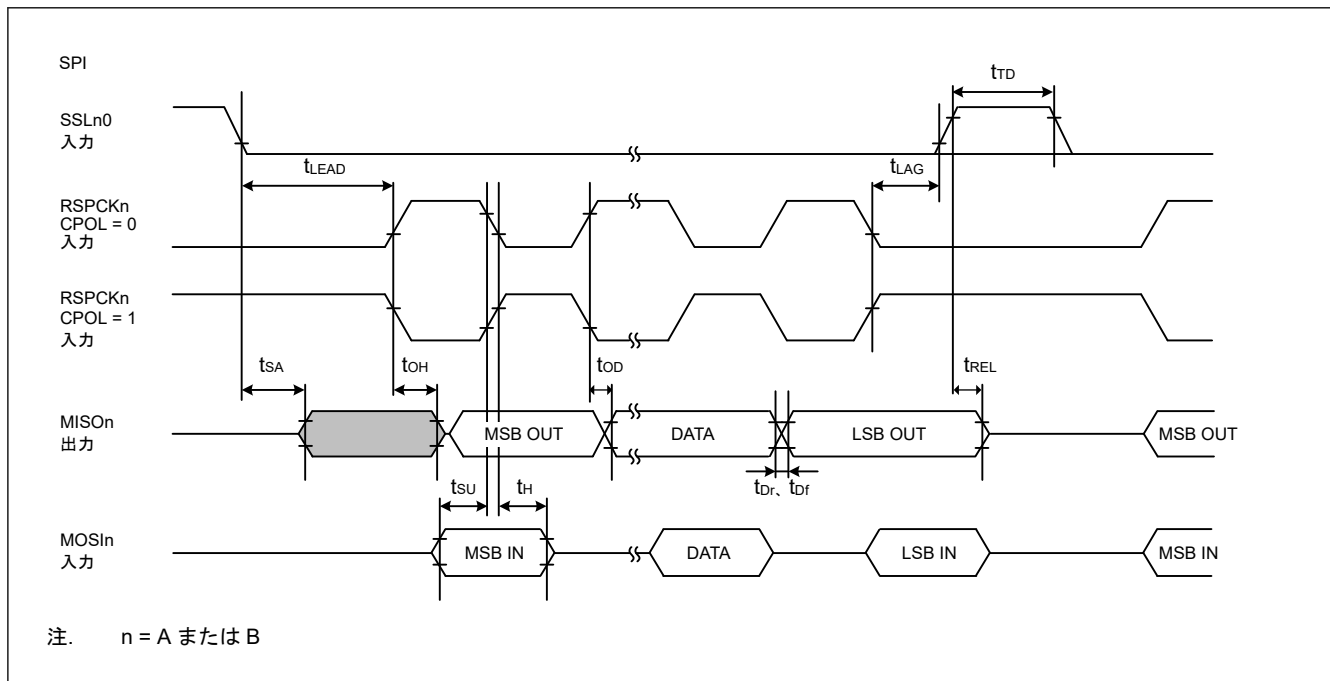


図 2.63 CPHA = 1 の場合におけるモトローラ SPI スレーブの SPI タイミング

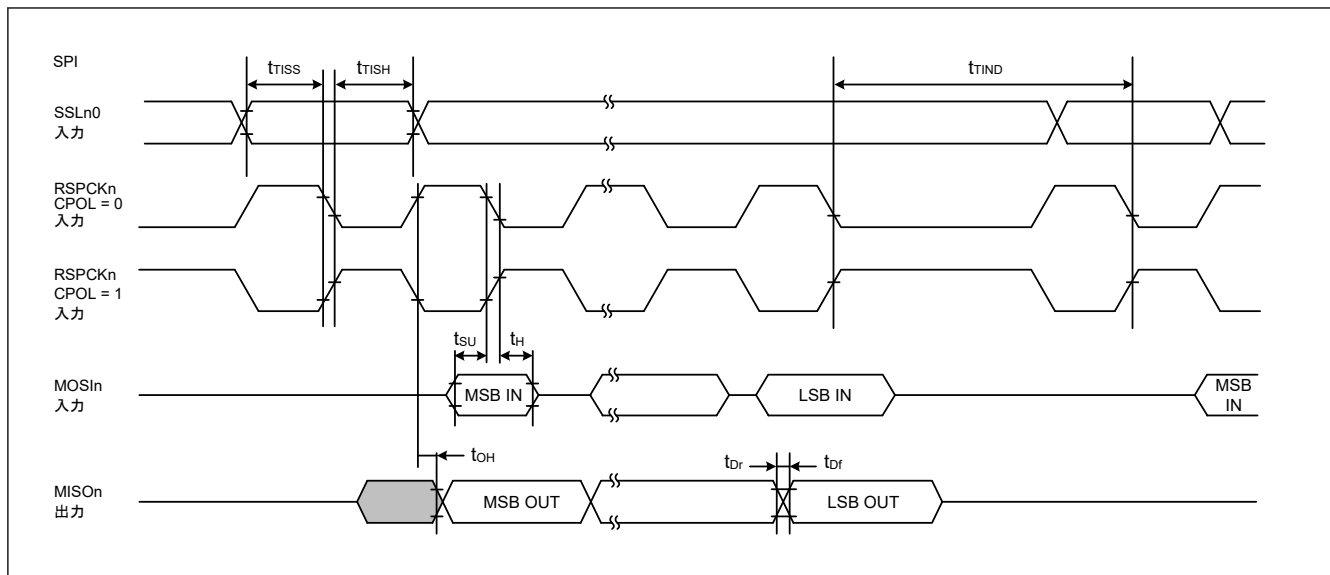


図 2.64 フレーム間の遅延がある送信における TI SSP スレーブの SPI タイミング

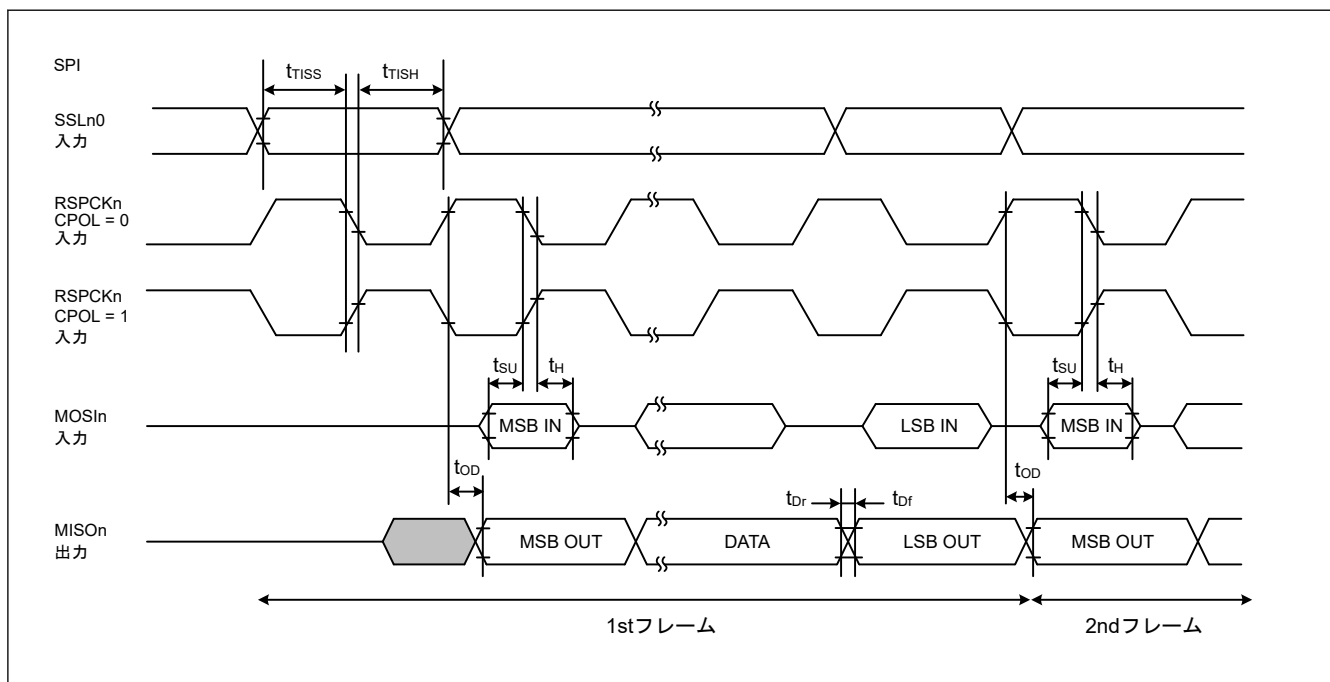


図 2.65 フレーム間の遅延がない送信における TI SSP スレーブの SPI タイミング

## 2.3.11 OSPI タイミング

表 2.45 OSPI タイミング (1/2)

条件:

以下の端子は、PmnPFS レジスタのポート駆動能力ビットで高速高駆動出力が選択されています: OM\_SCLK, OM\_SCLKN, OM\_SIO7-0, OM\_DQS.

以下の端子は、PmnPFS レジスタのポート駆動能力ビットで高駆動出力が選択されています: OM\_CS0、OM\_CS1

負荷容量 C = 20 pF

項目	シンボル	VCC/VCC2	Min	Max	単位	備考	
サイクルタイム	OM_DQS 端子なしの SDR	t <sub>PERIOD</sub>	2.70 V 以上	20	—	ns	図 2.66
		1.65 V~2.00 V	20	—			
	OM_DQS 端子ありの SDR/DDR	t <sub>PERIOD</sub>	2.70 V 以上	10	—	ns	
		1.65 V~2.00 V	10	—			
クロック出カスルーレート	t <sub>SRck</sub>	2.70 V 以上	0.56	—	V/ns		
		1.65 V~2.00 V	0.56	—			
クロックデューティサイクル歪み	t <sub>CKDCD</sub>	2.70 V 以上	0	0.5	ns		
		1.65 V~2.00 V	0	0.5			
クロック最小パルス幅	t <sub>CKMPW</sub>	2.70 V 以上	4.5	—	ns		
		1.65 V~2.00 V	4.5	—			
差動クロック交差電圧	V <sub>ox(AC)</sub>	2.70 V 以上	0.4 × VCC2	0.6 × VCC2	V		
		1.65 V~2.00 V	0.4 × VCC2	0.6 × VCC2			
DS デューティサイクル歪み	t <sub>DSDCD</sub>	2.70 V 以上	0	0.4	ns		
		1.65 V~2.00 V	0	0.4			
DS 最小パルス幅	t <sub>DSMPW</sub>	2.70 V 以上	4.1	—	ns		
		1.65 V~2.00 V	4.1	—			
データ入出カスルーレート	t <sub>SR</sub>	2.70 V 以上	1.03	—	ns		
		1.65 V~2.00 V	0.56	—			
データ入力セットアップ時間 (OM_SCLK/ OM_SCLKN に対して)	t <sub>SU</sub>	2.70 V 以上	8.0	—	ns	図 2.67	
		1.65 V~2.00 V	12.5	—			
データ入力ホールド時間 (OM_SCLK/ OM_SCLKN に対して)	t <sub>H</sub>	2.70 V 以上	0.5	—	ns		
		1.65 V~2.00 V	0.5	—			
データ出力有効時間	t <sub>OV(注2)</sub>	2.70 V 以上	—	4.0	ns		
		1.65 V~2.00 V	—	4.0			
データ出力ホールド時間	t <sub>OH</sub>	2.70 V 以上	-2.0	—	ns		
		1.65 V~2.00 V	-2.0	—			
データ出力バッファオフ時間	t <sub>BOFF</sub>	2.70 V 以上	-2.0	—	ns		
		1.65 V~2.00 V	-2.0	—			

表 2.45 OSPI タイミング (2/2)

条件:

以下の端子は、PmnPFS レジスタのポート駆動能力ビットで高速高駆動出力が選択されています: OM\_SCLK, OM\_SCLKN, OM\_SIO7-0, OM\_DQS.

以下の端子は、PmnPFS レジスタのポート駆動能力ビットで高駆動出力が選択されています: OM\_CS0, OM\_CS1

負荷容量 C = 20 pF

項目	シンボル	VCC/VCC2	Min	Max	単位	備考	
データ入力セットアップ時間 (OM_DQS に対して)	t <sub>SU</sub>	2.70 V 以上	-0.9	—	ns	図 2.68、 <a href="#">図 2.69</a>	
		1.65 V~2.00 V	-0.9	—			
データ入力ホールド時間 (OM_DQS に対して)	t <sub>H</sub>	2.70 V 以上	3.2	—	ns		
		1.65 V~2.00 V	3.2	—			
データ出力有効時間	t <sub>OV</sub> (注2)	2.70 V 以上	—	t <sub>PERIOD</sub> /4 + 0.9	ns		
		1.65 V~2.00 V	—	t <sub>PERIOD</sub> /4 + 0.9			
データ出力ホールド時間	t <sub>HO</sub>	2.70 V 以上	1.1	—	ns		
		1.65 V~2.00 V	1.1	—			
データ出力パルプアオフ時間	t <sub>BOFF</sub>	2.70 V 以上	1.1	—	ns		
		1.65 V~2.00 V	1.1	—			
クロック Low~CS Low	t <sub>CKLCSL</sub>	2.70 V 以上	8	—	ns	図 2.67、 <a href="#">図 2.68</a> 、 <a href="#">図 2.69</a>	
		1.65 V~2.00 V	8	—			
CS Low~クロック High	t <sub>CSLCKH</sub> (注3)	2.70 V 以上	8	—	ns		
		1.65 V~2.00 V	8	—			
クロック Low~CS High	t <sub>CKLCSH</sub>	2.70 V 以上	8	—	ns		
		1.65 V~2.00 V	8	—			
CS High~クロック High	t <sub>CSCHKH</sub>	2.70 V 以上	8	—	ns		
		1.65 V~2.00 V	8	—			
DS Low 出力~CS High	t <sub>DSLCSH</sub>	2.70 V 以上	0.8 × t <sub>PERIOD</sub>	—	ns		図 2.70
		1.65 V~2.00 V	0.8 × t <sub>PERIOD</sub>	—			
CS High~DS トライステート	t <sub>CSHDST</sub>	2.70 V 以上	—	t <sub>PERIOD</sub>	ns		
		1.65 V~2.00 V	—	t <sub>PERIOD</sub>			
CS Low~DS Low 入力(注1)	t <sub>CSLDSL</sub>	2.70 V 以上	0	18.5	ns		
		1.65 V~2.00 V	0	12.5			
DS トライステート~CS Low	t <sub>DSTCSL</sub>	2.70 V 以上	0	—	ns		
		1.65 V~2.00 V	0	—			

注 1. OM\_DQS 端子に接続された外部プルダウンで JESD251 プロファイル 1.0 メモリを使用する場合はこの制限に従う必要はありません。

注 2. 条件: COMCFG.OEASTEX = 1

注 3. 条件: LIOCFGCSx.CSASTEX = 1

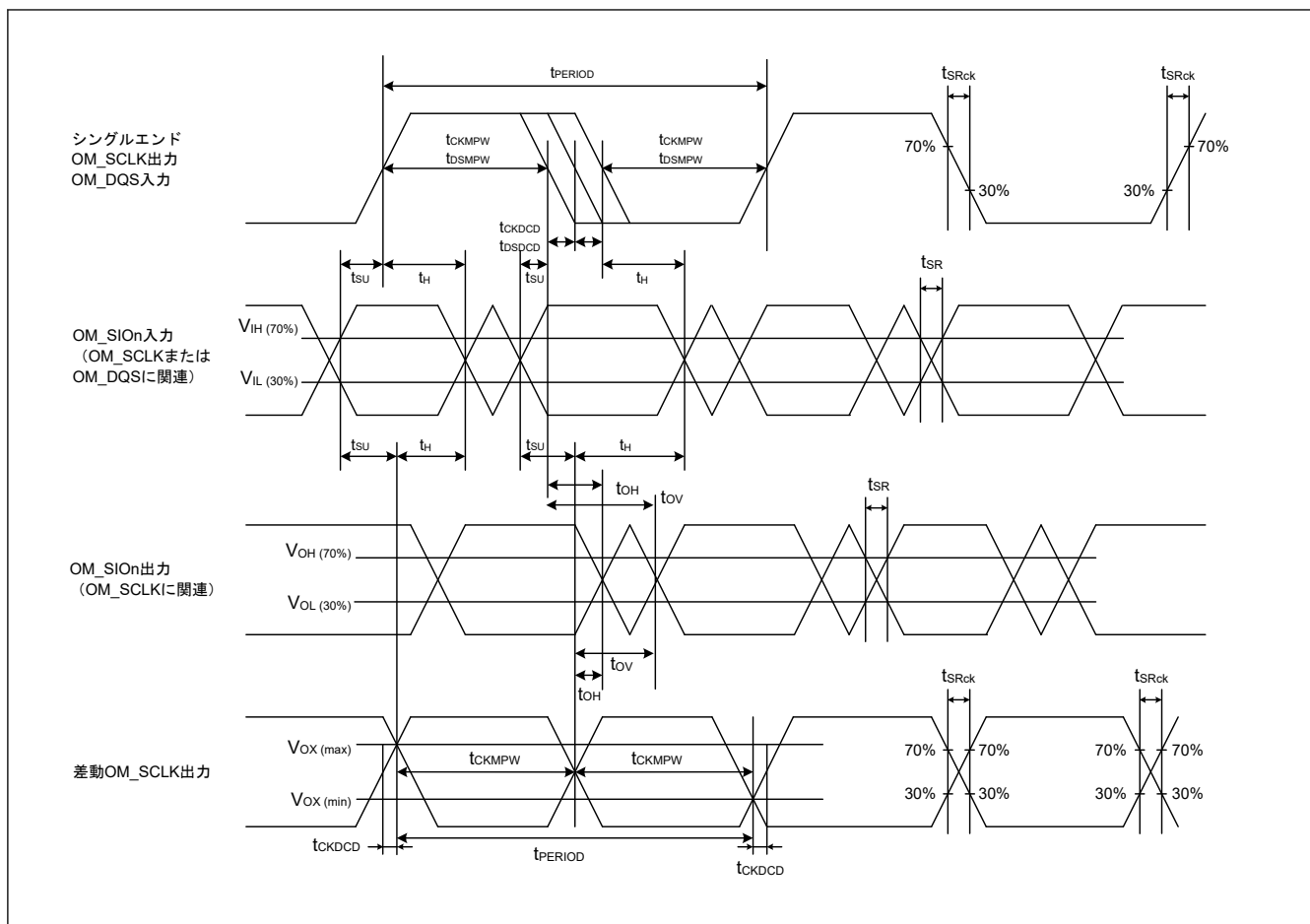


図 2.66 OSPI クロック/DS タイミング

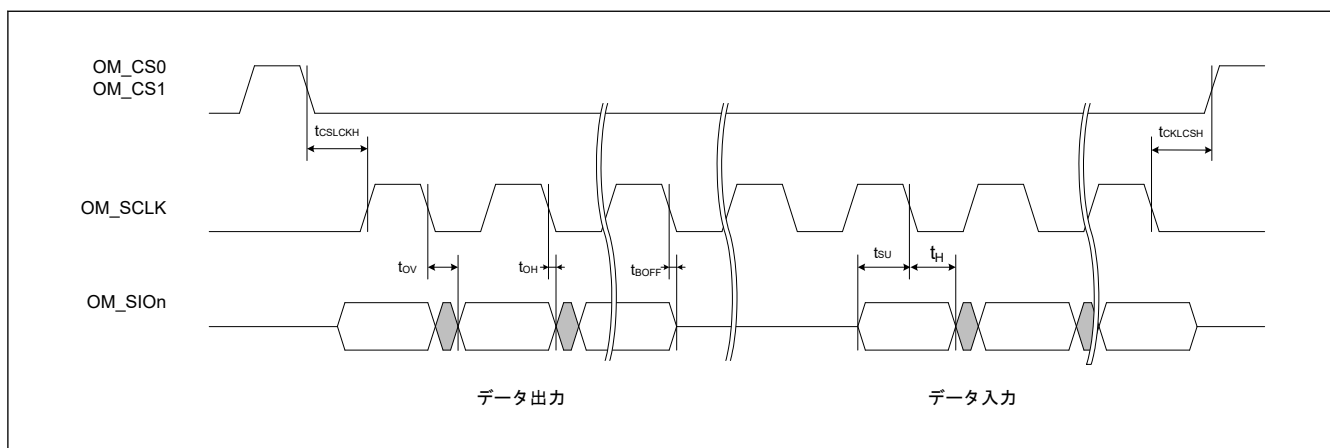


図 2.67 SDR 送受信タイミング (1S-1S-1S、1S-2S-2S、2S-2S-2S、1S-4S-4S、4S-4S-4S)

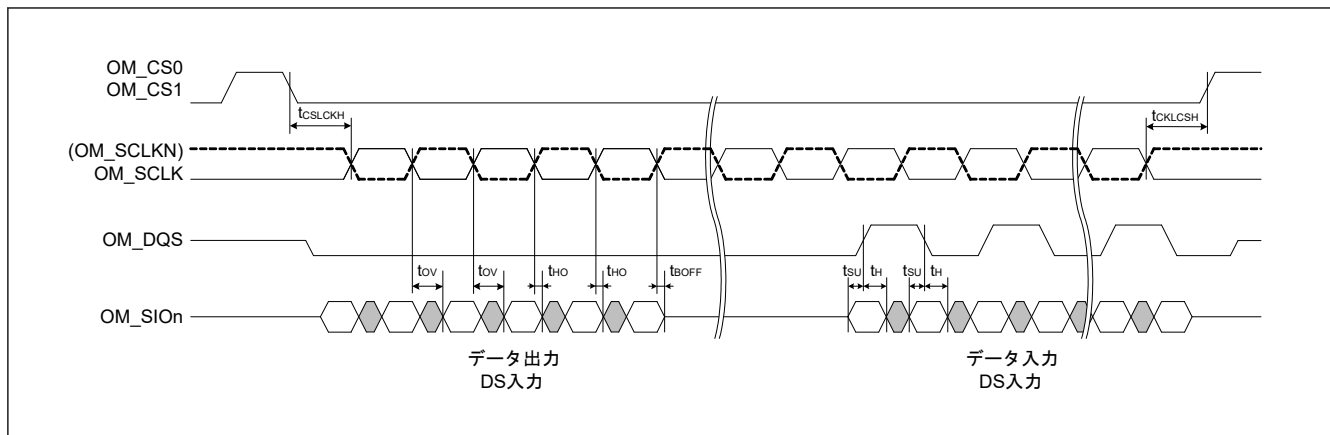


図 2.68 DDR 送受信タイミング (4S-4D-4D、8D-8D-8D)

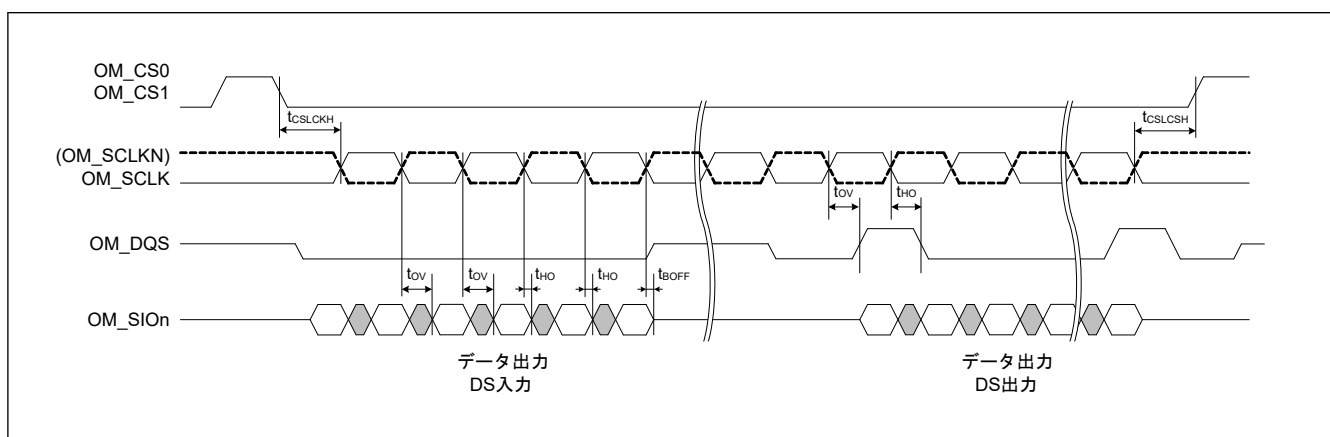


図 2.69 DDR 送受信タイミング (HyperRAM 書き込み)

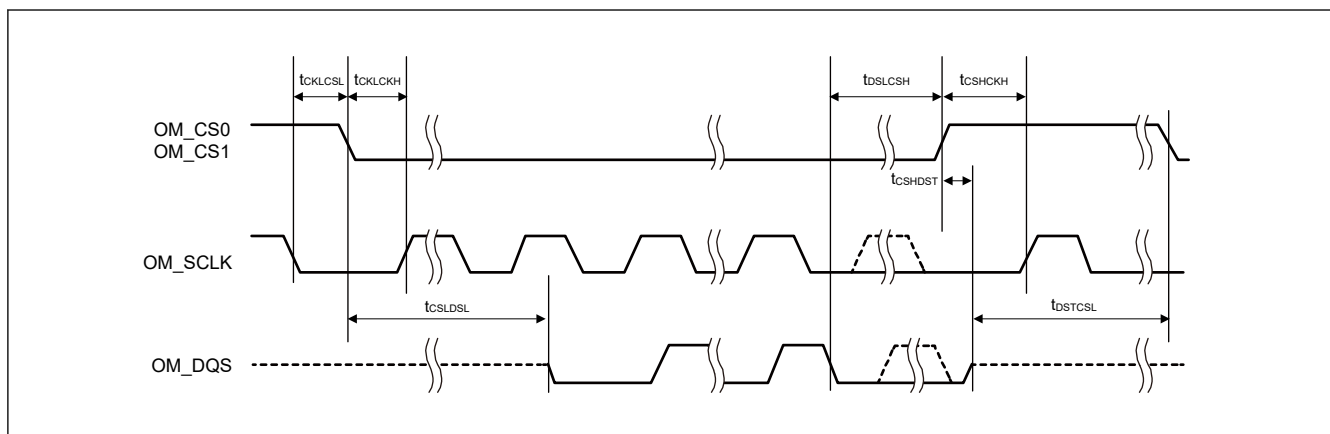


図 2.70 DS~CS 信号タイミング



## 2.3.12 IIC タイミング

表 2.46 IIC タイミング (1) (1/2)

(1) 条件：以下の端子の PmnPFS レジスタのポート駆動能力ビットにおいて、VCC が 2.70 V 以上のときは中駆動出力が選択され、1.68～1.95 V のときは高駆動出力が選択されます。

SDA0\_B, SCL0\_B, SDA1\_B, SCL1\_B

(2) 以下の端子の設定は必要ありません：SCL0\_A, SDA0\_A, SCL1\_A, SDA1\_A

(3) 所属グループを示すため、"\_A"や"\_B"のように端子名の後ろに文字を付加した端子を使用してください。

IIC インタフェースについては、電気的特性の AC タイミングを各グループで測定しています。

項目	シンボル	VCC	Min	Max	単位	測定条件
IIC (標準モード、 SMBus) VCC が 2.70 V 以上 のとき、 ICFER.FMPE = 0、 VCC が 1.68～ 1.95 V のとき、 ICFER.FMPE = 1	SCL 入力サイクル時間	t <sub>SCL</sub>	2.70 V 以上 1.68～1.95 V	6 (12) × t <sub>IICcyc</sub> + 1300	—	ns 図 2.71
	SCL 入力 High レベルパルス幅	t <sub>SCLH</sub>	2.70 V 以上 1.68～1.95 V	3 (6) × t <sub>IICcyc</sub> + 300	—	ns
	SCL 入力 Low レベルパルス幅	t <sub>SCLL</sub>	2.70 V 以上 1.68～1.95 V	3 (6) × t <sub>IICcyc</sub> + 300	—	ns
	SCL, SDA 立ち上がり時間	t <sub>Sr</sub>	2.70 V 以上 1.68～1.95 V	—	1000	ns
	SCL, SDA 立ち下がり時間	t <sub>Sf</sub>	2.70 V 以上 1.68～1.95 V	—	300	ns
	SCL, SDA 入力スパイクパルス除去時間	t <sub>SP</sub>	2.70 V 以上 1.68～1.95 V	0	1 (4) × t <sub>IICcyc</sub>	ns
	ウェイクアップ機能が無効な場合の SDA 入力バスターン時間	t <sub>BUF</sub>	2.70 V 以上 1.68～1.95 V	3 (6) × t <sub>IICcyc</sub> + 300	—	ns
	ウェイクアップ機能が有効な場合の SDA 入力バスターン時間	t <sub>BUF</sub>	2.70 V 以上 1.68～1.95 V	3 (6) × t <sub>IICcyc</sub> + 4 × t <sub>Pcyc</sub> + 300	—	ns
	ウェイクアップ機能が無効な場合のスタートコンディション入力ホールド時間	t <sub>STAH</sub>	2.70 V 以上 1.68～1.95 V	t <sub>IICcyc</sub> + 300	—	ns
	ウェイクアップ機能が有効な場合のスタートコンディション入力ホールド時間	t <sub>STAH</sub>	2.70 V 以上 1.68～1.95 V	1 (5) × t <sub>IICcyc</sub> + t <sub>Pcyc</sub> + 300	—	ns
	リスタートコンディション入力セットアップ時間	t <sub>STAS</sub>	2.70 V 以上 1.68～1.95 V	1000	—	ns
	ストップコンディション入力セットアップ時間	t <sub>STOS</sub>	2.70 V 以上 1.68～1.95 V	1000	—	ns
	データ入力セットアップ時間	t <sub>SDAS</sub>	2.70 V 以上 1.68～1.95 V	t <sub>IICcyc</sub> + 50	—	ns
	データ入力ホールド時間	t <sub>SDAH</sub>	2.70 V 以上 1.68～1.95 V	0	—	ns
	SCL, SDA の負荷容量	C <sub>b</sub>	2.70 V 以上 1.68～1.95 V	—	400	pF

表 2.46 IIC タイミング (1) (2/2)

(1) 条件：以下の端子の PmnPFS レジスタのポート駆動能力ビットにおいて、VCC が 2.70 V 以上のときは中駆動出力が選択され、1.68~1.95 V のときは高駆動出力が選択されます。  
 SDA0\_B, SCL0\_B, SDA1\_B, SCL1\_B  
 (2) 以下の端子の設定は必要ありません：SCL0\_A, SDA0\_A, SCL1\_A, SDA1\_A  
 (3) 所属グループを示すため、"\_A"や"\_B"のように端子名の後ろに文字を付加した端子を使用してください。  
 IIC インタフェースについては、電気的特性の AC タイミングを各グループで測定しています。

項目	シンボル	VCC	Min	Max	単位	測定条件	
IIC (ファストモード) VCC が 2.70 V 以上のとき、ICFER.FMPE = 0、 VCC が 1.68~1.95 V のとき、ICFER.FMPE = 1	SCL 入力サイクル時間	t <sub>SCL</sub>	2.70 V 以上 1.68~1.95 V	6 (12) × t <sub>IICcyc</sub> + 600	—	ns	図 2.71
	SCL 入力 High レベルパルス幅	t <sub>SCLH</sub>	2.70 V 以上 1.68~1.95 V	3 (6) × t <sub>IICcyc</sub> + 300	—	ns	
	SCL 入力 Low レベルパルス幅	t <sub>SCLL</sub>	2.70 V 以上 1.68~1.95 V	3 (6) × t <sub>IICcyc</sub> + 300	—	ns	
	SCL, SDA 立ち上がり時間	t <sub>Sr</sub>	2.70 V 以上 1.68~1.95 V	20	300	ns	
	SCL, SDA 立ち下がり時間	t <sub>Sf</sub>	2.70 V 以上 1.68~1.95 V	20 × (外付けブルアップ電圧/5.5 V) (注1)	300	ns	
	SCL, SDA 入力スライクパルス除去時間	t <sub>SP</sub>	2.70 V 以上 1.68~1.95 V	0	1 (4) × t <sub>IICcyc</sub>	ns	
	ウェイクアップ機能が無効な場合の SDA 入力バスターンフリー時間	t <sub>BUF</sub>	2.70 V 以上 1.68~1.95 V	3 (6) × t <sub>IICcyc</sub> + 300	—	ns	
	ウェイクアップ機能が有効な場合の SDA 入力バスターンフリー時間	t <sub>BUF</sub>	2.70 V 以上 1.68~1.95 V	3 (6) × t <sub>IICcyc</sub> + 4 × t <sub>Pcyc</sub> + 300	—	ns	
	ウェイクアップ機能が無効な場合のスタートコンディション入力ホールド時間	t <sub>STAH</sub>	2.70 V 以上 1.68~1.95 V	t <sub>IICcyc</sub> + 300	—	ns	
	ウェイクアップ機能が有効な場合のスタートコンディション入力ホールド時間	t <sub>STAH</sub>	2.70 V 以上 1.68~1.95 V	1 (5) × t <sub>IICcyc</sub> + t <sub>Pcyc</sub> + 300	—	ns	
	リスタートコンディション入力セットアップ時間	t <sub>STAS</sub>	2.70 V 以上 1.68~1.95 V	300	—	ns	
	ストップコンディション入力セットアップ時間	t <sub>STOS</sub>	2.70 V 以上 1.68~1.95 V	300	—	ns	
	データ入力セットアップ時間	t <sub>SDAS</sub>	2.70 V 以上 1.68~1.95 V	t <sub>IICcyc</sub> + 50	—	ns	
	データ入力ホールド時間	t <sub>SDAH</sub>	2.70 V 以上 1.68~1.95 V	0	—	ns	
	SCL, SDA の負荷容量	C <sub>b</sub>	2.70 V 以上 1.68~1.95 V	—	400	pF	

注. t<sub>IICcyc</sub> : IIC 内部基準クロック (IICφ) サイクル、t<sub>Pcyc</sub> : PCLKB の周期  
 注. ICFER.NFE が 1 でデジタルフィルタが有効な場合、ICMR3.NF[1:0]が 11b であると ( ) 内の値が適用されます。  
 注. 所属グループを示すため、"\_A"や"\_B"のように端子名の後ろに文字を付加した端子を使用してください。IIC インタフェースについては、電気的特性の AC タイミングを各グループで測定しています。  
 注 1. SCL0\_A, SDA0\_A, SCL1\_A, SDA1\_A に限りサポートされています。

表 2.47 IIC タイミング (2)

PmnPFS レジスタのポート駆動能力ビットがあれば、SCL0\_A、SDA0\_A、SCL1\_A、および SDA1\_A 端子の設定は必要ありません。

項目	シンボル	VCC	Min	Max	単位	測定条件	
IIC (ファストモード+) ICFER.FMPE = 1	SCL 入力サイクル時間	t <sub>SCL</sub>	2.70 V 以上	6 (12) × t <sub>IICcyc</sub> + 240	—	ns	図 2.71
	SCL 入力 High レベルパルス幅	t <sub>SCLH</sub>	2.70 V 以上	3 (6) × t <sub>IICcyc</sub> + 120	—	ns	
	SCL 入力 Low レベルパルス幅	t <sub>SCLL</sub>	2.70 V 以上	3 (6) × t <sub>IICcyc</sub> + 120	—	ns	
	SCL, SDA 立ち上がり時間	t <sub>Sr</sub>	2.70 V 以上	—	120	ns	
	SCL, SDA 立ち下がり時間	t <sub>Sf</sub>	2.70 V 以上	20 × (外付けプルアップ電圧/5.5 V)	120	ns	
	SCL, SDA 入カスパイクパルス除去時間	t <sub>SP</sub>	2.70 V 以上	0	1 (4) × t <sub>IICcyc</sub>	ns	
	ウェイクアップ機能が無効な場合の SDA 入カバスフリー時間	t <sub>BUF</sub>	2.70 V 以上	3 (6) × t <sub>IICcyc</sub> + 120	—	ns	
	ウェイクアップ機能が有効な場合の SDA 入カバスフリー時間	t <sub>BUF</sub>	2.70 V 以上	3 (6) × t <sub>IICcyc</sub> + 4 × t <sub>Pcyc</sub> + 120	—	ns	
	ウェイクアップ機能が無効な場合のスタートコンディション入カホールド時間	t <sub>STAH</sub>	2.70 V 以上	t <sub>IICcyc</sub> + 120	—	ns	
	ウェイクアップ機能が有効な場合のスタートコンディション入カホールド時間	t <sub>STAH</sub>	2.70 V 以上	1 (5) × t <sub>IICcyc</sub> + t <sub>Pcyc</sub> + 120	—	ns	
	リスタートコンディション入カセットアップ時間	t <sub>STAS</sub>	2.70 V 以上	120	—	ns	
	ストップコンディション入カセットアップ時間	t <sub>STOS</sub>	2.70 V 以上	120	—	ns	
	データ入カセットアップ時間	t <sub>SDAS</sub>	2.70 V 以上	t <sub>IICcyc</sub> + 30	—	ns	
	データ入カホールド時間	t <sub>SDAH</sub>	2.70 V 以上	0	—	ns	
SCL, SDA の負荷容量	C <sub>b</sub> (注1)	2.70 V 以上	—	550	pF		

注. t<sub>IICcyc</sub> : IIC 内部基準クロック (IICφ) の周期、t<sub>Pcyc</sub> : PCLKB の周期

注. ICFER.NFE が 1 でデジタルフィルタが有効な場合、ICMR3.NF[1:0]が 11b であると ( ) 内の値が適用されます。

注 1. C<sub>b</sub> はバスラインの容量総計を意味します。



## 2.3.13 I3C タイミング

表 2.48 IIC タイミング (1)-1

PmnPFS レジスタのポート駆動能力ビットでは、I3C\_SCL0 端子、I3C\_SDA0 端子の設定は必要ありません。

パラメータ	シンボル	VCC	Min	Max	単位	
IIC (標準モード、SMBus) BFCTL.FMPE = 0	SCL 入力サイクル時間	$t_{SCL}$	2.70 V 以上、 1.68~1.95 V	$10 (18) \times t_{I3CCyc} + 1300$	—	ns
	SCL 入力 High レベルパルス幅	$t_{SCLH}$	2.70 V 以上、 1.68~1.95 V	$5 (9) \times t_{I3CCyc} + 300$	—	ns
	SCL 入力 Low レベルパルス幅	$t_{SCLL}$	2.70 V 以上、 1.68~1.95 V	$5 (9) \times t_{I3CCyc} + 300$	—	ns
	SCL、SDA 立ち上がり時間	$t_{Sr}$	2.70 V 以上、 1.68~1.95 V	—	1000	ns
	SCL、SDA 立ち下がり時間	$t_{Sf}$	2.70 V 以上、 1.68~1.95 V	—	300	ns
	SCL、SDA 入カスパイクパルス除去時間	$t_{SP}$	2.70 V 以上、 1.68~1.95 V	0	$1 (4) \times t_{I3CCyc}$	ns
	ウェイクアップ機能が無効な場合の SDA 入力バスフリー時間	$t_{BUF}$	2.70 V 以上、 1.68~1.95 V	$5(9) \times t_{I3CCyc} + 300$	—	ns
	ウェイクアップ機能が有効な場合の SDA 入力バスフリー時間	$t_{BUF}$	2.70 V 以上、 1.68~1.95 V	$5(9) \times t_{I3CCyc} + 4 \times t_{Tcyc} + 300$	—	ns
	ウェイクアップ機能が無効な場合の開始条件入力ホールド時間	$t_{STAH}$	2.70 V 以上、 1.68~1.95 V	$t_{I3CCyc} + 300$	—	ns
	ウェイクアップ機能が有効な場合の開始条件入力ホールド時間	$t_{STAH}$	2.70 V 以上、 1.68~1.95 V	$1(5) \times t_{I3CCyc} + t_{Tcyc} + 300$	—	ns
	再開条件入力セットアップ時間	$t_{STAS}$	2.70 V 以上、 1.68~1.95 V	1000	—	ns
	停止条件入力セットアップ時間	$t_{STOS}$	2.70 V 以上、 1.68~1.95 V	1000	—	ns
	データ入力セットアップ時間	$t_{SDAS}$	2.70 V 以上、 1.68~1.95 V	$t_{I3CCyc} + 50$	—	ns
	データ入力ホールド時間	$t_{SDAH}$	2.70 V 以上、 1.68~1.95 V	0	—	ns
SCL、SDA の負荷容量	$C_b$ (注1)	2.70 V 以上、 1.68~1.95 V	—	400	pF	

注.  $t_{I3CCyc}$ : I3C 内部基準クロック (I3C $\phi$ ) サイクル、 $t_{Tcyc}$ : TCLK の周期

注. INCTL.DNFE が 1 でデジタルフィルタが有効な場合、INCTL.DNFS[3:0] が 0011b であると括弧内の値が適用されます。

注 1.  $C_b$  はバスラインの容量総計を意味します。

表 2.49 IIC タイミング (1)-2

PmnPFS レジスタのポート駆動能力ビットでは、I3C\_SCL0 端子、I3C\_SDA0 端子の設定は必要ありません。

パラメータ	シンボル	VCC	Min	Max	単位	
IIC (ファストモード)	SCL 入力サイクル時間	$t_{SCL}$	2.70 V 以上、 1.68~1.95 V	$10(18) \times t_{I3CCyc} + 600$	—	ns
	SCL 入力 High レベルパルス幅	$t_{SCLH}$	2.70 V 以上、 1.68~1.95 V	$5(9) \times t_{I3CCyc} + 300$	—	ns
	SCL 入力 Low レベルパルス幅	$t_{SCLL}$	2.70 V 以上、 1.68~1.95 V	$5(9) \times t_{I3CCyc} + 300$	—	ns
	SCL、SDA 立ち上がり時間	$t_{Sr}$	2.70 V 以上、 1.68~1.95 V	20	300	ns
	SCL、SDA 立ち下がり時間	$t_{Sf}$	2.70 V 以上、 1.68~1.95 V	$20 \times (\text{外付けプルアップ電圧}/3.6 \text{ V})$	300	ns
	SCL、SDA 入カスパイクパルス除去時間	$t_{SP}$	2.70 V 以上、 1.68~1.95 V	0	$1(4) \times t_{I3CCyc}$	ns
	ウェイクアップ機能が無効な場合の SDA 入力バスフリー時間	$t_{BUF}$	2.70 V 以上、 1.68~1.95 V	$5(9) \times t_{I3CCyc} + 300$	—	ns
	ウェイクアップ機能が有効な場合の SDA 入力バスフリー時間		2.70 V 以上、 1.68~1.95 V	$5(9) \times t_{I3CCyc} + 4 \times t_{TCyc} + 300$	—	ns
	ウェイクアップ機能が無効な場合の開始条件入力ホールド時間	$t_{STAH}$	2.70 V 以上、 1.68~1.95 V	$t_{I3CCyc} + 300$	—	ns
	ウェイクアップ機能が有効な場合の開始条件入力ホールド時間		2.70 V 以上、 1.68~1.95 V	$1(5) \times t_{I3CCyc} + t_{TCyc} + 300$	—	ns
	再開条件入力セットアップ時間	$t_{STAS}$	2.70 V 以上、 1.68~1.95 V	300	—	ns
	停止条件入力セットアップ時間	$t_{STOS}$	2.70 V 以上、 1.68~1.95 V	300	—	ns
	データ入力セットアップ時間	$t_{SDAS}$	2.70 V 以上、 1.68~1.95 V	$t_{I3CCyc} + 50$	—	ns
	データ入力ホールド時間	$t_{SDAH}$	2.70 V 以上、 1.68~1.95 V	0	—	ns
SCL、SDA の負荷容量	$C_b$ (注1)	2.70 V 以上、 1.68~1.95 V	—	400	pF	

注.  $t_{I3CCyc}$ : I3C 内部基準クロック (I3Cφ) サイクル、 $t_{TCyc}$ : TCLK の周期

注. INCTL.DNFE が 1 でデジタルフィルタが有効な場合、INCTL.DNFS[3:0] が 0011b であると括弧内の値が適用されます。

注 1.  $C_b$  はバスラインの容量総計を意味します。

表 2.50 IIC タイミング (1)-3

PmnPFS レジスタのポート駆動能力ビットでは、I3C\_SCL0 端子、I3C\_SDA0 端子の設定は必要ありません。

パラメータ	シンボル	VCC	Min	Max	単位	
IIC (ファストモード+) BFCTL.FMPE = 1	SCL 入力サイクル時間	$t_{SCL}$	2.70 V 以上	$10 (18) \times t_{I3CCyc} + 240$	—	ns
	SCL 入力 High レベルパルス幅	$t_{SCLH}$	2.70 V 以上	$5 (9) \times t_{I3CCyc} + 120$	—	ns
	SCL 入力 Low レベルパルス幅	$t_{SCLL}$	2.70 V 以上	$5 (9) \times t_{I3CCyc} + 120$	—	ns
	SCL、SDA 立ち上がり時間	$t_{Sr}$	2.70 V 以上	—	120	ns
	SCL、SDA 立ち下がり時間	$t_{Sf}$	2.70 V 以上	$20 \times (\text{外付けプルアップ電圧}/3.3 \text{ V})$	120	ns
	SCL、SDA 入カスパイクパルス除去時間	$t_{SP}$	2.70 V 以上	0	$1 (4) \times t_{I3CCyc}$	ns
	ウェイクアップ機能が無効な場合の SDA 入力バスフリー時間	$t_{BUF}$	2.70 V 以上	$5 (9) \times t_{I3CCyc} + 120$	—	ns
	ウェイクアップ機能が有効な場合の SDA 入力バスフリー時間			$5(9) \times t_{I3CCyc} + 4 \times t_{Tcyc} + 120$	—	ns
	ウェイクアップ機能が無効な場合の開始条件入力ホールド時間	$t_{STAH}$	2.70 V 以上	$t_{I3CCyc} + 120$	—	ns
	ウェイクアップ機能が有効な場合の開始条件入力ホールド時間			$1(5) \times t_{I3CCyc} + t_{Tcyc} + 120$	—	ns
	再開条件入力セットアップ時間	$t_{STAS}$	2.70 V 以上	120	—	ns
	停止条件入力セットアップ時間	$t_{STOS}$	2.70 V 以上	120	—	ns
	データ入力セットアップ時間	$t_{SDAS}$	2.70 V 以上	$t_{I3CCyc} + 30$	—	ns
	データ入力ホールド時間	$t_{SDAH}$	2.70 V 以上	0	—	ns
	SCL、SDA の負荷容量	$C_b$ (注1)	2.70 V 以上	—	550	pF

注.  $t_{I3CCyc}$  : I3C 内部基準クロック (I3Cφ) サイクル、 $t_{Tcyc}$  : TCLK の周期

注. INCTL.DNFE が 1 でデジタルフィルタが有効な場合、INCTL.DNFS[3:0] が 0011b であると括弧内の値が適用されます。

注 1.  $C_b$  はバスラインの容量総計を意味します。

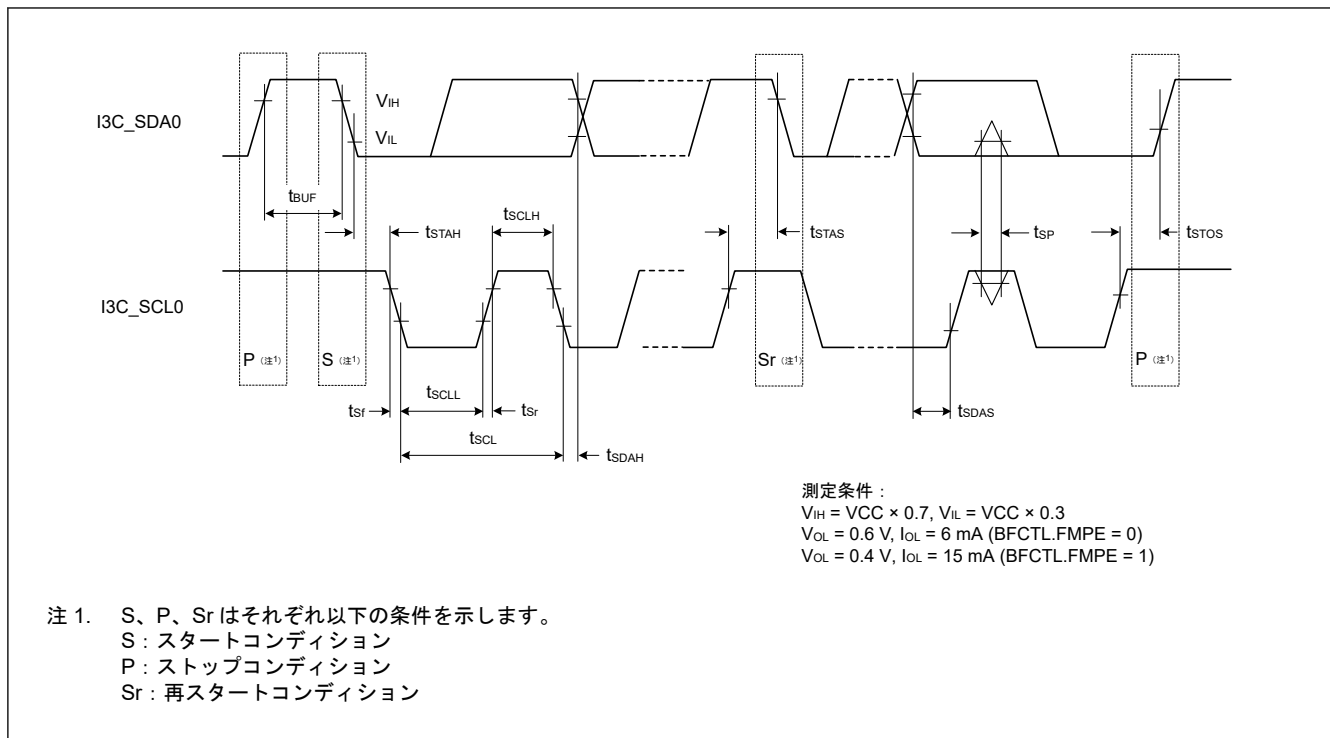


図 2.72 I<sup>2</sup>C バスインタフェース入出力タイミング



表 2.51 IIC タイミング (2)

PmnPFS レジスタのポート駆動能力ビットでは、I3C\_SCL0 端子、I3C\_SDA0 端子の設定は必要ありません。

パラメータ		シンボル	VCC	Min	Max	単位	
IIC (Hs モード) BFCTL.HS ME = 1	SCL 入力サイクル時間		3.00 V 以上	47 (49) × $t_{I3C_{Cyc}}$	—	ns	
			1.68~1.95 V	48 (50) × $t_{I3C_{Cyc}}$	—		
	SCL 入力 High レベルパルス幅	Cb = 400 pF	$t_{SCLH}$	3.00 V 以上	36 (37) × $t_{I3C_{Cyc}}$	—	ns
				1.68~1.95 V	31 (32) × $t_{I3C_{Cyc}}$	—	
		Cb = 100 pF		3.00 V 以上	18 (19) × $t_{I3C_{Cyc}}$	—	
				1.68~1.95 V	19 (20) × $t_{I3C_{Cyc}}$	—	
	SCL 入力 Low レベルパルス幅	Cb = 400 pF	$t_{SCLL}$	3.00 V 以上	61 (62) × $t_{I3C_{Cyc}}$	—	ns
				1.68~1.95 V	61 (62) × $t_{I3C_{Cyc}}$	—	
		Cb = 100 pF		3.00 V 以上	29 (30) × $t_{I3C_{Cyc}}$	—	
				1.68~1.95 V	29 (30) × $t_{I3C_{Cyc}}$	—	
	SCL 立ち上がり時間	Cb = 400 pF	$t_{SrCL}$	3.00 V 以上	—	80	ns
				1.68~1.95 V	—	80	
		Cb = 100 pF		3.00 V 以上	—	40	
				1.68~1.95 V	—	40	
	SDA 立ち上がり時間	Cb = 400 pF	$t_{SrDA}$	3.00 V 以上	—	160	ns
				1.68~1.95 V	—	160	
		Cb = 100 pF		3.00 V 以上	—	80	
				1.68~1.95 V	—	80	
	SCL 立ち下がり時間	Cb = 400 pF	$t_{SrCL}$	3.00 V 以上	—	80	ns
				1.68~1.95 V	—	80	
Cb = 100 pF		3.00 V 以上		—	40		
		1.68~1.95 V		—	40		
SDA 立ち下がり時間	Cb = 400 pF	$t_{SrDA}$	3.00 V 以上	—	160	ns	
			1.68~1.95 V	—	160		
	Cb = 100 pF		3.00 V 以上	—	80		
			1.68~1.95 V	—	80		
SCL、SDA 入カスパイクパルス除去時間		$t_{SP}$	3.00 V 以上	0	1 (1) × $t_{I3C_{Cyc}}$	ns	
			1.68~1.95 V	0	1 (1) × $t_{I3C_{Cyc}}$		
再開条件入力セットアップ時間		$t_{STAS}$	3.00 V 以上	40	—	ns	
			1.68~1.95 V	40	—		
停止条件入力セットアップ時間		$t_{STOS}$	3.00 V 以上	40	—	ns	
			1.68~1.95 V	40	—		
データ入力セットアップ時間		$t_{SDAS}$	3.00 V 以上	10	—	ns	
			1.65~1.95 V	10	—		
データ入力ホールド時間	Cb = 400 pF	$t_{SDAH}$	3.00 V 以上	0	150	ns	
			1.68~1.95 V	0	150		
	Cb = 100 pF		3.00 V 以上	0	70		
			1.68~1.95 V	0	70		
SCL、SDA の負荷容量		$C_b$ (注1)	3.00 V 以上	—	400	pF	
			1.68~1.95 V	—	400		

- 注.  $t_{I3C\text{cyc}}$ : I3C 内部基準クロック (I3C $\phi$ ) サイクル。
- 注. INCTL.DNFE が 1 でデジタルフィルタが有効な場合、INCTL.DNFS[3:0] が 0011b であると括弧内の値が適用されます。
- 注 1.  $C_b$  はバスラインの容量総計を意味します。

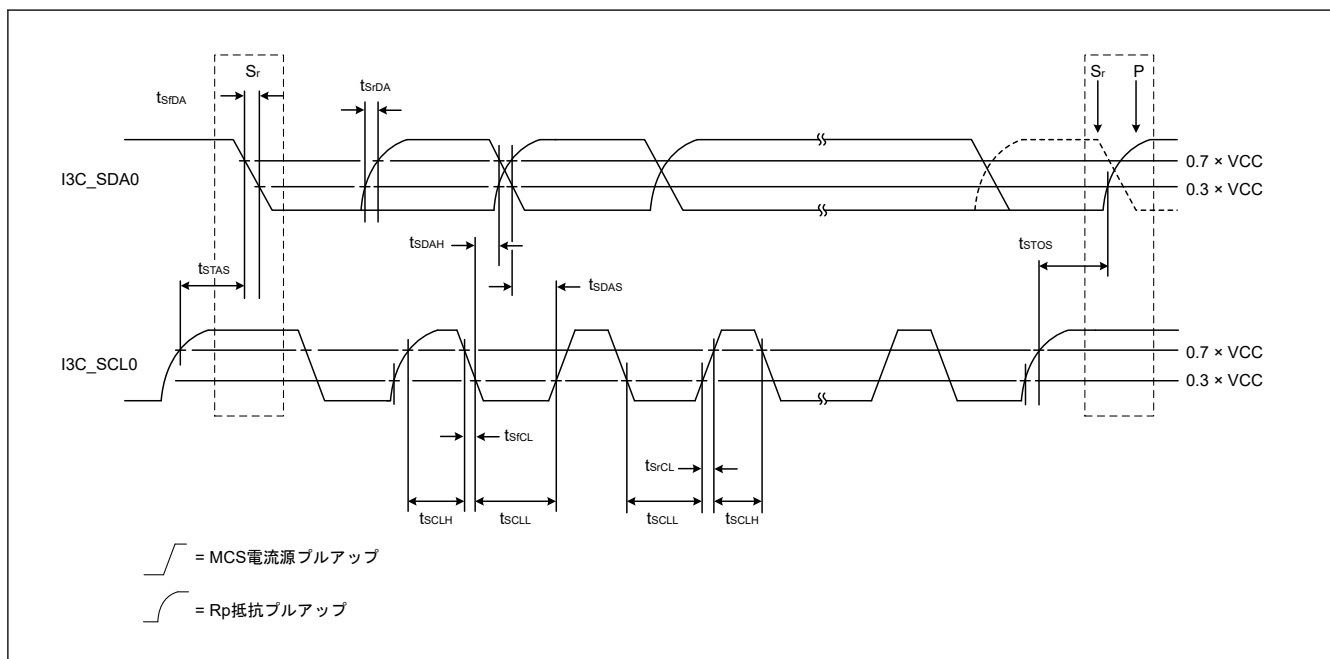


図 2.73 I<sup>2</sup>C バスインタフェース入出力タイミング (Hs モード)

表 2.52 I3C タイミング (オープンドレインタイミングパラメータ)

PmnPFS レジスタのポート駆動能力ビットでは、I3C\_SCL0 端子、I3C\_SDA0 端子の設定は必要ありません。

パラメータ	シンボル	VCC	Min	Max	単位	測定条件	
I3C オープンド レインタイ ミングパラ メータ	SCL クロ ック Low 期間	$t_{LOW\_OD}$ <sup>(注1)</sup> (注2)	3.00 V 以上	200	—	ns	図 2.76
			1.68~1.95 V	200	—		
		$t_{DIG\_OD\_L}$	3.00 V 以上	$t_{LOW\_ODmin} + t_{fDA\_ODmin}$	—	ns	図 2.76
			1.68~1.95 V	$t_{LOW\_ODmin} + t_{fDA\_ODmin}$	—		
	SCL クロ ック High 期間	$t_{HIGH}$ <sup>(注3)</sup> (注4)	3.00 V 以上	—	41	ns	図 2.74
			1.68~1.95 V	—	41		
		$t_{DIG\_H}$	3.00 V 以上	—	$t_{HIGH} + t_{CF}$	ns	図 2.74
			1.68~1.95 V	—	$t_{HIGH} + t_{CF}$		
	SDA 信号立 ち下がり時 間	$t_{fDA\_OD}$	3.00 V 以上	$t_{CF}$	12	ns	図 2.76
			1.68~1.95 V	$t_{CF}$	12		
	SDA データ セットア ップ時間 オープンド レイン モード	$t_{SU\_OD}$ <sup>(注1)</sup>	3.00 V 以上	12	—	ns	図 2.75
			1.68~1.95 V	18	—		
スタート (S) コンディ ション後 クロ ック	$t_{CAS}$ <sup>(注5)</sup> (注6)	3.00 V 以上	38.4 ナノ	ENAS0: 1 $\mu$	秒	図 2.76	
				ENAS1: 100 $\mu$			
				ENAS2: 2 ミリ			
				ENAS3: 50 ミリ			
		1.68~1.95 V	38.4 ナノ	ENAS0: 1 $\mu$			
				ENAS1: 100 $\mu$			
ストップ (P) コンディ ション前 クロ ック	$t_{CBP}$	3.00 V 以上	$t_{CASmin} / 2$	—	秒	図 2.77	
		1.68~1.95 V	$t_{CASmin} / 2$	—			
ハンドオフ 中の現マ スタから セカン ダリマ スタま でのオ ーパ ラッ プ時 間	$t_{MMOverlap}$	3.00 V 以上	$t_{DIG\_OD\_Lmin}$	—	ns	図 2.83	
		1.68~1.95 V	$t_{DIG\_OD\_Lmin}$	—			
バス使用可 能条件	$t_{AVAL}$ <sup>(注7)</sup>	3.00 V 以上	1	—	$\mu$ s	—	
		1.68~1.95 V	1	—			
バスアイ ドル条 件	$t_{IDLE}$	3.00 V 以上	1	—	ms	—	
		1.68~1.95 V	1	—			
SDA Low 駆 動してい ない新 マスタ の内部 時間	$t_{MMLock}$	3.00 V 以上	$t_{AVALmin}$	—	$\mu$ s	図 2.83	
		1.68~1.95 V	$t_{AVALmin}$	—			

注 1.  $t_{LOWmin} + t_{DS\_ODmin} + t_{rDA\_ODtyp} + t_{SU\_ODmin}$  と近似的に同じです。

注 2. 安全な場合、すなわち SDA がすでに VIH を上回っている場合、マスタは短い Low 期間を使用する可能性があります。

注 3.  $t_{SPIKE}$ 、立ち上がり/立ち下がり時間、インターコネクに基づきます。注 4. この最大 High 期間は、レガシー I<sup>2</sup>C デバイスで信号を安全に確認できる場合や、インターコネクを考慮した上で (バスが短い場合など)、超過する場合があります。

製品仕様上、この最大値を保証できない場合、この最大値を変更し、ミックスバスで使用できないように指定してください。

注 5. I<sup>2</sup>C デバイスがスタートを確認する必要があるレガシーバス上

注 6. オプションの ENTASx CCC をサポートしていないスレーブは、ENTAS3 に示されている  $t_{CAS}$  最大値を使用します。

注 7. Fm レガシー I<sup>2</sup>C デバイスのミックスバス上で、 $t_{AVAIL}$  は Fm バスフリー条件時間 ( $t_{BUF}$ ) より 300 ns 短いです。

**表 2.53 I3C タイミング (SDR モードおよび HDR-DDR モード用プッシュプルタイミングパラメータ)**

PmnPFS レジスタのポート駆動能力ビットでは、I3C SCL0 端子、I3C SDA0 端子の設定は必要ありません。

パラメータ	シンボル	VCC	Min	Max	単位	測定条件	
SDR モードと HDR-DDR モードの I3C プッシュプルタイミングパラメータ	SCL クロック周波数	$f_{SCL}$ (注1)	3.00 V 以上	0.01	12.5	MHz	—
		1.68~1.95 V	0.01	12.5			
	SCL クロック Low 期間	$t_{LOW}$	3.00 V 以上	27	—	ns	図 2.74
			1.68~1.95 V	32	—		
		$t_{DIG\_L}$ (注2) (注4)	3.00 V 以上	35	—	ns	図 2.74
			1.68~1.95 V	40	—		
	ミックスバスにおける SCL クロックの High 期間	$t_{HIGH\_MIXED}$	3.00 V 以上	24	—	ns	図 2.74
			1.68~1.95 V	27	—		
		$t_{DIG\_H\_MIXED}$ (注2) (注3)	3.00 V 以上	32	45	ns	図 2.74
			1.68~1.95 V	35	45		
	SCL クロック High 期間	$t_{HIGH}$	3.00 V 以上	24	—	ns	図 2.74
			1.68~1.95 V	27	—		
		$t_{DIG\_H}$ (注2)	3.00 V 以上	32	—	ns	図 2.74
			1.68~1.95 V	35	—		
	スレーブ用データ出カクロック	$t_{SCO}$	3.00 V 以上	—	12	ns	図 2.79
			1.68~1.95 V	—	12		
	SCL クロック立ち上がり時間	$t_{CR}$	3.00 V 以上	—	$150 \times 1 / f_{SCL}$ (上限 60)	ns	図 2.74
			1.68~1.95 V	—	$150 \times 1 / f_{SCL}$ (上限 60)		
	SCL クロック立ち下がり時間	$t_{CF}$	3.00 V 以上	—	$150 \times 1 / f_{SCL}$ (上限 60)	ns	図 2.74
			1.68~1.95 V	—	$150 \times 1 / f_{SCL}$ (上限 60)		
プッシュプルモードの SDA 信号データホールド	マスタ	$t_{HD\_PP}$ (注4) (注5)	3.00 V 以上	$t_{CR} + 3, t_{CF} + 3$	—	—	図 2.78
	1.68~1.95 V		$t_{CR} + 3, t_{CF} + 3$	—			
スレーブ	$t_{HD\_PP}$ (注5)	3.00 V 以上	0	—	—	図 2.78	
		1.68~1.95 V	0	—			
プッシュプルモードの SDA 信号データセットアップ	$t_{SU\_PP}$	3.00 V 以上	12	N/A	ns	図 2.80	
		1.68~1.95 V	18	なし			
繰り返しのスタート (Sr) 後クロック	$t_{CASr}$	3.00 V 以上	$t_{CASmin}$	N/A	ns	図 2.82	
		1.68~1.95 V	$t_{CASmin}$	N/A			
繰り返しのスタート (Sr) 前クロック	$t_{CBSr}$	3.00 V 以上	$t_{CASmin} / 2$	N/A	ns	図 2.82	
		1.68~1.95 V	$t_{CASmin} / 2$	N/A			
バスライン (SDA/SCL) ごとの容量性負荷	$C_b$	3.00 V 以上	—	50	pF	—	
		1.68~1.95 V	—	50			

注 1.  $f_{SCL} = 1 / (t_{DIG\_L} + t_{DIG\_H})$

注 2.  $t_{DIG\_L}$  および  $t_{DIG\_H}$  は、 $V_{IL}$ 、 $V_{IH}$  を使用した I3C バスのレシーバ終了時の Low および High 期間クロックです。

注 3. ミックスバス上で I3C デバイスと通信する際は、I<sup>2</sup>C デバイスが I3C シグナリングを有効な I<sup>2</sup>C シグナリングと解釈しないようにするため、 $t_{DIG\_H\_MIXED}$  期間に制約を設ける必要があります。

- 注 4. 両エッジが使用されているとき、ホールド時間はそれぞれのエッジを満たす必要があります。すなわち、立ち下がりエッジクロックに対して  $t_{CF} + 3$ 、立ち上がりエッジクロックに対して  $t_{CR} + 3$  です。
- 注 5. ホールド時間パラメータは、SDR モードでは「 $t_{HD\_SDR}$ 」と表され、DDR モードでは「 $t_{HD\_DDR}$ 」と表されます。

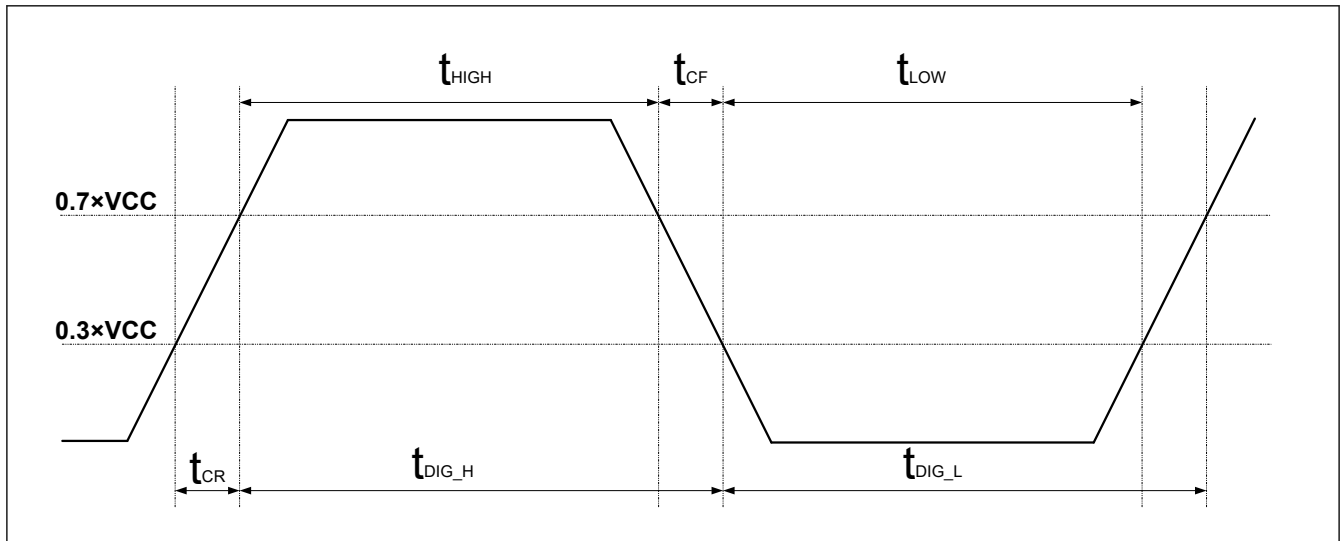
**表 2.54 I3C タイミング (HDR-TSP モードおよび HDR-TSL モード用プッシュプルタイミングパラメータ)**

PmnPFS レジスタのポート駆動能力ビットでは、I3C\_SCL0 端子、I3C\_SDA0 端子の設定は必要ありません。

項目	シンボル	VCC	Min	Max	単位	測定条件		
HDR-TSP モードおよび HDR-TSL モード用 I3C プッシュプルタイミングパラメータ	エッジ間期間	$t_{EDGE}^{(注1)}$	3.00 V 以上	$t_{DIG\_H}$	—	ns	図 2.74	
		(注2)	1.68~1.95 V	$t_{DIG\_H}$	—			
	“同時”変更信号の間で許容される差異	$t_{SKEW}$	3.00 V 以上	—	10			ns
			1.68~1.95 V	—	10			
	シンボル間の安定した状態	$t_{EYE}$	3.00 V 以上	12	—			ns
			1.68~1.95 V	12	—			
	連続するシンボル間の時間	$t_{SYMBOL}$	3.00 V 以上	$t_{EDGE}$ Min	—	ns		
			1.68~1.95 V	$t_{EDGE}$ Min	—			
	シンボルクロック	$t_{CLOCK}$	3.00 V 以上	$1 / f_{SCL} (Max)$	—	—		
			1.68~1.95 V	$1 / f_{SCL} (Max)$	—			

注 1.  $1 / (t_{EDGE} \times 2)$  の割合でエッジ発生

注 2. ミックスパスでは、HDR-TSL は図 2.77 に示す最大  $t_{DIG\_H\_MIXED}$  に従うこととします。



**図 2.74  $t_{DIG\_H}$ 、 $t_{DIG\_L}$**

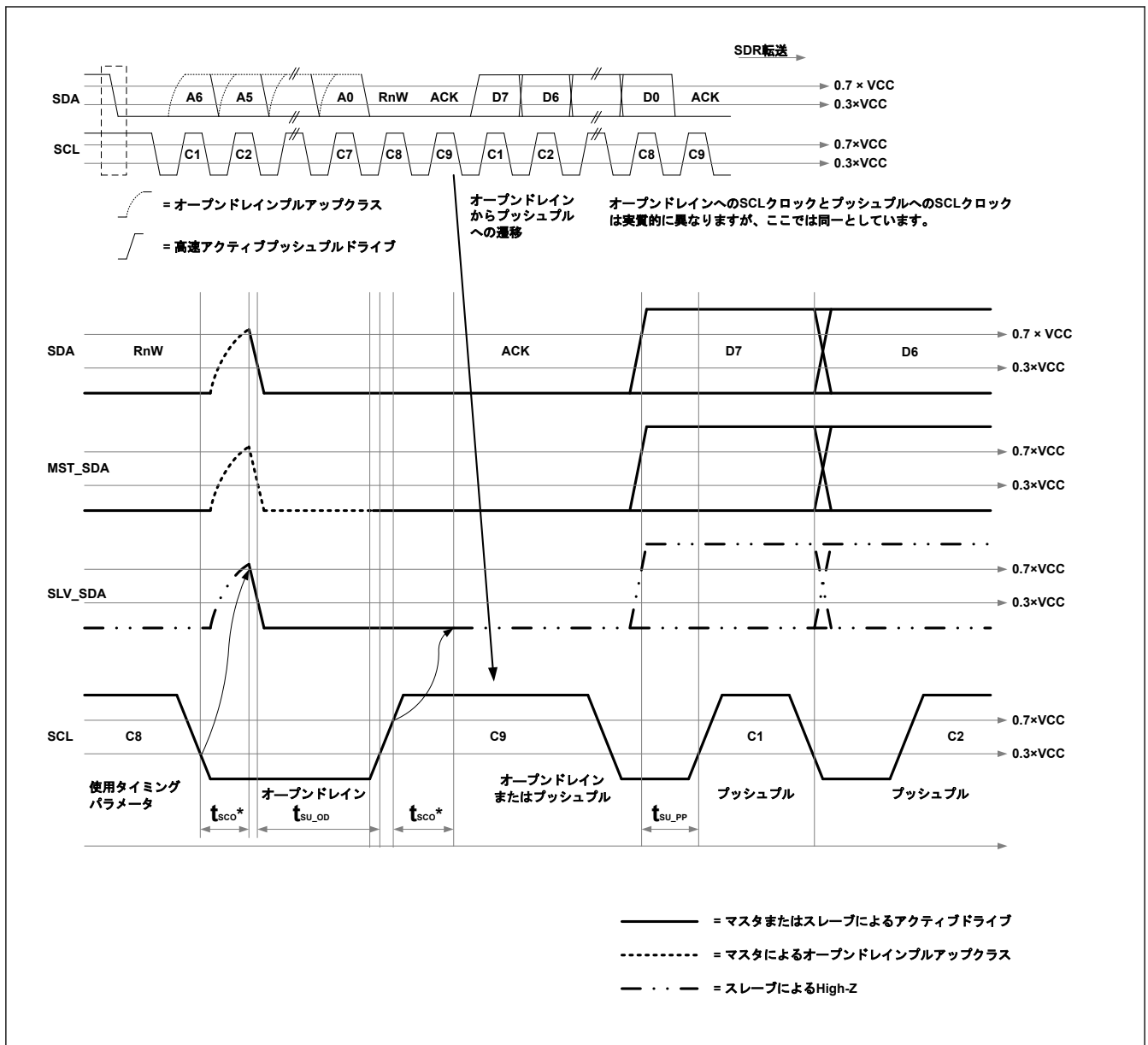


図 2.75 I3C データ転送 - スレーブによる ACK

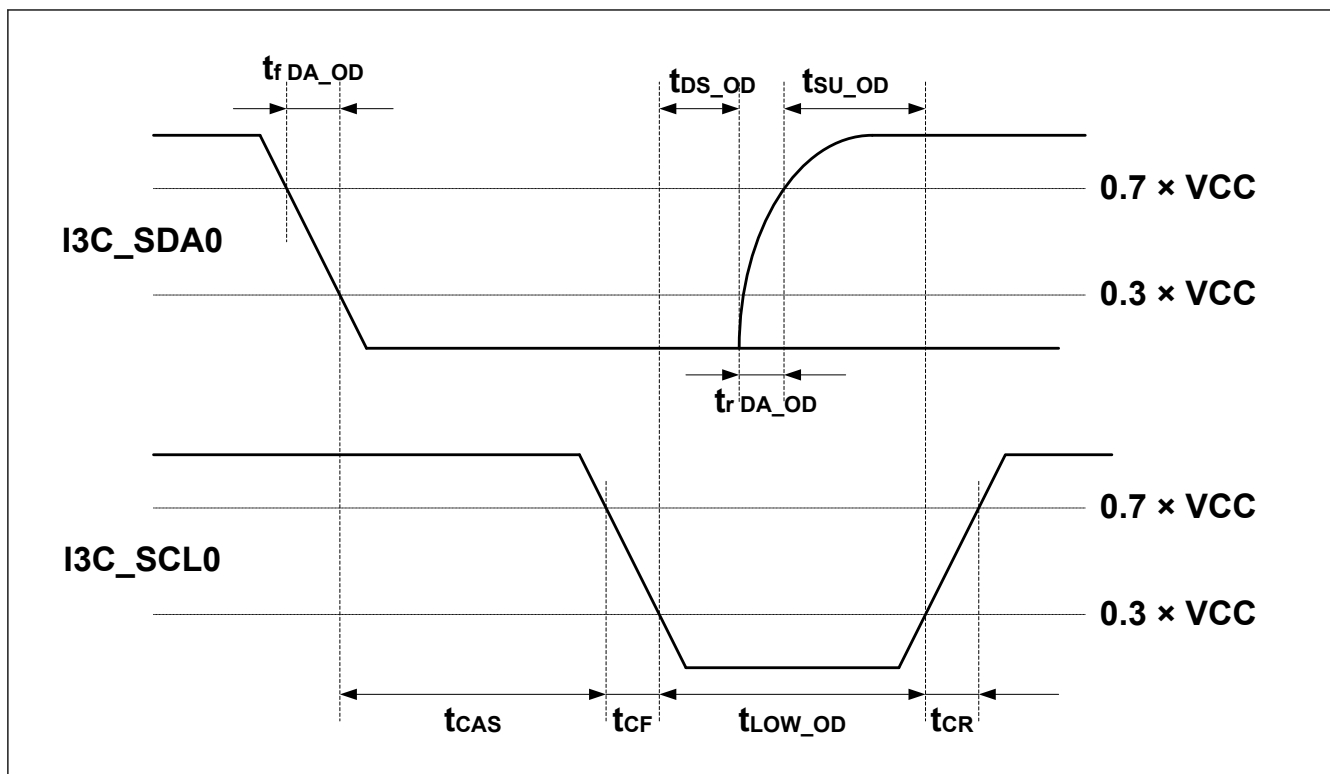


図 2.76 I3C スタートコンディションタイミング

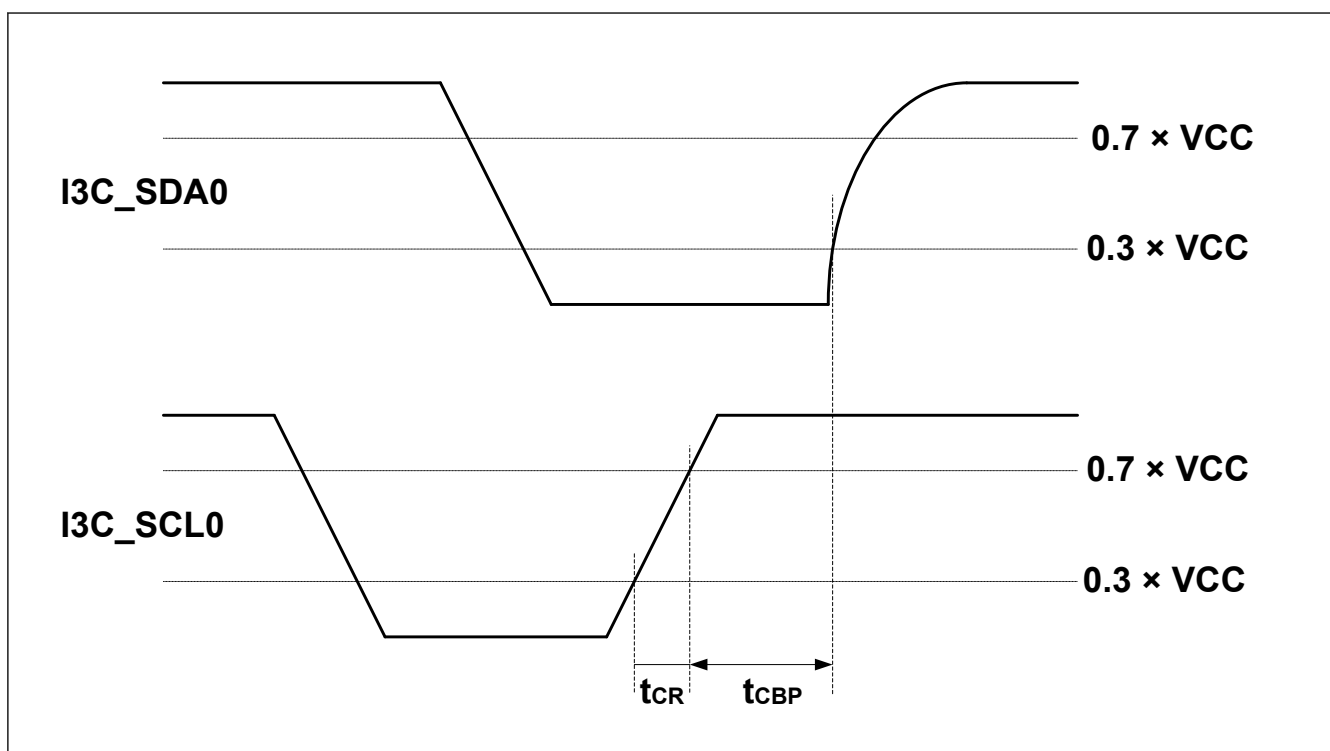


図 2.77 I3C ストップコンディションタイミング

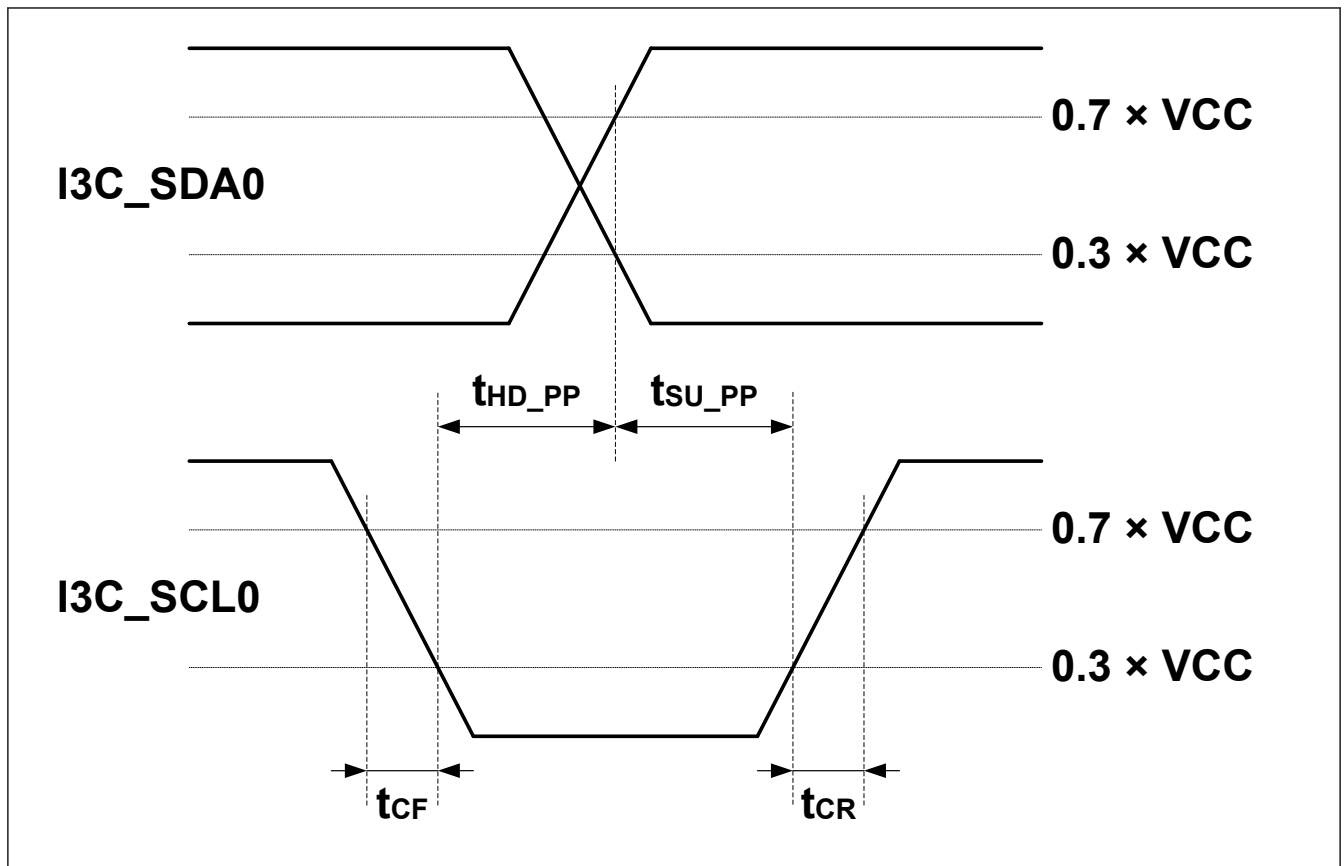


図 2.78 I3C マスタ出カタイミング



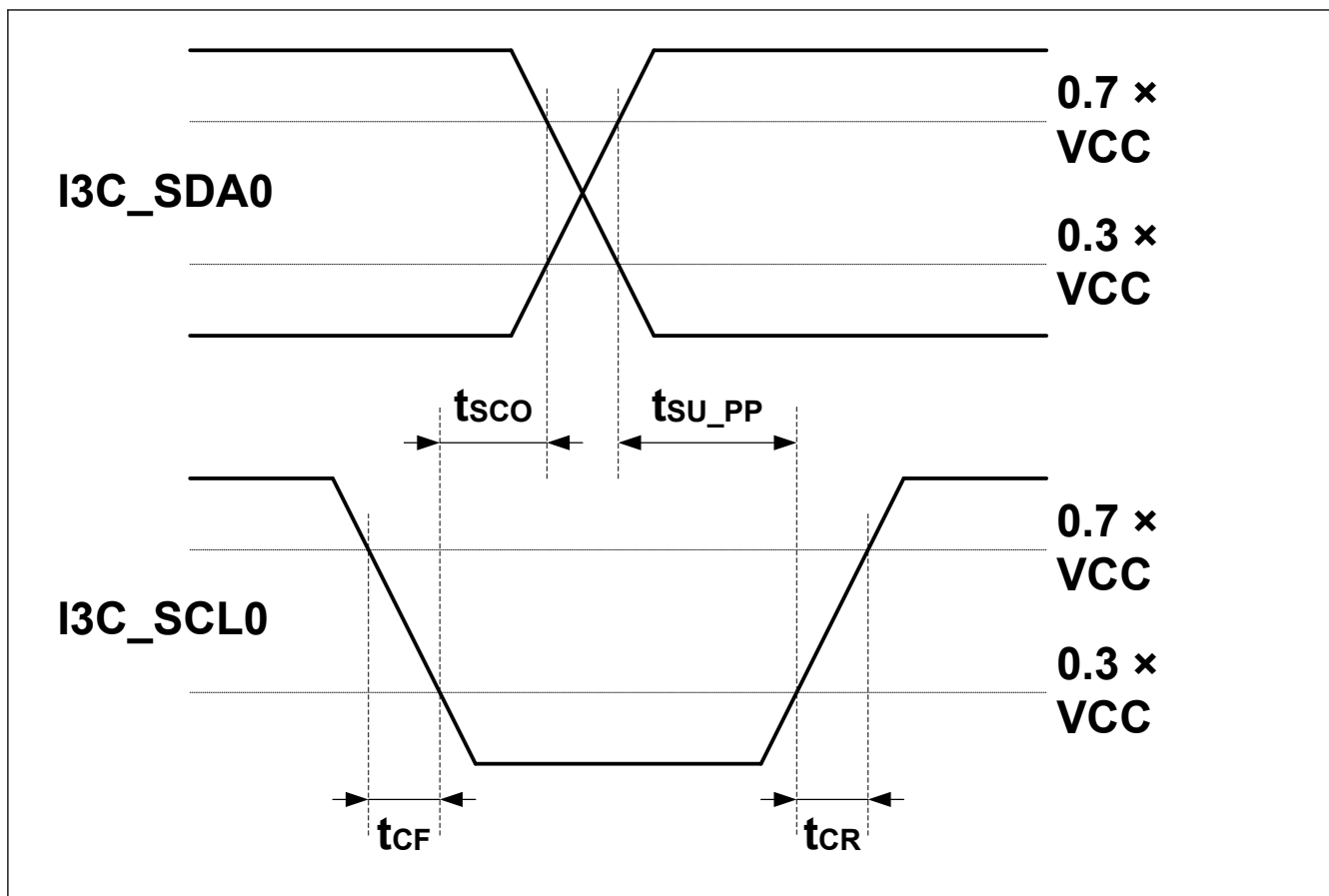


図 2.79 I3C スレーブ出力タイミング

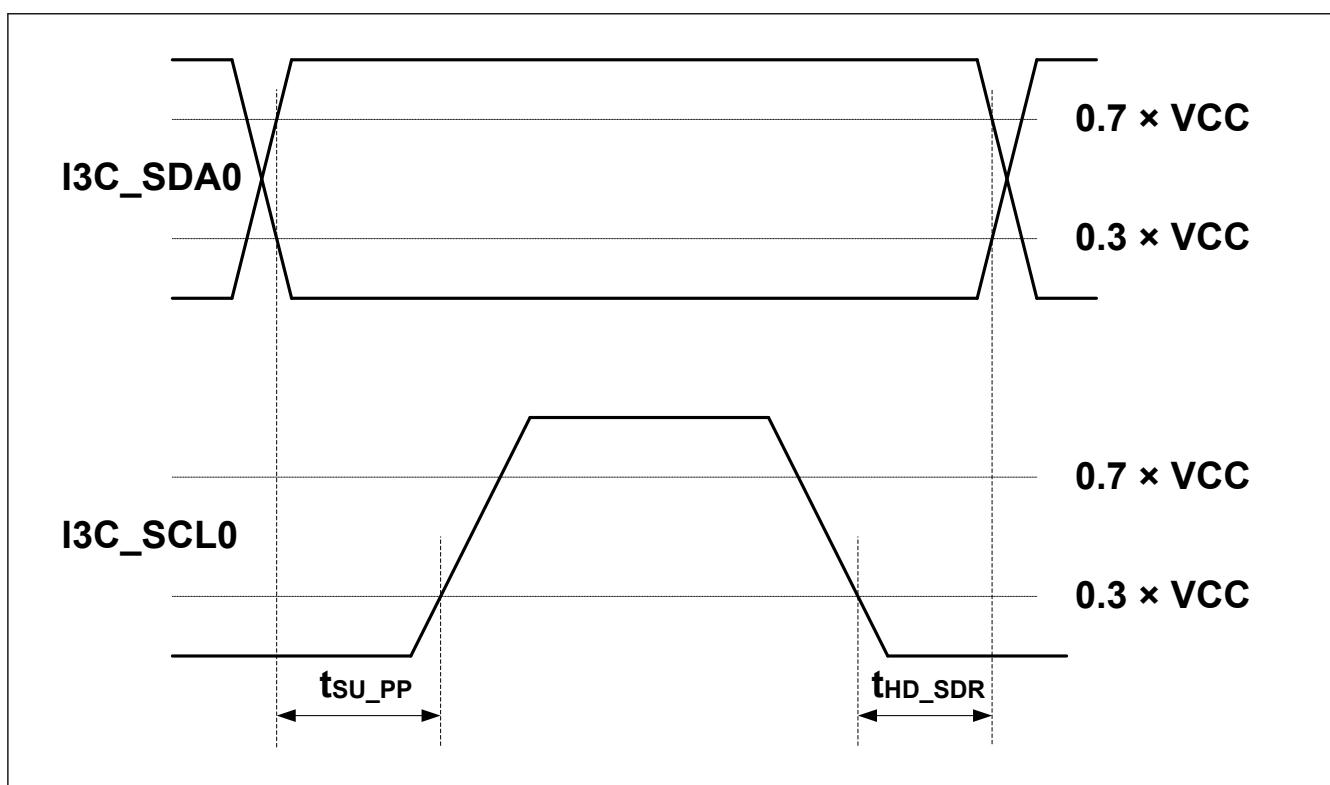


図 2.80 マスタ SDR タイミング

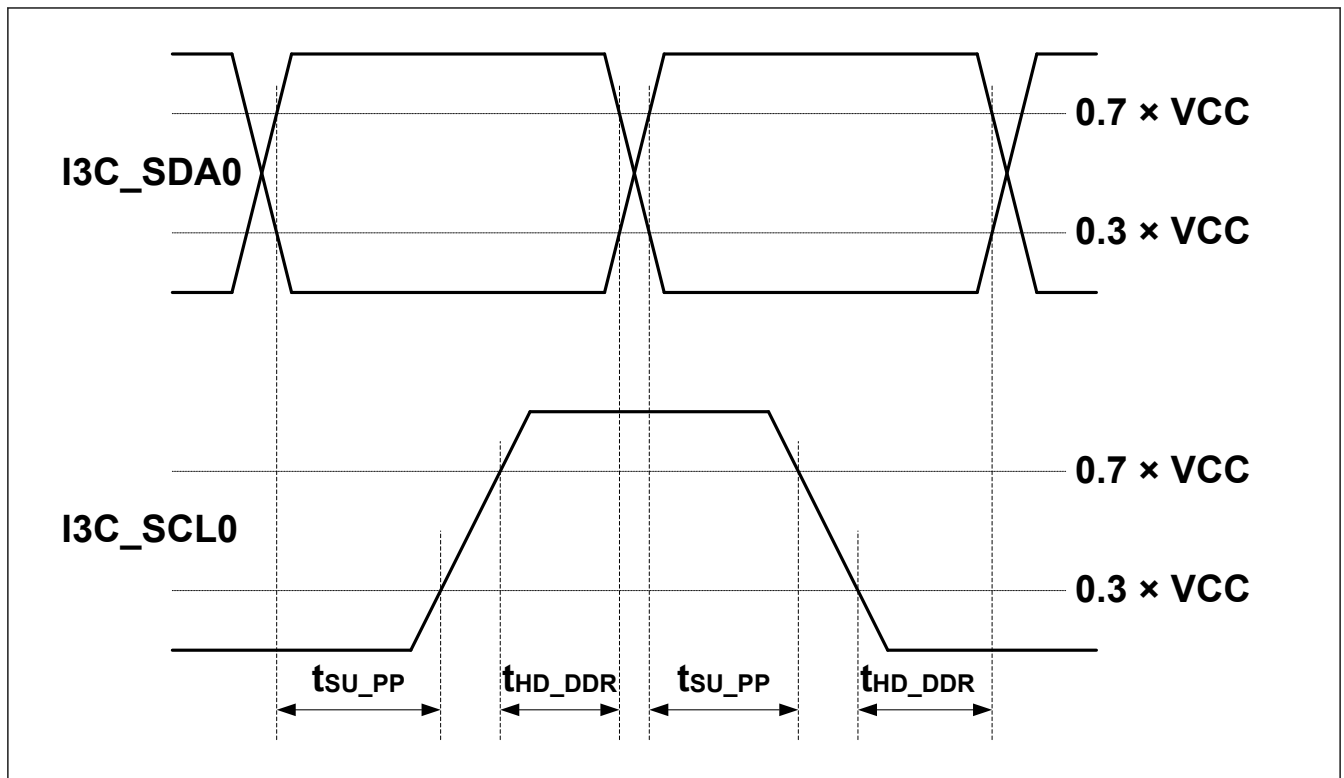


図 2.81 マスタ DDR タイミング

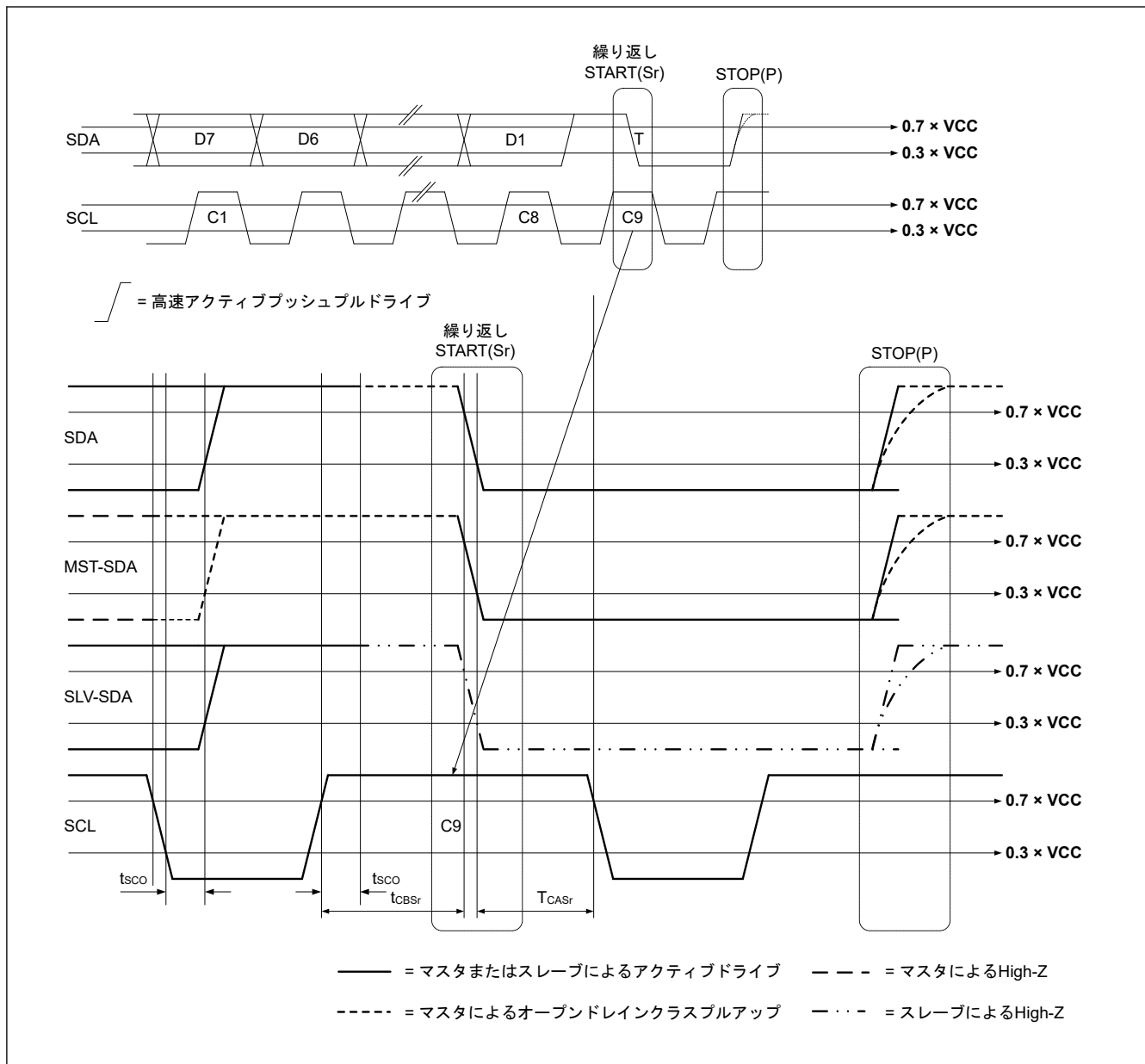


図 2.82 繰り返しのスタートコンディションおよびストップコンディションでのマスタ終了時の T ビット読み出し

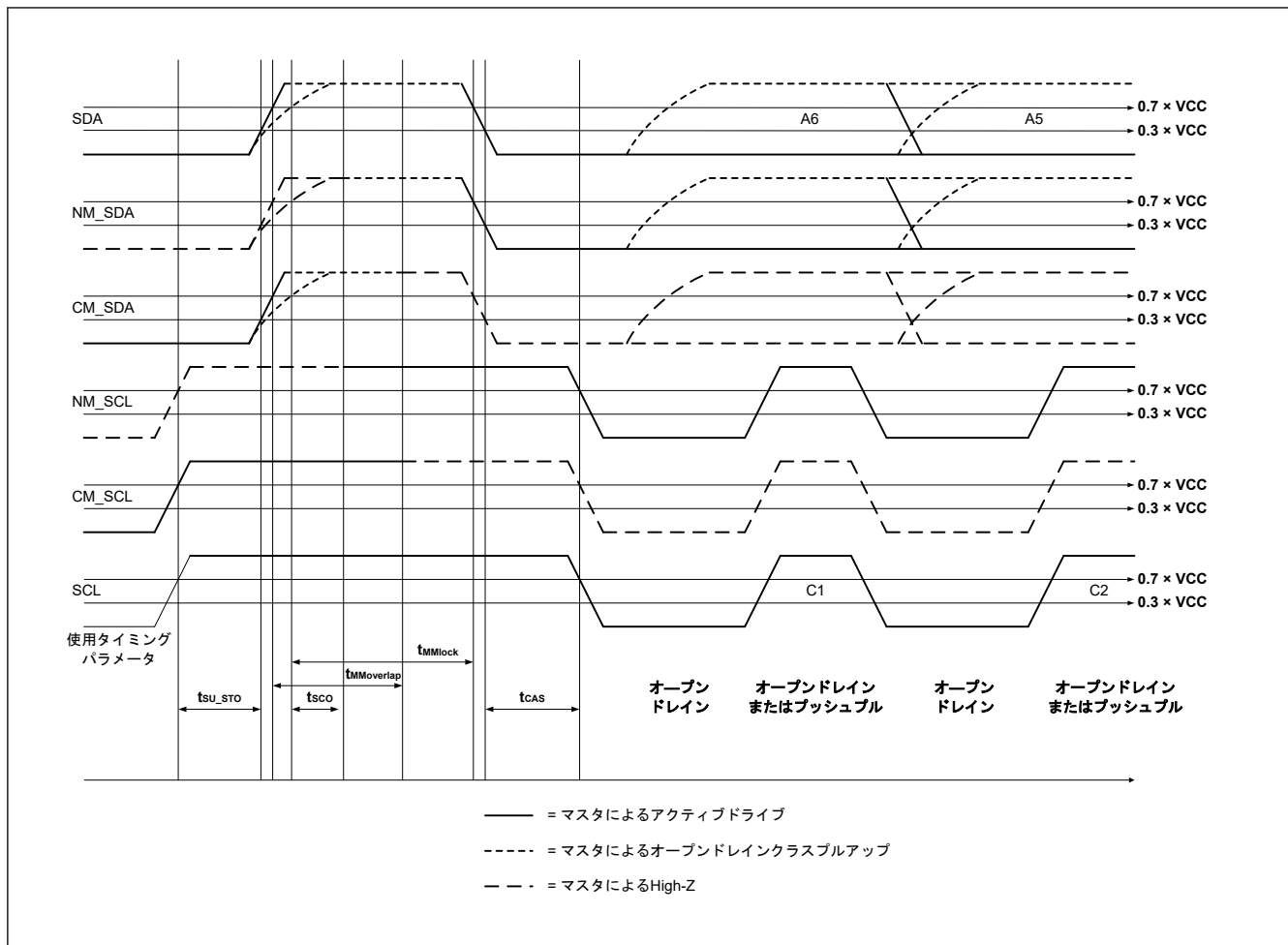


図 2.83 マスタ間のバス移管

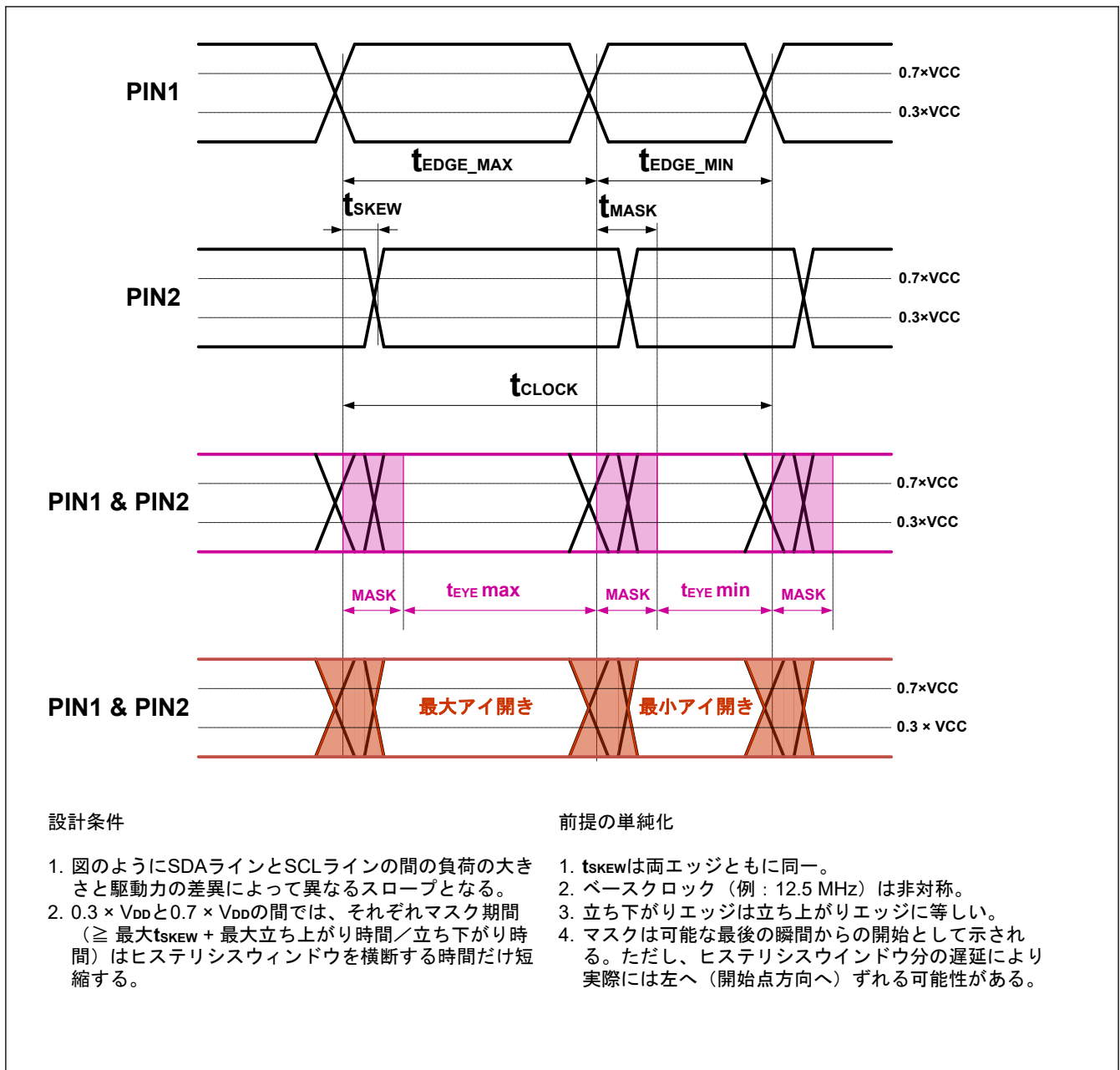


図 2.84 Ternary プロトコルタイミング

## 2.3.14 SSIE タイミング

表 2.55 SSIE タイミング

(1) PmnPFS レジスタのポート駆動能力ビットで高駆動出力が選択されています。

(2) 属するグループを示すため、例えば\_A、\_B、\_C といった文字が端子名に付加されています。同じ文字が付加された端子を使用してください。SSIE インタフェースについては、電気的特性の AC タイミングを各グループで測定しています。

項目		シンボル	VCC	Min	Max	単位	注記		
SSIBCK	サイクル	マスタ	$t_0$	2.70 V 以上	80	—	ns	図 2.85	
				1.68 V 以上	80	—			
		スレーブ	$t_1$	2.70 V 以上	80	—	ns		
				1.68 V 以上	80	—			
	High レベル / Low レベル	マスタ	$t_{HC}/t_{LC}$	2.70 V 以上	0.35	—	$t_0$		
				1.68 V 以上	0.35	—			
		スレーブ		2.70 V 以上	0.35	—	$t_1$		
				1.68 V 以上	0.35	—			
	立ち上がり / 立ち下がり時間	マスタ	$t_{RC}/t_{FC}$	2.70 V 以上	—	0.15	$t_0 / t_1$		
				1.68 V 以上	—	0.15			
		スレーブ		2.70 V 以上	—	0.15	$t_0 / t_1$		
				1.68 V 以上	—	0.15			
SSILRCK0/ SSIFS0, SSITXD0, SSIRXD0	入力セットアップ時間	マスタ	$t_{SR}$	2.70 V 以上	12	—	ns	図 2.87 図 2.88	
				1.68 V 以上	20	—			
		スレーブ		2.70 V 以上	12	—	ns		
				1.68 V 以上	12	—			
	入力ホールド時間	マスタ	$t_{HR}$	2.70 V 以上	8	—	ns		
				1.68 V 以上	8	—			
		スレーブ		2.70 V 以上	15	—	ns		
				1.68 V 以上	15	—			
	出力遅延時間	マスタ	$t_{DTR}$	2.70 V 以上	-10	5	ns		
				1.68 V 以上	-10	7			
		スレーブ		2.70 V 以上	0	20	ns		
				1.68 V 以上	0	25			
	SSILRCK/ SSIFS 変化時 からの出力遅延時間	スレーブ	$t_{DTRW}$	2.70 V 以上	—	20	ns		図 2.89
				1.68 V 以上	—	25			
GTIOC2A, AUDIO_CLK	サイクル	$t_{EXcyc}$	2.70 V 以上	20	—	ns	図 2.86(注1)		
			1.68 V 以上	40	—				
	High レベル / Low レベル	$t_{EXL}/t_{EXH}$	2.70 V 以上	0.4	—	$t_{EXcyc}$			
			1.68 V 以上	0.4	—				
	立ち上がり時間 / 立ち下がり時間	$t_{EXr}/t_{EXr}$	2.70V 以上	—	0.1(注2)	$t_{EXcyc}$			
			1.68 V 以上	—	0.1(注2)				

注 1. SSIE はスレーブモード送信用に 1 本の経路を備え、その経路により SSILRCK/SSIFS 端子からの信号入力送信データの生成に使用され、送信データが SSITXD0 端子または SSIDATA1 端子へ論理出力されます。

注 2. 最長 1  $\mu$ s

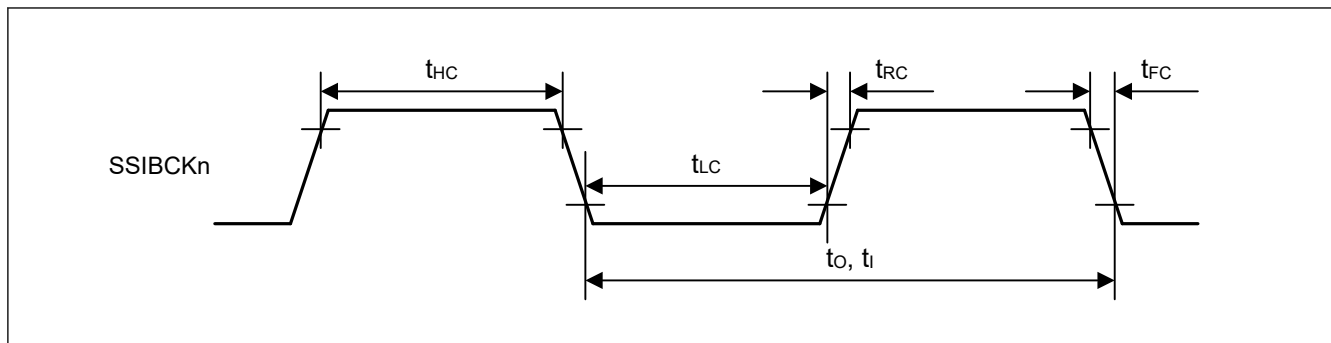


図 2.85 SSIE クロック入出力タイミング

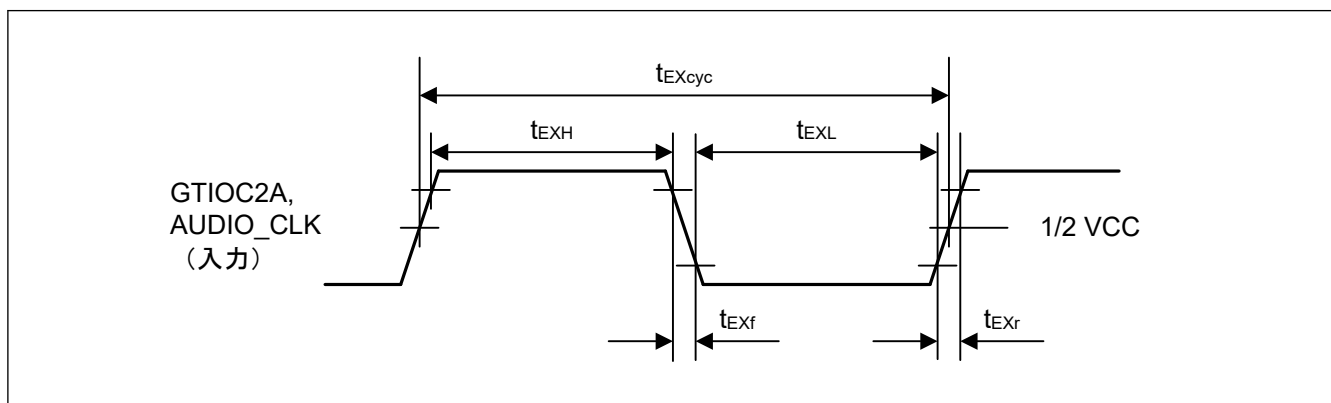


図 2.86 クロック入力タイミング

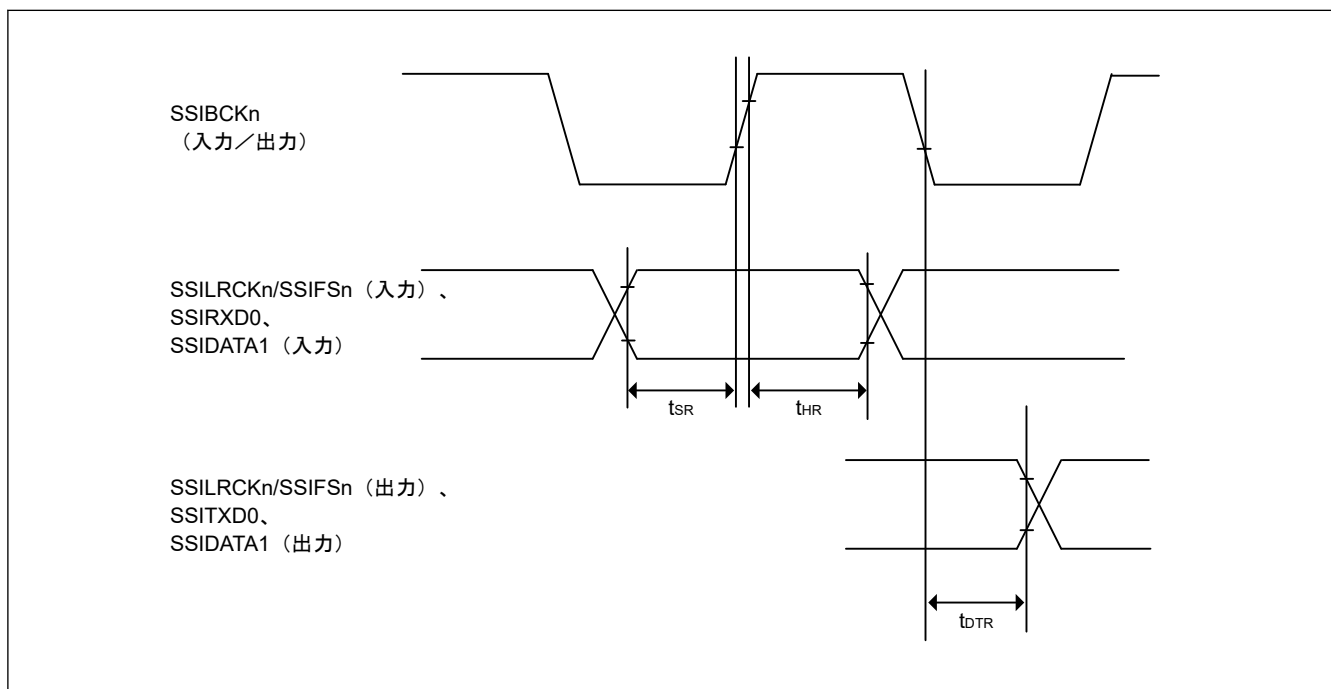


図 2.87 SSICR.BCKP = 0 の場合の SSIE データ送受信タイミング

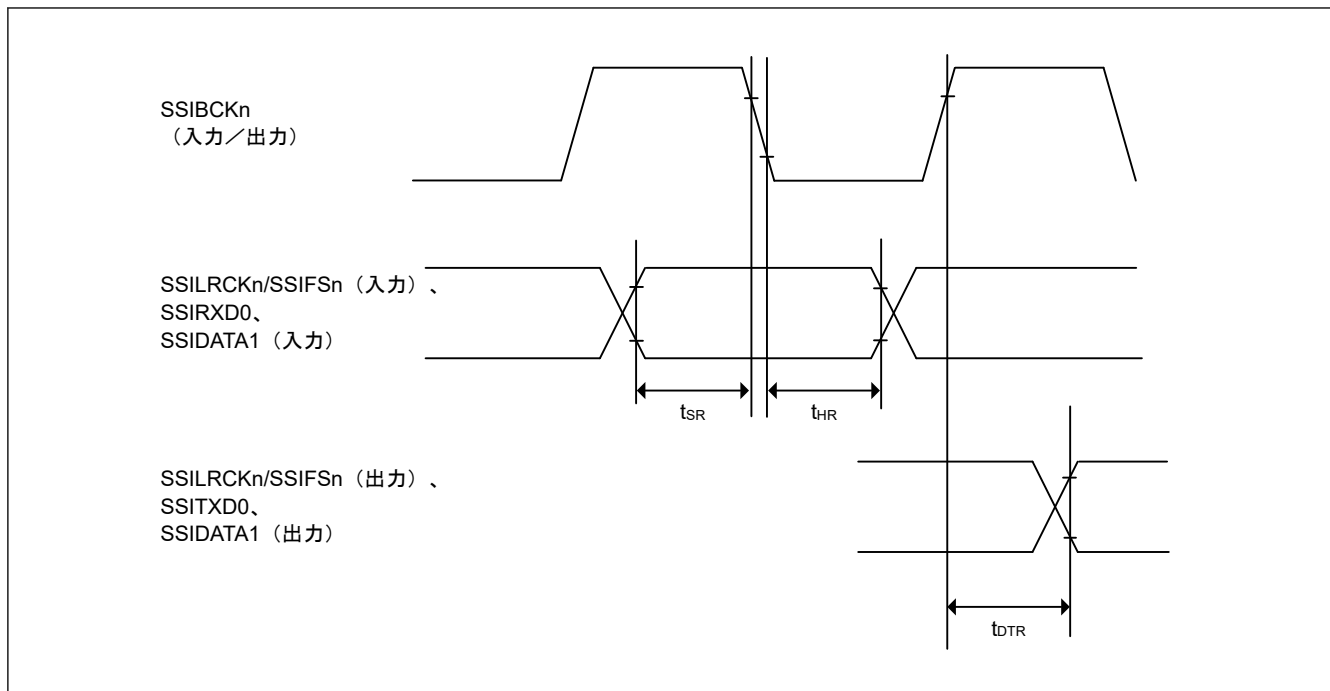


図 2.88 SSICR.BCKP = 1 の場合の SSIE データ送受信タイミング

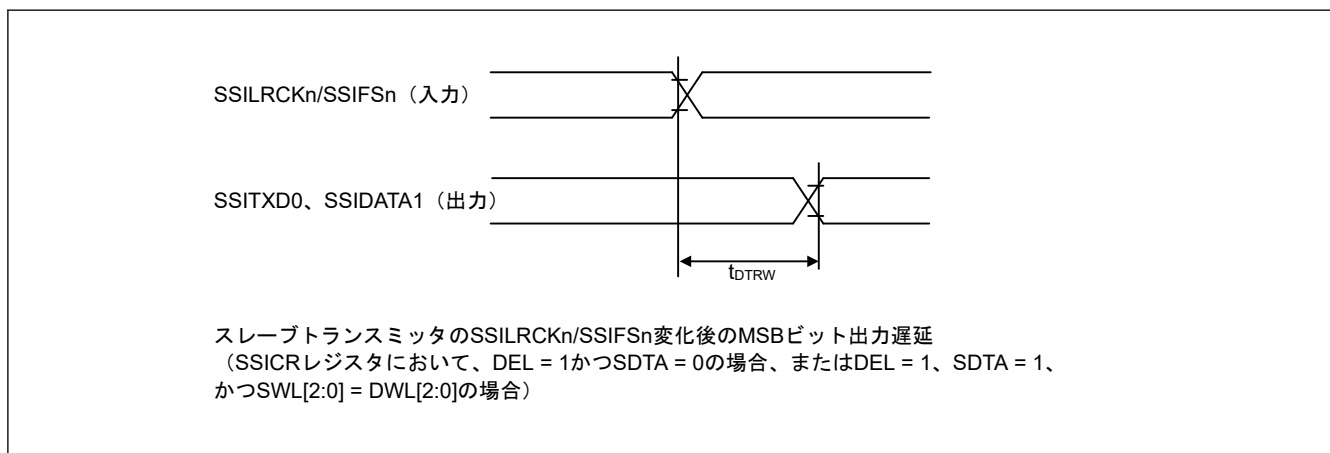


図 2.89 SSILRCK0/SSIFSn 変化時からの SSIE データ出力遅延



## 2.3.15 SD/MMC ホストインタフェースタイミング

表 2.56 SD/MMC ホストインタフェース信号タイミング

条件：PmnPFS レジスタのポート駆動能力ビットで高駆動出力が選択されています。  
 特定条件で高速高駆動出力が選択されています。「注 1」を参照してください。  
 クロックデューティ比は 50% です。

項目	シンボル	VCC/VCC2	Min	Max	単位	測定条件
SDCLK クロックサイクル	tSDCYC	2.70V 以上	20	—	ns	図 2.90
		1.70~1.95 V(注1)	20	—		
		1.70~1.95 V	40	—		
SDCLK クロック High レベルパルス幅	tSDWH	2.70V 以上	6.5	—	ns	
		1.70~1.95 V(注1)	6.5	—		
		1.70~1.95 V	13.0	—		
SDCLK クロック Low レベルパルス幅	tSDWL	2.70V 以上	6.5	—	ns	
		1.70~1.95 V(注1)	6.5	—		
		1.70~1.95 V	13.0	—		
SDCLK クロック立ち上がり時間	tSDLH	2.70V 以上	—	3.0	ns	
		1.70~1.95 V(注1)	—	4.0		
		1.70~1.95 V	—	8.0		
SDCLK クロック立ち下がり時間	tSDHL	2.70V 以上	—	3.0	ns	
		1.70~1.95 V(注1)	—	4.0		
		1.70~1.95 V	—	8.0		
SDCMD/SDDAT 出カデータ遅延	tSDODLY	2.70V 以上	-7.0	4.0	ns	
		1.70~1.95 V(注1)	-7.0	7.0		
		1.70~1.95 V	-15.0	15.0		
SDCMD/SDDAT 入カデータセットアップ	tSDIS	2.70V 以上	4.5	—	ns	
		1.70~1.95 V(注1)	4.5	—		
		1.70~1.95 V	20.0	—		
SDCMD/SDDAT 入カデータホールド	tSDIH	2.70V 以上	1.5	—	ns	
		1.70~1.95 V	1.5	—		

注. 属するグループを示すため、例えば\_A、\_B といった文字が端子名に付加されています。同じ文字が付加された端子を使用してください。SD/MMC ホストインタフェースについては、電気的特性の AC タイミングを各グループで測定しています。

注. SD1DAT4\_A~SD1DAT7\_A 使用時、VCC = VCC2 のときに限って上記の特性が保証されます。

注 1. Ch0 グループ B ("SD0\*\_B") および Ch1 グループ A ("SD1\*\_A") にのみ対応  
 以下の端子は、PmnPFS レジスタのポート駆動能力ビットで高速高駆動出力が選択されています：  
 SD0CLK\_B、SD1CLK\_A

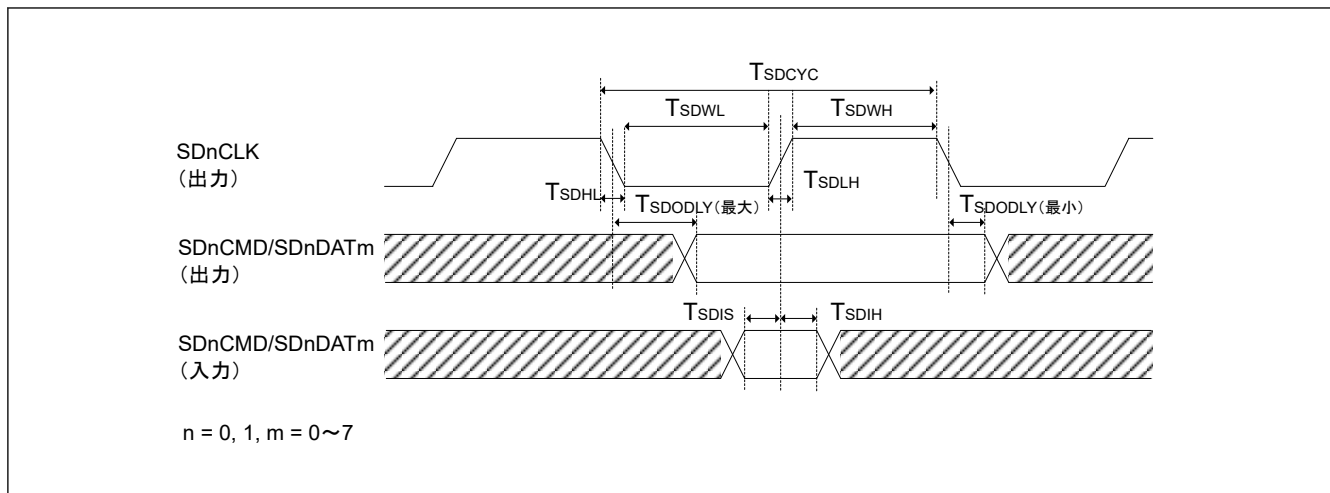


図 2.90 SD/MMC ホストインタフェース信号タイミング

## 2.3.16 ETHERC タイミング

表 2.57 ETHERC タイミング

条件: ETHERC (RMII): 以下の端子は、PmnPFS レジスタのポート駆動能力ビットで中駆動出力が選択されています: ET0\_MDC、ET0\_MDIO  
 その他の端子は、PmnPFS レジスタのポート駆動能力ビットで高駆動出力が選択されています。  
 ETHERC (MII): PmnPFS レジスタのポート駆動能力ビットで中駆動出力が選択されています。

項目		シンボル	VCC	Min	Max	単位	測定条件
ETHERC (RMII)	REF50CK0 サイクル時間	$T_{ck}$	2.70 V 以上	20	—	ns	図 2.91 ~ 図 2.94
	REF50CK0 周波数、Typ. 50 MHz	—		—	50 + 100 ppm	MHz	
	REF50CK0 デューティ	—		35	65	%	
	REF50CK0 立ち上がり/立ち下がり時間	$T_{ckr/ckf}$		0.5	3.5	ns	
	RMII_XXXX <sup>(注1)</sup> 出力遅延時間	$T_{co}$		2.5	12.0	ns	
	RMII_XXXX <sup>(注2)</sup> セットアップ時間	$T_{su}$		3	—	ns	
	RMII_XXXX <sup>(注2)</sup> ホールド時間	$T_{hd}$		1	—	ns	
	RMII_XXXX <sup>(注1)</sup> (注2)立ち上がり/立ち下がり時間	$T_r/T_f$		0.5	5.0	ns	
	ET0_WOL 出力遅延時間	$t_{WOLd}$		1	23.5	ns	
ETHERC (MII)	ET0_TX_CLK サイクル時間	$t_{Tcyc}$	40	—	ns	—	
	ET0_TX_EN 出力遅延時間	$t_{TENd}$	1	20	ns	図 2.96	
	ET0_ETXD0~ET_ETXD3 出力遅延時間	$t_{MTDd}$	1	20	ns		
	ET0_CRD セットアップ時間	$t_{CRSs}$	10	—	ns		
	ET0_CRD ホールド時間	$t_{CRSh}$	10	—	ns		
	ET0_COL セットアップ時間	$t_{COLs}$	10	—	ns		図 2.97
	ET0_COL ホールド時間	$t_{COLh}$	10	—	ns		
	ET0_RX_CLK サイクル時間	$t_{TRcyc}$	40	—	ns	—	
	ET0_RX_DV セットアップ時間	$t_{RDVs}$	10	—	ns	図 2.98	
	ET0_RX_DV ホールド時間	$t_{RDVh}$	10	—	ns		
	ET0_ERXD0~ET_ERXD3 セットアップ時間	$t_{MRDs}$	10	—	ns		
	ET0_ERXD0~ET_ERXD3 ホールド時間	$t_{MRDh}$	10	—	ns		
	ET0_RX_ER セットアップ時間	$t_{RERs}$	10	—	ns	図 2.99	
	ET0_RX_ER ホールド時間	$t_{RESh}$	10	—	ns		
	ET0_WOL 出力遅延時間	$t_{WOLd}$	1	23.5	ns		図 2.100

注. 以下の端子は、属するグループを示すため、例えば A、\_B といった文字が端子名に付加されています。同じ文字が付加された端子を使用してください。ETHERC (RMII) ホストインタフェースについては、電気的特性の AC タイミングを各グループで測定しています。REF50CK0\_A、REF50CK0\_B、RMII0\_XXXX\_A、RMII0\_XXXX\_B

注 1. RMII\_TXD\_EN、RMII\_TXD1、RMII\_TXD0

注 2. RMII\_CRD\_DV、RMII\_RXD1、RMII\_RXD0、RMII\_RX\_ER

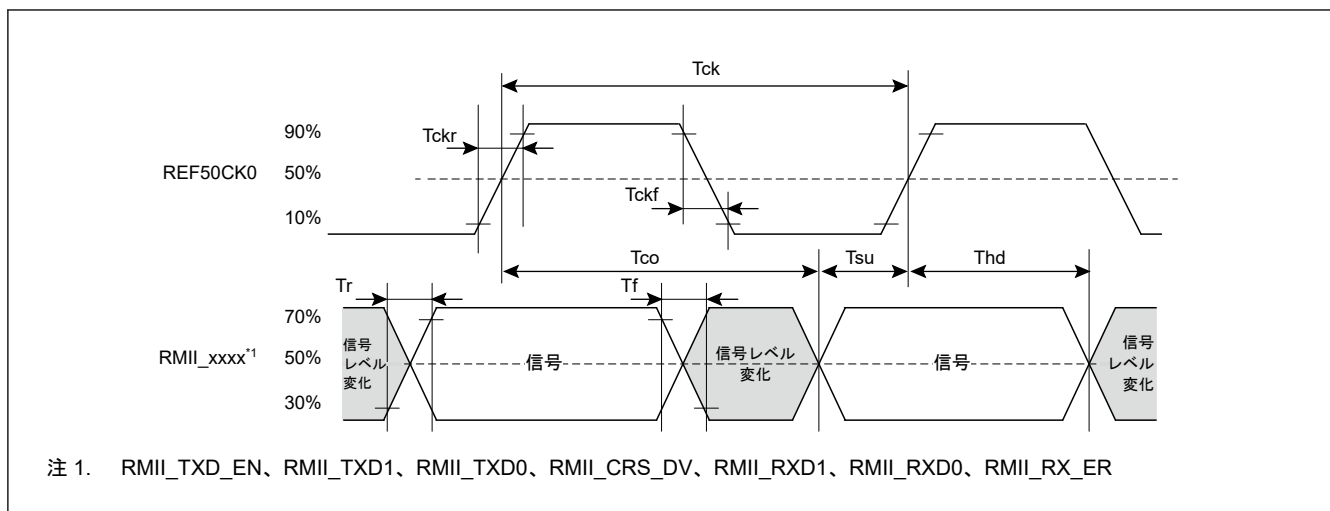


図 2.91 REF50CK0、RMII の信号タイミング

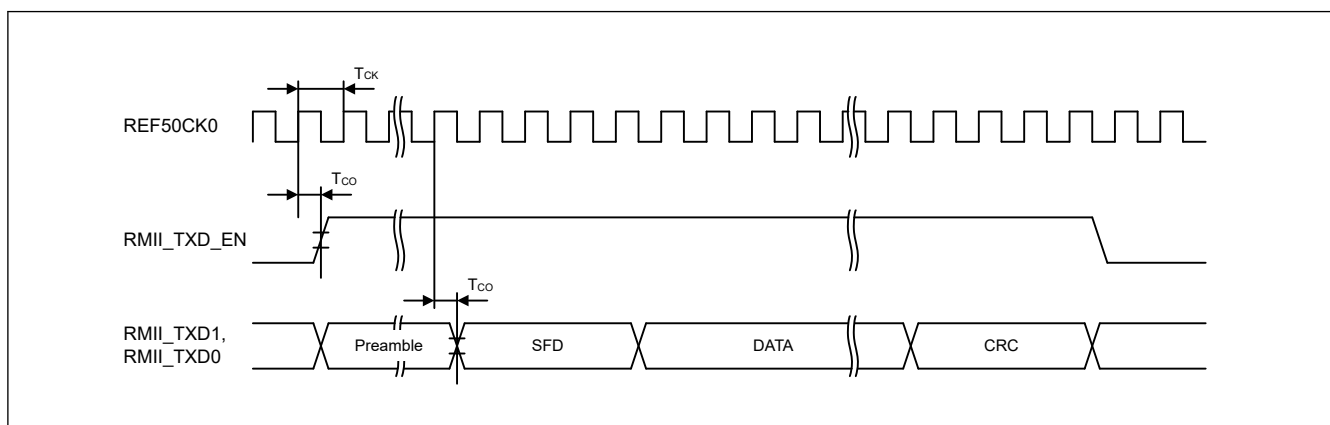


図 2.92 RMII 送信タイミング

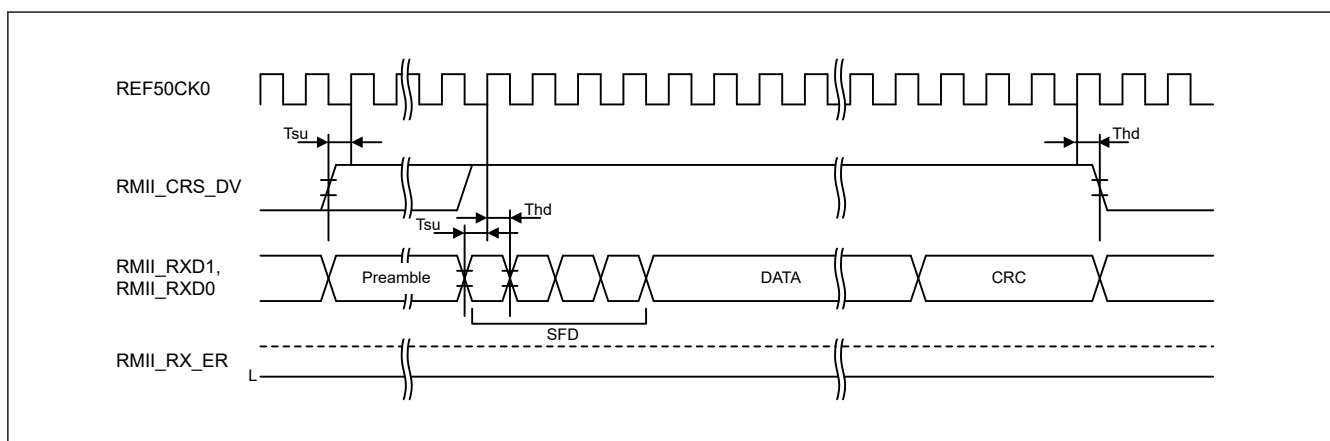


図 2.93 正常動作時の RMII 受信タイミング

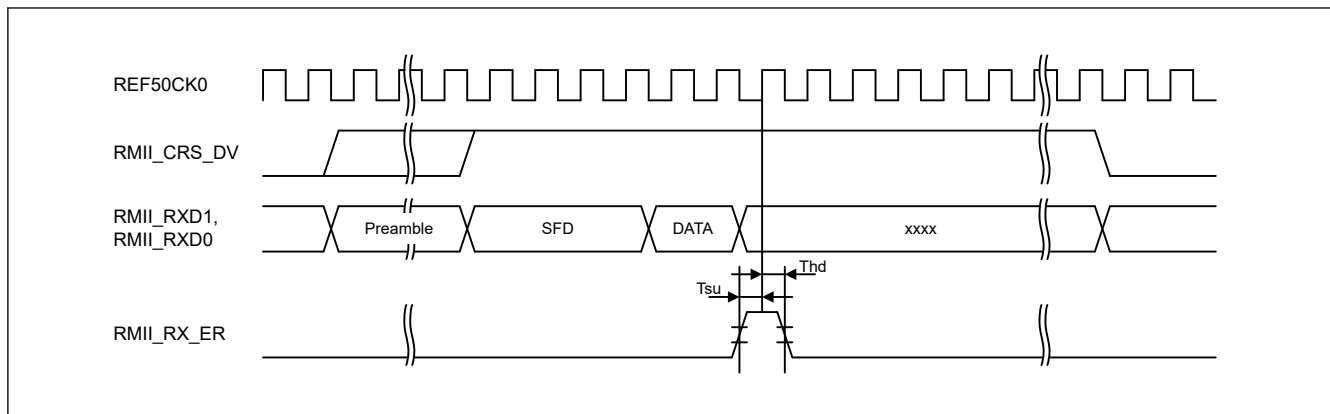


図 2.94 エラー発生時の RMII 受信タイミング

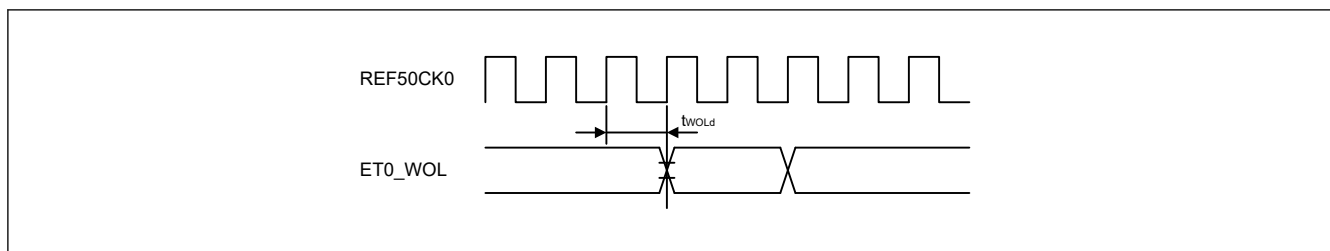


図 2.95 RMII に対する WOL 出カタイミング

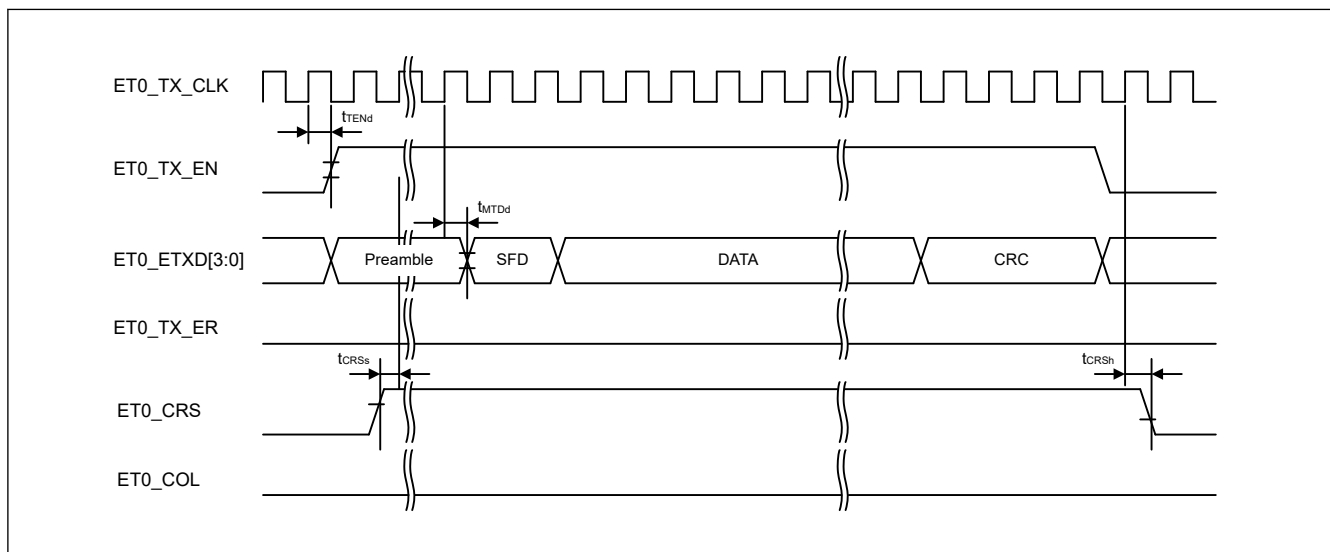


図 2.96 正常動作時の MII 送信タイミング

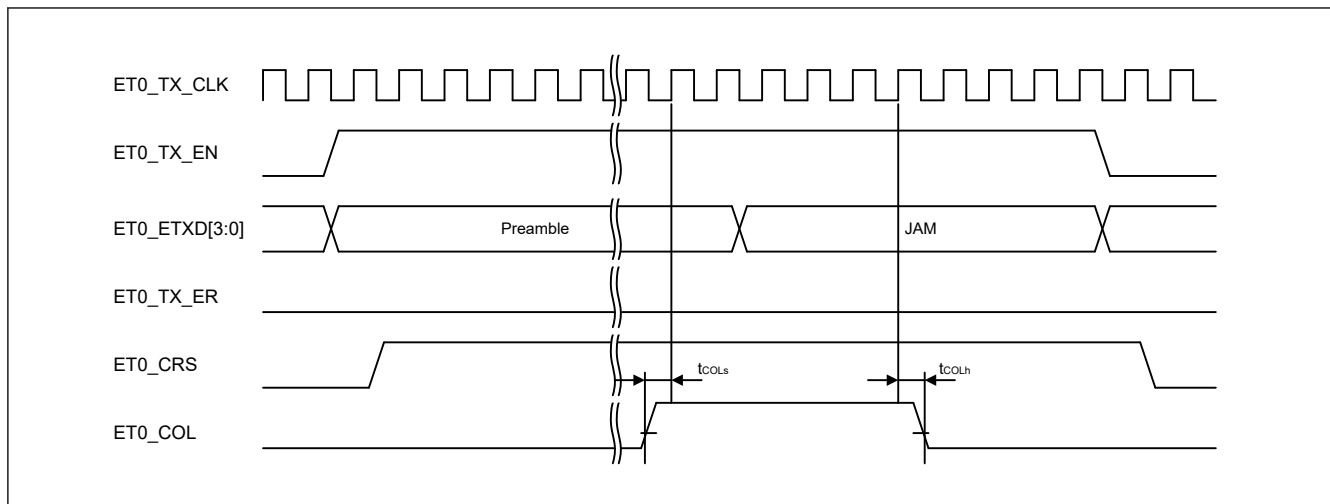


図 2.97 競合発生時の MII 送信タイミング

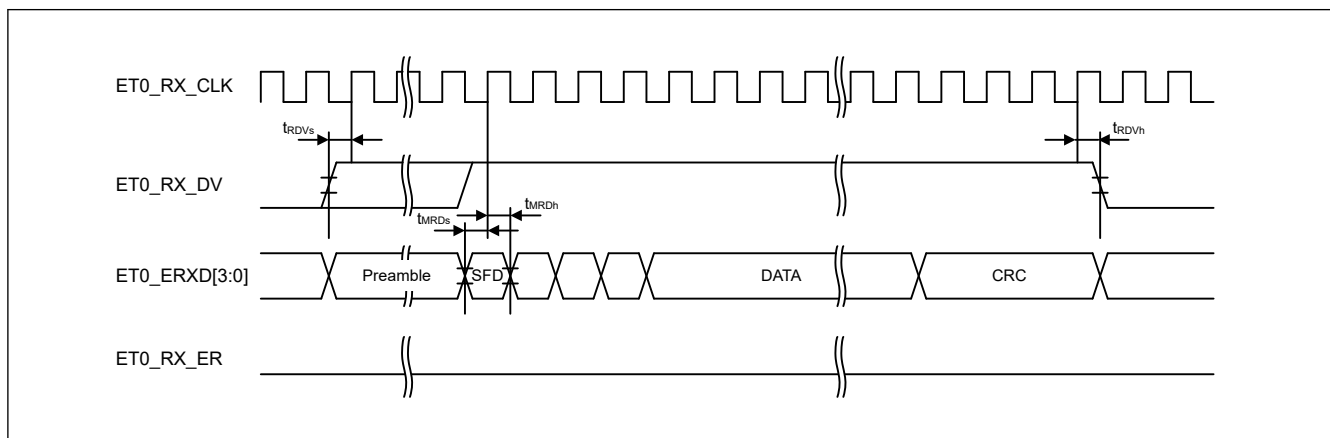


図 2.98 正常動作時の MII 受信タイミング

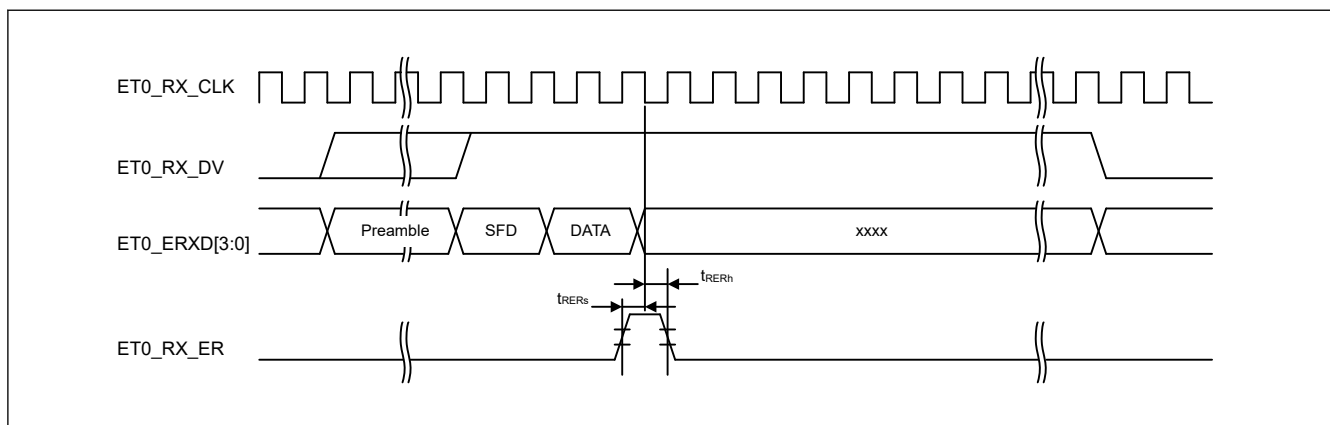


図 2.99 エラー発生時の MII 受信タイミング

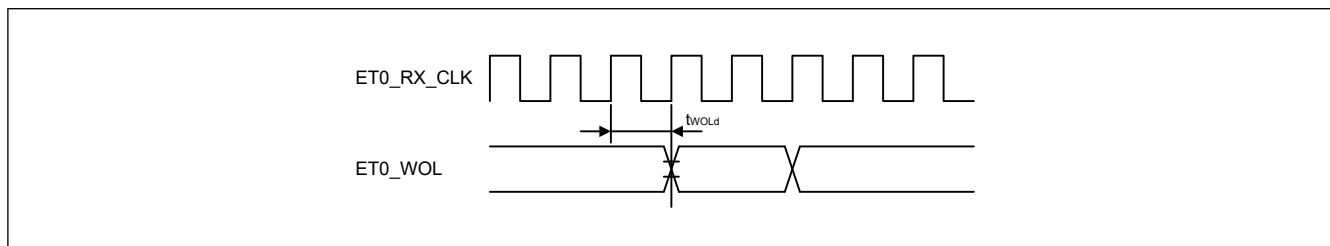


図 2.100 MII に対する WOL 出力タイミング

## 2.3.17 CEU タイミング

表 2.58 キャプチャエンジンユニット信号タイミング

項目	シンボル	VCC	Min	Max	単位	測定条件
垂直同期 (VIO_VD) セットアップ時間 (カメラクロック立ち上がり)	t <sub>VVDS</sub>	2.70 V 以上	2.0	—	ns	☑ 2.101 ☑ 2.102
		1.68 V 以上	4.5	—		
垂直同期 (VIO_VD) セットアップ時間 (カメラクロック立ち下がり)	t <sub>VVDS</sub>	2.70 V 以上	2.5	—	ns	
		1.68 V 以上	4.5	—		
垂直同期 (VIO_VD) ホールド時間	t <sub>VVDH</sub>	2.70 V 以上	3.5	—	ns	
		1.68 V 以上	5.5	—		
水平同期 (VIO_HD) セットアップ時間 (カメラクロック立ち上がり)	t <sub>VHDS</sub>	2.70 V 以上	2.0	—	ns	
		1.68 V 以上	4.5	—		
水平同期 (VIO_HD) セットアップ時間 (カメラクロック立ち下がり)	t <sub>VHDS</sub>	2.70 V 以上	2.5	—	ns	
		1.68 V 以上	4.5	—		
水平同期 (VIO_HD) ホールド時間	t <sub>VHDH</sub>	2.70 V 以上	3.5	—	ns	
		1.68 V 以上	5.5	—		
キャプチャ画像データ (VIO_D) セットアップ時間 (カメラクロック立ち上がり)	t <sub>VDTS</sub>	2.70 V 以上	2.0	—	ns	
		1.68 V 以上	4.5	—		
キャプチャ画像データ (VIO_D) セットアップ時間 (カメラクロック立ち下がり)	t <sub>VDTS</sub>	2.70 V 以上	2.5	—	ns	
		1.68 V 以上	4.5	—		
キャプチャ画像データ (VIO_D) ホールド時間	t <sub>VDTH</sub>	2.70 V 以上	3.5	—	ns	
		1.68 V 以上	5.5	—		
カメラクロックサイクル	t <sub>VCYC</sub>	2.70 V 以上	11.5	—	ns	
		1.68 V 以上	23.0	—		
カメラクロック High レベル幅	t <sub>VHW</sub>	2.70 V 以上	0.4 × t <sub>VCYC</sub>	—	ns	
		1.68 V 以上	0.4 × t <sub>VCYC</sub>	—		
カメラクロック Low レベル幅	t <sub>VLW</sub>	2.70 V 以上	0.4 × t <sub>VCYC</sub>	—	ns	
		1.68 V 以上	0.4 × t <sub>VCYC</sub>	—		
フィールド識別信号 (VIO_FLD) セットアップ時間 (カメラクロック立ち上がり)	t <sub>VFDS</sub>	2.70 V 以上	2.0	—	ns	
		1.68 V 以上	4.5	—		
フィールド識別信号 (VIO_FLD) セットアップ時間 (カメラクロック立ち下がり)	t <sub>VFDS</sub>	2.70 V 以上	2.5	—	ns	
		1.68 V 以上	4.5	—		
フィールド識別信号 (VIO_FLD) ホールド時間	t <sub>VDH</sub>	2.70 V 以上	3.5	—	ns	
		1.68 V 以上	5.5	—		

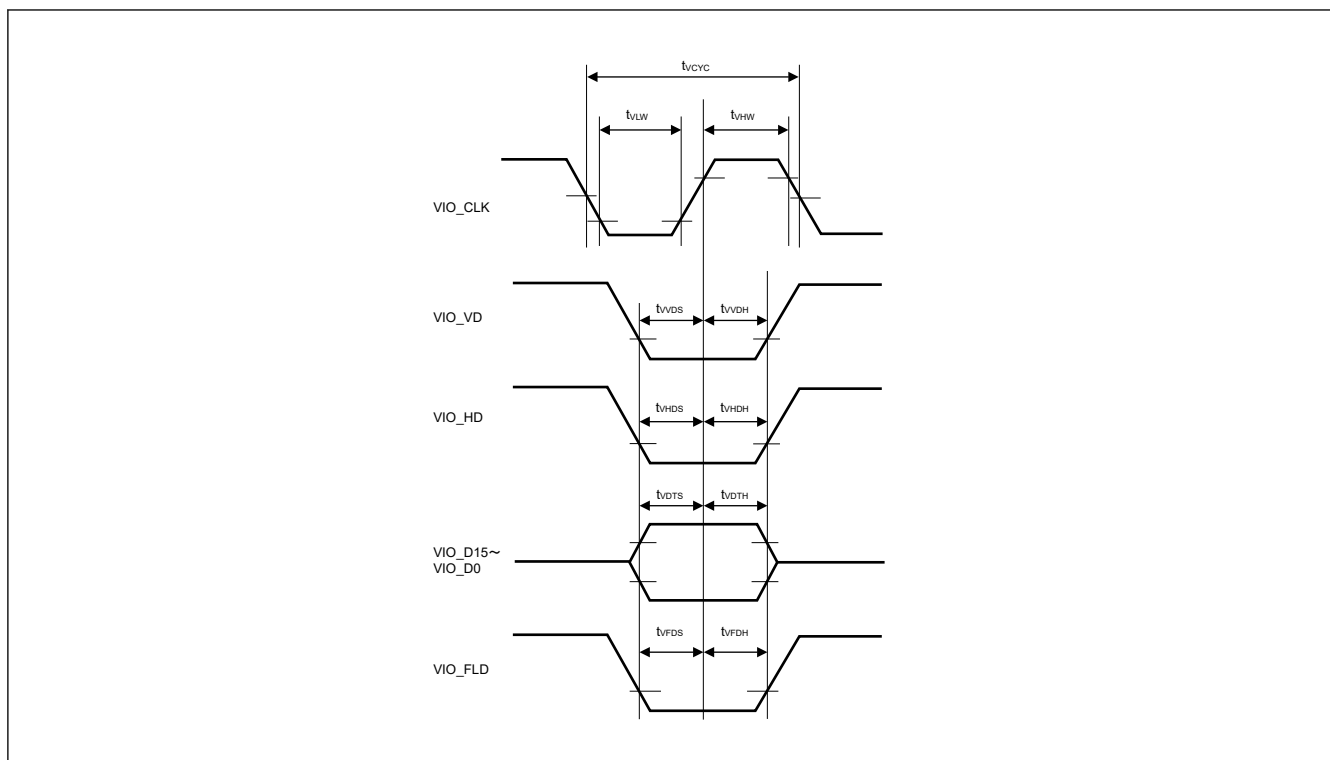


図 2.101 VIO\_CLK の立ち上がりエッジによるデータキャプチャのキャプチャエンジンユニットモジュール信号タイミング

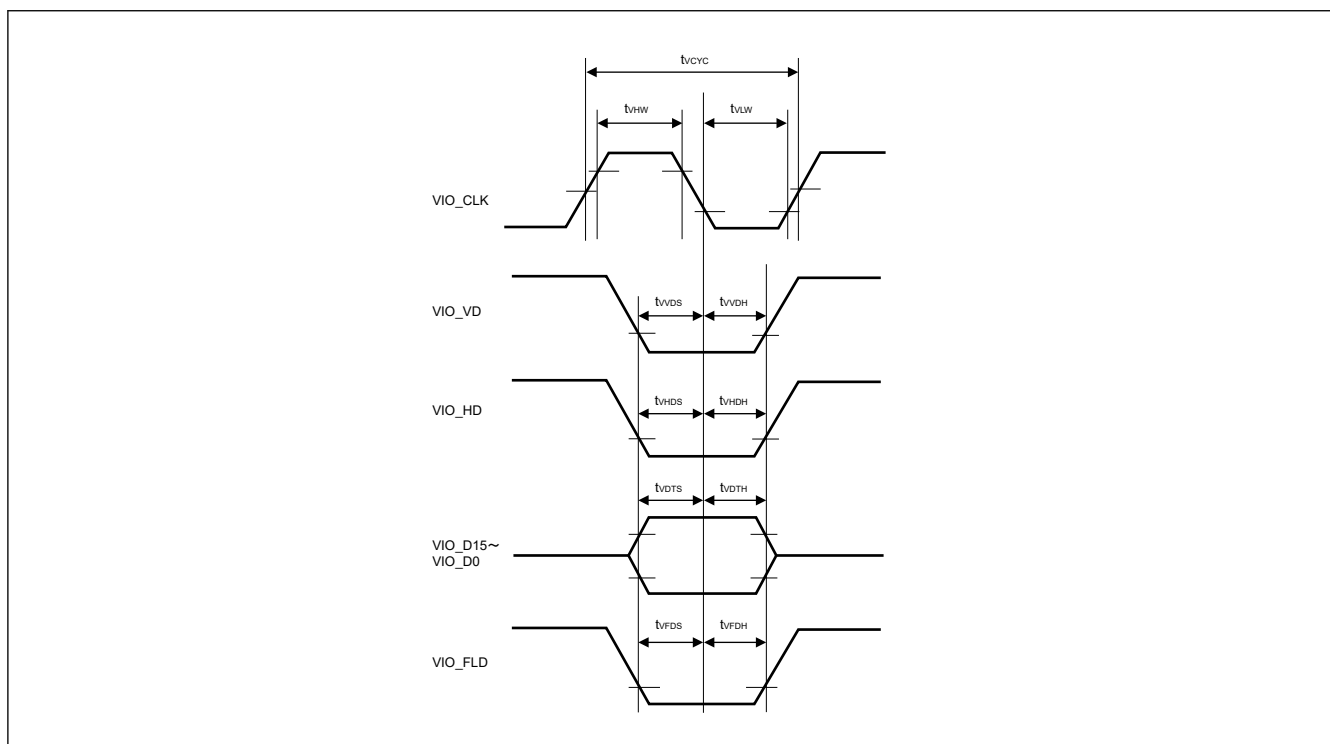


図 2.102 VIO\_CLK の立ち下がりエッジによるデータキャプチャのキャプチャエンジンユニットモジュール信号タイミング



2.3.18 GLCDC タイミング

表 2.59 GLCDC タイミング

条件:

LCD\_CLK : PmnPFS レジスタのポート駆動能力ビットで高駆動出力が選択されています。

LCD\_DATA : PmnPFS レジスタのポート駆動能力ビットで中駆動出力が選択されています。

項目	シンボル	VCC	Min	Max	単位	測定条件
LCD_EXTCLK 入力クロック周波数	$t_{E_{cyc}}$	2.70 V 以上	—	60(注1)	MHz	図 2.103
		1.68 V 以上	—	30		
LCD_EXTCLK 入力クロック Low レベルパルス幅	$t_{WL}$	2.70 V 以上	0.45	—	$t_{E_{cyc}}$	
		1.68 V 以上	0.45	—		
LCD_EXTCLK 入力クロック High レベルパルス幅	$t_{WH}$	2.70 V 以上	0.45	—	$t_{E_{cyc}}$	
		1.68 V 以上	0.45	—		
LCD_CLK 出力クロック周波数	$1/t_{L_{cyc}}$	2.70 V 以上	—	60(注1)	MHz	図 2.104
		1.68 V 以上	—	30		
LCD_CLK 出力クロック Low レベルパルス幅	$t_{LOL}$	2.70 V 以上	0.4	0.6	$t_{L_{cyc}}$	
		1.68 V 以上	0.4	0.6		
LCD_CLK 出力クロック High レベルパルス幅	$t_{LOH}$	2.70 V 以上	0.4	0.6	$t_{L_{cyc}}$	
		1.68 V 以上	0.4	0.6		
LCD データ出力遅延タイミング	グループ_A とグループ_B のいずれかの端子の組(注2)	2.70 V 以上	-3.5	4.0	ns	図 2.105
		1.68 V 以上	-5.5	6.0		
	グループ_A とグループ_B 両方の端子の組(注3)	2.70 V 以上	-5.0	5.5		
		1.68 V 以上	-7.0	7.5		

注 1. パラレル RGB888/666/565 : 最高 54 MHz

シリアル RGB888 : 最高 60 MHz (4 倍速)

注 2. グループ\_A とグループ\_B のいずれかの端子を使用した場合

注 3. グループ\_A とグループ\_B の端子を使用した場合

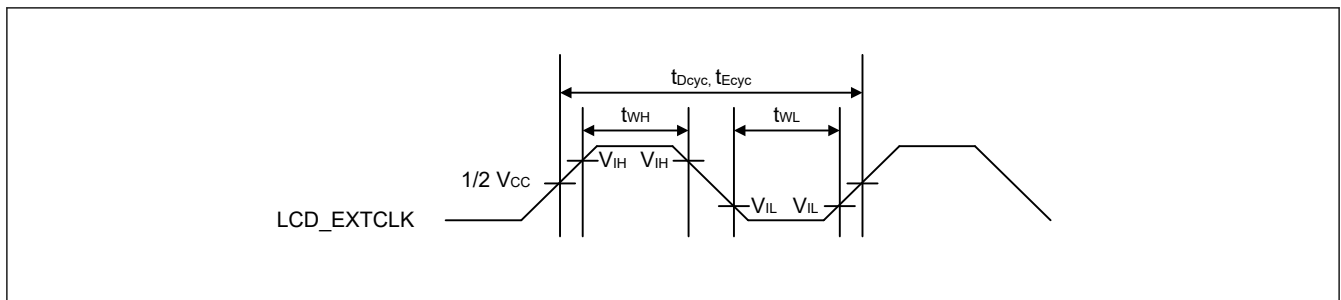


図 2.103 LCD\_EXTCLK クロックタイミング

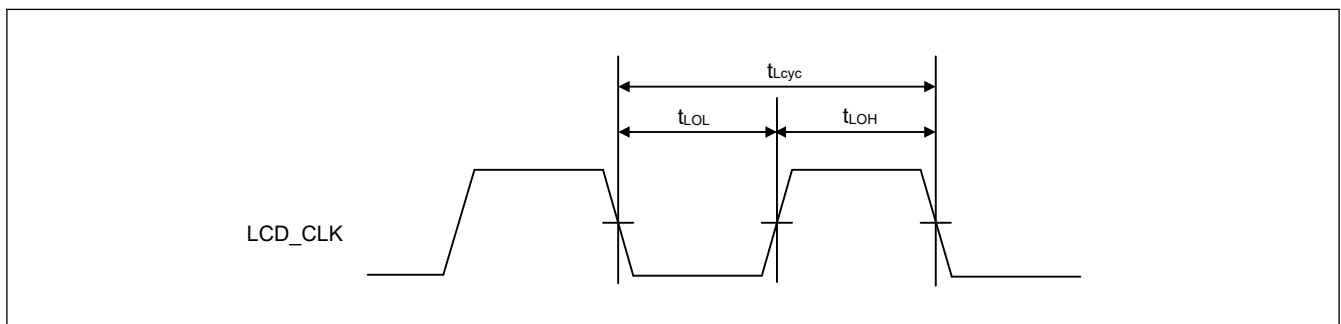


図 2.104 LCD\_CLK クロック出力タイミング

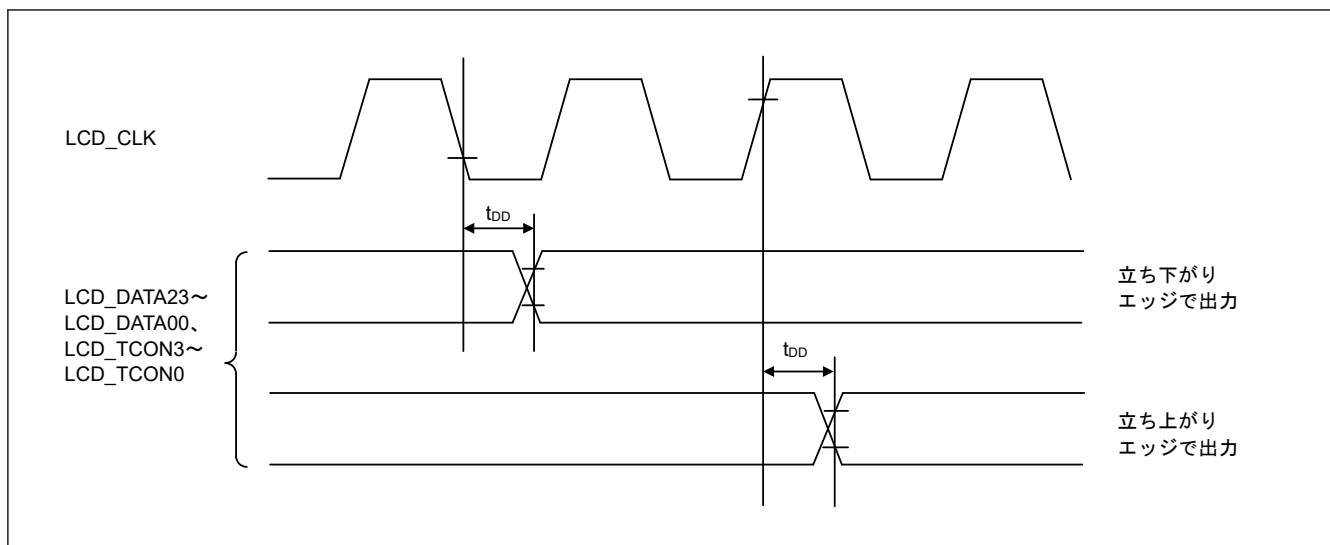


図 2.105 表示出力タイミング

### 2.3.19 CANFD タイミング

表 2.60 CANFD インタフェースタイミング

項目	シンボル	VCC/VCC2	Min	Max	単位	測定条件
内部遅延時間	$t_{node}$	2.70 V 以上	—	50	ns	図 2.106
		1.68 V 以上 (VCC) 1.65 V 以上 (VCC2)	—	50		

注. 内部遅延時間 ( $t_{node}$ ) = 内部転送遅延時間 ( $t_{output}$ ) + 内部受信遅延時間 ( $t_{input}$ )

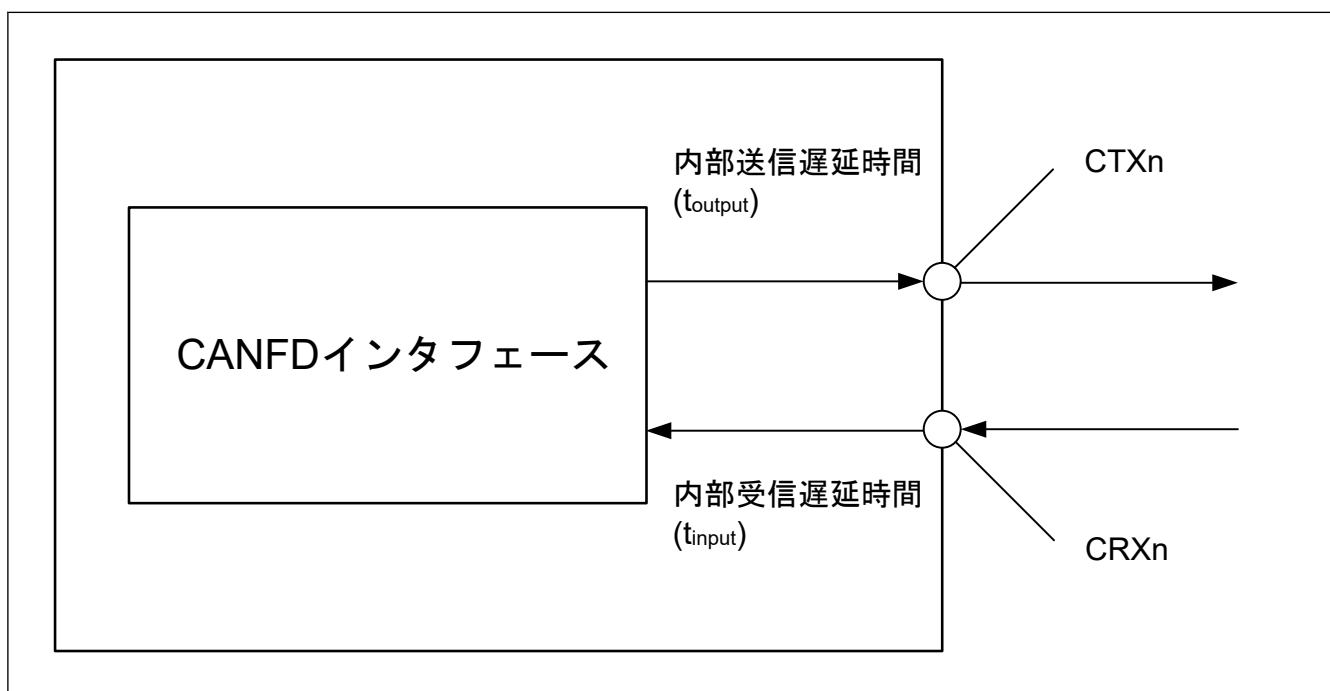


図 2.106 CANFD インタフェース条件

## 2.4 USB 特性

### 2.4.1 USBFS タイミング

表 2.61 ホストに限定した USBFS 低速特性 (USB\_DP 端子および USB\_DM 端子特性)

条件 : VCC = VCC\_USB = 3.0~3.6 V、USBCLK = 48 MHz

項目	シンボル	Min	Typ	Max	単位	測定条件	
入力特性	入力 High レベル電圧	$V_{IH}$	2.0	—	—	V	—
	入力 Low レベル電圧	$V_{IL}$	—	—	0.8	V	—
	差動入力感度	$V_{DI}$	0.2	—	—	V	USB_DP - USB_DM
	差動共通モードレンジ	$V_{CM}$	0.8	—	2.5	V	—
出力特性	出力 High レベル電圧	$V_{OH}$	2.8	—	3.6	V	$I_{OH} = -200 \mu A$
	出力 Low レベル電圧	$V_{OL}$	0.0	—	0.3	V	$I_{OL} = 2 \text{ mA}$
	クロスオーバー電圧	$V_{CRS}$	1.3	—	2.0	V	図 2.107
	立ち上がり時間	$t_{LR}$	75	—	300	ns	—
	立ち下がり時間	$t_{LF}$	75	—	300	ns	
	立ち上がり/立ち下がり時間比	$t_{LR} / t_{LF}$	80	—	125	%	$t_{LR} / t_{LF}$
プルアップ/ プルダウン特性	ホストコントローラモードにおける USB_DP、USB_DM のプルダウン抵抗	$R_{pd}$	14.25	—	24.80	k $\Omega$	—

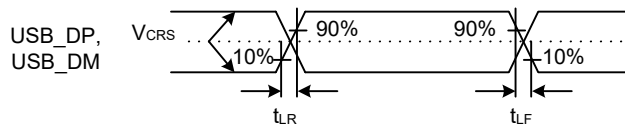


図 2.107 Low-speed モードにおける USB\_DP、USB\_DM の出力タイミング

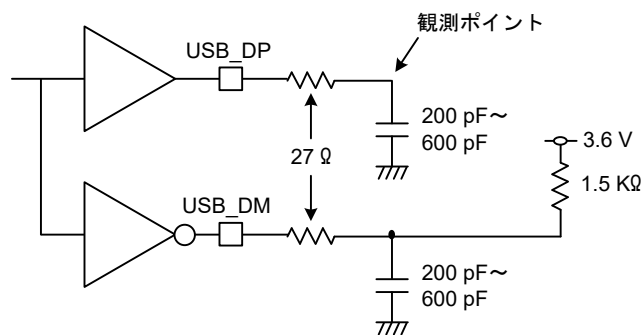


図 2.108 Low-speed モードにおける測定回路

表 2.62 USBFS フルスピード特性 (USB\_DP 端子および USB\_DM 端子特性)

条件 : VCC = VCC\_USB = 3.0~3.6 V、USBCLK = 48 MHz

項目	シンボル	Min	Typ	Max	単位	測定条件	
入力特性	入力 High レベル電圧	$V_{IH}$	2.0	—	—	V	—
	入力 Low レベル電圧	$V_{IL}$	—	—	0.8	V	—
	差動入力感度	$V_{DI}$	0.2	—	—	V	USB_DP - USB_DM
	差動コモンモードレンジ	$V_{CM}$	0.8	—	2.5	V	—
出力特性	出力 High レベル電圧	$V_{OH}$	2.8	—	3.6	V	$I_{OH} = -200 \mu A$
	出力 Low レベル電圧	$V_{OL}$	0.0	—	0.3	V	$I_{OL} = 2 \text{ mA}$
	クロスオーバー電圧	$V_{CRS}$	1.3	—	2.0	V	図 2.109
	立ち上がり時間	$t_{LR}$	4	—	20	ns	
	立ち下がり時間	$t_{LF}$	4	—	20	ns	
	立ち上がり/立ち下がり時間比	$t_{LR} / t_{LF}$	90	—	111.11	%	$t_{FR} / t_{FF}$
	出力抵抗	$Z_{DRV}$	28	—	44	$\Omega$	USBFS : $R_s = 27 \Omega$ 含む
プルアップ/ プルダウン特性	デバイスコントローラモードにおける DM プルアップ抵抗	$R_{pu}$	0.900	—	1.575	k $\Omega$	アイドル状態の間
			1.425	—	3.090	k $\Omega$	送受信中
	ホストコントローラモードにおける USB_DP、USB_DM のプルダウン抵抗	$R_{pd}$	14.25	—	24.80	k $\Omega$	—

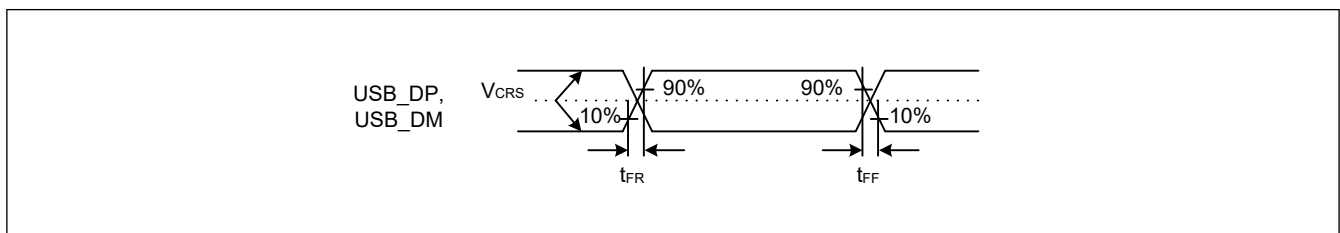


図 2.109 フルスピードモードにおける USB\_DP、USB\_DM の出力タイミング

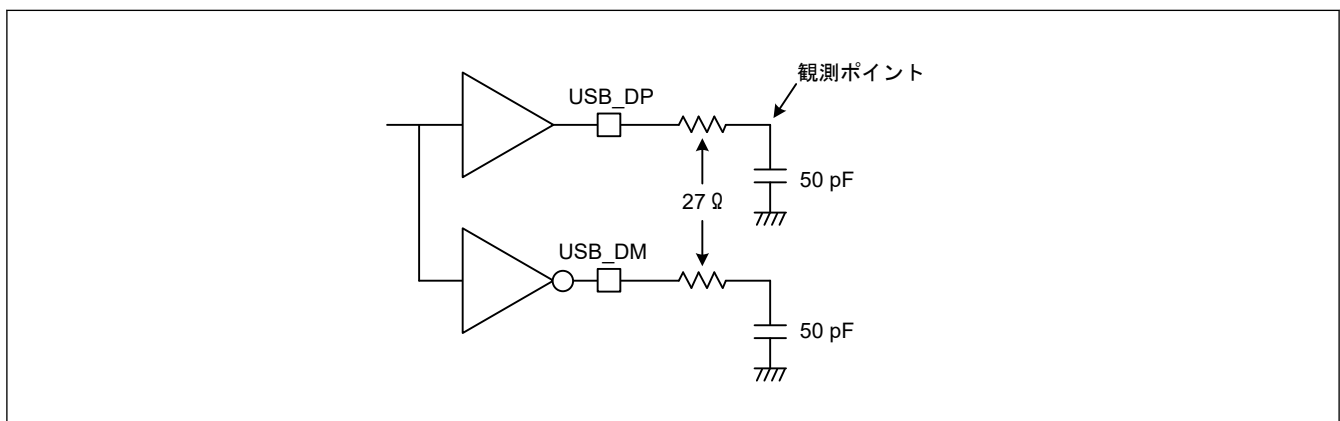


図 2.110 フルスピードモードにおける測定回路

2.4.2 USBHS タイミング

表 2.63 ホストに限定した USBHS 低速特性 (USB\_DP 端子および USB\_DM 端子特性)

条件 : USBHS\_RREF = 2.2 kΩ ± 1%、USBMCLK = 12/20/24/48 MHz、USBCLK = 48 MHz、USB60CLK = 60 MHz

項目		シンボル	Min	Typ	Max	単位	測定条件
入力特性	入力 High レベル電圧	$V_{IH}$	2.0	—	—	V	—
	入力 Low レベル電圧	$V_{IL}$	—	—	0.8	V	—
	差動入力感度	$V_{DI}$	0.2	—	—	V	USB_DP - USB_DM
	差動コモンモードレンジ	$V_{CM}$	0.8	—	2.5	V	—
出力特性	出力 High レベル電圧	$V_{OH}$	2.8	—	3.6	V	$I_{OH} = -200 \mu A$
	出力 Low レベル電圧	$V_{OL}$	0.0	—	0.3	V	$I_{OL} = 2 \text{ mA}$
	クロスオーバー電圧	$V_{CRS}$	1.3	—	2.0	V	図 2.111
	立ち上がり時間	$t_{LR}$	75	—	300	ns	
	立ち下がり時間	$t_{LF}$	75	—	300	ns	
	立ち上がり/立ち下がり時間比	$t_{LR} / t_{LF}$	80	—	125	%	$t_{LR} / t_{LF}$
プルアップ/ プルダウン特性	ホストコントローラモードにおける USB_DP、USB_DM のプルダウン抵抗	$R_{pd}$	14.25	—	24.80	kΩ	—

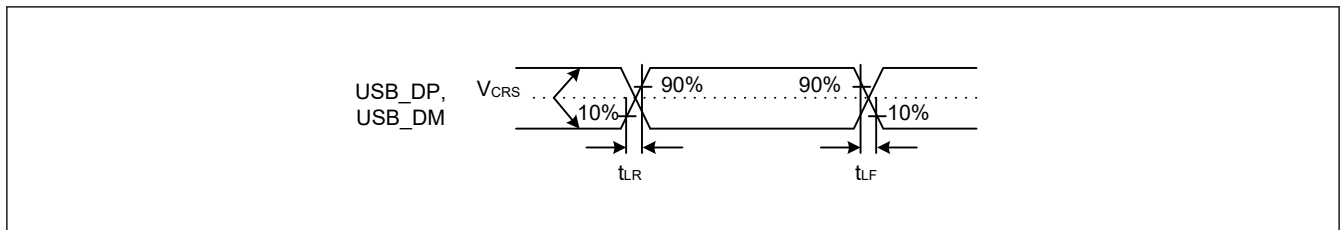


図 2.111 Low-speed モードにおける USB\_DP、USB\_DM の出力タイミング

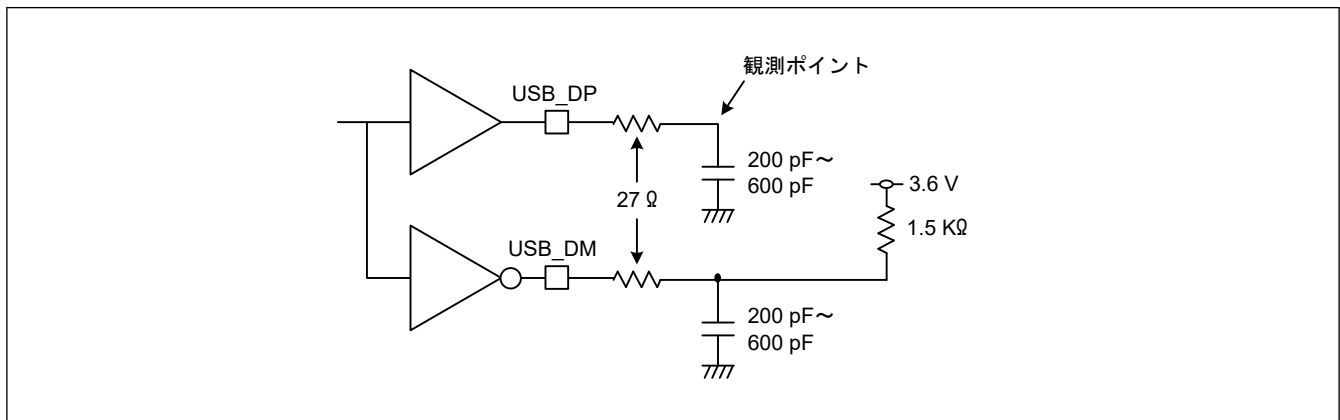


図 2.112 Low-speed モードにおける測定回路

表 2.64 USBHS フルスピード特性 (USB\_DP 端子および USB\_DM 端子特性) (1/2)

条件 : USBHS\_RREF = 2.2 kΩ ± 1%、USBMCLK = 12/20/24/48 MHz、USBCLK = 48 MHz、USB60CLK = 60 MHz

項目		シンボル	Min	Typ	Max	単位	測定条件
入力特性	入力 High レベル電圧	$V_{IH}$	2.0	—	—	V	—
	入力 Low レベル電圧	$V_{IL}$	—	—	0.8	V	—
	差動入力感度	$V_{DI}$	0.2	—	—	V	USB_DP - USB_DM
	差動コモンモードレンジ	$V_{CM}$	0.8	—	2.5	V	—

表 2.64 USBHS フルスピード特性 (USB\_DP 端子および USB\_DM 端子特性) (2/2)

条件 : USBHS\_RREF = 2.2 kΩ ± 1%、USBMCLK = 12/20/24/48 MHz、USBCLK = 48 MHz、USB60CLK = 60 MHz

項目	シンボル	Min	Typ	Max	単位	測定条件	
出力特性	出力 High レベル電圧	$V_{OH}$	2.8	—	3.6	V	$I_{OH} = -200 \mu A$
	出力 Low レベル電圧	$V_{OL}$	0.0	—	0.3	V	$I_{OL} = 2 \text{ mA}$
	クロスオーバー電圧	$V_{CRS}$	1.3	—	2.0	V	図 2.113
	立ち上がり時間	$t_{LR}$	4	—	20	ns	
	立ち下がり時間	$t_{LF}$	4	—	20	ns	
	立ち上がり/立ち下がり時間比	$t_{LR} / t_{LF}$	90	—	111.11	%	$t_{FR} / t_{FF}$
	出力抵抗	$Z_{DRV}$	40.5	—	49.5	Ω	Rs 未使用 (PHYSET.REPSEL[1:0] = 01b かつ PHYSET.HSEB = 0)
プルアップ/ プルダウン特性	デバイスコントローラモードにおける DM プルアップ抵抗	$R_{pu}$	0.900	—	1.575	kΩ	アイドル状態の間
			1.425	—	3.090	kΩ	送受信中
	ホストコントローラモードにおける USB_DP、USB_DM のプルダウン抵抗	$R_{pd}$	14.25	—	24.80	kΩ	—

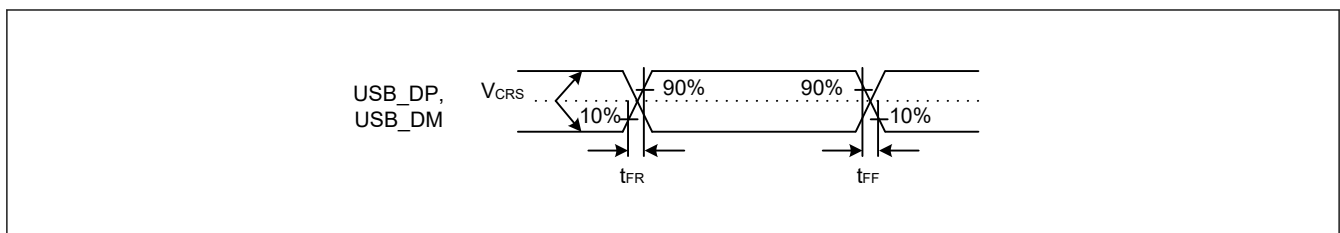


図 2.113 フルスピードモードにおける USB\_DP、USB\_DM の出カタイミング

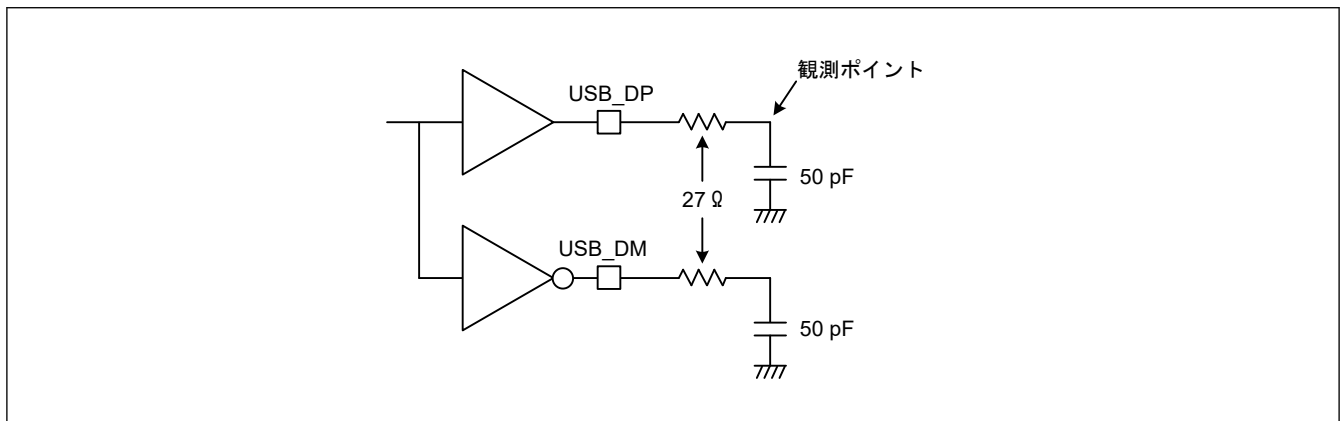


図 2.114 フルスピードモードにおける測定回路

表 2.65 USB 高速特性 (USB\_DP 端子および USB\_DM 端子特性) (1/2)

条件 : USBHS\_RREF = 2.2 kΩ ± 1%、USBMCLK = 12/20/24/48 MHz

項目	シンボル	Min	Typ	Max	単位	測定条件	
入力特性	Squelch 検出感度	$V_{HSSQ}$	100	—	150	mV	図 2.115
	切断検出感度	$V_{HSDSC}$	525	—	625	mV	図 2.116
	コモンモード電圧	$V_{HSCM}$	-50	—	500	mV	—

表 2.65 USB 高速特性 (USB\_DP 端子および USB\_DM 端子特性) (2/2)

条件 : USBHS\_RREF = 2.2 kΩ ± 1%、USBMCLK = 12/20/24/48 MHz

項目		シンボル	Min	Typ	Max	単位	測定条件
出力特性	アイドル時	$V_{HSOI}$	-10	—	10	mV	—
	出力 High レベル電圧	$V_{HSOH}$	360	—	440	mV	—
	出力 Low レベル電圧	$V_{HSOL}$	-10	—	10	mV	—
	Chirp J 出力電圧 (差分)	$V_{CHIRPJ}$	700	—	1100	mV	—
	Chirp K 出力電圧 (差分)	$V_{CHIRPK}$	-900	—	-500	mV	—
AC 特性	立ち上がり時間	$t_{HSR}$	500	—	—	ps	—
	立ち下がり時間	$t_{HSF}$	500	—	—	ps	図 2.117
	出力抵抗	$Z_{HSDRV}$	40.5	—	49.5	Ω	—

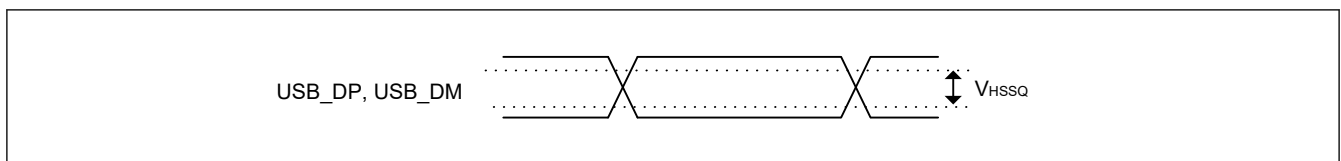


図 2.115 High-speed モードにおける USB\_DP、USB\_DM の Squelch 検出感度

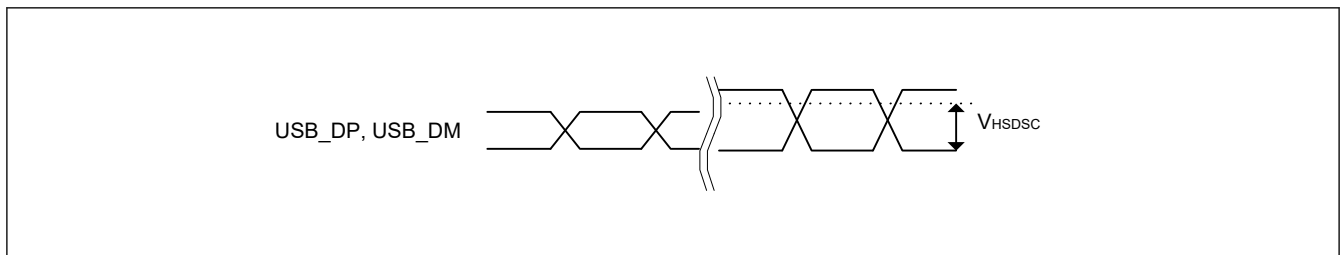


図 2.116 High-speed モードにおける USB\_DP、USB\_DM の切断検出感度

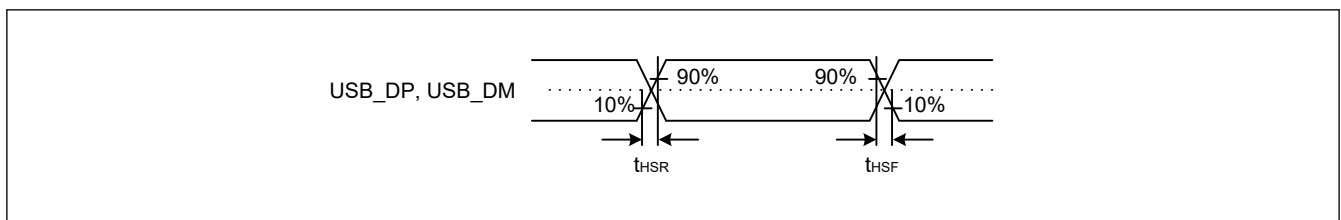


図 2.117 High-speed モードにおける USB\_DP、USB\_DM の出力タイミング

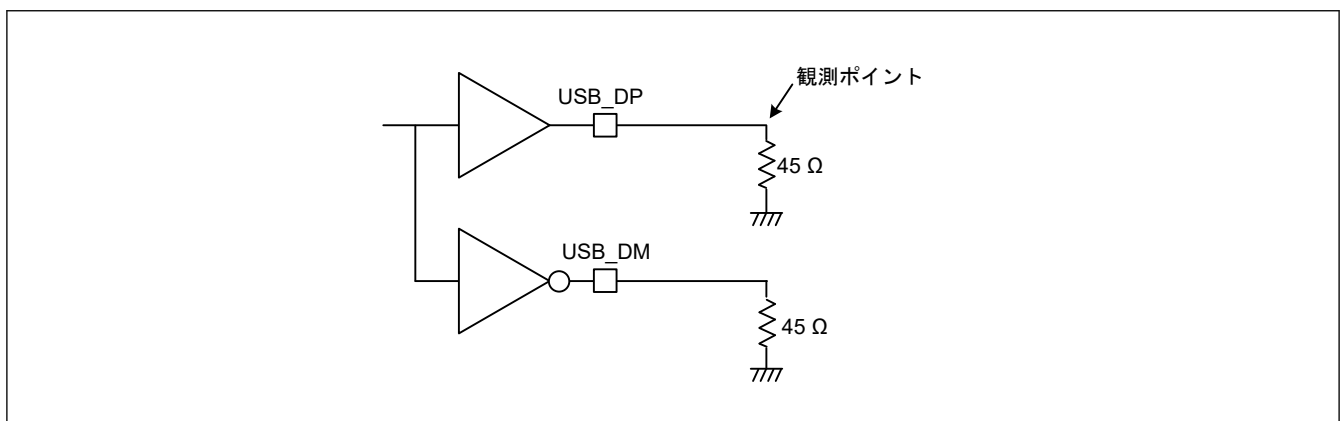


図 2.118 High-speed モードにおける測定回路

表 2.66 USBHS 高速特性 (USB\_DP 端子および USB\_DM 端子特性)

条件: USBHS\_RREF = 2.2 kΩ ± 1%、USBMCLK = 12/20/24/48 MHz

項目	シンボル	Min	Typ	Max	単位	測定条件	
バッテリーチャージング規格	D+シンク電流	I <sub>DP_SINK</sub>	25	—	175	μA	—
	D-シンク電流	I <sub>DM_SINK</sub>	25	—	175	μA	—
	DCD ソース電流	I <sub>DP_SRC</sub>	7	—	13	μA	—
	データ検出電圧	V <sub>DAT_REF</sub>	0.25	—	0.40	V	—
	D+ソース電圧	V <sub>DP_SRC</sub>	0.5	—	0.7	V	出力電流 = 250 μA
	D-ソース電圧	V <sub>DM_SRC</sub>	0.5	—	0.7	V	出力電流 = 250 μA

## 2.5 MIPI D-PHY 特性

表 2.67 端子特性

項目	シンボル	Min	Typ	Max	単位	備考
端子リーク電流	I <sub>LEAK</sub>	-100	—	100	μA	
端子信号電圧範囲	V <sub>PIN</sub>	-50	—	1350	mV	
グラウンドシフト	V <sub>GNDSH</sub>	-50	—	50	mV	

表 2.68 HS-TX 特性 (1/2)

項目	シンボル	Min	Typ	Max	単位	備考	
HS 送信スタティックコモンモード電圧	V <sub>CMTX</sub>	150	200	250	mV		
出力が差動 1 または差動 0 のときの V <sub>cmtx</sub> ミスマッチ	ΔV <sub>CMTX(1,0)</sub>	—	—	5.0	mV		
HS 送信差動電圧	V <sub>VOD</sub>	140	200	270	mV		
出力が差動 1 または差動 0 のときの V <sub>VOD</sub> ミスマッチ	ΔV <sub>VOD</sub>	—	—	14.0	mV		
HS 出力 High レベル電圧	V <sub>OHHS</sub>	—	—	360	mV		
シングルエンド出カインピーダンス	Z <sub>Os</sub>	40.0	50.0	62.5	Ω		
シングルエンド出カインピーダンスミスマッチ	ΔZ <sub>Os</sub>	—	—	20	%		
データレート	—	40	—	720	Mbps	1 レーン	
クロックスキューへの TX データ	T <sub>SKREW[TX]</sub>	-0.20	—	0.20	UIhs		
450 MHz 以上の共通レベル変動	ΔV <sub>CMTX(HF)</sub>	—	—	15.0	mVrms		
50~450 MHz 間の共通レベル変動	ΔV <sub>CMTX(LF)</sub>	—	—	25.0	mVpeak		
20~80%立ち上がり時間および立下り時間	t <sub>R</sub>	—	—	0.35	UIhs		
		100	—	—	ps		
	t <sub>F</sub>	—	—	0.35	UIhs		
		100	—	—	ps		
クロック UI (瞬時)	U <sub>IINST</sub>	—	—	12.5	ns		
クロック UI 変動量	ΔUI	-10 %	—	10 %	UIhs		
差動リターンロス	f <sub>hMIN</sub>	S <sub>ddTX</sub>	—	—	-15.00	dB	
	f <sub>hMIN</sub>		—	—	-4.50		
	f <sub>MAX</sub>		—	—	-2.50		



表 2.68 HS-TX 特性 (2/2)

項目	シンボル	Min	Typ	Max	単位	備考
コモンモードリターンロス	$1/4f_{INT\ MIN}$	—	—	0.00	dB	
	$f_{INT\ MIN}$	—	—	-6.00		
	$f_{MAX}$	—	—	-6.00		

表 2.69 LP-TX 特性

項目	シンボル	Min	Typ	Max	単位	備考	
テブナン出力 High レベル	$V_{OH}$	1.10	1.20	1.30	V		
テブナン出力 Low レベル	$V_{OL}$	-50	—	50	mV		
LP 送信部の出力インピーダンス	High 入力	$Z_{OLP}$	110	—	—	$\Omega$	
	Low 入力	$Z_{OLP}$	110	—	—	$\Omega$	
15~85%立ち上がり時間および立下り時間	$T_{RLP}$	—	—	25.0	ns		
	$T_{FLP}$	—	—	25.0	ns		
30~85%立ち上がり時間および立下り時間	$T_{REOT}$	—	—	35.0	ns		
LP 排他的 OR クロックの パルス幅	停止状態の後の 最初の LP 排他的 OR クロック パルスまたは停 止状態の前の最 後のパルス	$T_{LP-PULSE-TX}$	40	—	—	ns	
	他の全てのパルス		20	—	—	ns	
LP 排他的 OR クロックの期間	$T_{LP-PER-TX}$	90	—	—	ns		
$C_{LOAD} = 0\ pF$ 時のスルー レート	立ち上がり	$\delta V/\delta t_{SR}$	—	—	500	mV/ns	
	立ち下がり		—	—	500	mV/ns	
$C_{LOAD} = 5\ pF$ 時のスルー レート	立ち上がり		—	—	300	mV/ns	
	立ち下がり		—	—	300	mV/ns	
$C_{LOAD} = 20\ pF$ 時のスル ーレート	立ち上がり		—	—	250	mV/ns	
	立ち下がり		—	—	250	mV/ns	
$C_{LOAD} = 70\ pF$ 時のスル ーレート	立ち上がり		—	—	150	mV/ns	
	立ち下がり		—	—	150	mV/ns	
$C_{LOAD} = 0\sim 70\ pF$ 時のスルーレート (立ち 下がりエッジのみ)			30	—	—	mV/ns	
$C_{LOAD} = 0\sim 70\ pF$ 時のスルーレート (立ち 上がりエッジのみ)			30	—	—	mV/ns	
$C_{LOAD} = 0\sim 70\ pF$ 時のスルーレート (立ち 上がりエッジのみ)			30 - 0.075 × ( $V_{o,inst}$ - 700)	—	—	mV/ns	「 $V_{o,inst}$ 」は瞬間出力電圧 (mV 単位) です。
負荷容量	$C_{LOAD}$		0	—	70	pF	

表 2.70 LP-RX 特性 (1/2)

項目	シンボル	Min	Typ	Max	単位	備考
論理 1 入力電圧	$V_{IH}$	740	—	—	mV	
論理 0 入力電圧 (ULP 状態以外)	$V_{IL}$	—	—	550	mV	
論理 0 入力電圧 (ULP 状態)	$V_{IL-ULPS}$	—	—	300	mV	

表 2.70 LP-RX 特性 (2/2)

項目	シンボル	Min	Typ	Max	単位	備考
入力ヒステリシス	V <sub>HYST</sub>	25.0	—	—	mV	
入力パルス除去	e <sub>SPIKE</sub>	—	—	300	Vps	
最小パルス幅応答	T <sub>MIN-RX</sub>	20	—	—	ns	
ピーク干渉振幅	V <sub>INT</sub>	—	—	200	mV	
干渉周波数	f <sub>INT</sub>	450	—	—	MHz	

表 2.71 LP-CD 特性

項目	シンボル	Min	Typ	Max	単位	備考
論理 1 競合しきい値	V <sub>IHCD</sub>	450	—	—	mV	
論理 0 競合しきい値	V <sub>ILCD</sub>	—	—	200	mV	
入力パルス除去	e <sub>SPIKE</sub>	—	—	300	Vps	
ピーク干渉振幅	V <sub>INT</sub>	—	—	200	mV	
干渉周波数	f <sub>INT</sub>	450	—	—	MHz	

## 2.6 ADC12 特性

表 2.72 ユニット 0 の A/D 変換特性 (DCDC モード) (1/2)

条件: PCLKC = 1~60 MHz

項目	Min	Typ	Max	単位	測定条件		
周波数	1	—	60	MHz	—		
アナログ入力容量	—	—	30	pF	—		
量子化誤差	—	±0.5	—	LSB	—		
分解能	—	—	12	ビット	—		
使用中のチャンネル専用サンプル&ホールド回路 (AN000~AN002)	変換時間(注1) (PCLKC = 60 MHz で動作時)	許容信号源インピーダンス Max = 1 kΩ	1.06 (0.4 + 0.25) <sup>(注2)</sup>	—	—	μs	<ul style="list-style-type: none"> <li>チャンネル専用サンプル&amp;ホールド回路の 24 ステートサンプリング</li> <li>15 ステートサンプリング</li> </ul>
	オフセット誤差	—	±1.5	±3.5	LSB	AN000~AN002 = 0.25 V	
	フルスケール誤差	—	±1.5	±3.5	LSB	AN000~AN002 = VREFH0 - 0.25 V	
	絶対精度	—	±2.5	±10.5	LSB	LQFP パッケージ AVCC0 = 2.7~3.6 V VREFH0 = 2.7 V~AVCC0	
		—	±2.5	±7.5		LQFP パッケージ AVCC0 = VREFH0 = 2.7~3.6 V	
		—	±2.5	±5.5		BGA パッケージ AVCC0 = 2.7~3.6 V VREFH0 = 2.7 V~AVCC0	
	DNL 微分非直線性誤差	—	±1.0	±2.0	LSB	—	
	INL 積分非直線性誤差	—	±1.5	±4.0	LSB	—	
	サンプル&ホールド回路のホールド特性	—	—	20	μs	—	
ダイナミックレンジ	0.25	—	VREFH0 - 0.25	V	—		

表 2.72 ユニット 0 の A/D 変換特性 (DCDC モード) (2/2)

条件 : PCLKC = 1~60 MHz

項目	Min	Typ	Max	単位	測定条件		
高精度チャンネル、未使用のチャンネル専用サンプル&ホールド回路 (AN000~AN002, AN004~AN008)	変換時間(注1) (PCLKC = 60 MHz で動作時)	許容信号源インピーダンス Max = 1 kΩ	0.48 (0.267) <sup>(注2)</sup>	—	—	μs	16 ステートサンプリング
		Max = 400Ω	0.40 (0.183) <sup>(注2)</sup>	—	—	μs	11 ステートサンプリング AVCC0 = VREFH0 = 3.0~3.6 V
	オフセット誤差	—	±1.0	±2.5	LSB	—	
	フルスケール誤差	—	±1.0	±3.5	LSB	—	
	絶対精度	—	±2.0	±7.5	LSB	LQFP パッケージ AVCC0 = 2.7~3.6 V VREFH0 = 2.7 V~AVCC0	
		—	±2.0	±6.0		LQFP パッケージ AVCC0 = VREFH0 = 2.7~3.6 V	
		—	±2.0	±5.5		BGA パッケージ AVCC0 = 2.7~3.6 V VREFH0 = 2.7 V~AVCC0	
DNL 微分非直線性誤差	—	±0.5	±2.0	LSB	—		
INL 積分非直線性誤差	—	±1.0	±2.5	LSB	—		
通常精度チャンネル (AN016~AN019)	変換時間(注1) (PCLKC = 60 MHz で動作時)	許容信号源インピーダンス Max = 1 kΩ	0.88 (0.667) <sup>(注2)</sup>	—	—	μs	40 ステートサンプリング
	オフセット誤差	—	±1.0	±5.5	LSB	—	
	フルスケール誤差	—	±1.0	±5.5	LSB	—	
	絶対精度	—	±2.0	±10.0	LSB	LQFP パッケージ AVCC0 = 2.7~3.6 V VREFH0 = 2.7 V~AVCC0	
		—	±2.0	±7.5		LQFP パッケージ AVCC0 = VREFH0 = 2.7~3.6 V	
		—	±2.0	±7.5		BGA パッケージ AVCC0 = 2.7~3.6 V VREFH0 = 2.7 V~AVCC0	
	DNL 微分非直線性誤差	—	±0.5	±4.5	LSB	—	
INL 積分非直線性誤差	—	±1.0	±5.5	LSB	—		

注. これらの規格値は、1つだけ A/D コンバータが動作中で、D/A コンバータと ACMPHS が動作しておらず、A/D 変換中に外部バスアクセスがない場合に適用されます。

他の A/D コンバータ、D/A コンバータ、または ACMPHS が動作中か、あるいは A/D 変換中にバスアクセスが発生した場合は、記載した範囲に数値が収まらない可能性があります。

12 ビット A/D コンバータ使用時は、ポート 0 をデジタル出力として使用しないでください。

上記の特性は、AVCC0、AVSS0、VREFH0、VREFH、VREFL0、VREFL および 12 ビット A/D コンバータの入力電圧が安定しているときの特性です。

注 1. 変換時間にはサンプリング時間と比較時間が含まれます。測定条件には、サンプリングステート数が示されています。

注 2. ( ) 内の値は、サンプリング時間を意味します。

表 2.73 ユニット 1 の A/D 変換特性 (DCDC モード) (1/2)

条件 : PCLKC = 1~60 MHz

項目	Min	Typ	Max	単位	測定条件
周波数	1	—	60	MHz	—
アナログ入力容量	—	—	30	pF	—
量子化誤差	—	±0.5	—	LSB	—
分解能	—	—	12	ビット	—

表 2.73 ユニット 1 の A/D 変換特性 (DCDC モード) (2/2)

条件: PCLKC = 1~60 MHz

項目	Min	Typ	Max	単位	測定条件		
高精度チャンネル (AN100~AN102, AN104~AN106)	変換時間(注1) (PCLKC = 60 MHz で動作時)	許容信号源インピーダンス Max = 1 kΩ	0.48 (0.267) <sup>(注2)</sup>	—	—	μs	16 ステートサンプリング
		Max = 400Ω	0.40 (0.183) <sup>(注2)</sup>	—	—	μs	11 ステートサンプリング AVCC0 = VREFH = 3.0~3.6 V
	オフセット誤差	—	±1.0	±2.5	LSB	—	
	フルスケール誤差	—	±1.0	±3.5	LSB	—	
	絶対精度	—	±2.0	±7.5	LSB	LQFP パッケージ AVCC0 = 2.7~3.6 V VREFH = 2.7 V~AVCC0	
		—	±2.0	±6.0		LQFP パッケージ AVCC0 = VREFH = 2.7~3.6 V	
		—	±2.0	±5.5		BGA パッケージ AVCC0 = 2.7~3.6 V VREFH = 2.7 V~AVCC0	
	DNL 微分非直線性誤差	—	±0.5	±2.0	LSB	—	
INL 積分非直線性誤差	—	±1.0	±2.5	LSB	—		
通常精度チャンネル (AN116~AN122)	変換時間(注1) (PCLKC = 60 MHz で動作時)	許容信号源インピーダンス Max = 1 kΩ	0.88 (0.667) <sup>(注2)</sup>	—	—	μs	40 ステートサンプリング
		オフセット誤差	—	±1.0	±5.5	LSB	—
	フルスケール誤差	—	±1.0	±5.5	LSB	—	
	絶対精度	—	±2.0	±10.0	LSB	LQFP パッケージ AVCC0 = 2.7~3.6 V VREFH = 2.7 V~AVCC0	
		—	±2.0	±7.5		LQFP パッケージ AVCC0 = VREFH = 2.7~3.6 V	
		—	±2.0	±7.5		BGA パッケージ AVCC0 = 2.7~3.6 V VREFH = 2.7 V~AVCC0	
	DNL 微分非直線性誤差	—	±0.5	±4.5	LSB	—	
	INL 積分非直線性誤差	—	±1.0	±5.5	LSB	—	

注. これらの規格値は、1つだけ A/D コンバータが動作中で、D/A コンバータと ACMPHS が動作しておらず、A/D 変換中に外部バスアクセスがない場合に適用されます。

他の A/D コンバータ、D/A コンバータ、または ACMPHS が動作中か、あるいは A/D 変換中にバスアクセスが発生した場合は、記載した範囲に数値が収まらない可能性があります。

12 ビット A/D コンバータ使用時は、ポート 0 をデジタル出力として使用しないでください。

上記の特性は、AVCC0、AVSS0、VREFH0、VREFH、VREFL0、VREFL および 12 ビット A/D コンバータの入力電圧が安定しているときの特性です。

注 1. 変換時間にはサンプリング時間と比較時間が含まれます。測定条件には、サンプリングステート数が示されています。

注 2. ( ) 内の値は、サンプリング時間を意味します。

表 2.74 ユニット 0 の A/D 変換特性 (外部 VDD モード) (1/2)

条件: PCLKC = 1~60 MHz

AVCC0 = 2.7~3.6 V, VREFH0 = 2.7~3.6 V

項目	Min	Typ	Max	単位	測定条件
周波数	1	—	60	MHz	—

表 2.74 ユニット 0 の A/D 変換特性 (外部 VDD モード) (2/2)

条件 : PCLKC = 1~60 MHz

AVCC0 = 2.7~3.6 V, VREFH0 = 2.7~3.6 V

項目			Min	Typ	Max	単位	測定条件
アナログ入力容量			—	—	30	pF	—
量子化誤差			—	±0.5	—	LSB	—
分解能			—	—	12	ビット	—
使用中のチャンネル専用サンプル&ホールド回路 (AN000~AN002)	変換時間(注1) (PCLKC = 60 MHz で動作時)	許容信号源インピーダンス Max = 1 kΩ	1.06 (0.4 + 0.25) <sup>(注2)</sup>	—	—	μs	<ul style="list-style-type: none"> <li>チャンネル専用サンプル&amp;ホールド回路の 24 ステートサンプリング</li> <li>15 ステートサンプリング</li> </ul>
	オフセット誤差		—	±1.5	±3.5	LSB	AN000~AN002 = 0.25 V
	フルスケール誤差		—	±1.5	±3.5	LSB	AN000~AN002 = VREFH0 - 0.25 V
	絶対精度		—	±2.5	±5.5	LSB	—
	DNL 微分非直線性誤差		—	±1.0	±2.0	LSB	—
	INL 積分非直線性誤差		—	±1.5	±3.0	LSB	—
	サンプル&ホールド回路のホールド特性		—	—	20	μs	—
高精度チャンネル、未使用のチャンネル専用サンプル&ホールド回路 (AN000~AN002, AN004~AN008)	変換時間(注1) (PCLKC = 60 MHz で動作時)	許容信号源インピーダンス Max = 1 kΩ	0.48 (0.267) <sup>(注2)</sup>	—	—	μs	16 ステートサンプリング
		Max = 400Ω	0.40 (0.183) <sup>(注2)</sup>	—	—	μs	11 ステートサンプリング AVCC0 = 3.0~3.6 V 3.0 V ≤ VREFH0 ≤ AVCC0
	オフセット誤差		—	±1.0	±2.5	LSB	—
	フルスケール誤差		—	±1.0	±3.5	LSB	—
	絶対精度		—	±2.0	±4.5	LSB	—
	DNL 微分非直線性誤差		—	±0.5	±1.5	LSB	—
	INL 積分非直線性誤差		—	±1.0	±2.5	LSB	—
通常精度チャンネル (AN016~AN019)	変換時間(注1) (PCLKC = 60 MHz で動作時)	許容信号源インピーダンス Max = 1 kΩ	0.88 (0.667) <sup>(注2)</sup>	—	—	μs	40 ステートサンプリング
	オフセット誤差		—	±1.0	±5.5	LSB	—
	フルスケール誤差		—	±1.0	±5.5	LSB	—
	絶対精度		—	±2.0	±7.5	LSB	—
	DNL 微分非直線性誤差		—	±0.5	±4.5	LSB	—
INL 積分非直線性誤差		—	±1.0	±5.5	LSB	—	

注. これらの規格値は、1 つだけ A/D コンバータが動作中で、D/A コンバータと ACMPHS が動作しておらず、A/D 変換中に外部バスアクセスがない場合に適用されます。

他の A/D コンバータ、D/A コンバータ、または ACMPHS が動作中か、あるいは A/D 変換中にバスアクセスが発生した場合は、記載した範囲に数値が収まらない可能性があります。

12 ビット A/D コンバータ使用時は、ポート 0 をデジタル出力として使用しないでください。

上記の特性は、AVCC0、AVSS0、VREFH0、VREFH、VREFL0、VREFL および 12 ビット A/D コンバータの入力電圧が安定しているときの特性です。

注 1. 変換時間にはサンプリング時間と比較時間が含まれます。測定条件には、サンプリングステート数が示されています。

注 2. ( ) 内の値は、サンプリング時間を意味します。

表 2.75 ユニット 1 の A/D 変換特性 (外部 VDD モード)

条件 : PCLKC = 1~60 MHz

AVCC0 = 2.7~3.6 V, VREFH = 2.7~3.6 V

項目	Min	Typ	Max	単位	測定条件		
周波数	1	—	60	MHz	—		
アナログ入力容量	—	—	30	pF	—		
量子化誤差	—	±0.5	—	LSB	—		
分解能	—	—	12	ビット	—		
高精度チャンネル (AN100~AN102, AN104~AN106)	変換時間(注1) (PCLKC = 60 MHz で動作時)	許容信号源インピーダンス Max = 1 kΩ	0.48 (0.267) (注2)	—	—	μs	16 ステートサンプリング
		Max = 400Ω	0.40 (0.183) (注2)	—	—	μs	11 ステートサンプリング AVCC0 = 3.0~3.6 V 3.0 V ≤ VREFH ≤ AVCC0
	オフセット誤差	—	±1.0	±2.5	LSB	—	
	フルスケール誤差	—	±1.0	±3.5	LSB	—	
	絶対精度	—	±2.0	±4.5	LSB	—	
	DNL 微分非直線性誤差	—	±0.5	±1.5	LSB	—	
通常精度チャンネル (AN116~AN122)	変換時間(注1) (PCLKC = 60 MHz で動作時)	許容信号源インピーダンス Max = 1 kΩ	0.88 (0.667) (注2)	—	—	μs	40 ステートサンプリング
	オフセット誤差	—	±1.0	±5.5	LSB	—	
	フルスケール誤差	—	±1.0	±5.5	LSB	—	
	絶対精度	—	±2.0	±7.5	LSB	—	
	DNL 微分非直線性誤差	—	±0.5	±4.5	LSB	—	
	INL 積分非直線性誤差	—	±1.0	±5.5	LSB	—	

注. これらの規格値は、1 つだけ A/D コンバータが動作中で、D/A コンバータと ACMPHS が動作しておらず、A/D 変換中に外部バスアクセスがない場合に適用されます。

他の A/D コンバータ、D/A コンバータ、または ACMPHS が動作中か、あるいは A/D 変換中にバスアクセスが発生した場合は、記載した範囲に数値が収まらない可能性があります。

12 ビット A/D コンバータ使用時は、ポート 0 をデジタル出力として使用しないでください。

上記の特性は、AVCC0、AVSS0、VREFH0、VREFH、VREFL0、VREFL および 12 ビット A/D コンバータの入力電圧が安定しているときの特性です。

注 1. 変換時間にはサンプリング時間と比較時間が含まれます。測定条件には、サンプリングステート数が示されています。

注 2. ( ) 内の値は、サンプリング時間を意味します。

表 2.76 A/D 内部基準電圧特性

項目	Min	Typ	Max	単位	測定条件
A/D 内部基準電圧	1.13	1.18	1.28	V	—
サンプリング時間	4.15	—	—	μs	—

VBATT 1/3 電圧監視の特性については、「2.11. VBATT 特性」を参照してください。

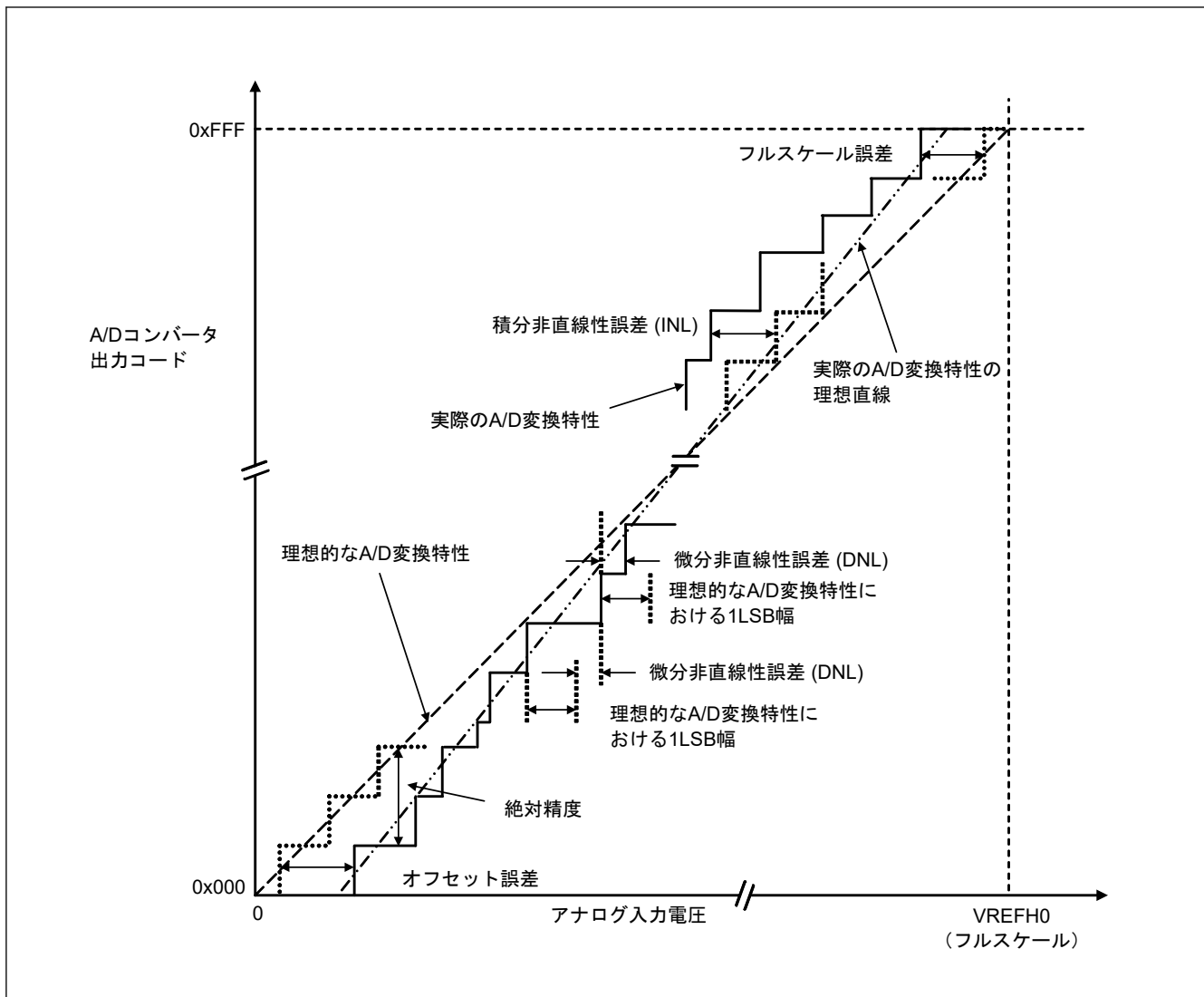


図 2.119 ADC12 特性用語の解説図

### 絶対精度

絶対精度とは、理論的 A/D 変換特性に基づく出力コードと、実際の A/D 変換結果との差です。絶対精度を測定する場合、理論的 A/D 変換特性において同じ出力コードが期待できるアナログ入力電圧の幅 (1-LSB 幅) の中点の電圧を、アナログ入力電圧として使用します。たとえば、分解能が 12 ビットで、基準電圧  $V_{REFH0} = 3.072 \text{ V}$  の場合、1-LSB 幅は  $0.75 \text{ mV}$  になり、アナログ入力電圧には  $0 \text{ mV}$ ,  $0.75 \text{ mV}$ ,  $1.5 \text{ mV}$  が使用されます。 $\pm 5 \text{ LSB}$  の絶対精度とは、アナログ入力電圧が  $6 \text{ mV}$  の場合、理論的 A/D 変換特性から期待される出力コードが  $0x008$  であっても、実際の A/D 変換結果は  $0x003 \sim 0x00D$  の範囲になることを意味します。

### 積分非直線性誤差 (INL)

積分非直線性誤差とは、測定されたオフセット誤差とフルスケール誤差をゼロにした場合の理想的な直線と実際の出力コードとの最大偏差です。

### 微分非直線性誤差 (DNL)

微分非直線性誤差とは、理想的 A/D 変換特性に基づく 1-LSB 幅と、実際の出力コード幅との差です。

### オフセット誤差

オフセット誤差とは、理想的な最初の出力コードの変化点と実際の最初の出力コードとの差です。

### フルスケール誤差

フルスケール誤差とは、理想的な最後の出力コードの変化点と実際の最後の出力コードとの差です。

## 2.7 DAC12 特性

表 2.77 D/A 変換特性

項目		Min	Typ	Max	単位	測定条件
分解能		—	—	12	ビット	—
出力アンプなし (端子出力用、AVCC0 ≥ 1.65V)						
絶対精度	VREFH ≥ 2.7V	—	—	±24	LSB	負荷抵抗 2 MΩ
	VREFH < 2.7 V	—	—	±36		
INL	VREFH ≥ 2.7V	—	±2.0	±8.0	LSB	負荷抵抗 2 MΩ
	VREFH < 2.7 V	—	±2.0	±8.0		
DNL	VREFH ≥ 2.7V	—	±1.0	±2.0	LSB	—
	VREFH < 2.7 V	—	±1.0	±3.0		
出力インピーダンス		—	8.5	—	kΩ	—
変換時間	VREFH ≥ 2.7V	—	—	3.0	μs	負荷抵抗 2 MΩ、負荷容量 20 pF
	VREFH < 2.7 V	—	—	6.0		
出力電圧範囲		0	—	VREFH	V	—
出力アンプなし (内部出力用、AVCC0 ≥ 1.65V)						
絶対精度	VREFH ≥ 2.7 V	—	—	±4.0	LSB	—
	VREFH < 2.7 V	—	—	±6.0		
変換時間	VREFH ≥ 2.7V	—	—	3.0	μs	—
	VREFH < 2.7 V	—	—	6.0		
出力電圧範囲		0	—	VREFH	V	—
出力アンプあり (AVCC0 ≥ 2.70 V)						
INL		—	±2.0	±4.0	LSB	—
DNL		—	±1.0	±2.0	LSB	—
変換時間		—	—	3.5	μs	—
負荷抵抗		5	—	—	kΩ	—
負荷容量		—	—	50	pF	—
出力電圧範囲	VREFH ≥ 2.7V	0.20	—	VREFH - 0.20	V	—
	VREFH < 2.7 V	0.22	—	VREFH - 0.22		—

## 2.8 TSN 特性

表 2.78 TSN 特性 (1/2)

項目	シンボル	Min	Typ	Max	単位	測定条件
相対精度	—	—	±1.0	—	°C	—



表 2.78 TSN 特性 (2/2)

項目	シンボル	Min	Typ	Max	単位	測定条件
温度傾斜	—	—	4.0	—	mV/°C	—
出力電圧 (25°C時)	—	—	1.24	—	V	—
温度センサ起動時間	$t_{START}$	—	—	30	$\mu\text{s}$	—
サンプリング時間	—	4.15	—	—	$\mu\text{s}$	—

## 2.9 OSC 停止検出特性

表 2.79 発振停止検出回路特性

項目	シンボル	Min	Typ	Max	単位	測定条件
検出時間	$t_{dr}$	—	—	1	ms	<a href="#">図 2.120</a>

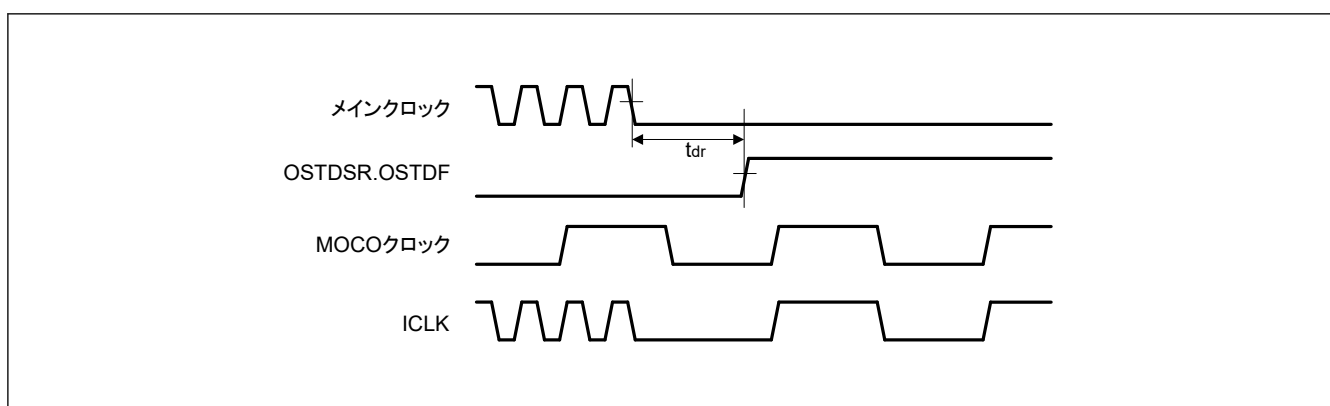


図 2.120 発振停止検出タイミング

## 2.10 POR と PVD の特性

表 2.80 パワーオンリセット回路と電圧検出回路の特性 (1/2)

項目	シンボル	Min	Typ	Max	単位	測定条件		
電圧検出レベル	パワーオンリセット (POR)	Tj = 25°C	V <sub>POR1</sub>	1.55	1.60	1.68	V	<a href="#">図 2.121</a>
		Tj = 125°C		1.55	1.60	1.70		
		Tj = 25°C	V <sub>POR2</sub>	1.65	1.70	1.79		
		Tj = 125°C		1.65	1.70	1.81		
	電圧検出回路 (PVD0)	V <sub>det0_0</sub>	2.76	2.85	2.99	V	<a href="#">図 2.122</a>	
		V <sub>det0_1</sub>	2.50	2.58	2.71			
		V <sub>det0_2</sub>	2.08	2.15	2.27			
		V <sub>det0_3</sub>	1.94	2.00	2.12			
		V <sub>det0_4</sub>	1.84	1.90	2.01			
		V <sub>det0_5</sub>	1.74	1.80	1.91			
		V <sub>det0_6</sub>	1.65	1.70	1.81			
		V <sub>det0_7</sub>	1.55	1.60	1.70			
	電圧検出回路 (PVDn) (n = 1, 2)	V <sub>detn_3_rise</sub>	3.78	3.92	4.10	V	<a href="#">図 2.123</a>	
		V <sub>detn_3_fall</sub>	3.72	3.86	4.04			
		V <sub>detn_4_rise</sub>	3.09	3.20	3.35			
		V <sub>detn_4_fall</sub>	3.03	3.14	3.29			
		V <sub>detn_5_rise</sub>	3.05	3.16	3.31			
		V <sub>detn_5_fall</sub>	2.99	3.10	3.25			
		V <sub>detn_6_rise</sub>	3.03	3.14	3.29			
		V <sub>detn_6_fall</sub>	2.97	3.08	3.23			
V <sub>detn_7_rise</sub>		2.81	2.91	3.05				
V <sub>detn_7_fall</sub>		2.75	2.85	2.99				
V <sub>detn_8_rise</sub>		2.79	2.89	3.03				
V <sub>detn_8_fall</sub>		2.73	2.83	2.97				
V <sub>detn_9_rise</sub>		2.76	2.86	3.00				
V <sub>detn_9_fall</sub>		2.70	2.80	2.94				
V <sub>detn_10_rise</sub>	2.58	2.67	2.80					
V <sub>detn_10_fall</sub>	2.53	2.62	2.75					
V <sub>detn_11_rise</sub>	2.30	2.38	2.51					
V <sub>detn_11_fall</sub>	2.25	2.33	2.46					
電圧検出レベル	電圧検出回路 (PVDn) (n = 1, 2)	V <sub>detn_12_rise</sub>	1.88	1.94	2.05	V	<a href="#">図 2.123</a>	
		V <sub>detn_12_fall</sub>	1.84	1.90	2.01			
		V <sub>detn_13_rise</sub>	1.84	1.90	2.01			
		V <sub>detn_13_fall</sub>	1.80	1.86	1.97			
		V <sub>detn_14_rise</sub>	1.72	1.78	1.89			
		V <sub>detn_14_fall</sub>	1.68	1.74	1.85			
		V <sub>detn_15_rise</sub>	1.69	1.75	1.85			
		V <sub>detn_15_fall</sub>	1.65	1.71	1.81			

表 2.80 パワーオンリセット回路と電圧検出回路の特性 (2/2)

項目	シンボル	Min	Typ	Max	単位	測定条件		
内部リセット時間 (注1)	パワーオンリセット時間	$t_{POR1}$	—	—	8.2	ms	図 2.121	
		$t_{POR2}$	—	—	4.5			
	PVD0 リセット時間	$t_{PVD0}$	—	—	(注1)			
	PVD1 リセット時間	$t_{PVD1}$	—	—	(注1)			
	PVD2 リセット時間	$t_{PVD2}$	—	—	(注1)			
最小 VCC 低下時間 (POR) (注2)	$100\text{ mV} < V_D$	$t_{VOFFP}$	500	—	—	$\mu\text{s}$	図 2.121	
	$50\text{ mV} < V_D \leq 100\text{ mV}$		900	—	—			
	$V_D \leq 50\text{ mV}$		2000	—	—			
最小 VCC 低下時間 (PVD) (注2)	PVD0 (ディープソフトウェアスタンバイモード 1, 2 で OFS1(_SEC).PVDLPSEL = 0)	$t_{VOFF}$	400	—	—	$\mu\text{s}$	図 2.122	
	PVD0 (上記以外)、PVD1、PVD2		200	—	—			
応答遅延時間 (POR)	$100\text{ mV} < V_D$	$t_{detp}$	—	—	500	$\mu\text{s}$	図 2.121	
	$50\text{ mV} < V_D \leq 100\text{ mV}$		—	—	900			
	$V_D \leq 50\text{ mV}$		—	—	2000			
応答遅延時間 (PVD)	PVD0 (ディープソフトウェアスタンバイモード 1, 2 で OFS1(_SEC).PVDLPSEL = 0)	$50\text{ mV} < V_D$	$t_{det}$	—	—	$\mu\text{s}$	図 2.122、図 2.123	
		$50\text{ mV} \geq V_D$		—	—			400
	PVD0 (上記以外)、PVD1、PVD2	$100\text{ mV} < V_D$		—	—			10
		$100\text{ mV} \geq V_D$		—	—			200
PVD 動作安定時間 (PVD 有効切り替え後)		$T_d(E-A)$	—	—	20	$\mu\text{s}$	図 2.123	

- 注 1.  $t_{DSBY}$  の値が  $t_{PVD0}$  の最大値となります。それは、ディープソフトウェアスタンバイモードから復帰した時に内部リセット時間が最大となるからです。  
 $t_{DSTBY}$  の値が  $t_{PVD1}$  と  $t_{PVD2}$  の最大値となります。それは、ディープソフトウェアスタンバイモードから復帰した時に内部リセット時間が最大となるからです。
- 注 2. 最小 VCC 低下時間は、POR/PVD の電圧検出レベル  $V_{POR1}$ 、 $V_{det1}$ 、 $V_{det2}$  の最小値を VCC が下回っている時間です。

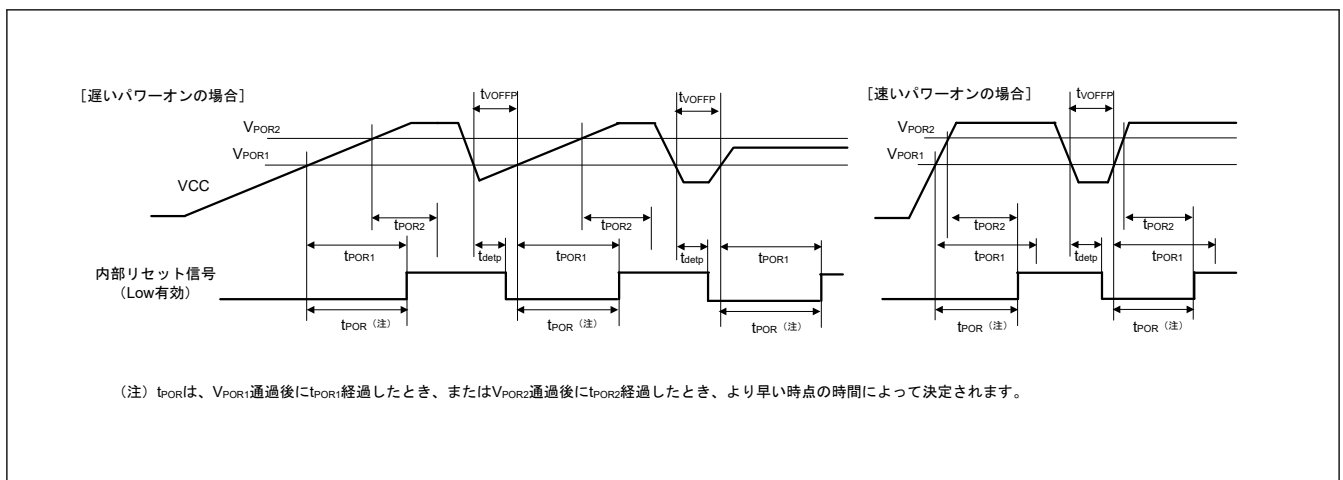


図 2.121 パワーオンリセットタイミング

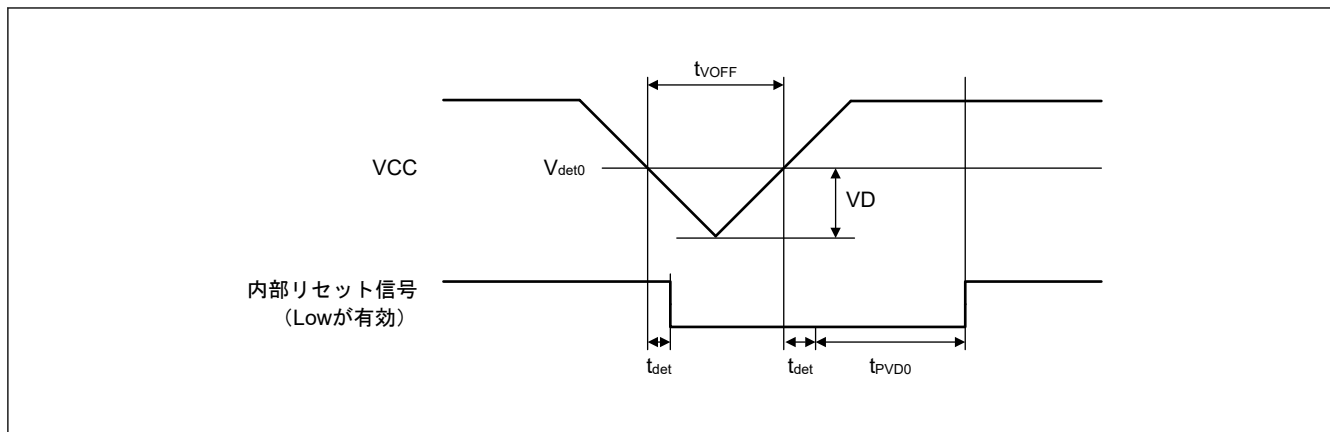


図 2.122 電圧検出回路タイミング ( $V_{det0}$ )

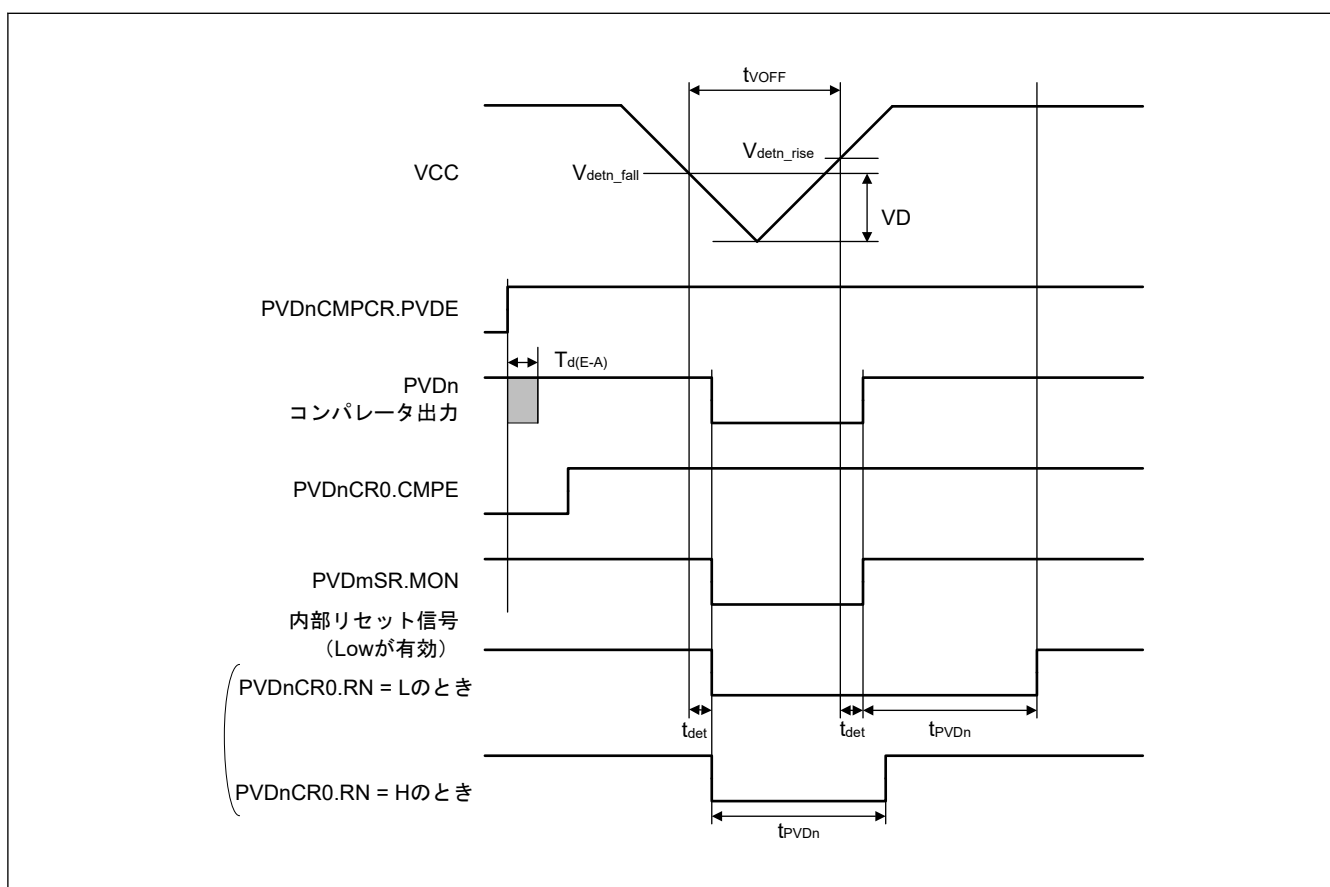


図 2.123 電圧検出回路タイミング ( $V_{detn}$ ) ( $n = 1, 2$ )

## 2.11 VBATT 特性

表 2.81 バッテリバックアップ機能特性

条件 : VCC = VCC\_DCDC = VCC\_USB = 1.68~3.6 V, VBATT = 1.62~3.6 V

項目	シンボル	Min	Typ	Max	単位	測定条件
バッテリバックアップ切り替え電圧レベル ディープソフトウェアスタンバイモード 1, 2 で は OFS1(_SEC).PVDAS と PVDLPSEL は 0 の 場合 (VDETVATT_n は PVD0 向けの VDSSEL[2:0]の設定に従う)	V <sub>DETBATT_0</sub>	2.760	2.850	2.990	V	図 2.124
	V <sub>DETBATT_1</sub>	2.500	2.580	2.710		
	V <sub>DETBATT_2</sub>	2.080	2.150	2.270		
	V <sub>DETBATT_3</sub>	1.940	2.000	2.120		
	V <sub>DETBATT_4</sub>	1.840	1.900	2.010		
	V <sub>DETBATT_5</sub>	1.740	1.800	1.910		
	V <sub>DETBATT_6</sub>	1.650	1.700	1.810		
バッテリバックアップ切り替え電圧レベル (上 記以外の場合)	V <sub>DETBATT_0</sub>	2.710	2.800	2.940	V	
	V <sub>DETBATT_1</sub>	2.450	2.530	2.660		
	V <sub>DETBATT_2</sub>	2.030	2.100	2.220		
	V <sub>DETBATT_3</sub>	1.855	1.950	2.065		
	V <sub>DETBATT_4</sub>	1.790	1.850	1.960		
	V <sub>DETBATT_5</sub>	1.690	1.750	1.860		
VCC 降下検出安定待機時間 <sup>(注2)</sup>	t <sub>DETWT</sub>	—	—	20	μs	
VCC 電圧低下による電源切り替え時の VBATT 下限電圧	V <sub>BATTSW</sub>	2.0	—	—	V	図 2.124
電源切り替え開始時の VCC オフ期間 <sup>(注1)</sup> (ディ ープソフトウェアスタンバイモード 1, 2 で OFS1(_SEC).PVDAS と PVDLPSEL が 0 の場 合)	t <sub>VOFFBATT</sub>	400	—	—	μs	図 2.125
電源切り替え開始時 VCC オフ期間 <sup>(注1)</sup> (上記以 外の場合)		200	—	—		
バックアップドメインパワーダウ検出レベル	V <sub>PDR</sub> (BATR)	1.45	1.50	1.60	V	図 2.125
バックアップドメインのリセット信号アサート 時間遅延 <sup>(注3)</sup>	t <sub>p</sub> (PDRL)	—	—	2000	μs	図 2.125
バックアップドメインのリセット信号ネゲート 時間遅延	t <sub>p</sub> (PDRH)	—	—	3000		
VBATT 監視動作安定化時間 (VBATTMNSCLR.VBTMNSCLR を 1 に変更後)	t <sub>MONWT</sub>	—	—	4.2	μs	—
VBATT 電圧監視レベル	V <sub>MONBATT</sub>	—	VBATT /3	—	V	—
VBATT 電流増加 (VBATTMNSCLR.VBTMNSCLR = 1 の場合と VBATTMNSCLR.VBTMNSCLR = 0 の場合の比較)	I <sub>VBATTSELB</sub>	—	1.50	2.35	μA	—
VCC 電流増加 (VBATTMNSCLR.VBTMNSCLR = 1 の場合と VBATTMNSCLR.VBTMNSCLR = 0 の 場合の比較)	I <sub>VBATTSELC</sub>	—	330	577	μA	—

注 1. 電源切り替え開始時 VCC オフ期間は、VCC がバッテリバックアップ切り替え電圧レベル (V<sub>DETBATT</sub>) の最小値を下回っている時間です。

さらに、この期間は VCC が電圧検出レベル V<sub>POR1</sub> の最小値を下回っている時間 t<sub>VOFFP</sub> です。

注 2. VBTBPCR2.VDETLVL または VBTBPCR2.VDETLVL が 0 から 1 に変更される安定時間

注 3. VBATT\_R がこの期間内に復帰すると、バックアップドメインリセット信号が発生しない可能性があります。

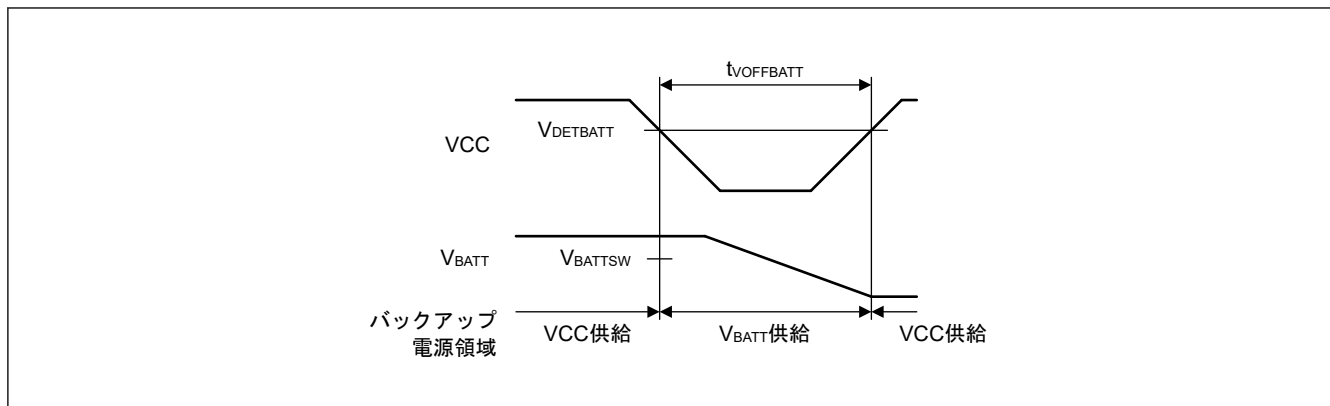


図 2.124 バッテリバックアップ機能特性

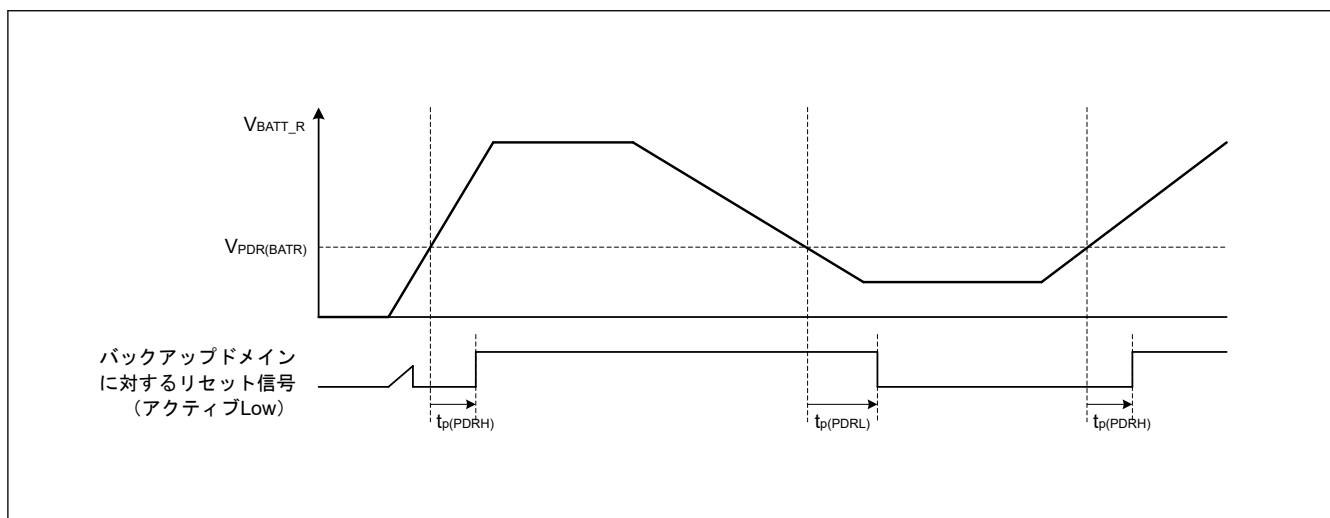


図 2.125 バックアップドメインリセット特性

## 2.12 ACMPHS 特性

表 2.82 ACMPHS

項目	シンボル	Min	Typ	Max	単位	測定条件	
基準電圧範囲	VREF	0	—	AVCC0	V	—	
入力電圧範囲	ACMPHS0	VI	0	—	AVCC0	V	—
			0	—	AVCC0		—
	ACMPHS1	IVCMP1~IVCMP3	0	—	AVCC0	V	VCC >= AVCC0
			0	—	VCC		VCC < AVCC0
出力遅延(注1)	Td	—	50	100	ns	VI = VREF ± 100 mV	
内部基準電圧	Vref	1.13	1.18	1.28	V	—	

注 1. 内部伝搬遅延の値です。

## 2.13 フラッシュメモリ特性

## 2.13.1 コードフラッシュメモリ特性

表 2.83 コードフラッシュメモリ特性

条件：プログラム/イレース：FCLK = 4~60 MHz

読み出し時：FCLK ≤ 60 MHz

項目	シンボル	FCLK = 4 MHz			20 MHz ≤ FCLK ≤ 60 MHz			単位	測定条件	
		Min	Typ(注6)	Max	Min	Typ(注6)	Max			
プログラム時間 N <sub>PEC</sub> ≤ 100 回	128 バイト	t <sub>P128</sub>	—	0.75	13.2	—	0.34	6.0	ms	
	8 KB	t <sub>P8K</sub>	—	49	176	—	22	80	ms	
	32 KB	t <sub>P32K</sub>	—	194	704	—	88	320	ms	
プログラム時間 N <sub>PEC</sub> > 100 回	128 バイト	t <sub>P128</sub>	—	0.91	15.8	—	0.41	7.2	ms	
	8 KB	t <sub>P8K</sub>	—	60	212	—	27	96	ms	
	32 KB	t <sub>P32K</sub>	—	234	848	—	106	384	ms	
イレース時間 N <sub>PEC</sub> ≤ 100 回	8 KB	t <sub>E8K</sub>	—	78	216	—	43	120	ms	
	32 KB	t <sub>E32K</sub>	—	283	864	—	157	480	ms	
イレース時間 N <sub>PEC</sub> > 100 回	8 KB	t <sub>E8K</sub>	—	94	260	—	52	144	ms	
	32 KB	t <sub>E32K</sub>	—	341	1040	—	189	576	ms	
再プログラム/イレースサイクル(注4)	N <sub>PEC</sub>	10000(注1)	—	—	10000(注1)	—	—	回		
プログラム中のサスペンド遅延時間	t <sub>SPD</sub>	—	—	264	—	—	120	μs		
プログラムレジューム時間	t <sub>PRT</sub>	—	—	110	—	—	50	μs		
サスペンド優先モードにおけるイレース中の 1 回目のサスペンド遅延時間	t <sub>SESD1</sub>	—	—	216	—	—	120	μs		
サスペンド優先モードにおけるイレース中の 2 回目のサスペンド遅延時間	t <sub>SESD2</sub>	—	—	1.7	—	—	1.7	ms		
イレース優先モードにおけるイレース中のサスペンド遅延時間	t <sub>SEED</sub>	—	—	1.7	—	—	1.7	ms		
サスペンド優先モードにおけるイレース中の 1 回目のイレースレジューム時間(注5)	t <sub>REST1</sub>	—	—	1.7	—	—	1.7	ms		
サスペンド優先モードにおけるイレース中の 2 回目のイレースレジューム時間	t <sub>REST2</sub>	—	—	144	—	—	80	μs		
イレース優先モードにおけるイレース中のイレースレジューム時間	t <sub>REET</sub>	—	—	144	—	—	80	μs		
強制停止コマンド	t <sub>FD</sub>	—	—	32	—	—	20	μs		
データ保持時間(注2)	t <sub>DRP</sub>	10(注2)(注3)	—	—	10(注2)(注3)	—	—	年	T <sub>j</sub> = +125°C	
		20(注2)(注3)	—	—	20(注2)(注3)	—	—		T <sub>j</sub> = +105°C	
		30(注2)(注3)	—	—	30(注2)(注3)	—	—		T <sub>j</sub> = +85°C	

注 1. 再プログラム後の、すべての特性を保証する最小回数です。保証範囲は 1~最小値です。

注 2. 書き換えが仕様範囲内で行われたときの特性の最小値です。

注 3. この結果は信頼性試験から得られたものです。

注 4. 再プログラム/イレースサイクルは、ブロックごとの消去回数です。再プログラム/イレースサイクルが n 回 (n = 10,000) の場合、ブロックごとにそれぞれ n 回ずつ消去することができます。たとえば、8 KB のブロックについて、それぞれ異なるアドレスに 128 バイト書き込みを 64 回に分けて行った後に、そのブロックを消去した場合も、再プログラム/イレースサイクル回数は 1 回と数えます。ただし、消去 1 回に対して、同一アドレスに複数回の書き込みを行うことはできません。上書きはしないでください。

注 5. レジューム時には、サスペンド時に中断されたイレースパルス（最大 1 フルパルス）を再印加する時間が含まれます。

注 6. VCC = 3.3 V および室温における基準値。

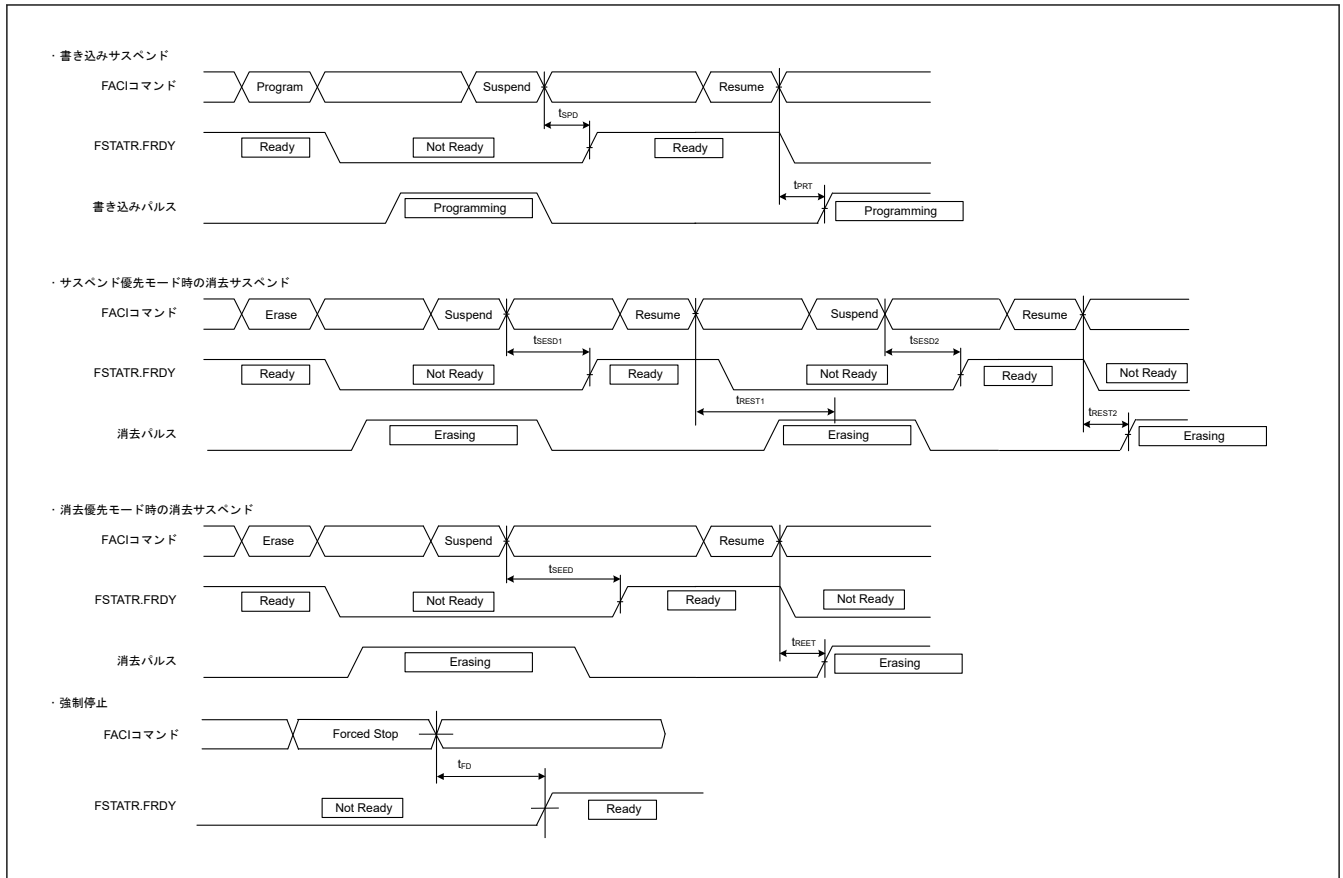


図 2.126 フラッシュメモリのプログラム/イレースのサスペンドタイミングと強制停止タイミング

### 2.13.2 データフラッシュメモリ特性

表 2.84 データフラッシュメモリ特性 (1/2)

条件：プログラム/イレース：FCLK = 4~60 MHz  
読み出し時：FCLK ≤ 60 MHz

項目	シンボル	FCLK = 4 MHz			20 MHz ≤ FCLK ≤ 60 MHz			単位	測定条件
		Min	Typ(注6)	Max	Min	Typ(注6)	Max		
プログラム時間	4 バイト	$t_{DP4}$	—	0.36	3.8	—	0.16	1.7	ms
	8 バイト	$t_{DP8}$	—	0.38	4.0	—	0.17	1.8	
	16 バイト	$t_{DP16}$	—	0.42	4.5	—	0.19	2.0	
イレース時間	64 バイト	$t_{DE64}$	—	3.1	18	—	1.7	10	ms
	128 バイト	$t_{DE128}$	—	4.7	27	—	2.6	15	
	256 バイト	$t_{DE256}$	—	8.9	50	—	4.9	28	
ブランクチェック時間	4 バイト	$t_{DBC4}$	—	—	84	—	—	30	μs
再プログラム/イレースサイクル(注1)	$N_{DPEC}$	125000 (注2)	—	—	125000 (注2)	—	—	—	—
プログラム中のサスペンド遅延時間	4 バイト	$t_{DSPD}$	—	—	264	—	—	120	μs
	8 バイト	—	—	—	264	—	—	120	
	16 バイト	—	—	—	264	—	—	120	
プログラムレジューム時間	$t_{DPRT}$	—	—	—	110	—	—	50	μs



表 2.84 データフラッシュメモリ特性 (2/2)

条件：プログラム/イレース：FCLK = 4~60 MHz

読み出し時：FCLK ≤ 60 MHz

項目	シンボル	FCLK = 4 MHz			20 MHz ≤ FCLK ≤ 60 MHz			単位	測定条件	
		Min	Typ <sup>(注6)</sup>	Max	Min	Typ <sup>(注6)</sup>	Max			
サスペンド優先モードにおけるイレース中の1回目のサスペンド遅延時間	64 バイト	t <sub>DSESD1</sub>	—	—	216	—	—	120	μs	
	128 バイト	—	—	216	—	—	120			
	256 バイト	—	—	216	—	—	120			
サスペンド優先モードにおけるイレース中の2回目のサスペンド遅延時間	64 バイト	t <sub>DSESD2</sub>	—	—	300	—	—	300	μs	
	128 バイト	—	—	390	—	—	390			
	256 バイト	—	—	570	—	—	570			
イレース優先モードにおけるイレース中のサスペンド遅延時間	64 バイト	t <sub>DSEED</sub>	—	—	300	—	—	300	μs	
	128 バイト	—	—	390	—	—	390			
	256 バイト	—	—	570	—	—	570			
サスペンド優先モードにおけるイレース中の1回目のイレースレジューム時間 <sup>(注5)</sup>		t <sub>DREST1</sub>	—	—	300	—	—	300	μs	
サスペンド優先モードにおけるイレース中の2回目のイレースレジューム時間 サスペンド優先モードにおけるイレース中の1回目のイレースレジューム時間		t <sub>DREST2</sub>	—	—	126	—	—	70	μs	
イレース優先モードにおけるイレース中のイレースレジューム時間		t <sub>DREET</sub>	—	—	126	—	—	70	μs	
強制停止コマンド		t <sub>FD</sub>	—	—	32	—	—	20	μs	
データ保持時間 <sup>(注3)</sup>		t <sub>DRP</sub>	10 <sup>(注3)</sup> (注4)	—	—	10 <sup>(注3)</sup> (注4)	—	—	年	T <sub>j</sub> = +125°C
			20 <sup>(注3)</sup> (注4)	—	—	20 <sup>(注3)</sup> (注4)	—	—		T <sub>j</sub> = +105°C
			30 <sup>(注3)</sup> (注4)	—	—	30 <sup>(注3)</sup> (注4)	—	—		T <sub>j</sub> = +85°C

注 1. 再プログラム/イレースサイクルは、ブロックごとの消去回数です。再プログラム/イレースサイクルが n 回 (n = 125,000) の場合、ブロックごとにそれぞれ n 回ずつ消去することができます。たとえば、64 バイトのブロックについて、それぞれ異なる番地に 4 バイト書き込みを 16 回に分けて行った後に、そのブロックを消去した場合も、再プログラム/イレースサイクル回数は 1 回と数えます。ただし、消去 1 回に対して、同一アドレスに複数回の書き込みを行うことはできません。上書きはしないでください。

注 2. 再プログラム後の、すべての特性を保証する最小回数です。保証範囲は 1~最小値です。

注 3. 書き換えが仕様範囲内で行われたときの特性の最小値です。

注 4. 信頼性試験から得られた結果です。

注 5. レジューム時には、サスペンド時に中断されたイレースパルス（最大 1 フルパルス）を再印加する時間が含まれます。

注 6. VCC = 3.3 V および室温における基準値

## 2.13.3 オプション設定メモリ（コードフラッシュメモリ）特性

表 2.85 オプション設定メモリ（コードフラッシュメモリ）特性

条件：プログラム：FCLK = 4~60 MHz

読み出し時：FCLK ≤ 60 MHz

項目	シンボル	FCLK = 4 MHz			20 MHz ≤ FCLK ≤ 60 MHz			単位	測定条件
		Min	Typ(注4)	Max	Min	Typ(注4)	Max		
プログラム時間 N <sub>OPC</sub> ≤ 200 回	t <sub>OP</sub>	—	83	309	—	45	162	ms	
プログラム時間 N <sub>OPC</sub> > 200 回	t <sub>OP</sub>	—	100	371	—	55	195	ms	
再プログラムサイクル	N <sub>OPC</sub>	20000 (注1)	—	—	20000 (注1)	—	—	回	
データ保持時間(注2)	t <sub>DRP</sub>	10(注2) (注3)	—	—	10(注2) (注3)	—	—	年	T <sub>j</sub> = +125°C
		20(注2) (注3)	—	—	20(注2) (注3)	—	—		T <sub>j</sub> = +105°C
		30(注2) (注3)	—	—	30(注2) (注3)	—	—		T <sub>j</sub> = +85°C

注 1. 再プログラム後の、すべての特性を保証する最小回数です。保証範囲は 1~最小値です。

注 2. 書き換えが仕様範囲内で行われたときの特性の min 値です。

注 3. 信頼性試験から得られた結果です。

注 4. VCC = 3.3 V および室温における基準値

## 2.13.4 オプション設定メモリ（データフラッシュメモリ）特性

表 2.86 オプション設定メモリ（データフラッシュメモリ）特性

条件：プログラム：FCLK = 4~60 MHz

読み出し時：FCLK ≤ 60 MHz

項目	シンボル	FCLK = 4 MHz			20 MHz ≤ FCLK ≤ 60 MHz			単位	測定条件
		Min	Typ(注4)	Max	Min	Typ(注4)	Max		
コンフィグレーション設定コマンド（4 バイト/16 バイト）の命令時間	t <sub>DCCT</sub>	—	68	515	—	35	255	ms	
コンフィグレーション領域の更新サイクル	N <sub>cupc</sub>	125000 (注1)	—	—	125000 (注1)	—	—	回	
データ保持時間(注2)	t <sub>DRP</sub>	10(注2) (注3)	—	—	10(注2) (注3)	—	—	年	T <sub>j</sub> = +125°C
		20(注2) (注3)	—	—	20(注2) (注3)	—	—		T <sub>j</sub> = +105°C
		30(注2) (注3)	—	—	30(注2) (注3)	—	—		T <sub>j</sub> = +85°C

注 1. 再プログラム後の、すべての特性を保証する最小回数です。保証範囲は 1~最小値です。

注 2. 書き換えが仕様範囲内で行われたときの特性の最小値です。

注 3. 信頼性試験から得られた結果です。

注 4. VCC = 3.3 V および室温における基準値

## 2.13.5 アンチロールバックカウンタ特性

表 2.87 アンチロールバックカウンタ特性

条件：プログラム：FCLK = 4~60 MHz

読み出し時：FCLK ≤ 60 MHz

項目	シンボル	FCLK = 4 MHz			20 MHz ≤ FCLK ≤ 60 MHz			単位	測定条件
		Min	Typ(注4)	Max	Min	Typ(注4)	Max		
インクリメントカウンタおよびリフレッシュカウンタの命令時間	t <sub>IRCT</sub>	—	11.9	81	—	6.3	42	ms	
読み出しカウンタの命令時間	t <sub>RCT</sub>	—	—	25	—	—	5	μs	
更新周期（インクリメントとリフレッシュの合計）	N <sub>cupc</sub>	125000 (注1)	—	—	125000 (注1)	—	—	回	
データ保持時間(注2)	t <sub>DRP</sub>	10(注2) (注3)	—	—	10(注2) (注3)	—	—	年	T <sub>j</sub> = +125°C
		20(注2) (注3)	—	—	20(注2) (注3)	—	—		T <sub>j</sub> = +105°C
		30(注2) (注3)	—	—	30(注2) (注3)	—	—		T <sub>j</sub> = +85°C

注 1. 再プログラム後の、すべての特性を保証する最小回数です。保証範囲は 1~最小値です。

注 2. 書き換えが仕様範囲内で行われたときの特性の最小値です。

注 3. 信頼性試験から得られた結果です。

注 4. VCC = 3.3 V および室温における基準値

## 2.14 バウンダリスキャン

表 2.88 バウンダリスキャン特性 (1/2)

項目	VCC	シンボル	Min	Typ	Max	単位	測定条件
TCK クロックサイクル時間	1.68 V 以上	t <sub>TCKcyc</sub>	100	—	—	ns	<a href="#">図 2.127</a>
TCK クロック High レベルパルス幅	1.68 V 以上	t <sub>TCKH</sub>	0.45	—	—	t <sub>TCKcyc</sub>	
TCK クロック Low レベルパルス幅	1.68 V 以上	t <sub>TCKL</sub>	0.45	—	—	t <sub>TCKcyc</sub>	
TCK クロック立ち上がり時間	1.68 V 以上	t <sub>TCKr</sub>	—	—	0.05(注2)	t <sub>TCKcyc</sub>	
TCK クロック立ち下がり時間	1.68 V 以上	t <sub>TCKf</sub>	—	—	0.05(注2)	t <sub>TCKcyc</sub>	
TMS セットアップ時間	1.68 V 以上	t <sub>TMSS</sub>	20	—	—	ns	<a href="#">図 2.128</a>
TMS ホールド時間	1.68 V 以上	t <sub>TMSH</sub>	20	—	—	ns	
TDI セットアップ時間	1.68 V 以上	t <sub>TDIS</sub>	20	—	—	ns	
TDI ホールド時間	1.68 V 以上	t <sub>TDIH</sub>	20	—	—	ns	
TDO データ遅延時間	1.68 V 以上	t <sub>TDOD</sub>	—	—	40	ns	
キャプチャレジスタセットアップ時間	1.68 V 以上	t <sub>CAPTS</sub>	20	—	—	ns	<a href="#">図 2.129</a>
キャプチャレジスタホールド時間	1.68 V 以上	t <sub>CAPTH</sub>	20	—	—	ns	
更新レジスタ遅延時間	1.68 V 以上	t <sub>UPDATED</sub>	—	—	40	ns	

表 2.88 バウンダリスキャン特性 (2/2)

項目	VCC	シンボル	Min	Typ	Max	単位	測定条件
バウンダリスキャン回路起動時間 (注1)	1.68 V 以上	T <sub>BSSTUP</sub>	t <sub>RESWP</sub>	—	—	—	図 2.130

注 1. パワーオンリセットが無効になるまで、バウンダリスキャンは機能しません。

注 2. 最長 1 μs

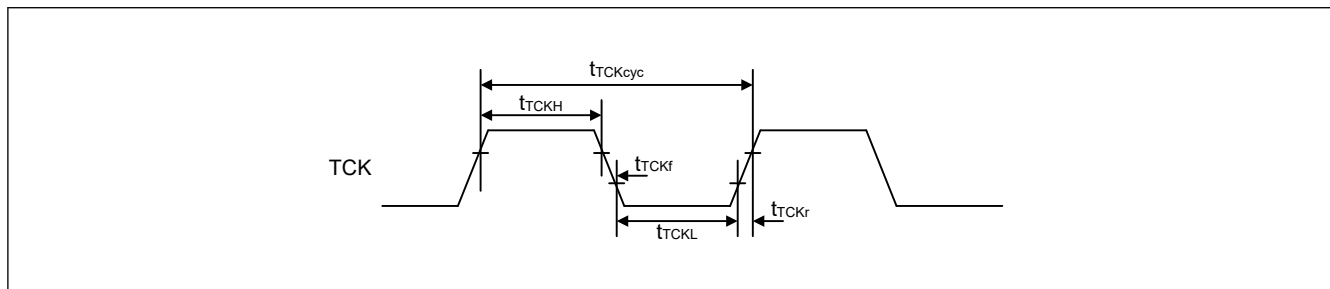


図 2.127 バウンダリスキャン TCK タイミング

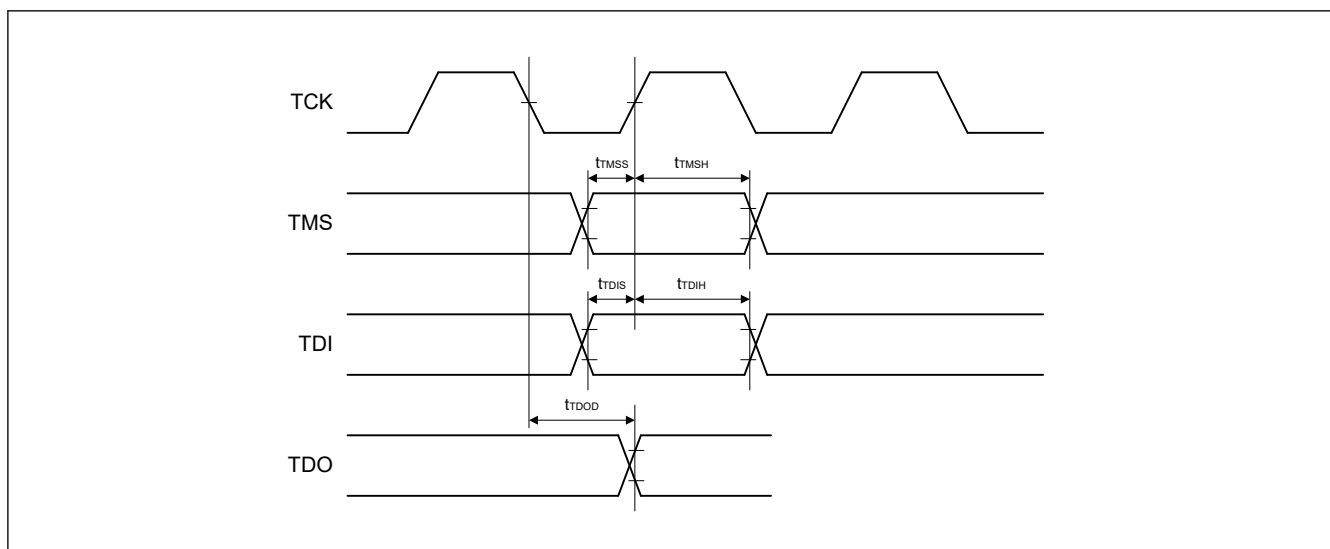


図 2.128 バウンダリスキャン入出力タイミング (1)

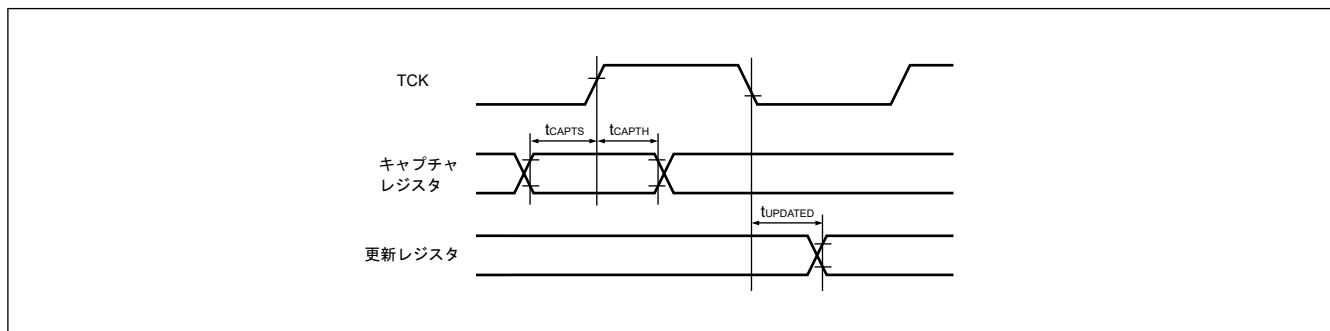


図 2.129 バウンダリスキャン入出力タイミング (2)

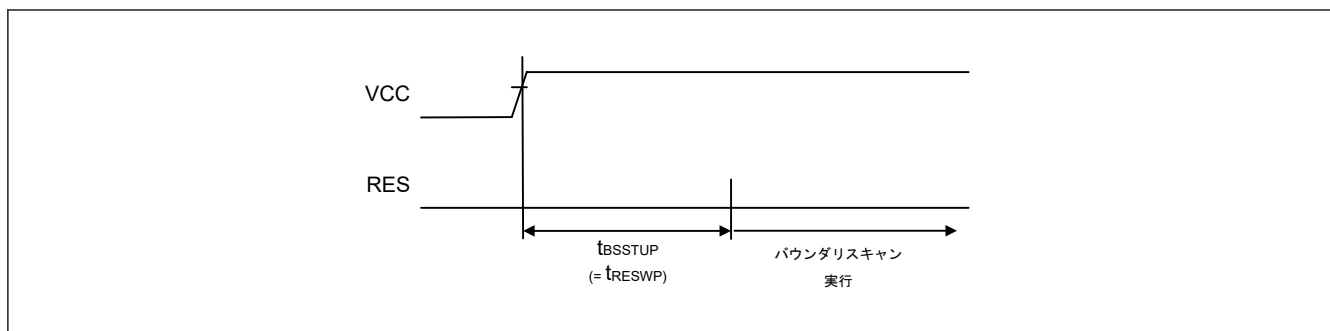


図 2.130 バウンダリスキャン回路起動タイミング

## 2.15 JTAG (Joint Test Action Group)

表 2.89 JTAG

項目	VCC	シンボル	Min	Typ	Max	単位	測定条件
TCK クロックサイクル時間	2.7 V 以上	$t_{TCKcyc}$	40.0	—	—	ns	図 2.131
	1.68 V 以上		40.0	—	—	ns	
TCK クロック High レベルパルス幅	2.7 V 以上	$t_{TCKH}$	0.375	—	—	$t_{TCKcyc}$	
	1.68 V 以上		0.375	—	—	$t_{TCKcyc}$	
TCK クロック Low レベルパルス幅	2.7 V 以上	$t_{TCKL}$	0.375	—	—	$t_{TCKcyc}$	
	1.68 V 以上		0.375	—	—	$t_{TCKcyc}$	
TCK クロック立ち上がり時間	2.7 V 以上	$t_{TCKr}$	—	—	0.125(注1)	$t_{TCKcyc}$	
	1.68 V 以上		—	—	0.125(注1)	$t_{TCKcyc}$	
TCK クロック立ち下がり時間	2.7 V 以上	$t_{TCKf}$	—	—	0.125(注1)	$t_{TCKcyc}$	
	1.68 V 以上		—	—	0.125(注1)	$t_{TCKcyc}$	
TMS セットアップ時間	2.7 V 以上	$t_{TMSS}$	8.0	—	—	ns	図 2.132
	1.68 V 以上		8.0	—	—	ns	
TMS ホールド時間	2.7 V 以上	$t_{TMSH}$	8.0	—	—	ns	
	1.68 V 以上		8.0	—	—	ns	
TDI セットアップ時間	2.7 V 以上	$t_{TDIS}$	8.0	—	—	ns	
	1.68 V 以上		8.0	—	—	ns	
TDI ホールド時間	2.7 V 以上	$t_{TDIH}$	8.0	—	—	ns	
	1.68 V 以上		8.0	—	—	ns	
TDO データ遅延時間	2.7 V 以上	$t_{TDOD}$	—	—	20.0	ns	
	1.68 V 以上		—	—	28.0	ns	

注 1. 最長 1  $\mu$ s

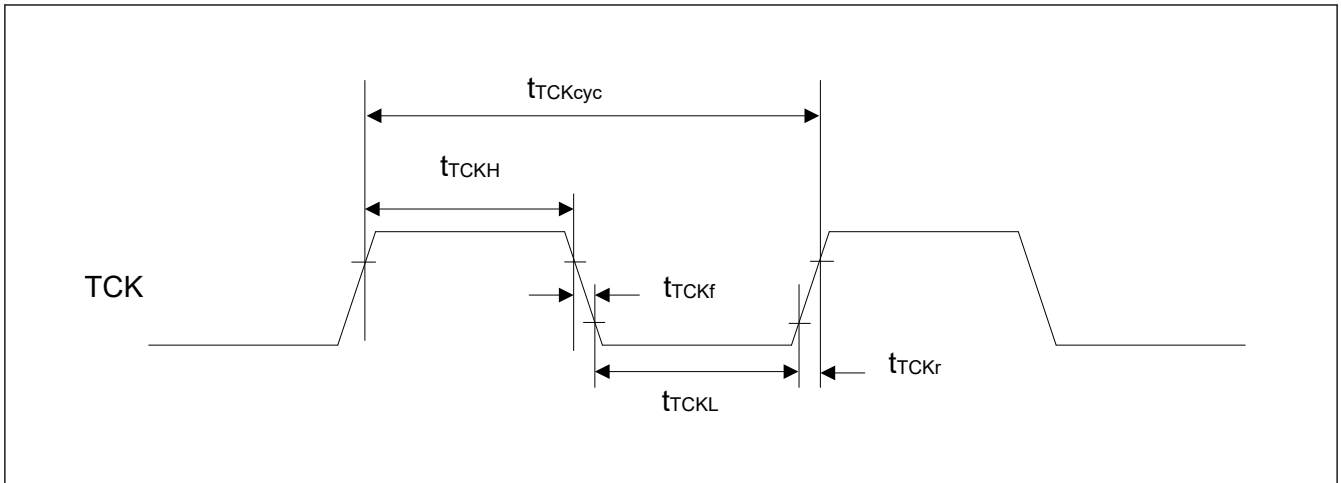


図 2.131 JTAG TCK タイミング

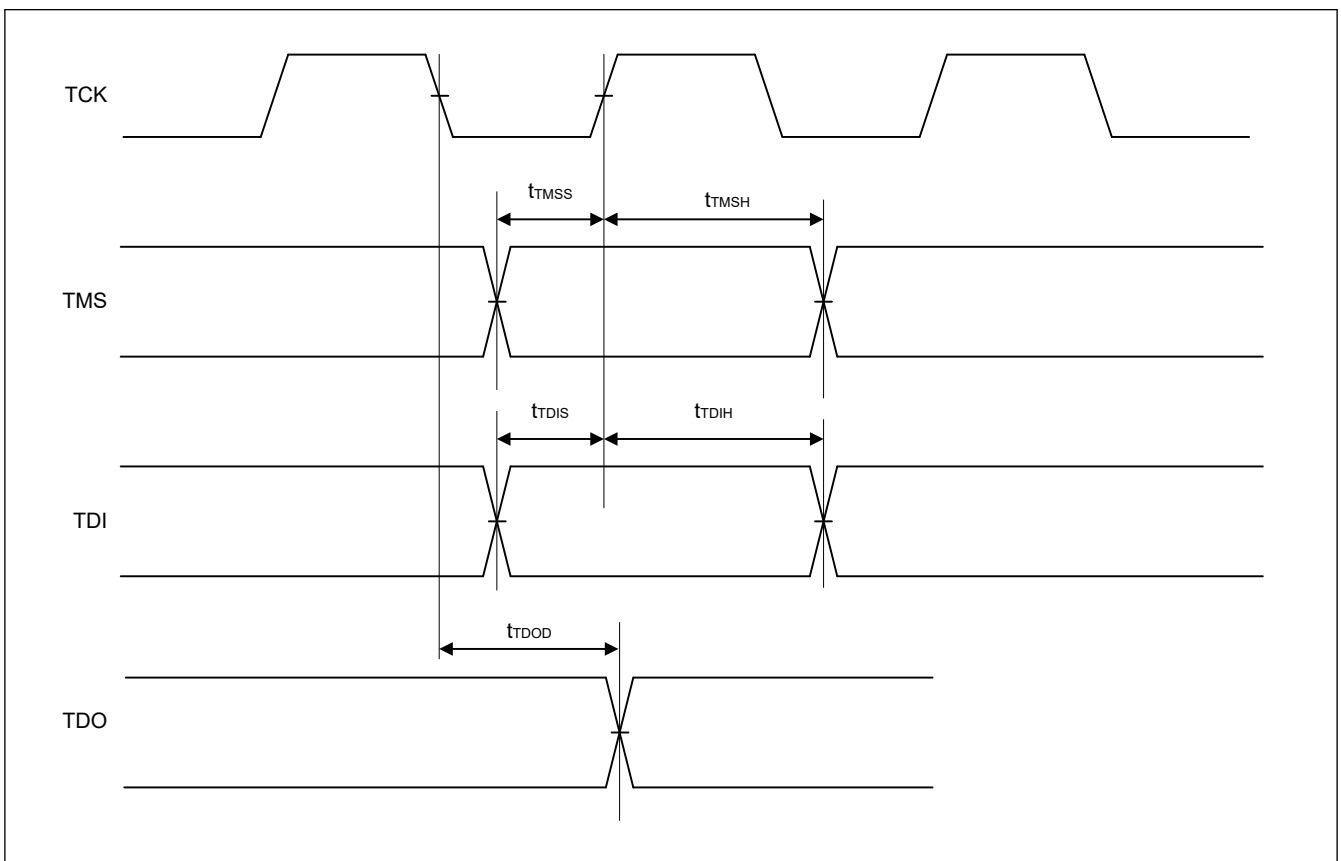


図 2.132 JTAG 入出力タイミング

## 2.16 シリアルワイヤデバッグ (SWD)

表 2.90 SWD

項目	VCC	シンボル	Min	Typ	Max	単位	測定条件	
SWCLK クロックサイクル時間	2.7 V 以上	$t_{\text{SWCKcyc}}$	40.0	—	—	ns	図 2.133	
	1.68 V 以上		40.0	—	—	ns		
SWCLK クロック High レベルパルス幅	2.7 V 以上	$t_{\text{SWCKH}}$	0.375	—	—	$t_{\text{SWCKcyc}}$		
	1.68 V 以上		0.375	—	—	$t_{\text{SWCKcyc}}$		
SWCLK クロック Low レベルパルス幅	2.7 V 以上	$t_{\text{SWCKL}}$	0.375	—	—	$t_{\text{SWCKcyc}}$		
	1.68 V 以上		0.375	—	—	$t_{\text{SWCKcyc}}$		
SWCLK クロック立ち上がり時間	2.7 V 以上	$t_{\text{SWCKr}}$	—	—	0.125(注1)	$t_{\text{SWCKcyc}}$		
	1.68 V 以上		—	—	0.125(注1)	$t_{\text{SWCKcyc}}$		
SWCLK クロック立ち下がり時間	2.7 V 以上	$t_{\text{SWCKf}}$	—	—	0.125(注1)	$t_{\text{SWCKcyc}}$		
	1.68 V 以上		—	—	0.125(注1)	$t_{\text{SWCKcyc}}$		
SWDIO セットアップ時間	2.7 V 以上	$t_{\text{SWDS}}$	8.0	—	—	ns		図 2.134
	1.68 V 以上		8.0	—	—	ns		
SWDIO ホールド時間	2.7 V 以上	$t_{\text{SWDH}}$	8.0	—	—	ns		
	1.68 V 以上		8.0	—	—	ns		
SWDIO データ遅延時間	2.7 V 以上	$t_{\text{SWDD}}$	2.0	—	28.0	ns		
	1.68 V 以上		2.0	—	32.0	ns		

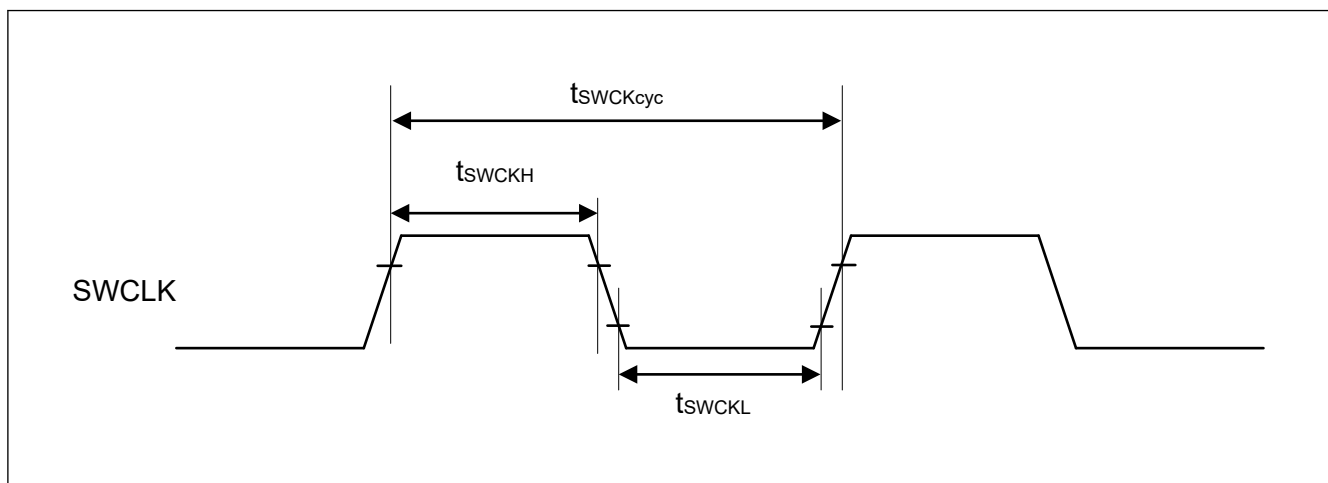
注 1. 最長 1  $\mu\text{s}$ 

図 2.133 SWD SWCLK タイミング

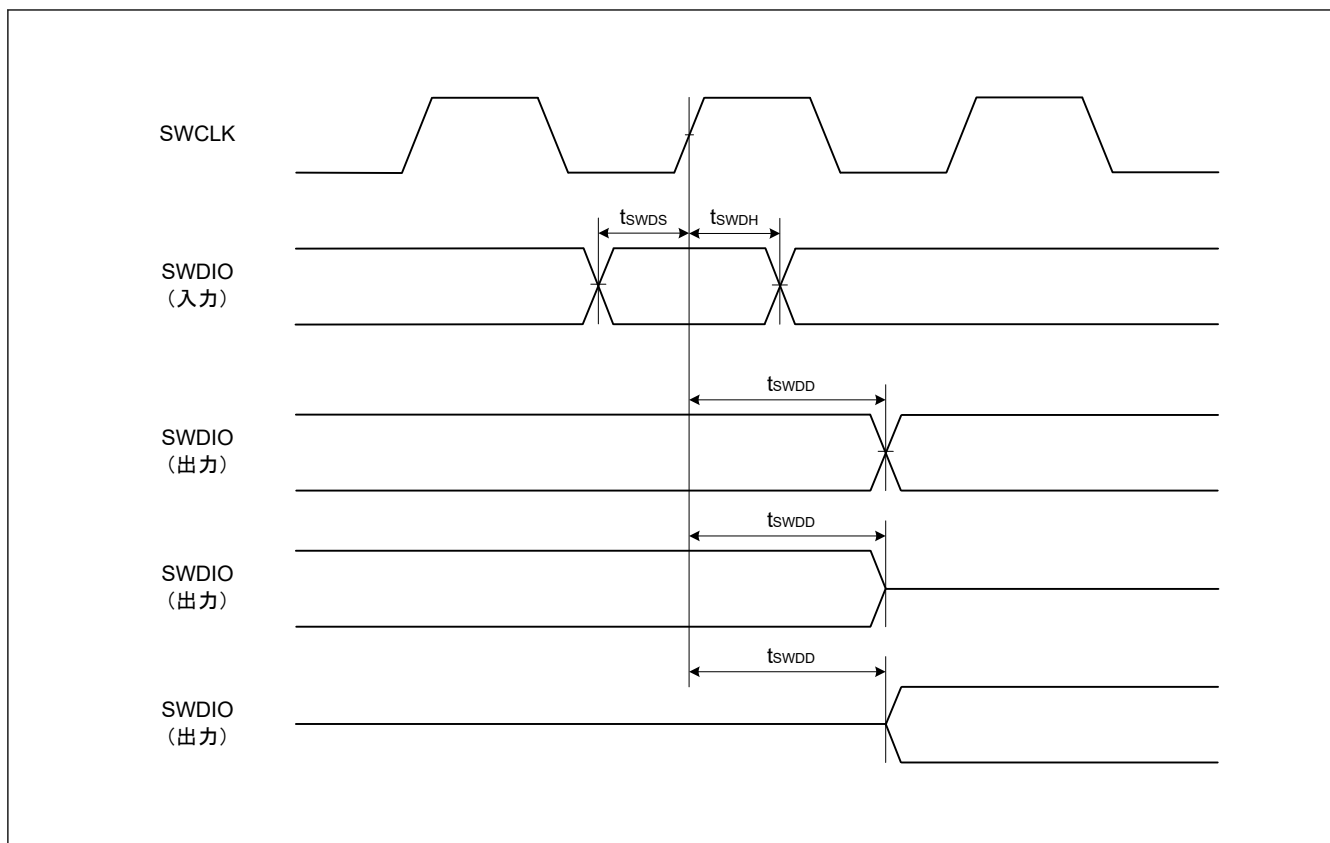


図 2.134 SWD 入出力タイミング

## 2.17 エンベデッドトレースマクロインタフェース (ETM)

表 2.91 ETM (1/2)

条件：PmnPFS レジスタのポート駆動能力ビットで高速高駆動出力が選択されています。

項目	VCC	シンボル	Min	Typ	Max	単位	測定条件
TCLK クロックサイクル時間	2.7 V 以上	$t_{TCLKcyc}$	16.6	—	—	ns	図 2.135
	1.68 V 以上		16.6	—	—	ns	
TCLK クロック High レベルパルス幅	2.7 V 以上	$t_{TCLKH}$	7.3	—	—	ns	
	1.68 V 以上		6.3	—	—	ns	
TCLK クロック Low レベルパルス幅	2.7 V 以上	$t_{TCLKL}$	7.3	—	—	ns	
	1.68 V 以上		6.3	—	—	ns	
TCLK クロック立ち上がり時間	2.7 V 以上	$t_{TCLKr}$	—	—	1.0	ns	
	1.68 V 以上		—	—	2.0	ns	
TCLK クロック立ち下がり時間	2.7 V 以上	$t_{TCLKf}$	—	—	1.0	ns	
	1.68 V 以上		—	—	2.0	ns	



表 2.91 ETM (2/2)

条件 : PmnPFS レジスタのポート駆動能力ビットで高速高駆動出力が選択されています。

項目	VCC	シンボル	Min	Typ	Max	単位	測定条件
TDATA[3:0]出力有効時間	2.7 V 以上	$t_{TRDV}$	—	—	$t_{TCLKcyc}/4 + 1.6$	ns	図 2.136
	1.68 V 以上		—	—	$t_{TCLKcyc}/4 + 1.6$	ns	
TDATA[3:0]出力ホールド時間	2.7 V 以上	$t_{TRDH}$	1.5	—	—	ns	
	1.68 V 以上		1.5	—	—	ns	

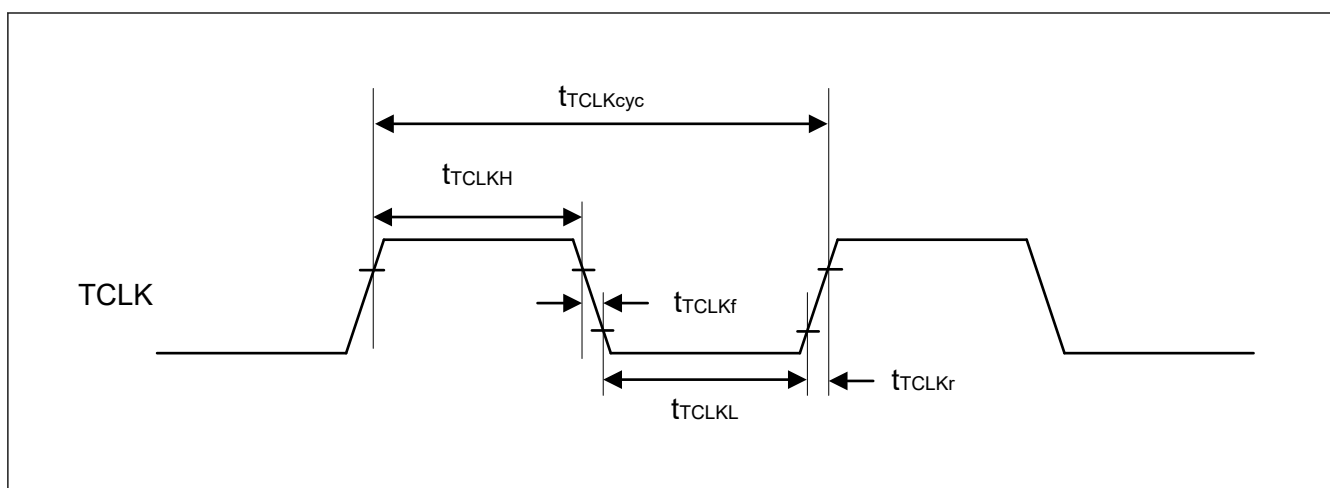


図 2.135 ETM TCLK タイミング

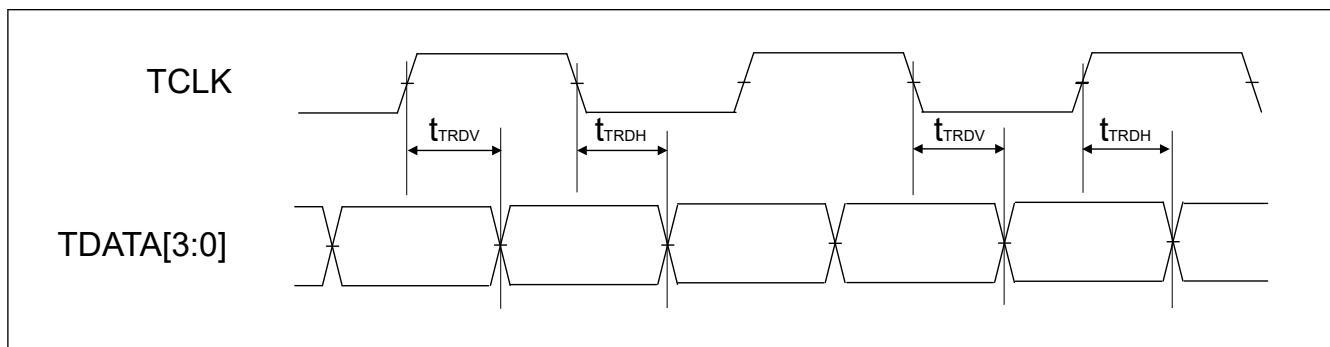


図 2.136 ETM 出力タイミング

付録 1. 各プロセスモードのポート状態

機能	端子機能	リセット	ソフトウェアスタンバイモード (SSTBY)		ディープソフトウェアスタンバイモード 1, 2, 3 (DSTBY1, 2, 3)		ディープソフトウェアスタンバイモード解除後 (スタートアップモードに復帰)	
			OPE = 0	OPE = 1	DSTBY1	DSTBY2/ DSTBY3	IOKEEP P = 0	IOKEEP = 1(注1)
モード	MD	プルアップ	Keep-I		Keep		プルアップ	Keep
JTAG/SWD	TCK/TMS/TDI/SWCLK	プルアップ	TCK/TDI/TMS/SWCLK 入力		TCK/TDI/TMS/SWCLK 入力		TCK/TDI/TMS/SWCLK 入力	
	TDO	出力	TDO 出力		TDO 出力		TDO 出力	
	SWDIO	プルアップ	SWDIO 入力		SWDIO 入力		SWDIO 入力	
トレース	TCLK/TDATAx/SWO	TCLK/ TDATAx/SWO 出力	TCLK/TDATAx/SWO 出力		TCLK/TDATAx/SWO 出力		TCLK/TDATAx/SWO 出力	
IRQ	IRQx	Hi-Z	Hi-Z(注2)		Keep		Hi-Z	Keep
	IRQx-DS (x: 5 以外)	Hi-Z	Hi-Z(注2)		Keep(注3)		Hi-Z	Keep
	IRQ5-DS	Hi-Z	Hi-Z(注2)		Keep(注3)		Hi-Z	
AGT	AGTIO <sub>n</sub>	Hi-Z	AGTIO <sub>n</sub> 入力		Keep		Hi-Z	Keep
	AGTO <sub>n</sub> /AGTOA <sub>n</sub> / AGTOB <sub>n</sub>	Hi-Z	AGTO <sub>n</sub> /AGTOA <sub>n</sub> /AGTOB <sub>n</sub> 出力		Keep		Hi-Z	Keep
ULPT	ULPTEEn/ULPTEVIn	Hi-Z	ULPTEEn/ULPTEVIn 入力		Keep		Hi-Z	Keep
	ULPTEEn-DS/ ULPTEVIn-DS	Hi-Z	ULPTEEn-DS/ULPTEVIn-DS 入力		ULPTEEn-DS/ ULPTEVIn-DS 入力	Hi-Z	Hi-Z	Keep
	ULPTOn/ ULPTOAn/ ULPTOBn	Hi-Z	ULPTOn/ULPTOAn/ULPTOBn 出力		Keep		Hi-Z	Keep
	ULPTOn-DS/ ULPTOAn-DS/ ULPTOBn-DS	Hi-Z	ULPTOn/ULPTOAn-DS/ ULPTOBn-DS 出力		ULPTOn/ ULPTOAn-DS/ ULPTOBn-DS 出力	Keep	Hi-Z	DSTBY1: ULPTOn/ ULPTOAn-DS/ ULPTOBn-DS 出力 DSTBY2, 3: Keep
IIC	SCL <sub>n</sub> /SDA <sub>n</sub>	Hi-Z	Keep-O(注2)		Keep		Hi-Z	Keep
I3C	I3C_SCL0/I3C_SDA0	Hi-Z	Keep-O(注2)		Hi-Z		Hi-Z	
USBFS	USB_OVRCURx	Hi-Z	Hi-Z(注2)		Keep		Hi-Z	Keep
	USB_OVRCURx-DS/ USB_VBUS	Hi-Z	Hi-Z(注2)		Keep(注3)	Keep	Hi-Z	Keep
	USB_DP/USB_DM	Hi-Z	Keep-O(注4)		Keep(注3)	Keep	Hi-Z	Keep
USBHS	USBHS_OVRCURx	Hi-Z	Hi-Z(注2)		Keep		Hi-Z	Keep
	USBHS_OVRCURx- DS/USBHS_VBUS	Hi-Z	Hi-Z(注2)		Keep(注3)	Keep	Hi-Z	Keep
	USBHS_DP/ USBHS_DM	Hi-Z	Keep-O(注4)		Keep(注5)	Keep	Hi-Z	Keep
RTC	RTCICx	Hi-Z	Hi-Z(注2)		Keep(注3)		Hi-Z	Keep
	RTCO <sub>UT</sub>	Hi-Z	RTCO <sub>UT</sub> 出力		Keep		Hi-Z	Keep
ACMPHS	VCO <sub>UT</sub>	Hi-Z	VCO <sub>UT</sub> 出力		Keep		Hi-Z	Keep
CLKO <sub>UT</sub>	CLKO <sub>UT</sub>	Hi-Z	CLKO <sub>UT</sub> 出力		Keep		Hi-Z	Keep
DAC	DAn	Hi-Z	D/A 出力保持		Hi-Z		Hi-Z	

機能	端子機能	リセット	ソフトウェアスタンバイモード (SSTBY)		ディープソフトウェアスタンバイモード 1, 2, 3 (DSTBY1, 2, 3)		ディープソフトウェアスタンバイモード解除後 (スタートアップモードに復帰)	
			OPE = 0	OPE = 1	DSTBY1	DSTBY2/DSTBY3	IOKEEP P = 0	IOKEEP = 1(注1)
外部バス (CS, SDRAM 領域)	EBCLK/SDCLK	Hi-Z	High 出力		Keep		Hi-Z	Keep
	Dxx/DQxx	Hi-Z	Hi-Z		Hi-Z		Hi-Z	
	Axx/DQMx	Hi-Z	Hi-Z	Keep-O	Keep		Hi-Z	Keep
	BCx/CSx/RD/WRx/WRE	Hi-Z	Hi-Z	High 出力	Keep		Hi-Z	Keep
	ALE	Hi-Z	Hi-Z	Low 出力	Keep		Hi-Z	Keep
	CKE/SDCS/RAS/CAS	Hi-Z	Hi-Z	SDSELF.SFEN = 0: High 出力 SDSELF.SFEN = 1: Low 出力	Keep		Hi-Z	Keep
P400/P401	IRQ5-DS 機能以外	Hi-Z	Keep-O(注2)		Hi-Z		Hi-Z	
その他	—	Hi-Z	Keep-O		Keep		Hi-Z	Keep

- 注. Hi-Z : ハイインピーダンス  
 Keep-O : 出力端子は前の値を保持します。入力端子はハイインピーダンスになります。  
 Keep-I: 通常モード期間中、端子状態は保持されます。  
 Keep: ソフトウェアスタンバイモード期間中、端子状態は保持されます。
- 注 1. DPSBYCR.IOKEEP ビットが 0 になるまで、I/O ポートの状態が保持されます。  
 注 2. 端子が外部割り込み端子として使用され、ソフトウェアスタンバイのキャンセル要因に指定されている場合、入力が許可されます。  
 注 3. 端子がディープソフトウェアスタンバイのキャンセル要因に指定された場合、入力が許可されます  
 注 4. 入力端子として使用されている端子への入力は許可されています。  
 注 5. ホスト動作では、USBHS.SYSCFG.DRPD ビットを 1 にして USBHS\_DP および USBHS\_DM プルダウン抵抗を許可します。  
 デバイス動作では、USBHS.SYSCFG.DPRPU ビットを 1 にして DP プルアップ抵抗を許可します。

### 付録 2. 外形寸法図

外形寸法図の最新版や実装に関する情報は、弊社のウェブサイトの「パッケージ」を参照してください。

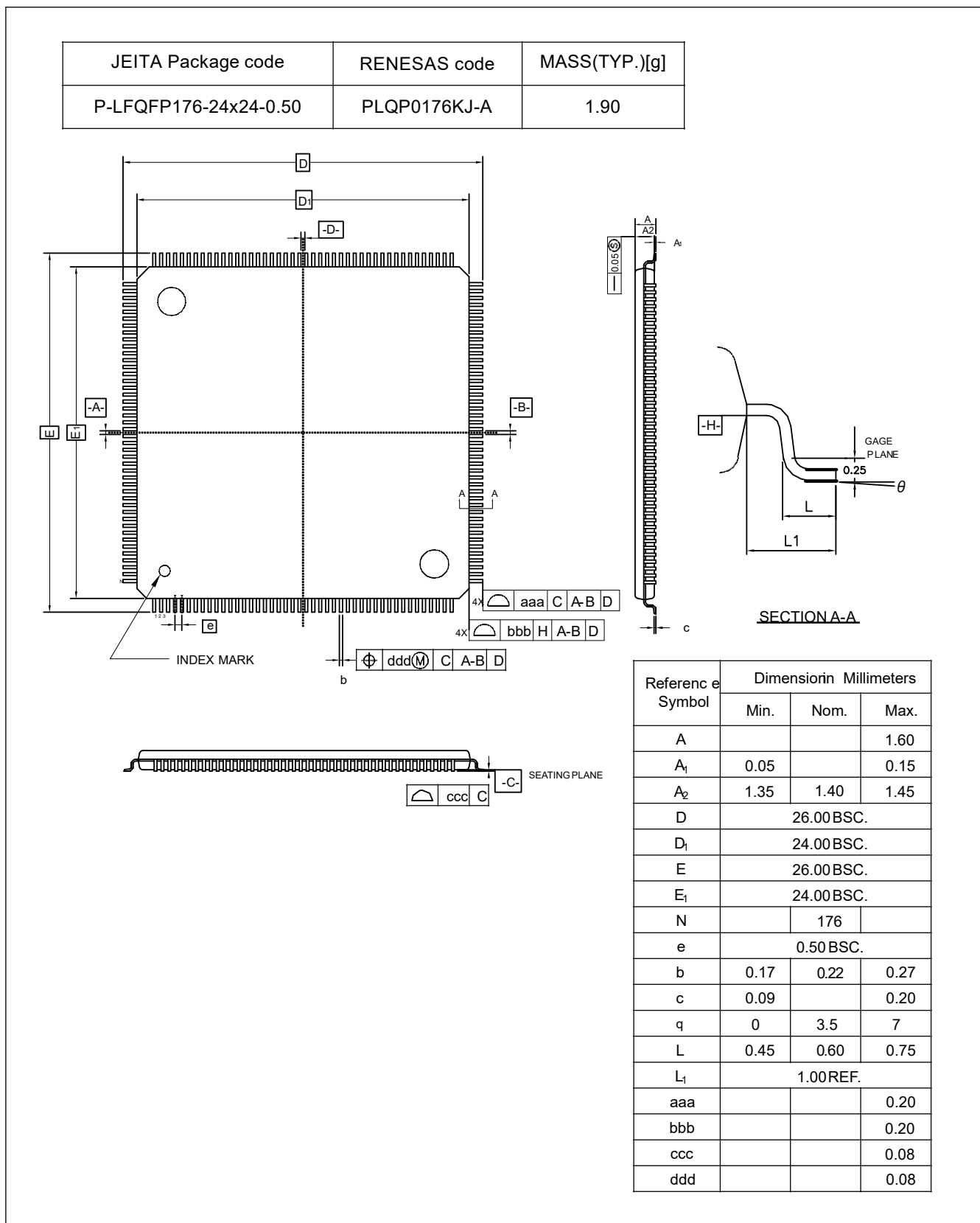
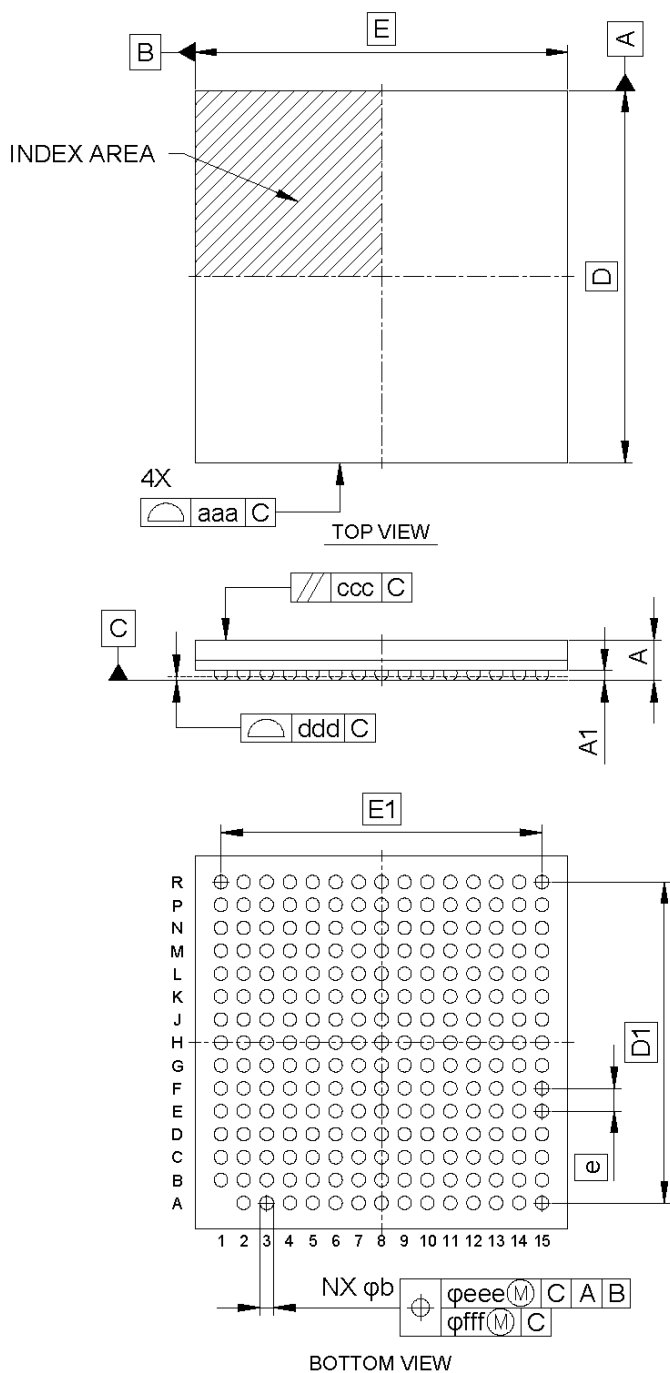


図 2.1 LQFP 176 ピン

JEITA Package code	RENESAS code	MASS(TYP.)[g]
P-LFBGA224-13x13-0.80	PLBG0224GD-A	0.44



Reference Symbol	Dimension in Millimeters		
	Min.	Nom.	Max.
D	—	13.00	—
E	—	13.00	—
D1	—	11.20	—
E1	—	11.20	—
A	—	—	1.47
A1	0.29	—	—
b	0.42	0.47	0.52
e	—	0.80	—
aaa	—	—	0.15
ccc	—	—	0.20
ddd	—	—	0.12
eee	—	—	0.15
fff	—	—	0.08
N	—	224	—

図 2.2 BGA 224 ピン

## 付録 3. I/O レジスタ

この付録では、I/O レジスタアドレス、アクセスサイクルについて機能ごとに説明します。

### 3.1 周辺機能のベースアドレス

本マニュアルに記載の周辺機能のベースアドレスは下記のとおりです。表 3.1 に、各周辺機能の名前、説明、ベースアドレスを示します。

表 3.1 周辺機能のベースアドレス (1/4)

内容	セキュアレジスタ名	セキュアエリアス領域におけるセキュアレジスタのベースアドレス	非セキュアレジスタ名	非セキュアエリアス領域における非セキュアレジスタのベースアドレス
Renesas メモリプロテクションユニット	RMPU	0x4000_0000	RMPU_NS	0x5000_0000
SRAM 制御	SRAM	0x4000_2000	SRAM_NS	0x5000_2000
バス制御	BUS	0x4000_3000	BUS_NS	0x5000_3000
共通割り込みコントローラ	ICU_COMMON	0x4000_6000	ICU_COMMON_NS	0x5000_6000
CPU システムセキュリティコントロールユニット	CPSCU	0x4000_8000	CPSCU_NS	0x5000_8000
ダイレクトメモリアクセスコントローラ 00	DMAC00	0x4000_A000	DMAC00_NS	0x5000_A000
ダイレクトメモリアクセスコントローラ 01	DMAC01	0x4000_A040	DMAC01_NS	0x5000_A040
ダイレクトメモリアクセスコントローラ 02	DMAC02	0x4000_A080	DMAC02_NS	0x5000_A080
ダイレクトメモリアクセスコントローラ 03	DMAC03	0x4000_A0C0	DMAC03_NS	0x5000_A0C0
ダイレクトメモリアクセスコントローラ 04	DMAC04	0x4000_A100	DMAC04_NS	0x5000_A100
ダイレクトメモリアクセスコントローラ 05	DMAC05	0x4000_A140	DMAC05_NS	0x5000_A140
ダイレクトメモリアクセスコントローラ 06	DMAC06	0x4000_A180	DMAC06_NS	0x5000_A180
ダイレクトメモリアクセスコントローラ 07	DMAC07	0x4000_A1C0	DMAC07_NS	0x5000_A1C0
DMAC モジュール起動 0	DMA0	0x4000_A800	DMA0_NS	0x5000_A800
データトランスファコントローラ 0	DTC0	0x4000_AC00	DTC0_NS	0x5000_AC00
割り込みコントローラ	ICU	0x4000_C000	ICU_NS	0x5000_C000
CPU コントロールレジスタ	CPU_CTRL	0x4000_F000	CPU_CTRL_NS	0x5000_F000
オンチップデバッグ	OCD_CPU	0x4001_1000	OCD_CPU_NS	0x5001_1000
DAP ファンクション	DAP_CPU	0x8001_1000		
デバッグ機能	CPU_DBG	0x4001_B000	CPU_DBG_NS	0x5001_B000
システム制御	SYSC	0x4001_E000	SYSC_NS	0x5001_E000
温度センサデータ	TSD	0x4011_B000	TSD_NS	0x5011_B000
イベントリンクコントローラ	ELC	0x4020_1000	ELC_NS	0x5020_1000
リアルタイムクロック	RTC	0x4020_2000	RTC_NS	0x5020_2000
独立ウォッチドッグタイマ	IWDT	0x4020_2200	IWDT_NS	0x5020_2200
クロック周波数精度測定回路	CAC	0x4020_2400	CAC_NS	0x5020_2400
ウォッチドッグタイマ 0	WDT0	0x4020_2600	WDT0_NS	0x5020_2600

表 3.1 周辺機能のベースアドレス (2/4)

内容	セキュアレジスタ名	セキュアエリア領域におけるセキュアレジスタのベースアドレス	非セキュアレジスタ名	非セキュアエリア領域における非セキュアレジスタのベースアドレス
モジュールストップコントロール A, B, C, D, E	MSTP	0x4020_3000	MSTP_NS	0x5020_3000
ペリフェラルセキュリティコントロールユニット	PSCU	0x4020_4000	PSCU_NS	0x5020_4000
GPT 用ポートアウトプットイネーブルモジュール	POEG	0x4021_2000	POEG_NS	0x5021_2000
超低消費電力タイマ 0	ULPT0	0x4022_0000	ULPT0_NS	0x5022_0000
超低消費電力タイマ 1	ULPT1	0x4022_0100	ULPT1_NS	0x5022_0100
低消費電力非同期汎用タイマ 0	AGT0	0x4022_1000	AGT0_NS	0x5022_1000
低消費電力非同期汎用タイマ 1	AGT1	0x4022_1100	AGT1_NS	0x5022_1100
温度センサ	TSN	0x4023_5000	TSN_NS	0x5023_5000
高速アナログコンパレータ 0	ACMPHS0	0x4023_6000	ACMPHS0_NS	0x5023_6000
高速アナログコンパレータ 1	ACMPHS1	0x4023_6100	ACMPHS1_NS	0x5023_6100
USB 2.0 FS モジュール	USBFS	0x4025_0000	USBFS_NS	0x5025_0000
SD ホストインタフェース 0	SDHI0	0x4025_2000	SDHI0_NS	0x5025_2000
SD ホストインタフェース 1	SDHI1	0x4025_2400	SDHI1_NS	0x5025_2400
拡張シリアルサウンドインタフェース (SSIE) 0	SSIE0	0x4025_D000	SSIE0_NS	0x5025_D000
拡張シリアルサウンドインタフェース (SSIE) 1	SSIE1	0x4025_D100	SSIE1_NS	0x5025_D100
Inter-Integrated Circuit 0	IIC0	0x4025_E000	IIC0_NS	0x5025_E000
Inter-Integrated Circuit 0 ウェイクアップユニット	IIC0WU	0x4025_E014	IIC0WU_NS	0x5025_E014
Inter-Integrated Circuit 1	IIC1	0x4025_E100	IIC1_NS	0x5025_E100
オクタシリアルペリフェラルインタフェース 0	OSPI0_B	0x4026_8000	OSPI0_B_NS	0x5026_8000
オンザフライ復号 0	DOTF0	0x4026_8800	DOTF0_NS	0x5026_8800
CRC 演算器	CRC	0x4031_0000	CRC_NS	0x5031_0000
データ演算回路	DOC_B	0x4031_1000	DOC_B_NS	0x5031_1000
32 ビット汎用 PWM タイマ 0	GPT320	0x4032_2000	GPT320_NS	0x5032_2000
32 ビット汎用 PWM タイマ 1	GPT321	0x4032_2100	GPT321_NS	0x5032_2100
32 ビット汎用 PWM タイマ 2	GPT322	0x4032_2200	GPT322_NS	0x5032_2200
32 ビット汎用 PWM タイマ 3	GPT323	0x4032_2300	GPT323_NS	0x5032_2300
32 ビット汎用 PWM タイマ 4	GPT324	0x4032_2400	GPT324_NS	0x5032_2400
32 ビット汎用 PWM タイマ 5	GPT325	0x4032_2500	GPT325_NS	0x5032_2500
32 ビット汎用 PWM タイマ 6	GPT326	0x4032_2600	GPT326_NS	0x5032_2600
32 ビット汎用 PWM タイマ 7	GPT327	0x4032_2700	GPT327_NS	0x5032_2700
16 ビット汎用 PWM タイマ 8	GPT168	0x4032_2800	GPT168_NS	0x5032_2800
16 ビット汎用 PWM タイマ 9	GPT169	0x4032_2900	GPT169_NS	0x5032_2900
16 ビット汎用 PWM タイマ 10	GPT1610	0x4032_2A00	GPT1610_NS	0x5032_2A00
16 ビット汎用 PWM タイマ 11	GPT1611	0x4032_2B00	GPT1611_NS	0x5032_2B00
16 ビット汎用 PWM タイマ 12	GPT1612	0x4032_2C00	GPT1612_NS	0x5032_2C00

表 3.1 周辺機能のベースアドレス (3/4)

内容	セキュアレジスタ名	セキュアエイリアス領域におけるセキュアレジスタのベースアドレス	非セキュアレジスタ名	非セキュアエイリアス領域における非セキュアレジスタのベースアドレス
16 ビット汎用 PWM タイマ 13	GPT1613	0x4032_2D00	GPT1613_NS	0x5032_2D00
出力相切り替えコントローラ	GPT_OPS	0x4032_3F00	GPT_OPS_NS	0x5032_3F00
12 ビット A/D コンバータ 0	ADC120	0x4033_2000	ADC120_NS	0x5033_2000
12 ビット A/D コンバータ 1	ADC121	0x4033_2200	ADC121_NS	0x5033_2200
12 ビット D/A コンバータ	DAC12	0x4033_3000	DAC12_NS	0x5033_3000
グラフィック LCD コントローラ	GLCDC	0x4034_2000	GLCDC_NS	0x5034_2000
2D 描画エンジン	DRW	0x4034_4000	DRW_NS	0x5034_4000
MIPI DSI リンク	MIPI_DSI	0x4034_6000	MIPI_DSI_NS	0x5034_6000
MIPI PHY	MIPI_PHY0	0x4034_6C00	MIPI_PHY0_NS	0x5034_6C00
キャプチャエンジンユニット	CEU	0x4034_8000	CEU_NS	0x5034_8000
USB 2.0 ハイスピードモジュール	USBHS	0x4035_1000	USBHS_NS	0x5035_1000
イーサネットコントローラチャンネル 0 用 DMA コントローラ	EDMAC0	0x4035_4000	EDMAC0_NS	0x5035_4000
イーサネットコントローラチャンネル 0	ETHERC0	0x4035_4100	ETHERC0_NS	0x5035_4100
シリアルコミュニケーションインタフェース 0	SCI0_B	0x4035_8000	SCI0_B_NS	0x5035_8000
シリアルコミュニケーションインタフェース 1	SCI1_B	0x4035_8100	SCI1_B_NS	0x5035_8100
シリアルコミュニケーションインタフェース 2	SCI2_B	0x4035_8200	SCI2_B_NS	0x5035_8200
シリアルコミュニケーションインタフェース 3	SCI3_B	0x4035_8300	SCI3_B_NS	0x5035_8300
シリアルコミュニケーションインタフェース 4	SCI4_B	0x4035_8400	SCI4_B_NS	0x5035_8400
シリアルコミュニケーションインタフェース 9	SCI9_B	0x4035_8900	SCI9_B_NS	0x5035_8900
シリアルペリフェラルインタフェース 0	SPI0	0x4035_C000	SPI0_NS	0x5035_C000
シリアルペリフェラルインタフェース 1	SPI1	0x4035_C100	SPI1_NS	0x5035_C100
I3C バスインタフェース	I3C	0x4035_F000	I3C_NS	0x5035_F000
MBRAM0 用エラー補正回路	ECCMB0	0x4036_F200	ECCMB0_NS	0x5036_F200
MBRAM1 用エラー補正回路	ECCMB1	0x4036_F300	ECCMB1_NS	0x5036_F300
CANFD モジュール 0	CANFD0	0x4038_0000	CANFD0_NS	0x5038_0000
CANFD モジュール 1	CANFD1	0x4038_2000	CANFD1_NS	0x5038_2000
ポート 0 コントロールレジスタ	PORT0	0x4040_0000	PORT0_NS	0x5040_0000
ポート 1 コントロールレジスタ	PORT1	0x4040_0020	PORT1_NS	0x5040_0020
ポート 2 コントロールレジスタ	PORT2	0x4040_0040	PORT2_NS	0x5040_0040
ポート 3 コントロールレジスタ	PORT3	0x4040_0060	PORT3_NS	0x5040_0060
ポート 4 コントロールレジスタ	PORT4	0x4040_0080	PORT4_NS	0x5040_0080
ポート 5 コントロールレジスタ	PORT5	0x4040_00A0	PORT5_NS	0x5040_00A0
ポート 6 コントロールレジスタ	PORT6	0x4040_00C0	PORT6_NS	0x5040_00C0
ポート 7 コントロールレジスタ	PORT7	0x4040_00E0	PORT7_NS	0x5040_00E0



表 3.1 周辺機能のベースアドレス (4/4)

内容	セキュアレジスタ名	セキュアエイリアス領域におけるセキュアレジスタのベースアドレス	非セキュアレジスタ名	非セキュアエイリアス領域における非セキュアレジスタのベースアドレス
ポート 8 コントロールレジスタ	PORT8	0x4040_0100	PORT8_NS	0x5040_0100
ポート 9 コントロールレジスタ	PORT9	0x4040_0120	PORT9_NS	0x5040_0120
ポート A コントロールレジスタ	PORTA	0x4040_0140	PORTA_NS	0x5040_0140
ポート B コントロールレジスタ	PORTB	0x4040_0160	PORTB_NS	0x5040_0160
Pmn 端子機能コントロールレジスタ	PFS	0x4040_0800	PFS_NS	0x5040_0800
フラッシュキャッシュ	FCACHE	0x4001_C100	FCACHE_NS	0x5001_C100
データフラッシュ	FLAD	0x4011_C000	FLAD_NS	0x5011_C000
フラッシュアプリケーションコマンドインタフェース	FACI	0x4011_E000	FACI_NS	0x5011_E000
データフラッシュセキュリティ設定	FDFS	0x2703_0000		

注. 名称 = 周辺機能の名称  
 内容 = 周辺機能  
 ベースアドレス = 最下位の予約アドレスまたは周辺機能が使用するアドレス

### 3.2 アクセスサイクル

本項では、本マニュアルに記載の I/O レジスタのアクセスサイクル情報を示します。

- レジスタは対応するモジュールごとにグループ化されています。
- アクセスサイクル数については、指定の基準クロックのサイクル数を示しています。
- 内部 I/O 領域では、レジスタに割り当てられていない予約アドレスにアクセスしないでください。アクセスした場合、動作は保証されません。
- I/O アクセスサイクル数は、内部周辺バスのバスサイクル、分周クロック同期化サイクル、および各モジュールのウェイトサイクルによって異なります。分周クロック同期化サイクルは、ICLK と PCLK 間の周波数比によって異なります。
- ICLK 周波数と PCLK 周波数が等しいとき、分周クロック同期化サイクル数は常に一定です。
- ICLK 周波数が PCLK 周波数より大きいとき、分周クロック同期化サイクル数に少なくとも 1PCLK サイクル追加されます。
- 書き込みアクセスのサイクル数は、非バッファラブル書き込みアクセスにより得られるサイクル数を示します。

注. CPU からのレジスタアクセスが、外部メモリへの命令フェッチや、DMAC や DTC のような他のバスマスタのバスアクセスと競合せずに実行された場合のサイクル数です。

表 3.2 アクセスサイクル (1/4)

周辺機能のベースアドレスシンボル	アドレス(注1)		アクセスサイクル数				サイクルの単位	関連機能
			ICLK = PCLK		ICLK > PCLK(注2)			
	ここから	ここまで	読み出し	書き込み	読み出し	書き込み		
RMPU, SRAM, BUS, ICU_COMMON, CPSCU, DMAC0n, DMA0, DTC0, ICU, CPU_CTRL	0x4000_0000	0x4001_CFFF	3	2	3	2	ICLK	Renesas メモリプロテクションユニット, SRAM コントロール, BUS コントロール, 共通割り込みコントローラ, CPU システムセキュリティコントロールユニット, ダイレクトメモリアクセスコントローラ 0n, DMAC モジュール起動 0, データトランスファコントローラ 0, 割り込みコントローラ, CPU コントロールレジスタ
CPU_OCD	0x4001_1004	0x4001_1FFF	7	2	7	2	ICLK	オンチップデバッグ
CPU_DBG, FCACHE	0x4000_B000	0x4001_CFFF	3	2	3	2	ICLK	デバッグ機能, フラッシュキャッシュ

表 3.2 アクセスサイクル (2/4)

周辺機能のベースアドレスシンボル	アドレス(注1)		アクセスサイクル数				サイクルの単位	関連機能
			ICLK = PCLK		ICLK > PCLK(注2)			
	ここから	ここまで	読み出し	書き込み	読み出し	書き込み		
SYSC	0x4001_E000	0x4001_E9FF	4	3	2~4	1~3	PCLK B	システムコントロール
SYSC	0x4001_EA00	0x4001_ED7F	7	6	5~7	4~6	PCLK B	システムコントロール
TSD	0x4011_B17C	0x4011_B17C	4	3	4	3	ICLK	温度センサデータ
ELC, RTC	0x4020_1000	0x4020_21FF	4	3	2~4	1~3	PCLK B	イベントリンクコントローラ, リアルタイムクロック
IWDT	0x4020_2200	0x4020_22FF	4	65	2~4	63~65	PCLK B	独立ウォッチドッグタイマ
CAC, WDT0, MSTP, PSCU, POEG	0x4020_2400	0x4021_2FFF	4	3	2~4	1~3	PCLK B	クロック周波数精度測定回路, ウォッチドッグタイマ 0, モジュールストップコントロール, ペリフェラルセキュリティコントロールユニット, GPT 用ポートアウトプットイネーブルモジュール
ULPTn	0x4022_0000	0x4022_01FF	6	65	4~6	63~65	PCLK B	超低消費電力タイマ n
AGTn	0x4022_1000	0x4022_11FF	6	3	4~6	1~3	PCLK B	低消費電力非同期汎用タイマ n
TSN	0x4023_5000	0x4023_5FFF	4	3	2~4	1~3	PCLK B	温度センサ
ACMPHSn	0x4023_6000	0x4023_61FF	3	3	1~3	1~3	PCLK B	高速アナログコンパレータ n
USBFS	0x4025_0000	0x4025_03FF	5	4	3~5	2~4	PCLK B	USB 2.0 FS モジュール
USBFS	0x4025_0400	0x4025_04FF	4	65	2~4	63~65	PCLK B	USB 2.0 FS モジュール
SDHIn, SSIEn, IICn, OSPI0, DOTF0	0x4025_2000	0x4026_88FF	4	3	2~4	1~3	PCLK B	SD ホストインタフェース n, 拡張シリアルサウンドインタフェース n, Inter-Integrated Circuit n, オクタシリアルペリフェラルインタフェース 0, オンザフライ復号 0
CRC, DOC	0x4031_0000	0x4031_1FFF	4	3	2~4	1~3	PCLK A	CRC 演算器, データ演算回路
GPT32n, GPT16n, GPT OPS	0x4032_2000	0x4032_3FFF	7	4	5~7	2~4	PCLK A	32 ビット汎用 PWM タイマ n, 16 ビット汎用 PWM タイマ n, 出力相切り替えコントローラ
ADC12n, DAC12n, GLCDC, DRW, MIPI_DSI, MIPI_PHY0	0x4033_2000	0x4034_6FFF	4	3	2~4	1~3	PCLK A	12 ビット A/D コンバータ n, 12 ビット D/A コンバータ n, グラフィック LCD コントローラ, 2D 描画エンジン, MIPI DSI リンク, MIPI PHY
CEU	0x4034_8000	0x4034_FFFF	7	5	5~7	3~5	PCLK A	キャプチャエンジンユニット
USBHS(注3)	0x4035_1000	0x4035_115F	BWAIT+4	BWAIT+3	(BWAIT+2)~(BWAIT+4)	(BWAIT+1)~(BWAIT+3)	PCLK A	USB 2.0 ハイスピードモジュール
USBHS(注3)	0x4035_1160	0x4035_1167	BWAIT+4	130	(BWAIT+2)~(BWAIT+4)	128~130	PCLK A	USB 2.0 ハイスピードモジュール
USBHS	0x4035_1168	0x4035_116F	8	130	6~8	128~130	PCLK A	USB 2.0 ハイスピードモジュール
EDMAC0	0x4035_4000	0x4035_40FF	5	4	3~5	2~4	PCLK A	イーサネットコントローラチャネル 0 用 DMA コントローラ
ETHERCO	0x4035_4100	0x4035_43FF	14	13	12~14	11~13	PCLK A	イーサネットコントローラチャネル 0

表 3.2 アクセスサイクル (3/4)

周辺機能のベースアドレスシンボル	アドレス(注1)		アクセスサイクル数				サイクルの単位	関連機能
			ICLK = PCLK		ICLK > PCLK(注2)			
	ここから	ここまで	読み出し	書き込み	読み出し	書き込み		
SCIn, SPIn, I3C	0x4035_8000	0x4035_FFFF	4	3	2~4	1~3	PCLK A	シリアルコミュニケーションインタフェース n, シリアルペリフェラルインタフェース n, I3C バスインタフェース
ECCMBn	0x4036_F200	0x4036_F3FF	5	4	3~5	2~4	PCLK A	MBRAMn 用エラー補正回路
CANFDn	0x4038_0000	0x4038_3FFF	4	3	2~4	1~3	PCLK A	CANFD モジュール n
PORTn	0x4040_0000	0x4040_01FF	4	2	4	2	ICLK	ポート n コントロールレジスタ
PFS	0x4040_0800	0x4040_0FFF	8	2	8	2	ICLK	Pmn 端子機能コントロールレジスタ
RSIP-E51A	—	—	1~3	2	1~3	1~2	PCLK A	ルネサスセキュリティ IP

表 3.2 アクセスサイクル (4/4)

周辺機能のベースアドレスシンボル	アドレス(注1)		アクセスサイクル数				サイクルの単位	関連機能
			ICLK = FCLK		ICLK > FCLK(注2)			
	ここから	ここまで	読み出し	書き込み	読み出し	書き込み		
FLAD, FACI	0x4011_C040	0x4011_EFFF	4	3	4	3	FCLK	データフラッシュ、フラッシュアプリケーションコマンドインタフェース

注 1. 本表ではセキュアアドレスのみを示しています。非セキュアアドレスのアクセスサイクルは、セキュアアドレスのアクセスサイクルと同じです。

注 2. PCLK または FCLK サイクル数が整数ではない（たとえば 1.5）場合、最小値は小数点以下を切り捨て、最大値は小数点以下を切り上げます。たとえば、1.5~2.5 は 1~3 となります。

注 3. BWAIT は USBHS.BUSWAIT レジスタに説明されているウェイト数（サイクルではない）のことで。

## 付録 4. レジスタ R/W に関する注意事項

- セキュアバスマスタは、IDAU/SAU または MSAU によりセキュアにマークされたアドレスを使用して、「セキュアアクセス」を発行します。
- セキュアバスマスタは、IDAU/SAU または MSAU により非セキュアにマークされたアドレスを使用して、「非セキュアアクセス」を発行します。
- 非セキュアバスマスタは、IDAU/SAU または MSAU により非セキュアにマークされたアドレスを使用して、「非セキュアアクセス」を発行します。

表 4.1 レジスタタイプに関する注意文 (S-TYPE)

TYPE	UM 内での説明
S-TYPE-1	セキュアアクセスのみ本レジスタへ書き込み可能です。リードアクセスは常に許可されます。非セキュアライトアクセスは無視されますが、TrustZone アクセスエラーは発生しません。
S-TYPE-2	リードアクセスは常に許可されます。 セキュリティ属性がセキュアに設定されている場合、 <ul style="list-style-type: none"> <li>● セキュアライトアクセスが許可されます。</li> <li>● 非セキュアライトアクセスは無視されますが、TrustZone アクセスエラーは発生しません。</li> </ul>
	セキュリティ属性が非セキュアに設定されている場合、 <ul style="list-style-type: none"> <li>● セキュアライトアクセスは無視されますが、TrustZone アクセスエラーは発生しません。</li> <li>● 非セキュアアクセスが許可されます。</li> </ul>
S-TYPE-3	セキュリティ属性がセキュアに設定されている場合、 <ul style="list-style-type: none"> <li>● セキュアアクセスが許可されます。</li> <li>● 非セキュアライトアクセスは無視され、非セキュアリードアクセスは 0 が読めます。TrustZone アクセスエラーが発生します。</li> </ul>
	セキュリティ属性が非セキュアに設定されている場合、 <ul style="list-style-type: none"> <li>● セキュアライトアクセスは無視され、セキュアリードアクセスは 0 が読めます。TrustZone アクセスエラーが発生します。</li> <li>● 非セキュアアクセスが許可されます。</li> </ul>
S-TYPE-4	セキュリティ属性がセキュアに設定されている場合、 <ul style="list-style-type: none"> <li>● セキュアアクセスが許可されます。</li> <li>● 非セキュアライトアクセスは無視され、非セキュアリードアクセスは 0 が読めます。TrustZone アクセスエラーは発生しません。</li> </ul>
	セキュリティ属性が非セキュアに設定されている場合、 <ul style="list-style-type: none"> <li>● セキュアライトアクセスは無視され、セキュアリードアクセスは 0 が読めます。TrustZone アクセスエラーは発生しません。</li> <li>● 非セキュアアクセスが許可されます。</li> </ul>
S-TYPE-5	注意文不要
S-TYPE-6	セキュアアクセスが許可されます。 非セキュアライトアクセスは無視され、非セキュアリードアクセスは 0 が読めます。TrustZone アクセスエラーが発生します。
S-TYPE-7	セキュアライトアクセスは無視され、セキュアリードアクセスは 0 が読めます。TrustZone アクセスエラーが発生します。 非セキュアアクセスが許可されます。

注. 非セキュアバスマスタは、IDAU/SAU または MSAU によりセキュアにマークされたアドレスを使用して、いかなるアクセスも発行しません。

表 4.2 レジスタタイプに関する注意文 (P-TYPE) (1/2)

TYPE	UM 内での説明
P-TYPE-1	プリビレッジライトアクセスが許可されます。リードアクセスは常に許可されます。 アンプリビレッジライトアクセスは無視されますが、TrustZone アクセスエラーは発生しません。
P-TYPE-2	プリビレッジアクセスが許可されます。 アンプリビレッジライトアクセスは無視され、アンプリビレッジリードアクセスは 0 が読めます。TrustZone アクセスエラーが発生します。
P-TYPE-3	プリビレッジ属性がプリビレッジに設定されている場合、 <ul style="list-style-type: none"> <li>● プリビレッジアクセスが許可されます。</li> <li>● アンプリビレッジライトアクセスは無視され、アンプリビレッジリードアクセスは 0 が読めます。TrustZone アクセスエラーが発生します。</li> </ul>
	プリビレッジ属性がアンプリビレッジに設定されている場合、 <ul style="list-style-type: none"> <li>● プリビレッジアクセスとアンプリビレッジアクセスが許可されます。</li> </ul>

表 4.2 レジスタタイプに関する注意文 (P-TYPE) (2/2)

TYPE	UM 内での説明
P-TYPE-4	プリビレッジ属性がプリビレッジに設定されている場合、 <ul style="list-style-type: none"><li>● プリビレッジアクセスが許可されます。</li><li>● アンプリビレッジライトアクセスは無視され、アンプリビレッジリードアクセスは 0 が読めます。TrustZone アクセスエラーは発生しません。</li></ul>
	プリビレッジ属性がアンプリビレッジに設定されている場合、 <ul style="list-style-type: none"><li>● プリビレッジアクセスとアンプリビレッジアクセスが許可されます。</li></ul>
P-TYPE-5	注意文不要

## 付録 5. ペリフェラル変数

表 5.1 に本マニュアルで使用されるモジュール名とペリフェラル変数の対応関係を示します。

表 5.1 モジュール名とペリフェラル変数の対応関係

モジュール名	ペリフェラル変数
SCI	SCI_B
SPI	SPI_B
OSPI	OSPI_B

## 改訂履歴

### Revision 1.10 — 2023 年 12 月 05 日

初版発行

### Revision 1.20 — 2024 年 11 月 22 日

#### 1. 概要 :

- 表 1.8 通信インタフェースを更新

#### 2. 電気的特性 :

- 表 2.8 High-speed モード、極大条件 (MVE および周辺機能動作) (DCDC モード) における電流を更新
- 表 2.9 High-speed モード、極大条件 (MVE および周辺機能動作) (外部 VDD モード) における電流を更新
- 表 2.10 High-speed モード、最大データ処理 (MVE 動作)、周辺クロック ON (DCDC モード) における電流を更新
- 表 2.11 High-speed モード、最大データ処理 (MVE 動作)、周辺クロック ON (外部 VDD モード) における電流を更新
- 表 2.12 High-speed モード、最大データ処理 (MVE 動作)、周辺クロック OFF (DCDC モード) における電流を更新
- 表 2.13 High-speed モード、最大データ処理 (MVE 動作)、周辺クロック OFF (外部 VDD モード) における電流を更新
- 表 2.27 各ユニットの消費電力を更新
- 図 2.67 SDR 送受信タイミング (1S-1S-1S, 1S-2S-2S, 2S-2S-2S, 1S-4S-4S, 4S-4S-4S) を更新
- 図 2.104 LCD\_CLK クロック出力タイミングを更新
- 表 2.60 CANFD インタフェースタイミングを更新

#### 付録 3.I/O レジスタ :

- 表 3.2 アクセスサイクルを更新

#### 付録 5.ペリフェラル変数 :

- 付録 5. ペリフェラル変数を追加

## 製品ご使用上の注意事項

ここでは、マイコン製品全体に適用する「使用上の注意事項」について説明します。個別の使用上の注意事項については、本ドキュメントおよびテクニカルアップデートを参照してください。

### 1. 静電気対策

CMOS 製品の取り扱いの際は静電気防止を心がけてください。CMOS 製品は強い静電気によってゲート絶縁破壊を生じることがあります。運搬や保存の際には、当社が出荷梱包に使用している導電性のトレーやマガジンケース、導電性の緩衝材、金属ケースなどを利用し、組み立て工程にはアースを施してください。プラスチック板上に放置したり、端子を触ったりしないでください。また、CMOS 製品を実装したボードについても同様の扱いをしてください。

### 2. 電源投入時の処置

電源投入時は、製品の状態は不定です。電源投入時には、LSI の内部回路の状態は不確定であり、レジスタの設定や各端子の状態は不定です。外部リセット端子でリセットする製品の場合、電源投入からリセットが有効になるまでの期間、端子の状態は保証できません。同様に、内蔵パワーオンリセット機能を使用してリセットする製品の場合、電源投入からリセットのかかる一定電圧に達するまでの期間、端子の状態は保証できません。

### 3. 電源オフ時における入力信号

当該製品の電源がオフ状態のときに、入力信号や入出力プルアップ電源を入れしないでください。入力信号や入出力プルアップ電源からの電流注入により、誤動作を引き起こしたり、異常電流が流れ内部素子を劣化させたりする場合があります。資料中に「電源オフ時における入力信号」についての記載のある製品は、その内容を守ってください。

### 4. 未使用端子の処理

未使用端子は、「未使用端子の処理」に従って処理してください。CMOS 製品の入力端子のインピーダンスは、一般に、ハイインピーダンスとなっています。未使用端子を開放状態で動作させると、誘導現象により、LSI 周辺のノイズが印加され、LSI 内部で貫通電流が流れたり、入力信号と認識されて誤動作を起こす恐れがあります。

### 5. クロックについて

リセット時は、クロックが安定した後、リセットを解除してください。プログラム実行中のクロック切り替え時は、切り替え先クロックが安定した後、切り替えてください。リセット時、外部発振子（または外部発振回路）を用いたクロックで動作を開始するシステムでは、クロックが十分安定した後、リセットを解除してください。また、プログラムの途中で外部発振子（または外部発振回路）を用いたクロックに切り替える場合は、切り替え先のクロックが十分安定してから切り替えてください。

### 6. 入力端子の印加波形

入力ノイズや反射波による波形歪みは誤動作の原因になりますので注意してください。CMOS 製品の入力がノイズなどに起因して、 $V_{IL}$  (Max.) から  $V_{IH}$  (Min.) までの領域にとどまるような場合は、誤動作を引き起こす恐れがあります。入力レベルが固定の場合はもちろん、 $V_{IL}$  (Max.) から  $V_{IH}$  (Min.) までの領域を通過する遷移期間中にチャタリングノイズなどが入らないように使用してください。

### 7. リザーブアドレス（予約領域）のアクセス禁止

リザーブアドレス（予約領域）のアクセスを禁止します。アドレス領域には、将来の拡張機能用に割り付けられている リザーブアドレス（予約領域）があります。これらのアドレスをアクセスしたときの動作については、保証できませんので、アクセスしないようにしてください。

### 8. 製品間の相違について

型名の異なる製品に変更する場合は、製品型名ごとにシステム評価試験を実施してください。同じグループのマイコンでも型名が違えば、フラッシュメモリ、レイアウトパターンの相違などにより、電気的特性の範囲で、特性値、動作マージン、ノイズ耐量、ノイズ輻射量などが異なる場合があります。型名が違う製品に変更する場合は、個々の製品ごとにシステム評価試験を実施してください。



## ご注意書き

1. 本資料に記載された回路、ソフトウェアおよびこれらに関連する情報は、半導体製品の動作例、応用例を説明するものです。回路、ソフトウェアおよびこれらに関連する情報を使用する場合、お客様の責任において、お客様の機器・システムを設計ください。これらの使用に起因して生じた損害（お客様または第三者いずれに生じた損害も含まれます。以下同じです。）に関し、当社は、一切その責任を負いません。
2. 当社製品または本資料に記載された製品データ、図、表、プログラム、アルゴリズム、応用回路例等の情報の使用に起因して発生した第三者の特許権、著作権その他の知的財産権に対する侵害またはこれらに関する紛争について、当社は、何らの保証を行うものではなく、また責任を負うものではありません。
3. 当社は、本資料に基づき当社または第三者の特許権、著作権その他の知的財産権を何ら許諾するものではありません。
4. 当社製品を組み込んだ製品の輸出入、製造、販売、利用、配布その他の行為を行うにあたり、第三者保有の技術の利用に関するライセンスが必要となる場合、当該ライセンス取得の判断および取得はお客様の責任において行ってください。
5. 当社製品を、全部または一部を問わず、改造、改変、複製、リバースエンジニアリング、その他、不適切に使用しないでください。かかる改造、改変、複製、リバースエンジニアリング等により生じた損害に関し、当社は、一切その責任を負いません。
6. 当社は、当社製品の品質水準を「標準水準」および「高品質水準」に分類しており、各品質水準は、以下に示す用途に製品が使用されることを意図しております。

標準水準： コンピュータ、OA 機器、通信機器、計測機器、AV 機器、家電、工作機械、パーソナル機器、産業用ロボット等

高品質水準： 輸送機器（自動車、電車、船舶等）、交通制御（信号）、大規模通信機器、金融端末基幹システム、各種安全制御装置等

当社製品は、データシート等により高信頼性、Harsh environment 向け製品と定義しているものを除き、直接生命・身体に危害を及ぼす可能性のある機器・システム（生命維持装置、人体に埋め込み使用するもの等）、もしくは多大な物的損害を発生させるおそれのある機器・システム（宇宙機器と、海底中継器、原子力制御システム、航空機制御システム、プラント基幹システム、軍事機器等）に使用されることを意図しておらず、これらの用途に使用することは想定していません。たとえ、当社が想定していない用途に当社製品を使用したことにより損害が生じて、当社は一切その責任を負いません。

7. あらゆる半導体製品は、外部攻撃からの安全性を 100%保証されているわけではありません。当社ハードウェア/ソフトウェア製品にはセキュリティ対策が組み込まれているものもありますが、これによって、当社は、セキュリティ脆弱性または侵害（当社製品または当社製品が使用されているシステムに対する不正アクセス・不正使用を含みますが、これに限りません。）から生じる責任を負うものではありません。当社は、当社製品または当社製品が使用されたあらゆるシステムが、不正な改変、攻撃、ウイルス、干渉、ハッキング、データの破壊または窃盗その他の不正な侵入行為（「脆弱性問題」といいます。）によって影響を受けないことを保証しません。当社は、脆弱性問題に起因したまたはこれに関連して生じた損害について、一切責任を負いません。また、法令において認められる限りにおいて、本資料および当社ハードウェア/ソフトウェア製品について、商品性および特定目的との合致に関する保証ならびに第三者の権利を侵害しないことの保証を含め、明示または黙示のいかなる保証も行いません。
8. 当社製品をご使用の際は、最新の製品情報（データシート、ユーザーズマニュアル、アプリケーションノート、信頼性ハンドブックに記載の「半導体デバイスの使用上の一般的な注意事項」等）をご確認の上、当社が指定する最大定格、動作電源電圧範囲、放熱特性、実装条件その他指定条件の範囲内でご使用ください。指定条件の範囲を超えて当社製品をご使用された場合の故障、誤動作の不具合および事故につきましては、当社は、一切その責任を負いません。
9. 当社は、当社製品の品質および信頼性の向上に努めていますが、半導体製品はある確率で故障が発生したり、使用条件によっては誤動作したりする場合があります。また、当社製品は、データシート等において高信頼性、Harsh environment 向け製品と定義しているものを除き、耐放射線設計を行っておりません。仮に当社製品の故障または誤動作が生じた場合であっても、人身事故、火災事故その他社会的損害等を生じさせないよう、お客様の責任において、冗長設計、延焼対策設計、誤動作防止設計等の安全設計およびエージング処理等、お客様の機器・システムとしての出荷保証を行ってください。特に、マイコンソフトウェアは、単独での検証は困難なため、お客様の機器・システムとしての安全検証をお客様の責任で行ってください。
10. 当社製品の環境適合性等の詳細につきましては、製品個別に必ず当社営業窓口までお問合せください。ご使用に際しては、特定の物質の含有・使用を規制する RoHS 指令等、適用される環境関連法令を十分調査のうえ、かかる法令に適合するようご使用ください。かかる法令を遵守しないことにより生じた損害に関して、当社は、一切その責任を負いません。
11. 当社製品および技術を国内外の法令および規則により製造・使用・販売を禁止されている機器・システムに使用することはできません。当社製品および技術を輸出、販売または移転等する場合は、「外国為替及び外国貿易法」その他日本国および適用される外国の輸出管理関連法規を遵守し、それらの定めるところに従い必要な手続きを行ってください。
12. お客様が当社製品を第三者に転売等される場合には、事前に当該第三者に対して、本ご注意書き記載の諸条件を通知する責任を負うものといたします。
13. 本資料の全部または一部を当社の文書による事前の承諾を得ることなく転載または複製することを禁じます。
14. 本資料に記載されている内容または当社製品についてご不明な点がございましたら、当社の営業担当者までお問合せください。

注 1. 本資料において使用されている「当社」とは、ルネサス エレクトロニクス株式会社およびルネサス エレクトロニクス株式会社が直接的、間接的に支配する会社をいいます。

注 2. 本資料において使用されている「当社製品」とは、注 1 において定義された当社の開発、製造製品をいいます。

(Rev.5.0-1 2020.10)

## 本社所在地

〒135-0061 東京都江東区豊洲 3-2-24（豊洲フォレシア）

[www.renesas.com](http://www.renesas.com)

## お問合せ窓口

弊社の製品や技術、ドキュメントの最新情報、最寄の営業お問合せ窓口に関する情報などは、弊社ウェブサイトをご覧ください。

[www.renesas.com/contact/](http://www.renesas.com/contact/)

## 商標について

ルネサスおよびルネサスロゴはルネサス エレクトロニクス株式会社の商標です。すべての商標および登録商標は、それぞれの所有者に帰属します。