

RJF0610DSP

60V, 1.5A シリコン N チャネルサーマル FET
電力スイッチング

R07DS0560JJ0301
Rev.3.01
2016.09.06

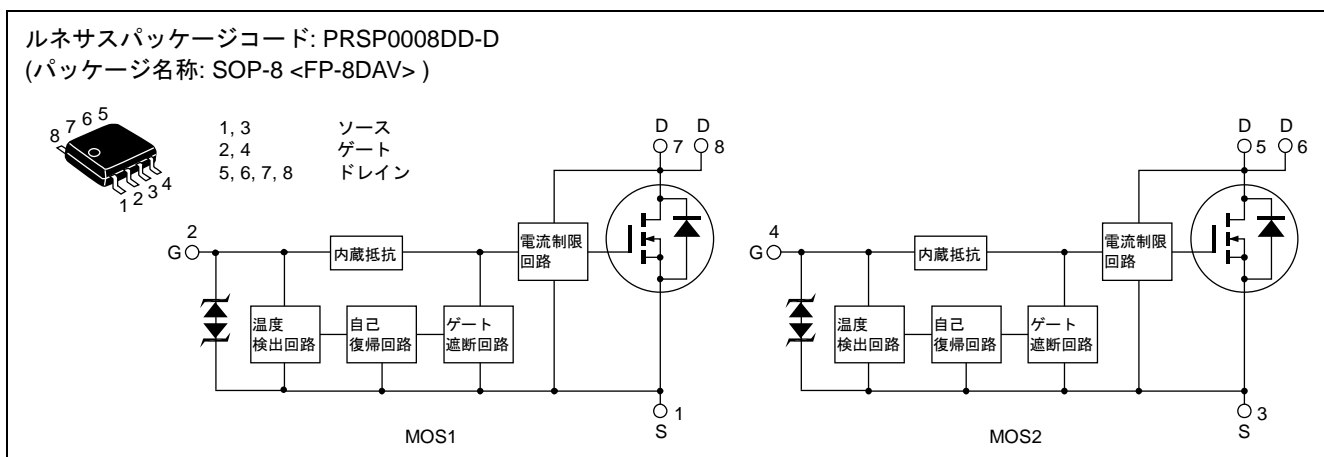
概要

本製品はゲート印加電により DS 間の ON-OFF 制御ができるパワースイッチです。構造はパワー MOS FET のゲート部に過熱遮断回路を内蔵しており、異常な周囲温度上昇、過電力、過電流による発熱に対してゲート遮断動作によりパワー MOS FET を保護する働きを持っています。

特長

- ロジックレベル (5~6 V) 駆動型パワー MOS FET です。
- 過熱遮断回路を内蔵しており、高熱状態のパワー MOS FET 保護が可能。
- 負荷短絡に対する耐量が向上しています。
- 過熱遮断方式はヒステリシス型です。素子温度が所定の温度以下まで下がると自動的に復帰します。
- 高密度実装が可能。
- 電源電圧 12 V, 24 V 適用

外観図



絶対最大定格

(Ta = 25°C)

項目	記号	定格値	単位
ドレイン・ソース電圧	V _{DSS}	60	V
ゲート・ソース電圧	V _{GSS}	16	V
	V _{GSS}	-2.5	V
ドレイン電流	I _D 注4	1.5	A
逆ドレイン電流	I _{DR}	1.5	A
アバランシェ電流	I _{AP} 注3	0.95	A
アバランシェエネルギー	E _{AR} 注3	77.4	mJ
許容チャネル損失	P _{ch} 注1	2	W
許容チャネル損失	P _{ch} 注2	3	W
チャネル温度	T _{ch}	150	°C
保存温度	T _{stg}	-55~+150	°C

- 【注】
- 1 素子動作時：ガラスエポキシ基板 (FR4 40 × 40 × 1.6 mm) 使用, PW ≤ 10 s 時の許容値
 - 2 素子動作時：ガラスエポキシ基板 (FR4 40 × 40 × 1.6 mm) 使用, PW ≤ 10 s 時の許容値
 - 3 T_{ch} = 25°C, R_g ≥ 50 Ω, L = 100 mH
 - 4 電流制限下限値にて規定します。

代表動作特性

項目	記号	Min	Typ	Max	単位	測定条件
入力電圧	V_{IH}	3.5	—	—	V	
	V_{IL}	—	—	1.2	V	
入力電流 (ゲート非遮断時)	I_{IH1}	—	—	100	μA	$V_i = 5 V, V_{DS} = 0$
	I_{IH2}	—	—	50	μA	$V_i = 3.5 V, V_{DS} = 0$
	I_{IL}	—	—	1	μA	$V_i = 1.2 V, V_{DS} = 0$
入力電流 (ゲート遮断動作時)	$I_{IH (sd) 1}$	—	0.4	—	mA	$V_i = 8 V, V_{DS} = 0$
	$I_{IH (sd) 2}$	—	0.24	—	mA	$V_i = 5 V, V_{DS} = 0$
	$I_{IH (sd) 3}$	—	0.16	—	mA	$V_i = 3.5 V, V_{DS} = 0$
遮断温度	T_{sd}	—	175	—	$^{\circ}C$	チャネル温度
復帰温度	T_{hr}	—	120	—	$^{\circ}C$	チャネル温度
ゲート動作電圧	V_{OP}	3.5	—	12	V	
ドレイン電流 (電流制限値)	$I_D \text{ limit}$	1.5	—	—	A	$V_{GS} = 5 V, V_{DS} = 10 V$ 注5

【注】 5. パルス測定

電気的特性

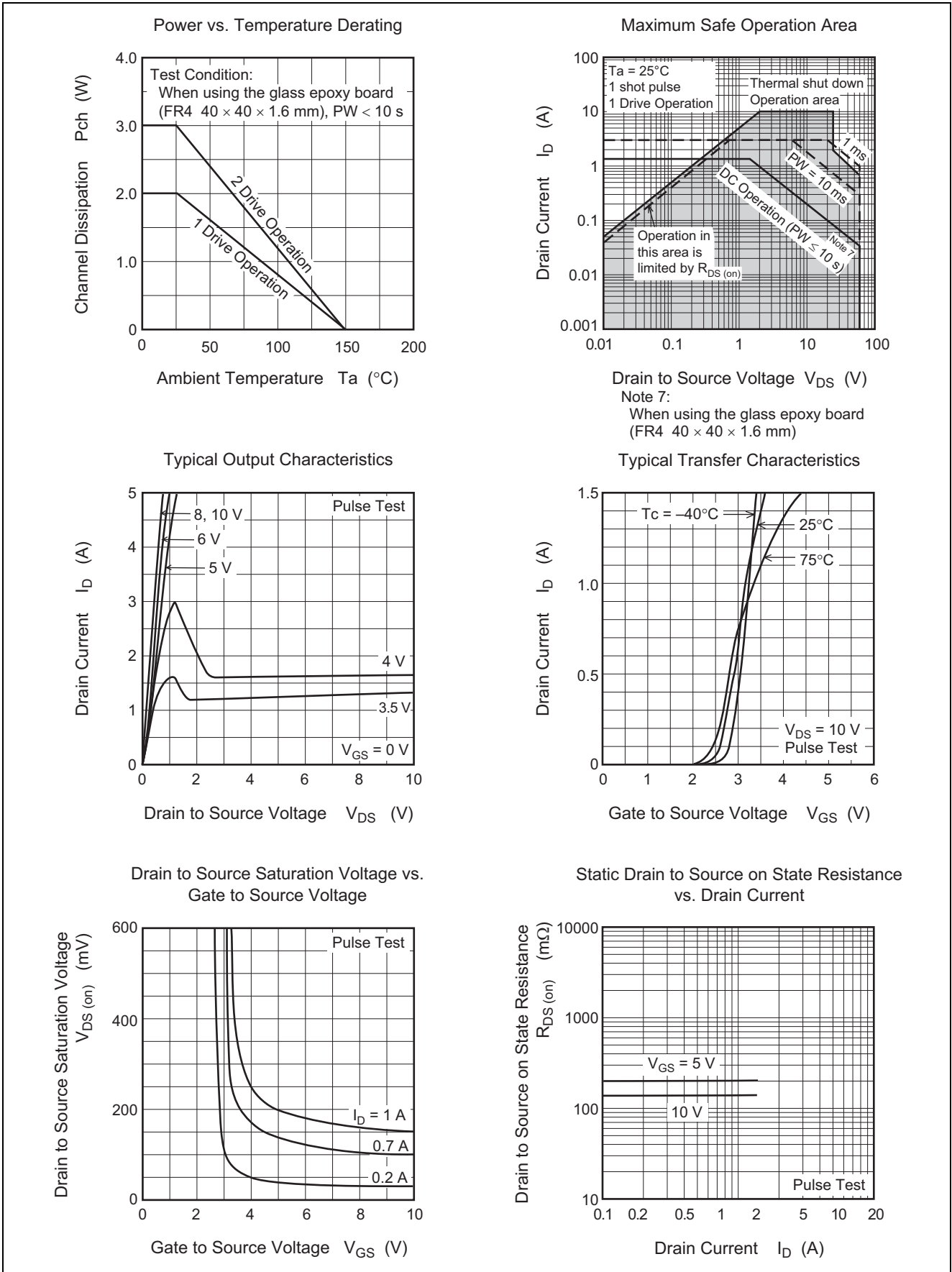
(Ta = 25 $^{\circ}C$)

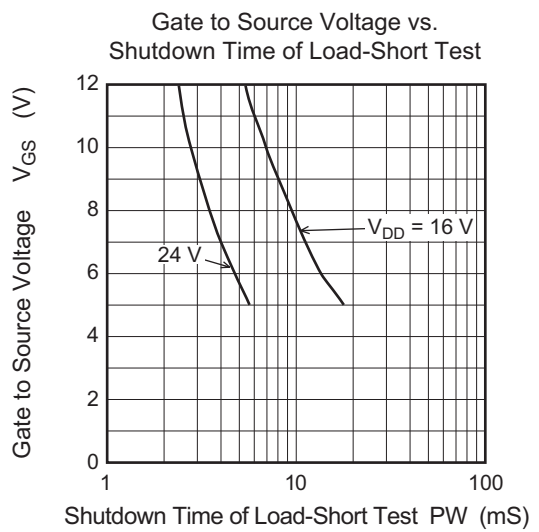
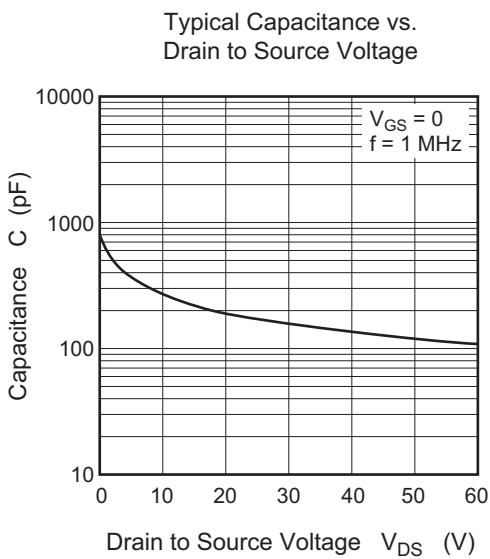
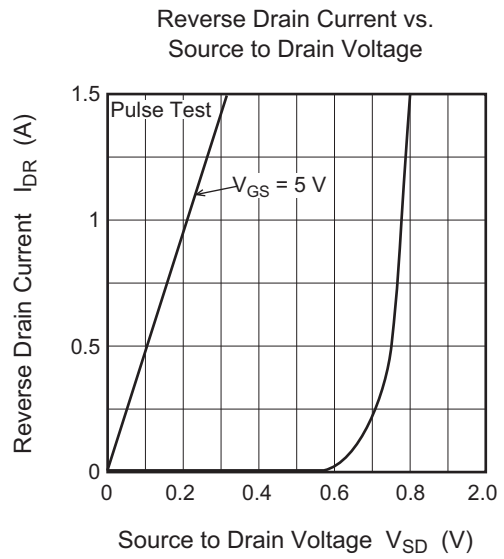
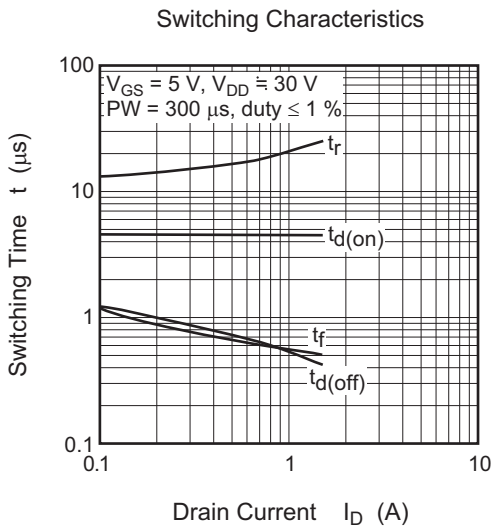
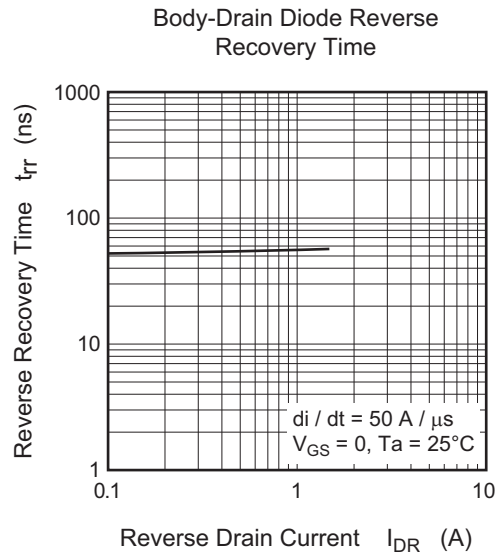
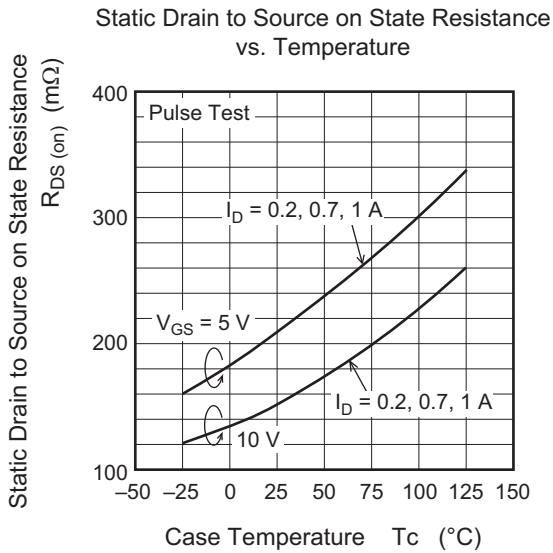
項目	記号	Min	Typ	Max	単位	測定条件
ドレイン電流	I_{D1}	—	—	2.4	A	$V_{GS} = 3.5 V, V_{DS} = 2 V$
	I_{D2}	—	—	10	mA	$V_{GS} = 1.2 V, V_{DS} = 2 V$
	I_{D3}	1.5	—	—	A	$V_{GS} = 5 V, V_{DS} = 10 V$ 注6
ドレイン・ソース破壊電圧	$V_{(BR) DSS}$	60	—	—	V	$I_D = 10 mA, V_{GS} = 0$
ゲート・ソース破壊電圧	$V_{(BR) GSS}$	16	—	—	V	$I_G = 500 \mu A, V_{DS} = 0$
	$V_{(BR) GSS}$	-2.5	—	—	V	$I_G = -100 \mu A, V_{DS} = 0$
ゲート遮断電流	I_{GSS1}	—	—	100	μA	$V_{GS} = 5 V, V_{DS} = 0$
	I_{GSS2}	—	—	50	μA	$V_{GS} = 3.5 V, V_{DS} = 0$
	I_{GSS3}	—	—	1	μA	$V_{GS} = 1.2 V, V_{DS} = 0$
	I_{GSS4}	—	—	-100	μA	$V_{GS} = -2.4 V, V_{DS} = 0$
入力電流 (ゲート遮断動作時)	$I_{GS (op) 1}$	—	0.4	—	mA	$V_{GS} = 8 V, V_{DS} = 0$
	$I_{GS (op) 2}$	—	0.24	—	mA	$V_{GS} = 5 V, V_{DS} = 0$
	$I_{GS (op) 3}$	—	0.16	—	mA	$V_{GS} = 3.5 V, V_{DS} = 0$
ドレイン遮断電流	I_{DSS}	—	—	10	μA	$V_{DS} = 60 V, V_{GS} = 0$
ゲート・ソース遮断電圧	$V_{GS (off)}$	1.4	—	2.5	V	$I_D = 1 mA, V_{DS} = 10 V$
ドレイン・ソースオン抵抗	$R_{DS (on)}$	—	207	285	m Ω	$I_D = 0.7 A, V_{GS} = 5 V$ 注6
	$R_{DS (on)}$	—	153	214	m Ω	$I_D = 0.7 A, V_{GS} = 10 V$ 注6
出力容量	C_{oss}	—	267	—	pF	$V_{DS} = 10 V, V_{GS} = 0$ $f = 1 MHz$
ターン・オン遅延時間	$t_{d (on)}$	—	4.3	—	μs	$I_D = 0.7 A$
上昇時間	t_r	—	18.3	—	μs	$V_{GS} = 5 V$
ターン・オフ遅延時間	$t_{d (off)}$	—	0.62	—	μs	$R_L = 43 \Omega$
下降時間	t_f	—	0.61	—	μs	
ダイオード順電圧	V_{DF}	—	0.8	—	V	$I_F = 1.5 A, V_{GS} = 0$
逆回復時間	t_{rr}	—	55	—	ns	$I_F = 1.5 A, V_{GS} = 0$ $di_F/dt = 50 A/\mu s$
負荷短絡遮断動作時間注7	t_{os1}	—	18	—	ms	$V_{GS} = 5 V, V_{DD} = 16 V$
	t_{os2}	—	5.7	—	ms	$V_{GS} = 5 V, V_{DD} = 24 V$

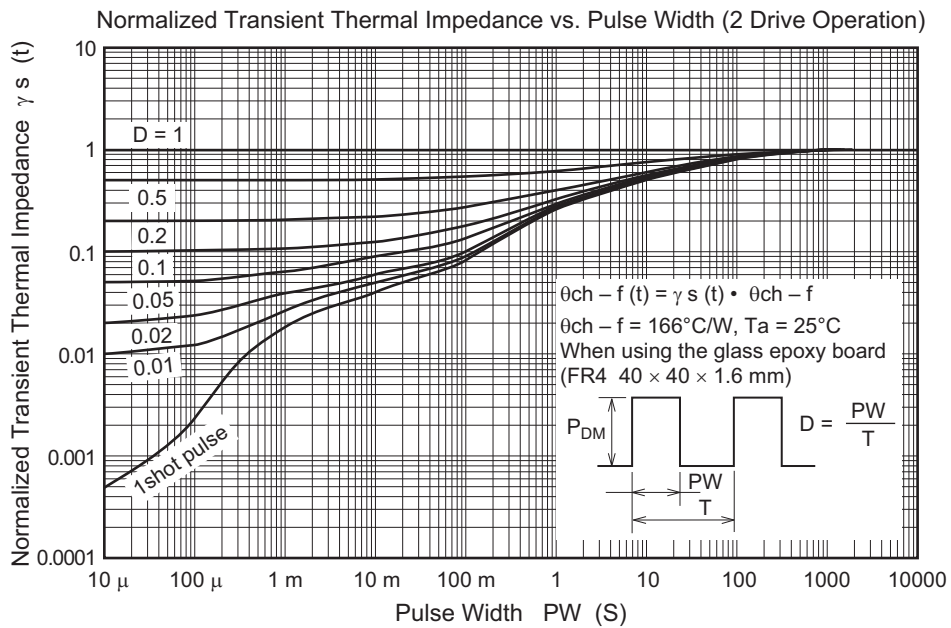
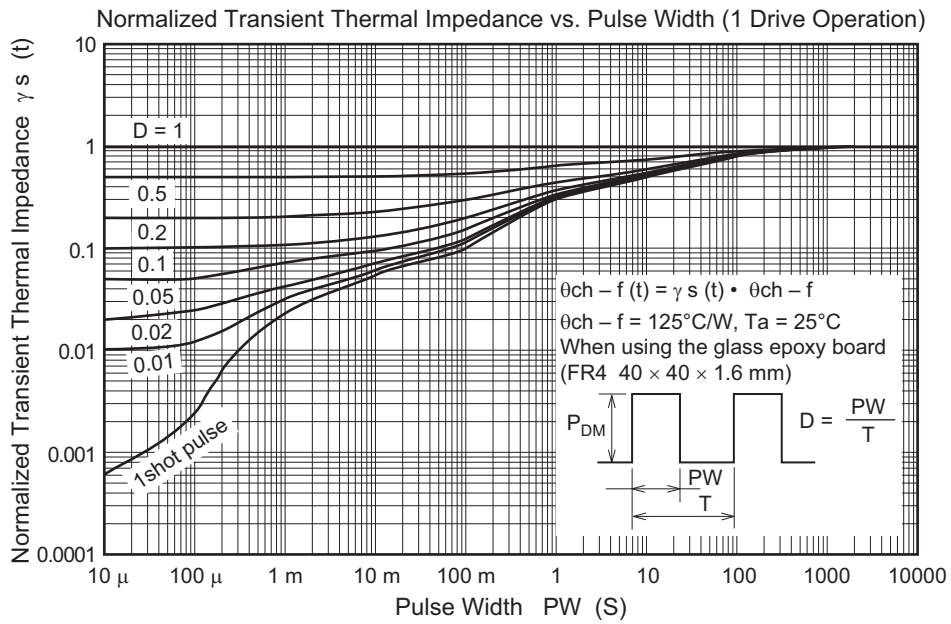
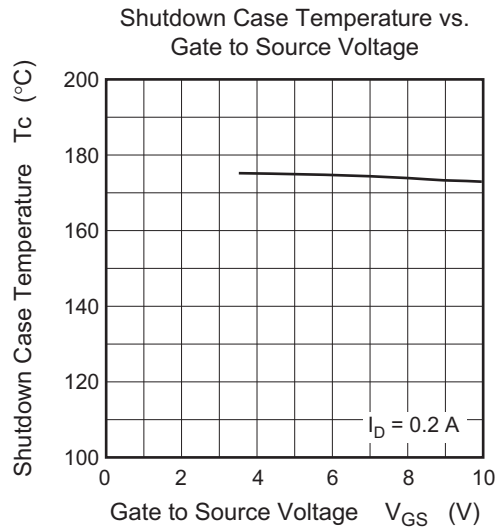
【注】 6. パルス測定

7. 過負荷によるパワーMOS FETの温度上昇による動作時間のシフト分も含む

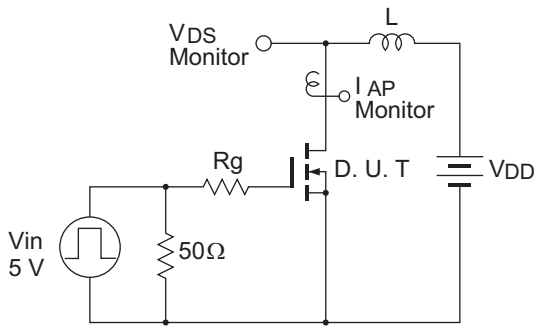
主特性





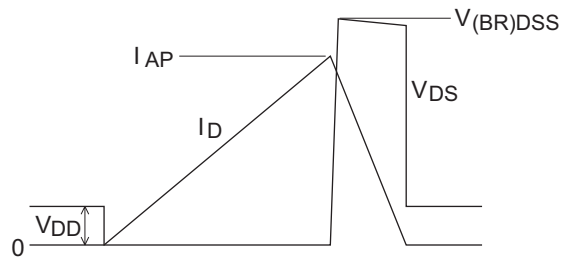


Avalanche Test Circuit

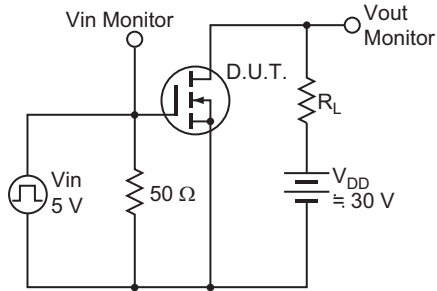


Avalanche Waveform

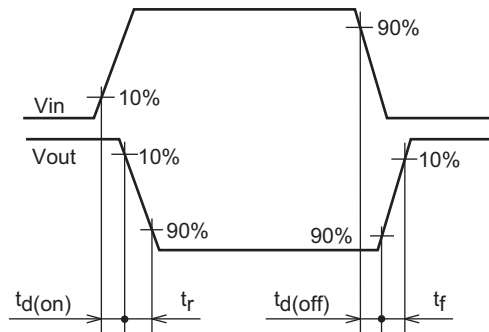
$$E_{AR} = \frac{1}{2} \cdot L \cdot I_{AP}^2 \cdot \frac{V_{DSS}}{V_{DSS} - V_{DD}}$$



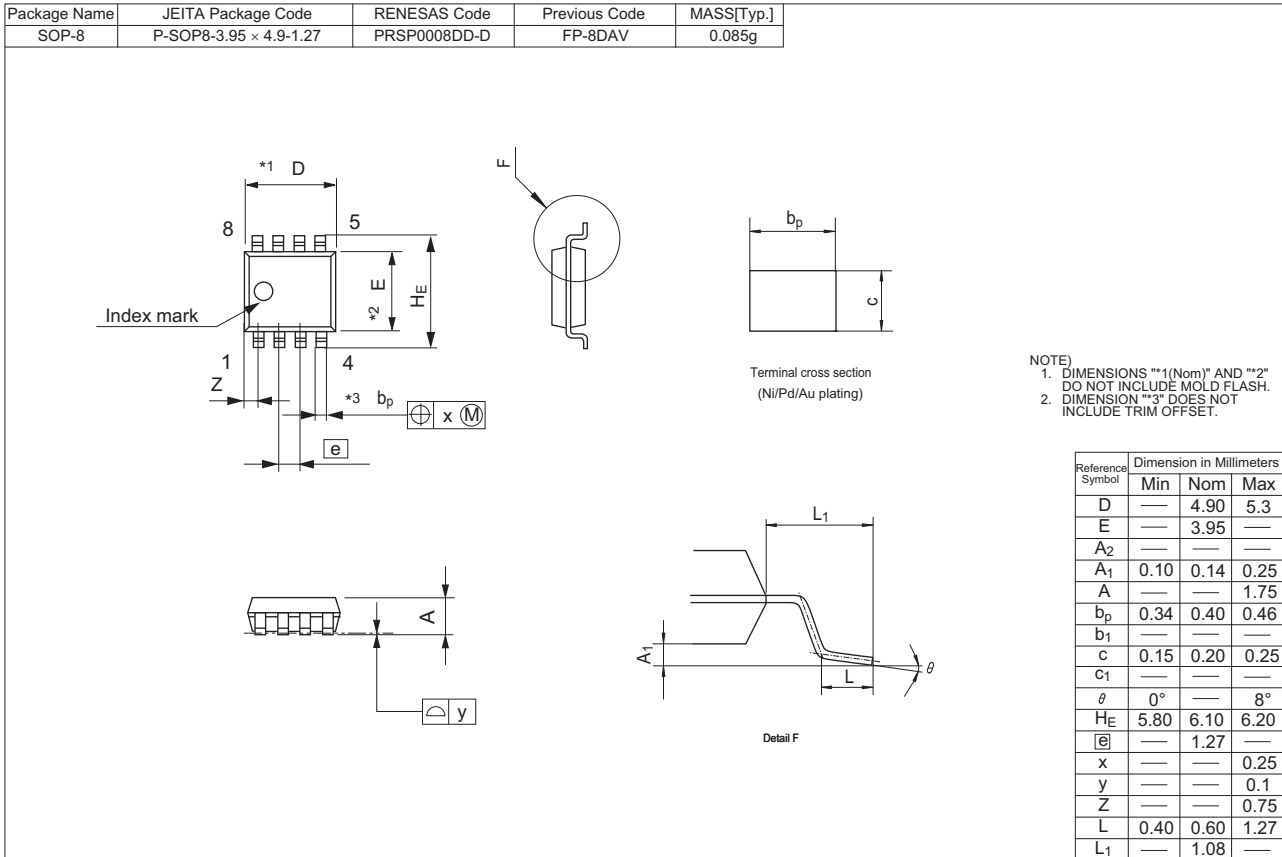
Switching Time Test Circuit



Waveform



外形寸法図



発注情報

発注型名	梱包数量	梱包形態
RJF0610DSP-00#J0	2500 pcs/Reel	テーピング梱包 (リール巻)

ご注意書き

1. 本資料に記載された回路、ソフトウェアおよびこれらに関連する情報は、半導体製品の動作例、応用例を説明するものです。お客様の機器・システムの設計において、回路、ソフトウェアおよびこれらに関連する情報を使用する場合には、お客様の責任において行ってください。これらの使用に起因して、お客様または第三者に生じた損害に関し、当社は、一切その責任を負いません。
2. 本資料に記載されている情報は、正確を期すため慎重に作成したのですが、誤りがないことを保証するものではありません。万一、本資料に記載されている情報の誤りに起因する損害がお客様に生じた場合においても、当社は、一切その責任を負いません。
3. 本資料に記載された製品データ、図、表、プログラム、アルゴリズム、応用回路例等の情報の使用に起因して発生した第三者の特許権、著作権その他の知的財産権に対する侵害に関し、当社は、何らの責任を負うものではありません。当社は、本資料に基づき当社または第三者の特許権、著作権その他の知的財産権を何ら許諾するものではありません。
4. 当社製品を改造、改変、複製等しないでください。かかる改造、改変、複製等により生じた損害に関し、当社は、一切その責任を負いません。
5. 当社は、当社製品の品質水準を「標準水準」および「高品質水準」に分類しており、各品質水準は、以下に示す用途に製品が使用されることを意図しております。
標準水準： コンピュータ、OA機器、通信機器、計測機器、AV機器、家電、工作機械、パーソナル機器、産業用ロボット等
高品質水準： 輸送機器（自動車、電車、船舶等）、交通用信号機器、防災・防犯装置、各種安全装置等
当社製品は、直接生命・身体に危害を及ぼす可能性のある機器・システム（生命維持装置、人体に埋め込み使用するもの等）、もしくは多大な物的損害を発生させるおそれのある機器・システム（原子力制御システム、軍事機器等）に使用されることを意図しており、使用することはできません。たとえ、意図しない用途に当社製品を使用したことによりお客様または第三者に損害が生じて、当社は一切その責任を負いません。なお、ご不明点がある場合は、当社営業にお問い合わせください。
6. 当社製品をご使用の際は、当社が指定する最大定格、動作電源電圧範囲、放熱特性、実装条件その他の保証範囲内でご使用ください。当社保証範囲を超えて当社製品をご使用された場合の故障および事故につきましては、当社は、一切その責任を負いません。
7. 当社は、当社製品の品質および信頼性の向上に努めていますが、半導体製品はある確率で故障が発生したり、使用条件によっては誤動作したりする場合があります。また、当社製品は耐放射線設計については行っておりません。当社製品の故障または誤動作が生じた場合も、人身事故、火災事故、社会的損害等を生じさせないよう、お客様の責任において、冗長設計、延焼対策設計、誤動作防止設計等の安全設計およびエージング処理等、お客様の機器・システムとしての出荷保証を行ってください。特に、マイコンソフトウェアは、単独での検証は困難なため、お客様の機器・システムとしての安全検証をお客様の責任で行ってください。
8. 当社製品の環境適合性等の詳細につきましては、製品個別に必ず当社営業窓口までお問合せください。ご使用に際しては、特定の物質の含有・使用を規制するRoHS指令等、適用される環境関連法令を十分調査のうえ、かかる法令に適合するようご使用ください。お客様がかかる法令を遵守しないことにより生じた損害に関し、当社は、一切その責任を負いません。
9. 本資料に記載されている当社製品および技術を国内外の法令および規則により製造・使用・販売を禁止されている機器・システムに使用することはできません。また、当社製品および技術を大量破壊兵器の開発等の目的、軍事利用の目的その他軍事用途に使用しないでください。当社製品または技術を輸出する場合は、「外国為替及び外国貿易法」その他輸出関連法令を遵守し、かかる法令の定めるところにより必要な手続を行ってください。
10. お客様の転売等により、本ご注意書き記載の諸条件に抵触して当社製品が使用され、その使用から損害が生じた場合、当社は何らの責任も負わず、お客様にてご負担して頂きますのでご了承ください。
11. 本資料の全部または一部を当社の文書による事前の承諾を得ることなく転載または複製することを禁じます。

注1. 本資料において使用されている「当社」とは、ルネサス エレクトロニクス株式会社およびルネサス エレクトロニクス株式会社とその総株主の議決権の過半数を直接または間接に保有する会社をいいます。

注2. 本資料において使用されている「当社製品」とは、注1において定義された当社の開発、製造製品をいいます。



ルネサス エレクトロニクス株式会社

営業お問合せ窓口

<http://www.renesas.com>

営業お問合せ窓口の住所は変更になることがあります。最新情報につきましては、弊社ホームページをご覧ください。

ルネサス エレクトロニクス株式会社 〒135-0061 東京都江東区豊洲3-2-24（豊洲フォレシア）

技術的なお問合せおよび資料のご請求は下記へどうぞ。
総合お問合せ窓口：<http://japan.renesas.com/contact/>