

お客様各位

カタログ等資料中の旧社名の扱いについて

2010年4月1日を以ってNECエレクトロニクス株式会社及び株式会社ルネサステクノロジが合併し、両社の全ての事業が当社に承継されております。従いまして、本資料中には旧社名での表記が残っておりますが、当社の資料として有効ですので、ご理解の程宜しくお願ひ申し上げます。

ルネサスエレクトロニクス ホームページ (<http://www.renesas.com>)

2010年4月1日
ルネサスエレクトロニクス株式会社

【発行】ルネサスエレクトロニクス株式会社 (<http://www.renesas.com>)

【問い合わせ先】<http://japan.renesas.com/inquiry>

ご注意書き

1. 本資料に記載されている内容は本資料発行時点のものであり、予告なく変更することがあります。当社製品のご購入およびご使用にあたりましては、事前に当社営業窓口で最新の情報をご確認いただきますとともに、当社ホームページなどを通じて公開される情報に常にご注意ください。
2. 本資料に記載された当社製品および技術情報の使用に関連し発生した第三者の特許権、著作権その他の知的財産権の侵害等に関し、当社は、一切その責任を負いません。当社は、本資料に基づき当社または第三者の特許権、著作権その他の知的財産権を何ら許諾するものではありません。
3. 当社製品を改造、改変、複製等しないでください。
4. 本資料に記載された回路、ソフトウェアおよびこれらに関連する情報は、半導体製品の動作例、応用例を説明するものです。お客様の機器の設計において、回路、ソフトウェアおよびこれらに関連する情報を使用する場合には、お客様の責任において行ってください。これらの使用に起因しお客様または第三者に生じた損害に関し、当社は、一切その責任を負いません。
5. 輸出に際しては、「外国為替及び外国貿易法」その他輸出関連法令を遵守し、かかる法令の定めるところにより必要な手続を行ってください。本資料に記載されている当社製品および技術を大量破壊兵器の開発等の目的、軍事利用の目的その他軍事用途の目的で使用しないでください。また、当社製品および技術を国内外の法令および規則により製造・使用・販売を禁止されている機器に使用することができません。
6. 本資料に記載されている情報は、正確を期すため慎重に作成したのですが、誤りが無いことを保証するものではありません。万一、本資料に記載されている情報の誤りに起因する損害がお客様に生じた場合においても、当社は、一切その責任を負いません。
7. 当社は、当社製品の品質水準を「標準水準」、「高品質水準」および「特定水準」に分類しております。また、各品質水準は、以下に示す用途に製品が使われることを意図しておりますので、当社製品の品質水準をご確認ください。お客様は、当社の文書による事前の承諾を得ることなく、「特定水準」に分類された用途に当社製品を使用することができません。また、お客様は、当社の文書による事前の承諾を得ることなく、意図されていない用途に当社製品を使用することができません。当社の文書による事前の承諾を得ることなく、「特定水準」に分類された用途または意図されていない用途に当社製品を使用したことによりお客様または第三者に生じた損害等に関し、当社は、一切その責任を負いません。なお、当社製品のデータ・シート、データ・ブック等の資料で特に品質水準の表示がない場合は、標準水準製品であることを表します。
標準水準： コンピュータ、OA 機器、通信機器、計測機器、AV 機器、家電、工作機械、パーソナル機器、産業用ロボット
高品質水準： 輸送機器（自動車、電車、船舶等）、交通用信号機器、防災・防犯装置、各種安全装置、生命維持を目的として設計されていない医療機器（厚生労働省定義の管理医療機器に相当）
特定水準： 航空機器、航空宇宙機器、海底中継機器、原子力制御システム、生命維持のための医療機器（生命維持装置、人体に埋め込み使用するもの、治療行為（患部切り出し等）を行うもの、その他直接人命に影響を与えるもの）（厚生労働省定義の高度管理医療機器に相当）またはシステム等
8. 本資料に記載された当社製品のご使用につき、特に、最大定格、動作電源電圧範囲、放熱特性、実装条件その他諸条件につきましては、当社保証範囲内でご使用ください。当社保証範囲を超えて当社製品をご使用された場合の故障および事故につきましては、当社は、一切その責任を負いません。
9. 当社は、当社製品の品質および信頼性の向上に努めておりますが、半導体製品はある確率で故障が発生したり、使用条件によっては誤動作したりする場合があります。また、当社製品は耐放射線設計については行っておりません。当社製品の故障または誤動作が生じた場合も、人身事故、火災事故、社会的損害などを生じさせないようお客様の責任において冗長設計、延焼対策設計、誤動作防止設計等の安全設計およびエージング処理等、機器またはシステムとしての出荷保証をお願いいたします。特に、マイコンソフトウェアは、単独での検証は困難なため、お客様が製造された最終の機器・システムとしての安全検証をお願いいたします。
10. 当社製品の環境適合性等、詳細につきましては製品個別に必ず当社営業窓口までお問合せください。ご使用に際しては、特定の物質の含有・使用を規制する RoHS 指令等、適用される環境関連法令を十分調査のうえ、かかる法令に適合するようご使用ください。お客様がかかる法令を遵守しないことにより生じた損害に関し、当社は、一切その責任を負いません。
11. 本資料の全部または一部を当社の文書による事前の承諾を得ることなく転載または複製することを固くお断りいたします。
12. 本資料に関する詳細についてのお問い合わせその他お気付きの点等がございましたら当社営業窓口までご照会ください。

注 1. 本資料において使用されている「当社」とは、ルネサスエレクトロニクス株式会社およびルネサスエレクトロニクス株式会社とその総株主の議決権の過半数を直接または間接に保有する会社をいいます。

注 2. 本資料において使用されている「当社製品」とは、注 1 において定義された当社の開発、製造製品をいいます。



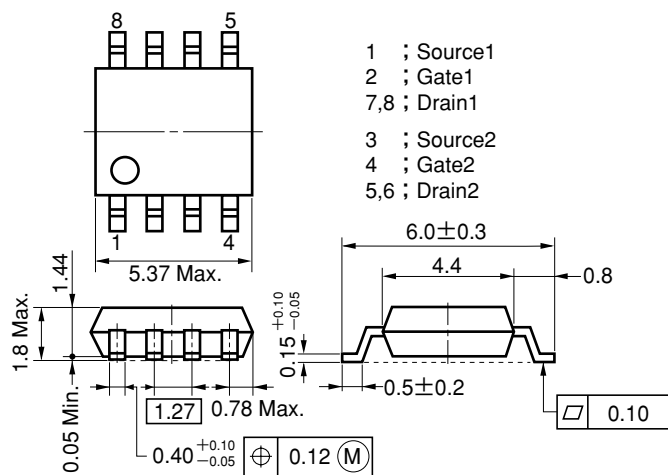
デュアルPチャネルパワーMOS FET
スイッチング用
工業用

本製品はデュアルタイプのPチャネル縦型パワーMOS FETで、オン抵抗特性が優れており、ノートパソコン等の各種パワー管理回路に最適です。

特 徴

- 4 V駆動で低オン抵抗です。
 $R_{DS(on)1} = 0.09 \Omega$ 最大 (@ $V_{GS} = -10 V, I_D = -1.8 A$)
 $R_{DS(on)2} = 0.18 \Omega$ 最大 (@ $V_{GS} = -4 V, I_D = -1.8 A$)
- 低入力容量です。
 $C_{iss} = 540 pF$ 標準
- ゲートカットオフ電圧が低い。
 $V_{GS(off)} = -1.0 \sim -2.5 V$
- ゲート保護ダイオードを内蔵。
- 8ピンSOP外形の小型パッケージのため
実装面積が低減可能。
- 低オン抵抗チップを2素子内蔵。

外形図 (単位: mm)



パワーSOP8 (デュアル)

オーダ情報

オーダ名称	パッケージ
μ PA1750G	パワーSOP8 (デュアル)

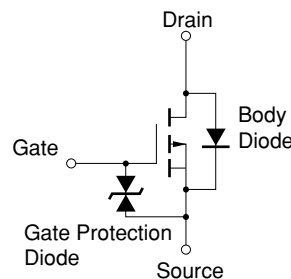
絶対最大定格 ($T_A = 25^\circ C$, 全端子を接続した状態で規定)

項目	略号	条件	定格	単位
ドレイン・ソース間電圧	V_{DSS}	$V_{GS} = 0$	-20	V
ゲート・ソース間電圧	V_{GSS}	$V_{DS} = 0$	± 20	V
ドレイン電流 (直流)	$I_D (DC)$		± 3.5	A
ドレイン電流 (パルス)	$I_D (pulse)$	$PW \leq 10 \mu s, Duty \leq 1\%$	± 14	A
全損失	P_T^*	1素子通電時	1.7	W
		2素子通電時	2.0	W
チャネル温度	T_{ch}		150	$^\circ C$
保存温度	T_{stg}		-55 ~ +150	$^\circ C$

* $T_A = 25^\circ C$, セラミック基板サイズ 2000mm² × 1.1 mm

本製品のゲート・ソース間に内蔵されている保護ダイオードは取り扱い時における静電気保護用です。実使用回路において、ゲート・ソース間に過大な電圧が印加される恐れがある場合には保護回路をつけてご使用下さい。

内部等価回路

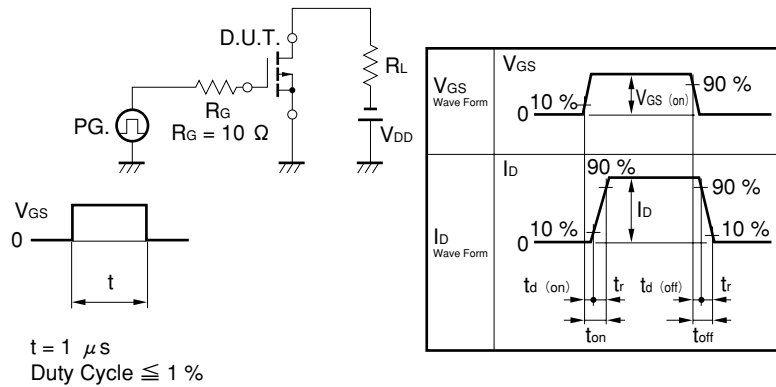


本資料の内容は、後日変更する場合があります。

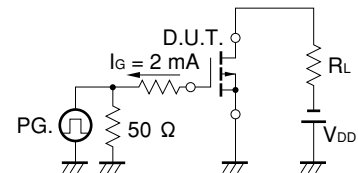
電気的特性 (TA = 25 °C, 全端子を接続した状態で測定)

項目	略号	条件	MIN.	TYP.	MAX.	単位
ドレインシャ断電流	I _{DSS}	V _{DS} = -20 V, V _{GS} = 0			-10	μA
ゲート漏れ電流	I _{GSS}	V _{GS} = ±20 V, V _{DS} = 0			±10	μA
ゲートカットオフ電圧	V _{GS (off)}	V _{DS} = -10 V, I _D = -1 mA	-1.0	-1.7	-2.5	V
順伝達アドミタンス	y _{fs}	V _{DS} = -10 V, I _D = -1.8 A	2.0	4.4		S
ドレイン・ソース間オン抵抗	R _{DS (on) 1}	V _{GS} = -10 V, I _D = -1.8 A		0.065	0.090	Ω
ドレイン・ソース間オン抵抗	R _{DS (on) 2}	V _{GS} = -4 V, I _D = -1.8 A		0.125	0.180	Ω
入力容量	C _{iss}	V _{DS} = -10 V		540		pF
出力容量	C _{oss}	V _{GS} = 0		385		pF
帰還容量	C _{rss}	f = 1 MHz		105		pF
オン時遅延時間	t _{d (on)}	I _D = -1.8 A		10		ns
立ち上がり時間	t _r	V _{GS (on)} = -10 V		110		ns
オフ時遅延時間	t _{d (off)}	V _{DD} = -10 V		340		ns
下降時間	t _f	R _G = 10 Ω		230		ns
ゲート全電荷量	Q _G	I _D = -3.5 A		18		nC
ゲート・ソース間電荷量	Q _{GS}	V _{DD} = -16 V		2.0		nC
ゲート・ドレイン間電荷量	Q _{GD}	V _{GS} = -10 V		5.1		nC
内部ダイオード順電圧	V _{F (S-D)}	I _F = 3.5 A, V _{GS} = 0		0.8		V
内部ダイオード逆回復時間	t _{rr}	I _F = 3.5 A, V _{GS} = 0		160		ns
逆回復電荷量	Q _{rr}	di/dt = 100 A/μs		310		nC

Test Circuit 1 Switching Time



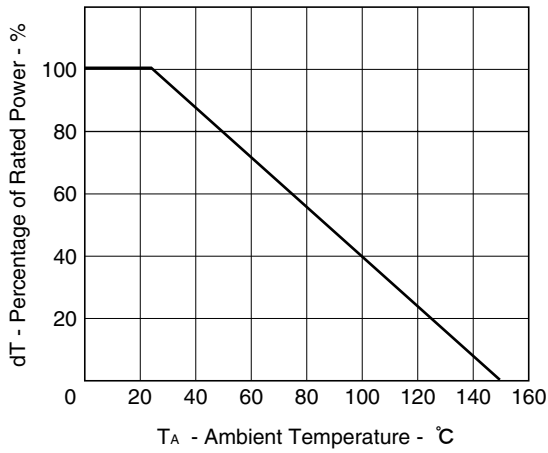
Test Circuit 2 Gate Charge



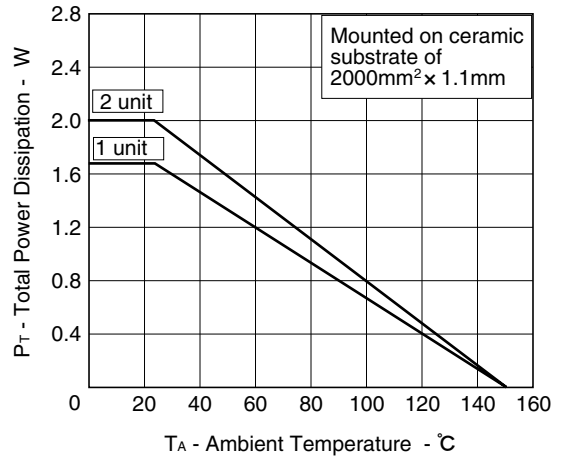


特性曲線

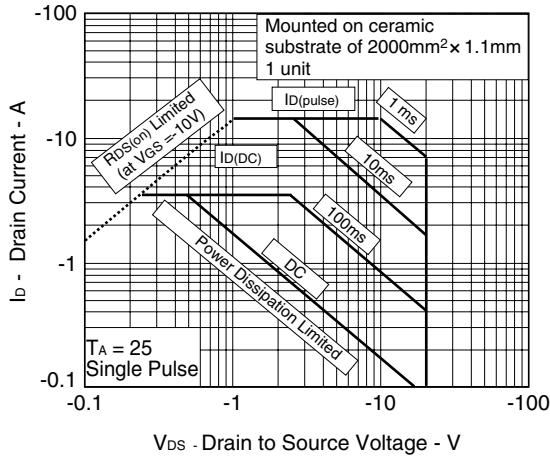
DERATING FACTOR OF FORWARD BIAS SAFE OPERATING AREA



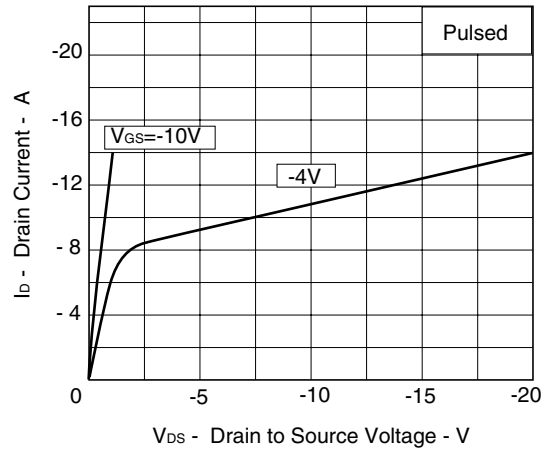
TOTAL POWER DISSIPATION vs. AMBIENT TEMPERATURE



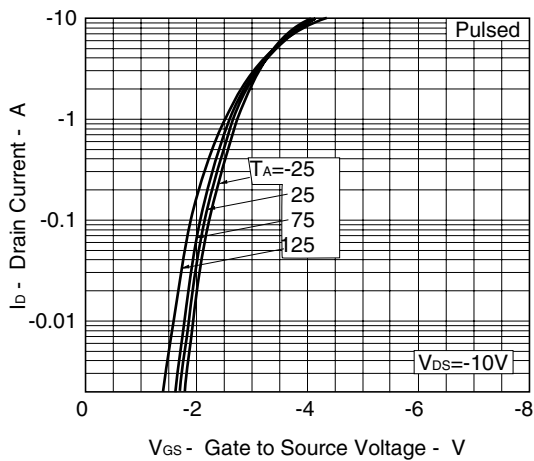
FORWARD BIAS SAFE OPERATING AREA



DRAIN CURRENT vs. DRAIN TO SOURCE VOLTAGE

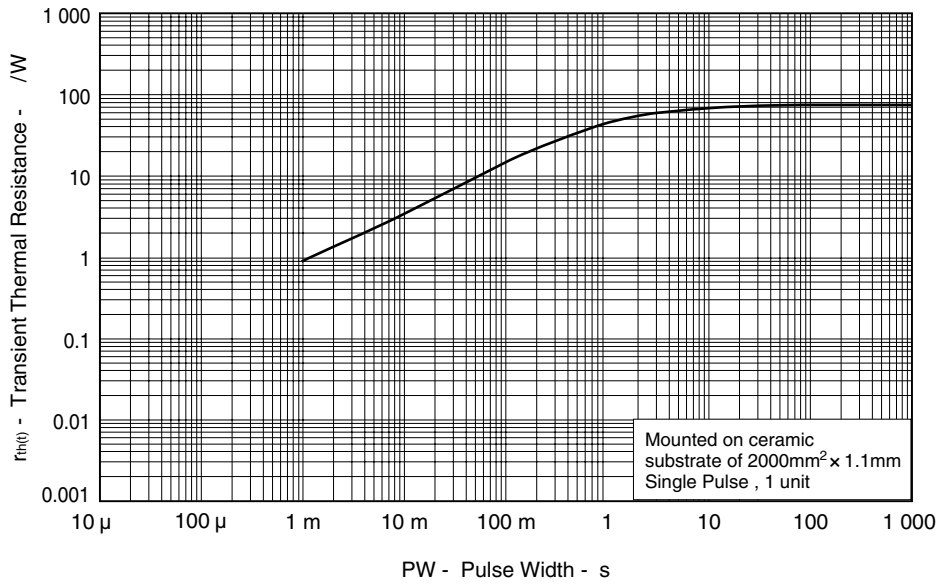


FORWARD TRANSFER CHARACTERISTICS

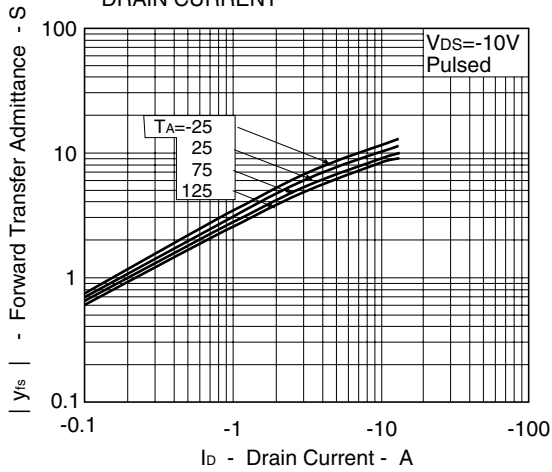




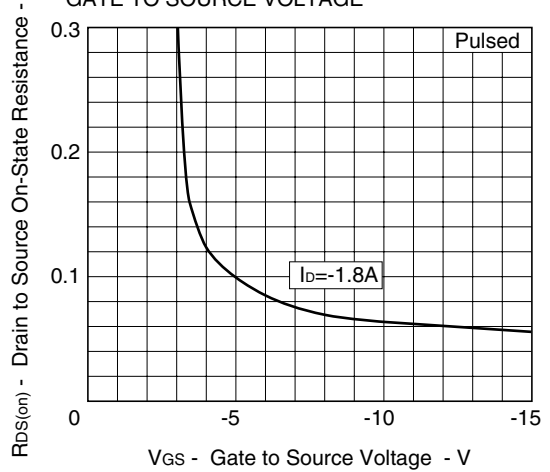
TRANSIENT THERMAL RESISTANCE vs. PULSE WIDTH



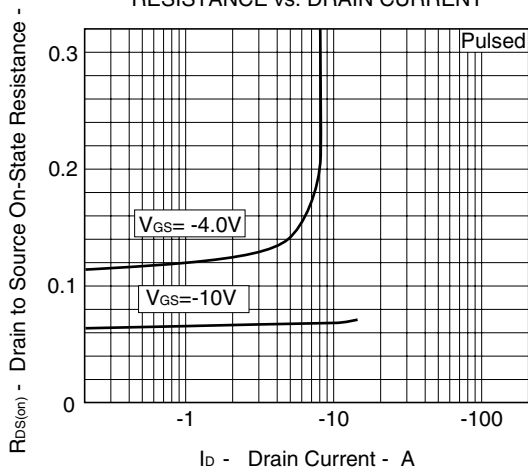
FORWARD TRANSFER ADMITTANCE vs. DRAIN CURRENT



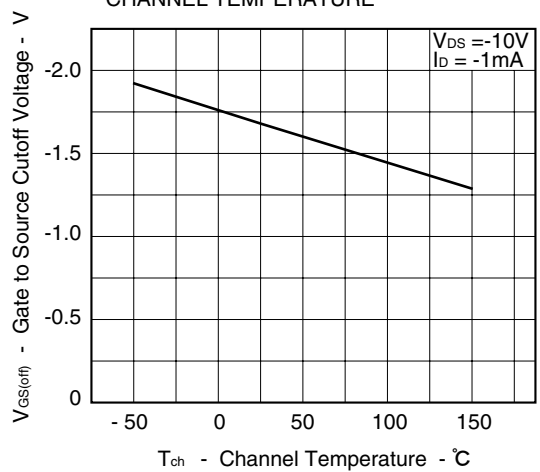
DRAIN TO SOURCE ON-STATE RESISTANCE vs. GATE TO SOURCE VOLTAGE



DRAIN TO SOURCE ON-STATE RESISTANCE vs. DRAIN CURRENT

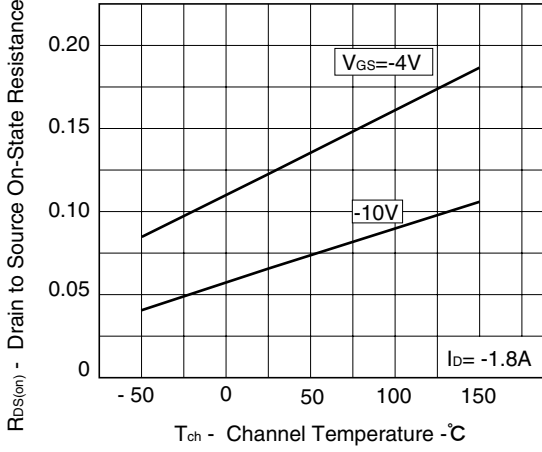


GATE TO SOURCE CUTOFF VOLTAGE vs. CHANNEL TEMPERATURE

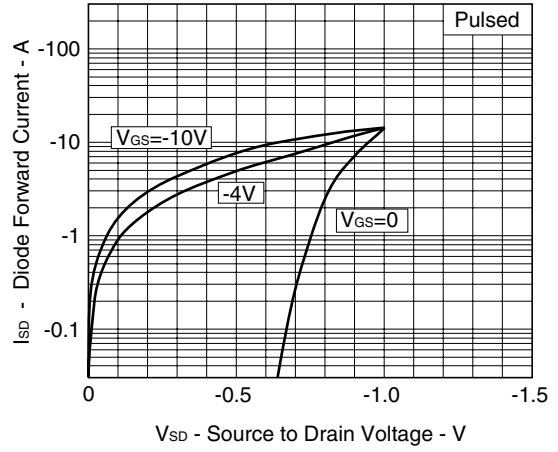




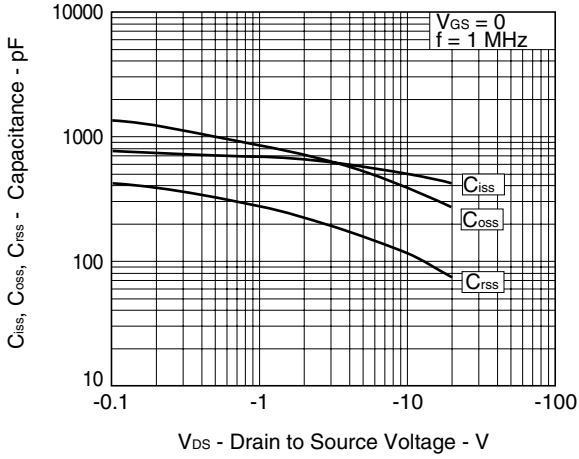
DRAIN TO SOURCE ON-STATE RESISTANCE vs. CHANNEL TEMPERATURE



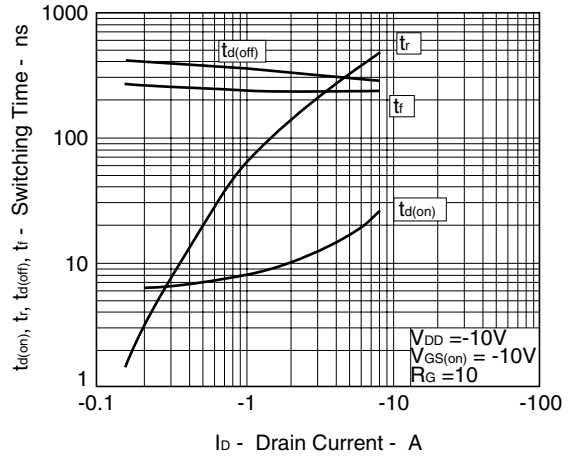
SOURCE TO DRAIN DIODE FORWARD VOLTAGE



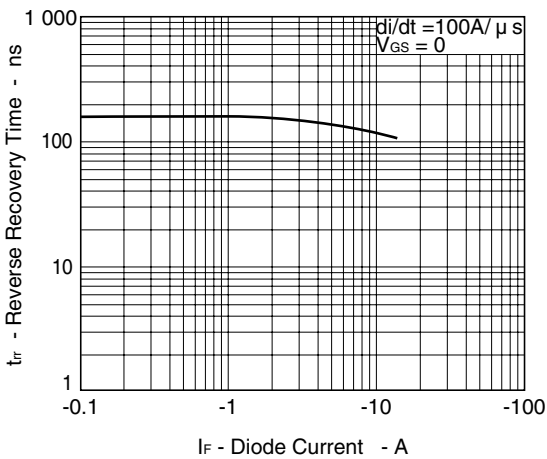
CAPACITANCE vs. DRAIN TO SOURCE VOLTAGE



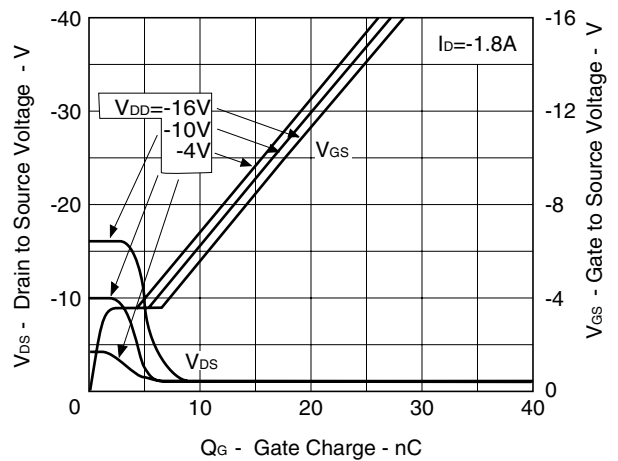
SWITCHING CHARACTERISTICS



REVERSE RECOVERY TIME vs. BODY DIODE CURRENT



DYNAMIC INPUT/OUTPUT CHARACTERISTICS



参考資料

資料名	資料番号
NEC半導体デバイスの信頼性品質管理	TEM-521
NEC半導体デバイスの品質水準	IEI-620
半導体デバイス実装マニュアル	C10535J
半導体デバイスパッケージ・マニュアル	C10943X
半導体総合セレクションガイド	X10678J
半導体デバイスの品質保証ガイド	MEI-603
パワーMOS FET整流回路	TEA-572
パワーMOS FET応用回路集	TEA-576
パワーMOS FETの安全動作領域について	TEA-578
パワーMOS FETを用いたDCモータ駆動回路について	TEP-512
4 V駆動パワーMOS FETの特徴と応用	TEA-568
UPC1100, UPC1150の使い方	IEP-772

保守 / 廃止

[× ㊦]



- 文書による当社の承諾なしに本資料の転載複製を禁じます。
- 本資料に記載された製品の使用もしくは本資料に記載の情報の使用に際して、当社は当社もしくは第三者の知的所有権その他の権利に対する保証または実施権の許諾を行うものではありません。上記使用に起因する第三者所有の権利にかかわる問題が発生した場合、当社はその責を負うものではありませんのでご了承ください。
- 当社は品質、信頼性の向上に努めていますが、半導体製品はある確率で故障が発生します。当社半導体製品の故障により結果として、人身事故、火災事故、社会的な損害等を生じさせない冗長設計、延焼対策設計、誤動作防止設計等安全設計に十分ご注意ください。
- 当社は、当社製品の品質水準を「標準水準」、 「特別水準」 およびお客様に品質保証プログラムを指定して頂く「特定水準」に分類しております。また、各品質水準は以下に示す用途に製品が使われることを意図しておりますので、当社製品の品質水準をご確認の上ご使用願います。
 標準水準：コンピュータ、OA機器、通信機器、計測機器、AV機器、家電、工作機械、パーソナル機器、産業用ロボット
 特別水準：輸送機器（自動車、列車、船舶等）、交通用信号機器、防災／防犯装置、各種安全装置、生命維持を直接の目的としない医療機器
 特定水準：航空機器、航空宇宙機器、海底中継機器、原子力制御システム、生命維持のための医療機器、生命維持のための装置またはシステム等
 当社製品のデータ・シート／データ・ブック等の資料で、特に品質水準の表示がない場合は標準水準製品であることを表します。当社製品を上記の「標準水準」の用途以外でご使用をお考えのお客様は、必ず事前に当社販売窓口までご相談頂きますようお願い致します。
- この製品は耐放射線設計をしておりません。

M4 94.11

— お問い合わせは、最寄りのNECへ —

【営業関係お問い合わせ先】

半導体第一販売事業部	〒108-01	東京都港区芝五丁目7番1号 (NEC本社ビル)	東京 (03)3454-1111	(大代表)	
半導体第二販売事業部					
半導体第三販売事業部					
中部支社 半導体販売部	〒460	名古屋市中区錦一丁目17番1号 (NEC中部ビル)	名古屋 (052)222-2170		
関西支社 半導体第一販売部	〒540	大阪市中央区城見一丁目4番24号 (NEC関西ビル)	大阪 (06) 945-3178		
半導体第二販売部			大阪 (06) 945-3200		
半導体第三販売部			大阪 (06) 945-3208		
北海道支社	札幌 (011)231-0161	宇都宮支店	宇都宮 (028)621-2281	富山支店	富山 (0764)31-8461
東北支社	仙台 (022)261-5511	小山支店	小山 (0285)24-5011	三重支店	津 (0592)25-7341
岩手支店	盛岡 (0196)51-4344	長野支社	長野 (026)235-1444	京都支社	京都 (075)344-7824
山形支店	山形 (0236)23-5511	松本支店	松本 (0263)35-1666	神戸支社	神戸 (078)333-3854
郡山支店	郡山 (0249)23-5511	上諏訪支店	上諏訪 (0266)53-5350	中国支社	広島 (082)242-5504
いわき支店	いわき (0246)21-5511	甲府支店	甲府 (0552)24-4141	鳥取支店	鳥取 (0857)27-5311
長岡支店	長岡 (0258)36-2155	埼玉支社	大宮 (048)641-1411	岡山支店	岡山 (086)225-4455
土浦支店	土浦 (0298)23-6161	立川支社	立川 (0425)26-5981	四国支社	高松 (0878)36-1200
水戸支店	水戸 (0292)26-1717	千葉支社	千葉 (043)238-8116	新居浜支店	新居浜 (0897)32-5001
神奈川支社	横浜 (045)324-5511	静岡支社	静岡 (054)255-2211	松山支店	松山 (089)945-4111
群馬支店	高崎 (0273)26-1255	北陸支社	金沢 (0762)23-1621	九州支社	福岡 (092)271-7700
太田支店	太田 (0276)46-4011	福井支店	福井 (0776)22-1866	北九州支店	北九州 (093)541-2887

【本資料に関する技術お問い合わせ先】

半導体ソリューション技術本部	〒210	川崎市幸区塚越三丁目484番地	川崎 (044)548-8882	半導体 インフォメーションセンター FAX(044)548-7900 (FAXにてお願い致します)
汎用デバイス技術部				
半導体販売技術本部	〒108-01	東京都港区芝五丁目7番1号 (NEC本社ビル)	東京 (03)3798-9619	
東日本販売技術部				
半導体販売技術本部	〒460	名古屋市中区錦一丁目17番1号 (NEC中部ビル)	名古屋 (052)222-2125	
中部販売技術部				
半導体販売技術本部	〒540	大阪市中央区城見一丁目4番24号 (NEC関西ビル)	大阪 (06) 945-3383	
西日本販売技術部				