

μPC451A

R03DS0107JJ0101

Rev.1.01

2017.11.17

単電源クワッド汎用演算増幅回路

概要

μPC451A は、単電源動作として開発されたオペアンプで、低電圧動作、 V^- (GND) レベルからの同相入力電圧範囲、C 級プッシュプルと 50 μA (TYP.) 定電流の出力段による V^- (GND) レベルからの出力、低消費電流を特徴としています。また、正負両電源での動作も可能で、各種増幅回路に幅広く応用できます。

また、シリーズ品として、同一回路構成でデュアル・タイプの μPC1251A もあります。

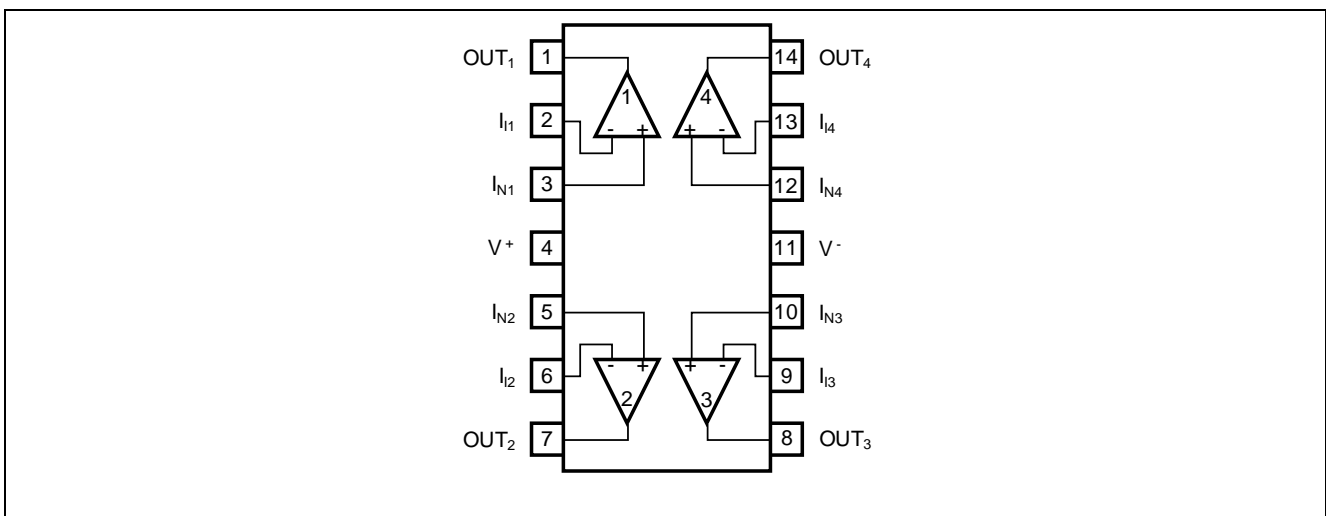
特長

- AEC-Q100 準拠
- 入力オフセット電圧 ±2 mV (TYP.)
- 入力オフセット電流 ±5 nA (TYP.)
- 大振幅電圧利得 100000 (TYP.)
- 位相補正回路を内蔵しています。
- 出力短絡保護回路を内蔵しています。

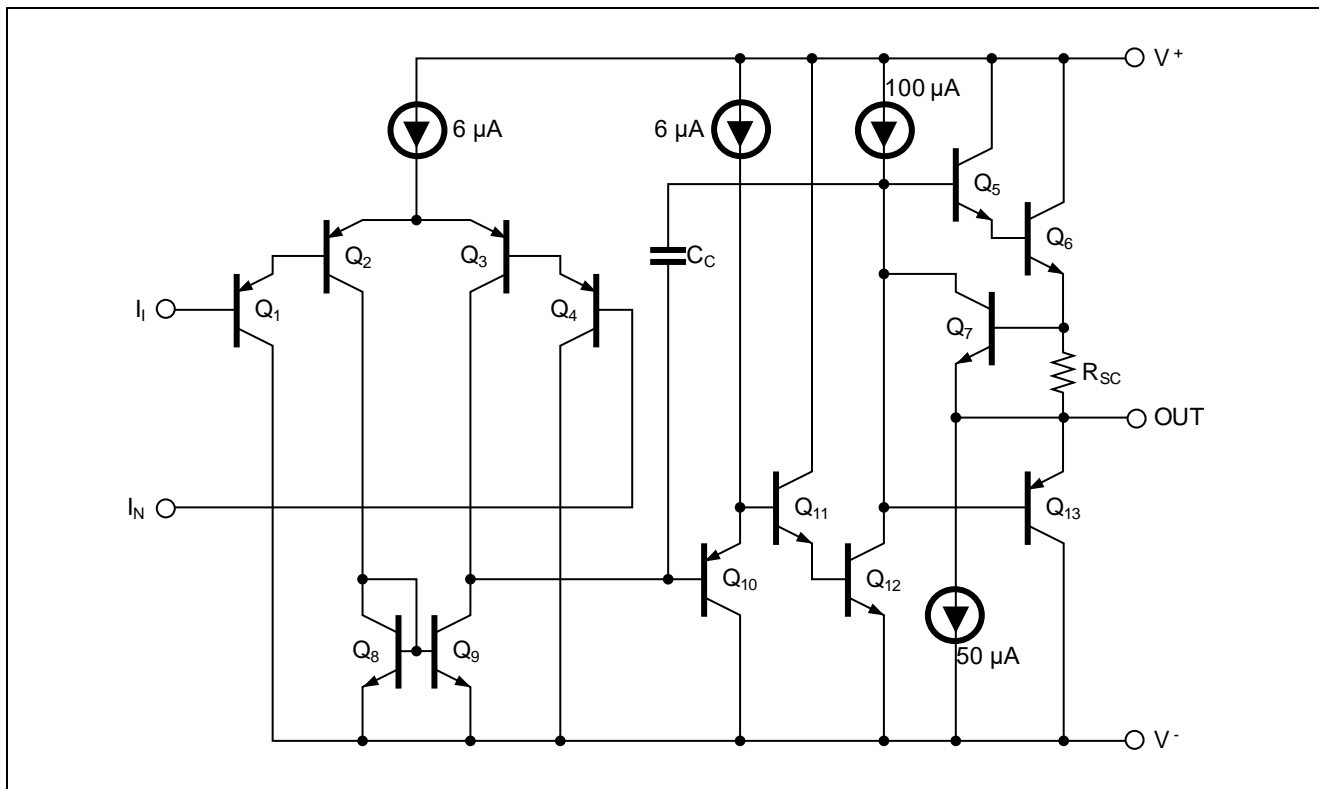
製品ラインアップ

| パッケージ | 標準 SOP | TSSOP |
|-------|-----------|-----------|
| 対象品名 | μPC451AG2 | μPC451AGR |
| 外形比較 | | |

端子接続図 (Marking side)



等価回路 (1/4 回路)



絶対最大定格

($T_A = 25\text{ }^\circ\text{C}$)

| 項目 | 記号 | 定格値 | 単位 |
|-----------|-------------|----------------------------|------------------|
| 電源電圧 注1 | $V^+ - V^-$ | -0.3 ~ +32 | V |
| 差動入力電圧 | V_{ID} | ± 32 | V |
| 入力電圧 注2 | V_I | $V^- - 0.3 \sim V^- + 32$ | V |
| 出力印加電圧 注3 | V_O | $V^- - 0.3 \sim V^+ + 0.3$ | V |
| 全損失 注4 | P_T | 550 | mW |
| 出力短絡時間 注5 | t_s | 無限大 | s |
| 動作周囲温度 | T_A | -40 ~ +125 | $^\circ\text{C}$ |
| 保存温度 | T_{stg} | -55 ~ +150 | $^\circ\text{C}$ |

- 【注】
1. 電源の逆接続は破壊の可能性がありますので注意してください。
 2. 特性劣化や破壊がなく、入力端子に印加可能な入力電圧範囲です。定格内であれば、電源電圧にかかわらず印加できます。
 V^- (GND) -0.3 V 以下の電圧を印加しないでください。
 なお、オペアンプとして正常動作する入力電圧は、電気的特性の同相入力電圧範囲内です。
 3. 特性劣化や破壊がなく、出力端子に外部から印加可能な電圧範囲です。
 電源 ON/OFF 時などの過渡状態も含めて定格を越えないように注意してください。
 4. ガラスエポキシ基板 (サイズ 100 mm x 100 mm 、厚さ 1 mm 、銅箔片面のみ基板面積の 15 % ベタ配線) 搭載時の値です。動作周囲温度に応じては、製品ごとに下記条件、ディレーティング率で制限を受けますので、注意してください。
 $\mu\text{PC451AG2}$: $T_A > 25\text{ }^\circ\text{C}$ では -5.5 mW/ $^\circ\text{C}$ でディレーティングしてください。
 $\mu\text{PC451AGR}$: $T_A > 71\text{ }^\circ\text{C}$ では -7.0 mW/ $^\circ\text{C}$ でディレーティングしてください。
 5. V^+ 側への短絡は IC を破壊することがあります。($V^+ \leq +15\text{ V}$ 、任意の 1 チャネルのみ) 全損失および注 4 のディレーティング以下で使用してください。

推奨動作条件

| 項目 | 記号 | MIN. | TYP. | MAX. | 単位 |
|-----------------------------|----------------|------|------|------|----|
| 電源電圧 (両電源) | V [±] | ±1.5 | | ±15 | V |
| 電源電圧 (V ⁻ = GND) | V ⁺ | +3 | | +30 | V |

電気的特性

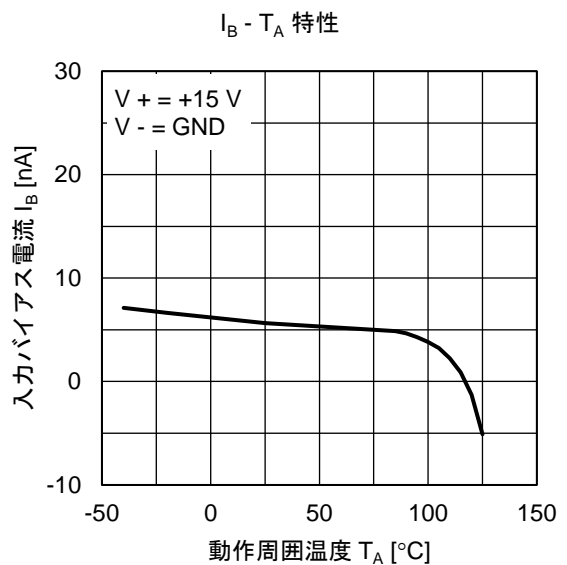
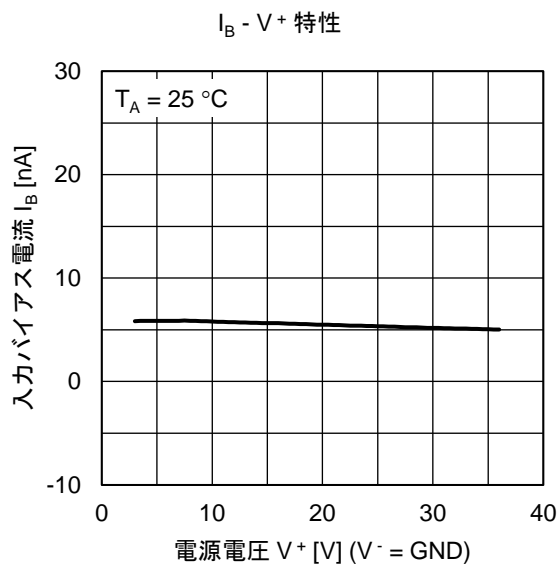
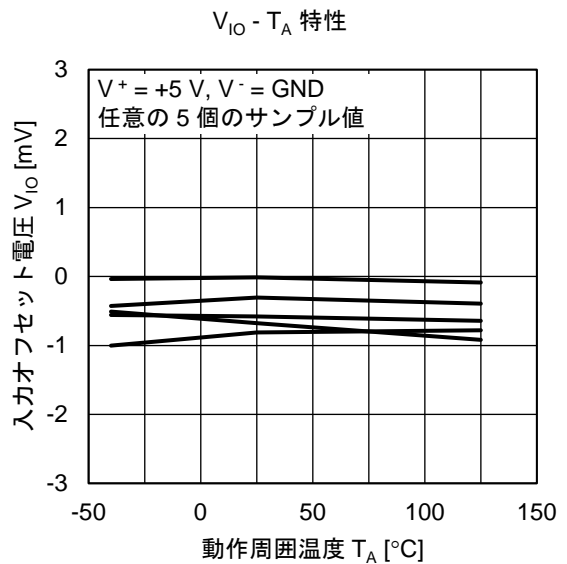
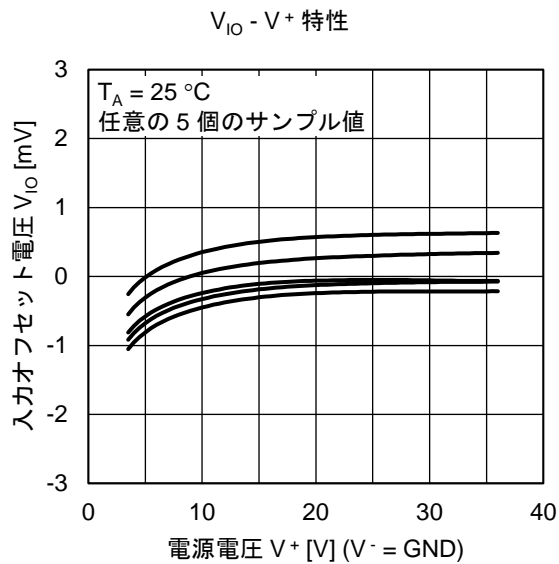
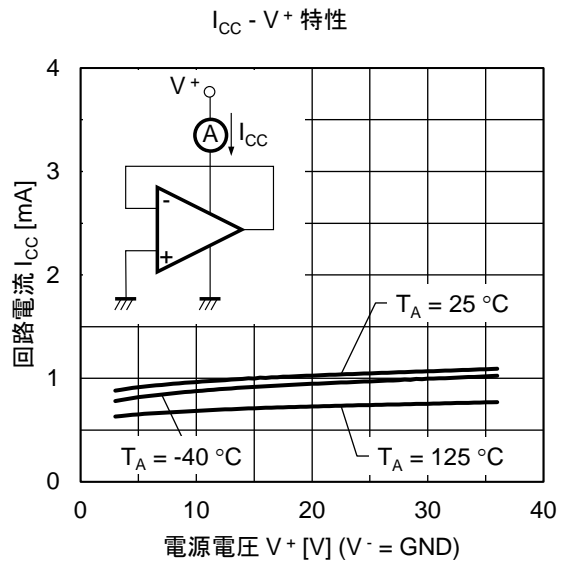
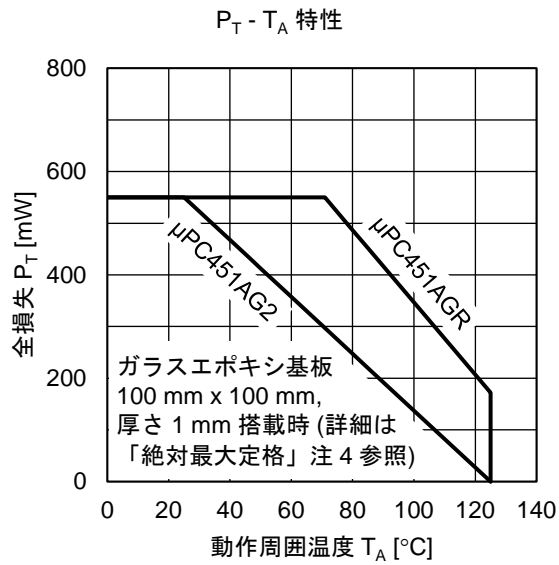
(T_A = 25 °C, V⁺ = +5 V, V⁻ = GND)

| 項目 | 記号 | MIN. | TYP. | MAX. | 単位 | 測定条件 |
|------------------------|-----------------------|-------|--------|---------------------|----|---|
| 入力オフセット電圧 | V _{IO} | | ±2 | ±7 | mV | R _S = 0 Ω |
| 入力オフセット電流 | I _{IO} | | ±5 | ±50 | nA | |
| 入力バイアス電流 ^{注6} | I _B | | 26 | 250 | nA | |
| 大振幅電圧利得 | A _V | 25000 | 100000 | | | R _L ≥ 2 kΩ |
| 回路電流 ^{注7} | I _{CC} | | 1.0 | 2 | mA | R _L = ∞, I _O = 0 A |
| 同相信号除去比 | CMR | 65 | 85 | | dB | |
| 電源変動除去比 | SVR | 65 | 100 | | dB | |
| 出力電圧範囲 | V _O | 0 | | V ⁺ -1.5 | V | R _L = 2 kΩ (GND に接続) |
| 同相入力電圧範囲 | V _{ICM} | 0 | | V ⁺ -1.5 | V | |
| 出力吐き出し電流 | I _{O SOURCE} | 20 | 40 | | mA | V _{IN (+)} = +1 V, V _{IN (-)} = 0 V |
| 出力吸い込み電流 | I _{O SINK1} | 10 | 20 | | mA | V _{IN (-)} = +1 V, V _{IN (+)} = 0 V |
| | I _{O SINK2} | 12 | 50 | | μA | V _{IN (-)} = +1 V, V _{IN (+)} = 0 V, V _O = 200 mV |
| チャンネル・セパレーション | | | 120 | | dB | f = 1 ~ 20 kHz |

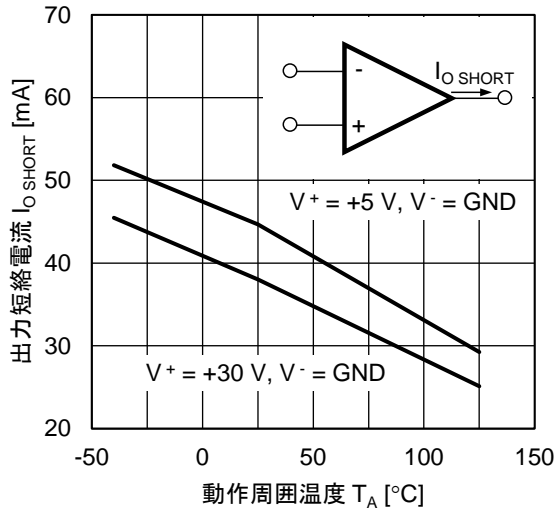
【注】 6. 入力バイアス電流は、絶対値が小さいため、高温時は製品のバラツキにより IC 内部から流れだす電流の方向が逆転することがあります。

7. 本 IC の内部回路に流れる電流です。使用するチャンネルの有無にかかわらずこの電流が流れます。

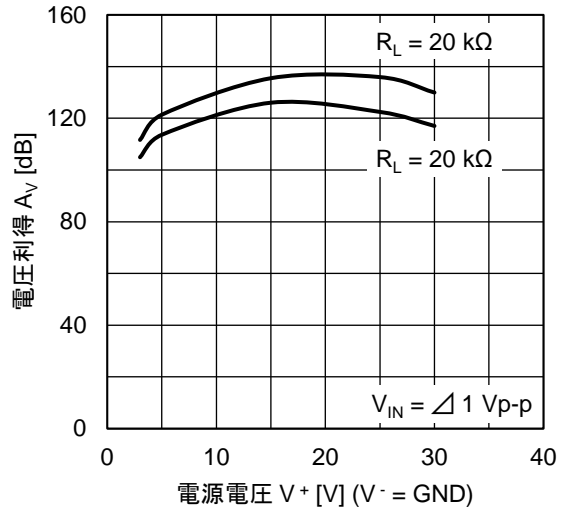
特性曲線 (T_A = 25 °C, TYP.) (参考値)



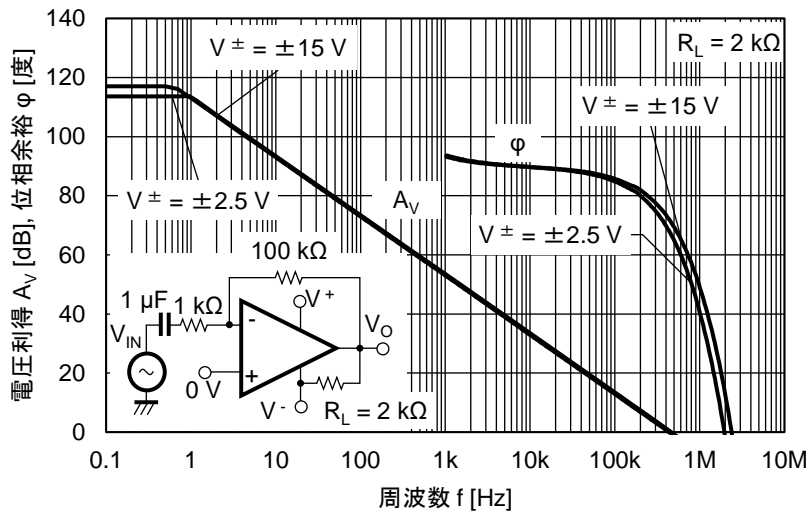
$I_{O\text{SHORT}} - T_A$ 特性



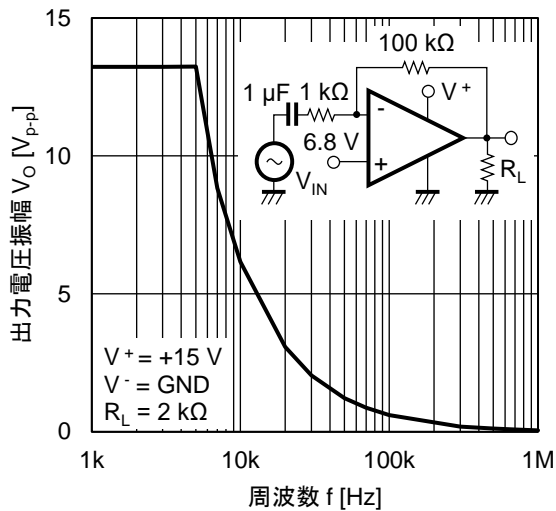
$A_V - V^+$ 特性



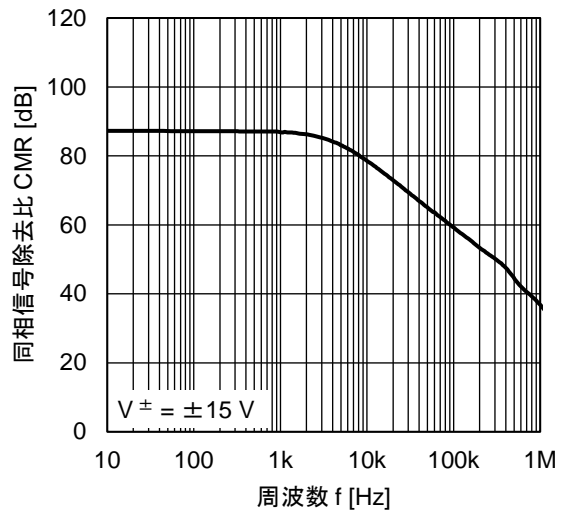
$A_V, \phi - f$ 特性



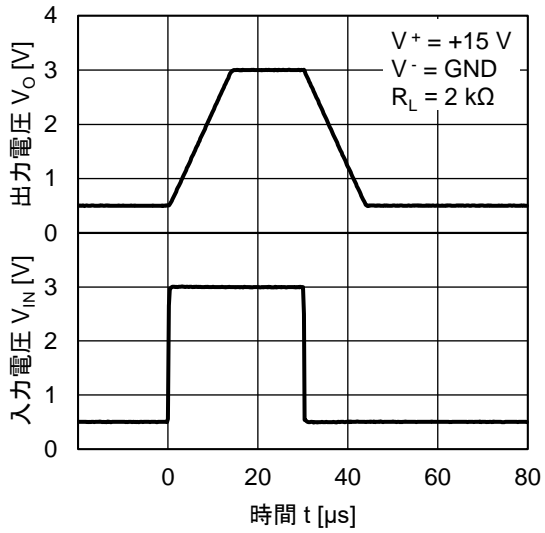
$V_O - f$ 特性



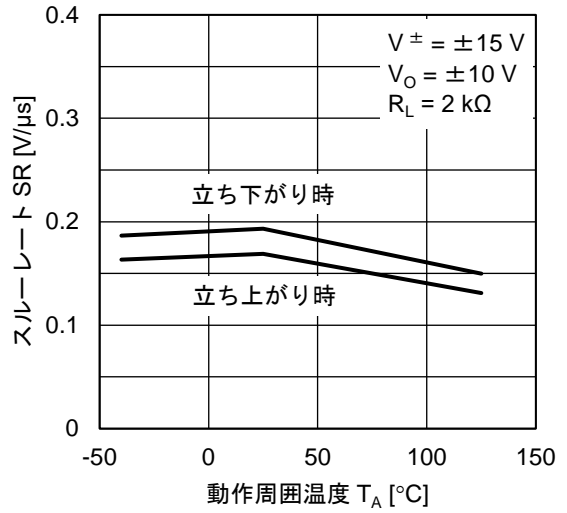
CMR - f 特性



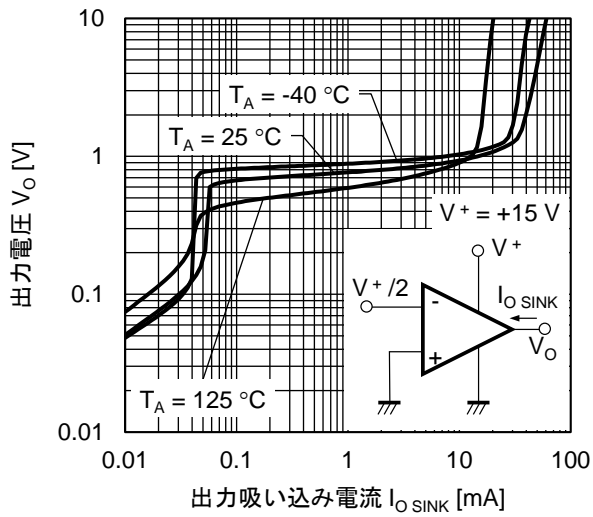
パルス応答特性



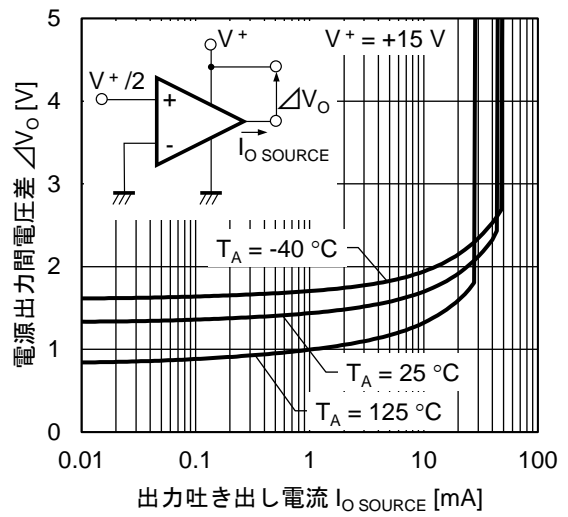
SR - T_A 特性



$V_O - I_{O\text{SINK}}$ 特性



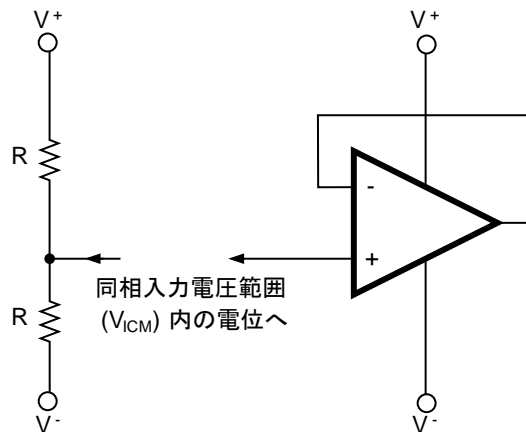
$\Delta V_O - I_{O\text{SOURCE}}$ 特性



使用上の注意事項

- 未使用回路の処理
使用しない回路がある場合は次のように接続することをお勧めします。

未使用回路処理例



備考 この例では、 V^+ と V^- の中間電位を印加しています。

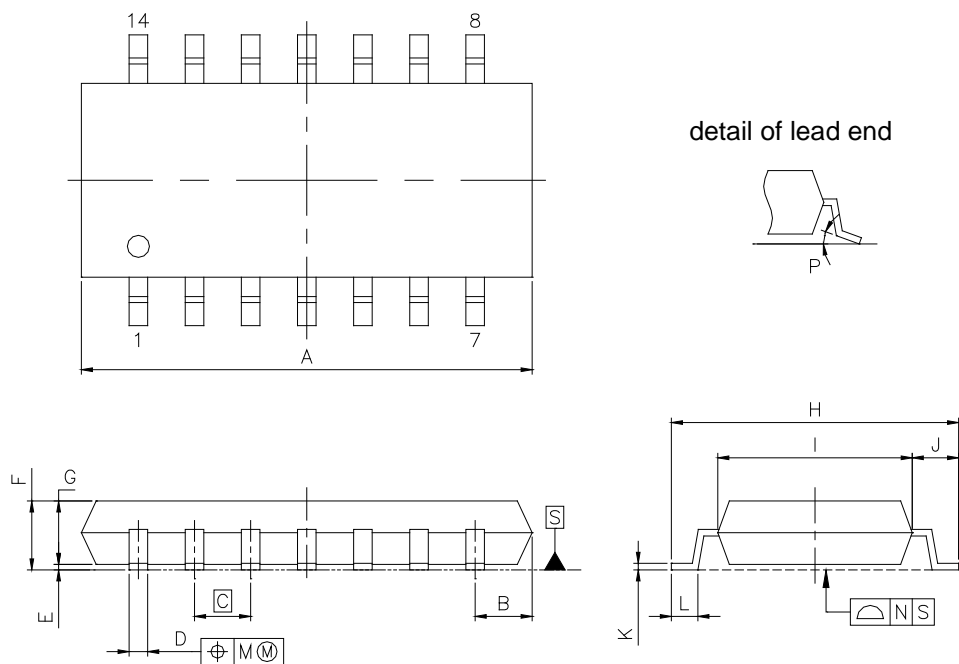
- 入力端子電圧、出力端子電圧の定格について
入力端子、出力端子の電圧が絶対最大定格を越えた場合には、IC 内部の寄生ダイオードが導通し、特性劣化や破壊にいたる場合があります。なお、入力端子が V^- より低くなる、もしくは出力端子が電源電圧を超える可能性がある場合には、順方向電圧の小さいダイオード (ショットキー・ダイオードなど) でクランプ回路を設け、保護することを推奨します。
- 同相入力電圧範囲について
電源電圧が電气的特性の条件と異なる場合の同相入力電圧範囲は次の範囲となります。
 $V_{ICM} (TYP.) : V^- \sim V^+ - 1.5 [V] (T_A = 25^\circ C)$
なお、設計にあたっては温度特性などを考慮し、余裕をもって使用してください。
- 最大出力電圧について
電源電圧が電气的特性の条件と異なる場合の最大出力電圧の TYP. 値は次の範囲となります。
 $V_{om+} (TYP.) : V^+ - 1.5 [V] (T_A = 25^\circ C), V_{om-} (TYP.) (I_{o_SINK} \leq 50 \mu A) : \text{ほぼ } V^- [V] (T_A = 25^\circ C)$
なお、設計にあたっては特性バラツキ、温度特性などを考慮し余裕をもって使用してください。
また、出力電流が大きくなると、出力電圧範囲 ($V_{om+} - V_{om-}$) は狭くなるので、あわせて注意してください。
- 出力の動作について
本 IC は出力段が C 級プッシュプルで構成されているため、負荷抵抗が V^+, V^- の中間電位に接続される場合などに、出力電流の切り替わり (吐き出し、吸い込み) 時点で、クロスオーバーひずみが発生します。
- IC の取り扱いについて
基板のソリや曲がりなどにより IC に応力が加わると、圧電 (ピエゾ) 効果により特性が変動します。基板のソリや曲がりご注意ください。

外形寸法図

14-PIN PLASTIC SOP

| JEITA Package code | RENESAS code | Previous code | MASS (TYP.) [g] |
|--------------------|--------------|---------------|-----------------|
| P-SOP14-0225-1.27 | PRSP0014DI-A | P14GR-50-225B | 0.14 |

Unit : mm



NOTE

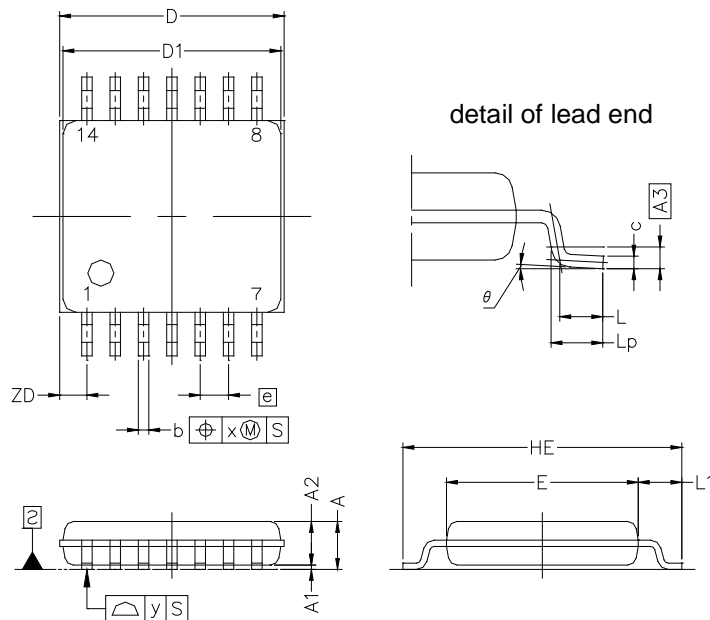
Each lead centerline is located within 0.12 mm of its true position (T.P.) at maximum material condition.

| ITEM | MILLIMETERS |
|---|--|
| A | 10.2 ±0.26 |
| B | 1.42 MAX |
| C | 1.27 (T.P) |
| D | 0.42 ^{+0.08} _{-0.07} |
| E | 0.1 ±0.1 |
| F | 1.59 ^{+0.21} _{-0.2} |
| G | 1.49 |
| H | 6.5 ±0.2 |
| I | 4.4 ±0.1 |
| J | 1.1 ±0.16 |
| K | 0.17 ^{+0.08} _{-0.07} |
| L | 0.6 ±0.2 |
| M | 0.1 |
| N | 0.10 |
| P | 3° ^{+7°} _{-3°} |

14-PIN PLASTIC TSSOP

| JEITA Package code | RENESAS code | Previous code | MASS(TYP.) [g] |
|---------------------|--------------|----------------|----------------|
| P-TSSOP14-0225-0.65 | PTSP0014JB-A | P14GR-65-9LG-1 | — |

Unit : mm



NOTE

Each lead centerline is located within 0.10 mm of its true position at maximum material condition.

| ITEM | MILLIMETERS |
|------|--|
| D | 5.15 ±0.15 |
| D1 | 5.00 ±0.10 |
| E | 4.40 ±0.10 |
| HE | 6.40 ±0.20 |
| A | 1.20 MAX. |
| A1 | 0.10 ±0.05 |
| A2 | 1.00 ±0.05 |
| A3 | 0.25 |
| b | 0.24 ^{+0.06} / _{-0.05} |
| c | 0.145 ±0.055 |
| L | 0.5 |
| Lp | 0.60 ±0.15 |
| L1 | 1.00 ±0.20 |
| θ | 3° ^{+5°} / _{-3°} |
| e | 0.65 |
| x | 0.10 |
| y | 0.10 |
| ZD | 0.625 |

ご注意書き

- 本資料に記載された回路、ソフトウェアおよびこれらに関連する情報は、半導体製品の動作例、応用例を説明するものです。お客様の機器・システムの設計において、回路、ソフトウェアおよびこれらに関連する情報を使用する場合には、お客様の責任において行ってください。これらの使用に起因して生じた損害（お客様または第三者いずれかに生じた損害も含みます。以下同じです。）に関し、当社は、一切その責任を負いません。
 - 当社製品、本資料に記載された製品データ、図、表、プログラム、アルゴリズム、応用回路例等の情報の使用に起因して発生した第三者の特許権、著作権その他の知的財産権に対する侵害またはこれらに関する紛争について、当社は、何らの保証を行うものではなく、また責任を負うものではありません。
 - 当社は、本資料に基づき当社または第三者の特許権、著作権その他の知的財産権を何ら許諾するものではありません。
 - 当社製品を、全部または一部を問わず、改造、改変、複製、その他の不適切に使用しないでください。かかる改造、改変、複製等により生じた損害に関し、当社は、一切その責任を負いません。
 - 当社は、当社製品の品質水準を「標準水準」および「高品質水準」に分類しており、各品質水準は、以下に示す用途に製品が使用されることを意図しております。
標準水準： コンピュータ、OA機器、通信機器、計測機器、AV機器、
家電、工作機械、パーソナル機器、産業用ロボット等
高品質水準： 輸送機器（自動車、電車、船舶等）、交通制御（信号）、大規模通信機器、
金融端末基幹システム、各種安全制御装置等
当社製品は、直接生命・身体に危害を及ぼす可能性のある機器・システム（生命維持装置、人体に埋め込み使用するもの等）、もしくは多大な物的損害を発生させるおそれのある機器・システム（宇宙、海底中継器、原子力制御システム、航空機制御システム、プラント基幹システム、軍事機器等）に使用されることを意図しておらず、これらの用途に使用することはできません。たとえ、意図しない用途に当社製品を使用したことにより損害が生じても、当社は一切その責任を負いません。
 - 当社製品をご使用の際は、最新の製品情報（データシート、ユーザズマニュアル、アプリケーションノート、信頼性ハンドブックに記載の「半導体デバイスの使用上の一般的な注意事項」等）をご確認の上、当社が指定する最大定格、動作電源電圧範囲、放熱特性、実装条件その他指定条件の範囲内でご使用ください。指定条件の範囲を超えて当社製品をご使用された場合の故障、誤動作の不具合および事故につきましては、当社は、一切その責任を負いません。
 - 当社は、当社製品の品質および信頼性の向上に努めていますが、半導体製品はある確率で故障が発生したり、使用条件によっては誤動作したりする場合があります。また、当社製品は耐放射線設計を行っておりません。仮に当社製品の故障または誤動作が生じた場合であっても、人身事故、火災事故その他社会的損害等を生じさせないよう、お客様の責任において、冗長設計、延焼対策設計、誤動作防止設計等の安全設計およびエージング処理等、お客様の機器・システムとしての出荷保証を行ってください。特に、マイコンソフトウェアは、単独での検証は困難なため、お客様の機器・システムとしての安全検証をお客様の責任で行ってください。
 - 当社製品の環境適合性等の詳細につきましては、製品個別に必ず当社営業窓口までお問合せください。ご使用に際しては、特定の物質の含有・使用を規制するRoHS指令等、適用される環境関連法令を十分調査のうえ、かかる法令に適合するようご使用ください。かかる法令を遵守しないことにより生じた損害に関して、当社は、一切その責任を負いません。
 - 当社製品および技術を国内外の法令および規則により製造・使用・販売を禁止されている機器・システムに使用することはできません。また、当社製品および技術を、(1)核兵器、化学兵器、生物兵器等の大量破壊兵器およびこれらを運搬することができるミサイル（無人航空機を含みます。）の開発、設計、製造、使用もしくは貯蔵等の目的、(2)通常兵器の開発、設計、製造または使用の目的、または(3)その他の国際的な平和および安全の維持の妨げとなる目的で、自ら使用せず、かつ、第三者に使用、販売、譲渡、輸出、賃貸もしくは使用許諾しないでください。
当社製品および技術を輸出、販売または移転等する場合は、「外国為替及び外国貿易法」その他日本国および適用される外国の輸出管理関連法規を遵守し、それらの定めるところに従い必要な手続きを行ってください。
 - お客様の転売、貸与等により、本書（本ご注意書きを含みます。）記載の諸条件に抵触して当社製品が使用され、その使用から損害が生じた場合、当社は一切その責任を負わず、お客様にかかる使用に基づく当社への請求につき当社を免責いただきます。
 - 本資料の全部または一部を当社の文書による事前の承諾を得ることなく転載または複製することを禁じます。
 - 本資料に記載された情報または当社製品に関し、ご不明点がある場合には、当社営業にお問い合わせください。
- 注1. 本資料において使用されている「当社」とは、ルネサス エレクトロニクス株式会社およびルネサス エレクトロニクス株式会社とその総株主の議決権の過半数を直接または間接に保有する会社をいいます。
- 注2. 本資料において使用されている「当社製品」とは、注1において定義された当社の開発、製造製品をいいます。

(Rev.3.0-1 2016.11)



ルネサスエレクトロニクス株式会社

■営業お問合せ窓口

<http://www.renesas.com>

※営業お問合せ窓口の住所は変更になることがあります。最新情報につきましては、弊社ホームページをご覧ください。

ルネサス エレクトロニクス株式会社 〒135-0061 東京都江東区豊洲3-2-24（豊洲フォレシア）

■技術的なお問合せおよび資料のご請求は下記どうぞ。
総合お問合せ窓口：<https://www.renesas.com/contact/>