

お客様各位

---

## カタログ等資料中の旧社名の扱いについて

---

2010年4月1日を以ってNECエレクトロニクス株式会社及び株式会社ルネサステクノロジが合併し、両社の全ての事業が当社に承継されております。従いまして、本資料中には旧社名での表記が残っておりますが、当社の資料として有効ですので、ご理解の程宜しくお願ひ申し上げます。

ルネサスエレクトロニクス ホームページ (<http://www.renesas.com>)

2010年4月1日  
ルネサスエレクトロニクス株式会社

【発行】ルネサスエレクトロニクス株式会社 (<http://www.renesas.com>)

【問い合わせ先】 <http://japan.renesas.com/inquiry>

## ご注意書き

1. 本資料に記載されている内容は本資料発行時点のものであり、予告なく変更することがあります。当社製品のご購入およびご使用にあたりましては、事前に当社営業窓口で最新の情報をご確認いただきますとともに、当社ホームページなどを通じて公開される情報に常にご注意ください。
2. 本資料に記載された当社製品および技術情報の使用に関連し発生した第三者の特許権、著作権その他の知的財産権の侵害等に関し、当社は、一切その責任を負いません。当社は、本資料に基づき当社または第三者の特許権、著作権その他の知的財産権を何ら許諾するものではありません。
3. 当社製品を改造、改変、複製等しないでください。
4. 本資料に記載された回路、ソフトウェアおよびこれらに関連する情報は、半導体製品の動作例、応用例を説明するものです。お客様の機器の設計において、回路、ソフトウェアおよびこれらに関連する情報を使用する場合には、お客様の責任において行ってください。これらの使用に起因しお客様または第三者に生じた損害に関し、当社は、一切その責任を負いません。
5. 輸出に際しては、「外国為替及び外国貿易法」その他輸出関連法令を遵守し、かかる法令の定めるところにより必要な手続を行ってください。本資料に記載されている当社製品および技術を大量破壊兵器の開発等の目的、軍事利用の目的その他軍事用途の目的で使用しないでください。また、当社製品および技術を国内外の法令および規則により製造・使用・販売を禁止されている機器に使用することができません。
6. 本資料に記載されている情報は、正確を期すため慎重に作成したのですが、誤りが無いことを保証するものではありません。万一、本資料に記載されている情報の誤りに起因する損害がお客様に生じた場合においても、当社は、一切その責任を負いません。
7. 当社は、当社製品の品質水準を「標準水準」、「高品質水準」および「特定水準」に分類しております。また、各品質水準は、以下に示す用途に製品が使われることを意図しておりますので、当社製品の品質水準をご確認ください。お客様は、当社の文書による事前の承諾を得ることなく、「特定水準」に分類された用途に当社製品を使用することができません。また、お客様は、当社の文書による事前の承諾を得ることなく、意図されていない用途に当社製品を使用することができません。当社の文書による事前の承諾を得ることなく、「特定水準」に分類された用途または意図されていない用途に当社製品を使用したことによりお客様または第三者に生じた損害等に関し、当社は、一切その責任を負いません。なお、当社製品のデータ・シート、データ・ブック等の資料で特に品質水準の表示がない場合は、標準水準製品であることを表します。  
標準水準： コンピュータ、OA 機器、通信機器、計測機器、AV 機器、家電、工作機械、パーソナル機器、産業用ロボット  
高品質水準： 輸送機器（自動車、電車、船舶等）、交通用信号機器、防災・防犯装置、各種安全装置、生命維持を目的として設計されていない医療機器（厚生労働省定義の管理医療機器に相当）  
特定水準： 航空機器、航空宇宙機器、海底中継機器、原子力制御システム、生命維持のための医療機器（生命維持装置、人体に埋め込み使用するもの、治療行為（患部切り出し等）を行うもの、その他直接人命に影響を与えるもの）（厚生労働省定義の高度管理医療機器に相当）またはシステム等
8. 本資料に記載された当社製品のご使用につき、特に、最大定格、動作電源電圧範囲、放熱特性、実装条件その他諸条件につきましては、当社保証範囲内でご使用ください。当社保証範囲を超えて当社製品をご使用された場合の故障および事故につきましては、当社は、一切その責任を負いません。
9. 当社は、当社製品の品質および信頼性の向上に努めておりますが、半導体製品はある確率で故障が発生したり、使用条件によっては誤動作したりする場合があります。また、当社製品は耐放射線設計については行っておりません。当社製品の故障または誤動作が生じた場合も、人身事故、火災事故、社会的損害などを生じさせないようお客様の責任において冗長設計、延焼対策設計、誤動作防止設計等の安全設計およびエージング処理等、機器またはシステムとしての出荷保証をお願いいたします。特に、マイコンソフトウェアは、単独での検証は困難なため、お客様が製造された最終の機器・システムとしての安全検証をお願いいたします。
10. 当社製品の環境適合性等、詳細につきましては製品個別に必ず当社営業窓口までお問合せください。ご使用に際しては、特定の物質の含有・使用を規制する RoHS 指令等、適用される環境関連法令を十分調査のうえ、かかる法令に適合するようご使用ください。お客様がかかる法令を遵守しないことにより生じた損害に関し、当社は、一切その責任を負いません。
11. 本資料の全部または一部を当社の文書による事前の承諾を得ることなく転載または複製することを固くお断りいたします。
12. 本資料に関する詳細についてのお問い合わせその他お気付きの点等がございましたら当社営業窓口までご照会ください。

注 1. 本資料において使用されている「当社」とは、ルネサスエレクトロニクス株式会社およびルネサスエレクトロニクス株式会社とその総株主の議決権の過半数を直接または間接に保有する会社をいいます。

注 2. 本資料において使用されている「当社製品」とは、注 1 において定義された当社の開発、製造製品をいいます。

$\mu$ PD703100A-33, 703100A-40, 703101A-33, 703102A-33

V850E/MS1

32 ビット・シングルチップ・マイクロコンピュータ

$\mu$ PD703101A-33, 703102A-33 は、リアルタイム制御向け 32 ビット・シングルチップ・マイクロコンピュータ V850 シリーズの製品です。32 ビット CPU, ROM, RAM, 割り込みコントローラ, リアルタイム・パルス・ユニット, シリアル・インタフェース, A/D コンバータ, DMA コントローラなどを 1 チップに集積しています。

$\mu$ PD703100A-33, 703100A-40 は、 $\mu$ PD703101A-33, 703102A-33 の ROM レス製品です。

なお、外部端子用電源 5.0 V 製品の  $\mu$ PD703100-33, 703100-40, 703101-33, 703102-33 も用意しています。

詳しい機能説明などは次のユーザズ・マニュアルに記載しております。設計の際には必ずお読みください。

V850E/MS1 ユーザズ・マニュアル ハードウェア編 : U12688J

V850E/MS1, V850E/MS2 ユーザズ・マニュアル アーキテクチャ編 : U12197J

特 徴

命令数 81

最小命令実行時間 25 ns (内部 40 MHz 動作時) .....  $\mu$ PD703100A-40

30 ns (内部 33 MHz 動作時) .....  $\mu$ PD703100A-33, 703101A-33, 703102A-33

汎用レジスタ 32 ビット  $\times$  32 本

制御用途に適した命令セット

内蔵メモリ ROM : なし ( $\mu$ PD703100A-33, 703100A-40)

96K バイト ( $\mu$ PD703101A-33)

128K バイト ( $\mu$ PD703102A-33)

RAM : 4K バイト

高機能割り込みコントローラ内蔵

制御に適したリアルタイム・パルス・ユニット

強力なシリアル・インタフェース (専用ポー・レート・ジェネレータ内蔵)

クロック・ジェネレータ内蔵

10 ビット分解能 A/D コンバータ : 8 チャンネル

DMA コントローラ : 4 チャンネル構成

パワー・セーブ機能

応用分野

OA 機器 (プリンタ, ファクシミリ, PPC など)

マルチメディア機器 (デジタル・スチル・カメラ, ビデオ・プリンタなど)

民生機器 (一眼レフ・カメラなど)

産業機器 (モータ制御, NC 工作機など)

本資料の内容は予告なく変更することがありますので、最新のものであることをご確認の上ご使用ください。

## オーダ情報

オーダ名称	パッケージ	最大動作周波数	内蔵 ROM
μ PD703100AF1-33-FA3-A	157 ピン・プラスチック FBGA (14 × 14)	33 MHz	なし
μ PD703100AGJ-33-UEN	144 ピン・プラスチック LQFP(ファインピッチ)(20 × 20)	33 MHz	"
μ PD703100AGJ-33-UEN-A	"	"	"
μ PD703100AGJ-40-UEN	"	40 MHz	"
μ PD703100AGJ-40-UEN-A	"	"	"
μ PD703101AGJ-33-xxx-UEN	"	33 MHz	96 K バイト
μ PD703101AGJ-33-xxx-UEN-A	"	"	"
μ PD703102AGJ-33-xxx-UEN	"	"	128 K バイト
μ PD703102AGJ-33-xxx-UEN-A	"	"	"

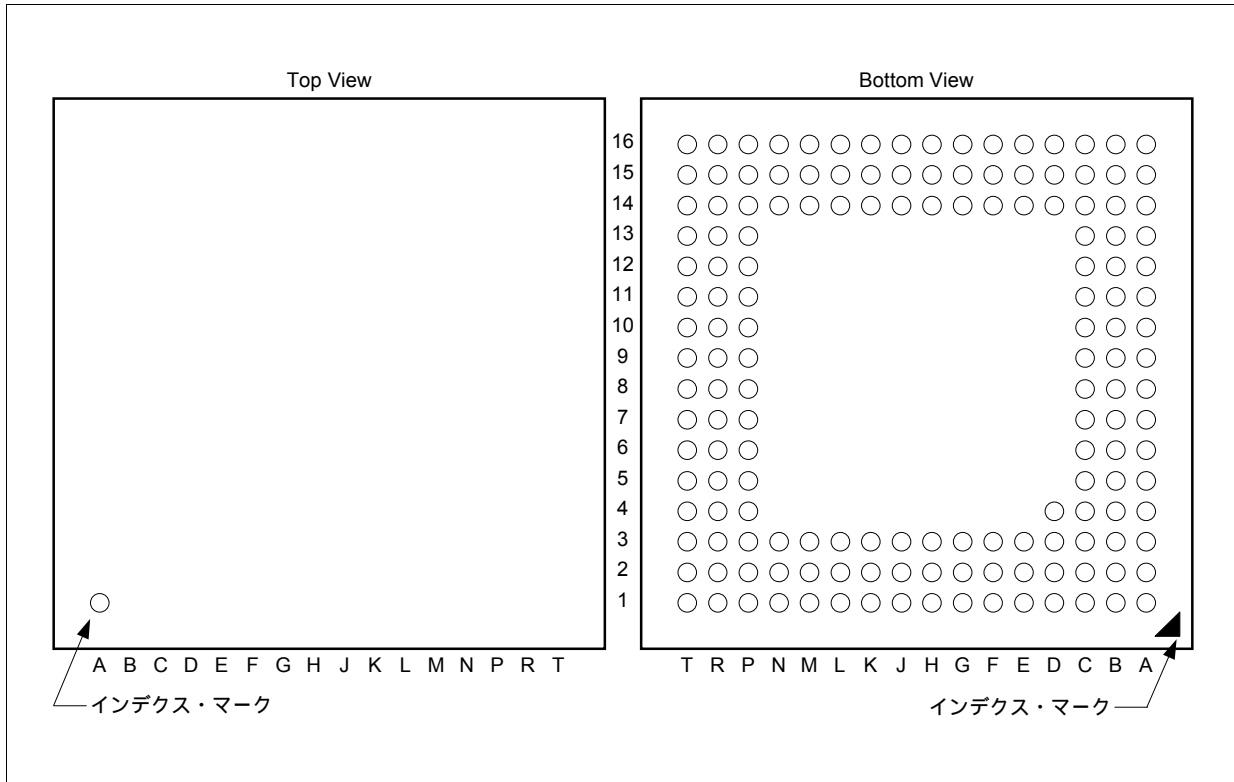
備考 1. xxx は ROM コード番号です。

2. オーダ名称末尾「-A」の製品は、鉛フリー製品です。

端子接続図 (Top View)

157 ピン・プラスチック FBGA (14×14)

・ μ PD703100AF1-33-FA3-A



( 1/2 )

ピン番号	名 称	ピン番号	名 称	ピン番号	名 称
A1	—	B1	INTP103/DMARQ3/P07	C1	INTP101/DMARQ1/P05
A2	D0/P40	B2	D1/P41	C2	INTP102/DMARQ2/P06
A3	D2/P42	B3	D3/P43	C3	V <sub>SS</sub>
A4	D4/P44	B4	D5/P45	C4	V <sub>SS</sub>
A5	D6/P46	B5	D7/P47	C5	HV <sub>DD</sub>
A6	D8/P50	B6	D9/P51	C6	V <sub>SS</sub>
A7	D10/P52	B7	D11/P53	C7	D12/P54
A8	D13/P55	B8	D14/P56	C8	D15/P57
A9	A0/PA0	B9	A1/PA1	C9	HV <sub>DD</sub>
A10	A2/PA2	B10	A3/PA3	C10	A4/PA4
A11	A5/PA5	B11	A6/PA6	C11	A7/PA7
A12	A8/PB0	B12	A9/PB1	C12	V <sub>SS</sub>
A13	A10/PB2	B13	A11/PB3	C13	A12/PB4
A14	A13/PB5	B14	A14/PB6	C14	A18/P62
A15	A15/PB7	B15	A17/P61	C15	A19/P63
A16	—	B16	A16/P60	C16	—

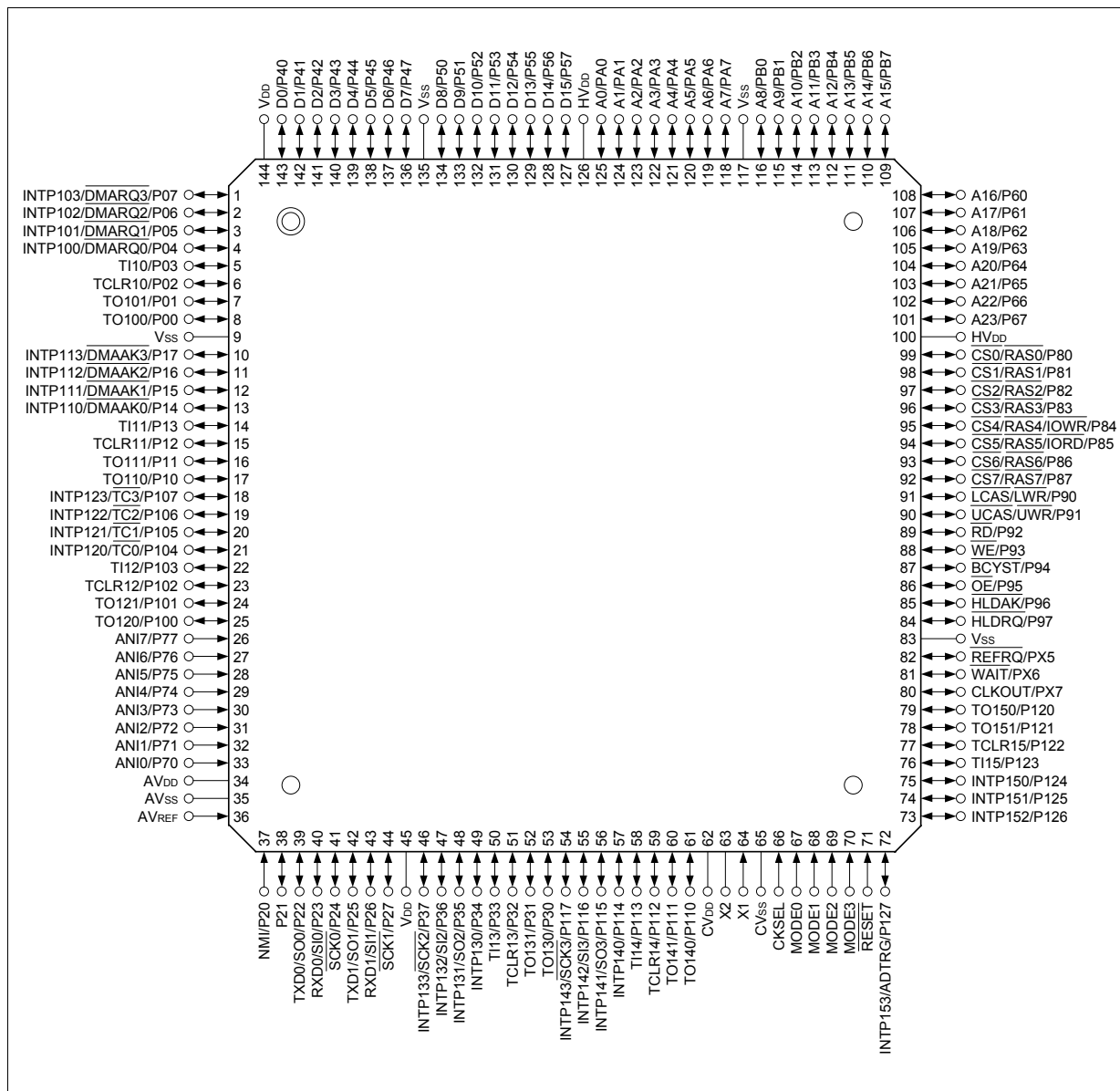
(2/2)

ピン番号	名 称	ピン番号	名 称	ピン番号	名 称
D1	TI10/P03	K1	TI12/P103	P14	RESET
D2	INTP100/D $\overline{\text{M}}\text{ARQ0}/\text{P04}$	K2	INTP120/ $\overline{\text{T}}\text{C0}/\text{P104}$	P15	INTP151/P125
D3	HV $\text{D}\overline{\text{D}}$	K3	INTP121/ $\overline{\text{T}}\text{C1}/\text{P105}$	P16	INTP150/P124
D4	—	K14	H $\overline{\text{L}}\text{DAK}/\text{P96}$	R1	AV $\text{S}\overline{\text{S}}$
D14	V $\text{S}\overline{\text{S}}$	K15	$\overline{\text{O}}\text{E}/\text{P95}$	R2	ANI0/P70
D15	A21/P65	K16	$\overline{\text{B}}\text{CYST}/\text{P94}$	R3	P21
D16	A20/P64	L1	TO120/P100	R4	$\overline{\text{S}}\text{CK0}/\text{P24}$
E1	TO101/P01	L2	TO121/P101	R5	$\overline{\text{S}}\text{CK1}/\text{P27}$
E2	TCLR10/P02	L3	TCLR12/P102	R6	INTP132/SI2/P36
E3	V $\text{S}\overline{\text{S}}$	L14	V $\text{S}\overline{\text{S}}$	R7	TI13/P33
E14	HV $\text{D}\overline{\text{D}}$	L15	$\overline{\text{R}}\text{EFRQ}/\text{PX5}$	R8	TO130/P30
E15	A23/P67	L16	H $\overline{\text{L}}\text{DRQ}/\text{P97}$	R9	INTP141/SO3/P115
E16	A22/P66	M1	ANI5/P75	R10	TCLR14/P112
F1	INTP113/D $\overline{\text{M}}\text{AAK3}/\text{P17}$	M2	ANI6/P76	R11	TO140/P110
F2	TO100/P00	M3	ANI7/P77	R12	MODE0
F3	V $\text{D}\overline{\text{D}}$	M14	TO150/P120	R13	MODE1
F14	$\overline{\text{C}}\text{S2}/\text{RAS2}/\text{P82}$	M15	$\overline{\text{W}}\text{AIT}/\text{PX6}$	R14	MODE2
F15	$\overline{\text{C}}\text{S1}/\text{RAS1}/\text{P81}$	M16	CLKOUT/PX7	R15	INTP153/ADTRG/P127
F16	$\overline{\text{C}}\text{S0}/\text{RAS0}/\text{P80}$	N1	ANI2/P72	R16	INTP152/P126
G1	INTP110/D $\overline{\text{M}}\text{AAK0}/\text{P14}$	N2	ANI3/P73	T1	—
G2	INTP111/D $\overline{\text{M}}\text{AAK1}/\text{P15}$	N3	ANI4/P74	T2	AV $\text{R}\overline{\text{E}}\text{F}$
G3	INTP112/D $\overline{\text{M}}\text{AAK2}/\text{P16}$	N14	TI15/P123	T3	NMI/P20
G14	$\overline{\text{C}}\text{S5}/\text{RAS5}/\text{IORD}/\text{P85}$	N15	TCLR15/P122	T4	RXD0/SI0/P23
G15	$\overline{\text{C}}\text{S4}/\text{RAS4}/\text{IOWR}/\text{P84}$	N16	TO151/P121	T5	RXD1/SI1/P26
G16	$\overline{\text{C}}\text{S3}/\text{RAS3}/\text{P83}$	P1	AV $\text{D}\overline{\text{D}}$	T6	INTP131/SO2/P35
H1	TO111/P11	P2	ANI1/P71	T7	TCLR13/P32
H2	TCLR11/P12	P3	TXD0/SO0/P22	T8	INTP143/ $\overline{\text{S}}\text{CK3}/\text{P117}$
H3	TI11/P13	P4	TXD1/SO1/P25	T9	INTP140/P114
H14	$\overline{\text{L}}\text{CAS}/\text{LWR}/\text{P90}$	P5	V $\text{D}\overline{\text{D}}$	T10	CV $\text{D}\overline{\text{D}}$
H15	$\overline{\text{C}}\text{S7}/\text{RAS7}/\text{P87}$	P6	INTP133/ $\overline{\text{S}}\text{CK2}/\text{P37}$	T11	X2
H16	$\overline{\text{C}}\text{S6}/\text{RAS6}/\text{P86}$	P7	INTP130/P34	T12	X1
J1	INTP122/ $\overline{\text{T}}\text{C2}/\text{P106}$	P8	TO131/P31	T13	CV $\text{S}\overline{\text{S}}$
J2	INTP123/ $\overline{\text{T}}\text{C3}/\text{P107}$	P9	INTP142/SI3/P116	T14	MODE3
J3	TO110/P10	P10	TI14/P113	T15	—
J14	$\overline{\text{W}}\text{E}/\text{P93}$	P11	TO141/P111	T16	—
J15	$\overline{\text{R}}\text{D}/\text{P92}$	P12	CKSEL	—	—
J16	UCAS/UWR/P91	P13	HV $\text{D}\overline{\text{D}}$	—	—

備考 A1, A16, C16, D4, T1, T15, T16 の端子は , オープンにしてください。

144 ピン・プラスチック LQFP (ファインピッチ) (20 × 20)

- μ PD703100AGJ-33-UEN
- μ PD703100AGJ-33-UEN-A
- μ PD703100AGJ-40-UEN
- μ PD703100AGJ-40-UEN-A
- μ PD703101AGJ-33-xxx-UEN
- μ PD703101AGJ-33-xxx-UEN-A
- μ PD703102AGJ-33-xxx-UEN
- μ PD703102AGJ-33-xxx-UEN-A

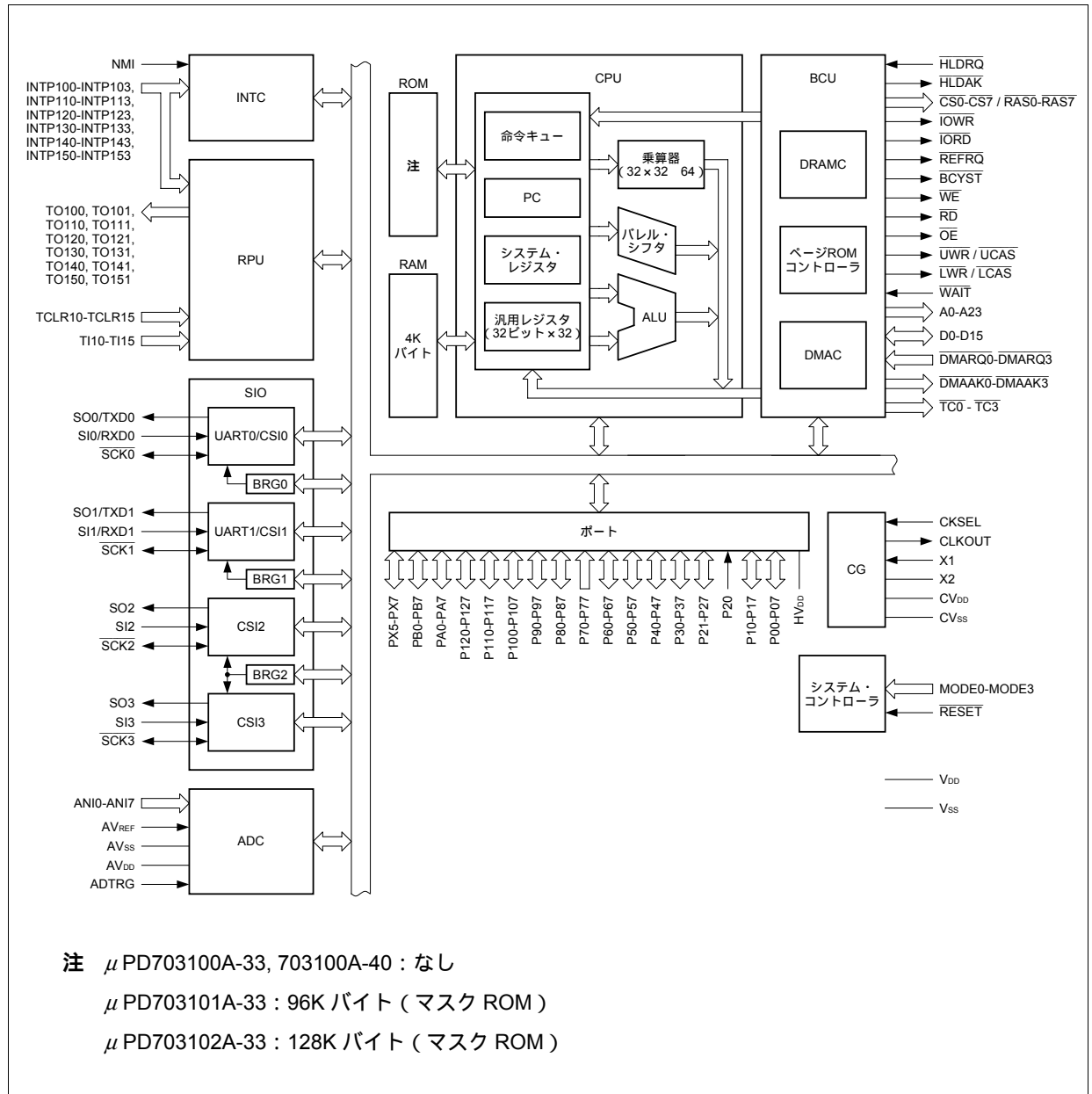


## 端子名称

A0-A23	: Address Bus	P50-P57	: Port 5
ADTRG	: A/D Trigger Input	P60-P67	: Port 6
ANI0-ANI7	: Analog Input	P70-P77	: Port 7
AV <sub>DD</sub>	: Analog Power Supply	P80-P87	: Port 8
AV <sub>REF</sub>	: Analog Reference Voltage	P90-P97	: Port 9
AV <sub>SS</sub>	: Analog Ground	P100-P107	: Port 10
$\overline{\text{BCYST}}$	: Bus Cycle Start Timing	P110-P117	: Port 11
CKSEL	: Clock Generator Operating Mode Select	P120-P127	: Port 12
CLKOUT	: Clock Output	PA0-PA7	: Port A
$\overline{\text{CS0-CS7}}$	: Chip Select	PB0-PB7	: Port B
CV <sub>DD</sub>	: Clock Generator Power Supply	PX5-PX7	: Port X
CV <sub>SS</sub>	: Clock Generator Ground	$\overline{\text{RAS0-RAS7}}$	: Row Address Strobe
D0-D15	: Data Bus	$\overline{\text{RD}}$	: Read Strobe
$\overline{\text{DMAAK0-DMAAK3}}$	: DMA Acknowledge	$\overline{\text{REFRQ}}$	: Refresh Request
$\overline{\text{DMARQ0-DMARQ3}}$	: DMA Request	$\overline{\text{RESET}}$	: Reset
$\overline{\text{HLD\!AK}}$	: Hold Acknowledge	RXD0, RXD1	: Receive Data
$\overline{\text{HLDRQ}}$	: Hold Request	$\overline{\text{SCK0-SCK3}}$	: Serial Clock
HV <sub>DD</sub>	: Power Supply for External Pins	SI0-SI3	: Serial Input
INTP100-INTP103,	: Interrupt Request from Peripherals	SO0-SO3	: Serial Output
INTP110-INTP113,		$\overline{\text{TC0-TC3}}$	: Terminal Count Signal
INTP120-INTP123,		TCLR10-TCLR15	: Timer Clear
INTP130-INTP133,		TI10-TI15	: Timer Input
INTP140-INTP143,		TO100, TO101,	: Timer Output
INTP150-INTP153		TO110, TO111,	
$\overline{\text{IORD}}$	: I/O Read Strobe	TO120, TO121,	
$\overline{\text{IOWR}}$	: I/O Write Strobe	TO130, TO131,	
$\overline{\text{LCAS}}$	: Lower Column Address Strobe	TO140, TO141,	
$\overline{\text{LWR}}$	: Lower Write Strobe	TO150, TO151	
MODE0-MODE3	: Mode	TXD0, TXD1	: Transmit Data
NMI	: Non-Maskable Interrupt Request	$\overline{\text{UCAS}}$	: Upper Column Address Strobe
$\overline{\text{OE}}$	: Output Enable	$\overline{\text{UWR}}$	: Upper Write Strobe
P00-P07	: Port 0	V <sub>DD</sub>	: Power Supply for Internal Unit
P10-P17	: Port 1	V <sub>SS</sub>	: Ground
P20-P27	: Port 2	$\overline{\text{WAIT}}$	: Wait
P30-P37	: Port 3	$\overline{\text{WE}}$	: Write Enable
P40-P47	: Port 4	X1, X2	: Crystal



内部ブロック図



## 目 次

1. 製品間の違い	...	9
2. 端子機能	...	10
2.1 ポート端子	...	10
2.2 ポート以外の端子	...	13
2.3 各端子の入出力回路タイプと未使用時の処理	...	16
3. 電気的特性	...	19
4. 外形図	...	74
5. 半田付け推奨条件	...	76
★ 付録 ターゲット・システム設計上の注意	...	78

1. 製品間の違い

品名 項目	μ PD703100				μ PD703101		μ PD703102		μ PD70F3102	
	-33	-40	A-33	A-40	-33	A-33	-33	A-33	-33	A-33
内蔵 ROM	なし				96K バイト (マスク ROM)		128K バイト (マスク ROM)		128K バイト (フラッシュ・メモリ)	
最大動作周波数	33 MHz	40 MHz	33 MHz	40 MHz	33 MHz					
HV <sub>DD</sub>	4.5 ~ 5.5 V		3.0 ~ 3.6 V		4.5 ~ 5.5 V	3.0 ~ 3.6 V	4.5 ~ 5.5 V	3.0 ~ 3.6 V	4.5 ~ 5.5 V	3.0 ~ 3.6 V
動作モード										
シングルチップ・モード 0, 1	なし				あり					
フラッシュ・メモリ・プログラミング・モード	なし								あり	
フラッシュ・メモリ・プログラミング端子	なし								あり (V <sub>PP</sub> )	
電気的特性	消費電流などが異なります (個別のデータ・シートを参照してください)。									
パッケージ	144LQFP		144LQFP 157FBGA	144LQFP						144LQFP 157FBGA
その他	回路の規模やマスク・レイアウトが異なるため、ノイズ耐量、ノイズ輻射などが異なります。									

備考 144LQFP : 144 ピン・プラスチック LQFP (ファインピッチ) (20 × 20)

157FBGA : 157 ピン・プラスチック FBGA (14 × 14)

2. 端子機能

2.1 ポート端子

( 1/3 )

端子名称	入出力	機 能	兼用端子
P00	入出力	ポート 0 8 ビット入出力ポート 1 ビット単位で入出力の指定が可能	TO100
P01			TO101
P02			TCLR10
P03			TI10
P04			INTP100/ $\overline{\text{DMARQ0}}$
P05			INTP101/ $\overline{\text{DMARQ1}}$
P06			INTP102/ $\overline{\text{DMARQ2}}$
P07			INTP103/ $\overline{\text{DMARQ3}}$
P10	入出力	ポート 1 8 ビット入出力ポート 1 ビット単位で入出力の指定が可能	TO110
P11			TO111
P12			TCLR11
P13			TI11
P14			INTP110/ $\overline{\text{DMAAK0}}$
P15			INTP111/ $\overline{\text{DMAAK1}}$
P16			INTP112/ $\overline{\text{DMAAK2}}$
P17			INTP113/ $\overline{\text{DMAAK3}}$
P20	入力	ポート 2 P20 は入力専用ポート 有効エッジが入力されると NMI 入力として動作します。また、P2 レジスタのビット 0 で NMI 入力の状態を示します。 P21-P27 は 7 ビット入出力ポート 1 ビット単位で入出力の指定が可能	NMI
P21	入出力		-
P22			TXD0/SO0
P23			RXD0/SI0
P24			$\overline{\text{SCK0}}$
P25			TXD1/SO1
P26			RXD1/SI1
P27			$\overline{\text{SCK1}}$
P30	入出力	ポート 3 8 ビット入出力ポート 1 ビット単位で入出力の指定が可能	TO130
P31			TO131
P32			TCLR13
P33			TI13
P34			INTP130
P35			INTP131/SO2
P36			INTP132/SI2
P37			INTP133/ $\overline{\text{SCK2}}$
P40-P47	入出力	ポート 4 8 ビット入出力ポート 1 ビット単位で入出力の指定が可能	D0-D7
P50-P57	入出力	ポート 5 8 ビット入出力ポート 1 ビット単位で入出力の指定が可能	D8-D15

端子名称	入出力	機 能	兼用端子
P60-P67	入出力	ポート 6 8 ビット入出力ポート 1 ビット単位で入出力の指定が可能	A16-A23
P70-P77	入力	ポート 7 8 ビット入力専用ポート	ANI0-ANI7
P80	入出力	ポート 8 8 ビット入出力ポート 1 ビット単位で入出力の指定が可能	$\overline{CS0}/RAS0$
P81			$\overline{CS1}/RAS1$
P82			$\overline{CS2}/RAS2$
P83			$\overline{CS3}/RAS3$
P84			$\overline{CS4}/RAS4/IOWR$
P85			$\overline{CS5}/RAS5/IORD$
P86			$\overline{CS6}/RAS6$
P87			$\overline{CS7}/RAS7$
P90	入出力	ポート 9 8 ビット入出力ポート 1 ビット単位で入出力の指定が可能	$\overline{LCAS}/LWR$
P91			$\overline{UCAS}/UWR$
P92			$\overline{RD}$
P93			$\overline{WE}$
P94			$\overline{BCYST}$
P95			$\overline{OE}$
P96			$\overline{HLDAR}$
P97			$\overline{HLDRQ}$
P100	入出力	ポート 10 8 ビット入出力ポート 1 ビット単位で入出力の指定が可能	TO120
P101			TO121
P102			TCLR12
P103			TI12
P104			INTP120/ $\overline{TC0}$
P105			INTP121/ $\overline{TC1}$
P106			INTP122/ $\overline{TC2}$
P107			INTP123/ $\overline{TC3}$
P110	入出力	ポート 11 8 ビット入出力ポート 1 ビット単位で入出力の指定が可能	TO140
P111			TO141
P112			TCLR14
P113			TI14
P114			INTP140
P115			INTP141/SO3
P116			INTP142/SI3
P117			INTP143/ $\overline{SCK3}$

( 3/3 )

端子名称	入出力	機 能	兼用端子
P120	入出力	ポート 12 8 ビット入出力ポート 1 ビット単位で入出力の指定が可能	TO150
P121			TO151
P122			TCLR15
P123			TI15
P124			INTP150
P125			INTP151
P126			INTP152
P127			INTP153/ADTRG
PA0	入出力	ポート A 8 ビット入出力ポート 1 ビット単位で入出力の指定が可能	A0
PA1			A1
PA2			A2
PA3			A3
PA4			A4
PA5			A5
PA6			A6
PA7			A7
PB0	入出力	ポート B 8 ビット入出力ポート 1 ビット単位で入出力の指定が可能	A8
PB1			A9
PB2			A10
PB3			A11
PB4			A12
PB5			A13
PB6			A14
PB7			A15
PX5	入出力	ポート X 3 ビット入出力ポート 1 ビット単位で入出力の指定が可能	REFRQ
PX6			WAIT
PX7			CLKOUT

2.2 ポート以外の端子

( 1/3 )

端子名称	入出力	機 能	兼用端子
TO100	出力	タイマ 10-15 のパルス信号出力	P00
TO101			P01
TO110			P10
TO111			P11
TO120			P100
TO121			P101
TO130			P30
TO131			P31
TO140			P110
TO141			P111
TO150			P120
TO151			P121
TCLR10			入力
TCLR11	P12		
TCLR12	P102		
TCLR13	P32		
TCLR14	P112		
TCLR15	P122		
TI10	入力	タイマ 10-15 の外部カウント・クロック入力	P03
TI11			P13
TI12			P103
TI13			P33
TI14			P113
TI15			P123
INTP100	入力	外部マスカブル割り込み要求入力兼 タイマ 10 の外部キャプチャ・トリガ入力	P04/DMARQ0
INTP101			P05/DMARQ1
INTP102			P06/DMARQ2
INTP103			P07/DMARQ3
INTP110	入力	外部マスカブル割り込み要求入力兼 タイマ 11 の外部キャプチャ・トリガ入力	P14/DMAAK0
INTP111			P15/DMAAK1
INTP112			P16/DMAAK2
INTP113			P17/DMAAK3
INTP120	入力	外部マスカブル割り込み要求入力兼 タイマ 12 の外部キャプチャ・トリガ入力	P104/TC0
INTP121			P105/TC1
INTP122			P106/TC2
INTP123			P107/TC3
INTP130	入力	外部マスカブル割り込み要求入力兼 タイマ 13 の外部キャプチャ・トリガ入力	P34
INTP131			P35/SO2
INTP132			P36/SI2
INTP133			P37/SCK2

端子名称	入出力	機 能	兼用端子
INTP140	入力	外部マスカブル割り込み要求入力兼 タイマ 14 の外部キャプチャ・トリガ入力	P114
INTP141			P115/SO3
INTP142			P116/SI3
INTP143			P117/SCK $\bar{3}$
INTP150	入力	外部マスカブル割り込み要求入力兼 タイマ 15 の外部キャプチャ・トリガ入力	P124
INTP151			P125
INTP152			P126
INTP153			P127/ADTRG
SO0	出力	CSI0-CI3 のシリアル送信データ出力 ( 3 線式 )	P22/TXD0
SO1			P25/TXD1
SO2			P35/INTP131
SO3			P115/INTP141
SI0	入力	CSI0-CI3 のシリアル受信データ入力 ( 3 線式 )	P23/RXD0
SI1			P26/RXD1
SI2			P36/INTP132
SI3			P116/INTP142
$\overline{\text{SCK0}}$	入出力	CSI0-CI3 のシリアル・クロック入出力 ( 3 線式 )	P24
$\overline{\text{SCK1}}$			P27
$\overline{\text{SCK2}}$			P37/INTP133
$\overline{\text{SCK3}}$			P117/INTP143
TXD0	出力	UART0, UART1 のシリアル送信データ出力	P22/SO0
TXD1			P25/SO1
RXD0	入力	UART0, UART1 のシリアル受信データ入力	P23/SI0
RXD1			P26/SI1
D0-D7	入出力	外部メモリに対する 16 ビット・データ・バス	P40-P47
D8-D15			P50-P57
A0-A7	出力	外部メモリに対する 24 ビット・アドレス・バス	PA0-PA7
A8-A15			PB0-PB7
A16-A23			P60-P67
$\overline{\text{LWR}}$	出力	外部データ・バスの下位バイト・ライト・イネーブル信号出力	P90/ $\overline{\text{LCAS}}$
$\overline{\text{UWR}}$	出力	外部データ・バスの上位バイト・ライト・イネーブル信号出力	P91/ $\overline{\text{UCAS}}$
$\overline{\text{RD}}$	出力	外部データ・バスのリード・ストロブ信号出力	P92
$\overline{\text{WE}}$	出力	DRAM に対するライト・イネーブル信号出力	P93
$\overline{\text{OE}}$	出力	DRAM に対するアウトプット・イネーブル信号出力	P95
$\overline{\text{LCAS}}$	出力	DRAM の下位データに対するカラム・アドレス・ストロブ信号出力	P90/ $\overline{\text{LWR}}$
$\overline{\text{UCAS}}$	出力	DRAM の上位データに対するカラム・アドレス・ストロブ信号出力	P91/ $\overline{\text{UWR}}$
$\overline{\text{RAS0}}-\overline{\text{RAS3}}$	出力	DRAM に対する ROW・アドレス・ストロブ信号出力	P80/ $\overline{\text{CS0}}$ -P83/ $\overline{\text{CS3}}$
$\overline{\text{RAS4}}$			P84/ $\overline{\text{CS4}}$ / $\overline{\text{IOWR}}$
$\overline{\text{RAS5}}$			P85/ $\overline{\text{CS5}}$ / $\overline{\text{IORD}}$
$\overline{\text{RAS6}}$			P86/ $\overline{\text{CS6}}$
$\overline{\text{RAS7}}$			P87/ $\overline{\text{CS7}}$
$\overline{\text{BCYST}}$	出力	バス・サイクルの開始を示すストロブ信号出力	P94



端子名称	入出力	機 能	兼用端子
CS0-CS3	出力	チップ・セレクト信号出力	P80/RAS0 -P83/RAS3
$\overline{CS4}$			P84/RAS4/IOWR
CS5			P85/RAS5/IORD
CS6			P86/RAS6
CS7			P87/RAS7
WAIT	入力	バス・サイクルにウエイトを挿入する制御信号入力	PX6
REFRQ	出力	DRAM に対するリフレッシュ要求信号出力	PX5
$\overline{IOWR}$	出力	DMA ライト・ストロープ信号出力	P84/RAS4/CS4
$\overline{IORD}$	出力	DMA リード・ストロープ信号出力	P85/RAS5/CS5
$\overline{DMARQ0}$ - $\overline{DMARQ3}$	入力	DMA 要求信号入力	P04/INTP100-P07/ INTP103
$\overline{DMAAK0}$ - $\overline{DMAAK3}$	出力	DMA アクノリッジ信号出力	P14/INTP110-P17/ INTP113
TC0-TC3	出力	DMA 終了 (ターミナル・カウント) 信号出力	P104/INTP120-P1 07/INTP123
HLDAR	出力	バス・ホールド・アクノリッジ出力	P96
HLDRQ	入力	バス・ホールド要求入力	P97
ANI0-ANI7	入力	A/D コンバータへのアナログ入力	P70-P77
NMI	入力	ノンマスカブル割り込み要求入力	P20
CLKOUT	出力	システム・クロック出力	PX7
CKSEL	入力	クロック・ジェネレータの動作モードを指定する入力	-
MODE0-MO DE3	入力	動作モードを指定	-
RESET	入力	システム・リセット入力	-
X1	入力	システム・クロック用発振子接続。外部からクロックを供給する場合は X1 に 入力します。	-
X2	-		-
ADTRG	入力	A/D コンバータ外部トリガ入力	P127/INTP153
AVREF	入力	A/D コンバータ用基準電圧入力	-
AVDD	-	A/D コンバータ用正電源供給	-
AVSS	-	A/D コンバータ用グランド電位	-
CVDD	-	専用クロック・ジェネレータ用正電源供給	-
CVSS	-	専用クロック・ジェネレータ用グランド電位	-
VDD	-	正電源供給 (内部ユニット用電源)	-
HVDD	-	正電源供給 (外部端子用電源)	-
VSS	-	グランド電位	-

2.3 各端子の入出力回路タイプと未使用時の処理

各端子の入出力回路タイプと未使用時の処理方法（推奨接続方法）を表2-1に、また各タイプの回路図を一部簡略化した形式を用いて図2-1に示します。

なお、抵抗を介してV<sub>DD</sub>またはV<sub>SS</sub>に接続する場合、1-10kの抵抗を使用することをお勧めします。

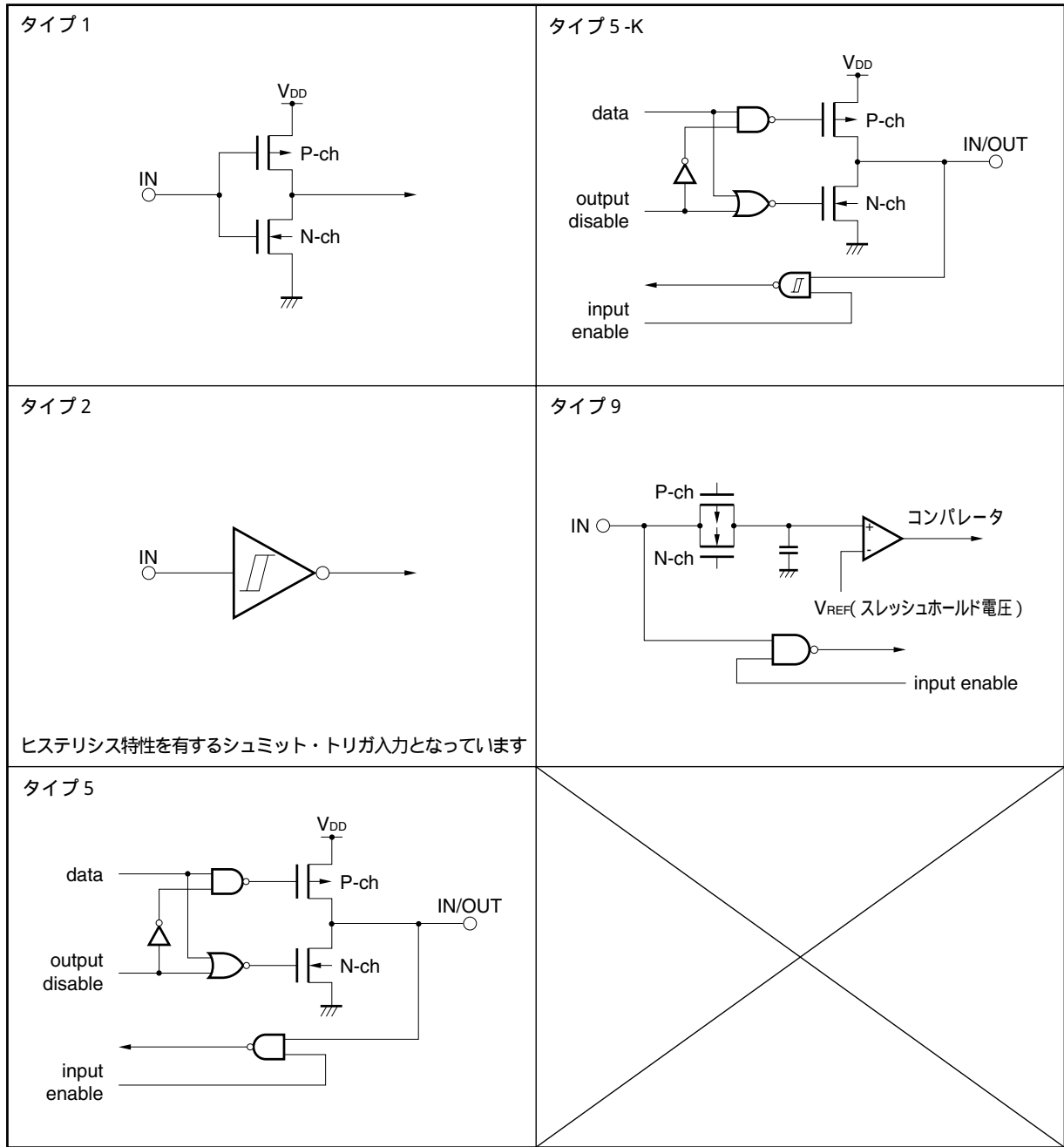
表2-1 各端子の入出力回路タイプと未使用時の処理（1/2）

端 子	入出力回路タイプ	推奨接続方法
P00/TO100, P01/TO101	5	入力状態：個別に抵抗を介してHV <sub>DD</sub> またはV <sub>SS</sub> に接続してください。 出力状態：オープンにしてください。
P02/TCLR10, P03/TI10	5-K	
P04/INTP100/D $\overline$ MARQ0 -P07/INTP103/D $\overline$ MARQ3		
P10/TO110, P11/TO111	5	
P12/TCLR11, P13/TI11	5-K	
P14/INTP110/D $\overline$ MAAK0 -P17/INTP113/D $\overline$ MAAK3		
P20/NMI	2	V <sub>SS</sub> に直接接続してください。
P21	5	入力状態：個別に抵抗を介してHV <sub>DD</sub> またはV <sub>SS</sub> に接続してください。 出力状態：オープンにしてください。
P22/TXD0/SO0		
P23/RXD0/SI0	5-K	
P24/S $\overline$ CK0		
P25/TXD1/SO1	5	
P26/RXD1/SI1	5-K	
P27/S $\overline$ CK1		
P30/TO130, P31/TO131	5	
P32/TCLR13, P33/TI13	5-K	
P34/INTP130		
P35/INTP131/SO2		
P36/INTP132/SI2		
P37/INTP133/S $\overline$ CK2		
P40/D0-P47/D7	5	
P50/D8-P57/D15		
P60/A16-P67/A23		
P70/ANI0-P77/ANI7	9	V <sub>SS</sub> に直接接続してください。
P80/ $\overline$ CS0/ $\overline$ RAS0-P83/ $\overline$ CS3/ $\overline$ RAS3	5	入力状態：個別に抵抗を介してHV <sub>DD</sub> またはV <sub>SS</sub> に接続してください。 出力状態：オープンにしてください。
P84/ $\overline$ CS4/ $\overline$ RAS4/I $\overline$ OWR, P85/ $\overline$ CS5/ $\overline$ RAS5/I $\overline$ ORD		
P86/ $\overline$ CS6/ $\overline$ RAS6, P87/ $\overline$ CS7/ $\overline$ RAS7		
P90/LCAS/LWR		
P91/UCAS/UWR		
P92/ $\overline$ R $\overline$ D		
P93/ $\overline$ WE		
P94/ $\overline$ BCYST		
P95/ $\overline$ OE		
P96/HLDAK		
P97/HLDR $\overline$ Q		

表2 - 1 各端子の入出力回路タイプと未使用時の処理 (2/2)

端 子	入出力回路タイプ	推奨接続方法
P100/TO120, P101/TO121	5	入力状態：個別に抵抗を介して HV <sub>DD</sub> または V <sub>SS</sub> に接続してください。 出力状態：オープンにしてください。
P102/TCLR12, P103/TI12	5-K	
P104/INTP120/ $\overline{TC0}$ -P107/INTP123/ $\overline{TC3}$		
P110/TO140, P111/TO141	5	
P112/TCLR14, P113/TI14	5-K	
P114/INTP140		
P115/INTP141/SO3		
P116/INTP142/SI3		
P117/INTP143/ $\overline{SCK3}$		
P120/TO150, P121/TO151	5	
P122/TCLR15, P123/TI15	5-K	
P124/INTP150-P126/INTP152		
P127/INTP153/ADTRG		
PA0/A0-PA7/A7	5	
PB0/A8-PB7/A15		
PX5/REFR $\overline{Q}$		
PX6/ $\overline{WAIT}$		
PX7/CLKOUT		
CKSEL	1	-
RESET	2	-
MODE0-MODE2		
MODE3		抵抗 (R <sub>VPP</sub> ) を介して V <sub>SS</sub> に接続してください。
AV <sub>REF</sub> , AV <sub>SS</sub>	-	V <sub>SS</sub> に直接接続してください。
AV <sub>DD</sub>	-	HV <sub>DD</sub> に直接接続してください。

図2 - 1 端子の入出力回路



注意 回路図中の V<sub>DD</sub> は HV<sub>DD</sub> に置き換えて参照してください。

3. 電気的特性

絶対最大定格 (TA = 25 °C)

項目	略号	条件	定格	単位
電源電圧	V <sub>DD</sub>	V <sub>DD</sub> 端子	- 0.5 ~ + 4.6	V
	HV <sub>DD</sub>	HV <sub>DD</sub> 端子, HV <sub>DD</sub> V <sub>DD</sub>	- 0.5 ~ + 4.6	V
	CV <sub>DD</sub>	CV <sub>DD</sub> 端子	- 0.5 ~ + 4.6	V
	CV <sub>SS</sub>	CV <sub>SS</sub> 端子	- 0.5 ~ + 0.5	V
	AV <sub>DD</sub>	AV <sub>DD</sub> 端子	- 0.5 ~ HV <sub>DD</sub> + 0.5 <sup>注</sup>	V
	AV <sub>SS</sub>	AV <sub>SS</sub> 端子	- 0.5 ~ + 0.5	V
入力電圧	V <sub>I</sub>	X1 端子, MODE3 端子を除く	- 0.5 ~ HV <sub>DD</sub> + 0.5 <sup>注</sup>	V
		MODE3 端子	- 0.5 ~ V <sub>DD</sub> + 0.5 <sup>注</sup>	V
クロック入力電圧	V <sub>K</sub>	X1, V <sub>DD</sub> = 3.0 ~ 3.6 V	- 0.5 ~ V <sub>DD</sub> + 1.0 <sup>注</sup>	V
ロウ・レベル出力電流	I <sub>OL</sub>	1 端子	4.0	mA
		全端子合計	100	mA
ハイ・レベル出力電流	I <sub>OH</sub>	1 端子	- 4.0	mA
		全端子合計	- 100	mA
出力電圧	V <sub>O</sub>	HV <sub>DD</sub> = 3.0 ~ 3.6 V	- 0.5 ~ HV <sub>DD</sub> + 0.5 <sup>注</sup>	V
アナログ入力電圧	V <sub>IAN</sub>	P70/ANI0- AV <sub>DD</sub> > HV <sub>DD</sub>	- 0.5 ~ HV <sub>DD</sub> + 0.5 <sup>注</sup>	V
		P77/ANI7 端子 HV <sub>DD</sub> AV <sub>DD</sub>	- 0.5 ~ AV <sub>DD</sub> + 0.5 <sup>注</sup>	V
A/D コンバータ基準入力電圧	AV <sub>REF</sub>	AV <sub>DD</sub> > HV <sub>DD</sub>	- 0.5 ~ HV <sub>DD</sub> + 0.5 <sup>注</sup>	V
		HV <sub>DD</sub> AV <sub>DD</sub>	- 0.5 ~ AV <sub>DD</sub> + 0.5 <sup>注</sup>	V
動作周囲温度	T <sub>A</sub>	μ PD703100A-40	- 40 ~ + 70	
		μ PD703100A-33, 703101A-33, 703102A-33	- 40 ~ + 85	
保存温度	T <sub>stg</sub>		- 65 ~ + 150	

★ 注 それぞれの電源電圧の絶対最大定格 (MAX.値) を越えないようにしてください。

注意 1. IC 製品の出力 (または入出力) 端子同士を直結したり, V<sub>DD</sub> または V<sub>CC</sub> や GND に直結したりしないでください。ただし, オープン・ドレーン端子やオープン・コレクタ端子同士は直結できます。また, ハイ・インピーダンスとなる端子で出力の衝突を避けるタイミング設計をした外部回路でも直結可能です。

2. 各項目のうち 1 項目でも, また一瞬でも絶対最大定格を越えると, 製品の品質を損なう恐れがあります。つまり絶対最大定格とは, 製品に物理的な損傷を与えかねない定格値です。できるだけこの定格値に近づかない状態で, 製品をご使用ください。

DC 特性と AC 特性に示す規格や条件が, 製品の正常動作, 品質保証の範囲です。

容量 (TA = 25 , VDD = HVDD = CVDD = AVDD = VSS = CVSS = AVSS = 0 V)

項目	略号	条件	MIN.	TYP.	MAX.	単位
入力容量	Ci	fc = 1MHz 被測定ピン以外は0V			15	pF
入出力容量	Cio				15	pF
出力容量	Co				15	pF

動作条件

動作モード	内部動作クロック周波数 (φ)	動作周囲温度 (TA)	電源電圧 (VDD, HVDD)
ダイレクト・モード	μ PD703100A-40	2 ~ 40 MHz	- 40 ~ + 70 - 40 ~ + 85 - 40 ~ + 70 - 40 ~ + 85 3.0 ~ 3.6 V
	μ PD703100A-33, 703101A-33, 703102A-33	2 ~ 33 MHz	
PLL モード <sup>注1</sup>	μ PD703100A-40	20 ~ 40 MHz <sup>注2</sup>	
	μ PD703100A-33, 703101A-33, 703102A-33	20 ~ 33 MHz <sup>注3</sup>	

注 1. PLL モード時の内部動作クロック周波数は、5 通倍での動作時の値です。CKC レジスタの CKDIVn (n = 0, 1 )

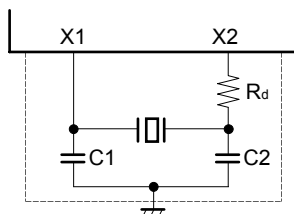
ビットの設定により 1 通倍, 1/2 通倍で使用了した場合, 20 MHz 以下の周波数でも動作可能です。

2. PLL モード時に使用する入力クロック周波数は、4.0 ~ 8.0 MHz にしてください。
3. PLL モード時に使用する入力クロック周波数は、4.0 ~ 6.6 MHz にしてください。

推奨発振回路

- (a) セラミック発振子 (TA = - 40 ~ + 70 ... μ PD703100A-40,  
 TA = - 40 ~ + 85 ... μ PD703100A-33, 703101A-33, 703102A-33 )

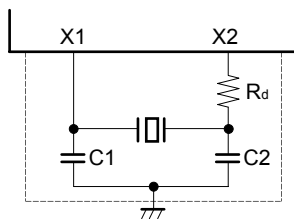
- (i) 村田製作所 (TA = - 40 ~ + 85 )



タイプ	品名	発振周波数 f <sub>xx</sub> ( MHz )	推奨回路定数			発振電圧範囲		発振安定時間 ( MAX. ) T <sub>ost</sub> ( ms )
			C1 ( pF )	C2 ( pF )	R <sub>d</sub> ( k )	MIN. ( V )	MAX. ( V )	
表面実装	CSAC4.00MGC040	4.0	100	100	0	3.0	3.6	0.5
	CSTCC4.00MG0H6	4.0	内蔵	内蔵	0	3.0	3.6	0.3
	CSAC5.00MGC040	5.0	100	100	0	3.0	3.6	0.4
	CSTCC5.00MG0H6	5.0	内蔵	内蔵	0	3.0	3.6	0.2
	CSAC6.60MT	6.6	30	30	0	3.0	3.6	0.2
	CSTCC6.60MG0H6	6.6	内蔵	内蔵	0	3.0	3.6	0.1
	CSAC8.00MT	8.0	30	30	0	3.0	3.6	0.2
	CSTCC8.00MG0H6	8.0	内蔵	内蔵	0	3.0	3.6	0.3
リード	CSA4.00MG040	4.0	100	100	0	3.0	3.6	0.5
	CST4.00MGW040	4.0	内蔵	内蔵	0	3.0	3.6	0.5
	CSA5.00MG040	5.0	100	100	0	3.0	3.6	0.5
	CST5.00MGW040	5.0	内蔵	内蔵	0	3.0	3.6	0.5
	CSA6.60MTZ	6.6	30	30	0	3.0	3.6	0.1
	CST6.60MTW	6.6	内蔵	内蔵	0	3.0	3.6	0.1
	CSA8.00MTZ	8.0	30	30	0	3.0	3.6	0.1
	CST8.00MTW	8.0	内蔵	内蔵	0	3.0	3.6	0.1

- 注意 1. 発振回路は X1, X2 端子にできるかぎり近づけてください。  
 2. 破線の範囲にほかの信号線を通さないでください。  
 3. μ PD703100A-33, 703100A-40, 703101A-33, 703102A-33 と発振子のマッチングについては , 十分に評価してください。

(ii) TDK (T<sub>A</sub> = -40 ~ +85 )



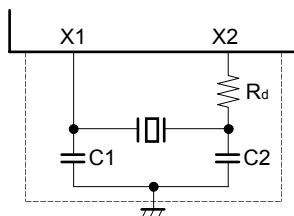
メーカー	品名	発振周波数 f <sub>xx</sub> ( MHz )	推奨回路定数			発振電圧範囲		発振安定時間 ( MAX. ) T <sub>OST</sub> ( ms )
			C1( pF )	C2( pF )	R <sub>d</sub> ( k )	MIN.( V )	MAX.( V )	
TDK	CCR4.0MC3	4.0	内蔵	内蔵	0	3.0	3.6	0.17
	CCR5.0MC3	5.0	内蔵	内蔵	0	3.0	3.6	0.15
	CCR8.0MC5	8.0	内蔵	内蔵	0	3.0	3.6	0.11

注意 1. 発振回路は X1, X2 端子にできるかぎり近づけてください。

2. 破線の範囲にほかの信号線を通さないでください。

3. μ PD703100A-33, 703100A-40, 703101A-33, 703102A-33 と発振子のマッチングについては, 十分に評価してください。

(iii) 京セラ (T<sub>A</sub> = -20 ~ +80 )



メーカー	品名	発振周波数 f <sub>xx</sub> ( MHz )	推奨回路定数			発振電圧範囲		発振安定時間 ( MAX. ) T <sub>OST</sub> ( ms )
			C1( pF )	C2( pF )	R <sub>d</sub> ( k )	MIN.( V )	MAX.( V )	
京セラ	PBRC5.00BR-A	5.0	内蔵	内蔵	0	3.0	3.6	0.06
	PBRC6.00BR-A	6.0	内蔵	内蔵	0	3.0	3.6	0.06
	PBRC6.60BR-A	6.6	内蔵	内蔵	0	3.0	3.6	0.06

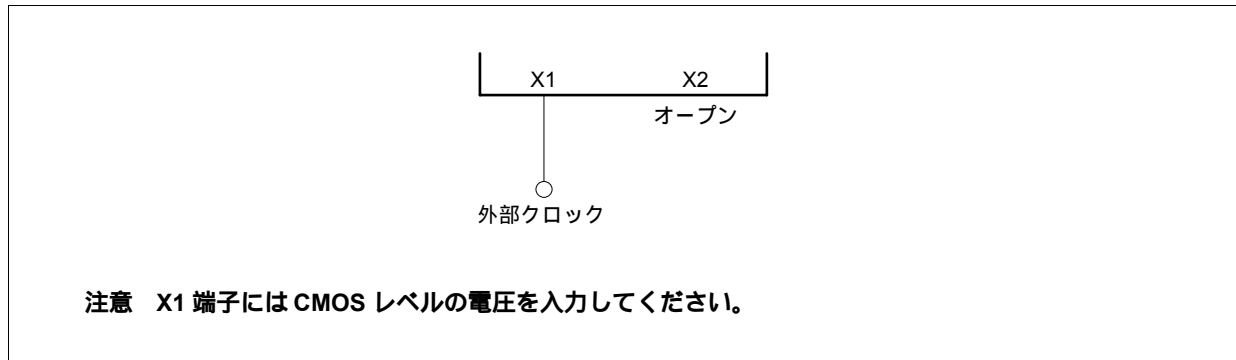
注意 1. 発振回路は X1, X2 端子にできるかぎり近づけてください。

2. 破線の範囲にほかの信号線を通さないでください。

3. μ PD703100A-33, 703100A-40, 703101A-33, 703102A-33 と発振子のマッチングについては, 十分に評価してください。



- (b) 外部クロック入力 ( $T_A = -40 \sim +70$  ...  $\mu$ PD703100A-40,  
 $T_A = -40 \sim +85$  ...  $\mu$ PD703100A-33, 703101A-33, 703102A-33)



### 電源投入 / 遮断時の注意事項

$\mu$  PD703100A-33, 703100A-40, 703101A-33, 703102A-33 は、内部ユニット用電源端子 ( $V_{DD}$ ) と外部端子用電源端子 ( $HV_{DD}$ ) の 2 電源端子の構成になっています。

動作保証範囲は、 $V_{DD} = HV_{DD} = 3.0 \sim 3.6$  V の範囲です。この範囲以外では、ポートの入出力状態が不定になる場合があります。

DC 特性 (TA = -40 ~ +70 ... μ PD703100A-40 ,  
 TA = -40 ~ +85 ... μ PD703100A-33, 703101A-33, 703102A-33 ,  
 VDD = HVDD = CVDD = AVDD = 3.0 ~ 3.6 V , VSS = CVSS = AVSS = 0 V )

項目	略号	条件	MIN.	TYP.	MAX.	単位
ハイ・レベル入力電圧	VIH	注1を除く	0.65 HVDD		HVDD + 0.3	V
		注1	0.8 HVDD		HVDD + 0.3	V
ロウ・レベル入力電圧	VIL	注1, 注2を除く	- 0.5		0.2 HVDD	V
		注1	- 0.5		0.15 HVDD	V
ハイ・レベル・クロック入力電圧	VXH	X1 端子 ダイレクト・モード	0.8 VDD		VDD + 0.3	V
		PLL モード	0.8 VDD		VDD + 0.3	V
ロウ・レベル・クロック入力電圧	VXL	X1 端子 ダイレクト・モード	- 0.3		0.15 VDD	V
		PLL モード	- 0.3		0.15 VDD	V
シュミット・トリガ入力スレッシュ ホールド電圧	HVT+	注1, 立ち上がり		2.0		V
	HVT-	注1, 立ち下がり		1.0		V
シュミット・トリガ入力ヒステリシス 幅	HVT+ - HVT-	注1	0.3			V
ハイ・レベル出力電圧	VOH	I <sub>OH</sub> = - 1.0 mA	0.8 HVDD			V
ロウ・レベル出力電圧	VOL	I <sub>OL</sub> = 2.5 mA			0.15 HVDD	V
ハイ・レベル入力リーク電流	I <sub>LH</sub>	VI = HVDD, 注2を除く			10	μA
ロウ・レベル入力リーク電流	I <sub>LIL</sub>	VI = 0 V, 注2を除く			- 10	μA
ハイ・レベル出力リーク電流	I <sub>LOH</sub>	VO = HVDD			10	μA
ロウ・レベル出力リーク電流	I <sub>LOL</sub>	VO = 0 V			- 10	μA
電源電流 <sup>※3</sup>	通常時	I <sub>DD1</sub>		2.5 × fx	4.0 × fx + 5.0	mA
	HALT 時	I <sub>DD2</sub>		1.2 × fx	2.7 × fx	mA
	IDLE 時	I <sub>DD3</sub>		2.0	5.0	mA
	STOP 時	I <sub>DD4</sub>	μ PD703100A-40		1.5	5.0
μ PD703100A-33, 703101A-33, 703102A-33				5.0	150	μA

注1. P04/INTP100/D $\overline{\text{MARQ0}}$ -P07/INTP103/D $\overline{\text{MARQ3}}$ , P14/INTP110/D $\overline{\text{MAAK0}}$ -P17/INTP113/D $\overline{\text{MAAK3}}$ ,  
 P34/INTP130, P35/INTP131/SO2, P36/INTP132/SI2, P37/INTP133/S $\overline{\text{CK2}}$ ,  
 P104/INTP120/T $\overline{\text{C0}}$ -P107/INTP123/T $\overline{\text{C3}}$ , P114/INTP140, P115/INTP141/SO3, P116/INTP142/SI3,  
 P117/INTP143/S $\overline{\text{CK3}}$ , P124/INTP150-P126/INTP152, P127/INTP153/ADTRG, P02/TCLR10, P12/TCLR11,  
 P32/TCLR13, P102/TCLR12, P112/TCLR14, P122/TCLR15, P03/TI10, P13/TI11, P33/TI13, P103/TI12,  
 P113/TI14, P123/TI15, P20/NMI, P23/RXD0/SI0, P24/S $\overline{\text{CK0}}$ , P26/RXD1/SI1, P27/S $\overline{\text{CK1}}$ , MODE0-MODE2,  
 $\overline{\text{RESET}}$

2. P70/ANI0-P77/ANI7 端子をアナログ入力として使用する場合。

★ 3. VDD + HVDD + CVDD

備考 1. TYP. 値は, TA = 25 , VDD = CVDD = HVDD = 3.3 V 時の参考値です。

2. ダイレクト・モード : fx = 2-40 MHz ( μ PD703100A-40 )  
 fx = 2-33 MHz ( μ PD703100A-33, 703101A-33, 703102A-33 )

PLL モード : fx = 20-40 MHz ( μ PD703100A-40 )  
 fx = 20-33 MHz ( μ PD703100A-33, 703101A-33, 703102A-33 )

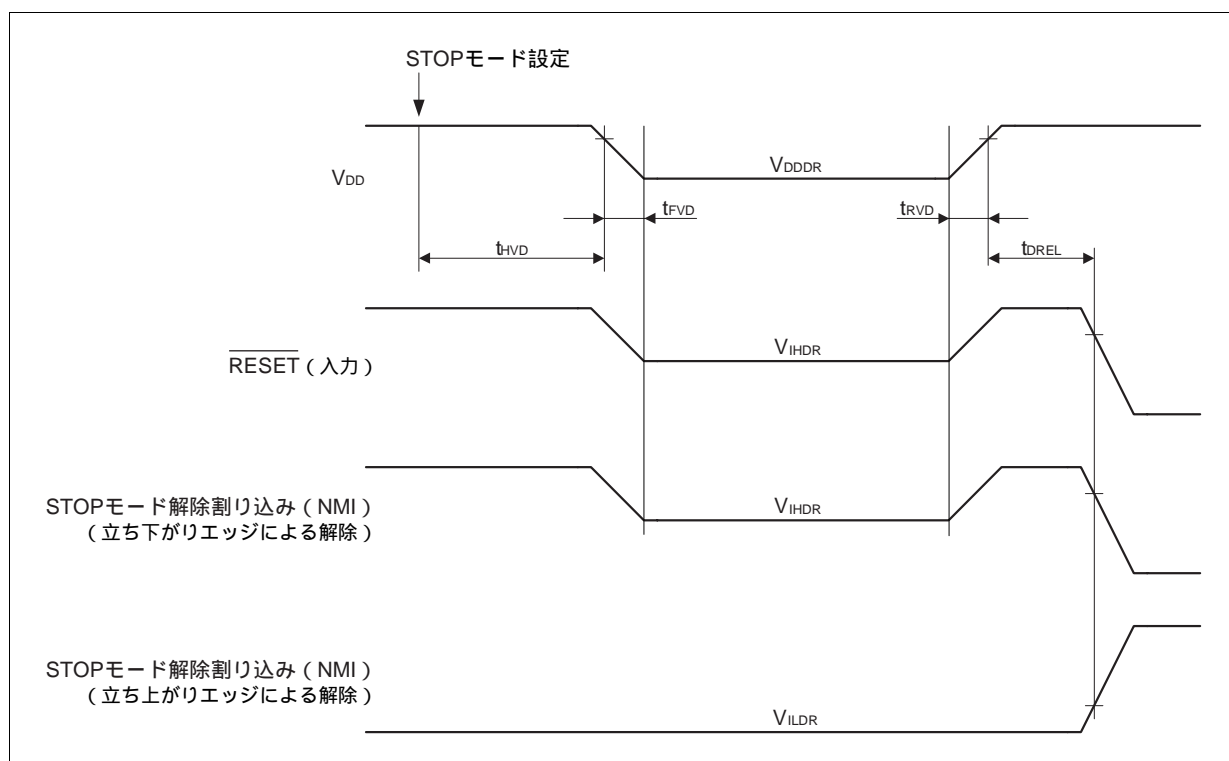
★ 3. fx の単位は MHz です。

データ保持特性 (TA = -40 ~ +70 ... μ PD703100A-40 ,  
 TA = -40 ~ +85 ... μ PD703100A-33, 703101A-33, 703102A-33)

項目	略号	条件	MIN.	TYP.	MAX.	単位
データ保持電圧	V <sub>DDDR</sub>	STOPモード, V <sub>DD</sub> = V <sub>DDDR</sub>	1.5		3.6	V
データ保持電流	I <sub>DDDR</sub>	V <sub>DD</sub> = V <sub>DDDR</sub> μ PD703100A-40			5.0	mA
		μ PD703100A-33, 703101A-33, 703102A-33			150	μA
電源電圧立ち上がり時間	t <sub>RV</sub> D		200			μs
電源電圧立ち下がり時間	t <sub>FV</sub> D		200			μs
電源電圧保持時間 (対STOPモード設定)	t <sub>HV</sub> D		0			ms
STOP解除信号入力時間	t <sub>DREL</sub>		0			ns
データ保持ハイ・レベル入力電圧	V <sub>IHDR</sub>	注	0.8 V <sub>DDDR</sub>		V <sub>DDDR</sub>	V
データ保持ロウ・レベル入力電圧	V <sub>ILDR</sub>	注	0		0.2 V <sub>DDDR</sub>	V

注 P04/INTP100/D<sub>MA</sub>RQ0-P07/INTP103/D<sub>MA</sub>RQ3, P14/INTP110/D<sub>MA</sub>AK0-P17/INTP113/D<sub>MA</sub>AK3,  
 P34/INTP130, P35/INTP131/SO2, P36/INTP132/SI2, P37/INTP133/SCK2,  
 P104/INTP120/T<sub>C</sub>0-P107/INTP123/T<sub>C</sub>3, P114/INTP140, P115/INTP141/SO3, P116/INTP142/SI3,  
 P117/INTP143/SCK3, P124/INTP150-P126/INTP152, P127/INTP153/ADTRG, P02/TCLR10, P12/TCLR11,  
 P32/TCLR13, P102/TCLR12, P112/TCLR14, P122/TCLR15, P03/TI10, P13/TI11, P33/TI13, P103/TI12,  
 P113/TI14, P123/TI15, P20/NMI, P23/RXD0/SI0, P24/SCK0, P26/RXD1/SI1, P27/SCK1, MODE0-MODE2,  
 RESET

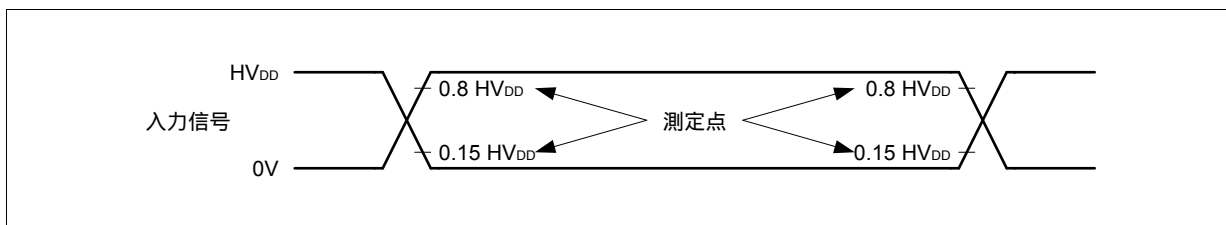
備考 TYP.値は, TA = 25 の参考値です。



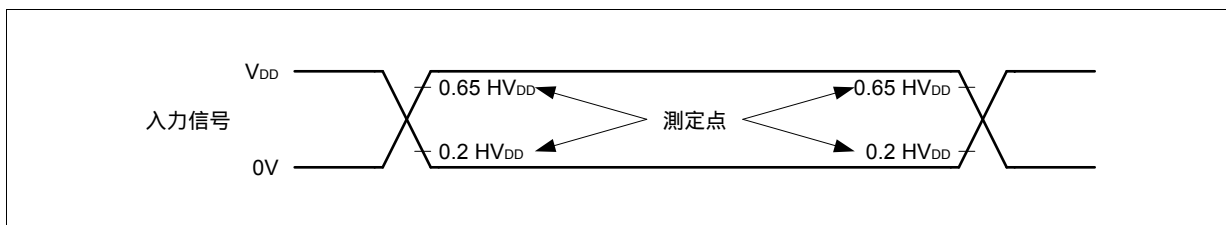
AC 特性 (  $T_A = -40 \sim +70$  ... μ PD703100A-40 ,  
 $T_A = -40 \sim +85$  ... μ PD703100A-33, 703101A-33, 703102A-33 ,  
 $V_{DD} = HV_{DD} = CV_{DD} = AV_{DD} = 3.0 \sim 3.6 V$  ,  $V_{SS} = CV_{SS} = AV_{SS} = 0 V$  ,  
 出力端子の負荷容量 :  $C_L = 50 pF$  )

AC テスト入力測定点

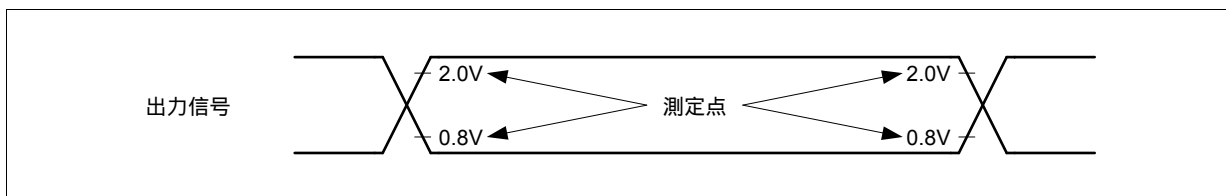
( a ) P04/ $\overline{INTP100}$ / $\overline{DMARQ0}$ -P07/ $\overline{INTP103}$ / $\overline{DMARQ3}$ , P14/ $\overline{INTP110}$ / $\overline{DMAAK0}$ -P17/ $\overline{INTP113}$ / $\overline{DMAAK3}$ ,  
 P34/ $\overline{INTP130}$ , P35/ $\overline{INTP131}$ / $\overline{SO2}$ , P36/ $\overline{INTP132}$ / $\overline{SI2}$ , P37/ $\overline{INTP133}$ / $\overline{SCK2}$ ,  
 P104/ $\overline{INTP120}$ / $\overline{TC0}$ -P107/ $\overline{INTP123}$ / $\overline{TC3}$ , P114/ $\overline{INTP140}$ , P115/ $\overline{INTP141}$ / $\overline{SO3}$ , P116/ $\overline{INTP142}$ / $\overline{SI3}$ ,  
 P117/ $\overline{INTP143}$ / $\overline{SCK3}$ , P124/ $\overline{INTP150}$ -P126/ $\overline{INTP152}$ , P127/ $\overline{INTP153}$ / $\overline{ADTRG}$ , P02/ $\overline{TCLR10}$ , P12/ $\overline{TCLR11}$ ,  
 P32/ $\overline{TCLR13}$ , P102/ $\overline{TCLR12}$ , P112/ $\overline{TCLR14}$ , P122/ $\overline{TCLR15}$ , P03/ $\overline{TI10}$ , P13/ $\overline{TI11}$ , P33/ $\overline{TI13}$ , P103/ $\overline{TI12}$ ,  
 P113/ $\overline{TI14}$ , P123/ $\overline{TI15}$ , P20/ $\overline{NMI}$ , P23/ $\overline{RXD0}$ / $\overline{SI0}$ , P24/ $\overline{SCK0}$ , P26/ $\overline{RXD1}$ / $\overline{SI1}$ , P27/ $\overline{SCK1}$ ,  $\overline{MODE0}$ - $\overline{MODE2}$ ,  
 $\overline{RESET}$



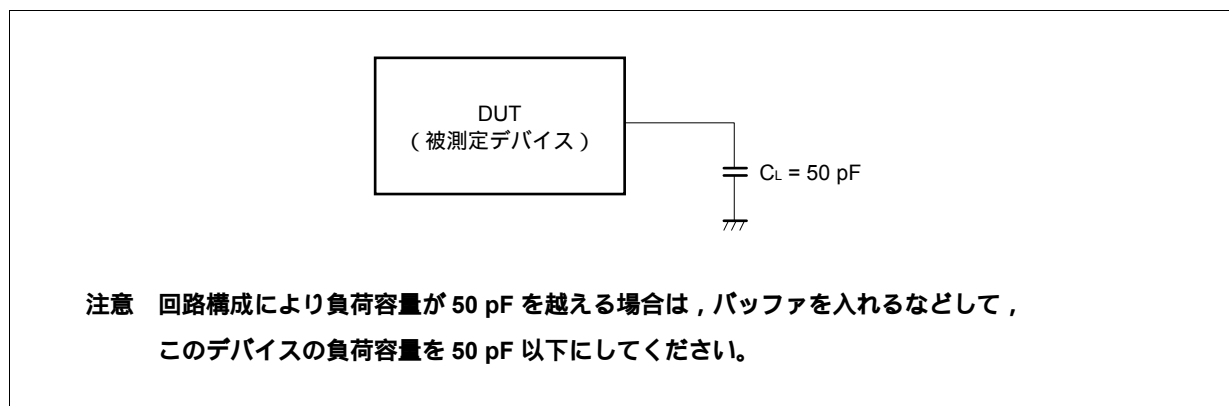
( b ) 上記 ( a ) 以外



AC テスト出力測定点



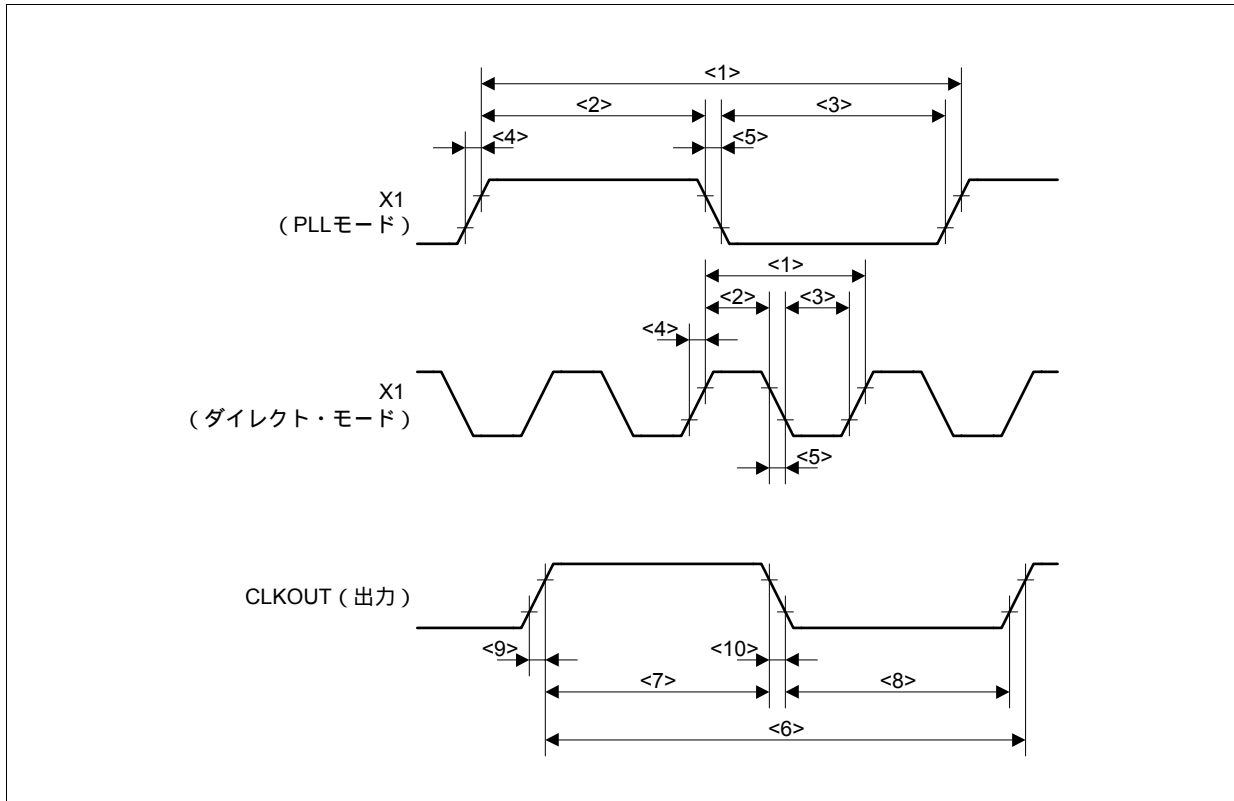
負荷条件



(1) クロック・タイミング

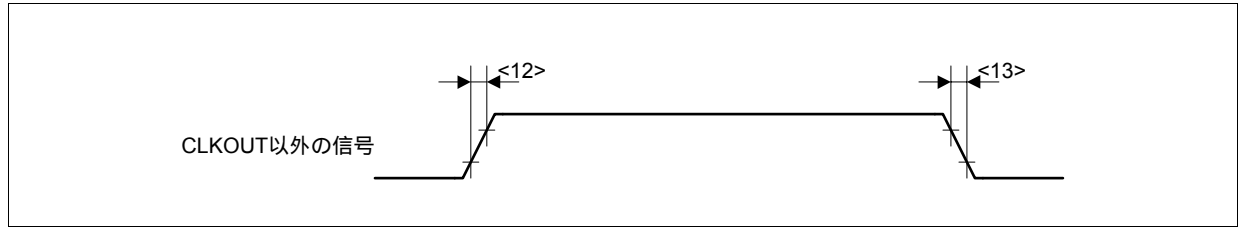
項目	略号	条件	MIN.	MAX.	単位	
X1 入力周期	<1>	ダイレクト・モード時	μ PD703100A-40	12.5	250	ns
			μ PD703100A-33, 703101A-33, 703102A-33	15	250	ns
		PLL モード時	μ PD703100A-40	125	250	ns
			μ PD703100A-33, 703101A-33, 703102A-33	150	250	ns
X1 入力ハイ・レベル幅	<2>	ダイレクト・モード時	5		ns	
		PLL モード時	50		ns	
X1 入力ロウ・レベル幅	<3>	ダイレクト・モード時	5		ns	
		PLL モード時	50		ns	
X1 入力立ち上がり時間	<4>	ダイレクト・モード時		4	ns	
		PLL モード時		10	ns	
X1 入力立ち下がり時間	<5>	ダイレクト・モード時		4	ns	
		PLL モード時		10	ns	
CLKOUT 出力周期	<6>	μ PD703100A-40	25	500	ns	
		μ PD703100A-33, 703101A-33, 703102A-33	30	500	ns	
CLKOUT ハイ・レベル幅	<7>	t <sub>WKH</sub>	0.5T - 7		ns	
CLKOUT ロウ・レベル幅	<8>	t <sub>WKL</sub>	0.5T - 4		ns	
CLKOUT 立ち上がり時間	<9>	t <sub>KR</sub>		5	ns	
CLKOUT 立ち下がり時間	<10>	t <sub>KF</sub>		5	ns	

備考 T = t<sub>cyk</sub>



(2) 出力波形 (CLKOUT 以外)

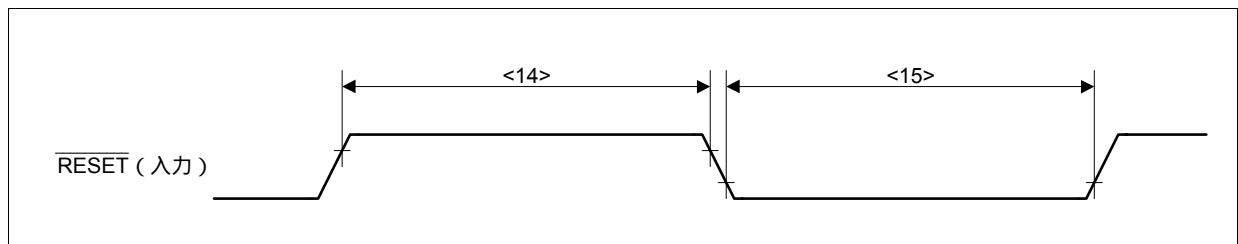
項目	略号	条件	MIN.	MAX.	単位
出力立ち上がり時間	<12> t <sub>OR</sub>			5	ns
出力立ち下がり時間	<13> t <sub>OF</sub>			5	ns



(3) リセット・タイミング

項目	略号	条件	MIN.	MAX.	単位
RESET端子ハイ・レベル幅	<14> t <sub>WRSH</sub>		500		ns
RESET端子ロウ・レベル幅	<15> t <sub>WRSL</sub>	電源オン時, STOPモード解除時	500 + T <sub>OS</sub>		ns
		電源オン時, STOPモード解除時を除く	500		ns

備考 T<sub>OS</sub>: 発振安定時間



(4) SRAM, 外部 ROM, 外部 I/O アクセス・タイミング

(a) アクセス・タイミング (SRAM, 外部 ROM, 外部 I/O) (1/2)

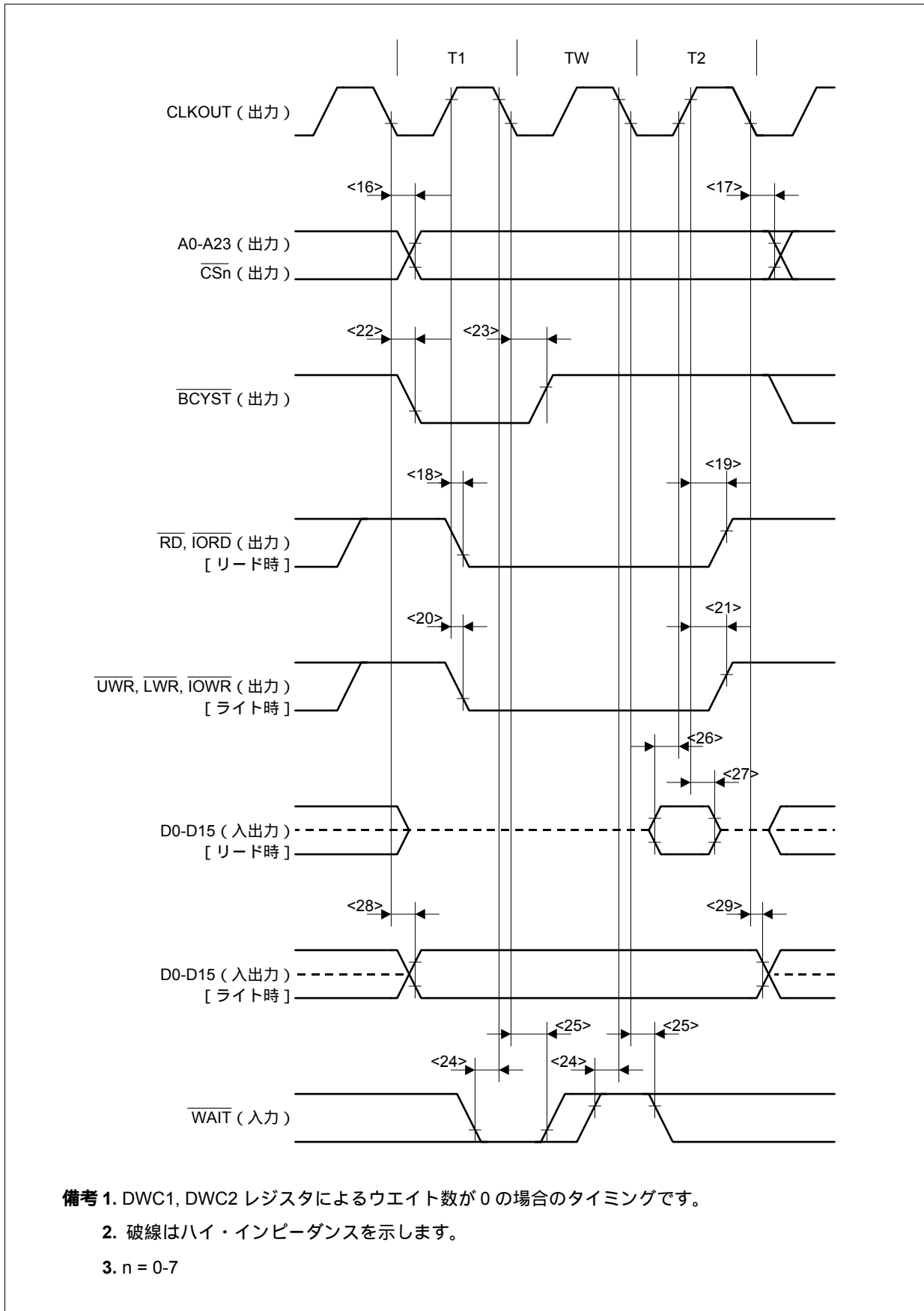
項目	略号	条件	MIN.	MAX.	単位
アドレス, $\overline{CSn}$ 出力遅延時間 (対 CLKOUT )	<16> $t_{DKA}$		2	10	ns
アドレス, $\overline{CSn}$ 出力保持時間 (対 CLKOUT )	<17> $t_{HKA}$		2	10	ns
$\overline{RD}$ , $\overline{IORD}$ 遅延時間 (対 CLKOUT )	<18> $t_{DKRDL}$		2	14	ns
$\overline{RD}$ , $\overline{IORD}$ 遅延時間 (対 CLKOUT )	<19> $t_{HKRDH}$		2	14	ns
$\overline{UWR}$ , $\overline{LWR}$ , $\overline{IOWR}$ 遅延時間 (対 CLKOUT )	<20> $t_{DKWRL}$		2	10	ns
$\overline{UWR}$ , $\overline{LWR}$ , $\overline{IOWR}$ 遅延時間 (対 CLKOUT )	<21> $t_{HKWRH}$		2	10	ns
$\overline{BCYST}$ 遅延時間 (対 CLKOUT )	<22> $t_{DKBSL}$		2	10	ns
$\overline{BCYST}$ 遅延時間 (対 CLKOUT )	<23> $t_{HKBSH}$		2	10	ns
WAIT設定時間 (対 CLKOUT )	<24> $t_{SWK}$		10		ns
WAIT保持時間 (対 CLKOUT )	<25> $t_{HKW}$		2		ns
データ入力設定時間 (対 CLKOUT )	<26> $t_{SKID}$		10		ns
データ入力保持時間 (対 CLKOUT )	<27> $t_{HKID}$		2		ns
データ出力遅延時間 (対 CLKOUT )	<28> $t_{DKOD}$		2	10	ns
データ出力保持時間 (対 CLKOUT )	<29> $t_{HKOD}$		2	10	ns

備考 1. データ入力保持時間  $t_{HKID}$ ,  $t_{HRDID}$  は, 少なくともどちらか1つを守ってください。

2.  $n = 0-7$



(a) アクセス・タイミング (SRAM, 外部 ROM, 外部 I/O) (2/2)



備考 1. DWC1, DWC2 レジスタによるウエイト数が 0 の場合のタイミングです。

2. 破線はハイ・インピーダンスを示します。

3. n = 0-7

(b) リード・タイミング (SRAM, 外部 ROM, 外部 I/O) (1/2)

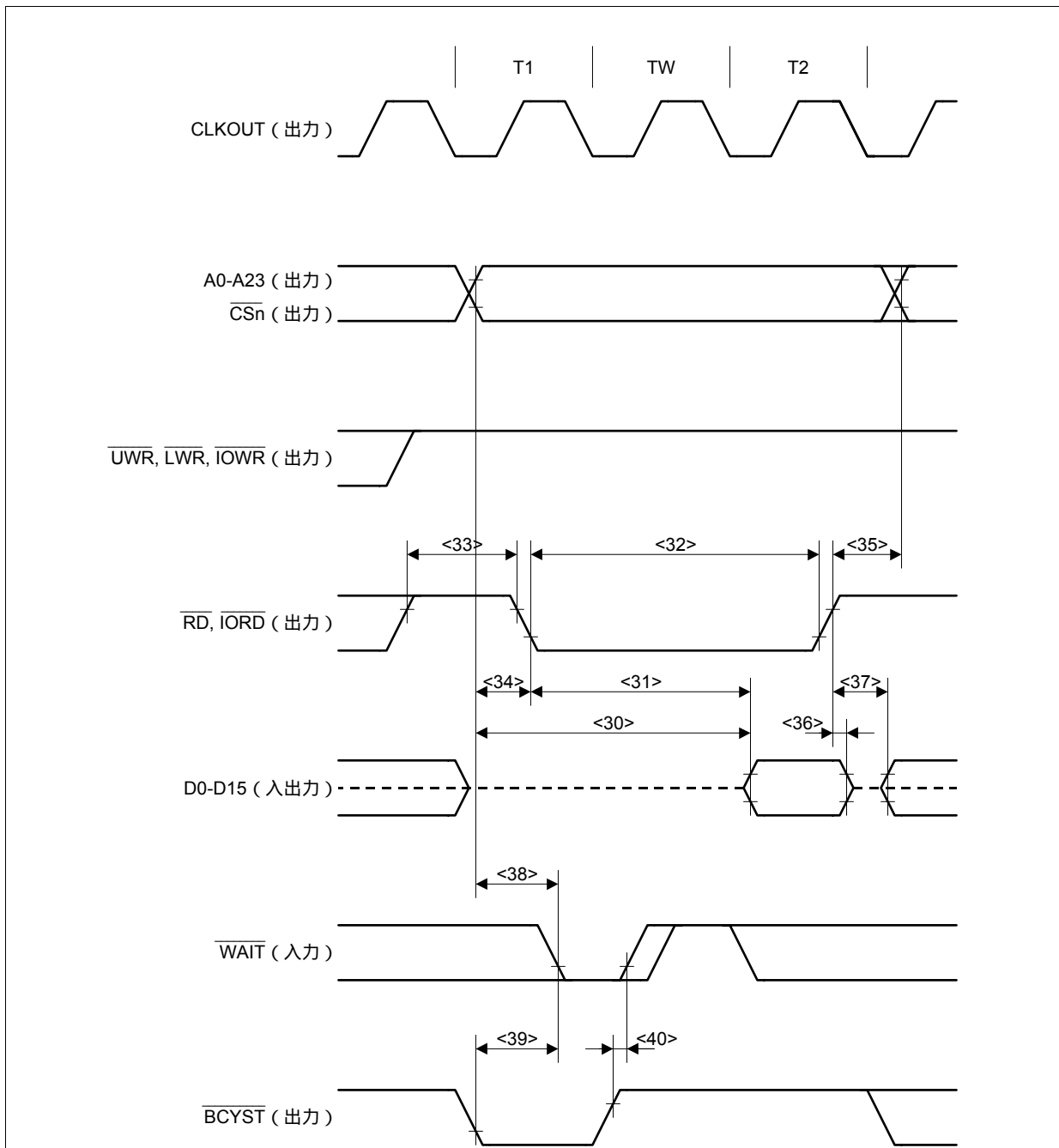
項 目	略 号	条 件	MIN.	MAX.	単 位
データ入力設定時間 (対アドレス)	<30> t <sub>SAID</sub>			(1.5 + w <sub>D</sub> + w) T - 20	ns
データ入力設定時間 (対RD)	<31> t <sub>SRDID</sub>			(1 + w <sub>D</sub> + w) T - 24	ns
RD, $\overline{\text{IORD}}$ ロウ・レベル幅	<32> t <sub>WRDL</sub>		(1 + w <sub>D</sub> + w) T - 10		ns
RD, $\overline{\text{IORD}}$ ハイ・レベル幅	<33> t <sub>WRDH</sub>		T - 10		ns
アドレス, $\overline{\text{CSn}}$ RD, $\overline{\text{IORD}}$ 遅延時間	<34> t <sub>DARD</sub>		0.5T - 10		ns
$\overline{\text{RD}}$ , $\overline{\text{IORD}}$ アドレス遅延時間	<35> t <sub>DRDA</sub>		(0.5 + i) T - 5		ns
データ入力保持時間 (対RD, $\overline{\text{IORD}}$ )	<36> t <sub>HRDID</sub>		0		ns
$\overline{\text{RD}}$ , $\overline{\text{IORD}}$ データ出力遅延時間	<37> t <sub>DRDOD</sub>		(0.5 + i) T - 10		ns
WAIT設定時間 (対アドレス)	<38> t <sub>SAW</sub>	注		T - 20	ns
WAIT設定時間 (対 $\overline{\text{BCYST}}$ )	<39> t <sub>SBSW</sub>	注		T - 20	ns
WAIT保持時間 (対 $\overline{\text{BCYST}}$ )	<40> t <sub>HBSW</sub>	注	0		ns

注 DWC1, DWC2 レジスタによるウェイト数が0のときの, 最初の $\overline{\text{WAIT}}$ サンプリング時。

備考 1. T = t<sub>cyk</sub>

2. w :  $\overline{\text{WAIT}}$ によるウェイト数
3. w<sub>D</sub> : DWC1, DWC2 レジスタによるウェイト数
4. i : リード・サイクル後にライト・サイクルが続くときに挿入されるアイドル・ステート数
5. データ入力保持時間 t<sub>HKID</sub>, t<sub>HRDID</sub> は, 少なくともどちらか1つを守ってください。
6. n = 0-7

(b) リード・タイミング (SRAM, 外部 ROM, 外部 I/O) (2/2)



備考 1. DWC1, DWC2 レジスタによるウエイト数が 0 の場合のタイミングです。

2. 破線はハイ・インピーダンスを示します。

3. n = 0-7

(c) ライト・タイミング (SRAM, 外部 ROM, 外部 I/O) (1/2)

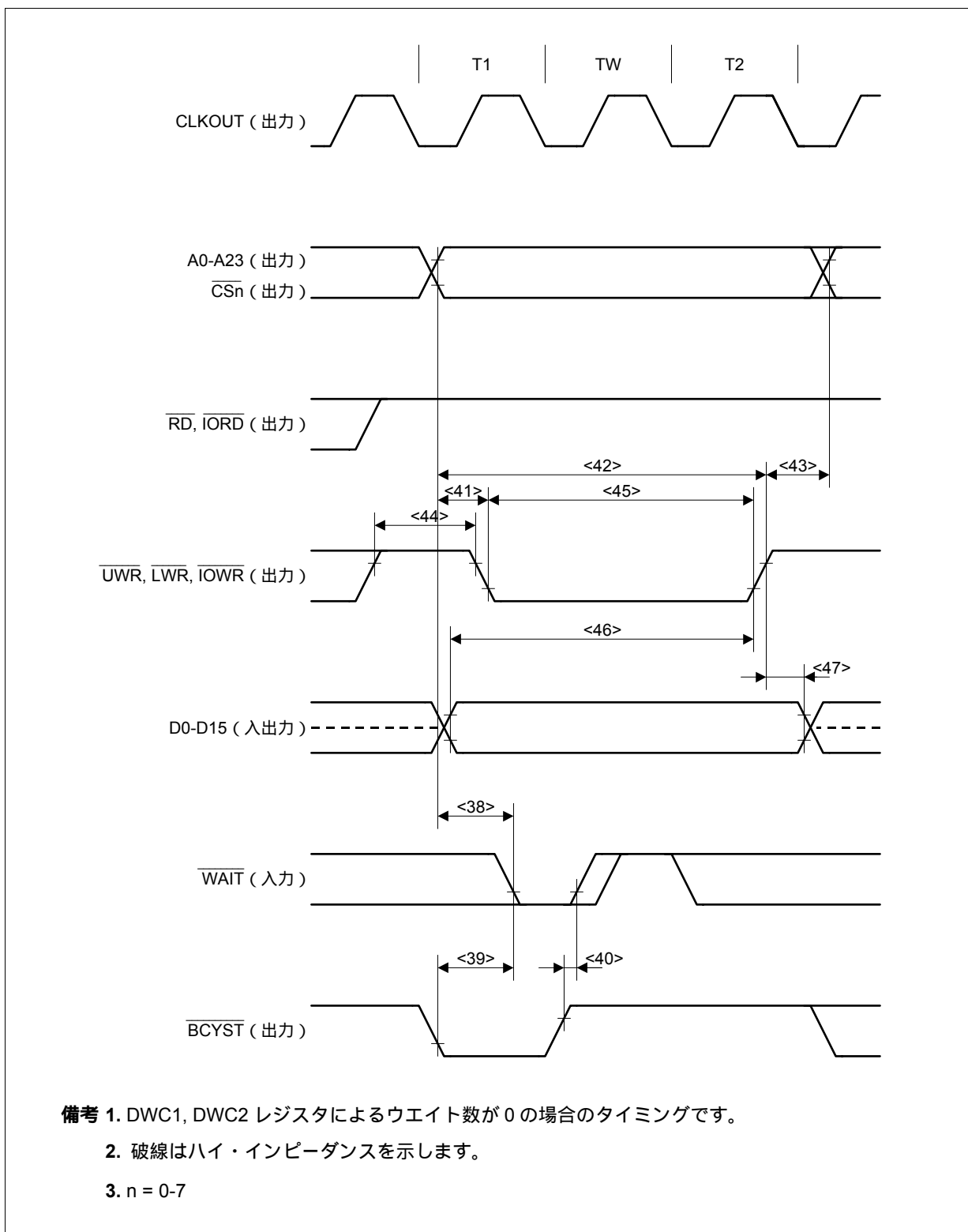
項目	略号	条件	MIN.	MAX.	単位
WAIT設定時間 (対アドレス)	<38> t <sub>SAW</sub>	注		T - 20	ns
WAIT設定時間 (対BCYST)	<39> t <sub>SBSW</sub>	注		T - 20	ns
WAIT保持時間 (対BCYST)	<40> t <sub>HBSW</sub>	注	0		ns
アドレス, $\overline{CSn}$ UWR, LWR, $\overline{IOWR}$ 遅延時間	<41> t <sub>DAWR</sub>		0.5T - 5		ns
アドレス設定時間 (対UWR, LWR, $\overline{IOWR}$ )	<42> t <sub>SAWR</sub>		(1.5 + w <sub>D</sub> + w) T - 10		ns
UWR, LWR, $\overline{IOWR}$ アドレス遅延時間	<43> t <sub>DWRA</sub>		0.5T - 5		ns
UWR, LWR, $\overline{IOWR}$ ハイ・レベル幅	<44> t <sub>WWRH</sub>		T - 10		ns
UWR, LWR, $\overline{IOWR}$ ロウ・レベル幅	<45> t <sub>WWRL</sub>		(1 + w <sub>D</sub> + w) T - 10		ns
データ出力設定時間 (対UWR, LWR, $\overline{IOWR}$ )	<46> t <sub>SODWR</sub>		(1.5 + w <sub>D</sub> + w) T - 10		ns
データ出力保持時間 (対UWR, LWR, $\overline{IOWR}$ )	<47> t <sub>HWROD</sub>		0.5T - 5		ns

注 DWC1, DWC2 レジスタによるウェイト数が0のときの, 最初のWAITサンプリング時。

備考 1. T = t<sub>cyk</sub>

2. w :  $\overline{WAIT}$ によるウェイト数
3. w<sub>D</sub> : DWC1, DWC2 レジスタによるウェイト数
4. n = 0-7

(c) ライト・タイミング (SRAM, 外部 ROM, 外部 I/O) (2/2)



(d) DMA フライバイ転送タイミング (SRAM 外部 I/O 転送) (1/2)

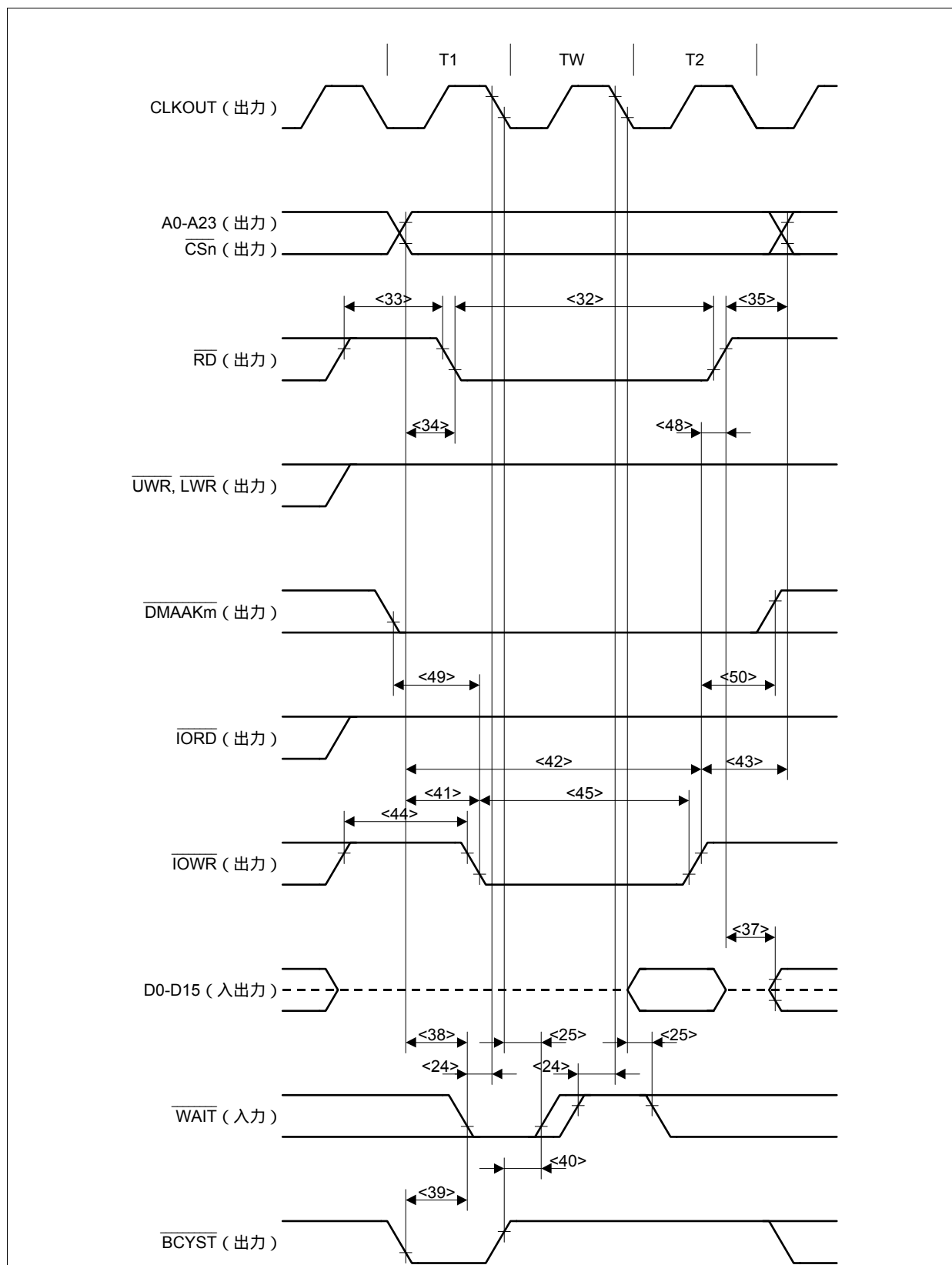
項目	略号	条件	MIN.	MAX.	単位
WAIT設定時間 (対 CLKOUT )	<24> t <sub>SWK</sub>		10		ns
WAIT保持時間 (対 CLKOUT )	<25> t <sub>HKW</sub>		2		ns
R $\bar{D}$ ロウ・レベル幅	<32> t <sub>WRDL</sub>		$(1 + W_D + W_F + W) T - 10$		ns
R $\bar{D}$ ハイ・レベル幅	<33> t <sub>WRDH</sub>		$T - 10$		ns
アドレス, $\overline{CS}_n$ R $\bar{D}$ 遅延時間	<34> t <sub>DARD</sub>		$0.5T - 5$		ns
R $\bar{D}$ アドレス遅延時間	<35> t <sub>DRDA</sub>		$(0.5 + i) T - 5$		ns
R $\bar{D}$ データ出力遅延時間	<37> t <sub>DRDOD</sub>		$(0.5 + i) T - 10$		ns
WAIT設定時間 (対アドレス)	<38> t <sub>SAW</sub>	注		$T - 20$	ns
WAIT設定時間 (対BCYST )	<39> t <sub>SBSW</sub>	注		$T - 20$	ns
WAIT保持時間 (対BCYST )	<40> t <sub>HBSW</sub>	注	0		ns
アドレス $\overline{IOWR}$ 遅延時間	<41> t <sub>DAWR</sub>		$0.5T - 5$		ns
アドレス設定時間 (対 $\overline{IOWR}$ )	<42> t <sub>SAWR</sub>		$(1.5 + W_D + W) T - 10$		ns
$\overline{IOWR}$ アドレス遅延時間	<43> t <sub>DWRA</sub>		$0.5T - 5$		ns
$\overline{IOWR}$ ハイ・レベル幅	<44> t <sub>WWRH</sub>		$T - 10$		ns
$\overline{IOWR}$ ロウ・レベル幅	<45> t <sub>WWRL</sub>		$(1 + W_D + W) T - 10$		ns
$\overline{IOWR}$ R $\bar{D}$ 遅延時間	<48> t <sub>DWRRD</sub>	W <sub>F</sub> = 0	0		ns
		W <sub>F</sub> = 1	$T - 10$		ns
DMAAK $\bar{m}$ $\overline{IOWR}$ 遅延時間	<49> t <sub>DDAWR</sub>		$0.5T - 10$		ns
$\overline{IOWR}$ DMAAK $\bar{m}$ 遅延時間	<50> t <sub>DWRDA</sub>		$(0.5 + W_F) T - 10$		ns

注 DWC1, DWC2 レジスタによるウェイト数が0のときの,最初のWAITサンプリング時。

備考 1.  $T = t_{CYK}$

2.  $w$  :  $\overline{WAIT}$ によるウェイト数
3.  $W_D$  : DWC1, DWC2 レジスタによるウェイト数
4.  $W_F$  : DMA フライバイ転送時のソース側アクセスに挿入されるウェイト数
5.  $i$  : リード・サイクル後にライト・サイクルが続くときに挿入されるアイドル・ステート数
6.  $n = 0-7, m = 0-3$

(d) DMA フライバイ転送タイミング (SRAM 外部 I/O 転送) (2/2)



備考 1. DWC1, DWC2 レジスタによるウェイト数が 0, wf = 0 の場合のタイミングです。

2. 破線はハイ・インピーダンスを示します。

3. n = 0-7, m = 0-3

(e) DMA フライバイ転送タイミング (外部 I/O SRAM 転送) (1/2)

項目	略号	条件	MIN.	MAX.	単位
WAIT設定時間 (対CLKOUT)	<24>	t <sub>SWK</sub>	10		ns
WAIT保持時間 (対CLKOUT)	<25>	t <sub>HKW</sub>	2		ns
T <sub>ORD</sub> ロウ・レベル幅	<32>	t <sub>WRDL</sub>	$(1 + w_D + w_F + w) T - 10$		ns
T <sub>ORD</sub> ハイ・レベル幅	<33>	t <sub>WRDH</sub>	$T - 10$		ns
アドレス, $\overline{CS}_n$ T <sub>ORD</sub> 遅延時間	<34>	t <sub>DARD</sub>	$0.5T - 5$		ns
T <sub>ORD</sub> アドレス遅延時間	<35>	t <sub>DRDA</sub>	$(0.5 + i) T - 5$		ns
T <sub>ORD</sub> データ出力遅延時間	<37>	t <sub>DRDOD</sub>	$(0.5 + i) T - 10$		ns
WAIT設定時間 (対アドレス)	<38>	t <sub>SAW</sub>		$T - 20$	ns
WAIT設定時間 (対 $\overline{BCYST}$ )	<39>	t <sub>SBSW</sub>		$T - 20$	ns
WAIT保持時間 (対 $\overline{BCYST}$ )	<40>	t <sub>HBSW</sub>		0	ns
アドレス U <sub>WR</sub> , L <sub>WR</sub> 遅延時間	<41>	t <sub>DAWR</sub>	$0.5T - 5$		ns
アドレス設定時間 (対U <sub>WR</sub> , L <sub>WR</sub> )	<42>	t <sub>SAWR</sub>	$(1.5 + w_D + w) T - 10$		ns
U <sub>WR</sub> , L <sub>WR</sub> アドレス遅延時間	<43>	t <sub>DWRA</sub>	$0.5T - 5$		ns
U <sub>WR</sub> , L <sub>WR</sub> ハイ・レベル幅	<44>	t <sub>WWRH</sub>	$T - 10$		ns
U <sub>WR</sub> , L <sub>WR</sub> ロウ・レベル幅	<45>	t <sub>WWRL</sub>	$(1 + w_D + w) T - 10$		ns
U <sub>WR</sub> , L <sub>WR</sub> T <sub>ORD</sub> 遅延時間	<48>	t <sub>DWRRD</sub>	W <sub>F</sub> = 0	0	ns
			W <sub>F</sub> = 1	$T - 10$	ns
DMAAK <sub>m</sub> T <sub>ORD</sub> 遅延時間	<51>	t <sub>DDARD</sub>	$0.5T - 10$		ns
T <sub>ORD</sub> DMAAK <sub>m</sub> 遅延時間	<52>	t <sub>DRDDA</sub>	$0.5T - 10$		ns

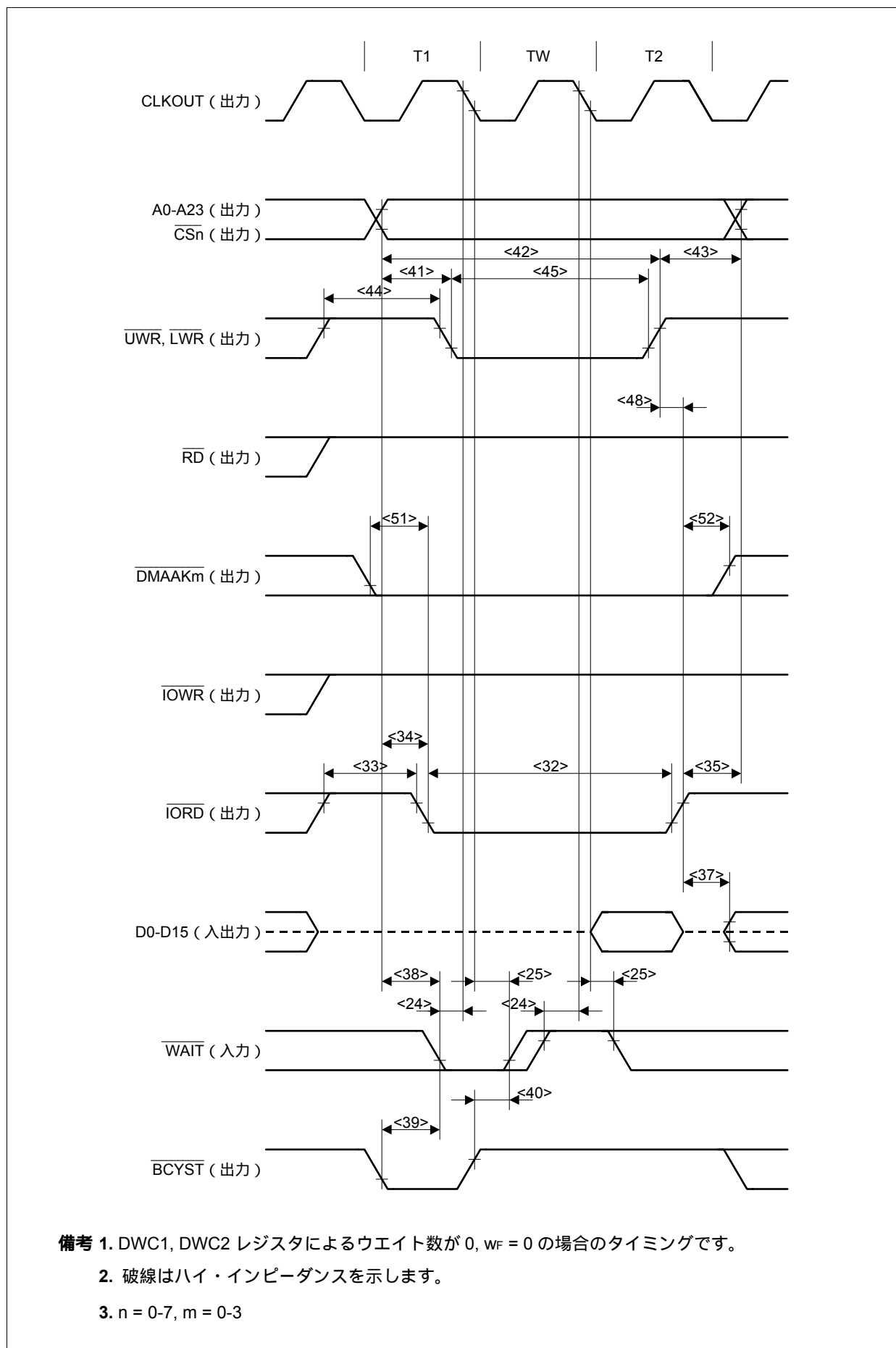
注 DWC1, DWC2 レジスタによるウェイト数が0のときの, 最初のWAITサンプリング時。

備考 1.  $T = t_{CYK}$

2.  $w$  : WAITによるウェイト数
3.  $w_D$  : DWC1, DWC2 レジスタによるウェイト数
4.  $w_F$  : DMA フライバイ転送時のソース側アクセスに挿入されるウェイト数
5.  $i$  : リード・サイクル後にライト・サイクルが続くときに挿入されるアイドル・ステート数
6.  $n = 0-7, m = 0-3$



(e) DMA フライバイ転送タイミング (外部 I/O SRAM 転送) (2/2)



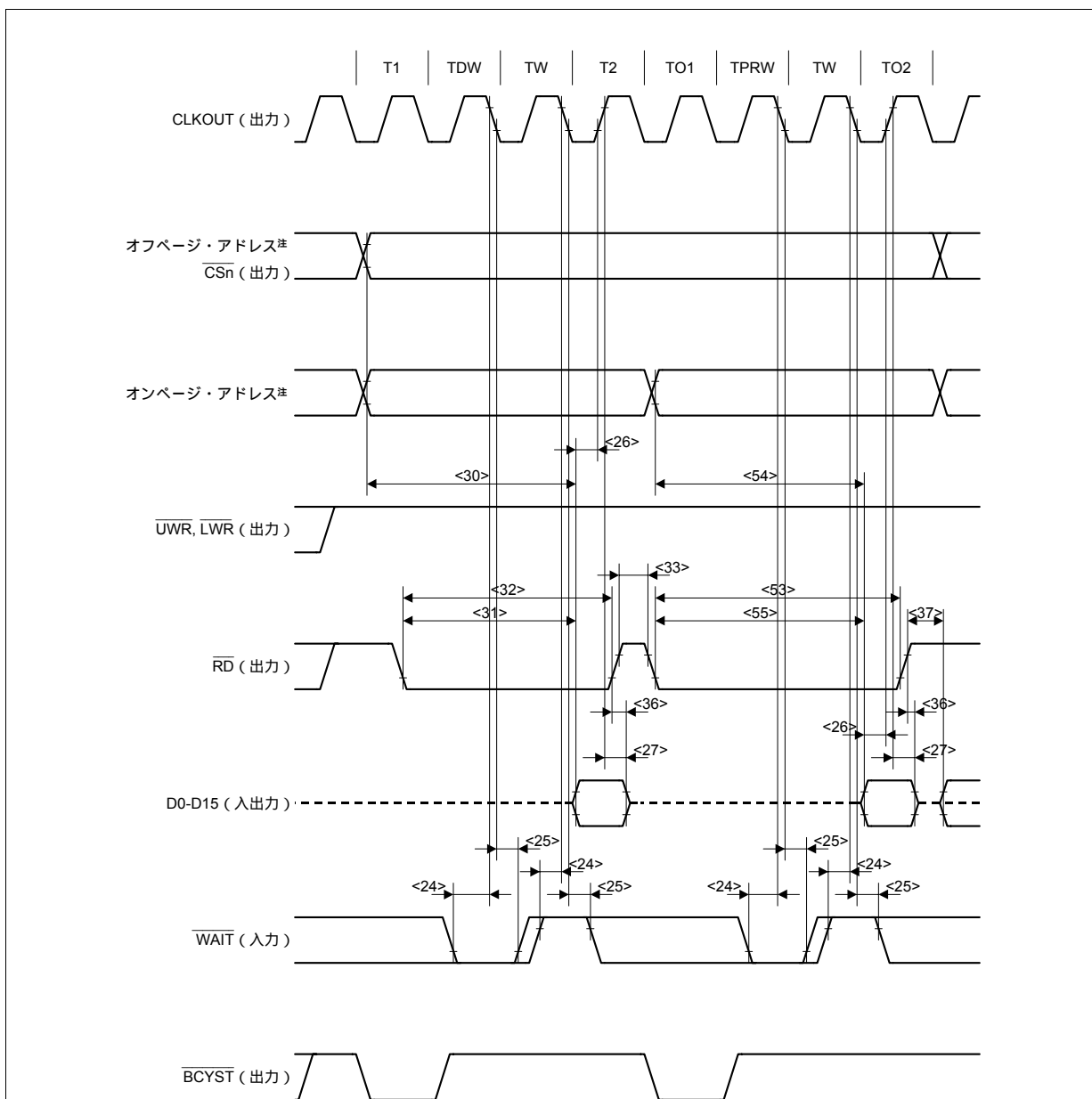
(5) ページROM アクセス・タイミング (1/2)

項目	略号	条件	MIN.	MAX.	単位
WAIT設定時間 (対CLKOUT)	<24> t <sub>SWK</sub>		10		ns
WAIT保持時間 (対CLKOUT)	<25> t <sub>HKW</sub>		2		ns
データ入力設定時間 (対CLKOUT)	<26> t <sub>SKID</sub>		10		ns
データ入力保持時間 (対CLKOUT)	<27> t <sub>HKID</sub>		2		ns
オフページ・データ入力設定時間 (対アドレス)	<30> t <sub>SAID</sub>			(1.5 + w <sub>D</sub> + w) T - 20	ns
オフページ・データ入力設定時間 (対RD)	<31> t <sub>SRDID</sub>			(1 + w <sub>D</sub> + w) T - 24	ns
オフページRDロウ・レベル幅	<32> t <sub>WRDL</sub>		(1 + w <sub>D</sub> + w) T - 10		ns
RDハイ・レベル幅	<33> t <sub>WRDH</sub>		0.5T - 10		ns
データ入力保持時間 (対RD)	<36> t <sub>HRDID</sub>		0		ns
RD データ出力遅延時間	<37> t <sub>DRDOD</sub>		(0.5 + i) T - 10		ns
オンページRDロウ・レベル幅	<53> t <sub>WORDL</sub>		(1.5 + w <sub>PR</sub> + w) T - 10		ns
オンページ・データ入力設定時間 (対アドレス)	<54> t <sub>SOAID</sub>			(1.5 + w <sub>PR</sub> + w) T - 20	ns
オンページ・データ入力設定時間 (対RD)	<55> t <sub>SORDID</sub>			(1.5 + w <sub>PR</sub> + w) T - 24	ns

備考 1. T = t<sub>cyk</sub>

2. w :  $\overline{\text{WAIT}}$ によるウェイト数
3. w<sub>D</sub> : DWC1, DWC2 レジスタによるウェイト数
4. w<sub>PR</sub> : PRC レジスタによるウェイト数
5. i : リード・サイクル後にライト・サイクルが続くときに挿入されるアイドル・ステート数
6. データ入力保持時間 t<sub>HKID</sub>, t<sub>HRDID</sub> は, 少なくともどちらか1つを守ってください。

(5) ページROM アクセス・タイミング (2/2)



注 オンページ・アドレス, オフページ・アドレスは, 次のとおりです。

PRCレジスタ			オンページ・アドレス	オフページ・アドレス
MA5	MA4	MA3		
0	0	0	A0, A1	A2-A23
0	0	1	A0-A2	A3-A23
0	1	1	A0-A3	A4-A23
1	1	1	A0-A4	A5-A23

備考 1. 次の場合のタイミングです。

DWC1, DWC2 レジスタによるウエイト数 (TDW) : 1

PRC レジスタによるウエイト数 (TPRW) : 1

2. 破線はハイ・インピーダンスを示します。

3. n = 0-7

(6) DRAM アクセス・タイミング

(a) リード・タイミング (高速ページ DRAM アクセス, 通常アクセス: オフページ) (1/3)

項目	略号	条件	MIN.	MAX.	単位
WAIT設定時間 (対 CLKOUT )	<24> t <sub>SWK</sub>		10		ns
WAIT保持時間 (対 CLKOUT )	<25> t <sub>HKW</sub>		2		ns
データ入力設定時間 (対 CLKOUT )	<26> t <sub>SKID</sub>		10		ns
データ入力保持時間 (対 CLKOUT )	<27> t <sub>HKID</sub>		2		ns
$\overline{OE}$ データ出力遅延時間	<37> t <sub>DRDOD</sub>		$(0.5 + i) T - 10$		ns
ロウ・アドレス設定時間	<56> t <sub>ASR</sub>		$(0.5 + WRP) T - 10$		ns
ロウ・アドレス保持時間	<57> t <sub>RAH</sub>		$(0.5 + WRH) T - 10$		ns
カラム・アドレス設定時間	<58> t <sub>ASC</sub>		$0.5T - 10$		ns
カラム・アドレス保持時間	<59> t <sub>CAH</sub>		$(1.5 + WDA + W) T - 10$		ns
リード/ライト・サイクル時間	<60> t <sub>RC</sub>		$(3 + WRP + WRH + WDA + W) T - 10$		ns
$\overline{RAS}$ プリチャージ時間	<61> t <sub>RP</sub>		$(0.5 + WRP) T - 5$		ns
$\overline{RAS}$ パルス時間	<62> t <sub>RAS</sub>		$(2.5 + WRH + WDA + W) T - 10$		ns
RAS保持時間	<63> t <sub>RSH</sub>		$(1.5 + WDA + W) T - 10$		ns
RASに対するカラム・アドレス・リード時間	<64> t <sub>RAL</sub>		$(2 + WDA + W) T - 10$		ns
$\overline{CAS}$ パルス幅	<65> t <sub>CAS</sub>		$(1 + WDA + W) T - 10$		ns
$\overline{CAS}$ -RASプリチャージ時間	<66> t <sub>CRP</sub>		$(1 + WRP) T - 10$		ns
$\overline{CAS}$ 保持時間	<67> t <sub>CSH</sub>		$(2 + WRH + WDA + W) T - 10$		ns
$\overline{WE}$ 設定時間	<68> t <sub>RCS</sub>		$(2 + WRP + WRH) T - 10$		ns
$\overline{WE}$ 保持時間 (対 $\overline{RAS}$ )	<69> t <sub>RRH</sub>		$0.5T - 10$		ns
$\overline{WE}$ 保持時間 (対 $\overline{CAS}$ )	<70> t <sub>RCH</sub>		$T - 10$		ns
$\overline{CAS}$ プリチャージ時間	<71> t <sub>CPN</sub>		$(2 + WRP + WRH) T - 5$		ns
出カインエーブル・アクセス時間	<72> t <sub>OEA</sub>			$(2 + WRP + WRH + WDA + W) T - 20$	ns
RASアクセス時間	<73> t <sub>RAC</sub>			$(2 + WRH + WDA + W) T - 20$	ns
カラム・アドレスからのアクセス時間	<74> t <sub>AA</sub>			$(1.5 + WDA + W) T - 20$	ns
$\overline{CAS}$ アクセス時間	<75> t <sub>CAC</sub>			$(1 + WDA + W) T - 20$	ns

備考 1. T = t<sub>cyk</sub>

2. w :  $\overline{WAIT}$ によるウェイト数
3. WRP : DRCn レジスタの RPCxx ビットによるウェイト数 ( n = 0-3, xx = 00-03, 10-13 )
4. WRH : DRCn レジスタの RHCxx ビットによるウェイト数 ( n = 0-3, xx = 00-03, 10-13 )
5. WDA : DRCn レジスタの DACxx ビットによるウェイト数 ( n = 0-3, xx = 00-03, 10-13 )
6. i : リード・サイクル後にライト・サイクルが続くときに挿入されるアイドル・ステート数

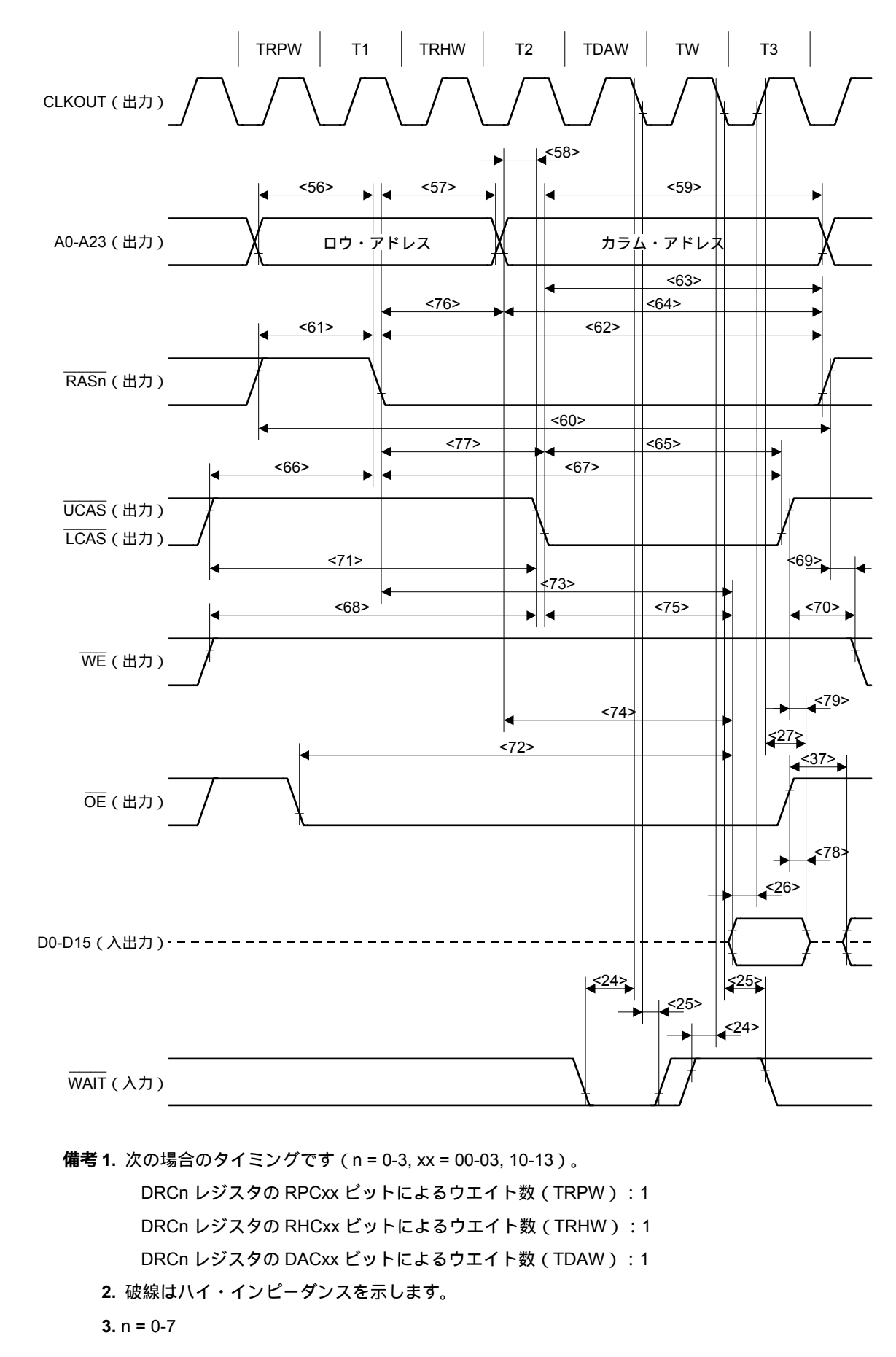
(a) リード・タイミング (高速ページ DRAM アクセス, 通常アクセス: オフページ) (2/3)

項 目	略 号	条 件	MIN.	MAX.	単 位
RASカラム・アドレス遅延時間	<76> t <sub>RAD</sub>		(0.5 + W <sub>RH</sub> ) T - 10		ns
RAS-CAS遅延時間	<77> t <sub>RCD</sub>		(1 + W <sub>RH</sub> ) T - 10		ns
出力バッファ・ターン・オフ遅延時間 (対 $\overline{OE}$ )	<78> t <sub>OEZ</sub>		0		ns
出力バッファ・ターン・オフ遅延時間 (対 $\overline{CAS}$ )	<79> t <sub>OFF</sub>		0		ns

備考 1. T = t<sub>CYK</sub>

2. W<sub>RH</sub> : DRC<sub>n</sub> レジスタの RHC<sub>xx</sub> ビットによるウェイト数 (n = 0-3, xx = 00-03, 10-13)

(a) リード・タイミング (高速ページ DRAM アクセス, 通常アクセス: オフページ) (3/3)



備考 1. 次の場合のタイミングです (n = 0-3, xx = 00-03, 10-13)。

DRCn レジスタの RPCxx ビットによるウエイト数 (TRPW) : 1

DRCn レジスタの RHCxx ビットによるウエイト数 (TRHW) : 1

DRCn レジスタの DACxx ビットによるウエイト数 (TDAW) : 1

2. 破線はハイ・インピーダンスを示します。

3. n = 0-7

〔メ モ〕

(b) リード・タイミング (高速ページ DRAM アクセス : オンページ) (1/2)

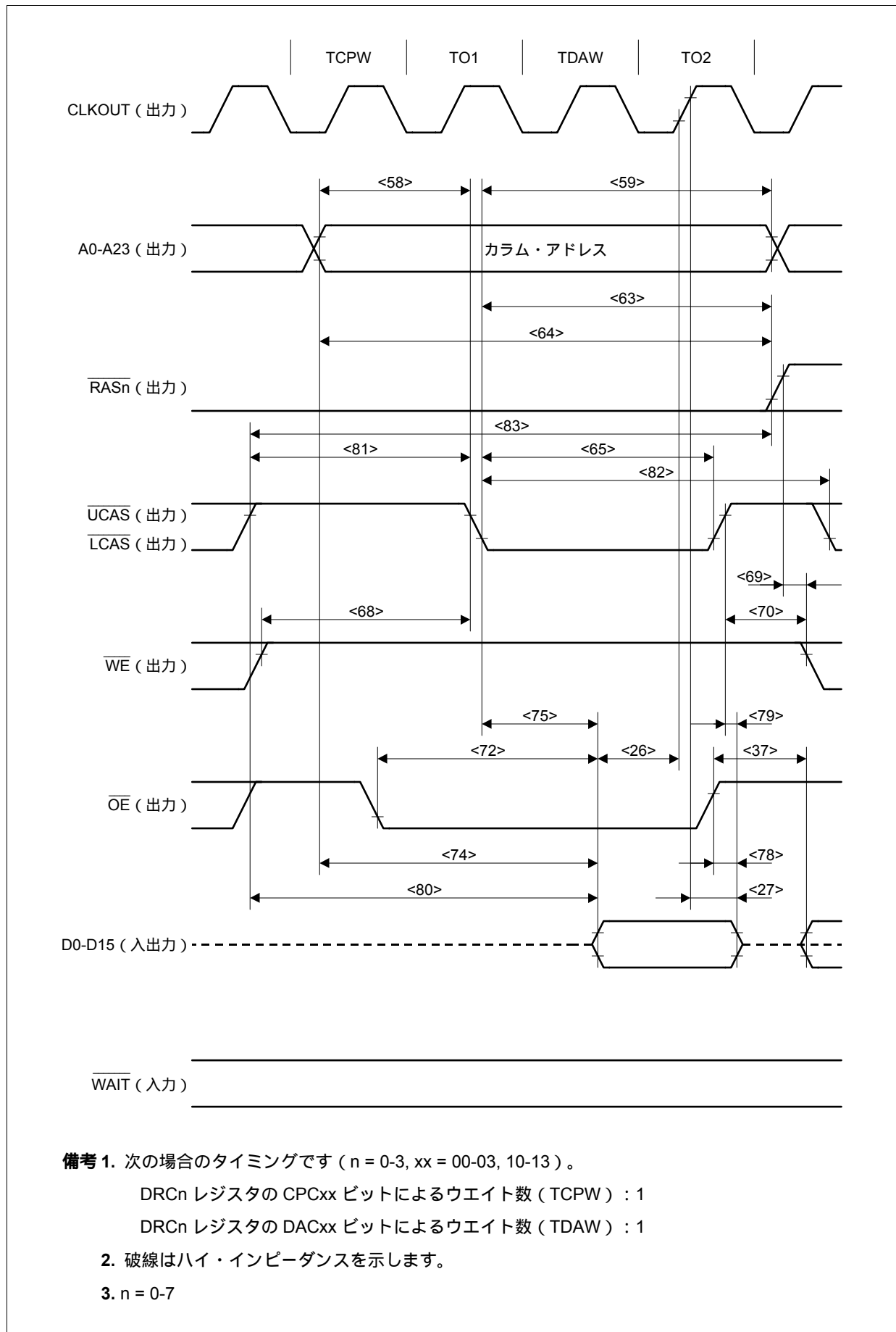
項目	略号	条件	MIN.	MAX.	単位
データ入力設定時間 (対 CLKOUT )	<26> t <sub>SKID</sub>		10		ns
データ入力保持時間 (対 CLKOUT )	<27> t <sub>HKID</sub>		2		ns
$\overline{OE}$ データ出力遅延時間	<37> t <sub>DRDOD</sub>		$(0.5 + i) T - 10$		ns
カラム・アドレス設定時間	<58> t <sub>ASC</sub>		$(0.5 + WCP) T - 10$		ns
カラム・アドレス保持時間	<59> t <sub>CAH</sub>		$(1.5 + WDA) T - 10$		ns
$\overline{RAS}$ 保持時間	<63> t <sub>RSH</sub>		$(1.5 + WDA) T - 10$		ns
$\overline{RAS}$ に対するカラム・アドレス・リード時間	<64> t <sub>RAL</sub>		$(2 + WCP + WDA) T - 10$		ns
$\overline{CAS}$ パルス幅	<65> t <sub>CAS</sub>		$(1 + WDA) T - 10$		ns
$\overline{WE}$ 設定時間 (対 $\overline{CAS}$ )	<68> t <sub>RCS</sub>		$(1 + WCP) T - 10$		ns
$\overline{WE}$ 保持時間 (対 $\overline{RAS}$ )	<69> t <sub>RRH</sub>		$0.5T - 10$		ns
$\overline{WE}$ 保持時間 (対 $\overline{CAS}$ )	<70> t <sub>RCH</sub>		$T - 10$		ns
出カインエーブル・アクセス時間	<72> t <sub>OEa</sub>			$(1 + WCP + WDA) T - 20$	ns
カラム・アドレスからのアクセス時間	<74> t <sub>AA</sub>			$(1.5 + WCP + WDA) T - 20$	ns
$\overline{CAS}$ アクセス時間	<75> t <sub>CAC</sub>			$(1 + WDA) T - 20$	ns
出力バッファ・ターン・オフ遅延時間 (対 $\overline{OE}$ )	<78> t <sub>OEZ</sub>		0		ns
出力バッファ・ターン・オフ遅延時間 (対 $\overline{CAS}$ )	<79> t <sub>OFF</sub>		0		ns
$\overline{CAS}$ プリチャージからのアクセス時間	<80> t <sub>ACP</sub>			$(2 + WCP + WDA) T - 20$	ns
$\overline{CAS}$ プリチャージ時間	<81> t <sub>CP</sub>		$(1 + WCP) T - 5$		ns
高速ページ・モード・サイクル時間	<82> t <sub>PC</sub>		$(2 + WCP + WDA) T - 10$		ns
$\overline{CAS}$ プリチャージに対する $\overline{RAS}$ 保持時間	<83> t <sub>RHCP</sub>		$(2.5 + WCP + WDA) T - 10$		ns

備考 1.  $T = t_{CYK}$

2. WCP : DRCn レジスタの CPCxx ビットによるウエイト数 ( n = 0-3, xx = 00-03, 10-13 )
3. WDA : DRCn レジスタの DACxx ビットによるウエイト数 ( n = 0-3, xx = 00-03, 10-13 )
4. i : リード・サイクル後にライト・サイクルが続くときに挿入されるアイドル・ステート数



(b) リード・タイミング (高速ページ DRAM アクセス : オンページ) (2/2)



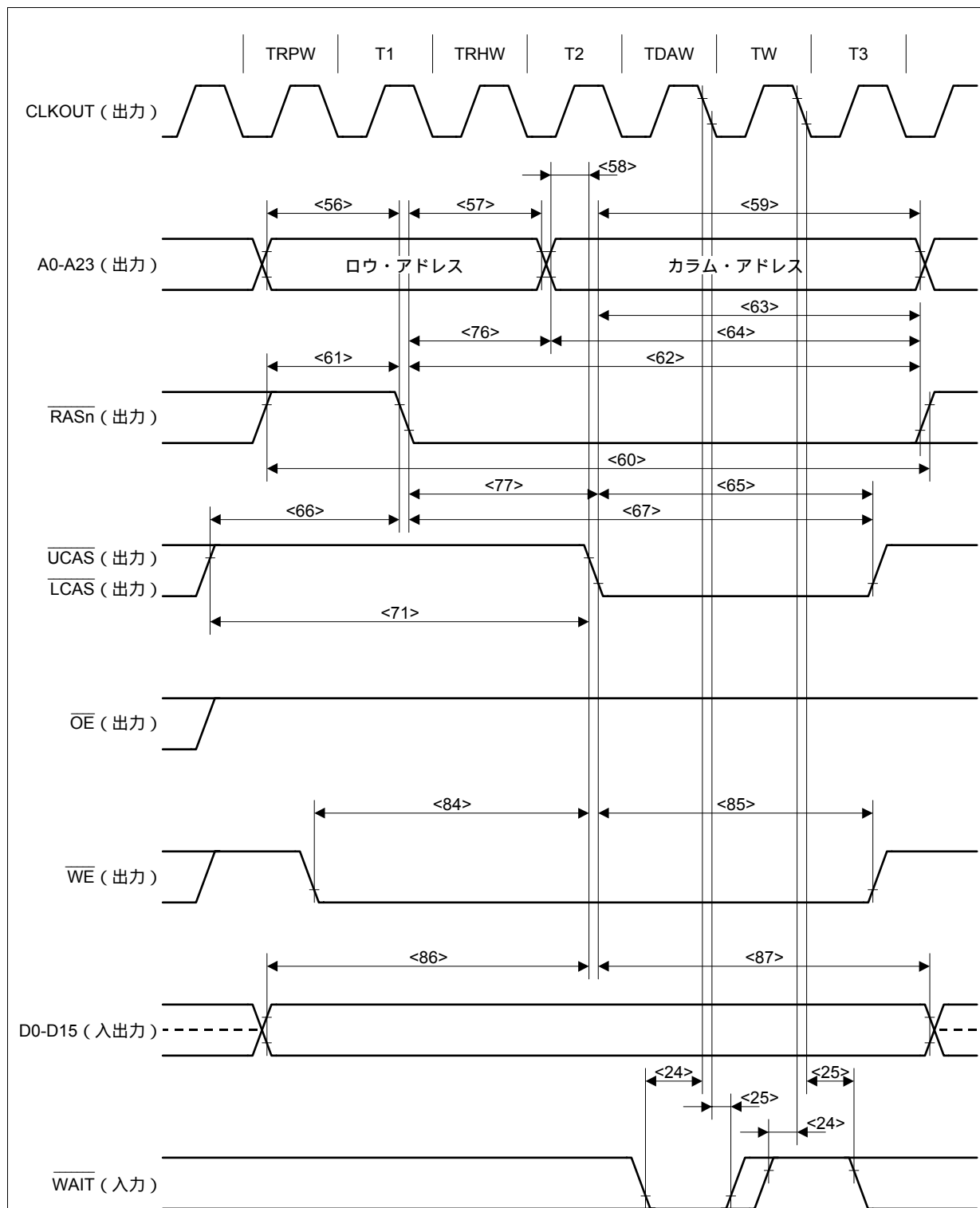
(c) ライト・タイミング (高速ページ DRAM アクセス, 通常アクセス: オフページ) (1/2)

項目	略号	条件	MIN.	MAX.	単位
WAIT設定時間 (対 CLKOUT )	<24> t <sub>SWK</sub>		10		ns
WAIT保持時間 (対 CLKOUT )	<25> t <sub>HKW</sub>		2		ns
ロウ・アドレス設定時間	<56> t <sub>ASR</sub>		( 0.5 + W <sub>RP</sub> ) T - 10		ns
ロウ・アドレス保持時間	<57> t <sub>RAH</sub>		( 0.5 + W <sub>RH</sub> ) T - 10		ns
カラム・アドレス設定時間	<58> t <sub>ASC</sub>		0.5T - 10		ns
カラム・アドレス保持時間	<59> t <sub>CAH</sub>		( 1.5 + W <sub>DA</sub> + W ) T - 10		ns
リード/ライト・サイクル時間	<60> t <sub>RC</sub>		( 3 + W <sub>RP</sub> + W <sub>RH</sub> + W <sub>DA</sub> + W ) T - 10		ns
RASプリチャージ時間	<61> t <sub>RP</sub>		( 0.5 + W <sub>RP</sub> ) T - 5		ns
RASパルス時間	<62> t <sub>RAS</sub>		( 2.5 + W <sub>RH</sub> + W <sub>DA</sub> + W ) T - 10		ns
RAS保持時間	<63> t <sub>RSH</sub>		( 1.5 + W <sub>DA</sub> + W ) T - 10		ns
カラム・アドレス・リード時間 (対 RAS )	<64> t <sub>RAL</sub>		( 2 + W <sub>DA</sub> + W ) T - 10		ns
CASパルス幅	<65> t <sub>CAS</sub>		( 1 + W <sub>DA</sub> + W ) T - 10		ns
CAS-RASプリチャージ時間	<66> t <sub>CRP</sub>		( 1 + W <sub>RH</sub> ) T - 10		ns
CAS保持時間	<67> t <sub>CSH</sub>		( 2 + W <sub>RH</sub> + W <sub>DA</sub> + W ) T - 10		ns
CASプリチャージ時間	<71> t <sub>CPN</sub>		( 2 + W <sub>RP</sub> + W <sub>RH</sub> ) T - 5		ns
RASカラム・アドレス遅延時間	<76> t <sub>RAD</sub>		( 0.5 + W <sub>RH</sub> ) T - 10		ns
RAS-CAS遅延時間	<77> t <sub>RCD</sub>		( 1 + W <sub>RH</sub> ) T - 10		ns
WE設定時間 (対 CAS )	<84> t <sub>WCS</sub>		( 1 + W <sub>RP</sub> + W <sub>RH</sub> ) T - 10		ns
WE保持時間 (対 CAS )	<85> t <sub>WCH</sub>		( 1 + W <sub>DA</sub> + W ) T - 10		ns
データ設定時間 (対 CAS )	<86> t <sub>DS</sub>		( 1.5 + W <sub>RP</sub> + W <sub>RH</sub> ) T - 10		ns
データ保持時間 (対 CAS )	<87> t <sub>DH</sub>		( 1.5 + W <sub>DA</sub> + W ) T - 10		ns

備考 1. T = t<sub>cyk</sub>

2. w : WAITによるウェイト数
3. W<sub>RP</sub> : DRCn レジスタの RPCxx ビットによるウェイト数 ( n = 0-3, xx = 00-03, 10-13 )
4. W<sub>RH</sub> : DRCn レジスタの RHCxx ビットによるウェイト数 ( n = 0-3, xx = 00-03, 10-13 )
5. W<sub>DA</sub> : DRCn レジスタの DACxx ビットによるウェイト数 ( n = 0-3, xx = 00-03, 10-13 )

(c) ライト・タイミング (高速ページ DRAM アクセス, 通常アクセス: オフページ) (2/2)



備考 1. 次の場合のタイミングです (n = 0-3, xx = 00-03, 10-13)。

DRCn レジスタの RPCxx ビットによるウエイト数 (TRPW) : 1

DRCn レジスタの RHCxx ビットによるウエイト数 (TRHW) : 1

DRCn レジスタの DACxx ビットによるウエイト数 (TDAW) : 1

2. 破線はハイ・インピーダンスを示します。

3. n = 0-7

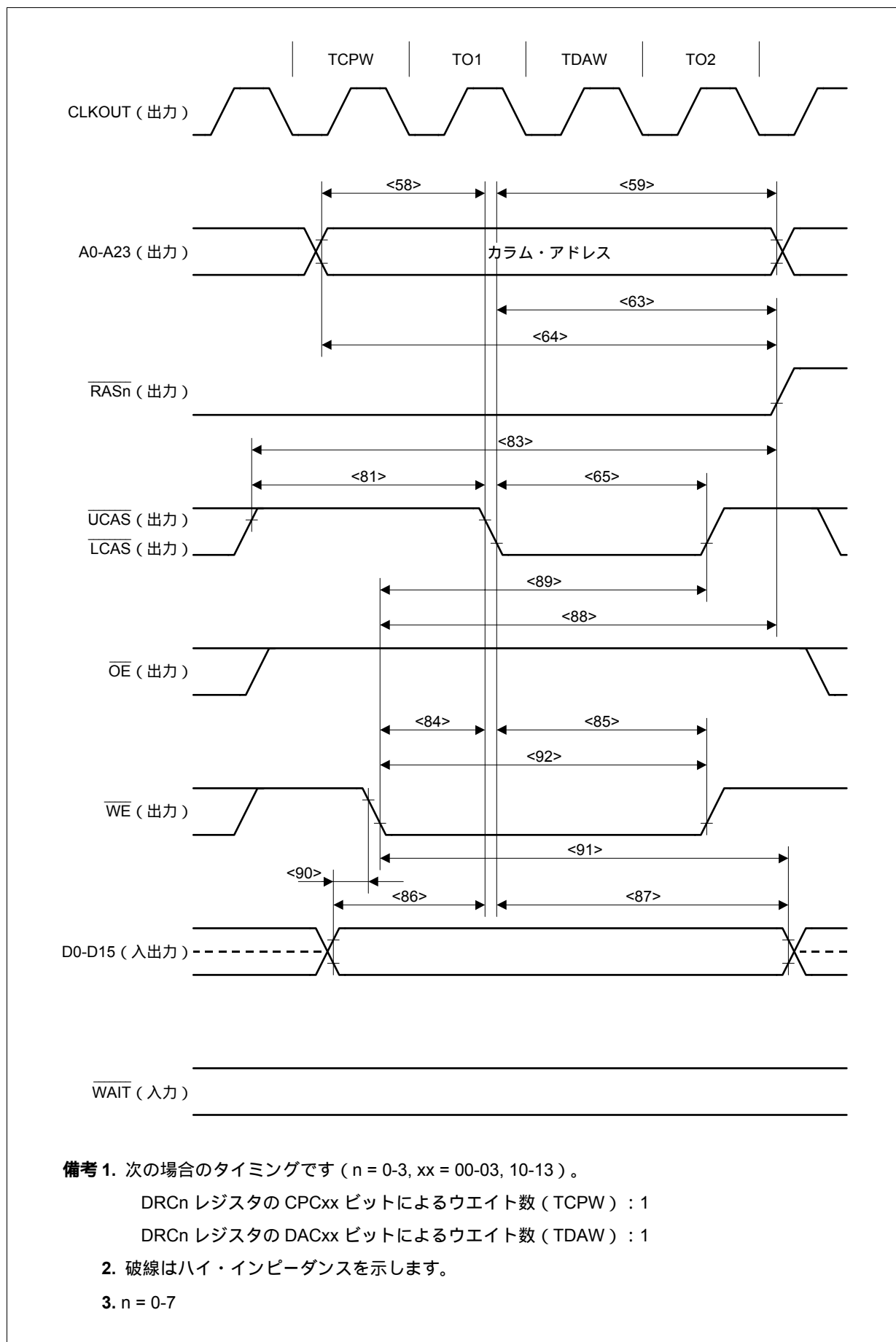
(d) ライト・タイミング (高速ページ DRAM アクセス : オンページ) (1/2)

項目	略号	条件	MIN.	MAX.	単位
カラム・アドレス設定時間	<58> t <sub>ASC</sub>		(0.5 + WCP) T - 10		ns
カラム・アドレス保持時間	<59> t <sub>CAH</sub>		(1.5 + WDA) T - 10		ns
RAS保持時間	<63> t <sub>RSH</sub>		(1.5 + WDA) T - 10		ns
カラム・アドレス・リード時間 (対RAS)	<64> t <sub>RAL</sub>		(2 + WCP + WDA) T - 10		ns
CASパルス幅	<65> t <sub>CAS</sub>		(1 + WDA) T - 10		ns
CASプリチャージ時間	<81> t <sub>CP</sub>		(1 + WCP) T - 5		ns
CASプリチャージに対するRAS保持 時間	<83> t <sub>RHCP</sub>		(2.5 + WCP + WDA) T - 10		ns
WE設定時間 (対CAS)	<84> t <sub>WCS</sub>	WCP = 1	WCP T - 10		ns
WE保持時間 (対CAS)	<85> t <sub>WCH</sub>		(1 + WDA) T - 10		ns
データ設定時間 (対CAS)	<86> t <sub>DS</sub>		(0.5 + WCP) T - 10		ns
データ保持時間 (対CAS)	<87> t <sub>DH</sub>		(1.5 + WDA) T - 10		ns
WEリード時間 (対RAS)	<88> t <sub>RWL</sub>	WCP = 0	(1.5 + WDA) T - 10		ns
WEリード時間 (対CAS)	<89> t <sub>CWL</sub>	WCP = 0	(1 + WDA) T - 10		ns
データ設定時間 (対WE)	<90> t <sub>DSWE</sub>	WCP = 0	0.5T - 10		ns
データ保持時間 (対WE)	<91> t <sub>DHWE</sub>	WCP = 0	(1.5 + WDA) T - 10		ns
WEパルス幅	<92> t <sub>WP</sub>	WCP = 0	(1 + WDA) T - 10		ns

備考 1. T = t<sub>CYK</sub>

2. WCP : DRCn レジスタの CPCxx ビットによるウエイト数 (n = 0-3, xx = 00-03, 10-13)
3. WDA : DRCn レジスタの DACxx ビットによるウエイト数 (n = 0-3, xx = 00-03, 10-13)

(d) ライト・タイミング (高速ページ DRAM アクセス : オンページ) (2/2)



備考 1. 次の場合のタイミングです (n = 0-3, xx = 00-03, 10-13)。

DRCn レジスタの CPCxx ビットによるウエイト数 (TCPW) : 1

DRCn レジスタの DACxx ビットによるウエイト数 (TDAW) : 1

2. 破線はハイ・インピーダンスを示します。

3. n = 0-7

(e) リード・タイミング (EDO DRAM) (1/3)

項目	略号	条件	MIN.	MAX.	単位
データ入力設定時間 (対 CLKOUT )	<26> t <sub>SKID</sub>		10		ns
データ入力保持時間 (対 CLKOUT )	<27> t <sub>HKID</sub>		2		ns
$\overline{OE}$ データ出力遅延時間	<37> t <sub>DRDOD</sub>		$(0.5 + i) T - 10$		ns
ロウ・アドレス設定時間	<56> t <sub>ASR</sub>		$(0.5 + W_{RP}) T - 10$		ns
ロウ・アドレス保持時間	<57> t <sub>RAH</sub>		$(0.5 + W_{RH}) T - 10$		ns
カラム・アドレス設定時間	<58> t <sub>ASC</sub>		$0.5T - 10$		ns
カラム・アドレス保持時間	<59> t <sub>CAH</sub>		$(0.5 + W_{DA}) T - 10$		ns
$\overline{RAS}$ プリチャージ時間	<61> t <sub>RP</sub>		$(0.5 + W_{RP}) T - 5$		ns
カラム・アドレス・リード時間 (対 $\overline{RAS}$ )	<64> t <sub>RAL</sub>		$(2 + W_{CP} + W_{DA}) T - 10$		ns
$\overline{CAS}$ - $\overline{RAS}$ プリチャージ時間	<66> t <sub>CRP</sub>		$(1 + W_{RP}) T - 10$		ns
$\overline{CAS}$ 保持時間	<67> t <sub>CSH</sub>		$(1.5 + W_{RH} + W_{DA}) T - 10$		ns
$\overline{WE}$ 設定時間 (対 $\overline{CAS}$ )	<68> t <sub>RCS</sub>		$(2 + W_{RP} + W_{RH}) T - 10$		ns
$\overline{WE}$ 保持時間 (対 $\overline{RAS}$ )	<69> t <sub>RRH</sub>		$0.5T - 10$		ns
$\overline{WE}$ 保持時間 (対 $\overline{CAS}$ )	<70> t <sub>RCH</sub>		$1.5T - 10$		ns
$\overline{RAS}$ アクセス時間	<73> t <sub>RAC</sub>			$(2 + W_{RH} + W_{DA}) T - 20$	ns
カラム・アドレスからのアクセス時間	<74> t <sub>AA</sub>			$(1.5 + W_{DA}) T - 20$	ns
$\overline{CAS}$ アクセス時間	<75> t <sub>CAC</sub>			$(1 + W_{DA}) T - 20$	ns
$\overline{RAS}$ カラム・アドレス遅延時間	<76> t <sub>RAD</sub>		$(0.5 + W_{RH}) T - 10$		ns
$\overline{RAS}$ - $\overline{CAS}$ 遅延時間	<77> t <sub>RCD</sub>		$(1 + W_{RH}) T - 10$		ns
出力バッファ・ターン・オフ遅延時間 (対 $\overline{OE}$ )	<78> t <sub>OEZ</sub>		0		ns
$\overline{CAS}$ プリチャージに対するアクセス 時間	<80> t <sub>ACP</sub>			$(1.5 + W_{CP} + W_{DA}) T - 20$	ns
$\overline{CAS}$ プリチャージ時間	<81> t <sub>CP</sub>		$(0.5 + W_{CP}) T - 5$		ns
$\overline{CAS}$ プリチャージに対する $\overline{RAS}$ 保持 時間	<83> t <sub>RHCP</sub>		$(2 + W_{CP} + W_{DA}) T - 10$		ns
リード・サイクル時間	<93> t <sub>HPC</sub>		$(1 + W_{DA} + W_{CP}) T - 10$		ns
$\overline{RAS}$ パルス幅	<94> t <sub>RASP</sub>		$(2.5 + W_{RH} + W_{DA}) T - 10$		ns
$\overline{CAS}$ パルス幅	<95> t <sub>HCAS</sub>		$(0.5 + W_{DA}) T - 10$		ns
$\overline{OE}$ $\overline{CAS}$ 保持時間	オフページ	<96> t <sub>och1</sub>	$(2 + W_{RH} + W_{DA}) T - 10$		ns
	オンページ	<97> t <sub>och2</sub>	$(0.5 + W_{DA}) T - 10$		ns
データ入力保持時間 (対 $\overline{CAS}$ )	<98> t <sub>DHC</sub>		0		ns

備考 1. T = t<sub>cyk</sub>

- WRP : DRCn レジスタの RPCxx ビットによるウエイト数 ( n = 0-3, xx = 00-03, 10-13 )
- WRH : DRCn レジスタの RHCxx ビットによるウエイト数 ( n = 0-3, xx = 00-03, 10-13 )
- WDA : DRCn レジスタの DACxx ビットによるウエイト数 ( n = 0-3, xx = 00-03, 10-13 )
- WCP : DRCn レジスタの CPCxx ビットによるウエイト数 ( n = 0-3, xx = 00-03, 10-13 )
- i : リード・サイクル後にライト・サイクルが続くときに挿入されるアイドル・ステート数

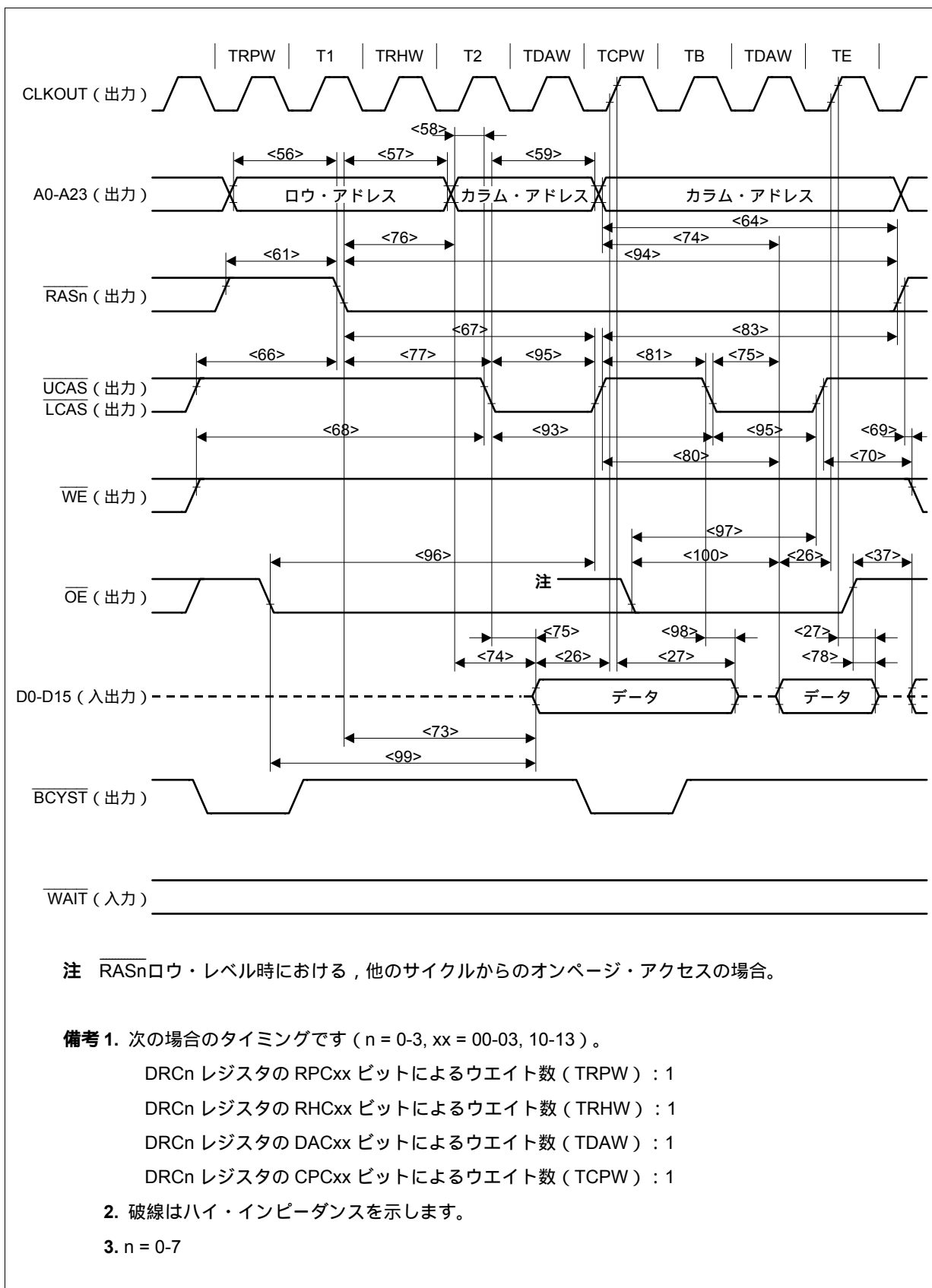
(e) リード・タイミング (EDO DRAM) (2/3)

項 目		略 号		条 件	MIN.	MAX.	単 位
出力イネーブル・アクセス時間	オフページ	<99>	t <sub>OE1</sub>			$(2 + WRP + WRH + WDA)T - 20$	ns
	オンページ	<100>	t <sub>OE2</sub>			$(1 + WCP + WDA)T - 20$	ns

備考 1. T = t<sub>CYK</sub>

2. WRP : DRCn レジスタの RPCxx ビットによるウエイト数 ( n = 0-3, xx = 00-03, 10-13 )
3. WRH : DRCn レジスタの RHCxx ビットによるウエイト数 ( n = 0-3, xx = 00-03, 10-13 )
4. WDA : DRCn レジスタの DACxx ビットによるウエイト数 ( n = 0-3, xx = 00-03, 10-13 )
5. WCP : DRCn レジスタの CPCxx ビットによるウエイト数 ( n = 0-3, xx = 00-03, 10-13 )

(e) リード・タイミング (EDO DRAM) (3/3)





{ × 毛 }

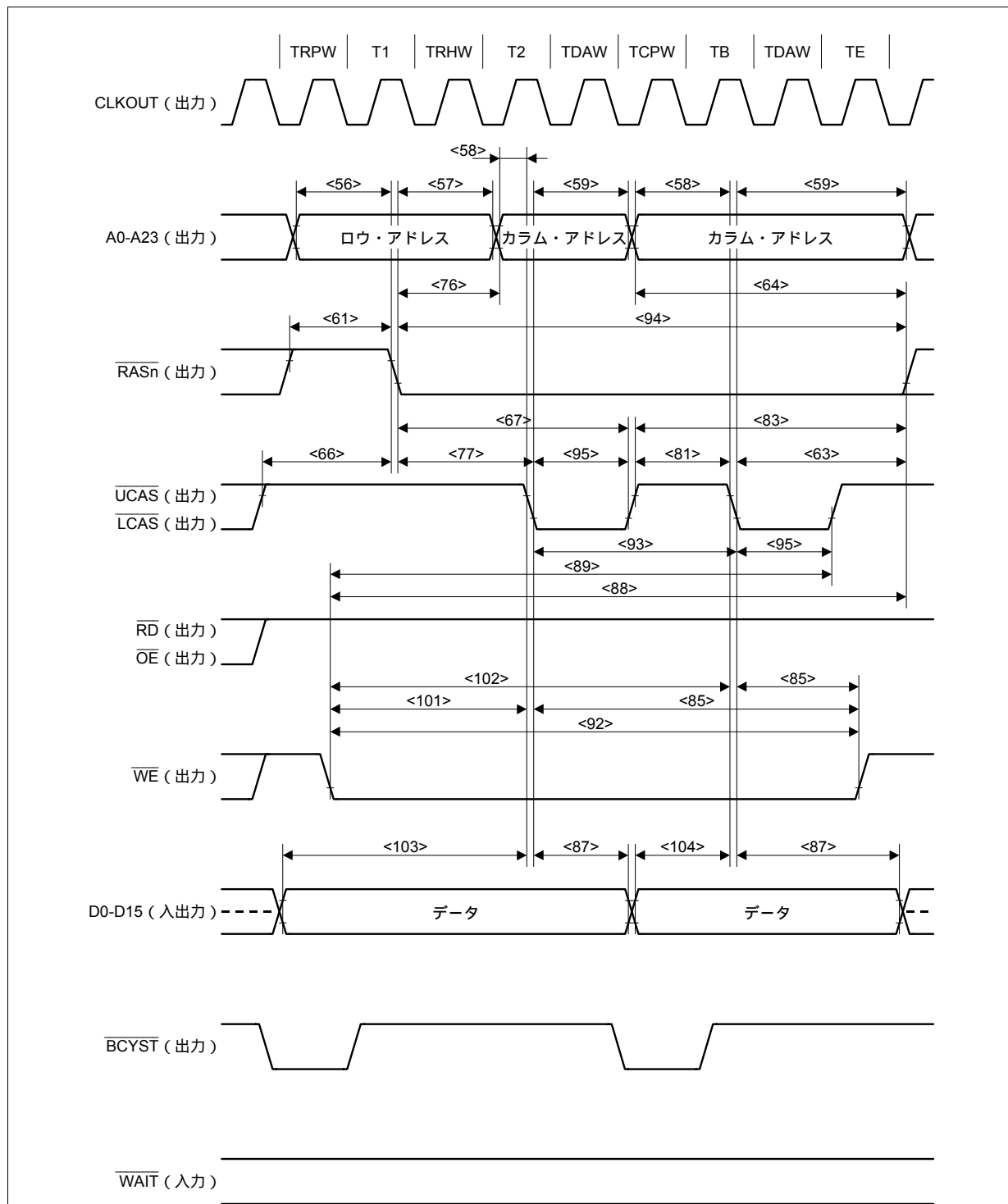
(f) ライト・タイミング (EDO DRAM) (1/2)

項目	略号	条件	MIN.	MAX.	単位
ロウ・アドレス設定時間	<56> t <sub>ASR</sub>		(0.5 + W <sub>RP</sub> ) T - 10		ns
ロウ・アドレス保持時間	<57> t <sub>RAH</sub>		(0.5 + W <sub>RH</sub> ) T - 10		ns
カラム・アドレス設定時間	<58> t <sub>ASC</sub>		0.5T - 10		ns
カラム・アドレス保持時間	<59> t <sub>CAH</sub>		(0.5 + W <sub>DA</sub> ) T - 10		ns
RAS <sub>̄</sub> プリチャージ時間	<61> t <sub>RP</sub>		(0.5 + W <sub>RP</sub> ) T - 5		ns
RAS <sub>̄</sub> 保持時間	<63> t <sub>RSH</sub>		(1.5 + W <sub>DA</sub> ) T - 10		ns
カラム・アドレス・リード時間 (対RAS <sub>̄</sub> )	<64> t <sub>RAL</sub>		(2 + W <sub>CP</sub> + W <sub>DA</sub> ) T - 10		ns
CAS <sub>̄</sub> -RAS <sub>̄</sub> プリチャージ時間	<66> t <sub>CRP</sub>		(1 + W <sub>RP</sub> ) T - 10		ns
CAS <sub>̄</sub> 保持時間	<67> t <sub>CSH</sub>		(1.5 + W <sub>RH</sub> + W <sub>DA</sub> ) T - 10		ns
RAS <sub>̄</sub> カラム・アドレス遅延時間	<76> t <sub>RAD</sub>		(0.5 + W <sub>RH</sub> ) T - 10		ns
RAS <sub>̄</sub> -CAS <sub>̄</sub> 遅延時間	<77> t <sub>RCD</sub>		(1 + W <sub>RH</sub> ) T - 10		ns
CAS <sub>̄</sub> プリチャージ時間	<81> t <sub>CP</sub>		(0.5 + W <sub>CP</sub> ) T - 5		ns
CAS <sub>̄</sub> プリチャージに対するRAS <sub>̄</sub> 保持時間	<83> t <sub>RHCP</sub>		(2 + W <sub>CP</sub> + W <sub>DA</sub> ) T - 10		ns
WE <sub>̄</sub> 保持時間 (対CAS <sub>̄</sub> )	<85> t <sub>WCH</sub>		(1 + W <sub>DA</sub> ) T - 10		ns
データ保持時間 (対CAS <sub>̄</sub> )	<87> t <sub>DH</sub>		(0.5 + W <sub>DA</sub> ) T - 10		ns
WE <sub>̄</sub> リード時間 (対RAS <sub>̄</sub> )	オンページ <88> t <sub>RWL</sub>	W <sub>CP</sub> = 0	(1.5 + W <sub>DA</sub> ) T - 10		ns
WE <sub>̄</sub> リード時間 (対CAS <sub>̄</sub> )	オンページ <89> t <sub>CWL</sub>	W <sub>CP</sub> = 0	(0.5 + W <sub>DA</sub> ) T - 10		ns
WE <sub>̄</sub> パルス幅	オンページ <92> t <sub>WP</sub>	W <sub>CP</sub> = 0	(1 + W <sub>DA</sub> ) T - 10		ns
ライト・サイクル時間	<93> t <sub>HPC</sub>		(1 + W <sub>DA</sub> + W <sub>CP</sub> ) T - 10		ns
RAS <sub>̄</sub> パルス幅	<94> t <sub>RASP</sub>		(2.5 + W <sub>RH</sub> + W <sub>DA</sub> ) T - 10		ns
CAS <sub>̄</sub> パルス幅	<95> t <sub>HCAS</sub>		(0.5 + W <sub>DA</sub> ) T - 10		ns
WE <sub>̄</sub> 設定時間 (対CAS <sub>̄</sub> )	オフページ <101> t <sub>WCS1</sub>		(1 + W <sub>RP</sub> + W <sub>RH</sub> ) T - 10		ns
	オンページ <102> t <sub>WCS2</sub>	W <sub>CP</sub> = 1	W <sub>CP</sub> T - 10		ns
データ設定時間 (対CAS <sub>̄</sub> )	オフページ <103> t <sub>DS1</sub>		(1.5 + W <sub>RP</sub> + W <sub>RH</sub> ) T - 10		ns
	オンページ <104> t <sub>DS2</sub>		(0.5 + W <sub>CP</sub> ) T - 10		ns

備考 1. T = t<sub>cyk</sub>

2. W<sub>RP</sub> : DRCn レジスタの RPCxx ビットによるウエイト数 (n = 0-3, xx = 00-03, 10-13)
3. W<sub>RH</sub> : DRCn レジスタの RHCxx ビットによるウエイト数 (n = 0-3, xx = 00-03, 10-13)
4. W<sub>DA</sub> : DRCn レジスタの DACxx ビットによるウエイト数 (n = 0-3, xx = 00-03, 10-13)
5. W<sub>CP</sub> : DRCn レジスタの CPCxx ビットによるウエイト数 (n = 0-3, xx = 00-03, 10-13)

(f) ライト・タイミング (EDO DRAM) (2/2)



備考 1. 次の場合のタイミングです (n = 0-3, xx = 00-03, 10-13)。

DRCn レジスタの RPCxx ビットによるウエイト数 (TRPW) : 1

DRCn レジスタの RHCxx ビットによるウエイト数 (TRHW) : 1

DRCn レジスタの DACxx ビットによるウエイト数 (TDAW) : 1

DRCn レジスタの CPCxx ビットによるウエイト数 (TCPW) : 1

2. 破線はハイ・インピーダンスを示します。

3. n = 0-7

(g) DMA フライバイ転送タイミング (DRAM (EDO, 高速ページ) 外部 I/O 転送) (1/3)

項目	略号	条件	MIN.	MAX.	単位
WAIT設定時間 (対 CLKOUT )	<24>	t <sub>SWK</sub>	10		ns
WAIT保持時間 (対 CLKOUT )	<25>	t <sub>HKW</sub>	2		ns
$\overline{OE}$ データ出力遅延時間	<37>	t <sub>DRDOD</sub>	(0.5 + i) T - 10		ns
アドレス $\overline{IOWR}$ 遅延時間	<41>	t <sub>DAWR</sub>	(0.5 + WRP) T - 5		ns
アドレス設定時間 (対 $\overline{IOWR}$ )	<42>	t <sub>SAWR</sub>	(2 + WRP + WRH + WDA + w) T - 10		ns
$\overline{IOWR}$ アドレス遅延時間	<43>	t <sub>DWRA</sub>	0.5T - 5		ns
$\overline{IOWR}$ RD 遅延時間	<48>	WF = 0	0		ns
		WF = 1	T - 10		
$\overline{IOWR}$ ロウ・レベル幅	<50>	t <sub>WWRL</sub>	(2 + WRH + WDA + w) T - 10		ns
ロウ・アドレス設定時間	<56>	t <sub>ASR</sub>	(0.5 + WRP) T - 10		ns
ロウ・アドレス保持時間	<57>	t <sub>RAH</sub>	(0.5 + WRH) T - 10		ns
カラム・アドレス設定時間	<58>	t <sub>ASC</sub>	0.5T - 10		ns
カラム・アドレス保持時間	<59>	t <sub>CAH</sub>	(1.5 + WDA + WF + w) T - 10		ns
リード/ライト・サイクル時間	<60>	t <sub>RC</sub>	(3 + WRP + WRH + WDA + WF + w) T - 10		ns
RASプリチャージ時間	<61>	t <sub>RP</sub>	(0.5 + WRP) T - 5		ns
RAS保持時間	<63>	t <sub>RSH</sub>	(1.5 + WDA + WF + w) T - 10		ns
RASに対するカラム・アドレス・リード時間	<64>	t <sub>RAL</sub>	(2 + W <sub>CP</sub> + W <sub>DA</sub> + W <sub>F</sub> + w) T - 10		ns
CASパルス幅	<65>	t <sub>CAS</sub>	(1 + WDA + WF + w) T - 10		ns
$\overline{CAS}$ -RASプリチャージ時間	<66>	t <sub>CRP</sub>	(1 + WRP) T - 10		ns
$\overline{CAS}$ 保持時間	<67>	t <sub>CSH</sub>	(2 + WRH + WDA + WF + w) T - 10		ns
WE設定時間 (対 $\overline{CAS}$ )	<68>	t <sub>RCS</sub>	(2 + WRP + WRH) T - 10		ns
WE保持時間 (対 RAS )	<69>	t <sub>RRH</sub>	0.5T - 10		ns
WE保持時間 (対 $\overline{CAS}$ )	<70>	t <sub>RCH</sub>	1.5T - 10		ns
$\overline{CAS}$ プリチャージ時間	<71>	t <sub>CPN</sub>	(2 + WRP + WRH) T - 5		ns
RAS カラム・アドレス遅延時間	<76>	t <sub>RAD</sub>	(0.5 + WRH) T - 10		ns
RAS-CAS遅延時間	<77>	t <sub>RCD</sub>	(1 + WRH) T - 10		ns

備考 1. T = t<sub>CYK</sub>

2. w :  $\overline{WAIT}$ によるウェイト数
3. WRP : DRCn レジスタのRPCxx ビットによるウェイト数 (n = 0-3, xx = 00-03, 10-13)
4. WRH : DRCn レジスタのRHCxx ビットによるウェイト数 (n = 0-3, xx = 00-03, 10-13)
5. WDA : DRCn レジスタのDACxx ビットによるウェイト数 (n = 0-3, xx = 00-03, 10-13)
6. WCP : DRCn レジスタのCPCxx ビットによるウェイト数 (n = 0-3, xx = 00-03, 10-13)
7. WF : DMA フライバイ転送時のソース側アクセスに挿入されるウェイト数
8. i : リード・サイクル後にライト・サイクルが続くときに挿入されるアイドル・ステート数

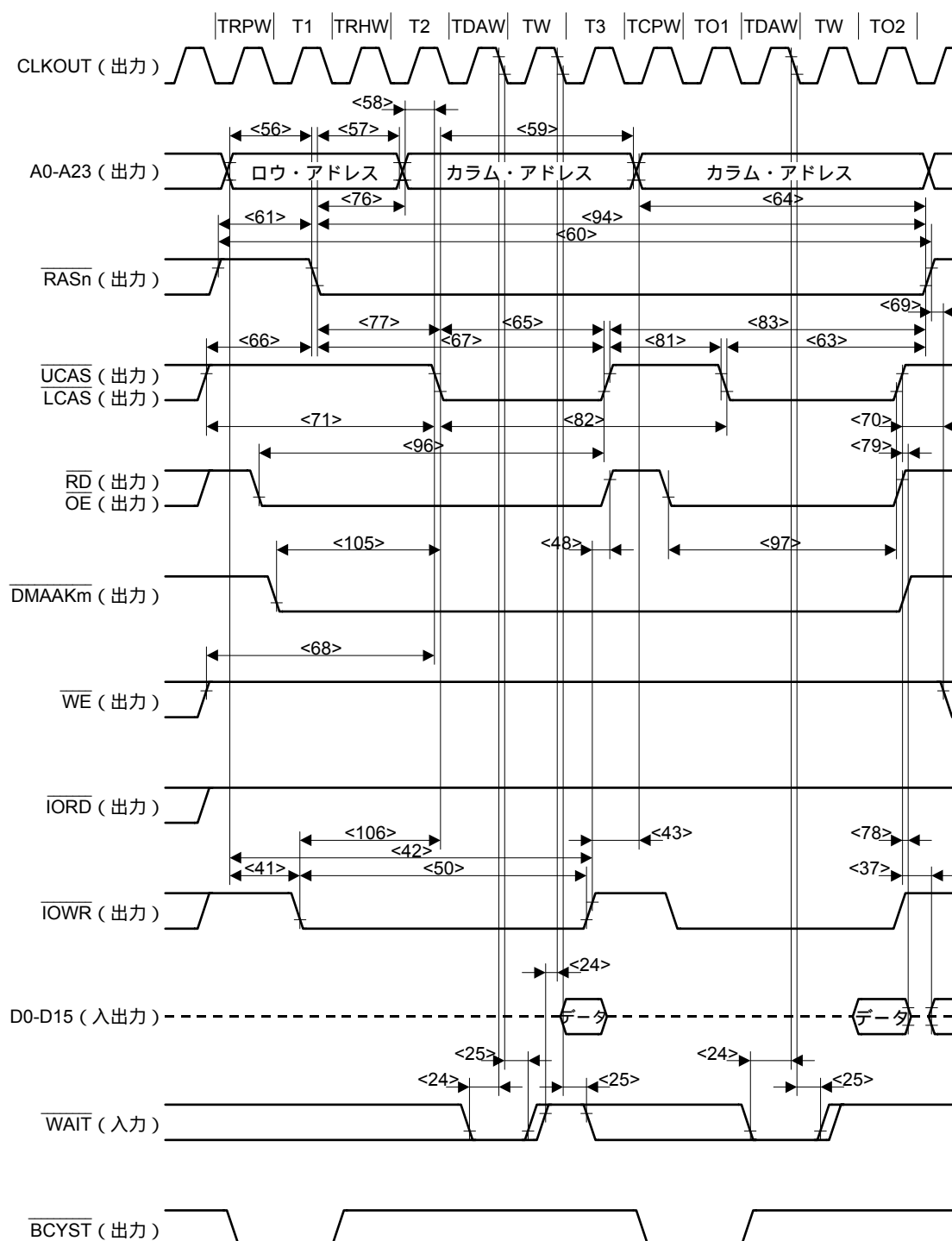
(g) DMA フライバイ転送タイミング (DRAM (EDO, 高速ページ) 外部 I/O 転送) (2/3)

項 目	略 号	条 件	MIN.	MAX.	単 位
出力バッファ・ターン・オフ遅延時間 (対 $\overline{OE}$ )	<78> $t_{OEZ}$		0		ns
出力バッファ・ターン・オフ遅延時間 (対 $\overline{CAS}$ )	<79> $t_{OFF}$		0		ns
$\overline{CAS}$ プリチャージ時間	<81> $t_{CP}$		$(0.5 + W_{CP}) T - 5$		ns
高速ページ・モード・サイクル時間	<82> $t_{PC}$		$(2 + W_{CP} + W_{DA} + W_{F} + w) T - 10$		ns
$\overline{CAS}$ プリチャージに対する $\overline{RAS}$ 保持時間	<83> $t_{RHCP}$		$(2.5 + W_{CP} + W_{DA} + W_{F} + w) T - 10$		ns
$\overline{RAS}$ パルス幅	<94> $t_{RASP}$		$(2.5 + W_{RH} + W_{DA} + W_{F} + w) T - 10$		ns
$\overline{OE}$ $\overline{CAS}$ 保持時間 (対 $\overline{CAS}$ )	オフページ	<96> $t_{OCH1}$	$(2.5 + W_{RP} + W_{RH} + W_{DA} + W_{F} + w) T - 10$		ns
	オンページ	<97> $t_{OCH2}$	$(1.5 + W_{CP} + W_{DA} + W_{F} + w) T - 10$		ns
$\overline{DMAAKm}$ $\overline{CAS}$ 遅延時間	<105> $t_{DDACS}$		$(1.5 + W_{RH}) T - 10$		ns
$\overline{IOWR}$ $\overline{CAS}$ 遅延時間	<106> $t_{DRDCS}$		$(1 + W_{RH}) T - 10$		ns

備考 1.  $T = t_{CYK}$

2.  $w$  :  $\overline{WAIT}$ によるウェイト数
3.  $W_{CP}$  : DRCn レジスタの CPCxx ビットによるウェイト数 (  $n = 0-3, xx = 00-03, 10-13$  )
4.  $W_{DA}$  : DRCn レジスタの DACxx ビットによるウェイト数 (  $n = 0-3, xx = 00-03, 10-13$  )
5.  $W_{RH}$  : DRCn レジスタの RHCxx ビットによるウェイト数 (  $n = 0-3, xx = 00-03, 10-13$  )
6.  $W_{RP}$  : DRCn レジスタの RPCxx ビットによるウェイト数 (  $n = 0-3, xx = 00-03, 10-13$  )
7.  $W_{F}$  : DMA フライバイ転送時のソース側アクセスに挿入されるウェイト数
8.  $m = 0-3$

(g) DMA フライバイ転送タイミング (DRAM (EDO , 高速ページ) 外部 I/O 転送) (3/3)



備考 1. 次の場合のタイミングです (n = 0-3, xx = 00-03, 10-13)。

- DRCn レジスタの RPCxx ビットによるウェイト数 (TRPW) : 1
- DRCn レジスタの RHCxx ビットによるウェイト数 (TRHW) : 1
- DRCn レジスタの DACxx ビットによるウェイト数 (TDAW) : 1
- DRCn レジスタの CPCxx ビットによるウェイト数 (TCPW) : 1
- DMA フライバイ転送時のソース側アクセスに挿入されるウェイト数 : 0

2. 破線はハイ・インピーダンスを示します。

3. n = 0-7, m = 0-3

(h) DMA フライバイ転送タイミング (外部 I/O DRAM (EDO, 高速ページ) 転送) (1/3)

項目	略号	条件	MIN.	MAX.	単位
WAIT設定時間 (対 CLKOUT )	<24>	t <sub>SWK</sub>	10		ns
WAIT保持時間 (対 CLKOUT )	<25>	t <sub>HKW</sub>	2		ns
$\overline{\text{IORD}}$ ロウ・レベル幅	<32>	t <sub>WRDL</sub>	$(2 + \text{WRH} + \text{WDA} + \text{WF} + \text{W}) T - 10$		ns
$\overline{\text{IORD}}$ ハイ・レベル幅	<33>	t <sub>WRDH</sub>	T - 10		ns
アドレス $\overline{\text{IORD}}$ 遅延時間	<34>	t <sub>DARD</sub>	0.5T - 5		ns
$\overline{\text{IORD}}$ アドレス遅延時間	<35>	t <sub>DRDA</sub>	$(0.5 + i) T - 5$		ns
ロウ・アドレス設定時間	<56>	t <sub>ASR</sub>	$(0.5 + \text{WRP}) T - 10$		ns
ロウ・アドレス保持時間	<57>	t <sub>RAH</sub>	$(0.5 + \text{WRH}) T - 10$		ns
カラム・アドレス設定時間	<58>	t <sub>ASC</sub>	0.5T - 10		ns
カラム・アドレス保持時間	<59>	t <sub>CAH</sub>	$(1.5 + \text{WDA} + \text{WF}) T - 10$		ns
リード/ライト・サイクル時間	<60>	t <sub>RC</sub>	$(3 + \text{WRP} + \text{WRH} + \text{WDA} + \text{WF} + \text{W}) T - 10$		ns
$\overline{\text{RAS}}$ プリチャージ時間	<61>	t <sub>RP</sub>	$(0.5 + \text{WRP}) T - 5$		ns
$\overline{\text{RAS}}$ 保持時間	<63>	t <sub>RSH</sub>	$(1.5 + \text{WDA} + \text{WF}) T - 10$		ns
$\overline{\text{RAS}}$ に対するカラム・アドレス・リード時間	<64>	t <sub>RAL</sub>	$(2 + \text{WCP} + \text{WDA} + \text{WF} + \text{W}) T - 10$		ns
$\overline{\text{CAS}}$ パルス幅	<65>	t <sub>CAS</sub>	$(1 + \text{WDA} + \text{WF}) T - 10$		ns
$\overline{\text{CAS}}$ - $\overline{\text{RAS}}$ プリチャージ時間	<66>	t <sub>CRP</sub>	$(1 + \text{WRP}) T - 10$		ns
$\overline{\text{CAS}}$ 保持時間	<67>	t <sub>CSH</sub>	$(2 + \text{WRH} + \text{WDA} + \text{WF} + \text{W}) T - 10$		ns
$\overline{\text{CAS}}$ プリチャージ時間	<71>	t <sub>CPN</sub>	$(2 + \text{WRP} + \text{WRH} + \text{W}) T - 5$		ns
$\overline{\text{RAS}}$ カラム・アドレス遅延時間	<76>	t <sub>RAD</sub>	$(0.5 + \text{WRH}) T - 10$		ns
$\overline{\text{RAS}}$ - $\overline{\text{CAS}}$ 遅延時間	<77>	t <sub>RCD</sub>	$(1 + \text{WRH} + \text{W}) T - 10$		ns
$\overline{\text{CAS}}$ プリチャージ時間	<81>	t <sub>CP</sub>	$(0.5 + \text{WCP} + \text{W}) T - 5$		ns
高速ページ・モード・サイクル時間	<82>	t <sub>PC</sub>	$(2 + \text{WCP} + \text{WDA} + \text{WF} + \text{W}) T - 10$		ns
$\overline{\text{CAS}}$ プリチャージに対する $\overline{\text{RAS}}$ 保持時間	<83>	t <sub>RHCP</sub>	$(2.5 + \text{WCP} + \text{WDA} + \text{W}) T - 10$		ns
$\overline{\text{WE}}$ 保持時間 (対 $\overline{\text{CAS}}$ )	<85>	t <sub>WCH</sub>	$(1 + \text{WDA}) T - 10$		ns
$\overline{\text{WE}}$ リード時間 (対 $\overline{\text{RAS}}$ )	<88>	t <sub>RWL</sub>	WCP = 0 $(1.5 + \text{WDA} + \text{W}) T - 10$		ns
$\overline{\text{WE}}$ リード時間 (対 $\overline{\text{CAS}}$ )	<89>	t <sub>CWL</sub>	WCP = 0 $(1 + \text{WDA} + \text{W}) T - 10$		ns
$\overline{\text{WE}}$ パルス幅	<92>	t <sub>WP</sub>	WCP = 0 $(1 + \text{WDA} + \text{W}) T - 10$		ns
$\overline{\text{RAS}}$ パルス幅	<94>	t <sub>RASP</sub>	$(2.5 + \text{WRH} + \text{WDA} + \text{WF} + \text{W}) T - 10$		ns
$\overline{\text{WE}}$ 設定時間 (対 $\overline{\text{CAS}}$ )	オフページ	<101>	t <sub>WCS1</sub>	WCP = 0 $(1 + \text{WRH} + \text{WRP} + \text{W}) T - 10$	ns
	オンページ	<102>	t <sub>WCS2</sub>	WCP = 1 WCP T - 10	ns

備考 1. T = t<sub>cyk</sub>

2. w :  $\overline{\text{WAIT}}$ によるウェイト数
3. WRH : DRCn レジスタの RHCxx ビットによるウェイト数 (n = 0-3, xx = 00-03, 10-13)
4. WDA : DRCn レジスタの DACxx ビットによるウェイト数 (n = 0-3, xx = 00-03, 10-13)
5. WRP : DRCn レジスタの RPCxx ビットによるウェイト数 (n = 0-3, xx = 00-03, 10-13)
6. WCP : DRCn レジスタの CPCxx ビットによるウェイト数 (n = 0-3, xx = 00-03, 10-13)
7. WF : DMA フライバイ転送時のソース側アクセスに挿入されるウェイト数
8. i : リード・サイクル後にライト・サイクルが続くときに挿入されるアイドル・ステート数
9. n = 0-7

(h) DMA フライバイ転送タイミング (外部 I/O DRAM (EDO, 高速ページ) 転送) (2/3)

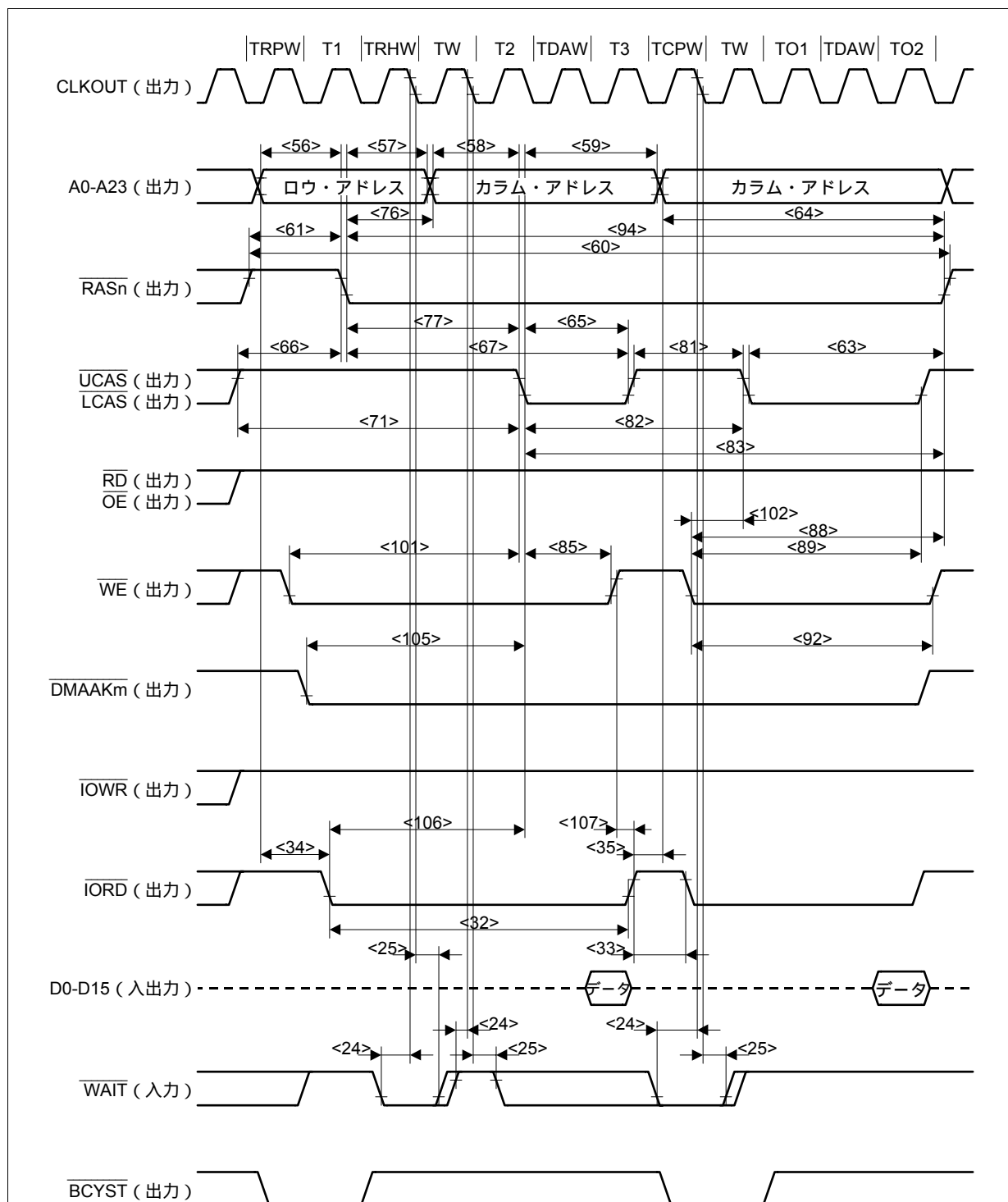
項 目	略 号	条 件	MIN.	MAX.	単 位
$\overline{\text{DMAAK}}_m$ $\overline{\text{CAS}}$ 遅延時間	<105> $t_{\text{DDACS}}$		$(1.5 + W_{\text{RH}} + w) T - 10$		ns
$\overline{\text{IORD}}$ $\overline{\text{CAS}}$ 遅延時間	<106> $t_{\text{DRDCS}}$		$(1 + W_{\text{RH}} + w) T - 10$		ns
$\overline{\text{WE}}$ $\overline{\text{IORD}}$ 遅延時間	<107> $t_{\text{DWERD}}$	WF = 0	0		ns
		WF = 1	T - 10		ns

備考 1. T = t<sub>cyk</sub>

2. w :  $\overline{\text{WAIT}}$ によるウェイト数
3. W<sub>RH</sub> : DRC<sub>n</sub> レジスタの RHC<sub>xx</sub> ビットによるウェイト数 (n = 0-3, xx = 00-03, 10-13)
4. W<sub>F</sub> : DMA フライバイ転送時のソース側アクセスに挿入されるウェイト数
5. m = 0-3



(h) DMA フライバイ転送タイミング (外部 I/O DRAM (EDO, 高速ページ) 転送) (3/3)



備考 1. 次の場合のタイミングです (n = 0-3, xx = 00-03, 10-13)。

DRCn レジスタの RPCxx ビットによるウエイト数 (TRPW) : 1

DRCn レジスタの RHCxx ビットによるウエイト数 (TRHW) : 1

DRCn レジスタの DACxx ビットによるウエイト数 (TDAW) : 1

DRCn レジスタの CPCxx ビットによるウエイト数 (TCPW) : 1

DMA フライバイ転送時のソース側アクセスに挿入されるウエイト数 : 0

2. 破線はハイ・インピーダンスを示します。

3. n = 0-7, m = 0-3

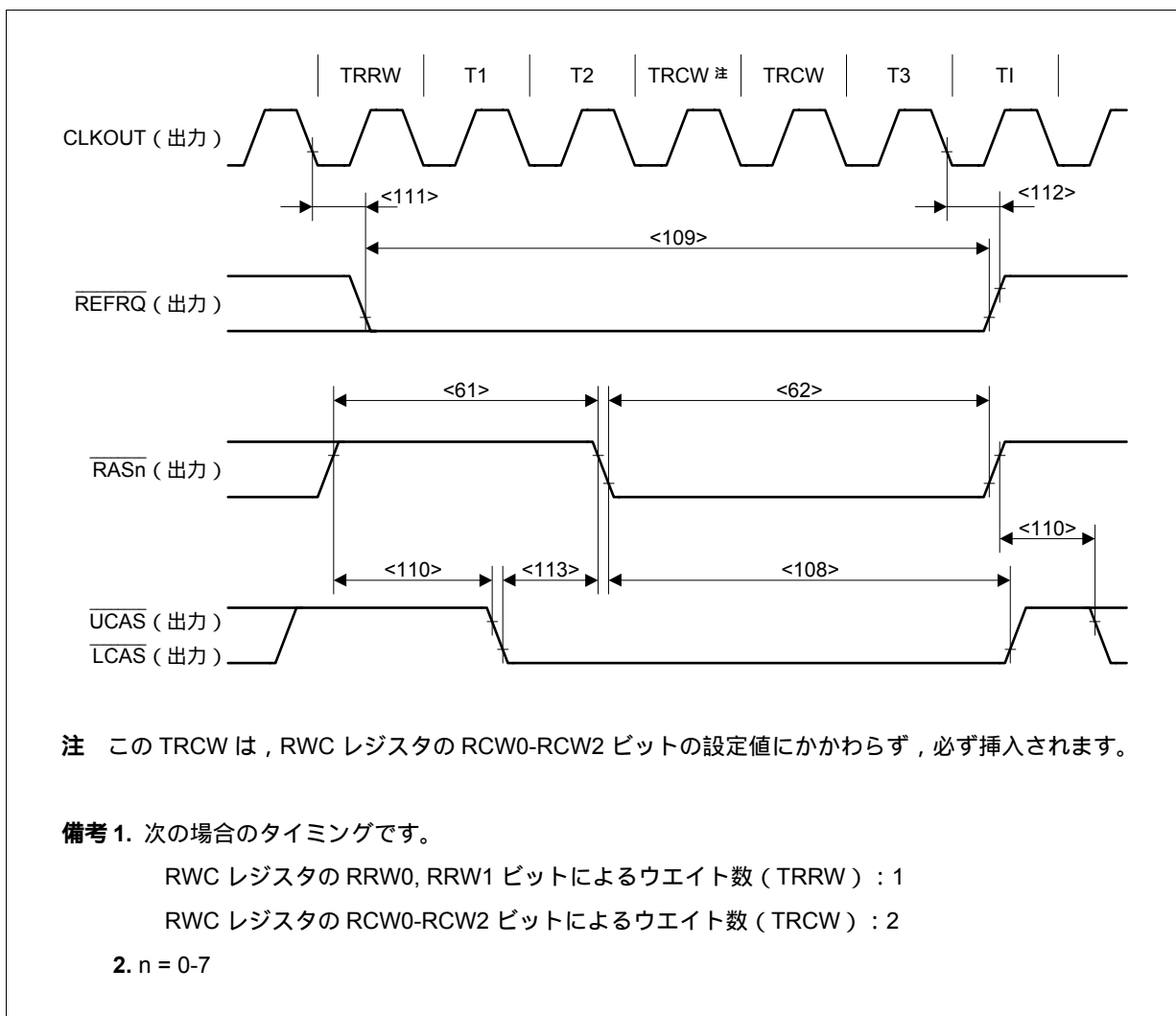
(i) CBR リフレッシュ・タイミング

項目	略号	条件	MIN.	MAX.	単位
RASプリチャージ時間	<61>	t <sub>RP</sub>	( 1.5 + W <sub>RRW</sub> ) T - 5		ns
RASパルス幅	<62>	t <sub>RAS</sub>	( 1.5 + W <sub>RWC</sub> <sup>注</sup> ) T - 10		ns
CAS保持時間	<108>	t <sub>CHR</sub>	( 1.5 + W <sub>RWC</sub> <sup>注</sup> ) T - 10		ns
REFRQパルス幅	<109>	t <sub>WRFL</sub>	( 3 + W <sub>RRW</sub> + W <sub>RWC</sub> <sup>注</sup> ) T - 10		ns
RASプリチャージCAS保持時間	<110>	t <sub>RPC</sub>	( 0.5 + W <sub>RRW</sub> ) T - 10		ns
REFRQアクティブ遅延時間 ( 対 CLKOUT )	<111>	t <sub>DKRF</sub>	2	10	ns
REFRQインアクティブ遅延時間 ( 対 CLKOUT )	<112>	t <sub>HKRF</sub>	2	10	ns
CAS設定時間	<113>	t <sub>CSR</sub>	T - 10		ns

注 W<sub>RWC</sub> は、RWC レジスタの RCW0-RCW2 ビットの設定にかかわらず、デフォルトで最低 1 クロック挿入されます。

備考 1. T = t<sub>cyk</sub>

2. W<sub>RRW</sub> : RWC レジスタの RRW0, RRW1 ビットによるウエイト数
3. W<sub>RWC</sub> : RWC レジスタの RCW0-RCW2 ビットによるウエイト数



注 この TRCW は、RWC レジスタの RCW0-RCW2 ビットの設定値にかかわらず、必ず挿入されます。

備考 1. 次の場合のタイミングです。

RWC レジスタの RRW0, RRW1 ビットによるウエイト数 ( TRRW ) : 1

RWC レジスタの RCW0-RCW2 ビットによるウエイト数 ( TRCW ) : 2

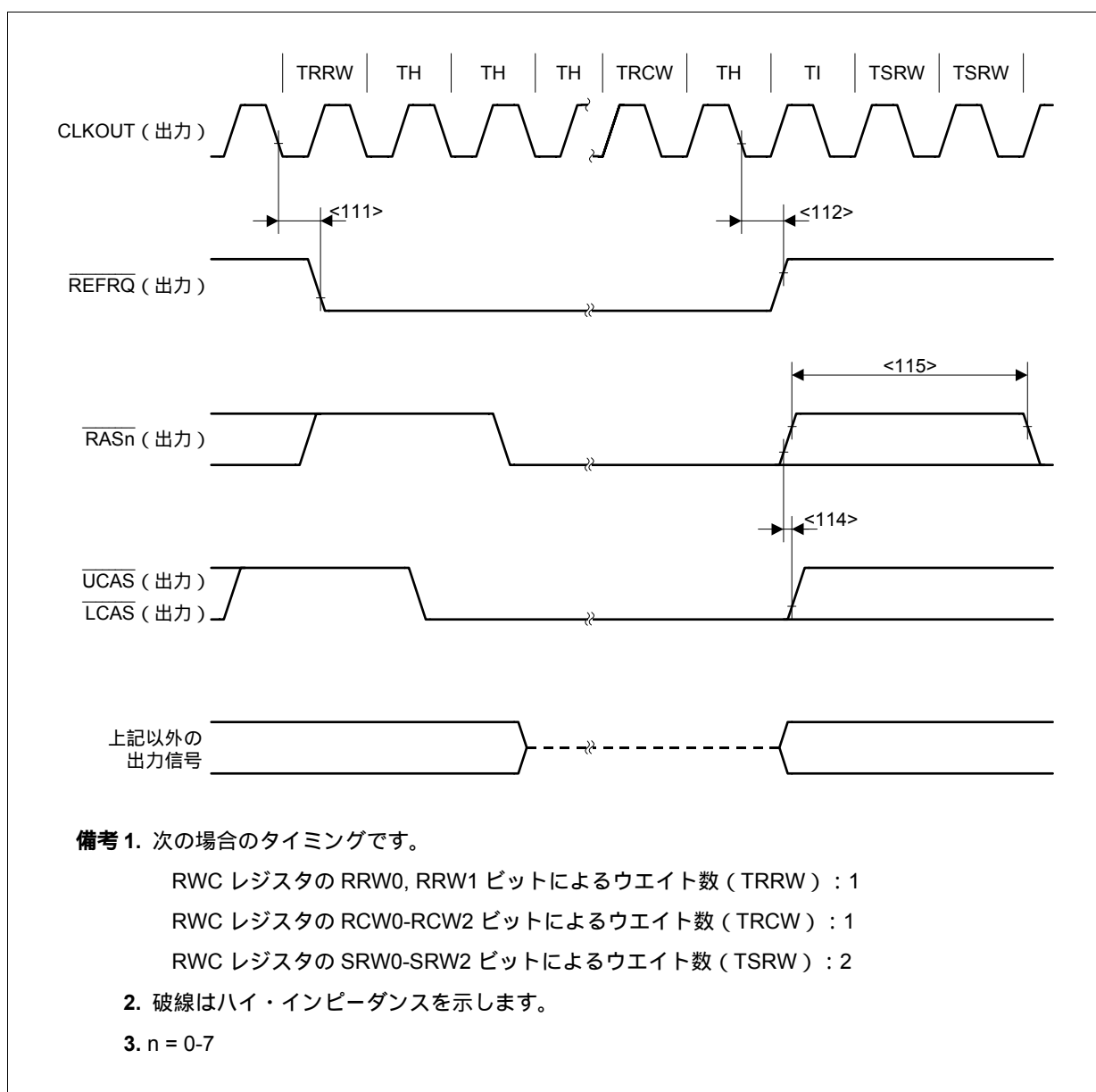
2. n = 0-7

(j) CBRセルフ・リフレッシュ・タイミング

項目	略号	条件	MIN.	MAX.	単位
REFRQアクティブ遅延時間 (対CLKOUT)	<111> t <sub>DKRF</sub>		2	10	ns
REFRQインアクティブ遅延時間 (対CLKOUT)	<112> t <sub>HKRF</sub>		2	10	ns
CAS保持時間	<114> t <sub>CHS</sub>		- 5		ns
RASプリチャージ時間	<115> t <sub>RPS</sub>		(1 + 2W <sub>SRW</sub> ) T - 10		ns

備考 1. T = t<sub>cyk</sub>

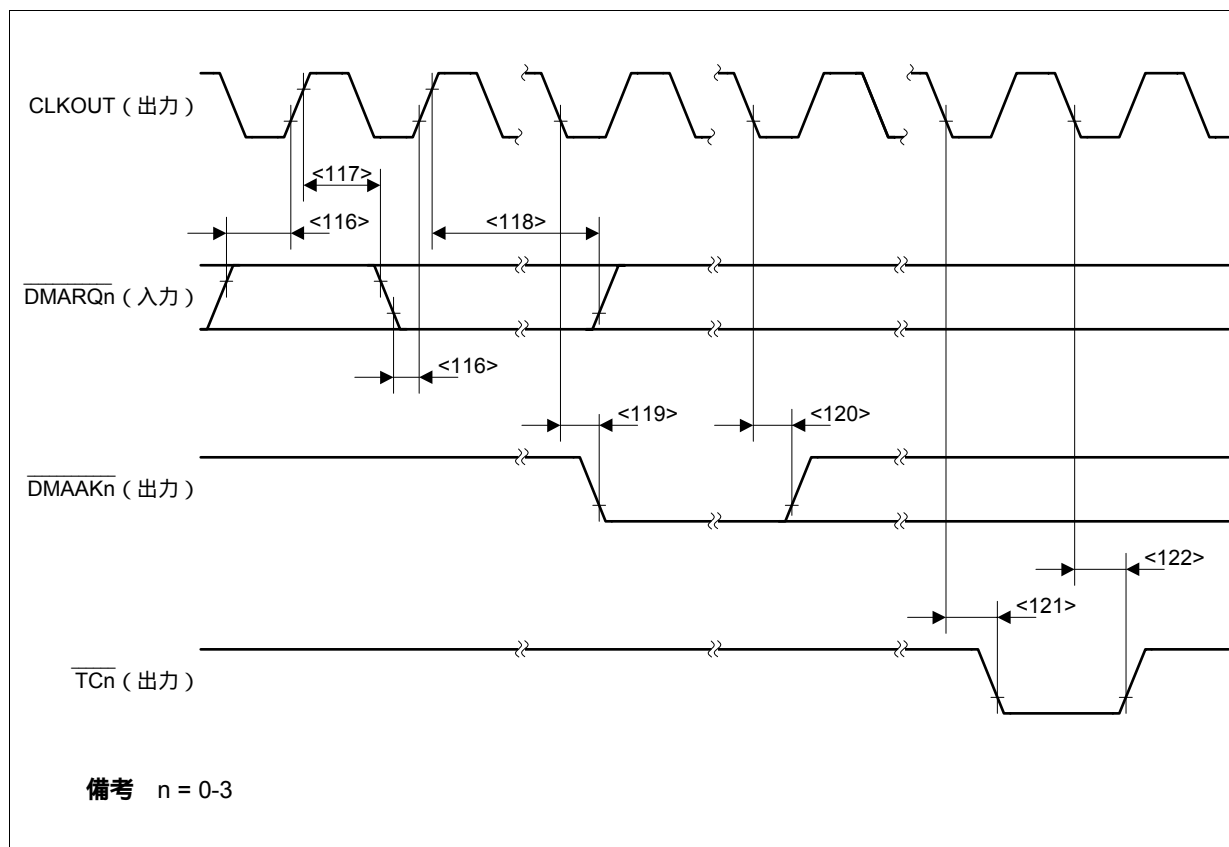
2. W<sub>SRW</sub> : RWCレジスタのSRW0-SRW2ビットによるウエイト数



(7) DMAC タイミング

項目	略号	条件	MIN.	MAX.	単位
DMARQ $\bar{n}$ 設定時間 (対 CLKOUT )	<116> $t_{SDRK}$		10		ns
DMARQ $\bar{n}$ 保持時間 (対 CLKOUT )	<117> $t_{HKDR1}$		2		ns
	<118> $t_{HKDR2}$		DMAAK $\bar{n}$ まで		ns
DMAAK $\bar{n}$ 出力遅延時間 (対 CLKOUT )	<119> $t_{DKDA}$		2	10	ns
DMAAK $\bar{n}$ 出力保持時間 (対 CLKOUT )	<120> $t_{HKDA}$		2	10	ns
T $\bar{C}n$ 出力遅延時間 (対 CLKOUT )	<121> $t_{DKTC}$		2	10	ns
T $\bar{C}n$ 出力保持時間 (対 CLKOUT )	<122> $t_{HKTC}$		2	10	ns

備考 n = 0-3



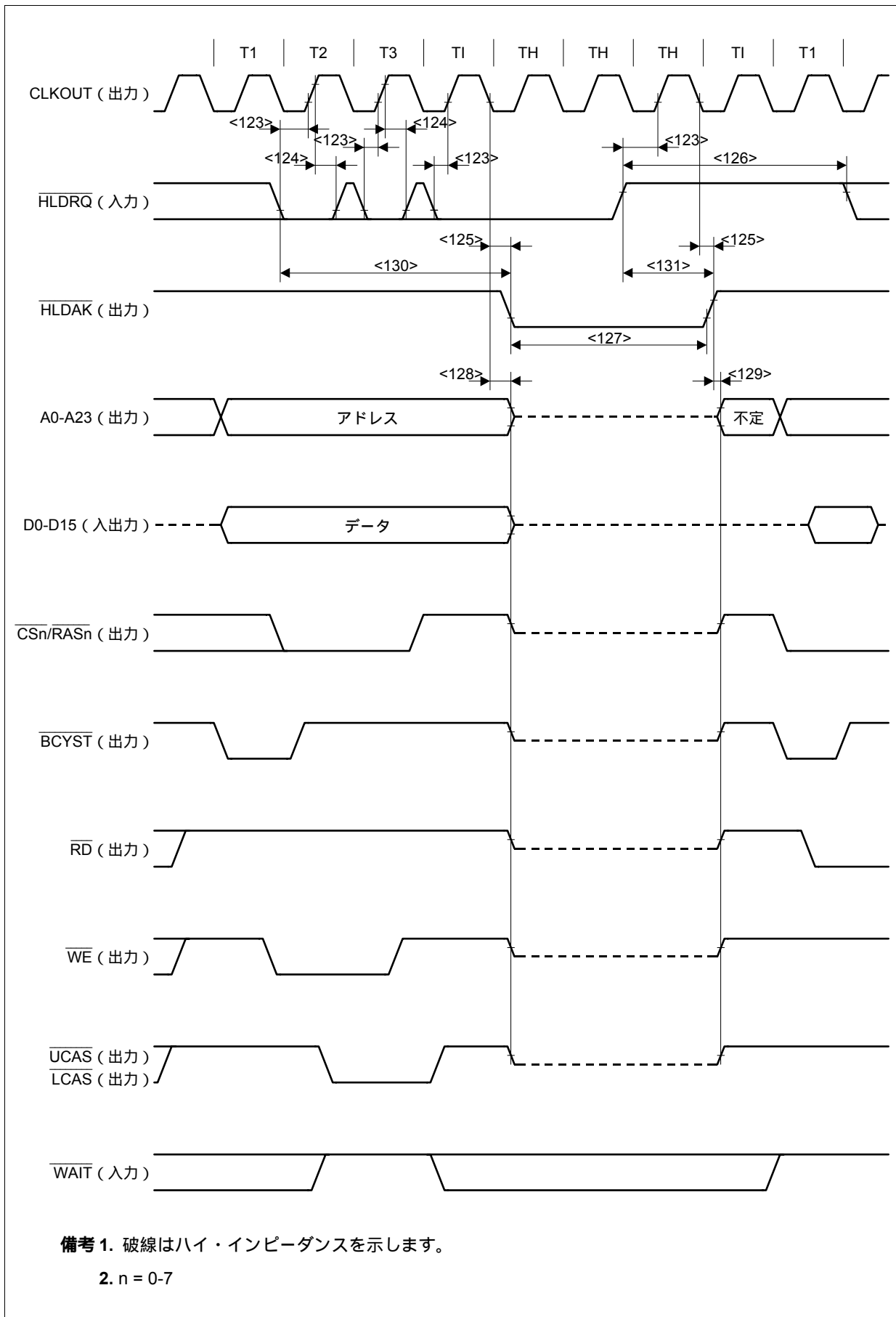
〔メ モ〕

(8) バス・ホールド・タイミング (1/2)

項目	略号	条件	MIN.	MAX.	単位
HLD $\overline{RQ}$ 設定時間 (対 CLKOUT )	<123> t <sub>SHRK</sub>		10		ns
HLD $\overline{RQ}$ 保持時間 (対 CLKOUT )	<124> t <sub>HKHR</sub>		5		ns
CLKOUT HLDAK遅延時間	<125> t <sub>DKHA</sub>		2	10	ns
HLD $\overline{RQ}$ ハイ・レベル幅	<126> t <sub>WHQH</sub>		T + 17		ns
HLDAKロウ・レベル幅	<127> t <sub>WHAL</sub>		T - 8		ns
CLKOUT バス・フロート遅延時間	<128> t <sub>DKCF</sub>			10	ns
HLDAK バス出力遅延時間	<129> t <sub>DHAC</sub>		0		ns
HLD $\overline{RQ}$ HLDAK 遅延時間	<130> t <sub>DHQHA1</sub>		2.5T		ns
HLD $\overline{RQ}$ HLDAK 遅延時間	<131> t <sub>DHQHA2</sub>		0.5T	1.5T	ns

備考 T = t<sub>cyk</sub>

(8) バス・ホールド・タイミング (2/2)

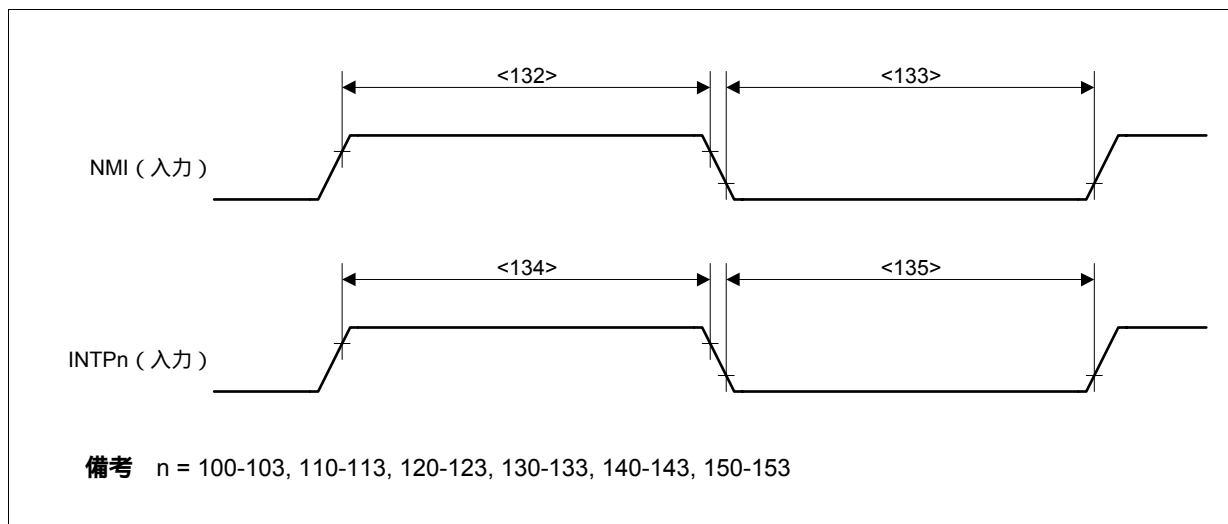


(9) 割り込みタイミング

項目	略号	条件	MIN.	MAX.	単位
NMI ハイ・レベル幅	<132> $t_{WNIH}$		500		ns
NMI ロウ・レベル幅	<133> $t_{WNIL}$		500		ns
INTPn ハイ・レベル幅	<134> $t_{WITH}$		$4T + 10$		ns
INTPn ロウ・レベル幅	<135> $t_{WITL}$		$4T + 10$		ns

備考 1. n = 100-103, 110-113, 120-123, 130-133, 140-143, 150-153

2. T = t<sub>cyk</sub>

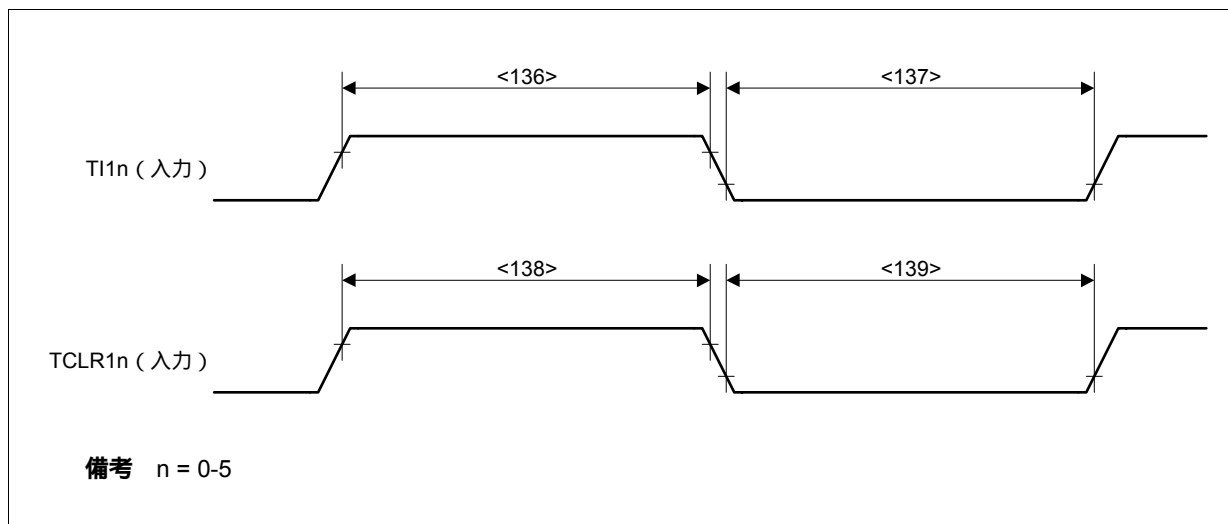


(10) RPU タイミング

項目	略号	条件	MIN.	MAX.	単位
Tl1n ハイ・レベル幅	<136> $t_{WTIH}$		$3T + 18$		ns
Tl1n ロウ・レベル幅	<137> $t_{WTIL}$		$3T + 18$		ns
TCLR1n ハイ・レベル幅	<138> $t_{WTCH}$		$3T + 18$		ns
TCLR1n ロウ・レベル幅	<139> $t_{WTCL}$		$3T + 18$		ns

備考 1. n = 0-5

2. T = t<sub>cyk</sub>

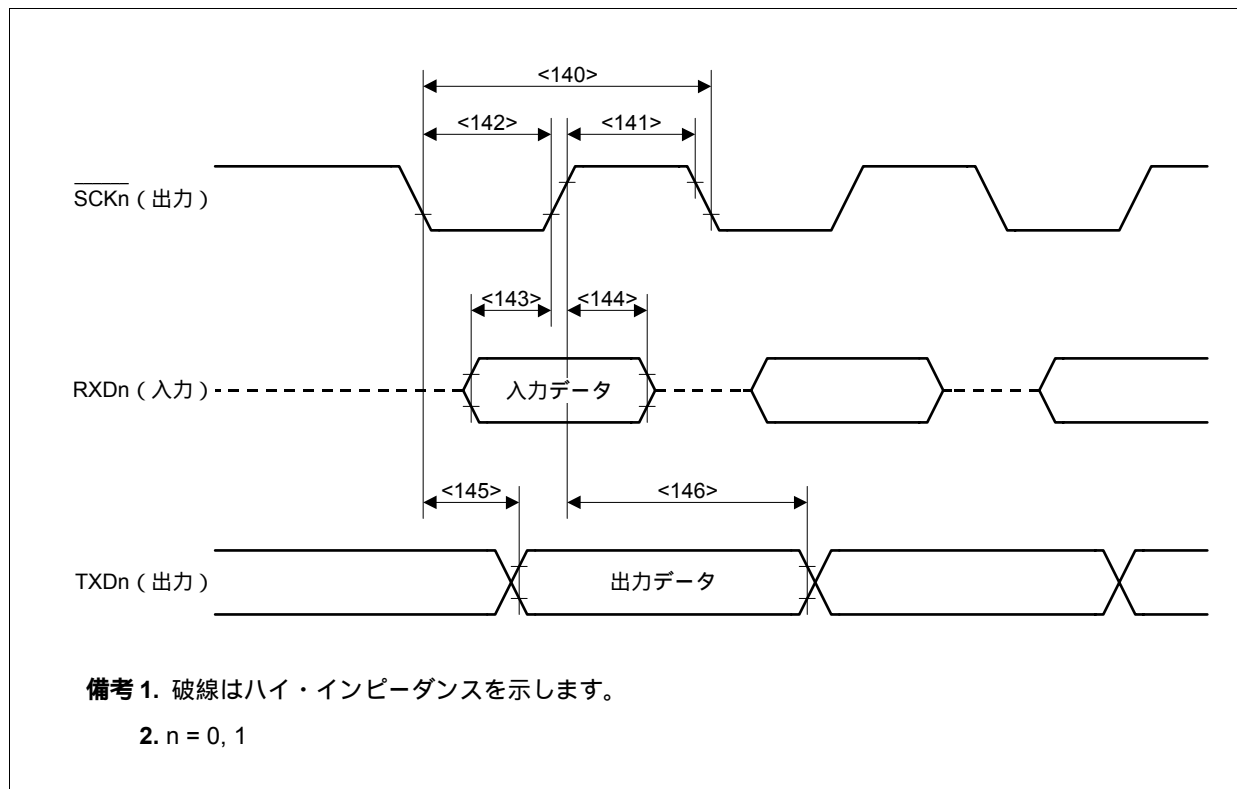




(11) UART0, UART1 タイミング (クロック同期, マスタ・モードのみ)

項目	略号	条件	MIN.	MAX.	単位
SCKn周期	<140> $t_{CYSK0}$	出力	250		ns
SCKnハイ・レベル幅	<141> $t_{WSK0H}$	出力	$0.5t_{CYSK0} - 20$		ns
SCKnロウ・レベル幅	<142> $t_{WSK0L}$	出力	$0.5t_{CYSK0} - 20$		ns
RxDn 設定時間 (対SCKn)	<143> $t_{SRXSK}$		30		ns
RxDn 保持時間 (対SCKn)	<144> $t_{HSKRX}$		0		ns
TxDn 出力遅延時間 (対SCKn)	<145> $t_{DSKTX}$			20	ns
TxDn 出力保持時間 (対SCKn)	<146> $t_{HSKTX}$		$0.5t_{CYSK0} - 5$		ns

備考 n = 0, 1



(12) CSI0-CSI3 タイミング

(a) マスタ・モード

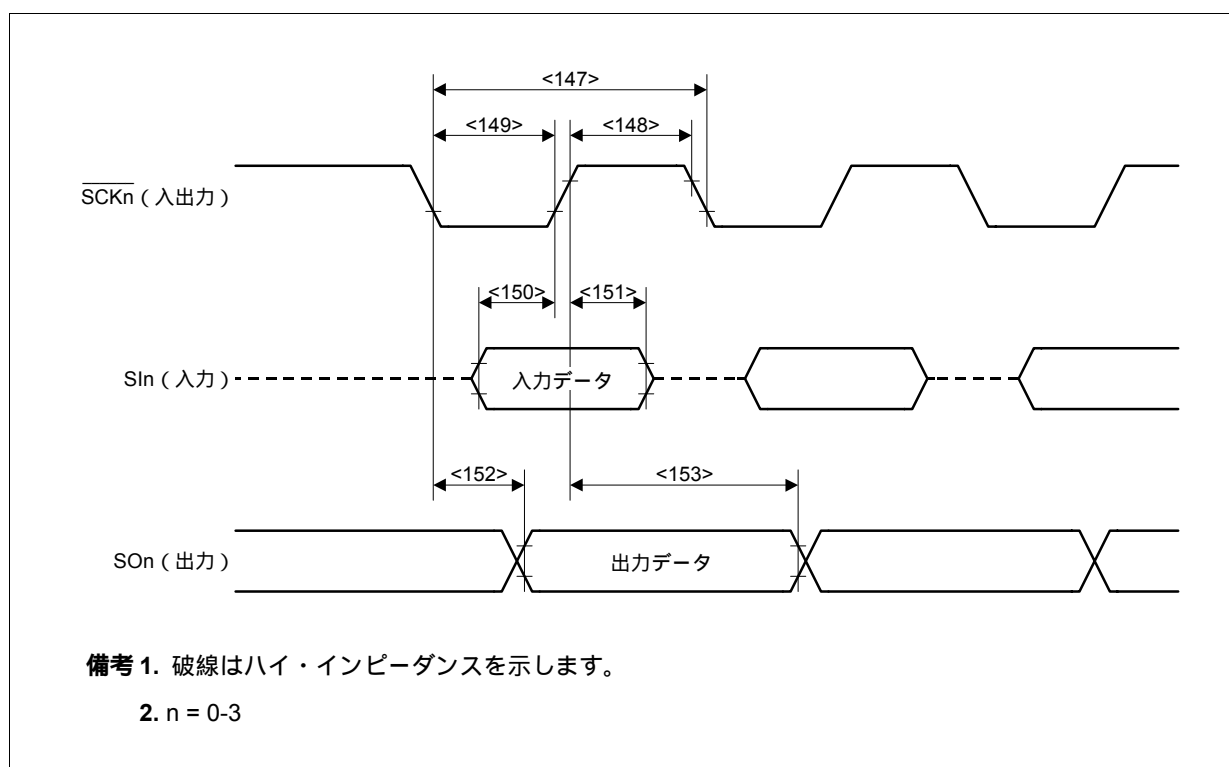
項目	略号	条件	MIN.	MAX.	単位
$\overline{SCKn}$ 周期	<147> $t_{CYSK1}$	出力	100		ns
$\overline{SCKn}$ ハイ・レベル幅	<148> $t_{WSK1H}$	出力	$0.5t_{CYSK1} - 20$		ns
$\overline{SCKn}$ ロウ・レベル幅	<149> $t_{WSK1L}$	出力	$0.5t_{CYSK1} - 20$		ns
SIn 設定時間 (対 $\overline{SCKn}$ )	<150> $t_{SSISK}$		30		ns
SIn 保持時間 (対 $\overline{SCKn}$ )	<151> $t_{HSKSI}$		0		ns
SOn 出力遅延時間 (対 $\overline{SCKn}$ )	<152> $t_{DSKSO}$			20	ns
SOn 出力保持時間 (対 $\overline{SCKn}$ )	<153> $t_{HSKSO}$		$0.5t_{CYSK1} - 5$		ns

備考 n = 0-3

(b) スレーブ・モード

項目	略号	条件	MIN.	MAX.	単位
$\overline{SCKn}$ 周期	<147> $t_{CYSK1}$	入力	100		ns
$\overline{SCKn}$ ハイ・レベル幅	<148> $t_{WSK1H}$	入力	30		ns
$\overline{SCKn}$ ロウ・レベル幅	<149> $t_{WSK1L}$	入力	30		ns
SIn 設定時間 (対 $\overline{SCKn}$ )	<150> $t_{SSISK}$		10		ns
SIn 保持時間 (対 $\overline{SCKn}$ )	<151> $t_{HSKSI}$		10		ns
SOn 出力遅延時間 (対 $\overline{SCKn}$ )	<152> $t_{DSKSO}$			30	ns
SOn 出力保持時間 (対 $\overline{SCKn}$ )	<153> $t_{HSKSO}$		$t_{WSK1H}$		ns

備考 n = 0-3



A/D コンバータ特性 (TA = -40 ~ +70 ... μ PD703100A-40 ,  
 TA = -40 ~ +85 ... μ PD703100A-33, 703101A-33, 703102A-33 ,  
 VDD = HVDD = CVDD = AVDD = AVREF = 3.0 ~ 3.6 V, VSS = CVSS = AVSS = 0 V,  
 出力端子の負荷容量 : CL = 50 pF)

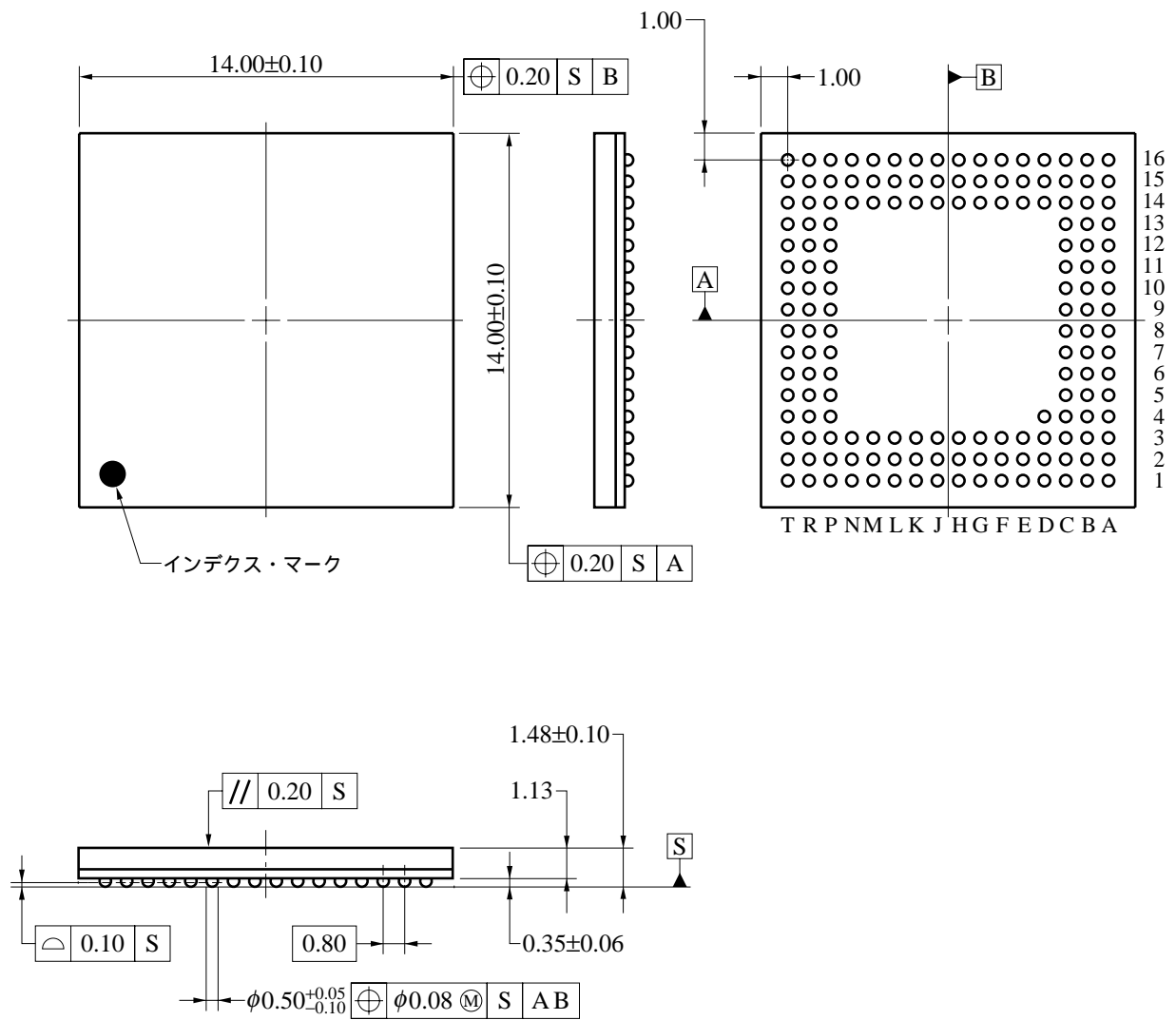
項目	略号	条件	MIN.	TYP.	MAX.	単位
分解能	-		10			bit
総合誤差	-				± 5	LSB
量子化誤差	-				± 1/2	LSB
変換時間	tCONV		5		10	μs
サンプリング時間	tSAMP		変換クロック <sup>注1</sup> /6			ns
ゼロスケール誤差	-				± 5	LSB
スケール誤差	-				± 5	LSB
直線性誤差	-				± 3	LSB
アナログ入力電圧	VIAN		- 0.3		AVREF + 0.3	V
アナログ入力抵抗	RAN			1.0		MΩ
AVREF 入力電圧	AVREF	注 2	3.0		3.6	V
AVREF 入力電流	AIREF	注 3			2.0	mA
AVDD 電流	AIDD				5.0	mA

注1. 変換クロックは、ADM1 レジスタで設定したクロック数です。

- ★ 2. IDLE/ソフトウェア STOP モード時は除きます。
- ★ 3. A/D コンバータの動作状態やスタンバイ・モードにかかわらず、常に流れます。IDLE/ソフトウェア STOP モード時に、さらに消費電力を低減したい場合は、AVREF 端子の電圧を VSS と同電位にしてください。

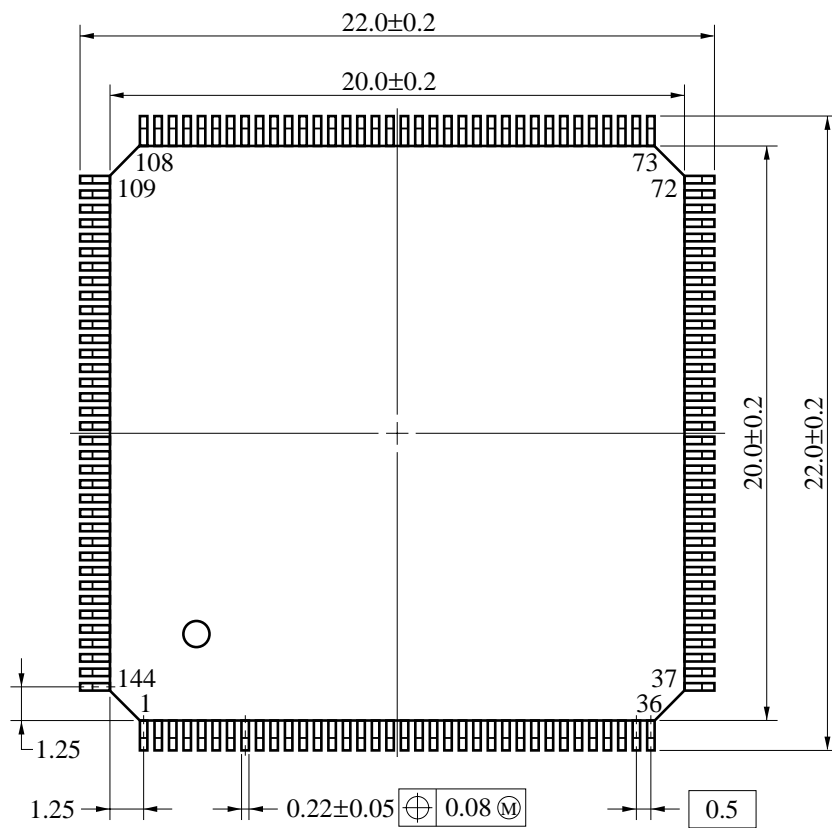
4. 外形図

157ピン・プラスチック FBGA (14x14) 外形図 (単位: mm)

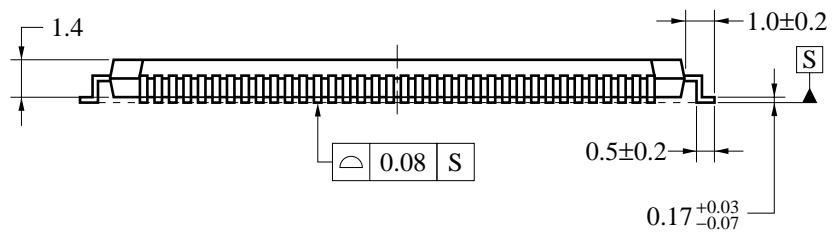
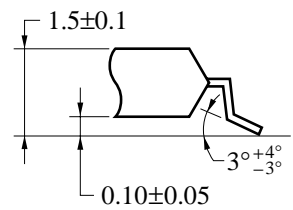


P157F1-80-FA3

144ピン・プラスチック LQFP (ファインピッチ)(20x20) 外形図 (単位 : mm)



端子先端形状詳細図



S144GJ-50-UEN

5. 半田付け推奨条件

この製品の半田付け実装は、次の推奨条件で実施してください。

半田付け推奨条件の技術的内容については下記を参照してください。

「半導体デバイス実装マニュアル」( <http://www.necel.com/pkg/ja/jissou/index.html> )

表5 - 1 表面実装タイプの半田付け条件 (1/2)

- (1) μ PD703100AGJ-33-UEN : 144ピン・プラスチックLQFP (ファインピッチ) (20×20)
- μ PD703100AGJ-40-UEN : "
- μ PD703101AGJ-33-xxx-UEN : "
- μ PD703102AGJ-33-xxx-UEN : "

半田付け方式	半田付け条件	推奨条件記号
赤外線リフロ	パッケージ・ピーク温度：235 ，時間：30秒以内 (210 以上)，回数：2回以内 制限日数：3日間 <sup>注</sup> (以降は125 プリバーク10時間必要) <留意事項> 耐熱トレイ以外 (マガジン，テーピング，非耐熱トレイ) は，包装状態でのベーキングができません。	IR35-103-2
VPS	パッケージ・ピーク温度：215 ，時間：25~40秒以内 (200 以上)，回数：2回以内 制限日数：3日間 <sup>注</sup> (以降は125 プリバーク10時間必要) <留意事項> 耐熱トレイ以外 (マガジン，テーピング，非耐熱トレイ) は，包装状態でのベーキングができません。	VP15-103-2
端子部分加熱	端子温度：350 以下，時間：3秒以内 (デバイスの一辺当たり)	-

注 ドライパック開封後の保管日数で，保管条件は25 ，65 %RH以下。

注意 半田付け方式の併用はお避けください (ただし，端子部分加熱は除く)。

備考 推奨条件以外の半田付け方式および半田付け条件については，当社販売員にお問い合わせください。

(2) μ PD703100AF1-33-FA3-A : 157ピン・プラスチックFBGA (14×14)

半田付け方式	半田付け条件	推奨条件記号
赤外線リフロ	パッケージ・ピーク温度：260 ，時間：60秒以内 (220 以上)，回数：3回以内 制限日数：3日間 <sup>注</sup> (以降は125 プリバーク20~72時間必要) <留意事項> 耐熱トレイ以外 (マガジン，テーピング，非耐熱トレイ) は，包装状態でのベーキングができません。	IR60-203-3

注 ドライパック開封後の保管日数で，保管条件は25 ，65 %RH以下。

備考1. オーダ名称末尾「-A」の製品は，鉛フリー製品です。

2. 推奨条件以外の半田付け方式および半田付け条件については，当社販売員にお問い合わせください。

表5 - 1 表面実装タイプの半田付け条件 (2/2)

(3) μ PD703100AGJ-33-UEN-A : 144ピン・プラスチックLQFP (ファインピッチ) (20×20)

半田付け方式	半田付け条件	推奨条件記号
赤外線リフロ	パッケージ・ピーク温度：260 ，時間：60秒以内 (220 以上)，回数：3回以内 制限日数：3日間 <sup>注</sup> (以降は125 プリバーク20～72時間必要) <留意事項> 耐熱トレイ以外 (マガジン, テーピング, 非耐熱トレイ) は, 包装状態でのベーキングができません。	IR60-203-3
ウェーブ・ソルダーリング	詳細については, 当社販売員にお問い合わせください。	—
端子部分加熱	端子温度：350 以下, 時間：3秒以内 (デバイスの一辺当たり)	—

注 ドライパック開封後の保管日数で, 保管条件は25 , 65 %RH以下。

注意 半田付け方式の併用はお避けください (ただし, 端子部分加熱は除く)。

備考1. オーダ名称末尾「-A」の製品は, 鉛フリー製品です。

2. 推奨条件以外の半田付け方式および半田付け条件については, 当社販売員にお問い合わせください。

(4) μ PD703100AGJ-40-UEN-A : 144ピン・プラスチックLQFP (ファインピッチ) (20×20)

μ PD703101AGJ-33-xxx-UEN-A : "

μ PD703102AGJ-33-xxx-UEN-A : "

半田付け方式	半田付け条件	推奨条件記号
赤外線リフロ	パッケージ・ピーク温度：260 ，時間：60秒以内 (220 以上)，回数：3回以内 制限日数：7日間 <sup>注</sup> (以降は125 プリバーク20～72時間必要) <留意事項> 耐熱トレイ以外 (マガジン, テーピング, 非耐熱トレイ) は, 包装状態でのベーキングができません。	IR60-207-3
ウェーブ・ソルダーリング	詳細については, 当社販売員にお問い合わせください。	—
端子部分加熱	端子温度：350 以下, 時間：3秒以内 (デバイスの一辺当たり)	—

注 ドライパック開封後の保管日数で, 保管条件は25 , 65 %RH以下。

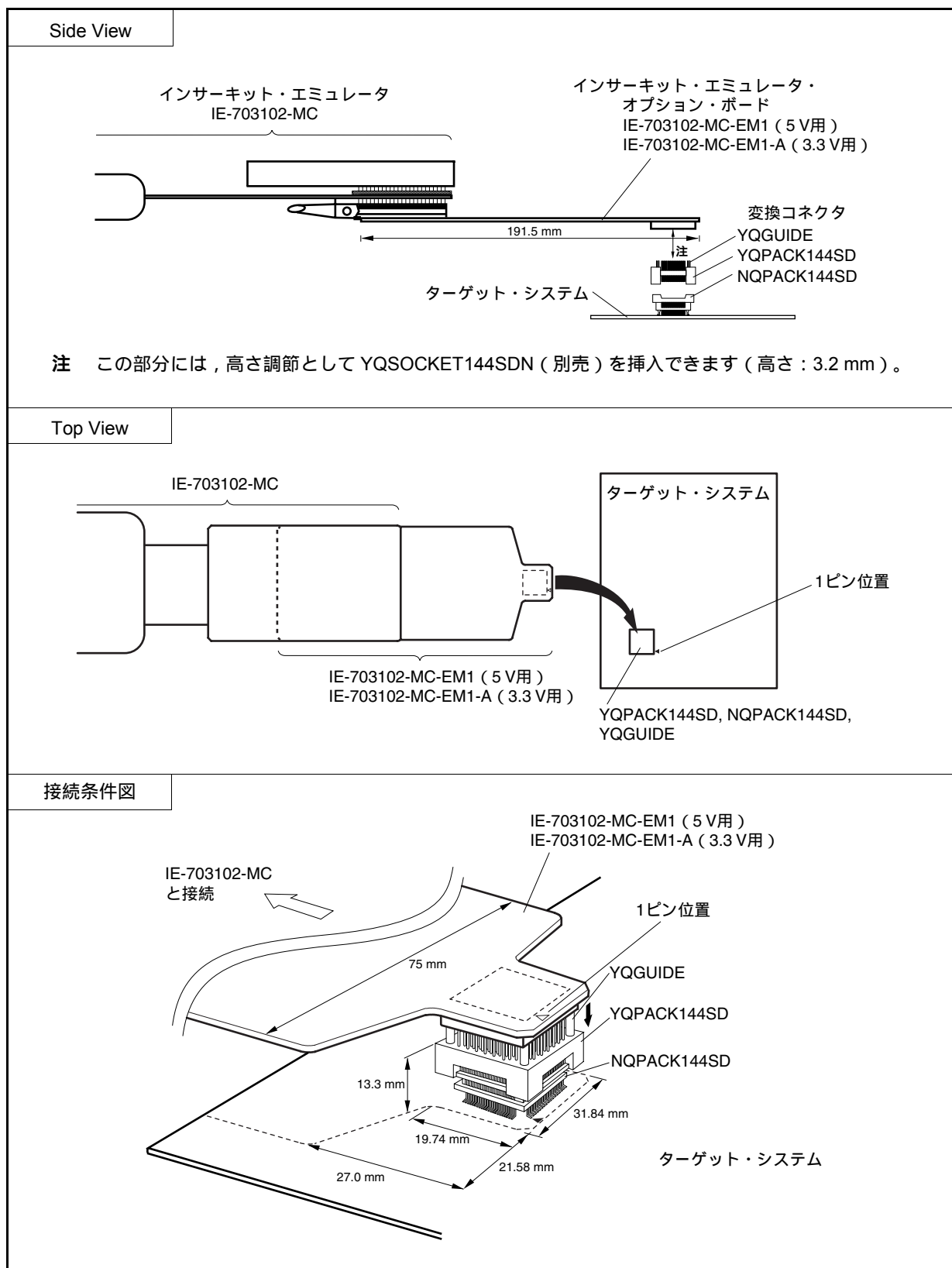
注意 半田付け方式の併用はお避けください (ただし, 端子部分加熱は除く)。

備考1. オーダ名称末尾「-A」の製品は, 鉛フリー製品です。

2. 推奨条件以外の半田付け方式および半田付け条件については, 当社販売員にお問い合わせください。

付録 ターゲット・システム設計上の注意

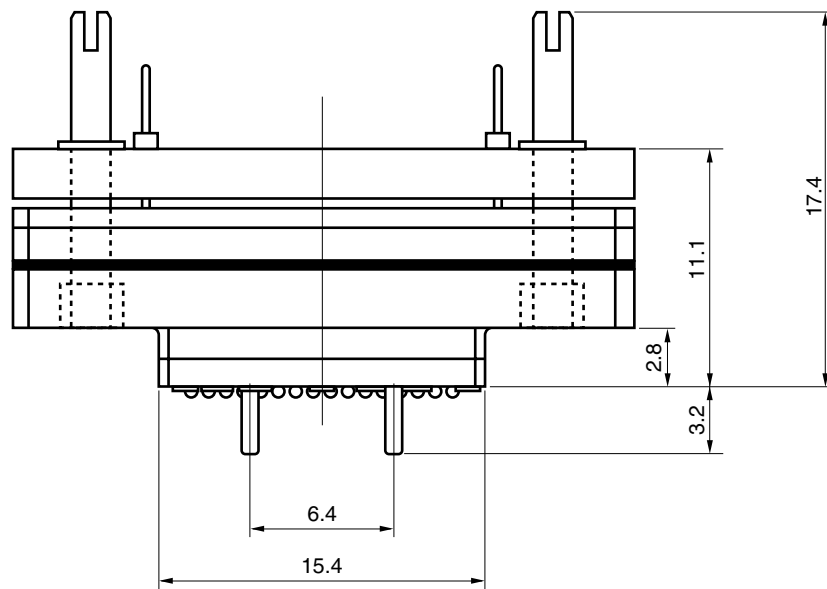
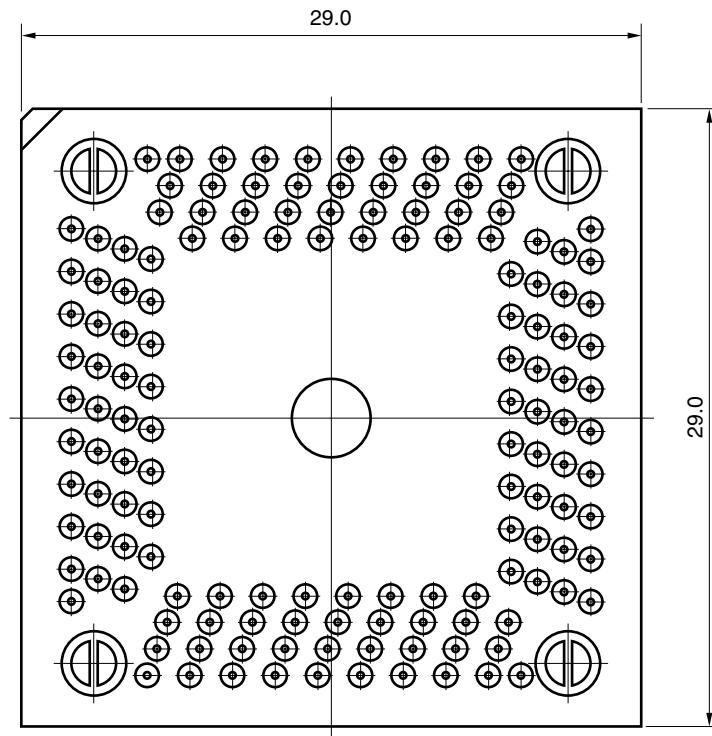
インサーキット・エミュレータ・オプション・ボードと変換コネクタの接続条件図を次に示します。この構成を基にターゲット・システム上に実装する部品の形状などを考慮して、システム設計をしてください。



157 ピン FBGA パッケージ用の変換コネクタを次に示します。



157 ピン FBGA パッケージ用変換コネクタ  
 (CSPACK157A1614N01 + CSICE157A1614N01)



備考 単位 : mm

## CMOSデバイスの一般的注意事項

### 入力端子の印加波形

入力ノイズや反射波による波形歪みは誤動作の原因になりますので注意してください。

CMOSデバイスの入力が入力ノイズなどに起因して、 $V_{IL}$  (MAX.) から  $V_{IH}$  (MIN.) までの領域にとどまるような場合は、誤動作を引き起こす恐れがあります。入力レベルが固定な場合はもちろん、 $V_{IL}$  (MAX.) から  $V_{IH}$  (MIN.) までの領域を通過する遷移期間中にチャタリングノイズ等が入らないようご使用ください。

### 未使用入力の処理

CMOSデバイスの未使用端子の入力レベルは固定してください。

未使用端子入力については、CMOSデバイスの入力に何も接続しない状態で動作させるのではなく、プルアップかプルダウンによって入力レベルを固定してください。また、未使用の入出力端子が出力となる可能性（タイミングは規定しません）を考慮すると、個別に抵抗を介して  $V_{DD}$  または GND に接続することが有効です。

資料中に「未使用端子の処理」について記載のある製品については、その内容を守ってください。

### 静電気対策

MOSデバイス取り扱いの際は静電気防止を心がけてください。

MOSデバイスは強い静電気によってゲート絶縁破壊を生じることがあります。運搬や保存の際には、当社が出荷梱包に使用している導電性のトレーやマガジン・ケース、または導電性の緩衝材、金属ケースなどを利用し、組み立て工程にはアースを施してください。プラスチック板上に放置したり、端子を触ったりしないでください。

また、MOSデバイスを実装したボードについても同様の扱いをしてください。

### 初期化以前の状態

電源投入時、MOSデバイスの初期状態は不定です。

電源投入時の端子の出力状態や入出力設定、レジスタ内容などは保証しておりません。ただし、リセット動作やモード設定で定義している項目については、これらの動作ののちに保証の対象となります。

リセット機能を持つデバイスの電源投入後は、まずリセット動作を実行してください。

### 電源投入切断順序

内部動作および外部インタフェースで異なる電源を使用するデバイスの場合、原則として内部電源を投入した後に外部電源を投入してください。切断の際には、原則として外部電源を切断した後に内部電源を切断してください。逆の電源投入切断順により、内部素子に過電圧が印加され、誤動作を引き起こしたり、異常電流が流れ内部素子を劣化させたりする場合があります。

資料中に「電源投入切断シーケンス」についての記載のある製品については、その内容を守ってください。

### 電源OFF時における入力信号

当該デバイスの電源がOFF状態の時に、入力信号や入出力プルアップ電源を入れないでください。入力信号や入出力プルアップ電源からの電流注入により、誤動作を引き起こしたり、異常電流が流れ内部素子を劣化させたりする場合があります。

資料中に「電源OFF時における入力信号」についての記載のある製品については、その内容を守ってください。

**関連資料** μ PD70F3102-33 データ・シート (U13844J)  
 μ PD703100-33, 703100-40, 703101-33, 703102-33 データ・シート (U13995J)  
 μ PD70F3102A-33 データ・シート (U13845J)

**参考資料** 電气的特性の考え方 マイコン編 (U15170J)

関連資料は暫定版の場合がありますが、この資料では「暫定」の表示をしておりません。  
 あらかじめご了承ください。

本製品のうち、外国為替及び外国貿易法の規定により規制貨物等（または役務）に該当するものについては、日本国外に輸出する際に、同法に基づき日本国政府の輸出許可が必要です。

非該当品 : μ PD703100A-33, 703100A-40

ユーザ判定品 : μ PD703101A-33, 703102A-33

- 本資料に記載されている内容は2005年7月現在のもので、今後、予告なく変更することがあります。量産設計の際には最新の個別データ・シート等をご参照ください。
- 文書による当社の事前の承諾なしに本資料の転載複製を禁じます。当社は、本資料の誤りに関し、一切その責を負いません。
- 当社は、本資料に記載された当社製品の使用に関連し発生した第三者の特許権、著作権その他の知的財産権の侵害等に関し、一切その責を負いません。当社は、本資料に基づき当社または第三者の特許権、著作権その他の知的財産権を何ら許諾するものではありません。
- 本資料に記載された回路、ソフトウェアおよびこれらに関する情報は、半導体製品の動作例、応用例を説明するものです。お客様の機器の設計において、回路、ソフトウェアおよびこれらに関する情報を使用する場合には、お客様の責任において行ってください。これらの使用に起因しお客様または第三者に生じた損害に関し、当社は、一切その責を負いません。
- 当社は、当社製品の品質、信頼性の向上に努めておりますが、当社製品の不具合が完全に発生しないことを保証するものではありません。当社製品の不具合により生じた生命、身体および財産に対する損害の危険を最小限度にするために、冗長設計、延焼対策設計、誤動作防止設計等安全設計を行ってください。
- 当社は、当社製品の品質水準を「標準水準」、「特別水準」およびお客様に品質保証プログラムを指定していただく「特定水準」に分類しております。また、各品質水準は、以下に示す用途に製品が使われることを意図しておりますので、当社製品の品質水準をご確認ください。

標準水準：コンピュータ、OA機器、通信機器、計測機器、AV機器、家電、工作機械、パーソナル機器、産業用ロボット

特別水準：輸送機器（自動車、電車、船舶等）、交通用信号機器、防災・防犯装置、各種安全装置、生命維持を目的として設計されていない医療機器

特定水準：航空機器、航空宇宙機器、海底中継機器、原子力制御システム、生命維持のための医療機器、生命維持のための装置またはシステム等

当社製品のデータ・シート、データ・ブック等の資料で特に品質水準の表示がない場合は、標準水準製品であることを表します。意図されていない用途で当社製品の使用をお客様が希望する場合には、事前に当社販売窓口までお問い合わせください。

(注)

- (1) 本事項において使用されている「当社」とは、NECエレクトロニクス株式会社およびNECエレクトロニクス株式会社がその総株主の議決権の過半数を直接または間接に保有する会社をいう。
- (2) 本事項において使用されている「当社製品」とは、(1)において定義された当社の開発、製造製品をいう。

## 【発 行】

NECエレクトロニクス株式会社

〒211-8668 神奈川県川崎市中原区下沼部1753

電話（代表）：044(435)5111

---

—— お問い合わせ先 ——

---

## 【ホームページ】

NECエレクトロニクスの情報がインターネットでご覧になれます。

URL(アドレス) <http://www.necel.co.jp/>

---

## 【営業関係、技術関係お問い合わせ先】

半導体ホットライン

(電話：午前 9:00～12:00, 午後 1:00～5:00)

電 話 : 044-435-9494

E-mail : [info@necel.com](mailto:info@necel.com)

---

## 【資料請求先】

NECエレクトロニクスのホームページよりダウンロードいただくか、NECエレクトロニクスの販売特約店へお申し付けください。

---