



通过IEC61508认证 工业设备功能安全解决方案

瑞萨电子的功能安全解决方案提供获得IEC61508 SIL*认证所需的核心技术。通过导入以下经过认证的软件套件和参考板,可以大大缩短客户负担的开发周期,并轻松构建功能安全系统。

通过快速检测故障和错误操作,我们为在制造现场实现安全的工作环境做出贡献。

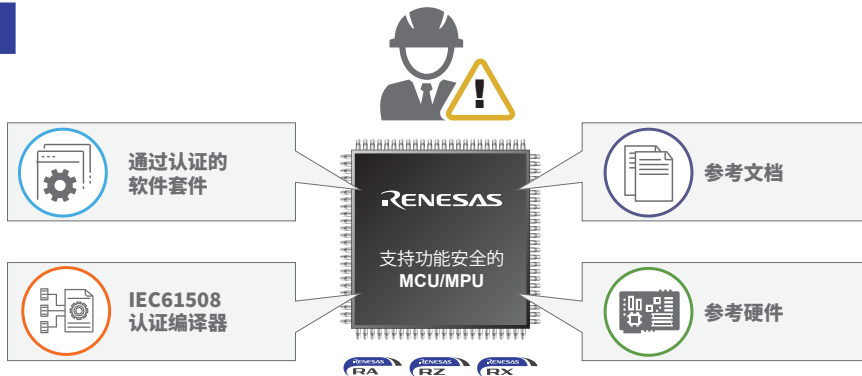
* SIL:功能安全标准将安全等级称为SIL (安全完整性等级)

目标应用

用于如下安全系统:

- 交流伺服/驱动器
- 远程IO
- PLC (可编程逻辑控制器)
- 传感器/执行器

功能安全解决方案概述



软件

自检软件套件*

永久故障诊断软件,可自行诊断 MCU/MPU 内的 CPU、ROM 和 RAM 故障

免费产品版本 (包括证书) 可从瑞萨网站下载

SIL3 系统软件套件*

用于冗余 MCU/MPU 系统的功能安全平台软件,具有设备诊断 (自诊断/相互监控)、同步处理、调度程序和软件分区等功能

可从瑞萨网站下载免费评估版

安全协议应用软件套件*

FSoE/PROFIsafe从站软件

可从瑞萨网站下载免费评估版

编译器安全套件

用于 RX 编译器的IEC61508认证套件*

证明瑞萨电子CC-RX安全编译器符合功能安全的文档集

文档

参考文档*

功能安全系统认证文档的制作指南和设计提示的文档集

- 提交给认证机构的样本材料
- 准备指南
- 电源监控、输入/输出电路诊断方法等安全部分开发所需的技术资料

可从瑞萨网络下载的免费摘要版本

评估环境

参考硬件

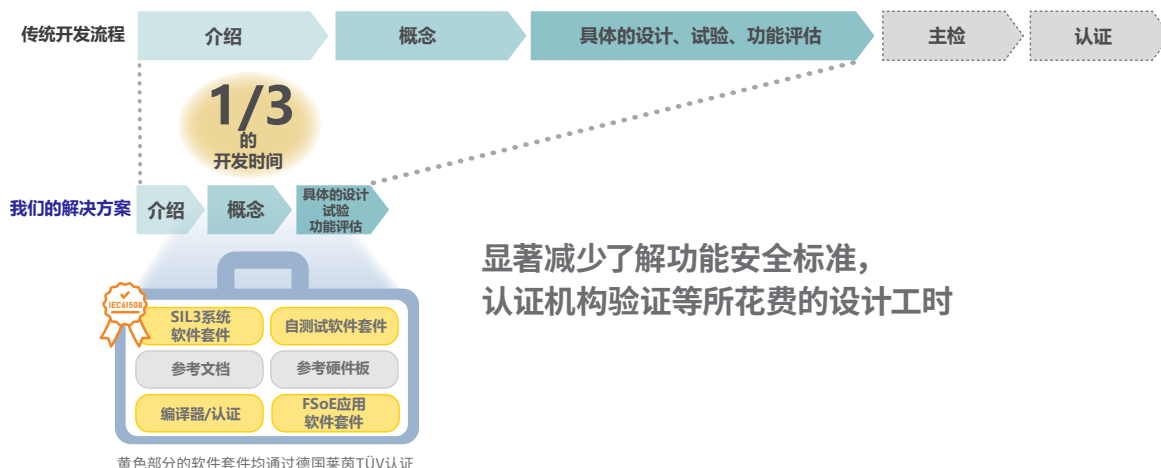
- 参考板 (双MCU评估板)
 - RX111-RX111: RXv1内核版本
 - RX71M-RX651: RXv2内核版本
 - RX72M-RX72N: RXv3内核版本
- RX FSoE参考套件*
 - RX72M-RX23T双MCU评估板,带示例软件,可实现安全远程IO

*需要事先签订许可协议

*需要事先签订许可协议

工业自动化功能安全解决方案

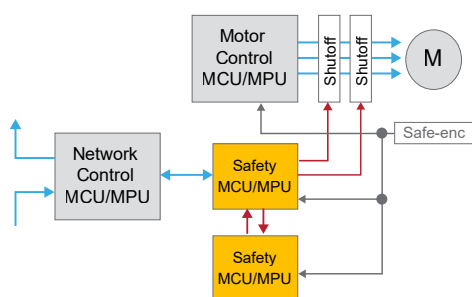
实现快速、简单、可靠的产品开发



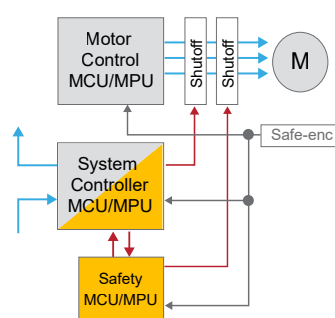
显著减少了解功能安全标准，
认证机构验证等所花费的设计工时

功能安全系统示例 (电机控制+网络控制+功能安全)

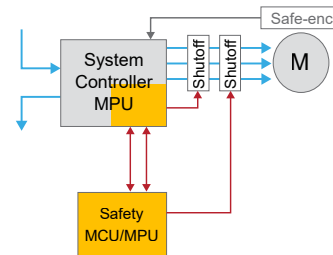
1. 外部追加双MCU的安全方案



2. 统合型安全解决方案



3. 减少物料的安全解决方案



解决方案组合

产品	家族 内核	RX			RA			RZ
		RXv1 (RX111, 113, 130)	RXv2	RXv3	CM4	CM23	CM33	CR52 (RZ/T2M, T2L, N2L)
自检软件套件		✓	✓	✓	✓	✓	✓	✓
SIL3系统软件套件			✓	✓				✓*
FSoE应用软件套件			✓	✓				✓*
PROFIsafe应用软件套件			✓	✓				
参考文档		✓	✓	✓	✓*	✓*	✓*	✓**
参考硬件		✓	✓	✓				
通过认证的IEC61508安全编译器		✓	✓	✓	**	**	**	***

*仅支持 RZ/T2M

**功能安全标准的技术文档。由于它不是特定于特定产品，因此可以应用于所列产品以外的MCU/MPU。

***可以使用IAR公司的EWARM

有关详细信息请参阅 [renesas.com/fusa](https://www.renesas.com/fusa) 网站信息