

IPライセンス

RX(Renesas Extreme) Core



業界最高クラス性能・電力効率 32bit CPU

高品質が求められる産業・民生用途に多数採用されるRX CPUコアが、お使いいただけます。お客様のFPGAでの先行開発からSoC開発まで、あらゆるニーズにお応えします。

- ライセンス提供されるのはCPUサブシステム。タイマー、割り込みコントローラなどの基本周辺機能や高速内部バスがパッケージされているので、すぐにシステムが実現できます。
- RXファミリの充実した開発環境及びパートナーエコシステムが利用できます。

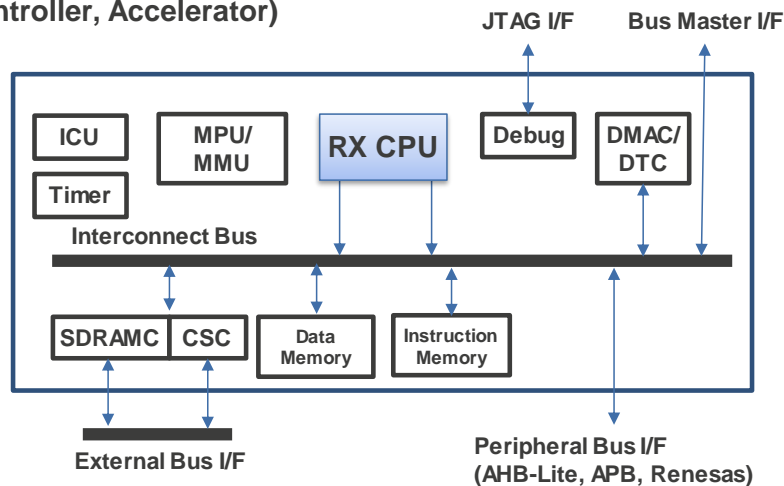


CPUサブシステム

- | | | |
|---|---|---|
| <ul style="list-style-type: none"> ■ RX CPU Core
単精度FPU搭載 ■ MPU/MMU ■ キャッシュ ■ メモリインタフェース
命令メモリ、データメモリ ■ デバッグ機能 | <ul style="list-style-type: none"> ■ バスシステム
高速内部バス
周辺バス
外部バスインタフェース
(SDRAMC) | <ul style="list-style-type: none"> ■ 周辺機能
タイマー
割り込みコントローラ
データ転送機能
(DMAC/DTC) |
|---|---|---|

ブロック図

Type C (Microcontroller, Accelerator)

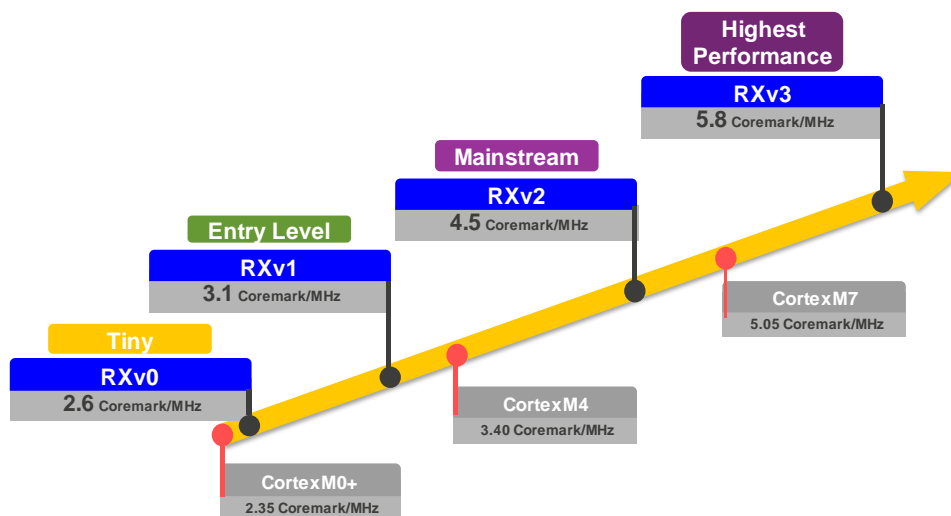


RX CPUサブシステム ポートフォリオ

	Type C Microcontroller, Accelerator Instruction Memory	Type S Microprocessor Cache
RXv3 Highest Performance 5-stage, enhanced superscalar pipeline DSP/Single-precision FPU Single-Cycle register saves Double-precision FPU	◆ RXv3-CM Dual-core microcontroller ◆ RXv3-C High performance microcontroller	◆ RXv3-SM Multicore microprocessor ◆ RXv3-S High performance microprocessor
RXv2 Mainstream 5-stage, superscalar pipeline DSP/Single-precision FPU	◆ RXv2-CM Dual-core microcontroller ◆ RXv2-C Mainstream microcontroller	◆ RXv2-S Mainstream microprocessor
RXv1 Entry Level 5-stage, single issue pipeline DSP/Single-precision FPU	◆ RXv1-C Entry-level microcontroller	
RXv0 Tiny 3-stage, single issue pipeline DSP/Single-precision FPU	◆ RXv0-C Tiny microcontroller	

RX CPU Core

- 小規模～大規模アプリケーションまで、同一アーキテクチャでカバー
- 卓越した処理能力と電力効率
 - コンパクトなコードサイズを実現する可変長命令採用
 - 高性能を引き出すパイプライン・アーキテクチャ
 - 電力効率を重視したキャッシュ設計手法
- 優れた信号処理性能
 - 全てのコアにDSP機能と単精度FPUを標準搭載
 - 高精度制御モデル対応を容易化する倍精度FPU
 - 高いデータ供給能力のための、DSP/FPU演算とメモリアクセスの同時実行
- 高速な割り込み応答
 - 割り込み処理オーバーヘッドを削減するレジスタ一括退避機能



お問い合わせ先 : ip-promotion@lm.renesas.com

URL <https://www.renesas.com/jp/ja/products/ip-products.html>