

産業用センサネットワーク

RA2E1 IO-Link 圧力センサソリューション

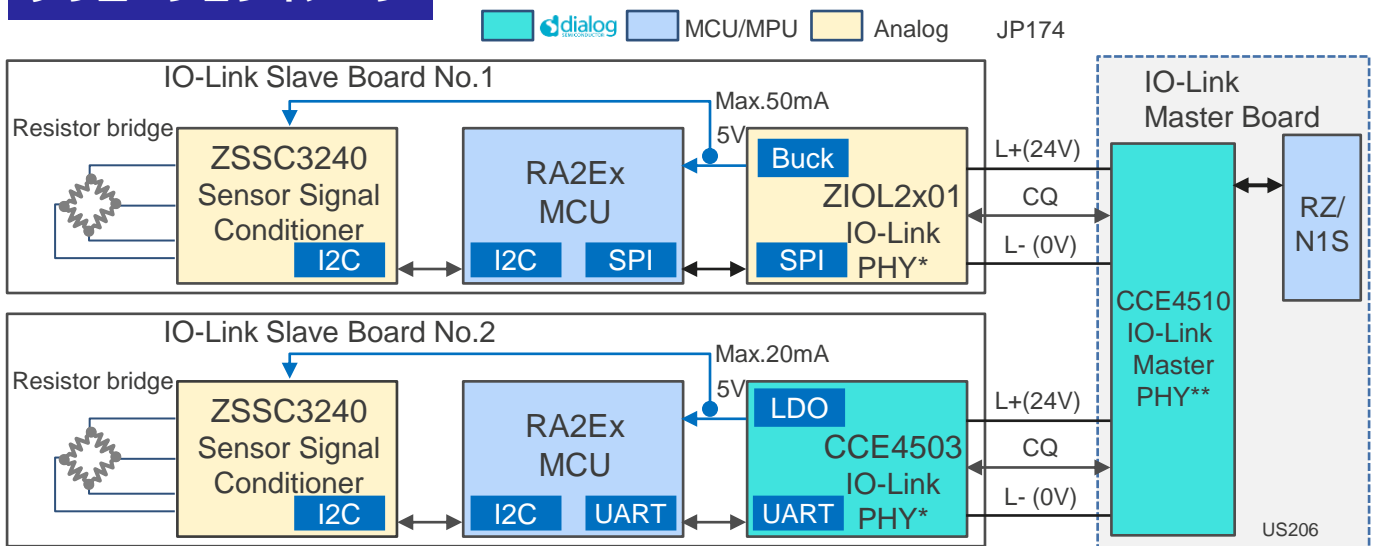
概要

超小型・低消費電力に対応したシングルチップマイコンRA2E1とZSSC3240キット(センサ+センサシグナルコンディショナ)で圧力計測、信号処理、IO Link通信までを実現。IO-Linkマスターボードを介してパソコン上のPCツールにより、パラメータ設定、機器情報確認、計測データ取得などのIO-Link通信の特長をご確認頂けます。スペース制約のある設置場所でも高性能・省電力の特長を生かし、アプリケーションの小型化に最適です。

主な機能

- Arm Cortex-M23コア@48MHz搭載の32ビットMCU RA2E1ボードで超小型・低消費電力に対応。スペース制約のあるアプリケーションに最適なCSP(Chip Scale Package)ラインナップを揃え、BOMコスト低減に貢献。
- ZSSC3240の最大24ビットA/Dコンバータ分解能でセンサ補正の高精度を実現
- ルネサス製IO-Link PHY([ZIOL2401](#), [CCE4503](#))を含めたトータルソリューションのご提案
- デモにはTMG社製IO-Linkスタックライブラリ*を使用、IO-Linkの双方向通信の初期評価が可能

ソリューションイメージ



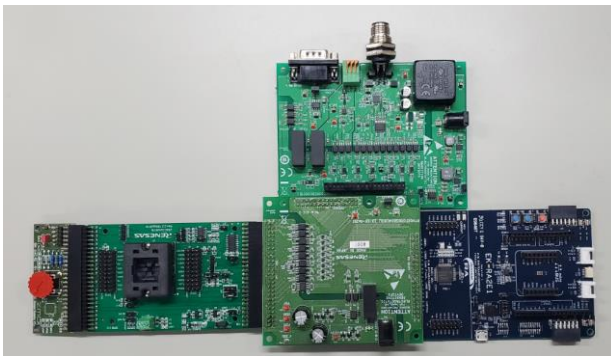
* Renesas offers two types of slave PHY to be selectable depending on users' system requirements.

ターゲット市場および用途

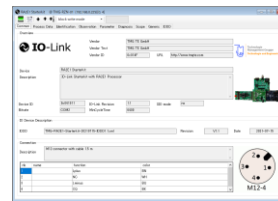
- 産業用センサ
- 温度調節器
- ロードセル
- 産業アクチュエータ
- 圧力計

*: TMG社製評価用ライブラリを使用。量産へのご採用は別途プロトコルベンダとのご契約が必要です。

産業用センサネットワーク RA2E1 IO-Link 圧力センサソリューション



パソコン上のPCツールからIO Linkマスターボードを介してパラメータ設定、機器の情報確認、計測データ取得など、IO-Link通信の動作を評価頂けます。



RA2E1について

- ARM® Cortex® M23 CPUコア内蔵のRAエントリライン製品
- 2.14mmx2.27mmサイズの25pinチップスケールパッケージ (CSP)対応



参照Webサイト・ドキュメント

カテゴリ	Webサイト
ソリューションWebサイト	IO-Link デバイスソリューション Renesas
アプリケーションノート	RA2E1 IO-Link 産業用センサー ソリューションの例
サンプルコード	RA2E1 Group Examples of IO-Link Industrial Sensor Solutions (要My Renesas登録)
紹介動画	RA2E1 IO-Link 圧力センサソリューション Renesas
ウィニング・コンビネーション	IO-Linkスレーブセンサ・ソリューション Renesas
製品	RA2E1 - 48MHz Arm® Cortex®-M23エントリライン汎用マイクロコントローラ
	RA2E2 - 48MHz Arm® Cortex®-M23超低消費電力汎用マイクロコントローラ
	ZIOL2401 - Dual Channel IO-Link HV Line Driver with Integrated DC/DC Converter
	CCE4503 - コスト最適の機能セットを持つミニIO-LinkデバイスPhy層
	ZSSC3240 - High-End 24-Bit Sensor Signal Conditioner with Analog and Digital Output
	RZ/N1S - Arm® Cortex®-A7マイクロプロセッサ
	CCE4510 - フレームハンドラ内蔵 IO-LinkマスタPhy層

貸出し用にご用意できる数に限りがありますため、ご要望あらかじめお知らせください。