

RAA462113FYL AI機能付き4K高速AFカメラのリファレンスデザイン

概要

ウイニングコンビネーションとしてリリース済みの4K解像度と高速AF対応リファレンスデザイン^{*1}に、Vision AI向けRZ/Vシリーズ^{*2}をアドオンしたリファレンスデザインです。ボード設計情報をはじめとする提供物に加え、パートナーから提供されるAI向けソリューションも活用することで、高速AFとAI機能をもった4Kカメラを短い開発期間で実現することが可能です。

^{*1} <https://www.renesas.com/jp/ja/document/prb/reference-design-4k-and-high-speed-af-camera?r=532826>

^{*2} <https://www.renesas.com/jp/ja/products/microcontrollers-microprocessors/rz-mpus/rzv-embedded-ai-mpus>

特徴

- PDAF^{*3}画素搭載4KCMOSイメージセンサRAA462113FYLとNovatek社ISP^{*4}による4K映像出力とHybrid AF(PDAF + Contrast AF)による高速AFを実現
- RZ/Vに搭載したルネサス独自のAIアクセラレータDRP-AI^{*5}による高速処理および高い電力効率(1TOPS/Wクラス)

^{*3} Phase Detection Auto Focus

^{*4} Image Signal Processor

^{*5} Dynamically Reconfigurable Processor-AI

利点

高速AFとAI機能をもった4Kカメラを短い開発期間で実現

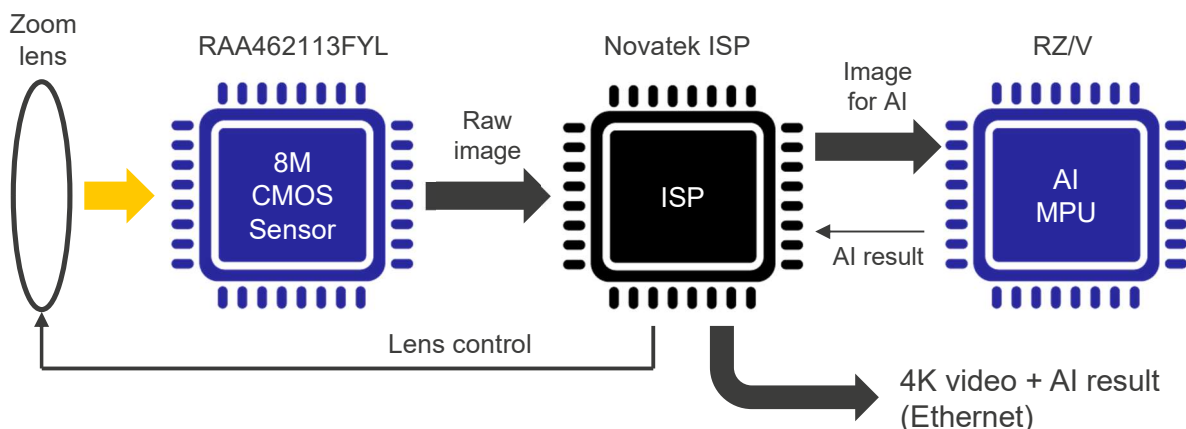
- ボード設計情報の提供によるハードウェア開発期間の短縮
- PDAFに関するサンプルソフトウェアの提供によるAFソフトウェア開発期間の短縮
- RZ/Vパートナーから提供可能なAIアプリケーション^{*6}の活用によるAIモデル設計期間の削減

^{*6} <https://www.renesas.com/jp/ja/document/gde/rzv-mpu-ai-application-examples?r=1506261>

用途

- ネットワーク監視カメラ
- ネットワークビデオ会議用カメラ

概念図



リファレンスデザインの主な提供物

- ボード設計情報(ボード回路図・PCBパターン・BOMリスト)*7
- PDAFに関するサンプルソフトウェア*7
- 評価用カメラモジュール*8およびユーザーマニュアル



評価用カメラモジュール写真

詳細・提供条件等は、弊社営業までご連絡ください。

*7 評価用カメラモジュールの情報・ソフトを提供いたします
*8 AI推論アプリケーションを2個搭載

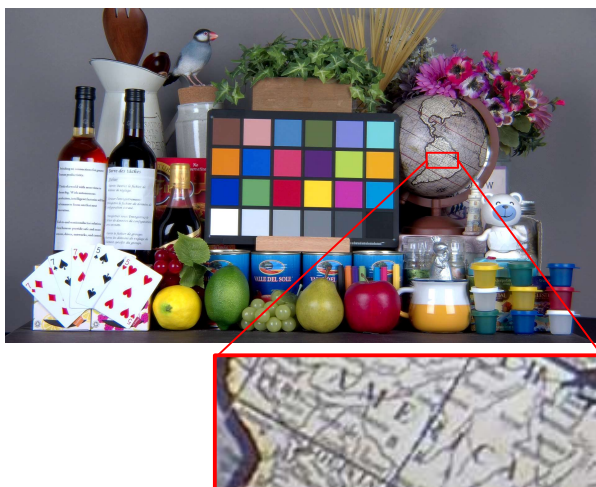
評価用カメラモジュールの主な仕様

Item		Spec.	
レンズ	Type	電動バリフォーカルレンズ(カスタムマウント)	
	Focal length	6.8mm to 120mm	
	FOV(H)	58.5°(Wide) to 3.7°(Tele)	
Auto Focus		Hybrid AF(PDAF + Contrast AF)	
AI推論アプリケーション(サンプル)		物体認識(TinyYOLOv2), 姿勢推定(HRNet)	
ビデオ出力	Ethernet	圧縮方式	H.265 / H.264
		画像サイズ	3840x2160 / 1920x1080
		フレームレート	30fps
	HDMI	3840x2160p30 / 1920x1080p30	
電源		DC:12V or PoE	

評価用カメラモジュールでの撮像例

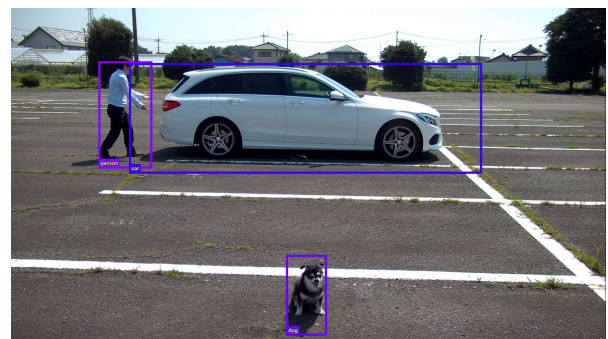
- スタジオセット撮像例

4Kの高解像度により小さな文字も視認可能



- AI推論動作例(TinyYOLOv2)

AI認識によりそれぞれの物体を区別可能



□ Person □ Car □ Dog

例えば、監視分野の機能として、車付近の人のみを検知してアラームを出すような監視システム構築に寄与

デモ実演にも対応いたします。ご要望の場合は、弊社営業までご連絡ください。