

# 78K0R/Lx3

ユーザーズマニュアル ハードウェア編

16 ビット・シングルチップ・マイクロコントローラ

本資料に記載の全ての情報は本資料発行時点のものであり、ルネサス エレクトロニクスは、予告なしに、本資料に記載した製品または仕様を変更することがあります。  
ルネサス エレクトロニクスのホームページなどにより公開される最新情報をご確認ください。

## ご注意書き

1. 本資料に記載されている内容は本資料発行時点のものであり、予告なく変更することがあります。当社製品のご購入およびご使用にあたりましては、事前に当社営業窓口で最新の情報をご確認いただきますとともに、当社ホームページなどを通じて公開される情報に常にご注意ください。
2. 本資料に記載された当社製品および技術情報の使用に関連し発生した第三者の特許権、著作権その他の知的財産権の侵害等に関し、当社は、一切その責任を負いません。当社は、本資料に基づき当社または第三者の特許権、著作権その他の知的財産権を何ら許諾するものではありません。
3. 当社製品を改造、改変、複製等しないでください。
4. 本資料に記載された回路、ソフトウェアおよびこれらに関連する情報は、半導体製品の動作例、応用例を説明するものです。お客様の機器の設計において、回路、ソフトウェアおよびこれらに関連する情報を使用する場合には、お客様の責任において行ってください。これらの使用に起因しお客様または第三者に生じた損害に関し、当社は、一切その責任を負いません。
5. 輸出に際しては、「外国為替及び外国貿易法」その他輸出関連法令を遵守し、かかる法令の定めるところにより必要な手続を行ってください。本資料に記載されている当社製品および技術を大量破壊兵器の開発等の目的、軍事利用の目的その他軍事用途の目的で使用しないでください。また、当社製品および技術を国内外の法令および規則により製造・使用・販売を禁止されている機器に使用することができません。
6. 本資料に記載されている情報は、正確を期すため慎重に作成したのですが、誤りが無いことを保証するものではありません。万一、本資料に記載されている情報の誤りに起因する損害がお客様に生じた場合においても、当社は、一切その責任を負いません。
7. 当社は、当社製品の品質水準を「標準水準」、「高品質水準」および「特定水準」に分類しております。また、各品質水準は、以下に示す用途に製品が使われることを意図しておりますので、当社製品の品質水準をご確認ください。お客様は、当社の文書による事前の承諾を得ることなく、「特定水準」に分類された用途に当社製品を使用することができません。また、お客様は、当社の文書による事前の承諾を得ることなく、意図されていない用途に当社製品を使用することができません。当社の文書による事前の承諾を得ることなく、「特定水準」に分類された用途または意図されていない用途に当社製品を使用したことによりお客様または第三者に生じた損害等に関し、当社は、一切その責任を負いません。なお、当社製品のデータ・シート、データ・ブック等の資料で特に品質水準の表示がない場合は、標準水準製品であることを表します。  
標準水準： コンピュータ、OA 機器、通信機器、計測機器、AV 機器、家電、工作機械、パーソナル機器、産業用ロボット  
高品質水準： 輸送機器（自動車、電車、船舶等）、交通用信号機器、防災・防犯装置、各種安全装置、生命維持を目的として設計されていない医療機器（厚生労働省定義の管理医療機器に相当）  
特定水準： 航空機器、航空宇宙機器、海底中継機器、原子力制御システム、生命維持のための医療機器（生命維持装置、人体に埋め込み使用するもの、治療行為（患部切り出し等）を行うもの、その他直接人命に影響を与えるもの）（厚生労働省定義の高度管理医療機器に相当）またはシステム等
8. 本資料に記載された当社製品のご使用につき、特に、最大定格、動作電源電圧範囲、放熱特性、実装条件その他諸条件につきましては、当社保証範囲内でご使用ください。当社保証範囲を超えて当社製品をご使用された場合の故障および事故につきましては、当社は、一切その責任を負いません。
9. 当社は、当社製品の品質および信頼性の向上に努めておりますが、半導体製品はある確率で故障が発生したり、使用条件によっては誤動作したりする場合があります。また、当社製品は耐放射線設計については行っておりません。当社製品の故障または誤動作が生じた場合も、人身事故、火災事故、社会的損害などを生じさせないようお客様の責任において冗長設計、延焼対策設計、誤動作防止設計等の安全設計およびエージング処理等、機器またはシステムとしての出荷保証をお願いいたします。特に、マイコンソフトウェアは、単独での検証は困難なため、お客様が製造された最終の機器・システムとしての安全検証をお願いいたします。
10. 当社製品の環境適合性等、詳細につきましては製品個別に必ず当社営業窓口までお問合せください。ご使用に際しては、特定の物質の含有・使用を規制する RoHS 指令等、適用される環境関連法令を十分調査のうえ、かかる法令に適合するようご使用ください。お客様がかかる法令を遵守しないことにより生じた損害に関し、当社は、一切その責任を負いません。
11. 本資料の全部または一部を当社の文書による事前の承諾を得ることなく転載または複製することを固くお断りいたします。
12. 本資料に関する詳細についてのお問い合わせその他お気付きの点等がございましたら当社営業窓口までご照会ください。

注 1. 本資料において使用されている「当社」とは、ルネサス エレクトロニクス株式会社およびルネサス エレクトロニクス株式会社とその総株主の議決権の過半数を直接または間接に保有する会社をいいます。

注 2. 本資料において使用されている「当社製品」とは、注 1 において定義された当社の開発、製造製品をいいます。

## CMOSデバイスの一般的注意事項

### 入力端子の印加波形

入力ノイズや反射波による波形歪みは誤動作の原因になりますので注意してください。

CMOSデバイスの入力にノイズなどに起因して、 $V_{IL}(\text{MAX.})$  から  $V_{IH}(\text{MIN.})$  までの領域にとどまるような場合は、誤動作を引き起こす恐れがあります。入力レベルが固定な場合はもちろん、 $V_{IL}(\text{MAX.})$  から  $V_{IH}(\text{MIN.})$  までの領域を通過する遷移期間中にチャタリングノイズ等が入らないようご使用ください。

### 未使用入力の処理

CMOSデバイスの未使用端子の入力レベルは固定してください。

未使用端子入力については、CMOSデバイスの入力に何も接続しない状態で動作させるのではなく、プルアップかプルダウンによって入力レベルを固定してください。また、未使用の入出力端子が出力となる可能性（タイミングは規定しません）を考慮すると、個別に抵抗を介して  $V_{DD}$  または  $GND$  に接続することが有効です。

資料中に「未使用端子の処理」について記載のある製品については、その内容を守ってください。

### 静電気対策

MOSデバイス取り扱いの際は静電気防止を心がけてください。

MOSデバイスは強い静電気によってゲート絶縁破壊を生じることがあります。運搬や保存の際には、当社が出荷梱包に使用している導電性のトレイやマガジン・ケース、または導電性の緩衝材、金属ケースなどを利用し、組み立て工程にはアースを施してください。プラスチック板上に放置したり、端子を触ったりしないでください。

また、MOSデバイスを実装したボードについても同様の扱いをしてください。

### 初期化以前の状態

電源投入時、MOSデバイスの初期状態は不定です。

電源投入時の端子の出力状態や入出力設定、レジスタ内容などは保証しておりません。ただし、リセット動作やモード設定で定義している項目については、これらの動作ののちに保証の対象となります。

リセット機能を持つデバイスの電源投入後は、まずリセット動作を実行してください。

### 電源投入切断順序

内部動作および外部インタフェースで異なる電源を使用するデバイスの場合、原則として内部電源を投入した後に外部電源を投入してください。切断の際には、原則として外部電源を切断した後に内部電源を切断してください。逆の電源投入切断順により、内部素子に過電圧が印加され、誤動作を引き起こしたり、異常電流が流れ内部素子を劣化させたりする場合があります。

資料中に「電源投入切断シーケンス」についての記載のある製品については、その内容を守ってください。

### 電源OFF時における入力信号

当該デバイスの電源がOFF状態の時に、入力信号や入出力プルアップ電源を入れないでください。入力信号や入出力プルアップ電源からの電流注入により、誤動作を引き起こしたり、異常電流が流れ内部素子を劣化させたりする場合があります。

資料中に「電源OFF時における入力信号」についての記載のある製品については、その内容を守ってください。

# このマニュアルの使い方

**対象者** このマニュアルは78K0R/Lx3マイクロコントローラの機能を理解し、その応用システムやアプリケーションを設計、開発するユーザのエンジニアを対象としています。  
対象製品は、次に示す各製品です。

- ・ 78K0R/LF3 :  $\mu$  PD78F1500A, 78F1501A, 78F1502A, 78F1510A, 78F1512A
- ・ 78K0R/LG3 :  $\mu$  PD78F1503A, 78F1504A, 78F1505A, 78F1513A, 78F1515A
- ・ 78K0R/LH3 :  $\mu$  PD78F1506A, 78F1507A, 78F1508A, 78F1516A, 78F1518A

**目的** このマニュアルは、次の構成に示す機能をユーザに理解していただくことを目的としています。

**構成** 78K0R/Lx3マイクロコントローラのマニュアルは、このマニュアルと命令編（78K0Rマイクロコントローラ共通）の2冊に分かれています。

|                          |                                       |
|--------------------------|---------------------------------------|
| 78K0R/Lx3<br>ユーザーズ・マニュアル | 78K0Rマイクロコントローラ<br>ユーザーズ・マニュアル<br>命令編 |
| 端子機能                     | CPU機能                                 |
| 内部ブロック機能                 | 命令セット                                 |
| 割り込み                     | 命令の説明                                 |
| その他の内蔵周辺機能               |                                       |
| 電気的特性                    |                                       |

**読み方** このマニュアルを読むにあたっては、電気、論理回路、マイクロコントローラの一般知識を必要とします。

一通りの機能を理解しようとするとき

目次に従って読んでください。本文欄外の 印は、本版で改訂された主な箇所を示しています。この" "をPDF上でコピーして「検索する文字列」に指定することによって、改版箇所を容易に検索できます。

レジスタ・フォーマットの見方

ビット番号を で囲んでいるものは、そのビット名称がRA78K0Rでは予約語に、CC78K0Rでは#pragma sfr指令で、sfr変数として定義されているものです。

78K0Rマイクロコントローラの命令機能の詳細を知りたいとき

別冊の78K0Rマイクロコントローラ ユーザーズ・マニュアル 命令編 (R01US0029J) を参照してください。

- 凡 例 データ表記の重み : 左が上位桁, 右が下位桁  
 アクティブ・ロウの表記 :  $\overline{xxx}$  (端子, 信号名称に上線)  
 注 : 本文中につけた注の説明  
 注意 : 気をつけて読んでいただきたい内容  
 備考 : 本文の補足説明  
 数の表記 : 2進数... $xxx$  または  $xxx$ B  
 10進数... $xxx$   
 16進数... $xxx$ H

## 関連資料

関連資料は暫定版の場合がありますが, この資料では「暫定」の表示をしておりません。あらかじめご了承ください。

### デバイスの関連資料

| 資料名                             | 資料番号       |            |
|---------------------------------|------------|------------|
|                                 | 和 文        | 英 文        |
| 78K0R/Lx3 ユーザーズ・マニュアル ハードウェア編   | このマニュアル    | R01UH0004E |
| 78K0Rマイクロコントローラ ユーザーズ・マニュアル 命令編 | R01US0029J | R01US0029E |

### 開発ツールの資料 (ユーザーズ・マニュアル)

| 資料名                          | 資料番号              |         |         |
|------------------------------|-------------------|---------|---------|
|                              | 和 文               | 英 文     |         |
| CC78K0R Ver.2.00 Cコンパイラ      | 操作編               | U18549J | U18549E |
|                              | 言語編               | U18548J | U18548E |
| RA78K0R Ver.1.20 アセンブラ・パッケージ | 操作編               | U18547J | U18547E |
|                              | 言語編               | U18546J | U18546E |
| SM+ システム・シミュレータ              | 操作編               | U18601J | U18601E |
|                              | ユーザ・オープン・インタフェース編 | U18212J | U18212E |
| PM+ Ver.6.30                 |                   | U18416J | U18416E |
| ID78K0R-QB Ver.3.20 統合デバッガ   | 操作編               | U17839J | U17839E |

### 開発ツール (ハードウェア) の資料 (ユーザーズ・マニュアル)

| 資料名                                   | 資料番号    |         |
|---------------------------------------|---------|---------|
|                                       | 和 文     | 英 文     |
| QB-78K0RLX3 インサーキット・エミュレータ            | U19336J | U19336E |
| QB-MINI2 プログラミング機能付きオンチップ・デバッグ・エミュレータ | U18371J | U18371E |

注意 上記関連資料は予告なしに内容を変更することがあります。設計などには, 必ず最新の資料をご使用ください。

フラッシュ・メモリ書き込み用の資料（ユーザズ・マニュアル）

| 資料名                          | 資料番号       |            |
|------------------------------|------------|------------|
|                              | 和文         | 英文         |
| PG-FP5 フラッシュ・メモリ・プログラマ       | R20UT0008J | R20UT0008E |
| QB-Programmer プログラミングGUI 操作編 | U18527J    | U18527E    |

その他の資料

| 資料名                      | 資料番号       |            |
|--------------------------|------------|------------|
|                          | 和文         | 英文         |
| ルネサス マイクロコンピュータ 総合カタログ   | R01CS0001J | R01CS0001E |
| 半導体デバイス 実装マニュアル          | 注          |            |
| NEC半導体デバイスの品質水準          | C11531J    | C11531E    |
| NEC半導体デバイスの信頼性品質管理       | C10983J    | C10983E    |
| 静電気放電（ESD）破壊対策ガイド        | C11892J    | C11892E    |
| 半導体 品質 / 信頼性ハンドブック       | C12769J    | -          |
| マイクロコンピュータ関連製品ガイド 社外メーカ編 | U11416J    | -          |

注 「半導体デバイス実装マニュアル」のホーム・ページ参照

和文：<http://japan.renesas.com/prod/package/manual/index.html>

英文：<http://www.renesas.com/prod/package/manual/index.html>

注意 上記関連資料は予告なしに内容を変更することがあります。設計などには、必ず最新の資料をご使用ください。

すべての商標および登録商標は、それぞれの所有者に帰属します。

EEPROMは、ルネサス エレクトロニクス株式会社の登録商標です。

Windowsは、米国Microsoft Corporationの米国およびその他の国における登録商標または商標です。

SuperFlashは、米国Silicon Storage Technology, Inc.の米国、日本などの国における登録商標です。

注意：本製品はSilicon Storage Technology, Inc.からライセンスを受けたSuperFlash®を使用しています。

# 目次

## 第1章 概 説 ... 1

- 1.1 特 徴 ... 1
- 1.2 オーダ情報 ... 3
- 1.3 端子接続図 (Top View) ... 4
  - 1.3.1 78K0R/LF3 ... 4
  - 1.3.2 78K0R/LG3 ... 7
  - 1.3.3 78K0R/LH3 ... 10
- 1.4 ブロック図 ... 13
  - 1.4.1 78K0R/LF3 ... 13
  - 1.4.2 78K0R/LG3 ... 15
  - 1.4.3 78K0R/LH3 ... 17
- 1.5 機能概要 ... 19

## 第2章 端子機能 ... 23

- 2.1 端子機能一覧 ... 23
  - 2.1.1 78K0R/LF3 ... 24
  - 2.1.2 78K0R/LG3 ... 30
  - 2.1.3 78K0R/LH3 ... 37
- 2.2 端子機能の説明 ... 45
  - 2.2.1 P00-P02 ... 45
  - 2.2.2 P10-P17 ... 46
  - 2.2.3 P20-P27 ... 48
  - 2.2.4 P30-P34 ... 49
  - 2.2.5 P40, P41 ... 50
  - 2.2.6 P50-P57 ... 52
  - 2.2.7 P60, P61 ... 53
  - 2.2.8 P70-P77 ... 54
  - 2.2.9 P80-P87 ... 55
  - 2.2.10 P90-P97 ... 56
  - 2.2.11 P100-P102 ... 57
  - 2.2.12 P110, P111 ... 57
  - 2.2.13 P120-P124 ... 58
  - 2.2.14 P130 ... 59
  - 2.2.15 P140-P147 ... 59
  - 2.2.16 P150-P152, P157 ... 60
  - 2.2.17 COM0-COM7 ... 61
  - 2.2.18 SEGxx ... 61
  - 2.2.19 VLC0-VLC3 ... 61
  - 2.2.20 VREFOUT/AVREFP ( $\mu$ PD78F150xAのみ) ... 61
  - 2.2.21 AVREF ( $\mu$ PD78F151xAのみ) ... 61
  - 2.2.22 RESET ... 61

- 2. 2. 23 REGC ... 61
- 2. 2. 24 FLMD0 ... 62
- 2. 2. 25 AVDD0, AVDD1, AVDD, EVDD1, AVSS, EVDD, EVSS, VDD, VSS ... 63
- 2. 3 端子の入出力回路と未使用端子の処理 ... 64
  - 2. 3. 1 78K0R/LF3 ... 64
  - 2. 3. 2 78K0R/LG3 ... 66
  - 2. 3. 2 78K0R/LG3 ... 67
  - 2. 3. 3 78K0R/LH3 ... 70

## 第3章 CPUアーキテクチャ ... 79

- 3. 1 メモリ空間 ... 79
  - 3. 1. 1 内部プログラム・メモリ空間 ... 84
  - 3. 1. 2 ミラー領域 ... 86
  - 3. 1. 3 内部データ・メモリ空間 ... 88
  - 3. 1. 4 特殊機能レジスタ (SFR : Special Function Register) 領域 ... 89
  - 3. 1. 5 拡張特殊機能レジスタ (2nd SFR : 2nd Special Function Register) 領域 ... 89
  - 3. 1. 6 データ・メモリ・アドレッシング ... 90
- 3. 2 プロセッサ・レジスタ ... 93
  - 3. 2. 1 制御レジスタ ... 93
  - 3. 2. 2 汎用レジスタ ... 95
  - 3. 2. 3 ES, CSレジスタ ... 97
  - 3. 2. 4 特殊機能レジスタ (SFR : Special Function Register) ... 98
  - 3. 2. 5 拡張特殊機能レジスタ (2nd SFR : 2nd Special Function Register) ... 104
- 3. 3 命令アドレスのアドレッシング ... 112
  - 3. 3. 1 レラティブ・アドレッシング ... 112
  - 3. 3. 2 イミューディエト・アドレッシング ... 112
  - 3. 3. 3 テーブル・インダイレクト・アドレッシング ... 113
  - 3. 3. 4 レジスタ・ダイレクト・アドレッシング ... 114
- 3. 4 処理データ・アドレスに対するアドレッシング ... 115
  - 3. 4. 1 インプライド・アドレッシング ... 115
  - 3. 4. 2 レジスタ・アドレッシング ... 115
  - 3. 4. 3 ダイレクト・アドレッシング ... 116
  - 3. 4. 4 ショート・ダイレクト・アドレッシング ... 117
  - 3. 4. 5 SFRアドレッシング ... 118
  - 3. 4. 6 レジスタ・インダイレクト・アドレッシング ... 119
  - 3. 4. 7 ベースト・アドレッシング ... 120
  - 3. 4. 8 ベースト・インデクスト・アドレッシング ... 123
  - 3. 4. 9 スタック・アドレッシング ... 124

## 第4章 ポート機能 ... 125

- 4. 1 ポートの機能 ... 125
- 4. 2 ポートの構成 ... 134
  - 4. 2. 1 ポート0 ... 135
  - 4. 2. 2 ポート1 ... 138
  - 4. 2. 3 ポート2 ... 143
  - 4. 2. 4 ポート3 ... 147
  - 4. 2. 5 ポート4 ... 149



|        |  |     |     |
|--------|--|-----|-----|
| 4.2.6  | ポート5   | ... | 151 |
| 4.2.7  | ポート6   | ... | 155 |
| 4.2.8  | ポート7   | ... | 156 |
| 4.2.9  | ポート8   | ... | 161 |
| 4.2.10 | ポート9   | ... | 167 |
| 4.2.11 | ポート10  | ... | 170 |
| 4.2.12 | ポート11  | ... | 172 |
| 4.2.13 | ポート12  | ... | 173 |
| 4.2.14 | ポート13  | ... | 177 |
| 4.2.15 | ポート14  | ... | 178 |
| 4.2.16 | ポート15  | ... | 181 |
| 4.3    | <b>ポート機能を制御するレジスタ</b>  | ... | 184 |
| 4.4    | <b>ポート機能の動作</b>  | ... | 202 |
| 4.4.1  | 入出力ポートへの書き込み   | ... | 202 |
| 4.4.2  | 入出力ポートからの読み出し  | ... | 202 |
| 4.4.3  | 入出力ポートでの演算   | ... | 202 |
| 4.4.4  | 異電位(2.5V系, 3V系)外部デバイスとの接続方法  | ... | 203 |
| 4.5    | <b>兼用機能使用時のポート・モード・レジスタ, 出力ラッチの設定</b>                              | ... | 205 |
| 4.6    | <b>ポート・レジスタ<sub>n</sub>(P<sub>n</sub>)に対する1ビット・メモリ操作命令に関する注意事項</b> | ... | 210 |

## 第5章 クロック発生回路 ... 211

|       |                                       |     |     |
|-------|---------------------------------------|-----|-----|
| 5.1   | <b>クロック発生回路の機能</b>                    | ... | 211 |
| 5.2   | <b>クロック発生回路の構成</b>                    | ... | 212 |
| 5.3   | <b>クロック発生回路を制御するレジスタ</b>              | ... | 214 |
| 5.4   | <b>システム・クロック発振回路</b>                  | ... | 228 |
| 5.4.1 | X1発振回路                                | ... | 228 |
| 5.4.2 | XT1発振回路                               | ... | 228 |
| 5.4.3 | 高速内蔵発振回路                              | ... | 232 |
| 5.4.4 | 低速内蔵発振回路                              | ... | 232 |
| 5.4.5 | プリスケアラ                                | ... | 232 |
| 5.5   | <b>クロック発生回路の動作</b>                    | ... | 233 |
| 5.6   | <b>クロックの制御</b>                        | ... | 238 |
| 5.6.1 | 高速システム・クロックの制御例                       | ... | 238 |
| 5.6.2 | 高速内蔵発振クロックの制御例                        | ... | 241 |
| 5.6.3 | サブシステム・クロックの制御例                       | ... | 243 |
| 5.6.4 | 低速内蔵発振クロックの制御例                        | ... | 245 |
| 5.6.5 | CPUクロック状態移行図                          | ... | 246 |
| 5.6.6 | CPUクロックの移行前の条件と移行後の処理                 | ... | 253 |
| 5.6.7 | CPUクロックの切り替えとメイン・システム・クロックの切り替えに要する時間 | ... | 255 |
| 5.6.8 | クロック発振停止前の条件                          | ... | 256 |

## 第6章 タイマ・アレイ・ユニット ... 257

|       |                                     |     |     |
|-------|-------------------------------------|-----|-----|
| 6.1   | <b>タイマ・アレイ・ユニットの機能</b>              | ... | 259 |
| 6.1.1 | 単独チャンネルで動作する機能                      | ... | 259 |
| 6.1.2 | 複数チャンネルで動作する機能                      | ... | 260 |
| 6.1.3 | LIN-bus対応機能(タイマ・アレイ・ユニット0のチャンネル7のみ) | ... | 260 |
| 6.2   | <b>タイマ・アレイ・ユニットの構成</b>              | ... | 261 |

|       |                                 |         |
|-------|---------------------------------|---------|
| 6.3   | <b>タイマ・アレイ・ユニットを制御するレジスタ</b>    | ... 267 |
| 6.4   | <b>チャンネル出力 (TOpq端子) の制御</b>     | ... 295 |
| 6.4.1 | TOpq端子の出力回路の構成                  | ... 295 |
| 6.4.2 | TOpq端子の出力設定                     | ... 296 |
| 6.4.3 | チャンネル出力操作時の注意事項                 | ... 297 |
| 6.4.4 | TOpqビットの一括操作                    | ... 300 |
| 6.4.5 | カウント動作開始時のタイマ割り込みとTOpq端子出力について  | ... 301 |
| 6.5   | <b>チャンネル入力の制御</b>               | ... 302 |
| 6.5.1 | エッジ検出回路                         | ... 302 |
| 6.6   | <b>タイマ・アレイ・ユニットの基本機能説明</b>      | ... 303 |
| 6.6.1 | 単体動作機能と連動動作機能の概要                | ... 303 |
| 6.6.2 | 連動動作機能の基本ルール                    | ... 303 |
| 6.6.3 | 連動動作機能の基本ルールの適用範囲               | ... 304 |
| 6.7   | <b>タイマ・アレイ・ユニットの単独チャンネルでの動作</b> | ... 305 |
| 6.7.1 | インターバル・タイマ/方形波出力としての動作          | ... 305 |
| 6.7.2 | 外部イベント・カウンタとしての動作               | ... 312 |
| 6.7.3 | 分周器としての動作                       | ... 316 |
| 6.7.4 | 入力パルス間隔測定としての動作                 | ... 320 |
| 6.7.5 | 入力信号のハイ/ロウ・レベル幅測定としての動作         | ... 324 |
| 6.8   | <b>タイマ・アレイ・ユニットの複数チャンネルでの動作</b> | ... 328 |
| 6.8.1 | PWM機能としての動作                     | ... 328 |
| 6.8.2 | ワンショット・パルス出力機能としての動作            | ... 335 |
| 6.8.3 | 多重PWM出力機能としての動作                 | ... 342 |

## 第7章 リアルタイム・カウンタ ... 350

|       |                                  |         |
|-------|----------------------------------|---------|
| 7.1   | <b>リアルタイム・カウンタの機能</b>            | ... 350 |
| 7.2   | <b>リアルタイム・カウンタの構成</b>            | ... 350 |
| 7.3   | <b>リアルタイム・カウンタを制御するレジスタ</b>      | ... 352 |
| 7.4   | <b>リアルタイム・カウンタの動作</b>            | ... 366 |
| 7.4.1 | リアルタイム・カウンタの動作開始                 | ... 366 |
| 7.4.2 | 動作開始後のSTOPモードへの移行                | ... 367 |
| 7.4.3 | リアルタイム・カウンタのカウント読み出し/書き込み        | ... 368 |
| 7.4.4 | リアルタイム・カウンタのアラーム設定               | ... 370 |
| 7.4.5 | リアルタイム・カウンタの1 Hz出力               | ... 371 |
| 7.4.6 | リアルタイム・カウンタの32.768 kHz出力         | ... 371 |
| 7.4.7 | リアルタイム・カウンタの512 Hz, 16.384 kHz出力 | ... 372 |
| 7.4.8 | リアルタイム・カウンタの時計誤差補正例              | ... 373 |

## 第8章 ウォッチドッグ・タイマ ... 378

|       |                             |         |
|-------|-----------------------------|---------|
| 8.1   | <b>ウォッチドッグ・タイマの機能</b>       | ... 378 |
| 8.2   | <b>ウォッチドッグ・タイマの構成</b>       | ... 379 |
| 8.3   | <b>ウォッチドッグ・タイマを制御するレジスタ</b> | ... 380 |
| 8.4   | <b>ウォッチドッグ・タイマの動作</b>       | ... 381 |
| 8.4.1 | ウォッチドッグ・タイマの動作制御            | ... 381 |
| 8.4.2 | ウォッチドッグ・タイマのオーバフロー時間の設定     | ... 382 |
| 8.4.3 | ウォッチドッグ・タイマのウィンドウ・オープン期間の設定 | ... 383 |
| 8.4.4 | ウォッチドッグ・タイマのインターバル割り込みの設定   | ... 384 |

## 第9章 クロック出力/ブザー出力制御回路 ... 385

- 9.1 クロック出力/ブザー出力制御回路の機能 ... 385
- 9.2 クロック出力/ブザー出力制御回路の構成 ... 386
- 9.3 クロック出力/ブザー出力制御回路を制御するレジスタ ... 386
- 9.4 クロック出力/ブザー出力制御回路の動作 ... 389
  - 9.4.1 出力端子の動作 ... 389

## 第10章 12ビットA/Dコンバータ ( $\mu$ PD78F150xA)、10ビットA/Dコンバータ ( $\mu$ PD78F151xA) ... 390

- 10.1 A/Dコンバータの機能 ... 390
- 10.2 A/Dコンバータの構成 ... 393
- 10.3 A/Dコンバータで使用するレジスタ ... 395
- 10.4 A/Dコンバータの動作 ... 408
  - 10.4.1 A/Dコンバータの基本動作 ... 408
  - 10.4.2 入力電圧と変換結果 ... 410
  - 10.4.3 A/Dコンバータの動作モード ... 411
- 10.5 A/Dコンバータ特性表の読み方 ... 417
- 10.6 A/Dコンバータの注意事項 ... 420

## 第11章 D/Aコンバータ( $\mu$ PD78F150xAのみ) ... 424

- 11.1 D/Aコンバータの機能 ... 424
- 11.2 D/Aコンバータの構成 ... 424
- 11.3 D/Aコンバータで使用するレジスタ ... 426
- 11.4 D/Aコンバータの動作 ... 429
  - 11.4.1 通常モード時の動作 ... 429
  - 11.4.2 リアルタイム出力モード時の動作 ... 429
- 11.5 D/Aコンバータの注意事項 ... 430

## 第12章 オペアンプ( $\mu$ PD78F150xAのみ) ... 431

- 12.1 オペアンプの機能 ... 431
- 12.2 オペアンプの構成 ... 431
- 12.3 オペアンプで使用するレジスタ ... 433
- 12.4 オペアンプの動作 ... 439
  - 12.4.1 シングル・アンプ・モード ... 439

## 第13章 ボルテージ・リファレンス( $\mu$ PD78F150xAのみ) ... 440

- 13.1 ボルテージ・リファレンスの機能 ... 440
- 13.2 ボルテージ・リファレンスの構成 ... 440
- 13.3 ボルテージ・リファレンスで使用するレジスタ ... 441
- 13.4 ボルテージ・リファレンスの動作 ... 443
  - 13.4.1 基準電圧出力モード ... 443
- 13.5 ボルテージ・リファレンスの注意事項 ... 443

## 第14章 シリアル・アレイ・ユニット ... 444

- 14.1 シリアル・アレイ・ユニットの機能 ... 445
  - 14.1.1 3線シリアルI/O (CSI00, CSI01, CSI10, CSI20) ... 445
  - 14.1.2 UART (UART0, UART1, UART2, UART3) ... 445
  - 14.1.3 簡易I<sup>2</sup>C (IIC10, IIC20) ... 446
- 14.2 シリアル・アレイ・ユニットの構成 ... 447
- 14.3 シリアル・アレイ・ユニットを制御するレジスタ ... 452
- 14.4 動作停止モード ... 475
  - 14.4.1 ユニット単位で動作停止とする場合 ... 475
  - 14.4.2 各チャンネルごとに動作停止とする場合 ... 476
- 14.5 3線シリアルI/O (CSI00, CSI01, CSI10, CSI20) 通信の動作 ... 477
  - 14.5.1 マスタ送信 ... 478
  - 14.5.2 マスタ受信 ... 486
  - 14.5.3 マスタ送受信 ... 492
  - 14.5.4 スレーブ送信 ... 500
  - 14.5.5 スレーブ受信 ... 508
  - 14.5.6 スレーブ送受信 ... 514
  - 14.5.7 転送クロック周波数の算出 ... 522
- 14.6 UART (UART0, UART1, UART2, UART3) 通信の動作 ... 524
  - 14.6.1 UART送信 ... 525
  - 14.6.2 UART受信 ... 533
  - 14.6.3 LIN送信 ... 539
  - 14.6.4 LIN受信 ... 542
  - 14.6.5 ボー・レートの算出 ... 547
- 14.7 簡易I<sup>2</sup>C (IIC10, IIC20) 通信の動作 ... 551
  - 14.7.1 アドレス・フィールド送信 ... 552
  - 14.7.2 データ送信 ... 557
  - 14.7.3 データ受信 ... 560
  - 14.7.4 ストップ・コンディション発生 ... 564
  - 14.7.5 転送レートの算出 ... 565
- 14.8 エラー発生時の処理手順 ... 568
- 14.9 レジスタの設定と端子の関係 ... 570

## 第15章 シリアル・インタフェースIICA ... 577

- 15.1 シリアル・インタフェースIICAの機能 ... 577
- 15.2 シリアル・インタフェースIICAの構成 ... 580
- 15.3 シリアル・インタフェースIICAを制御するレジスタ ... 583
- 15.4 I<sup>2</sup>Cバス・モードの機能 ... 596
  - 15.4.1 端子構成 ... 596
  - 15.4.2 IICWL, IICWHレジスタによる転送クロック設定方法 ... 597
- 15.5 I<sup>2</sup>Cバスの定義および制御方法 ... 598
  - 15.5.1 スタート・コンディション ... 598
  - 15.5.2 アドレス ... 599
  - 15.5.3 転送方向指定 ... 599
  - 15.5.4 アクノリッジ (ACK) ... 600
  - 15.5.5 ストップ・コンディション ... 601
  - 15.5.6 ウェイト ... 602

- 15. 5. 7 ウェイト解除方法 ... 604
- 15. 5. 8 割り込み要求 (INTIICA) 発生タイミングおよびウェイト制御 ... 605
- 15. 5. 9 アドレスの一致検出方法 ... 606
- 15. 5. 10 エラーの検出 ... 606
- 15. 5. 11 拡張コード ... 607
- 15. 5. 12 アービトレーション ... 608
- 15. 5. 13 ウェイク・アップ機能 ... 610
- 15. 5. 14 通信予約 ... 613
- 15. 5. 15 その他の注意事項 ... 617
- 15. 5. 16 通信動作 ... 618
- 15. 5. 17 I<sup>2</sup>C割り込み要求 (INTIICA) の発生タイミング ... 626
- 15. 6 タイミング・チャート ... 647

## 第16章 LCDコントローラ/ドライバ ... 662

- 16. 1 LCDコントローラ/ドライバの機能 ... 662
- 16. 2 LCDコントローラ/ドライバの構成 ... 664
- 16. 3 LCDコントローラ/ドライバを制御するレジスタ ... 666
- 16. 4 LCD表示データ・メモリ ... 674
- 16. 5 LCDコントローラ/ドライバの設定 ... 677
- 16. 6 コモン信号とセグメント信号 ... 679
- 16. 7 表示モード ... 686
  - 16. 7. 1 スタティック表示例 ... 686
  - 16. 7. 2 2時分割表示例 ... 689
  - 16. 7. 3 3時分割表示例 ... 692
  - 16. 7. 4 4時分割表示例 ... 696
  - 16. 7. 5 8時分割表示例 ... 699
- 16. 8 LCD駆動電圧VLC0, VLC1, VLC2, VLC3の供給 ... 702
  - 16. 8. 1 外部抵抗分割方式 ... 702
  - 16. 8. 2 内部昇圧方式 ... 703
  - 16. 8. 3 容量分割方式 ... 704
- 16. 9 LCD表示データの選択 ... 705
  - 16. 9. 1 Aパターン領域, Bパターン領域のデータ表示 ... 705
  - 16. 9. 2 点滅表示 (Aパターン領域とBパターン領域のデータを交互に表示) ... 706

## 第17章 乗除算器 ... 707

- 17. 1 乗除算器の機能 ... 707
- 17. 2 乗除算器の構成 ... 707
- 17. 3 乗除算器を制御するレジスタ ... 712
- 17. 4 乗除算器の動作 ... 713
  - 17. 4. 1 乗算動作 ... 713
  - 17. 4. 2 除算動作 ... 714

## 第18章 DMAコントローラ ... 716

- 18. 1 DMAコントローラの機能 ... 716
- 18. 2 DMAコントローラの構成 ... 717
- 18. 3 DMAコントローラを制御するレジスタ ... 720

- 18.4 DMAコントローラの動作 ... 724
  - 18.4.1 動作手順 ... 724
  - 18.4.2 転送モード ... 725
  - 18.4.3 DMA転送の終了 ... 725
- 18.5 DMAコントローラの設定例 ... 726
  - 18.5.1 CSI連続送信 ... 726
  - 18.5.2 CSIマスタ受信 ... 728
  - 18.5.3 CSI送受信 ... 730
  - 18.5.4 A/D変換結果の連続取り込み ... 732
  - 18.5.5 UART連続受信+ACK送信 ... 734
  - 18.5.6 DWAITnによるDMA転送保留 ... 736
  - 18.5.7 ソフトウェアでの強制終了 ... 737
- 18.6 DMAコントローラの注意事項 ... 739

## 第19章 割り込み機能 ... 741

- 19.1 割り込み機能の種類 ... 741
- 19.2 割り込み要因と構成 ... 741
- 19.3 割り込み機能を制御するレジスタ ... 747
- 19.4 割り込み処理動作 ... 767
  - 19.4.1 マスカブル割り込み要求の受け付け動作 ... 767
  - 19.4.2 ソフトウェア割り込み要求の受け付け動作 ... 770
  - 19.4.3 多重割り込み処理 ... 770
  - 19.4.4 割り込み要求の保留 ... 774

## 第20章 キー割り込み機能 ... 775

- 20.1 キー割り込みの機能 ... 775
- 20.2 キー割り込みの構成 ... 775
- 20.3 キー割り込みを制御するレジスタ ... 776

## 第21章 スタンバイ機能 ... 777

- 21.1 スタンバイ機能と構成 ... 777
  - 21.1.1 スタンバイ機能 ... 777
  - 21.1.2 スタンバイ機能を制御するレジスタ ... 778
- 21.2 スタンバイ機能の動作 ... 781
  - 21.2.1 HALTモード ... 781
  - 21.2.2 STOPモード ... 787

## 第22章 リセット機能 ... 793

- 22.1 リセット要因を確認するレジスタ ... 802

## 第23章 パワーオン・クリア回路 ... 803

- 23.1 パワーオン・クリア回路の機能 ... 803
- 23.2 パワーオン・クリア回路の構成 ... 804
- 23.3 パワーオン・クリア回路の動作 ... 804

23.4 パワーオン・クリア回路の注意事項 ... 807

## 第24章 低電圧検出回路 ... 809

- 24.1 低電圧検出回路の機能 ... 809
- 24.2 低電圧検出回路の構成 ... 810
- 24.3 低電圧検出回路を制御するレジスタ ... 810
- 24.4 低電圧検出回路の動作 ... 814
  - 24.4.1 リセットとして使用時の設定 ... 814
  - 24.4.2 割り込みとして使用時の設定 ... 821
- 24.5 低電圧検出回路の注意事項 ... 827

## 第25章 レギュレータ ... 831

- 25.1 レギュレータの概要 ... 831
- 25.2 レギュレータを制御するレジスタ ... 831

## 第26章 オプション・バイト ... 833

- 26.1 オプション・バイトの機能 ... 833
  - 26.1.1 ユーザ・オプション・バイト (000C0H-000C2H/010C0H-010C2H) ... 833
  - 26.1.2 オンチップ・デバッグ・オプション・バイト (000C3H/010C3H) ... 834
- 26.2 ユーザ・オプション・バイトのフォーマット ... 835
- 26.3 オンチップ・デバッグ・オプション・バイトのフォーマット ... 837
- 26.4 オプション・バイトの設定 ... 838

## 第27章 フラッシュ・メモリ ... 839

- 27.1 フラッシュ・メモリ・プログラマによる書き込み方法 ... 839
- 27.2 プログラミング環境 ... 839
- 27.3 通信方式 ... 840
- 27.4 オンボード上の端子処理 ... 842
  - 27.4.1 FLMD0端子 ... 842
  - 27.4.2 TOOL0端子 ... 843
  - 27.4.3 RESET端子 ... 843
  - 27.4.4 ポート端子 ... 843
  - 27.4.5 REGC端子 ... 843
  - 27.4.6 X1, X2端子 ... 844
  - 27.4.7 電 源 ... 844
- 27.5 フラッシュ・メモリを制御するレジスタ ... 844
- 27.6 プログラミング方法 ... 845
  - 27.6.1 フラッシュ・メモリ制御 ... 845
  - 27.6.2 フラッシュ・メモリ・プログラミング・モード ... 846
  - 27.6.3 通信方式 ... 846
  - 27.6.4 通信コマンド ... 847
- 27.7 セキュリティ設定 ... 848
- 27.8 セルフ書き込みによるフラッシュ・メモリ・プログラミング ... 850
  - 27.8.1 ブート・スワップ機能 ... 852
  - 27.8.2 フラッシュ・シールド・ウインドウ機能 ... 854

27.9 書き込み済み品発注用ROMコードの作成方法 ... 855

27.9.1 ROMコードの発注手順 ... 855

**第28章 オンチップ・デバッグ機能 ... 856**

28.1 QB-MINI2と78K0R/Lx3マイクロコントローラの接続 ... 856

28.2 オンチップ・デバッグ・セキュリティID ... 857

28.3 ユーザ資源の確保 ... 857

**第29章 10進補正 (BCD) 回路 ... 859**

29.1 10進補正回路の機能 ... 859

29.2 10進補正回路で使用するレジスタ ... 859

29.3 10進補正回路の動作 ... 860

**第30章 命令セットの概要 ... 862**

30.1 凡 例 ... 863

30.1.1 オペランドの表現形式と記述方法 ... 863

30.1.2 オペレーション欄の説明 ... 864

30.1.3 フラグ動作欄の説明 ... 865

30.1.4 PREFIX命令 ... 865

30.2 オペレーション一覧 ... 866

**第31章 電気的特性 ... 883**

**第32章 外形図 ... 935**

32.1 78K0R/LF3 ... 935

32.2 78K0R/LG3 ... 937

32.3 78K0R/LH3 ... 938

**付録A 開発ツール ... 941**

A.1 ソフトウェア・パッケージ ... 944

A.2 言語処理用ソフトウェア ... 944

A.3 フラッシュ・メモリ書き込み用ツール ... 945

A.3.1 フラッシュ・メモリ・プログラマ PG-FP5, FL-PR5を使用する場合 ... 945

A.3.2 プログラミング機能付きオンチップ・デバッグ・エミュレータ QB-MINI2を使用する場合 ... 945

A.4 デバッグ用ツール (ハードウェア) ... 946

A.4.1 インサーキット・エミュレータ QB-78K0RLX3を使用する場合 ... 946

A.4.2 プログラミング機能付きオンチップ・デバッグ・エミュレータ QB-MINI2を使用する場合 ... 947

A.5 デバッグ用ツール (ソフトウェア) ... 948



**付録B レジスタ索引 ... 953**

- B.1 レジスタ索引(50音順) ... 953
- B.2 レジスタ索引(アルファベット順) ... 958

**付録C 注意事項一覧 ... 963**

**付録D 改版履歴 ... 990**

- D.1 本版で改訂された主な箇所 ... 990
- D.2 前版までの改版履歴 ... 993

## 第1章 概 説

78K0R/Lx3マイクロコントローラは、78K0R CPUコアを使用し、ROM/RAM、LCDコントローラ/ドライバ、A/Dコンバータ、D/Aコンバータ、オペアンプ、多機能シリアル・インタフェース、多機能タイマ、リアルタイム・カウンタ、ウォッチドッグ・タイマなどの周辺機能を内蔵した16ビット・シングルチップ・マイクロコントローラです。

### 1.1 特 徴

高速(0.05  $\mu$ s: 高速システム・クロック20 MHz動作時)から超低速(61  $\mu$ s: サブシステム・クロック32.768 kHz動作時)まで最小命令実行時間を変更可能

汎用レジスタ: 8ビット×32レジスタ(8ビット×8レジスタ×4バンク)

ROM, RAM容量

| プログラム・メモリ<br>(ROM) | データ・メモリ<br>(RAM) | 78K0R/LF3                             | 78K0R/LG3                             | 78K0R/LH3                             |
|--------------------|------------------|---------------------------------------|---------------------------------------|---------------------------------------|
|                    |                  | 80ピン                                  | 100ピン                                 | 128ピン                                 |
| 64 Kバイト            | 4 Kバイト           | $\mu$ PD78F1500A,<br>$\mu$ PD78F1510A | $\mu$ PD78F1503A,<br>$\mu$ PD78F1513A | $\mu$ PD78F1506A,<br>$\mu$ PD78F1516A |
| 96 Kバイト            | 6 Kバイト           | $\mu$ PD78F1501A                      | $\mu$ PD78F1504A                      | $\mu$ PD78F1507A                      |
| 128 Kバイト           | 7 Kバイト           | $\mu$ PD78F1502A,<br>$\mu$ PD78F1512A | $\mu$ PD78F1505A,<br>$\mu$ PD78F1515A | $\mu$ PD78F1508A,<br>$\mu$ PD78F1518A |

高速内蔵発振クロック内蔵

- ・20 MHz高速内蔵発振クロック: 20 MHz  $\pm$  2.4%
- ・8 MHz高速内蔵発振クロック: 8 MHz  $\pm$  2% (1.8 V  $V_{DD} < 2.7$  V時)
- ・1 MHz高速内蔵発振クロック: 1 MHz  $\pm$  13%

単電源のフラッシュ・メモリ内蔵(チップ消去/ブロック消去/書き込み禁止機能あり)

セルフ・プログラミング機能対応(ブート・スワップ/フラッシュ・シールド・ウインドウ機能あり)

オンチップ・デバッグ機能内蔵

パワーオン・クリア(POC)回路, 低電圧検出(LVI)回路内蔵

ウォッチドッグ・タイマ内蔵(専用の低速内蔵発振クロックで動作可能)

乗除算器(16ビット×16ビット, 32ビット÷32ビット)内蔵

キー割り込み機能内蔵

クロック出力/ブザー出力制御回路(出力: 2本)内蔵

10進補正(BCD)回路内蔵

I/Oポート

- ・78K0R/LF3: 51本
- ・78K0R/LG3: 67本(N-chオープン・ドレイン: 2本)
- ・78K0R/LH3: 83本(N-chオープン・ドレイン: 2本)

## タイマ

| タイマ         | 78K0R/LF3          | 78K0R/LG3          | 78K0R/LH3            |
|-------------|--------------------|--------------------|----------------------|
| 16ビット・タイマ   | 12チャンネル（入力：6，出力：6） | 12チャンネル（入力：8，出力：8） | 12チャンネル（入力：12，出力：12） |
| ウォッチドッグ・タイマ | 1チャンネル             |                    |                      |
| リアルタイム・カウンタ | 1チャンネル（出力：2）       |                    |                      |

## シリアル・インタフェース

- ・78K0R/LF3：CSI：1チャンネル / UART：1チャンネル / 簡易I<sup>2</sup>C：1チャンネル  
CSI：1チャンネル / UART：1チャンネル / 簡易I<sup>2</sup>C：1チャンネル  
UART（LIN-bus対応）：1チャンネル
- ・78K0R/LG3：CSI：1チャンネル / UART：1チャンネル  
CSI：1チャンネル / UART：1チャンネル / 簡易I<sup>2</sup>C：1チャンネル  
CSI：1チャンネル / UART：1チャンネル / 簡易I<sup>2</sup>C：1チャンネル  
UART（LIN-bus対応）：1チャンネル  
マルチマスタI<sup>2</sup>C：1チャンネル
- ・78K0R/LH3：CSI：2チャンネル / UART：1チャンネル  
CSI：1チャンネル / UART：1チャンネル / 簡易I<sup>2</sup>C：1チャンネル  
CSI：1チャンネル / UART：1チャンネル / 簡易I<sup>2</sup>C：1チャンネル  
UART（LIN-bus対応）：1チャンネル  
マルチマスタI<sup>2</sup>C：1チャンネル

10ビット分解能A/Dコンバータ（ $\mu$ PD78F151xAのみ）

- ・78K0R/LF3：8チャンネル
- ・78K0R/LG3, 78K0R/LH3：12チャンネル

12ビット分解能A/Dコンバータ（ $\mu$ PD78F150xAのみ）

- ・78K0R/LF3：8チャンネル
- ・78K0R/LG3, 78K0R/LH3：12チャンネル

12ビット分解能D/Aコンバータ：2チャンネル（ $\mu$ PD78F150xAのみ）オペアンプ（ $\mu$ PD78F150xAのみ）

- ・78K0R/LF3：2チャンネル
- ・78K0R/LG3, 78K0R/LH3：3チャンネル

ボルテージ・リファレンス（2.0 V/2.5 V）内蔵（ $\mu$ PD78F150xAのみ）

## LCDコントローラ / ドライバ（内部昇圧 / 容量分割 / 外部抵抗分割を切り替え可能）

| LCDコントローラ / ドライバ | 78K0R/LF3              | 78K0R/LG3              | 78K0R/LH3              |
|------------------|------------------------|------------------------|------------------------|
| セグメント信号出力        | 31 (27) 本 <sup>注</sup> | 40 (36) 本 <sup>注</sup> | 54 (50) 本 <sup>注</sup> |
| コモン信号出力          | 4 (8) 本 <sup>注</sup>   |                        |                        |

注（ ）内は8 com使用時の信号出力本数です。

DMAコントローラ：2チャンネル

電源電圧：V<sub>DD</sub> = 1.8 ~ 5.5 V

動作周囲温度：T<sub>A</sub> = -40 ~ +85

## 1.2 オーダ情報

### ・フラッシュ・メモリ製品（鉛フリー製品）

| 78K0R/Lx3マイクロ<br>コントローラ | パッケージ                                | オーダ名称   |
|-------------------------|--------------------------------------|---|
| 78K0R/LF3               | 80ピン・プラスチックLQFP（14x14）               | $\mu$ PD78F1500AGC-GAD-AX, 78F1501AGC-GAD-AX,<br>78F1502AGC-GAD-AX, 78F1510AGC-GAD-AX,<br>78F1512AGC-GAD-AX |
|                         | 80ピン・プラスチックLQFP（ファインピッチ）<br>（12x12）  | $\mu$ PD78F1500AGK-GAK-AX, 78F1501AGK-GAK-AX,<br>78F1502AGK-GAK-AX, 78F1510AGK-GAK-AX,<br>78F1512AGK-GAK-AX |
| 78K0R/LG3               | 100ピン・プラスチックLQFP（ファインピッチ）<br>（14x14） | $\mu$ PD78F1503AGC-UEU-AX, 78F1504AGC-UEU-AX,<br>78F1505AGC-UEU-AX, 78F1513AGC-UEU-AX,<br>78F1515AGC-UEU-AX |
| 78K0R/LH3               | 128ピン・プラスチックLQFP（ファインピッチ）<br>（14x20） | $\mu$ PD78F1506AGF-GAT-AX, 78F1507AGF-GAT-AX,<br>78F1508AGF-GAT-AX, 78F1516AGF-GAT-AX,<br>78F1518AGF-GAT-AX |

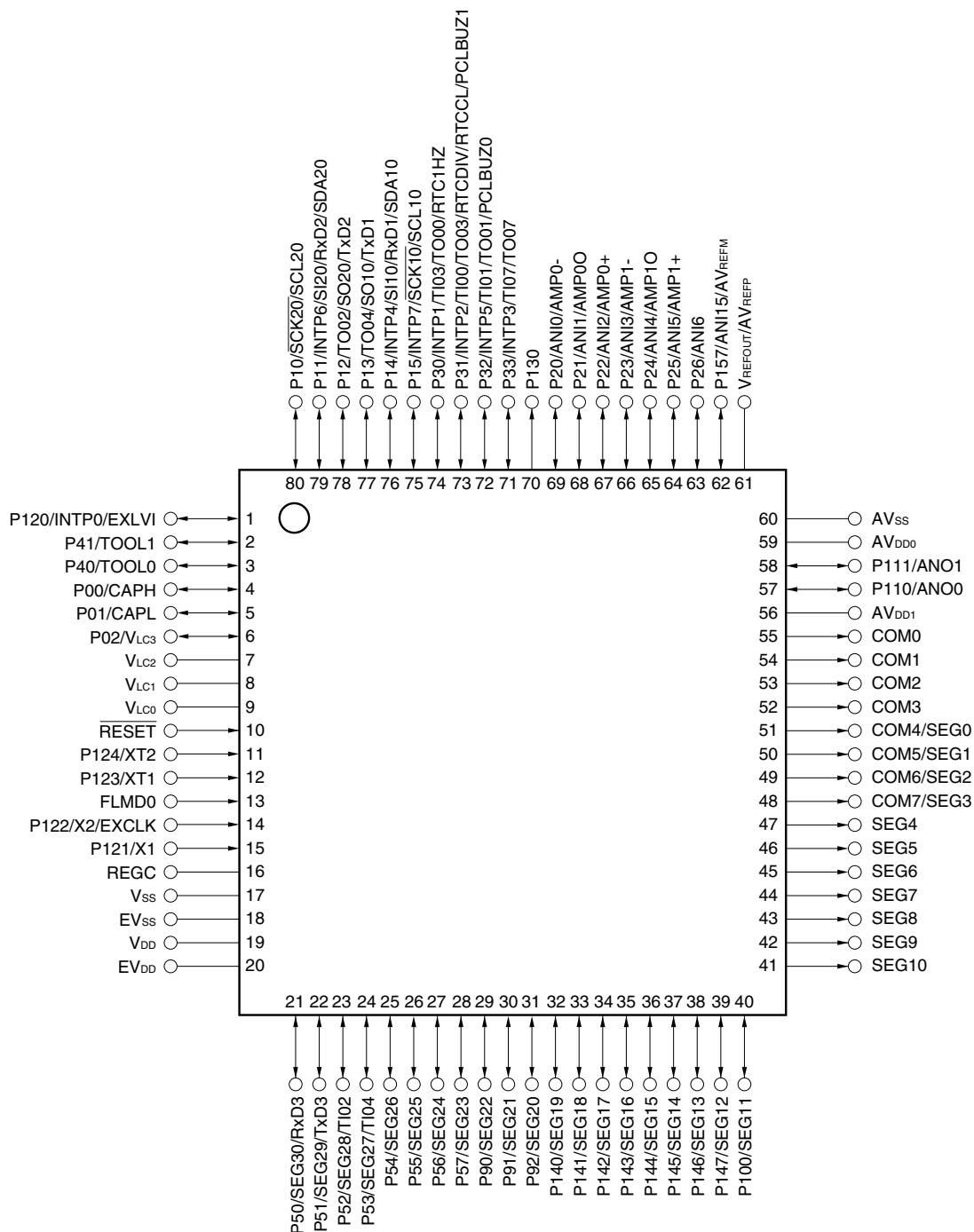
**注意** 78K0R/Lx3マイクロコントローラには開発/評価用にオンチップ・デバッグ機能が搭載されています。オンチップ・デバッグ機能を使用した場合、フラッシュ・メモリの保証書き換え回数を越えてしまう可能性があります。製品の信頼性が保証できませんので、量産用の製品には本機能を使用しないでください。オンチップ・デバッグ機能を使用した製品については、クレーム受け付け対象外となります。

## 1.3 端子接続図 (Top View)

### 1.3.1 78K0R/LF3

(1)  $\mu$ PD78F150xA

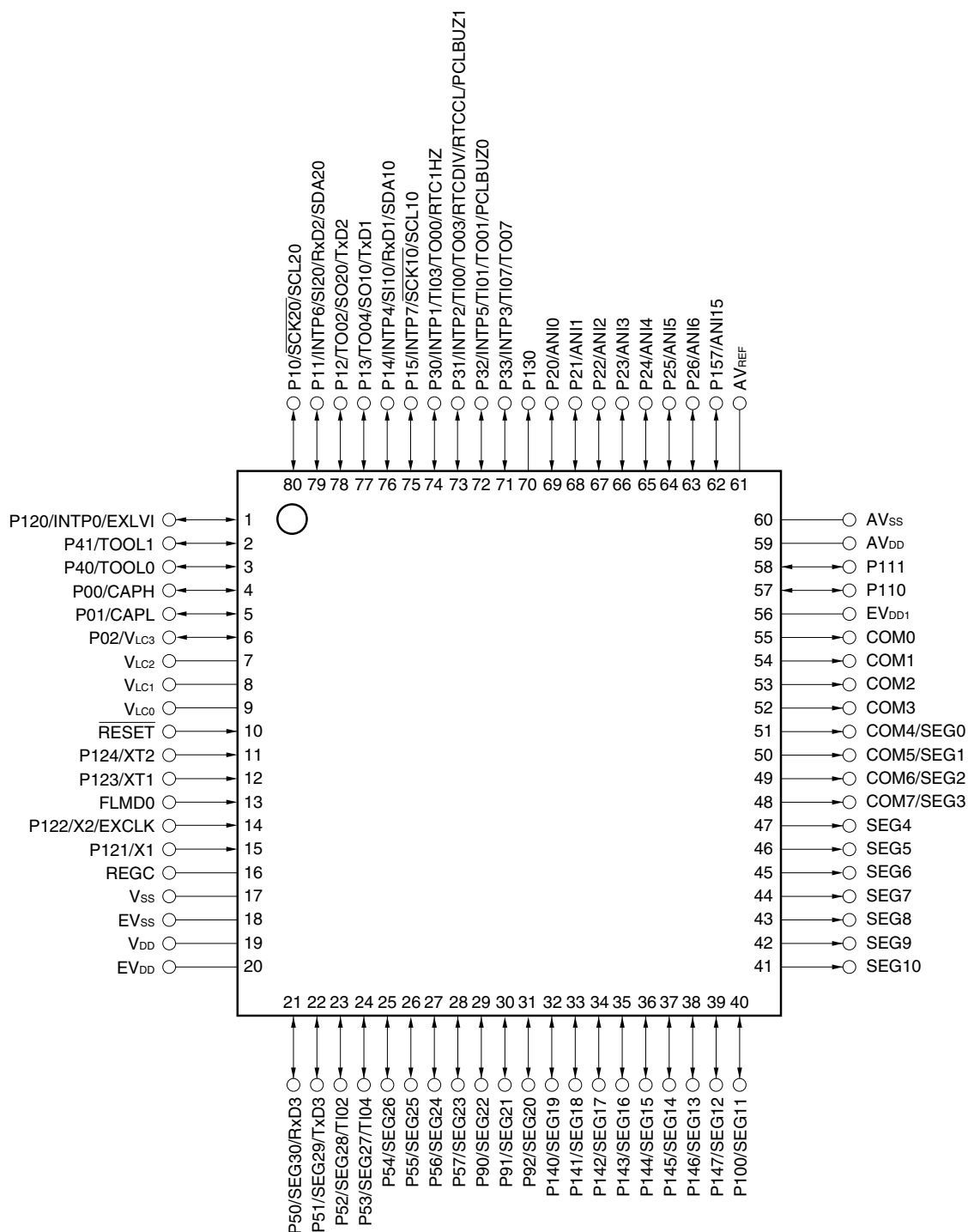
- ・ 80ピン・プラスチックLQFP (14x14)
- ・ 80ピン・プラスチックLQFP (ファインピッチ) (12x12)



注意 1. AV<sub>SS</sub>端子はV<sub>SS</sub>と同電位にしてください。

2. REGCはコンデンサ (0.47 ~ 1  $\mu$ F) を介し, V<sub>SS</sub>に接続してください。

(2)  $\mu$  PD78F151xA



注意 1. AVss端子はVssと同電位にしてください。

3. REGCはコンデンサ (0.47 ~ 1  $\mu$ F) を介し, Vssに接続してください。

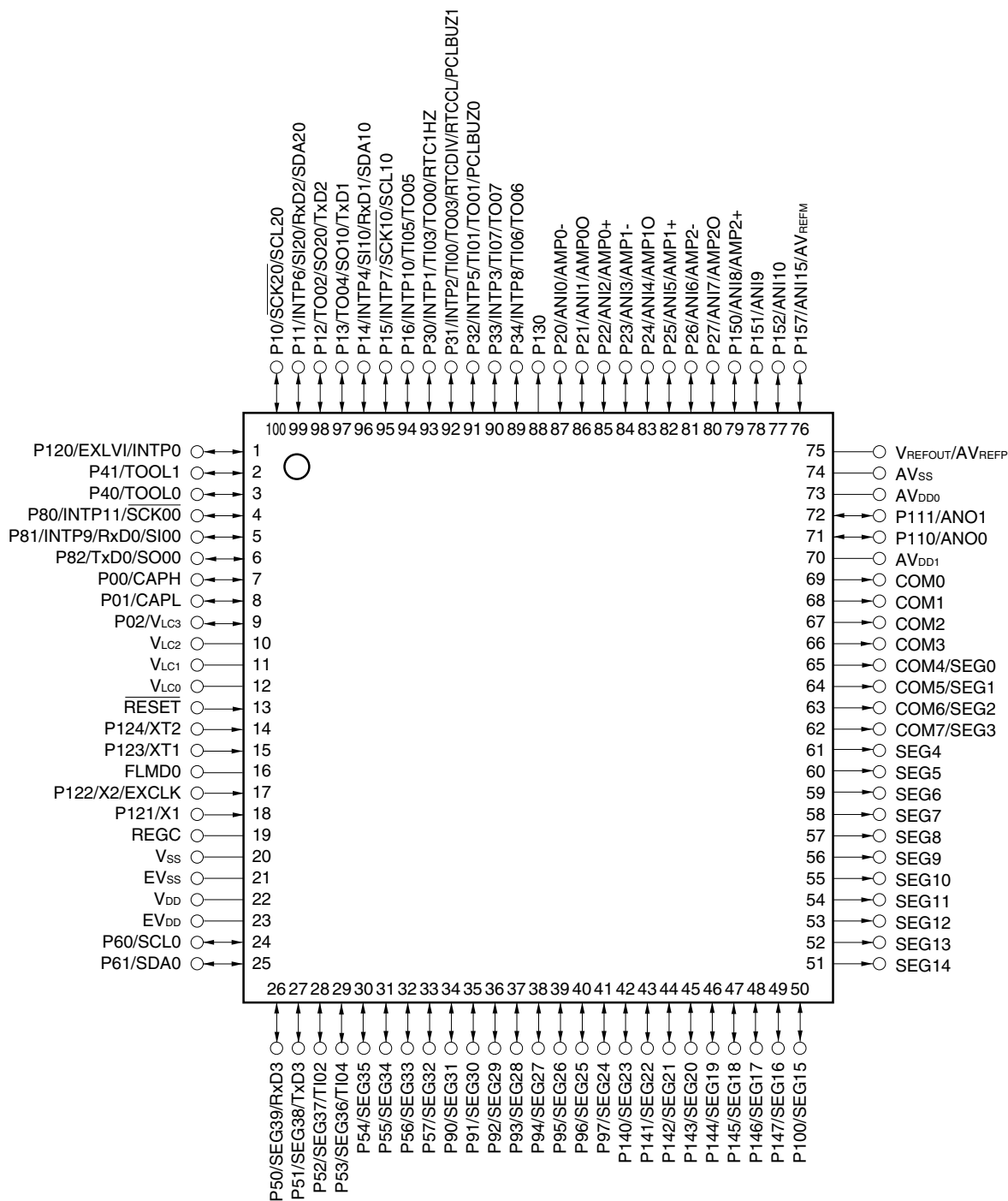
## 端子名称

|                |  |  |   |
|----------------|--|--|---|
| AMP0-, AMP1- : | Amplifier Input Minus                                | P130 :   | Port 13   |
| AMP0+, AMP1+ : | Amplifier Input Plus                                 | P140-P147 :  | Port 14   |
| AMP00, AMP00 : | Amplifier Output                                     | P157 :   | Port 15   |
| ANI0-ANI6,     |  | PCLBUZ0, PCLBUZ1 :                                   | Programmable Clock Output                                       |
| ANI15 :        | Analog Input (ADC)                                   |  | /Buzzer Output  |
| ANO0, ADO1 :   | Analog Output (DAC)                                  | REGC :   | Regulator Capacitance   |
| AVREF:         | Analog Reference Voltage                             | $\overline{\text{RESET}}$ :                          | Reset   |
| AVREFM:        | Analog Reference Voltage<br>Minus                    | RTC1HZ :   | Real-time Counter Correction<br>Clock (1Hz) Output              |
| AVREFP :       | Analog Reference Voltage Plus                        | RTCCL :  | Real-time Counter Clock<br>(32 kHz Original Oscillation) Output |
| AVSS :         | Analog Ground  |  |   |
| AVDD:          | Analog Power Supply                                  | RTCDIV :   | Real-time Counter Clock<br>(32 kHz Divided Frequency) Output    |
| AVDD0 :        | Analog Power Supply<br>(ADC/VREF/OPAMP)              | RxD1-RxD3 :  | Receive Data  |
| AVDD1 :        | Analog Power Supply (DAC)                            | $\overline{\text{SCK10}}, \overline{\text{SCK20}}$ : | Serial Clock Input/Output                                       |
| CAPH, CAPL :   | Capacitor for LCD                                    | SCL10, SCL20 :                                       | Serial Clock Input/Output                                       |
| COM0-COM7 :    | LCD Common Output                                    | SDA10, SDA20 :                                       | Serial Data Input/Output  |
| EVDD, EVDD1 :  | Power Supply for Port                                | SEG0-SEG30 :   | LCD Segment Output  |
| EVSS :         | GND for Port   | SI10, SI20 :   | Serial Data Input   |
| EXCLK :        | External Clock Input<br>(Main system clock)          | SO10, SO20 :   | Serial Data Output  |
| EXLVI :        | External Potential Input<br>for Low Voltage Detector | TI00-TI04, TI07 :                                    | Timer Input   |
| FLMD0 :        | Flash Programming Mode                               | TO00-TO04, TO07 :                                    | Timer Output  |
| INTP0-INTP7 :  | External Interrupt Input                             | TOOL0 :  | Data Input/Output for Tool                                      |
| P00-P02 :      | Port 0   | TOOL1 :  | Clock Output for Tool   |
| P10-P15 :      | Port 1   | TxD1-TxD3 :  | Transmit Data   |
| P20-P26 :      | Port 2   | VDD:   | Power Supply  |
| P30-P33 :      | Port 3   | VLC0-VLC3 :  | LCD Power Supply  |
| P40, P41 :     | Port 4   | VREFOUT :  | Voltage Reference Output  |
| P50-P57 :      | Port 5   | VSS:   | Ground  |
| P90-P92 :      | Port 9   | X1, X2 :   | Crystal Oscillator<br>(Main system clock)                       |
| P100 :         | Port 10  | XT1, XT2 :   | Crystal Oscillator (Subsystem<br>Clock)                         |
| P110, P111 :   | Port 11  |  |   |
| P120-P124 :    | Port 12  |  |   |

## 1.3.2 78K0R/LG3

(1)  $\mu$ PD78F150xA

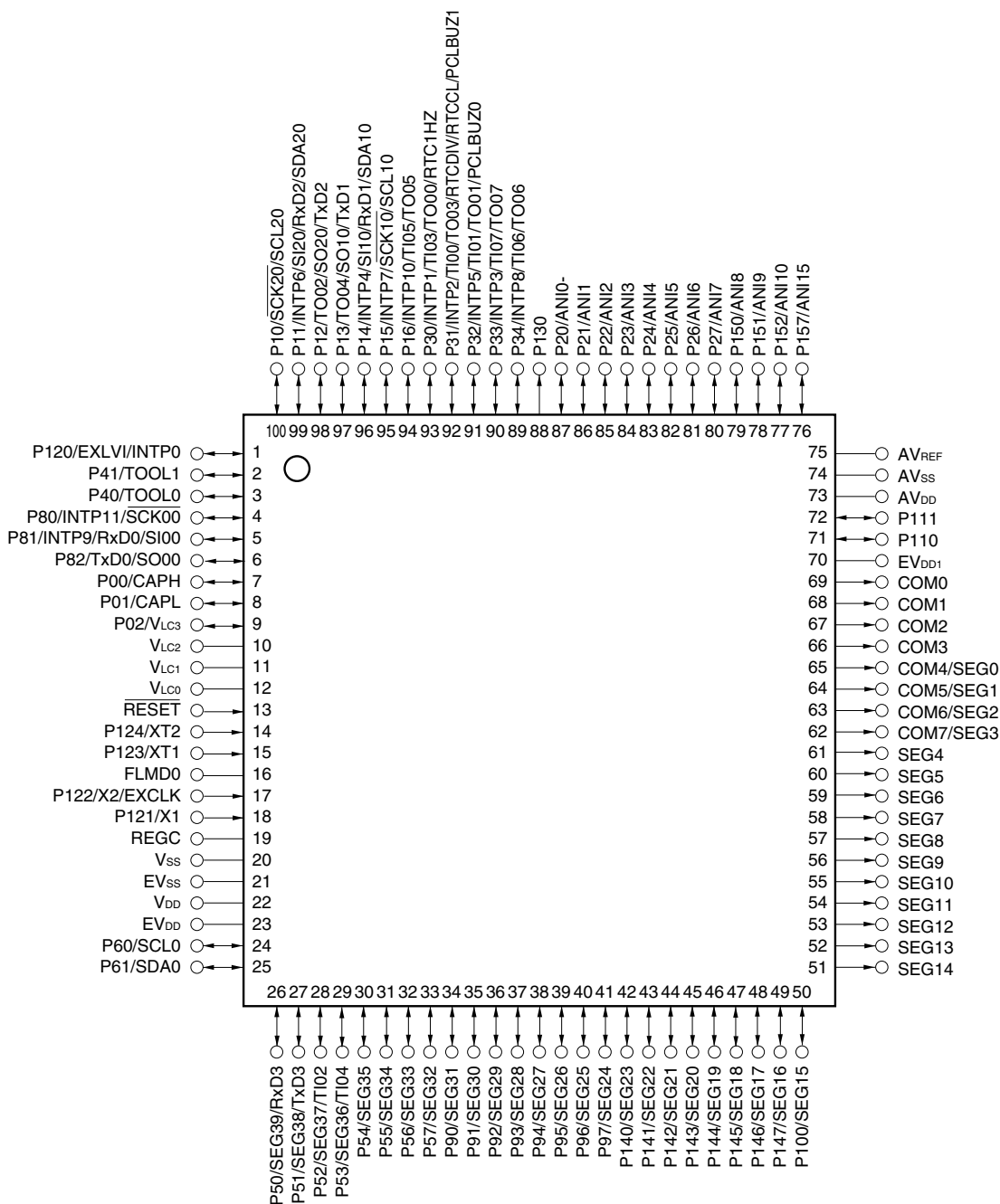
・ 100ピン・プラスチックLQFP (ファインピッチ) (14x14)

注意 1. AV<sub>ss</sub>端子はV<sub>ss</sub>と同電位にしてください。2. REGCはコンデンサ (0.47 ~ 1  $\mu$ F) を介し, V<sub>ss</sub>に接続してください。



(2)  $\mu$  PD78F151xA

・ 100ピン・プラスチックLQFP (ファインピッチ) (14x14)



注意 1. AV<sub>ss</sub>端子はV<sub>ss</sub>と同電位にしてください。

2. REGCはコンデンサ (0.47 ~ 1  $\mu$ F) を介し, V<sub>ss</sub>に接続してください。

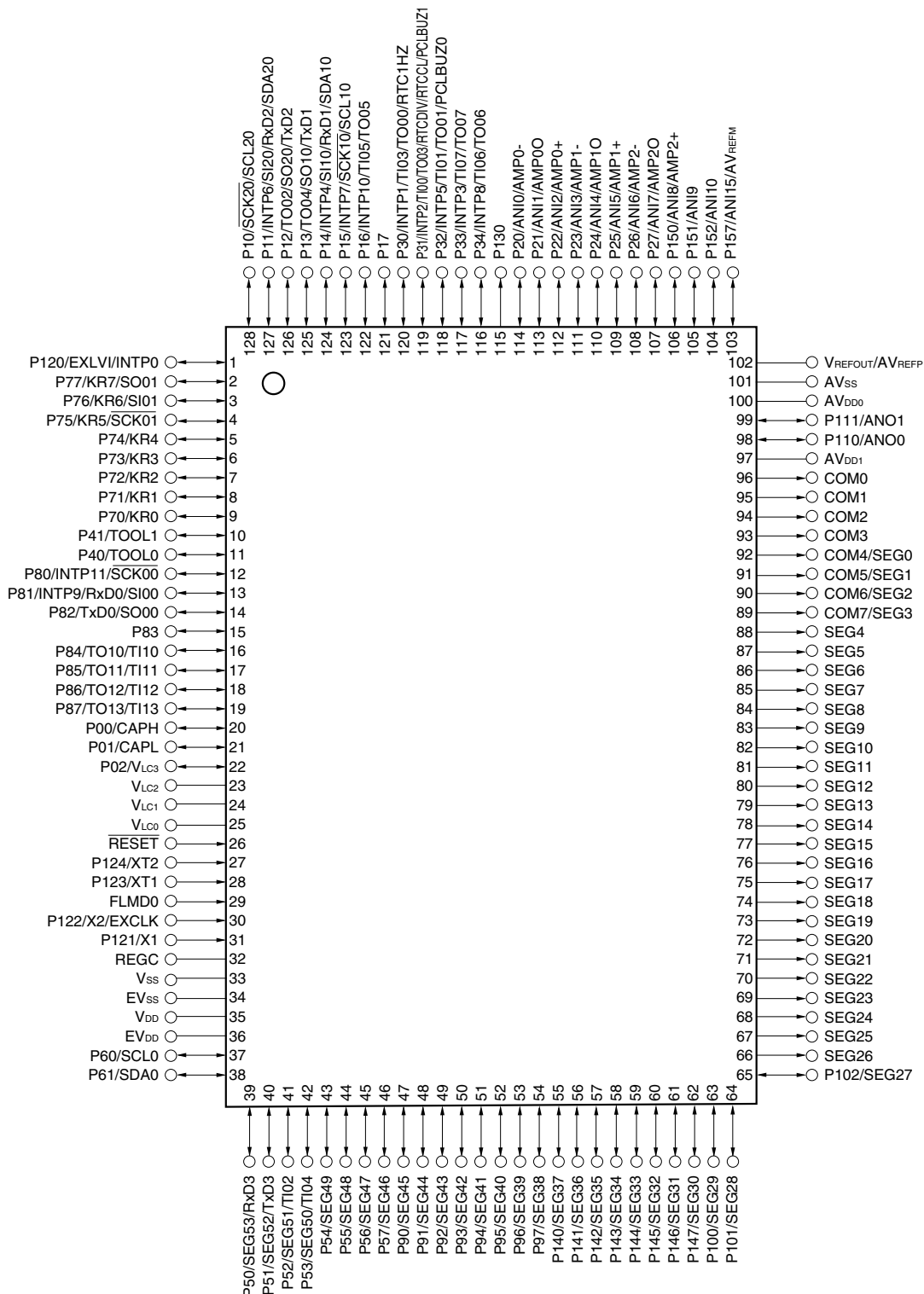
## 端子名称

|                |  |  |   |
|----------------|--|--|---|
| AMP0--AMP2- :  | Amplifier Input Minus                                | P130 :   | Port 13   |
| AMP0+-AMP2+ :  | Amplifier Input Plus                                 | P140-P147 :  | Port 14   |
| AMP00-AMP20 :  | Amplifier Output                                     | P150-P152, P157 :  | Port 15   |
| ANI0-ANI10,    |  | PCLBUZ0, PCLBUZ1 :   | Programmable Clock Output                                       |
| ANI15 :        | Analog Input (ADC)                                   |  | /Buzzer Output  |
| ANO0, ADO1 :   | Analog Output (DAC)                                  | REGC :   | Regulator Capacitance   |
| AVREF :        | Analog Reference Voltage                             | $\overline{\text{RESET}}$ :  | Reset   |
| AVREFM :       | Analog Reference Voltage<br>Minus                    | RTC1HZ :   | Real-time Counter Correction<br>Clock (1Hz) Output              |
| AVREFP :       | Analog Reference Voltage Plus                        | RTCCL :  | Real-time Counter Clock<br>(32 kHz Original Oscillation) Output |
| AVSS :         | Analog Ground  |  |   |
| AVDD :         | Analog Power Supply                                  | RTCDIV :   | Real-time Counter Clock<br>(32 kHz Divided Frequency) Output    |
| AVDD0 :        | Analog Power Supply<br>(ADC/VREF/OPAMP)              | RxD0-RxD3 :  | Receive Data  |
| AVDD1 :        | Analog Power Supply (DAC)                            | $\overline{\text{SCK00}}, \overline{\text{SCK10}},$<br>$\overline{\text{SCK20}}$ : | Serial Clock Input/Output                                       |
| CAPH, CAPL :   | Capacitor for LCD                                    | SCL0, SCL10, SCL20 :   | Serial Clock Input/Output                                       |
| COM0-COM7 :    | LCD Common Output                                    | SDA0, SDA10, SDA20 :   | Serial Data Input/Output  |
| EVDD, EVDD1 :  | Power Supply for Port                                | SEG0-SEG39 :   | LCD Segment Output  |
| EVSS :         | GND for Port   | SI00, SI10, SI20 :   | Serial Data Input   |
| EXCLK :        | External Clock Input<br>(Main system clock)          | SO00, SO10, SO20 :   | Serial Data Output  |
| EXLVI :        | External Potential Input<br>for Low Voltage Detector | TI00-TI07 :  | Timer Input   |
| FLMD0 :        | Flash Programming Mode                               | TO00-TO07 :  | Timer Output  |
| INTP0-INTP11 : | External Interrupt Input                             | TOOL0 :  | Data Input/Output for Tool                                      |
| P00-P02 :      | Port 0   | TOOL1 :  | Clock Output for Tool   |
| P10-P16 :      | Port 1   | TxD0-TxD3 :  | Transmit Data   |
| P20-P27 :      | Port 2   | VDD :  | Power Supply  |
| P30-P34 :      | Port 3   | VLC0-VLC3 :  | LCD Power Supply  |
| P40, P41 :     | Port 4   | VREFOUT :  | Voltage Reference Output  |
| P50-P57 :      | Port 5   | VSS :  | Ground  |
| P60, P61 :     | Port 6   | X1, X2 :   | Crystal Oscillator<br>(Main system clock)                       |
| P80-P82 :      | Port 8   | XT1, XT2 :   | Crystal Oscillator (Subsystem<br>Clock)                         |
| P90-P97 :      | Port 9   |  |   |
| P100 :         | Port 10  |  |   |
| P110, P111 :   | Port 11  |  |   |
| P120-P124 :    | Port 12  |  |   |

### 1. 3. 3 78K0R/LH3

(1)  $\mu$ PD78F150xA

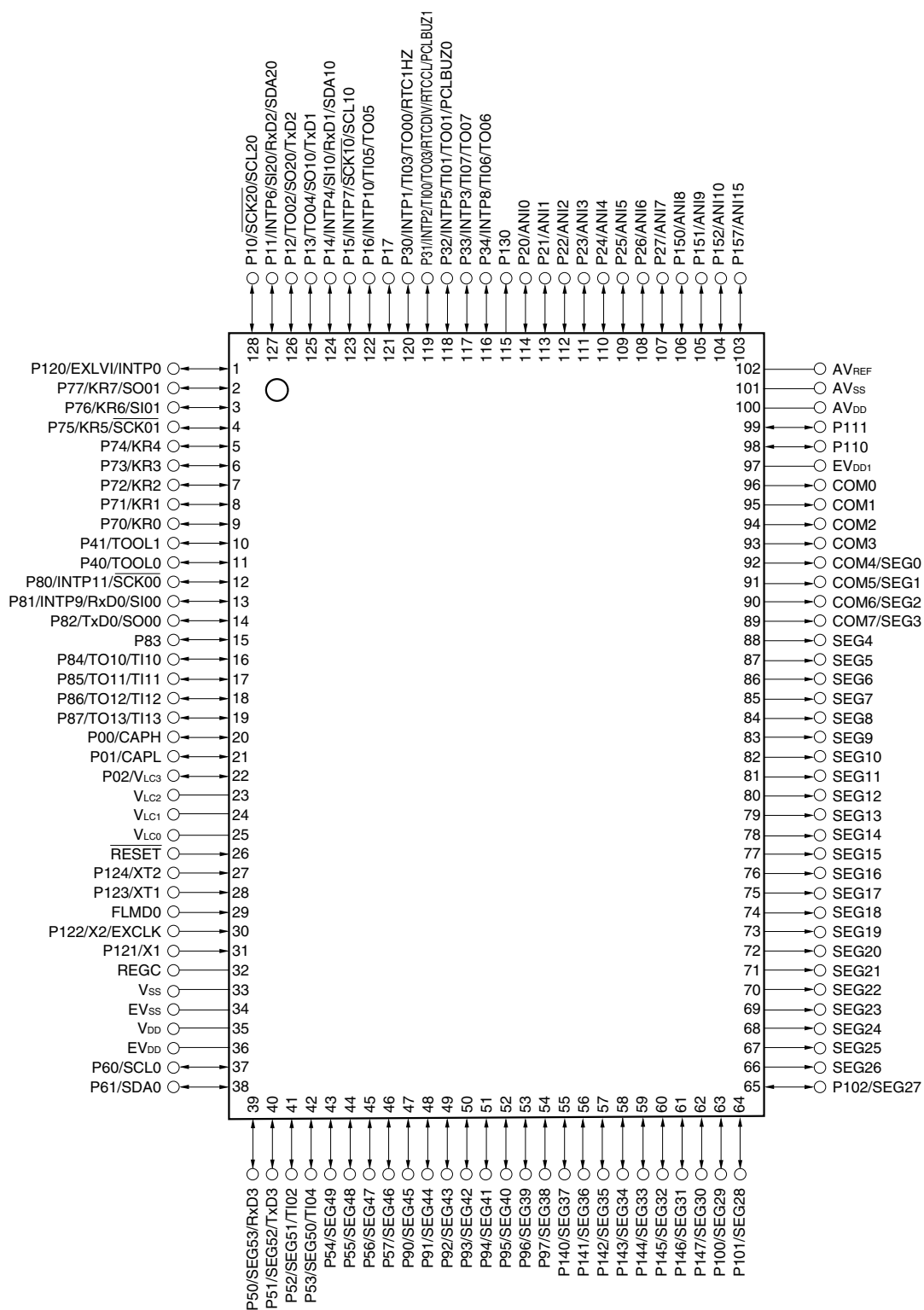
・ 128ピン・プラスチックLQFP (ファインピッチ) (14x20)



注意 1. AV<sub>SS</sub>端子はV<sub>SS</sub>と同電位にしてください。

2. REGCはコンデンサ (0.47 ~ 1  $\mu$ F) を介し, V<sub>SS</sub>に接続してください。

(2)  $\mu$  PD78F151xA



- 注意 1. AV<sub>SS</sub>端子はV<sub>SS</sub>と同電位にしてください。
2. REGCはコンデンサ (0.47 ~ 1  $\mu$ F) を介し, V<sub>SS</sub>に接続してください。

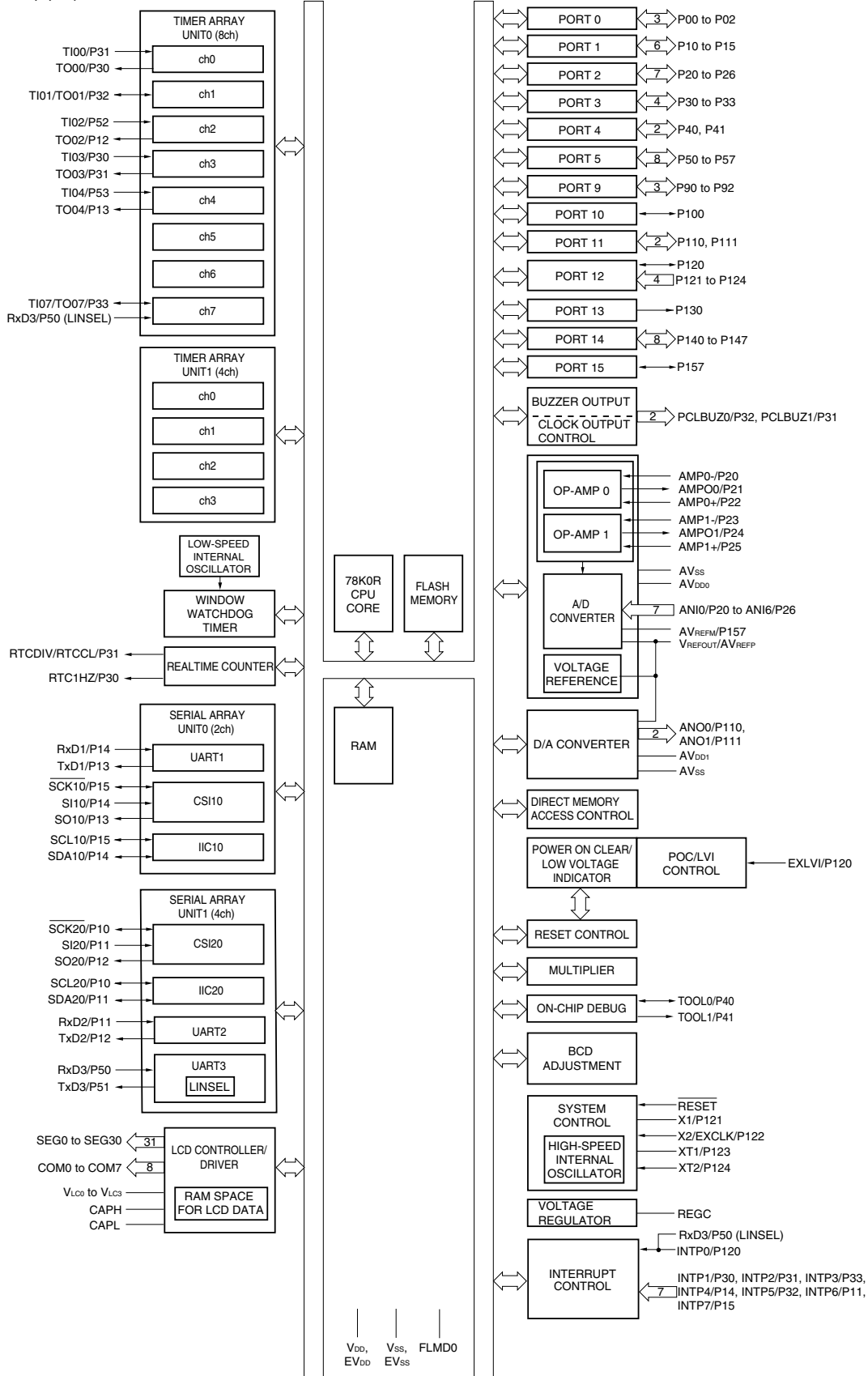
## 端子名称

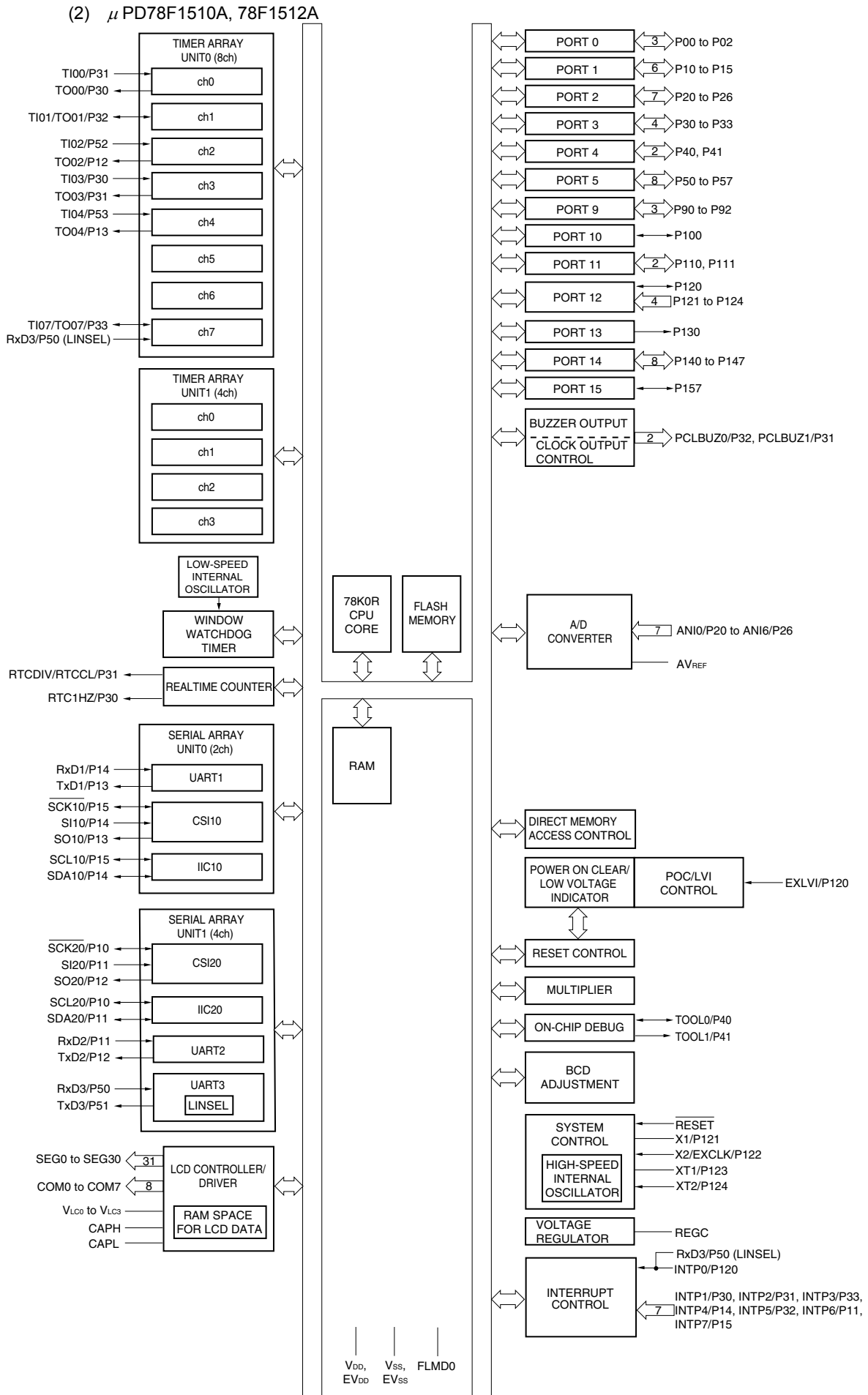
|                |  |   |   |
|----------------|--|---|---|
| AMP0--AMP2- :  | Amplifier Input Minus                                | P130 :  | Port 13   |
| AMP0+-AMP2+ :  | Amplifier Input Plus                                 | P140-P147 :   | Port 14   |
| AMP00-AMP20 :  | Amplifier Output                                     | P150-P152, P157 :                                       | Port 15   |
| ANI0-ANI10,    |  | PCLBUZ0, PCLBUZ1 :                                      | Programmable Clock Output                                       |
| ANI15 :        | Analog Input (ADC)                                   |   | /Buzzer Output  |
| ANO0, ADO1 :   | Analog Output (DAC)                                  | REGC :  | Regulator Capacitance   |
| AVREF :        | Analog Reference Voltage                             | $\overline{\text{RESET}}$ :                             | Reset   |
| AVREFM :       | Analog Reference Voltage<br>Minus                    | RTC1HZ :  | Real-time Counter Correction<br>Clock (1Hz) Output              |
| AVREFP :       | Analog Reference Voltage Plus                        | RTCCL :   | Real-time Counter Clock<br>(32 kHz Original Oscillation) Output |
| AVSS :         | Analog Ground  |   |   |
| AVDD :         | Analog Power Supply                                  | RTCDIV :  | Real-time Counter Clock<br>(32 kHz Divided Frequency) Output    |
| AVDD0 :        | Analog Power Supply<br>(ADC/VREF/OPAMP)              | RxD0-RxD3 :   | Receive Data  |
| AVDD1 :        | Analog Power Supply (DAC)                            | $\overline{\text{SCK00}}$ , $\overline{\text{SCK01}}$ , |   |
| CAPH, CAPL :   | Capacitor for LCD                                    | $\overline{\text{SCK10}}$ , $\overline{\text{SCK20}}$ : | Serial Clock Input/Output                                       |
| COM0-COM7 :    | LCD Common Output                                    | SCL0, SCL10, SCL20 :                                    | Serial Clock Input/Output                                       |
| EVDD, EVDD1 :  | Power Supply for Port                                | SDA0, SDA10, SDA20 :                                    | Serial Data Input/Output  |
| EVSS :         | GND for Port   | SEG0-SEG53 :  | LCD Segment Output  |
| EXCLK :        | External Clock Input<br>(Main system clock)          | SI00, SI01, SI10, SI20 :                                | Serial Data Input   |
| EXLVI :        | External Potential Input<br>for Low Voltage Detector | SO00, SO01, SO10,                                       |   |
| FLMD0 :        | Flash Programming Mode                               | SO20 :  | Serial Data Output  |
| INTP0-INTP11 : | External Interrupt Input                             | TI00-TI07, TI10-TI13 :                                  | Timer Input   |
| KR0-KR7 :      | Key Return   | TO00-TO07, TO10-TO13 :                                  | Timer Output  |
| P00-P02 :      | Port 0   | TOOL0 :   | Data Input/Output for Tool                                      |
| P10-P17 :      | Port 1   | TOOL1 :   | Clock Output for Tool   |
| P20-P27 :      | Port 2   | TxD0-TxD3 :   | Transmit Data   |
| P30-P34 :      | Port 3   | VDD :   | Power Supply  |
| P40, P41 :     | Port 4   | VLCO-VLC3 :   | LCD Power Supply  |
| P50-P57 :      | Port 5   | VREFOUT :   | Voltage Reference Output  |
| P60, P61 :     | Port 6   | VSS :   | Ground  |
| P70-P77 :      | Port 7   | X1, X2 :  | Crystal Oscillator<br>(Main system clock)                       |
| P80-P87 :      | Port 8   | XT1, XT2 :  | Crystal Oscillator (Subsystem Clock)                            |
| P90-P97 :      | Port 9   |   |   |
| P100-P102 :    | Port 10  |   |   |
| P110, P111 :   | Port 11  |   |   |
| P120-P124 :    | Port 12  |   |   |

# 1.4 ブロック図

## 1.4.1 78K0R/LF3

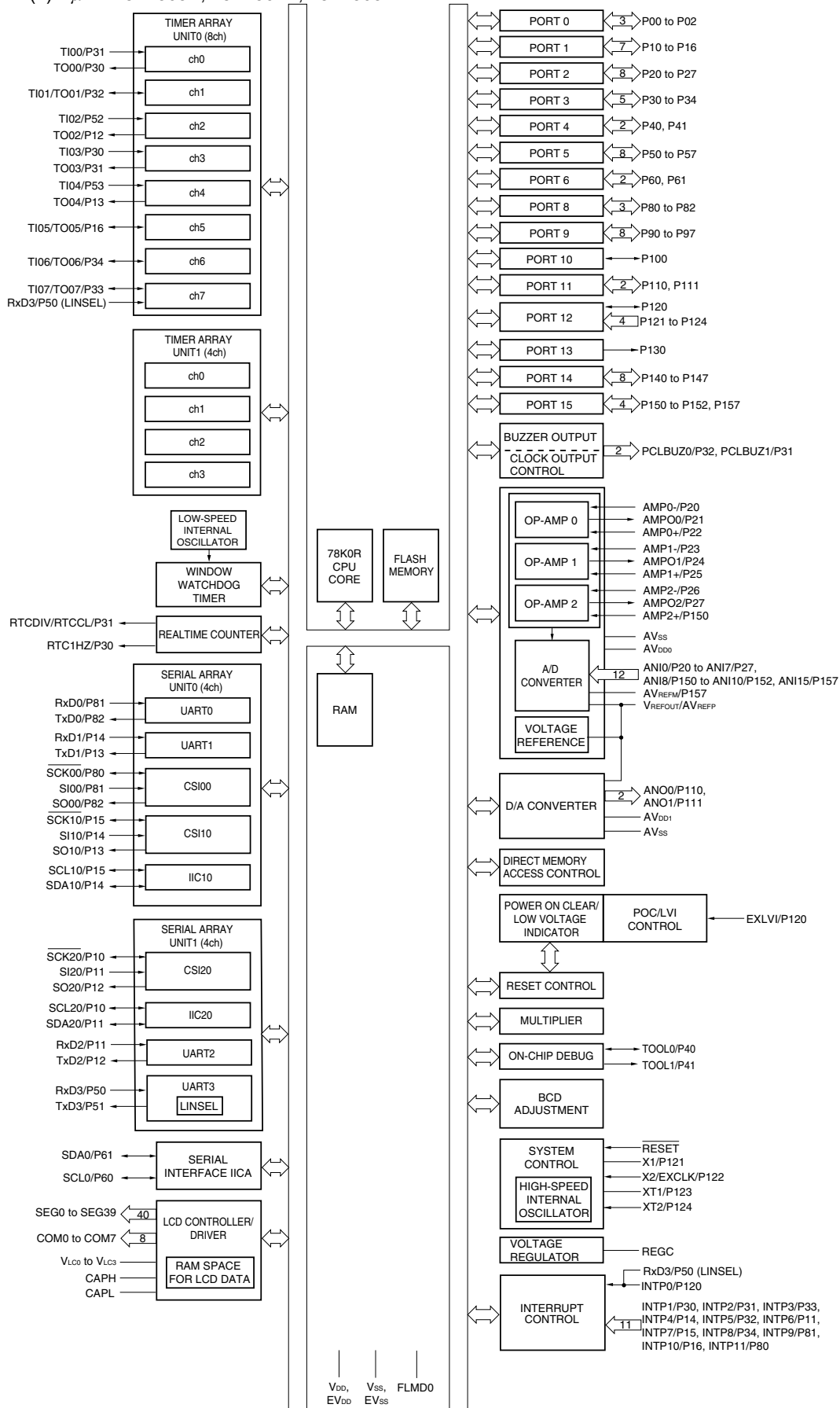
(1)  $\mu$  PD78F1500A, 78F1501A, 78F1502A



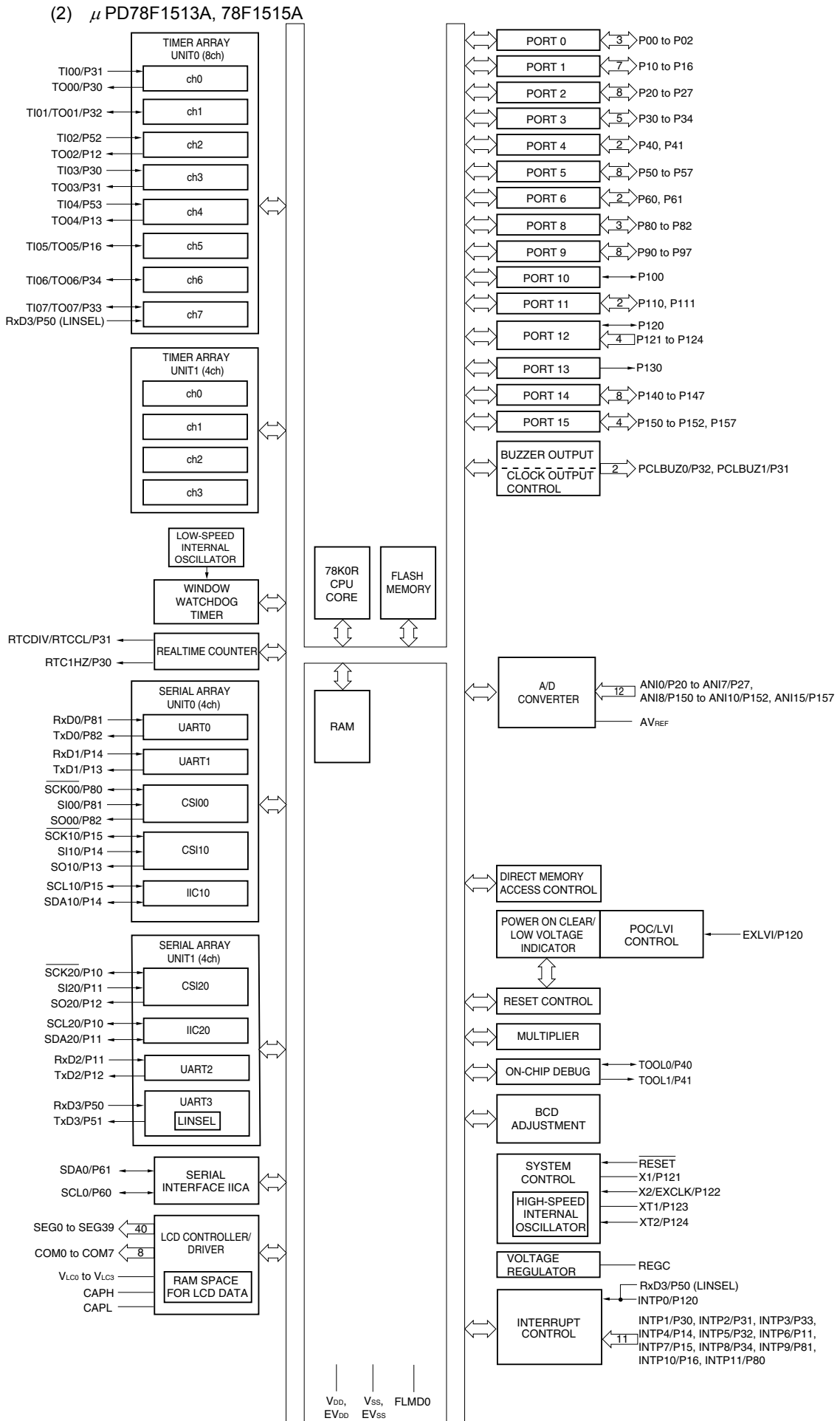


1.4.2 78K0R/LG3

(1)  $\mu$  PD78F1503A, 78F1504A, 78F1505A

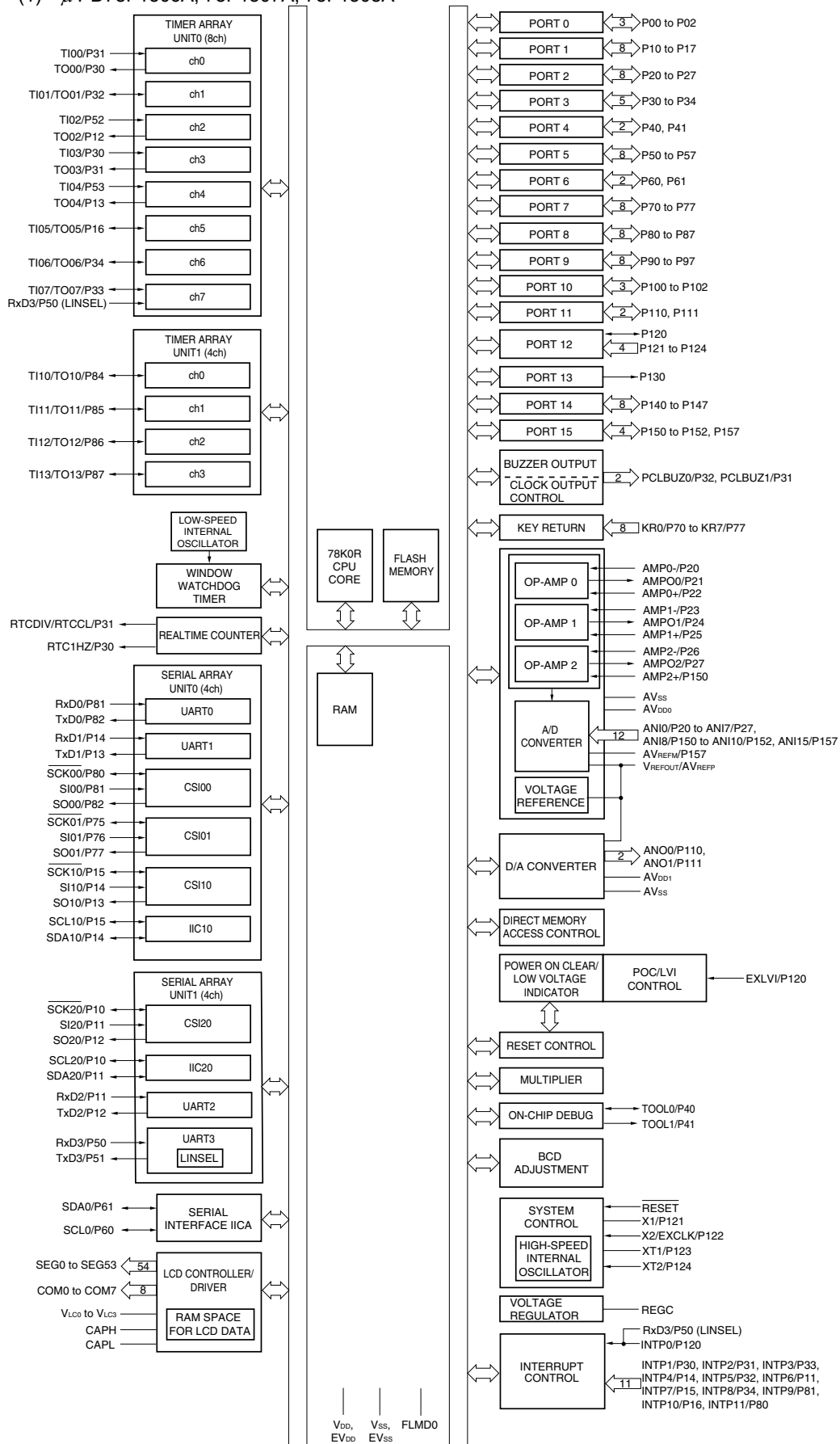




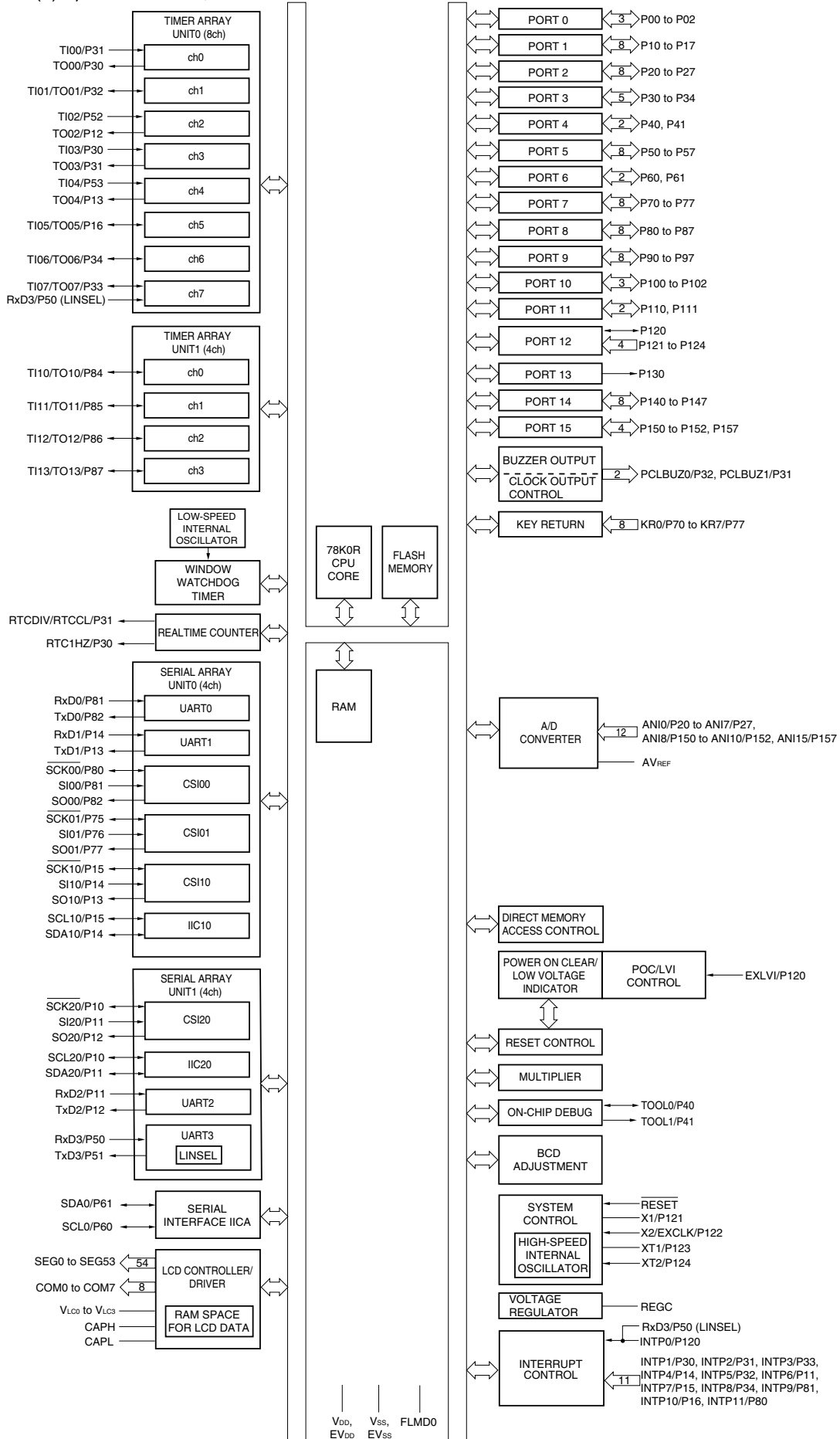


1.4.3 78K0R/LH3

(1)  $\mu$  PD78F1506A, 78F1507A, 78F1508A



(2)  $\mu$  PD78F1516A, 78F1518A



## 1.5 機能概要

μPD78F150xA (1/2)

| 項 目                   |                           | 78K0R/LF3  |   |             | 78K0R/LG3        |                                |             | 78K0R/LH3   |   |             |  |
|-----------------------|---------------------------|--|---|-------------|------------------|--------------------------------|-------------|-------------|---|-------------|--|
|                       |                           | μPD78F1500A  | μPD78F1501A   | μPD78F1502A | μPD78F1503A      | μPD78F1504A                    | μPD78F1505A | μPD78F1506A | μPD78F1507A   | μPD78F1508A |  |
| 内部メモリ                 | フラッシュ・メモリ (セルフ・プログラミング対応) | 64 KB  | 96 KB   | 128 KB      | 64 KB            | 96 KB                          | 128 KB      | 64 KB       | 96 KB   | 128 KB      |  |
|                       | RAM                       | 4 KB   | 6 KB  | 7 KB        | 4 KB             | 6 KB                           | 7 KB        | 4 KB        | 6 KB  | 7 KB        |  |
| メモリ空間                 |                           | 1 Mバイト   |   |             |                  |                                |             |             |   |             |  |
| メイン・システム・クロック (発振周波数) | 高速システム・クロック               | X1 (水晶/セラミック) 発振, 外部メイン・システム・クロック入力 (EXCLK) 2~20 MHz: V <sub>DD</sub> = 2.7~5.5 V, 2~5 MHz: V <sub>DD</sub> = 1.8~5.5 V  |   |             |                  |                                |             |             |   |             |  |
|                       | 高速内蔵発振クロック                | 内蔵発振 オプション・バイトで, 1 MHz (TYP.) または 8 MHz (TYP.) を選択   |   |             |                  |                                |             |             |   |             |  |
|                       | 20 MHz高速内蔵発振クロック          | 内蔵発振 20 MHz (TYP.): V <sub>DD</sub> = 2.7~5.5 V  |   |             |                  |                                |             |             |   |             |  |
| サブシステム・クロック (発振周波数)   |                           | XT1 (水晶) 発振 32.768 kHz (TYP.)  |   |             |                  |                                |             |             |   |             |  |
| 低速内蔵発振クロック (WDT用)     |                           | 内蔵発振 30 kHz (TYP.)   |   |             |                  |                                |             |             |   |             |  |
| 汎用レジスタ                |                           | 8ビット×32レジスタ (8ビット×8レジスタ×4バンク)  |   |             |                  |                                |             |             |   |             |  |
| 最小命令実行時間              |                           | 0.05 μs (高速システム・クロック: f <sub>MX</sub> = 20 MHz動作時)   |   |             |                  |                                |             |             |   |             |  |
|                       |                           | 0.125 μs (高速内蔵発振クロック: f <sub>IH</sub> = 8 MHz (TYP.) 動作時)  |   |             |                  |                                |             |             |   |             |  |
|                       |                           | 30.5 μs (サブシステム・クロック: f <sub>SUB</sub> = 32.768 kHz動作時)  |   |             |                  |                                |             |             |   |             |  |
| 命令セット                 |                           | <ul style="list-style-type: none"> <li>・8ビット演算, 16ビット演算</li> <li>・乗算 (16ビット×16ビット)</li> <li>・ビット操作 (セット, リセット, テスト, ブール演算) など</li> </ul>   |   |             |                  |                                |             |             |   |             |  |
| I/Oポート                | 合計                        | 51   |   |             | 67               |                                |             | 83          |   |             |  |
|                       | 入出力                       | CMOS   | 46  |             |                  | 60                             |             |             | 76  |             |  |
|                       |                           | N-ch O.D.  | -   |             |                  | 2                              |             |             | 2   |             |  |
|                       | 出力                        | CMOS   | 1   |             |                  | 1                              |             |             | 1   |             |  |
|                       | 入力                        | CMOS   | 4   |             |                  | 4                              |             |             | 4   |             |  |
| タイマ                   |                           | <ul style="list-style-type: none"> <li>・16ビット・タイマ: 12チャンネル</li> <li>・ウォッチドッグ・タイマ: 1チャンネル</li> <li>・リアルタイム・カウンタ: 1チャンネル</li> </ul>  |   |             |                  |                                |             |             |   |             |  |
|                       |                           | タイマ出力  | 6本 (PWM出力: 5本 (タイマ・アレイ・ユニット0))  |             |                  | 8本 (PWM出力: 7本 (タイマ・アレイ・ユニット0)) |             |             | 12本 (PWM出力: 7本 (タイマ・アレイ・ユニット0), 3本 (タイマ・アレイ・ユニット1)) |             |  |
|                       |                           | RTC出力  | 2本 <ul style="list-style-type: none"> <li>・1 Hz (サブシステム・クロック: f<sub>SUB</sub> = 32.768 kHz)</li> <li>・512 Hzまたは16.384 kHzまたは32.768 kHz (サブシステム・クロック: f<sub>SUB</sub> = 32.768 kHz)</li> </ul> |             |                  |                                |             |             |   |             |  |
| クロック出力/ブザー出力          |                           | 2本 <ul style="list-style-type: none"> <li>・2.44 kHz, 4.88 kHz, 9.76 kHz, 1.25 MHz, 2.5 MHz, 5 MHz, 10 MHz (周辺ハードウェア・クロック: f<sub>MAIN</sub> = 20 MHz動作時)</li> <li>・256 Hz, 512 Hz, 1.024 kHz, 2.048 kHz, 4.096 kHz, 8.192 kHz, 16.384 kHz, 32.768 kHz (サブシステム・クロック: f<sub>SUB</sub> = 32.768 kHz動作時)</li> </ul> |   |             |                  |                                |             |             |   |             |  |
| A/Dコンバータ              |                           | 12ビット分解能×8チャンネル  |   |             | 12ビット分解能×12チャンネル |                                |             |             |   |             |  |
| D/Aコンバータ              |                           | 12ビット分解能×2チャンネル  |   |             |                  |                                |             |             |   |             |  |

## μ PD78F150xA (2/2)

| 項 目                            | 78K0R/LF3  |                         |                  | 78K0R/LG3                          |                         |                  | 78K0R/LH3   |                         |                  |  |
|--------------------------------|--|-------------------------|------------------|------------------------------------|-------------------------|------------------|---|-------------------------|------------------|--|
|                                | μ PD78F<br>1500A   | μ PD78F<br>1501A        | μ PD78F<br>1502A | μ PD78F<br>1503A                   | μ PD78F<br>1504A        | μ PD78F<br>1505A | μ PD78F<br>1506A                                  | μ PD78F<br>1507A        | μ PD78F<br>1508A |  |
| オペアンプ                          | 2チャンネル   |                         |                  | 3チャンネル                             |                         |                  |   |                         |                  |  |
| ボルテージ・リファレンス                   | 2.0 V/2.5 V  |                         |                  |                                    |                         |                  |   |                         |                  |  |
| シ リ ア<br>ル・<br>イ ン タ<br>フ ェ ース | UART (LIN-bus対応)   | 1                       |                  |                                    |                         |                  |   |                         |                  |  |
|                                | CSI / UART / 簡易I <sup>2</sup> C  | 2                       |                  |                                    |                         |                  |   |                         |                  |  |
|                                | CSI / UART   | -                       |                  |                                    | 1                       |                  |   | -                       |                  |  |
|                                | CSI (2 ch) / UART  | -                       |                  |                                    | -                       |                  |   | 1                       |                  |  |
|                                | マルチマスタI <sup>2</sup> C   | -                       |                  |                                    | 1                       |                  |   |                         |                  |  |
| LCDコントローラ/ドライバ                 | 内部昇圧 / 容量分割 / 外部抵抗分割の切り替えが可能   |                         |                  |                                    |                         |                  |   |                         |                  |  |
|                                | セグメント信号出力  | 31 (27) 本 <sup>注1</sup> |                  |                                    | 40 (36) 本 <sup>注1</sup> |                  |   | 54 (50) 本 <sup>注1</sup> |                  |  |
|                                | コモン信号出力  | 4 (8) 本 <sup>注1</sup>   |                  |                                    |                         |                  |   |                         |                  |  |
| 乗除算器                           | 16ビット×16ビット = 32ビット (乗算) , 32ビット÷32ビット = 32ビット 剰余32ビット (除算)  |                         |                  |                                    |                         |                  |   |                         |                  |  |
| DMAコントローラ                      | 2チャンネル   |                         |                  |                                    |                         |                  |   |                         |                  |  |
| ベクタ割り込み<br>要因                  | 内部   | 30                      |                  |                                    | 33                      |                  |   | 33                      |                  |  |
|                                | 外部   | 8                       |                  |                                    | 12                      |                  |   | 13                      |                  |  |
| キー割り込み                         | -  |                         |                  |                                    |                         |                  | キー入力端子 (KR0-KR7) の立ち上がりエッジ検出により、キー割り込み (INTKR) 発生 |                         |                  |  |
| リセット                           | <ul style="list-style-type: none"> <li>・RESET端子によるリセット</li> <li>・ウォッチドッグ・タイマによる内部リセット</li> <li>・パワーオン・クリアによる内部リセット</li> <li>・低電圧検出回路による内部リセット</li> <li>・不正命令の実行による内部リセット<sup>注2</sup></li> </ul> |                         |                  |                                    |                         |                  |   |                         |                  |  |
| パワーオン・クリア回路                    | <ul style="list-style-type: none"> <li>・パワー・オン・リセット : 1.61 ± 0.09 V</li> <li>・パワー・ダウン・リセット : 1.59 ± 0.09 V</li> </ul>  |                         |                  |                                    |                         |                  |   |                         |                  |  |
| 低電圧検出回路                        | V <sub>DD</sub> 電圧検出   | 1.91 V ~ 4.22 V (16段階)  |                  |                                    |                         |                  |   |                         |                  |  |
|                                | EXLVI電圧検出  | 1.21 V                  |                  |                                    |                         |                  |   |                         |                  |  |
| オンチップ・デバッグ機能                   | あり   |                         |                  |                                    |                         |                  |   |                         |                  |  |
| 10進補正 (BCD) 機能                 |  |                         |                  |                                    |                         |                  |   |                         |                  |  |
| 電源電圧                           | V <sub>DD</sub> = 1.8 ~ 5.5 V  |                         |                  |                                    |                         |                  |   |                         |                  |  |
| 動作周囲温度                         | T <sub>A</sub> = - 40 ~ + 85   |                         |                  |                                    |                         |                  |   |                         |                  |  |
| パッケージ                          | ・ 80ピン・プラスチックLQFP (14x14)  |                         |                  | 100ピン・プラスチックLQFP (ファインピッチ) (14x14) |                         |                  | 128ピン・プラスチックLQFP (ファインピッチ) (14x20)                |                         |                  |  |
|                                | ・ 80ピン・プラスチックLQFP (ファインピッチ) (12x12)  |                         |                  |                                    |                         |                  |   |                         |                  |  |

注1. ( ) 内は8com使用時の信号出力本数です。

2. FFHの命令コードを実行したときに発生します。

不正命令の実行によるリセットは、インサーキット・エミュレータやオンチップ・デバッグ・エミュレータによるエミュレーションでは発生しません。

## μPD78F151xA (1/2)

| 項 目                      |   | 78K0R/LF3  |                 | 78K0R/LG3                       |                 | 78K0R/LH3  |                 |  |
|--------------------------|---|--|-----------------|---------------------------------|-----------------|--|-----------------|--|
|                          |   | μPD78F<br>1510A  | μPD78F<br>1512A | μPD78F<br>1513A                 | μPD78F<br>1515A | μPD78F<br>1516A                                      | μPD78F<br>1518A |  |
| 内部メモリ                    | フラッシュ・メモリ<br>(セルフ・プログラミング対応)  | 64 KB  | 128 KB          | 64 KB                           | 128 KB          | 64 KB  | 128 KB          |  |
|                          | RAM   | 4 KB   | 7 KB            | 4 KB                            | 7 KB            | 4 KB   | 7 KB            |  |
| メモリ空間                    |   | 1 Mバイト   |                 |                                 |                 |  |                 |  |
| メイン・システム・クロック<br>(発振周波数) | 高速システム・クロック   | X1 (水晶/セラミック) 発振, 外部メイン・システム・クロック入力 (EXCLK)<br>2~20 MHz : V <sub>DD</sub> = 2.7~5.5 V, 2~5 MHz : V <sub>DD</sub> = 1.8~5.5 V   |                 |                                 |                 |  |                 |  |
|                          | 高速内蔵発振クロック  | 内蔵発振<br>オプション・バイトで, 1 MHz (TYP.) または 8 MHz (TYP.) を選択  |                 |                                 |                 |  |                 |  |
|                          | 20 MHz高速内蔵発振クロック  | 内蔵発振<br>20 MHz (TYP.) : V <sub>DD</sub> = 2.7~5.5 V  |                 |                                 |                 |  |                 |  |
| サブシステム・クロック<br>(発振周波数)   | XT1 (水晶) 発振<br>32.768 kHz (TYP.)  |  |                 |                                 |                 |  |                 |  |
| 低速内蔵発振クロック<br>(WDT用)     | 内蔵発振<br>30 kHz (TYP.)   |  |                 |                                 |                 |  |                 |  |
| 汎用レジスタ                   | 8ビット×32レジスタ (8ビット×8レジスタ×4バンク)   |  |                 |                                 |                 |  |                 |  |
| 最小命令実行時間                 | 0.05 μs (高速システム・クロック : f <sub>MX</sub> = 20 MHz動作時)   |  |                 |                                 |                 |  |                 |  |
|                          | 0.125 μs (高速内蔵発振クロック : f <sub>IH</sub> = 8 MHz (TYP.) 動作時)  |  |                 |                                 |                 |  |                 |  |
|                          | 30.5 μs (サブシステム・クロック : f <sub>SUB</sub> = 32.768 kHz動作時)  |  |                 |                                 |                 |  |                 |  |
| 命令セット                    | <ul style="list-style-type: none"> <li>・8ビット演算, 16ビット演算</li> <li>・乗算 (16ビット×16ビット)</li> <li>・ビット操作 (セット, リセット, テスト, ブール演算) など</li> </ul>  |  |                 |                                 |                 |  |                 |  |
| I/Oポート                   | 合計  | 51   |                 | 67                              |                 | 83   |                 |  |
|                          | 入出力   | CMOS   | 46              |                                 | 60              |  | 76              |  |
|                          |   | N-ch O.D.  | -               |                                 | 2               |  | 2               |  |
|                          | 出力  | CMOS   | 1               |                                 | 1               |  | 1               |  |
|                          | 入力  | CMOS   | 4               |                                 | 4               |  | 4               |  |
| タイマ                      | <ul style="list-style-type: none"> <li>・16ビット・タイマ : 12チャンネル</li> <li>・ウォッチドッグ・タイマ : 1チャンネル</li> <li>・リアルタイム・カウンタ : 1チャンネル</li> </ul>  |  |                 |                                 |                 |  |                 |  |
|                          | タイマ出力   | 6本 (PWM出力 : 5本 (タイマ・アレイ・ユニット0))  |                 | 8本 (PWM出力 : 7本 (タイマ・アレイ・ユニット0)) |                 | 12本 (PWM出力 : 7本 (タイマ・アレイ・ユニット0), 3本 (タイマ・アレイ・ユニット1)) |                 |  |
|                          | RTC出力   | 2本<br><ul style="list-style-type: none"> <li>・1 Hz (サブシステム・クロック : f<sub>SUB</sub> = 32.768 kHz)</li> <li>・512 Hz または 16.384 kHz または 32.768 kHz (サブシステム・クロック : f<sub>SUB</sub> = 32.768 kHz)</li> </ul> |                 |                                 |                 |  |                 |  |
| クロック出力/ブザー出力             | 2本<br><ul style="list-style-type: none"> <li>・2.44 kHz, 4.88 kHz, 9.76 kHz, 1.25 MHz, 2.5 MHz, 5 MHz, 10 MHz (周辺ハードウェア・クロック : f<sub>MAIN</sub> = 20 MHz動作時)</li> <li>・256 Hz, 512 Hz, 1.024 kHz, 2.048 kHz, 4.096 kHz, 8.192 kHz, 16.384 kHz, 32.768 kHz (サブシステム・クロック : f<sub>SUB</sub> = 32.768 kHz動作時)</li> </ul> |  |                 |                                 |                 |  |                 |  |
| A/Dコンバータ                 | 10ビット分解能×8チャンネル   |  |                 | 10ビット分解能×12チャンネル                |                 |  |                 |  |

## μPD78F151xA (2/2)

| 項 目                            |                                 | 78K0R/LF3  |                 | 78K0R/LG3  |                 | 78K0R/LH3  |                 |
|--------------------------------|---------------------------------|--|-----------------|--|-----------------|--|-----------------|
|                                |                                 | μPD78F<br>1510A  | μPD78F<br>1512A | μPD78F<br>1513A  | μPD78F<br>1515A | μPD78F<br>1516A  | μPD78F<br>1518A |
| シ リ ア<br>ル・<br>イ ン タ<br>フ ェ ース | UART (LIN-bus対応)                | 1  |                 |  |                 |  |                 |
|                                | CSI / UART / 簡易I <sup>2</sup> C | 2  |                 |  |                 |  |                 |
|                                | CSI / UART                      | -  |                 | 1  |                 | -  |                 |
|                                | CSI (2 ch) / UART               | -  |                 | -  |                 | 1  |                 |
|                                | マルチマスタI <sup>2</sup> C          | -  |                 | 1  |                 | -  |                 |
| LCDコントローラ / ドライバ               |                                 | 内部昇圧 / 容量分割 / 外部抵抗分割の切り替えが可能   |                 |  |                 |  |                 |
|                                |                                 | セグメント信号出力  |                 | 31 (27) 本 <sup>注1</sup>  |                 | 40 (36) 本 <sup>注1</sup>  |                 |
|                                |                                 | コモン信号出力  |                 | 4 (8) 本 <sup>注1</sup>  |                 | 54 (50) 本 <sup>注1</sup>  |                 |
| 乗除算器                           |                                 | 16ビット×16ビット = 32ビット (乗算) , 32ビット÷32ビット = 32ビット 剰余32ビット (除算)  |                 |  |                 |  |                 |
| DMAコントローラ                      |                                 | 2チャンネル   |                 |  |                 |  |                 |
| ベクタ割り込み<br>要因                  | 内部                              | 30   |                 | 33   |                 | 33   |                 |
|                                | 外部                              | 8  |                 | 12   |                 | 13   |                 |
| キー割り込み                         |                                 | -  |                 |  |                 | キー入力端子 (KR0-KR7) の立ち下がりエッジ検出により、キー割り込み (INTKR) 発生                                    |                 |
| リセット                           |                                 | <ul style="list-style-type: none"> <li>・RESET端子によるリセット</li> <li>・ウォッチドッグ・タイマによる内部リセット</li> <li>・パワーオン・クリアによる内部リセット</li> <li>・低電圧検出回路による内部リセット</li> <li>・不正命令の実行による内部リセット<sup>注2</sup></li> </ul> |                 |  |                 |  |                 |
| パワーオン・クリア回路                    |                                 | <ul style="list-style-type: none"> <li>・パワー・オン・リセット : 1.61 ± 0.09 V</li> <li>・パワー・ダウン・リセット : 1.59 ± 0.09 V</li> </ul>  |                 |  |                 |  |                 |
| 低電圧検出回路                        | V <sub>DD</sub> 電圧検出            | 1.91 V ~ 4.22 V (16段階)   |                 |  |                 |  |                 |
|                                | EXLVI電圧検出                       | 1.21 V   |                 |  |                 |  |                 |
| オンチップ・デバッグ機能                   |                                 | あり   |                 |  |                 |  |                 |
| 10進補正 (BCD) 機能                 |                                 |  |                 |  |                 |  |                 |
| 電源電圧                           |                                 | V <sub>DD</sub> = 1.8 ~ 5.5 V  |                 |  |                 |  |                 |
| 動作周囲温度                         |                                 | T <sub>A</sub> = -40 ~ +85   |                 |  |                 |  |                 |
| パッケージ                          |                                 | <ul style="list-style-type: none"> <li>・80ピン・プラスチックLQFP (14x14)</li> <li>・80ピン・プラスチックLQFP (ファインピッチ) (12x12)</li> </ul>   |                 | <ul style="list-style-type: none"> <li>100ピン・プラスチックLQFP (ファインピッチ) (14x14)</li> </ul> |                 | <ul style="list-style-type: none"> <li>128ピン・プラスチックLQFP (ファインピッチ) (14x20)</li> </ul> |                 |

注1. ( ) 内は8com使用時の信号出力本数です。

2. FFHの命令コードを実行したときに発生します。

不正命令の実行によるリセットは、インサーキット・エミュレータやオンチップ・デバッグ・エミュレータによるエミュレーションでは発生しません。

## 第2章 端子機能

### 2.1 端子機能一覧

端子の入出力バッファ電源には、 $AV_{DD0}$ 、 $AV_{DD}$ 、 $AV_{DD1}$ 、 $EV_{DD1}$ 、 $EV_{DD}$ 、 $V_{DD}$ の6系統があります。それぞれの電源と端子の関係を次に示します。

表2 - 1 各端子の入出力バッファ電源

| 電源                      | 対応する端子  |
|-------------------------|---|
| $AV_{DD0}$ 、 $AV_{DD}$  | P20-P27, P150-P152, P157  |
| $AV_{DD1}$ 、 $EV_{DD1}$ | P110, P111  |
| $EV_{DD}$               | ・ P20-P27, P110, P111, P150-P152, P157以外のポート端子<br>・ $\overline{\text{RESET}}$ 端子, FLMD0端子 |
| $V_{DD}$                | ポート, RESET端子, FLMD0端子以外の端子  |



## 2.1.1 78K0R/LF3

## (1) ポート機能 (1/2) : 78K0R/LF3

| 機能名称              | 入出力 | 機能   | リセット時         | 兼用機能  |
|-------------------|-----|--|---------------|---|
| P00               | 入出力 | ポート0。<br>3ビット入出力ポート。<br>1ビット単位で入力/出力の指定可能。<br>ソフトウェアの設定により、内蔵プルアップ抵抗を使用可能。   | 入力ポート         | CAPH  |
| P01               |     |  |               | CAPL  |
| P02               |     |  |               | V <sub>Lc3</sub>                              |
| P10               | 入出力 | ポート1。<br>6ビット入出力ポート。<br>1ビット単位で入力/出力の指定可能。<br>P10, P11, P14, P15の入力はTTL入力バッファに設定可能。<br>P10-P15の出力はN-chオープン・ドレイン出力 (V <sub>DD</sub> 耐圧) に設定可能<br>ソフトウェアの設定により、内蔵プルアップ抵抗を使用可能。 | 入力ポート         | SCK20/SCL20                                   |
| P11               |     |  |               | SI20/RxD2/SDA20/<br>INTP6                     |
| P12               |     |  |               | SO20/TxD2/TO02                                |
| P13               |     |  |               | SO10/TxD1/TO04                                |
| P14               |     |  |               | SI10/RxD1/SDA10/<br>INTP4                     |
| P15               |     |  |               | SCK10/SCL10/<br>INTP7                         |
| P20               | 入出力 | ポート2。<br>7ビット入出力ポート。<br>1ビット単位で入力/出力の指定可能。   | デジタル<br>入力ポート | ANI0/AMP0 <sup>注1</sup>                       |
| P21               |     |  |               | ANI1/AMP0 <sup>注1</sup>                       |
| P22               |     |  |               | ANI2/AMP0 <sup>注1</sup>                       |
| P23               |     |  |               | ANI3/AMP1 <sup>注1</sup>                       |
| P24               |     |  |               | ANI4/AMP1O <sup>注1</sup>                      |
| P25               |     |  |               | ANI5/AMP1 <sup>注1</sup>                       |
| P26               |     |  |               | ANI6  |
| P30               | 入出力 | ポート3。<br>4ビット入出力ポート。<br>1ビット単位で入力/出力の指定可能。<br>ソフトウェアの設定により、内蔵プルアップ抵抗を使用可能。   | 入力ポート         | TI03/TO00/<br>RTC1HZ/INTP1                    |
| P31               |     |  |               | TI00/TO03/<br>RTCDIV/RTCCCL/<br>PCLBUZ1/INTP2 |
| P32               |     |  |               | TI01/TO01/INTP5/<br>PCLBUZ0                   |
| P33               |     |  |               | TI07/TO07/INTP3                               |
| P40 <sup>注2</sup> | 入出力 | ポート4。<br>2ビット入出力ポート。<br>1ビット単位で入力/出力の指定可能。<br>ソフトウェアの設定により、内蔵プルアップ抵抗を使用可能。   | 入力ポート         | TOOL0   |
| P41               |     |  |               | TOOL1   |

注1. AMPxxは、μPD78F150xAのみ。

- オプション・バイトで「オンチップ・デバッグ許可」に設定した場合は、必ず外部でP40/TOOL0端子をプルアップしてください。

## (1) ポート機能 (2/2) : 78K0R/LF3

| 機能名称      | 入出力 | 機能  | リセット時         | 兼用機能                      |
|-----------|-----|---|---------------|---------------------------|
| P50       | 入出力 | ポート5。<br>8ビット入出力ポート。<br>1ビット単位で入力 / 出力の指定可能。<br>ソフトウェアの設定により、内蔵プルアップ抵抗を使用可能。                          | 入力ポート         | SEG30/RxD3                |
| P51       |     |   |               | SEG29/TxD3                |
| P52       |     |   |               | SEG28/TIO2                |
| P53       |     |   |               | SEG27/TIO4                |
| P54-P57   |     |   |               | SEG26-SEG23               |
| P90-P92   | 入出力 | ポート9。<br>3ビット入出力ポート。<br>1ビット単位で入力 / 出力の指定可能。<br>ソフトウェアの設定により、内蔵プルアップ抵抗を使用可能。                          | 入力ポート         | SEG22-SEG20               |
| P100      | 入出力 | ポート10。<br>1ビット入出力ポート。<br>1ビット単位で入力 / 出力の指定可能。<br>ソフトウェアの設定により、内蔵プルアップ抵抗を使用可能。                         | 入力ポート         | SEG11                     |
| P110      | 入出力 | ポート11。<br>2ビット入出力ポート。<br>1ビット単位で入力 / 出力の指定可能。   | 入力ポート         | ANO0 <sup>注</sup>         |
| P111      |     |   |               | ANO1 <sup>注</sup>         |
| P120      | 入出力 | ポート12。<br>1ビット入出力ポートと4ビット入力ポート。<br>P120のみ、1ビット単位で入力 / 出力の指定可能。<br>P120のみ、ソフトウェアの設定により、内蔵プルアップ抵抗を使用可能。 | 入力ポート         | INTP0/EXLVI               |
| P121      | 入力  |   |               | X1                        |
| P122      |     |   |               | X2/EXCLK                  |
| P123      |     |   |               | XT1                       |
| P124      |     |   |               | XT2                       |
| P130      | 出力  | ポート13。<br>1ビット出力ポート。  | 出力ポート         | -                         |
| P140-P147 | 入出力 | ポート14。<br>8ビット入出力ポート。<br>1ビット単位で入力 / 出力の指定可能。<br>ソフトウェアの設定により、内蔵プルアップ抵抗を使用可能。                         | 入力ポート         | SEG19-SEG12               |
| P157      | 入出力 | ポート15。<br>1ビット入出力ポート。<br>1ビット単位で入力 / 出力の指定可能。   | デジタル<br>入力ポート | ANI15/AVREFM <sup>注</sup> |

注 ANOX、AVREFMは $\mu$ PD78F150xAのみ。

## (2) ポート以外の機能 (1/4) : 78K0R/LF3

| 機能名称                               | 入出力       | 機能                         | リセット時         | 兼用機能                                |
|------------------------------------|-----------|----------------------------|---------------|-------------------------------------|
| ANI0                               | 入力        | A/Dコンバータのアナログ入力            | デジタル<br>入力ポート | P20/AMP0 <sup>注1</sup>              |
| ANI1                               |           |                            |               | P21/AMP0O <sup>注1</sup>             |
| ANI2                               |           |                            |               | P22/AMP0+ <sup>注1</sup>             |
| ANI3                               |           |                            |               | P23/AMP1 <sub>-</sub> <sup>注1</sup> |
| ANI4                               |           |                            |               | P24/AMP1O <sup>注1</sup>             |
| ANI5                               |           |                            |               | P25/AMP1+ <sup>注1</sup>             |
| ANI6                               |           |                            |               | P26                                 |
| ANI15                              |           |                            |               | P157/AVREFM <sup>注1</sup>           |
| AMP0 <sub>-</sub> <sup>注1</sup>    | 入力        | オペアンプ入力 (- 側)              | デジタル<br>入力ポート | P20/ANI0                            |
| AMP1 <sub>-</sub> <sup>注1</sup>    |           |                            |               | P23/ANI3                            |
| AMP0+ <sup>注1</sup>                | 入力        | オペアンプ入力 (+ 側)              | デジタル<br>入力ポート | P22/ANI2                            |
| AMP1+ <sup>注1</sup>                |           |                            |               | P25/ANI5                            |
| AMP0O <sup>注1</sup>                | 出力        | オペアンプ出力                    | デジタル<br>入力ポート | P21/ANI1                            |
| AMP1O <sup>注1</sup>                |           |                            |               | P24/ANI4                            |
| AVREFM <sup>注1</sup>               | 入力        | アナログ基準電圧入力 (- 側)           | デジタル<br>入力ポート | P157/ANI15                          |
| AVREFP <sup>注1</sup>               |           | アナログ基準電圧入力 (+ 側)           | 入力            | V <sub>REFOUT</sub> <sup>注1</sup>   |
| AVREF <sup>注2</sup>                |           | -                          |               |                                     |
| V <sub>REFOUT</sub> <sup>注1</sup>  | 出力        | アナログ基準電圧出力                 | 入力            | AVREFP <sup>注1</sup>                |
| ANO0 <sup>注1</sup>                 | 出力        | D/Aコンバータのアナログ出力            | 入力ポート         | P110                                |
| ANO1 <sup>注1</sup>                 |           |                            |               | P111                                |
| SEG0-SEG3                          | 出力        | LCDコントローラ / ドライバのセグメント信号出力 | 出力            | COM4-COM7                           |
| SEG4-SEG10                         |           |                            |               | -                                   |
| SEG11                              |           |                            | 入力ポート         | P100                                |
| SEG12-SEG19                        |           |                            |               | P147-P140                           |
| SEG20-SEG22                        |           |                            |               | P92-P90                             |
| SEG23-SEG26                        |           |                            |               | P57-P54                             |
| SEG27                              |           |                            |               | P53/TI04                            |
| SEG28                              |           |                            |               | P52/TI02                            |
| SEG29                              |           |                            |               | P51/TxD3                            |
| SEG30                              |           |                            |               | P50/RxD3                            |
| COM0-COM3                          |           |                            |               | 出力                                  |
| COM4-COM7                          | SEG0-SEG3 |                            |               |                                     |
| V <sub>LC0</sub> -V <sub>LC2</sub> | -         | LCD駆動用電圧                   | -             | -                                   |
| V <sub>LC3</sub>                   |           |                            | 入力ポート         | P02                                 |
| CAPH                               | -         | LCDコントローラ / ドライバ用コンデンサ接続   | 入力ポート         | P00                                 |
| CAPL                               |           |                            |               | P01                                 |

注1. AMP<sub>xx</sub>, ANO<sub>x</sub>, AVREFP, AVREFM, AVREFOUTは $\mu$ PD78F150xAのみ。

2. AVREFは $\mu$ PD78F151xAのみ。

## (2) ポート以外の機能 (2/4) : 78K0R/LF3

| 機能名称    | 入出力 | 機能   | リセット時 | 兼用機能                                       |
|---------|-----|--|-------|--|
| EXLVI   | 入力  | 外部低電圧検出用電位入力   | 入力ポート | P120/INTP0                                 |
| INTP0   | 入力  | 有効エッジ (立ち上がり, 立ち下がり, 立ち上がりおよび立ち下がりの両エッジ) 指定可能な外部割り込み要求入力                                 | 入力ポート | P120/EXLVI                                 |
| INTP1   |     |  |       | P30/TI03/TO00/<br>RTC1HZ                   |
| INTP2   |     |  |       | P31/TI00/TO03/<br>RTCDIV/RTCCL/<br>PCLBUZ1 |
| INTP3   |     |  |       | P33/TI07/TO07                              |
| INTP4   |     |  |       | P14/SI10/RxD1/<br>SDA10                    |
| INTP5   |     |  |       | P32/TI01/TO01/<br>PCLBUZ0                  |
| INTP6   |     |  |       | P11/SI20/RxD2/<br>SDA20                    |
| INTP7   |     |  |       | P15/SCK10/SCL10                            |
| PCLBUZ0 | 出力  | クロック出力 / ブザー出力   | 入力ポート | P32/TI01/TO01/<br>INTP5                    |
| PCLBUZ1 |     |  |       | P31/TI00/TO03/<br>RTCDIV/RTCCL/<br>INTP2   |
| REGC    | -   | 内部動作レギュレータ出力 (2.4 V) 安定容量接続。<br>コンデンサ (0.47 ~ 1 $\mu$ F) を介し, V <sub>SS</sub> に接続してください。 | -     | -  |
| RTCDIV  | 出力  | リアルタイム・カウンタ・クロック (32 kHz分周) 出力   | 入力ポート | P31/TI00/TO03/<br>PCLBUZ1/RTCCL/<br>INTP2  |
| RTCCL   | 出力  | リアルタイム・カウンタ・クロック (32 kHz原発) 出力   | 入力ポート | P31/TI00/TO03/<br>PCLBUZ1/RTCDIV/<br>INTP2 |
| RTC1HZ  | 出力  | リアルタイム・カウンタ補正クロック (1 Hz) 出力  | 入力ポート | P30/TI03/TO00/<br>INTP1                    |
| RESET   | 入力  | システム・リセット入力  | -     | -  |
| RxD1    | 入力  | UART1のシリアル・データ入力   | 入力ポート | P14/SI10/SDA10/<br>INTP4                   |
| RxD2    |     | UART2のシリアル・データ入力   |       | P11/SI20/SDA20/<br>INTP6                   |
| RxD3    |     | UART3のシリアル・データ入力   |       | P50/SEG30                                  |

## (2) ポート以外の機能 (3/4) : 78K0R/LF3

| 機能名称  | 入出力           | 機能                             | リセット時                                       | 兼用機能  |
|-------|---------------|--------------------------------|---|---|
| SCK10 | 入出力           | CSI10のクロック入力 / 出力              | 入力ポート                                       | P15/SCL10/INTP7                             |
| SCK20 |               | CSI20のクロック入力 / 出力              |   | P10/SCL20                                   |
| SCL10 | 入出力           | 簡易I <sup>2</sup> Cのクロック入力 / 出力 | 入力ポート                                       | P15/SCK10/INTP7                             |
| SCL20 |               |                                |   | P10/SCK20                                   |
| SDA10 | 入出力           | 簡易I <sup>2</sup> Cのシリアル・データ入出力 | 入力ポート                                       | P14/SI10/RxD1/<br>INTP4                     |
| SDA20 |               |                                |   | P11/SI20/RxD2/<br>INTP6                     |
| SI10  | 入力            | CSI10のシリアル・データ入力               | 入力ポート                                       | P14/RxD1/SDA10/<br>INTP4                    |
| SI20  |               | CSI20のシリアル・データ入力               |   | P11/RxD2/SDA20/<br>INTP6                    |
| SO10  | 出力            | CSI10のシリアル・データ出力               | 入力ポート                                       | P13/TxD1/TO04                               |
| SO20  |               | CSI20のシリアル・データ出力               |   | P12/TxD2/TO02                               |
| TI00  | 入力            | 16ビット・タイマ00への外部カウント・クロック入力     | 入力ポート                                       | P31/TO03/RTCDIV/<br>RTCCL/PCLBUZ1/<br>INTP2 |
| TI01  |               | 16ビット・タイマ01への外部カウント・クロック入力     |   | P32/TO01/INTP5/<br>PCLBUZ0                  |
| TI02  |               | 16ビット・タイマ02への外部カウント・クロック入力     |   | P52/SEG28                                   |
| TI03  |               | 16ビット・タイマ03への外部カウント・クロック入力     |   | P30/TO00/RTC1HZ/<br>INTP1                   |
| TI04  |               | 16ビット・タイマ04への外部カウント・クロック入力     |   | P53/SEG27                                   |
| TI07  |               | 16ビット・タイマ07への外部カウント・クロック入力     |   | P33/TO07/INTP3                              |
| TO00  |               | 出力                             |   | 16ビット・タイマ00出力                               |
| TO01  | 16ビット・タイマ01出力 |                                | P32/TO01/INTP5/<br>PCLBUZ0                  |   |
| TO02  | 16ビット・タイマ02出力 |                                | P12/SO20/TxD2                               |   |
| TO03  | 16ビット・タイマ03出力 |                                | P31/TO00/RTCDIV/<br>RTCCL/PCLBUZ1/<br>INTP2 |   |
| TO04  | 16ビット・タイマ04出力 |                                | P13/SO10/TxD1                               |   |
| TO07  | 16ビット・タイマ07出力 |                                | P33/TO07/INTP3                              |   |
| TxD1  | 出力            | UART1のシリアル・データ出力               | 入力ポート                                       | P13/SO10/TO04                               |
| TxD2  |               | UART2のシリアル・データ出力               |   | P12/SO20/TO02                               |
| TxD3  |               | UART3のシリアル・データ出力               |   | P51/SEG29                                   |
| X1    | -             | メイン・システム・クロック用発振子接続            | 入力ポート                                       | P121  |
| X2    | -             |                                | 入力ポート                                       | P122/EXCLK                                  |
| EXCLK | 入力            | メイン・システム・クロック用外部クロック入力         | 入力ポート                                       | P122/X2                                     |
| XT1   | -             | サブシステム・クロック用発振子接続              | 入力ポート                                       | P123  |
| XT2   | -             |                                | 入力ポート                                       | P124  |

## (2) ポート以外の機能 (4/4) : 78K0R/LF3

| 機能名称   | 入出力 | 機能  | リセット時 | 兼用機能 |
|--|-----|---|-------|------|
| V <sub>DD</sub>  | -   | 正電源 (ポート, $\overline{\text{RESET}}$ 端子, FLMD0端子以外の端子)                           | -     | -    |
| EV <sub>DD</sub>   | -   | P20-P26, P110, P111, P157以外のポート端子と $\overline{\text{RESET}}$ 端子, FLMD0端子の正電源    | -     | -    |
| AV <sub>DD0</sub> <sup>注1</sup><br>AV <sub>DD</sub> <sup>注2</sup>  | -   | P20-P26, P157端子の正電源   | -     | -    |
| AV <sub>DD1</sub> <sup>注1</sup><br>EV <sub>DD1</sub> <sup>注2</sup> | -   | P110, P111端子の正電源  | -     | -    |
| V <sub>SS</sub>  | -   | グランド電位 (ポート, $\overline{\text{RESET}}$ 端子, FLMD0端子以外の端子)                        | -     | -    |
| EV <sub>SS</sub>   | -   | P20-P26, P110, P111, P157以外のポート端子と $\overline{\text{RESET}}$ 端子, FLMD0端子のグランド電位 | -     | -    |
| AV <sub>SS</sub>   | -   | P20-P26, P110, P111, P157のグランド電位  | -     | -    |
| FLMD0  | -   | フラッシュ・メモリ・プログラミング・モード引き込み   | -     | -    |
| TOOL0  | 入出力 | フラッシュ・メモリ・プログラマ / デバッガ用データ入出力   | 入力ポート | P40  |
| TOOL1  | 出力  | デバッガ用クロック出力   | 入力ポート | P41  |

注1. AV<sub>DD0</sub>, AV<sub>DD1</sub>は $\mu$ PD78F150xAのみ。

2. AV<sub>DD</sub>, EV<sub>DD1</sub>は $\mu$ PD78F151xAのみ。

## 2.1.2 78K0R/LG3

## (1) ポート機能 (1/3) : 78K0R/LG3

| 機能名称 | 入出力 | 機能   | リセット時         | 兼用機能   |
|------|-----|--|---------------|--|
| P00  | 入出力 | ポート0。<br>3ビット入出力ポート。<br>1ビット単位で入力/出力の指定可能。<br>ソフトウェアの設定により、内蔵プルアップ抵抗を使用可能。   | 入力ポート         | CAPH   |
| P01  |     |  |               | CAPL   |
| P02  |     |  |               | V <sub>Lc3</sub>                             |
| P10  | 入出力 | ポート1。<br>7ビット入出力ポート。<br>1ビット単位で入力/出力の指定可能。<br>P10, P11, P14, P15の入力はTTL入力バッファに設定可能。<br>P10-P15の出力はN-chオープン・ドレイン出力 (V <sub>DD</sub> 耐圧) に設定可能<br>ソフトウェアの設定により、内蔵プルアップ抵抗を使用可能。 | 入力ポート         | SCK20/SCL20                                  |
| P11  |     |  |               | SI20/RxD2/SDA20/<br>INTP6                    |
| P12  |     |  |               | SO20/TxD2/TO02                               |
| P13  |     |  |               | SO10/TxD1/TO04                               |
| P14  |     |  |               | SI10/RxD1/SDA10/<br>INTP4                    |
| P15  |     |  |               | SCK10/SCL10/<br>INTP7                        |
| P16  |     |  |               | TI05/TO05/INTP10                             |
| P20  | 入出力 | ポート2。<br>8ビット入出力ポート。<br>1ビット単位で入力/出力の指定可能。   | デジタル<br>入力ポート | ANI0/AMP0- <sup>注</sup>                      |
| P21  |     |  |               | ANI1/AMP0 <sup>注</sup>                       |
| P22  |     |  |               | ANI2/AMP0+ <sup>注</sup>                      |
| P23  |     |  |               | ANI3/AMP1- <sup>注</sup>                      |
| P24  |     |  |               | ANI4/AMP1O <sup>注</sup>                      |
| P25  |     |  |               | ANI5/AMP1+ <sup>注</sup>                      |
| P26  |     |  |               | ANI6/AMP2- <sup>注</sup>                      |
| P27  |     |  |               | ANI7/AMP2O <sup>注</sup>                      |
| P30  | 入出力 | ポート3。<br>5ビット入出力ポート。<br>1ビット単位で入力/出力の指定可能。<br>ソフトウェアの設定により、内蔵プルアップ抵抗を使用可能。   | 入力ポート         | TI03/TO00/<br>RTC1HZ/INTP1                   |
| P31  |     |  |               | TI00/TO03/<br>RTCDIV/RTCCL/<br>PCLBUZ1/INTP2 |
| P32  |     |  |               | TI01/TO01/INTP5/<br>PCLBUZ0                  |
| P33  |     |  |               | TI07/TO07/INTP3                              |
| P34  |     |  |               | TI06/TO06/INTP8                              |

注 AMPxxはμ PD78F150xAのみ。

## (1) ポート機能 (2/3) : 78K0R/LG3

| 機能名称             | 入出力 | 機能   | リセット時 | 兼用機能            |
|------------------|-----|--|-------|-----------------|
| P40 <sup>注</sup> | 入出力 | ポート4。<br>2ビット入出力ポート。<br>1ビット単位で入力/出力の指定可能。<br>ソフトウェアの設定により、内蔵プルアップ抵抗を使用可能。   | 入力ポート | TOOL0           |
| P41              |     |  |       | TOOL1           |
| P50              | 入出力 | ポート5。<br>8ビット入出力ポート。<br>1ビット単位で入力/出力の指定可能。<br>ソフトウェアの設定により、内蔵プルアップ抵抗を使用可能。   | 入力ポート | SEG39/RxD3      |
| P51              |     |  |       | SEG38/TxD3      |
| P52              |     |  |       | SEG37/TI02      |
| P53              |     |  |       | SEG36/TI04      |
| P54-P57          |     |  |       | SEG35-SEG32     |
| P60              | 入出力 | ポート6。<br>2ビット入出力ポート。<br>出力はN-chオープン・ドレイン出力(6V耐圧)。<br>1ビット単位で入力/出力の指定可能。  | 入力ポート | SCL0            |
| P61              |     |  |       | SDA0            |
| P80              | 入出力 | ポート8。<br>3ビット入出力ポート。<br>1ビット単位で入力/出力の指定可能。<br>P80, P82の出力は、N-chオープン・ドレイン出力(V <sub>DD</sub> 耐圧)に設定可能。<br>ソフトウェアの設定により、内蔵プルアップ抵抗を使用可能。 | 入力ポート | SCK00/INTP11    |
| P81              |     |  |       | RxD0/SI00/INTP9 |
| P82              |     |  |       | TxD0/SO00       |
| P90-P97          | 入出力 | ポート9。<br>8ビット入出力ポート。<br>1ビット単位で入力/出力の指定可能。<br>ソフトウェアの設定により、内蔵プルアップ抵抗を使用可能。   | 入力ポート | SEG31-SEG24     |
| P100             | 入出力 | ポート10。<br>1ビット入出力ポート。<br>1ビット単位で入力/出力の指定可能。<br>ソフトウェアの設定により、内蔵プルアップ抵抗を使用可能。  | 入力ポート | SEG15           |

注 オプション・バイトで「オンチップ・デバッグ許可」に設定した場合は、必ず外部でP40/TOOL0端子をプルアップしてください。



## (1) ポート機能 (3/3) : 78K0R/LG3

| 機能名称      | 入出力 | 機能   | リセット時         | 兼用機能                      |
|-----------|-----|--|---------------|---------------------------|
| P110      | 入出力 | ポート11。<br>2ビット入出力ポート。<br>1ビット単位で入力 / 出力の指定可能。  | 入力ポート         | ANO0 <sup>注</sup>         |
| P111      |     |  |               | ANO1 <sup>注</sup>         |
| P120      | 入出力 | ポート12。<br>1ビット入出力ポートと4ビット入力ポート。<br>P120のみ, 1ビット単位で入力 / 出力の指定可能。<br>P120のみ, ソフトウェアの設定により, 内蔵プルアップ抵抗を使用可能。 | 入力ポート         | INTP0/EXLVI               |
| P121      |     |  |               | X1                        |
| P122      |     |  |               | X2/EXCLK                  |
| P123      |     |  |               | XT1                       |
| P124      |     |  |               | XT2                       |
| P130      | 出力  | ポート13。<br>1ビット出力ポート。   | 出力ポート         | -                         |
| P140-P147 | 入出力 | ポート14。<br>8ビット入出力ポート。<br>1ビット単位で入力 / 出力の指定可能。<br>ソフトウェアの設定により, 内蔵プルアップ抵抗を使用可能。                           | 入力ポート         | SEG23-SEG16               |
| P150      | 入出力 | ポート15。<br>4ビット入出力ポート。<br>1ビット単位で入力 / 出力の指定可能。  | デジタル<br>入力ポート | ANI8/AMP2+                |
| P151      |     |  |               | ANI9                      |
| P152      |     |  |               | ANI10                     |
| P157      |     |  |               | ANI15/AVREFM <sup>注</sup> |

注 ANOx, AVREFMは、μ PD78F150xAのみ。

## (2) ポート以外の機能 (1/4) : 78K0R/LG3

| 機能名称                  | 入出力 | 機能                       | リセット時         | 兼用機能                      |
|-----------------------|-----|--------------------------|---------------|---------------------------|
| ANI0                  | 入力  | A/Dコンバータのアナログ入力          | デジタル<br>入力ポート | P20/AMP0 <sup>注1</sup>    |
| ANI1                  |     |                          |               | P21/AMP0 <sup>注1</sup>    |
| ANI2                  |     |                          |               | P22/AMP0 <sup>注1</sup>    |
| ANI3                  |     |                          |               | P23/AMP1 <sup>注1</sup>    |
| ANI4                  |     |                          |               | P24/AMP10 <sup>注1</sup>   |
| ANI5                  |     |                          |               | P25/AMP1 <sup>注1</sup>    |
| ANI6                  |     |                          |               | P26/AMP2 <sup>注1</sup>    |
| ANI7                  |     |                          |               | P27/AMP20 <sup>注1</sup>   |
| ANI8                  |     |                          |               | P150/AMP2 <sup>注1</sup>   |
| ANI9                  |     |                          |               | P151                      |
| ANI10                 |     |                          |               | P152                      |
| ANI15                 |     |                          |               | P157/AVREFM <sup>注1</sup> |
| AMP0 <sup>注1</sup>    | 入力  | オペアンプ入力 (- 側)            | デジタル<br>入力ポート | P20/ANI0                  |
| AMP1 <sup>注1</sup>    |     |                          |               | P23/ANI3                  |
| AMP2 <sup>注1</sup>    |     |                          |               | P26/ANI6                  |
| AMP0 <sup>注1</sup>    | 入力  | オペアンプ入力 (+ 側)            | デジタル<br>入力ポート | P22/ANI2                  |
| AMP1 <sup>注1</sup>    |     |                          |               | P25/ANI5                  |
| AMP2 <sup>注1</sup>    |     |                          |               | P150/ANI8                 |
| AMP00 <sup>注1</sup>   | 出力  | オペアンプ出力                  | デジタル<br>入力ポート | P21/ANI1                  |
| AMP10 <sup>注1</sup>   |     |                          |               | P24/ANI4                  |
| AMP20 <sup>注1</sup>   |     |                          |               | P27/ANI7                  |
| AVREFM <sup>注1</sup>  | 入力  | アナログ基準電圧入力 (- 側)         | デジタル<br>入力ポート | P157/ANI15                |
| AVREFP <sup>注1</sup>  |     | アナログ基準電圧入力 (+ 側)         |               |                           |
| AVREF <sup>注2</sup>   |     |                          | 入力            | VREFOUT <sup>注1</sup>     |
| VREFOUT <sup>注1</sup> | 出力  | アナログ基準電圧出力               | 入力            | AVREFP <sup>注1</sup>      |
| ANO0 <sup>注1</sup>    | 出力  | D/Aコンバータのアナログ出力          | 入力ポート         | P110                      |
| ANO1 <sup>注1</sup>    |     |                          |               | P111                      |
| SEG0-SEG3             | 出力  | LCDコントローラ/ドライバのセグメント信号出力 | 出力            | COM4-COM7                 |
| SEG4-SEG14            |     |                          |               | -                         |
| SEG15                 |     |                          | 入力ポート         | P100                      |
| SEG16-SEG23           |     |                          |               | P147-P140                 |
| SEG24-SEG31           |     |                          |               | P97-P90                   |
| SEG32-SEG35           |     |                          |               | P57-P54                   |
| SEG36                 |     |                          |               | P53/TI04                  |
| SEG37                 |     |                          |               | P52/TI02                  |
| SEG38                 |     |                          |               | P51/TxD3                  |
| SEG39                 |     |                          |               | P50/RxD3                  |

注1. AMPxx, ANOx, AVREFP, AVREFM, AVREFOUTは、 $\mu$ PD78F150xAのみ。

2. AVREFは、 $\mu$ PD78F151xAのみ。

## (2) ポート以外の機能 (2/4) : 78K0R/LG3

| 機能名称                               | 入出力 | 機能   | リセット時 | 兼用機能                                       |
|------------------------------------|-----|--|-------|--|
| COM0-COM3                          | 出力  | LCDコントローラ / ドライバのコモン信号出力   | 出力    | -  |
| COM4-COM7                          |     |  |       | SEG0-SEG3                                  |
| V <sub>LC0</sub> -V <sub>LC2</sub> | -   | LCD駆動用電圧   | -     | -  |
| V <sub>LC3</sub>                   |     |  | 入力ポート | P02  |
| CAPH                               | -   | LCDコントローラ / ドライバ用コンデンサ接続   | 入力ポート | P00  |
| CAPL                               |     |  |       | P01  |
| EXLVI                              | 入力  | 外部低電圧検出用電位入力   | 入力ポート | P120/INTP0                                 |
| INTP0                              | 入力  | 有効エッジ (立ち上がり, 立ち下がり, 立ち上がりおよび立ち下がりの両エッジ) 指定可能な外部割り込み要求入力                             | 入力ポート | P120/EXLVI                                 |
| INTP1                              |     |  |       | P30/TI03/TO00/<br>RTC1HZ                   |
| INTP2                              |     |  |       | P31/TI00/TO03/<br>RTCDIV/RTCCL/<br>PCLBUZ1 |
| INTP3                              |     |  |       | P33/TI07/TO07                              |
| INTP4                              |     |  |       | P14/SI10/RxD1/<br>SDA10                    |
| INTP5                              |     |  |       | P32/TI01/TO01/<br>PCLBUZ0                  |
| INTP6                              |     |  |       | P11/SI20/RxD2/<br>SDA20                    |
| INTP7                              |     |  |       | P15/SCK10/SCL10                            |
| INTP8                              |     |  |       | P34/TI06/TO06                              |
| INTP9                              |     |  |       | P81/RxD0/SI00                              |
| INTP10                             |     |  |       | P16/TI05/TO05                              |
| INTP11                             |     |  |       | P80/SCK00                                  |
| PCLBUZ0                            | 出力  | クロック出力 / ブザー出力   | 入力ポート | P32/TI01/TO01/<br>INTP5                    |
| PCLBUZ1                            |     |  |       | P31/TI00/TO03/<br>RTCDIV/RTCCL/<br>INTP2   |
| REGC                               | -   | 内部動作用レギュレータ出力 (2.4 V) 安定容量接続。<br>コンデンサ (0.47 ~ 1 μF) を介し, V <sub>SS</sub> に接続してください。 | -     | -  |
| RTCDIV                             | 出力  | リアルタイム・カウンタ・クロック (32 kHz分周) 出力   | 入力ポート | P31/TI00/TO03/<br>PCLBUZ1/RTCCL/<br>INTP2  |
| RTCCL                              | 出力  | リアルタイム・カウンタ・クロック (32 kHz原発) 出力   | 入力ポート | P31/TI00/TO03/<br>PCLBUZ1/RTCDIV/<br>INTP2 |
| RTC1HZ                             | 出力  | リアルタイム・カウンタ補正クロック (1 Hz) 出力  | 入力ポート | P30/TI03/TO00/<br>INTP1                    |

## (2) ポート以外の機能 (3/4) : 78K0R/LG3

| 機能名称  | 入出力 | 機能                             | リセット時 | 兼用機能  |
|-------|-----|--------------------------------|-------|---|
| RESET | 入力  | システム・リセット入力                    | -     | -   |
| RxD0  | 入力  | UART0のシリアル・データ入力               | 入力ポート | P81/SI00/INTP9                              |
| RxD1  |     | UART1のシリアル・データ入力               |       | P14/SI10/SDA10/<br>INTP4                    |
| RxD2  |     | UART2のシリアル・データ入力               |       | P11/SI20/SDA20/<br>INTP6                    |
| RxD3  |     | UART3のシリアル・データ入力               |       | P50/SEG39                                   |
| SCK00 | 入出力 | CSI00のクロック入力 / 出力              | 入力ポート | P80/INTP11                                  |
| SCK10 |     | CSI10のクロック入力 / 出力              |       | P15/SCL10/INTP7                             |
| SCK20 |     | CSI20のクロック入力 / 出力              |       | P10/SCL20                                   |
| SCL0  | 入出力 | I <sup>2</sup> Cのクロック入力 / 出力   | 入力ポート | P60   |
| SCL10 | 入出力 | 簡易I <sup>2</sup> Cのクロック入力 / 出力 | 入力ポート | P15/SCK10/INTP7                             |
| SCL20 |     |                                |       | P10/SCK20                                   |
| SDA0  | 入出力 | I <sup>2</sup> Cのシリアル・データ入出力   | 入力ポート | P61   |
| SDA10 |     | 簡易I <sup>2</sup> Cのシリアル・データ入出力 |       | P14/SI10/RxD1/<br>INTP4                     |
| SDA20 |     |                                |       | P11/SI20/RxD2/<br>INTP6                     |
| SI00  | 入力  | CSI00のシリアル・データ入力               | 入力ポート | P81/RxD0/INTP9                              |
| SI10  |     | CSI10のシリアル・データ入力               |       | P14/RxD1/SDA10/<br>INTP4                    |
| SI20  |     | CSI20のシリアル・データ入力               |       | P11/RxD2/SDA20/<br>INTP6                    |
| SO00  | 出力  | CSI00のシリアル・データ出力               | 入力ポート | P82/TxD0                                    |
| SO10  |     | CSI10のシリアル・データ出力               |       | P13/TxD1/TO04                               |
| SO20  |     | CSI20のシリアル・データ出力               |       | P12/TxD2/TO02                               |
| TI00  | 入力  | 16ビット・タイマ00への外部カウント・クロック入力     | 入力ポート | P31/TO03/RTCDIV/<br>RTCCL/PCLBUZ1/<br>INTP2 |
| TI01  |     | 16ビット・タイマ01への外部カウント・クロック入力     |       | P32/TO01/INTP5/<br>PCLBUZ0                  |
| TI02  |     | 16ビット・タイマ02への外部カウント・クロック入力     |       | P52/SEG37                                   |
| TI03  |     | 16ビット・タイマ03への外部カウント・クロック入力     |       | P30/TO00/RTC1HZ/<br>INTP1                   |
| TI04  |     | 16ビット・タイマ04への外部カウント・クロック入力     |       | P53/SEG36                                   |
| TI05  |     | 16ビット・タイマ05への外部カウント・クロック入力     |       | P16/TO05/INTP10                             |
| TI06  |     | 16ビット・タイマ06への外部カウント・クロック入力     |       | P34/TO06/INTP8                              |
| TI07  |     | 16ビット・タイマ07への外部カウント・クロック入力     |       | P33/TO07/INTP3                              |

## ポート以外の機能 (4/4) : 78K0R/LG3

| 機能名称   | 入出力 | 機能   | リセット時 | 兼用機能  |
|--|-----|--|-------|---|
| TO00   | 出力  | 16ビット・タイマ00出力  | 入力ポート | P30/TI03/RTC1HZ/<br>INTP1                   |
| TO01   |     | 16ビット・タイマ01出力  |       | P32/TI01/INTP5/<br>PCLBUZ0                  |
| TO02   |     | 16ビット・タイマ02出力  |       | P12/SO20/TxD2                               |
| TO03   |     | 16ビット・タイマ03出力  |       | P31/TI00/RTCDIV/<br>RTCCL/PCLBUZ1/<br>INTP2 |
| TO04   |     | 16ビット・タイマ04出力  |       | P13/SO10/TxD1                               |
| TO05   |     | 16ビット・タイマ05出力  |       | P16/TI05/INTP10                             |
| TO06   |     | 16ビット・タイマ06出力  |       | P34/TI06/INTP8                              |
| TO07   |     | 16ビット・タイマ07出力  |       | P33/TI07/INTP3                              |
| TxD0   | 出力  | UART0のシリアル・データ出力   | 入力ポート | P82/SO00                                    |
| TxD1   |     | UART1のシリアル・データ出力   |       | P13/SO10/TO04                               |
| TxD2   |     | UART2のシリアル・データ出力   |       | P12/SO20/TO02                               |
| TxD3   |     | UART3のシリアル・データ出力   |       | P51/SEG38                                   |
| X1   | -   | メイン・システム・クロック用発振子接続  | 入力ポート | P121  |
| X2   | -   |  | 入力ポート | P122/EXCLK                                  |
| EXCLK  | 入力  | メイン・システム・クロック用外部クロック入力   | 入力ポート | P122/X2                                     |
| XT1  | -   | サブシステム・クロック用発振子接続  | 入力ポート | P123  |
| XT2  | -   |  | 入力ポート | P124  |
| V <sub>DD</sub>  | -   | 正電源 (ポート, RESET端子, FLMD0端子以外の端子)   | -     | -   |
| EV <sub>DD</sub>   | -   | P20-P27, P110, P111, P150-P152, P157以外のポート端子と<br>RESET端子, FLMD0端子の正電源    | -     | -   |
| AV <sub>DD0</sub> <sup>注1</sup><br>AV <sub>DD</sub> <sup>注2</sup>  | -   | P20-P27, P150-P152, P157端子の正電源   | -     | -   |
| AV <sub>DD1</sub> <sup>注1</sup><br>EV <sub>DD1</sub> <sup>注2</sup> | -   | P110, P111端子の正電源   | -     | -   |
| V <sub>SS</sub>  | -   | グランド電位 (ポート, RESET端子, FLMD0端子以外の端子)                                      | -     | -   |
| EV <sub>SS</sub>   | -   | P20-P27, P110, P111, P150-P152, P157以外のポート端子と<br>RESET端子, FLMD0端子のグランド電位 | -     | -   |
| AV <sub>SS</sub>   | -   | P20-P27, P110, P111, P150-P152, P157のグランド電位                              | -     | -   |
| FLMD0  | -   | フラッシュ・メモリ・プログラミング・モード引き込み  | -     | -   |
| TOOL0  | 入出力 | フラッシュ・メモリ・プログラマ/デバッガ用データ入出力  | 入力ポート | P40   |
| TOOL1  | 出力  | デバッガ用クロック出力  | 入力ポート | P41   |

注1. AV<sub>DD0</sub>, AV<sub>DD1</sub>は $\mu$ PD78F150xAのみ。

2. AV<sub>DD</sub>, EV<sub>DD1</sub>は $\mu$ PD78F151xAのみ。

## 2.1.3 78K0R/LH3

## (1) ポート機能 (1/3) : 78K0R/LH3

| 機能名称 | 入出力 | 機能   | リセット時         | 兼用機能   |
|------|-----|--|---------------|--|
| P00  | 入出力 | ポート0。<br>3ビット入出力ポート。<br>1ビット単位で入力/出力の指定可能。<br>ソフトウェアの設定により、内蔵プルアップ抵抗を使用可能。   | 入力ポート         | CAPH   |
| P01  |     |  |               | CAPL   |
| P02  |     |  |               | V <sub>Lc3</sub>                             |
| P10  | 入出力 | ポート1。<br>8ビット入出力ポート。<br>1ビット単位で入力/出力の指定可能。<br>P10, P11, P14, P15の入力はTTL入力バッファに設定可能。<br>P10-P15の出力はN-chオープン・ドレイン出力 (V <sub>DD</sub> 耐圧) に設定可能<br>ソフトウェアの設定により、内蔵プルアップ抵抗を使用可能。 | 入力ポート         | SCK20/SCL20                                  |
| P11  |     |  |               | SI20/RxD2/SDA20/<br>INTP6                    |
| P12  |     |  |               | SO20/TxD2/TO02                               |
| P13  |     |  |               | SO10/TxD1/TO04                               |
| P14  |     |  |               | SI10/RxD1/SDA10/<br>INTP4                    |
| P15  |     |  |               | SCK10/SCL10/<br>INTP7                        |
| P16  |     |  |               | TI05/TO05/INTP10                             |
| P17  |     |  |               | -  |
| P20  | 入出力 | ポート2。<br>8ビット入出力ポート。<br>1ビット単位で入力/出力の指定可能。   | デジタル<br>入力ポート | ANI0/AMP0 <sup>-</sup> 注                     |
| P21  |     |  |               | ANI1/AMP0 <sup>0</sup> 注                     |
| P22  |     |  |               | ANI2/AMP0 <sup>+</sup> 注                     |
| P23  |     |  |               | ANI3/AMP1 <sup>-</sup> 注                     |
| P24  |     |  |               | ANI4/AMP1 <sup>0</sup> 注                     |
| P25  |     |  |               | ANI5/AMP1 <sup>+</sup> 注                     |
| P26  |     |  |               | ANI6/AMP2 <sup>-</sup> 注                     |
| P27  |     |  |               | ANI7/AMP2 <sup>0</sup> 注                     |
| P30  | 入出力 | ポート3。<br>5ビット入出力ポート。<br>1ビット単位で入力/出力の指定可能。<br>ソフトウェアの設定により、内蔵プルアップ抵抗を使用可能。   | 入力ポート         | TI03/TO00/<br>RTC1HZ/INTP1                   |
| P31  |     |  |               | TI00/TO03/<br>RTCDIV/RTCCL/<br>PCLBUZ1/INTP2 |
| P32  |     |  |               | TI01/TO01/INTP5/<br>PCLBUZ0                  |
| P33  |     |  |               | TI07/TO07/INTP3                              |
| P34  |     |  |               | TI06/TO06/INTP8                              |

注 AMPxxは、μ PD78F150xAのみ。

## (1) ポート機能 (2/3) : 78K0R/LH3

| 機能名称             | 入出力 | 機能  | リセット時 | 兼用機能            |
|------------------|-----|---|-------|-----------------|
| P40 <sup>注</sup> | 入出力 | ポート4。<br>2ビット入出力ポート。<br>1ビット単位で入力 / 出力の指定可能。<br>ソフトウェアの設定により、内蔵プルアップ抵抗を使用可能。  | 入力ポート | TOOL0           |
| P41              |     |   |       | TOOL1           |
| P50              | 入出力 | ポート5。<br>8ビット入出力ポート。<br>1ビット単位で入力 / 出力の指定可能。<br>ソフトウェアの設定により、内蔵プルアップ抵抗を使用可能。  | 入力ポート | SEG53/RxD3      |
| P51              |     |   |       | SEG52/TxD3      |
| P52              |     |   |       | SEG51/TI02      |
| P53              |     |   |       | SEG50/TI04      |
| P54-P57          |     |   |       | SEG49-SEG46     |
| P60              | 入出力 | ポート6。<br>2ビット入出力ポート。<br>出力はN-chオープン・ドレイン出力 (6 V耐圧)。<br>1ビット単位で入力 / 出力の指定可能。   | 入力ポート | SCL0            |
| P61              |     |   |       | SDA0            |
| P70-P74          | 入出力 | ポート7。<br>8ビット入出力ポート。<br>1ビット単位で入力 / 出力の指定可能。<br>P75, P76の入力はTTL入力バッファに設定可能。<br>P75, P77の出力はN-chオープン・ドレイン出力 (V <sub>DD</sub> 耐圧) に設定可能<br>ソフトウェアの設定により、内蔵プルアップ抵抗を使用可能。 | 入力ポート | KR0-KR4         |
| P75              |     |   |       | KR5/SCK01       |
| P76              |     |   |       | KR6/SI01        |
| P77              |     |   |       | KR7/SO01        |
| P80              | 入出力 | ポート8。<br>8ビット入出力ポート。<br>1ビット単位で入力 / 出力の指定可能。<br>P80, P82の出力は、N-chオープン・ドレイン出力 (V <sub>DD</sub> 耐圧) に設定可能。<br>ソフトウェアの設定により、内蔵プルアップ抵抗を使用可能。                              | 入力ポート | SCK00/INTP11    |
| P81              |     |   |       | RxD0/SI00/INTP9 |
| P82              |     |   |       | TxD0/SO00       |
| P83              |     |   |       | -               |
| P84              |     |   |       | TI10/TO10       |
| P85              |     |   |       | TI11/TO11       |
| P86              |     |   |       | TI12/TO12       |
| P87              |     |   |       | TI13/TO13       |
| P90-P97          | 入出力 | ポート9。<br>8ビット入出力ポート。<br>1ビット単位で入力 / 出力の指定可能。<br>ソフトウェアの設定により、内蔵プルアップ抵抗を使用可能。  | 入力ポート | SEG45-SEG38     |
| P100-P102        | 入出力 | ポート10。<br>3ビット入出力ポート。<br>1ビット単位で入力 / 出力の指定可能。<br>ソフトウェアの設定により、内蔵プルアップ抵抗を使用可能。   | 入力ポート | SEG29-SEG27     |

注 オプション・バイトで「オンチップ・デバッグ許可」に設定した場合は、必ず外部でP40/TOOL0端子をプルアップしてください。

## (1) ポート機能 (3/3) : 78K0R/LH3

| 機能名称      | 入出力 | 機能   | リセット時         | 兼用機能                      |
|-----------|-----|--|---------------|---------------------------|
| P110      | 入出力 | ポート11。<br>2ビット入出力ポート。<br>1ビット単位で入力 / 出力の指定可能。  | 入力ポート         | ANO0 <sup>注</sup>         |
| P111      |     |  |               | ANO1 <sup>注</sup>         |
| P120      | 入出力 | ポート12。<br>1ビット入出力ポートと4ビット入力ポート。<br>P120のみ, 1ビット単位で入力 / 出力の指定可能。<br>P120のみ, ソフトウェアの設定により, 内蔵プルアップ抵抗を使用可能。 | 入力ポート         | INTP0/EXLVI               |
| P121      |     |  |               | X1                        |
| P122      |     |  |               | X2/EXCLK                  |
| P123      |     |  |               | XT1                       |
| P124      |     |  |               | XT2                       |
| P130      | 出力  | ポート13。<br>1ビット出力ポート。   | 出力ポート         | -                         |
| P140-P147 | 入出力 | ポート14。<br>8ビット入出力ポート。<br>1ビット単位で入力 / 出力の指定可能。<br>ソフトウェアの設定により, 内蔵プルアップ抵抗を使用可能。                           | 入力ポート         | SEG37-SEG30               |
| P150      | 入出力 | ポート15。<br>4ビット入出力ポート。<br>1ビット単位で入力 / 出力の指定可能。  | デジタル<br>入力ポート | ANI8/AMP2+ <sup>注</sup>   |
| P151      |     |  |               | ANI9                      |
| P152      |     |  |               | ANI10                     |
| P157      |     |  |               | ANI15/AVREFM <sup>注</sup> |

注 ANOX, AMP2+, AVREFMは $\mu$ PD78F150xAのみ。



## (2) ポート以外の機能 (1/5) : 78K0R/LH3

| 機能名称                  | 入出力 | 機能                       | リセット時         | 兼用機能                      |
|-----------------------|-----|--------------------------|---------------|---------------------------|
| ANI0                  | 入力  | A/Dコンバータのアナログ入力          | デジタル<br>入力ポート | P20/AMP0 <sup>注1</sup>    |
| ANI1                  |     |                          |               | P21/AMP0 <sup>注1</sup>    |
| ANI2                  |     |                          |               | P22/AMP0 <sup>注1</sup>    |
| ANI3                  |     |                          |               | P23/AMP1 <sup>注1</sup>    |
| ANI4                  |     |                          |               | P24/AMP10 <sup>注1</sup>   |
| ANI5                  |     |                          |               | P25/AMP1 <sup>注1</sup>    |
| ANI6                  |     |                          |               | P26/AMP2 <sup>注1</sup>    |
| ANI7                  |     |                          |               | P27/AMP20 <sup>注1</sup>   |
| ANI8                  |     |                          |               | P150/AMP2 <sup>注1</sup>   |
| ANI9                  |     |                          |               | P151                      |
| ANI10                 |     |                          |               | P152                      |
| ANI15                 |     |                          |               | P157/AVREFM <sup>注1</sup> |
| AMP0 <sup>注1</sup>    | 入力  | オペアンプ入力 (- 側)            | デジタル<br>入力ポート | P20/ANI0                  |
| AMP1 <sup>注1</sup>    |     |                          |               | P23/ANI3                  |
| AMP2 <sup>注1</sup>    |     |                          |               | P26/ANI6                  |
| AMP0 <sup>注1</sup>    | 入力  | オペアンプ入力 (+ 側)            | デジタル<br>入力ポート | P22/ANI2                  |
| AMP1 <sup>注1</sup>    |     |                          |               | P25/ANI5                  |
| AMP2 <sup>注1</sup>    |     |                          |               | P150/ANI8                 |
| AMP00 <sup>注1</sup>   | 出力  | オペアンプ出力                  | デジタル<br>入力ポート | P21/ANI1                  |
| AMP10 <sup>注1</sup>   |     |                          |               | P24/ANI4                  |
| AMP20 <sup>注1</sup>   |     |                          |               | P27/ANI7                  |
| AVREFM <sup>注1</sup>  | 入力  | アナログ基準電圧入力 (- 側)         | デジタル<br>入力ポート | P157/ANI15                |
| AVREFP <sup>注1</sup>  |     | アナログ基準電圧入力 (+ 側)         |               |                           |
| AVREF <sup>注2</sup>   |     |                          | 入力            | VREFOUT <sup>注1</sup>     |
| VREFOUT <sup>注1</sup> | 出力  | アナログ基準電圧出力               | 入力            | AVREFP <sup>注1</sup>      |
| ANO0 <sup>注1</sup>    | 出力  | D/Aコンバータのアナログ出力          | 入力ポート         | P110                      |
| ANO1 <sup>注1</sup>    |     |                          |               | P111                      |
| SEG0-SEG3             | 出力  | LCDコントローラ/ドライバのセグメント信号出力 | 出力            | COM4-COM7                 |
| SEG4-SEG26            |     |                          |               | -                         |
| SEG27-SEG29           |     |                          | 入力ポート         | P102-P100                 |
| SEG30-SEG37           |     |                          |               | P147-P140                 |
| SEG38-SEG45           |     |                          |               | P97-P90                   |
| SEG46-SEG49           |     |                          |               | P57-P54                   |
| SEG50                 |     |                          |               | P53/TI04                  |
| SEG51                 |     |                          |               | P52/TI02                  |
| SEG52                 |     |                          |               | P51/TxD3                  |
| SEG53                 |     |                          |               | P50/RxD3                  |

注1. AMPxx, ANOx, AVREFP, AVREFM, AVREFOUTは $\mu$ PD78F150xAのみ。

2. AVREFは $\mu$ PD78F151xAのみ。

## (2) ポート以外の機能 (2/5) : 78K0R/LH3

| 機能名称                               | 入出力 | 機能   | リセット時 | 兼用機能                                       |
|------------------------------------|-----|--|-------|--|
| COM0-COM3                          | 出力  | LCDコントローラ / ドライバのコモン信号出力   | 出力    | -  |
| COM4-COM7                          |     |  |       | SEG0-SEG3                                  |
| V <sub>LC0</sub> -V <sub>LC2</sub> | -   | LCD駆動用電圧   | -     | -  |
| V <sub>LC3</sub>                   |     |  | 入力ポート | P02  |
| CAPH                               | -   | LCDコントローラ / ドライバ用コンデンサ接続   | 入力ポート | P00  |
| CAPL                               |     |  |       | P01  |
| EXLVI                              | 入力  | 外部低電圧検出用電位入力   | 入力ポート | P120/INTP0                                 |
| INTP0                              | 入力  | 有効エッジ (立ち上がり, 立ち下がり, 立ち上がりおよび立ち下がりの両エッジ) 指定可能な外部割り込み要求入力                             | 入力ポート | P120/EXLVI                                 |
| INTP1                              |     |  |       | P30/TI03/TO00/<br>RTC1HZ                   |
| INTP2                              |     |  |       | P31/TI00/TO03/<br>RTCDIV/RTCCL/<br>PCLBUZ1 |
| INTP3                              |     |  |       | P33/TI07/TO07                              |
| INTP4                              |     |  |       | P14/SI10/RxD1/<br>SDA10                    |
| INTP5                              |     |  |       | P32/TI01/TO01/<br>PCLBUZ0                  |
| INTP6                              |     |  |       | P11/SI20/RxD2/<br>SDA20                    |
| INTP7                              |     |  |       | P15/SCK10/SCL10                            |
| INTP8                              |     |  |       | P34/TI06/TO06                              |
| INTP9                              |     |  |       | P81/RxD0/SI00                              |
| INTP10                             |     |  |       | P16/TI05/TO05                              |
| INTP11                             |     |  |       | P80/SCK00                                  |
| KR0-KR4                            | 入力  | キー割り込み入力   | 入力ポート | P70-P74                                    |
| KR5                                |     |  |       | P75/SCK01                                  |
| KR6                                |     |  |       | P76/SI01                                   |
| KR7                                |     |  |       | P77/SO01                                   |
| PCLBUZ0                            | 出力  | クロック出力 / ブザー出力   | 入力ポート | P32/TI01/TO01/<br>INTP5                    |
| PCLBUZ1                            |     |  |       | P31/TI00/TO03/<br>RTCDIV/RTCCL/<br>INTP2   |
| REGC                               | -   | 内部動作用レギュレータ出力 (2.4 V) 安定容量接続。<br>コンデンサ (0.47 ~ 1 μF) を介し, V <sub>SS</sub> に接続してください。 | -     | -  |
| RTCDIV                             | 出力  | リアルタイム・カウンタ・クロック (32 kHz分周) 出力   | 入力ポート | P31/TI00/TO03/<br>PCLBUZ1/RTCCL/<br>INTP2  |
| RTCCL                              | 出力  | リアルタイム・カウンタ・クロック (32 kHz原発) 出力   | 入力ポート | P31/TI00/TO03/<br>PCLBUZ1/RTCDIV/<br>INTP2 |
| RTC1HZ                             | 出力  | リアルタイム・カウンタ補正クロック (1 Hz) 出力  | 入力ポート | P30/TI03/TO00/<br>INTP1                    |

## (2) ポート以外の機能 (3/5) : 78K0R/LH3

| 機能名称  | 入出力 | 機能                             | リセット時 | 兼用機能  |
|-------|-----|--------------------------------|-------|---|
| RESET | 入力  | システム・リセット入力                    | -     | -   |
| RxD0  | 入力  | UART0のシリアル・データ入力               | 入力ポート | P81/SI00/INTP9                              |
| RxD1  |     | UART1のシリアル・データ入力               |       | P14/SI10/SDA10/<br>INTP4                    |
| RxD2  |     | UART2のシリアル・データ入力               |       | P11/SI20/SDA20/<br>INTP6                    |
| RxD3  |     | UART3のシリアル・データ入力               |       | P50/SEG53                                   |
| SCK00 | 入出力 | CSI00のクロック入力/出力                | 入力ポート | P80/INTP11                                  |
| SCK01 |     | CSI01のクロック入力/出力                |       | P75/KR5                                     |
| SCK10 |     | CSI10のクロック入力/出力                |       | P15/SCL10/INTP7                             |
| SCK20 |     | CSI20のクロック入力/出力                |       | P10/SCL20                                   |
| SCL0  | 入出力 | I <sup>2</sup> Cのクロック入力/出力     | 入力ポート | P60   |
| SCL10 | 入出力 | 簡易I <sup>2</sup> Cのクロック入力/出力   | 入力ポート | P15/SCK10/INTP7                             |
| SCL20 |     |                                |       | P10/SCK20                                   |
| SDA0  | 入出力 | I <sup>2</sup> Cのシリアル・データ入出力   | 入力ポート | P61   |
| SDA10 |     | 簡易I <sup>2</sup> Cのシリアル・データ入出力 |       | P14/SI10/RxD1/<br>INTP4                     |
| SDA20 |     | P11/SI20/RxD2/<br>INTP6        |       |   |
| SI00  | 入力  | CSI00のシリアル・データ入力               | 入力ポート | P81/RxD0/INTP9                              |
| SI01  |     | CSI01のシリアル・データ入力               |       | P76/KR6                                     |
| SI10  |     | CSI10のシリアル・データ入力               |       | P14/RxD1/SDA10/<br>INTP4                    |
| SI20  |     | CSI20のシリアル・データ入力               |       | P11/RxD2/SDA20/<br>INTP6                    |
| SO00  | 出力  | CSI00のシリアル・データ出力               | 入力ポート | P82/TxD0                                    |
| SO01  |     | CSI01のシリアル・データ出力               |       | P77/KR7                                     |
| SO10  |     | CSI10のシリアル・データ出力               |       | P13/TxD1/TO04                               |
| SO20  |     | CSI20のシリアル・データ出力               |       | P12/TxD2/TO02                               |
| TI00  | 入力  | 16ビット・タイマ00への外部カウント・クロック入力     | 入力ポート | P31/TO03/RTCDIV/<br>RTCCL/PCLBUZ1/<br>INTP2 |
| TI01  |     | 16ビット・タイマ01への外部カウント・クロック入力     |       | P32/TO01/INTP5/<br>PCLBUZ0                  |
| TI02  |     | 16ビット・タイマ02への外部カウント・クロック入力     |       | P52/SEG51                                   |
| TI03  |     | 16ビット・タイマ03への外部カウント・クロック入力     |       | P30/TO00/RTC1HZ/<br>INTP1                   |
| TI04  |     | 16ビット・タイマ04への外部カウント・クロック入力     |       | P53/SEG50                                   |
| TI05  |     | 16ビット・タイマ05への外部カウント・クロック入力     |       | P16/TO05/INTP10                             |
| TI06  |     | 16ビット・タイマ06への外部カウント・クロック入力     |       | P34/TO06/INTP8                              |
| TI07  |     | 16ビット・タイマ07への外部カウント・クロック入力     |       | P33/TO07/INTP3                              |

## (2) ポート以外の機能 (4/5) : 78K0R/LH3

| 機能名称                            | 入出力              | 機能   | リセット時         | 兼用機能   |       |               |
|---------------------------------|------------------|--|---------------|--|-------|---------------|
| TI10                            | 入力               | 16ビット・タイマ10への外部カウント・クロック入力   | 入力ポート         | P84/TO10                                     |       |               |
| TI11                            |                  | 16ビット・タイマ11への外部カウント・クロック入力   |               | P85/TO11                                     |       |               |
| TI12                            |                  | 16ビット・タイマ12への外部カウント・クロック入力   |               | P86/TO12                                     |       |               |
| TI13                            |                  | 16ビット・タイマ13への外部カウント・クロック入力   |               | P87/TO13                                     |       |               |
| TO00                            | 出力               | 16ビット・タイマ00出力  | 入力ポート         | P30/TI03/RTC1HZ/<br>INTP1                    |       |               |
| TO01                            |                  | 16ビット・タイマ01出力  |               | P32/TI01/INTP5/<br>PCLBUZ0                   |       |               |
| TO02                            |                  | 16ビット・タイマ02出力  |               | P12/SO20/TxD2                                |       |               |
| TO03                            |                  | 16ビット・タイマ03出力  |               | P31/TI00/RTCDIV/<br>RTCCCL/PCLBUZ1/<br>INTP2 |       |               |
| TO04                            |                  | 16ビット・タイマ04出力  |               | P13/SO10/TxD1                                |       |               |
| TO05                            |                  | 16ビット・タイマ05出力  |               | P16/TI05/INTP10                              |       |               |
| TO06                            |                  | 16ビット・タイマ06出力  |               | P34/TI06/INTP8                               |       |               |
| TO07                            |                  | 16ビット・タイマ07出力  |               | P33/TI07/INTP3                               |       |               |
| TO10                            |                  | 16ビット・タイマ10出力  |               | P84/TI10                                     |       |               |
| TO11                            |                  | 16ビット・タイマ11出力  |               | P85/TI11                                     |       |               |
| TO12                            |                  | 16ビット・タイマ12出力  |               | P86/TI12                                     |       |               |
| TO13                            |                  | 16ビット・タイマ13出力  |               | P87/TI13                                     |       |               |
| TxD0                            |                  | 出力   |               | UART0のシリアル・データ出力                             | 入力ポート | P82/SO00      |
| TxD1                            |                  |  |               | UART1のシリアル・データ出力                             |       | P13/SO10/TO04 |
| TxD2                            | UART2のシリアル・データ出力 |  | P12/SO20/TO02 |  |       |               |
| TxD3                            | UART3のシリアル・データ出力 |  | P51/SEG52     |  |       |               |
| X1                              | -                | メイン・システム・クロック用発振子接続  | 入力ポート         | P121   |       |               |
| X2                              | -                |  | 入力ポート         | P122/EXCLK                                   |       |               |
| EXCLK                           | 入力               | メイン・システム・クロック用外部クロック入力   | 入力ポート         | P122/X2                                      |       |               |
| XT1                             | -                | サブシステム・クロック用発振子接続  | 入力ポート         | P123   |       |               |
| XT2                             | -                |  | 入力ポート         | P124   |       |               |
| V <sub>DD</sub>                 | -                | 正電源 (ポート, $\overline{\text{RESET}}$ , FLMD0端子以外の端子)  | -             | -  |       |               |
| EV <sub>DD</sub>                | -                | P20-P27, P110, P111, P150-P152, P157以外のポート端子と<br>$\overline{\text{RESET}}$ 端子, FLMD0端子の正電源 | -             | -  |       |               |
| AV <sub>DD0</sub> <sup>注1</sup> | -                | P20-P27, P150-P152, P157端子の正電源   | -             | -  |       |               |
| AV <sub>DD</sub> <sup>注2</sup>  | -                |  | -             | -  |       |               |
| AV <sub>DD1</sub> <sup>注1</sup> | -                | P110, P111端子の正電源   | -             | -  |       |               |
| EV <sub>DD1</sub> <sup>注2</sup> | -                |  | -             | -  |       |               |

注1. AV<sub>DD0</sub>, AV<sub>DD1</sub>は $\mu$ PD78F150xAのみ。

2. AV<sub>DD</sub>, EV<sub>DD1</sub>は $\mu$ PD78F151xAのみ。

## (2) ポート以外の機能 (5/5) : 78K0R/LH3

| 機能名称             | 入出力 | 機 能  | リセット時 | 兼用機能 |
|------------------|-----|--|-------|------|
| V <sub>ss</sub>  | -   | グランド電位 (ポート, RESET端子, FLMD0端子以外の端子)                                  | -     | -    |
| EV <sub>ss</sub> | -   | P20-P27, P110, P111, P150-P152, P157以外のポート端子とRESET端子, FLMD0端子のグランド電位 | -     | -    |
| AV <sub>ss</sub> | -   | P20-P27, P110, P111, P150-P152, P157のグランド電位                          | -     | -    |
| FLMD0            | -   | フラッシュ・メモリ・プログラミング・モード引き込み  | -     | -    |
| TOOL0            | 入出力 | フラッシュ・メモリ・プログラマ / デバッガ用データ入出力  | 入力ポート | P40  |
| TOOL1            | 出力  | デバッガ用クロック出力  | 入力ポート | P41  |

## 2.2 端子機能の説明

**備考** 製品により、搭載している端子が異なります。1.3 端子接続図 (Top View) , 2.1 端子機能一覧を参照してください。

### 2.2.1 P00-P02

入出力ポートです。兼用機能として、LCDコントローラ/ドライバ用コンデンサ接続、LCD駆動用電圧端子があります。

|                      | 78K0R/LF3<br>(80ピン : $\mu$ PD78F15x0A,<br>78F1501A, 78F15x2A) | 78K0R/LG3<br>(100ピン : $\mu$ PD78F15x3A,<br>78F1504A, 78F15x5A) | 78K0R/LH3<br>(128ピン : $\mu$ PD78F15x6A,<br>78F1507A, 78F15x8A) |
|----------------------|---|--|--|
| P00/CAPH             |   |  |  |
| P01/CAPL             |   |  |  |
| P02/V <sub>LC3</sub> |   |  |  |

1ビット単位で次のような動作モードを指定できます。

#### (1) ポート・モード

入出力ポートとして機能します。ポート・モード・レジスタ0 (PM0) の設定により、1ビット単位で入力ポートまたは出力ポートに指定できます。プルアップ抵抗オプション・レジスタ0 (PU0) の設定により、内蔵プルアップ抵抗を使用できます。

#### (2) コントロール・モード

LCDコントローラ/ドライバ用コンデンサ接続、LCD駆動用電圧端子として機能します。

##### (a) CAPH, CAPL

LCDコントローラ/ドライバ用コンデンサ接続端子です。

##### (b) V<sub>LC3</sub>

LCD駆動用電圧端子です。

**注意** P00/CAPH, P01/CAPL, P02/V<sub>LC3</sub> を汎用ポートとして使用する場合、LCDモード設定レジスタ (LCDMD) のビット5 (MDSET1) とビット4 (MDSET0) を初期状態と同じ設定 "0" で使用してください。

## 2.2.2 P10-P17

入出力ポートです。兼用機能として、シリアル・インタフェースのクロック入出力、データ入出力、タイマの入出力、外部割り込み要求入力があります。

P10, P11, P14, P15端子の入力は、ポート入力モード・レジスタ1 (PIM1) の設定により、1ビット単位で通常入力バッファまたはTTL入力バッファに指定できます。

P10-P15端子の出力は、ポート出力モード・レジスタ1 (POM1) の設定により、N-chオープン・ドレイン出力 ( $V_{DD}$ 耐圧) に設定可能です。

|                           | 78K0R/LF3<br>(80ピン : $\mu$ PD78F15x0A,<br>78F1501A, 78F15x2A) | 78K0R/LG3<br>(100ピン : $\mu$ PD78F15x3A,<br>78F1504A, 78F15x5A) | 78K0R/LH3<br>(128ピン : $\mu$ PD78F15x6A,<br>78F1507A, 78F15x8A) |
|---------------------------|---|--|--|
| P10/SCK20/SCL20           |   |  |  |
| P11/SI20/RxD2/SDA20/INTP6 |   |  |  |
| P12/SO20/TxD2/TO02        |   |  |  |
| P13/SO10/TxD1/TO04        |   |  |  |
| P14/SI10/RxD1/SDA10/INTP4 |   |  |  |
| P15/SCK10/SCL10/INTP7     |   |  |  |
| P16/TI05/TO05/INTP10      | -   |  |  |
| P17                       | -   | -  |  |

1ビット単位で次のような動作モードを指定できます。

### (1) ポート・モード

入出力ポートとして機能します。ポート・モード・レジスタ1 (PM1) の設定により、1ビット単位で入力ポートまたは出力ポートに指定できます。プルアップ抵抗オプション・レジスタ1 (PU1) の設定により、内蔵プルアップ抵抗を使用できます。

### (2) コントロール・モード

シリアル・インタフェースのクロック入出力、データ入出力、タイマの入出力、外部割り込み要求入力として機能します。

#### (a) SCK10, SCK20

シリアル・インタフェースCSI10, CSI20のクロック入出力端子です。

#### (b) SI10, SI20

シリアル・インタフェースCSI10, CSI20のシリアル・データ入力端子です。

#### (c) SO10, SO20

シリアル・インタフェースCSI10, CSI20のシリアル・データ出力端子です。

#### (d) SCL10, SCL20

シリアル・インタフェースIIC10, IIC20 (簡易I<sup>2</sup>C) のシリアル・クロック入出力端子です。

## (e) SDA10, SDA20

シリアル・インタフェースIIC10, IIC20 (簡易I<sup>2</sup>C) のシリアル・データ入出力端子です。

## (f) RxD1, RxD2

シリアル・インタフェースUART1, UART2のシリアル・データ入力端子です。

## (g) TxD1, TxD2

シリアル・インタフェースUART1, UART2のシリアル・データ出力端子です。

## (h) TI05

16ビット・タイマ05のタイマ入力端子です。

## (i) TO02, TO04, TO05

16ビット・タイマ02, 04, 05のタイマ出力端子です。

## (j) INTP4, INTP6, INTP7, INTP10

有効エッジ (立ち上がり, 立ち下がり, 立ち上がりおよび立ち下がりの両エッジ) 指定可能な外部割り込み要求入力端子です。

- 注意1.** P10/ $\overline{\text{SCK20}}$ /SCL20, P11/SI20/RxD2/SDA20/INTP6を汎用ポートとして使用する場合, シリアル・アレイ・ユニット1の設定に注意してください。詳細は, 表14 - 9 レジスタの設定と端子の関係 (ユニット1のチャンネル0: CSI20, UART2受信, IIC20) を参照してください。
- P12/TO02/SO20/TxD2を汎用ポートとして使用する場合, タイマ出力レジスタ0 (TO0) のビット2 (TO02) とタイマ出力許可レジスタ0 (TOE0) のビット2 (TOE02) を初期状態と同じ設定 "0" で使用してください。また, シリアル・アレイ・ユニット1の設定に注意してください。シリアル・アレイ・ユニット1の詳細は, 表14 - 9 レジスタの設定と端子の関係 (ユニット1のチャンネル0: CSI20, UART2受信, IIC20) を参照してください。
  - P13/TO04/SO10/TxD1を汎用ポートとして使用する場合, タイマ出力レジスタ0 (TO0) のビット4 (TO04) とタイマ出力許可レジスタ0 (TOE0) のビット4 (TOE04) を初期状態と同じ設定 "0" で使用してください。また, シリアル・アレイ・ユニット0の設定に注意してください。シリアル・アレイ・ユニット0の詳細は, 表14 - 7 レジスタの設定と端子の関係 (ユニット0のチャンネル2: CSI10, UART1送信, IIC10) を参照してください。
  - P14/SI10/RxD1/SDA10/INTP4, P15/ $\overline{\text{SCK10}}$ /SCL10/INTP7を汎用ポートとして使用する場合, シリアル・アレイ・ユニット0の設定に注意してください。詳細は, 表14 - 7 レジスタの設定と端子の関係 (ユニット0のチャンネル2: CSI10, UART1送信, IIC10) を参照してください。
  - P16/TO05/TI05/INTP10を汎用ポートとして使用する場合, タイマ出力レジスタ0 (TO0) のビット5 (TO05) とタイマ出力許可レジスタ0 (TOE0) のビット5 (TOE05) を初期状態と同じ設定 "0" で使用してください。



### 2.2.3 P20-P27

入出力ポートです。兼用機能として、A/Dコンバータのアナログ入力、オペアンプの入出力があります。

|                | μ PD78F150xA        |                      |                      | μ PD78F151xA        |                      |                      |
|----------------|---------------------|----------------------|----------------------|---------------------|----------------------|----------------------|
|                | 78K0R/LF3<br>(80ピン) | 78K0R/LG3<br>(100ピン) | 78K0R/LH3<br>(128ピン) | 78K0R/LF3<br>(80ピン) | 78K0R/LG3<br>(100ピン) | 78K0R/LH3<br>(128ピン) |
| P20/ANI0/AMP0- |                     |                      |                      | P20/ANI0            |                      |                      |
| P21/ANI1/AMP0O |                     |                      |                      | P20/ANI1            |                      |                      |
| P22/ANI2/AMP0+ |                     |                      |                      | P20/ANI2            |                      |                      |
| P23/ANI3/AMP1- |                     |                      |                      | P20/ANI3            |                      |                      |
| P24/ANI4/AMP1O |                     |                      |                      | P20/ANI4            |                      |                      |
| P25/ANI5/AMP1+ |                     |                      |                      | P20/ANI5            |                      |                      |
| P26/ANI6/AMP2- | P26/ANI6            |                      |                      | P26/ANI6            |                      |                      |
| P27/ANI7/AMP2O | -                   |                      |                      | -                   | P27/ANI7             |                      |

1ビット単位で次のような動作モードを指定できます。

#### (1) ポート・モード

入出力ポートとして機能します。ポート・モード・レジスタ2 (PM2) の設定により、1ビット単位で入力ポートまたは出力ポートに指定できます。

#### (2) コントロール・モード

A/Dコンバータのアナログ入力、オペアンプの入出力として機能します。

##### (a) ANI0-ANI7

A/Dコンバータのアナログ入力端子です。

##### (b) AMP0-, AMP1-, AMP2-

オペアンプ0-2の(-)側入力電圧端子です。

##### (c) AMP0+, AMP1+

オペアンプ0, 1の(+)側入力電圧端子です。

##### (d) AMP0O, AMP1O, AMP2O

オペアンプ0-2の出力端子です。

**注意1.** P20/ANI0/AMP0--P27/ANI7/AMP2Oは、リセット解除後はデジタル入力(汎用ポート)モードになります。

**2.** P20/ANI0/AMP0--P27/ANI7/AMP2Oのうち、1本でもデジタル・ポートとして使用する場合は、AV<sub>DD0</sub>をEV<sub>DD</sub>またはV<sub>DD</sub>と同電位にしてください。

## 2.2.4 P30-P34

入出力ポートです。兼用機能として、タイマの入出力、リアルタイム・カウンタのクロック出力、補正クロック出力、クロック出力/ブザー出力、外部割り込み要求入力があります。

|  | 78K0R/LF3<br>(80ピン: $\mu$ PD78F15x0A,<br>78F1501A, 78F15x2A) | 78K0R/LG3<br>(100ピン: $\mu$ PD78F15x3A,<br>78F1504A, 78F15x5A) | 78K0R/LH3<br>(128ピン: $\mu$ PD78F15x6A,<br>78F1507A, 78F15x8A) |
|--|--|---|---|
| P30/TI03/TO00/RTC1HZ/<br>INTP1               |  |   |   |
| P31/TI00/TO03/RTCDIV/<br>RTCCL/PCLBUZ1/INTP2 |  |   |   |
| P32/TI01/TO01/PCLBUZ0/<br>INTP5              |  |   |   |
| P33/TI07/TO07/INTP3                          |  |   |   |
| P34/TI06/TO06/INTP8                          | -  |   |   |

1ビット単位で次のような動作モードを指定できます。

### (1) ポート・モード

入出力ポートとして機能します。ポート・モード・レジスタ3 (PM3) の設定により、1ビット単位で入力ポートまたは出力ポートに指定できます。プルアップ抵抗オプション・レジスタ3 (PU3) の設定により、内蔵プルアップ抵抗を使用できます。

### (2) コントロール・モード

タイマの入出力、リアルタイム・カウンタのクロック出力、補正クロック出力、クロック出力/ブザー出力、外部割り込み要求入力として機能します。

#### (a) TI00, TI01, TI03, TI06, TI07

16ビット・タイマ00, 01, 03, 06, 07のタイマ入力端子です。

#### (b) TO00, TO01, TO03, TO06, TO07

16ビット・タイマ00, 01, 03, 06, 07のタイマ出力端子です。

#### (c) RTCCL

リアルタイム・カウンタ・クロック (32 kHz原発) 出力端子です。

#### (d) RTCDIV

リアルタイム・カウンタ・クロック (32 kHz分周) 出力端子です。

#### (e) RTC1HZ

リアルタイム・カウンタの補正クロック (1 Hz) 出力端子です。

## (f) PCLBUZ0, PCLBUZ1

クロック出力 / ブザー出力端子です。

## (g) INTP1, INTP2, INTP3, INTP5, INTP8

有効エッジ（立ち上がり，立ち下がり，立ち上がりおよび立ち下がりの両エッジ）指定可能な外部割り込み要求入力端子です。

- 注意1.** P30/TO00/TI03/RTC1HZ/INTP1を汎用ポートとして使用する場合，リアルタイム・カウンタ・コントロール・レジスタ0 (RTCC0) のビット5 (RCLOE1)，タイマ出力レジスタ0 (TO0) のビット0 (TO00) とタイマ出力許可レジスタ0 (TOE0) のビット0 (TOE00) を初期状態と同じ設定“0”で使用してください。
2. P31/TO03/TI00/RTCDIV/RTCCL/PCLBUZ1/INTP2を汎用ポートとして使用する場合，リアルタイム・カウンタ・コントロール・レジスタ0 (RTCC0) のビット4 (RCLOE0)，リアルタイム・カウンタ・コントロール・レジスタ2 (RTCC2) のビット6 (RCLOE2)，タイマ出力レジスタ0 (TO0) のビット3 (TO03)，タイマ出力許可レジスタ0 (TOE0) のビット3 (TOE03) とクロック出力選択レジスタ1 (CKS1) のビット7を初期状態と同じ設定“0”で使用してください。
3. P32/TO01/TI01/INTP5/PCLBUZ0を汎用ポートとして使用する場合，タイマ出力レジスタ0 (TO0) のビット1 (TO01)，タイマ出力許可レジスタ0 (TOE0) のビット1 (TOE01) とクロック出力選択レジスタ0 (CKS0) のビット7を初期状態と同じ設定“0”で使用してください。
4. P33/TO07/TI07/INTP3, P34/TO06/TI06/INTP8を汎用ポートとして使用する場合，タイマ出力レジスタ0 (TO0) のビット7, 6 (TO07, TO06) とタイマ出力許可レジスタ0 (TOE0) のビット7, 6 (TOE07, TOE06) を初期状態と同じ設定“0”で使用してください。

## 2.2.5 P40, P41

入出力ポートです。兼用機能として，フラッシュ・メモリ・プログラマ / デバッガ用データ入出力，デバッガ用クロック出力があります。

|           | 78K0R/LF3<br>(80ピン : $\mu$ PD78F15x0A,<br>78F1501A, 78F15x2A) | 78K0R/LG3<br>(100ピン : $\mu$ PD78F15x3A,<br>78F1504A, 78F15x5A) | 78K0R/LH3<br>(128ピン : $\mu$ PD78F15x6A,<br>78F1507A, 78F15x8A) |
|-----------|---|--|--|
| P40/TOOL0 |   |  |  |
| P41/TOOL1 |   |  |  |

1ビット単位で次のような動作モードを指定できます。

### (1) ポート・モード

入出力ポートとして機能します。ポート・モード・レジスタ4 (PM4) の設定により、1ビット単位で入力ポートまたは出力ポートに指定できます。プルアップ抵抗オプション・レジスタ4(PU4)の設定により、内蔵プルアップ抵抗を使用できます。

P40はオンチップ・デバッグ許可(オプション・バイトで設定)の場合は、必ず外部プルアップ抵抗を接続してください。

### (2) コントロール・モード

フラッシュ・メモリ・プログラマ/デバッガ用のデータ入出力、デバッガ用のクロック出力として機能します。

#### (a) TOOL0

フラッシュ・メモリ・プログラマ/デバッガ用のデータ入出力端子です。

オンチップ・デバッグ許可の場合は必ず外部でプルアップしてください(プルダウン禁止)。

#### (b) TOOL1

デバッガ用のクロック出力端子です。

オンチップ・デバッグ機能使用時には、P41/TOOL1端子はデバッガのモード設定により次のようになります。

1線モード : ポート(P41)として使用できます。

2線モード : TOOL1端子として使用するためポート(P41)としては使用できません。

**注意** P40/TOOL0端子は、次に示す(a)~(c)の場合によって、端子機能が決まります。

(b)か(c)の場合には、該当する端子処理を行ってください。

(a) 通常動作モード時、かつ、

オプション・バイト(000C3H)でオンチップ・デバッグ禁止(OCDENSET = 0)設定時  
ポート機能(P40)としてご使用ください。

(b) 通常動作モード時、かつ、

オプション・バイト(000C3H)でオンチップ・デバッグ許可(OCDENSET = 1)設定時  
外部で抵抗を介してV<sub>DD</sub>に接続し、リセット解除前から常にハイ・レベルを入力してください。

(c) オンチップ・デバッグ機能使用時、または、

フラッシュ・メモリ・プログラマによる書き込みモード時  
TOOL0端子として使用します。

オンチップ・デバッグ・エミュレータやフラッシュ・メモリ・プログラマに直接接続するか、外部で抵抗を介してV<sub>DD</sub>に接続することで、プルアップしてください。

## 2.2.6 P50-P57

入出力ポートです。兼用機能として、シリアル・インタフェースのデータ入出力、タイマの入力、LCDコントローラ/ドライバのセグメント出力があります。

|                | 78K0R/LF3<br>(80ピン : $\mu$ PD78F15x0A,<br>78F1501A, 78F15x2A) | 78K0R/LG3<br>(100ピン : $\mu$ PD78F15x3A,<br>78F1504A, 78F15x5A) | 78K0R/LH3<br>(128ピン : $\mu$ PD78F15x6A,<br>78F1507A, 78F15x8A) |
|----------------|---|--|--|
| P50/RxD3/SEGxx | (xx = 30)   | (xx = 39)  | (xx = 53)  |
| P51/TxD3/SEGxx | (xx = 29)   | (xx = 38)  | (xx = 52)  |
| P52/TI02/SEGxx | (xx = 28)   | (xx = 37)  | (xx = 51)  |
| P53/TI04/SEGxx | (xx = 27)   | (xx = 36)  | (xx = 50)  |
| P54/SEGxx      | (xx = 26)   | (xx = 35)  | (xx = 49)  |
| P55/SEGxx      | (xx = 25)   | (xx = 34)  | (xx = 48)  |
| P56/SEGxx      | (xx = 24)   | (xx = 33)  | (xx = 47)  |
| P57/SEGxx      | (xx = 23)   | (xx = 32)  | (xx = 46)  |

1ビット単位で次のような動作モードを指定できます。

### (1) ポート・モード

入出力ポートとして機能します。ポート・モード・レジスタ5 (PM5) の設定により、1ビット単位で入力ポートまたは出力ポートに指定できます。プルアップ抵抗オプション・レジスタ5 (PU5) の設定により、内蔵プルアップ抵抗を使用できます。

### (2) コントロール・モード

シリアル・インタフェースのデータ入出力、タイマの入力、LCDコントローラ/ドライバのセグメント出力として機能します。

#### (a) RxD3

シリアル・インタフェースUART3のシリアル・データ入力端子です。

#### (b) TxD3

シリアル・インタフェースUART3のシリアル・データ出力端子です。

#### (c) TI02, TI04

16ビット・タイマ02, 04のタイマ入力端子です。

#### (d) SEGxx

LCDコントローラ/ドライバのセグメント出力端子です。

### 2.2.7 P60, P61

入出力ポートです。兼用機能として、シリアル・インタフェースIICAのデータ入出力、クロック入出力があります。

|          | 78K0R/LF3<br>( 80ピン : $\mu$ PD78F15x0A,<br>78F1501A, 78F15x2A ) | 78K0R/LG3<br>( 100ピン : $\mu$ PD78F15x3A,<br>78F1504A, 78F15x5A ) | 78K0R/LH3<br>( 128ピン : $\mu$ PD78F15x6A,<br>78F1507A, 78F15x8A ) |
|----------|---|--|--|
| P60/SCL0 | -   |  |  |
| P61/SDA0 | -   |  |  |

1ビット単位で次のような動作モードを指定できます。

#### (1) ポート・モード

入出力ポートとして機能します。ポート・モード・レジスタ6 (PM6) の設定により、1ビット単位で入力ポートまたは出力ポートに指定できます。

P60, P61端子の出力はN-chオープン・ドレイン出力 (6 V耐圧) になっています。

#### (2) コントロール・モード

シリアル・インタフェースIICAのクロック入出力、データ入出力として機能します。

##### (a) SCL0

シリアル・インタフェースIICAのシリアル・クロック入出力端子です。

##### (b) SDA0

シリアル・インタフェースIICAのシリアル・データ入出力端子です。

**注意** P60/SCL0, P61/SDA0を汎用ポートとして使用する場合、シリアル・インタフェースIICAを動作停止にしてください。

### 2.2.8 P70-P77

入出力ポートです。兼用機能として、キー・リターン入力、シリアル・インタフェースのクロックの入出力、データ入出力があります。

P75, P76端子の入力は、ポート入力モード・レジスタ7(PIM7)の設定により1ビット単位で通常入力バッファ/TTL入力バッファの指定ができます。

P75, P77端子の出力は、ポート出力モード・レジスタ7(POM7)により1ビット単位でN-chオープン・ドレイン出力( $V_{DD}$ 耐圧)に設定可能です。

|              | 78K0R/LF3<br>(80ピン : $\mu$ PD78F15x0A,<br>78F1501A, 78F15x2A) | 78K0R/LG3<br>(100ピン : $\mu$ PD78F15x3A,<br>78F1504A, 78F15x5A) | 78K0R/LH3<br>(128ピン : $\mu$ PD78F15x6A,<br>78F1507A, 78F15x8A) |
|--------------|---|--|--|
| P70/KR0      | -   | -  | -  |
| P71/KR1      | -   | -  | -  |
| P72/KR2      | -   | -  | -  |
| P73/KR3      | -   | -  | -  |
| P74/KR4      | -   | -  | -  |
| P75/SCK01    | -   | -  | -  |
| P76/KR6/SI01 | -   | -  | -  |
| P77/KR7/SO01 | -   | -  | -  |

1ビット単位で次のような動作モードを指定できます。

#### (1) ポート・モード

入出力ポートとして機能します。ポート・モード・レジスタ7(PM7)の設定により、1ビット単位で入力ポートまたは出力ポートに指定できます。プルアップ抵抗オプション・レジスタ7(PU7)の設定により、内蔵プルアップ抵抗を使用できます。

#### (2) コントロール・モード

キー・リターン入力、シリアル・インタフェースのクロックの入出力、データ入出力として機能します。

##### (a) KR0-KR7

キー・リターン入力端子です。

##### (b) SCK01

シリアル・インタフェースCSI01のクロック入出力端子です。

##### (c) SI01

シリアル・インタフェースCSI01のシリアル・データ入力端子です。

##### (d) SO01

シリアル・インタフェースCSI01のシリアル・データ出力端子です。

**注意** P75/ $\overline{\text{SCK01}}$ /KR5, P76/SI01/KR6, P77/SO01/KR7を汎用ポートとして使用する場合、シリアル・アレ  
イ・ユニット0の設定に注意してください。詳細は、表14-6 レジスタの設定と端子の関係（ユニッ  
ト0のチャンネル1：CSI01, UART0受信）を参照してください。

### 2.2.9 P80-P87

入出力ポートです。兼用機能として、シリアル・インタフェースのクロック入出力、データ入出力、タイマ  
の入出力、外部割り込み要求入力があります。

P80, P82端子の出力は、ポート出力モード・レジスタ8 (POM8) により1ビット単位でN-chオープン・ドレー  
ン出力 ( $V_{DD}$ 耐圧) に設定可能です。

|                     | 78K0R/LF3<br>(80ピン： $\mu$ PD78F15x0A,<br>78F1501A, 78F15x2A) | 78K0R/LG3<br>(100ピン： $\mu$ PD78F15x3A,<br>78F1504A, 78F15x5A) | 78K0R/LH3<br>(128ピン： $\mu$ PD78F15x6A,<br>78F1507A, 78F15x8A) |
|---------------------|--|---|---|
| P80/SCK00/INTP11    | -  |   |   |
| P81/RxD0/SI00/INTP9 | -  |   |   |
| P82/TxD0/SO00       | -  |   |   |
| P83                 | -  | -   |   |
| P84/TO10/TI10       | -  | -   |   |
| P85/TO11/TI11       | -  | -   |   |
| P86/TO12/TI12       | -  | -   |   |
| P87/TO13/TI13       | -  | -   |   |

1ビット単位で次のような動作モードを指定できます。

#### (1) ポート・モード

入出力ポートとして機能します。ポート・モード・レジスタ8 (PM8) の設定により、1ビット単位で入  
力ポートまたは出力ポートに指定できます。プルアップ抵抗オプション・レジスタ8 (PU8) の設定により、  
内蔵プルアップ抵抗を使用できます。

#### (2) コントロール・モード

シリアル・インタフェースのクロック入出力、データ入出力、タイマの入出力、外部割り込み要求入力  
として機能します。

##### (a) $\overline{\text{SCK00}}$

シリアル・インタフェースCSI00のクロック入出力端子です。

##### (b) SI00

シリアル・インタフェースCSI00のシリアル・データ入力端子です。

##### (c) SO00

シリアル・インタフェースCSI00のシリアル・データ出力端子です。



## (d) RxD0

シリアル・インタフェースUART0のシリアル・データ入力端子です。

## (e) TxD0

シリアル・インタフェースUART0のシリアル・データ出力端子です。

## (f) TI10-TI13

16ビット・タイマ10-13のタイマ入力端子です。

## (g) TO10-TO13

16ビット・タイマ10-13のタイマ出力端子です。

## (h) INTP9, INTP11

有効エッジ（立ち上がり，立ち下がり，立ち上がりおよび立ち下がりの両エッジ）指定可能な外部割り込み要求入力端子です。

**注意** P80/ $\overline{\text{SCK00}}$ /INTP11, P81/RxD0/SI00/INTP9, P82/SO00/TxD0を汎用ポートとして使用する場合，シリアル・アレィ・ユニット0の設定に注意してください。詳細は，表14 - 5 レジスタの設定と端子の関係（ユニット0のチャンネル0：CSI00, UART0受信）を参照してください。

## 2.2.10 P90-P97

入出力ポートです。兼用機能として，LCDコントローラ/ドライバのセグメント出力があります。

|           | 78K0R/LF3<br>(80ピン： $\mu$ PD78F15x0A,<br>78F1501A, 78F15x2A) | 78K0R/LG3<br>(100ピン： $\mu$ PD78F15x3A,<br>78F1504A, 78F15x5A) | 78K0R/LH3<br>(128ピン： $\mu$ PD78F15x6A,<br>78F1507A, 78F15x8A) |
|-----------|--|---|---|
| P90/SEGxx | (xx = 22)  | (xx = 31)   | (xx = 45)   |
| P91/SEGxx | (xx = 21)  | (xx = 30)   | (xx = 44)   |
| P92/SEGxx | (xx = 20)  | (xx = 29)   | (xx = 43)   |
| P93/SEGxx | -  | (xx = 28)   | (xx = 42)   |
| P94/SEGxx | -  | (xx = 27)   | (xx = 41)   |
| P95/SEGxx | -  | (xx = 26)   | (xx = 40)   |
| P96/SEGxx | -  | (xx = 25)   | (xx = 39)   |
| P97/SEGxx | -  | (xx = 24)   | (xx = 38)   |

1ビット単位で次のような動作モードを指定できます。

## (1) ポート・モード

入出力ポートとして機能します。ポート・モード・レジスタ9 (PM9) の設定により，1ビット単位で入力ポートまたは出力ポートに指定できます。プルアップ抵抗オプション・レジスタ9 (PU9) の設定により，内蔵プルアップ抵抗を使用できます。

**(2) コントロール・モード**

LCDコントローラ/ドライバのセグメント出力 (SEGxx) として機能します。

**2.2.11 P100-P102**

入出力ポートです。兼用機能として、LCDコントローラ/ドライバのセグメント出力があります。

|            | 78K0R/LF3<br>(80ピン : $\mu$ PD78F15x0A,<br>78F1501A, 78F15x2A) | 78K0R/LG3<br>(100ピン : $\mu$ PD78F15x3A,<br>78F1504A, 78F15x5A) | 78K0R/LH3<br>(128ピン : $\mu$ PD78F15x6A,<br>78F1507A, 78F15x8A) |
|------------|---|--|--|
| P100/SEGxx | (xx = 11)   | (xx = 15)  | (xx = 29)  |
| P101/SEGxx | -   | -  | (xx = 28)  |
| P102/SEGxx | -   | -  | (xx = 27)  |

1ビット単位で次のような動作モードを指定できます。

**(1) ポート・モード**

入出力ポートとして機能します。ポート・モード・レジスタ10 (PM10) の設定により、1ビット単位で入力ポートまたは出力ポートに指定できます。プルアップ抵抗オプション・レジスタ10 (PU10) の設定により、内蔵プルアップ抵抗を使用できます。

**(2) コントロール・モード**

LCDコントローラ/ドライバのセグメント出力 (SEGxx) として機能します。

**2.2.12 P110, P111**

入出力ポートです。兼用機能として、D/Aコンバータのアナログ出力があります。

|           | $\mu$ PD78F150xA    |                      |                      | $\mu$ PD78F151xA    |                      |                      |
|-----------|---------------------|----------------------|----------------------|---------------------|----------------------|----------------------|
|           | 78K0R/LF3<br>(80ピン) | 78K0R/LG3<br>(100ピン) | 78K0R/LH3<br>(128ピン) | 78K0R/LF3<br>(80ピン) | 78K0R/LG3<br>(100ピン) | 78K0R/LH3<br>(128ピン) |
| P110/ANO0 |                     |                      |                      | P110                |                      |                      |
| P111/ANO1 |                     |                      |                      | P111                |                      |                      |

1ビット単位で次のような動作モードを指定できます。

**(1) ポート・モード**

入出力ポートとして機能します。ポート・モード・レジスタ11 (PM11) の設定により、1ビット単位で入力ポートまたは出力ポートに指定できます。

**(2) コントロール・モード**

D/Aコンバータのアナログ出力 (ANO0, ANO1) として機能します。

**注意** P110/ANO0, P111/ANO1のうち1本でもデジタル・ポートとして使用する場合は、 $AV_{DD1}$ を $EV_{DD}$ または $V_{DD}$ と同電位にしてください。

### 2.2.13 P120-P124

P120は入出力ポートです。P121-P124は入力ポートです。兼用機能として、外部低電圧検出用電位入力、メイン・システム・クロック用発振子接続、サブシステム・クロック用発振子接続、メイン・システム・クロック用外部クロック入力、外部割り込み要求入力があります。

|                  | 78K0R/LF3<br>(80ピン : $\mu$ PD78F15x0A,<br>78F1501A, 78F15x2A) | 78K0R/LG3<br>(100ピン : $\mu$ PD78F15x3A,<br>78F1504A, 78F15x5A) | 78K0R/LH3<br>(128ピン : $\mu$ PD78F15x6A,<br>78F1507A, 78F15x8A) |
|------------------|---|--|--|
| P120/INTP0/EXLVI |   |  |  |
| P121/X1          |   |  |  |
| P122/X2/EXCLK    |   |  |  |
| P123/XT1         |   |  |  |
| P124/XT2         |   |  |  |

1ビット単位で次のような動作モードを指定できます。

#### (1) ポート・モード

P120は入出力ポートとして機能します。ポート・モード・レジスタ12 (PM12) の設定により、入力ポートまたは出力ポートに指定できます。プルアップ抵抗オプション・レジスタ12 (PU12) の設定により、内蔵プルアップ抵抗を使用できます。

P121-P124は入力ポートとして機能します。

#### (2) コントロール・モード

外部低電圧検出用電位入力、メイン・システム・クロック用発振子接続、メイン・システム・クロック用外部クロック入力、サブシステム・クロック用発振子接続、外部割り込み要求入力として機能します。

##### (a) EXLVI

外部低電圧検出用電位入力端子です。

##### (b) X1, X2

メイン・システム・クロック用発振子接続端子です。

##### (c) EXCLK

メイン・システム・クロック用外部クロック入力端子です。

##### (d) XT1, XT2

サブシステム・クロック用発振子接続端子です。

##### (e) INTP0

有効エッジ (立ち上がり, 立ち下がり, 立ち上がりおよび立ち下がりの両エッジ) 指定可能な外部割り込み要求入力端子です。

**注意** P121-P124の機能設定は、リセット解除後1回のみ可能です。一度、発振子/発振器接続用に設定したポートは、リセットしないかぎり入力ポートとして使用できません。

### 2.2.14 P130

P130は出力ポートです。

|      | 78K0R/LF3<br>(80ピン : $\mu$ PD78F15x0A,<br>78F1501A, 78F15x2A) | 78K0R/LG3<br>(100ピン : $\mu$ PD78F15x3A,<br>78F1504A, 78F15x5A) | 78K0R/LH3<br>(128ピン : $\mu$ PD78F15x6A,<br>78F1507A, 78F15x8A) |
|------|---|--|--|
| P130 |   |  |  |

**備考** リセットがかかるとP130はロウ・レベルを出力するため、リセットがかかる前にP130をハイ・レベル出力にした場合、P130からの出力をCPUのリセット信号として疑似的に出力するという使い方ができます(4.2.14 ポート13の備考の図を参照)。

### 2.2.15 P140-P147

入出力ポートです。兼用機能として、LCDコントローラ/ドライバのセグメント出力があります。

|            | 78K0R/LF3<br>(80ピン : $\mu$ PD78F15x0A,<br>78F1501A, 78F15x2A) | 78K0R/LG3<br>(100ピン : $\mu$ PD78F15x3A,<br>78F1504A, 78F15x5A) | 78K0R/LH3<br>(128ピン : $\mu$ PD78F15x6A,<br>78F1507A, 78F15x8A) |
|------------|---|--|--|
| P140/SEGxx | (xx = 19)   | (xx = 23)  | (xx = 37)  |
| P141/SEGxx | (xx = 18)   | (xx = 22)  | (xx = 36)  |
| P142/SEGxx | (xx = 17)   | (xx = 21)  | (xx = 35)  |
| P143/SEGxx | (xx = 16)   | (xx = 20)  | (xx = 34)  |
| P144/SEGxx | (xx = 15)   | (xx = 19)  | (xx = 33)  |
| P145/SEGxx | (xx = 14)   | (xx = 18)  | (xx = 32)  |
| P146/SEGxx | (xx = 13)   | (xx = 17)  | (xx = 31)  |
| P147/SEGxx | (xx = 12)   | (xx = 16)  | (xx = 30)  |

1ビット単位で次のような動作モードを指定できます。

#### (1) ポート・モード

入出力ポートとして機能します。ポート・モード・レジスタ14 (PM14) の設定により、1ビット単位で入力ポートまたは出力ポートに指定できます。プルアップ抵抗オプション・レジスタ14 (PU14) の設定により、内蔵プルアップ抵抗を使用できます。

#### (2) コントロール・モード

LCDコントローラ/ドライバのセグメント出力 (SEGxx) として機能します。

## 2.2.16 P150-P152, P157

入出力ポートです。兼用機能として、A/Dコンバータのアナログ入力、基準電圧入力、オペアンプ入力があります。

|                               | μ PD78F150xA        |                      |                      | μ PD78F151xA        |                      |                      |
|-------------------------------|---------------------|----------------------|----------------------|---------------------|----------------------|----------------------|
|                               | 78K0R/LF3<br>(80ピン) | 78K0R/LG3<br>(100ピン) | 78K0R/LH3<br>(128ピン) | 78K0R/LF3<br>(80ピン) | 78K0R/LG3<br>(100ピン) | 78K0R/LH3<br>(128ピン) |
| P150/ANI8/AMP2+               | -                   |                      |                      | -                   | P150/ANI8            |                      |
| P151/ANI9                     | -                   |                      |                      | -                   |                      |                      |
| P152/ANI10                    | -                   |                      |                      | -                   |                      |                      |
| P157/ANI15/AV <sub>REFM</sub> |                     |                      |                      | P157/ANI15          |                      |                      |

1ビット単位で次のような動作モードを指定できます。

### (1) ポート・モード

入出力ポートとして機能します。ポート・モード・レジスタ15 (PM15) の設定により、1ビット単位で入力ポートまたは出力ポートに指定できます。

### (2) コントロール・モード

A/Dコンバータのアナログ入力、基準電圧入力、オペアンプ入力として機能します。

#### (a) ANI8-ANI10, ANI15

A/Dコンバータのアナログ入力端子です。

#### (b) AV<sub>REFM</sub>

A/Dコンバータの ( - ) 側の基準電圧入力端子です。

#### (c) AMP2+

オペアンプ2の ( + ) 側入力電圧端子です。

**注意1.** P150/ANI8/AMP2+-P152/ANI10, P157/ANI15/AV<sub>REFM</sub> は、リセット解除後はデジタル入力 (汎用ポート) モードになります。

**2.** P150/ANI8/AMP2+-P152/ANI10, P157/ANI15/AV<sub>REFM</sub>のうち1本でもデジタル・ポートとして使用する場合は、AV<sub>DD0</sub>をEV<sub>DD</sub>またはV<sub>DD</sub>と同電位にしてください。

### 2.2.17 COM0-COM7

LCDコントローラ/ドライバのコモン出力です。

### 2.2.18 SEGxx

LCDコントローラ/ドライバのセグメント出力です。

**備考** 78K0R/LF3 : SEG0-SEG30

78K0R/LG3 : SEG0-SEG39

78K0R/LH3 : SEG0-SEG53

### 2.2.19 VLC0-VLC3

LCD駆動用電圧端子です。

### 2.2.20 VREFOUT/AVREFP ( $\mu$ PD78F150xAのみ )

VREFOUTは、ボルテージ・リファレンスのアナログ基準電圧出力端子です。

AVREFPは、A/DコンバータとD/Aコンバータの(+)側の基準電圧入力端子です。

### 2.2.21 AVREF ( $\mu$ PD78F151xAのみ )

A/Dコンバータの基準電圧入力端子です。

### 2.2.22 $\overline{\text{RESET}}$

ロウ・レベル・アクティブのシステム・リセット入力端子です。

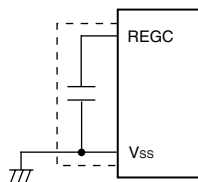
外部リセット端子を使用しない場合は、直接または抵抗を介してEV<sub>DD</sub>に接続してください。

外部リセット端子を使用する場合は、V<sub>DD</sub>を基準に設計してください。

### 2.2.23 REGC

内部動作レギュレータ出力(2.4 V)安定容量接続端子です。コンデンサ(0.47~1  $\mu$ F)を介し、V<sub>SS</sub>に接続してください。

また、内部電圧の安定のために使用するため、特性のよいコンデンサを使用してください。



**注意** 上図の破線部分の配線を極力短くしてください。

## 2.2.24 FLMD0

フラッシュ・メモリ・プログラミング・モード引き込み用端子です。

次に示すいずれかの該当する端子処理を行ってください。

### (a) 通常動作モード時

通常動作時はオープンにすることを推奨します。

FLMD0端子はリセット解除前から常にV<sub>SS</sub>レベルにしておく必要がありますが、リセットにより内部でプルダウンされるため、外部でプルダウンする必要はありません。ただし、バックグラウンド・イベント・コントロール・レジスタ (BECTL) のビット7 (FLMDPUP) をプルダウン選択 (初期値 "0") のままにしておく必要があります (27.5 (1) バックグラウンド・イベント・コントロール・レジスタ参照)。もし外部でもプルダウンするときは200 k $\Omega$ 以下の抵抗でプルダウンしてください。

また、セルフ・プログラミングやプログラマによるフラッシュ・メモリの書き換えをハードにより禁止したい場合は、V<sub>SS</sub>端子に直接接続することにより禁止することができます。

### (b) セルフ・プログラミング・モード時

セルフ・プログラミング機能を使用する場合は、オープンにすることを推奨します。もし外部でもプルダウンするときは100 k $\Omega$  ~ 200 k $\Omega$ の抵抗でプルダウンしてください。

セルフ・プログラミング・モード時は、セルフ・プログラミング・ライブラリの中でプルアップ設定に切り替わります。

### (c) フラッシュ・メモリ・プログラミング・モード時

フラッシュ・メモリ・プログラマによる書き込み時は、フラッシュ・メモリ・プログラマと直接接続してください。FLMD0端子にV<sub>DD</sub>レベルの書き込み電圧を供給します。

リセットにより内部でプルダウンされるため、外部でプルダウンする必要はありません。もし外部でもプルダウンするときは、1 k $\Omega$  ~ 200 k $\Omega$ の抵抗でプルダウンしてください。

## 2.2.25 AV<sub>DD0</sub>, AV<sub>DD1</sub>, AV<sub>DD</sub>, EV<sub>DD1</sub>, AV<sub>SS</sub>, EV<sub>DD</sub>, EV<sub>SS</sub>, V<sub>DD</sub>, V<sub>SS</sub>

### (1) AV<sub>DD0</sub> (μ PD78F150xAのみ)

A/Dコンバータ, オペアンプ, ボルテージ・リファレンスおよびP20-P27, P150-P152, P157の正電源供給端子です。

ポート2, 15のうち, 1本でもデジタル・ポートとして使用する場合, またはA/Dコンバータ, オペアンプ, ボルテージ・リファレンスを使用しない場合は, AV<sub>DD0</sub>をEV<sub>DD</sub>またはV<sub>DD</sub>と同電位にしてください。

### (2) AV<sub>DD1</sub> (μ PD78F150xAのみ)

D/AコンバータおよびP110, P111の正電源供給端子です。

ポート11のうち, 1本でもデジタル・ポートとして使用する場合, またはD/Aコンバータを使用しない場合は, AV<sub>DD1</sub>をEV<sub>DD</sub>またはV<sub>DD</sub>と同電位にしてください。

### (3) AV<sub>DD</sub> (μ PD78F151xAのみ)

A/Dコンバータ, およびP20-P27, P150-P152, P157の正電源供給端子です。

ポート2, 15のうち, 1本でもデジタル・ポートとして使用する場合, またはA/Dコンバータを使用しない場合は, AV<sub>DD</sub>をEV<sub>DD</sub>またはV<sub>DD</sub>と同電位にしてください。

### (4) EV<sub>DD1</sub> (μ PD78F151xAのみ)


P110, P111の正電源供給端子です。

ポート11のうち, 1本でもデジタル・ポートとして使用する場合, EV<sub>DD1</sub>をEV<sub>DD</sub>またはV<sub>DD</sub>と同電位にしてください。

### (5) AV<sub>SS</sub>

A/Dコンバータ, D/Aコンバータ, オペアンプ, ボルテージ・リファレンスおよびP20-P27, P110, P111, P150-P152, P157のグラウンド電位端子です。A/Dコンバータ, D/Aコンバータ, オペアンプ, ボルテージ・リファレンスを使用しないときでも, 常にEV<sub>SS</sub>, V<sub>SS</sub>と同電位で使用してください。

### (6) EV<sub>DD</sub>

 EV<sub>DD</sub>は, P20-P27, P110, P111, P150-P152, P157以外のポート端子とRESET端子, FLMD0端子の正電源供給端子です。

### (7) EV<sub>SS</sub>

EV<sub>SS</sub>は, P20-P27, P110, P111, P150-P152, P157以外のポート端子とRESET端子, FLMD0端子のグラウンド電位端子です。

### (8) V<sub>DD</sub>

V<sub>DD</sub>は, ポート端子, RESET端子, FLMD0端子以外の正電源供給端子です。

### (9) V<sub>SS</sub>

V<sub>SS</sub>は, ポート端子, RESET端子, FLMD0端子以外の端子のグラウンド電位端子です。



## 2.3 端子の入出力回路と未使用端子の処理

### 2.3.1 78K0R/LF3

各端子の入出力タイプと、未使用端子の処理を表2-2に示します。

表2-2 各端子の未使用端子処理 (78K0R/LF3) (1/3)

| 端子名称   | 入出力回路タイプ           | 入出力  | 未使用時の推奨接続方法   |
|--|--------------------|--|---|
| P00/CAPH                                     | 12-H               | 入出力  | 入力時：個別に抵抗を介して、EV <sub>DD</sub> またはEV <sub>SS</sub> に接続してください。<br>出力時：オープンにしてください。   |
| P01/CAPL                                     |                    |  |   |
| P02/V <sub>LC3</sub>                         | 5-AT               |  |   |
| P10/SCK20/SCL20                              | 5-AN               |  |   |
| P11/SI20/RxD2/SDA20/<br>INTP6                |                    |  |   |
| P12/SO20/TxD2/TO02                           |                    |  |   |
| P13/SO10/TxD1/TO04                           | 5-AG               |  |   |
| P14/SI10/RxD1/SDA10/<br>INTP4                | 5-AN               |  |   |
| P15/SCK10/SCL10/INTP7                        |                    |  |   |
| P20/ANI0/AMP0 <sub>-</sub> <sup>注1, 2</sup>  | 11-P <sup>注3</sup> | 入力時：個別に抵抗を介して、AV <sub>DD0</sub> またはAV <sub>SS</sub> に接続してください。<br>出力時：オープンにしてください。 |   |
| P21/ANI1/AMP0 <sub>0</sub> <sup>注1, 2</sup>  | 11-S <sup>注3</sup> |  |   |
| P22/ANI2/AMP0 <sub>+</sub> <sup>注1, 2</sup>  | 11-N <sup>注3</sup> |  |   |
| P23/ANI3/AMP1 <sub>-</sub> <sup>注1, 2</sup>  | 11-P <sup>注3</sup> |  |   |
| P24/ANI4/AMP1 <sub>0</sub> <sup>注1, 2</sup>  | 11-S <sup>注3</sup> |  |   |
| P25/ANI5/AMP1 <sub>+</sub> <sup>注1, 2</sup>  | 11-N <sup>注3</sup> |  |   |
| P26/ANI6 <sup>注1</sup>                       | 11-G <sup>注3</sup> |  |   |
| P30/TI03/TO00/RTC1HZ/<br>INTP1               | 8-R                | 入力時：個別に抵抗を介して、EV <sub>DD</sub> またはEV <sub>SS</sub> に接続してください。<br>出力時：オープンにしてください。  |   |
| P31/TI00/TO03/RTCDIV/<br>RTCCL/PCLBUZ1/INTP2 |                    |  |   |
| P32/TI01/TO01/INTP5/<br>PCLBUZ0              |                    |  |   |
| P33/TI07/TO07/INTP3                          |                    |  |   |
| P40/TOOL0                                    |                    |  | < オンチップ・デバッグ許可設定時 ><br>プルアップしてください (プルダウン禁止)。<br>< オンチップ・デバッグ禁止設定時 ><br>入力時：個別に抵抗を介して、EV <sub>DD</sub> またはEV <sub>SS</sub> に接続してください。<br>出力時：オープンにしてください。 |
| P41/TOOL1                                    | 5-AG               | 入力時：個別に抵抗を介して、EV <sub>DD</sub> またはEV <sub>SS</sub> に接続してください。<br>出力時：オープンにしてください。  |   |

注1. P20/ANI0/AMP0--P26/ANI6は、リセット解除後はデジタル入力ポート・モードになります。

2. AMP<sub>xx</sub>は $\mu$  PD78F150xAのみ。

3.  $\mu$  PD78F151xAはタイプ11-Gになります。

表2-2 各端子の未使用端子処理 (78K0R/LF3) (2/3)

| 端子名称   | 入出力回路タイプ           | 入出力  | 未使用時の推奨接続方法   |
|--|--------------------|--|---|
| P50/SEG30/RxD3                                       | 17-Q               | 入出力  | <ポート設定時><br>入力時：個別に抵抗を介して，EV <sub>DD</sub> またはEV <sub>SS</sub> に接続してください。<br>出力時：オープンにしてください。<br><セグメント設定時><br>オープンにしてください。 |
| P51/SEG29/TxD3                                       | 17-P               |  |   |
| P52/SEG28/TI02                                       | 17-Q               |  |   |
| P53/SEG27/TI04                                       |                    |  |   |
| P54/SEG26-P57/SEG23                                  | 17-P               |  |   |
| P90/SEG22-<br>P92/SEG20                              |                    |  |   |
| P100/SEG11   |                    |  |   |
| P110/ANO0 <sup>注3</sup> ，<br>P111/ANO1 <sup>注3</sup> | 12-A <sup>注4</sup> | 入力時：個別に抵抗を介して，AV <sub>DD1</sub> またはAV <sub>SS</sub> に接続してください。<br>出力時：オープンにしてください。 |   |
| P120/INTPO/EXLVI                                     | 8-R                | 入力時：個別に抵抗を介して，EV <sub>DD</sub> またはEV <sub>SS</sub> に接続してください。<br>出力時：オープンにしてください。  |   |
| P121/X1 <sup>注1</sup>                                | 37-C               | 入力   | 個別に抵抗を介して，EV <sub>DD</sub> またはEV <sub>SS</sub> に接続してください。   |
| P122/X2/EXCLK <sup>注1</sup>                          |                    |  |   |
| P123/XT1 <sup>注1</sup>                               | 37-A               |  |   |
| P124/XT2 <sup>注1</sup>                               |                    |  |   |
| P130   | 3-C                | 出力   | オープンにしてください。  |
| P140/SEG19-<br>P147/SEG12                            | 17-P               | 入出力  | <ポート設定時><br>入力時：個別に抵抗を介して，EV <sub>DD</sub> またはEV <sub>SS</sub> に接続してください。<br>出力時：オープンにしてください。<br><セグメント設定時><br>オープンにしてください。 |
| P157/ANI15/AV <sub>REFM</sub> <sup>注2,3</sup>        | 11-T <sup>注5</sup> |  |   |
| SEG0/COM4-<br>SEG3/COM7                              | 18-F               | 出力   | オープンにしてください。  |
| SEG4-SEG10   | 17-T               |  |   |
| COM0-COM3  | 18-E               |  |   |
| V <sub>LC0</sub> -V <sub>LC2</sub>                   | -                  |  |   |

注1. 未使用時は，入力ポート・モード（図5-2 クロック動作モード制御レジスタ（CMC）のフォーマットを参照）で上記の推奨接続方法を行ってください。

2. P157/ANI15/AV<sub>REFM</sub>は，リセット解除後はデジタル入力ポート・モードになります。
3. ANOx, AV<sub>REFM</sub>は，μPD78F150xAのみ。
4. μPD78F151xAはタイプ5になります。
5. μPD78F151xAはタイプ11-Gになります。

表2-2 各端子の未使用端子処理 (78K0R/LF3) (3/3)

| 端子名称   | 入出力回路タイプ | 入出力 | 未使用時の推奨接続方法  |
|--|----------|-----|--|
| AV <sub>DD0</sub> <sup>注1</sup><br>AV <sub>DD</sub> <sup>注2</sup>  | -        | -   | <P20-P26, P157のうち, 1本でもデジタル・ポートとして設定時><br>EV <sub>DD</sub> またはV <sub>DD</sub> と同電位にしてください。<br><P20-P26, P157をすべてアナログ・ポートとして設定時><br>2.3 V AV <sub>DD0</sub> V <sub>DD</sub> となる電位にしてください。 |
| AV <sub>DD1</sub> <sup>注1</sup>  | -        | -   | <P110, P111のうち, 1本でもデジタル・ポートとして設定時><br>EV <sub>DD</sub> またはV <sub>DD</sub> と同電位にしてください。<br><P110, P111をすべてアナログ・ポートとして設定時><br>2.3 V AV <sub>DD1</sub> V <sub>DD</sub> となる電位にしてください。       |
| EV <sub>DD1</sub> <sup>注2</sup>  | -        | -   | EV <sub>DD</sub> またはV <sub>DD</sub> と同電位にしてください。   |
| AV <sub>SS</sub>   | -        | -   | EV <sub>SS</sub> またはV <sub>SS</sub> と同電位にしてください。   |
| V <sub>REFOUT</sub> <sup>注1</sup> /AV <sub>REFP</sub> <sup>注1</sup> ,<br>AV <sub>REF</sub> <sup>注2</sup> | -        | -   | AV <sub>DD0</sub> , EV <sub>DD</sub> またはV <sub>DD</sub> と同電位にしてください。   |
| FLMD0  | 2-W      | -   | オープンまたは100 kΩ以上の抵抗を介してV <sub>SS</sub> に接続してください。   |
| RESET  | 2        | 入力  | EV <sub>DD</sub> に直接接続または抵抗を介して接続してください。   |
| REGC   | -        | -   | コンデンサ (0.47 ~ 1 μF) を介し, V <sub>SS</sub> に接続してください。  |

注1. μPD78F150xAのみ。

2. μPD78F151xAのみ。

## 2.3.2 78K0R/LG3

各端子の入出力タイプと、未使用端子の処理を表2-3に示します。

表2-3 各端子の未使用端子処理（78K0R/LG3）（1/3）

| 端子名称   | 入出力回路タイプ           | 入出力  | 未使用時の推奨接続方法   |
|--|--------------------|--|---|
| P00/CAPH                                     | 12-H               | 入出力  | 入力時：個別に抵抗を介して，EV <sub>DD</sub> またはEV <sub>SS</sub> に接続してください。<br>出力時：オープンにしてください。 |
| P01/CAPL                                     |                    |  |   |
| P02/V <sub>LC3</sub>                         | 5-AT               |  |   |
| P10/SCK20/SCL20                              | 5-AN               |  |   |
| P11/SI20/RxD2/SDA20/<br>INTP6                |                    |  |   |
| P12/SO20/TxD2/TO02                           | 5-AG               |  |   |
| P13/SO10/TxD1/TO04                           |                    |  |   |
| P14/SI10/RxD1/SDA10/<br>INTP4                | 5-AN               |  |   |
| P15/SCK10/SCL10/INTP7                        |                    |  |   |
| P16/TI05/TO05/INTP10                         | 8-R <sup>注3</sup>  |  |   |
| P20/ANI0/AMP0 <sup>注1, 2</sup>               | 11-P <sup>注3</sup> | 入力時：個別に抵抗を介して，AV <sub>DD0</sub> またはAV <sub>SS</sub> に接続してください。<br>出力時：オープンにしてください。 |   |
| P21/ANI1/AMP0 <sup>注1, 2</sup>               | 11-S <sup>注3</sup> |  |   |
| P22/ANI2/AMP0+ <sup>注1, 2</sup>              | 11-N <sup>注3</sup> |  |   |
| P23/ANI3/AMP1 <sup>注1, 2</sup>               | 11-P <sup>注3</sup> |  |   |
| P24/ANI4/AMP1O <sup>注1, 2</sup>              | 11-S <sup>注3</sup> |  |   |
| P25/ANI5/AMP1+ <sup>注1, 2</sup>              | 11-N <sup>注3</sup> |  |   |
| P26/ANI6/AMP2 <sup>注1, 2</sup>               | 11-P <sup>注3</sup> |  |   |
| P27/ANI7/AMP2O <sup>注1, 2</sup>              | 11-S <sup>注3</sup> |  |   |
| P30/TI03/TO00/RTC1HZ/<br>INTP1               | 8-R                | 入力時：個別に抵抗を介して，EV <sub>DD</sub> またはEV <sub>SS</sub> に接続してください。<br>出力時：オープンにしてください。  |   |
| P31/TI00/TO03/RTCDIV/<br>RTCCL/PCLBUZ1/INTP2 |                    |  |   |
| P32/TI01/TO01/INTP5/<br>PCLBUZ0              |                    |  |   |
| P33/TI07/TO07/INTP3                          |                    |  |   |
| P34/TI06/TO06/INTP8                          |                    |  |   |

注1. P20/ANI0/AMP0--P27/ANI7/AMP2Oは，リセット解除後はデジタル入力ポート・モードになります。

2. AMPxxはμ PD78F150xAのみ。

3. μ PD78F151xAはタイプ11-Gになります。

表2-3 各端子の未使用端子処理 (78K0R/LG3) (2/3)

| 端子名称   | 入出力回路タイプ           | 入出力   | 未使用時の推奨接続方法   |
|--|--------------------|---|---|
| P40/TOOL0  | 8-R                | 入出力   | <p>&lt; オンチップ・デバッグ許可設定時 &gt;<br/>           ブルアップしてください (ブルダウン禁止)。</p> <p>&lt; オンチップ・デバッグ禁止設定時 &gt;<br/>           入力時: 個別に抵抗を介して, EV<sub>DD</sub>またはEV<sub>SS</sub>に接続してください。<br/>           出力時: オープンにしてください。</p> |
| P41/TOOL1  | 5-AG               |   | <p>入力時: 個別に抵抗を介して, EV<sub>DD</sub>またはEV<sub>SS</sub>に接続してください。<br/>           出力時: オープンにしてください。</p>   |
| P50/SEG39/RxD3                                     | 17-Q               |   | < ポート設定時 >  |
| P51/SEG38/TxD3                                     | 17-P               |   | <p>入力時: 個別に抵抗を介して, EV<sub>DD</sub>またはEV<sub>SS</sub>に接続してください。<br/>           出力時: オープンにしてください。</p>   |
| P52/SEG37/TI02                                     | 17-Q               |   |   |
| P53/SEG36/TI04                                     | 17-P               |   | < セグメント設定時 >  |
| P54/SEG35-P57/SEG32                                |                    |   | <p>オープンにしてください。</p>   |
| P60/SCL0   | 13-R               |   | <p>入力時: 個別に抵抗を介して, EV<sub>DD</sub>またはEV<sub>SS</sub>に接続してください。<br/>           出力時: オープンにしてください。</p>   |
| P61/SDA0   |                    |   |   |
| P80/SCK00/INTP11                                   | 8-R                |   | <p>出力時: オープンにしてください。</p>  |
| P81/RxD0/SI00/INTP9                                |                    |   |   |
| P82/SO00/TxD0                                      | 5-AG               |   | <p>&lt; ポート設定時 &gt;<br/>           入力時: 個別に抵抗を介して, EV<sub>DD</sub>またはEV<sub>SS</sub>に接続してください。<br/>           出力時: オープンにしてください。</p> <p>&lt; セグメント設定時 &gt;<br/>           オープンにしてください。</p>                           |
| P90/SEG31-<br>P97/SEG24                            | 17-P               |   |   |
| P100/SEG15   |                    |   |   |
| P110/ANO <sup>注1</sup> ,<br>P111/ANO <sup>注1</sup> | 12-A <sup>注2</sup> |   | <p>入力時: 個別に抵抗を介して, AV<sub>DD1</sub>またはAV<sub>SS</sub>に接続してください。<br/>           出力時: オープンにしてください。</p>  |
| P120/INTP0/EXLVI                                   | 8-R                | <p>入力時: 個別に抵抗を介して, EV<sub>DD</sub>またはEV<sub>SS</sub>に接続してください。<br/>           出力時: オープンにしてください。</p> |   |

注1. ANOxは $\mu$ PD78F150xAのみ。

2.  $\mu$ PD78F151xAはタイプ5になります。

表2-3 各端子の未使用端子処理(78K0R/LG3)(3/3)

| 端子名称  | 入出力回路タイプ           | 入出力 | 未使用時の推奨接続方法  |                  |
|---|--------------------|-----|--|------------------|
| P121/X1 <sup>注1</sup>                         | 37-C               | 入力  | 個別に抵抗を介して、EV <sub>DD</sub> またはEV <sub>SS</sub> に接続してください。  |                  |
| P122/X2/EXCLK <sup>注1</sup>                   |                    |     |  |                  |
| P123/XT1 <sup>注1</sup>                        |                    |     |  |                  |
| P124/XT2 <sup>注1</sup>                        |                    |     |  |                  |
| P130  | 3-C                | 出力  | オープンにしてください。   |                  |
| P140/SEG23-<br>P147/SEG16                     | 17-P               | 入出力 | <p>&lt;ポート設定時&gt;</p> 入力時：個別に抵抗を介して、EV <sub>DD</sub> またはEV <sub>SS</sub> に接続してください。  |                  |
|   |                    |     |  | 出力時：オープンにしてください。 |
|   |                    |     |  | <セグメント設定時>       |
|   |                    |     |  | オープンにしてください。     |
| P150/ANI8/AMP2+ <sup>注2</sup>                 | 11-N               | 出力  | 入力時：個別に抵抗を介して、AV <sub>DD0</sub> またはAV <sub>SS</sub> に接続してください。<br>出力時：オープンにしてください。   |                  |
| P151/ANI9 <sup>注2</sup>                       | 11-G               |     |  |                  |
| P152/ANI10 <sup>注2</sup>                      |                    |     |  |                  |
| P157/ANI15/AV <sub>REFM</sub> <sup>注2,3</sup> | 11-T <sup>注4</sup> |     |  |                  |
| SEG0/COM4-<br>SEG3/COM7                       | 18-F               | 出力  | オープンにしてください。   |                  |
| SEG4-SEG14                                    | 17-T               |     |  |                  |
| COM0-COM3                                     | 18-E               |     |  |                  |
| V <sub>LC0</sub> -V <sub>LC2</sub>            | -                  | -   |  |                  |
| AV <sub>DD0</sub>                             | -                  | -   | <p>&lt;P20-P27, P150-P152, P157のうち、1本でもデジタル・ポートとして設定時&gt;</p> EV <sub>DD</sub> またはV <sub>DD</sub> と同電位にしてください。<br><p>&lt;P20-P27およびP150-P152, P157をすべてアナログ・ポートとして設定時&gt;</p> 2.3 V AV <sub>DD0</sub> V <sub>DD</sub> となる電位にしてください。 |                  |
| AV <sub>DD1</sub>                             | -                  | -   | <p>&lt;P110, P111のうち、1本でもデジタル・ポートとして設定時&gt;</p> EV <sub>DD</sub> またはV <sub>DD</sub> と同電位にしてください。<br><p>&lt;P110, P111をすべてアナログ・ポートとして設定時&gt;</p> 2.3 V AV <sub>DD1</sub> V <sub>DD</sub> となる電位にしてください。                              |                  |
| AV <sub>SS</sub>                              | -                  | -   | EV <sub>SS</sub> またはV <sub>SS</sub> と同電位にしてください。   |                  |
| V <sub>REFOUT</sub> /AV <sub>REFP</sub>       | -                  | -   | AV <sub>DD0</sub> , EV <sub>DD</sub> またはV <sub>DD</sub> と同電位にしてください。   |                  |
| FLMD0   | 2-W                | -   | オープンまたは100 kΩ以上の抵抗を介してV <sub>SS</sub> に接続してください。   |                  |
| RESET   | 2                  | 入力  | EV <sub>DD</sub> に直接接続または抵抗を介して接続してください。   |                  |
| REGC  | -                  | -   | コンデンサ(0.47~1 μF)を介し、V <sub>SS</sub> に接続してください。   |                  |

注1. 未使用時は、入力ポート・モード(図5-2 クロック動作モード制御レジスタ(CMC)のフォーマットを参照)で上記の推奨接続方法を行ってください。

- P150/ANI8/AMP2+ - P152/ANI10, P157/ANI15/AV<sub>REFM</sub>は、リセット解除後はデジタル入力ポート・モードになります。
- ANO<sub>x</sub>, AV<sub>REFM</sub>はμ PD78F150xAのみ。
- μ PD78F151xAはタイプ11-Gになります。

## 2.3.3 78K0R/LH3

各端子の入出力タイプと、未使用端子の処理を表2-4に示します。

表2-4 各端子の未使用端子処理(78K0R/LH3)(1/4)

| 端子名称   | 入出力回路タイプ           | 入出力  | 未使用時の推奨接続方法   |
|--|--------------------|--|---|
| P00/CAPH                                     | 12-H               | 入出力  | 入力時：個別に抵抗を介して、EV <sub>DD</sub> またはEV <sub>SS</sub> に接続してください。<br>出力時：オープンにしてください。 |
| P01/CAPL                                     |                    |  |   |
| P02/V <sub>LC3</sub>                         | 5-AT               |  |   |
| P10/SCK20/SCL20                              | 5-AN               |  |   |
| P11/SI20/RxD2/SDA20/<br>INTP6                |                    |  |   |
| P12/SO20/TxD2/TO02                           | 5-AG               |  |   |
| P13/SO10/TxD1/TO04                           |                    |  |   |
| P14/SI10/RxD1/SDA10/<br>INTP4                | 5-AN               |  |   |
| P15/SCK10/SCL10/INTP7                        |                    |  |   |
| P16/TI05/TO05/INTP10                         | 8-R                |  |   |
| P17  | 5-AG               |  |   |
| P20/ANI0/AMP0 <sup>注1, 2</sup>               | 11-P <sup>注3</sup> | 入力時：個別に抵抗を介して、AV <sub>DD0</sub> またはAV <sub>SS</sub> に接続してください。<br>出力時：オープンにしてください。 |   |
| P21/ANI1/AMP0 <sup>注1, 2</sup>               | 11-S <sup>注3</sup> |  |   |
| P22/ANI2/AMP0 <sup>注1, 2</sup>               | 11-N <sup>注3</sup> |  |   |
| P23/ANI3/AMP1 <sup>注1, 2</sup>               | 11-P <sup>注3</sup> |  |   |
| P24/ANI4/AMP10 <sup>注1, 2</sup>              | 11-S <sup>注3</sup> |  |   |
| P25/ANI5/AMP1 <sup>注1, 2</sup>               | 11-N <sup>注3</sup> |  |   |
| P26/ANI6/AMP2 <sup>注1, 2</sup>               | 11-P <sup>注3</sup> |  |   |
| P27/ANI7/AMP20 <sup>注1, 2</sup>              | 11-S <sup>注3</sup> |  |   |
| P30/TI03/TO00/RTC1HZ/<br>INTP1               | 8-R                | 入力時：個別に抵抗を介して、EV <sub>DD</sub> またはEV <sub>SS</sub> に接続してください。<br>出力時：オープンにしてください。  |   |
| P31/TI00/TO03/RTCDIV/<br>RTCCL/PCLBUZ1/INTP2 |                    |  |   |
| P32/TI01/TO01/INTP5/<br>PCLBUZ0              |                    |  |   |
| P33/TI07/TO07/INTP3                          |                    |  |   |
| P34/TI06/TO06/INTP8                          |                    |  |   |

注1. P20/ANI0/AMP0--P27/ANI7/ANP20は、リセット解除後はデジタル入力ポート・モードになります。

2. AMPxxはμPD78F150xAのみ。

3. μPD78F151xAはタイプ11-Gになります。

表2-4 各端子の未使用端子処理(78K0R/LH3)(2/4)

| 端子名称   | 入出力回路タイプ | 入出力                | 未使用時の推奨接続方法  |   |
|--|----------|--------------------|--|---|
| P40/TOOL0  | 8-R      | 入出力                | <p>&lt; オンチップ・デバッグ許可設定時 &gt;<br/>           ブルアップしてください(ブルダウン禁止)。</p> <p>&lt; オンチップ・デバッグ禁止設定時 &gt;<br/>           入力時: 個別に抵抗を介して, EV<sub>DD</sub>またはEV<sub>SS</sub>に接続してください。<br/>           出力時: オープンにしてください。</p> |   |
| P41/TOOL1  | 5-AG     |                    | <p>入力時: 個別に抵抗を介して, EV<sub>DD</sub>またはEV<sub>SS</sub>に接続してください。<br/>           出力時: オープンにしてください。</p>  |   |
| P50/SEG53/RxD3                                       | 17-Q     |                    | <p>&lt; ポート設定時 &gt;<br/>           入力時: 個別に抵抗を介して, EV<sub>DD</sub>またはEV<sub>SS</sub>に接続してください。<br/>           出力時: オープンにしてください。</p> <p>&lt; セグメント設定時 &gt;<br/>           オープンにしてください。</p>                          |   |
| P51/SEG52/TxD3                                       | 17-P     |                    |  |   |
| P52/SEG51/TI02                                       | 17-Q     |                    |  |   |
| P53/SEG50/TI04                                       |          |                    |  |   |
| P54/SEG49-P57/SEG46                                  | 17-P     |                    |  |   |
| P60/SCL0   | 13-R     |                    |  | <p>入力時: 個別に抵抗を介して, EV<sub>DD</sub>またはEV<sub>SS</sub>に接続してください。<br/>           出力時: オープンにしてください。</p> |
| P61/SDA0   |          |                    |  |   |
| P70/KR0-P74/KR4                                      | 8-R      |                    |  |   |
| P75/KR5/SCK01  | 5-AN     |                    |  |   |
| P76/KR6/SI01   |          |                    |  |   |
| P77/KR7/SO01   | 8-R      |                    |  |   |
| P80/SCK00/INTP11                                     |          |                    |  |   |
| P81/RxD0/SI00/INTP9                                  |          |                    |  |   |
| P82/SO00/TxD0  |          |                    |  |   |
| P83  | 5-AG     |                    |  |   |
| P84/TI10/TO10  | 8-R      |                    | <p>&lt; ポート設定時 &gt;<br/>           入力時: 個別に抵抗を介して, EV<sub>DD</sub>またはEV<sub>SS</sub>に接続してください。<br/>           出力時: オープンにしてください。</p> <p>&lt; セグメント設定時 &gt;<br/>           オープンにしてください。</p>                          |   |
| P85/TI11/TO11  |          |                    |  |   |
| P86/TI12/TO12  |          |                    |  |   |
| P87/TI13/TO13  |          |                    |  |   |
| P90/SEG45-<br>P97/SEG38                              | 17-P     |                    |  |   |
| P100/SEG29-<br>P102/SEG27                            |          |                    |  |   |
| P110/ANO0 <sup>注1</sup> ,<br>P111/ANO1 <sup>注1</sup> |          | 12-A <sup>注2</sup> |  |   |

注1. ANOxは $\mu$ PD78F150xAのみ。

2.  $\mu$ PD78F151xAはタイプ5になります。



表2 - 4 各端子の未使用端子処理 (78K0R/LH3) (3/4)

| 端子名称  | 入出力回路タイプ | 入出力 | 未使用時の推奨接続方法   |
|---|----------|-----|---|
| P120/INTP0/EXLVI                              | 8-R      | 入出力 | 入力時：個別に抵抗を介して，EV <sub>DD</sub> またはEV <sub>SS</sub> に接続してください。<br>出力時：オープンにしてください。   |
| P121/X1 <sup>注1</sup>                         | 37-C     | 入力  | 個別に抵抗を介して，EV <sub>DD</sub> またはEV <sub>SS</sub> に接続してください。   |
| P122/X2/EXCLK <sup>注1</sup>                   |          |     |   |
| P123/XT1 <sup>注1</sup>                        |          |     |   |
| P124/XT2 <sup>注1</sup>                        |          |     |   |
| P130  | 3-C      | 出力  | オープンにしてください。  |
| P140/SEG37-<br>P147/SEG30                     | 17-P     | 入出力 | <ポート設定時><br>入力時：個別に抵抗を介して，EV <sub>DD</sub> またはEV <sub>SS</sub> に接続してください。<br>出力時：オープンにしてください。<br><セグメント設定時><br>オープンにしてください。 |
| P150/ANI8/AMP2+ <sup>注2</sup>                 |          |     |   |
| P151/ANI9 <sup>注2</sup>                       |          |     |   |
| P152/ANI10 <sup>注2</sup>                      |          |     |   |
| P157/ANI15/AV <sub>REFM</sub> <sup>注2,3</sup> |          |     |   |
| SEG0/COM4-<br>SEG3/COM7                       | 18-F     | 出力  | オープンにしてください。  |
| SEG4-SEG26                                    | 17-T     |     |   |
| COM0-COM3                                     | 18-E     |     |   |
| V <sub>LC0</sub> -V <sub>LC2</sub>            | -        |     |   |

注1. 未使用時は，入力ポート・モード (図5 - 2 クロック動作モード制御レジスタ (CMC) のフォーマットを参照) で上記の推奨接続方法を行ってください。

2. P150/ANI8/AMP2+ - P152/ANI10, P157/ANI15/AV<sub>REFM</sub>は，リセット解除後はデジタル入力ポート・モードになります。
3. AV<sub>REFM</sub>は、μ PD78F150xAのみ。
4. μ PD78F151xAはタイプ11-Gになります。

表2 - 4 各端子の未使用端子処理 (78K0R/LH3) (4/4)

| 端子名称  | 入出力回路タイプ | 入出力 | 未使用時の推奨接続方法   |
|---|----------|-----|---|
| AV <sub>DD0</sub> <sup>注1</sup><br>AV <sub>DD</sub> <sup>注2</sup>                                       | -        | -   | <P20-P27, P150-P152, P157のうち, 1本でもデジタル・ポートとして設定時><br>EV <sub>DD</sub> またはV <sub>DD</sub> と同電位にしてください。<br><P20-P27およびP150-P152, P157をすべてアナログ・ポートとして設定時><br>2.3 V AV <sub>DD0</sub> V <sub>DD</sub> となる電位にしてください。 |
| AV <sub>DD1</sub> <sup>注1</sup>   | -        | -   | <P110, P111のうち, 1本でもデジタル・ポートとして設定時><br>EV <sub>DD</sub> またはV <sub>DD</sub> と同電位にしてください。<br><P110, P111をすべてアナログ・ポートとして設定時><br>2.3 V AV <sub>DD1</sub> V <sub>DD</sub> となる電位にしてください。                              |
| EV <sub>DD1</sub> <sup>注2</sup>   | -        | -   | EV <sub>DD</sub> またはV <sub>DD</sub> と同電位にしてください。  |
| AV <sub>SS</sub>  | -        | -   | EV <sub>SS</sub> またはV <sub>SS</sub> と同電位にしてください。  |
| V <sub>REFOUT</sub> <sup>注1</sup> / AV <sub>REFP</sub> <sup>注1</sup><br>AV <sub>REF</sub> <sup>注2</sup> | -        | -   | AV <sub>DD0</sub> , EV <sub>DD</sub> またはV <sub>DD</sub> と同電位にしてください。  |
| FLMD0   | 2-W      | -   | オープンまたは100 kΩ以上の抵抗を介してV <sub>SS</sub> に接続してください。  |
| RESET   | 2        | 入力  | EV <sub>DD</sub> に直接接続または抵抗を介して接続してください。  |
| REGC  | -        | -   | コンデンサ (0.47 ~ 1 μF) を介し, V <sub>SS</sub> に接続してください。   |

注1. μ PD78F150xAのみ

2. μ PD78F151xAのみ

図2 - 1 端子の入出力回路一覧 (1/5)

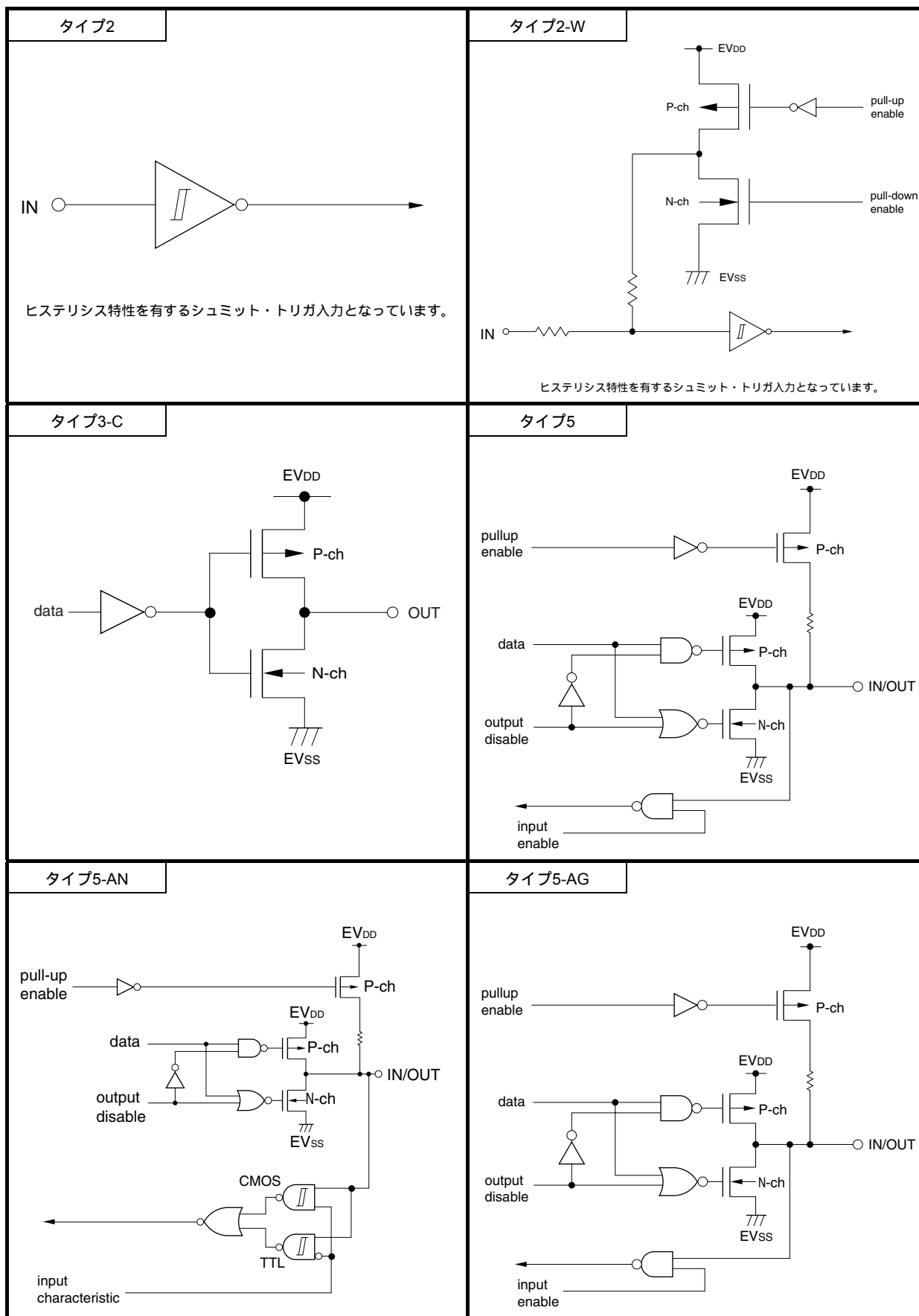


図2-1 端子の入出力回路一覧(2/5)

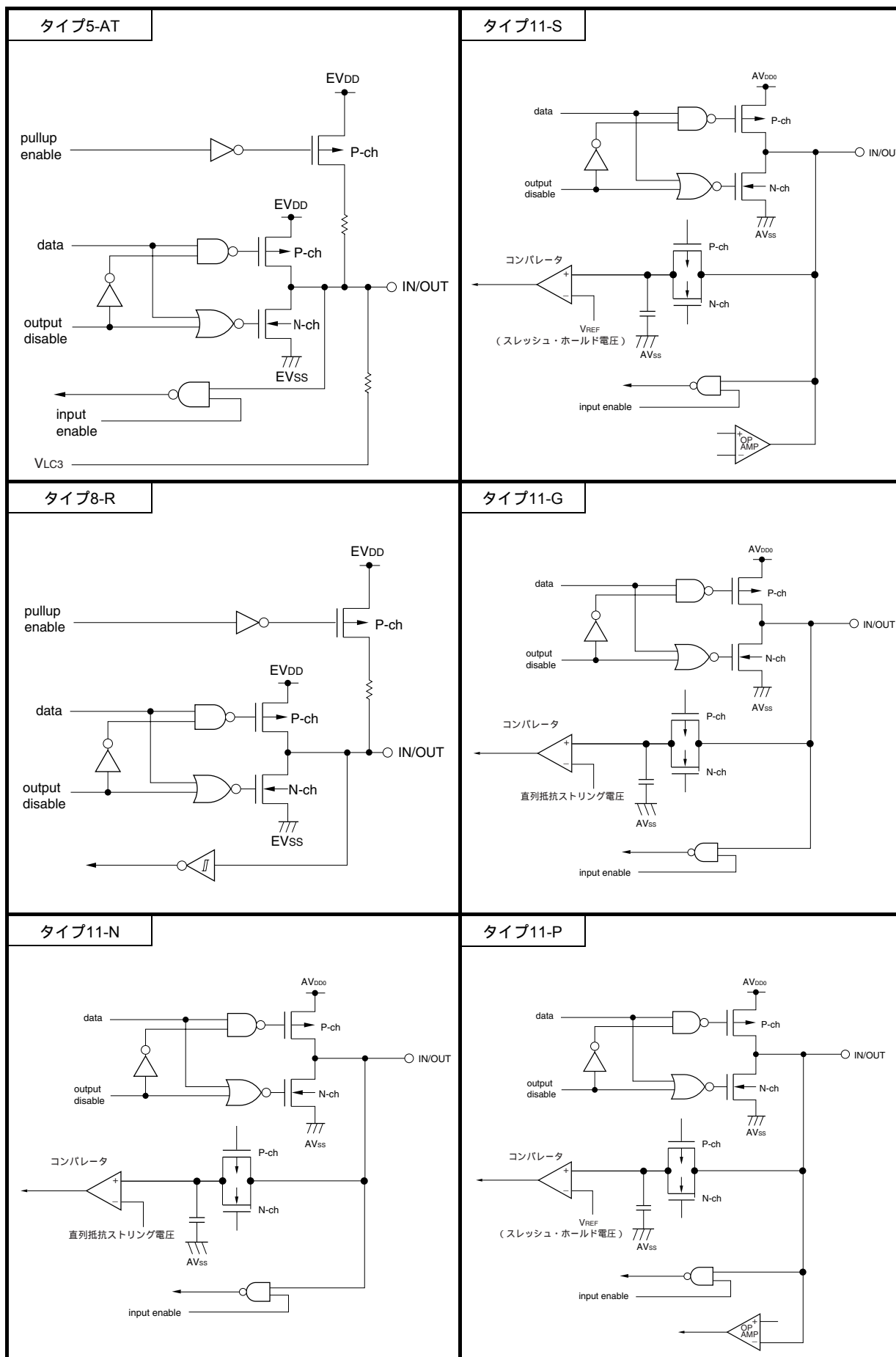


図2 - 1 端子の入出力回路一覧 (3/5)

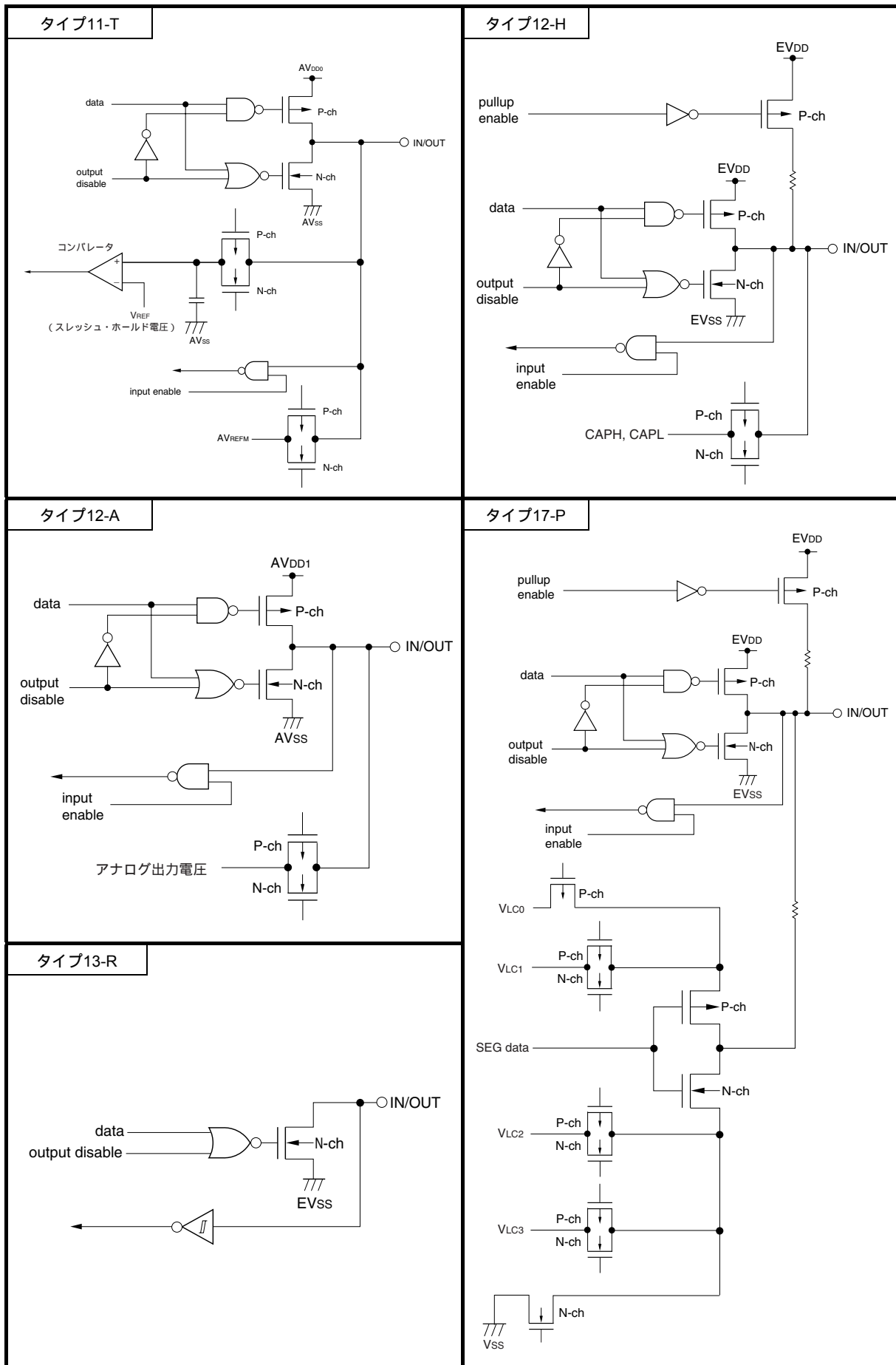


図2 - 1 端子の入出力回路一覧 (4/5)

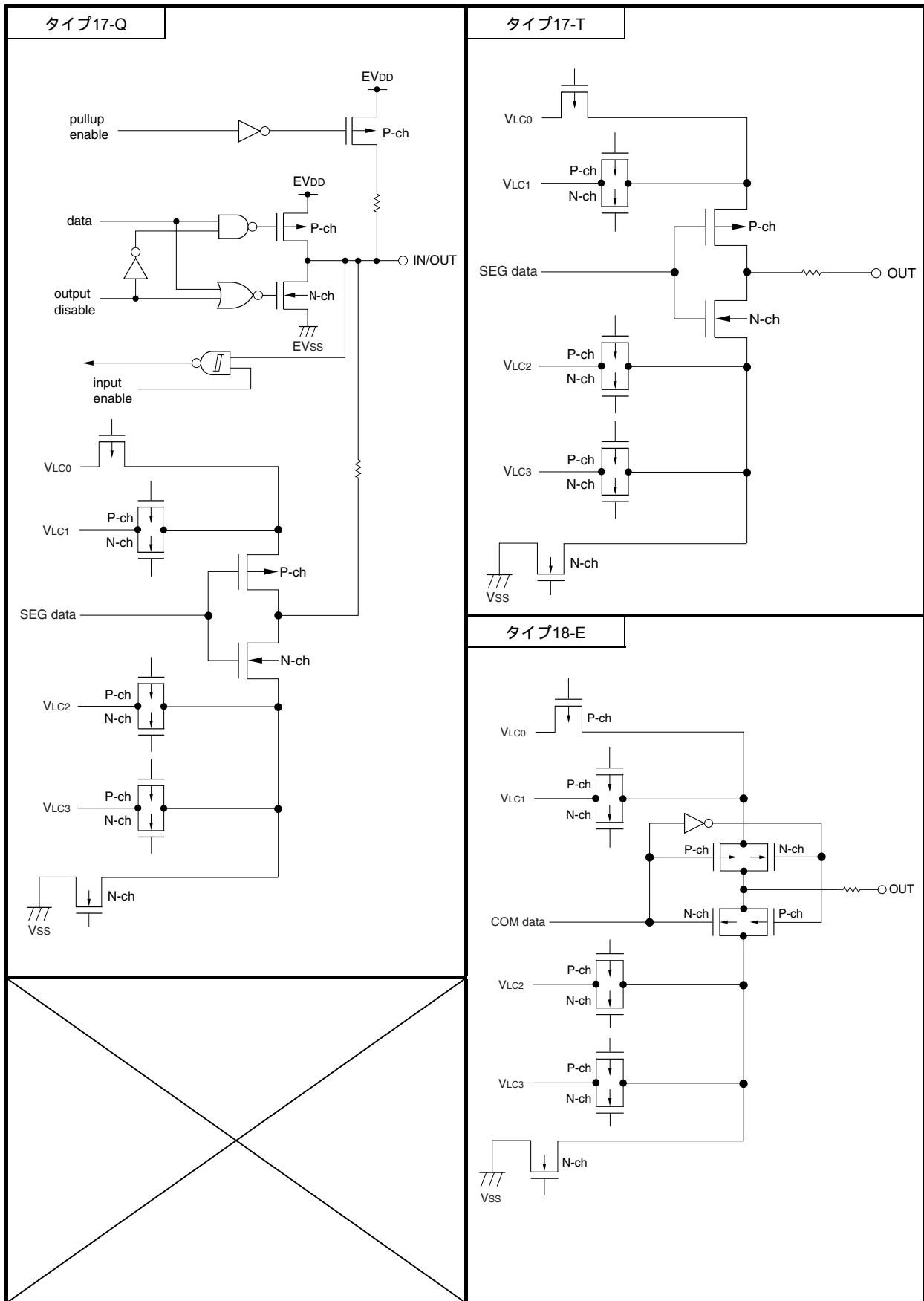
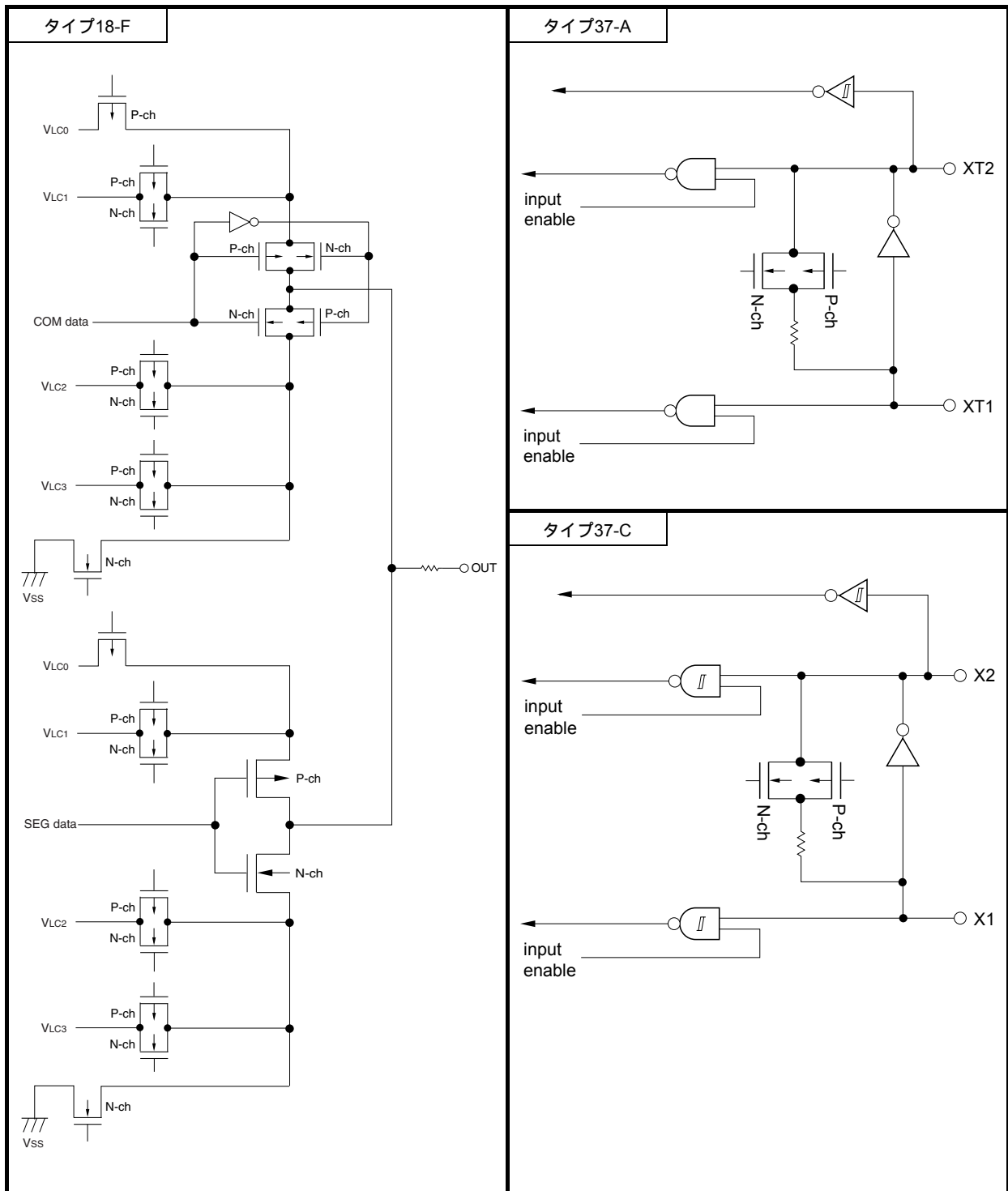


図2 - 1 端子の入出力回路一覧 (5/5)

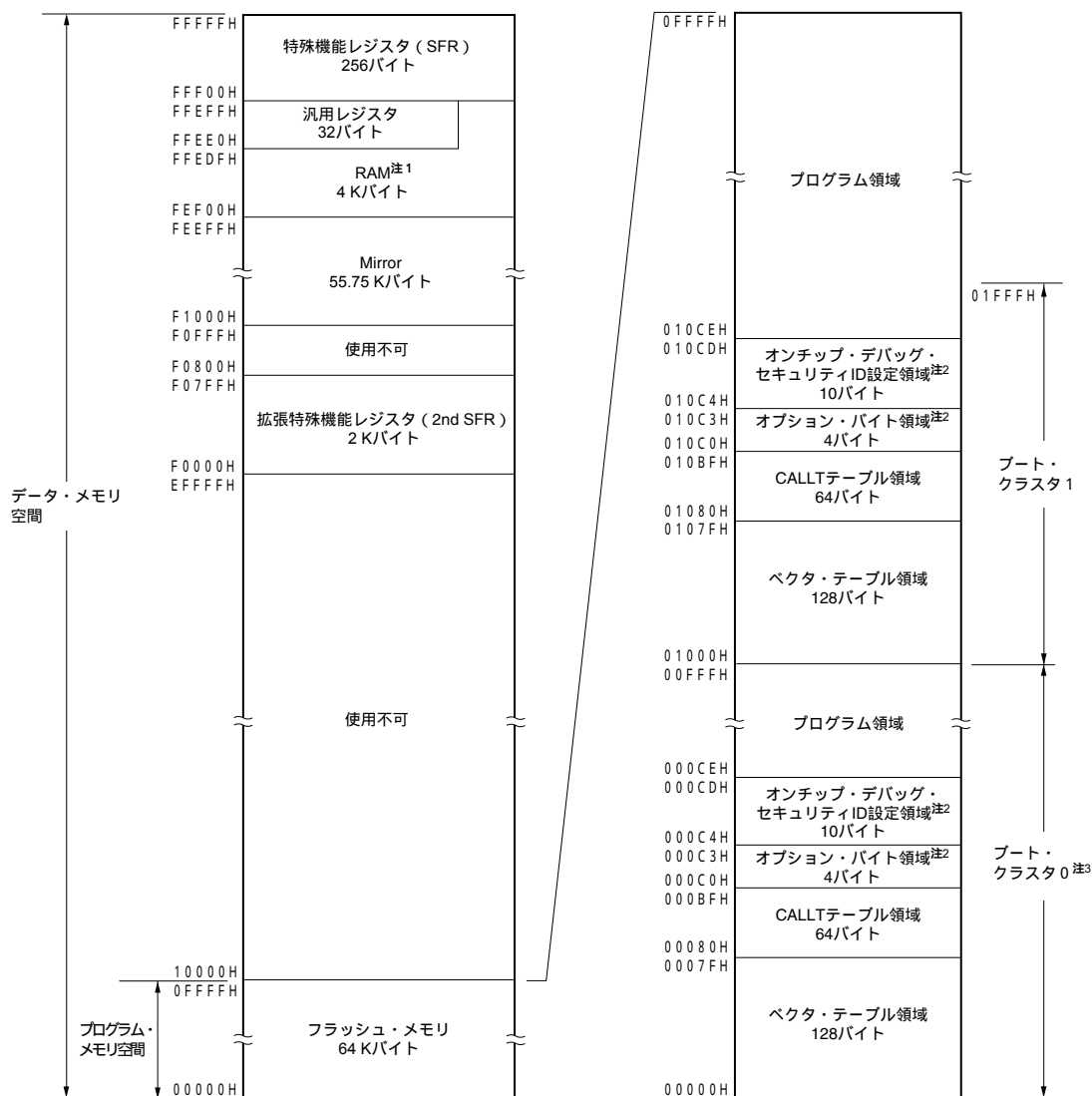


## 第3章 CPUアーキテクチャ

### 3.1 メモリ空間

78K0R/Lx3マイクロコントローラは、1 Mバイトのメモリ空間をアクセスできます。図3 - 1から図3 - 3に、メモリ・マップを示します。

図3 - 1 メモリ・マップ (μ PD78F1500A, 78F1503A, 78F1506A, 78F1510A, 78F1513A, 78F1516A)

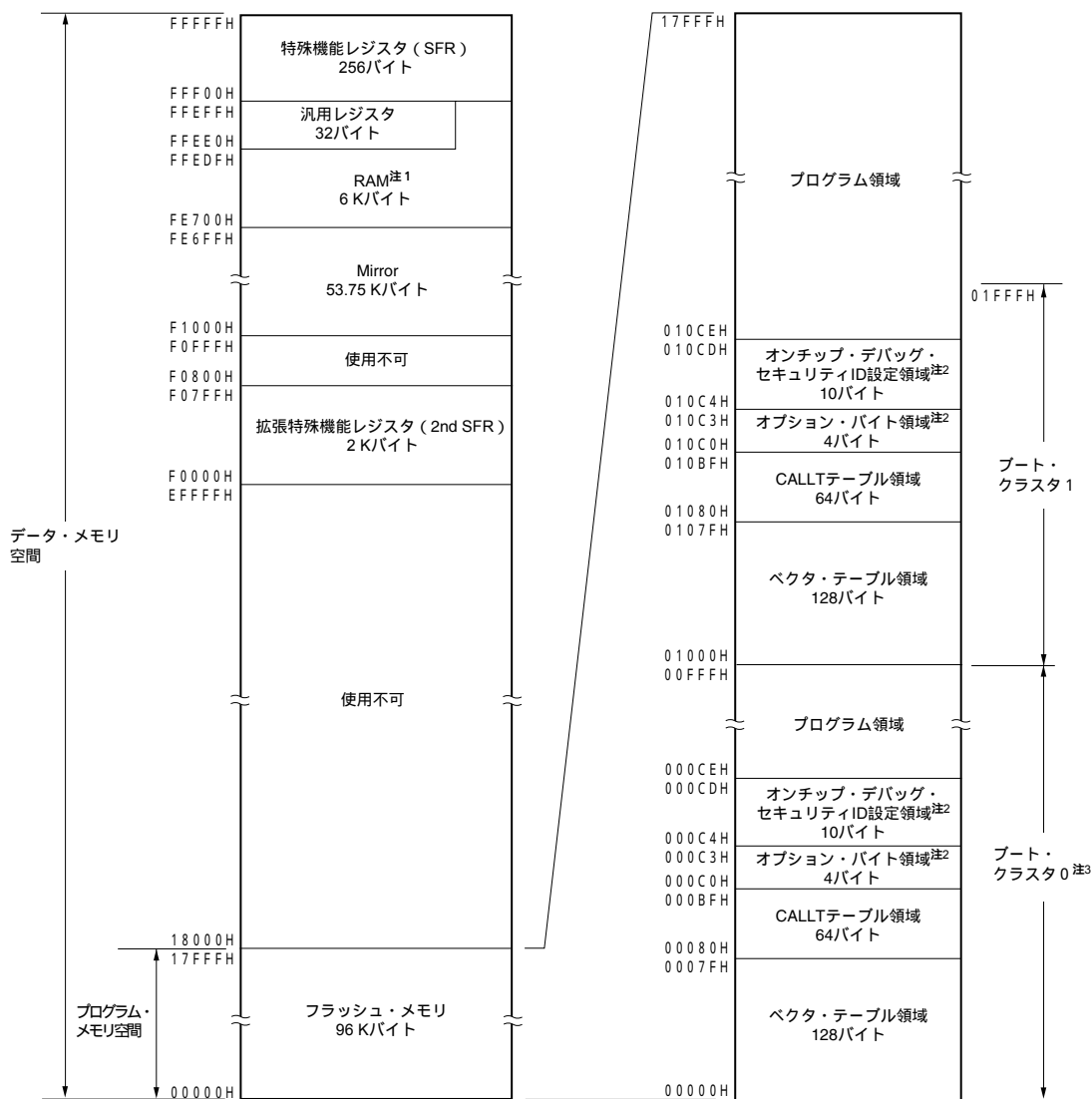


注1. 汎用レジスタを除いたRAM領域から命令実行をすることができます。

- ブート・スワップ未使用時：000C0H-000C3Hにオプション・バイト，000C4H-000CDHにオンチップ・デバッグ・セキュリティIDを設定  
ブート・スワップ使用時：000C0H-000C3H，010C0H-010C3Hにオプション・バイト，000C4H-000CDH，010C4H-010CDHにオンチップ・デバッグ・セキュリティID設定
- セキュリティの設定により，ブート・クラスタ0は書き換えを禁止することができます (27.7 **セキュリティ設定**を参照)。



図3-2 メモリ・マップ (μPD78F1501A, 78F1504A, 78F1507A)

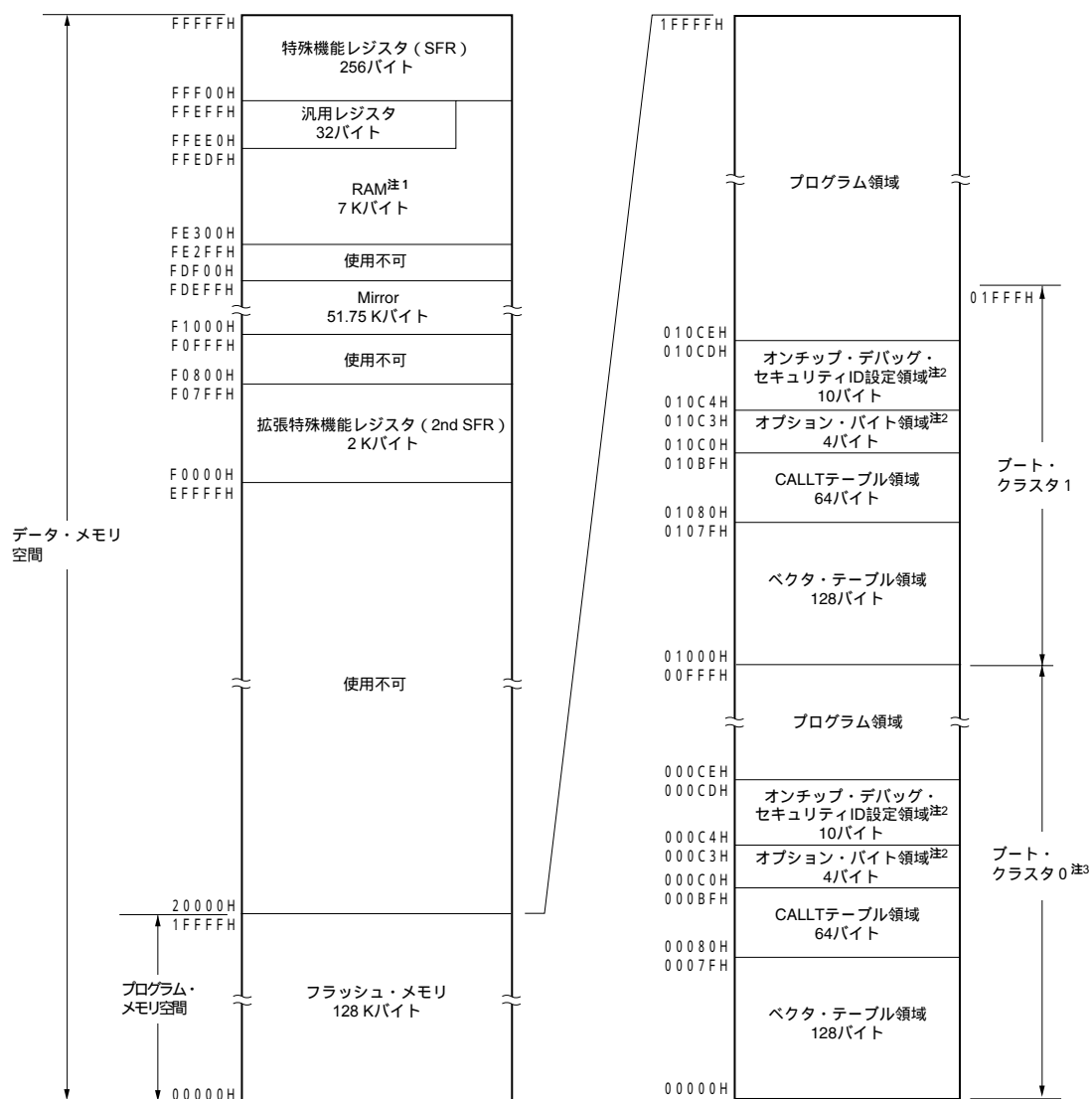


注1. 汎用レジスタを除いたRAM領域から命令実行をすることができます。

2. ブート・スワップ未使用時 : 000C0H-000C3Hにオプション・バイト, 000C4H-000CDHにオンチップ・デバッグ・セキュリティIDを設定

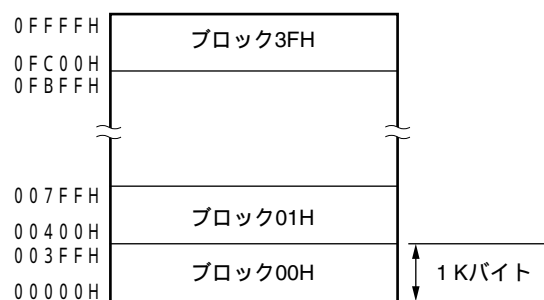
ブート・スワップ使用時 : 000C0H-000C3H, 010C0H-010C3Hにオプション・バイト, 000C4H-000CDH, 010C4H-010CDHにオンチップ・デバッグ・セキュリティID設定

3. セキュリティの設定により, ブート・クラスタ0は書き換えを禁止することができます (27.7 セキュリティ設定を参照)。

図3-3 メモリ・マップ ( $\mu$  PD78F1502A, 78F1505A, 78F1508A, 78F1512A, 78F1515A, 78F1518A)

- 注1. 汎用レジスタを除いたRAM領域から命令実行をすることができます。
2. ブート・スワップ未使用時 : 000C0H-000C3Hにオプション・バイト, 000C4H-000CDHにオンチップ・デバッグ・セキュリティIDを設定  
 ブート・スワップ使用時 : 000C0H-000C3H, 010C0H-010C3Hにオプション・バイト, 000C4H-000CDH, 010C4H-010CDHにオンチップ・デバッグ・セキュリティID設定
3. セキュリティの設定により, ブート・クラスタ0は書き換えを禁止することができます (27.7 セキュリティ設定を参照)。

備考 フラッシュ・メモリはブロックごとに分かれています(1ブロック = 1Kバイト)。アドレス値とブロック番号については、表3-1 フラッシュ・メモリのアドレス値とブロック番号の対応を参照してください。



フラッシュ・メモリのアドレス値とブロック番号の対応を次に示します。

表3-1 フラッシュ・メモリのアドレス値とブロック番号の対応

| アドレス値         | ブロック<br>番号 | アドレス値         | ブロック<br>番号 | アドレス値         | ブロック<br>番号 | アドレス値         | ブロック<br>番号 |
|---------------|------------|---------------|------------|---------------|------------|---------------|------------|
| 00000H-003FFH | 00H        | 08000H-083FFH | 20H        | 10000H-103FFH | 40H        | 18000H-183FFH | 60H        |
| 00400H-007FFH | 01H        | 08400H-087FFH | 21H        | 10400H-107FFH | 41H        | 18400H-187FFH | 61H        |
| 00800H-00BFFH | 02H        | 08800H-08BFFH | 22H        | 10800H-10BFFH | 42H        | 18800H-18BFFH | 62H        |
| 00C00H-00FFFH | 03H        | 08C00H-08FFFH | 23H        | 10C00H-10FFFH | 43H        | 18C00H-18FFFH | 63H        |
| 01000H-013FFH | 04H        | 09000H-093FFH | 24H        | 11000H-113FFH | 44H        | 19000H-193FFH | 64H        |
| 01400H-017FFH | 05H        | 09400H-097FFH | 25H        | 11400H-117FFH | 45H        | 19400H-197FFH | 65H        |
| 01800H-01BFFH | 06H        | 09800H-09BFFH | 26H        | 11800H-11BFFH | 46H        | 19800H-19BFFH | 66H        |
| 01C00H-01FFFH | 07H        | 09C00H-09FFFH | 27H        | 11C00H-11FFFH | 47H        | 19C00H-19FFFH | 67H        |
| 02000H-023FFH | 08H        | 0A000H-0A3FFH | 28H        | 12000H-123FFH | 48H        | 1A000H-1A3FFH | 68H        |
| 02400H-027FFH | 09H        | 0A400H-0A7FFH | 29H        | 12400H-127FFH | 49H        | 1A400H-1A7FFH | 69H        |
| 02800H-02BFFH | 0AH        | 0A800H-0ABFFH | 2AH        | 12800H-12BFFH | 4AH        | 1A800H-1ABFFH | 6AH        |
| 02C00H-02FFFH | 0BH        | 0AC00H-0AFFFH | 2BH        | 12C00H-12FFFH | 4BH        | 1AC00H-1AFFFH | 6BH        |
| 03000H-033FFH | 0CH        | 0B000H-0B3FFH | 2CH        | 13000H-133FFH | 4CH        | 1B000H-1B3FFH | 6CH        |
| 03400H-037FFH | 0DH        | 0B400H-0B7FFH | 2DH        | 13400H-137FFH | 4DH        | 1B400H-1B7FFH | 6DH        |
| 03800H-03BFFH | 0EH        | 0B800H-0BBFFH | 2EH        | 13800H-13BFFH | 4EH        | 1B800H-1BBFFH | 6EH        |
| 03C00H-03FFFH | 0FH        | 0BC00H-0BFFFH | 2FH        | 13C00H-13FFFH | 4FH        | 1BC00H-1BFFFH | 6FH        |
| 04000H-043FFH | 10H        | 0C000H-0C3FFH | 30H        | 14000H-143FFH | 50H        | 1C000H-1C3FFH | 70H        |
| 04400H-047FFH | 11H        | 0C400H-0C7FFH | 31H        | 14400H-147FFH | 51H        | 1C400H-1C7FFH | 71H        |
| 04800H-04BFFH | 12H        | 0C800H-0CBFFH | 32H        | 14800H-14BFFH | 52H        | 1C800H-1CBFFH | 72H        |
| 04C00H-04FFFH | 13H        | 0CC00H-0CFFFH | 33H        | 14C00H-14FFFH | 53H        | 1CC00H-1CFFFH | 73H        |
| 05000H-053FFH | 14H        | 0D000H-0D3FFH | 34H        | 15000H-153FFH | 54H        | 1D000H-1D3FFH | 74H        |
| 05400H-057FFH | 15H        | 0D400H-0D7FFH | 35H        | 15400H-157FFH | 55H        | 1D400H-1D7FFH | 75H        |
| 05800H-05BFFH | 16H        | 0D800H-0DBFFH | 36H        | 15800H-15BFFH | 56H        | 1D800H-1DBFFH | 76H        |
| 05C00H-05FFFH | 17H        | 0DC00H-0DFFFH | 37H        | 15C00H-15FFFH | 57H        | 1DC00H-1DFFFH | 77H        |
| 06000H-063FFH | 18H        | 0E000H-0E3FFH | 38H        | 16000H-163FFH | 58H        | 1E000H-1E3FFH | 78H        |
| 06400H-067FFH | 19H        | 0E400H-0E7FFH | 39H        | 16400H-167FFH | 59H        | 1E400H-1E7FFH | 79H        |
| 06800H-06BFFH | 1AH        | 0E800H-0EBFFH | 3AH        | 16800H-16BFFH | 5AH        | 1E800H-1EBFFH | 7AH        |
| 06C00H-06FFFH | 1BH        | 0EC00H-0EFFFH | 3BH        | 16C00H-16FFFH | 5BH        | 1EC00H-1EFFFH | 7BH        |
| 07000H-073FFH | 1CH        | 0F000H-0F3FFH | 3CH        | 17000H-173FFH | 5CH        | 1F000H-1F3FFH | 7CH        |
| 07400H-077FFH | 1DH        | 0F400H-0F7FFH | 3DH        | 17400H-177FFH | 5DH        | 1F400H-1F7FFH | 7DH        |
| 07800H-07BFFH | 1EH        | 0F800H-0FBFFH | 3EH        | 17800H-17BFFH | 5EH        | 1F800H-1FBFFH | 7EH        |
| 07C00H-07FFFH | 1FH        | 0FC00H-0FFFFH | 3FH        | 17C00H-17FFFH | 5FH        | 1FC00H-1FFFFH | 7FH        |

備考  $\mu$  PD78F1500A, 78F1503A, 78F1506A, 78F1510A, 78F1513A, 78F1516A : ブロック番号00H-3FH  
 $\mu$  PD78F1501A, 78F1504A, 78F1507A : ブロック番号00H-5FH  
 $\mu$  PD78F1502A, 78F1505A, 78F1508A, 78F1512A, 78F1515A, 78F1518A : ブロック番号00H-7FH

### 3.1.1 内部プログラム・メモリ空間

内部プログラム・メモリ空間にはプログラムおよびテーブル・データなどを格納します。通常、プログラム・カウンタ（PC）でアドレスします。

78K0R/Lx3マイクロコントローラは、次に示す内部ROM（フラッシュ・メモリ）を内蔵しています。

表3 - 2 内部ROM容量

| 製 品   | 内部ROM     |                               |
|---|-----------|-------------------------------|
|   | 構 造       | 容 量                           |
| $\mu$ PD78F1500A, 78F1503A, 78F1506A,<br>78F1510A, 78F1513A, 78F1516A | フラッシュ・メモリ | 65536 × 8ビット (00000H-0FFFFH)  |
| $\mu$ PD78F1501A, 78F1504A, 78F1507A                                  |           | 98303 × 8ビット (00000H-17FFFH)  |
| $\mu$ PD78F1502A, 78F1505A, 78F1508A,<br>78F1512A, 78F1515A, 78F1518A |           | 131071 × 8ビット (00000H-1FFFFH) |

内部プログラム・メモリ空間には、次に示す領域を割り付けています。

#### (1) ベクタ・テーブル領域

00000H-0007FHの128バイト領域はベクタ・テーブル領域として予約されています。ベクタ・テーブル領域には、リセット、各割り込み要求発生により分岐するときのプログラム・スタート・アドレスを格納しておきます。また、ベクタ・コードは2バイトとしているため、割り込みの飛び先アドレスは00000H-0FFFFHの64 Kアドレスとなります。

16ビット・アドレスのうち下位8ビットが偶数アドレスに、上位8ビットが奇数アドレスに格納されます。

表3-3 ベクタ・テーブル

| ベクタ・テーブル・アドレス | 割り込み要因                       | LF3 | LG3 | LH3 | ベクタ・テーブル・アドレス | 割り込み要因   | LF3 | LG3 | LH3 |
|---------------|------------------------------|-----|-----|-----|---------------|----------|-----|-----|-----|
| 00000H        | RESET入力, POC, LVI, WDT, TRAP |     |     |     | 00030H        | INTTM02  |     |     |     |
|               |                              |     |     |     | 00032H        | INTTM03  |     |     |     |
| 00004H        | INTWDTI                      |     |     |     | 00034H        | INTAD    |     |     |     |
| 00006H        | INTLVI                       |     |     |     | 00036H        | INTRTC   |     |     |     |
| 00008H        | INTP0                        |     |     |     | 00038H        | INTRTCI  |     |     |     |
| 0000AH        | INTP1                        |     |     |     | 0003AH        | INTKR    | -   | -   |     |
| 0000CH        | INTP2                        |     |     |     | 0003CH        | INTST2   |     |     |     |
| 0000EH        | INTP3                        |     |     |     |               | INTCSI20 |     |     |     |
| 00010H        | INTP4                        |     |     |     |               | INTIIC20 |     |     |     |
| 00012H        | INTP5                        |     |     |     | 0003EH        | INSR2    |     |     |     |
| 00014H        | INTST3                       |     |     |     | 00040H        | INTSRE2  |     |     |     |
| 00016H        | INTSR3                       |     |     |     | 00042H        | INTTM04  |     |     |     |
| 00018H        | INTSRE3                      |     |     |     | 00044H        | INTTM05  |     |     |     |
| 0001AH        | INTDMA0                      |     |     |     | 00046H        | INTTM06  |     |     |     |
| 0001CH        | INTDMA1                      |     |     |     | 00048H        | INTTM07  |     |     |     |
| 0001EH        | INTST0                       | -   |     |     | 0004AH        | INTP6    |     |     |     |
|               | INTCSI00                     | -   |     |     | 0004CH        | INTP7    |     |     |     |
| 00020H        | INTSR0                       | -   |     |     | 0004EH        | INTP8    | -   |     |     |
|               | INTCSI01                     | -   | -   |     | 00050H        | INTP9    | -   |     |     |
| 00022H        | INTSRE0                      |     |     |     | 00052H        | INTP10   | -   |     |     |
| 00024H        | INTST1                       |     |     |     | 00054H        | INTP11   | -   |     |     |
|               | INTCSI10                     |     |     |     | 00056H        | INTTM10  |     |     |     |
|               | INTIIC10                     |     |     |     | 00058H        | INTTM11  |     |     |     |
| 00026H        | INTSR1                       |     |     |     | 0005AH        | INTTM12  |     |     |     |
| 00028H        | INTSRE1                      |     |     |     | 0005CH        | INTTM13  |     |     |     |
| 0002AH        | INTIICA                      | -   |     |     | 0005EH        | INTMD    |     |     |     |
| 0002CH        | INTTM00                      |     |     |     | 0007EH        | BRK      |     |     |     |
| 0002EH        | INTTM01                      |     |     |     |               |          |     |     |     |

### (2) CALLT命令テーブル領域

00080H-000BFHの64バイト領域には、2バイト・コール命令（CALLT）のサブルーチン・エントリ・アドレスを格納することができます。サブルーチン・エントリ・アドレスは00000H-0FFFFH内の値を設定してください（アドレス・コードが2バイトのため）。

ブート・スワップを使用する際には、01080H-010BFHにもCALLT命令テーブルを設定してください。

### (3) オプション・バイト領域

000C0H-000C3Hの4バイト領域にオプション・バイト領域を用意しています。ブート・スワップを使用する際には010C0H-010C3Hにもオプション・バイトを設定してください。詳細は第26章 オプション・バイトを参照してください。

#### (4) オンチップ・デバッグ・セキュリティID設定領域

000C4H-000CDH , 010C4H-010CDHの10バイト領域にオンチップ・デバッグ・セキュリティID設定領域を用意しています。ブート・スワップ未使用時には000C4H-000CDHに , ブート・スワップ使用時には000C4H-000CDHと010C4H-010CDHに10バイトのオンチップ・デバッグ・セキュリティIDを設定してください。詳細は第28章 **オンチップ・デバッグ機能**を参照してください。

### 3.1.2 ミラー領域

$\mu$  PD78F1500A, 78F1503A, 78F1506A, 78F1510A, 78F1513A, 78F1516Aでは , 00000H-0FFFFHのデータ・フラッシュ・エリアをF0000H-FFFFFHへミラーさせています (ミラーさせるデータ・フラッシュ・エリアは , プロセッサ・モード・コントロール・レジスタ (PMC) で設定)。

$\mu$  PD78F1501A, 78F1502A, 78F1504A, 78F1505A, 78F1507A, 78F1508A, 78F1512A, 78F1515A, 78F1518Aでは , 00000H-0FFFFHまたは10000H-1FFFFHのデータ・フラッシュ・エリアをF0000H-FFFFFHへミラーさせています (ミラーさせるデータ・フラッシュ・エリアは , PMCで設定)。

ミラー先のF0000H-FFFFFHからデータを読み込むことにより , オペランドにESレジスタを持たない命令を使用することができるため , 短いコードでデータ・フラッシュ内容の読み出しを行うことができます。ただし , SFR , 拡張SFR , RAM , 使用不可領域にはミラーされません。

ミラー領域は読み出しのみ可能で , 命令フェッチはできません。

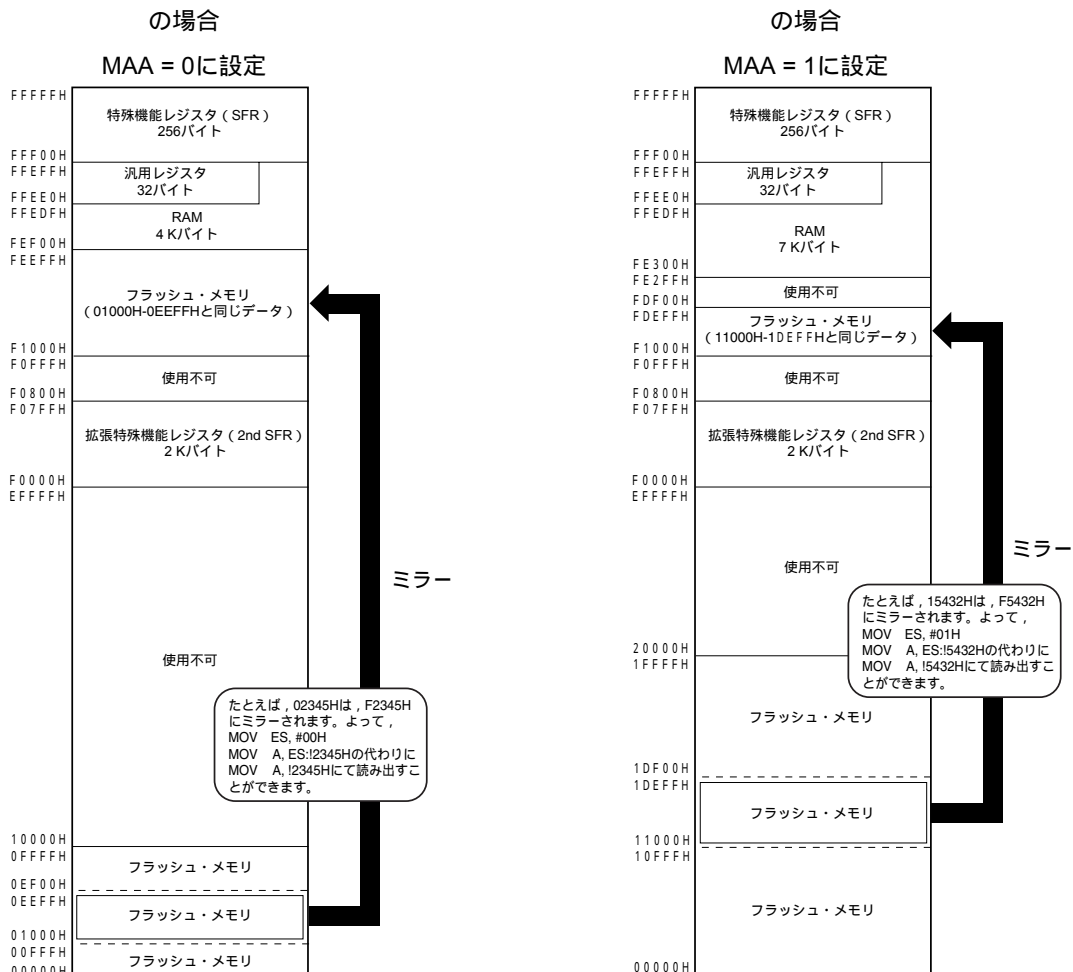
次に例を示します。

**例1**  $\mu$  PD78F1500A, 78F1503A, 78F1506A,  
78F1510A, 78F1513A, 78F1516A

**例2**  $\mu$  PD78F1502A, 78F1505A, 78F1508A,  
78F1512A, 78F1515A, 78F1518A

(フラッシュ・メモリ 64 Kバイト, RAM 4 Kバイト)

(フラッシュ・メモリ 128 Kバイト, RAM 7 Kバイト)



**備考** MAAは、プロセッサ・モード・コントロール・レジスタ (PMC) のビット0です。



次に、PMCレジスタについて説明します。

#### ・プロセッサ・モード・コントロール・レジスタ (PMC)

F0000H-FFFFFFHへミラーするフラッシュ・メモリ空間を選択するレジスタです。  
PMCは、1ビット・メモリ操作命令または8ビット・メモリ操作命令で設定します。  
リセット信号の発生により、00Hになります。

図3-4 プロセッサ・モード・コントロール・レジスタ (PMC) のフォーマット

アドレス : FFFFEH    リセット時 : 00H    R/W

|     |   |   |   |   |   |   |   |     |
|-----|---|---|---|---|---|---|---|-----|
| 略号  | 7 | 6 | 5 | 4 | 3 | 2 | 1 | 0   |
| PMC | 0 | 0 | 0 | 0 | 0 | 0 | 0 | MAA |

|     |                                   |
|-----|-----------------------------------|
| MAA | F0000H-FFFFFFHへミラーするフラッシュ・メモリ空間選択 |
| 0   | 00000H-0FFFFHをF0000H-FFFFFFHへミラー  |
| 1   | 10000H-1FFFFHをF0000H-FFFFFFHへミラー  |

- 注意1. PMCの設定は、DMAコントローラを動作させる前に初期設定で1度だけ行ってください。初期設定以外でのPMCの書き替えは禁止です。
2. PMCの設定後、1命令以上空けてミラー領域にアクセスしてください。
3.  $\mu$  PD78F1500A, 78F1503A, 78F1506A, 78F1510A, 78F1513A, 78F1516A (フラッシュ・メモリ : 64 KB) を使用するときは、必ずビット0 (MAA) を0に設定してください。

### 3.1.3 内部データ・メモリ空間

78K0R/Lx3マイクロコントローラは、次に示すRAMを内蔵しています。

表3-4 内部RAM容量

| 製 品  | 内部RAM                        |
|--|------------------------------|
| $\mu$ PD78F1500A, 78F1503A, 78F1506A, 78F1510A, 78F1513A, 78F1516A | 4096×8ビット ( FEF00H-FFEFFFH ) |
| $\mu$ PD78F1501A, 78F1504A, 78F1507A                               | 6144×8ビット ( FE700H-FFEFFFH ) |
| $\mu$ PD78F1502A, 78F1505A, 78F1508A, 78F1512A, 78F1515A, 78F1518A | 7168×8ビット ( FE300H-FFEFFFH ) |

データ領域として使用できるほか、プログラム領域として命令を書いて実行することができます。内部RAM領域のうちFFEE0H-FFEFFFHの32バイトの領域には、8ビット・レジスタ8個を1バンクとする汎用レジスタが、4バンク割り付けられます。汎用レジスタでは命令実行できません。

また、スタック・メモリは内部RAMを使用します。

- 注意1. 汎用レジスタ ( FFEE0H-FFEFFFH ) の空間は、命令フェッチやスタック領域としての使用を禁止します。
2. セルフ・プログラミング機能使用時は、FFE20H~FFEFFFHの領域をスタック・メモリとして使用できません。

### 3.1.4 特殊機能レジスタ (SFR : Special Function Register) 領域

FFF00H-FFFFFHの領域には、オンチップ周辺ハードウェアの特殊機能レジスタ (SFR) が割り付けられています。

**注意** SFRが割り付けられていないアドレスにアクセスしないでください。

### 3.1.5 拡張特殊機能レジスタ (2nd SFR : 2nd Special Function Register) 領域

F0000H-F07FFHの領域には、オンチップ周辺ハードウェアの拡張特殊機能レジスタ (2nd SFR) が割り付けられています。

SFR領域 (FFF00H-FFFFFH) 以外のSFRが割り付けられています。ただし、2nd SFR領域のアクセス命令はSFR領域より1バイト長くなります。

**注意** 2nd SFRが割り付けられていないアドレスにアクセスしないでください。

### 3.1.6 データ・メモリ・アドレッシング

次に実行する命令のアドレスを指定したり、命令を実行する際に操作対象となるレジスタやメモリなどのアドレスを指定したりする方法をアドレッシングといいます。

命令を実行する際に操作対象となるメモリのアドレッシングについて、78K0R/Lx3マイクロコントローラでは、その操作性などを考慮して豊富なアドレッシング・モードを備えました。特にデータ・メモリを内蔵している領域では、特殊機能レジスタ（SFR）や汎用レジスタなど、それぞれのもつ機能にあわせて特有のアドレッシングが可能です。図3-5から図3-7にデータ・メモリとアドレッシングの対応を示します。

図3-5 データ・メモリとアドレッシングの対応

( $\mu$  PD78F1500A, 78F1503A, 78F1506A, 78F1510A, 78F1513A, 78F1516A)

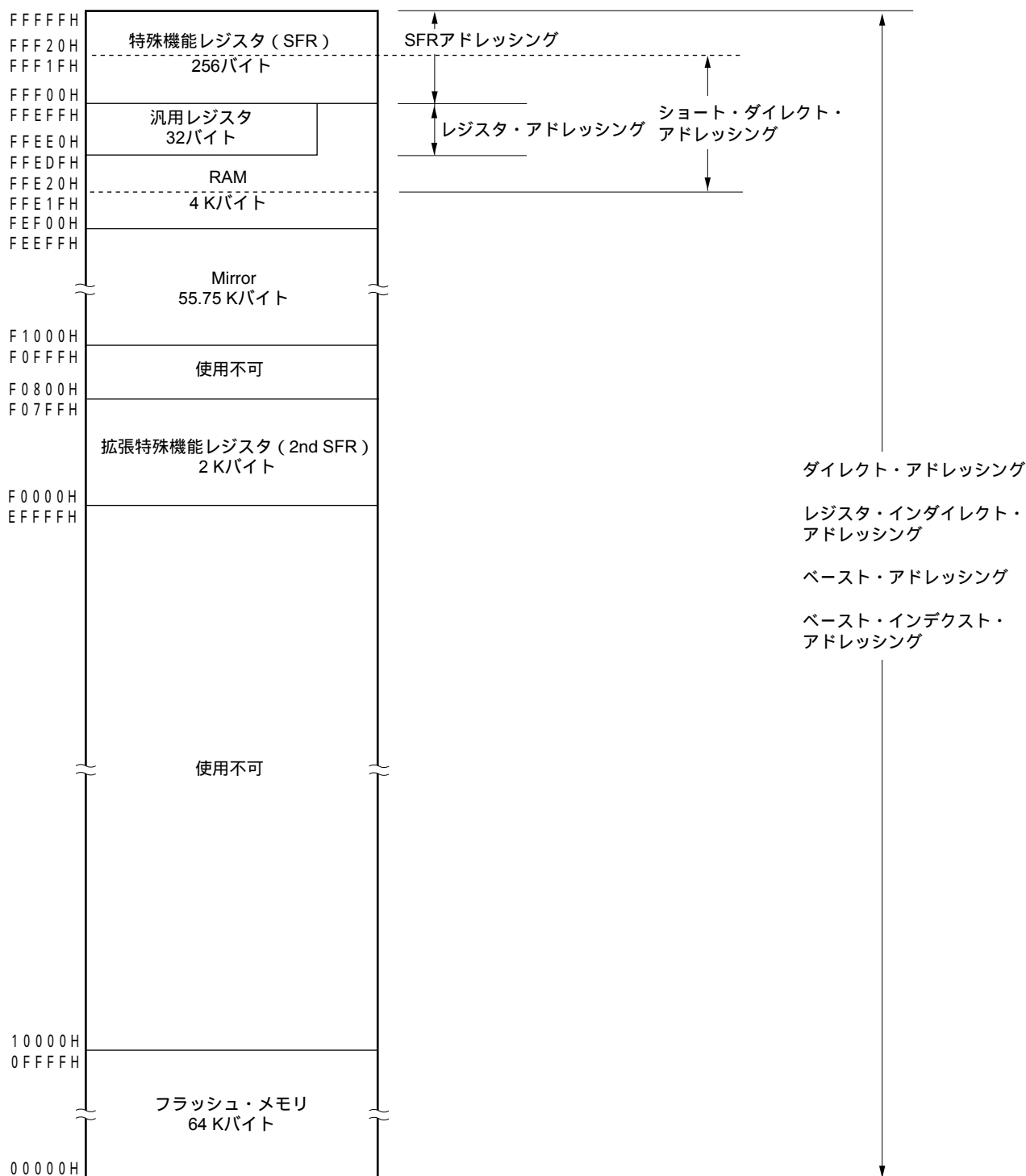


図3-6 データ・メモリとアドレッシングの対応 (μ PD78F1501A, 78F1504A, 78F1507A)

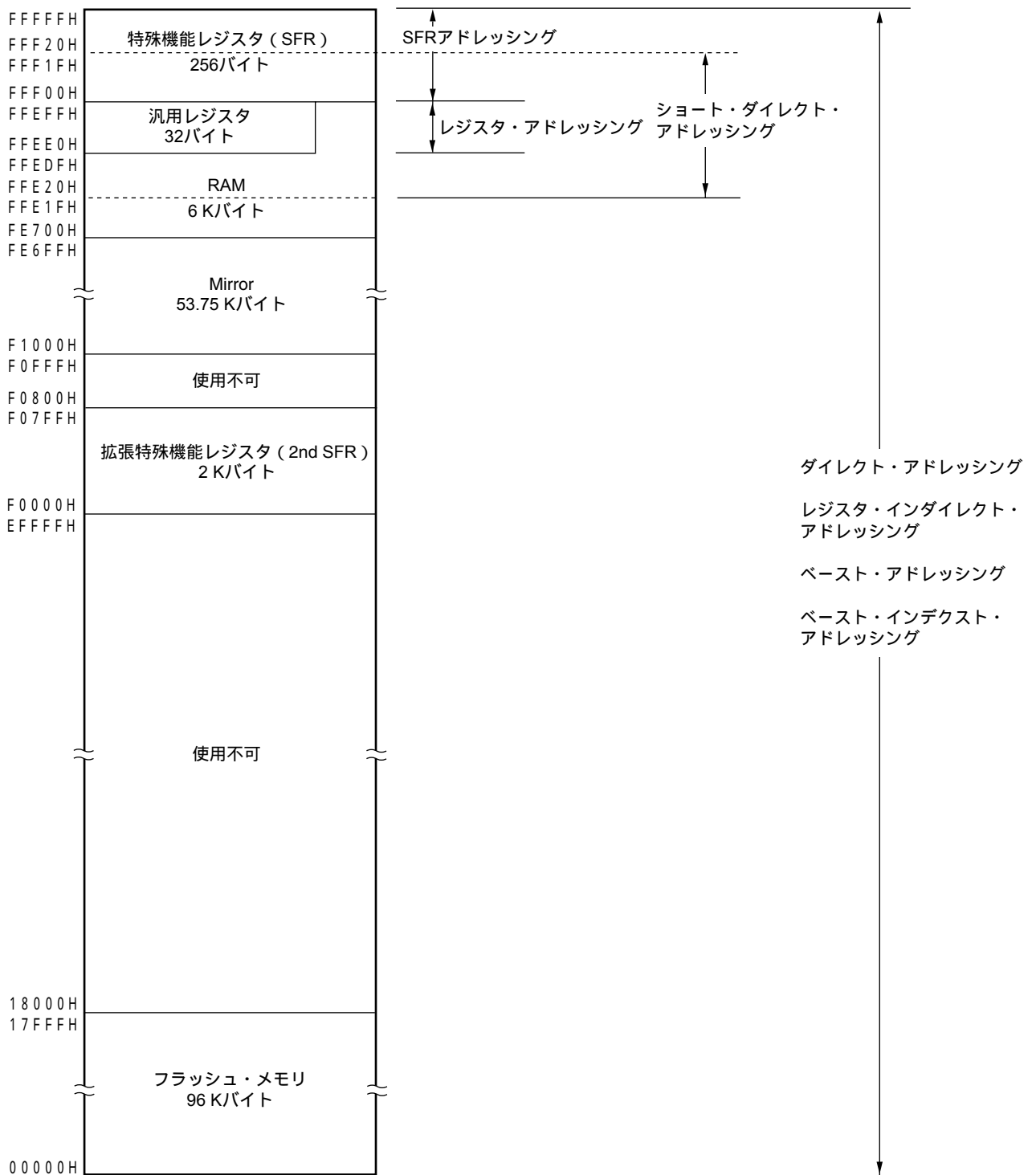
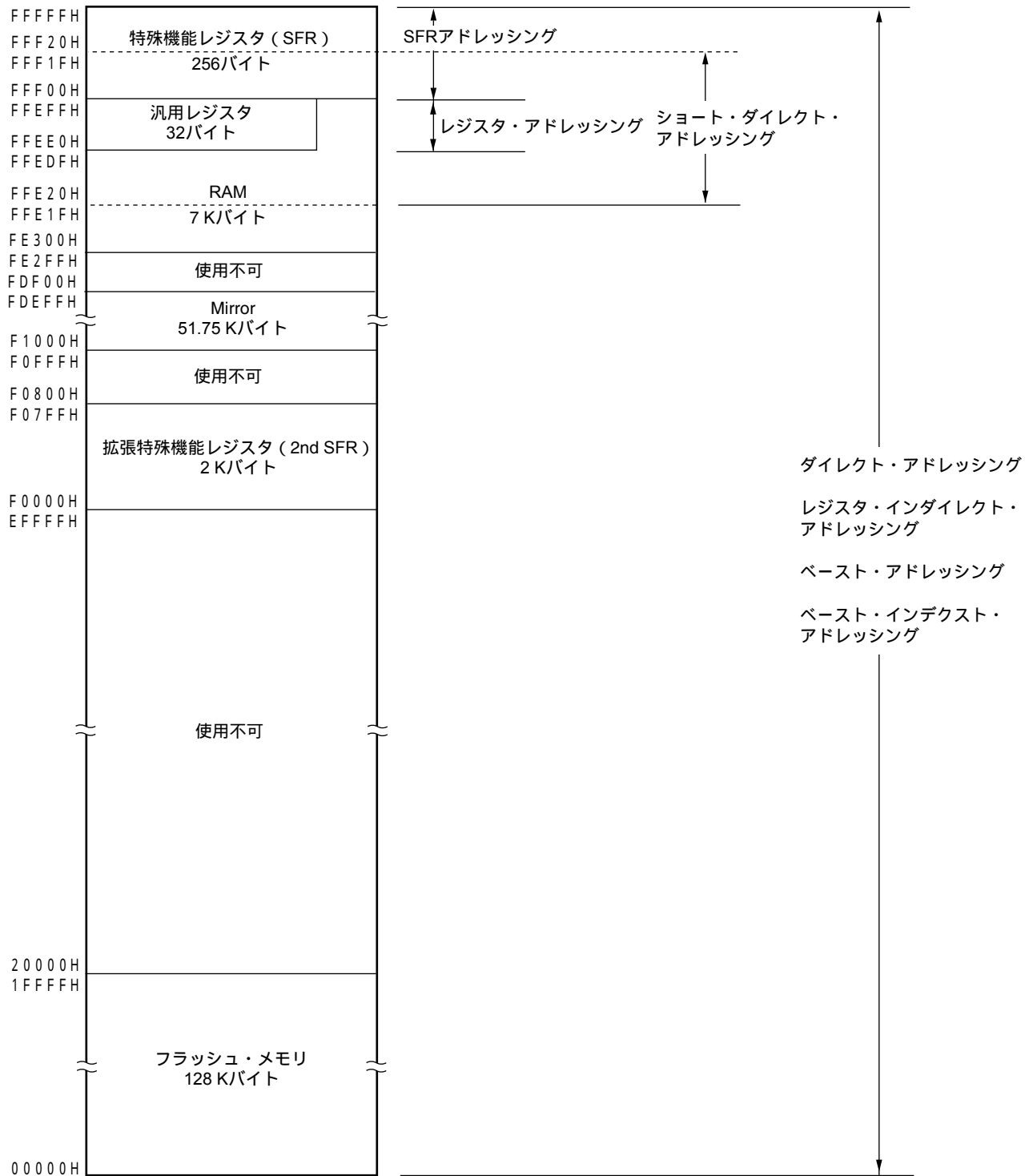


図3-7 データ・メモリとアドレッシングの対応

(μ PD78F1502A, 78F1505A, 78F1508A, 78F1512A, 78F1515A, 78F1518A)



## 3.2 プロセッサ・レジスタ

78K0R/Lx3マイクロコントローラは、次のプロセッサ・レジスタを内蔵しています。

### 3.2.1 制御レジスタ

プログラム・シーケンス、ステータス、スタック・メモリの制御など専用の機能を持ったレジスタです。制御レジスタには、プログラム・カウンタ（PC）、プログラム・ステータス・ワード（PSW）、スタック・ポインタ（SP）があります。

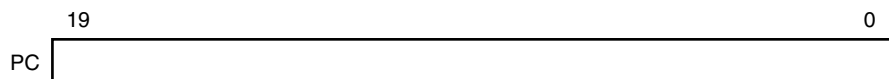
#### (1) プログラム・カウンタ（PC）

プログラム・カウンタは、次に実行するプログラムのアドレス情報を保持する20ビット・レジスタです。

通常動作時には、フェッチする命令のバイト数に応じて、自動的にインクリメントされます。分岐命令実行時には、イミディエト・データやレジスタの内容がセットされます。

リセット信号の発生により、0000Hと0001H番地のリセット・ベクタ・テーブルの値がプログラム・カウンタにセットされます。

図3-8 プログラム・カウンタの構成



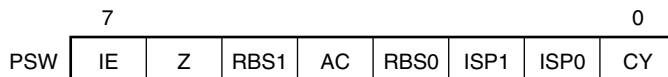
#### (2) プログラム・ステータス・ワード（PSW）

プログラム・ステータス・ワードは、命令の実行によってセット、リセットされる各種フラグで構成される8ビット・レジスタです。

プログラム・ステータス・ワードの内容は、ベクタ割り込み要求受け付け時およびPUSH PSW命令の実行時にスタック領域に格納され、RETB, RETI命令およびPOP PSW命令の実行時に復帰されます。

リセット信号の発生により、06Hになります。

図3-9 プログラム・ステータス・ワードの構成



##### (a) 割り込み許可フラグ（IE）

CPUの割り込み要求受け付け動作を制御するフラグです。

IE = 0のときは割り込み禁止（DI）状態となり、マスカブル割り込みはすべて禁止されます。

IE = 1のときは割り込み許可（EI）状態となります。このとき割り込み要求の受け付けは、インサービス・プライオリティ・フラグ（ISP1, ISP0）、各割り込み要因に対する割り込みマスク・フラグおよび優先順位指定フラグにより制御されます。

このフラグは、DI命令の実行または割り込みの受け付けでリセット（0）され、EI命令の実行によりセット（1）されます。

**(b) ゼロ・フラグ (Z)**

演算結果がゼロのときセット (1) され、それ以外のときにリセット (0) されるフラグです。

**(c) レジスタ・バンク選択フラグ (RBS0, RBS1)**

4個のレジスタ・バンクのうちの1つを選択する2ビットのフラグです。

SEL RBn命令の実行によって選択されたレジスタ・バンクを示す2ビットの情報が格納されています。

**(d) 補助キャリー・フラグ (AC)**

演算結果で、ビット3からキャリーがあったとき、またはビット3へのポローがあったときセット (1) され、それ以外のときにリセット (0) されるフラグです。

**(e) インサース・プライオリティ・フラグ (ISP1, ISP0)**

受け付け可能なマスカブル・ベクタ割り込みの優先順位レベルを管理するフラグです。優先順位指定フラグ・レジスタ (PRn0L, PRn0H, PRn1L, PRn1H, PRn2L, PRn2H) (19.3(3)参照) でISP0, ISP1の値より低位に指定されたベクタ割り込み要求は受け付け禁止となります。なお、実際に割り込み要求が受け付けられるかどうかは、割り込み許可フラグ (IE) の状態により制御されます。

**備考** n = 0, 1

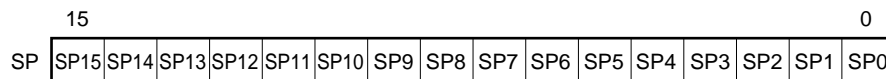
**(f) キャリー・フラグ (CY)**

加減算命令実行時のオーバフロー、アンダフローを記憶するフラグです。また、ローテート命令実行時はシフト・アウトされた値を記憶し、ビット演算命令実行時には、ビット・アキュムレータとして機能します。

**(3) スタック・ポインタ (SP)**

メモリのスタック領域の先頭アドレスを保持する16ビットのレジスタです。スタック領域としては内部RAM領域のみ設定可能です。

**図3 - 10 スタック・ポインタの構成**

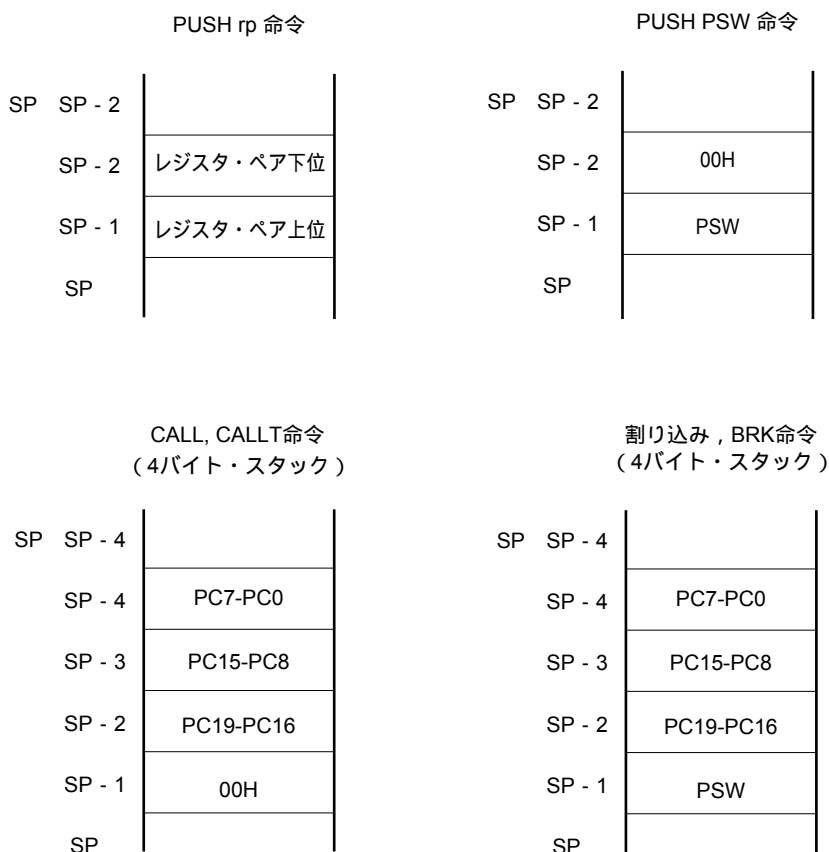


スタック・メモリへの書き込み (退避) 動作に先立ってデクリメントされ、スタック・メモリからの読み取り (復帰) 動作のあとインクリメントされます。

各スタック動作によって退避されるデータは図3 - 11のようになります。

- 注意1.** SPの内容はリセット信号の発生により、不定になりますので、必ずスタック使用前にイニシャライズしてください。
2. 汎用レジスタ (FFEE0H-FFEFFH) の空間は、スタック領域としての使用を禁止します。
  3. セルフ・プログラミング機能使用時は、FFE20H ~ FFEFFHの領域をスタック・メモリとして使用できません。

図3 - 11 スタック・メモリへ退避されるデータ



### 3.2.2 汎用レジスタ

汎用レジスタは、データ・メモリの特定番地 (FFEE0H-FFEFFH) にマッピングされており、8ビット・レジスタ8個 (X, A, C, B, E, D, L, H) を1バンクとして4バンクのレジスタで構成されています。

各レジスタは、それぞれ8ビット・レジスタとして使用できるほか、2個の8ビット・レジスタをペアとして16ビット・レジスタとしても使用できます (AX, BC, DE, HL)。

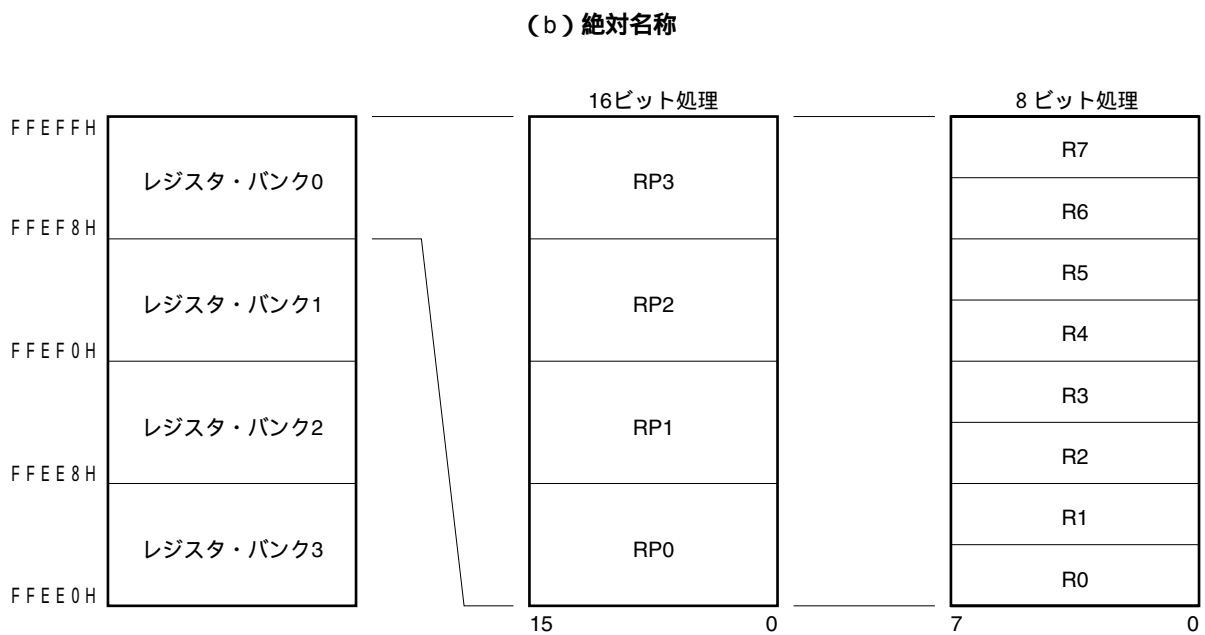
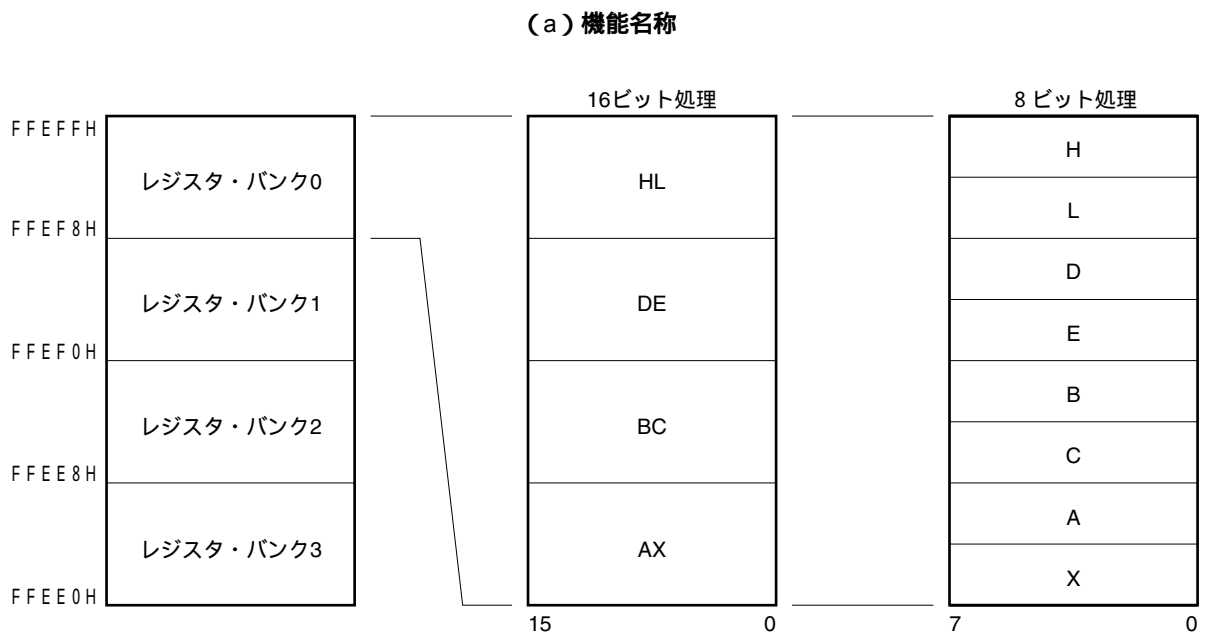
また、機能名称 (X, A, C, B, E, D, L, H, AX, BC, DE, HL) のほか、絶対名称 (R0-R7, RP0-RP3) でも記述できます。

命令実行時に使用するレジスタ・バンクは、CPU制御命令 (SEL RBn) によって設定します。4レジスタ・バンク構成になっていますので、通常処理で使用するレジスタと割り込み時で使用するレジスタをバンクごとに切り替えることにより、効率のよいプログラムを作成できます。

**注意** 汎用レジスタ (FFEE0H-FFEFFH) の空間は、命令フェッチやスタック領域としての使用を禁止します。



図3 - 12 汎用レジスタの構成



### 3.2.3 ES, CSレジスタ

ESレジスタにてデータ・アクセス, CSレジスタにて分岐命令実行時の上位アドレスを指定できます。

ESのリセット後の初期値は0FH, CSのリセット後の初期値は00Hです。

図3 - 13 ES/CSレジスタの構成

|    | 7 | 6 | 5 | 4 | 3   | 2   | 1   | 0   |
|----|---|---|---|---|-----|-----|-----|-----|
| ES | 0 | 0 | 0 | 0 | ES3 | ES2 | ES1 | ES0 |
| CS | 0 | 0 | 0 | 0 | CS3 | CP2 | CP1 | CP0 |

### 3.2.4 特殊機能レジスタ (SFR : Special Function Register)

SFRは、汎用レジスタとは異なり、それぞれ特別な機能を持つレジスタです。

SFR空間は、FFF00H-FFFFFHの領域に割り付けられています。

SFRは、演算命令、転送命令、ビット操作命令などにより、汎用レジスタと同じように操作できます。操作可能なビット単位 (1, 8, 16) は、各SFRで異なります。

各操作ビット単位ごとの指定方法を次に示します。

- 1ビット操作

1ビット操作命令のオペランド (sfr.bit) にアセンブラで予約されている略号を記述します。アドレスでも指定できます。

- 8ビット操作

8ビット操作命令のオペランド (sfr) にアセンブラで予約されている略号を記述します。アドレスでも指定できます。

- 16ビット操作

16ビット操作命令のオペランド (sfrp) にアセンブラで予約されている略号を記述します。アドレスを指定するときは偶数アドレスを記述してください。

表3 - 5にSFRの一覧を示します。表中の項目の意味は次のとおりです。

- 略号

特殊機能レジスタのアドレスを示す略号です。RA78K0Rで予約語に、CC78K0Rでは#pragma sfr指令で、sfr変数として定義されているものです。RA78K0R、ID78K0R-QBおよびSM+ for 78K0R使用時に命令のオペランドとして記述できます。

- R/W

該当する特殊機能レジスタが読み出し (Read) / 書き込み (Write) 可能かどうかを示します。

R/W : 読み出し / 書き込みがともに可能

R : 読み出しのみ可能

W : 書き込みのみ可能

- 操作可能ビット単位

操作可能なビット単位 (1, 8, 16) を で示します。 - は操作できないビット単位であることを示します。

- リセット時

リセット信号発生時の各レジスタの状態を示します。

**注意** SFRが割り付けられていないアドレスにアクセスしないでください。

**備考** 拡張SFR (2nd SFR) については、3.2.5 **拡張特殊機能レジスタ (2nd SFR : 2nd Special Function Register)** を参照してください。

表3-5 SFR一覧(1/5)

| アドレス   | 特殊機能レジスタ (SFR) 名称             | 略号             |       | R/W | 操作可能ビット範囲 |      |       | リセット時 | 78K0R/LF3 | 78K0R/LG3 | 78K0R/LH3 |
|--------|-------------------------------|----------------|-------|-----|-----------|------|-------|-------|-----------|-----------|-----------|
|        |                               |                |       |     | 1ビット      | 8ビット | 16ビット |       |           |           |           |
| FFF00H | ポート・レジスタ0                     | P0             |       | R/W |           |      | -     | 00H   |           |           |           |
| FFF01H | ポート・レジスタ1                     | P1             |       | R/W |           |      | -     | 00H   |           |           |           |
| FFF02H | ポート・レジスタ2                     | P2             |       | R/W |           |      | -     | 00H   |           |           |           |
| FFF03H | ポート・レジスタ3                     | P3             |       | R/W |           |      | -     | 00H   |           |           |           |
| FFF04H | ポート・レジスタ4                     | P4             |       | R/W |           |      | -     | 00H   |           |           |           |
| FFF05H | ポート・レジスタ5                     | P5             |       | R/W |           |      | -     | 00H   |           |           |           |
| FFF06H | ポート・レジスタ6                     | P6             |       | R/W |           |      | -     | 00H   | -         |           |           |
| FFF07H | ポート・レジスタ7                     | P7             |       | R/W |           |      | -     | 00H   | -         | -         |           |
| FFF08H | ポート・レジスタ8                     | P8             |       | R/W |           |      | -     | 00H   | -         |           |           |
| FFF09H | ポート・レジスタ9                     | P9             |       | R/W |           |      | -     | 00H   |           |           |           |
| FFF0AH | ポート・レジスタ10                    | P10            |       | R/W |           |      | -     | 00H   |           |           |           |
| FFF0BH | ポート・レジスタ11                    | P11            |       | R/W |           |      | -     | 00H   |           |           |           |
| FFF0CH | ポート・レジスタ12                    | P12            |       | R/W |           |      | -     | 不定    |           |           |           |
| FFF0DH | ポート・レジスタ13                    | P13            |       | R/W |           |      | -     | 00H   |           |           |           |
| FFF0EH | ポート・レジスタ14                    | P14            |       | R/W |           |      | -     | 00H   |           |           |           |
| FFF0FH | ポート・レジスタ15                    | P15            |       | R/W |           |      | -     | 00H   |           |           |           |
| FFF10H | シリアル・データ・レジスタ00               | TXD0/<br>SIO00 | SDR00 | R/W | -         |      |       | 0000H | -         |           |           |
| FFF11H |                               |                |       |     | -         | -    | -     |       |           |           |           |
| FFF12H | シリアル・データ・レジスタ01               | RXD0/<br>SIO01 | SDR01 | R/W | -         |      |       | 0000H | -         |           |           |
| FFF13H |                               |                |       |     | -         | -    | -     |       |           |           |           |
| FFF14H | シリアル・データ・レジスタ12               | TXD3           | SDR12 | R/W | -         |      |       | 0000H |           |           |           |
| FFF15H |                               |                |       |     | -         | -    | -     |       |           |           |           |
| FFF16H | シリアル・データ・レジスタ13               | RXD3           | SDR13 | R/W | -         |      |       | 0000H |           |           |           |
| FFF17H |                               |                |       |     | -         | -    | -     |       |           |           |           |
| FFF18H | タイマ・データ・レジスタ00                | TDR00          |       | R/W | -         | -    |       | 0000H |           |           |           |
| FFF19H |                               |                |       |     |           |      |       |       |           |           |           |
| FFF1AH | タイマ・データ・レジスタ01                | TDR01          |       | R/W | -         | -    |       | 0000H |           |           |           |
| FFF1BH |                               |                |       |     |           |      |       |       |           |           |           |
| FFF1EH | 12ビットA/D変換結果レジスタ <sup>注</sup> | ADCR           |       | R   | -         | -    |       | 0000H |           |           |           |
| FFF1FH | 8ビットA/D変換結果レジスタ               | ADCRH          |       | R   | -         | -    |       | 00H   |           |           |           |
| FFF20H | ポート・モード・レジスタ0                 | PM0            |       | R/W |           |      | -     | FFH   |           |           |           |
| FFF21H | ポート・モード・レジスタ1                 | PM1            |       | R/W |           |      | -     | FFH   |           |           |           |
| FFF22H | ポート・モード・レジスタ2                 | PM2            |       | R/W |           |      | -     | FFH   |           |           |           |
| FFF23H | ポート・モード・レジスタ3                 | PM3            |       | R/W |           |      | -     | FFH   |           |           |           |
| FFF24H | ポート・モード・レジスタ4                 | PM4            |       | R/W |           |      | -     | FFH   |           |           |           |
| FFF25H | ポート・モード・レジスタ5                 | PM5            |       | R/W |           |      | -     | FFH   |           |           |           |
| FFF26H | ポート・モード・レジスタ6                 | PM6            |       | R/W |           |      | -     | FFH   | -         |           |           |
| FFF27H | ポート・モード・レジスタ7                 | PM7            |       | R/W |           |      | -     | FFH   | -         | -         |           |
| FFF28H | ポート・モード・レジスタ8                 | PM8            |       | R/W |           |      | -     | FFH   | -         |           |           |
| FFF29H | ポート・モード・レジスタ9                 | PM9            |       | R/W |           |      | -     | FFH   |           |           |           |

注  $\mu$ PD78F151xAは10ビットA/D変換結果レジスタとなります。

表3-5 SFR一覧(2/5)

| アドレス   | 特殊機能レジスタ(SFR)名称                | 略号                         |       | R/W   | 操作可能ビット範囲 |      |       | リセット時 | 78K0R/LF3 | 78K0R/LG3 | 78K0R/LH3 |
|--------|--------------------------------|----------------------------|-------|-------|-----------|------|-------|-------|-----------|-----------|-----------|
|        |                                |                            |       |       | 1ビット      | 8ビット | 16ビット |       |           |           |           |
| FFF2AH | ポート・モード・レジスタ10                 | PM10                       |       | R/W   |           |      | -     | FFH   |           |           |           |
| FFF2BH | ポート・モード・レジスタ11                 | PM11                       |       | R/W   |           |      | -     | FFH   |           |           |           |
| FFF2CH | ポート・モード・レジスタ12                 | PM12                       |       | R/W   |           |      | -     | FFH   |           |           |           |
| FFF2EH | ポート・モード・レジスタ14                 | PM14                       |       | R/W   |           |      | -     | FEH   |           |           |           |
| FFF2FH | ポート・モード・レジスタ15                 | PM15                       |       | R/W   |           |      | -     | FFH   |           |           |           |
| FFF30H | A/Dコンバータ・モード・レジスタ              | ADM                        |       | R/W   |           |      | -     | 00H   |           |           |           |
| FFF31H | アナログ入力チャンネル指定レジスタ              | ADS                        |       | R/W   |           |      | -     | 00H   |           |           |           |
| FFF32H | A/Dコンバータ・モード・レジスタ1             | ADM1                       |       | R/W   |           |      | -     | 00H   |           |           |           |
| FFF33H | オペアンプ制御レジスタ <sup>注</sup>       | OAC                        |       | R/W   |           |      | -     | 00H   |           |           |           |
| FFF36H | アナログ基準電圧制御レジスタ                 | ADVRC                      |       | R/W   |           |      | -     | 00H   |           |           |           |
| FFF37H | キー・リターン・モード・レジスタ               | KRM                        |       | R/W   |           |      | -     | 00H   | -         | -         |           |
| FFF38H | 外部割り込み立ち上がりエッジ許可レジスタ0          | EGP0                       |       | R/W   |           |      | -     | 00H   |           |           |           |
| FFF39H | 外部割り込み立ち下がりエッジ許可レジスタ0          | EGN0                       |       | R/W   |           |      | -     | 00H   |           |           |           |
| FFF3AH | 外部割り込み立ち上がりエッジ許可レジスタ1          | EGP1                       |       | R/W   |           |      | -     | 00H   | -         |           |           |
| FFF3BH | 外部割り込み立ち下がりエッジ許可レジスタ1          | EGN1                       |       | R/W   |           |      | -     | 00H   | -         |           |           |
| FFF3CH | 入力切り替え制御レジスタ                   | ISC                        |       | R/W   |           |      | -     | 00H   |           |           |           |
| FFF3EH | タイマ入力選択レジスタ0                   | TIS0                       |       | R/W   |           |      | -     | 00H   |           |           |           |
| FFF3FH | タイマ入力選択レジスタ1                   | TIS1                       |       | R/W   |           |      | -     | 00H   |           |           |           |
| FFF40H | LCDモード設定レジスタ                   | LCDMD                      |       | R/W   |           |      | -     | 00H   |           |           |           |
| FFF41H | LCD表示モード・レジスタ                  | LCDM                       |       | R/W   |           |      | -     | 00H   |           |           |           |
| FFF42H | LCDクロック制御レジスタ0                 | LCDC0                      |       | R/W   |           |      | -     | 00H   |           |           |           |
| FFF43H | LCD昇圧レベル制御レジスタ                 | VLCD                       |       | R/W   |           |      | -     | 0FH   |           |           |           |
| FFF44H | シリアル・データ・レジスタ02                | TXD1/<br>SIO10             | SDR02 | R/W   | -         |      |       | 0000H |           |           |           |
| FFF45H |                                | -                          |       |       | -         | -    |       |       |           |           |           |
| FFF46H | シリアル・データ・レジスタ03                | RXD1                       | SDR03 | R/W   | -         |      |       | 0000H |           |           |           |
| FFF47H |                                | -                          |       |       | -         | -    |       |       |           |           |           |
| FFF48H | シリアル・データ・レジスタ10                | TXD2/<br>SIO20             | SDR10 | R/W   | -         |      |       | 0000H |           |           |           |
| FFF49H |                                | -                          |       |       | -         | -    |       |       |           |           |           |
| FFF4AH | シリアル・データ・レジスタ11                | RXD2                       | SDR11 | R/W   | -         |      |       | 0000H |           |           |           |
| FFF4BH |                                | -                          |       |       | -         | -    |       |       |           |           |           |
| FFF50H | IICAシフト・レジスタ                   |                            | IICA  | R/W   | -         |      | -     | 00H   | -         |           |           |
| FFF51H | IICAステータス・レジスタ                 |                            | IICS  | R     |           |      | -     | 00H   | -         |           |           |
| FFF52H | IICAフラグ・レジスタ                   |                            | IICF  | R/W   |           |      | -     | 00H   | -         |           |           |
| FFF58H | D/A変換値                         | D/A変換値設定レジスタ0 <sup>注</sup> |       | DACS0 | DACS      | R/W  | -     | -     | 00H       |           |           |
| FFF59H | 設定レジスタW0 <sup>注</sup>          |                            | -     | W0    | R/W       | -    | -     | 0000H |           |           |           |
| FFF5AH | D/A変換値                         | D/A変換値設定レジスタ1 <sup>注</sup> |       | DACS1 | DACS      | R/W  | -     | -     | 00H       |           |           |
| FFF5BH | 設定レジスタW1 <sup>注</sup>          |                            | -     | W1    | R/W       | -    | -     | 0000H |           |           |           |
| FFF5CH | D/Aコンバータ・モード・レジスタ <sup>注</sup> |                            | DAM   | R/W   |           |      | -     | 00H   |           |           |           |
| FFF64H | タイマ・データ・レジスタ02                 | TDR02                      |       | R/W   | -         | -    |       | 0000H |           |           |           |
| FFF65H |                                |                            |       |       |           |      |       |       |           |           |           |
| FFF66H | タイマ・データ・レジスタ03                 | TDR03                      |       | R/W   | -         | -    |       | 0000H |           |           |           |
| FFF67H |                                |                            |       |       |           |      |       |       |           |           |           |

注  $\mu$ PD78F150xAのみ

表3-5 SFR一覧(3/5)

| アドレス   | 特殊機能レジスタ (SFR) 名称        | 略号      | R/W | 操作可能ビット範囲 |      |       | リセット時            | 78K0R/LF3 | 78K0R/LG3 | 78K0R/LH3 |
|--------|--------------------------|---------|-----|-----------|------|-------|------------------|-----------|-----------|-----------|
|        |                          |         |     | 1ビット      | 8ビット | 16ビット |                  |           |           |           |
| FFF68H | タイマ・データ・レジスタ04           | TDR04   | R/W | -         | -    |       | 0000H            |           |           |           |
| FFF69H |                          |         |     |           |      |       |                  |           |           |           |
| FFF6AH | タイマ・データ・レジスタ05           | TDR05   | R/W | -         | -    |       | 0000H            |           |           |           |
| FFF6BH |                          |         |     |           |      |       |                  |           |           |           |
| FFF6CH | タイマ・データ・レジスタ06           | TDR06   | R/W | -         | -    |       | 0000H            |           |           |           |
| FFF6DH |                          |         |     |           |      |       |                  |           |           |           |
| FFF6EH | タイマ・データ・レジスタ07           | TDR07   | R/W | -         | -    |       | 0000H            |           |           |           |
| FFF6FH |                          |         |     |           |      |       |                  |           |           |           |
| FFF70H | タイマ・データ・レジスタ10           | TDR10   | R/W | -         | -    |       | 0000H            |           |           |           |
| FFF71H |                          |         |     |           |      |       |                  |           |           |           |
| FFF72H | タイマ・データ・レジスタ11           | TDR11   | R/W | -         | -    |       | 0000H            |           |           |           |
| FFF73H |                          |         |     |           |      |       |                  |           |           |           |
| FFF74H | タイマ・データ・レジスタ12           | TDR12   | R/W | -         | -    |       | 0000H            |           |           |           |
| FFF75H |                          |         |     |           |      |       |                  |           |           |           |
| FFF76H | タイマ・データ・レジスタ13           | TDR13   | R/W | -         | -    |       | 0000H            |           |           |           |
| FFF77H |                          |         |     |           |      |       |                  |           |           |           |
| FFF90H | サブカウント・レジスタ              | RSUBC   | R   | -         | -    |       | 0000H            |           |           |           |
| FFF91H |                          |         |     |           |      |       |                  |           |           |           |
| FFF92H | 秒カウント・レジスタ               | SEC     | R/W | -         |      | -     | 00H              |           |           |           |
| FFF93H | 分カウント・レジスタ               | MIN     | R/W | -         |      | -     | 00H              |           |           |           |
| FFF94H | 時カウント・レジスタ               | HOUR    | R/W | -         |      | -     | 12H <sup>注</sup> |           |           |           |
| FFF95H | 曜日カウント・レジスタ              | WEEK    | R/W | -         |      | -     | 00H              |           |           |           |
| FFF96H | 日カウント・レジスタ               | DAY     | R/W | -         |      | -     | 01H              |           |           |           |
| FFF97H | 月カウント・レジスタ               | MONTH   | R/W | -         |      | -     | 01H              |           |           |           |
| FFF98H | 年カウント・レジスタ               | YEAR    | R/W | -         |      | -     | 00H              |           |           |           |
| FFF99H | 時計誤差補正レジスタ               | SUBCUD  | R/W | -         |      | -     | 00H              |           |           |           |
| FFF9AH | アラーム分レジスタ                | ALARMWM | R/W | -         |      | -     | 00H              |           |           |           |
| FFF9BH | アラーム時レジスタ                | ALARMWH | R/W | -         |      | -     | 12H              |           |           |           |
| FFF9CH | アラーム曜日レジスタ               | ALARMWW | R/W | -         |      | -     | 00H              |           |           |           |
| FFF9DH | リアルタイム・カウンタ・コントロール・レジスタ0 | RTCC0   | R/W |           |      | -     | 00H              |           |           |           |
| FFF9EH | リアルタイム・カウンタ・コントロール・レジスタ1 | RTCC1   | R/W |           |      | -     | 00H              |           |           |           |
| FFF9FH | リアルタイム・カウンタ・コントロール・レジスタ2 | RTCC2   | R/W |           |      | -     | 00H              |           |           |           |
| FFFA0H | クロック動作モード制御レジスタ          | CMC     | R/W | -         |      | -     | 00H              |           |           |           |
| FFFA1H | クロック動作ステータス制御レジスタ        | CSC     | R/W |           |      | -     | C0H              |           |           |           |
| FFFA2H | 発振安定時間カウンタ状態レジスタ         | OSTC    | R   |           |      | -     | 00H              |           |           |           |
| FFFA3H | 発振安定時間選択レジスタ             | OSTS    | R/W | -         |      | -     | 07H              |           |           |           |
| FFFA4H | クロック・コントロール・レジスタ         | CKC     | R/W |           |      | -     | 09H              |           |           |           |
| FFFA5H | クロック出力選択レジスタ0            | CKS0    | R/W |           |      | -     | 00H              |           |           |           |
| FFFA6H | クロック出力選択レジスタ1            | CKS1    | R/W |           |      | -     | 00H              |           |           |           |

注 リセット後に、AMPMビット (RTCC0レジスタのビット3) に1をセットした場合は00Hとなります。

表3-5 SFR一覧(4/5)

| アドレス   | 特殊機能レジスタ(SFR)名称            | 略号                  |      | R/W | 操作可能ビット範囲 |      |       | リセット時               | 78K0R/LF3 | 78K0R/LG3 | 78K0R/LH3 |
|--------|----------------------------|---------------------|------|-----|-----------|------|-------|---------------------|-----------|-----------|-----------|
|        |                            |                     |      |     | 1ビット      | 8ビット | 16ビット |                     |           |           |           |
| FFFA8H | リセット・コントロール・フラグ・レジスタ       | RESF                |      | R   | -         |      | -     | 不定 <sup>注1</sup>    |           |           |           |
| FFFA9H | 低電圧検出レジスタ                  | LVIM                |      | R/W |           |      | -     | 00H <sup>注2</sup>   |           |           |           |
| FFFAAH | 低電圧検出レベル選択レジスタ             | LVIS                |      | R/W |           |      | -     | 0EH <sup>注3</sup>   |           |           |           |
| FFFABH | ウォッチドッグ・タイマ・イネーブル・レジスタ     | WDTE                |      | R/W | -         |      | -     | 1A/9A <sup>注4</sup> |           |           |           |
| FFFB0H | DMA SFRアドレス・レジスタ0          | DSA0                |      | R/W | -         |      | -     | 00H                 |           |           |           |
| FFFB1H | DMA SFRアドレス・レジスタ1          | DSA1                |      | R/W | -         |      | -     | 00H                 |           |           |           |
| FFFB2H | DMA RAMアドレス・レジスタ0L         | DRA0L               | DRA0 | R/W | -         |      |       | 00H                 |           |           |           |
| FFFB3H | DMA RAMアドレス・レジスタ0H         | DRA0H               |      | R/W | -         |      |       | 00H                 |           |           |           |
| FFFB4H | DMA RAMアドレス・レジスタ1L         | DRA1L               | DRA1 | R/W | -         |      |       | 00H                 |           |           |           |
| FFFB5H | DMA RAMアドレス・レジスタ1H         | DRA1H               |      | R/W | -         |      |       | 00H                 |           |           |           |
| FFFB6H | DMAバイト・カウント・レジスタ0L         | DBC0L               | DBC0 | R/W | -         |      |       | 00H                 |           |           |           |
| FFFB7H | DMAバイト・カウント・レジスタ0H         | DBC0H               |      | R/W | -         |      |       | 00H                 |           |           |           |
| FFFB8H | DMAバイト・カウント・レジスタ1L         | DBC1L               | DBC1 | R/W | -         |      |       | 00H                 |           |           |           |
| FFFB9H | DMAバイト・カウント・レジスタ1H         | DBC1H               |      | R/W | -         |      |       | 00H                 |           |           |           |
| FFFBAH | DMAモード・コントロール・レジスタ0        | DMC0                |      | R/W |           |      | -     | 00H                 |           |           |           |
| FFFBH  | DMAモード・コントロール・レジスタ1        | DMC1                |      | R/W |           |      | -     | 00H                 |           |           |           |
| FFFBCH | DMA動作コントロール・レジスタ0          | DRC0                |      | R/W |           |      | -     | 00H                 |           |           |           |
| FFBDH  | DMA動作コントロール・レジスタ1          | DRC1                |      | R/W |           |      | -     | 00H                 |           |           |           |
| FFBEBH | バック・グラウンド・イベント・コントロール・レジスタ | BECTL               |      | R/W |           |      | -     | 00H                 |           |           |           |
| FFFC0H | -                          | PFCMD <sup>注5</sup> |      | -   | -         | -    | -     | 不定                  |           |           |           |
| FFFC2H | -                          | PFS <sup>注5</sup>   |      | -   | -         | -    | -     | 不定                  |           |           |           |
| FFFC4H | -                          | FLPMC <sup>注5</sup> |      | -   | -         | -    | -     | 不定                  |           |           |           |
| FFFD0H | 割り込み要求フラグ・レジスタ2            | IF2L                | IF2  | R/W |           |      |       | 0000H               |           |           |           |
| FFFD1H |                            | IF2H                |      |     |           |      |       |                     |           |           |           |
| FFFD4H | 割り込みマスク・フラグ・レジスタ2          | MK2L                | MK2  | R/W |           |      |       | FFFFH               |           |           |           |
| FFFD5H |                            | MK2H                |      |     |           |      |       |                     |           |           |           |
| FFFD8H | 優先順位指定フラグ・レジスタ02           | PR02L               | PR02 | R/W |           |      |       | FFFFH               |           |           |           |
| FFFD9H |                            | PR02H               |      |     |           |      |       |                     |           |           |           |
| FFFDCH | 優先順位指定フラグ・レジスタ12           | PR12L               | PR12 | R/W |           |      |       | FFFFH               |           |           |           |
| FFDDH  |                            | PR12H               |      |     |           |      |       |                     |           |           |           |
| FFFE0H | 割り込み要求フラグ・レジスタ0L           | IF0L                | IF0  | R/W |           |      |       | 00H                 |           |           |           |
| FFFE1H | 割り込み要求フラグ・レジスタ0H           | IF0H                |      |     | R/W       |      |       |                     | 00H       |           |           |
| FFFE2H | 割り込み要求フラグ・レジスタ1L           | IF1L                | IF1  | R/W |           |      |       | 00H                 |           |           |           |
| FFFE3H | 割り込み要求フラグ・レジスタ1H           | IF1H                |      |     | R/W       |      |       |                     | 00H       |           |           |

注1. RESFのリセット値は、リセット要因により変化します。

2. LVIMのリセット値は、リセット要因およびオプション・バイトの設定により変化します。

3. LVISのリセット値は、リセット要因により変化します。

4. WDTEのリセット値は、オプション・バイトの設定で決定します。

5. セルフ・プログラミング・ライブラリ内で使用するSFRのため、直接操作しないでください。

表3-5 SFR一覧(5/5)

| アドレス   | 特殊機能レジスタ(SFR)名称    | 略号         |      | R/W | 操作可能ビット範囲 |      |       | リセット時 | 78K0R/LF3 | 78K0R/LG3 | 78K0R/LH3 |
|--------|--------------------|------------|------|-----|-----------|------|-------|-------|-----------|-----------|-----------|
|        |                    |            |      |     | 1ビット      | 8ビット | 16ビット |       |           |           |           |
| FFFE4H | 割り込みマスク・フラグ・レジスタ0L | MK0L       | MK0  | R/W |           |      |       | FFH   |           |           |           |
| FFFE5H | 割り込みマスク・フラグ・レジスタ0H | MK0H       |      | R/W |           |      |       | FFH   |           |           |           |
| FFFE6H | 割り込みマスク・フラグ・レジスタ1L | MK1L       | MK1  | R/W |           |      |       | FFH   |           |           |           |
| FFFE7H | 割り込みマスク・フラグ・レジスタ1H | MK1H       |      | R/W |           |      |       | FFH   |           |           |           |
| FFFE8H | 優先順位指定フラグ・レジスタ00L  | PR00L      | PR00 | R/W |           |      |       | FFH   |           |           |           |
| FFFE9H | 優先順位指定フラグ・レジスタ00H  | PR00H      |      | R/W |           |      |       | FFH   |           |           |           |
| FFFEAH | 優先順位指定フラグ・レジスタ01L  | PR01L      | PR01 | R/W |           |      |       | FFH   |           |           |           |
| FFFEBH | 優先順位指定フラグ・レジスタ01H  | PR01H      |      | R/W |           |      |       | FFH   |           |           |           |
| FFFECH | 優先順位指定フラグ・レジスタ10L  | PR10L      | PR10 | R/W |           |      |       | FFH   |           |           |           |
| FFFEDH | 優先順位指定フラグ・レジスタ10H  | PR10H      |      | R/W |           |      |       | FFH   |           |           |           |
| FFFEEH | 優先順位指定フラグ・レジスタ11L  | PR11L      | PR11 | R/W |           |      |       | FFH   |           |           |           |
| FFFEFH | 優先順位指定フラグ・レジスタ11H  | PR11H      |      | R/W |           |      |       | FFH   |           |           |           |
| FFFF0H | 乗除算データ・レジスタA(L)    | MDAL/MULA  |      | R/W | -         | -    |       | 0000H |           |           |           |
| FFFF1H |                    |            |      |     |           |      |       |       |           |           |           |
| FFFF2H | 乗除算データ・レジスタA(H)    | MDAH/MULB  |      | R/W | -         | -    |       | 0000H |           |           |           |
| FFFF3H |                    |            |      |     |           |      |       |       |           |           |           |
| FFFF4H | 乗除算データ・レジスタB(H)    | MDBH/MULOH |      | R/W | -         | -    |       | 0000H |           |           |           |
| FFFF5H |                    |            |      |     |           |      |       |       |           |           |           |
| FFFF6H | 乗除算データ・レジスタB(L)    | MDBL/MULOL |      | R/W | -         | -    |       | 0000H |           |           |           |
| FFFF7H |                    |            |      |     |           |      |       |       |           |           |           |

備考 拡張SFR(2nd SFR)については、表3-6 拡張SFR(2nd SFR)一覧を参照してください。



### 3.2.5 拡張特殊機能レジスタ (2nd SFR : 2nd Special Function Register)

拡張SFR (2nd SFR) は、汎用レジスタとは異なり、それぞれ特別な機能を持つレジスタです。

拡張SFR空間は、F0000H-F07FFHの領域です。SFR領域 (FFF00H-FFFFFH) 以外のSFRが割り付けられています。ただし、拡張SFR領域のアクセス命令はSFR領域より1バイト長くなります。

拡張SFRは、演算命令、転送命令、ビット操作命令などにより、汎用レジスタと同じように操作できます。操作可能なビット単位 (1, 8, 16) は、各拡張SFRで異なります。

各操作ビット単位ごとの指定方法を次に示します。

#### ・1ビット操作

1ビット操作命令のオペランド (!addr16.bit) にアセンブラで予約されている略号を記述します。アドレスでも指定できます。

#### ・8ビット操作

8ビット操作命令のオペランド (!addr16) にアセンブラで予約されている略号を記述します。アドレスでも指定できます。

#### ・16ビット操作

16ビット操作命令のオペランド (!addr16) にアセンブラで予約されている略号を記述します。アドレスを指定するときは偶数アドレスを記述してください。

表3-6に拡張SFRの一覧を示します。表中の項目の意味は次のとおりです。

#### ・略号

拡張SFRのアドレスを示す略号です。RA78K0Rで予約語に、CC78K0Rでは#pragma sfr指令で、sfr変数として定義されているものです。RA78K0R、ID78K0R-QBおよびSM+ for 78K0R使用時に命令のオペランドとして記述できます。

#### ・R/W

該当する拡張SFRが読み出し (Read) / 書き込み (Write) 可能かどうかを示します。

R/W : 読み出し / 書き込みがともに可能

R : 読み出しのみ可能

W : 書き込みのみ可能

#### ・操作可能ビット単位

操作可能なビット単位 (1, 8, 16) を で示します。- は操作できないビット単位であることを示します。

#### ・リセット時

リセット信号発生時の各レジスタの状態を示します。

**注意** 2nd SFRが割り付けられていないアドレスにアクセスしないでください。

**備考** SFR領域のSFRについては、3.2.4 **特殊機能レジスタ (SFR : Special Function Register)** を参照してください。

表3-6 拡張SFR (2nd SFR) 一覧 (1/7)

| アドレス   | 特殊機能レジスタ (SFR) 名称       | 略号     | R/W   | 操作可能ビット範囲 |      |       | リセット時 | 78K0R/LF3 | 78K0R/LG3 | 78K0R/LH3 |
|--------|-------------------------|--------|-------|-----------|------|-------|-------|-----------|-----------|-----------|
|        |                         |        |       | 1ビット      | 8ビット | 16ビット |       |           |           |           |
| F0017H | A/Dポート・コンフィギュレーション・レジスタ | ADPC   | R/W   | -         |      | -     | 10H   |           |           |           |
| F0030H | ブルアップ抵抗オプション・レジスタ0      | PU0    | R/W   |           |      | -     | 00H   |           |           |           |
| F0031H | ブルアップ抵抗オプション・レジスタ1      | PU1    | R/W   |           |      | -     | 00H   |           |           |           |
| F0033H | ブルアップ抵抗オプション・レジスタ3      | PU3    | R/W   |           |      | -     | 00H   |           |           |           |
| F0034H | ブルアップ抵抗オプション・レジスタ4      | PU4    | R/W   |           |      | -     | 00H   |           |           |           |
| F0035H | ブルアップ抵抗オプション・レジスタ5      | PU5    | R/W   |           |      | -     | 00H   |           |           |           |
| F0037H | ブルアップ抵抗オプション・レジスタ7      | PU7    | R/W   |           |      | -     | 00H   | -         | -         |           |
| F0038H | ブルアップ抵抗オプション・レジスタ8      | PU8    | R/W   |           |      | -     | 00H   | -         |           |           |
| F0039H | ブルアップ抵抗オプション・レジスタ9      | PU9    | R/W   |           |      | -     | 00H   |           |           |           |
| F003AH | ブルアップ抵抗オプション・レジスタ10     | PU10   | R/W   |           |      | -     | 00H   |           |           |           |
| F003CH | ブルアップ抵抗オプション・レジスタ12     | PU12   | R/W   |           |      | -     | 00H   |           |           |           |
| F003EH | ブルアップ抵抗オプション・レジスタ14     | PU14   | R/W   |           |      | -     | 00H   |           |           |           |
| F0041H | ポート入力モード・レジスタ1          | PIM1   | R/W   |           |      | -     | 00H   |           |           |           |
| F0047H | ポート入力モード・レジスタ7          | PIM7   | R/W   |           |      | -     | 00H   | -         | -         |           |
| F0051H | ポート出力モード・レジスタ1          | POM1   | R/W   |           |      | -     | 00H   |           |           |           |
| F0057H | ポート出力モード・レジスタ7          | POM7   | R/W   |           |      | -     | 00H   | -         | -         |           |
| F0058H | ポート出力モード・レジスタ8          | POM8   | R/W   |           |      | -     | 00H   | -         |           |           |
| F0060H | ノイズ・フィルタ許可レジスタ0         | NFEN0  | R/W   |           |      | -     | 00H   |           |           |           |
| F0061H | ノイズ・フィルタ許可レジスタ1         | NFEN1  | R/W   |           |      | -     | 00H   |           |           |           |
| F0062H | ノイズ・フィルタ許可レジスタ2         | NFEN2  | R/W   |           |      | -     | 00H   | -         | -         |           |
| F0080H | ポート・ファンクション・レジスタ        | PFALL  | R/W   |           |      | -     | 00H   |           |           |           |
| F0081H | セグメント・イネーブル・レジスタ        | SEGEN  | R/W   |           |      | -     | 00H   |           |           |           |
| F00E0H | 乗除算データ・レジスタC (L)        | MDCL   | R     | -         | -    |       | 0000H |           |           |           |
| F00E1H |                         |        |       |           |      |       |       |           |           |           |
| F00E2H | 乗除算データ・レジスタC (H)        | MDCH   | R     | -         | -    |       | 0000H |           |           |           |
| F00E3H |                         |        |       |           |      |       |       |           |           |           |
| F00E8H | 乗除算コントロール・レジスタ          | MDUC   | R/W   |           |      | -     | 00H   |           |           |           |
| F00F0H | 周辺イネーブル・レジスタ0           | PER0   | R/W   |           |      | -     | 00H   |           |           |           |
| F00F3H | 動作スピード・モード制御レジスタ        | OSMC   | R/W   | -         |      | -     | 00H   |           |           |           |
| F00F4H | レギュレータ・モード制御レジスタ        | RMC    | R/W   | -         |      | -     | 00H   |           |           |           |
| F00F6H | 20 MHz高速内蔵発振制御レジスタ      | DSCCTL | R/W   |           |      | -     | 00H   |           |           |           |
| F00FEH | BCD補正結果レジスタ             | BCDADJ | R     | -         |      | -     | 不定    |           |           |           |
| F0100H | シリアル・ステータス・レジスタ00       | SSR00L | SSR00 | R         | -    |       | 0000H | -         |           |           |
| F0101H |                         | -      |       |           | -    | -     |       | -         |           |           |
| F0102H | シリアル・ステータス・レジスタ01       | SSR01L | SSR01 | R         | -    |       | 0000H | -         |           |           |
| F0103H |                         | -      |       |           | -    | -     |       | -         |           |           |
| F0104H | シリアル・ステータス・レジスタ02       | SSR02L | SSR02 | R         | -    |       | 0000H |           |           |           |
| F0105H |                         | -      |       |           | -    | -     |       |           |           |           |
| F0106H | シリアル・ステータス・レジスタ03       | SSR03L | SSR03 | R         | -    |       | 0000H |           |           |           |
| F0107H |                         | -      |       |           | -    | -     |       |           |           |           |
| F0108H | シリアル・フラグ・クリア・トリガ・レジスタ00 | SIR00L | SIR00 | R/W       | -    |       | 0000H | -         |           |           |
| F0109H |                         | -      |       |           | -    | -     |       | -         |           |           |

表3 - 6 拡張SFR (2nd SFR) 一覧 (2/7)

| アドレス   | 特殊機能レジスタ (SFR) 名称       | 略号     |       | R/W | 操作可能ビット範囲 |      |       | リセット時 | 78K0R/LF3 | 78K0R/LG3 | 78K0R/LH3 |
|--------|-------------------------|--------|-------|-----|-----------|------|-------|-------|-----------|-----------|-----------|
|        |                         |        |       |     | 1ビット      | 8ビット | 16ビット |       |           |           |           |
| F010AH | シリアル・フラグ・クリア・トリガ・レジスタ01 | SIR01L | SIR01 | R/W | -         | -    | 0000H | -     | -         | -         |           |
| F010BH |                         | -      |       |     | -         | -    |       |       |           |           |           |
| F010CH | シリアル・フラグ・クリア・トリガ・レジスタ02 | SIR02L | SIR02 | R/W | -         | -    | 0000H | -     | -         | -         |           |
| F010DH |                         | -      |       |     | -         | -    |       |       |           |           |           |
| F010EH | シリアル・フラグ・クリア・トリガ・レジスタ03 | SIR03L | SIR03 | R/W | -         | -    | 0000H | -     | -         | -         |           |
| F010FH |                         | -      |       |     | -         | -    |       |       |           |           |           |
| F0110H | シリアル・モード・レジスタ00         | SMR00  |       | R/W | -         | -    | 0020H | -     | -         | -         |           |
| F0111H |                         |        |       |     |           |      |       |       |           |           |           |
| F0112H | シリアル・モード・レジスタ01         | SMR01  |       | R/W | -         | -    | 0020H | -     | -         | -         |           |
| F0113H |                         |        |       |     |           |      |       |       |           |           |           |
| F0114H | シリアル・モード・レジスタ02         | SMR02  |       | R/W | -         | -    | 0020H | -     | -         | -         |           |
| F0115H |                         |        |       |     |           |      |       |       |           |           |           |
| F0116H | シリアル・モード・レジスタ03         | SMR03  |       | R/W | -         | -    | 0020H | -     | -         | -         |           |
| F0117H |                         |        |       |     |           |      |       |       |           |           |           |
| F0118H | シリアル通信動作設定レジスタ00        | SCR00  |       | R/W | -         | -    | 0087H | -     | -         | -         |           |
| F0119H |                         |        |       |     |           |      |       |       |           |           |           |
| F011AH | シリアル通信動作設定レジスタ01        | SCR01  |       | R/W | -         | -    | 0087H | -     | -         | -         |           |
| F011BH |                         |        |       |     |           |      |       |       |           |           |           |
| F011CH | シリアル通信動作設定レジスタ02        | SCR02  |       | R/W | -         | -    | 0087H | -     | -         | -         |           |
| F011DH |                         |        |       |     |           |      |       |       |           |           |           |
| F011EH | シリアル通信動作設定レジスタ03        | SCR03  |       | R/W | -         | -    | 0087H | -     | -         | -         |           |
| F011FH |                         |        |       |     |           |      |       |       |           |           |           |
| F0120H | シリアル・チャンネル許可ステータス・レジスタ0 | SE0L   | SE0   | R   | -         | -    | 0000H | -     | -         | -         |           |
| F0121H |                         | -      |       |     | -         | -    |       |       |           |           |           |
| F0122H | シリアル・チャンネル開始レジスタ0       | SS0L   | SS0   | R/W | -         | -    | 0000H | -     | -         | -         |           |
| F0123H |                         | -      |       |     | -         | -    |       |       |           |           |           |
| F0124H | シリアル・チャンネル停止レジスタ0       | ST0L   | ST0   | R/W | -         | -    | 0000H | -     | -         | -         |           |
| F0125H |                         | -      |       |     | -         | -    |       |       |           |           |           |
| F0126H | シリアル・クロック選択レジスタ0        | SPS0L  | SPS0  | R/W | -         | -    | 0000H | -     | -         | -         |           |
| F0127H |                         | -      |       |     | -         | -    |       |       |           |           |           |
| F0128H | シリアル出力レジスタ0             | SO0    |       | R/W | -         | -    | 0F0FH | -     | -         | -         |           |
| F0129H |                         |        |       |     |           |      |       |       |           |           |           |
| F012AH | シリアル出力許可レジスタ0           | SOE0L  | SOE0  | R/W | -         | -    | 0000H | -     | -         | -         |           |
| F012BH |                         | -      |       |     | -         | -    |       |       |           |           |           |
| F0134H | シリアル出力レベル・レジスタ0         | SOL0L  | SOL0  | R/W | -         | -    | 0000H | -     | -         | -         |           |
| F0135H |                         | -      |       |     | -         | -    |       |       |           |           |           |
| F0140H | シリアル・ステータス・レジスタ10       | SSR10L | SSR10 | R   | -         | -    | 0000H | -     | -         | -         |           |
| F0141H |                         | -      |       |     | -         | -    |       |       |           |           |           |
| F0142H | シリアル・ステータス・レジスタ11       | SSR11L | SSR11 | R   | -         | -    | 0000H | -     | -         | -         |           |
| F0143H |                         | -      |       |     | -         | -    |       |       |           |           |           |
| F0144H | シリアル・ステータス・レジスタ12       | SSR12L | SSR12 | R   | -         | -    | 0000H | -     | -         | -         |           |
| F0145H |                         | -      |       |     | -         | -    |       |       |           |           |           |
| F0146H | シリアル・ステータス・レジスタ13       | SSR13L | SSR13 | R   | -         | -    | 0000H | -     | -         | -         |           |
| F0147H |                         | -      |       |     | -         | -    |       |       |           |           |           |

表3 - 6 拡張SFR (2nd SFR) 一覧 (3/7)

| アドレス   | 特殊機能レジスタ (SFR) 名称       | 略号     |       | R/W | 操作可能ビット範囲 |      |       | リセット時 | 78K0R/LF3 | 78K0R/LG3 | 78K0R/LH3 |
|--------|-------------------------|--------|-------|-----|-----------|------|-------|-------|-----------|-----------|-----------|
|        |                         |        |       |     | 1ビット      | 8ビット | 16ビット |       |           |           |           |
| F0148H | シリアル・フラグ・クリア・トリガ・レジスタ10 | SIR10L | SIR10 | R/W | -         |      |       | 0000H |           |           |           |
| F0149H |                         | -      |       |     | -         | -    |       |       |           |           |           |
| F014AH | シリアル・フラグ・クリア・トリガ・レジスタ11 | SIR11L | SIR11 | R/W | -         |      |       | 0000H |           |           |           |
| F014BH |                         | -      |       |     | -         | -    |       |       |           |           |           |
| F014EH | シリアル・フラグ・クリア・トリガ・レジスタ13 | SIR13L | SIR13 | R/W | -         |      |       | 0000H |           |           |           |
| F014FH |                         | -      |       |     | -         | -    |       |       |           |           |           |
| F0150H | シリアル・モード・レジスタ10         | SMR10  |       | R/W | -         | -    |       | 0020H |           |           |           |
| F0151H |                         |        |       |     |           |      |       |       |           |           |           |
| F0152H | シリアル・モード・レジスタ11         | SMR11  |       | R/W | -         | -    |       | 0020H |           |           |           |
| F0153H |                         |        |       |     |           |      |       |       |           |           |           |
| F0154H | シリアル・モード・レジスタ12         | SMR12  |       | R/W | -         | -    |       | 0020H |           |           |           |
| F0155H |                         |        |       |     |           |      |       |       |           |           |           |
| F0156H | シリアル・モード・レジスタ13         | SMR13  |       | R/W | -         | -    |       | 0020H |           |           |           |
| F0157H |                         |        |       |     |           |      |       |       |           |           |           |
| F0158H | シリアル通信動作設定レジスタ10        | SCR10  |       | R/W | -         | -    |       | 0087H |           |           |           |
| F0159H |                         |        |       |     |           |      |       |       |           |           |           |
| F015AH | シリアル通信動作設定レジスタ11        | SCR11  |       | R/W | -         | -    |       | 0087H |           |           |           |
| F015BH |                         |        |       |     |           |      |       |       |           |           |           |
| F015CH | シリアル通信動作設定レジスタ12        | SCR12  |       | R/W | -         | -    |       | 0087H |           |           |           |
| F015DH |                         |        |       |     |           |      |       |       |           |           |           |
| F015EH | シリアル通信動作設定レジスタ13        | SCR13  |       | R/W | -         | -    |       | 0087H |           |           |           |
| F015FH |                         |        |       |     |           |      |       |       |           |           |           |
| F0160H | シリアル・チャンネル許可ステータス・レジスタ1 | SE1L   | SE1   | R   |           |      |       | 0000H |           |           |           |
| F0161H |                         | -      |       |     | -         | -    |       |       |           |           |           |
| F0162H | シリアル・チャンネル開始レジスタ1       | SS1L   | SS1   | R/W |           |      |       | 0000H |           |           |           |
| F0163H |                         | -      |       |     | -         | -    |       |       |           |           |           |
| F0164H | シリアル・チャンネル停止レジスタ1       | ST1L   | ST1   | R/W |           |      |       | 0000H |           |           |           |
| F0165H |                         | -      |       |     | -         | -    |       |       |           |           |           |
| F0166H | シリアル・クロック選択レジスタ1        | SPS1L  | SPS1  | R/W | -         |      |       | 0000H |           |           |           |
| F0167H |                         | -      |       |     | -         | -    |       |       |           |           |           |
| F0168H | シリアル出力レジスタ1             | SO1    |       | R/W | -         | -    |       | 0F0FH |           |           |           |
| F0169H |                         |        |       |     |           |      |       |       |           |           |           |
| F016AH | シリアル出力許可レジスタ1           | SOE1L  | SOE1  | R/W |           |      |       | 0000H |           |           |           |
| F016BH |                         | -      |       |     | -         | -    |       |       |           |           |           |
| F0174H | シリアル出力レベル・レジスタ1         | SOL1L  | SOL1  | R/W | -         |      |       | 0000H |           |           |           |
| F0175H |                         | -      |       |     | -         | -    |       |       |           |           |           |
| F0180H | タイマ・カウンタ・レジスタ00         | TCR00  |       | R   | -         | -    |       | FFFFH |           |           |           |
| F0181H |                         |        |       |     |           |      |       |       |           |           |           |
| F0182H | タイマ・カウンタ・レジスタ01         | TCR01  |       | R   | -         | -    |       | FFFFH |           |           |           |
| F0183H |                         |        |       |     |           |      |       |       |           |           |           |
| F0184H | タイマ・カウンタ・レジスタ02         | TCR02  |       | R   | -         | -    |       | FFFFH |           |           |           |
| F0185H |                         |        |       |     |           |      |       |       |           |           |           |

表3-6 拡張SFR (2nd SFR) 一覧 (4/7)

| アドレス   | 特殊機能レジスタ (SFR) 名称 | 略号     | R/W   | 操作可能ビット範囲 |      |       | リセット時 | 78K0R/LF3 | 78K0R/LG3 | 78K0R/LH3 |
|--------|-------------------|--------|-------|-----------|------|-------|-------|-----------|-----------|-----------|
|        |                   |        |       | 1ビット      | 8ビット | 16ビット |       |           |           |           |
| F0186H | タイマ・カウンタ・レジスタ03   | TCR03  | R     | -         | -    |       | FFFFH |           |           |           |
| F0187H |                   |        |       |           |      |       |       |           |           |           |
| F0188H | タイマ・カウンタ・レジスタ04   | TCR04  | R     | -         | -    |       | FFFFH |           |           |           |
| F0189H |                   |        |       |           |      |       |       |           |           |           |
| F018AH | タイマ・カウンタ・レジスタ05   | TCR05  | R     | -         | -    |       | FFFFH |           |           |           |
| F018BH |                   |        |       |           |      |       |       |           |           |           |
| F018CH | タイマ・カウンタ・レジスタ06   | TCR06  | R     | -         | -    |       | FFFFH |           |           |           |
| F018DH |                   |        |       |           |      |       |       |           |           |           |
| F018EH | タイマ・カウンタ・レジスタ07   | TCR07  | R     | -         | -    |       | FFFFH |           |           |           |
| F018FH |                   |        |       |           |      |       |       |           |           |           |
| F0190H | タイマ・モード・レジスタ00    | TMR00  | R/W   | -         | -    |       | 0000H |           |           |           |
| F0191H |                   |        |       |           |      |       |       |           |           |           |
| F0192H | タイマ・モード・レジスタ01    | TMR01  | R/W   | -         | -    |       | 0000H |           |           |           |
| F0193H |                   |        |       |           |      |       |       |           |           |           |
| F0194H | タイマ・モード・レジスタ02    | TMR02  | R/W   | -         | -    |       | 0000H |           |           |           |
| F0195H |                   |        |       |           |      |       |       |           |           |           |
| F0196H | タイマ・モード・レジスタ03    | TMR03  | R/W   | -         | -    |       | 0000H |           |           |           |
| F0197H |                   |        |       |           |      |       |       |           |           |           |
| F0198H | タイマ・モード・レジスタ04    | TMR04  | R/W   | -         | -    |       | 0000H |           |           |           |
| F0199H |                   |        |       |           |      |       |       |           |           |           |
| F019AH | タイマ・モード・レジスタ05    | TMR05  | R/W   | -         | -    |       | 0000H |           |           |           |
| F019BH |                   |        |       |           |      |       |       |           |           |           |
| F019CH | タイマ・モード・レジスタ06    | TMR06  | R/W   | -         | -    |       | 0000H |           |           |           |
| F019DH |                   |        |       |           |      |       |       |           |           |           |
| F019EH | タイマ・モード・レジスタ07    | TMR07  | R/W   | -         | -    |       | 0000H |           |           |           |
| F019FH |                   |        |       |           |      |       |       |           |           |           |
| F01A0H | タイマ・ステータス・レジスタ00  | TSR00L | TSR00 | R         | -    |       | 0000H |           |           |           |
| F01A1H |                   | -      |       |           |      |       |       |           |           |           |
| F01A2H | タイマ・ステータス・レジスタ01  | TSR01L | TSR01 | R         | -    |       | 0000H |           |           |           |
| F01A3H |                   | -      |       |           |      |       |       |           |           |           |
| F01A4H | タイマ・ステータス・レジスタ02  | TSR02L | TSR02 | R         | -    |       | 0000H |           |           |           |
| F01A5H |                   | -      |       |           |      |       |       |           |           |           |
| F01A6H | タイマ・ステータス・レジスタ03  | TSR03L | TSR03 | R         | -    |       | 0000H |           |           |           |
| F01A7H |                   | -      |       |           |      |       |       |           |           |           |
| F01A8H | タイマ・ステータス・レジスタ04  | TSR04L | TSR04 | R         | -    |       | 0000H |           |           |           |
| F01A9H |                   | -      |       |           |      |       |       |           |           |           |
| F01AAH | タイマ・ステータス・レジスタ05  | TSR05L | TSR05 | R         | -    |       | 0000H | -         |           |           |
| F01ABH |                   | -      |       |           |      |       |       |           |           | -         |
| F01ACH | タイマ・ステータス・レジスタ06  | TSR06L | TSR06 | R         | -    |       | 0000H | -         |           |           |
| F01ADH |                   | -      |       |           |      |       |       |           |           | -         |
| F01AEH | タイマ・ステータス・レジスタ07  | TSR07L | TSR07 | R         | -    |       | 0000H |           |           |           |
| F01AFH |                   | -      |       |           |      |       |       |           |           |           |

表3 - 6 拡張SFR (2nd SFR) 一覧 (5/7)

| アドレス   | 特殊機能レジスタ (SFR) 名称      | 略号     |       | R/W | 操作可能ビット範囲 |      |       | リセット時 | 78K0R/LF3 | 78K0R/LG3 | 78K0R/LH3 |
|--------|------------------------|--------|-------|-----|-----------|------|-------|-------|-----------|-----------|-----------|
|        |                        |        |       |     | 1ビット      | 8ビット | 16ビット |       |           |           |           |
| F01B0H | タイマ・チャンネル許可ステータス・レジスタ0 | TE0L   | TE0   | R   |           |      |       | 0000H |           |           |           |
| F01B1H |                        | -      |       |     | -         | -    |       |       |           |           |           |
| F01B2H | タイマ・チャンネル開始レジスタ0       | TS0L   | TS0   | R/W |           |      |       | 0000H |           |           |           |
| F01B3H |                        | -      |       |     | -         | -    |       |       |           |           |           |
| F01B4H | タイマ・チャンネル停止レジスタ0       | TT0L   | TT0   | R/W |           |      |       | 0000H |           |           |           |
| F01B5H |                        | -      |       |     | -         | -    |       |       |           |           |           |
| F01B6H | タイマ・クロック選択レジスタ0        | TPS0L  | TPS0  | R/W | -         |      |       | 0000H |           |           |           |
| F01B7H |                        | -      |       |     | -         | -    |       |       |           |           |           |
| F01B8H | タイマ出力レジスタ0             | TO0L   | TO0   | R/W | -         |      |       | 0000H |           |           |           |
| F01B9H |                        | -      |       |     | -         | -    |       |       |           |           |           |
| F01BAH | タイマ出力許可レジスタ0           | TOE0L  | TOE0  | R/W |           |      |       | 0000H |           |           |           |
| F01BBH |                        | -      |       |     | -         | -    |       |       |           |           |           |
| F01BCH | タイマ出力レベル・レジスタ0         | TOL0L  | TOL0  | R/W | -         |      |       | 0000H |           |           |           |
| F01BDH |                        | -      |       |     | -         | -    |       |       |           |           |           |
| F01BEH | タイマ出力モード・レジスタ0         | TOM0L  | TOM0  | R/W | -         |      |       | 0000H |           |           |           |
| F01BFH |                        | -      |       |     | -         | -    |       |       |           |           |           |
| F01C0H | タイマ・カウンタ・レジスタ10        | TCR10  |       | R   | -         | -    |       | FFFFH |           |           |           |
| F01C1H |                        |        |       |     |           |      |       |       |           |           |           |
| F01C2H | タイマ・カウンタ・レジスタ11        | TCR11  |       | R   | -         | -    |       | FFFFH |           |           |           |
| F01C3H |                        |        |       |     |           |      |       |       |           |           |           |
| F01C4H | タイマ・カウンタ・レジスタ12        | TCR12  |       | R   | -         | -    |       | FFFFH |           |           |           |
| F01C5H |                        |        |       |     |           |      |       |       |           |           |           |
| F01C6H | タイマ・カウンタ・レジスタ13        | TCR13  |       | R   | -         | -    |       | FFFFH |           |           |           |
| F01C7H |                        |        |       |     |           |      |       |       |           |           |           |
| F01C8H | タイマ・モード・レジスタ10         | TMR10  |       | R/W | -         | -    |       | 0000H |           |           |           |
| F01C9H |                        |        |       |     |           |      |       |       |           |           |           |
| F01CAH | タイマ・モード・レジスタ11         | TMR11  |       | R/W | -         | -    |       | 0000H |           |           |           |
| F01CBH |                        |        |       |     |           |      |       |       |           |           |           |
| F01CCH | タイマ・モード・レジスタ12         | TMR12  |       | R/W | -         | -    |       | 0000H |           |           |           |
| F01CDH |                        |        |       |     |           |      |       |       |           |           |           |
| F01CEH | タイマ・モード・レジスタ13         | TMR13  |       | R/W | -         | -    |       | 0000H |           |           |           |
| F01CFH |                        |        |       |     |           |      |       |       |           |           |           |
| F01D0H | タイマ・ステータス・レジスタ10       | TSR10L | TSR10 | R   | -         |      |       | 0000H | -         | -         |           |
| F01D1H |                        | -      |       |     | -         | -    |       |       | -         | -         |           |
| F01D2H | タイマ・ステータス・レジスタ11       | TSR11L | TSR11 | R   | -         |      |       | 0000H | -         | -         |           |
| F01D3H |                        | -      |       |     | -         | -    |       |       | -         | -         |           |
| F01D4H | タイマ・ステータス・レジスタ12       | TSR12L | TSR12 | R   | -         |      |       | 0000H | -         | -         |           |
| F01D5H |                        | -      |       |     | -         | -    |       |       | -         | -         |           |
| F01D6H | タイマ・ステータス・レジスタ13       | TSR13L | TSR13 | R   | -         |      |       | 0000H | -         | -         |           |
| F01D7H |                        | -      |       |     | -         | -    |       |       | -         | -         |           |
| F01D8H | タイマ・チャンネル許可ステータス・レジスタ1 | TE1L   | TE1   | R   |           |      |       | 0000H |           |           |           |
| F01D9H |                        | -      |       |     | -         | -    |       |       |           |           |           |

表3-6 拡張SFR (2nd SFR) 一覧 (6/7)

| アドレス   | 特殊機能レジスタ (SFR) 名称 | 略号      |      | R/W | 操作可能ビット範囲 |      |       | リセット時 | 78K0R/LF3 | 78K0R/LG3 | 78K0R/LH3 |
|--------|-------------------|---------|------|-----|-----------|------|-------|-------|-----------|-----------|-----------|
|        |                   |         |      |     | 1ビット      | 8ビット | 16ビット |       |           |           |           |
| F01DAH | タイマ・チャンネル開始レジスタ1  | TS1L    | TS1  | R/W |           |      | 0000H |       |           |           |           |
| F01DBH |                   | -       |      |     | -         |      |       |       |           |           |           |
| F01DCH | タイマ・チャンネル停止レジスタ1  | TT1L    | TT1  | R/W |           |      | 0000H |       |           |           |           |
| F01DDH |                   | -       |      |     | -         |      |       |       |           |           |           |
| F01DEH | タイマ・クロック選択レジスタ1   | TPS1L   | TPS1 | R/W | -         |      | 0000H |       |           |           |           |
| F01DFH |                   | -       |      |     | -         |      |       |       |           |           |           |
| F01E0H | タイマ出力レジスタ1        | TO1L    | TO1  | R/W | -         |      | 0000H | -     | -         |           |           |
| F01E1H |                   | -       |      |     | -         |      |       |       |           |           |           |
| F01E2H | タイマ出力許可レジスタ1      | TOE1L   | TOE1 | R/W |           |      | 0000H | -     | -         |           |           |
| F01E3H |                   | -       |      |     | -         |      |       |       |           |           |           |
| F01E4H | タイマ出力レベル・レジスタ1    | TOL1L   | TOL1 | R/W | -         |      | 0000H | -     | -         |           |           |
| F01E5H |                   | -       |      |     | -         |      |       |       |           |           |           |
| F01E6H | タイマ出力モード・レジスタ1    | TOM1L   | TOM1 | R/W | -         |      | 0000H | -     | -         |           |           |
| F01E7H |                   | -       |      |     | -         |      |       |       |           |           |           |
| F0230H | IICAコントロール・レジスタ0  | IICCTL0 |      | R/W |           | -    | 00H   | -     |           |           |           |
| F0231H | IICAコントロール・レジスタ1  | IICCTL1 |      | R/W |           | -    | 00H   | -     |           |           |           |
| F0232H | IICAロウ・レベル幅設定レジスタ | IICWL   |      | R/W | -         | -    | FFH   | -     |           |           |           |
| F0233H | IICAハイ・レベル幅設定レジスタ | IICWH   |      | R/W | -         | -    | FFH   | -     |           |           |           |
| F0234H | スレーブ・アドレス・レジスタ    | SVA     |      | R/W | -         | -    | 00H   | -     |           |           |           |
| F0400H | LCD表示データ・メモリ0     | SEG0    |      | R/W | -         | -    | 00H   |       |           |           |           |
| F0401H | LCD表示データ・メモリ1     | SEG1    |      | R/W | -         | -    | 00H   |       |           |           |           |
| F0402H | LCD表示データ・メモリ2     | SEG2    |      | R/W | -         | -    | 00H   |       |           |           |           |
| F0403H | LCD表示データ・メモリ3     | SEG3    |      | R/W | -         | -    | 00H   |       |           |           |           |
| F0404H | LCD表示データ・メモリ4     | SEG4    |      | R/W | -         | -    | 00H   |       |           |           |           |
| F0405H | LCD表示データ・メモリ5     | SEG5    |      | R/W | -         | -    | 00H   |       |           |           |           |
| F0406H | LCD表示データ・メモリ6     | SEG6    |      | R/W | -         | -    | 00H   |       |           |           |           |
| F0407H | LCD表示データ・メモリ7     | SEG7    |      | R/W | -         | -    | 00H   |       |           |           |           |
| F0408H | LCD表示データ・メモリ8     | SEG8    |      | R/W | -         | -    | 00H   |       |           |           |           |
| F0409H | LCD表示データ・メモリ9     | SEG9    |      | R/W | -         | -    | 00H   |       |           |           |           |
| F040AH | LCD表示データ・メモリ10    | SEG10   |      | R/W | -         | -    | 00H   |       |           |           |           |
| F040BH | LCD表示データ・メモリ11    | SEG11   |      | R/W | -         | -    | 00H   |       |           |           |           |
| F040CH | LCD表示データ・メモリ12    | SEG12   |      | R/W | -         | -    | 00H   |       |           |           |           |
| F040DH | LCD表示データ・メモリ13    | SEG13   |      | R/W | -         | -    | 00H   |       |           |           |           |
| F040EH | LCD表示データ・メモリ14    | SEG14   |      | R/W | -         | -    | 00H   |       |           |           |           |
| F040FH | LCD表示データ・メモリ15    | SEG15   |      | R/W | -         | -    | 00H   |       |           |           |           |
| F0410H | LCD表示データ・メモリ16    | SEG16   |      | R/W | -         | -    | 00H   |       |           |           |           |
| F0411H | LCD表示データ・メモリ17    | SEG17   |      | R/W | -         | -    | 00H   |       |           |           |           |
| F0412H | LCD表示データ・メモリ18    | SEG18   |      | R/W | -         | -    | 00H   |       |           |           |           |
| F0413H | LCD表示データ・メモリ19    | SEG19   |      | R/W | -         | -    | 00H   |       |           |           |           |
| F0414H | LCD表示データ・メモリ20    | SEG20   |      | R/W | -         | -    | 00H   |       |           |           |           |
| F0415H | LCD表示データ・メモリ21    | SEG21   |      | R/W | -         | -    | 00H   |       |           |           |           |
| F0416H | LCD表示データ・メモリ22    | SEG22   |      | R/W | -         | -    | 00H   |       |           |           |           |
| F0417H | LCD表示データ・メモリ23    | SEG23   |      | R/W | -         | -    | 00H   |       |           |           |           |
| F0418H | LCD表示データ・メモリ24    | SEG24   |      | R/W | -         | -    | 00H   |       |           |           |           |

表3 - 6 拡張SFR (2nd SFR) 一覧 (7/7)

| アドレス   | 特殊機能レジスタ (SFR) 名称 | 略号    | R/W | 操作可能ビット範囲 |      |       | リセット時 | 78K0R/LF3 | 78K0R/LG3 | 78K0R/LH3 |
|--------|-------------------|-------|-----|-----------|------|-------|-------|-----------|-----------|-----------|
|        |                   |       |     | 1ビット      | 8ビット | 16ビット |       |           |           |           |
| F0419H | LCD表示データ・メモリ25    | SEG25 | R/W | -         |      | -     | 00H   |           |           |           |
| F041AH | LCD表示データ・メモリ26    | SEG26 | R/W | -         |      | -     | 00H   |           |           |           |
| F041BH | LCD表示データ・メモリ27    | SEG27 | R/W | -         |      | -     | 00H   |           |           |           |
| F041CH | LCD表示データ・メモリ28    | SEG28 | R/W | -         |      | -     | 00H   |           |           |           |
| F041DH | LCD表示データ・メモリ29    | SEG29 | R/W | -         |      | -     | 00H   |           |           |           |
| F041EH | LCD表示データ・メモリ30    | SEG30 | R/W | -         |      | -     | 00H   |           |           |           |
| F041FH | LCD表示データ・メモリ31    | SEG31 | R/W | -         |      | -     | 00H   | -         |           |           |
| F0420H | LCD表示データ・メモリ32    | SEG32 | R/W | -         |      | -     | 00H   | -         |           |           |
| F0421H | LCD表示データ・メモリ33    | SEG33 | R/W | -         |      | -     | 00H   | -         |           |           |
| F0422H | LCD表示データ・メモリ34    | SEG34 | R/W | -         |      | -     | 00H   | -         |           |           |
| F0423H | LCD表示データ・メモリ35    | SEG35 | R/W | -         |      | -     | 00H   | -         |           |           |
| F0424H | LCD表示データ・メモリ36    | SEG36 | R/W | -         |      | -     | 00H   | -         |           |           |
| F0425H | LCD表示データ・メモリ37    | SEG37 | R/W | -         |      | -     | 00H   | -         |           |           |
| F0426H | LCD表示データ・メモリ38    | SEG38 | R/W | -         |      | -     | 00H   | -         |           |           |
| F0427H | LCD表示データ・メモリ39    | SEG39 | R/W | -         |      | -     | 00H   | -         |           |           |
| F0428H | LCD表示データ・メモリ40    | SEG40 | R/W | -         |      | -     | 00H   | -         | -         |           |
| F0429H | LCD表示データ・メモリ41    | SEG41 | R/W | -         |      | -     | 00H   | -         | -         |           |
| F042AH | LCD表示データ・メモリ42    | SEG42 | R/W | -         |      | -     | 00H   | -         | -         |           |
| F042BH | LCD表示データ・メモリ43    | SEG43 | R/W | -         |      | -     | 00H   | -         | -         |           |
| F042CH | LCD表示データ・メモリ44    | SEG44 | R/W | -         |      | -     | 00H   | -         | -         |           |
| F042DH | LCD表示データ・メモリ45    | SEG45 | R/W | -         |      | -     | 00H   | -         | -         |           |
| F042EH | LCD表示データ・メモリ46    | SEG46 | R/W | -         |      | -     | 00H   | -         | -         |           |
| F042FH | LCD表示データ・メモリ47    | SEG47 | R/W | -         |      | -     | 00H   | -         | -         |           |
| F0430H | LCD表示データ・メモリ48    | SEG48 | R/W | -         |      | -     | 00H   | -         | -         |           |
| F0431H | LCD表示データ・メモリ49    | SEG49 | R/W | -         |      | -     | 00H   | -         | -         |           |
| F0432H | LCD表示データ・メモリ50    | SEG50 | R/W | -         |      | -     | 00H   | -         | -         |           |
| F0433H | LCD表示データ・メモリ51    | SEG51 | R/W | -         |      | -     | 00H   | -         | -         |           |
| F0434H | LCD表示データ・メモリ52    | SEG52 | R/W | -         |      | -     | 00H   | -         | -         |           |
| F0435H | LCD表示データ・メモリ53    | SEG53 | R/W | -         |      | -     | 00H   | -         | -         |           |

備考 SFR領域のSFRについては、表3 - 5 SFR一覧を参照してください。



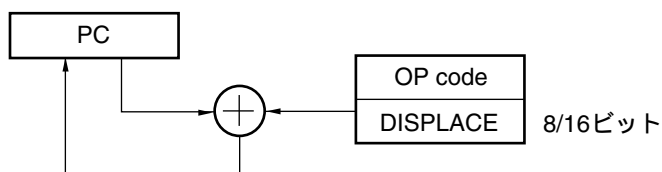
### 3.3 命令アドレスのアドレッシング

#### 3.3.1 レラティブ・アドレッシング

##### 【機能】

プログラム・カウンタ（PC）の値（次に続く命令の先頭アドレス）に対し、命令語に含まれるディスプレイメント値（符号付きの補数データ：-128～+127または-32768～+32767）を加算した結果を、プログラム・カウンタ（PC）に格納し分岐先プログラム・アドレスを指定するアドレッシングです。レラティブ・アドレッシングは分岐命令のみに適用されます。

図3-14 レラティブ・アドレッシングの概略



#### 3.3.2 イミディエイト・アドレッシング

##### 【機能】

命令語中のイミディエイト・データをプログラム・カウンタに格納し、分岐先プログラム・アドレスを指定するアドレッシングです。

イミディエイト・アドレッシングには20ビットのアドレスを指定するCALL !!addr20 / BR !!addr20と、16ビットのアドレスを指定するCALL !addr16 / BR !addr16があります。16ビット・アドレスを指定する場合は上位4ビットには0000が入ります。

図3-15 CALL !!addr20/BR !!addr20の例

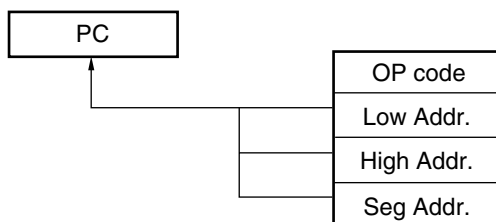
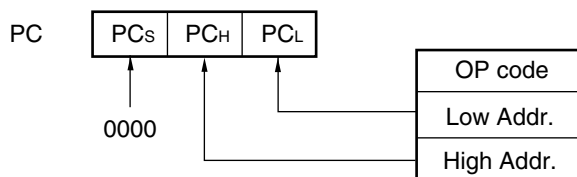


図3-16 CALL !addr16/BR !addr16の例



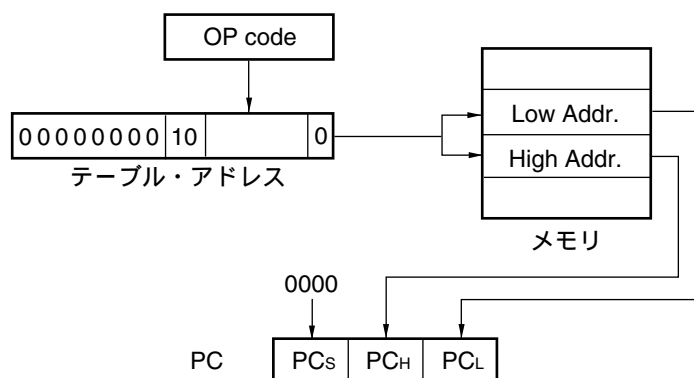
### 3.3.3 テーブル・インダイレクト・アドレッシング

#### 【機能】

命令語中の5ビット・イミディエト・データによりCALLTテーブル領域(0080H-00BFH)内のテーブル・アドレスを指定し、その内容とそれに続くアドレスの内容を16ビット・データとしてプログラム・カウンタ(PC)に格納し、プログラム・アドレスを指定するアドレッシングです。テーブル・インダイレクト・アドレッシングはCALLT命令にのみ適用されます。

78K0Rマイクロコントローラでは、00000H-0FFFFHの64 Kバイト空間のみ分岐可能です。

図3 - 17 テーブル・インダイレクト・アドレッシングの概略

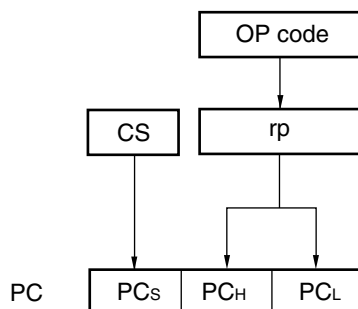


### 3.3.4 レジスタ・ダイレクト・アドレッシング

#### 【機能】

命令語で指定されるカレント・レジスタ・バンク内の汎用レジスタ・ペア (AX/BC/DE/HL) とCSレジスタの内容を20ビット・データとしてプログラム・カウンタ (PC) に格納し、プログラム・アドレスを指定するアドレッシングです。レジスタ・ダイレクト・アドレッシングはCALL AX / BC / DE / HLとBR AX命令にのみ適用されます。

図3 - 18 レジスタ・ダイレクト・アドレッシングの概略



## 3.4 処理データ・アドレスに対するアドレッシング

### 3.4.1 インプライド・アドレッシング

#### 【機能】

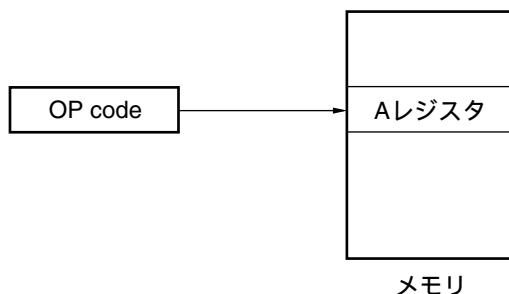
アキュムレータなどの特別な機能を与えられたレジスタをアクセスする命令は、命令語中にはレジスタ指定フィールドを持たず命令語で直接指定します。

#### 【オペランド形式】

命令により自動的に使用できるため特定のオペランド形式を持ちません。

インプライド・アドレッシングはMULU Xのみに適用されます。

図3 - 19 インプライド・アドレッシングの概略



### 3.4.2 レジスタ・アドレッシング

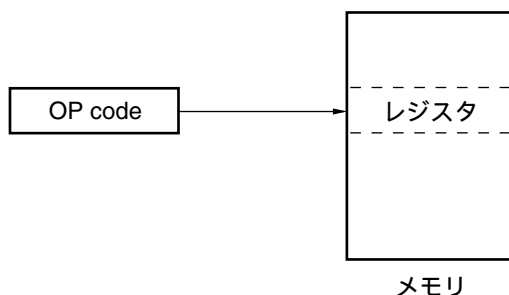
#### 【機能】

汎用レジスタをオペランドとしてアクセスするアドレッシングです。8ビット・レジスタを指定する場合は命令語の3ビット、16ビット・レジスタを指定する場合は命令語の2ビットによりレジスタが選択されます。

#### 【オペランド形式】

| 表現形式 | 記述方法                   |
|------|------------------------|
| r    | X, A, C, B, E, D, L, H |
| rp   | AX, BC, DE, HL         |

図3 - 20 レジスタ・アドレッシングの概略



### 3.4.3 ダイレクト・アドレッシング

#### 【機能】

命令語中のイミディエト・データがオペランド・アドレスとなり，対象となるアドレスを直接指定するアドレッシングです。

#### 【オペランド形式】

| 表現形式      | 記述方法   |
|-----------|--|
| ADDR16    | ラベルまたは16ビット・イミディエト・データ<br>( F0000H-FFFFFFH空間のみ指定可能 ) |
| ES:ADDR16 | ラベルまたは16ビット・イミディエト・データ<br>( ESレジスタにて上位4ビット・アドレス指定 )  |

図3 - 21 ADDR16の例

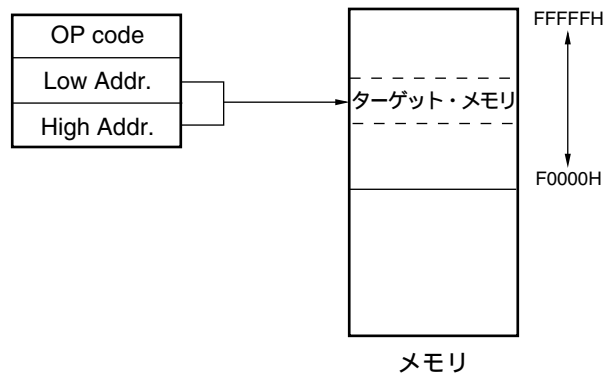
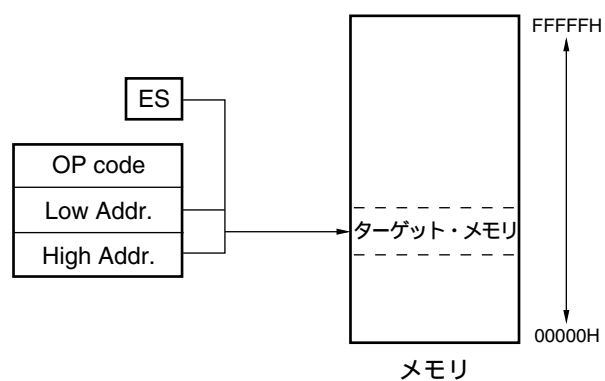


図3 - 22 ES:ADDR16の例



### 3.4.4 ショート・ダイレクト・アドレッシング

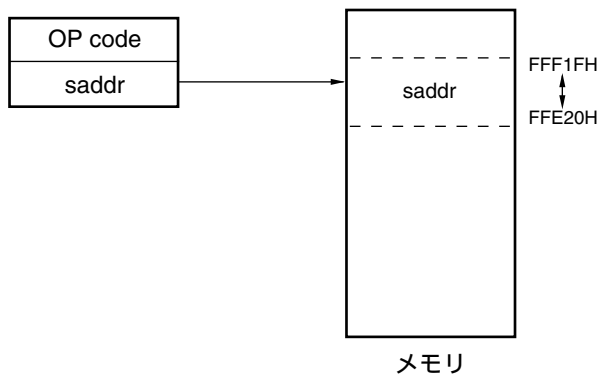
#### 【機能】

命令語中の8ビット・データで対象となるアドレスを直接指定するアドレッシングです。このアドレッシングが適用されるのはFFE20H-FFF1FHの空間に限られます。

#### 【オペランド形式】

| 表現形式   | 記述方法  |
|--------|---|
| SADDR  | ラベルまたはFFE20H-FFF1FHのイミューディエト・データまたは0FE20H-0FF1FHのイミューディエト・データ<br>( FFE20H-FFF1FH空間のみ指定可能 )              |
| SADDRP | ラベルまたはFFE20H-FFF1FHのイミューディエト・データまたは0FE20H-0FF1FHのイミューディエト・データ ( 偶数アドレスのみ )<br>( FFE20H-FFF1FH空間のみ指定可能 ) |

図3 - 23 ショート・ダイレクト・アドレッシングの概略



**備考** SADDR, SADDRPは、( 実アドレスの上位4ビット・アドレスを省略した ) 16ビットのイミューディエト・データでFE20H-FF1FHの値を記述することができます。また、20ビットのイミューディエト・データでFFE20H-FFF1FHの値を記述することもできます。

ただし、どちらの形式で書いても、メモリはFFE20H-FFF1FH空間のアドレスが指定されます。

### 3.4.5 SFRアドレッシング

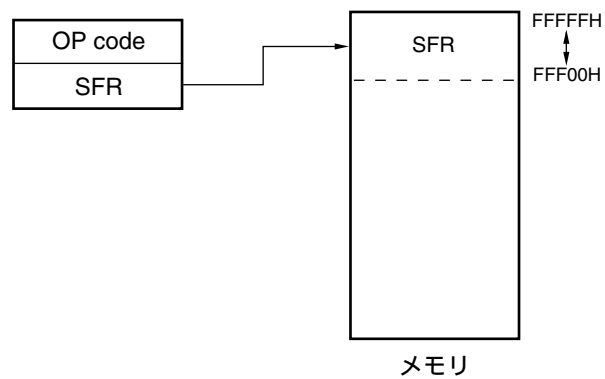
#### 【機能】

命令語中の8ビット・データで対象となるSFRアドレスを直接指定するアドレッシングです。このアドレッシングが適用されるのはFFF00H-FFFFFHの空間に限られます。

#### 【オペランド形式】

| 表現形式 | 記述方法                         |
|------|------------------------------|
| SFR  | SFRレジスタ名                     |
| SFRP | 16ビット操作可能なSFRレジスタ名（偶数アドレスのみ） |

図3 - 24 SFRアドレッシングの概略



### 3.4.6 レジスタ・インダイレクト・アドレッシング

#### 【機能】

命令語で指定されたレジスタ・ペアの内容がオペランド・アドレスになり、対象となるアドレスを指定するアドレッシングです。

#### 【オペランド形式】

| 表現形式 | 記述方法  |
|------|---|
| -    | [DE], [HL]<br>( F0000H-FFFFFH空間のみ指定可能 )       |
| -    | ES:[DE], ES:[HL]<br>( ESレジスタにて上位4ビット・アドレス指定 ) |

図3 - 25 [DE], [HL]の例

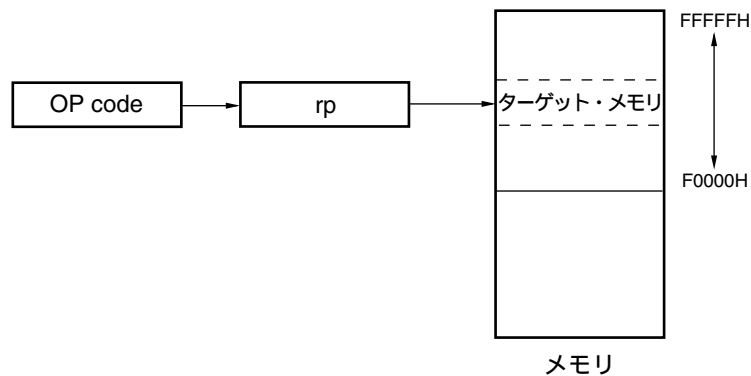
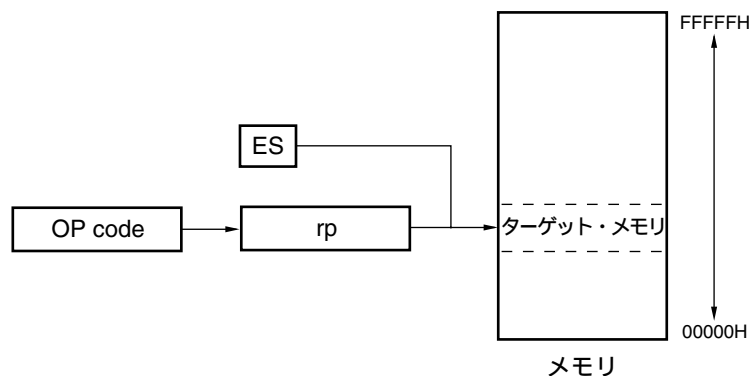


図3 - 26 ES:[DE], ES:[HL]の例





### 3.4.7 ベース・アドレッシング

#### 【機能】

命令語で指定されるレジスタ・ペアの内容をベース・アドレスとし、8ビット・イミディエト・データまたは16ビット・イミディエト・データをオフセット・データとしてベース・アドレスに加算した結果で、対象となるアドレスを指定するアドレッシングです。

#### 【オペランド形式】

| 表現形式 | 記述方法   |
|------|--|
| -    | [HL + byte], [DE + byte], [SP + byte]<br>( F0000H-FFFFFH空間のみ指定可能 ) |
| -    | word[B], word[C]<br>( F0000H-FFFFFH空間のみ指定可能 )                      |
| -    | word[BC]<br>( F0000H-FFFFFH空間のみ指定可能 )                              |
| -    | ES:[HL + byte], ES:[DE + byte]<br>( ESレジスタにて上位4ビット・アドレス指定 )        |
| -    | ES:word[B], ES:word[C]<br>( ESレジスタにて上位4ビット・アドレス指定 )                |
| -    | ES:word[BC]<br>( ESレジスタにて上位4ビット・アドレス指定 )                           |

図3 - 27 [SP+byte]の例

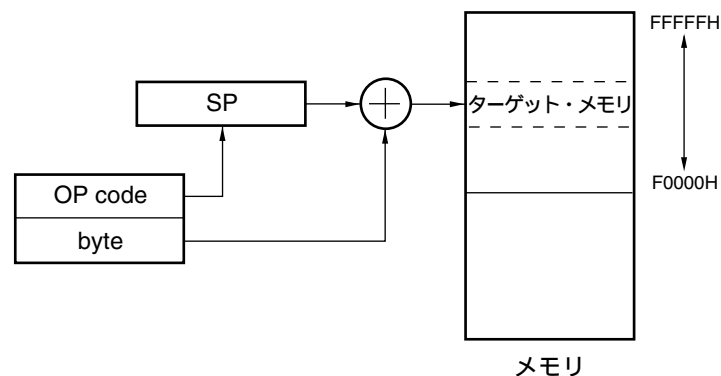


図3 - 28 [HL+byte], [DE+byte]の例

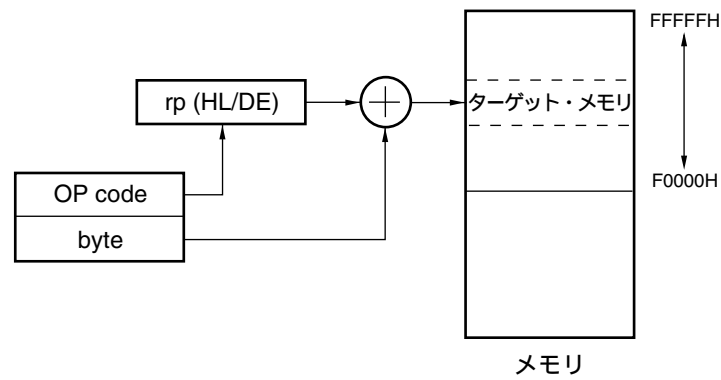


図3 - 29 word[B], word[C]の例

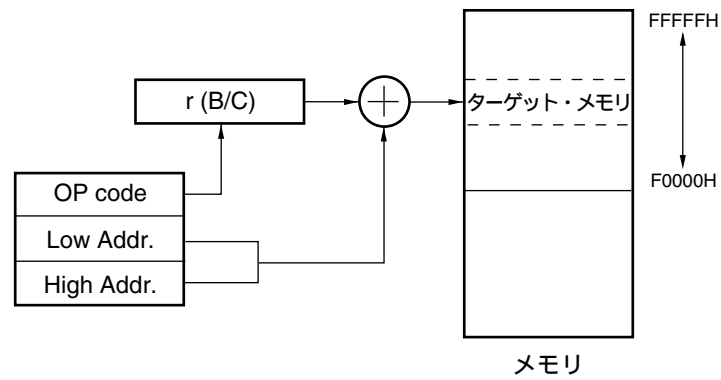


図3 - 30 word[BC]の例

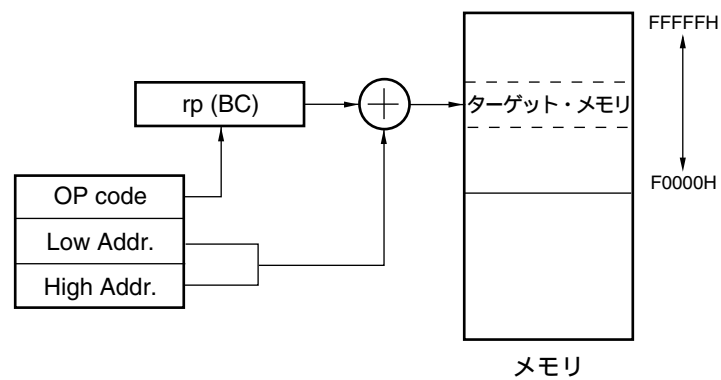


図3 - 31 ES:[HL+byte] , ES:[DE+byte]の例

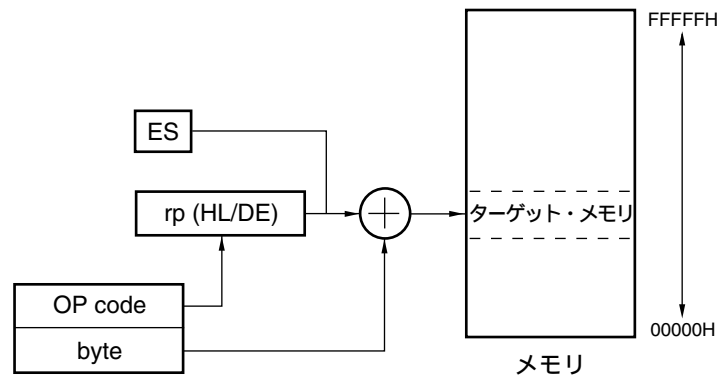


図3 - 32 ES:word[B] , ES:word[C]の例

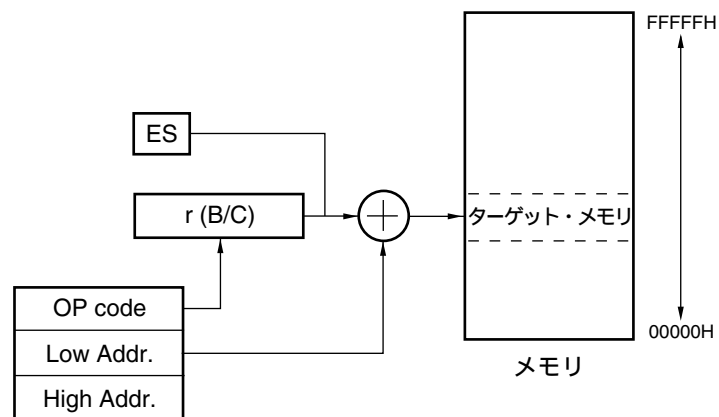
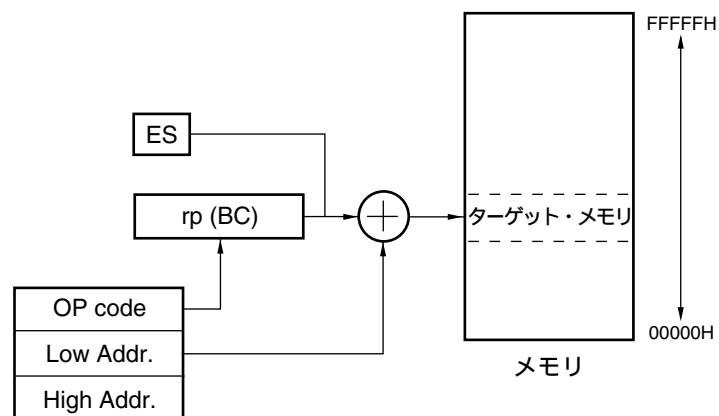


図3 - 33 ES:word[BC]の例



### 3.4.8 ベース・インデクスト・アドレッシング

#### 【機能】

命令語で指定されるレジスタ・ペアの内容をベース・アドレスとし、同様に命令語で指定されるBレジスタまたはCレジスタの内容をオフセット・アドレスとしてベース・アドレスに加算した結果で、対象となるアドレスを指定するアドレッシングです。

#### 【オペランド形式】

| 表現形式 | 記述方法   |
|------|--|
| -    | [HL + B] , [HL + C]<br>( F0000H-FFFFFH空間のみ指定可能 )       |
| -    | ES:[HL + B] , ES:[HL + C]<br>( ESレジスタにて上位4ビット・アドレス指定 ) |

図3 - 34 [HL+B] , [HL+C]の例

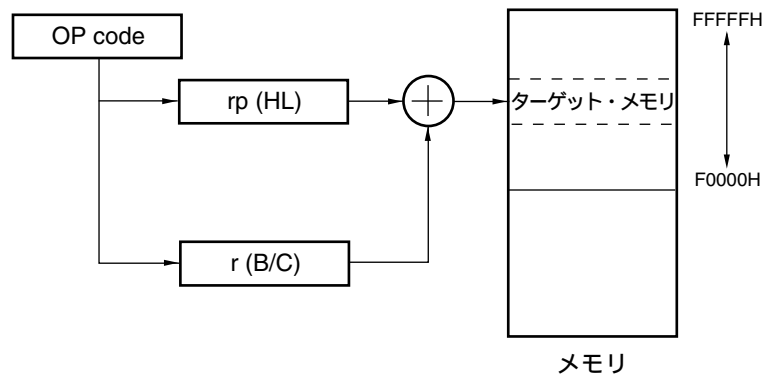
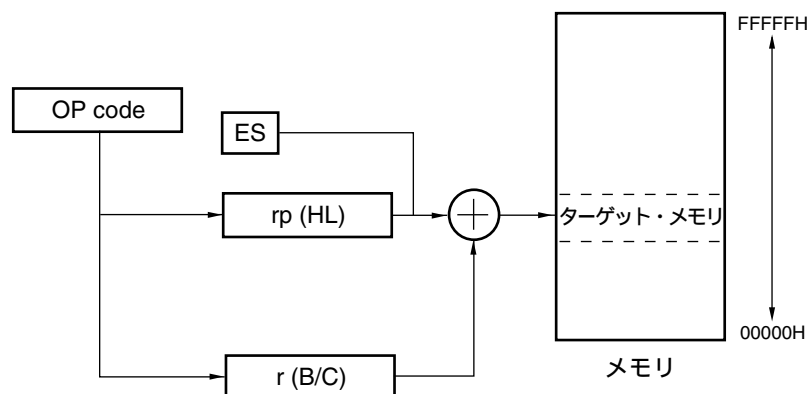


図3 - 35 ES:[HL+B] , ES:[HL+C]の例



### 3.4.9 スタック・アドレッシング

#### 【機能】

スタック・ポインタ(SP)の内容によりスタック領域を間接的に指定するアドレッシングです。PUSH, POP, サブルーチン・コール, リターン命令の実行時, および割り込み要求発生によるレジスタの退避/復帰時に自動的に用いられます。

スタック・アクセスは内部RAMのみに用いられます。

#### 【オペランド形式】

| 表現形式 | 記述方法  |
|------|---|
| -    | PUSH AX/BC/DE/HL<br>POP AX/BC/DE/HL<br>CALL/CALLT<br>RET<br>BRK<br>RETB<br>(割り込み要求発生)<br>RETI |

## 第4章 ポート機能

### 4.1 ポートの機能

ポート端子の入出力バッファ電源には、 $AV_{DD0}$ 、 $AV_{DD}$ 、 $AV_{DD1}$ 、 $EV_{DD1}$ 、 $EV_{DD}$ 、 $V_{DD}$ の6系統があります。それぞれの電源と端子の関係を次に示します。

表4 - 1 各端子の入出力バッファ電源

| 電源                      | 対応する端子   |
|-------------------------|--|
| $AV_{DD0}$ 、 $AV_{DD}$  | P20-P27, P150-P152, P157   |
| $AV_{DD1}$ 、 $EV_{DD1}$ | P110, P111   |
| $EV_{DD}$               | <ul style="list-style-type: none"> <li>・ P20-P27, P110, P111, P150-P152, P157以外のポート端子</li> <li>・ <math>\overline{RESET}</math>端子, FLMD0端子</li> </ul> |
| $V_{DD}$                | ポート, $\overline{RESET}$ 端子, FLMD0端子以外の端子   |

78K0R/Lx3マイクロコントローラは、デジタル入出力ポートを備えており、多様な制御を行うことができます。各ポートの機能は表4 - 2 ~ 4 - 4のとおりです。

また、デジタル入出力ポートとしての機能以外に、各種兼用機能を備えています。兼用機能については、第2章 **端子機能**を参照してください。

表4-2 ポートの機能(78K0R/LF3)(1/2)

| 機能名称              | 入出力 | 機能   | リセット時         | 兼用機能   |
|-------------------|-----|--|---------------|--|
| P00               | 入出力 | ポート0。<br>3ビット入出力ポート。<br>1ビット単位で入力/出力の指定可能。<br>ソフトウェアの設定により、内蔵プルアップ抵抗を使用可能。   | 入力ポート         | CAPH   |
| P01               |     |  |               | CAPL   |
| P02               |     |  |               | V <sub>LC3</sub>                             |
| P10               | 入出力 | ポート1。<br>6ビット入出力ポート。<br>1ビット単位で入力/出力の指定可能。<br>P10, P11, P14, P15の入力はTTL入力バッファに設定可能。<br>P10-P15の出力はN-chオープン・ドレイン出力(V <sub>DD</sub> 耐圧)に設定可能<br>ソフトウェアの設定により、内蔵プルアップ抵抗を使用可能。 | 入力ポート         | SCK20/SCL20                                  |
| P11               |     |  |               | SI20/RxD2/SDA20/<br>INTP6                    |
| P12               |     |  |               | SO20/TxD2/TO02                               |
| P13               |     |  |               | SO10/TxD1/TO04                               |
| P14               |     |  |               | SI10/RxD1/SDA10/<br>INTP4                    |
| P15               |     |  |               | SCK10/SCL10/<br>INTP7                        |
| P20               | 入出力 | ポート2。<br>7ビット入出力ポート。<br>1ビット単位で入力/出力の指定可能。   | デジタル<br>入力ポート | ANI0/AMP0- <sup>注1</sup>                     |
| P21               |     |  |               | ANI1/AMP0 <sup>注1</sup>                      |
| P22               |     |  |               | ANI2/AMP0+ <sup>注1</sup>                     |
| P23               |     |  |               | ANI3/AMP1- <sup>注1</sup>                     |
| P24               |     |  |               | ANI4/AMP1O <sup>注1</sup>                     |
| P25               |     |  |               | ANI5/AMP1+ <sup>注1</sup>                     |
| P26               |     |  |               | ANI6   |
| P30               | 入出力 | ポート3。<br>4ビット入出力ポート。<br>1ビット単位で入力/出力の指定可能。<br>ソフトウェアの設定により、内蔵プルアップ抵抗を使用可能。   | 入力ポート         | TI03/TO00/<br>RTC1HZ/INTP1                   |
| P31               |     |  |               | TI00/TO03/<br>RTCDIV/RTCCL/<br>PCLBUZ1/INTP2 |
| P32               |     |  |               | TI01/TO01/INTP5/<br>PCLBUZ0                  |
| P33               |     |  |               | TI07/TO07/INTP3                              |
| P40 <sup>注2</sup> | 入出力 | ポート4。<br>2ビット入出力ポート。<br>1ビット単位で入力/出力の指定可能。<br>ソフトウェアの設定により、内蔵プルアップ抵抗を使用可能。   | 入力ポート         | TOOL0  |
| P41               |     |  |               | TOOL1  |

注1. AMP<sub>xx</sub>は、μPD78F150xAのみ。

- オプション・バイトで「オンチップ・デバッグ許可」に設定した場合は、必ず外部でP40/TOOL0端子をプルアップしてください。

表4-2 ポートの機能(78K0R/LF3)(2/2)

| 機能名称      | 入出力 | 機能  | リセット時         | 兼用機能                      |
|-----------|-----|---|---------------|---------------------------|
| P50       | 入出力 | ポート5。<br>8ビット入出力ポート。<br>1ビット単位で入力/出力の指定可能。<br>ソフトウェアの設定により、内蔵プルアップ抵抗を使用可能。                          | 入力ポート         | SEG30/RxD3                |
| P51       |     |   |               | SEG29/TxD3                |
| P52       |     |   |               | SEG28/TI02                |
| P53       |     |   |               | SEG27/TI04                |
| P54-P57   |     |   |               | SEG26-SEG23               |
| P90-P92   | 入出力 | ポート9。<br>3ビット入出力ポート。<br>1ビット単位で入力/出力の指定可能。<br>ソフトウェアの設定により、内蔵プルアップ抵抗を使用可能。                          | 入力ポート         | SEG22-SEG20               |
| P100      | 入出力 | ポート10。<br>1ビット入出力ポート。<br>1ビット単位で入力/出力の指定可能。<br>ソフトウェアの設定により、内蔵プルアップ抵抗を使用可能。                         | 入力ポート         | SEG11                     |
| P110      | 入出力 | ポート11。<br>2ビット入出力ポート。<br>1ビット単位で入力/出力の指定可能。   | 入力ポート         | ANO0 <sup>注</sup>         |
| P111      |     |   |               | ANO1 <sup>注</sup>         |
| P120      | 入出力 | ポート12。<br>1ビット入出力ポートと4ビット入力ポート。<br>P120のみ、1ビット単位で入力/出力の指定可能。<br>P120のみ、ソフトウェアの設定により、内蔵プルアップ抵抗を使用可能。 | 入力ポート         | INTP0/EXLVI               |
| P121      | 入力  |   |               | X1                        |
| P122      |     |   |               | X2/EXCLK                  |
| P123      |     |   |               | XT1                       |
| P124      |     |   |               | XT2                       |
| P130      | 出力  | ポート13。<br>1ビット出力ポート。  | 出力ポート         | -                         |
| P140-P147 | 入出力 | ポート14。<br>8ビット入出力ポート。<br>1ビット単位で入力/出力の指定可能。<br>ソフトウェアの設定により、内蔵プルアップ抵抗を使用可能。                         | 入力ポート         | SEG19-SEG12               |
| P157      | 入出力 | ポート15。<br>1ビット入出力ポート。<br>1ビット単位で入力/出力の指定可能。   | デジタル<br>入力ポート | ANI15/AVREFM <sup>注</sup> |

注 ANOX、AVREFMは $\mu$ PD78F150xAのみ。



表4-3 ポートの機能(78K0R/LG3)(1/3)

| 機能名称 | 入出力 | 機能   | リセット時         | 兼用機能  |
|------|-----|--|---------------|---|
| P00  | 入出力 | ポート0。<br>3ビット入出力ポート。<br>1ビット単位で入力/出力の指定可能。<br>ソフトウェアの設定により、内蔵プルアップ抵抗を使用可能。   | 入力ポート         | CAPH  |
| P01  |     |  |               | CAPL  |
| P02  |     |  |               | V <sub>LC3</sub>                              |
| P10  | 入出力 | ポート1。<br>7ビット入出力ポート。<br>1ビット単位で入力/出力の指定可能。<br>P10, P11, P14, P15の入力はTTL入力バッファに設定可能。<br>P10-P15の出力はN-chオープン・ドレイン出力(V <sub>DD</sub> 耐圧)に設定可能<br>ソフトウェアの設定により、内蔵プルアップ抵抗を使用可能。 | 入力ポート         | SCK20/SCL20                                   |
| P11  |     |  |               | SI20/RxD2/SDA20/<br>INTP6                     |
| P12  |     |  |               | SO20/TxD2/TO02                                |
| P13  |     |  |               | SO10/TxD1/TO04                                |
| P14  |     |  |               | SI10/RxD1/SDA10/<br>INTP4                     |
| P15  |     |  |               | SCK10/SCL10/<br>INTP7                         |
| P16  |     |  |               | TI05/TO05/INTP10                              |
| P20  | 入出力 | ポート2。<br>8ビット入出力ポート。<br>1ビット単位で入力/出力の指定可能。   | デジタル<br>入力ポート | ANI0/AMP0 <sup>注1</sup>                       |
| P21  |     |  |               | ANI1/AMP0 <sup>注1</sup>                       |
| P22  |     |  |               | ANI2/AMP0 <sup>注1</sup>                       |
| P23  |     |  |               | ANI3/AMP1 <sup>注1</sup>                       |
| P24  |     |  |               | ANI4/AMP1 <sup>注1</sup>                       |
| P25  |     |  |               | ANI5/AMP1 <sup>注1</sup>                       |
| P26  |     |  |               | ANI6/AMP2 <sup>注1</sup>                       |
| P27  |     |  |               | ANI7/AMP2 <sup>注1</sup>                       |
| P30  | 入出力 | ポート3。<br>5ビット入出力ポート。<br>1ビット単位で入力/出力の指定可能。<br>ソフトウェアの設定により、内蔵プルアップ抵抗を使用可能。   | 入力ポート         | TI03/TO00/<br>RTC1HZ/INTP1                    |
| P31  |     |  |               | TI00/TO03/<br>RTCDIV/RTCCCL/<br>PCLBUZ1/INTP2 |
| P32  |     |  |               | TI01/TO01/INTP5/<br>PCLBUZ0                   |
| P33  |     |  |               | TI07/TO07/INTP3                               |
| P34  |     |  |               | TI06/TO06/INTP8                               |

注 AMP1は、μPD78F150xAのみ。

表4-3 ポートの機能(78K0R/LG3)(2/3)

| 機能名称             | 入出力 | 機能   | リセット時 | 兼用機能            |
|------------------|-----|--|-------|-----------------|
| P40 <sup>注</sup> | 入出力 | ポート4。<br>2ビット入出力ポート。<br>1ビット単位で入力/出力の指定可能。<br>ソフトウェアの設定により、内蔵プルアップ抵抗を使用可能。   | 入力ポート | TOOL0           |
| P41              |     |  |       | TOOL1           |
| P50              | 入出力 | ポート5。<br>8ビット入出力ポート。<br>1ビット単位で入力/出力の指定可能。<br>ソフトウェアの設定により、内蔵プルアップ抵抗を使用可能。   | 入力ポート | SEG39/RxD3      |
| P51              |     |  |       | SEG38/TxD3      |
| P52              |     |  |       | SEG37/TI02      |
| P53              |     |  |       | SEG36/TI04      |
| P54-P57          |     |  |       | SEG35-SEG32     |
| P60              | 入出力 | ポート6。<br>2ビット入出力ポート。<br>出力はN-chオープン・ドレイン出力(6V耐圧)。<br>1ビット単位で入力/出力の指定可能。  | 入力ポート | SCL0            |
| P61              |     |  |       | SDA0            |
| P80              | 入出力 | ポート8。<br>3ビット入出力ポート。<br>1ビット単位で入力/出力の指定可能。<br>P80, P82の出力は、N-chオープン・ドレイン出力(V <sub>DD</sub> 耐圧)に設定可能。<br>ソフトウェアの設定により、内蔵プルアップ抵抗を使用可能。 | 入力ポート | SCK00/INTP11    |
| P81              |     |  |       | RxD0/SI00/INTP9 |
| P82              |     |  |       | TxD0/SO00       |
| P90-P97          | 入出力 | ポート9。<br>8ビット入出力ポート。<br>1ビット単位で入力/出力の指定可能。<br>ソフトウェアの設定により、内蔵プルアップ抵抗を使用可能。   | 入力ポート | SEG31-SEG24     |
| P100             | 入出力 | ポート10。<br>1ビット入出力ポート。<br>1ビット単位で入力/出力の指定可能。<br>ソフトウェアの設定により、内蔵プルアップ抵抗を使用可能。  | 入力ポート | SEG15           |

注 オプション・バイトで「オンチップ・デバッグ許可」に設定した場合は、必ず外部でP40/TOOL0端子をプルアップしてください。

表4 - 3 ポートの機能 (78K0R/LG3) (3/3)

| 機能名称      | 入出力 | 機能   | リセット時         | 兼用機能                      |
|-----------|-----|--|---------------|---------------------------|
| P110      | 入出力 | ポート11。<br>2ビット入出力ポート。<br>1ビット単位で入力 / 出力の指定可能。  | 入力ポート         | ANO0 <sup>注</sup>         |
| P111      |     |  |               | ANO1 <sup>注</sup>         |
| P120      | 入出力 | ポート12。<br>1ビット入出力ポートと4ビット入力ポート。<br>P120のみ, 1ビット単位で入力 / 出力の指定可能。<br>P120のみ, ソフトウェアの設定により, 内蔵プルアップ抵抗を使用可能。 | 入力ポート         | INTP0/EXLVI               |
| P121      |     |  |               | X1                        |
| P122      |     |  |               | X2/EXCLK                  |
| P123      |     |  |               | XT1                       |
| P124      |     |  |               | XT2                       |
| P130      | 出力  | ポート13。<br>1ビット出力ポート。   | 出力ポート         | -                         |
| P140-P147 | 入出力 | ポート14。<br>8ビット入出力ポート。<br>1ビット単位で入力 / 出力の指定可能。<br>ソフトウェアの設定により, 内蔵プルアップ抵抗を使用可能。                           | 入力ポート         | SEG23-SEG16               |
| P150      | 入出力 | ポート15。<br>4ビット入出力ポート。<br>1ビット単位で入力 / 出力の指定可能。  | デジタル<br>入力ポート | ANI8/AMP2+ <sup>注</sup>   |
| P151      |     |  |               | ANI9                      |
| P152      |     |  |               | ANI10                     |
| P157      |     |  |               | ANI15/AVREFM <sup>注</sup> |

注 ANOx, AMP2+, AVREFMは、 $\mu$ PD78F150xAのみ

表4-4 ポートの機能(78K0R/LH3)(1/3)

| 機能名称 | 入出力 | 機能   | リセット時         | 兼用機能   |
|------|-----|--|---------------|--|
| P00  | 入出力 | ポート0。<br>3ビット入出力ポート。<br>1ビット単位で入力/出力の指定可能。<br>ソフトウェアの設定により、内蔵プルアップ抵抗を使用可能。   | 入力ポート         | CAPH   |
| P01  |     |  |               | CAPL   |
| P02  |     |  |               | V <sub>Lc3</sub>                             |
| P10  | 入出力 | ポート1。<br>8ビット入出力ポート。<br>1ビット単位で入力/出力の指定可能。<br>P10, P11, P14, P15の入力はTTL入力バッファに設定可能。<br>P10-P15の出力はN-chオープン・ドレイン出力(V <sub>DD</sub> 耐圧)に設定可能<br>ソフトウェアの設定により、内蔵プルアップ抵抗を使用可能。 | 入力ポート         | SCK20/SCL20                                  |
| P11  |     |  |               | SI20/RxD2/SDA20/<br>INTP6                    |
| P12  |     |  |               | SO20/TxD2/TO02                               |
| P13  |     |  |               | SO10/TxD1/TO04                               |
| P14  |     |  |               | SI10/RxD1/SDA10/<br>INTP4                    |
| P15  |     |  |               | SCK10/SCL10/<br>INTP7                        |
| P16  |     |  |               | TI05/TO05/INTP10                             |
| P17  |     |  |               | -  |
| P20  | 入出力 | ポート2。<br>8ビット入出力ポート。<br>1ビット単位で入力/出力の指定可能。   | デジタル<br>入力ポート | ANI0/AMP0- <sup>注</sup>                      |
| P21  |     |  |               | ANI1/AMP0 <sup>注</sup>                       |
| P22  |     |  |               | ANI2/AMP0+ <sup>注</sup>                      |
| P23  |     |  |               | ANI3/AMP1- <sup>注</sup>                      |
| P24  |     |  |               | ANI4/AMP1 <sup>注</sup>                       |
| P25  |     |  |               | ANI5/AMP1+ <sup>注</sup>                      |
| P26  |     |  |               | ANI6/AMP2- <sup>注</sup>                      |
| P27  |     |  |               | ANI7/AMP2 <sup>注</sup>                       |
| P30  | 入出力 | ポート3。<br>5ビット入出力ポート。<br>1ビット単位で入力/出力の指定可能。<br>ソフトウェアの設定により、内蔵プルアップ抵抗を使用可能。   | 入力ポート         | TI03/TO00/<br>RTC1HZ/INTP1                   |
| P31  |     |  |               | TI00/TO03/<br>RTCDIV/RTCCL/<br>PCLBUZ1/INTP2 |
| P32  |     |  |               | TI01/TO01/INTP5/<br>PCLBUZ0                  |
| P33  |     |  |               | TI07/TO07/INTP3                              |
| P34  |     |  |               | TI06/TO06/INTP8                              |

注 AMPxxはμ PD78F150xAのみ。

表4-4 ポートの機能(78K0R/LH3)(2/3)

| 機能名称             | 入出力 | 機能  | リセット時 | 兼用機能            |
|------------------|-----|---|-------|-----------------|
| P40 <sup>注</sup> | 入出力 | ポート4。<br>2ビット入出力ポート。<br>1ビット単位で入力/出力の指定可能。<br>ソフトウェアの設定により、内蔵プルアップ抵抗を使用可能。  | 入力ポート | TOOL0           |
| P41              |     |   |       | TOOL1           |
| P50              | 入出力 | ポート5。<br>8ビット入出力ポート。<br>1ビット単位で入力/出力の指定可能。<br>ソフトウェアの設定により、内蔵プルアップ抵抗を使用可能。  | 入力ポート | SEG53/RxD3      |
| P51              |     |   |       | SEG52/TxD3      |
| P52              |     |   |       | SEG51/TI02      |
| P53              |     |   |       | SEG50/TI04      |
| P54-P57          |     |   |       | SEG49-SEG46     |
| P60              | 入出力 | ポート6。<br>2ビット入出力ポート。<br>出力はN-chオープン・ドレイン出力(6V耐圧)。<br>1ビット単位で入力/出力の指定可能。   | 入力ポート | SCL0            |
| P61              |     |   |       | SDA0            |
| P70-P74          | 入出力 | ポート7。<br>8ビット入出力ポート。<br>1ビット単位で入力/出力の指定可能。<br>P75, P76の入力はTTL入力バッファに設定可能。<br>P75, P77の出力はN-chオープン・ドレイン出力(V <sub>DD</sub> 耐圧)に設定可能<br>ソフトウェアの設定により、内蔵プルアップ抵抗を使用可能。 | 入力ポート | KR0-KR4         |
| P75              |     |   |       | KR5/SCK01       |
| P76              |     |   |       | KR6/SI01        |
| P77              |     |   |       | KR7/SO01        |
| P80              | 入出力 | ポート8。<br>8ビット入出力ポート。<br>1ビット単位で入力/出力の指定可能。<br>P80, P82の出力は、N-chオープン・ドレイン出力(V <sub>DD</sub> 耐圧)に設定可能。<br>ソフトウェアの設定により、内蔵プルアップ抵抗を使用可能。                              | 入力ポート | SCK00/INTP11    |
| P81              |     |   |       | RxD0/SI00/INTP9 |
| P82              |     |   |       | TxD0/SO00       |
| P83              |     |   |       | -               |
| P84              |     |   |       | TI10/TO10       |
| P85              |     |   |       | TI11/TO11       |
| P86              |     |   |       | TI12/TO12       |
| P87              |     |   |       | TI13/TO13       |
| P90-P97          | 入出力 | ポート9。<br>8ビット入出力ポート。<br>1ビット単位で入力/出力の指定可能。<br>ソフトウェアの設定により、内蔵プルアップ抵抗を使用可能。  | 入力ポート | SEG45-SEG38     |
| P100-P102        | 入出力 | ポート10。<br>3ビット入出力ポート。<br>1ビット単位で入力/出力の指定可能。<br>ソフトウェアの設定により、内蔵プルアップ抵抗を使用可能。   | 入力ポート | SEG29-SEG27     |

注 オプション・バイトで「オンチップ・デバッグ許可」に設定した場合は、必ず外部でP40/TOOL0端子をプルアップしてください。

表4-4 ポートの機能(78K0R/LH3)(3/3)

| 機能名称      | 入出力 | 機能   | リセット時         | 兼用機能                      |
|-----------|-----|--|---------------|---------------------------|
| P110      | 入出力 | ポート11。<br>2ビット入出力ポート。<br>1ビット単位で入力/出力の指定可能。  | 入力ポート         | ANO0 <sup>注</sup>         |
| P111      |     |  |               | ANO1 <sup>注</sup>         |
| P120      | 入出力 | ポート12。<br>1ビット入出力ポートと4ビット入力ポート。<br>P120のみ, 1ビット単位で入力/出力の指定可能。<br>P120のみ, ソフトウェアの設定により, 内蔵プルアップ抵抗を使用可能。 | 入力ポート         | INTP0/EXLVI               |
| P121      |     |  |               | X1                        |
| P122      |     |  |               | X2/EXCLK                  |
| P123      |     |  |               | XT1                       |
| P124      |     |  |               | XT2                       |
| P130      | 出力  | ポート13。<br>1ビット出力ポート。   | 出力ポート         | -                         |
| P140-P147 | 入出力 | ポート14。<br>8ビット入出力ポート。<br>1ビット単位で入力/出力の指定可能。<br>ソフトウェアの設定により, 内蔵プルアップ抵抗を使用可能。                           | 入力ポート         | SEG37-SEG30               |
| P150      | 入出力 | ポート15。<br>4ビット入出力ポート。<br>1ビット単位で入力/出力の指定可能。  | デジタル<br>入力ポート | ANI8/AMP2+ <sup>注</sup>   |
| P151      |     |  |               | ANI9                      |
| P152      |     |  |               | ANI10                     |
| P157      |     |  |               | ANI15/AVREFM <sup>注</sup> |

注 ANOx, AMP2+, AVREFMは、 $\mu$ PD78F150xAのみ。

## 4.2 ポートの構成

ポートは、次のハードウェアで構成しています。

表4-5 ポートの構成

| 項目      | 構成   |
|---------|--|
| 制御レジスタ  | <ul style="list-style-type: none"> <li>・78K0R/LF3               <ul style="list-style-type: none"> <li>ポート・モード・レジスタ (PMxx) : PM0-PM5, PM9-PM12, PM14, PM15</li> <li>ポート・レジスタ (Pxx) : P0-P5, P9-P15</li> <li>プルアップ抵抗オプション・レジスタ (PUxx) : PU0, PU1, PU3-PU5, PU9, PU10, PU12, PU14</li> <li>ポート入力モード・レジスタ (PIM1)</li> <li>ポート出力モード・レジスタ (POM1)</li> <li>A/Dポート・コンフィギュレーション・レジスタ (ADPC)</li> <li>ポート・ファンクション・レジスタ (PFALL)</li> <li>入力切り替え制御レジスタ (ISC)</li> </ul> </li> <li>・78K0R/LG3               <ul style="list-style-type: none"> <li>ポート・モード・レジスタ (PMxx) : PM0-PM6, PM8-PM12, PM14, PM15</li> <li>ポート・レジスタ (Pxx) : P0-P6, P8-P15</li> <li>プルアップ抵抗オプション・レジスタ (PUxx) : PU0, PU1, PU3-PU5, PU8-PU10, PU12, PU14</li> <li>ポート入力モード・レジスタ (PIM1)</li> <li>ポート出力モード・レジスタ (POM1, POM8)</li> <li>A/Dポート・コンフィギュレーション・レジスタ (ADPC)</li> <li>ポート・ファンクション・レジスタ (PFALL)</li> <li>入力切り替え制御レジスタ (ISC)</li> </ul> </li> <li>・78K0R/LH3               <ul style="list-style-type: none"> <li>ポート・モード・レジスタ (PMxx) : PM0-PM12, PM14, PM15</li> <li>ポート・レジスタ (Pxx) : P0-P15</li> <li>プルアップ抵抗オプション・レジスタ (PUxx) : PU0, PU1, PU3-PU5, PU7-PU10, PU12, PU14</li> <li>ポート入力モード・レジスタ (PIM1, PIM7)</li> <li>ポート出力モード・レジスタ (POM1, POM7, POM8)</li> <li>A/Dポート・コンフィギュレーション・レジスタ (ADPC)</li> <li>ポート・ファンクション・レジスタ (PFALL)</li> <li>入力切り替え制御レジスタ (ISC)</li> </ul> </li> </ul> |
| ポート     | <ul style="list-style-type: none"> <li>・78K0R/LF3 : 合計51本 (CMOS入出力 : 46本, CMOS出力 : 1本, CMOS入力 : 4本)</li> <li>・78K0R/LG3 : 合計67本 (CMOS入出力 : 60本, CMOS出力 : 1本, CMOS入力 : 4本, N-chオープン・ドレイン入出力 : 2本)</li> <li>・78K0R/LH3 : 合計83本 (CMOS入出力 : 76本, CMOS出力 : 1本, CMOS入力 : 4本, N-chオープン・ドレイン入出力 : 2本)</li> </ul>   |
| プルアップ抵抗 | <ul style="list-style-type: none"> <li>・78K0R/LF3 : 合計36本</li> <li>・78K0R/LG3 : 合計46本</li> <li>・78K0R/LH3 : 合計62本</li> </ul>   |

## 4.2.1 ポート0

|                      | 78K0R/LF3<br>(80ピン : $\mu$ PD78F15x0A,<br>78F1501A, 78F15x2A) | 78K0R/LG3<br>(100ピン : $\mu$ PD78F15x3A,<br>78F1504A, 78F15x5A) | 78K0R/LH3<br>(128ピン : $\mu$ PD78F15x6A,<br>78F1507A, 78F15x8A) |
|----------------------|---|--|--|
| P00/CAPH             |   |  |  |
| P01/CAPL             |   |  |  |
| P02/V <sub>LC3</sub> |   |  |  |

出力ラッチ付き入出力ポートです。ポート・モード・レジスタ0 (PM0) により1ビット単位で入力モード/出力モードの指定ができます。P00-P02端子を入力ポートとして使用する場合は、プルアップ抵抗オプション・レジスタ0 (PU0) により1ビット単位で内蔵プルアップ抵抗を使用できます。

また、兼用機能としてLCDコントローラ/ドライバ用コンデンサ接続、LCD駆動用電圧端子があります。リセット信号の発生により、入力モードになります。

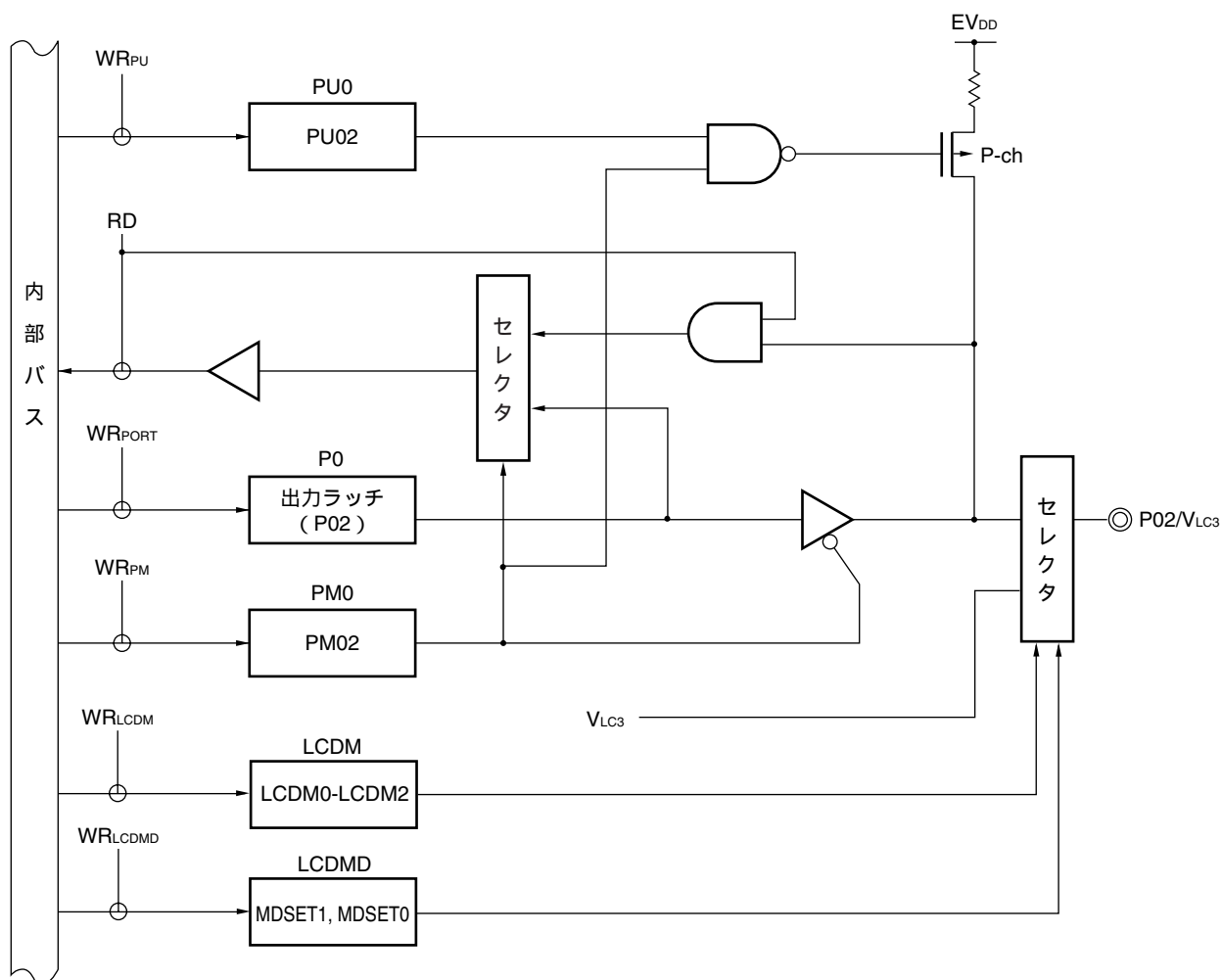
図4 - 1, 4 - 2にポート0のブロック図を示します。

**注意** P00/CAPH, P01/CAPL, P02/V<sub>LC3</sub>を汎用ポートとして使用する場合、LCDモード設定レジスタ (LCDMD) のビット5 (MDSET1) とビット4 (MDSET0) を初期状態と同じ設定“0”で使用してください。





図4-2 P02のブロック図



- P0 : ポート・レジスタ0  
 PU0 : プルアップ抵抗オプション・レジスタ0  
 PM0 : ポート・モード・レジスタ0  
 LCDM : LCD表示モード・レジスタ  
 LCDMD : LCDモード設定レジスタ  
 RD : リード信号  
 WR<sub>xx</sub> : ライト信号

## 4.2.2 ポート1

|   | 78K0R/LF3<br>(80ピン : $\mu$ PD78F15x0A,<br>78F1501A, 78F15x2A) | 78K0R/LG3<br>(100ピン : $\mu$ PD78F15x3A,<br>78F1504A, 78F15x5A) | 78K0R/LH3<br>(128ピン : $\mu$ PD78F15x6A,<br>78F1507A, 78F15x8A) |
|---|---|--|--|
| P10/ $\overline{\text{SCK20}}$ /SCL20       |   |  |  |
| P11/SI20/RxD2/SDA20/INTP6                   |   |  |  |
| P12/SO20/TxD2/TO02                          |   |  |  |
| P13/SO10/TxD1/TO04                          |   |  |  |
| P14/SI10/RxD1/SDA10/INTP4                   |   |  |  |
| P15/ $\overline{\text{SCK10}}$ /SCL10/INTP7 |   |  |  |
| P16/TI05/TO05/INTP10                        | -   |  |  |
| P17   | -   | -  |  |

出力ラッチ付き入出力ポートです。ポート・モード・レジスタ1 (PM1) により1ビット単位で入力モード / 出力モードの指定ができます。P10-P17端子を入力ポートとして使用する場合は、プルアップ抵抗オプション・レジスタ1 (PU1) により1ビット単位で内蔵プルアップ抵抗を使用できます。

P10, P11, P14, P15端子の入力は、ポート入力モード・レジスタ1 (PIM1) の設定により1ビット単位で通常入力バッファ / TTL入力バッファの指定ができます。

P10-P15端子の出力は、ポート出力モード・レジスタ1 (POM1) により1ビット単位でN-chオープン・ドレイン出力 ( $V_{DD}$ 耐圧) に設定可能です。

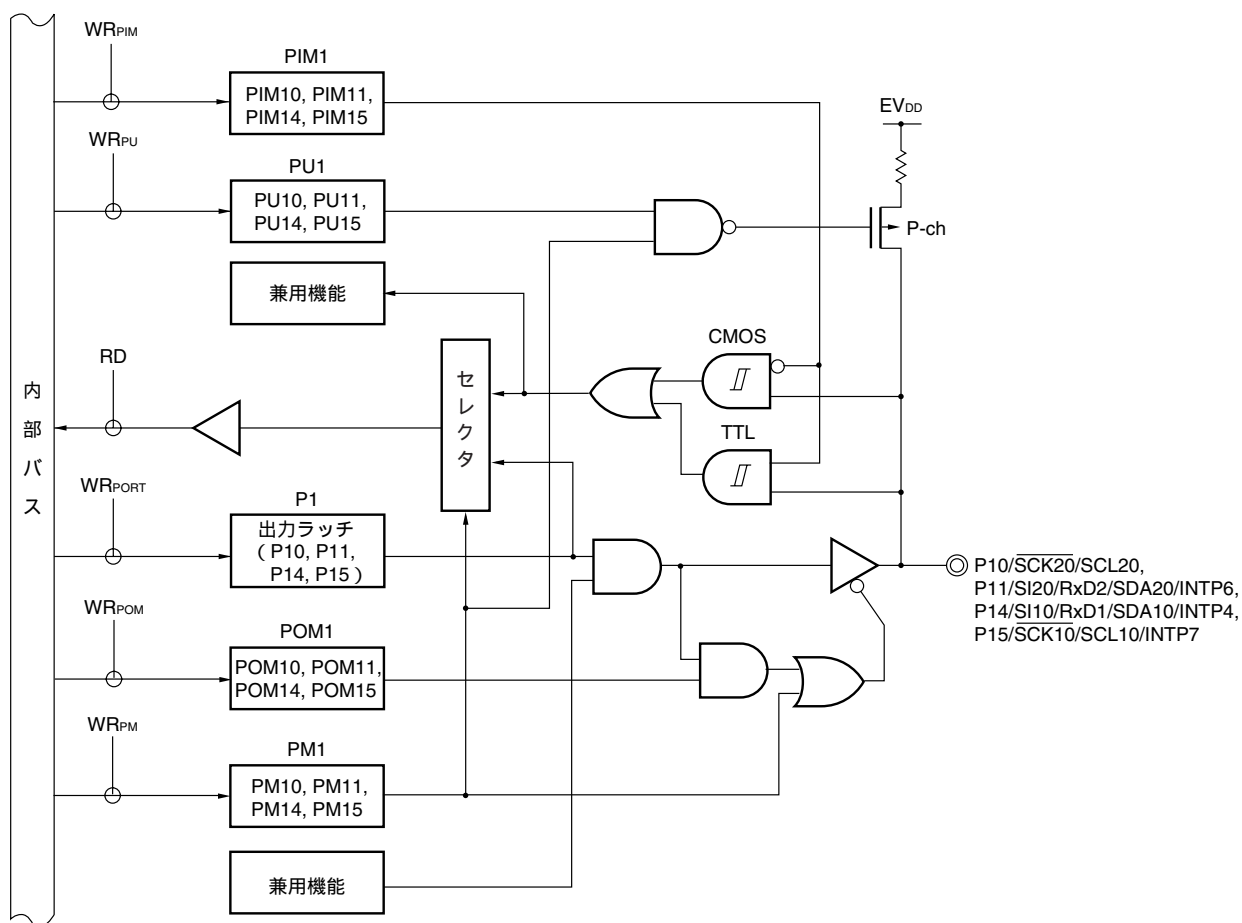
また、兼用機能としてシリアル・インタフェースのクロック入出力、データ入出力、タイマの入出力、外部割り込み要求入力があります。

リセット信号の発生により、入力モードになります。

図4-3~4-6にポート1のブロック図を示します。

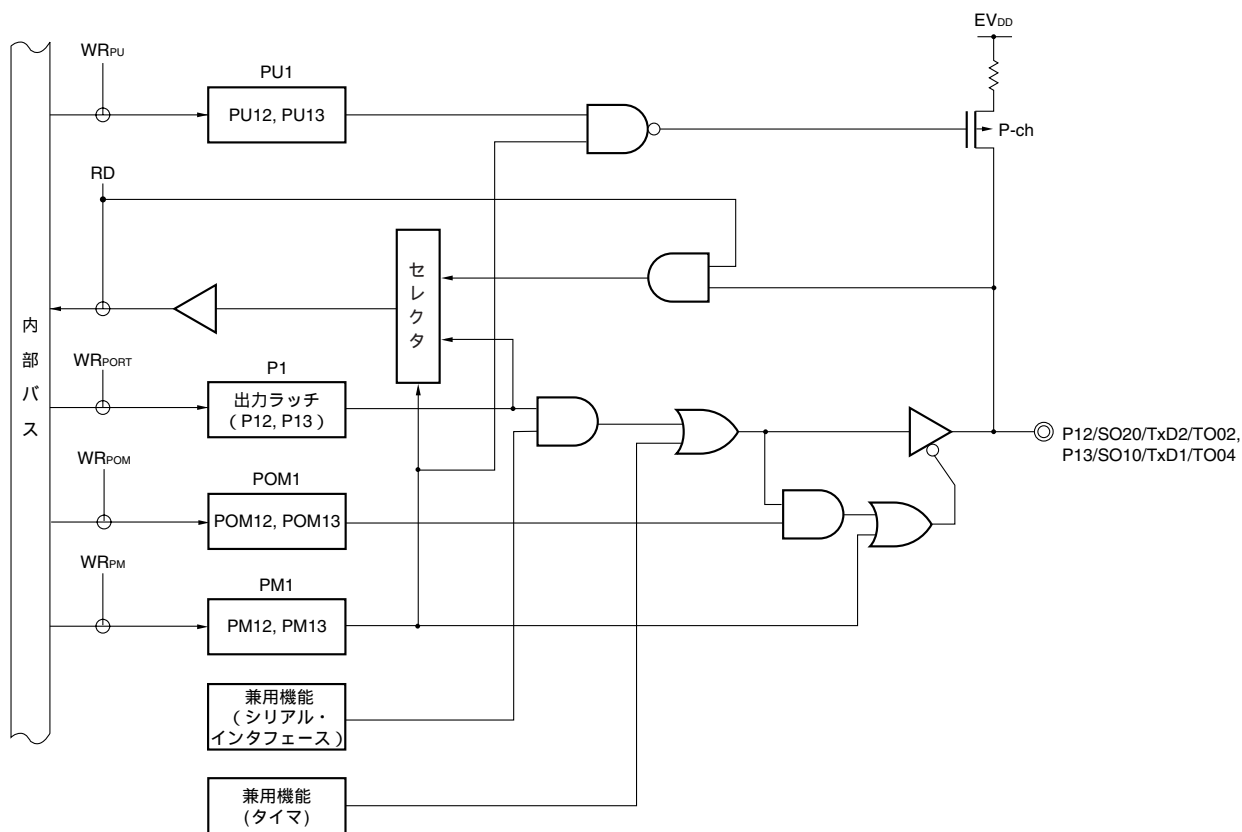
- 注意1.** P10/ $\overline{\text{SCK20}}$ /SCL20, P11/SI20/RxD2/SDA20/INTP6を汎用ポートとして使用する場合、シリアル・アレイ・ユニット1の設定に注意してください。詳細は、表14-9 レジスタの設定と端子の関係(ユニット1のチャンネル0 : CSI20, UART2受信, IIC20)を参照してください。
2. P12/TO02/SO20/TxD2を汎用ポートとして使用する場合、タイマ出力レジスタ0 (TO0) のビット2 (TO02) とタイマ出力許可レジスタ0 (TOE0) のビット2 (TOE02) を初期状態と同じ設定 "0" で使用してください。また、シリアル・アレイ・ユニット1の設定に注意してください。シリアル・アレイ・ユニット1の詳細は、表14-9 レジスタの設定と端子の関係(ユニット1のチャンネル0 : CSI20, UART2受信, IIC20)を参照してください。
3. P13/TO04/SO10/TxD1を汎用ポートとして使用する場合、タイマ出力レジスタ0 (TO0) のビット4 (TO04) とタイマ出力許可レジスタ0 (TOE0) のビット4 (TOE04) を初期状態と同じ設定 "0" で使用してください。また、シリアル・アレイ・ユニット0の設定に注意してください。シリアル・アレイ・ユニット0の詳細は、表14-7 レジスタの設定と端子の関係(ユニット0のチャンネル2 : CSI10, UART1送信, IIC10)を参照してください。
4. P14/SI10/RxD1/SDA10/INTP4, P15/ $\overline{\text{SCK10}}$ /SCL10/INTP7を汎用ポートとして使用する場合、シリアル・アレイ・ユニット0の設定に注意してください。詳細は、表14-7 レジスタの設定と端子の関係(ユニット0のチャンネル2 : CSI10, UART1送信, IIC10)を参照してください。
5. P16/TO05/TI05/INTP10を汎用ポートとして使用する場合、タイマ出力レジスタ0 (TO0) のビット5 (TO05) とタイマ出力許可レジスタ0 (TOE0) のビット5 (TOE05) を初期状態と同じ設定 "0" で使用してください。

図4-3 P10, P11, P14, P15のブロック図



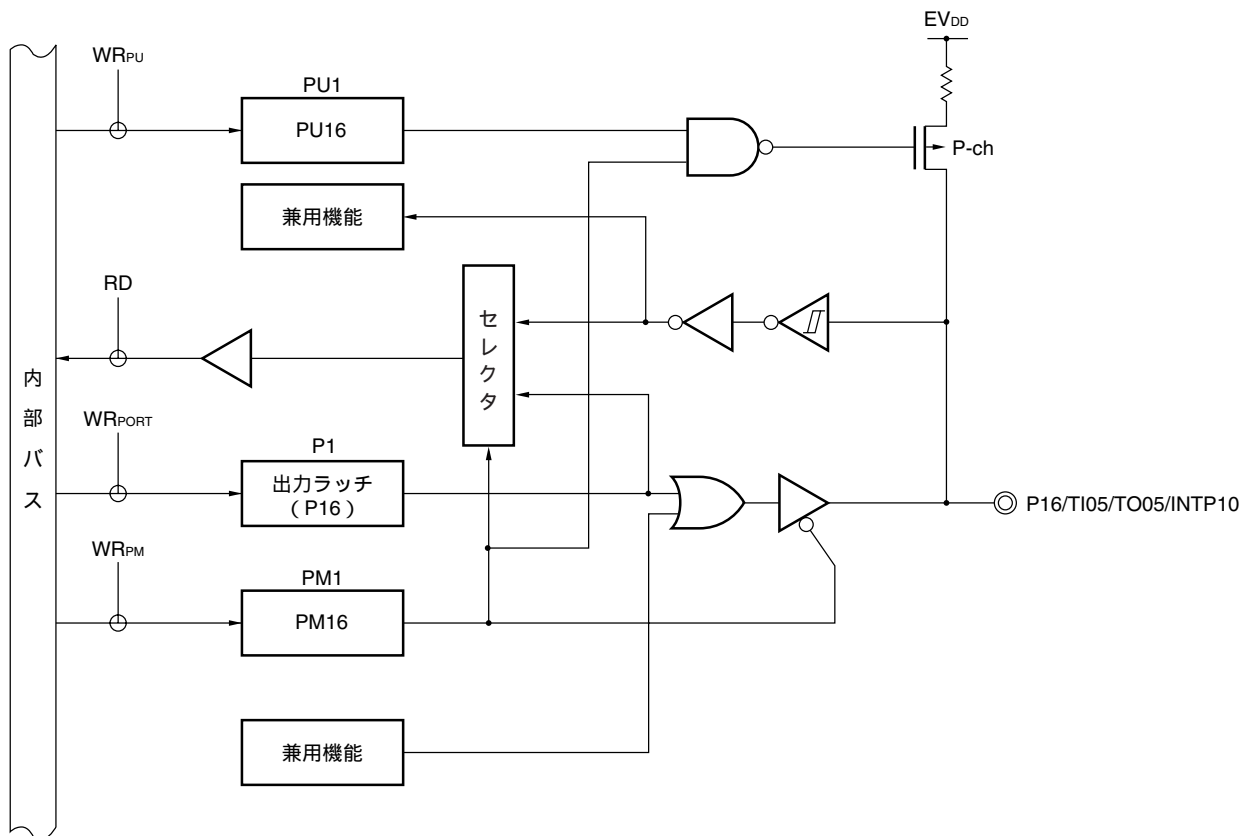
- P1 : ポート・レジスタ1
- PU1 : プルアップ抵抗オプション・レジスタ1
- PIM1 : ポート入力モード・レジスタ1
- POM1 : ポート出力モード・レジスタ1
- PM1 : ポート・モード・レジスタ1
- RD : リード信号
- WR<sub>xx</sub> : ライト信号

図4-4 P12, P13のブロック図



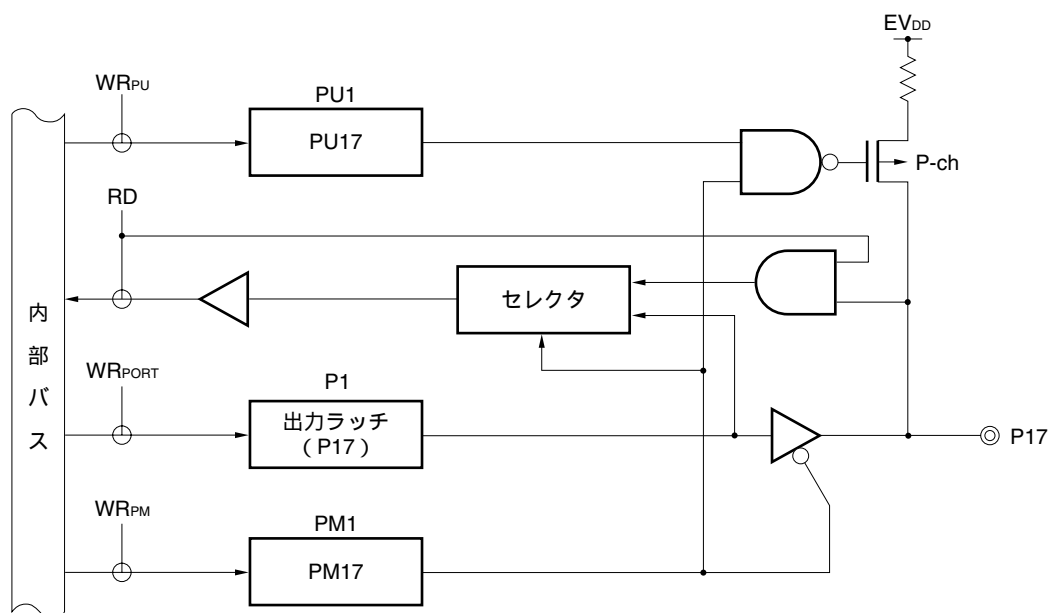
- P1 : ポート・レジスタ1  
 PU1 : プルアップ抵抗オプション・レジスタ1  
 POM1 : ポート出力モード・レジスタ1  
 PM1 : ポート・モード・レジスタ1  
 RD : リード信号  
 WR<sub>x</sub> : ライト信号

図4 - 5 P16のブロック図



- P1 : ポート・レジスタ1
- PU1 : プルアップ抵抗オプション・レジスタ1
- PM1 : ポート・モード・レジスタ1
- RD : リード信号
- WR<sub>x</sub> : ライト信号

図4 - 6 P17のブロック図



- P1 : ポート・レジスタ1
- PU1 : プルアップ抵抗オプション・レジスタ1
- PM1 : ポート・モード・レジスタ1
- RD : リード信号
- WR<sub>x</sub> : ライト信号

## 4.2.3 ポート2

|                | μ PD78F150xA        |                      |                      | μ PD78F151xA        |                      |                      |
|----------------|---------------------|----------------------|----------------------|---------------------|----------------------|----------------------|
|                | 78K0R/LF3<br>(80ピン) | 78K0R/LG3<br>(100ピン) | 78K0R/LH3<br>(128ピン) | 78K0R/LF3<br>(80ピン) | 78K0R/LG3<br>(100ピン) | 78K0R/LH3<br>(128ピン) |
| P20/ANI0/AMP0- |                     |                      |                      | P20/ANI0            |                      |                      |
| P21/ANI1/AMP0O |                     |                      |                      | P20/ANI1            |                      |                      |
| P22/ANI2/AMP0+ |                     |                      |                      | P20/ANI2            |                      |                      |
| P23/ANI3/AMP1- |                     |                      |                      | P20/ANI3            |                      |                      |
| P24/ANI4/AMP1O |                     |                      |                      | P20/ANI4            |                      |                      |
| P25/ANI5/AMP1+ |                     |                      |                      | P20/ANI5            |                      |                      |
| P26/ANI6/AMP2- | P26/ANI6            |                      |                      | P26/ANI6            |                      |                      |
| P27/ANI7/AMP2O | -                   |                      |                      | -                   | P27/ANI7             |                      |

出力ラッチ付きの入出力ポートです。ポート・モード・レジスタ2 (PM2) により1ビット単位で入力モード / 出力モードの指定ができます。

また、兼用機能としてA/Dコンバータのアナログ入力、オペアンプの入出力があります。

P20/ANI0/AMP0--P27/ANI7/AMP2Oをデジタル入力として使用する場合は、A/Dポート・コンフィギュレーション・レジスタ (ADPC) でデジタル入出力に、かつPM2で入力モードに設定して、下位ビットから使用してください。

P20/ANI0/AMP0--P27/ANI7/AMP2Oをデジタル出力として使用する場合は、ADPCでデジタル入出力に、かつPM2で出力モードに設定してください。

P20/ANI0/AMP0--P27/ANI7/AMP2Oをアナログ入力として使用する場合は、A/Dポート・コンフィギュレーション・レジスタ (ADPC) でアナログ入力に、かつPM2で入力モードに設定して、上位ビットから使用してください。

リセット信号の発生により、P20/ANI0/AMP0--P27/ANI7/AMP2Oはすべてデジタル入力になります。

図4-7-4-9にポート2のブロック図を示します。

**注意** ポート2をデジタル・ポートとして使用する場合は、 $A_{VDD0}$ を $E_{VDD}$ または $V_{DD}$ と同電位にしてください。



表4 - 6 ANI0/AMP0-/P20, ANI2/AMP0+/P22, ANI3/AMP1-/P23, ANI5/AMP1+/P25,  
ANI6/AMP2-/P26端子機能の設定

| ADPC<br>レジスタ  | PM2<br>レジスタ | OAENn<br>ビット | ADSレジスタ | ANI0/AMP0-/P20, ANI2/AMP0+/P22,<br>ANI3/AMP1-/P23, ANI5/AMP1+/P25,<br>ANI6/AMP2-/P26端子 |
|---------------|-------------|--------------|---------|--|
| デジタル入<br>出力選択 | 入力モード       | 0            | -       | デジタル入力   |
|               |             | 1            | -       | 設定禁止   |
|               | 出力モード       | 0            | -       | デジタル出力   |
|               |             | 1            | -       | 設定禁止   |
| アナログ入<br>力選択  | 入力モード       | 0            | ANI選択   | アナログ入力 (A/D変換対象)   |
|               |             |              | ANI非選択  | アナログ入力 (A/D変換非対象)  |
|               |             | 1            | ANI選択   | 設定禁止   |
|               |             |              | ANI非選択  | オペアンプ入力  |
|               | 出力モード       | -            | -       | 設定禁止   |

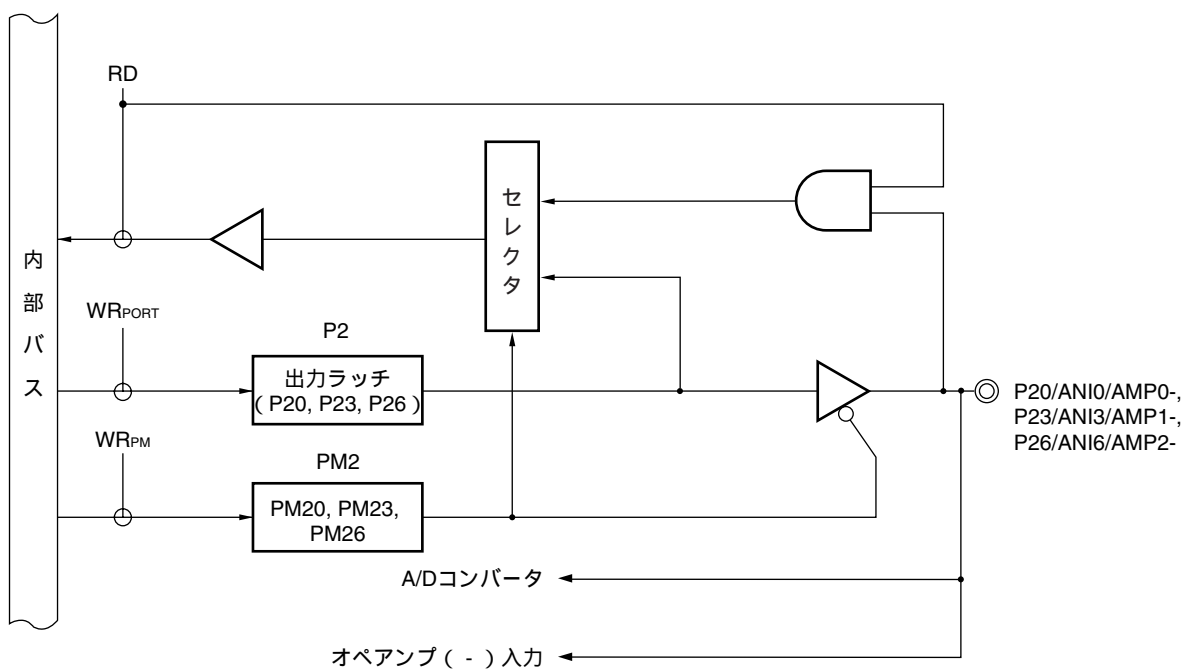
表4 - 7 ANI1/AMP0O/P21, ANI4/AMP1O/P24, ANI7/AMP2O/P27端子機能の設定

| ADPC<br>レジスタ  | PM2<br>レジスタ | OAENn<br>ビット | ADSレジスタ | ANI1/AMP0O/P21, ANI4/AMP1O/P24,<br>ANI7/AMP2O/P27端子 |
|---------------|-------------|--------------|---------|---|
| デジタル入<br>出力選択 | 入力モード       | 0            | -       | デジタル入力  |
|               |             | 1            | -       | 設定禁止  |
|               | 出力モード       | 0            | -       | デジタル出力  |
|               |             | 1            | -       | 設定禁止  |
| アナログ入<br>力選択  | 入力モード       | 0            | ANI選択   | アナログ入力 (A/D変換対象)                                    |
|               |             |              | ANI非選択  | アナログ入力 (A/D変換非対象)                                   |
|               |             | 1            | ANI選択   | オペアンプ出力 (A/D変換対象)                                   |
|               |             |              | ANI非選択  | オペアンプ出力 (A/D変換非対象)                                  |
|               | 出力モード       | -            | -       | 設定禁止  |

備考 78K0R/LF3 : n = 0, 1

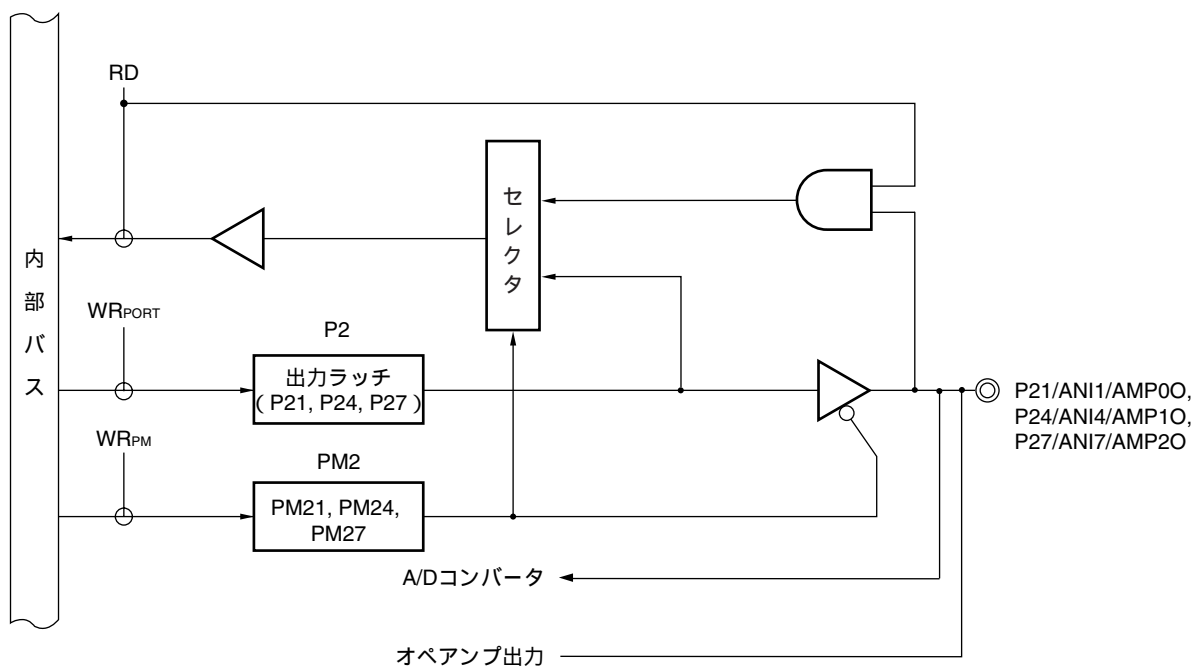
78K0R/LG3, 78K0R/LH3 : n = 0-2

図4-7 P20, P23, P26のブロック図



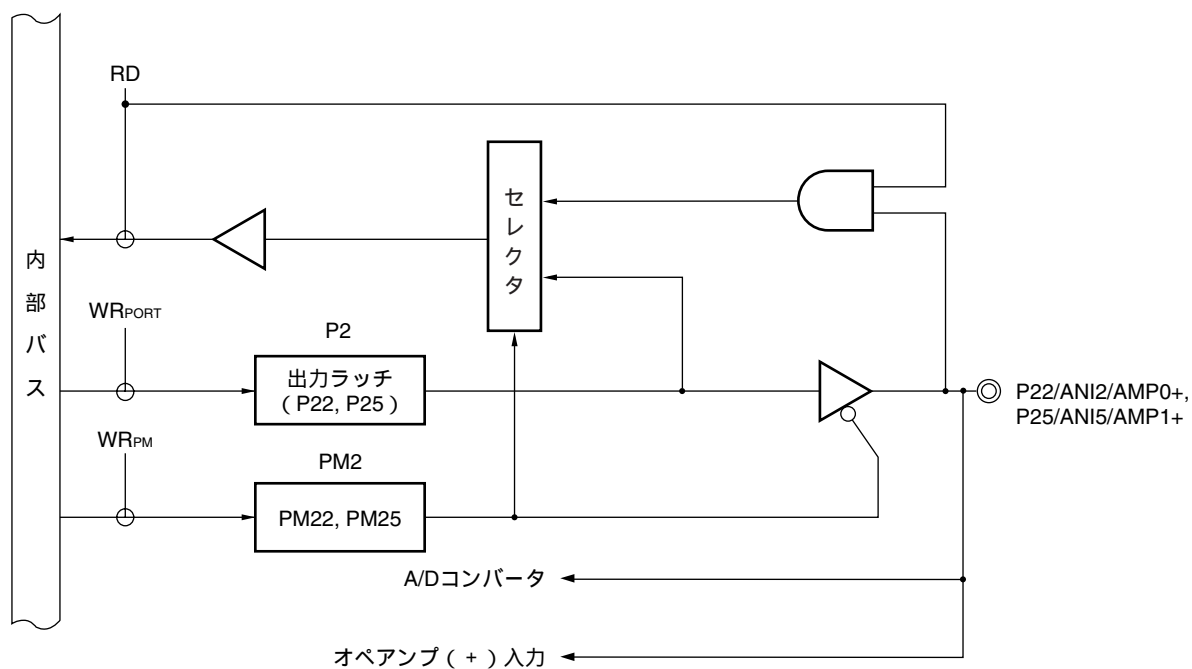
P2 : ポート・レジスタ2  
 PM2 : ポート・モード・レジスタ2  
 RD : リード信号  
 WR<sub>xx</sub> : ライト信号

図4-8 P21, P24, P27のブロック図



P2 : ポート・レジスタ2  
 PM2 : ポート・モード・レジスタ2  
 RD : リード信号  
 WR<sub>xx</sub> : ライト信号

図4 - 9 P22, P25のブロック図



- P2 : ポート・レジスタ2
- PM2 : ポート・モード・レジスタ2
- RD : リード信号
- WR<sub>xx</sub> : ライト信号

## 4.2.4 ポート3

|   | 78K0R/LF3<br>(80ピン: $\mu$ PD78F15x0A,<br>78F1501A, 78F15x2A) | 78K0R/LG3<br>(100ピン: $\mu$ PD78F15x3A,<br>78F1504A, 78F15x5A) | 78K0R/LH3<br>(128ピン: $\mu$ PD78F15x6A,<br>78F1507A, 78F15x8A) |
|---|--|---|---|
| P30/TI03/TO00/RTC1HZ/<br>INTP1                |  |   |   |
| P31/TI00/TO03/RTCDIV/<br>RTCCCL/PCLBUZ1/INTP2 |  |   |   |
| P32/TI01/TO01/PCLBUZ0/<br>INTP5               |  |   |   |
| P33/TI07/TO07/INTP3                           |  |   |   |
| P34/TI06/TO06/INTP8                           | -  |   |   |

出力ラッチ付き入出力ポートです。ポート・モード・レジスタ3 (PM3) により1ビット単位で入力モード/出力モードの指定ができます。P30-P34端子を入力ポートとして使用する場合は、プルアップ抵抗オプション・レジスタ3 (PU3) により1ビット単位で内蔵プルアップ抵抗を使用できます。

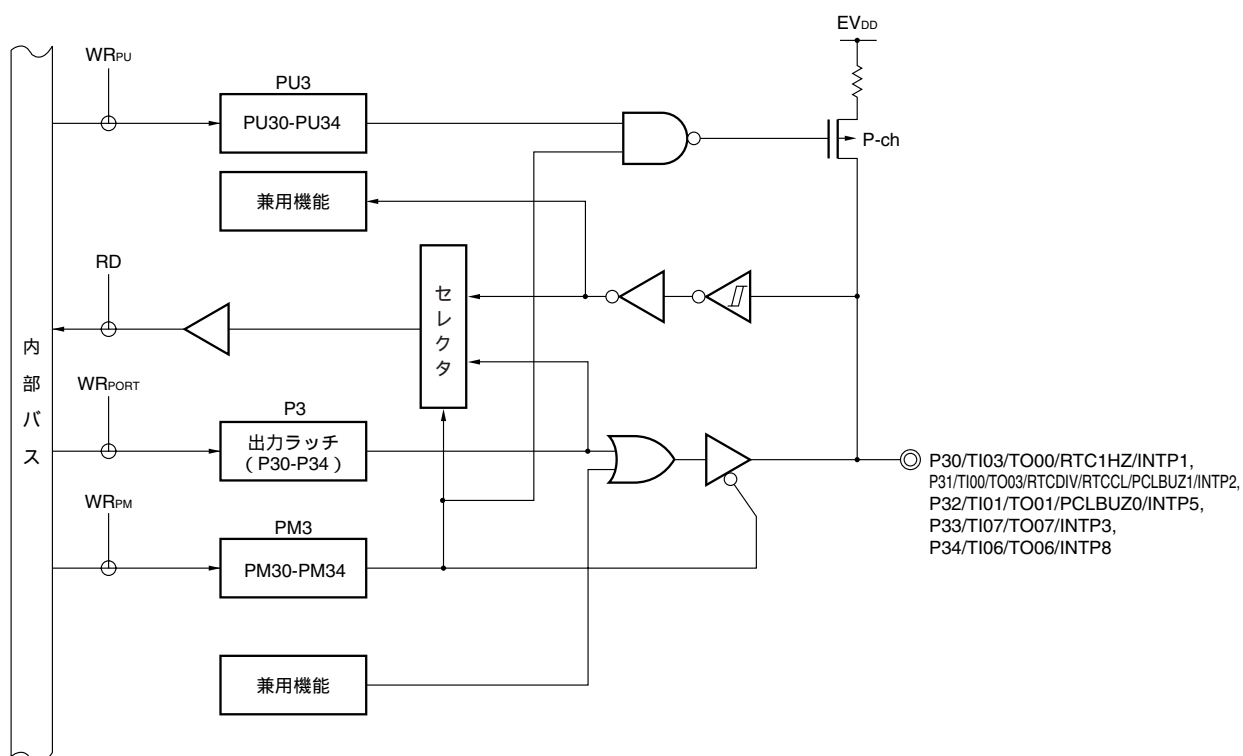
また、兼用機能としてタイマの入出力、リアルタイム・カウンタのクロック出力、補正クロック出力、クロック出力/ブザー出力、外部割り込み要求入力があります。

リセット信号の発生により、入力モードになります。

図4-10にポート3のブロック図を示します。

- 注意1.** P30/TO00/TI03/RTC1HZ/INTP1を汎用ポートとして使用する場合、リアルタイム・カウンタ・コントロール・レジスタ0 (RTCC0) のビット5 (RCLOE1)、タイマ出力レジスタ0 (TO0) のビット0 (TO00) とタイマ出力許可レジスタ0 (TOE0) のビット0 (TOE00) を初期状態と同じ設定“0”で使用してください。
2. P31/TO03/TI00/RTCDIV/RTCCCL/PCLBUZ1/INTP2を汎用ポートとして使用する場合、リアルタイム・カウンタ・コントロール・レジスタ0 (RTCC0) のビット4 (RCLOE0)、リアルタイム・カウンタ・コントロール・レジスタ2 (RTCC2) のビット6 (RCLOE2)、タイマ出力レジスタ0 (TO0) のビット3 (TO03)、タイマ出力許可レジスタ0 (TOE0) のビット3 (TOE03) とクロック出力選択レジスタ1 (CKS1) のビット7を初期状態と同じ設定“0”で使用してください。
3. P32/TO01/TI01/INTP5/PCLBUZ0を汎用ポートとして使用する場合、タイマ出力レジスタ0 (TO0) のビット1 (TO01)、タイマ出力許可レジスタ0 (TOE0) のビット1 (TOE01) とクロック出力選択レジスタ0 (CKS0) のビット7を初期状態と同じ設定“0”で使用してください。
4. P33/TO07/TI07/INTP3, P34/TO06/TI06/INTP8を汎用ポートとして使用する場合、タイマ出力レジスタ0 (TO0) のビット7, 6 (TO07, TO06) とタイマ出力許可レジスタ0 (TOE0) のビット7, 6 (TOE07, TOE06) を初期状態と同じ設定“0”で使用してください。

図4 - 10 P30-P34のブロック図



- P3 : ポート・レジスタ3  
 PU3 : プルアップ抵抗オプション・レジスタ3  
 PM3 : ポート・モード・レジスタ3  
 RD : リード信号  
 WR<sub>x</sub> : ライト信号

## 4.2.5 ポート4

|           | 78K0R/LF3<br>(80ピン : $\mu$ PD78F15x0A,<br>78F1501A, 78F15x2A) | 78K0R/LG3<br>(100ピン : $\mu$ PD78F15x3A,<br>78F1504A, 78F15x5A) | 78K0R/LH3<br>(128ピン : $\mu$ PD78F15x6A,<br>78F1507A, 78F15x8A) |
|-----------|---|--|--|
| P40/TOOL0 |   |  |  |
| P41/TOOL1 |   |  |  |

出力ラッチ付き入出力ポートです。ポート・モード・レジスタ4 (PM4) により1ビット単位で入力モード / 出力モードの指定ができます。P40, P41端子を入力ポートとして使用する場合は、プルアップ抵抗オプション・レジスタ4 (PU4) により1ビット単位で内蔵プルアップ抵抗を使用できます<sup>注</sup>。

また、兼用機能としてフラッシュ・メモリ・プログラマ / デバッガ用データ入出力、デバッガ用クロック出力があります。

リセット信号の発生により、入力モードになります。

図4 - 11にポート4のブロック図を示します。

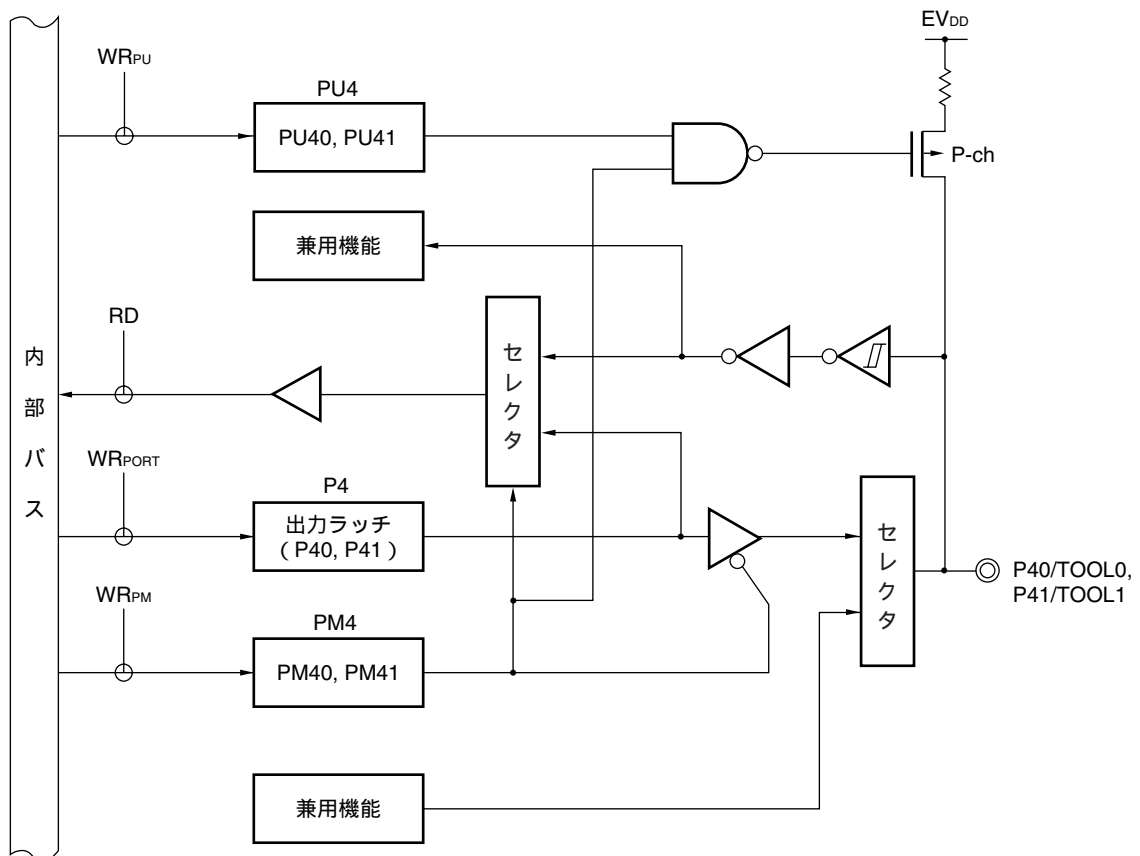
**注** P40, P41端子は、ツール接続時にはプルアップ抵抗は接続できません。

**注意** P40端子は、ツール接続時はポート端子として使用できません。

P41端子は、オンチップ・デバッグ機能使用時には、デバッガのモード設定により次のようになります。

- ・1線モード : ポート (P41) として使用できます。
- ・2線モード : TOOL1端子として使用するためポート (P41) としては使用できません。

図4 - 11 P40, P41のブロック図



- P4 : ポート・レジスタ4  
 PU4 : プルアップ抵抗オプション・レジスタ4  
 PM4 : ポート・モード・レジスタ4  
 RD : リード信号  
 WR<sub>xx</sub> : ライト信号

## 4.2.6 ポート5

|                | 78K0R/LF3<br>(80ピン : $\mu$ PD78F15x0A,<br>78F1501A, 78F15x2A) | 78K0R/LG3<br>(100ピン : $\mu$ PD78F15x3A,<br>78F1504A, 78F15x5A) | 78K0R/LH3<br>(128ピン : $\mu$ PD78F15x6A,<br>78F1507A, 78F15x8A) |
|----------------|---|--|--|
| P50/RxD3/SEGxx | (xx = 30)   | (xx = 39)  | (xx = 53)  |
| P51/TxD3/SEGxx | (xx = 29)   | (xx = 38)  | (xx = 52)  |
| P52/TI02/SEGxx | (xx = 28)   | (xx = 37)  | (xx = 51)  |
| P53/TI04/SEGxx | (xx = 27)   | (xx = 36)  | (xx = 50)  |
| P54/SEGxx      | (xx = 26)   | (xx = 35)  | (xx = 49)  |
| P55/SEGxx      | (xx = 25)   | (xx = 34)  | (xx = 48)  |
| P56/SEGxx      | (xx = 24)   | (xx = 33)  | (xx = 47)  |
| P57/SEGxx      | (xx = 23)   | (xx = 32)  | (xx = 46)  |

出力ラッチ付き入出力ポートです。ポート・モード・レジスタ5 (PM5) により1ビット単位で入力モード / 出力モードの指定ができます。P50-P57端子を入力ポートとして使用する場合は、プルアップ抵抗オプション・レジスタ5 (PU5) により1ビット単位で内蔵プルアップ抵抗を使用できます。

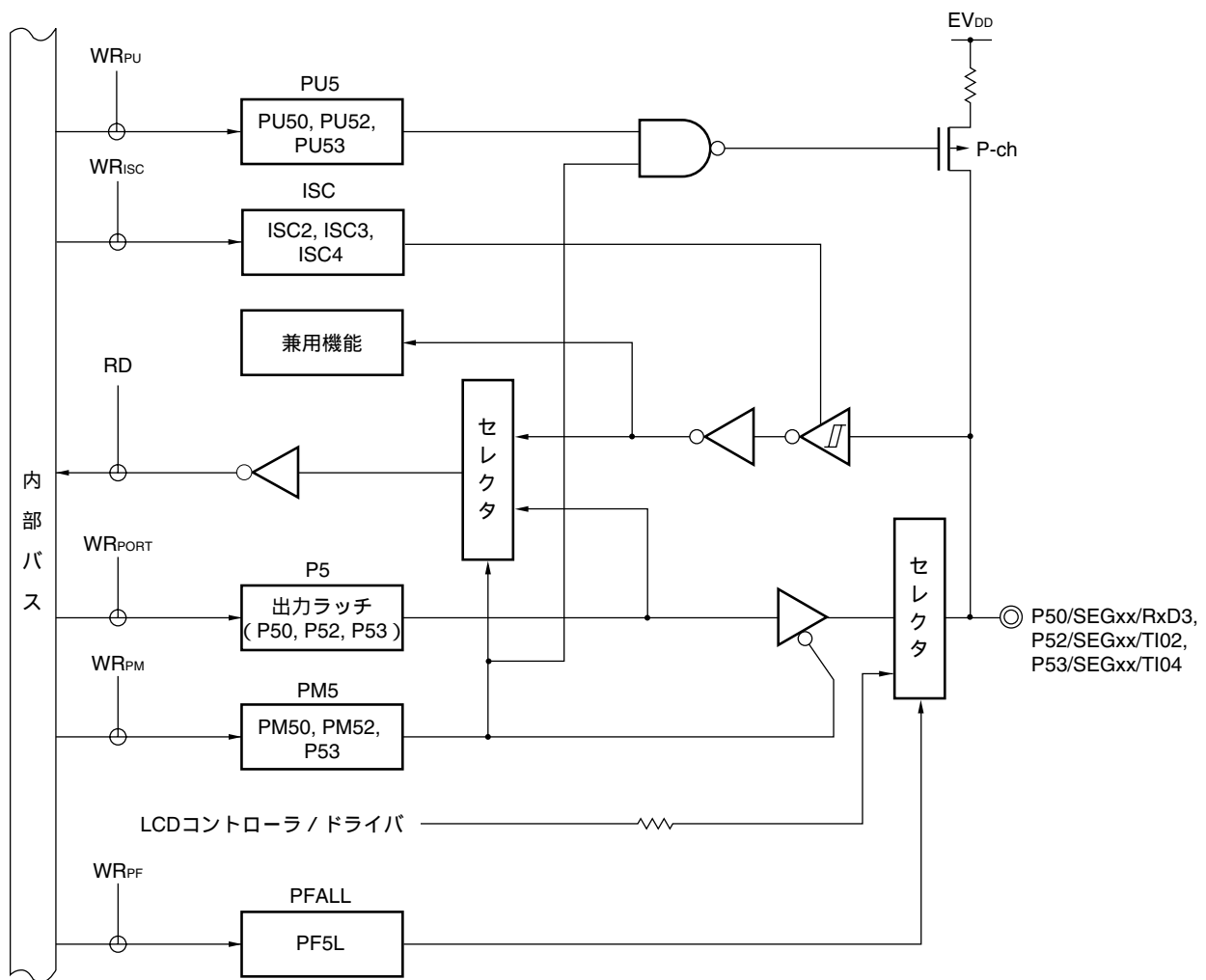
また、兼用機能としてシリアル・インタフェースのデータ入出力、タイマの入力、LCDコントローラ / ドライバのセグメント出力があります。

リセット信号の発生により、入力モードになります。

図4 - 12 - 4 - 14にポート5のブロック図を示します。



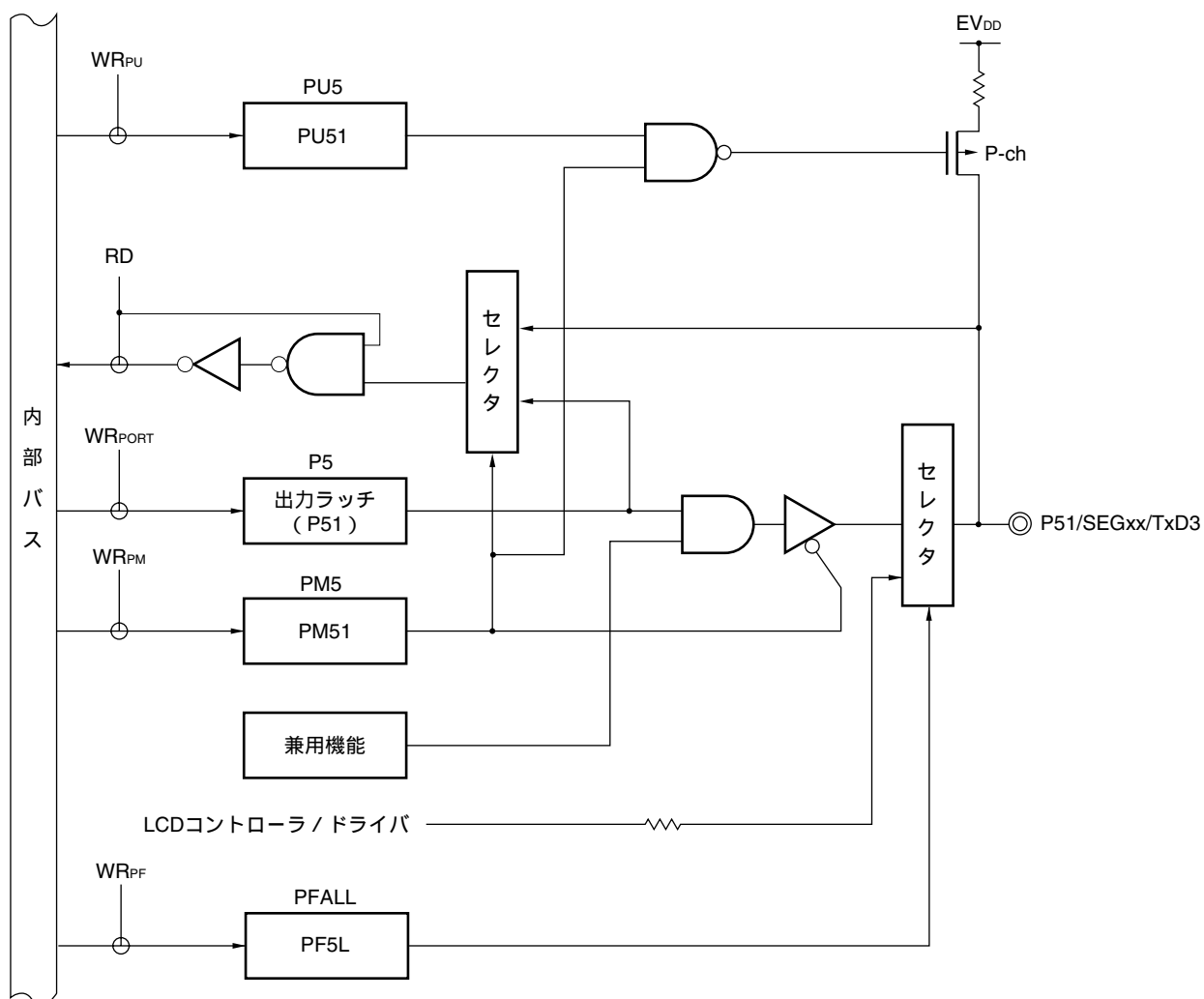
図4 - 12 P50, P52, P53のブロック図



- P5 : ポート・レジスタ5  
 PU5 : プルアップ抵抗オプション・レジスタ5  
 PM5 : ポート・モード・レジスタ5  
 PFALL : ポート・ファンクション・レジスタ  
 ISC : 入力切り替え制御レジスタ  
 RD : リード信号  
 WR<sub>xx</sub> : ライト信号

- 備考** 78K0R/LF3 : P50/SEG30/RxD3, P52/SEG28/TI02, P53/SEG27/TI04  
 78K0R/LG3 : P50/SEG39/RxD3, P52/SEG37/TI02, P53/SEG36/TI04  
 78K0R/LH3 : P50/SEG53/RxD3, P52/SEG51/TI02, P53/SEG50/TI04

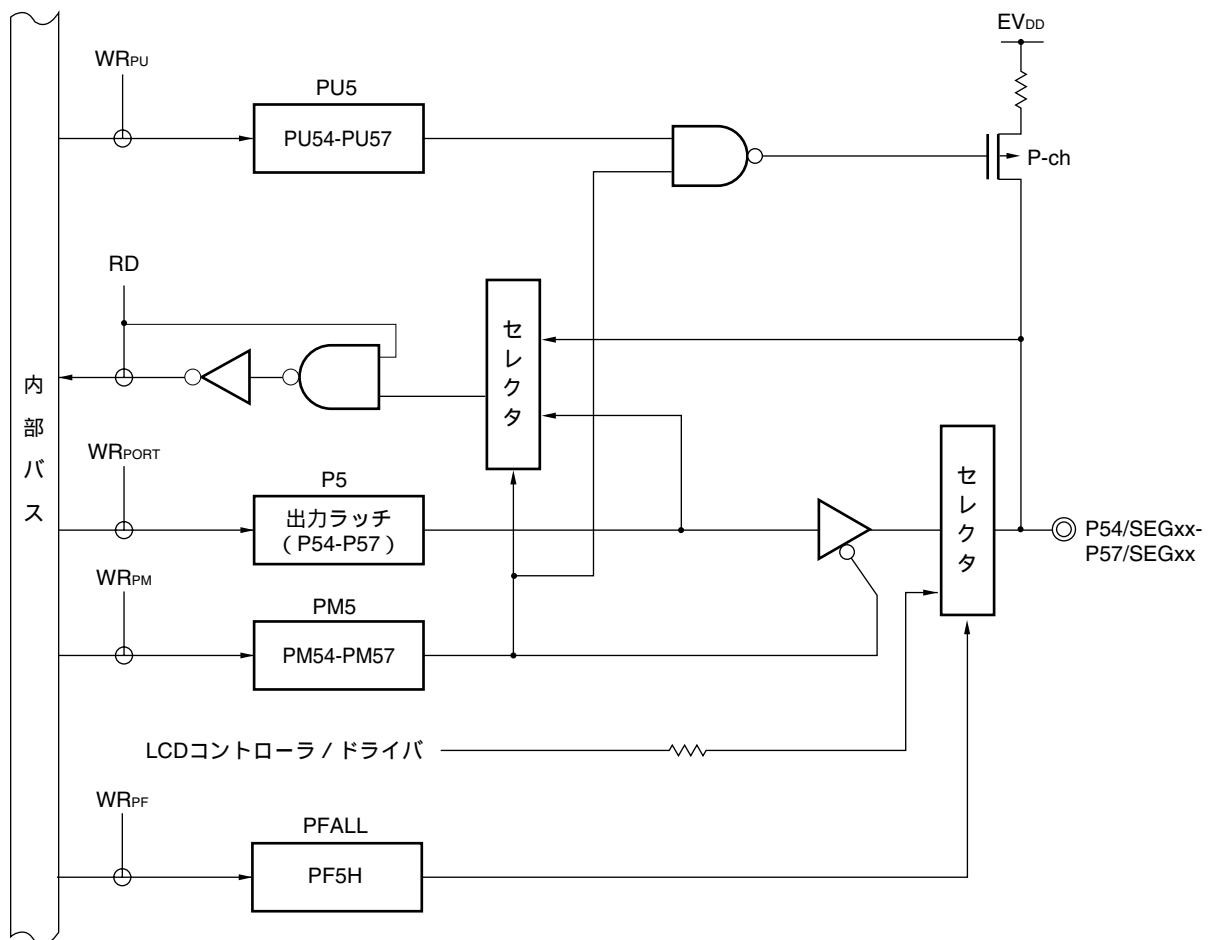
図4-13 P51のブロック図



- P5 : ポート・レジスタ5  
 PU5 : プルアップ抵抗オプション・レジスタ5  
 PM5 : ポート・モード・レジスタ5  
 PFALL : ポート・ファンクション・レジスタ  
 RD : リード信号  
 WR<sub>x</sub> : ライト信号

- 備考** 78K0R/LF3 : P51/SEG29/TxD3  
 78K0R/LG3 : P51/SEG38/TxD3  
 78K0R/LH3 : P51/SEG52/TxD3

図4 - 14 P54-P57のブロック図



- P5 : ポート・レジスタ5  
 PU5 : プルアップ抵抗オプション・レジスタ5  
 PM5 : ポート・モード・レジスタ5  
 PFALL : ポート・ファンクション・レジスタ  
 RD : リード信号  
 WR<sub>x</sub> : ライト信号

- 備考** 78K0R/LF3 : P54/SEG26-P57/SEG23  
 78K0R/LG3 : P54/SEG35-P57/SEG32  
 78K0R/LH3 : P54/SEG53-P57/SEG50

## 4.2.7 ポート6

|          | 78K0R/LF3<br>(80ピン : $\mu$ PD78F15x0A,<br>78F1501A, 78F15x2A) | 78K0R/LG3<br>(100ピン : $\mu$ PD78F15x3A,<br>78F1504A, 78F15x5A) | 78K0R/LH3<br>(128ピン : $\mu$ PD78F15x6A,<br>78F1507A, 78F15x8A) |
|----------|---|--|--|
| P60/SCL0 | -   |  |  |
| P61/SDA0 | -   |  |  |

出力ラッチ付き入出力ポートです。ポート・モード・レジスタ6 (PM6) により1ビット単位で入力モード / 出力モードの指定ができます。

出力は、N-chオープン・ドレイン出力 (6V耐圧) です。

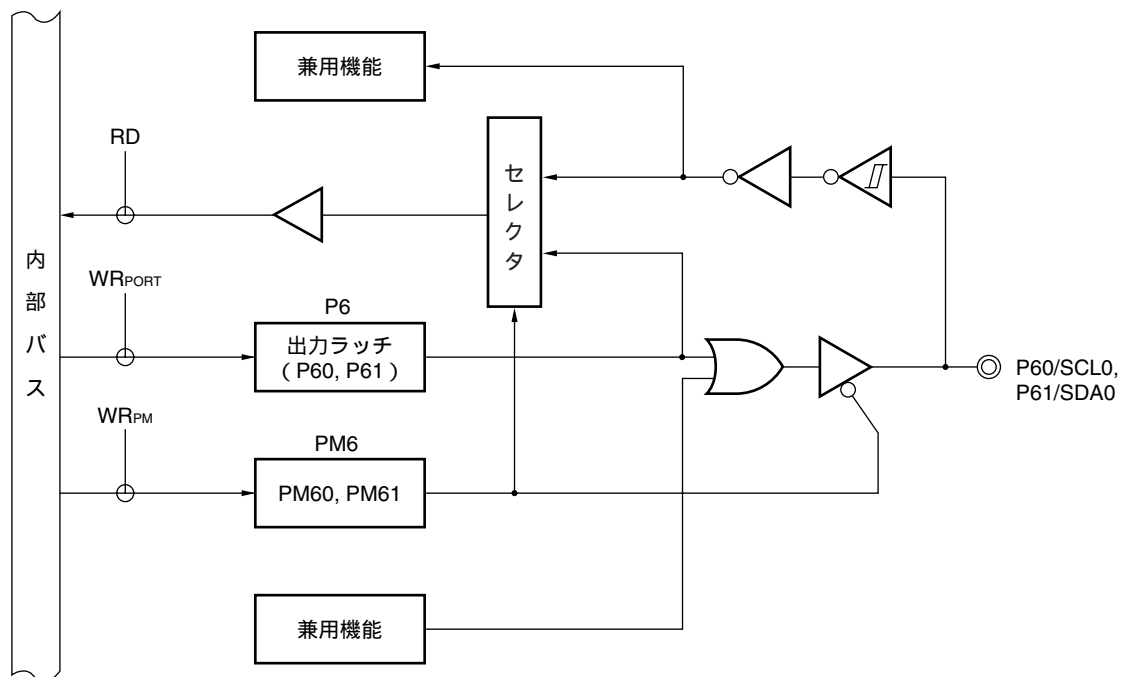
また、兼用機能としてシリアル・インタフェースのデータ入出力、クロックの入出力があります。

リセット信号の発生により、入力モードになります。

図4 - 15にポート6のブロック図を示します。

**注意** P60/SCL0, P61/SDA0を汎用ポートとして使用する場合、シリアル・インタフェースIICAを動作停止にしてください。

図4 - 15 P60, P61のブロック図



P6 : ポート・レジスタ6

PM6 : ポート・モード・レジスタ6

RD : リード信号

WR<sub>x</sub> : ライト信号

## 4.2.8 ポート7

|               | 78K0R/LF3<br>(80ピン : $\mu$ PD78F15x0A,<br>78F1501A, 78F15x2A) | 78K0R/LG3<br>(100ピン : $\mu$ PD78F15x3A,<br>78F1504A, 78F15x5A) | 78K0R/LH3<br>(128ピン : $\mu$ PD78F15x6A,<br>78F1507A, 78F15x8A) |
|---------------|---|--|--|
| P70/KR0       | -   |  |  |
| P71/KR1       | -   |  |  |
| P72/KR2       | -   |  |  |
| P73/KR3       | -   |  |  |
| P74/KR4       | -   |  |  |
| P75/KR5/SCK01 | -   |  |  |
| P76/KR6/SI01  | -   |  |  |
| P77/KR7/SO01  | -   |  |  |

出力ラッチ付き入出力ポートです。ポート・モード・レジスタ7 (PM7) により1ビット単位で入力モード/出力モードの指定ができます。P70-P77端子を入力ポートとして使用する場合は、プルアップ抵抗オプション・レジスタ7 (PU7) により1ビット単位で内蔵プルアップ抵抗を使用できます。

P75, P76端子の入力は、ポート入力モード・レジスタ7(PIM7)の設定により1ビット単位で通常入力バッファ/TTL入力バッファの指定ができます。

P75, P77端子の出力は、ポート出力モード・レジスタ7(POM7)により1ビット単位でN-chオープン・ドレイン出力 ( $V_{DD}$ 耐圧) に設定可能です。

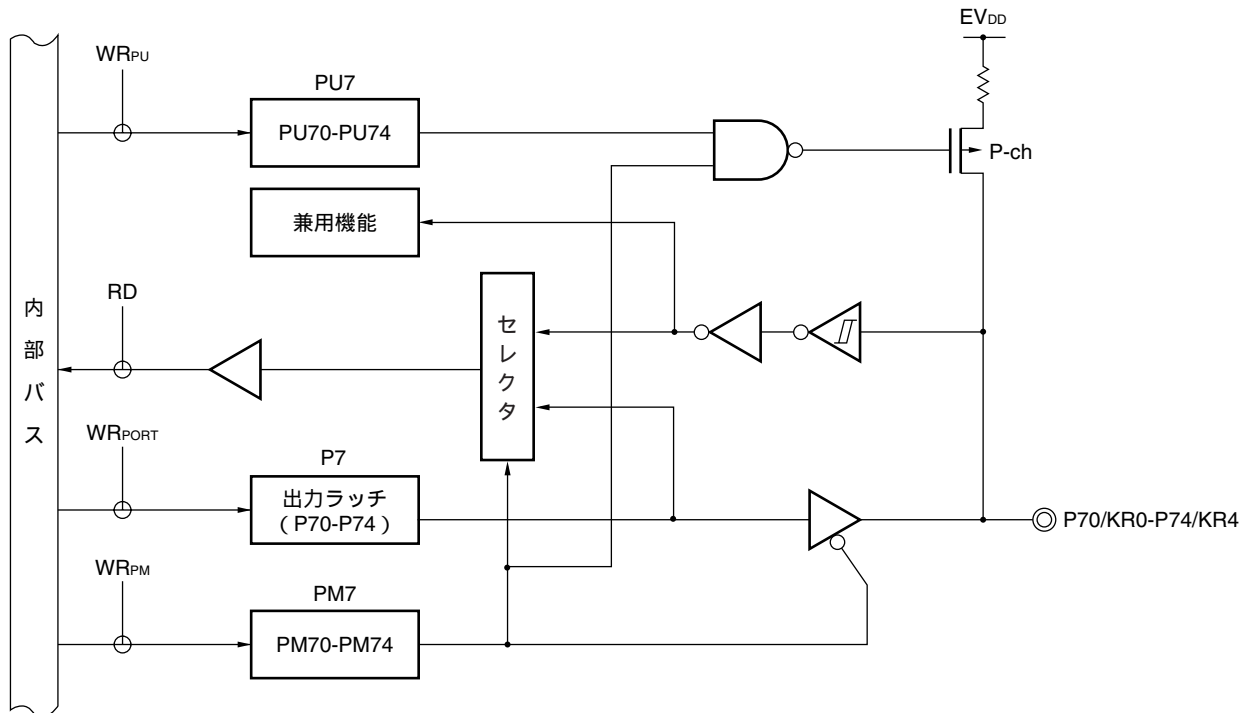
また、兼用機能としてキー・リターン入力、シリアル・インタフェースのクロックの入出力、データ入出力があります。

リセット信号の発生により、入力モードになります。

図4 - 16 ~ 4 - 19にポート7のブロック図を示します。

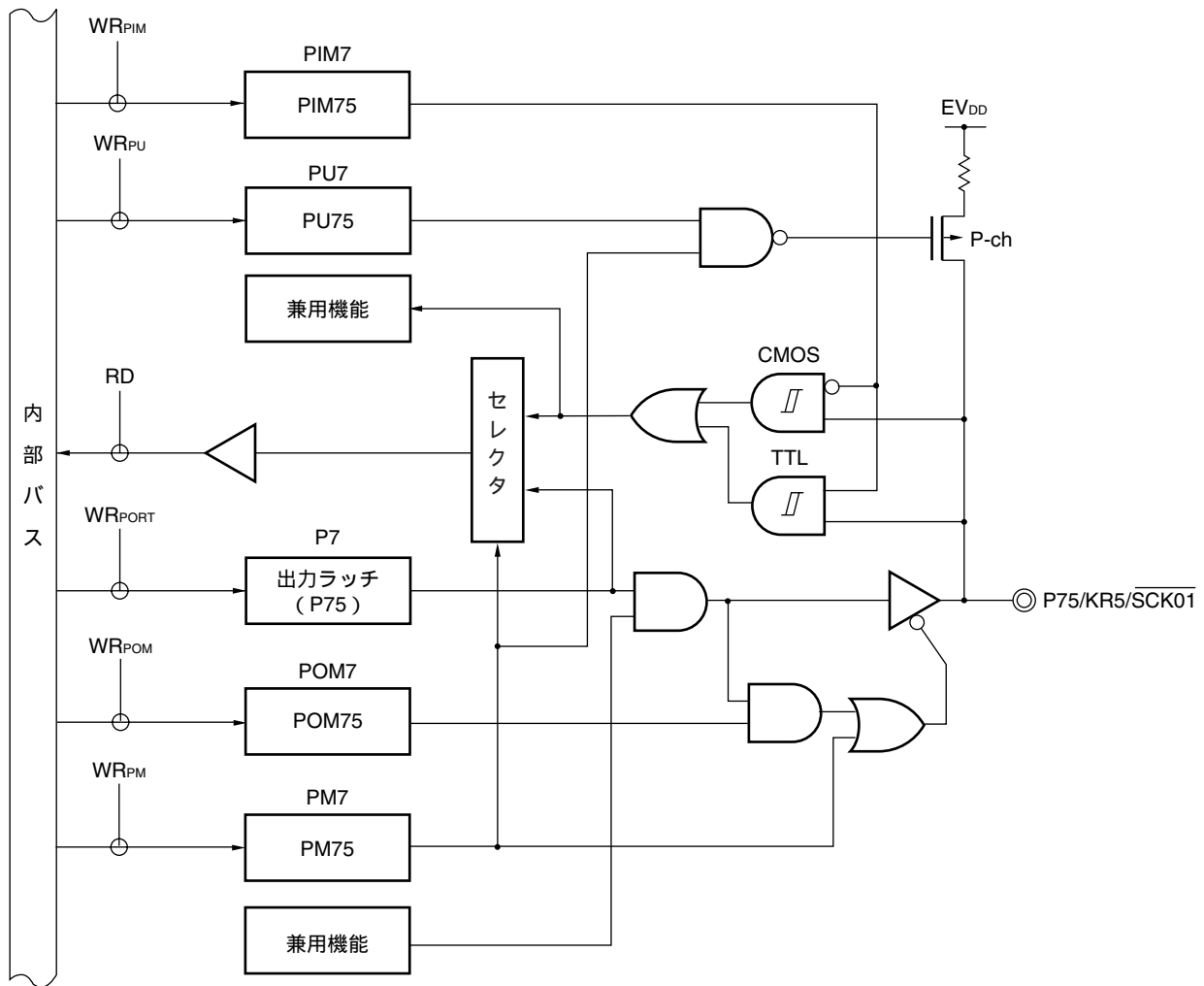
**注意** P75/SCK01/KR5, P76/SI01/KR6, P77/SO01/KR7を汎用ポートとして使用する場合、シリアル・アレ  
イ・ユニット0の設定に注意してください。詳細は、表14 - 6 レジスタの設定と端子の関係 (ユニッ  
ト0のチャンネル1 : CSI01, UART0受信) を参照してください。

図4 - 16 P70-P74のブロック図



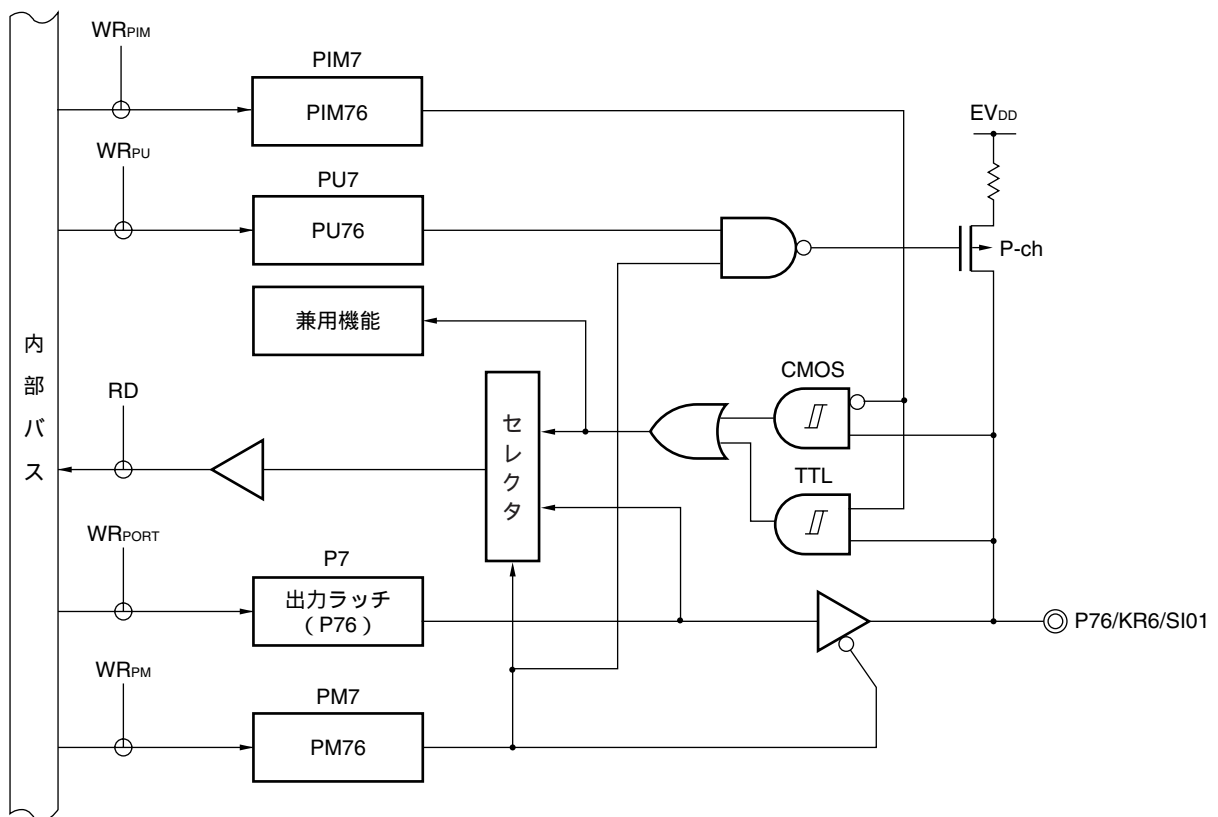
- P7 : ポート・レジスタ7  
 PU7 : プルアップ抵抗オプション・レジスタ7  
 PM7 : ポート・モード・レジスタ7  
 RD : リード信号  
 WR<sub>xx</sub> : ライト信号

図4 - 17 P75のブロック図



- P7 : ポート・レジスタ7  
 PU7 : プルアップ抵抗オプション・レジスタ7  
 PIM7 : ポート入力モード・レジスタ7  
 POM7 : ポート出力モード・レジスタ7  
 PM7 : ポート・モード・レジスタ7  
 RD : リード信号  
 WR<sub>xx</sub> : ライト信号

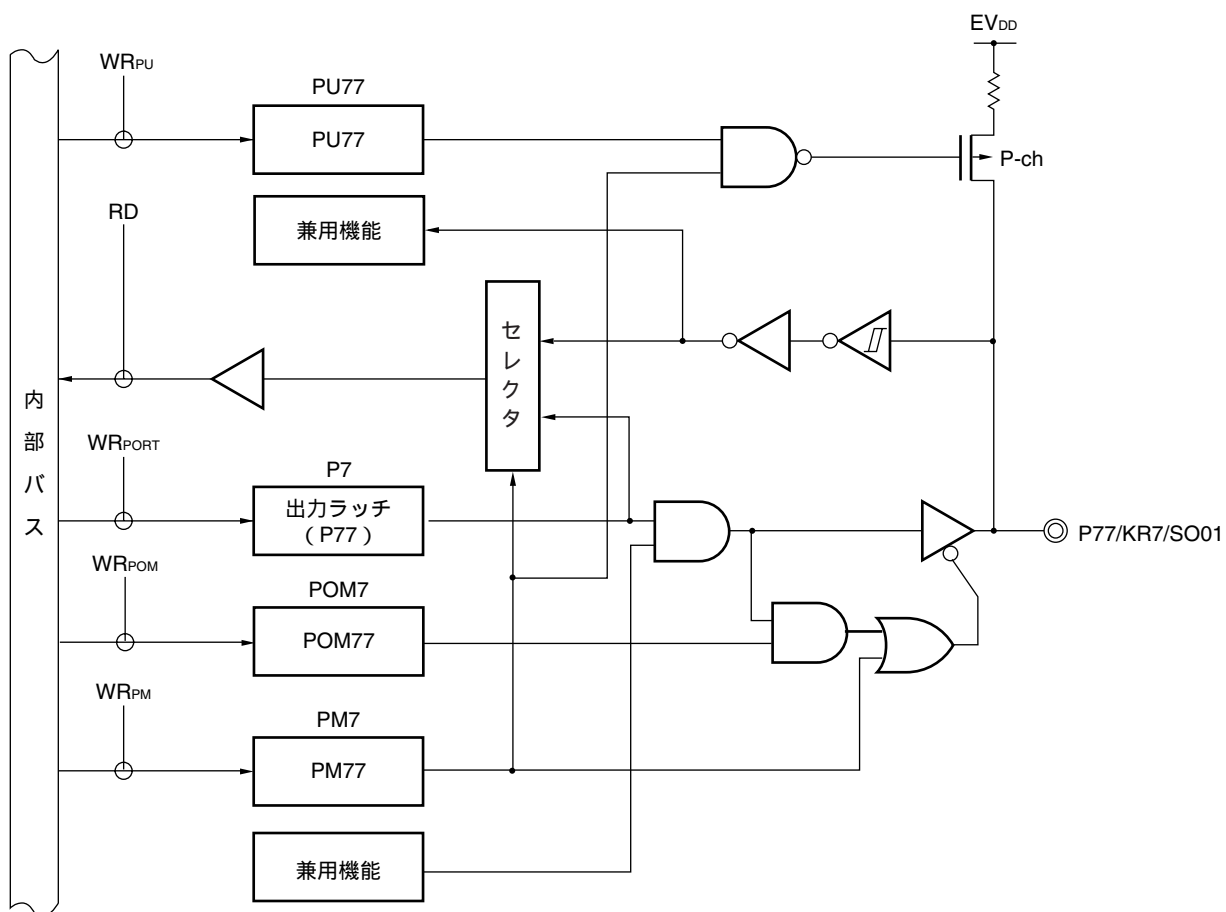
図4 - 18 P76のブロック図



- P7 : ポート・レジスタ7
- PU7 : プルアップ抵抗オプション・レジスタ7
- PIM7 : ポート入力モード・レジスタ7
- PM7 : ポート・モード・レジスタ7
- RD : リード信号
- $WR_{xx}$  : ライト信号



図4-19 P77のブロック図



- P7 : ポート・レジスタ  
 PU7 : プルアップ抵抗オプション・レジスタ  
 POM7 : ポート出力モード・レジスタ  
 PM7 : ポート・モード・レジスタ  
 RD : リード信号  
 WR<sub>xx</sub> : ライト信号

## 4.2.9 ポート8

|                     | 78K0R/LF3<br>(80ピン : $\mu$ PD78F15x0A,<br>78F1501A, 78F15x2A) | 78K0R/LG3<br>(100ピン : $\mu$ PD78F15x3A,<br>78F1504A, 78F15x5A) | 78K0R/LH3<br>(128ピン : $\mu$ PD78F15x6A,<br>78F1507A, 78F15x8A) |
|---------------------|---|--|--|
| P80/SCK00/INTP11    | -   |  |  |
| P81/RxD0/SI00/INTP9 | -   |  |  |
| P82/TxD0/SO00       | -   |  |  |
| P83                 | -   | -  |  |
| P84/TO10/TI10       | -   | -  |  |
| P85/TO11/TI11       | -   | -  |  |
| P86/TO12/TI12       | -   | -  |  |
| P87/TO13/TI13       | -   | -  |  |

出力ラッチ付き入出力ポートです。ポート・モード・レジスタ8 (PM8) により1ビット単位で入力モード/出力モードの指定ができます。P80-P87端子を入力ポートとして使用する場合は、プルアップ抵抗オプション・レジスタ8 (PU8) により1ビット単位で内蔵プルアップ抵抗を使用できます。

P80, P82端子の出力は、ポート出力モード・レジスタ8 (POM8) により1ビット単位でN-chオープン・ドレーン出力 ( $V_{DD}$ 耐圧) に設定可能です。

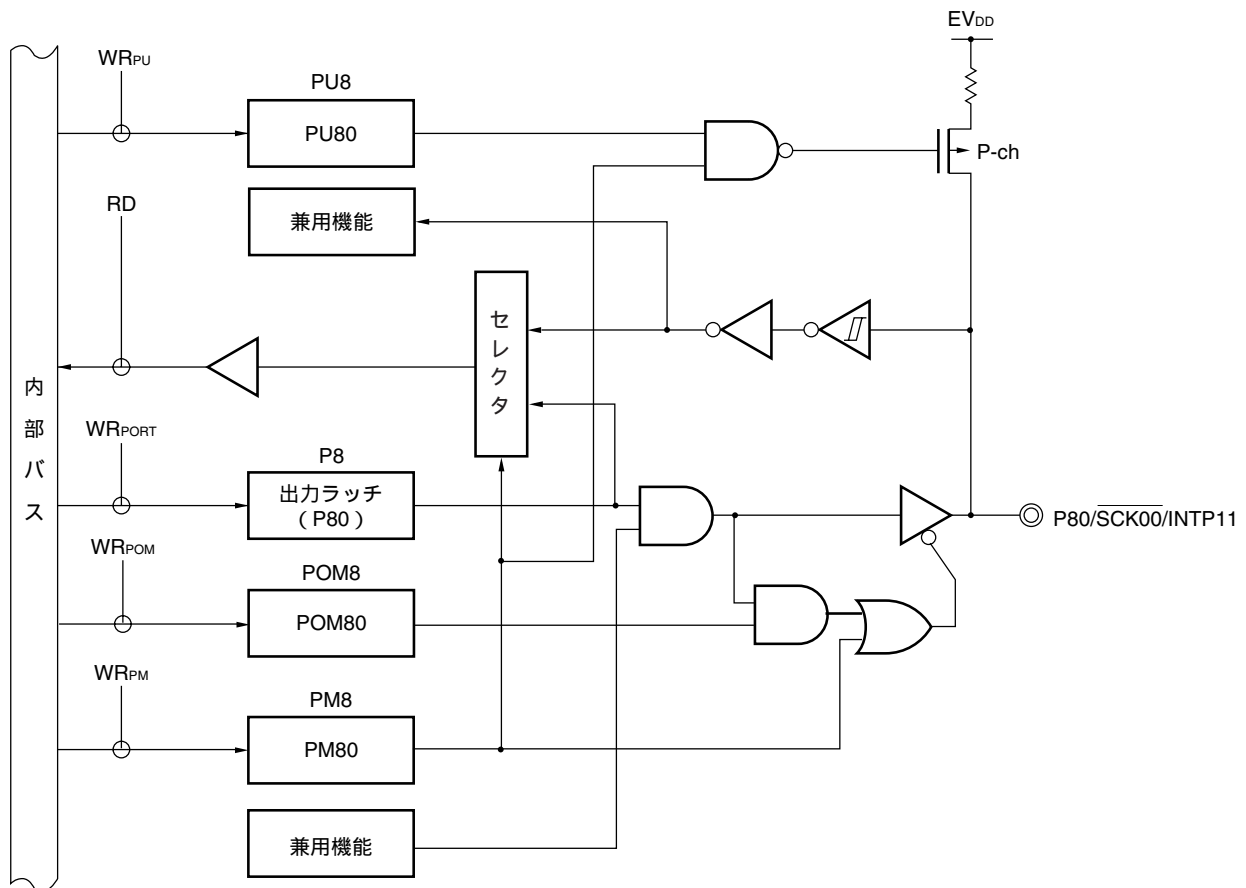
また、兼用機能としてシリアル・インタフェースのクロック入出力、データ入出力、タイマの入出力、外部割り込み要求入力があります。

リセット信号の発生により、入力モードになります。

図4 - 20 ~ 4 - 24にポート8のブロック図を示します。

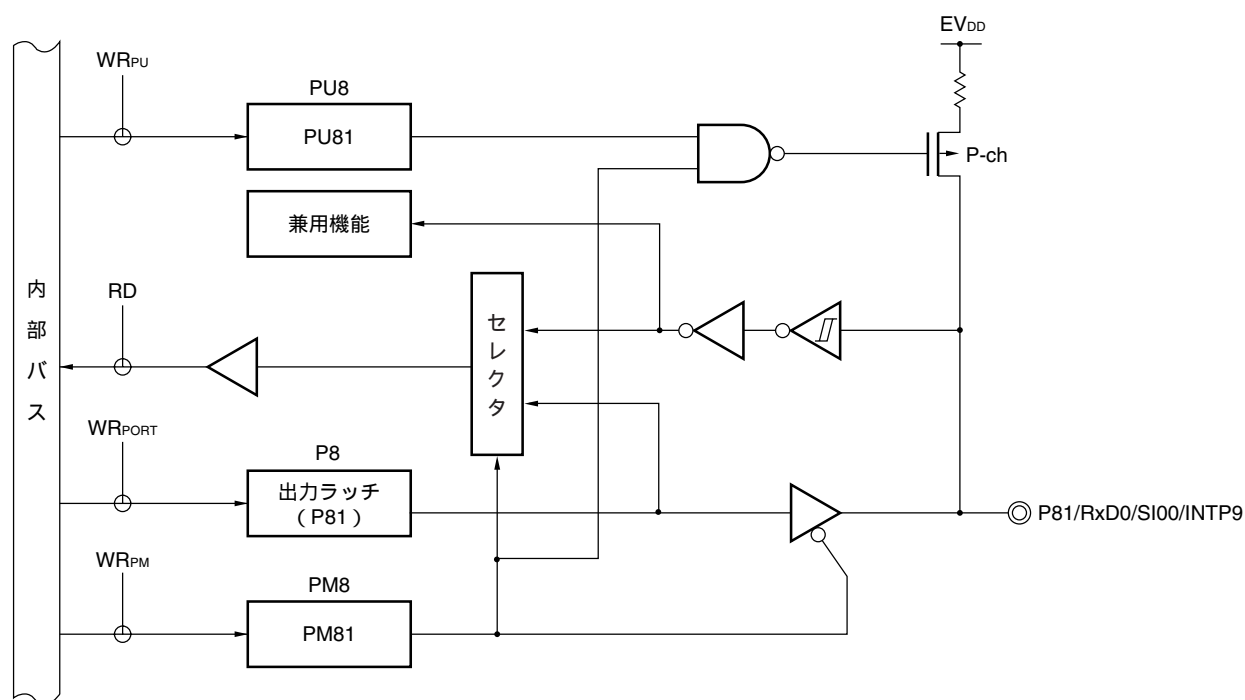
**注意** P80/SCK00/INTP11, P81/RxD0/SI00/INTP9, P82/SO00/TxD0を汎用ポートとして使用する場合、シリアル・アレイ・ユニット0の設定に注意してください。詳細は、表14 - 5 レジスタの設定と端子の関係 (ユニット0のチャンネル0 : CSI00, UART0受信) を参照してください。

図4 - 20 P80のブロック図



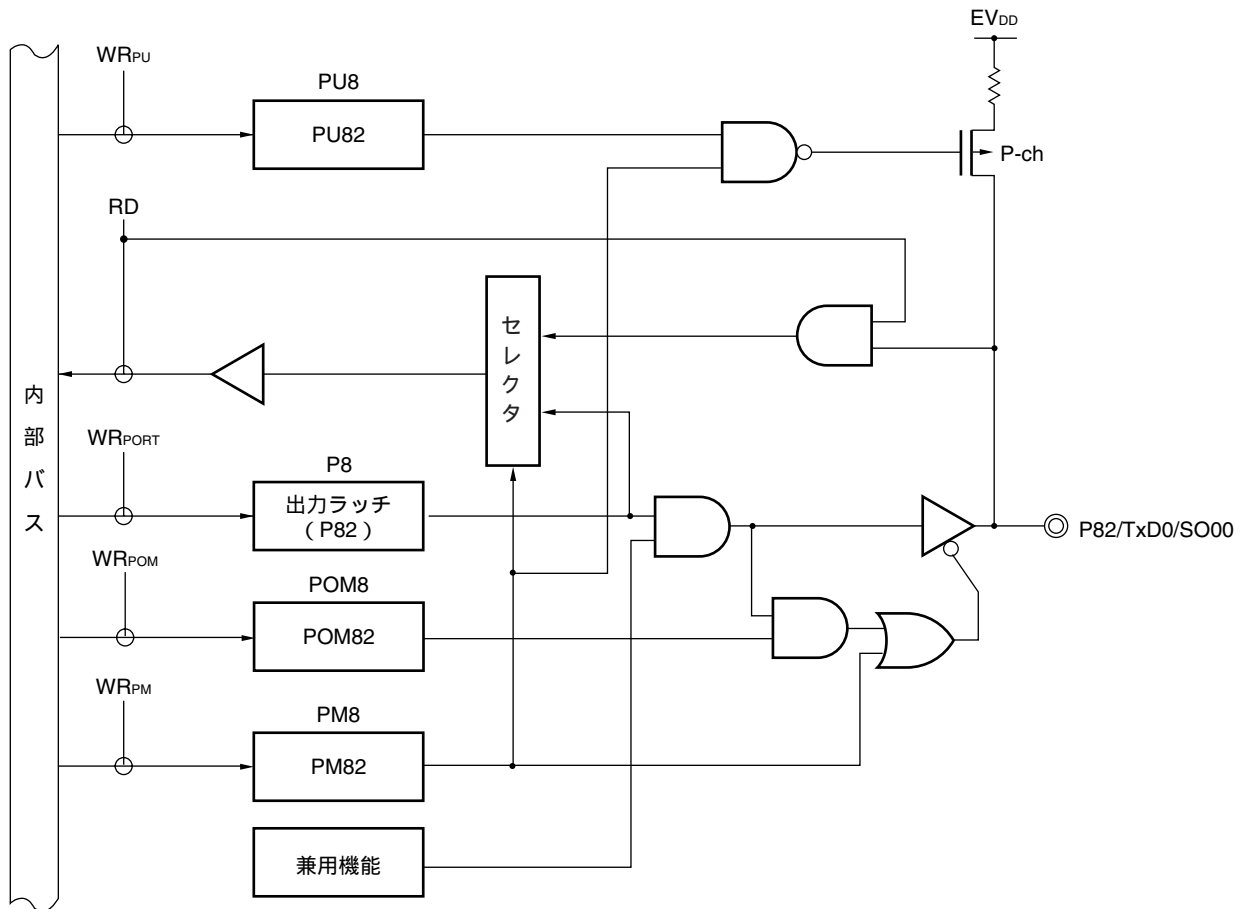
- P8 : ポート・レジスタ8  
 PU8 : プルアップ抵抗オプション・レジスタ8  
 POM8 : ポート出力モード・レジスタ8  
 PM8 : ポート・モード・レジスタ8  
 RD : リード信号  
 WR<sub>xx</sub> : ライト信号

図4 - 21 P81のブロック図



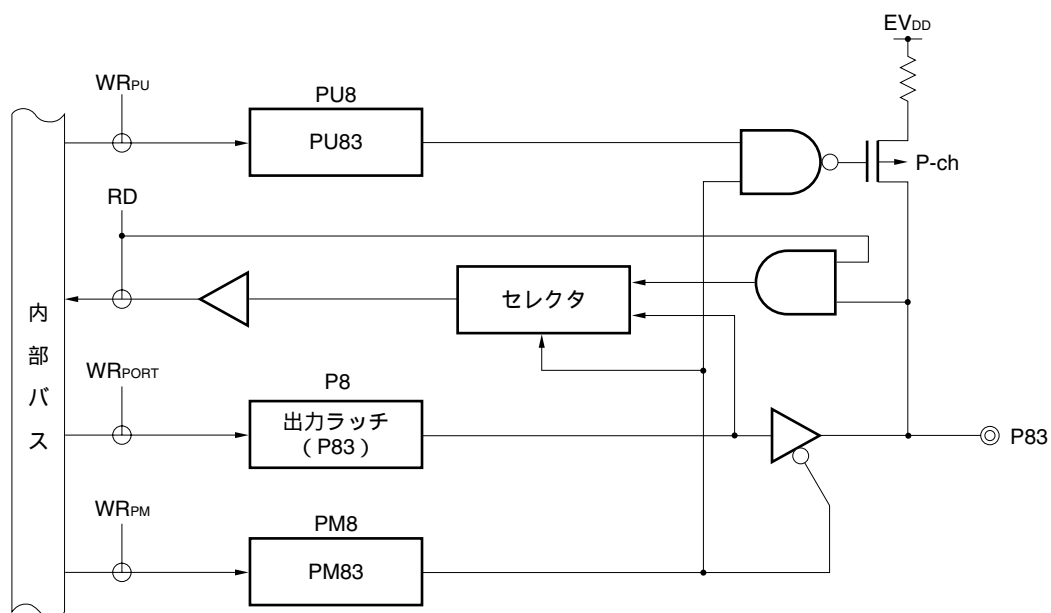
- P8 : ポート・レジスタ8  
 PU8 : プルアップ抵抗オプション・レジスタ8  
 PM8 : ポート・モード・レジスタ8  
 RD : リード信号  
 WR<sub>x</sub> : ライト信号

図4 - 22 P82のブロック図



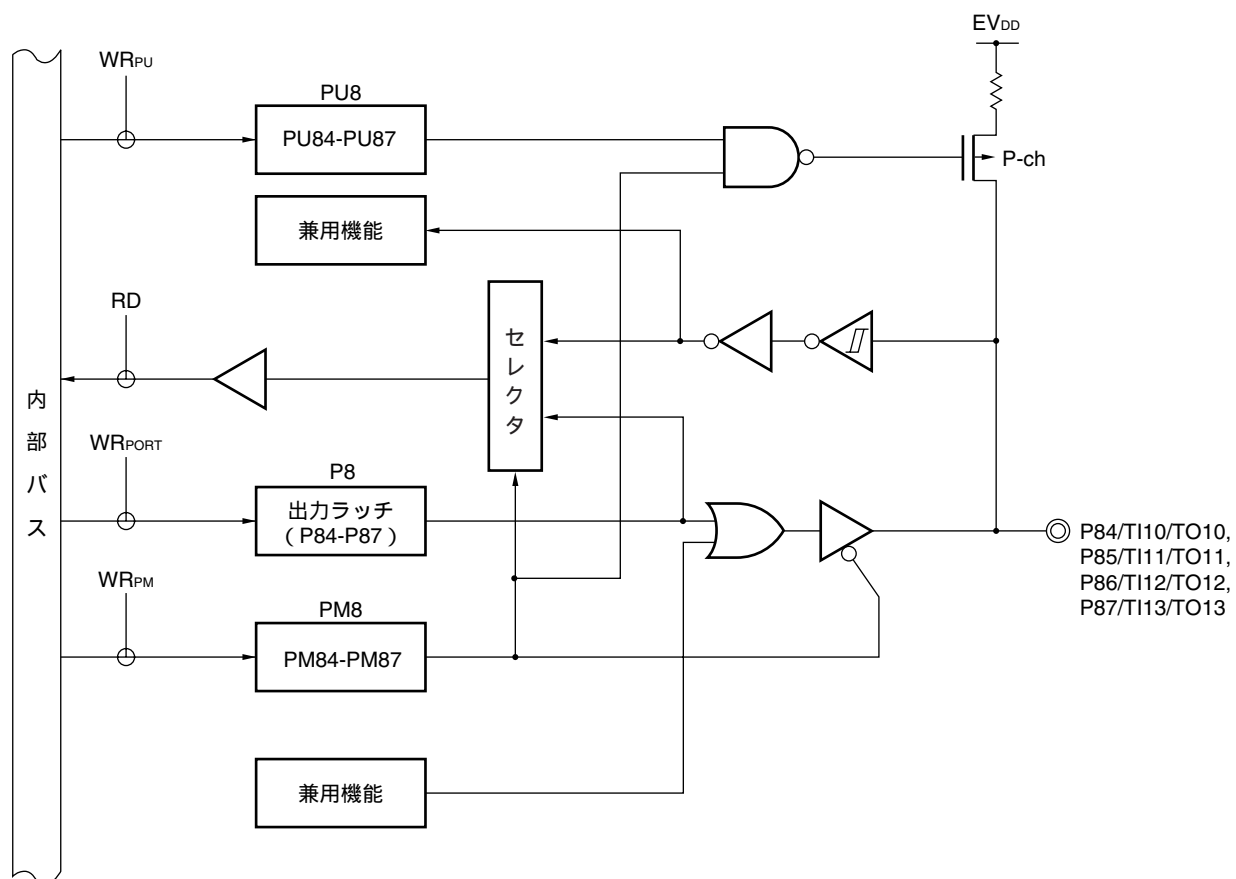
- P8 : ポート・レジスタ8  
 PU8 : プルアップ抵抗オプション・レジスタ8  
 POM8 : ポート出力モード・レジスタ8  
 PM8 : ポート・モード・レジスタ8  
 RD : リード信号  
 WR<sub>xx</sub> : ライト信号

図4 - 23 P83のブロック図



- P8 : ポート・レジスタ8
- PU8 : プルアップ抵抗オプション・レジスタ8
- PM8 : ポート・モード・レジスタ8
- RD : リード信号
- $WR_{xx}$  : ライト信号

図4 - 24 P84-P87のブロック図



- P8 : ポート・レジスタ8  
 PU8 : プルアップ抵抗オプション・レジスタ8  
 PM8 : ポート・モード・レジスタ8  
 RD : リード信号  
 WR<sub>xx</sub> : ライト信号

## 4.2.10 ポート9

|           | 78K0R/LF3<br>(80ピン : $\mu$ PD78F15x0A,<br>78F1501A, 78F15x2A) | 78K0R/LG3<br>(100ピン : $\mu$ PD78F15x3A,<br>78F1504A, 78F15x5A) | 78K0R/LH3<br>(128ピン : $\mu$ PD78F15x6A,<br>78F1507A, 78F15x8A) |
|-----------|---|--|--|
| P90/SEGxx | (xx = 22)   | (xx = 31)  | (xx = 45)  |
| P91/SEGxx | (xx = 21)   | (xx = 30)  | (xx = 44)  |
| P92/SEGxx | (xx = 20)   | (xx = 29)  | (xx = 43)  |
| P93/SEGxx | -   | (xx = 28)  | (xx = 42)  |
| P94/SEGxx | -   | (xx = 27)  | (xx = 41)  |
| P95/SEGxx | -   | (xx = 26)  | (xx = 40)  |
| P96/SEGxx | -   | (xx = 25)  | (xx = 39)  |
| P97/SEGxx | -   | (xx = 24)  | (xx = 38)  |

出力ラッチ付き入出力ポートです。ポート・モード・レジスタ9 (PM9) により1ビット単位で入力モード/出力モードの指定ができます。P90-P97端子を入力ポートとして使用する場合は、プルアップ抵抗オプション・レジスタ9 (PU9) により1ビット単位で内蔵プルアップ抵抗を使用できます。

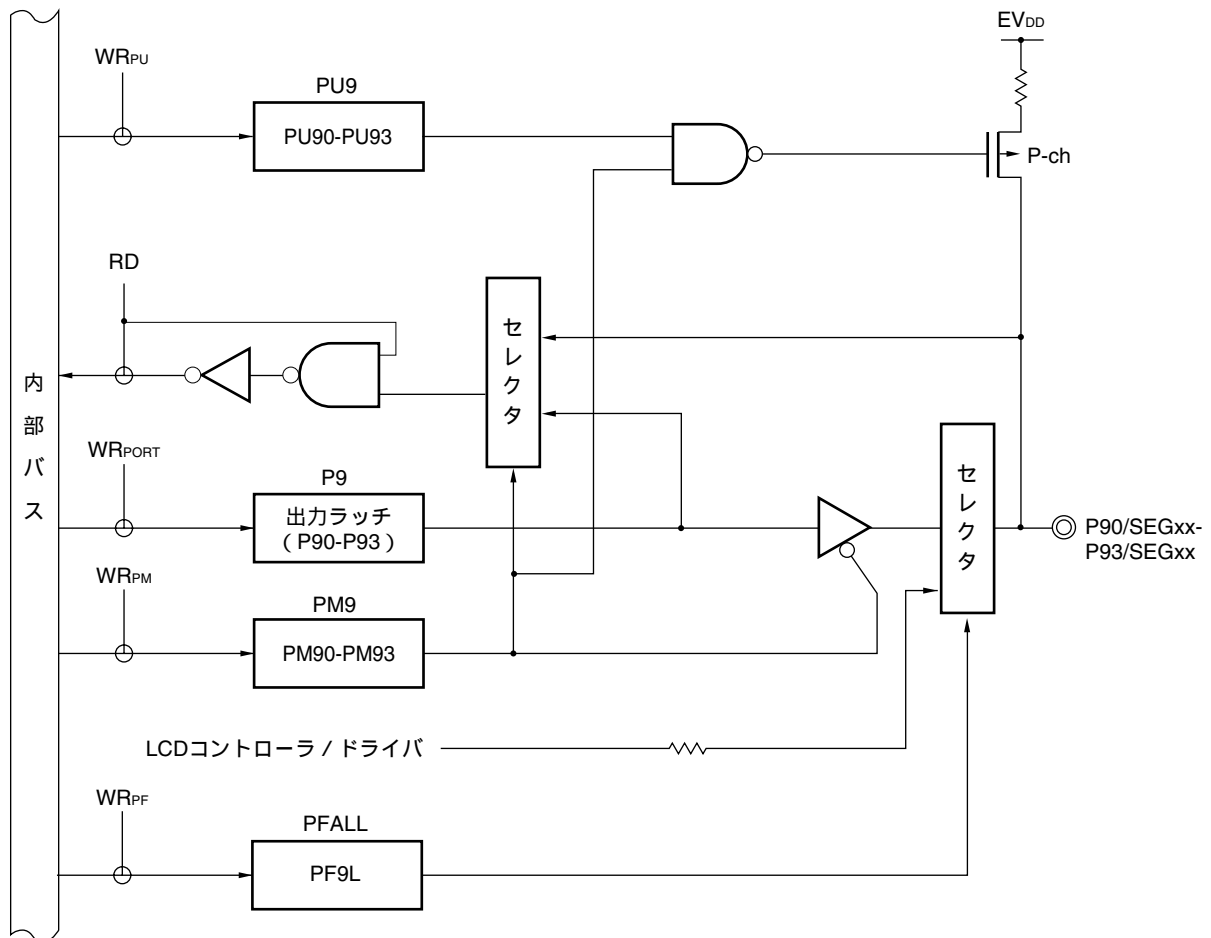
また、兼用機能としてセグメント出力があります。

リセット信号の発生により、入力モードになります。

図4 - 25, 4 - 26にポート9のブロック図を示します。



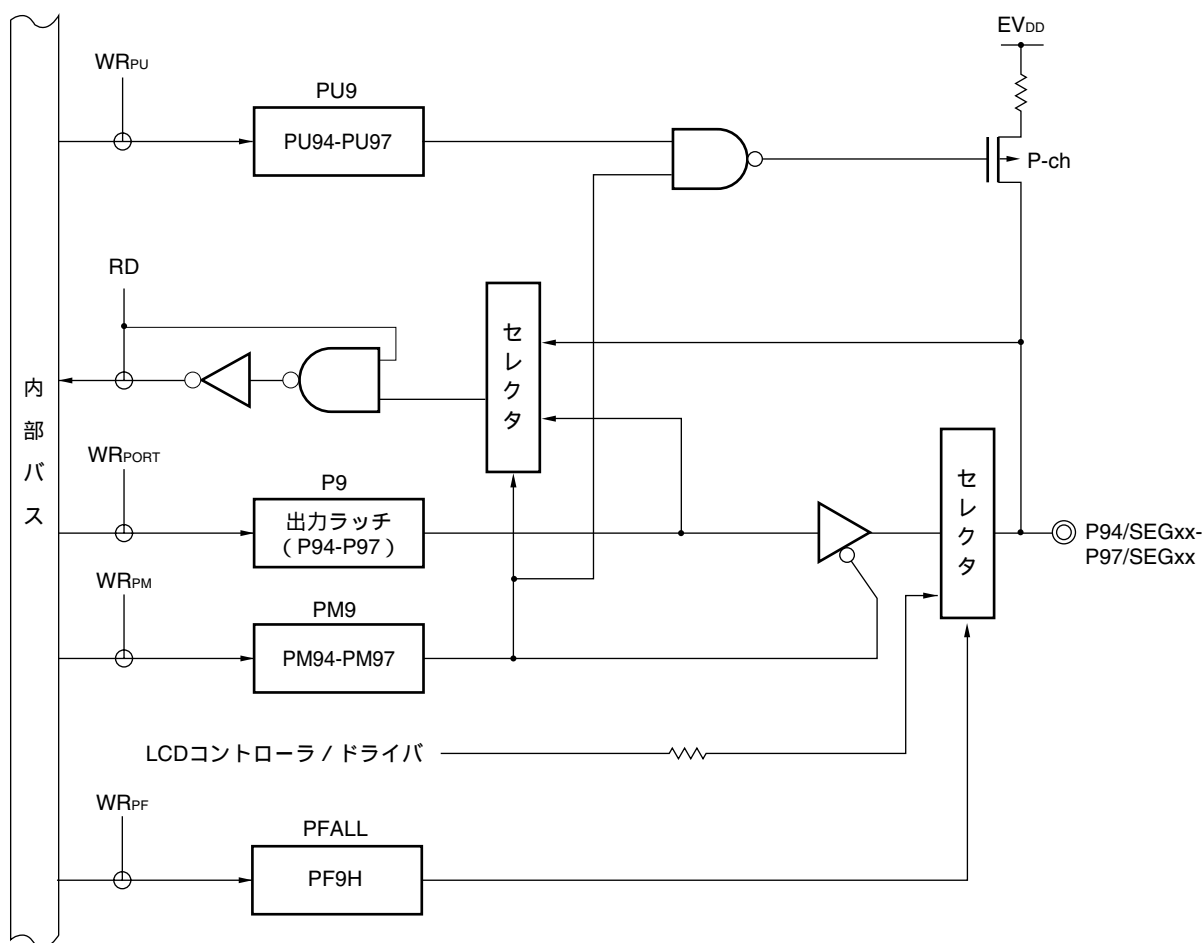
図4 - 25 P90-P93のブロック図



- P9 : ポート・レジスタ9  
 PU9 : プルアップ抵抗オプション・レジスタ9  
 PM9 : ポート・モード・レジスタ9  
 PFALL : ポート・ファンクション・レジスタ  
 RD : リード信号  
 WR<sub>xx</sub> : ライト信号

- 備考** 78K0R/LF3 : P90/SEG22-P92/SEG20  
 78K0R/LG3 : P90/SEG31-P93/SEG28  
 78K0R/LH3 : P90/SEG45-P93/SEG42

図4 - 26 P94-P97のブロック図



- P9 : ポート・レジスタ9  
 PU9 : プルアップ抵抗オプション・レジスタ9  
 PM9 : ポート・モード・レジスタ9  
 PFALL : ポート・ファンクション・レジスタ  
 RD : リード信号  
 WR<sub>x</sub> : ライト信号

備考 78K0R/LG3 : P94/SEG27-P97/SEG24

78K0R/LH3 : P94/SEG41-P97/SEG38

## 4.2.11 ポート10

|            | 78K0R/LF3<br>(80ピン : $\mu$ PD78F15x0A,<br>78F1501A, 78F15x2A) | 78K0R/LG3<br>(100ピン : $\mu$ PD78F15x3A,<br>78F1504A, 78F15x5A) | 78K0R/LH3<br>(128ピン : $\mu$ PD78F15x6A,<br>78F1507A, 78F15x8A) |
|------------|---|--|--|
| P100/SEGxx | (xx = 11)   | (xx = 15)  | (xx = 29)  |
| P101/SEGxx | -   | -  | (xx = 28)  |
| P102/SEGxx | -   | -  | (xx = 27)  |

出力ラッチ付き入出力ポートです。ポート・モード・レジスタ10 (PM10) により1ビット単位で入力モード / 出力モードの指定ができます。P100-P102端子を入力ポートとして使用する場合は、プルアップ抵抗オプション・レジスタ10 (PU10) により1ビット単位で内蔵プルアップ抵抗を使用できます。

また、兼用機能としてセグメント出力があります。

リセット信号の発生により、入力モードになります。

図4 - 27にポート10のブロック図を示します。



## 4.2.12 ポート11

|           | $\mu$ PD78F150xA    |                      |                      | $\mu$ PD78F151xA    |                      |                      |
|-----------|---------------------|----------------------|----------------------|---------------------|----------------------|----------------------|
|           | 78K0R/LF3<br>(80ピン) | 78K0R/LG3<br>(100ピン) | 78K0R/LH3<br>(128ピン) | 78K0R/LF3<br>(80ピン) | 78K0R/LG3<br>(100ピン) | 78K0R/LH3<br>(128ピン) |
| P110/ANO0 |                     |                      |                      | P110                |                      |                      |
| P111/ANO1 |                     |                      |                      | P111                |                      |                      |

出力ラッチ付き入出力ポートです。ポート・モード・レジスタ11 (PM11) により1ビット単位で入力モード / 出力モードの指定ができます。

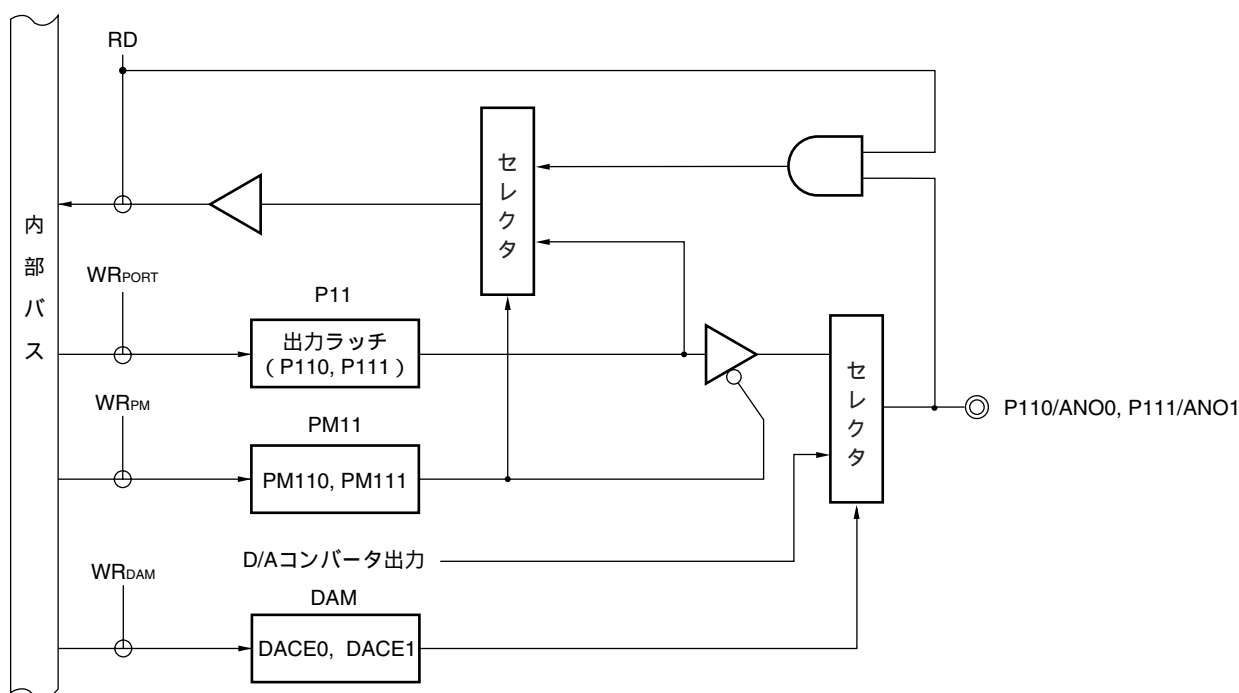
また、兼用機能としてD/Aコンバータのアナログ出力があります。

リセット信号の発生により、入力モードになります。

図4 - 28にポート11のブロック図を示します。

**注意** ポート11をデジタル・ポートとして使用する場合は、 $AV_{DD1}$ を $EV_{DD}$ または $V_{DD}$ と同電位にしてください。

図4 - 28 P110, P111のブロック図



- P11 : ポート・レジスタ11
- PM11 : ポート・モード・レジスタ11
- DAM : D/Aコンバータ・モード・レジスタ
- RD : リード信号
- WR<sub>x</sub> : ライト信号

## 4.2.13 ポート12

|                  | 78K0R/LF3<br>(80ピン : $\mu$ PD78F15x0A,<br>78F1501A, 78F15x2A) | 78K0R/LG3<br>(100ピン : $\mu$ PD78F15x3A,<br>78F1504A, 78F15x5A) | 78K0R/LH3<br>(128ピン : $\mu$ PD78F15x6A,<br>78F1507A, 78F15x8A) |
|------------------|---|--|--|
| P120/INTP0/EXLVI |   |  |  |
| P121/X1          |   |  |  |
| P122/X2/EXCLK    |   |  |  |
| P123/XT1         |   |  |  |
| P124/XT2         |   |  |  |

P120は出力ラッチ付き1ビットの入出力ポートです。ポート・モード・レジスタ12 (PM12) により、1ビット単位で入力モード/出力モードの指定ができます。入力ポートとして使用する場合は、プルアップ抵抗オプション・レジスタ12 (PU12) により内蔵プルアップ抵抗を使用できます。

P121-P124は4ビットの入力専用ポートです。

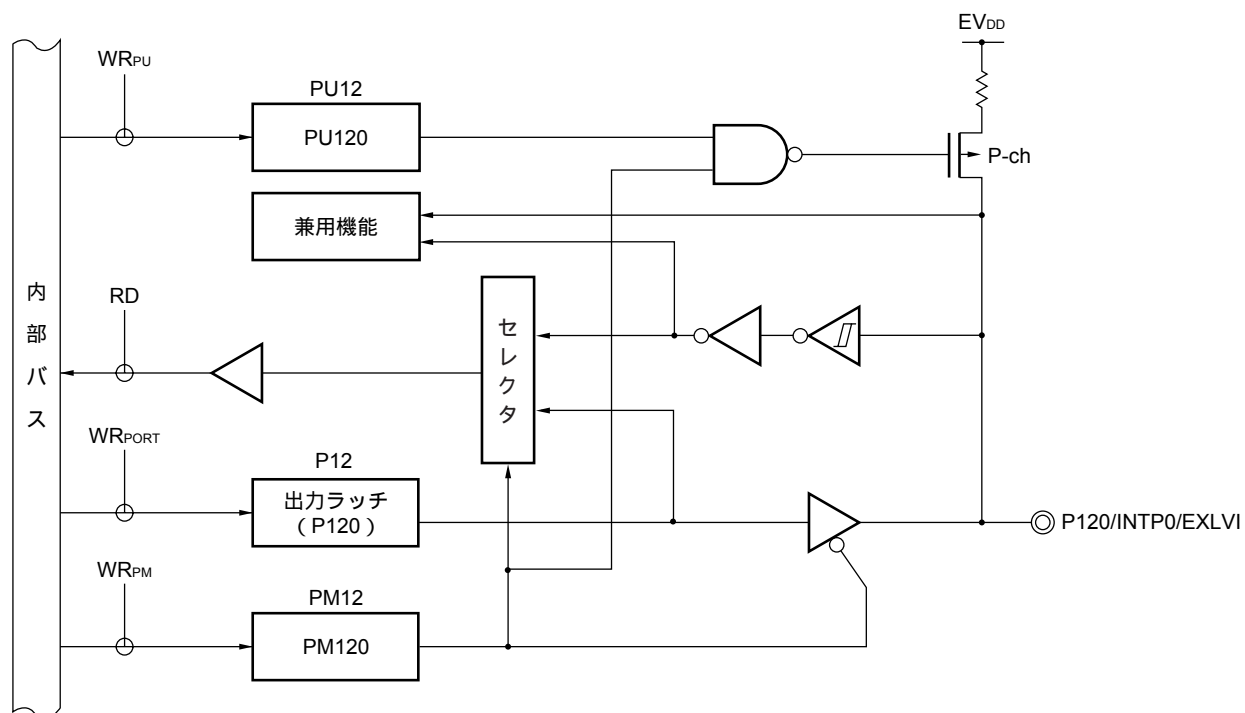
また兼用機能として外部割り込み要求入力、外部低電圧検出用電位入力、メイン・システム・クロック用発振子接続、サブシステム・クロック用発振子接続、メイン・システム・クロック用外部クロック入力があります。

リセット信号の発生により、入力モードになります。

図4 - 29 ~ 4 - 31にポート12のブロック図を示します。

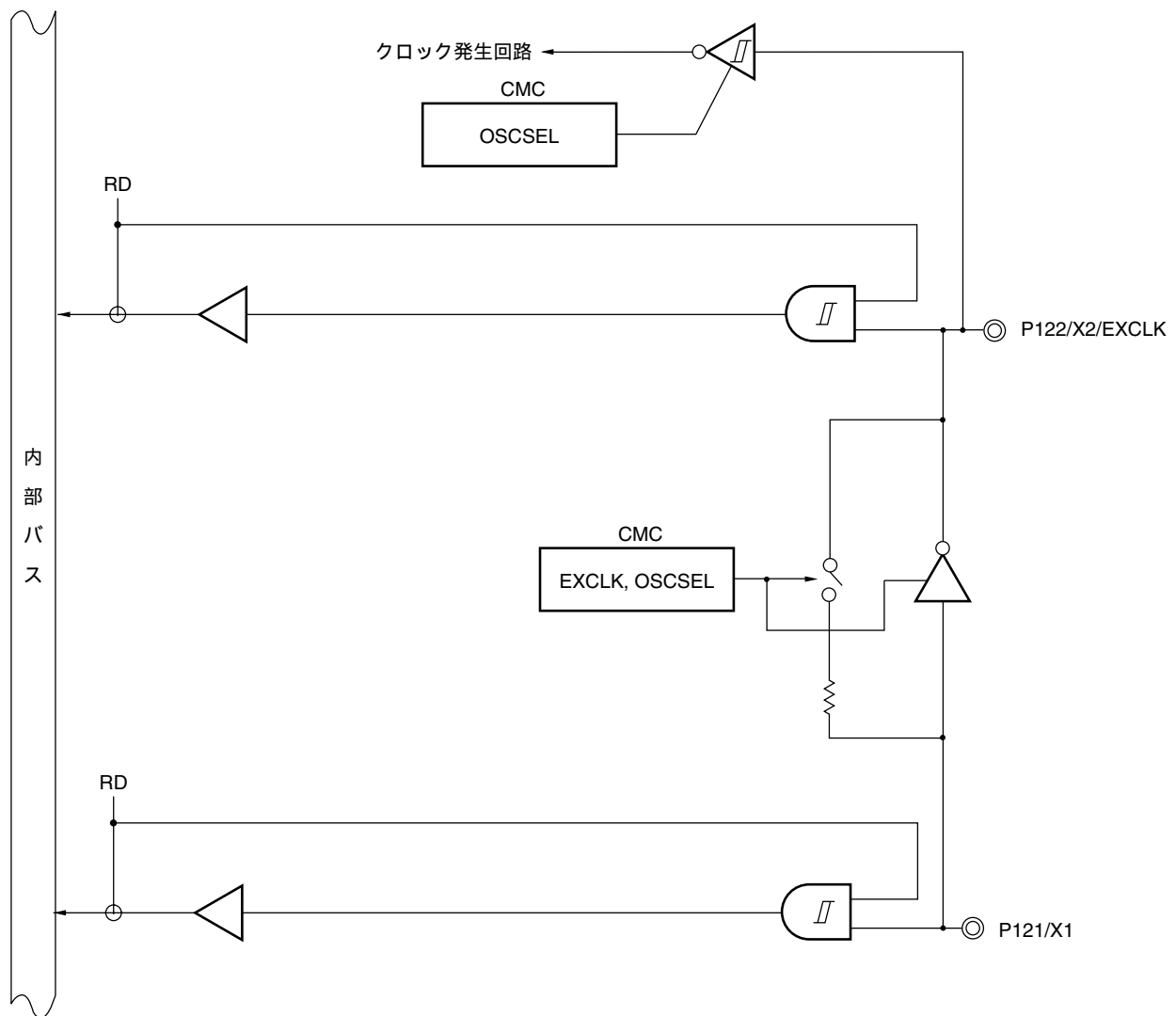
**注意** P121-P124の機能設定は、リセット解除後1回のみ可能です。一度、発振子/発振器接続用に設定したポートは、リセットしないかぎり入力ポートとして使用できません。

図4-29 P120のブロック図



- P12 : ポート・レジスタ12
- PU12 : プルアップ抵抗オプション・レジスタ12
- PM12 : ポート・モード・レジスタ12
- RD : リード信号
- $WR_{xx}$  : ライト信号

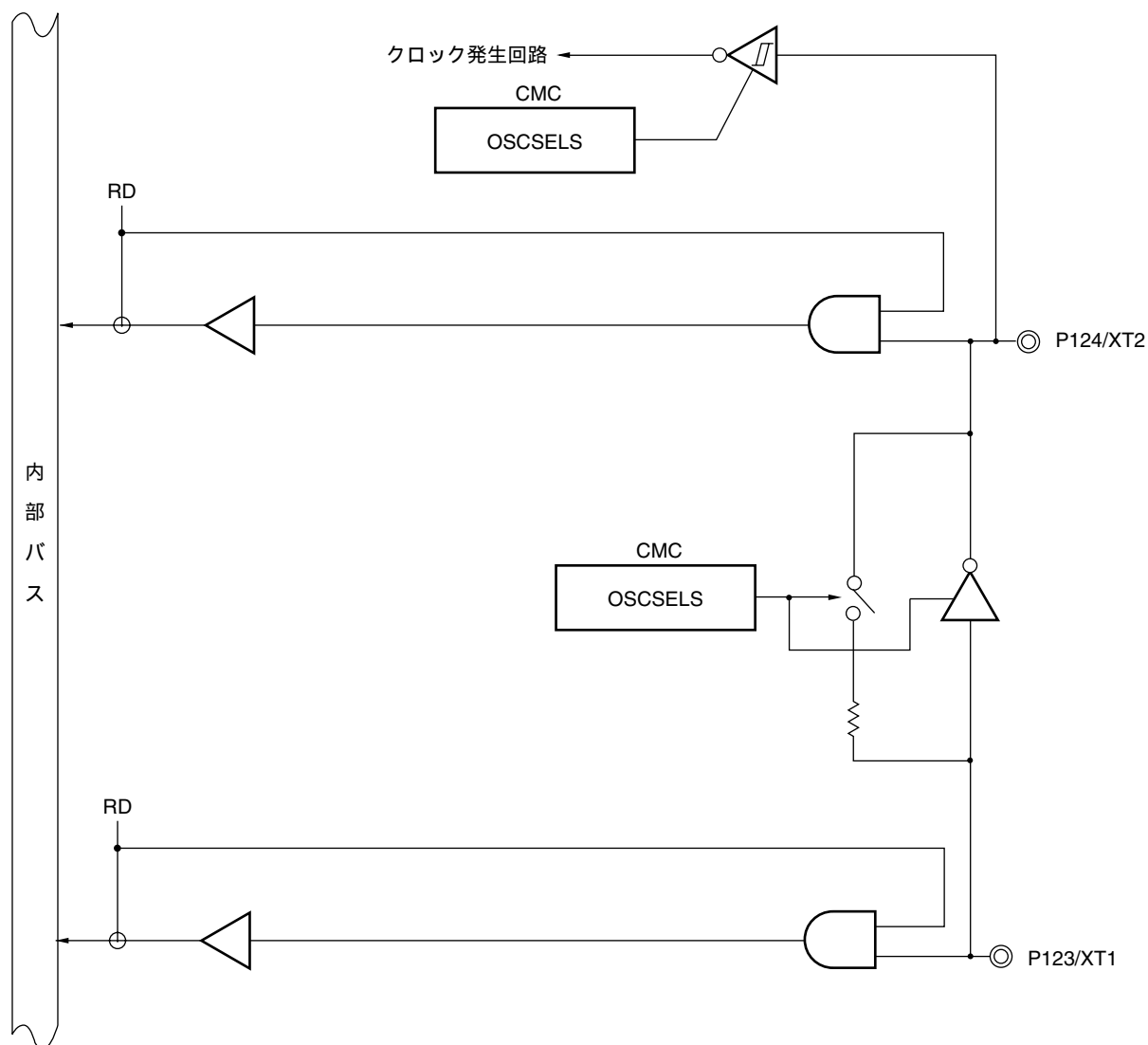
図4 - 30 P121, 122のブロック図



CMC : クロック動作モード制御レジスタ  
RD : リード信号



図4 - 31 P123, 124のブロック図



CMC : クロック動作モード制御レジスタ  
 RD : リード信号

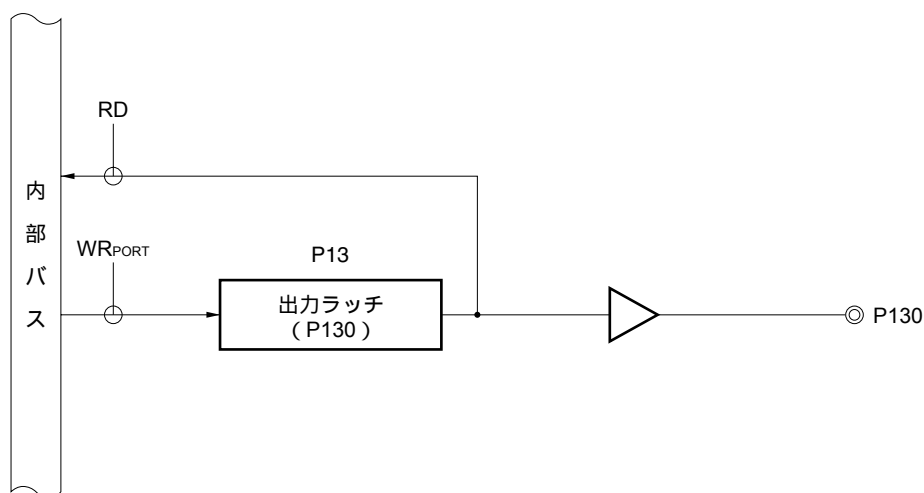
## 4.2.14 ポート13

|      | 78K0R/LF3<br>(80ピン : $\mu$ PD78F15x0A,<br>78F1501A, 78F15x2A) | 78K0R/LG3<br>(100ピン : $\mu$ PD78F15x3A,<br>78F1504A, 78F15x5A) | 78K0R/LH3<br>(128ピン : $\mu$ PD78F15x6A,<br>78F1507A, 78F15x8A) |
|------|---|--|--|
| P130 |   |  |  |

出力ラッチ付き1ビット出力専用ポートです。

図4 - 32にポート13のブロック図を示します。

図4 - 32 P130のブロック図

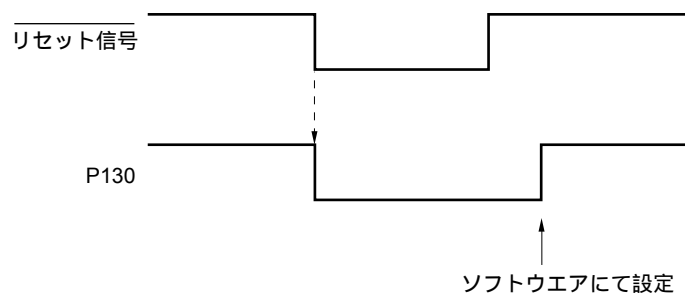


P13 : ポート・レジスタ13

RD : リード信号

WR<sub>xx</sub> : ライト信号

**備考** リセットがかかるとP130はロウ・レベルを出力するため、リセットがかかる前にP130をハイ・レベル出力にした場合、P130からの出力をCPUのリセット信号として疑似的に出力するという使い方ができます。



## 4.2.15 ポート14

|            | 78K0R/LF3<br>(80ピン : $\mu$ PD78F15x0A,<br>78F1501A, 78F15x2A) | 78K0R/LG3<br>(100ピン : $\mu$ PD78F15x3A,<br>78F1504A, 78F15x5A) | 78K0R/LH3<br>(128ピン : $\mu$ PD78F15x6A,<br>78F1507A, 78F15x8A) |
|------------|---|--|--|
| P140/SEGxx | (xx = 19)   | (xx = 23)  | (xx = 37)  |
| P141/SEGxx | (xx = 18)   | (xx = 22)  | (xx = 36)  |
| P142/SEGxx | (xx = 17)   | (xx = 21)  | (xx = 35)  |
| P143/SEGxx | (xx = 16)   | (xx = 20)  | (xx = 34)  |
| P144/SEGxx | (xx = 15)   | (xx = 19)  | (xx = 33)  |
| P145/SEGxx | (xx = 14)   | (xx = 18)  | (xx = 32)  |
| P146/SEGxx | (xx = 13)   | (xx = 17)  | (xx = 31)  |
| P147/SEGxx | (xx = 12)   | (xx = 16)  | (xx = 30)  |

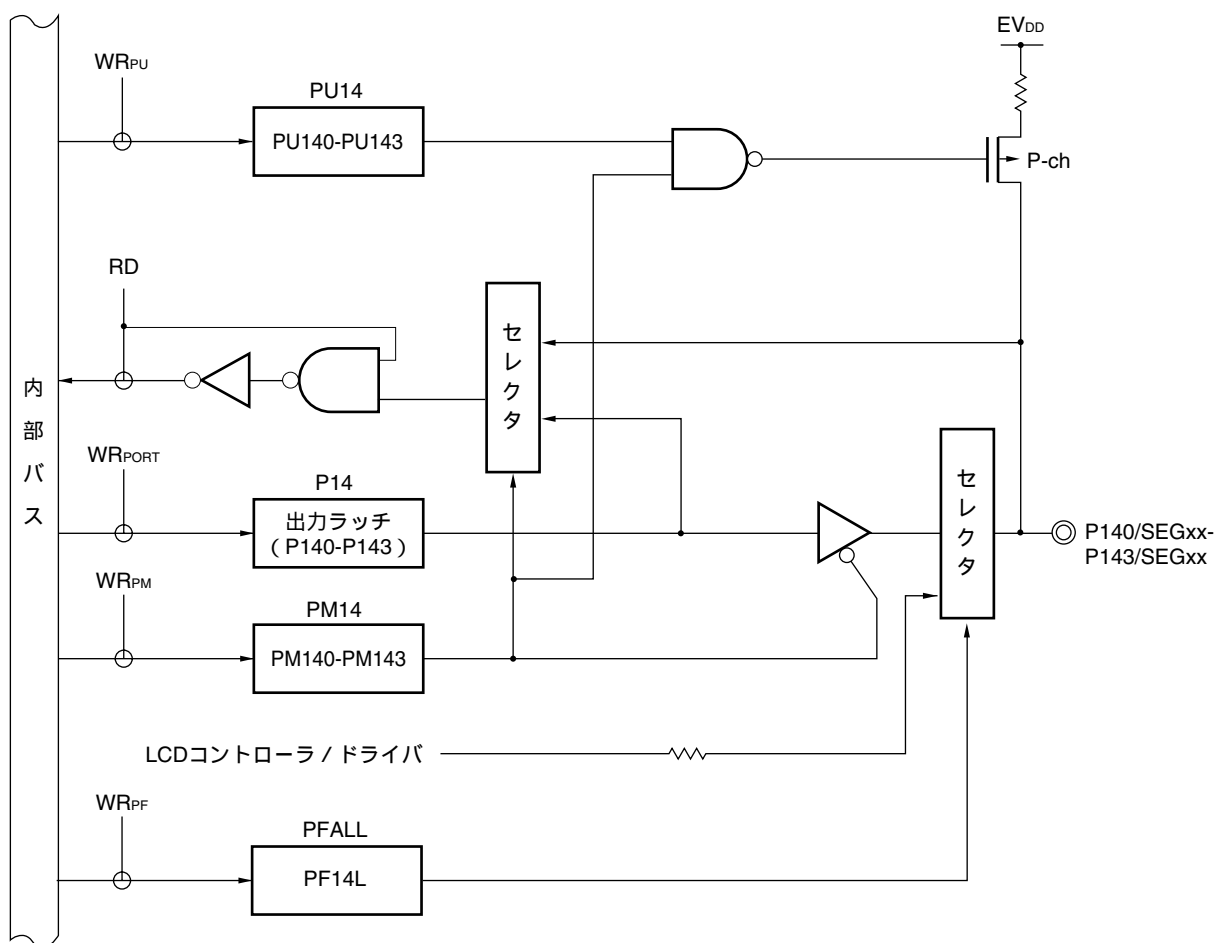
出力ラッチ付き入出力ポートです。ポート・モード・レジスタ14 (PM14) により1ビット単位で入力モード / 出力モードの指定ができます。P140-P147端子を入力ポートとして使用する場合は、プルアップ抵抗オプション・レジスタ14 (PU14) により1ビット単位で内蔵プルアップ抵抗を使用できます。

また、兼用機能としてセグメント出力があります。

リセット信号の発生により、入力モードになります。

図4 - 33, 4 - 34にポート14のブロック図を示します。

図4 - 33 P140-P143のブロック図



P14 : ポート・レジスタ14

PU14 : プルアップ抵抗オプション・レジスタ14

PM14 : ポート・モード・レジスタ14

PFALL : ポート・ファンクション・レジスタ

RD : リード信号

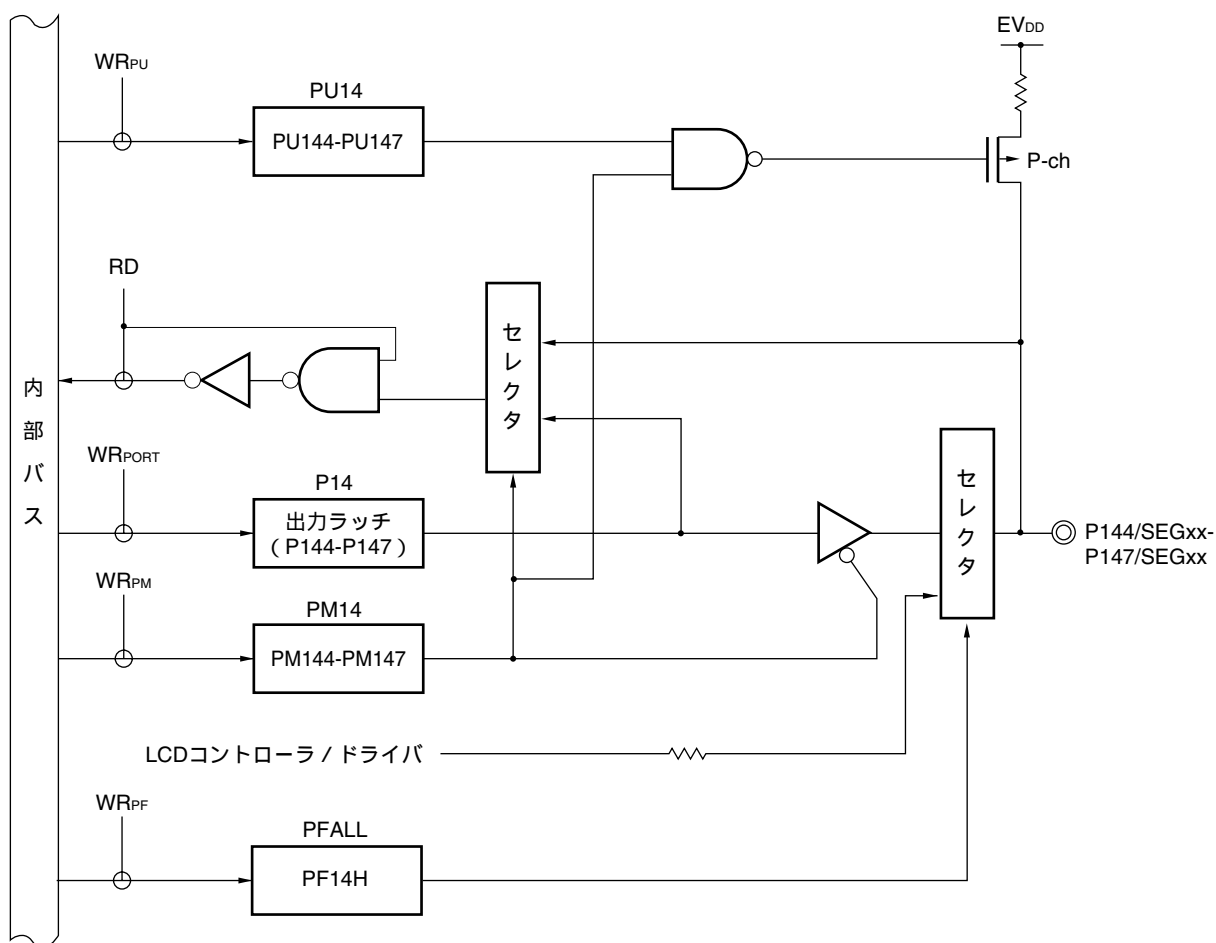
$WR_{xx}$  : ライト信号

**備考** 78K0R/LF3 : P140/SEG19-P143/SEG16

78K0R/LG3 : P140/SEG23-P143/SEG20

78K0R/LH3 : P140/SEG37-P143/SEG34

図4-34 P144-P147のブロック図



P14 : ポート・レジスタ14

PU14 : プルアップ抵抗オプション・レジスタ14

PM14 : ポート・モード・レジスタ14

PFALL : ポート・ファンクション・レジスタ

RD : リード信号

WR<sub>x</sub> : ライト信号

**備考** 78K0R/LF3 : P144/SEG15-P147/SEG12

78K0R/LG3 : P144/SEG19-P147/SEG16

78K0R/LH3 : P144/SEG33-P147/SEG30

## 4.2.16 ポート15

|                               | μ PD78F150xA        |                      |                      | μ PD78F151xA        |                      |                      |
|-------------------------------|---------------------|----------------------|----------------------|---------------------|----------------------|----------------------|
|                               | 78K0R/LF3<br>(80ピン) | 78K0R/LG3<br>(100ピン) | 78K0R/LH3<br>(128ピン) | 78K0R/LF3<br>(80ピン) | 78K0R/LG3<br>(100ピン) | 78K0R/LH3<br>(128ピン) |
| P150/ANI8/AMP2+               | -                   |                      |                      | -                   | P150/ANI8            |                      |
| P151/ANI9                     | -                   |                      |                      | -                   |                      |                      |
| P152/ANI10                    | -                   |                      |                      | -                   |                      |                      |
| P157/ANI15/AV <sub>REFM</sub> |                     |                      |                      | P157/ANI15          |                      |                      |

出力ラッチ付き入出力ポートです。ポート・モード・レジスタ15 (PM15) により1ビット単位で入力モード / 出力モードの指定ができます。

また、兼用機能としてA/Dコンバータのアナログ入力、基準電圧入力、オペアンプ入力があります。

P150/ANI8/AMP2+-P152/ANI10, P157/ANI15/AV<sub>REFM</sub>をデジタル入力として使用する場合は、A/Dポート・コンフィギュレーション・レジスタ (ADPC) でデジタル入出力に、かつPM15で入力モードに設定して、下位ビットから使用してください。

P150/ANI8/AMP2+-P152/ANI10, P157/ANI15/AV<sub>REFM</sub>をデジタル出力として使用する場合は、ADPCでデジタル入出力に、かつPM15で出力モードに設定してください。

リセット信号の発生により、P150/ANI8/AMP2+-P152/ANI10, P157/ANI15/AV<sub>REFM</sub>はすべてデジタル入力になります。

図4 - 35 ~ 4 - 37にポート15のブロック図を示します。

**注意** ポート15をデジタル・ポートとして使用する場合は、AV<sub>DD0</sub>をEV<sub>DD</sub>またはV<sub>DD</sub>と同電位にしてください。

表4 - 8 ANI8/AMP2+/P150端子機能の設定

| ADPC<br>レジスタ  | PM15<br>レジスタ | OAENn<br>ビット | ADSレジスタ | ANI8/AMP2+/P150端子 |
|---------------|--------------|--------------|---------|-------------------|
| デジタル入<br>出力選択 | 入力モード        | 0            | -       | デジタル入力            |
|               |              | 1            | -       | 設定禁止              |
|               | 出力モード        | 0            | -       | デジタル出力            |
|               |              | 1            | -       | 設定禁止              |
| アナログ入<br>力選択  | 入力モード        | 0            | ANI選択   | アナログ入力 (A/D変換対象)  |
|               |              |              | ANI非選択  | アナログ入力 (A/D変換非対象) |
|               |              | 1            | ANI選択   | 設定禁止              |
|               |              |              | ANI非選択  | オペアンプ入力           |
|               | 出力モード        | -            | -       | 設定禁止              |

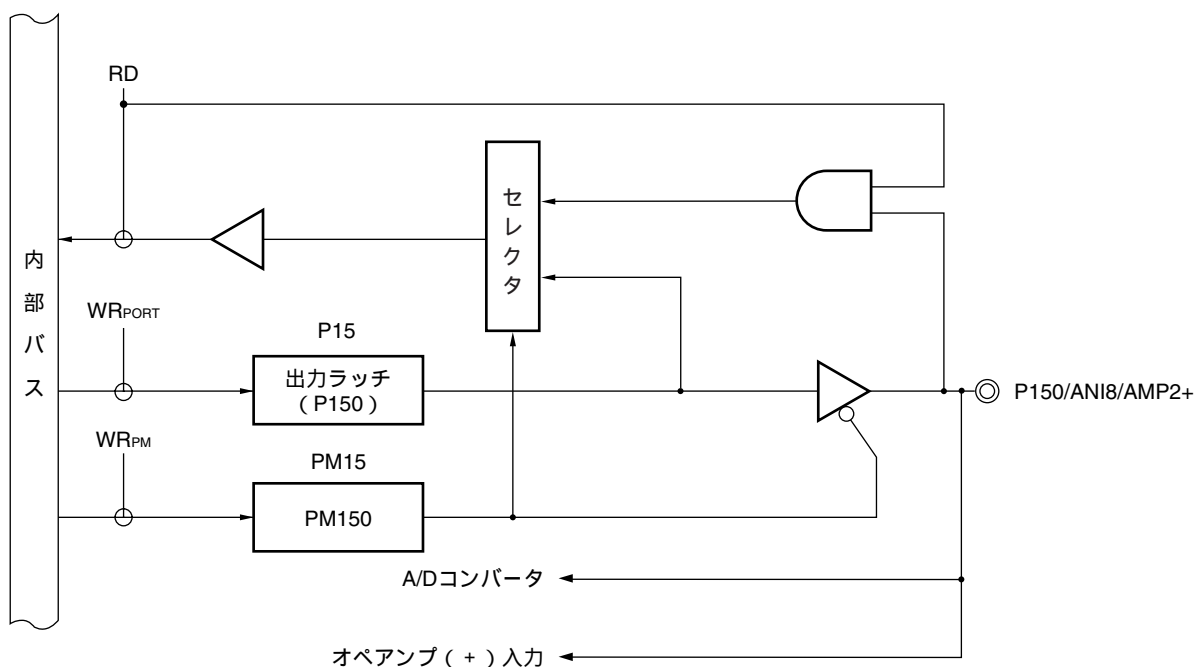
表4 - 9 ANI9/P151, ANI10/P152端子機能の設定

| ADPCレジスタ  | PM15レジスタ | ADSレジスタ | ANI9/P151, ANI10/P152端子 |
|-----------|----------|---------|-------------------------|
| デジタル入出力選択 | 入力モード    | -       | デジタル入力                  |
|           | 出力モード    | -       | デジタル出力                  |
| アナログ入力選択  | 入力モード    | ANI選択   | アナログ入力 (A/D変換対象)        |
|           |          | ANI非選択  | アナログ入力 (A/D変換非対象)       |
|           | 出力モード    | -       | 設定禁止                    |

表4 - 10 ANI15/AVREFM/P157端子機能の設定

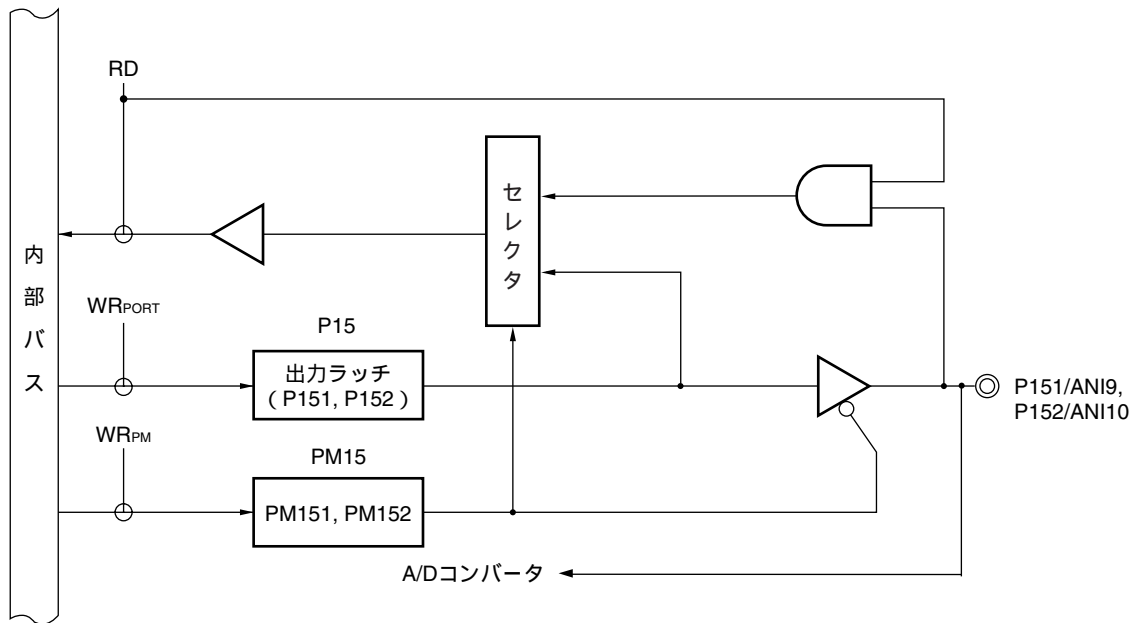
| ADPC<br>レジスタ  | PM15<br>レジスタ | ADREF<br>ビット | ADSレジスタ | ANI15/AVREFM/P157端子   |
|---------------|--------------|--------------|---------|-----------------------|
| デジタル入<br>出力選択 | 入力モード        | 0            | -       | デジタル入力                |
|               |              | 1            | -       | 設定禁止                  |
|               | 出力モード        | 0            | -       | デジタル出力                |
|               |              | 1            | -       | 設定禁止                  |
| アナログ入<br>力選択  | 入力モード        | 0            | ANI選択   | アナログ入力 (A/D変換対象)      |
|               |              |              | ANI非選択  | アナログ入力 (A/D変換非対象)     |
|               |              | 1            | -       | A/Dコンバータの基準電圧 (-側) 入力 |
|               | 出力モード        | -            | -       | 設定禁止                  |

図4 - 35 P150のブロック図



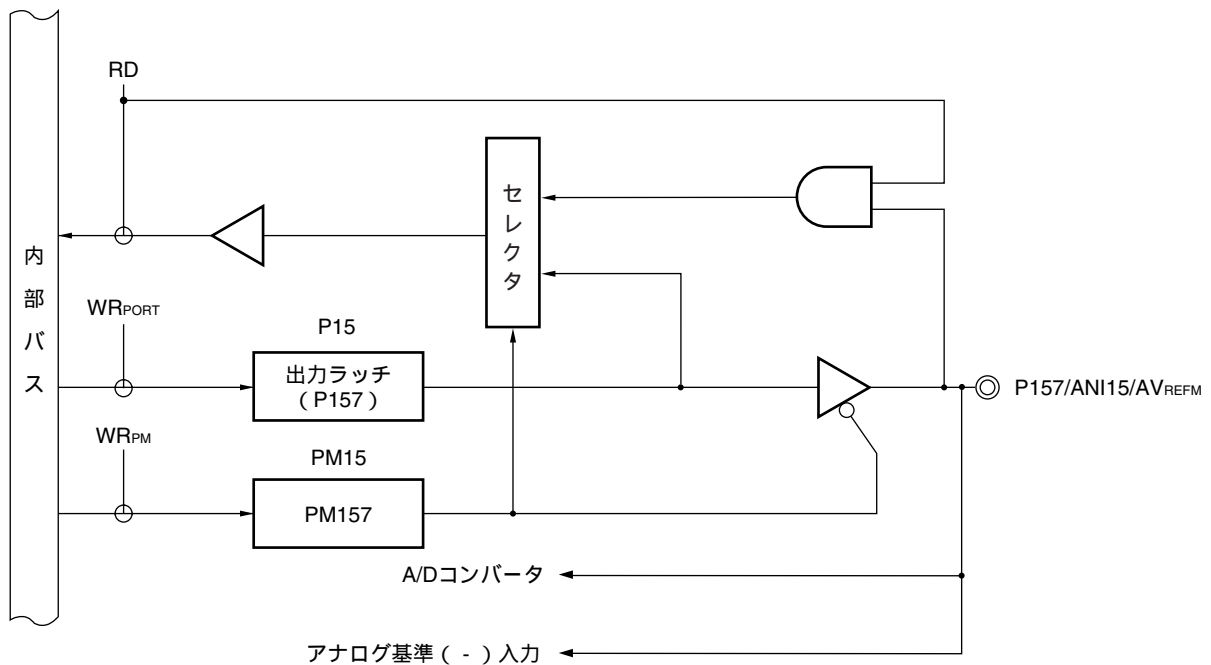
P15 : ポート・レジスタ15  
 PM15 : ポート・モード・レジスタ15  
 RD : リード信号  
 WR<sub>xx</sub> : ライト信号

図4 - 36 P151, P152のブロック図



P15 : ポート・レジスタ15  
 PM15 : ポート・モード・レジスタ15  
 RD : リード信号  
 WR<sub>xx</sub> : ライト信号

図4 - 37 P157のブロック図



P15 : ポート・レジスタ15  
 PM15 : ポート・モード・レジスタ15  
 RD : リード信号  
 WR<sub>xx</sub> : ライト信号



### 4.3 ポート機能を制御するレジスタ

ポートは、次の8種類のレジスタで制御します。

- ・ポート・モード・レジスタ (PMxx)
- ・ポート・レジスタ (Pxx)
- ・プルアップ抵抗オプション・レジスタ (PUxx)
- ・ポート入力モード・レジスタ (PIMx)
- ・ポート出力モード・レジスタ (POMx)
- ・A/Dポート・コンフィギュレーション・レジスタ (ADPC)
- ・ポート・ファンクション・レジスタ (PFALL)
- ・入力切り替え制御レジスタ (ISC)

## (1) ポート・モード・レジスタ (PMxx)

ポートの入力/出力を1ビット単位で設定するレジスタです。

ポート・モード・レジスタは、それぞれ1ビット・メモリ操作命令または8ビット・メモリ操作命令で設定します。

リセット信号の発生により、FFHになります。

図4 - 38 ポート・モード・レジスタのフォーマット (78K0R/LF3)

| 略号   | 7     | 6     | 5     | 4     | 3     | 2     | 1     | 0     | アドレス   | リセット時 | R/W |
|------|-------|-------|-------|-------|-------|-------|-------|-------|--------|-------|-----|
| PM0  | 1     | 1     | 1     | 1     | 1     | PM02  | PM01  | PM00  | FFF20H | FFH   | R/W |
| PM1  | 1     | 1     | PM15  | PM14  | PM13  | PM12  | PM11  | PM10  | FFF21H | FFH   | R/W |
| PM2  | 1     | PM26  | PM25  | PM24  | PM23  | PM22  | PM21  | PM20  | FFF22H | FFH   | R/W |
| PM3  | 1     | 1     | 1     | 1     | PM33  | PM32  | PM31  | PM30  | FFF23H | FFH   | R/W |
| PM4  | 1     | 1     | 1     | 1     | 1     | 1     | PM41  | PM40  | FFF24H | FFH   | R/W |
| PM5  | PM57  | PM56  | PM55  | PM54  | PM53  | PM52  | PM51  | PM50  | FFF25H | FFH   | R/W |
| PM9  | 1     | 1     | 1     | 1     | 1     | PM92  | PM91  | PM90  | FFF29H | FFH   | R/W |
| PM10 | 1     | 1     | 1     | 1     | 1     | 1     | 1     | PM100 | FFF2AH | FFH   | R/W |
| PM11 | 1     | 1     | 1     | 1     | 1     | 1     | PM111 | PM110 | FFF2BH | FFH   | R/W |
| PM12 | 1     | 1     | 1     | 1     | 1     | 1     | 1     | PM120 | FFF2CH | FFH   | R/W |
| PM14 | PM147 | PM146 | PM145 | PM144 | PM143 | PM142 | PM141 | PM140 | FFF2EH | FFH   | R/W |
| PM15 | PM157 | 1     | 1     | 1     | 1     | 1     | 1     | 1     | FFF2FH | FFH   | R/W |

|      |  |
|------|--|
| PMmn | Pmn端子の入出力モードの選択<br>(m = 0-5, 9-12, 14, 15 ; n = 0-7) |
| 0    | 出力モード (出力バッファ・オン)                                    |
| 1    | 入力モード (出力バッファ・オフ)                                    |

**注意** PM0のビット3-7, PM1のビット6, 7, PM2のビット7, PM3のビット4-7, PM4のビット2-7, PM9のビット3-7, PM10のビット1-7, PM11のビット2-7, PM12のビット1-7, PM15のビット0-6には必ず1を設定してください。

図4 - 39 ポート・モード・レジスタのフォーマット (78K0R/LG3)

| 略号   | 7     | 6     | 5     | 4     | 3     | 2     | 1     | 0     | アドレス   | リセット時 | R/W |
|------|-------|-------|-------|-------|-------|-------|-------|-------|--------|-------|-----|
| PM0  | 1     | 1     | 1     | 1     | 1     | PM02  | PM01  | PM00  | FFF20H | FFH   | R/W |
| PM1  | 1     | PM16  | PM15  | PM14  | PM13  | PM12  | PM11  | PM10  | FFF21H | FFH   | R/W |
| PM2  | PM27  | PM26  | PM25  | PM24  | PM23  | PM22  | PM21  | PM20  | FFF22H | FFH   | R/W |
| PM3  | 1     | 1     | 1     | PM34  | PM33  | PM32  | PM31  | PM30  | FFF23H | FFH   | R/W |
| PM4  | 1     | 1     | 1     | 1     | 1     | 1     | PM41  | PM40  | FFF24H | FFH   | R/W |
| PM5  | PM57  | PM56  | PM55  | PM54  | PM53  | PM52  | PM51  | PM50  | FFF25H | FFH   | R/W |
| PM6  | 1     | 1     | 1     | 1     | 1     | 1     | PM61  | PM60  | FFF26H | FFH   | R/W |
| PM8  | 1     | 1     | 1     | 1     | 1     | PM82  | PM81  | PM80  | FFF28H | FFH   | R/W |
| PM9  | PM97  | PM96  | PM95  | PM94  | PM93  | PM92  | PM91  | PM90  | FFF29H | FFH   | R/W |
| PM10 | 1     | 1     | 1     | 1     | 1     | 1     | 1     | PM100 | FFF2AH | FFH   | R/W |
| PM11 | 1     | 1     | 1     | 1     | 1     | 1     | PM111 | PM110 | FFF2BH | FFH   | R/W |
| PM12 | 1     | 1     | 1     | 1     | 1     | 1     | 1     | PM120 | FFF2CH | FFH   | R/W |
| PM14 | PM147 | PM146 | PM145 | PM144 | PM143 | PM142 | PM141 | PM140 | FFF2EH | FFH   | R/W |
| PM15 | PM157 | 1     | 1     | 1     | 1     | PM152 | PM151 | PM150 | FFF2FH | FFH   | R/W |

| PMmn | Pmn端子の入出力モードの選択<br>(m = 0-6, 8-12, 14, 15 ; n = 0-7) |
|------|--|
| 0    | 出力モード (出力バッファ・オン)                                    |
| 1    | 入力モード (出力バッファ・オフ)                                    |

**注意** PM0のビット3-7, PM1のビット7, PM3のビット5-7, PM4のビット2-7, PM6のビット2-7, PM8のビット3-7, PM10のビット1-7, PM11のビット2-7, PM12のビット1-7, PM15のビット3-6には必ず1を設定してください。

図4 - 40 ポート・モード・レジスタのフォーマット (78K0R/LH3)

| 略号   | 7     | 6     | 5     | 4     | 3     | 2     | 1     | 0     | アドレス   | リセット時 | R/W |
|------|-------|-------|-------|-------|-------|-------|-------|-------|--------|-------|-----|
| PM0  | 1     | 1     | 1     | 1     | 1     | PM02  | PM01  | PM00  | FFF20H | FFH   | R/W |
| PM1  | PM17  | PM16  | PM15  | PM14  | PM13  | PM12  | PM11  | PM10  | FFF21H | FFH   | R/W |
| PM2  | PM27  | PM26  | PM25  | PM24  | PM23  | PM22  | PM21  | PM20  | FFF22H | FFH   | R/W |
| PM3  | 1     | 1     | 1     | PM34  | PM33  | PM32  | PM31  | PM30  | FFF23H | FFH   | R/W |
| PM4  | 1     | 1     | 1     | 1     | 1     | 1     | PM41  | PM40  | FFF24H | FFH   | R/W |
| PM5  | PM57  | PM56  | PM55  | PM54  | PM53  | PM52  | PM51  | PM50  | FFF25H | FFH   | R/W |
| PM6  | 1     | 1     | 1     | 1     | 1     | 1     | PM61  | PM60  | FFF26H | FFH   | R/W |
| PM7  | PM77  | PM76  | PM75  | PM74  | PM73  | PM72  | PM71  | PM70  | FFF27H | FFH   | R/W |
| PM8  | PM87  | PM86  | PM85  | PM84  | PM83  | PM82  | PM81  | PM80  | FFF28H | FFH   | R/W |
| PM9  | PM97  | PM96  | PM95  | PM94  | PM93  | PM92  | PM91  | PM90  | FFF29H | FFH   | R/W |
| PM10 | 1     | 1     | 1     | 1     | 1     | PM102 | PM101 | PM100 | FFF2AH | FFH   | R/W |
| PM11 | 1     | 1     | 1     | 1     | 1     | 1     | PM111 | PM110 | FFF2BH | FFH   | R/W |
| PM12 | 1     | 1     | 1     | 1     | 1     | 1     | 1     | PM120 | FFF2CH | FFH   | R/W |
| PM14 | PM147 | PM146 | PM145 | PM144 | PM143 | PM142 | PM141 | PM140 | FFF2EH | FFH   | R/W |
| PM15 | PM157 | 1     | 1     | 1     | 1     | PM152 | PM151 | PM150 | FFF2FH | FFH   | R/W |

|      |  |
|------|--|
| PMmn | Pmn端子の入出力モードの選択<br>(m = 0-12, 14, 15; n = 0-7) |
| 0    | 出力モード (出力バッファ・オン)                              |
| 1    | 入力モード (出力バッファ・オフ)                              |

**注意** PM0のビット3-7, PM3のビット5-7, PM4のビット2-7, PM6のビット2-7, PM10のビット3-7, PM11のビット2-7, PM12のビット1-7, PM15のビット3-6には必ず1を設定してください。

## (2) ポート・レジスタ (Pxx)

ポート出力時にチップ外に出力するデータをライトするレジスタです。

リードする場合、入力モード時は端子レベルが、出力モード時はポートの出力ラッチの値が読み出されます<sup>注</sup>。

ポート・レジスタは、それぞれ1ビット・メモリ操作命令または8ビット・メモリ操作命令で設定します。リセット信号の発生により、00Hになります。

**注** P2, P15をA/Dコンバータのアナログ入力機能として設定した場合、P11をD/Aコンバータのアナログ出力機能として設定した場合に、ポートを入力モード時にリードすると、端子レベルではなく常に0が読み出されます。

図4-41 ポート・レジスタのフォーマット (78K0R/LF3)

| 略号  | 7    | 6    | 5    | 4    | 3    | 2    | 1    | 0    | アドレス   | リセット時       | R/W              |
|-----|------|------|------|------|------|------|------|------|--------|-------------|------------------|
| P0  | 0    | 0    | 0    | 0    | 0    | P02  | P01  | P00  | FFF00H | 00H (出力ラッチ) | R/W              |
| P1  | 0    | 0    | P15  | P14  | P13  | P12  | P11  | P10  | FFF01H | 00H (出力ラッチ) | R/W              |
| P2  | 0    | P26  | P25  | P24  | P23  | P22  | P21  | P20  | FFF02H | 00H (出力ラッチ) | R/W              |
| P3  | 0    | 0    | 0    | 0    | P33  | P32  | P31  | P30  | FFF03H | 00H (出力ラッチ) | R/W              |
| P4  | 0    | 0    | 0    | 0    | 0    | 0    | P41  | P40  | FFF04H | 00H (出力ラッチ) | R/W              |
| P5  | P57  | P56  | P55  | P54  | P53  | P52  | P51  | P50  | FFF05H | 00H (出力ラッチ) | R/W              |
| P9  | 0    | 0    | 0    | 0    | 0    | P92  | P91  | P90  | FFF09H | 00H (出力ラッチ) | R/W              |
| P10 | 0    | 0    | 0    | 0    | 0    | 0    | 0    | P100 | FFF0AH | 00H (出力ラッチ) | R/W              |
| P11 | 0    | 0    | 0    | 0    | 0    | 0    | P111 | P110 | FFF0BH | 00H (出力ラッチ) | R/W              |
| P12 | 0    | 0    | 0    | P124 | P123 | P122 | P121 | P120 | FFF0CH | 不定          | R/W <sup>注</sup> |
| P13 | 0    | 0    | 0    | 0    | 0    | 0    | 0    | P130 | FFF0DH | 00H (出力ラッチ) | R/W              |
| P14 | P147 | P146 | P145 | P144 | P143 | P142 | P141 | P140 | FFF0EH | 00H (出力ラッチ) | R/W              |
| P15 | P157 | 0    | 0    | 0    | 0    | 0    | 0    | 0    | FFF0FH | 00H (出力ラッチ) | R/W              |

| Pmn | m = 0-5, 9-15 ; n = 0-7 |                     |
|-----|-------------------------|---------------------|
|     | 出力データの制御 (出力モード時)       | 入力データの読み出し (入力モード時) |
| 0   | 0を出力                    | ロウ・レベルを入力           |
| 1   | 1を出力                    | ハイ・レベルを入力           |

注 P121-P124はRead Onlyです。

図4 - 42 ポート・レジスタのフォーマット (78K0R/LG3)

| 略号  | 7    | 6    | 5    | 4    | 3    | 2    | 1    | 0    | アドレス   | リセット時       | R/W              |
|-----|------|------|------|------|------|------|------|------|--------|-------------|------------------|
| P0  | 0    | 0    | 0    | 0    | 0    | P02  | P01  | P00  | FFF00H | 00H (出力ラッチ) | R/W              |
| P1  | 0    | P16  | P15  | P14  | P13  | P12  | P11  | P10  | FFF01H | 00H (出力ラッチ) | R/W              |
| P2  | P27  | P26  | P25  | P24  | P23  | P22  | P21  | P20  | FFF02H | 00H (出力ラッチ) | R/W              |
| P3  | 0    | 0    | 0    | P34  | P33  | P32  | P31  | P30  | FFF03H | 00H (出力ラッチ) | R/W              |
| P4  | 0    | 0    | 0    | 0    | 0    | 0    | P41  | P40  | FFF04H | 00H (出力ラッチ) | R/W              |
| P5  | P57  | P56  | P55  | P54  | P53  | P52  | P51  | P50  | FFF05H | 00H (出力ラッチ) | R/W              |
| P6  | 0    | 0    | 0    | 0    | 0    | 0    | P61  | P60  | FFF06H | 00H (出力ラッチ) | R/W              |
| P8  | 0    | 0    | 0    | 0    | 0    | P82  | P81  | P80  | FFF08H | 00H (出力ラッチ) | R/W              |
| P9  | P97  | P96  | P95  | P94  | P93  | P92  | P91  | P90  | FFF09H | 00H (出力ラッチ) | R/W              |
| P10 | 0    | 0    | 0    | 0    | 0    | 0    | 0    | P100 | FFF0AH | 00H (出力ラッチ) | R/W              |
| P11 | 0    | 0    | 0    | 0    | 0    | 0    | P111 | P110 | FFF0BH | 00H (出力ラッチ) | R/W              |
| P12 | 0    | 0    | 0    | P124 | P123 | P122 | P121 | P120 | FFF0CH | 不定          | R/W <sup>注</sup> |
| P13 | 0    | 0    | 0    | 0    | 0    | 0    | 0    | P130 | FFF0DH | 00H (出力ラッチ) | R/W              |
| P14 | P147 | P146 | P145 | P144 | P143 | P142 | P141 | P140 | FFF0EH | 00H (出力ラッチ) | R/W              |
| P15 | P157 | 0    | 0    | 0    | 0    | P152 | P151 | P150 | FFF0FH | 00H (出力ラッチ) | R/W              |

| Pmn | m = 0-6, 8-15 ; n = 0-7 |                     |
|-----|-------------------------|---------------------|
|     | 出力データの制御 (出力モード時)       | 入力データの読み出し (入力モード時) |
| 0   | 0を出力                    | ロウ・レベルを入力           |
| 1   | 1を出力                    | ハイ・レベルを入力           |

注 P121-P124はRead Onlyです。

図4-43 ポート・レジスタのフォーマット (78K0R/LH3)

| 略号  | 7    | 6    | 5    | 4    | 3    | 2    | 1    | 0    | アドレス   | リセット時       | R/W              |
|-----|------|------|------|------|------|------|------|------|--------|-------------|------------------|
| P0  | 0    | 0    | 0    | 0    | 0    | P02  | P01  | P00  | FFF00H | 00H (出力ラッチ) | R/W              |
| P1  | P17  | P16  | P15  | P14  | P13  | P12  | P11  | P10  | FFF01H | 00H (出力ラッチ) | R/W              |
| P2  | P27  | P26  | P25  | P24  | P23  | P22  | P21  | P20  | FFF02H | 00H (出力ラッチ) | R/W              |
| P3  | 0    | 0    | 0    | P34  | P33  | P32  | P31  | P30  | FFF03H | 00H (出力ラッチ) | R/W              |
| P4  | 0    | 0    | 0    | 0    | 0    | 0    | P41  | P40  | FFF04H | 00H (出力ラッチ) | R/W              |
| P5  | P57  | P56  | P55  | P54  | P53  | P52  | P51  | P50  | FFF05H | 00H (出力ラッチ) | R/W              |
| P6  | 0    | 0    | 0    | 0    | 0    | 0    | P61  | P60  | FFF06H | 00H (出力ラッチ) | R/W              |
| P7  | P77  | P76  | P75  | P74  | P73  | P72  | P71  | P70  | FFF07H | 00H (出力ラッチ) | R/W              |
| P8  | P87  | P86  | P85  | P84  | P83  | P82  | P81  | P80  | FFF08H | 00H (出力ラッチ) | R/W              |
| P9  | P97  | P96  | P95  | P94  | P93  | P92  | P91  | P90  | FFF09H | 00H (出力ラッチ) | R/W              |
| P10 | 0    | 0    | 0    | 0    | 0    | P102 | P101 | P100 | FFF0AH | 00H (出力ラッチ) | R/W              |
| P11 | 0    | 0    | 0    | 0    | 0    | 0    | P111 | P110 | FFF0BH | 00H (出力ラッチ) | R/W              |
| P12 | 0    | 0    | 0    | P124 | P123 | P122 | P121 | P120 | FFF0CH | 不定          | R/W <sup>注</sup> |
| P13 | 0    | 0    | 0    | 0    | 0    | 0    | 0    | P130 | FFF0DH | 00H (出力ラッチ) | R/W              |
| P14 | P147 | P146 | P145 | P144 | P143 | P142 | P141 | P140 | FFF0EH | 00H (出力ラッチ) | R/W              |
| P15 | P157 | 0    | 0    | 0    | 0    | P152 | P151 | P150 | FFF0FH | 00H (出力ラッチ) | R/W              |

| Pmn | m = 0-15 ; n = 0-7 |                     |
|-----|--------------------|---------------------|
|     | 出力データの制御 (出力モード時)  | 入力データの読み出し (入力モード時) |
| 0   | 0を出力               | ロウ・レベルを入力           |
| 1   | 1を出力               | ハイ・レベルを入力           |

注 P121-P124はRead Onlyです。



### (3) プルアップ抵抗オプション・レジスタ (PUxx)

内蔵プルアップ抵抗を使用するか、しないかを設定するレジスタです。内蔵プルアップ抵抗の使用を指定した端子で、入力モードに設定したビットにのみ、ビット単位で内部プルアップ抵抗が使用できます。出力モードに設定したビットは、PUxxの設定にかかわらず、内蔵プルアップ抵抗は接続されません。兼用機能の出力端子として使用するときも同様です。

プルアップ抵抗オプション・レジスタは、1ビット・メモリ操作命令または8ビット・メモリ操作命令で設定します。

リセット信号の発生により、00Hになります。

図4 - 44 プルアップ抵抗オプション・レジスタのフォーマット (78K0R/LF3)

| 略号   | 7     | 6     | 5     | 4     | 3     | 2     | 1     | 0     | アドレス   | リセット時 | R/W |
|------|-------|-------|-------|-------|-------|-------|-------|-------|--------|-------|-----|
| PU0  | 0     | 0     | 0     | 0     | 0     | PU02  | PU01  | PU00  | F0030H | 00H   | R/W |
| PU1  | 0     | 0     | PU15  | PU14  | PU13  | PU12  | PU11  | PU10  | F0031H | 00H   | R/W |
| PU3  | 0     | 0     | 0     | 0     | PU33  | PU32  | PU31  | PU30  | F0033H | 00H   | R/W |
| PU4  | 0     | 0     | 0     | 0     | 0     | 0     | PU41  | PU40  | F0034H | 00H   | R/W |
| PU5  | PU57  | PU56  | PU55  | PU54  | PU53  | PU52  | PU51  | PU50  | F0035H | 00H   | R/W |
| PU9  | 0     | 0     | 0     | 0     | 0     | PU92  | PU91  | PU90  | F0039H | 00H   | R/W |
| PU10 | 0     | 0     | 0     | 0     | 0     | 0     | 0     | PU100 | F003AH | 00H   | R/W |
| PU12 | 0     | 0     | 0     | 0     | 0     | 0     | 0     | PU120 | F003CH | 00H   | R/W |
| PU14 | PU147 | PU146 | PU145 | PU144 | PU143 | PU142 | PU141 | PU140 | F003EH | 00H   | R/W |

| PUmn | Pmnの内蔵プルアップ抵抗の選択<br>( m = 0, 1, 3-5, 9, 10, 12, 14 ; n = 0-7 ) |
|------|--|
| 0    | 内蔵プルアップ抵抗を接続しない  |
| 1    | 内蔵プルアップ抵抗を接続する   |

図4 - 45 プルアップ抵抗オプション・レジスタのフォーマット (78K0R/LG3)

| 略号   | 7     | 6     | 5     | 4     | 3     | 2     | 1     | 0     | アドレス   | リセット時 | R/W |
|------|-------|-------|-------|-------|-------|-------|-------|-------|--------|-------|-----|
| PU0  | 0     | 0     | 0     | 0     | 0     | PU02  | PU01  | PU00  | F0030H | 00H   | R/W |
| PU1  | 0     | PU16  | PU15  | PU14  | PU13  | PU12  | PU11  | PU10  | F0031H | 00H   | R/W |
| PU3  | 0     | 0     | 0     | PU34  | PU33  | PU32  | PU31  | PU30  | F0033H | 00H   | R/W |
| PU4  | 0     | 0     | 0     | 0     | 0     | 0     | PU41  | PU40  | F0034H | 00H   | R/W |
| PU5  | PU57  | PU56  | PU55  | PU54  | PU53  | PU52  | PU51  | PU50  | F0035H | 00H   | R/W |
| PU8  | 0     | 0     | 0     | 0     | 0     | PU82  | PU81  | PU80  | F0038H | 00H   | R/W |
| PU9  | PU97  | PU96  | PU95  | PU94  | PU93  | PU92  | PU91  | PU90  | F0039H | 00H   | R/W |
| PU10 | 0     | 0     | 0     | 0     | 0     | 0     | 0     | PU100 | F003AH | 00H   | R/W |
| PU12 | 0     | 0     | 0     | 0     | 0     | 0     | 0     | PU120 | F003CH | 00H   | R/W |
| PU14 | PU147 | PU146 | PU145 | PU144 | PU143 | PU142 | PU141 | PU140 | F003EH | 00H   | R/W |

| PUmn | Pmnの内蔵プルアップ抵抗の選択<br>( m = 0, 1, 3-5, 8-10, 12, 14 ; n = 0-7 ) |
|------|---|
| 0    | 内蔵プルアップ抵抗を接続しない   |
| 1    | 内蔵プルアップ抵抗を接続する  |

図4 - 46 プルアップ抵抗オプション・レジスタのフォーマット (78K0R/LH3)

| 略号                | 7  | 6     | 5     | 4     | 3     | 2     | 1     | 0     | アドレス   | リセット時 | R/W |
|-------------------|--|-------|-------|-------|-------|-------|-------|-------|--------|-------|-----|
| PU0               | 0  | 0     | 0     | 0     | 0     | PU02  | PU01  | PU00  | F0030H | 00H   | R/W |
| PU1               | PU17   | PU16  | PU15  | PU14  | PU13  | PU12  | PU11  | PU10  | F0031H | 00H   | R/W |
| PU3               | 0  | 0     | 0     | PU34  | PU33  | PU32  | PU31  | PU30  | F0033H | 00H   | R/W |
| PU4               | 0  | 0     | 0     | 0     | 0     | 0     | PU41  | PU40  | F0034H | 00H   | R/W |
| PU5               | PU57   | PU56  | PU55  | PU54  | PU53  | PU52  | PU51  | PU50  | F0035H | 00H   | R/W |
| PU7               | PU77   | PU76  | PU75  | PU74  | PU73  | PU72  | PU71  | PU70  | F0037H | 00H   | R/W |
| PU8               | PU87   | PU86  | PU85  | PU84  | PU83  | PU82  | PU81  | PU80  | F0038H | 00H   | R/W |
| PU9               | PU97   | PU96  | PU95  | PU94  | PU93  | PU92  | PU91  | PU90  | F0039H | 00H   | R/W |
| PU10              | 0  | 0     | 0     | 0     | 0     | PU102 | PU101 | PU100 | F003AH | 00H   | R/W |
| PU12              | 0  | 0     | 0     | 0     | 0     | 0     | 0     | PU120 | F003CH | 00H   | R/W |
| PU14              | PU147  | PU146 | PU145 | PU144 | PU143 | PU142 | PU141 | PU140 | F003EH | 00H   | R/W |
| PU <sub>m</sub> n | P <sub>m</sub> nの内蔵プルアップ抵抗の選択<br>( m = 0, 1, 3-5, 7-10, 12, 14 ; n = 0-7 ) |       |       |       |       |       |       |       |        |       |     |
| 0                 | 内蔵プルアップ抵抗を接続しない  |       |       |       |       |       |       |       |        |       |     |
| 1                 | 内蔵プルアップ抵抗を接続する   |       |       |       |       |       |       |       |        |       |     |

## (4) ポート入力モード・レジスタ (PIMx)

P10, P11, P14, P15, P75, P76の入力バッファを1ビット単位で設定するレジスタです。

異電位の外部デバイスとのシリアル通信時にTTL入力バッファを選択できます。

ポート入力モード・レジスタは、1ビット・メモリ操作命令または8ビット・メモリ操作命令で設定します。

リセット信号の発生により、00Hになります。

図4 - 47 ポート入力モード・レジスタのフォーマット

・78K0R/LF3

| 略号   | 7 | 6 | 5     | 4     | 3 | 2 | 1     | 0     | アドレス   | リセット時 | R/W |
|------|---|---|-------|-------|---|---|-------|-------|--------|-------|-----|
| PIM1 | 0 | 0 | PIM15 | PIM14 | 0 | 0 | PIM11 | PIM10 | F0041H | 00H   | R/W |

・78K0R/LG3

| 略号   | 7 | 6 | 5     | 4     | 3 | 2 | 1     | 0     | アドレス   | リセット時 | R/W |
|------|---|---|-------|-------|---|---|-------|-------|--------|-------|-----|
| PIM1 | 0 | 0 | PIM15 | PIM14 | 0 | 0 | PIM11 | PIM10 | F0041H | 00H   | R/W |

・78K0R/LH3

| 略号   | 7 | 6 | 5     | 4     | 3 | 2 | 1     | 0     | アドレス   | リセット時 | R/W |
|------|---|---|-------|-------|---|---|-------|-------|--------|-------|-----|
| PIM1 | 0 | 0 | PIM15 | PIM14 | 0 | 0 | PIM11 | PIM10 | F0041H | 00H   | R/W |

| 略号   | 7 | 6     | 5     | 4 | 3 | 2 | 1 | 0 | アドレス   | リセット時 | R/W |
|------|---|-------|-------|---|---|---|---|---|--------|-------|-----|
| PIM7 | 0 | PIM76 | PIM75 | 0 | 0 | 0 | 0 | 0 | F0047H | 00H   | R/W |

| PIMmn | Pmn端子の入力バッファの選択<br>(m = 1, 7 ; n = 0, 1, 4-6) |
|-------|---|
| 0     | 通常入力バッファ                                      |
| 1     | TTL入力バッファ                                     |

## (5) ポート出力モード・レジスタ (POMx)

P10-P15, P75, P77, P80, P82の出力モードを1ビット単位で設定するレジスタです。

異電位の外部デバイスとのシリアル通信時および同電位の外部デバイスとの簡易I<sup>2</sup>C通信時のSDA10, SDA20端子にN-chオープン・ドレイン出力 (V<sub>DD</sub>耐圧) モードを選択できます。

ポート出力モード・レジスタは, 1ビット・メモリ操作命令または8ビット・メモリ操作命令で設定します。

リセット信号の発生により, 00Hになります。

図4 - 48 ポート出力モード・レジスタのフォーマット

## ・78K0R/LF3

| 略号   | 7 | 6 | 5     | 4     | 3     | 2     | 1     | 0     | アドレス   | リセット時 | R/W |
|------|---|---|-------|-------|-------|-------|-------|-------|--------|-------|-----|
| POM1 | 0 | 0 | POM15 | POM14 | POM13 | POM12 | POM11 | POM10 | F0051H | 00H   | R/W |

## ・78K0R/LG3

| 略号   | 7 | 6 | 5     | 4     | 3     | 2     | 1     | 0     | アドレス   | リセット時 | R/W |
|------|---|---|-------|-------|-------|-------|-------|-------|--------|-------|-----|
| POM1 | 0 | 0 | POM15 | POM14 | POM13 | POM12 | POM11 | POM10 | F0051H | 00H   | R/W |
| POM8 | 0 | 0 | 0     | 0     | 0     | POM82 | 0     | POM80 | F0058H | 00H   | R/W |

## ・78K0R/LH3

| 略号   | 7     | 6 | 5     | 4     | 3     | 2     | 1     | 0     | アドレス   | リセット時 | R/W |
|------|-------|---|-------|-------|-------|-------|-------|-------|--------|-------|-----|
| POM1 | 0     | 0 | POM15 | POM14 | POM13 | POM12 | POM11 | POM10 | F0051H | 00H   | R/W |
| POM7 | POM77 | 0 | POM75 | 0     | 0     | 0     | 0     | 0     | F0057H | 00H   | R/W |
| POM8 | 0     | 0 | 0     | 0     | 0     | POM82 | 0     | POM80 | F0058H | 00H   | R/W |

| POMmn | Pmn端子の出力モードの選択<br>(m = 1, 7, 8 ; n = 0-5, 7) |
|-------|--|
| 0     | 通常出力モード                                      |
| 1     | N-chオープン・ドレイン出力 (V <sub>DD</sub> 耐圧) モード     |

## (6) A/Dポート・コンフィギュレーション・レジスタ (ADPC)

ANI0/AMP0-/P20-ANI7/AMP2O/P27, ANI8/AMP2+/P150-ANI10/P152, ANI15/AV<sub>REFM</sub>/P157端子を, アナログ入力 / ポートのデジタル入出力に切り替えるレジスタです。

ADPCは, 8ビット・メモリ操作命令で設定します。

リセット信号の発生により, 10Hになります。

図4 - 49 A/Dポート・コンフィギュレーション・レジスタ (ADPC) のフォーマット

アドレス : F0017H リセット時 : 10H R/W

|      |   |   |   |       |       |       |       |       |
|------|---|---|---|-------|-------|-------|-------|-------|
| 略号   | 7 | 6 | 5 | 4     | 3     | 2     | 1     | 0     |
| ADPC | 0 | 0 | 0 | ADPC4 | ADPC3 | ADPC2 | ADPC1 | ADPC0 |

| ADP<br>C4 | ADP<br>C3 | ADP<br>C2 | ADP<br>C1 | ADP<br>C0 | アナログ入力 (A) / デジタル入出力 (D) の切り替え        |                |               |                         |                        |                        |                        |                        |                        |                        |                        |                        |
|-----------|-----------|-----------|-----------|-----------|---------------------------------------|----------------|---------------|-------------------------|------------------------|------------------------|------------------------|------------------------|------------------------|------------------------|------------------------|------------------------|
|           |           |           |           |           | ポート15                                 |                |               |                         |                        |                        | ポート2                   |                        |                        |                        |                        |                        |
|           |           |           |           |           | ANI15<br>/AV <sub>REFM</sub><br>/P157 | ANI10<br>/P152 | ANI9<br>/P151 | ANI8<br>/AMP2+<br>/P150 | ANI7<br>/AMP2O<br>/P27 | ANI6<br>/AMP2-<br>/P26 | ANI5<br>/AMP1+<br>/P25 | ANI4<br>/AMP1O<br>/P24 | ANI3<br>/AMP1-<br>/P23 | ANI2<br>/AMP0+<br>/P22 | ANI1<br>/AMP0O<br>/P21 | ANI0<br>/AMP0-<br>/P20 |
| 0         | 0         | 0         | 0         | 0         | A                                     | A              | A             | A                       | A                      | A                      | A                      | A                      | A                      | A                      | A                      | A                      |
| 0         | 0         | 0         | 0         | 1         | A                                     | A              | A             | A                       | A                      | A                      | A                      | A                      | A                      | A                      | A                      | D                      |
| 0         | 0         | 0         | 1         | 0         | A                                     | A              | A             | A                       | A                      | A                      | A                      | A                      | A                      | A                      | D                      | D                      |
| 0         | 0         | 0         | 1         | 1         | A                                     | A              | A             | A                       | A                      | A                      | A                      | A                      | A                      | D                      | D                      | D                      |
| 0         | 0         | 1         | 0         | 0         | A                                     | A              | A             | A                       | A                      | A                      | A                      | D                      | D                      | D                      | D                      | D                      |
| 0         | 0         | 1         | 0         | 1         | A                                     | A              | A             | A                       | A                      | A                      | D                      | D                      | D                      | D                      | D                      | D                      |
| 0         | 0         | 1         | 1         | 0         | A                                     | A              | A             | A                       | A                      | D                      | D                      | D                      | D                      | D                      | D                      | D                      |
| 0         | 1         | 0         | 0         | 0         | A                                     | A              | A             | A                       | D                      | D                      | D                      | D                      | D                      | D                      | D                      | D                      |
| 0         | 1         | 0         | 0         | 1         | A                                     | A              | A             | D                       | D                      | D                      | D                      | D                      | D                      | D                      | D                      | D                      |
| 0         | 1         | 0         | 1         | 0         | A                                     | A              | D             | D                       | D                      | D                      | D                      | D                      | D                      | D                      | D                      | D                      |
| 0         | 1         | 1         | 1         | 1         | A                                     | D              | D             | D                       | D                      | D                      | D                      | D                      | D                      | D                      | D                      | D                      |
| 1         | 0         | 0         | 0         | 0         | D                                     | D              | D             | D                       | D                      | D                      | D                      | D                      | D                      | D                      | D                      | D                      |
| 上記以外      |           |           |           |           | 設定禁止                                  |                |               |                         |                        |                        |                        |                        |                        |                        |                        |                        |

注  
注  
注  
注

注 78K0R/LF3は設定禁止です。

注意1. A/D変換で使用するチャンネルは, ポート・モード・レジスタ2, 15 (PM2, PM15) で入力モードに選択してください。

2. ADPCでデジタル入出力として設定する端子を, ADSで設定しないでください。

## (7) ポート・ファンクション・レジスタ (PFALL)

P50-P57, P90-P97, P100-P102, P140-P147端子をポート (セグメント出力以外) / セグメント出力のどちらかで使用するかを設定するレジスタです。

PFALLは, 1ビット・メモリ操作命令または8ビット・メモリ操作命令で設定します。

リセット信号の発生により, 00Hになります。

**備考** セグメント出力端子と兼用するポート端子は, 製品により異なります。

- ・ 78K0R/LF3 : P50-P57, P90-P92, P100, P140-P147
- ・ 78K0R/LG3 : P50-P57, P90-P97, P100, P140-P147
- ・ 78K0R/LH3 : P50-P57, P90-P97, P100-P102, P140-P147

図4 - 50 ポート・ファンクション・レジスタ (PFALL) のフォーマット

アドレス : F0080H    リセット時 : 00H    R/W

| 略号    | 7 | 6     | 5     | 4    | 3                 | 2    | 1    | 0    |
|-------|---|-------|-------|------|-------------------|------|------|------|
| PFALL | 0 | PF14H | PF14L | PF10 | PF9H <sup>注</sup> | PF9L | PF5H | PF5L |

| PF14H | P144-P147端子のポート / セグメント出力の指定      |
|-------|-----------------------------------|
| 0     | P144-P147端子をポート (セグメント出力以外) として使用 |
| 1     | P144-P147端子をセグメント出力として使用          |

| PF14L | P140-P143端子のポート / セグメント出力の指定      |
|-------|-----------------------------------|
| 0     | P140-P143端子をポート (セグメント出力以外) として使用 |
| 1     | P140-P143端子をセグメント出力として使用          |

| PF10 | P100-P102端子のポート / セグメント出力の指定      |
|------|-----------------------------------|
| 0    | P100-P102端子をポート (セグメント出力以外) として使用 |
| 1    | P100-P102端子をセグメント出力として使用          |

| PF9H | P94-P97端子のポート / セグメント出力の指定      |
|------|---------------------------------|
| 0    | P94-P97端子をポート (セグメント出力以外) として使用 |
| 1    | P94-P97端子をセグメント出力として使用          |

| PF9L | P90-P93端子のポート / セグメント出力の指定      |
|------|---------------------------------|
| 0    | P90-P93端子をポート (セグメント出力以外) として使用 |
| 1    | P90-P93端子をセグメント出力として使用          |

| PF5H | P54-P57端子のポート / セグメント出力の指定      |
|------|---------------------------------|
| 0    | P54-P57端子をポート (セグメント出力以外) として使用 |
| 1    | P54-P57端子をセグメント出力として使用          |

| PF5L | P50-P53端子のポート / セグメント出力の指定      |
|------|---------------------------------|
| 0    | P50-P53端子をポート (セグメント出力以外) として使用 |
| 1    | P50-P53端子をセグメント出力として使用          |



注 78K0R/LG3, 78K0R/LH3のみ。

注意 78K0R/LF3は、ビット3, 7に必ず0を設定してください。78K0R/LG3, 78K0R/LH3は、ビット7に必ず0を設定してください。

#### (8) 入力切り替え制御レジスタ (ISC)

ISCのビット0, 1は、UART3でLIN-bus通信動作を実現するとき、外部割り込みやタイマ・アレイ・ユニットと連携するために使用します。

ビット0に1を設定すると、シリアル・データ入力 (RxD3) 端子の入力信号が外部割り込み入力 (INTP0) として選択されます。これによって、ウエイクアップ信号をINTP0割り込みで検出できます。

ビット1に1を設定すると、シリアル・データ入力 (RxD3) 端子の入力信号がタイマ入力として選択されます。これによって、シンク・ブレーク・フィールドとシンク・フィールドのパルス幅をタイマで測定できます。

ISCのビット2-4は、TI04/SEGxx/P53, TI02/SEGxx/P52, RxD3/SEGxx/P50端子をセグメント出力およびポート出力として使用する場合、貫流電流の進入を防ぐために、使用します。

TI04, TI02, RxD3端子と兼用するセグメント出力およびポート出力端子は、シュミット・トリガ・バッファが内部で接続されています。これらの端子をセグメント出力およびポート出力として使用する場合には、貫流電流の進入を防ぐために、ISCのビット2-4を0に設定 (シュミット・トリガ・バッファを入力禁止) する必要があります。

ISCは1ビット・メモリ操作命令または8ビット・メモリ操作命令で設定します。

リセット信号の発生により、00Hになります。

**備考** TI02, TI04, RxD3端子と兼用するセグメント出力端子は、製品により異なります。

- ・ 78K0R/LF3 : TI04/SEG27/P53, TI02/SEG28/P52, RxD3/SEG30/P50
- ・ 78K0R/LG3 : TI04/SEG36/P53, TI02/SEG37/P52, RxD3/SEG39/P50
- ・ 78K0R/LH3 : TI04/SEG50/P53, TI02/SEG51/P52, RxD3/SEG53/P50

図4 - 51 入力切り替え制御レジスタ (ISC) のフォーマット

アドレス : FFF3CH    リセット時 : 00H    R/W

| 略号   | 7  | 6 | 5 | 4    | 3    | 2    | 1    | 0    |
|------|--|---|---|------|------|------|------|------|
| ISC  | 0  | 0 | 0 | ISC4 | ISC3 | ISC2 | ISC1 | ISC0 |
| ISC4 | TI04/SEGxx/P53のシュミット・トリガ・バッファの制御                             |   |   |      |      |      |      |      |
| 0    | 入力禁止   |   |   |      |      |      |      |      |
| 1    | 入力許可   |   |   |      |      |      |      |      |
| ISC3 | TI02/SEGxx/P52のシュミット・トリガ・バッファの制御                             |   |   |      |      |      |      |      |
| 0    | 入力禁止   |   |   |      |      |      |      |      |
| 1    | 入力許可   |   |   |      |      |      |      |      |
| ISC2 | RxD3/SEGxx/P50のシュミット・トリガ・バッファの制御                             |   |   |      |      |      |      |      |
| 0    | 入力禁止   |   |   |      |      |      |      |      |
| 1    | 入力許可   |   |   |      |      |      |      |      |
| ISC1 | タイマ・アレイ・ユニットのチャンネル7の入力切り替え                                   |   |   |      |      |      |      |      |
| 0    | TI07端子の入力信号をタイマ入力とする (通常動作)                                  |   |   |      |      |      |      |      |
| 1    | RxD3端子の入力信号をタイマ入力とする (ウエイクアップ信号検出)                           |   |   |      |      |      |      |      |
| ISC0 | 外部割り込み (INTP0) の入力切り替え                                       |   |   |      |      |      |      |      |
| 0    | INTP0端子の入力信号を外部割り込み入力とする (通常動作)                              |   |   |      |      |      |      |      |
| 1    | RxD3端子の入力信号を外部割り込み入力とする<br>(シンク・ブレイク・フィールドとシンク・フィールドのパルス幅測定) |   |   |      |      |      |      |      |

**注意** ビット7-5には、必ず0を設定してください。

TI04/SEGxx/P53, TI02/SEGxx/P52, RxD3/SEGxx/P50端子を使用する場合、使用する機能に応じて、PF5LビットとISCn (n = 2-4) ビットを次のように設定してください。

| PF5L | ISCn | 端子機能                      |
|------|------|---------------------------|
| 0    | 0    | ポート出力 (デフォルト)             |
| 0    | 1    | ポート入力, タイマ入力またはシリアル・データ入力 |
| 1    | 0    | セグメント出力                   |
| 1    | 1    | 設定禁止                      |

## 4.4 ポート機能の動作

ポートの動作は、次に示すように入出力モードの設定によって異なります。

### 4.4.1 入出力ポートへの書き込み

#### (1) 出力モードの場合

転送命令により、出力ラッチに値を書き込みます。また、出力ラッチの内容が端子より出力されます。一度出力ラッチに書き込まれたデータは、もう一度出力ラッチにデータを書き込むまで保持されます。また、リセット信号が発生したときに、出力ラッチのデータはクリアされます。

#### (2) 入力モードの場合

転送命令により、出力ラッチに値を書き込みます。しかし、出力バッファがオフしていますので、端子の状態は変化しません。

一度出力ラッチに書き込まれたデータは、もう一度出力ラッチにデータを書き込むまで保持されます。また、リセット信号が発生したときに、出力ラッチのデータはクリアされます。

### 4.4.2 入出力ポートからの読み出し

#### (1) 出力モードの場合

転送命令により、出力ラッチの内容が読み出せます。出力ラッチの内容は変化しません。

#### (2) 入力モードの場合

転送命令により、端子の状態が読み出せます。出力ラッチの内容は変化しません。

### 4.4.3 入出力ポートでの演算

#### (1) 出力モードの場合

出力ラッチの内容と演算を行い、結果を出力ラッチに書き込みます。また、出力ラッチの内容が端子より出力されます。

一度出力ラッチに書き込まれたデータは、もう一度出力ラッチにデータを書き込むまで保持されます。また、リセット信号が発生したときに、出力ラッチのデータはクリアされます。

#### (2) 入力モードの場合

端子レベルをリードし、その内容と演算を行います。演算結果を出力ラッチに書き込みます。しかし、出力バッファがオフしていますので、端子の状態は変化しません。

また、リセット信号が発生したときに、出力ラッチのデータはクリアされます。

#### 4.4.4 異電位 (2.5 V系, 3 V系) 外部デバイスとの接続方法

ポート1, ポート7, ポート8の一部は,  $V_{DD} = 4.0\text{ V} \sim 5.5\text{ V}$ で動作時に, 2.5 V系, 3 V系の電圧で動作している外部デバイスとの入出力接続が可能です。

入力については, ポート入力モード・レジスタ (PIM1, PIM7) によりビットごとにCMOS/TTLを切り換え可能です。

また, 出力については, ポート出力モード・レジスタ (POM1, POM7, POM8) により, 出力バッファをN-chオープン・ドレイン ( $V_{DD}$ 耐圧) に切り換えることにより, 異電位に対応可能になります。

##### (1) UART1, UART2, CSI00, CSI01, CSI10, CSI20機能の入出力端子を使用する場合の設定手順

###### (a) 2.5 V系, 3 V系の入力ポートとして使用

リセット解除後, ポート・モードは入力モード (Hi-Z) になっています。

プルアップが必要な場合は, 使用する端子を外部でプルアップします (内蔵プルアップ抵抗は使用不可)。

UART1の場合 : P14

UART2の場合 : P11

CSI01の場合 : P75, P76

CSI10の場合 : P15, P14

CSI20の場合 : P10, P11

PIMnレジスタの該当ビットを1に設定し, TTL入力バッファに切り換えます。

$V_{IH}/V_{IL}$ が2.5 V系, 3 V系の動作電圧で動作します。

**備考** n = 1, 7

**(b) 2.5 V系, 3 V系の出力ポートとして使用**

リセット解除後、ポート・モードは入力モード (Hi-Z) になっています。  
使用する端子を外部でプルアップします (内蔵プルアップ抵抗は使用不可)。

UART1の場合 : P13  
UART2の場合 : P12  
CSI00の場合 : P80, P82  
CSI01の場合 : P75, P77  
CSI10の場合 : P15, P13  
CSI20の場合 : P10, P12

該当するポートの出力ラッチに1を設定します。

POMnレジスタの該当ビットを1に設定し、N-chオープン・ドレイン出力 ( $V_{DD}$ 耐圧) モードに設定します。

PMnレジスタを操作して出力モードに設定します。

この時点では、出力データはハイ・レベルであるため、端子はHi-Z状態となっています。  
シリアル・アレイ・ユニットの動作状態にしたがってロウ・レベルでのみ動作します。

**備考** n = 1, 7, 8

**(2) 簡易IIC10, IIC20機能の入出力端子を使用する場合の設定手順**

リセット解除後、ポート・モードは入力モード (Hi-Z) になっています。  
使用する端子を外部でプルアップします (内蔵プルアップ抵抗は使用不可)。

簡易IIC10の場合 : P14, P15  
簡易IIC20の場合 : P11, P10

該当するポートの出力ラッチに1を設定します。

POM1レジスタの該当ビットを1に設定し、N-chオープン・ドレイン出力 ( $V_{DD}$ 耐圧) モードに設定します。

PM1レジスタの該当ビットを出力モードに設定します (出力モードのままデータ入出力可能)。

この時点では、出力データはハイ・レベルであるため、端子はHi-Z状態となっています。

シリアル・アレイ・ユニットを動作許可し、簡易I<sup>2</sup>Cモードに設定します。

## 4.5 兼用機能使用時のポート・モード・レジスタ，出力ラッチの設定

ポート端子を兼用機能の端子として使用する場合，ポート・モード・レジスタ，出力ラッチを表4 - 11のように設定してください。

表4 - 11 兼用機能使用時のポート・モード・レジスタ，出力ラッチの設定 (1/5)

| LE3 | LG3 | LH3 | 端子名称 | 兼用機能             |     | PFALL<br>(PFxxx) | ISC<br>(ISCx) | PMxx | Pxx |
|-----|-----|-----|------|------------------|-----|------------------|---------------|------|-----|
|     |     |     |      | 名称               | 入出力 |                  |               |      |     |
| ○   | ○   | ○   | P00  | CAPH             | 出力  | -                | -             | x    | x   |
| ○   | ○   | ○   | P01  | CAPL             | 出力  | -                | -             | x    | x   |
| ○   | ○   | ○   | P02  | V <sub>LC3</sub> | 入出力 | -                | -             | x    | x   |
| ○   | ○   | ○   | P10  | SCK20            | 入力  | -                | -             | 1    | x   |
|     |     |     |      |                  | 出力  | -                | -             | 0    | 1   |
|     |     |     |      | SCL20            | 入出力 | -                | -             | 0    | 1   |
| ○   | ○   | ○   | P11  | SI20             | 入力  | -                | -             | 1    | x   |
|     |     |     |      | RxD2             | 入力  | -                | -             | 1    | x   |
|     |     |     |      | SDA20            | 入出力 | -                | -             | 0    | 1   |
|     |     |     |      | INTP6            | 入力  | -                | -             | 1    | x   |
| ○   | ○   | ○   | P12  | SO20             | 出力  | -                | -             | 0    | 1   |
|     |     |     |      | TxD2             | 出力  | -                | -             | 0    | 1   |
|     |     |     |      | TO02             | 出力  | -                | -             | 0    | 0   |
| ○   | ○   | ○   | P13  | SO10             | 出力  | -                | -             | 0    | 1   |
|     |     |     |      | TxD1             | 出力  | -                | -             | 0    | 1   |
|     |     |     |      | TO04             | 出力  | -                | -             | 0    | 0   |
| ○   | ○   | ○   | P14  | SI10             | 入力  | -                | -             | 1    | x   |
|     |     |     |      | RxD1             | 入力  | -                | -             | 1    | x   |
|     |     |     |      | SDA10            | 入出力 | -                | -             | 0    | 1   |
|     |     |     |      | INTP4            | 入力  | -                | -             | 1    | x   |
| ○   | ○   | ○   | P15  | SCK10            | 入力  | -                | -             | 1    | x   |
|     |     |     |      |                  | 出力  | -                | -             | 0    | 1   |
|     |     |     |      | SCL10            | 入出力 | -                | -             | 0    | 1   |
|     |     |     |      | INTP7            | 入力  | -                | -             | 1    | x   |
| -   | ○   | ○   | P16  | TI05             | 入力  | -                | -             | 1    | x   |
|     |     |     |      | TO05             | 出力  | -                | -             | 0    | 0   |
|     |     |     |      | INTP10           | 入力  | -                | -             | 1    | x   |

備考 x : don't care  
 - : 対象外  
 PFALL : ポート・ファンクション・レジスタ  
 ISC : 入力切り替え制御レジスタ  
 PMxx : ポート・モード・レジスタ  
 Pxx : ポートの出力ラッチ

表4 - 11 兼用機能使用時のポート・モード・レジスタ，出力ラッチの設定 (2/5)

| LE3 | LG3 | LH3 | 端子名称                | 兼用機能                          |     | PFALL<br>(PFxxx) | ISC<br>(ISCx) | PMxx | Pxx |
|-----|-----|-----|---------------------|-------------------------------|-----|------------------|---------------|------|-----|
|     |     |     |                     | 名称                            | 入出力 |                  |               |      |     |
| ○   | ○   | ○   | P20-25 <sup>注</sup> | ANI0-ANI5                     | 入力  | -                | -             | 1    | x   |
|     |     |     |                     | AMP0-, AMP0+, AMP1-,<br>AMP1+ | 入力  | -                | -             | 1    | x   |
|     |     |     |                     | AMP00, AMP10                  | 出力  | -                | -             | 1    | x   |
| ○   | ○   | ○   | P26 <sup>注</sup>    | ANI6                          | 入力  | -                | -             | 1    | x   |
|     |     |     |                     | AMP2-                         | 入力  | -                | -             | 1    | x   |
| -   | ○   | ○   | P27 <sup>注</sup>    | ANI7                          | 入力  | -                | -             | 1    | x   |
|     |     |     |                     | AMP20                         | 出力  | -                | -             | 1    | x   |
| ○   | ○   | ○   | P30                 | TI03                          | 入力  | -                | -             | 1    | x   |
|     |     |     |                     | TO00                          | 出力  | -                | -             | 0    | 0   |
|     |     |     |                     | RTC1HZ                        | 出力  | -                | -             | 0    | 0   |
|     |     |     |                     | INTP1                         | 入力  | -                | -             | 1    | x   |
| ○   | ○   | ○   | P31                 | TI00                          | 入力  | -                | -             | 1    | x   |
|     |     |     |                     | TO03                          | 出力  | -                | -             | 0    | 0   |
|     |     |     |                     | RTCDIV                        | 出力  | -                | -             | 0    | 0   |
|     |     |     |                     | RTCCL                         | 出力  | -                | -             | 0    | 0   |
|     |     |     |                     | PCLBUZ1                       | 出力  | -                | -             | 0    | 0   |
|     |     |     |                     | INTP2                         | 入力  | -                | -             | 1    | x   |
| ○   | ○   | ○   | P32                 | TI01                          | 入力  | -                | -             | 1    | x   |
|     |     |     |                     | TO01                          | 出力  | -                | -             | 0    | 0   |
|     |     |     |                     | INTP5                         | 入力  | -                | -             | 1    | x   |
|     |     |     |                     | PCLBUZ0                       | 出力  | -                | -             | 0    | 0   |
| ○   | ○   | ○   | P33                 | TI07                          | 入力  | -                | ISC1=0        | 1    | x   |
|     |     |     |                     | TO07                          | 出力  | -                | -             | 0    | 0   |
|     |     |     |                     | INTP3                         | 入力  | -                | -             | 1    | x   |
| -   | ○   | ○   | P34                 | TI06                          | 入力  | -                | -             | 1    | x   |
|     |     |     |                     | TO06                          | 出力  | -                | -             | 0    | 0   |
|     |     |     |                     | INTP8                         | 入力  | -                | -             | 1    | x   |
| ○   | ○   | ○   | P40                 | TOOL0                         | 入出力 | -                | -             | x    | x   |
| ○   | ○   | ○   | P41                 | TOOL1                         | 出力  | -                | -             | x    | x   |

注 P20/ANI0/AMP0-, P21/ANI1/AMP00, P22/ANI2/AMP0+, P23/ANI3/AMP1-, P24/ANI4/AMP10, P25/ANI5/AMP1+, P26/ANI6端子の機能は，A/Dポート・コンフィギュレータ・レジスタ（ADPC），ポート・モード・レジスタ2（PM2），アナログ入力チャネル指定レジスタ（ADS），オペアンプ制御レジスタ（OAC）の設定で決定します。詳細については，4. 2. 3 ポート2を参照してください。

備考 x : don't care  
 - : 対象外  
 PFALL : ポート・ファンクション・レジスタ  
 ISC : 入力切り替え制御レジスタ  
 PMxx : ポート・モード・レジスタ  
 Pxx : ポートの出力ラッチ

表4 - 11 兼用機能使用時のポート・モード・レジスタ，出力ラッチの設定 (3/5)

| LE3 | LG3 | LH3 | 端子名称              | 兼用機能       |     | PFALL<br>(PFxxx) | ISC<br>(ISCx)        | PMxx | Pxx |
|-----|-----|-----|-------------------|------------|-----|------------------|----------------------|------|-----|
|     |     |     |                   | 名称         | 入出力 |                  |                      |      |     |
| ○   | ○   | ○   | P50 <sup>注1</sup> | RxD3       | 入力  | PF5L=0           | ISC2=1 <sup>注2</sup> | 1    | ×   |
| ○   | ○   | ○   | P51 <sup>注1</sup> | TxD3       | 出力  |                  | -                    | 0    | 1   |
| ○   | ○   | ○   | P52 <sup>注1</sup> | TI02       | 入力  |                  | ISC3=1               | 1    | ×   |
| ○   | ○   | ○   | P53 <sup>注1</sup> | TI04       | 入力  |                  | ISC4=1               | 1    | ×   |
| -   | ○   | ○   | P60               | SCL0       | 入出力 | -                | -                    | 0    | 0   |
| -   | ○   | ○   | P61               | SDA0       | 入出力 | -                | -                    | 0    | 0   |
| -   | -   | ○   | P70-P74           | KR0-KR4    | 入力  | -                | -                    | 1    | ×   |
| -   | -   | ○   | P75               | KR5        | 入力  | -                | -                    | 1    | ×   |
|     |     |     |                   | SCK01      | 入力  | -                | -                    | 1    | ×   |
|     |     |     |                   |            | 出力  | -                | -                    | 0    | 1   |
| -   | -   | ○   | P76               | KR6        | 入力  | -                | -                    | 1    | ×   |
|     |     |     |                   | SI01       | 入力  | -                | -                    | 1    | ×   |
| -   | -   | ○   | P77               | KR7        | 入力  | -                | -                    | 1    | ×   |
|     |     |     |                   | SO01       | 出力  | -                | -                    | 0    | 1   |
| -   | ○   | ○   | P80               | SCK00      | 入力  | -                | -                    | 1    | ×   |
|     |     |     |                   |            | 出力  | -                | -                    | 0    | 1   |
|     |     |     |                   | INTP11     | 入力  | -                | -                    | 1    | ×   |
| -   | ○   | ○   | P81               | RxD0       | 入力  | -                | -                    | 1    | ×   |
|     |     |     |                   | SI00       | 入力  | -                | -                    | 1    | ×   |
|     |     |     |                   | INTP9      | 入力  | -                | -                    | 1    | ×   |
| -   | ○   | ○   | P82               | TxD0       | 出力  | -                | -                    | 0    | 1   |
|     |     |     |                   | SO00       | 出力  | -                | -                    | 0    | 1   |
| -   | -   |     | P84               | TI10       | 入力  | -                | -                    | 1    | ×   |
|     |     |     |                   | TO10       | 出力  | -                | -                    | 0    | 0   |
| -   | -   |     | P85               | TI11       | 入力  | -                | -                    | 1    | ×   |
|     |     |     |                   | TO11       | 出力  | -                | -                    | 0    | 0   |
| -   | -   |     | P86               | TI12       | 入力  | -                | -                    | 1    | ×   |
|     |     |     |                   | TO12       | 出力  | -                | -                    | 0    | 0   |
| -   | -   |     | P87               | TI13       | 入力  | -                | -                    | 1    | ×   |
|     |     |     |                   | TO13       | 出力  | -                | -                    | 0    | 0   |
| ○   | ○   | ○   | P110, P111        | ANO0, ANO1 | 出力  | -                | -                    | 0    | ×   |

注1. セグメント出力 (SEGxx) については、表4 - 11 兼用機能使用時のポート・モード・レジスタ，出力ラッチの設定 (5/5) を参照してください。

2. ISC0 = 1で，外部割り込み入力 (INTP0) の入力ソースにRxD3入力を設定可能。

ISC1 = 1で，タイマ入力 (TI07) の入力ソースにRxD3入力を設定可能。

備考 x : don't care  
 - : 対象外  
 PFALL : ポート・ファンクション・レジスタ  
 ISC : 入力切り替え制御レジスタ  
 PMxx : ポート・モード・レジスタ  
 Pxx : ポートの出力ラッチ



表4 - 11 兼用機能使用時のポート・モード・レジスタ，出力ラッチの設定 (4/5)

| LE3 | LG3 | LH3 | 端子名称                     | 兼用機能                |     | PFALL<br>(PFxxx) | ISC<br>(ISCx) | PMxx | Pxx |
|-----|-----|-----|--------------------------|---------------------|-----|------------------|---------------|------|-----|
|     |     |     |                          | 名称                  | 入出力 |                  |               |      |     |
| ○   | ○   | ○   | P120                     | INTP0 <sup>注1</sup> | 入力  | -                | ISC0=0        | 1    | x   |
|     |     |     |                          | EXLVI <sup>注1</sup> | 入力  | -                | -             | 1    | x   |
| ○   | ○   | ○   | P121                     | X1 <sup>注1</sup>    | -   | -                | -             | x    | x   |
| ○   | ○   | ○   | P122                     | X2 <sup>注1</sup>    | -   | -                | -             | x    | x   |
|     |     |     |                          | EXCLK <sup>注1</sup> | 入力  | -                | -             | x    | x   |
| ○   | ○   | ○   | P123                     | XT1 <sup>注1</sup>   | -   | -                | -             | x    | x   |
| ○   | ○   | ○   | P124                     | XT2 <sup>注1</sup>   | -   | -                | -             | x    | x   |
| -   | ○   | ○   | P150 <sup>注2</sup>       | ANI8                | 入力  | -                | -             | 1    | x   |
|     |     |     |                          | AMP2+               | 入力  | -                | -             | 1    | x   |
| -   | ○   | ○   | P151, P152 <sup>注2</sup> | ANI9, ANI10         | 入力  | -                | -             | 1    | x   |
| ○   | ○   | ○   | P157 <sup>注2</sup>       | ANI15               | 入力  | -                | -             | 1    | x   |
|     |     |     |                          | AVREFM              | 入力  | -                | -             | 1    | x   |

- 注1. P121-P124端子を，メイン・システム・クロック用発振子接続 (X1, X2)，サブシステム・クロック発振子接続 (XT1, XT2)，メイン・システム・クロック用外部クロック入力 (EXCLK) として使用する場合は，クロック動作モード制御レジスタ (CMC) でX1発振モード，XT1発振モードまたは外部クロック入力モードに設定する必要があります。CMCは，リセット解除後1回のみ書き込み可能です (詳細は，5.3 (1) クロック動作モード制御レジスタ (CMC) を参照)。CMCのリセット値は00H (P121-P124はすべて入力ポート) となります。
2. P150/ANI8/AMP2+，P151/ANI9，P152/ANI10，P157/ANI15/AVREFM端子の機能は，A/Dポート・コンフィギュレータ・レジスタ (ADPC)，ポート・モード・レジスタ2 (PM2)，アナログ入力チャネル指定レジスタ (ADS)，オペアンプ制御レジスタ (OAC)，アナログ基準電圧制御レジスタ (ADVRC) の設定で決定します。詳細については，4.2.16 ポート15を参照してください。

備考 x : don't care  
 - : 対象外  
 PFALL : ポート・ファンクション・レジスタ  
 ISC : 入力切り替え制御レジスタ  
 PMxx : ポート・モード・レジスタ  
 Pxx : ポートの出力ラッチ

表4 - 11 兼用機能使用時のポート・モード・レジスタ，出力ラッチの設定 (5/5)

| LE3      | LG3         | LH3 | 端子名称             | 兼用機能        |     | PFALL<br>(PFxxx) | ISC<br>(ISCx) | PMxx | Pxx |
|----------|-------------|-----|------------------|-------------|-----|------------------|---------------|------|-----|
|          |             |     |                  | 名称          | 入出力 |                  |               |      |     |
| ○        | -           | -   | P50 <sup>注</sup> | SEG30       | 出力  | PF5L=1           | ISC2 = 0      | x    | x   |
|          |             |     | P51 <sup>注</sup> | SEG29       | 出力  | PF5L=1           | -             | x    | x   |
|          |             |     | P52 <sup>注</sup> | SEG28       | 出力  | PF5L=1           | ISC3 = 0      | x    | x   |
|          |             |     | P53 <sup>注</sup> | SEG27       | 出力  | PF5L=1           | ISC4 = 0      | x    | x   |
|          |             |     | P54-57           | SEG26-SEG23 | 出力  | PF5H=1           | -             | x    | x   |
|          |             |     | P90-92           | SEG22-SEG20 | 出力  | PF9L=1           | -             | x    | x   |
|          |             |     | P140-143         | SEG19-SEG16 | 出力  | PF14L=1          | -             | x    | x   |
|          |             |     | P144-147         | SEG15-SEG12 | 出力  | PF14H=1          | -             | x    | x   |
|          |             |     | P100             | SEG11       | 出力  | PF10=1           | -             | x    | x   |
| -        | ○           | -   | P50 <sup>注</sup> | SEG39       | 出力  | PF5L=1           | ISC2 = 0      | x    | x   |
|          |             |     | P51 <sup>注</sup> | SEG38       | 出力  | PF5L=1           | -             | x    | x   |
|          |             |     | P52 <sup>注</sup> | SEG37       | 出力  | PF5L=1           | ISC3 = 0      | x    | x   |
|          |             |     | P53 <sup>注</sup> | SEG36       | 出力  | PF5L=1           | ISC4 = 0      | x    | x   |
|          |             |     | P54-57           | SEG35-SEG32 | 出力  | PF5H=1           | -             | x    | x   |
|          |             |     | P90-93           | SEG31-SEG28 | 出力  | PF9L=1           | -             | x    | x   |
|          |             |     | P94-97           | SEG27-SEG24 | 出力  | PF9H=1           | -             | x    | x   |
|          |             |     | P140-143         | SEG23-SEG20 | 出力  | PF14L=1          | -             | x    | x   |
|          |             |     | P144-147         | SEG19-SEG16 | 出力  | PF14H=1          | -             | x    | x   |
| P100     | SEG15       | 出力  | PF10=1           | -           | x   | x                |               |      |     |
| -        | -           | ○   | P50 <sup>注</sup> | SEG53       | 出力  | PF5L=1           | ISC2 = 0      | x    | x   |
|          |             |     | P51 <sup>注</sup> | SEG52       | 出力  | PF5L=1           | -             | x    | x   |
|          |             |     | P52 <sup>注</sup> | SEG51       | 出力  | PF5L=1           | ISC3 = 0      | x    | x   |
|          |             |     | P53 <sup>注</sup> | SEG50       | 出力  | PF5L=1           | ISC4 = 0      | x    | x   |
|          |             |     | P54-57           | SEG49-SEG46 | 出力  | PF5H=1           | -             | x    | x   |
|          |             |     | P90-93           | SEG45-SEG42 | 出力  | PF9L=1           | -             | x    | x   |
|          |             |     | P94-97           | SEG41-SEG38 | 出力  | PF9H=1           | -             | x    | x   |
|          |             |     | P140-143         | SEG37-SEG34 | 出力  | PF14L=1          | -             | x    | x   |
|          |             |     | P144-147         | SEG33-SEG30 | 出力  | PF14H=1          | -             | x    | x   |
| P100-102 | SEG29-SEG27 | 出力  | PF10=1           | -           | x   | x                |               |      |     |

注 セグメント出力( SEGxx )以外の兼用機能については ,表4 - 11 兼用機能使用時のポート・モード・レジスタ , 出力ラッチの設定 ( 3/5 ) を参照してください。

備考 x : don't care  
 - : 対象外  
 PFALL : ポート・ファンクション・レジスタ  
 ISC : 入力切り替え制御レジスタ  
 PMxx : ポート・モード・レジスタ  
 Pxx : ポートの出力ラッチ

## 4.6 ポート・レジスタ<sub>n</sub> (P<sub>n</sub>) に対する1ビット・メモリ操作命令に関する注意事項

入力/出力が混在しているポートに対して1ビット・メモリ操作命令を行った場合、操作対象のビットだけでなく、操作対象ではない入力ポートの出力ラッチの値も書き換わる可能性があります。

そのため、任意のポートを入力モードから出力モードに切り替える前には、出力ラッチの値を書き直すことを推奨します。

<例> P10は出力ポート、P11-P17は入力ポート(端子状態はすべてハイ・レベル)で、かつポート1の出力ラッチの値が“00H”のとき、出力ポートP10の出力を1ビット・メモリ操作命令により“ロウ・レベル” “ハイ・レベル” とすると、ポート1の出力ラッチの値は、“FFH” になります。

説明：PM<sub>n</sub>mビット = 1であるポートのP<sub>n</sub>レジスタへの書き込みの対象は出力ラッチ、読み出しの対象は端子状態です。

1ビット・メモリ操作命令は78K0R/Lx3マイクロコントローラ内部で、次の順序で行われます。

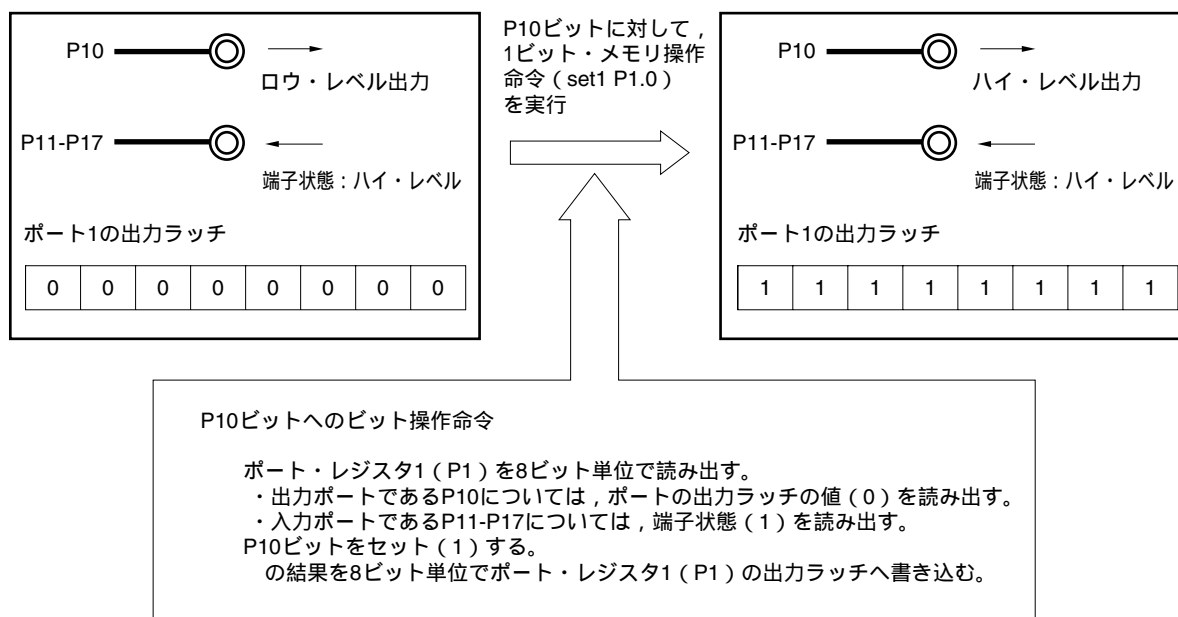
- <1> P<sub>n</sub>レジスタを8ビット単位で読み出し
- <2> 対象の1ビットを操作
- <3> P<sub>n</sub>レジスタへ8ビット単位で書き込み

<1> のとき、出力ポートであるP10は出力ラッチの値(0)を読み出し、入力ポートであるP11-P17は端子状態を読み出します。このときP11-P17の端子状態が“ハイ・レベル” とすると、読み出し値は“FEH” となります。

<2> の操作で、値は“FFH” となります。

<3> の操作で、出力ラッチに“FFH” が書き込まれます。

図4-52 1ビット・メモリ操作命令 (P10の場合)



## 第5章 クロック発生回路

### 5.1 クロック発生回路の機能

クロック発生回路は、CPUおよび周辺ハードウェアに供給するクロックを発生する回路です。  
システム・クロックおよびクロック発振回路には、次の種類があります。

#### (1) メイン・システム・クロック

##### X1発振回路

X1, X2に発振子を接続することにより、 $f_x = 2 \sim 20$  MHzのクロックを発振させることができます。  
STOP命令の実行またはMSTOP（クロック動作ステータス制御レジスタ（CSC）のビット7）の設定により、発振を停止することができます。

##### 高速内蔵発振回路<sup>注</sup>

$f_{IH} = 1$  MHz（TYP.）または $f_{IH} = 8$  MHz（TYP.）のクロックを発振させることができます。リセット解除後、CPUは必ずこの高速内蔵発振クロックで動作を開始します。STOP命令の実行またはHIOSTOP（CSCのビット0）の設定により、発振を停止することができます。

##### 20 MHz高速内蔵発振クロック発振回路<sup>注</sup>

$f_{IH20} = 20$  MHz（TYP.）のクロックを発振させることができます。 $V_{DD} = 2.7$  VでDSCON（20 MHz高速内蔵発振制御レジスタ（DSCCTL）のビット0）を1に設定すると発振を開始します。DSCONを0に設定すると発振を停止することができます。

**注** 高速内蔵発振クロックを使用する場合、あらかじめオプション・バイトで周波数（1 MHz、8 MHzまたは20 MHz）を設定しておいてください（詳細は、**第26章 オプション・バイト**参照）。またリセット解除後は高速内蔵発振回路が自動的に発振を開始します。20 MHzの高速内蔵発振回路で動作する場合は、その後、20 MHz高速内蔵発振制御レジスタ（DSCCTL）のビット0（DSCON）を1に設定すると発振を開始します。

また、EXCLK/X2/P122端子から外部メイン・システム・クロック（ $f_{EX} = 2 \sim 20$  MHz）を供給することができます。STOP命令の実行またはMSTOPの設定により、外部メイン・システム・クロック入力を無効にすることができます。

メイン・システム・クロックは、MCM0（システム・クロック制御レジスタ（CKC）のビット4）の設定により、高速システム・クロック（X1クロックまたは外部メイン・システム・クロック）と高速内蔵発振クロックを切り替えられます。

|            |                       |
|------------|-----------------------|
| 備考 $f_x$   | : X1クロック発振周波数         |
| $f_{IH}$   | : 高速内蔵発振クロック周波数       |
| $f_{IH20}$ | : 20 MHz高速内蔵発振クロック周波数 |
| $f_{EX}$   | : 外部メイン・システム・クロック周波数  |

**(2) サブシステム・クロック**

## ・XT1発振回路

XT1, XT2に32.768 kHzの発振子を接続することにより,  $f_{SUB} = 32.768$  kHzのクロックを発振させることができます。XTSTOP (CSCのビット6) の設定により, 発振を停止することができます。

**(3) 低速内蔵発振クロック (ウォッチドッグ・タイマ専用クロック)**

## ・低速内蔵発振回路

$f_{IL} = 30$  kHz (TYP.) のクロックを発振させることができます。

低速内蔵発振クロックをCPUクロックとして使用することはできません。低速内蔵発振クロックで動作するハードウェアは, ウォッチドッグ・タイマのみです。

ウォッチドッグ・タイマ動作停止時は, 発振を停止します。

**備考1.**  $f_{SUB}$  : サブシステム・クロック周波数

$f_{IL}$  : 低速内蔵発振クロック周波数

2. ウォッチドッグ・タイマは, 次の場合に動作停止します。

- ・ オプション・バイト (000C0H) のビット4 (WDTON) = 0の場合
- ・ オプション・バイト (000C0H) のビット4 (WDTON) = 1, ビット0 (WDSTBYON) = 0のときに, HALT命令またはSTOP命令を実行した場合

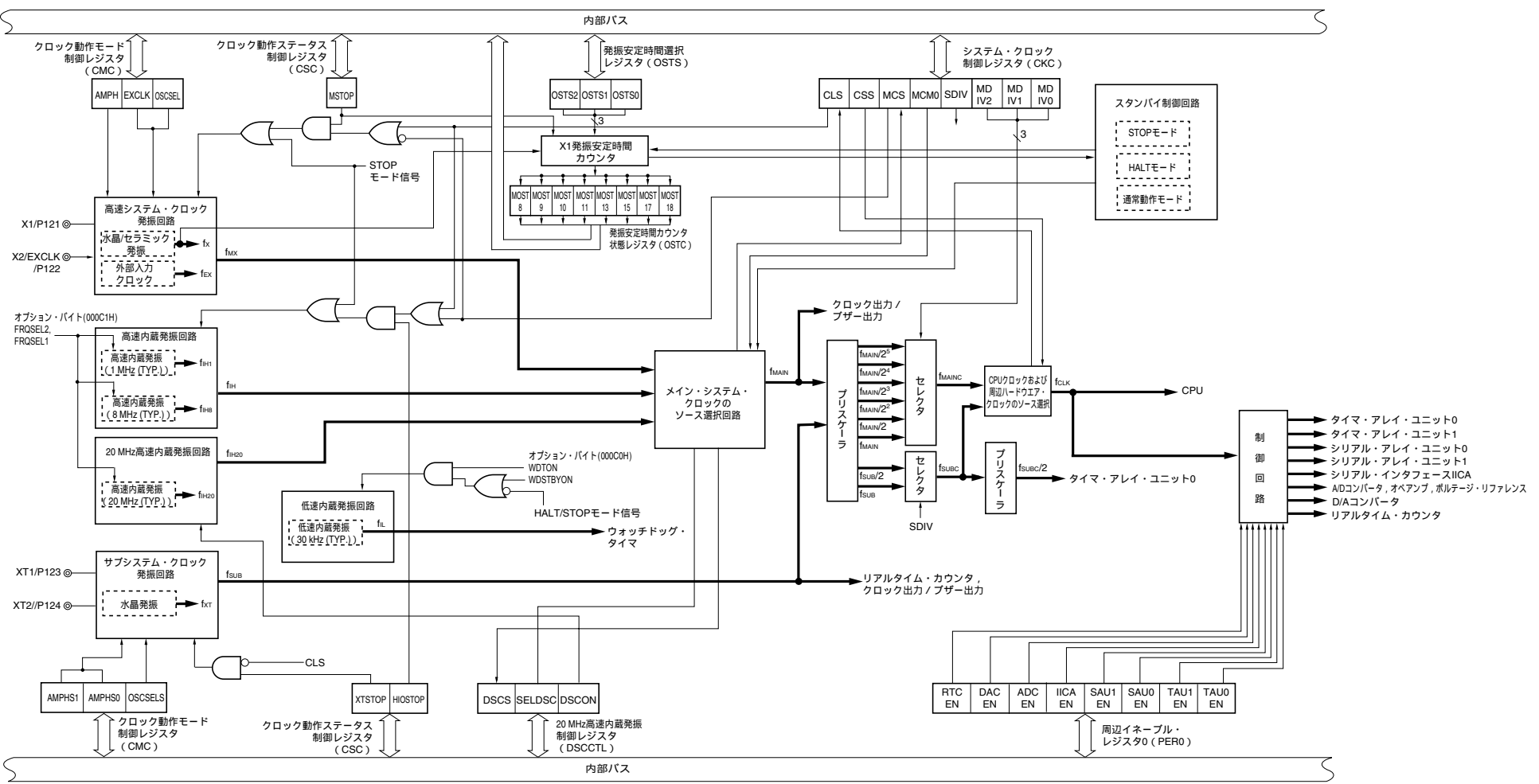
**5.2 クロック発生回路の構成**

クロック発生回路は, 次のハードウェアで構成しています。

表5 - 1 クロック発生回路の構成

| 項 目    | 構 成   |
|--------|---|
| 制御レジスタ | クロック動作モード制御レジスタ (CMC)<br>クロック動作ステータス制御レジスタ (CSC)<br>発振安定時間カウンタ状態レジスタ (OSTC)<br>発振安定時間選択レジスタ (OSTS)<br>システム・クロック制御レジスタ (CKC)<br>20 MHz高速内蔵発振制御レジスタ (DSCCTL)<br>周辺イネーブル・レジスタ0 (PER0)<br>動作スピード・モード制御レジスタ (OSMC) |
| 発振回路   | X1発振回路<br>XT1発振回路<br>高速内蔵発振回路<br>低速内蔵発振回路   |

図5-1 クロック発生回路のブロック図



|             |                          |
|-------------|--------------------------|
| 備考 $f_x$    | : X1クロック発振周波数            |
| $f_{IH}$    | : 高速内蔵発振クロック周波数          |
| $f_{IH1}$   | : 1 MHz高速内蔵発振クロック周波数     |
| $f_{IH8}$   | : 8 MHz高速内蔵発振クロック周波数     |
| $f_{IH20}$  | : 20 MHz高速内蔵発振クロック周波数    |
| $f_{EX}$    | : 外部メイン・システム・クロック周波数     |
| $f_{MX}$    | : 高速システム・クロック周波数         |
| $f_{MAIN}$  | : メイン・システム・クロック周波数       |
| $f_{MAINC}$ | : メイン・システム選択クロック周波数      |
| $f_{XT}$    | : XT1クロック発振周波数           |
| $f_{SUB}$   | : サブシステム・クロック周波数         |
| $f_{SUBC}$  | : サブシステム選択クロック周波数        |
| $f_{CLK}$   | : CPU / 周辺ハードウェア・クロック周波数 |
| $f_{IL}$    | : 低速内蔵発振クロック周波数          |

### 5.3 クロック発生回路を制御するレジスタ

クロック発生回路は、次の8種類のレジスタで制御します。

- ・クロック動作モード制御レジスタ (CMC)
- ・クロック動作ステータス制御レジスタ (CSC)
- ・発振安定時間カウンタ状態レジスタ (OSTC)
- ・発振安定時間選択レジスタ (OSTS)
- ・システム・クロック制御レジスタ (CKC)
- ・20 MHz高速内蔵発振制御レジスタ (DSCCTL)
- ・周辺イネーブル・レジスタ0 (PER0)
- ・動作スピード・モード制御レジスタ (OSMC)

#### (1) クロック動作モード制御レジスタ (CMC)

X1/P121, X2/EXCLK/P122端子およびXT1/P123, XT2/P124端子の動作モードの設定と、発振回路のゲインを選択するレジスタです。

CMCは、リセット解除後、8ビット・メモリ操作命令で1回のみ書き込み可能です。読み出す場合は、1ビット・メモリ操作命令、または8ビット・メモリ操作命令で操作可能です。

リセット信号の発生により、00Hになります。

図5-2 クロック動作モード制御レジスタ (CMC) のフォーマット

アドレス : FFFA0H    リセット時 : 00H    R/W

|     |       |        |   |         |   |        |        |      |
|-----|-------|--------|---|---------|---|--------|--------|------|
| 略号  | 7     | 6      | 5 | 4       | 3 | 2      | 1      | 0    |
| CMC | EXCLK | OSCSEL | 0 | OSCSELS | 0 | AMPHS1 | AMPHS0 | AMPH |

| EXCLK | OSCSEL | 高速システム・クロック端子の動作モード | X1/P121端子       | X2/EXCLK/P122端子 |
|-------|--------|---------------------|-----------------|-----------------|
| 0     | 0      | 入力ポート・モード           | 入力ポート           |                 |
| 0     | 1      | X1発振モード             | 水晶 / セラミック発振子接続 |                 |
| 1     | 0      | 入力ポート・モード           | 入力ポート           |                 |
| 1     | 1      | 外部クロック入力モード         | 入力ポート           | 外部クロック入力        |

| OSCSELS | サブシステム・クロック端子の動作モード | XT1/P123端子 | XT2/P124端子 |
|---------|---------------------|------------|------------|
| 0       | 入力ポート・モード           | 入力ポート      |            |
| 1       | XT1発振モード            | 水晶振動子接続    |            |

| AMPHS1 | AMPHS0 | XT1発振回路の発振モード選択 |
|--------|--------|-----------------|
| 0      | 0      | 低消費発振 (デフォルト)   |
| 0      | 1      | 通常発振            |
| 1      | 0      | 超低消費発振          |
| 1      | 1      |                 |

| AMPH | 高速システム・クロック発振周波数の制御      |
|------|--------------------------|
| 0    | 2 MHz $f_{MX}$ 10 MHz    |
| 1    | 10 MHz < $f_{MX}$ 20 MHz |

備考  $f_{MX}$  : 高速システム・クロック周波数

- 注意1. CMCは、リセット解除後、8ビット・メモリ操作命令で1回のみ書き込み可能です。
- リセット解除後、クロック動作ステータス制御レジスタ (CSC) の設定でX1発振またはXT1発振を開始する前に、CMCを設定してください。
  - X1クロック発振周波数が10MHzを越える場合は、必ずAMPHに1を設定してください。
  - CMCを初期値 (00H) のまま使用する場合、暴走時の誤動作を防止するためにリセット解除後は必ず00Hに設定してください。
  - XT1発振回路は低消費電力を実現するために、増幅度が低い回路になっています。設計の際は、次の点に注意してください。
    - 端子や回路基板には寄生容量が含まれています。したがって実際に使用する回路基板にて発振評価を行い、問題がないことを確認してください。
    - 低消費発振および超低消費発振を選択する場合、通常発振を選択する場合に比べ、低消費電力を実現することができます。しかし、この場合、XT1発振余裕度が低下しますので、XT1発振に使用する発振子は、発振評価を十分に行った上で、ご使用ください。

(注意は次ページに続きます。)



- ・XT1端子,XT2端子と発振子との配線は極力短くし,寄生容量,配線抵抗を小さくしてください。特に超低消費発振 (AMPHS1 = 1) を選択している場合はご注意ください。
- ・回路基板は寄生容量,配線抵抗の少ない材質で回路を構成してください。
- ・XT1発振回路の周辺には,できるかぎりV<sub>SS</sub>と同電位のグランド・パターンを配置してください。
- ・XT1端子,XT2端子と発振子の信号線は他の信号と交差させないでください。また,変化する大電流が流れる線と接近させないでください。
- ・高湿度環境における回路基板の吸湿や,基板上での結露によってXT1端子とXT2端子間のインピーダンスが低下し発振に障害が発生する場合があります。このような環境でご使用される場合は,回路基板をコーティングするなどの防湿対策を行ってください。
- ・回路基板上をコーティングする場合は,XT1端子,XT2端子間に容量やリークが生じない材料をご使用ください。

## (2) クロック動作ステータス制御レジスタ (CSC)

高速システム・クロック,高速内蔵発振クロック,サブシステム・クロックの動作を制御するレジスタです(20 MHz高速内蔵発振クロック,低速内蔵発振クロックは除く)。

CSCは,1ビット・メモリ操作命令または8ビット・メモリ操作命令で設定します。

リセット信号の発生により,C0Hになります。

図5-3 クロック動作ステータス制御レジスタ (CSC) のフォーマット

アドレス: FFFA1H    リセット時: C0H    R/W

|     |       |        |   |   |   |   |   |         |
|-----|-------|--------|---|---|---|---|---|---------|
| 略号  | 7     | 6      | 5 | 4 | 3 | 2 | 1 | 0       |
| CSC | MSTOP | XTSTOP | 0 | 0 | 0 | 0 | 0 | HIOSTOP |

| MSTOP | 高速システム・クロックの動作制御 |                    |            |
|-------|------------------|--------------------|------------|
|       | X1発振モード時         | 外部クロック入力モード時       | 入力ポート・モード時 |
| 0     | X1発振回路動作         | EXCLK端子からの外部クロック有効 | -          |
| 1     | X1発振回路停止         | EXCLK端子からの外部クロック無効 | -          |

| XTSTOP | サブシステム・クロックの動作制御 |            |
|--------|------------------|------------|
|        | XT1発振モード時        | 入力ポート・モード時 |
| 0      | XT1発振回路動作        | -          |
| 1      | XT1発振回路停止        | -          |

| HIOSTOP | 高速内蔵発振クロックの動作制御 |
|---------|-----------------|
| 0       | 高速内蔵発振回路動作      |
| 1       | 高速内蔵発振回路停止      |

(注意は次ページにあります。)

- 注意1. リセット解除後，MSTOPの設定でX1発振またはXTSTOPの設定でXT1発振を開始する前に，クロック動作モード制御レジスタ（CMC）を設定してください。
2. MSTOPの設定でX1発振を開始する場合，X1クロックの発振安定時間を発振安定時間カウンタ状態レジスタ（OSTC）で確認してください。
  3. CPU / 周辺ハードウェア・クロック（f<sub>CLK</sub>）に選択しているクロックは，CSCレジスタで停止させないでください。
  4. クロック発振停止（外部クロック入力無効）するためのレジスタのフラグ設定と停止前の条件は，次のようになります。

表5 - 2 クロック発振停止前の条件とフラグ設定

| クロック                      | クロック停止（外部クロック入力無効）前条件   | CSCレジスタのフラグ設定 |
|---------------------------|---|---------------|
| X1クロック<br>外部メイン・システム・クロック | CPU / 周辺ハードウェア・クロックが高速システム・クロック以外で動作<br>〔・CLS = 0かつMCS = 0〕<br>〔・CLS = 1〕                 | MSTOP = 1     |
| サブシステム・クロック               | CPU / 周辺ハードウェア・クロックがサブシステム・クロック以外で動作<br>(CLS = 0)   | XTSTOP = 1    |
| 高速内蔵発振クロック                | CPU / 周辺ハードウェア・クロックが高速内蔵発振クロック，20 MHz高速内蔵発振クロック以外で動作<br>〔・CLS = 0かつMCS = 1〕<br>〔・CLS = 1〕 | HIOSTOP = 1   |

### (3) 発振安定時間カウンタ状態レジスタ（OSTC）

X1クロックの発振安定時間カウンタのカウント状態を示すレジスタです。

次のときに，X1クロックの発振安定時間を確認することができます。

- ・ CPUクロックが高速内蔵発振クロックまたはサブシステム・クロックで，X1クロックの発振を開始した場合
- ・ CPUクロックが高速内蔵発振クロックで，X1クロックも発振している状態でSTOPモードに移行し，その後，STOPモードを解除した場合

OSTCは，1ビット・メモリ操作命令または8ビット・メモリ操作命令で読み出すことができます。

リセット信号の発生，STOP命令，MSTOP（CSCレジスタのビット7）= 1により，00Hになります。

**備考** 発振安定時間カウンタは，次の場合にカウントを開始します。

- ・ X1クロック発振開始時（EXCLK, OSCSEL = 0, 1    MSTOP = 0）
- ・ STOPモードを解除したとき

図5-4 発振安定時間カウンタ状態レジスタ (OSTC) のフォーマット

アドレス : FFFA2H    リセット時 : 00H    R

|      |           |           |            |            |            |            |            |            |
|------|-----------|-----------|------------|------------|------------|------------|------------|------------|
| 略号   | 7         | 6         | 5          | 4          | 3          | 2          | 1          | 0          |
| OSTC | MOST<br>8 | MOST<br>9 | MOST<br>10 | MOST<br>11 | MOST<br>13 | MOST<br>15 | MOST<br>17 | MOST<br>18 |

| MOST<br>8 | MOST<br>9 | MOST<br>10 | MOST<br>11 | MOST<br>13 | MOST<br>15 | MOST<br>17 | MOST<br>18 | 発振安定時間のステータス           |                        |                        |
|-----------|-----------|------------|------------|------------|------------|------------|------------|------------------------|------------------------|------------------------|
|           |           |            |            |            |            |            |            | $f_x = 10\text{MHz}$ 時 | $f_x = 20\text{MHz}$ 時 |                        |
| 0         | 0         | 0          | 0          | 0          | 0          | 0          | 0          | $2^8/f_x$ 未満           | 25.6 $\mu\text{s}$ 未満  | 12.8 $\mu\text{s}$ 未満  |
| 1         | 0         | 0          | 0          | 0          | 0          | 0          | 0          | $2^9/f_x$ 以上           | 25.6 $\mu\text{s}$ 以上  | 12.8 $\mu\text{s}$ 以上  |
| 1         | 1         | 0          | 0          | 0          | 0          | 0          | 0          | $2^9/f_x$ 以上           | 51.2 $\mu\text{s}$ 以上  | 25.6 $\mu\text{s}$ 以上  |
| 1         | 1         | 1          | 0          | 0          | 0          | 0          | 0          | $2^{10}/f_x$ 以上        | 102.4 $\mu\text{s}$ 以上 | 51.2 $\mu\text{s}$ 以上  |
| 1         | 1         | 1          | 1          | 0          | 0          | 0          | 0          | $2^{11}/f_x$ 以上        | 204.8 $\mu\text{s}$ 以上 | 102.4 $\mu\text{s}$ 以上 |
| 1         | 1         | 1          | 1          | 1          | 0          | 0          | 0          | $2^{13}/f_x$ 以上        | 819.2 $\mu\text{s}$ 以上 | 409.6 $\mu\text{s}$ 以上 |
| 1         | 1         | 1          | 1          | 1          | 1          | 0          | 0          | $2^{15}/f_x$ 以上        | 3.27 ms以上              | 1.64 ms以上              |
| 1         | 1         | 1          | 1          | 1          | 1          | 1          | 0          | $2^{17}/f_x$ 以上        | 13.11 ms以上             | 6.55 ms以上              |
| 1         | 1         | 1          | 1          | 1          | 1          | 1          | 1          | $2^{18}/f_x$ 以上        | 26.21 ms以上             | 13.11 ms以上             |

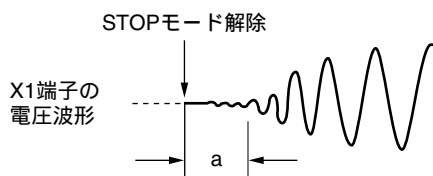
注意1. 上記時間経過後, MOST8から順番に“1”となっていく, そのまま“1”を保持します。

2. 発振安定時間カウンタはOSTSで設定した発振安定時間までしかカウントしません。

次のときには, OSTSの発振安定時間を, 発振開始後にOSTCレジスタで確認したいカウント値より大きい値に設定してください。

- CPUクロックが高速内蔵発振クロックまたはサブシステム・クロックで, X1クロックの発振を開始したい場合
- CPUクロックが高速内蔵発振クロックで, X1クロックも発振している状態でSTOPモードに移行し, その後, STOPモードを解除したい場合  
(したがって, STOPモード解除後のOSTCは, OSTSで設定している発振安定時間までのステータスしかセットされないので注意してください)

3. X1クロックの発振安定時間は, クロック発振を開始するまでの時間(下図a)は含みません。



備考  $f_x$ : X1クロック発振周波数

#### (4) 発振安定時間選択レジスタ (OSTS)

STOPモード解除時のX1クロックの発振安定時間を選択するレジスタです。

CPUクロックにX1クロックを選択した場合,STOPモード解除後は,OSTSで設定した時間を自動でウェイトします。

CPUクロックに高速内蔵発振クロックを選択した場合,STOPモード解除後は,OSTCで発振安定時間が経過したかを確認してください。OSTCでは,あらかじめOSTSで設定した時間までの確認ができます。

OSTSは,8ビット・メモリ操作命令で設定します。

リセット信号の発生により,07Hになります。

図5 - 5 発振安定時間選択レジスタ (OSTS) のフォーマット

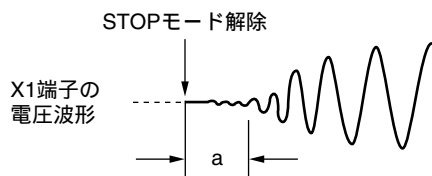
アドレス : FFFA3H    リセット時 : 07H    R/W

|      |   |   |   |   |   |       |       |       |
|------|---|---|---|---|---|-------|-------|-------|
| 略号   | 7 | 6 | 5 | 4 | 3 | 2     | 1     | 0     |
| OSTS | 0 | 0 | 0 | 0 | 0 | OSTS2 | OSTS1 | OSTS0 |

| OSTS2 | OSTS1 | OSTS0 | 発振安定時間の選択    | 発振安定時間の選択                |                          |
|-------|-------|-------|--------------|--------------------------|--------------------------|
|       |       |       |              | $f_x = 10 \text{ MHz}$ 時 | $f_x = 20 \text{ MHz}$ 時 |
| 0     | 0     | 0     | $2^8/f_x$    | $25.6 \mu\text{s}$       | 設定禁止                     |
| 0     | 0     | 1     | $2^9/f_x$    | $51.2 \mu\text{s}$       | $25.6 \mu\text{s}$       |
| 0     | 1     | 0     | $2^{10}/f_x$ | $102.4 \mu\text{s}$      | $51.2 \mu\text{s}$       |
| 0     | 1     | 1     | $2^{11}/f_x$ | $204.8 \mu\text{s}$      | $102.4 \mu\text{s}$      |
| 1     | 0     | 0     | $2^{13}/f_x$ | $819.2 \mu\text{s}$      | $409.6 \mu\text{s}$      |
| 1     | 0     | 1     | $2^{15}/f_x$ | $3.27 \text{ ms}$        | $1.64 \text{ ms}$        |
| 1     | 1     | 0     | $2^{17}/f_x$ | $13.11 \text{ ms}$       | $6.55 \text{ ms}$        |
| 1     | 1     | 1     | $2^{18}/f_x$ | $26.21 \text{ ms}$       | $13.11 \text{ ms}$       |

注意1 . CPUクロックがX1クロック時にSTOPモードへ移行する場合は、STOP命令の実行よりも前にOSTSレジスタを設定しておいてください。

- 発振安定時間が $20 \mu\text{s}$ 以下は設定禁止です。
- OSTSレジスタの設定を変更する場合は、変更前にOSTCレジスタのカウンタ動作が終了していることを確認してください。
- X1クロックの発振安定時間中は、OSTSレジスタを変更しないでください。
- 発振安定時間カウンタはOSTSで設定した発振安定時間までしかカウントしません。次のときには、OSTSの発振安定時間を、発振開始後にOSTCレジスタで確認したいカウンタ値より大きい値に設定してください。
  - CPUクロックが高速内蔵発振クロックまたはサブシステム・クロックで、X1クロックの発振を開始したい場合
  - CPUクロックが高速内蔵発振クロックで、X1クロックも発振している状態でSTOPモードに移行し、その後、STOPモードを解除したい場合  
(したがって、STOPモード解除後のOSTCは、OSTSで設定している発振安定時間までのステータスしかセットされないので注意してください)
- X1クロックの発振安定時間は、クロック発振を開始するまでの時間(下図a)は含みません。



備考  $f_x$  : X1クロック発振周波数

## (5) システム・クロック制御レジスタ (CKC)

CPU/周辺ハードウェア・クロックの選択, 分周比を設定するレジスタです。

CKCは, 1ビット・メモリ操作命令または8ビット・メモリ操作命令で設定します。

リセット信号の発生により, 09Hになります。

図5-6 システム・クロック制御レジスタ (CKC) のフォーマット

アドレス: FFFA4H    リセット時: 09H    R/W<sup>注1</sup>

|     |     |     |     |      |      |       |       |       |
|-----|-----|-----|-----|------|------|-------|-------|-------|
| 略号  | 7   | 6   | 5   | 4    | 3    | 2     | 1     | 0     |
| CKC | CLS | CSS | MCS | MCM0 | SDIV | MDIV2 | MDIV1 | MDIV0 |

|     |  |
|-----|--|
| CLS | CPU/周辺ハードウェア・クロック ( $f_{CLK}$ ) のステータス |
| 0   | メイン・システム・クロック ( $f_{MAIN}$ )           |
| 1   | サブシステム・クロック ( $f_{SUB}$ )              |

|     |  |
|-----|--|
| MCS | メイン・システム・クロック ( $f_{MAIN}$ ) のステータス                          |
| 0   | 高速内蔵発振クロック ( $f_{IH}$ ) または, 20 MHz高速内蔵発振クロック ( $f_{IH20}$ ) |
| 1   | 高速システム・クロック ( $f_{MX}$ )                                     |

| CSS             | MCM0            | SDIV | MDIV2 | MDIV1 | MDIV0 | CPU/周辺ハードウェア・クロック ( $f_{CLK}$ ) の選択 |
|-----------------|-----------------|------|-------|-------|-------|-------------------------------------|
| 0               | 0               | x    | 0     | 0     | 0     | $f_{IH}$                            |
|                 |                 | x    | 0     | 0     | 1     | $f_{IH}/2$ (デフォルト)                  |
|                 |                 | x    | 0     | 1     | 0     | $f_{IH}/2^2$                        |
|                 |                 | x    | 0     | 1     | 1     | $f_{IH}/2^3$                        |
|                 |                 | x    | 1     | 0     | 0     | $f_{IH}/2^4$ <sup>注2</sup>          |
|                 |                 | x    | 1     | 0     | 1     | $f_{IH}/2^5$ <sup>注2</sup>          |
| 0               | 1               | x    | 0     | 0     | 0     | $f_{MX}$                            |
|                 |                 | x    | 0     | 0     | 1     | $f_{MX}/2$                          |
|                 |                 | x    | 0     | 1     | 0     | $f_{MX}/2^2$                        |
|                 |                 | x    | 0     | 1     | 1     | $f_{MX}/2^3$                        |
|                 |                 | x    | 1     | 0     | 0     | $f_{MX}/2^4$                        |
|                 |                 | x    | 1     | 0     | 1     | $f_{MX}/2^5$ <sup>注3</sup>          |
| 1 <sup>注4</sup> | x <sup>注4</sup> | 0    | x     | x     | x     | $f_{SUB}$                           |
|                 |                 | 1    | x     | x     | x     | $f_{SUB}/2$                         |
| 上記以外            |                 |      |       |       |       | 設定禁止                                |

注1. ビット7, 5は, Read Onlyです。

2.  $f_{IH} = 1$  MHzのとき, 設定禁止です。

3.  $f_{MX} < 4$  MHzのとき, 設定禁止です。

4. CSS = 1を設定した状態で, MCM0ビットの値を変更することは禁止です。

(注意, 備考は, 次ページにあります)

- 備考1.  $f_{IH}$  : 高速内蔵発振クロック周波数  
 $f_{IH20}$  : 20 MHz高速内蔵発振クロック周波数  
 $f_{MX}$  : 高速システム・クロック周波数  
 $f_{SUB}$  : サブシステム・クロック周波数
2. x : don't care

- 注意1. CSS, MCM0, SDIV, MDIV2-MDIV0で設定したクロックは, CPUと周辺ハードウェアに供給されます。したがって, CPUクロックを変更すると, 周辺ハードウェア・クロックも同時に変更されます (リアルタイム・カウンタ, タイマ・アレイ・ユニット (カウント・クロックとして  $f_{SUB}/2$ ,  $f_{SUB}/4$ , TI0mn入力の有効エッジ, またはINTRTCIの有効エッジ選択時), クロック出力/プザー出力, およびウォッチドッグ・タイマは除く)。よって, CPU/周辺動作ハードウェア・クロックを変更する場合は, 各周辺機能を停止してください。
2. 周辺ハードウェア・クロックがサブシステム・クロックの場合, A/Dコンバータ, IICAの動作は保証できません。周辺ハードウェアの動作特性については, 各周辺ハードウェアの章および第31章 電気的特性を参照してください。

78K0R/Lx3マイクロコントローラが一番速い命令はCPUクロック1クロックで実行されます。したがって, CPUクロック ( $f_{CLK}$ ) と最小命令実行時間の関係は, 表5-3のようになります。

表5-3 CPUクロックと最小命令実行時間の関係

| CPUクロック<br>(SDIV,<br>MDIV2-MDIV0<br>ビットで設定) | 最小命令実行時間: $1/f_{CLK}$     |              |                                |                      |                          |
|---|---------------------------|--------------|--------------------------------|----------------------|--------------------------|
|   | メイン・システム・クロック (CSS = 0)   |              |                                |                      | サブシステム・クロック<br>(CSS = 1) |
|   | 高速システム・クロック<br>(MCM0 = 1) |              | 高速内蔵発振クロック<br>(MCM0 = 0)       |                      |                          |
|   | 10 MHz動作時                 | 20 MHz動作時    | 8 MHz (TYP.)<br>動作時            | 20 MHz (TYP.)<br>動作時 | 32.768 kHz動作時            |
| $f_{MAIN}$                                  | 0.1 $\mu s$               | 0.05 $\mu s$ | 0.125 $\mu s$ (TYP.)           | 0.05 $\mu s$ (TYP.)  | -                        |
| $f_{MAIN}/2$                                | 0.2 $\mu s$               | 0.1 $\mu s$  | 0.25 $\mu s$ (TYP.)<br>(デフォルト) | 0.1 $\mu s$ (TYP.)   | -                        |
| $f_{MAIN}/2^2$                              | 0.4 $\mu s$               | 0.2 $\mu s$  | 0.5 $\mu s$ (TYP.)             | 0.2 $\mu s$ (TYP.)   | -                        |
| $f_{MAIN}/2^3$                              | 0.8 $\mu s$               | 0.4 $\mu s$  | 1.0 $\mu s$ (TYP.)             | 0.4 $\mu s$ (TYP.)   | -                        |
| $f_{MAIN}/2^4$                              | 1.6 $\mu s$               | 0.8 $\mu s$  | 2.0 $\mu s$ (TYP.)             | 0.8 $\mu s$ (TYP.)   | -                        |
| $f_{MAIN}/2^5$                              | 3.2 $\mu s$               | 1.6 $\mu s$  | 4.0 $\mu s$ (TYP.)             | 1.6 $\mu s$ (TYP.)   | -                        |
| $f_{SUB}$                                   | -                         | -            | -                              | -                    | 30.5 $\mu s$             |
| $f_{SUB}/2$                                 | -                         | -            | -                              | -                    | 61 $\mu s$               |

- 備考  $f_{MAIN}$  : メイン・システム・クロック周波数 ( $f_{IH}$ ,  $f_{IH20}$ または $f_{MX}$ )  
 $f_{SUB}$  : サブシステム・クロック周波数

## (6) 20 MHz高速内蔵発振制御レジスタ (DSCCTL)

20 MHz高速内蔵発振クロック (DSC) 機能の制御を行うレジスタです。

20 MHz対応の周辺ハードウェア・クロックとして20 MHz高速内蔵発振クロック ( $f_{H20}$ ) を使用するか、しないかを選択することができます。

DSCCTLは、1ビット・メモリ操作命令または8ビット・メモリ操作命令で設定します。

リセット信号の発生により、00Hになります。

図5-7 20 MHz高速内蔵発振制御レジスタ (DSCCTL) のフォーマット

アドレス : F00F6H    リセット時 : 00H    R/W<sup>注</sup>

|        |   |   |   |   |      |        |   |       |
|--------|---|---|---|---|------|--------|---|-------|
| 略号     | 7 | 6 | 5 | 4 | [3]  | [2]    | 1 | [0]   |
| DSCCTL | 0 | 0 | 0 | 0 | DSCS | SELDSC | 0 | DSCON |

|      |                     |
|------|---------------------|
| DSCS | 20 MHz高速内蔵発振供給状態フラグ |
| 0    | 供給していない             |
| 1    | 供給している              |

|        |   |
|--------|---|
| SELDSC | CPU / 周辺ハードウェア・クロック ( $f_{CLK}$ ) への20 MHz高速内蔵発振選択    |
| 0      | 20 MHz高速内蔵発振を選択しない (CKCレジスタで選択されたクロックが $f_{CLK}$ へ供給) |
| 1      | 20 MHz高速内蔵発振を選択 (20 MHz高速内蔵発振が $f_{CLK}$ へ供給)         |

|       |   |
|-------|---|
| DSCON | 20 MHz高速内蔵発振クロック ( $f_{H20}$ ) の動作許可 / 禁止 |
| 0     | 動作禁止                                      |
| 1     | 動作許可                                      |

注 ビット3は、Read Onlyです。

注意1. 20 MHz内蔵発振は、 $V_{DD}$  2.7 Vでないと使用できません。

- $V_{DD}$  2.7 VでDSCONを設定後、100  $\mu$ s経過後にSELDSCを設定してください。
- DSCON = 1のときは高速内蔵発振回路を動作 (HIOSTOP = 0) させておく必要があります。



## (7) 周辺イネーブル・レジスタ0 (PER0)

各周辺ハードウェア・マクロの使用可否を設定するレジスタです。使用しないハードウェアへはクロック供給も停止させることで、低消費電力化とノイズ低減をはかります。

PER0は、1ビット・メモリ操作命令または8ビット・メモリ操作命令で設定します。

リセット信号の発生により、00Hになります。

図5-8 周辺イネーブル・レジスタ0 (PER0) のフォーマット (1/2)

アドレス：F00F0H    リセット時：00H    R/W

|      |       |       |       |                      |        |        |        |        |
|------|-------|-------|-------|----------------------|--------|--------|--------|--------|
| 略号   | 7     | 6     | 5     | 4                    | 3      | 2      | 1      | 0      |
| PER0 | RTCEN | DACEN | ADCEN | IICAEN <sup>注1</sup> | SAU1EN | SAU0EN | TAU1EN | TAU0EN |

| RTCEN | リアルタイム・カウンタ (RTC) の入力クロック <sup>注2</sup> の制御                                    |
|-------|--|
| 0     | 入力クロック供給停止<br>・リアルタイム・カウンタ (RTC) で使用するSFRへのライト不可<br>・リアルタイム・カウンタ (RTC) はリセット状態 |
| 1     | 入力クロック供給<br>・リアルタイム・カウンタ (RTC) で使用するSFRへのリード/ライト可                              |

| DACEN | D/Aコンバータの入力クロックの制御   |
|-------|--|
| 0     | 入力クロック供給停止<br>・D/Aコンバータで使用するSFRへのライト不可<br>・D/Aコンバータはリセット状態 |
| 1     | 入力クロック供給<br>・D/Aコンバータで使用するSFRへのリード/ライト可                    |

| ADCEN | A/Dコンバータ, オペアンプ, ボルテージ・リファレンスの入力クロックの制御  |
|-------|--|
| 0     | 入力クロック供給停止<br>・A/Dコンバータ, オペアンプ, ボルテージ・リファレンスで使用するSFRへのライト不可<br>・A/Dコンバータ, オペアンプ, ボルテージ・リファレンスはリセット状態 |
| 1     | 入力クロック供給<br>・A/Dコンバータ, オペアンプ, ボルテージ・リファレンスで使用するSFRへのリード/ライト可   |

注1. 78K0R/LG3, 78K0R/LH3のみ。

2. RTCENでは、CPUからリアルタイム・カウンタ (RTC) のレジスタにアクセスするときを使用されるクロックを供給、停止できます。RTCENで、RTCの動作クロック (f<sub>SUB</sub>) の供給を制御することはできません。

図5-8 周辺イネーブル・レジスタ0 (PER0) のフォーマット (2/2)

| IICAEN | シリアル・インタフェースIICAの入カクロックの制御   |
|--------|--|
| 0      | 入カクロック供給停止<br>・シリアル・インタフェースIICAで使用するSFRへのライト不可<br>・シリアル・インタフェースIICAはリセット状態 |
| 1      | 入カクロック供給<br>・シリアル・インタフェースIICAで使用するSFRへのリード/ライト可                            |

| SAU1EN | シリアル・アレイ・ユニット1の入カクロックの制御   |
|--------|--|
| 0      | 入カクロック供給停止<br>・シリアル・アレイ・ユニット1で使用するSFRへのライト不可<br>・シリアル・アレイ・ユニット1はリセット状態 |
| 1      | 入カクロック供給<br>・シリアル・アレイ・ユニット1で使用するSFRへのリード/ライト可                          |

| SAU0EN | シリアル・アレイ・ユニット0の入カクロックの制御   |
|--------|--|
| 0      | 入カクロック供給停止<br>・シリアル・アレイ・ユニット0で使用するSFRへのライト不可<br>・シリアル・アレイ・ユニット0はリセット状態 |
| 1      | 入カクロック供給<br>・シリアル・アレイ・ユニット0で使用するSFRへのリード/ライト可                          |

| TAU1EN | タイマ・アレイ・ユニット1の入カクロックの制御  |
|--------|--|
| 0      | 入カクロック供給停止<br>・タイマ・アレイ・ユニット1で使用するSFRへのライト不可<br>・タイマ・アレイ・ユニット1はリセット状態 |
| 1      | 入カクロック供給<br>・タイマ・アレイ・ユニット1で使用するSFRへのリード/ライト可                         |

| TAU0EN | タイマ・アレイ・ユニット0の入カクロックの制御  |
|--------|--|
| 0      | 入カクロック供給停止<br>・タイマ・アレイ・ユニット0で使用するSFRへのライト不可<br>・タイマ・アレイ・ユニット0はリセット状態 |
| 1      | 入カクロック供給<br>・タイマ・アレイ・ユニット0で使用するSFRへのリード/ライト可                         |

## (8) 動作スピード・モード制御レジスタ (OSMC)

フラッシュ・メモリの高速動作昇圧回路を制御するレジスタです。

システム・クロックを10 MHz以下の低速で動作する際には、初期値00Hで使用することで、消費電力を低減することができます。

OSMCは、8ビット・メモリ操作命令で設定します。

リセット信号の発生により、00Hになります。

図5-9 動作スピード・モード制御レジスタ (OSMC) のフォーマット

アドレス：F00F3H    リセット時：00H    R/W

|      |        |   |   |   |   |   |      |      |
|------|--------|---|---|---|---|---|------|------|
| 略号   | 7      | 6 | 5 | 4 | 3 | 2 | 1    | 0    |
| OSMC | RTCLPC | 0 | 0 | 0 | 0 | 0 | FLPC | FSEL |

| RTCLPC | サブシステム・クロックHALTモード時の設定  |
|--------|---|
| 0      | 周辺機能へのサブシステム・クロック供給許可<br>(動作許可となる周辺機能については、表21-1 HALTモード時の動作状態(2/3)を参照) |
| 1      | リアルタイム・カウンタ、クロック出力/ブザー出力、LCDコントローラ/ドライバ以外の周辺機能へのサブシステム・クロック供給停止         |

| FLPC | FSEL | f <sub>CLK</sub> の周波数選択 |
|------|------|-------------------------|
| 0    | 0    | 10 MHz以下の周波数で動作 (デフォルト) |
| 0    | 1    | 10 MHzを越える周波数で動作        |
| 1    | 0    | 1 MHzの周波数で動作            |
| 1    | 1    | 設定禁止                    |

注意1. FSELに“1”を書き込む場合は、必ず以下の2つの動作よりも前に行なってください。

- ・ f<sub>CLK</sub>をf<sub>IH</sub>以外に切り替える
  - ・ DMAコントローラを動作させる
2. FSELビットに“1”を書き込むと、CPUはウエイト(140.5クロック(f<sub>CLK</sub>))します。ウエイト中に発生した割り込み要求は保留されます。  
ただし、CPUウエイト中も、f<sub>x</sub>の発振安定時間のカウンタは継続可能です。
  3. f<sub>CLK</sub>を10 MHz以上にする場合には、FSELを“1”にセットしてから、2クロック以上経過後に切り替えてください。
  4. FSEL = 0に設定する場合は、10 MHz以下で動作していることを確認してから設定してください。
  5. V<sub>DD</sub> 2.7 VでSTOPモードに移行する場合は、f<sub>CLK</sub>を10 MHz以下に設定したあとに、FSEL = 0にしてください。

(注意は次ページに続きます。)

- 注意6. RTCLPCを1に設定することでサブシステム・クロック時のHALTモード電流を低減できます。ただし、サブシステム・クロックHALTモード中はリアルタイム・カウンタ以外の周辺機能へクロックを供給できなくなります。サブシステム・クロックHALTモードに設定する前に、PER0のビット7 (RTCEN) は1に、それ以外のPER0の0-6ビットは0にしてください。
7. FLPCは一度0 1に設定すると、リセット以外には、1 0に戻すことは禁止です。
  8. FSELに“1”を書き込む場合、RMC = 00Hの状態で行ってください。  
FLPCに“1”を書き込む場合、RMC = 5AHの状態で行ってください。

## 5.4 システム・クロック発振回路

### 5.4.1 X1発振回路

X1発振回路はX1, X2端子に接続された水晶振動子またはセラミック発振子（2~20 MHz）によって発振します。

また、外部クロックを入力することができます。その場合はEXCLK端子にクロック信号を入力してください。

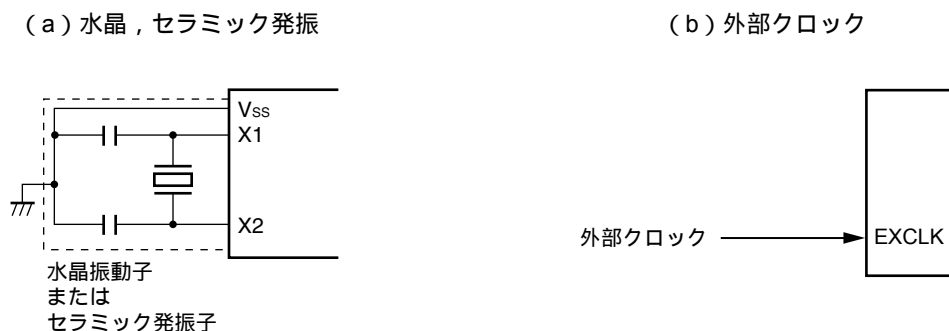
X1発振回路を使用する場合、クロック動作モード制御レジスタ（CMC）のビット7, 6（EXCLK, OSCSEL）を次のように設定してください。

- ・水晶, セラミック発振 : EXCLK, OSCSEL = 0, 1
- ・外部クロック入力 : EXCLK, OSCSEL = 1, 1

X1発振回路を使用しない場合は、入力ポート・モード（EXCLK, OSCSEL = 0, 0）に設定してください。

さらに、入力ポートとしても使用しない場合は、表2-2~2-4 各端子の未使用端子処理を参照してください。図5-10にX1発振回路の外付け回路例を示します。

図5-10 X1発振回路の外付け回路例



注意を次ページに示します。

### 5.4.2 XT1発振回路

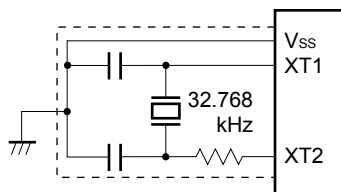
XT1発振回路はXT1, XT2端子に接続された水晶振動子（標準：32.768 kHz）によって発振します。

XT1発振回路を使用する場合、クロック動作モード制御レジスタ（CMC）のビット4（OSCSELS）に1を設定してください。

XT1発振回路を使用しない場合は、入力ポート・モード（OSCSELS = 0）に設定してください。

さらに、入力ポートとしても使用しない場合は、表2-2~2-4 各端子の未使用端子処理を参照してください。図5-11にXT1発振回路の外付け回路例を示します。

図5-11 XT1発振回路の外付け回路例（水晶発振）



注意を次ページに示します。

注意1. X1発振回路およびXT1発振回路を使用する場合は、配線容量などの影響を避けるために、図5 - 10, 5 - 11の破線の部分を次のように配線してください。

- ・配線は極力短くする。
- ・他の信号線と交差させない。また、変化する大電流が流れる線と接近させない。
- ・発振回路のコンデンサの接地点は、常にV<sub>SS</sub>と同電位となるようにする。大電流が流れるグラウンド・パターンに接地しない。
- ・発振回路から信号を取り出さない。

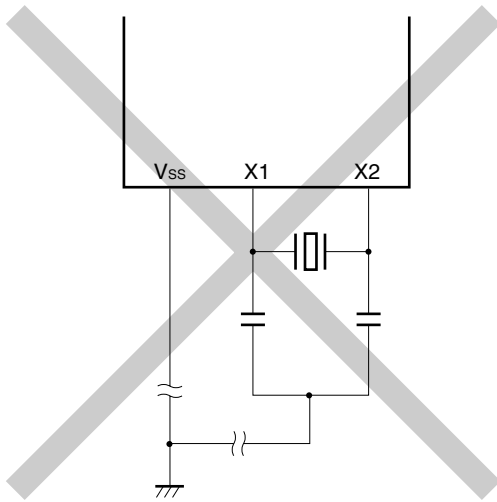
特に、XT1発振回路は、低消費電力にするために増幅度の低い回路になっています。設計の際は、次の点に注意してください。

- ・端子や回路基板には寄生容量が含まれています。したがって実際に使用する回路基板にて発振評価を行い、問題がないことを確認してください。
- ・低消費発振および超低消費発振を選択する場合、通常発振を選択する場合に比べ、低消費電力を実現することができます。しかし、この場合、XT1発振余裕度が低下しますので、XT1発振に使用する発振子は、発振評価を十分に行った上で、ご使用ください。
- ・XT1端子、XT2端子と発振子との配線は極力短くし、寄生容量、配線抵抗を小さくしてください。特に超低消費発振 (AMPHS1 = 1) を選択している場合はご注意ください。
- ・回路基板は寄生容量、配線抵抗の少ない材質で回路を構成してください。
- ・XT1発振回路の周辺には、できるかぎりV<sub>SS</sub>と同電位のグラウンド・パターンを配置してください。
- ・XT1端子、XT2端子と発振子の信号線は他の信号と交差させないでください。また、変化する大電流が流れる線と接近させないでください。
- ・高湿度環境における回路基板の吸湿や、基板上での結露によってXT1端子とXT2端子間のインピーダンスが低下し発振に障害が発生する場合があります。このような環境でご使用される場合は、回路基板をコーティングするなどの防湿対策を行ってください。
- ・回路基板上をコーティングする場合は、XT1端子、XT2端子間に容量やリークが生じない材料をご使用ください。

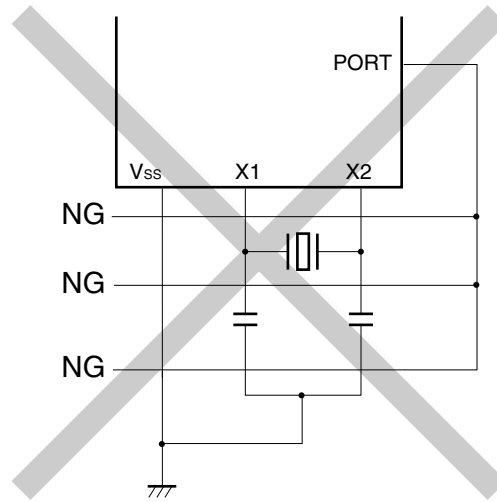
図5 - 12に発振子の接続の悪い例を示します。

図5 - 12 発振子の接続の悪い例 (1/2)

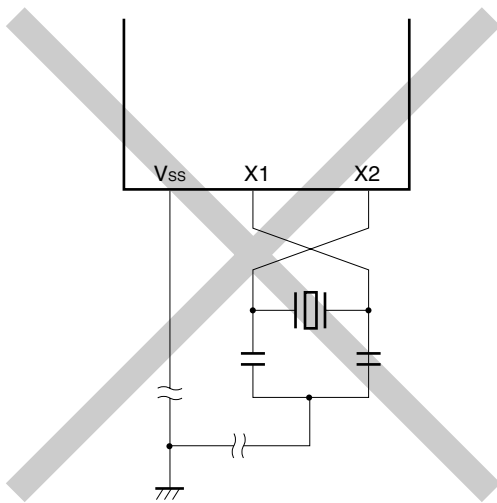
(a) 接続回路の配線が長い



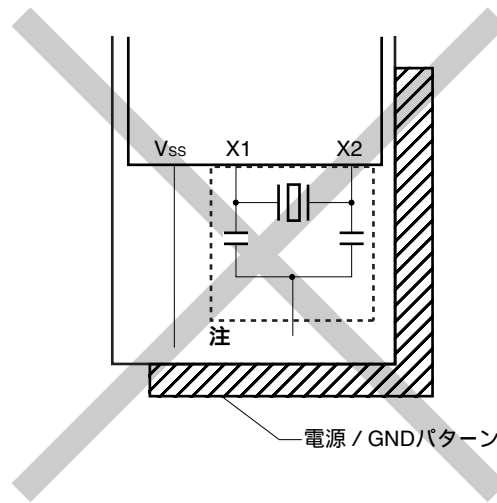
(b) 信号線が交差している



(c) X1, X2の信号線の配線が交差している



(d) X1, X2配線の下に電源/GNDパターンがある



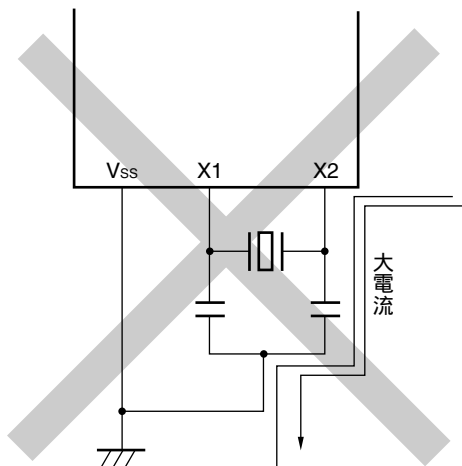
**注** 多層基板や両面基板において、X1, X2端子と発振子の配線部（図中の点線部分）の下には、電源/GNDパターンを配置しないでください。

容量成分の原因となり、発振特性に影響を与える配置はしないでください。

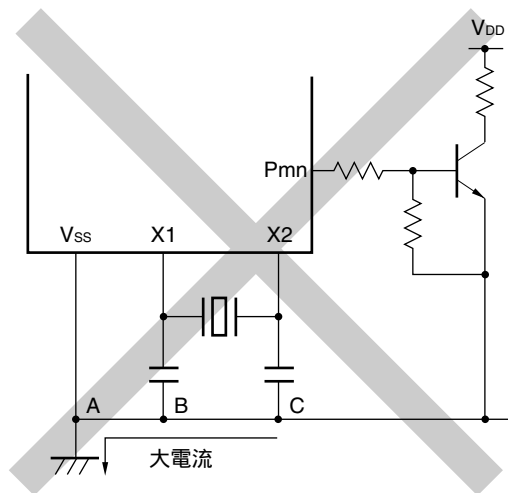
**備考** サブシステム・クロックをご使用の場合は、X1, X2をXT1, XT2と読み替えてください。また、XT2側に直列に抵抗を挿入してください。

図5-12 発振子の接続の悪い例 (2/2)

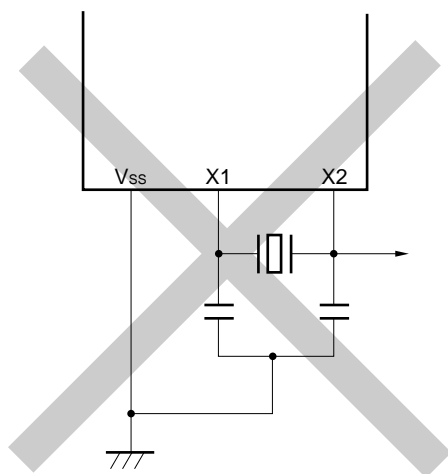
(e) 変化する大電流が信号線に  
近接している



(f) 発振回路部のグランド・ライン上に電流が流れる  
(A点, B点, C点の電位が変動する)



(g) 信号を取り出している



**備考** サブシステム・クロックをご使用の場合は, X1, X2をXT1, XT2と読み替えてください。また, XT2側に直列に抵抗を挿入してください。

**注意2** . X2とXT1が平行に配線されている場合, X2のクロストーク・ノイズがXT1に相乗し誤動作を引き起こすことがあります。



### 5.4.3 高速内蔵発振回路

78K0R/Lx3マイクロコントローラは、高速内蔵発振回路を内蔵しています(1, 8, 20 MHz (TYP.))。クロック動作ステータス制御レジスタ(CSC)のビット0(HIOSTOP), 20 MHz高速内蔵発振制御レジスタ(DSCCTL)のビット0(DSCON)にて発振を制御できます。

**注意** 1, 8, 20 MHz高速内蔵発振クロックを使用する場合、あらかじめオプション・バイトで周波数を設定しておいてください(詳細は、第26章 オプション・バイト参照)。またリセット解除後は高速内蔵発振回路が自動的に発振を開始します(オプション・バイトで8 MHz/20 MHz選択時は8 MHz高速内蔵発振回路で動作します)。20 MHzの高速内蔵発振回路で動作する場合は、その後、 $V_{DD} = 2.7\text{ V}$ でDSCCTLレジスタのビット0(DSCON)を1に設定すると発振を開始します。

### 5.4.4 低速内蔵発振回路

78K0R/Lx3マイクロコントローラは、低速内蔵発振回路を内蔵しています。

低速内蔵発振クロックは、ウォッチドッグ・タイマのクロックとしてのみ使用します。CPUクロックとして使用できません。

リセット解除後、オプション・バイトで「ウォッチドッグ・タイマを動作許可」に設定した場合は、低速内蔵発振回路は自動的に発振を開始し、ウォッチドッグ・タイマを駆動します(30 kHz (TYP.))。

ウォッチドッグ・タイマ停止時以外では、低速内蔵発振回路の発振は継続します。ウォッチドッグ・タイマ動作時に、プログラムが暴走する場合においても、低速内蔵発振クロックが停止することはありません。

### 5.4.5 プリスケーラ

プリスケーラは、メイン・システム・クロックおよびサブシステム・クロックを分周し、CPU/周辺ハードウェア・クロックを生成します。

## 5.5 クロック発生回路の動作

クロック発生回路は次に示す各種クロックを発生し、かつ、スタンバイ・モードなどのCPUの動作モードを制御します（図5 - 1を参照）。

メイン・システム・クロック  $f_{MAIN}$   
・高速システム・クロック  $f_{MX}$   
    X1クロック  $f_x$   
    外部メイン・システム・クロック  $f_{EX}$   
・高速内蔵発振クロック  $f_{IH}$   
    1 MHz高速内蔵発振クロック  $f_{IH1}$   
    8 MHz高速内蔵発振クロック  $f_{IH8}$   
・20 MHz高速内蔵発振クロック  $f_{IH20}$   
サブシステム・クロック  $f_{SUB}$   
サブシステム選択クロック  $f_{SUBC}$   
低速内蔵発振クロック  $f_{IL}$   
CPU / 周辺ハードウェア・クロック  $f_{CLK}$

78K0R/Lx3マイクロコントローラでは、リセット解除後、CPUは高速内蔵発振回路の出力により動作を開始します。

### (1) セキュリティ機能の強化

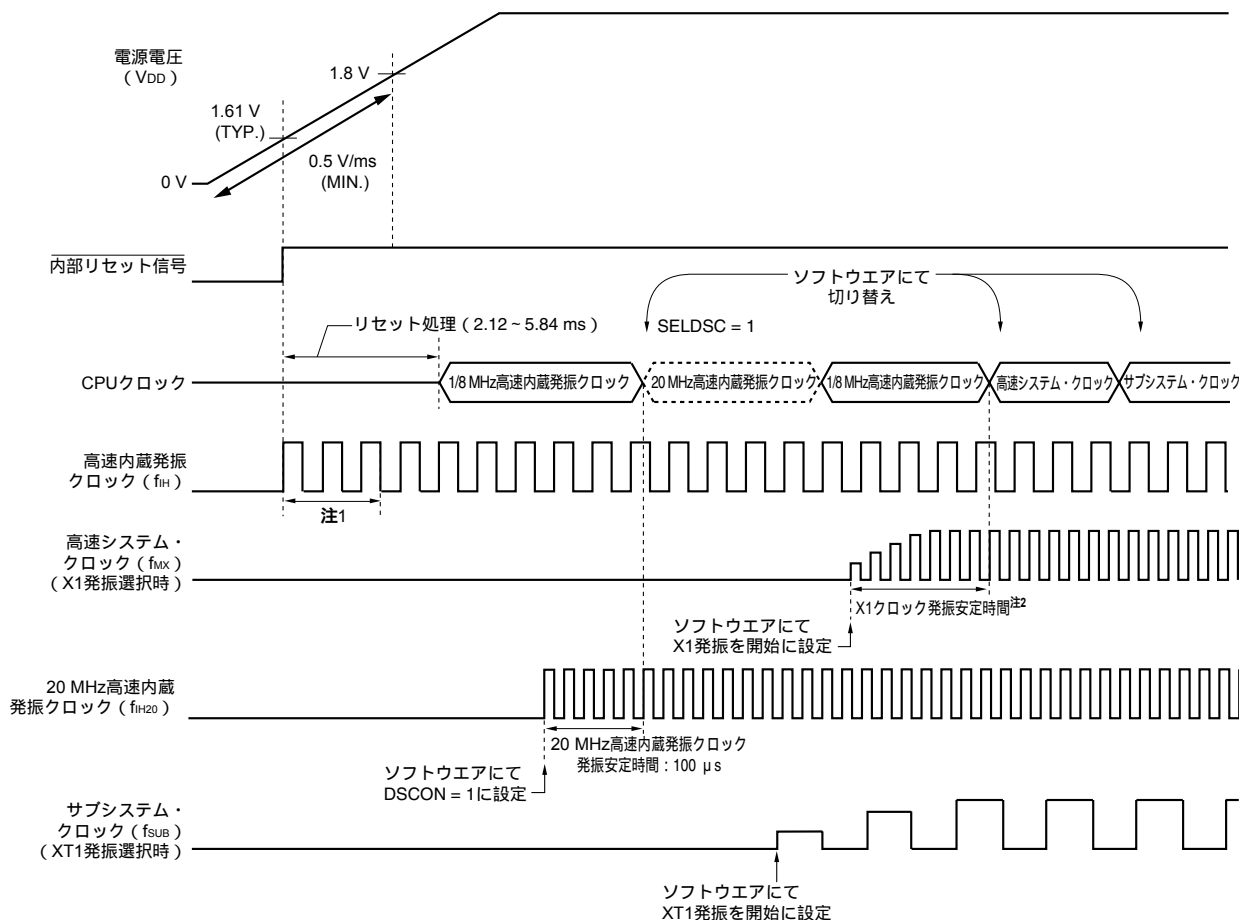
リセット解除後に破壊や接続不良などでX1クロックが動かないとき、デフォルトでCPUクロックがX1クロックの場合では、デバイスはその時点で動作不能となってしまいます。しかしCPUのスタート・クロックが高速内蔵発振クロックの場合、リセット解除後に高速内蔵発振クロックで起動することができます。これにより、リセットの要因をソフトウェアで認識したり、異常時にセーフティ処理を行うなどの最低限の処理をしてシステムを安全に終了することが可能となります。

### (2) パフォーマンスの向上

X1クロックの発振安定時間を待たずにCPUを起動できるため、トータル・パフォーマンスの向上が可能です。

電源電圧投入時のクロック発生回路の動作を、図5 - 13, 5 - 14に示します。

図5 - 13 電源電圧投入時のクロック発生回路の動作  
 (LVIデフォルト・スタート機能停止に設定時 (オプション・バイト : LVIOFF = 1))



電源投入後、パワーオン・クリア (POC) 回路による内部リセット信号が発生されます。

電源電圧が1.61 V (TYP.) を越えると、リセットが解除され、高速内蔵発振器が自動的に発振開始されます。

リセット解除後に電源/レギュレータの電圧安定待ちなどのリセット処理が行われたのちに、CPUが高速内蔵発振クロック<sup>注3</sup>で動作開始します。

X1クロックまたはXT1クロックは、ソフトウェアにて発振開始を設定してください(5.6.1 高速システム・クロックの制御例の(1)、5.6.3 サブシステム・クロックの制御例の(1)を参照)。

CPUをX1クロックまたはXT1クロックに切り替える場合は、クロックの発振安定待ち後に、ソフトウェアにて切り替えを設定してください(5.6.1 高速システム・クロックの制御例の(3)、5.6.3 サブシステム・クロックの制御例の(2)を参照)。

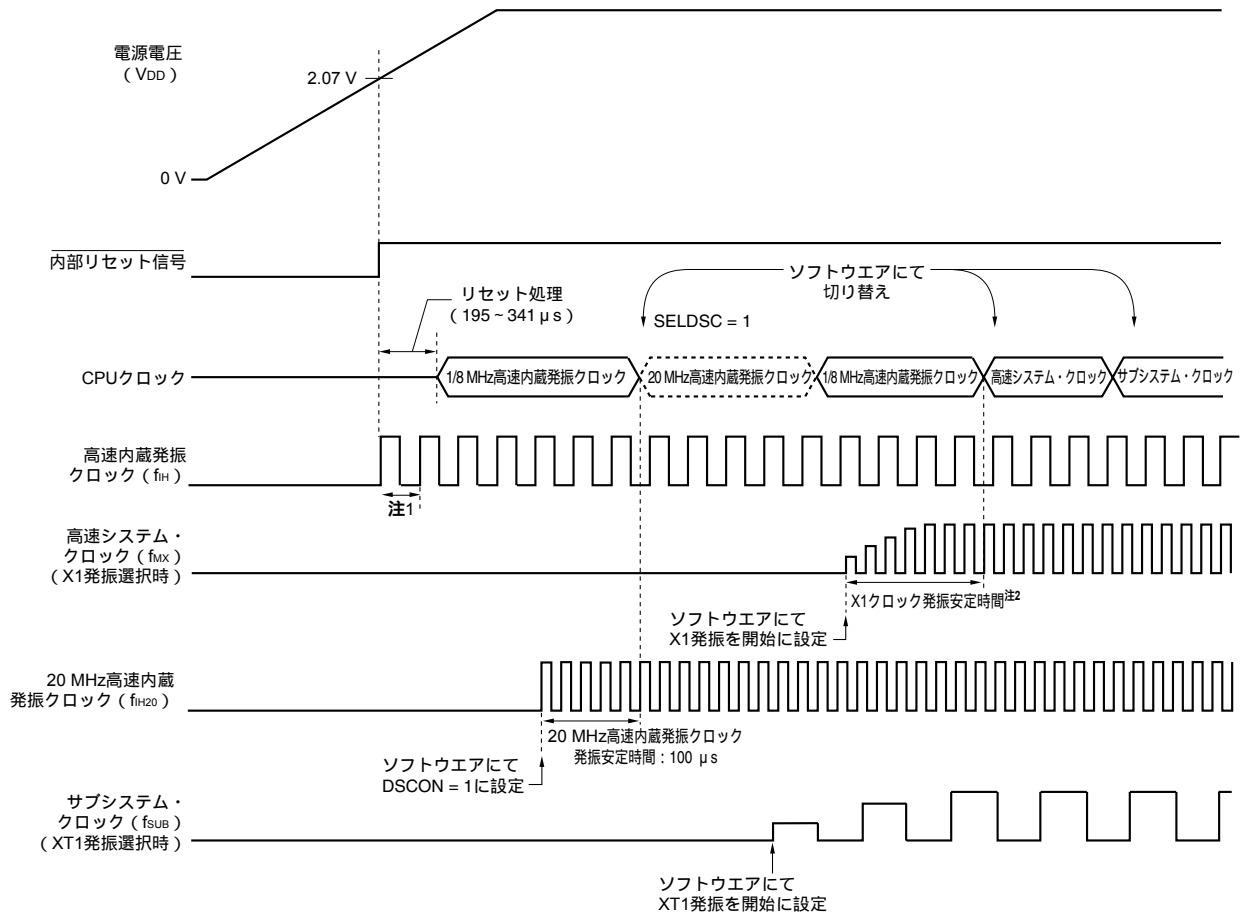
20 MHz高速内蔵発振クロックに切り替える場合は、DSCONビット(20 MHz高速内蔵発振制御レジスタ(DSCCTL)のビット0)を設定したあと100 μsウエイトし、ソフトウェアにてSELDSC = 1に設定することでクロックが切り替わります<sup>注4</sup>。

(注、注意は次ページにあります。)

- 注1. 高速内蔵発振クロックの発振精度安定待ち時間は、内部のリセット処理時間に含まれます。
2. リセット解除時は、X1クロックの発振安定時間を発振安定時間カウンタ状態レジスタ（OSTC）で確認してください。
  3. オプション・バイトで高速内蔵発振回路を8 MHz/20 MHzに選択している場合は8 MHz高速内蔵発振クロックで、1 MHzを選択している場合は1 MHz高速内蔵発振クロックで動作します。
  4. オプション・バイトで高速内蔵発振回路を1 MHzに設定している場合、20 MHz高速内蔵発振クロックは使用できません。

- 注意1. 電源投入時から1.8 Vに達するまでの電圧の立ち上がりが、0.5 V/ms (MIN.) よりも緩やかな場合は、電源投入時から1.8 Vに達するまで、 $\overline{\text{RESET}}$ 端子にロウ・レベルを入力するか、オプション・バイトでLVIデフォルト・スタート機能動作を設定（LVIOFF = 0）してください（図5 - 14参照）。1.8 Vに達するまで $\overline{\text{RESET}}$ 端子にロウ・レベルを入力したとき、 $\overline{\text{RESET}}$ 端子によるリセット解除後は、図5 - 13の以降と同様のタイミングで動作します。
2. EXCLK端子からの外部クロック入力を使用する場合、発振安定待ち時間は不要です。

図5-14 電源電圧投入時のクロック発生回路の動作  
(LVIデフォルト・スタート機能動作に設定時(オプション・バイト:LVI0FF = 0))



電源投入後、低電圧検出(LVI)回路による内部リセット信号が発生されます。

電源電圧が2.07 V (TYP.) を越えると、リセットが解除され、高速内蔵発振器<sup>注3</sup>が自動的に発振開始されます。

リセット解除後、リセット処理が行われたのちに、CPUが高速内蔵発振クロック<sup>注3</sup>で動作開始します。

X1クロックまたはXT1クロックは、ソフトウェアにて発振開始を設定してください(5.6.1 **高速システム・クロックの制御例**の(1)、5.6.3 **サブシステム・クロックの制御例**の(1)を参照)。

20 MHz高速内蔵発振クロックに切り替える場合は、ソフトウェアにてDSCON = 1に設定し発振を開始してください。

CPUをX1クロックまたはXT1クロックに切り替える場合は、クロックの発振安定待ち後に、ソフトウェアにて切り替えを設定してください(5.6.1 **高速システム・クロックの制御例**の(3)、5.6.3 **サブシステム・クロックの制御例**の(2)を参照)。

20 MHz高速内蔵発振クロックに切り替える場合は、電源電圧が2.7 V以上であることを確認し、DSCONビット(20 MHz高速内蔵発振制御レジスタ(DSCCTL)のビット0)を設定したあと100 μsウエイトします。ウエイト後、ソフトウェアにてSELDSC = 1に設定することでクロックが切り替わります<sup>注4</sup>。

(注、注意は次ページにあります。)

- 注1. 高速内蔵発振クロックの発振精度安定待ち時間は、内部のリセット処理時間に含まれます。
2. リセット解除時は、X1クロックの発振安定時間を発振安定時間カウンタ状態レジスタ（OSTC）で確認してください。
  3. オプション・バイトで高速内蔵発振回路を8 MHz/20 MHzに選択している場合は8 MHz高速内蔵発振クロックで、1 MHzを選択している場合は1 MHz高速内蔵発振クロックで動作します。
  4. オプション・バイトで高速内蔵発振回路を1 MHzに設定している場合、20 MHz高速内蔵発振クロックは使用できません。

- 注意 1. 電源電圧が1.61 V (TYP.) に達したあと、電圧安定待ち時間（約2.12 ~ 5.84 ms）が必要となります。1.61 V (TYP.) から2.07 V (TYP.) に達する時間が、電圧安定待ち時間より短い場合は、電圧安定待ち時間を経過してからリセット処理に入ります。
2. EXCLK端子からの外部クロック入力を使用する場合、発振安定待ち時間は不要です。

## 5.6 クロックの制御

### 5.6.1 高速システム・クロックの制御例

高速システム・クロックは、次の2種類があります。

- ・X1クロック : X1, X2端子に水晶/セラミック発振子接続
- ・外部メイン・システム・クロック : EXCLK端子に外部クロック入力

また、未使用時では、X1/P121, X2/EXCLK/P122端子を入力ポートとして使用できます。

**注意** X1/P121, X2/EXCLK/P122端子のリセット解除時は、入力ポート・モードです。

次の設定手順例を、以下に示します。

- (1) X1クロックを発振する場合
- (2) 外部メイン・システム・クロックを使用する場合
- (3) 高速システム・クロックをCPU/周辺ハードウェア・クロックとして使用する場合
- (4) 高速システム・クロックを停止する場合

#### (1) X1クロックを発振する場合の設定手順例

P121/X1, P122/X2/EXCLK端子の設定, 発振周波数の設定 (CMCレジスタ)

・2 MHz  $f_x$  10 MHzの場合

|       |        |   |         |   |        |        |      |
|-------|--------|---|---------|---|--------|--------|------|
| EXCLK | OSCSEL | 0 | OSCSELS | 0 | AMPHS1 | AMPHS0 | AMPH |
| 0     | 1      | 0 | 0/1     | 0 | 0/1    | 0/1    | 0    |

・10 MHz <  $f_x$  20 MHzの場合

|       |        |   |         |   |        |        |      |
|-------|--------|---|---------|---|--------|--------|------|
| EXCLK | OSCSEL | 0 | OSCSELS | 0 | AMPHS1 | AMPHS0 | AMPH |
| 0     | 1      | 0 | 0/1     | 0 | 0/1    | 0/1    | 1    |

**備考1.**  $f_x$ : X1クロック発振周波数

2. P123/XT1, P124/XT2端子の設定については、5.6.3 サブシステム・クロックの制御例を参照してください。

X1クロックの発振制御 (CSCレジスタ)

MSTOPを0に設定すると、X1発振回路が発振を開始します。

X1クロックの発振安定待ち

OSTCレジスタを確認し、必要な時間の経過をウエイトします。

ウエイト中は、高速内蔵発振クロックで他のソフトウェア処理を実行できます。

**注意1.** CMCレジスタは、リセット解除後、8ビット・メモリ操作命令で1回のみ書き込み可能です。

そのため、OSCSELSビットの値も同時に設定する必要があります。OSCSELSビットについては、5.6.3 サブシステム・クロックの制御例を参照してください。

2. 電源電圧が、使用するクロックの動作可能電圧 (第31章 電気的特性を参照) に達してから、X1クロックの設定を行ってください。

## (2) 外部メイン・システム・クロックを使用する場合の設定手順例

## P121/X1, P122/X2/EXCLK端子の設定 (CMCレジスタ)

|       |        |   |         |   |        |        |      |
|-------|--------|---|---------|---|--------|--------|------|
| EXCLK | OSCSEL | 0 | OSCSELS | 0 | AMPHS1 | AMPHS0 | AMPH |
| 1     | 1      | 0 | 0/1     | 0 | 0/1    | 0/1    | 0/1  |

**備考** P123/XT1, P124/XT2端子の設定については、5.6.3(1) サブシステム・クロックを発振する場合の設定手順例を参照してください。

## 外部メイン・システム・クロックの入力制御 (CSCレジスタ)

MSTOPを0に設定すると、外部メイン・システム・クロックの入力が有効になります。

- 注意1.** CMCレジスタは、リセット解除後、8ビット・メモリ操作命令で1回のみ書き込み可能です。そのため、OSCSELSビットの値も同時に設定する必要があります。OSCSELSビットについては、5.6.3 サブシステム・クロックの制御例を参照してください。
- 2.** 電源電圧が、使用するクロックの動作可能電圧（第31章 電気的特性を参照）に達してから、外部メイン・システム・クロックの設定を行ってください。

## (3) 高速システム・クロックをCPU/周辺ハードウェア・クロックとして使用する場合の設定手順例

高速システム・クロックの発振を設定<sup>注</sup>

(5.6.1(1) X1クロックを発振する場合の設定手順例、または(2) 外部メイン・システム・クロックを使用する場合の設定手順例を参照)。

**注** 高速システム・クロック動作中の場合、 の設定不要です。

高速システム・クロックをCPU/周辺ハードウェア・クロックのソース・クロックに設定し、設定したクロックの分周比を設定 (CKCレジスタ)

| MCM0 | MDIV2 | MDIV1 | MDIV0 | CPU/周辺ハードウェア・クロック (f <sub>CLK</sub> ) の選択    |
|------|-------|-------|-------|--|
| 1    | 0     | 0     | 0     | f <sub>MX</sub>                              |
|      | 0     | 0     | 1     | f <sub>MX</sub> /2                           |
|      | 0     | 1     | 0     | f <sub>MX</sub> /2 <sup>2</sup>              |
|      | 0     | 1     | 1     | f <sub>MX</sub> /2 <sup>3</sup>              |
|      | 1     | 0     | 0     | f <sub>MX</sub> /2 <sup>4</sup>              |
|      | 1     | 0     | 1     | f <sub>MX</sub> /2 <sup>5</sup> <sup>注</sup> |

**注** f<sub>MX</sub> < 4 MHzのとき、設定禁止です。



使用しない周辺ハードウェアがある場合、周辺ハードウェアごとに、入力クロックの供給停止可能 (PER0レジスタ)

|        |        |        |         |        |        |        |        |
|--------|--------|--------|---------|--------|--------|--------|--------|
| RTCCEN | DACCEN | ADCCEN | IICACEN | SAU1EN | SAU0EN | TAU1EN | TAU0EN |
|--------|--------|--------|---------|--------|--------|--------|--------|

| xxxEN | 入力クロックの制御  |
|-------|------------|
| 0     | 入力クロック供給停止 |
| 1     | 入力クロック供給   |

|           |         |                             |
|-----------|---------|-----------------------------|
| <b>備考</b> | RTCCEN  | : リアルタイム・カウンタの入力クロック制御      |
|           | DACCEN  | : D/Aコンバータの入力クロック制御         |
|           | ADCCEN  | : A/Dコンバータ、オペアンプの入力クロック制御   |
|           | IICACEN | : シリアル・インタフェースIICAの入力クロック制御 |
|           | SAU1EN  | : シリアル・アレイ・ユニット1の入力クロック制御   |
|           | SAU0EN  | : シリアル・アレイ・ユニット0の入力クロック制御   |
|           | TAU1EN  | : タイマ・アレイ・ユニット1の入力クロック制御    |
|           | TAU0EN  | : タイマ・アレイ・ユニット0の入力クロック制御    |

#### (4) 高速システム・クロックを停止する場合の設定手順例

高速システム・クロックを停止 (外部クロックを使用している場合は、クロック入力無効) するには、次の2つの方法があります。

- ・ STOP命令を実行する
- ・ MSTOPを1に設定する

##### (a) STOP命令を実行する場合

###### 周辺ハードウェアの停止を設定

STOPモード中に使用できない周辺ハードウェアをすべて停止します (STOPモード中に使用できない周辺ハードウェアについては、第21章 スタンバイ機能を参照してください)。

###### STOPモード解除後のX1クロックの発振安定時間の設定

STOPモード移行前にX1クロックが発振している場合、STOP命令実行前までにOSTSレジスタの値を設定します。

###### STOP命令の実行

STOP命令を実行すると、STOPモードに移行し、X1発振は停止します (外部クロック入力は無効になります)。

## (b) MSTOPを1に設定し、X1発振を停止（外部クロック入力を無効）する場合

## CPUクロックのステータスを確認（CKCレジスタ）

CLSとMCSで、CPUクロックが高速システム・クロック以外で動作しているかを確認します。

CLS = 0, MCS = 1の場合、CPUに高速システム・クロックが供給されていますので、CPUクロックをサブシステム・クロックか、高速内蔵発振クロックに変更してください。

| CLS | MCS | CPUクロックのステータス                 |
|-----|-----|-------------------------------|
| 0   | 0   | 高速内蔵発振クロックまたは20 MHz高速内蔵発振クロック |
| 0   | 1   | 高速システム・クロック                   |
| 1   | x   | サブシステム・クロック                   |

X1クロック発振再開後のX1クロックの発振安定時間の設定<sup>注</sup>

MSTOPに1を設定する前までに、X1発振再開後にOSTCレジスタで確認したいカウント値より大きい値に、OSTSレジスタの値を設定します。

## 高速システム・クロックの停止（CSCレジスタ）

MSTOPを1に設定すると、X1発振は停止します（外部クロック入力は無効になります）。

**注** 高速システム・クロックがX1発振モードで、あとでX1クロックを発振再開する場合に必要です。外部クロック入力モード時は、設定不要です。

**注意** MSTOPに1を設定するとき、必ずMCS = 0またはCLS = 1であることを確認してください。また、高速システム・クロックで動作している周辺ハードウェアを停止してください。

## 5.6.2 高速内蔵発振クロックの制御例

次の設定手順例を、以下に示します。

- (1) 高速内蔵発振クロックの発振を再開する場合
- (2) 高速内蔵発振クロックをCPU / 周辺ハードウェア・クロックとして使用する場合
- (3) 高速内蔵発振クロックを停止する場合

(1) 高速内蔵発振クロックの発振を再開する場合の設定手順例<sup>注</sup>

## 高速内蔵発振クロック発振の再開の設定（CSCレジスタ）

HIOSTOPを0に設定すると高速内蔵発振クロックは発振を再開します。

**注** リセット解除後、高速内蔵発振器は自動的に発振し、高速内蔵発振クロックがCPU / 周辺ハードウェア・クロックとして選択されます。

## (2) 高速内蔵発振クロックをCPU / 周辺ハードウェア・クロックとして使用する場合

高速内蔵発振クロックの発振を再開<sup>注</sup>

(5.6.2 (1) 高速内蔵発振クロックの発振を再開する場合の設定手順例を参照)。

**注** 高速内蔵発振クロック動作中の場合、 の設定不要です。

高速内蔵発振クロックをCPU/周辺ハードウェア・クロックのソース・クロックに設定し、設定したクロックの分周比を設定（CKCレジスタ）

| MCM0 | MDIV2 | MDIV1 | MDIV0 | CPU/周辺ハードウェア・クロック (f <sub>CLK</sub> ) の選択 |
|------|-------|-------|-------|---|
| 0    | 0     | 0     | 0     | f <sub>H</sub>                            |
|      | 0     | 0     | 1     | f <sub>H</sub> /2                         |
|      | 0     | 1     | 0     | f <sub>H</sub> /2 <sup>2</sup>            |
|      | 0     | 1     | 1     | f <sub>H</sub> /2 <sup>3</sup>            |
|      | 1     | 0     | 0     | f <sub>H</sub> /2 <sup>4</sup> 注          |
|      | 1     | 0     | 1     | f <sub>H</sub> /2 <sup>5</sup> 注          |

注 f<sub>H</sub> = 1 MHzのとき、設定禁止です。

**注意** 高速内蔵発振クロックを再開後に、CPU/周辺ハードウェア・クロックを高速システム・クロックから高速内蔵発振クロックに切り替える場合は、10 μs以上経過後に行ってください。  
再開直後に切り替えた場合は、10 μs間の高速内蔵発振の精度が保障できません。

### (3) 高速内蔵発振クロックを停止する場合の設定手順例

高速内蔵発振クロックを停止するには、次の2つの方法があります。

- ・ STOP命令を実行する
- ・ HIOSTOPを1に設定する

#### (a) STOP命令を実行する場合

##### 周辺ハードウェアの設定

STOPモード中に使用できない周辺ハードウェアをすべて停止します（STOPモード中に使用できない周辺ハードウェアについては、第21章 スタンバイ機能を参照してください）。

##### STOPモード解除後のX1クロックの発振安定時間の設定

STOPモード移行前にX1クロックが発振している場合、STOP命令実行前までにOSTSレジスタの値を設定します。

##### STOP命令の実行

STOP命令を実行すると、STOPモードに移行し、高速内蔵発振クロックは停止します。

#### (b) HIOSTOPを1に設定し、高速内蔵発振クロックを停止する場合

##### CPUクロックのステータスを確認（CKCレジスタ）

CLSとMCSで、CPUクロックが高速内蔵発振クロック以外で動作していることを確認します。  
CLS = 0, MCS = 0の場合、CPUに高速内蔵発振クロックが供給されていますので、CPUクロックを高速システム・クロックか、サブシステム・クロックに変更してください。

| CLS | MCS | CPUクロックのステータス                 |
|-----|-----|-------------------------------|
| 0   | 0   | 高速内蔵発振クロックまたは20 MHz高速内蔵発振クロック |
| 0   | 1   | 高速システム・クロック                   |
| 1   | x   | サブシステム・クロック                   |

### 高速内蔵発振クロックの停止 (CSCレジスタ)

HIOSTOPを1に設定すると、高速内蔵発振が停止します。

**注意** HIOSTOPに1を設定するとき、必ずMCS = 1またはCLS = 1であることを確認してください。  
また、高速内蔵発振クロックで動作している周辺ハードウェアを停止してください。

### 5.6.3 サブシステム・クロックの制御例

XT1, XT2端子に水晶発振子を接続して、サブシステム・クロックを発振することができます。  
また、未使用時では、XT1/P123, XT2/P124端子を入力ポートとして使用できます。

**注意** XT1/P123, XT2/P124端子のリセット解除時は、入力ポート・モードです。

次の設定手順例を、以下に示します。

- (1) サブシステム・クロックを発振する場合
- (2) サブシステム・クロックをCPUクロックとして使用する場合
- (3) サブシステム・クロックを停止する場合

**注意** サブシステム・クロックをCPUクロックとして使用する場合、同時に周辺ハードウェアにもサブシステム・クロックが供給されます (リアルタイム・カウンタ, タイマ・アレイ・ユニット (カウント・クロックとして,  $f_{SUB}/2$ ,  $f_{SUB}/4$ , TI0mn入力の有効エッジ, またはINTRTCIの有効エッジ選択時), クロック出力/ブザー出力, およびウォッチドッグ・タイマは除く)。このとき, A/Dコンバータ, IICAの動作は保証できません。周辺ハードウェアの動作特性については, 各周辺ハードウェアの章および第31章 電気的特性を参照してください。

#### (1) サブシステム・クロックを発振する場合の設定手順例

##### P123/XT1, P124/XT2端子の設定 (CMCレジスタ)

| EXCLK | OSCSEL | 0 | OSCSELS | 0 | AMPHS1 | AMPHS0 | AMPH |
|-------|--------|---|---------|---|--------|--------|------|
| 0/1   | 0/1    | 0 | 1       | 0 | 0/1    | 0/1    | 0/1  |

**備考** P121/X1, P122/X2端子の設定については, 5.6.1 高速システム・クロックの制御例を参照してください。

#### サブシステム・クロックの発振制御 (CSCレジスタ)

XTSTOPを0に設定すると, XT1発振回路が発振を開始します。

#### サブシステム・クロックの発振安定待ち

タイマ機能などを用いて, サブシステム・クロックに必要な発振安定時間をソフトウェアにてウエイトしてください。

**注意** CMCレジスタは, リセット解除後, 8ビット・メモリ操作命令で1回のみ書き込み可能です。  
そのため, EXCLK, OSCSELビットの値も同時に設定する必要があります。EXCLK, OSCSELビットについては, 5.6.1 (1) X1クロックを発振する場合の設定手順例, または (2) 外部メイン・システム・クロックを使用する場合の設定手順例を参照してください。

## (2) サブシステム・クロックをCPUクロックとして使用する場合の設定手順例

サブシステム・クロックを発振<sup>※</sup>

## (5.6.3 (1) サブシステム・クロックを発振する場合の設定手順例を参照)

注 サブシステム・クロック動作中の場合、 の設定不要です。

## サブシステム・クロックをCPUクロックのソース・クロックに設定 (CKCレジスタ)

| CSS | SDIV | CPU / 周辺ハードウェア・クロック (f <sub>CLK</sub> ) の選択 |
|-----|------|---|
| 1   | 0    | f <sub>SUB</sub>                            |
|     | 1    | f <sub>SUB</sub> /2                         |

**注意** サブシステム・クロックをCPUクロックとして使用する場合、同時に周辺ハードウェアにもサブシステム・クロックが供給されます (リアルタイム・カウンタ、タイマ・アレイ・ユニット (カウント・クロックとして、f<sub>SUB</sub>/2、f<sub>SUB</sub>/4、T10mn入力の有効エッジ、またはINTRTCIの有効エッジ選択時)、クロック出力/プザー出力、およびウォッチドッグ・タイマは除く)。このとき、A/Dコンバータ、IICAの動作は保証できません。周辺ハードウェアの動作特性については、各周辺ハードウェアの章および第31章 電気的特性を参照してください。

## (3) サブシステム・クロックを停止する場合の設定手順例

## CPUクロックのステータスを確認 (CKCレジスタ)

CLSとMCSで、CPUクロックがサブシステム・クロック以外で動作しているかを確認します。

CLS = 1の場合、CPUにサブシステム・クロックが供給されていますので、CPUクロックを高速内蔵発振クロックか高速システム・クロックに変更してください。

| CLS | MCS | CPUクロックのステータス                 |
|-----|-----|-------------------------------|
| 0   | 0   | 高速内蔵発振クロックまたは20 MHz高速内蔵発振クロック |
| 0   | 1   | 高速システム・クロック                   |
| 1   | ×   | サブシステム・クロック                   |

## サブシステム・クロックの停止 (CSCレジスタ)

XTSTOPを1に設定すると、サブシステム・クロックが停止します。

**注意1.** XTSTOPに1を設定するとき、必ずCLS = 0であることを確認してください。また、サブシステム・クロックで動作している周辺ハードウェアがある場合は、その周辺ハードウェアの動作を停止してください。

2. STOP命令でサブシステム・クロックの発振を停止することはできません。

#### 5.6.4 低速内蔵発振クロックの制御例

低速内蔵発振クロックは、CPUクロックとして使用することはできません。ウォッチドッグ・タイマのクロックとしてのみ使用します。

リセット解除後、低速内蔵発振器は自動的に発振します。オプション・バイトで「ウォッチドッグ・タイマを動作許可」に設定した場合は、ウォッチドッグ・タイマを駆動します（30 kHz（TYP.））。

ウォッチドッグ・タイマ停止時以外では、低速内蔵発振器の発振は継続します。ウォッチドッグ・タイマ動作時に、プログラムが暴走する場合においても、低速内蔵発振クロックが停止することはありません。

##### (1) 低速内蔵発振クロックを停止する場合の設定手順例

低速内蔵発振クロックを停止するには、次の2つの方法があります。

- ・ オプション・バイトで「HALT/STOPモード時にウォッチドッグ・タイマ動作停止」に設定（000C0Hのビット0（WDSTBYON）=0）し、HALT命令またはSTOP命令を実行する
- ・ オプション・バイトで「ウォッチドッグ・タイマ動作停止」に設定（000C0Hのビット4（WDTON）=0）する

##### (2) 低速内蔵発振クロックの発振を再開する場合の設定手順例

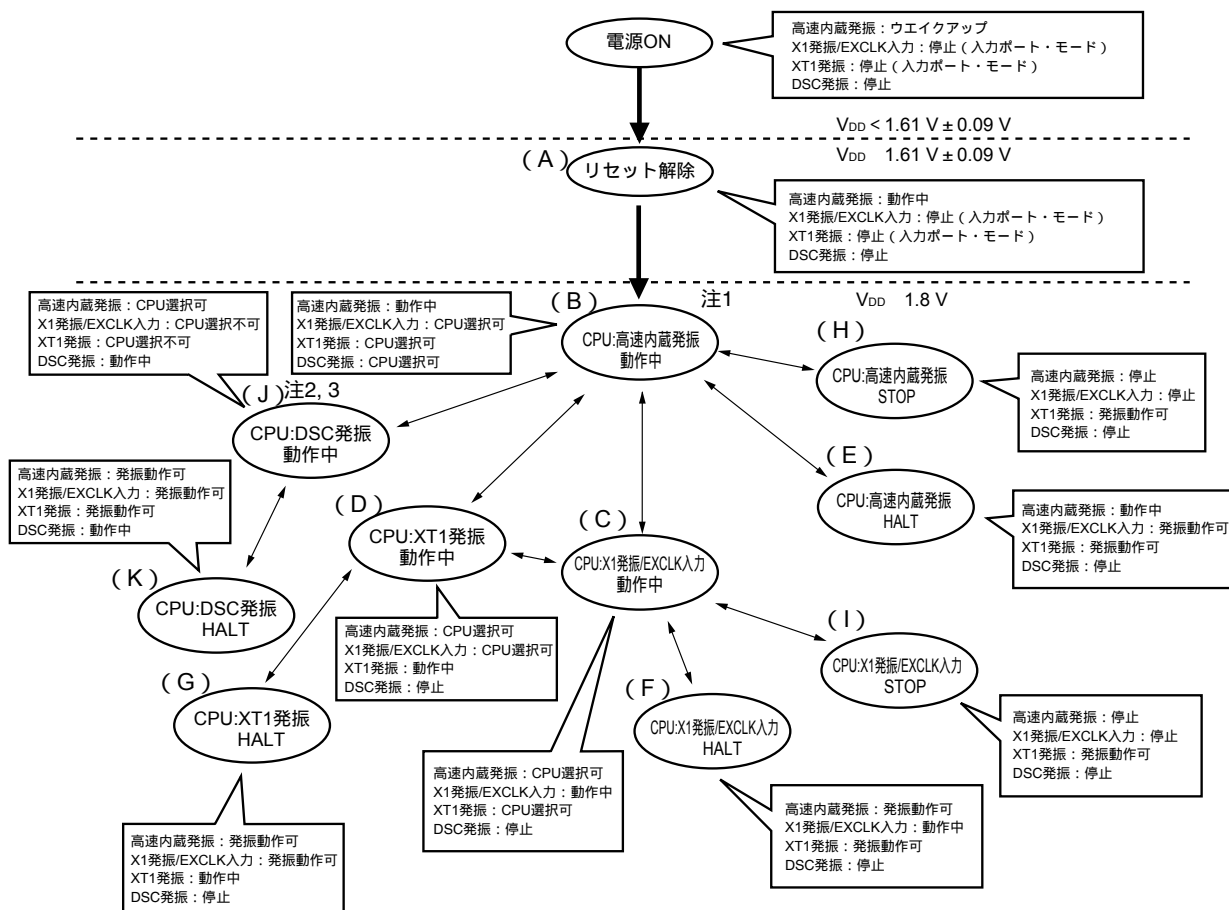
低速内蔵発振クロックを再開するには、次の方法があります。

- ・ HALTモードまたはSTOPモードを解除する  
（オプション・バイトで「HALT/STOPモード時にウォッチドッグ・タイマ動作停止」に設定（000C0Hのビット0（WDSTBYON）=0）し、HALT命令またはSTOP命令の実行で、ウォッチドッグ・タイマの動作が停止している場合のみ）

## 5.6.5 CPUクロック状態移行図

この製品のCPUクロック状態移行図を図5 - 15に示します。

図5 - 15 CPUクロック状態移行図



注1. リセット解除後は、システム・クロック制御レジスタ (CKC) = 09Hにより、 $f_{CLK} = f_{IH}/2$ が選択されるため、以下の動作周波数で動作開始します。

- ・オプション・バイトで1 MHzを選択時 : 500 kHz (1 MHz/2)
- ・オプション・バイトで8 MHz, 20 MHzを選択時 : 4 MHz (8 MHz/2)

2. 20 MHz内蔵発振は $V_{DD}$ が2.7 V以上であることを確認して設定してください。
3. 20 MHz内蔵発振は、オプション・バイトで1 MHz内蔵発振を選択時は使用することができません。

備考1. オプション・バイトで、低電圧検出 (LVI) 回路をデフォルトでONに設定した場合は、電源電圧 ( $V_{DD}$ ) が $2.07 V \pm 0.2 V$ を越えるまでリセットは解除されません。

そしてリセット処理後に上図の (B) に移行します。

2. DSC : 20 MHz高速内蔵発振クロック

CPUクロックの移行とSFRレジスタの設定例などを表5 - 4に示します。

表5 - 4 CPUクロックの移行とSFRレジスタの設定例 (1/6)

(1) リセット解除後 (A) に、CPUを高速内蔵発振クロック動作 (B) へ移行

| 状態遷移 |     | SFRレジスタの設定                 |
|------|-----|----------------------------|
| (A)  | (B) | SFRレジスタ設定不要 (リセット解除後の初期状態) |

(2) リセット解除後 (A) に、CPUを高速システム・クロック動作 (C) へ移行

(リセット解除直後、CPUは高速内蔵発振クロックで動作 (B) )

(SFRレジスタの設定順序) →

| 状態遷移   | CMCレジスタ <sup>注1</sup> |        |      | CSC<br>レジスタ | OSMC<br>レジスタ      | OSTC<br>レジスタ | CKC<br>レジスタ |
|--|-----------------------|--------|------|-------------|-------------------|--------------|-------------|
|  | EXCLK                 | OSCSEL | AMPH | MSTOP       | FSEL              |              | MCM0        |
| (A) (B) (C)<br>(X1クロック: 2 MHz $f_x$ 10 MHz)    | 0                     | 1      | 0    | 0           | 0                 | 確認<br>必要     | 1           |
| (A) (B) (C)<br>(X1クロック: 10 MHz < $f_x$ 20 MHz) | 0                     | 1      | 1    | 0           | 1 <sup>注2</sup>   | 確認<br>必要     | 1           |
| (A) (B) (C)<br>(外部メイン・クロック)                    | 1                     | 1      | ×    | 0           | 0/1 <sup>注2</sup> | 確認<br>不要     | 1           |

注1. クロック動作モード制御レジスタ (CMC) は、リセット解除後、8ビット・メモリ操作命令で1回のみ書き込み可能です。

2.  $f_{CLK} > 10$  MHzのときは、 $FSEL = 1$ です。

$f_x > 10$  MHzのときでも、分周クロックを選択して $f_{CLK} = 10$  MHzとなる場合は、 $FSEL = 0$ で使用可能です。

**注意** 設定するクロックの動作可能電圧 (第31章 電気的特性を参照) に電源電圧が達してから、クロックを設定してください。

(3) リセット解除後 (A) に、CPUをサブシステム・クロック動作 (D) へ移行

(リセット解除直後、CPUは高速内蔵発振クロックで動作 (B) )

(SFRレジスタの設定順序) →

| 状態遷移        | CMCレジスタ <sup>注</sup> |        |        | CSC<br>レジスタ | 発振安定<br>待ち | CKC<br>レジスタ |
|-------------|----------------------|--------|--------|-------------|------------|-------------|
|             | OSCSELS              | AMPHS1 | AMPHS0 | XTSTOP      |            | CSS         |
| (A) (B) (D) | 1                    | 0/1    | 0/1    | 0           | 必要         | 1           |

注 CMCレジスタは、リセット解除後、8ビット・メモリ操作命令で1回のみ書き込み可能です。

備考 表5 - 4の (A) - (K) は、図5 - 15の(A) - (K) と対応しています。



表5 - 4 CPUクロックの移行とSFRレジスタの設定例 (2/6)

(4) リセット解除後 (A) に、CPUを20 MHz高速内蔵発振クロック動作 (J) へ移行

(リセット解除直後、CPUは高速内蔵発振クロックで動作 (B) )

(SFRレジスタの設定順序)

| 状態遷移 | SFRレジスタの設定フラグ |     |     | DSCCTL<br>レジスタ <sup>注</sup> | 発振安定待ち           | DSCCTL<br>レジスタ |
|------|---------------|-----|-----|-----------------------------|------------------|----------------|
|      | (A)           | (B) | (J) | DSCON                       |                  | SELDSC         |
|      |               |     |     | 1                           | 必要 (100 $\mu$ s) | 1              |

注 V<sub>DD</sub> 2.7 Vであることを確認して、DSCON = 1にしてください。

(5) CPUを高速内蔵発振クロック動作 (B) から高速システム・クロック動作 (C) へ移行

(SFRレジスタの設定順序)

| 状態遷移  | CMCレジスタ <sup>注1</sup> |        |      | OSTS<br>レジスタ | CSC<br>レジスタ | OSMC<br>レジスタ    | OSTC<br>レジスタ | CKC<br>レジスタ |
|---|-----------------------|--------|------|--------------|-------------|-----------------|--------------|-------------|
|   | EXCLK                 | OSCSEL | AMPH |              | MSTOP       | FSEL            |              | MCM0        |
| (B) (C)<br>(X1クロック : 2 MHz $f_x$ 10 MHz)    | 0                     | 1      | 0    | 注2           | 0           | 0               | 確認<br>必要     | 1           |
| (B) (C)<br>(X1クロック : 10 MHz < $f_x$ 20 MHz) | 0                     | 1      | 1    | 注2           | 0           | 1 <sup>注3</sup> | 確認<br>必要     | 1           |
| (B) (C)<br>(外部メイン・クロック)                     | 1                     | 1      | x    | 注2           | 0           | 0/1             | 確認<br>不要     | 1           |

設定済みの場合は不要

高速システム・クロック  
動作中の場合は不要

注1. クロック動作モード制御レジスタ (CMC) は、リセット解除後、1回のみ設定可能です。設定済みの場合は不要です。

2. 発振安定時間選択レジスタ (OSTS) の発振安定時間を次のように設定してください。

・期待する発振安定時間カウンタ状態レジスタ (OSTC) の発振安定時間 OSTSレジスタで設定する発振安定時間

3.  $f_{CLK} > 10$  MHzのときは、FSEL = 1です。

$f_x > 10$  MHzのときでも、分周クロックを選択して $f_{CLK} = 10$  MHzとなる場合は、FSEL = 0で使用可能です。

注意 設定するクロックの動作可能電圧 (第31章 電気的特性を参照) に電源電圧が達してから、クロックを設定してください。

備考1. x : don't care

2. 表5 - 4の (A) - (K) は、図5 - 15の(A) - (K) と対応しています。

表5 - 4 CPUクロックの移行とSFRレジスタの設定例 (3/6)

(6) CPUを高速内蔵発振クロック動作 (B) から、サブシステム・クロック動作 (D) へ移行

(SFRレジスタの設定順序) →

| 状態遷移    | SFRレジスタの設定フラグ | CMCレジスタ <sup>注</sup> | CSCレジスタ | 発振安定待ち | CKCレジスタ |
|---------|---------------|----------------------|---------|--------|---------|
|         |               | OSCELS               | XTSTOP  |        | CSS     |
| (B) (D) |               | 1                    | 0       | 必要     | 1       |

サブシステム・クロック動作中の場合は不要

注 CMCレジスタは、リセット解除後、8ビット・メモリ操作命令で1回のみ書き込み可能です。

(7) CPUを高速内蔵発振クロック動作 (B) から、20 MHz高速内蔵発振クロック動作 (J) へ移行

(SFRレジスタの設定順序) →

| 状態遷移    | SFRレジスタの設定フラグ | DSCCTL<br>レジスタ <sup>注</sup> | 発振安定待ち           | DSCCTL<br>レジスタ |
|---------|---------------|-----------------------------|------------------|----------------|
|         |               | DSCON                       |                  | SELDSC         |
| (B) (J) |               | 1                           | 必要 (100 $\mu$ s) | 1              |

20 MHz高速内蔵発振クロック  
動作中の場合は不要

注  $V_{DD}$  2.7Vであることを確認して、DSCON = 1にしてください。

(8) CPUを高速システム・クロック動作 (C) から、高速内蔵発振クロック動作 (B) へ移行

(SFRレジスタの設定順序) →

| 状態遷移    | SFRレジスタの設定フラグ | CSCレジスタ | 発振精度安定待ち   | CKCレジスタ |
|---------|---------------|---------|------------|---------|
|         |               | HIOSTOP |            | MCM0    |
| (C) (B) |               | 0       | 10 $\mu$ s | 0       |

高速内蔵発振クロック  
動作中の場合は不要

備考 表5 - 4の (A) - (K) は、図5 - 15の(A) - (K) と対応しています。

表5 - 4 CPUクロックの移行とSFRレジスタの設定例 (4/6)

(9) CPUを高速システム・クロック動作 (C) から, サブシステム・クロック動作 (D) へ移行

(SFRレジスタの設定順序) →

| 状態遷移    | SFRレジスタの設定フラグ | CSCレジスタ | 発振安定待ち | CKCレジスタ |
|---------|---------------|---------|--------|---------|
|         |               | XTSTOP  |        | CSS     |
| (C) (D) |               | 0       | 必要     | 1       |

サブシステム・クロック動作中の場合は不要

(10) CPUをサブシステム・クロック動作 (D) から, 高速内蔵発振クロック動作 (B) へ移行

(SFRレジスタの設定順序) →

| 状態遷移    | SFRレジスタの設定フラグ | CSCレジスタ | CKCレジスタ |     |
|---------|---------------|---------|---------|-----|
|         |               | HIOSTOP | MCM0    | CSS |
| (D) (B) |               | 0       | 0       | 0   |

高速内蔵発振クロック動作中の場合は不要

設定済みの場合は不要

備考 表5 - 4の (A) - (K) は, 図5 - 15の(A) - (K) と対応しています。

表5 - 4 CPUクロックの移行とSFRレジスタの設定例 (5/6)

(11) CPUをサブシステム・クロック動作 (D) から高速システム・クロック動作 (C) へ移行

(SFRレジスタの設定順序) →

| 状態遷移                                     | SFRレジスタの設定フラグ | OSTS<br>レジスタ | CSC<br>レジスタ | OSMC<br>レジスタ    | OSTC<br>レジスタ | CKC<br>レジスタ |     |
|--|---------------|--------------|-------------|-----------------|--------------|-------------|-----|
|  |               |              | MSTOP       | FSEL            |              | MCM0        | CSS |
| (D) (C) (X1クロック : 2 MHz $f_x$ 10 MHz)    |               | 注1           | 0           | 0               | 確認必要         | 1           | 0   |
| (D) (C) (X1クロック : 10 MHz $< f_x$ 20 MHz) |               | 注1           | 0           | 1 <sup>注2</sup> | 確認必要         | 1           | 0   |
| (D) (C) (外部メイン・クロック)                     |               | 注1           | 0           | 0/1             | 確認不要         | 1           | 0   |

高速システム・クロック動作中の場合は不要
設定済みの場合は不要

注1. OSTSの発振安定時間を次のように設定してください。

・期待するOSTCの発振安定時間 OSTSで設定する発振安定時間

2.  $f_{CLK} > 10$  MHzのときは, FSEL = 1です。

$f_x > 10$  MHzのときでも, 分周クロックを選択して $f_{CLK} = 10$  MHzとなる場合は, FSEL = 0で使用可能です。

**注意** 設定するクロックの動作可能電圧 (第31章 電気的特性を参照) に電源電圧が達してから, クロックを設定してください。

(12) CPUを20 MHz高速内蔵発振クロック動作 (J) から, 高速内蔵発振クロック動作 (B) へ移行

(SFRレジスタの設定順序) →

| 状態遷移    | SFRレジスタの設定フラグ | DSCCTL<br>レジスタ |       |
|---------|---------------|----------------|-------|
|         |               | SELDSC         | DSCON |
| (J) (B) |               | 0              | 0     |

備考 表5 - 4の (A) - (K) は, 図5 - 15の(A) - (K) と対応しています。

表5 - 4 CPUクロックの移行とSFRレジスタの設定例 (6/6)

- (13) ・ CPUが高速内蔵発振クロック動作中 (B) にHALTモード (E) へ移行  
 ・ CPUが高速システム・クロック動作中 (C) にHALTモード (F) へ移行  
 ・ CPUがサブシステム・クロック動作中 (D) にHALTモード (G) へ移行  
 ・ CPUが20 MHz高速内蔵発振クロック動作中 (J) にHALTモード (K) へ移行

| 状態遷移                                     | 設定内容        |
|--|-------------|
| (B) (E)<br>(C) (F)<br>(D) (G)<br>(J) (K) | HALT命令を実行する |

- (14) ・ CPUが高速内蔵発振クロック動作中 (B) にSTOPモード (H) へ移行  
 ・ CPUが高速システム・クロック動作中 (C) にSTOPモード (I) へ移行

(設定順序) →

| 状態遷移    | 設定内容                     |        |             |               |
|---------|--------------------------|--------|-------------|---------------|
| (B) (H) | STOPモード中に動作できない周辺機能を停止する | -      | STOP命令を実行する |               |
| (C) (I) |                          | X1発振   |             | OSTSレジスタを設定する |
|         |                          | 外部クロック |             | -             |

備考 表5 - 4の (A) - (K) は、図5 - 15の(A) - (K) と対応しています。

## 5.6.6 CPUクロックの移行前の条件と移行後の処理

CPUクロックの移行前の条件と移行後の処理について、次に示します。

表5-5 CPUクロックの移行について(1/2)

| CPUクロック         |                   | 移行前の条件   | 移行後の処理                                 |
|-----------------|-------------------|--|--|
| 移行前             | 移行後               |  |  |
| 高速内蔵発振<br>クロック  | X1クロック            | X1発振が安定していること<br>・ OSCSEL = 1, EXCLK = 0, MSTOP = 0<br>・ 発振安定時間経過後   | 高速内蔵発振器を停止 (HIOSTOP = 1) すると、動作電流を低減可能 |
|                 | 外部メイン・システム・クロック   | EXCLK端子からの外部クロック入力を有効にすること<br>・ OSCSEL = 1, EXCLK = 1, MSTOP = 0   |  |
|                 | サブシステム・クロック       | XT1発振が安定していること<br>・ OSCSELS = 1, XTSTOP = 0<br>・ 発振安定時間経過後   | -                                      |
|                 | 20 MHz 高速内蔵発振クロック | オプション・バイトで20 MHzが設定されていて、DSC発振が安定していること<br>・ V <sub>DD</sub> 2.7 V<br>・ DSCON = 1に設定して発振安定時間(100 μs) 経過後<br>・ SELDSC = 1 | -                                      |
| X1クロック          | 高速内蔵発振クロック        | 高速内蔵発振器が発振されていること<br>・ HIOSTOP=0   | X1発振停止可能 (MSTOP = 1)                   |
|                 | 外部メイン・システム・クロック   | 移行不可<br>(変更したい場合は、いったんリセットしてから再設定してください。)  | -                                      |
|                 | サブシステム・クロック       | XT1発振が安定していること<br>・ OSCSELS = 1, XTSTOP = 0<br>・ 発振安定時間経過後   | X1発振停止可能 (MSTOP = 1)                   |
|                 | 20 MHz 高速内蔵発振クロック | いったん高速内蔵発振クロックに切り替えないと移行できません。   | -                                      |
| 外部メイン・システム・クロック | 高速内蔵発振クロック        | 高速内蔵発振器が発振されていること<br>・ HIOSTOP=0   | 外部メイン・システム・クロック入力を無効に設定可能 (MSTOP = 1)  |
|                 | X1クロック            | 移行不可<br>(変更したい場合は、いったんリセットしてから再設定してください。)  | -                                      |
|                 | サブシステム・クロック       | XT1発振が安定していること<br>・ OSCSELS = 1, XTSTOP = 0<br>・ 発振安定時間経過後   | 外部メイン・システム・クロック入力を無効に設定可能 (MSTOP = 1)  |
|                 | 20 MHz 高速内蔵発振クロック | いったん高速内蔵発振クロックに切り替えないと移行できません。   | -                                      |

表5-5 CPUクロックの移行について(2/2)

| CPUクロック           |                   | 移行前の条件  | 移行後の処理                             |
|-------------------|-------------------|---|------------------------------------|
| 移行前               | 移行後               |   |                                    |
| サブシステム・クロック       | 高速内蔵発振クロック        | 高速内蔵発振器が発振され、メイン・システム・クロックに高速内蔵発振クロックが選択されていること<br>・HIOSTOP = 0, MCS = 0                                      | XT1発振停止に設定可能(XTSTOP = 1)           |
|                   | X1クロック            | X1発振が安定、かつメイン・システム・クロックに高速システム・クロックが選択されていること<br>・OSCESEL = 1, EXCLK = 0, MSTOP = 0<br>・発振安定時間経過後<br>・MCS = 1 |                                    |
|                   | 外部メイン・システム・クロック   | EXCLK端子からの外部クロックが入力有効、かつメイン・システム・クロックに高速システム・クロックが選択されていること<br>・OSCESEL = 1, EXCLK = 1, MSTOP = 0<br>・MCS = 1 |                                    |
|                   | 20 MHz 高速内蔵発振クロック | いったん高速内蔵発振クロックに切り替えないと移行できません。  | -                                  |
| 20 MHz 高速内蔵発振クロック | 高速内蔵発振クロック        | ・SELDSC = 0<br>(移行時に設定します)  | 20 MHz高速内蔵発振クロック停止に設定可能(DSCON = 0) |
|                   | X1クロック            | いったん高速内蔵発振クロックに切り替えないと移行できません。  | -                                  |
|                   | 外部メイン・システム・クロック   | いったん高速内蔵発振クロックに切り替えないと移行できません。  | -                                  |
|                   | サブシステム・クロック       | いったん高速内蔵発振クロックに切り替えないと移行できません。  | -                                  |

### 5.6.7 CPUクロックの切り替えとメイン・システム・クロックの切り替えに要する時間

システム・クロック制御レジスタ (CKC) のビット0-4, 6 (MDIV0-MDIV2, SDIV, MCM0, CSS) との設定により, CPUクロックの切り替え (メイン・システム・クロック サブシステム・クロック), メイン・システム・クロックの切り替え (高速内蔵発振クロック 高速システム・クロック) およびメイン・システム・クロックの分周比変更をすることができます。

実際の切り替え動作は, CKCを書き換えた直後ではなく, CKCを変更したのち, 数クロックは切り替え前のクロックで動作します (表5-6 ~ 表5-9参照)。

CPUクロックがメイン・システム・クロックで動作しているか, サブシステム・クロックで動作しているかは, CKCのビット7 (CLS) で判定できます。またメイン・システム・クロックが高速システム・クロックで動作しているか, 高速内蔵発振クロックで動作しているかは, CKCのビット5 (MCS) で判定できます。

CPUクロックを切り替えると, 周辺ハードウェア・クロックも同時に切り替わります。

表5-6 メイン・システム・クロックの切り替えに要する最大時間

| クロックA              | 切り替え方向       | クロックB              | 備考     |
|--------------------|--------------|--------------------|--------|
| f <sub>MAINC</sub> | ↔<br>(分周比変更) | f <sub>MAINC</sub> | 表5-7参照 |
| f <sub>SUBC</sub>  |              | f <sub>SUBC</sub>  |        |
| f <sub>IH</sub>    | ↔            | f <sub>MX</sub>    | 表5-8参照 |
| f <sub>MAINC</sub> | ↔            | f <sub>SUBC</sub>  | 表5-9参照 |

表5-7 f<sub>MAINC</sub> ↔ f<sub>MAINC</sub> (分周比変更), f<sub>SUBC</sub> ↔ f<sub>SUBC</sub> (分周比変更) で要する最大クロック数

| 切り替え前の設定値 | 切り替え後の設定値                               |   |
|-----------|---|---|
|           | クロックA                                   | クロックB                                   |
| クロックA     |   | 1 + f <sub>A</sub> /f <sub>B</sub> クロック |
| クロックB     | 1 + f <sub>B</sub> /f <sub>A</sub> クロック |   |

表5-8 f<sub>IH</sub> ↔ f<sub>MX</sub> で要する最大クロック数

| 切り替え前の設定値                                   |                                   | 切り替え後の設定値                                   |   |
|---|-----------------------------------|---|---|
| MCM0  |                                   | MCM0  |   |
|   |                                   | 0<br>(f <sub>MAIN</sub> = f <sub>IH</sub> ) | 1<br>(f <sub>MAIN</sub> = f <sub>MX</sub> ) |
| 0<br>(f <sub>MAIN</sub> = f <sub>IH</sub> ) | f <sub>MX</sub> > f <sub>IH</sub> |   | 1 + f <sub>IH</sub> /f <sub>MX</sub> クロック   |
|   | f <sub>MX</sub> < f <sub>IH</sub> |   | 2f <sub>IH</sub> /f <sub>MX</sub> クロック      |
| 1<br>(f <sub>MAIN</sub> = f <sub>MX</sub> ) | f <sub>MX</sub> > f <sub>IH</sub> | 2f <sub>MX</sub> /f <sub>IH</sub> クロック      |   |
|   | f <sub>MX</sub> < f <sub>IH</sub> | 1 + f <sub>MX</sub> /f <sub>IH</sub> クロック   |   |

(備考は次ページにあります。)



表5 - 9  $f_{\text{MAINC}} \leftrightarrow f_{\text{SUBC}}$  で要する最大クロック数

| 切り替え前の設定値                                    |                                      | 切り替え後の設定値                                    |  |
|--|--------------------------------------|--|--|
| CSS  |                                      | CSS  |  |
|  |                                      | 0<br>( $f_{\text{CLK}} = f_{\text{MAINC}}$ ) | 1<br>( $f_{\text{CLK}} = f_{\text{SUBC}}$ )  |
| 0<br>( $f_{\text{CLK}} = f_{\text{MAINC}}$ ) | $f_{\text{MAINC}} > f_{\text{SUBC}}$ |  | $1 + 2f_{\text{MAINC}}/f_{\text{SUBC}}$ クロック |
| 1<br>( $f_{\text{CLK}} = f_{\text{SUBC}}$ )  | $f_{\text{MAINC}} > f_{\text{SUBC}}$ | $2 + f_{\text{SUBC}}/f_{\text{MAINC}}$ クロック  |  |

備考1. 表5 - 7から表5 - 9のクロック数は、切り替え前のCPUクロックのクロック数です。

2. 表5 - 7から表5 - 9のクロック数は、小数点以下を切り上げてください。

例 メイン・システム・クロックを高速内蔵発振クロックから高速システム・クロックに切り替える場合 ( $f_{\text{H}} = 8 \text{ MHz}$ ,  $f_{\text{Mx}} = 10 \text{ MHz}$ 発振時)

$$1 + f_{\text{H}}/f_{\text{Mx}} = 1 + 8/10 = 1 + 0.8 = 1.8 \quad 2 \text{ クロック}$$

### 5.6.8 クロック発振停止前の条件

クロック発振停止（外部クロック入力無効）するためのレジスタのフラグ設定と停止前の条件を次に示します。

表5 - 10 クロック発振停止前の条件とフラグ設定

| クロック             | クロック停止（外部クロック入力無効）前条件                               | SFRレジスタのフラグ設定 |
|------------------|---|---------------|
| 高速内蔵発振クロック       | MCS = 1またはCLS = 1<br>(CPUクロックが高速内蔵発振クロック以外で動作)      | HIOSTOP = 1   |
| X1クロック           | MCS = 0またはCLS = 1<br>(CPUクロックが高速システム・クロック以外で動作)     | MSTOP = 1     |
| 外部メイン・システム・クロック  |   |               |
| サブシステム・クロック      | CLS = 0<br>(CPUクロックがサブシステム・クロック以外で動作)               | XTSTOP = 1    |
| 20 MHz高速内蔵発振クロック | SELDSC = 0<br>(メイン・システム・クロックが20 MHz高速内蔵発振クロック以外で動作) | DSCON = 0     |

## 第6章 タイマ・アレイ・ユニット

| 項目               |   | 78K0R/LF3       | 78K0R/LG3       | 78K0R/LH3       |
|------------------|---|-----------------|-----------------|-----------------|
|                  |   | 80ピン            | 100ピン           | 128ピン           |
| タイマ・アレイ・<br>ユニット | 0 | 8 ch (PWM出力: 5) | 8 ch (PWM出力: 7) | 8 ch (PWM出力: 7) |
|                  | 1 | 4 ch (PWM出力: 0) | 4 ch (PWM出力: 0) | 4 ch (PWM出力: 3) |

タイマ・アレイ・ユニットには2つのユニットがあります。タイマ・アレイ・ユニット0は8つの16ビット・タイマを、タイマ・アレイ・ユニット1は4つの16ビット・タイマを搭載しています。各16ビット・タイマは「チャンネル」と呼び、それぞれを単独のタイマとして使用することはもちろん、複数のチャンネルを組み合わせることで高度なタイマ機能として使用することもできます。

| 単体動作機能  | 連動動作機能   |
|---|--|
| <ul style="list-style-type: none"> <li>・ インターバル・タイマ</li> <li>・ 方形波出力</li> <li>・ 外部イベント・カウンタ</li> <li>・ 分周器機能</li> <li>・ 入力パルス間隔測定</li> <li>・ 入力信号のハイ/ロウ・レベル幅測定</li> </ul> | <ul style="list-style-type: none"> <li>・ PWM出力</li> <li>・ ワンショット・パルス出力</li> <li>・ 多重PWM出力</li> </ul> |

またタイマ・アレイ・ユニット0のチャンネル7は、シリアル・アレイ・ユニット1のUART3と連携し、LIN-bus受信処理を実現することができます。

- 注意**
1. 78K0R/LF3のタイマ・アレイ・ユニット0のチャンネル5は、インターバル・タイマのみ使用可能です。
  2. 78K0R/LF3のタイマ・アレイ・ユニット0のチャンネル6は、インターバル・タイマ、PWM出力(マスタ・チャンネル)とワンショット・パルス出力(ソフトウェア・トリガ・スタート選択時、マスタ・チャンネル)のみ使用可能です。
  3. 78K0R/LF3, 78K0R/LG3のタイマ・アレイ・ユニット1のチャンネル0-3は、インターバル・タイマのみ使用可能です。
  4. タイマ・アレイ・ユニット0のチャンネル1, 5-7とタイマ・アレイ・ユニット1のチャンネル0-3は、分周器として使用することはできません。

タイマ・アレイ・ユニットの各チャンネルのタイマ入出力端子の有無は、製品によって異なります。

| タイマ・アレイ・<br>ユニットn | チャンネルm | 入力 (TIpq) /<br>出力 (TOpq) | 各製品のタイマ入力 / 出力端子   |                      |                      |
|-------------------|--------|--------------------------|--|----------------------|----------------------|
|                   |        |                          | 78K0R/LF3<br>(80ピン)  | 78K0R/LG3<br>(100ピン) | 78K0R/LH3<br>(128ピン) |
| 0                 | 0      | 入力                       | TI00/TO03/P31/RTCDIV/RTCCL/PCLBUZ1/INTP2                                       |                      |                      |
|                   |        | 出力                       | TO00/TI03/P30RTC1HZ/INTP1  |                      |                      |
|                   | 1      | 入出力                      | TI01/TO01/P32/PCLBUZ0/INTP5  |                      |                      |
|                   | 2      | 入力                       | TI02/P52/SEGxx<br>(78K0R/LF3: xx = 28, 78K0R/LG3: xx = 37, 78K0R/LH3: xx = 51) |                      |                      |
|                   |        | 出力                       | TO02/P12/SO02/TxD2   |                      |                      |
|                   | 3      | 入力                       | TI03/TO00/P30RTC1HZ/INTP1  |                      |                      |
|                   |        | 出力                       | TO03/TI00/P31/RTCDIV/RTCCL/PCLBUZ1/INTP2                                       |                      |                      |
|                   | 4      | 入力                       | TI04/P53/SEGxx<br>(78K0R/LF3: xx = 27, 78K0R/LG3: xx = 36, 78K0R/LH3: xx = 50) |                      |                      |
|                   |        | 出力                       | TO04/P13/SO10/TxD1   |                      |                      |
|                   | 5      | 入出力                      | -  | TI05/TO05/P16/INTP10 |                      |
| 6                 | 入出力    |                          | TI06/TO06/P34/INTP8  |                      |                      |
| 7                 | 入出力    | TI07/TO07/P33/INTP3      |  |                      |                      |
| 1                 | 0      | 入出力                      | -  |                      | TI10/TO10/P84        |
|                   | 1      | 入出力                      |  |                      | TI11/TO11/P85        |
|                   | 2      | 入出力                      |  |                      | TI12/TO12/P86        |
|                   | 3      | 入出力                      |  |                      | TI13/TO13/P87        |

## 6.1 タイマ・アレイ・ユニットの機能

タイマ・アレイ・ユニットには、次のような機能があります。

### 6.1.1 単独チャンネルで動作する機能

単体動作機能は、他のチャンネルの動作モードに関係なく任意のチャンネルで使用可能な機能です（詳細は6.6.1 単体動作機能と連動動作機能の概要参照）。

#### (1) インターバル・タイマ

一定間隔で割り込み（INTTMmn）を発生する基準タイマとして利用できます。

#### (2) 方形波出力

INTTMpqの発生ごとにトグル動作を行い、デューティ50%の方形波をタイマ出力端子（TOPq）より出力します。

#### (3) 外部イベント・カウンタ

タイマ入力端子（Tlpq）に入力される信号の有効エッジをカウントし、規定回数に達したら割り込みを発生するイベント・カウンタとして利用できます。

#### (4) 分周器機能

タイマ入力端子（Tlpq）から入力されたクロックを、分周して出力端子（TOPq）より出力します。

#### (5) 入力パルス間隔測定

タイマ入力端子（Tlpq）に入力されるパルス信号の有効エッジでカウントをスタートし、次のパルスの有効エッジでカウント値をキャプチャすることで、入力パルスの間隔を測定します。

#### (6) 入力信号のハイ/ロウ・レベル幅測定

タイマ入力端子（Tlpq）に入力される信号の片エッジでカウントをスタートし、もう一方の片エッジでカウント値をキャプチャすることで、入力信号のハイ・レベル幅、ロウ・レベル幅を測定します。

**備考** mn：ユニット番号 + チャンネル番号，pq：ユニット番号 + チャンネル番号（タイマ入出力端子を搭載しているチャンネルのみ）

78K0R/LF3：mn = 00-07, 10-13, pq = 00-04, 07

78K0R/LG3：mn = 00-07, 10-13, pq = 00-07

78K0R/LH3：mn = 00-07, 10-13, pq = 00-07, 10-13

### 6.1.2 複数チャンネルで動作する機能

連動動作機能は、マスタ・チャンネル（主に周期を制御する基準タイマ）とスレーブ・チャンネル（マスタ・チャンネルに従い動作するタイマ）を組み合わせる機能です（詳細は6.1.1 **単体動作機能と連動動作機能の概要**参照）。

#### (1) PWM (Pulse Width Modulator) 出力

2チャンネルをセットで使用し、周期とデューティを任意に設定できるパルスを生成します。

#### (2) ワンショット・パルス出力

2チャンネルをセットで使用し、ディレイとパルス幅を任意に設定できるワンショット・パルスを生成します。

#### (3) 多重PWM (Pulse Width Modulator) 出力

PWM機能を拡張し、1つのマスタ・チャンネルと複数のスレーブ・チャンネルとして使用することで、周期一定で任意のデューティのPWM信号を最大7種類生成することができます。

### 6.1.3 LIN-bus対応機能（タイマ・アレイ・ユニット0のチャンネル7のみ）

#### (1) ウェイクアップ信号の検出

UART3のシリアル・データ入力端子（RxD3）に入力される信号の立ち下がりエッジでカウントをスタートし、立ち上がりエッジでカウント値をキャプチャすることでロウ・レベル幅を測定します。そのロウ・レベル幅がある一定値以上であれば、ウェイクアップ信号と認識します。

#### (2) シンク・ブレイク・フィールドの検出

ウェイクアップ信号検出後、UART3のシリアル・データ入力端子（RxD3）に入力される信号の立ち下がりエッジでカウントをスタートし、立ち上がりエッジでカウント値をキャプチャすることでロウ・レベル幅を測定します。そのロウ・レベル幅がある一定値以上であれば、シンク・ブレイク・フィールドと認識します。

#### (3) シンク・フィールドのパルス幅測定

シンク・ブレイク・フィールド検出後、UART3のシリアル・データ入力端子（RxD3）に入力される信号のロウ・レベル幅とハイ・レベル幅を測定します。こうして測定されたシンク・フィールドのビット間隔からボー・レートを算出します。

## 6.2 タイマ・アレイ・ユニットの構成

タイマ・アレイ・ユニットは、次のハードウェアで構成されています。

表6-1 タイマ・アレイ・ユニットの構成

| 項目       | 構成   |
|----------|--|
| タイマ/カウンタ | タイマ・カウンタ・レジスタmn (TCRmn)  |
| レジスタ     | タイマ・データ・レジスタmn (TDRmn)   |
| タイマ入力    | TIpq端子, RxD3端子 (LIN-bus用)  |
| タイマ出力    | TOpq端子, 出力制御回路   |
| 制御レジスタ   | <p>&lt;ユニット設定部のレジスタ&gt;</p> <ul style="list-style-type: none"> <li>・周辺イネーブル・レジスタ0 (PER0)</li> <li>・タイマ・クロック選択レジスタm (TPSm)</li> <li>・タイマ・チャンネル許可ステータス・レジスタm (TEm)</li> <li>・タイマ・チャンネル開始レジスタm (TSm)</li> <li>・タイマ・チャンネル停止レジスタm (TTm)</li> <li>・タイマ入力選択レジスタ0, 1 (TIS0, TIS1)</li> <li>・タイマ出力許可レジスタp (TOEp)</li> <li>・タイマ出力レジスタp (TOp)</li> <li>・タイマ出力レベル・レジスタp (TOLp)</li> <li>・タイマ出力モード・レジスタp (TOMp)</li> </ul> <p>&lt;各チャンネル部のレジスタ&gt;</p> <ul style="list-style-type: none"> <li>・タイマ・モード・レジスタmn (TMRmn)</li> <li>・タイマ・ステータス・レジスタpq (TSRpq)</li> <li>・入力切り替え制御レジスタ (ISC) (タイマ・アレイ・ユニット0のチャンネル7のみ)</li> <li>・ノイズ・フィルタ許可レジスタ1, 2 (NFEN1, NFEN2)</li> <li>・ポート・モード・レジスタ1, 3, 5, 8 (PM1, PM3, PM5, PM8)</li> <li>・ポート・レジスタ1, 3, 5, 8 (P1, P3, P5, P8)</li> </ul> |

**備考** mn : ユニット番号 + チャンネル番号, pq : ユニット番号 + チャンネル番号 (タイマ入出力端子を搭載しているチャンネルのみ)

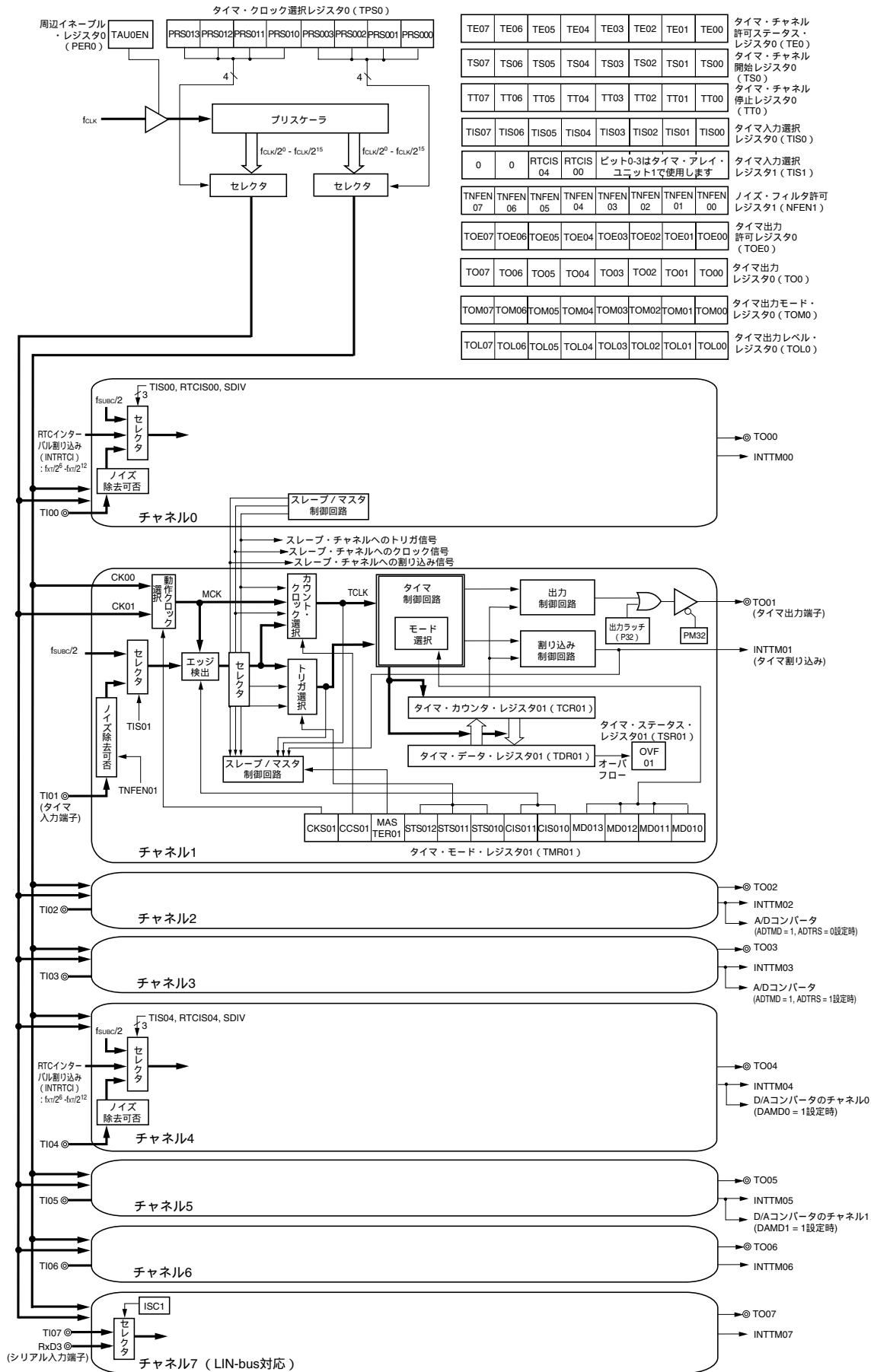
78K0R/LF3 : m = 0, 1, mn = 00-07, 10-13, p = 0, pq = 00-04, 07

78K0R/LG3 : m = 0, 1, mn = 00-07, 10-13, p = 0, pq = 00-07

78K0R/LH3 : m = 0, 1, mn = 00-07, 10-13, p = 0, 1, pq = 00-07, 10-13

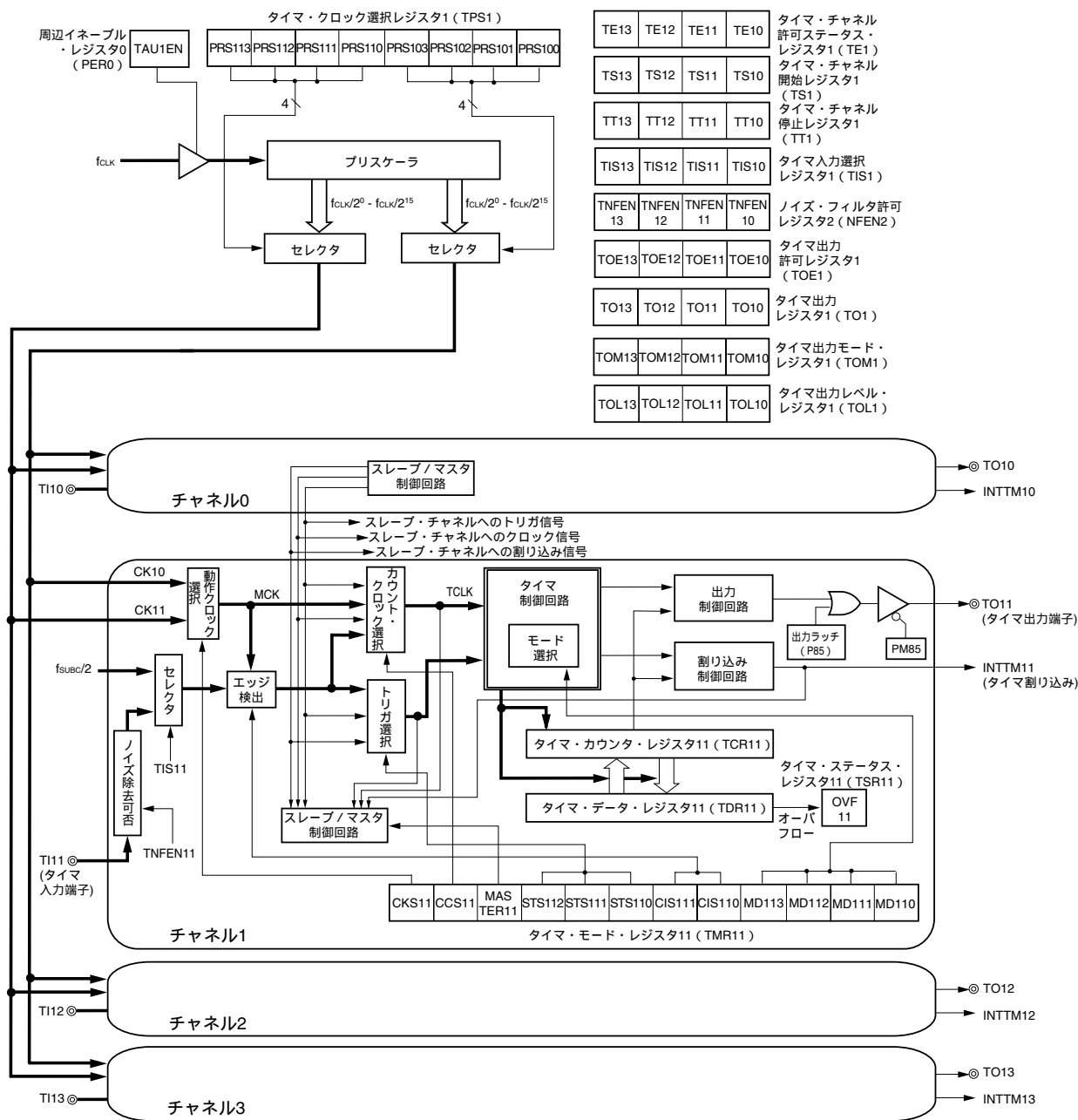
図6-1, 6-2にブロック図を示します。

図6-1 タイマ・アレイ・ユニット0のブロック図



備考 78K0R/LF3のチャンネル5, 6は, タイマの入出力端子 (TI05/TO05, TI06/TO06) を搭載していません。

図6-2 タイマ・アレイ・ユニット1のブロック図



備考 78K0R/LF3, 78K0R/LG3のチャンネル0-3は、タイマの入出力端子 (TI10/TO10-TI13/TO13) を搭載していません。



(1) タイマ・カウンタ・レジスタ<sub>mn</sub> (TCR<sub>mn</sub>)

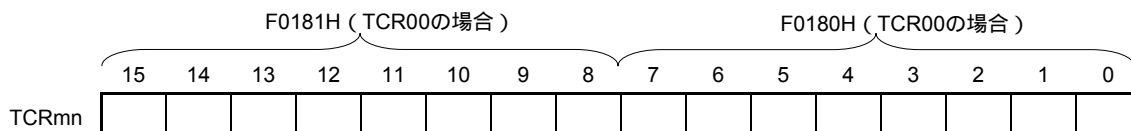
TCR<sub>mn</sub>は、カウント・クロックをカウントする16ビットのリード専用レジスタです。

カウント・クロックの立ち上がり同期して、カウンタをインクリメント/デクリメントします。

インクリメントかデクリメントかは、TMR<sub>mn</sub>のMD<sub>mn3</sub>-MD<sub>mn0</sub>ビットで動作モードを選択することで切り替わります。

図6-3 タイマ・カウンタ・レジスタ<sub>mn</sub> (TCR<sub>mn</sub>) のフォーマット

アドレス : F0180H, F0181H (TCR00) - F018EH, F018FH (TCR07) リセット時 : FFFFH R  
F01C0H, F01C1H (TCR10) - F01C6H, F01C7H (TCR13)



TCR<sub>mn</sub>をリードすることにより、カウント値をリードできます。

次の場合、カウント値はFFFFHになります。

- ・リセット信号の発生時
- ・周辺イネーブル・レジスタ0 (PER0) のTAU0ENビット (TAU0の場合)、TAU1ENビット (TAU1の場合) をクリアしたとき

また、次の場合には、カウント値は0000Hになります。

- ・キャプチャ・モード時に、スタート・トリガが入力されたとき
- ・キャプチャ・モード時で、キャプチャ完了時
- ・PWM出力モードで、スレーブ・チャンネルのカウント完了時
- ・ワンショット・パルス出力モードで、マスタ/スレーブ・チャンネルのカウント完了時
- ・多重PWM出力モードで、スレーブ・チャンネルのカウント完了時

**注意** TCR<sub>mn</sub>をリードしても、TDR<sub>mn</sub>にはキャプチャしません。

**備考** mn : ユニット番号 + チャンネル番号

mn = 00-07, 10-13

TCRmnレジスタ読み出し値は、動作モード変更や動作状態により次のように異なります。

表6-2 各動作モード時のTCRmnレジスタ読み出し値

| 動作モード                | カウント方式   | TCRmnレジスタの読み出し値 <sup>注</sup> |   |  |                               |
|----------------------|----------|------------------------------|---|--|-------------------------------|
|                      |          | リセット後に<br>動作モード変更            | カウント動作を<br>一時停止(TTmn<br>= 1)後、動作モ<br>ード変更 | カウント動作を<br>一時停止(TTmn<br>= 1)後、動作再<br>開 | ワンカウント後<br>のスタート・ト<br>リガ待ち状態時 |
| インターバル・タイマ・<br>モード   | ダウン・カウント | FFFFH                        | 不定  | 停止値                                    | -                             |
| キャプチャ・モード            | アップ・カウント | 0000H                        | 不定  | 停止値                                    | -                             |
| イベント・カウンタ・モ<br>ード    | ダウン・カウント | FFFFH                        | 不定  | 停止値                                    | -                             |
| ワンカウント・モード           | ダウン・カウント | FFFFH                        | 不定  | 停止値                                    | FFFFH                         |
| キャプチャ&ワンカウ<br>ント・モード | アップ・カウント | 0000H                        | 不定  | 停止値                                    | TDRmnレジ<br>スタのキャプチャ<br>値+1    |

注 TEmn = 0でTSmn = 1にした時点の、TCRmnレジスタの読み出し値を示します。カウント動作開始までこの値がTCRmnレジスタに保持されます。

備考 mn : ユニット番号 + チャンネル番号

mn = 00-07, 10-13

**(2) タイマ・データ・レジスタ<sub>mn</sub> (TDR<sub>mn</sub>)**

キャプチャ機能とコンペア機能を切り替えて使用できる16ビットのレジスタです。キャプチャ機能がコンペア機能かは、TMR<sub>mn</sub>のMD<sub>mn3</sub>-MD<sub>mn0</sub>ビットで動作モードを選択することで切り替わります。

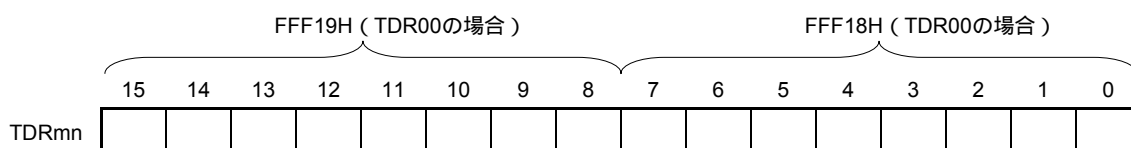
TDR<sub>mn</sub>は任意のタイミングで書き換えることができます。

16ビット単位でリード/ライト可能です。

リセット信号の発生により、0000Hになります。

**図6-4 タイマ・データ・レジスタ<sub>mn</sub> (TDR<sub>mn</sub>) のフォーマット**

アドレス：FFF18H, FFF19H (TDR00), FFF1AH, FFF1BH (TDR01), リセット時：0000H R/W  
 FFF64H, FFF65H (TDR02) - FFF6EH, FFF6FH (TDR07)  
 FFF70H, FFF71H (TDR10) - FFF76H, FFF77H (TDR13)

**( i ) TDR<sub>mn</sub>をコンペア・レジスタとして使用するとき**

TDR<sub>mn</sub>に設定した値からダウン・カウントをスタートして、0000Hになったときに割り込み信号 (INTT<sub>Mmn</sub>) を発生します。TDR<sub>mn</sub>は書き換えられるまで値を保持します。

**注意** コンペア機能に設定したTDR<sub>mn</sub>はキャプチャ・トリガが入力されても、キャプチャ動作を行いません。

**( ii ) TDR<sub>pq</sub>をキャプチャ・レジスタとして使用するとき**

キャプチャ・トリガの入力により、TCR<sub>pq</sub>のカウント値をTDR<sub>pq</sub>にキャプチャします。

キャプチャ・トリガとして、TI<sub>pq</sub>端子の有効エッジの選択ができます。キャプチャ・トリガの選択は、TMR<sub>pq</sub>で設定します。

**備考** mn：ユニット番号 + チャンネル番号，pq：ユニット番号 + チャンネル番号 (タイマ入出力端子を搭載しているチャンネルのみ)

78K0R/LF3：mn = 00-07, 10-13, pq = 00-04, 07

78K0R/LG3：mn = 00-07, 10-13, pq = 00-07

78K0R/LH3：mn = 00-07, 10-13, pq = 00-07, 10-13

## 6.3 タイマ・アレイ・ユニットを制御するレジスタ

タイマ・アレイ・ユニットを制御するレジスタを次に示します。

- ・周辺イネーブル・レジスタ0 (PER0)
- ・タイマ・クロック選択レジスタm (TPSm)
- ・タイマ・モード・レジスタmn (TMRmn)
- ・タイマ・ステータス・レジスタpq (TSRpq)
- ・タイマ・チャンネル許可ステータス・レジスタm (TEm)
- ・タイマ・チャンネル開始レジスタm (TSm)
- ・タイマ・チャンネル停止レジスタm (TTm)
- ・タイマ入力選択レジスタ0, 1 (TIS0, TIS1)
- ・タイマ出力許可レジスタp (TOEp)
- ・タイマ出力レジスタp (TOp)
- ・タイマ出力レベル・レジスタp (TOLp)
- ・タイマ出力モード・レジスタp (TOMp)
- ・入力切り替え制御レジスタ (ISC)
- ・ノイズ・フィルタ許可レジスタ1, 2 (NFEN1, NFEN2)
- ・ポート・モード・レジスタ1, 3, 5, 8 (PM1, PM3, PM5, PM8)
- ・ポート・レジスタ1, 3, 5, 8 (P1, P3, P5, P8)

**備考** mn : ユニット番号 + チャンネル番号 , pq : ユニット番号 + チャンネル番号 (タイマ入出力端子を搭載しているチャンネルのみ)

78K0R/LF3 : m = 0, 1, mn = 00-07, 10-13, p = 0, pq = 00-04, 07

78K0R/LG3 : m = 0, 1, mn = 00-07, 10-13, p = 0, pq = 00-07

78K0R/LH3 : m = 0, 1, mn = 00-07, 10-13, p = 0, 1, pq = 00-07, 10-13

**(1) 周辺イネーブル・レジスタ0 (PER0)**

PER0は、各周辺ハードウェア・マクロの使用可否を設定するレジスタです。使用しないハードウェアへはクロック供給も停止させることで、低消費電力化とノイズ低減をはかります。

タイマ・アレイ・ユニット0を使用するときは、必ずビット0 (TAU0EN) を1に設定してください。

タイマ・アレイ・ユニット1を使用するときは、必ずビット1 (TAU1EN) を1に設定してください。

PER0は、1ビット・メモリ操作命令または8ビット・メモリ操作命令で設定します。

リセット信号の発生により、00Hになります。

**注意** タイマ・アレイ・ユニットの設定をする際には、必ず最初にTAUmEN = 1の設定を行ってください。TAUmEN = 0の場合は、タイマ・アレイ・ユニットの制御レジスタへの書き込みは無視され、読み出し値もすべて初期値となります。

図6-5 周辺イネーブル・レジスタ0 (PER0) のフォーマット

アドレス：F00F0H      リセット時：00H      R/W

|      |       |       |       |                     |        |        |        |        |
|------|-------|-------|-------|---------------------|--------|--------|--------|--------|
| 略号   | [7]   | [6]   | [5]   | [4]                 | [3]    | [2]    | [1]    | [0]    |
| PER0 | RTGEN | DACEN | ADCEN | IICAEN <sup>※</sup> | SAU1EN | SAU0EN | TAU1EN | TAU0EN |

| TAUmEN | タイマ・アレイ・ユニットmの入カクロックの制御  |
|--------|--|
| 0      | 入力クロック供給停止<br>・タイマ・アレイ・ユニットmで使用するSFRへのライト不可<br>・タイマ・アレイ・ユニットmはリセット状態 |
| 1      | 入力クロック供給<br>・タイマ・アレイ・ユニットmで使用するSFRへのリード/ライト可                         |

注 78K0R/LG3, 78K0R/LH3のみ。

**(2) タイマ・クロック選択レジスタm (TPSm)**

TPSmは、各チャンネルに共通して供給される2種類の動作クロック (CKm0, CKm1) を選択する16ビット・レジスタです。TPSmの7-4ビットでCKm1を、3-0ビットでCKm0を選択します。

タイマ動作中のTPSmの書き換えは、次の場合のみ可能です。

PRSm00-PRSm03ビットの書き換え：

CKSmn = 0に設定しているチャンネルがすべて動作停止状態 (TEmn = 0) の場合のみ可能

PRSm10-PRSm13ビットの書き換え：

CKSmn = 1に設定しているチャンネルがすべて動作停止状態 (TEmn = 0) の場合のみ可能

TPSmは16ビット・メモリ操作命令で設定します。

またTPSmの下位8ビットは、TPSmLで8ビット・メモリ操作命令で設定できます。

リセット信号の発生により、TPSmは0000Hになります。

**備考** mn : ユニット番号 + チャンネル番号

m = 0, 1, mn = 00-07, 10-13

図6-6 タイマ・クロック選択レジスタm (TPSm) のフォーマット

アドレス : F01B6H, F01B7H (TPS0) リセット時 : 0000H R/W

F01DEH, F01DFH (TPS1)

|      |    |    |    |    |    |    |   |   |            |            |            |            |            |            |            |            |
|------|----|----|----|----|----|----|---|---|------------|------------|------------|------------|------------|------------|------------|------------|
| 略号   | 15 | 14 | 13 | 12 | 11 | 10 | 9 | 8 | 7          | 6          | 5          | 4          | 3          | 2          | 1          | 0          |
| TPSm | 0  | 0  | 0  | 0  | 0  | 0  | 0 | 0 | PRS<br>m13 | PRS<br>m12 | PRS<br>m11 | PRS<br>m10 | PRS<br>m03 | PRS<br>m02 | PRS<br>m01 | PRS<br>m00 |

| PRS<br>mk3 | PRS<br>mk2 | PRS<br>mk1 | PRS<br>mk0 | 動作クロック (CKmk) の選択 <sup>注1, 2</sup> |                          |                           |                           |           |
|------------|------------|------------|------------|------------------------------------|--------------------------|---------------------------|---------------------------|-----------|
|            |            |            |            | f <sub>CLK</sub> = 2 MHz           | f <sub>CLK</sub> = 5 MHz | f <sub>CLK</sub> = 10 MHz | f <sub>CLK</sub> = 20 MHz |           |
| 0          | 0          | 0          | 0          | f <sub>CLK</sub>                   | 2 MHz                    | 5 MHz                     | 10 MHz                    | 20 MHz    |
| 0          | 0          | 0          | 1          | f <sub>CLK</sub> /2                | 1 MHz                    | 2.5 MHz                   | 5 MHz                     | 10 MHz    |
| 0          | 0          | 1          | 0          | f <sub>CLK</sub> /2 <sup>2</sup>   | 500 kHz                  | 1.25 MHz                  | 2.5 MHz                   | 5 MHz     |
| 0          | 0          | 1          | 1          | f <sub>CLK</sub> /2 <sup>3</sup>   | 250 kHz                  | 625 kHz                   | 1.25 MHz                  | 2.5 MHz   |
| 0          | 1          | 0          | 0          | f <sub>CLK</sub> /2 <sup>4</sup>   | 125 kHz                  | 312.5 kHz                 | 625 kHz                   | 1.25 MHz  |
| 0          | 1          | 0          | 1          | f <sub>CLK</sub> /2 <sup>5</sup>   | 62.5 kHz                 | 156.2 kHz                 | 312.5 kHz                 | 625 kHz   |
| 0          | 1          | 1          | 0          | f <sub>CLK</sub> /2 <sup>6</sup>   | 31.25 kHz                | 78.1 kHz                  | 156.2 kHz                 | 312.5 kHz |
| 0          | 1          | 1          | 1          | f <sub>CLK</sub> /2 <sup>7</sup>   | 15.62 kHz                | 39.1 kHz                  | 78.1 kHz                  | 156.2 kHz |
| 1          | 0          | 0          | 0          | f <sub>CLK</sub> /2 <sup>8</sup>   | 7.81 kHz                 | 19.5 kHz                  | 39.1 kHz                  | 78.1 kHz  |
| 1          | 0          | 0          | 1          | f <sub>CLK</sub> /2 <sup>9</sup>   | 3.91 kHz                 | 9.76 kHz                  | 19.5 kHz                  | 39.1 kHz  |
| 1          | 0          | 1          | 0          | f <sub>CLK</sub> /2 <sup>10</sup>  | 1.95 kHz                 | 4.88 kHz                  | 9.76 kHz                  | 19.5 kHz  |
| 1          | 0          | 1          | 1          | f <sub>CLK</sub> /2 <sup>11</sup>  | 976 Hz                   | 2.44 kHz                  | 4.88 kHz                  | 9.76 kHz  |
| 1          | 1          | 0          | 0          | f <sub>CLK</sub> /2 <sup>12</sup>  | 488 Hz                   | 1.22 kHz                  | 2.44 kHz                  | 4.88 kHz  |
| 1          | 1          | 0          | 1          | f <sub>CLK</sub> /2 <sup>13</sup>  | 244 Hz                   | 610 Hz                    | 1.22 kHz                  | 2.44 kHz  |
| 1          | 1          | 1          | 0          | f <sub>CLK</sub> /2 <sup>14</sup>  | 122 Hz                   | 305 Hz                    | 610 Hz                    | 1.22 kHz  |
| 1          | 1          | 1          | 1          | f <sub>CLK</sub> /2 <sup>15</sup>  | 61 Hz                    | 153 Hz                    | 305 Hz                    | 610 Hz    |

注1. f<sub>CLK</sub>に選択しているクロックを変更 (システム・クロック制御レジスタ (CKC) の値を変更) する場合は、タイマ・アレイ・ユニットを停止 (TT0 = 00FFH, TT1 = 000FH) させてください。

2. SDIV=0, CCSmn=1かつTISmn=1の場合にかぎり、CPUクロックを切り替えても、TAUmの使用は継続可能です。ただし、CPUクロックの切り替え時に、次の制限事項があります。

・CPUクロック切り替え時に、次のようにソース・クロックずれが発生します。

メイン・システム・クロック サブシステム・クロック(CSS=0 1): -1クロック

サブシステム・クロック メイン・システム・クロック(CSS=1 0): +1クロック

**注意** ビット15-8には、必ず0を設定してください。

備考1. f<sub>CLK</sub>: CPU / 周辺ハードウェア・クロック周波数

2. k = 0, 1

3. mn: ユニット番号 + チャンネル番号

m = 0, 1, mn = 00-07, 10-13

## (3) タイマ・モード・レジスタmn (TMRmn)

TMRmnは、タイマ・アレイ・ユニットmのチャンネルnの動作モード設定レジスタです。動作クロック (MCK) の選択、カウント・クロックの選択、マスタ/スレーブの選択、スタート・トリガとキャプチャ・トリガの設定、タイマ入力の有効エッジ選択、動作モード (インターバル、キャプチャ、イベント・カウンタ、ワンカウント、キャプチャ&ワンカウント) 設定を行います。

TMRmnは、動作中 (TE<sub>m</sub> = 1のとき) の書き換えは禁止です。ただし、ビット7, 6 (CIS<sub>mn1</sub>, CIS<sub>mn0</sub>) は、一部の機能で動作中 (TE<sub>m</sub> = 1のとき) の書き換えが可能です (詳細は6.7 タイマ・アレイ・ユニットの単独チャンネルでの動作, 6.8 タイマ・アレイ・ユニットの複数チャンネルでの動作を参照)。

TMRmnは、16ビット・メモリ操作命令で設定します。

リセット信号の発生により、0000Hになります。

図6-7 タイマ・モード・レジスタmn (TMRmn) のフォーマット (1/4)

アドレス : F0190H, F0191H (TMR00) - F019EH, F019FH (TMR07) リセット時 : 0000H R/W

F01C8H, F01C9H (TMR10) - F01CEH, F01CFH (TMR13)

| 略号    | 15        | 14 | 13 | 12        | 11           | 10         | 9          | 8          | 7          | 6          | 5 | 4 | 3         | 2         | 1         | 0         |
|-------|-----------|----|----|-----------|--------------|------------|------------|------------|------------|------------|---|---|-----------|-----------|-----------|-----------|
| TMRmn | CKS<br>mn | 0  | 0  | CCS<br>mn | MAST<br>ERmn | STS<br>mn2 | STS<br>mn1 | STS<br>mn0 | CIS<br>mn1 | CIS<br>mn0 | 0 | 0 | MD<br>mn3 | MD<br>mn2 | MD<br>mn1 | MD<br>mn0 |

| CKS<br>mn   | チャンネルnの動作クロック (MCK) の選択 |
|---|-------------------------|
| 0   | TPSmレジスタで設定した動作クロックCKm0 |
| 1   | TPSmレジスタで設定した動作クロックCKm1 |
| 動作クロックMCKは、エッジ検出回路に使用されます。また、CCS <sub>mn</sub> ビットの設定により、サンプリング・クロックおよびカウント・クロック (TCLK) を生成します。 |                         |

| CCS<br>mn   | チャンネルnのカウント・クロック (TCLK) の選択   |
|---|---|
| 0   | CKS <sub>mn</sub> ビットで指定した動作クロックMCK   |
| 1   | Tl <sub>pq</sub> 端子からの入力信号, f <sub>sub</sub> /2, f <sub>sub</sub> /4, またはINTRTC1の有効エッジ (使用するタイマ入力はTIS <sub>m</sub> レジスタで選択) |
| カウント・クロック (TCLK) は、タイマ・カウンタ, 出力制御回路, 割り込み制御回路に使用されます。CCS <sub>mn</sub> =1の場合, 次の条件でご使用ください。<br>・CKS <sub>mn</sub> で選択する動作クロックの周波数 TIS <sub>mn</sub> で選択するクロックの周波数×2 |   |

**注意** ビット14, 13, 5, 4には、必ず0を設定してください。

**備考** mn : ユニット番号 + チャンネル番号, pq : ユニット番号 + チャンネル番号 (タイマ入出力端子を搭載しているチャンネルのみ)

78K0R/LF3 : m = 0, 1, mn = 00-07, 10-13, pq = 00-04, 07

78K0R/LG3 : m = 0, 1, mn = 00-07, 10-13, pq = 00-07

78K0R/LH3 : m = 0, 1, mn = 00-07, 10-13, pq = 00-07, 10-13

図6-7 タイマ・モード・レジスタmn (TMRmn) のフォーマット (2/4)

アドレス : F0190H, F0191H (TMR00) - F019EH, F019FH (TMR07) リセット時 : 0000H R/W

F01C8H, F01C9H (TMR10) - F01CEH, F01CFH (TMR13)

|       |           |    |    |           |              |            |            |            |            |            |   |   |           |           |           |           |
|-------|-----------|----|----|-----------|--------------|------------|------------|------------|------------|------------|---|---|-----------|-----------|-----------|-----------|
| 略号    | 15        | 14 | 13 | 12        | 11           | 10         | 9          | 8          | 7          | 6          | 5 | 4 | 3         | 2         | 1         | 0         |
| TMRmn | CKS<br>mn | 0  | 0  | CCS<br>mn | MAST<br>ERmn | STS<br>mn2 | STS<br>mn1 | STS<br>mn0 | CIS<br>mn1 | CIS<br>mn0 | 0 | 0 | MD<br>mn3 | MD<br>mn2 | MD<br>mn1 | MD<br>mn0 |

|   |   |
|---|---|
| MAS<br>TER<br>mn  | チャンネルnの単体動作機能，連動動作機能のスレーブ/連動動作機能のマスタの選択 |
| 0   | 単体動作機能，または連動動作機能でスレーブ・チャンネルとして動作        |
| 1   | 連動動作機能でマスタ・チャンネルとして動作                   |
| 偶数チャンネルのみマスタ・チャンネル (MASTERmn = 1) に設定できます。<br>奇数チャンネルは必ずスレーブ・チャンネル (MASTERmn = 0) で使用してください。<br>また，単体動作機能として使用するチャンネルは，MASTERmn = 0 にします。 |   |

|            |            |            |   |
|------------|------------|------------|---|
| STS<br>mn2 | STS<br>mn1 | STS<br>mn0 | チャンネルnのスタート・トリガ，キャプチャ・トリガの設定  |
| 0          | 0          | 0          | ソフトウェア・トリガ・スタートのみ有効 (他のトリガ要因を非選択にする)  |
| 0          | 0          | 1          | Tlpq端子入力信号，f <sub>sub</sub> /2，f <sub>sub</sub> /4，またはINTRTC1の有効エッジを，スタート・トリガ，キャプチャ・トリガの両方に使用 |
| 0          | 1          | 0          | Tlpq端子入力信号，f <sub>sub</sub> /2，f <sub>sub</sub> /4，またはINTRTC1の両エッジを，スタート・トリガとキャプチャ・トリガに分けて使用  |
| 1          | 0          | 0          | マスタ・チャンネルの割り込み信号を使用 (連動動作機能のスレーブ・チャンネル時)  |
| 上記以外       |            |            | 設定禁止  |

|  |            |  |
|--|------------|--|
| CIS<br>mn1   | CIS<br>mn0 | Tlpq端子入力信号，f <sub>sub</sub> /2，f <sub>sub</sub> /4，またはINTRTC1の有効エッジ選択<br>(使用するタイマ入力はTISmレジスタで選択) |
| 0  | 0          | 立ち下がりエッジ   |
| 0  | 1          | 立ち上がりエッジ   |
| 1  | 0          | 両エッジ (ロウ・レベル幅測定時)<br>スタート・トリガ : 立ち下がりエッジ，キャプチャ・トリガ : 立ち上がりエッジ                                    |
| 1  | 1          | 両エッジ (ハイ・レベル幅測定時)<br>スタート・トリガ : 立ち上がりエッジ，キャプチャ・トリガ : 立ち下がりエッジ                                    |
| STSmn2-STSmn0ビット = 010B時以外で両エッジ指定を使用する場合は，CISmn1-CISmn0ビット = 10Bに設定してください。 |            |  |

**注意** ビット14, 13, 5, 4には，必ず0を設定してください。**備考** mn : ユニット番号 + チャンネル番号，pq : ユニット番号 + チャンネル番号 (タイマ入出力端子を搭載しているチャンネルのみ)

78K0R/LF3 : mn = 00-07, 10-13, pq = 00-04, 07

78K0R/LG3 : mn = 00-07, 10-13, pq = 00-07

78K0R/LH3 : mn = 00-07, 10-13, pq = 00-07, 10-13



図6-7 タイマ・モード・レジスタmn (TMRmn) のフォーマット (3/4)

アドレス : F0190H, F0191H (TMR00) - F019EH, F019FH (TMR07) リセット時 : 0000H R/W  
 F01C8H, F01C9H (TMR10) - F01CEH, F01CFH (TMR13)

|       |           |    |    |           |              |            |            |            |            |            |   |   |           |           |           |           |
|-------|-----------|----|----|-----------|--------------|------------|------------|------------|------------|------------|---|---|-----------|-----------|-----------|-----------|
| 略号    | 15        | 14 | 13 | 12        | 11           | 10         | 9          | 8          | 7          | 6          | 5 | 4 | 3         | 2         | 1         | 0         |
| TMRmn | CKS<br>mn | 0  | 0  | CCS<br>mn | MAST<br>ERmn | STS<br>mn2 | STS<br>mn1 | STS<br>mn0 | CIS<br>mn1 | CIS<br>mn0 | 0 | 0 | MD<br>mn3 | MD<br>mn2 | MD<br>mn1 | MD<br>mn0 |

| MD<br>mn3 | MD<br>mn2 | MD<br>mn1 | MD<br>mn0 | チャンネルnの動作モードの設定  | TCRのカウント動作 | 単体動作 |
|-----------|-----------|-----------|-----------|------------------|------------|------|
| 0         | 0         | 0         | 1/0       | インターバル・タイマ・モード   | ダウン・カウント   | 可    |
| 0         | 1         | 0         | 1/0       | キャプチャ・モード        | アップ・カウント   | 可    |
| 0         | 1         | 1         | 0         | イベント・カウンタ・モード    | ダウン・カウント   | 可    |
| 1         | 0         | 0         | 1/0       | ワンカウント・モード       | ダウン・カウント   | 不可   |
| 1         | 1         | 0         | 0         | キャプチャ&ワンカウント・モード | アップ・カウント   | 可    |
| 上記以外      |           |           |           | 設定禁止             |            |      |

MDmn0ビットの動作は、各動作モードによって変わります(次表を参照)。

注意1. ビット14, 13, 5, 4には、必ず0を設定してください。

- 78K0R/LF3のタイマ・アレイ・ユニット0のチャンネル5とタイマ・アレイ・ユニット1のチャンネル0-3は、インターバル・モードのみ設定可能です。
- 78K0R/LF3のタイマ・アレイ・ユニット0のチャンネル6は、インターバル・モードとワンカウント・モード(マスタとして使用)のみ設定可能です。
- 78K0R/LG3のタイマ・アレイ・ユニット1のチャンネル0-3は、インターバル・モードのみ設定可能です。

備考 mn : ユニット番号 + チャンネル番号

mn = 00-07, 10-13

図6-7 タイマ・モード・レジスタmn (TMRmn) のフォーマット (4/4)

| 動作モード<br>(MDmn3-MDmn1で設定(前表参照)) | MD<br>mn0 | カウント・スタートと割り込みの設定   |
|---------------------------------|-----------|---|
| ・インターバル・タイマ・モード<br>(0, 0, 0)    | 0         | カウント開始時にタイマ割り込みを発生しない<br>(タイマ出力も変化しない)。   |
| ・キャプチャ・モード<br>(0, 1, 0)         | 1         | カウント開始時にタイマ割り込みを発生する<br>(タイマ出力も変化させる)。  |
| ・イベント・カウンタ・モード<br>(0, 1, 1)     | 0         | カウント開始時にタイマ割り込みを発生しない<br>(タイマ出力も変化しない)。   |
| ・ワンカウント・モード<br>(1, 0, 0)        | 0         | カウント動作中のスタート・トリガは無効とする。<br>その際に割り込みも発生しない。  |
|                                 | 1         | カウント動作中のスタート・トリガを有効とする <sup>注</sup> 。<br>その際に割り込みも発生する。                               |
| ・キャプチャ&ワンカウント・モード<br>(1, 1, 0)  | 0         | カウント開始時にタイマ割り込みを発生しない<br>(タイマ出力も変化しない)。<br>カウント動作中のスタート・トリガは無効とする。<br>その際に割り込みも発生しない。 |
| 上記以外                            |           | 設定禁止  |

注 動作中にスタート・トリガ(TS<sub>mn</sub> = 1)が掛かると、カウンタをクリアし、割り込みを発生して再カウント・スタートします。

備考 mn : ユニット番号 + チャネル番号

mn = 00-07, 10-13

## (4) タイマ・ステータス・レジスタpq (TSRpq)

TSRpqは、チャンネルqのカウンタのオーバーフロー状況を表示するレジスタです。

TSRpqは、キャプチャ・モード (MDpq3-MDpq1 = 010B) とキャプチャ&ワンカウント・モード (MDpq3-MDpq1 = 110B) のみ有効です。それ以外のモードでセットされることはありません。各動作モードでのOVFpqビットの動作とセット/クリア条件は表6-3を参照してください。

TSRpqは、16ビット・メモリ操作命令で読み出します。

またTSRpqの下位8ビットは、TSRpqLで8ビット・メモリ操作命令で読み出せます。

リセット信号の発生により、TSRpqは0000Hになります。

図6-8 タイマ・ステータス・レジスタpq (TSRpq) のフォーマット

アドレス : F01A0H, F01A1H (TSR00) - F01AEH, F01AFH (TSR07) リセット時 : 0000H R  
F01D0H, F01D1H (TSR10) - F01D6H, F01D7H (TSR13)

|       |    |    |    |    |    |    |   |   |   |   |   |   |   |   |   |       |
|-------|----|----|----|----|----|----|---|---|---|---|---|---|---|---|---|-------|
| 略号    | 15 | 14 | 13 | 12 | 11 | 10 | 9 | 8 | 7 | 6 | 5 | 4 | 3 | 2 | 1 | 0     |
| TSRpq | 0  | 0  | 0  | 0  | 0  | 0  | 0 | 0 | 0 | 0 | 0 | 0 | 0 | 0 | 0 | OVFpq |

|  |                       |
|--|-----------------------|
| OVFpq  | チャンネルqのカウンタのオーバーフロー状況 |
| 0  | オーバーフローなし             |
| 1  | オーバーフロー発生             |
| OVFpq = 1のとき、次にオーバーフローなしでキャプチャしたときにクリア (OVFpq = 0) されます。 |                       |

**備考** pq : ユニット番号 + チャンネル番号 (タイマ入出力端子を搭載しているチャンネルのみ)

78K0R/LF3 : pq = 00-04, 07

78K0R/LG3 : pq = 00-07

78K0R/LH3 : pq = 00-07, 10-13

表6-3 各動作モードにおけるOVFpqビットの動作とセット/クリア条件

| タイマの動作モード         | OVFpq | セット/クリア条件                |
|-------------------|-------|--------------------------|
| ・キャプチャ・モード        | クリア   | キャプチャ時にオーバーフローが発生していない場合 |
| ・キャプチャ&ワンカウント・モード | セット   | キャプチャ時にオーバーフローが発生していた場合  |
| ・インターバル・タイマ・モード   | クリア   | (使用不可, セット/クリアされない)      |
| ・イベント・カウンタ・モード    | セット   |                          |
| ・ワンカウント・モード       |       |                          |

**備考** OVFpqビットは、カウンタがオーバーフローしてもすぐには変化せず、その後のキャプチャ時に変化します。

(5) タイマ・チャンネル許可ステータス・レジスタ<sub>m</sub> (TE<sub>m</sub>)

TE<sub>m</sub>は、各チャンネルのタイマ動作許可/停止状態を表示するレジスタです。

タイマ・チャンネル開始レジスタ<sub>m</sub> (TSM<sub>m</sub>) の各ビットが1にセットされると、その対応ビットが1にセットされます。タイマ・チャンネル停止レジスタ<sub>m</sub> (TTM<sub>m</sub>) の各ビットが1にセットされると、その対応ビットが0にクリアされます。

TE<sub>m</sub>は、16ビット・メモリ操作命令で読み出します。

またTE<sub>m</sub>の下位8ビットは、TE<sub>mL</sub>で1ビット・メモリ操作命令または8ビット・メモリ操作命令で読み出せます。

リセット信号の発生により、TE<sub>m</sub>は0000Hになります。

図6-9 タイマ・チャンネル許可ステータス・レジスタ<sub>m</sub> (TE<sub>m</sub>) のフォーマット

アドレス：F01B0H, F01B1H リセット時：0000H R

|     |    |    |    |    |    |    |   |   |      |      |      |      |      |      |      |      |
|-----|----|----|----|----|----|----|---|---|------|------|------|------|------|------|------|------|
| 略号  | 15 | 14 | 13 | 12 | 11 | 10 | 9 | 8 | 7    | 6    | 5    | 4    | 3    | 2    | 1    | 0    |
| TE0 | 0  | 0  | 0  | 0  | 0  | 0  | 0 | 0 | TE07 | TE06 | TE05 | TE04 | TE03 | TE02 | TE01 | TE00 |

アドレス：F01D8H, F01D9H リセット時：0000H R

|     |    |    |    |    |    |    |   |   |   |   |   |   |      |      |      |      |
|-----|----|----|----|----|----|----|---|---|---|---|---|---|------|------|------|------|
| 略号  | 15 | 14 | 13 | 12 | 11 | 10 | 9 | 8 | 7 | 6 | 5 | 4 | 3    | 2    | 1    | 0    |
| TE1 | 0  | 0  | 0  | 0  | 0  | 0  | 0 | 0 | 0 | 0 | 0 | 0 | TE13 | TE12 | TE11 | TE10 |

|          |                     |  |  |  |  |  |  |  |  |  |  |  |  |  |  |  |
|----------|---------------------|--|--|--|--|--|--|--|--|--|--|--|--|--|--|--|
| TE<br>mn | チャンネルnの動作許可/停止状態の表示 |  |  |  |  |  |  |  |  |  |  |  |  |  |  |  |
| 0        | 動作停止状態              |  |  |  |  |  |  |  |  |  |  |  |  |  |  |  |
| 1        | 動作許可状態              |  |  |  |  |  |  |  |  |  |  |  |  |  |  |  |

**備考** mn：ユニット番号+チャンネル番号

m = 0, 1, mn = 00-07, 10-13

(6) タイマ・チャンネル開始レジスタ<sub>m</sub> (T<sub>Sm</sub>)

T<sub>Sm</sub>は、タイマ・カウンタ (TCR<sub>mn</sub>) をクリアし、カウント動作の開始を各チャンネルごとに設定するトリガ・レジスタです。

各ビット (T<sub>Smn</sub>) が1にセットされると、タイマ・チャンネル許可ステータス・レジスタ<sub>m</sub> (TE<sub>m</sub>) の対応ビット (TE<sub>mn</sub>) が1にセットされます。T<sub>Smn</sub>はトリガ・ビットなので、TE<sub>mn</sub> = 1になるとすぐT<sub>Smn</sub>はクリアされます。

T<sub>Sm</sub>は、16ビット・メモリ操作命令で設定します。

またT<sub>Sm</sub>の下位8ビットは、T<sub>SmL</sub>で1ビット・メモリ操作命令または8ビット・メモリ操作命令で設定できます。

リセット信号の発生により、T<sub>Sm</sub>は0000Hになります。

図6-10 タイマ・チャンネル開始レジスタ<sub>m</sub> (T<sub>Sm</sub>) のフォーマット

アドレス : F01B2H, F01B3H リセット時 : 0000H R/W

|     |    |    |    |    |    |    |   |   |      |      |      |      |      |      |      |      |
|-----|----|----|----|----|----|----|---|---|------|------|------|------|------|------|------|------|
| 略号  | 15 | 14 | 13 | 12 | 11 | 10 | 9 | 8 | 7    | 6    | 5    | 4    | 3    | 2    | 1    | 0    |
| TS0 | 0  | 0  | 0  | 0  | 0  | 0  | 0 | 0 | TS07 | TS06 | TS05 | TS04 | TS03 | TS02 | TS01 | TS00 |

アドレス : F01DAH, F01DBH リセット時 : 0000H R/W

|     |    |    |    |    |    |    |   |   |   |   |   |   |      |      |      |      |
|-----|----|----|----|----|----|----|---|---|---|---|---|---|------|------|------|------|
| 略号  | 15 | 14 | 13 | 12 | 11 | 10 | 9 | 8 | 7 | 6 | 5 | 4 | 3    | 2    | 1    | 0    |
| TS1 | 0  | 0  | 0  | 0  | 0  | 0  | 0 | 0 | 0 | 0 | 0 | 0 | TS13 | TS12 | TS11 | TS10 |

| T <sub>Smn</sub> | チャンネル <sub>n</sub> の動作許可 (スタート) トリガ  |
|------------------|--|
| 0                | トリガ動作しない   |
| 1                | TE <sub>mn</sub> を1にセットし、カウント動作許可状態になる。<br>カウント動作許可状態におけるTCR <sub>mn</sub> のカウント動作開始は、各動作モードにより異なります (表6-4参照)。 |

**注意** TS0のビット15-8とTS1のビット15-4には必ず0を設定してください。

**備考1.** T<sub>Sm</sub>レジスタの読み出し値は常に0となります。

2. mn : ユニット番号 + チャンネル番号

m = 0, 1, mn = 00-07, 10-13

表6-4 カウント動作許可状態からTCRmnのカウント・スタートまでの動作

| タイマの動作モード         | TSmn = 1セット時の動作  |
|-------------------|--|
| ・インターバル・タイマ・モード   | スタート・トリガ検出 (TSmn = 1) 後, カウント・クロック発生まで何も動作しません。<br>最初のカウント・クロックでTDRmnの値をTCRmnにロードし, 以降のカウント・クロックでダウン・カウント動作を行います(6.3(6)(a) <b>インターバル・タイマ・モード時のスタート・タイミング</b> 参照)。  |
| ・イベント・カウンタ・モード    | TSmnビットに1を書き込みにより, TDRmnの値をTCRmnにロードします。<br>以降のカウント・クロックでダウン・カウント動作を行います。<br>TMRmnレジスタのSTSmn2-STSmn0ビットで選択した外部トリガ検出では, カウント動作を開始しません(6.3(6)(b) <b>イベント・カウンタ・モード時のスタート・タイミング</b> 参照)。                             |
| ・キャプチャ・モード        | スタート・トリガ検出後, カウント・クロック発生まで何も動作しません。<br>最初のカウント・クロックで0000HをTCRmnにロードし, 以降のカウント・クロックでアップ・カウント動作を行います(6.3(6)(c) <b>キャプチャ・モード時のスタート・タイミング</b> 参照)。   |
| ・ワンカウント・モード       | TEmn = 0の状態, TSmnビットに1を書き込みむことによりスタート・トリガ待ち状態となります。<br>スタート・トリガ検出後, カウント・クロック発生まで何も動作しません。<br>最初のカウント・クロックでTDRmnの値をTCRmnにロードし, 以降のカウント・クロックでダウン・カウント動作を行います(6.3(6)(d) <b>ワンカウント・モード時のスタート・タイミング</b> 参照)。         |
| ・キャプチャ&ワンカウント・モード | TEmn = 0の状態, TSmnビットに1を書き込みむことによりスタート・トリガ待ち状態となります。<br>スタート・トリガ検出後, カウント・クロック発生まで何も動作しません。<br>最初のカウント・クロックで0000HをTCRmnにロードし, 以降のカウント・クロックでアップ・カウント動作を行います(6.3(6)(e) <b>キャプチャ&amp;ワンカウント・モード時のスタート・タイミング</b> 参照)。 |

- 注意1. 78K0R/LF3のタイマ・アレイ・ユニット0のチャンネル5とタイマ・アレイ・ユニット1のチャンネル0-3は, インターバル・モードのみ設定可能です。
2. 78K0R/LF3のタイマ・アレイ・ユニット0のチャンネル6は, インターバル・モードとワンカウント・モード(マスタとして使用)のみ設定可能です。
3. 78K0R/LG3のタイマ・アレイ・ユニット1のチャンネル0-3は, インターバル・モードのみ設定可能です。

#### (a) インターバル・タイマ・モード時のスタート・タイミング

TSmnへ1を書き込むことにより, TE<sub>mn</sub> = 1となります。

TSmnへの書き込み情報はカウント・クロック発生まで保持されます。

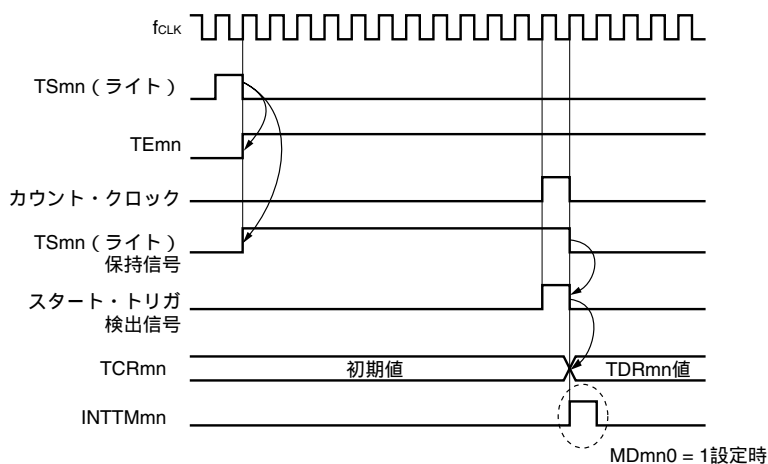
TCRmnは, カウント・クロック発生まで初期値を保持しています。

カウント・クロック発生により, 「TDRmn値」をTCRmnにロードし, カウントを開始します。

**備考** mn : ユニット番号 + チャンネル番号

mn = 00-07, 10-13

図6 - 11 スタート・タイミング (インターバル・モード時)



**注意** カウント・クロックの1周期目の動作はTSmn書き込み後、カウント・クロックが発生するまでカウント開始が遅れるため、1周期目は最大でカウント・クロック1クロック分の誤差が生じます。また、カウント開始タイミングの情報が必要な場合は、MDmn0 = 1に設定することで、カウント開始時に割り込みを発生させることができます。

**備考** mn : ユニット番号 + チャンネル番号  
mn = 00-07, 10-13

#### (b) イベント・カウンタ・モード時のスタート・タイミング

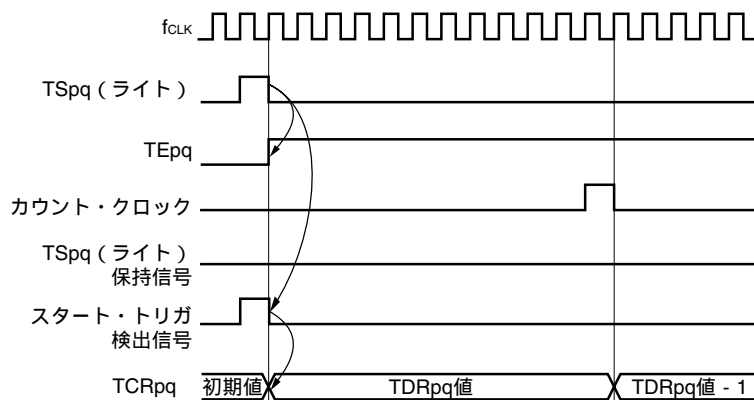
TEpq = 0期間TCRpqは、初期値を保持します。

TSpqへ1を書き込むことにより、TEpq = 1となります。

TSpq = 1 TEpq = 1と同時に、TCRpqに「TDRpq値」をロードし、カウントを開始します。

以降はカウント・クロックに従い、TCRpqの値をダウン・カウントします。

図6 - 12 スタート・タイミング (イベント・カウンタ・モード時)



**備考** pq : ユニット番号 + チャンネル番号 (タイマ入出力端子を搭載しているチャンネルのみ)  
78K0R/LF3 : pq = 00-04, 07  
78K0R/LG3 : pq = 00-07  
78K0R/LH3 : pq = 00-07, 10-13

## (c) キャプチャ・モード時のスタート・タイミング

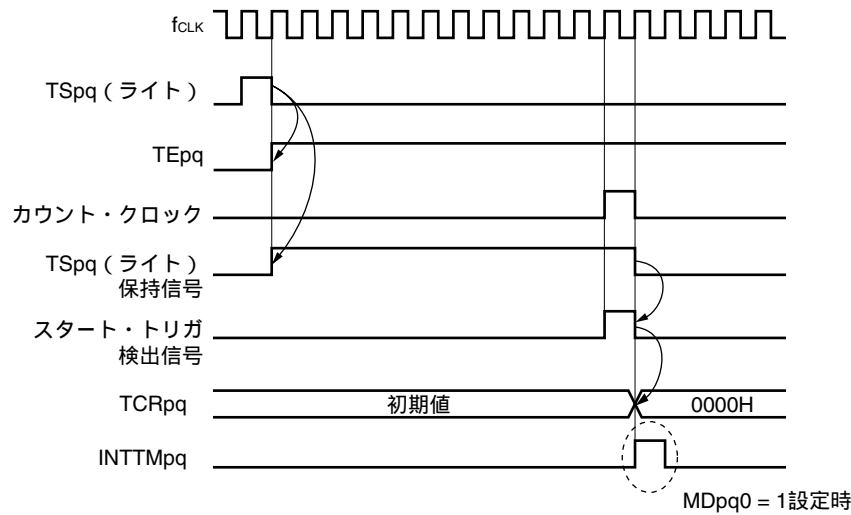
TSpqへ1を書き込むことにより、TEpq = 1となります。

TSpqへの書き込み情報はカウント・クロック発生まで保持されます。

TCRpqは、カウント・クロック発生まで初期値を保持しています。

カウント・クロック発生により、0000HをTCRpqにロードし、カウントを開始します。

図6-13 スタート・タイミング (キャプチャ・モード時)



**注意** カウント・クロックの1周期目の動作はTSpq書き込み後、カウント・クロックが発生するまでカウント開始が遅れるため、1周期目は最大でカウント・クロック1クロック分の誤差が生じます。また、カウント開始タイミングの情報が必要な場合は、MDpq0 = 1に設定することで、カウント開始時に割り込みを発生させることができます。

**備考** pq : ユニット番号 + チャンネル番号 (タイマ入出力端子を搭載しているチャンネルのみ)

78K0R/LF3 : pq = 00-04, 07

78K0R/LG3 : pq = 00-07

78K0R/LH3 : pq = 00-07, 10-13



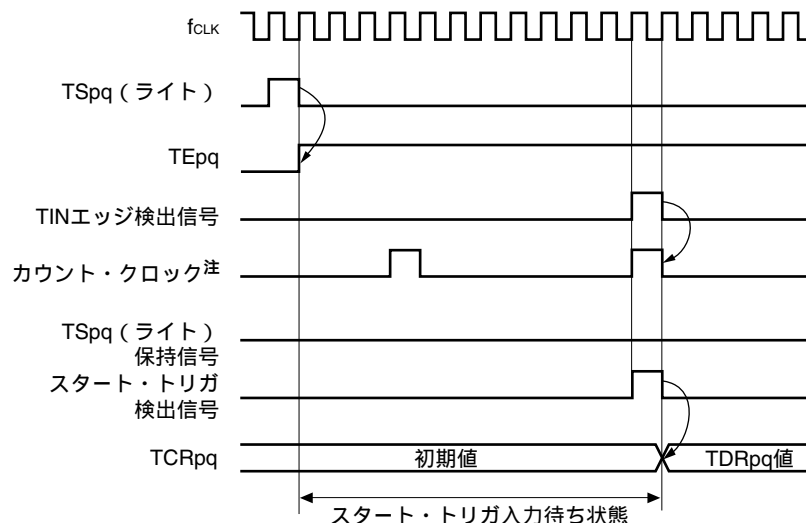
## (d) ワンカウント・モード時のスタート・タイミング

TSpqへ1を書き込むことにより、TEpq = 1となります。

スタート・トリガ入力待ち状態となり、TCRpqは初期値を保持します。

スタート・トリガ検出により、「TDRpq値」をTCRpqにロードし、カウントを開始します。

図6 - 14 スタート・タイミング (ワンカウント・モード時)



**注** ワンカウント・モード設定時は、カウント・クロックとして動作クロック (MCK) が選択されま  
ず (CCSpq = 0)。

**注意** スタート・トリガ検出により動作を開始するため、入力信号のサンプリング誤差が発生します  
(Tlpq入力を使用する場合、カウント・クロック1クロック分の誤差となります)。

**備考** pq : ユニット番号 + チャンネル番号 (タイマ入出力端子を搭載しているチャンネルのみ)

78K0R/LF3 : pq = 00-04, 07, 06 (マスタとして使用時のみ)

78K0R/LG3 : pq = 00-07

78K0R/LH3 : pq = 00-07, 10-13

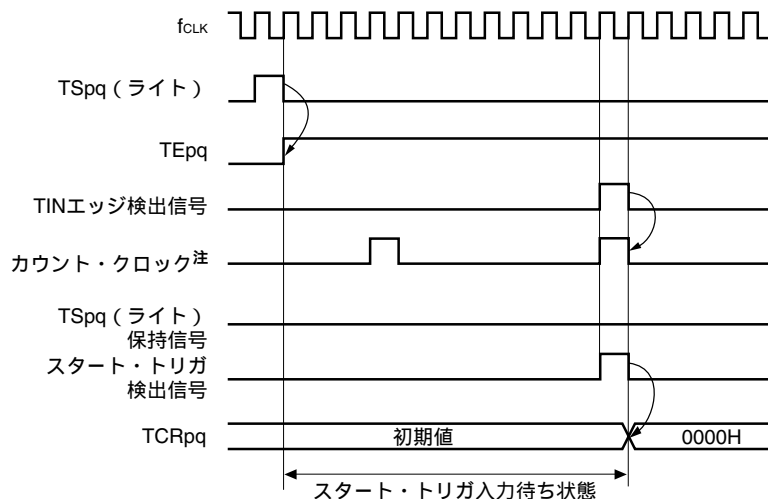
## (e) キャプチャ&amp;ワンカウント・モード時のスタート・タイミング

TSpqへ1を書き込むことにより、TEpq = 1となります。

スタート・トリガ入力待ち状態となり、TCRpqは初期値を保持します。

スタート・トリガ検出により、0000HをTCRpqにロードしカウントを開始します。

図6-15 スタート・タイミング (キャプチャ&ワンカウント・モード時)



**注** キャプチャ&ワンカウント・モード設定時は、カウント・クロックとして動作クロック (MCK) が選択されます (CCSpq = 0)。

**注意** スタート・トリガ検出により動作を開始するため、入力信号のサンプリング誤差が発生します (Tlpq入力を使用する場合、カウント・クロック1クロック分の誤差となります)。

## (7) タイマ・チャンネル停止レジスタm (TTm)

TTmは、タイマ・カウンタ (TCRmn) をクリアし、カウント動作の停止をチャンネルごとに設定するトリガ・レジスタです。

各ビット (TTmn) が1にセットされると、タイマ・チャンネル許可ステータス・レジスタm (TEm) の対応ビット (TEmn) が0にクリアされます。TTmnはトリガ・ビットなので、TEmn = 0になるとすぐTTmnはクリアされます。

TTmは、16ビット・メモリ操作命令で設定します。

またTTmの低位8ビットは、TTmLで1ビット・メモリ操作命令または8ビット・メモリ操作命令で設定できます。

リセット信号の発生により、TTmは0000Hになります。

**備考** mn : ユニット番号 + チャンネル番号, pq : ユニット番号 + チャンネル番号 (タイマ入出力端子を搭載しているチャンネルのみ)

78K0R/LF3 : m = 0, 1, mn = 00-07, 10-13, pq = 00-04, 07

78K0R/LG3 : m = 0, 1, mn = 00-07, 10-13, pq = 00-07

78K0R/LH3 : m = 0, 1, mn = 00-07, 10-13, pq = 00-07, 10-13

図6 - 16 タイマ・チャンネル停止レジスタm (TTm) のフォーマット

アドレス : F01B4H, F01B5H リセット時 : 0000H R/W

|     |    |    |    |    |    |    |   |   |      |      |      |      |      |      |      |      |
|-----|----|----|----|----|----|----|---|---|------|------|------|------|------|------|------|------|
| 略号  | 15 | 14 | 13 | 12 | 11 | 10 | 9 | 8 | 7    | 6    | 5    | 4    | 3    | 2    | 1    | 0    |
| TT0 | 0  | 0  | 0  | 0  | 0  | 0  | 0 | 0 | TT07 | TT06 | TT05 | TT04 | TT03 | TT02 | TT01 | TT00 |

アドレス : F01DCH, F01DDH リセット時 : 0000H R/W

|     |    |    |    |    |    |    |   |   |   |   |   |   |      |      |      |      |
|-----|----|----|----|----|----|----|---|---|---|---|---|---|------|------|------|------|
| 略号  | 15 | 14 | 13 | 12 | 11 | 10 | 9 | 8 | 7 | 6 | 5 | 4 | 3    | 2    | 1    | 0    |
| TT1 | 0  | 0  | 0  | 0  | 0  | 0  | 0 | 0 | 0 | 0 | 0 | 0 | TT13 | TT12 | TT11 | TT10 |

|      |                |  |  |  |  |  |  |  |  |  |  |  |  |  |  |  |
|------|----------------|--|--|--|--|--|--|--|--|--|--|--|--|--|--|--|
| TTmn | チャンネルnの動作停止トリガ |  |  |  |  |  |  |  |  |  |  |  |  |  |  |  |
| 0    | トリガ動作しない       |  |  |  |  |  |  |  |  |  |  |  |  |  |  |  |
| 1    | 動作停止 (停止トリガ発生) |  |  |  |  |  |  |  |  |  |  |  |  |  |  |  |

**注意** TT0のビット15-8とTT1のビット15-4には必ず0を設定してください。

**備考1.** TTmレジスタの読み出し値は常に0となります。

2. mn : ユニット番号 + チャンネル番号 ,  
m = 0, 1, mn = 00-07, 10-13

#### (8) タイマ入力選択レジスタ0, 1 (TIS0, TIS1)

TIS0, TIS1は、タイマ入力端子 (Tlpq) の入力信号、サブシステム・クロックの2分周 ( $f_{SUB}/2$ )、サブシステム・クロックの4分周 ( $f_{SUB}/4$ )、RTCインターバル割り込み (INTRTCI) のいずれかをタイマ入力として使用するか、各チャンネルごとに選択するレジスタです。

TIS0, TIS1は1ビット・メモリ操作命令または8ビット・メモリ操作命令で設定します。

リセット信号の発生により、00Hになります。

**備考** pq : ユニット番号 + チャンネル番号 (タイマ入出力端子を搭載しているチャンネルのみ)

78K0R/LF3 : pq = 00-04, 07

78K0R/LG3 : pq = 00-07

78K0R/LH3 : pq = 00-07, 10-13

図6 - 17 タイマ入力選択レジスタ0, 1 (TIS0, TIS1) のフォーマット (1/2)

・78K0R/LF3

アドレス : FFF3EH リセット時 : 00H R/W

|      |       |   |   |       |       |       |       |       |
|------|-------|---|---|-------|-------|-------|-------|-------|
| 略号   | 7     | 6 | 5 | 4     | 3     | 2     | 1     | 0     |
| TIS0 | TIS07 | 0 | 0 | TIS04 | TIS03 | TIS02 | TIS01 | TIS00 |

アドレス : FFF3FH リセット時 : 00H R/W

|      |   |   |         |         |   |   |   |   |
|------|---|---|---------|---------|---|---|---|---|
| 略号   | 7 | 6 | 5       | 4       | 3 | 2 | 1 | 0 |
| TIS1 | 0 | 0 | RTCIS04 | RTCIS00 | 0 | 0 | 0 | 0 |

図6-17 タイマ入力選択レジスタ0, 1 (TIS0, TIS1) のフォーマット (2/2)

## ・78K0R/LG3

アドレス : FFF3EH リセット時 : 00H R/W

|      |       |       |       |       |       |       |       |       |
|------|-------|-------|-------|-------|-------|-------|-------|-------|
| 略号   | 7     | 6     | 5     | 4     | 3     | 2     | 1     | 0     |
| TIS0 | TIS07 | TIS06 | TIS05 | TIS04 | TIS03 | TIS02 | TIS01 | TIS00 |

アドレス : FFF3FH リセット時 : 00H R/W

|      |   |   |         |         |   |   |   |   |
|------|---|---|---------|---------|---|---|---|---|
| 略号   | 7 | 6 | 5       | 4       | 3 | 2 | 1 | 0 |
| TIS1 | 0 | 0 | RTCIS04 | RTCIS00 | 0 | 0 | 0 | 0 |

## ・78K0R/LH3

アドレス : FFF3EH リセット時 : 00H R/W

|      |       |       |       |       |       |       |       |       |
|------|-------|-------|-------|-------|-------|-------|-------|-------|
| 略号   | 7     | 6     | 5     | 4     | 3     | 2     | 1     | 0     |
| TIS0 | TIS07 | TIS06 | TIS05 | TIS04 | TIS03 | TIS02 | TIS01 | TIS00 |

アドレス : FFF3FH リセット時 : 00H R/W

|      |   |   |         |         |       |       |       |       |
|------|---|---|---------|---------|-------|-------|-------|-------|
| 略号   | 7 | 6 | 5       | 4       | 3     | 2     | 1     | 0     |
| TIS1 | 0 | 0 | RTCIS04 | RTCIS00 | TIS13 | TIS12 | TIS11 | TIS10 |

## ・タイマ・アレイ・ユニット0のチャンネル1-3, 5-7, タイマ・アレイ・ユニット1のチャンネル0-3

| TISpq | SDIV | チャンネルで使用するタイマ入力の選択 (pq = 01, 02, 03, 05, 06, 07, 10, 11, 12, 13) |
|-------|------|--|
| 0     | ×    | タイマ入力端子 (Tl <sub>pq</sub> ) の入力信号                                |
| 1     | 0    | f <sub>SUB</sub> /2  |
|       | 1    | f <sub>SUB</sub> /4  |

## ・タイマ・アレイ・ユニット0のチャンネル0, 4

| TISpq | RTCISpq | SDIV | チャンネルで使用するタイマ入力の選択 (pq = 00, 04)  |
|-------|---------|------|-----------------------------------|
| 0     | ×       | ×    | タイマ入力端子 (Tl <sub>pq</sub> ) の入力信号 |
| 1     | 0       | 0    | f <sub>SUB</sub> /2               |
|       |         | 1    | f <sub>SUB</sub> /4               |
|       | 1       | 0    | RTCインターバル割り込み (INTRTCI)           |
|       |         | 1    | 設定禁止                              |

**注意** LIN-bus通信を使用する場合は、ISC1 (入力切り替え制御レジスタ (ISC) のビット1) = 1, TIS07 = 0に設定して、RxD3端子の入力信号を選択しておいてください。

**備考1.** pq : ユニット番号 + チャンネル番号 (タイマ入出力端子を搭載しているチャンネルのみ)

78K0R/LF3 : pq = 00-04, 07

78K0R/LG3 : pq = 00-07

78K0R/LH3 : pq = 00-07, 10-13

2. × : don't care

3. f<sub>SUB</sub> : サブシステム・クロック

4. SDIV : システム・クロック制御レジスタ (CKC) のビット3

## (9) タイマ出力許可レジスタp (TOEp)

TOEpは、各チャンネルのタイマ出力許可/禁止を設定するレジスタです。

タイマ出力を許可したチャンネルqは、後述のタイマ出力レジスタ (TOp) のTOpqの値をソフトウェアによって書き換えできなくなり、カウント動作によるタイマ出力機能によって反映された値がタイマ出力端子 (TOpq) から出力されます。

TOEpは、16ビット・メモリ操作命令で設定します。

またTOEpの下位8ビットは、TOEpLで1ビット・メモリ操作命令または8ビット・メモリ操作命令で設定できます。

リセット信号の発生により、TOEpは0000Hになります。

図6 - 18 タイマ出力許可レジスタp (TOEp) のフォーマット

・78K0R/LF3

アドレス : F01BAH, F01BBH リセット時 : 0000H R/W

| 略号   | 15 | 14 | 13 | 12 | 11 | 10 | 9 | 8 | 7         | 6 | 5 | 4         | 3         | 2         | 1         | 0         |
|------|----|----|----|----|----|----|---|---|-----------|---|---|-----------|-----------|-----------|-----------|-----------|
| TOE0 | 0  | 0  | 0  | 0  | 0  | 0  | 0 | 0 | TOE<br>07 | 0 | 0 | TOE<br>04 | TOE<br>03 | TOE<br>02 | TOE<br>01 | TOE<br>00 |

・78K0R/LG3

アドレス : F01BAH, F01BBH リセット時 : 0000H R/W

| 略号   | 15 | 14 | 13 | 12 | 11 | 10 | 9 | 8 | 7         | 6         | 5         | 4         | 3         | 2         | 1         | 0         |
|------|----|----|----|----|----|----|---|---|-----------|-----------|-----------|-----------|-----------|-----------|-----------|-----------|
| TOE0 | 0  | 0  | 0  | 0  | 0  | 0  | 0 | 0 | TOE<br>07 | TOE<br>06 | TOE<br>05 | TOE<br>04 | TOE<br>03 | TOE<br>02 | TOE<br>01 | TOE<br>00 |

・78K0R/LH3

アドレス : F01BAH, F01BBH リセット時 : 0000H R/W

| 略号   | 15 | 14 | 13 | 12 | 11 | 10 | 9 | 8 | 7         | 6         | 5         | 4         | 3         | 2         | 1         | 0         |
|------|----|----|----|----|----|----|---|---|-----------|-----------|-----------|-----------|-----------|-----------|-----------|-----------|
| TOE0 | 0  | 0  | 0  | 0  | 0  | 0  | 0 | 0 | TOE<br>07 | TOE<br>06 | TOE<br>05 | TOE<br>04 | TOE<br>03 | TOE<br>02 | TOE<br>01 | TOE<br>00 |

アドレス : F01E2H, F01E3H リセット時 : 0000H R/W

| 略号   | 15 | 14 | 13 | 12 | 11 | 10 | 9 | 8 | 7 | 6 | 5 | 4 | 3         | 2         | 1         | 0         |
|------|----|----|----|----|----|----|---|---|---|---|---|---|-----------|-----------|-----------|-----------|
| TOE1 | 0  | 0  | 0  | 0  | 0  | 0  | 0 | 0 | 0 | 0 | 0 | 0 | TOE<br>13 | TOE<br>12 | TOE<br>11 | TOE<br>10 |

| TOE<br>pq | チャンネルqのタイマ出力許可/禁止  |
|-----------|--|
| 0         | カウント動作によるTOpq (タイマ・チャンネル出力ビット) の動作停止。<br>TOpqビットへの書き込みが可能。<br>TOpq端子がデータ出力機能となり、TOpqビットに設定したレベルがTOpq端子から出力される。<br>TOpq端子の出力レベルをソフトウェアで操作することができる。    |
| 1         | カウント動作によるTOpq (タイマ・チャンネル出力ビット) の動作許可。<br>TOpqへの書き込み不可 (書き込みが無視される)。<br>TOpq端子がタイマ出力機能となり、タイマの動作によりセット/リセットされる。<br>TOpq端子からタイマ動作に合わせた方形波出力やPWM出力ができる。 |

(注意と備考は次ページにあります)

- 注意**1. 78K0R/LF3は、TOE0のビット15-8, 6, 5には必ず0を設定してください。
2. 78K0R/LG3は、TOE0のビット15-8には必ず0を設定してください。
3. 78K0R/LH3は、TOE0のビット15-8, TOE1のビット15-4には必ず0を設定してください。

**備考** pq : ユニット番号 + チャンネル番号 ( タイマ入出力端子を搭載しているチャンネルのみ )

78K0R/LF3 : p = 0, pq = 00-04, 07

78K0R/LG3 : p = 0, pq = 00-07

78K0R/LH3 : p = 0, 1, pq = 00-07, 10-13

#### (10) タイマ出力レジスタp (TOp)

TOpは、各チャンネルのタイマ出力のバッファ・レジスタです。

このレジスタの各ビットの値が、各チャンネルのタイマ出力端子 (TOpq) から出力されます。

このレジスタのTOpのソフトウェアによる書き換えは、タイマ出力禁止時 (TOEpq = 0) のみ可能です。タイマ出力許可時 (TOEpq = 1) は、ソフトウェアによる書き換えは無視され、タイマ動作によってのみ値が変更されます。

また、P30/TO00, P32/TO01, P12/TO02, P31/TO03, P13/TO04, P16/TO05, P34/TO06, P33/TO07, P84/TO10, P85/TO11, P86/TO12, P87/TO13端子をポート機能として使用する場合は、該当するTOpqビットに“0”を設定してください。

TOpは、16ビット・メモリ操作命令で設定します。

またTOpの下位8ビットは、TOpLで8ビット・メモリ操作命令で設定できます。

リセット信号の発生により、TOpは0000Hになります。

図6 - 19 タイマ出力レジスタp (TOp) のフォーマット

・78K0R/LF3

アドレス : F01B8H, F01B9H リセット時 : 0000H R/W

|     |    |    |    |    |    |    |   |   |          |   |   |          |          |          |          |          |
|-----|----|----|----|----|----|----|---|---|----------|---|---|----------|----------|----------|----------|----------|
| 略号  | 15 | 14 | 13 | 12 | 11 | 10 | 9 | 8 | 7        | 6 | 5 | 4        | 3        | 2        | 1        | 0        |
| TO0 | 0  | 0  | 0  | 0  | 0  | 0  | 0 | 0 | TO0<br>7 | 0 | 0 | TO0<br>4 | TO0<br>3 | TO0<br>2 | TO0<br>1 | TO0<br>0 |

・78K0R/LG3

アドレス : F01B8H, F01B9H リセット時 : 0000H R/W

|     |    |    |    |    |    |    |   |   |          |          |          |          |          |          |          |          |
|-----|----|----|----|----|----|----|---|---|----------|----------|----------|----------|----------|----------|----------|----------|
| 略号  | 15 | 14 | 13 | 12 | 11 | 10 | 9 | 8 | 7        | 6        | 5        | 4        | 3        | 2        | 1        | 0        |
| TO0 | 0  | 0  | 0  | 0  | 0  | 0  | 0 | 0 | TO0<br>7 | TO0<br>6 | TO0<br>5 | TO0<br>4 | TO0<br>3 | TO0<br>2 | TO0<br>1 | TO0<br>0 |

・78K0R/LH3

アドレス : F01B8H, F01B9H リセット時 : 0000H R/W

|     |    |    |    |    |    |    |   |   |          |          |          |          |          |          |          |          |
|-----|----|----|----|----|----|----|---|---|----------|----------|----------|----------|----------|----------|----------|----------|
| 略号  | 15 | 14 | 13 | 12 | 11 | 10 | 9 | 8 | 7        | 6        | 5        | 4        | 3        | 2        | 1        | 0        |
| TO0 | 0  | 0  | 0  | 0  | 0  | 0  | 0 | 0 | TO0<br>7 | TO0<br>6 | TO0<br>5 | TO0<br>4 | TO0<br>3 | TO0<br>2 | TO0<br>1 | TO0<br>0 |

アドレス : F01E0H, F01E1H リセット時 : 0000H R/W

|     |    |    |    |    |    |    |   |   |   |   |   |   |          |          |          |          |
|-----|----|----|----|----|----|----|---|---|---|---|---|---|----------|----------|----------|----------|
| 略号  | 15 | 14 | 13 | 12 | 11 | 10 | 9 | 8 | 7 | 6 | 5 | 4 | 3        | 2        | 1        | 0        |
| TO1 | 0  | 0  | 0  | 0  | 0  | 0  | 0 | 0 | 0 | 0 | 0 | 0 | TO1<br>3 | TO1<br>2 | TO1<br>1 | TO1<br>0 |

|    |              |  |  |  |  |  |  |  |  |  |  |  |  |  |  |  |
|----|--------------|--|--|--|--|--|--|--|--|--|--|--|--|--|--|--|
| TO | チャンネルqのタイマ出力 |  |  |  |  |  |  |  |  |  |  |  |  |  |  |  |
| pq |              |  |  |  |  |  |  |  |  |  |  |  |  |  |  |  |
| 0  | タイマ出力値が“0”   |  |  |  |  |  |  |  |  |  |  |  |  |  |  |  |
| 1  | タイマ出力値が“1”   |  |  |  |  |  |  |  |  |  |  |  |  |  |  |  |

- 注意** 1. 78K0R/LF3は、TO0のビット15-8, 6, 5には必ず0を設定してください。  
 2. 78K0R/LG3は、TO0のビット15-8には必ず0を設定してください。  
 3. 78K0R/LH3は、TO0のビット15-8, TO1のビット15-4には必ず0を設定してください。

**備考** pq : ユニット番号 + チャンネル番号 (タイマ入出力端子を搭載しているチャンネルのみ)

78K0R/LF3 : p = 0, pq = 00-04, 07

78K0R/LG3 : p = 0, pq = 00-07

78K0R/LH3 : p = 0, 1, pq = 00-07, 10-13

## (11) タイマ出力レベル・レジスタp (TOLp)

TOLpは、各チャンネルのタイマ出力レベルを制御するレジスタです。

このレジスタによる各チャンネルqの反転設定は、タイマ出力許可 (TOEpq = 1)、連動動作モード (TOMpq = 1) 時にタイマ出力信号がセット、リセットされるタイミングで反映されます。トグル・モード (TOMpq = 0) 時には、このレジスタの設定は無効となります。

TOLpは、16ビット・メモリ操作命令で設定します。

またTOLpの下位8ビットは、TOLpLで8ビット・メモリ操作命令で設定できます。

リセット信号の発生により、TOLpは0000Hになります。

図6-20 タイマ出力レベル・レジスタp (TOLp) のフォーマット

・78K0R/LF3

アドレス：F01BCH, F01BDH リセット時：0000H R/W

|      |    |    |    |    |    |    |   |   |           |   |   |           |           |           |           |           |
|------|----|----|----|----|----|----|---|---|-----------|---|---|-----------|-----------|-----------|-----------|-----------|
| 略号   | 15 | 14 | 13 | 12 | 11 | 10 | 9 | 8 | 7         | 6 | 5 | 4         | 3         | 2         | 1         | 0         |
| TOL0 | 0  | 0  | 0  | 0  | 0  | 0  | 0 | 0 | TOL<br>07 | 0 | 0 | TOL<br>04 | TOL<br>03 | TOL<br>02 | TOL<br>01 | TOL<br>00 |

・78K0R/LG3

アドレス：F01BCH, F01BDH リセット時：0000H R/W

|      |    |    |    |    |    |    |   |   |           |           |           |           |           |           |           |           |
|------|----|----|----|----|----|----|---|---|-----------|-----------|-----------|-----------|-----------|-----------|-----------|-----------|
| 略号   | 15 | 14 | 13 | 12 | 11 | 10 | 9 | 8 | 7         | 6         | 5         | 4         | 3         | 2         | 1         | 0         |
| TOL0 | 0  | 0  | 0  | 0  | 0  | 0  | 0 | 0 | TOL<br>07 | TOL<br>06 | TOL<br>05 | TOL<br>04 | TOL<br>03 | TOL<br>02 | TOL<br>01 | TOL<br>00 |

・78K0R/LH3

アドレス：F01BCH, F01BDH リセット時：0000H R/W

|      |    |    |    |    |    |    |   |   |           |           |           |           |           |           |           |           |
|------|----|----|----|----|----|----|---|---|-----------|-----------|-----------|-----------|-----------|-----------|-----------|-----------|
| 略号   | 15 | 14 | 13 | 12 | 11 | 10 | 9 | 8 | 7         | 6         | 5         | 4         | 3         | 2         | 1         | 0         |
| TOL0 | 0  | 0  | 0  | 0  | 0  | 0  | 0 | 0 | TOL<br>07 | TOL<br>06 | TOL<br>05 | TOL<br>04 | TOL<br>03 | TOL<br>02 | TOL<br>01 | TOL<br>00 |

アドレス：F01E4H, F01E5H リセット時：0000H R/W

|      |    |    |    |    |    |    |   |   |   |   |   |   |           |           |           |           |
|------|----|----|----|----|----|----|---|---|---|---|---|---|-----------|-----------|-----------|-----------|
| 略号   | 15 | 14 | 13 | 12 | 11 | 10 | 9 | 8 | 7 | 6 | 5 | 4 | 3         | 2         | 1         | 0         |
| TOL1 | 0  | 0  | 0  | 0  | 0  | 0  | 0 | 0 | 0 | 0 | 0 | 0 | TOL<br>13 | TOL<br>12 | TOL<br>11 | TOL<br>10 |

|           |                    |  |  |  |  |  |  |  |  |  |  |  |  |  |  |  |
|-----------|--------------------|--|--|--|--|--|--|--|--|--|--|--|--|--|--|--|
| TOL<br>pq | チャンネルqのタイマ出力レベルの制御 |  |  |  |  |  |  |  |  |  |  |  |  |  |  |  |
| 0         | 正論理出力 (アクティブ・ハイ)   |  |  |  |  |  |  |  |  |  |  |  |  |  |  |  |
| 1         | 反転出力 (アクティブ・ロウ)    |  |  |  |  |  |  |  |  |  |  |  |  |  |  |  |

注意1. 78K0R/LF3は、TOL0のビット15-8, 6, 5には必ず0を設定してください。

2. 78K0R/LG3は、TOL0のビット15-8には必ず0を設定してください。

3. 78K0R/LH3は、TOL0のビット15-8, TOL1のビット15-4には必ず0を設定してください。

備考1. タイマ動作中にこのレジスタの値を書き換えた場合、書き換えた直後のタイミングではなく、次にタイマ出力信号が変化するタイミングで、タイマ出力が反転出力になります。

2. pq：ユニット番号 + チャンネル番号 (タイマ入出力端子を搭載しているチャンネルのみ)

78K0R/LF3：p = 0, pq = 00-04, 07

78K0R/LG3：p = 0, pq = 00-07

78K0R/LH3：p = 0, 1, pq = 00-07, 10-13



## (12) タイマ出力モード・レジスタp (TOMp)

TOMpは、各チャンネルのタイマ出力モードを制御するレジスタです。

単体動作機能として使用する場合、使用するチャンネルの対応ビットを0に設定します。

連動動作機能 (PWM出力、ワンショット・パルス出力、多重PWM出力) として使用する場合、マスタ・チャンネルの対応ビットを0に設定し、スレーブ・チャンネルの対応ビットを1に設定します。

このレジスタによる各チャンネルqの設定は、タイマ出力許可 (TOEpq = 1) 時にタイマ出力信号がセット、リセットされるタイミングで反映されます。

TOMpは、16ビット・メモリ操作命令で設定します。

またTOMpの下位8ビットは、TOMpLで8ビット・メモリ操作命令で設定できます。

リセット信号の発生により、TOMpは0000Hになります。

図6 - 21 タイマ出力モード・レジスタp (TOMp) のフォーマット

・78K0R/LF3

アドレス : F01BEH, F01BFH リセット時 : 0000H R/W

| 略号   | 15 | 14 | 13 | 12 | 11 | 10 | 9 | 8 | 7     | 6 | 5 | 4     | 3     | 2     | 1     | 0     |
|------|----|----|----|----|----|----|---|---|-------|---|---|-------|-------|-------|-------|-------|
| TOM0 | 0  | 0  | 0  | 0  | 0  | 0  | 0 | 0 | TOM07 | 0 | 0 | TOM04 | TOM03 | TOM02 | TOM01 | TOM00 |

・78K0R/LG3

アドレス : F01BEH, F01BFH リセット時 : 0000H R/W

| 略号   | 15 | 14 | 13 | 12 | 11 | 10 | 9 | 8 | 7     | 6     | 5     | 4     | 3     | 2     | 1     | 0     |
|------|----|----|----|----|----|----|---|---|-------|-------|-------|-------|-------|-------|-------|-------|
| TOM0 | 0  | 0  | 0  | 0  | 0  | 0  | 0 | 0 | TOM07 | TOM06 | TOM05 | TOM04 | TOM03 | TOM02 | TOM01 | TOM00 |

・78K0R/LH3

アドレス : F01BEH, F01BFH リセット時 : 0000H R/W

| 略号   | 15 | 14 | 13 | 12 | 11 | 10 | 9 | 8 | 7     | 6     | 5     | 4     | 3     | 2     | 1     | 0     |
|------|----|----|----|----|----|----|---|---|-------|-------|-------|-------|-------|-------|-------|-------|
| TOM0 | 0  | 0  | 0  | 0  | 0  | 0  | 0 | 0 | TOM07 | TOM06 | TOM05 | TOM04 | TOM03 | TOM02 | TOM01 | TOM00 |

アドレス : F01E6H, F01E7H リセット時 : 0000H R/W

| 略号   | 15 | 14 | 13 | 12 | 11 | 10 | 9 | 8 | 7 | 6 | 5 | 4 | 3     | 2     | 1     | 0     |
|------|----|----|----|----|----|----|---|---|---|---|---|---|-------|-------|-------|-------|
| TOM1 | 0  | 0  | 0  | 0  | 0  | 0  | 0 | 0 | 0 | 0 | 0 | 0 | TOM13 | TOM12 | TOM11 | TOM10 |

| TOMpq | チャンネルqのタイマ出力モードの制御  |
|-------|---|
| 0     | トグル・モード (タイマ割り込み要求信号 (INTTMpq) によりトグル出力を行う)   |
| 1     | 連動動作モード (マスタ・チャンネルのタイマ割り込み要求信号 (INTTMpq) でセット、スレーブ・チャンネルのタイマ割り込み要求信号 (INTTMpr) でリセット) |

注意1. 78K0R/LF3は、TOM0のビット15-8, 6, 5には必ず0を設定してください。

2. 78K0R/LG3は、TOM0のビット15-8には必ず0を設定してください。

3. 78K0R/LH3は、TOM0のビット15-8, TOM1のビット15-4には必ず0を設定してください。

(備考は次ページにあります)

**備考** pq : ユニット番号 + チャンネル番号 ( タイマ入出力端子を搭載しているチャンネルのみ )

78K0R/LF3 :

- ・ p = 0, q = 0-4, 7 ( マスタ・チャンネル時 : q = 0, 2, 4 ) ,
- q < r 7 ( ただし r は , q以降の連続した整数 )

78K0R/LG3 :

- ・ p = 0, q = 0-7 ( マスタ・チャンネル時 : q = 0, 2, 4, 6 ) ,
- q < r 7 ( ただし r は , q以降の連続した整数 )

78K0R/LH3 :

- ・ p = 0, q = 0-7 ( マスタ・チャンネル時 : q = 0, 2, 4, 6 ) ,
- q < r 7 ( ただし r は , q以降の連続した整数 )
- ・ p = 1, q = 0-3 ( マスタ・チャンネル時 : q = 0, 2 ) ,
- q < r 3 ( ただし r は , q以降の連続した整数 )

### (13) 入力切り替え制御レジスタ (ISC)

ISCは、タイマ・アレイ・ユニット0のチャンネル7をシリアル・アレイ・ユニット1と提携してLIN-bus通信動作を実現するときに使用します。

ビット1に1を設定すると、シリアル・データ入力端子 ( RxD3 ) の入力信号がタイマ入力として選択されます。

ISCは1ビット・メモリ操作命令または8ビット・メモリ操作命令で設定します。

リセット信号の発生により、00Hになります。

図6 - 22 入力切り替え制御レジスタ (ISC) のフォーマット

アドレス : FFF3CH リセット時 : 00H R/W

| 略号   | 7                                  | 6 | 5 | 4    | 3    | 2    | 1    | 0    |
|------|------------------------------------|---|---|------|------|------|------|------|
| ISC  | 0                                  | 0 | 0 | ISC4 | ISC3 | ISC2 | ISC1 | ISC0 |
| ISC1 | タイマ・アレイ・ユニットのチャンネル7の入力切り替え         |   |   |      |      |      |      |      |
| 0    | TI07端子の入力信号をタイマ入力とする (通常動作)        |   |   |      |      |      |      |      |
| 1    | RxD3端子の入力信号をタイマ入力とする (ウエイクアップ信号検出) |   |   |      |      |      |      |      |

**注意** ビット5-7には、必ず0を設定してください。

**備考1.** LIN-bus通信を使用する場合は、ISC1 = 1かつTIS07 = 0に設定し、RxD3端子の入力信号を選択しておいてください。

2. ISCのビット0, 2-4は、タイマ・アレイ・ユニットでは使用しません。

**(14) ノイズ・フィルタ許可レジスタ1, 2 (NFEN1, NFEN2)**

NFEN1は、タイマ・アレイ・ユニット0のタイマ入力端子からの入力信号に対するノイズ・フィルタの使用可否を各チャンネルごとに設定するレジスタです。

NFEN2は、タイマ・アレイ・ユニット1のタイマ入力端子からの入力信号に対するノイズ・フィルタの使用可否を各チャンネルごとに設定するレジスタです。

ノイズ除去が必要な端子は、対応するビットに1を設定して、ノイズ・フィルタを有効にしてください。

ノイズ・フィルタ有効時は、CPU/周辺動作クロック ( $f_{CLK}$ ) で2クロックの一致検出と同期化を行います。ノイズ・フィルタ無効時は、CPU/周辺動作クロック ( $f_{CLK}$ ) で同期化だけ行います。

NFEN1, NFEN2は1ビット・メモリ操作命令または8ビット・メモリ操作命令で設定します。

リセット信号の発生により、00Hになります。

図6-23 ノイズ・フィルタ許可レジスタ1 (NFEN1) のフォーマット

・78K0R/LF3

アドレス : F0061H リセット時 : 00H R/W

| 略号    | 7       | 6 | 5 | 4       | 3       | 2       | 1       | 0       |
|-------|---------|---|---|---------|---------|---------|---------|---------|
| NFEN1 | TNFEN07 | 0 | 0 | TNFEN04 | TNFEN03 | TNFEN02 | TNFEN01 | TNFEN00 |

・78K0R/LG3, 78K0R/LH3

アドレス : F0061H リセット時 : 00H R/W

| 略号    | 7       | 6       | 5       | 4       | 3       | 2       | 1       | 0       |
|-------|---------|---------|---------|---------|---------|---------|---------|---------|
| NFEN1 | TNFEN07 | TNFEN06 | TNFEN05 | TNFEN04 | TNFEN03 | TNFEN02 | TNFEN01 | TNFEN00 |

|         |   |
|---------|---|
| TNFEN07 | TI07/TO07/P33/INTP3端子またはRxD3/P50/SEGz端子入力信号のノイズ・フィルタ<br>使用可否 <sup>※</sup> (78K0R/LF3: z = 30, 78K0R/LG3: z = 39, 78K0R/LH3: z = 53) |
| 0       | ノイズ・フィルタOFF   |
| 1       | ノイズ・フィルタON  |

|         |  |
|---------|--|
| TNFEN06 | TI06/TO06/P34/INTP8端子入力信号のノイズ・フィルタ使用可否 |
| 0       | ノイズ・フィルタOFF                            |
| 1       | ノイズ・フィルタON                             |

|         |   |
|---------|---|
| TNFEN05 | TI05/TO05/P16/INTP10端子入力信号のノイズ・フィルタ使用可否 |
| 0       | ノイズ・フィルタOFF                             |
| 1       | ノイズ・フィルタON                              |

|         |   |
|---------|---|
| TNFEN04 | TI04/P53/SEGz端子入力信号のノイズ・フィルタ使用可否<br>(78K0R/LF3: z = 27, 78K0R/LG3: z = 36, 78K0R/LH3: z = 50) |
| 0       | ノイズ・フィルタOFF   |
| 1       | ノイズ・フィルタON  |

|         |   |
|---------|---|
| TNFEN03 | TI03/TO00/P30/RTC1HZ/INTP1端子入力信号のノイズ・フィルタ使用可否 |
| 0       | ノイズ・フィルタOFF                                   |
| 1       | ノイズ・フィルタON                                    |

|         |   |
|---------|---|
| TNFEN02 | TI02/P52/SEGz端子入力信号のノイズ・フィルタ使用可否<br>(78K0R/LF3: z = 28, 78K0R/LG3: z = 37, 78K0R/LH3: z = 51) |
| 0       | ノイズ・フィルタOFF   |
| 1       | ノイズ・フィルタON  |

|         |  |
|---------|--|
| TNFEN01 | TI01/TO01/P32/INTP5/PCLBUZ0端子入力信号のノイズ・フィルタ使用可否 |
| 0       | ノイズ・フィルタOFF                                    |
| 1       | ノイズ・フィルタON                                     |

|         |  |
|---------|--|
| TNFEN00 | TI00/TO03/P31/RTCDIV/RTCCCL/PCLBUZ1/INTP2端子入力信号のノイズ・フィルタ使用可否 |
| 0       | ノイズ・フィルタOFF  |
| 1       | ノイズ・フィルタON   |

注 ISCレジスタのISC1を設定することにより、適用する端子を切り替えることができます。

ISC1 = 0に設定：TI07端子のノイズ・フィルタ使用可否選択が可能

ISC1 = 1に設定：RxD3端子のノイズ・フィルタ使用可否選択が可能

図6 - 24 ノイズ・フィルタ許可レジスタ2 (NFEN2) のフォーマット

アドレス：F0062H リセット時：00H R/W

| 略号    | 7 | 6 | 5 | 4 | 3       | 2       | 1       | 0       |
|-------|---|---|---|---|---------|---------|---------|---------|
| NFEN2 | 0 | 0 | 0 | 0 | TNFEN13 | TNFEN12 | TNFEN11 | TNFEN10 |

| TNFEN13 | TI13/TO13/P87端子入力信号のノイズ・フィルタ使用可否 |
|---------|----------------------------------|
| 0       | ノイズ・フィルタOFF                      |
| 1       | ノイズ・フィルタON                       |

| TNFEN12 | TI12/TO12/P86端子入力信号のノイズ・フィルタ使用可否 |
|---------|----------------------------------|
| 0       | ノイズ・フィルタOFF                      |
| 1       | ノイズ・フィルタON                       |

| TNFEN11 | TI11/TO11/P85端子入力信号のノイズ・フィルタ使用可否 |
|---------|----------------------------------|
| 0       | ノイズ・フィルタOFF                      |
| 1       | ノイズ・フィルタON                       |

| TNFEN10 | TI10/TO10/P84端子入力信号のノイズ・フィルタ使用可否 |
|---------|----------------------------------|
| 0       | ノイズ・フィルタOFF                      |
| 1       | ノイズ・フィルタON                       |

**(15) ポート・モード・レジスタ1, 3, 5, 8 (PM1, PM3, PM5, PM8)**

ポート1, 3, 5, 8の入力/出力を1ビット単位で設定するレジスタです。

P30/TO00/TI03/RTC1HZ/INTP1, P32/TO01/TI01/INTP5/PCLBUZ0, P12/TO02/SO02/TxD2,  
P31/TO03/TI00/RTCDIV/RTCCL/PCLBUZ1/INTP2, P13/TO04/SO10/TxD1, P16/TO05/TI05/INTP10  
P34/TO06/TI06/INTP8, P33/TO07/TI07/INTP3, P84/TO10/TI10, P85/TO11/TI11, P86/TO12/TI12,  
P87/TO13/TI13端子をタイマ出力として使用するとき, PM30, PM32, PM12, PM31, PM13, PM16, PM34,  
PM33, PM84-PM87およびP30, P32, P12, P31, P13, P16, P34, P33, P84-P87の出力ラッチに0を設定して  
ください。

P31/TI00/TO03/RTCDIV/RTCCL/PCLBUZ1/INTP2, P32/TI01/TO01/INTP5/PCLBUZ0,  
P52/TI02/SEGz ( 78K0R/LF3: z = 28, 78K0R/LG3: z = 37, 78K0R/LH3: z = 51 ) ,  
P30/TI03/TO00/RTC1HZ/INTP1, P53/TI04/SEG z ( 78K0R/LF3: z = 27, 78K0R/LG3: z = 36, 78K0R/LH3:  
z = 50 ) , P16/TI05/TO05/INTP10, P34/TI06/TO06/INTP8, P33/TI07/TO07/INTP3, P84/TI10/TO10,  
P85/TI11/TO11, P86/TI12/TO12, P87/TI13/TO13端子をタイマ入力として使用するとき, PM31, PM32,  
PM52, PM30, PM53, PM16, PM34, PM33, PM84-PM87に1を設定してください。このときP31, P32, P52,  
P30, P53, P16, P34, P33, P84-P87の出力ラッチは, 0または1のどちらでもかまいません。

PM1, PM3, PM5, PM8は, 1ビット・メモリ操作命令または8ビット・メモリ操作命令で設定します。  
リセット信号の発生により, FFHになります。

図6-25 ポート・モード・レジスタ1, 3, 5, 8 (PM1, PM3, PM5, PM8) のフォーマット

## ・78K0R/LF3

アドレス : FFF21H リセット時 : FFH R/W

| 略号  | 7 | 6 | 5    | 4    | 3    | 2    | 1    | 0    |
|-----|---|---|------|------|------|------|------|------|
| PM1 | 1 | 1 | PM15 | PM14 | PM13 | PM12 | PM11 | PM10 |

アドレス : FFF23H リセット時 : FFH R/W

| 略号  | 7 | 6 | 5 | 4 | 3    | 2    | 1    | 0    |
|-----|---|---|---|---|------|------|------|------|
| PM3 | 1 | 1 | 1 | 1 | PM33 | PM32 | PM31 | PM30 |

アドレス : FFF25H リセット時 : FFH R/W

| 略号  | 7    | 6    | 5    | 4    | 3    | 2    | 1    | 0    |
|-----|------|------|------|------|------|------|------|------|
| PM5 | PM57 | PM56 | PM55 | PM54 | PM53 | PM52 | PM51 | PM50 |

## ・78K0R/LG3

アドレス : FFF21H リセット時 : FFH R/W

| 略号  | 7 | 6    | 5    | 4    | 3    | 2    | 1    | 0    |
|-----|---|------|------|------|------|------|------|------|
| PM1 | 1 | PM16 | PM15 | PM14 | PM13 | PM12 | PM11 | PM10 |

アドレス : FFF23H リセット時 : FFH R/W

| 略号  | 7 | 6 | 5 | 4    | 3    | 2    | 1    | 0    |
|-----|---|---|---|------|------|------|------|------|
| PM3 | 1 | 1 | 1 | PM34 | PM33 | PM32 | PM31 | PM30 |

アドレス : FFF25H リセット時 : FFH R/W

| 略号  | 7    | 6    | 5    | 4    | 3    | 2    | 1    | 0    |
|-----|------|------|------|------|------|------|------|------|
| PM5 | PM57 | PM56 | PM55 | PM54 | PM53 | PM52 | PM51 | PM50 |

## ・78K0R/LH3

アドレス : FFF21H リセット時 : FFH R/W

| 略号  | 7    | 6    | 5    | 4    | 3    | 2    | 1    | 0    |
|-----|------|------|------|------|------|------|------|------|
| PM1 | PM17 | PM16 | PM15 | PM14 | PM13 | PM12 | PM11 | PM10 |

アドレス : FFF23H リセット時 : FFH R/W

| 略号  | 7 | 6 | 5 | 4    | 3    | 2    | 1    | 0    |
|-----|---|---|---|------|------|------|------|------|
| PM3 | 1 | 1 | 1 | PM34 | PM33 | PM32 | PM31 | PM30 |

アドレス : FFF25H リセット時 : FFH R/W

| 略号  | 7    | 6    | 5    | 4    | 3    | 2    | 1    | 0    |
|-----|------|------|------|------|------|------|------|------|
| PM5 | PM57 | PM56 | PM55 | PM54 | PM53 | PM52 | PM51 | PM50 |

アドレス : FFF28H リセット時 : FEH R/W

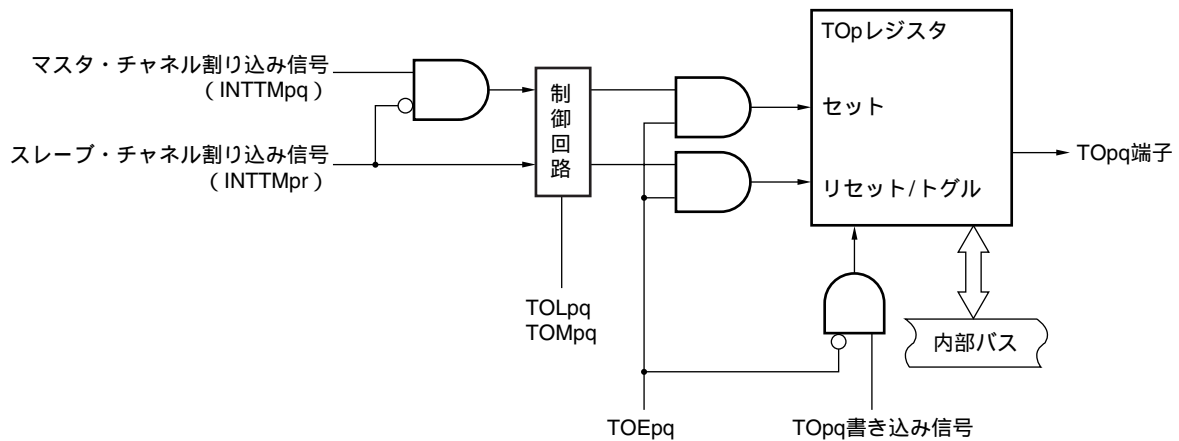
| 略号  | 7    | 6    | 5    | 4    | 3    | 2    | 1    | 0    |
|-----|------|------|------|------|------|------|------|------|
| PM8 | PM87 | PM86 | PM85 | PM84 | PM83 | PM82 | PM81 | PM80 |

|      |  |
|------|--|
| PMmn | Pmn端子の入出力モードの選択 (m = 1, 3, 5, 8 ; n = 0-7) |
| 0    | 出力モード (出力バッファ・オン)                          |
| 1    | 入力モード (出力バッファ・オフ)                          |

## 6.4 チャンネル出力 (TOpq端子) の制御

### 6.4.1 TOpq端子の出力回路の構成

図6 - 26 出力回路構成図



TOpq端子の出力回路の説明を次に示します。

TOMpq = 0 (トグル・モード) のときは、TOLpqレジスタの設定値は無視され、INTTMpr (スレーブ・チャンネル・タイマ割り込み) のみがTOpqレジスタに伝えられます。

TOMpq = 1 (連動動作モード) のときは、INTTMpq (マスタ・チャンネル・タイマ割り込み) とINTTMpr (スレーブ・チャンネル・タイマ割り込み) がTOpqレジスタに伝えられます。

このとき、TOLpqレジスタが有効となり、次のように信号を制御します。

TOLpq = 0の場合 : 正転動作 (INTTMpq セット, INTTMpr リセット)

TOLpq = 1の場合 : 反転動作 (INTTMpq リセット, INTTMpr セット)

また、INTTMpqとINTTMprが同時に発生した場合 (PWM出力の0%出力時) は、INTTMpr (リセット信号) が優先され、INTTMpq (セット信号) はマスクされます。

TOEpcq = 1で、INTTMpq (マスタ・チャンネル・タイマ割り込み) とINTTMpr (スレーブ・チャンネル・タイマ割り込み) がTOpqに伝えられます。TOpqレジスタへの書き込み (TOpqライト信号) は無効となります。

また、TOEpcq = 1のとき、割り込み信号以外でTOpq端子の出力が変化することはありません。

TOpq端子の出力レベルを初期化する場合は、TOEpcq = 0に設定しTOpqに値を書き込む必要があります。

TOEpcq = 0で、対象チャンネルのTOpqビットへの書き込み (TOpqライト信号) が有効となります。

TOEpcq = 0のとき、INTTMpq (マスタ・チャンネル・タイマ割り込み) とINTTMpr (スレーブ・チャンネル・タイマ割り込み) はTOpqに伝えられません。

TOpqレジスタは常に読み出し可能であり、TOpq端子の出力レベルを確認することができます。



**備考** pq : ユニット番号 + チャンネル番号 ( タイマ入出力端子を搭載しているチャンネルのみ )

78K0R/LF3 :

- ・ p = 0, q = 0-4, 7 ( マスタ・チャンネル時 : q = 0, 2, 4 ) ,
- q < r - 7 ( ただし r は , q以降の連続した整数 )

78K0R/LG3 :

- ・ p = 0, q = 0-7 ( マスタ・チャンネル時 : q = 0, 2, 4, 6 ) ,
- q < r - 7 ( ただし r は , q以降の連続した整数 )

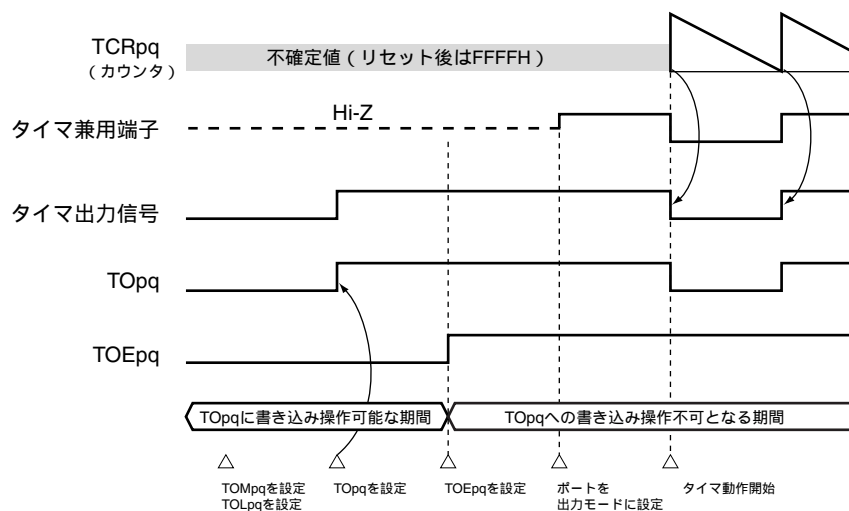
78K0R/LH3 :

- ・ p = 0, q = 0-7 ( マスタ・チャンネル時 : q = 0, 2, 4, 6 ) ,
- q < r - 7 ( ただし r は , q以降の連続した整数 )
- ・ p = 1, q = 0-3 ( マスタ・チャンネル時 : q = 0, 2 ) ,
- q < r - 3 ( ただし r は , q以降の連続した整数 )

## 6.4.2 TOpq端子の出力設定

TOpq出力端子の初期設定からタイマ動作開始までの手順と状態変化を次に示します。

図6-27 タイマ出力設定から動作開始までの状態変化



タイマ出力の動作モードを設定します。

- ・ TOMpqビット ( 0 : トグル・モード , 1 : 連動動作モード )
- ・ TOLpqビット ( 0 : 正転出力 , 1 : 反転出力 )

TOpqを設定することにより、タイマ出力信号が初期状態に設定されます。

TOEpqに1を書き込み、タイマ出力動作を許可します ( TOpqへの書き込みは不可となります )。ポートの入出力設定を出力に設定します ( 6.3 (15) ポート・モード・レジスタ1, 3, 5, 8参照 )。タイマを動作許可にします ( TSpq = 1 )。

**備考** pq : ユニット番号 + チャンネル番号 ( タイマ入出力端子を搭載しているチャンネルのみ )

78K0R/LF3 : pq = 00-04, 07

78K0R/LG3 : pq = 00-07

78K0R/LH3 : pq = 00-07, 10-13

### 6.4.3 チャンネル出力操作時の注意事項

#### (1) タイマ動作中のTOP, TOEp, TOLp, TOMpレジスタの設定値変更について

タイマ動作 (TCRpq, TDRpqの動作) は, TOPq出力回路とは独立しています。よって, TOp, TOEp, TOLp, TOMpの設定値変更はタイマ動作に影響しないため, タイマ動作中に設定値の変更が可能です。ただし, 各タイマ動作において期待する波形をTOPq端子から出力するためには, 各動作のレジスタ設定内容例の値に設定してください。

各チャンネルのタイマ割り込み (INTTmq) 近辺で, TOPを除くTOEp, TOLp, TOMpの設定値変更を行うと, タイマ割り込み (INTTmq) 信号発生タイミング直前に設定値変更が実施された場合と, タイマ割り込み (INTTmq) 信号発生タイミング直後に設定値変更が実施された場合とでは, TOPq端子に異なる波形が出力される場合があります。

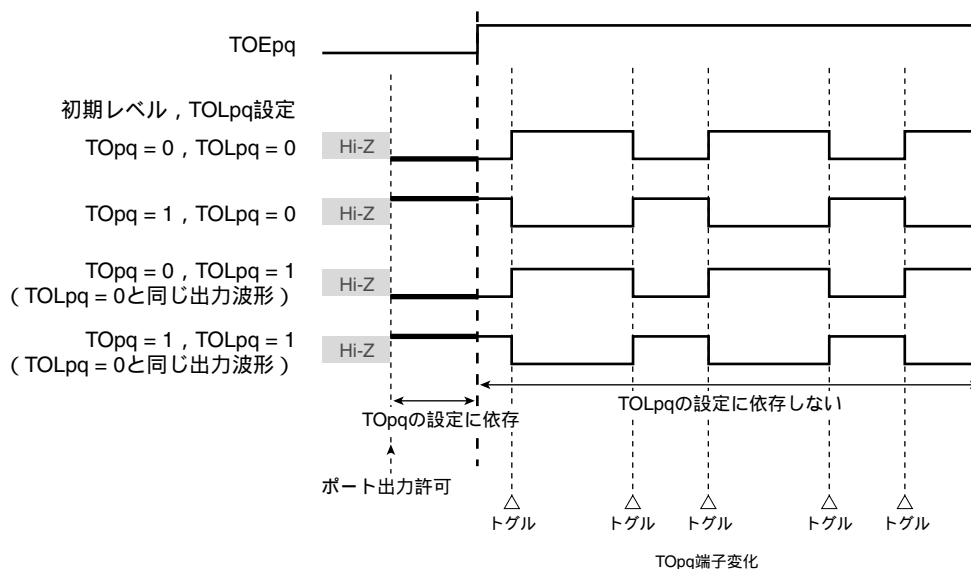
#### (2) TOPq端子の初期レベルとタイマ動作開始後の出力レベルについて

ポート出力許可前に, TOEpq = 0の状態ではTOPqに書き込みを行い, 初期レベル変更後TOEpq = 1に設定した場合のTOPq端子出力レベルの変化を次に示します。

##### (a) TOMpq = 0設定で動作を開始した場合 (トグル出力)

TOMpq = 0の時, TOLpqの設定は無効となります。初期レベル設定後, タイマ動作を開始するとトグル信号発生によりTOPq端子の出力レベルを反転します。

図6 - 28 トグル出力時 (TOMpq = 0) のTOPq端子出力状態



- 備考1. トグル：TOPq端子の出力状態を反転
2. pq：ユニット番号 + チャンネル番号 (タイマ入出力端子を搭載しているチャンネルのみ)
- 78K0R/LF3 : p = 0, pq = 00-04, 07
- 78K0R/LG3 : p = 0, pq = 00-07
- 78K0R/LH3 : p = 0, 1, pq = 00-07, 10-13



## (b) セット/リセット・タイミング

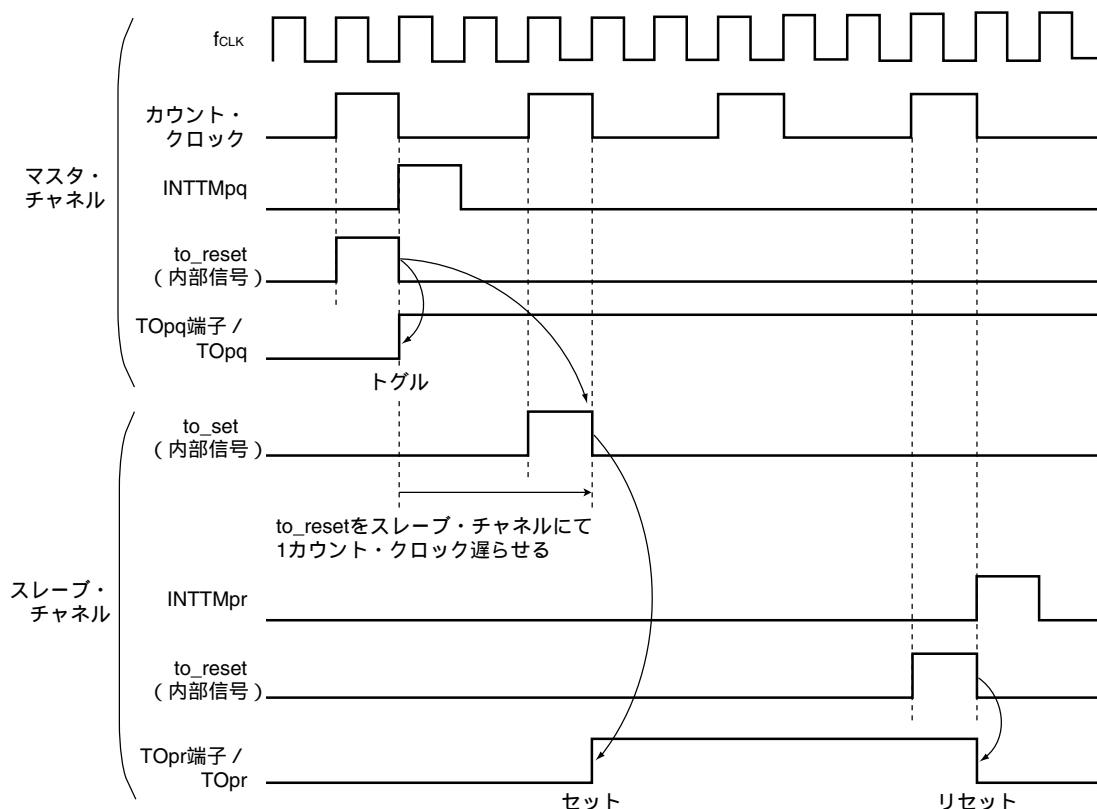
PWM出力時に、0% / 100%出力を実現するため、マスタ・チャンネル・タイマ割り込み (INTTMpq) 発生時のTOPq端子/TOPqセット・タイミングをスレーブ・チャンネル・タイマ割り込み (INTTMpr) にて1カウント・クロック分遅らせています。

セット条件とリセット条件が同時に発生した場合、リセット条件が優先されます。

マスタ/スレーブ・チャンネルを次のように設定した場合のセット/リセット動作状態を図6-31に示します。

- ・マスタ・チャンネル : TOEpq = 1, TOMpq = 0, TOLpq = 0
- ・スレーブ・チャンネル : TOEpr = 1, TOMpr = 1, TOLpr = 0

図6-31 セット/リセット・タイミング動作状態



備考1. to\_reset : TOPq端子のリセット/トグル信号

to\_set : TOPq端子のセット信号

2. pq : ユニット番号 + チャンネル番号 (タイマ入出力端子を搭載しているチャンネルのみ)

78K0R/LF3 :

- ・ p = 0, q = 0-4, 7 (マスタ・チャンネル時 : q = 0, 2, 4),
- q < r - 7 (ただしrは, q以降の連続した整数)

78K0R/LG3 :

- ・ p = 0, q = 0-7 (マスタ・チャンネル時 : q = 0, 2, 4, 6),
- q < r - 7 (ただしrは, q以降の連続した整数)

78K0R/LH3 :

- ・ p = 0, q = 0-7 (マスタ・チャンネル時 : q = 0, 2, 4, 6),
- q < r - 7 (ただしrは, q以降の連続した整数)
- ・ p = 1, q = 0-3 (マスタ・チャンネル時 : q = 0, 2),
- q < r - 3 (ただしrは, q以降の連続した整数)

### 6.4.4 TOpqビットの一括操作

TOpレジスタには、TSpレジスタ（チャンネル・スタート・トリガ）と同様に、1レジスタに全チャンネル分の設定ビット（TOp<sub>q</sub>）が配置されています。よって、全チャンネルのTOp<sub>q</sub>を一括で操作することが可能です。また、操作対象としたいTOp<sub>q</sub>（チャンネル出力）に該当するTOEp<sub>q</sub> = 0とすることによって任意のビットのみ操作することが可能です。

図6 - 32 TO0qビットの一括操作例

書き込み前

|      |   |   |   |   |   |   |   |   |       |   |       |   |       |   |       |   |       |   |       |   |       |   |       |   |
|------|---|---|---|---|---|---|---|---|-------|---|-------|---|-------|---|-------|---|-------|---|-------|---|-------|---|-------|---|
| TO0  | 0 | 0 | 0 | 0 | 0 | 0 | 0 | 0 | TO07  | 0 | TO06  | 0 | TO05  | 1 | TO04  | 0 | TO03  | 0 | TO02  | 0 | TO01  | 1 | TO00  | 0 |
| TOE0 | 0 | 0 | 0 | 0 | 0 | 0 | 0 | 0 | TOE07 | 0 | TOE06 | 0 | TOE05 | 1 | TOE04 | 0 | TOE03 | 1 | TOE02 | 1 | TOE01 | 1 | TOE00 | 1 |

書き込みデータ

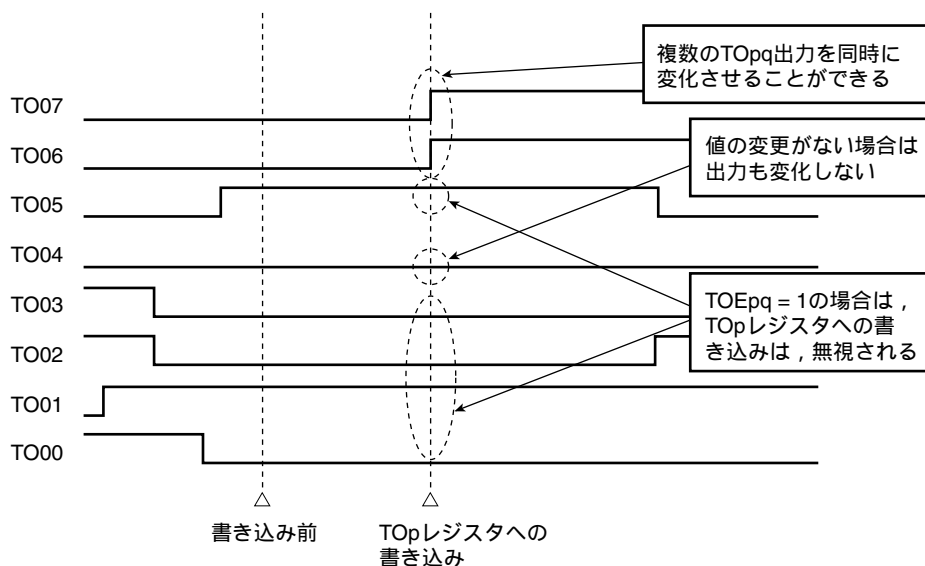
|   |   |   |   |   |   |   |   |   |   |   |   |   |   |   |   |
|---|---|---|---|---|---|---|---|---|---|---|---|---|---|---|---|
| 0 | 0 | 0 | 0 | 0 | 0 | 0 | 0 | 1 | 1 | 0 | 0 | 0 | 0 | 1 | 1 |
|---|---|---|---|---|---|---|---|---|---|---|---|---|---|---|---|

書き込み後

|     |   |   |   |   |   |   |   |   |      |   |      |   |      |   |      |   |      |   |      |   |      |   |      |   |
|-----|---|---|---|---|---|---|---|---|------|---|------|---|------|---|------|---|------|---|------|---|------|---|------|---|
| TO0 | 0 | 0 | 0 | 0 | 0 | 0 | 0 | 0 | TO07 | 1 | TO06 | 1 | TO05 | 1 | TO04 | 0 | TO03 | 0 | TO02 | 0 | TO01 | 1 | TO00 | 0 |
|-----|---|---|---|---|---|---|---|---|------|---|------|---|------|---|------|---|------|---|------|---|------|---|------|---|

TOEp<sub>q</sub> = 0のTOp<sub>q</sub>ビットのみ書き込みが行われます。TOEp<sub>q</sub> = 1のTOp<sub>q</sub>ビットへの書き込みは無視されます。TOEp<sub>q</sub> = 1に設定されているTOp<sub>q</sub>（チャンネル出力）は、書き込み操作による影響は受けません。TOp<sub>q</sub>に書き込み操作が行われても無視し、タイマ動作による出力変化は正常に行われます。

図6 - 33 TOpqビットの一括操作によるTOp<sub>q</sub>の端子状態



（注意、備考は次ページにあります）

**注意**  $TOEpq = 1$ の場合に、各チャンネルのタイマ割り込み (INTTMpq) による出力とTOPqへの書き込みが競合しても、TOPq端子は正常に出力動作が行われます。

**備考** pq : ユニット番号 + チャンネル番号 (タイマ入出力端子を搭載しているチャンネルのみ)  
 78K0R/LF3 : pq = 00-04, 07  
 78K0R/LG3 : pq = 00-07  
 78K0R/LH3 : pq = 00-07, 10-13

#### 6.4.5 カウント動作開始時のタイマ割り込みとTOPq端子出力について

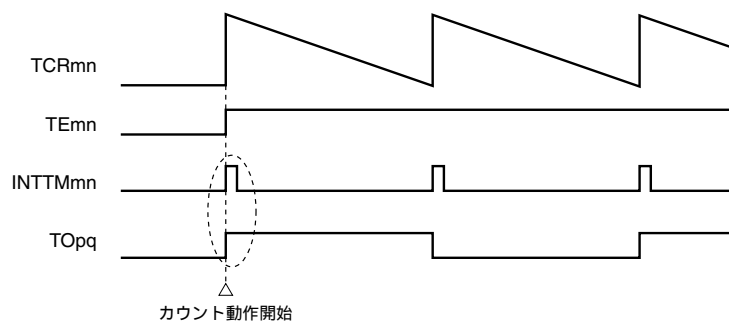
インターバル・タイマ・モード / キャプチャ・モードの場合、TMRmnレジスタのMDmn0ビットは、「カウント開始時にタイマ割り込みを発生する / しない」を設定するビットとなります。

MDmn0 = 1に設定することで、タイマ割り込み (INTTMmn) の発生によりカウント動作開始タイミングを知ることが可能です。

その他の動作モードでは、カウント動作開始時のタイマ割り込み、TOPq出力は制御しません。

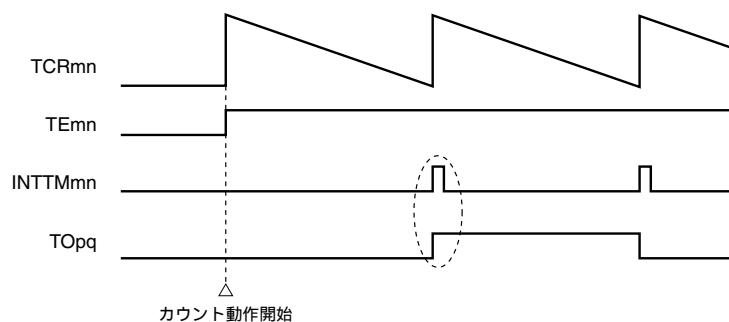
インターバル・タイマ・モード ( $TOEmn = 1$ ,  $TOMmn = 0$ ) に設定した場合の動作例を次に示します。

図6 - 34 MDmn0 = 1に設定した場合



MDmn0 = 1に設定した場合、カウント動作開始時にタイマ割り込み (INTTMmn) が出力され、TOPqがトグル動作します。

図6 - 35 MDmn0 = 0に設定した場合



MDmn0 = 0に設定した場合、カウント動作開始時にタイマ割り込み (INTTMmn) を出力しません。TOPqも変化しません。1周期をカウント後、INTTMmnを出力し、TOPqがトグル動作します。

**備考** mn : ユニット番号 + チャンネル番号, pq : ユニット番号 + チャンネル番号 (タイマ入出力端子を搭載しているチャンネルのみ)

78K0R/LF3 : mn = 00-07, 10-13, pq = 00-04, 07

78K0R/LG3 : mn = 00-07, 10-13, pq = 00-07

78K0R/LH3 : mn = 00-07, 10-13, pq = 00-07, 10-13

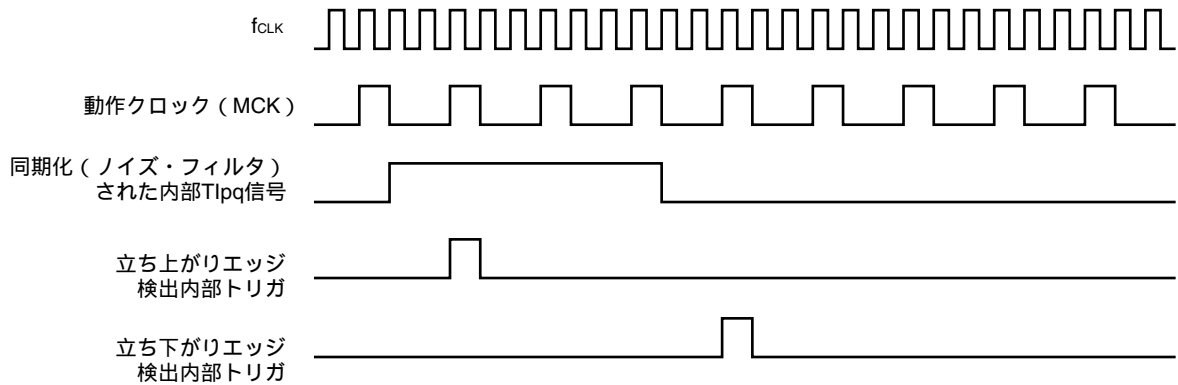
## 6.5 チャンネル入力の制御

### 6.5.1 エッジ検出回路

#### (1) エッジ検出基本動作タイミング

エッジ検出回路のサンプリングは動作クロック（MCK）に合わせて行われます。

図6-36 エッジ検出基本動作タイミング



**備考** pq : ユニット番号 + チャンネル番号 ( タイマ入出力端子を搭載しているチャンネルのみ )

78K0R/LF3 : pq = 00-04, 07

78K0R/LG3 : pq = 00-07

78K0R/LH3 : pq = 00-07, 10-13

## 6.6 タイマ・アレイ・ユニットの基本機能説明

### 6.6.1 単体動作機能と連動動作機能の概要

タイマ・アレイ・ユニット（以下、TAUと略します）は複数のチャンネルで構成されており、各チャンネル単独で動作する単体動作機能と、いくつかのチャンネルを組み合わせる使用される連動動作機能があります。

単体動作機能は、他のチャンネルの動作モードに関係なく任意のチャンネルで使用可能な機能です。

連動動作機能は、マスタ・チャンネル（主に周期をカウントする基準タイマ）とスレーブ・チャンネル（マスタ・チャンネルに従い動作するタイマ）を組み合わせる使用される機能で、使用にあたってはいくつかのルールがあります。

### 6.6.2 連動動作機能の基本ルール

次に連動動作機能の基本的なルールを示します。

(1) マスタ・チャンネルには、偶数チャンネル（チャンネル0, チャンネル2, チャンネル4, ...）のみ設定できます。

(2) スレーブ・チャンネルには、チャンネル0を除くすべてのチャンネルを設定できます。

(3) スレーブ・チャンネルには、マスタ・チャンネルの下位チャンネルのみ設定できます。

**例** TAU0のチャンネル2をマスタ・チャンネルにした場合

チャンネル3以降（チャンネル3, チャンネル4...チャンネル5）がスレーブ・チャンネルに設定できます。

TAU1のチャンネル2をマスタ・チャンネルにした場合

チャンネル3（TAU1はチャンネル3までしかないため）がスレーブ・チャンネルに設定できます。

(4) 1つのマスタ・チャンネルに対し、スレーブ・チャンネルは複数設定できます。

(5) マスタ・チャンネルを複数使用する場合、マスタ・チャンネルをまたいだスレーブ・チャンネルの設定はできません。

**例** TAU0のチャンネル0, チャンネル4をマスタ・チャンネルにした場合

マスタ・チャンネル0は、チャンネル1-3までをスレーブ・チャンネルとして設定できます。マスタ・チャンネル4は、チャンネル5-7をスレーブ・チャンネルとして設定できません。

(6) マスタ・チャンネルと連動するスレーブ・チャンネルは、同じ動作クロックを設定します。マスタ・チャンネルと連動するスレーブ・チャンネルのCKSビット（TMRmnレジスタのビット15）が同じ設定値になっている必要があります。

(7) マスタ・チャンネルはINTTMmn（割り込み）/スタート・ソフトウェア・トリガ/カウント・クロックを下位チャンネルに伝えることができます。

(8) スレーブ・チャンネルはマスタ・チャンネルのINTTMmn（割り込み）/スタート・ソフトウェア・トリガ/カウント・クロックを使用できますが、下位チャンネルに自身のINTTMmn（割り込み）/スタート・ソフトウェア・トリガ/カウント・クロックを伝えることはできません。

(9) マスタ・チャンネルは、自身より上位のマスタ・チャンネルからのINTTMmn（割り込み）/スタート・ソフトウェア・トリガ/カウント・クロックを使用できません。

(10) 連動させるチャンネルを同時スタートさせるため、連動させるチャンネルのTSMnビットを同時に設定する必要があります。

(11) カウント動作中のTSMnビットの設定は、連動させるすべてのチャンネル、またはマスタ・チャンネルのみ設定できます。スレーブ・チャンネルのTSMnのみの設定では使用できません。



(12) 連動させるチャンネルを同時に停止させるため、連動させるチャンネルのTTmnビットを同時に設定する必要があります。

**備考** mn : ユニット番号 + チャンネル番号

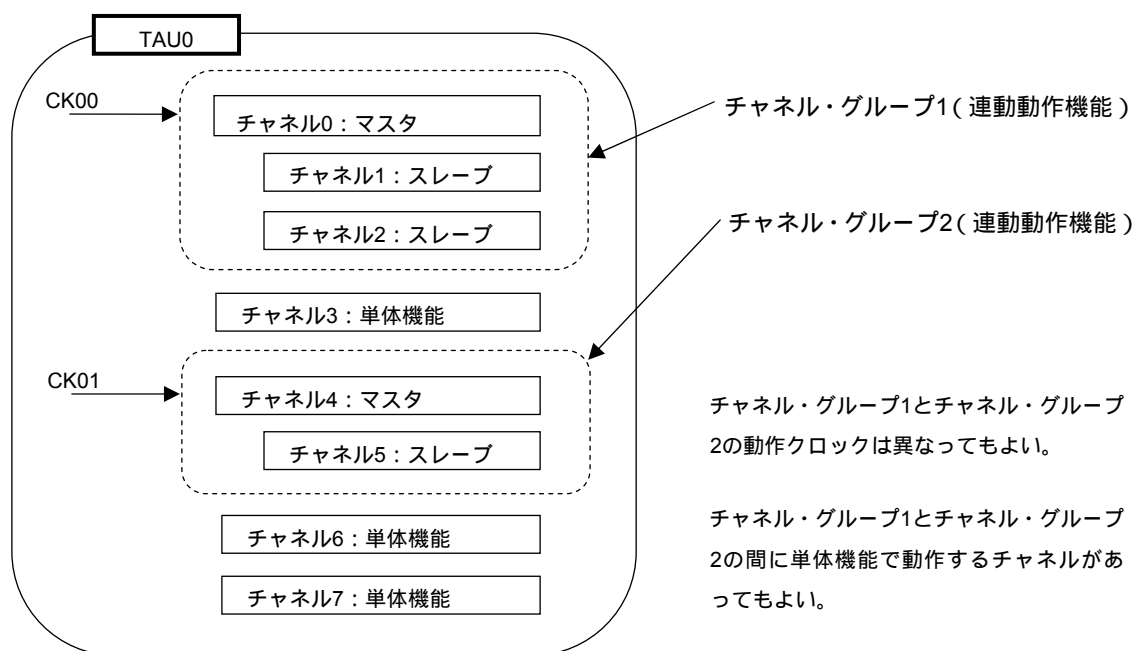
mn = 00-07, 10-13

### 6.6.3 連動動作機能の基本ルール適用範囲

連動動作機能のルールは、チャンネル・グループ(1つの連動動作機能を形成するマスタ・チャンネルとスレーブ・チャンネルの集合)内に適用されるルールです。

それぞれが連動しない2つ以上のチャンネル・グループを設定した場合、チャンネル・グループ間には6.6.2 連動動作機能の基本ルールのルールは適用されません。

例



## 6.7 タイマ・アレイ・ユニットの単独チャンネルでの動作

### 6.7.1 インターバル・タイマ/方形波出力としての動作

#### (1) インターバル・タイマ

一定間隔でINTTMmn (タイマ割り込み) を発生する基準タイマとして利用することができます。  
割り込み発生周期は、次の式で求めることができます。

$$\text{INTTMmn (タイマ割り込み) の発生周期} = \text{カウント} \cdot \text{クロックの周期} \times (\text{TDRmnの設定値} + 1)$$

#### (2) 方形波出力としての動作

TOpqは、INTTMpq発生と同時にトグル動作を行い、デューティ50%の方形波を出力します。  
TOpq出力波形の周期と周波数は、次の式で求めることができます。

$$\cdot \text{TOpqからの出力方形波の周期} = \text{カウント} \cdot \text{クロックの周期} \times (\text{TDRpqの設定値} + 1) \times 2$$

$$\cdot \text{TOpqからの出力方形波の周波数} = \text{カウント} \cdot \text{クロックの周波数} / \{ (\text{TDRpqの設定値} + 1) \times 2 \}$$

カウント・クロックには、CKm0, CKm1のほかにTlpq端子からの入力信号、 $f_{\text{SUB}}/2$ ,  $f_{\text{SUB}}/4$ , またはINTRTC1の有効エッジの選択ができます。これにより、 $f_{\text{CLK}}$ の周波数(メイン・システム・クロック, サブシステム・クロック)に関係なく、インターバル・タイマ動作が可能です。

$f_{\text{CLK}}$ に選択しているクロックを変更(システム・クロック制御レジスタ(CKC)の値を変更)する場合は、タイマ・アレイ・ユニット0, 1 (TAUS0, TAUS1)を停止(TT0 = 00FFH, TT1 = 000FH)させてください。

SDIV=0, CCSmn=1かつTISmn=1の場合にかぎり、CPUクロックを切り替えても、TAUmの使用は継続可能です。ただし、CPUクロックの切り替え時に、次の制限事項があります。

- ・CPUクロック切り替え時に、次のようにソース・クロックずれが発生します。

メイン・システム・クロック サブシステム・クロック(CSS=0 1): -1クロック

サブシステム・クロック メイン・システム・クロック(CSS=1 0): +1クロック

TCRmnはインターバル・タイマ・モードでダウン・カウンタとして動作します。

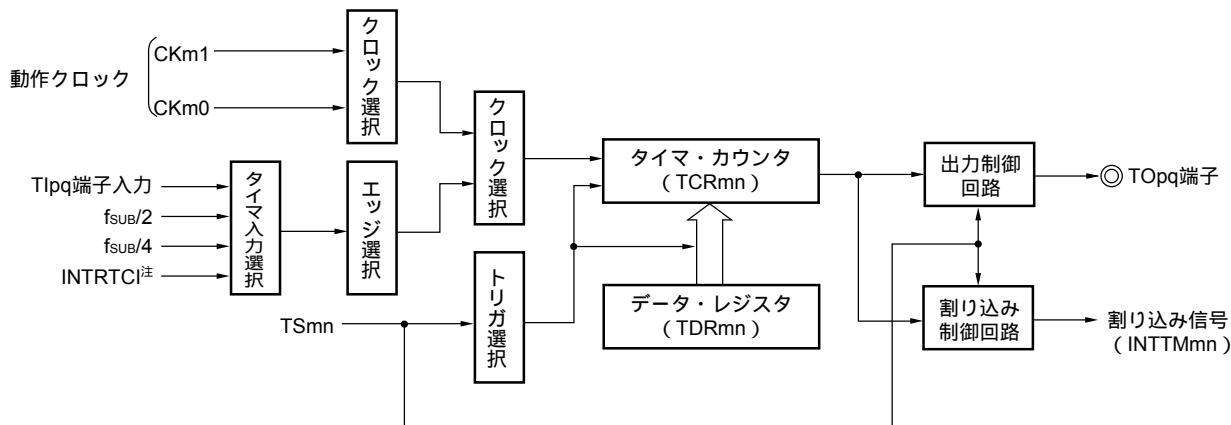
チャンネル・スタート・トリガ・ビット(TSmn)に1を設定後、最初のカウント・クロックでTCRmnはTDRmnの値をロードします。このときTMRmnのMDmn0 = 0ならば、INTTMmnを出力せず、TOpqはトグルしません。TMRmnのMDmn0 = 1ならば、INTTMmnを出力して、TOpqをトグルします。

その後、TCRmnはカウント・クロックに合わせてダウン・カウントを行います。

TCRmn = 0000Hとなったら、次のカウント・クロックでINTTMmnを出力しTOpqをトグルします。また、同タイミングで再びTCRmnはTDRmnの値をロードします。以降、同様の動作を継続します。

TDRmnは任意のタイミングで書き換えることができます。書き換えたTDRmnの値は、次の周期から有効となります。

図6 - 37 インターバル・タイマ/方形波出力としての動作のブロック図



注 タイマ・アレイ・ユニット0のチャンネル0, 4のみ

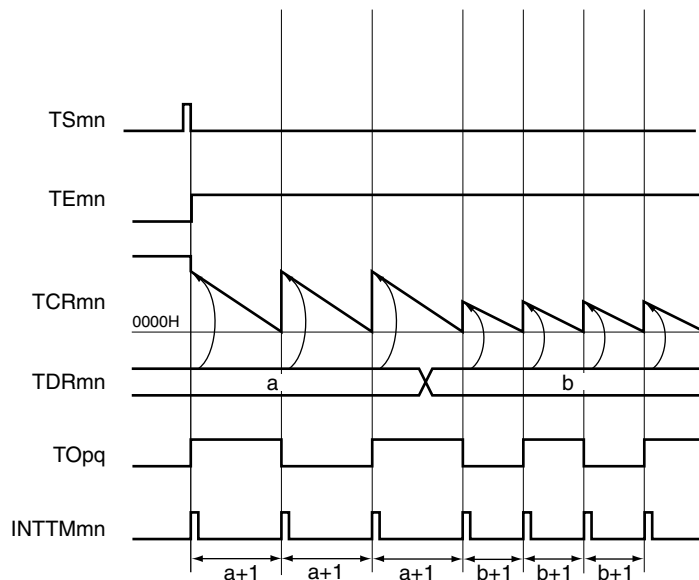
備考 mn : ユニット番号 + チャンネル番号 , pq : ユニット番号 + チャンネル番号 (タイマ入出力端子を搭載しているチャンネルのみ)

78K0R/LF3 : m = 0, 1, mn = 00-07, 10-13, pq = 00-04, 07

78K0R/LG3 : m = 0, 1, mn = 00-07, 10-13, pq = 00-07

78K0R/LH3 : m = 0, 1, mn = 00-07, 10-13, pq = 00-07, 10-13

図6 - 38 インターバル・タイマ/方形波出力としての動作の基本タイミング例 (MDmn0 = 1)



備考 mn : ユニット番号 + チャンネル番号 , pq : ユニット番号 + チャンネル番号 (タイマ入出力端子を搭載しているチャンネルのみ)

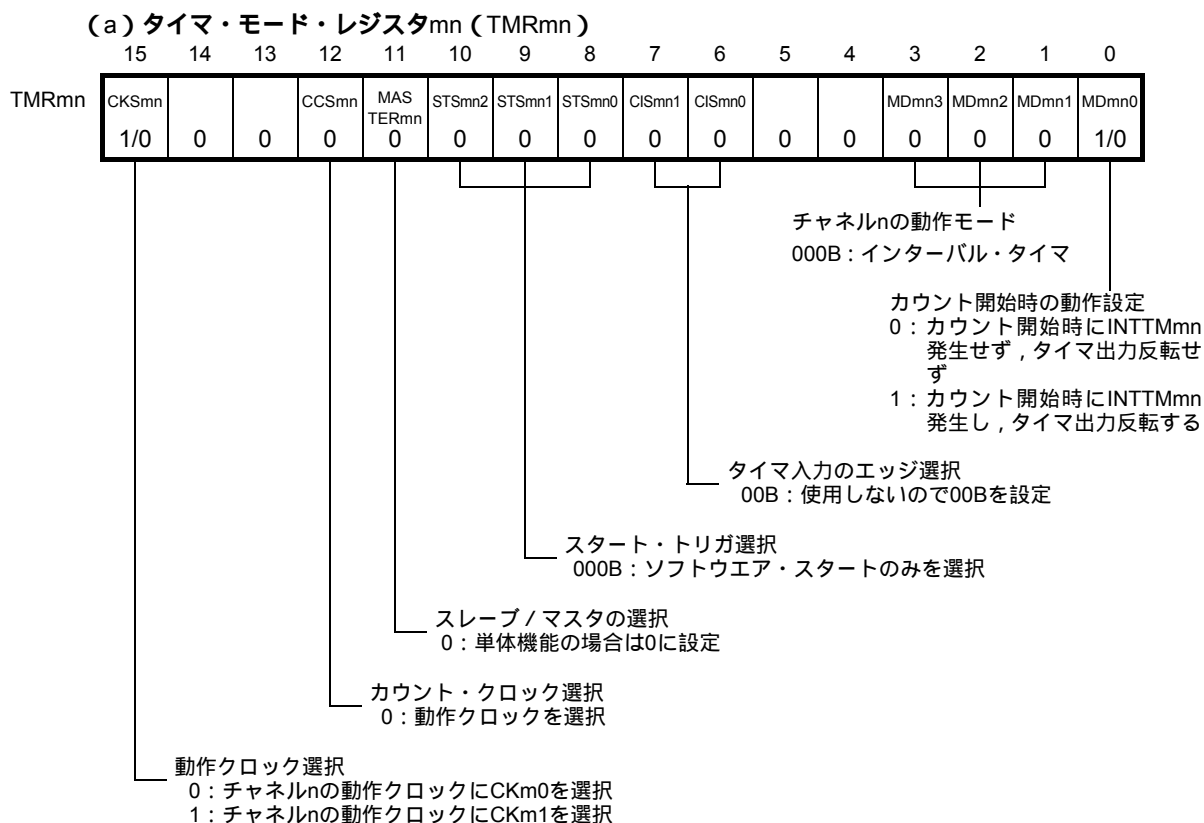
78K0R/LF3 : mn = 00-07, 10-13, pq = 00-04, 07

78K0R/LG3 : mn = 00-07, 10-13, pq = 00-07

78K0R/LH3 : mn = 00-07, 10-13, pq = 00-07, 10-13

図6 - 39 インターバル・タイマ/方形波出力としての動作時のレジスタ設定内容例 (1/3)

## (1) カウント・クロックにCKm0, CKm1を選択した場合



## (b) タイマ出力レジスタp (TOp)

| ビットq |             |                                    |
|------|-------------|------------------------------------|
| TOp  | TOpq<br>1/0 | 0: TOpqより0を出力する<br>1: TOpqより1を出力する |

## (c) タイマ出力許可レジスタp (TOEp)

| ビットq |              |  |
|------|--------------|--|
| TOEp | TOEpq<br>1/0 | 0: カウント動作によるTOpq出力動作停止<br>1: カウント動作によるTOpq出力動作許可 |

## (d) タイマ出力レベル・レジスタp (TOLp)

| ビットq |            |                               |
|------|------------|-------------------------------|
| TOLp | TOLpq<br>0 | 0: TOMpq = 0 (トグル・モード) では0を設定 |

## (e) タイマ出力モード・レジスタp (TOMp)

| ビットq |            |               |
|------|------------|---------------|
| TOMp | TOMpq<br>0 | 0: トグル・モードを設定 |

**備考** mn: ユニット番号 + チャンネル番号, pq: ユニット番号 + チャンネル番号 (タイマ入出力端子を搭載しているチャンネルのみ)

78K0R/LF3: m = 0, 1, mn = 00-07, 10-13, pq = 00-04, 07

78K0R/LG3: m = 0, 1, mn = 00-07, 10-13, pq = 00-07

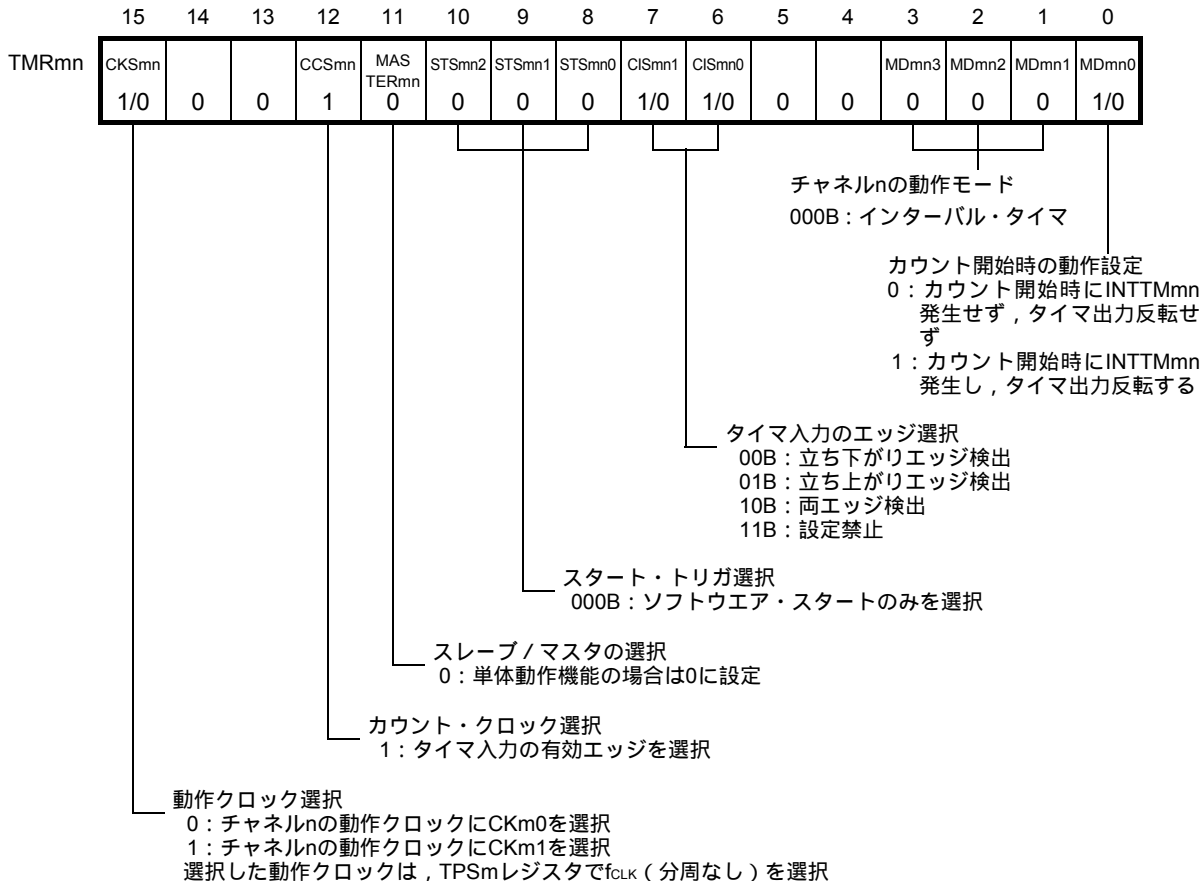
78K0R/LH3: m = 0, 1, mn = 00-07, 10-13, pq = 00-07, 10-13

図6 - 39 インターバル・タイマ/方形波出力としての動作時のレジスタ設定内容例 (2/3)

(2) カウント・クロックにタイマ入力 (Tlpq端子入力,  $f_{SUB}/4$ ,  $f_{SUB}/2$ , またはINTRTCI) を選択した場合<sup>※</sup> (1/2)

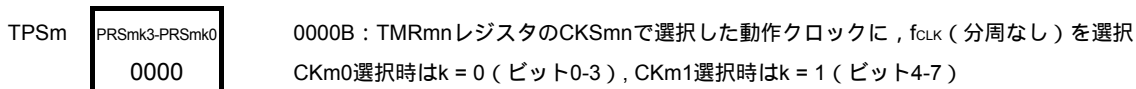
注 タイマ入力は, TISqpビット, SDIVビット, RTCISpqビットで選択します。詳細は, 図6 - 17 タイマ入力選択レジスタ0, 1 (TIS0, TIS1) のフォーマットを参照してください。

(a) タイマ・モード・レジスタmn (TMRmn)



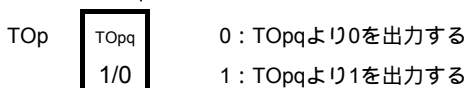
(b) タイマ・クロック選択レジスタm (TPSm)

ビット7-4, 3-0



(c) タイマ出力レジスタp (TOp)

ビットq



備考 mn: ユニット番号 + チャンネル番号, pq: ユニット番号 + チャンネル番号 (タイマ入出力端子を搭載しているチャンネルのみ)

78K0R/LF3 : m = 0, 1, mn = 00-07, 10-13, pq = 00-04, 07

78K0R/LG3 : m = 0, 1, mn = 00-07, 10-13, pq = 00-07

78K0R/LH3 : m = 0, 1, mn = 00-07, 10-13, pq = 00-07, 10-13

図6 - 39 インターバル・タイマ/方形波出力としての動作時のレジスタ設定内容例 (3/3)

(2) カウント・クロックにタイマ入力 (Tlpq端子入力,  $f_{SUB}/4$ ,  $f_{SUB}/2$ , またはINTRTCI) を選択した場合 (2/2)

## (d) タイマ出力許可レジスタp (TOEp)

|      |       |                         |
|------|-------|-------------------------|
|      | ビットq  |                         |
| TOEp | TOEpq | 0 : カウント動作によるTOpq出力動作停止 |
|      | 1/0   | 1 : カウント動作によるTOpq出力動作許可 |

## (e) タイマ出力レベル・レジスタp (TOLp)

|      |       |                                |
|------|-------|--------------------------------|
|      | ビットq  |                                |
| TOLp | TOLpq | 0 : TOMpq = 0 (トグル・モード) では0を設定 |
|      | 0     |                                |

## (f) タイマ出力モード・レジスタp (TOMp)

|      |       |                |
|------|-------|----------------|
|      | ビットq  |                |
| TOMp | TOMpq | 0 : トグル・モードを設定 |
|      | 0     |                |

**備考** mn : ユニット番号 + チャネル番号, pq : ユニット番号 + チャネル番号 (タイマ入出力端子を搭載しているチャンネルのみ)

78K0R/LF3 : m = 0, 1, mn = 00-07, 10-13, pq = 00-04, 07

78K0R/LG3 : m = 0, 1, mn = 00-07, 10-13, pq = 00-07

78K0R/LH3 : m = 0, 1, mn = 00-07, 10-13, pq = 00-07, 10-13

図6-40 インターバル・タイマ/方形波出力機能時の操作手順(1/2)

|                      | ソフトウェア操作   | ハードウェアの状態  |
|----------------------|--|--|
| TAU<br>初期<br>設定      | PER0レジスタのTAU0ENビットまたは,TAU1ENビット<br>に1を設定する   | パワーオフ状態<br>(クロック供給停止,各レジスタへの書き込み不可)  |
|                      | TPSmレジスタを設定する<br>CKm0とCKm1のクロック周波数を確定する  | パワーオン状態,各チャンネルは動作停止状態<br>(クロック供給開始,各レジスタへの書き込み可能)  |
| チャ<br>ネル<br>初期<br>設定 | TMRmnレジスタを設定する(チャンネルの動作モード確<br>定)<br>カウント・クロックにタイマ入力を選択時には,TISpq<br>ビット,SDIVビット,RTCISpqビットで,使用するタイ<br>マ入力(TIpq端子入力,fsUB/4,fsUB/2,またはINTRTCI<br>を設定する<br>TDRmnレジスタにインターバル(周期)値を設定する | チャンネルは動作停止状態<br>(クロック供給されており,多少の電力を消費する)   |
|                      | TOpq出力を使用する場合,<br>TOMmレジスタのTOMpqビットに0(トグル・モード)<br>を設定する<br>TOLpqビットに0を設定する<br>TOpqビットを設定し,TOpq出力の初期レベルを確定<br>する<br>TOEpqに1を設定し,TOpqの動作を許可<br>ポート・レジスタとポート・モード・レジスタに0を設<br>定する      | TOmn端子はHi-Z出力状態<br><br>ポート・モード・レジスタが出力モードでポート・レジスタ<br>が0の場合は,TOpq初期設定レベルが出力される。<br>チャンネルは動作停止状態なので,TOpqは変化しない<br>TOpq端子はTOpq設定レベルを出力 |
| 動作<br>開始             | TOEpqに1を設定する(動作再開時のみ)<br>TSmnビットに1を設定する<br>TSmnビットはトリガ・ビットなので,自動的に0に戻<br>る   | TEmn = 1になり,カウント動作開始<br>カウント・クロック入力でTCRmnはTDRmnの値をロード<br>する。TMRmnレジスタのMDmn0ビットが1の場合は,<br>INTTMmnを発生し,TOpqもトグル動作する。                   |
|                      | 動作<br>中  | TMRmn,TOMP, TOLpレジスタは,設定値変更禁止<br>TDRmnレジスタは,任意に設定値変更が可能<br>TCRmnレジスタは,常に読み出し可能<br>TSRmnレジスタは,使用しない<br>TOP, TOEpレジスタは,設定値変更可能         |
| 動作<br>停止             | TTmnビットに1を設定する<br>TTmnビットはトリガ・ビットなので,自動的に0に戻<br>る  | TEmn = 0になり,カウント動作停止<br>TCRmnはカウント値を保持して停止<br>TOpq出力は初期化されず,状態保持   |
|                      | TOEpqに0を設定し,TOpレジスタに値を設定する   | TOpq端子はTOpq設定レベルを出力  |

**備考** mn : ユニット番号 + チャンネル番号, pq : ユニット番号 + チャンネル番号 (タイマ入出力端子を搭載しているチ  
ャネルのみ)

78K0R/LF3 : m = 0, 1, mn = 00-07, 10-13, pq = 00-04, 07

78K0R/LG3 : m = 0, 1, mn = 00-07, 10-13, pq = 00-07

78K0R/LH3 : m = 0, 1, mn = 00-07, 10-13, pq = 00-07, 10-13

図6-40 インターバル・タイマ/方形波出力機能時の操作手順(2/2)

|           | ソフトウェア操作   | ハードウェアの状態   |
|-----------|--|---|
| TAU<br>停止 | TOpq端子の出力レベルを保持する場合<br>ポート・レジスタに保持したい値を設定後, TOpqビットに0を設定する | TOpq端子出力レベルはポート機能により保持される。  |
|           | TOpq端子の出力レベルを保持不要の場合<br>ポート・モード・レジスタを入力モードに切り替える           | TOpq端子出力レベルはHi-Z出力になる。  |
|           | PER0レジスタのTAU0EN, またはTAU1ENビットに0を設定する                       | ▶パワーオフ状態<br>全回路が初期化され, 各チャンネルのSFRも初期化される<br>(TOpqビットが0になり, TOpq端子はポート機能となる) |

**備考** mn : ユニット番号 + チャンネル番号, pq : ユニット番号 + チャンネル番号 (タイマ入出力端子を搭載しているチャンネルのみ)

78K0R/LF3 : mn = 00-07, 10-13, pq = 00-04, 07

78K0R/LG3 : mn = 00-07, 10-13, pq = 00-07

78K0R/LH3 : mn = 00-07, 10-13, pq = 00-07, 10-13



### 6.7.2 外部イベント・カウンタとしての動作

Tlpq端子入力の有効エッジ検出（外部イベント）をカウントし、規定カウント数に達したら割り込みを発生するイベント・カウンタとして利用することができます。規定カウント数は次の式で求めることができます。

$$\text{規定カウント数} = \text{TDRpqの設定値} + 1$$

TCRpqはイベント・カウンタ・モードでダウン・カウンタとして動作します。

チャンネル・スタート・トリガ・ビット（TSpq）に1を設定することによりTCRpqはTDRpqの値をロードします。

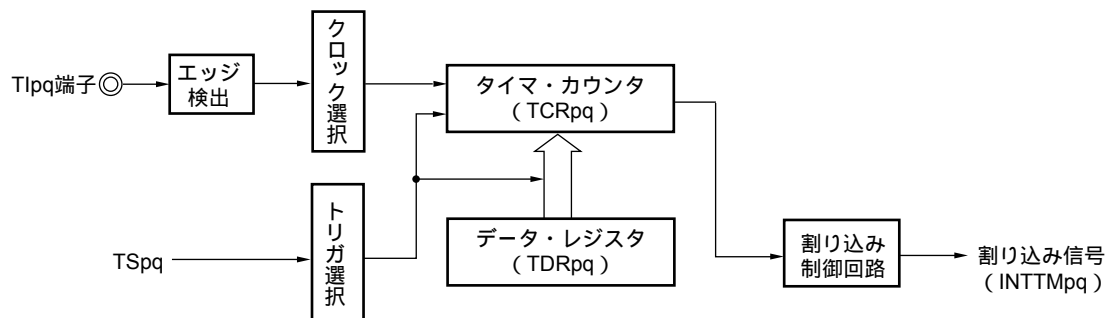
TCRpqはTlpq端子入力の有効エッジ検出に合わせてダウン・カウントを行い、TCRpq = 0000Hになったら、再びTDRpqの値をロードして、INTTMpqを出力します。

以降、同様の動作を続けます。

TOpqは外部イベントに依存した不規則な波形となるため、TOpqは使用できません。

TDRpqは任意のタイミングで書き換えることができます。書き換えたTDRpqの値は次のカウント期間で有効になります。

図6 - 41 外部イベント・カウンタとしての動作のブロック図



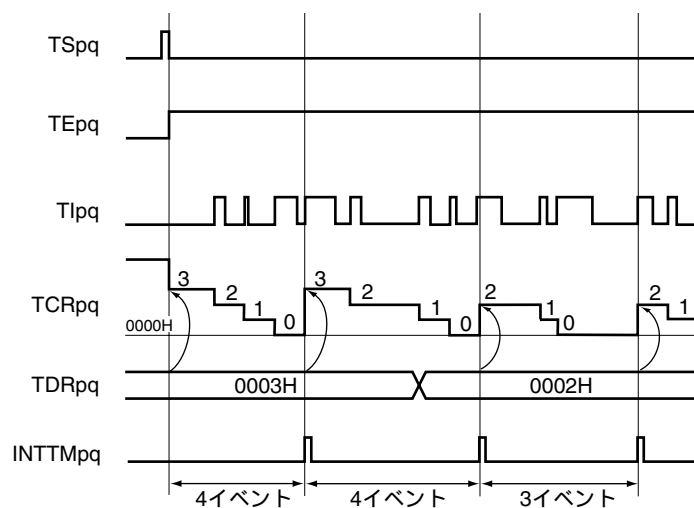
**備考** pq : ユニット番号 + チャンネル番号（タイマ入出力端子を搭載しているチャンネルのみ）

78K0R/LF3 : pq = 00-04, 07

78K0R/LG3 : pq = 00-07

78K0R/LH3 : pq = 00-07, 10-13

図6 - 42 外部イベント・カウンタとしての動作の基本タイミング例



**備考** pq : ユニット番号 + チャンネル番号 ( タイマ入出力端子を搭載しているチャンネルのみ )

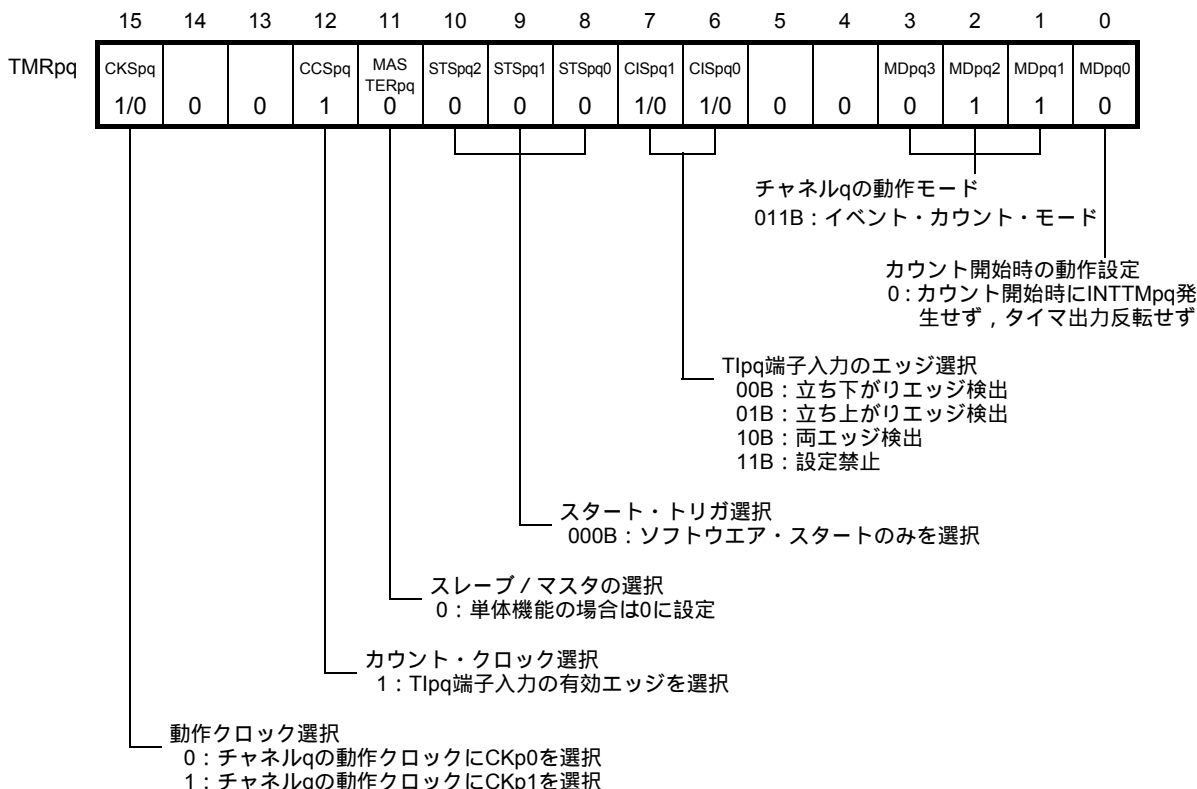
78K0R/LF3 : pq = 00-04, 07

78K0R/LG3 : pq = 00-07

78K0R/LH3 : pq = 00-07, 10-13

図6-43 外部イベント・カウンタ・モード時のレジスタ設定内容例

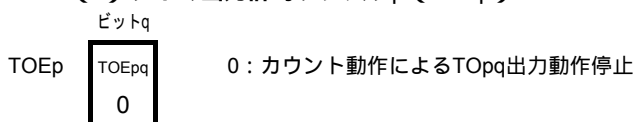
(a) タイマ・モード・レジスタpq (TMRpq)



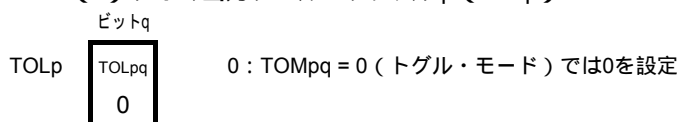
(b) タイマ出力レジスタp (TOp)



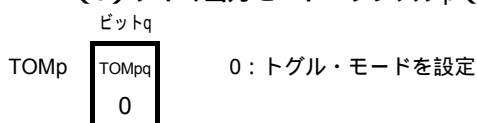
(c) タイマ出力許可レジスタp (TOEp)



(d) タイマ出力レベル・レジスタp (TOLp)



(e) タイマ出力モード・レジスタp (TOMp)



**備考** pq: ユニット番号 + チャンネル番号 (タイマ入出力端子を搭載しているチャンネルのみ)

78K0R/LF3 : p = 0, pq = 00-04, 07

78K0R/LG3 : p = 0, pq = 00-07

78K0R/LH3 : p = 0, 1, pq = 00-07, 10-13

図6-44 外部イベント・カウンタ機能時の操作手順

|                      | ソフトウェア操作  | ハードウェアの状態  |
|----------------------|---|--|
| TAU<br>初期<br>設定      | PER0レジスタのTAU0ENビット, TAU1ENビットに1を設定する  | ▶ パワーオフ状態<br>(クロック供給停止, 各レジスタへの書き込み不可)   |
|                      | TPSpレジスタを設定する<br>CKp0とCKp1のクロック周波数を確定する   | ▶ パワーオン状態, 各チャンネルは動作停止状態<br>(クロック供給開始, 各レジスタへの書き込み可能)  |
| チャ<br>ネル<br>初期<br>設定 | TMRpqレジスタを設定する (チャンネルの動作モード確定)<br>TDRpqレジスタにカウント数を設定する<br>TOEpレジスタのTOEpqビットに0を設定する  | チャンネルは動作停止状態<br>(クロック供給されており, 多少の電力を消費する)  |
| 動作<br>再開             | ▶ 動作開始<br>TSpqビットに1を設定する<br>TSpqビットはトリガ・ビットなので, 自動的に0に戻る  | ▶ TEpq = 1になり, カウント動作開始<br>TCRpqはTDRpqの値をロードし, Tlpq端子入力のエッジ検出待ち状態になる   |
|                      | 動作中<br>TDRpqレジスタは, 任意に設定値変更が可能<br>TCRpqレジスタは, 常に読み出し可能<br>TSRpqレジスタは, 使用しない<br>TMRpq, TOMp, TOLp, TOP, TOEpレジスタは, 設定値変更禁止 | Tlpq端子入力のエッジが検出されるごとに, カウンタ (TCRpq) はダウン・カウント動作を行う。0000Hまでカウントしたら, 再びTCRpqはTDRpqの値をロードし, カウント動作を継続する。TCRpq = 0000H検出でINTTMpq出力を発生する。<br>以降, この動作を繰り返す。 |
|                      | ▶ 動作停止<br>TTpqビットに1を設定する<br>TTpqビットはトリガ・ビットなので, 自動的に0に戻る  | ▶ TEpq = 0になり, カウント動作停止<br>TCRpqはカウント値を保持して停止  |
| TAU<br>停止            | PER0レジスタのTAU0ENビット, TAU1ENビットに0を設定する  | ▶ パワーオフ状態<br>全回路が初期化され, 各チャンネルのSFRも初期化される  |

**備考** pq : ユニット番号 + チャンネル番号 (タイマ入出力端子を搭載しているチャンネルのみ)

78K0R/LF3 : p = 0, pq = 00-04, 07

78K0R/LG3 : p = 0, pq = 00-07

78K0R/LH3 : p = 0, 1, pq = 00-07, 10-13

### 6.7.3 分周器としての動作

Tlpqに入力されたクロックを分周し、TOpqから出力する分周器として利用することができます。

TOpq出力の分周クロック周波数は次の式で求めることができます。

・立ち上りエッジ/立ち下りエッジ選択時：

$$\text{分周クロック周波数} = \text{入力クロック周波数} / \{ (\text{TDRpq の設定値} + 1) \times 2 \}$$

・両エッジ選択時：

$$\text{分周クロック周波数} = \text{入力クロック周波数} / (\text{TDRpqの設定値} + 1)$$

TCRpqはインターバル・タイマ・モードでダウン・カウンタとして動作します。

チャンネル・スタート・トリガ・ビット (TSpq) に1を設定後、Tlpqの有効エッジ検出でTCRpqはTDRpqの値をロードします。このときTMRpqのMDpq0 = 0ならば、INTTMpqを出力せず、TOpqはトグルしません。TMRpqのMDpq0 = 1ならば、INTTMpqを出力して、TOpqをトグルします。

その後、Tlpqの有効エッジに合わせてダウン・カウントを行い、TCRpq = 0000Hとなったら、TOpqをトグルします。同時にTCRpqはTDRpqの値をロードして、カウントを継続します。

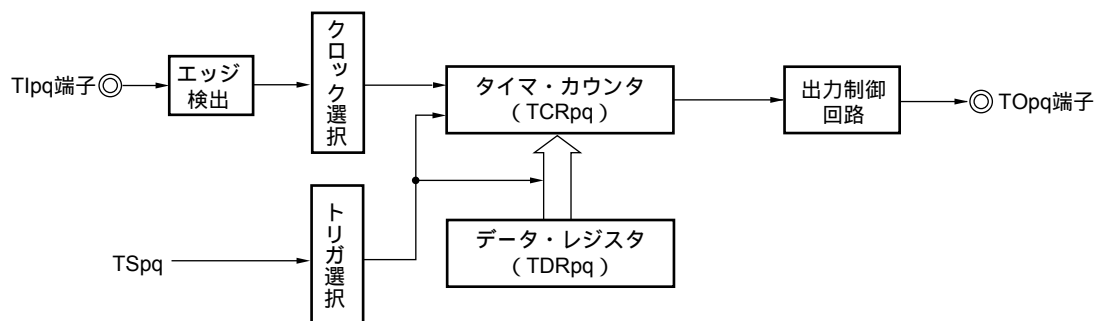
Tlpqの両エッジ検出を選択すると、入力クロックのデューティ誤差がTOpq出力の分周クロック周期に影響します。

TOpqの出力クロックの周期には、動作クロック1周期分のサンプリング誤差が含まれます。

$$\text{TOpq出力のクロック周期} = \text{理想のTOpq出力クロック周期} \pm \text{動作クロック周期 (誤差)}$$

TDRpqは任意のタイミングで書き換えることができます。書き換えたTDRpqの値は次のカウント期間で有効となります。

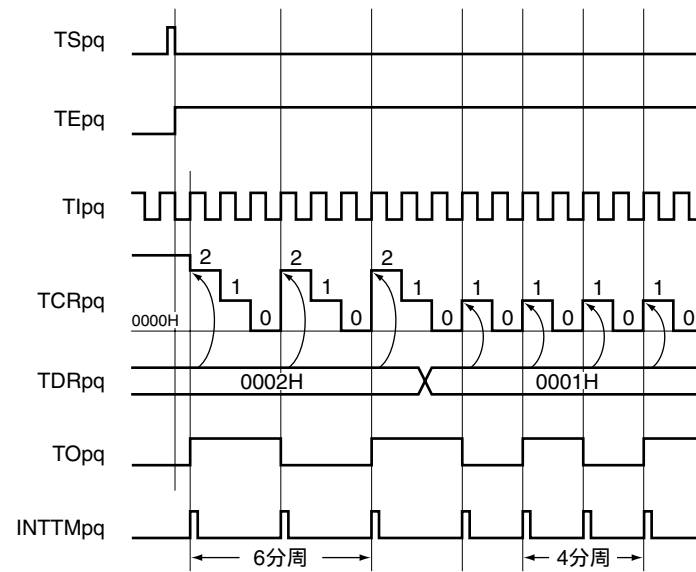
図6 - 45 分周器としての動作のブロック図



**備考** pq : ユニット番号 + チャンネル番号 (タイマ入出力端子を搭載しているチャンネルのみ)

pq = 00, 02-04

図6 - 46 分周器としての動作の基本タイミング例 (MDpq0 = 1)

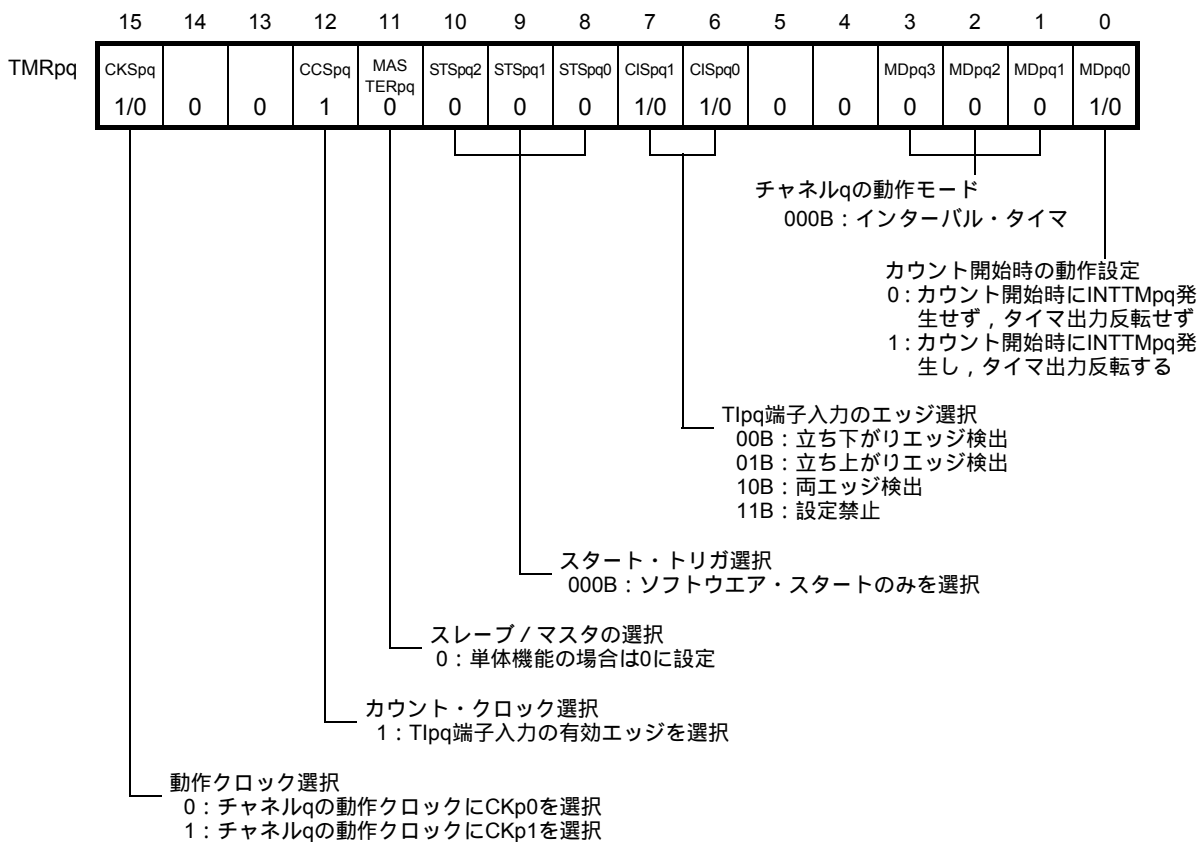


**備考** pq : ユニット番号 + チャンネル番号 (タイマ入出力端子を搭載しているチャンネルのみ)

pq = 00, 02-04

図6-47 分周器時のレジスタ設定内容例

## (a) タイマ・モード・レジスタpq (TMRpq)



## (b) タイマ出力レジスタp (TOp)

| ビットq | TOpq |                                    |
|------|------|------------------------------------|
|      | 1/0  | 0: TOpqより0を出力する<br>1: TOpqより1を出力する |

## (c) タイマ出力許可レジスタp (TOEp)

| ビットq | TOEpq |  |
|------|-------|--|
|      | 1/0   | 0: カウント動作によるTOpq出力動作停止<br>1: カウント動作によるTOpq出力動作許可 |

## (d) タイマ出力レベル・レジスタp (TOLp)

| ビットq | TOLpq |                               |
|------|-------|-------------------------------|
|      | 0     | 0: TOMpq = 0 (トグル・モード) では0を設定 |

## (e) タイマ出力モード・レジスタp (TOMp)

| ビットq | TOMpq |               |
|------|-------|---------------|
|      | 0     | 0: トグル・モードを設定 |

**備考** pq: ユニット番号 + チャンネル番号 (タイマ入出力端子を搭載しているチャンネルのみ)  
pq = 00, 02-04

図6-48 分周器機能時の操作手順

|                      | ソフトウェア操作  | ハードウェアの状態  |
|----------------------|---|--|
| TAU<br>初期<br>設定      | PER0レジスタのTAU0ENビット, TAU1ENビットに1を設定する  | パワーオフ状態<br>(クロック供給停止, 各レジスタへの書き込み不可)   |
|                      | TPSpレジスタを設定する<br>CKp0とCKp1のクロック周波数を確定する   | パワーオン状態, 各チャンネルは動作停止状態<br>(クロック供給開始, 各レジスタへの書き込み可能)  |
| チャ<br>ネル<br>初期<br>設定 | TMRpqレジスタを設定する (チャンネルの動作モード確定)  | チャンネルは動作停止状態<br>(クロック供給されており, 多少の電力を消費する)  |
|                      | TDRpqレジスタにインターバル (周期) 値を設定する<br>TOMpレジスタのTOMpqビットに0 (トグル・モード) を設定する<br>TOLpqビットに0を設定する<br>TOpqビットを設定し, TOpq出力の初期レベルを確定する            | TOpq端子はHi-Z出力状態  |
| 動作<br>開始             | TOEpqに1を設定し, TOpqの動作を許可   | ポート・モード・レジスタが出力モードでポート・レジスタが0の場合は, TOpq初期設定レベルが出力される。  |
|                      | ポート・レジスタとポート・モード・レジスタに0を設定する  | チャンネルは動作停止状態なので, TOpqは変化しない<br>TOpq端子はTOpq設定レベルを出力   |
| 動作<br>再開             | TOEpqに1を設定する (動作再開時のみ)  | TEpq = 1になり, カウント動作開始<br>カウント・クロック入力でTCRpqはTDRpqの値をロードする。TMRpqレジスタのMDpq0ビットが1の場合は, INTTMpqを発生し, TOpqもトグル動作する。                                |
|                      | TSpqビットに1を設定する<br>TSpqビットはトリガ・ビットなので, 自動的に0に戻る  |  |
| 動作<br>停止             | TDRpqレジスタは, 任意に設定値変更が可能<br>TCRpqレジスタは, 常に読み出し可能<br>TSRpqレジスタは, 使用しない<br>TOp, TOEpqレジスタは, 設定値変更可能<br>TMRpq, TOMp, TOLpレジスタは, 設定値変更禁止 | カウンタ (TCRpq) はダウン・カウント動作を行い, 0000Hまでカウントしたら, 再びTCRpqはTDRpqの値をロードし, カウント・動作を継続する。TCRpq = 0000H検出でINTTMpqを発生し, TOpqはトグル動作する。<br>以降, この動作を繰り返す。 |
|                      | TTpqビットに1を設定する<br>TTpqビットはトリガ・ビットなので, 自動的に0に戻る  | TEpq = 0になり, カウント動作停止<br>TCRpqはカウント値を保持して停止<br>TOpq出力は初期化されず, 状態保持   |
| TAU<br>停止            | TOEpqに0を設定し, TOpレジスタに値を設定する   | TOpq端子はTOpq設定レベルを出力  |
|                      | TOpq端子の出力レベルを保持する場合<br>ポート・レジスタに保持したい値を設定後, TOpqビットに0を設定する<br>TOpq端子の出力レベルを保持不要の場合<br>ポート・モード・レジスタを入力モードに切り替える                      | TOpq端子出力レベルはポート機能により保持される。<br>TOpq端子出力レベルはHi-Z出力になる。   |
|                      | PER0レジスタのTAU0ENビット, TAU1ENビットに0を設定する  | パワーオフ状態<br>全回路が初期化され, 各チャンネルのSFRも初期化される<br>(TOpqビットが0になり, TOpq端子はポート機能となる)   |

備考 pq : ユニット番号 + チャンネル番号 (タイマ入出力端子を搭載しているチャンネルのみ)

pq = 00, 02-04



### 6.7.4 入力パルス間隔測定としての動作

Tlpq有効エッジでカウント値をキャプチャし、Tlpq入力パルスの間隔を測定することができます。パルス間隔は次の式で求めることができます。

$$\text{Tlpq入力パルス間隔} = \text{カウント} \cdot \text{クロックの周期} \times ( (10000\text{H} \times \text{TSRpq:OVF}) + ( \text{TDRpqのキャプチャ値} + 1 ) )$$

**注意** Tlpq端子入力は、TMRpqレジスタのCKSpqビットで選択した動作クロックでサンプリングされるため、動作クロック分の誤差が発生します。

TCRpqはキャプチャ・モードでアップ・カウンタとして動作します。

チャンネル・スタート・トリガ (TSpq) に1を設定するとTCRpqはカウント・クロックに合わせて0000Hからアップ・カウントを開始します。

Tlpq端子入力の有効エッジを検出すると、カウント値をTDRpqに転送 (キャプチャ) すると同時に、カウンタ (TCRpq) を0000Hにクリアして、INTTMpqを出力します。このとき、カウンタのオーバーフローが発生していたら、TSRpqレジスタのOVFpqビットが1にセットされ、オーバーフローが発生していなかったらOVFpqビットはクリアされます。以降、同様の動作を継続します。

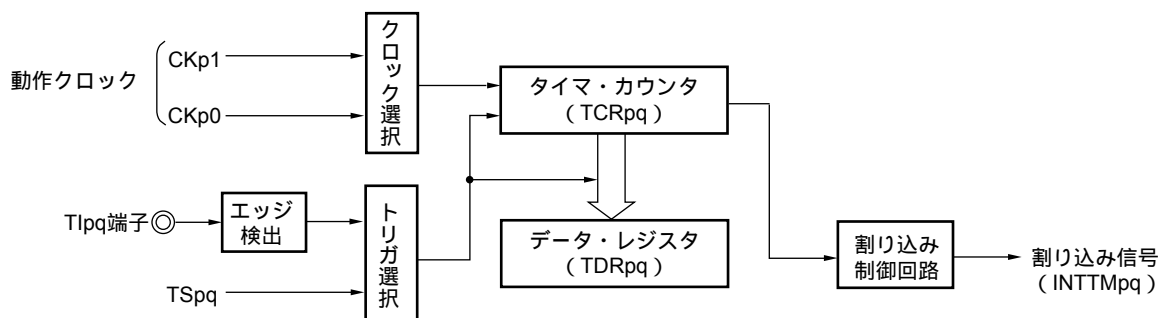
カウント値がTDRpqレジスタにキャプチャされると同時に、測定期間のオーバーフロー有無に応じて、TSRpqレジスタのOVFpqビットが更新され、キャプチャ値のオーバーフロー状態を確認できます。

カウンタが2周期以上フルカウントした場合もオーバーフロー発生とみなされ、TSRpqレジスタのOVFpqビットがセット (1) されます。しかし、OVFpqビットは累積形で構成されており、2回以上のオーバーフローが発生した場合は正常な間隔値を測定できません。

TMRpqレジスタのSTSpq2-STSpq0 = 001Bに設定して、Tlpq有効エッジをスタート・トリガとキャプチャ・トリガに利用します。

TEpq = 1のとき、TCRpqは、Tlpq端子入力を使用せずに、ソフトウェア操作 (TSpq = 1) をキャプチャ・トリガにすることもできます。

図6-49 入力パルス間隔測定としての動作のブロック図



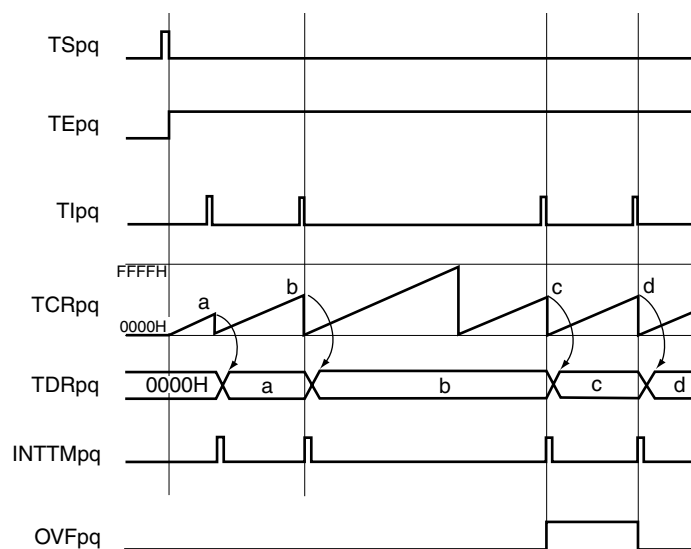
**備考** pq : ユニット番号 + チャンネル番号 (タイマ入出力端子を搭載しているチャンネルのみ)

78K0R/LF3 : p = 0, pq = 00-04, 07

78K0R/LG3 : p = 0, pq = 00-07

78K0R/LH3 : p = 0, 1, pq = 00-07, 10-13

図6 - 50 入力パルス間隔測定としての動作の基本タイミング例 (MDpq0 = 0)



**備考** pq : ユニット番号 + チャンネル番号 ( タイマ入出力端子を搭載しているチャンネルのみ )

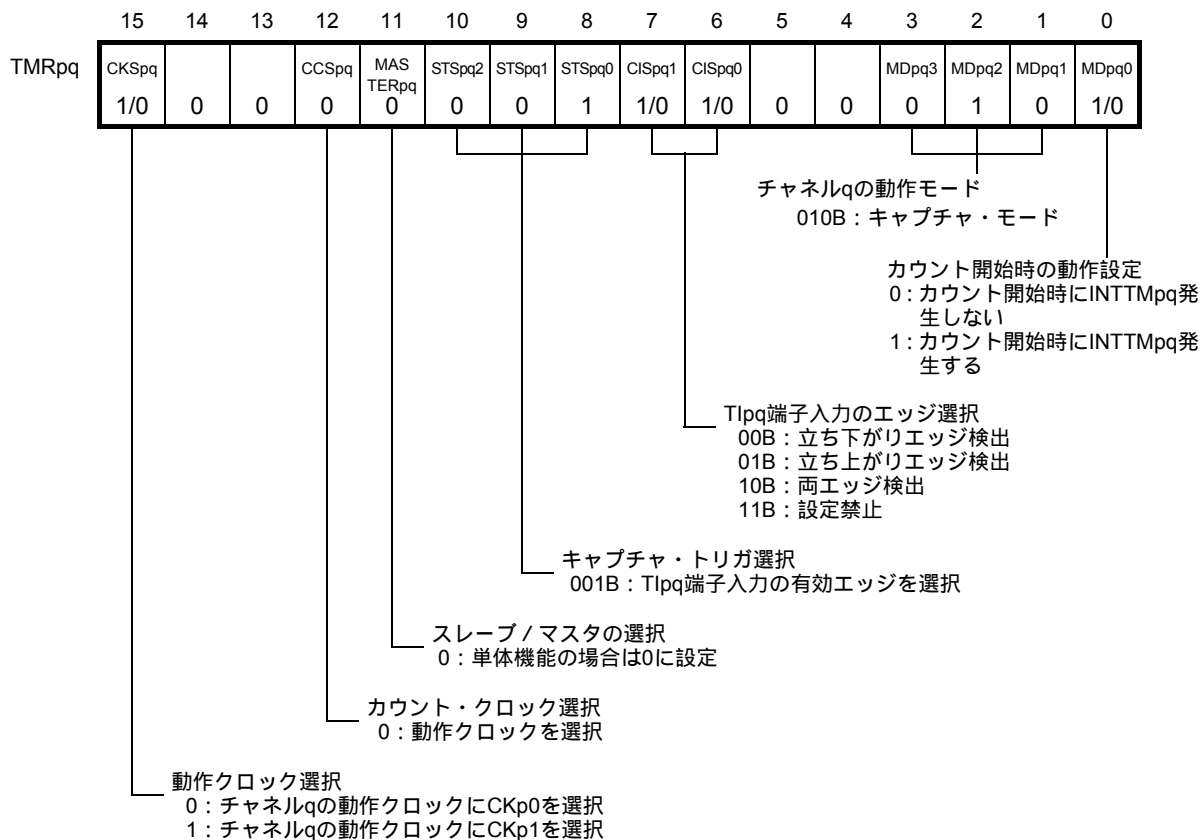
78K0R/LF3 : pq = 00-04, 07

78K0R/LG3 : pq = 00-07

78K0R/LH3 : pq = 00-07, 10-13

図6 - 51 入力パルス間隔測定時のレジスタ設定内容例

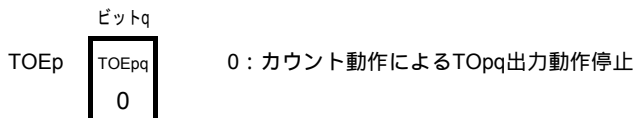
## (a) タイマ・モード・レジスタpq (TMRpq)



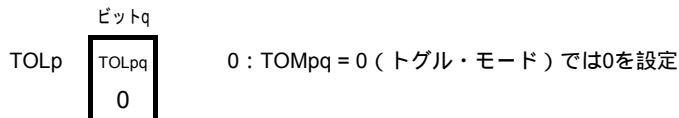
## (b) タイマ出力レジスタp (TOp)



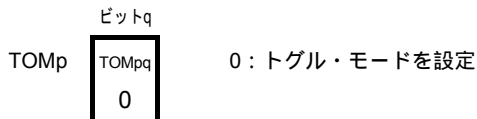
## (c) タイマ出力許可レジスタp (TOEp)



## (d) タイマ出力レベル・レジスタp (TOLp)



## (e) タイマ出力モード・レジスタp (TOMp)



**備考** pq : ユニット番号 + チャネル番号 ( タイマ入出力端子を搭載しているチャンネルのみ )

78K0R/LF3 : p = 0, pq = 00-04, 07

78K0R/LG3 : p = 0, pq = 00-07

78K0R/LH3 : p = 0, 1, pq = 00-07, 10-13

図6 - 52 入力パルス間隔測定機能時の操作手順

|                      | ソフトウェア操作                                       | ハードウェアの状態  |
|----------------------|--|--|
| TAU<br>初期<br>設定      | PER0レジスタのTAU0ENビット, TAU1ENビットに1を設定する           | パワーオフ状態<br>(クロック供給停止, 各レジスタへの書き込み不可)   |
|                      | TPSpレジスタを設定する<br>CKp0とCKp1のクロック周波数を確定する        | パワーオン状態, 各チャンネルは動作停止状態<br>(クロック供給開始, 各レジスタへの書き込み可能)  |
| チャ<br>ネル<br>初期<br>設定 | TMRpqレジスタを設定する (チャンネルの動作モード確定)                 | チャンネルは動作停止状態<br>(クロック供給されており, 多少の電力を消費する)  |
| 動作<br>再開             | 動作<br>開始                                       | TSpqビットに1を設定する<br>TSpqビットはトリガ・ビットなので, 自動的に0に戻る   |
|                      | 動作<br>中  | TEpq = 1になり, カウント動作開始<br>カウント・クロック入力でTCRpqを0000Hにクリアする。<br>TMRpqレジスタのMDpq0ビットが1の場合は, INTTMpqを発生する。   |
|                      | 動作<br>停止                                       | カウンタ (TCRpq) は0000Hからアップ・カウント動作を行い, Tlpq端子入力の有効エッジが検出されたら, カウント値をTDRpqに転送(キャプチャ)する。同時に, TCRpqを0000Hにクリアし, INTTMpqを発生する。<br>このときオーバフローが発生していたら, TSRpqレジスタのOVFpqビットがセットされ, オーバフローが発生していなかったらOVFpqビットがクリアされる。<br>以降, この動作を繰り返す。 |
| TAU<br>停止            | TTpqビットに1を設定する<br>TTpqビットはトリガ・ビットなので, 自動的に0に戻る | TEpq = 0になり, カウント動作停止<br>TCRpqはカウント値を保持して停止<br>TSRpqレジスタのOVFpqビットも保持   |
|                      | PER0レジスタのTAU0ENビット, TAU1ENビットに0を設定する           | パワーオフ状態<br>全回路が初期化され, 各チャンネルのSFRも初期化される  |

**備考** pq : ユニット番号 + チャンネル番号 ( タイマ入出力端子を搭載しているチャンネルのみ )

78K0R/LF3 : p = 0, pq = 00-04, 07

78K0R/LG3 : p = 0, pq = 00-07

78K0R/LH3 : p = 0, 1, pq = 00-07, 10-13

### 6.7.5 入力信号のハイ/ロウ・レベル幅測定としての動作

Tlpqの片方のエッジでカウントをスタートし、もう片方のエッジでカウント数をキャプチャすることで、Tlpqの信号幅（ハイ・レベル幅/ロウ・レベル幅）を測定することができます。Tlpqの信号幅は次の式で求めることができます。

$$\text{Tlpq入力の信号幅} = \text{カウント} \cdot \text{クロックの周期} \times ( (10000\text{H} \times \text{TSRpq:OVF}) + (\text{TDRpqのキャプチャ値} + 1) )$$

**注意** Tlpq端子入力は、TMRpqレジスタのCKSpqビットで選択した動作クロックでサンプリングされるため、動作クロック分の誤差が発生します。

TCRpqはキャプチャ&ワンカウント・モードでアップ・カウンタとして動作します。

チャンネル・スタート・トリガ(TSpq)に1を設定すると、TEpq = 1となりTlpq端子のスタート・エッジ検出待ち状態となります。

Tlpqのスタート・エッジ（ハイ・レベル幅測定ならTlpqの立ち上がりエッジ）を検出すると、カウント・クロックに合わせてアップ・カウントを行います。その後、キャプチャ有効エッジ（ハイ・レベル幅測定ならTlpqの立ち下がりエッジ）を検出すると、カウンタ値をTDRpqに転送すると同時にINTTmqを出力します。このとき、カウンタのオーバーフローが発生していたら、TSRpqレジスタのOVFpqビットがセットされ、オーバーフローが発生していなかったらOVFpqビットはクリアされます。TCRpqは、「TDRpqに転送した値 + 1」の値で停止し、Tlpq端子のスタート・エッジ検出待ち状態となります。以降同様の動作を継続します。

カウンタ値がTDRpqレジスタにキャプチャされると同時に、測定期間のオーバーフロー有無に応じて、TSRpqレジスタのOVFpqビットが更新され、キャプチャ値のオーバーフロー状態を確認できます。

カウンタが2周期以上フルカウントした場合もオーバーフロー発生とみなされ、TSRpqレジスタのOVFpqビットがセット(1)されます。しかし、OVFpqビットは累積形で構成されており、2回以上のオーバーフローが発生した場合は正常な間隔値を測定できません。

Tlpq端子入力のハイ・レベル幅を測定するか、ロウ・レベル幅を測定するかは、TMRpqレジスタのCISpq1, CISpq0ビットにて設定することができます。

この機能は、Tlpq端子入力の信号幅測定を目的とするため、TEpq = 1期間中のTSpqのセット(1)は使用できません。

TMRpqのCISpq1, CISpq0 = 10B : ロウ・レベル幅を測定する

TMRpqのCISpq1, CISpq0 = 11B : ハイ・レベル幅を測定する

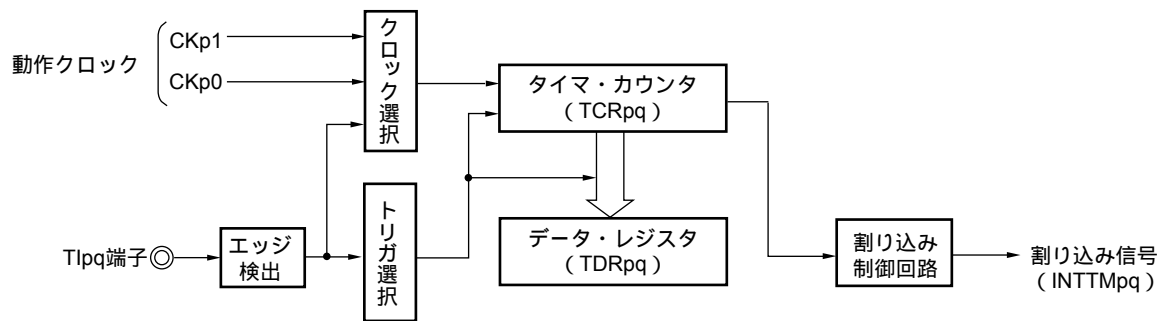
**備考** pq : ユニット番号 + チャンネル番号 ( タイマ入出力端子を搭載しているチャンネルのみ )

78K0R/LF3 : pq = 00-04, 07

78K0R/LG3 : pq = 00-07

78K0R/LH3 : pq = 00-07, 10-13

図6 - 53 入力信号のハイ/ロウ・レベル幅測定としての動作のブロック図



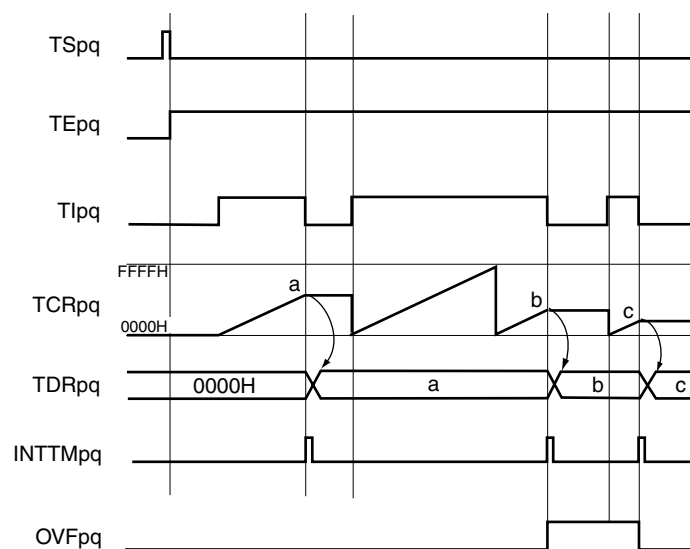
**備考** pq : ユニット番号 + チャンネル番号 (タイマ入出力端子を搭載しているチャンネルのみ)

78K0R/LF3 : p = 0, pq = 00-04, 07

78K0R/LG3 : p = 0, pq = 00-07

78K0R/LH3 : p = 0, 1, pq = 00-07, 10-13

図6 - 54 入力信号のハイ/ロウ・レベル幅測定としての動作の基本タイミング例



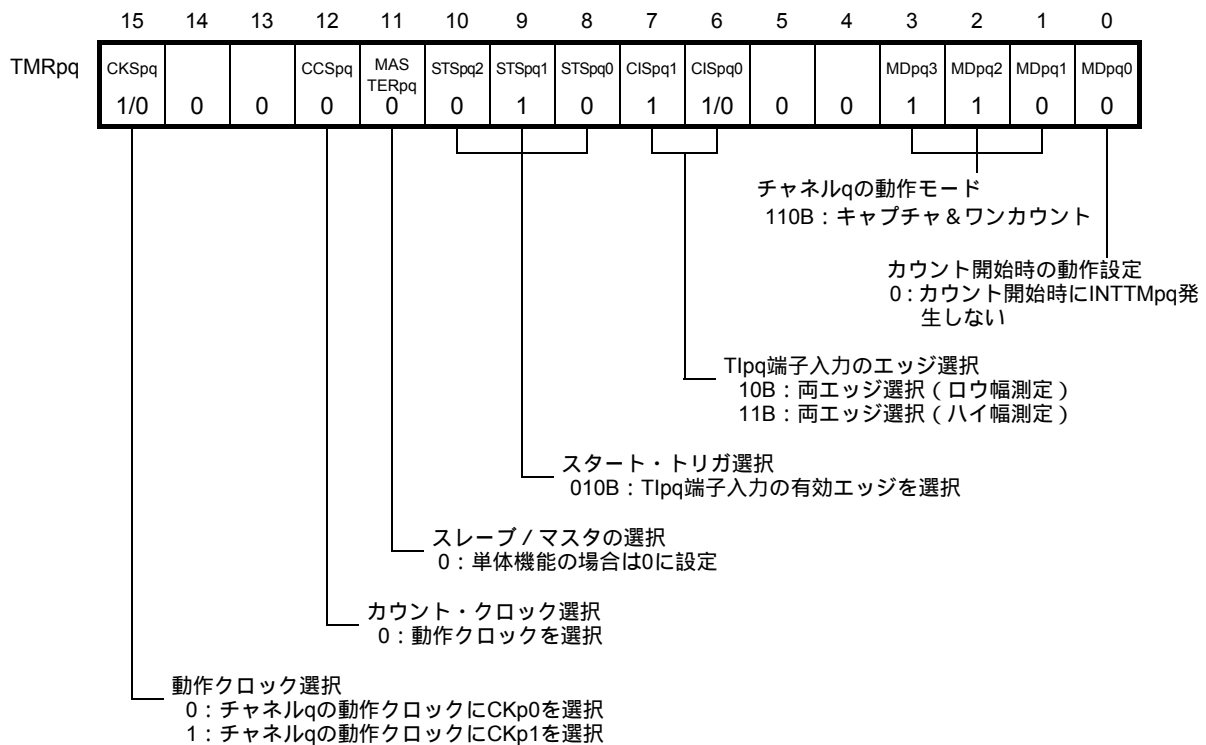
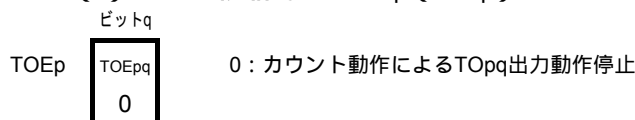
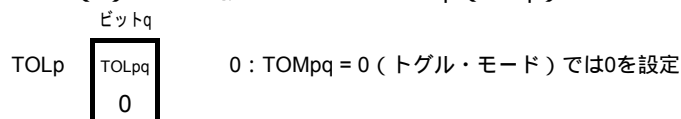
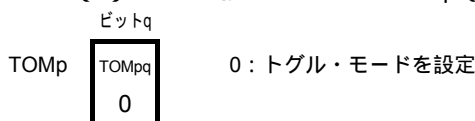
**備考** pq : ユニット番号 + チャンネル番号 (タイマ入出力端子を搭載しているチャンネルのみ)

78K0R/LF3 : pq = 00-04, 07

78K0R/LG3 : pq = 00-07

78K0R/LH3 : pq = 00-07, 10-13

図6 - 55 入力信号のハイ/ロウ・レベル幅測定時のレジスタ設定内容例

(a) タイマ・モード・レジスタ<sub>pq</sub> (TMR<sub>pq</sub>)(b) タイマ出力レジスタ<sub>p</sub> (TO<sub>p</sub>)(c) タイマ出力許可レジスタ<sub>p</sub> (TOE<sub>p</sub>)(d) タイマ出力レベル・レジスタ<sub>p</sub> (TOL<sub>p</sub>)(e) タイマ出力モード・レジスタ<sub>p</sub> (TOM<sub>p</sub>)

**備考** pq: ユニット番号 + チャンネル番号 (タイマ入出力端子を搭載しているチャンネルのみ)

78K0R/LF3: p = 0, pq = 00-04, 07

78K0R/LG3: p = 0, pq = 00-07

78K0R/LH3: p = 0, 1, pq = 00-07, 10-13

図6-56 入力信号のハイ/ロウ・レベル幅測定機能時の操作手順

|                      | ソフトウェア操作   | ハードウェアの状態  |
|----------------------|--|--|
| TAU<br>初期<br>設定      |  | パワーオフ状態<br>(クロック供給停止, 各レジスタへの書き込み不可)   |
|                      | PER0レジスタのTAU0ENビット, TAU1ENビットに1を設定する   | パワーオン状態, 各チャンネルは動作停止状態<br>(クロック供給開始, 各レジスタへの書き込み可能)  |
|                      | TSPspレジスタを設定する<br>CKp0とCKp1のクロック周波数を確定する   |  |
| チャ<br>ネル<br>初期<br>設定 | TMRpqレジスタを設定する(チャンネルの動作モード確定)<br>TOEpqに0を設定し, TOPpqの動作を停止  | チャンネルは動作停止状態<br>(クロック供給されており, 多少の電力を消費する)  |
| 動作<br>開始             | TSpqビットに1を設定する<br>TSpqビットはトリガ・ビットなので, 自動的に0に戻る   | TEpq = 1になり, Tlpq端子のスタート・エッジ検出待ち状態になる  |
|                      | Tlpq端子入力のカウント・スタート・エッジ検出   | TCRpqを0000Hにクリアし, カウント・アップ動作を開始する  |
| 動作<br>中              | TDRpqレジスタは, 任意に設定値変更が可能<br>TCRpqレジスタは, 常に読み出し可能<br>TSRpqレジスタは, 使用しない<br>TMRpq, TOMp, TOLp, TOP, TOEpレジスタは, 設定値変更禁止 | Tlpq端子のスタート・エッジ検出後, カウンタ(TCRpq)は0000Hからアップ・カウント動作を行う。Tlpq端子のキャプチャ・エッジが検出されたら, カウント値をTDRpqに転送し, INTTMpqを発生する。<br>このときオーバフローが発生していたら, TSRpqレジスタのOVFPqビットがセットされ, オーバフローが発生していなかったらOVFPqビットがクリアされる。TCRpqは, 次のTlpq端子のスタート・エッジ検出までカウント動作を停止する。<br>以降, この動作を繰り返す。 |
| 動作<br>停止             | TTpqビットに1を設定する<br>TTpqビットはトリガ・ビットなので, 自動的に0に戻る   | TEpq = 0になり, カウント動作停止<br>TCRpqはカウント値を保持して停止<br>TSRpqレジスタのOVFPqビットも保持   |
| TAU<br>停止            | PER0レジスタのTAU0ENビット, TAU1ENビットに0を設定する   | パワーオフ状態<br>全回路が初期化され, 各チャンネルのSFRも初期化される  |

備考 pq : ユニット番号 + チャンネル番号 (タイマ入出力端子を搭載しているチャンネルのみ)

78K0R/LF3 : p = 0, pq = 00-04, 07

78K0R/LG3 : p = 0, pq = 00-07

78K0R/LH3 : p = 0, 1, pq = 00-07, 10-13



## 6.8 タイマ・アレイ・ユニットの複数チャンネルでの動作

### 6.8.1 PWM機能としての動作

2チャンネルをセットで使用し、任意の周期およびデューティのパルスを生成することができます。

出力パルスの周期、デューティは次の式で求めることができます。

$$\begin{aligned} \text{パルス周期} &= \{ \text{TDRmn (マスタ) の設定値} + 1 \} \times \text{カウント} \cdot \text{クロック周期} \\ \text{デューティ [\%]} &= \{ \text{TDRmp (スレーブ) の設定値} \} / \{ \text{TDRmn (マスタ) の設定値} + 1 \} \times 100 \\ 0 \% \text{出力} &: \text{TDRmp (スレーブ) の設定値} = 0000\text{H} \\ 100 \% \text{出力} &: \text{TDRmp (スレーブ) の設定値} = \{ \text{TDRmn (マスタ) の設定値} + 1 \} \end{aligned}$$

**備考** TDRmp (スレーブ) の設定値 > { TDRmn (マスタ) の設定値 + 1 } の場合は、デューティ値が100 % を越えますが、集約して100 %出力となります。

マスタ・チャンネルは、インターバル・タイマ・モードで動作して、周期をカウントします。チャンネル・スタート・トリガ (TSmn) に1を設定すると、INTTMmnを出力します。TCRmnはロードしたTDRmnの値からカウント・クロックに合わせてダウン・カウントを行います。TCRmn = 0000Hとなったら、INTTMmnを出力し、再びTCRmnはTDRmnの値をロードして、以降、同様の動作を続けます。

スレーブ・チャンネルは、ワンカウント・モードで動作して、デューティをカウントし、TOmp端子よりPWM波形を出力します。スレーブ・チャンネルのTCRmpは、マスタ・チャンネルのINTTMmnをスタート・トリガとして、TDRmpの値をロードし、ダウン・カウントを行います。TCRmp = 0000Hとなったら、INTTMmpを出力し、次のスタート・トリガ (マスタ・チャンネルのINTTMmn) が入力されるまでカウントを停止します。TOmpの出力レベルは、マスタ・チャンネルのINTTMmn発生から1カウント・クロック経過後にアクティブ・レベルとなり、TCRmp = 0000Hとなったらインアクティブ・レベルとなります。

**注意** マスタ・チャンネルのTDRmnとスレーブ・チャンネルのTDRmpを両方とも書き換える場合、2回のライト・アクセスが必要となります。TCRmn、TCRmpにTDRmn、TDRmpの値がロードされるのは、マスタ・チャンネルのINTTMmn発生時となります。そのため、書き換えがマスタ・チャンネルのINTTMmn発生前と発生後に分かれて行われるとTOmp端子は期待通りの波形を出力できません。したがって、マスタのTDRmnとスレーブのTDRmpを双方とも書き換える場合は、必ずマスタ・チャンネルのINTTMmn発生直後に両方のレジスタを書き換えてください。

**備考1.** 78K0R/LF3

・ m = 0, n = 0, 2, 6, p = n+1, TO00-TO04, TO07端子

2. 78K0R/LG3

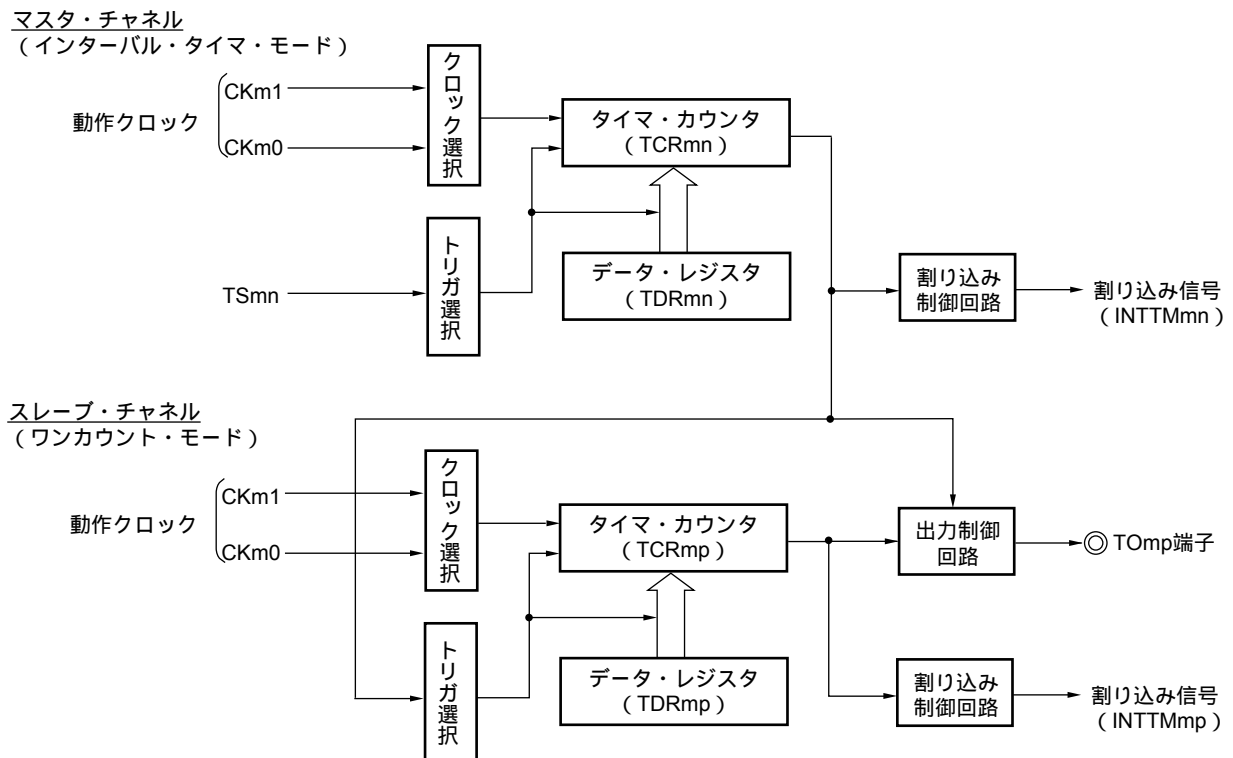
・ m = 0, n = 0, 2, 4, 6, p = n+1, TO00-TO07端子

3. 78K0R/LH3

・ m = 0, n = 0, 2, 4, 6, p = n+1, TO00-TO07端子

・ m = 1, n = 0, 2, p = n+1, TO10-TO13端子

図6-57 PWM機能としての動作のブロック図



## 備考1. 78K0R/LF3

- ・  $m = 0, n = 0, 2, 6, p = n+1$ , TO00-TO04, TO07端子

## 2. 78K0R/LG3

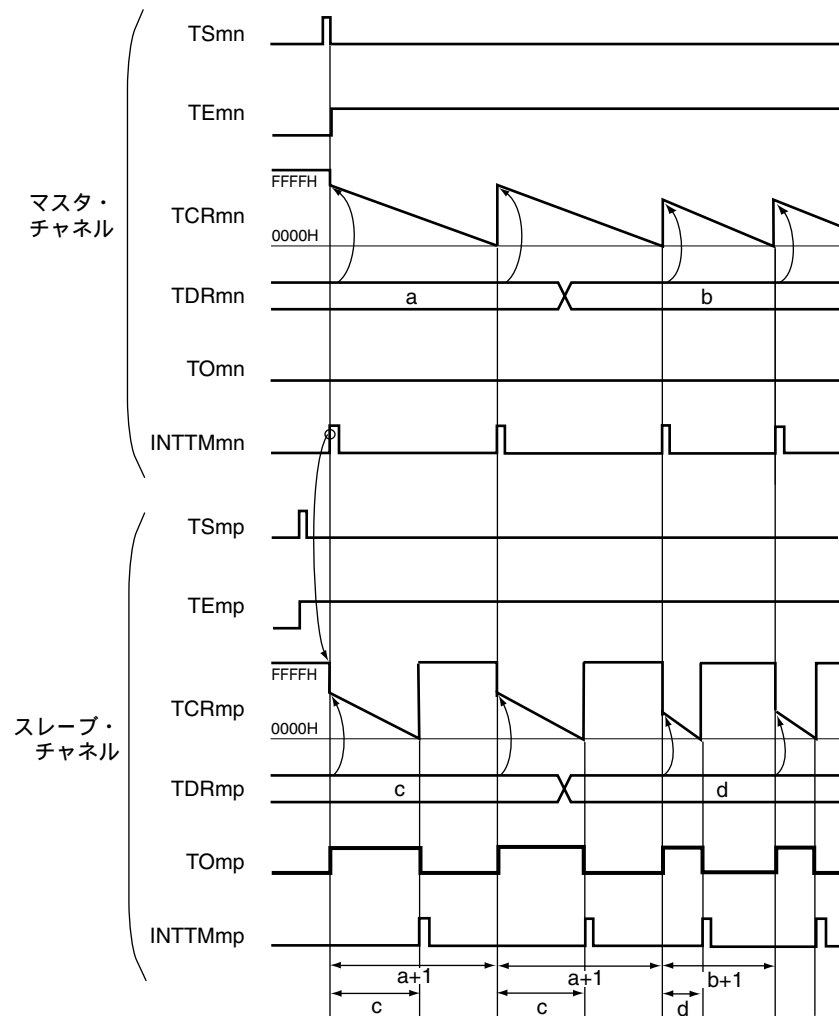
- ・  $m = 0, n = 0, 2, 4, 6, p = n+1$ , TO00-TO07端子

## 3. 78K0R/LH3

- ・  $m = 0, n = 0, 2, 4, 6, p = n+1$ , TO00-TO07端子

- ・  $m = 1, n = 0, 2, p = n+1$ , TO10-TO13端子

図6-58 PWM機能としての動作の基本タイミング例



## 備考1. 78K0R/LF3

- $m = 0, n = 0, 2, 6, p = n+1$ , TO00-TO04, TO07端子

## 2. 78K0R/LG3

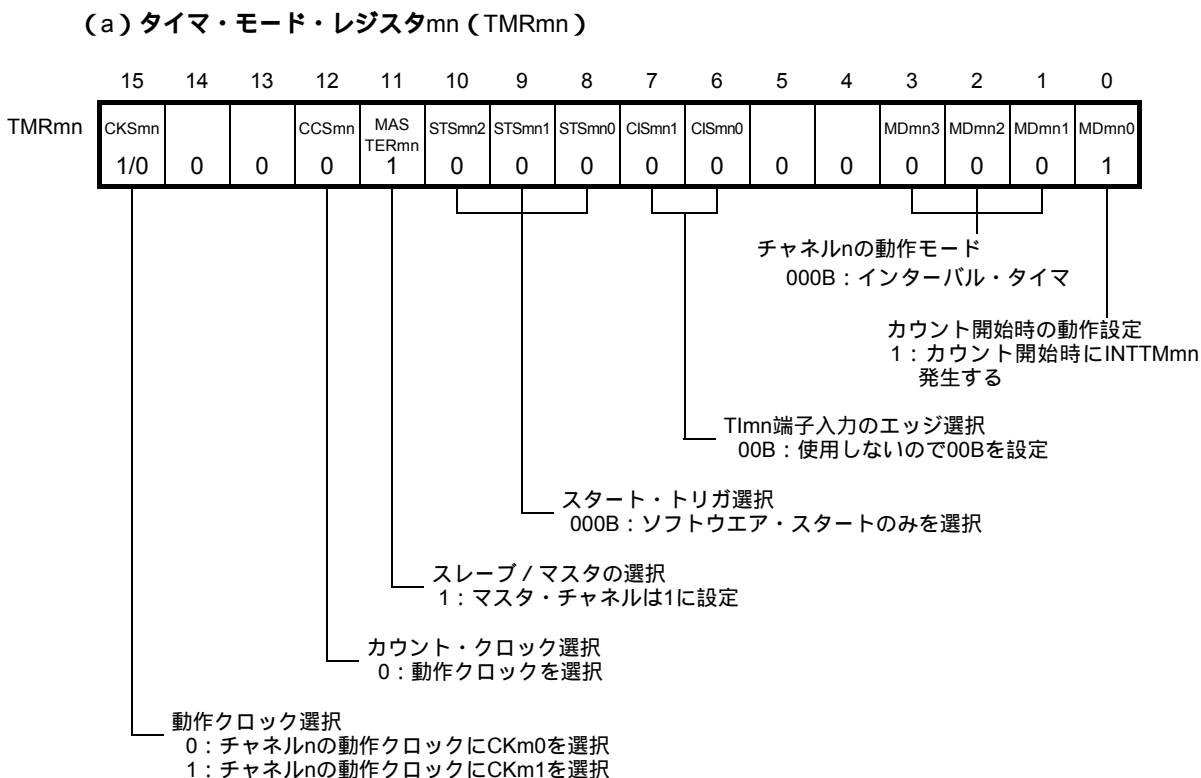
- $m = 0, n = 0, 2, 4, 6, p = n+1$ , TO00-TO07端子

## 3. 78K0R/LH3

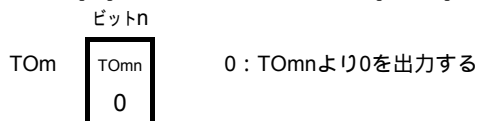
- $m = 0, n = 0, 2, 4, 6, p = n+1$ , TO00-TO07端子

- $m = 1, n = 0, 2, p = n+1$ , TO10-TO13端子

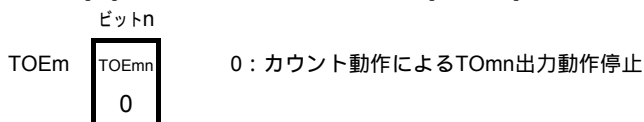
図6 - 59 PWM機能時(マスタ・チャンネル)のレジスタ設定内容例



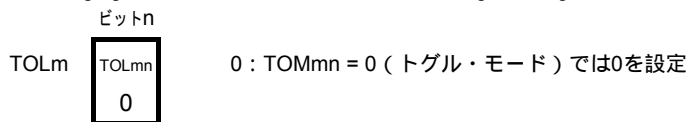
## (b) タイマ出力レジスタm (TOM)



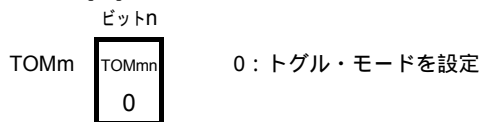
## (c) タイマ出力許可レジスタm (TOEm)



## (d) タイマ出力レベル・レジスタm (TOLm)



## (e) タイマ出力モード・レジスタm (TOMm)



## 備考1. 78K0R/LF3

・ m = 0, n = 0, 2, 6, p = n+1, TO00-TO04, TO07, TI00-TI04, TI07端子

## 2. 78K0R/LG3

・ m = 0, n = 0, 2, 4, 6, p = n+1, TO00-TO07, TI00-TI07端子

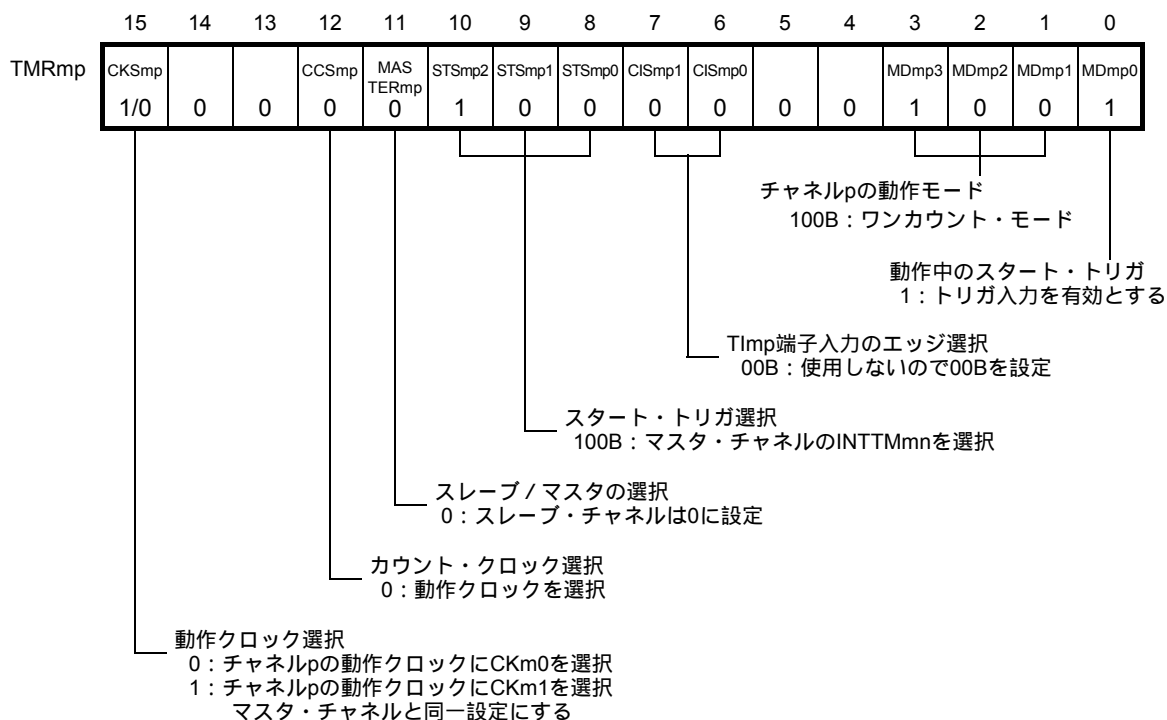
## 3. 78K0R/LH3

・ m = 0, n = 0, 2, 4, 6, p = n+1, TO00-TO07, TI00-TI07端子

・ m = 1, n = 0, 2, p = n+1, TO10-TO13, TI10-TI13端子

図6-60 PWM機能時(スレーブ・チャンネル)のレジスタ設定内容例

## (a) タイマ・モード・レジスタmp (TMRmp)



## (b) タイマ出力レジスタm (TOM)

ビットp

|     |      |               |
|-----|------|---------------|
| TOM | TOMP | 0: TOMPより0を出力 |
|     | 1/0  | 1: TOMPより1を出力 |

## (c) タイマ出力許可レジスタm (TOEm)

ビットp

|      |       |                        |
|------|-------|------------------------|
| TOEm | TOEMP | 0: カウント動作によるTOMP出力動作停止 |
|      | 1/0   | 1: カウント動作によるTOMP出力動作許可 |

## (d) タイマ出力レベル・レジスタm (TOLm)

ビットp

|      |       |                    |
|------|-------|--------------------|
| TOLm | TOLMP | 0: 正論理出力(アクティブ・ハイ) |
|      | 1/0   | 1: 反転出力(アクティブ・ロウ)  |

## (e) タイマ出力モード・レジスタm (TOMm)

ビットp

|      |       |               |
|------|-------|---------------|
| TOMm | TOMMP | 1: 連動動作モードを設定 |
|      | 1     |               |

## 備考1. 78K0R/LF3

- ・ m = 0, n = 0, 2, 6, p = n+1, TO00-TO04, TO07, TI00-TI04, TI07端子

## 2. 78K0R/LG3

- ・ m = 0, n = 0, 2, 4, 6, p = n+1, TO00-TO07, TI00-TI07端子

## 3. 78K0R/LH3

- ・ m = 0, n = 0, 2, 4, 6, p = n+1, TO00-TO07, TI00-TI07端子

- ・ m = 1, n = 0, 2, p = n+1, TO10-TO13, TI10-TI13端子

図6-61 PWM機能時の操作手順(1/2)

|                      | ソフトウェア操作   | ハードウェアの状態   |
|----------------------|--|---|
| TAU<br>初期<br>設定      | PER0レジスタのTAU0ENビット, TAU1ENビットに1を設定する   | パワーオフ状態<br>(クロック供給停止, 各レジスタへの書き込み不可)  |
|                      | TPSmレジスタを設定する<br>CKm0とCKm1のクロック周波数を確定する  | パワーオン状態, 各チャンネルは動作停止状態<br>(クロック供給開始, 各レジスタへの書き込み可能)   |
| チャ<br>ネル<br>初期<br>設定 | 使用する2チャンネルのTMRmn, TMRmpレジスタを設定する(チャンネルの動作モード確定)<br>マスタ・チャンネルのTDRmnレジスタにインターバル(周期)値, スレーブ・チャンネルのTDRmpレジスタにデューティ値を設定する   | チャンネルは動作停止状態<br>(クロック供給されており, 多少の電力を消費する)   |
|                      | スレーブ・チャンネルの設定<br>TOMmレジスタのTOMmpビットに1(連動動作モード)を設定する<br>TOLmpビットを設定する<br>TOmpビットを設定し, TOmp出力の初期レベルを確定する<br>TOEmpに1を設定し, TOmpの動作を許可<br>ポート・レジスタとポート・モード・レジスタに0を設定する                                   | TOmn端子はHi-Z出力状態<br><br>ポート・モード・レジスタが出力モードでポート・レジスタが0の場合は, TOmn初期設定レベルが出力される。<br>チャンネルは動作停止状態なので, TOmpは変化しない<br>TOmp端子はTOmp設定レベルを出力  |
| 動作<br>開始             | TOEmp(スレーブ)に1を設定する(動作再開時のみ)<br>TSmレジスタのTSmn(マスタ), TSmp(スレーブ)ビットに同時に1を設定する<br>TSmn, TSmpビットはトリガ・ビットなので, 自動的に0に戻る  | TEmn = 1, TEmp = 1となる<br>マスタ・チャンネルがカウント動作開始し, INTTMmnを発生する。それをトリガとしてスレーブ・チャンネルもカウント動作開始する。  |
| 動作<br>中              | TMRmn, TMRmpレジスタ, TOMmn, TOMmp, TOLmn, TOLmpビットは, 設定値変更禁止<br>TDRmn, TDRmpレジスタは, マスタ・チャンネルのINTTMmn発生後に設定値変更可能<br>TCRmn, TCRmpレジスタは, 常に読み出し可能<br>TSRmn, TSRmpレジスタは, 使用しない<br>TOM, TOEmレジスタは, 設定値変更可能 | マスタ・チャンネルでは, TCRmnはTDRmnの値をロードし, ダウン・カウント動作を行う。TCRmn = 0000HまでカウントしたらINTTMmnを発生する。同時に, TCRmnはTDRmnの値をロードし, 再びダウン・カウントを開始する。<br>スレーブ・チャンネルでは, マスタ・チャンネルのINTTMmnをトリガとして, TCRmpはTDRmpの値をロードし, カウンタはダウン・カウント動作を行う。マスタ・チャンネルのINTTMmn出力から1カウント・クロック経過後にTOmp出力レベルをアクティブ・レベルとする。そしてTCRmp = 0000HまでカウントしたらTOmp出力レベルをインアクティブ・レベルにして, カウント動作を停止する。<br>以降, この動作を繰り返す。 |
| 動作<br>停止             | TTmn(マスタ), TTmp(スレーブ)ビットに同時に1を設定する<br>TTmn, TTmpビットはトリガ・ビットなので, 自動的に0に戻る   | TEmn, TEmp = 0になり, カウント動作停止<br>TCRmn, TCRmpはカウント値を保持して停止<br>TOmp出力は初期化されず, 状態保持   |
|                      | スレーブ・チャンネルのTOEmpに0を設定し, TOmpレジスタに値を設定する  | TOmp端子はTOmp設定レベルを出力   |

動作再開

図6-61 PWM機能時の操作手順(2/2)

|           | ソフトウェア操作  | ハードウェアの状態   |
|-----------|---|---|
| TAU<br>停止 | <p>TOmp端子の出力レベルを保持する場合<br/>ポート・レジスタに保持したい値を設定後、TOmpビットに0を設定する</p> <p>TOmp端子の出力レベルを保持不要の場合<br/>ポート・モード・レジスタを入力モードに切り替える</p> <p>PER0レジスタのTAU0ENビット，TAU1ENビットに0を設定する</p> | <p>TOmp端子出力レベルはポート機能により保持される。</p> <p>TOmp端子出力レベルはHi-Z出力になる。</p> <p>パワーオフ状態<br/>全回路が初期化され，各チャンネルのSFRも初期化される<br/>(TOmpビットが0になり，TOmp端子はポート機能となる)</p> |

## 備考1. 78K0R/LF3

- ・ m = 0, n = 0, 2, 6, p = n+1, TO00-TO04, TO07端子

## 2. 78K0R/LG3

- ・ m = 0, n = 0, 2, 4, 6, p = n+1, TO00-TO07端子

## 3. 78K0R/LH3

- ・ m = 0, n = 0, 2, 4, 6, p = n+1, TO00-TO07端子
- ・ m = 1, n = 0, 2, p = n+1, TO10-TO13端子

### 6.8.2 ワンショット・パルス出力機能としての動作

2チャンネルをセットで使用して、TImn端子入力またはソフトウェア操作 (TSmn = 1) により、任意のディレイ・パルス幅を持ったワンショット・パルスを生成することができます。

ディレイとパルス幅は次の式で求めることができます。

$$\begin{aligned} \text{ディレイ} &= \{ \text{TDRmn (マスタ) の設定値} + 2 \} \times \text{カウント} \cdot \text{クロック周期} \\ \text{パルス幅} &= \{ \text{TDRmp (スレーブ) の設定値} \} \times \text{カウント} \cdot \text{クロック周期} \end{aligned}$$

マスタ・チャンネルは、ワンカウント・モードで動作し、ディレイをカウントします。マスタ・チャンネルのTCRmnは、スタート・トリガ検出により動作を開始し、TCRmnはTDRmnの値をロードします。TCRmnはロードしたTDRmnの値からカウント・クロックに合わせてダウン・カウントを行い、TCRmn = 0000HとなったらINTTMmnを出力し、次のスタート・トリガ検出があるまで、カウントを停止します。

スレーブ・チャンネルは、ワンカウント・モードで動作し、パルス幅をカウントします。スレーブ・チャンネルのTCRmpは、マスタ・チャンネルのINTTMmnをスタート・トリガとして動作を開始し、TCRmpはTDRmpの値をロードします。TCRmpはロードしたTDRmpの値からカウント・クロックに合わせてダウン・カウントを行います。そしてTCRmp = 0000HとなったらINTTMmpを出力して、次のスタート・トリガ (マスタ・チャンネルのINTTMmn) 検出があるまで、カウントを停止します。TOmpの出力レベルは、マスタ・チャンネルのINTTMmn発生から1カウント・クロック経過後にアクティブ・レベルとなり、TCRmp = 0000Hとなったらインアクティブ・レベルとなります。

マスタ・チャンネルのTCRmnは、TImn端子入力を使用せず、ソフトウェア操作 (TSmn = 1) をスタート・トリガにすることもできます。

**注意** マスタ・チャンネルのTDRmnとスレーブ・チャンネルのTDRmpでは、ロード・タイミングが異なるため、動作中にTDRmn, TDRmpを書き換えると不正波形が出力されます。書き換え対象チャンネルのINTTMmn発生後に、TDRmn, TDRmpを書き換えてください。

#### 備考1. 78K0R/LF3

- ・ m = 0, n = 0, 2, 6, p = n+1, TO00-TO04, TO07, TI00-TI04, TI07端子
- ・ タイマ・アレイ・ユニット0のチャンネル6は、ソフトウェア・トリガ・スタートを選択し、マスタ・チャンネルとして使用する場合のみ、ワンショット・パルス出力が可能です (TI06端子が搭載されていないため)。

#### 2. 78K0R/LG3

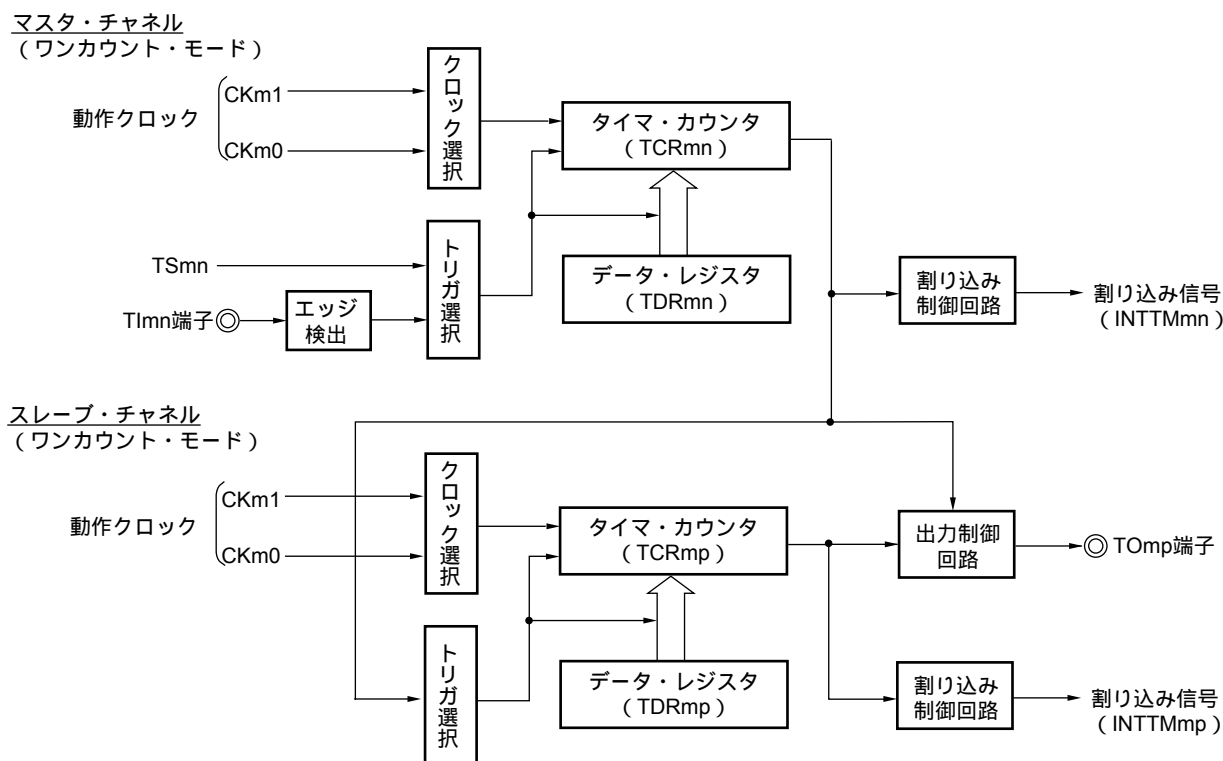
- ・ m = 0, n = 0, 2, 4, 6, p = n+1, TO00-TO07, TI00-TI07端子

#### 3. 78K0R/LH3

- ・ m = 0, n = 0, 2, 4, 6, p = n+1, TO00-TO07, TI00-TI07端子
- ・ m = 1, n = 0, 2, p = n+1, TO10-TO13, TI10-TI13端子



図6-62 ワンショット・パルス出力機能としての動作のブロック図



## 備考1. 78K0R/LF3

- ・  $m = 0, n = 0, 2, 6, p = n+1$ , TO00-TO04, TO07, TI00-TI04, TI07端子
- ・ タイマ・アレイ・ユニット0のチャンネル6は、ソフトウェア・トリガ・スタートを選択し、マスター・チャンネルとして使用する場合のみ、ワンショット・パルス出力が可能です (TI06端子が搭載されていないため)。

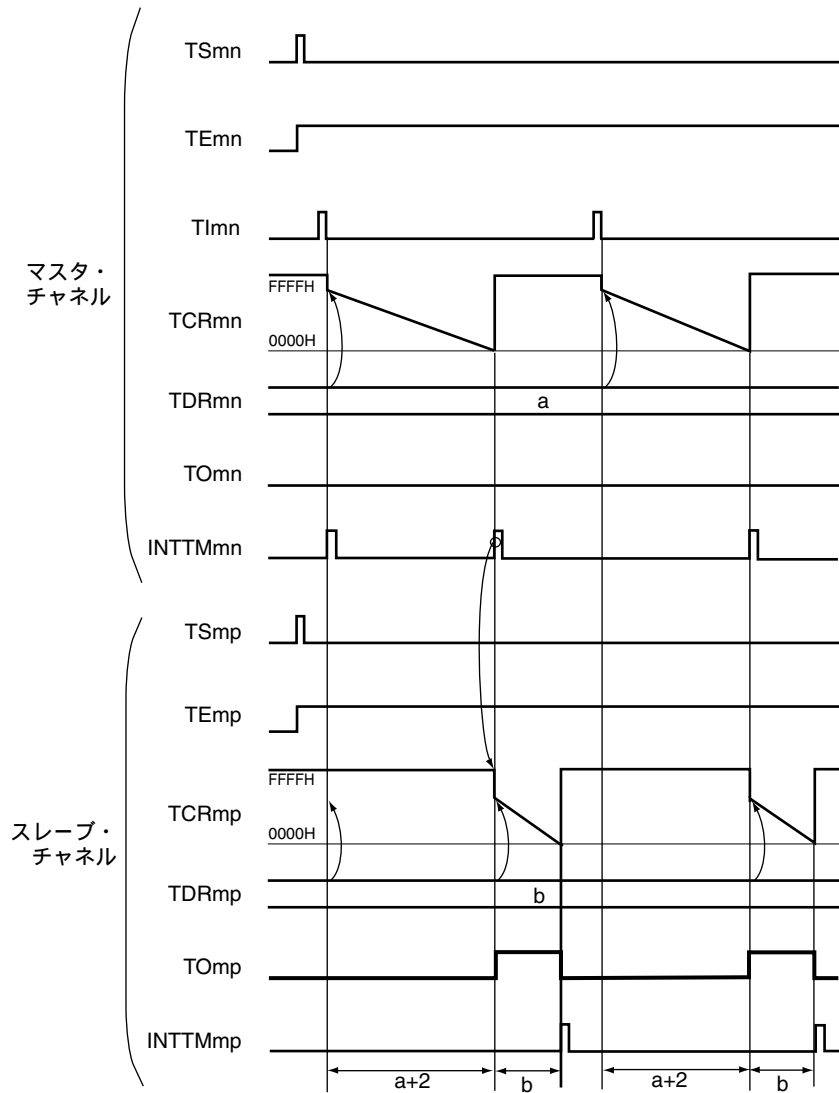
## 2. 78K0R/LG3

- ・  $m = 0, n = 0, 2, 4, 6, p = n+1$ , TO00-TO07, TI00-TI07端子

## 3. 78K0R/LH3

- ・  $m = 0, n = 0, 2, 4, 6, p = n+1$ , TO00-TO07, TI00-TI07端子
- ・  $m = 1, n = 0, 2, p = n+1$ , TO10-TO13, TI10-TI13端子

図6-63 ワンショット・パルス出力機能（スタート・トリガ：TImn入力の有効エッジ）としての動作の基本タイミング例



備考1. 78K0R/LF3

・  $m = 0, n = 0, 2, 6, p = n+1$ , TO00-TO04, TO07端子

2. 78K0R/LG3

・  $m = 0, n = 0, 2, 4, 6, p = n+1$ , TO00-TO07端子

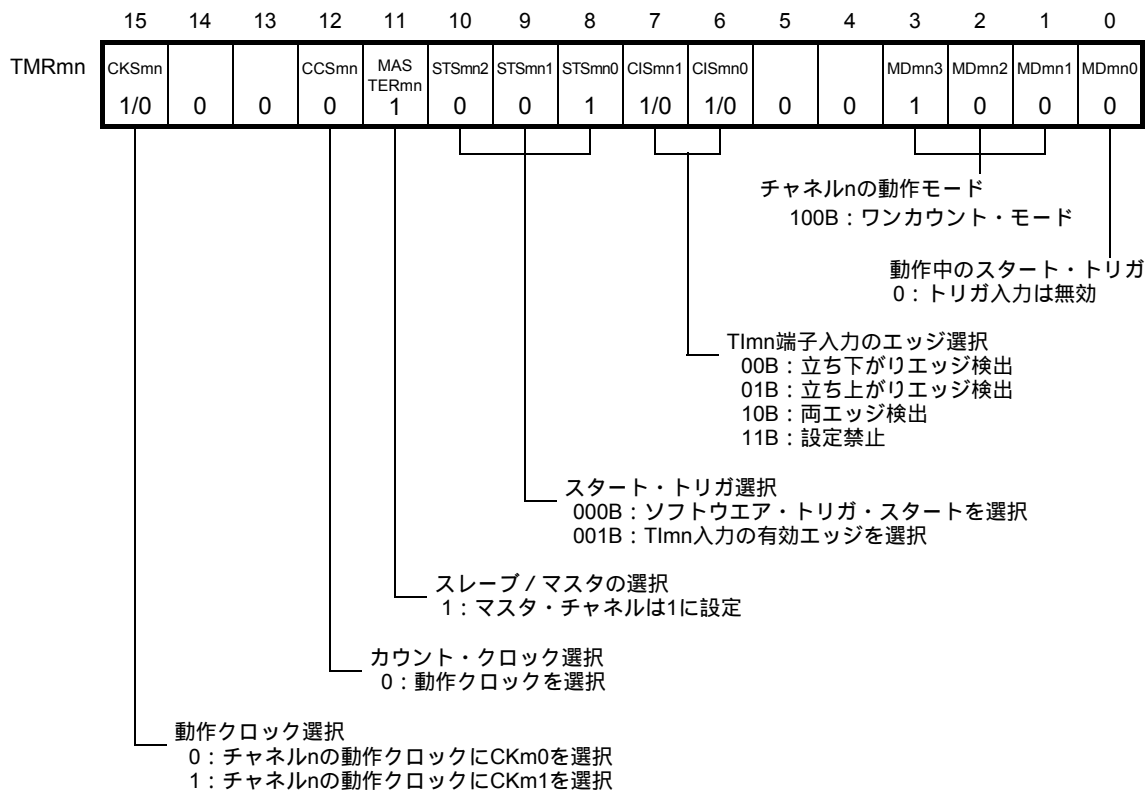
3. 78K0R/LH3

・  $m = 0, n = 0, 2, 4, 6, p = n+1$ , TO00-TO07端子

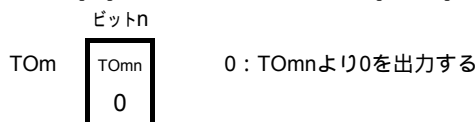
・  $m = 1, n = 0, 2, p = n+1$ , TO10-TO13端子

図6-64 ワンショット・パルス出力機能時（マスタ・チャンネル）のレジスタ設定内容例

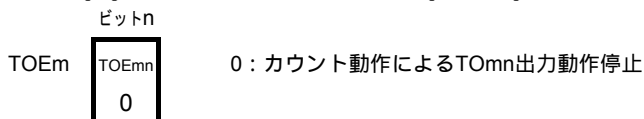
## (a) タイマ・モード・レジスタmn (TMRmn)



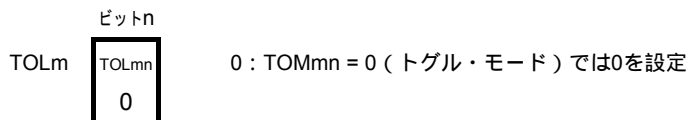
## (b) タイマ出力レジスタm (TOm)



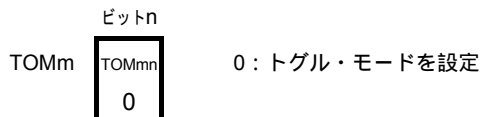
## (c) タイマ出力許可レジスタm (TOEm)



## (d) タイマ出力レベル・レジスタm (TOLm)



## (e) タイマ出力モード・レジスタm (TOMm)



## 備考1. 78K0R/LF3

・ m = 0, n = 0, 2, 6, TO00-TO04, TO07, TI00-TI04, TI07端子

## 2. 78K0R/LG3

・ m = 0, n = 0, 2, 4, 6, TO00-TO07, TI00-TI07端子

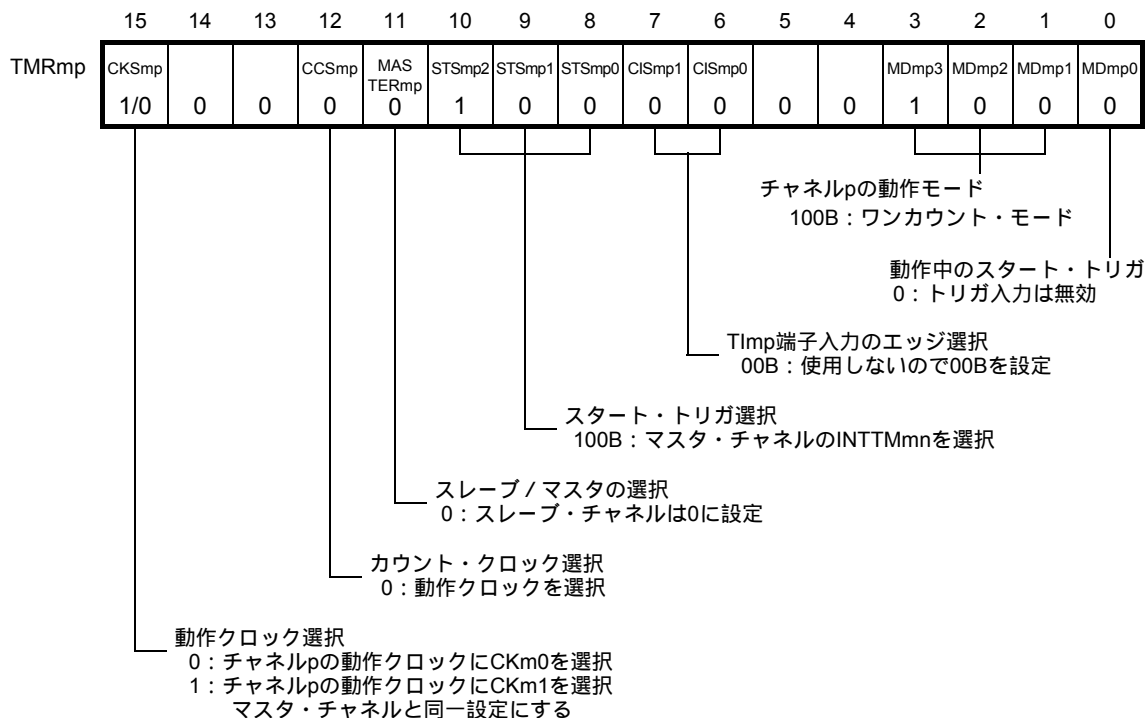
## 3. 78K0R/LH3

・ m = 0, n = 0, 2, 4, 6, TO00-TO07, TI00-TI07端子

・ m = 1, n = 0, 2, TO10-TO13, TI10-TI13端子

図6 - 65 ワンショット・パルス出力機能時（スレーブ・チャンネル）のレジスタ設定内容例

## (a) タイマ・モード・レジスタmp (TMRmp)



## (b) タイマ出力レジスタm (TOM)

ビットp

|     |      |                |
|-----|------|----------------|
| TOM | TOMP | 0: TOMより0を出力する |
|     | 1/0  | 1: TOMより1を出力する |

## (c) タイマ出力許可レジスタm (TOEm)

ビットp

|      |       |                        |
|------|-------|------------------------|
| TOEm | TOEmp | 0: カウント動作によるTOMP出力動作停止 |
|      | 1/0   | 1: カウント動作によるTOMP出力動作許可 |

## (d) タイマ出力レベル・レジスタm (TOLm)

ビットp

|      |       |                     |
|------|-------|---------------------|
| TOLm | TOLmp | 0: 正論理出力 (アクティブ・ハイ) |
|      | 1/0   | 1: 反転出力 (アクティブ・ロウ)  |

## (e) タイマ出力モード・レジスタm (TOMm)

ビットp

|      |       |               |
|------|-------|---------------|
| TOMm | TOMmp | 1: 連動動作モードを設定 |
|      | 1     |               |

## 備考1. 78K0R/LF3

- ・ m = 0, n = 0, 2, 6, p = n+1, TO00-TO04, TO07, TI00-TI04, TI07端子

## 2. 78K0R/LG3

- ・ m = 0, n = 0, 2, 4, 6, p = n+1, TO00-TO07, TI00-TI07端子

## 3. 78K0R/LH3

- ・ m = 0, n = 0, 2, 4, 6, p = n+1, TO00-TO07, TI00-TI07端子

- ・ m = 1, n = 0, 2, p = n+1, TO10-TO13, TI10-TI13端子

図6-66 ワンショット・パルス出力機能時の操作手順(1/2)

|                      | ソフトウェア操作   | ハードウェアの状態   |
|----------------------|--|---|
| TAU<br>初期<br>設定      | PER0レジスタのTAU0ENビット, TAU1ENビットに1を設定する   | パワーオフ状態<br>(クロック供給停止, 各レジスタへの書き込み不可)  |
|                      | TPSmレジスタを設定する<br>CKm0とCKm1のクロック周波数を確定する  | パワーオン状態, 各チャンネルは動作停止状態<br>(クロック供給開始, 各レジスタへの書き込み可能)   |
| チャ<br>ネル<br>初期<br>設定 | 使用する2チャンネルのTMRmn, TMRmpレジスタを設定する(チャンネルの動作モード確定)<br>マスタ・チャンネルのTDRmnレジスタに出力遅延時間, スレーブ・チャンネルのTDRmpレジスタにパルス幅を設定する  | チャンネルは動作停止状態<br>(クロック供給されており, 多少の電力を消費する)   |
|                      | スレーブ・チャンネルの設定<br>TOMmレジスタのTOMmpビットに1(連動動作モード)を設定する<br>TOLmpビットを設定する<br>TOmpビットを設定し, TOmp出力の初期レベルを確定する<br>TOEmpに1を設定し, TOmpの動作を許可<br>ポート・レジスタとポート・モード・レジスタに0を設定する                                 | TOmn端子はHi-Z出力状態<br><br>ポート・モード・レジスタが出力モードでポート・レジスタが0の場合は, TOmn初期設定レベルが出力される。<br>チャンネルは動作停止状態なので, TOmpは変化しない<br>TOmp端子はTOmp設定レベルを出力  |
| 動作<br>開始             | TOEmp(スレーブ)に1を設定する(動作再開時のみ)<br>TSmレジスタのTSmn(マスタ), TSmp(スレーブ)ビットに同時に1を設定する<br>TSmn, TSmpビットはトリガ・ビットなので, 自動的に0に戻る  | TEmn = 1, TEmp = 1となり, マスタ・チャンネルはTImn入力のエッジ検出待ち状態となる<br>カウンタはまだ停止状態のまま  |
|                      | マスタ・チャンネルのスタート・トリガを検出<br>(TImn端子入力の有効エッジを検出, またはTSmnビットに1を設定)  | マスタ・チャンネルがカウント動作開始  |
| 動作<br>中              | TMRmnレジスタは, CISmn1, CISmn0ビットのみ設定値変更可能<br>TMRmp, TDRmn, TDRmpレジスタ, TOMmn, TOMmp, TOLmn, TOLmpビットは, 設定値変更禁止<br>TCRmn, TCRmpレジスタは, 常に読み出し可能<br>TSRmn, TSRmpレジスタは, 使用しない<br>TOm, TOEmレジスタは, 設定値変更可能 | マスタ・チャンネルでは, スタート・トリガが検出されたら, TCRmnはTDRmnの値をロードし, ダウン・カウント動作を行う。TCRmn = 0000HまでカウントしたらINTTMmn出力を発生し, 次のTImn端子入力までカウント動作を停止する。<br>スレーブ・チャンネルでは, マスタ・チャンネルのINTTMmnをトリガとして, TCRmpはTDRmpの値をロードし, カウンタはダウン・カウントを開始する。マスタ・チャンネルのINTTMmn出力から1カウント・クロック経過後にTOmp出力レベルをアクティブ・レベルとする。そしてTCRmp = 0000HまでカウントしたらTOmp出力レベルをインアクティブ・レベルにして, カウント動作を停止する。<br>以降, この動作を繰り返す。 |
| 動作<br>停止             | TTmn(マスタ), TTmp(スレーブ)ビットに同時に1を設定する<br>TTmn, TTmpビットはトリガ・ビットなので, 自動的に0に戻る   | TEmn, TEmp = 0になり, カウント動作停止<br>TCRmn, TCRmpはカウント値を保持して停止<br>TOmp出力は初期化されず, 状態保持   |
|                      | スレーブ・チャンネルのTOEmpに0を設定し, TOmレジスタに値を設定する   | TOmp端子はTOmn設定レベルを出力   |

動作再開

図6 - 66 ワンショット・パルス出力機能時の操作手順 (2/2)

|           | ソフトウェア操作  | ハードウェアの状態  |
|-----------|---|--|
| TAU<br>停止 | TOmp端子の出力レベルを保持する場合<br>ポート・レジスタに保持したい値を設定後、TOmpビットに0を設定する | TOmp端子出力レベルはポート機能により保持される。   |
|           | TOmp端子の出力レベルを保持不要の場合<br>ポート・モード・レジスタを入力モードに切り替える          | TOmp端子出力レベルはHi-Z出力になる。   |
|           | PER0レジスタのTAU0ENビット，TAU1ENビットに0を設定する                       | パワーオフ状態<br>全回路が初期化され，各チャンネルのSFRも初期化される<br>(TOmpビットが0になり，TOmp端子はポート機能となる) |

## 備考1. 78K0R/LF3

- ・  $m = 0, n = 0, 2, 6, p = n+1$ , TO00-TO04, TO07端子
- ・ タイマ・アレイ・ユニット0のチャンネル6は，ソフトウェア・トリガ・スタートを選択し，マスタ・チャンネルとして使用する場合のみ，ワンショット・パルス出力が可能です (TI06端子が搭載されていないため)。

## 2. 78K0R/LG3

- ・  $m = 0, n = 0, 2, 4, 6, p = n+1$ , TO00-TO07端子

## 3. 78K0R/LH3

- ・  $m = 0, n = 0, 2, 4, 6, p = n+1$ , TO00-TO07端子
- ・  $m = 1, n = 0, 2, p = n+1$ , TO10-TO13端子

### 6.8.3 多重PWM出力機能としての動作

PWM機能を拡張し、スレーブ・チャンネルを複数使用することで、多数のPWM出力を行う機能です。

たとえばスレーブ・チャンネルを2個使う場合は、出力パルスの周期、デューティは次の式で求めることができます。

$$\begin{aligned} \text{パルス周期} &= \{ \text{TDRmn (マスタ) の設定値} + 1 \} \times \text{カウント} \cdot \text{クロック周期} \\ \text{デューティ1 [\%]} &= \{ \text{TDRmp (スレーブ1) の設定値} \} / \{ \text{TDRmn (マスタ) の設定値} + 1 \} \times 100 \\ \text{デューティ2 [\%]} &= \{ \text{TDRmq (スレーブ2) の設定値} \} / \{ \text{TDRmn (マスタ) の設定値} + 1 \} \times 100 \end{aligned}$$

**備考** TDRmp (スレーブ1) の設定値 > { TDRmn (マスタ) の設定値 + 1 } の場合  
または TDRmq (スレーブ2) の設定値 > { TDRmn (マスタ) の設定値 + 1 } の場合は、  
デューティ値が100 %を越えますが、集約して100 %出力となります。

マスタ・チャンネルのTCRmnは、インターバル・タイマ・モードで動作して、周期をカウントします。

スレーブ・チャンネル1のTCRmpは、ワンカウント・モードで動作して、デューティをカウントし、TOmp端子よりPWM波形を出力します。TCRmpは、マスタ・チャンネルのINTTMmnをスタート・トリガとして、TCRmpにTDRmpの値をロードし、ダウン・カウントを行います。TCRmp = 0000Hとなったら、INTTMmpを出力し、次のスタート・トリガ (マスタ・チャンネルのINTTMmn) が入力されるまでカウントを停止します。TOmpの出力レベルは、マスタ・チャンネルのINTTMmn発生から1カウント・クロック経過後にアクティブ・レベルとなり、TCRmp = 0000Hとなったらインアクティブ・レベルとなります。

スレーブ・チャンネル2のTCRmqも、スレーブ・チャンネル1のTCRmpと同様に、ワンカウント・モードで動作して、デューティをカウントし、TOmq端子よりPWM波形を出力します。TCRmqは、マスタ・チャンネルのINTTMmnをスタート・トリガとして、TCRmqにTDRmqの値をロードし、ダウン・カウントを行います。TCRmq = 0000Hとなったら、INTTMmqを出力し、次のスタート・トリガ (マスタ・チャンネルのINTTMmn) が入力されるまでカウントを停止します。TOmqの出力レベルは、マスタ・チャンネルのINTTMmn発生から1カウント・クロック経過後にアクティブ・レベルとなり、TCRmq = 0000Hとなったらインアクティブ・レベルとなります。

このようにして、チャンネル0をマスタ・チャンネルとした場合は、タイマ・アレイ・ユニット0で最大7種、タイマ・アレイ・ユニット1では最大3種のPWMを同時に出力できます。

**注意** マスタ・チャンネルのTDRmnとスレーブ・チャンネル1のTDRmpを両方とも書き換える場合、最低2回のライト・アクセスが必要となります。TCRmn, TCRmpにTDRmn, TDRmpの値をロードするのは、マスタ・チャンネルのINTTMmn発生後となるため、書き換えがマスタ・チャンネルのINTTMmn発生前と発生後に分かれて行われると、TOmp端子は、期待通りの波形を出力できません。したがって、マスタのTDRmnとスレーブのTDRmpを双方とも書き換える場合は、必ずマスタ・チャンネルのINTTMmn発生直後に両方のレジスタを書き換えてください。(スレーブ・チャンネル2のTDRmqの場合も同様です。)

**備考1.** 78K0R/LF3

・ m = 0, n = 0, 2, p = n+1, q = n+2, TO00-TO04, TO07端子

2. 78K0R/LG3

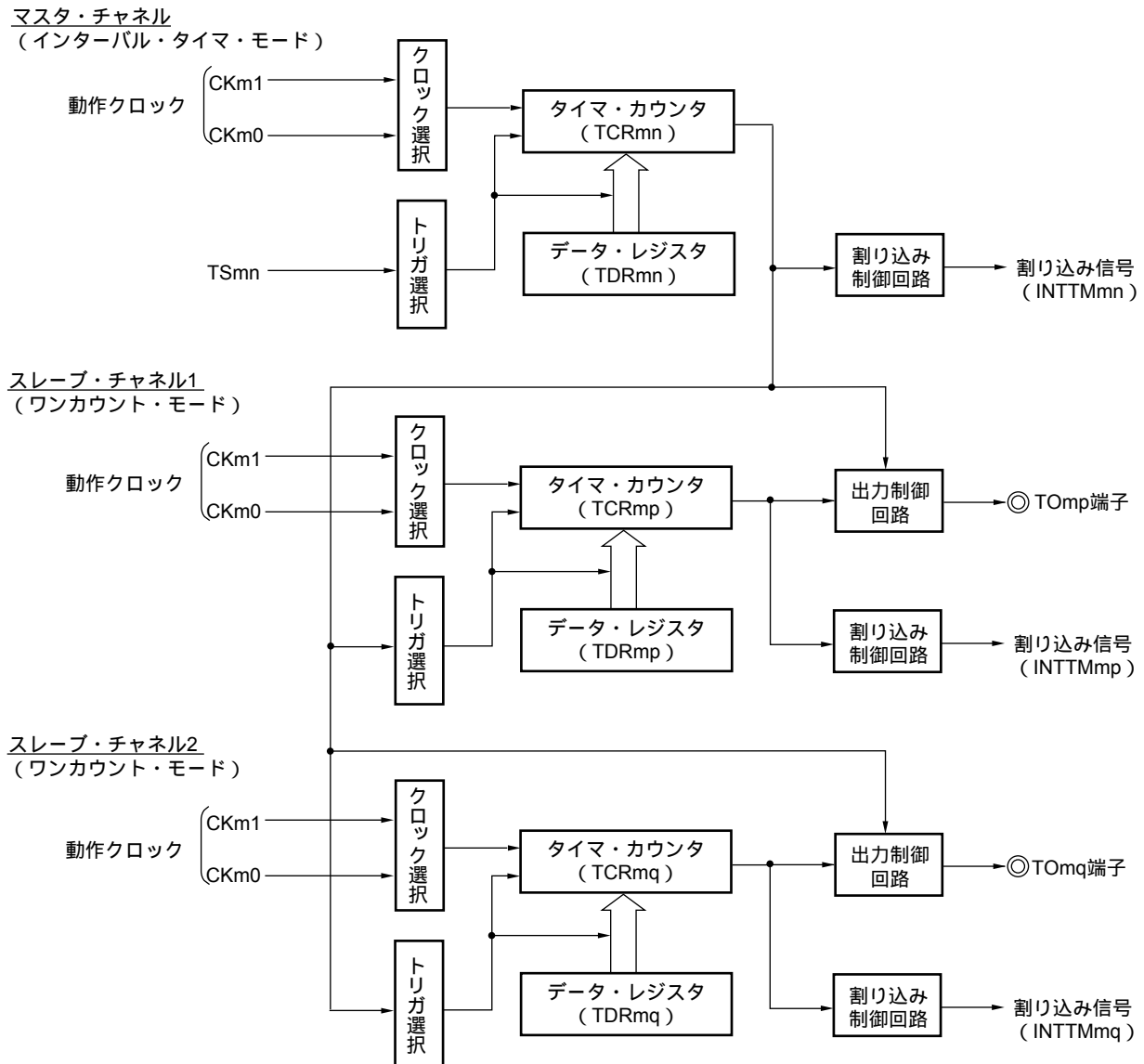
・ m = 0, n = 0, 2, 4, p = n+1, q = n+2, TO00-TO07端子

3. 78K0R/LH3

・ m = 0, n = 0, 2, 4, p = n+1, q = n+2, TO00-TO07端子

・ m = 1, n = 0, p = 1, q = 2, TO10-TO13端子

図6-67 多重PWM出力機能としての動作のブロック図(2種類のPWMを出力する場合)

**備考1.** 78K0R/LF3

- ・ m = 0, n = 0, 2, p = n+1, q = n+2, TO00-TO04, TO07端子

## 2. 78K0R/LG3

- ・ m = 0, n = 0, 2, 4, p = n+1, q = n+2, TO00-TO07端子

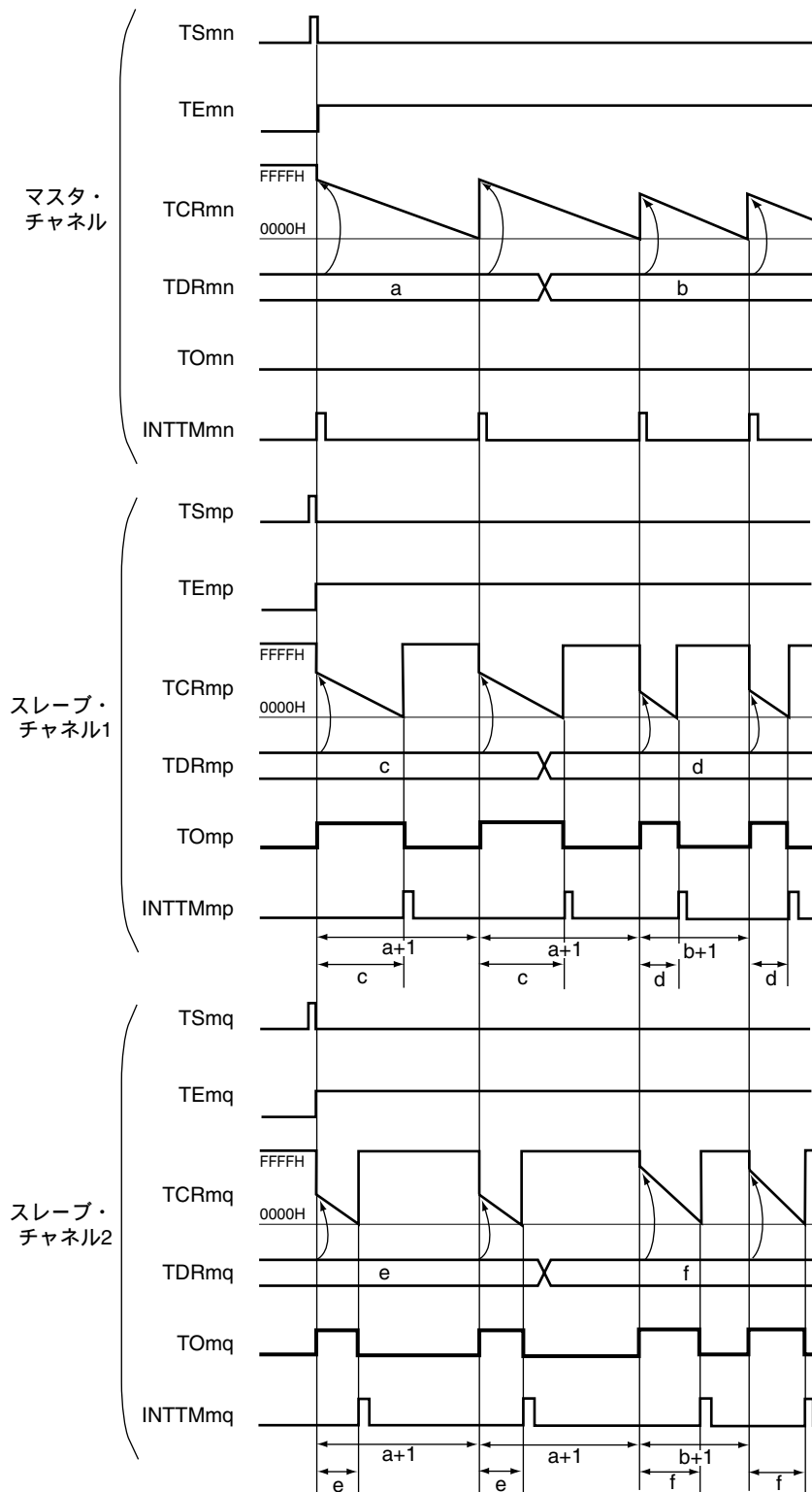
## 3. 78K0R/LH3

- ・ m = 0, n = 0, 2, 4, p = n+1, q = n+2, TO00-TO07端子

- ・ m = 1, n = 0, p = 1, q = 2, TO10-TO13端子



図6 - 68 多重PWM出力機能としての動作の基本タイミング例 (2種類のPWMを出力する場合)



## 備考1. 78K0R/LF3

- $m = 0, n = 0, 2, p = n+1, q = n+2, TO00\text{-}TO04, TO07$  端子

## 2. 78K0R/LG3

- $m = 0, n = 0, 2, 4, p = n+1, q = n+2, TO00\text{-}TO07$  端子

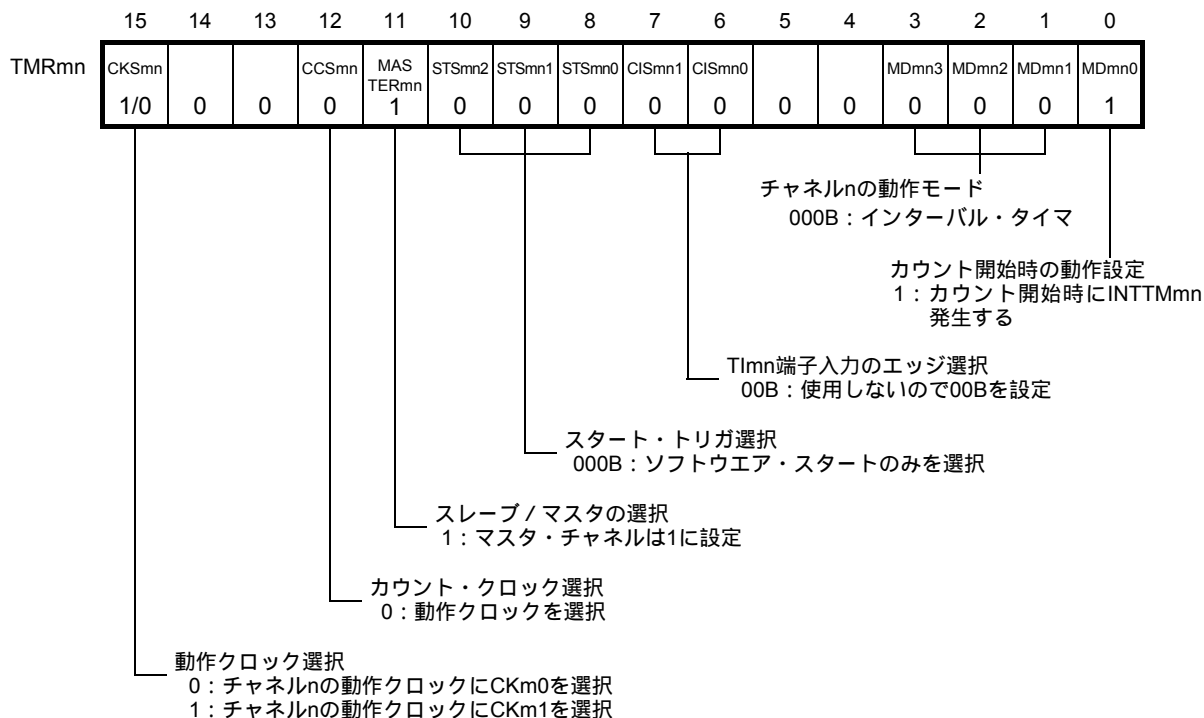
## 3. 78K0R/LH3

- $m = 0, n = 0, 2, 4, p = n+1, q = n+2, TO00\text{-}TO07$  端子

- $m = 1, n = 0, p = 1, q = 2, TO10\text{-}TO13$  端子

図6 - 69 多重PWM出力機能時（マスタ・チャンネル）のレジスタ設定内容例

## (a) タイマ・モード・レジスタmn (TMRmn)



## (b) タイマ出力レジスタm (TOM)

ビットn

TOM TOMn 0: TOMnより0を出力する

0

## (c) タイマ出力許可レジスタm (TOEm)

ビットn

TOEm TOEmn 0: カウント動作によるTOMn出力動作停止

0

## (d) タイマ出力レベル・レジスタm (TOLm)

ビットn

TOLm TOLmn 0: TOMmn = 0 (トグル・モード) では0を設定

0

## (e) タイマ出力モード・レジスタm (TOMm)

ビットn

TOMm TOMmn 0: トグル・モードを設定

0

## 備考1. 78K0R/LF3

- ・ m = 0, n = 0, 2, TO00-TO04, TO07, TI00-TI04, TI07端子

## 2. 78K0R/LG3

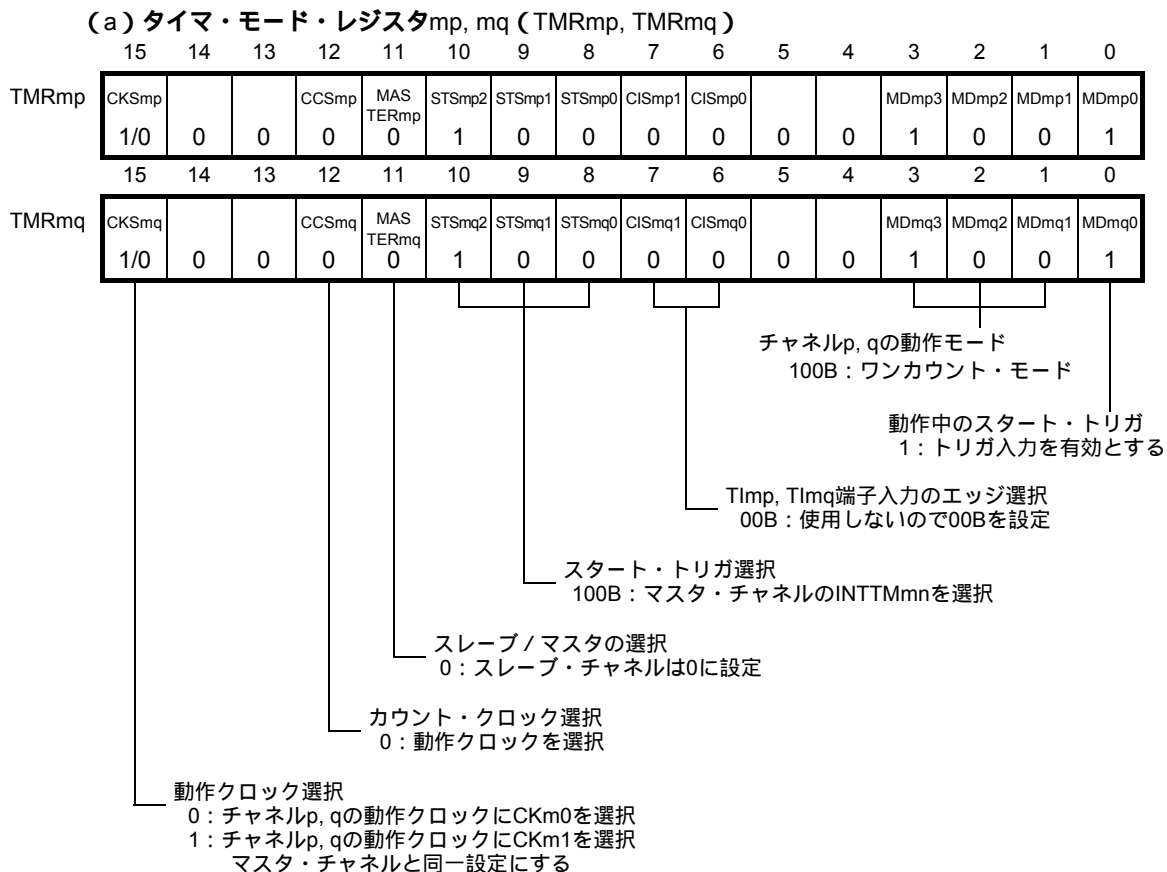
- ・ m = 0, n = 0, 2, 4, TO00-TO07, TI00-TI07端子

## 3. 78K0R/LH3

- ・ m = 0, n = 0, 2, 4, TO00-TO07, TI00-TI07端子

- ・ m = 1, n = 0, TO10-TO13, TI10-TI13端子

図6 - 70 多重PWM機能時（スレープ・チャンネル）のレジスタ設定内容例（2種類のPWMを出力する場合）



## (b) タイマ出力レジスタm (TOM)

ビットq ビットp

| TOM | TOmq | TOmp |                       |
|-----|------|------|-----------------------|
|     | 1/0  | 1/0  | 0: TOmp, TOmqより0を出力する |
|     |      |      | 1: TOmp, TOmqより1を出力する |

## (c) タイマ出力許可レジスタm (TOEm)

ビットq ビットp

| TOEm | TOEmq | TOEmp |                              |
|------|-------|-------|------------------------------|
|      | 1/0   | 1/0   | 0: カウント動作によるTOmp, TOmq出力動作停止 |
|      |       |       | 1: カウント動作によるTOmp, TOmq出力動作許可 |

## (d) タイマ出力レベル・レジスタm (TOLm)

ビットq ビットp

| TOLm | TOLmq | TOLmp |                     |
|------|-------|-------|---------------------|
|      | 1/0   | 1/0   | 0: 正論理出力 (アクティブ・ハイ) |
|      |       |       | 1: 反転出力 (アクティブ・ロウ)  |

## (e) タイマ出力モード・レジスタm (TOMm)

ビットq ビットp

| TOMm | TOMmq | TOMmp |               |
|------|-------|-------|---------------|
|      | 1     | 1     | 1: 連動動作モードを設定 |

(備考は次ページにあります)

**備考1.** 78K0R/LF3

・  $m = 0, n = 0, 2, p = n+1, q = n+2$ , TO00-TO04, TO07端子

## 2. 78K0R/LG3

・  $m = 0, n = 0, 2, 4, p = n+1, q = n+2$ , TO00-TO07端子

## 3. 78K0R/LH3

・  $m = 0, n = 0, 2, 4, p = n+1, q = n+2$ , TO00-TO07端子

・  $m = 1, n = 0, p = 1, q = 2$ , TO10-TO13端子

図6 - 71 多重PWM機能時の操作手順 (2種類のPWMを出力する場合) (1/2)

|                      | ソフトウェア操作   | ハードウェアの状態   |
|----------------------|--|---|
| TAU<br>初期<br>設定      | PER0レジスタのTAU0ENビット, TAU1ENビットに1を設定する   | パワーオフ状態<br>(クロック供給停止, 各レジスタへの書き込み不可)  |
|                      | TPSmレジスタを設定する<br>CKm0とCKm1のクロック周波数を確定する  | パワーオン状態, 各チャンネルは動作停止状態<br>(クロック供給開始, 各レジスタへの書き込み可能)   |
| チャ<br>ネル<br>初期<br>設定 | 使用する各チャンネルのTMRmn, TMRmp, TMRmqレジスタを設定する (チャンネルの動作モード確定)<br>マスタ・チャンネルのTDRmnレジスタにインターバル (周期) 値, スレーブ・チャンネルのTDRmp, TDRmqレジスタにデューティ値を設定する  | チャンネルは動作停止状態<br>(クロック供給されており, 多少の電力を消費する)   |
|                      | スレーブ・チャンネルの設定<br>TOMmレジスタのTOMmp, TOMmqビットに1 (連動動作モード) を設定する<br>TOLmp, TOLmqビットに0を設定する<br>TOmp, TOmqビットを設定し, TOmp, TOmq出力の初期レベルを確定する<br>TOEmp, TOEmqに1を設定し, TOmp, TOmqの動作を許可<br>ポート・レジスタとポート・モード・レジスタに0を設定する                                  | TOmn端子はHi-Z出力状態<br><br>ポート・モード・レジスタが出力モードでポート・レジスタが0の場合は, TOmp, TOmq初期設定レベルが出力される。<br>チャンネルは動作停止状態なので, TOmp, TOmqは変化しない<br>TOmp, TOmq端子はTOmp, TOmq設定レベルを出力  |
| 動作<br>開始             | TOEmp, TOEmq (スレーブ) に1を設定する (動作再開時のみ)<br>TSMレジスタのTSMn (マスタ), TSMp, TSMq (スレーブ) ビットに同時に1を設定する<br>TSMn, TSMp, TSMqビットはトリガ・ビットなので, 自動的に0に戻る   | TEmn = 1, TEm, TEmp = 1となる<br>マスタ・チャンネルがカウント動作開始し, INTTMmnを発生する。それをトリガとしてスレーブ・チャンネルもカウント動作開始する。   |
| 動作<br>中              | TMRmn, TMRmp, TMRmqレジスタ, TOMmn, TOMmp, TOMmq, TOLmn, TOLmp, TOLmqビットは, 設定値変更禁止<br>TDRmn, TDRmp, TDRmqレジスタは, マスタ・チャンネルのINTTMmn発生後に設定値変更可能<br>TCRmn, TCRmp, TCRmqレジスタは, 常に読み出し可能<br>TSRmn, TSRmp, TSRmqレジスタは, 使用しない<br>TOM, TOEmレジスタは, 設定値変更可能 | マスタ・チャンネルでは, TCRmnはTDRmnの値をロードし, ダウン・カウント動作を行う。TCRmn = 0000HまでカウントしたらINTTMmnを発生する。同時に, TCRmnはTDRmnの値をロードし, 再びダウン・カウントを開始する。<br>スレーブ・チャンネル1では, マスタ・チャンネルのINTTMmn信号をトリガとして, TDRmpレジスタ値をTCRmpに転送し, カウンタはダウン・カウントを開始する。マスタ・チャンネルのINTTMmn出力から1カウント・クロック経過後にTOmp出力レベルをアクティブ・レベルとする。そして0000HまでカウントしたらTOmp出力レベルをインアクティブ・レベルにして, カウント動作を停止する。<br>スレーブ・チャンネル2では, マスタ・チャンネルのINTTMmn信号をトリガとして, TDRmqレジスタ値をTCRmqに転送し, カウンタはダウン・カウントを開始する。マスタ・チャンネルのINTTMmn出力から1カウント・クロック経過後にTOmq出力レベルをアクティブ・レベルとする。そして0000HまでカウントしたらTOmq出力レベルをインアクティブ・レベルにして, カウント動作を停止する。以降, この動作を繰り返す。 |

動作再開時 (次ページより)

図6-71 多重PWM機能時の操作手順(2種類のPWMを出力する場合)(2/2)

|                  | ソフトウェア操作  | ハードウェアの状態   |
|------------------|---|---|
| 動作再開時<br>(前ページへ) | 動作停止<br>TTmn (マスタ), TTmp, TTmq (スレーブ) ビットに同時に1を設定する<br>TTmn, TTmp, TTmq ビットはトリガ・ビットなので、自動的に0に戻る | TEmn, TEmq, TEMq = 0 になり、カウント動作停止<br>TCRmn, TCRmp, TCRmq はカウント値を保持して停止<br>TOmp, TOMq 出力は初期化されず、状態保持 |
|                  | スレーブ・チャンネルの TOEmp, TOEmq に0を設定し、TOmp, TOMq レジスタに値を設定する  | TOmp, TOMq 端子は TOmp, TOMq 設定レベルを出力  |
| TAU 停止           | TOmp, TOMq 端子の出力レベルを保持する場合<br>ポート・レジスタに保持したい値を設定後、TOmp, TOMq ビットに0を設定する                         | TOmp, TOMq 端子出力レベルはポート機能により保持される。   |
|                  | TOmp, TOMq 端子の出力レベルを保持不要の場合<br>ポート・モード・レジスタを入力モードに切り替える   | TOmp, TOMq 端子出力レベルは Hi-Z 出力になる。   |
|                  | PER0 レジスタの TAU0EN ビット, TAU1EN ビットに0を設定する  | パワーオフ状態<br>全回路が初期化され、各チャンネルの SFR も初期化される<br>(TOmp, TOMq ビットが0になり、TOmp, TOMq 端子はポート機能となる)            |

## 備考1. 78K0R/LF3

- ・ m = 0, n = 0, 2, p = n+1, q = n+2, TO00-TO04, TO07 端子

## 2. 78K0R/LG3

- ・ m = 0, n = 0, 2, 4, p = n+1, q = n+2, TO00-TO07 端子

## 3. 78K0R/LH3

- ・ m = 0, n = 0, 2, 4, p = n+1, q = n+2, TO00-TO07 端子

- ・ m = 1, n = 0, p = 1, q = 2, TO10-TO13 端子

## 第7章 リアルタイム・カウンタ

### 7.1 リアルタイム・カウンタの機能

リアルタイム・カウンタは、78K0R/Lx3マイクロコントローラ的全製品に搭載されています。  
リアルタイム・カウンタには、次のような機能があります。

- ・年，月，曜日，日，時，分，秒のカウントを持ち，最長99年までカウント可能
- ・定周期割り込み機能（周期：1ヶ月～0.5秒）
- ・アラーム割り込み機能（アラーム：曜日・時・分）
- ・インターバル割り込み機能
- ・1 Hzの端子出力機能
- ・512 Hz, 16.384 kHz, 32.768 kHzのいずれかの端子出力機能

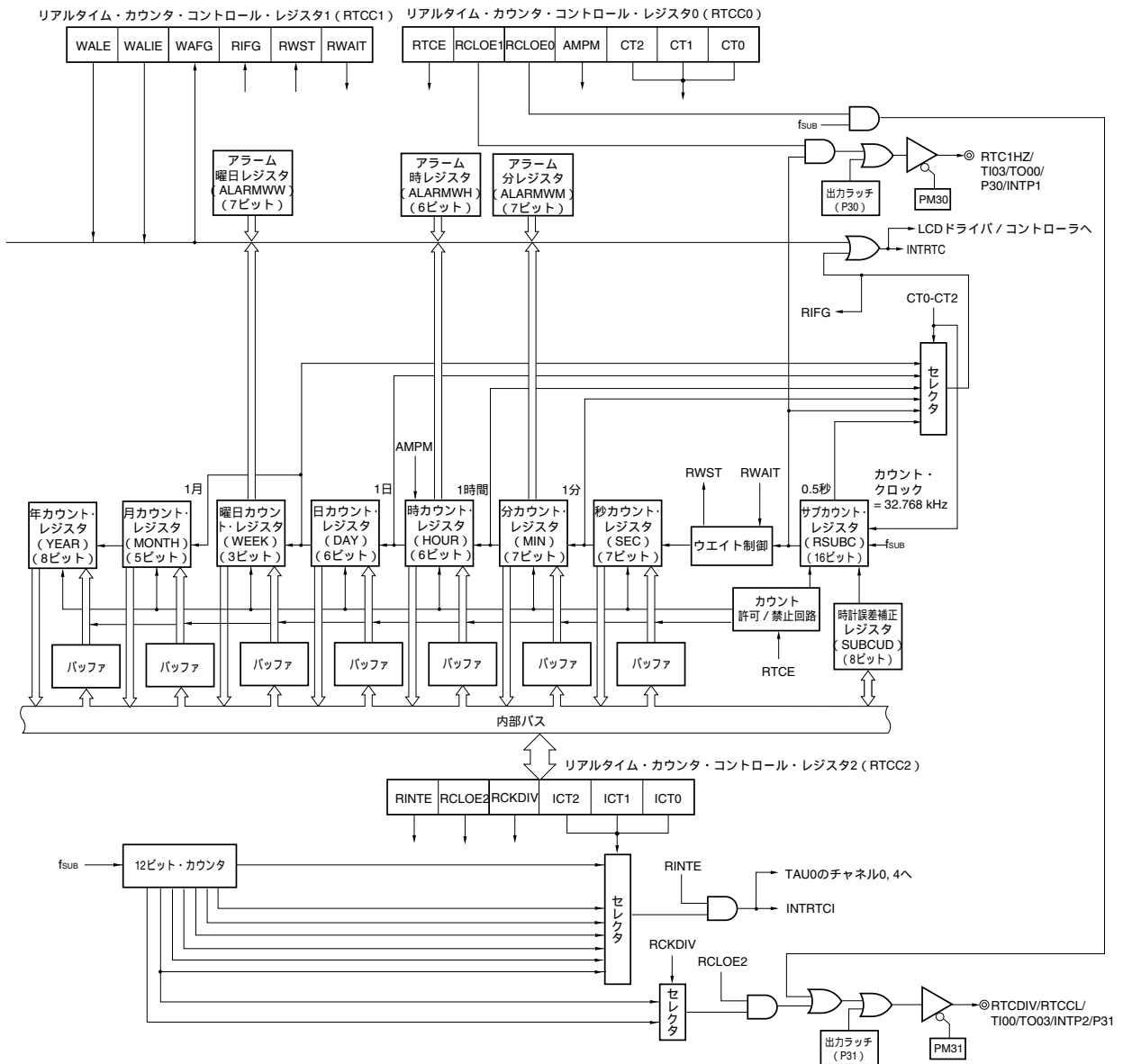
### 7.2 リアルタイム・カウンタの構成

リアルタイム・カウンタは、次のハードウェアで構成されています。

表7-1 リアルタイム・カウンタの構成

| 項 目    | 構 成  |
|--------|--|
| 制御レジスタ | 周辺イネーブル・レジスタ0 (PER0)<br>リアルタイム・カウンタ・コントロール・レジスタ0 (RTCC0)<br>リアルタイム・カウンタ・コントロール・レジスタ1 (RTCC1)<br>リアルタイム・カウンタ・コントロール・レジスタ2 (RTCC2)<br>サブカウント・レジスタ (RSUBC)<br>秒カウント・レジスタ (SEC)<br>分カウント・レジスタ (MIN)<br>時カウント・レジスタ (HOUR)<br>日カウント・レジスタ (DAY)<br>曜日カウント・レジスタ (WEEK)<br>月カウント・レジスタ (MONTH)<br>年カウント・レジスタ (YEAR)<br>時計誤差補正レジスタ (SUBCUD)<br>アラーム分レジスタ (ALARMWM)<br>アラーム時レジスタ (ALARMWH)<br>アラーム曜日レジスタ (ALARMWW)<br>ポート・モード・レジスタ3<br>ポート・レジスタ3 |

図7-1 リアルタイム・カウンタのブロック図





## 7.3 リアルタイム・カウンタを制御するレジスタ

リアルタイム・カウンタは、次の18種類のレジスタで制御します。

- ・周辺イネーブル・レジスタ0 (PER0)
- ・リアルタイム・カウンタ・コントロール・レジスタ0 (RTCC0)
- ・リアルタイム・カウンタ・コントロール・レジスタ1 (RTCC1)
- ・リアルタイム・カウンタ・コントロール・レジスタ2 (RTCC2)
- ・サブカウント・レジスタ (RSUBC)
- ・秒カウント・レジスタ (SEC)
- ・分カウント・レジスタ (MIN)
- ・時カウント・レジスタ (HOUR)
- ・日カウント・レジスタ (DAY)
- ・曜日カウント・レジスタ (WEEK)
- ・月カウント・レジスタ (MONTH)
- ・年カウント・レジスタ (YEAR)
- ・時計誤差補正レジスタ (SUBCUD)
- ・アラーム分レジスタ (ALARMWM)
- ・アラーム時レジスタ (ALARMWH)
- ・アラーム曜日レジスタ (ALARMWW)
- ・ポート・モード・レジスタ3 (PM3)
- ・ポート・レジスタ3 (P3)

## (1) 周辺イネーブル・レジスタ0 (PER0)

各周辺ハードウェア・マクロの使用可否を設定するレジスタです。使用しないハードウェアへはクロック供給も停止させることで、低消費電力化とノイズ低減をはかります。

リアルタイム・カウンタを使用するときは、必ずビット7 (RTCEN) を1に設定してください。

PER0は、1ビット・メモリ操作命令または8ビット・メモリ操作命令で設定します。

リセット信号の発生により、00Hになります。

図7-2 周辺イネーブル・レジスタ0 (PER0) のフォーマット

アドレス：F00F0H    リセット時：00H    R/W

|      |       |       |       |                      |        |        |        |        |
|------|-------|-------|-------|----------------------|--------|--------|--------|--------|
| 略号   | 7     | 6     | 5     | 4                    | 3      | 2      | 1      | 0      |
| PER0 | RTCEN | DACEN | ADCEN | IICAEN <sup>注1</sup> | SAU1EN | SAU0EN | TAU1EN | TAU0EN |

| RTCEN | リアルタイム・カウンタ (RTC) の入力クロック <sup>注2</sup> の制御                                    |
|-------|--|
| 0     | 入力クロック供給停止<br>・リアルタイム・カウンタ (RTC) で使用するSFRへのライト不可<br>・リアルタイム・カウンタ (RTC) はリセット状態 |
| 1     | 入力クロック供給<br>・リアルタイム・カウンタ (RTC) で使用するSFRへのリード/ライト可                              |

注1. 78K0R/LG3, 78K0R/LH3のみ。

- RTCENでは、CPUからリアルタイム・カウンタ (RTC) のレジスタにアクセスするときを使用されるクロックを供給、停止できます。RTCENで、RTCの動作クロック ( $f_{SUB}$ ) の供給を制御することはできません。

注意1. リアルタイム・カウンタを使用する場合は、サブシステム・クロック ( $f_{SUB}$ ) が発振安定状態において、最初にRTCEN = 1の設定を行ってください。RTCEN = 0の場合は、リアルタイム・カウンタの制御レジスタへの書き込みは無視され、読み出し値もすべて初期値となります。

- 動作スピード・モード制御レジスタ (OSMC) のRTCLPC = 1に設定することにより、サブシステム・クロック時HALTモードで、リアルタイム・カウンタ以外の周辺機能へのクロック供給を停止することが可能です。その場合、RTCENは1に設定し、PER0のその他のビット0-6は0に設定してください。

## (2) リアルタイム・カウンタ・コントロール・レジスタ0 (RTCC0)

リアルタイム・カウンタ動作の開始/停止、RTCCL端子/RTC1HZ端子の制御、12/24時間制、定周期割り込み機能を設定する8ビットのレジスタです。

RTCC0は、1ビット・メモリ操作命令または8ビット・メモリ操作命令で設定します。

リセット信号の発生により、00Hになります。

図7-3 リアルタイム・カウンタ・コントロール・レジスタ0 (RTCC0) のフォーマット

アドレス : FFF9DH リセット時 : 00H R/W

|       |      |   |        |        |      |     |     |     |
|-------|------|---|--------|--------|------|-----|-----|-----|
| 略号    | 7    | 6 | 5      | 4      | 3    | 2   | 1   | 0   |
| RTCC0 | RTCE | 0 | RCLOE1 | RCLOE0 | AMPM | CT2 | CT1 | CT0 |

|      |                  |
|------|------------------|
| RTCE | リアルタイム・カウンタの動作制御 |
| 0    | カウンタ動作停止         |
| 1    | カウンタ動作開始         |

|        |                       |
|--------|-----------------------|
| RCLOE1 | RTC1HZ端子の出力制御         |
| 0      | RTC1HZ端子の出力 (1 Hz) 禁止 |
| 1      | RTC1HZ端子の出力 (1 Hz) 許可 |

|                     |                            |
|---------------------|----------------------------|
| RCLOE0 <sup>注</sup> | RTCCL端子の出力制御               |
| 0                   | RTCCL端子の出力 (32.768 kHz) 禁止 |
| 1                   | RTCCL端子の出力 (32.768 kHz) 許可 |

|      |                    |
|------|--------------------|
| AMPM | 12時間制 / 24時間制の選択   |
| 0    | 12時間制 (午前 / 午後を表示) |
| 1    | 24時間制              |

・ AMPMの値を変更する場合は、RWAIT (RTCC1のビット0) = 1にしてから書き換え、時カウント・レジスタ (HOUR) を再設定してください。

・ 時間桁表示表を表7-2に示します。

|     |     |     |                         |
|-----|-----|-----|-------------------------|
| CT2 | CT1 | CT0 | 定周期割り込み (INTRTC) の選択    |
| 0   | 0   | 0   | 定周期割り込み機能を使用しない         |
| 0   | 0   | 1   | 0.5秒に1度 (秒カウントアップに同期)   |
| 0   | 1   | 0   | 1秒に1度 (秒カウントアップと同時)     |
| 0   | 1   | 1   | 1分に1度 (毎分00秒)           |
| 1   | 0   | 0   | 1時間に1度 (毎時00分00秒)       |
| 1   | 0   | 1   | 1日に1度 (毎日00時00分00秒)     |
| 1   | 1   | ×   | 1月に1度 (毎月1日午前00時00分00秒) |

カウンタ動作中 (RTCE = 1) にCT2-CT0の値を変更する場合は、INTRTCを割り込みマスク・フラグ・レジスタで割り込み処理禁止にしてから書き換えてください。また、書き換え後は、RIFGフラグ、RTCIFフラグをクリアしてから割り込み処理許可にしてください。

注 RCLOE0とRCLOE2は、同時許可禁止です。

**注意** RTCE = 1のときにRCLOE0, RCLOE1を変更すると、32.768 kHz, 1 Hzの最後の波形が短くなる場合があります。

備考 × : don't care

## (3) リアルタイム・カウンタ・コントロール・レジスタ1 (RTCC1)

アラーム割り込み機能，カウンタのウェイトを制御する8ビットのレジスタです。

RTCC1は，1ビット・メモリ操作命令または8ビット・メモリ操作命令で設定します。

リセット信号の発生により，00Hになります。

図7-4 リアルタイム・カウンタ・コントロール・レジスタ1 (RTCC1) のフォーマット (1/2)

アドレス：FFF9EH リセット時：00H R/W

|       |      |       |   |      |      |   |      |       |
|-------|------|-------|---|------|------|---|------|-------|
| 略号    | 7    | 6     | 5 | 4    | 3    | 2 | 1    | 0     |
| RTCC1 | WALE | WALIE | 0 | WAFG | RIFG | 0 | RWST | RWAIT |

|  |           |
|--|-----------|
| WALE   | アラームの動作制御 |
| 0  | 一致動作無効    |
| 1  | 一致動作有効    |
| <p>カウンタ動作中 (RTCE = 1) かつWALIE = 1の時にWALEビットへ設定する場合は，INTRTCを割り込みマスク・フラグ・レジスタで割り込み処理禁止にしてから書き換えてください。また，書き換え後にWAFGフラグ，RTCIFフラグをクリアしてください。アラームの各レジスタ (RTCC1のWALIEフラグ，ALARMWWMレジスタ，ALARMWHレジスタ，ALARMWWレジスタ) を設定する場合，WALEを一致動作無効“0”にしてください。</p> |           |

|       |                           |
|-------|---------------------------|
| WALIE | アラーム割り込み (INTRTC) 機能の動作制御 |
| 0     | アラームの一致による割り込みを発生しない      |
| 1     | アラームの一致による割り込みを発生する       |

|   |                 |
|---|-----------------|
| WAFG  | アラーム検出ステータス・フラグ |
| 0   | アラーム不一致         |
| 1   | アラームの一致検出       |
| <p>アラームとの一致検出を示すステータス・フラグです。WALE = 1のときのみ有効となり，アラーム一致検出し，1クロック (32.768 kHz) 後に“1”となります。</p> <p>“0”を書き込むことでクリアされ，“1”の書き込みは無効となります。</p> |                 |

図7-4 リアルタイム・カウンタ・コントロール・レジスタ1 (RTCC1) のフォーマット (2/2)

| RIFG | 定周期割り込みステータス・フラグ |
|------|------------------|
| 0    | 定周期割り込み発生なし      |
| 1    | 定周期割り込み発生あり      |

定周期割り込み発生ステータス・フラグです。定周期割り込み発生により“1”となります。  
“0”を書き込むことでクリアされ，“1”の書き込みは無効となります。

| RWST | リアルタイム・カウンタのウェイト状態フラグ |
|------|-----------------------|
| 0    | カウンタ動作中               |
| 1    | カウンタ値の読み出し、書き込みモード中   |

RWAITの設定が有効であることを示すステータスです。  
カウンタ値の読み出し、書き込みは、このレジスタの値が1になっていることを確認したあとに行ってください。

| RWAIT | リアルタイム・カウンタのウェイト制御                  |
|-------|-------------------------------------|
| 0     | カウンタ動作設定                            |
| 1     | SEC～YEARカウンタ停止設定。カウンタ値読み出し、書き込みモード。 |

カウンタの動作を制御します。  
カウンタ値を読み出し、書き込みを行う際は必ず“1”を書き込んでください。  
RSUBCは動作を継続しますので、1秒以内に読み出し書き込みを完了後、0に戻してください。  
RWAIT = 1に設定後、カウンタ値の読み出し、書き込みが可能となるまで最大1クロック (32.768 kHz) の時間がかかります。RSUBCのオーバフローがRWAIT = 1のときに起きた場合は、RWAIT = 0になったあとにカウントアップします。ただし、秒カウント・レジスタへの書き込みを行った場合は、RSUBCがクリアされるためカウントアップしません。

**注意** RTCC1レジスタに1ビット操作命令で書き込みを行うと、RIFGフラグ、WAFGフラグがクリアされることがあります。そのため、RTCC1レジスタへの書き込みは8ビット操作命令で設定してください。書き込み時に、RIFGフラグ、WAFGフラグをクリアしないようにするためには、該当ビットに書き込みが無効となる“1”を設定してください。なお、RIFGフラグ、WAFGフラグを使用せず値が書き変わっても問題ない場合は、RTCC1レジスタに1ビット操作命令で書き込みを行ってもかまいません。

**備考** 定周期割り込みとアラーム一致割り込みは、同一割り込み要因 (INTRTC) を使用しています。この2つの割り込みを同時に使用する場合は、INTRTCが発生した時点で、定周期割り込みステータス・フラグ (RIFG) とアラーム検出ステータス・フラグ (WAFG) を確認することで、どちらの割り込みが発生したかを判断することができます。

## (4) リアルタイム・カウンタ・コントロール・レジスタ2 (RTCC2)

インターバル割り込み機能，RTCDIV端子を制御する8ビットのレジスタです。

RTCC2は，1ビット・メモリ操作命令または8ビット・メモリ操作命令で設定します。

リセット信号の発生により，00Hになります。

図7-5 リアルタイム・カウンタ・コントロール・レジスタ2 (RTCC2) のフォーマット

アドレス：FFF9FH リセット時：00H R/W

|       |       |        |        |   |   |      |      |      |
|-------|-------|--------|--------|---|---|------|------|------|
| 略号    | 7     | 6      | 5      | 4 | 3 | 2    | 1    | 0    |
| RTCC2 | RINTE | RCLOE2 | RCKDIV | 0 | 0 | ICT2 | ICT1 | ICT0 |

| RINTE | ICT2 | ICT1 | ICT0 | インターバル割り込み (INTRTCI) の選択      |
|-------|------|------|------|-------------------------------|
| 0     | x    | x    | x    | インターバル割り込みを発生しない。             |
| 1     | 0    | 0    | 0    | $2^6/f_{SUB}$ ( 1.953125 ms ) |
| 1     | 0    | 0    | 1    | $2^7/f_{SUB}$ ( 3.90625 ms )  |
| 1     | 0    | 1    | 0    | $2^8/f_{SUB}$ ( 7.8125 ms )   |
| 1     | 0    | 1    | 1    | $2^9/f_{SUB}$ ( 15.625 ms )   |
| 1     | 1    | 0    | 0    | $2^{10}/f_{SUB}$ ( 31.25 ms ) |
| 1     | 1    | 0    | 1    | $2^{11}/f_{SUB}$ ( 62.5 ms )  |
| 1     | 1    | 1    | x    | $2^{12}/f_{SUB}$ ( 125 ms )   |

| RCLOE2 <sup>注</sup> | RTCDIV端子の出力制御 |
|---------------------|---------------|
| 0                   | RTCDIV端子の出力禁止 |
| 1                   | RTCDIV端子の出力許可 |

| RCKDIV | RTCDIV端子の出力周波数の選択                    |
|--------|--------------------------------------|
| 0      | RTCDIV端子から512 Hzを出力 ( 1.95 ms )      |
| 1      | RTCDIV端子から16.384 kHzを出力 ( 0.061 ms ) |

注 RCLOE0とRCLOE2は，同時許可禁止です。

- 注意1. ICT2, ICT1, ICT0の変更は，RINTE = 0のときに行ってください。
2. RTCDIV端子の出力を停止した場合， $f_{SUB}$ の最大2クロック後まで出力を行い，ロウ・レベルとなります。512 Hzを出力している場合でハイ・レベルになった直後に出力を停止すると，最小で $f_{SUB}$ の1クロック幅のパルスが発生することがあります。
  3. 動作開始後，最初のインターバル期間，RTCDIV端子の出力幅は，設定より短くなる場合があります。

備考  $f_{SUB}$  : サブシステム・クロック周波数

**(5) サブカウント・レジスタ (RSUBC)**

リアルタイム・カウンタの1秒の基準時間をカウントする16ビットのレジスタです。

0000H-7FFFHまでの値をとり、32.768 kHzのクロックで1秒をカウントします。

RSUBCは、16ビット・メモリ操作命令で設定します。

リセット信号の発生により、0000Hになります。

- 注意1.** SUBCUDレジスタにより補正を行う場合は、8000H以上の値になる場合があります。
- 2.** このレジスタは、秒カウント・レジスタへのライトによってもクリアされます。
- 3.** このレジスタの読み出し値は、動作中に読み出しを行った場合、変化中の値を読み出すため、値は保証されません。

図7-6 サブカウント・レジスタ (RSUBC) のフォーマット

アドレス：FFF90H リセット時：0000H R

|       |       |       |       |       |       |       |       |       |
|-------|-------|-------|-------|-------|-------|-------|-------|-------|
| 略号    | 7     | 6     | 5     | 4     | 3     | 2     | 1     | 0     |
| RSUBC | SUBC7 | SUBC6 | SUBC5 | SUBC4 | SUBC3 | SUBC2 | SUBC1 | SUBC0 |

アドレス：FFF91H リセット時：0000H R

|       |        |        |        |        |        |        |       |       |
|-------|--------|--------|--------|--------|--------|--------|-------|-------|
| 略号    | 7      | 6      | 5      | 4      | 3      | 2      | 1     | 0     |
| RSUBC | SUBC15 | SUBC14 | SUBC13 | SUBC12 | SUBC11 | SUBC10 | SUBC9 | SUBC8 |

**(6) 秒カウント・レジスタ (SEC)**

0-59 (10進) までの値を取り、秒のカウント値を示す8ビットのレジスタです。

サブカウンタからのオーバーフローによりカウント・アップします。

書き込みを行った場合は、バッファに書き込まれ、最大2クロック (32.768 kHz) 後にカウンタへ書き込まれます。また設定する値は10進の00-59をBCDコードで設定してください。

SECは、8ビット・メモリ操作命令で設定します。

リセット信号の発生により、00Hになります。

図7-7 秒カウント・レジスタ (SEC) のフォーマット

アドレス：FFF92H リセット時：00H R/W

|     |   |       |       |       |      |      |      |      |
|-----|---|-------|-------|-------|------|------|------|------|
| 略号  | 7 | 6     | 5     | 4     | 3    | 2    | 1    | 0    |
| SEC | 0 | SEC40 | SEC20 | SEC10 | SEC8 | SEC4 | SEC2 | SEC1 |

**(7) 分カウント・レジスタ (MIN)**

0-59 (10進) までの値を取り, 分のカウント値を示す8ビットのレジスタです。

秒カウンタからのオーバーフローによりカウント・アップします。

書き込みを行った場合は, バッファに書き込まれ最大2クロック (32.768 kHz) 後に, カウンタへ書き込まれます。書き込み中に秒カウント・レジスタからのオーバーフローが発生しても無視し, 書き込みをした値に設定されます。また設定する値は, 10進の00-59をBCDコードで設定してください。

MINは, 8ビット・メモリ操作命令で設定します。

リセット信号の発生により, 00Hになります。

図7-8 分カウント・レジスタ (MIN) のフォーマット

アドレス : FFF93H リセット時 : 00H R/W

| 略号  | 7 | 6     | 5     | 4     | 3    | 2    | 1    | 0    |
|-----|---|-------|-------|-------|------|------|------|------|
| MIN | 0 | MIN40 | MIN20 | MIN10 | MIN8 | MIN4 | MIN2 | MIN1 |

**(8) 時カウント・レジスタ (HOUR)**

00-23または01-12, 21-32 (10進) までの値を取り, 時のカウント値を示す8ビットのレジスタです。

分カウンタからのオーバーフローによりカウント・アップします。

書き込みを行った場合は, バッファに書き込まれ最大2クロック (32.768 kHz) 後にカウンタへ書き込まれます。書き込み中に分カウント・レジスタからのオーバーフローが発生しても無視し, 書き込みをした値に設定されます。また設定する値は, 10進の00-23または01-12, 21-32をBCDコードで設定してください。

HOURは, 8ビット・メモリ操作命令で設定します。

リセット信号の発生により, 12Hになります。

ただし, リセット後に, AMPMビット (RTCC0レジスタのビット3) に1をセットした場合は00Hとなります。

図7-9 時カウント・レジスタ (HOUR) のフォーマット

アドレス : FFF94H リセット時 : 12H R/W

| 略号   | 7 | 6 | 5      | 4      | 3     | 2     | 1     | 0     |
|------|---|---|--------|--------|-------|-------|-------|-------|
| HOUR | 0 | 0 | HOUR20 | HOUR10 | HOUR8 | HOUR4 | HOUR2 | HOUR1 |

**注意** HOURのビット5 (HOUR20) は, AMPM = 0 (12時間制) を選択した場合, AM (0) / PM (1) を示します。



表7-2 時間桁表示表

| 24時間表示 (AMPMビット = 1) |          | 12時間表示 (AMPMビット = 0) |          |
|----------------------|----------|----------------------|----------|
| 時間                   | HOURレジスタ | 時間                   | HOURレジスタ |
| 0時                   | 00H      | AM0時                 | 12H      |
| 1時                   | 01H      | AM1時                 | 01H      |
| 2時                   | 02H      | AM2時                 | 02H      |
| 3時                   | 03H      | AM3時                 | 03H      |
| 4時                   | 04H      | AM4時                 | 04H      |
| 5時                   | 05H      | AM5時                 | 05H      |
| 6時                   | 06H      | AM6時                 | 06H      |
| 7時                   | 07H      | AM7時                 | 07H      |
| 8時                   | 08H      | AM8時                 | 08H      |
| 9時                   | 09H      | AM9時                 | 09H      |
| 10時                  | 10H      | AM10時                | 10H      |
| 11時                  | 11H      | AM11時                | 11H      |
| 12時                  | 12H      | PM0時                 | 32H      |
| 13時                  | 13H      | PM1時                 | 21H      |
| 14時                  | 14H      | PM2時                 | 22H      |
| 15時                  | 15H      | PM3時                 | 23H      |
| 16時                  | 16H      | PM4時                 | 24H      |
| 17時                  | 17H      | PM5時                 | 25H      |
| 18時                  | 18H      | PM6時                 | 26H      |
| 19時                  | 19H      | PM7時                 | 27H      |
| 20時                  | 20H      | PM8時                 | 28H      |
| 21時                  | 21H      | PM9時                 | 29H      |
| 22時                  | 22H      | PM10時                | 30H      |
| 23時                  | 23H      | PM11時                | 31H      |

HOURレジスタ値は、AMPMビットが“0”のときに12時間表示，“1”のときに24時間表示となります。  
12時間表示の場合は、HOURレジスタの5ビット目で午前/午後を表示し、午前（AM）のときに0に、午後（PM）のときに1となります。

#### (9) 日カウント・レジスタ (DAY)

1-31 (10進) までの値を取り、日のカウント値を示す8ビットのレジスタです。  
時カウンタからのオーバフローによりカウント・アップします。  
カウンタは、次に示すようにカウントします。

- ・ 01-31 (1, 3, 5, 7, 8, 10, 12月)
- ・ 01-30 (4, 6, 9, 11月)
- ・ 01-29 (2月 うるう年)
- ・ 01-28 (2月 通常年)

書き込みを行った場合は、バッファに書き込まれ最大2クロック（32.768 kHz）後にカウンタへ書き込まれます。書き込み中に時カウント・レジスタからのオーバフローが発生しても無視し、書き込みをした値に設定されます。また設定する値は、10進の01-31をBCDコードで設定してください。

DAYは、8ビット・メモリ操作命令で設定します。

リセット信号の発生により、01Hになります。

図7-10 日カウント・レジスタ（DAY）のフォーマット

アドレス：FFF96H リセット時：01H R/W

|     |   |   |       |       |      |      |      |      |
|-----|---|---|-------|-------|------|------|------|------|
| 略号  | 7 | 6 | 5     | 4     | 3    | 2    | 1    | 0    |
| DAY | 0 | 0 | DAY20 | DAY10 | DAY8 | DAY4 | DAY2 | DAY1 |

#### (10) 曜日カウント・レジスタ（WEEK）

0-6（10進）までの値を取り、曜日のカウント値を示す8ビットのレジスタです。

日カウンタと同期してカウント・アップします。

書き込みを行った場合は、バッファに書き込まれ最大の2クロック（32.768 kHz）後にカウンタへ書き込まれます。また設定する値は、10進の00-06をBCDコードで設定してください。

WEEKは、8ビット・メモリ操作命令で設定します。

リセット信号の発生により、00Hになります。

図7-11 曜日カウント・レジスタ（WEEK）のフォーマット

アドレス：FFF95H リセット時：00H R/W

|      |   |   |   |   |   |       |       |       |
|------|---|---|---|---|---|-------|-------|-------|
| 略号   | 7 | 6 | 5 | 4 | 3 | 2     | 1     | 0     |
| WEEK | 0 | 0 | 0 | 0 | 0 | WEEK4 | WEEK2 | WEEK1 |

**注意** 曜日カウント・レジスタには、月カウント・レジスタおよび日カウント・レジスタに対応した値が自動的に格納されるわけではありません。

リセット解除後、次のように設定してください。

| 曜日 | WEEK |
|----|------|
| 日  | 00H  |
| 月  | 01H  |
| 火  | 02H  |
| 水  | 03H  |
| 木  | 04H  |
| 金  | 05H  |
| 土  | 06H  |

**(11) 月カウント・レジスタ (MONTH)**

MONTHレジスタは1-12 (10進) までの値を取り, 月のカウント値を示す8ビットのレジスタです。

日カウンタからのオーバーフローによりカウント・アップします。

書き込みを行った場合は, バッファに書き込まれ最大2クロック (32.768 kHz) 後にカウンタへ書き込まれます。書き込み中に日カウント・レジスタからのオーバーフローが発生しても無視し, 書き込みをした値に設定されます。また設定する値は, 10進の01-12をBCDコードで設定してください。

MONTHは, 8ビット・メモリ操作命令で設定します。

リセット信号の発生により, 01Hになります。

図7 - 12 月カウント・レジスタ (MONTH) のフォーマット

アドレス : FFF97H リセット時 : 01H R/W

| 略号    | 7 | 6 | 5 | 4       | 3      | 2      | 1      | 0      |
|-------|---|---|---|---------|--------|--------|--------|--------|
| MONTH | 0 | 0 | 0 | MONTH10 | MONTH8 | MONTH4 | MONTH2 | MONTH1 |

**(12) 年カウント・レジスタ (YEAR)**

0-99 (10進) までの値を取り, 年のカウント値を示す8ビットのレジスタです。

月カウンタからのオーバーフローによりカウント・アップします。

00, 04, 08, ..., 92, 96がうるう年となります。

書き込みを行った場合は, バッファに書き込まれ最大2クロック (32.768 kHz) 後にカウンタへ書き込まれます。書き込み中に月カウント・レジスタからのオーバーフローが発生しても無視し, 書き込みをした値に設定されます。また設定する値は, 10進の00-99をBCDコードで設定してください。

YEARは, 8ビット・メモリ操作命令で設定します。

リセット信号の発生により, 00Hになります。

図7 - 13 年カウント・レジスタ (YEAR) のフォーマット

アドレス : FFF98H リセット時 : 00H R/W

| 略号   | 7      | 6      | 5      | 4      | 3     | 2     | 1     | 0     |
|------|--------|--------|--------|--------|-------|-------|-------|-------|
| YEAR | YEAR80 | YEAR40 | YEAR20 | YEAR10 | YEAR8 | YEAR4 | YEAR2 | YEAR1 |

## (13) 時計誤差補正レジスタ (SUBCUD)

サブカウント・レジスタ (RSUBC) から秒カウンタ・レジスタへオーバーフローする値 (基準値: 7FFFH) を変化させることにより, 時計の進みや遅れをより高精度に補正することができるレジスタです。

SUBCUDレジスタは, INTRTCを割り込みマスク・フラグ・レジスタで割り込み処理禁止にしてから書き換えてください。また, 書き替え後は, 割り込み要求フラグ (RTCIF), 定周期割り込みステータス・フラグ (RIFG) をクリアしてから割り込み処理許可にしてください。

SUBCUDは, 8ビット・メモリ操作命令で設定します。

リセット信号の発生により, 00Hになります。

図7 - 14 時計誤差補正レジスタ (SUBCUD) のフォーマット

アドレス: FFF99H リセット時: 00H R/W

|        |     |    |    |    |    |    |    |    |
|--------|-----|----|----|----|----|----|----|----|
| 略号     | 7   | 6  | 5  | 4  | 3  | 2  | 1  | 0  |
| SUBCUD | DEV | F6 | F5 | F4 | F3 | F2 | F1 | F0 |

| DEV                                  | 時計誤差補正のタイミングの設定                 |
|--------------------------------------|---------------------------------|
| 0                                    | 秒桁が00, 20, 40秒時 (20秒ごと) に時計誤差補正 |
| 1                                    | 秒桁が00秒時のみ (60秒ごと) に時計誤差補正       |
| 次に示すタイミングでのSUBCUDレジスタへの書き込みは禁止です。    |                                 |
| ・ DEV = 0設定時: SEC = 00H, 20H, 40Hの期間 |                                 |
| ・ DEV = 1設定時: SEC = 00Hの期間           |                                 |

| F6   | 時計誤差補正值の設定                                       |
|--|--|
| 0  | { (F5, F4, F3, F2, F1, F0) - 1 } × 2だけ増加         |
| 1  | { ( /F5, /F4, /F3, /F2, /F1, /F0 ) + 1 } × 2だけ減少 |
| (F6, F5, F4, F3, F2, F1, F0) = (*, 0, 0, 0, 0, 0, *) のときは, 時計誤差補正を行いません。*は0または1です。<br>/F5 ~ /F0は, ビット反転した値 (111100のときは000011) となります。 |  |
| 補正值の範囲: (F6=0のとき) 2, 4, 6, 8, ... 120, 122, 124<br>(F6=1のとき) -2, -4, -6, -8, ... -120, -122, -124                                    |  |

次に, 時計誤差補正レジスタ (SUBCUD) による補正可能範囲を示します。

|         | DEV = 0 (20秒ごとの補正)      | DEV = 1 (60秒ごとの補正)    |
|---------|-------------------------|-----------------------|
| 補正可能範囲  | - 189.2 ppm ~ 189.2 ppm | - 63.1 ppm ~ 63.1 ppm |
| 最大量子化誤差 | ± 1.53 ppm              | ± 0.51 ppm            |
| 最小分解能   | ± 3.05 ppm              | ± 1.02 ppm            |

**備考** 補正範囲が, - 63.1 ppm以下または63.1 ppm以上のときは, DEV = 0を設定してください。

**(14) アラーム分レジスタ (ALARMWM)**

アラームの分を設定するレジスタです。

ALARMWMは、8ビット・メモリ操作命令で設定します。

リセット信号の発生により、00Hになります。

**注意** 設定する値は、10進の00～59をBCDコードで設定してください。範囲外の値を設定した場合、アラームは検出されません。

図7 - 15 アラーム分レジスタ (ALARMWM) のフォーマット

アドレス：FFF9AH リセット時：00H R/W

| 略号      | 7 | 6    | 5    | 4    | 3   | 2   | 1   | 0   |
|---------|---|------|------|------|-----|-----|-----|-----|
| ALARMWM | 0 | WM40 | WM20 | WM10 | WM8 | WM4 | WM2 | WM1 |

**(15) アラーム時レジスタ (ALARMWH)**

アラームの時を設定するレジスタです。

ALARMWHは、8ビット・メモリ操作命令で設定します。

リセット信号の発生により、12Hになります。

ただし、リセット後に、AMPMビットに1をセットした場合は00Hとなります。

**注意** 設定する値は、10進の00～23または、01～12, 21～32をBCDコードで設定してください。範囲外の値を設定した場合、アラームは検出されません。

図7 - 16 アラーム時レジスタ (ALARMWH) のフォーマット

アドレス：FFF9BH リセット時：12H R/W

| 略号      | 7 | 6 | 5    | 4    | 3   | 2   | 1   | 0   |
|---------|---|---|------|------|-----|-----|-----|-----|
| ALARMWH | 0 | 0 | WH20 | WH10 | WH8 | WH4 | WH2 | WH1 |

**注意** ALARMWHのビット5 (WH20) は、AMPM = 0 (12時間制) を選択した場合、AM (0) / PM (1) を示します。

**(16) アラーム曜日レジスタ (ALARMWW)**

アラームの曜日を設定するレジスタです。

ALARMWWは、8ビット・メモリ操作命令で設定します。

リセット信号の発生により、00Hになります。

図7 - 17 アラーム曜日レジスタ (ALARMWW) のフォーマット

アドレス：FFF9CH リセット時：00H R/W

| 略号      | 7 | 6   | 5   | 4   | 3   | 2   | 1   | 0   |
|---------|---|-----|-----|-----|-----|-----|-----|-----|
| ALARMWW | 0 | WW6 | WW5 | WW4 | WW3 | WW2 | WW1 | WW0 |

次にアラーム時刻の設定例を示します。

| アラーム設定時刻     | 曜 日 |   |   |   |   |   |   | 12時間表示 |    |     |    | 24時間表示 |    |     |    |
|--------------|-----|---|---|---|---|---|---|--------|----|-----|----|--------|----|-----|----|
|              | 日   | 月 | 火 | 水 | 木 | 金 | 土 | 10時    | 1時 | 10分 | 1分 | 10時    | 1時 | 10分 | 1分 |
|              | W   | W | W | W | W | W | W |        |    |     |    |        |    |     |    |
| 毎日 午前0時00分   | 1   | 1 | 1 | 1 | 1 | 1 | 1 | 1      | 2  | 0   | 0  | 0      | 0  | 0   | 0  |
| 毎日 午前1時30分   | 1   | 1 | 1 | 1 | 1 | 1 | 1 | 0      | 1  | 3   | 0  | 0      | 1  | 3   | 0  |
| 毎日 午前11時59分  | 1   | 1 | 1 | 1 | 1 | 1 | 1 | 1      | 1  | 5   | 9  | 1      | 1  | 5   | 9  |
| 月～金 午後0時00分  | 0   | 1 | 1 | 1 | 1 | 1 | 0 | 3      | 2  | 0   | 0  | 1      | 2  | 0   | 0  |
| 日曜 午後1時30分   | 1   | 0 | 0 | 0 | 0 | 0 | 0 | 2      | 1  | 3   | 0  | 1      | 3  | 3   | 0  |
| 月水金 午後11時59分 | 0   | 1 | 0 | 1 | 0 | 1 | 0 | 3      | 1  | 5   | 9  | 2      | 3  | 5   | 9  |

### (17) ポート・モード・レジスタ3 (PM3)

ポート3の入力 / 出力を1ビット単位で設定するレジスタです。

P30/RTC1HZ/TO00/TI03/INTP1端子をリアルタイム・カウンタ補正クロック出力, P31/RTCDIV/RTCCL/TI00/TO03/PCLBUZ1/INTP2端子をリアルタイム・カウンタ・クロック出力として使用するとき, PM30, PM31およびP30, P31の出力ラッチに0を設定してください。

PM3は, 1ビット・メモリ操作命令または8ビット・メモリ操作命令で設定します。

リセット信号の発生により, FFHになります。

図7-18 ポート・モード・レジスタ3 (PM3) のフォーマット

・78K0R/LF3

アドレス : FFF23H リセット時 : FFH R/W

| 略号  | 7 | 6 | 5 | 4 | 3    | 2    | 1    | 0    |
|-----|---|---|---|---|------|------|------|------|
| PM3 | 1 | 1 | 1 | 1 | PM33 | PM32 | PM31 | PM30 |

・78K0R/LG3, 78K0R/LH3

アドレス : FFF23H リセット時 : FFH R/W

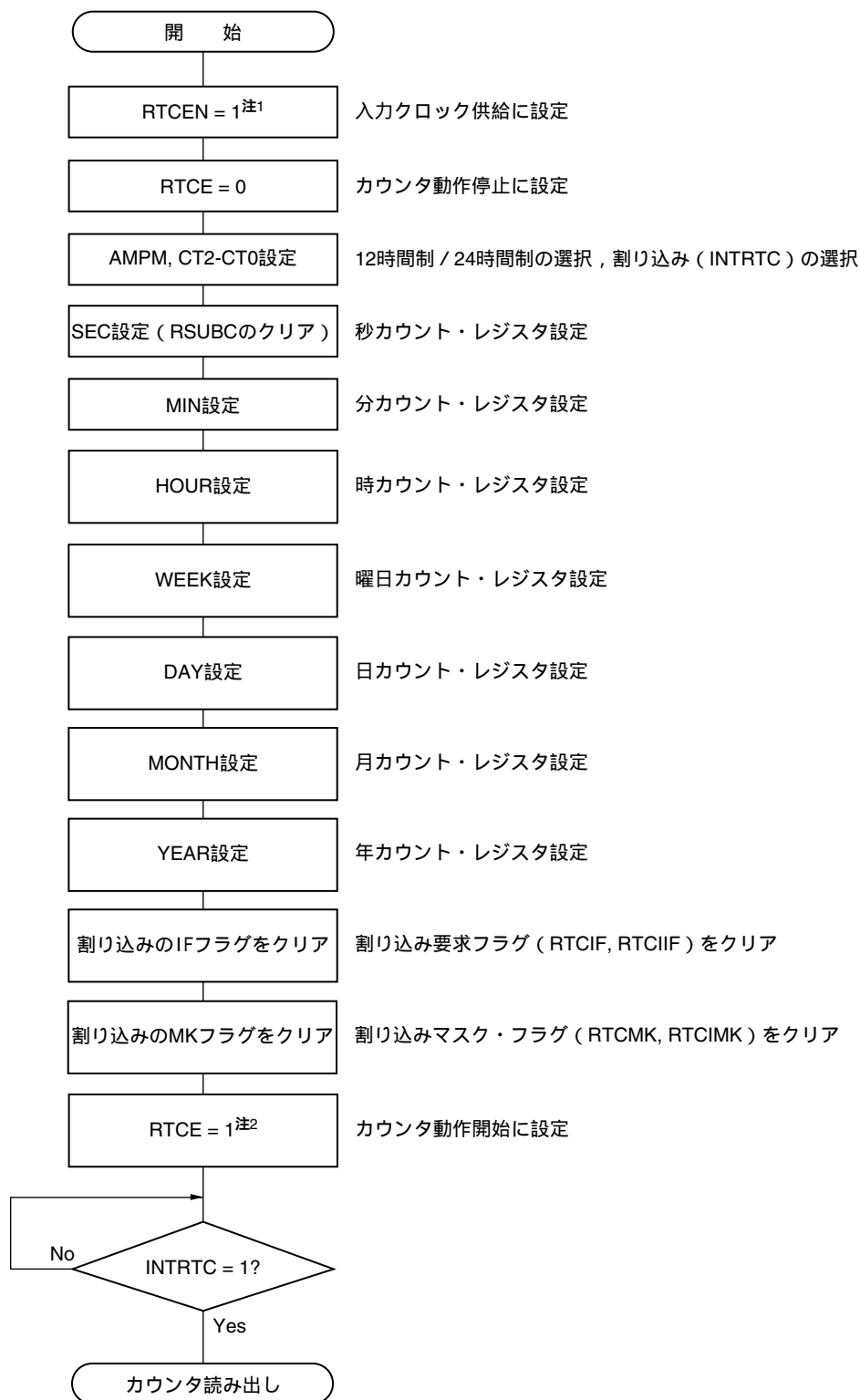
| 略号  | 7 | 6 | 5 | 4    | 3    | 2    | 1    | 0    |
|-----|---|---|---|------|------|------|------|------|
| PM3 | 1 | 1 | 1 | PM34 | PM33 | PM32 | PM31 | PM30 |

| PM3n | P3n端子の入出力モードの選択 (n = 0-4) |
|------|---------------------------|
| 0    | 出力モード (出力バッファ・オン)         |
| 1    | 入力モード (出力バッファ・オフ)         |

## 7.4 リアルタイム・カウンタの動作

### 7.4.1 リアルタイム・カウンタの動作開始

図7-19 リアルタイム・カウンタの動作開始手順



注1. サブシステム・クロック ( $f_{SUB}$ ) が発振安定状態において、最初にRTCEN = 1の設定を行ってください。

2. RTCE = 1のあとにINTRTC = 1を待たずにSTOPモードへ移行する場合は、7.4.2 **動作開始後のSTOPモードへの移行の手順を確認してください。**

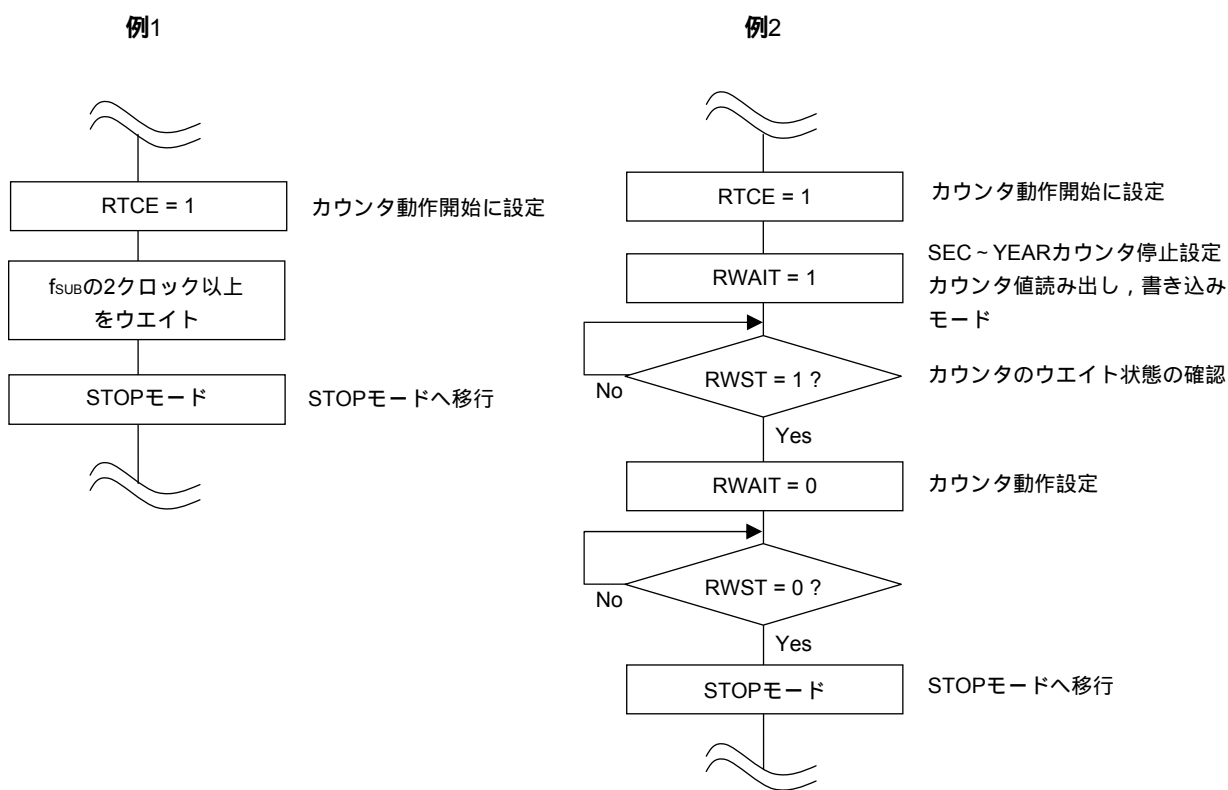
### 7.4.2 動作開始後のSTOPモードへの移行

RTCE = 1に設定直後にSTOPモードへ移行する場合は、次のどちらかの処理をしてください。

ただし、RTCE = 1に設定後、1回目のINTRTC割り込みの発生以降にSTOPモードへ移行する場合は、これらの処理は必要ありません。

- ・RTCE = 1に設定してから、サブシステム・クロック( $f_{SUB}$ )の2クロック分(約62  $\mu s$ )以上経過後にSTOPモードへ移行する(図7-20 例1参照)。
- ・RTCE = 1に設定後、RWAIT = 1に設定し、RWSTが1になるのをポーリングで確認する。それから、RWAIT = 0に設定し、RWSTが0になったのを再度ポーリングで確認後にSTOPモードへ移行する(図7-20 例2参照)。

図7-20 RTCE = 1に設定後のSTOPモードへの移行手順

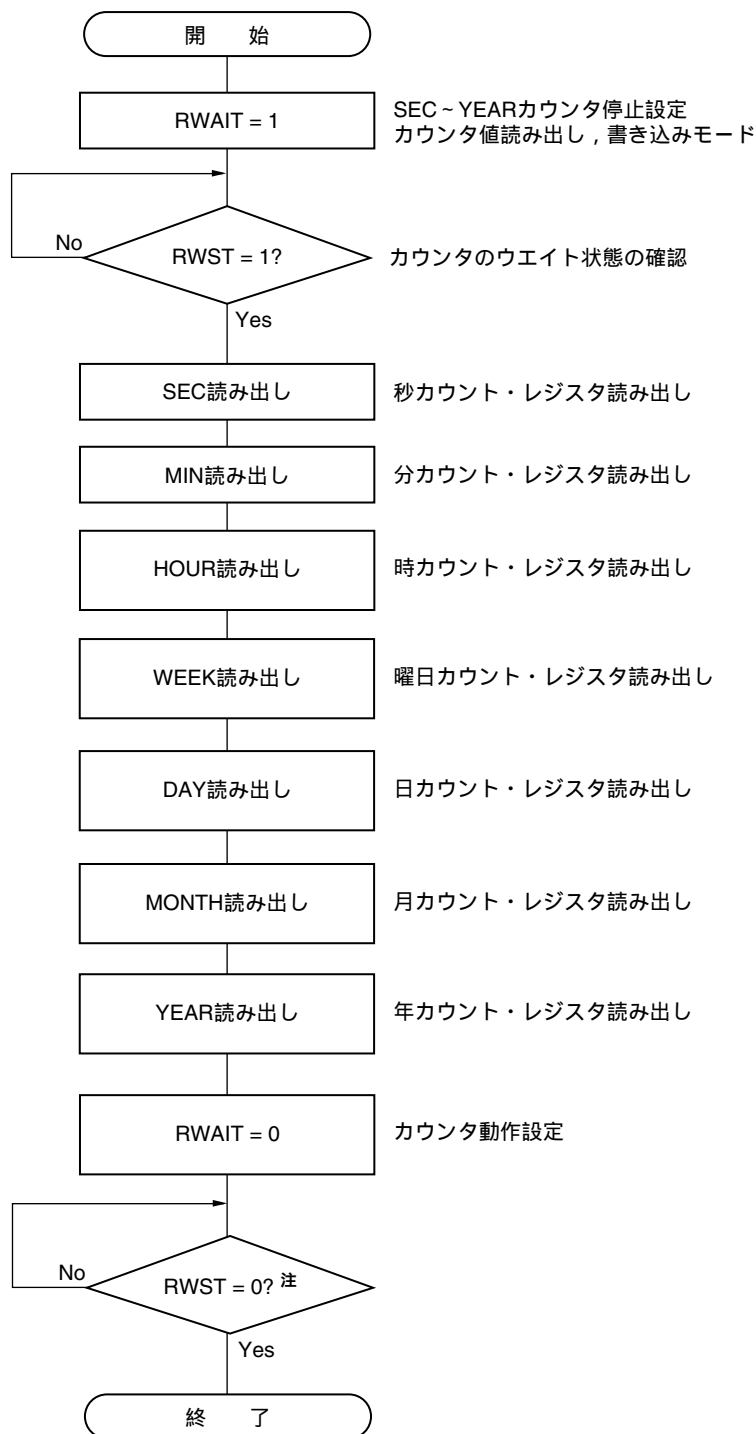




### 7.4.3 リアルタイム・カウンタのカウンタ読み出し/書き込み

カウンタの読み出し/書き込みは、最初にRWAIT = 1にしてから行ってください。

図7-21 リアルタイム・カウンタの読み出し手順

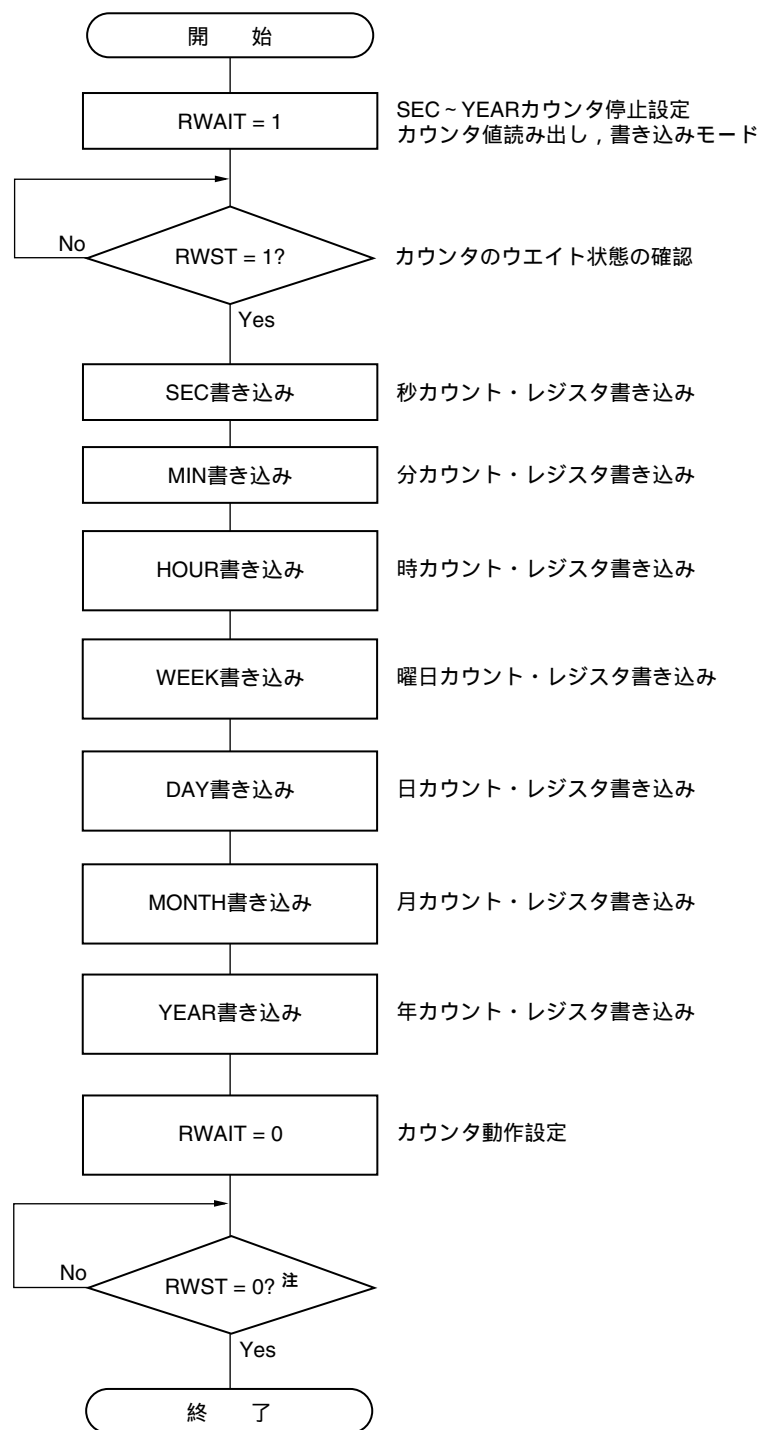


**注** STOPモードに移行する前には、必ずRWST = 0であることを確認してください。

**注意** RWAIT = 1 からRWAIT = 0とするまで1秒以内で行ってください。

**備考** SEC, MIN, HOUR, WEEK, DAY, MONTH, YEARの読み出しの順番に制限はありません。  
また、すべてのレジスタを設定する必要はなく、一部のレジスタのみを読み出しても構いません。

図7-22 リアルタイム・カウンタの書き込み手順



**注** STOPモードに移行する前には、必ずRWST = 0であることを確認してください。

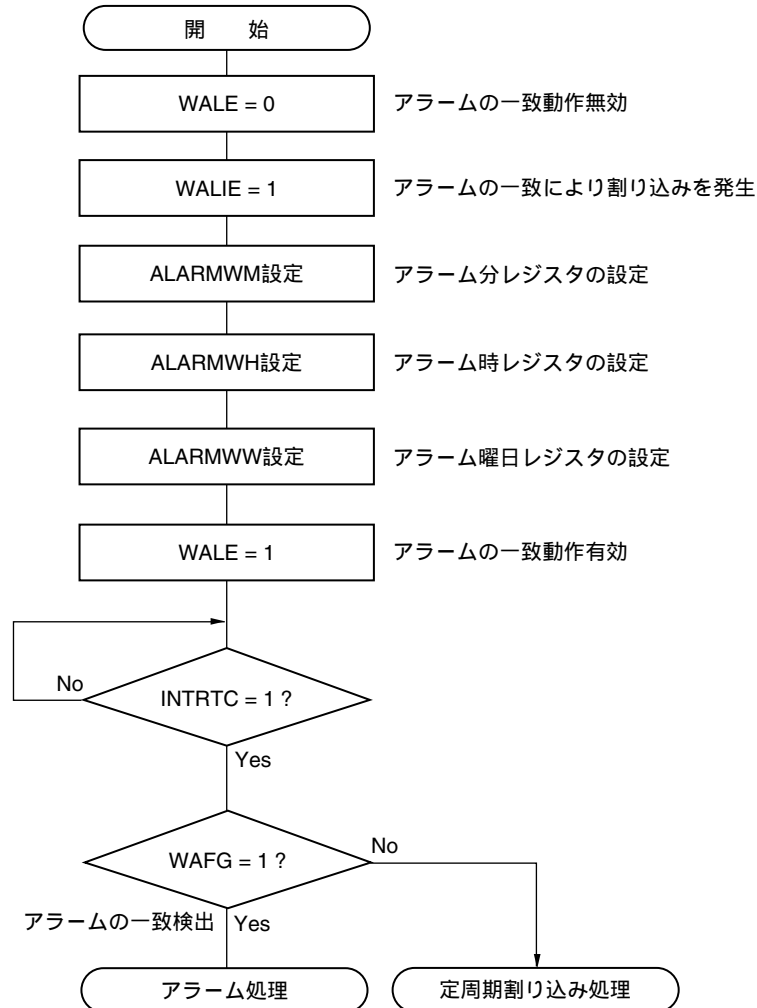
**注意** RWAIT = 1からRWAIT = 0とするまでを1秒以内で行ってください。

**備考** SEC, MIN, HOUR, WEEK, DAY, MONTH, YEARの書き込みの順番に制限はありません。  
また、すべてのレジスタを設定する必要はなく、一部のレジスタのみを書き換えても構いません。

#### 7.4.4 リアルタイム・カウンタのアラーム設定

アラーム時刻設定は、最初にWALE = 0にしてから行ってください。

図7-23 アラーム設定手順

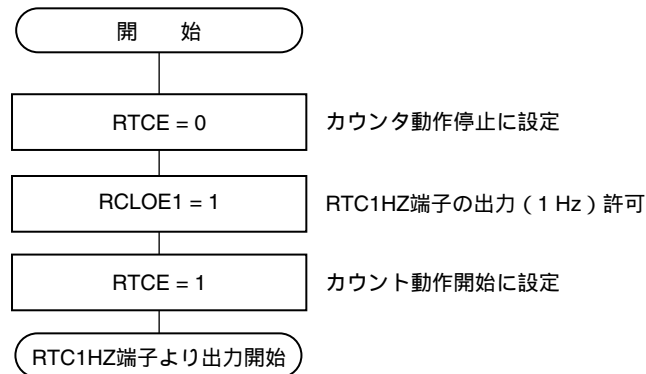


備考1. ALARMWM, ALARMWH, ALARMWWの書き込みの順番に制限はありません。

- 定周期割り込みとアラーム一致割り込みは、同一割り込み要因 (INTRTC) を使用しています。この2つの割り込みを同時に使用する場合は、INTRTCが発生した時点で、定周期割り込みステータス・フラグ (RIFG) とアラーム検出ステータス・フラグ (WAFG) を確認することで、どちらの割り込みが発生したかを判断することができます。

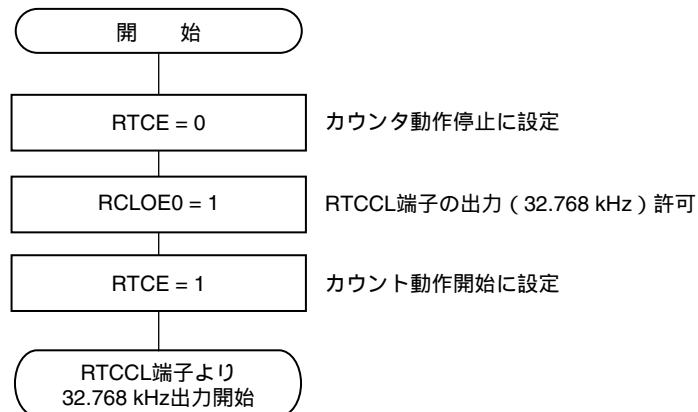
## 7.4.5 リアルタイム・カウンタの1 Hz出力

図7 - 24 1 Hz出力の設定手順



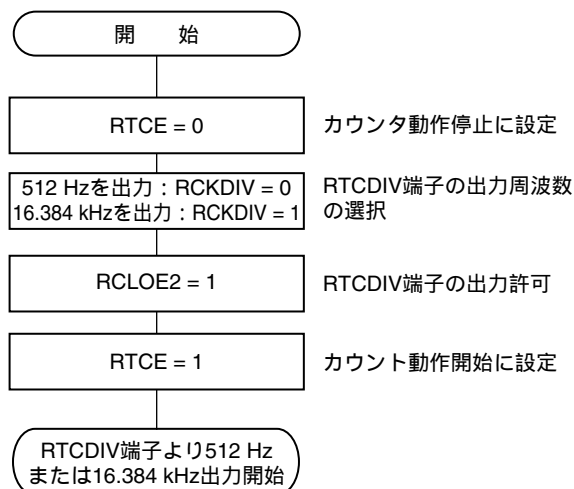
## 7.4.6 リアルタイム・カウンタの32.768 kHz出力

図7 - 25 32.768 kHz出力の設定手順



## 7.4.7 リアルタイム・カウンタの512 Hz, 16.384 kHz出力

図7 - 26 512 Hz, 16.384 kHz出力の設定手順



### 7.4.8 リアルタイム・カウンタの時計誤差補正例

時計誤差補正レジスタに値を設定することにより、時計の進みや遅れをより高精度に補正できます。

#### 補正値の算出方法例

サブカウント・レジスタ (RSUBC) のカウント値を補正する際の補正値は、次の式で算出できます。  
補正範囲が、- 63.1 ppm以下または63.1 ppm以上のときは、DEV = 0を設定してください。

( DEV = 0の場合 )

$$\text{補正値}^{\text{注}} = 1\text{分間の補正カウント数} \div 3 = (\text{発振周波数} \div \text{ターゲット周波数} - 1) \times 32768 \times 60 \div 3$$

( DEV = 1の場合 )

$$\text{補正値}^{\text{注}} = 1\text{分間の補正カウント数} = (\text{発振周波数} \div \text{ターゲット周波数} - 1) \times 32768 \times 60$$

**注** 補正値とは、時計誤差補正レジスタ (SUBCUD) のビット6-0の値により求められる時計誤差補正値です。

$$(\text{F6}=0\text{の場合}) \text{補正値} = \{ (\text{F5}, \text{F4}, \text{F3}, \text{F2}, \text{F1}, \text{F0}) - 1 \} \times 2$$

$$(\text{F6}=1\text{の場合}) \text{補正値} = - \{ (\text{/F5}, \text{/F4}, \text{/F3}, \text{/F2}, \text{/F1}, \text{/F0}) + 1 \} \times 2$$

( F6, F5, F4, F3, F2, F1, F0 ) = ( \*, 0, 0, 0, 0, 0, \* ) のときは、時計誤差補正を行いません。\*は0または1です。

/F5 ~ /F0は、ビット反転した値 ( 111100のときは000011 ) となります。

- 備考1.** 補正値は、2, 4, 6, 8, . . . 120, 122, 124, または - 2, - 4, - 6, - 8 . . . - 120, - 122, - 124です。
2. 発振周波数とは、サブシステム・クロック ( f<sub>SUB</sub> ) の値です。  
RTCCL端子からの32.768 kHz出力周波数、または時計誤差補正レジスタが初期値 ( 00H ) 時のRTC1HZ端子の出力周波数 × 32768で求めることができます。
3. ターゲット周波数とは、時計誤差補正レジスタを使用した補正後の周波数です。

**補正例**

32772.3 Hzから32768 Hz ( 32772.3 Hz - 131.2 ppm ) への補正例

**【発振周波数の測定】**

各製品の発振周波数<sup>※</sup>はRTCCL端子から約32 kHzを出力するか、時計誤差補正レジスタが初期値(00H)時にRTC1HZ端子から約1 Hzを出力して測定します。

注 RTC1HZ出力の設定手順は、7. 4. 5 **リアルタイム・カウンタの1 Hz出力**を、RTCCL端子から約32 kHzの出力の設定手順は、7. 4. 6 **リアルタイム・カウンタの32.768 kHz出力**を参照してください。

**【補正値の算出】**

( RTCCL端子からの出力周波数が32772.3 Hzの場合 )

ターゲット周波数を32768 Hz ( 32772.3 Hz - 131.2 ppm ) とすると、- 131.2 ppmは補正範囲が - 63.1 ppm以下なので、DEV = 0とします。

DEV = 0の場合の補正値の算出式を適用します。

$$\begin{aligned} \text{補正値} &= 1分間の補正カウント数 \div 3 = ( \text{発振周波数} \div \text{ターゲット周波数} - 1 ) \times 32768 \times 60 \div 3 \\ &= ( 32772.3 \div 32768 - 1 ) \times 32768 \times 60 \div 3 \\ &= 86 \end{aligned}$$

**【( F6 ~ F0 ) への設定値の算出】**

( 補正値 = 86の場合 )

補正値が0以上 ( 遅くする場合 ) では、F6 = 0とします。

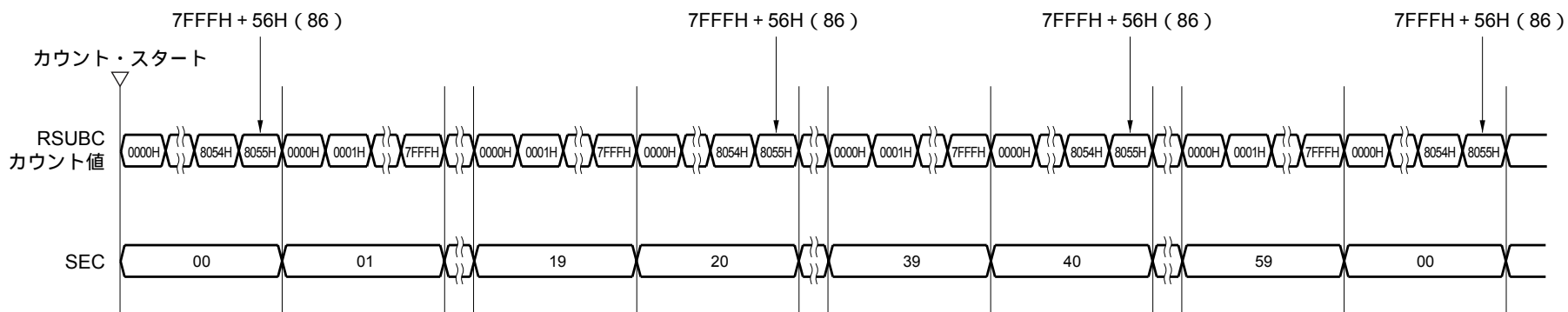
( F5, F4, F3, F2, F1, F0 ) は、補正値から算出します。

$$\begin{aligned} \{ ( F5, F4, F3, F2, F1, F0 ) - 1 \} \times 2 &= 86 \\ ( F5, F4, F3, F2, F1, F0 ) &= 44 \\ ( F5, F4, F3, F2, F1, F0 ) &= ( 1, 0, 1, 1, 0, 0 ) \end{aligned}$$

したがって、32772.3 Hzから32768 Hz ( 32772.3 Hz - 131.2 ppm ) への補正の場合、DEV = 0、補正値 = 86 ( SUBCUDのビット6-0 : 0101100 ) と補正レジスタを設定すると、32768 Hz ( 0 ppm ) となります。

( DEV, F6, F5, F4, F3, F2, F1, F0 ) = ( 0, 0, 1, 0, 1, 1, 0, 0 ) の場合の動作を図7 - 27に示します。

図7-27 (DEV, F6, F5, F4, F3, F2, F1, F0) = (0, 0, 1, 0, 1, 1, 0, 0) の場合の動作





**補正例**

32767.4 Hzから32768 Hz ( 32767.4 Hz + 18.3 ppm ) への補正例

**【発振周波数の測定】**

各製品の発振周波数<sup>※</sup>をRTCCL端子から約32 kHzを出力するか、時計誤差補正レジスタが初期値(00H)時にRTC1HZ端子から約1 Hzを出力して測定します。

注 RTC1HZ出力の設定手順は、7. 4. 5 リアルタイム・カウンタの1 Hz出力を、RTCCL端子から約32 kHzの出力の設定手順は、7. 4. 6 リアルタイム・カウンタの32.768 kHz出力を参照してください。

**【補正値の算出】**

( RTC1HZ端子からの出力周波数が0.9999817 Hzの場合 )

$$\text{発振周波数} = 32768 \times 0.9999817 \quad 32767.4 \text{ Hz}$$

ターゲット周波数を32768 Hz ( 32767.4 Hz + 18.3 ppm ) とし、DEV = 1とします。

DEV = 1の場合の補正値の算出式を適用します。

$$\begin{aligned} \text{補正値} = 1\text{分間の補正カウント数} &= (\text{発振周波数} \div \text{ターゲット周波数} - 1) \times 32768 \times 60 \\ &= (32767.4 \div 32768 - 1) \times 32768 \times 60 \\ &= -36 \end{aligned}$$

**【(F6 ~ F0) への設定値の算出】**

( 補正値 = -36の場合 )

補正値が0以下(速くする場合)では、F6 = 1とします。

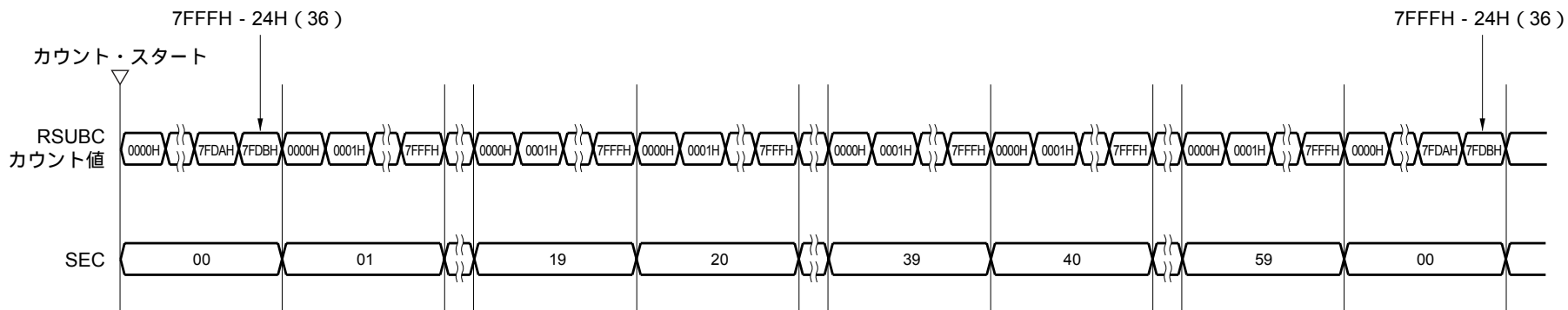
(F5, F4, F3, F2, F1, F0) は、補正値から算出します。

$$\begin{aligned} - \{ ( /F5, /F4, /F3, /F2, /F1, /F0 ) + 1 \} \times 2 &= -36 \\ ( /F5, /F4, /F3, /F2, /F1, /F0 ) &= 17 \\ ( /F5, /F4, /F3, /F2, /F1, /F0 ) &= ( 0, 1, 0, 0, 0, 1 ) \\ ( F5, F4, F3, F2, F1, F0 ) &= ( 1, 0, 1, 1, 1, 0 ) \end{aligned}$$

したがって、32767.4 Hzから32768 Hz ( 32767.4Hz + 18.3 ppm ) への補正の場合、DEV = 1、補正値 = -36 ( SUBCUDのビット6-0 : 1101110 ) と補正レジスタを設定すると、32768 Hz ( 0 ppm ) となります。

( DEV, F6, F5, F4, F3, F2, F1, F0 ) = ( 1, 1, 1, 0, 1, 1, 1, 0 ) の場合の動作を図7 - 28に示します。

図7-28 (DEV, F6, F5, F4, F3, F2, F1, F0) = (1, 1, 1, 0, 1, 1, 1, 0) の場合の動作



## 第8章 ウォッチドッグ・タイマ

### 8.1 ウォッチドッグ・タイマの機能

ウォッチドッグ・タイマは、78K0R/Lx3マイクロコントローラの全製品に搭載されています。

ウォッチドッグ・タイマは低速内蔵発振クロックで動作します。

ウォッチドッグ・タイマはプログラムの暴走を検出するために使用します。暴走検出時、内部リセット信号を発生します。

次の場合、プログラムの暴走と判断します。

- ・ウォッチドッグ・タイマ・カウンタがオーバーフローした場合
- ・ウォッチドッグ・タイマ・イネーブル・レジスタ (WDTE) に1ビット操作命令を使用した場合
- ・WDTEに "ACH" 以外のデータを書き込んだ場合
- ・ウィンドウ・クローズ期間中にWDTEにデータを書き込んだ場合

ウォッチドッグ・タイマによるリセットが発生した場合、リセット・コントロール・フラグ・レジスタ (RESF) のビット4 (WDRF) がセット (1) されます。RESFの詳細については第22章 **リセット機能**を参照してください。

また、オーバーフロー時間の75%到達時にインターバル割り込みを発生することもできます。

## 8.2 ウォッチドッグ・タイマの構成

ウォッチドッグ・タイマは、次のハードウェアで構成されています。

表8-1 ウォッチドッグ・タイマの構成

| 項目     | 構成                            |
|--------|-------------------------------|
| 制御レジスタ | ウォッチドッグ・タイマ・イネーブル・レジスタ (WDTE) |

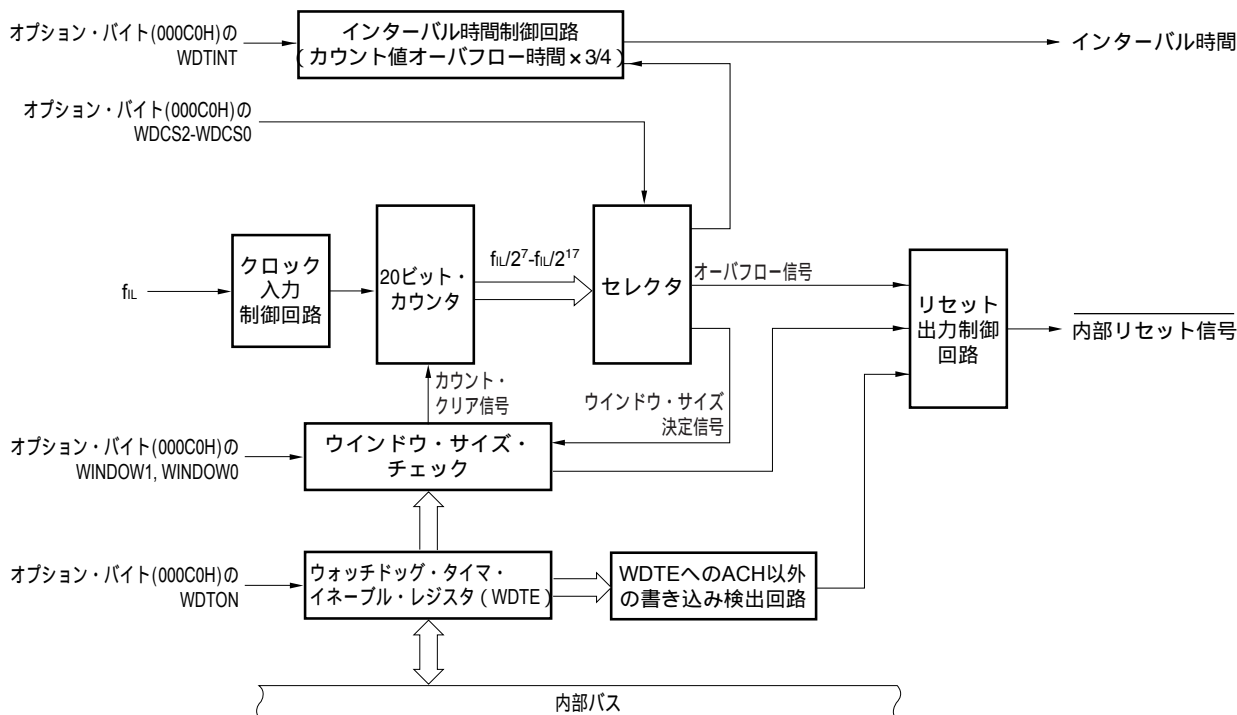
また、オプション・バイトで、カウンタの動作制御、オーバフロー時間の設定、ウインドウ・オープン期間の設定、インターバル割り込みの設定を行います。

表8-2 オプション・バイトとウォッチドッグの設定内容

| ウォッチドッグ・タイマの設定内容                  | オプション・バイト (000C0H)         |
|-----------------------------------|----------------------------|
| ウォッチドッグ・タイマのインターバル割り込みの設定         | ビット7 (WDTINT)              |
| ウインドウ・オープン期間設定                    | ビット6, 5 (WINDOW1, WINDOW0) |
| ウォッチドッグ・タイマのカウンタ動作制御              | ビット4 (WDTON)               |
| ウォッチドッグ・タイマのオーバフロー時間設定            | ビット3-1 (WDCS2- WDCS0)      |
| ウォッチドッグ・タイマのカウンタ動作制御 (HALT/STOP時) | ビット0 (WDSTBYON)            |

備考 オプション・バイトについては、第26章 オプション・バイトを参照してください。

図8-1 ウォッチドッグ・タイマのブロック図



### 8.3 ウォッチドッグ・タイマを制御するレジスタ

ウォッチドッグ・タイマは、ウォッチドッグ・タイマ・イネーブル・レジスタ (WDTE) で制御します。

#### (1) ウォッチドッグ・タイマ・イネーブル・レジスタ (WDTE)

WDTEに“ACH”を書き込むことにより、ウォッチドッグ・タイマのカウンタをクリアし、再びカウント開始します。

WDTEは8ビット・メモリ操作命令で設定します。

リセット信号の発生により、9AHまたは1AH<sup>注</sup>になります。

図8-2 ウォッチドッグ・タイマ・イネーブル・レジスタ (WDTE) のフォーマット

アドレス : FFFABH リセット時 : 9AH / 1AH<sup>注</sup> R/W

|      |   |   |   |   |   |   |   |   |
|------|---|---|---|---|---|---|---|---|
| 略号   | 7 | 6 | 5 | 4 | 3 | 2 | 1 | 0 |
| WDTE |   |   |   |   |   |   |   |   |

注 WDTEのリセット値は、オプション・バイト(000C0H)のWDTONの設定値によって、異なります。  
ウォッチドッグ・タイマを動作する場合は、WDTONに1を設定してください。

| WDTONの設定値                | WDTEのリセット値 |
|--------------------------|------------|
| 0 (ウォッチドッグ・タイマのカウント動作禁止) | 1AH        |
| 1 (ウォッチドッグ・タイマのカウント動作許可) | 9AH        |

注意1. WDTEに“ACH”以外の値を書き込んだ場合、内部リセット信号を発生します。

2. WDTEに1ビット・メモリ操作命令を実行した場合、内部リセット信号を発生します。

3. WDTEのリード値は、“9AH / 1AH” (書き込んだ値 (“ACH”) とは異なる値) になります。

## 8.4 ウォッチドッグ・タイマの動作

### 8.4.1 ウォッチドッグ・タイマの動作制御

1. ウォッチドッグ・タイマを使用する場合、オプション・バイト（000C0H）で次の内容を設定します。

・オプション・バイト（000C0H）のビット4（WDTON）を1に設定し、ウォッチドッグ・タイマのカウント動作を許可（リセット解除後、カウンタは動作開始）にしてください（詳細は、第26章を参照）。

| WDTON | ウォッチドッグ・タイマのカウンタ         |
|-------|--------------------------|
| 0     | カウント動作禁止（リセット解除後、カウント停止） |
| 1     | カウント動作許可（リセット解除後、カウント開始） |

・オプション・バイト（000C0H）のビット3-1（WDCS2-WDCS0）で、オーバフロー時間を設定してください（詳細は、8.4.2および第26章を参照）。

・オプション・バイト（000C0H）のビット6, 5（WINDOW1, WINDOW0）で、ウインドウ・オープン期間を設定してください（詳細は、8.4.3および第26章を参照）。

2. リセット解除後、ウォッチドッグ・タイマはカウント動作を開始します。
3. カウント動作開始したあと、オプション・バイトで設定したオーバフロー時間前に、WDTEに“ACH”を書き込むことにより、ウォッチドッグ・タイマはクリアされ、再度カウント動作を開始します。
4. 以後、リセット解除後2回目以降のWDTEへの書き込みについては、ウインドウ・オープン期間中に行ってください。ウインドウ・クローズ期間中に書き込んだ場合、内部リセット信号を発生します。
5. WDTEに“ACH”を書き込まずに、オーバフロー時間を越えてしまった場合は、内部リセット信号を発生します。  
また、次の場合も、内部リセット信号を発生します。

- ・ウォッチドッグ・タイマ・イネーブル・レジスタ（WDTE）に1ビット操作命令を使用した場合
- ・WDTEに“ACH”以外のデータを書き込んだ場合

- 注意1.** リセット解除後1回目のWDTEへの書き込みだけは、ウインドウ・オープン時間に関係なく、オーバフロー時間前であればどのタイミングで行ってもウォッチドッグ・タイマはクリアされ、再度カウント動作を開始します。
2. WDTEに“ACH”を書き込んで、ウォッチドッグ・タイマをクリアしたとき、実際のオーバフロー時間は、オプション・バイトで設定したオーバフロー時間より最大 $2/f_{IL}$ 秒の誤差が生じる場合があります。
  3. ウォッチドッグ・タイマのクリアは、カウント値がオーバフローする直前まで有効です。

<例> オーバフロー時間を $2^{10}/f_{IL}$ 設定時は、カウント値3FHまで“ACH”の書き込みが有効になります。

注意4. オプション・バイト(000C0H)のビット0(WDSTBYON)の設定値により、ウォッチドッグ・タイマのHALTおよびSTOPモード時の動作は、次のように異なります。

|          | WDSTBYON = 0    | WDSTBYON = 1    |
|----------|-----------------|-----------------|
| HALTモード時 | ウォッチドッグ・タイマ動作停止 | ウォッチドッグ・タイマ動作継続 |
| STOPモード時 |                 |                 |

WDSTBYON = 0の場合、HALTおよびSTOPモード解除後は、ウォッチドッグ・タイマのカウントを再開します。このとき、カウンタはクリア(0)して、カウント開始します。

STOPモード解除後にX1発振クロックで動作する場合は、CPUは発振安定時間経過後に動作を開始します。

そのため、STOPモード解除後からウォッチドッグ・タイマがオーバフローするまでの時間が短いと、発振安定時間中にオーバフローしてリセットが発生します。

よって、インターバル割り込みによるSTOPモード解除後にX1発振クロックで動作し、ウォッチドッグ・タイマをクリアする場合は、発振安定時間経過後にクリアすることになるため、その時間を考慮してオーバフロー時間を設定してください。

- フラッシュ・メモリのセルフ・プログラミング時およびEEPROM<sup>®</sup>エミュレーション時でも、ウォッチドッグ・タイマの動作は継続します。ただし、これらの処置中には、割り込みの受け付け時間が遅れるので、遅延を考慮し、オーバフロー時間およびウインドウ・サイズを設定してください。

#### 8.4.2 ウォッチドッグ・タイマのオーバフロー時間の設定

ウォッチドッグ・タイマのオーバフロー時間は、オプション・バイト(000C0H)のビット3-1(WDCS2-WDCS0)で設定します。

オーバフロー時は、内部リセット信号を発生します。オーバフロー時間前の、ウインドウ・オープン期間中にWDTEに“ACH”を書き込むことにより、カウントはクリアされ、再度カウント動作を開始します。

設定するオーバフロー時間を次に示します。

表8-3 ウォッチドッグ・タイマのオーバフロー時間の設定

| WDCS2 | WDCS1 | WDCS0 | ウォッチドッグ・タイマのオーバフロー時間<br>( $f_{IL} = 33 \text{ kHz (MAX.)}$ の場合) |
|-------|-------|-------|---|
| 0     | 0     | 0     | $2^7/f_{IL}$ (3.88 ms)  |
| 0     | 0     | 1     | $2^8/f_{IL}$ (7.76 ms)  |
| 0     | 1     | 0     | $2^9/f_{IL}$ (15.52 ms)   |
| 0     | 1     | 1     | $2^{10}/f_{IL}$ (31.03 ms)                                      |
| 1     | 0     | 0     | $2^{12}/f_{IL}$ (124.12 ms)                                     |
| 1     | 0     | 1     | $2^{14}/f_{IL}$ (496.48 ms)                                     |
| 1     | 1     | 0     | $2^{15}/f_{IL}$ (992.97 ms)                                     |
| 1     | 1     | 1     | $2^{17}/f_{IL}$ (3971.88 ms)                                    |

注意 フラッシュ・メモリのセルフ・プログラミング時およびEEPROMエミュレーション時でも、ウォッチドッグ・タイマの動作は継続します。ただし、これらの処置中には、割り込みの受け付け時間が遅れるので、遅延を考慮し、オーバフロー時間およびウインドウ・サイズを設定してください。

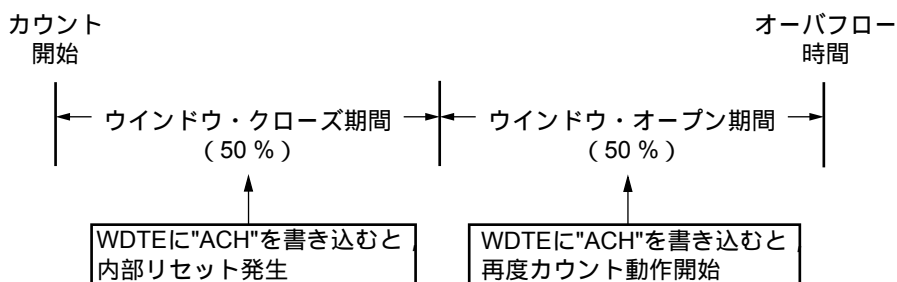
備考  $f_{IL}$  : 低速内蔵発振クロック周波数

### 8.4.3 ウォッチドッグ・タイマのウインドウ・オープン期間の設定

ウォッチドッグ・タイマのウインドウ・オープン期間は、オプション・バイト（000C0H）のビット6, 5（WINDOW1, WINDOW0）で設定します。ウインドウの概要は次のとおりです。

- ・ウインドウ・オープン期間中は、WDTEに“ACH”を書き込むと、ウォッチドッグ・タイマをクリアし、再度カウント動作を開始します。
- ・ウインドウ・クローズ期間中は、WDTEに“ACH”を書き込んでも、異常検出され、内部リセットを発生します。

#### 例 ウインドウ・オープン期間が50%の場合



**注意** リセット解除後1回目のWDTEへの書き込みだけは、ウインドウ・オープン時間に関係なく、オーバフロー時間前であればどのタイミングで行ってもウォッチドッグ・タイマはクリアされ、再度カウント動作を開始します。

設定するウインドウ・オープン期間を次に示します。

表8-4 ウォッチドッグ・タイマのウインドウ・オープン期間の設定

| WINDOW1 | WINDOW0 | ウォッチドッグ・タイマのウインドウ・オープン期間 |
|---------|---------|--------------------------|
| 0       | 0       | 設定禁止                     |
| 0       | 1       | 50 %                     |
| 1       | 0       | 75 %                     |
| 1       | 1       | 100 %                    |

**注意1.** フラッシュ・メモリのセルフ・プログラミング時およびEEPROMエミュレーション時でも、ウォッチドッグ・タイマの動作は継続します。ただし、これらの処置中には、割り込みの受け付け時間が遅れるので、遅延を考慮し、オーバフロー時間およびウインドウ・サイズを設定してください。

**2.** オプション・バイト（000C0H）のビット0（WDSTBYON）= 0のときは、WINDOW1, WINDOW0の値に関係なく、ウインドウ・オープン期間100%となります。



**備考** オーバフロー時間を $2^{10}/f_{IL}$ に設定した場合、ウインドウ・クローズ時間とオープン時間は、次のようになります。

(2.7 V  $V_{DD}$  5.5 V)

|              | ウインドウ・オープン期間の設定  |                 |              |
|--------------|------------------|-----------------|--------------|
|              | 50 %             | 75 %            | 100 %        |
| ウインドウ・クローズ時間 | 0 ~ 18.96 ms     | 0 ~ 9.48 ms     | なし           |
| ウインドウ・オープン時間 | 18.96 ~ 31.03 ms | 9.48 ~ 31.03 ms | 0 ~ 31.03 ms |

<ウインドウ・オープン期間50 %のとき>

・ オーバフロー時間 :

$$2^{10}/f_{IL} (\text{MAX.}) = 2^{10}/33 \text{ kHz} (\text{MAX.}) = 31.03 \text{ ms}$$

・ ウインドウ・クローズ時間 :

$$0 \sim 2^{10}/f_{IL} (\text{MIN.}) \times (1 - 0.5) = 0 \sim 2^{10}/27 \text{ kHz} (\text{MIN.}) \times 0.5 = 0 \sim 18.96 \text{ ms}$$

・ ウインドウ・オープン時間 :

$$2^{10}/f_{IL} (\text{MIN.}) \times (1 - 0.5) \sim 2^{10}/f_{IL} (\text{MAX.}) = 2^{10}/27 \text{ kHz} (\text{MIN.}) \times 0.5 \sim 2^{10}/33 \text{ kHz} (\text{MAX.}) = 18.96 \sim 31.03 \text{ ms}$$

#### 8.4.4 ウォッチドッグ・タイマのインターバル割り込みの設定

オプション・バイト (000C0H) のビット7 (WDTINT) の設定により、オーバフロー時間の75%到達時にインターバル割り込み (INTWDTI) を発生することができます。

表8 - 5 ウォッチドッグ・タイマのインターバル割り込みの設定

| WDTINT | ウォッチドッグ・タイマのインターバル割り込みの使用 / 不使用 |
|--------|---------------------------------|
| 0      | インターバル割り込みを使用しない                |
| 1      | オーバフロー時間の75%到達時にインターバル割り込みを発生する |

**注意** STOPモード解除後にX1発振クロックで動作する場合は、CPUは発振安定時間経過後に動作を開始します。

そのため、STOPモード解除後からウォッチドッグ・タイマがオーバフローするまでの時間が短いと、発振安定時間中にオーバフローしてリセットが発生します。

よって、インターバル割り込みによるSTOPモード解除後にX1発振クロックで動作し、ウォッチドッグ・タイマをクリアする場合は、発振安定時間経過後にクリアすることになるため、その時間を考慮してオーバフロー時間を設定してください。

**備考** INTWDTI発生後も (WDTEレジスタにACHを書き込むまで) カウントを継続します。オーバフロー時間までにACHが書き込まれない場合は、内部リセット信号を発生します。

## 第9章 クロック出力/ブザー出力制御回路

### 9.1 クロック出力/ブザー出力制御回路の機能

クロック出力/ブザー出力制御回路は、78K0R/Lx3マイクロコントローラの全製品に搭載されています。

クロック出力はリモコン送信時のキャリア出力や周辺ICに供給するクロックを出力する機能です。

また、ブザー出力はブザー周波数の方形波を出力する機能です。

1つの端子で、クロック出力用とブザー出力用のいずれかを選択して出力できます。

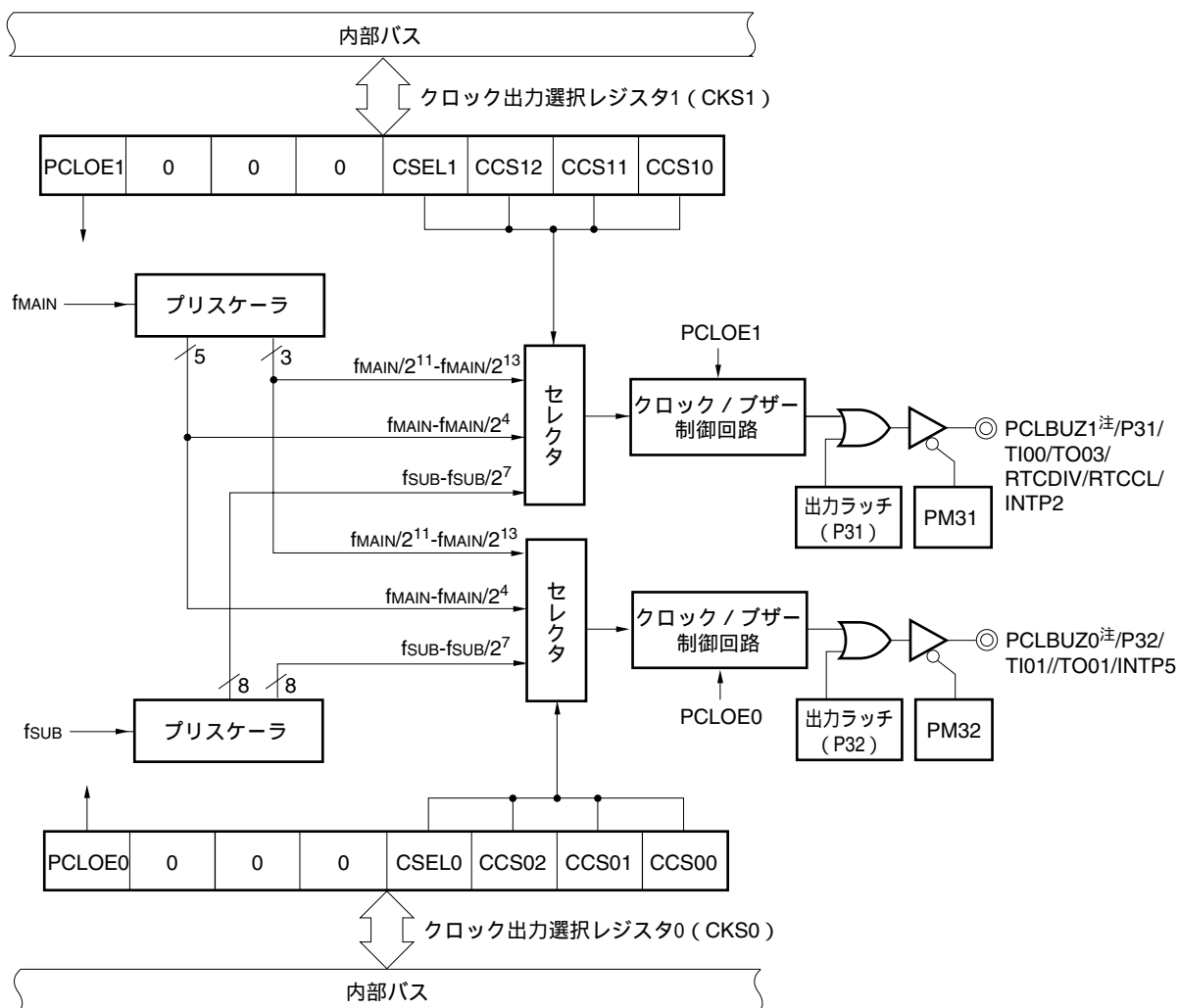
出力端子は、PCLBUZ0とPCLBUZ1の2つがあります。

PCLBUZ0は、クロック出力選択レジスタ0 (CKS0) で選択したクロックを出力します。

PCLBUZ1は、クロック出力選択レジスタ1 (CKS1) で選択したクロックを出力します。

図9-1にクロック出力/ブザー出力制御回路のブロック図を示します。

図9-1 クロック出力/ブザー出力制御回路のブロック図



注 PCLBUZ0, PCLBUZ1端子は、2.7 V  $V_{DD}$ で10 MHzまでのクロック出力が可能です。  $V_{DD} < 2.7$  Vで5 MHzを越えるクロックは、設定禁止です。

## 9.2 クロック出力／ブザー出力制御回路の構成

クロック出力／ブザー出力制御回路は、次のハードウェアで構成されています。

表9-1 クロック出力／ブザー出力制御回路の構成

| 項目     | 構成   |
|--------|--|
| 制御レジスタ | クロック出力選択レジスタ0, 1 (CKS0, CKS1)<br>ポート・モード・レジスタ3 (PM3)<br>ポート・レジスタ3 (P3) |

## 9.3 クロック出力／ブザー出力制御回路を制御するレジスタ

クロック出力／ブザー出力制御回路は、次の2種類のレジスタで制御します。

- ・クロック出力選択レジスタ0, 1 (CKS0, CKS1)
- ・ポート・モード・レジスタ3 (PM3)

### (1) クロック出力選択レジスタ0, 1 (CKS0, CKS1)

クロック出力またはブザー周波数出力の端子 (PCLBUZ0/ PCLBUZ1) の出力許可 / 禁止、および出力クロックを設定するレジスタです。

CKS0で、PCLBUZ0の出力するクロックを選択します。

CKS1で、PCLBUZ1の出力するクロックを選択します。

CKS0, CKS1は、1ビット・メモリ操作命令または8ビット・メモリ操作命令で設定します。

リセット信号の発生により、00Hになります。

図9-2 クロック出力選択レジスタ<sub>n</sub> (CKSn) のフォーマット

アドレス : FFFA5H    リセット時 : 00H    R/W

|      |                                     |   |   |   |       |       |       |       |
|------|-------------------------------------|---|---|---|-------|-------|-------|-------|
| 略号   | <input checked="" type="checkbox"/> | 6 | 5 | 4 | 3     | 2     | 1     | 0     |
| CKSn | PCLOEn                              | 0 | 0 | 0 | CSELn | CCSn2 | CCSn1 | CCSn0 |

| PCLOEn | PCLBUZnの出力許可 / 禁止の指定 |
|--------|----------------------|
| 0      | 出力禁止 (デフォルト)         |
| 1      | 出力許可                 |

| CSELn | CCSn2 | CCSn1 | CCSn0 | PCLBUZnの出力クロックの選択                  |                               |                               |                     |
|-------|-------|-------|-------|------------------------------------|-------------------------------|-------------------------------|---------------------|
|       |       |       |       | f <sub>MAIN</sub> =<br>5 MHz       | f <sub>MAIN</sub> =<br>10 MHz | f <sub>MAIN</sub> =<br>20 MHz |                     |
| 0     | 0     | 0     | 0     | f <sub>MAIN</sub>                  | 5 MHz                         | 10 MHz <sup>注</sup>           | 設定禁止 <sup>注</sup>   |
| 0     | 0     | 0     | 1     | f <sub>MAIN</sub> /2               | 2.5 MHz                       | 5 MHz                         | 10 MHz <sup>注</sup> |
| 0     | 0     | 1     | 0     | f <sub>MAIN</sub> /2 <sup>2</sup>  | 1.25 MHz                      | 2.5 MHz                       | 5 MHz               |
| 0     | 0     | 1     | 1     | f <sub>MAIN</sub> /2 <sup>3</sup>  | 625 kHz                       | 1.25 MHz                      | 2.5 MHz             |
| 0     | 1     | 0     | 0     | f <sub>MAIN</sub> /2 <sup>4</sup>  | 312.5 kHz                     | 625 kHz                       | 1.25 MHz            |
| 0     | 1     | 0     | 1     | f <sub>MAIN</sub> /2 <sup>11</sup> | 2.44 kHz                      | 4.88 kHz                      | 9.76 kHz            |
| 0     | 1     | 1     | 0     | f <sub>MAIN</sub> /2 <sup>12</sup> | 1.22 kHz                      | 2.44 kHz                      | 4.88 kHz            |
| 0     | 1     | 1     | 1     | f <sub>MAIN</sub> /2 <sup>13</sup> | 610 Hz                        | 1.22 kHz                      | 2.44 kHz            |
| 1     | 0     | 0     | 0     | f <sub>SUB</sub>                   | 32.768 kHz                    |                               |                     |
| 1     | 0     | 0     | 1     | f <sub>SUB</sub> /2                | 16.384 kHz                    |                               |                     |
| 1     | 0     | 1     | 0     | f <sub>SUB</sub> /2 <sup>2</sup>   | 8.192 kHz                     |                               |                     |
| 1     | 0     | 1     | 1     | f <sub>SUB</sub> /2 <sup>3</sup>   | 4.096 kHz                     |                               |                     |
| 1     | 1     | 0     | 0     | f <sub>SUB</sub> /2 <sup>4</sup>   | 2.048 kHz                     |                               |                     |
| 1     | 1     | 0     | 1     | f <sub>SUB</sub> /2 <sup>5</sup>   | 1.024 kHz                     |                               |                     |
| 1     | 1     | 1     | 0     | f <sub>SUB</sub> /2 <sup>6</sup>   | 512 Hz                        |                               |                     |
| 1     | 1     | 1     | 1     | f <sub>SUB</sub> /2 <sup>7</sup>   | 256 Hz                        |                               |                     |

注 出力クロックは、2.7 V V<sub>DD</sub>で10 MHzを越えると設定禁止です。またV<sub>DD</sub> < 2.7 Vで5 MHzを越えるクロックは、設定禁止です。

- 注意1. 出力クロックの切り替えは、出力禁止 (PCLOEn = 0) にしてから行ってください。
2. クロック出力 (PCLOEn = 1) 中に選択クロック (f<sub>MAIN</sub>またはf<sub>SUB</sub>) が停止した場合は、出力が不定になります。
  3. メイン・システム・クロック選択時 (CSELn = 0) にSTOPモードに移行する場合は、STOP命令前にPCLOEn = 0にしてください。サブシステム・クロック選択時 (CSELn = 1) は、STOPモード時にクロック出力が可能のためPCLOEn = 1に設定可能です。

備考1. n = 0, 1

2. f<sub>MAIN</sub> : メイン・システム・クロック周波数
3. f<sub>SUB</sub> : サブシステム・クロック周波数

**(2) ポート・モード・レジスタ3 (PM3)**

ポート3の入力／出力を1ビット単位で設定するレジスタです。

P31/PCLBUZ1/TI00/TO03/RTCDIV/RTCCL/INTP2, P32/PCLBUZ0/TI01/TO01/INTP5端子をクロック出力／ブザー出力機能として使用するとき, PM31, PM32およびP31, P32の出力ラッチに0を設定してください。

PM3は, 1ビット・メモリ操作命令または8ビット・メモリ操作命令で設定します。

リセット信号の発生により, FFHになります。

**図9-3 ポート・モード・レジスタ3 (PM3) のフォ - マット**

アドレス : FFF23H    リセット時 : FFH    R/W

| 略号  | 7 | 6 | 5 | 4    | 3    | 2    | 1    | 0    |
|-----|---|---|---|------|------|------|------|------|
| PM3 | 1 | 1 | 1 | PM34 | PM33 | PM32 | PM31 | PM30 |

| PM3n | P3n端子の入出力モードの選択 (n = 0-4) |
|------|---------------------------|
| 0    | 出力モード (出力バッファ・オン)         |
| 1    | 入力モード (出力バッファ・オフ)         |

## 9.4 クロック出力／ブザー出力制御回路の動作

1つの端子で、クロック出力用とブザー出力用のいずれかを選択して出力できます。

出力端子は、PCLBUZ0とPCLBUZ1の2つがあります。

PCLBUZ0は、クロック出力選択レジスタ0 (CKS0) で選択したクロック／ブザーを出力します。

PCLBUZ1は、クロック出力選択レジスタ1 (CKS1) で選択したクロック／ブザーを出力します。

### 9.4.1 出力端子の動作

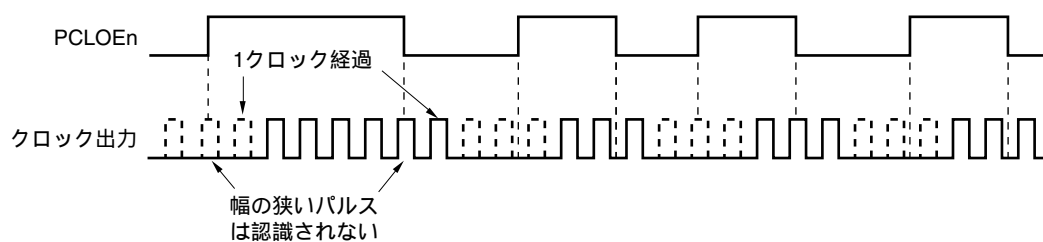
PCLBUZnは、次の手順で出力します。

PCLBUZn端子のクロック出力選択レジスタ (CKSn) のビット0-3 (CCSn0-CCSn2, CSELn) で出力周波数を選択する (出力は禁止の状態)。

CKSnのビット7 (PCLOEn) に1を設定し、クロック出力／ブザー出力を許可する。

**備考** クロック出力用として使用するときの制御回路は、クロック出力の出力許可／禁止 (PCLOEn) を切り替えてから1クロック後にクロック出力を開始／停止します。このとき幅の狭いパルスは出力されません。PCLOEnによる出力の許可／停止とクロック出力のタイミングを図9-4に示します。

図9-4 リモコン出力応用例



**備考** n = 0, 1

## 第10章 12ビットA/Dコンバータ ( $\mu$ PD78F150xA)、 10ビットA/Dコンバータ ( $\mu$ PD78F151xA)

| 項目       | $\mu$ PD78F150xA    |                      |                      | $\mu$ PD78F151xA    |                      |                      |
|----------|---------------------|----------------------|----------------------|---------------------|----------------------|----------------------|
|          | 78K0R/LF3<br>(80ピン) | 78K0R/LG3<br>(100ピン) | 78K0R/LH3<br>(128ピン) | 78K0R/LF3<br>(80ピン) | 78K0R/LG3<br>(100ピン) | 78K0R/LH3<br>(128ピン) |
| A/Dコンバータ | 8 ch                | 12 ch                |                      | 8 ch                | 12 ch                |                      |
| 分解能      | 12ビット               |                      |                      | 10ビット               |                      |                      |

### 10.1 A/Dコンバータの機能

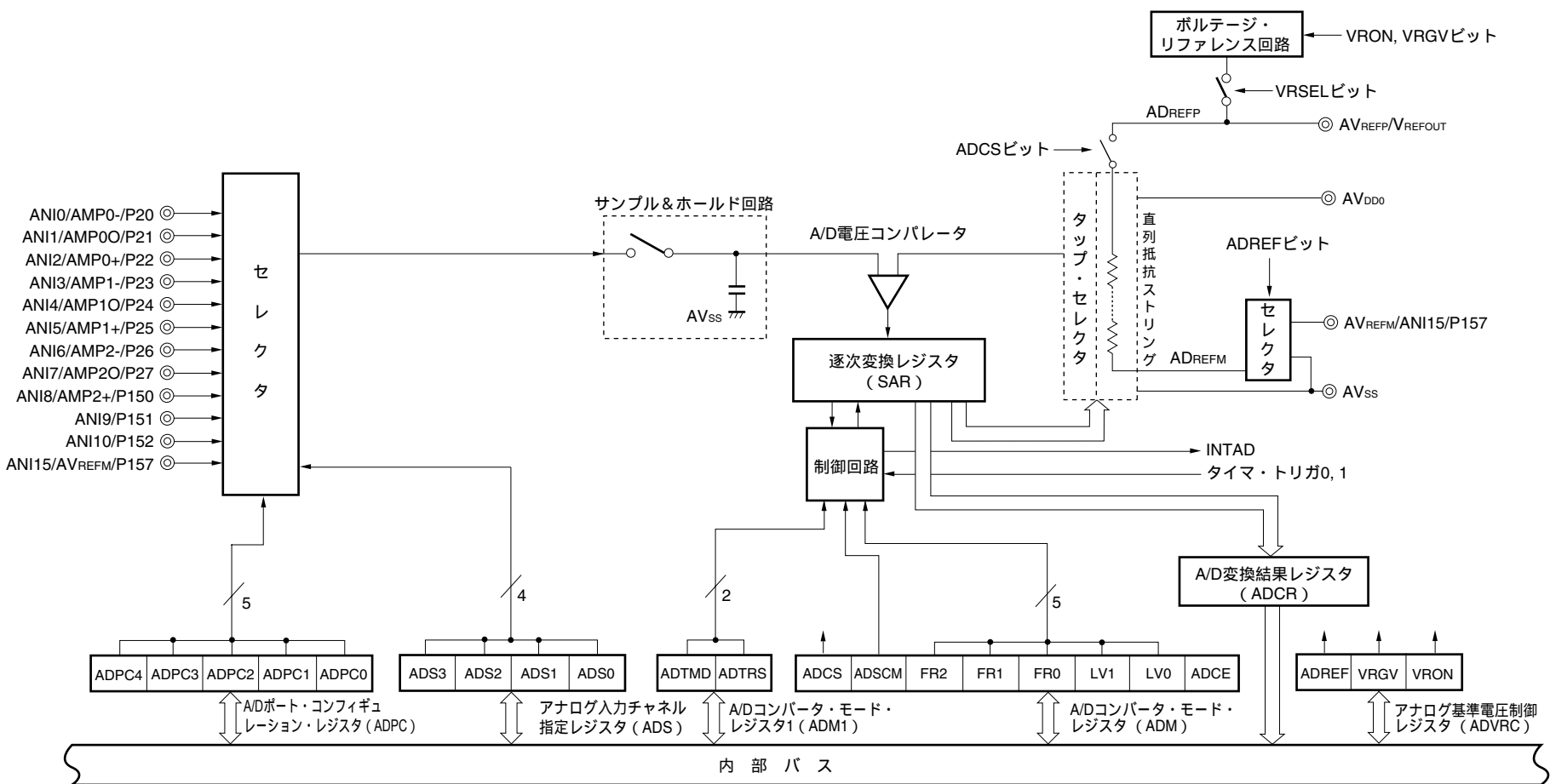
A/Dコンバータは、アナログ入力をデジタル値に変換する12ビット分解能または10ビット分解能のコンバータで、最大12チャンネルのA/Dコンバータ・アナログ入力 (ANI0-ANI10, ANI15) のアナログ入力を制御できる構成になっています。

ANI1, ANI4, ANI7はオペアンプ0, 1, 2出力 (AMP00, AMP10, AMP20) と端子機能を兼用しています。これにより、オペアンプ出力をアナログ入力ソースとして使用することができます。

A/Dコンバータの動作モードには、次の4種類があります。

- ・ソフトウェア・トリガ・モード (連続変換モード)
- ・ソフトウェア・トリガ・モード (シングル変換モード)
- ・タイマ・トリガ・モード (連続変換モード)
- ・タイマ・トリガ・モード (シングル変換モード)

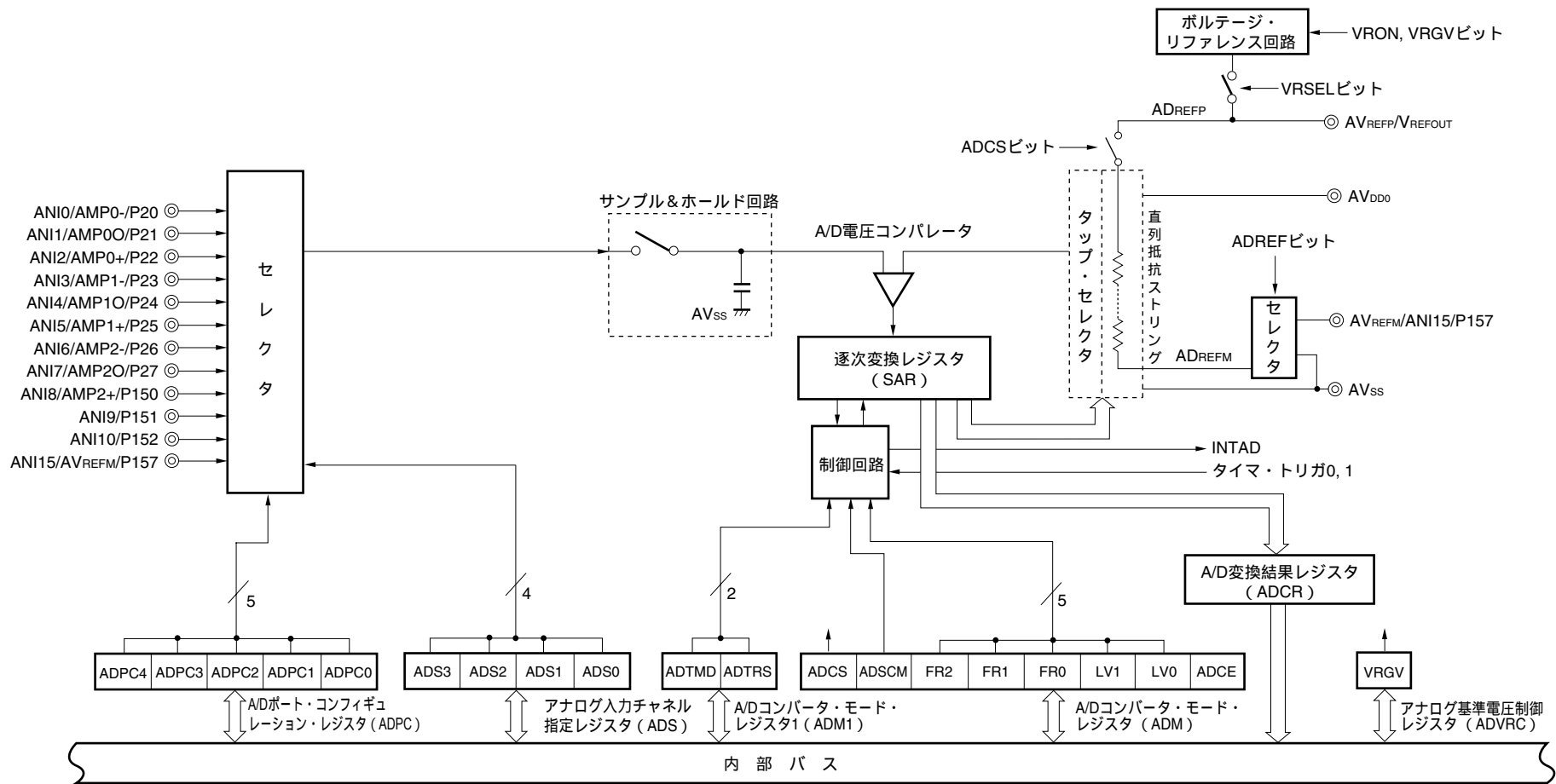
図10 - 1 12ビットA/Dコンバータのブロック図(μ PD78F150xA)



備考 78K0R/LF3 : ANI0-ANI6, ANI15  
78K0R/LG3, 78K0R/LH3 : ANI0-ANI10, ANI15



図10-2 10ビットA/Dコンバータのブロック図(μPD78F151xA)



備考 78K0R/LF3 : ANI0-ANI6, ANI15  
78K0R/LG3, 78K0R/LH3 : ANI0-ANI10, ANI15

## 10.2 A/Dコンバータの構成

A/Dコンバータは、次のハードウェアで構成しています。

### (1) ANI0-ANI10, ANI15端子

A/Dコンバータのアナログ入力端子です。A/D変換するアナログ信号を入力します。アナログ入力として選択した端子以外は、入出力ポートとして使用できます。

**備考** 78K0R/LF3 : ANI0-ANI6, ANI15  
78K0R/LG3, 78K0R/LH3 : ANI0-ANI10, ANI15

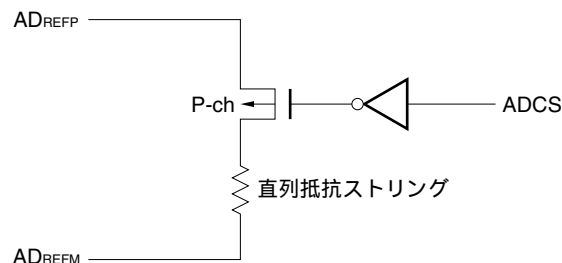
### (2) サンプル&ホールド回路

入力回路から順次送られてくるアナログ入力電圧を1つ1つサンプリングし、A/D電圧コンパレータに送ります。A/D変換動作中は、サンプリングしたアナログ入力電圧を保持します。

### (3) 直列抵抗ストリング

直列抵抗ストリングはADREFP ~ ADREFM間に接続されており、サンプリングされた電圧値と比較する電圧を発生します。

図10-3 直列抵抗ストリングの回路構成



### (4) 電圧コンパレータ

電圧コンパレータは、サンプリングされた電圧値と直列抵抗ストリングの出力電圧を比較します。

### (5) 逐次変換レジスタ (SAR)

電圧コンパレータで比較した結果を、最上位ビット (MSB) から変換するレジスタです。

最下位ビット (LSB) までデジタル値に変換すると (A/D変換終了)、SARレジスタの内容はA/D変換結果レジスタ (ADCR) に転送されます。

### (6) 12ビットA/D変換結果レジスタ、10ビットA/D変換結果レジスタ (ADCR)

A/D変換が終了するたびに、逐次変換レジスタから変換結果がロードされ、A/D変換結果を下位12ビットに保持します (上位4ビットは0に固定)。10ビットA/D変換結果レジスタでは、下位2ビットが不定となります。

**(7) 8ビットA/D変換結果レジスタ (ADCRH)**

A/D変換が終了するたびに、逐次変換レジスタから変換結果がロードされ、A/D変換結果の上位8ビットを格納します。

**(8) 制御回路**

A/D変換するアナログ入力の変換時間、変換動作の開始/停止などを制御します。A/D変換が終了した場合、INTADを発生します。

**(9) AV<sub>DD0</sub>, AV<sub>DD</sub>端子**

A/Dコンバータの電源端子です。ポート2, 15のうち、1本でもデジタル・ポートとして使用する場合は、EV<sub>DD</sub>またはV<sub>DD</sub>と同電位にしてください。

**(10) AV<sub>SS</sub>端子**

A/Dコンバータのグランド電位端子です。A/Dコンバータを使用しないときでも、常にV<sub>SS</sub>と同電位で使用してください。

また、グランド電位 (AV<sub>SS</sub>) をA/Dコンバータの基準電圧の - 側 (AD<sub>REFM</sub>) として使用することもできます。AV<sub>SS</sub>をAD<sub>REFM</sub>として使用する場合は、ADVRCレジスタのADREFビットを0にクリアしてください。

**(11) AV<sub>REFP</sub>/V<sub>REFOUT</sub>端子**

外部から基準電圧 (AV<sub>REFP</sub>) を入力、またはボルテージ・リファレンスで生成する電圧 (V<sub>REFOUT</sub>) を出力する端子です。

AV<sub>REFP</sub>をA/Dコンバータの基準電圧の + 側 (AD<sub>REFP</sub>) として使用する場合は、ADVRCレジスタのVRONビットを0にクリアしてください。V<sub>REFOUT</sub>をAD<sub>REFP</sub>として使用する場合は、VRONビットを1にセットしてください。

AD<sub>REFP</sub>とAD<sub>REFM</sub>間にかかる電圧に基づいて、ANI0-ANI10, ANI15に入力されるアナログ信号をデジタル信号に変換します。

**(12) AV<sub>REFM</sub>端子**

外部から基準電圧 (AV<sub>REFM</sub>) を入力する端子です。AV<sub>REFM</sub>をA/Dコンバータの - 側の基準電圧 (AD<sub>REFM</sub>) として使用する場合は、ADVRCレジスタのADREFビットを1にセットしてください。

**備考** 78K0R/LF3 : ANI0-ANI6, ANI15  
78K0R/LG3, 78K0R/LH3 : ANI0-ANI10, ANI15

**(13) AV<sub>REF</sub>端子**

外部から基準電圧を入力する端子です。

## 10.3 A/Dコンバータで使用するレジスタ

A/Dコンバータは、次の10種類のレジスタを使用します。

- ・周辺イネーブル・レジスタ0 (PER0)
- ・A/Dコンバータ・モード・レジスタ (ADM)
- ・A/Dコンバータ・モード・レジスタ1 (ADM1)
- ・アナログ基準電圧制御レジスタ (ADVRC)
- ・12ビットA/D変換結果レジスタ (ADCR) ( $\mu$ PD78F150xAのみ)
- ・10ビットA/D変換結果レジスタ (ADCR) ( $\mu$ PD78F151xAのみ)
- ・8ビットA/D変換結果レジスタ (ADCRH)
- ・アナログ入力チャネル指定レジスタ (ADS)
- ・A/Dポート・コンフィギュレーション・レジスタ (ADPC)
- ・ポート・モード・レジスタ2, 15 (PM2, PM15)

### (1) 周辺イネーブル・レジスタ0 (PER0)

PER0は、各周辺ハードウェア・マクロの使用可否を設定するレジスタです。使用しないハードウェアへはクロック供給も停止させることで、低消費電力化とノイズ低減をはかります。

A/Dコンバータを使用するときは、必ずビット5 (ADCEN) を1に設定してください。

PER0は、1ビット・メモリ操作命令または8ビット・メモリ操作命令で設定します。

リセット信号の発生により、00Hになります。

図10-4 周辺イネーブル・レジスタ0 (PER0) のフォーマット

アドレス：F00F0H    リセット時：00H    R/W

|      |       |       |       |                     |        |        |        |        |
|------|-------|-------|-------|---------------------|--------|--------|--------|--------|
| 略号   | 7     | 6     | 5     | 4                   | 3      | 2      | 1      | 0      |
| PER0 | RTCEN | DACEN | ADCEN | IICAEN <sup>注</sup> | SAU1EN | SAU0EN | TAU1EN | TAU0EN |

|       |  |
|-------|--|
| ADCEN | A/Dコンバータ、オペアンプ、ボルテージ・リファレンスの入力クロックの制御  |
| 0     | 入力クロック供給停止<br>・A/Dコンバータ、オペアンプ、ボルテージ・リファレンスで使用するSFRへのライト不可<br>・A/Dコンバータ、オペアンプ、ボルテージ・リファレンスはリセット状態 |
| 1     | 入力クロック供給<br>・A/Dコンバータ、オペアンプ、ボルテージ・リファレンスで使用するSFRへのリード/ライト可                                       |

注 78K0R/LG3, 78K0R/LH3のみ。

**注意** A/Dコンバータの設定をする際には、必ず最初にADCEN = 1の設定を行ってください。  
ADCEN = 0の場合は、A/Dコンバータの制御レジスタへの書き込みは無視され、読み出し値もすべて初期値となります。

## (2) A/Dコンバータ・モード・レジスタ (ADM)

A/D変換するアナログ入力の変換時間、変換動作の開始/停止を設定するレジスタです。

ADMは、1ビット・メモリ操作命令または8ビット・メモリ操作命令で設定します。

リセット信号の発生により、00Hになります。

図10-5 A/Dコンバータ・モード・レジスタ (ADM) のフォーマット

アドレス：FFF30H リセット時：00H R/W

|     |      |       |                   |                   |                   |                   |                   |      |
|-----|------|-------|-------------------|-------------------|-------------------|-------------------|-------------------|------|
| 略号  | [7]  | 6     | 5                 | 4                 | 3                 | 2                 | 1                 | [0]  |
| ADM | ADCS | ADSCM | FR2 <sup>注1</sup> | FR1 <sup>注1</sup> | FR0 <sup>注1</sup> | LV1 <sup>注1</sup> | LV0 <sup>注1</sup> | ADCE |

|      |                                |
|------|--------------------------------|
| ADCS | A/D変換動作の制御 <sup>注2, 3, 4</sup> |
| 0    | 変換動作停止                         |
| 1    | 変換動作許可                         |

|       |               |
|-------|---------------|
| ADSCM | A/D変換動作モードを指定 |
| 0     | 連続変換モード       |
| 1     | シングル変換モード     |

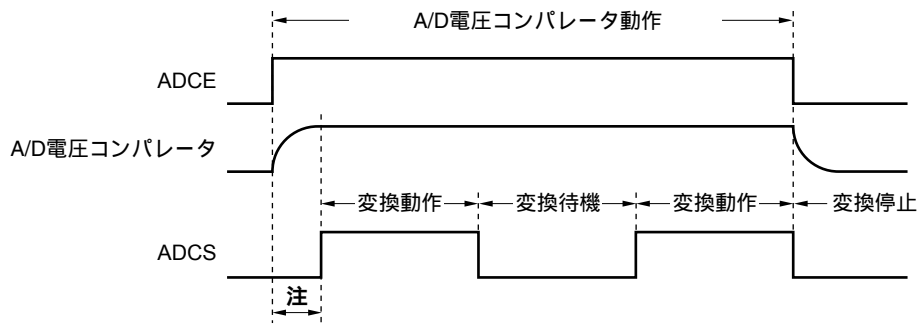
|      |                                |
|------|--------------------------------|
| ADCE | A/D電圧コンパレータの動作制御 <sup>注4</sup> |
| 0    | A/D電圧コンパレータの動作停止               |
| 1    | A/D電圧コンパレータの動作許可               |

- 注1. FR2-FR0, LV1, LV0およびA/D変換に関する詳細については、表10-2 A/D変換時間の選択を参照してください。
2. タイマ・トリガ・モードで使用する場合、ADCSに1を設定しないでください(タイマ・トリガ信号発生時に、ADCSは自動的に1に切り替わります)。ただし、A/D変換動作を停止するために、ADCSに0を設定することは有効です。
3. ADCSをリードすることにより、A/D変換動作中かどうかを知ることができます。
4. A/D電圧コンパレータはADCSとADCEで動作制御され、動作開始から安定するまでに、1  $\mu$ sかかります。このため、ADCEに1を設定してから1  $\mu$ s以上経過したあとに、ADCSに1を設定することで、最初の変換データより有効となります。1  $\mu$ s以上ウエイトしないでADCSに1を設定した場合は、最初の変換データを無視してください。

表10-1 ADCSとADCEの設定

| ADCS | ADCE | A/D変換動作                              |
|------|------|--------------------------------------|
| 0    | 0    | 停止状態 (DC電力消費バスは存在しません)               |
| 0    | 1    | 変換待機モード (A/D電圧コンパレータ動作、コンパレータのみ電力消費) |
| 1    | 0    | 設定禁止                                 |
| 1    | 1    | 変換モード (A/D電圧コンパレータ動作)                |

図10 - 6 A/D電圧コンパレータ使用時のタイミング・チャート



注 ADCEの立ち上がりから、ADCSの立ち上がりまでの時間は、内部回路安定のため、 $1\ \mu\text{s}$ 以上必要です。

- 注意1. ADSCM, FR2-FR0, LV1, LV0を同一データ以外に書き換える場合は、いったんA/D変換動作を停止させたのちに行ってください。
2. 標準モード2 (LV1 = 0, LV0 = 1) または低電圧モード (LV1 = 1, LV0 = 0) で使用する場合は、アナログ基準電圧制御レジスタ (ADVRC) でA/Dコンバータ用入力ゲート昇圧回路を動作許可に設定してから、ADCEとADCSに1を設定してください。このとき、A/Dコンバータ用入力ゲート昇圧回路を動作許可に設定してから、昇圧回路動作安定待ち時間( $10\ \mu\text{s}$ )を経過したあとに、ADCSに1を設定してください。

表10-2 A/D変換時間の選択

| A/Dコンバータ・モード・レジスタ (ADM) |     |     |     |     | モード              | 変換時間の選択              |                            |                            |                            | 変換<br>クロック<br>( $f_{AD}$ ) |              |
|-------------------------|-----|-----|-----|-----|------------------|----------------------|----------------------------|----------------------------|----------------------------|----------------------------|--------------|
| FR2                     | FR1 | FR0 | LV1 | LV0 |                  | $f_{CLK} =$<br>1 MHz | $f_{CLK} =$<br>8 MHz       | $f_{CLK} =$<br>10 MHz      | $f_{CLK} =$<br>20 MHz      |                            |              |
| 0                       | 0   | 0   | 0   | 0   | 標準<br>モード1<br>注1 | 240/ $f_{CLK}$       | 設定禁止                       | 30 $\mu$ s                 | 24 $\mu$ s                 | 12 $\mu$ s                 | $f_{CLK}/12$ |
| 0                       | 0   | 1   |     |     |                  | 160/ $f_{CLK}$       | 20 $\mu$ s                 | 16 $\mu$ s                 | 8 $\mu$ s                  | $f_{CLK}/8$                |              |
| 0                       | 1   | 0   |     |     |                  | 120/ $f_{CLK}$       | 15 $\mu$ s                 | 12 $\mu$ s                 | 6 $\mu$ s                  | $f_{CLK}/6$                |              |
| 0                       | 1   | 1   |     |     |                  | 100/ $f_{CLK}$       | 12.5 $\mu$ s               | 10 $\mu$ s                 | 5 $\mu$ s                  | $f_{CLK}/5$                |              |
| 1                       | 0   | 0   |     |     |                  | 80/ $f_{CLK}$        | 10 $\mu$ s                 | 8 $\mu$ s                  | 設定禁止                       | $f_{CLK}/4$                |              |
| 1                       | 0   | 1   |     |     |                  | 60/ $f_{CLK}$        | 7.5 $\mu$ s                | 6 $\mu$ s                  | 設定禁止                       | $f_{CLK}/3$                |              |
| 1                       | 1   | 0   |     |     |                  | 40/ $f_{CLK}$        | 40 $\mu$ s                 | 5 $\mu$ s                  |                            | $f_{CLK}/2$                |              |
| 1                       | 1   | 1   |     |     |                  | 20/ $f_{CLK}$        | 20 $\mu$ s                 | 設定禁止                       | $f_{CLK}$                  |                            |              |
| 0                       | 0   | 0   | 0   | 1   | 標準<br>モード2<br>注2 | 240/ $f_{CLK}$       | 設定禁止                       | 30 $\mu$ s                 | 24 $\mu$ s                 | 12 $\mu$ s                 | $f_{CLK}/12$ |
| 0                       | 0   | 1   |     |     |                  | 160/ $f_{CLK}$       | 20 $\mu$ s                 | 16 $\mu$ s                 | 8 $\mu$ s                  | $f_{CLK}/8$                |              |
| 0                       | 1   | 0   |     |     |                  | 120/ $f_{CLK}$       | 15 $\mu$ s                 | 12 $\mu$ s                 | 6 $\mu$ s                  | $f_{CLK}/6$                |              |
| 0                       | 1   | 1   |     |     |                  | 100/ $f_{CLK}$       | 12.5 $\mu$ s               | 10 $\mu$ s                 | 5 $\mu$ s                  | $f_{CLK}/5$                |              |
| 1                       | 0   | 0   |     |     |                  | 80/ $f_{CLK}$        | 10 $\mu$ s                 | 8 $\mu$ s                  | 設定禁止                       | $f_{CLK}/4$                |              |
| 1                       | 0   | 1   |     |     |                  | 60/ $f_{CLK}$        | 7.5 $\mu$ s                | 6 $\mu$ s                  | 設定禁止                       | $f_{CLK}/3$                |              |
| 1                       | 1   | 0   |     |     |                  | 40/ $f_{CLK}$        | 40 $\mu$ s                 | 5 $\mu$ s                  |                            | $f_{CLK}/2$                |              |
| 1                       | 1   | 1   |     |     |                  | 20/ $f_{CLK}$        | 20 $\mu$ s                 | 設定禁止                       | $f_{CLK}$                  |                            |              |
| 0                       | 0   | 0   | 1   | 0   | 低電圧<br>モード<br>注3 | 300/ $f_{CLK}$       | 設定禁止                       | 37.5 $\mu$ s <sup>注4</sup> | 30 $\mu$ s                 | 15 $\mu$ s <sup>注4</sup>   | $f_{CLK}/12$ |
| 0                       | 0   | 1   |     |     |                  | 200/ $f_{CLK}$       | 25 $\mu$ s                 | 20 $\mu$ s <sup>注4</sup>   | 10 $\mu$ s <sup>注4</sup>   | $f_{CLK}/8$                |              |
| 0                       | 1   | 0   |     |     |                  | 150/ $f_{CLK}$       | 18.8 $\mu$ s <sup>注4</sup> | 15 $\mu$ s <sup>注4</sup>   | 7.5 $\mu$ s <sup>注4</sup>  | $f_{CLK}/6$                |              |
| 0                       | 1   | 1   |     |     |                  | 125/ $f_{CLK}$       | 15.6 $\mu$ s <sup>注4</sup> | 12.5 $\mu$ s <sup>注4</sup> | 6.25 $\mu$ s <sup>注4</sup> | $f_{CLK}/5$                |              |
| 1                       | 0   | 0   |     |     |                  | 100/ $f_{CLK}$       | 12.5 $\mu$ s <sup>注4</sup> | 10 $\mu$ s <sup>注4</sup>   | 設定禁止                       | $f_{CLK}/4$                |              |
| 1                       | 0   | 1   |     |     |                  | 75/ $f_{CLK}$        | 9.38 $\mu$ s <sup>注4</sup> | 7.5 $\mu$ s <sup>注4</sup>  | 設定禁止                       | $f_{CLK}/3$                |              |
| 1                       | 1   | 0   |     |     |                  | 50/ $f_{CLK}$        | 50 $\mu$ s                 | 6.25 $\mu$ s <sup>注4</sup> |                            | $f_{CLK}/2$                |              |
| 1                       | 1   | 1   |     |     |                  | 25/ $f_{CLK}$        | 25 $\mu$ s                 | 設定禁止                       | $f_{CLK}$                  |                            |              |
| 上記以外                    |     |     |     |     | 設定禁止             |                      |                            |                            |                            |                            |              |

注1. 標準モード1: 2.7 V  $AV_{DD0}$  5.5 V, A/Dコンバータ用入力ゲート昇圧回路動作停止時

2. 標準モード2: 2.3 V  $AV_{DD0}$  5.5 V, A/Dコンバータ用入力ゲート昇圧回路動作時

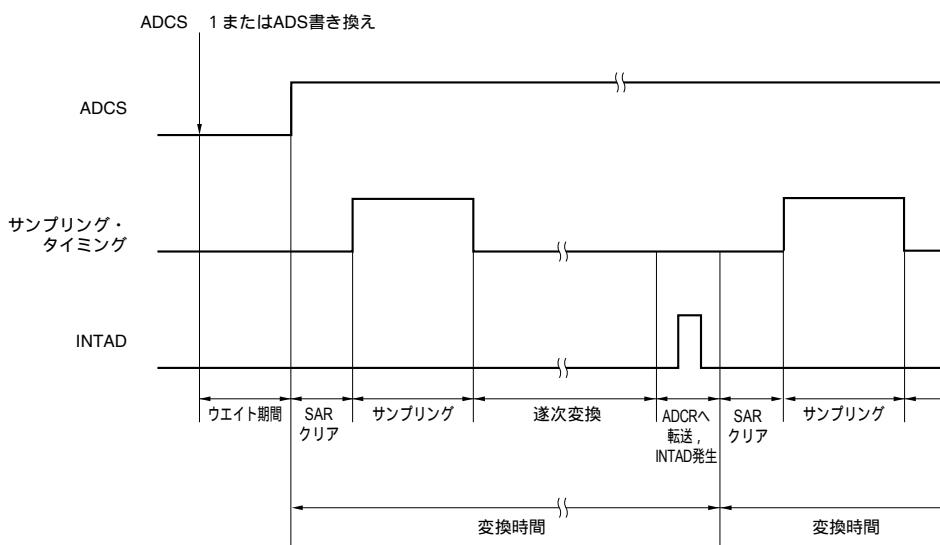
3. 低電圧モード: 1.8 V  $AV_{DD0}$  5.5 V, A/Dコンバータ用入力ゲート昇圧回路動作時

4.  $T_A = 0 \sim 50$  , 2.3 V  $AV_{DD0}$  3.6 V時

**注意** 標準モード2 (LV1 = 0, LV0 = 1) または低電圧モード (LV1 = 1, LV0 = 0) で使用する場合は, アナログ基準電圧制御レジスタ (ADVRC) でA/Dコンバータ用入力ゲート昇圧回路を動作許可に設定してから, ADCEとADCSに1を設定してください。このとき A/Dコンバータ用入力ゲート昇圧回路を動作許可に設定してから, 昇圧回路動作安定待ち時間 (10  $\mu$ s) を経過したあとに, ADCSに1を設定してください。

**備考**  $f_{CLK}$ : CPU / 周辺ハードウェア・クロック周波数

図10-7 A/DコンバータのサンプリングとA/D変換のタイミング

**(3) A/Dコンバータ・モード・レジスタ1 (ADM1)**

A/D変換起動トリガを設定するレジスタです。

ADM1は、1ビット・メモリ操作命令または8ビット・メモリ操作命令で設定します。

リセット信号の発生により、00Hになります。

図10-8 A/Dコンバータ・モード・レジスタ1 (ADM1) のフォーマット

アドレス：FFF32H リセット時：00H R/W

|      |                                     |   |   |   |   |   |   |       |
|------|-------------------------------------|---|---|---|---|---|---|-------|
| 略号   | <input checked="" type="checkbox"/> | 6 | 5 | 4 | 3 | 2 | 1 | 0     |
| ADM1 | ADTMD                               | 0 | 0 | 0 | 0 | 0 | 0 | ADTRS |

|       |                              |
|-------|------------------------------|
| ADTMD | A/Dトリガ・モードの選択                |
| 0     | ソフトウェア・トリガ・モード               |
| 1     | タイマ・トリガ・モード (ハードウェア・トリガ・モード) |

|       |              |
|-------|--------------|
| ADTRS | タイマ・トリガ信号の選択 |
| 0     | INTTM02      |
| 1     | INTTM03      |

**注意** A/D変換中にADM1を書き換えることは禁止です。変換動作停止時 (ADCS = 0) に書き換えてください。

**(4) アナログ基準電圧制御レジスタ (ADVRC)**

A/DコンバータとD/Aコンバータの基準電圧源の選択, A/Dコンバータ用入力ゲート昇圧回路の動作の制御, およびボルテージ・リファレンス (VR) の動作を制御するレジスタです。

A/Dコンバータ用入力ゲート昇圧回路の動作により, 低電圧動作時でもA/Dコンバータの電気的特性を維持することができます。

ADVRCは、1ビット・メモリ操作命令または8ビット・メモリ操作命令で設定します。

リセット信号の発生により、00Hになります。



図10-9 アナログ基準電圧制御レジスタ (ADVRC) のフォーマット

アドレス: FFF36H リセット時: 00H R/W

|       |                    |   |   |   |                    |   |      |                   |
|-------|--------------------|---|---|---|--------------------|---|------|-------------------|
| 略号    | 7                  | 6 | 5 | 4 | 3                  | 2 | 1    | 0                 |
| ADVRC | ADREF <sup>注</sup> | 0 | 0 | 0 | VRSEL <sup>注</sup> | 0 | VRGV | VRON <sup>注</sup> |

|                    |                               |
|--------------------|-------------------------------|
| ADREF <sup>注</sup> | A/Dコンバータの - 側の基準電圧源の選択        |
| 0                  | AV <sub>SS</sub>              |
| 1                  | AV <sub>REFM</sub> (外部基準電圧入力) |

| VRSEL <sup>注</sup> | VRGV | VRON <sup>注</sup> | A/DコンバータとD/Aコンバータの + 側の基準電圧源の選択         | ボルテージ・リファレンスの動作制御 | ボルテージ・リファレンスの出力電圧選択 | A/Dコンバータ用入力ゲート昇圧回路の動作制御 | 変換モードとの関係             |
|--------------------|------|-------------------|---|-------------------|---------------------|-------------------------|-----------------------|
| 0                  | 0    | 0                 | AV <sub>REFP</sub><br>(外部基準電圧入力)        | 動作停止<br>(Hi-Z)    | 2.5 V               | 動作停止                    | 標準モード1の場合に設定可         |
| 0                  | 1    | 0                 |   |                   | 2.0 V               | 動作許可                    | 標準モード2, 低電圧モードの場合に設定可 |
| 1                  | 0    | 0                 | V <sub>REFOUT</sub><br>(ボルテージ・リファレンス出力) | 動作停止<br>(プルダウ出力)  | 2.5 V               | 動作停止                    | -                     |
| 1                  | 0    | 1                 |   | 動作許可              | 2.5 V               | 動作許可                    | 標準モード2, 低電圧モードの場合に設定可 |
| 1                  | 1    | 0                 |   | 動作停止<br>(プルダウ出力)  | 2.0 V               |                         | -                     |
| 1                  | 1    | 1                 |   | 動作許可              | 2.0 V               |                         | 標準モード2, 低電圧モードの場合に設定可 |
| 上記以外               |      |                   | 設定禁止                                    |                   |                     |                         |                       |

注  $\mu$ PD78F150xAのみ設定可能。 $\mu$ PD78F151xAでは0固定になります。

- 注意1. 標準モード2 (LV1 = 0, LV0 = 1) または低電圧モード (LV1 = 1, LV0 = 0) で使用する場合は、アナログ基準電圧制御レジスタ(ADVRC)でA/Dコンバータ用入力ゲート昇圧回路を動作許可に設定してから、ADCEとADCSに1を設定してください。このとき、A/Dコンバータ用入力ゲート昇圧回路を動作許可に設定してから、昇圧回路動作安定待ち時間 (10  $\mu$ s) を経過したあとに、ADCSに1を設定してください。
2. A/Dコンバータの + 側の基準電圧にボルテージ・リファレンス出力を使用する場合、必ずVRSELを1に設定したあとに、VRONを1に設定してください。
3. ボルテージ・リファレンスが動作している (VRON = 1) とときに、VRGVでボルテージ・リファレンスの出力電圧を変更しないでください。

備考 ADREF、VRSELとVRONの設定により、選択可能な + 側と - 側の基準電圧源の組み合わせは次のようになります。

表10-3 ADREF、VRSELとVRONの設定

| ADREF | VRSEL | VRON | A/Dコンバータの + 側の基準電圧 (AD <sub>REFP</sub> ) | A/Dコンバータの - 側の基準電圧 (AD <sub>REFM</sub> ) |
|-------|-------|------|--|--|
| 0     | 0     | 0    | AV <sub>REFP</sub>                       | AV <sub>SS</sub>                         |
| 0     | 1     | 1    | V <sub>REFOUT</sub> (VR出力)               | AV <sub>SS</sub>                         |
| 1     | 0     | 0    | AV <sub>REFP</sub>                       | AV <sub>REFM</sub>                       |
| 1     | 1     | 1    | V <sub>REFOUT</sub> (VR出力)               | AV <sub>REFM</sub>                       |

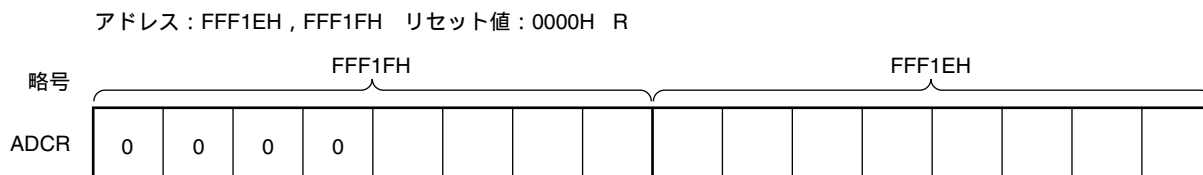
(5) 12ビットA/D変換結果レジスタ (ADCR) ( $\mu$ PD78F150xAのみ)

A/D変換結果を保持する16ビットのレジスタです。上位4ビットは“0”固定です。A/D変換が終了するたびに、逐次変換レジスタから変換結果がロードされます。変換結果の上位4ビットがFFF1FHに、下位8ビットがFFF1EHに格納されます。

ADCRは、16ビット・メモリ操作命令で読み出せます。

リセット信号の発生により、0000Hになります。

図10 - 10 12ビットA/D変換結果レジスタ (ADCR) のフォーマット



**注意** A/Dコンバータ・モード・レジスタ (ADM)、アナログ入力チャネル指定レジスタ (ADS)、A/Dポート・コンフィギュレーション・レジスタ (ADPC) に対して書き込み動作を行ったとき、ADCRの内容は不定となることがあります。変換結果は、変換動作終了後、ADM、ADS、ADPCに対して書き込み動作を行う前に読み出してください。上記以外のタイミングでは、正しい変換結果が読み出されないことがあります。

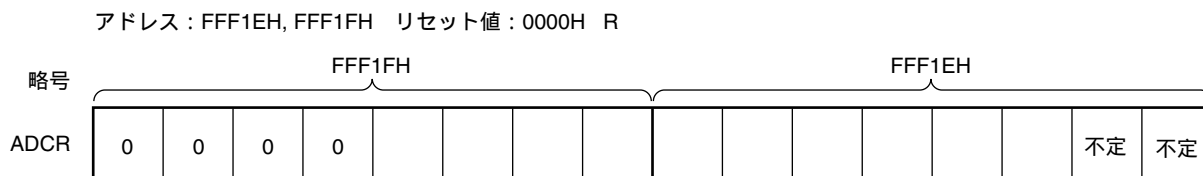
(6) 10ビットA/D変換結果レジスタ (ADCR) ( $\mu$ PD78F151xAのみ)

A/D変換結果を保持する16ビットのレジスタです。上位4ビットは“0”固定です。下位2ビットは不定となります。A/D変換が終了するたびに、逐次変換レジスタから変換結果がロードされます。変換結果の上位4ビットがFFF1FHに、下位8ビットがFFF1EHに格納されます。

ADCRは、16ビット・メモリ操作命令で読み出せます。

リセット信号の発生により、0000Hになります。

図10 - 11 10ビットA/D変換結果レジスタ (ADCR) のフォーマット



**注意** A/Dコンバータ・モード・レジスタ (ADM)、アナログ入力チャネル指定レジスタ (ADS)、A/Dポート・コンフィギュレーション・レジスタ (ADPC) に対して書き込み動作を行ったとき、ADCRの内容は不定となることがあります。変換結果は、変換動作終了後、ADM、ADS、ADPCに対して書き込み動作を行う前に読み出してください。上記以外のタイミングでは、正しい変換結果が読み出されないことがあります。

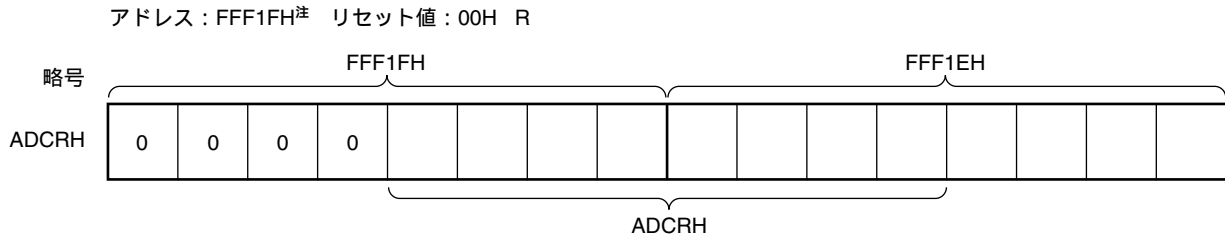
**(7) 8ビットA/D変換結果レジスタ (ADCRH)**

A/D変換結果を保持する8ビットのレジスタです。12ビット分解能の上位8ビットを格納します。

ADCRHは、8ビット・メモリ操作命令で読み出せます。

リセット信号の発生により、00Hになります。

図10 - 12 8ビットA/D変換結果レジスタ (ADCRH) のフォーマット



**注** FFF1FH番地を読み出した場合、ADCRHのデータ (FFF1FHの下位4ビット + FFF1EHの上位4ビット) が読み出されます。

**注意** A/Dコンバータ・モード・レジスタ (ADM)、アナログ入力チャネル指定レジスタ (ADS)、A/Dポート・コンフィギュレーション・レジスタ (ADPC) に対して書き込み動作を行ったとき、ADCRHの内容は不定となることがあります。変換結果は、変換動作終了後、ADM、ADS、ADPCに対して書き込み動作を行う前に読み出してください。上記以外のタイミングでは、正しい変換結果が読み出されないことがあります。

## (8) アナログ入力チャンネル指定レジスタ (ADS)

A/D変換するアナログ電圧の入力チャンネルを指定するレジスタです。

ADSは、1ビット・メモリ操作命令または8ビット・メモリ操作命令で設定します。

リセット信号の発生により、00Hになります。

図10 - 13 アナログ入力チャンネル指定レジスタ (ADS) のフォーマット

アドレス：FFF31H リセット時：00H R/W

|     |   |   |   |   |      |      |      |      |
|-----|---|---|---|---|------|------|------|------|
| 略号  | 7 | 6 | 5 | 4 | 3    | 2    | 1    | 0    |
| ADS | 0 | 0 | 0 | 0 | ADS3 | ADS2 | ADS1 | ADS0 |

注  
注  
注  
注

| ADS3 | ADS2 | ADS1 | ADS0 | アナログ入力チャンネル |
|------|------|------|------|-------------|
| 0    | 0    | 0    | 0    | ANI0        |
| 0    | 0    | 0    | 1    | ANI1        |
| 0    | 0    | 1    | 0    | ANI2        |
| 0    | 0    | 1    | 1    | ANI3        |
| 0    | 1    | 0    | 0    | ANI4        |
| 0    | 1    | 0    | 1    | ANI5        |
| 0    | 1    | 1    | 0    | ANI6        |
| 0    | 1    | 1    | 1    | ANI7        |
| 1    | 0    | 0    | 0    | ANI8        |
| 1    | 0    | 0    | 1    | ANI9        |
| 1    | 0    | 1    | 0    | ANI10       |
| 1    | 1    | 1    | 1    | ANI15       |
| 上記以外 |      |      |      | 設定禁止        |

注 78K0R/LF3は設定禁止です。

注意1. ビット4-7には必ず0を設定してください。

2. A/D変換で使用するチャンネルは、ポート・モード・レジスタ2, 15 (PM2, PM15) で入力モードに選択してください。
3. ADPCでデジタル入出力として設定する端子を、ADSで設定しないでください。
4. オペアンプ<sub>n</sub>使用時は、オペアンプ<sub>n</sub>の出力信号をアナログ入力として使用することができます。

備考 78K0R/LF3 : n = 0, 1

78K0R/LG3, 78K0R/LH3 : n = 0-2

## (9) A/Dポート・コンフィギュレーション・レジスタ (ADPC)

ANI0/AMP0-/P20-ANI7/AMP2O/P27, ANI8/AMP2+/P150-ANI10/P152, ANI15/AV<sub>REFM</sub>/P157端子を, アナログ入力 / ポートのデジタル入出力に切り替えるレジスタです。

ADPCは, 8ビット・メモリ操作命令で設定します。

リセット信号の発生により, 10Hになります。

**備考** 78K0R/LF3 : ANI0-ANI6, ANI15  
78K0R/LG3, 78K0R/LH3 : ANI0-ANI10, ANI15

図10 - 14 A/Dポート・コンフィギュレーション・レジスタ (ADPC) のフォーマット

アドレス : F0017H リセット時 : 10H R/W

|      |   |   |   |       |       |       |       |       |
|------|---|---|---|-------|-------|-------|-------|-------|
| 略号   | 7 | 6 | 5 | 4     | 3     | 2     | 1     | 0     |
| ADPC | 0 | 0 | 0 | ADPC4 | ADPC3 | ADPC2 | ADPC1 | ADPC0 |

注  
注  
注  
注

| ADP<br>C4 | ADP<br>C3 | ADP<br>C2 | ADP<br>C1 | ADP<br>C0 | アナログ入力 (A) / デジタル入出力 (D) の切り替え        |                |               |                         |                        |                        |                        |                        |                        |                        |                        |                        |
|-----------|-----------|-----------|-----------|-----------|---------------------------------------|----------------|---------------|-------------------------|------------------------|------------------------|------------------------|------------------------|------------------------|------------------------|------------------------|------------------------|
|           |           |           |           |           | ポート15                                 |                |               |                         |                        |                        | ポート2                   |                        |                        |                        |                        |                        |
|           |           |           |           |           | ANI15<br>/AV <sub>REFM</sub><br>/P157 | ANI10<br>/P152 | ANI9<br>/P151 | ANI8<br>/AMP2+<br>/P150 | ANI7<br>/AMP2O<br>/P27 | ANI6<br>/AMP2-<br>/P26 | ANI5<br>/AMP1+<br>/P25 | ANI4<br>/AMP1O<br>/P24 | ANI3<br>/AMP1-<br>/P23 | ANI2<br>/AMP0+<br>/P22 | ANI1<br>/AMP0O<br>/P21 | ANI0<br>/AMP0-<br>/P20 |
| 0         | 0         | 0         | 0         | 0         | A                                     | A              | A             | A                       | A                      | A                      | A                      | A                      | A                      | A                      | A                      | A                      |
| 0         | 0         | 0         | 0         | 1         | A                                     | A              | A             | A                       | A                      | A                      | A                      | A                      | A                      | A                      | A                      | D                      |
| 0         | 0         | 0         | 1         | 0         | A                                     | A              | A             | A                       | A                      | A                      | A                      | A                      | A                      | A                      | D                      | D                      |
| 0         | 0         | 0         | 1         | 1         | A                                     | A              | A             | A                       | A                      | A                      | A                      | A                      | A                      | D                      | D                      | D                      |
| 0         | 0         | 1         | 0         | 0         | A                                     | A              | A             | A                       | A                      | A                      | A                      | A                      | D                      | D                      | D                      | D                      |
| 0         | 0         | 1         | 0         | 1         | A                                     | A              | A             | A                       | A                      | A                      | A                      | D                      | D                      | D                      | D                      | D                      |
| 0         | 0         | 1         | 1         | 0         | A                                     | A              | A             | A                       | A                      | A                      | D                      | D                      | D                      | D                      | D                      | D                      |
| 0         | 0         | 1         | 1         | 1         | A                                     | A              | A             | A                       | A                      | D                      | D                      | D                      | D                      | D                      | D                      | D                      |
| 0         | 1         | 0         | 0         | 0         | A                                     | A              | A             | A                       | D                      | D                      | D                      | D                      | D                      | D                      | D                      | D                      |
| 0         | 1         | 0         | 0         | 1         | A                                     | A              | A             | D                       | D                      | D                      | D                      | D                      | D                      | D                      | D                      | D                      |
| 0         | 1         | 0         | 1         | 0         | A                                     | A              | D             | D                       | D                      | D                      | D                      | D                      | D                      | D                      | D                      | D                      |
| 0         | 1         | 1         | 1         | 1         | A                                     | D              | D             | D                       | D                      | D                      | D                      | D                      | D                      | D                      | D                      | D                      |
| 1         | 0         | 0         | 0         | 0         | D                                     | D              | D             | D                       | D                      | D                      | D                      | D                      | D                      | D                      | D                      | D                      |
| 上記以外      |           |           |           |           | 設定禁止                                  |                |               |                         |                        |                        |                        |                        |                        |                        |                        |                        |

注 78K0R/LF3は設定禁止です。

注意1. A/D変換で使用するチャンネルは, ポート・モード・レジスタ2, 15 (PM2, PM15) で入力モードに選択してください。

2. ADPCでデジタル入出力として設定する端子を, ADSで設定しないでください。

## (10) ポート・モード・レジスタ2, 15 (PM2, PM15)

ANI0/AMP0-/P20-ANI7/AMP2O/P27, ANI8/AMP2+/P150-ANI10/P152, ANI15/AVREFM/P157端子をアナログ入力ポートとして使用するとき, PM20-PM27, PM150-PM152, PM157にそれぞれ1を設定してください。このときP20-P27, P150-P152, P157の出力ラッチは, 0または1のどちらでもかまいません。

PM20-PM27, PM150-PM152, PM157にそれぞれ0を設定した場合は, アナログ入力ポートとして使用することはできません。

PM2, PM15は, 1ビット・メモリ操作命令または8ビット・メモリ操作命令で設定します。

リセット信号の発生により, FFHになります。

**備考** 78K0R/LF3 : ANI0-ANI6, ANI15  
78K0R/LG3, 78K0R/LH3 : ANI0-ANI10, ANI15

**注意** アナログ入力ポートとして設定した端子を読み出した場合は, 端子レベルではなく常に0が読み出されます。

図10 - 15 ポート・モード・レジスタ2, 15 (PM2, PM15) のフォーマット

## ・ 78K0R/LF3

アドレス : FFF22H リセット時 : FFH R/W

| 略号  | 7 | 6    | 5    | 4    | 3    | 2    | 1    | 0    |
|-----|---|------|------|------|------|------|------|------|
| PM2 | 1 | PM26 | PM25 | PM24 | PM23 | PM22 | PM21 | PM20 |

アドレス : FFF2FH リセット時 : FFH R/W

| 略号   | 7     | 6 | 5 | 4 | 3 | 2 | 1 | 0 |
|------|-------|---|---|---|---|---|---|---|
| PM15 | PM157 | 1 | 1 | 1 | 1 | 1 | 1 | 1 |

## ・ 78K0R/LG3, 78K0R/LH3

アドレス : FFF22H リセット時 : FFH R/W

| 略号  | 7    | 6    | 5    | 4    | 3    | 2    | 1    | 0    |
|-----|------|------|------|------|------|------|------|------|
| PM2 | PM27 | PM26 | PM25 | PM24 | PM23 | PM22 | PM21 | PM20 |

アドレス : FFF2FH リセット時 : FFH R/W

| 略号   | 7     | 6 | 5 | 4 | 3 | 2     | 1     | 0     |
|------|-------|---|---|---|---|-------|-------|-------|
| PM15 | PM157 | 1 | 1 | 1 | 1 | PM152 | PM151 | PM150 |

| PMmn | Pmn端子の入出力モードの選択 (mn = 20-27, 150-152, 157) |
|------|--|
| 0    | 出力モード (出力バッファ・オン)                          |
| 1    | 入力モード (出力バッファ・オフ)                          |

ANI0/AMP0-/P20-ANI7/AMP2O/P27, ANI8/AMP2+/P150-ANI10/P152, ANI15/AVREFM/P157端子の機能は、ADPCレジスタ、ADSレジスタ、PM2レジスタ、PM15レジスタ、OAENnビット、ADREFビットの設定で決定します。

**注意** オペアンプ使用時には、AMPn+, AMPn-, AMPnO端子を使用するため、端子に兼用するアナログ入力機能は使用できません。ただし、オペアンプ出力信号をアナログ入力として使用することはできます。

表10 - 4 ANI0/AMP0-/P20, ANI2/AMP0+/P22, ANI3/AMP1-/P23, ANI5/AMP1+/P25,  
ANI6/AMP2-/P26, ANI8/AMP2+/P150端子機能の設定

| ADPC<br>レジスタ  | PM2, PM15<br>レジスタ | OAENn<br>ビット | ADSレジスタ | ANI0/AMP0-/P20, ANI2/AMP0+/P22,<br>ANI3/AMP1-/P23, ANI5/AMP1+/P25,<br>ANI6/AMP2-/P26, ANI8/AMP2+/P150端子 |
|---------------|-------------------|--------------|---------|---|
| デジタル入<br>出力選択 | 入力モード             | 0            | -       | デジタル入力  |
|               |                   | 1            | -       | 設定禁止  |
|               | 出力モード             | 0            | -       | デジタル出力  |
|               |                   | 1            | -       | 設定禁止  |
| アナログ入<br>力選択  | 入力モード             | 0            | ANI選択   | アナログ入力 (A/D変換対象)  |
|               |                   |              | ANI非選択  | アナログ入力 (A/D変換非対象)   |
|               |                   | 1            | ANI選択   | 設定禁止  |
|               |                   |              | ANI非選択  | オペアンプ入力   |
|               | 出力モード             | -            | -       | 設定禁止  |

**備考** 78K0R/LF3 : ANI0/AMP0-/P20, ANI2/AMP0+/P22, ANI3/AMP1-/P23,  
ANI5/AMP1+/P25, n = 0, 1  
78K0R/LG3, 78K0R/LH3 : ANI0/AMP0-/P20, ANI2/AMP0+/P22, ANI3/AMP1-/P23,  
ANI5/AMP1+/P25, ANI6/AMP2-/P26, ANI8/AMP2+/P150, n = 0-2

表10 - 5 ANI1/AMP0O/P21, ANI4/AMP1O/P24, ANI7/AMP2O/P27端子機能の設定

| ADPC<br>レジスタ  | PM2<br>レジスタ | OAENn<br>ビット | ADSレジスタ | ANI1/AMP0O/P21, ANI4/AMP1O/P24,<br>ANI7/AMP2O/P27端子 |
|---------------|-------------|--------------|---------|---|
| デジタル入<br>出力選択 | 入力モード       | 0            | -       | デジタル入力  |
|               |             | 1            | -       | 設定禁止  |
|               | 出力モード       | 0            | -       | デジタル出力  |
|               |             | 1            | -       | 設定禁止  |
| アナログ入<br>力選択  | 入力モード       | 0            | ANI選択   | アナログ入力 (A/D変換対象)                                    |
|               |             |              | ANI非選択  | アナログ入力 (A/D変換非対象)                                   |
|               |             | 1            | ANI選択   | オペアンプ出力 (A/D変換対象)                                   |
|               |             |              | ANI非選択  | オペアンプ出力 (A/D変換非対象)                                  |
|               | 出力モード       | -            | -       | 設定禁止  |

**備考** 78K0R/LF3 : ANI1/AMP0O/P21, ANI4/AMP1O/P24, n = 0, 1  
78K0R/LG3, 78K0R/LH3 : ANI1/AMP0O/P21, ANI4/AMP1O/P24, ANI7/AMP2O/P27, n = 0-2

表10 - 6 ANI9/P151, ANI10/P152端子機能の設定

| ADPCレジスタ  | PM15レジスタ | ADSレジスタ | ANI9/P151, ANI10/P152<br>端子 |
|-----------|----------|---------|-----------------------------|
| デジタル入出力選択 | 入力モード    | -       | デジタル入力                      |
|           | 出力モード    | -       | デジタル出力                      |
| アナログ入力選択  | 入力モード    | ANI選択   | アナログ入力 (A/D変換対象)            |
|           |          | ANI非選択  | アナログ入力 (A/D非変換対象)           |
|           | 出力モード    | -       | 設定禁止                        |

備考 78K0R/LF3 : 非搭載

78K0R/LG3, 78K0R/LH3 : ANI9/P151, ANI10/P152

表10 - 7 ANI15/AVREFM/P157端子機能の設定

| ADPC<br>レジスタ  | PM15<br>レジスタ | ADREF<br>ビット | ADSレジスタ              | ANI15/AVREFM/P157端子 |
|---------------|--------------|--------------|----------------------|---------------------|
| デジタル入<br>出力選択 | 入力モード        | 0            | -                    | デジタル入力              |
|               |              | 1            | -                    | 設定禁止                |
|               | 出力モード        | 0            | -                    | デジタル出力              |
|               |              | 1            | -                    | 設定禁止                |
| アナログ入<br>力選択  | 入力モード        | 0            | ANI選択                | アナログ入力 (A/D変換対象)    |
|               |              |              | ANI非選択               | アナログ入力 (A/D非変換対象)   |
|               | 1            | -            | A/Dコンバータの - 側の基準電圧入力 |                     |
|               | 出力モード        | -            | -                    | 設定禁止                |



## 10.4 A/Dコンバータの動作

### 10.4.1 A/Dコンバータの基本動作

周辺イネーブル・レジスタ0 (PER0) のビット5 (ADGEN) をセット (1) し、A/Dコンバータへの入力クロック供給を開始してください。

A/Dコンバータ・モード・レジスタ (ADM) のビット5-1 (FR2-FR0, LV1, LV0) でA/D変換時間を、ビット6 (ADSCM) で動作モードを設定してください。

アナログ基準電圧制御レジスタ (ADVRC) のビット7, 3, 1, 0 (ADREF, VRSEL, VRGV, VRON) でA/Dコンバータの基準電圧源とA/Dコンバータ用入力ゲート昇圧回路の動作を設定してください。

ADMのビット0 (ADCE) をセット (1) し、A/D電圧コンパレータの動作を開始してください。

A/D変換するチャンネルをA/Dポート・コンフィギュレーション・レジスタ (ADPC) でアナログ入力に、ポート・モード・レジスタ (PM2, PM15) で入力モードに設定してください。

A/D変換するチャンネルをアナログ入力チャンネル指定レジスタ (ADS) で選択してください。

A/Dコンバータ・モード・レジスタ1 (ADM1) でトリガ・モードを設定してください。

でソフトウェア・トリガ・モードを設定している場合は、ADMのビット7 (ADCS) をセット (1) することにより、A/D変換動作を開始します。

でタイマ・トリガ・モードを設定している場合は、タイマ・トリガ信号の検出により、ADCSは自動的に1になり、A/D変換動作を開始します。

( から までハードウェアでの動作 )

選択したアナログ入力チャンネルに入力している電圧を、サンプル&ホールド回路でサンプリングします。

一定時間サンプリングを行うとサンプル&ホールド回路はホールド状態となり、サンプリングされた電圧をA/D変換が終了するまで保持します。

逐次変換レジスタ (SAR) のビット11をセットし、タップ・セクタは直列抵抗ストリングの電圧タップを (1/2)  $AV_{REF}$  にします。

直列抵抗ストリングの電圧タップとサンプリングされた電圧との電圧差をA/D電圧コンパレータで比較します。もし、アナログ入力 (1/2)  $AV_{REF}$  よりも大きければ、SARのMSBをセットしたままです。また、(1/2)  $AV_{REF}$  よりも小さければ、MSBはリセットします。

次にSARのビット10が自動的にセットし、次の比較に移ります。ここではすでに結果がセットしているビット11の値によって、次に示すように直列抵抗ストリングの電圧タップを選択します。

・ビット11 = 1 : (3/4)  $AV_{REF}$

・ビット11 = 0 : (1/4)  $AV_{REF}$

この電圧タップとサンプリングされた電圧を比較し、その結果でSARのビット10を次のように操作します。

・サンプリングされた電圧 > 電圧タップ : ビット10 = 1

・サンプリングされた電圧 < 電圧タップ : ビット10 = 0

このような比較をSARのビット0まで続けます。

12ビットの比較が終了したとき、SARには有効なデジタルの結果が残り、その値がA/D変換結果レジスタ (ADCR, ADCRH) に転送され、ラッチします。

同時に、A/D変換終了割り込み要求 (INTAD) を発生させることができます。

でシングル変換モードを設定している場合は、1回のA/D変換終了後に、ADCSが自動的にクリア(0)され、待機状態になります。

で連続変換モードを設定している場合は、以降 から までの動作を繰り返します。A/Dコンバータを停止する場合は、ADCSを0にクリアしてください。

ADCE = 1の状態から、再度A/D変換する場合は、 から開始してください。ADCE = 0の状態から、再度A/D変換する場合は、ADCEをセット(1)し、 $1\mu\text{s}$ 以上ウエイト後に、 を開始してください。また、A/D変換するチャンネルを変更する場合は、 を行ってください。

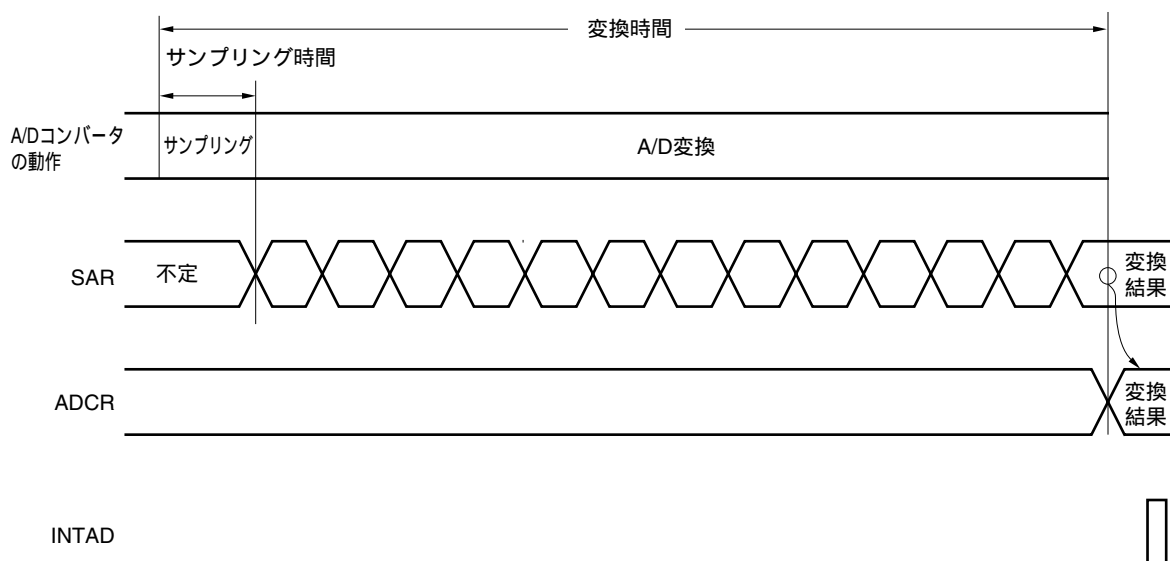
注意1. から までの間は $1\mu\text{s}$ 以上空けてください。

- アナログ入力ソースとして使用する場合は、A/D変換動作設定前に、オペアンプの動作を開始してください(第12章 オペアンプを参照)。また、A/D変換動作中に、オペアンプの設定を変更しないでください。
- ボルテージ・リファレンスの出力電圧をA/Dコンバータの+側の基準電圧( $AD_{REFP}$ )として使用する場合は、A/D変換動作設定前に、ボルテージ・リファレンスの動作を開始してください(第13章 ボルテージ・リファレンスを参照)。また、A/D変換動作中に、ボルテージ・リファレンスの設定を変更しないでください。
- 標準モード2(LV1 = 0, LV0 = 1)または低電圧モード(LV1 = 1, LV0 = 0)で使用する場合は、アナログ基準電圧制御レジスタ(ADVRC)でA/Dコンバータ用入力ゲート昇圧回路を動作許可に設定してから、ADCEとADCSに1を設定してください。このとき、A/Dコンバータ用入力ゲート昇圧回路を動作許可に設定してから、昇圧回路動作安定待ち時間( $10\mu\text{s}$ )を経過したあとに、ADCSに1を設定してください。

備考 A/D変換結果レジスタは2種類あります。リセット信号の発生により0000Hまたは00Hとなります。

- ・ADCR(16ビット) : 12ビットのA/D変換値を格納します。
- ・ADCRH(8ビット) : 8ビットのA/D変換値を格納します。

図10 - 16 A/Dコンバータの基本動作



### 10.4.2 入力電圧と変換結果

アナログ入力端子 (ANI0-ANI10, ANI15) に入力されたアナログ入力電圧と理論上のA/D変換結果 (12ビットA/D変換結果レジスタ (ADCR)) には次式に示す関係があります。

$$\text{ADCR} = \text{INT} \left( \frac{V_{\text{AIN}}}{AV_{\text{REF}}} \times 4096 + 0.5 \right)$$

または,

$$(\text{ADCR} - 0.5) \times \frac{AV_{\text{REF}}}{4096} < V_{\text{AIN}} < (\text{ADCR} + 0.5) \times \frac{AV_{\text{REF}}}{4096}$$

INT ( ) : ( ) 内の値の整数部を返す関数

$V_{\text{AIN}}$  : アナログ入力電圧

$AV_{\text{REF}}$  : A/Dコンバータの基準電圧

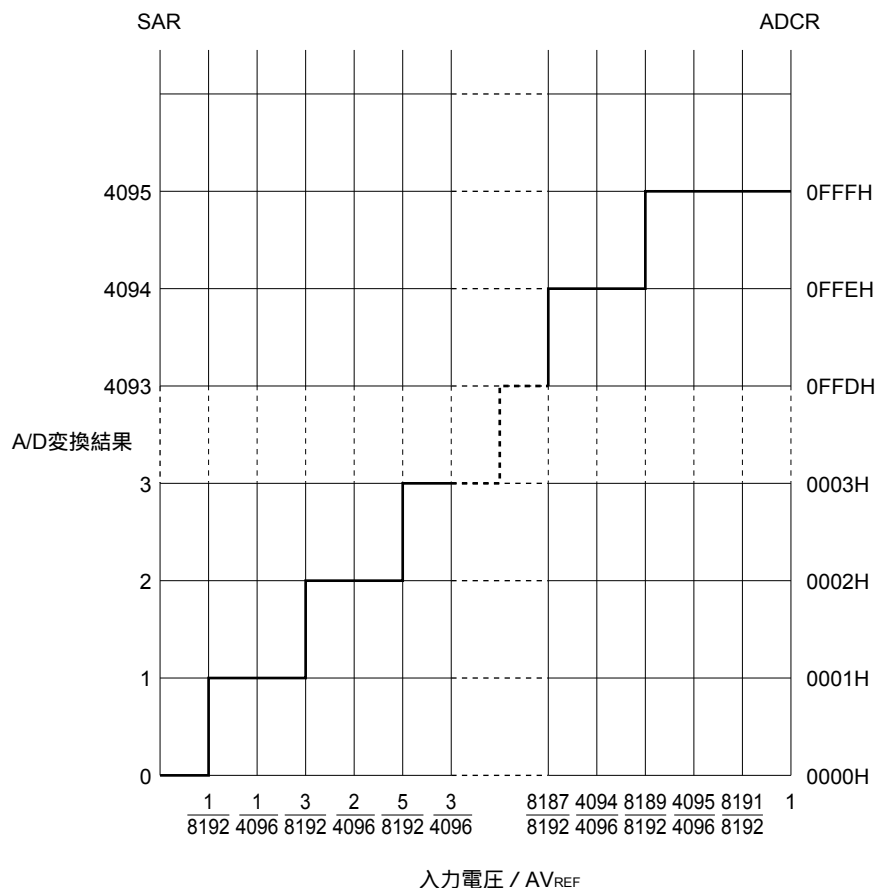
ADCR : 12ビットA/D変換結果レジスタ (ADCR) の値

備考 78K0R/LF3 : ANI0-ANI6, ANI15

78K0R/LG3, 78K0R/LH3 : ANI0-ANI10, ANI15

図10 - 17にアナログ入力電圧とA/D変換結果の関係を示します。

図10 - 17 アナログ入力電圧とA/D変換結果の関係



### 10.4.3 A/Dコンバータの動作モード

A/Dコンバータの動作モードには、次の4種類があります。

- ・ソフトウェア・トリガ・モード（連続変換モード）
- ・ソフトウェア・トリガ・モード（シングル変換モード）
- ・タイマ・トリガ・モード（連続変換モード）
- ・タイマ・トリガ・モード（シングル変換モード）

#### (1) ソフトウェア・トリガ・モード（連続変換モード）

A/Dコンバータ・モード・レジスタ (ADM) のビット7 (ADCS) に1を設定することにより、アナログ入力チャネル指定レジスタ (ADS) で指定したアナログ入力端子に印加されている電圧のA/D変換動作を開始します。

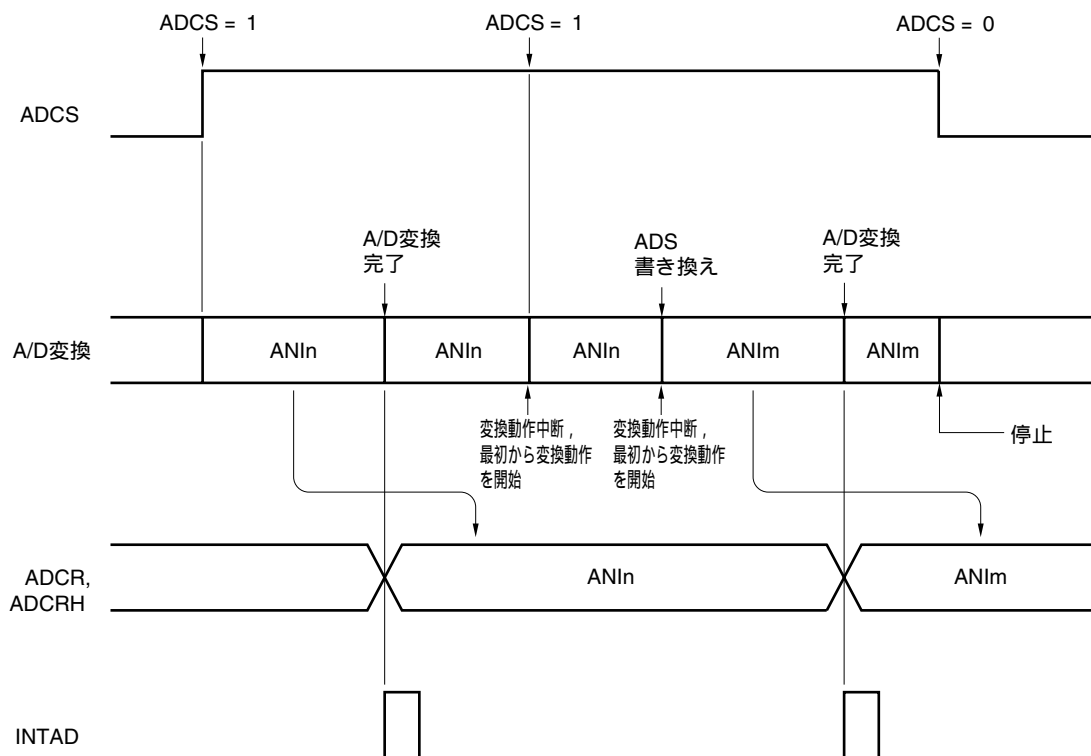
A/D変換が終了すると、変換結果をA/D変換結果レジスタ (ADCR, ADCRH) に格納し、割り込み要求信号 (INTAD) を発生します。1回のA/D変換が終了すると、ただちに次のA/D変換動作を開始します。

A/D変換動作中に、ADCSに1を書き込むと、そのとき行っていたA/D変換動作を中断し、再度、最初からA/D変換動作を開始します。このとき直前の変換結果は保持されます。

A/D変換動作中に、ADSを書き換えると、そのとき行っていたA/D変換動作を中断し、再度、最初からA/D変換動作を開始します。このとき直前の変換結果は保持されます。

A/D変換動作中に、ADCSに0を書き込むと、ただちにA/D変換動作を停止します。このとき直前の変換結果は保持されます。

図10-18 ソフトウェア・トリガ・モード（連続変換モード）



備考 78K0R/LF3 : n = 0-6, 15, m = 0-6, 15

78K0R/LG3, 78K0R/LH3 : n = 0-10, 15, m = 0-10, 15

## (2) ソフトウェア・トリガ・モード (シングル変換モード)

A/Dコンバータ・モード・レジスタ (ADM) のビット7 (ADCS) に1を設定することにより、アナログ入力チャンネル指定レジスタ (ADS) で指定したアナログ入力端子に印加されている電圧のA/D変換動作を開始します。

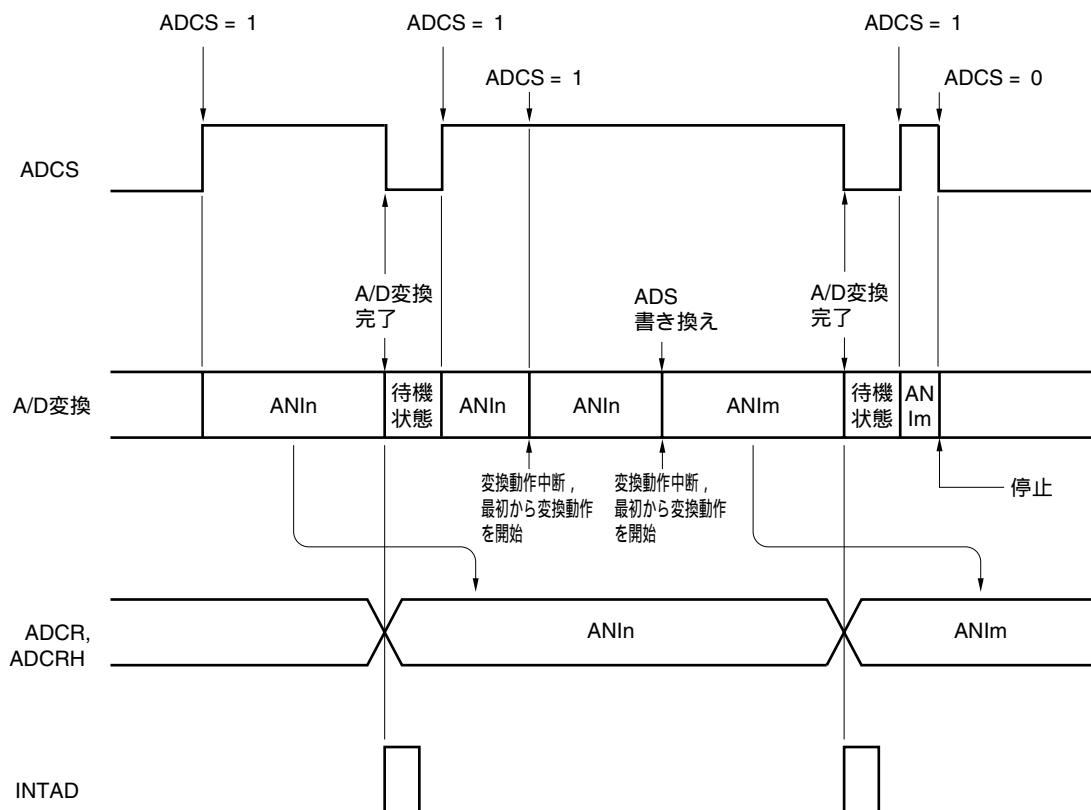
A/D変換が終了すると、変換結果をA/D変換結果レジスタ (ADCR, ADCRH) に格納し、割り込み要求信号 (INTAD) を発生します。1回のA/D変換が終了すると、ADCSが自動的にクリア (0) され、A/D変換待機状態になります。

A/D変換動作中に、ADCSに1を書き込むと、そのとき行っていたA/D変換動作を中断し、再度、最初からA/D変換動作を開始します。このとき直前の変換結果は保持されます。

A/D変換動作中に、ADSを書き換えると、そのとき行っていたA/D変換動作を中断し、再度、最初からA/D変換動作を開始します。このとき直前の変換結果は保持されます。

A/D変換動作中に、ADCSに0を書き込むと、ただちにA/D変換動作を停止します。このとき直前の変換結果は保持されます。

図10 - 19 ソフトウェア・トリガ・モード (シングル変換モード)



備考 78K0R/LF3 : n = 0-6, 15, m = 0-6, 15

78K0R/LG3, 78K0R/LH3 : n = 0-10, 15, m = 0-10, 15

## (3) タイマ・トリガ・モード (連続変換モード)

A/Dコンバータ・モード・レジスタ1 (ADM1) のビット7 (ADTMD) に1を設定することにより、タイマ・トリガ・モードになり、タイマ・トリガ待機状態となります。

タイマ・トリガ信号の検出により、A/Dコンバータ・モード・レジスタ (ADM) のビット7 (ADCS) は自動的に1になり、アナログ入力チャネル指定レジスタ (ADS) で指定したアナログ入力端子に印加されている電圧のA/D変換動作を開始します。

A/D変換が終了すると、変換結果をA/D変換結果レジスタ (ADCR, ADCRH) に格納し、割り込み要求信号 (INTAD) を発生します。1回のA/D変換が終了すると、ただちに次のA/D変換動作を開始します。

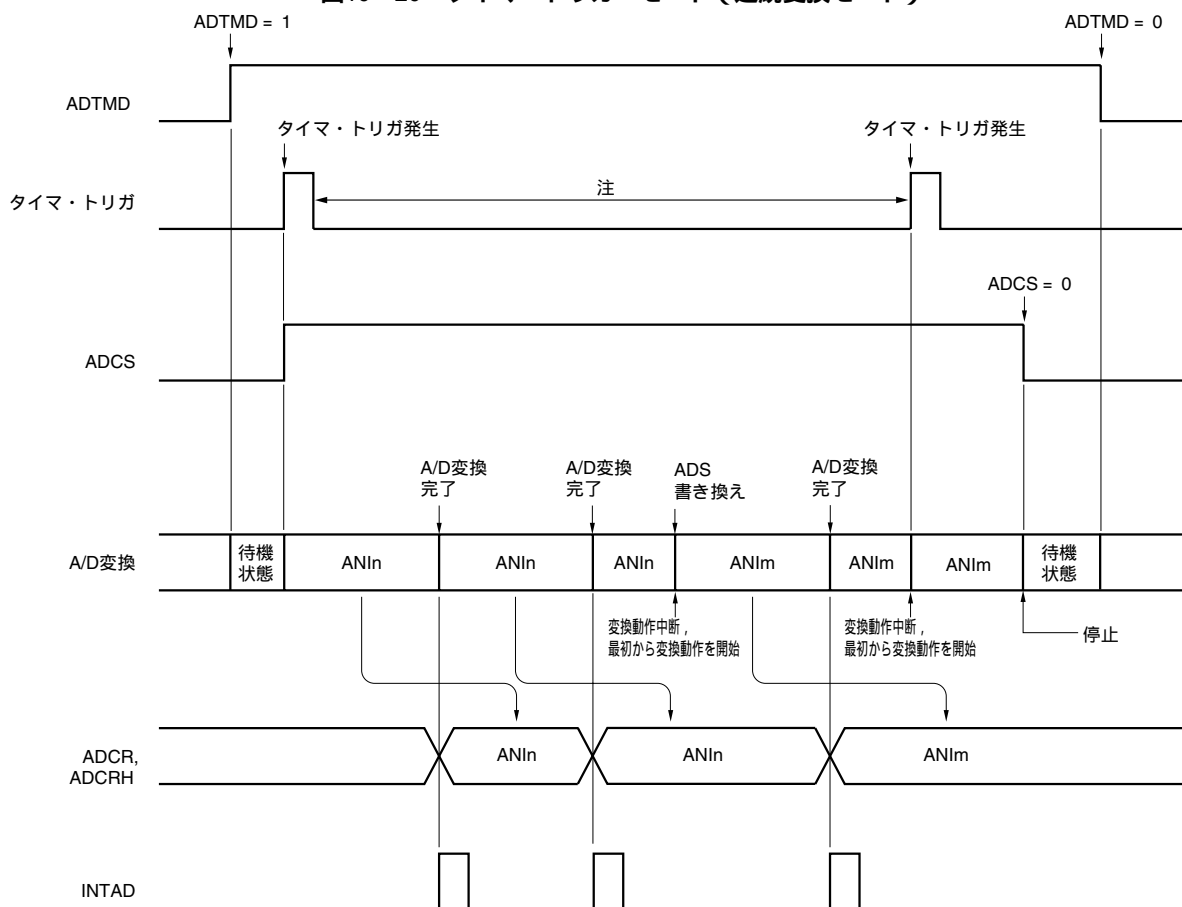
A/D変換動作中に、ADSを書き換えると、そのとき行っていたA/D変換動作を中断し、再度、最初からA/D変換動作を開始します。このとき直前の変換結果は保持されます。

A/D変換動作中に、タイマ・トリガ信号が発生した場合、そのとき行っていたA/D変換動作を中断し、再度、最初からA/D変換動作を開始します。このとき直前の変換結果は保持されます。

A/D変換動作中に、ADCSに0を書き込むと、ただちにA/D変換動作を停止し、タイマ・トリガ待機状態になります。このとき直前の変換結果は保持されます。

A/D変換動作停止時 (ADCS = 0) に、ADTMDに0を書き込むと、ソフトウェア・トリガ・モードになり、タイマ・トリガ信号が発生されても、A/D変換動作は開始されません。

図10-20 タイマ・トリガ・モード (連続変換モード)



備考 78K0R/LF3 : n = 0-6, 15, m = 0-6, 15

78K0R/LG3, 78K0R/LH3 : n = 0-10, 15, m = 0-10, 15

## (4) タイマ・トリガ・モード (シングル変換モード)

A/Dコンバータ・モード・レジスタ1 (ADM1) のビット7 (ADTMD) に1を設定することにより、タイマ・トリガ・モードになり、タイマ・トリガ待機状態となります。

タイマ・トリガ信号の検出により、A/Dコンバータ・モード・レジスタ (ADM) のビット7 (ADCS) は自動的に1になり、アナログ入力チャンネル指定レジスタ (ADS) で指定したアナログ入力端子に印加されている電圧のA/D変換動作を開始します。

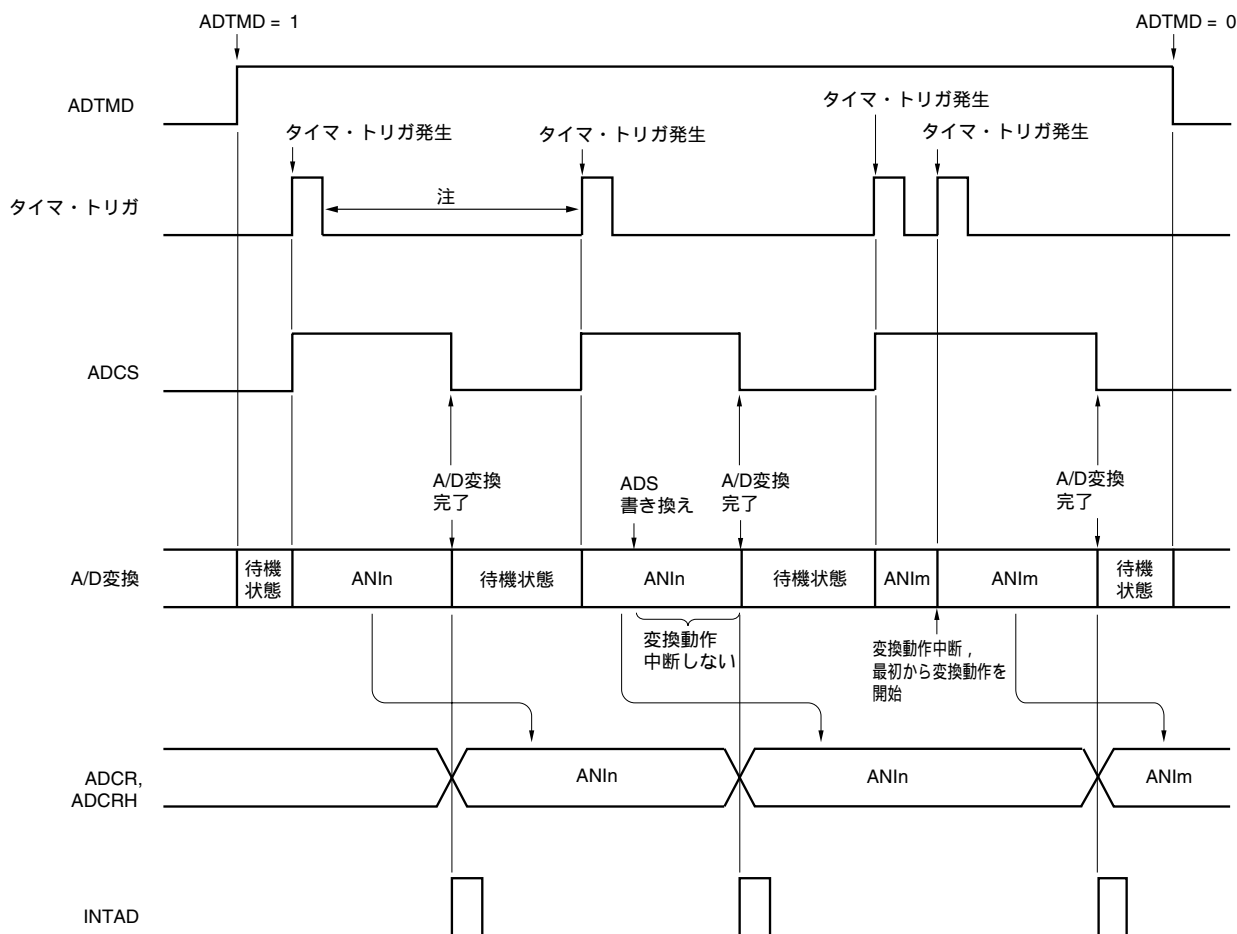
A/D変換が終了すると、変換結果をA/D変換結果レジスタ (ADCR, ADCRH) に格納し、割り込み要求信号 (INTAD) を発生します。1回のA/D変換が終了すると、ADCSが自動的にクリア (0) され、タイマ・トリガ待機状態となります。

A/D変換動作中に、ADSを書き換えても、そのとき行っていたA/D変換動作を継続します。チャンネルは、次のA/D変換動作開始時に切り替わります。

A/D変換動作中に、タイマ・トリガ信号が発生した場合、そのとき行っていたA/D変換動作を中断し、再度、最初からA/D変換動作を開始します。このとき直前の変換結果は保持されます。

A/D変換動作停止時 (ADCS = 0) に、ADTMDに0を書き込むと、ソフトウェア・トリガ・モードになり、タイマ・トリガ信号が発生されても、A/D変換動作は開始されません。

図10 - 21 タイマ・トリガ・モード (シングル変換モード)



注 タイマ・トリガ信号の発生は、A/D変換時間以上の間隔を空けてください。

備考 78K0R/LF3 : n = 0-6, 15, m = 0-6, 15

78K0R/LG3, 78K0R/LH3 : n = 0-10, 15, m = 0-10, 15

次に設定方法を説明します。

周辺イネーブル・レジスタ0 (PER0) のビット5 (ADCEN) をセット (1)

A/Dコンバータ・モード・レジスタ (ADM) のビット5-1 (FR2-FR0, LV1, LV0) で変換時間を、  
ビット6 (ADSCM) で動作モードを選択

アナログ基準電圧制御レジスタ (ADVRC) のビット7, 3, 1, 0 (ADREF, VRSEL, VRGV, VRON)  
でA/Dコンバータの基準電圧源とA/Dコンバータ用入力ゲート昇圧回路の動作を設定

ADMのビット0 (ADCE) をセット (1)

A/Dポート・コンフィギュレーション・レジスタ (ADPC) のビット4-0 (ADPC4-ADPC0) ,  
ポート・モード・レジスタ2 (PM2) のビット7-0 (PM27-PM20) , ポート・モード・レジスタ  
15 (PM15) のビット7, 2-0 (PM157, PM152-PM150) で使用するチャンネルをアナログ入力に設  
定

アナログ入力チャンネル指定レジスタ (ADS) のビット3-0 (ADS3-ADS0) で使用するチャンネル  
を選択

A/Dコンバータ・モード・レジスタ1 (ADM1) のビット0, 7 (ADTRS, ADTMD) でトリガ・モ  
ードを設定

ソフトウェア・トリガ・モードの場合

ADMのビット7 (ADCS) をセット (1) し、A/D変換動作開始

タイマ・トリガ・モードの場合

タイマ・トリガ信号の発生により、ADCSは自動的にセット (1) され、A/D変換動作開始  
1回のA/D変換が終了し、割り込み要求信号 (INTAD) 発生

A/D変換データをA/D変換結果レジスタ (ADCR, ADCRH) に転送

連続変換モードの場合

次のA/D変換動作を自動的に開始

シングル変換モードの場合

ADCSが自動的にクリア (0) され、待機状態。A/D変換動作を開始する場合は、へ

<チャンネルを変更する>

ADSのビット3-0 (ADS3-ADS0) で、チャンネルを選択<sup>注</sup>

1回のA/D変換が終了し、割り込み要求信号 (INTAD) 発生

A/D変換データをA/D変換結果レジスタ (ADCR, ADCRH) に転送

<A/D変換を終了する>

ADCSをクリア (0)

ソフトウェア・トリガ・モードの場合

ADCEをクリア (0)

タイマ・トリガ・モードの場合

ADCEとADTMDをクリア (0)

周辺イネーブル・レジスタ0 (PER0) のビット5 (ADCEN) をクリア (0)

**注** タイマ・トリガ・モード (シングル変換モード) の場合は、A/D変換中にADSのビット3-0を設定しても、A/D変換動作を継続します。チャンネルは、次のA/D変換動作開始時に変更されます。それ以外のモードの場合は、ADSのビット3-0設定後、A/D変換動作は中断され、チャンネル変更後に最初からA/D変換動作を開始します。



- 注意1. から までの間は $1\ \mu\text{s}$ 以上空けてください。
2. は, から までの間に行っても,問題ありません。
3. は省略可能です。ただし,この場合には のあと,最初の変換データは無視してください。
4. から までの時間は,ADMのビット5-1 (FR2-FR0, LV1, LV0) で設定した変換時間とは異なります。 から までの時間が,FR2-FR0, LV1, LV0で設定した変換時間となります。
5. アナログ入力ソースとして使用する場合は,A/D変換動作設定前に,オペアンプの動作を開始してください(第12章 オペアンプを参照)。また,A/D変換動作中に,オペアンプの設定を変更しないでください。
6. ボルテージ・リファレンスの出力電圧をA/Dコンバータの+側の基準電圧 ( $AD_{REFP}$ ) として使用する場合は,A/D変換動作設定前に,ボルテージ・リファレンスの動作を開始してください(第13章 ボルテージ・リファレンスを参照)。また,A/D変換動作中に,ボルテージ・リファレンスの設定を変更しないでください。
7. 標準モード2(LV1 = 0, LV0 = 1)または低電圧モード(LV1 = 1, LV0 = 0)で使用する場合は,アナログ基準電圧制御レジスタ(ADVRC)でA/Dコンバータ用入力ゲート昇圧回路を動作許可に設定してから,ADCEとADCSに1を設定してください。このとき,A/Dコンバータ用入力ゲート昇圧回路を動作許可に設定してから,昇圧回路動作安定待ち時間 ( $10\ \mu\text{s}$ ) を経過したあとに,ADCSに1を設定してください。

## 10.5 A/Dコンバータ特性表の読み方

A/Dコンバータに特有な用語について説明します。

### (1) 分解能

識別可能な最小アナログ入力電圧、つまり、デジタル出力1ビットあたりのアナログ入力電圧の比率を1 LSB (Least Significant Bit) といいます。1 LSBのフルスケールに対する比率を%FSR (Full Scale Range) で表します。

分解能12ビットのとき

$$\begin{aligned} 1 \text{ LSB} &= 1/2^{12} = 1/4096 \\ &= 0.024 \% \text{FSR} \end{aligned}$$

精度は分解能とは関係なく、総合誤差によって決まります。

### (2) 総合誤差

実測値と理論値との差の最大値を指しています。

ゼロスケール誤差、フルスケール誤差、積分直線性誤差、微分直線性誤差およびそれらの組み合わせから生じる誤差を総合した誤差を表しています。

なお、特性表の総合誤差には量子化誤差は含まれていません。

### (3) 量子化誤差

アナログ値をデジタル値に変換するとき、必然的に生じる  $\pm 1/2$  LSBの誤差です。A/Dコンバータでは、 $\pm 1/2$  LSBの範囲にあるアナログ入力電圧は、同じデジタル・コードに変換されるため、量子化誤差を避けることはできません。

なお、特性表の総合誤差、ゼロスケール誤差、フルスケール誤差、積分直線性誤差、微分直線性誤差には含まれていません。

図10 - 22 総合誤差

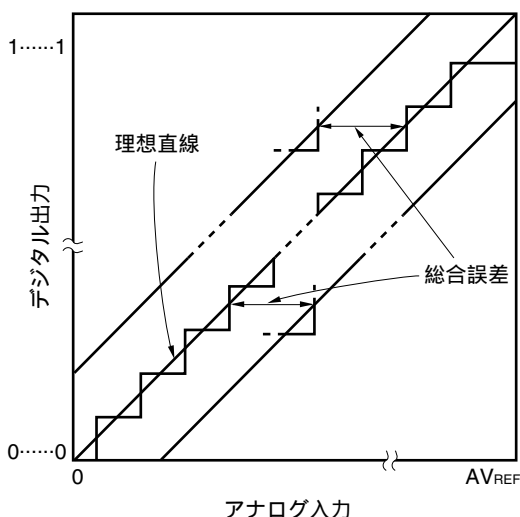
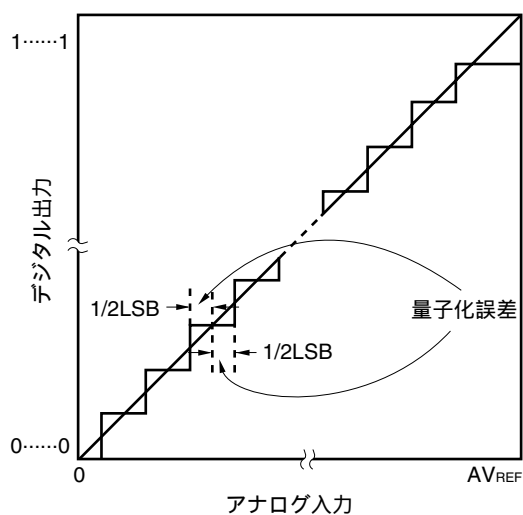


図10 - 23 量子化誤差



**(4) ゼロスケール誤差**

デジタル出力が0.....000から0.....001に変化するときの、アナログ入力電圧の実測値と理論値 ( $1/2$  LSB)との差を表します。実測値が理論値よりも大きい場合は、デジタル出力が0.....001から0.....010に変化するときの、アナログ入力電圧の実測値と理論値 ( $3/2$  LSB)との差を表します。

**(5) フルスケール誤差**

デジタル出力が1.....110から1.....111に変化するときの、アナログ入力電圧の実測値と理論値 (フルスケール -  $3/2$  LSB)との差を表します。

**(6) 積分直線性誤差**

変換特性が、理想的な直線関係から外れている程度を表します。ゼロスケール誤差、フルスケール誤差を0としたときの、実測値と理想直線との差の最大値を表します。

**(7) 微分直線性誤差**

理想的にはあるコードを出力する幅は1 LSBですが、あるコードを出力する幅の実測値と理想値との差を表します。

図10 - 24 ゼロスケール誤差

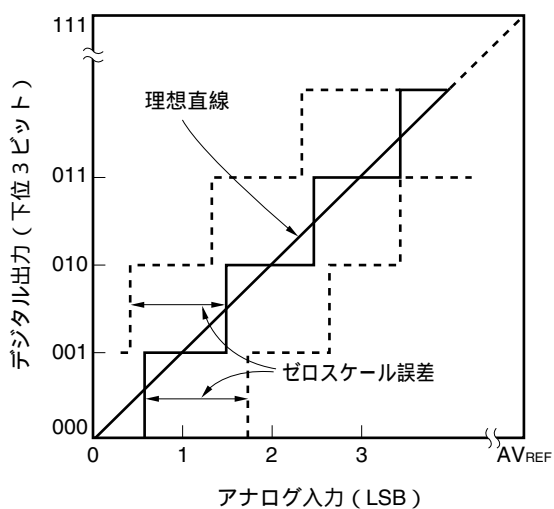


図10 - 25 フルスケール誤差

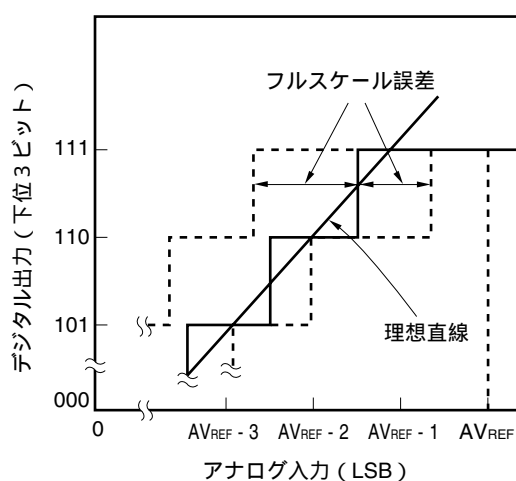


図10 - 26 積分直線性誤差

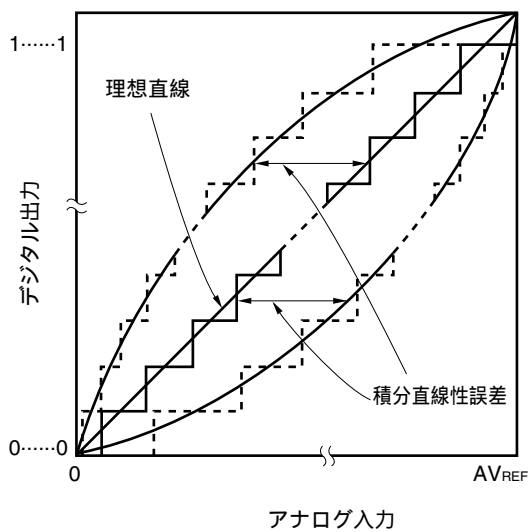
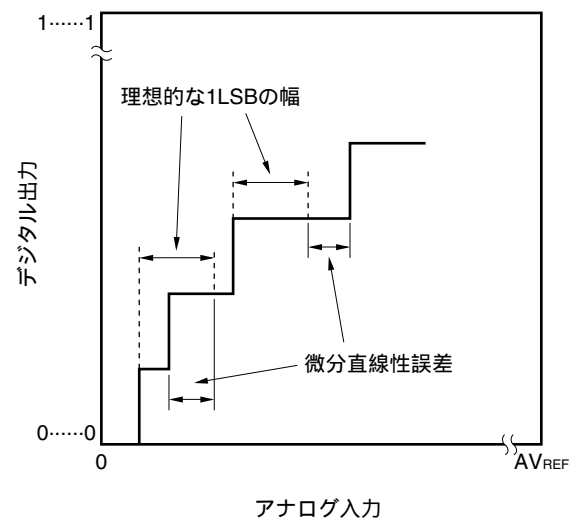


図10 - 27 微分直線性誤差

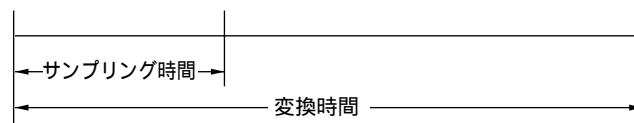
**(8) 変換時間**

サンプリングを開始してから、デジタル出力が得られるまでの時間を表します。

特性表の変換時間にはサンプリング時間が含まれています。

**(9) サンプリング時間**

アナログ電圧をサンプル&ホールド回路に取り込むため、アナログ・スイッチがオンしている時間です。



## 10.6 A/Dコンバータの注意事項

### (1) STOPモード時の動作電流について

STOPモードに移行する場合は、A/Dコンバータを停止 (A/Dコンバータ・モード・レジスタ (ADM) のビット7 (ADCS) を0) させてから移行してください。このときA/Dコンバータ・モード・レジスタ (ADM) のビット0 (ADCE) も0にすることにより、動作電流を低減させることができます。

標準モード2 (LV1 = 0, LV0 = 1) または低電圧モード (LV1 = 1, LV0 = 0) 使用時は、アナログ基準電圧制御レジスタ (ADVRC) のビット1 (VRGV)、ビット0 (VRON) をクリア (0) してから、STOPモードに移行してください。

スタンバイ状態から再度動作する場合、割り込み要求フラグ・レジスタ1L (IF1L) のビット0 (ADIF) をクリア (0) してから、動作開始してください。

### (2) ANI0-ANI10, ANI15入力範囲について

ANI0-ANI10, ANI15入力電圧は規格の範囲内でご使用ください。特に $AV_{DD0}$ 以上、 $AV_{SS}$ 以下 (絶対最大定格の範囲内でも) の電圧が入力されると、そのチャンネルの変換値が不定となります。また、ほかのチャンネルの変換値にも影響を与えることがあります。

### (3) 競合動作について

変換終了時のA/D変換結果レジスタ (ADCR, ADCRH) ライトと命令によるADCR, ADCRHリードとの競合

ADCR, ADCRHリードが優先されます。リードしたあと、新しい変換結果がADCR, ADCRHにライトされます。

変換終了時のADCR, ADCRHライトとA/Dコンバータ・モード・レジスタ (ADM) ライト、アナログ入力チャンネル指定レジスタ (ADS) またはA/Dポート・コンフィギュレーション・レジスタ (ADPC) ライトの競合

ADM, ADS, ADPCへのライトが優先されます。ADCR, ADCRHへのライトはされません。また、変換終了割り込み信号 (INTAD) も発生しません。

### (4) ノイズ対策について

12ビット分解能を保つためには、 $AV_{REFP}$ , ANI0-ANI10, ANI15端子へのノイズに注意する必要があります。

電源には等価抵抗が小さく、周波数応答のよいコンデンサを接続してください。

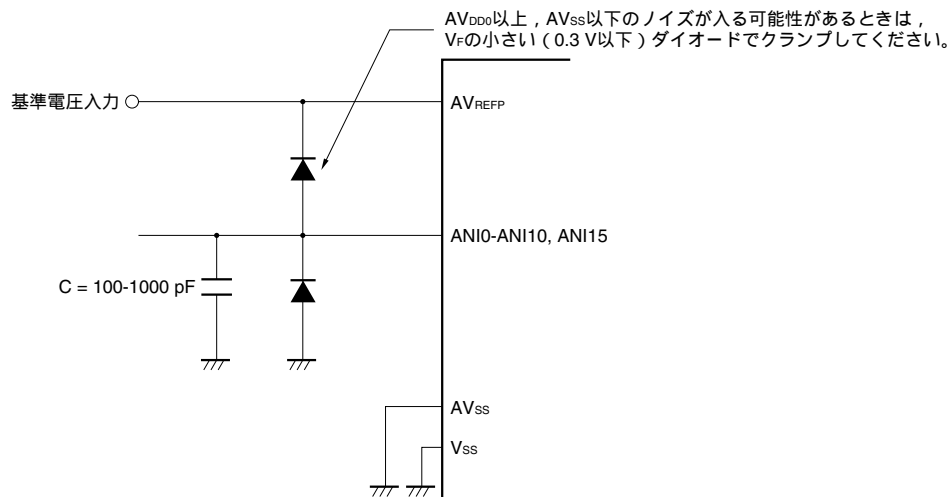
アナログ入力源の出カインピーダンスが高いほど影響が大きくなりますので、ノイズを低減するために図10-26のようにCを外付けすることを推奨します。

変換中においては、他の端子とスイッチングしないようにしてください。

変換開始直後にHALTモードに設定すると、精度が向上します。

**備考** 78K0R/LF3 : ANI0-ANI6, ANI15  
78K0R/LG3, 78K0R/LH3 : ANI0-ANI10, ANI15

図10 - 28 アナログ入力端子の処理



## (5) ANI0-ANI10, ANI15

アナログ入力 (ANI0-ANI7) 端子は入力ポート (P20-P27) 端子と兼用になっています。

アナログ入力 (ANI8-ANI10, ANI15) 端子は入力ポート (P150-P152, P157) 端子と兼用になっています。

ANI0-ANI10, ANI15のいずれかを選択してA/D変換をする場合, 変換中にP20-P27, P150-P152, P157に対してアクセスしないでください。変換分解能が低下することがあります。またP20-P27, P150-P152, P157として使用する端子の選択は, AV<sub>DD0</sub>から最も遠いANI0/P20より行うことを推奨します。

A/D変換中の端子に隣接する端子をデジタル入出力ポートとして使用すると, カップリング・ノイズによってA/D変換値が期待どおりに得られないこともあります。したがって, A/D変換中の端子に隣接する端子は, デジタル・パルスが入出力されないようにしてください。

A/D変換中に, ポート2, 15の端子のうちのいずれかの端子をデジタル出力ポートとして使用すると, カップリング・ノイズによってA/D変換値が期待どおりに得られないこともあります。したがって, A/D変換中に, ポート2, 15の端子はすべて, デジタル・パルスが出力されないようにしてください。

## (6) ANI0-ANI10, ANI15端子の入カインピーダンスについて

このA/Dコンバータでは, サンプリング時間で内部のサンプリング・コンデンサに充電して, サンプリングを行っています。

したがって, サンプリング中以外はリーク電流だけであり, サンプリング中にはコンデンサに充電するための電流も流れるので, 入力インピーダンスはサンプリング中とそれ以外の状態で変動します。

ただし, 十分にサンプリングするためには, アナログ入力源の出力インピーダンスを1 kΩ以下にし, 出力インピーダンスが高いときはANI0-ANI10, ANI15端子に100 pF程度のコンデンサを付けることを推奨します (図10 - 26参照)。

備考 78K0R/LF3 : ANI0-ANI6, ANI15  
78K0R/LG3, 78K0R/LH3 : ANI0-ANI10, ANI15

**(7) AV<sub>REFP</sub>端子の入カインピーダンスについて**

AV<sub>REFP</sub>端子とAV<sub>REFM</sub>端子（またはAV<sub>SS</sub>端子）の間には数十k の直列抵抗ストリングが接続されています。

したがって、基準電圧源の出カインピーダンスが高い場合、AV<sub>REFP</sub>端子とAV<sub>REFM</sub>端子（またはAV<sub>SS</sub>端子）の間の直列抵抗ストリングと直列接続することになり、A/Dコンバータの基準電圧（AV<sub>REF</sub>）の誤差が大きくなります。

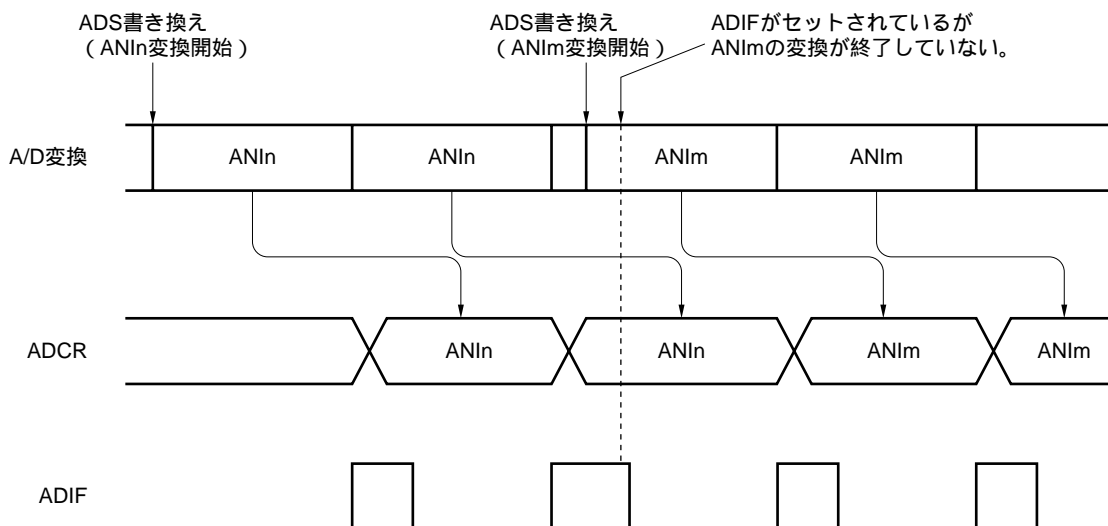
**(8) 割り込み要求フラグ（ADIF）について**

アナログ入力チャネル指定レジスタ（ADS）を変更しても割り込み要求フラグ（ADIF）はクリア（0）されません。

したがって、A/D変換中にアナログ入力端子の変更を行った場合、ADS書き換え直前に、変更前のアナログ入力に対するA/D変換結果およびADIFがセットされている場合があります。ADS書き換え直後にADIFを読み出すと、変換後のアナログ入力に対するA/D変換が終了していないにもかかわらずADIFがセットされていることとなりますので注意してください。

また、A/D変換を一度停止させて再開する場合は、再開する前にADIFをクリア（0）してください。

図10 - 29 A/D変換終了割り込み要求発生タイミング



備考 78K0R/LF3 : n = 0-6, 15, m = 0-6, 15  
78K0R/LG3, 78K0R/LH3 : n = 0-10, 15, m = 0-10, 15

**(9) A/D変換スタート直後の変換結果について**

ADCEビット = 1にしてから、1  $\mu$ s以内にADCSビット = 1にした場合、もしくはADCEビット = 0の状態、ADCSビット = 1にした場合は、A/D変換動作をスタートした直後のA/D変換値は定格を満たさないことがあります。A/D変換終了割り込み要求（INTAD）をポーリングし、最初の変換結果を廃棄するなどの対策を行ってください。

**(10) A/D変換結果レジスタ (ADCR, ADCRH) の読み出しについて**

A/Dコンバータ・モード・レジスタ (ADM) , A/Dコンバータ・モード・レジスタ1 (ADM1) , アナログ入力チャンネル指定レジスタ (ADS) , A/Dポート・コンフィギュレーション・レジスタ (ADPC) に対して書き込み動作を行ったとき, ADCR, ADCRHの内容は不定となることがあります。変換結果は, 変換動作終了後, ADM, ADM1, ADS, ADPCに対して書き込み動作を行う前に読み出してください。上記以外のタイミングでは, 正しい変換結果が読み出されないことがあります。

**(11) 内部等価回路について**

アナログ入力部の等価回路を次に示します。

図10 - 30 ANIn端子内部等価回路

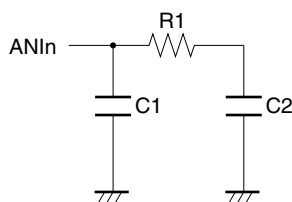


表10 - 8 等価回路の各抵抗と容量値 (参考値)

| R1              | C1     | C2     |
|-----------------|--------|--------|
| 11.5 k $\Omega$ | 8.0 pF | 8.0 pF |

備考1 . 表10 - 8の各抵抗と容量値は保証値ではありません。

2 . 78K0R/LF3 : n = 0-6, 15 , 78K0R/LG3, 78K0R/LH3 : n = 0-10, 15

**(12) A/D変換中のDACSWnレジスタの書き換えについて**

A/Dコンバータの+側の基準電圧 ( $AD_{REFP}$ ) とD/Aコンバータの+側の基準電圧 ( $DA_{REFP}$ ) の両方に, ボルテージ・リファレンス出力 ( $V_{REFOUT}$ ) を使用する ( $VRSEL = 1$ かつ $DAREF = 1$ ) 場合, A/D変換中にD/A変換値設定レジスタWn (DACSWn : n = 0, 1) を書き換えしないでください。DACSWnレジスタを書き換える場合は, A/D変換停止時 ( $ADCS = 0$ ) に行ってください。



## 第11章 D/Aコンバータ( $\mu$ PD78F150xAのみ)

### 11.1 D/Aコンバータの機能

78K0R/Lx3マイクロコントローラは、D/Aコンバータを2チャンネル搭載しています。  
D/Aコンバータには、次のような機能があります。

12ビット分解能 × 2ch

R-2Rラダー方式

アナログ出力電圧

- ・ 12ビット分解能：D/Aコンバータ用基準電圧 × m12/4096 (m12：DACSWnレジスタに設定した値)
- ・ 8ビット分解能：D/Aコンバータ用基準電圧 × m8/256 (m8：DACSnレジスタに設定した値)

D/Aコンバータ用電源電圧：  $AV_{DD1}$

D/Aコンバータ用グラウンド：  $AV_{SS}$

D/Aコンバータの + 側の基準電圧：  $AV_{DD1}$ または $AV_{REFP}/V_{REFOUT}$

D/Aコンバータの - 側の基準電圧：  $AV_{SS}$

動作モード

- ・ 通常モード
- ・ リアルタイム出力モード

備考 n = 0, 1

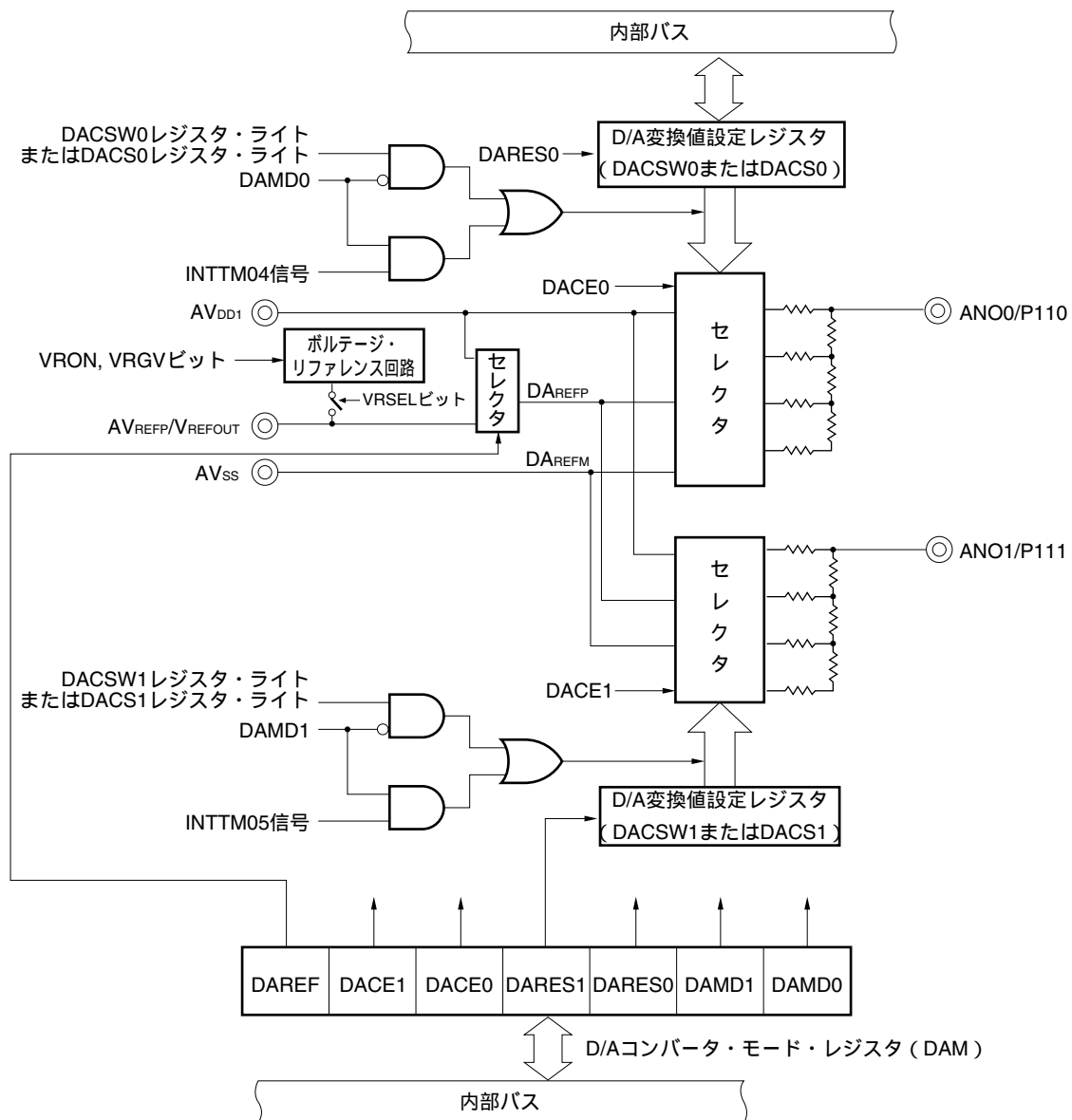
### 11.2 D/Aコンバータの構成

D/Aコンバータは、次のハードウェアで構成しています。

表11 - 1 D/Aコンバータの構成

| 項 目    | 構 成   |
|--------|---|
| 制御レジスタ | 周辺イネーブル・レジスタ0 (PER0)<br>D/Aコンバータ・モード・レジスタ (DAM)<br>D/A変換値設定レジスタW0, W1 (DACSW0, DACSW1)<br>D/A変換値設定レジスタ0, 1 (DACS0, DACS1) |

図11 - 1 D/Aコンバータのブロック図



**備考1.** INTTM04, INTTM05は、リアルタイム出力モードに使用するタイマ・トリガ信号（タイマ・チャンネル4, 5からの割り込み信号）です。

2. D/Aコンバータのチャンネル0とチャンネル1は、AV<sub>DD1</sub>とAV<sub>REFP</sub>/V<sub>REFOUT</sub>端子を共用しています。
3. D/Aコンバータのチャンネル0とチャンネル1は、AV<sub>SS</sub>端子を共用しています。またAV<sub>SS</sub>端子は、A/Dコンバータ、オペアンプ、ボルテージ・リファレンスとも共用しています。

## 11.3 D/Aコンバータで使用するレジスタ

D/Aコンバータは、次の4種類のレジスタを使用します。

- ・周辺イネーブル・レジスタ0 (PER0)
- ・D/Aコンバータ・モード・レジスタ (DAM)
- ・D/A変換値設定レジスタW0, W1 (DACSW0, DACSW1)
- ・D/A変換値設定レジスタ0, 1 (DACS0, DACS1)

### (1) 周辺イネーブル・レジスタ0 (PER0)

PER0は、各周辺ハードウェア・マクロの使用可否を設定するレジスタです。使用しないハードウェアへはクロック供給も停止させることで、低消費電力化とノイズ低減をはかります。

D/Aコンバータを使用するときは、必ずビット6 (DACEN) を1に設定してください。

PER0は、1ビット・メモリ操作命令または8ビット・メモリ操作命令で設定します。

リセット信号の発生により、00Hになります。

**注意** D/Aコンバータの設定をする際には、必ず最初にDACEN = 1の設定を行ってください。DACEN = 0の場合は、D/Aコンバータの制御レジスタへの書き込みは無視され、読み出し値もすべて初期値となります。

図11-2 周辺イネーブル・レジスタ0 (PER0) のフォーマット

アドレス：F00F0H    リセット時：00H    R/W

|      |       |       |       |                     |        |        |        |        |
|------|-------|-------|-------|---------------------|--------|--------|--------|--------|
| 略号   | 7     | 6     | 5     | 4                   | 3      | 2      | 1      | 0      |
| PER0 | RTCEN | DACEN | ADCEN | IICAEN <sup>注</sup> | SAU1EN | SAU0EN | TAU1EN | TAU0EN |

| DACEN | D/Aコンバータの入カクロックの制御   |
|-------|--|
| 0     | 入カクロック供給停止<br>・D/Aコンバータで使用するSFRへのライト不可<br>・D/Aコンバータはリセット状態 |
| 1     | 入カクロック供給<br>・D/Aコンバータで使用するSFRへのリード/ライト可                    |

**注** 78K0R/LG3, 78K0R/LH3のみ。

## (2) D/Aコンバータ・モード・レジスタ (DAM)

D/Aコンバータの動作を制御するレジスタです。

DAMは、1ビット・メモリ操作命令または8ビット・メモリ操作命令で設定します。

リセット信号の発生により、00Hになります。

図11-3 D/Aコンバータ・モード・レジスタ (DAM) のフォーマット

アドレス：FFF5CH リセット時：00H R/W

|     |   |       |       |       |        |        |       |       |
|-----|---|-------|-------|-------|--------|--------|-------|-------|
| 略号  | 7 | 6     | 5     | 4     | 3      | 2      | 1     | 0     |
| DAM | 0 | DAREF | DACE1 | DACE0 | DARES1 | DARES0 | DAMD1 | DAMD0 |

|       |  |
|-------|--|
| DAREF | D/Aコンバータの+側の基準電圧源の選択 <sup>注1</sup>   |
| 0     | AV <sub>DD1</sub> (D/Aコンバータのアナログ回路用電源)   |
| 1     | V <sub>REFOUT</sub> (ボルテージ・リファレンス出力) <sup>注2</sup> / AV <sub>REFP</sub> (外部基準電圧入力) |

|       |                            |
|-------|----------------------------|
| DACEn | D/Aコンバータ変換動作の制御 (n = 0, 1) |
| 0     | D/A変換動作停止                  |
| 1     | D/A変換動作許可                  |

|        |                            |
|--------|----------------------------|
| DARESn | D/Aコンバータの分解能の選択 (n = 0, 1) |
| 0      | 8ビット                       |
| 1      | 12ビット                      |

|       |                              |
|-------|------------------------------|
| DAMDn | D/Aコンバータの動作モードの選択 (n = 0, 1) |
| 0     | 通常モード                        |
| 1     | リアルタイム出力モード                  |

- 注1. D/Aコンバータの基準電圧は、2チャンネル共通なので、チャンネルごとに別々に設定できません。
2. ボルテージ・リファレンスの出力電圧をD/Aコンバータの+側の基準電圧 (DAREFP) として使用する場合は、D/A変換動作設定前に、ボルテージ・リファレンスの動作を開始してください (第13章 ボルテージ・リファレンスを参照)。また、D/A変換動作中に、ボルテージ・リファレンスの設定を変更しないでください。

備考 DAREF, VRSELとVRONの設定により、D/Aコンバータの+側の基準電圧源は次のようになります。

表11-2 DAREF, VRSELとVRONの設定

| DAREF | VRSEL | VRON | D/Aコンバータの+側の基準電圧 (DAREFP) |
|-------|-------|------|---------------------------|
| 0     | x     | x    | AV <sub>DD1</sub>         |
| 1     | 0     | 0    | AV <sub>REFP</sub>        |
| 1     | 1     | 1    | V <sub>REFOUT</sub>       |

x : don't care

## (3) D/A変換値設定レジスタW0, W1 (DACSW0, DACSW1)

D/Aコンバータを使用する場合、ANO0, ANO1端子に出力するアナログ電圧値を設定するレジスタです。  
DACSW0, DACSW1は、16ビット・メモリ操作命令で設定します。  
リセットにより0000Hになります。

図11 - 4 D/A変換値設定レジスタW0, W1 (DACSW0, DACSW1) のフォーマット

アドレス : FFF58H, FFF59H (DACSW0), FFF5AH, FFF5BH (DACSW1) リセット時 : 0000H R/W

|      |    |    |    |    |      |      |      |      |      |      |      |      |      |      |      |      |
|------|----|----|----|----|------|------|------|------|------|------|------|------|------|------|------|------|
| 略号   | 15 | 14 | 13 | 12 | 11   | 10   | 9    | 8    | 7    | 6    | 5    | 4    | 3    | 2    | 1    | 0    |
| DACS | 0  | 0  | 0  | 0  | DACS | DACS | DACS | DACS | DACS | DACS | DACS | DACS | DACS | DACS | DACS | DACS |
| Wn   |    |    |    |    | Wn11 | Wn10 | Wn9  | Wn8  | Wn7  | Wn6  | Wn5  | Wn4  | Wn3  | Wn2  | Wn1  | Wn0  |

**注意** A/Dコンバータの+側の基準電圧 (ADREFP) とD/Aコンバータの+側の基準電圧 (DAREFP) の両方に、ボルテージ・リファレンス出力 (VREFOUT) を使用する (VRSEL = 1かつDAREF = 1) 場合、A/D変換中にD/A変換値設定レジスタWn (DACSWn) を書き換えないでください。DACSWnレジスタを書き換える場合は、A/D変換停止時 (ADCS = 0) に行ってください。

**備考1.** 分解能とD/Aコンバータのアナログ出力電圧 ( $V_{ANOn}$ ) の関係は、次のようになります。

・ 8ビット分解能 (DARESn = 0) :

$$V_{ANOn} = \text{D/Aコンバータ用基準電圧} \times (\text{DACSWn7} - \text{DACSWn0}) / 256$$

・ 12ビット分解能 (DARESn = 1) :

$$V_{ANOn} = \text{D/Aコンバータ用基準電圧} \times (\text{DACSWn11} - \text{DACSWn0}) / 4096$$

2.  $n = 0, 1$

## (4) D/A変換値設定レジスタ0, 1 (DACS0, DACS1)

8ビット分解能でD/Aコンバータを使用する場合、ANO0, ANO1端子に出力するアナログ電圧値を設定するレジスタです。

DACS0, DACS1は、8ビット・メモリ操作命令で設定します。

リセットにより00Hになります。

図11 - 5 D/A変換値設定レジスタ0, 1 (DACS0, DACS1) のフォーマット

アドレス : FFF58H (DACS0), FFF5AH (DACS1) リセット時 : 00H R/W

|                   |                    |                    |                    |                    |                    |                    |                    |                    |
|-------------------|--------------------|--------------------|--------------------|--------------------|--------------------|--------------------|--------------------|--------------------|
| 略号                | 7                  | 6                  | 5                  | 4                  | 3                  | 2                  | 1                  | 0                  |
| DACS <sub>n</sub> | DACS <sub>n7</sub> | DACS <sub>n6</sub> | DACS <sub>n5</sub> | DACS <sub>n4</sub> | DACS <sub>n3</sub> | DACS <sub>n2</sub> | DACS <sub>n1</sub> | DACS <sub>n0</sub> |

**備考1.** 分解能とD/Aコンバータのアナログ出力電圧 ( $V_{ANOn}$ ) の関係は、次のようになります。

・ 8ビット分解能 (DARESn = 0) :

$$V_{ANOn} = \text{D/Aコンバータ用基準電圧} \times (\text{DACS<sub>n7</sub>} - \text{DACS<sub>n0</sub>}) / 256$$

2.  $n = 0, 1$

## 11.4 D/Aコンバータの動作

### 11.4.1 通常モード時の動作

DACSnレジスタへのライト動作を起動トリガとして、D/A変換を行います。

次に、その設定方法を示します。

周辺イネーブル・レジスタ0 (PER0) のビット6 (DACEN) をセット (1) し、D/Aコンバータへの入力クロック供給を開始してください。

D/Aコンバータ・モード・レジスタ (DAM) のDAMDnビット = 0 (通常モード) に設定してください。

DAMレジスタのビット6 (DAREF) で、D/Aコンバータの+側の基準電圧源を選択してください。

DAMレジスタのDARESnビットで、D/Aコンバータの分解能を選択してください。

D/A変換値設定レジスタWn (DACSWn) またはD/A変換値設定レジスタn (DACSn) に、ANOn端子に出力するアナログ電圧値を設定してください。

以上 ~ を初期設定として行います。

DAMレジスタのDACEEnビット = 1 (D/A変換動作許可) に設定してください。

これにより、ウエイト時間(20  $\mu$ s以上)後、D/A変換が開始され、セトリング・タイム(18  $\mu$ s (MAX.)) 後、D/A変換したアナログ電圧値をANOn端子から出力します。

以降、D/A変換を行う場合は、DACSWnレジスタまたはDACSnレジスタへのライト動作を行ってください。

なお、次のD/A変換を行うまでは、前回D/A変換した結果を保持します。

また、DAMレジスタのDACEEnビット = 0 (D/A変換動作停止) に設定すると、D/A変換を停止し、ANOn端子はポートのPM11レジスタのPM11nビット = 1 (入力モード) でハイ・インピーダンスになり、PM11nビット = 0 (出力モード) でP11レジスタの設定値が出力されます。

- 注意1.** DACEEnビットの設定値を、1 0 1とした場合も、最後に1を設定したあとに、ウエイト時間が発生します。
- 2.** セトリング・タイム中にDACSWnレジスタまたはDACSnレジスタを書き換えた場合、D/A変換を中断し、書き換えた値で再変換を開始します。

**備考** n = 0, 1

### 11.4.2 リアルタイム出力モード時の動作

タイム・チャンネル4, 5の割り込み要求信号(INTTM04, INTTM05)<sup>注</sup>を起動トリガとして、D/A変換を行います。

次に、その設定方法を示します。

**注** D/Aコンバータのチャンネル0: INTTM04

D/Aコンバータのチャンネル1: INTTM05

周辺イネーブル・レジスタ0 (PER0) のビット6 (DACEN) をセット (1) し、D/Aコンバータへの入力クロック供給を開始してください。

D/Aコンバータ・モード・レジスタ (DAM) のDAMDnビット = 0 (通常モード) に設定してください。

DAMレジスタのビット6 (DAREF) で、D/Aコンバータの+側の基準電圧源を選択してください。

DAMレジスタのDARESnビットで、D/Aコンバータの分解能を選択してください。

D/A変換値設定レジスタWn ( DACSWn ) またはD/A変換値設定レジスタn ( DACSn ) に、ANOn端子に出力するアナログ電圧値を設定してください。

DAMレジスタのDACE<sub>n</sub>ビット = 1 ( D/A変換動作許可 ) に設定してください。

これにより、ウエイト時間( 20  $\mu$ s以上 )後、D/A変換が開始され、セトリング・タイム( 18  $\mu$ s (MAX.) )後、D/A変換したアナログ電圧値をANOn端子から出力します。

DAMレジスタのDAMD<sub>n</sub>ビット = 1 ( リアルタイム出力モード ) に設定してください。

以上 ~ を初期設定として行います。

タイマ・チャンネルmを動作開始します。

INTTM0<sub>m</sub>信号の発生により、D/A変換が開始され、セトリング・タイム( 18  $\mu$ s (MAX.) )後、D/A変換したアナログ電圧値をANOn端子から出力します。

以降、DACSW<sub>n</sub>レジスタまたはDACSnレジスタに設定した値が、INTTM0<sub>m</sub>信号のタイミングで出力されます。

なお、次のD/A変換を行う ( INTTM0<sub>m</sub>信号が発生する ) 前までに、DACSW<sub>n</sub>レジスタまたはDACSnレジスタに、ANOn端子に出力するアナログ電圧値を設定してください。

また、DAMレジスタのDACE<sub>n</sub>ビット = 0 ( D/A変換動作停止 ) に設定すると、D/A変換を停止し、ANOn端子はポートのPM11レジスタのPM11<sub>n</sub>ビット = 1 ( 入力モード ) でハイ・インピーダンスになり、PM11<sub>n</sub>ビット = 0 ( 出力モード ) でP11レジスタの設定値が出力されます。

- 注意1.** DACE<sub>n</sub>ビットの設定値を、1 0 1とした場合も、最後に1を設定したあとに、ウエイト時間が発生します。
2. INTTM0<sub>m</sub>信号の発生間隔は、セトリング・タイムよりも長くしてください。セトリング・タイム中にINTTM0<sub>m</sub>信号が発生した場合、D/A変換を中断し、再変換を開始します。
  3. INTTM0<sub>m</sub>信号の発生とDACSW<sub>n</sub>レジスタまたはDACSnレジスタの書き換えのタイミングが競合しても、D/A変換結果は正常に出力されます。

## 11.5 D/Aコンバータの注意事項

D/Aコンバータを使用する際の注意事項を次に示します。

- ( 1 ) D/A変換中は、ANO0, ANO1端子と兼用するデジタル・ポートの入出力機能は動作しません。  
D/A変換中にP11レジスタをリードしても、入力モード時は“0”，出力モード時はP11の設定値が読み出されます。また、デジタル出力モードとして設定しても、端子には出力データは出力されません。
- ( 2 ) HALTモード時とSTOPモード時に、D/Aコンバータの動作は継続します。消費電力を低減させるためには、DACE<sub>n</sub>ビットを0にクリアし、D/A変換動作を停止させてから、HALT命令またはSTOP命令を実行してください。
- ( 3 ) A/Dコンバータの+側の基準電圧 ( AD<sub>REFP</sub> ) とD/Aコンバータの+側の基準電圧 ( DA<sub>REFP</sub> ) の両方に、ボルテージ・リファレンス出力 ( V<sub>REFOUT</sub> ) を使用する ( VRSEL = 1かつDAREF = 1 ) 場合、A/D変換中にD/A変換値設定レジスタWn ( DACSW<sub>n</sub> ) を書き換えしないでください。DACSW<sub>n</sub>レジスタを書き換える場合は、A/D変換停止時 ( ADCS = 0 ) に行ってください。

**備考** n = 0, 1, m = 4, 5

## 第12章 オペアンプ( $\mu$ PD78F150xAのみ)

| 項 目   | 78K0R/LF3<br>( $\mu$ PD78F150nA: n = 0-2) | 78K0R/LG3<br>( $\mu$ PD78F150nA: n = 3-5) | 78K0R/LH3<br>( $\mu$ PD78F150nA: n = 6-8) |
|-------|---|---|---|
|       | 80ピン                                      | 100ピン                                     | 128ピン                                     |
| オペアンプ | 2 ch (オペアンプ0, 1)                          | 3 ch (オペアンプ0-2)                           |   |

### 12.1 オペアンプの機能

78K0R/Lx3マイクロコントローラには、オペアンプが搭載されています。オペアンプには、次のモードがあります。

- ・シングル・アンプ・モード

2つの端子 (AMPn-端子とAMPn+端子) から入力されたアナログ電圧の電位差を増幅し、増幅した電圧を、AMPnO端子から出力します。

AMPnO端子はA/Dコンバータのアナログ入力端子と兼用しているため、増幅した電圧は、A/Dコンバータのアナログ入力として使用することができます。

備考 78K0R/LF3 : n = 0, 1  
78K0R/LG3, 78K0R/LH3 : n = 0-2

### 12.2 オペアンプの構成

オペアンプは、次のハードウェアで構成されています。

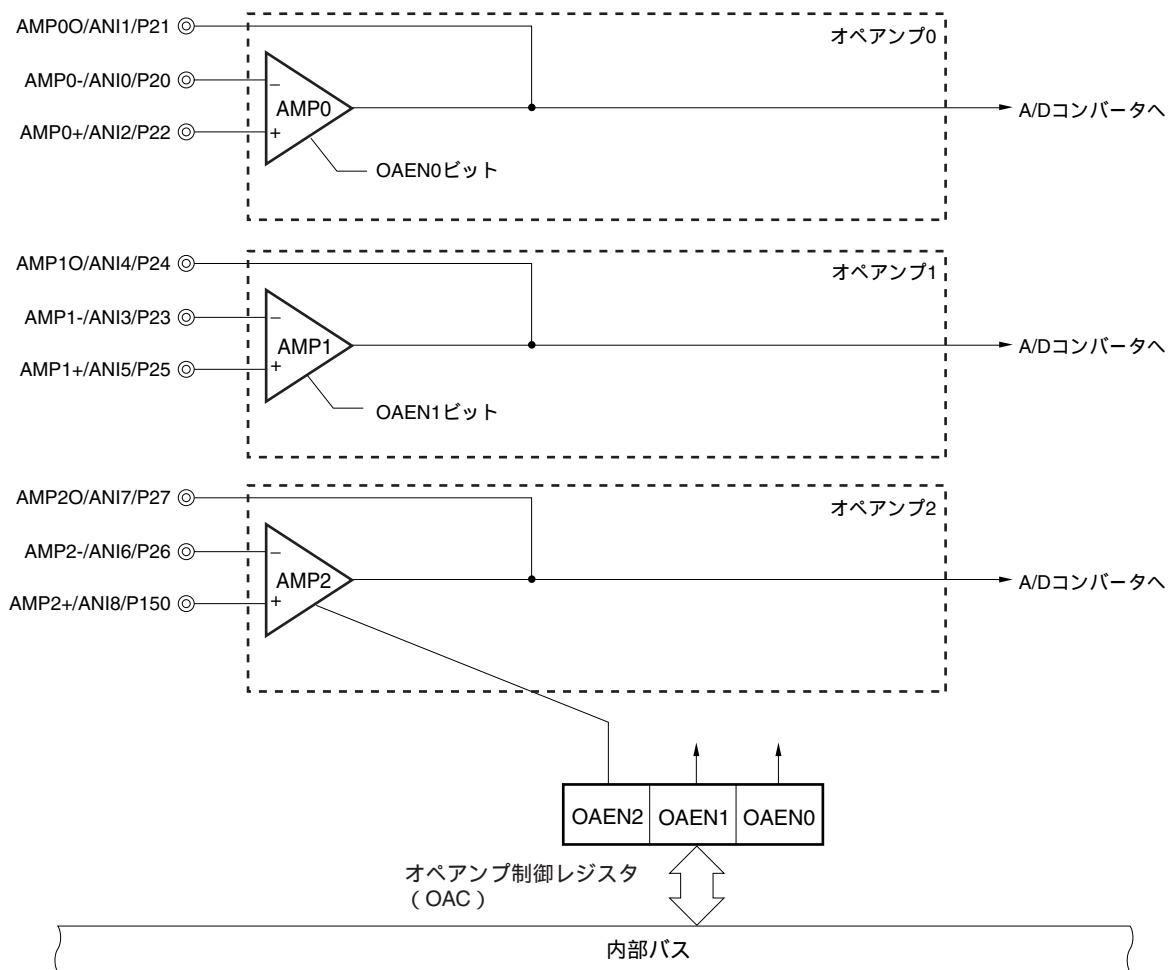
表12 - 1 オペアンプの構成

| 項 目     | 構 成  |
|---------|--|
| オペアンプ入力 | AMPn-端子, AMPn+端子   |
| オペアンプ出力 | AMPnO端子  |
| 制御レジスタ  | 周辺イネーブル・レジスタ0 (PER0)<br>オペアンプ制御レジスタ (OAC)<br>A/Dコンフィギュレーション・レジスタ (ADPC)<br>ポート・モード・レジスタ2, 15 (PM2, PM15) |

備考 78K0R/LF3 : n = 0, 1  
78K0R/LG3, 78K0R/LH3 : n = 0-2



図12-1 オペアンプのブロック図



備考 78K0R/LF3 : オペアンプ0, 1  
 78K0R/LG3, 78K0R/LH3 : オペアンプ0-2

## 12.3 オペアンプで使用するレジスタ

オペアンプは、次の4種類のレジスタを使用します。

- ・周辺イネーブル・レジスタ0 (PER0)
- ・オペアンプ制御レジスタ (OAC)
- ・A/Dポート・コンフィギュレーション・レジスタ (ADPC)
- ・ポート・モード・レジスタ2, 15 (PM2, PM15)

### (1) 周辺イネーブル・レジスタ0 (PER0)

PER0は、各周辺ハードウェア・マクロの使用可否を設定するレジスタです。使用しないハードウェアへはクロック供給も停止させることで、低消費電力化とノイズ低減をはかります。

オペアンプを使用するときは、必ずビット5 (ADCEN) を1に設定してください。

PER0は、1ビット・メモリ操作命令または8ビット・メモリ操作命令で設定します。

リセット信号の発生により、00Hになります。

図12-2 周辺イネーブル・レジスタ0 (PER0) のフォーマット

アドレス：F00F0H      リセット時：00H      R/W

|      |       |       |       |                     |        |        |        |        |
|------|-------|-------|-------|---------------------|--------|--------|--------|--------|
| 略号   | [7]   | [6]   | [5]   | [4]                 | [3]    | [2]    | [1]    | [0]    |
| PER0 | RTCEN | DACEN | ADCEN | IICAEN <sup>注</sup> | SAU1EN | SAU0EN | TAU1EN | TAU0EN |

| ADCEN | A/Dコンバータ, オペアンプ, ボルテージ・リファレンスの入力クロックの制御  |
|-------|--|
| 0     | 入力クロック供給停止<br>・ A/Dコンバータ, オペアンプ, ボルテージ・リファレンスで使用するSFRへのライト不可<br>・ A/Dコンバータ, オペアンプ, ボルテージ・リファレンスはリセット状態 |
| 1     | 入力クロック供給<br>・ A/Dコンバータ, オペアンプ, ボルテージ・リファレンスで使用するSFRへのリード/ライト可  |

注 78K0R/LG3, 78K0R/LH3のみ。

**注意** オペアンプの設定をする際には、必ず最初にADCEN = 1の設定を行ってください。ADCEN = 0の場合は、オペアンプの制御レジスタへの書き込みは無視され、読み出し値もすべて初期値となります。

**(2) オペアンプ制御レジスタ (OAC)**

オペアンプ0-2の動作を制御するレジスタです。

OACは、1ビット・メモリ操作命令または8ビット・メモリ操作命令で設定します。

リセット信号の発生により、00Hになります。

**備考** 78K0R/LF3 : オペアンプ0, 1

78K0R/LG3, 78K0R/LH3 : オペアンプ0-2

図12-3 オペアンプ制御レジスタ (OAC) のフォーマット

アドレス : FFF33H リセット時 : 00H R/W

| 略号  | 7 | 6 | 5 | 4 | 3 | 2     | 1     | 0     |
|-----|---|---|---|---|---|-------|-------|-------|
| OAC | 0 | 0 | 0 | 0 | 0 | OAEN2 | OAEN1 | OAEN0 |

| OAEN2 | オペアンプ2の動作制御 |
|-------|-------------|
| 0     | オペアンプ2の動作停止 |
| 1     | オペアンプ2の動作許可 |

| OAEN1 | オペアンプ1の動作制御 |
|-------|-------------|
| 0     | オペアンプ1の動作停止 |
| 1     | オペアンプ1の動作許可 |

| OAEN0 | オペアンプ0の動作制御 |
|-------|-------------|
| 0     | オペアンプ0の動作停止 |
| 1     | オペアンプ0の動作許可 |

- 注意1.** オペアンプで使用する端子は、ADPCレジスタでアナログ入力に選択してください。
- 2.** オペアンプ使用時に、オペアンプで使用していないポート2, 15の端子を、デジタル入力として使用する場合、入力レベルが固定になるようにしてください。

(3) A/Dポート・コンフィギュレーション・レジスタ (ADPC)

ANI0/AMP0-/P20-ANI7/AMP20/P27, ANI8/AMP2+/P150-ANI10/P152, ANI15/AV<sub>REFM</sub>/P157端子を, アナログ入力 / ポートのデジタル入出力に切り替えるレジスタです。オペアンプで使用する端子は, アナログ入力に設定してください。

ADPCは, 8ビット・メモリ操作命令で設定します。

リセット信号の発生により, 10Hになります。

備考 78K0R/LF3 : ANI0-ANI6, ANI15  
 78K0R/LG3, 78K0R/LH3 : ANI0-ANI10, ANI15

図12 - 4 A/Dポート・コンフィギュレーション・レジスタ (ADPC) のフォーマット

アドレス : F0017H リセット時 : 10H R/W

|      |   |   |   |       |       |       |       |       |
|------|---|---|---|-------|-------|-------|-------|-------|
| 略号   | 7 | 6 | 5 | 4     | 3     | 2     | 1     | 0     |
| ADPC | 0 | 0 | 0 | ADPC4 | ADPC3 | ADPC2 | ADPC1 | ADPC0 |

| ADP<br>C4 | ADP<br>C3 | ADP<br>C2 | ADP<br>C1 | ADP<br>C0 | アナログ入力 (A) / デジタル入出力 (D) の切り替え        |                |               |                         |                        |                        |                        |                        |                        |                        |                        |                        |
|-----------|-----------|-----------|-----------|-----------|---------------------------------------|----------------|---------------|-------------------------|------------------------|------------------------|------------------------|------------------------|------------------------|------------------------|------------------------|------------------------|
|           |           |           |           |           | ポート15                                 |                |               |                         |                        |                        | ポート2                   |                        |                        |                        |                        |                        |
|           |           |           |           |           | ANI15<br>/AV <sub>REFM</sub><br>/P157 | ANI10<br>/P152 | ANI9<br>/P151 | ANI8<br>/AMP2+<br>/P150 | ANI7<br>/AMP20<br>/P27 | ANI6<br>/AMP2-<br>/P26 | ANI5<br>/AMP1+<br>/P25 | ANI4<br>/AMP10<br>/P24 | ANI3<br>/AMP1-<br>/P23 | ANI2<br>/AMP0+<br>/P22 | ANI1<br>/AMP00<br>/P21 | ANI0<br>/AMP0-<br>/P20 |
| 0         | 0         | 0         | 0         | 0         | A                                     | A              | A             | A                       | A                      | A                      | A                      | A                      | A                      | A                      | A                      | A                      |
| 0         | 0         | 0         | 0         | 1         | A                                     | A              | A             | A                       | A                      | A                      | A                      | A                      | A                      | A                      | A                      | D                      |
| 0         | 0         | 0         | 1         | 0         | A                                     | A              | A             | A                       | A                      | A                      | A                      | A                      | A                      | A                      | D                      | D                      |
| 0         | 0         | 0         | 1         | 1         | A                                     | A              | A             | A                       | A                      | A                      | A                      | A                      | A                      | D                      | D                      | D                      |
| 0         | 0         | 1         | 0         | 0         | A                                     | A              | A             | A                       | A                      | A                      | A                      | A                      | D                      | D                      | D                      | D                      |
| 0         | 0         | 1         | 0         | 1         | A                                     | A              | A             | A                       | A                      | A                      | A                      | D                      | D                      | D                      | D                      | D                      |
| 0         | 0         | 1         | 1         | 1         | A                                     | A              | A             | A                       | A                      | D                      | D                      | D                      | D                      | D                      | D                      | D                      |
| 0         | 1         | 0         | 0         | 0         | A                                     | A              | A             | A                       | D                      | D                      | D                      | D                      | D                      | D                      | D                      | D                      |
| 0         | 1         | 0         | 0         | 1         | A                                     | A              | A             | D                       | D                      | D                      | D                      | D                      | D                      | D                      | D                      | D                      |
| 0         | 1         | 0         | 1         | 0         | A                                     | A              | D             | D                       | D                      | D                      | D                      | D                      | D                      | D                      | D                      | D                      |
| 0         | 1         | 1         | 1         | 1         | A                                     | D              | D             | D                       | D                      | D                      | D                      | D                      | D                      | D                      | D                      | D                      |
| 1         | 0         | 0         | 0         | 0         | D                                     | D              | D             | D                       | D                      | D                      | D                      | D                      | D                      | D                      | D                      | D                      |
| 上記以外      |           |           |           |           | 設定禁止                                  |                |               |                         |                        |                        |                        |                        |                        |                        |                        |                        |

注  
注  
注

注 78K0R/LF3は設定禁止です。

注意 オペアンプで使用する端子は, ポート・モード・レジスタ2, 15 (PM2, PM15) で入力モードに選択してください。

## (4) ポート・モード・レジスタ2, 15 (PM2, PM15)

ANI0/AMP0-/P20-ANI7/AMP2O/P27, ANI8/AMP2+/P150-ANI10/P152, ANI15/AVREFM/P157端子をアナログ入力ポートとして使用するとき, PM20-PM27, PM150-PM152, PM157にそれぞれ1を設定してください。このときP20-P27, P150-P152, P157の出力ラッチは, 0または1のどちらでもかまいません。

PM20-PM27, PM150-PM152, PM157にそれぞれ0を設定した場合は, アナログ入力ポートとして使用することはできません。

PM2, PM15は, 1ビット・メモリ操作命令または8ビット・メモリ操作命令で設定します。

リセット信号の発生により, FFHになります。

**備考** 78K0R/LF3 : ANI0-ANI6, ANI15  
78K0R/LG3, 78K0R/LH3 : ANI0-ANI10, ANI15

**注意** アナログ入力ポートとして設定した端子を読み出した場合は, 端子レベルではなく常に0が読み出されます。

図12-5 ポート・モード・レジスタ2, 15 (PM2, PM15) のフォーマット

・78K0R/LF3

アドレス : FFF22H リセット時 : FFH R/W

| 略号  | 7 | 6    | 5    | 4    | 3    | 2    | 1    | 0    |
|-----|---|------|------|------|------|------|------|------|
| PM2 | 1 | PM26 | PM25 | PM24 | PM23 | PM22 | PM21 | PM20 |

アドレス : FFF2FH リセット時 : FFH R/W

| 略号   | 7     | 6 | 5 | 4 | 3 | 2 | 1 | 0 |
|------|-------|---|---|---|---|---|---|---|
| PM15 | PM157 | 1 | 1 | 1 | 1 | 1 | 1 | 1 |

・78K0R/LG3, 78K0R/LH3

アドレス : FFF22H リセット時 : FFH R/W

| 略号  | 7    | 6    | 5    | 4    | 3    | 2    | 1    | 0    |
|-----|------|------|------|------|------|------|------|------|
| PM2 | PM27 | PM26 | PM25 | PM24 | PM23 | PM22 | PM21 | PM20 |

アドレス : FFF2FH リセット時 : FFH R/W

| 略号   | 7     | 6 | 5 | 4 | 3 | 2     | 1     | 0     |
|------|-------|---|---|---|---|-------|-------|-------|
| PM15 | PM157 | 1 | 1 | 1 | 1 | PM152 | PM151 | PM150 |

| PMmn | Pmn端子の入出力モードの選択 (mn = 20-27, 150-152, 157) |
|------|--|
| 0    | 出力モード (出力バッファ・オン)                          |
| 1    | 入力モード (出力バッファ・オフ)                          |

ANI0/AMP0-/P20-ANI7/AMP2O/P27, ANI8/AMP2+/P150-ANI10/P152, ANI15/AVREFM/P157端子の機能は, ADPCレジスタ, ADSレジスタ, PM2レジスタ, PM15レジスタ, OAENnビット, ADREFビットの設定で決定します。

表12-2 ANI0/AMP0-/P20, ANI2/AMP0+/P22, ANI3/AMP1-/P23, ANI5/AMP1+/P25, ANI6/AMP2-/P26, ANI8/AMP2+/P150端子機能の設定

| ADPC<br>レジスタ  | PM2, PM15<br>レジスタ | OAENn<br>ビット | ADSレジスタ | ANI0/AMP0-/P20, ANI2/AMP0+/P22,<br>ANI3/AMP1-/P23, ANI5/AMP1+/P25,<br>ANI6/AMP2-/P26, ANI8/AMP2+/P150端子 |
|---------------|-------------------|--------------|---------|---|
| デジタル入<br>出力選択 | 入力モード             | 0            | -       | デジタル入力  |
|               |                   | 1            | -       | 設定禁止  |
|               | 出力モード             | 0            | -       | デジタル出力  |
|               |                   | 1            | -       | 設定禁止  |
| アナログ入<br>力選択  | 入力モード             | 0            | ANI選択   | アナログ入力 (A/D変換対象)  |
|               |                   |              | ANI非選択  | アナログ入力 (A/D変換非対象)   |
|               |                   | 1            | ANI選択   | 設定禁止  |
|               |                   |              | ANI非選択  | オペアンプ入力   |
|               | 出力モード             | -            | -       | 設定禁止  |

**備考** 78K0R/LF3 : ANI0/AMP0-/P20, ANI2/AMP0+/P22, ANI3/AMP1-/P23,  
ANI5/AMP1+/P25, n = 0, 1  
78K0R/LG3, 78K0R/LH3 : ANI0/AMP0-/P20, ANI2/AMP0+/P22, ANI3/AMP1-/P23,  
ANI5/AMP1+/P25, ANI6/AMP2-/P26, ANI8/AMP2+/P150, n = 0-2

**注意** オペアンプ使用時には, AMPn+, AMPn-, AMPnO端子を使用するため, 端子に兼用するアナログ入力機能は使用できません。

表12-3 ANI1/AMP0O/P21, ANI4/AMP1O/P24, ANI7/AMP2O/P27端子機能の設定

| ADPC<br>レジスタ  | PM2<br>レジスタ | OAENn<br>ビット | ADSレジスタ | ANI1/AMP0O/P21, ANI4/AMP1O/P24,<br>ANI7/AMP2O/P27端子 |
|---------------|-------------|--------------|---------|---|
| デジタル入<br>出力選択 | 入力モード       | 0            | -       | デジタル入力  |
|               |             | 1            | -       | 設定禁止  |
|               | 出力モード       | 0            | -       | デジタル出力  |
|               |             | 1            | -       | 設定禁止  |
| アナログ入<br>力選択  | 入力モード       | 0            | ANI選択   | アナログ入力 (A/D変換対象)                                    |
|               |             |              | ANI非選択  | アナログ入力 (A/D変換非対象)                                   |
|               |             | 1            | ANI選択   | オペアンプ出力 (A/D変換対象)                                   |
|               |             |              | ANI非選択  | オペアンプ出力 (A/D変換非対象)                                  |
|               | 出力モード       | -            | -       | 設定禁止  |

**備考** 78K0R/LF3 : ANI1/AMP0O/P21, ANI4/AMP1O/P24, n = 0, 1  
78K0R/LG3, 78K0R/LH3 : ANI1/AMP0O/P21, ANI4/AMP1O/P24, ANI7/AMP2O/P27, n = 0-2

**注意** オペアンプ使用時には, AMPn+, AMPn-, AMPnO端子を使用するため, 端子に兼用するアナログ入力機能は使用できません。ただし, オペアンプ出力信号をアナログ入力として使用することはできます。

表12 - 4 ANI9/P151, ANI10/P152端子機能の設定

| ADPCレジスタ  | PM15レジスタ | ADSレジスタ | ANI9/P151, ANI10/P152端子 |
|-----------|----------|---------|-------------------------|
| デジタル入出力選択 | 入力モード    | -       | デジタル入力                  |
|           | 出力モード    | -       | デジタル出力                  |
| アナログ入力選択  | 入力モード    | ANI選択   | アナログ入力 (変換対象)           |
|           |          | ANI非選択  | アナログ入力 (非変換対象)          |
|           | 出力モード    | -       | 設定禁止                    |

備考 78K0R/LF3 : 非搭載

78K0R/LG3, 78K0R/LH3 : ANI9/P151, ANI10/P152

表12 - 5 ANI15/AVREFM/P157端子機能の設定

| ADPC<br>レジスタ  | PM15<br>レジスタ | ADREF<br>ビット | ADSレジスタ | ANI15/AVREFM/P157端子   |
|---------------|--------------|--------------|---------|-----------------------|
| デジタル入<br>出力選択 | 入力モード        | 0            | -       | デジタル入力                |
|               |              | 1            | -       | 設定禁止                  |
|               | 出力モード        | 0            | -       | デジタル出力                |
|               |              | 1            | -       | 設定禁止                  |
| アナログ入<br>力選択  | 入力モード        | 0            | ANI選択   | アナログ入力 (A/D変換対象)      |
|               |              |              | ANI非選択  | アナログ入力 (A/D非変換対象)     |
|               |              | 1            | -       | A/Dコンバータの基準電圧 (-側) 入力 |
|               | 出力モード        | -            | -       | 設定禁止                  |

## 12.4 オペアンプの動作

オペアンプ0-2には、次のモードがあります。

- ・ シングル・アンプ・モード (オペアンプ0-2)

### 12.4.1 シングル・アンプ・モード

シングル・アンプ・モードでは、2つの端子 (AMPn-端子とAMPn+端子) から入力されたアナログ電圧の電位差を増幅し、増幅した電圧を、AMPnO端子から出力します。外部に抵抗などを接続することにより、増幅率を決定します。

AMPnO端子はA/Dコンバータのアナログ入力端子と兼用しているため、増幅した電圧は、A/Dコンバータのアナログ入力として使用することができます。

シングル・アンプ・モードの動作開始手順を次に示します。

周辺イネーブル・レジスタ0 (PER0) のビット5 (ADCEN) をセット (1) し、オペアンプへの入力クロック供給を開始してください。

A/Dポート・コンフィギュレーション・レジスタ (ADPC) で、シングル・アンプ・モードで使用する端子 (AMPn-, AMPn+, AMPnO) を、アナログ入力に設定してください。

ポート・モード・レジスタx (PMx) で、シングル・アンプ・モードで使用する端子 (AMPn-, AMPn+, AMPnO) を、入力モードに設定してください。

オペアンプ制御レジスタ (OAC) のOAENnビットをセット (1) し、シングル・アンプ・モードの動作を許可してください。

オペアンプ動作が安定するまで、ソフトウェアでウェイトしてください (ターン・オン時間: 20  $\mu$ s (MAX.))。

**注意** シングル・アンプ・モードで増幅した電圧をA/Dコンバータの入力として使用する場合は、ADSレジスタでアナログ入力チャネルを選択する前に、シングル・アンプ・モードの動作を許可してください。

**備考** 78K0R/LF3 : n = 0, 1, x = 2  
78K0R/LG3, 78K0R/LH3 : n = 0-2, x = 2, 15



## 第13章 ボルテージ・リファレンス( $\mu$ PD78F150xAのみ)

### 13.1 ボルテージ・リファレンスの機能

ボルテージ・リファレンスは、78K0R/Lx3マイクロコントローラの全製品に搭載されています。ボルテージ・リファレンスには、次のモードがあります。

- ・基準電圧出力モード

$V_{REFOUT}$ 端子から基準電圧を出力します。また、内蔵のA/DコンバータおよびD/Aコンバータに、生成した基準電圧を供給します。出力電圧は2.0 V (TYP.)または2.5 V (TYP.)を選択することができます。

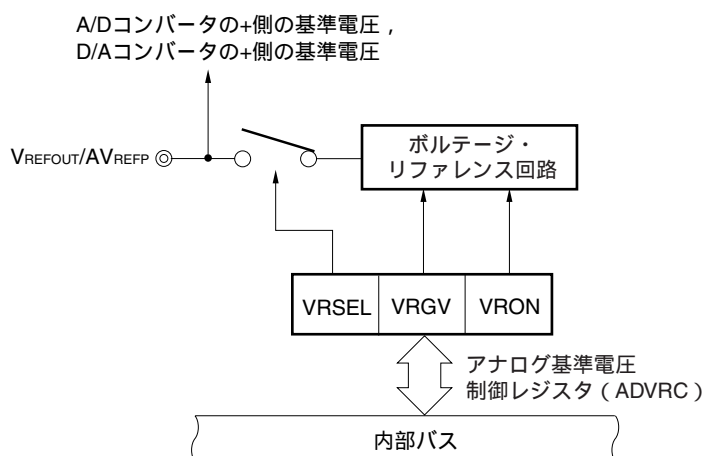
### 13.2 ボルテージ・リファレンスの構成

ボルテージ・リファレンスは、次のハードウェアで構成されています。

表13 - 1 ボルテージ・リファレンスの構成

| 項 目    | 構 成  |
|--------|--|
| 基準電圧出力 | $V_{REFOUT}$ 端子                                |
| 制御レジスタ | 周辺イネーブル・レジスタ0 (PER0)<br>アナログ基準電圧制御レジスタ (ADVRC) |

図13 - 1 ボルテージ・リファレンスのブロック図



### 13.3 ボルテージ・リファレンスで使用するレジスタ

ボルテージ・リファレンスは、次の2種類のレジスタを使用します。

- ・周辺イネーブル・レジスタ0 (PER0)
- ・アナログ基準電圧制御レジスタ (ADVRC)

#### (1) 周辺イネーブル・レジスタ0 (PER0)

PER0は、各周辺ハードウェア・マクロの使用可否を設定するレジスタです。使用しないハードウェアへはクロック供給も停止させることで、低消費電力化とノイズ低減をはかります。

ボルテージ・リファレンスを使用するときは、必ずビット5 (ADCEN) を1に設定してください。

PER0は、1ビット・メモリ操作命令または8ビット・メモリ操作命令で設定します。

リセット信号の発生により、00Hになります。

図13-2 周辺イネーブル・レジスタ0 (PER0) のフォーマット

アドレス：F00F0H    リセット時：00H    R/W

|      |       |       |       |                     |        |        |        |        |
|------|-------|-------|-------|---------------------|--------|--------|--------|--------|
| 略号   | 7     | 6     | 5     | 4                   | 3      | 2      | 1      | 0      |
| PER0 | RTCEN | DACEN | ADCEN | IICAEN <sup>注</sup> | SAU1EN | SAU0EN | TAU1EN | TAU0EN |

| ADCEN | A/Dコンバータ，オペアンプ，ボルテージ・リファレンスの入力クロックの制御  |
|-------|--|
| 0     | 入力クロック供給停止<br>・A/Dコンバータ，オペアンプ，ボルテージ・リファレンスで使用するSFRへのライト不可<br>・A/Dコンバータ，オペアンプ，ボルテージ・リファレンスはリセット状態 |
| 1     | 入力クロック供給<br>・A/Dコンバータ，オペアンプ，ボルテージ・リファレンスで使用するSFRへのリード/ライト可                                       |

注 78K0R/LG3, 78K0R/LH3のみ。

**注意** ボルテージ・リファレンスの設定をする際には、必ず最初にADCEN = 1の設定を行ってください。ADCEN = 0の場合は、ボルテージ・リファレンスの制御レジスタへの書き込みは無視され、読み出し値もすべて初期値となります。

#### (2) アナログ基準電圧制御レジスタ (ADVRC)

A/DコンバータとD/Aコンバータの基準電圧源の選択，A/Dコンバータ用入力ゲート昇圧回路の動作の制御，およびボルテージ・リファレンス (VR) の動作を制御するレジスタです。

ADVRCは、1ビット・メモリ操作命令または8ビット・メモリ操作命令で設定します。

リセット信号の発生により、00Hになります。

図13 - 3 アナログ基準電圧制御レジスタ (ADVRC) のフォーマット

アドレス : FFF36H リセット時 : 00H R/W

|       |       |   |   |   |       |   |      |      |
|-------|-------|---|---|---|-------|---|------|------|
| 略号    | 7     | 6 | 5 | 4 | 3     | 2 | 1    | 0    |
| ADVRC | ADREF | 0 | 0 | 0 | VRSEL | 0 | VRGV | VRON |

| ADREF | A/Dコンバータの - 側の基準電圧源の選択        |
|-------|-------------------------------|
| 0     | AV <sub>SS</sub>              |
| 1     | AV <sub>REFM</sub> (外部基準電圧入力) |

| VRSEL | VRGV | VRON | A/DコンバータとD/Aコンバータの+側の基準電圧源の選択           | ボルテージ・リファレンスの動作制御 | ボルテージ・リファレンスの出力電圧選択 | A/Dコンバータ用入力ゲート昇圧回路の動作制御 | 使用する変換モードとの関係         |
|-------|------|------|---|-------------------|---------------------|-------------------------|-----------------------|
| 0     | 0    | 0    | AV <sub>REFP</sub><br>(外部基準電圧入力)        | 動作停止<br>(Hi-Z)    | 2.5 V               | 動作停止                    | 標準モード1の場合に設定可         |
| 0     | 1    | 0    |   |                   | 2.0 V               | 動作許可                    | 標準モード2, 低電圧モードの場合に設定可 |
| 1     | 0    | 0    | V <sub>REFOUT</sub><br>(ボルテージ・リファレンス出力) | 動作停止<br>(プルダウン出力) | 2.5 V               | 動作停止                    | -                     |
| 1     | 0    | 1    |   | 動作許可              | 2.5 V               | 動作許可                    | 標準モード2, 低電圧モードの場合に設定可 |
| 1     | 1    | 0    |   | 動作停止<br>(プルダウン出力) | 2.0 V               |                         | -                     |
| 1     | 1    | 1    |   | 動作許可              | 2.0 V               |                         | 標準モード2, 低電圧モードの場合に設定可 |
| 上記以外  |      |      | 設定禁止                                    |                   |                     |                         |                       |

- 注意1. ボルテージ・リファレンス動作時は、基準電圧安定化用に、V<sub>REFOUT</sub>/AV<sub>REFP</sub>端子に必ずタンタル・コンデンサ (容量 : 10  $\mu$ F $\pm$ 30%, ESR : 2  $\Omega$  (MAX.), ESL : 10 nH (MAX.)) とセラミック・コンデンサ (容量 : 0.1  $\mu$ F $\pm$ 30%, ESR : 2  $\Omega$  (MAX.), ESL : 10 nH (MAX.)) を接続してください。また、ボルテージ・リファレンス動作時に、V<sub>REFOUT</sub>/AV<sub>REFP</sub>端子から電圧を印加しないでください。
- A/Dコンバータの+側の基準電圧 (AD<sub>REFP</sub>) とD/Aコンバータの+側の基準電圧 (DA<sub>REFP</sub>) にボルテージ・リファレンス出力 (V<sub>REFOUT</sub>) を使用する場合、必ずVRSELを1に設定したあとに、VRONを1に設定してください。
  - A/Dコンバータの+側の基準電圧 (AD<sub>REFP</sub>) とD/Aコンバータの+側の基準電圧 (DA<sub>REFP</sub>) の両方に、ボルテージ・リファレンス出力 (V<sub>REFOUT</sub>) を使用する (VRSEL = 1かつDAREF = 1) 場合、A/D変換中にD/A変換値設定レジスタW<sub>n</sub> (DACSW<sub>n</sub> : n = 0, 1) を書き換えしないでください。DACSW<sub>n</sub>レジスタを書き換える場合は、A/D変換停止時 (ADCS = 0) に行ってください。
  - ボルテージ・リファレンスが動作している (VRON = 1) ときに、VRGVでボルテージ・リファレンスの出力電圧を変更しないでください。

## 13.4 ボルテージ・リファレンスの動作

ボルテージ・リファレンスには、次のモードがあります。

- ・基準電圧出力モード

$V_{REFOUT}$ 端子から基準電圧を出力します。また、内蔵のA/DコンバータおよびD/Aコンバータに、生成した基準電圧を供給します。出力電圧は2.0 V (TYP.)または2.5 V (TYP.)を選択することができます。

### 13.4.1 基準電圧出力モード

動作開始手順を次に示します。

周辺イネーブル・レジスタ0 (PER0) のビット5 (ADGEN) をセット (1) し、ボルテージ・リファレンスへの入力クロック供給を開始してください。

アナログ基準電圧制御レジスタ (ADVRC) のビット3 (VRSEL) をセット (1) してください。これにより、A/DコンバータとD/Aコンバータの+側の基準電圧、またはA/Dコンバータの+側の基準電圧のみが、ボルテージ・リファレンス出力に設定されます。

ADVRCのビット1 (VRGV) で、基準電圧値を設定してください。

ADVRCのビット0 (VRON) をセット (1) し、ボルテージ・リファレンスの動作を許可してください。

ボルテージ・リファレンス動作が安定するまで、ソフトウェアでウェイトしてください (セトリング・タイム : 17 ms (MAX.) )。

## 13.5 ボルテージ・リファレンスの注意事項

ボルテージ・リファレンスを使用する際の注意事項を次に示します。

- ・  $V_{REFOUT}$ 出力電圧は、マイコン内部のA/DコンバータおよびD/Aコンバータの+側の基準電圧としてのみ使用可能です。 $V_{REFOUT}$ 端子には、基準電圧安定化用のタンタル・コンデンサ (容量 :  $10 \mu\text{F} \pm 30\%$ , ESR :  $2 \Omega$  (MAX.), ESL :  $10 \text{ nH}$  (MAX.)) とセラミック・コンデンサ (容量 :  $0.1 \mu\text{F} \pm 30\%$ , ESR :  $2 \Omega$  (MAX.), ESL :  $10 \text{ nH}$  (MAX.)) 以外に、外部回路を接続しないでください。

## 第14章 シリアル・アレイ・ユニット

シリアル・アレイ・ユニットは1つのユニットに4つのシリアル・チャンネルを持ち、各種シリアル・インタフェース（3線シリアル（CSI），UART，簡易I<sup>2</sup>C）をいくつか組み合わせて使用できます。

78K0R/Lx3マイクロコントローラで対応している、各チャンネルの機能割り当ては次のようになっています（ユニット1のチャンネル2,3はUART3（LIN-bus対応）専用です）。

### ・ 78K0R/LF3

| ユニット | チャンネル | CSIとして使用 | UARTとして使用        | 簡易I <sup>2</sup> Cとして使用 |
|------|-------|----------|------------------|-------------------------|
| 0    | 2     | CSI10    | UART1            | IIC10                   |
|      | 3     | -        |                  | -                       |
| 1    | 0     | CSI20    | UART2            | IIC20                   |
|      | 1     | -        |                  | -                       |
|      | 2     | -        | UART3（LIN-bus対応） | -                       |
|      | 3     | -        |                  | -                       |

### ・ 78K0R/LG3

| ユニット | チャンネル | CSIとして使用 | UARTとして使用        | 簡易I <sup>2</sup> Cとして使用 |
|------|-------|----------|------------------|-------------------------|
| 0    | 0     | CSI00    | UART0            | -                       |
|      | 1     | -        |                  | -                       |
|      | 2     | CSI10    | UART1            | IIC10                   |
|      | 3     | -        |                  | -                       |
| 1    | 0     | CSI20    | UART2            | IIC20                   |
|      | 1     | -        |                  | -                       |
|      | 2     | -        | UART3（LIN-bus対応） | -                       |
|      | 3     | -        |                  | -                       |

### ・ 78K0R/LH3

| ユニット | チャンネル | CSIとして使用 | UARTとして使用        | 簡易I <sup>2</sup> Cとして使用 |
|------|-------|----------|------------------|-------------------------|
| 0    | 0     | CSI00    | UART0            | -                       |
|      | 1     | CSI01    |                  | -                       |
|      | 2     | CSI10    | UART1            | IIC10                   |
|      | 3     | -        |                  | -                       |
| 1    | 0     | CSI20    | UART2            | IIC20                   |
|      | 1     | -        |                  | -                       |
|      | 2     | -        | UART3（LIN-bus対応） | -                       |
|      | 3     | -        |                  | -                       |

（組み合わせ例） ユニット0のチャンネル0, 1で「UART0」を使用するときは、CSI00やCSI01を使用することはできませんが、CSI10またはUART1またはIIC10は使用することができます。

## 14. 1 シリアル・アレイ・ユニットの機能

78K0R/Lx3マイクロコントローラで対応している各シリアル・インタフェースの特徴を示します。

### 14. 1. 1 3線シリアルI/O (CSI00, CSI01, CSI10, CSI20)

シリアル・クロック (SCK) とシリアル・データ (SI, SO) の3本のラインによる、クロック同期式通信機能です。

#### [ データ送受信 ]

- ・ 7, 8ビットのデータ長
- ・ 送受信データの位相制御
- ・ MSB/LSBファーストの選択
- ・ 送受信データのレベル設定

#### [ クロック制御 ]

- ・ マスタ/スレーブの選択
- ・ 入出力クロックの位相制御
- ・ プリスケアラとチャンネル内カウンタによる転送周期の設定

#### [ 割り込み機能 ]

- ・ 転送完了割り込み / バッファ空き割り込み

#### [ エラー検出フラグ ]

- ・ オーバラン・エラー

### 14. 1. 2 UART (UART0, UART1, UART2, UART3)

シリアル・データ送信 (TxD) とシリアル・データ受信 (RxD) の2本のラインによる、調歩同期式通信機能です。通信相手と非同期で (内部ボー・レートを使用して)、データを送受信します。送信専用 (偶数チャンネル) と受信専用 (奇数チャンネル) の2チャンネルを使用することで、全2重UART通信が実現できます。

#### [ データ送受信 ]

- ・ 5, 7, 8ビットのデータ長
- ・ MSB/LSBファーストの選択
- ・ 送受信データのレベル設定, 反転の選択
- ・ パリティ・ビット付加, パリティ・チェック機能
- ・ ストップ・ビット付加

#### [ 割り込み機能 ]

- ・ 転送完了割り込み / バッファ空き割り込み
- ・ フレーミング・エラー, パリティ・エラー, オーバラン・エラーによるエラー割り込み

#### [ エラー検出フラグ ]

- ・ フレーミング・エラー, パリティ・エラー, オーバラン・エラー

また，UART3（ユニット1の2, 3チャンネル）では，LIN-busに対応しています。

[ LIN-bus機能 ]

- |  |   |  |
|--|---|--|
| <ul style="list-style-type: none"> <li>・ ウェイクアップ信号検出</li> <li>・ シンク・ブレイク・フィールド（SBF）検出</li> <li>・ シンク・フィールド測定，ポー・レート算出</li> </ul> | } | <p>外部割り込み（INTP0），<br/>タイマ・アレイ・ユニット（TAU）を活用</p> |
|--|---|--|

### 14. 1. 3 簡易I<sup>2</sup>C（IIC10, IIC20）

シリアル・クロック（SCL）とシリアル・データ（SDA）の2本のラインによる，複数デバイスとのクロック同期式通信機能です。この簡易I<sup>2</sup>Cでは，EEPROM，フラッシュ・メモリ，A/Dコンバータなどのデバイスとシングル通信を行うために設計されているので，マスタとしてのみ機能し，ウェイト検出の機能もありません。

スタート・コンディション，ストップ・コンディションは，制御レジスタの操作とともに，ACスペックを守るようにソフトウェアで処理してください。

[ データ送受信 ]

- ・ マスタ送信，マスタ受信（シングル・マスタでのマスタ機能のみ）
- ・ ACK出力機能<sup>注</sup>，ACK検出機能
- ・ 8ビットのデータ長  
（アドレス送信時は，上位7ビットでアドレス指定し，最下位1ビットでR/W制御）
- ・ スタート・コンディション，ストップ・コンディション手動発生

[ 割り込み機能 ]

- ・ 転送完了割り込み

[ エラー検出フラグ ]

- ・ パリティ・エラー（ACKエラー）

[ 簡易I<sup>2</sup>Cでサポートしていない機能 ]

- ・ スレーブ送信，スレーブ受信
- ・ アービトレーション負け検出機能
- ・ ウェイト検出機能

**注** 最終データの受信時は，SOEmn（SOEmレジスタ）ビットに0を書き込み，シリアル通信のデータ出力を停止することによりACKを出力しません。詳細は，14. 7. 3（2）**処理フロー**を参照してください。

**備考1.** フル機能のI<sup>2</sup>Cバスをご使用の場合は，**第15章 シリアル・インタフェースIICA**を参照してください。

2. m：ユニット番号（m = 0, 1） n：チャンネル番号（n = 0, 2） mn = 02, 10

## 14.2 シリアル・アレイ・ユニットの構成

シリアル・アレイ・ユニットは、次のハードウェアで構成されています。

表14-1 シリアル・アレイ・ユニットの構成

| 項 目              | 構 成   |
|------------------|---|
| シフト・レジスタ         | 8ビット  |
| バッファ・レジスタ        | シリアル・データ・レジスタmn (SDRmn) の下位8ビット <sup>注</sup>  |
| シリアル・クロック<br>入出力 | SCK00, SCK01, SCK10, SCK20端子 (3線シリアルI/O用) , SCL10, SCL20端子 (簡易I <sup>2</sup> C用)  |
| シリアル・データ<br>入力   | SI00, SI01, SI10, SI20端子 (3線シリアルI/O用) , RxD0, RxD1, RxD2端子 (UART用) ,<br>RxD3端子 (LIN-bus対応UART用)   |
| シリアル・データ<br>出力   | SO00, SO01, SO10, SO20端子 (3線シリアルI/O用) , TxD0, TxD1, TxD2端子 (UART用) ,<br>TxD3端子 (LIN-bus対応UART用) , 出力制御回路  |
| シリアル・データ<br>入出力  | SDA10, SDA20端子 (簡易I <sup>2</sup> C用)  |
| 制御レジスタ           | <p>&lt;ユニット設定部のレジスタ&gt;</p> <ul style="list-style-type: none"> <li>・周辺イネーブル・レジスタ0 (PER0)</li> <li>・シリアル・クロック選択レジスタm (SPSm)</li> <li>・シリアル・チャンネル許可レジスタm (SEm)</li> <li>・シリアル・チャンネル開始レジスタm (SSm)</li> <li>・シリアル・チャンネル停止レジスタm (STm)</li> <li>・シリアル出力許可レジスタm (SOEm)</li> <li>・シリアル出力レジスタm (SOm)</li> <li>・シリアル出力レベル・レジスタm (SOLm)</li> <li>・入力切り替え制御レジスタ (ISC)</li> <li>・ノイズ・フィルタ許可レジスタ0 (NFEN0)</li> </ul> <p>&lt;各チャンネル部のレジスタ&gt;</p> <ul style="list-style-type: none"> <li>・シリアル・データ・レジスタmn (SDRmn)</li> <li>・シリアル・モード・レジスタmn (SMRmn)</li> <li>・シリアル通信動作設定レジスタmn (SCRmn)</li> <li>・シリアル・ステータス・レジスタmn (SSRmn)</li> <li>・シリアル・フラグ・クリア・トリガ・レジスタmn (SIRmn)</li> <li>・ポート入力モード・レジスタ1, 7 (PIM1, PIM7)</li> <li>・ポート出力モード・レジスタ1, 7, 8 (POM1, POM7, POM8)</li> <li>・ポート・モード・レジスタ1, 5, 7, 8 (PM1, PM5, PM7, PM8)</li> <li>・ポート・レジスタ1, 5, 7, 8 (P1, P5, P7, P8)</li> </ul> |

注 シリアル・データ・レジスタmn (SDRmn) の下位8ビットは、通信方式により、次のSFR名称でリード/ライト可能です。

- ・CSIp通信時・・・SIOp (CSIpデータ・レジスタ)
- ・UARTq受信時・・・RXDq (UARTq受信データ・レジスタ)
- ・UARTq送信時・・・TXDq (UARTq送信データ・レジスタ)
- ・IICr通信時・・・SIOr (IICrデータ・レジスタ)

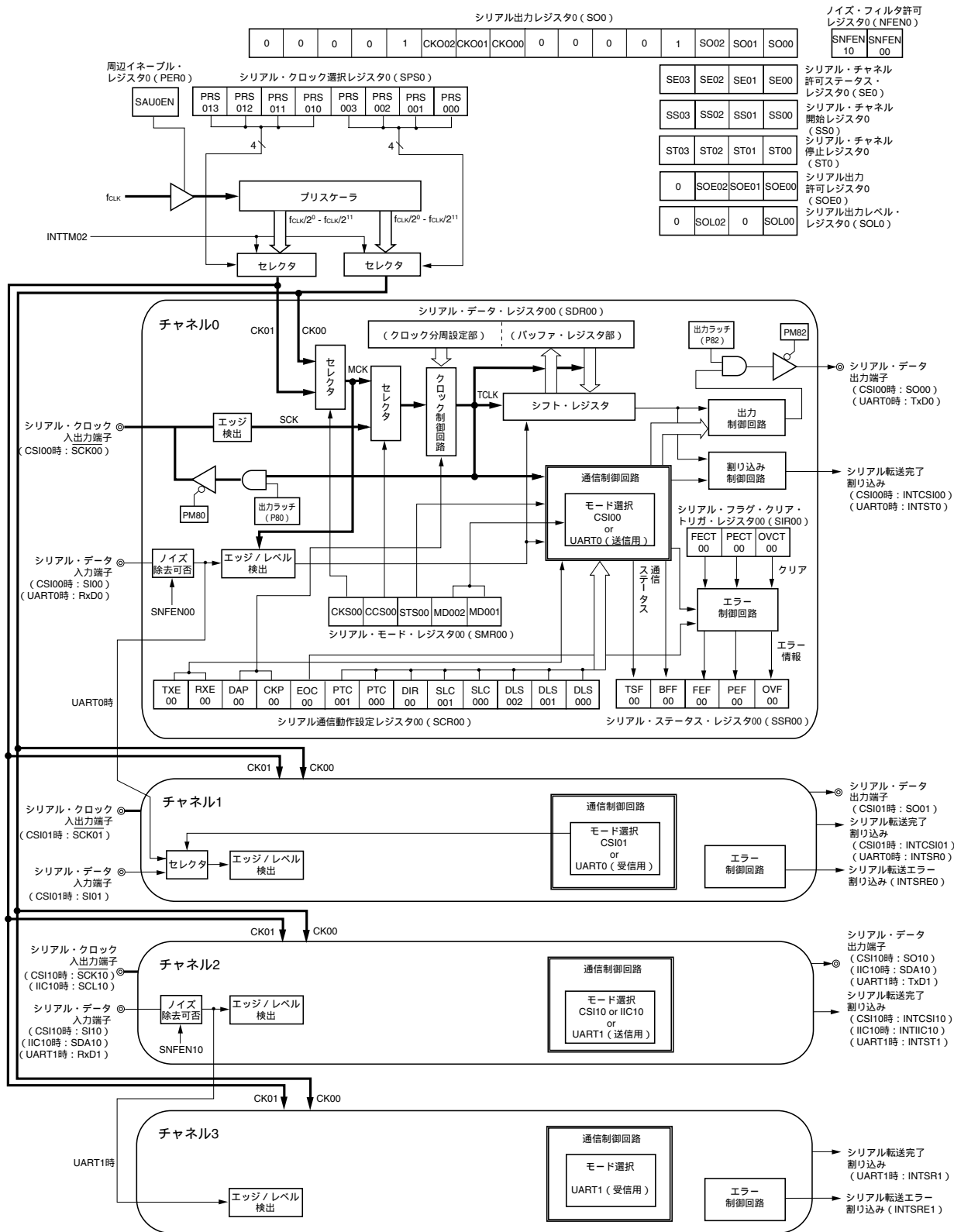
備考 m : ユニット番号 (m = 0, 1) n : チャンネル番号 (n = 0-3)

p : CSI番号 (p = 00, 01, 10, 20) q : UART番号 (q = 0-3) r : IIC番号 (r = 10, 20)



図14 - 1にシリアル・アレイ・ユニット0のブロック図を示します。

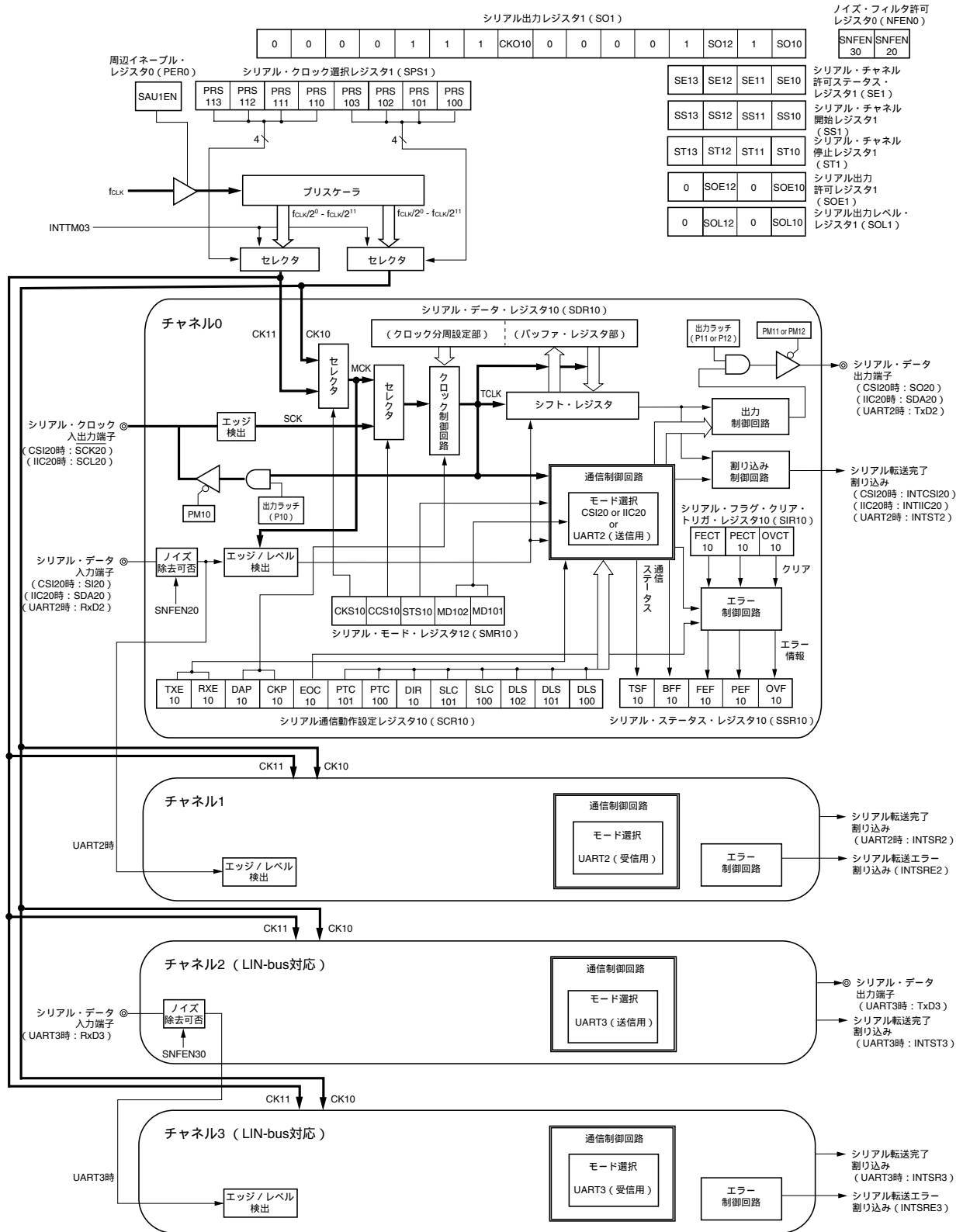
図14 - 1 シリアル・アレイ・ユニット0のブロック図



- 備考1. 78K0R/LF3は、チャンネル0, 1を搭載していません。  
 2. 78K0R/LG3は、CSI01を搭載していません。

図14 - 2にシリアル・アレイ・ユニット1のブロック図を示します。

図14 - 2 シリアル・アレイ・ユニット1のブロック図



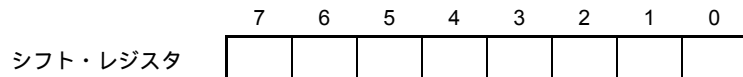
**(1) シフト・レジスタ**

パラレル シリアルの変換を行う8ビットのレジスタです。

受信時はシリアル入力端子に入力されたデータをパラレル・データに変換します。送信時はこのレジスタに転送された値をシリアル・データとしてシリアル出力端子から出力します。

シフト・レジスタをプログラムで直接操作することはできません。

シフト・レジスタのデータをリード/ライトするには、シリアル・データ・レジスタmn (SDRmn) の下位8ビットを使用します。

**(2) シリアル・データ・レジスタmn (SDRmn) の下位8ビット**

SDRmnは、チャンネルnの送受信データ・レジスタ (16ビット) です。ビット7-0は送受信バッファ・レジスタとして機能し、ビット15-9の部分は動作クロック (MCK) の分周設定レジスタとして使われます。

受信時には、シフト・レジスタで変換したパラレル・データを下位8ビットに格納します。送信時は、シフト・レジスタに転送する送信データを下位8ビットに設定します。

下位8ビットに格納するデータは、データ出力順序に関わらず、SCRmnレジスタのビット0-2 (DLSmn0-DLSmn2) の設定によって、次のようになります。

- ・ 5ビット・データ長 (SDRmnレジスタのビット0-4に格納) (UARTモード時のみ設定可)
- ・ 7ビット・データ長 (SDRmnレジスタのビット0-6に格納)
- ・ 8ビット・データ長 (SDRmnレジスタのビット0-7に格納)

SDRmnは16ビット単位でリード/ライト可能です。

またSDRmnの下位8ビットは、通信方式により、次のSFR名称で8ビット単位でリード/ライト可能<sup>注</sup>です。

- ・ CSIp通信時・・・SIOp (CSIpデータ・レジスタ)
- ・ UARTq受信時・・・RXDq (UARTq受信データ・レジスタ)
- ・ UARTq送信時・・・TXDq (UARTq送信データ・レジスタ)
- ・ IICr通信時・・・SIOr (IICrデータ・レジスタ)

**注** ただし動作停止 (SEmn = 0) 時は、8ビット単位のライト禁止

リセット信号の発生により、SDRmnは0000Hになります。

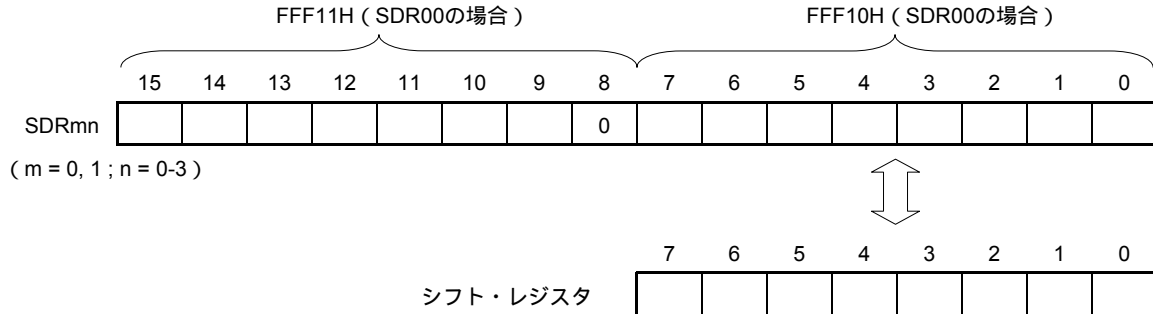
**備考1.** 受信完了後、ビット0-7内でデータ長を越える部分のビットには、“0”が格納されます。

2. m: ユニット番号 (m = 0, 1) n: チャンネル番号 (n = 0-3)

p: CSI番号 (p = 00, 01, 10, 20) q: UART番号 (q = 0-3) r: IIC番号 (r = 10, 20)

図14 - 3 シリアル・データ・レジスタmn (SDRmn) のフォーマット

アドレス : FFF10H, FFF11H (SDR00) , FFF12H, FFF13H (SDR01) , リセット時 : 0000H R/W  
 FFF44H, FFF45H (SDR02) , FFF46H, FFF47H (SDR03) ,  
 FFF48H, FFF49H (SDR10) , FFF4AH, FFF4BH (SDR11) ,  
 FFF14H, FFF15H (SDR12) , FFF16H, FFF17H (SDR13)



**注意** ビット8は、必ず0を設定してください。

**備考1.** SDRmnの上位7ビットの機能については、14. 3 シリアル・アレイ・ユニットを制御するレジスタを参照してください。

2. m : ユニット番号 (m = 0, 1) n : チャネル番号 (n = 0-3)

p : CSI番号 (p = 00, 01, 10, 20) q : UART番号 (q = 0-3) r : IIC番号 (r = 10, 20)

### 14.3 シリアル・アレイ・ユニットを制御するレジスタ

シリアル・アレイ・ユニットを制御するレジスタを次に示します。

- ・周辺イネーブル・レジスタ0 (PER0)
- ・シリアル・クロック選択レジスタm (SPSm)
- ・シリアル・モード・レジスタmn (SMRmn)
- ・シリアル通信動作設定レジスタmn (SCRmn)
- ・シリアル・データ・レジスタmn (SDRmn)
- ・シリアル・ステータス・レジスタmn (SSRmn)
- ・シリアル・フラグ・クリア・トリガ・レジスタmn (SIRmn)
- ・シリアル・チャンネル許可ステータス・レジスタm (SEm)
- ・シリアル・チャンネル開始レジスタm (SSm)
- ・シリアル・チャンネル停止レジスタm (STm)
- ・シリアル出力許可レジスタm (SOEm)
- ・シリアル出力レベル・レジスタm (SOLm)
- ・シリアル出力レジスタm (SOM)
- ・入力切り替え制御レジスタ (ISC)
- ・ノイズ・フィルタ許可レジスタ0 (NFEN0)
- ・ポート入力モード・レジスタ1, 7 (PIM1, PIM7)
- ・ポート出力モード・レジスタ1, 7, 8 (POM1, POM7, POM8)
- ・ポート・モード・レジスタ1, 5, 7, 8 (PM1, PM5, PM7, PM8)
- ・ポート・レジスタ1, 5, 7, 8 (P1, P5, P7, P8)

**備考** m : ユニット番号 (m = 0, 1)

n : チャンネル番号 (n = 0-3)

## (1) 周辺イネーブル・レジスタ0 (PER0)

各周辺ハードウェア・マクロの使用可否を設定するレジスタです。使用しないハードウェアへはクロック供給も停止させることで、低消費電力化とノイズ低減をはかります。

シリアル・アレイ・ユニット0を使用するときは、必ずビット2 (SAU0EN) に1を設定してください。

シリアル・アレイ・ユニット1を使用するときは、必ずビット3 (SAU1EN) に1を設定してください。

PER0は、1ビット・メモリ操作命令または8ビット・メモリ操作命令で設定します。

リセット信号の発生により、00Hになります。

図14 - 4 周辺イネーブル・レジスタ0 (PER0) のフォーマット

アドレス : F00F0H    リセット時 : 00H    R/W

|      |       |       |       |                     |        |        |        |        |
|------|-------|-------|-------|---------------------|--------|--------|--------|--------|
| 略号   | 7     | 6     | 5     | 4                   | 3      | 2      | 1      | 0      |
| PER0 | RTCEN | DACEN | ADCEN | IICAEN <sup>注</sup> | SAU1EN | SAU0EN | TAU1EN | TAU0EN |

| SAUmEN | シリアル・アレイ・ユニットmの入カクロックの制御   |
|--------|--|
| 0      | 入力クロック供給停止<br>・シリアル・アレイ・ユニットmで使用するSFRへのライト不可<br>・シリアル・アレイ・ユニットmはリセット状態 |
| 1      | 入力クロック供給<br>・シリアル・アレイ・ユニットmで使用するSFRへのリード/ライト可                          |

注 78K0R/LG3, 78K0R/LH3のみ。

注意1. シリアル・アレイ・ユニットmの設定をする際には、必ず最初にSAUmEN = 1の設定を行ってください。SAUmEN = 0の場合は、シリアル・アレイ・ユニットmの制御レジスタへの書き込みは無視され、読み出しても値はすべて初期値となります (入力切り替え制御レジスタ (ISC), ノイズ・フィルタ許可レジスタ (NFEN0), ポート入力モード・レジスタ (PIM1, PIM7), ポート出力モード・レジスタ (POM1, POM7, POM8), ポート・モード・レジスタ (PM1, PM5, PM7, PM8), ポート・レジスタ (P1, P5, P7, P8) は除く)。

2. SAUmENを“1”に設定後に、4クロック以上間隔をあけてからSPSmレジスタを設定してください。

備考 m : ユニット番号 (m = 0, 1)

## (2) シリアル・クロック選択レジスタm (SPSm)

SPSmは、各チャンネルに共通して供給される2種類の動作クロック (CKm0, CKm1) を選択する16ビット・レジスタです。SPSmのビット7-4でCKm1を、ビット3-0でCKm0を選択します。

SPSmは、動作中 (SEmn = 1のとき) の書き換えは禁止です。

SPSmは16ビット・メモリ操作命令で設定します。

またSPSmの下位8ビットは、SPSmLで8ビット・メモリ操作命令で設定できます。

リセット信号の発生により、SPSmは0000Hになります。

図14 - 5 シリアル・クロック選択レジスタm (SPSm) のフォーマット

アドレス : F0126H, F0127H (SPS0) , F0166H, F0167H (SPS1) リセット時 : 0000H R/W

|      |    |    |    |    |    |    |   |   |        |        |        |        |        |        |        |        |
|------|----|----|----|----|----|----|---|---|--------|--------|--------|--------|--------|--------|--------|--------|
| 略号   | 15 | 14 | 13 | 12 | 11 | 10 | 9 | 8 | 7      | 6      | 5      | 4      | 3      | 2      | 1      | 0      |
| SPSm | 0  | 0  | 0  | 0  | 0  | 0  | 0 | 0 | PRSm13 | PRSm12 | PRSm11 | PRSm10 | PRSm03 | PRSm02 | PRSm01 | PRSm00 |

| PRSm3 | PRSm2 | PRSm1 | PRSm0 | 動作クロック (CKmp) の選択 <sup>注1</sup>                |                          |                           |                           |          |
|-------|-------|-------|-------|--|--------------------------|---------------------------|---------------------------|----------|
|       |       |       |       | f <sub>CLK</sub> = 2 MHz                       | f <sub>CLK</sub> = 5 MHz | f <sub>CLK</sub> = 10 MHz | f <sub>CLK</sub> = 20 MHz |          |
| 0     | 0     | 0     | 0     | f <sub>CLK</sub>                               | 2 MHz                    | 5 MHz                     | 10 MHz                    | 20 MHz   |
| 0     | 0     | 0     | 1     | f <sub>CLK</sub> /2                            | 1 MHz                    | 2.5 MHz                   | 5 MHz                     | 10 MHz   |
| 0     | 0     | 1     | 0     | f <sub>CLK</sub> /2 <sup>2</sup>               | 500 kHz                  | 1.25 MHz                  | 2.5 MHz                   | 5 MHz    |
| 0     | 0     | 1     | 1     | f <sub>CLK</sub> /2 <sup>3</sup>               | 250 kHz                  | 625 kHz                   | 1.25 MHz                  | 2.5 MHz  |
| 0     | 1     | 0     | 0     | f <sub>CLK</sub> /2 <sup>4</sup>               | 125 kHz                  | 313 kHz                   | 625 kHz                   | 1.25 MHz |
| 0     | 1     | 0     | 1     | f <sub>CLK</sub> /2 <sup>5</sup>               | 62.5 kHz                 | 156 kHz                   | 313 kHz                   | 625 kHz  |
| 0     | 1     | 1     | 0     | f <sub>CLK</sub> /2 <sup>6</sup>               | 31.3 kHz                 | 78.1 kHz                  | 156 kHz                   | 313 kHz  |
| 0     | 1     | 1     | 1     | f <sub>CLK</sub> /2 <sup>7</sup>               | 15.6 kHz                 | 39.1 kHz                  | 78.1 kHz                  | 156 kHz  |
| 1     | 0     | 0     | 0     | f <sub>CLK</sub> /2 <sup>8</sup>               | 7.81 kHz                 | 19.5 kHz                  | 39.1 kHz                  | 78.1 kHz |
| 1     | 0     | 0     | 1     | f <sub>CLK</sub> /2 <sup>9</sup>               | 3.91 kHz                 | 9.77 kHz                  | 19.5 kHz                  | 39.1 kHz |
| 1     | 0     | 1     | 0     | f <sub>CLK</sub> /2 <sup>10</sup>              | 1.95 kHz                 | 4.88 kHz                  | 9.77 kHz                  | 19.5 kHz |
| 1     | 0     | 1     | 1     | f <sub>CLK</sub> /2 <sup>11</sup>              | 977 Hz                   | 2.44 kHz                  | 4.88 kHz                  | 9.77 kHz |
| 1     | 1     | 1     | 1     | m = 0の場合INTTM02, m = 1の場合INTTM03 <sup>注2</sup> |                          |                           |                           |          |
| 上記以外  |       |       |       | 設定禁止   |                          |                           |                           |          |

- 注1. f<sub>CLK</sub>に選択しているクロックを変更 (システム・クロック制御レジスタ (CKC) の値を変更) する場合は、シリアル・アレイ・ユニット (SAUm) の動作を停止 (STm = 000FH) させてから変更してください。動作クロックにINTTM02, INTTM03を選択する場合は、タイマ・アレイ・ユニット (TAU0) も停止 (TT0 = 00FFH) させてください。
2. TAU0のチャンネル2, チャンネル3において, f<sub>SUB</sub>/4をカウント・クロックに選択したインターバルタイマ動作をし (TIS0レジスタのTIS02 (m = 0の場合), TIS03 (m = 1の場合) に“1”を設定), SPSmレジスタでINTTM02, INTTM03を選択することにより, f<sub>CLK</sub>の周波数 (メイン・システム・クロック, サブシステム・クロック) に関係なくサブシステム・クロックの分周固定でSAUmを動作させることが可能です。ただし, f<sub>CLK</sub>を変更する場合は, 上記の注1のようにSAUm, TAU0を停止させる必要があります。

注意1. ビット15-8には、必ず0を設定してください。

2. SAUmENを“1”に設定後に、4クロック以上間隔をあけてからSPSmレジスタを設定してください。

備考1. f<sub>CLK</sub> : CPU / 周辺ハードウェア・クロック周波数

f<sub>SUB</sub> : サブシステム・クロック周波数

2. m : ユニット番号 (m = 0, 1), p = 0, 1

(3) シリアル・モード・レジスタ<sub>mn</sub> (SMR<sub>mn</sub>)

SMR<sub>mn</sub>は、チャンネル<sub>n</sub>の動作モード設定レジスタです。動作クロック (MCK) の選択, シリアル・クロック (SCK) 入力の使用可否, スタート・トリガ設定, 動作モード (CSI, UART, I<sup>2</sup>C) 設定, 割り込み要因の選択を行います。またUARTモード時のみ, 受信データのレベル反転の設定を行います。

SMR<sub>mn</sub>は、動作中 (SE<sub>mn</sub> = 1のとき) の書き換えは禁止です。ただしMD<sub>mn0</sub>ビットは、動作中でも書き換えをすることができます。

SMR<sub>mn</sub>は、16ビット・メモリ操作命令で設定します。

リセット信号の発生により、0020Hになります。

図14 - 6 シリアル・モード・レジスタ<sub>mn</sub> (SMR<sub>mn</sub>) のフォーマット (1/2)

アドレス : F0110H, F0111H (SMR00) - F0116H, F0117H (SMR03), リセット時 : 0020H R/W  
F0150H, F0151H (SMR10), F0152H, F0153H (SMR11),  
F0154H, F0155H (SMR12), F0156H, F0157H (SMR13)

| 略号                | 15        | 14        | 13 | 12 | 11 | 10 | 9 | 8         | 7 | 6          | 5 | 4 | 3 | 2         | 1         | 0         |
|-------------------|-----------|-----------|----|----|----|----|---|-----------|---|------------|---|---|---|-----------|-----------|-----------|
| SMR <sub>mn</sub> | CKS<br>mn | CCS<br>mn | 0  | 0  | 0  | 0  | 0 | STS<br>mn | 0 | SIS<br>mn0 | 1 | 0 | 0 | MD<br>mn2 | MD<br>mn1 | MD<br>mn0 |

| CKS<br>mn  | チャンネル <sub>n</sub> の動作クロック (MCK) の選択     |
|--|--|
| 0  | PRSレジスタで設定したプリスケアラ出力クロックCK <sub>m0</sub> |
| 1  | PRSレジスタで設定したプリスケアラ出力クロックCK <sub>m1</sub> |
| 動作クロックMCKは、エッジ検出回路に使用されます。また、CCS <sub>mn</sub> ビットとSDR <sub>mn</sub> レジスタの上位7ビットの設定により、転送クロック (TCLK) を生成します。 |  |

| CCS<br>mn   | チャンネル <sub>n</sub> の転送クロック (TCLK) の選択      |
|---|--|
| 0   | CKS <sub>mn</sub> ビットで指定した動作クロックMCKの分周クロック |
| 1   | SCK端子からの入力クロック (CSIモードのスレーブ転送)             |
| 転送クロックTCLKは、シフト・レジスタ, 通信制御回路, 出力制御回路, 割り込み制御回路, エラー制御回路に使用されます。CCS <sub>mn</sub> = 0の場合は、SDR <sub>mn</sub> レジスタの上位7ビットでMCKの分周設定を行います。 |  |

| STS<br>mn   | スタート・トリガ要因の選択  |
|---|--|
| 0   | ソフトウェア・トリガのみ有効 (CSI, UART送信, 簡易I <sup>2</sup> C時に選択) |
| 1   | RxD端子の有効エッジ (UART受信時に選択)                             |
| SS <sub>m</sub> レジスタに1を設定後, 上記の要因が満たされてから転送開始となります。 |  |

**注意** ビット13-9, 7, 4, 3には、必ず0を設定してください。ビット5には、必ず1を設定してください。

**備考** m : ユニット番号 (m = 0, 1) n : チャンネル番号 (n = 0-3)



図14 - 6 シリアル・モード・レジスタ $mn$  (SMR $mn$ ) のフォーマット (2/2)

アドレス : F0110H, F0111H (SMR00) - F0116H, F0117H (SMR03), リセット時 : 0020H R/W  
 F0150H, F0151H (SMR10), F0152H, F0153H (SMR11),  
 F0154H, F0155H (SMR12), F0156H, F0157H (SMR13)

|          |           |           |    |    |    |    |   |           |   |            |   |   |   |           |           |           |
|----------|-----------|-----------|----|----|----|----|---|-----------|---|------------|---|---|---|-----------|-----------|-----------|
| 略号       | 15        | 14        | 13 | 12 | 11 | 10 | 9 | 8         | 7 | 6          | 5 | 4 | 3 | 2         | 1         | 0         |
| SMR $mn$ | CKS<br>mn | CCS<br>mn | 0  | 0  | 0  | 0  | 0 | STS<br>mn | 0 | SIS<br>mn0 | 1 | 0 | 0 | MD<br>mn2 | MD<br>mn1 | MD<br>mn0 |

|            |  |
|------------|--|
| SIS<br>mn0 | UARTモードでのチャンネル $n$ の受信データのレベル反転の制御                     |
| 0          | 立ち下がりエッジをスタート・ビットとして検出します。<br>入力される通信データは、そのまま取り込まれます。 |
| 1          | 立ち上がりエッジをスタート・ビットとして検出します。<br>入力される通信データは、反転して取り込まれます。 |

|           |           |                       |
|-----------|-----------|-----------------------|
| MD<br>mn2 | MD<br>mn1 | チャンネル $n$ の動作モードの設定   |
| 0         | 0         | CSIモード                |
| 0         | 1         | UARTモード               |
| 1         | 0         | 簡易I <sup>2</sup> Cモード |
| 1         | 1         | 設定禁止                  |

|   |                      |
|---|----------------------|
| MD<br>mn0   | チャンネル $n$ の割り込み要因の選択 |
| 0   | 転送完了割り込み             |
| 1   | バッファ空き割り込み           |
| 連続送信時はMDmn0 = 1として、SDRmnデータが空になったら次送信データの書き込みを行う。 |                      |

備考 m : ユニット番号 (m = 0, 1) n : チャンネル番号 (n = 0-3)

#### (4) シリアル通信動作設定レジスタ $mn$ (SCR $mn$ )

チャンネル $n$ の通信動作設定レジスタです。データ送受信モード、データとクロックの位相、エラー信号のマスク可否、パリティ・ビット、先頭ビット、ストップ・ビット、データ長などの設定を行います。

SCR $mn$ は、動作中 (SE $mn$  = 1のとき) の書き換えは禁止です。

SCR $mn$ は、16ビット・メモリ操作命令で設定します。

リセット信号の発生により、0087Hになります。

図14 - 7 シリアル通信動作設定レジスタmn (SCRmn) のフォーマット (1/2)

アドレス : F0118H, F0119H ( SCR00 ) - F011EH, F011FH ( SCR03 ) , リセット時 : 0087H R/W  
 F0158H, F0159H ( SCR10 ) , F015AH, F015BH ( SCR11 ) ,  
 F015CH, F015DH ( SCR12 ) , F015EH, F015FH ( SCR13 )

|       |           |           |           |           |    |           |            |            |           |   |            |            |   |            |            |            |
|-------|-----------|-----------|-----------|-----------|----|-----------|------------|------------|-----------|---|------------|------------|---|------------|------------|------------|
| 略号    | 15        | 14        | 13        | 12        | 11 | 10        | 9          | 8          | 7         | 6 | 5          | 4          | 3 | 2          | 1          | 0          |
| SCRmn | TXE<br>mn | RXE<br>mn | DAP<br>mn | CKP<br>mn | 0  | EOC<br>mn | PTC<br>mn1 | PTC<br>mn0 | DIR<br>mn | 0 | SLC<br>mn1 | SLC<br>mn0 | 0 | DLS<br>mn2 | DLS<br>mn1 | DLS<br>mn0 |

| TXE<br>mn | RXE<br>mn | チャンネルnの動作モードの設定 |
|-----------|-----------|-----------------|
| 0         | 0         | 通信を開始しない        |
| 0         | 1         | 受信のみ            |
| 1         | 0         | 送信のみ            |
| 1         | 1         | 送受信を行う          |

| DAP<br>mn | CKP<br>mn | CSIモードでのデータとクロックの位相選択 | タイプ |
|-----------|-----------|-----------------------|-----|
| 0         | 0         |                       | 1   |
| 0         | 1         |                       | 2   |
| 1         | 0         |                       | 3   |
| 1         | 1         |                       | 4   |

UARTモード, 簡易I<sup>2</sup>Cモード時には, 必ずDAPmn, CKPmn = 0, 0に設定してください。

| EOC<br>mn | エラー割り込み信号 (INTSREx (x = 0-3) ) のマスク可否の選択      |
|-----------|---|
| 0         | エラー割り込みINTSRExをマスクする (INTSRxはマスクされない)         |
| 1         | エラー割り込みINTSRExの発生を許可する (エラー発生時にINTSRxはマスクされる) |

CSIモード, 簡易I<sup>2</sup>Cモード, UART送信時には, EOCmn = 0に設定してください<sup>注</sup>。  
 UART受信時には, EOCmn = 1に設定してください。

注 CSI01をEOC01 = 0で使用しない場合, エラー割り込みINTSRE0が発生する場合があります。

注意 ビット3, 6, 11には, 必ず0を設定してください。ビット2には, 必ず1を設定してください。

備考 m : ユニット番号 (m = 0, 1) n : チャンネル番号 (n = 0-3) p : CSI番号 (p = 00, 01, 10, 20)

図14 - 7 シリアル通信動作設定レジスタmn (SCRmn) のフォーマット (2/2)

アドレス : F0118H, F0119H ( SCR00 ) - F011EH, F011FH ( SCR03 ) , リセット時 : 0087H R/W  
 F0158H, F0159H ( SCR10 ) , F015AH, F015BH ( SCR11 ) ,  
 F015CH, F015DH ( SCR12 ) , F015EH, F015FH ( SCR13 )

|       |           |           |           |           |    |           |            |            |           |   |            |            |   |            |            |            |
|-------|-----------|-----------|-----------|-----------|----|-----------|------------|------------|-----------|---|------------|------------|---|------------|------------|------------|
| 略号    | 15        | 14        | 13        | 12        | 11 | 10        | 9          | 8          | 7         | 6 | 5          | 4          | 3 | 2          | 1          | 0          |
| SCRmn | TXE<br>mn | RXE<br>mn | DAP<br>mn | CKP<br>mn | 0  | EOC<br>mn | PTC<br>mn1 | PTC<br>mn0 | DIR<br>mn | 0 | SLC<br>mn1 | SLC<br>mn0 | 0 | DLS<br>mn2 | DLS<br>mn1 | DLS<br>mn0 |

| PTC<br>mn1 | PTC<br>mn0 | UARTモードでのパリティ・ビットの設定 |                |
|------------|------------|----------------------|----------------|
|            |            | 送信動作                 | 受信動作           |
| 0          | 0          | パリティ・ビットを出力しない       | パリティなしで受信      |
| 0          | 1          | 0パリティを出力             | パリティ判定を行わない    |
| 1          | 0          | 偶数パリティを出力            | 偶数パリティとして判定を行う |
| 1          | 1          | 奇数パリティを出力            | 奇数パリティとして判定を行う |

CSIモード、簡易<sup>2</sup>Cモード時には、必ずPTCmn1, PTCmn0 = 0, 0に設定してください。

| DIR<br>mn | CSI, UARTモードでのデータ転送順序の選択 |  |
|-----------|--------------------------|--|
| 0         | MSBファーストで入出力を行う          |  |
| 1         | LSBファーストで入出力を行う          |  |

簡易<sup>2</sup>Cモード時には、必ずDIRmn = 0に設定してください。

| SLC<br>mn1 | SLC<br>mn0 | UARTモードでのストップ・ビットの設定 |  |
|------------|------------|----------------------|--|
| 0          | 0          | ストップ・ビットなし           |  |
| 0          | 1          | ストップ・ビット長 = 1ビット     |  |
| 1          | 0          | ストップ・ビット長 = 2ビット     |  |
| 1          | 1          | 設定禁止                 |  |

転送完了割り込みを選択している場合は、全部のストップ・ビットが完了してから割り込みを発生します。  
 UART受信時、簡易<sup>2</sup>Cモード時には、1ビット ( SLCmn1, SLCmn0 = 0, 1 ) に設定してください。  
 CSIモード時には、ストップ・ビットなし ( SLCmn1, SLCmn0 = 0, 0 ) に設定してください。

| DLS<br>mn2 | DLS<br>mn1 | DLS<br>mn0 | CSI, UARTモードでのデータ長の設定                                  |  |
|------------|------------|------------|--|--|
| 1          | 0          | 0          | 5ビット・データ長 ( SDRmnレジスタのビット0-4に格納 )<br>( UARTモード時のみ選択可 ) |  |
| 1          | 1          | 0          | 7ビット・データ長 ( SDRmnレジスタのビット0-6に格納 )                      |  |
| 1          | 1          | 1          | 8ビット・データ長 ( SDRmnレジスタのビット0-7に格納 )                      |  |
| その他        |            |            | 設定禁止   |  |

簡易<sup>2</sup>Cモード時には、必ずDLSmn0 = 1に設定してください。

**注意** ビット3, 6, 11には、必ず0を設定してください。ビット2には、必ず1を設定してください。

**備考** m : ユニット番号 ( m = 0, 1 ) n : チャネル番号 ( n = 0-3 )

(5) シリアル・データ・レジスタmn (SDRmn) の上位7ビット

SDRmnは、チャンネルnの送受信データ・レジスタ (16ビット) です。ビット7-0は送受信バッファ・レジスタとして機能し、ビット15-9の部分は動作クロック (MCK) の分周設定レジスタとして使われます。

シリアル・モード・レジスタmn (SMRmn) でCCSmnビットを0に設定した場合は、動作クロックをこのSDRmnの上位7ビットで分周設定したクロックが、転送クロックとして使用されます。

SDRmnの下部8ビットの機能については、14. 2 シリアル・アレイ・ユニットの構成を参照してください。

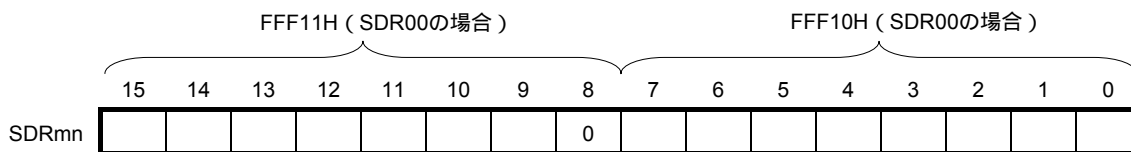
SDRmnは16ビット単位でリード/ライト可能です。

ただし上位7ビットへの書き込みおよび読み出しは動作停止状態 (SEmn = 0) のときのみ有効です。動作中 (SEmn = 1) にSDRmnに書き込みを行ったときは、下部8ビットのみ値が書き込まれます。動作中にSDRmnの読み出しを行ったときは、常に0が読み出されます。

リセット信号の発生により、0000Hになります。

図14 - 8 シリアル・データ・レジスタmn (SDRmn) のフォーマット

アドレス : FFF10H, FFF11H (SDR00), FFF12H, FFF13H (SDR01), リセット時 : 0000H R/W  
 FFF44H, FFF45H (SDR02), FFF46H, FFF47H (SDR03),  
 FFF48H, FFF49H (SDR10), FFF4AH, FFF4BH (SDR11),  
 FFF14H, FFF15H (SDR12), FFF16H, FFF17H (SDR13)



| SDRmn[15:9] |   |   |   |   |   |   | 動作クロック (MCK) の分周による転送クロック設定 |
|-------------|---|---|---|---|---|---|-----------------------------|
| 0           | 0 | 0 | 0 | 0 | 0 | 0 | MCK/2                       |
| 0           | 0 | 0 | 0 | 0 | 0 | 1 | MCK/4                       |
| 0           | 0 | 0 | 0 | 0 | 1 | 0 | MCK/6                       |
| 0           | 0 | 0 | 0 | 0 | 1 | 1 | MCK/8                       |
| .           | . | . | . | . | . | . | .                           |
| .           | . | . | . | . | . | . | .                           |
| .           | . | . | . | . | . | . | .                           |
| 1           | 1 | 1 | 1 | 1 | 1 | 0 | MCK/254                     |
| 1           | 1 | 1 | 1 | 1 | 1 | 1 | MCK/256                     |

- 注意1. ビット8は、必ず0を設定してください。
2. UART使用時は、SDRmn[15:9] = (0000000B, 0000001B) は設定禁止です。
3. 簡易I<sup>2</sup>C使用時は、SDRmn[15:9] = 0000000Bは設定禁止です。SDRmn[15:9] = 0000001B以上に設定してください。

- 備考1. SDRmnの下部8ビットの機能については、14. 2 シリアル・アレイ・ユニットの構成を参照してください。
2. m : ユニット番号 (m = 0, 1)  
 n : チャンネル番号 (n = 0-3)

## (6) シリアル・ステータス・レジスタmn (SSRmn)

SSRmnは、チャンネルnの通信ステータス、エラー発生状況を表示するレジスタです。表示するエラーは、フレーミング・エラー、パリティ・エラー、オーバラン・エラーです。

SSRmnは、16ビット・メモリ操作命令で読み出します。

またSSRmnの下位8ビットは、SSRmnLで8ビット・メモリ操作命令で読み出せます。

リセット信号の発生により、SSRmnは0000Hになります。

図14 - 9 シリアル・ステータス・レジスタmn (SSRmn) のフォーマット (1/2)

アドレス：F0100H, F0101H (SSR00) - F0106H, F0107H (SSR03), リセット時：0000H R

F0140H, F0141H (SSR10), F0142H, F0143H (SSR11),

F0144H, F0145H (SSR12), F0146H, F0147H (SSR13)

| 略号    | 15 | 14 | 13 | 12 | 11 | 10 | 9 | 8 | 7 | 6         | 5         | 4 | 3 | 2                      | 1                      | 0                      |
|-------|----|----|----|----|----|----|---|---|---|-----------|-----------|---|---|------------------------|------------------------|------------------------|
| SSRmn | 0  | 0  | 0  | 0  | 0  | 0  | 0 | 0 | 0 | TSF<br>mn | BFF<br>mn | 0 | 0 | FEF<br>mn <sup>注</sup> | PEF<br>mn <sup>注</sup> | OVF<br>mn <sup>注</sup> |

| TSF<br>mn | チャンネルnの通信状態表示フラグ |
|-----------|------------------|
| 0         | 通信動作を行っていない      |
| 1         | 通信動作を行っている       |

更新型フラグなので、通信動作が終わると自動的にクリアされます。また、STmn/SSmnビットに1を設定した場合もクリアされます。

| BFF<br>mn | チャンネルnのバッファ・レジスタ状態表示フラグ   |
|-----------|---------------------------|
| 0         | 有効なデータがSDRmnレジスタに格納されていない |
| 1         | 有効なデータがSDRmnレジスタに格納されている  |

更新型フラグです。送信時には、SDRmnレジスタからシフト・レジスタに転送が終わると自動的にクリアされます。受信時には、SDRmnレジスタから読み出しが終わると自動的にクリアされます。また、STm/SSmビットに1を設定した場合もクリアされます。

SCRmnレジスタのTXEmnビット = 1 (各通信モードでの送信、送受信モード時) のときにSDRmnレジスタに送信データを書き込むと自動的にセットされます。SCRmnレジスタのRXEmn = 1 (各通信モードでの受信、送受信モード時) のときにSDRmnレジスタに受信データが格納されると自動的にセットされます。また受信エラーの場合もセットされます。

BFFmn = 1のときにSDRmnレジスタに書き込みをすると、格納されている送信/受信データは破壊され、オーバラン・エラー (OVFmn = 1) と検出されます。

注 SSR12レジスタのみ、FET12, PET12, OVF12はありません。

備考 m : ユニット番号 (m = 0, 1) n : チャンネル番号 (n = 0-3)

図14 - 9 シリアル・ステータス・レジスタmn (SSRmn) のフォーマット (2/2)

アドレス : F0100H, F0101H (SSR00) - F0106H, F0107H (SSR03), リセット時 : 0000H R  
 F0140H, F0141H (SSR10), F0142H, F0143H (SSR11),  
 F0144H, F0145H (SSR12), F0146H, F0147H (SSR13)

|       |    |    |    |    |    |    |   |   |   |           |           |   |   |                        |                        |                        |
|-------|----|----|----|----|----|----|---|---|---|-----------|-----------|---|---|------------------------|------------------------|------------------------|
| 略号    | 15 | 14 | 13 | 12 | 11 | 10 | 9 | 8 | 7 | 6         | 5         | 4 | 3 | 2                      | 1                      | 0                      |
| SSRmn | 0  | 0  | 0  | 0  | 0  | 0  | 0 | 0 | 0 | TSF<br>mn | BFF<br>mn | 0 | 0 | FEF<br>mn <sup>注</sup> | PEF<br>mn <sup>注</sup> | OVF<br>mn <sup>注</sup> |

|   |   |
|---|---|
| FEF<br>mn                                       | チャンネルnのフレーミング・エラー検出フラグ  |
| 0   | エラーが発生していない   |
| 1   | UART受信時に、フレーミング・エラーが発生している<br><フレーミング・エラー要因><br>UART受信完了時に、ストップ・ビットが検出されないときにフレーミング・エラーとなります。 |
| 累積型フラグなので、SIRmnレジスタのFECTmnビットに1を書き込むまでクリアされません。 |   |

|   |   |
|---|---|
| PEF<br>mn                                       | チャンネルnのパリティ・エラー検出フラグ  |
| 0   | エラーが発生していない   |
| 1   | UART受信時に、パリティ・エラーが発生している、または<br><sup>2</sup> C送信時に、ACK未検出が発生している<br><パリティ・エラー要因><br>・UART受信完了時に、送信データのパリティとパリティ・ビットが一致しないときにパリティ・エラーとなります。<br>・ <sup>2</sup> C送信時に、ACK受信タイミングにスレーブ側からACK信号の応答がなかったときにACK未検出となります。 |
| 累積型フラグなので、SIRmnレジスタのPECTmnビットに1を書き込むまでクリアされません。 |   |

|   |   |
|---|---|
| OVF<br>mn                                       | チャンネルnのオーバラン・エラー検出フラグ   |
| 0   | エラーが発生していない   |
| 1   | オーバラン・エラーが発生している<br><オーバラン・エラー要因><br>・受信データがSDRmnレジスタに格納されているのに、読み出しをせずに送信データの書き込みもしくは次の受信データの書き込みをした<br>・CSIモードのスレーブ送信/送受信で、送信データが準備できていない |
| 累積型フラグなので、SIRmnレジスタのOVCTmnビットに1を書き込むまでクリアされません。 |   |

注 SSR12レジスタのみ、FET12, PET12, OVF12はありません。

備考 m : ユニット番号 (m = 0, 1) n : チャネル番号 (n = 0-3)

(7) シリアル・フラグ・クリア・トリガ・レジスタ<sub>mn</sub> (SIR<sub>mn</sub>)

チャンネル<sub>n</sub>の各エラー・フラグをクリアするためのトリガ・レジスタです。

各ビット (FECT<sub>mn</sub>, PECT<sub>mn</sub>, OVCT<sub>mn</sub>) を1にセットすると, シリアル・ステータス・レジスタ<sub>mn</sub> (SSR<sub>mn</sub>) の対応ビット (FEF<sub>mn</sub>, PEF<sub>mn</sub>, OVF<sub>mn</sub>) が0にクリアされます。SIR<sub>mn</sub>はトリガ・レジスタなので, SSR<sub>mn</sub>の対応ビットをクリアするとすぐSIR<sub>mn</sub>もクリアされます。

SIR<sub>mn</sub>は, 16ビット・メモリ操作命令で設定します。

またSIR<sub>mn</sub>の下位8ビットは, SIR<sub>mn</sub>Lで8ビット・メモリ操作命令で設定できます。

リセット信号の発生により, SIR<sub>mn</sub>は0000Hになります。

図14 - 10 シリアル・フラグ・クリア・トリガ・レジスタ<sub>mn</sub> (SIR<sub>mn</sub>) のフォーマット

アドレス : F0108H, F0109H (SIR00) - F010EH, F010FH (SIR03), リセット時 : 0000H R/W  
F0148H, F0149H (SIR10), F014AH, F014BH (SIR11),  
F014EH, F014FH (SIR13)

| 略号                | 15 | 14 | 13 | 12 | 11 | 10 | 9 | 8 | 7 | 6 | 5 | 4 | 3 | 2          | 1          | 0          |
|-------------------|----|----|----|----|----|----|---|---|---|---|---|---|---|------------|------------|------------|
| SIR <sub>mn</sub> | 0  | 0  | 0  | 0  | 0  | 0  | 0 | 0 | 0 | 0 | 0 | 0 | 0 | FEC<br>Tmn | PEC<br>Tmn | OVC<br>Tmn |

|            |  |  |  |  |  |  |  |  |  |  |  |  |  |  |  |  |
|------------|--|--|--|--|--|--|--|--|--|--|--|--|--|--|--|--|
| FEC<br>Tmn | チャンネル <sub>n</sub> のフレーミング・エラー・フラグのクリア・トリガ           |  |  |  |  |  |  |  |  |  |  |  |  |  |  |  |
| 0          | トリガ動作せず  |  |  |  |  |  |  |  |  |  |  |  |  |  |  |  |
| 1          | SSR <sub>mn</sub> レジスタのFEF <sub>mn</sub> ビットを0にクリアする |  |  |  |  |  |  |  |  |  |  |  |  |  |  |  |

|            |  |  |  |  |  |  |  |  |  |  |  |  |  |  |  |  |
|------------|--|--|--|--|--|--|--|--|--|--|--|--|--|--|--|--|
| PEC<br>Tmn | チャンネル <sub>n</sub> のパリティ・エラー・フラグのクリア・トリガ             |  |  |  |  |  |  |  |  |  |  |  |  |  |  |  |
| 0          | トリガ動作せず  |  |  |  |  |  |  |  |  |  |  |  |  |  |  |  |
| 1          | SSR <sub>mn</sub> レジスタのPEF <sub>mn</sub> ビットを0にクリアする |  |  |  |  |  |  |  |  |  |  |  |  |  |  |  |

|            |  |  |  |  |  |  |  |  |  |  |  |  |  |  |  |  |
|------------|--|--|--|--|--|--|--|--|--|--|--|--|--|--|--|--|
| OVC<br>Tmn | チャンネル <sub>n</sub> のオーバラン・エラー・フラグのクリア・トリガ            |  |  |  |  |  |  |  |  |  |  |  |  |  |  |  |
| 0          | トリガ動作せず  |  |  |  |  |  |  |  |  |  |  |  |  |  |  |  |
| 1          | SSR <sub>mn</sub> レジスタのOVF <sub>mn</sub> ビットを0にクリアする |  |  |  |  |  |  |  |  |  |  |  |  |  |  |  |

**注意** ビット15-3には, 必ず0を設定してください。

**備考1.** m : ユニット番号 (m = 0, 1) n : チャンネル番号 (n = 0-3)

2. SIR<sub>mn</sub>レジスタの読み出し値は常に0000Hとなります。

**(8) シリアル・チャンネル許可ステータス・レジスタ<sub>m</sub> (SE<sub>m</sub>)**

SE<sub>m</sub>は、各チャンネルのシリアル送受信動作許可 / 停止状態を表示するレジスタです。

シリアル・チャンネル開始レジスタ0 (SS<sub>m</sub>)の各ビットに1を書き込むと、その対応ビットが1にセットされます。シリアル・チャンネル停止レジスタ0 (ST<sub>m</sub>)の各ビットに1を書き込むと、その対応ビットが0にクリアされます。

動作を許可したチャンネル<sub>n</sub>は、後述のシリアル出力レジスタ<sub>m</sub> (SO<sub>m</sub>)のCKO<sub>m</sub>の値をソフトウェアによって書き換えできなくなり、通信動作によって反映された値がシリアル・クロック端子から出力されません。

動作を停止したチャンネル<sub>n</sub>は、SO<sub>m</sub>レジスタのCKO<sub>m</sub>の値をソフトウェアで設定することができ、その値をシリアル・クロック端子から出力できます。これにより、スタート・コンディション / ストップ・コンディションなどの任意の波形をソフトウェアで作成することができます。

SE<sub>m</sub>は、16ビット・メモリ操作命令で読み出します。

またSE<sub>m</sub>の下位8ビットは、SE<sub>mL</sub>で1ビット・メモリ操作命令または8ビット・メモリ操作命令で読み出せます。

リセット信号の発生により、SE<sub>m</sub>は0000Hになります。

**図14 - 11 シリアル・チャンネル許可ステータス・レジスタ<sub>m</sub> (SE<sub>m</sub>) のフォーマット**

アドレス : F0120H, F0121H (SE0), F0160H, F0161H (SE1) リセット時 : 0000H R

|                 |    |    |    |    |    |    |   |   |   |   |   |   |                      |                      |                      |                      |
|-----------------|----|----|----|----|----|----|---|---|---|---|---|---|----------------------|----------------------|----------------------|----------------------|
| 略号              | 15 | 14 | 13 | 12 | 11 | 10 | 9 | 8 | 7 | 6 | 5 | 4 | 3                    | 2                    | 1                    | 0                    |
| SE <sub>m</sub> | 0  | 0  | 0  | 0  | 0  | 0  | 0 | 0 | 0 | 0 | 0 | 0 | SE <sub>m</sub><br>3 | SE <sub>m</sub><br>2 | SE <sub>m</sub><br>1 | SE <sub>m</sub><br>0 |

|                      |  |
|----------------------|--|
| SE <sub>m</sub><br>n | チャンネル <sub>n</sub> の動作許可 / 停止状態の表示   |
| 0                    | 動作停止状態 (制御レジスタ, シフト・レジスタの値, およびシリアル・クロック入出力端子, シリアル・データ出力端子, FEF, PEF, OVFの各エラー・フラグの状態を保持したまま停止 <sup>注</sup> ) |
| 1                    | 動作許可状態   |

**注** ただしSSR<sub>m</sub>nレジスタのビット6, 5 (TSF<sub>m</sub>n, BFF<sub>m</sub>n) はクリアされます。

**備考** m : ユニット番号 (m = 0, 1) n : チャンネル番号 (n = 0-3)



(9) シリアル・チャンネル開始レジスタ<sub>m</sub> (SS<sub>m</sub>)

SS<sub>m</sub>は、通信 / カウント開始の許可を各チャンネルごとに設定するトリガ・レジスタです。

各ビット (SS<sub>mn</sub>) に1を書き込むと、シリアル・チャンネル許可ステータス・レジスタ<sub>m</sub> (SE<sub>m</sub>) の対応ビット (SE<sub>mn</sub>) が1にセットされます。SS<sub>mn</sub>はトリガ・ビットなので、SE<sub>mn</sub> = 1になるとすぐSS<sub>mn</sub>はクリアされます。

SS<sub>m</sub>は、16ビット・メモリ操作命令で設定します。

またSS<sub>m</sub>の下位8ビットは、SS<sub>mL</sub>で1ビット・メモリ操作命令または8ビット・メモリ操作命令で設定できます。

リセット信号の発生により、SS<sub>m</sub>は0000Hになります。

図14 - 12 シリアル・チャンネル開始レジスタ<sub>m</sub> (SS<sub>m</sub>) のフォーマット

アドレス : F0122H, F0123H (SS<sub>0</sub>) , F0162H, F0163H (SS<sub>1</sub>) リセット時 : 0000H R/W

|                 |    |    |    |    |    |    |   |   |   |   |   |   |                 |                 |                 |                 |
|-----------------|----|----|----|----|----|----|---|---|---|---|---|---|-----------------|-----------------|-----------------|-----------------|
| 略号              | 15 | 14 | 13 | 12 | 11 | 10 | 9 | 8 | 7 | 6 | 5 | 4 | 3               | 2               | 1               | 0               |
| SS <sub>m</sub> | 0  | 0  | 0  | 0  | 0  | 0  | 0 | 0 | 0 | 0 | 0 | 0 | SS <sub>m</sub> | SS <sub>m</sub> | SS <sub>m</sub> | SS <sub>m</sub> |
|                 |    |    |    |    |    |    |   |   |   |   |   |   | 3               | 2               | 1               | 0               |

|                 |  |  |  |  |  |  |  |  |  |  |  |  |  |  |  |
|-----------------|--|--|--|--|--|--|--|--|--|--|--|--|--|--|--|
| SS <sub>m</sub> | チャンネル <sub>n</sub> の動作開始トリガ  |  |  |  |  |  |  |  |  |  |  |  |  |  |  |
| <sub>n</sub>    |  |  |  |  |  |  |  |  |  |  |  |  |  |  |  |
| 0               | トリガ動作せず  |  |  |  |  |  |  |  |  |  |  |  |  |  |  |
| 1               | SE <sub>mn</sub> に1をセットし、通信待機状態に遷移する<br>(すでに通信動作中の場合は、通信動作を停止し、起動条件待ちの状態となる) |  |  |  |  |  |  |  |  |  |  |  |  |  |  |

**注意** ビット15-4には、必ず0を設定してください。

**備考**1. m : ユニット番号 (m = 0, 1) n : チャンネル番号 (n = 0-3)

2. SS<sub>m</sub>レジスタの読み出し値は常に0000Hとなります。

(10) シリアル・チャンネル停止レジスタ $m$  (ST $m$ )

ST $m$ は、通信 / カウント停止の許可を各チャンネルごとに設定するトリガ・レジスタです。

各ビット (ST $m_n$ ) に1を書き込むと、シリアル・チャンネル許可ステータス・レジスタ $m$  (SE $m$ ) の対応ビット (SE $m_n$ ) が0にクリアされます。ST $m_n$ はトリガ・ビットなので、SE $m_n$  = 0になるとすぐST $m_n$ はクリアされます。

ST $m$ は、16ビット・メモリ操作命令で設定します。

またST $m$ の下位8ビットは、ST $mL$ で1ビット・メモリ操作命令または8ビット・メモリ操作命令で設定できます。

リセット信号の発生により、ST $m$ は0000Hになります。

図14 - 13 シリアル・チャンネル停止レジスタ $m$  (ST $m$ ) のフォーマット

アドレス : F0124H, F0125H (ST0), F0164H, F0165H (ST1) リセット時 : 0000H R/W

|        |    |    |    |    |    |    |   |   |   |   |   |   |             |             |             |             |
|--------|----|----|----|----|----|----|---|---|---|---|---|---|-------------|-------------|-------------|-------------|
| 略号     | 15 | 14 | 13 | 12 | 11 | 10 | 9 | 8 | 7 | 6 | 5 | 4 | 3           | 2           | 1           | 0           |
| ST $m$ | 0  | 0  | 0  | 0  | 0  | 0  | 0 | 0 | 0 | 0 | 0 | 0 | ST $m$<br>3 | ST $m$<br>2 | ST $m$<br>1 | ST $m$<br>0 |

|               |   |
|---------------|---|
| ST $m$<br>$n$ | チャンネル $n$ の動作停止トリガ  |
| 0             | トリガ動作せず   |
| 1             | SE $m_n$ を0にクリアし、通信動作を停止する<br>(制御レジスタ、シフト・レジスタの値、およびシリアル・クロック入出力端子、シリアル・データ出力端子、FEF, PEF, OVFの各エラー・フラグの状態を保持したまま停止 <sup>注</sup> ) |

**注** ただしSSR $m_n$ レジスタのビット6, 5 (TSF $m_n$ , BFF $m_n$ ) はクリアされます。

**注意** ビット15-4には、必ず0を設定してください。

**備考**1.  $m$  : ユニット番号 ( $m = 0, 1$ )  $n$  : チャンネル番号 ( $n = 0-3$ )

2. ST $m$ レジスタの読み出し値は常に0000Hとなります。

(11) シリアル出力許可レジスタ<sub>m</sub> (SOEm)

SOEmは、各チャンネルのシリアル通信動作の出力許可/停止を設定するレジスタです。

シリアル出力を許可したチャンネル<sub>n</sub>は、後述のシリアル出力レジスタ<sub>m</sub> (SOm) のSOmnの値をソフトウェアによって書き換えできなくなり、通信動作によって反映された値がシリアル・データ出力端子から出力されます。

シリアル出力を停止したチャンネル<sub>n</sub>は、SOmレジスタのSOmnの値をソフトウェアで設定することができ、その値をシリアル・データ出力端子から出力できます。これにより、スタート・コンディション/ストップ・コンディションなどの任意の波形をソフトウェアで作成することができます。

SOEmは、16ビット・メモリ操作命令で設定します。

またSOEmの下位8ビットは、SOEmLで1ビット・メモリ操作命令または8ビット・メモリ操作命令で設定できます。

リセット信号の発生により、SOEmは0000Hになります。

図14 - 14 シリアル出力許可レジスタ<sub>m</sub> (SOEm) のフォーマット

アドレス : F012AH, F012BH リセット時 : 0000H R/W

| 略号   | 15 | 14 | 13 | 12 | 11 | 10 | 9 | 8 | 7 | 6 | 5 | 4 | 3 | 2         | 1         | 0         |
|------|----|----|----|----|----|----|---|---|---|---|---|---|---|-----------|-----------|-----------|
| SOE0 | 0  | 0  | 0  | 0  | 0  | 0  | 0 | 0 | 0 | 0 | 0 | 0 | 0 | SOE<br>02 | SOE<br>01 | SOE<br>00 |

アドレス : F016AH, F016BH リセット時 : 0000H R/W

| 略号   | 15 | 14 | 13 | 12 | 11 | 10 | 9 | 8 | 7 | 6 | 5 | 4 | 3 | 2         | 1 | 0         |
|------|----|----|----|----|----|----|---|---|---|---|---|---|---|-----------|---|-----------|
| SOE1 | 0  | 0  | 0  | 0  | 0  | 0  | 0 | 0 | 0 | 0 | 0 | 0 | 0 | SOE<br>12 | 0 | SOE<br>10 |

| SOE<br>mn | チャンネル <sub>n</sub> のシリアル出力許可/停止 |
|-----------|---------------------------------|
| 0         | シリアル通信動作による出力停止                 |
| 1         | シリアル通信動作による出力許可                 |

**注意** SOE0のビット15-3, SOE1のビット15-3, 1には、必ず0を設定してください。

**備考** m : ユニット番号 (m = 0, 1) n : チャンネル番号 (n = 0-2),

mn = 00-02, 10, 12

(12) シリアル出力レジスタ<sub>m</sub> (SO<sub>m</sub>)

SO<sub>m</sub>は、各チャンネルのシリアル出力のバッファ・レジスタです。

このレジスタのビット<sub>n</sub>の値が、チャンネル<sub>n</sub>のシリアル・データ出力端子から出力されます。

このレジスタのビット<sub>(n+8)</sub>の値が、チャンネル<sub>n</sub>のシリアル・クロック出力端子から出力されます。

このレジスタのSO<sub>mn</sub>のソフトウェアによる書き換えは、シリアル出力禁止 (SOEm<sub>n</sub> = 0) 時のみ可能です。シリアル出力許可 (SOEm<sub>n</sub> = 1) 時は、ソフトウェアによる書き換えは無視され、シリアル通信動作によってのみ値が変更されます。

このレジスタのCKO<sub>mn</sub>のソフトウェアによる書き換えは、チャンネル動作停止 (SEm<sub>n</sub> = 0) 時のみ可能です。チャンネル動作許可 (SEm<sub>n</sub> = 1) 時は、ソフトウェアによる書き換えは無視され、シリアル通信動作によってのみ値が変更されます。

また、P10/ $\overline{\text{SCK20}}$ /SCL20, P11/SI20/SDA20/RxD2/INTP6, P12/SO20/TxD2/TO02, P13/SO10/TxD1/TO04, P14/SI10/SDA10/RxD1/INTP4, P15/ $\overline{\text{SCK10}}$ /SCL10/INTP7, P51/TxD3/SEG<sub>x</sub>( 78K0R/LF3:  $x = 29$ , 78K0R/LG3:  $x = 38$ , 78K0R/LH3:  $x = 52$  ), P75/ $\overline{\text{SCK01}}$ /KR5, P77/SO01/KR7, P80/ $\overline{\text{SCK00}}$ /INTP11, P82/SO00/TxD0端子をポート機能として使用する場合は、該当するCKO<sub>mn</sub>, SO<sub>mn</sub>ビットに“1”を設定してください。

SO<sub>m</sub>は、16ビット・メモリ操作命令で設定します。

リセット信号の発生により、0F0FHになります。

図14 - 15 シリアル出力レジスタ<sub>m</sub> (SO<sub>m</sub>) のフォーマット

アドレス : F0128H, F0129H リセット時 : 0F0FH R/W

| 略号  | 15 | 14 | 13 | 12 | 11 | 10        | 9         | 8         | 7 | 6 | 5 | 4 | 3 | 2        | 1        | 0        |
|-----|----|----|----|----|----|-----------|-----------|-----------|---|---|---|---|---|----------|----------|----------|
| SO0 | 0  | 0  | 0  | 0  | 1  | CKO<br>02 | CKO<br>01 | CKO<br>00 | 0 | 0 | 0 | 0 | 1 | SO<br>02 | SO<br>01 | SO<br>00 |

アドレス : F0168H, F0169H リセット時 : 0F0FH R/W

| 略号  | 15 | 14 | 13 | 12 | 11 | 10 | 9 | 8         | 7 | 6 | 5 | 4 | 3 | 2        | 1 | 0        |
|-----|----|----|----|----|----|----|---|-----------|---|---|---|---|---|----------|---|----------|
| SO1 | 0  | 0  | 0  | 0  | 1  | 1  | 1 | CKO<br>10 | 0 | 0 | 0 | 0 | 1 | SO<br>12 | 1 | SO<br>10 |

| CKO<br>mn | チャンネル <sub>n</sub> のシリアル・クロック出力 |
|-----------|---------------------------------|
| 0         | シリアル・クロック出力値が“0”                |
| 1         | シリアル・クロック出力値が“1”                |

| SO<br>mn | チャンネル <sub>n</sub> のシリアル・データ出力 |
|----------|--------------------------------|
| 0        | シリアル・データ出力値が“0”                |
| 1        | シリアル・データ出力値が“1”                |

**注意** SO0のビット11, 3, SO1のビット11-9, 3, 1には、必ず1を設定してください。また、SO<sub>m</sub>のビット15-12, 7-4には、必ず0を設定してください。

**備考** m : ユニット番号 (m = 0, 1) n : チャンネル番号 (n = 0-2),  
mn = 00-02, 10, 12

(13) シリアル出力レベル・レジスタ<sub>m</sub> (SOL<sub>m</sub>)

SOL<sub>m</sub>は、各チャンネルのデータ出力レベルの反転を設定するレジスタです。

このレジスタはUARTモード時のみ設定できます。CSIモード、簡易I<sup>2</sup>Cモード時は、必ず0000Hを設定してください。

このレジスタによる各チャンネル<sub>n</sub>の反転設定は、シリアル出力許可 (SOEmn = 1) 時のみ端子出力に反映されます。シリアル出力禁止 (SOEmn = 0) 時はSOmnビットの値がそのまま出力されます。

SOL<sub>m</sub>は、動作中 (SEmn = 1のとき) の書き換えは禁止です。

SOL<sub>m</sub>は、16ビット・メモリ操作命令で設定します。

またSOL<sub>m</sub>の下位8ビットは、SOL<sub>mL</sub>で8ビット・メモリ操作命令で設定できます。

リセット信号の発生により、SOL<sub>m</sub>は0000Hになります。

図14 - 16 シリアル出力レベル・レジスタ<sub>m</sub> (SOL<sub>m</sub>) のフォーマット

アドレス : F0134H, F0135H (SOL0), F0174H, F0175H (SOL1) リセット時 : 0000H R/W

| 略号               | 15 | 14 | 13 | 12 | 11 | 10 | 9 | 8 | 7 | 6 | 5 | 4 | 3 | 2                 | 1 | 0                 |
|------------------|----|----|----|----|----|----|---|---|---|---|---|---|---|-------------------|---|-------------------|
| SOL <sub>m</sub> | 0  | 0  | 0  | 0  | 0  | 0  | 0 | 0 | 0 | 0 | 0 | 0 | 0 | SOL <sub>m2</sub> | 0 | SOL <sub>m0</sub> |

|                   |   |
|-------------------|---|
| SOL <sub>mn</sub> | UARTモードでのチャンネル <sub>n</sub> の送信データのレベル反転の選択 |
| 0                 | 通信データは、そのまま出力されます。                          |
| 1                 | 通信データは、反転して出力されます。                          |

**注意** ビット15-3, 1には、必ず0を設定してください。

**備考** m : ユニット番号 (m = 0, 1) n : チャンネル番号 (n = 0, 2)

## (14) 入力切り替え制御レジスタ (ISC)

ISCは、UART3でLIN-bus通信動作を実現するとき、外部割り込みやタイマ・アレイ・ユニットと連携するために使用します。

ビット0に1を設定すると、シリアル・データ入力 (RxD3) 端子の入力信号が外部割り込み入力 (INTP0) として選択されます。これによって、ウエイクアップ信号をINTP0割り込みで検出できます。

ビット1に1を設定すると、シリアル・データ入力 (RxD3) 端子の入力信号がタイマ入力として選択されます。これによって、シンク・ブレイク・フィールドとシンク・フィールドのパルス幅をタイマで測定できます。

ISCは1ビット・メモリ操作命令または8ビット・メモリ操作命令で設定します。

リセット信号の発生により、00Hになります。

図14 - 17 入力切り替え制御レジスタ (ISC) のフォーマット

アドレス : FFF3CH リセット時 : 00H R/W

|     |   |   |   |      |      |      |      |      |
|-----|---|---|---|------|------|------|------|------|
| 略号  | 7 | 6 | 5 | 4    | 3    | 2    | 1    | 0    |
| ISC | 0 | 0 | 0 | ISC4 | ISC3 | ISC2 | ISC1 | ISC0 |

|      |                                    |
|------|------------------------------------|
| ISC1 | タイマ・アレイ・ユニットのチャンネル7の入力切り替え         |
| 0    | T107端子の入力信号をタイマ入力とする (通常動作)        |
| 1    | RxD3端子の入力信号をタイマ入力とする (ウエイクアップ信号検出) |

|      |  |
|------|--|
| ISC0 | 外部割り込み (INTP0) の入力切り替え                                       |
| 0    | INTP0端子の入力信号を外部割り込み入力とする (通常動作)                              |
| 1    | RxD3端子の入力信号を外部割り込み入力とする<br>(シンク・ブレイク・フィールドとシンク・フィールドのパルス幅測定) |

**注意** ビット7-5には、必ず0を設定してください。

**備考** ビット4-2は、SAU1では使用しません。

## (15) ノイズ・フィルタ許可レジスタ0 (NFEN0)

NFEN0は、シリアル・データ入力端子からの入力信号に対するノイズ・フィルタの使用可否を各チャンネルごとに設定するレジスタです。

CSI、簡易I<sup>2</sup>C通信に使用する端子は、対応するビットに0を設定して、ノイズ・フィルタを無効にしてください。

UART通信に使用する端子は、対応するビットに1を設定して、ノイズ・フィルタを有効にしてください。ノイズ・フィルタ有効時は、CPU/周辺動作クロック (f<sub>CLK</sub>) で2クロックの一致検出と同期化を行います。

NFEN0は1ビット・メモリ操作命令または8ビット・メモリ操作命令で設定します。

リセット信号の発生により、00Hになります。

図14 - 18 ノイズ・フィルタ許可レジスタ0 (NFEN0) のフォーマット

アドレス : F0060H リセット時 : 00H R/W

| 略号    | 7 | 6       | 5 | 4       | 3 | 2       | 1 | 0       |
|-------|---|---------|---|---------|---|---------|---|---------|
| NFEN0 | 0 | SNFEN30 | 0 | SNFEN20 | 0 | SNFEN10 | 0 | SNFEN00 |

| SNFEN30 | RxD3/P50/SEGx (78K0R/LF3: x = 30, 78K0R/LG3: x = 39, 78K0R/LH3: x = 53) 端子のノイズ・フィルタ使用可否 |
|---------|---|
| 0       | ノイズ・フィルタOFF   |
| 1       | ノイズ・フィルタON  |

RxD3端子として使用するときは、SNFEN30 = 1に設定してください。  
P50, SEGx端子として使用するときは、SNFEN30 = 0に設定してください。

| SNFEN20 | RxD2/P11/SI20/SDA20/INTP6端子のノイズ・フィルタ使用可否 |
|---------|--|
| 0       | ノイズ・フィルタOFF                              |
| 1       | ノイズ・フィルタON                               |

RxD2端子として使用するときは、SNFEN20 = 1に設定してください。  
P11, SI20, SDA20, INTP6端子として使用するときは、SNFEN20 = 0に設定してください。

| SNFEN10 | RxD1/P14/SI10/SDA10/INTP4端子のノイズ・フィルタ使用可否 |
|---------|--|
| 0       | ノイズ・フィルタOFF                              |
| 1       | ノイズ・フィルタON                               |

RxD1端子として使用するときは、SNFEN10 = 1に設定してください。  
P14, SI10, SDA10, INTP4端子として使用するときは、SNFEN10 = 0に設定してください。

| SNFEN00 | RxD0/P80/SI00/INTP9端子のノイズ・フィルタ使用可否 |
|---------|------------------------------------|
| 0       | ノイズ・フィルタOFF                        |
| 1       | ノイズ・フィルタON                         |

RxD0端子として使用するときは、SNFEN00 = 1に設定してください。  
P80, SI00, INTP9端子として使用するときは、SNFEN00 = 0に設定してください。

**注意** ビット7, 5, 3, 1には、必ず0を設定してください。

## (16) ポート入力モード・レジスタ1, 7 (PIM1, PIM7)

P10, P11, P14, P15, P75, P76の入力バッファを1ビット単位で設定するレジスタです。

PIM1, PIM7は, 1ビット・メモリ操作命令または8ビット・メモリ操作命令で設定します。

リセット信号の発生により, 00Hになります。

図14 - 19 ポート入力モード・レジスタ1, 7 (PIM1, PIM7) のフォーマット

・ 78K0R/LF3, 78K0R/LG3

| 略号   | 7 | 6 | 5     | 4     | 3 | 2 | 1     | 0     | アドレス   | リセット時 | R/W |
|------|---|---|-------|-------|---|---|-------|-------|--------|-------|-----|
| PIM1 | 0 | 0 | PIM15 | PIM14 | 0 | 0 | PIM11 | PIM10 | F0041H | 00H   | R/W |

・ 78K0R/LH3

| 略号   | 7 | 6     | 5     | 4     | 3 | 2 | 1     | 0     | アドレス   | リセット時 | R/W |
|------|---|-------|-------|-------|---|---|-------|-------|--------|-------|-----|
| PIM1 | 0 | 0     | PIM15 | PIM14 | 0 | 0 | PIM11 | PIM10 | F0041H | 00H   | R/W |
| PIM7 | 0 | PIM76 | PIM75 | 0     | 0 | 0 | 0     | 0     | F0047H | 00H   | R/W |

| PIMmn | Pmn端子の入力バッファの選択<br>( m = 1, 7 ; n = 0, 1, 4-6 ) |
|-------|---|
| 0     | 通常入力バッファ  |
| 1     | TTL入力バッファ                                       |



## (17) ポート出力モード・レジスタ1, 7, 8 (POM1, POM7, POM8)

P10-P15, P75, P77, P80, P82の出力モードを1ビット単位で設定するレジスタです。

POM1, POM7, POM8は, 1ビット・メモリ操作命令または8ビット・メモリ操作命令で設定します。

リセット信号の発生により, 00Hになります。

図14 - 20 ポート出力モード・レジスタ1, 7, 8 (POM1, POM7, POM8) のフォーマット

## ・ 78K0R/LF3

| 略号   | 7 | 6 | 5     | 4     | 3     | 2     | 1     | 0     | アドレス   | リセット時 | R/W |
|------|---|---|-------|-------|-------|-------|-------|-------|--------|-------|-----|
| POM1 | 0 | 0 | POM15 | POM14 | POM13 | POM12 | POM11 | POM10 | F0051H | 00H   | R/W |

## ・ 78K0R/LG3

| 略号   | 7 | 6 | 5     | 4     | 3     | 2     | 1     | 0     | アドレス   | リセット時 | R/W |
|------|---|---|-------|-------|-------|-------|-------|-------|--------|-------|-----|
| POM1 | 0 | 0 | POM15 | POM14 | POM13 | POM12 | POM11 | POM10 | F0051H | 00H   | R/W |

|      |   |   |   |   |   |       |   |       |        |     |     |
|------|---|---|---|---|---|-------|---|-------|--------|-----|-----|
| POM8 | 0 | 0 | 0 | 0 | 0 | POM82 | 0 | POM80 | F0058H | 00H | R/W |
|------|---|---|---|---|---|-------|---|-------|--------|-----|-----|

## ・ 78K0R/LH3

| 略号   | 7 | 6 | 5     | 4     | 3     | 2     | 1     | 0     | アドレス   | リセット時 | R/W |
|------|---|---|-------|-------|-------|-------|-------|-------|--------|-------|-----|
| POM1 | 0 | 0 | POM15 | POM14 | POM13 | POM12 | POM11 | POM10 | F0051H | 00H   | R/W |

|      |       |   |       |   |   |   |   |   |        |     |     |
|------|-------|---|-------|---|---|---|---|---|--------|-----|-----|
| POM7 | POM77 | 0 | POM75 | 0 | 0 | 0 | 0 | 0 | F0057H | 00H | R/W |
|------|-------|---|-------|---|---|---|---|---|--------|-----|-----|

|      |   |   |   |   |   |       |   |       |        |     |     |
|------|---|---|---|---|---|-------|---|-------|--------|-----|-----|
| POM8 | 0 | 0 | 0 | 0 | 0 | POM82 | 0 | POM80 | F0058H | 00H | R/W |
|------|---|---|---|---|---|-------|---|-------|--------|-----|-----|

| POMmn | Pmn端子の出力モードの選択<br>(m = 1, 7, 8; n = 0-5, 7) |
|-------|---|
| 0     | 通常出力モード                                     |
| 1     | N-chオープン・ドレイン出力 (V <sub>DD</sub> 耐圧) モード    |

**(18) ポート・モード・レジスタ1, 5, 7, 8 (PM1, PM5, PM7, PM8)**

ポート1, 5, 7, 8の入力/出力を1ビット単位で設定するレジスタです。

P10/ $\overline{\text{SCK20}}$ /SCL20, P11/SI20/SDA20/RxD2/INTP6, P12/SO20/TxD2/TO02, P13/SO10/TxD1/TO04, P14/SI10/SDA10/RxD1/INTP4, P15/ $\overline{\text{SCK10}}$ /SCL10/INTP7, P51/TxD3/SEGx( 78K0R/LF3: x = 29, 78K0R/LG3: x = 38, 78K0R/LH3: x = 52 ), P75/ $\overline{\text{SCK01}}$ /KR5, P77/SO01/KR7, P80/ $\overline{\text{SCK00}}$ /INTP11, P82/SO00/TxD0端子をシリアル・データ出力またはシリアル・クロック出力として使用するとき, PM10, PM11, PM12, PM13, PM14, PM15, PM51, PM75, PM77, PM80, PM82ビットに0を, P10, P11, P12, P13, P14, P15, P51, P75, P77, P80, P82の出力ラッチに1を設定してください。

P10/ $\overline{\text{SCK20}}$ /SCL20, P11/SI20/SDA20/RxD2/INTP6, P14/SI10/SDA10/RxD1/INTP4, P15/ $\overline{\text{SCK10}}$ /SCL10/INTP7, P50/RxD3/SEGx( 78K0R/LF3: x = 30, 78K0R/LG3: x = 39, 78K0R/LH3: x = 53 ), P75/ $\overline{\text{SCK01}}$ /KR5, P76/SI01/KR6, P80/ $\overline{\text{SCK00}}$ /INTP11, P81/SI00/RxD0/INTP9端子をシリアル・データ入力またはシリアル・クロック入力として使用するとき, PM10, PM11, PM14, PM15, PM50, PM75, PM76, PM80, PM81ビットに1を設定してください。このときP10, P11, P14, P15, P50, P75, P76, P80, P81の出力ラッチは, 0または1のどちらでもかまいません。

PM1, PM5, PM7, PM8は, 1ビット・メモリ操作命令または8ビット・メモリ操作命令で設定します。

リセット信号の発生により, FFHになります。

図14 - 21 ポート・モード・レジスタ1, 5, 7, 8 (PM1, PM5, PM7, PM8) のフォーマット

## ・ 78K0R/LF3

| 略号  | 7    | 6    | 5    | 4    | 3    | 2    | 1    | 0    | アドレス   | リセット | R/W |
|-----|------|------|------|------|------|------|------|------|--------|------|-----|
| PM1 | 1    | 1    | PM15 | PM14 | PM13 | PM12 | PM11 | PM10 | FFF21H | FFH  | R/W |
| PM5 | PM57 | PM56 | PM55 | PM54 | PM53 | PM52 | PM51 | PM50 | FFF25H | FFH  | R/W |

## ・ 78K0R/LG3

| 略号  | 7    | 6    | 5    | 4    | 3    | 2    | 1    | 0    | アドレス   | リセット | R/W |
|-----|------|------|------|------|------|------|------|------|--------|------|-----|
| PM1 | 1    | PM16 | PM15 | PM14 | PM13 | PM12 | PM11 | PM10 | FFF21H | FFH  | R/W |
| PM5 | PM57 | PM56 | PM55 | PM54 | PM53 | PM52 | PM51 | PM50 | FFF25H | FFH  | R/W |
| PM8 | 1    | 1    | 1    | 1    | 1    | PM82 | PM81 | PM80 | FFF28H | FFH  | R/W |

## ・ 78K0R/LH3

| 略号  | 7    | 6    | 5    | 4    | 3    | 2    | 1    | 0    | アドレス   | リセット | R/W |
|-----|------|------|------|------|------|------|------|------|--------|------|-----|
| PM1 | PM17 | PM16 | PM15 | PM14 | PM13 | PM12 | PM11 | PM10 | FFF21H | FFH  | R/W |
| PM5 | PM57 | PM56 | PM55 | PM54 | PM53 | PM52 | PM51 | PM50 | FFF25H | FFH  | R/W |
| PM7 | PM77 | PM76 | PM75 | PM74 | PM73 | PM72 | PM71 | PM70 | FFF27H | FFH  | R/W |
| PM8 | PM87 | PM86 | PM85 | PM84 | PM83 | PM82 | PM81 | PM80 | FFF28H | FFH  | R/W |

| PMmn | Pmn端子の入出力モードの選択<br>(m = 1, 5, 7, 8 ; n = 0-7) |
|------|---|
| 0    | 出力モード (出力バッファ・オン)                             |
| 1    | 入力モード (出力バッファ・オフ)                             |

## 14.4 動作停止モード

シリアル・アレイ・ユニットの各シリアル・インタフェースには、動作停止モードがあります。

動作停止モードでは、シリアル通信を行いません。したがって、消費電力を低減できます。

また動作停止モードでは、P10/ $\overline{\text{SCK20}}$ /SCL20, P11/SI20/SDA20/RxD2/INTP6, P12/SO20/TxD2/TO02, P13/SO10/TxD1/TO04, P14/SI10/SDA10/RxD1/INTP4, P15/ $\overline{\text{SCK10}}$ /SCL10/INTP7, P50/RxD3/SEGx (78K0R/LF3: x = 30, 78K0R/LG3: x = 39, 78K0R/LH3: x = 53), P51/TxD3/SEGx (78K0R/LF3: x = 29, 78K0R/LG3: x = 38, 78K0R/LH3: x = 52), P75/ $\overline{\text{SCK01}}$ /KR5, P76/SI01/KR6, P77/SO01/KR7, P80/ $\overline{\text{SCK00}}$ /INTP11, P81/SI00/RxD0/INTP9, P82/SO00/TxD0をポート機能として使用できます。

### 14.4.1 ユニット単位で動作停止とする場合

ユニット単位で動作停止とする場合の設定は、周辺イネーブル・レジスタ0 (PER0) で行います。

PER0は、各周辺ハードウェア・マクロの使用可否を設定するレジスタです。使用しないハードウェアへはクロック供給も停止させることで、低消費電力化とノイズ低減をはかります。

シリアル・アレイ・ユニット0を停止するときは、ビット2 (SAU0EN) に0を設定してください。

シリアル・アレイ・ユニット1を停止するときは、ビット3 (SAU1EN) に0を設定してください。

図14-22 ユニット単位で動作停止とする場合の周辺イネーブル・レジスタ0 (PER0) の設定

(a) 周辺イネーブル・レジスタ0 (PER0) . . . 停止するSAUmのビットのみ0に設定する

|      | 7     | 6     | 5     | 4      | 3      | 2      | 1      | 0      |
|------|-------|-------|-------|--------|--------|--------|--------|--------|
| PER0 | RTCEN | DACEN | ADCEN | IIC0EN | SAU1EN | SAU0EN | TAU1EN | TAU0EN |
|      | x     | x     | x     | x      | 0/1    | 0/1    | x      | x      |

SAUmの入カクロックの制御

0 : 入カクロック供給停止  
1 : 入カクロック供給

**注意** SAUmEN = 0の場合は、シリアル・アレイ・ユニットmの制御レジスタへの書き込みは無視され、読み出しても値はすべて初期値となります（入力切り替え制御レジスタ (ISC)、ノイズ・フィルタ許可レジスタ (NFEN0)、ポート入力モード・レジスタ (PIM1, PIM7)、ポート出力モード・レジスタ (POM1, POM7, POM8)、ポート・モード・レジスタ (PM1, PM5, PM7, PM8)、ポート・レジスタ (P1, P5, P7, P8) は除く）。

**備考** m : ユニット番号 (m = 0, 1)

x : シリアル・アレイ・ユニットでは使用しないビット (他の周辺機能の設定による)

0/1 : ユーザの用途に応じて0または1に設定

## 14.4.2 各チャンネルごとに動作停止とする場合

各チャンネルごとに動作停止とする場合の設定は、次の各レジスタで行います。

図14 - 23 各チャンネルごとに動作停止とする場合の各レジスタの設定

(a) シリアル・チャンネル許可ステータス・レジスタ<sub>m</sub> (SE<sub>m</sub>)

・・・各チャンネルのシリアル送受信動作許可 / 停止状態が表示されるレジスタ

|                 |    |    |    |    |    |    |   |   |   |   |   |   |                  |                  |                  |                  |
|-----------------|----|----|----|----|----|----|---|---|---|---|---|---|------------------|------------------|------------------|------------------|
|                 | 15 | 14 | 13 | 12 | 11 | 10 | 9 | 8 | 7 | 6 | 5 | 4 | 3                | 2                | 1                | 0                |
| SE <sub>m</sub> | 0  | 0  | 0  | 0  | 0  | 0  | 0 | 0 | 0 | 0 | 0 | 0 | SE <sub>m3</sub> | SE <sub>m2</sub> | SE <sub>m1</sub> | SE <sub>m0</sub> |
|                 |    |    |    |    |    |    |   |   |   |   |   |   | 0/1              | 0/1              | 0/1              | 0/1              |

0 : 動作停止状態

SE<sub>m</sub>レジスタはRead Onlyのステータス・レジスタであり、ST<sub>m</sub>レジスタにて動作停止にします。  
動作を停止したチャンネルは、SO<sub>m</sub>レジスタのCKO<sub>m</sub>nの値をソフトウェアで設定できます。

(b) シリアル・チャンネル停止レジスタ<sub>m</sub> (ST<sub>m</sub>)

・・・各チャンネルの通信 / カウント停止の許可を設定するレジスタ

|                 |    |    |    |    |    |    |   |   |   |   |   |   |                  |                  |                  |                  |
|-----------------|----|----|----|----|----|----|---|---|---|---|---|---|------------------|------------------|------------------|------------------|
|                 | 15 | 14 | 13 | 12 | 11 | 10 | 9 | 8 | 7 | 6 | 5 | 4 | 3                | 2                | 1                | 0                |
| ST <sub>m</sub> | 0  | 0  | 0  | 0  | 0  | 0  | 0 | 0 | 0 | 0 | 0 | 0 | ST <sub>m3</sub> | ST <sub>m2</sub> | ST <sub>m1</sub> | ST <sub>m0</sub> |
|                 |    |    |    |    |    |    |   |   |   |   |   |   | 0/1              | 0/1              | 0/1              | 0/1              |

1 : SE<sub>m</sub>nを0にクリアし、通信動作を停止

ST<sub>m</sub>nはトリガ・ビットなので、SE<sub>m</sub>n = 0になるとすぐST<sub>m</sub>nはクリアされます。

(c) シリアル出力許可レジスタ<sub>m</sub> (SOE<sub>m</sub>)

・・・各チャンネルのシリアル通信動作の出力許可 / 停止を設定するレジスタ

|      |    |    |    |    |    |    |   |   |   |   |   |   |       |       |       |   |
|------|----|----|----|----|----|----|---|---|---|---|---|---|-------|-------|-------|---|
|      | 15 | 14 | 13 | 12 | 11 | 10 | 9 | 8 | 7 | 6 | 5 | 4 | 3     | 2     | 1     | 0 |
| SOE0 | 0  | 0  | 0  | 0  | 0  | 0  | 0 | 0 | 0 | 0 | 0 | 0 | SOE02 | SOE01 | SOE00 |   |
|      |    |    |    |    |    |    |   |   |   |   |   |   | 0/1   | 0/1   | 0/1   |   |

0 : シリアル通信動作による出力停止

シリアル出力を停止したチャンネルは、SO0レジスタのSO0nの値をソフトウェアで設定できます。

|      |    |    |    |    |    |    |   |   |   |   |   |   |       |   |       |   |
|------|----|----|----|----|----|----|---|---|---|---|---|---|-------|---|-------|---|
|      | 15 | 14 | 13 | 12 | 11 | 10 | 9 | 8 | 7 | 6 | 5 | 4 | 3     | 2 | 1     | 0 |
| SOE1 | 0  | 0  | 0  | 0  | 0  | 0  | 0 | 0 | 0 | 0 | 0 | 0 | SOE12 |   | SOE10 |   |
|      |    |    |    |    |    |    |   |   |   |   |   |   | 0/1   | 0 | 0/1   |   |

0 : シリアル通信動作による出力停止

シリアル出力を停止したチャンネルは、SO1レジスタのSO1nの値をソフトウェアで設定できます。

(d) シリアル出力レジスタ<sub>m</sub> (SO<sub>m</sub>) ・・・各チャンネルのシリアル出力のバッファ・レジスタ

|     |    |    |    |    |    |       |       |       |   |   |   |   |   |      |      |      |
|-----|----|----|----|----|----|-------|-------|-------|---|---|---|---|---|------|------|------|
|     | 15 | 14 | 13 | 12 | 11 | 10    | 9     | 8     | 7 | 6 | 5 | 4 | 3 | 2    | 1    | 0    |
| SO0 | 0  | 0  | 0  | 0  | 1  | CKO02 | CKO01 | CKO00 |   |   |   |   |   | SO02 | SO01 | SO00 |
|     |    |    |    |    |    | 0/1   | 0/1   | 0/1   | 0 | 0 | 0 | 0 | 1 | 0/1  | 0/1  | 0/1  |

1 : シリアル・クロック出力値が“1”      1 : シリアル・データ出力値が“1”

各チャンネルに対応した端子をポート機能として使用する場合は、該当するCKO<sub>0</sub>n, SO<sub>0</sub>nビットに“1”を設定してください。

|     |    |    |    |    |    |    |   |       |   |   |   |   |   |      |   |      |
|-----|----|----|----|----|----|----|---|-------|---|---|---|---|---|------|---|------|
|     | 15 | 14 | 13 | 12 | 11 | 10 | 9 | 8     | 7 | 6 | 5 | 4 | 3 | 2    | 1 | 0    |
| SO1 | 0  | 0  | 0  | 0  | 1  | 1  | 1 | CKO10 |   |   |   |   |   | SO12 |   | SO10 |
|     |    |    |    |    |    |    |   | 0/1   | 0 | 0 | 0 | 0 | 1 | 0/1  | 1 | 0/1  |

1 : シリアル・クロック出力値が“1”      1 : シリアル・データ出力値が“1”

各チャンネルに対応した端子をポート機能として使用する場合は、該当するCKO<sub>1</sub>n, SO<sub>1</sub>nビットに“1”を設定してください。

**備考** m : ユニット番号 (m = 0, 1)    n : チャンネル番号 (n = 0-3)

■ : 設定不可 (初期値を設定)    0/1 : ユーザの用途に応じて0または1に設定

## 14.5 3線シリアルI/O (CSI00, CSI01, CSI10, CSI20) 通信の動作

シリアル・クロック ( $\overline{SCK}$ ) とシリアル・データ (SI, SO) の3本のラインによる、クロック同期式通信機能です。

### [ データ送受信 ]

- ・ 7, 8ビットのデータ長
- ・ 送受信データの位相制御
- ・ MSB/LSBファーストの選択
- ・ 送受信データのレベル設定

### [ クロック制御 ]

- ・ マスタ/スレーブの選択
- ・ 入出力クロックの位相制御
- ・ プリスケアラとチャンネル内カウンタによる転送周期の設定

### [ 割り込み機能 ]

- ・ 転送完了割り込み / バッファ空き割り込み

### [ エラー検出フラグ ]

- ・ オーバラン・エラー

3線シリアルI/O (CSI00, CSI01, CSI10, CSI20) に対応しているチャンネルは、SAU0のチャンネル0-2とSAU1のチャンネル0です。

| ユニット | チャンネル | CSIとして使用 | UARTとして使用         | 簡易I <sup>2</sup> Cとして使用 |
|------|-------|----------|-------------------|-------------------------|
| 0    | 0     | CSI00    | UART0             | -                       |
|      | 1     | CSI01    |                   | -                       |
|      | 2     | CSI10    | UART1             | IIC10                   |
|      | 3     | -        |                   | -                       |
| 1    | 0     | CSI20    | UART2             | IIC20                   |
|      | 1     | -        | UART3 (LIN-bus対応) | -                       |
|      | 2     | -        |                   | -                       |
|      | 3     | -        |                   | -                       |

備考1. 78K0R/LF3は、CSI00, CSI01を搭載していません。

2. 78K0R/LG3は、CSI01を搭載していません。

3線シリアルI/O (CSI00, CSI01, CSI10, CSI20) の通信動作は、以下の6種類があります。

- ・ マスタ送信 (14.5.1項を参照)
- ・ マスタ受信 (14.5.2項を参照)
- ・ マスタ送受信 (14.5.3項を参照)
- ・ スレーブ送信 (14.5.4項を参照)
- ・ スレーブ受信 (14.5.5項を参照)
- ・ スレーブ送受信 (14.5.6項を参照)

### 14.5.1 マスタ送信

マスタ送信とは、この78K0R/Lx3マイクロコントローラが転送クロックを出力し、78K0R/Lx3マイクロコントローラから他デバイスへデータを送信する動作です。

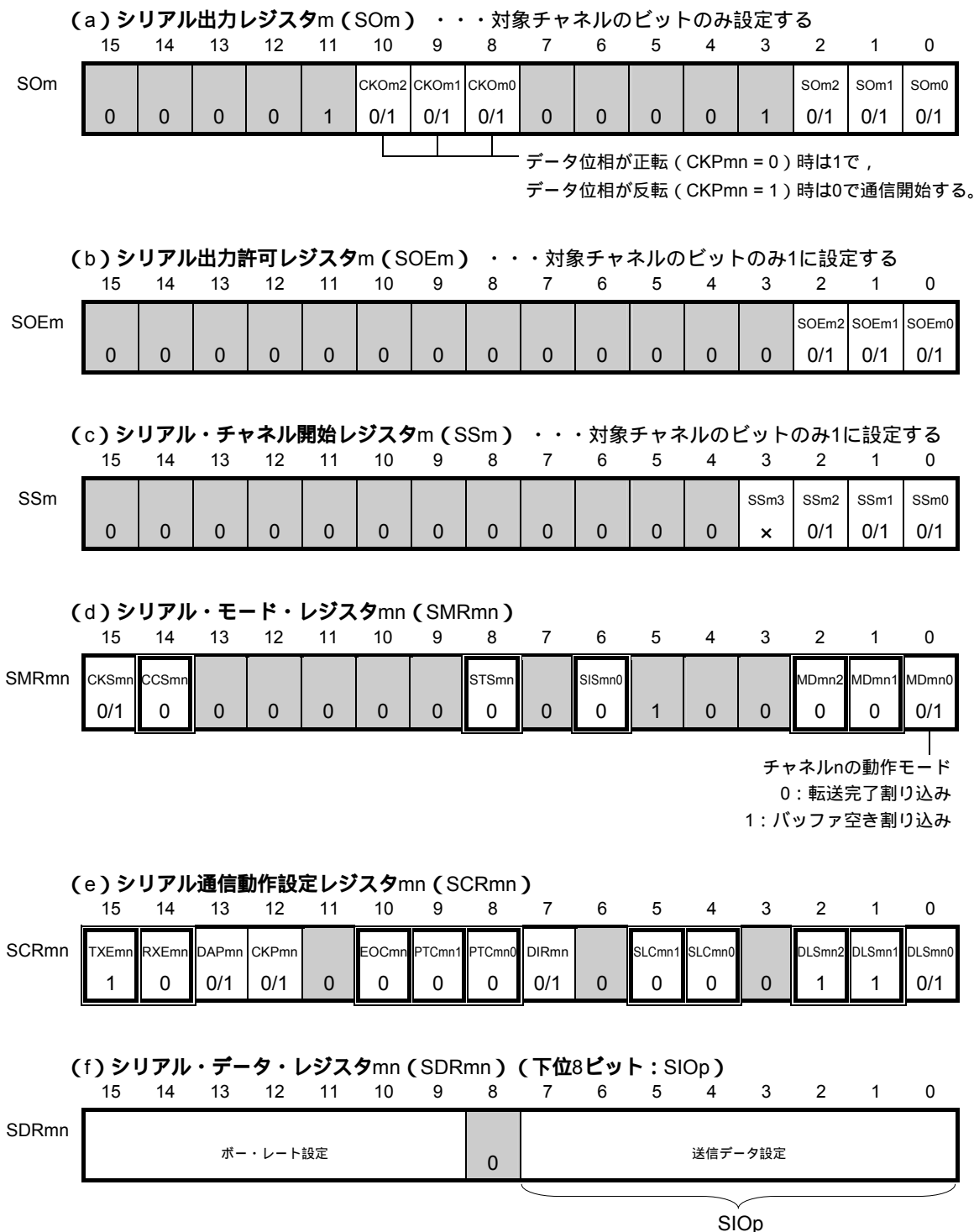
| 3線シリアルI/O | CSI00   | CSI01       | CSI10       | CSI20       |
|-----------|---|-------------|-------------|-------------|
| 対象チャンネル   | SAU0のチャンネル0   | SAU0のチャンネル1 | SAU0のチャンネル2 | SAU1のチャンネル0 |
| 使用端子      | SCK00, SO00   | SCK01, SO01 | SCK10, SO10 | SCK20, SO20 |
| 割り込み      | INTCSI00  | INTCSI01    | INTCSI10    | INTCSI20    |
|           | 転送完了割り込み（シングル転送モード時）か、バッファ空き割り込み（連続転送モード時）かを選択可能  |             |             |             |
| エラー検出フラグ  | なし  |             |             |             |
| 転送データ長    | 7ビットまたは8ビット   |             |             |             |
| 転送レート     | Max. $f_{CLK}/4$ [MHz], Min. $f_{CLK}/(2 \times 2^{11} \times 128)$ [MHz] <sup>注</sup> $f_{CLK}$ : システム・クロック周波数   |             |             |             |
| データ位相     | DAPmnビットにより選択可能<br><ul style="list-style-type: none"> <li>・ DAPmn = 0の場合：シリアル・クロックの動作開始からデータ出力を開始</li> <li>・ DAPmn = 1の場合：シリアル・クロック動作開始の半クロック前からデータ出力を開始</li> </ul> |             |             |             |
| クロック位相    | CKPmnビットにより選択可能<br><ul style="list-style-type: none"> <li>・ CKPmn = 0の場合：正転</li> <li>・ CKPmn = 1の場合：反転</li> </ul>   |             |             |             |
| データ方向     | MSBファーストまたはLSBファースト   |             |             |             |

**注** この条件を満たし、かつ電気的特性のAC特性（第31章 電気的特性を参照）を満たす範囲内で使用してください。

- 備考1.** 78K0R/LF3は、CSI00, CSI01を搭載していません。  
 2. 78K0R/LG3は、CSI01を搭載していません。

## (1) レジスタ設定

図14 - 24 3線シリアル/I/O (CSI00, CSI01, CSI10, CSI20) のマスタ送信時のレジスタ設定内容例



備考 m : ユニット番号 (m = 0, 1) n : チャンネル番号 (n = 0-2) p : CSI番号 (p = 00, 01, 10, 20)

□ : CSIマスタ送信モードでは設定固定 ■ : 設定不可 (初期値を設定)

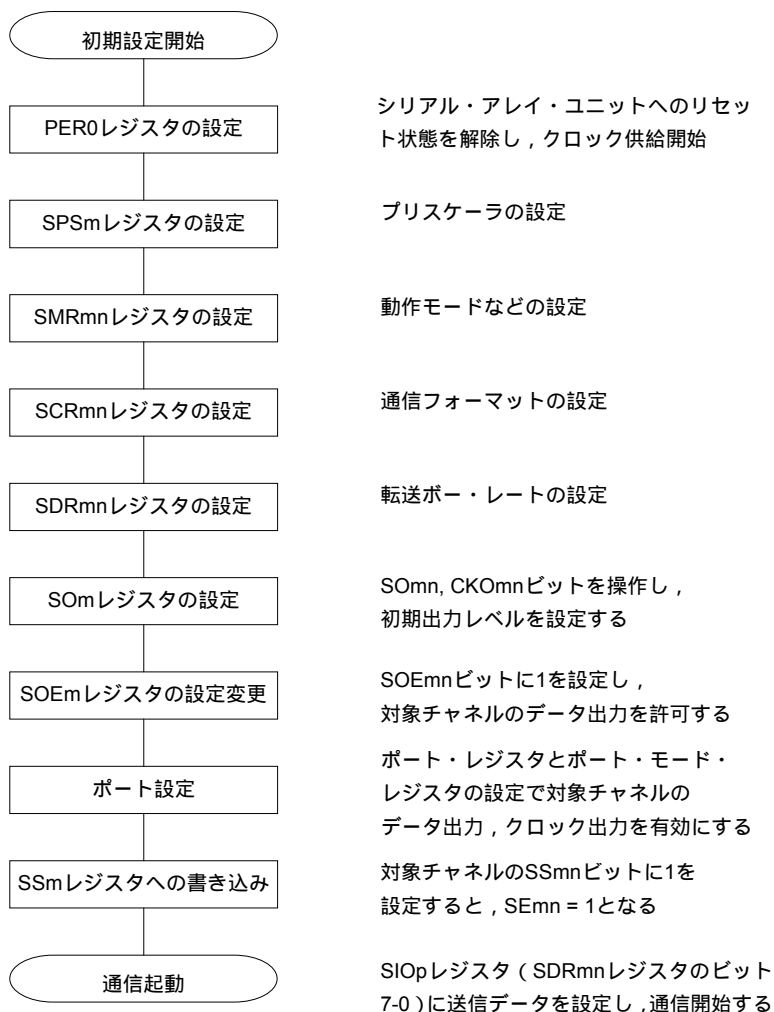
x : このモードでは使用できないビット (他のモードでも使用しない場合は初期値を設定)

0/1 : ユーザの用途に応じて0または1に設定



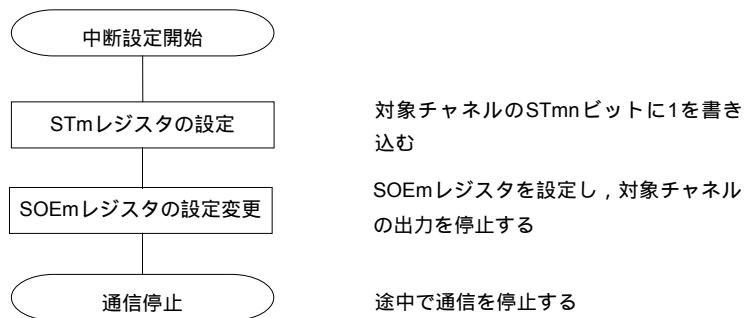
## (2) 操作手順

図14 - 25 マスタ送信の初期設定手順



**注意** SAUmENを“1”に設定後に、4クロック以上間隔をあけてからSPSmレジスタを設定してください。

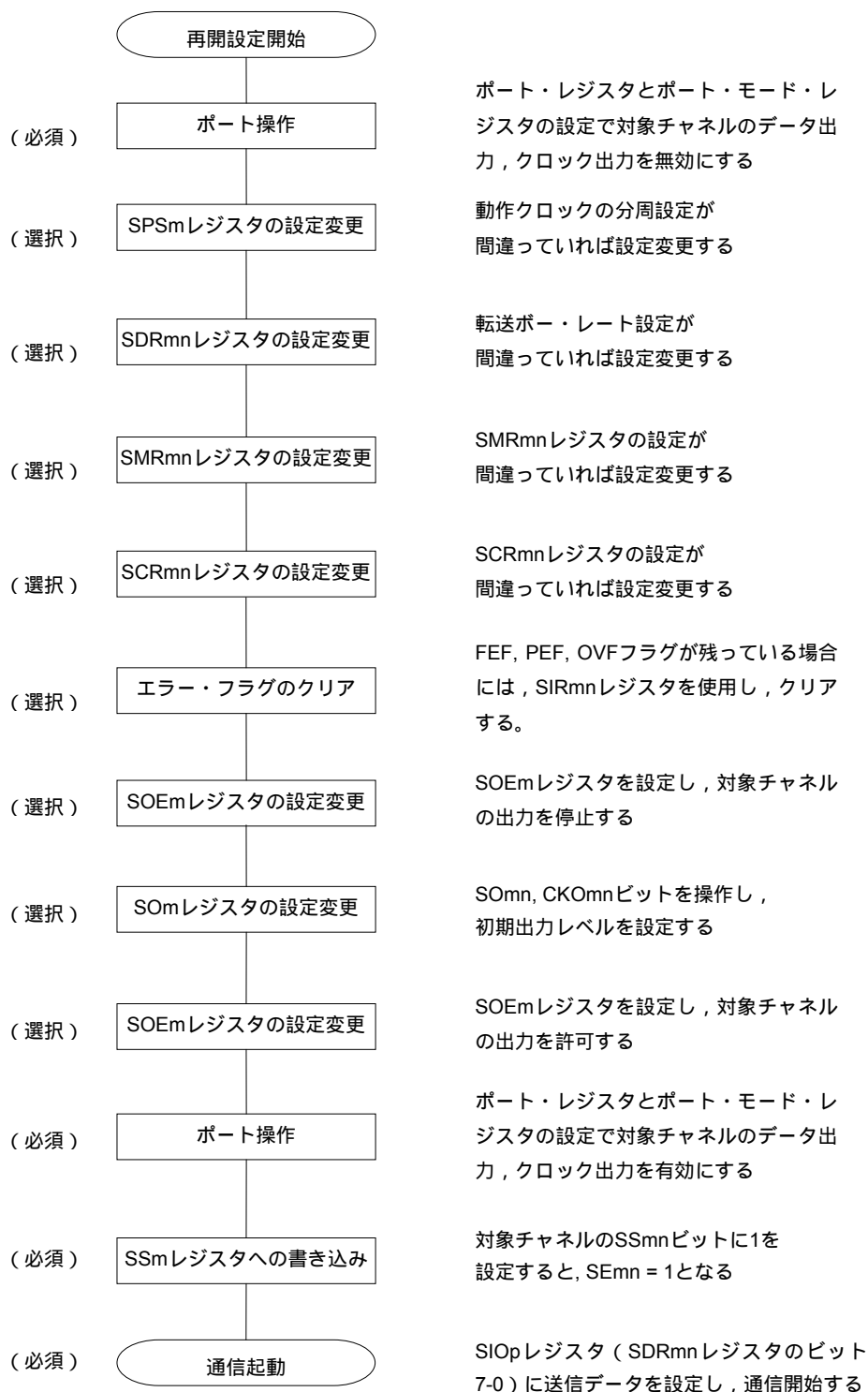
図14 - 26 マスタ送信の中断手順



**備考1.** 中断後も端子レベルは保持されますので、動作を再開するにはSOmnレジスタを再設定してください (図14 - 27 マスタ送信の再開設定手順参照)。

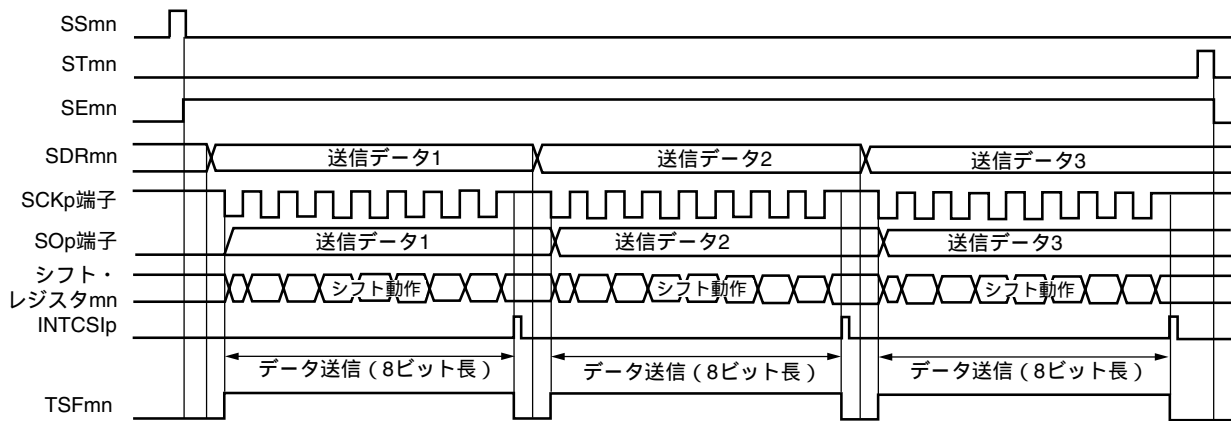
2. p : CSI番号 (p = 00, 01, 10, 20)

図14 - 27 マスタ送信の再開設定手順



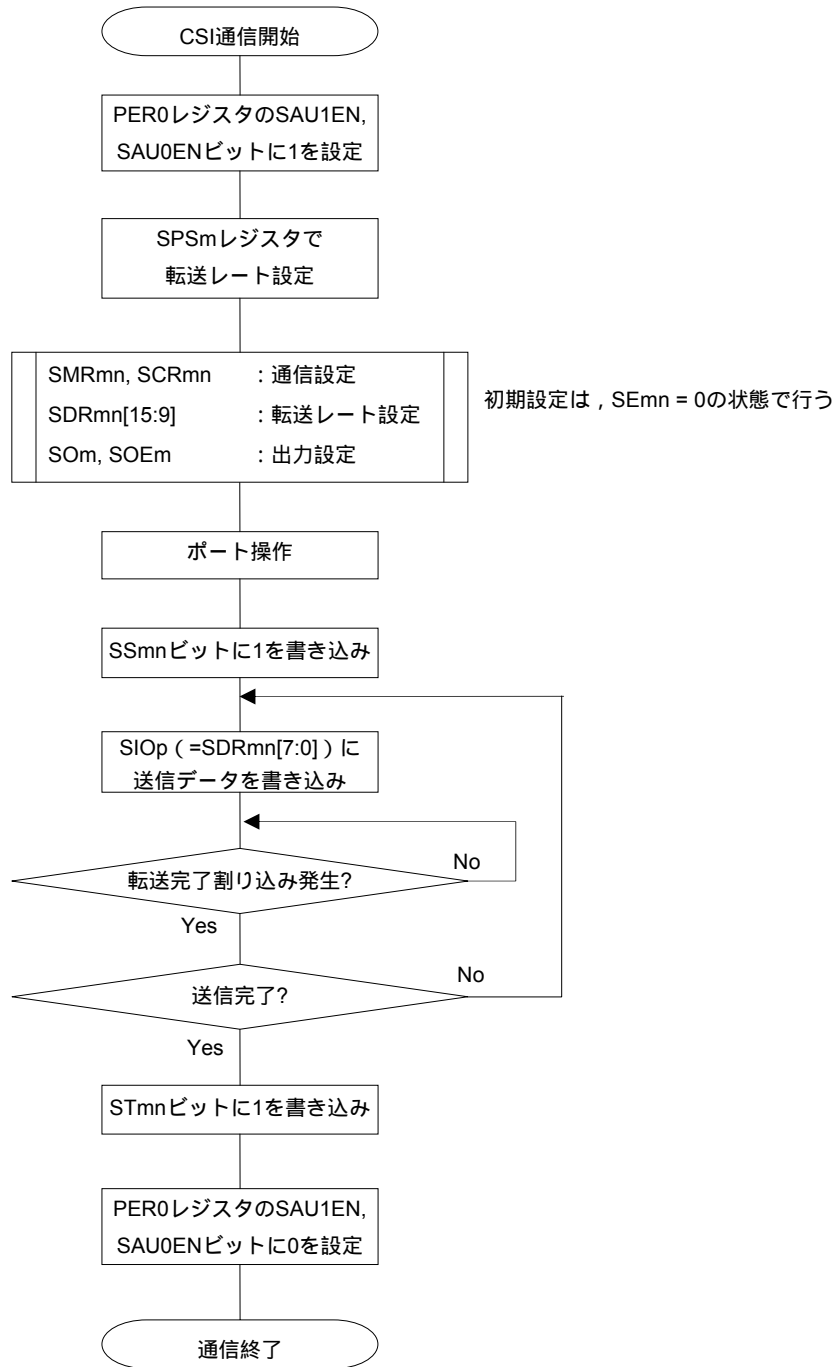
## (3) 処理フロー (シングル送信モード時)

図14 - 28 マスタ送信 (シングル送信モード時) のタイミング・チャート



**備考** m : ユニット番号 (m = 0, 1)   n : チャネル番号 (n = 0-2)   p : CSI番号 (p = 00, 01, 10, 20)

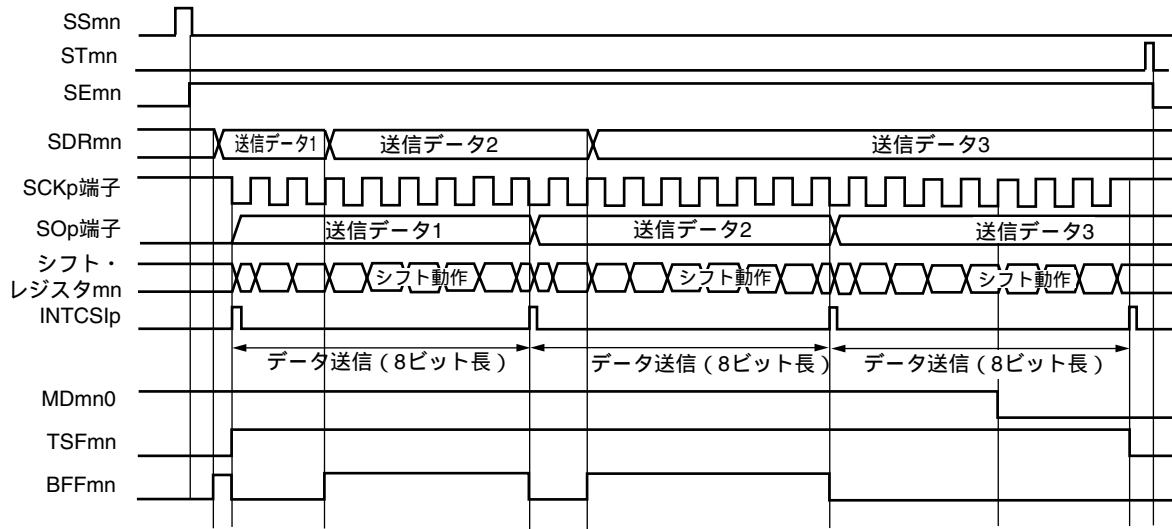
図14 - 29 マスタ送信 (シングル送信モード時) のフロー・チャート



**注意** SAUmENを“1”に設定後に、4クロック以上間隔をあけてからSPSmレジスタを設定してください。

## (4) 処理フロー（連続送信モード時）

図14 - 30 マスタ送信（連続送信モード時）のタイミング・チャート



(注)

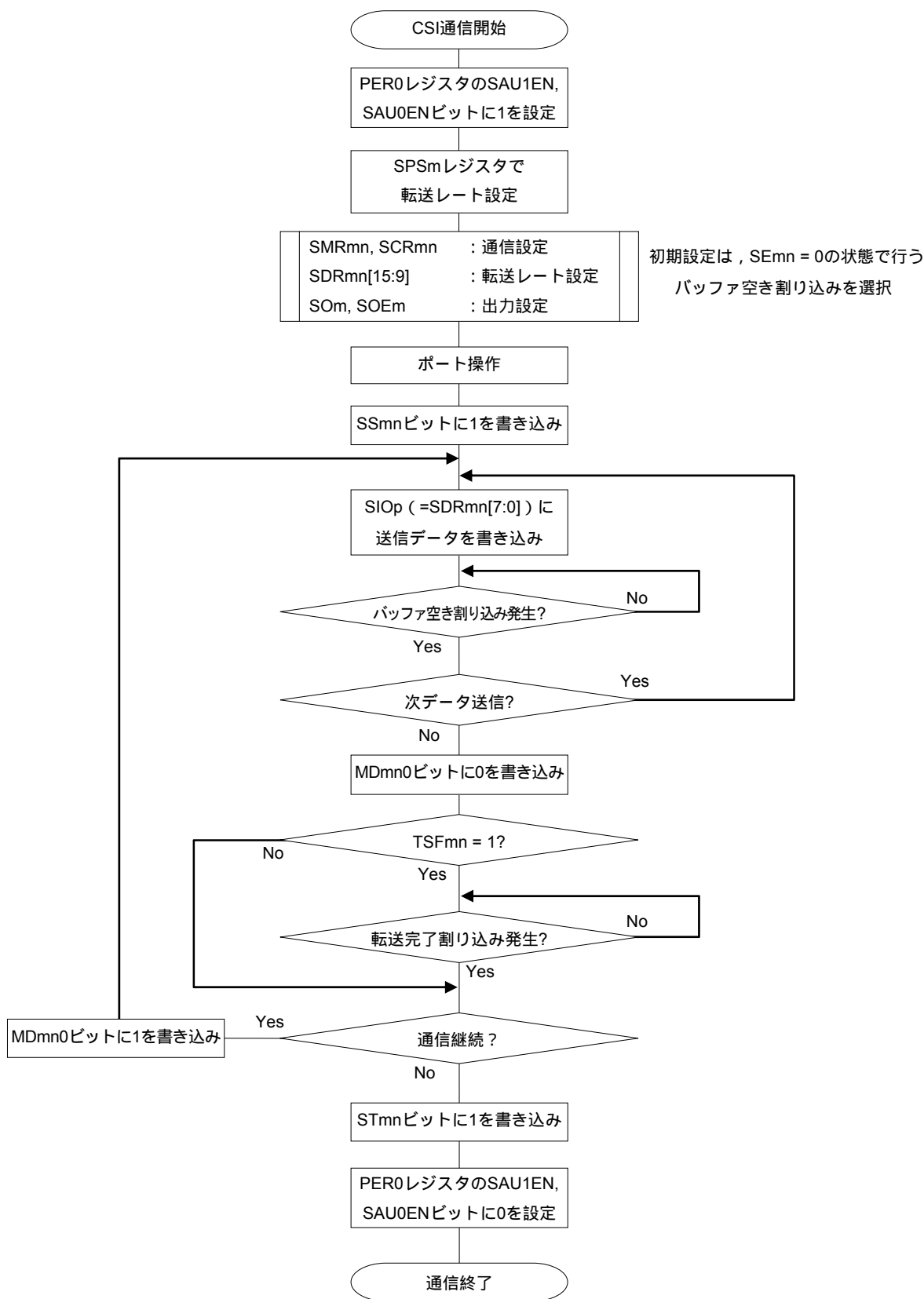
注 BFFmn = 1の期間にSDRmnレジスタに送信データを書き込むと、送信データが上書きされます。

注意 MDmn0ビットは、動作中でも書き換えることができます。

ただし、最後の送信データの転送完了割り込みに間に合わせるために、最終ビットの転送開始前までに書き換えてください。

備考 m : ユニット番号 (m = 0, 1) n : チャネル番号 (n = 0-2) p : CSI番号 (p = 00, 01, 10, 20)

図14 - 31 マスタ送信（連続送信モード時）のフロー・チャート



**注意** SAUmENを“1”に設定後に、4クロック以上間隔をあけてからSPSmレジスタを設定してください。

**備考** 図中の ~ は、図14 - 30 マスタ送信（連続送信モード時）のタイミング・チャートの ~ に対応しています。

## 14.5.2 マスタ受信

マスタ受信とは、この78K0R/Lx3マイクロコントローラが転送クロックを出力し、78K0R/Lx3マイクロコントローラが他デバイスからデータを受信する動作です。

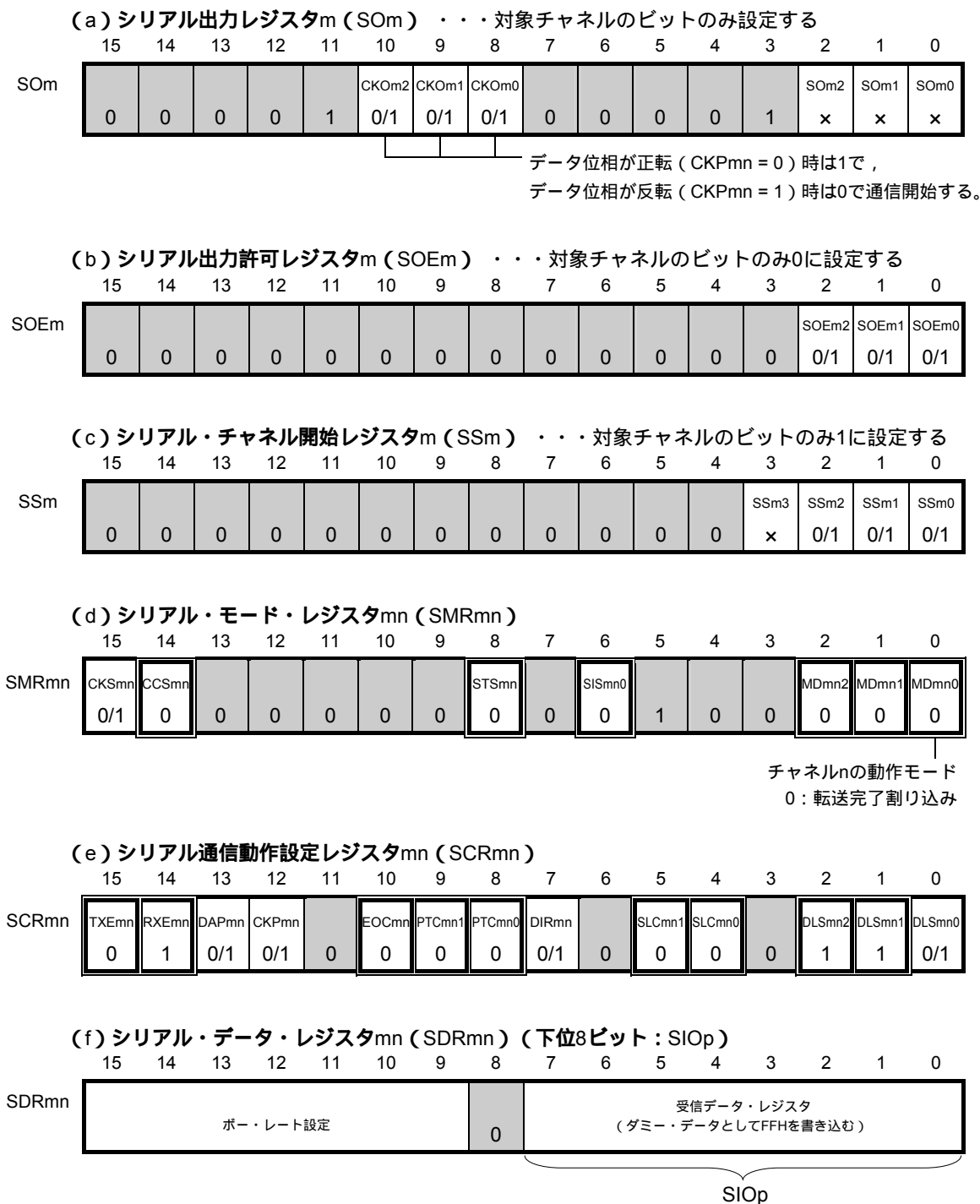
| 3線シリアルI/O | CSI00   | CSI01       | CSI10       | CSI20       |
|-----------|---|-------------|-------------|-------------|
| 対象チャンネル   | SAU0のチャンネル0   | SAU0のチャンネル1 | SAU0のチャンネル2 | SAU1のチャンネル0 |
| 使用端子      | SCK00, SI00   | SCK01, SI01 | SCK10, SI10 | SCK20, SI20 |
| 割り込み      | INTCSI00  | INTCSI01    | INTCSI10    | INTCSI20    |
|           | 転送完了割り込みのみ（バッファ空き割り込みは設定禁止）   |             |             |             |
| エラー検出フラグ  | オーバラン・エラー検出フラグ（OVFmn）のみ   |             |             |             |
| 転送データ長    | 7ビットまたは8ビット   |             |             |             |
| 転送レート     | Max. $f_{CLK}/4$ [MHz], Min. $f_{CLK}/(2 \times 2^{11} \times 128)$ [MHz] <sup>注</sup> $f_{CLK}$ : システム・クロック周波数   |             |             |             |
| データ位相     | DAPmnビットにより選択可能<br><ul style="list-style-type: none"> <li>・ DAPmn = 0の場合：シリアル・クロックの動作開始からデータ入力を開始</li> <li>・ DAPmn = 1の場合：シリアル・クロック動作開始の半クロック前からデータ入力を開始</li> </ul> |             |             |             |
| クロック位相    | CKPmnビットにより選択可能<br><ul style="list-style-type: none"> <li>・ CKPmn = 0の場合：正転</li> <li>・ CKPmn = 1の場合：反転</li> </ul>   |             |             |             |
| データ方向     | MSBファーストまたはLSBファースト   |             |             |             |

**注** この条件を満たし、かつ電気的特性のAC特性（第31章 電気的特性を参照）を満たす範囲内で使用してください。

- 備考1.** 78K0R/LF3は、CSI00, CSI01を搭載していません。  
**2.** 78K0R/LG3は、CSI01を搭載していません。

## (1) レジスタ設定

図14 - 32 3線シリアル/I/O (CSI00, CSI01, CSI10, CSI20) のマスタ受信時のレジスタ設定内容例



備考 m : ユニット番号 (m = 0, 1) n : チャンネル番号 (n = 0-2) p : CSI番号 (p = 00, 01, 10, 20)

□ : CSIマスタ受信モードでは設定固定 ■ : 設定不可 (初期値を設定)

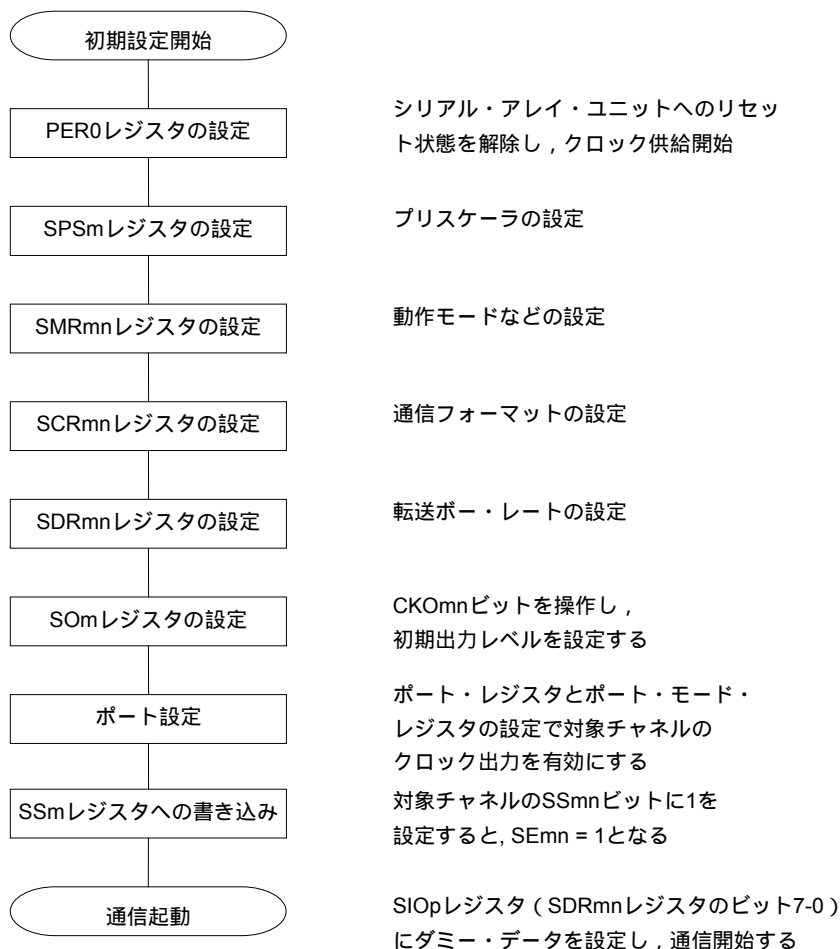
x : このモードでは使用できないビット (他のモードでも使用しない場合は初期値を設定)

0/1 : ユーザの用途に応じて0または1に設定



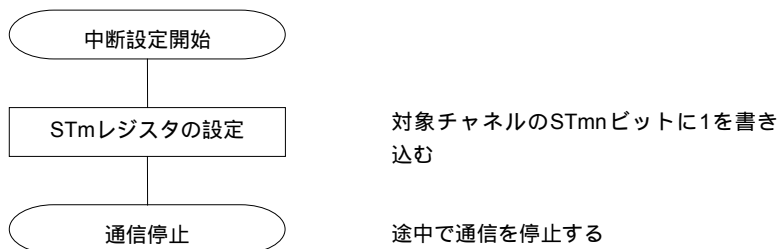
## (2) 操作手順

図14 - 33 マスタ受信の初期設定手順



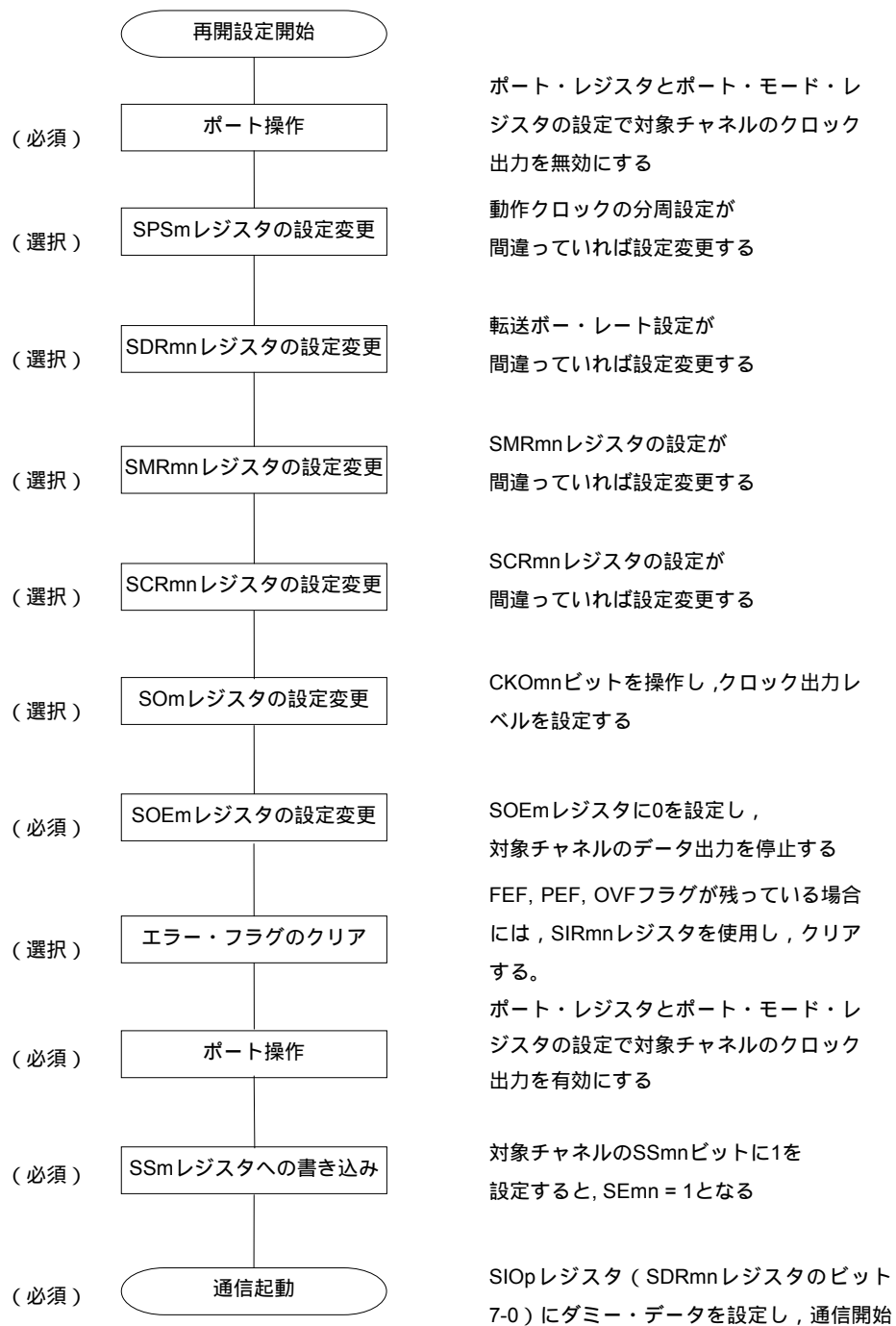
**注意** SAUmENを“1”に設定後に、4クロック以上間隔をあけてからSPSmレジスタを設定してください。

図14 - 34 マスタ受信の中断手順



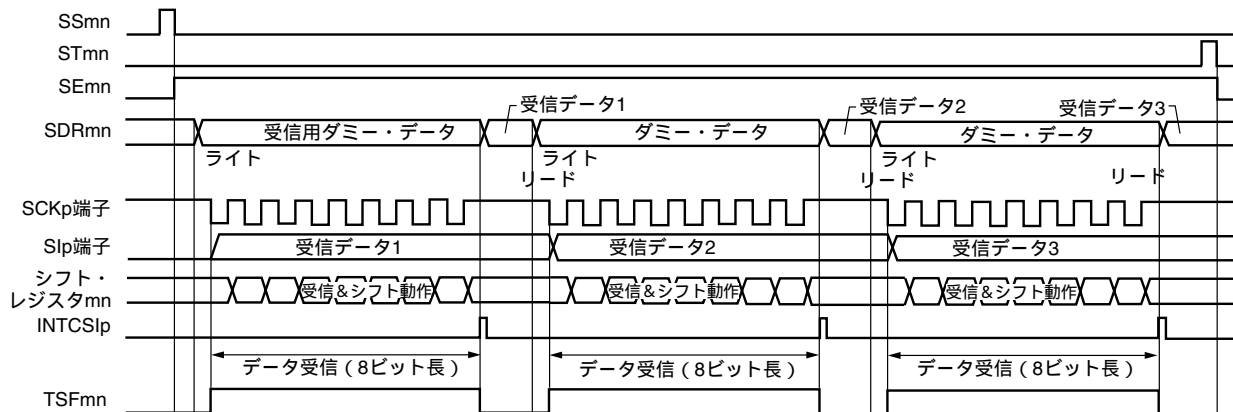
**備考** 中断後も端子レベルは保持されますので、動作を再開するにはSOmレジスタを再設定してください (図14 - 35 マスタ受信の再開設定手順参照)。

図14 - 35 マスタ受信の再開設定手順



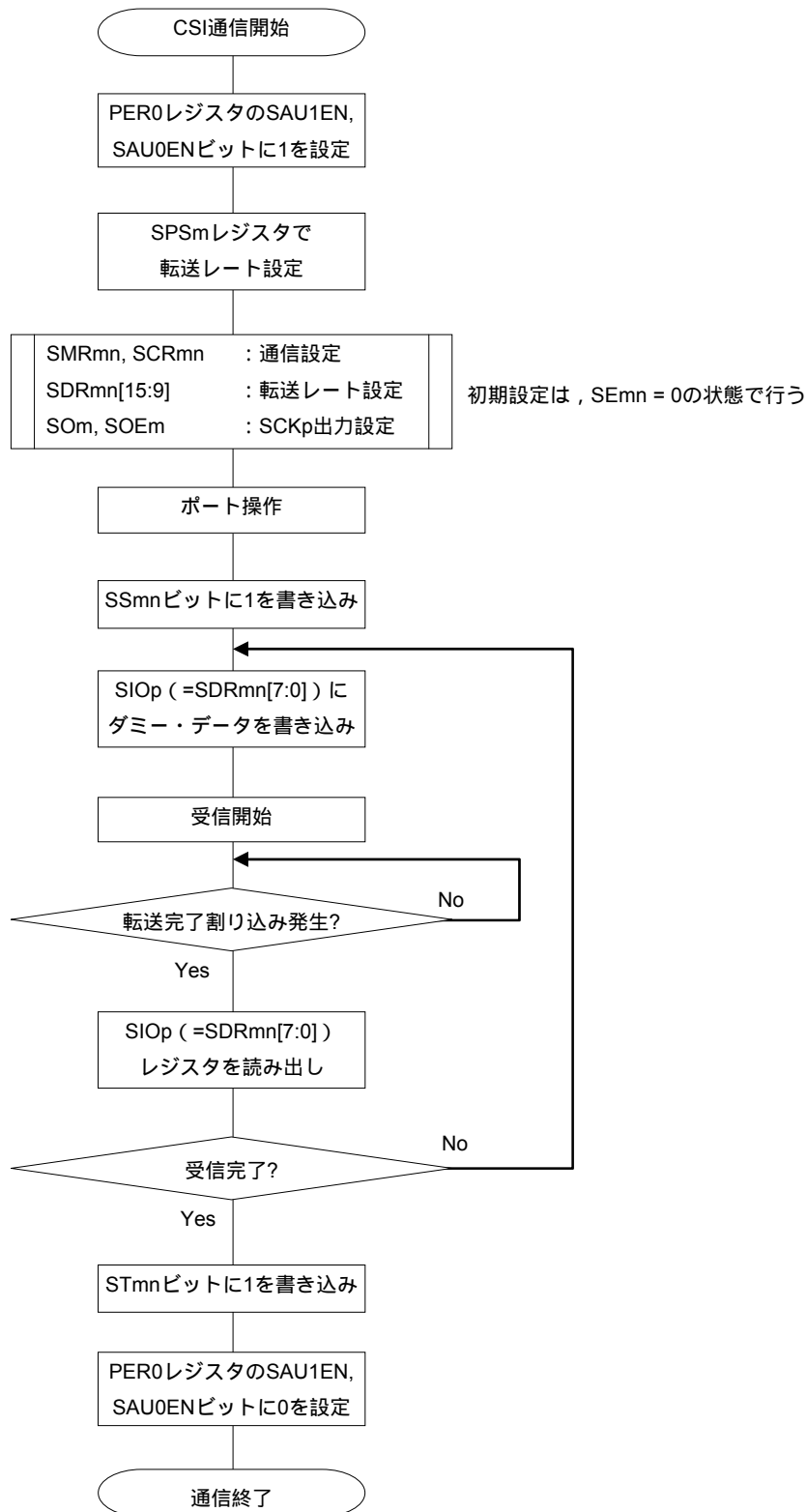
## (3) 処理フロー (シングル受信モード)

図14 - 36 マスタ受信 (シングル受信モード) のタイミング・チャート (タイプ1 : DAPmn = 0, CKPmn = 0)



**備考** m : ユニット番号 (m = 0, 1)   n : チャネル番号 (n = 0-2)   p : CSI番号 (p = 00, 01, 10, 20)

図14 - 37 マスタ受信 (シングル受信モード) のフロー・チャート



注意 SAUmENを“1”に設定後に、4クロック以上間隔をあけてからSPSmレジスタを設定してください。

### 14.5.3 マスタ送受信

マスタ送受信とは、この78K0R/Lx3マイクロコントローラが転送クロックを出力し、78K0R/Lx3マイクロコントローラと他デバイスでデータを送受信する動作です。

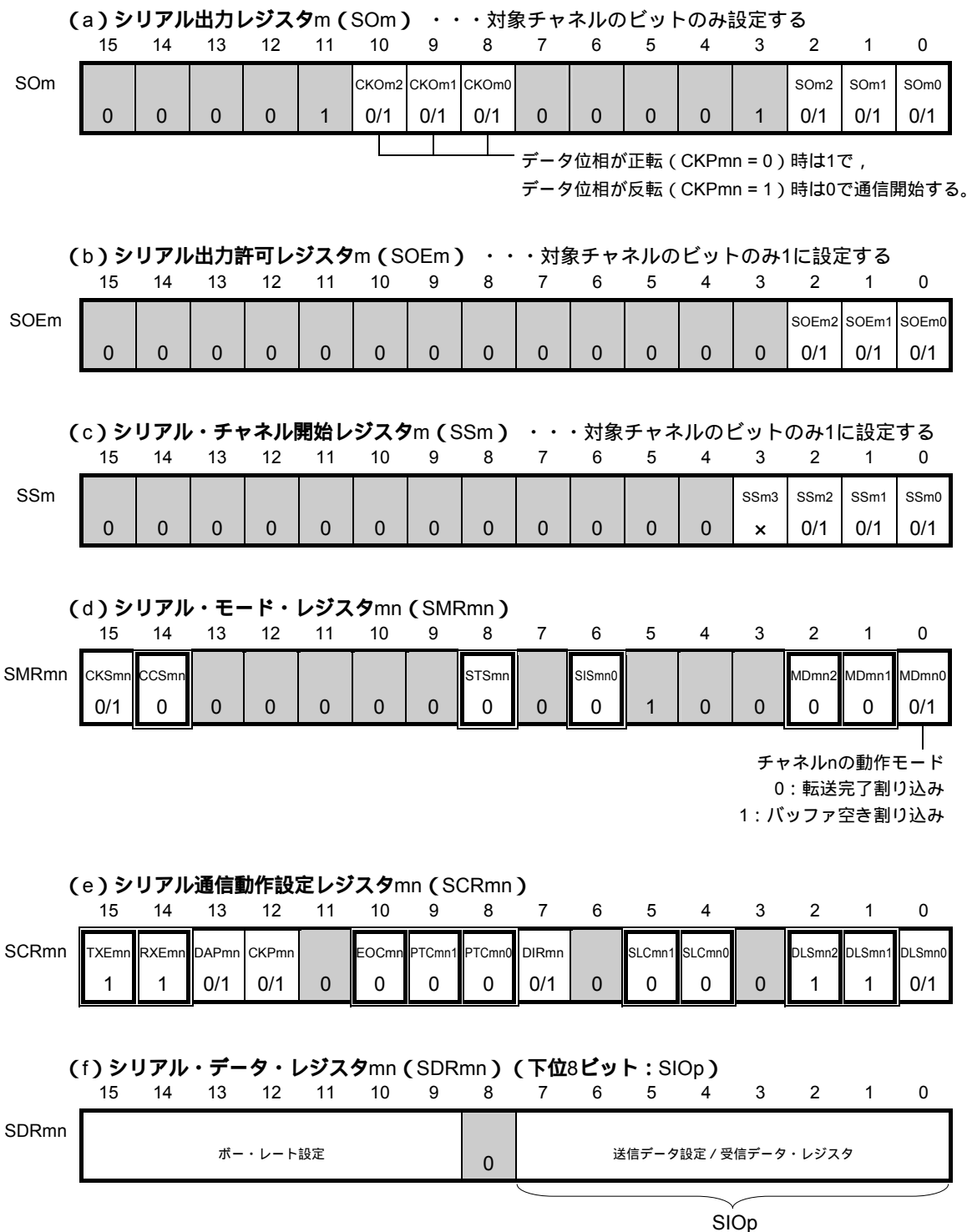
| 3線シリアルI/O | CSI00   | CSI01                                  | CSI10                                  | CSI20                                  |
|-----------|---|--|--|--|
| 対象チャンネル   | SAU0のチャンネル0   | SAU0のチャンネル1                            | SAU0のチャンネル2                            | SAU1のチャンネル0                            |
| 使用端子      | $\overline{\text{SCK00}}$ , SI00, SO00  | $\overline{\text{SCK01}}$ , SI01, SO01 | $\overline{\text{SCK10}}$ , SI10, SO10 | $\overline{\text{SCK20}}$ , SI20, SO20 |
| 割り込み      | INTCSI00  | INTCSI01                               | INTCSI10                               | INTCSI20                               |
|           | 転送完了割り込み（シングル転送モード時）か、バッファ空き割り込み（連続転送モード時）かを選択可能  |  |  |  |
| エラー検出フラグ  | オーバラン・エラー検出フラグ（OVFmn）のみ   |  |  |  |
| 転送データ長    | 7ビットまたは8ビット   |  |  |  |
| 転送レート     | Max. $f_{\text{CLK}}/4$ [MHz], Min. $f_{\text{CLK}}/(2 \times 2^{11} \times 128)$ [MHz] <sup>注</sup> $f_{\text{CLK}}$ : システム・クロック周波数                                  |  |  |  |
| データ位相     | DAPmnビットにより選択可能<br><ul style="list-style-type: none"> <li>・ DAPmn = 0の場合：シリアル・クロックの動作開始からデータ入出力を開始</li> <li>・ DAPmn = 1の場合：シリアル・クロック動作開始の半クロック前からデータ入出力を開始</li> </ul> |  |  |  |
| クロック位相    | CKPmnビットにより選択可能<br><ul style="list-style-type: none"> <li>・ CKPmn = 0の場合：正転</li> <li>・ CKPmn = 1の場合：反転</li> </ul>   |  |  |  |
| データ方向     | MSBファーストまたはLSBファースト   |  |  |  |

**注** この条件を満たし、かつ電気的特性のAC特性（第31章 電気的特性を参照）を満たす範囲内で使用してください。

- 備考1.** 78K0R/LF3は、CSI00, CSI01を搭載していません。  
 2. 78K0R/LG3は、CSI01を搭載していません。

(1) レジスタ設定

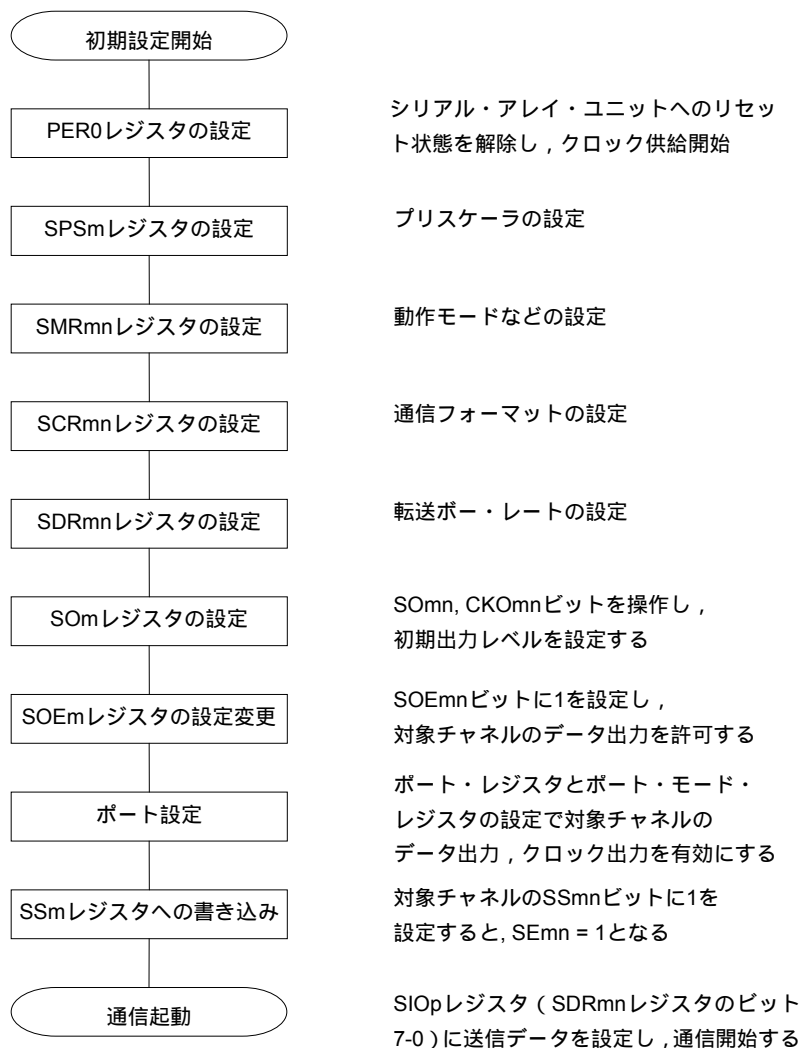
図14 - 38 3線シリアルI/O (CSI00, CSI01, CSI10, CSI20) のマスタ送受信時のレジスタ設定内容例



備考 m : ユニット番号 (m = 0, 1) n : チャンネル番号 (n = 0-2) p : CSI番号 (p = 00, 01, 10, 20)  
 : CSIマスタ送受信モードでは設定固定  : 設定不可 (初期値を設定)  
 x : このモードでは使用できないビット (他のモードでも使用しない場合は初期値を設定)  
 0/1 : ユーザの用途に応じて0または1に設定

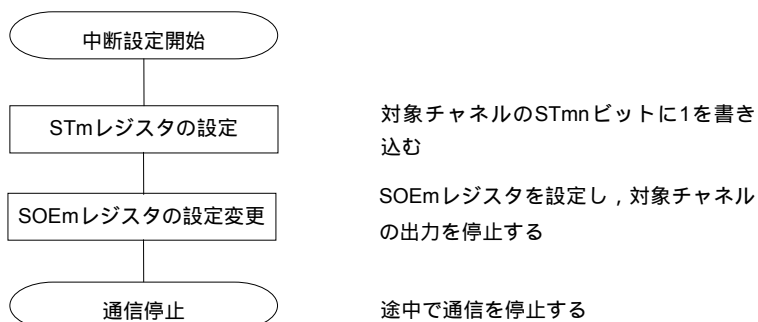
## (2) 操作手順

図14 - 39 マスタ送受信の初期設定手順



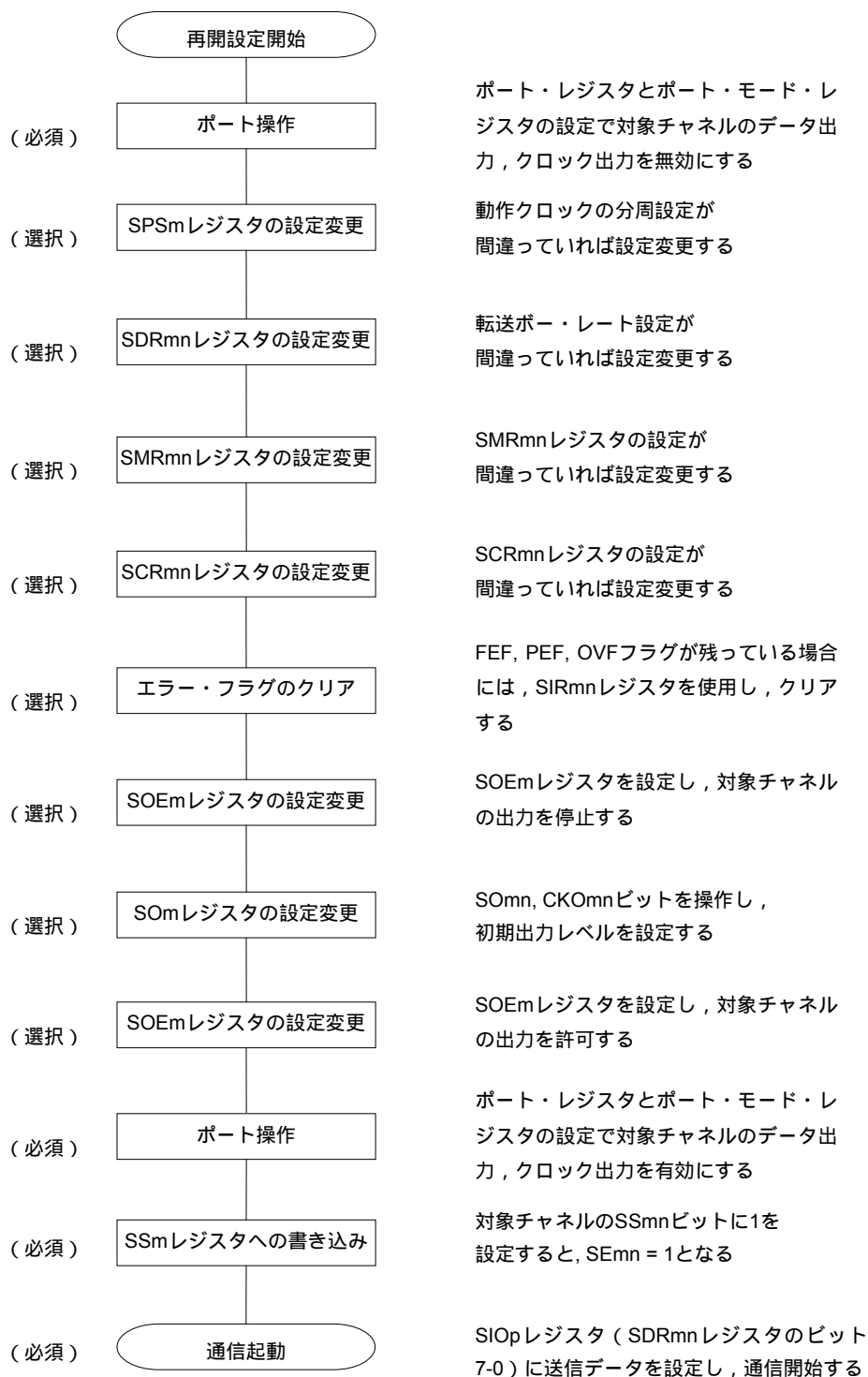
**注意** SAUmENを“1”に設定後に、4クロック以上間隔をあけてからSPSmレジスタを設定してください。

図14 - 40 マスタ送受信の中断手順



**備考** 中断後も端子レベルは保持されますので、動作を再開する際にはSOmnレジスタを再設定してください ( 図14 - 41 マスタ送受信の再開設定手順参照 )。

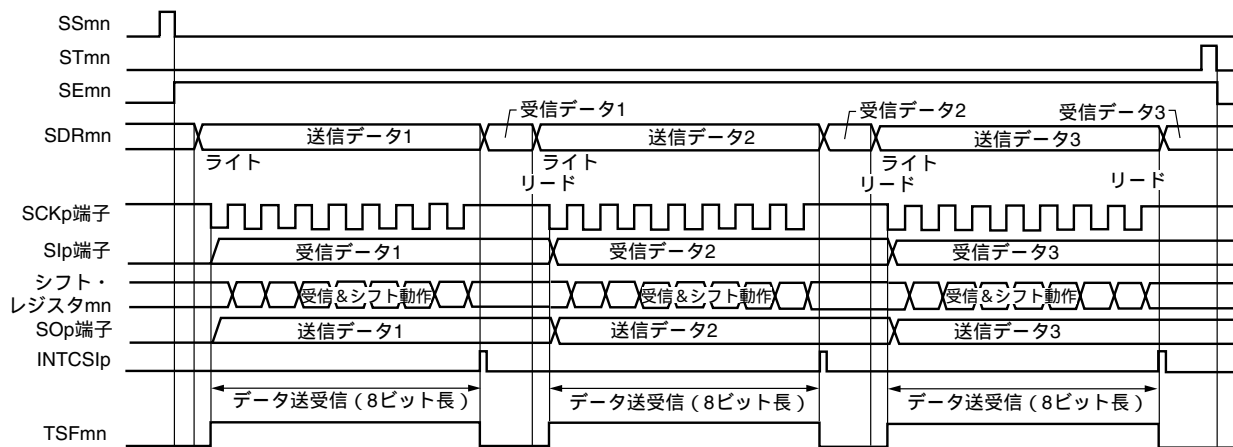
図14 - 41 マスタ送受信の再開設定手順





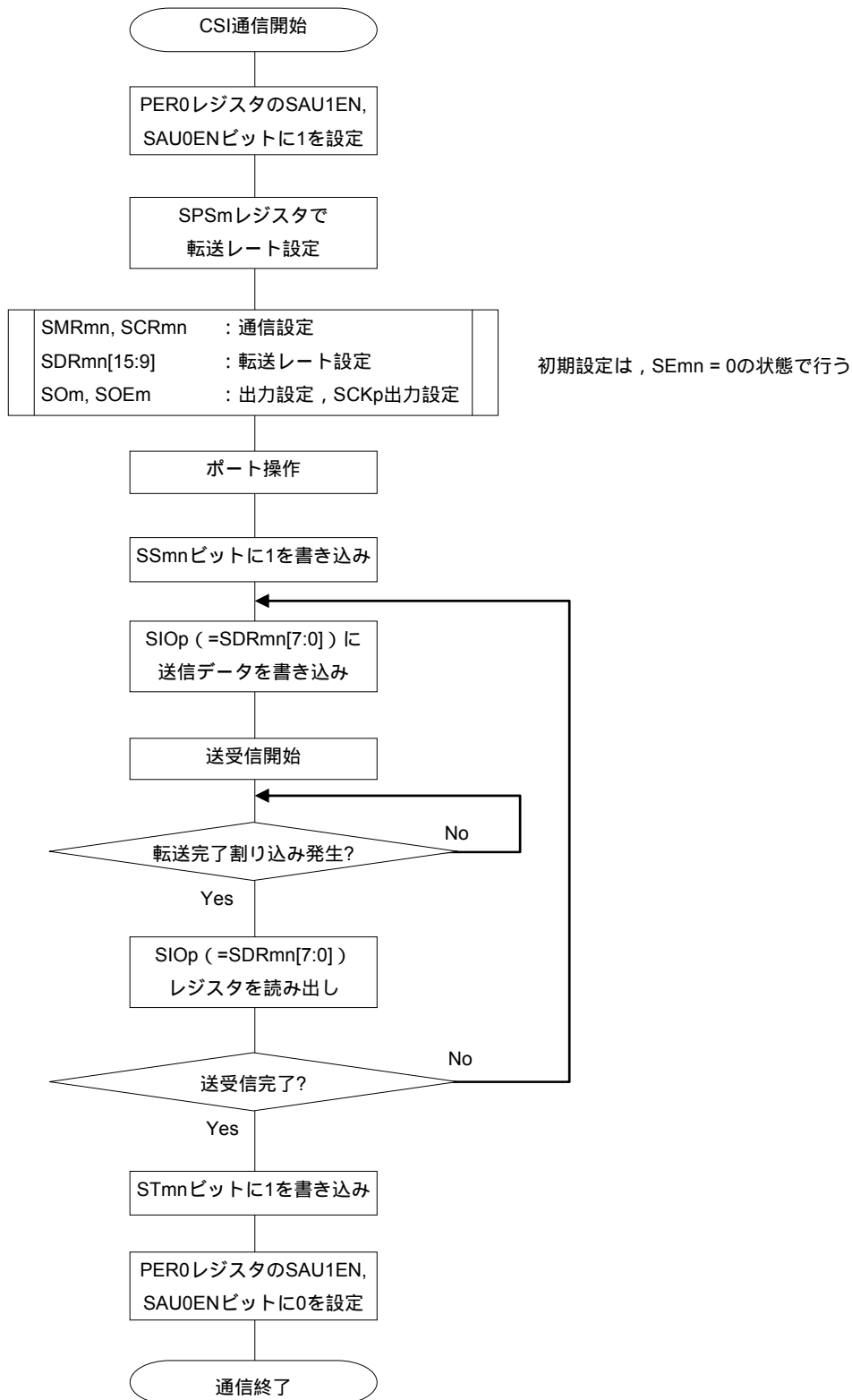
## (3) 処理フロー (シングル送受信モード時)

図14 - 42 マスタ送受信 (シングル送受信モード時) のタイミング・チャート (タイプ1 : DAPmn = 0, CKPmn = 0)



**備考** m : ユニット番号 (m = 0, 1)   n : チャネル番号 (n = 0-2)   p : CSI番号 (p = 00, 01, 10, 20)

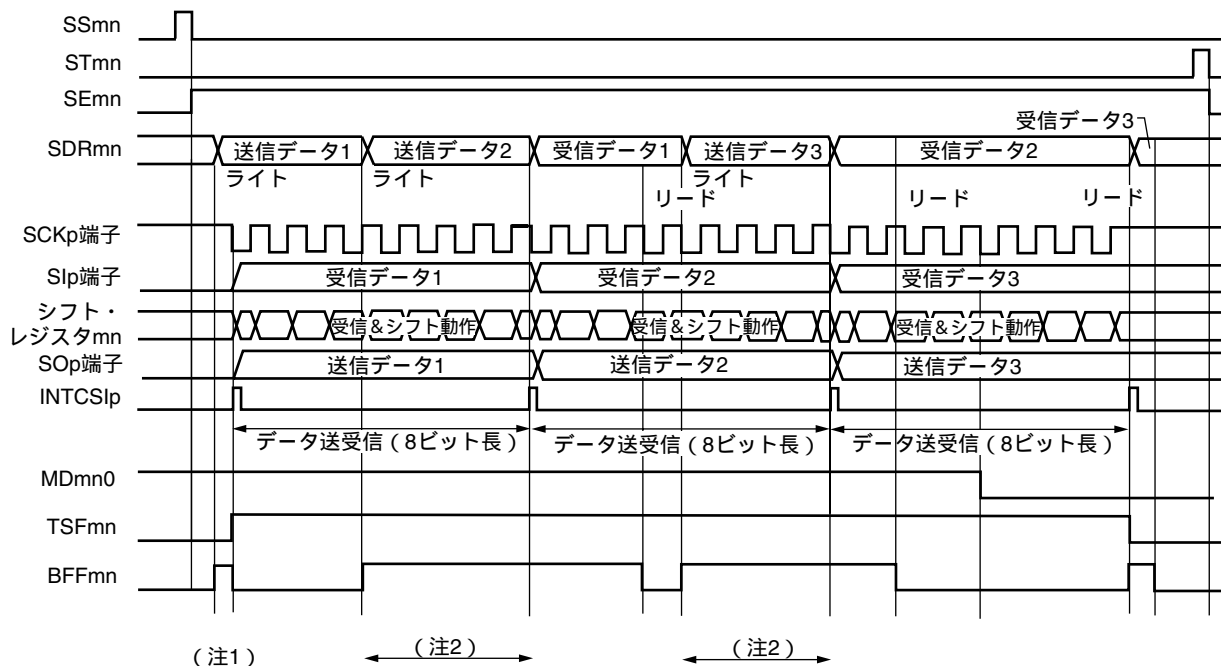
図14 - 43 マスタ送受信 (シングル送受信モード時) のフロー・チャート



**注意** SAUmENを“1”に設定後に、4クロック以上間隔をあけてからSPSmレジスタを設定してください。

## (4) 処理フロー（連続送受信モード時）

図14 - 44 マスタ送受信（連続送受信モード時）のタイミング・チャート（タイプ1：DAPmn = 0, CKPmn = 0）



注1. BFFmn = 1の期間にSDRmnレジスタに送信データを書き込むと、送信データが上書きされます。

- この期間にSDRmnレジスタをリードすると、送信データを読み出すことができます。その際、転送動作には影響はありません。

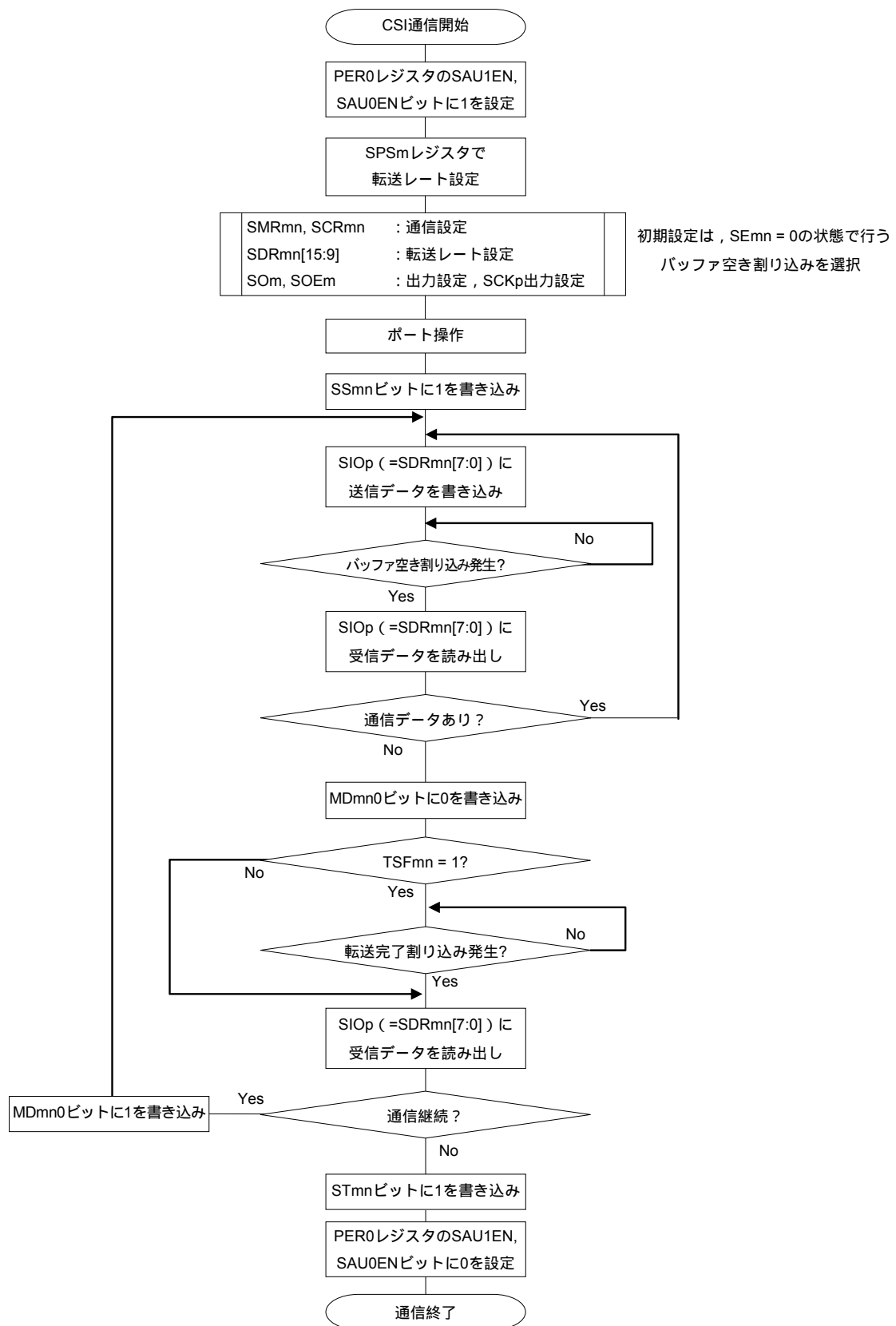
注意 MDmn0ビットは、動作中でも書き換えることができます。

ただし、最後の送信データの転送完了割り込みに間に合わせるために、最終ビットの転送開始前までに書き換えてください。

備考1. 図中の ~ は、図14 - 45 マスタ送受信（連続送受信モード時）のフロー・チャートの ~ に対応しています。

- m : ユニット番号 (m = 0, 1) n : チャネル番号 (n = 0-2) p : CSI番号 (p = 00, 01, 10, 20)

図14 - 45 マスタ送受信（連続送受信モード時）のフロー・チャート



**注意** SAUmENを“1”に設定後に、4クロック以上間隔をあげてからSPSmレジスタを設定してください。

**備考** 図中の ~ は、図14 - 44 マスタ送受信（連続送受信モード時）のタイミング・チャートの ~ に対応しています。

### 14.5.4 スレーブ送信

スレーブ送信とは、他デバイスから転送クロックを入力される状態で、78K0R/Lx3マイクロコントローラから他デバイスへデータを送信する動作です。

| 3線シリアルI/O | CSI00   | CSI01                            | CSI10                            | CSI20                            |
|-----------|---|----------------------------------|----------------------------------|----------------------------------|
| 対象チャンネル   | SAU0のチャンネル0   | SAU0のチャンネル1                      | SAU0のチャンネル2                      | SAU1のチャンネル0                      |
| 使用端子      | $\overline{\text{SCK00}}$ , SO00  | $\overline{\text{SCK01}}$ , SO01 | $\overline{\text{SCK10}}$ , SO10 | $\overline{\text{SCK20}}$ , SO20 |
| 割り込み      | INTCSI00  | INTCSI01                         | INTCSI10                         | INTCSI20                         |
|           | 転送完了割り込み（シングル転送モード時）か、バッファ空き割り込み（連続転送モード時）かを選択可能  |                                  |                                  |                                  |
| エラー検出フラグ  | オーバラン・エラー検出フラグ（OVFmn）のみ   |                                  |                                  |                                  |
| 転送データ長    | 7ビットまたは8ビット   |                                  |                                  |                                  |
| 転送レート     | Max. $f_{\text{MCK}}/6$ [MHz] <sup>注1, 2</sup>  |                                  |                                  |                                  |
| データ位相     | DAPmnビットにより選択可能<br><ul style="list-style-type: none"> <li>・ DAPmn = 0の場合：シリアル・クロックの動作開始からデータ出力を開始</li> <li>・ DAPmn = 1の場合：シリアル・クロック動作開始の半クロック前からデータ出力を開始</li> </ul> |                                  |                                  |                                  |
| クロック位相    | CKPmnビットにより選択可能<br><ul style="list-style-type: none"> <li>・ CKPmn = 0の場合：正転</li> <li>・ CKPmn = 1の場合：反転</li> </ul>   |                                  |                                  |                                  |
| データ方向     | MSBファーストまたはLSBファースト   |                                  |                                  |                                  |

注1.  $\overline{\text{SCK00}}$ ,  $\overline{\text{SCK01}}$ ,  $\overline{\text{SCK10}}$ ,  $\overline{\text{SCK20}}$ 端子に入力された外部シリアル・クロックは、内部でサンプリングして使用されるため、最大転送レートは $f_{\text{MCK}}/6$  [MHz]となります。

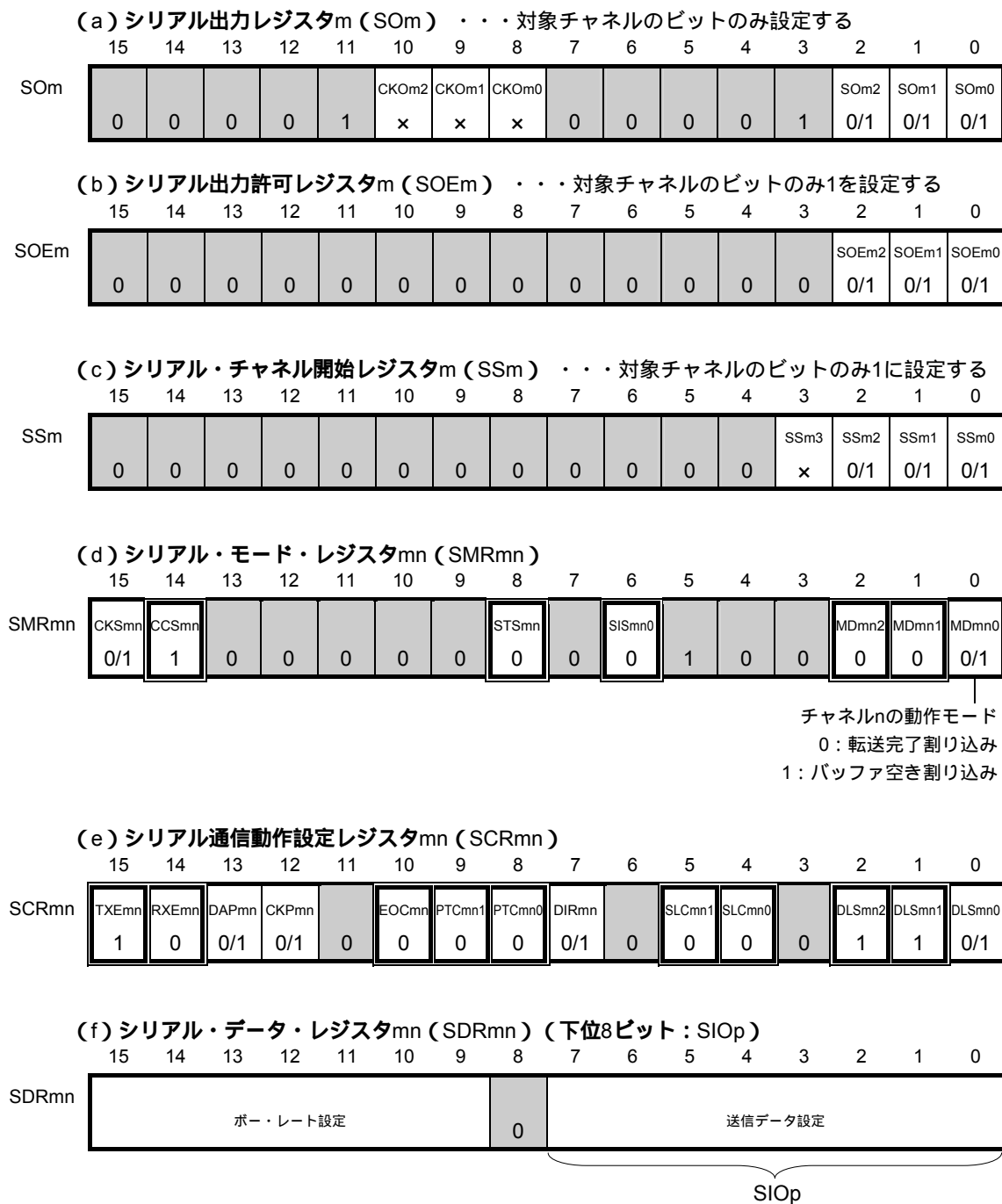
2. この条件を満たし、かつ電気的特性のAC特性（第31章 電気的特性を参照）を満たす範囲内で使用してください。

備考1.  $f_{\text{MCK}}$ ：対象チャンネルの動作クロック（MCK）周波数

2. 78K0R/LF3は、CSI00, CSI01を搭載していません。
3. 78K0R/LG3は、CSI01を搭載していません。

## (1) レジスタ設定

図14 - 46 3線シリアルI/O (CSI00, CSI01, CSI10, CSI20) のスレーブ送信時のレジスタ設定内容例



備考 m : ユニット番号 (m = 0, 1) n : チャネル番号 (n = 0-2) p : CSI番号 (p = 00, 01, 10, 20)

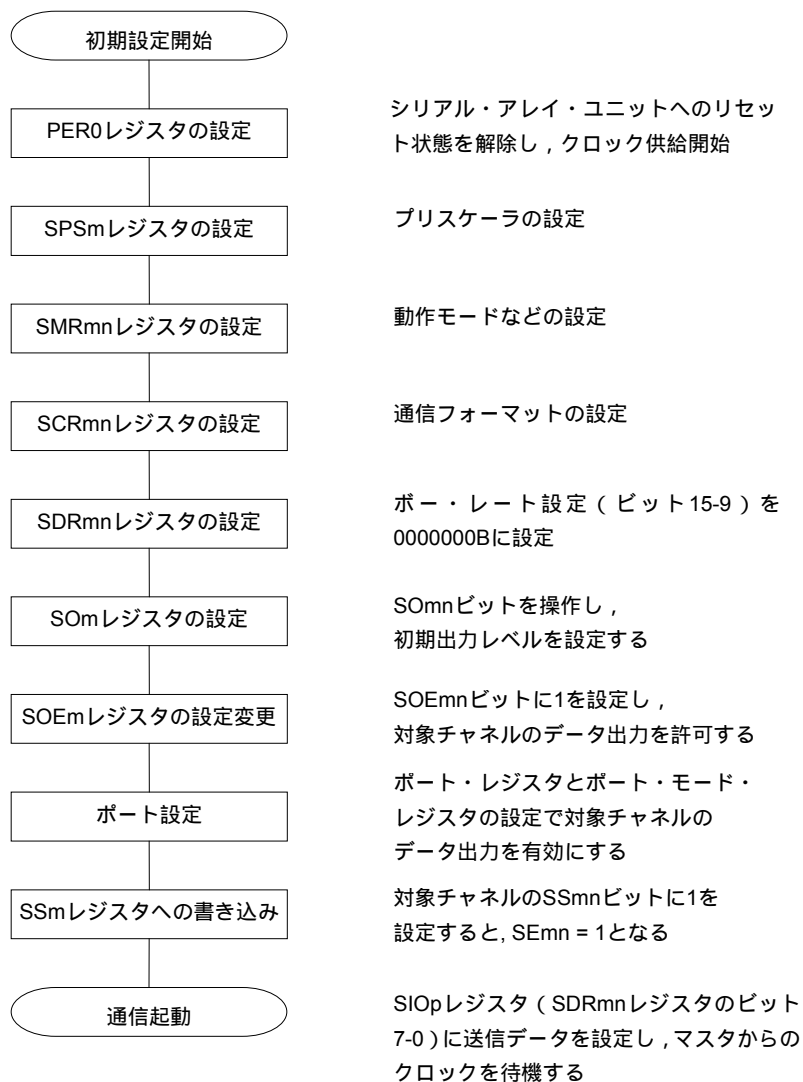
□ : CSIスレーブ送信モードでは設定固定 ■ : 設定不可 (初期値を設定)

x : このモードでは使用できないビット (他のモードでも使用しない場合は初期値を設定)

0/1 : ユーザの用途に応じて0または1に設定

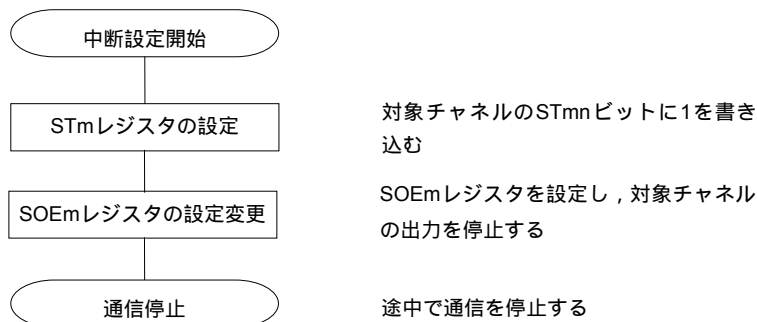
## (2) 操作手順

図14 - 47 スレーブ送信の初期設定手順



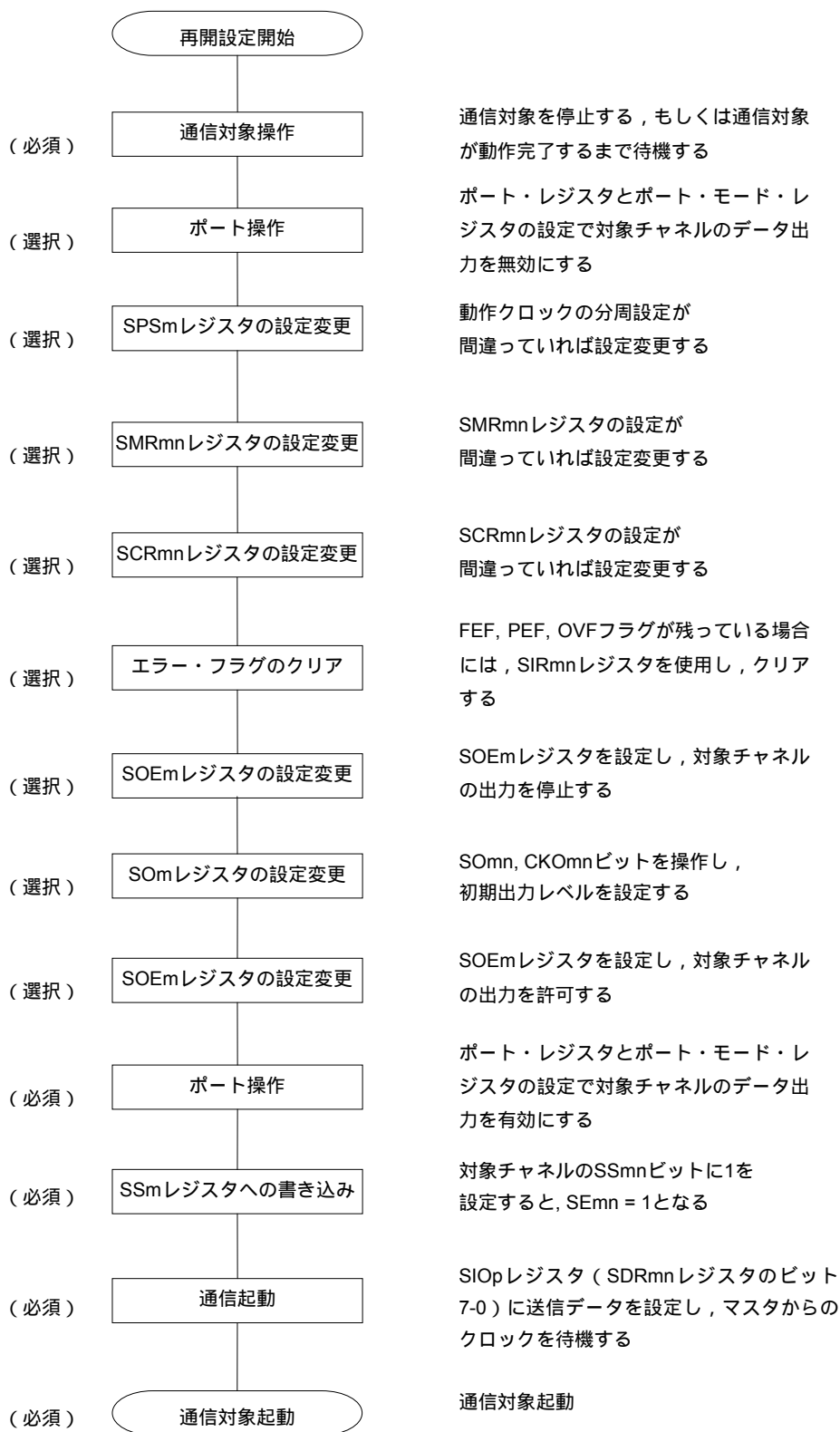
**注意** SAUmENを“1”に設定後に、4クロック以上間隔をあけてからSPSmレジスタを設定してください。

図14 - 48 スレーブ送信の中断手順



**備考** 中断後も端子レベルは保持されますので、動作を再開する際にはSOmnレジスタを再設定してください（図14 - 49 スレーブ送信の再開設定手順参照）。

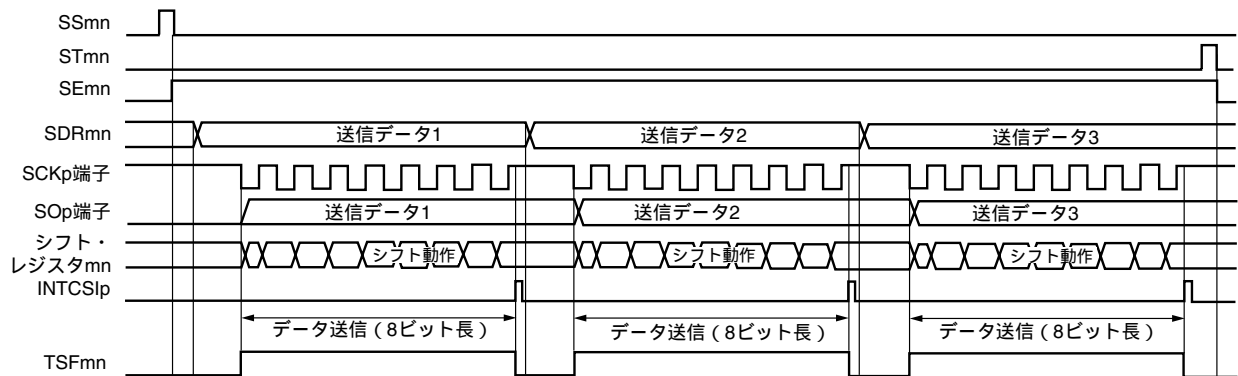
図14 - 49 スレーブ送信の再開設定手順





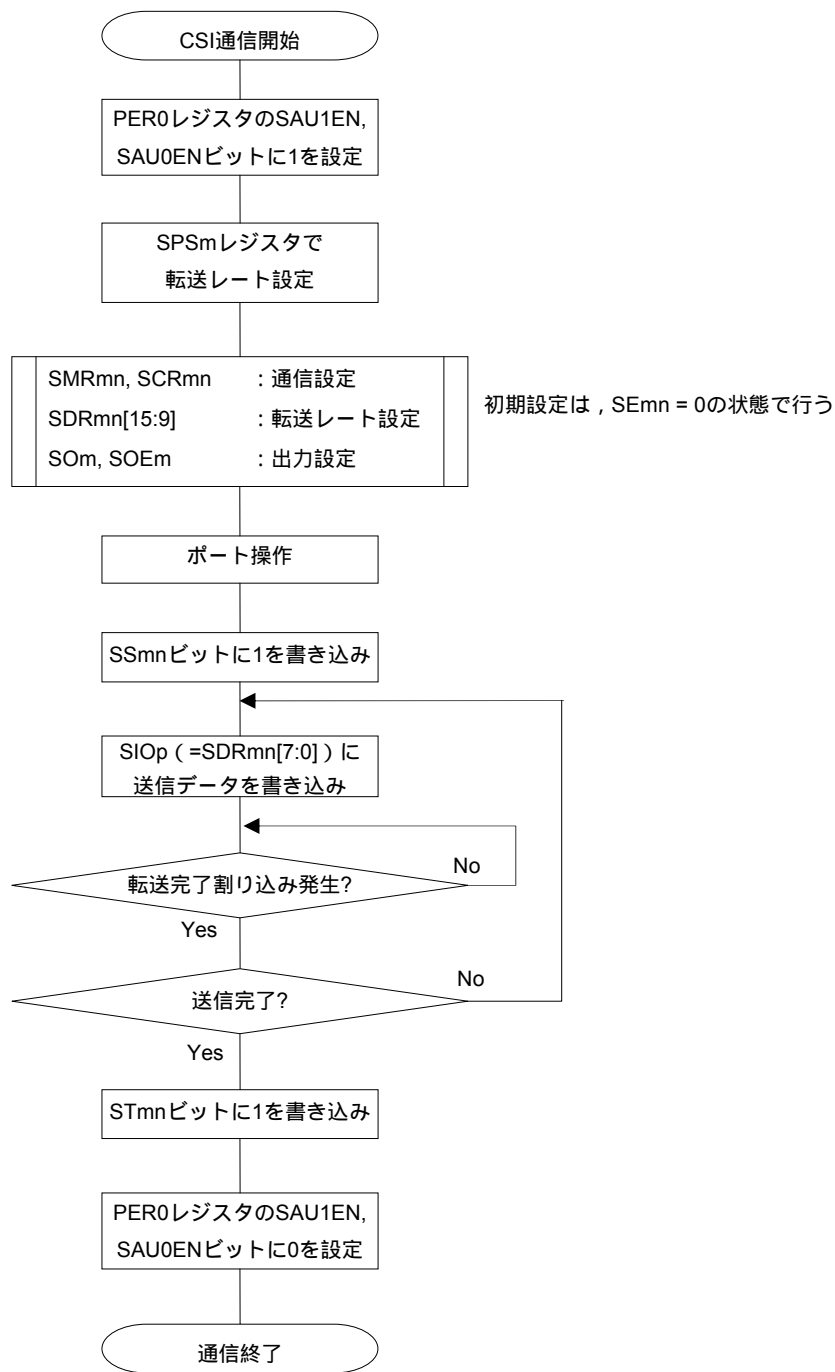
## (3) 処理フロー (シングル送信モード時)

図14 - 50 スレーブ送信 (シングル送信モード時) のタイミング・チャート (タイプ1 : DAPmn = 0, CKPmn = 0)



**備考** m : ユニット番号 (m = 0, 1)   n : チャネル番号 (n = 0-2)   p : CSI番号 (p = 00, 01, 10, 20)

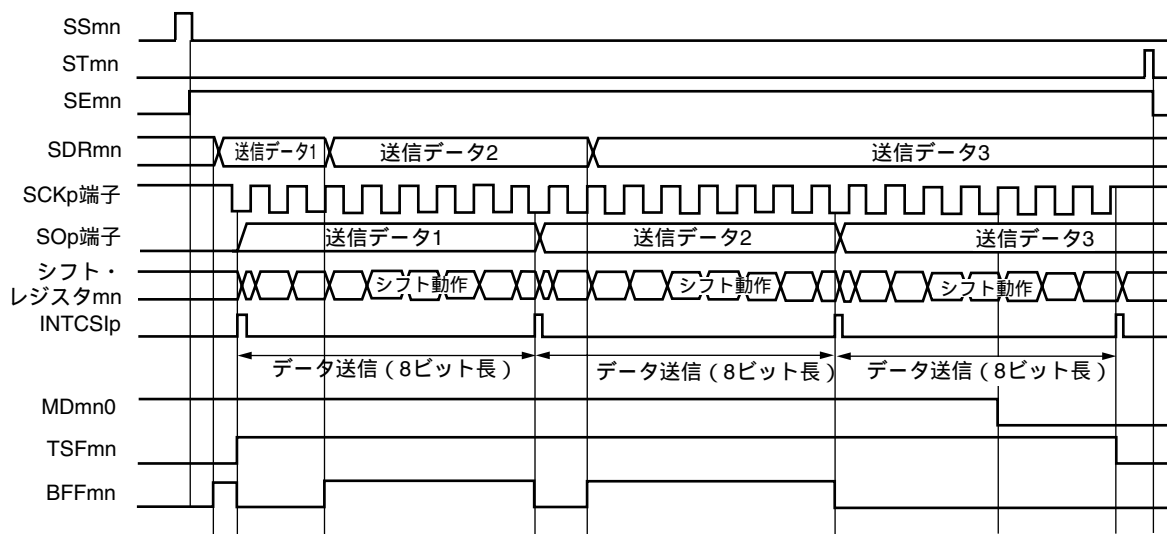
図14 - 51 スレーブ送信 (シングル送信モード時) のフロー・チャート



**注意** SAUmENを“1”に設定後に、4クロック以上間隔を空けてからSPSmレジスタを設定してください。

## (4) 処理フロー (連続送信モード時)

図14 - 52 スレーブ送信 (連続送信モード時) のタイミング・チャート (タイプ1 : DAPmn = 0, CKPmn = 0)

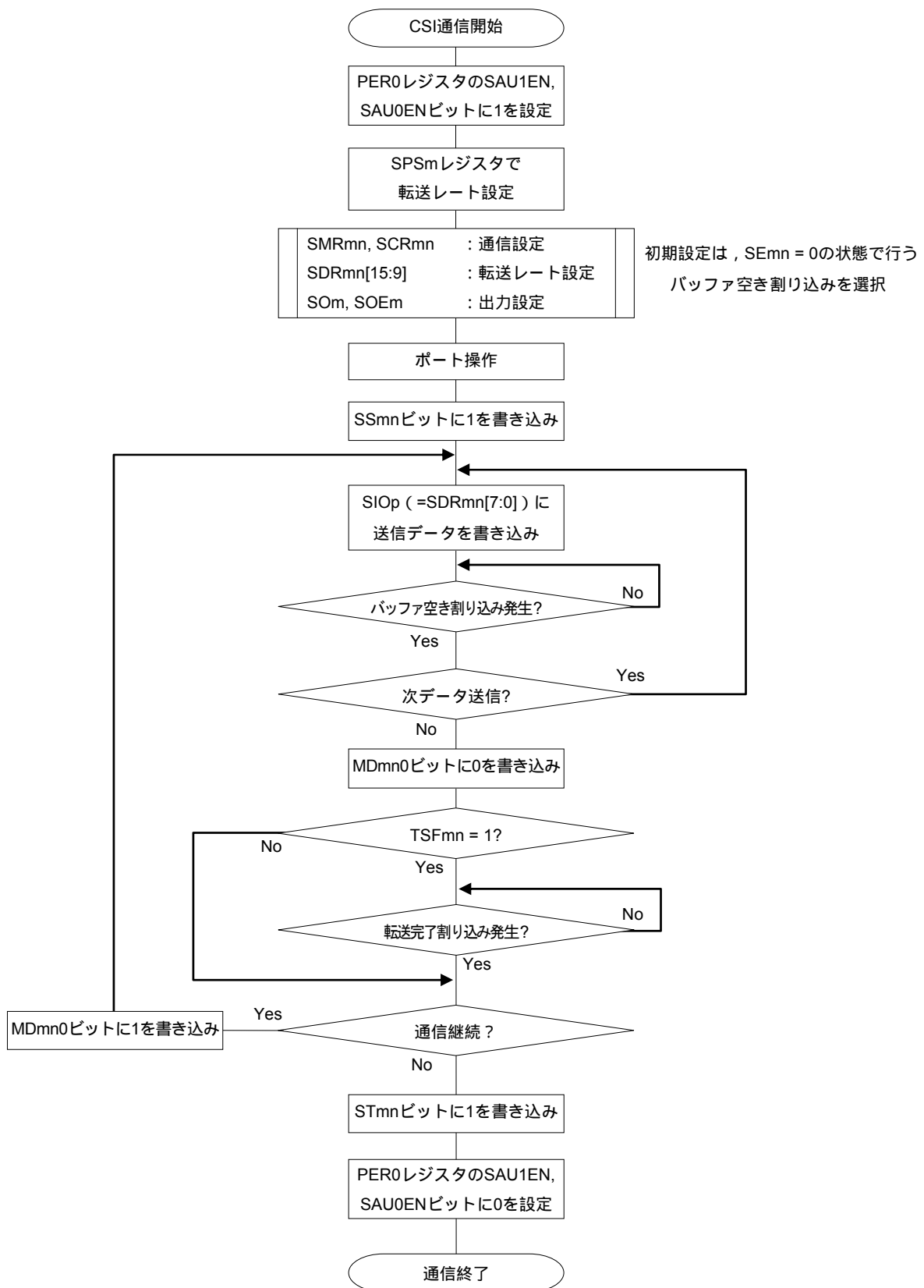


(注)

注 BFFmn = 1の期間にSDRmnレジスタに送信データを書き込むと、送信データが上書きされます。

注意 MDmn0ビットは、動作中でも書き換えることができます。ただし、最終ビットの転送開始前までに書き換えてください。

図14 - 53 スレープ送信（連続送信モード時）のフロー・チャート



**注意** SAUmENを“1”に設定後に、4クロック以上間隔を空けてからSPSmレジスタを設定してください。

**備考** 図中の ~ は、図14 - 52 スレープ送信（連続送信モード時）のタイミング・チャートの ~ に対応しています。

### 14.5.5 スレーブ受信

スレーブ受信とは、他デバイスから転送クロックを入力される状態で、78K0R/Lx3マイクロコントローラが他デバイスからデータを受信する動作です。

| 3線シリアルI/O | CSI00   | CSI01       | CSI10       | CSI20       |
|-----------|---|-------------|-------------|-------------|
| 対象チャンネル   | SAU0のチャンネル0   | SAU0のチャンネル1 | SAU0のチャンネル2 | SAU1のチャンネル0 |
| 使用端子      | SCK00, SI00   | SCK01, SI01 | SCK10, SI10 | SCK20, SI20 |
| 割り込み      | INTCSI00  | INTCSI01    | INTCSI10    | INTCSI20    |
|           | 転送完了割り込みのみ（バッファ空き割り込みは設定禁止）   |             |             |             |
| エラー検出フラグ  | オーバラン・エラー検出フラグ（OVFmn）のみ   |             |             |             |
| 転送データ長    | 7ビットまたは8ビット   |             |             |             |
| 転送レート     | Max. $f_{MCK}/6$ [MHz] <sup>注1,2</sup>  |             |             |             |
| データ位相     | DAPmnビットにより選択可能<br><ul style="list-style-type: none"> <li>・ DAPmn = 0の場合：シリアル・クロックの動作開始からデータ入力を開始</li> <li>・ DAPmn = 1の場合：シリアル・クロック動作開始の半クロック前からデータ入力を開始</li> </ul> |             |             |             |
| クロック位相    | CKPmnビットにより選択可能<br><ul style="list-style-type: none"> <li>・ CKPmn = 0の場合：正転</li> <li>・ CKPmn = 1の場合：反転</li> </ul>   |             |             |             |
| データ方向     | MSBファーストまたはLSBファースト   |             |             |             |

注1. SCK00, SCK01, SCK10, SCK20端子に入力された外部シリアル・クロックは、内部でサンプリングして使用されるため、最大転送レートは $f_{MCK}/6$  [MHz]となります。

2. この条件を満たし、かつ電気的特性のAC特性（第31章 電気的特性を参照）を満たす範囲内で使用してください。

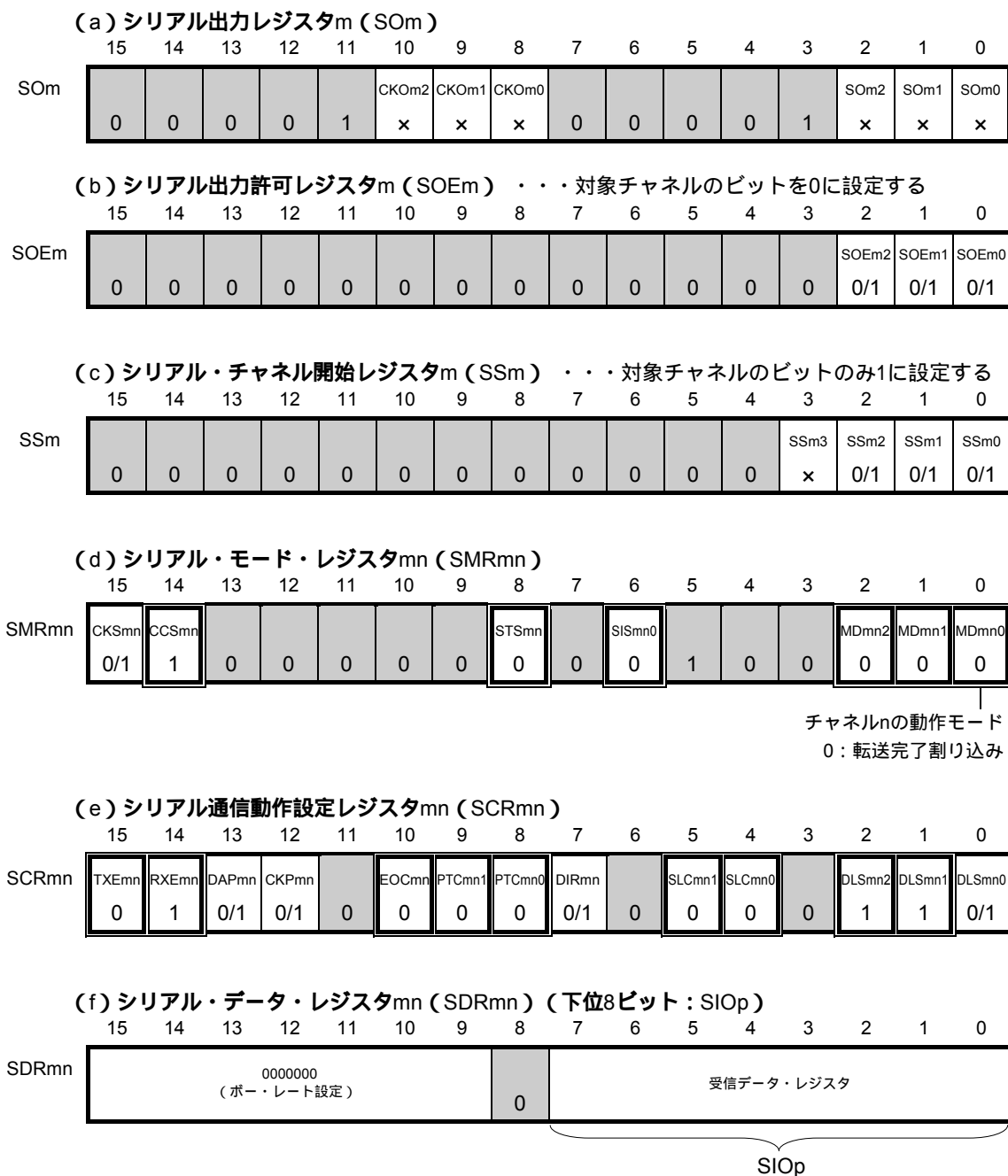
備考1.  $f_{MCK}$ ：対象チャンネルの動作クロック（MCK）周波数

2. 78K0R/LF3は、CSI00, CSI01を搭載していません。

3. 78K0R/LG3は、CSI01を搭載していません。

## (1) レジスタ設定

図14 - 54 3線シリアルI/O (CSI00, CSI01, CSI10, CSI20) のスレーブ受信時のレジスタ設定内容例



備考 m : ユニット番号 (m = 0, 1) n : チャネル番号 (n = 0-2) p : CSI番号 (p = 00, 01, 10, 20)

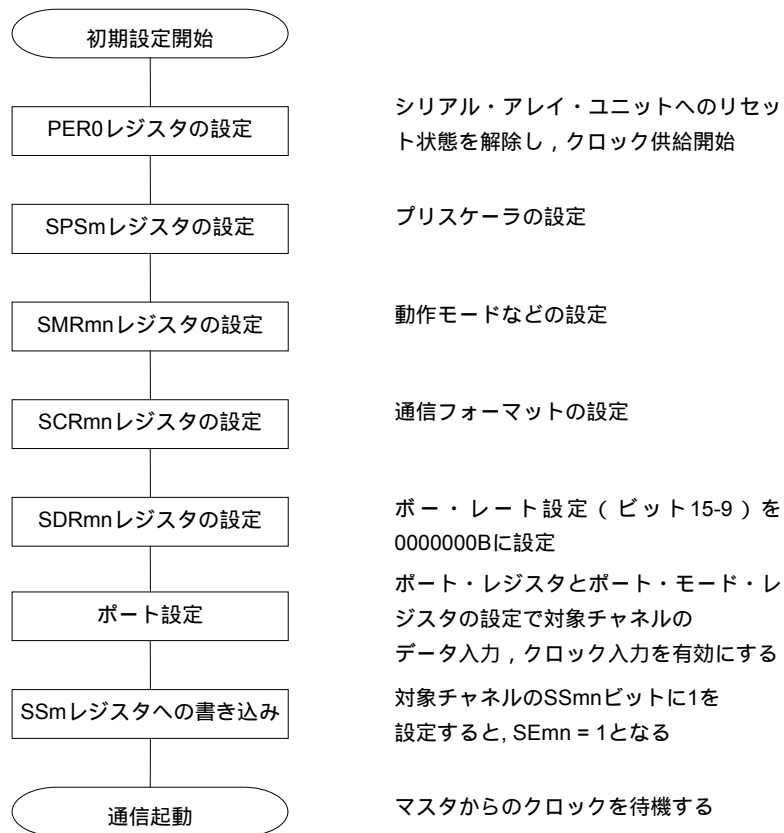
□ : CSIスレーブ受信モードでは設定固定 ■ : 設定不可 (初期値を設定)

x : このモードでは使用できないビット (他のモードでも使用しない場合は初期値を設定)

0/1 : ユーザの用途に応じて0または1に設定

## (2) 操作手順

図14 - 55 スレーブ受信の初期設定手順



**注意** SAUmENを“1”に設定後に、4クロック以上間隔をあけてからSPSmレジスタを設定してください。

図14 - 56 スレーブ受信の中断手順

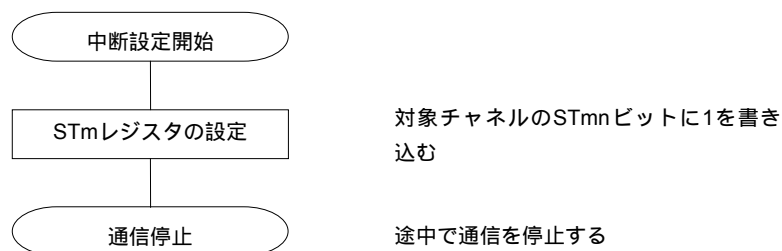


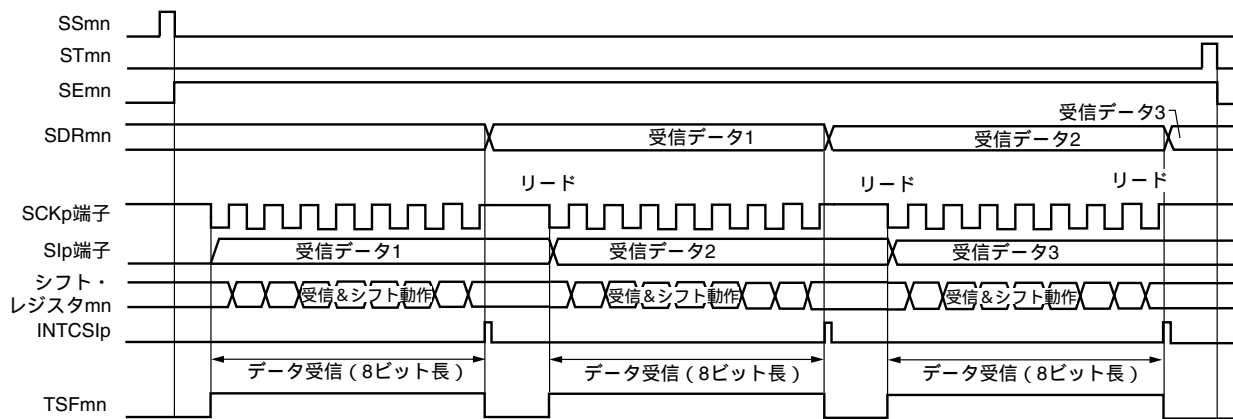
図14 - 57 スレーブ受信の再開設定手順





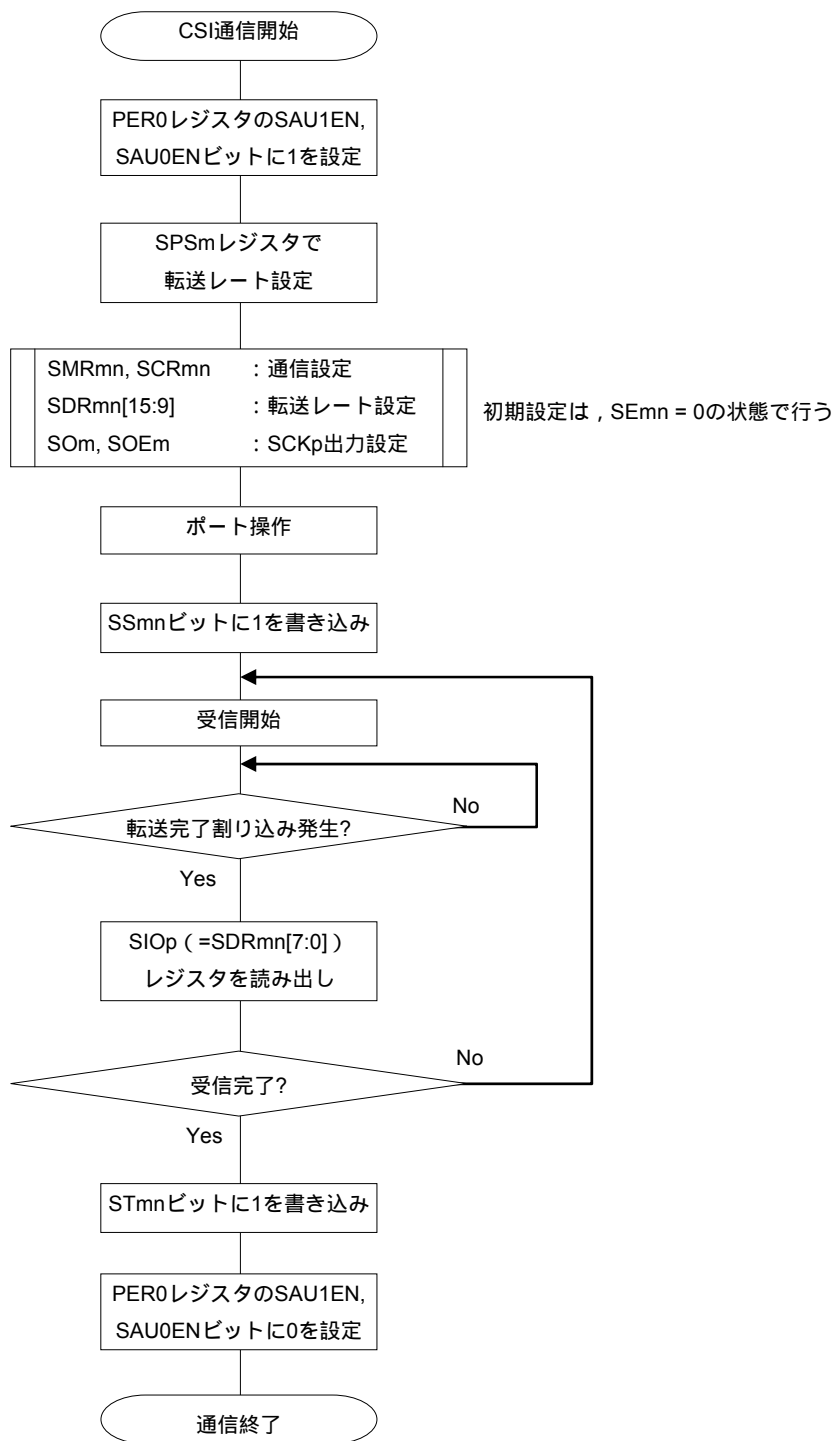
## (3) 処理フロー (シングル受信モード)

図14 - 58 スレーブ受信 (シングル受信モード時) のタイミング・チャート (タイプ1 : DAPmn = 0, CKPmn = 0)



**備考** m : ユニット番号 (m = 0, 1)   n : チャネル番号 (n = 0-2)   p : CSI番号 (p = 00, 01, 10, 20)

図14 - 59 スレーブ受信 (シングル受信モード) のフロー・チャート



**注意** SAUmENを“1”に設定後に、4クロック以上間隔をあけてからSPSmレジスタを設定してください。

### 14.5.6 スレーブ送受信

スレーブ送受信とは、他デバイスから転送クロックを入力される状態で、78K0R/Lx3マイクロコントローラと他デバイスでデータを送受信する動作です。

| 3線シリアルI/O | CSI00   | CSI01                                  | CSI10                                  | CSI20                                  |
|-----------|---|--|--|--|
| 対象チャンネル   | SAU0のチャンネル0   | SAU0のチャンネル1                            | SAU0のチャンネル2                            | SAU1のチャンネル0                            |
| 使用端子      | $\overline{\text{SCK00}}$ , SI00, SO00  | $\overline{\text{SCK01}}$ , SI01, SO01 | $\overline{\text{SCK10}}$ , SI10, SO10 | $\overline{\text{SCK20}}$ , SI20, SO20 |
| 割り込み      | INTCSI00  | INTCSI01                               | INTCSI10                               | INTCSI20                               |
|           | 転送完了割り込み（シングル転送モード時）か、バッファ空き割り込み（連続転送モード時）かを選択可能  |  |  |  |
| エラー検出フラグ  | オーバラン・エラー検出フラグ（OVFmn）のみ   |  |  |  |
| 転送データ長    | 7ビットまたは8ビット   |  |  |  |
| 転送レート     | Max. $f_{\text{MCK}}/6$ [MHz] <sup>注1, 2</sup>  |  |  |  |
| データ位相     | DAPmnビットにより選択可能<br><ul style="list-style-type: none"> <li>・ DAPmn = 0の場合：シリアル・クロックの動作開始からデータ入出力を開始</li> <li>・ DAPmn = 1の場合：シリアル・クロック動作開始の半クロック前からデータ入出力を開始</li> </ul> |  |  |  |
| クロック位相    | CKPmnビットにより選択可能<br><ul style="list-style-type: none"> <li>・ CKPmn = 0の場合：正転</li> <li>・ CKPmn = 1の場合：反転</li> </ul>   |  |  |  |
| データ方向     | MSBファーストまたはLSBファースト   |  |  |  |

注1.  $\overline{\text{SCK00}}$ ,  $\overline{\text{SCK01}}$ ,  $\overline{\text{SCK10}}$ ,  $\overline{\text{SCK20}}$ 端子に入力された外部シリアル・クロックは、内部でサンプリングして使用されるため、最大転送レートは $f_{\text{MCK}}/6$  [MHz]となります。

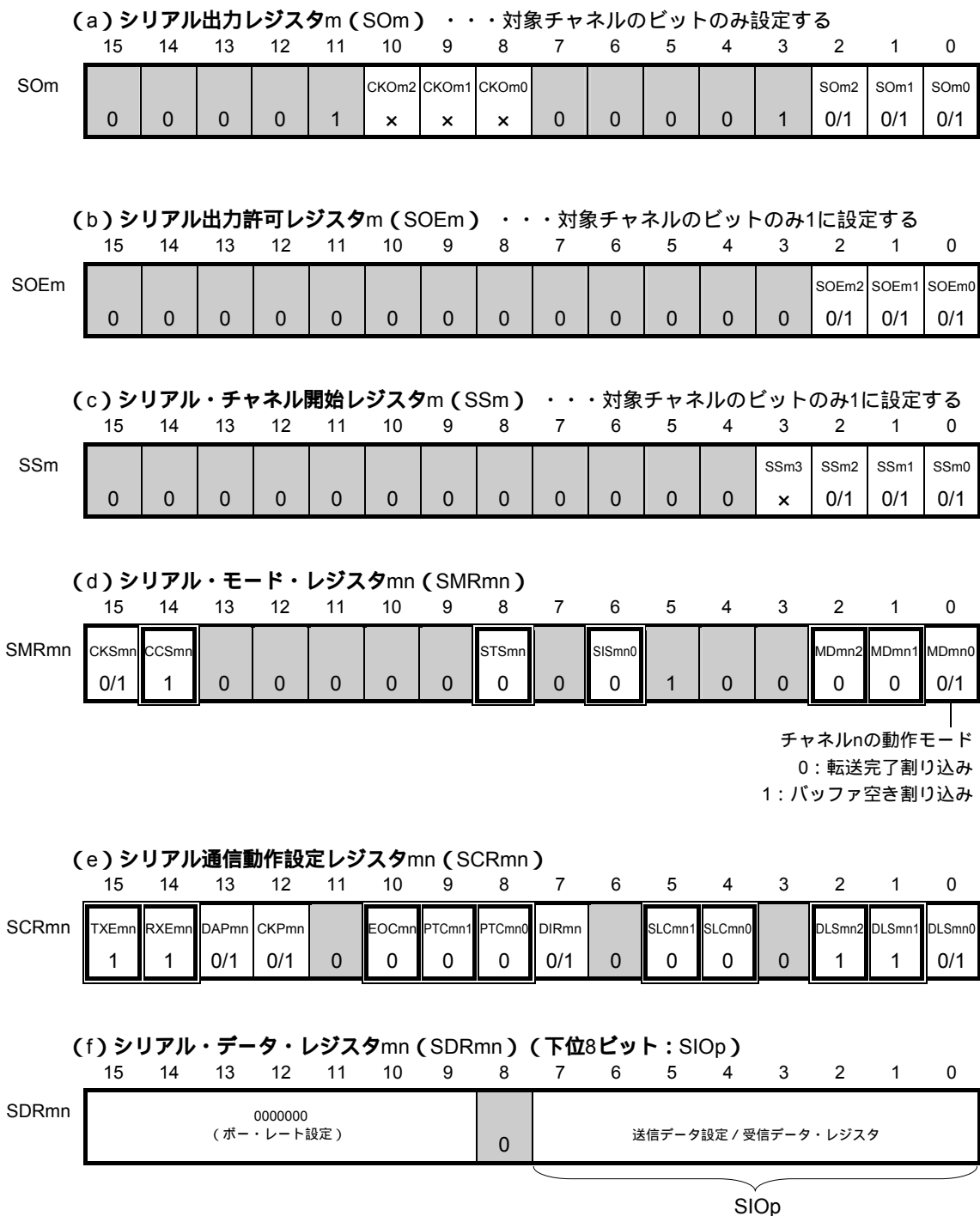
2. この条件を満たし、かつ電気的特性のAC特性（第31章 電気的特性を参照）を満たす範囲内で使用してください。

備考1.  $f_{\text{MCK}}$ ：対象チャンネルの動作クロック（MCK）周波数

2. 78K0R/LF3は、CSI00, CSI01を搭載していません。
3. 78K0R/LG3は、CSI01を搭載していません。

## (1) レジスタ設定

図14 - 60 3線シリアルI/O (CSI00, CSI01, CSI10, CSI20) のスレーブ送受信時のレジスタ設定内容例



備考 m : ユニット番号 (m = 0, 1) n : チャネル番号 (n = 0-2) p : CSI番号 (p = 00, 01, 10, 20)

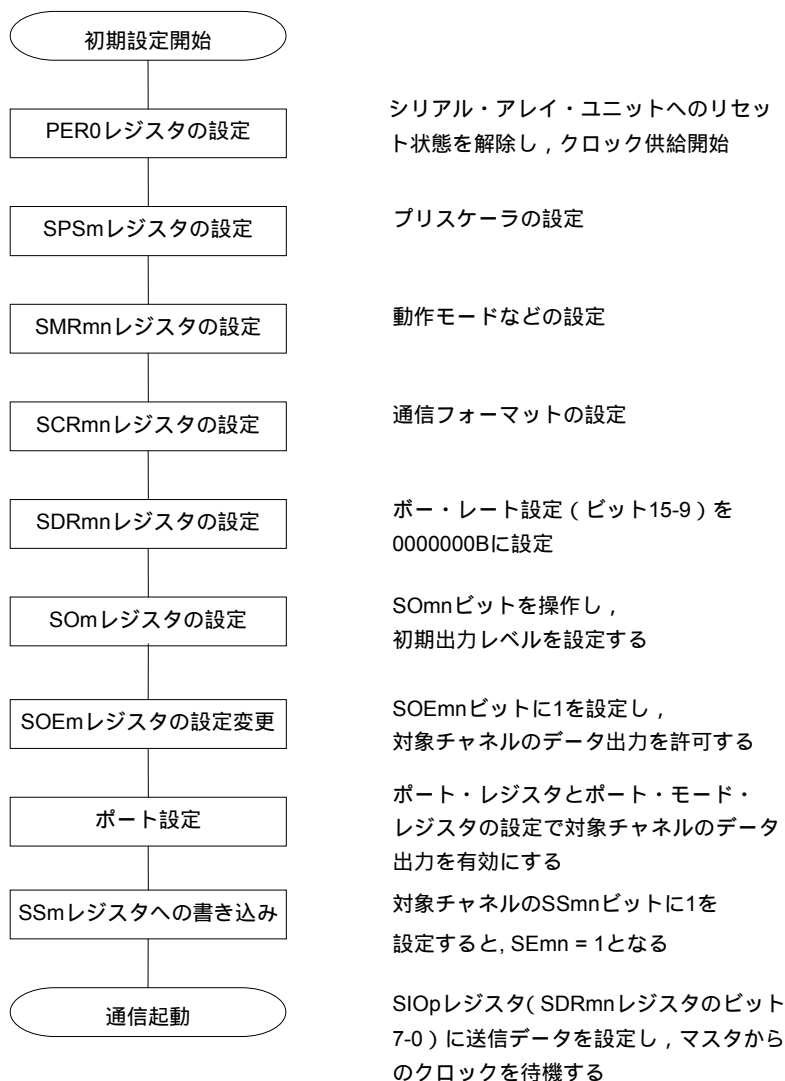
□ : CSIスレーブ送受信モードでは設定固定 ■ : 設定不可 (初期値を設定)

x : このモードでは使用できないビット (他のモードでも使用しない場合は初期値を設定)

0/1 : ユーザの用途に応じて0または1に設定

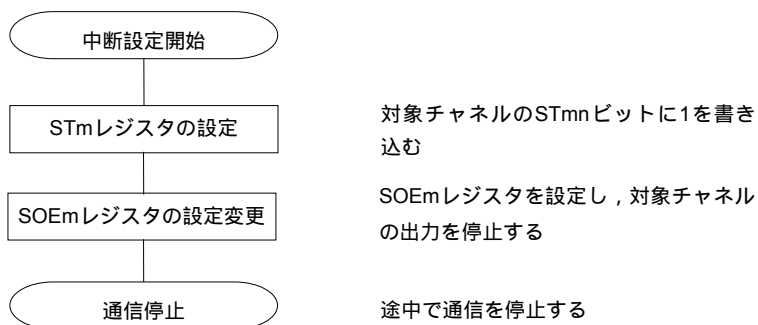
## (2) 操作手順

図14 - 61 スレーブ送受信の初期設定手順



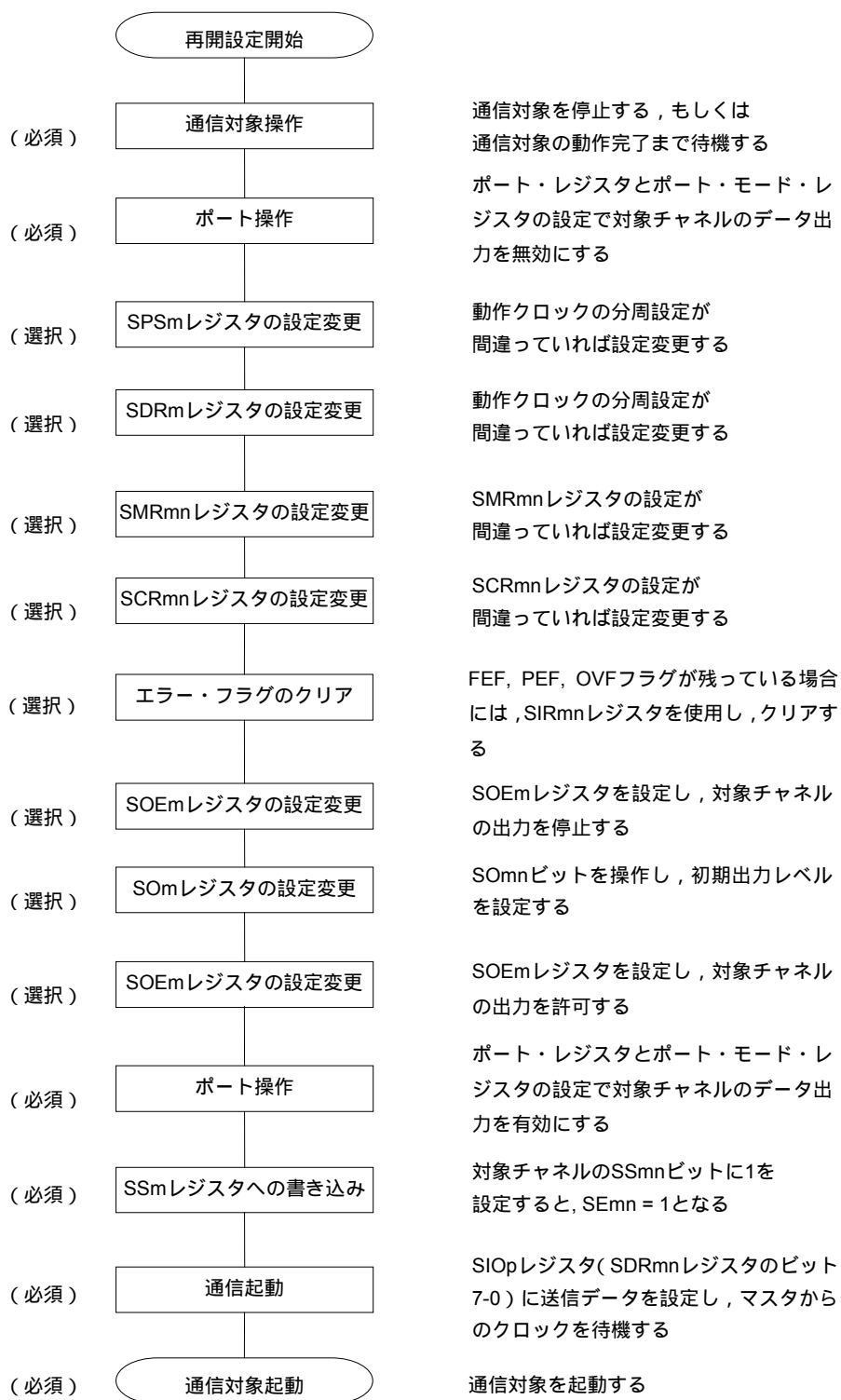
**注意** SAUmENを“1”に設定後に、4クロック以上間隔を空けてからSPSmレジスタを設定してください。

図14 - 62 スレーブ送受信の中断手順



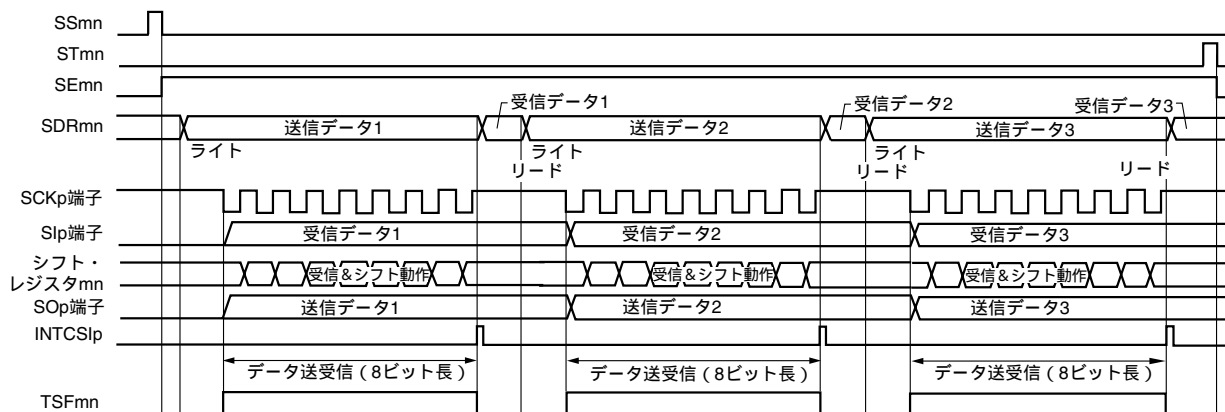
**備考** 中断後も端子レベルは保持されますので、動作を再開する際にはSOmnレジスタを再設定してください (図14 - 63 スレーブ送受信の再開設定手順参照)。

図14 - 63 スレーブ送受信の再開設定手順



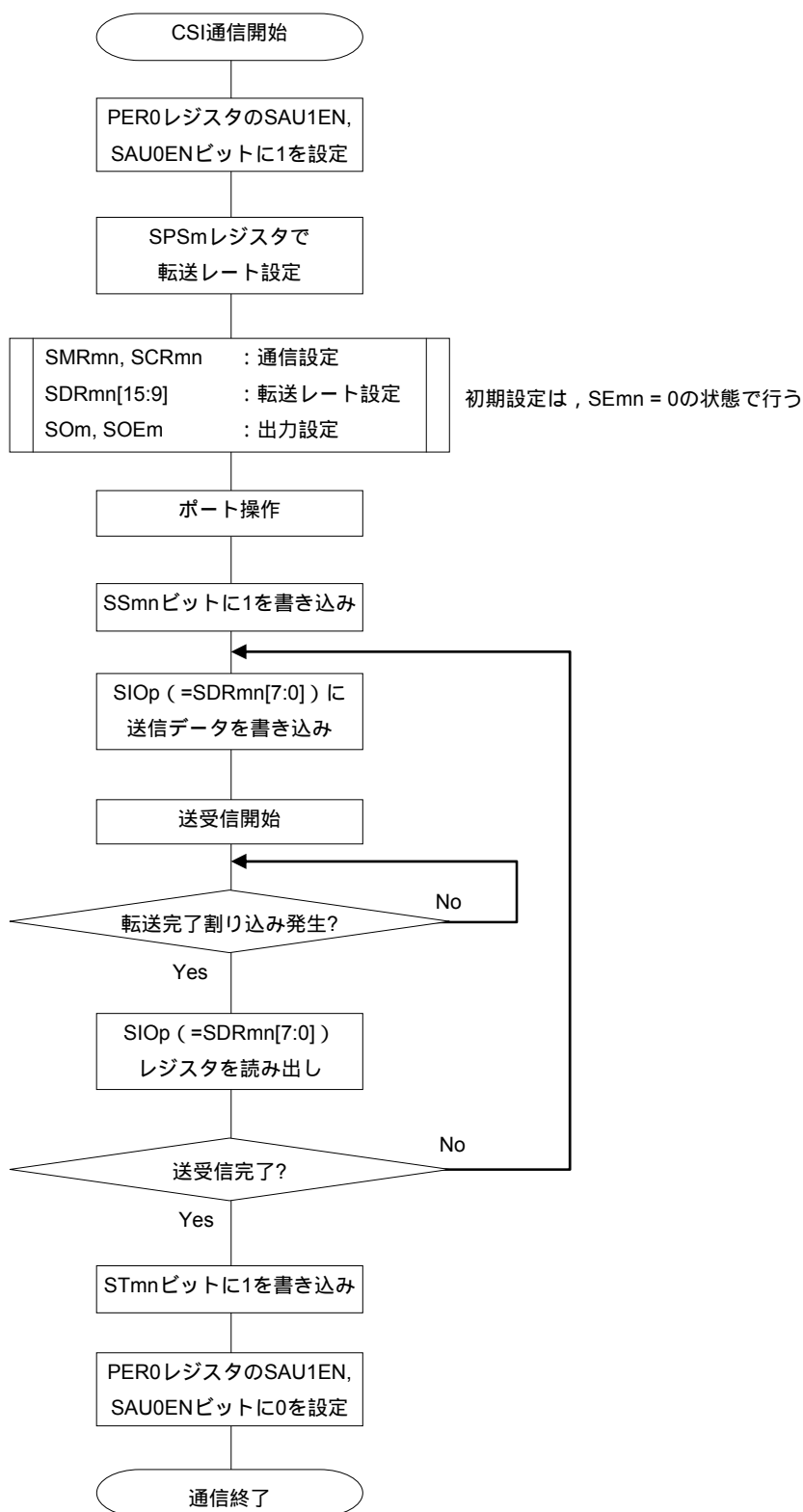
## (3) 処理フロー (シングル送受信モード時)

図14 - 64 スレーブ送受信 (シングル送受信モード時) のタイミング・チャート (タイプ1 : DAPmn = 0, CKPmn = 0)



**備考** m : ユニット番号 (m = 0, 1)   n : チャネル番号 (n = 0-2)   p : CSI番号 (p = 00, 01, 10, 20)

図14 - 65 スレーブ送受信 (シングル送受信モード時) のフロー・チャート

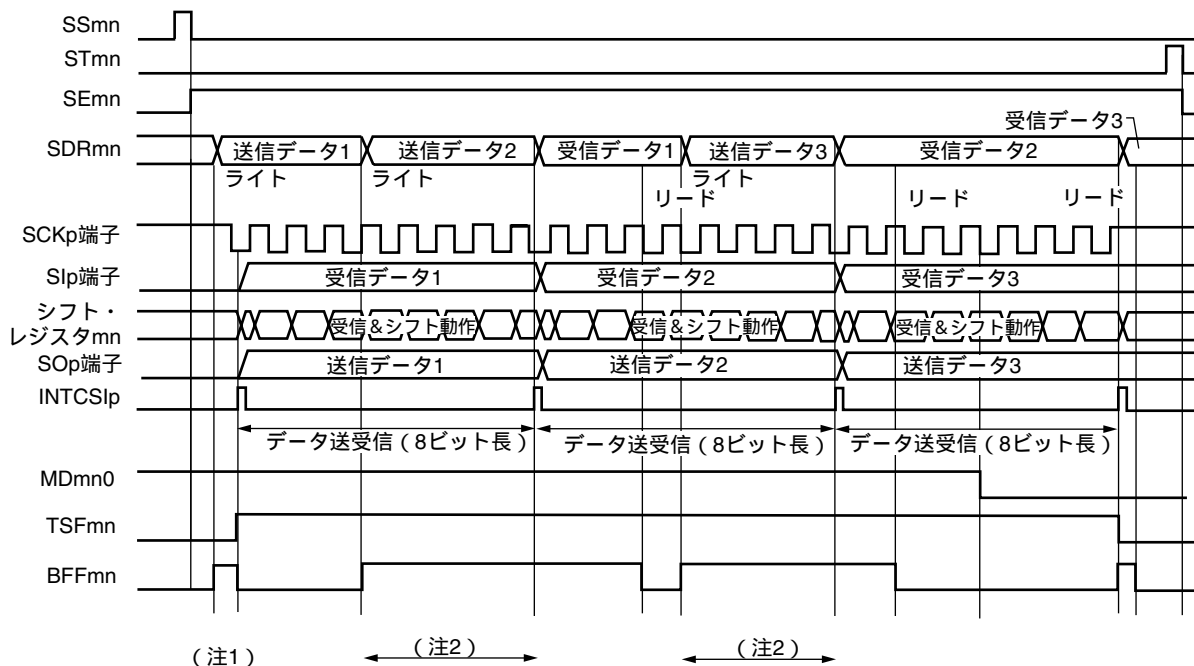


**注意** SAUmENを“1”に設定後に、4クロック以上間隔を空けてからSPSmレジスタを設定してください。



## (4) 処理フロー（連続送受信モード時）

図14 - 66 スレープ送受信（連続送受信モード時）のタイミング・チャート（タイプ1：DAPmn = 0, CKPmn = 0）



注1. BFFmn = 1の期間にSDRmnレジスタに送信データを書き込むと、送信データが上書きされます。

- この期間にSDRmnレジスタをリードすると、送信データを読み出すことができます。その際、転送動作には影響はありません。

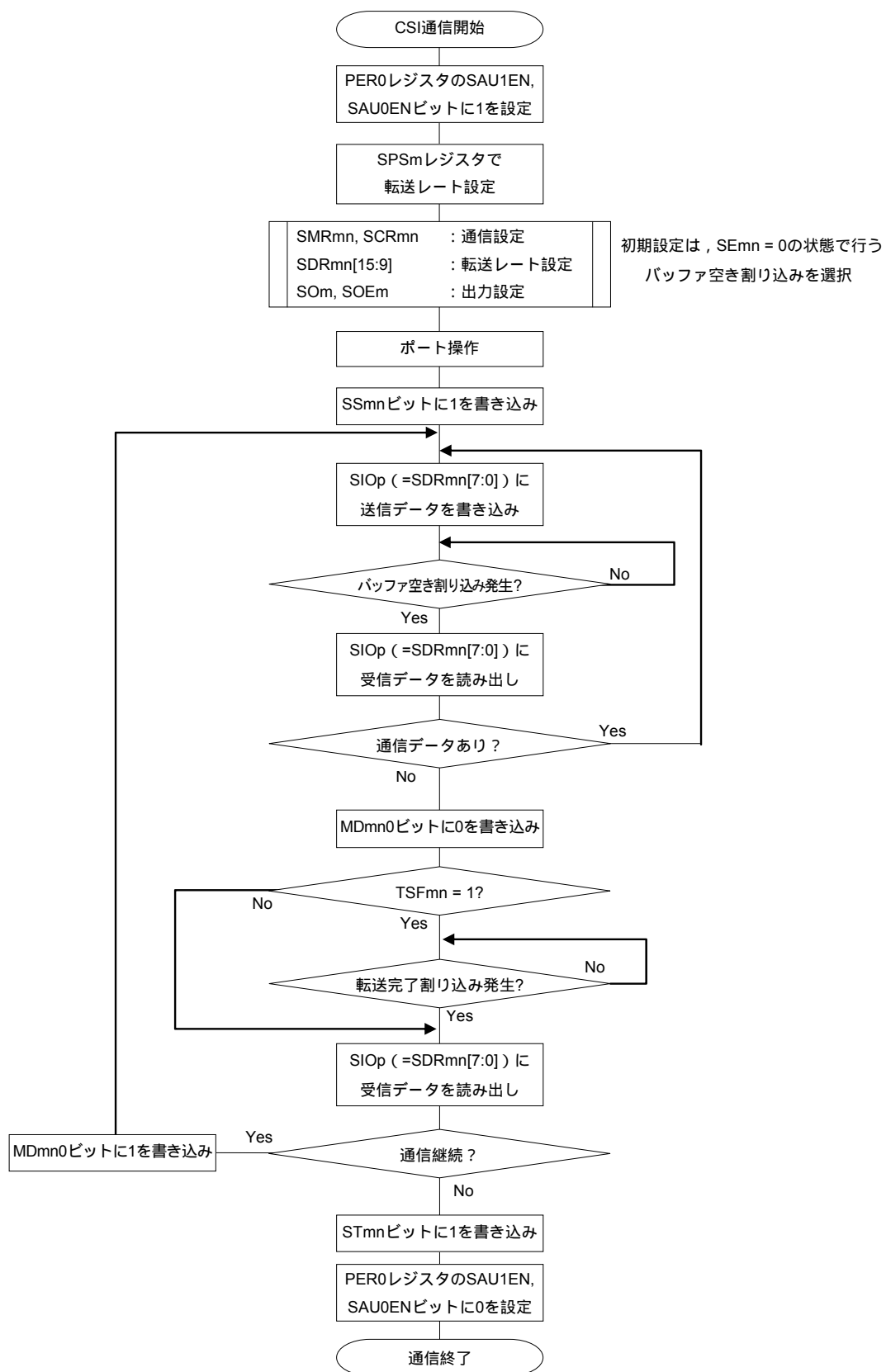
注意 MDmn0ビットは、動作中でも書き換えることができます。

ただし、最後の送信データの転送完了割り込みに間に合わせるために、最終ビットの転送開始前までに書き換えてください。

備考1. 図中の ~ は、図14 - 67 スレープ送受信（連続送受信モード時）のフロー・チャートの ~ に対応しています。

- m : ユニット番号 (m = 0, 1) n : チャネル番号 (n = 0-2) p : CSI番号 (p = 00, 01, 10, 20)

図14 - 67 スレーブ送受信（連続送受信モード時）のフロー・チャート



**注意** SAUmENを“1”に設定後に、4クロック以上間隔を空けてからSPSmレジスタを設定してください。

**備考** 図中の ~ は、図14 - 66 スレーブ送受信（連続送受信モード時）のタイミング・チャートの ~ に対応しています。

### 14. 5. 7 転送クロック周波数の算出

3線シリアル/O( CSI00, CSI01, CSI10, CSI20 )通信での転送クロック周波数は下記の計算式にて算出できます。

#### (1) マスタの場合

$$(\text{転送クロック周波数}) = \{ \text{対象チャンネルの動作クロック (MCK) 周波数} \} \div (\text{SDRmn}[15:9] + 1) \div 2 \text{ [Hz]}$$

#### (2) スレーブの場合

$$(\text{転送クロック周波数}) = \{ \text{マスタが供給するシリアル・クロック (SCK) 周波数} \}^{\text{注}} \text{ [Hz]}$$

注 ただし、許容最大周波数は $f_{\text{CLK}}/6$ または $f_{\text{MCK}}/2$ の小さい方となります。

備考1. SDRmn[15:9]は、SDRmnレジスタのビット15-9の値(0000000B-1111111B)なので、0-127になります。

2. m: ユニット番号 (m = 0, 1), n: チャンネル番号 (n = 0-2)

動作クロック (MCK) は、シリアル・クロック選択レジスタm (SPSm) とシリアル・モード・レジスタmn (SMRmn) のビット15 (CKSmn) で決まります。

表14-2 動作クロックの選択

| SMRmn<br>レジスタ | SPSmレジスタ |            |            |            |            |            |            |            |  | 動作クロック (MCK) <sup>注1</sup> |                                  |
|---------------|----------|------------|------------|------------|------------|------------|------------|------------|--|----------------------------|----------------------------------|
|               | CKSmn    | PRS<br>m13 | PRS<br>m12 | PRS<br>m11 | PRS<br>m10 | PRS<br>m03 | PRS<br>m02 | PRS<br>m01 | PRS<br>m00   |                            | f <sub>CLK</sub> = 20 MHz<br>動作時 |
| 0             | X        | X          | X          | X          | 0          | 0          | 0          | 0          | f <sub>CLK</sub>                                     | 20 MHz                     |                                  |
|               | X        | X          | X          | X          | 0          | 0          | 0          | 1          | f <sub>CLK</sub> /2                                  | 10 MHz                     |                                  |
|               | X        | X          | X          | X          | 0          | 0          | 1          | 0          | f <sub>CLK</sub> /2 <sup>2</sup>                     | 5 MHz                      |                                  |
|               | X        | X          | X          | X          | 0          | 0          | 1          | 1          | f <sub>CLK</sub> /2 <sup>3</sup>                     | 2.5 MHz                    |                                  |
|               | X        | X          | X          | X          | 0          | 1          | 0          | 0          | f <sub>CLK</sub> /2 <sup>4</sup>                     | 1.25 MHz                   |                                  |
|               | X        | X          | X          | X          | 0          | 1          | 0          | 1          | f <sub>CLK</sub> /2 <sup>5</sup>                     | 625 kHz                    |                                  |
|               | X        | X          | X          | X          | 0          | 1          | 1          | 0          | f <sub>CLK</sub> /2 <sup>6</sup>                     | 313 kHz                    |                                  |
|               | X        | X          | X          | X          | 0          | 1          | 1          | 1          | f <sub>CLK</sub> /2 <sup>7</sup>                     | 156 kHz                    |                                  |
|               | X        | X          | X          | X          | 1          | 0          | 0          | 0          | f <sub>CLK</sub> /2 <sup>8</sup>                     | 78.1 kHz                   |                                  |
|               | X        | X          | X          | X          | 1          | 0          | 0          | 1          | f <sub>CLK</sub> /2 <sup>9</sup>                     | 39.1 kHz                   |                                  |
|               | X        | X          | X          | X          | 1          | 0          | 1          | 0          | f <sub>CLK</sub> /2 <sup>10</sup>                    | 19.5 kHz                   |                                  |
|               | X        | X          | X          | X          | 1          | 0          | 1          | 1          | f <sub>CLK</sub> /2 <sup>11</sup>                    | 9.77 kHz                   |                                  |
|               | X        | X          | X          | X          | 1          | 1          | 1          | 1          | m = 0の場合: INTTM02 <sup>注2</sup><br>m = 1の場合: INTTM03 |                            |                                  |
| 1             | 0        | 0          | 0          | 0          | X          | X          | X          | X          | f <sub>CLK</sub>                                     | 20 MHz                     |                                  |
|               | 0        | 0          | 0          | 1          | X          | X          | X          | X          | f <sub>CLK</sub> /2                                  | 10 MHz                     |                                  |
|               | 0        | 0          | 1          | 0          | X          | X          | X          | X          | f <sub>CLK</sub> /2 <sup>2</sup>                     | 5 MHz                      |                                  |
|               | 0        | 0          | 1          | 1          | X          | X          | X          | X          | f <sub>CLK</sub> /2 <sup>3</sup>                     | 2.5 MHz                    |                                  |
|               | 0        | 1          | 0          | 0          | X          | X          | X          | X          | f <sub>CLK</sub> /2 <sup>4</sup>                     | 1.25 MHz                   |                                  |
|               | 0        | 1          | 0          | 1          | X          | X          | X          | X          | f <sub>CLK</sub> /2 <sup>5</sup>                     | 625 kHz                    |                                  |
|               | 0        | 1          | 1          | 0          | X          | X          | X          | X          | f <sub>CLK</sub> /2 <sup>6</sup>                     | 313 kHz                    |                                  |
|               | 0        | 1          | 1          | 1          | X          | X          | X          | X          | f <sub>CLK</sub> /2 <sup>7</sup>                     | 156 kHz                    |                                  |
|               | 1        | 0          | 0          | 0          | X          | X          | X          | X          | f <sub>CLK</sub> /2 <sup>8</sup>                     | 78.1 kHz                   |                                  |
|               | 1        | 0          | 0          | 1          | X          | X          | X          | X          | f <sub>CLK</sub> /2 <sup>9</sup>                     | 39.1 kHz                   |                                  |
|               | 1        | 0          | 1          | 0          | X          | X          | X          | X          | f <sub>CLK</sub> /2 <sup>10</sup>                    | 19.5 kHz                   |                                  |
|               | 1        | 0          | 1          | 1          | X          | X          | X          | X          | f <sub>CLK</sub> /2 <sup>11</sup>                    | 9.77 kHz                   |                                  |
|               | 1        | 1          | 1          | 1          | X          | X          | X          | X          | m = 0の場合: INTTM02 <sup>注2</sup><br>m = 1の場合: INTTM03 |                            |                                  |
| 上記以外          |          |            |            |            |            |            |            |            |  | 設定禁止                       |                                  |

注1. f<sub>CLK</sub>に選択しているクロックを変更（システム・クロック制御レジスタ（CKC）の値を変更）する場合は、シリアル・アレイ・ユニット（SAUm）の動作を停止（STm = 000FH）させてから変更してください。動作クロックにINTTM02, INTTM03を選択する場合は、タイマ・アレイ・ユニット（TAU0）も停止（TT0 = 00FFH）させてください。

- TAU0のチャンネル2, チャンネル3において、f<sub>SUB</sub>/4をカウント・クロックに選択したインターバル・タイマ動作をし（TIS0レジスタのTIS02（m = 0の場合）, TIS03（m = 1の場合）に“1”を設定）、SPSmレジスタでINTTM02, INTTM03を選択することにより、f<sub>CLK</sub>の周波数（メイン・システム・クロック, サブシステム・クロック）に関係なくサブシステム・クロックの分周固定でSAUmを動作させることが可能です。ただし、f<sub>CLK</sub>を変更する場合は、上記の注1のようにSAUm, TAU0を停止させる必要があります。

備考1. X: Don't care

- m: ユニット番号（m = 0, 1）, n: チャンネル番号（n = 0-2）

## 14.6 UART (UART0, UART1, UART2, UART3) 通信の動作

シリアル・データ送信 (TxD) とシリアル・データ受信 (RxD) の2本のラインによる、調歩同期式通信機能です。通信相手と非同期で (内部ボー・レートを使用して)、データを送受信します。送信専用 (偶数チャンネル) と受信専用 (奇数チャンネル) の2チャンネルを使用することで、全2重UART通信が実現できます。

### [ データ送受信 ]

- ・ 5, 7, 8ビットのデータ長
- ・ MSB/LSBファーストの選択
- ・ 送受信データのレベル設定, 反転の選択
- ・ パリティ・ビット付加, パリティ・チェック機能
- ・ ストップ・ビット付加

### [ 割り込み機能 ]

- ・ 転送完了割り込み / バッファ空き割り込み
- ・ フレーミング・エラー, パリティ・エラー, オーバラン・エラーによるエラー割り込み

### [ エラー検出フラグ ]

- ・ フレーミング・エラー, パリティ・エラー, オーバラン・エラー

また, UART3 (ユニット1の2, 3チャンネル) では, LIN-busに対応しています。

### [ LIN-bus機能 ]

- ・ ウエイクアップ信号検出
  - ・ シンク・ブレイク・フィールド (SBF) 検出
  - ・ シンク・フィールド測定, ボー・レート算出
- 外部割り込み (INTP0), タイマ・アレイ・ユニット (TAU) を活用

UART0では, SAU0のチャンネル0, 1を使用します。

UART1では, SAU0のチャンネル2, 3を使用します。

UART2では, SAU1のチャンネル0, 1を使用します。

UART3では, SAU1のチャンネル2, 3を使用します。

| ユニット | チャンネル | CSIとして使用 | UARTとして使用         | 簡易I <sup>2</sup> Cとして使用 |
|------|-------|----------|-------------------|-------------------------|
| 0    | 0     | CSI00    | UART0             | -                       |
|      | 1     | CSI01    |                   | -                       |
|      | 2     | CSI10    | UART1             | IIC10                   |
|      | 3     | -        |                   | -                       |
| 1    | 0     | CSI20    | UART2             | IIC20                   |
|      | 1     | -        |                   | -                       |
|      | 2     | -        | UART3 (LIN-bus対応) | -                       |
|      | 3     | -        |                   | -                       |

**注意** UARTとして使用する場合は, 送信側 (偶数チャンネル) と受信側 (奇数チャンネル) のどちらのチャンネルもUARTとしてしか使用することはできません。

**備考** 78K0R/LF3は, UART0を搭載していません。

UARTの通信動作は、以下の4種類があります。

- ・ UART送信 (14. 6. 1項を参照)
- ・ UART受信 (14. 6. 2項を参照)
- ・ LIN送信 (UART3のみ) (14. 6. 3項を参照)
- ・ LIN受信 (UART3のみ) (14. 6. 4項を参照)

### 14. 6. 1 UART送信

UART送信は、78K0R/Lx3マイクロコントローラから他デバイスへ、非同期（調歩同期）でデータを送信する動作です。

UART送信では、そのUARTに使用する2チャンネルのうち、偶数チャンネルのほうを使用します。

| UART     | UART0   | UART1       | UART2       | UART3       |
|----------|---|-------------|-------------|-------------|
| 対象チャンネル  | SAU0のチャンネル0   | SAU0のチャンネル2 | SAU1のチャンネル0 | SAU1のチャンネル2 |
| 使用端子     | TxD0  | TxD1        | TxD2        | TxD3        |
| 割り込み     | INTST0  | INTST1      | INTST2      | INTST3      |
|          | 転送完了割り込み（シングル転送モード時）か、バッファ空き割り込み（連続転送モード時）かを選択可能  |             |             |             |
| エラー検出フラグ | なし  |             |             |             |
| 転送データ長   | 5ビットまたは7ビットまたは8ビット  |             |             |             |
| 転送レート    | Max. $f_{MCK}/6$ [bps] (SDRmn[15:9] = 2以上), Min. $f_{CLK}/(2 \times 2^{11} \times 128)$ [bps] <sup>注</sup>                                |             |             |             |
| データ位相    | 正転出力（デフォルト：ハイ・レベル）<br>反転出力（デフォルト：ロウ・レベル）  |             |             |             |
| パリティ・ビット | 以下の選択が可能<br><ul style="list-style-type: none"> <li>・ パリティ・ビットなし</li> <li>・ 0パリティ・ビット付加</li> <li>・ 偶数パリティ付加</li> <li>・ 奇数パリティ付加</li> </ul> |             |             |             |
| ストップ・ビット | 以下の選択が可能<br><ul style="list-style-type: none"> <li>・ 1ビット付加</li> <li>・ 2ビット付加</li> </ul>  |             |             |             |
| データ方向    | MSBファーストまたはLSBファースト   |             |             |             |

**注** この条件を満たし、かつ電気的特性のAC特性（第31章 電気的特性を参照）を満たす範囲内で使用してください。

**備考1.**  $f_{MCK}$ ：対象チャンネルの動作クロック（MCK）周波数

$f_{CLK}$ ：システム・クロック周波数

2. 78K0R/LF3は、UART0を搭載していません。

(1) レジスタ設定

図14 - 68 UART (UART0, UART1, UART2, UART3) のUART送信時のレジスタ設定内容例

(a) シリアル出力レジスタ<sub>m</sub> (SOM) . . . 対象チャンネルのビットのみ1に設定する

|     |    |    |    |    |    |       |       |       |   |   |   |   |   |                  |      |                  |
|-----|----|----|----|----|----|-------|-------|-------|---|---|---|---|---|------------------|------|------------------|
|     | 15 | 14 | 13 | 12 | 11 | 10    | 9     | 8     | 7 | 6 | 5 | 4 | 3 | 2                | 1    | 0                |
| SOM | 0  | 0  | 0  | 0  | 1  | CKOm2 | CKOm1 | CKOm0 | 0 | 0 | 0 | 0 | 1 | SOM2             | SOM1 | SOM0             |
|     |    |    |    |    |    | x     | x     | x     |   |   |   |   |   | 0/1 <sup>注</sup> | x    | 0/1 <sup>注</sup> |

(b) シリアル出力許可レジスタ<sub>m</sub> (SOEm) . . . 対象チャンネルのビットのみ1に設定する

|      |    |    |    |    |    |    |   |   |   |   |   |   |   |       |       |       |
|------|----|----|----|----|----|----|---|---|---|---|---|---|---|-------|-------|-------|
|      | 15 | 14 | 13 | 12 | 11 | 10 | 9 | 8 | 7 | 6 | 5 | 4 | 3 | 2     | 1     | 0     |
| SOEm | 0  | 0  | 0  | 0  | 0  | 0  | 0 | 0 | 0 | 0 | 0 | 0 | 0 | SOEm2 | SOEm1 | SOEm0 |
|      |    |    |    |    |    |    |   |   |   |   |   |   |   | 0/1   | x     | 0/1   |

(c) シリアル・チャンネル開始レジスタ<sub>m</sub> (SSm) . . . 対象チャンネルのビットのみ1に設定する

|     |    |    |    |    |    |    |   |   |   |   |   |   |   |      |      |      |      |
|-----|----|----|----|----|----|----|---|---|---|---|---|---|---|------|------|------|------|
|     | 15 | 14 | 13 | 12 | 11 | 10 | 9 | 8 | 7 | 6 | 5 | 4 | 3 | 2    | 1    | 0    |      |
| SSm | 0  | 0  | 0  | 0  | 0  | 0  | 0 | 0 | 0 | 0 | 0 | 0 | 0 | SSm3 | SSm2 | SSm1 | SSm0 |
|     |    |    |    |    |    |    |   |   |   |   |   |   |   | x    | 0/1  | x    | 0/1  |

(d) シリアル出力レベル・レジスタ<sub>m</sub> (SOLm) . . . 対象チャンネルのビットのみ設定する

|      |    |    |    |    |    |    |   |   |   |   |   |   |   |       |   |       |
|------|----|----|----|----|----|----|---|---|---|---|---|---|---|-------|---|-------|
|      | 15 | 14 | 13 | 12 | 11 | 10 | 9 | 8 | 7 | 6 | 5 | 4 | 3 | 2     | 1 | 0     |
| SOLm | 0  | 0  | 0  | 0  | 0  | 0  | 0 | 0 | 0 | 0 | 0 | 0 | 0 | SOLm2 |   | SOLm0 |
|      |    |    |    |    |    |    |   |   |   |   |   |   |   | 0/1   | 0 | 0/1   |

0 : 正転 (通常) 送信  
1 : 反転送信

(e) シリアル・モード・レジスタ<sub>mn</sub> (SMRmn)

|       |       |       |    |    |    |    |   |       |   |        |   |   |   |       |       |       |
|-------|-------|-------|----|----|----|----|---|-------|---|--------|---|---|---|-------|-------|-------|
|       | 15    | 14    | 13 | 12 | 11 | 10 | 9 | 8     | 7 | 6      | 5 | 4 | 3 | 2     | 1     | 0     |
| SMRmn | CKSmn | CCSmn |    |    |    |    |   | STSmn |   | SISmn0 |   |   |   | MDmn2 | MDmn1 | MDmn0 |
|       | 0/1   | 0     | 0  | 0  | 0  | 0  | 0 | 0     | 0 | 0      | 1 | 0 | 0 | 0     | 1     | 0/1   |

チャンネルnの動作モード  
0 : 転送完了割り込み  
1 : バッファ空き割り込み

(f) シリアル通信動作設定レジスタ<sub>mn</sub> (SCRmn)

|       |       |       |       |       |    |       |        |        |       |   |        |        |   |        |        |        |
|-------|-------|-------|-------|-------|----|-------|--------|--------|-------|---|--------|--------|---|--------|--------|--------|
|       | 15    | 14    | 13    | 12    | 11 | 10    | 9      | 8      | 7     | 6 | 5      | 4      | 3 | 2      | 1      | 0      |
| SCRmn | TXEmn | RXEmn | DAPmn | CKPmn |    | EOCmn | PTCmn1 | PTCmn0 | DIRmn |   | SLCmn1 | SLCmn0 |   | DLsmn2 | DLsmn1 | DLsmn0 |
|       | 1     | 0     | 0     | 0     | 0  | 0     | 0/1    | 0/1    | 0/1   | 0 | 0/1    | 0/1    | 0 | 1      | 0/1    | 0/1    |

パリティ・ビット設定  
00B : パリティなし  
01B : 0パリティ  
10B : 偶数パリティ  
11B : 奇数パリティ

ストップ・ビット設定  
01B : 1ビット付加  
10B : 2ビット付加

(g) シリアル・データ・レジスタ<sub>mn</sub> (SDRmn) (下位8ビット : TXDq)

|       |          |    |    |    |    |    |   |   |   |         |   |   |   |   |   |   |  |
|-------|----------|----|----|----|----|----|---|---|---|---------|---|---|---|---|---|---|--|
|       | 15       | 14 | 13 | 12 | 11 | 10 | 9 | 8 | 7 | 6       | 5 | 4 | 3 | 2 | 1 | 0 |  |
| SDRmn | ボー・レート設定 |    |    |    |    |    |   |   | 0 | 送信データ設定 |   |   |   |   |   |   |  |

TXDq

注 該当するチャンネルのSOLmnビットに0を設定している場合は“1”に, SOLmnビットに1を設定している場合は“0”を送信開始前に必ず設定してください。通信動作中は通信データにより値が変わります。

備考 m : ユニット番号 (m = 0, 1) n : チャンネル番号 (n = 0, 2) q : UART番号 (q = 0-3)

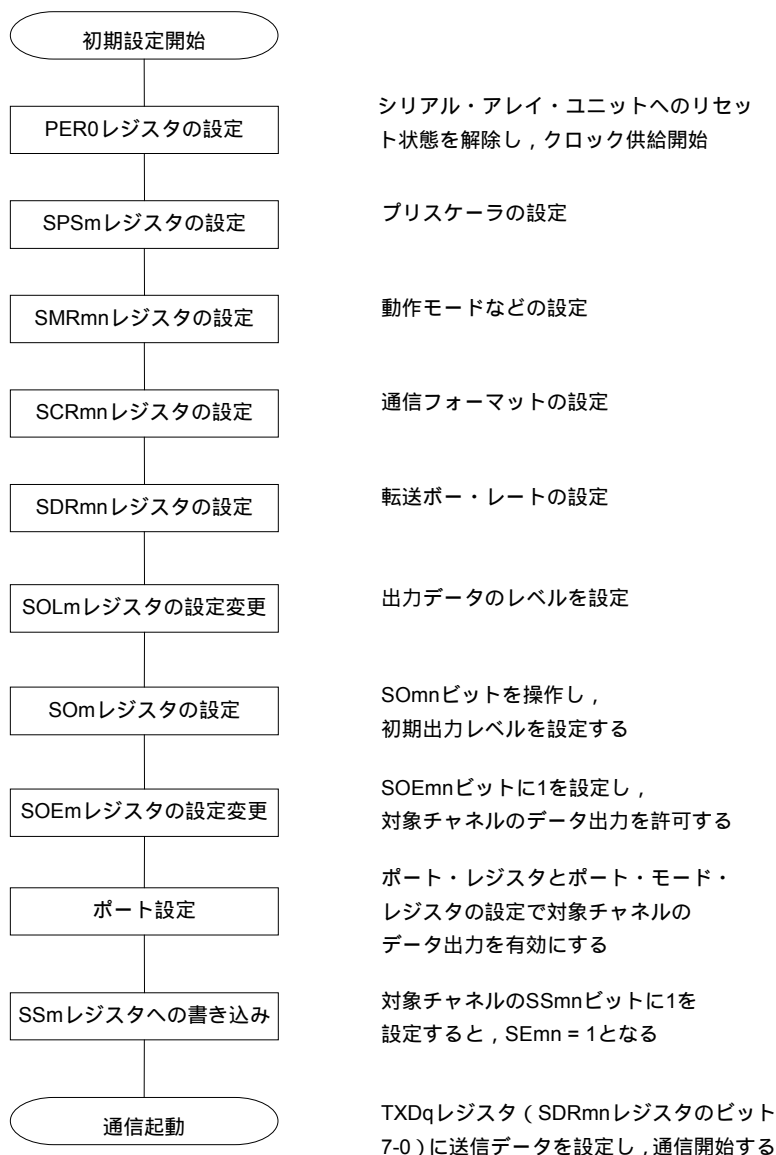
□ : UART送信モードでは設定固定 ■ : 設定不可 (初期値を設定)

x : このモードでは使用できないビット (他のモードでも使用しない場合は初期値を設定)

0/1 : ユーザの用途に応じて0または1に設定

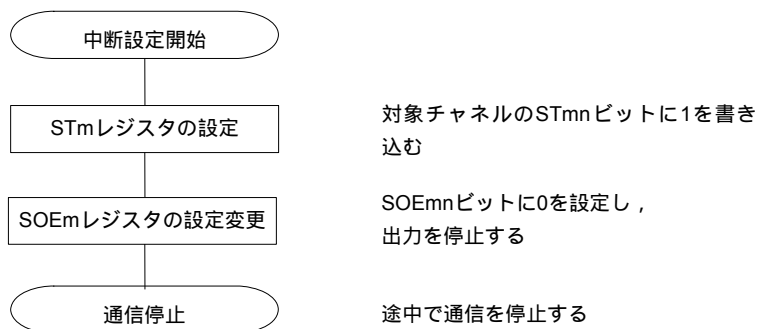
## (2) 操作手順

図14 - 69 UART送信の初期設定手順



**注意** SAUmENを“1”に設定後に、4クロック以上間隔を空けてからSPSmレジスタを設定してください。

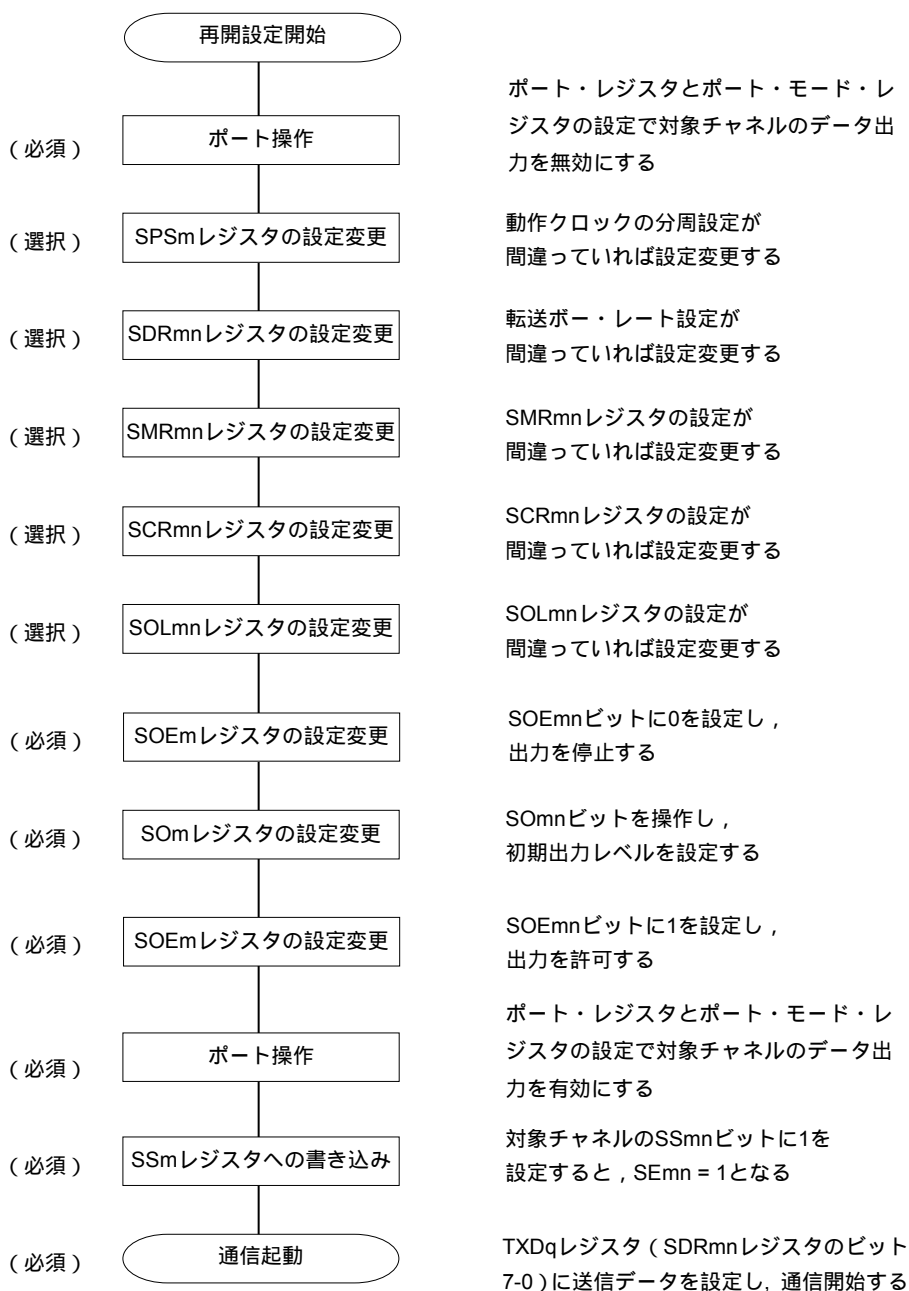
図14 - 70 UART送信の中断手順



**備考** 中断後も端子レベルは保持されますので、動作を再開する際にはSOmレジスタを再設定してください (図14 - 71 UART送信の再開設定手順参照)。

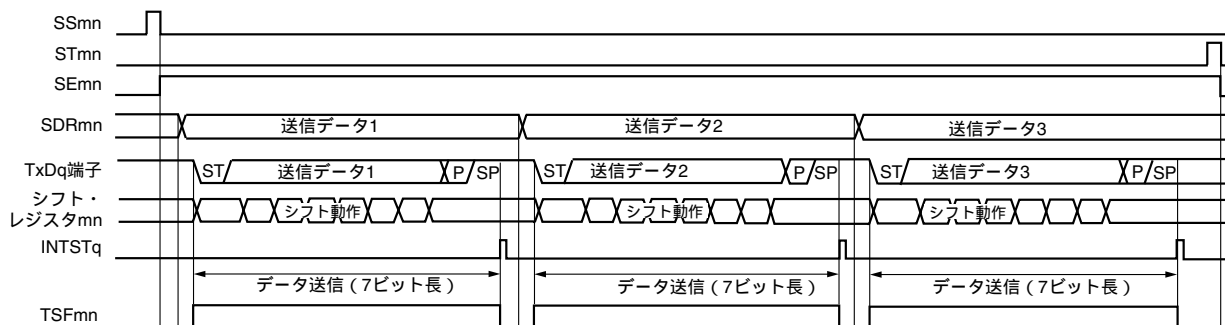


図14 - 71 UART送信の再開設定手順



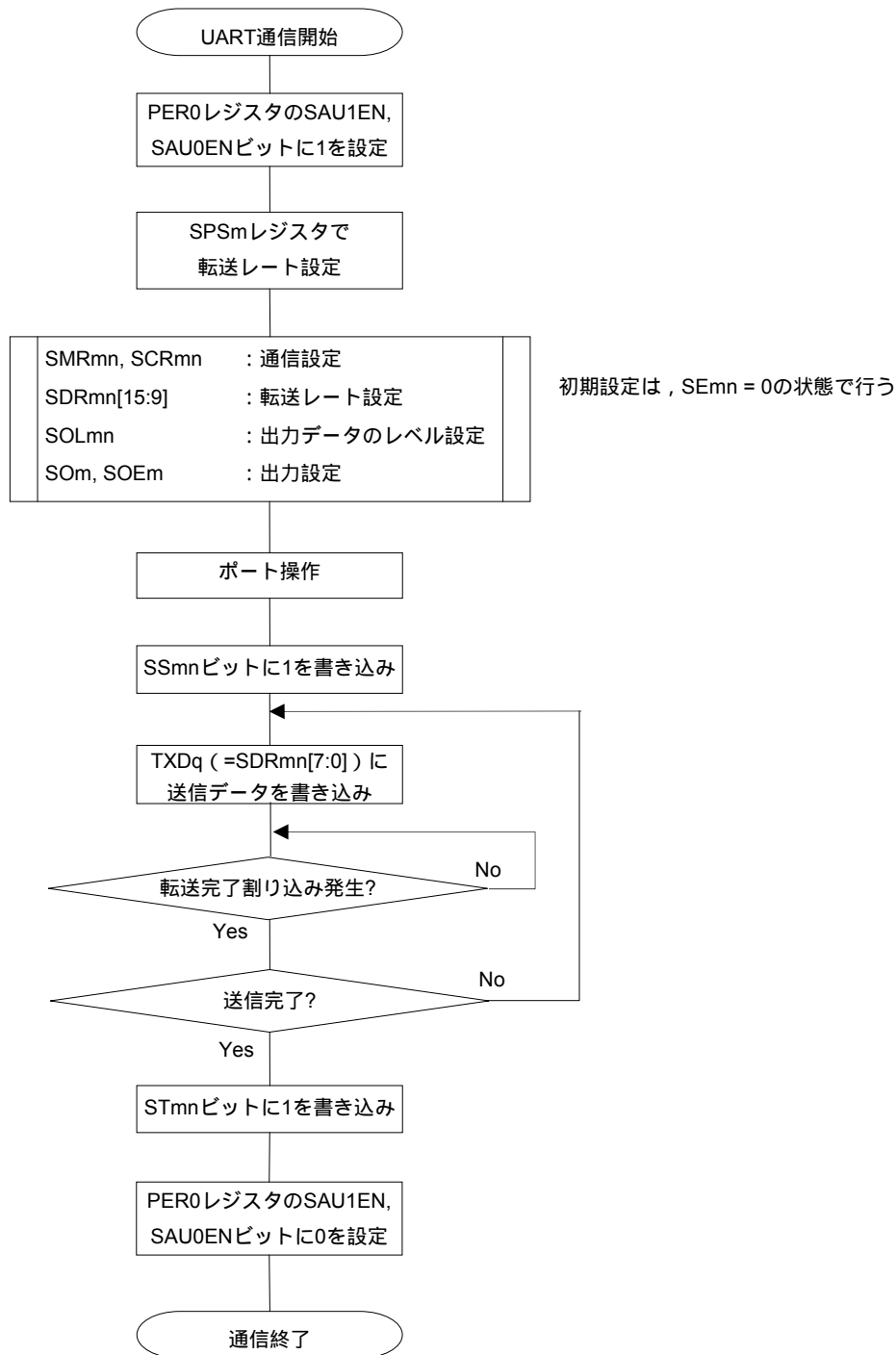
## (3) 処理フロー (シングル送信モード時)

図14 - 72 UART送信 (シングル送信モード時) のタイミング・チャート



備考 m : ユニット番号 (m = 0, 1) n : チャネル番号 (n = 0, 2) q : UART番号 (q = 0-3)

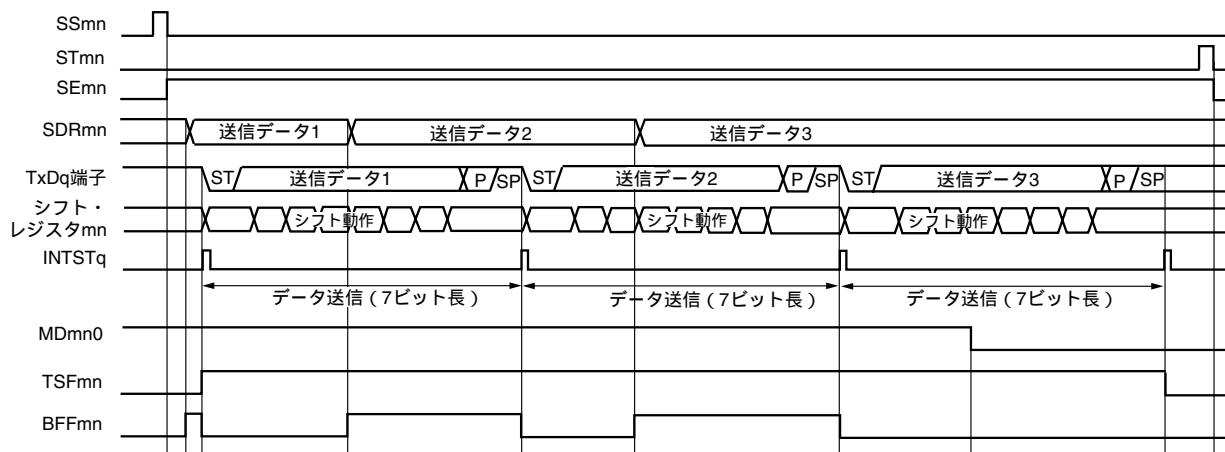
図14 - 73 UART送信 (シングル送信モード時) のフロー・チャート



**注意** SAUmENを“1”に設定後に、4クロック以上間隔をあけてからSPSmレジスタを設定してください。

## (4) 処理フロー（連続送信モード時）

図14 - 74 UART送信（連続送信モード時）のタイミング・チャート



(注)

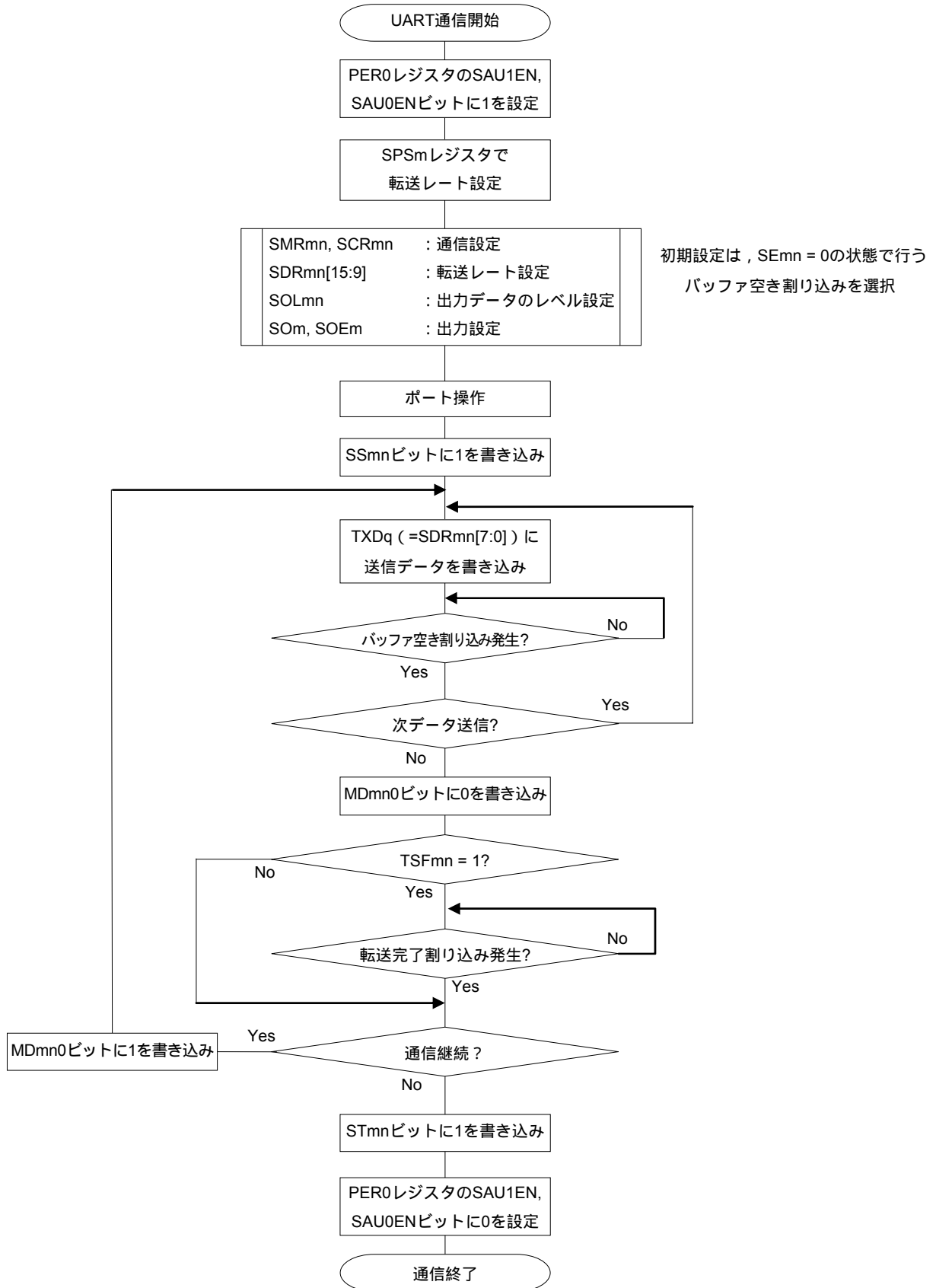
注 BFFmn = 1の期間にSDRmnレジスタに送信データを書き込むと、送信データが上書きされます。

注意 MDmn0ビットは、動作中でも書き換えることができます。

ただし、最後の送信データの転送完了割り込みに間に合わせるために、最終ビットの転送開始前までに書き換えてください。

備考 m : ユニット番号 (m = 0, 1) n : チャネル番号 (n = 0, 2) q : UART番号 (q = 0-3)

図14 - 75 UART送信（連続送信モード時）のフロー・チャート



**注意** SAUmENを“1”に設定後に、4クロック以上間隔を空けてからSPSmレジスタを設定してください。

**備考** 図中の～は、図14 - 74 UART送信（連続送信モード時）のタイミング・チャートの～に対応しています。

## 14.6.2 UART受信

UART受信は、他デバイスから78K0R/Lx3マイクロコントローラが非同期（調歩同期）でデータを受信する動作です。

UART受信では、そのUARTに使用する2チャンネルのうち、奇数チャンネルのほうを使用します。ただし、SMRレジスタは、偶数チャンネルと奇数チャンネルの両方のレジスタを設定する必要があります。

| UART     | UART0  | UART1       | UART2       | UART3       |
|----------|--|-------------|-------------|-------------|
| 対象チャンネル  | SAU0のチャンネル1  | SAU0のチャンネル3 | SAU1のチャンネル1 | SAU1のチャンネル3 |
| 使用端子     | RxD0   | RxD1        | RxD2        | RxD3        |
| 割り込み     | INTSR0   | INTSR1      | INTSR2      | INTSR3      |
|          | 転送完了割り込みのみ（バッファ空き割り込みは設定禁止）  |             |             |             |
| エラー割り込み  | INTSRE0  | INTSRE1     | INTSRE2     | INTSRE3     |
| エラー検出フラグ | <ul style="list-style-type: none"> <li>・ フレーミング・エラー検出フラグ（FEFmn）</li> <li>・ パリティ・エラー検出フラグ（PEFmn）</li> <li>・ オーバラン・エラー検出フラグ（OVFmn）</li> </ul>                            |             |             |             |
| 転送データ長   | 5ビットまたは7ビットまたは8ビット   |             |             |             |
| 転送レート    | Max. $f_{MCK}/6$ [bps]（SDRmn[15:9] = 2以上），Min. $f_{CLK}/(2 \times 2^{11} \times 128)$ [bps] <sup>注</sup>   |             |             |             |
| データ位相    | 正転出力（デフォルト：ハイ・レベル）<br>反転出力（デフォルト：ロウ・レベル）   |             |             |             |
| パリティ・ビット | 以下の選択が可能 <ul style="list-style-type: none"> <li>・ パリティ・ビットなし（パリティ・チェックなし）</li> <li>・ 0パリティ・ビット付加（パリティ・チェックなし）</li> <li>・ 偶数パリティ・チェック</li> <li>・ 奇数パリティ・チェック</li> </ul> |             |             |             |
| ストップ・ビット | 1ビット付加   |             |             |             |
| データ方向    | MSBファーストまたはLSBファースト  |             |             |             |

**注** この条件を満たし、かつ電気的特性のAC特性（第31章 電気的特性を参照）を満たす範囲内で使用してください。

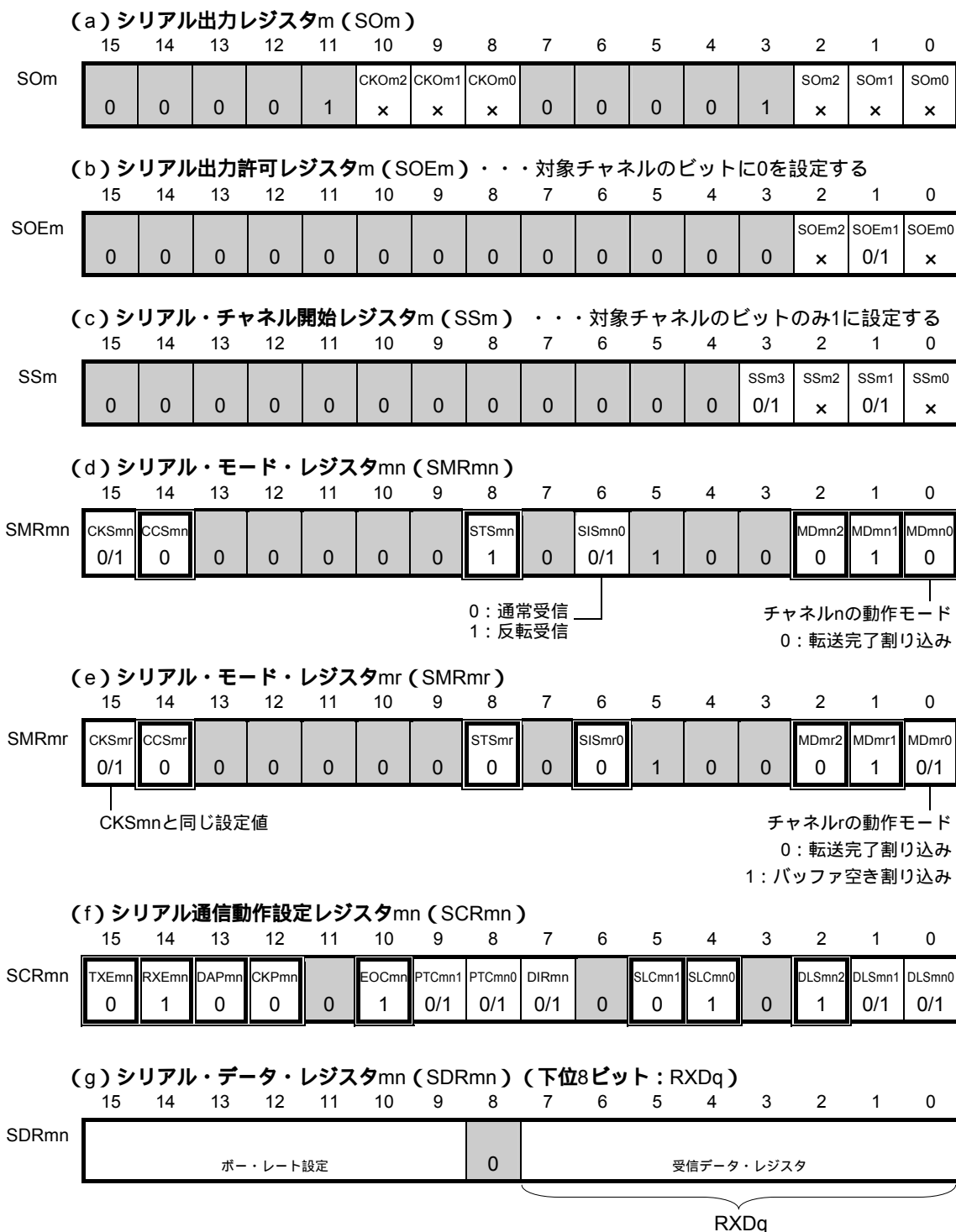
**備考1.**  $f_{MCK}$ ：対象チャンネルの動作クロック（MCK）周波数

$f_{CLK}$ ：システム・クロック周波数

2. 78K0R/LF3は、UART0を搭載していません。

## (1) レジスタ設定

図14 - 76 UART (UART0, UART1, UART2, UART3) のUART受信時のレジスタ設定内容例



**注意** UART受信時は、チャンネル<sub>n</sub>とペアになるチャンネル<sub>r</sub>のSMR<sub>mr</sub>も必ず設定してください。

**備考** m: ユニット番号 (m = 0, 1) n: チャンネル番号 (n = 1, 3) r: チャンネル番号 (r = n - 1)

q: UART番号 (q = 0-3)

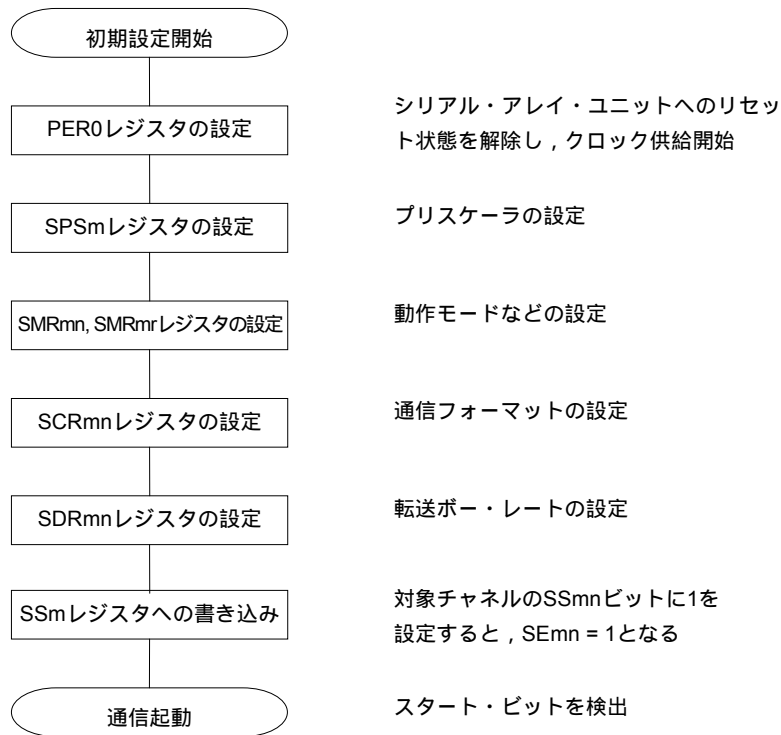
□: UART受信モードでは設定固定 ■: 設定不可 (初期値を設定)

x: このモードでは使用できないビット (他のモードでも使用しない場合は初期値を設定)

0/1: ユーザの用途に応じて0または1に設定

## (2) 操作手順

図14 - 77 UART受信の初期設定手順



**注意** SAUmENを“1”に設定後に、4クロック以上間隔をあけてからSPSmレジスタを設定してください。

図14 - 78 UART受信の中断手順

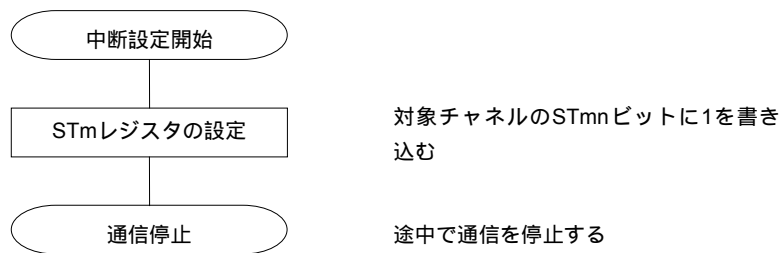
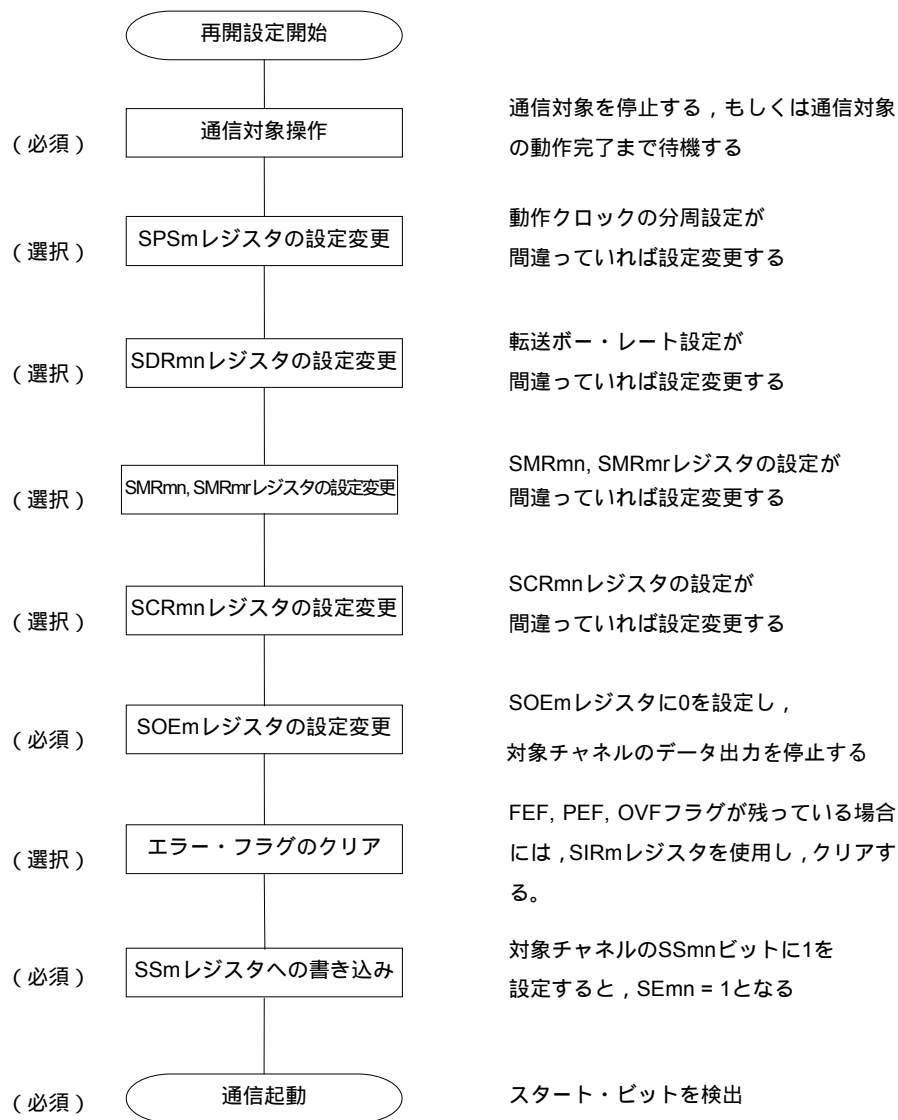


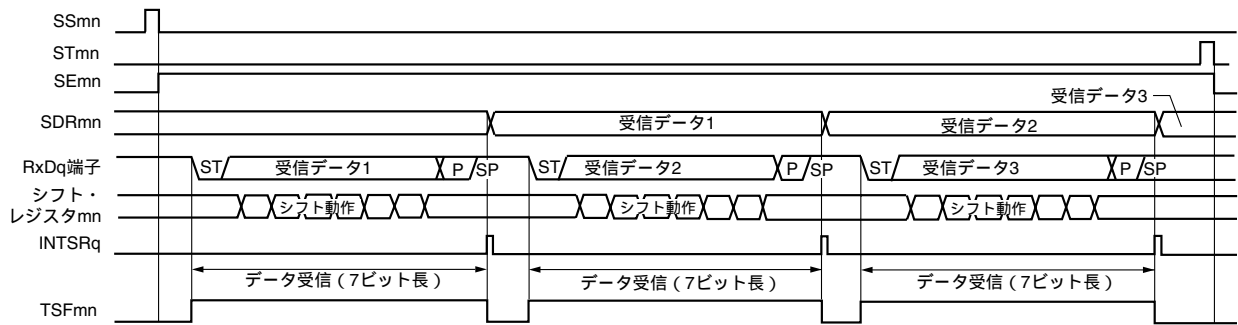


図14 - 79 UART受信の再開設定手順



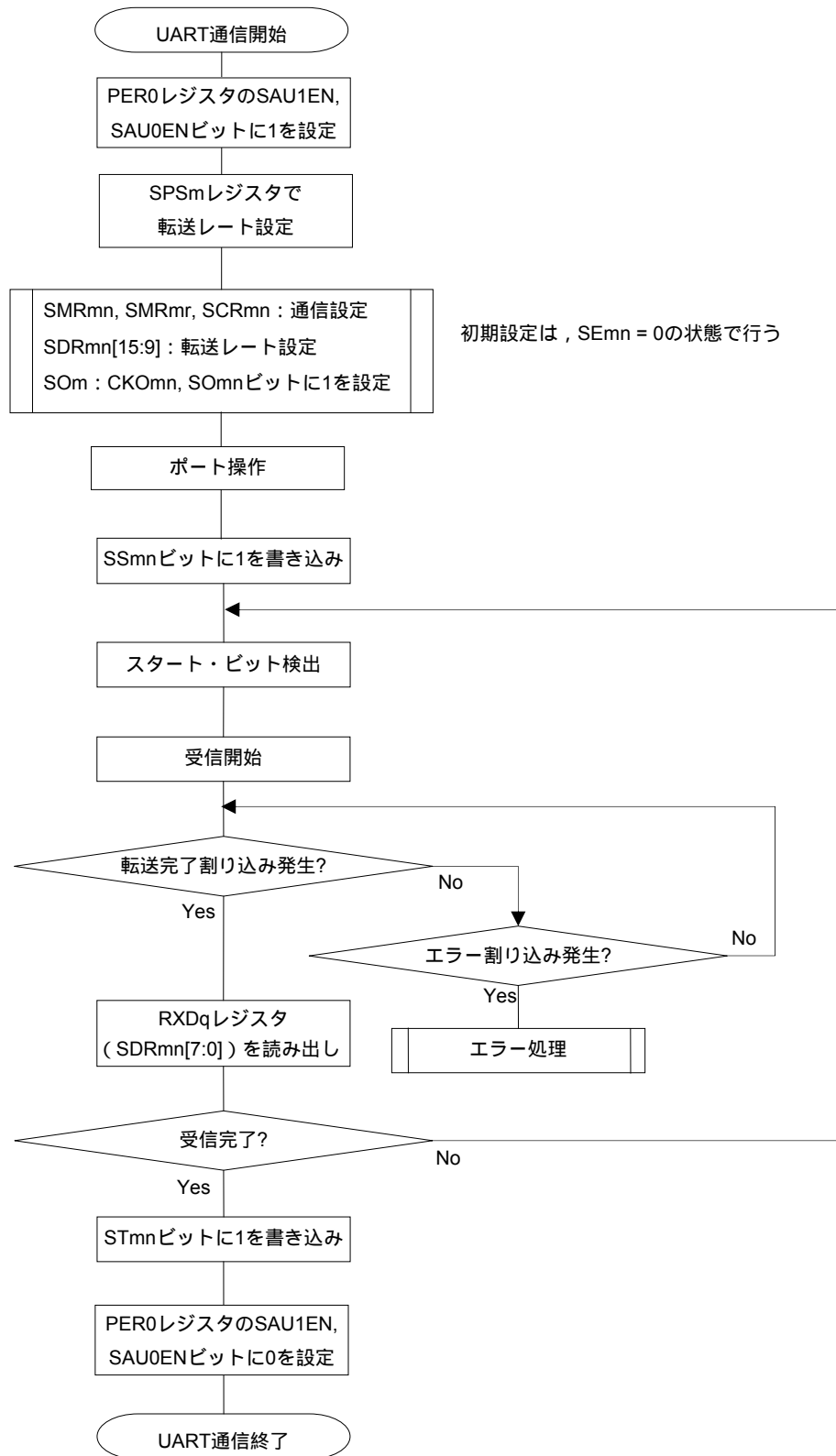
## (3) 処理フロー

図14 - 80 UART受信のタイミング・チャート



**備考** m : ユニット番号 (m = 0, 1)    n : チャネル番号 (n = 1, 3)    q : UART番号 (q = 0-3)

図14 - 81 UART受信のフロー・チャート



注意 SAUmENを“1”に設定後に、4クロック以上間隔をあけてからSPSmレジスタを設定してください。

### 14.6.3 LIN送信

UART送信のうち，UART3はLIN通信に対応しています。

LIN送信では，ユニット1（SAU1）のチャンネル2を使用します。

| UART     | UART0  | UART1 | UART2 | UART3       |
|----------|--|-------|-------|-------------|
| LIN通信対応  | 不可   | 不可    | 不可    | 可           |
| 対象チャンネル  | -  | -     | -     | SAU1のチャンネル2 |
| 使用端子     | -  | -     | -     | TxD3        |
| 割り込み     | -  | -     | -     | INTST3      |
|          | 転送完了割り込み（シングル転送モード時）か，バッファ空き割り込み（連続転送モード時）かを選択可能   |       |       |             |
| エラー検出フラグ | なし   |       |       |             |
| 転送データ長   | 8ビット   |       |       |             |
| 転送レート    | Max. $f_{MCK}/6$ [bps]（SDRmn[15:9] = 2以上），Min. $f_{CLK}/(2 \times 2^{11} \times 128)$ [bps] <sup>注</sup> |       |       |             |
| データ位相    | 正転出力（デフォルト：ハイ・レベル）<br>反転出力（デフォルト：ロウ・レベル）   |       |       |             |
| パリティ・ビット | 以下の選択が可能<br>・パリティ・ビットなし<br>・0パリティ・ビット付加<br>・偶数パリティ付加<br>・奇数パリティ付加  |       |       |             |
| ストップ・ビット | 以下の選択が可能<br>・1ビット付加<br>・2ビット付加   |       |       |             |
| データ方向    | MSBファーストまたはLSBファースト  |       |       |             |

**注** この条件を満たし，かつ電気的特性のAC特性（第31章 電気的特性を参照）を満たす範囲内で使用してください。

**備考1.**  $f_{MCK}$ ：対象チャンネルの動作クロック（MCK）周波数

$f_{CLK}$ ：システム・クロック周波数

2. 78K0R/LF3は，UART0を搭載していません。

LINとは，Local Interconnect Networkの略称で，車載ネットワークのコストダウンを目的とする低速（1～20 kbps）のシリアル通信プロトコルです。

LINの通信はシングル・マスタ通信で，1つのマスタに対し最大15のスレーブが接続可能です。

LINのスレーブは，スイッチ，アクチュエータ，センサなどの制御に使用され，これらがLINのネットワークを介してLINのマスタに接続されます。

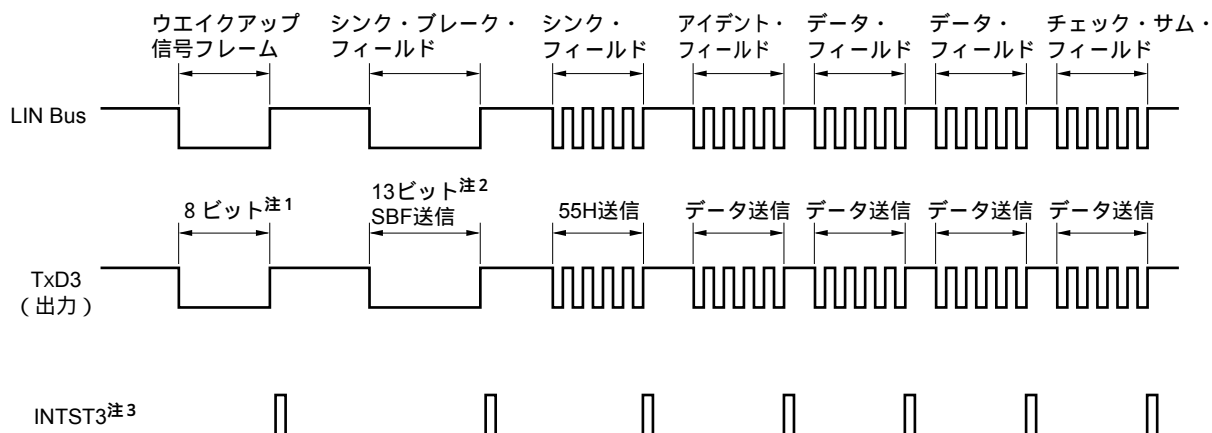
LINのマスタは通常，CAN（Controller Area Network）などのネットワークに接続されます。

また，LINバスはシングル・ワイヤ方式で，ISO9141に準拠したトランシーバを介して各ノードが接続されます。

LINのプロトコルでは，マスタはフレームにボー・レート情報をつけて送信し，スレーブはこれを受信してマスタとのボー・レート誤差を補正します。このため，スレーブのボー・レート誤差が±15%以下であれば，通信可能です。

LINの送信操作の概略を、図14 - 82に示します。

図14 - 82 LINの送信操作



注1. ウェイクアップ信号の規定を満たせるようにポー・レートを設定し、00Hのデータ送信をすることで対応します。

2. シンク・ブレイク・フィールドは13ビット幅のロウ・レベル出力と規定されているので、メイン転送で使用するポー・レートをN [bps]とすると、シンク・ブレイク・フィールドで使用するポー・レートは次のようになります。

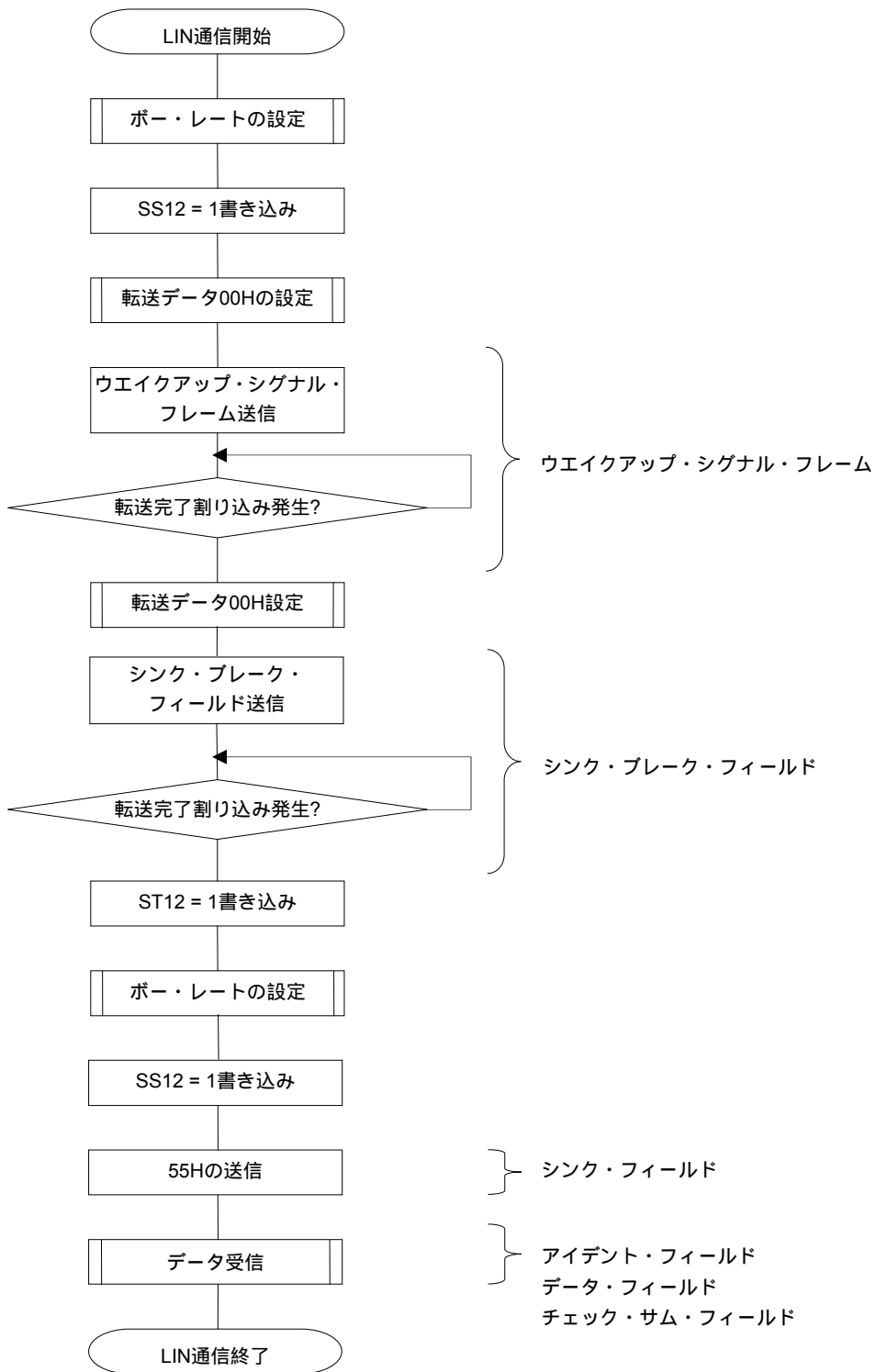
$$\text{(シンク・ブレイク・フィールド時のポー・レート)} = 9/13 \times N$$

このポー・レートで00Hのデータ送信をすることでシンク・ブレイク・フィールドを生成します。

3. 各送信終了時にはINTST3を出力します。またSBF送信時もINTST3を出力します。

**備考** 各フィールド間の間隔はソフトウェアで制御します。

図14 - 83 LIN送信のフロー・チャート



### 14.6.4 LIN受信

UART受信のうち，UART3はLIN通信に対応しています。

LIN受信では，ユニット1（SAU1）のチャンネル3を使用します。

| UART     | UART0   | UART1 | UART2 | UART3       |
|----------|---|-------|-------|-------------|
| LIN通信対応  | 不可  | 不可    | 不可    | 可           |
| 対象チャンネル  | -   | -     | -     | SAU1のチャンネル3 |
| 使用端子     | -   | -     | -     | RxD3        |
| 割り込み     | -   | -     | -     | INTSR3      |
|          | 転送完了割り込みのみ（バッファ空き割り込みは設定禁止）   |       |       |             |
| エラー割り込み  | -   | -     | -     | INTSRE3     |
| エラー検出フラグ | <ul style="list-style-type: none"> <li>・ フレーミング・エラー検出フラグ（FEF13）</li> <li>・ パリティ・エラー検出フラグ（PEF13）</li> <li>・ オーバラン・エラー検出フラグ（OVF13）</li> </ul> |       |       |             |
| 転送データ長   | 8ビット  |       |       |             |
| 転送レート    | Max. $f_{MCK}/6$ [bps]（SDRmn[15:9] = 2以上），Min. $f_{CLK}/(2 \times 2^{11} \times 128)$ [bps] <sup>注</sup>                                    |       |       |             |
| データ位相    | 正転出力（デフォルト：ハイ・レベル）<br>反転出力（デフォルト：ロウ・レベル）  |       |       |             |
| パリティ・ビット | 以下の選択が可能 <ul style="list-style-type: none"> <li>・ パリティ・ビットなし</li> <li>・ 0パリティ・ビット付加</li> <li>・ 偶数パリティ付加</li> <li>・ 奇数パリティ付加</li> </ul>      |       |       |             |
| ストップ・ビット | 以下の選択が可能 <ul style="list-style-type: none"> <li>・ 1ビット付加</li> <li>・ 2ビット付加</li> </ul>   |       |       |             |
| データ方向    | MSBファーストまたはLSBファースト   |       |       |             |

**注** この条件を満たし，かつ電気的特性のAC特性（第31章 電気的特性を参照）を満たす範囲内で使用してください。

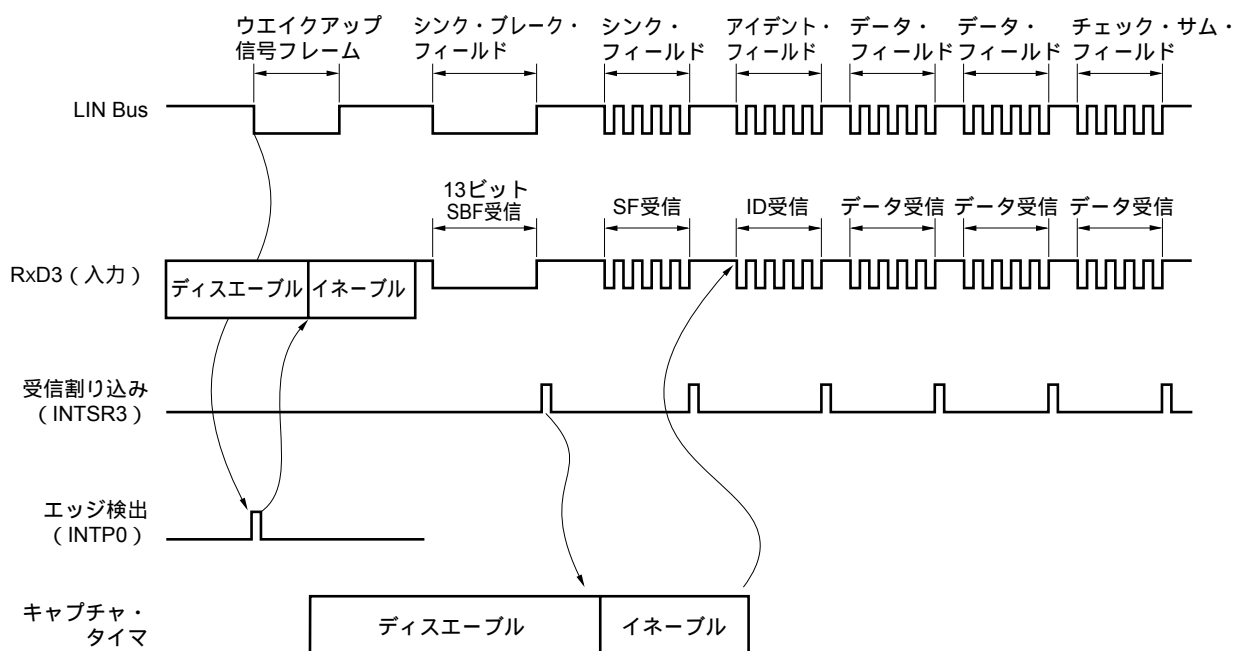
**備考1.**  $f_{MCK}$ ：対象チャンネルの動作クロック（MCK）周波数

$f_{CLK}$ ：システム・クロック周波数

2. 78K0R/LF3は，UART0を搭載していません。

LINの受信操作の概略を，図14 - 84に示します。

図14 - 84 LINの受信操作



受信処理の流れを次に示します。

ウェイクアップ信号の検出は、端子の割り込みエッジ検出 (INTP0) で行います。ウェイクアップ信号を検出したら、UART3の受信を許可 (RXE13 = 1) し、SBF受信待ち状態にします。

SBFのスタート・ビットが検出されたら、受信動作を開始し、設定されたボー・レートに合わせて、シリアル・データを順次、RXD3レジスタ (= シリアル・データ・レジスタ13 (SDR13) のビット7-0) に格納していきます。ストップ・ビットを受信したら、受信完了割り込み要求 (INTSR3) を発生します。そして、SBFとして11ビット以上のロウ・レベルのデータを検出したら、SBF受信を正常終了したと判断します。SBFとして11ビット未満のロウ・レベルのデータを検出した場合は、SBF受信エラーと判断し、SBF受信待ち状態に戻ります。SBF受信を正常終了した場合、タイマ・アレイ・ユニットのチャンネル7を起動し、シンク・フィールドのビット間隔 (パルス幅) を測定してください (6.7.5 入力信号のハイ/ロウ・レベル幅測定としての動作を参照)。シンク・フィールド (SF) のビット間隔からボー・レート誤差を算出します。そして、いったんUART3を動作停止にしてからボー・レートを調整 (再設定) してください。

チェック・サム・フィールドの区別はソフトウェアで行ってください。チェック・サム・フィールド受信後にUART3を初期化し、再びSBF受信待ちに設定する処理もソフトウェアにて行ってください。

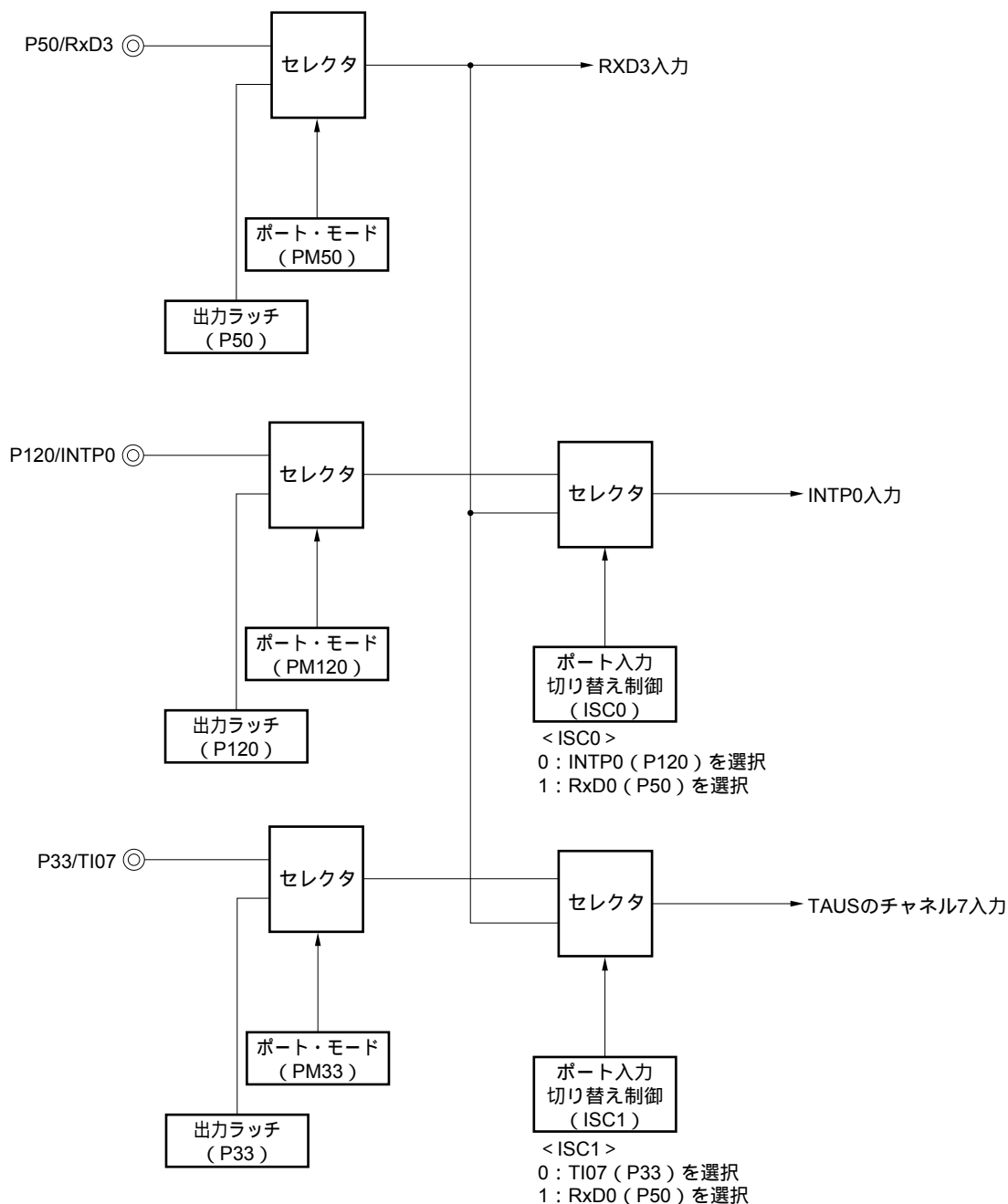


図14 - 85はLINの受信操作のポート構成図です。

LINのマスタから送信されるウェイクアップ信号の受信を、外部割り込み( INTP0 )のエッジ検出にて行います。また、LINのマスタから送信されるシンク・フィールドの長さをタイマ・アレイ・ユニット (TAU) の外部イベント・キャプチャ動作で計測し、ポー・レート誤差を算出することができます。

ポート入力切り替え制御 (ISC0/ISC1) により、外部で結線をせずに、受信用ポート入力 (RxD3) の入力ソースを外部割り込み (INTP0) およびタイマ・アレイ・ユニット (TAU) へ入力することができます。

図14 - 85 LINの受信操作のポート構成図



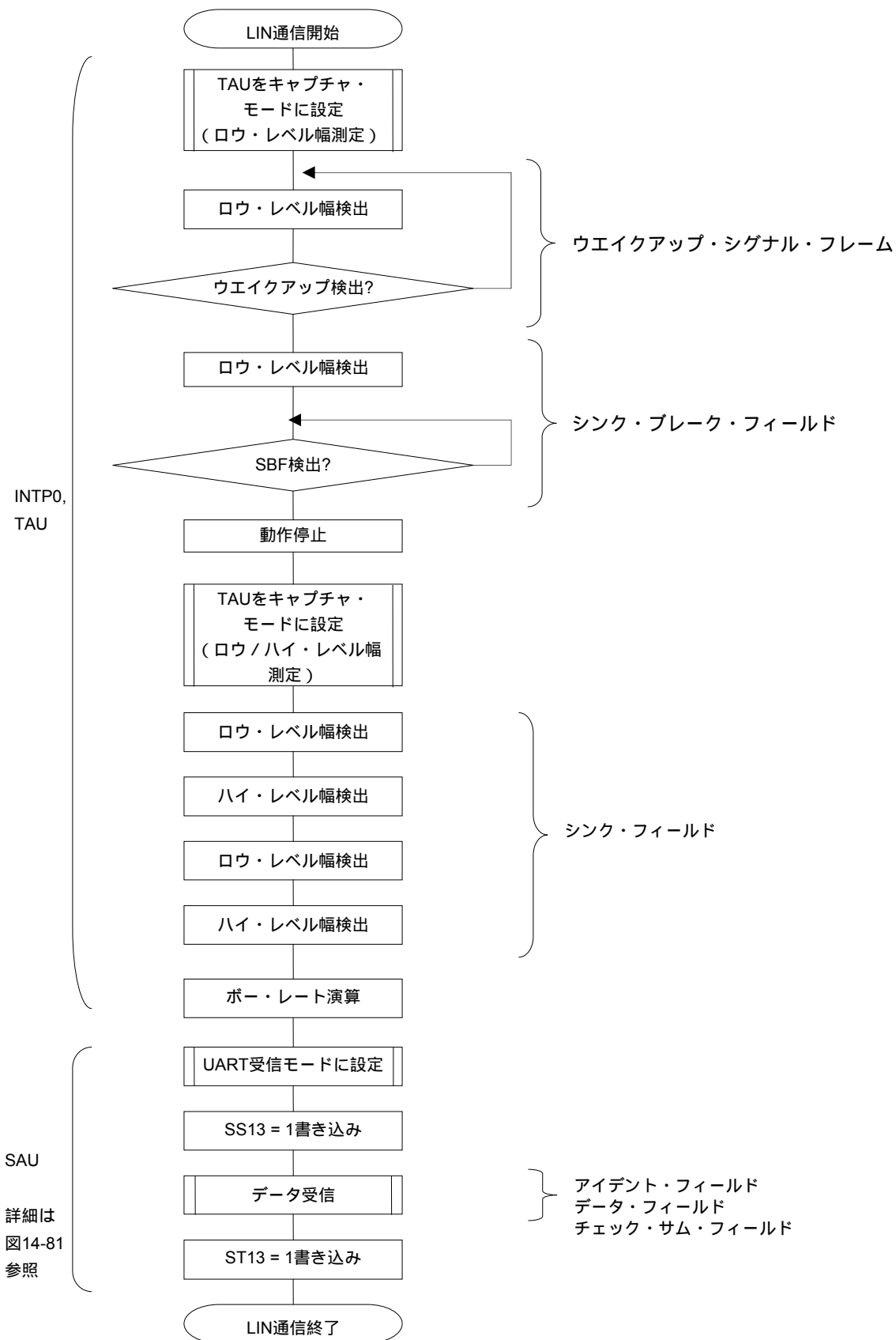
備考 ISC0, ISC1 : 入力切り替え制御レジスタ (ISC) のビット0, 1 (図14 - 17参照)

LIN通信動作で使用する周辺機能をまとめると、次のようになります。

< 使用する周辺機能 >

- ・外部割り込み (INTP0) ; ウェイクアップ信号検出  
用途 : ウェイクアップ信号のエッジを検出し、通信開始を検出
- ・タイマ・アレイ・ユニット (TAU) のチャンネル7 ; ボー・レート誤差検出  
用途 : シンク・フィールド (SF) の長さを検出し、ビット数で割ることでボー・レート誤差を検出 (Rx/D3  
入力エッジの間隔をキャプチャ・モードで測定)
- ・シリアル・アレイ・ユニット1 (SAU1) のチャンネル2, 3 (UART3)

図14 - 86 LIN受信のフロー・チャート



### 14.6.5 ボー・レートの算出

#### (1) ボー・レート算出式

UART (UART0, UART1, UART2, UART3) 通信でのボー・レートは下記の計算式にて算出できます。

$$(\text{ボー・レート}) = \{ \text{対象チャンネルの動作クロック (MCK) 周波数} \} \div (\text{SDRmn}[15:9] + 1) \div 2 [\text{bps}]$$

**注意** SDRmn[15:9] = (0000000B, 0000001B) は設定禁止です。

**備考1.** UART使用時は, SDRmn[15:9]はSDRmnレジスタのビット15-9の値(000010B-111111B)なので, 2-127になります。

2. m: ユニット番号 (m = 0, 1), n: チャンネル番号 (n = 0-3)

動作クロック (MCK) は, シリアル・クロック選択レジスタm (SPSm) とシリアル・モード・レジスタmn (SMRmn) のビット15 (CKSmn) で決まります。

表14-3 動作クロックの選択

| SMRmn<br>レジスタ | SPSmレジスタ |            |            |            |            |            |            |            | 動作クロック (MCK) <sup>注1</sup>                             |                                  |
|---------------|----------|------------|------------|------------|------------|------------|------------|------------|--|----------------------------------|
|               | CKSmn    | PRS<br>m13 | PRS<br>m12 | PRS<br>m11 | PRS<br>m10 | PRS<br>m03 | PRS<br>m02 | PRS<br>m01 | PRS<br>m00   | f <sub>CLK</sub> = 20 MHz<br>動作時 |
| 0             | X        | X          | X          | X          | 0          | 0          | 0          | 0          | f <sub>CLK</sub>                                       | 20 MHz                           |
|               | X        | X          | X          | X          | 0          | 0          | 0          | 1          | f <sub>CLK</sub> /2                                    | 10 MHz                           |
|               | X        | X          | X          | X          | 0          | 0          | 1          | 0          | f <sub>CLK</sub> /2 <sup>2</sup>                       | 5 MHz                            |
|               | X        | X          | X          | X          | 0          | 0          | 1          | 1          | f <sub>CLK</sub> /2 <sup>3</sup>                       | 2.5 MHz                          |
|               | X        | X          | X          | X          | 0          | 1          | 0          | 0          | f <sub>CLK</sub> /2 <sup>4</sup>                       | 1.25 MHz                         |
|               | X        | X          | X          | X          | 0          | 1          | 0          | 1          | f <sub>CLK</sub> /2 <sup>5</sup>                       | 625 kHz                          |
|               | X        | X          | X          | X          | 0          | 1          | 1          | 0          | f <sub>CLK</sub> /2 <sup>6</sup>                       | 313 kHz                          |
|               | X        | X          | X          | X          | 0          | 1          | 1          | 1          | f <sub>CLK</sub> /2 <sup>7</sup>                       | 156 kHz                          |
|               | X        | X          | X          | X          | 1          | 0          | 0          | 0          | f <sub>CLK</sub> /2 <sup>8</sup>                       | 78.1 kHz                         |
|               | X        | X          | X          | X          | 1          | 0          | 0          | 1          | f <sub>CLK</sub> /2 <sup>9</sup>                       | 39.1 kHz                         |
|               | X        | X          | X          | X          | 1          | 0          | 1          | 0          | f <sub>CLK</sub> /2 <sup>10</sup>                      | 19.5 kHz                         |
|               | X        | X          | X          | X          | 1          | 0          | 1          | 1          | f <sub>CLK</sub> /2 <sup>11</sup>                      | 9.77 kHz                         |
| 1             | 0        | 0          | 0          | 0          | X          | X          | X          | X          | f <sub>CLK</sub>                                       | 20 MHz                           |
|               | 0        | 0          | 0          | 1          | X          | X          | X          | X          | f <sub>CLK</sub> /2                                    | 10 MHz                           |
|               | 0        | 0          | 1          | 0          | X          | X          | X          | X          | f <sub>CLK</sub> /2 <sup>2</sup>                       | 5 MHz                            |
|               | 0        | 0          | 1          | 1          | X          | X          | X          | X          | f <sub>CLK</sub> /2 <sup>3</sup>                       | 2.5 MHz                          |
|               | 0        | 1          | 0          | 0          | X          | X          | X          | X          | f <sub>CLK</sub> /2 <sup>4</sup>                       | 1.25 MHz                         |
|               | 0        | 1          | 0          | 1          | X          | X          | X          | X          | f <sub>CLK</sub> /2 <sup>5</sup>                       | 625 kHz                          |
|               | 0        | 1          | 1          | 0          | X          | X          | X          | X          | f <sub>CLK</sub> /2 <sup>6</sup>                       | 313 kHz                          |
|               | 0        | 1          | 1          | 1          | X          | X          | X          | X          | f <sub>CLK</sub> /2 <sup>7</sup>                       | 156 kHz                          |
|               | 1        | 0          | 0          | 0          | X          | X          | X          | X          | f <sub>CLK</sub> /2 <sup>8</sup>                       | 78.1 kHz                         |
|               | 1        | 0          | 0          | 1          | X          | X          | X          | X          | f <sub>CLK</sub> /2 <sup>9</sup>                       | 39.1 kHz                         |
|               | 1        | 0          | 1          | 0          | X          | X          | X          | X          | f <sub>CLK</sub> /2 <sup>10</sup>                      | 19.5 kHz                         |
|               | 1        | 0          | 1          | 1          | X          | X          | X          | X          | f <sub>CLK</sub> /2 <sup>11</sup>                      | 9.77 kHz                         |
|               | 1        | 1          | 1          | 1          | X          | X          | X          | X          | m = 0の場合 : INTTM02 <sup>注2</sup><br>m = 1の場合 : INTTM03 |                                  |
| 上記以外          |          |            |            |            |            |            |            |            | 設定禁止   |                                  |

注1. f<sub>CLK</sub>に選択しているクロックを変更（システム・クロック制御レジスタ（CKC）の値を変更）する場合は、シリアル・アレイ・ユニット（SAUm）の動作を停止（STm = 000FH）させてから変更してください。動作クロックにINTTM02, INTTM03を選択する場合は、タイマ・アレイ・ユニット（TAU0）も停止（TT0 = 00FFH）させてください。

- TAU0のチャンネル2, チャンネル3において, f<sub>SUB</sub>/4をカウント・クロックに選択したインターバル・タイマ動作をし（TIS0レジスタのTIS02（m = 0の場合）, TIS03（m = 1の場合）に“1”を設定）, SPSmレジスタでINTTM02, INTTM03を選択することにより, f<sub>CLK</sub>の周波数（メイン・システム・クロック, サブシステム・クロック）に関係なくサブシステム・クロックの分周固定でSAUを動作させることが可能です。ただし, f<sub>CLK</sub>を変更する場合は, 上記の注1のようにSAUm, TAU0を停止させる必要があります。

備考1. X : Don't care

- m : ユニット番号（m = 0, 1）, n : チャンネル番号（n = 0-3）

## (2) 送信時のボー・レート誤差

UART (UART0, UART1, UART2, UART3) 通信での、送信時のボー・レート誤差は、下記の計算式にて算出できます。送信側のボー・レートが、受信側の許容ボー・レート範囲内に収まるように設定してください。

$$(\text{ボー・レート誤差}) = (\text{算出ボー・レート値}) \div (\text{目標ボー・レート値}) \times 100 - 100 [\%]$$

$f_{\text{CLK}} = 20 \text{ MHz}$ の場合のUARTボー・レート設定例を示します。

| UARTボー・レート<br>(目標ボー・レート) | $f_{\text{CLK}} = 20 \text{ MHz}$ 時 |             |             |              |
|--------------------------|-------------------------------------|-------------|-------------|--------------|
|                          | 動作クロック (MCK)                        | SDRmn[15:9] | 算出ボー・レート    | 目標ボー・レートとの誤差 |
| 300 bps                  | $f_{\text{CLK}}/2^9$                | 64          | 300.48 bps  | +0.16 %      |
| 600 bps                  | $f_{\text{CLK}}/2^8$                | 64          | 600.96 bps  | +0.16 %      |
| 1200 bps                 | $f_{\text{CLK}}/2^7$                | 64          | 1201.92 bps | +0.16 %      |
| 2400 bps                 | $f_{\text{CLK}}/2^6$                | 64          | 2403.85 bps | +0.16 %      |
| 4800 bps                 | $f_{\text{CLK}}/2^5$                | 64          | 4807.69 bps | +0.16 %      |
| 9600 bps                 | $f_{\text{CLK}}/2^4$                | 64          | 9615.38 bps | +0.16 %      |
| 19200 bps                | $f_{\text{CLK}}/2^3$                | 64          | 19230.8 bps | +0.16 %      |
| 31250 bps                | $f_{\text{CLK}}/2^3$                | 39          | 31250.0 bps | ±0.0 %       |
| 38400 bps                | $f_{\text{CLK}}/2^2$                | 64          | 38461.5 bps | +0.16 %      |
| 76800 bps                | $f_{\text{CLK}}/2$                  | 64          | 76923.1 bps | +0.16 %      |
| 153600 bps               | $f_{\text{CLK}}$                    | 64          | 153846 bps  | +0.16 %      |
| 312500 bps               | $f_{\text{CLK}}$                    | 31          | 312500 bps  | ±0.0 %       |

## (3) 受信時のボー・レート許容範囲

UART (UART0, UART1, UART2, UART3) 通信での、受信時のボー・レート許容範囲は、下記の計算式にて算出できます。受信側の許容ボー・レート範囲に送信側のボー・レートが収まるように設定してください。

$$(\text{受信可能な最大ボー・レート}) = \frac{2 \times k \times \text{Nfr}}{2 \times k \times \text{Nfr} - k + 2} \times \text{Brate}$$

$$(\text{受信可能な最小ボー・レート}) = \frac{2 \times k \times (\text{Nfr} - 1)}{2 \times k \times \text{Nfr} - k - 2} \times \text{Brate}$$

Brate : 受信側の算出ボー・レート値 (14.6.5(1) ボー・レート算出式参照)

k : SDRmn[15:9] + 1

Nfr : 1データ・フレーム長 [ビット]

= (スタート・ビット) + (データ長) + (パリティ・ビット) + (ストップ・ビット)

図14 - 87 受信時の許容ボー・レート範囲 (1データ・フレーム長 = 11ビットの場合)

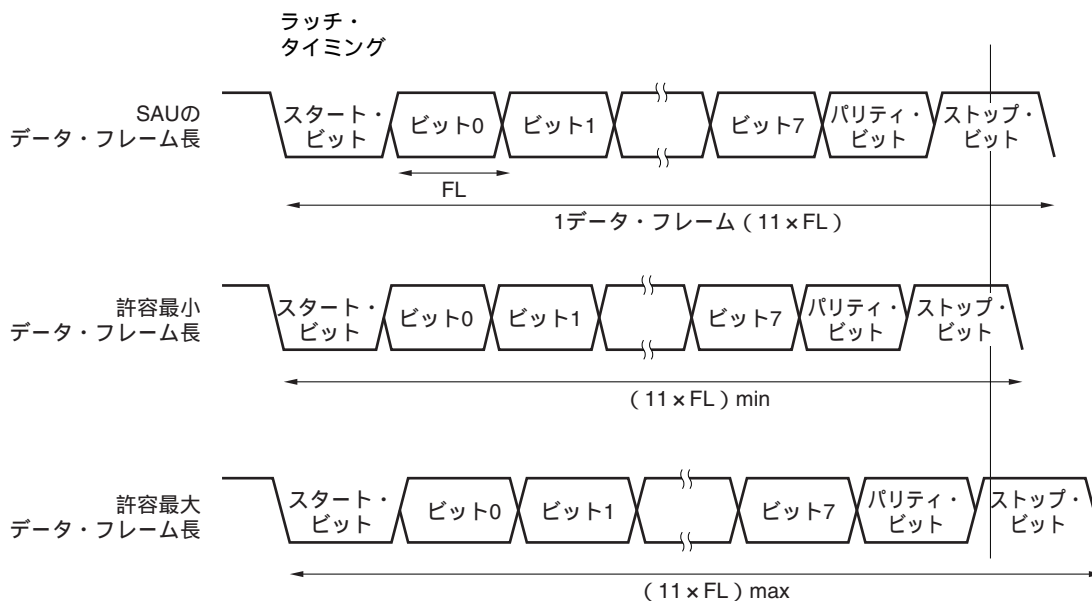


図14 - 87に示すように、スタート・ビット検出後はシリアル・データ・レジスタmn (SDRmn) のビット15-9で設定した分周比により、受信データのラッチ・タイミングが決定されます。このラッチ・タイミングに最終データ (ストップ・ビット) までが間に合えば正常に受信できます。

**備考** m : ユニット番号 (m = 0, 1) n : チャネル番号 (n = 0-3)

## 14.7 簡易I<sup>2</sup>C (IIC10, IIC20) 通信の動作

シリアル・クロック (SCL) とシリアル・データ (SDA) の2本のラインによる、複数デバイスとのクロック同期式通信機能です。この簡易I<sup>2</sup>Cでは、EEPROM、フラッシュ・メモリ、A/Dコンバータなどのデバイスとシングル通信を行うために設計されているので、マスタとしてのみ機能し、ウエイト検出の機能也没有ありません。

スタート・コンディション、ストップ・コンディションは、制御レジスタの操作とともに、ACスペックを守るようにソフトウェアで処理してください。

### [ データ送受信 ]

- ・ マスタ送信, マスタ受信 (シングル・マスタでのマスタ機能のみ)
- ・ ACK出力機能<sup>※</sup>, ACK検出機能
- ・ 8ビットのデータ長  
(アドレス送信時は, 上位7ビットでアドレス指定し, 最下位1ビットでR/W制御)
- ・ スタート・コンディション, ストップ・コンディション手動発生

### [ 割り込み機能 ]

- ・ 転送完了割り込み

### [ エラー検出フラグ ]

- ・ パリティ・エラー (ACKエラー)

### [ 簡易I<sup>2</sup>Cでサポートしていない機能 ]

- ・ スレーブ送信, スレーブ受信
- ・ アービトレーション負け検出機能
- ・ ウエイト検出機能

**注** 最終データの受信時は, SOEmn (SOEmレジスタ) ビットに0を書き込み, シリアル通信のデータ出力を停止することによりACKを出力しません。詳細は, 14. 7. 3 (2) **処理フロー**を参照してください。

**備考1.** フル機能のI<sup>2</sup>Cバスをご使用の場合は, **第15章 シリアル・インタフェースIICA**を参照してください。

2. m: ユニット番号 (m = 0, 1)    n: チャネル番号 (n = 0, 2)

簡易I<sup>2</sup>C (IIC10, IIC20) に対応しているチャネルは, SAU0のチャネル2と, SAU1のチャネル0です。

| ユニット | チャネル | CSIとして使用 | UARTとして使用         | 簡易I <sup>2</sup> Cとして使用 |
|------|------|----------|-------------------|-------------------------|
| 0    | 0    | CSI00    | UART0             | -                       |
|      | 1    | CSI01    |                   | -                       |
|      | 2    | CSI10    | UART1             | IIC10                   |
|      | 3    | -        |                   | -                       |
| 1    | 0    | CSI20    | UART2             | IIC20                   |
|      | 1    | -        |                   | -                       |
|      | 2    | -        | UART3 (LIN-bus対応) | -                       |
|      | 3    | -        |                   | -                       |



簡易<sup>2</sup>C (IIC10, IIC20) の通信動作は、以下の4種類があります。

- ・ アドレス・フィールド送信 (14.7.1項を参照)
- ・ データ送信 (14.7.2項を参照)
- ・ データ受信 (14.7.3項を参照)
- ・ ストップ・コンディション発生 (14.7.4項を参照)

### 14.7.1 アドレス・フィールド送信

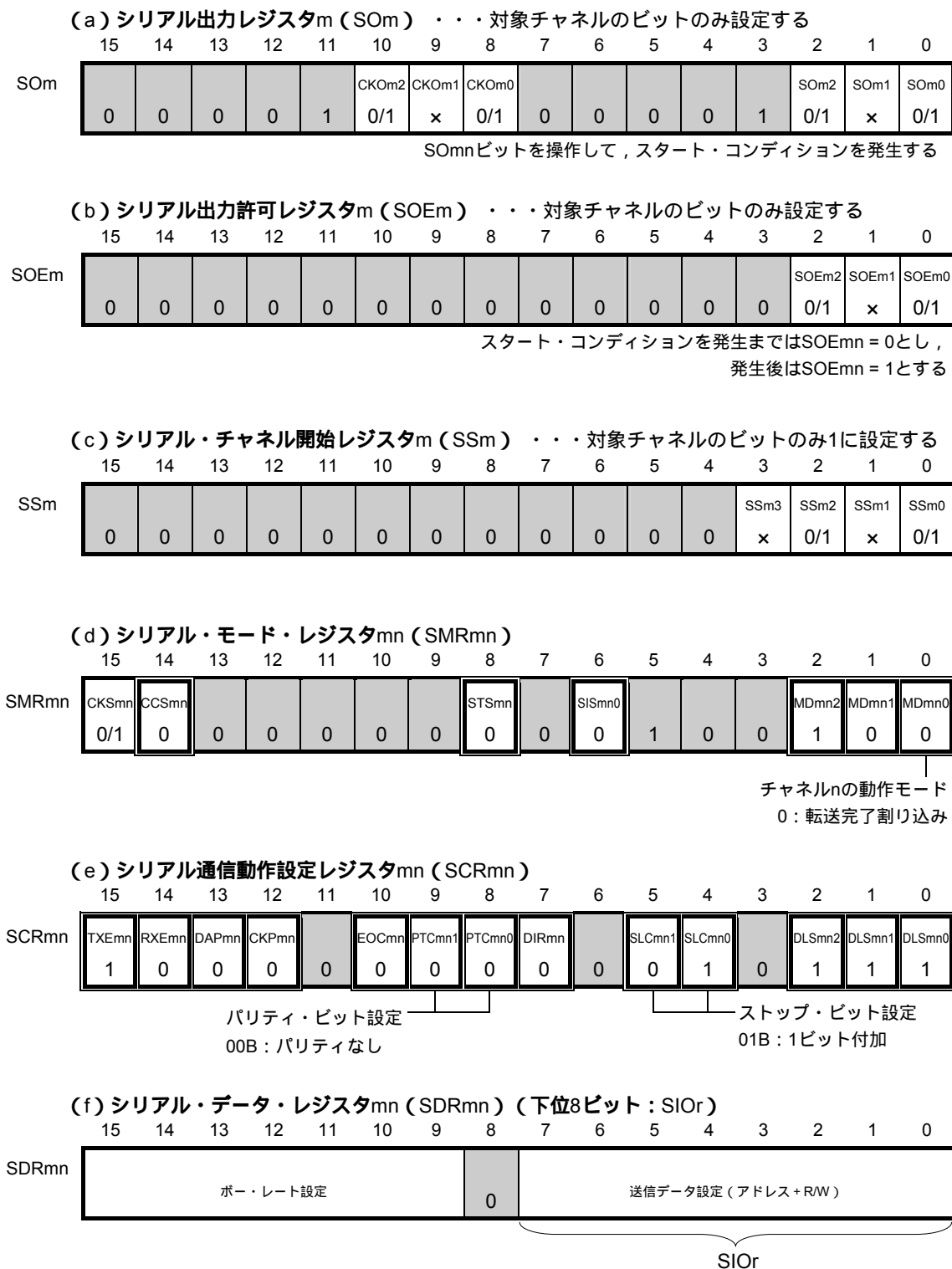
アドレス・フィールド送信は、転送対象(スレーブ)を特定するために、<sup>2</sup>C通信でまず最初に行う送信動作です。スタート・コンディションを発生したあとに、アドレス(7ビット)と転送方向(1ビット)を1フレームとして送信します。

| 簡易 <sup>2</sup> C | IIC10   | IIC20                     |
|-------------------|---|---------------------------|
| 対象チャンネル           | SAU0のチャンネル2   | SAU1のチャンネル0               |
| 使用端子              | SCL10, SDA10 <sup>註</sup>   | SCL20, SDA20 <sup>註</sup> |
| 割り込み              | INTIIC10  | INTIIC20                  |
|                   | 転送完了割り込みのみ(バッファ空き割り込みは選択不可)   |                           |
| エラー検出フラグ          | パリティ・エラー検出フラグ(PEFmn)  |                           |
| 転送データ長            | 8ビット(上位7ビットをアドレス, 下位1ビットをR/W制御として送信)  |                           |
| 転送レート             | Max.f <sub>CLK</sub> /4 [MHz] (SDRmn[15:9] = 1以上)      f <sub>CLK</sub> : システム・クロック周波数<br>ただし、 <sup>2</sup> Cの各モードにより、以下の条件を満たしてください。<br>・ Max. 400 kHz (ファースト・モード)<br>・ Max. 100 kHz (標準モード) |                           |
| データ・レベル           | 正転出力(デフォルト: ハイ・レベル)   |                           |
| パリティ・ビット          | パリティ・ビットなし  |                           |
| ストップ・ビット          | 1ビット付加(ACK受信タイミング用)   |                           |
| データ方向             | MSBファースト  |                           |

**注** 簡易<sup>2</sup>Cによる通信を行う場合は、データ入出力端子(SDA10, SDA20)をポート出力モード・レジスタ1(POM1)にてN-chオープン・ドレイン出力(V<sub>DD</sub>耐圧)モードに設定(POM14 = 1, POM11 = 1)してください(詳細は4.3 **ポート機能を制御するレジスタ**を参照)。異電位外部デバイスとの通信の場合は、クロック入出力端子(SCL10, SCL20)も同様にN-chオープン・ドレイン出力(V<sub>DD</sub>耐圧)モードを設定(POM15 = 1, POM10 = 1)してください(詳細は、4.4.4 **異電位(2.5V系, 3V系)外部デバイスとの接続方法を参照**)。

**備考** m: ユニット番号 (m = 0, 1)    n: チャンネル番号 (n = 0, 2)

## (1) レジスタ設定

図14 - 88 簡易<sup>2</sup>C (IIC10, IIC20) のアドレス・フィールド送信時のレジスタ設定内容例

備考 m: ユニット番号 (m = 0, 1) n: チャンネル番号 (n = 0, 2) r: IIC番号 (r = 10, 20)

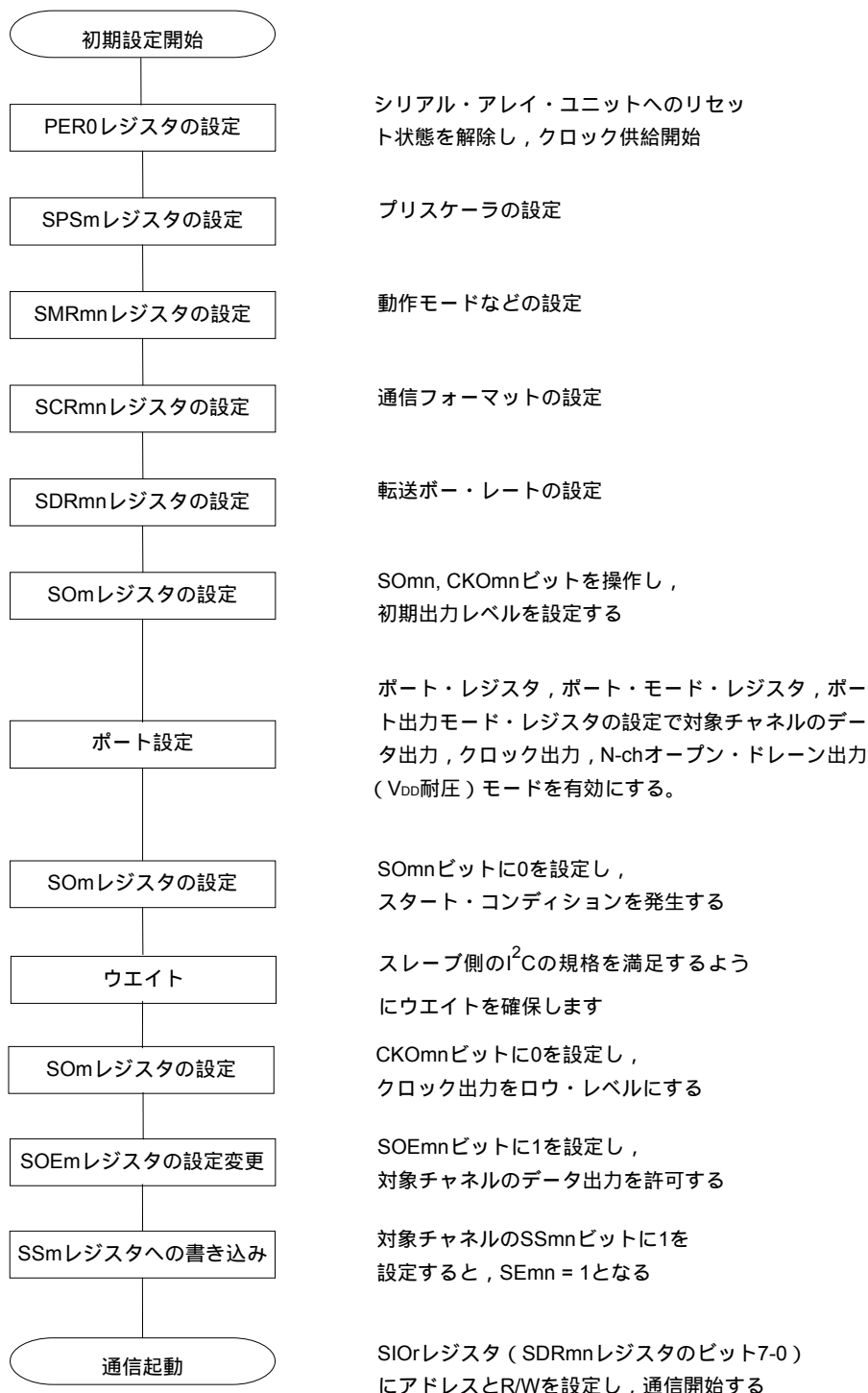
□: IICモードでは設定固定 ■: 設定不可 (初期値を設定)

x: このモードでは使用できないビット (他のモードでも使用しない場合は初期値を設定)

0/1: ユーザの用途に応じて0または1に設定

## (2) 操作手順

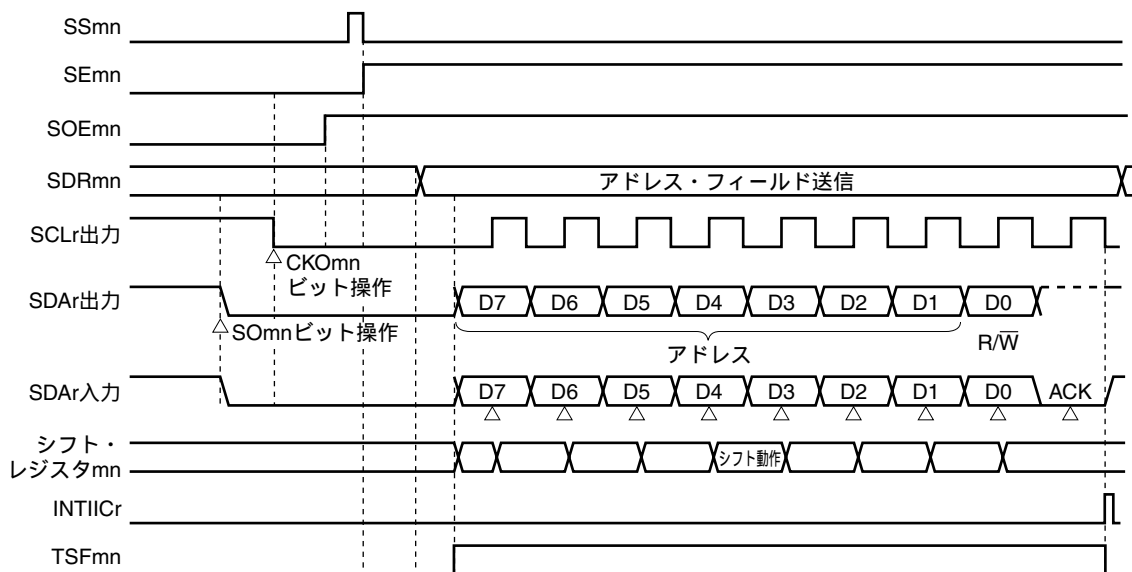
図14 - 89 アドレス・フィールド送信の初期設定手順



**注意** SAUmENを“1”に設定後に、4クロック以上間隔をあけてからSPSmレジスタを設定してください。

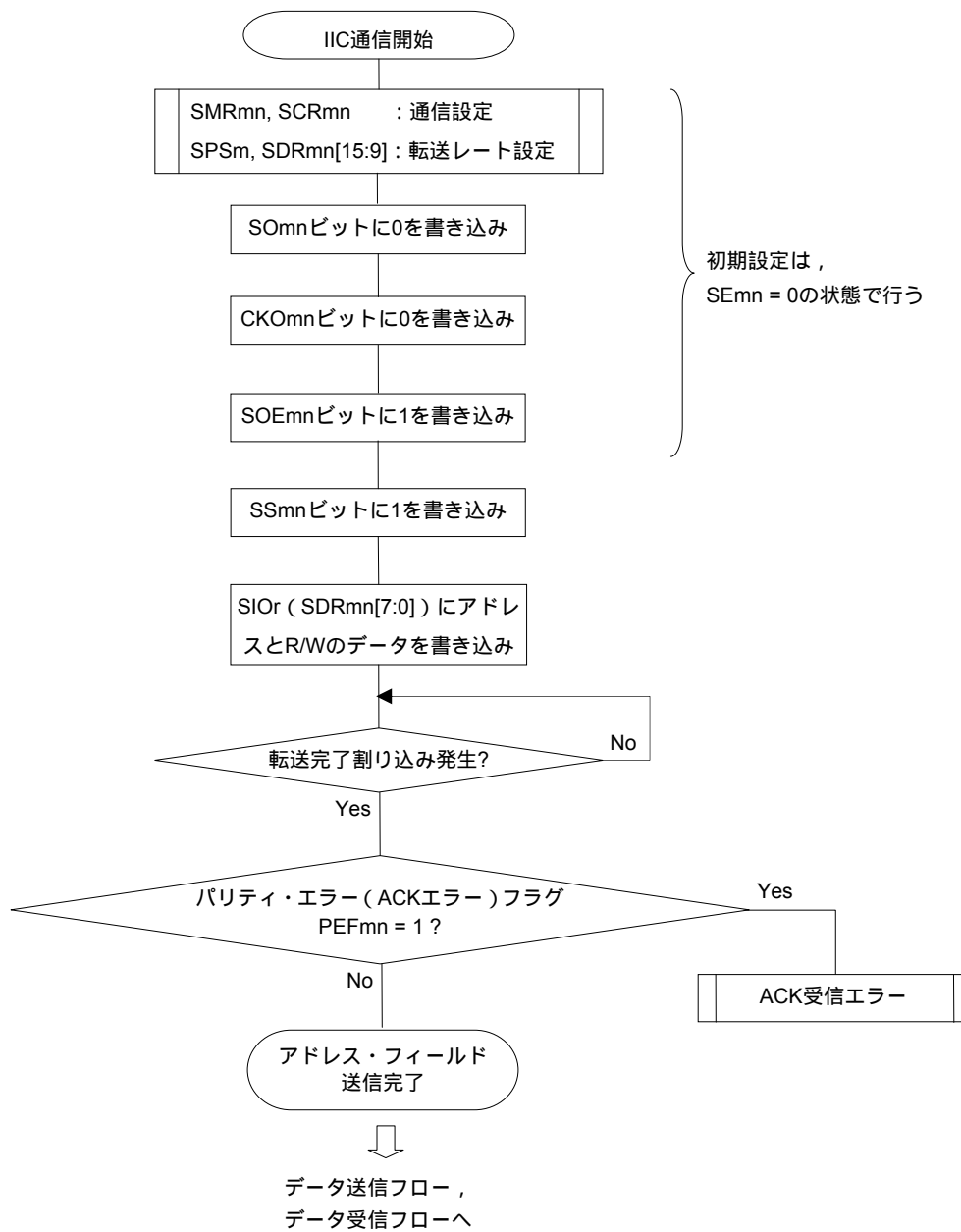
## (3) 処理フロー

図14 - 90 アドレス・フィールド送信のタイミング・チャート



備考 m : ユニット番号 (m = 0, 1) n : チャネル番号 (n = 0, 2) r : IIC番号 (r = 10, 20)

図14 - 91 アドレス・フィールド送信のフロー・チャート



## 14.7.2 データ送信

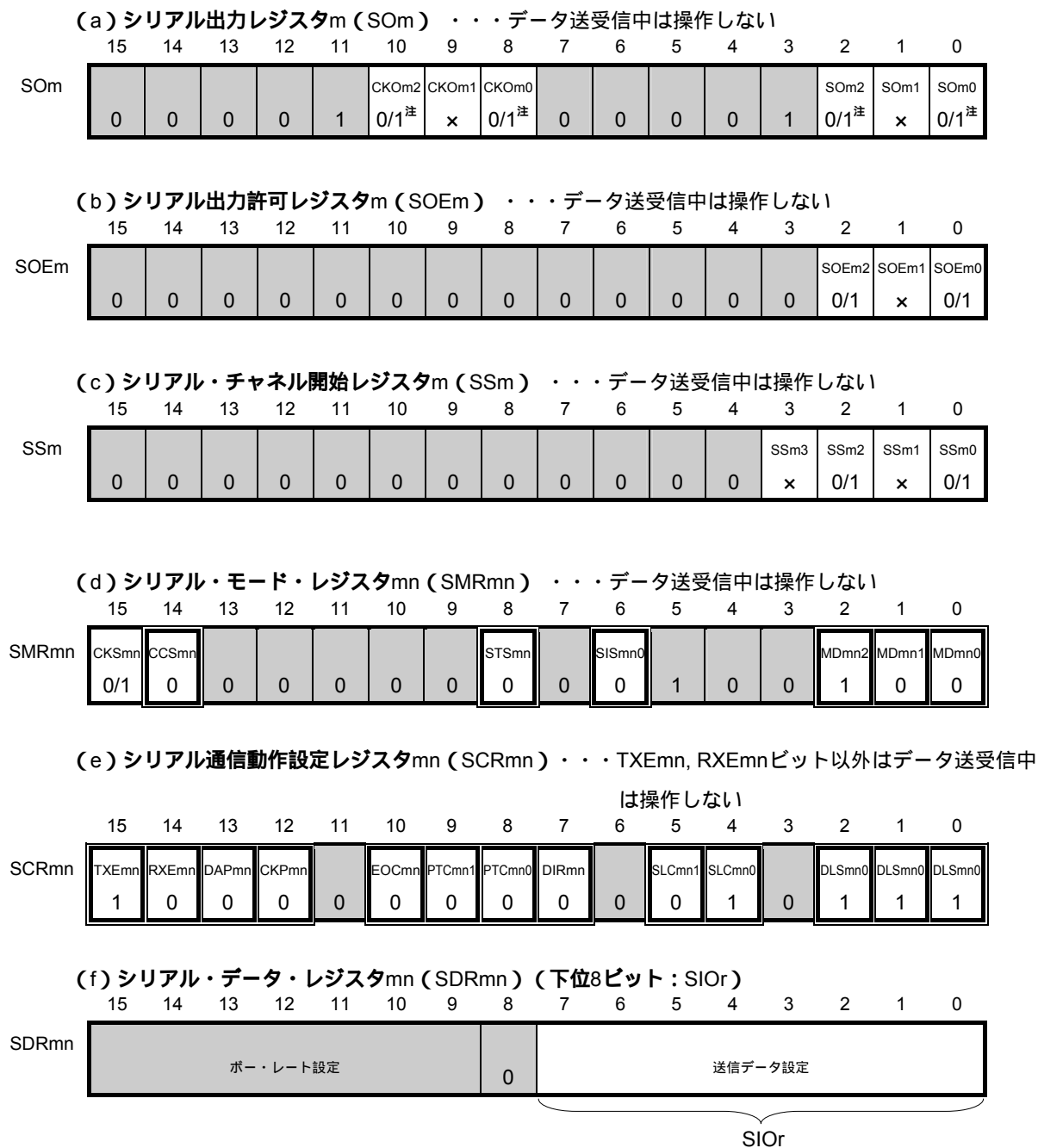
データ送信は、アドレス・フィールド送信後にその転送対象（スレーブ）にデータを送信する動作です。対象スレーブにすべてのデータを送信した後は、ストップ・コンディションを発生し、バスを開放します。

| 簡易I <sup>2</sup> C | IIC10  | IIC20                     |
|--------------------|--|---------------------------|
| 対象チャンネル            | SAU0のチャンネル2  | SAU1のチャンネル0               |
| 使用端子               | SCL10, SDA10 <sup>※</sup>  | SCL20, SDA20 <sup>※</sup> |
| 割り込み               | INTIIC10   | INTIIC20                  |
|                    | 転送完了割り込みのみ（バッファ空き割り込みは選択不可）  |                           |
| エラー検出フラグ           | パリティ・エラー検出フラグ（PEFmn）   |                           |
| 転送データ長             | 8ビット   |                           |
| 転送レート              | Max.f <sub>CLK</sub> /4 [MHz]（SDRmn[15:9] = 1以上）<br>ただし、I <sup>2</sup> Cの各モードにより、以下の条件を満たしてください。<br>・ Max. 400 kHz（ファースト・モード）<br>・ Max. 100 kHz（標準モード） |                           |
| データ・レベル            | 正転出力（デフォルト：ハイ・レベル）   |                           |
| パリティ・ビット           | パリティ・ビットなし   |                           |
| ストップ・ビット           | 1ビット付加（ACK受信タイミング用）  |                           |
| データ方向              | MSBファースト   |                           |

**注** 簡易I<sup>2</sup>Cによる通信を行う場合は、データ入出力端子（SDA10, SDA20）をポート出力モード・レジスタ1（POM1）にてN-chオープン・ドレイン出力（V<sub>DD</sub>耐圧）モードに設定（POM14 = 1, POM11 = 1）してください（詳細は4.3 **ポート機能を制御するレジスタ**を参照）。異電位外部デバイスとの通信の場合は、クロック入出力端子（SCL10, SCL20）も同様にN-chオープン・ドレイン出力（V<sub>DD</sub>耐圧）モードを設定（POM15 = 1, POM10 = 1）してください（詳細は、4.4.4 **異電位（2.5 V系, 3 V系）外部デバイスとの接続方法を参照**）。

**備考** m：ユニット番号（m = 0, 1） n：チャンネル番号（n = 0, 2）

## (1) レジスタ設定

図14 - 92 簡易I<sup>2</sup>C (IIC10, IIC20) のデータ送信時のレジスタ設定内容例

注 通信動作中は通信データにより値が変わります。

備考 m: ユニット番号 (m = 0, 1) n: チャンネル番号 (n = 0, 2) r: IIC番号 (r = 10, 20)

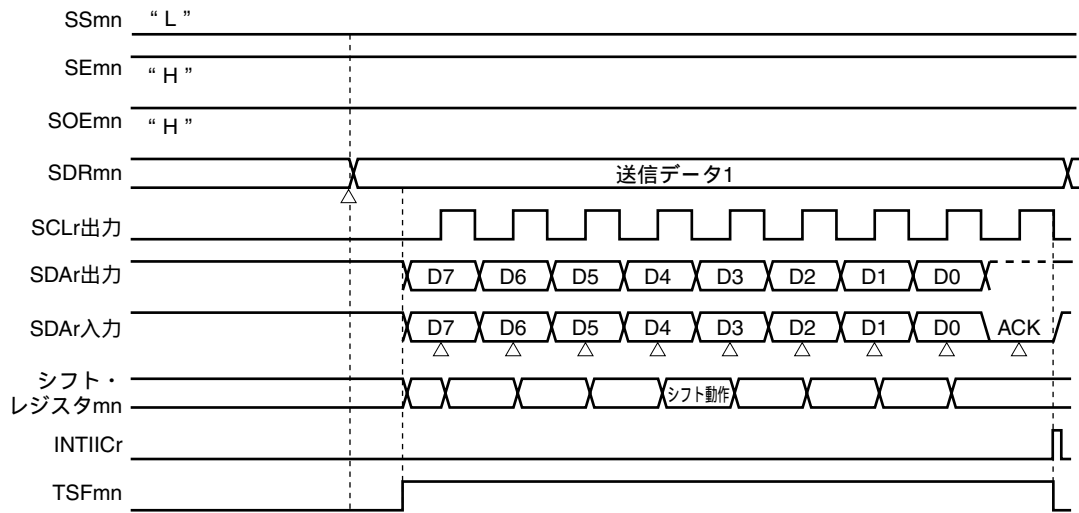
□: IICモードでは設定固定 ■: 設定不可 (初期値を設定)

x: このモードでは使用できないビット (他のモードでも使用しない場合は初期値を設定)

0/1: ユーザの用途に応じて0または1に設定

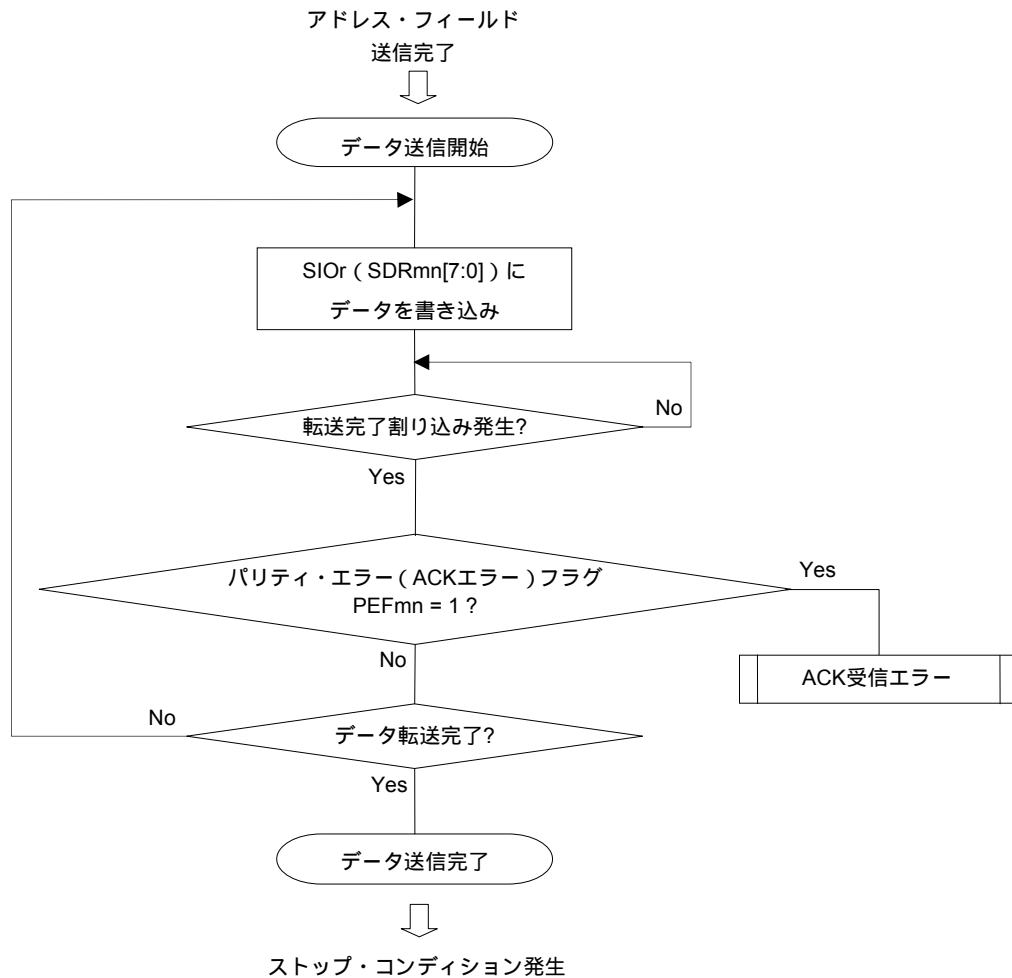
## (2) 処理フロー

図14 - 93 データ送信のタイミング・チャート



備考 m : ユニット番号 (m = 0, 1) n : チャネル番号 (n = 0, 2) r : IIC番号 (r = 10, 20)

図14 - 94 データ送信のフロー・チャート





### 14.7.3 データ受信

データ受信は、アドレス・フィールド送信後にその転送対象（スレーブ）にデータを受信する動作です。対象スレーブにすべてのデータを受信した後は、ストップ・コンディションを発生し、バスを開放します。

| 簡易I <sup>2</sup> C | IIC10  | IIC20                     |
|--------------------|--|---------------------------|
| 対象チャンネル            | SAU0のチャンネル2  | SAU1のチャンネル0               |
| 使用端子               | SCL10, SDA10 <sup>※</sup>  | SCL20, SDA20 <sup>※</sup> |
| 割り込み               | INTIIC10   | INTIIC20                  |
|                    | 転送完了割り込みのみ（バッファ空き割り込みは選択不可）  |                           |
| エラー検出フラグ           | なし   |                           |
| 転送データ長             | 8ビット   |                           |
| 転送レート              | Max.f <sub>CLK</sub> /4 [MHz]（SDRmn[15:9] = 1以上）<br>ただし、I <sup>2</sup> Cの各モードにより、以下の条件を満たしてください。<br>・ Max. 400 kHz（ファースト・モード）<br>・ Max. 100 kHz（標準モード） |                           |
| データ・レベル            | 正転出力（デフォルト：ハイ・レベル）   |                           |
| パリティ・ビット           | パリティ・ビットなし   |                           |
| ストップ・ビット           | 1ビット付加（ACK送信）  |                           |
| データ方向              | MSBファースト   |                           |

**注** 簡易I<sup>2</sup>Cによる通信を行う場合は、データ入出力端子（SDA10, SDA20）をポート出力モード・レジスタ1（POM1）にてN-chオープン・ドレイン出力（V<sub>DD</sub>耐圧）モードに設定（POM14 = 1, POM11 = 1）してください（詳細は4.3 **ポート機能を制御するレジスタ**を参照）。異電位外部デバイスとの通信の場合は、クロック入出力端子（SCL10, SCL20）も同様にN-chオープン・ドレイン出力（V<sub>DD</sub>耐圧）モードを設定（POM15 = 1, POM10 = 1）してください（詳細は、4.4.4 **異電位（2.5 V系、3 V系）外部デバイスとの接続方法を参照**）。

**備考** m：ユニット番号（m = 0, 1） n：チャンネル番号（n = 0, 2）

## (1) レジスタ設定

図14 - 95 簡易I<sup>2</sup>C (IIC10, IIC20) のデータ受信時のレジスタ設定内容例

(a) シリアル出力レジスタ<sub>m</sub> (SO<sub>m</sub>) . . . データ送受信中は操作しない

|                 |    |    |    |    |    |                  |       |                  |   |   |   |   |   |                  |      |                  |
|-----------------|----|----|----|----|----|------------------|-------|------------------|---|---|---|---|---|------------------|------|------------------|
|                 | 15 | 14 | 13 | 12 | 11 | 10               | 9     | 8                | 7 | 6 | 5 | 4 | 3 | 2                | 1    | 0                |
| SO <sub>m</sub> |    |    |    |    |    | CKOm2            | CKOm1 | CKOm0            |   |   |   |   |   | SOm2             | SOm1 | SOm0             |
|                 | 0  | 0  | 0  | 0  | 1  | 0/1 <sup>注</sup> | x     | 0/1 <sup>注</sup> | 0 | 0 | 0 | 0 | 1 | 0/1 <sup>注</sup> | x    | 0/1 <sup>注</sup> |

(b) シリアル出力許可レジスタ<sub>m</sub> (SOEm) . . . データ送受信中は操作しない

|      |    |    |    |    |    |    |   |   |   |   |   |   |   |       |       |       |
|------|----|----|----|----|----|----|---|---|---|---|---|---|---|-------|-------|-------|
|      | 15 | 14 | 13 | 12 | 11 | 10 | 9 | 8 | 7 | 6 | 5 | 4 | 3 | 2     | 1     | 0     |
| SOEm |    |    |    |    |    |    |   |   |   |   |   |   |   | SOEm2 | SOEm1 | SOEm0 |
|      | 0  | 0  | 0  | 0  | 0  | 0  | 0 | 0 | 0 | 0 | 0 | 0 | 0 | 0/1   | x     | 0/1   |

(c) シリアル・チャンネル開始レジスタ<sub>m</sub> (SS<sub>m</sub>) . . . データ送受信中は操作しない

|                 |    |    |    |    |    |    |   |   |   |   |   |   |   |      |      |      |      |
|-----------------|----|----|----|----|----|----|---|---|---|---|---|---|---|------|------|------|------|
|                 | 15 | 14 | 13 | 12 | 11 | 10 | 9 | 8 | 7 | 6 | 5 | 4 | 3 | 2    | 1    | 0    |      |
| SS <sub>m</sub> |    |    |    |    |    |    |   |   |   |   |   |   |   | SSm3 | SSm2 | SSm1 | SSm0 |
|                 | 0  | 0  | 0  | 0  | 0  | 0  | 0 | 0 | 0 | 0 | 0 | 0 | 0 | x    | 0/1  | x    | 0/1  |

(d) シリアル・モード・レジスタ<sub>mn</sub> (SMR<sub>mn</sub>) . . . データ送受信中は操作しない

|                   |       |       |    |    |    |    |   |       |   |        |   |   |   |       |       |       |
|-------------------|-------|-------|----|----|----|----|---|-------|---|--------|---|---|---|-------|-------|-------|
|                   | 15    | 14    | 13 | 12 | 11 | 10 | 9 | 8     | 7 | 6      | 5 | 4 | 3 | 2     | 1     | 0     |
| SMR <sub>mn</sub> | CKSmn | CCSmn |    |    |    |    |   | STSmn |   | SISmn0 |   |   |   | MDmn2 | MDmn1 | MDmn0 |
|                   | 0/1   | 0     | 0  | 0  | 0  | 0  | 0 | 0     | 0 | 0      | 1 | 0 | 0 | 1     | 0     | 0     |

(e) シリアル通信動作設定レジスタ<sub>mn</sub> (SCR<sub>mn</sub>) . . . TXEmn, RXEmnビット以外はデータ送受信中は操作しない

|                   |       |       |       |       |    |       |        |        |       |   |        |        |   |        |        |        |
|-------------------|-------|-------|-------|-------|----|-------|--------|--------|-------|---|--------|--------|---|--------|--------|--------|
|                   | 15    | 14    | 13    | 12    | 11 | 10    | 9      | 8      | 7     | 6 | 5      | 4      | 3 | 2      | 1      | 0      |
| SCR <sub>mn</sub> | TXEmn | RXEmn | DAPmn | CKPmn |    | EOCmn | PTCmn1 | PTCmn0 | DIRmn |   | SLCmn1 | SLCmn0 |   | DLSmn2 | DLSmn1 | DLSmn0 |
|                   | 0     | 1     | 0     | 0     | 0  | 0     | 0      | 0      | 0     | 0 | 0      | 1      | 0 | 1      | 1      | 1      |

(f) シリアル・データ・レジスタ<sub>mn</sub> (SDR<sub>mn</sub>) (下位8ビット: SIO<sub>r</sub>)

|                   |          |    |    |    |    |    |   |   |   |                  |   |   |   |   |   |   |  |
|-------------------|----------|----|----|----|----|----|---|---|---|------------------|---|---|---|---|---|---|--|
|                   | 15       | 14 | 13 | 12 | 11 | 10 | 9 | 8 | 7 | 6                | 5 | 4 | 3 | 2 | 1 | 0 |  |
| SDR <sub>mn</sub> | ボー・レート設定 |    |    |    |    |    |   |   | 0 | ダミー送信データ設定 (FFH) |   |   |   |   |   |   |  |

SIO<sub>r</sub>

注 通信動作中は通信データにより値が変わります。

備考 m: ユニット番号 (m = 0, 1) n: チャンネル番号 (n = 0, 2) r: IIC番号 (r = 10, 20)

□: IICモードでは設定固定 ■: 設定不可 (初期値を設定)

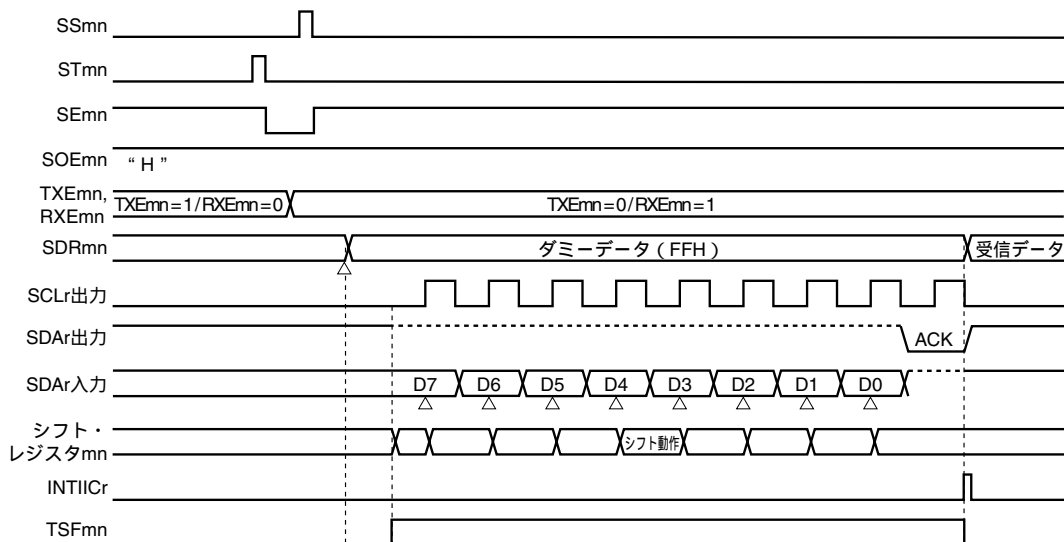
x: このモードでは使用できないビット (他のモードでも使用しない場合は初期値を設定)

0/1: ユーザの用途に応じて0または1に設定

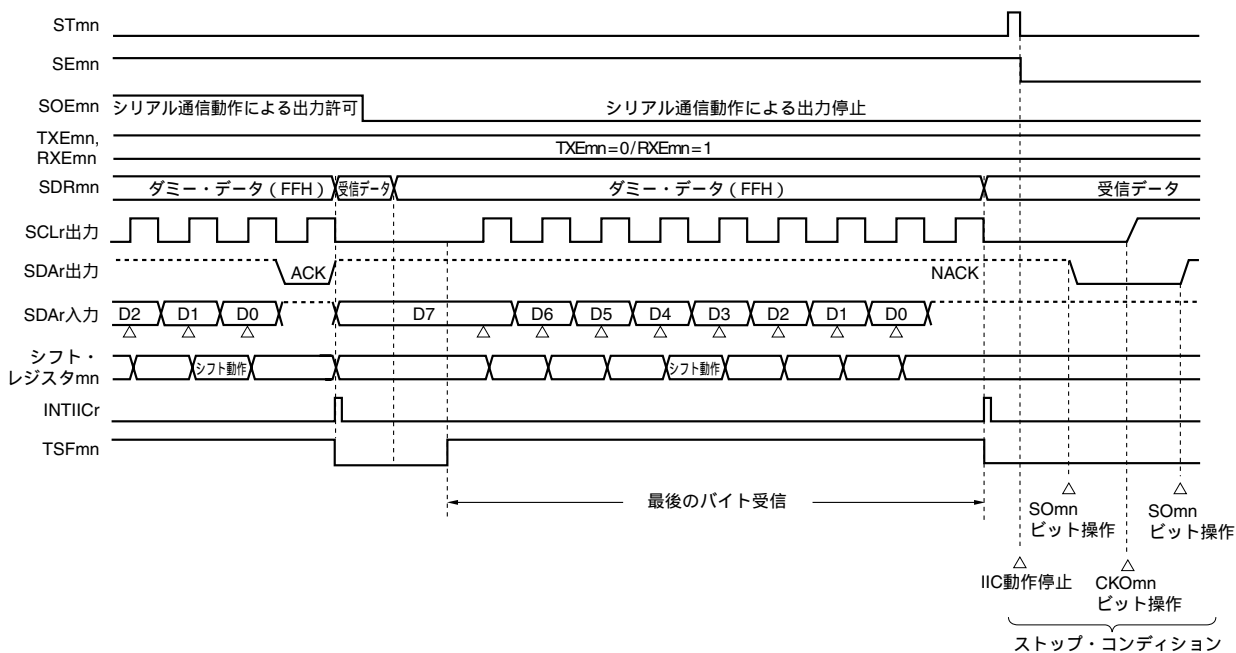
(2) 処理フロー

図14 - 96 データ受信のタイミング・チャート

(a) データ受信開始時

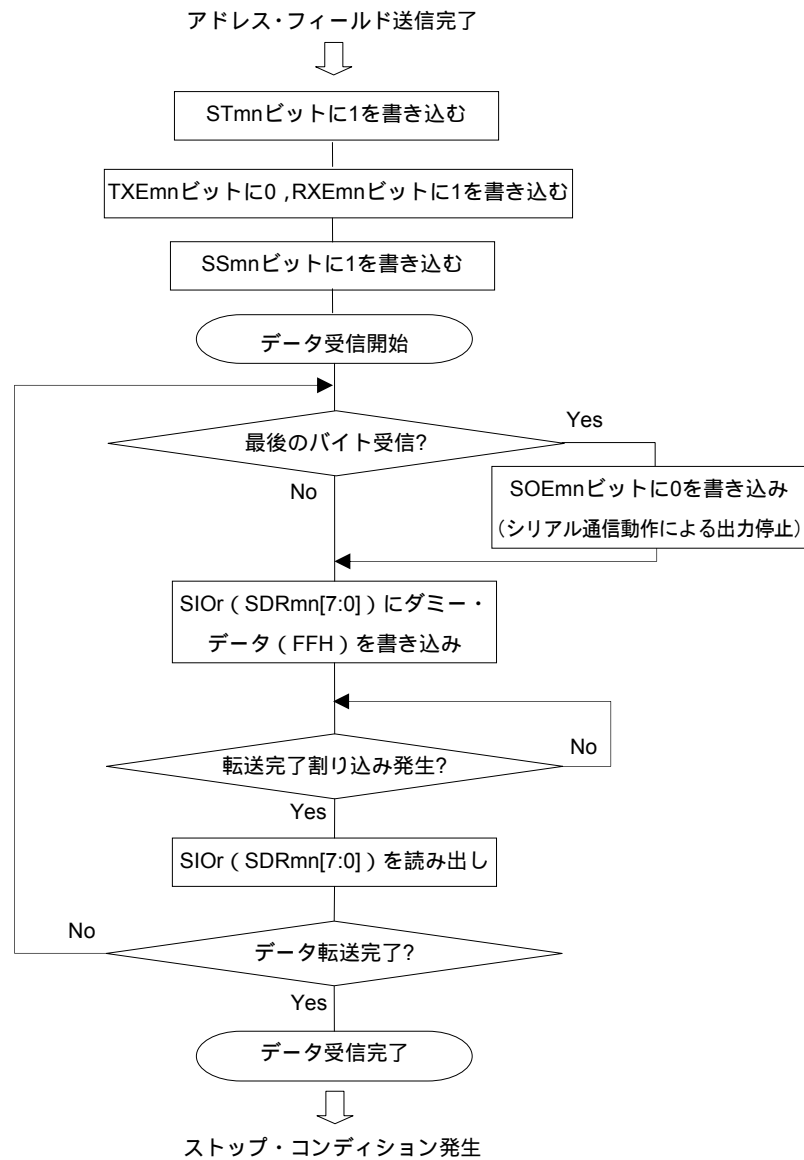


(b) 最終データ受信時



備考 m : ユニット番号 (m = 0, 1) n : チャネル番号 (n = 0, 2) r : IIC番号 (r = 10, 20)

図14 - 97 データ受信のフロー・チャート



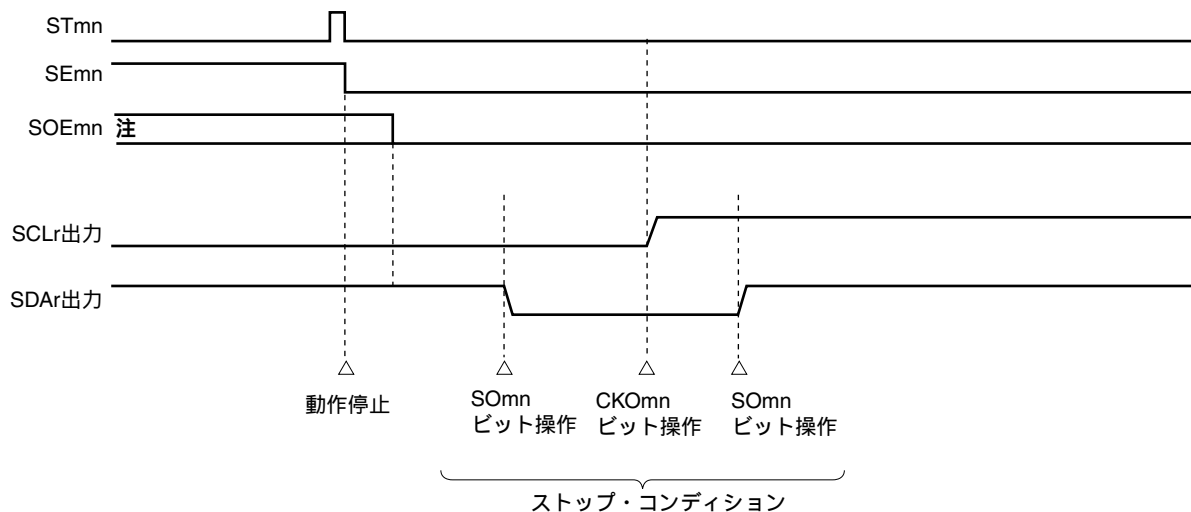
**注意** 最終データの受信時もACKを出力します。その後、STmnビットに“1”を設定して動作停止としてから、ストップ・コンディションを発生することにより通信完了します。

### 14.7.4 ストップ・コンディション発生

対象スレーブにすべてのデータを送信 / 受信した後は、ストップ・コンディションを発生し、バスを開放します。

#### (1) 処理フロー

図14 - 98 ストップ・コンディション発生のタイミング・チャート

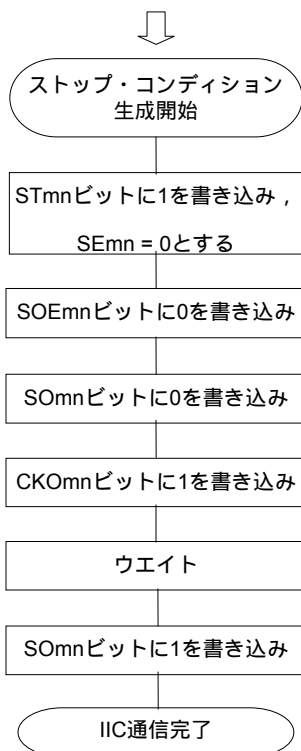


注 受信動作時は最終データを受信する前に、SOEmnビットを0に設定しています。

備考 m : ユニット番号 (m = 0, 1) n : チャネル番号 (n = 0, 2) r : IIC番号 (r = 10, 20)

図14 - 99 ストップ・コンディション発生のフロー・チャート

データ送信完了 / データ受信完了



スレーブ側のI<sup>2</sup>Cの規格を満足するようにウェイトを確保します

### 14.7.5 転送レートの算出

簡易I<sup>2</sup>C (IIC10, IIC20) 通信での転送レートは下記の計算式にて算出できます。

$$\text{(転送レート)} = \{ \text{対象チャネルの動作クロック (MCK) 周波数} \} \div (\text{SDRmn}[15:9] + 1) \div 2$$

**注意** SDRmn[15:9] = 0000000Bは設定禁止です。SDRmn[15:9] = 0000001B以上に設定してください。

**備考1.** SDRmn[15:9]は、SDRmnレジスタのビット15-9の値 (0000000B-1111111B) なので、0-127 になります。

2. m : ユニット番号 (m = 0, 1) , n : チャネル番号 (n = 0, 2)

動作クロック (MCK) は、シリアル・クロック選択レジスタm (SPSm) とシリアル・モード・レジスタmn (SMRmn) のビット15 (CKSmn) で決まります。

表14 - 4 動作クロックの選択

| SMRmn<br>レジスタ | SPSmレジスタ |            |            |            |            |            |            |            | 動作クロック (MCK) <sup>注1</sup>                             |                                  |
|---------------|----------|------------|------------|------------|------------|------------|------------|------------|--|----------------------------------|
|               | CKSmn    | PRS<br>m13 | PRS<br>m12 | PRS<br>m11 | PRS<br>m10 | PRS<br>m03 | PRS<br>m02 | PRS<br>m01 | PRS<br>m00   | f <sub>CLK</sub> = 20 MHz<br>動作時 |
| 0             | X        | X          | X          | X          | 0          | 0          | 0          | 0          | f <sub>CLK</sub>                                       | 20 MHz                           |
|               | X        | X          | X          | X          | 0          | 0          | 0          | 1          | f <sub>CLK</sub> /2                                    | 10 MHz                           |
|               | X        | X          | X          | X          | 0          | 0          | 1          | 0          | f <sub>CLK</sub> /2 <sup>2</sup>                       | 5 MHz                            |
|               | X        | X          | X          | X          | 0          | 0          | 1          | 1          | f <sub>CLK</sub> /2 <sup>3</sup>                       | 2.5 MHz                          |
|               | X        | X          | X          | X          | 0          | 1          | 0          | 0          | f <sub>CLK</sub> /2 <sup>4</sup>                       | 1.25 MHz                         |
|               | X        | X          | X          | X          | 0          | 1          | 0          | 1          | f <sub>CLK</sub> /2 <sup>5</sup>                       | 625 kHz                          |
|               | X        | X          | X          | X          | 0          | 1          | 1          | 0          | f <sub>CLK</sub> /2 <sup>6</sup>                       | 313 kHz                          |
|               | X        | X          | X          | X          | 0          | 1          | 1          | 1          | f <sub>CLK</sub> /2 <sup>7</sup>                       | 156 kHz                          |
|               | X        | X          | X          | X          | 1          | 0          | 0          | 0          | f <sub>CLK</sub> /2 <sup>8</sup>                       | 78.1 kHz                         |
|               | X        | X          | X          | X          | 1          | 0          | 0          | 1          | f <sub>CLK</sub> /2 <sup>9</sup>                       | 39.1 kHz                         |
|               | X        | X          | X          | X          | 1          | 0          | 1          | 0          | f <sub>CLK</sub> /2 <sup>10</sup>                      | 19.5 kHz                         |
|               | X        | X          | X          | X          | 1          | 0          | 1          | 1          | f <sub>CLK</sub> /2 <sup>11</sup>                      | 9.77 kHz                         |
| 1             | 0        | 0          | 0          | 0          | X          | X          | X          | X          | f <sub>CLK</sub>                                       | 20 MHz                           |
|               | 0        | 0          | 0          | 1          | X          | X          | X          | X          | f <sub>CLK</sub> /2                                    | 10 MHz                           |
|               | 0        | 0          | 1          | 0          | X          | X          | X          | X          | f <sub>CLK</sub> /2 <sup>2</sup>                       | 5 MHz                            |
|               | 0        | 0          | 1          | 1          | X          | X          | X          | X          | f <sub>CLK</sub> /2 <sup>3</sup>                       | 2.5 MHz                          |
|               | 0        | 1          | 0          | 0          | X          | X          | X          | X          | f <sub>CLK</sub> /2 <sup>4</sup>                       | 1.25 MHz                         |
|               | 0        | 1          | 0          | 1          | X          | X          | X          | X          | f <sub>CLK</sub> /2 <sup>5</sup>                       | 625 kHz                          |
|               | 0        | 1          | 1          | 0          | X          | X          | X          | X          | f <sub>CLK</sub> /2 <sup>6</sup>                       | 313 kHz                          |
|               | 0        | 1          | 1          | 1          | X          | X          | X          | X          | f <sub>CLK</sub> /2 <sup>7</sup>                       | 156 kHz                          |
|               | 1        | 0          | 0          | 0          | X          | X          | X          | X          | f <sub>CLK</sub> /2 <sup>8</sup>                       | 78.1 kHz                         |
|               | 1        | 0          | 0          | 1          | X          | X          | X          | X          | f <sub>CLK</sub> /2 <sup>9</sup>                       | 39.1 kHz                         |
|               | 1        | 0          | 1          | 0          | X          | X          | X          | X          | f <sub>CLK</sub> /2 <sup>10</sup>                      | 19.5 kHz                         |
|               | 1        | 0          | 1          | 1          | X          | X          | X          | X          | f <sub>CLK</sub> /2 <sup>11</sup>                      | 9.77 kHz                         |
|               | 1        | 1          | 1          | 1          | X          | X          | X          | X          | m = 0の場合 : INTTM02 <sup>注2</sup><br>m = 1の場合 : INTTM03 |                                  |
| 上記以外          |          |            |            |            |            |            |            |            | 設定禁止   |                                  |

注1. f<sub>CLK</sub>に選択しているクロックを変更（システム・クロック制御レジスタ（CKC）の値を変更）する場合は、シリアル・アレイ・ユニット（SAUm）の動作を停止（STm = 000FH）させてから変更してください。動作クロックにINTTM02, INTTM03を選択する場合は、タイマ・アレイ・ユニット（TAU0）も停止（TT0 = 00FFH）させてください。

- TAU0のチャンネル2, チャンネル3において, f<sub>SUB</sub>/4をカウント・クロックに選択したインターバル・タイマ動作をし（TIS0レジスタのTIS02（m = 0の場合）, TIS03（m = 1の場合）に“1”を設定）, SPSmレジスタでINTTM02, INTTM03を選択することにより, f<sub>CLK</sub>の周波数（メイン・システム・クロック, サブシステム・クロック）に関係なくサブシステム・クロックの分周固定でSAUを動作させることが可能です。ただし, f<sub>CLK</sub>を変更する場合は, 上記の注1のようにSAUm, TAU0を停止させる必要があります。

備考1. X : Don't care

- m : ユニット番号（m = 0, 1）, n : チャンネル番号（n = 0-2）

MCK =  $f_{CLK}$  = 20 MHzの場合のIIC転送レート設定例を示します。

| IIC転送モード<br>(希望転送レート) | $f_{CLK} = 20$ MHz時 |             |         |             |
|-----------------------|---------------------|-------------|---------|-------------|
|                       | 動作クロック (MCK)        | SDRmn[15:9] | 算出転送レート | 希望転送レートとの誤差 |
| 100 kHz               | $f_{CLK}$           | 99          | 100 kHz | 0.0%        |
| 400 kHz               | $f_{CLK}$           | 24          | 400 kHz | 0.0%        |



## 14.8 エラー発生時の処理手順

エラーが発生した場合の処理手順について、各エラー・タイプ別に図14 - 100 ~ 図14 - 102に説明します。

図14 - 100 パリティ・エラーおよびオーバーラン・エラー発生時の処理手順

| ソフトウェア操作        | ハードウェアの状態                     | 備考  |
|-----------------|-------------------------------|---|
| SDRmnレジスタをリードする | ▶ BFF = 0となり、チャンネルnは受信可能状態になる | エラー処理中に次の受信を完了した場合にオーバーラン・エラーになるのを防ぐために行う               |
| SSRmnレジスタをリードする |                               | エラーの種類の判別を行い、リード値はエラー・フラグのクリアに使用する                      |
| SIRmnレジスタをライトする | ▶ エラー・フラグがクリアされる              | SSRmnレジスタのリード値をそのままSIRmnレジスタに書き込むことで、読み出し時のエラーのみをクリアできる |

図14 - 101 フレーミング・エラー発生時の処理手順

| ソフトウェア操作        | ハードウェアの状態                      | 備考  |
|-----------------|--------------------------------|---|
| SDRmnレジスタをリードする | ▶ BFF = 0となり、チャンネルnは受信可能状態になる  | エラー処理中に次の受信を完了した場合にオーバーラン・エラーになるのを防ぐために行う                 |
| SSRmnレジスタをリードする |                                | エラーの種類の判別を行い、リード値はエラー・フラグのクリアに使用する                        |
| SIRmnレジスタをライトする | ▶ エラー・フラグがクリアされる               | SSRmnレジスタのリード値をそのままSIRmnレジスタに書き込むことで、読み出し時のエラーのみをクリアできる   |
| STmnビットに1を設定する  | ▶ SEMn = 0となり、チャンネルnは動作停止状態になる |   |
| 通信相手との同期処理を行う   |                                | スタートがずれているためにフレーミング・エラーが起きたと考えられるため、通信相手との同期を取り直して通信を再開する |
| SSmnビットに1を設定する  | ▶ SEMn = 1となり、チャンネルnは動作許可状態になる |   |

備考 m : ユニット番号 (m = 0, 1) n : チャンネル番号 (n = 0-3)

図14 - 102 簡易<sup>2</sup>Cモード時のパリティ・エラー (ACKエラー) 発生時の処理手順

| ソフトウェア操作        | ハードウェアの状態                      | 備考  |
|-----------------|--------------------------------|---|
| SDRmnレジスタをリードする | ▶ BFF = 0となり, チャネルnは受信可能状態になる  | エラー処理中に次の受信を完了した場合にオーバーラン・エラーになるのを防ぐために行う   |
| SSRmnレジスタをリードする |                                | エラーの種類の判別を行い, リード値はエラー・フラグのクリアに使用する   |
| SIRmnレジスタをライトする | ▶ エラー・フラグがクリアされる               | SSRmnレジスタのリード値をそのままSIRmnレジスタに書き込むことで, 読み出し時のエラーのみをクリアできる  |
| STmnビットに1を設定する  | ▶ SEMn = 0となり, チャネルnは動作停止状態になる | ACKが返信されていないので, スレーブの受信準備ができていない。そのため, ストップ・コンディションを作成してバスを開放し, 再度スタート・コンディションから通信を開始する。もしくはリスタート・コンディションを生成し, アドレス送信からやり直すことも可能。 |
| ストップ・コンディション作成  |                                |   |
| スタート・コンディション作成  |                                |   |
| SSmnビットに1を設定する  | ▶ SEMn = 1となり, チャネルnは動作許可状態になる |   |

備考 m : ユニット番号 (m = 0, 1) n : チャネル番号 (n = 0, 2) mn = 02, 10

## 14.9 レジスタの設定と端子の関係

シリアル・アレイ・ユニット0, 1のチャンネルごとのレジスタの設定と端子の関係を表14 - 5 ~ 表14 - 12示します。

表14 - 5 レジスタの設定と端子の関係 (ユニット0のチャンネル0 : CSI00, UART0送信)

| SE<br>00<br>注1 | MD<br>002 | MD<br>001 | SOE<br>00 | SO<br>00 | CKO<br>00 | TXE<br>00 | RXE<br>00 | PM<br>80 | P80 | PM<br>81<br>注2 | P81<br>注2 | PM<br>82 | P82           | 動作モード           | 端子機能                     |                               |                   |      |     |
|----------------|-----------|-----------|-----------|----------|-----------|-----------|-----------|----------|-----|----------------|-----------|----------|---------------|-----------------|--------------------------|-------------------------------|-------------------|------|-----|
|                |           |           |           |          |           |           |           |          |     |                |           |          |               |                 | SCK00/<br>INTP11/<br>P80 | SI00/RxD0/<br>INTP9/<br>P81注2 | SO00/TxD0/<br>P82 |      |     |
| 0              | 0         | 0         | 0         | 1        | 1         | 0         | 0         | ×        | ×   | ×              | ×         | ×        | ×             | 動作停止<br>モード     | INTP11/<br>P80           | INTP9/<br>P81                 | P82               |      |     |
|                | 0         | 1         |           |          |           |           |           |          |     |                |           |          |               |                 |                          | RxD0/INTP9/<br>P81            |                   |      |     |
| 1              | 0         | 0         | 0         | 1        | 1         | 0         | 1         | 1        | ×   | 1              | ×         | ×        | ×             | スレーブCSI00<br>受信 | SCK00<br>(入力)            | SI00                          | P82               |      |     |
|                |           |           |           | 1        | 0/1<br>注4 | 1         | 1         | 0        | 1   | ×              | ×         | ×        | 0             | 1               | スレーブCSI00<br>送信          | SCK00<br>(入力)                 | INTP9/<br>P81     | SO00 |     |
|                |           |           |           | 1        | 0/1<br>注4 | 1         | 1         | 1        | 1   | ×              | 1         | ×        | 0             | 1               | スレーブCSI00<br>送受信         | SCK00<br>(入力)                 | SI00              | SO00 |     |
|                |           |           |           | 0        | 1         | 0/1<br>注4 | 0         | 1        | 0   | 1              | 1         | ×        | ×             | ×               | ×                        | マスタCSI00<br>受信                | SCK00<br>(出力)     | SI00 | P82 |
|                |           |           |           | 1        | 0/1<br>注4 | 0/1<br>注4 | 1         | 0        | 0   | 1              | ×         | ×        | 0             | 1               | マスタCSI00<br>送信           | SCK00<br>(出力)                 | INTP9/<br>P81     | SO00 |     |
|                |           |           |           | 1        | 0/1<br>注4 | 0/1<br>注4 | 1         | 1        | 0   | 1              | 1         | ×        | 0             | 1               | マスタCSI00<br>送受信          | SCK00<br>(出力)                 | SI00              | SO00 |     |
| 0              | 1         | 1         | 0/1<br>注4 | 1        | 1         | 0         | ×         | ×        | ×   | ×              | 0         | 1        | UART0<br>送信注5 | INTP11/<br>P80  | RxD0/INTP9/<br>P81       | TxD0                          |                   |      |     |

- 注1. SE0レジスタは, Read Onlyのステータス・レジスタであり, SS0レジスタとST0レジスタにて設定します。
2. ユニット0のチャンネル1をUART0受信に設定すると, この端子はRxD0機能となります (表14 - 6参照)。  
その場合, ユニット0のチャンネル0は動作停止モードまたはUART0送信を必ず選択してください。
3. ポート機能として設定することができます。
4. 通信動作に応じて, 0または1となります。詳細は, 14. 3 (12) シリアル出力レジスタ<sub>m</sub> (SO<sub>m</sub>) を参照してください。
5. UART0を送信と受信のペアで使用する場合は, ユニット0のチャンネル1をUART0受信に設定にしてください (表14 - 6参照)。

備考1. × : dont' care

2. 78K0R/LF3は, ユニット0のチャンネル0を搭載していません。

表14 - 6 レジスタの設定と端子の関係 (ユニット0のチャンネル1 : CSI01, UART0受信)

| SE<br>01<br>注1 | MD<br>012 | MD<br>011 | SOE<br>01 | SO<br>01 | CKO<br>01 | TXE<br>01 | RXE<br>01 | PM<br>75 | P75<br>x | PM<br>76 | P76<br>x | PM<br>77 | P77<br>x | PM<br>81<br>注2 | P81<br>注2 | 動作<br>モード           | 端子機能                  |                  |                      |                                   |   |           |   |   |   |   |   |         |         |   |   |         |         |                     |               |         |      |                        |   |           |   |   |   |   |   |   |   |   |   |         |         |                      |               |      |      |                        |   |   |           |   |   |   |   |   |   |         |         |         |         |                    |               |      |             |                        |   |           |           |   |   |   |   |         |         |   |   |         |         |                    |               |         |      |                        |   |           |           |   |   |   |   |   |   |   |   |         |         |                     |               |      |      |                        |
|----------------|-----------|-----------|-----------|----------|-----------|-----------|-----------|----------|----------|----------|----------|----------|----------|----------------|-----------|---------------------|-----------------------|------------------|----------------------|-----------------------------------|---|-----------|---|---|---|---|---|---------|---------|---|---|---------|---------|---------------------|---------------|---------|------|------------------------|---|-----------|---|---|---|---|---|---|---|---|---|---------|---------|----------------------|---------------|------|------|------------------------|---|---|-----------|---|---|---|---|---|---|---------|---------|---------|---------|--------------------|---------------|------|-------------|------------------------|---|-----------|-----------|---|---|---|---|---------|---------|---|---|---------|---------|--------------------|---------------|---------|------|------------------------|---|-----------|-----------|---|---|---|---|---|---|---|---|---------|---------|---------------------|---------------|------|------|------------------------|
|                |           |           |           |          |           |           |           |          |          |          |          |          |          |                |           |                     | SCK01/<br>KR5/<br>P75 | SI01/<br>KR6/P76 | SO01/<br>KR7/<br>P77 | RxD0/<br>SI00/<br>INTP9/<br>P81注2 |   |           |   |   |   |   |   |         |         |   |   |         |         |                     |               |         |      |                        |   |           |   |   |   |   |   |   |   |   |   |         |         |                      |               |      |      |                        |   |   |           |   |   |   |   |   |   |         |         |         |         |                    |               |      |             |                        |   |           |           |   |   |   |   |         |         |   |   |         |         |                    |               |         |      |                        |   |           |           |   |   |   |   |   |   |   |   |         |         |                     |               |      |      |                        |
| 0              | 0         | 0         | 0         | 1        | 1         | 0         | 0         | x<br>注3  | x<br>注3  | x<br>注3  | x<br>注3  | x<br>注3  | x<br>注3  | x<br>注3        | x<br>注3   | 動作<br>停止<br>モード     | KR5/<br>P75           | KR6/P76          | KR7/<br>P77          | SI00/<br>INTP9/<br>P80            |   |           |   |   |   |   |   |         |         |   |   |         |         |                     |               |         |      |                        |   |           |   |   |   |   |   |   |   |   |   |         |         |                      |               |      |      |                        |   |   |           |   |   |   |   |   |   |         |         |         |         |                    |               |      |             |                        |   |           |           |   |   |   |   |         |         |   |   |         |         |                    |               |         |      |                        |   |           |           |   |   |   |   |   |   |   |   |         |         |                     |               |      |      |                        |
|                | 0         | 1         |           |          |           |           |           |          |          |          |          |          |          |                |           |                     |                       |                  |                      |                                   |   |           |   |   |   |   |   |         |         |   |   |         |         |                     |               |         |      |                        |   |           |   |   |   |   |   |   |   |   |   |         |         |                      |               |      |      |                        |   |   |           |   |   |   |   |   |   |         |         |         |         |                    |               |      |             |                        |   |           |           |   |   |   |   |         |         |   |   |         |         |                    |               |         |      |                        |   |           |           |   |   |   |   |   |   |   |   |         |         |                     |               |      |      |                        |
| 1              | 0         | 0         | 0         | 1        | 1         | 0         | 1         | 1        | x        | 1        | x        | x<br>注3  | x<br>注3  | x<br>注3        | x<br>注3   | スレーブ<br>CSI01<br>受信 | SCK01<br>(入力)         | SI01             | KR7/<br>P77          | SI00/<br>INTP9/<br>P80            |   |           |   |   |   |   |   |         |         |   |   |         |         |                     |               |         |      |                        |   |           |   |   |   |   |   |   |   |   |   |         |         |                      |               |      |      |                        |   |   |           |   |   |   |   |   |   |         |         |         |         |                    |               |      |             |                        |   |           |           |   |   |   |   |         |         |   |   |         |         |                    |               |         |      |                        |   |           |           |   |   |   |   |   |   |   |   |         |         |                     |               |      |      |                        |
|                |           |           |           |          |           |           |           |          |          |          |          |          |          |                |           |                     |                       |                  |                      |                                   | 1 | 0/1<br>注4 | 1 | 1 | 0 | 1 | x | x<br>注3 | x<br>注3 | 0 | 1 | x<br>注3 | x<br>注3 | スレーブ<br>CSI01<br>送信 | SCK01<br>(入力) | KR6/P76 | SO01 | SI00/<br>INTP9/<br>P80 |   |           |   |   |   |   |   |   |   |   |   |         |         |                      |               |      |      |                        |   |   |           |   |   |   |   |   |   |         |         |         |         |                    |               |      |             |                        |   |           |           |   |   |   |   |         |         |   |   |         |         |                    |               |         |      |                        |   |           |           |   |   |   |   |   |   |   |   |         |         |                     |               |      |      |                        |
|                |           |           |           |          |           |           |           |          |          |          |          |          |          |                |           |                     |                       |                  |                      |                                   |   |           |   |   |   |   |   |         |         |   |   |         |         |                     |               |         |      |                        | 1 | 0/1<br>注4 | 1 | 1 | 1 | 1 | x | 1 | x | 0 | 1 | x<br>注3 | x<br>注3 | スレーブ<br>CSI01<br>送受信 | SCK01<br>(入力) | SI01 | SO01 | SI00/<br>INTP9/<br>P80 |   |   |           |   |   |   |   |   |   |         |         |         |         |                    |               |      |             |                        |   |           |           |   |   |   |   |         |         |   |   |         |         |                    |               |         |      |                        |   |           |           |   |   |   |   |   |   |   |   |         |         |                     |               |      |      |                        |
|                |           |           |           |          |           |           |           |          |          |          |          |          |          |                |           |                     |                       |                  |                      |                                   |   |           |   |   |   |   |   |         |         |   |   |         |         |                     |               |         |      |                        |   |           |   |   |   |   |   |   |   |   |   |         |         |                      |               |      |      |                        | 0 | 1 | 0/1<br>注4 | 0 | 1 | 0 | 1 | 1 | x | x<br>注3 | x<br>注3 | x<br>注3 | x<br>注3 | マスタ<br>CSI01<br>受信 | SCK01<br>(出力) | SI01 | KR7/<br>P77 | SI00/<br>INTP9/<br>P80 |   |           |           |   |   |   |   |         |         |   |   |         |         |                    |               |         |      |                        |   |           |           |   |   |   |   |   |   |   |   |         |         |                     |               |      |      |                        |
|                |           |           |           |          |           |           |           |          |          |          |          |          |          |                |           |                     |                       |                  |                      |                                   |   |           |   |   |   |   |   |         |         |   |   |         |         |                     |               |         |      |                        |   |           |   |   |   |   |   |   |   |   |   |         |         |                      |               |      |      |                        |   |   |           |   |   |   |   |   |   |         |         |         |         |                    |               |      |             |                        | 1 | 0/1<br>注4 | 0/1<br>注4 | 1 | 0 | 0 | 1 | x<br>注3 | x<br>注3 | 0 | 1 | x<br>注3 | x<br>注3 | マスタ<br>CSI01<br>送信 | SCK01<br>(出力) | KR6/P76 | SO01 | SI00/<br>INTP9/<br>P80 |   |           |           |   |   |   |   |   |   |   |   |         |         |                     |               |      |      |                        |
|                |           |           |           |          |           |           |           |          |          |          |          |          |          |                |           |                     |                       |                  |                      |                                   |   |           |   |   |   |   |   |         |         |   |   |         |         |                     |               |         |      |                        |   |           |   |   |   |   |   |   |   |   |   |         |         |                      |               |      |      |                        |   |   |           |   |   |   |   |   |   |         |         |         |         |                    |               |      |             |                        |   |           |           |   |   |   |   |         |         |   |   |         |         |                    |               |         |      |                        | 1 | 0/1<br>注4 | 0/1<br>注4 | 1 | 1 | 0 | 1 | 1 | x | 0 | 1 | x<br>注3 | x<br>注3 | マスタ<br>CSI01<br>送受信 | SCK01<br>(出力) | SI01 | SO01 | SI00/<br>INTP9/<br>P80 |
|                |           |           |           |          |           |           |           |          |          |          |          |          |          |                |           |                     |                       |                  |                      |                                   |   |           |   |   |   |   |   |         |         |   |   |         |         |                     |               |         |      |                        |   |           |   |   |   |   |   |   |   |   |   |         |         |                      |               |      |      |                        |   |   |           |   |   |   |   |   |   |         |         |         |         |                    |               |      |             |                        |   |           |           |   |   |   |   |         |         |   |   |         |         |                    |               |         |      |                        |   |           |           |   |   |   |   |   |   |   |   |         |         |                     |               |      |      |                        |

- 注1. SE0レジスタは、Read Onlyのステータス・レジスタであり、SS0レジスタとST0レジスタにて設定します。
2. ユニット0のチャンネル1をUART0受信に設定すると、この端子はRxD0機能となります。その場合、ユニット0のチャンネル0は動作停止モードまたはUART0送信に設定してください（表14 - 5参照）。また、ユニット0のチャンネル0をCSI00に設定すると、この端子はRxD0機能として使用できません。その場合、ユニット0のチャンネル1は動作停止モードまたはCSI01に設定してください。
3. ポート機能として設定することができます。
4. 通信動作に応じて、0または1となります。詳細は、14. 3 (12) シリアル出力レジスタm (SOm) を参照してください。
5. UART0を送信と受信のペアで使用する場合は、ユニット0のチャンネル0をUART0送信に設定にしてください（表14 - 5参照）。
6. UART0受信時はユニット0のチャンネル0のSMR00レジスタの設定も必要です。詳細は、14. 5. 2 (1) レジスタ設定を参照してください。

備考1. x : dont' care

2. 78K0R/LF3は、ユニット0のチャンネル1を搭載していません。
3. 78K0R/LG3は、CSI01を搭載していません。

表14 - 7 レジスタの設定と端子の関係 (ユニット0のチャンネル2 : CSI10, UART1送信, IIC10)

| SE<br>02<br>注1 | MD<br>022 | MD<br>021 | SOE<br>02 | SO<br>02  | CKO<br>02 | TXE<br>02 | RXE<br>02 | PM<br>15 | P15     | PM<br>14<br>注2 | P14<br>注2 | PM<br>13                  | P13     | 動作モード                     | 端子機能                          |   |                            |                    |           |   |   |   |   |   |         |         |                           |                           |       |          |          |
|----------------|-----------|-----------|-----------|-----------|-----------|-----------|-----------|----------|---------|----------------|-----------|---------------------------|---------|---------------------------|-------------------------------|---|----------------------------|--------------------|-----------|---|---|---|---|---|---------|---------|---------------------------|---------------------------|-------|----------|----------|
|                |           |           |           |           |           |           |           |          |         |                |           |                           |         |                           | SCK10/<br>SCL10/<br>INTP7/P15 | SI10/SDA10/<br>RxD1/INTP4/<br>P14 <sup>注2</sup> | SO10/<br>TxD1/<br>TO04/P13 |                    |           |   |   |   |   |   |         |         |                           |                           |       |          |          |
| 0              | 0         | 0         | 0         | 1         | 1         | 0         | 0         | x<br>注3  | x<br>注3 | x<br>注3        | x<br>注3   | x<br>注3                   | x<br>注3 | 動作停止<br>モード               | INTP7/P15                     | INTP4/P14                                       | TO04/P13                   |                    |           |   |   |   |   |   |         |         |                           |                           |       |          |          |
|                |           |           |           |           |           |           |           |          |         |                |           |                           |         |                           |                               | RxD1/INTP4/<br>P14                              |                            |                    |           |   |   |   |   |   |         |         |                           |                           |       |          |          |
|                |           |           |           |           |           |           |           |          |         |                |           |                           |         |                           |                               | INTP4/P14                                       |                            |                    |           |   |   |   |   |   |         |         |                           |                           |       |          |          |
| 1              | 0         | 0         | 0         | 1         | 1         | 0         | 1         | 1        | x       | 1              | x         | x<br>注3                   | x<br>注3 | スレーブCSI10<br>受信           | SCK10<br>(入力)                 | SI10  | TO04/P13                   |                    |           |   |   |   |   |   |         |         |                           |                           |       |          |          |
|                |           |           | 1         | 0/1<br>注4 | 1         | 1         | 0         | 1        | x       | x<br>注3        | x<br>注3   | 0                         | 1       | スレーブCSI10<br>送信           | SCK10<br>(入力)                 | INTP4/P14                                       | SO10                       |                    |           |   |   |   |   |   |         |         |                           |                           |       |          |          |
|                |           |           | 1         | 0/1<br>注4 | 1         | 1         | 1         | 1        | x       | 1              | x         | 0                         | 1       | スレーブCSI10<br>送受信          | SCK10<br>(入力)                 | SI10  | SO10                       |                    |           |   |   |   |   |   |         |         |                           |                           |       |          |          |
|                |           |           | 0         | 1         | 0/1<br>注4 | 0         | 1         | 0        | 1       | 1              | x         | x<br>注3                   | x<br>注3 | マスタCSI10<br>受信            | SCK10<br>(出力)                 | SI10  | TO04/P13                   |                    |           |   |   |   |   |   |         |         |                           |                           |       |          |          |
|                |           |           | 1         | 0/1<br>注4 | 0/1<br>注4 | 1         | 0         | 0        | 1       | x<br>注3        | x<br>注3   | 0                         | 1       | マスタCSI10<br>送信            | SCK10<br>(出力)                 | INTP4/P14                                       | SO10                       |                    |           |   |   |   |   |   |         |         |                           |                           |       |          |          |
|                |           |           | 1         | 0/1<br>注4 | 0/1<br>注4 | 1         | 1         | 0        | 1       | 1              | x         | 0                         | 1       | マスタCSI10<br>送受信           | SCK10<br>(出力)                 | SI10  | SO10                       |                    |           |   |   |   |   |   |         |         |                           |                           |       |          |          |
|                |           |           | 0         | 1         | 1         | 0/1<br>注4 | 1         | 1        | 0       | x<br>注3        | x<br>注3   | x<br>注3                   | x<br>注3 | 0                         | 1                             | UART1<br>送信 <sup>注5</sup>                       | INTP7/P15                  | RxD1/INTP4/<br>P14 | TxD1      |   |   |   |   |   |         |         |                           |                           |       |          |          |
| 0              | 1         | 0         | 0         | 0/1<br>注6 | 0/1<br>注6 | 0         | 0         | 0        | 1       | 0              | 1         | x<br>注3                   | x<br>注3 | IIC10<br>スタート・コン<br>ディション | SCL10                         | SDA10   | TO04/P13                   |                    |           |   |   |   |   |   |         |         |                           |                           |       |          |          |
|                |           |           |           |           |           |           |           |          |         |                |           |                           |         |                           |                               |   | 1                          | 0                  |           |   |   |   |   |   |         |         |                           |                           |       |          |          |
|                |           |           |           |           |           |           |           |          |         |                |           |                           |         |                           |                               |   | 0                          | 1                  |           |   |   |   |   |   |         |         |                           |                           |       |          |          |
|                |           |           |           |           |           |           |           |          |         |                |           |                           |         |                           |                               |   | 1                          | 0/1<br>注4          | 0/1<br>注4 | 1 | 0 | 0 | 1 | 0 | 1       | x<br>注3 | x<br>注3                   | IIC10アドレ<br>ス・フィールド<br>送信 | SCL10 | SDA10    | TO04/P13 |
|                |           |           |           |           |           |           |           |          |         |                |           |                           |         |                           |                               |   | 1                          | 0/1<br>注4          | 0/1<br>注4 | 1 | 0 | 0 | 1 | 0 | 1       | x<br>注3 | x<br>注3                   | IIC10データ<br>送信            | SCL10 | SDA10    | TO04/P13 |
| 1              | 0/1<br>注4 | 0/1<br>注4 | 0         | 1         | 0         | 0         | 1         | 0        | 1       | x<br>注3        | x<br>注3   | IIC10データ<br>受信            | SCL10   | SDA10                     | TO04/P13                      |   |                            |                    |           |   |   |   |   |   |         |         |                           |                           |       |          |          |
|                |           |           |           |           |           |           |           |          |         |                |           |                           |         |                           |                               | 0   | 0/1<br>注7                  | 0/1<br>注7          | 0         | 0 | 0 | 1 | 0 | 1 | x<br>注3 | x<br>注3 | IIC10<br>ストップ・コン<br>ディション | SCL10                     | SDA10 | TO04/P13 |          |
|                |           |           |           |           |           |           |           |          |         |                |           |                           |         |                           |                               | 1   | 0                          |                    |           |   |   |   |   |   |         |         |                           |                           |       |          |          |
| 0              | 0/1<br>注7 | 0/1<br>注7 | 0         | 0         | 0         | 0         | 1         | 0        | 1       | x<br>注3        | x<br>注3   | IIC10<br>ストップ・コン<br>ディション | SCL10   | SDA10                     | TO04/P13                      |   |                            |                    |           |   |   |   |   |   |         |         |                           |                           |       |          |          |

- 注1. SE0レジスタは、Read Onlyのステータス・レジスタであり、SS0レジスタとST0レジスタにて設定します。
2. ユニット0のチャンネル3をUART1受信に設定すると、この端子はRxD1機能となります(表14 - 8参照)。その場合、ユニット0のチャンネル2は動作停止モードまたはUART1送信を必ず選択してください。
3. ポート機能として設定することができます。
4. 通信動作に応じて、0または1となります。詳細は、14. 3 (12) シリアル出力レジスタm (SOm) を参照してください。
5. UART1を送信と受信のペアで使用する場合は、ユニット0のチャンネル3をUART1受信に設定にしてください(表14 - 8参照)。
6. CKO02ビットは、スタート・コンディション発生前は1にセットします。SO02ビットは、スタート・コンディション発生時に1 0にクリアします。
7. CKO02ビットは、ストップ・コンディション発生前は1にセットします。SO02ビットは、ストップ・コンディション発生時に0 1にセットします。

備考 x : don't care

表14 - 8 レジスタの設定と端子の関係 (ユニット0のチャンネル3 : UART1受信)

| SE03 <sup>注1</sup> | MD032 | MD031 | TXE03 | RXE03 | PM14 <sup>注2</sup> | P14 <sup>注2</sup> | 動作                          | 端子機能  |
|--------------------|-------|-------|-------|-------|--------------------|-------------------|-----------------------------|---|
|                    |       |       |       |       |                    |                   | モード                         | RxD1/SI10/SDA10/INTP4/<br>P14 <sup>注2</sup> |
| 0                  | 0     | 1     | 0     | 0     | × <sup>注3</sup>    | × <sup>注3</sup>   | 動作停止<br>モード                 | SI10/SDA10/INTP4/P14 <sup>注2</sup>          |
| 1                  | 0     | 1     | 0     | 1     | 1                  | ×                 | UART1<br>受信 <sup>注4,5</sup> | RxD1  |

- 注1. SE0レジスタは、Read Onlyのステータス・レジスタであり、SS0レジスタとST0レジスタにて設定します。
2. ユニット0のチャンネル3をUART1受信に設定すると、この端子はRxD1機能となります。その場合、ユニット0のチャンネル2は動作停止モードまたはUART1送信に設定してください（表14 - 7参照）。  
また、ユニット0のチャンネル2をCSI10またはIIC10に設定すると、この端子はRxD1機能として使用できません。その場合、ユニット0のチャンネル3は動作停止モードに設定してください。
3. ポート機能として設定することができます。
4. UART1を送信と受信のペアで使用する場合は、ユニット0のチャンネル2をUART1送信に設定にしてください（表14 - 7参照）。
5. UART1受信時はユニット0のチャンネル2のSMR02レジスタの設定も必要です。詳細は、14. 5. 2 (1) レジスタ設定を参照してください。

備考 × : don't care

表14 - 9 レジスタの設定と端子の関係 (ユニット1のチャンネル0 : CSI20, UART2送信, IIC20)

| SE<br>10<br>注1 | MD<br>102 | MD<br>101 | SOE<br>10 | SO<br>10  | CKO<br>10 | TXE<br>10 | RXE<br>10 | PM<br>10 | P10     | PM<br>11<br>注2 | P11<br>注2      | PM<br>12 | P12     | 動作モード                     | 端子機能                |                                     |                            |           |           |           |   |         |         |         |         |                  |                |               |                           |                    |       |          |
|----------------|-----------|-----------|-----------|-----------|-----------|-----------|-----------|----------|---------|----------------|----------------|----------|---------|---------------------------|---------------------|-------------------------------------|----------------------------|-----------|-----------|-----------|---|---------|---------|---------|---------|------------------|----------------|---------------|---------------------------|--------------------|-------|----------|
|                |           |           |           |           |           |           |           |          |         |                |                |          |         |                           | SCK20/<br>SCL20/P10 | SI20/SDA20/<br>RxD2/INTP6/<br>P11注2 | SO20/<br>TxD2/<br>TO02/P12 |           |           |           |   |         |         |         |         |                  |                |               |                           |                    |       |          |
| 0              | 0         | 0         | 0         | 1         | 1         | 0         | 0         | x<br>注3  | x<br>注3 | x<br>注3        | x<br>注3        | x<br>注3  | x<br>注3 | 動作停止<br>モード               | P10                 | INTP6/P11                           | TO02/P12                   |           |           |           |   |         |         |         |         |                  |                |               |                           |                    |       |          |
|                |           |           |           |           |           |           |           |          |         |                |                |          |         |                           |                     | RxD2/INTP6/<br>P11                  |                            |           |           |           |   |         |         |         |         |                  |                |               |                           |                    |       |          |
|                |           |           |           |           |           |           |           |          |         |                |                |          |         |                           |                     | INTP6/P11                           |                            |           |           |           |   |         |         |         |         |                  |                |               |                           |                    |       |          |
| 1              | 0         | 0         | 0         | 1         | 1         | 0         | 1         | 1        | x       | 1              | x              | x<br>注3  | x<br>注3 | スレーブCSI20<br>受信           | SCK20<br>(入力)       | SI20                                | TO02/P12                   |           |           |           |   |         |         |         |         |                  |                |               |                           |                    |       |          |
|                |           |           |           |           |           |           |           |          |         |                |                |          |         |                           | 1                   | 0/1<br>注4                           | 1                          | 1         | 0         | 1         | x | x<br>注3 | x<br>注3 | 0       | 1       | スレーブCSI20<br>送信  | SCK20<br>(入力)  | INTP6/P11     | SO20                      |                    |       |          |
|                |           |           |           |           |           |           |           |          |         |                |                |          |         |                           | 1                   | 0/1<br>注4                           | 1                          | 1         | 1         | 1         | x | 1       | x       | 0       | 1       | スレーブCSI20<br>送受信 | SCK20<br>(入力)  | SI20          | SO20                      |                    |       |          |
|                |           |           |           |           |           |           |           |          |         |                |                |          |         |                           | 0                   | 1                                   | 0/1<br>注4                  | 0         | 1         | 0         | 1 | 1       | x       | x<br>注3 | x<br>注3 | マスタCSI20<br>受信   | SCK20<br>(出力)  | SI20          | TO02/P12                  |                    |       |          |
|                |           |           |           |           |           |           |           |          |         |                |                |          |         |                           | 1                   | 0/1<br>注4                           | 0/1<br>注4                  | 1         | 0         | 0         | 1 | x       | x<br>注3 | x<br>注3 | 0       | 1                | マスタCSI20<br>送信 | SCK20<br>(出力) | INTP6/P11                 | SO20               |       |          |
|                |           |           |           |           |           |           |           |          |         |                |                |          |         |                           | 1                   | 0/1<br>注4                           | 0/1<br>注4                  | 1         | 1         | 0         | 1 | 1       | x       | 0       | 1       | マスタCSI20<br>送受信  | SCK20<br>(出力)  | SI20          | SO20                      |                    |       |          |
|                |           |           |           |           |           |           |           |          |         |                |                |          |         |                           | 0                   | 1                                   | 1                          | 0/1<br>注4 | 1         | 1         | 0 | x<br>注3 | x<br>注3 | x<br>注3 | x<br>注3 | 0                | 1              | UART2<br>送信注5 | P10                       | RxD2/INTP6/<br>P11 | TxD2  |          |
| 0              | 1         | 0         | 0         | 0/1<br>注6 | 0/1<br>注6 | 0         | 0         | 0        | 1       | 0              | 1              | x<br>注3  | x<br>注3 | IIC20<br>スタート・コン<br>ディション | SCL20               | SDA20                               | TO02/P12                   |           |           |           |   |         |         |         |         |                  |                |               |                           |                    |       |          |
|                |           |           |           |           |           |           |           |          |         |                |                |          |         |                           |                     |                                     |                            | 1         | 0         |           |   |         |         |         |         |                  |                |               |                           |                    |       |          |
|                |           |           |           |           |           |           |           |          |         |                |                |          |         |                           |                     |                                     |                            | 0         | 1         |           |   |         |         |         |         |                  |                |               |                           |                    |       |          |
|                |           |           |           |           |           |           |           |          |         |                |                |          |         |                           |                     |                                     |                            | 1         | 0/1<br>注4 | 0/1<br>注4 | 1 | 0       | 0       | 1       | 0       | 1                | x<br>注3        | x<br>注3       | IIC20アドレ<br>ス・フィールド<br>送信 | SCL20              | SDA20 | TO02/P12 |
|                |           |           |           |           |           |           |           |          |         |                |                |          |         |                           |                     |                                     |                            | 1         | 0/1<br>注4 | 0/1<br>注4 | 1 | 0       | 0       | 1       | 0       | 1                | x<br>注3        | x<br>注3       | IIC20データ<br>送信            | SCL20              | SDA20 | TO02/P12 |
| 1              | 0/1<br>注4 | 0/1<br>注4 | 0         | 1         | 0         | 1         | 0         | 1        | x<br>注3 | x<br>注3        | IIC20データ<br>受信 | SCL20    | SDA20   | TO02/P12                  |                     |                                     |                            |           |           |           |   |         |         |         |         |                  |                |               |                           |                    |       |          |
| 0              |           |           | 0         | 0/1<br>注7 | 0/1<br>注7 | 0         | 0         | 0        | 1       | 0              | 1              | x<br>注3  | x<br>注3 | IIC20<br>ストップ・コン<br>ディション | SCL20               | SDA20                               | TO02/P12                   |           |           |           |   |         |         |         |         |                  |                |               |                           |                    |       |          |
|                |           |           |           |           |           |           |           |          |         |                |                |          |         |                           |                     |                                     |                            | 1         | 0         |           |   |         |         |         |         |                  |                |               |                           |                    |       |          |
|                |           |           |           |           |           |           |           |          |         |                |                |          |         |                           |                     |                                     |                            | 0         | 1         |           |   |         |         |         |         |                  |                |               |                           |                    |       |          |

- 注1. SE1レジスタは、Read Onlyのステータス・レジスタであり、SS1レジスタとST1レジスタにて設定します。
2. ユニット1のチャンネル1をUART2受信に設定すると、この端子はRxD2機能となります(表14 - 10参照)。その場合、ユニット1のチャンネル0は動作停止モードまたはUART2送信を必ず選択してください。
3. ポート機能として設定することができます。
4. 通信動作に応じて、0または1となります。詳細は、14. 3 (12) シリアル出力レジスタm (SOm) を参照してください。
5. UART2を送信と受信のペアで使用する場合は、ユニット1のチャンネル1をUART2受信に設定にしてください(表14 - 10参照)。
6. CKO10ビットは、スタート・コンディション発生前は1にセットします。SO10ビットは、スタート・コンディション発生時に1 0にクリアします。
7. CKO10ビットは、ストップ・コンディション発生前は1にセットします。SO10ビットは、ストップ・コンディション発生時に0 1にセットします。

備考 x : don't care

表14 - 10 レジスタの設定と端子の関係 (ユニット1のチャンネル1 : UART2受信)

| SE11 <sup>注1</sup> | MD112 | MD111 | TXE11 | RXE11 | PM11 <sup>注2</sup> | P11 <sup>注2</sup> | 動作<br>モード                   | 端子機能  |
|--------------------|-------|-------|-------|-------|--------------------|-------------------|-----------------------------|---|
|                    |       |       |       |       |                    |                   |                             | SI20/SDA20/RxD2/INTP6/<br>P11 <sup>注2</sup> |
| 0                  | 0     | 1     | 0     | 0     | x <sup>注3</sup>    | x <sup>注3</sup>   | 動作停止<br>モード                 | SI20/SDA20/INTP6/P11                        |
| 1                  | 0     | 1     | 0     | 1     | 1                  | x                 | UART2<br>受信 <sup>注4,5</sup> | RxD2  |

- 注1. SE1レジスタは、Read Onlyのステータス・レジスタであり、SS1レジスタとST1レジスタにて設定します。
2. ユニット1のチャンネル1をUART2受信に設定すると、この端子はRxD2機能となります。その場合、ユニット1のチャンネル0は動作停止モードまたはUART2送信に設定してください (表14 - 9参照)。  
また、ユニット1のチャンネル0をCSI20またはIIC20に設定すると、この端子はRxD2機能として使用できません。その場合、ユニット1のチャンネル1は動作停止モードに設定してください。
3. ポート機能として設定することができます。
4. UART2を送信と受信のペアで使用する場合は、ユニット1のチャンネル0をUART2送信に設定にしてください (表14 - 9参照)。
5. UART2受信時はユニット1のチャンネル0のSMR10レジスタの設定も必要です。詳細は、14. 5. 2 (1) レジスタ設定を参照してください。

備考 x : dont' care



表14 - 11 レジスタの設定と端子の関係 (ユニット1のチャンネル2 : UART3送信)

| SE12 <sup>注1</sup> | MD122 | MD121 | SOE12 | SO12              | TXE12 | RXE12 | PM51            | P51             | 動作モード                 | 端子機能           |
|--------------------|-------|-------|-------|-------------------|-------|-------|-----------------|-----------------|-----------------------|----------------|
|                    |       |       |       |                   |       |       |                 |                 |                       | TxD3/SEG52/P51 |
| 0                  | 0     | 1     | 0     | 1                 | 0     | 0     | x <sup>注2</sup> | x <sup>注2</sup> | 動作停止モード               | SEG52/P51      |
| 1                  | 0     | 1     | 1     | 0/1 <sup>注3</sup> | 1     | 0     | 0               | 1               | UART3送信 <sup>注4</sup> | TxD3           |

- 注1. SE1レジスタは ,Read Onlyのステータス・レジスタであり ,SS1レジスタとST1レジスタにて設定します。
2. ポート機能として設定することができます。
3. 通信動作に応じて、0または1となります。詳細は、14. 3 (12) シリアル出力レジスタ<sub>m</sub> (SO<sub>m</sub>) を参照してください。
4. UART3を送信と受信のペアで使用する場合は、ユニット1のチャンネル3をUART3受信に設定にしてください (表14 - 12参照)。

表14 - 12 レジスタの設定と端子の関係 (ユニット1のチャンネル3 : UART3受信)

| SE13 <sup>注1</sup> | MD132 | MD131 | TXE13 | RXE13 | PM50            | P50             | 動作モード                   | 端子機能           |
|--------------------|-------|-------|-------|-------|-----------------|-----------------|-------------------------|----------------|
|                    |       |       |       |       |                 |                 |                         | RxD3/SEG53/P50 |
| 0                  | 0     | 1     | 0     | 0     | x <sup>注2</sup> | x <sup>注2</sup> | 動作停止モード                 | SEG53/P50      |
| 1                  | 0     | 1     | 0     | 1     | 1               | x               | UART3受信 <sup>注3,4</sup> | RxD3           |

- 注1. SE1レジスタは ,Read Onlyのステータス・レジスタであり ,SS1レジスタとST1レジスタにて設定します。
2. ポート機能として設定することができます。
3. UART3を送信と受信のペアで使用する場合は、ユニット1のチャンネル2をUART3送信に設定にしてください (表14 - 11参照)。
4. UART3受信時はユニット1のチャンネル2のSMR12レジスタの設定も必要です。詳細は、14. 5. 2 (1) レジスタ設定を参照してください。

備考 × : dont' care

## 第15章 シリアル・インタフェースIICA

| 項 目                  | 78K0R/LF3 | 78K0R/LG3 | 78K0R/LH3 |
|----------------------|-----------|-----------|-----------|
|                      | 80ピン      | 100ピン     | 128ピン     |
| シリアル・<br>インタフェースIICA | -         | 1 ch      |           |

### 15.1 シリアル・インタフェースIICAの機能

シリアル・インタフェースIICAには、次の3種類のモードがあります。

#### (1) 動作停止モード

シリアル転送を行わないときに使用するモードです。消費電力を低減できます。

#### (2) I<sup>2</sup>Cバス・モード (マルチマスタ対応)

シリアル・クロック (SCL0) とシリアル・データ・バス (SDA0) の2本のラインより、複数のデバイスと8ビット・データ転送を行うモードです。

I<sup>2</sup>Cバス・フォーマットに準拠しており、マスタはスレーブに対して、シリアル・データ・バス上に“スタート・コンディション”、“アドレス”、“転送方向指定”、“データ”および“ストップ・コンディション”を生成できます。スレーブは、受信したこれらの状態およびデータをハードウェアにより自動的に検出します。この機能により応用プログラムのI<sup>2</sup>Cバス制御部分を簡単にすることができます。

IICAでは、SCL0端子とSDA0端子はオープン・ドレイン出力で使用するため、シリアル・クロック・ラインおよびシリアル・データ・バス・ラインにはプルアップ抵抗が必要です。

#### (3) ウェイクアップ・モード

STOPモード状態で、マスタからの拡張コードもしくは自局アドレスを受信した場合に、割り込み要求信号 (INTIICA) を発生しSTOPモードを解除することができます。IICAコントロール・レジスタ1 (IICCTL1) のWUPビットにより設定します。

図15 - 1に、シリアル・インタフェースIICAのブロック図を示します。

図15 - 1 シリアル・インタフェースIICAのブロック図

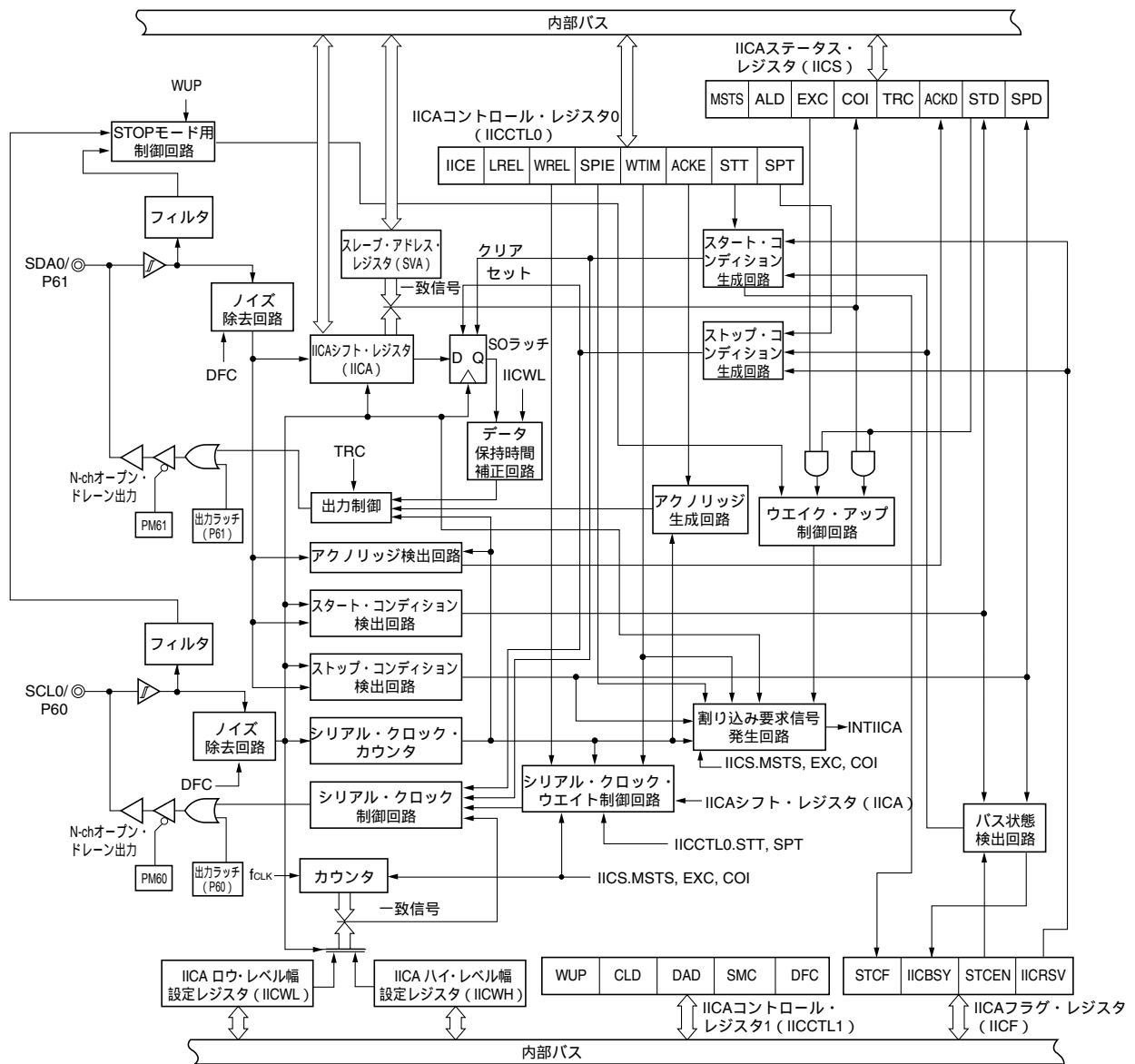
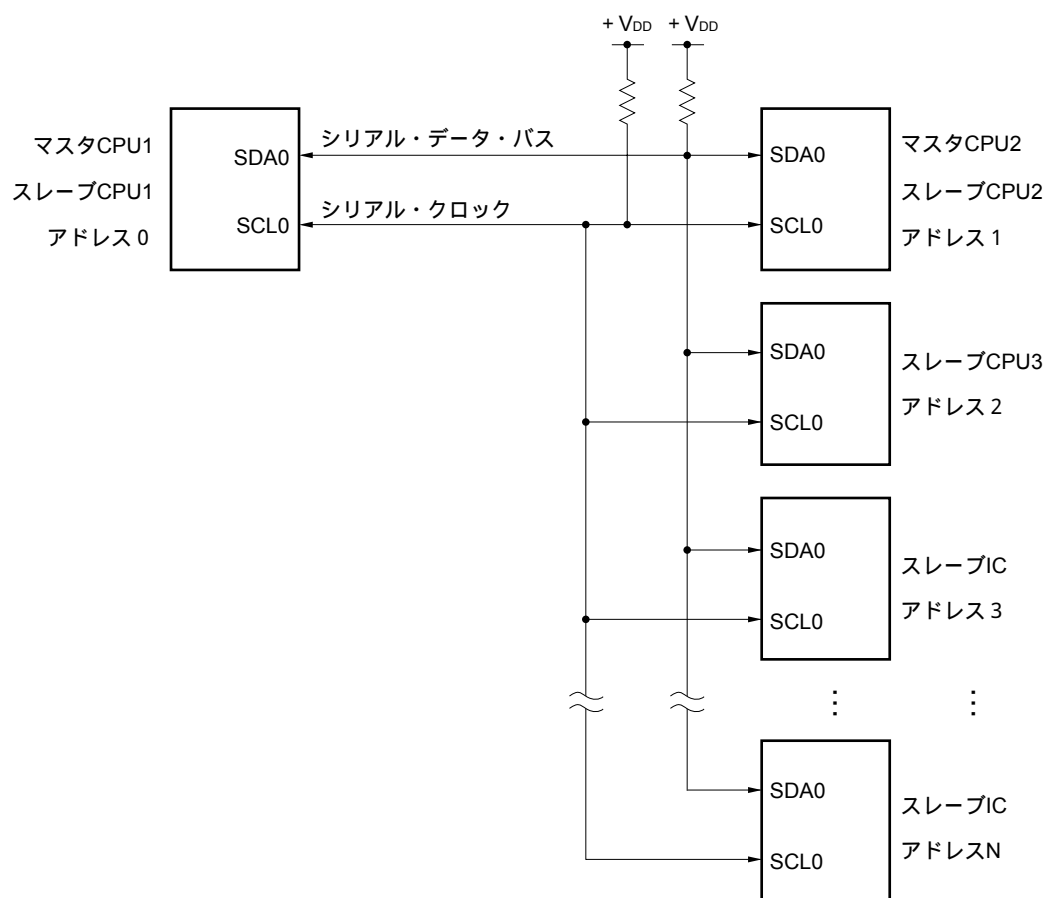


図15 - 2にシリアル・バス構成例を示します。

図15 - 2 I<sup>2</sup>Cバスによるシリアル・バス構成例



## 15.2 シリアル・インタフェースIICAの構成

シリアル・インタフェースIICAは、次のハードウェアで構成されています。

表15-1 シリアル・インタフェースIICAの構成

| 項目     | 構成  |
|--------|---|
| レジスタ   | IICAシフト・レジスタ (IICA)<br>スレーブ・アドレス・レジスタ (SVA)   |
| 制御レジスタ | 周辺イネーブル・レジスタ0 (PER0)<br>IICAコントロール・レジスタ0 (IICCTL0)<br>IICAステータス・レジスタ (IICS)<br>IICAフラグ・レジスタ (IICF)<br>IICAコントロール・レジスタ1 (IICCTL1)<br>IICAロウ・レベル幅設定レジスタ (IICWL)<br>IICAハイ・レベル幅設定レジスタ (IICWH)<br>ポート・モード・レジスタ6 (PM6)<br>ポート・レジスタ6 (P6) |

### (1) IICAシフト・レジスタ (IICA)

IICAは、シリアル・クロックに同期して、8ビットのシリアル・データを8ビットの平行・データに、8ビットの平行・データを8ビットのシリアル・データに変換するレジスタです。IICAは送信および受信の両方に使用されます。

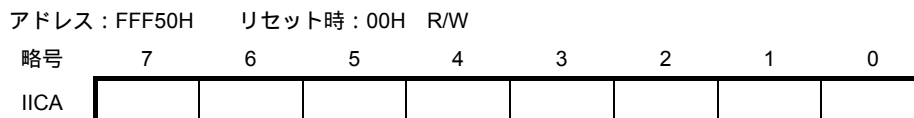
IICAに対する書き込み/読み出しにより、実際の送受信動作が制御できます。

ウェイト期間中のIICAへの書き込みにより、ウェイトを解除し、データ転送を開始します。

IICAは、8ビット・メモリ操作命令で設定します。

リセット信号の発生により、00Hになります。

図15-3 IICAシフト・レジスタ (IICA) のフォーマット



- 注意1. データ転送中はIICAにデータを書き込まないでください。
- IICAには、ウェイト期間中にだけ、書き込み/読み出しをしてください。ウェイト期間中を除く通信状態でのIICAへのアクセスは禁止です。ただし、マスタになる場合は、通信トリガ・ビット (STT) をセット (1) したあと、1回書き込みできます。
  - 通信予約時は、ストップ・コンディションによる割り込み検出のあとにIICAにデータを書き込んでください。

**(2) スレープ・アドレス・レジスタ (SVA)**

スレープとして使用する場合に、自局アドレスの7ビット { A6, A5, A4, A3, A2, A1, A0 } を格納するレジスタです。

SVAは、8ビット・メモリ操作命令で設定します。

ただし、STD = 1 (スタート・コンディション検出) のときの書き換えは禁止です。

リセット信号の発生により、00Hになります。

図15 - 4 スレープ・アドレス・レジスタ (SVA) のフォーマット

|               |             |     |    |    |    |    |    |                |
|---------------|-------------|-----|----|----|----|----|----|----------------|
| アドレス : F0234H | リセット時 : 00H | R/W |    |    |    |    |    |                |
| 略号            | 7           | 6   | 5  | 4  | 3  | 2  | 1  | 0              |
| SVA           | A6          | A5  | A4 | A3 | A2 | A1 | A0 | 0 <sup>注</sup> |

注 ビット0は0固定です。

**(3) SOラッチ**

SOラッチは、SDA0端子出力レベルを保持するラッチです。

**(4) ウェイク・アップ制御回路**

スレープ・アドレス・レジスタ (SVA) に設定したアドレス値と受信アドレスが一致した場合、または拡張コードを受信した場合に割り込み要求 (INTIICA) を発生させる回路です。

**(5) シリアル・クロック・カウンタ**

送信 / 受信動作時に出力する、または入力されるシリアル・クロックをカウントし、8ビット・データの送受信が行われたことを調べます。

**(6) 割り込み要求信号発生回路**

割り込み要求信号 (INTIICA) の発生を制御します。

I<sup>2</sup>C割り込み要求は、次の2つのトリガで発生します。

- ・シリアル・クロックの8クロック目または9クロック目の立ち下がり (WTIMビットで設定)
- ・ストップ・コンディション検出による割り込み要求発生 (SPIEビットで設定)

備考 WTIMビット : IICAコントロール・レジスタ0 (IICCTL0) のビット3  
SPIEビット : " のビット4

**(7) シリアル・クロック制御回路**

マスタ・モード時に、SCL0端子に出力するクロックをサンプリング・クロックから生成します。

**(8) シリアル・クロック・ウェイト制御回路**

ウェイト・タイミングを制御します。

(9) アクノリッジ生成回路, ストップ・コンディション検出回路, スタート・コンディション検出回路,  
アクノリッジ検出回路

各状態の生成および検出を行います。

(10) データ保持時間補正回路

シリアル・クロックの立ち下がりに対するデータの保持時間を生成するための回路です。

(11) スタート・コンディション生成回路

STTビットがセット(1)されるとスタート・コンディションを生成します。

ただし通信予約禁止状態(IICRSVビット = 1)で、かつバスが解放されていない(IICBSYビット = 1)場合には、スタート・コンディション要求は無視し、STCFビットをセット(1)します。

(12) ストップ・コンディション生成回路

SPTビットがセット(1)されるとストップ・コンディションを生成します。

(13) バス状態検出回路

スタート・コンディションおよびストップ・コンディションの検出により、バスが解放されているか、解放されていないかを検出します。

ただし動作直後はバス状態を検出できないため、STCENビットにより、バス状態検出回路の初期状態を設定してください。

|    |           |                              |       |
|----|-----------|------------------------------|-------|
| 備考 | STTビット    | : IICAコントロール・レジスタ0 (IICCTL0) | のビット1 |
|    | SPTビット    | : "                          | のビット0 |
|    | IICRSVビット | : IICAフラグ・レジスタ (IICF)        | のビット0 |
|    | IICBSYビット | : "                          | のビット6 |
|    | STCFビット   | : "                          | のビット7 |
|    | STCENビット  | : "                          | のビット1 |

## 15.3 シリアル・インタフェースIICAを制御するレジスタ

シリアル・インタフェースIICAは、次の8種類のレジスタで制御します。

- ・周辺イネーブル・レジスタ0 (PER0)
- ・IICAコントロール・レジスタ0 (IICCTL0)
- ・IICAフラグ・レジスタ (IICF)
- ・IICAステータス・レジスタ (IICS)
- ・IICAコントロール・レジスタ1 (IICCTL1)
- ・IICAロウ・レベル幅設定レジスタ (IICWL)
- ・IICAハイ・レベル幅設定レジスタ (IICWH)
- ・ポート・モード・レジスタ6 (PM6)
- ・ポート・レジスタ6 (P6)

### (1) 周辺イネーブル・レジスタ0 (PER0)

PER0は、各周辺ハードウェアへのクロック供給許可 / 禁止を設定するレジスタです。使用しないハードウェアへはクロック供給も停止させることで、低消費電力化とノイズ低減をはかります。

シリアル・インタフェースIICAを使用するときは、必ずビット4 (IICAEN) を1に設定してください。

PER0は、1ビット・メモリ操作命令または8ビット・メモリ操作命令で設定します。

リセット信号の発生により、00Hになります。

図15-5 周辺イネーブル・レジスタ0 (PER0) のフォーマット

アドレス : F00F0H    リセット時 : 00H    R/W

|      |       |       |       |                     |        |        |        |        |
|------|-------|-------|-------|---------------------|--------|--------|--------|--------|
| 略号   | [7]   | [6]   | [5]   | [4]                 | [3]    | [2]    | [1]    | [0]    |
| PER0 | RTCEN | DACEN | ADCEN | IICAEN <sup>注</sup> | SAU1EN | SAU0EN | TAU1EN | TAU0EN |

| IICAEN | シリアル・インタフェースIICAの入力クロックの制御   |
|--------|--|
| 0      | 入力クロック供給停止<br>・シリアル・インタフェースIICAで使用するSFRへのライト不可<br>・シリアル・インタフェースIICAはリセット状態 |
| 1      | 入力クロック供給<br>・シリアル・インタフェースIICAで使用するSFRへのリード / ライト可                          |

注 78K0R/LG3, 78K0R/LH3のみ。

**注意** シリアル・インタフェースIICAの設定をする際には、必ず最初にIICAEN = 1の設定を行ってください。IICAEN = 0の場合は、シリアル・インタフェースIICAの制御レジスタへの書き込みは無視され、読み出し値もすべて初期値となります。



**(2) IICAコントロール・レジスタ0 (IICCTL0)**

I<sup>2</sup>Cの動作許可/停止, ウェイト・タイミングの設定, その他I<sup>2</sup>Cの動作を設定するレジスタです。

IICCTL0は, 1ビット・メモリ操作命令または8ビット・メモリ操作命令で設定します。ただし, SPIE, WTIM, ACKEビットは, IICEビット = 0のとき, またはウェイト期間中に設定してください。またIICEビットを"0"から"1"に設定するときに, これらのビットを同時に設定できます。

リセット信号の発生により, 00Hになります。

図15 - 6 IICAコントロール・レジスタ0 (IICCTL0) のフォーマット (1/4)

アドレス : F0230H リセット時 : 00H R/W

|         |      |      |      |      |      |      |     |     |
|---------|------|------|------|------|------|------|-----|-----|
| 略号      | 7    | 6    | 5    | 4    | 3    | 2    | 1   | 0   |
| IICCTL0 | IICE | LREL | WREL | SPIE | WTIM | ACKE | STT | SPT |

| IICE   | I <sup>2</sup> Cの動作許可                                    |
|--|--|
| 0  | 動作停止。IICAステータス・レジスタ (IICS) をリセット <sup>注1</sup> 。内部動作も停止。 |
| 1  | 動作許可。  |
| このビットのセット (1) は、必ずSCL0, SDA0ラインがハイ・レベルの状態で行ってください。 |  |
| クリアされる条件 (IICE = 0)                                | セットされる条件 (IICE = 1)                                      |
| ・ 命令によるクリア<br>・ リセット時                              | ・ 命令によるセット   |

| LREL <sup>注2,3</sup>  | 通信退避  |
|---|---|
| 0   | 通常動作。   |
| 1   | 現在行っている通信から退避し、待機状態。実行後自動的にクリア (0) される。<br>自局に関係ない拡張コードを受信したときなどに使用する。<br>SCL0, SDA0ラインはハイ・インピーダンス状態になる。<br>IICAコントロール・レジスタ0 (IICCTL0), IICAステータス・レジスタ (IICS) のうち、次のフラグがクリア (0) される。<br>・ STT ・ SPT ・ MSTs ・ EXC ・ COI ・ TRC ・ ACKD ・ STD |
| 次の通信参加条件が満たされるまでは、通信から退避した待機状態となる。                              |   |
| ・ ストップ・コンディション検出後、マスタとしての起動<br>・ スタート・コンディション後のアドレス一致または拡張コード受信 |   |
| クリアされる条件 (LREL = 0)   | セットされる条件 (LREL = 1)   |
| ・ 実行後、自動的にクリア<br>・ リセット時  | ・ 命令によるセット  |

| WREL <sup>注2,3</sup>   | ウェイト解除                        |
|--|-------------------------------|
| 0  | ウェイトを解除しない。                   |
| 1  | ウェイトを解除する。ウェイト解除後、自動的にクリアされる。 |
| 送信状態 (TRC = 1) で、9クロック目のウェイト期間中にWRELをセット (ウェイトを解除) した場合、SDA0ラインをハイ・インピーダンス (TRC = 0) にします。 |                               |
| クリアされる条件 (WREL = 0)  | セットされる条件 (WREL = 1)           |
| ・ 実行後、自動的にクリア<br>・ リセット時   | ・ 命令によるセット                    |

注1. リセットされるのは、IICSレジスタ、IICFレジスタのSTCF、IICBSYビット、IICCTL1レジスタのCLD、DADビットです。

2. IICE = 0の状態では、このビットの信号は無効になります。

3. LREL, WRELビットの読み出し値は常に0になります。

注意 SCL0ラインがハイ・レベル、SDA0ラインがロウ・レベルの状態かつ、IICCTL1レジスタのDFC = 1のときにI<sup>2</sup>Cを動作許可 (IICE = 1) した場合、直後にスタート・コンディションを検出してしまいます。I<sup>2</sup>Cを動作許可 (IICE = 1) したあと、連続して1ビット・メモリ操作命令により、LRELをセット (1) してください。

図15 - 6 IICAコントロール・レジスタ0 (IICCTL0) のフォーマット (2/4)

| SPIE <sup>注1</sup>  | ストップ・コンディション検出による割り込み要求発生の許可 / 禁止 |  |
|---|-----------------------------------|--|
| 0   | 禁止                                |  |
| 1   | 許可                                |  |
| IICCTL1レジスタのWUP = 1の場合には、SPIE = 1にしてもストップ・コンディション割り込みは発生しません。                 |                                   |  |
| クリアされる条件 (SPIE = 0)   |                                   | セットされる条件 (SPIE = 1)  |
| <ul style="list-style-type: none"> <li>・ 命令によるクリア</li> <li>・ リセット時</li> </ul> |                                   | <ul style="list-style-type: none"> <li>・ 命令によるセット</li> </ul> |

| WTIM <sup>注1</sup>   | ウェイトおよび割り込み要求発生制御  |  |
|--|--|--|
| 0  | 8クロック目の立ち下がりでの割り込み要求発生。<br>マスタの場合 : 8クロック出力後、クロック出力をロウ・レベルにしたままウェイト<br>スレーブの場合 : 8クロック入力後、クロックをロウ・レベルにしてマスタをウェイト |  |
| 1  | 9クロック目の立ち下がりでの割り込み要求発生。<br>マスタの場合 : 9クロック出力後、クロック出力をロウ・レベルにしたままウェイト<br>スレーブの場合 : 9クロック入力後、クロックをロウ・レベルにしてマスタをウェイト |  |
| アドレス転送中はこのビットの設定にかかわらず、9クロック目の立ち下がりでの割り込みが発生します。アドレス転送終了後このビットの設定が有効になります。またマスタ時、アドレス転送中は9クロックの立ち下がりにウェイトが入ります。自局アドレスを受信したスレーブは、アクノリッジ (ACK) 発生後の9クロック目の立ち下がりでのウェイトに入ります。ただし拡張コードを受信したスレーブは、8クロック目の立ち下がりでのウェイトに入ります。 |  |  |
| クリアされる条件 (WTIM = 0)  |  | セットされる条件 (WTIM = 1)  |
| <ul style="list-style-type: none"> <li>・ 命令によるクリア</li> <li>・ リセット時</li> </ul>  |  | <ul style="list-style-type: none"> <li>・ 命令によるセット</li> </ul> |

| ACKE <sup>注1,2</sup>  | アクノリッジ制御                              |  |
|---|---------------------------------------|--|
| 0   | アクノリッジを禁止。                            |  |
| 1   | アクノリッジを許可。9クロック期間中にSDA0ラインをロウ・レベルにする。 |  |
| クリアされる条件 (ACKE = 0)   |                                       | セットされる条件 (ACKE = 1)  |
| <ul style="list-style-type: none"> <li>・ 命令によるクリア</li> <li>・ リセット時</li> </ul> |                                       | <ul style="list-style-type: none"> <li>・ 命令によるセット</li> </ul> |

注1. IICE = 0の状態では、このビットの信号は無効になります。その期間にビットの設定を行ってください。

2. アドレス転送中で、かつ拡張コードでない場合、設定値は無効です。

スレーブかつアドレスが一致した場合は、設定値に関係なくアクノリッジを生成します。

図15 - 6 IICAコントロール・レジスタ0 (IICCTL0) のフォーマット (3/4)

| STT <sup>注</sup>   | スタート・コンディション・トリガ   |
|--|--|
| 0  | スタート・コンディションを生成しない。  |
| 1  | <p>バスが解放されているとき（待機状態、IICBSYが0のとき）：<br/>           セット（1）すると、スタート・コンディションを生成する（マスタとしての起動）。</p> <p>第三者が通信中のとき：<br/>           ・通信予約機能許可の場合（IICRSV = 0）<br/>           スタート・コンディション予約フラグとして機能する。セット（1）すると、バスが解放されたあと自動的にスタート・コンディションを生成する。<br/>           ・通信予約機能禁止の場合（IICRSV = 1）<br/>           セット（1）してもSTTビットはクリアされ、STTクリア・フラグ（STCF）がセット（1）される。スタート・コンディションは生成しない。</p> <p>ウェイト状態（マスタ時）：<br/>           ウェイトを解除してリスタート・コンディションを生成する。</p> |
| <p>セット・タイミングに関する注意</p> <ul style="list-style-type: none"> <li>・マスタ受信の場合：転送中のセット（1）は禁止です。ACKE = 0に設定し、受信の最後であることをスレーブに伝えたとのウェイト期間中にだけセット（1）可能です。</li> <li>・マスタ送信の場合：アクリッジ期間中は、正常にスタート・コンディションが生成されないことがあります。9クロック目出力後のウェイト期間中にセット（1）してください。</li> <li>・SPTと同時セット（1）することは禁止です。</li> <li>・STTをセット（1）後、クリア（0）される前に再度セット（1）することは禁止です。</li> </ul> |  |
| クリアされる条件（STT = 0）  | セットされる条件（STT = 1）  |
| <ul style="list-style-type: none"> <li>・通信予約禁止状態でのSTTのセット（1）</li> <li>・アービトレーションに負けたとき</li> <li>・マスタでのスタート・コンディション生成</li> <li>・LREL = 1（通信退避）によるクリア</li> <li>・IICE = 0（動作停止）のとき</li> <li>・リセット時</li> </ul>   | <ul style="list-style-type: none"> <li>・命令によるセット</li> </ul>  |

注 IICE = 0の状態では、このビットの信号は無効になります。

備考1. ビット1（STT）は、データ設定後に読み出すと0になっています。

2. IICRSV : IICフラグ・レジスタ（IICF）のビット0  
 STCF : " のビット7

図15 - 6 IICAコントロール・レジスタ0 (IICCTL0) のフォーマット (4/4)

| SPT  | ストップ・コンディション・トリガ                 |   |
|--|----------------------------------|---|
| 0  | ストップ・コンディションを生成しない。              |   |
| 1  | ストップ・コンディションを生成する (マスタとしての転送終了)。 |   |
| セット・タイミングに関する注意<br>・マスタ受信の場合：転送中のセット (1) は禁止です。<br>ACKE = 0に設定し、受信の最後であることをスレーブに伝えたあとのウエイト期間中にだけセット (1) 可能です。<br>・マスタ送信の場合：アクノリッジ期間中は、正常にストップ・コンディションが生成されないことがあります。9クロック出力後のウエイト期間中にセットしてください。<br>・STTと同時にセット (1) することは禁止です。<br>・SPTのセット (1) は、マスタのときのみ行ってください。<br>・WTIM = 0設定時に、8クロック出力後のウエイト期間中にSPTをセット (1) すると、ウエイト解除後、9クロック目のハイ・レベル期間中にストップ・コンディションを生成するので注意してください。8クロック出力後のウエイト期間中にWTIM = 0 1に設定し、9クロック目出力後のウエイト期間中にSPTをセット (1) してください。<br>・SPTをセット(1) 後、クリア (0) する前に、再度セット (1) することは禁止です。 |                                  |   |
| クリアされる条件 (SPT = 0)   |                                  | セットされる条件 (SPT = 1)  |
| <ul style="list-style-type: none"> <li>・アービトレーションに負けたとき</li> <li>・ストップ・コンディション検出後、自動的にクリア</li> <li>・LREL = 1 (通信退避) によるクリア</li> <li>・IICE = 0 (動作停止) のとき</li> <li>・リセット時</li> </ul>  |                                  | <ul style="list-style-type: none"> <li>・命令によるセット</li> </ul> |

**注意** IICAステータス・レジスタ (IICS) のビット3 (TRC) = 1のとき、9クロック目にWRELをセット (1) してウエイト解除すると、TRCをクリアしてSDA0ラインをハイ・インピーダンスにします。TRC = 1 (送信状態) におけるウエイト解除は、IICAシフト・レジスタへの書き込みで行ってください。

**備考** ビット0 (SPT) は、データ設定後に読み出すと0になっています。

## (3) IICAステータス・レジスタ (IICS)

I<sup>2</sup>Cのステータスを表すレジスタです。

IICSは、STT = 1およびウエイト期間中のみ、1ビット・メモリ操作命令または8ビット・メモリ操作命令で読み出します。

リセット信号の発生により、00Hになります。

**注意** STOPモード状態時のアドレス一致ウエイク・アップ機能動作許可 (WUP=1) 状態でのIICSレジスタの読み出しは禁止です。WUP = 1の状態から、INTIICA割り込み要求と関係なくWUPビットを1 (ウエイク・アップ動作停止) に変更した場合には、次のスタート・コンディション/ストップ・コンディション検出までは状態が反映されません。そのため、ウエイク・アップ機能を使用する場合には必ずストップ・コンディション検出による割り込みを許可 (SPIE = 1) して割り込み検出後にIICSレジスタを読み出してください。

**備考** STT : IICAコントロール・レジスタ0 (IICCTL0) のビット1  
WUP : IICAコントロール・レジスタ1 (IICCTL1) のビット7

図15-7 IICAステータス・レジスタ (IICS) のフォーマット (1/3)

アドレス : FFF51H      リセット時 : 00H    R

|      |      |     |     |     |     |      |     |     |
|------|------|-----|-----|-----|-----|------|-----|-----|
| 略号   | 7    | 6   | 5   | 4   | 3   | 2    | 1   | 0   |
| IICS | MSTS | ALD | EXC | COI | TRC | ACKD | STD | SPD |

|   |                  |  |
|---|------------------|--|
| MSTS  | マスタ状態確認フラグ       |  |
| 0   | スレーブ状態または通信待機状態。 |  |
| 1   | マスタ通信状態。         |  |
| クリアされる条件 (MSTS = 0)   |                  |  |
| <ul style="list-style-type: none"> <li>・ストップ・コンディション検出時</li> <li>・ALD = 1 (アービトレーション負け) のとき</li> <li>・LREL = 1 (通信退避) によるクリア</li> <li>・IICE = 1 0 (動作停止) のとき</li> <li>・リセット時</li> </ul> |                  |  |
| セットされる条件 (MSTS = 1)   |                  |  |
| <ul style="list-style-type: none"> <li>・スタート・コンディション生成時</li> </ul>  |                  |  |

|  |   |  |
|--|---|--|
| ALD  | アービトレーション負け検出                           |  |
| 0  | アービトレーションが起こっていない状態。またはアービトレーションに勝った状態。 |  |
| 1  | アービトレーションに負けた状態。MSTSがクリアされる。            |  |
| クリアされる条件 (ALD = 0)   |   |  |
| <ul style="list-style-type: none"> <li>・IICS読み出し後、自動的にクリア<sup>注</sup></li> <li>・IICE = 1 0 (動作停止) のとき</li> <li>・リセット時</li> </ul> |   |  |
| セットされる条件 (ALD = 1)   |   |  |
| <ul style="list-style-type: none"> <li>・アービトレーションに負けたとき</li> </ul>   |   |  |

**注** IICSのほかのビットに対し1ビット・メモリ操作命令を実行した場合もクリアされます。したがって、ALD使用時は、ほかのビットよりも先にデータをリードしてください。

**備考** LREL : IICAコントロール・レジスタ0 (IICCTL0) のビット6  
IICE : " のビット7

図15 - 7 IICAステータス・レジスタ (IICS) のフォーマット (2/3)

| EXC   | 拡張コード受信検出      |  |
|---|----------------|--|
| 0   | 拡張コードを受信していない。 |  |
| 1   | 拡張コードを受信している。  |  |
| クリアされる条件 (EXC = 0)  |                | セットされる条件 (EXC = 1)   |
| <ul style="list-style-type: none"> <li>・スタート・コンディション検出時</li> <li>・ストップ・コンディション検出時</li> <li>・LREL = 1 (通信退避) によるクリア</li> <li>・IICE = 1 0 (動作停止) のとき</li> <li>・リセット時</li> </ul> |                | <ul style="list-style-type: none"> <li>・受信したアドレス・データの上位4ビットが "0000" または "1111" のとき (8クロック目の立ち上がりでセット)</li> </ul> |

| COI   | アドレス一致検出      |  |
|---|---------------|--|
| 0   | アドレスが一致していない。 |  |
| 1   | アドレスが一致している。  |  |
| クリアされる条件 (COI = 0)  |               | セットされる条件 (COI = 1)   |
| <ul style="list-style-type: none"> <li>・スタート・コンディション検出時</li> <li>・ストップ・コンディション検出時</li> <li>・LREL = 1 (通信退避) によるクリア</li> <li>・IICE = 1 0 (動作停止) のとき</li> <li>・リセット時</li> </ul> |               | <ul style="list-style-type: none"> <li>・受信アドレスが自局アドレス (スレーブ・アドレス・レジスタ (SVA)) と一致したとき (8クロック目の立ち上がりでセット)</li> </ul> |

| TRC  | 送信 / 受信状態検出  |   |
|--|--|---|
| 0  | 受信状態 (送信状態以外)。SDA0ラインをハイ・インピーダンスにする。                       |   |
| 1  | 送信状態。SDA0ラインにSO0ラッチの値が出力できるようにする (1バイト目の9クロック目の立ち下がり以降有効)。 |   |
| クリアされる条件 (TRC = 0)   |  | セットされる条件 (TRC = 1)  |
| <ul style="list-style-type: none"> <li>&lt; マスタ, スレーブ共通 &gt;</li> <li>・ストップ・コンディション検出時</li> <li>・LREL = 1 (通信退避) によるクリア</li> <li>・IICE = 1 0 (動作停止) のとき</li> <li>・WREL = 1 (ウエイト解除) によるクリア<sup>注</sup></li> <li>・ALD = 0 1 (アービトレーション負け) のとき</li> <li>・リセット時</li> <li>・通信不参加の場合 (MSTS, EXC, COI = 0)</li> <li>&lt; マスタの場合 &gt;</li> <li>・1バイト目のLSB (転送方向指定ビット) に "1" を出力したとき</li> <li>&lt; スレーブの場合 &gt;</li> <li>・スタート・コンディション検出時</li> <li>・1バイト目のLSB (転送方向指定ビット) に "0" を入力したとき</li> </ul> |  | <ul style="list-style-type: none"> <li>&lt; マスタの場合 &gt;</li> <li>・スタート・コンディション生成時</li> <li>・1バイト目 (アドレス転送時) のLSB (転送方向指定ビット) に "0" (マスタ送信) を出力したとき</li> <li>&lt; スレーブの場合 &gt;</li> <li>・マスタからの1バイト目 (アドレス転送時) のLSB (転送方向指定ビット) に "1" (スレーブ送信) が入力されたとき</li> </ul> |

**注** IICAステータス・レジスタ (IICS) のビット3 (TRC) = 1 (送信状態) のとき, 9クロック目にIICAコントロール・レジスタ0 (IICCTL0) のビット5 (WREL) をセット (1) してウエイトを解除すると, TRCビットをクリア (受信状態) してSDA0ラインをハイ・インピーダンスにします。TRC = 1 (送信状態) におけるウエイト解除は, IICAシフト・レジスタへの書き込みで行ってください。

**備考** LREL : IICAコントロール・レジスタ0 (IICCTL0) のビット6  
IICE : " のビット7

図15 - 7 IICAステータス・レジスタ (IICS) のフォーマット (3/3)

| ACKD | アクノリッジ (ACK) 検出   |  |
|------|---|--|
| 0    | アクノリッジを検出していない。   |  |
| 1    | アクノリッジを検出している。  |  |
|      | クリアされる条件 (ACKD = 0)   | セットされる条件 (ACKD = 1)  |
|      | <ul style="list-style-type: none"> <li>・ストップ・コンディション検出時</li> <li>・次のバイトの1クロック目の立ち上がり時</li> <li>・LREL = 1 (通信退避) によるクリア</li> <li>・IICE = 1 0 (動作停止) のとき</li> <li>・リセット時</li> </ul> | <ul style="list-style-type: none"> <li>・SCL0の9クロック目の立ち上がり時にSDA0ラインがロウ・レベルであったとき</li> </ul> |

| STD | スタート・コンディション検出  |  |
|-----|---|--|
| 0   | スタート・コンディションを検出していない。   |  |
| 1   | スタート・コンディションを検出している。アドレス転送期間であることを示す。   |  |
|     | クリアされる条件 (STD = 0)  | セットされる条件 (STD = 1)   |
|     | <ul style="list-style-type: none"> <li>・ストップ・コンディション検出時</li> <li>・アドレス転送後の次のバイトの1クロック目の立ち上がり時</li> <li>・LREL = 1 (通信退避) によるクリア</li> <li>・IICE = 1 0 (動作停止) のとき</li> <li>・リセット時</li> </ul> | <ul style="list-style-type: none"> <li>・スタート・コンディション検出時</li> </ul> |

| SPD | ストップ・コンディション検出  |  |
|-----|---|--|
| 0   | ストップ・コンディションを検出していない。   |  |
| 1   | ストップ・コンディションを検出している。マスタでの通信が終了し、バスが解放されている。   |  |
|     | クリアされる条件 (SPD = 0)  | セットされる条件 (SPD = 1)   |
|     | <ul style="list-style-type: none"> <li>・このビットのセット後で、スタート・コンディション検出後の、アドレス転送バイトの1クロック目の立ち上がり時</li> <li>・IICE = 1 0 (動作停止) のとき</li> <li>・リセット時</li> </ul> | <ul style="list-style-type: none"> <li>・ストップ・コンディション検出時</li> </ul> |

備考 LREL : IICAコントロール・レジスタ0 (IICCTL0) のビット6  
IICE : " のビット7

#### (4) IICAフラグ・レジスタ (IICF)

I<sup>2</sup>Cの動作モードの設定と、I<sup>2</sup>Cバスの状態を表すレジスタです。

IICFは、1ビット・メモリ操作命令または8ビット・メモリ操作命令で設定します。ただし、STCF、IICBSYビットは読み出しのみ可能です。

IICRSVビットにより、通信予約機能の禁止/許可を設定します。

またSTCENにより、IICBSYビットの初期値を設定します。

IICRSV、STCENはI<sup>2</sup>Cが動作禁止 (IICAコントロール・レジスタ0 (IICCTL0) のビット7 (IICE) = 0) のときのみ書き込み可能です。動作許可後、IICFは読み出し可能となります。

リセット信号の発生により、00Hになります。



図15 - 8 IICAフラグ・レジスタ (IICF) のフォーマット

アドレス : FFF52H リセット時 : 00H R/W<sup>注</sup>

|      |      |        |   |   |   |   |       |        |
|------|------|--------|---|---|---|---|-------|--------|
| 略号   | 7    | 6      | 5 | 4 | 3 | 2 | 1     | 0      |
| IICF | STCF | IICBSY | 0 | 0 | 0 | 0 | STCEN | IICRSV |

| STCF  | STTクリア・フラグ                    |
|---|-------------------------------|
| 0   | スタート・コンディション発行。               |
| 1   | スタート・コンディション発行できず、STTフラグ・クリア。 |
| クリアされる条件 (STCF = 0)   |                               |
| <ul style="list-style-type: none"> <li>・ STT = 1によるクリア</li> <li>・ IICE = 0 (動作停止) のとき</li> <li>・ リセット時</li> </ul> |                               |
| セットされる条件 (STCF = 1)   |                               |
| <ul style="list-style-type: none"> <li>・ 通信予約禁止 (IICRSV = 1) 設定時にスタート・コンディション発行できず、STTがクリア (0) されたとき</li> </ul>   |                               |

| IICBSY  | I <sup>2</sup> Cバス状態フラグ     |
|---|-----------------------------|
| 0   | バス解放状態 (STCEN = 1時の通信初期状態)。 |
| 1   | バス通信状態 (STCEN = 0時の通信初期状態)。 |
| クリアされる条件 (IICBSY = 0)   |                             |
| <ul style="list-style-type: none"> <li>・ ストップ・コンディション検出時</li> <li>・ IICE = 0 (動作停止) のとき</li> <li>・ リセット時</li> </ul> |                             |
| セットされる条件 (IICBSY = 1)   |                             |
| <ul style="list-style-type: none"> <li>・ スタート・コンディション検出時</li> <li>・ STCEN = 0時のIICEのセット</li> </ul>                  |                             |

| STCEN  | 初期スタート許可トリガ   |
|--|---|
| 0  | 動作許可 (IICE = 1) 後、ストップ・コンディションの検出により、スタート・コンディションを生成許可。 |
| 1  | 動作許可 (IICE = 1) 後、ストップ・コンディションを検出せずに、スタート・コンディションを生成許可。 |
| クリアされる条件 (STCEN = 0)   |   |
| <ul style="list-style-type: none"> <li>・ 命令によるクリア</li> <li>・ スタート・コンディション検出時</li> <li>・ リセット時</li> </ul> |   |
| セットされる条件 (STCEN = 1)   |   |
| <ul style="list-style-type: none"> <li>・ 命令によるセット</li> </ul>   |   |

| IICRSV  | 通信予約機能禁止ビット |
|---|-------------|
| 0   | 通信予約許可。     |
| 1   | 通信予約禁止。     |
| クリアされる条件 (IICRSV = 0)   |             |
| <ul style="list-style-type: none"> <li>・ 命令によるクリア</li> <li>・ リセット時</li> </ul> |             |
| セットされる条件 (IICRSV = 1)   |             |
| <ul style="list-style-type: none"> <li>・ 命令によるセット</li> </ul>                  |             |

注 ビット6, 7はRead onlyです。

注意1. STCENへの書き込みは動作停止 (IICE = 0) 時のみ行ってください。

2. STCEN = 1とした場合、実際のバス状態にかかわらずバス解放状態 (IICBSY = 0) と認識しますので、1回目のスタート・コンディションを発行 (STT = 1) する場合は他の通信を破壊しないように第三者の通信が行われていないことを確認する必要があります。

3. IICRSVへの書き込みは動作停止 (IICE = 0) 時のみ行ってください。

備考 STT : IICAコントロール・レジスタ0 (IICCTL0) のビット1  
 IICE : " のビット7

## (5) IICAコントロール・レジスタ1 (IICCTL1)

I<sup>2</sup>Cの動作モードの設定やSCL0, SDA0端子状態を検出するためのレジスタです。

IICCTL1は、1ビット・メモリ操作命令または8ビット・メモリ操作命令で設定します。ただし、CLD、DADビットは読み出しのみ可能です。

IICCTL1レジスタは、WUPビットを除きI<sup>2</sup>Cが動作禁止 (IICAコントロール・レジスタ0 (IICCTL0) のビット7 (IICE) = 0) のときに設定してください。

リセット信号の発生により、00Hになります。

図15-9 IICAコントロール・レジスタ1 (IICCTL1) のフォーマット (1/2)

アドレス : F0231H      リセット時 : 00H   R/W<sup>※1</sup>

|         |     |   |     |     |     |     |   |   |
|---------|-----|---|-----|-----|-----|-----|---|---|
| 略号      | 7   | 6 | 5   | 4   | 3   | 2   | 1 | 0 |
| IICCTL1 | WUP | 0 | CLD | DAD | SMC | DFC | 0 | 0 |

|   |  |
|---|--|
| WUP   | アドレス一致ウエイク・アップの制御  |
| 0   | STOPモード状態時のアドレス一致ウエイク・アップ機能動作停止  |
| 1   | STOPモード状態時のアドレス一致ウエイク・アップ機能動作許可  |
| <p>WUP = 1でSTOPモードに移行する場合は、WUPビットをセット (1) して3クロック以上経過後にSTOP命令を実行してください (図15-22 WUP = 1を設定する場合のフロー参照)。</p> <p>アドレス一致、または拡張コード受信後はWUPビットをクリア (0) してください。WUPビットをクリア (0) することで、その後の通信に参加する事ができます (ウエイト解除および送信データ書き込みは、WUPビットをクリア (0) したあとに行う必要があります)。</p> <p>WUP = 1の状態における、アドレス一致および拡張コード受信時の割り込みタイミングは、WUP = 0の場合の割り込みタイミングと同じです (クロックによるサンプリング誤差分の遅延差は生じます)。また、WUP = 1の場合には、SPIE = 1にしてもストップ・コンディション割り込みは発生しません。</p> |  |
| クリアされる条件 (WUP = 0)  | セットされる条件 (WUP = 1)   |
| ・命令によるクリア (アドレス一致もしくは拡張コード受信後)  | ・命令によるセット (MSTS, EXC, COI = 0であり、STD = 0 (通信に不参加である事) のとき) <sup>※2</sup> |

- 注1. ビット4, 5はRead Onlyです。
2. 次に示す期間に、IICSの状態を確認しセットする必要があります。

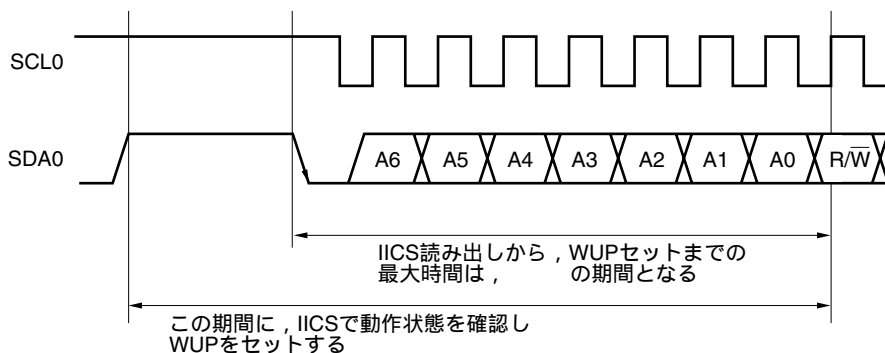


図15-9 IICAコントロール・レジスタ1 (IICCTL1) のフォーマット (2/2)

| CLD  | SCL0端子のレベル検出 (IICE = 1のときのみ有効) |  |
|--|--------------------------------|--|
| 0  | SCL0端子がロウ・レベルであることを検出          |  |
| 1  | SCL0端子がハイ・レベルであることを検出          |  |
| クリアされる条件 (CLD = 0)   |                                | セットされる条件 (CLD = 1)   |
| <ul style="list-style-type: none"> <li>・ SCL0端子がロウ・レベルのとき</li> <li>・ IICE = 0 (動作停止) のとき</li> <li>・ リセット時</li> </ul> |                                | <ul style="list-style-type: none"> <li>・ SCL0端子がハイ・レベルのとき</li> </ul> |

| DAD  | SDA0端子のレベル検出 (IICE = 1のときのみ有効) |  |
|--|--------------------------------|--|
| 0  | SDA0端子がロウ・レベルであることを検出          |  |
| 1  | SDA0端子がハイ・レベルであることを検出          |  |
| クリアされる条件 (DAD = 0)   |                                | セットされる条件 (DAD = 1)   |
| <ul style="list-style-type: none"> <li>・ SDA0端子がロウ・レベルのとき</li> <li>・ IICE = 0 (動作停止) のとき</li> <li>・ リセット時</li> </ul> |                                | <ul style="list-style-type: none"> <li>・ SDA0端子がハイ・レベルのとき</li> </ul> |

| SMC | 動作モードの切り替え  |  |
|-----|-------------|--|
| 0   | 標準モードで動作    |  |
| 1   | ファーストモードで動作 |  |

| DFC  | デジタル・フィルタの動作の制御 |  |
|--|-----------------|--|
| 0  | デジタル・フィルタ・オフ    |  |
| 1  | デジタル・フィルタ・オン    |  |
| <p>デジタル・フィルタは、ファースト・モード時にのみ使用できます。</p> <p>ファースト・モード時はDFCのセット (1) / クリア (0) により、転送クロックが変化することはありません。</p> <p>デジタル・フィルタは、ファースト・モード時にノイズ除去のために使用します。</p> |                 |  |

**備考** IICE : IICAコントロール・レジスタ0 (IICCTL0) のビット7

**(6) IICAロウ・レベル幅設定レジスタ (IICWL)**

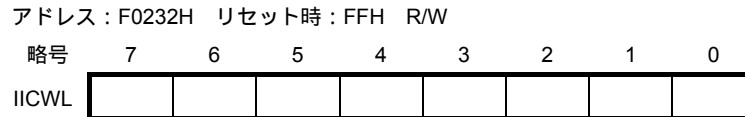
シリアル・インタフェースIICAが、出力するSCL0端子信号のロウ・レベル幅を設定するレジスタです。

IICWLレジスタは、8ビット・メモリ操作命令で設定します。

IICWLレジスタは、I<sup>2</sup>Cが動作禁止 (IICAコントロール・レジスタ0 (IICCTL0) のビット7 (IICE) = 0) のときに設定してください。

リセット信号の発生により、FFHになります。

図15 - 10 IICAロウ・レベル幅設定レジスタ (IICWL) のフォーマット

**(7) IICAハイ・レベル幅設定レジスタ (IICWH)**

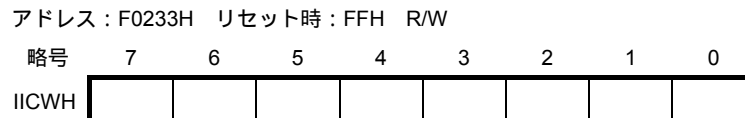
シリアル・インタフェースIICAが、出力するSCL0端子信号のハイ・レベル幅を設定するレジスタです。

IICWHレジスタは、8ビット・メモリ操作命令で設定します。

IICWHレジスタは、I<sup>2</sup>Cが動作禁止 (IICAコントロール・レジスタ0 (IICCTL0) のビット7 (IICE) = 0) のときに設定してください。

リセット信号の発生により、FFHになります。

図15 - 11 IICAハイ・レベル幅設定レジスタ (IICWH) のフォーマット



**備考** IICWL, IICWHレジスタによる転送クロックの設定方法は、15. 4. 2 IICWL, IICWHレジスタによる転送クロック設定方法を参照してください。

**(8) ポート・モード・レジスタ6 (PM6)**

ポート6の入力 / 出力を1ビット単位で設定するレジスタです。

P60/SCL0端子をクロック入出力, P61/SDA0端子をシリアル・データ入出力として使用するとき, PM60, PM61およびP60, P61の出力ラッチに0を設定してください。

IICE (IICAコントロール・レジスタ0 (IICCTL0) のビット7) が0の場合, P60/SCL0端子およびP61/SDA0端子はロウ・レベル出力 (固定) となるため, 出力モードへの切り替えは, IICEに1を設定してから, 行ってください。

PM6は、1ビット・メモリ操作命令または8ビット・メモリ操作命令で設定します。

リセット信号の発生により、FFHになります。

図15 - 12 ポート・モード・レジスタ6 (PM6) のフォーマット

アドレス : FFF26H リセット時 : FFH R/W

|     |   |   |   |   |   |   |      |      |
|-----|---|---|---|---|---|---|------|------|
| 略号  | 7 | 6 | 5 | 4 | 3 | 2 | 1    | 0    |
| PM6 | 1 | 1 | 1 | 1 | 1 | 1 | PM61 | PM60 |

| PM6n | P6n端子の入出力モードの選択 (n = 0, 1) |
|------|----------------------------|
| 0    | 出力モード (出力バッファ・オン)          |
| 1    | 入力モード (出力バッファ・オフ)          |

## 15.4 I<sup>2</sup>Cバス・モードの機能

### 15.4.1 端子構成

シリアル・クロック端子 (SCL0) と、シリアル・データ・バス端子 (SDA0) の構成は、次のようになっています。

(1) SCL0.....シリアル・クロックを入出力するための端子。

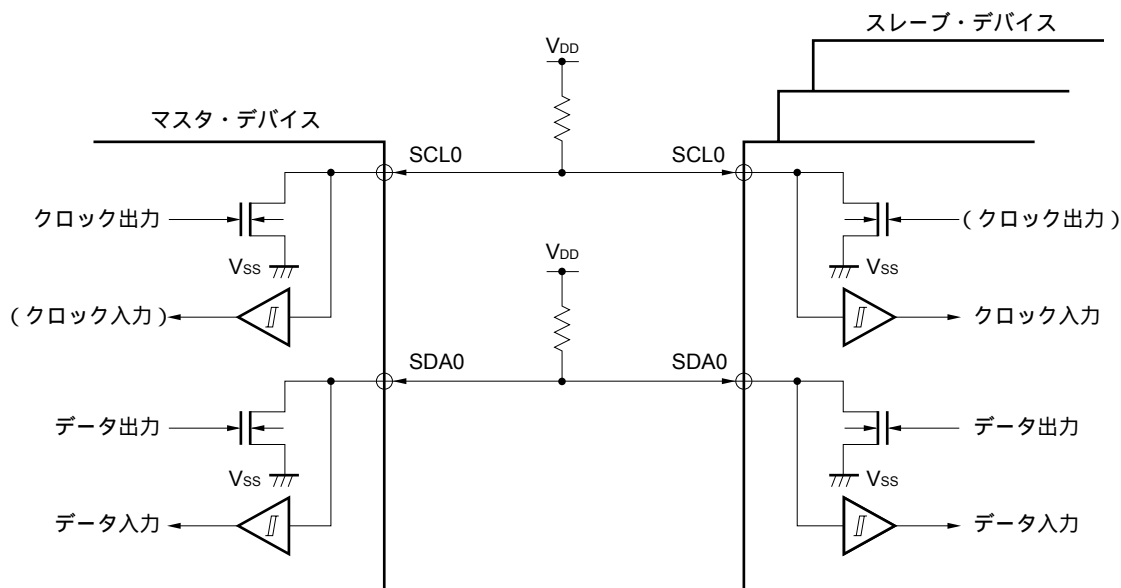
マスタ、スレーブともに、出力はN-chオープン・ドレイン。入力はシュミット入力。

(2) SDA0.....シリアル・データの入出力兼用端子。

マスタ、スレーブともに、出力はN-chオープン・ドレイン。入力はシュミット入力。

シリアル・クロック・ラインおよびシリアル・データ・バス・ラインは、出力がN-chオープン・ドレインのため、外部にプルアップ抵抗が必要となります。

図15 - 13 端子構成図



## 15.4.2 IICWL, IICWHレジスタによる転送クロック設定方法

### (1) マスタ側の転送クロック設定方法

$$\text{転送クロック} = \frac{f_{\text{CLK}}}{\text{IICWL} + \text{IICWH} + f_{\text{CLK}} (t_{\text{R}} + t_{\text{F}})}$$

このとき、最適なIICWLとIICWHの設定値は次のようになります。

(設定値はすべて小数点以下切り上げ)

・ファースト・モード時

$$\text{IICWL} = \frac{0.52}{\text{転送クロック}} \times f_{\text{CLK}}$$

$$\text{IICWH} = \left( \frac{0.48}{\text{転送クロック}} - t_{\text{R}} - t_{\text{F}} \right) \times f_{\text{CLK}}$$

・標準モード時

$$\text{IICWL} = \frac{0.47}{\text{転送クロック}} \times f_{\text{CLK}}$$

$$\text{IICWH} = \left( \frac{0.53}{\text{転送クロック}} - t_{\text{R}} - t_{\text{F}} \right) \times f_{\text{CLK}}$$

### (2) スレーブ側のIICWL, IICWH設定方法

(設定値はすべて小数点以下切り上げ)

・ファースト・モード時

$$\text{IICWL} = 1.3 \mu\text{s} \times f_{\text{CLK}}$$

$$\text{IICWH} = (1.2 \mu\text{s} - t_{\text{R}} - t_{\text{F}}) \times f_{\text{CLK}}$$

・標準モード時

$$\text{IICWL} = 4.7 \mu\text{s} \times f_{\text{CLK}}$$

$$\text{IICWH} = (5.3 \mu\text{s} - t_{\text{R}} - t_{\text{F}}) \times f_{\text{CLK}}$$

**注意** 転送クロックを設定する場合は、 $f_{\text{CLK}}$ の最低動作周波数に注意してください。シリアル・インタフェースIICAはモードによって $f_{\text{CLK}}$ の最低動作周波数が決められています。

ファースト・モード時 :  $f_{\text{CLK}} = 3.5 \text{ MHz (Min.)}$

標準モード時 :  $f_{\text{CLK}} = 1 \text{ MHz (Min.)}$

**備考1.** SDA0, SCL0信号の立ち上がり時間 ( $t_{\text{R}}$ ) と立ち下がり時間 ( $t_{\text{F}}$ ) は、プルアップ抵抗と配線容量によって異なるため、各自で算出してください。

2. IICWL : IICAロウ・レベル幅設定レジスタ

IICWH : IICAハイ・レベル幅設定レジスタ

$t_{\text{F}}$  : SDA0, SCL0信号の立ち下がり時間

$t_{\text{R}}$  : SDA0, SCL0信号の立ち上がり時間

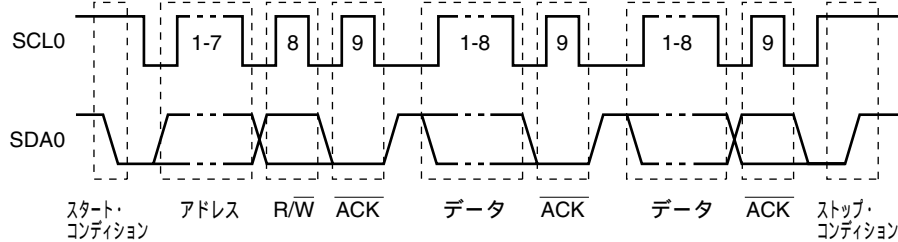
$f_{\text{CLK}}$  : CPU / 周辺ハードウェア・クロック周波数

## 15.5 I<sup>2</sup>Cバスの定義および制御方法

I<sup>2</sup>Cバスのシリアル・データ通信フォーマットおよび、使用する信号の意味について次に説明します。

I<sup>2</sup>Cバスのシリアル・データ・バス上に生成されている“スタート・コンディション”、“アドレス”、“データ”および“ストップ・コンディション”の各転送タイミングを図15-14に示します。

図15-14 I<sup>2</sup>Cバスのシリアル・データ転送タイミング



スタート・コンディション、スレーブ・アドレス、ストップ・コンディションはマスタが生成します。

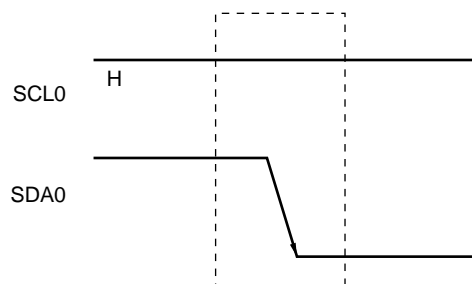
アックノリッジ ( $\overline{\text{ACK}}$ ) は、マスタ、スレーブのどちらでも生成できます（通常、8ビット・データの受信側が出力します）。

シリアル・クロック (SCL0) は、マスタが出力し続けます。ただし、スレーブはSCL0のロウ・レベル期間を延長し、ウエイトを挿入できます。

### 15.5.1 スタート・コンディション

SCL0端子がハイ・レベルのときに、SDA0端子がハイ・レベルからロウ・レベルに変化するとスタート・コンディションとなります。SCL0端子、SDA0端子のスタート・コンディションはマスタがスレーブに対してシリアル転送を開始するとき生成する信号です。スレーブとして使用する場合は、スタート・コンディションを検出できます。

図15-15 スタート・コンディション



スタート・コンディションは、ストップ・コンディション検出状態 (SPD: IICAステータス・レジスタ (IICS) のビット0 = 1) のときにIICAコントロール・レジスタ0 (IICCTL0) のビット1 (STT) をセット (1) すると出力されます。また、スタート・コンディションを検出すると、IICSのビット1 (STD) がセット (1) されます。

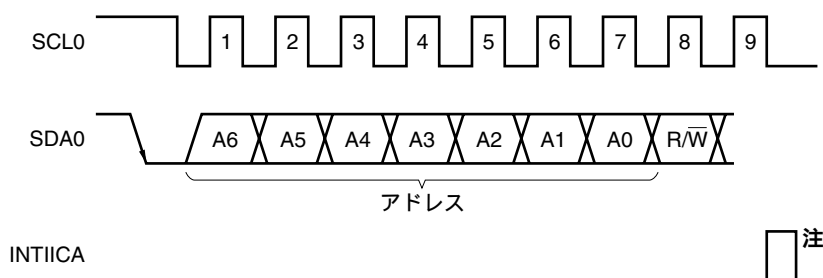
### 15.5.2 アドレス

スタート・コンディションに続く7ビット・データはアドレスと定義されています。

アドレスは、マスタがバス・ラインに接続されている複数のスレーブの中から、特定のスレーブを選択するために出力する7ビット・データです。したがって、バス・ライン上のスレーブは、すべて異なるアドレスにしておく必要があります。

スレーブは、ハードウェアでこの条件を検出し、さらに、7ビット・データがスレーブ・アドレス・レジスタ (SVA) と一致しているかを調べます。このとき、7ビット・データとSVAの値が一致すると、そのスレーブが選択されたことになり、以後、マスタがスタート・コンディションまたはストップ・コンディションを生成するまでマスタとの通信を行います。

図15 - 16 アドレス



注 スレーブ動作時に自局アドレスまたは拡張コード以外を受信した場合は、INTIICAは発生しません。

アドレスは、スレーブのアドレスと15.5.3 転送方向指定に説明する転送方向を合わせて8ビットとしてIICAシフト・レジスタ (IICA) に書き込むと出力します。また、受信したアドレスはIICAに書き込まれます。

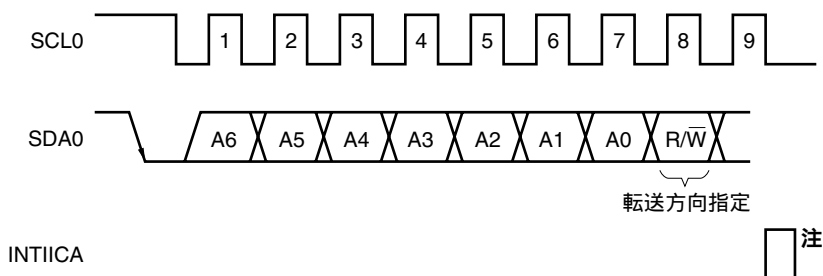
なお、スレーブのアドレスは、IICAの上位7ビットに割り当てられます。

### 15.5.3 転送方向指定

マスタは、7ビットのアドレスに続いて、転送方向を指定するための1ビット・データを送信します。

この転送方向指定ビットが0のとき、マスタがスレーブにデータを送信することを示します。また、転送方向指定ビットが1のとき、マスタがスレーブからデータを受信することを示します。

図15 - 17 転送方向指定



注 スレーブ動作時に自局アドレスまたは拡張コード以外を受信した場合は、INTIICAは発生しません。



### 15.5.4 アクノリッジ (ACK)

アクノリッジ ( $\overline{\text{ACK}}$ ) によって、送信側と受信側におけるシリアル・データの状態を確認することができます。

受信側は、8ビット・データを受信するごとにアクノリッジを返します。

送信側は通常、8ビット・データ送信後、アクノリッジを受信します。受信側からアクノリッジが返されたとき、受信が正しく行われたものとして処理を続けます。アクノリッジの検出は、IICAステータス・レジスタ (IICS) のビット2 (ACKD) で確認できます。

マスタが受信で最終データを受信したときはアクノリッジを返さず、ストップ・コンディションを生成します。スレーブが受信でアクノリッジを返さないとき、マスタはストップ・コンディションまたはリスタート・コンディションを出力し、送信を中止します。アクノリッジが返らない場合、次の要因が考えられます。

受信が正しく行われていない。

最終データの受信が終わっている。

アドレス指定した受信側が存在しない。

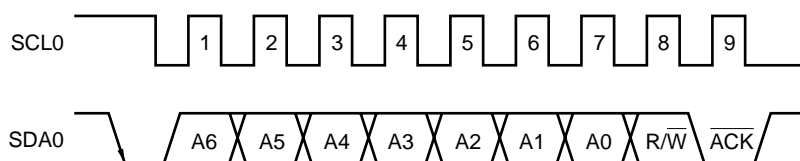
アクノリッジ生成は、受信側が9クロック目にSDA0ラインをロウ・レベルにすることによって行われます(正常受信)。

IICAコントロール・レジスタ0 (IICCTL0) のビット2 (ACKE) をセット (1) することによって、アクノリッジが自動生成可能な状態になります。7ビットのアドレス情報に続く8ビット目のデータによりIICSレジスタのビット3 (TRC) が設定されます。受信 (TRC = 0) の場合は、通常、ACKEをセット (1) してください。

スレーブ受信動作時 (TRC = 0) にデータを受信できなくなったとき、または次のデータを必要としないときには、ACKEをクリア (0) し、マスタ側に受信ができないことを示してください。

マスタ受信動作時 (TRC = 0) に、次のデータを必要としない場合、アクノリッジを生成しないようにACKEをクリア (0) してください。これによって、スレーブ送信側にデータの終わりを知らせます (送信停止)。

図15 - 18 アクノリッジ



自局アドレス受信時は、ACKEの値にかかわらずアクノリッジを自動生成します。自局アドレス以外の受信時は、アクノリッジを生成しません (NACK)。

拡張コード受信時は、あらかじめACKEをセット (1) しておくことによってアクノリッジを生成します。

データ受信時のアクノリッジ生成方法は、ウェイト・タイミングの設定により次のように異なります。

- ・8クロック・ウェイト選択時 (IICCTL0レジスタのビット3 (WTIM) = 0) :

ウェイト解除を行う前にACKEをセット (1) することによって、SCL0端子の8クロック目の立ち下がりに同期してアクノリッジを生成します。

- ・9クロック・ウェイト選択時 (IICCTL0レジスタのビット3 (WTIM) = 1) :

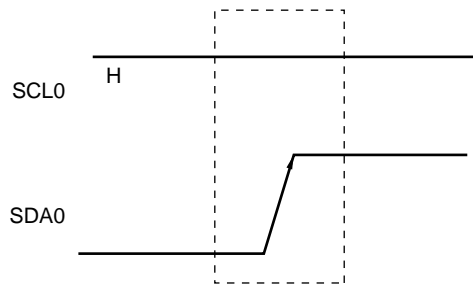
あらかじめACKEをセット (1) することによって、アクノリッジを生成します。

### 15.5.5 ストップ・コンディション

SCL0端子がハイ・レベルのときに、SDA0端子がロウ・レベルからハイ・レベルに変化すると、ストップ・コンディションとなります。

ストップ・コンディションは、マスタがスレーブに対してシリアル転送が終了したときに生成します。スレーブとして使用する場合は、ストップ・コンディションを検出できます。

図15 - 19 ストップ・コンディション



ストップ・コンディションは、IICAコントロール・レジスタ0 (IICCTL0) のビット0 (SPT) をセット (1) すると発生します。また、ストップ・コンディションを検出するとIICAステータス・レジスタ (IICS) のビット0 (SPD) がセット (1) され、IICCTL0のビット4 (SPIE) がセット (1) されている場合にはINTIICAが発生します。

### 15.5.6 ウェイト

ウェイトによっては、マスタまたはスレーブがデータの送受信のための準備中（ウェイト状態）であることを相手に知らせます。

SCL0端子をロウ・レベルにすることにより、相手にウェイト状態を知らせます。マスタ、スレーブ両方のウェイト状態が解除されると、次の転送を開始できます。

図15 - 20 ウェイト (1/2)

#### (1) マスタは9クロック・ウェイト、スレーブは8クロック・ウェイト時

(マスタ：送信，スレーブ：受信，ACKE = 1)

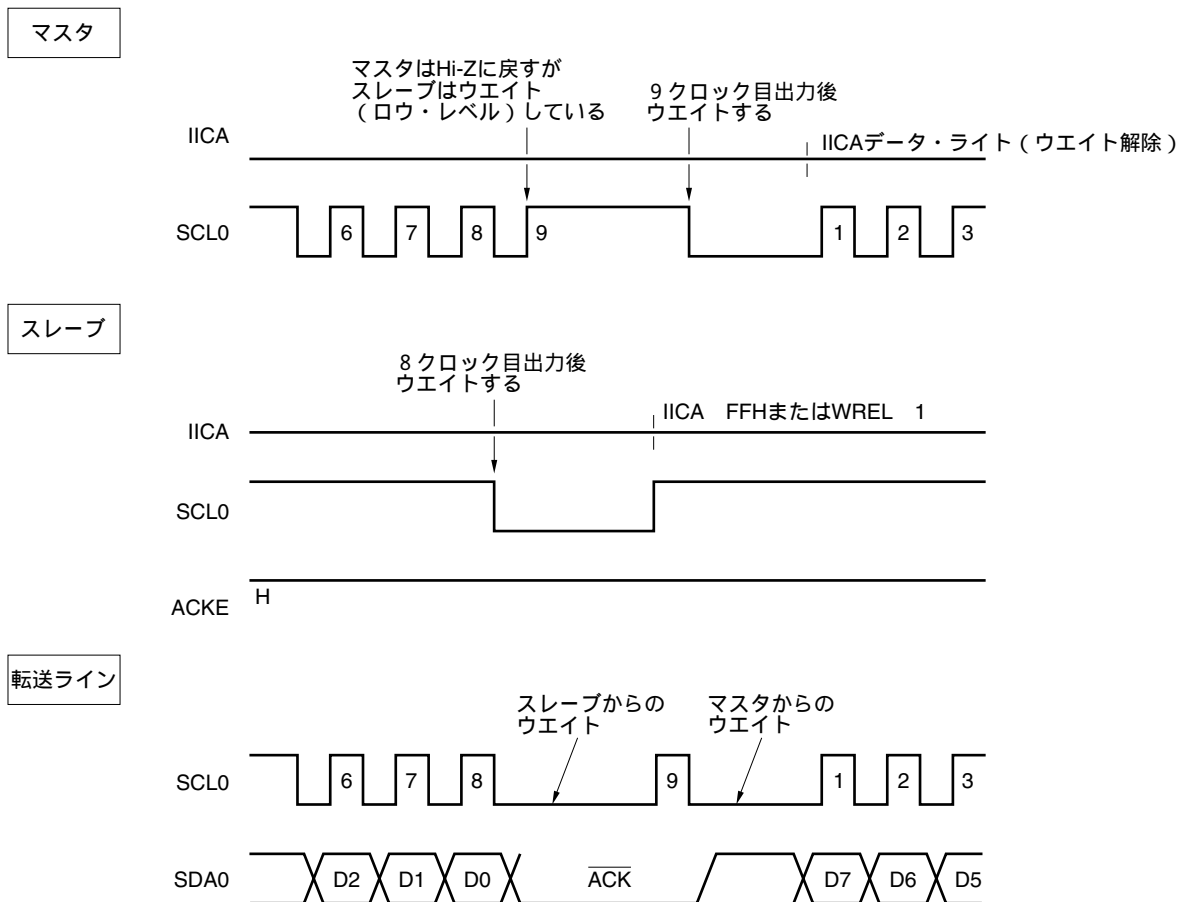
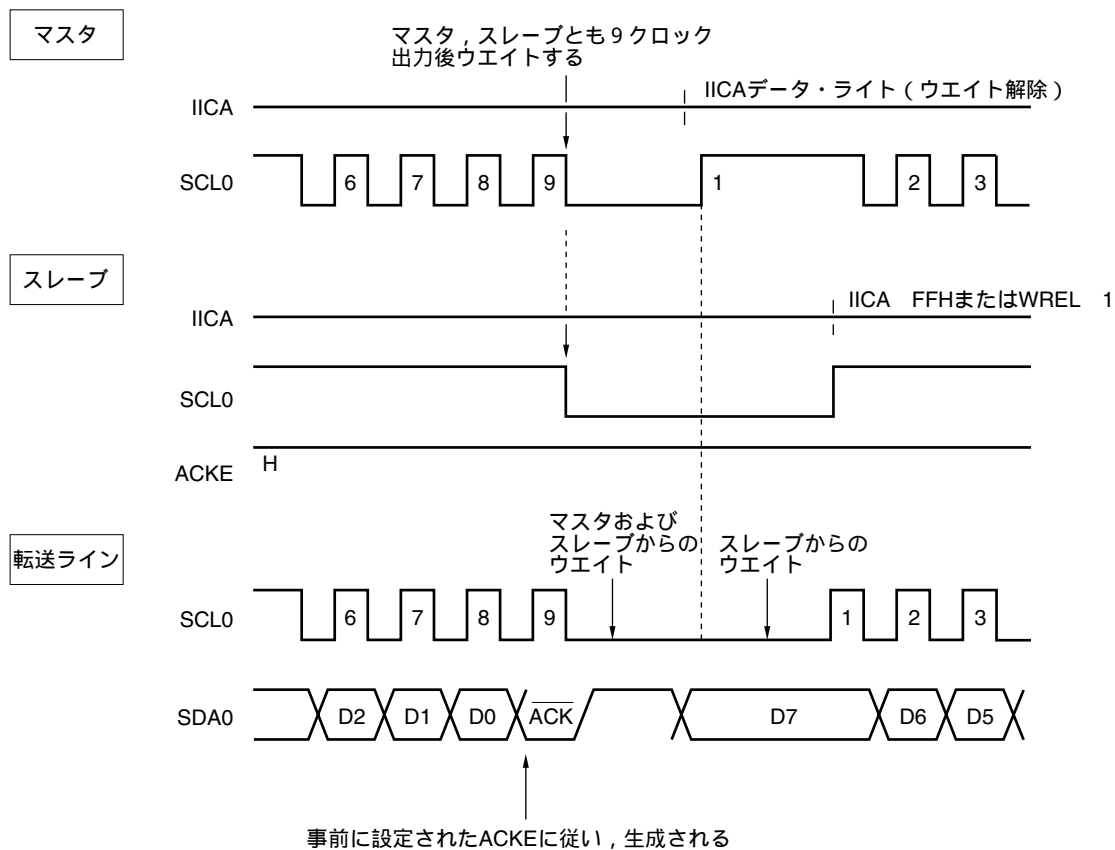


図15 - 20 ウェイト (2/2)

## (2) マスタ, スレーブとも9クロック・ウェイト時

(マスタ: 送信, スレーブ: 受信, ACKE = 1)



備考 ACKE : IICAコントロール・レジスタ0 (IICCTL0) のビット2

WREL : " のビット5

ウェイトは, IICAコントロール・レジスタ0 (IICCTL0) のビット3 (WTIM) の設定により自動的に発生します。

通常, 受信側はIICCTL0レジスタのビット5 (WRELビット) = 1またはIICAシフト・レジスタ (IICA) にFFHを書き込むとウェイトを解除し, 送信側はIICAレジスタにデータを書き込むとウェイトを解除します。

マスタの場合は, 次の方法でもウェイトを解除できます。

- ・ IICCTL0のビット1 (STT) = 1
- ・ IICCTL0のビット0 (SPT) = 1

### 15.5.7 ウェイト解除方法

I<sup>2</sup>Cでは、通常、次のような処理でウェイトを解除できます。

- ・ IICAシフト・レジスタ (IICA) へのデータ書き込み
- ・ IICAコントロール・レジスタ0 (IICCTL0) のビット5 (WREL) のセット (ウェイト解除)
- ・ IICCTL0レジスタのビット1 (STT) のセット (スタート・コンディションの生成)<sup>注</sup>
- ・ IICCTL0レジスタのビット0 (SPT) のセット (ストップ・コンディションの生成)<sup>注</sup>

**注** マスタのみ。

これらのウェイト解除処理を実行した場合、I<sup>2</sup>Cはウェイトを解除し、通信が再開されます。

ウェイトを解除してデータ (アドレスを含む) を送信する場合には、IICAにデータを書き込んでください。

ウェイト解除後にデータを受信する場合、またはデータ送信を完了する場合には、IICAコントロール・レジスタ0 (IICCTL0) のビット5 (WREL) をセット (1) してください。

ウェイト解除後にリスタート・コンディションを生成する場合には、IICCTL0のビット1 (STT) をセット (1) してください。

ウェイト解除後にストップ・コンディションを生成する場合には、IICCTL0のビット0 (SPT) をセット (1) してください。

1回のウェイト状態に対して1回だけ解除処理を実行してください。

たとえば、WRELにセット (1) によるウェイト解除後、IICAへのデータ書き込みを実施した場合には、SDA0ラインの変化タイミングとIICAへの書き込みタイミングの競合により、SDA0への出力データが間違った値になる可能性があります。

このような処理以外でも、通信を途中で中止した場合には、IICEをクリア (0) すると通信を停止するので、ウェイトを解除できます。

I<sup>2</sup>Cバスの状態がノイズなどによりデッド・ロックしてしまった場合には、IICCTL0のビット6 (LREL) をセット (1) すると通信から退避するので、ウェイトを解除できます。

**注意** WUP (IICAコントロール・レジスタ1 (IICCTL1) のビット7) = 1のときにウェイト解除処理を実行した場合、ウェイトは解除されません。

### 15.5.8 割り込み要求 (INTIICA) 発生タイミングおよびウェイト制御

IICAコントロール・レジスタ0 (IICCTL0) のビット3 (WTIM) の設定で、表15 - 2に示すタイミングでINTIICAが発生し、また、ウェイト制御を行います。

表15 - 2 INTIICA発生タイミングおよびウェイト制御

| WTIM | スレーブ動作時           |                 |                 | マスタ動作時 |       |       |
|------|-------------------|-----------------|-----------------|--------|-------|-------|
|      | アドレス              | データ受信           | データ送信           | アドレス   | データ受信 | データ送信 |
| 0    | 9 <sup>注1,2</sup> | 8 <sup>注2</sup> | 8 <sup>注2</sup> | 9      | 8     | 8     |
| 1    | 9 <sup>注1,2</sup> | 9 <sup>注2</sup> | 9 <sup>注2</sup> | 9      | 9     | 9     |

- 注1. スレーブのINTIICA信号およびウェイトは、スレーブ・アドレス・レジスタ (SVA) に設定しているアドレスと一致したときにのみ、9クロック目の立ち下がりで発生します。  
また、このとき、IICCTL0のビット2 (ACKE) の設定にかかわらず、アクノリッジが生成されます。拡張コードを受信したスレーブは8クロック目の立ち下がりですべてINTIICAが発生します。ただし、リスタート後にアドレス不一致になった場合には、9クロック目の立ち下がりですべてINTIICAが発生しますが、ウェイトは発生しません。
2. スレーブ・アドレス・レジスタ (SVA) と受信したアドレスが一致せず、かつ拡張コードを受信していない場合は、INTIICAもウェイトも発生しません。

備考 表中の数字は、シリアル・クロックのクロック数を示しています。また、割り込み要求、ウェイト制御ともにシリアル・クロックの立ち下がりに同期します。

#### (1) アドレス送受信時

- ・スレーブ動作時：WTIMビットにかかわらず、上記の注1, 2の条件により、割り込みおよびウェイト・タイミングが決まります。
- ・マスタ動作時：WTIMビットにかかわらず、割り込みおよびウェイト・タイミングは、9クロック目の立ち下がりですべて発生します。

#### (2) データ受信時

- ・マスタ/スレーブ動作時：WTIMビットにより、割り込みおよびウェイト・タイミングが決まります。

#### (3) データ送信時

- ・マスタ/スレーブ動作時：WTIMビットにより、割り込みおよびウェイト・タイミングが決まります。

#### (4) ウェイト解除方法

ウェイトの解除方法には次の4つがあります。

- ・ IICAシフト・レジスタ (IICA) へのデータ書き込み
- ・ IICAコントロール・レジスタ0 (IICCTL0) のビット5 (WREL) のセット (ウェイト解除)
- ・ IICCTL0レジスタのビット1 (STT) のセット (スタート・コンディションの生成)<sup>注</sup>
- ・ IICCTL0レジスタのビット0 (SPT) のセット (ストップ・コンディションの生成)<sup>注</sup>

注 マスタのみ。

8クロック・ウェイト選択 (WTIM = 0) 時は、ウェイト解除前にアクノリッジの生成の有無を決定する必要があります。

#### (5) ストップ・コンディション検出

INTIICAは、ストップ・コンディションを検出すると発生します (SPIE = 1のときのみ)。

### 15. 5. 9 アドレスの一致検出方法

I<sup>2</sup>Cバス・モードでは、マスタがスレーブ・アドレスを送信することにより、特定のスレーブ・デバイスを選択できます。

アドレス一致は、ハードウェアで自動的に検出できます。マスタから送信されたスレーブ・アドレスとスレーブ・アドレス・レジスタ (SVA) に設定したアドレスが一致したとき、または拡張コードを受信した場合だけ、INTIICA割り込み要求が発生します。

### 15. 5. 10 エラーの検出

I<sup>2</sup>Cバス・モードでは、送信中のシリアル・バス (SDA0) の状態が、送信しているデバイスのIICAシフト・レジスタ (IICA) にも取り込まれるため、送信開始前と送信終了後のIICAデータを比較することにより、送信エラーを検出できます。この場合、2つのデータが異なっていれば送信エラーが発生したものと判断します。

### 15.5.11 拡張コード

(1) 受信アドレスの上位4ビットが“0000”と“1111”のときを拡張コード受信として、拡張コード受信フラグ(EXC)をセット(1)し、8クロック目の立ち下がりで割り込み要求(INTIICA)を発生します。

スレーブ・アドレス・レジスタ(SVA)に格納された自局アドレスは影響しません。

(2) SVAレジスタに“11110xx0”が設定されているときに、10ビット・アドレス転送でマスタから“11110xx0”が転送されてきた場合は、次のようになります。ただし割り込み要求(INTIICA)は、8クロック目の立ち下がりで発生します。

・上位4ビット・データの一致 : EXC = 1

・7ビット・データの一致 : COI = 1

備考 EXC : IICAステータス・レジスタ(IICS)のビット5

COI : " のビット4

(3) 割り込み要求発生後の処理は、拡張コードに続くデータによって異なるため、ソフトウェアで行います。

スレーブ動作時に、拡張コードを受信した場合は、アドレス不一致でも通信に参加しています。

たとえば拡張コード受信後、スレーブとして動作したくない場合は、IICAコントロール・レジスタ0(IICCTL0)のビット6(LREL) = 1に設定してください。次の通信待機状態にします。

表15-3 主な拡張コードのビットの定義

| スレーブ・アドレス | R/Wビット | 説明                                     |
|-----------|--------|--|
| 0000 000  | 0      | ジェネラル・コール・アドレス                         |
| 1111 0xx  | 0      | 10ビット・スレーブ・アドレス指定(アドレス認証時)             |
| 1111 0xx  | 1      | 10ビット・スレーブ・アドレス指定(アドレス一致後、リード・コマンド発行時) |

備考 上記以外の拡張コードについては、NXP社発行のI<sup>2</sup>Cバスの仕様書を参照してください。



### 15. 5. 12 アービトレーション

複数のマスタがスタート・コンディションを同時に生成した場合 (STD = 1になる前にSTT = 1にしたとき), データが異なるまでクロックの調整をしながら, マスタ通信を行います。この動作をアービトレーションと呼びます。

アービトレーションに負けたマスタは, アービトレーションに負けたタイミングで, IICAステータス・レジスタ (IICS) のアービトレーション負けフラグ (ALD) をセット (1) し, SCL0, SDA0ラインともハイ・インピーダンス状態にしてバスを解放します。

アービトレーションに負けたことは, 次の割り込み要求発生タイミング (8または9クロック目, ストップ・コンディション検出など) で, ソフトウェアでALD = 1になっていることで検出します。

割り込み要求発生タイミングについては, 15. 5. 8 **割り込み要求 (INTIICA) の発生タイミングおよびウェイト制御**を参照してください。

**備考** STD : IICAステータス・レジスタ (IICS) のビット1  
STT : IICAコントロール・レジスタ0 (IICCTL0) のビット1

図15 - 21 アービトレーション・タイミング例

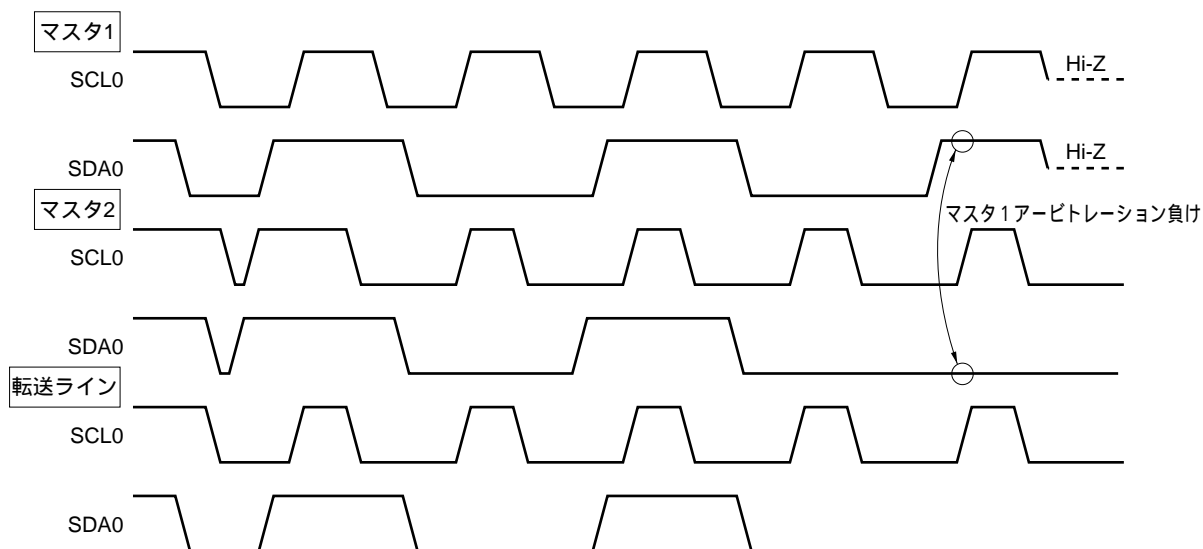


表15-4 アービトレーション発生時の状態と割り込み要求発生タイミング

| アービトレーション発生時の状態                       | 割り込み要求発生タイミング                             |
|---------------------------------------|---|
| アドレス送信中                               | バイト転送後8または9クロック目の立ち下がり <sup>注1</sup>      |
| アドレス送信後のリード/ライト情報                     |   |
| 拡張コード送信中                              |   |
| 拡張コード送信後のリード/ライト情報                    |   |
| データ送信中                                |   |
| データ送信後のアクノリッジ転送期間中                    |   |
| データ転送中, リスタート・コンディション検出               |   |
| データ転送中, ストップ・コンディション検出                | ストップ・コンディション生成時 (SPIE = 1時) <sup>注2</sup> |
| リスタート・コンディションを生成しようとしたがデータがロウ・レベル     | バイト転送後8または9クロック目の立ち下がり <sup>注1</sup>      |
| リスタート・コンディションを生成しようとしたがストップ・コンディション検出 | ストップ・コンディション生成時 (SPIE = 1時) <sup>注2</sup> |
| ストップ・コンディションを生成しようとしたがデータがロウ・レベル      | バイト転送後8または9クロック目の立ち下がり <sup>注1</sup>      |
| リスタート・コンディションを生成しようとしたがSCL0がロウ・レベル    |   |

注1. WTIM (IICAコントロール・レジスタ0 (IICCTL0) のビット3) = 1の場合には, 9クロック目の立ち下がりタイミングで割り込み要求を発生します。WTIM = 0および拡張コードのスレーブ・アドレス受信時には, 8クロック目の立ち下がりタイミングで割り込み要求を発生します。

2. アービトレーションが起こる可能性がある場合, マスタ動作ではSPIE = 1に設定してください。

備考 SPIE : IICAコントロール・レジスタ0 (IICCTL0) のビット 4

### 15.5.13 ウェイク・アップ機能

I<sup>2</sup>Cのスレーブ機能で、自局アドレスと拡張コードを受信したときに割り込み要求信号 (INTIICA) を発生する機能です。

アドレスが一致しないときは不要なINTIICA信号を発生せず、効率よく処理できます。

スタート・コンディションを検出すると、ウェイク・アップ待機状態となります。マスタ (スタート・コンディションを生成した場合) でも、アービトレーション負けでスレーブになる可能性があるため、アドレスを送信しながらウェイク・アップ待機状態になります。

ただしストップ・コンディションを検出すると、ウェイク・アップ機能に関係なく、IICAコントロール・レジスタ0 (IICCTL0) のビット4 (SPIE) の設定によって、割り込み要求の発生許可 / 禁止が決定します。

STOPモード状態時にウェイク・アップ機能を使用する場合には、WUP = 1に設定してください。動作クロックに関係なくアドレス受信を行う事ができます。この場合も、自局アドレスおよび拡張コードを受信したときに割り込み要求信号 (INTIICA) を発生します。この割り込み発生後に命令でWUPビットをクリア (0) することで通常動作に戻ります。

WUP = 1に設定する場合のフローを図15 - 22に、アドレス一致によりWUP = 0に設定する場合のフローを図15 - 23に示します。

図15 - 22 WUP = 1を設定する場合のフロー

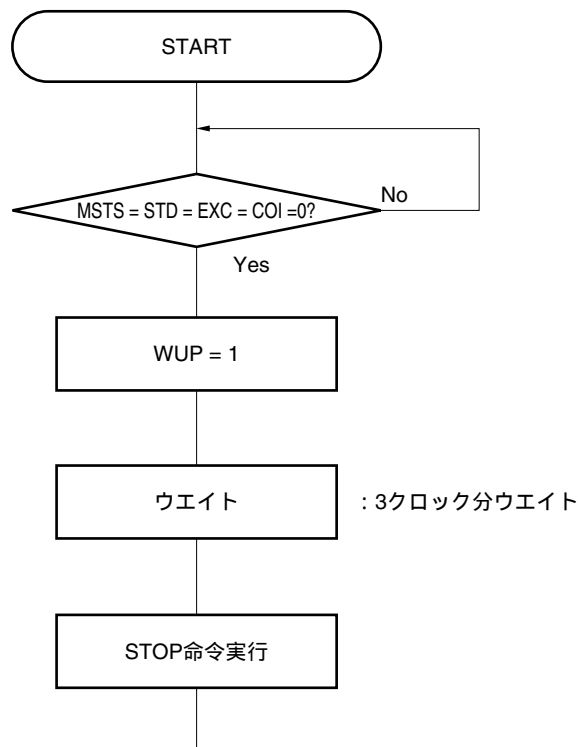
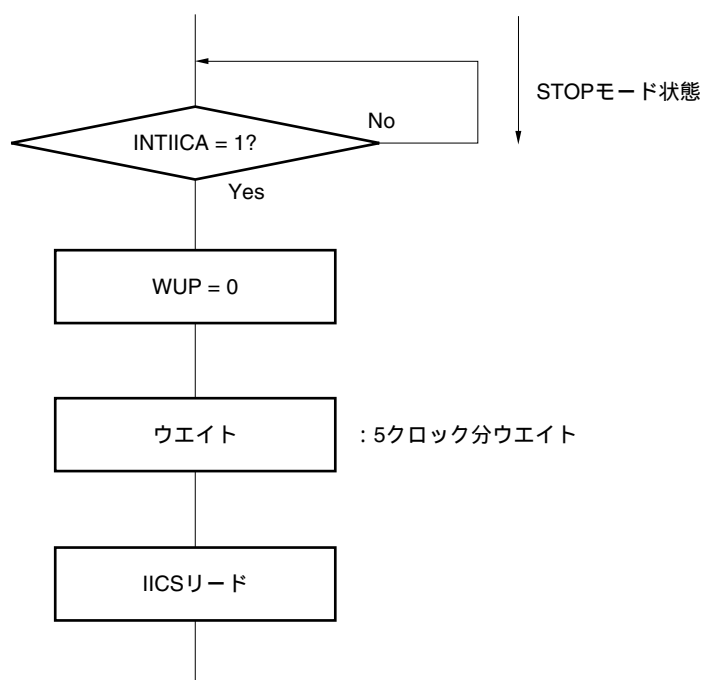


図15 - 23 アドレス一致によりWUP = 0に設定する場合のフロー（拡張コード受信含む）

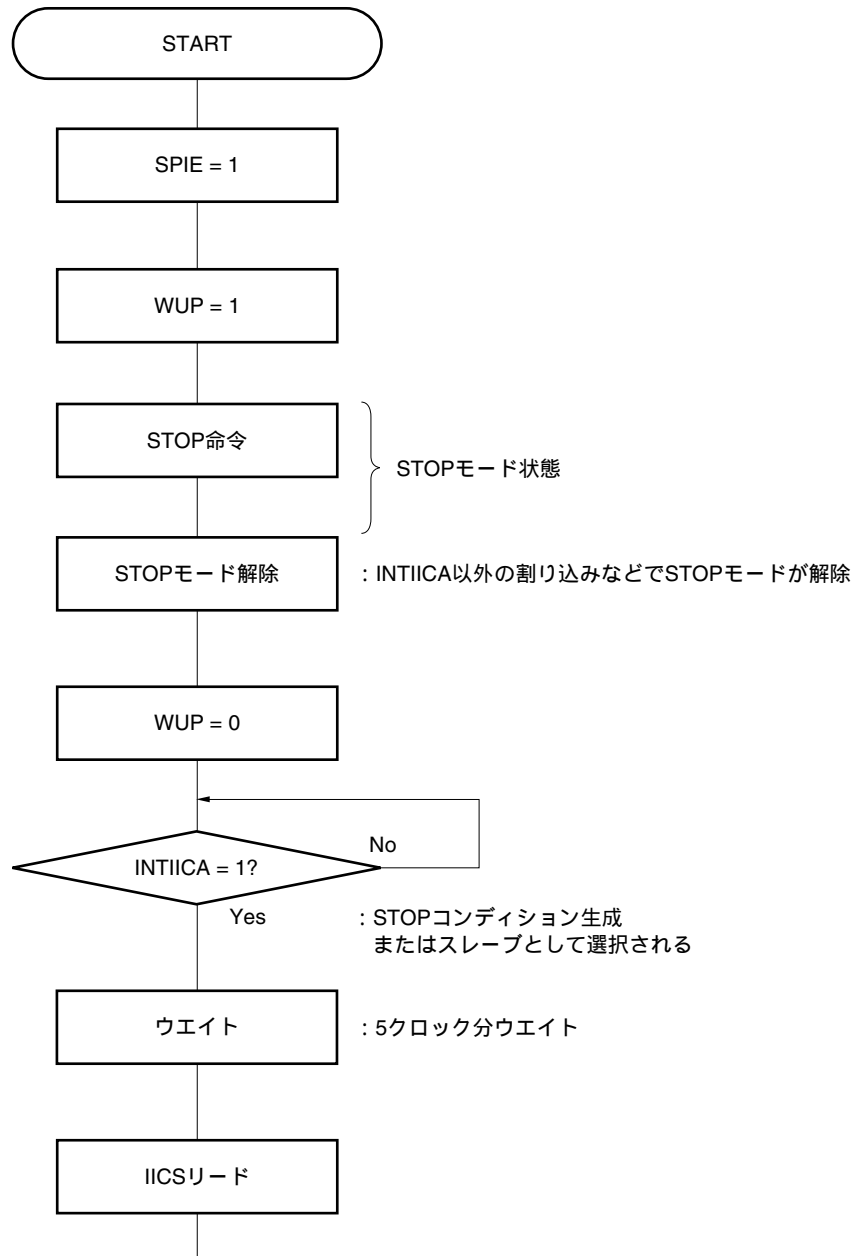


シリアル・インタフェースIICAの動作状態を確認後、実行したい動作に合わせた処理を実行

また、シリアル・インタフェースIICAからの割り込み要求 (INTIICA) 以外でSTOPモードを解除する場合の処理は次のフローを行ってください。

- ・マスタとして動作させる場合 : 図15 - 24のフロー
- ・スレーブとして動作させる場合 : 図15 - 23のフローと同じになります。

図15 - 24 INTIICA以外でSTOPモードが解除後にマスタとして動作させる場合



シリアル・インタフェースIICAの動作状態を確認後、実行したい動作に合わせた処理を実行

## 15.5.14 通信予約

### (1) 通信予約機能許可の場合 (IICAフラグ・レジスタ (IICF) のビット0 (IICRSV) = 0)

バスに不参加の状態、次にマスタ通信を行いたい場合は、通信予約を行うことにより、バス解放時にスタート・コンディションを送信できます。この場合のバスの不参加とは次の2つの状態を含みます。

- ・アービトレーションでマスタにもスレーブにもなれなかった場合
- ・拡張コードを受信してスレーブとして動作しない (アクリッジを返さず、IICAコントロール・レジスタ0 (IICCTL0) のビット6 (LREL) = 1で通信退避してバスを解放した) とき

バスに不参加の状態、IICCTL0のビット1 (STT) をセット (1) すると、バスが解放されたあと (ストップ・コンディション検出時) に、自動的にスタート・コンディションを生成し、ウエイト状態になります。

IICCTL0のビット4 (SPIE) をセット (1) し、割り込み要求信号 (INTIICA) 発生でバスの解放を検出 (ストップ・コンディション検出) したあと、IICAシフト・レジスタ (IICA) にアドレスを書き込むと、自動的にマスタとしての通信を開始します。ストップ・コンディションを検出する前に、IICAに書き込まれたデータは、無効です。

STTをセット (1) したとき、スタート・コンディションとして動作するか通信予約として動作するかはバスの状態により決定されます。

- ・バスが解放されているとき.....スタート・コンディション生成
- ・バスが解放されていないとき (待機状態) .....通信予約

通信予約として動作するかどうかは、STTをセット (1) し、ウエイト時間をとったあと、MSTS (IICAステータス・レジスタ (IICS) のビット7) で確認します。

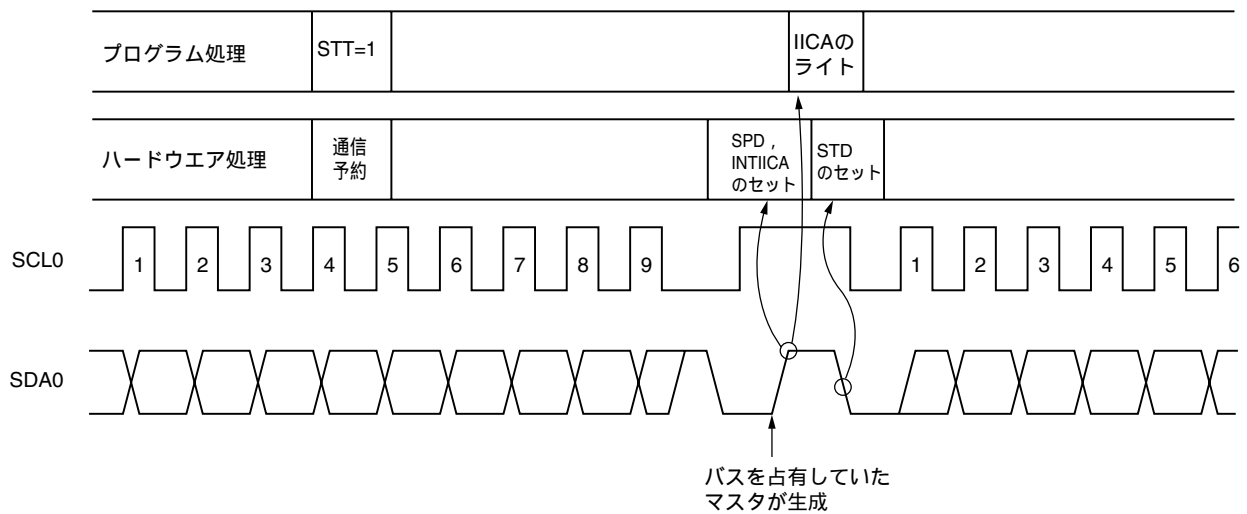
ウエイト時間は、次の式から算出した時間をソフトウェアにより確保してください。

$$\text{STT} = 1 \text{ から MSTS フラグ 確認 までの ウエイト 時間 :} \\ \left( \text{IICWL の 設定 値} + \text{IICWH の 設定 値} + 4 \text{ クロック} \right) / f_{\text{CLK}} + t_f \times 2$$

- 備考**
- IICWL : IICAロウ・レベル幅設定レジスタ
  - IICWH : IICAハイ・レベル幅設定レジスタ
  - $t_f$  : SDA0, SCL0信号の立ち下がり時間
  - $f_{\text{CLK}}$  : CPU / 周辺ハードウェア・クロック周波数

通信予約のタイミングを図15 - 25に示します。

図15 - 25 通信予約のタイミング



備考 IICA : IICAシフト・レジスタ

STT : IICAコントロール・レジスタ0 (IICCTL0) のビット1

STD : IICAステータス・レジスタ (IICS) のビット1

SPD : " のビット0

通信予約は図15 - 26に示すタイミングで受け付けられます。IICAステータス・レジスタ (IICS) のビット1 (STD) = 1になったあと、ストップ・コンディション検出までにIICAコントロール・レジスタ0 (IICCTL0) のビット1 (STT) = 1で通信予約をします。

図15 - 26 通信予約受け付けタイミング

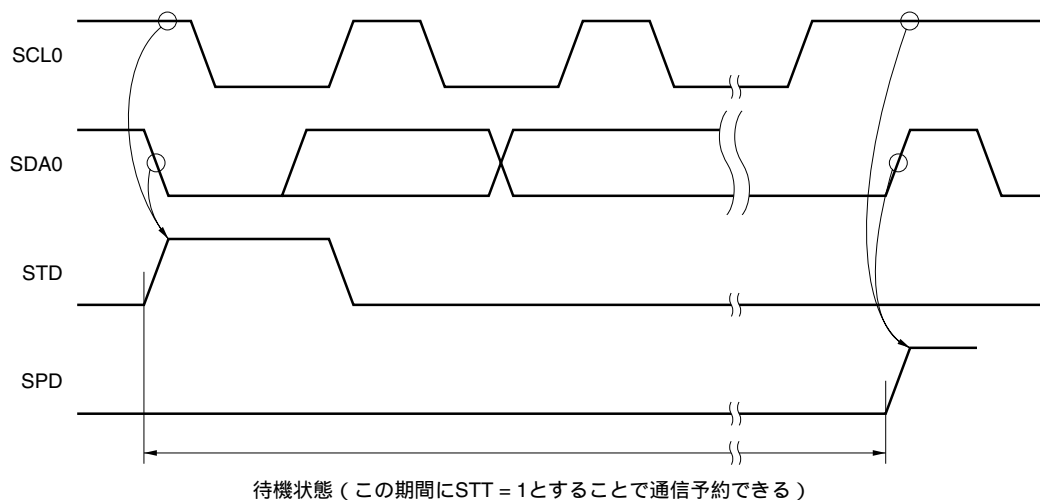
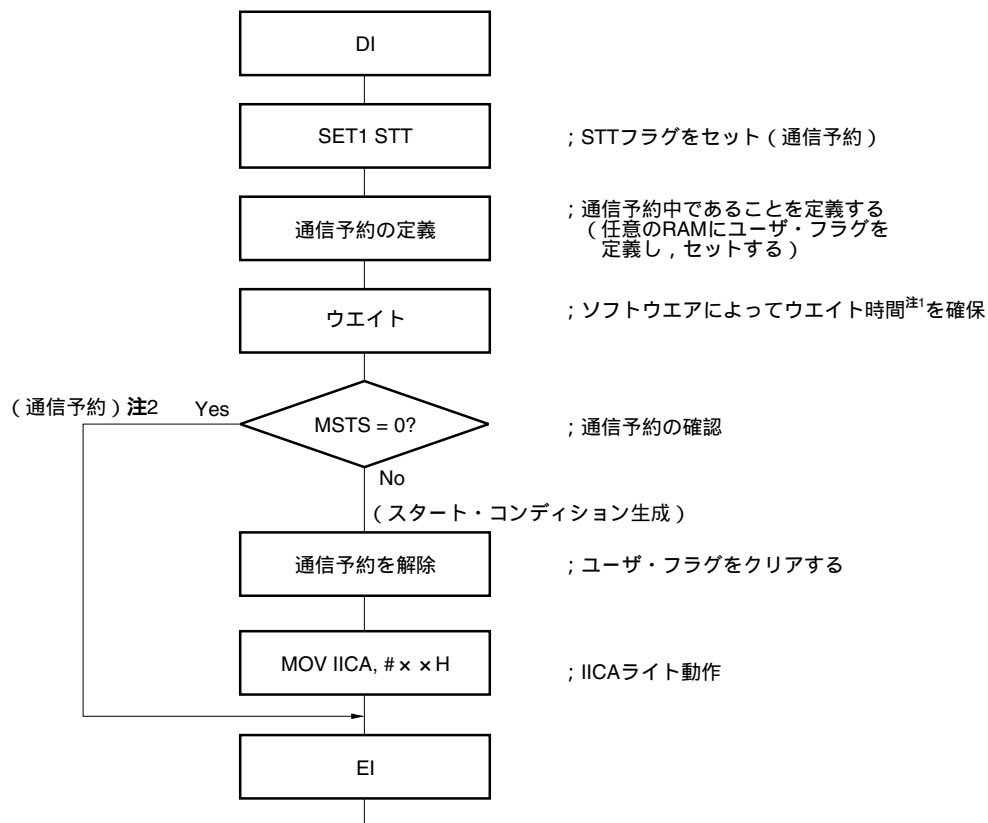


図15 - 27に通信予約の手順を示します。

図15 - 27 通信予約の手順



注1. ウエイト時間は次のようになります。

$$(\text{IICWLの設定値} + \text{IICWHの設定値} + 4\text{クロック}) / f_{\text{CLK}} + t_{\text{F}} \times 2$$

2. 通信予約動作時は、ストップ・コンディション割り込み要求でIICAシフト・レジスタ (IICA) への書き込みを実行します。

備考 STT : IICAコントロール・レジスタ0 (IICCTL0) のビット1

MSTS : IICAステータス・レジスタ (IICS) のビット7

IICA : IICAシフト・レジスタ

IICWL : IICAロウ・レベル幅設定レジスタ

IICWH : IICAハイ・レベル幅設定レジスタ

$t_{\text{F}}$  : SDA0, SCL0信号の立ち下がり時間

$f_{\text{CLK}}$  : CPU / 周辺ハードウェア・クロック周波数



**(2) 通信予約機能禁止の場合 (IICAフラグ・レジスタ (IICF) のビット0 (IICRSV) = 1)**

バスが通信中で、この通信に不参加の状態 (IICAコントロール・レジスタ0 (IICCTL0) のビット1 (STT) をセット (1) すると、この要求を拒絶しスタート・コンディションを生成しません。この場合のバスの不参加とは次の2つの状態を含みます。

- ・アービトレーションでマスタにもスレーブにもなれなかった場合
- ・拡張コードを受信してスレーブとして動作しない (アクノリッジを返さず、IICCTL0のビット6 (LREL) = 1で通信退避してバスを解放した) とき。

スタート・コンディションが生成されたかまたは拒絶されたかは、STCF (IICFのビット7) で確認できます。STT = 1としてからSTCFがセット (1) されるまで5クロックの時間がかかりますので、ソフトウェアによりこの時間を確保してください。

## 15.5.15 その他の注意事項

### (1) STCEN = 0の場合

I<sup>2</sup>C動作許可 (IICE = 1) 直後、実際のバス状態にかかわらず通信状態 (IICBSY = 1) と認識します。ストップ・コンディションを検出していない状態からマスタ通信を行おうとする場合は、まずストップ・コンディションを生成し、バスを解放してからマスタ通信を行ってください。

マルチマスタでは、バスが解放されていない (ストップ・コンディションを検出していない) 状態では、マスタ通信を行うことができません。

ストップ・コンディションの生成は次の順番で行ってください。

IICAコントロール・レジスタ1 (IICCTL1) を設定する

IICAコントロール・レジスタ0 (IICCTL0) のビット7 (IICE) をセット (1) する

IICCTL0のビット0 (SPT) をセット (1) する

### (2) STCEN = 1の場合

I<sup>2</sup>C動作許可 (IICE = 1) 直後、実際のバス状態にかかわらず解放状態 (IICBSY = 0) と認識しますので、1回目のスタート・コンディションを生成 (STT = 1) する場合は、ほかの通信を破壊しないようにバスが解放されていることを確認する必要があります。

### (3) すでに他者との間でI<sup>2</sup>C通信が行われている場合

SDA0端子がロウ・レベルで、かつSCL0端子がハイ・レベルのときに、I<sup>2</sup>C動作を許可して通信に途中参加すると、I<sup>2</sup>CのマクロはSDA0端子がハイ・レベルからロウ・レベルに変化したと認識 (スタート・コンディション検出) します。このときにバス上の値が拡張コードと認識できる値の場合は、アクノリッジを返し、他者との間のI<sup>2</sup>C通信を妨害してしまいます。これを回避するために、次の順番でI<sup>2</sup>Cを起動してください。

IICCTL0のビット4 (SPIE) をクリア (0) し、ストップ・コンディション検出による割り込み要求信号 (INTIICA) 発生を禁止する

IICCTL0のビット7 (IICE) をセット (1) し、I<sup>2</sup>Cの動作を許可する

スタート・コンディションを検出するまで待つ

アクノリッジを返すまで (IICEをセット (1) してから、4~80クロック中) に、IICCTL0のビット6 (LREL) をセット (1) にし、強制的に検出を無効とする

(4) STT, SPT (IICCTL0のビット1, 0) をセットしたあと、クリア (0) される前の再セットは禁止します。

(5) 送信予約をした場合には、SPIE (IICCTL0のビット4) をセット (1) してストップ・コンディション検出で割り込み要求が発生するようにしてください。割り込み要求発生後に、IICAに通信データを書き込むことによって、転送が開始されます。ストップ・コンディション検出で割り込みを発生させないと、スタート時には割り込み要求が発生しないため、ウェイト状態で停止します。ただし、ソフトウェアでMSTS (IICSのビット7) を検出する場合には、SPIEをセット (1) する必要はありません。

### 15.5.16 通信動作

ここでは、次の3つの動作手順をフローとして示します。

#### (1) シングルマスタ・システムでのマスタ動作

シングルマスタ・システムで、マスタとして使用する場合のフローを示します。

このフローは大きく「初期設定」と「通信処理」に分かれています。起動時に「初期設定」部分を実行し、スレーブとの通信が必要になったら通信に必要な準備を行って「通信処理」部分を実行します。

#### (2) マルチマスタ・システムでのマスタ動作

I<sup>2</sup>Cバスのマルチマスタ・システムでは、通信に参加した段階ではバスが解放状態にあるか使用状態にあるかがI<sup>2</sup>Cバスの仕様だけでは判断できません。ここでは、一定(1フレーム)期間、データとクロックがハイ・レベルであれば、バスが解放状態としてバスに参加するようにしています。

このフローは大きく「初期設定」、「通信待ち」、「通信処理」に分かれています。ここでは、アービトレーションで負けてスレーブに指定された場合の処理は省略し、マスタとしての処理だけを示しています。起動時に「初期設定」部分を実行してバスに参加します。そのあとは「通信待ち」で、マスタとしての通信要求、またはスレーブとしての指定を待ちます。実際に通信を行うのは「通信処理」部分で、スレーブとのデータ送受信以外に、ほかのマスタとのアービトレーションにも対応しています。

#### (3) スレーブ動作

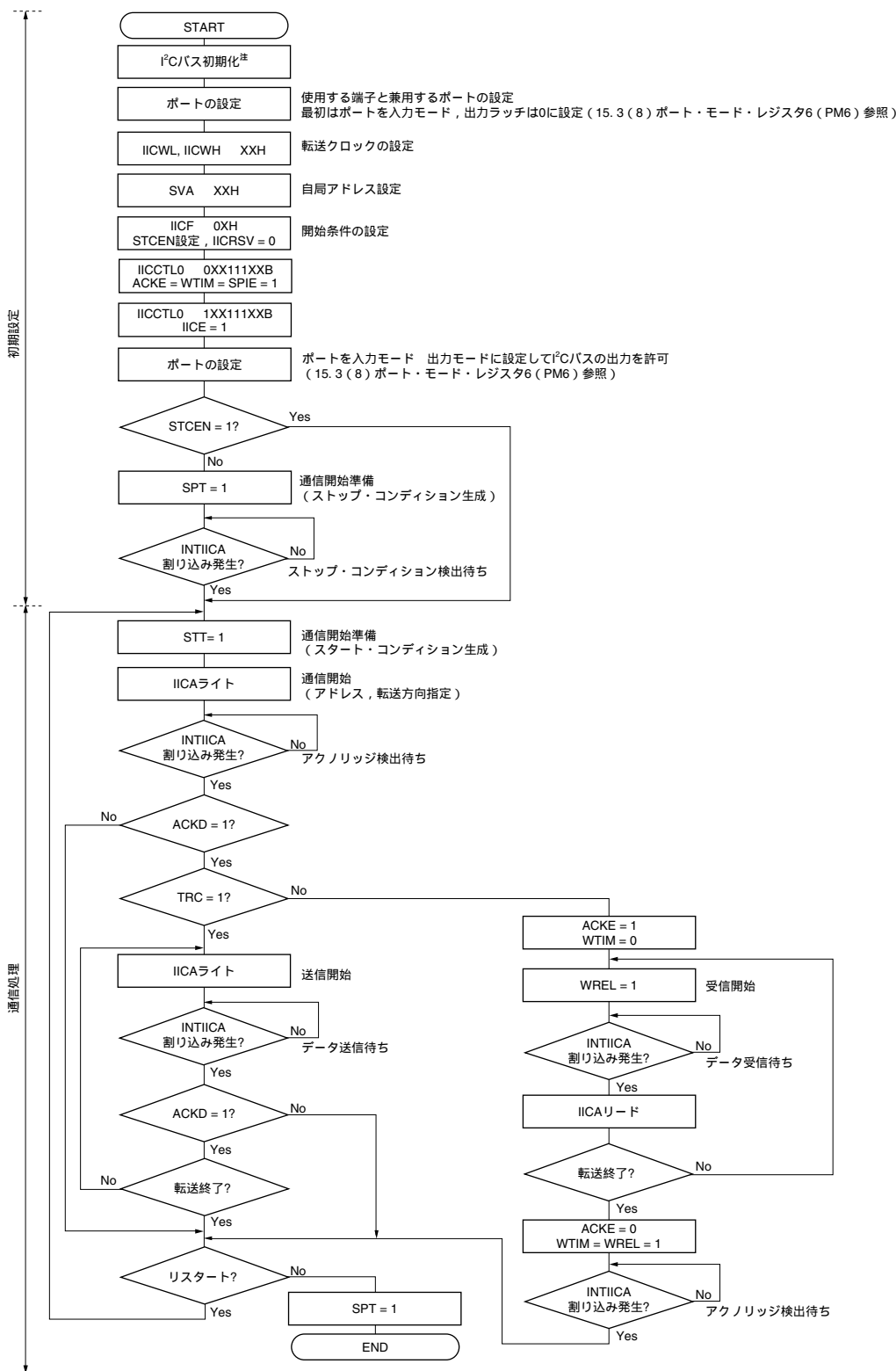
I<sup>2</sup>Cバスのスレーブとして使用する場合の例を示します。

スレーブの場合には、割り込みによって動作を開始します。起動時に「初期設定」部分を実行し、そのあとは通信待ちでINTIICA割り込みの発生を待ちます。INTIICA割り込みが発生すると、通信状態を判定し、フラグとしてメイン処理に引き渡します。

各フラグをチェックすることにより、必要な「通信処理」を行います。

(1) シングルマスタ・システムでのマスタ動作

図15 - 28 シングルマスタ・システムでのマスタ動作

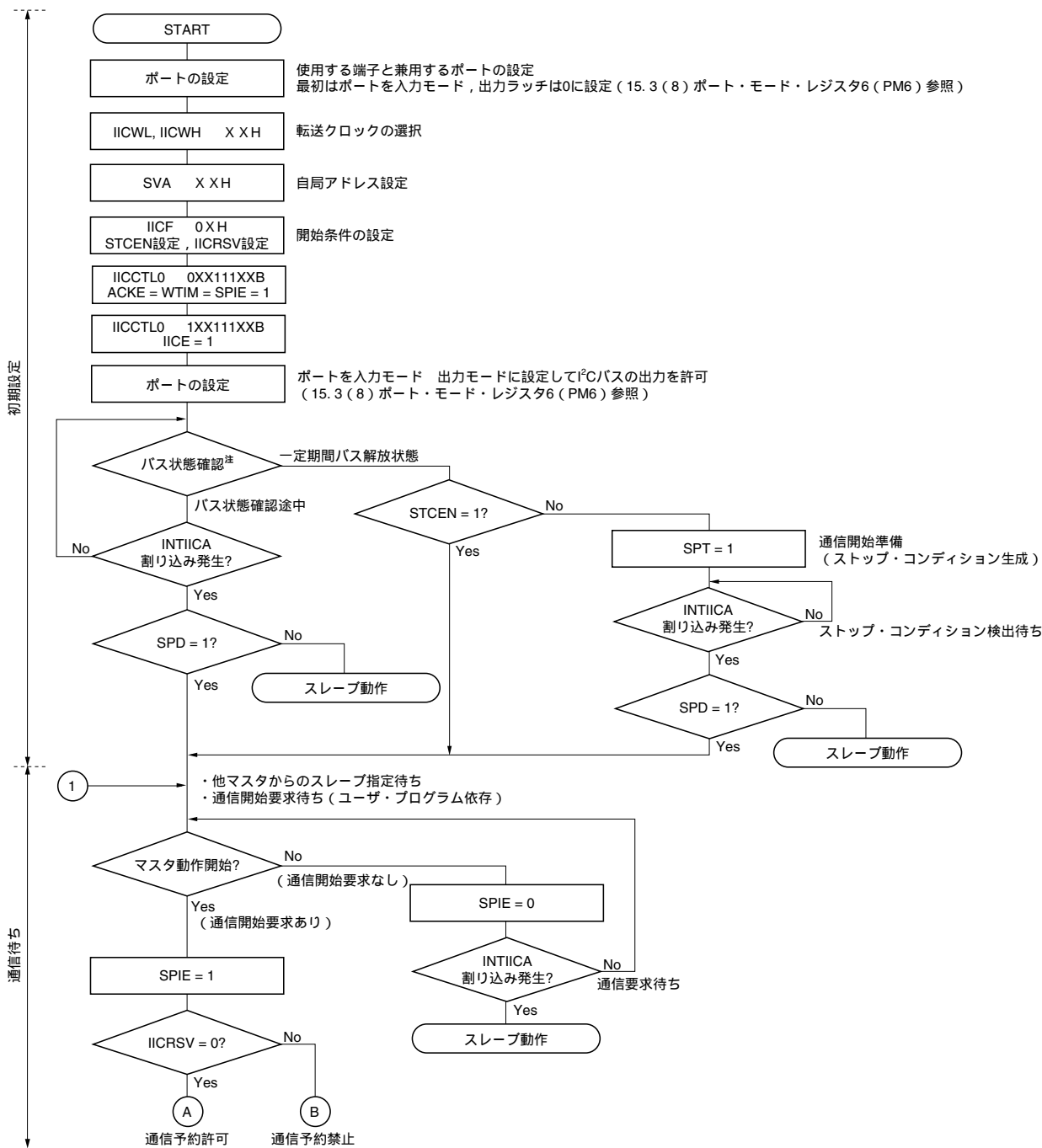


**注** 通信している製品の仕様に準拠し、I<sup>2</sup>Cバスを解放 (SCL0, SDA0端子 = ハイ・レベル) してください。たとえば、EEPROMがSDA0端子にロウ・レベルを出力した状態であれば、SCL0端子を出力ポートに設定し、SDA0端子が定常的にハイ・レベルになるまで、出力ポートからクロック・パルスを出力してください。

**備考** 送信および受信フォーマットは、通信している製品の仕様に準拠してください。

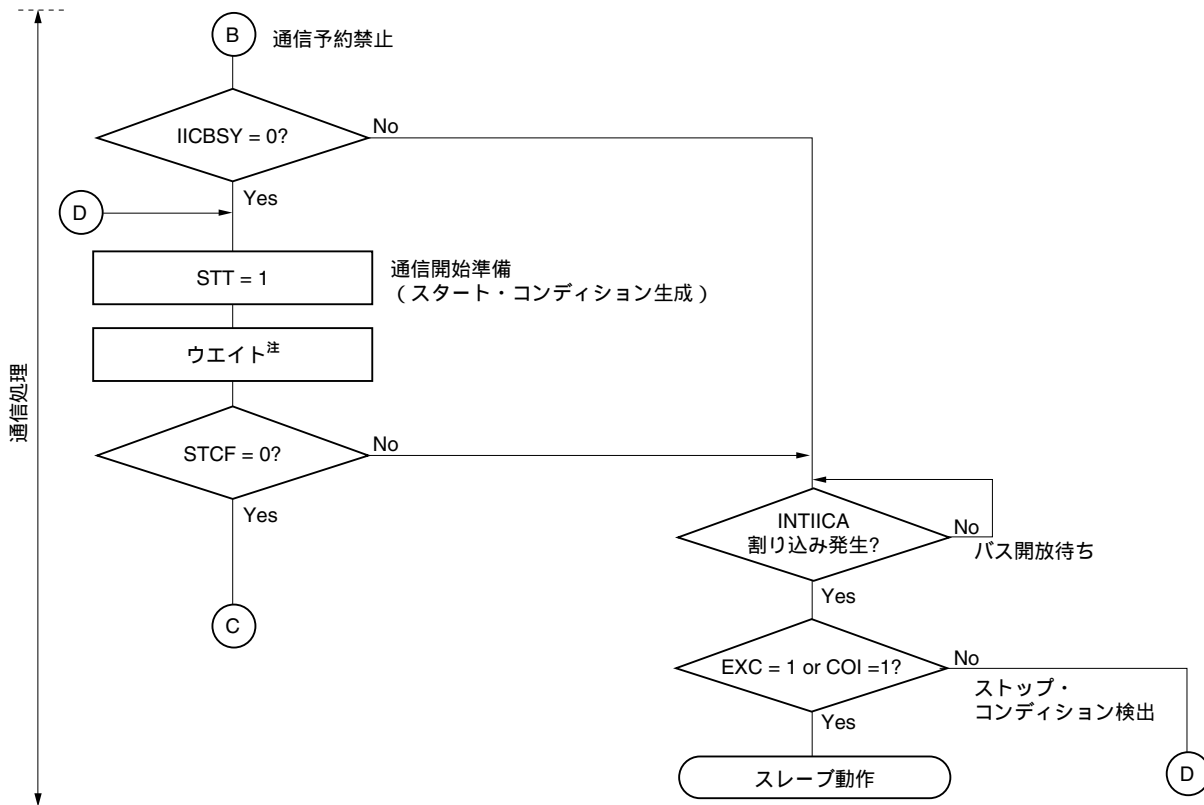
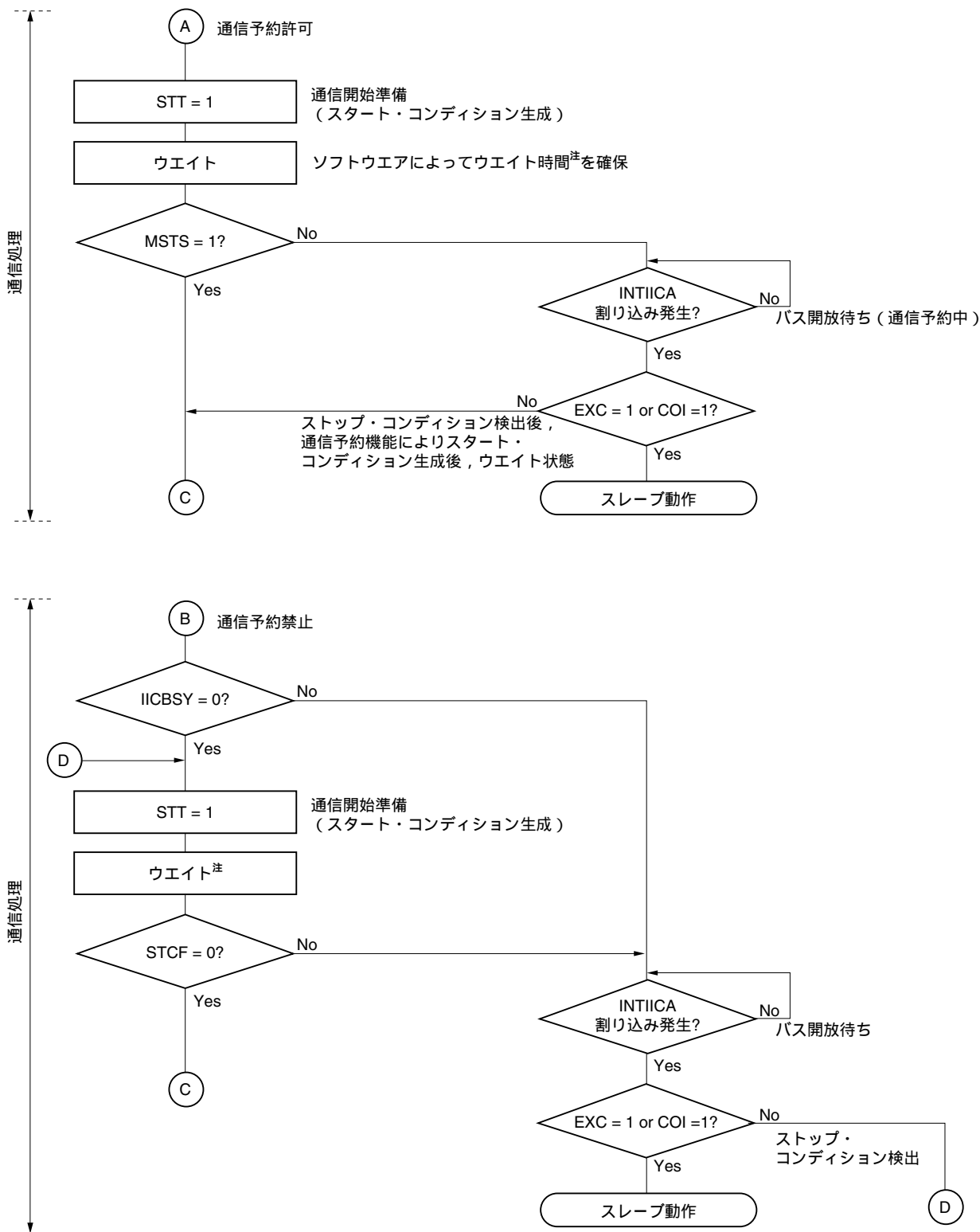
## (2) マルチマスタ・システムでのマスタ動作

図15 - 29 マルチマスタ・システムでのマスタ動作 (1/3)



**注** 一定期間 (たとえば1フレーム分), バス解放状態 (CLDビット = 1, DADビット = 1) であることを確認してください。定常的にSDA0端子がロウ・レベルの場合は, 通信している製品の仕様に準拠し, I<sup>2</sup>Cバスを解放 (SCL0, SDA0端子 = ハイ・レベル) するか判断してください。

図15 - 29 マルチマスタ・システムでのマスタ動作 (2/3)

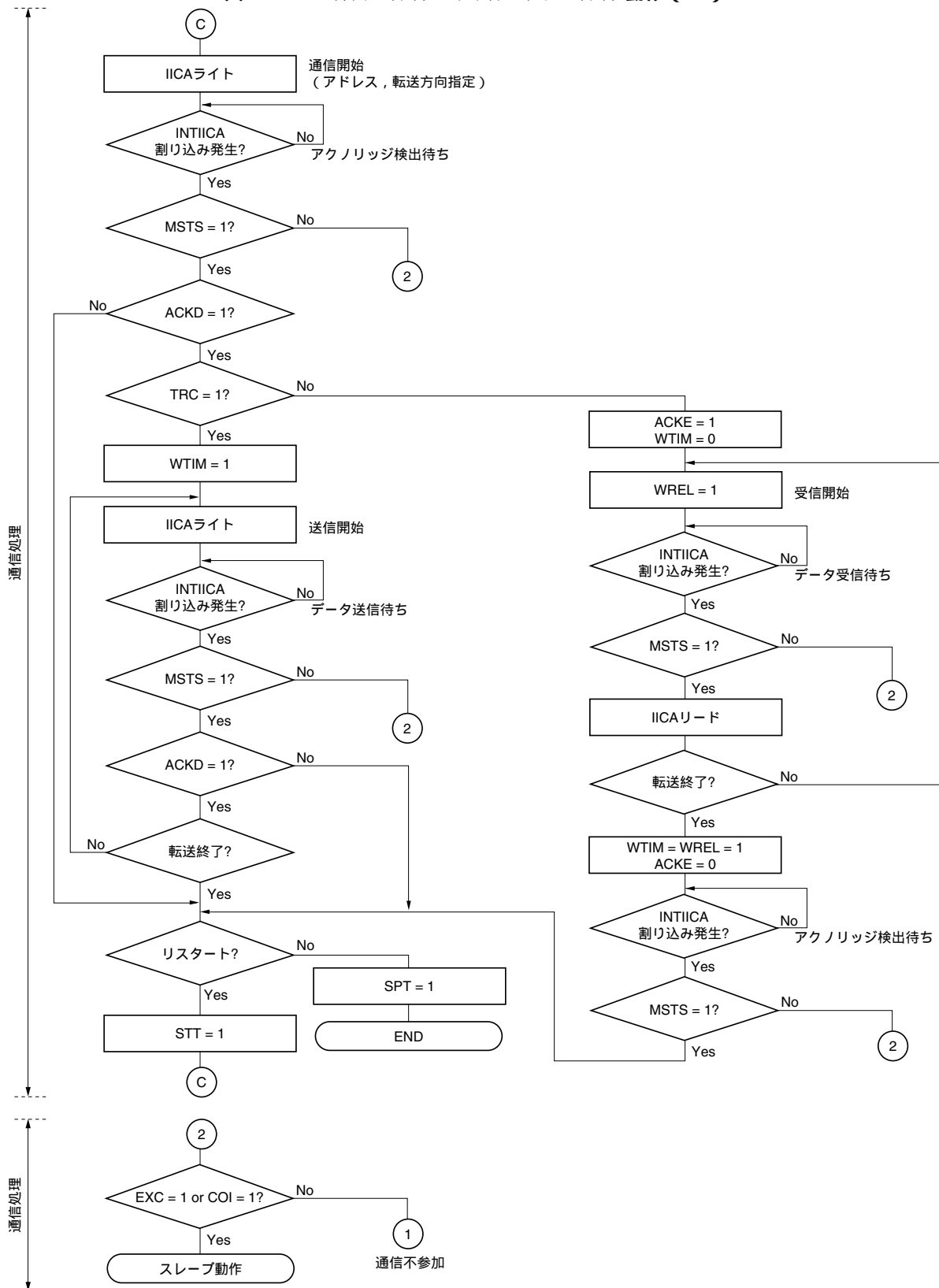


注 ウェイト時間は次のようになります。

$$(IICWL \text{ の設定値} + IICWH \text{ の設定値} + 4 \text{ クロック}) / f_{CLK} + t_F \times 2$$

- 備考
- IICWL : IICAロウ・レベル幅設定レジスタ
  - IICWH : IICAハイ・レベル幅設定レジスタ
  - t<sub>F</sub> : SDA0, SCL0信号の立ち下がり時間
  - f<sub>CLK</sub> : CPU / 周辺ハードウェア・クロック周波数

図15 - 29 マルチマスタ・システムでのマスタ動作 (3/3)



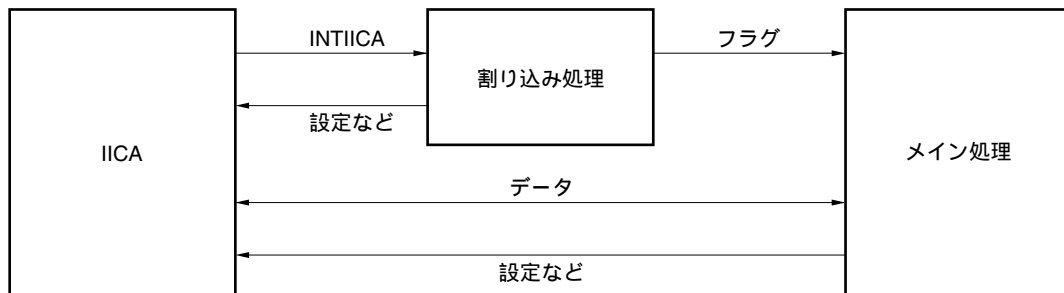
- 備考** 1. 送信および受信フォーマットは通信している製品の仕様に準拠してください。
2. マルチマスタ・システムでマスタとして使用する場合は，INTIICA割り込み発生ごとにMSTSビットをリードし，アービトレーション結果を確認してください。
3. マルチマスタ・システムでスレープとして使用する場合は，INTIICA割り込み発生ごとにIICS, IICFレジスタでステータスを確認して次に行う処理を決定してください。

### (3) スレーブ動作

スレーブ動作の処理手順を次に示します。

基本的にスレーブの場合には、イベント・ドリブンでの動作となります。このためINTIICA割り込みによる処理（通信中のストップ・コンディション検出など、動作状態を大きく変更する必要がある処理）が必要となります。

この説明では、データ通信は拡張コードには対応しないものとします。またINTIICA割り込み処理では状態遷移の処理だけを行い、実際のデータ通信はメイン処理で行うものとします。



このため、次の3つのフラグを準備し、これをINTIICAの代わりにメイン処理に渡すという方法で、データ通信処理を行います。

#### 通信モード・フラグ

次の2つの通信状態を示します。

- ・クリア・モード：データ通信を行っていない状態
- ・通信モード：データ通信を行っている状態（有効アドレス検出～ストップ・コンディション検出、マスタからのアクノリッジ未検出、アドレス不一致）

#### レディ・フラグ

データ通信が可能になったことを示します。通常データ通信ではINTIICA割り込みと同じです。割り込み処理部でセットし、メイン処理部でクリアします。通信の開始時には、割り込み処理部でクリアしておきます。ただし、送信の最初のデータでは、レディ・フラグは割り込み処理部でセットされませんので、クリア処理をしないで最初のデータを送信することになります（アドレス一致自体が次のデータの要求と解釈します）。

#### 通信方向フラグ

通信の方向を示します。TRCの値と同じです。



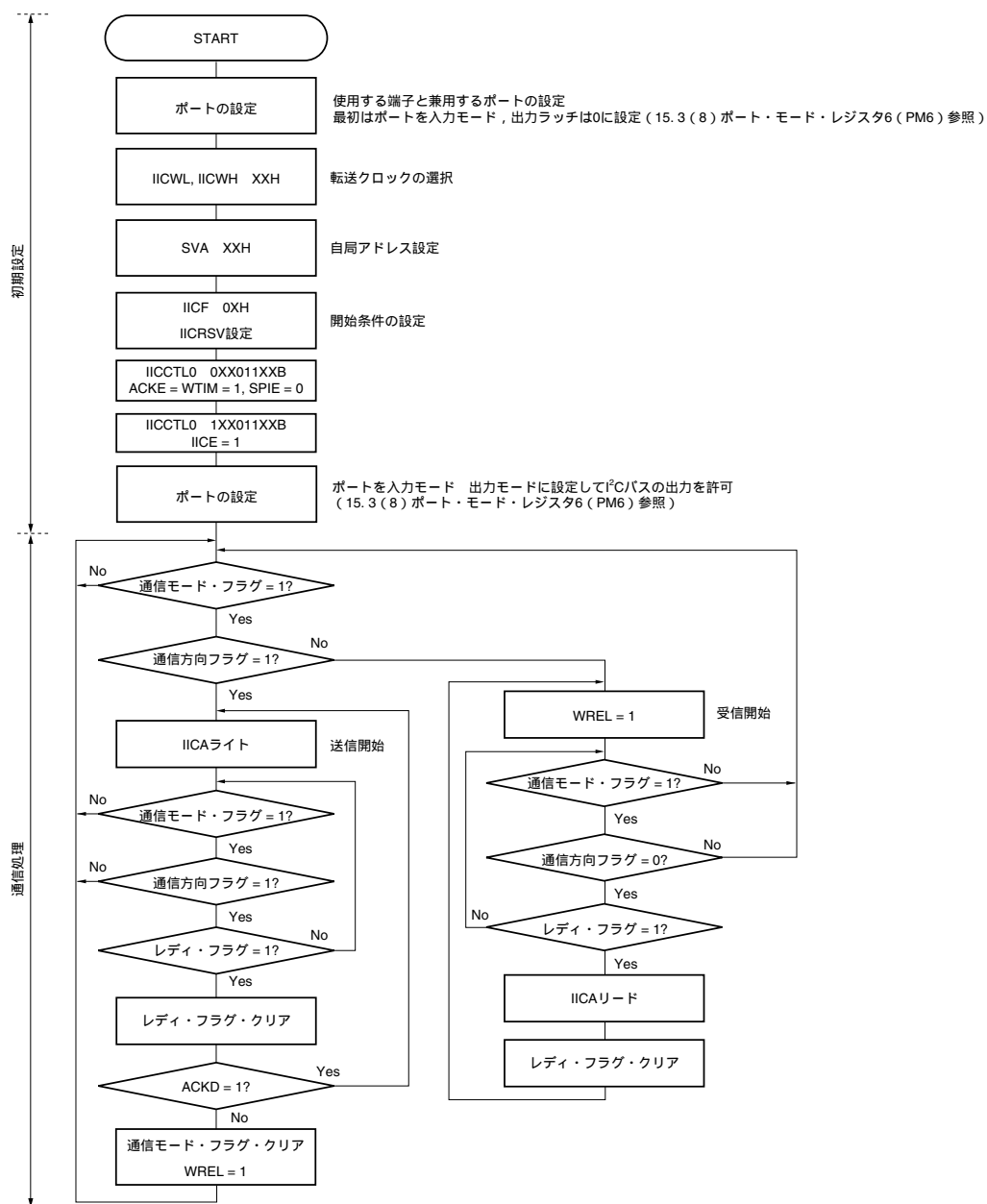
次にスレーブ動作でのメイン処理部の動作を示します。

シリアル・インタフェースIICAを起動し、通信可能状態になるのを待ちます。通信可能状態になったら、通信モード・フラグとレディ・フラグを使って通信を行います（ストップ・コンディションやスタート・コンディションの処理は割り込みで行いますので、ここではフラグで状態を確認します）。

送信ではマスタからアクノリッジがなくなるまで送信動作を繰り返します。マスタからアクノリッジが戻らなかったら通信を完了します。

受信では必要な数のデータ受信し、通信完了したら次のデータでアクノリッジを戻さないようにします。その後、マスタはストップ・コンディションまたはリスタート・コンディションを生成します。これにより、通信状態から抜け出します。

図15 - 30 スレーブ動作手順（1）



**備考** 送信および受信フォーマットは通信している製品の仕様に準拠してください。

スレーブのINTIICA割り込みでの処理手順例を示します(ここでは拡張コードはないものとして処理します)。INTIICA割り込みではステータスを確認して、次のように行います。

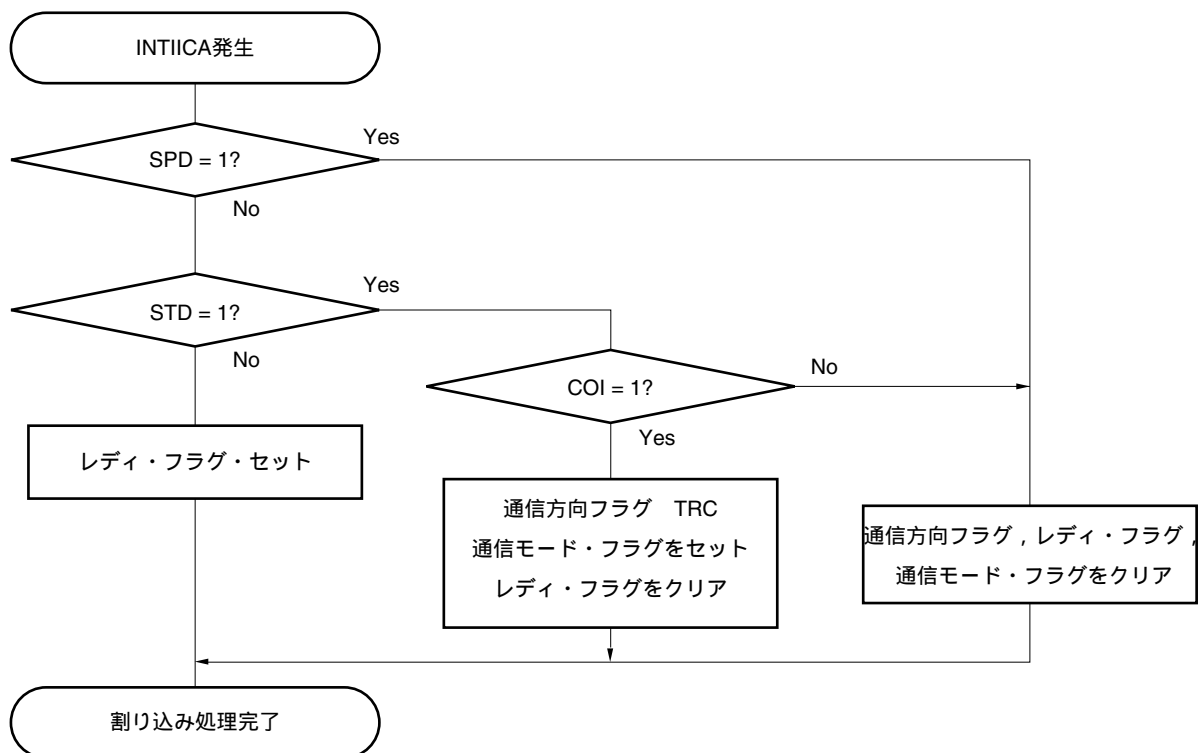
ストップ・コンディションの場合、通信を終了します。

スタート・コンディションの場合、アドレスを確認し、一致していなければ通信を終了します。アドレスが一致していれば、モードを通信モードに設定し、ウエイトを解除して、割り込みから戻ります(レディ・フラグはクリアする)。

データ送受信の場合、レディ・フラグをセットするだけで、I<sup>2</sup>Cバスはウエイト状態のまま、割り込みから戻ります。

備考 上述の ~ は、図15-31 スレーブ動作手順(2)の ~ と対応しています。

図15-31 スレーブ動作手順(2)



### 15. 5. 17 I<sup>2</sup>C割り込み要求 (INTIICA) の発生タイミング

次に、データの送受信、INTIICA割り込み要求信号発生タイミングと、INTIICA信号タイミングでのIICSレジスタの値を示します。

**備考** ST : スタート・コンディション  
AD6-AD0 : アドレス  
R/ $\overline{W}$  : 転送方向指定  
 $\overline{ACK}$  : アクノリッジ  
D7-D0 : データ  
SP : ストップ・コンディション

## (1) マスタ動作

(a) Start ~ Address ~ Data ~ Data ~ Stop (送受信)

(i) WTIM = 0 のとき

|         |         |     |     |       |     |       |     |     |
|---------|---------|-----|-----|-------|-----|-------|-----|-----|
| SPT = 1 |         |     |     |       |     |       |     |     |
| ST      | AD6-AD0 | R/W | ACK | D7-D0 | ACK | D7-D0 | ACK | SP  |
|         |         |     | 1   |       | 2   |       | 3   | 4 5 |

1 : IICS = 1000 × 110B  
 2 : IICS = 1000 × 000B  
 3 : IICS = 1000 × 000B (WTIMをセット(1))<sup>注</sup>  
 4 : IICS = 1000 × × 00B (SPTをセット(1))  
 5 : IICS = 00000001B

**注** ストップ・コンディションを生成するために、WTIMをセット(1)し、INTIICA割り込み要求信号の発生タイミングを変更してください。

**備考** 必ず発生  
           SPIE = 1のときだけ発生  
 × 任意

(ii) WTIM = 1 のとき

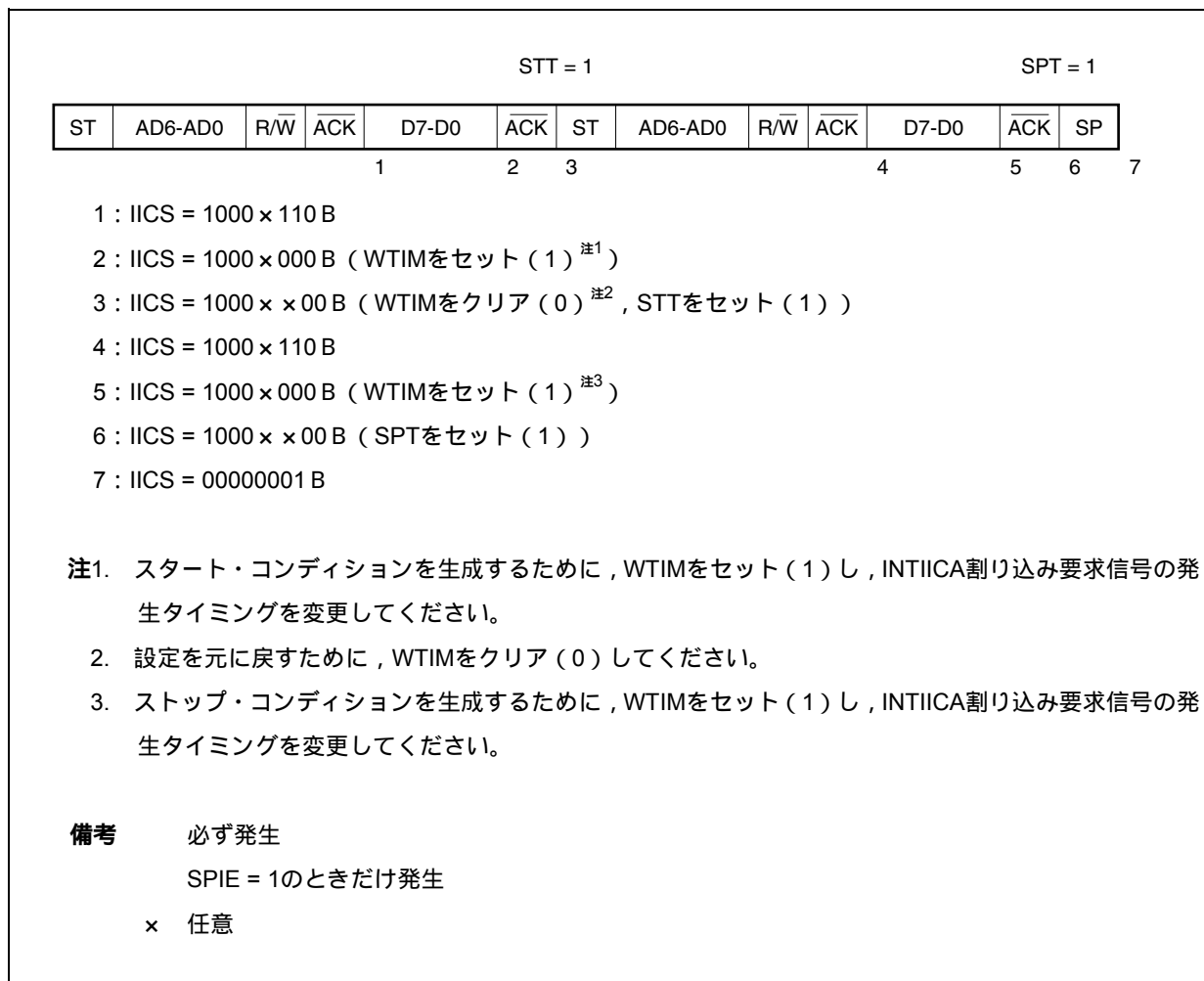
|         |         |     |     |       |     |       |     |    |
|---------|---------|-----|-----|-------|-----|-------|-----|----|
| SPT = 1 |         |     |     |       |     |       |     |    |
| ST      | AD6-AD0 | R/W | ACK | D7-D0 | ACK | D7-D0 | ACK | SP |
|         |         |     | 1   |       | 2   |       | 3   | 4  |

1 : IICS = 1000 × 110B  
 2 : IICS = 1000 × 100B  
 3 : IICS = 1000 × × 00B (SPTをセット(1))  
 4 : IICS = 00000001B

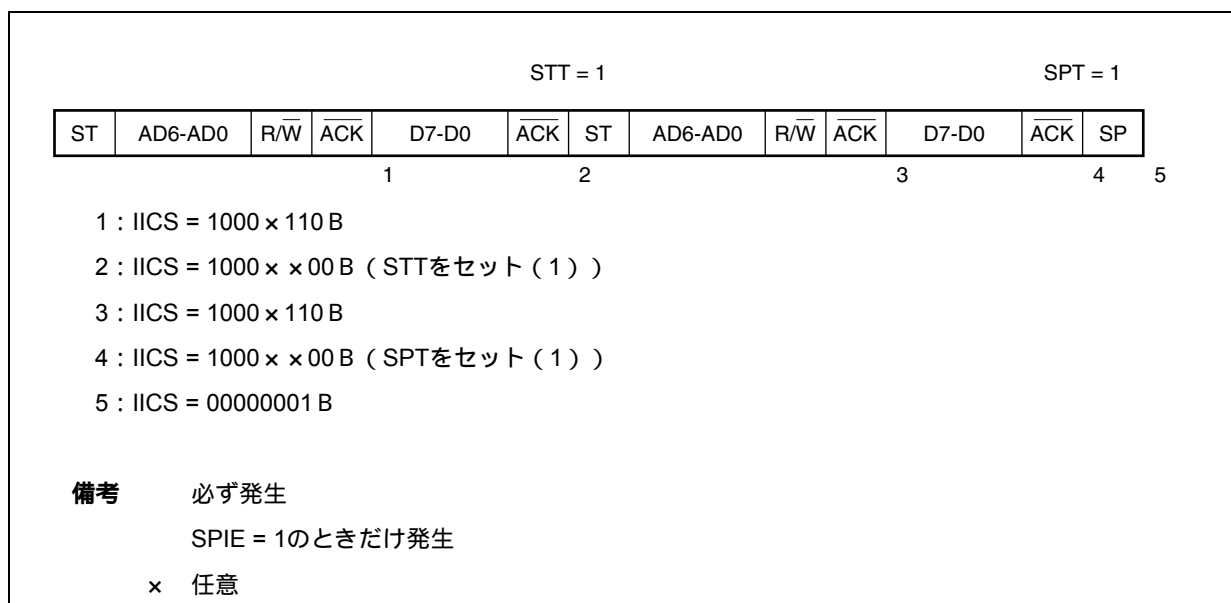
**備考** 必ず発生  
           SPIE = 1のときだけ発生  
 × 任意

(b) Start ~ Address ~ Data ~ Start ~ Address ~ Data ~ Stop (リスタート)

(i) WTIM = 0 のとき



(ii) WTIM = 1 のとき



## (c) Start ~ Code ~ Data ~ Data ~ Stop (拡張コード送信)

## (i) WTIM = 0 のとき

SPT = 1

|    |         |     |     |       |     |       |     |     |
|----|---------|-----|-----|-------|-----|-------|-----|-----|
| ST | AD6-AD0 | R/W | ACK | D7-D0 | ACK | D7-D0 | ACK | SP  |
|    |         |     |     | 1     | 2   |       | 3   | 4 5 |

1 : IICS = 1010 × 110 B  
 2 : IICS = 1010 × 000 B  
 3 : IICS = 1010 × 000 B (WTIMをセット(1)※)  
 4 : IICS = 1010 × × 00 B (SPTをセット(1))  
 5 : IICS = 00000001 B

**注** ストップ・コンディションを生成するために、WTIMをセット(1)し、INTIICA割り込み要求信号の発生タイミングを変更してください。

**備考** 必ず発生  
 SPIE = 1 のときだけ発生  
 × 任意

## (ii) WTIM = 1 のとき

SPT = 1

|    |         |     |     |       |     |       |     |    |
|----|---------|-----|-----|-------|-----|-------|-----|----|
| ST | AD6-AD0 | R/W | ACK | D7-D0 | ACK | D7-D0 | ACK | SP |
|    |         |     |     | 1     | 2   |       | 3   | 4  |

1 : IICS = 1010 × 110 B  
 2 : IICS = 1010 × 100 B  
 3 : IICS = 1010 × × 00 B (SPTをセット(1))  
 4 : IICS = 00001001 B

**備考** 必ず発生  
 SPIE = 1 のときだけ発生  
 × 任意

## (2) スレーブ動作 (スレーブ・アドレス受信時)

(a) Start ~ Address ~ Data ~ Data ~ Stop

(i) WTIM = 0 のとき

|    |         |     |     |       |     |       |     |    |
|----|---------|-----|-----|-------|-----|-------|-----|----|
| ST | AD6-AD0 | R/W | ACK | D7-D0 | ACK | D7-D0 | ACK | SP |
|    |         |     |     | 1     | 2   |       | 3   | 4  |

1 : IICS = 0001 × 110 B

2 : IICS = 0001 × 000 B

3 : IICS = 0001 × 000 B

4 : IICS = 00000001 B

**備考** 必ず発生  
 SPIE = 1 のときだけ発生  
 × 任意

(ii) WTIM = 1 のとき

|    |         |     |     |       |     |       |     |    |
|----|---------|-----|-----|-------|-----|-------|-----|----|
| ST | AD6-AD0 | R/W | ACK | D7-D0 | ACK | D7-D0 | ACK | SP |
|    |         |     |     | 1     | 2   |       | 3   | 4  |

1 : IICS = 0001 × 110 B

2 : IICS = 0001 × 100 B

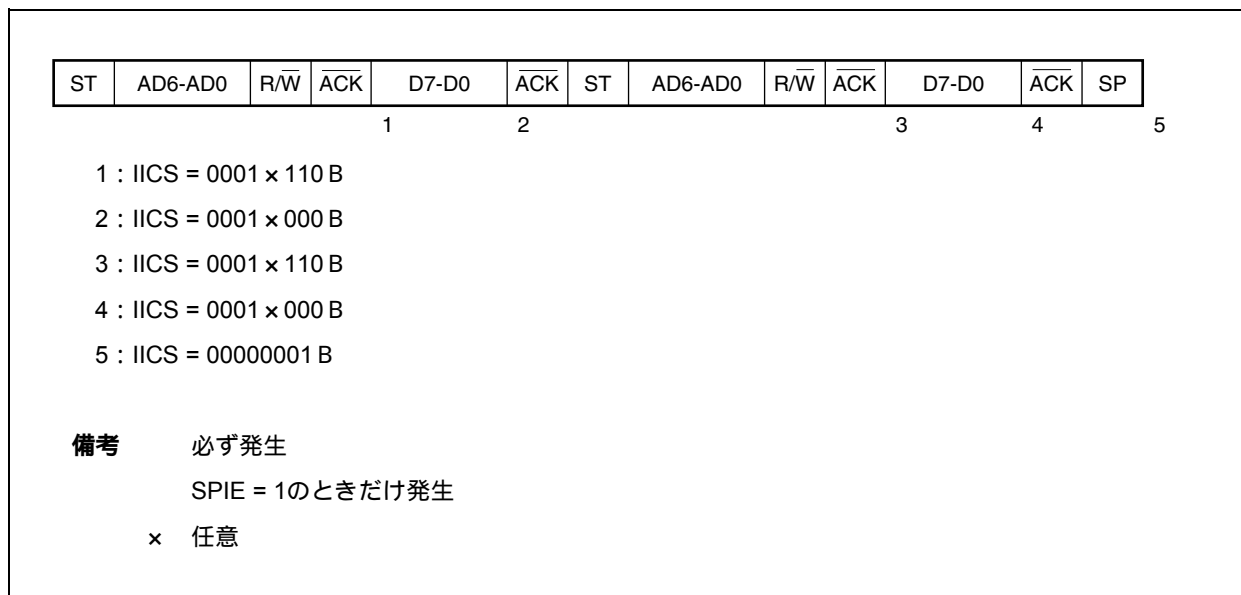
3 : IICS = 0001 × × 00 B

4 : IICS = 00000001 B

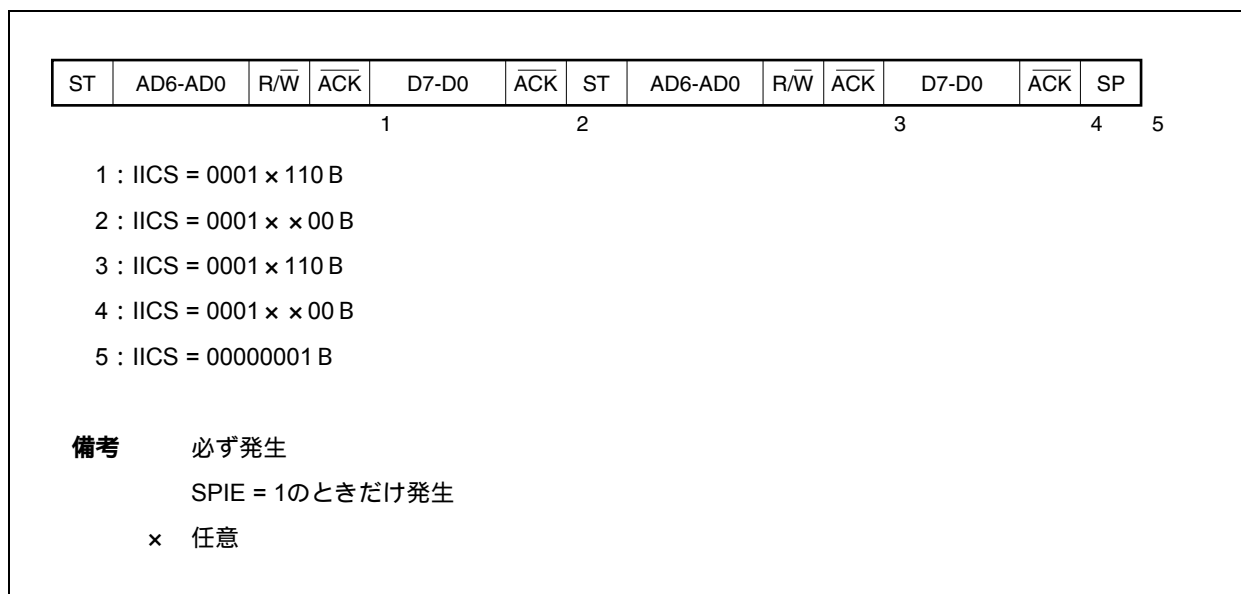
**備考** 必ず発生  
 SPIE = 1 のときだけ発生  
 × 任意

(b) Start ~ Address ~ Data ~ Start ~ Address ~ Data ~ Stop

(i) WTIM = 0 のとき (リスタート後, SVA一致)



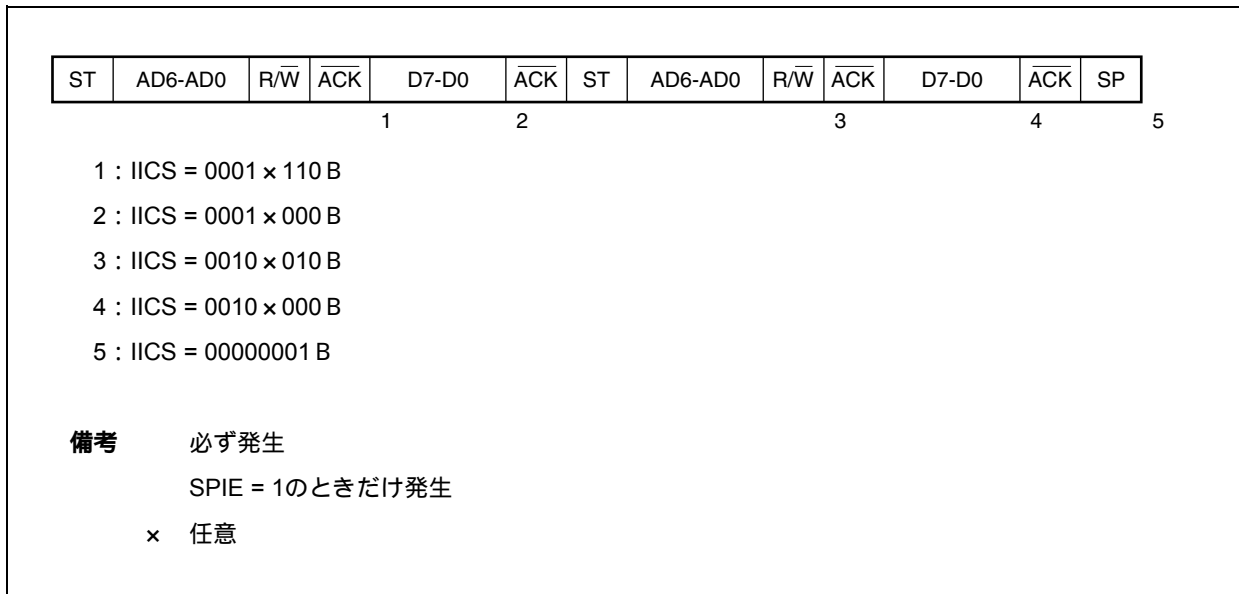
(ii) WTIM = 1 のとき (リスタート後, SVA一致)



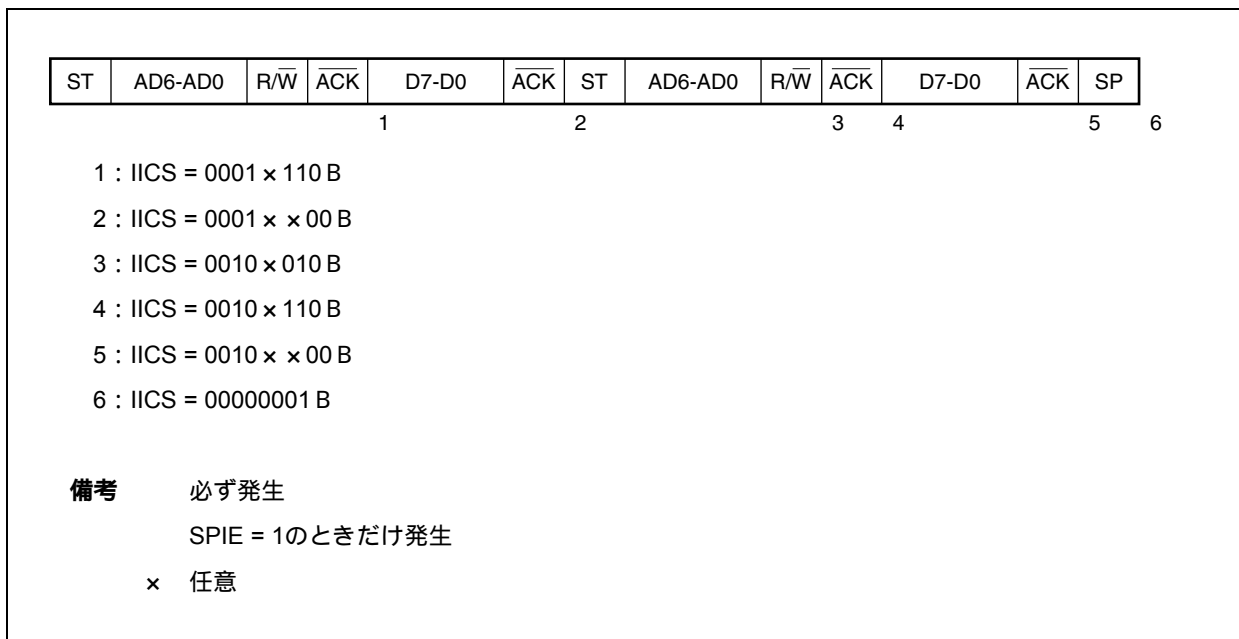


(c) Start ~ Address ~ Data ~ Start ~ Code ~ Data ~ Stop

(i) WTIM = 0 のとき (リスタート後, アドレス不一致 (拡張コード))

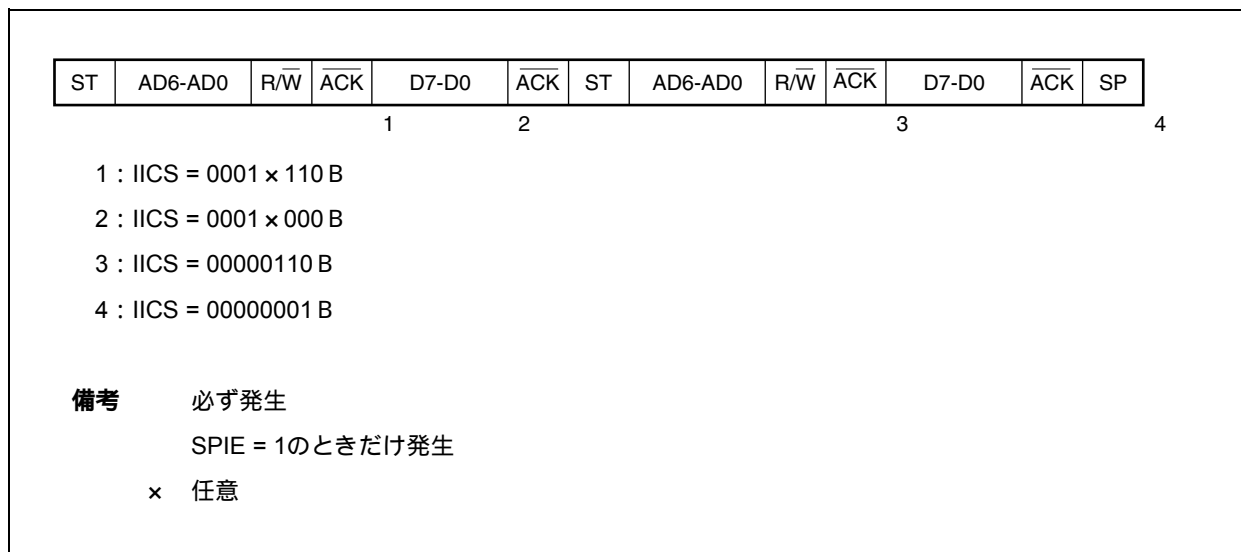


(ii) WTIM = 1 のとき (リスタート後, アドレス不一致 (拡張コード))



(d) Start ~ Address ~ Data ~ Start ~ Address ~ Data ~ Stop

(i) WTIM = 0 のとき (リスタート後, アドレス不一致 (拡張コード以外))



(ii) WTIM = 1 のとき (リスタート後, アドレス不一致 (拡張コード以外))



## (3) スレーブ動作 (拡張コード受信時)

拡張コード受信時は、常に通信に参加しています

## (a) Start ~ Code ~ Data ~ Data ~ Stop

## (i) WTIM = 0 のとき

|    |         |     |     |       |     |       |     |    |
|----|---------|-----|-----|-------|-----|-------|-----|----|
| ST | AD6-AD0 | R/W | ACK | D7-D0 | ACK | D7-D0 | ACK | SP |
|    |         |     | 1   |       | 2   |       | 3   | 4  |

1 : IICS = 0010 × 010 B

2 : IICS = 0010 × 000 B

3 : IICS = 0010 × 000 B

4 : IICS = 00000001 B

**備考** 必ず発生  
SPIE = 1 のときだけ発生  
× 任意

## (ii) WTIM = 1 のとき

|    |         |     |     |       |     |       |     |    |
|----|---------|-----|-----|-------|-----|-------|-----|----|
| ST | AD6-AD0 | R/W | ACK | D7-D0 | ACK | D7-D0 | ACK | SP |
|    |         |     | 1   | 2     | 3   |       | 4   | 5  |

1 : IICS = 0010 × 010 B

2 : IICS = 0010 × 110 B

3 : IICS = 0010 × 100 B

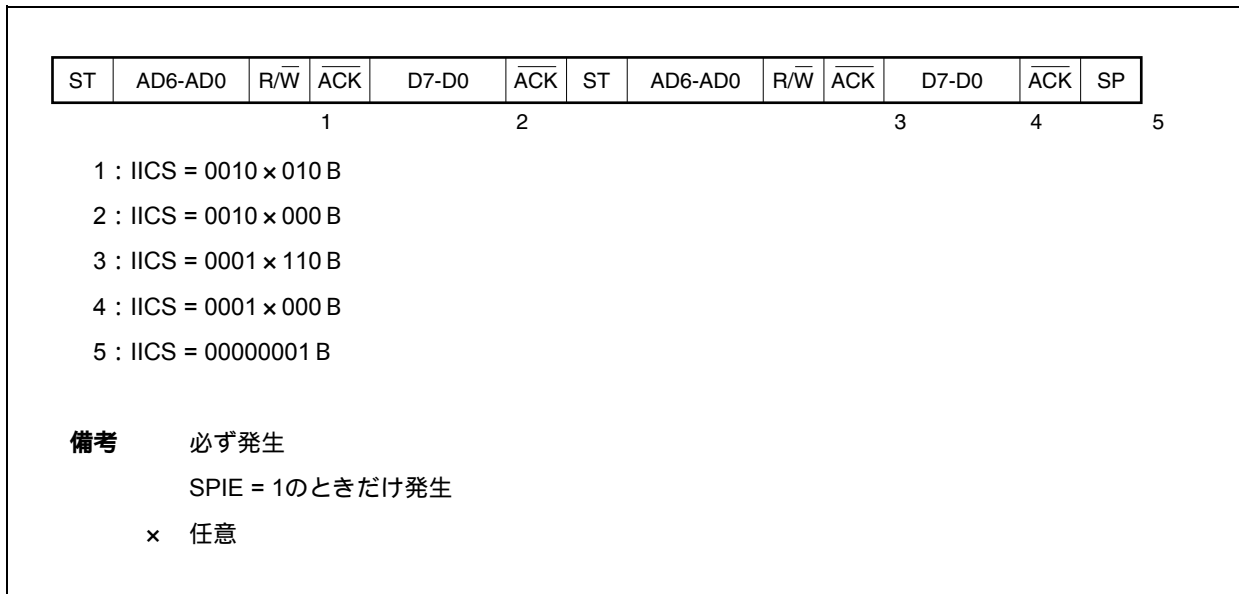
4 : IICS = 0010 × × 00 B

5 : IICS = 00000001 B

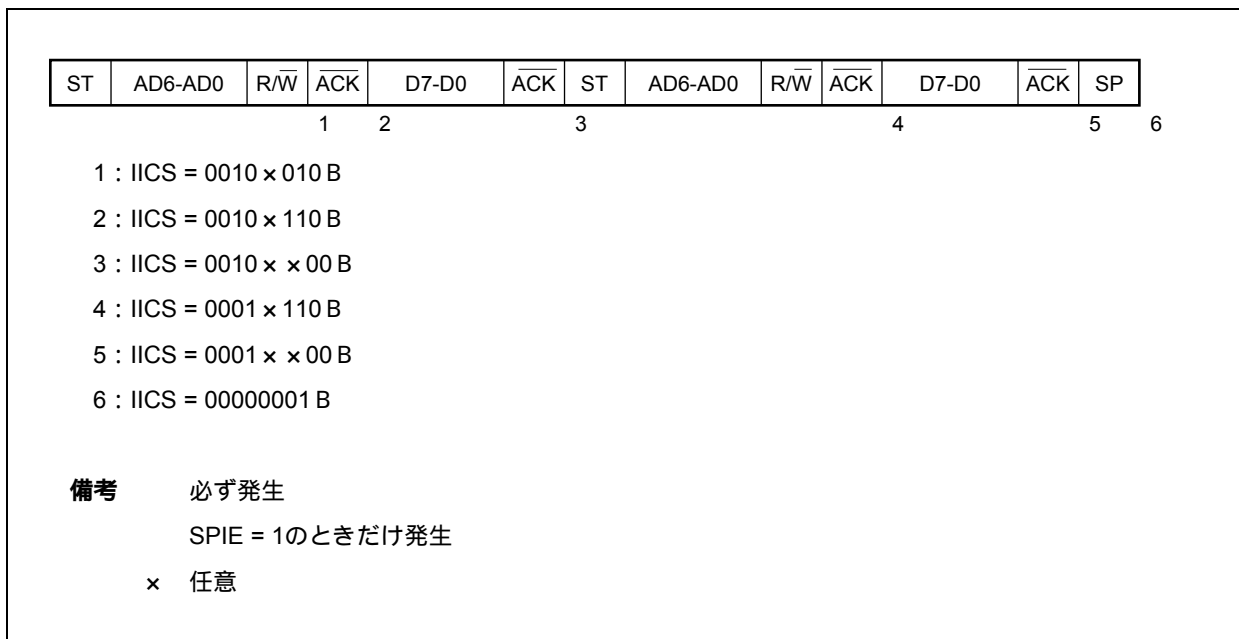
**備考** 必ず発生  
SPIE = 1 のときだけ発生  
× 任意

(b) Start ~ Code ~ Data ~ Start ~ Address ~ Data ~ Stop

(i) WTIM = 0 のとき (リスタート後, SVA一致)

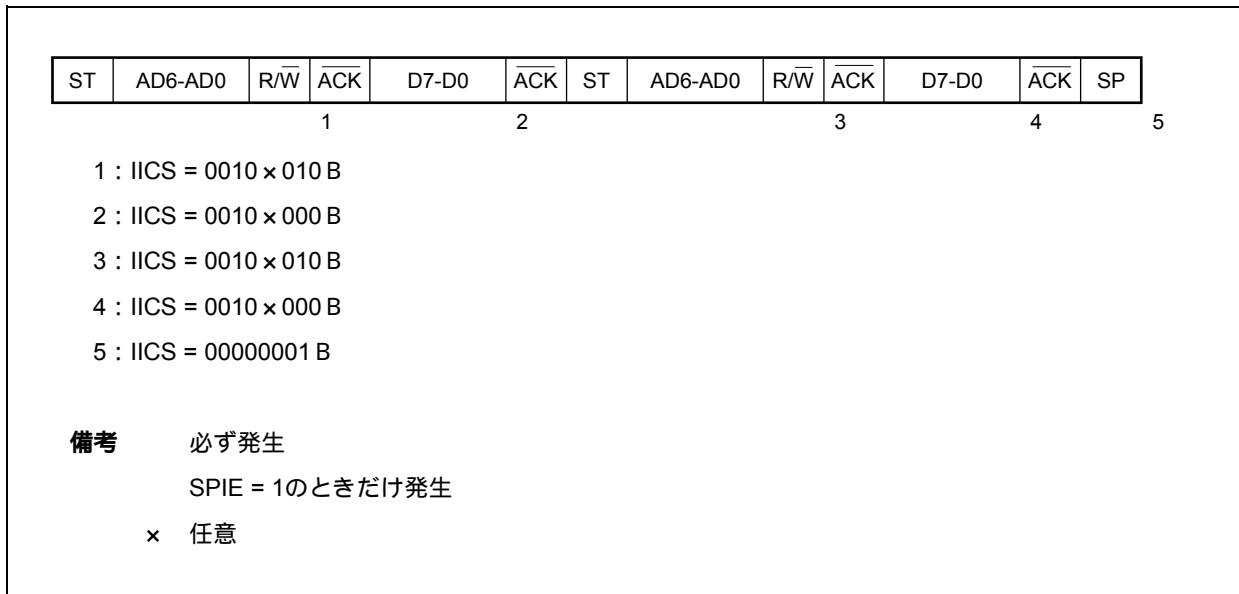


(ii) WTIM = 1 のとき (リスタート後, SVA一致)

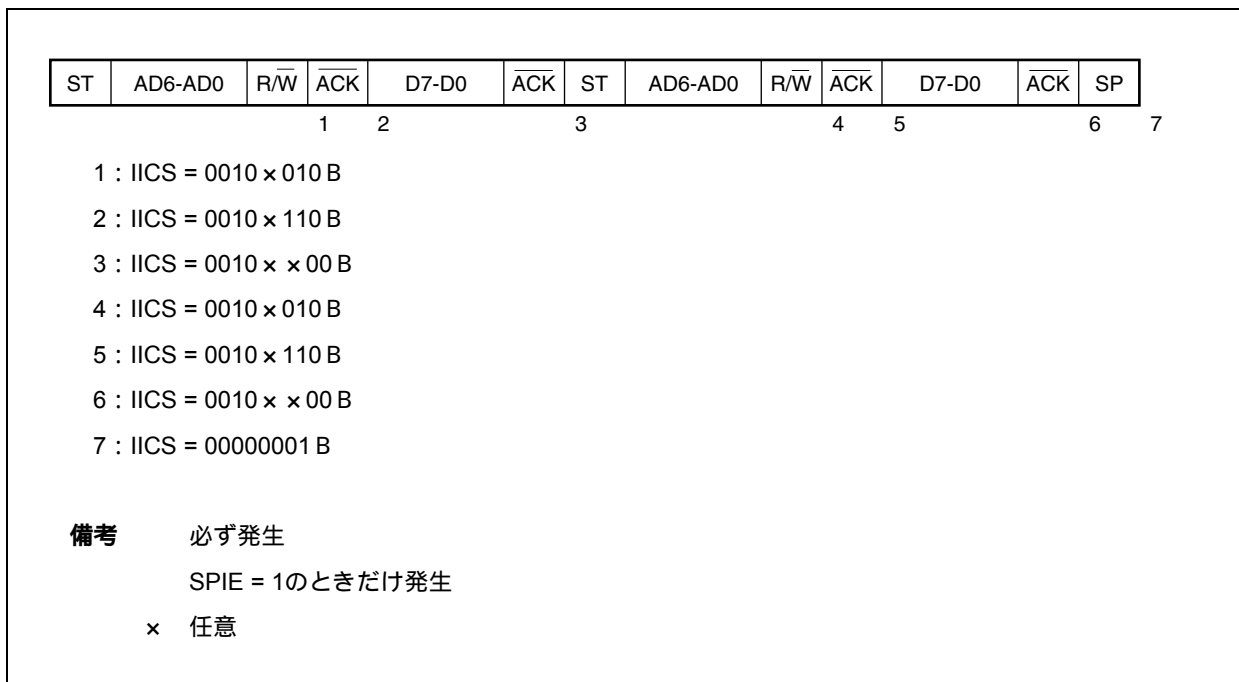


(c) Start ~ Code ~ Data ~ Start ~ Code ~ Data ~ Stop

(i) WTIM = 0 のとき (リスタート後, 拡張コード受信)

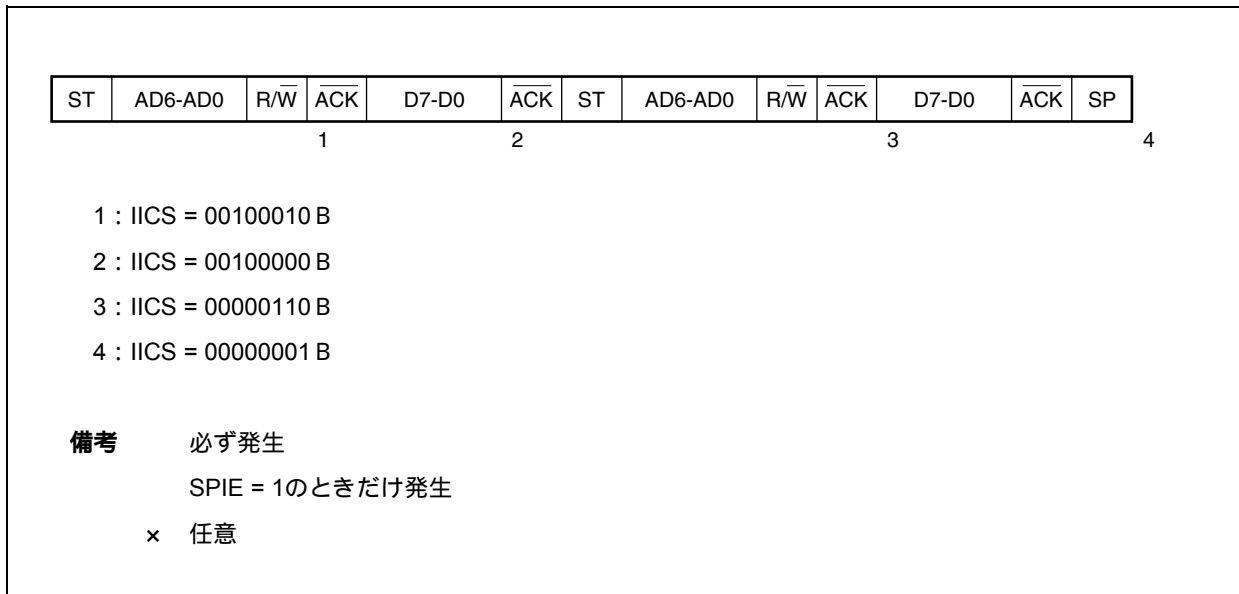


(ii) WTIM = 1 のとき (リスタート後, 拡張コード受信)

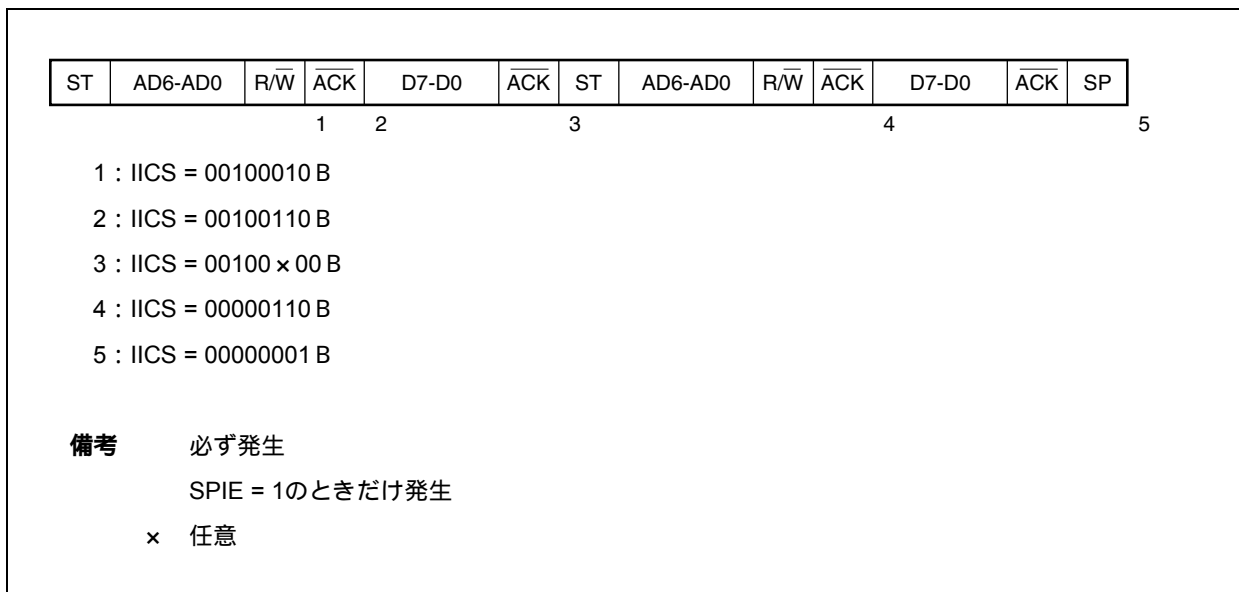


(d) Start ~ Code ~ Data ~ Start ~ Address ~ Data ~ Stop

(i) WTIM = 0 のとき (リスタート後, アドレス不一致 (拡張コード以外))

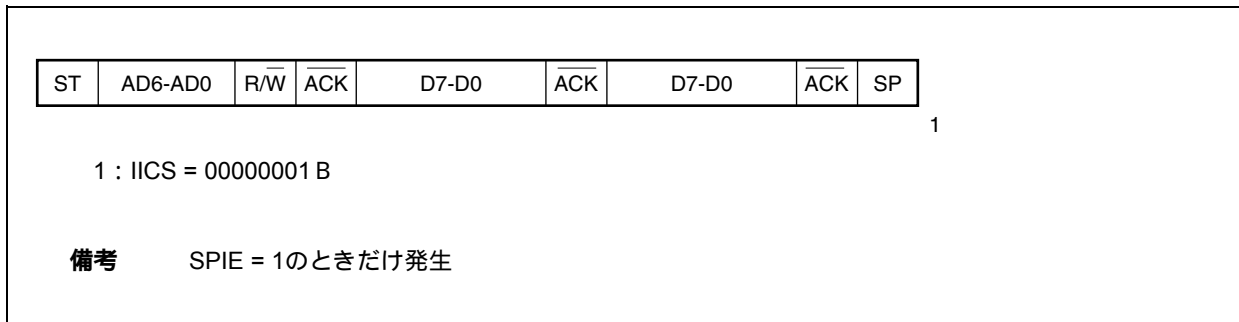


(ii) WTIM = 1 のとき (リスタート後, アドレス不一致 (拡張コード以外))



## (4) 通信不参加の動作

(a) Start ~ Code ~ Data ~ Data ~ Stop

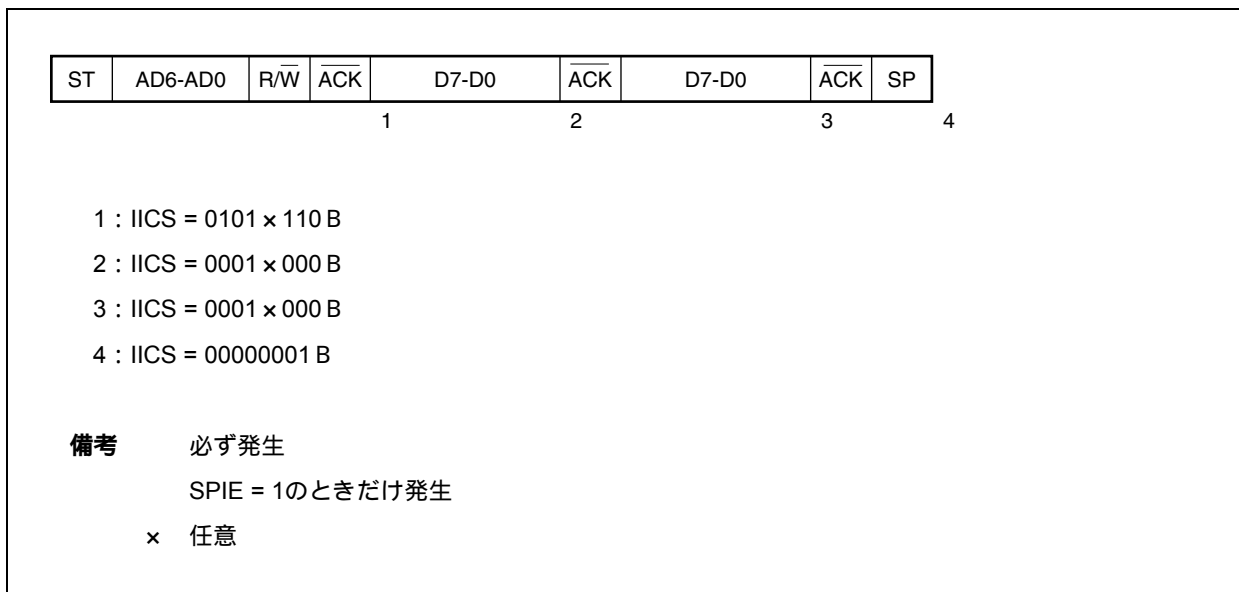


## (5) アービトレーション負けの動作 (アービトレーション負けのあと, スレーブとして動作)

マルチマスタ・システムでマスタとして使用する場合は, INTIICA 割り込み要求信号の発生ごとに MSTSPIT をリードし, アービトレーション結果を確認してください。

(a) スレーブ・アドレス・データ送信中にアービトレーションに負けた場合

(i) WTIM = 0のとき



## (ii) WTIM = 1 のとき

|    |         |     |     |       |     |       |     |     |
|----|---------|-----|-----|-------|-----|-------|-----|-----|
| ST | AD6-AD0 | R/W | ACK | D7-D0 | ACK | D7-D0 | ACK | SP  |
|    |         |     |     | 1     |     | 2     |     | 3 4 |

1 : IICS = 0101 × 110 B

2 : IICS = 0001 × 100 B

3 : IICS = 0001 × × 00 B

4 : IICS = 00000001 B

**備考** 必ず発生  
 SPIE = 1 のときだけ発生  
 × 任意

## (b) 拡張コード送信中にアービトレーションに負けた場合

## (i) WTIM = 0 のとき

|    |         |     |     |       |     |       |     |     |
|----|---------|-----|-----|-------|-----|-------|-----|-----|
| ST | AD6-AD0 | R/W | ACK | D7-D0 | ACK | D7-D0 | ACK | SP  |
|    |         |     |     | 1     |     | 2     |     | 3 4 |

1 : IICS = 0110 × 010 B

2 : IICS = 0010 × 000 B

3 : IICS = 0010 × 000 B

4 : IICS = 00000001 B

**備考** 必ず発生  
 SPIE = 1 のときだけ発生  
 × 任意



## (ii) WTIM = 1 のとき

|    |         |     |     |       |     |       |     |    |
|----|---------|-----|-----|-------|-----|-------|-----|----|
| ST | AD6-AD0 | R/W | ACK | D7-D0 | ACK | D7-D0 | ACK | SP |
|    |         |     | 1 2 |       | 3   |       | 4 5 |    |

1 : IICS = 0110 × 010 B

2 : IICS = 0010 × 110 B

3 : IICS = 0010 × 100 B

4 : IICS = 0010 × × 00 B

5 : IICS = 00000001 B

**備考**      必ず発生  
                  SPIE = 1 のときだけ発生  
                  × 任意

## (6) アービトレーション負けの動作 (アービトレーション負けのあと, 不参加)

マルチマスタ・システムでマスタとして使用する場合は, INTIICA 割り込み要求信号の発生ごとに MSTS ビットをリードし, アービトレーション結果を確認してください。

## (a) スレーブ・アドレス・データ送信中にアービトレーションに負けた場合 (WTIM = 1 のとき)

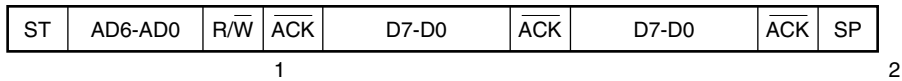
|    |         |     |     |       |     |       |     |    |
|----|---------|-----|-----|-------|-----|-------|-----|----|
| ST | AD6-AD0 | R/W | ACK | D7-D0 | ACK | D7-D0 | ACK | SP |
|    |         |     | 1   |       |     |       | 2   |    |

1 : IICS = 01000110 B

2 : IICS = 00000001 B

**備考**      必ず発生  
                  SPIE = 1 のときだけ発生

## (b) 拡張コード送信中にアービトレーションに負けた場合



1 : IICS = 0110 × 010 B

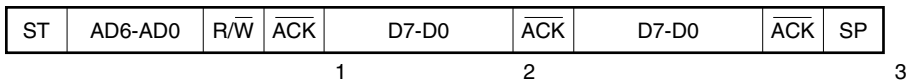
ソフトウェアで LREL = 1 を設定

2 : IICS = 00000001 B

**備考**      必ず発生  
                  SPIE = 1 のときだけ発生  
                  × 任意

## (c) データ転送時にアービトレーションに負けた場合

## (i) WTIM = 0 のとき



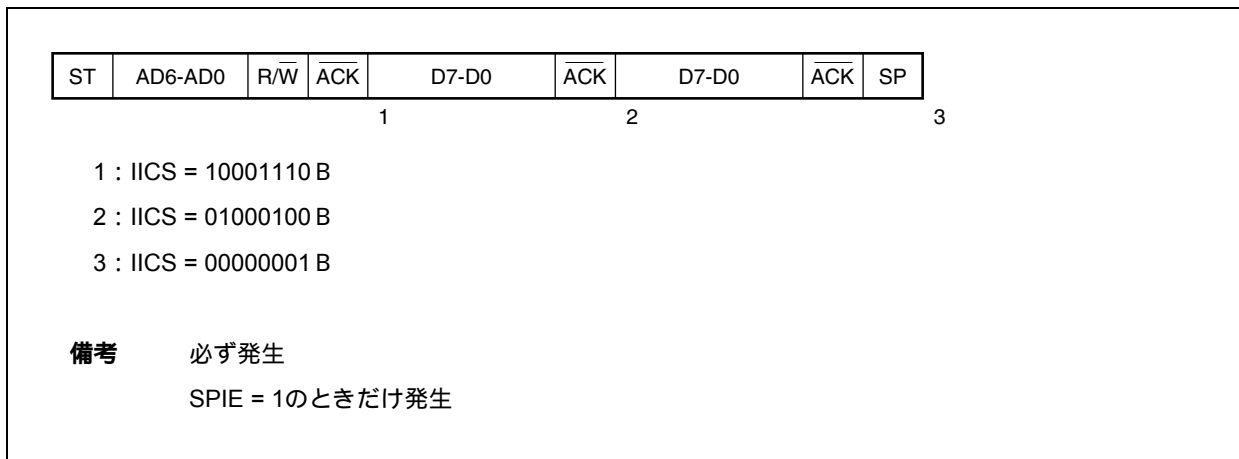
1 : IICS = 10001110 B

2 : IICS = 01000000 B

3 : IICS = 00000001 B

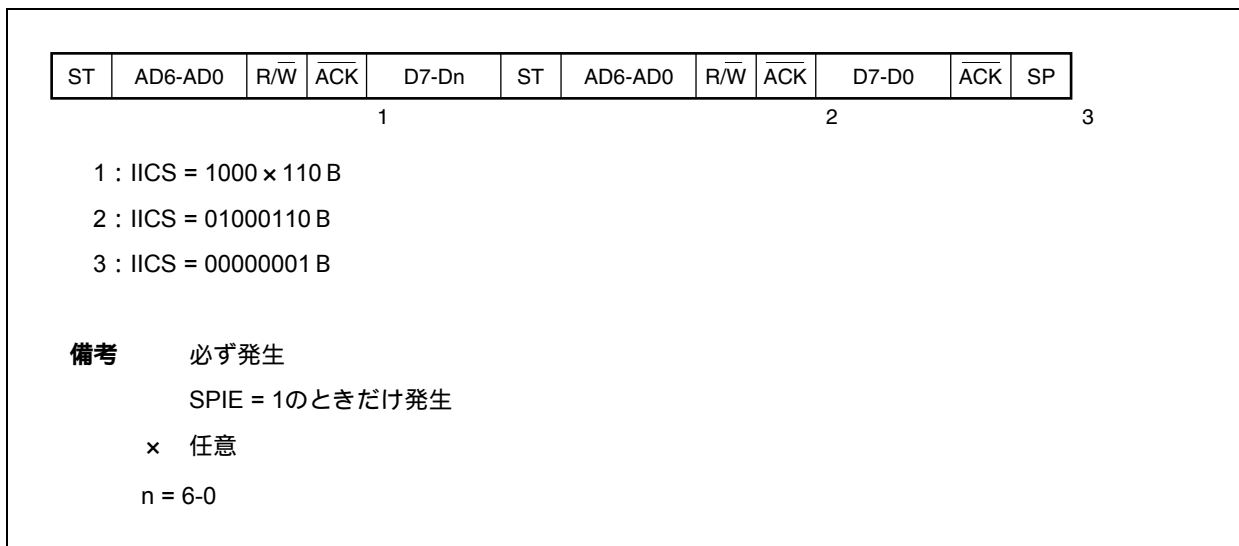
**備考**      必ず発生  
                  SPIE = 1 のときだけ発生

## (ii) WTIM = 1 のとき



## (d) データ転送時にリスタート・コンディションで負けた場合

## (i) 拡張コード以外 (例 SVA不一致)



## (ii) 拡張コード

|    |         |     |     |       |    |         |     |     |       |     |    |
|----|---------|-----|-----|-------|----|---------|-----|-----|-------|-----|----|
| ST | AD6-AD0 | R/W | ACK | D7-Dn | ST | AD6-AD0 | R/W | ACK | D7-D0 | ACK | SP |
|    |         |     |     | 1     |    |         |     |     | 2     |     | 3  |

1 : IICS = 1000 × 110 B

2 : IICS = 01100010 B

ソフトウェアでLREL = 1を設定

3 : IICS = 00000001 B

**備考** 必ず発生  
 SPIE = 1のときだけ発生  
 × 任意  
 n = 6-0

## (e) データ転送時にストップ・コンディションで負けた場合

|    |         |     |     |       |    |
|----|---------|-----|-----|-------|----|
| ST | AD6-AD0 | R/W | ACK | D7-Dn | SP |
|    |         |     |     | 1     | 2  |

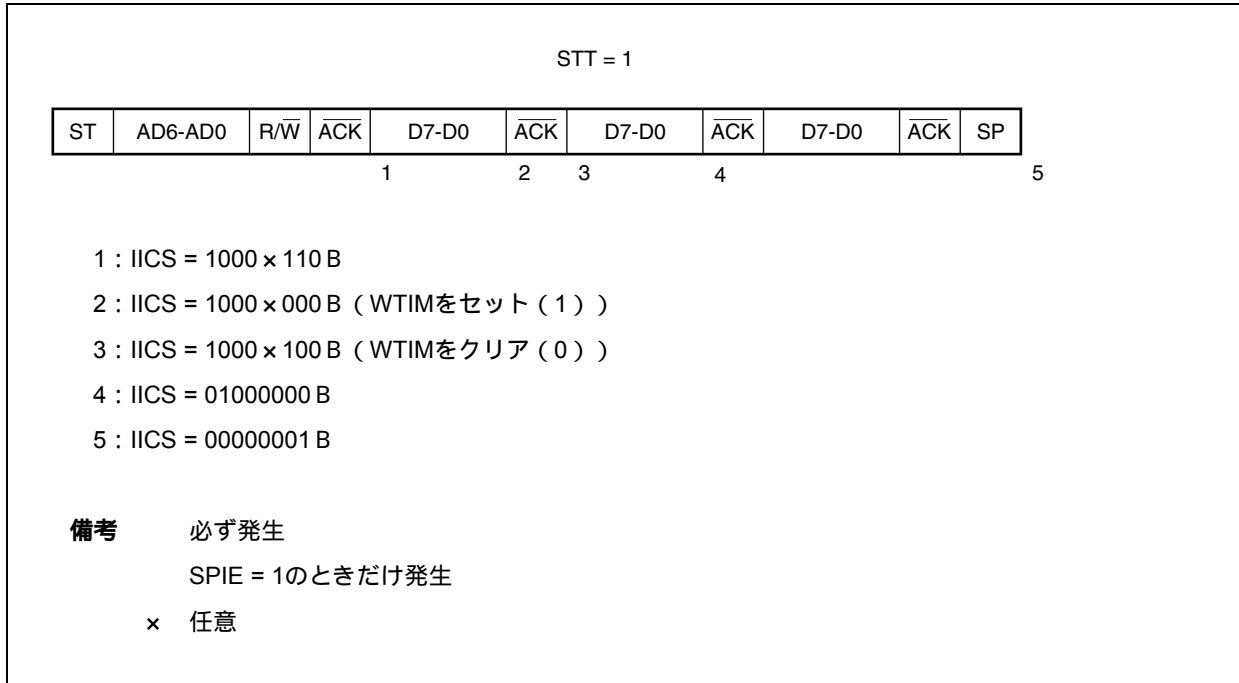
1 : IICS = 10000110 B

2 : IICS = 01000001 B

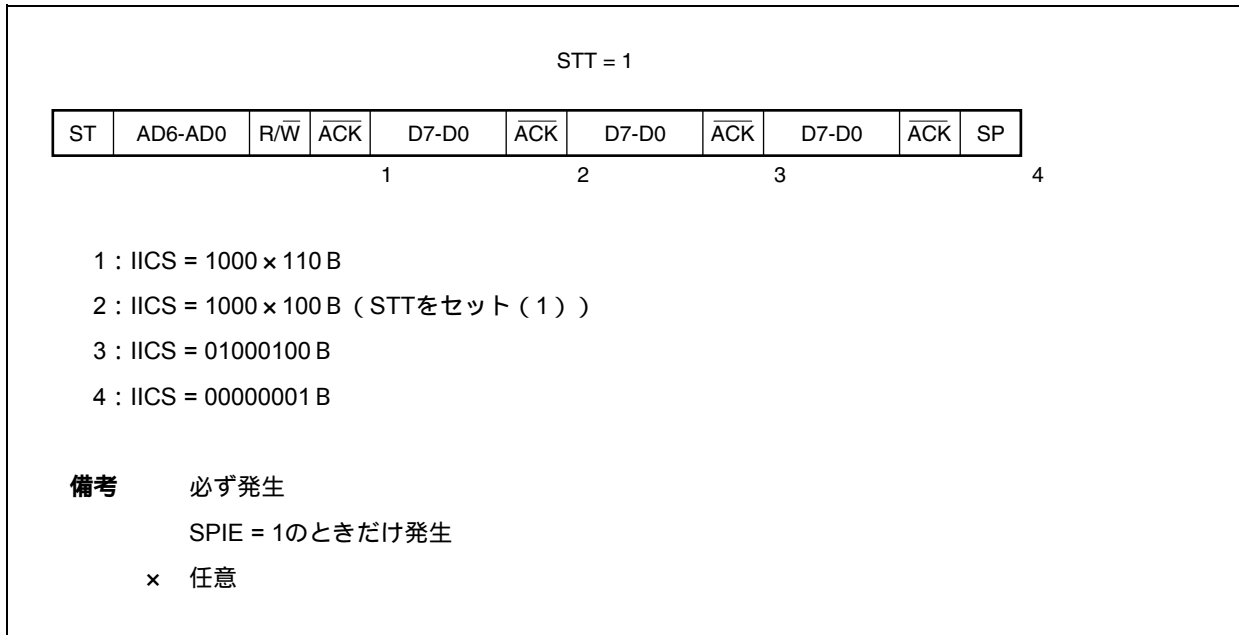
**備考** 必ず発生  
 SPIE = 1のときだけ発生  
 × 任意  
 n = 6-0

(f) リスタート・コンディションを発生しようとしたが、データがロウ・レベルでアービトレーションに負けた場合

(i) WTIM = 0 のとき

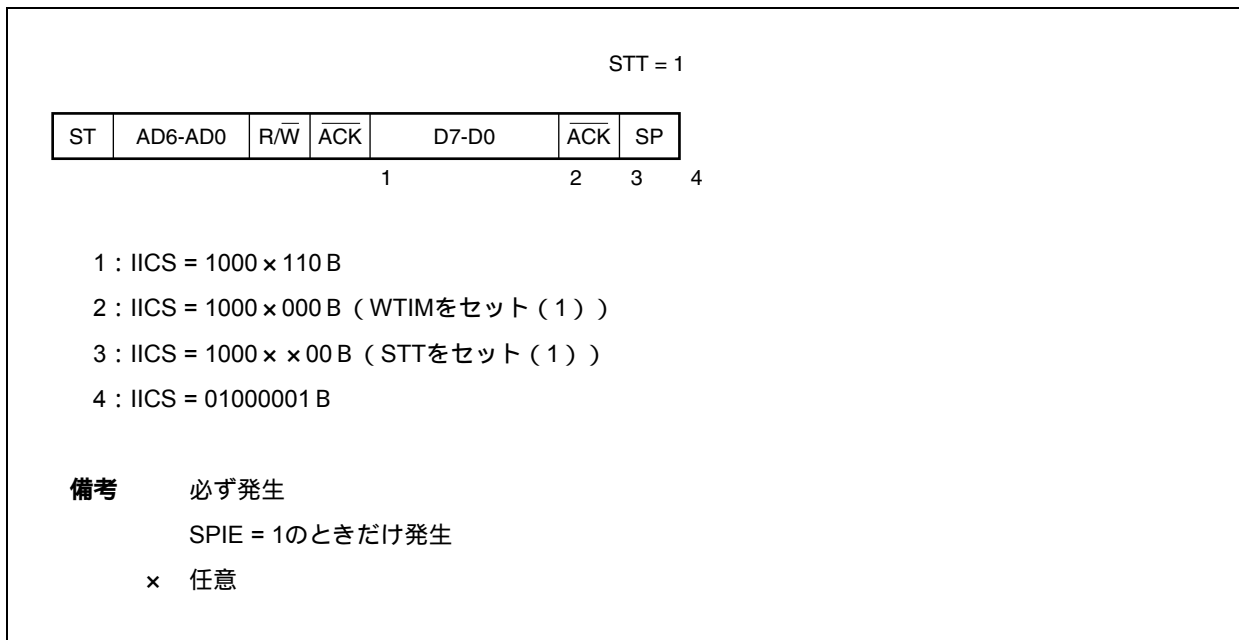


(ii) WTIM = 1 のとき

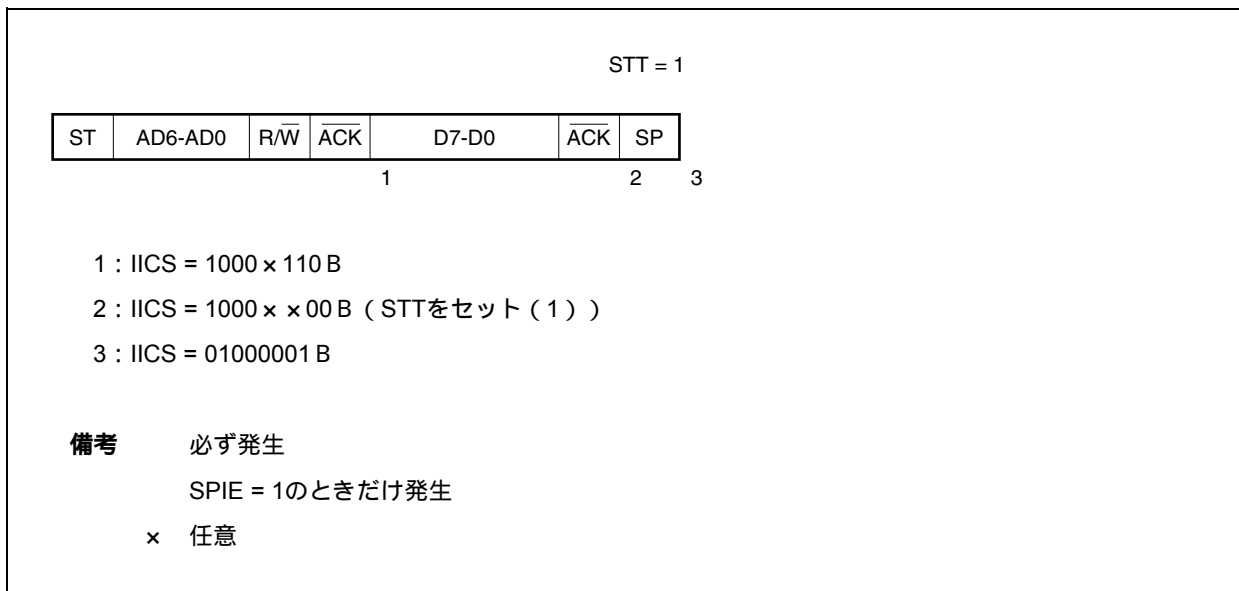


(g) リスタート・コンディションを発生しようとして、ストップ・コンディションでアービトレーションに負けた場合

(i) WTIM = 0 のとき

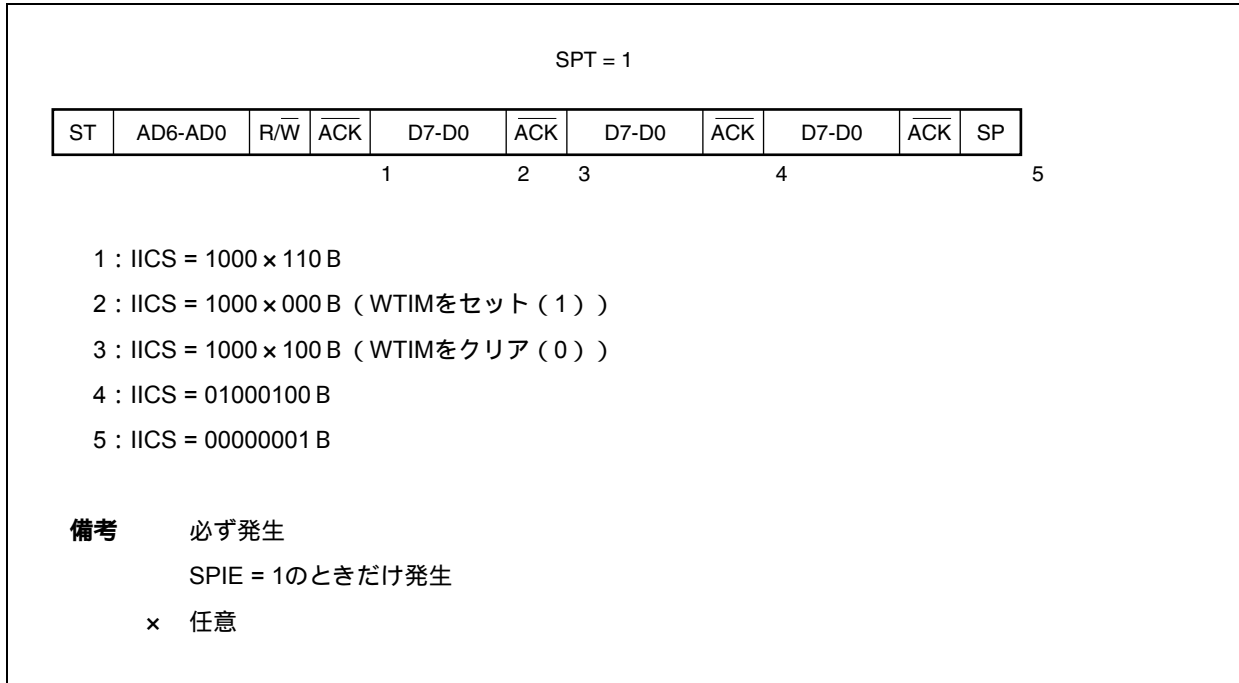


(ii) WTIM = 1 のとき

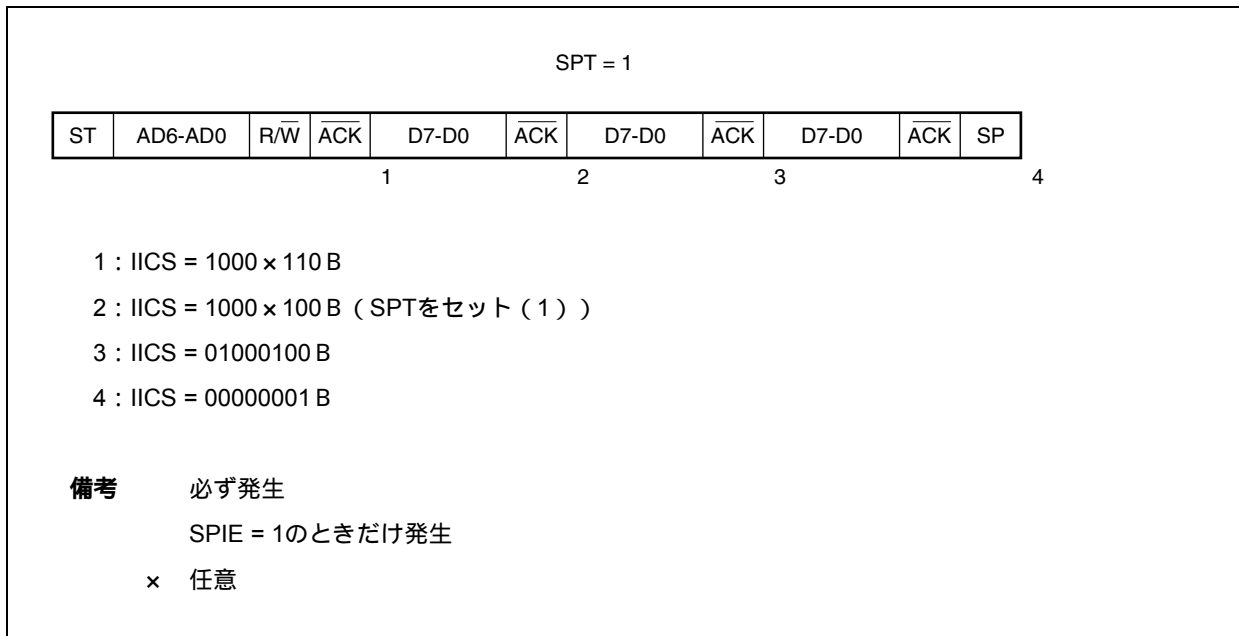


(h) ストップ・コンディションを発生しようとしたが、データがロウ・レベルでアービトレーションに負けた場合

(i) WTIM = 0 のとき



(ii) WTIM = 1 のとき



## 15.6 タイミング・チャート

I<sup>2</sup>Cバス・モードでは、マスタがシリアル・バス上にアドレスを出力することで複数のスレーブ・デバイスの中から通信対象となるスレーブ・デバイスを1つ選択します。

マスタは、スレーブ・アドレスの次にデータの転送方向を示すTRCビット（IICAステータス・レジスタ（IICS）のビット3）を送信し、スレーブとのシリアル通信を開始します。

データ通信のタイミング・チャートを図15 - 32，図15 - 33に示します。

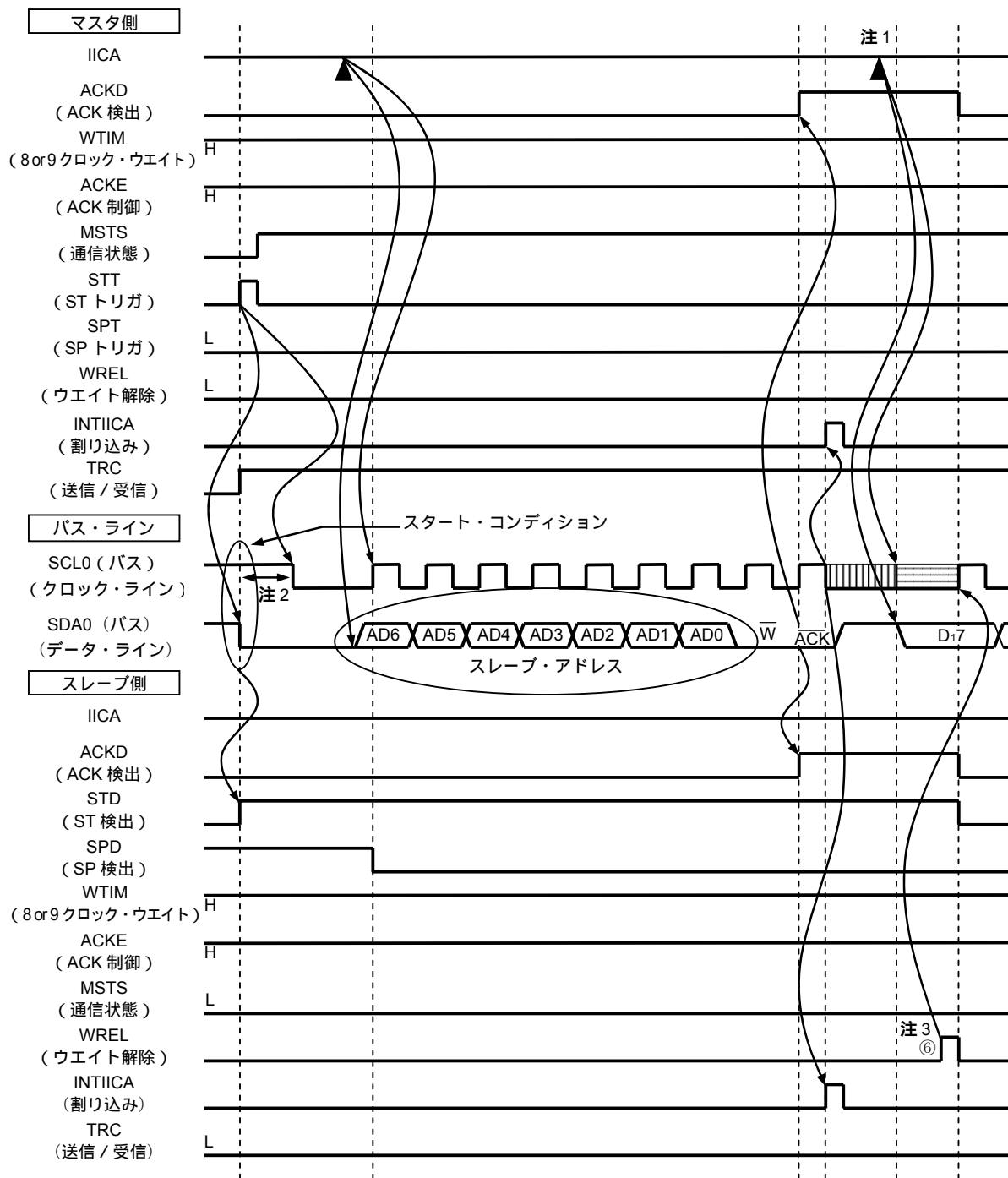
シリアル・クロック（SCL0）の立ち下がりに同期してIICAシフト・レジスタ（IICA）のシフト動作が行われ、送信データがSOラッチに転送され、SDA0端子からMSBファーストで出力されます。

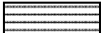

また、SCL0の立ち上がりでSDA0端子に入力されたデータがIICAに取り込まれます。



図15 - 32 マスタ スレーブ通信例 (マスタ: 9クロック, スレーブ: 9クロックでウェイト選択時) (1/4)

## (1) スタート・コンディション~アドレス~データ



 : スレーブによるウェイト  
 : マスタ, スレーブによるウェイト

- 注1. マスタ送信時のウェイト解除は, WRELビットのセットではなく, IICAへのデータ書き込みで行ってください。
- 注2. SDA0端子信号が立ち下がってから SCL0端子信号が立ち下がるまでの時間は, 標準モード設定時は  $4.0 \mu\text{s}$ 以上, ファースト・モード設定時は  $0.6 \mu\text{s}$ 以上です。
- 注3. スレーブ・ウェイト解除は, IICA FFHまたはWRELビットのセットのどちらかで行ってください。

図15 - 32 (1) スタート・コンディション~アドレス~データの ~ の説明を次に示します。

マスタ側でスタート・コンディション・トリガがセット (STT = 1) されると、バス・データ・ライン (SDA0 = 0) が立ち下がり、スタート・コンディション (SDA0 = 0, SCL0 = 1) が生成されます。その後、スタート・コンディションを検出すると、マスタ側はマスタ通信状態 (MSTS = 1) となり、ホールド時間経過後、バス・クロック・ラインが立ち下がり (SCL0 = 0)、通信準備が完了となります。

マスタ側でIICAシフト・レジスタ (IICA) にアドレス+W (送信) が書き込まれると、スレーブ・アドレスが送信されます。

受信したアドレスとスレーブのアドレスが一致した場合<sup>※</sup>、スレーブ側のハードウェアよりACKがマスタ側へ送信され、9クロック目の立ち上がり時に、マスタ側でACKが検出 (ACKD = 1) されます。

9クロック目の立ち下がりで、マスタ側の割り込み (INTIICA : アドレス送信完了割り込み) が発生し、スレーブはアドレスが一致した場合、割り込み (INTIICA : アドレス一致割り込み) が発生します。さらに、マスタ側とアドレスが一致したスレーブ側はウエイト (SCL0 = 0) をかけます<sup>※</sup>。

マスタ側がIICAレジスタに送信データを書き込み、マスタ側によるウエイトを解除します。

スレーブ側がウエイトを解除 (WREL = 1) すると、マスタ側からスレーブ側にデータ転送を開始します。

**注** 送信したアドレスとスレーブのアドレスが不一致の場合は、スレーブ側はACKをマスタ側へ返しませんが (NACK : SDA0 = 1)。また、スレーブ側のINTIICA割り込み (アドレス一致割り込み) は発生せず、スレーブ側のウエイトもかかりません。

ただし、マスタ側はACK, NACKの両方に対して、INTIICA割り込み (アドレス送信完了割り込み) が発生します。

**備考** 図15 - 32の ~ は、I<sup>2</sup>Cバスによるデータ通信の一連の操作手順です。

図15 - 32 (1) スタート・コンディション~アドレス~データでは手順 ~

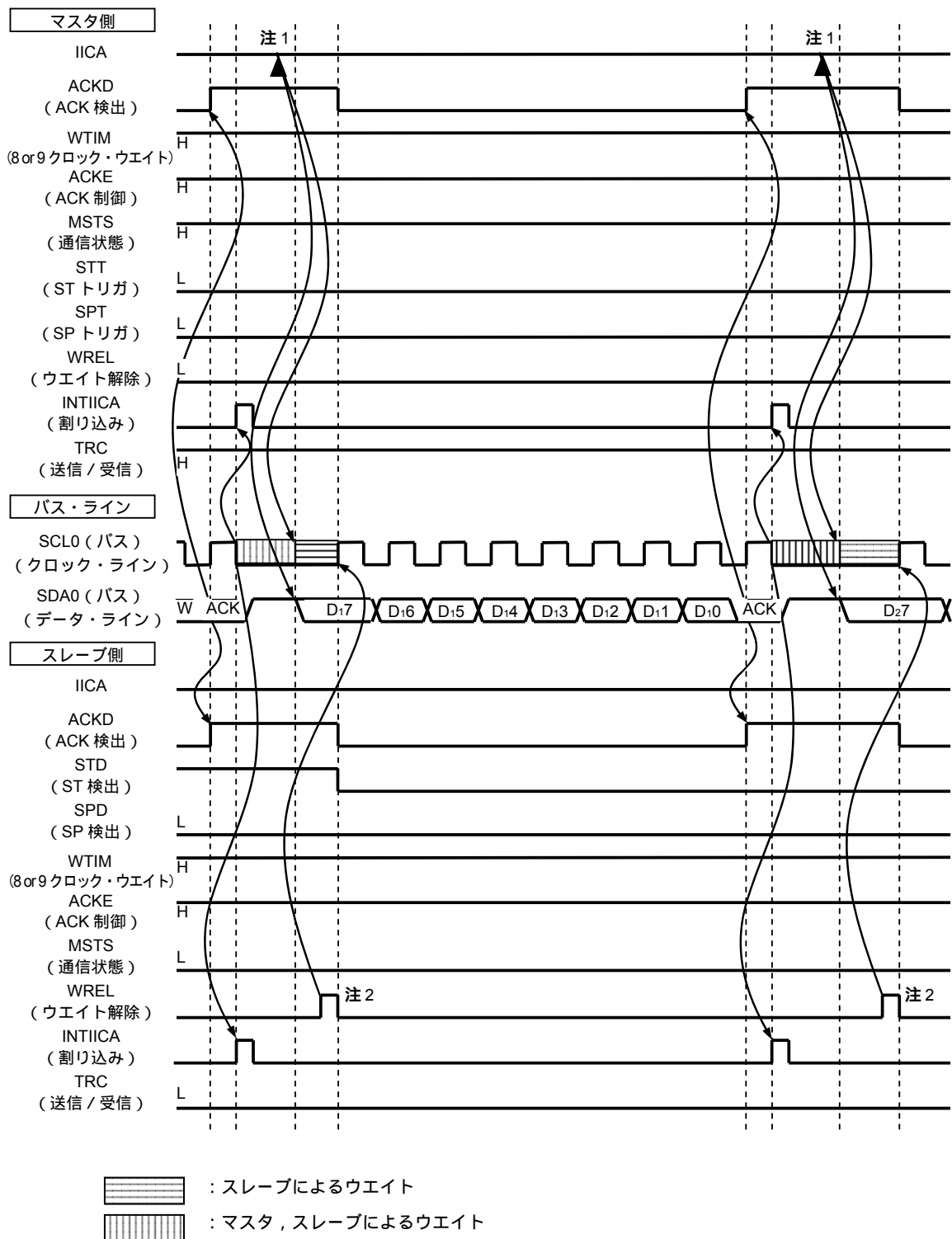
図15 - 32 (2) アドレス~データ~データでは手順 ~

図15 - 32 (3) データ~データ~ストップ・コンディションでは手順 ~

について説明しています。

図15 - 32 マスタ スレーブ通信例 (マスタ: 9クロック, スレーブ: 9クロックでウェイト選択時) (2/4)

## (2) アドレス~データ~データ



注1. マスタ送信時のウェイト解除は, WRELビットのセットではなく, IICAへのデータ書き込みで行ってください。

2. スレーブ・ウェイト解除は, IICA FFHまたはWRELビットのセットのどちらかで行ってください。

図15 - 32 (2) アドレス～データ～データの ~ の説明を次に示します。

受信したアドレスとスレーブのアドレスが一致した場合<sup>※</sup>、スレーブ側のハードウェアよりACKがマスタ側へ送信され、9クロック目の立ち上がり時に、マスタ側でACKが検出 (ACKD = 1) されます。

9クロック目の立ち下がり時、マスタ側の割り込み (INTIICA : アドレス送信完了割り込み) が発生し、スレーブはアドレスが一致した場合、割り込み (INTIICA : アドレス一致割り込み) が発生します。さらに、マスタ側とアドレスが一致したスレーブ側はウエイト (SCL0 = 0) をかけます<sup>※</sup>。

マスタ側がIICAシフト・レジスタ (IICA) に送信データを書き込み、マスタ側によるウエイトを解除します。

スレーブ側がウエイトを解除 (WREL = 1) すると、マスタ側からスレーブ側にデータ転送を開始します。データ転送完了後、スレーブ側のハードウェアよりACKがマスタ側へ送信され、9クロック目の立ち上がり時に、マスタ側でACKが検出 (ACKD = 1) されます。

9クロック目の立ち下がり時、マスタ側とスレーブ側によるウエイト (SCL0 = 0) がかかり、マスタ側、スレーブ側で割り込み (INTIICA : 転送完了割り込み) が発生します。

マスタ側がIICAレジスタに送信データを書き込み、マスタ側によるウエイトを解除します。

スレーブ側が受信データを読み出して、ウエイトを解除 (WREL = 1) すると、マスタ側からスレーブ側にデータ転送を開始します。

**注** 送信したアドレスとスレーブのアドレスが不一致の場合は、スレーブ側はACKをマスタ側へ返しませんが (NACK : SDA0 = 1)。また、スレーブ側のINTIICA割り込み (アドレス一致割り込み) は発生せず、スレーブ側のウエイトもかかりません。

ただし、マスタ側はACK、NACKの両方に対して、INTIICA割り込み (アドレス送信完了割り込み) が発生します。

**備考** 図15 - 32の ~ は、I<sup>2</sup>Cバスによるデータ通信の一連の操作手順です。

図15 - 32 (1) スタート・コンディション～アドレス～データでは手順 ~

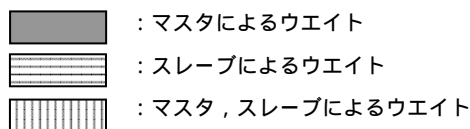
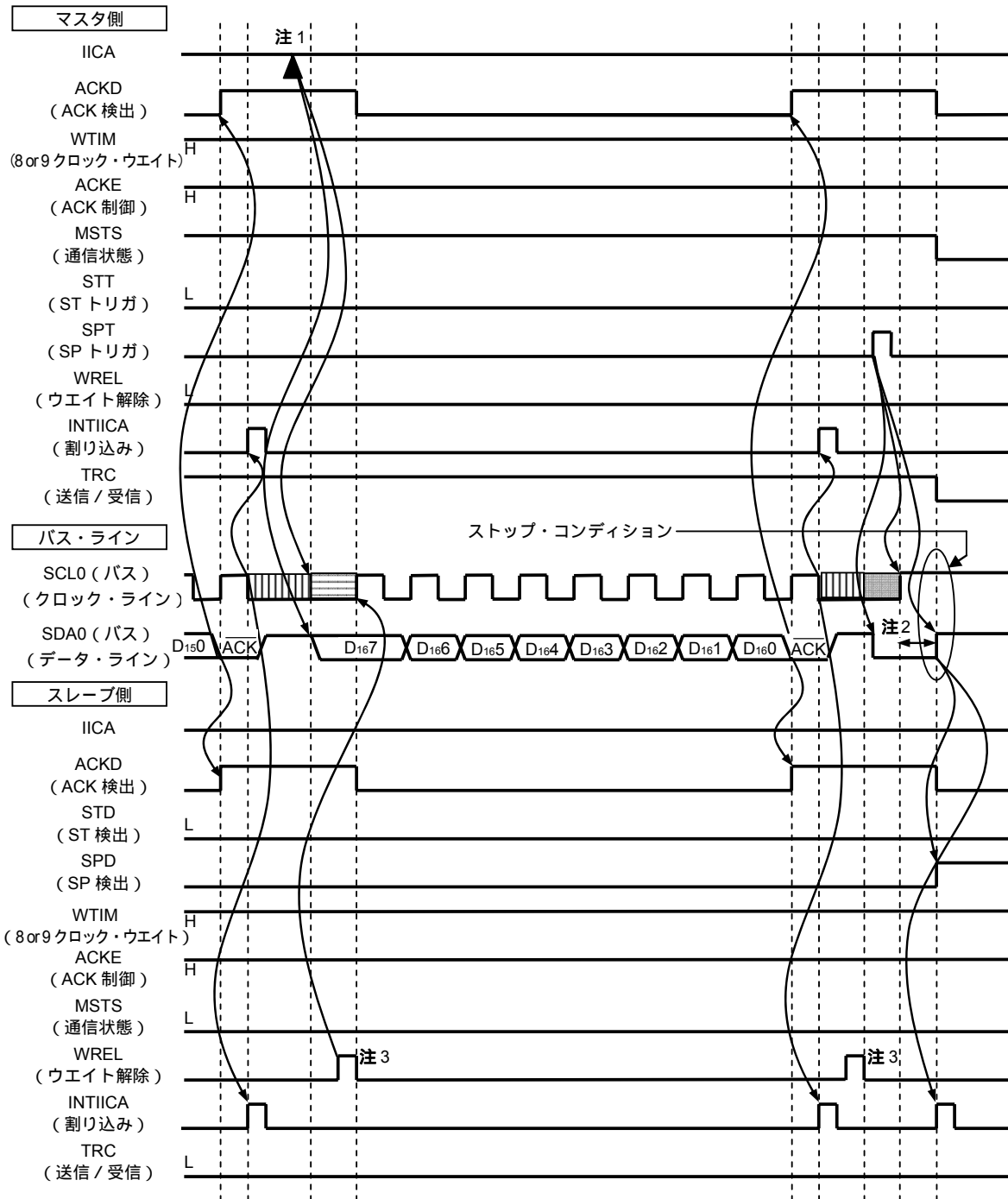
図15 - 32 (2) アドレス～データ～データでは手順 ~

図15 - 32 (3) データ～データ～ストップ・コンディションでは手順 ~

について説明しています。

図15 - 32 マスタ スレーブ通信例 (マスタ:9クロック,スレーブ:9クロックでウェイト選択時) (3/4)

## (3) データ~データ~ストップ・コンディション



- 注1. マスタ送信時のウェイト解除は, WRELビットのセットではなく, IICAへのデータ書き込みで行ってください。
2. ストップ・コンディションの発行後, SCL0端子信号が立ち上がってからストップ・コンディションが生成されるまでの時間は, 標準モード設定時は4.0  $\mu$ s以上, ファースト・モード設定時は0.6  $\mu$ s以上です。
3. スレーブ・ウェイト解除は, IICA FFHまたはWRELビットのセットのどちらかで行ってください。

図15 - 32 (3) データ~データ~ストップ・コンディションの ~ の説明を次に示します。

データ転送完了後、スレーブ側のハードウェアよりACKがマスタ側へ送信され、9クロック目の立ち上がり時に、マスタ側でACKが検出 (ACKD = 1) されます。

9クロック目の立ち下がりで、マスタ側とスレーブ側によるウェイト (SCL0 = 0) がかかり、マスタ側、スレーブ側で割り込み (INTIICA : 転送完了割り込み) が発生します。

マスタ側がIICAシフト・レジスタ (IICA) に送信データを書き込み、マスタ側によるウェイトを解除します。

スレーブ側が受信データを読み出して、ウェイトを解除 (WREL = 1) すると、マスタ側からスレーブ側にデータ転送を開始します。

データ転送完了後、スレーブ側のハードウェアよりACKがマスタ側へ送信され、9クロック目の立ち上がり時に、マスタ側でACKが検出 (ACKD = 1) されます。

9クロック目の立ち下がりで、マスタ側とスレーブ側によるウェイト (SCL0 = 0) がかかり、マスタ側、スレーブ側で割り込み (INTIICA : 転送完了割り込み) が発生します。

スレーブ側が受信データを読み出し、ウェイトを解除 (WREL = 1) します。

ストップ・コンディション・トリガをセットすると、バス・データ・ラインをクリア (SDA0 = 0)、バス・クロック・ラインをセット (SCL0 = 1) し、ストップ・コンディション・セットアップ時間経過後、バス・データ・ラインをセット (SDA0 = 1) することでストップ・コンディションが生成されます。

ストップ・コンディションが生成されると、スレーブ側でストップ・コンディションが検出され、スレーブ側で割り込み (INTIICA : ストップ・コンディション割り込み) が発生します。

**備考** 図15 - 32の ~ は、I<sup>2</sup>Cバスによるデータ通信の一連の操作手順です。

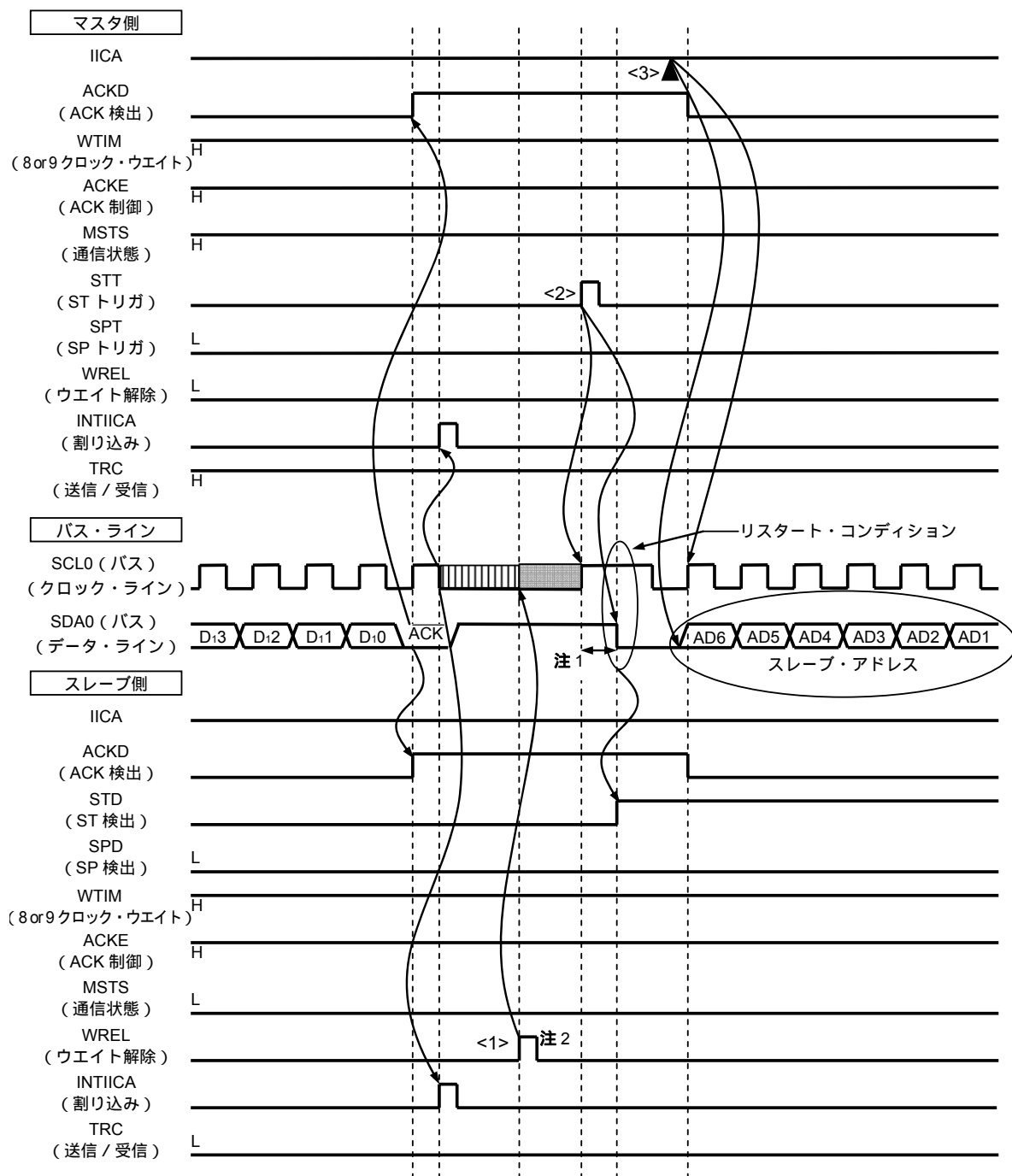
図15 - 32 (1) スタート・コンディション~アドレス~データでは手順 ~

図15 - 32 (2) アドレス~データ~データでは手順 ~

図15 - 32 (3) データ~データ~ストップ・コンディションでは手順 ~  
について説明しています。

図15 - 32 マスタ スレーブ通信例 (マスタ: 9クロック, スレーブ: 9クロックでウエイト選択時) (4/4)

(4) データ~リスタート・コンディション~アドレス



- 注1. リスタート・コンディションの発行後, SCL0端子信号が立ち上がってからスタート・コンディションが生成される時間は, 標準モード設定時は4.7 μs以上, ファースト・モード設定時は0.6 μs以上です。
- 注2. スレーブ・ウエイト解除は, IICA FFHまたはWRELビットのセットのどちらかで行ってください。

図15 - 32(4)データ~リスタート・コンディション~アドレスの動作説明を次に示します。手順 1 の動作後、<1>~<3>の動作を行います。それにより、手順 2 のデータの送信手順に戻ります。

データ転送完了後、スレーブ側のハードウェアよりACKがマスタ側へ送信され、9クロック目の立ち上がり時に、マスタ側でACKが検出 (ACKD = 1) されます。

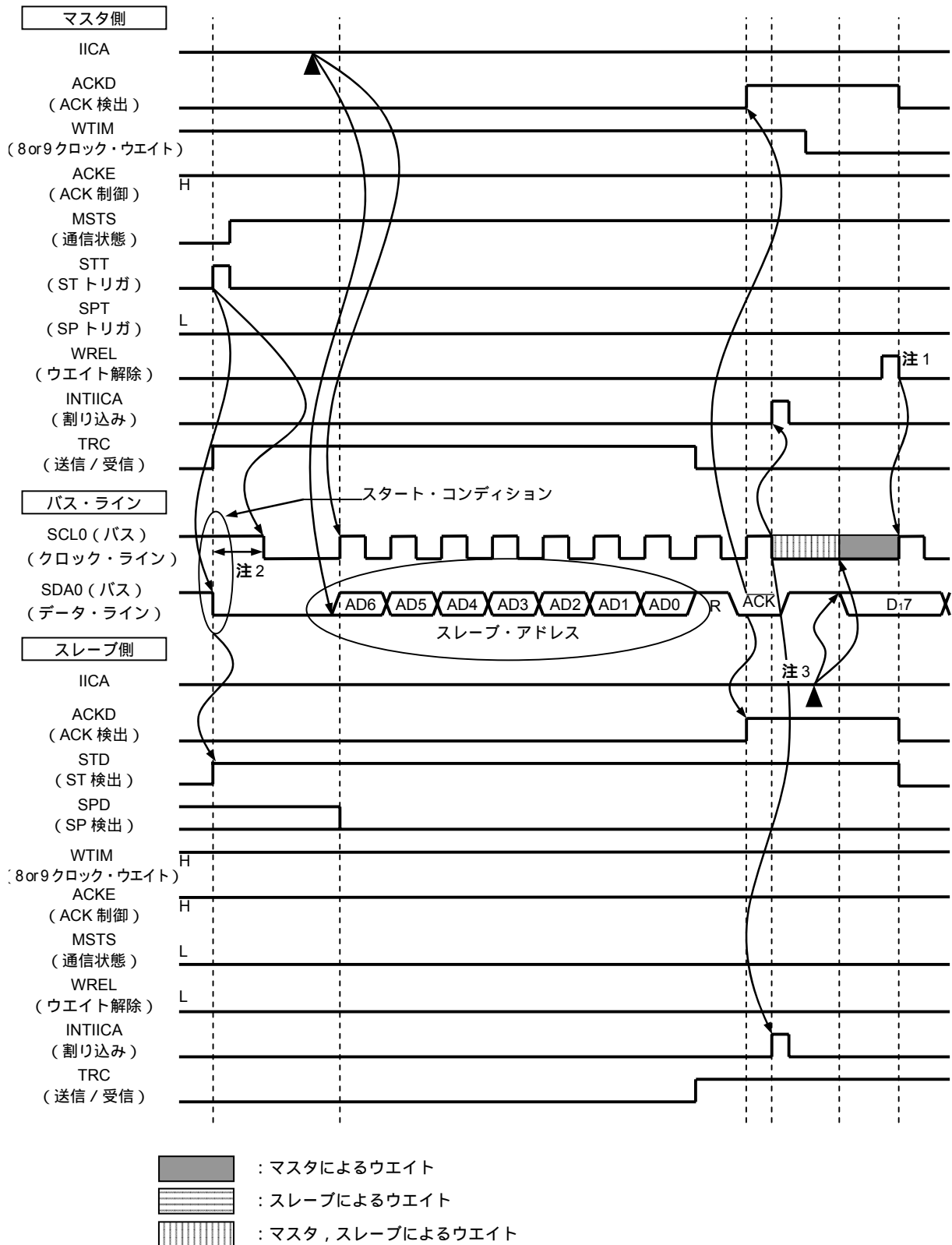
9クロック目の立ち下がりで、マスタ側とスレーブ側によるウェイト (SCL0 = 0) がかかり、マスタ側、スレーブ側で割り込み (INTIICA: 転送完了割り込み) が発生します。

- <1> スレーブ側が受信データを読み出して、ウェイトを解除 (WREL = 1) します。
- <2> マスタ側で再度スタート・コンディション・トリガがセット (STT = 1) されると、バス・クロック・ラインが立ち上がり (SCL0 = 1)、リスタート・コンディション・セットアップ時間後バス・データ・ライン (SDA0 = 0) が立ち下がり、スタート・コンディション (SDA0 = 0, SCL0 = 1) が生成されます。その後、スタート・コンディションを検出すると、ホールド時間経過後、バス・クロック・ラインが立ち下がり (SCL0 = 0)、通信準備が完了となります。
- <3> マスタ側でIICAシフト・レジスタ (IICA) にアドレス + R/W (送信) が書き込まれると、スレーブ・アドレスが送信されます。



図15 - 33 スレーブ マスタ通信例 (マスタ: 8クロック, スレーブ: 9クロックでウェイト選択時) (1/3)

## (1) スタート・コンディション~アドレス~データ



- 注1. マスタ・ウェイト解除は、IICA FFHまたはWRELビットのセットのどちらかで行ってください。
2. SDA0端子信号が立ち下がってからSCL0端子信号が立ち下がるまでの時間は、標準モード設定時は4.0  $\mu$ s以上、ファースト・モード設定時は0.6  $\mu$ s以上です。
3. スレーブ送信時のウェイト解除は、WRELビットのセットではなく、IICAへのデータ書き込みで行ってください。

図15 - 33 (1) スタート・コンディション~アドレス~データの ~ の説明を次に示します。

マスタ側でスタート・コンディション・トリガがセット (STT = 1) されると、バス・データ・ライン (SDA0 = 0) が立ち下がり、スタート・コンディション (SDA0 = 0, SCL0 = 1) が生成されます。その後、スタート・コンディションを検出すると、マスタ側はマスタ通信状態 (MSTS = 1) となり、ホールド時間経過後、バス・クロック・ラインが立ち下がり (SCL0 = 0)、通信準備が完了となります。

マスタ側でIICAシフト・レジスタ (IICA) にアドレス+W (送信) が書き込まれると、スレーブ・アドレスが送信されます。

受信したアドレスとスレーブのアドレスが一致した場合<sup>※</sup>、スレーブ側のハードウェアよりACKがマスタ側へ送信され、9クロック目の立ち上がり時に、マスタ側でACKが検出 (ACKD = 1) されます。

9クロック目の立ち下がり、マスタ側の割り込み (INTIICA: アドレス送信完了割り込み) が発生し、スレーブはアドレスが一致した場合、割り込み (INTIICA: アドレス一致割り込み) が発生します。さらに、マスタ側とアドレスが一致したスレーブ側によるウエイト (SCL0 = 0) がかけられます<sup>※</sup>。

マスタ側のウエイト・タイミングを8クロック目に (WTIM = 0) に変更します。

スレーブ側がIICAレジスタに送信データを書き込み、スレーブ側によるウエイトを解除します。

マスタ側がウエイトを解除 (WREL = 1) して、スレーブ側はデータ転送を開始します。

**注** 送信したアドレスとスレーブのアドレスが不一致の場合は、スレーブ側はACKをマスタ側へ返しませんが (NACK: SDA0 = 1)。また、スレーブ側のINTIICA割り込み (アドレス一致割り込み) は発生せず、スレーブ側のウエイトもかかりません。

ただし、マスタ側はACK, NACKの両方に対して、INTIICA割り込み (アドレス送信完了割り込み) が発生します。

**備考** 図15 - 33の ~ は、I<sup>2</sup>Cバスによるデータ通信の一連の操作手順です。

図15 - 33 (1) スタート・コンディション~アドレス~データでは手順 ~

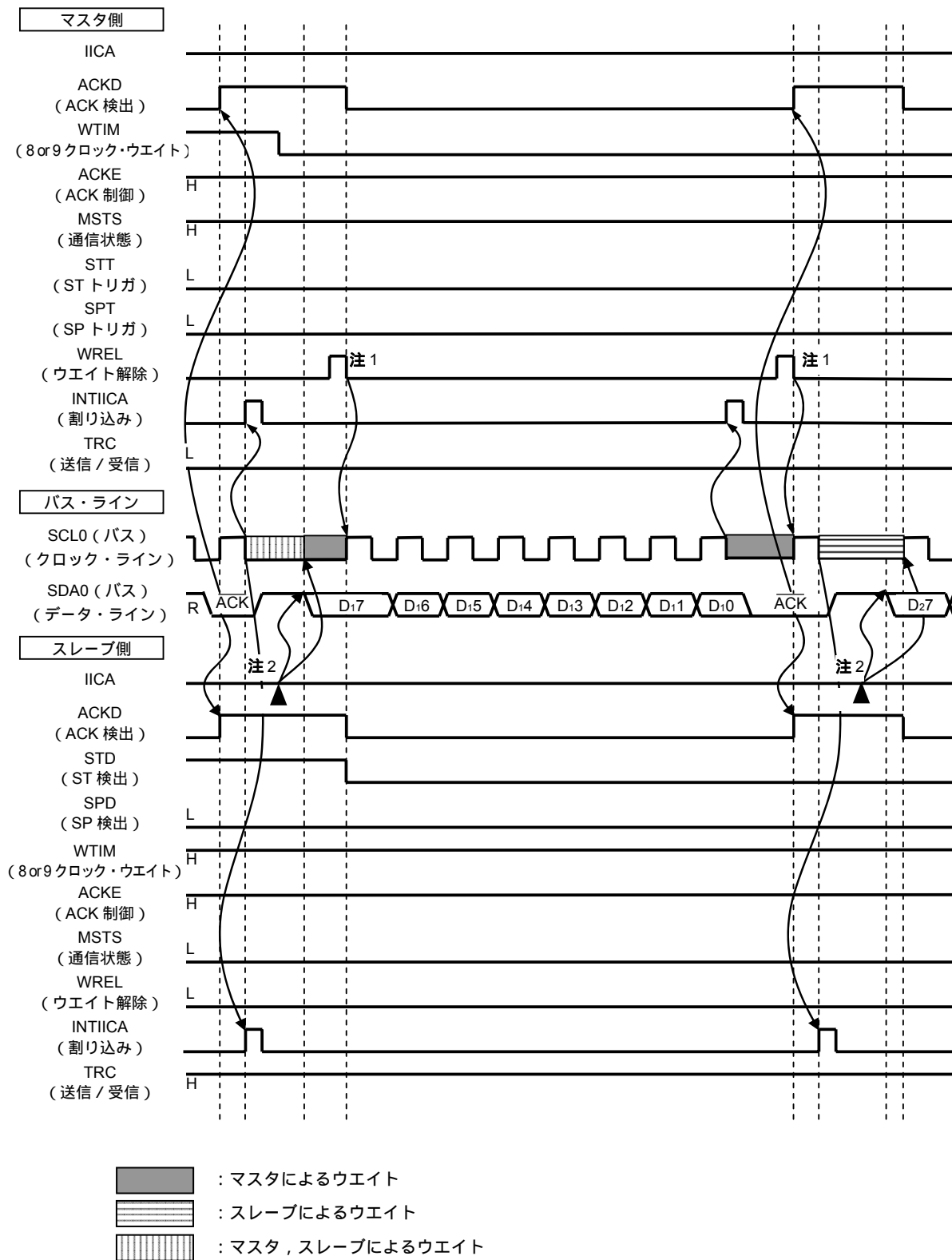
図15 - 33 (2) アドレス~データ~データでは手順 ~

図15 - 33 (3) データ~データ~ストップ・コンディションでは手順 ~

について説明しています。

図15 - 33 スレーブ マスタ通信例 (マスタ: 8クロック, スレーブ: 9クロックでウェイト選択時) (2/3)

## (2) アドレス~データ~データ



注1. マスタ・ウェイト解除は、IICA FFHまたはWRELビットのセットのどちらかで行ってください。

2. スレーブ送信時のウェイト解除は、WRELビットのセットではなく、IICAへのデータ書き込みで行ってください。

図15 - 33 (2) アドレス～データ～データの ~ の説明を次に示します。

受信したアドレスとスレーブのアドレスが一致した場合<sup>※</sup>,スレーブ側のハードウェアよりACKがマスタ側へ送信され,9クロック目の立ち上がり時に,マスタ側でACKが検出(ACKD = 1)されます。

9クロック目の立ち下がりで,マスタ側の割り込み(INTIICA:アドレス送信完了割り込み)が発生し,スレーブはアドレスが一致した場合,割り込み(INTIICA:アドレス一致割り込み)が発生します。さらに,マスタ側とアドレスが一致したスレーブ側によるウェイト(SCL0 = 0)がかかります<sup>※</sup>。

マスタ側のウェイト・タイミングを8クロック目に(WTIM = 0)に変更します。

スレーブ側がIICAシフト・レジスタ(IICA)に送信データを書き込み,スレーブ側によるウェイトを解除します。

マスタ側がウェイトを解除(WREL = 1)して,スレーブ側はデータ転送を開始します。

8クロック目の立ち下がりで,マスタ側によるウェイト(SCL0 = 0)がかかり,マスタ側の割り込み(INTIICA:転送完了割り込み)が発生し,マスタ側のハードウェアよりACKがスレーブ側へ送信されます。

マスタ側は受信したデータを読み出して,ウェイトを解除(WREL = 1)します。

9クロック目の立ち上がり時に,スレーブ側でACKが検出(ACKD = 1)されます。

9クロック目の立ち下がりで,スレーブ側によるウェイト(SCL0 = 0)がかかり,スレーブ側は割り込み(INTIICA:転送完了割り込み)が発生します。

スレーブ側のIICAレジスタに送信データを書き込むと,スレーブ側のウェイトが解除され,スレーブ マスタにデータ転送を開始します。

**注** 送信したアドレスとスレーブのアドレスが不一致の場合は,スレーブ側はACKをマスタ側へ返しませんが(NACK:SDA0 = 1)。また,スレーブ側のINTIICA割り込み(アドレス一致割り込み)は発生せず,スレーブ側のウェイトもかかりません。

ただし,マスタ側はACK, NACKの両方に対して,INTIICA割り込み(アドレス送信完了割り込み)が発生します。

**備考** 図15 - 33の ~ は,I<sup>2</sup>Cバスによるデータ通信の一連の操作手順です。

図15 - 33 (1) スタート・コンディション～アドレス～データでは手順 ~

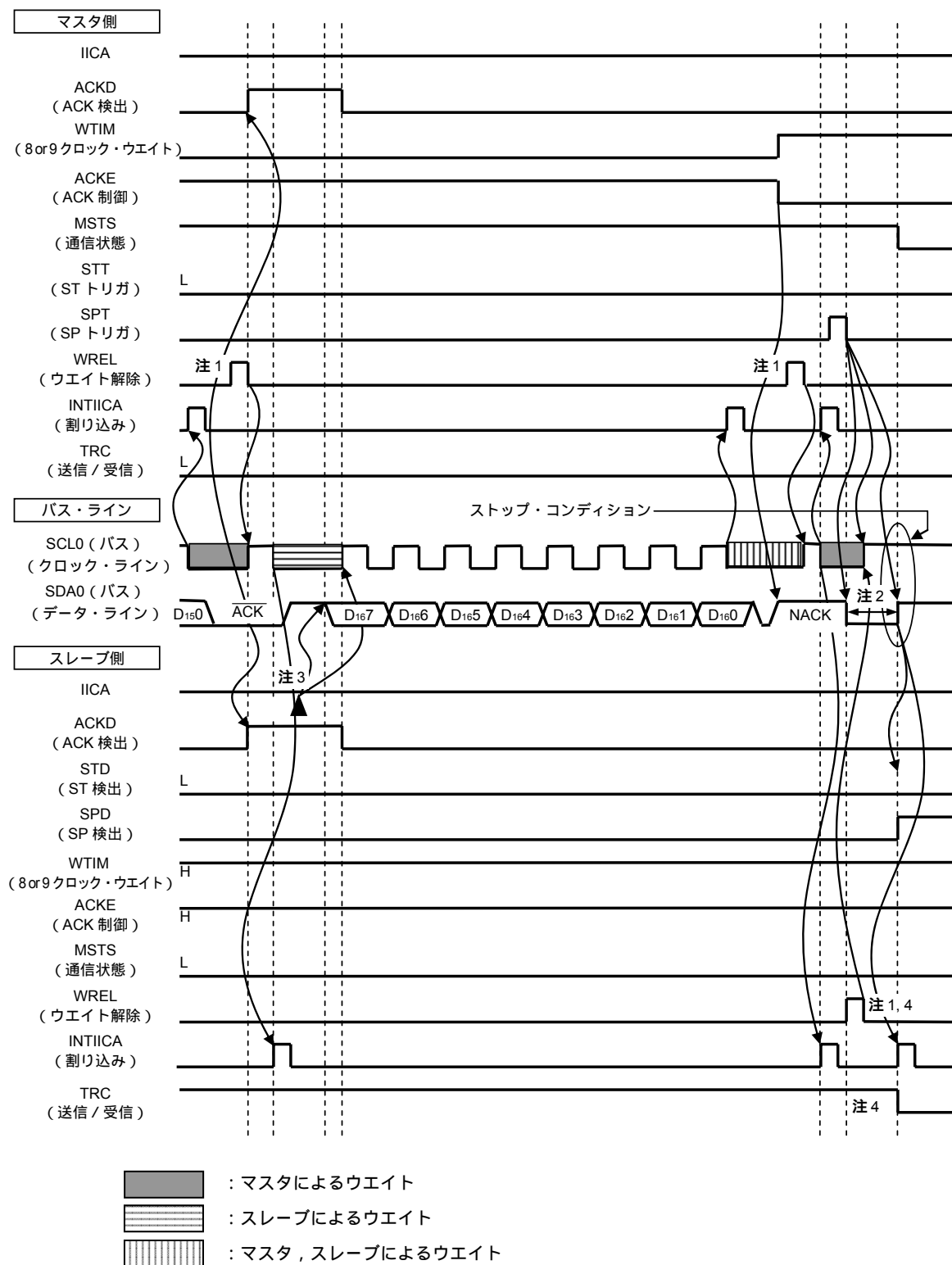
図15 - 33 (2) アドレス～データ～データでは手順 ~

図15 - 33 (3) データ～データ～ストップ・コンディションでは手順 ~

について説明しています。

図15-33 スレーブ マスタ通信例 (マスタ:8 9クロック, スレーブ:9クロックでウエイト選択時) (3/3)

## (3) データ~データ~ストップ・コンディション



- 注1. ウエイト解除は、IICA FFHまたはWRELビットのセットのどちらかで行ってください。
2. ストップ・コンディションの発行後、SCL0端子信号が立ち上がってからストップ・コンディションが生成されるまでの時間は、標準モード設定時は4.0  $\mu$ s以上、ファースト・モード設定時は0.6  $\mu$ s以上です。
3. スレーブ送信時のウエイト解除は、WRELビットのセットではなく、IICAへのデータ書き込みで行ってください。
4. スレーブ送信時のウエイトをWRELビットのセットで解除すると、TRCビットはクリアされます。

図15 - 33 (3) データ~データ~ストップ・コンディションの ~ の説明を次に示します。

8クロック目の立ち下がりで、マスタ側によるウェイト (SCL0 = 0) がかかり、マスタ側の割り込み (INTIICA: 転送完了割り込み) が発生し、マスタ側のハードウェアよりACKがスレーブ側へ送信されます。マスタ側は受信したデータを読み出して、ウェイトを解除 (WREL = 1) します。

9クロック目の立ち上がり時に、スレーブ側でACKが検出 (ACKD = 1) されます。

9クロック目の立ち下がりで、スレーブ側によるウェイト (SCL0 = 0) がかかり、スレーブ側は割り込み (INTIICA: 転送完了割り込み) が発生します。

スレーブ側のIICAシフト・レジスタ (IICA) に送信データを書き込むと、スレーブ側のウェイトが解除され、スレーブ マスタにデータ転送を開始します。

8クロック目の立ち下がりで、マスタ側の割り込み (INTIICA: 転送完了割り込み) が発生し、マスタ側によるウェイト (SCL0 = 0) がかかります。ACK制御 (ACKE = 1) されているので、この段階でのバス・データ・ラインはロウ・レベル (SDA0 = 0) となります。

マスタ側はNACK応答に設定 (ACKE = 0) し、ウェイト・タイミングを9クロック目ウェイトに変更します。マスタ側がウェイトを解除 (WREL = 1) すると、スレーブ側は9クロック目の立ち上がりでNACKを検出 (ACK = 0) します。

9クロック目の立ち下がりで、マスタ側とスレーブ側によるウェイト (SCL0 = 0) がかかり、マスタ側、スレーブ側で割り込み (INTIICA: 転送完了割り込み) が発生します。

マスタ側でストップ・コンディション発行 (SPT = 1) すると、バス・データ・ラインがクリア (SDA0 = 0) され、マスタ側のウェイトが解除されます。その後、マスタ側はバス・クロック・ラインがセット (SCL0 = 1) されるまで待機します。

スレーブ側はNACKを確認して、送信を止めて通信を完了するためにウェイトを解除 (WREL = 1) します。スレーブによるウェイトが解除されると、バス・クロック・ラインがセット (SCL0 = 1) されます。

マスタ側はバス・クロック・ラインがセット (SCL0 = 1) されたことを確認すると、ストップ・コンディション・セットアップ時間経過後、バス・データ・ラインをセット (SDA0 = 1) してストップ・コンディションを発行します。ストップ・コンディションが生成されると、スレーブ側でストップ・コンディションが検出され、マスタ側、スレーブ側で割り込み (INTIICA: ストップ・コンディション割り込み) が発生します。

備考 図15 - 33の ~ は、I<sup>2</sup>Cバスによるデータ通信の一連の操作手順です。

図15 - 33 (1) スタート・コンディション~アドレス~データでは手順 ~

図15 - 33 (2) アドレス~データ~データでは手順 ~

図15 - 33 (3) データ~データ~ストップ・コンディションでは手順 ~

について説明しています。

## 第16章 LCDコントローラ/ドライバ

| 項目                 | 78K0R/LF3                 | 78K0R/LG3                 | 78K0R/LH3                 |
|--------------------|---------------------------|---------------------------|---------------------------|
|                    | 80ピン                      | 100ピン                     | 128ピン                     |
| LCDコントローラ/<br>ドライバ | セグメント信号出力：31<br>コモン信号出力：8 | セグメント信号出力：40<br>コモン信号出力：8 | セグメント信号出力：54<br>コモン信号出力：8 |

### 16.1 LCDコントローラ/ドライバの機能

78K0R/Lx3マイクロコントローラに内蔵しているLCDコントローラ/ドライバの機能を次に示します。

- (1) LCD駆動電圧生成回路は、内部昇圧/容量分割/外部抵抗分割の切り替えが可能
- (2) 表示データ・メモリの自動読み出しによるセグメント信号とコモン信号の自動出力が可能
- (3) 6種類の表示モードが選択可能
  - ・スタティック
  - ・1/2デューティ (1/2バイアス)
  - ・1/3デューティ (1/2バイアス)
  - ・1/3デューティ (1/3バイアス)
  - ・1/4デューティ (1/3バイアス)
  - ・1/8デューティ (1/4バイアス)
- (4) 各表示モードにおいて、6種類のフレーム周波数を選択可能
- (5) 昇圧回路動作時に生成する基準電圧を20段階から選択可能 (コントラスト調整)
- (6) LCD表示データ・メモリのデータ表示を3種類から選択可能
  - ・Aパターン領域 (下位4ビット) を表示
  - ・Bパターン領域 (上位4ビット) を表示
  - ・Aパターン領域とBパターン領域を交互に表示 (リアルタイム・カウンタ (RTC) の定周期割り込み (INTRTC) タイミングに対応した点滅表示)
- (7) 78K0R/LF3：セグメント信号出力 31本<sup>※</sup> (SEG0-SEG30)，コモン信号出力 8本<sup>※</sup> (COM0-COM7)  
 78K0R/LG3：セグメント信号出力 40本<sup>※</sup> (SEG0-SEG39)，コモン信号出力 8本<sup>※</sup> (COM0-COM7)  
 78K0R/LH3：セグメント信号出力 54本<sup>※</sup> (SEG0-SEG53)，コモン信号出力 8本<sup>※</sup> (COM0-COM7)

**注** セグメント信号出力 4本 (SEG0-SEG3) とコモン信号出力 4本 (COM4-COM7) は兼用端子となっています。COM4-COM7は、LCD表示モード・レジスタ (LCDM) の設定で8時分割を選択した場合のみ使用できます。

各表示モードにおける表示可能な最大画素数を表16 - 1に示します。

表16 - 1 最大表示画素数 (1/2)

(a) 78K0R/LF3

| LCDドライバ用<br>駆動電圧生成回路 | バイアス法 | 時分割       | 使用コモン信号          | セグメント<br>本数                      | 最大表示画素数                          |                                  |
|----------------------|-------|-----------|------------------|----------------------------------|----------------------------------|----------------------------------|
| 外部抵抗分割               | -     | スタティック    | COM0 (COM1-COM3) | 31本                              | 31 (31セグメント×1コモン) <sup>注1</sup>  |                                  |
|                      |       |           | COM0, COM1       |                                  | 62 (31セグメント×2コモン) <sup>注2</sup>  |                                  |
|                      | 1/2   | 3         | COM0-COM2        |                                  | 93 (31セグメント×3コモン) <sup>注3</sup>  |                                  |
|                      |       | 1/3       | 3                |                                  | COM0-COM2                        | 124 (31セグメント×4コモン) <sup>注4</sup> |
|                      |       |           | 4                |                                  | COM0-COM3                        |                                  |
| 1/4                  | 8     | COM0-COM7 | 27本              | 216 (27セグメント×8コモン) <sup>注5</sup> |                                  |                                  |
| 内部昇圧                 | 1/3   | 3         | COM0-COM2        | 31本                              | 93 (31セグメント×3コモン) <sup>注3</sup>  |                                  |
|                      |       | 4         | COM0-COM3        |                                  | 124 (31セグメント×4コモン) <sup>注4</sup> |                                  |
|                      | 1/4   | 8         | COM0-COM7        | 27本                              | 216 (27セグメント×8コモン) <sup>注5</sup> |                                  |
| 容量分割                 | 1/3   | 3         | COM0-COM2        | 31本                              | 93 (31セグメント×3コモン) <sup>注3</sup>  |                                  |
|                      |       | 4         | COM0-COM3        |                                  | 124 (31セグメント×4コモン) <sup>注4</sup> |                                  |

- 注1. ㊦形のLCDパネルで8セグメント/桁のもの：3桁  
 2. ㊦形のLCDパネルで4セグメント/桁のもの：7桁  
 3. ㊦形のLCDパネルで3セグメント/桁のもの：11桁  
 4. ㊦形のLCDパネルで2セグメント/桁のもの：15桁  
 5. ㊦形のLCDパネルで1セグメント/桁のもの：27桁

(b) 78K0R/LG3

| LCDドライバ用<br>駆動電圧生成回路 | バイアス法 | 時分割       | 使用コモン信号          | セグメント<br>本数                      | 最大表示画素数                          |                                  |
|----------------------|-------|-----------|------------------|----------------------------------|----------------------------------|----------------------------------|
| 外部抵抗分割               | -     | スタティック    | COM0 (COM1-COM3) | 40本                              | 40 (40セグメント×1コモン) <sup>注1</sup>  |                                  |
|                      |       |           | COM0, COM1       |                                  | 80 (40セグメント×2コモン) <sup>注2</sup>  |                                  |
|                      | 1/2   | 3         | COM0-COM2        |                                  | 120 (40セグメント×3コモン) <sup>注3</sup> |                                  |
|                      |       | 1/3       | 3                |                                  | COM0-COM2                        | 160 (40セグメント×4コモン) <sup>注4</sup> |
|                      |       |           | 4                |                                  | COM0-COM3                        |                                  |
| 1/4                  | 8     | COM0-COM7 | 36本              | 288 (36セグメント×8コモン) <sup>注5</sup> |                                  |                                  |
| 内部昇圧                 | 1/3   | 3         | COM0-COM2        | 40本                              | 120 (40セグメント×3コモン) <sup>注3</sup> |                                  |
|                      |       | 4         | COM0-COM3        |                                  | 160 (40セグメント×4コモン) <sup>注4</sup> |                                  |
|                      | 1/4   | 8         | COM0-COM7        | 36本                              | 288 (36セグメント×8コモン) <sup>注5</sup> |                                  |
| 容量分割                 | 1/3   | 3         | COM0-COM2        | 40本                              | 120 (40セグメント×3コモン) <sup>注3</sup> |                                  |
|                      |       | 4         | COM0-COM3        |                                  | 160 (40セグメント×4コモン) <sup>注4</sup> |                                  |

- 注1. ㊦形のLCDパネルで8セグメント/桁のもの5桁  
 2. ㊦形のLCDパネルで4セグメント/桁のもの10桁  
 3. ㊦形のLCDパネルで3セグメント/桁のもの15桁  
 4. ㊦形のLCDパネルで2セグメント/桁のもの20桁  
 5. ㊦形のLCDパネルで1セグメント/桁のもの36桁



表16 - 1 最大表示画素数 (2/2)

(c) 78K0R/LH3

| LCDドライバ用<br>駆動電圧生成回路 | バイアス法 | 時分割    | 使用コモン信号          | セグメント<br>本数                      | 最大表示画素数                          |
|----------------------|-------|--------|------------------|----------------------------------|----------------------------------|
| 外部抵抗分割               | -     | スタティック | COM0 (COM1-COM3) | 54本                              | 54 (54セグメント×1コモン) <sup>注1</sup>  |
|                      |       | 2      | COM0, COM1       |                                  | 108 (54セグメント×2コモン) <sup>注2</sup> |
|                      | 3     |        | COM0-COM2        |                                  | 162 (54セグメント×3コモン) <sup>注3</sup> |
|                      | 1/3   | 3      | COM0-COM2        |                                  | 50本                              |
|                      |       | 4      | COM0-COM3        | 400 (50セグメント×8コモン) <sup>注5</sup> |                                  |
| 内部昇圧                 | 1/3   | 3      | COM0-COM2        | 54本                              | 162 (54セグメント×3コモン) <sup>注3</sup> |
|                      |       | 4      | COM0-COM3        |                                  | 216 (54セグメント×4コモン) <sup>注4</sup> |
|                      | 1/4   | 8      | COM0-COM7        | 50本                              | 400 (50セグメント×8コモン) <sup>注5</sup> |
| 容量分割                 | 1/3   | 3      | COM0-COM2        | 54本                              | 162 (54セグメント×3コモン) <sup>注3</sup> |
|                      |       | 4      | COM0-COM3        |                                  | 216 (54セグメント×4コモン) <sup>注4</sup> |

- 注1. ㊦形のLCDパネルで8セグメント/桁のものの6桁  
 2. ㊦形のLCDパネルで4セグメント/桁のものの13桁  
 3. ㊦形のLCDパネルで3セグメント/桁のものの20桁  
 4. ㊦形のLCDパネルで2セグメント/桁のものの27桁  
 5. ㊦形のLCDパネルで1セグメント/桁のものの50桁

## 16.2 LCDコントローラ/ドライバの構成

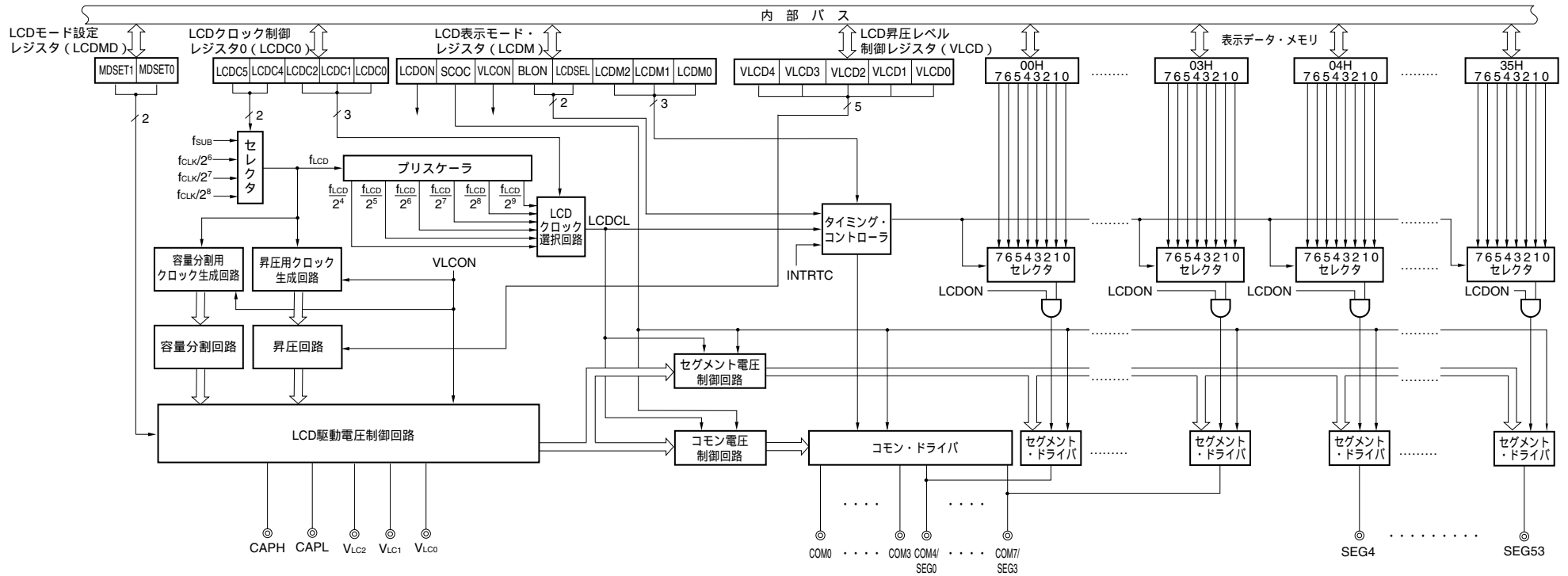
LCDコントローラ/ドライバは、次のハードウェアで構成しています。

表16 - 2 LCDコントローラ/ドライバの構成

| 項 目    | 構 成   |
|--------|---|
| 表示出力   | 78K0R/LF3: セグメント信号出力 31本 <sup>注</sup> (SEG0-SEG30), コモン信号出力 8本 <sup>注</sup> (COM0-COM7)<br>78K0R/LG3: セグメント信号出力 40本 <sup>注</sup> (SEG0-SEG39), コモン信号出力 8本 <sup>注</sup> (COM0-COM7)<br>78K0R/LH3: セグメント信号出力 54本 <sup>注</sup> (SEG0-SEG53), コモン信号出力 8本 <sup>注</sup> (COM0-COM7) |
| 制御レジスタ | LCDモード設定レジスタ (LCDMD)<br>LCD表示モード・レジスタ (LCDM)<br>LCDクロック制御レジスタ0 (LCDC0)<br>LCD昇圧レベル制御レジスタ (VLCD)<br>ポート・ファンクション・レジスタ (PFALL)<br>セグメント・イネーブル・レジスタ (SEGEN)<br>入力切り替え制御レジスタ (ISC)   |

注 セグメント信号出力 4本 (SEG0-SEG3) とコモン信号出力 4本 (COM4-COM7) は兼用端子となっています。COM4-COM7は、LCD表示モード・レジスタ (LCDM) の設定で8時分割を選択した場合のみ使用できます。

図16 - 1 LCDコントローラ / ドライバのブロック図



- 備考** 78K0R/LF3 : セグメント信号出力 31本 (SEG0-SEG30) , コモン信号出力 8本 (COM0-COM7)  
 78K0R/LG3 : セグメント信号出力 40本 (SEG0-SEG39) , コモン信号出力 8本 (COM0-COM7)  
 78K0R/LH3 : セグメント信号出力 54本 (SEG0-SEG53) , コモン信号出力 8本 (COM0-COM7)

## 16.3 LCDコントローラ/ドライバを制御するレジスタ

LCDコントローラ/ドライバは、次の7種類のレジスタで制御します。

- ・ LCDモード設定レジスタ (LCDMD)
- ・ LCD表示モード・レジスタ (LCDM)
- ・ LCDクロック制御レジスタ0 (LCDC0)
- ・ LCD昇圧レベル制御レジスタ (VLCD)
- ・ ポート・ファンクション・レジスタ (PFALL)
- ・ セグメント・イネーブル・レジスタ (SEGEN)
- ・ 入力切り替え制御レジスタ (ISC)

### (1) LCDモード設定レジスタ (LCDMD)

LCD駆動電圧生成回路を設定するレジスタです。

LCDMDは、1ビット・メモリ操作命令または8ビット・メモリ操作命令で設定します。

リセット信号の発生により、00Hになります。

図16-2 LCDモード設定レジスタ (LCDMD) のフォーマット

アドレス：FFF40H リセット時：00H R/W

| 略号    | 7 | 6 | 5      | 4      | 3 | 2 | 1 | 0 |
|-------|---|---|--------|--------|---|---|---|---|
| LCDMD | 0 | 0 | MDSET1 | MDSET0 | 0 | 0 | 0 | 0 |

| MDSET1 | MDSET0 | LCD駆動電圧生成回路の選択 |
|--------|--------|----------------|
| 0      | 0      | 外部抵抗分割方式       |
| 0      | 1      | 内部昇圧方式         |
| 1      | 0      | 容量分割方式         |
| 1      | 1      | 設定禁止           |

**注意** ビット0-3, 6, 7には、必ず0を設定してください。

### (2) LCD表示モード・レジスタ (LCDM)

表示動作の許可/禁止、昇圧回路もしくは容量分割回路の動作許可/停止、表示データ領域、表示モードを設定するレジスタです。

LCDMは、1ビット・メモリ操作命令または8ビット・メモリ操作命令で設定します。

リセット信号の発生により、00Hになります。

図16-3 LCD表示モード・レジスタ (LCDM) のフォーマット

アドレス : FFF41H リセット時 : 00H R/W

|      |       |      |       |      |        |       |       |       |
|------|-------|------|-------|------|--------|-------|-------|-------|
| 略号   | 7     | 6    | 5     | 4    | 3      | 2     | 1     | 0     |
| LCDM | LCDON | SCOC | VLCON | BLON | LCDSEL | LCDM2 | LCDM1 | LCDM0 |

| LCDON | SCOC | LCD表示の許可 / 禁止               |
|-------|------|-----------------------------|
| 0     | 0    | セグメント端子 / コモン端子にグランド・レベルを出力 |
| 0     | 1    | 表示オフ (セグメント出力はすべて非選択信号出力)   |
| 1     | 0    | セグメント端子 / コモン端子にグランド・レベルを出力 |
| 1     | 1    | 表示オン                        |

| VLCON | 昇圧回路もしくは容量分割回路の動作許可 / 停止 |
|-------|--------------------------|
| 0     | 昇圧回路もしくは容量分割回路の動作停止      |
| 1     | 昇圧回路もしくは容量分割回路の動作許可      |

| BLON | LCDSEL | 表示データ領域の制御   |
|------|--------|--|
| 0    | 0      | Aパターン領域 (LCD表示データ・メモリの下位4ビット) のデータを表示  |
| 0    | 1      | Bパターン領域 (LCD表示データ・メモリの上位4ビット) のデータを表示  |
| 1    | 0      | Aパターン領域とBパターン領域のデータを交互に表示 (リアルタイム・カウンタ (RTC) の定周期割り込み (INTRTC) タイミングに対応した点滅表示) |
| 1    | 1      |  |

| LCDM2 | LCDM1 | LCDM0 | LCDコントローラ/ドライバの表示モードの選択 |       |        |       |        |       |
|-------|-------|-------|-------------------------|-------|--------|-------|--------|-------|
|       |       |       | 外部抵抗分割方式                |       | 内部昇圧方式 |       | 容量分割方式 |       |
|       |       |       | 時分割数                    | バイアス法 | 時分割数   | バイアス法 | 時分割数   | バイアス法 |
| 0     | 0     | 0     | 4                       | 1/3   | 4      | 1/3   | 4      | 1/3   |
| 0     | 0     | 1     | 3                       | 1/3   | 3      | 1/3   | 3      | 1/3   |
| 0     | 1     | 0     | 2                       | 1/2   | 4      | 1/3   | 4      | 1/3   |
| 0     | 1     | 1     | 3                       | 1/2   | 4      | 1/3   | 4      | 1/3   |
| 1     | 0     | 0     | スタティック                  |       | 設定禁止   |       |        |       |
| 1     | 1     | 1     | 8                       | 1/4   | 8      | 1/4   | 4      | 1/3   |
| 上記以外  |       |       | 設定禁止                    |       |        |       |        |       |

- 注意1. LCD表示を行わないとき、消費電力を低減させるため、SCOCに0、VLCONに0を設定してください。
- 外部抵抗分割方式設定時 (MDSET1 = MDSET0 = 0) は、VLCONに1を設定しないでください。
  - 表示モードに8時分割数を選択した場合、BLONとLCDSELに0を設定してください。
  - 内部昇圧方式を使用する場合は、VLCDレジスタで基準電圧を設定してから (基準電圧をデフォルト値で使用する場合はリセットしてから)、基準電圧セットアップ時間 (2 ms (MIN.)) をウエイトしたあとに、VLCONに1を設定してください。

注意5. 内部昇圧方式または容量分割方式使用時に、VLCONを操作する場合は、次の手順をお守りください。

**A. 表示オン状態から表示オフ状態にして、昇圧/容量分割回路を停止するとき**

- 1) LCDON = 0により、表示オフ状態にする。
- 2) SCOC = 0により、すべてのセグメント・バッファ、コモン・バッファを出力禁止にする。
- 3) VLCON = 0により、昇圧/容量分割回路を停止にする。

**B. 表示オン状態で、昇圧/容量分割回路を停止するとき**

設定禁止です。必ず表示オフにしてから昇圧/容量分割回路を停止してください。

**C. 昇圧/容量分割回路停止状態から表示オンにするととき**

- 1) VLCON = 1により昇圧/容量分割回路の動作を開始して、昇圧/容量分割ウェイト時間待つ(第31章 電気的特性)。
- 2) SCOC = 1により、すべてのセグメント・バッファ、コモン・バッファを非表示出力状態にする。
- 3) LCDON = 1により、表示オン状態にする。

(3) LCDクロック制御レジスタ0 (LCDC0)

LCDソース・クロック、LCDクロックを設定するレジスタです。

LCDクロックと時分割数で、フレーム周波数が決まります。

LCDC0は、8ビット・メモリ操作命令で設定します。

リセット信号の発生により、00Hになります。

図16-4 LCDクロック制御レジスタ (LCDC0) のフォーマット

アドレス：FFF42H リセット時：00H R/W

| 略号    | 7 | 6 | 5      | 4      | 3 | 2      | 1      | 0      |
|-------|---|---|--------|--------|---|--------|--------|--------|
| LCDC0 | 0 | 0 | LCDC05 | LCDC04 | 0 | LCDC02 | LCDC01 | LCDC00 |

| LCDC05 | LCDC04 | LCDソース・クロック (f <sub>lcd</sub> ) の選択 |
|--------|--------|-------------------------------------|
| 0      | 0      | f <sub>sub</sub>                    |
| 0      | 1      | f <sub>clk</sub> /2 <sup>6</sup>    |
| 1      | 0      | f <sub>clk</sub> /2 <sup>7</sup>    |
| 1      | 1      | f <sub>clk</sub> /2 <sup>8</sup>    |

| LCDC02 | LCDC01 | LCDC00 | LCDクロック (LCDCL) の選択              |
|--------|--------|--------|----------------------------------|
| 0      | 0      | 0      | f <sub>lcd</sub> /2 <sup>4</sup> |
| 0      | 0      | 1      | f <sub>lcd</sub> /2 <sup>5</sup> |
| 0      | 1      | 0      | f <sub>lcd</sub> /2 <sup>6</sup> |
| 0      | 1      | 1      | f <sub>lcd</sub> /2 <sup>7</sup> |
| 1      | 0      | 0      | f <sub>lcd</sub> /2 <sup>8</sup> |
| 1      | 0      | 1      | f <sub>lcd</sub> /2 <sup>9</sup> |
| 上記以外   |        |        | 設定禁止                             |

注意1. ビット3, 6, 7には、必ず0を設定してください。

2. 内部昇圧方式に設定した場合、LCDクロック (LCDCL) は、512 Hz以下に設定してください。

備考 f<sub>clk</sub> : CPU/周辺ハードウェア・クロック周波数

f<sub>sub</sub> : サブシステム・クロック周波数

## (4) LCD昇圧レベル制御レジスタ (VLCD)

昇圧回路動作時に生成する基準電圧を選択（コントラスト調整）するレジスタです。基準電圧は、20段階から選択することができます。

VLCDは、8ビット・メモリ操作命令で設定します。

リセット信号の発生により、0FHになります。

図16 - 5 LCD昇圧制御レジスタ (VLCD) のフォーマット

アドレス：FFF43H リセット時：0FH R/W

|      |   |   |   |       |       |       |       |       |
|------|---|---|---|-------|-------|-------|-------|-------|
| 略号   | 7 | 6 | 5 | 4     | 3     | 2     | 1     | 0     |
| VLCD | 0 | 0 | 0 | VLCD4 | VLCD3 | VLCD2 | VLCD1 | VLCD0 |

| VLCD4 | VLCD3 | VLCD2 | VLCD1 | VLCD0 | 基準電圧選択<br>(コントラスト調整) | VLCD電圧   |                   |
|-------|-------|-------|-------|-------|----------------------|----------|-------------------|
|       |       |       |       |       |                      | 1/3バイアス時 | 1/4バイアス時          |
| 0     | 0     | 0     | 0     | 0     | 1.75 V               | 5.25 V   | 設定禁止 <sup>注</sup> |
| 0     | 0     | 0     | 0     | 1     | 1.70 V               | 5.10 V   | 設定禁止 <sup>注</sup> |
| 0     | 0     | 0     | 1     | 0     | 1.65 V               | 4.95 V   | 設定禁止 <sup>注</sup> |
| 0     | 0     | 0     | 1     | 1     | 1.60 V               | 4.80 V   | 設定禁止 <sup>注</sup> |
| 0     | 0     | 1     | 0     | 0     | 1.55 V               | 4.65 V   | 設定禁止 <sup>注</sup> |
| 0     | 0     | 1     | 0     | 1     | 1.50 V               | 4.50 V   | 設定禁止 <sup>注</sup> |
| 0     | 0     | 1     | 1     | 0     | 1.45 V               | 4.35 V   | 設定禁止 <sup>注</sup> |
| 0     | 0     | 1     | 1     | 1     | 1.40 V               | 4.20 V   | 設定禁止 <sup>注</sup> |
| 0     | 1     | 0     | 0     | 0     | 1.35 V               | 4.05 V   | 設定禁止 <sup>注</sup> |
| 0     | 1     | 0     | 0     | 1     | 1.30 V               | 3.90 V   | 5.20 V            |
| 0     | 1     | 0     | 1     | 0     | 1.25 V               | 3.75 V   | 5.00 V            |
| 0     | 1     | 0     | 1     | 1     | 1.20 V               | 3.60 V   | 4.80 V            |
| 0     | 1     | 1     | 0     | 0     | 1.15 V               | 3.45 V   | 4.60 V            |
| 0     | 1     | 1     | 0     | 1     | 1.10 V               | 3.30 V   | 4.40 V            |
| 0     | 1     | 1     | 1     | 0     | 1.05 V               | 3.15 V   | 4.20 V            |
| 0     | 1     | 1     | 1     | 1     | 1.00 V<br>(デフォルト)    | 3.00 V   | 4.00 V            |
| 1     | 0     | 0     | 0     | 0     | 0.95 V               | 2.85 V   | 3.80 V            |
| 1     | 0     | 0     | 0     | 1     | 0.90 V               | 2.70 V   | 3.60 V            |
| 1     | 0     | 0     | 1     | 0     | 0.85 V               | 2.55 V   | 3.40 V            |
| 1     | 0     | 0     | 1     | 1     | 0.80 V               | 2.40 V   | 3.20 V            |
| 上記以外  |       |       |       |       | 設定禁止                 |          |                   |

注 VLCD > 5.5 Vとなるため、設定禁止です。

注意1. VLCDレジスタの設定は、昇圧回路動作時のみ有効です。

- ビット5-7には、必ず0を設定してください。
- VLCDレジスタの値を変更する場合は、必ず昇圧回路の動作を停止 (VLCON = 0) してから行ってください。
- 上記の値は、デバイス評価後に変更する可能性があります。

**注意5.** 内部昇圧方式を使用する場合は、VLCDレジスタで基準電圧を設定してから（基準電圧をデフォルト値で使用する場合はリセットしてから）、基準電圧セットアップ時間（2 ms (MIN.)）をウエイトしたあとに、VLCONに1を設定してください。

**(5) ポート・ファンクション・レジスタ (PFALL)**

P50-P57, P90-P97, P100-P102, P140-P147端子をポート（セグメント出力以外）／セグメント出力のどちらかで使用するかを設定するレジスタです。

PFALLは、1ビット・メモリ操作命令または8ビット・メモリ操作命令で設定します。

リセット信号の発生により、00Hになります。

**備考** セグメント出力端子と兼用するポート端子は、製品により異なります。

- ・ 78K0R/LF3 : P50-P57, P90-P92, P100, P140-P147
- ・ 78K0R/LG3 : P50-P57, P90-P97, P100, P140-P147
- ・ 78K0R/LH3 : P50-P57, P90-P97, P100-P102, P140-P147

図16 - 6 ポート・ファンクション・レジスタ (PFALL) のフォーマット

アドレス : F0080H リセット時 : 00H R/W

|       |   |       |       |      |                   |      |      |      |
|-------|---|-------|-------|------|-------------------|------|------|------|
| 略号    | 7 | 6     | 5     | 4    | 3                 | 2    | 1    | 0    |
| PFALL | 0 | PF14H | PF14L | PF10 | PF9H <sup>注</sup> | PF9L | PF5H | PF5L |

|       |                                   |
|-------|-----------------------------------|
| PF14H | P144-P147端子のポート / セグメント出力の指定      |
| 0     | P144-P147端子をポート (セグメント出力以外) として使用 |
| 1     | P144-P147端子をセグメント出力として使用          |

|       |                                   |
|-------|-----------------------------------|
| PF14L | P140-P143端子のポート / セグメント出力の指定      |
| 0     | P140-P143端子をポート (セグメント出力以外) として使用 |
| 1     | P140-P143端子をセグメント出力として使用          |

|      |                                   |
|------|-----------------------------------|
| PF10 | P100-P102端子のポート / セグメント出力の指定      |
| 0    | P100-P102端子をポート (セグメント出力以外) として使用 |
| 1    | P100-P102端子をセグメント出力として使用          |

|      |                                 |
|------|---------------------------------|
| PF9H | P94-P97端子のポート / セグメント出力の指定      |
| 0    | P94-P97端子をポート (セグメント出力以外) として使用 |
| 1    | P94-P97端子をセグメント出力として使用          |

|      |                                 |
|------|---------------------------------|
| PF9L | P90-P93端子のポート / セグメント出力の指定      |
| 0    | P90-P93端子をポート (セグメント出力以外) として使用 |
| 1    | P90-P93端子をセグメント出力として使用          |

|      |                                 |
|------|---------------------------------|
| PF5H | P54-P57端子のポート / セグメント出力の指定      |
| 0    | P54-P57端子をポート (セグメント出力以外) として使用 |
| 1    | P54-P57端子をセグメント出力として使用          |

|      |                                 |
|------|---------------------------------|
| PF5L | P50-P53端子のポート / セグメント出力の指定      |
| 0    | P50-P53端子をポート (セグメント出力以外) として使用 |
| 1    | P50-P53端子をセグメント出力として使用          |

注 78K0R/LG3 , 78K0R/LH3のみ。

注意 78K0R/LF3は , ビット3, 7に必ず0を設定してください。78K0R/LG3 , 78K0R/LH3は , ビット7に必ず0を設定してください。



## (6) セグメント・イネーブル・レジスタ (SEGEN)

セグメント出力専用端子からの出力許可/禁止を設定するレジスタです。

SEGENは、1ビット・メモリ操作命令または8ビット・メモリ操作命令で設定します。

リセット信号の発生により、00Hになります。

**備考** セグメント出力専用端子は、製品により異なります。

- ・ 78K0R/LF3 : SEG8-SEG10
- ・ 78K0R/LG3 : SEG8-SEG14
- ・ 78K0R/LH3 : SEG8-SEG26

図16-7 セグメント・イネーブル・レジスタ (SEGEN) のフォーマット

・ 78K0R/LF3

アドレス : F0081H    リセット時 : 00H    R/W

|       |   |   |   |   |   |   |   |        |
|-------|---|---|---|---|---|---|---|--------|
| 略号    | 7 | 6 | 5 | 4 | 3 | 2 | 1 | 0      |
| SEGEN | 0 | 0 | 0 | 0 | 0 | 0 | 0 | SEGEN0 |

・ 78K0R/LG3

アドレス : F0081H    リセット時 : 00H    R/W

|       |   |   |   |   |   |   |        |        |
|-------|---|---|---|---|---|---|--------|--------|
| 略号    | 7 | 6 | 5 | 4 | 3 | 2 | 1      | 0      |
| SEGEN | 0 | 0 | 0 | 0 | 0 | 0 | SEGEN1 | SEGEN0 |

・ 78K0R/LH3

アドレス : F0081H    リセット時 : 00H    R/W

|       |   |   |   |        |        |        |        |        |
|-------|---|---|---|--------|--------|--------|--------|--------|
| 略号    | 7 | 6 | 5 | 4      | 3      | 2      | 1      | 0      |
| SEGEN | 0 | 0 | 0 | SEGEN4 | SEGEN3 | SEGEN2 | SEGEN1 | SEGEN0 |

| SEGENn | セグメント出力専用端子からの出力許可/禁止 (n = 0-4) |
|--------|---------------------------------|
| 0      | セグメント出力禁止                       |
| 1      | セグメント出力許可                       |

**注意1.** SEGENは、リセット解除後、1回のみ書き込み可能です。

2. 78K0R/LF3は、ビット1-7に必ず0を設定してください。78K0R/LG3は、ビット2-7に必ず0を設定してください。78K0R/LH3は、ビット5-7に必ず0を設定してください。

SEGEN4-SEGEN0ビットが制御するセグメント専用端子は、次のようになります。

| SEGEN<br>レジスタ | セグメント専用端子    |               |               |
|---------------|--------------|---------------|---------------|
|               | 78K0R/LF3    | 78K0R/LG3     | 78K0R/LH3     |
| SEGE4         | -            | -             | SEG24-SEG26端子 |
| SEGE3         | -            | -             | SEG20-SEG23端子 |
| SEGE2         | -            | -             | SEG16-SEG19端子 |
| SEGE1         | -            | SEG12-SEG14端子 | SEG12-SEG15端子 |
| SEGE0         | SEG8-SEG10端子 | SEG8-SEG11端子  | SEG8-SEG11端子  |

## (7) 入力切り替え制御レジスタ (ISC)

TI04, TI02, RxD3端子と兼用するセグメント出力端子は、シュミット・トリガ・バッファが内部で接続されています。これらの端子をセグメント出力として使用する場合には、貫流電流の進入を防ぐために、シュミット・トリガ・バッファを入力禁止にする必要があります。

ISCは、1ビット・メモリ操作命令または8ビット・メモリ操作命令で設定します。

リセット信号の発生により、00Hになります。

**備考** TI02, TI04, RxD3端子と兼用するセグメント出力端子は、製品により異なります。

- ・ 78K0R/LF3 : TI04/SEG27/P53, TI02/SEG28/P52, RxD3/SEG30/P50
- ・ 78K0R/LG3 : TI04/SEG36/P53, TI02/SEG37/P52, RxD3/SEG39/P50
- ・ 78K0R/LH3 : TI04/SEG50/P53, TI02/SEG51/P52, RxD3/SEG53/P50

図16 - 8 入力切り替え制御レジスタ (ISC) のフォーマット

アドレス : FFF3CH    リセット時 : 00H    R/W

| 略号  | 7 | 6 | 5 | 4    | 3    | 2    | 1    | 0    |
|-----|---|---|---|------|------|------|------|------|
| ISC | 0 | 0 | 0 | ISC4 | ISC3 | ISC2 | ISC1 | ISC0 |

| ISC4 | TI04/SEGxx/P53のシュミット・トリガ・バッファの制御 |
|------|----------------------------------|
| 0    | 入力禁止                             |
| 1    | 入力許可                             |

| ISC3 | TI02/SEGxx/P52のシュミット・トリガ・バッファの制御 |
|------|----------------------------------|
| 0    | 入力禁止                             |
| 1    | 入力許可                             |

| ISC2 | RxD3/SEGxx/P50のシュミット・トリガ・バッファの制御 |
|------|----------------------------------|
| 0    | 入力禁止                             |
| 1    | 入力許可                             |

**注意** ビット7-5には、必ず0を設定してください。

**備考** ビット0, 1は、LCDコントローラ・ドライバでは使用しません。

TI04/SEGxx/P53, TI02/SEGxx/P52, RxD3/SEGxx/P50端子を使用する場合、使用する機能に応じて、PF5LビットとISCn (n = 2-4) ビットを次のように設定してください。

| PF5L | ISCn | 端子機能                      |
|------|------|---------------------------|
| 0    | 0    | ポート出力 (デフォルト)             |
| 0    | 1    | ポート入力, タイマ入力またはシリアル・データ入力 |
| 1    | 0    | セグメント出力                   |
| 1    | 1    | 設定禁止                      |

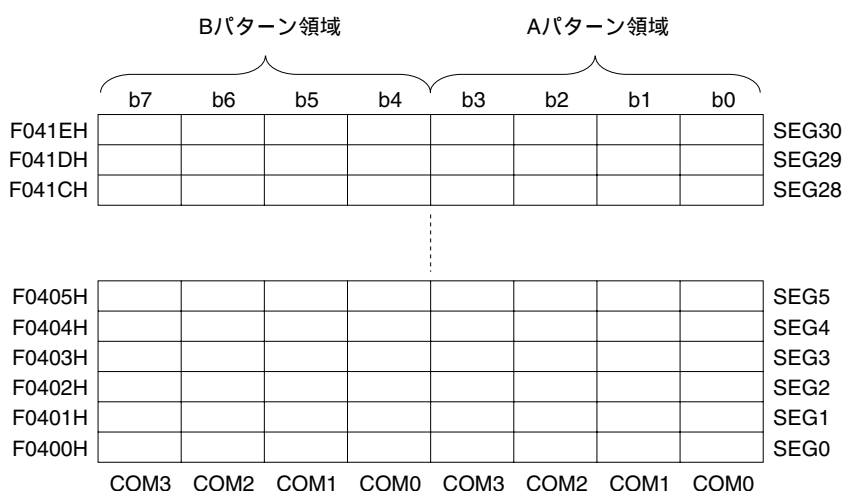
## 16.4 LCD表示データ・メモリ

LCD表示データ・メモリは、F0400H-F041FH番地（78K0R/LF3）、F0400H-F0427H番地（78K0R/LG3）F0400H-F0435H番地（78K0R/LH3）にマッピングしています。LCD表示データ・メモリに格納したデータは、LCDコントローラ/ドライバによりLCDパネルに表示することができます。

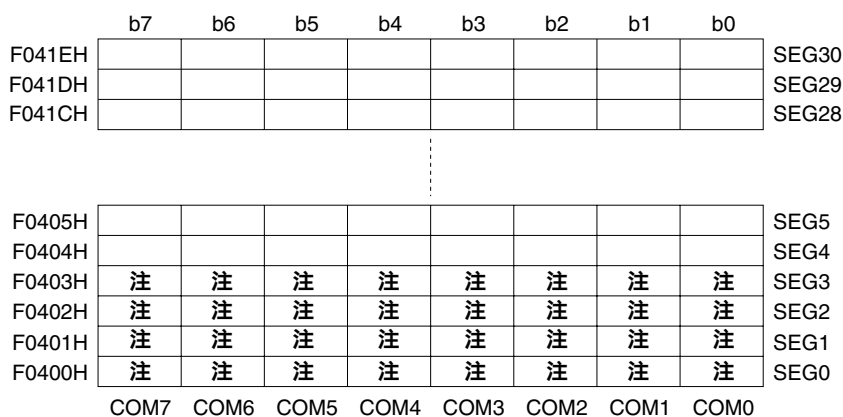
図16 - 9 ~ 16 - 11にLCD表示データ・メモリの内容とセグメント出力/コモン出力の関係を示します。また、表示に使用しない領域は、通常のRAMとして使用できます。

図16 - 9 LCD表示データ・メモリの内容とセグメント出力/コモン出力の関係（78K0R/LF3）

(a) スタティック、2時分割、3時分割、4時分割



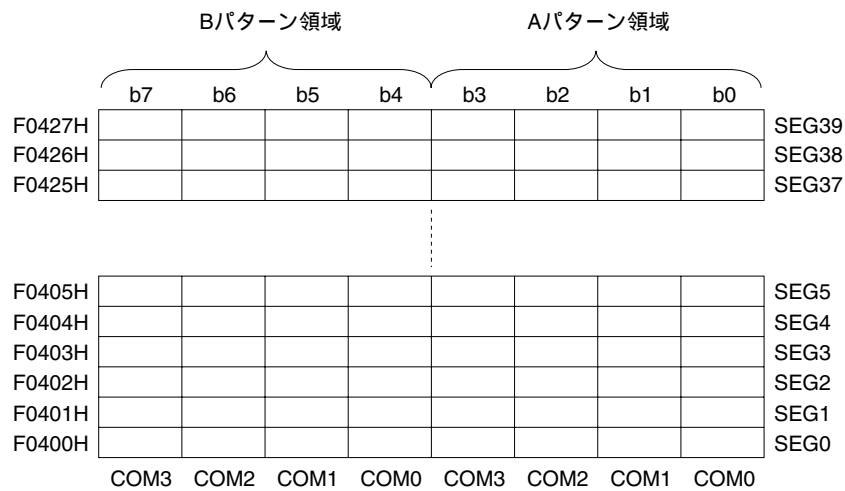
(b) 8時分割



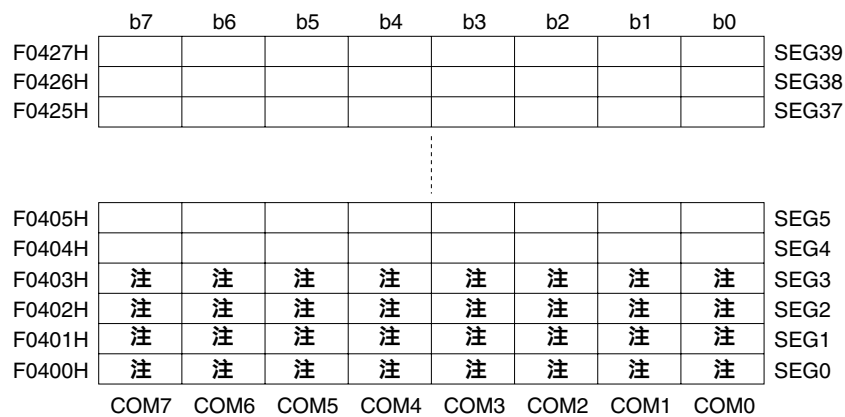
注 COM4-COM7端子とSEG0-SEG3端子は兼用しています。8時分割で使用する場合、F0400H-F0403Hの領域はLCD表示に使用しませんので、表示以外の目的に使用できます。

図16 - 10 LCD表示データ・メモリの内容とセグメント出力/コモン出力の関係 (78K0R/LG3)

## (a) スタティック, 2時分割, 3時分割, 4時分割



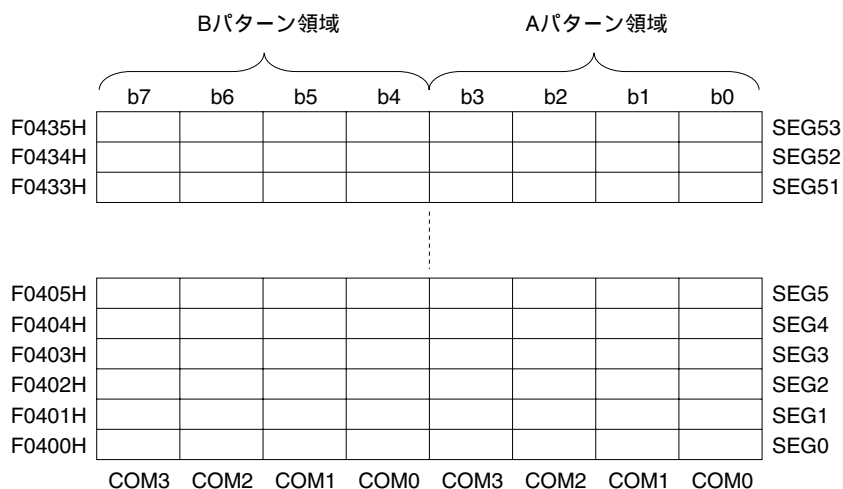
## (b) 8時分割



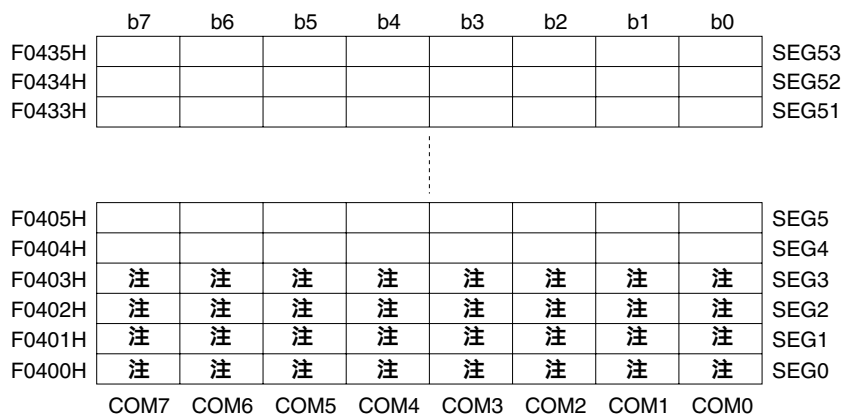
注 COM4-COM7端子とSEG0-SEG3端子は兼用しています。8時分割で使用する場合, F0400H-F0403Hの領域はLCD表示に使用しませんので, 表示以外の目的に使用できます。

図16 - 11 LCD表示データ・メモリの内容とセグメント出力/コモン出力の関係 (78K0R/LH3)

## (a) スタティック, 2時分割, 3時分割, 4時分割



## (b) 8時分割



注 COM4-COM7端子とSEG0-SEG3端子は兼用しています。8時分割で使用する場合, F0400H-F0403Hの領域はLCD表示に使用しませんので, 表示以外の目的に使用できます。

スタティック, 2時分割, 3時分割または4時分割で使用する場合, LCD表示データ・メモリの各アドレスの下位4ビットはAパターン領域, 上位4ビットはBパターン領域となります。

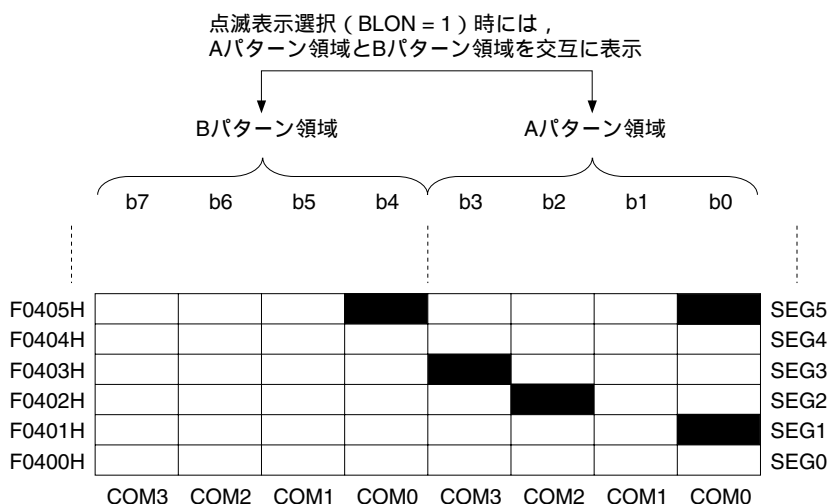
Aパターン領域のデータとCOM信号の対応は, ビット0 COM0, ビット1 COM1, ビット2 COM2, ビット3 COM3となります。

Bパターン領域のデータとCOM信号の対応は, ビット4 COM0, ビット5 COM1, ビット6 COM2, ビット7 COM3となります。

BLON = LCDSEL = 0選択時にはAパターン領域のデータを, BLON = 0, LCDSEL=1選択時には, Bパターン領域のデータを, LCDパネルに表示します。

また, BLON = 1選択時には, リアルタイム・カウンタ (RTC) の定周期割り込み (INTRTC) タイミングに対応して, Aパターン領域とBパターン領域を交互に表示します。

図16 - 12 点滅表示選択時の表示データ例



## 16.5 LCDコントローラ/ドライバの設定

LCDコントローラ/ドライバの設定は、次のように行ってください。

### (1) 外部抵抗分割方式

MDSET0, MDSET1ビット (LCDMDレジスタのビット4, 5) で外部抵抗分割方式に設定する (MDSET0 = MDSET1 = 0)。

セグメント出力専用端子を使用する場合は、使用する端子をSEGENレジスタでセグメント出力許可にする。

ポート端子と兼用しているセグメント出力端子を使用する場合は、使用する端子をPFALLレジスタでセグメント出力に設定する。また、TI04, TI02, RxD3端子と兼用するセグメント出力端子を使用する場合は、ISCレジスタでシュミット・トリガ・バッファを入力禁止にする。

LCD表示用RAM内に表示データを設定する。

LCDM0-LCDM2ビット (LCDMレジスタのビット0-2) で時分割数とバイアス・モードを設定する。

- ・スタティック, 2時分割, 3時分割, または4時分割を設定
- ・8時分割数を設定

LCDSEL, BLONビット (LCDMレジスタのビット3, 4) で表示データ領域を設定する。

LCDC0レジスタで、LCDソース・クロックとLCDクロックを設定する。

SCOCビット (LCDMレジスタのビット6) をセット (SCOC = 1) する。すべてのセグメント端子, コモン端子から非選択波形が出力され、非表示状態となる。

LCDONビット (LCDMレジスタのビット7) をセット (LCDON = 1) することにより、各データ・メモリに対応した出力を開始する。

## (2) 内部昇圧方式

MDSET0, MDSET1ビット (LCDMDレジスタのビット4, 5) で内部昇圧方式に設定する (MDSET0 = 1, MDSET1 = 0)。

セグメント出力専用端子を使用する場合は, 使用する端子をSEGENレジスタでセグメント出力許可にする。

ポート端子と兼用しているセグメント出力端子を使用する場合は, 使用する端子をPFALLレジスタでセグメント出力に設定する。また, TI04, TI02, RxD3端子と兼用するセグメント出力端子を使用する場合は, ISCレジスタでシュミット・トリガ・バッファを入力禁止にする。

LCD表示用RAM内に表示データを設定する。

LCDM0-LCDM2ビット (LCDMレジスタのビット0-2) で時分割数とバイアス・モードを設定する。

- ・スタティック, 2時分割, 3時分割, または4時分割を設定
- ・8時分割数を設定

(内部昇圧方式は, 1/3バイアス・モードと1/4バイアス・モードのみ設定可能)

LCDSEL, BLONビット (LCDMレジスタのビット3, 4) で表示データ領域を設定する。

LCDC0レジスタで, LCDソース・クロックとLCDクロックを設定する。

VLCDレジスタで, 基準電圧を設定する (コントラスト調整)。

VLCDレジスタのセットから基準電圧セットアップ時間 (2 ms (MIN.)) を待つ。

VLCONビット (LCDMレジスタのビット5) をセット (VLCON = 1) し, 昇圧回路動作を開始する。

VLCONビットのセットから昇圧ウエイト時間を待つ (第31章 電気的特性参照)。

SCOCビット (LCDMレジスタのビット6) をセット (SCOC = 1) する。すべてのセグメント端子, コモン端子から非選択波形が出力され, 非表示状態となる。

LCDONビット (LCDMレジスタのビット7) をセット (LCDON = 1) することにより, 各データ・メモリに対応した出力を開始する。

**注意** 昇圧回路を停止する場合, 必ずSCOCビットとLCDONビットに0を設定してから, VLCONに0を設定してください。

## (3) 容量分割方式

MDSET0, MDSET1ビット (LCDMDレジスタのビット4, 5) で容量分割方式に設定する (MDSET0 = 0, MDSET1 = 1)。

セグメント出力専用端子を使用する場合は, 使用する端子をSEGENレジスタでセグメント出力許可にする。

ポート端子と兼用しているセグメント出力端子を使用する場合は, 使用する端子をPFALLレジスタでセグメント出力に設定する。また, TI04, TI02, RxD3端子と兼用するセグメント出力端子を使用する場合は, ISCレジスタでシュミット・トリガ・バッファを入力禁止にする。

LCD表示用RAM内に表示データを設定する。

LCDM0-LCDM2ビット (LCDMレジスタのビット0-2) で時分割数とバイアス・モードを設定する。

(容量分割方式は, 1/3バイアス・モードのみ設定可能)

LCDSEL, BLONビット (LCDMレジスタのビット3, 4) で表示データ領域を設定する。

LCDC0レジスタで, LCDソース・クロックとLCDクロックを設定する。

VLCONビット (LCDMレジスタのビット5) をセット (VLCON = 1) し, 容量分割回路動作を開始する。

VLCONのセットから容量分割ウェイト時間待つ（第31章 電気的特性参照）。

SCOCビット（LCDMレジスタのビット6）をセット（SCOC = 1）する。すべてのセグメント端子，コモン端子から非選択波形が出力され，非表示状態となる。

LCDONビット（LCDMレジスタのビット7）をセット（LCDON = 1）することにより，各データ・メモリに対応した出力を開始する。

**注意** 容量分割回路を停止する場合，必ずSCOCビットとLCDONビットに0を設定してから，VLCONに0を設定してください。

## 16.6 コモン信号とセグメント信号

LCDパネルの各画素は，それに対応するコモン信号とセグメント信号の電位差が一定電圧（LCD駆動電圧 $V_{LCD}$ ）以上になると点灯します。 $V_{LCD}$ 以下の電位差になると消灯します。

LCDパネルは，コモン信号とセグメント信号にDC電圧が加えられると劣化するため，AC電圧によって駆動されます。

### (1) コモン信号

コモン信号は，設定する時分割数に応じて表16-3に示す順序で選択タイミングとなり，それらを一周期として繰り返し動作を行います。スタティック・モードの場合はCOM0-COM3に同一信号が出力されます。

なお，2時分割の場合のCOM2，COM3端子および3時分割の場合のCOM3端子は，オープンにして使用してください。

また，8時分割以外の場合のCOM4-COM7端子は，オープンまたはセグメント端子として使用してください。

表16-3 COM信号

| COM信号<br>時分割数 | COM0 | COM1 | COM2 | COM3 | COM4 | COM5 | COM6 | COM7 |
|---------------|------|------|------|------|------|------|------|------|
| スタティック        |      |      |      |      | 注    | 注    | 注    | 注    |
| 2時分割          |      |      | オープン | オープン | 注    | 注    | 注    | 注    |
| 3時分割          |      |      |      | オープン | 注    | 注    | 注    | 注    |
| 4時分割          |      |      |      |      | 注    | 注    | 注    | 注    |
| 8時分割          |      |      |      |      |      |      |      |      |

**注** オープン，またはセグメント端子として使用してください。



## (2) セグメント信号

セグメント信号は、LCD表示データ・メモリ(16.4 LCD表示データ・メモリ参照)に対応しています。

8時分割方式で使用する場合、各表示データ・メモリのビット0からビット7が、COM0からCOM7に対応します。コモン信号出力の各タイミングに同期して、データ・メモリのデータが読み出され、各ビットの内容が1なら選択電圧に変換され、0なら非選択電圧に変換されてセグメント端子(SEG4-SEG53)に出力されます。

8時分割方式以外で使用する場合、Aパターン領域では、各表示データ・メモリのビット0からビット3がCOM0からCOM3に、Bパターン領域では、各表示データ・メモリのビット4からビット7がCOM0からCOM3に対応します。コモン信号出力の各タイミングに同期して、データ・メモリのデータが読み出され、各ビットの内容が1なら選択電圧に変換され、0なら非選択電圧に変換されてセグメント端子(SEG0-SEG53)に出力されます。

以上のことから、LCD表示データ・メモリには使用するLCDパネルの前面電極(セグメント信号に対応)と背面電極(コモン信号に対応)がどのような組み合わせで表示パターンを形成するのかが確認のうえ、表示したいパターンに1対1に対応するビット・データを書き込むようにしてください。

また、スタティック方式の場合のLCD表示データ・メモリのビット1-3、2時分割方式の場合のビット2、3、3時分割方式の場合のビット3、8時分割方式の場合のF0400H-F0403HはLCD表示に使用しませんので、表示以外の目的に使用できます。

**備考** 搭載するセグメント端子は、製品により異なります。

- ・ 78K0R/LF3 : SEG0-SEG30
- ・ 78K0R/LG3 : SEG0-SEG39
- ・ 78K0R/LH3 : SEG0-SEG53

## (3) コモン信号とセグメント信号の出力波形

コモン信号とセグメント信号には表16 - 4に示す電圧が出力されます。

コモン信号およびセグメント信号がともに選択電圧になったときのみ $\pm V_{LCD}$ の点灯電圧となり、それ以外の組み合わせでは消灯電圧となります。

表16 - 4 LCD駆動電圧

## (a) スタティック表示モード

| セグメント信号 |                  | 選択信号レベル             | 非選択信号レベル         |
|---------|------------------|---------------------|------------------|
| コモン信号   |                  | $V_{SS}/V_{LC0}$    | $V_{LC0}/V_{SS}$ |
|         | $V_{LC0}/V_{SS}$ | $-V_{LCD}/+V_{LCD}$ | 0 V/0 V          |

## (b) 1/2バイアス法

| セグメント信号  |                     | 選択信号レベル                                   | 非選択信号レベル                                  |
|----------|---------------------|---|---|
| コモン信号    |                     | $V_{SS}/V_{LC0}$                          | $V_{LC0}/V_{SS}$                          |
| 選択信号レベル  | $V_{LC0}/V_{SS}$    | $-V_{LCD}/+V_{LCD}$                       | 0 V/0 V                                   |
| 非選択信号レベル | $V_{LC1} = V_{LC2}$ | $-\frac{1}{2}V_{LCD}/+\frac{1}{2}V_{LCD}$ | $+\frac{1}{2}V_{LCD}/-\frac{1}{2}V_{LCD}$ |

## (c) 1/3バイアス法

| セグメント信号  |                   | 選択信号レベル                                   | 非選択信号レベル                                  |
|----------|-------------------|---|---|
| コモン信号    |                   | $V_{SS}/V_{LC0}$                          | $V_{LC1}/V_{LC2}$                         |
| 選択信号レベル  | $V_{LC0}/V_{SS}$  | $-V_{LCD}/+V_{LCD}$                       | $-\frac{1}{3}V_{LCD}/+\frac{1}{3}V_{LCD}$ |
| 非選択信号レベル | $V_{LC2}/V_{LC1}$ | $-\frac{1}{3}V_{LCD}/+\frac{1}{3}V_{LCD}$ | $+\frac{1}{3}V_{LCD}/-\frac{1}{3}V_{LCD}$ |

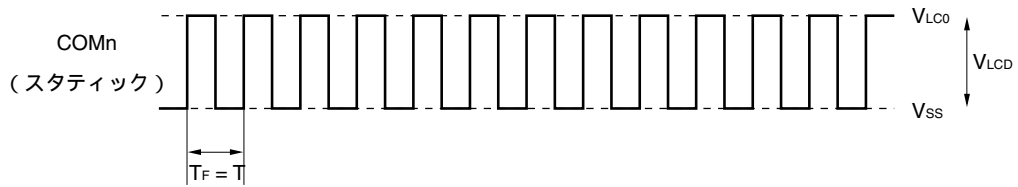
## (d) 1/4バイアス法

| セグメント信号  |                   | 選択信号レベル                                   | 非選択信号レベル                                  |
|----------|-------------------|---|---|
| コモン信号    |                   | $V_{LC0}/V_{SS}$                          | $V_{LC2}$                                 |
| 選択信号レベル  | $V_{SS}/V_{LC0}$  | $+V_{LCD}/-V_{LCD}$                       | $+\frac{1}{2}V_{LCD}/-\frac{1}{2}V_{LCD}$ |
| 非選択信号レベル | $V_{LC1}/V_{LC3}$ | $+\frac{1}{4}V_{LCD}/-\frac{1}{4}V_{LCD}$ | $-\frac{1}{4}V_{LCD}/+\frac{1}{4}V_{LCD}$ |

図16 - 13にコモン信号波形を，図16 - 14にコモン信号とセグメント信号の電圧と位相を示します。

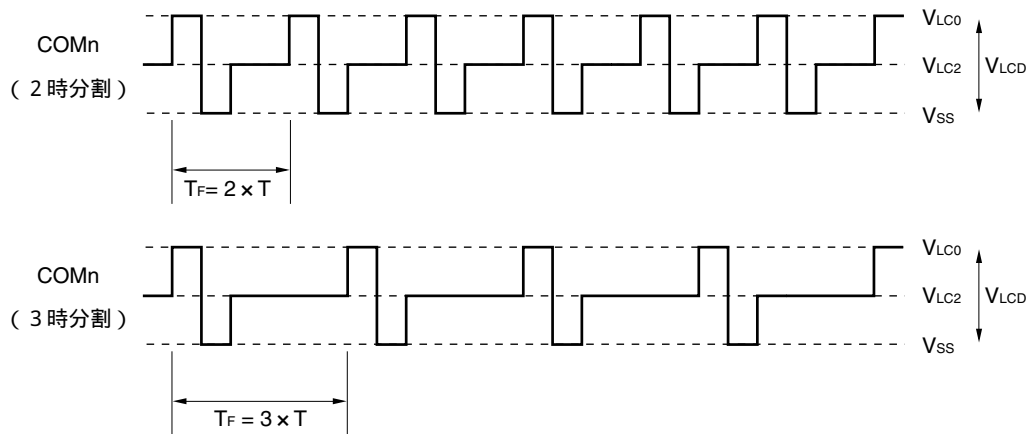
図16 - 13 コモン信号波形 (1/2)

(a) スタティック表示モード



T : LCDクロックの1周期分       $T_F$  : フレーム周波数

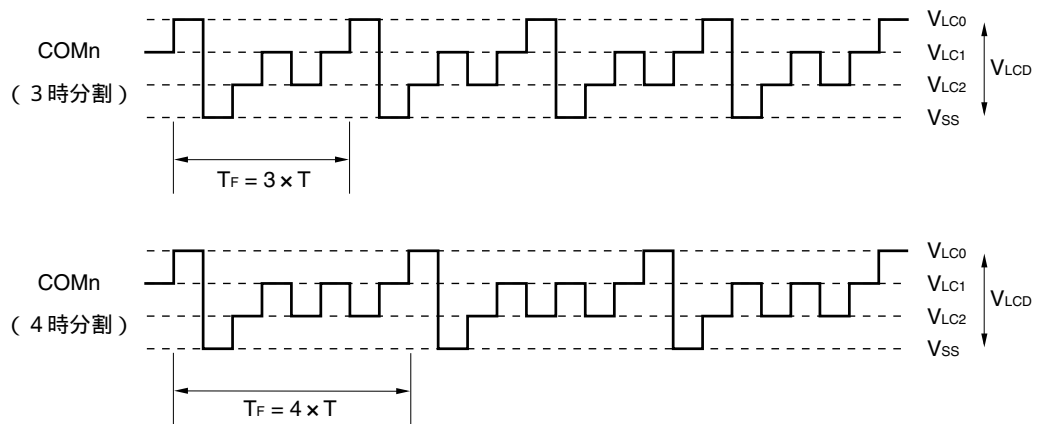
(b) 1/2バイアス法



T : LCDクロックの1周期分       $T_F$  : フレーム周波数

図16 - 13 コモン信号波形 (2/2)

## (c) 1/3バイアス法



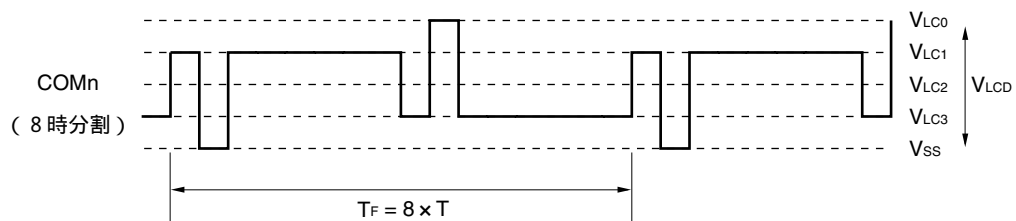
T : LCDクロックの1周期分       $T_F$  : フレーム周波数

< LCDフレーム周波数の算出例 (4時分割使用時) >

LCDクロック      :  $32768/2^8 = 256 \text{ Hz}$  (LCDC0 = 04H設定時)

LCDフレーム周波数 : 64 Hz

## (d) 1/4バイアス法



T : LCDクロックの1周期分       $T_F$  : フレーム周波数

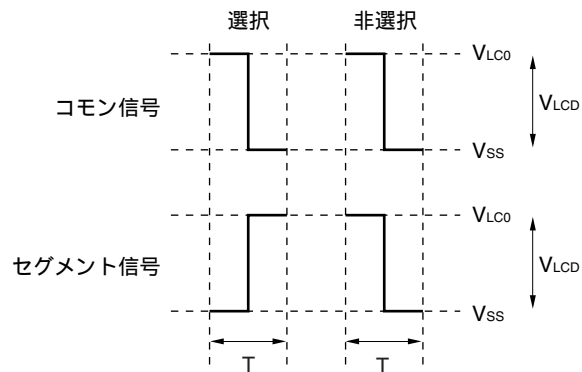
< LCDフレーム周波数の算出例 (8時分割使用時) >

LCDクロック      :  $32768/2^8 = 256 \text{ Hz}$  (LCDC0 = 04H設定時)

LCDフレーム周波数 : 32 Hz

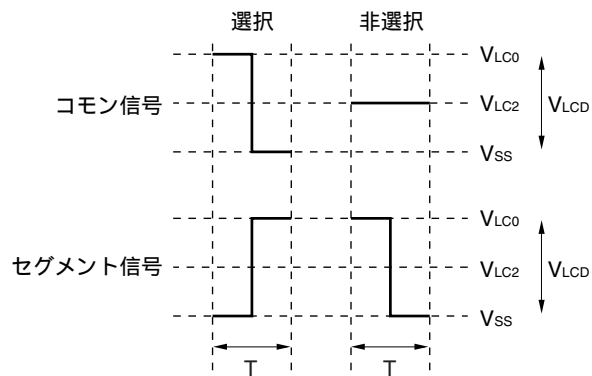
図16 - 14 コモン信号とセグメント信号の電圧と位相 (1/2)

## (a) スタティック表示モード



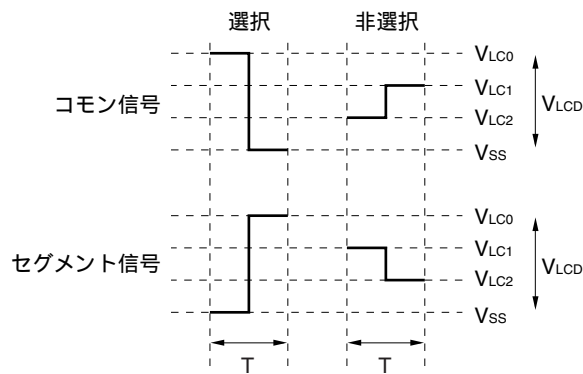
T : LCDクロックの1周期分

## (b) 1/2バイアス法



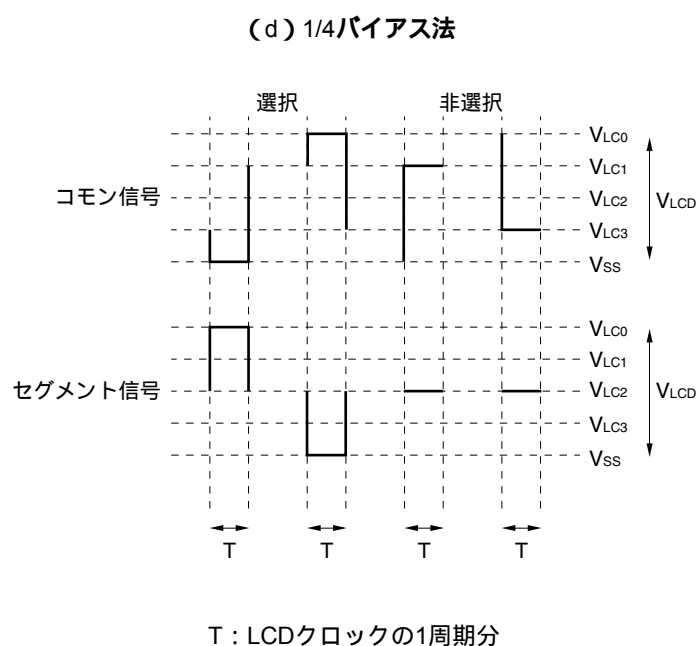
T : LCDクロックの1周期分

## (c) 1/3バイアス法



T : LCDクロックの1周期分

図16 - 14 コモン信号とセグメント信号の電圧と位相 (2/2)



## 16.7 表示モード

### 16.7.1 スタティック表示例

図16 - 16は、図16 - 15の表示パターンを持つスタティック方式の3桁のLCDパネルとセグメント信号 (SEG0-SEG23) およびコモン信号 (COM0) との接続を示します。表示例は12.3で、表示データ・メモリ (F0400H-F0417H) の内容はこれに対応しています。

ここでは2桁目の2. (2.) を例にとって説明します。図16 - 15の表示パターンに従って、COM0のコモン信号のタイミングで表16 - 5に示すような選択、非選択電圧をSEG8-SEG15端子に出力する必要があります。

表16 - 5 選択、非選択電圧 (COM0)

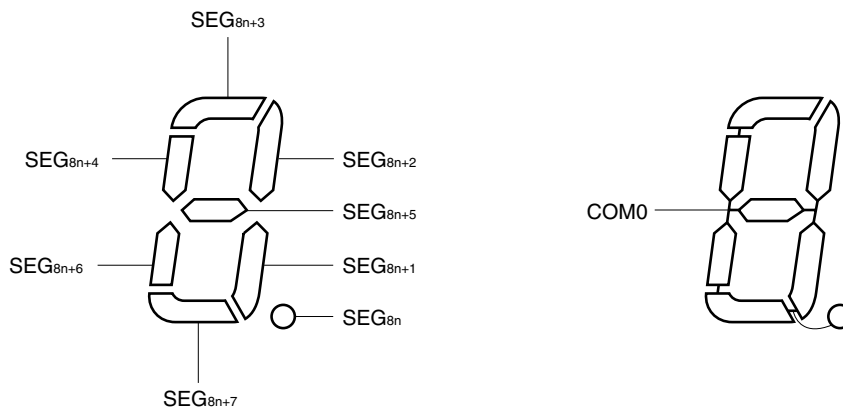
| セグメント<br>コモン | SEG8 | SEG9 | SEG10 | SEG11 | SEG12 | SEG13 | SEG14 | SEG15 |
|--------------|------|------|-------|-------|-------|-------|-------|-------|
| COM0         | 選    | 非    | 選     | 選     | 非     | 選     | 選     | 選     |

これによりSEG8-SEG15に対応する表示データ・メモリ (F0408H-F040FH) のビット0には、10110111を用意すればよいことが分かります。

SEG11, SEG12とCOM0とのLCD駆動波形を図16 - 17に示します。COM0との選択タイミングでSEG11が選択電圧になるときに、LCD点灯レベルである  $+V_{LCD}/-V_{LCD}$  の交流矩形波が発生することが分かります。

COM1-COM3にはCOM0と同じ波形が出力されますので、COM0-COM3を接続してドライブ能力を上げることができます。

図16 - 15 スタティックLCDの表示パターンと電極結線



**備考** 78K0R/LF3 : n = 0-3  
 78K0R/LG3 : n = 0-4  
 78K0R/LH3 : n = 0-5

図16 - 16 スタティックLCDパネルの結線例

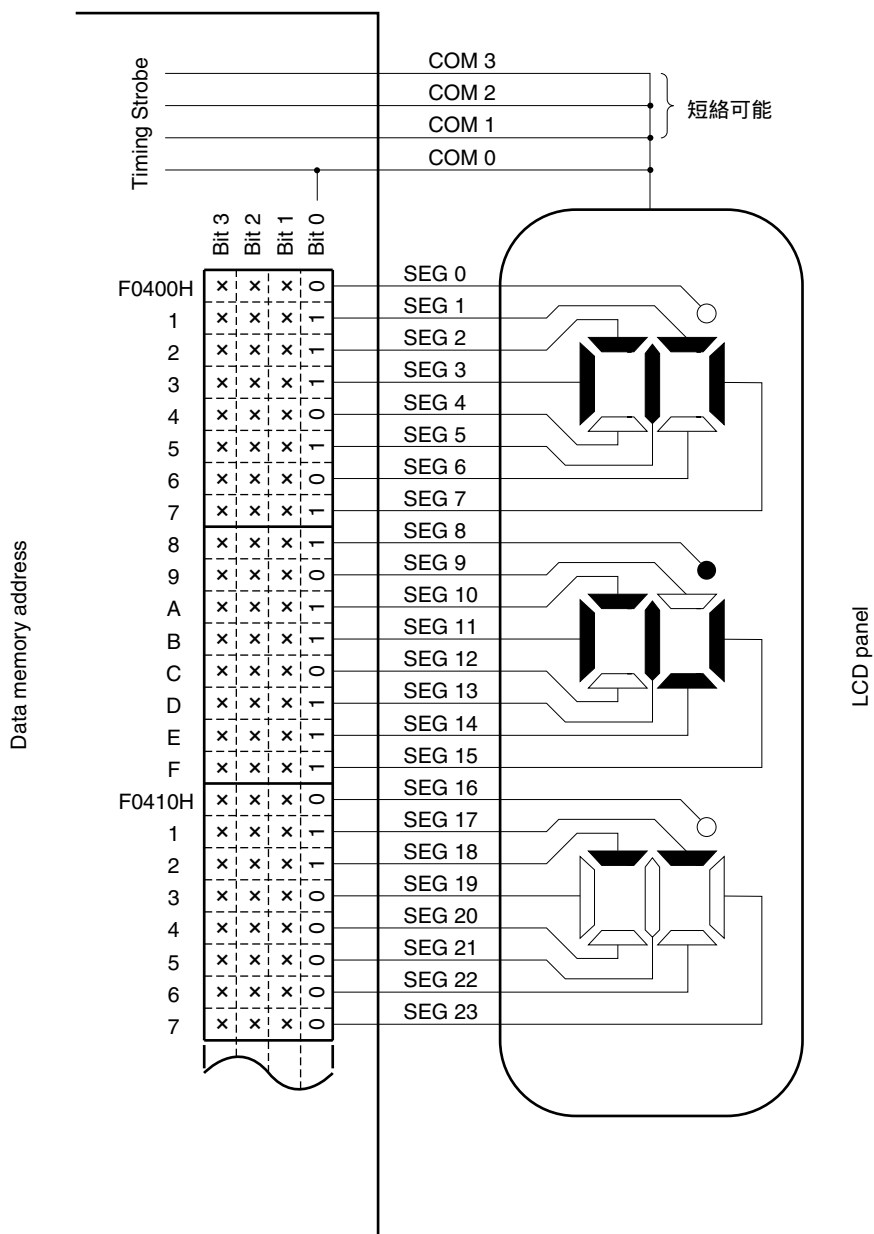
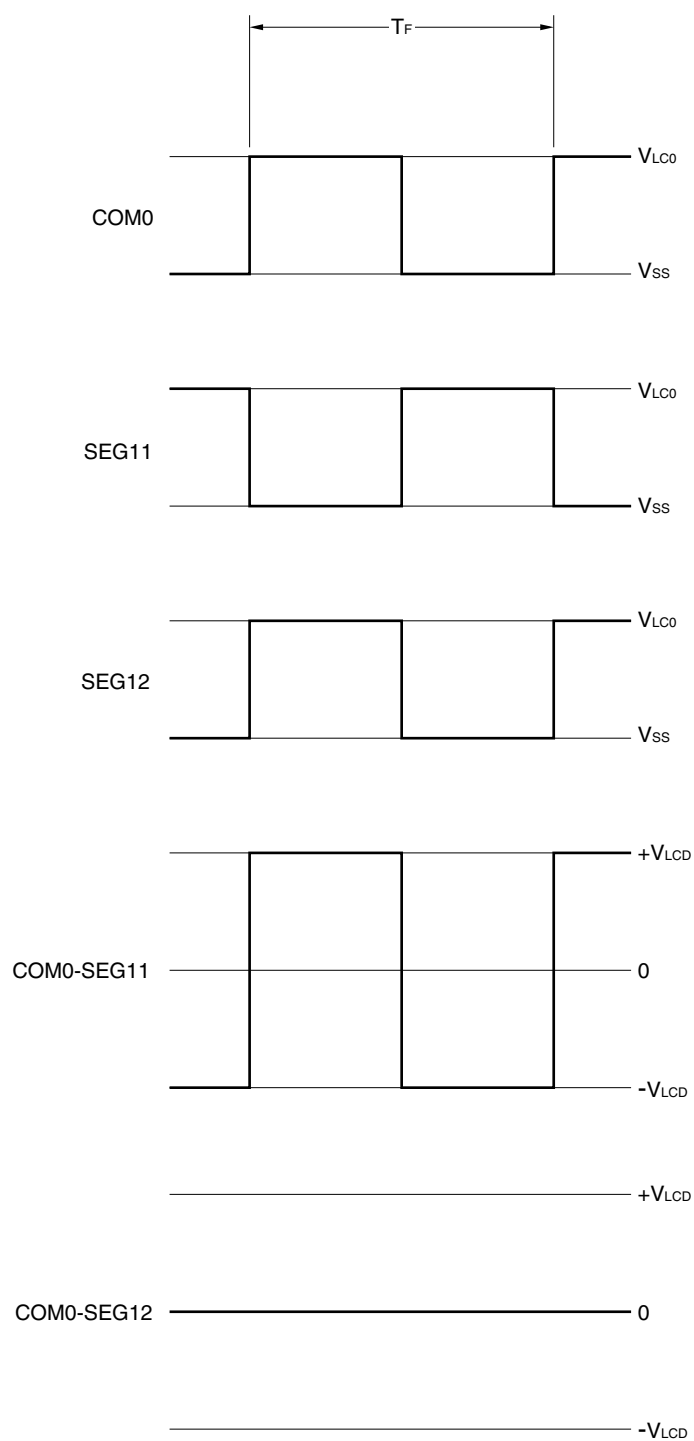




図16 - 17 スタティックLCD駆動波形例



### 16.7.2 2時分割表示例

図 16 - 19 は、図 16 - 18 の表示パターンを持つ 2 時分割方式の 6 桁 LCD パネルとセグメント信号 (SEG0-SEG23) およびコモン信号 (COM0, COM1) との接続を示します。表示例は 12345.6 で、表示データ・メモリ (F0400H-F0417H) の内容はそれらに対応しています。

ここでは 4 桁目の 3 (ヨ) を例にとって説明します。図 16 - 18 の表示パターンに従って、COM0, COM1 の各コモン信号のタイミングで表 16 - 6 に示すような選択、非選択電圧を SEG12-SEG15 端子に出力する必要があります。

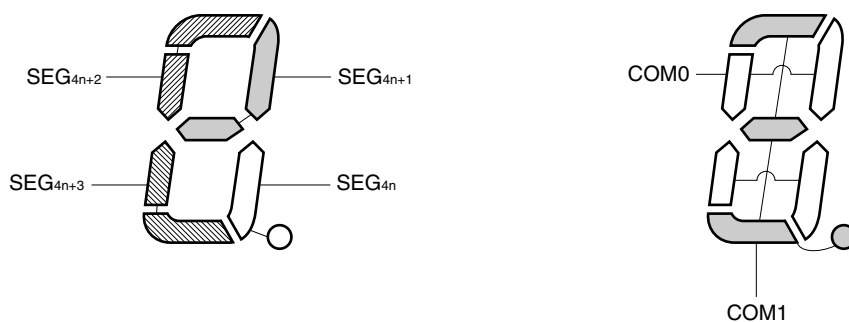
表 16 - 6 選択、非選択電圧 (COM0, COM1)

| セグメント<br>コモン | SEG12 | SEG13 | SEG14 | SEG15 |
|--------------|-------|-------|-------|-------|
| COM0         | 選     | 選     | 非     | 非     |
| COM1         | 非     | 選     | 選     | 選     |

これにより、たとえば SEG15 に対応する表示データ・メモリ (F040FH 番地) には、 $\times \times 10$  を用意すればよいことが分かります。

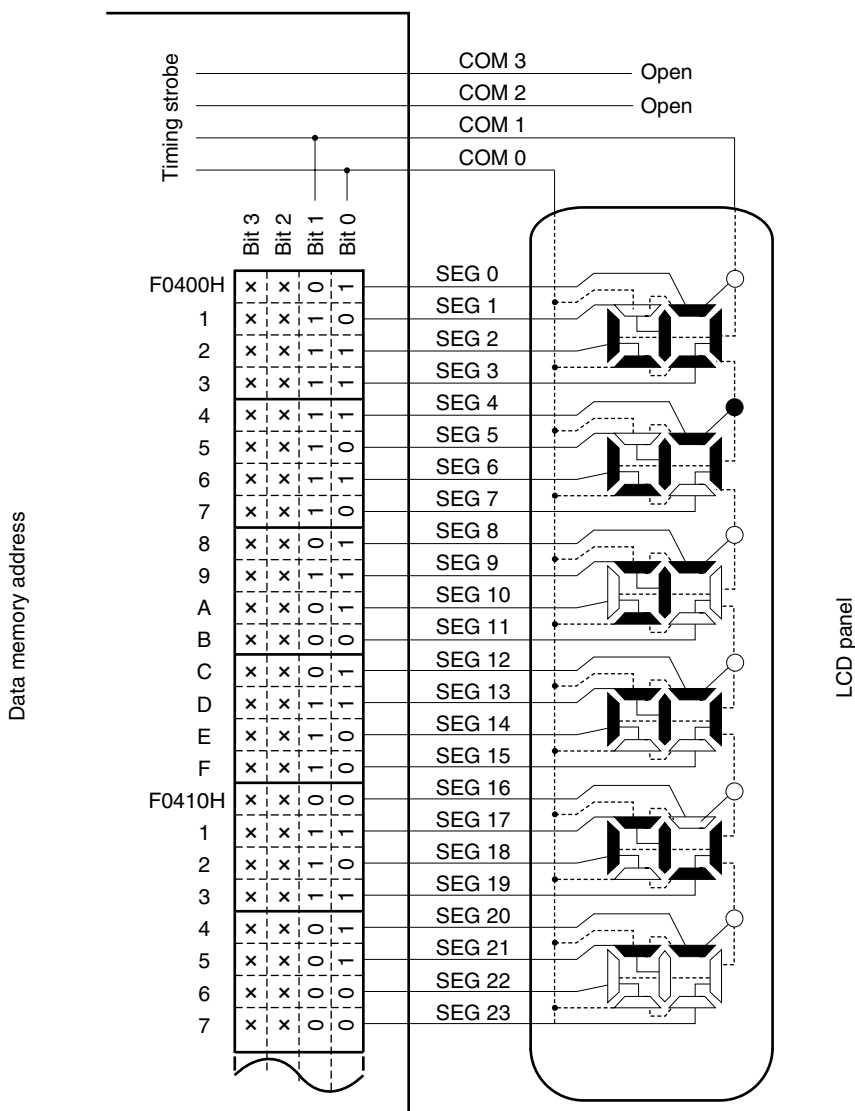
SEG15 と各コモン信号間の LCD 駆動波形例を図 16 - 20 に示します。COM1 の選択タイミングで SEG15 が選択電圧のときに、LCD 点灯レベルである  $+V_{Lcd} / -V_{Lcd}$  の交流矩形波が発生することが分かります。

図 16 - 18 2時分割LCD表示パターンと電極結線



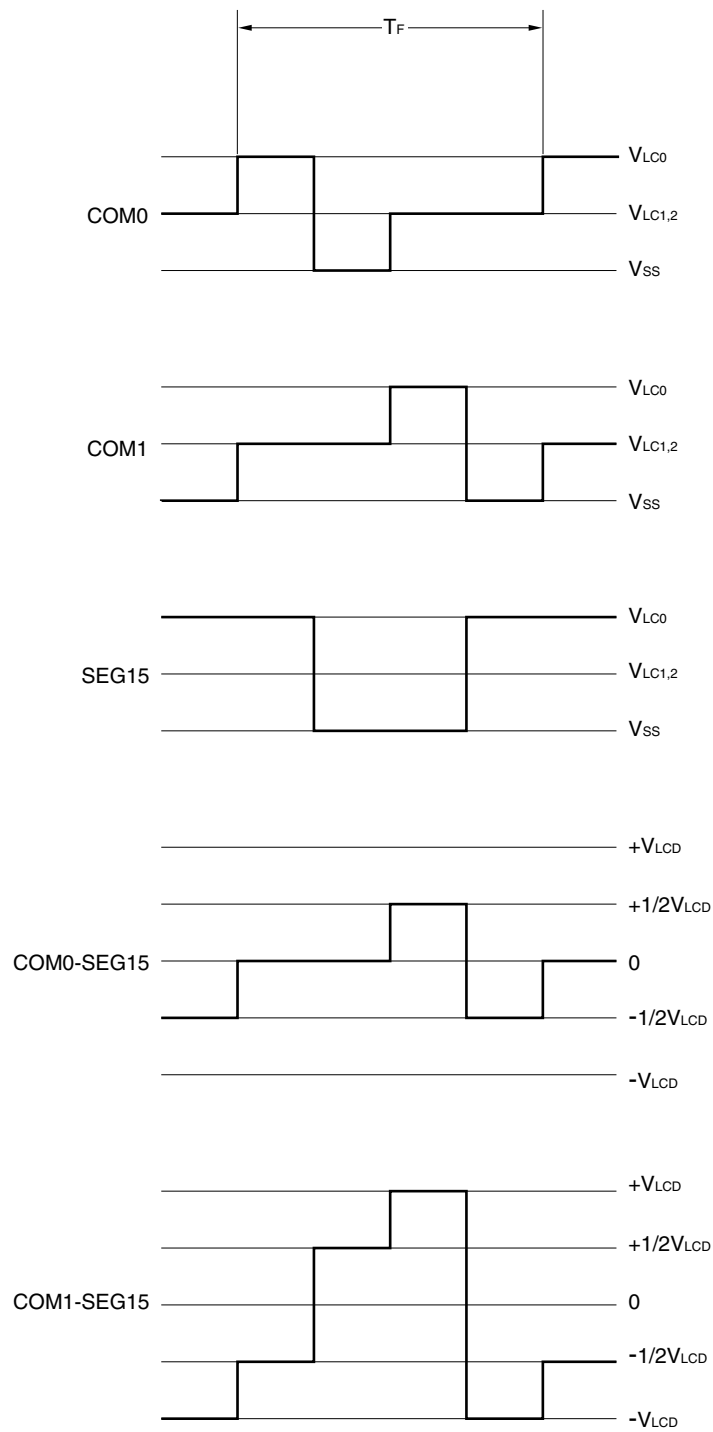
**備考** 78K0R/LF3 : n = 0-6  
 78K0R/LG3 : n = 0-9  
 78K0R/LH3 : n = 0-12

図16 - 19 2時分割LCDパネルの結線例



x : 2時分割表示のため，常に任意のデータをストア可能です。

図16 - 20 2時分割LCD駆動波形例 (1/2バイアス法)



### 16.7.3 3時分割表示例

図 16 - 22 は、図 16 - 21 の表示パターンを持つ 3 時分割方式の 8 桁 LCD パネルとセグメント信号 (SEG0-SEG23) およびコモン信号 (COM0-COM2) との接続を示します。表示例は 123456.78 で、表示データ・メモリ (F0400H-F0417H) の内容はこれに対応しています。

ここでは 3 桁目の 6. ( 6. ) を例にとって説明します。図 16 - 21 の表示パターンに従って、COM0-COM2 の各コモン信号のタイミングで表 16 - 7 に示すような選択、非選択電圧を SEG6-SEG8 端子に出力する必要があります。

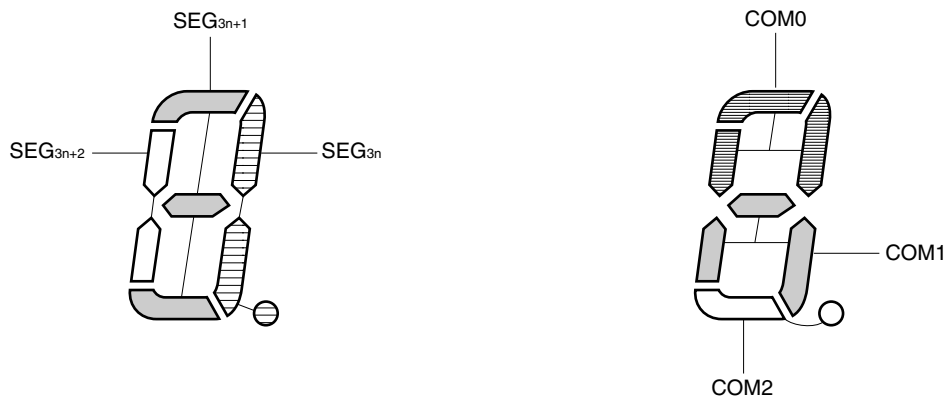
表 16 - 7 選択、非選択電圧 (COM0-COM2)

| セグメント<br>コモン | SEG6 | SEG7 | SEG8 |
|--------------|------|------|------|
| COM0         | 非    | 選    | 選    |
| COM1         | 選    | 選    | 選    |
| COM2         | 選    | 選    |      |

これにより SEG6 に対応する表示データ・メモリ (F0406H 番地) には、×110 を用意すればよいことが分かります。

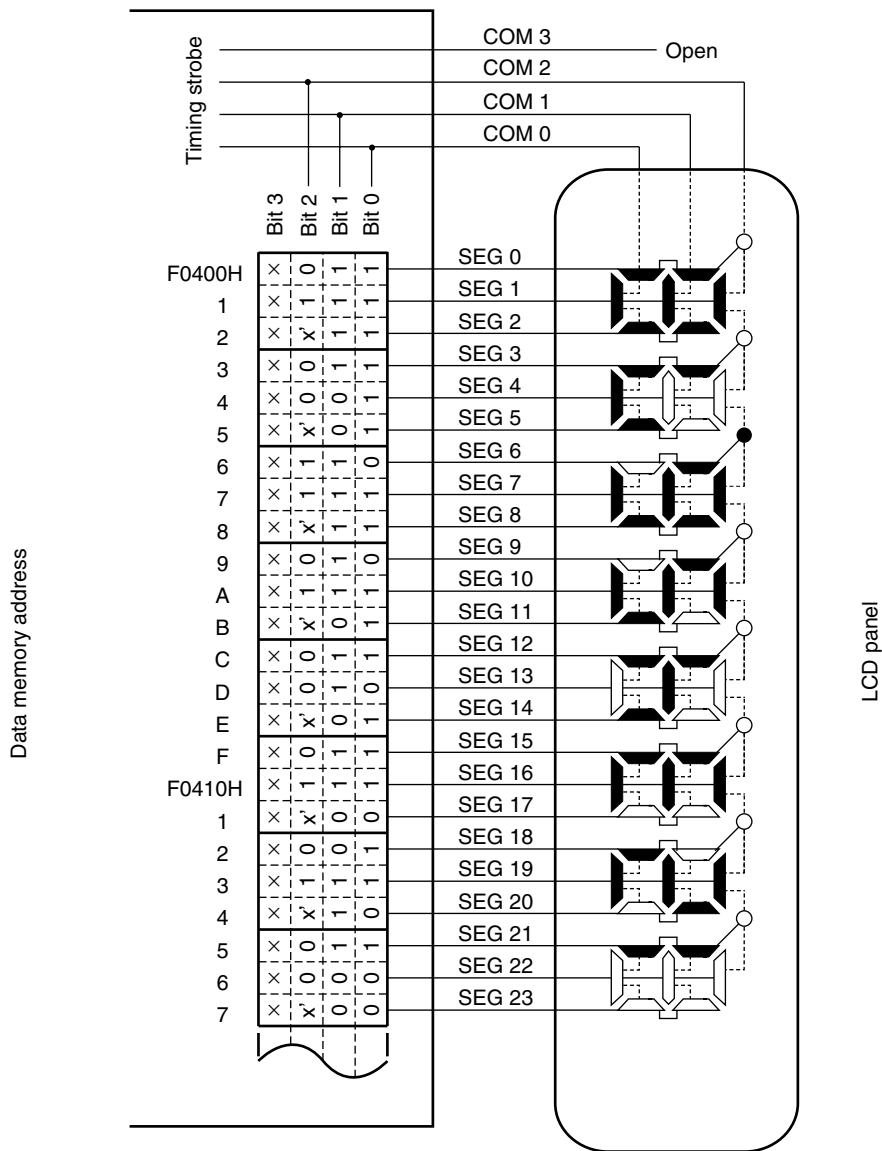
SEG6 と各コモン信号間の LCD 駆動波形例を図 16 - 23 (1/2 バイアス法)、図 16 - 24 (1/3 バイアス法) に示します。COM1 の選択タイミングで SEG6 が選択電圧のとき、および COM2 の選択タイミングで SEG6 が選択電圧のときに、LCD 点灯レベルである  $+V_{LCD}/-V_{LCD}$  の交流矩形波が発生することが分かります。

図 16 - 21 3時分割LCD表示パターンと電極結線



備考 78K0R/LF3 : n = 0-9  
 78K0R/LG3 : n = 0-12  
 78K0R/LH3 : n = 0-17

図16 - 22 3時分割LCDパネルの結線例



- X : LCDパネルに対応セグメントがないため任意のデータをストア可能です。
- x : 3時分割表示のため、常に任意のデータをストア可能です。

図16 - 23 3時分割LCD駆動波形例 (1/2バイアス法)

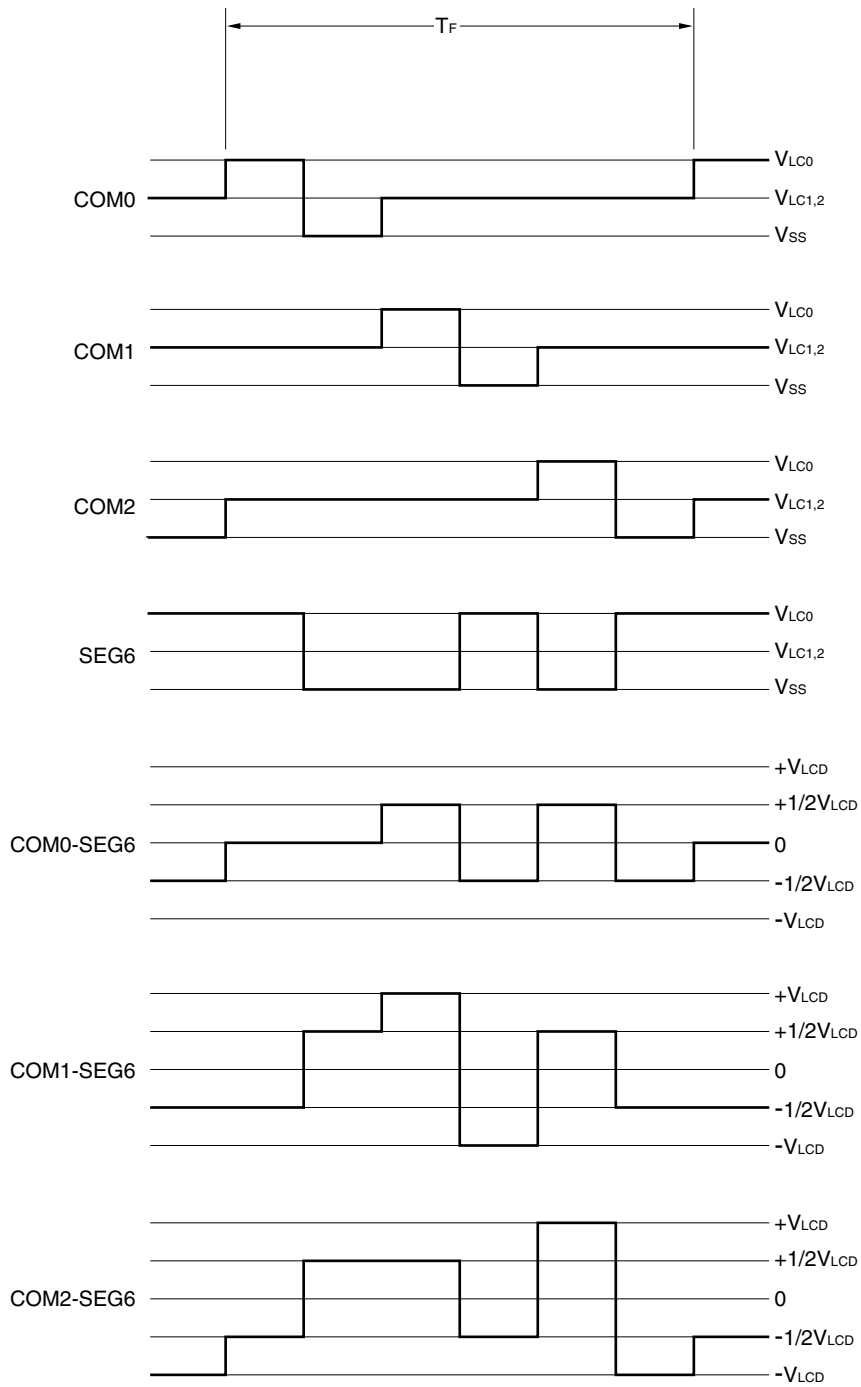
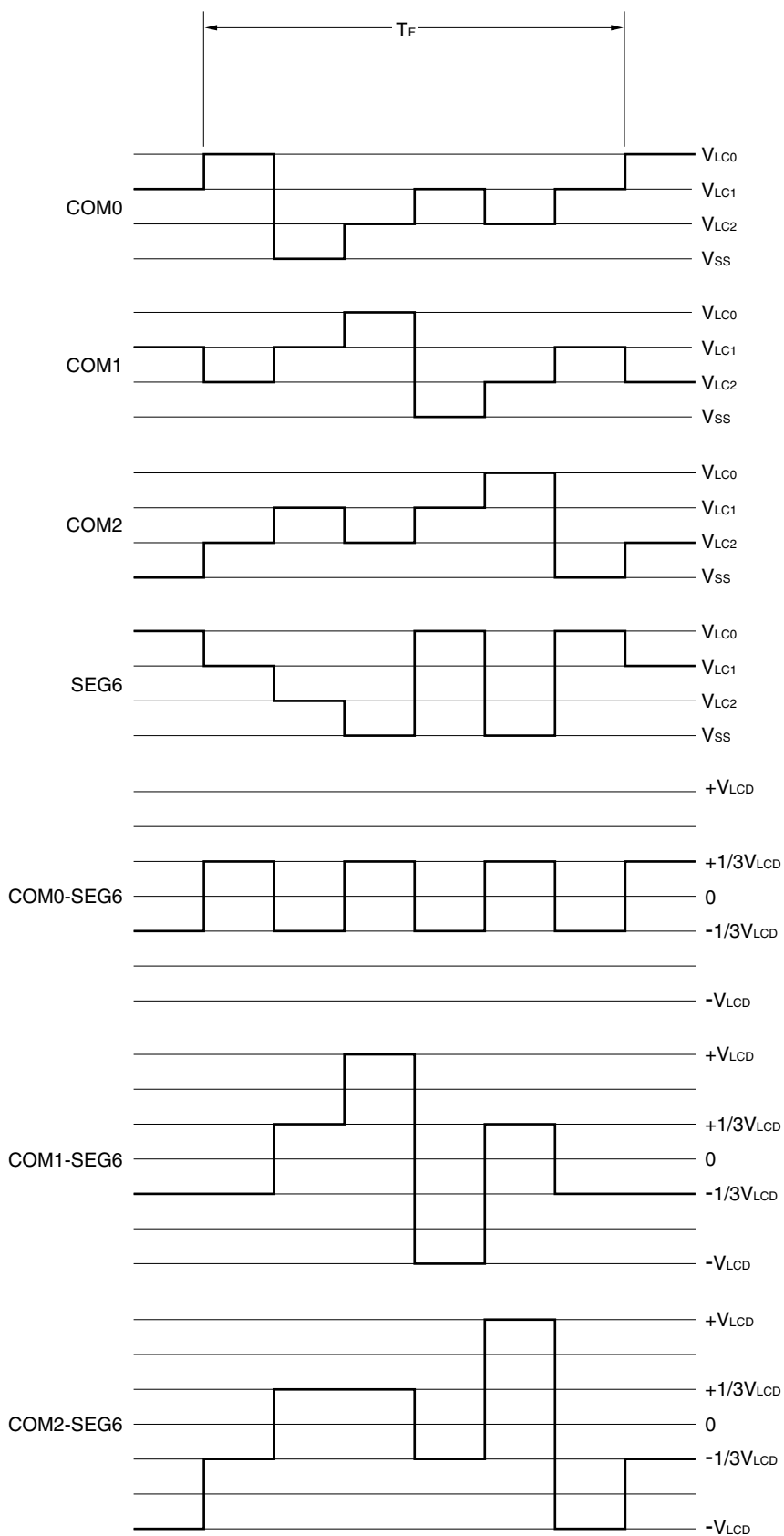


図16 - 24 3時分割LCD駆動波形例 (1/3バイアス法)





### 16.7.4 4時分割表示例

図 16 - 26 は、図 16 - 25 の表示パターンを持つ 4 時分割方式の 12 桁 LCD パネルとセグメント信号 (SEG0-SEG23) およびコモン信号 (COM0-COM3) との接続を示します。表示例は 123456.789012 で、表示データ・メモリ (F0400H-F0417H 番地) の内容はこれに対応しています。

ここでは 7 桁目の 6. (E) を例にとって説明します。図 16 - 25 の表示パターンに従って、COM0-COM3 の各コモン信号のタイミングで表 16 - 8 に示すような選択、非選択電圧を SEG12, SEG13 端子に出力する必要があります。

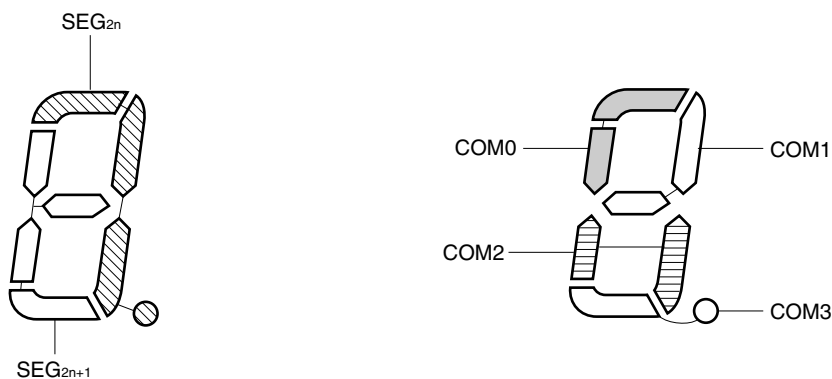
表 16 - 8 選択、非選択電圧 (COM0-COM3)

| セグメント<br>コモン | SEG12 | SEG13 |
|--------------|-------|-------|
| COM0         | 選     | 選     |
| COM1         | 非     | 選     |
| COM2         | 選     | 選     |
| COM3         | 選     | 選     |

これにより SEG12 に対応する表示データ・メモリ (F040CH 番地) には、1101 を用意すればよいことが分かります。

SEG12 と各コモン信号間の LCD 駆動波形例を図 16 - 27 に示します。COM0 の選択タイミングで SEG12 が選択電圧になるときに、LCD 点灯レベルである  $+V_{Lcd} / -V_{Lcd}$  の交流矩形波が発生することが分かります。

図 16 - 25 4 時分割 LCD 表示パターンと電極結線



**備考** 78K0R/LF3 : n = 0-14  
 78K0R/LG3 : n = 0-19  
 78K0R/LH3 : n = 0-26

図16 - 26 4時分割LCDパネルの結線例

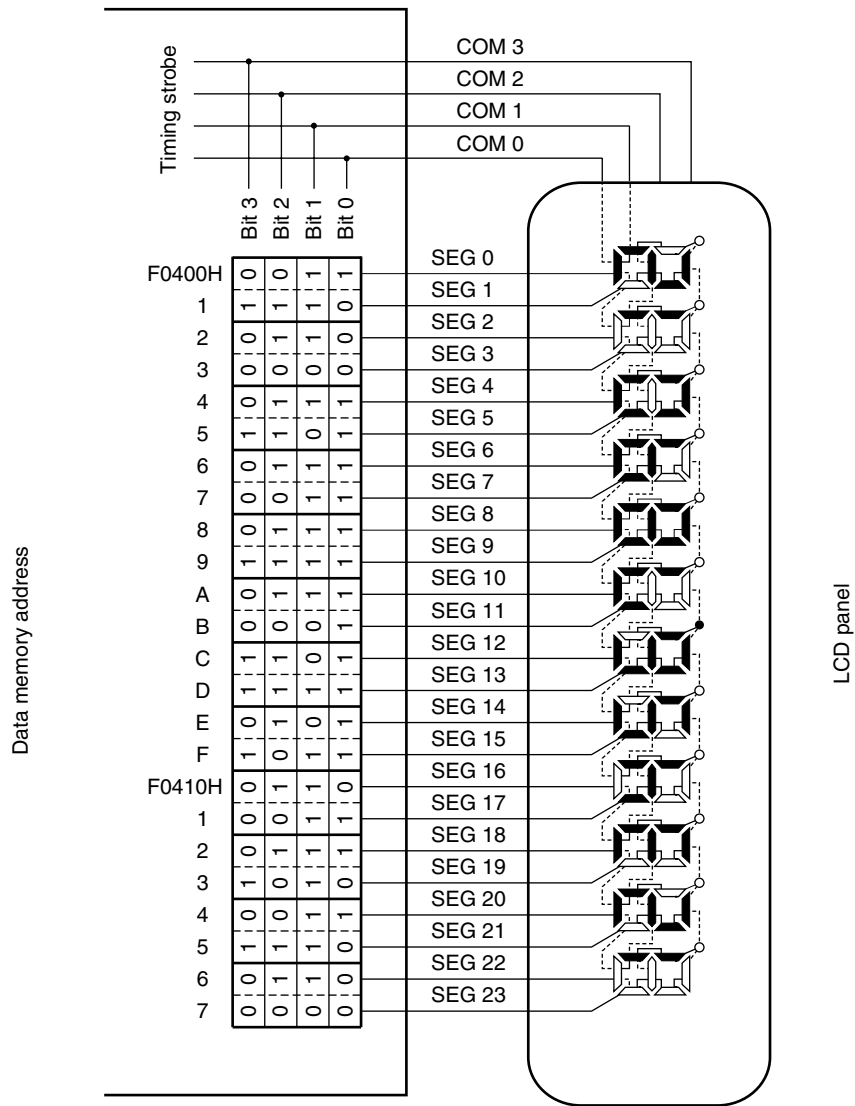
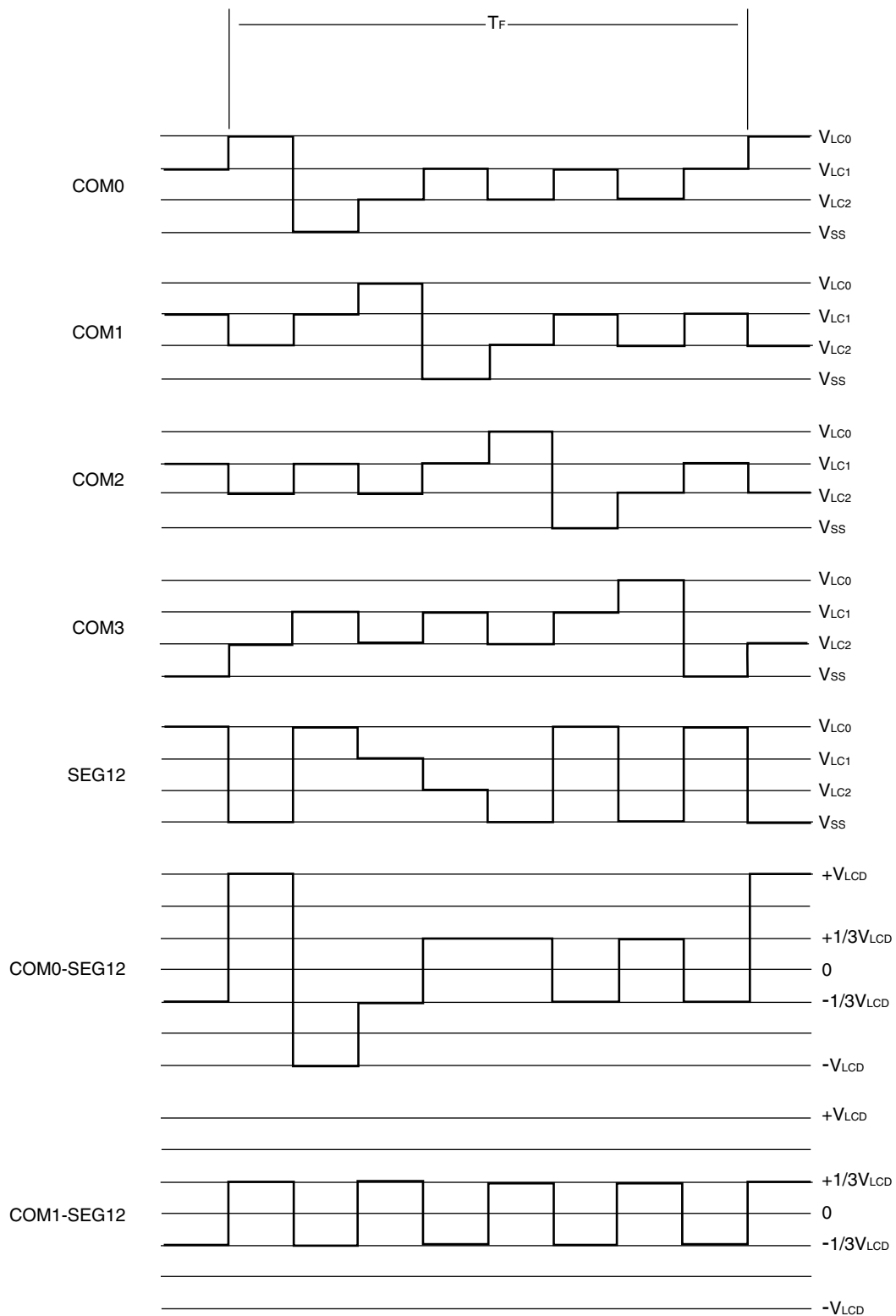


図16 - 27 4時分割LCD駆動波形例 (1/3バイアス法)



備考 COM2-SEG12とCOM3-SEG12の波形は省略

### 16.7.5 8時分割表示例

図16 - 29は、図16 - 28の表示パターンを持つ8時分割方式の15×8のドットLCDパネルとセグメント信号 (SEG4-SEG18) およびコモン信号 (COM0-COM7) との接続を示します。表示例は123で、表示データ・メモリ (F0404H-F0412H番地) の内容はこれに対応しています。

ここでは1桁目の3 ( 3 ) を例にとって説明します。図16 - 28の表示パターンに従って、COM0-COM7の各コモン信号のタイミングで表16 - 9に示すような選択、非選択電圧をSEG4-SEG8端子に出力する必要があります。

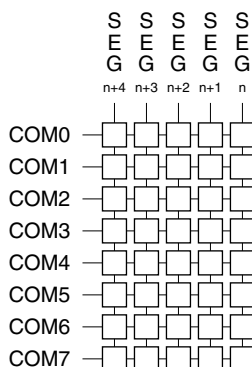
表16 - 9 選択、非選択電圧 (COM0-COM7)

| セグメント<br>コモン | SEG4 | SEG5 | SEG6 | SEG7 | SEG8 |
|--------------|------|------|------|------|------|
| COM0         | 選    | 選    | 選    | 選    | 選    |
| COM1         | 非    | 選    | 非    | 非    | 非    |
| COM2         | 非    | 非    | 選    | 非    | 非    |
| COM3         | 非    | 選    | 非    | 非    | 非    |
| COM4         | 選    | 非    | 非    | 非    | 非    |
| COM5         | 選    | 非    | 非    | 非    | 選    |
| COM6         | 非    | 選    | 選    | 選    | 非    |
| COM7         | 非    | 非    | 非    | 非    | 非    |

これによりSEG4に対応する表示データ・メモリ (F0404H番地) には、00110001を用意すればよいことが分かります。

SEG4と各コモン信号間のLCD駆動波形例を図16 - 30に示します。COM0の選択タイミングでSEG4が選択電圧になるときに、LCD点灯レベルの波形が発生することが分かります。

図16 - 28 8時分割LCD表示パターンと電極結線



備考 78K0R/LF3 : n = 4-26

78K0R/LG3 : n = 4-35

78K0R/LH3 : n = 4-49

図16 - 29 8時分割LCDパネルの結線例

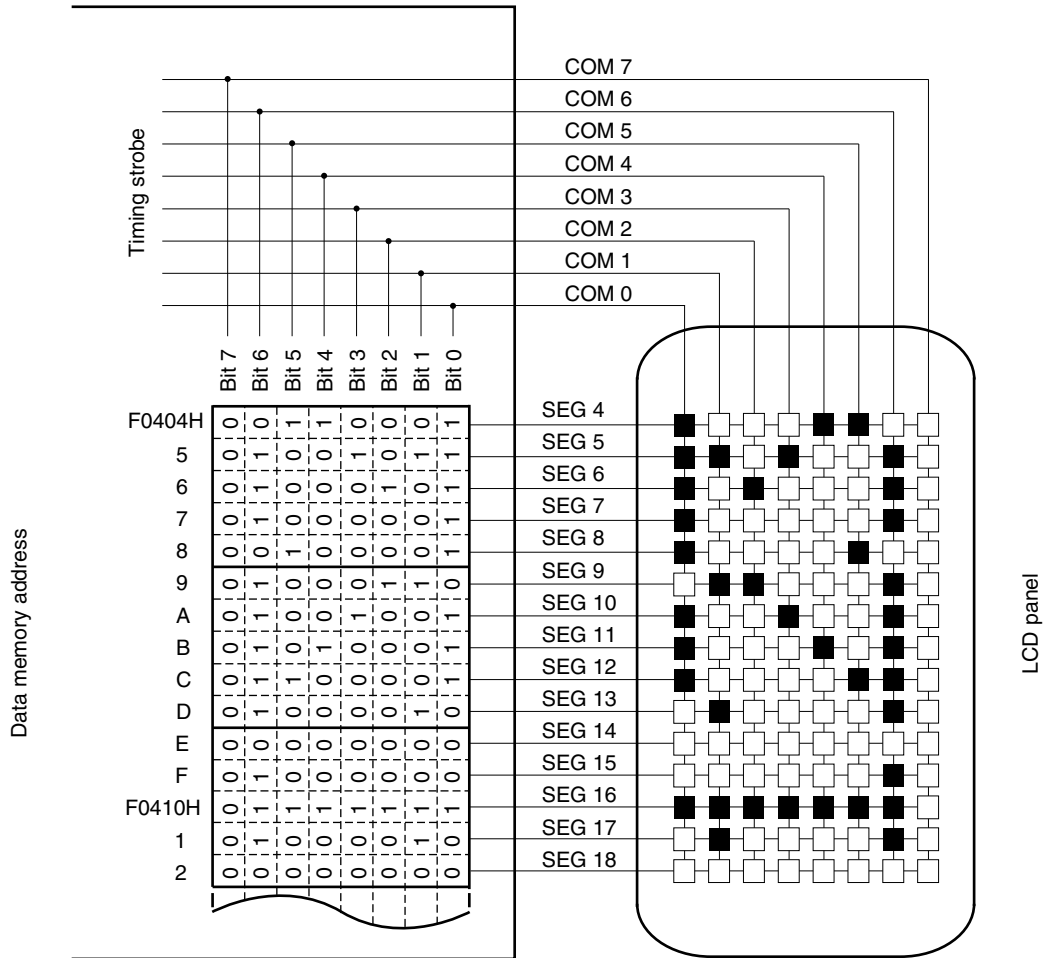
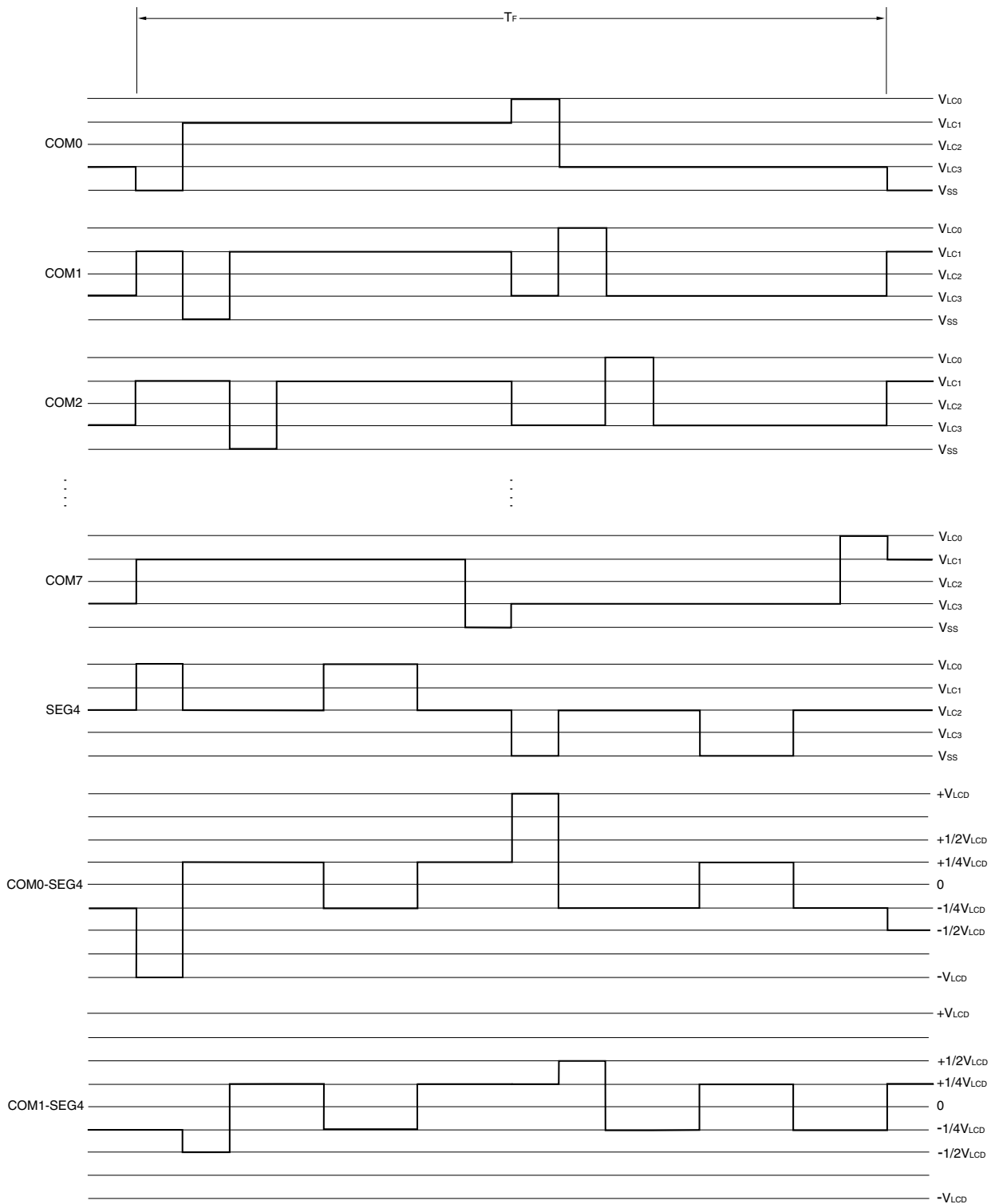


図16 - 30 8時分割LCD駆動波形例 (1/4バイアス法)



備考 COM3 ~ COM6, COM2-SEG4 ~ COM7-SEG4の波形は省略

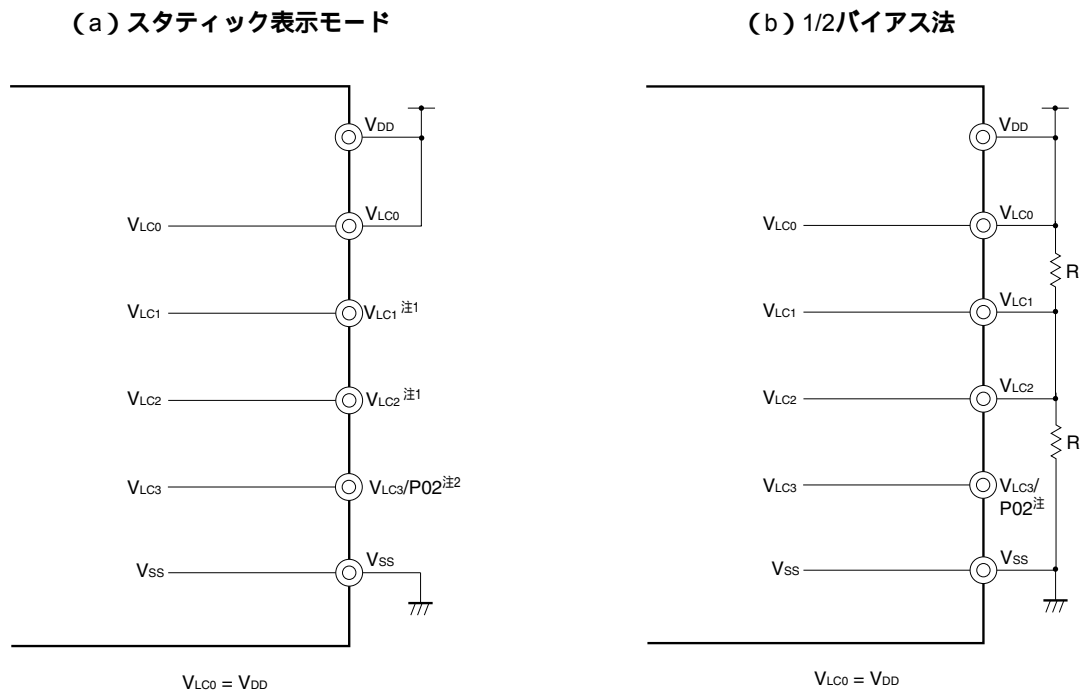
## 16.8 LCD駆動電圧 $V_{LC0}$ , $V_{LC1}$ , $V_{LC2}$ , $V_{LC3}$ の供給

78K0R/Lx3マイクロコントローラはLCD駆動用電源の生成方法として、外部抵抗分割方式、内部昇圧方式、容量分割方式の3種類を選択できます。

### 16.8.1 外部抵抗分割方式

78K0R/Lx3マイクロコントローラは、LCD駆動用電源を作るための分割抵抗として、内部抵抗を使用せずに、外付け抵抗を使用することもできます。図16-31に各バイアス法に応じたLCD駆動電圧の接続例を示します。

図16-31 LCD駆動用電源の接続例（外部抵抗分割方式）（1/2）



注1.  $V_{LC1}$ ,  $V_{LC2}$ は、GNDもしくは $V_{LC0}$ に直接接続してください。

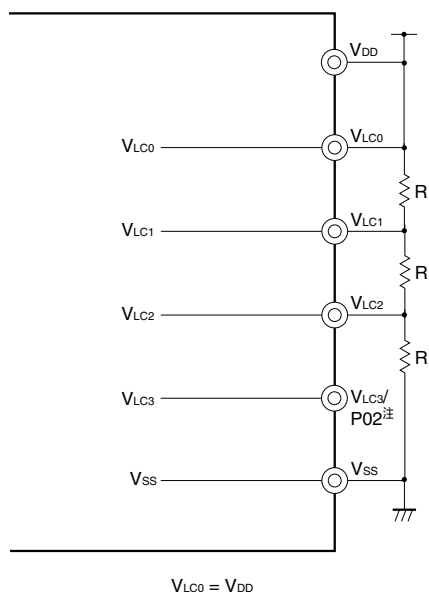
2.  $V_{LC3}$ は、ポート（P02）として使用できます。

注  $V_{LC3}$ は、ポート（P02）として使用できます。

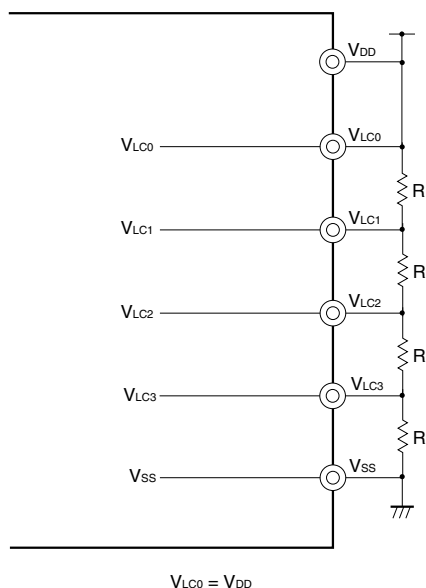
注意  $V_{LC0}$ - $V_{LC3}$ 端子の電位を安定させる場合には、必要に応じて、 $V_{LC0}$ - $V_{LC3}$ 端子 - GND間に $0.1 \mu F$ 程度のコンデンサをつけることを推奨します。

図16 - 31 LCD駆動用電源の接続例（外部抵抗分割方式）（2/2）

(c) 1/3バイアス法



(d) 1/4バイアス法



注 V<sub>LC3</sub>は、ポート（P02）として使用できます。

注意 V<sub>LC0</sub>-V<sub>LC3</sub>端子の電位を安定させる場合には、必要に応じて、V<sub>LC0</sub>-V<sub>LC3</sub>端子 - GND間に0.1  $\mu$ F程度のコンデンサをつけることを推奨します。

## 16.8.2 内部昇圧方式

78K0R/Lx3マイクロコントローラは、LCD駆動電源用に内部昇圧回路を内蔵しています。内部昇圧回路と外付けのコンデンサ（0.47  $\mu$ F  $\pm$  30%）により、LCD駆動電圧を生成します。内部昇圧方式は、1/3バイアス法または1/4バイアス法のみ使用できます。

内部昇圧方式のLCD駆動電圧は、本体とは別の電源なので、V<sub>DD</sub>の変化に関わらず、一定の電圧を供給できます。

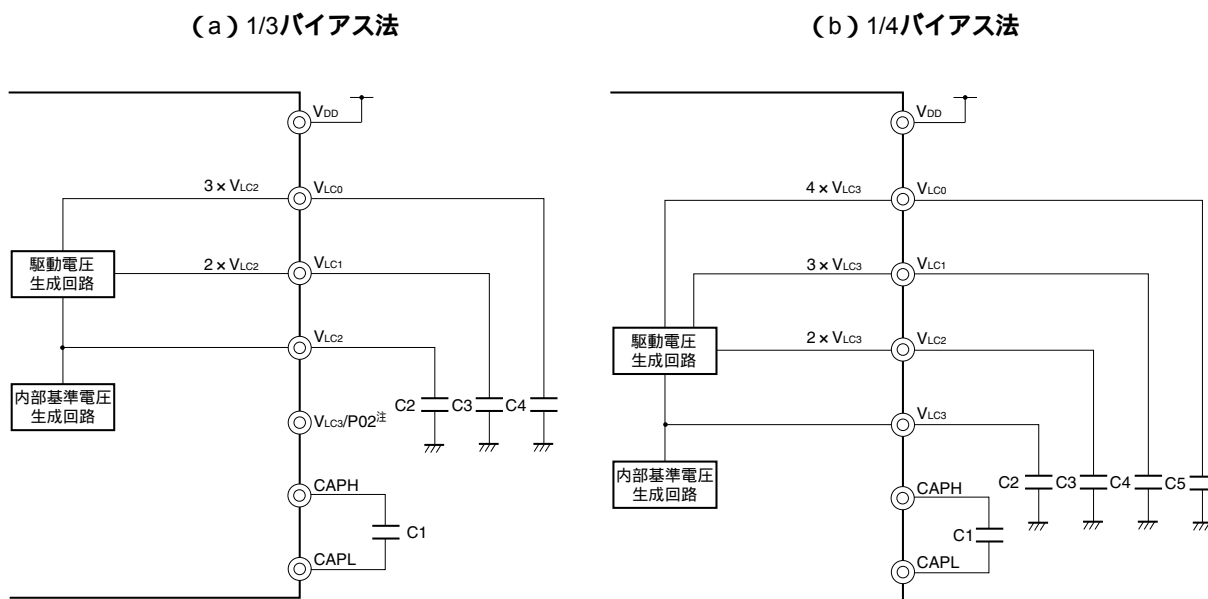
また、LCD昇圧制御レジスタ（VLCD）の設定により、コントラストを調整することができます。

表16 - 10 LCD駆動電圧（内部昇圧方式）

| 表示モード            | 1/3バイアス法             | 1/4バイアス法             |
|------------------|----------------------|----------------------|
| LCD駆動用電源端子       |                      |                      |
| V <sub>LC0</sub> | 3 × V <sub>LC2</sub> | 4 × V <sub>LC3</sub> |
| V <sub>LC1</sub> | 2 × V <sub>LC2</sub> | 3 × V <sub>LC3</sub> |
| V <sub>LC2</sub> | LCD基準電圧              | 2 × V <sub>LC3</sub> |
| V <sub>LC3</sub> | -                    | LCD基準電圧              |



図16 - 32 LCD駆動用電源の接続例（内部昇圧方式）



注 V<sub>LC3</sub>は、ポート（P02）として使用できます。

備考 なるべくリークの少ないコンデンサをご使用ください。

備考 なるべくリークの少ないコンデンサをご使用ください。

なお、C1は無極性コンデンサにしてください。

なお、C1は無極性コンデンサにしてください。

### 16.8.3 容量分割方式

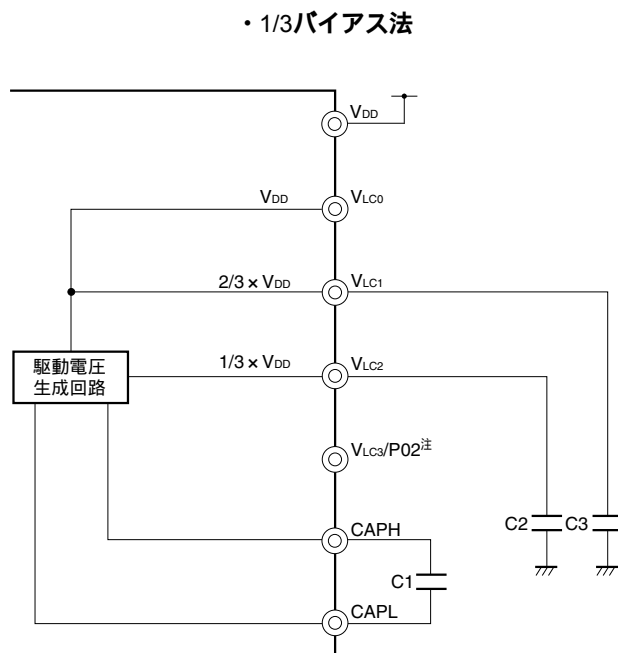
78K0R/Lx3マイクロコントローラは、LCD駆動電源用に容量分割回路を内蔵しています。容量分割回路と外付けのコンデンサ（0.47 μF ± 30%）により、LCD駆動電圧を生成します。容量分割方式は、1/3バイアス法のみ使用できます。

外部抵抗分割方式とは異なり、容量分割方式では常時電流が流れないため、消費電流を低減することができます。

表16 - 11 LCD駆動電圧（容量分割方式）

| 表示モード            | 1/3バイアス法               |
|------------------|------------------------|
| LCD駆動用電源端子       |                        |
| V <sub>LC0</sub> | V <sub>DD</sub>        |
| V <sub>LC1</sub> | 2/3 × V <sub>LC0</sub> |
| V <sub>LC2</sub> | 1/3 × V <sub>LC0</sub> |
| V <sub>LC3</sub> | -                      |

図16 - 33 LCD駆動用電源の接続例 (容量分割方式)



注  $V_{LC3}$ は、ポート (P02) として使用できます。

備考 なるべくリークの少ないコンデンサをご使用ください。  
なお、C1は無極性コンデンサにしてください。

## 16.9 LCD表示データの選択

78K0R/Lx3マイクロコントローラでは、スタティック、2時分割、3時分割または4時分割で使用する場合、BLONビットとLCDSELビットの設定により、LCD表示データを次の3種類から選択することができます。

- ・ Aパターン領域 (LCD表示データ・メモリの下位4ビット) のデータ表示
- ・ Bパターン領域 (LCD表示データ・メモリの上位4ビット) のデータ表示
- ・ Aパターン領域とBパターン領域のデータを交互に表示 (リアルタイム・カウンタ (RTC) の定周期割り込みタイミングに対応した点滅表示)

注意 8時分割使用時では、LCD表示データ (Aパターン、Bパターンまたは点滅表示) を選択することはできません。

### 16.9.1 Aパターン領域、Bパターン領域のデータ表示

BLON = LCDSEL = 0設定時では、Aパターン領域 (LCD表示データ・メモリの下位4ビット) のデータがLCD表示データとして出力されます。

BLON = 0, LCDSEL = 1設定時では、Bパターン領域 (LCD表示データ・メモリの上位4ビット) のデータがLCD表示データとして出力されます。

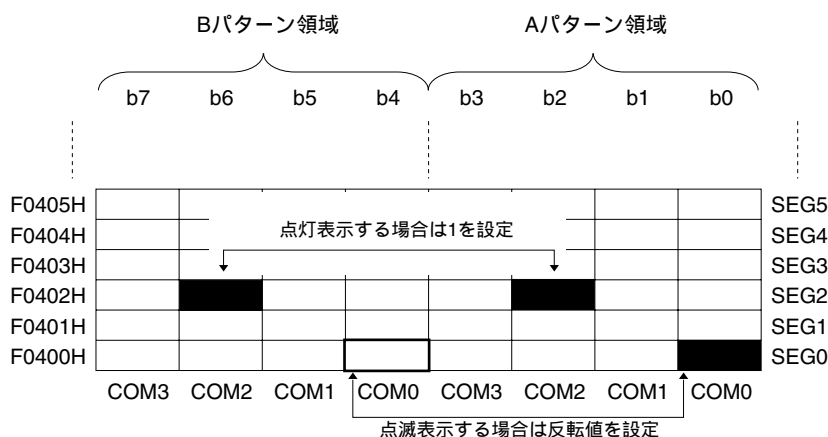
表示領域については、16.4 LCD表示データ・メモリを参照してください。

### 16.9.2 点滅表示 (Aパターン領域とBパターン領域のデータを交互に表示)

BLON = 1設定時では、リアルタイム・カウンタ (RTC) の定周期割り込み (INTRTC) タイミングに対応して、Aパターン領域とBパターン領域のデータを交互に表示します。RTCの定周期割り込み (INTRTC) タイミングの設定については、第7章 リアルタイム・カウンタを参照してください。

LCDを点滅表示する場合、Aパターン領域のビットに対応するBパターン領域のビットに反転値を設定してください (ex. F0400Hのビット0に1を設定し、点滅表示する場合は、F0400Hのビット4に0を設定)。また、LCDを点滅表示しない場合は、同値を設定してください (ex. F0402Hのビット2に1を設定し、点灯表示する場合は、F0402Hのビット6に1を設定)。

図16 - 34 パターン切り替え表示時のLCD表示データの設定例



表示領域については、16.4 LCD表示データ・メモリを参照してください。

次に、表示切り替えのタイミング動作を示します。

図16 - 35 Aパターン表示から点滅表示への切り替え動作

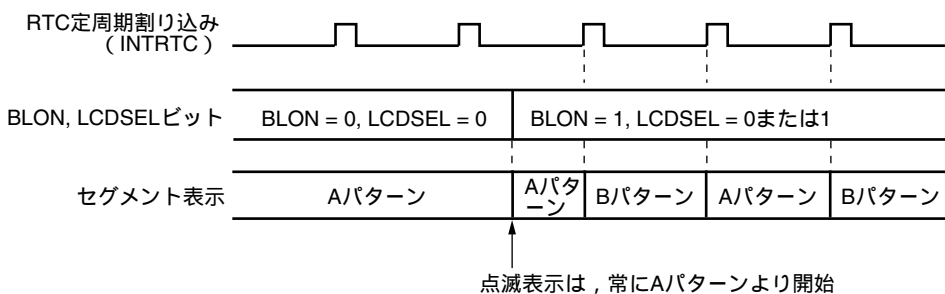


図16 - 36 点滅表示からAパターン表示への切り替え動作



## 第17章 乗除算器

### 17.1 乗除算器の機能

乗除算器は、78K0R/Lx3マイクロコントローラ的全製品に搭載されています。

乗除算器には、次のような機能があります。

- ・ 16ビット×16ビット = 32ビット (乗算)
- ・ 32ビット÷32ビット = 32ビット 剰余32ビット (除算)

### 17.2 乗除算器の構成

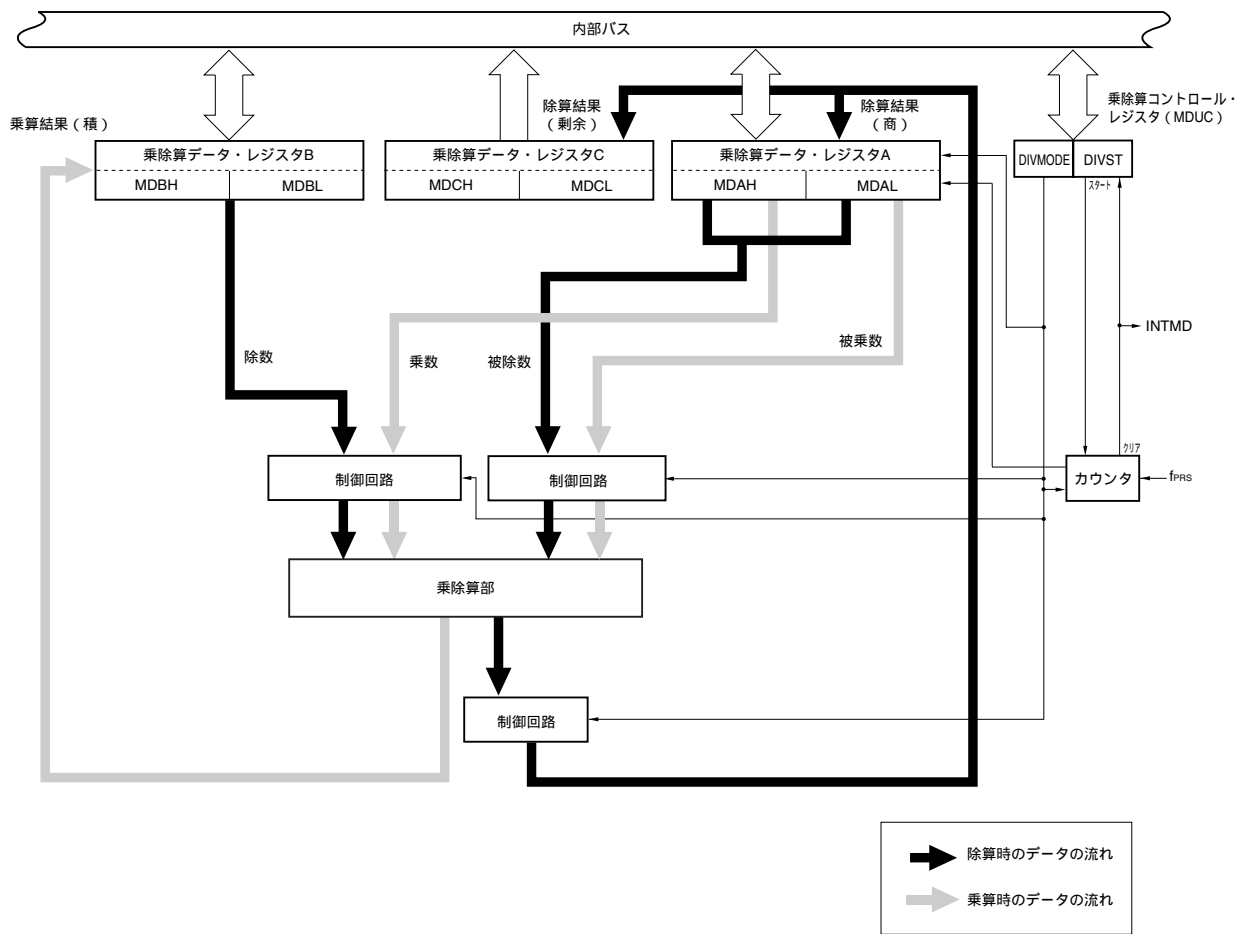
乗除算器は、次のハードウェアで構成されています。

表17 - 1 乗除算器の構成

| 項 目    | 構 成  |
|--------|--|
| レジスタ   | 乗除算データ・レジスタA (L) (MDAL)<br>乗除算データ・レジスタA (H) (MDAH)<br>乗除算データ・レジスタB (L) (MDBL)<br>乗除算データ・レジスタB (H) (MDBH)<br>乗除算データ・レジスタC (L) (MDCL)<br>乗除算データ・レジスタC (H) (MDCH) |
| 制御レジスタ | 乗除算コントロール・レジスタ (MDUC)  |

乗除算器のブロック図を図17 - 1に示します。

図17-1 乗除算器のブロック図



(1) 乗除算データ・レジスタA (MDAH, MDAL)

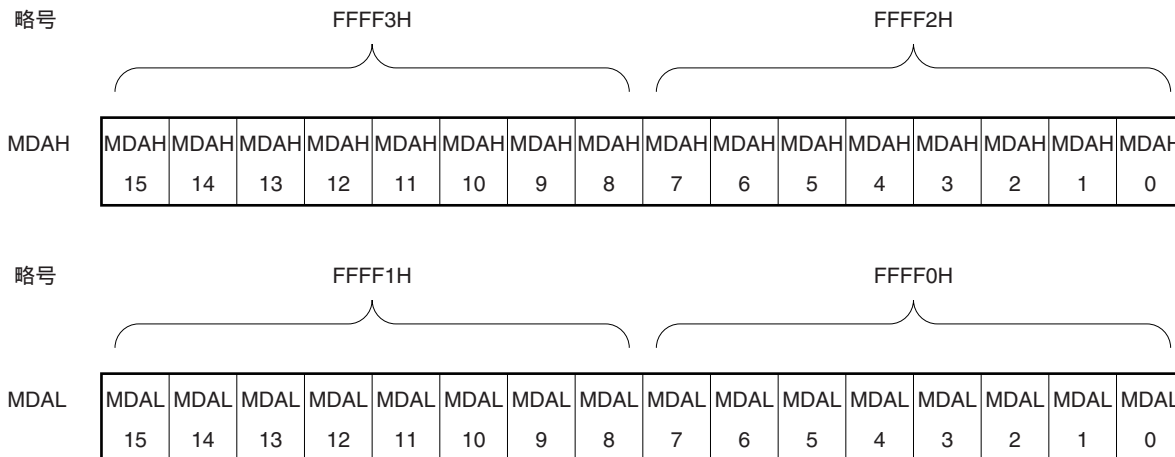
MDAH, MDALレジスタは、乗除算の演算に利用する値を設定し、演算結果を格納するレジスタです。乗算モード時は乗数と被乗数データを設定し、除算モード時は被除数データを設定します。また、除算モード時は演算結果(商)がMDAH, MDALレジスタに格納されます。

MDAH, MDALは、16ビット操作命令で設定します。

リセット信号の発生により、0000Hになります。

図17-2 乗除算データ・レジスタA (MDAH, MDAL) のフォーマット

アドレス：FFFF0H, FFFF1H, FFFF2H, FFFF3H リセット時：0000H, 0000H R/W



- 注意1. 除算演算処理中(乗除算コントロール・レジスタ(MDUC)が81Hのとき)に、MDAH, MDALの値を書き換えないでください。この場合でも演算は実施しますが、演算結果は不定値となります。
2. 除算演算処理中(MDUCが81Hのとき)にMDAH, MDALの値を読み出した場合、その値は保証しません。

MDAH, MDALの演算実行時の機能を次に示します。

表17-2 MDAH, MDALの演算実行時の機能

| DIVMODE | 演算モード | 設定                                     | 演算結果   |
|---------|-------|--|--|
| 0       | 乗算モード | MDAH：乗数<br>MDAL：被乗数                    | -  |
| 1       | 除算モード | MDAH：被除数(上位16ビット)<br>MDAL：被除数(下位16ビット) | MDAH：除算結果(商)<br>上位16ビット<br>MDAL：除算結果(商)<br>下位16ビット |

備考 DIVMODE : 乗除算コントロール・レジスタ(MDUC)のビット7

## (2) 乗除算データ・レジスタB (MDBL, MDBH)

MDBH, MDBLレジスタは、乗除算の演算に利用する値を設定し、演算結果を格納するレジスタです。乗算モード時は演算結果（積）を格納し、除算モード時は除数データを設定します。

MDBH, MDBLは、16ビット操作命令で設定します。

リセット信号の発生により、0000Hになります。

図17 - 3 乗除算データ・レジスタB (MDBH, MDBL) のフォーマット

アドレス：FFFF4H, FFFF5H, FFFF6H, FFFF7H リセット時：0000H, 0000H R/W



注意1. 除算演算処理中（乗除算コントロール・レジスタ（MDUC）が81Hのとき）に、MDBH, MDBLの値をソフトウェアで書き換えないでください。演算結果は不定値となります。

2. 除算モード時は、MDBH, MDBLに0000Hを設定しないでください。設定した場合、演算結果が不定値となります。

MDBH, MDBLの演算実行時の機能を次に示します。

表17 - 3 MDBH, MDBLの演算実行時の機能

| DIVMODE | 演算モード | 設定                                   | 演算結果   |
|---------|-------|--------------------------------------|--|
| 0       | 乗算モード | -                                    | MDBH：乗算結果（積）<br>上位16ビット<br>MDBL：乗算結果（積）<br>下位16ビット |
| 1       | 除算モード | MDBH：除数（上位16ビット）<br>MDBL：除数（下位16ビット） | -  |

備考 DIVMODE：乗除算コントロール・レジスタ（MDUC）のビット7

(3) 乗除算データ・レジスタC (MDCL, MDCH)

MDCH, MDCLレジスタは、除算モード時に於いて演算結果の剰余の値が格納されるレジスタです。乗算モードでは使用しません。

MDCH, MDCLは、16ビット操作命令で読み出せます。

リセット信号の発生により、0000Hになります。

図17-4 乗除算データ・レジスタC (MDCH, MDCL) のフォーマット

アドレス：F00E0H, F00E1H, F00E2H, F00E3H リセット時：0000H, 0000H R



**注意** 除算演算処理中(乗除算コントロール・レジスタ(MDUC)が81Hのとき)に、MDCH, MDCLの値を読み出した場合、その値は保証されません。

表17-4 MDCH, MDCLの演算実行時の機能

| DIVMODE | 演算モード | 設定 | 演算結果                                 |
|---------|-------|----|--------------------------------------|
| 0       | 乗算モード | -  | -                                    |
| 1       | 除算モード | -  | MDCH：剰余(上位16ビット)<br>MDCL：剰余(下位16ビット) |

**備考** DIVMODE：乗除算コントロール・レジスタ(MDUC)のビット7

乗算時と除算時のレジスタ構成を次に示します。

・乗算時のレジスタ構成

$$\begin{matrix} < 乗数A > & & < 乗数B > & & < 積 > \\ MDAL (ビット15-0) \times MDAH (ビット15-0) = & [ & MDBH (ビット15-0), & MDBL (ビット15-0) ] \end{matrix}$$

・除算時のレジスタ構成

$$\begin{matrix} < 被除数 > & & < 除数 > \\ [ MDAH (ビット15-0), MDAL (ビット15-0) ] \div [ MDBH (ビット15-0), MDBL (ビット15-0) ] = \\ < 商 > & & < 剰余 > \\ [ MDAH (ビット15-0), MDAL (ビット15-0) ] \dots [ MDCH (ビット15-0), MDCL (ビット15-0) ] \end{matrix}$$



## 17.3 乗除算器を制御するレジスタ

乗除算器は、乗除算コントロール・レジスタ (MDUC) で制御します。

### (1) 乗除算コントロール・レジスタ (MDUC)

MDUCは、乗除算器の動作を制御する8ビット・レジスタです。

MDUCは1ビット・メモリ命令または8ビット・メモリ命令で設定します。

リセット信号の発生により、00Hになります。

図17-5 乗除算コントロール・レジスタ (MDUC) のフォーマット

アドレス：F00E8H    リセット時：00H    R/W

|      |         |   |   |   |   |   |   |       |
|------|---------|---|---|---|---|---|---|-------|
| 略号   | 7       | 6 | 5 | 4 | 3 | 2 | 1 | 0     |
| MDUC | DIVMODE | 0 | 0 | 0 | 0 | 0 | 0 | DIVST |

| DIVMODE | 演算モード (乗算 / 除算) の選択 |
|---------|---------------------|
| 0       | 乗算モード               |
| 1       | 除算モード               |

| DIVST <sup>注</sup> | 除算演算動作の開始 / 停止   |
|--------------------|------------------|
| 0                  | 除算演算処理完了         |
| 1                  | 除算演算開始 / 除算演算処理中 |

**注** DIVSTは除算モード時にのみセット (1) 可能です。除算モード時、DIVSTをセット (1) すると除算演算動作を開始します。演算終了後は自動的にDIVSTがクリア (0) されます。乗算モード時は、MDAH, MDALに乗数, 被乗数を設定することにより自動的に演算が開始されます。

- 注意1.** 演算処理中 (DIVSTが1のとき) に、DIVMODEを書き換えないでください。書き換えた場合、演算結果が不定値となります。
- 2.** 除算演算処理中 (DIVSTが1のとき) にDIVSTをソフトウェアでクリア (0) することはできません。

## 17.4 乗除算器の動作

### 17.4.1 乗算動作

- ・初期設定

乗除算コントロール・レジスタ (MDUC) のビット7 (DIVMODE) を0にする。

乗除算データ・レジスタA (L) (MDAL) に被乗数をセット

乗除算データ・レジスタA (H) (MDAH) に乗数をセット

( , のセットの順はどちらが先でも問題ありません。MDAH, MDALに乗数, 被乗数をセットすると自動的に乗算演算を開始します。)

- ・演算処理中

1クロック以上ウエイトします。演算は1クロックで終了します。

- ・演算終了

乗除算データ・レジスタB (L) (MDBL) から積 (下位16ビット) を読み出します。

乗除算データ・レジスタB (H) (MDBH) から積 (上位16ビット) を読み出します。

( , の読み出しの順はどちらが先でも問題ありません。)

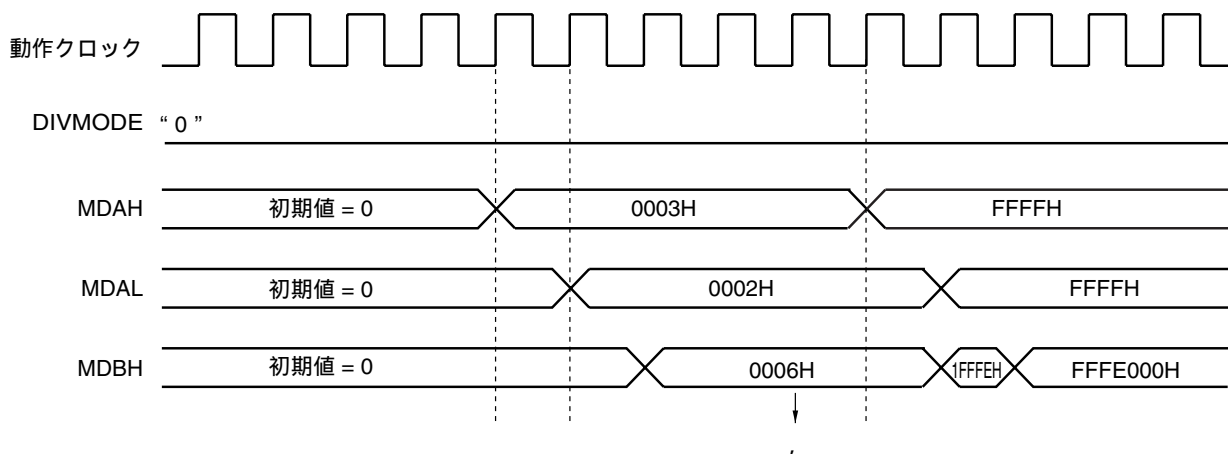
- ・次回演算

次に乗算を行う場合は, 乗算動作の「初期設定」から行ってください。

次に除算を行う場合は, 17.4.2 除算動作の「初期設定」から行ってください。

**備考** 手順の ~ は, 図17-6の ~ に対応しています。

図17-6 乗算動作のタイミング図 (0003H×0002H)



## 17.4.2 除算動作

### ・初期設定

乗除算コントロール・レジスタ (MDUC) のビット7 (DIVMODE) に1をセットする。

乗除算データ・レジスタA (H) (MDAH) に被除数 (上位16ビット) をセット

乗除算データ・レジスタA (L) (MDAL) に被除数 (下位16ビット) をセット

乗除算データ・レジスタB (H) (MDBH) に除数 (上位16ビット) をセット

乗除算データ・レジスタB (L) (MDBL) に除数 (下位16ビット) をセット

MDUCのビット0 (DIVST) に1をセット

( ~ の順はどれからセットしても問題ありません。 )

### ・演算処理中

次のいずれかの処理が完了すれば演算が終了します。

・ 16クロック以上ウエイト (16クロックで演算は終了します。)

・ DIVSTがクリアされたことを確認

・ 除算完了割り込み (INTMD) 発生

( 演算処理中のMDBL, MDBH, MDCH, MDCLのリード値は保証しません。 )

### ・演算終了

DIVSTがクリア (0) され、割り込み要求信号 (INTMD) が発生します (演算終了)。

MDALから商 (下位16ビット) を読み出します。

MDAHから商 (上位16ビット) を読み出します。

乗除算データ・レジスタC (L) (MDCL) から剰余 (下位16ビット) を読み出します。

乗除算データ・レジスタC (H) (MDCH) から剰余 (上位16ビット) を読み出します。

( ~ の順はどれから読み出しても問題ありません。 )

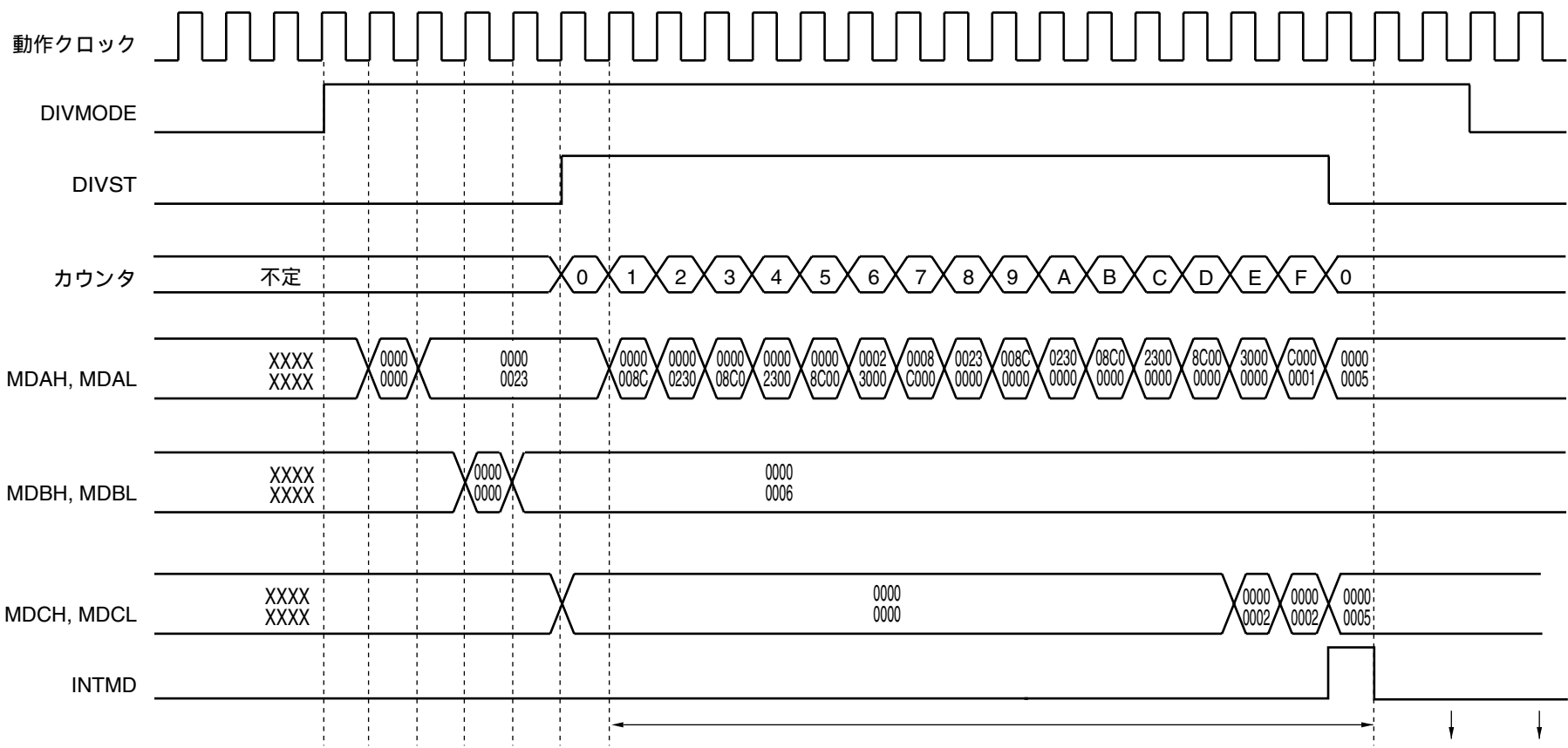
### ・次回演算

次に乗算を行う場合は、17.4.1 乗算動作の「初期設定」から行ってください。

次に除算を行う場合は、除算動作の「初期設定」から行ってください。

**備考** 手順の ~ は、図17-7の ~ に対応しています。

図17-7 除算動作のタイミング図(例: 35 ÷ 6 = 5 余5)



## 第18章 DMAコントローラ

DMA (Direct Memory Access) コントローラは、78K0R/Lx3マイクロコントローラの全製品に搭載されています。

DMAに対応している周辺ハードウェアのSFRと内蔵RAMの間は、CPUを介さずに自動でデータのやり取りをすることができます。

これにより、SFR 内蔵RAM間の転送を、通常のCPU内部の演算やデータ転送をしながら行えるため、大容量データの処理も可能になります。また、通信やタイマ、A/Dを駆使したりリアルタイム制御も実現できます。

### 18.1 DMAコントローラの機能

- ・ DMAチャンネル数：2チャンネル
- ・ 転送単位：8ビット / 16ビット
- ・ 最大転送単位：1024回
- ・ 転送タイプ：2サイクル転送（1回の転送を2クロックで処理し、その間はCPU動作が停止します）
- ・ 転送モード：シングル転送モード
- ・ 転送対象：SFR 内蔵RAM
- ・ 転送要求：以下の周辺ハードウェアの割り込みから選択

| 周辺ハードウェア       |        | 78K0R/LF3                    | 78K0R/LG3                    | 78K0R/LH3                    |
|----------------|--------|------------------------------|------------------------------|------------------------------|
|                |        | ( $\mu$ PD78F150nA: n = 0-2) | ( $\mu$ PD78F150nA: n = 3-5) | ( $\mu$ PD78F150nA: n = 6-8) |
|                |        | 80ピン                         | 100ピン                        | 128ピン                        |
| タイマ・アレイ・ユニット   | チャンネル0 |                              |                              |                              |
|                | チャンネル1 |                              |                              |                              |
|                | チャンネル4 |                              |                              |                              |
|                | チャンネル5 |                              |                              |                              |
| シリアル・アレイ・ユニット0 | CSI00  | -                            |                              |                              |
|                | CSI01  | -                            | -                            |                              |
|                | CSI10  |                              |                              |                              |
|                | UART0  | -                            |                              |                              |
|                | UART1  |                              |                              |                              |
|                | IIC10  |                              |                              |                              |
| シリアル・アレイ・ユニット1 | UART3  |                              |                              |                              |
| A/Dコンバータ       |        |                              |                              |                              |

：サポートする， - ：サポートしない

DMAを使った機能例は、次のようなものが考えられます。

- ・シリアル・インタフェースの連続転送
- ・アナログ・データをまとめて転送
- ・一定時間ごとにA/Dの変換結果を取り込む
- ・一定時間ごとにポートの値を取りこむ

## 18.2 DMAコントローラの構成

DMAコントローラは、次のハードウェアで構成されています。

表18 - 1 DMAコントローラの構成

| 項 目       | 構 成  |
|-----------|--|
| アドレス・レジスタ | ・DMA SFRアドレス・レジスタ0, 1 (DSA0, DSA1)<br>・DMA RAMアドレス・レジスタ0, 1 (DRA0, DRA1)   |
| カウント・レジスタ | ・DMAバイト・カウント・レジスタ0, 1 (DBC0, DBC1)   |
| 制御レジスタ    | ・DMAモード・コントロール・レジスタ0, 1 (DMC0, DMC1)<br>・DMA動作コントロール・レジスタ0, 1 (DRC0, DRC1) |

### (1) DMA SFRアドレス・レジスタ<sub>n</sub> (DSAn)

DMAチャンネル<sub>n</sub>の転送元 / 転送先となるSFRアドレスを設定する8ビット・レジスタです。

SFRアドレスFFF00H- FFFFFHの下位8ビットを設定してください<sup>※</sup>。

このレジスタは自動的にインクリメント動作はせず、固定値となります。

16ビット転送モード時には、最下位ビットは無視され、偶数番地として扱われます。

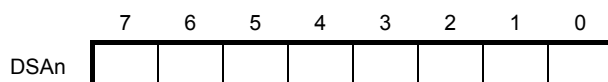
DSAnは8ビット単位でリード / ライト可能です。ただし、DMA転送中には書き込みができません。

リセット信号の発生により、00Hになります。

**注** アドレスFFFFEHは、PMCレジスタのため、設定することはできません。

図18 - 1 DMA SFRアドレス・レジスタ<sub>n</sub> (DSAn) のフォーマット

アドレス : FFFB0H ( DSA0 ), FFFB1H ( DSA1 )      リセット時 : 00H      R/W



**備考** n : DMAチャンネル番号 ( n = 0, 1 )

(2) DMA RAMアドレス・レジスタ<sub>n</sub> (DRAn)

DMAチャンネル<sub>n</sub>の転送先 / 転送元となるRAMアドレスを設定する16ビット・レジスタです。

汎用レジスタ以外の内蔵RAM領域 ( $\mu$  PD78F1500A, 78F1503A, 78F1506Aでは, FEF00H-FFEDFH) のアドレスが設定可能です。

RAMアドレスの下位16ビットを設定してください。

このレジスタはDMA転送が始まると、自動的にインクリメントされます。8ビット転送モード時には+1され、16ビット転送モード時には+2されます。DMA転送はこのDRAnレジスタの設定アドレスから開始し、最終アドレスまで転送し終わると、DRAnは8ビット転送モード時には最終アドレス+1、16ビット転送モード時には最終アドレス+2になって停止します。

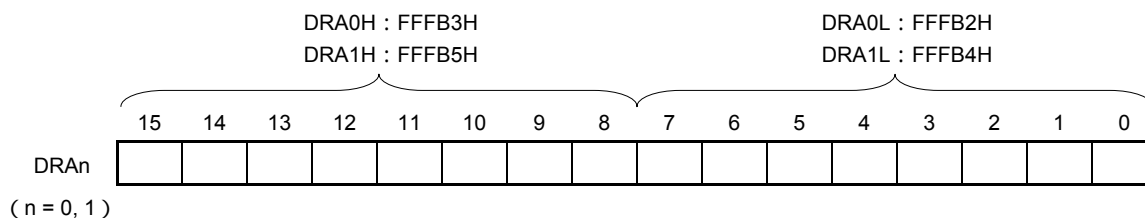
16ビット転送モード時には、最下位ビットは無視され、偶数番地として扱われます。

DRAnは8/16ビット単位でリード/ライト可能です。ただし、DMA転送中には書き込みができません。

リセット信号の発生により、0000Hになります。

図18 - 2 DMA RAMアドレス・レジスタ<sub>n</sub> (DRAn) のフォーマット

アドレス : FFFB2H, FFFB3H (DRA0), FFFB4H, FFFB5H (DRA1) リセット時 : 0000H R/W



**備考** n : DMAチャンネル番号 (n = 0, 1)

(3) DMAバイト・カウント・レジスタ<sub>n</sub> (DBC<sub>n</sub>)

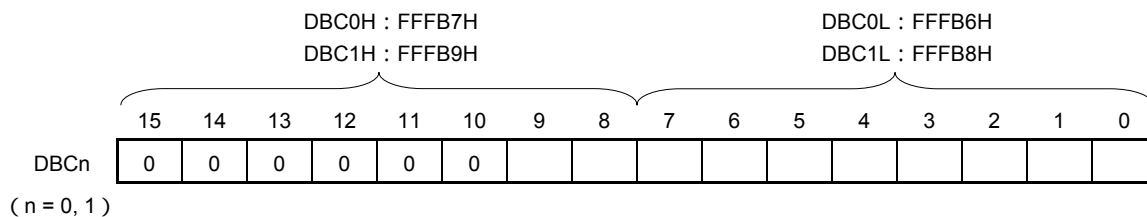
DMAチャンネル<sub>n</sub>の転送回数を設定する10ビット・レジスタです。必ずDMA転送前にこのDBC<sub>n</sub>レジスタに連続転送回数を設定してください(最大1024回)。

DMA転送が1回実行されるたびに、自動的にデクリメントされます。DMA転送中にこのDBC<sub>n</sub>レジスタを読み出すことで、残りの連続転送回数を知ることができます。

DBC<sub>n</sub>は8/16ビット単位でリード/ライト可能です。ただし、DMA転送中には書き込みができません。リセット信号の発生により、0000Hになります。

図18 - 3 DMA バイト・カウント・レジスタ<sub>n</sub> (DBC<sub>n</sub>) のフォーマット

アドレス : FFFB6H, FFFB7H (DBC<sub>0</sub>) , FFFB8H, FFFB9H (DBC<sub>1</sub>) リセット時 : 0000H R/W



| DBC <sub>n</sub> [9:0] | 転送回数設定 (DBC <sub>n</sub> ライト時) | 残りの転送回数 (DBC <sub>n</sub> リード時) |
|------------------------|--------------------------------|---------------------------------|
| 000H                   | 1024回                          | 転送完了または1024回のDMA転送待ち            |
| 001H                   | 1回                             | 残り1回のDMA転送待ち                    |
| 002H                   | 2回                             | 残り2回のDMA転送待ち                    |
| 003H                   | 3回                             | 残り3回のDMA転送待ち                    |
| ⋮                      | ⋮                              | ⋮                               |
| 3FEH                   | 1022回                          | 残り1022回のDMA転送待ち                 |
| 3FFH                   | 1023回                          | 残り1023回のDMA転送待ち                 |

- 注意1. ビット15-10は、必ず0を設定してください。
- 2. 連続転送の結果、汎用レジスタを指定した場合や内蔵RAM空間を越えてしまった場合は、汎用レジスタやSFR空間へ書き込み/読み出しを行って、データを壊してしまいます。必ず内蔵RAM空間内に収まる転送回数を設定してください。

備考 n : DMAチャンネル番号 (n = 0, 1)



### 18.3 DMAコントローラを制御するレジスタ

DMAコントローラを制御するレジスタを次に示します。

- ・ DMAモード・コントロール・レジスタ $n$  (DMC $n$ )
- ・ DMA動作コントロール・レジスタ $n$  (DRC $n$ )

**備考**  $n$ : DMAチャネル番号 ( $n = 0, 1$ )

(1) DMAモード・コントロール・レジスタ<sub>n</sub> (DMC<sub>n</sub>)

DMC<sub>n</sub>は、DMAチャンネル<sub>n</sub>の転送モード設定レジスタです。転送方向、データ・サイズ、保留設定、起動要因の選択を行います。ビット7 (STG<sub>n</sub>)はDMA起動のソフトウェア・トリガとなります。

DMC<sub>n</sub>のビット6, 5, 3-0は、動作中 (DST<sub>n</sub> = 1のとき)の書き換えは禁止です。

DMC<sub>n</sub>は、1ビット・メモリ操作命令または8ビット・メモリ操作命令で設定します。

リセット信号の発生により、00Hになります。

図18-4 DMAモード・コントロール・レジスタ<sub>n</sub> (DMC<sub>n</sub>)のフォーマット (1/2)

アドレス：FFFBAH (DMC0), FFFBBH (DMC1) リセット時：00H R/W

|                  |                  |                  |                 |                    |                   |                   |                   |                   |
|------------------|------------------|------------------|-----------------|--------------------|-------------------|-------------------|-------------------|-------------------|
| 略号               | 7                | 6                | 5               | 4                  | 3                 | 2                 | 1                 | 0                 |
| DMC <sub>n</sub> | STG <sub>n</sub> | DRS <sub>n</sub> | DS <sub>n</sub> | DWAIT <sub>n</sub> | IFC <sub>n3</sub> | IFC <sub>n2</sub> | IFC <sub>n1</sub> | IFC <sub>n0</sub> |

|  |  |
|--|--|
| STG <sub>n</sub> <sup>注1</sup>   | DMA転送開始ソフトウェア・トリガ                            |
| 0  | ソフトウェア・トリガ動作しない                              |
| 1  | DMA動作許可 (DEN <sub>n</sub> = 1) 時に、DMA転送を開始する |
| DMA動作許可 (DEN <sub>n</sub> = 1) 時に、STG <sub>n</sub> に1を書き込むことでDMA転送を開始します。<br>このビットの読み出し値は常に0となります。 |  |

|                  |            |
|------------------|------------|
| DRS <sub>n</sub> | DMA転送方向の選択 |
| 0                | SFR 内蔵RAM  |
| 1                | 内蔵RAM SFR  |

|                 |                     |
|-----------------|---------------------|
| DS <sub>n</sub> | DMA転送での転送データ・サイズの指定 |
| 0               | 8ビット                |
| 1               | 16ビット               |

|  |                            |
|--|----------------------------|
| DWAIT <sub>n</sub> <sup>注2</sup>   | DMA転送の保留                   |
| 0  | DMA起動要求によりDMA転送を行う (保留しない) |
| 1  | DMA起動要求が来ても保留する            |
| DWAIT <sub>n</sub> の値を1 0にすることで、保留されているDMA転送を開始することができます。<br>また、DWAIT <sub>n</sub> の値を0 1に設定してから、実際に転送が保留されるまでは2クロック必要となります。 |                            |

注1. ソフトウェア・トリガ (STG<sub>n</sub>) は、IFC<sub>n3</sub>-IFC<sub>n0</sub>ビットの値に関係なく使用できます。

- DMAを2チャンネルともに使用中でDMA転送を保留する場合は、必ず両チャンネルのDMAを保留にしてください (DWAIT<sub>0</sub> = DWAIT<sub>1</sub> = 1)。

備考 n : DMAチャンネル番号 (n = 0, 1)

図18 - 4 DMAモード・コントロール・レジスタ<sub>n</sub> (DMC<sub>n</sub>) のフォーマット (2/2)

アドレス : FFFBAH (DMC0), FFFBBH (DMC1) リセット時 : 00H R/W

|                  |                  |                  |                 |                    |                   |                   |                   |                   |
|------------------|------------------|------------------|-----------------|--------------------|-------------------|-------------------|-------------------|-------------------|
| 略号               | 7                | 6                | 5               | 4                  | 3                 | 2                 | 1                 | 0                 |
| DMC <sub>n</sub> | STG <sub>n</sub> | DRS <sub>n</sub> | DS <sub>n</sub> | DWAIT <sub>n</sub> | IFC <sub>n3</sub> | IFC <sub>n2</sub> | IFC <sub>n1</sub> | IFC <sub>n0</sub> |

| IFC <sub>n</sub><br>3 | IFC <sub>n</sub><br>2 | IFC <sub>n</sub><br>1 | IFC <sub>n</sub><br>0 | DMA起動要因の選択 <sup>※</sup> |                                   | LF3 | LG3 | LH3 |
|-----------------------|-----------------------|-----------------------|-----------------------|-------------------------|-----------------------------------|-----|-----|-----|
|                       |                       |                       |                       | トリガ信号                   | トリガ内容                             |     |     |     |
| 0                     | 0                     | 0                     | 0                     | -                       | 割り込みによるDMA転送禁止<br>(ソフトウェア・トリガのみ可) |     |     |     |
| 0                     | 0                     | 1                     | 0                     | INTTM00                 | タイマ・チャンネル0割り込み                    |     |     |     |
| 0                     | 0                     | 1                     | 1                     | INTTM01                 | タイマ・チャンネル1割り込み                    |     |     |     |
| 0                     | 1                     | 0                     | 0                     | INTTM04                 | タイマ・チャンネル4割り込み                    |     |     |     |
| 0                     | 1                     | 0                     | 1                     | INTTM05                 | タイマ・チャンネル5割り込み                    |     |     |     |
| 0                     | 1                     | 1                     | 0                     | INTST0                  | UART0送信完了割り込み                     | -   |     |     |
|                       |                       |                       |                       | INTCSI00                | CSI00転送完了割り込み                     | -   |     |     |
| 0                     | 1                     | 1                     | 1                     | INTSR0                  | UART0受信完了割り込み                     | -   |     |     |
|                       |                       |                       |                       | INTCSI01                | CSI01転送完了割り込み                     | -   | -   |     |
| 1                     | 0                     | 0                     | 0                     | INTST1                  | UART1送信完了割り込み                     |     |     |     |
|                       |                       |                       |                       | INTCSI10                | CSI10転送完了割り込み                     |     |     |     |
|                       |                       |                       |                       | INTIIC10                | IIC10転送完了割り込み                     |     |     |     |
| 1                     | 0                     | 0                     | 1                     | INTSR1                  | UART1受信完了割り込み                     |     |     |     |
| 1                     | 0                     | 1                     | 0                     | INTST3                  | UART3送信完了割り込み                     |     |     |     |
| 1                     | 0                     | 1                     | 1                     | INTSR3                  | UART3受信完了割り込み                     |     |     |     |
| 1                     | 1                     | 0                     | 0                     | INTAD                   | A/D変換終了割り込み                       |     |     |     |
| 上記以外                  |                       |                       |                       | 設定禁止                    |                                   |     |     |     |

注 ソフトウェア・トリガ (STG<sub>n</sub>) は, IFC<sub>n3</sub>-IFC<sub>n0</sub>の値に関係なく使用できます。

備考1. n : DMAチャンネル番号 (n = 0, 1)

2. : サポートする, - : サポートしない

(2) DMA動作コントロール・レジスタ<sub>n</sub> (DRC<sub>n</sub>)

DRC<sub>n</sub>は、DMAチャンネル<sub>n</sub>の転送許可/禁止を設定するレジスタです。

DRC<sub>n</sub>のビット7 (DEN<sub>n</sub>) は、動作中 (DST<sub>n</sub> = 1のとき) の書き換えは禁止です。

DRC<sub>n</sub>は、1ビット・メモリ操作命令または8ビット・メモリ操作命令で設定します。

リセット信号の発生により、00Hになります。

図18 - 5 DMA動作コントロール・レジスタ<sub>n</sub> (DRC<sub>n</sub>) のフォーマット

アドレス : FFFBCH (DRC<sub>0</sub>), FFFBDH (DRC<sub>1</sub>) リセット時 : 00H R/W

|                  |                  |   |   |   |   |   |   |                  |
|------------------|------------------|---|---|---|---|---|---|------------------|
| 略号               | 7                | 6 | 5 | 4 | 3 | 2 | 1 | 0                |
| DRC <sub>n</sub> | DEN <sub>n</sub> | 0 | 0 | 0 | 0 | 0 | 0 | DST <sub>n</sub> |

| DEN <sub>n</sub> | DMA動作許可フラグ                                 |
|------------------|--|
| 0                | DMAチャンネル <sub>n</sub> の動作禁止 (DMAの動作クロック停止) |
| 1                | DMAチャンネル <sub>n</sub> の動作許可                |

DMA動作許可 (DEN<sub>n</sub> = 1) にしてから、DST<sub>n</sub> = 1にすることでDMAトリガ待ち状態になります。

| DST <sub>n</sub> | DMA転送モード・フラグ                          |
|------------------|---------------------------------------|
| 0                | DMAチャンネル <sub>n</sub> のDMA転送終了        |
| 1                | DMAチャンネル <sub>n</sub> のDMA転送未終了 (転送中) |

DMA動作許可 (DEN<sub>n</sub> = 1) にしてから、DST<sub>n</sub> = 1にすることでDMAトリガ待ち状態になります。  
 そしてソフトウェア・トリガ (STG<sub>n</sub>) または IFC<sub>n3</sub>-IFC<sub>n0</sub> で設定した起動要因トリガが入力されると、DMA転送を開始します。  
 その後、DMA転送が終了すると自動的に0にクリアされます。  
 DMA転送中に強制終了したい場合は、0を書き込みます。

**注意1.** DST<sub>n</sub>フラグはDMA転送が終了すると自動的に0にクリアされます。

DEN<sub>n</sub>フラグはDST<sub>n</sub> = 0のときのみ書き込み許可となるため、DMA<sub>n</sub>の割り込み (INTDMA<sub>n</sub>) 発生を待たずに終了する場合は、DST<sub>n</sub> = 0に設定してからDEN<sub>n</sub> = 0としてください (詳細は18.5.7 ソフトウェアでの強制終了参照)。

- OSMCレジスタのFSELビットに1を設定する場合、設定後3クロック以内はDMAを動作許可 (DEN<sub>n</sub> = 1) にしないでください。

**備考** n : DMAチャンネル番号 (n = 0, 1)

## 18.4 DMAコントローラの動作

### 18.4.1 動作手順

DENn = 1により、DMAコントローラの動作許可状態となります。他のレジスタへの書き込みは必ずDENn = 1としたあとに行ってください。8ビット操作命令で書き込む場合は、80Hを書き込みます。

DSAn, DRAn, DBCn, DMCnレジスタにDMA転送のSFRアドレス、RAMアドレス、転送回数、転送モードを設定します。

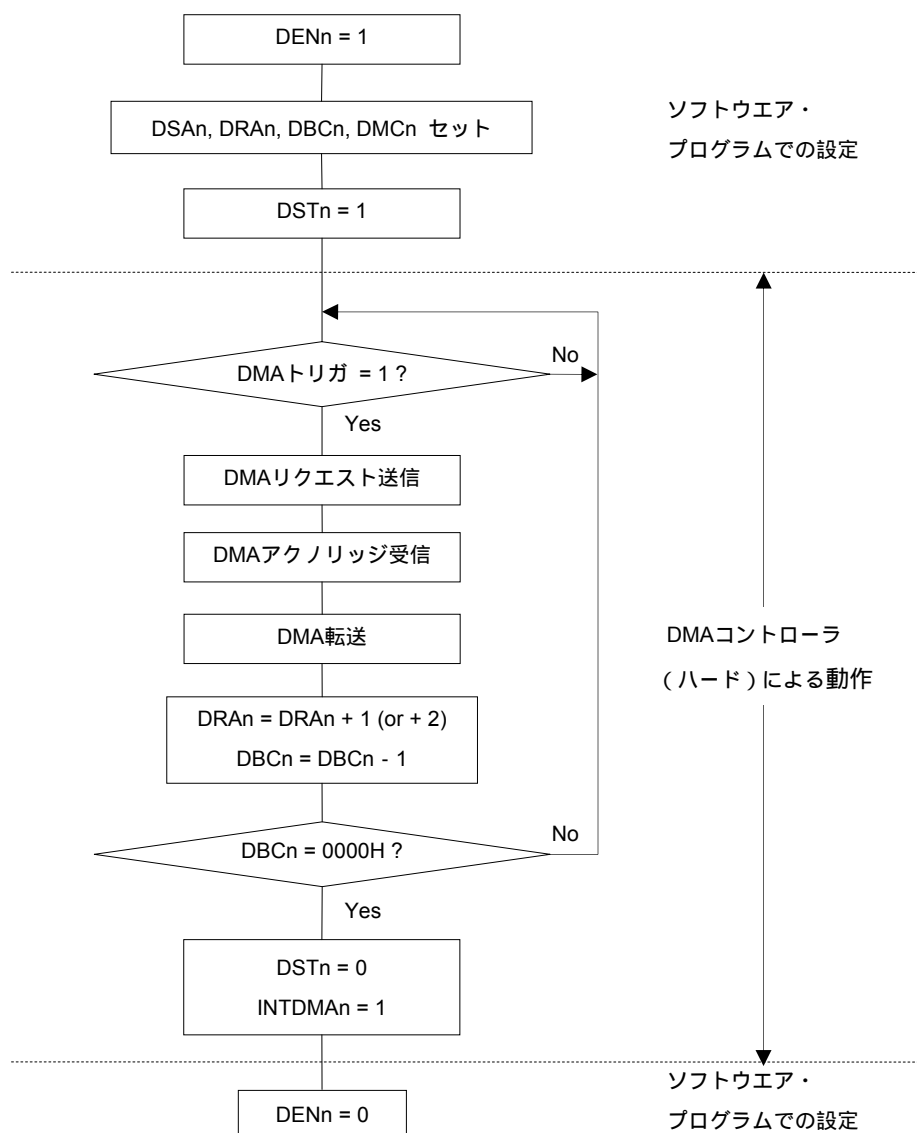
DSTn = 1とすることでDMAトリガ待ち状態になります。8ビット操作命令で書き込む場合は、81Hを書き込みます。

ソフトウェア・トリガ (STGn) またはIFCn3-IFCn0で設定した起動要因トリガが入力されると、DMA転送を開始します。

DBCnレジスタで設定した転送回数が0になると転送が完了し、割り込み (INTDMAn) の発生により自動的に転送が終了します。

その後DMAコントローラを使用しない場合はDENn = 0として動作停止状態としてください。

図18-6 動作手順



備考 n : DMAチャンネル番号 (n = 0, 1)

### 18.4.2 転送モード

DMA転送には、DMCnレジスタのビット6, 5 (DRSn, DS<sub>n</sub>) の設定により、次の4つの転送モードを選択できます。

| DRS <sub>n</sub> | DS <sub>n</sub> | DMA転送モード   |
|------------------|-----------------|--|
| 0                | 0               | 1バイト・データのSFR (アドレス固定) からRAM (アドレスは+1のインクリメント) への転送 |
| 0                | 1               | 2バイト・データのSFR (アドレス固定) からRAM (アドレスは+2のインクリメント) への転送 |
| 1                | 0               | 1バイト・データのRAM (アドレスは+1のインクリメント) からSFR (アドレス固定) への転送 |
| 1                | 1               | 2バイト・データのRAM (アドレスは+2のインクリメント) からSFR (アドレス固定) への転送 |

この転送モードを使用することによって、シリアル・インタフェースを使った最大1024バイトの連続データ転送、A/D変換結果の連続データ転送、タイマを使用した一定時間ごとのポート・データのスキャンなどができます。

### 18.4.3 DMA転送の終了

DBC<sub>n</sub> = 00HとなりDMA転送が完了すると、自動的にDST<sub>n</sub>ビットがクリア (0) されます。そして割り込み要求 (INTDMA<sub>n</sub>) の発生により転送が終了します。

強制終了するためにDST<sub>n</sub>ビットをクリア (0) すると、DBC<sub>n</sub>レジスタとDRANレジスタは停止したときの値を保持します。

また、強制終了した場合は割り込み要求 (INTDMA<sub>n</sub>) は発生しません。

**備考** n : DMAチャネル番号 (n = 0, 1)

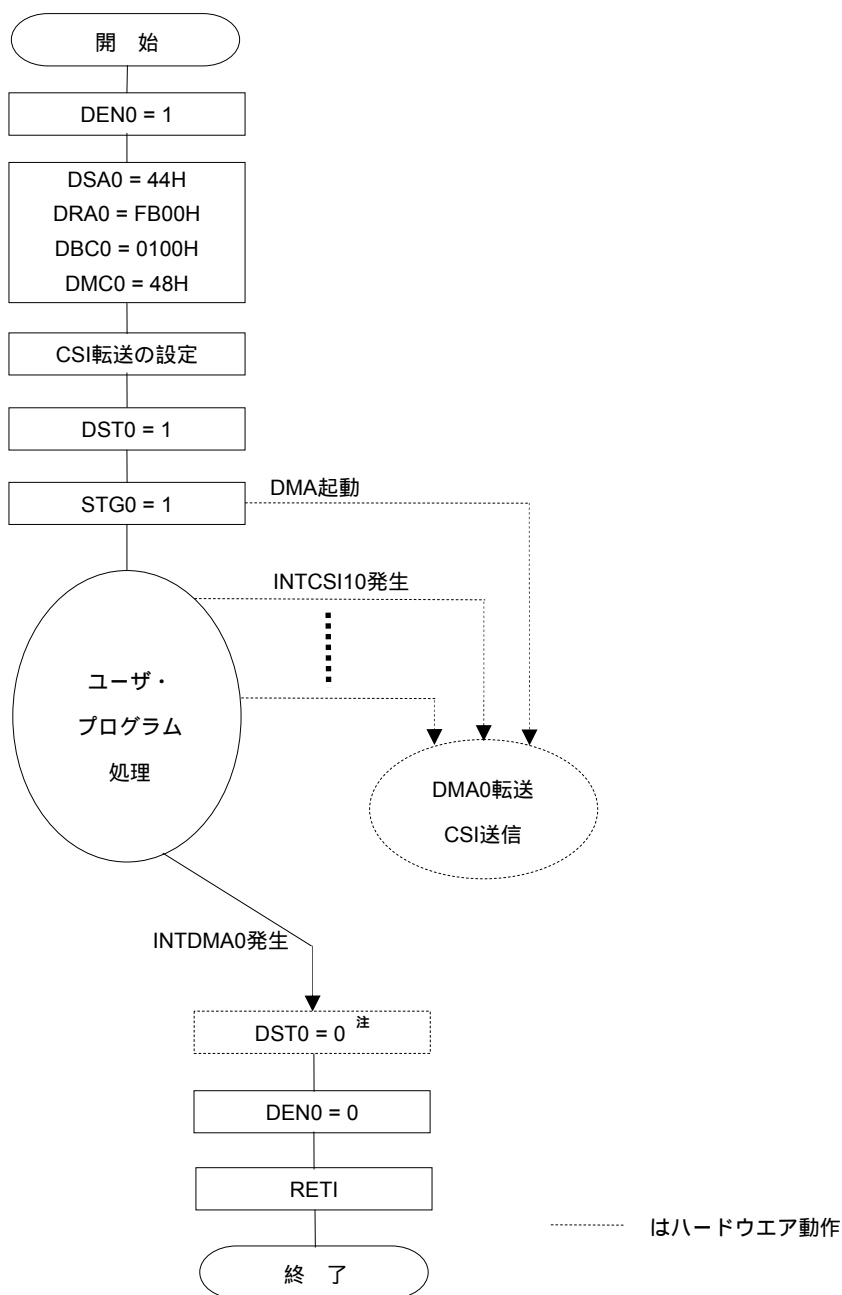
## 18.5 DMAコントローラの設定例

### 18.5.1 CSI連続送信

CSI連続送信の設定例のフロー・チャートを次に示します。

- ・ CSI10の連続送信
- ・ DMAのチャンネル0をDMA転送に使用
- ・ DMA起動要因：INTCSI10（最初の起動要因のみソフトウェア・トリガ（STG0））
- ・ CSI10の割り込みはIFC03-IFC00（DMC0レジスタのビット3-0）= 1000Bに割り当て
- ・ RAMのFFB00H-FFBFFH（256バイト）をCSIの送信バッファ（SIO10）のFFF44Hに転送

図18 - 7 CSI連続送信の設定例



注 DST0フラグはDMA転送が終了すると自動的に0にクリアされます。

DEN0フラグはDST0 = 0のときのみ書き込み許可となるため、DMA0の割り込み (INTDMA0) 発生を待たずに終了する場合は、DST0 = 0に設定してからDEN0 = 0としてください (詳細は18. 5. 7 ソフトウェアでの強制終了参照)。

連続送信の場合は1回目のトリガはCSIの割り込みでは起動されません。この例ではソフトウェア・トリガにて起動しています。

2回目以降のCSI送信は自動的に転送されます。

データ・レジスタへの最終の送信データの書き込みが終わった時点で、DMA割り込み (INTDMA0) が発生します。

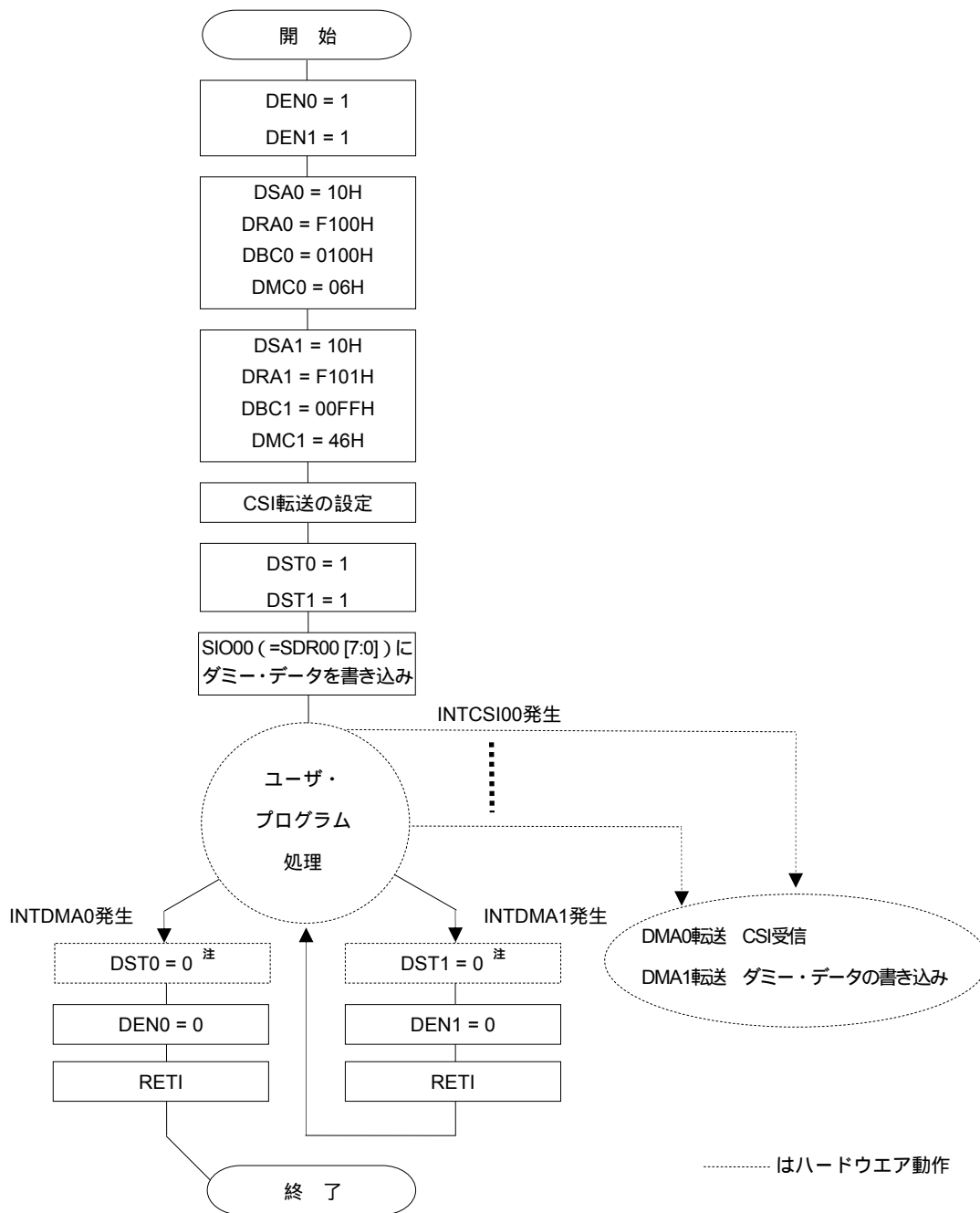


## 18.5.2 CSIマスタ受信

CSIマスタ受信の設定例のフロー・チャートを次に示します。

- ・ CSI00のマスタ受信 (256バイト)
- ・ DMAのチャンネル0を受信データの読み出し用に, チャンネル1をダミー・データの書き込み用に使用
- ・ DMA起動要因: INTCSI00  
(DMAのチャンネル0とチャンネル1を同一の起動要因に設定した場合, チャンネル0が先に転送され, その後チャンネル1が転送されます)
- ・ CSI00の割り込みはIFC03-IFC00 = IFC13-IFC10 (DMCnレジスタのビット3-0) = 0110Bに割り当て
- ・ CSIのデータ・レジスタ (SIO00) のFFF10HからRAMのFF100H-FF1FFH (256バイト) に転送 (受信)  
(連続受信モード時は, 最初のバッファ空き割り込み時の受信データが受信前のため無効なデータ)
- ・ RAMのダミー・データFF101H-FF1FFH (255バイト) をCSIのデータ・レジスタ (SIO00) のFFF10Hに転送  
(最初の1バイトは, ソフト (命令) でダミー・データを書き込み)

図18 - 8 CSIマスタ受信の設定例



**注** DSTnフラグはDMA転送が終了すると自動的に0にクリアされます。

DENnフラグはDSTn = 0のときのみ書き込み許可となるため、DMAの割り込み (INTDMA<sub>n</sub>) 発生を待たずに終了する場合は、DSTn = 0に設定してからDENn = 0としてください (詳細は18. 5. 7 ソフトウェアでの強制終了参照)。

CSIマスタ受信の場合は、受信動作開始時はCSIの割り込みがないため、この例ではソフトウェアにてダミー・データを書き込んでいます。

データ受信は、1バイト目から自動的に転送されます (連続受信モード時では、最初のバッファ空き割り込み時の受信データは有効データの受信前のため無効なデータとなります)。

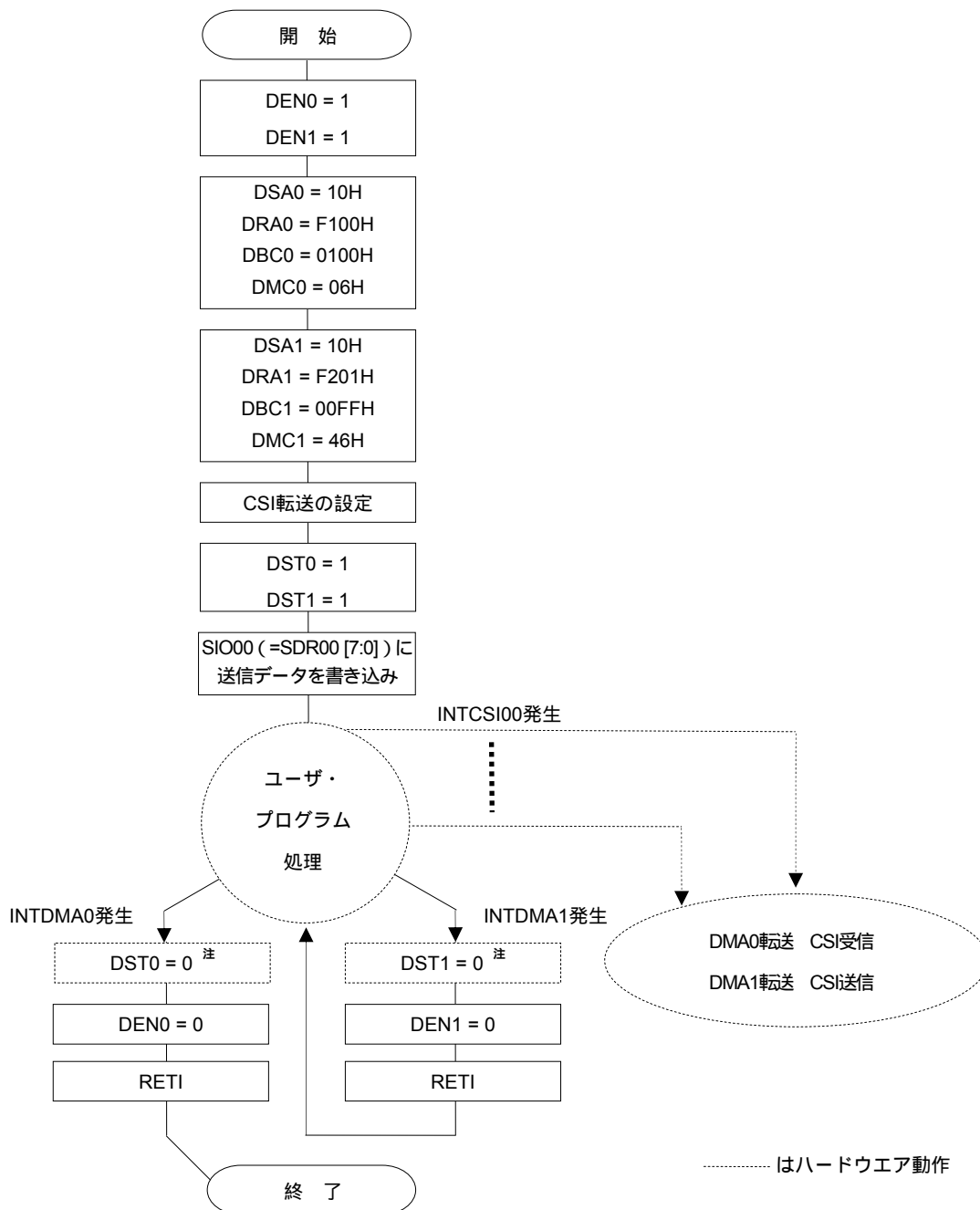
データ・レジスタへの最終のダミー・データの書き込みが終わった時点で、DMA割り込み (INTDMA<sub>1</sub>) が発生します。データ・レジスタからの最終の受信データの読み出しが終わった時点で、DMA割り込み (INTDMA<sub>0</sub>) が発生します。再度DMA転送を開始する場合は、CSIの転送が終了したあとに行ってください。

### 18.5.3 CSI送受信

CSI送受信の設定例のフロー・チャートを次に示します。

- ・ CSI00の送受信 (256バイト)
- ・ DMAのチャンネル0を受信データの読み出し用に, チャンネル1を送信データの書き込み用に使用
- ・ DMA起動要因: INTCSI00  
(DMAのチャンネル0とチャンネル1を同一の起動要因に設定した場合, チャンネル0が先に転送され, その後チャンネル1が転送されます)
- ・ CSI00の割り込みはIFC03-IFC00 = IFC13-IFC10 (DMCnレジスタのビット3-0) = 0110Bに割り当て
- ・ CSIのデータ・レジスタ (SIO00) のFFF10HからRAMのFF100H-FF1FFH (256バイト) に転送 (受信)  
(連続送受信モード時は, 最初のバッファ空き割り込み時の受信データが受信前のため無効なデータ)
- ・ RAMのFF201H-FF2FFH (255バイト) をCSIのデータ・レジスタ (SIO00) のFFF10Hに転送 (送信)  
(最初の1バイトは, ソフト (命令) で送信データを書き込み)

図18 - 9 CSI送受信の設定例



**注** DSTnフラグはDMA転送が終了すると自動的に0にクリアされます。

DENnフラグはDSTn = 0のときのみ書き込み許可となるため、DMAの割り込み (INTDMA<sub>n</sub>) 発生を待たずに終了する場合は、DSTn = 0に設定してからDENn = 0としてください (詳細は18. 5. 7 ソフトウェアでの強制終了参照)。

CSI送受信の場合は、1バイト目の送信データの書き込み時はCSIの割り込みがないため、この例ではソフトウェアにて送信データを書き込んでいます。2バイト目以降のデータ送信は自動的に転送されます。

データ受信は1バイト目から自動的に転送されます (連続送受信モード時では、最初のバッファ空き割り込み時の受信データは有効データの受信前のため無効なデータとなります)。

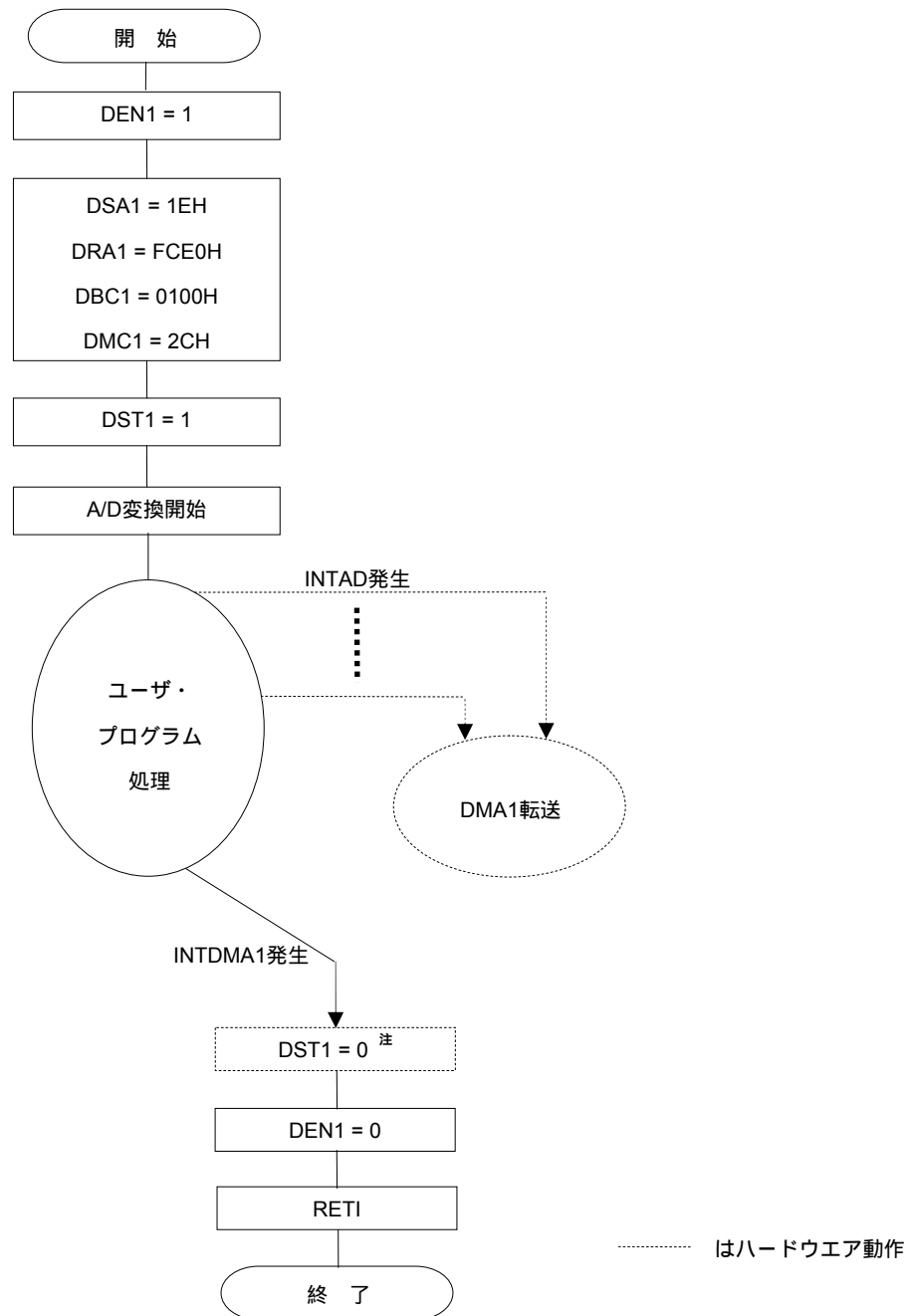
データ・レジスタへの最終の送信データの書き込みが終わった時点で、DMA割り込み (INTDMA1) が発生します。データ・レジスタからの最終の受信データの読み出しが終わった時点で、DMA割り込み (INTDMA0) が発生します。再度DMA転送を開始する場合は、CSIの転送が終了したあとに行ってください。

#### 18.5.4 A/D変換結果の連続取り込み

A/D変換結果の連続取り込みの設定例のフロー・チャートを次に示します。

- ・ A/D変換結果の連続取り込み
- ・ DMAのチャンネル1をDMA転送に使用
- ・ DMA起動要因：INTAD
- ・ A/Dの割り込みはIFC13-IFC10 (DMC1レジスタのビット3-0) = 1100Bに割り当て
- ・ 12ビットA/D変換結果レジスタのFFF1EHとFFF1FH (2バイト) をRAMのFFCE0H-FFEDFHの512バイトに転送

図18 - 10 A/D変換結果の連続取り込みの設定例



注 DST1フラグはDMA転送が終了すると自動的に0にクリアされます。

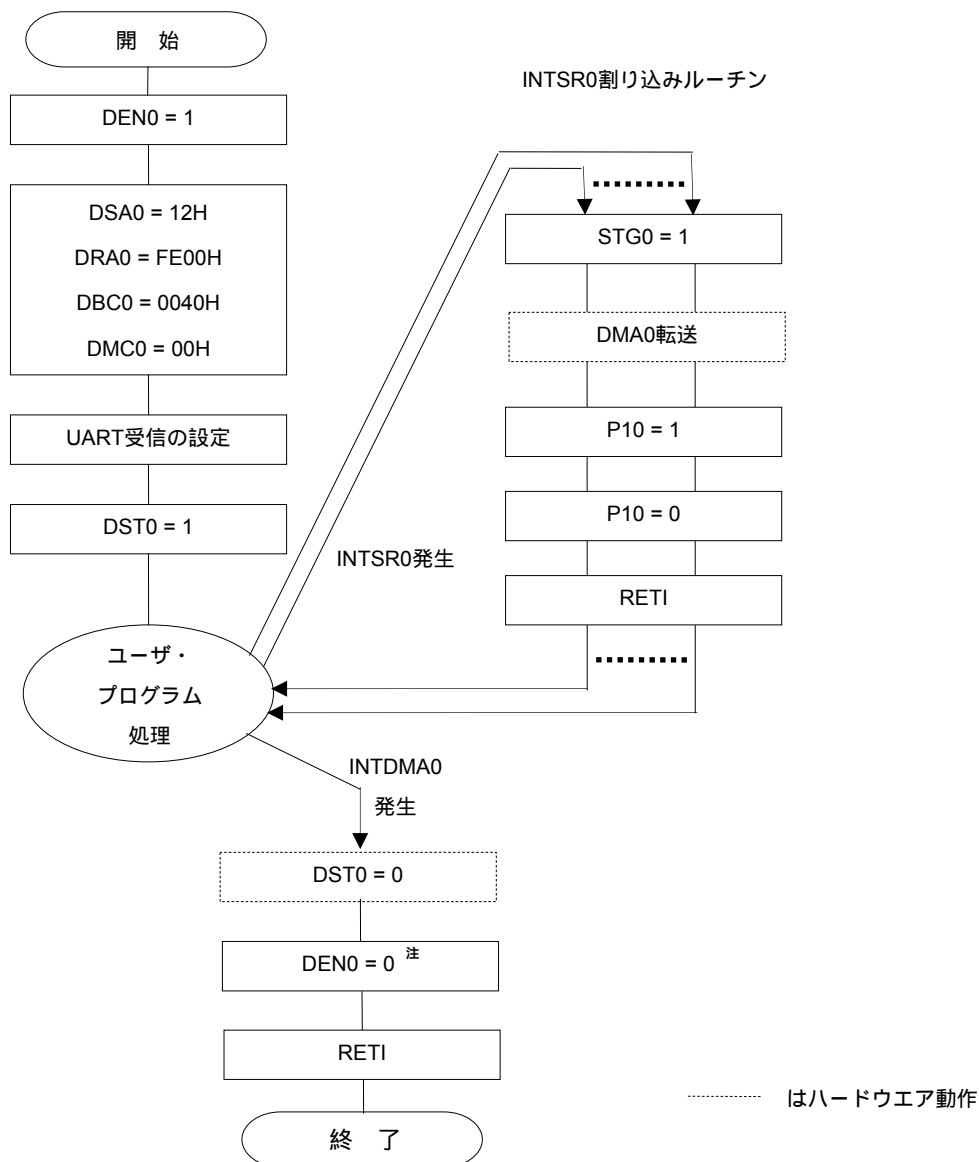
DEN1フラグはDST1 = 0のときのみ書き込み許可となるため、DMA1の割り込み (INTDMA1) 発生を待たずに終了する場合は、DST1 = 0に設定してからDEN1 = 0としてください (詳細は18.5.7 ソフトウェアでの強制終了参照)。

### 18.5.5 UART連続受信 + ACK送信

UART連続受信 + ACK送信の設定例のフロー・チャートを次に示します。

- ・ UART0の連続受信を行い，P10に受信完了のACKを出力
- ・ DMAのチャンネル0をDMA転送に使用
- ・ DMA起動要因：ソフトウェア・トリガ（割り込みによるDMA転送禁止）
- ・ UART受信データ・レジスタ0（RXD0）のFFF12HをRAMのFFE00H-FFE3FHの64バイトに転送

図18 - 11 UART連続受信 + ACK送信の設定例



**注** DST0フラグはDMA転送が終了すると自動的に0にクリアされます。

DEN0フラグはDST0 = 0のときのみ書き込み許可となるため、DMA0の割り込み (INTDMA0) 発生を待たずに終了する場合は、DST0 = 0に設定してからDEN0 = 0としてください (詳細は18. 5. 7 ソフトウェアでの強制終了参照)。

**備考** DMA起動要因にソフトウェア・トリガを使用した例です。

ACKを送信せずに、UART連続受信だけであれば、UART受信完了割り込み (INTSR0) をDMA起動要因に設定して、受信することもできます。



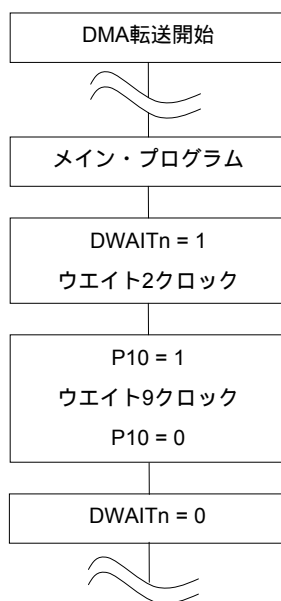
### 18.5.6 DWAITnによるDMA転送保留

DMA転送が開始されると命令実行中に転送が行われるため、そのときに2クロックCPUの動作が停止して遅れます。そのことがセット・システムの動作として問題となる場合は、DWAITn = 1とすることでDMA転送を保留できます。保留中に発生した転送トリガに対するDMA転送は、保留を解除後に実行されます。ただし、保留できる転送トリガは各チャンネル1つなので、保留中に同一チャンネルの転送トリガが2回以上発生しても、保留解除後に実行されるDMA転送は1回です。

一例として、P10端子より動作周波数の10クロック幅のパルスを入力する場合、DMA転送が途中で開始されると12クロック幅となってしまいます。その際はDWAITn = 1とすることでDMA転送を保留できます。

DWAITn = 1に設定後、DMA転送が保留されるまで2クロック必要となります。

図18 - 12 DWAITnによるDMA転送保留の設定例



**注意** DMAを2チャンネルともに使用中でDMA転送を保留する場合は、必ず両チャンネルのDMAを保留にしてください(DWAIT0 = DWAIT1 = 1)。片方のDMAが保留中にもう一方のDMA転送が実行されると、保留されない場合があります。

- 備考1.** n : DMAチャンネル番号 (n = 0, 1)  
**2.** 1クロック :  $1/f_{CLK}$  ( $f_{CLK}$  : CPUクロック)

### 18.5.7 ソフトウェアでの強制終了

ソフトウェアでDSTn = 0に設定してから、実際にDMA転送が停止し、DSTn = 0となるまでには最大で2クロックが必要となります。そのため、DMAの割り込み(INTDMA<sub>n</sub>)発生を待たずにソフトウェアで強制的にDMA転送を終了する場合は、次のどちらかの処理をしてください。

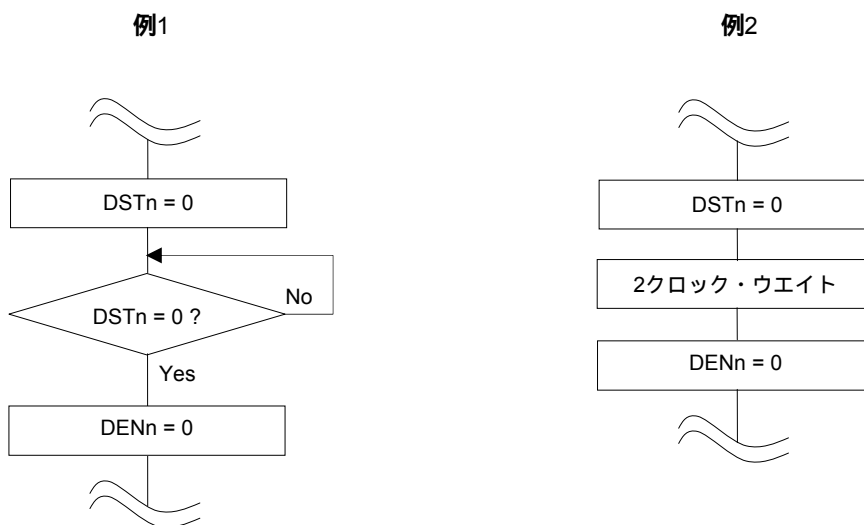
<DMAを1チャンネル使用しているとき>

- ・ソフトウェアでDSTn = 0 (バイト操作命令で書き込む場合はDRCn = 80H) にしてから、実際にDSTnが0になったことをポーリングで確認後、DENn = 0 (バイト操作命令で書き込む場合はDRCn = 00H) とする
- ・ソフトウェアでDSTn = 0 (バイト操作命令で書き込む場合はDRCn = 80H) にしてから、2クロック経過後にDENn = 0 (バイト操作命令で書き込む場合はDRCn = 00H) とする

<DMAを2チャンネル使用しているとき>

- ・DMAを2チャンネルともに使用しているときにソフトウェアで強制終了 (DSTn = 0) する場合は、2チャンネルともにDWAIT0, DWAIT1ビットをセット(1)してDMA転送を保留してから、DSTnビットをクリア(0)する。その後、2チャンネルともにDWAIT0, DWAIT1ビットをクリア(0)し保留を解除してから、DENnビットをクリア(0)とする

図18 - 13 DMA転送の強制終了 (1/2)

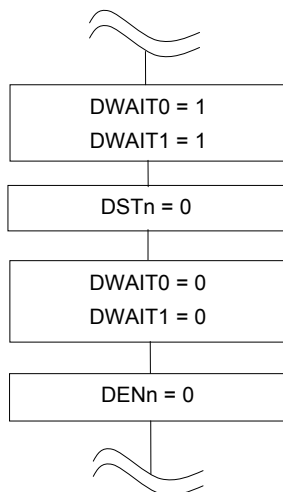


- 備考1. n : DMAチャンネル番号 (n = 0, 1)  
 2. 1クロック :  $1/f_{CLK}$  ( $f_{CLK}$  : CPUクロック)

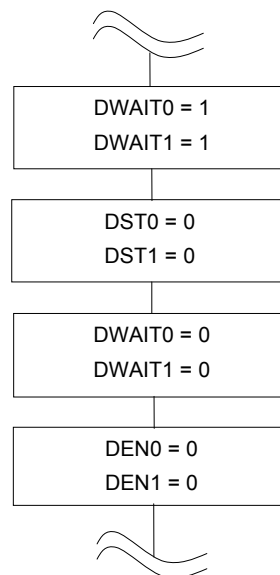
図18 - 13 DMA転送の強制終了 (2/2)

## 例3

・2チャンネルをともに使用時にどちらかのチャンネルを強制終了する手順



・2チャンネルをともに使用時に2チャンネルともに強制終了する手順



**注意** 例3では、DWAITnのセット(1)後のウエイト2クロックは必要ありません。また、DSTnをクリア(0)してからDENnをクリア(0)するまで2クロック以上経過しているため、DSTnのクリア(0)後にウエイト2クロックする必要はありません。

- 備考1.** n : DMAチャンネル番号 (n = 0, 1)  
 2. 1クロック :  $1/f_{CLK}$  ( $f_{CLK}$  : CPUクロック)

## 18.6 DMAコントローラの注意事項

### (1) DMAの優先順位

DMA転送中は、他のDMAチャンネルの要求が発生しても保留されます。そしてDMA転送終了後に、保留していたDMA転送が開始されます。ただしDMA要求が同時に発生した場合は、DMAチャンネル0 > DMAチャンネル1の優先順位になります。

また、DMA要求と割り込み要求が同時に発生した場合はDMA転送が優先され、そのあとに割り込み処理が実行されます。

### (2) DMA応答時間

DMA転送における応答時間は、次のようになります。

表18 - 2 DMA転送における応答時間

|      | 最小時間  | 最大時間                |
|------|-------|---------------------|
| 応答時間 | 3クロック | 10クロック <sup>注</sup> |

**注** 内部RAMからの命令実行の場合は、最大時間が16クロックになります。

**注意1.** 上記の応答時間には、DMA転送の2クロック分は含まれていません。

2. DMA保留命令(18.6(4)参照)実行の場合は、各条件の最大応答時間に、その条件で保留する命令の実行時間を足した時間となります。
3. 最大応答時間+1クロック以内での同一チャンネルへの連続する転送トリガは、無視される可能性があるため設定しないでください。

**備考** 1クロック :  $1/f_{CLK}$  ( $f_{CLK}$  : CPUクロック)

**(3) スタンバイ時の動作**

スタンバイ・モード時のDMAコントローラの動作は、次のようになります。

表18 - 3 スタンバイ・モード時のDMA動作

| 状態      | DMA動作   |
|---------|---|
| HALTモード | 通常動作。   |
| STOPモード | 動作停止。<br>DMA転送とSTOP命令が競合した場合、DMA転送が壊れることがありますので、STOP命令実行前にDMAを停止してください。 |

**(4) DMA保留命令**

DMA要求が発生しても、次の命令直後ではDMA転送は保留されます。

- ・ CALL !addr16
- ・ CALL \$!addr20
- ・ CALL !!addr20
- ・ CALL rp
- ・ CALLT [addr5]
- ・ BRK
- ・ IF0L, IF0H, IF1L, IF1H, IF2L, IF2H, MK0L, MK0H, MK1L, MK1H, MK2L, MK2H, PR00L, PR00H, PR01L, PR01H, PR02L, PR02H, PR10L, PR10H, PR11L, PR11H, PR12L, PR12H, PSWの各レジスタに対するビット操作命令

**(5) 汎用レジスタ領域内または内蔵RAMの領域外のアドレスを指定した場合の動作**

DMA転送中にDRA0nで示すアドレスがインクリメントされていき、汎用レジスタ領域内に入ってしまったら、内蔵RAMの領域を越えてしまった場合、以下に示す動作になります。

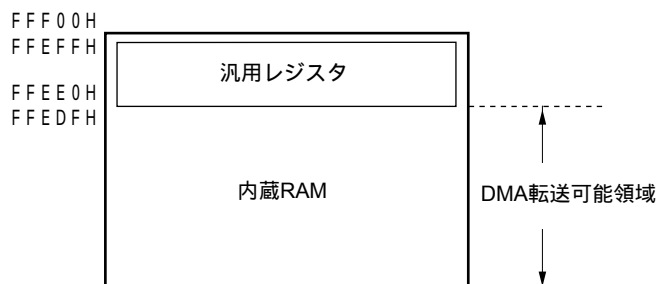
SFRからRAMへの転送モード時

そのアドレスのデータを破壊してしまいます。

RAMからSFRへの転送モード時

不定のデータがSFRへ転送されます。

いずれの場合も、誤動作やシステム破壊の原因となりますので、アドレスが汎用レジスタ以外の内蔵RAMの領域内に収まるよう、十分ご注意ください。



## 第19章 割り込み機能

| 項目                  |    | 78K0R/LF3 | 78K0R/LG3 | 78K0R/LH3 |
|---------------------|----|-----------|-----------|-----------|
|                     |    | 80ピン      | 100ピン     | 128ピン     |
| マスカブル<br>割り込み要<br>因 | 内部 | 30        | 33        | 33        |
|                     | 外部 | 8         | 12        | 13        |

### 19.1 割り込み機能の種類

割り込み機能には、次の2種類があります。

#### (1) マスカブル割り込み

マスク制御を受ける割り込みです。優先順位指定フラグ・レジスタ (PR00L, PR00H, PR01L, PR01H, PR02L, PR02H, PR10L, PR10H, PR11L, PR11H, PR12L, PR12H) の設定により、割り込み優先順位を4段階のグループに分けることができます。高い優先順位の割り込みは、低い優先順位の割り込みに対して、多重割り込みをすることができます。また、同一優先順位を持つ複数の割り込み要求が同時に発生しているときは、ベクタ割り込み処理の優先順位 (プライオリティ) にしたがって処理されます。優先順位 (プライオリティ) については表19 - 1を参照してください。

スタンバイ・リリース信号を発生し、STOPモード、HALTモードを解除します。

マスカブル割り込みには、外部割り込み要求と内部割り込み要求があります。

#### (2) ソフトウェア割り込み

BRK命令の実行によって発生するベクタ割り込みです。割り込み禁止状態でも受け付けられます。また、割り込み優先順位制御の対象になりません。

### 19.2 割り込み要因と構成

割り込み要因には、マスカブル割り込み、ソフトウェア割り込みがあります。また、それ以外にリセット要因が最大で合計5要因あります (表19 - 1参照)。リセット、各割り込み要求発生により分岐するときのプログラム・スタート・アドレスを格納しておくベクタ・コードは、各2バイトとしているため割り込みの飛び先アドレスは00000H-0FFFFHの64 Kアドレスとなります。

表19-1 割り込み要因一覧 (1/3)

| 割り込みの種類 | 内部 / 外部 | 基本構成タイプ<br>注1                   | デフォルト・プライオリティ <sup>注2</sup> | 割り込み要因  |   | ベクタ・テーブル・アドレス | LF<br>3    | LG<br>3 | LH<br>3 |
|---------|---------|---------------------------------|-----------------------------|---------|---|---------------|------------|---------|---------|
|         |         |                                 |                             | 名称      | トリガ   |               |            |         |         |
| マスクブル   | 内部      | (A)                             | 0                           | INTWDTI | ウォッチドッグ・タイマのインターバル <sup>注3</sup><br>(オーバーフロー時間の75%) | 00004H        |            |         |         |
|         |         |                                 | 1                           | INTLVI  | 低電圧検出 <sup>注4</sup>                                 | 00006H        |            |         |         |
|         | 外部      | (B)                             | 2                           | INTP0   | 端子入力エッジ検出   | 00008H        |            |         |         |
|         |         |                                 | 3                           | INTP1   | 端子入力エッジ検出   | 0000AH        |            |         |         |
|         |         |                                 | 4                           | INTP2   | 端子入力エッジ検出   | 0000CH        |            |         |         |
|         |         |                                 | 5                           | INTP3   | 端子入力エッジ検出   | 0000EH        |            |         |         |
|         |         |                                 | 6                           | INTP4   | 端子入力エッジ検出   | 00010H        |            |         |         |
|         |         |                                 | 7                           | INTP5   | 端子入力エッジ検出   | 00012H        |            |         |         |
|         |         |                                 | 内部                          | (A)     | 8   | INTST3        | UART3の送信完了 | 00014H  |         |
|         | 9       | INTSR3                          |                             |         | UART3の受信完了  | 00016H        |            |         |         |
|         | 10      | INTSRE3                         |                             |         | UART3の通信エラー発生                                       | 00018H        |            |         |         |
|         | 11      | INTDMA0                         |                             |         | DMA0の転送完了   | 0001AH        |            |         |         |
|         | 12      | INTDMA1                         |                             |         | DMA1の転送完了   | 0001CH        |            |         |         |
|         | 13      | INTST0                          |                             |         | UART0の送信完了  | 0001EH        | -          |         |         |
|         |         | INTCSI00                        |                             |         | CSI00の通信完了  |               | -          |         |         |
|         | 14      | INTSR0                          |                             |         | UART0の受信完了  | 00020H        | -          |         |         |
|         |         | INTCSI01                        |                             |         | CSI01の通信完了  |               | -          | -       |         |
|         | 15      | INTSRE0                         |                             |         | CSI01 / UART0の通信エラー発生                               | 00022H        |            |         |         |
|         | 16      | INTST1                          |                             |         | UART1の送信完了  | 00024H        | -          |         |         |
|         |         | INTCSI10                        |                             |         | CSI10の通信完了  |               | -          |         |         |
|         |         | INTIIC10                        |                             |         | IIC10通信完了   |               | -          |         |         |
|         | 17      | INTSR1                          | UART1受信完了                   | 00026H  |   |               |            |         |         |
|         | 18      | INTSRE1                         | UART1の通信エラー発生               | 00028H  |   |               |            |         |         |
| 19      | INTIICA | IICA通信完了                        | 0002AH                      | -       |   |               |            |         |         |
| 20      | INTTM00 | タイマ・チャンネル0のカウント完了または<br>キャプチャ完了 | 0002CH                      |         |   |               |            |         |         |
| 21      | INTTM01 | タイマ・チャンネル1のカウント完了または<br>キャプチャ完了 | 0002EH                      |         |   |               |            |         |         |
| 22      | INTTM02 | タイマ・チャンネル2のカウント完了または<br>キャプチャ完了 | 00030H                      |         |   |               |            |         |         |
| 23      | INTTM03 | タイマ・チャンネル3のカウント完了または<br>キャプチャ完了 | 00032H                      |         |   |               |            |         |         |

注 1. デフォルト・プライオリティは、複数のマスクブル割り込みが発生している場合に、優先する順位です。0が最高順位、45が最低順位です。

2. 基本構成タイプの(A) - (D)は、それぞれ図19-1の(A) - (D)に対応しています。

3. オプション・バイト(000C0H)のビット7(WDTINT) = 1選択時。

4. 低電圧検出レジスタ(LVIM)のビット1(LVIMD) = 0選択時。

表19 - 1 割り込み要因一覧 (2/3)

| 割り込みの種類   | 内部 / 外部 | 基本構成タイプ<br>注1 | デフォルト・プライオリティ <sup>注2</sup> | 割り込み要因   |                              | ベクタ・テーブル・アドレス | LF<br>3 | LG<br>3 | LH<br>3 |  |
|-----------|---------|---------------|-----------------------------|----------|------------------------------|---------------|---------|---------|---------|--|
|           |         |               |                             | 名称       | トリガ                          |               |         |         |         |  |
| マスク<br>ブル | 内部      | (A)           | 24                          | INTAD    | A/D変換終了                      | 00034H        |         |         |         |  |
|           |         |               | 25                          | INTRTC   | リアルタイム・カウンタの定周期信号 / アラーム一致検出 | 00036H        |         |         |         |  |
|           |         |               | 26                          | INTRTCI  | リアルタイム・カウンタのインターバル信号検出       | 00038H        |         |         |         |  |
|           | 外部      | (C)           | 27                          | INTKR    | キー・リターン信号検出                  | 0003AH        | -       | -       |         |  |
|           | 内部      | (A)           | 28                          | INTST2   | UART2の送信完了                   | 0003CH        |         |         |         |  |
|           |         |               |                             | INTCSI20 | CSI20の通信完了                   |               |         |         |         |  |
|           |         |               |                             | INTIIC20 | IIC20通信完了                    |               |         |         |         |  |
|           |         |               | 29                          | INTSR2   | UART2受信完了                    | 0003EH        |         |         |         |  |
|           |         |               | 30                          | INTSRE2  | UART2の通信エラー発生                | 00040H        |         |         |         |  |
|           |         |               | 31                          | INTTM04  | タイマ・チャンネル4のカウンタ完了またはキャプチャ完了  | 00042H        |         |         |         |  |
|           |         |               | 32                          | INTTM05  | タイマ・チャンネル5のカウンタ完了またはキャプチャ完了  | 00044H        |         |         |         |  |
|           |         |               | 33                          | INTTM06  | タイマ・チャンネル6のカウンタ完了またはキャプチャ完了  | 00046H        |         |         |         |  |
|           |         |               | 34                          | INTTM07  | タイマ・チャンネル7のカウンタ完了またはキャプチャ完了  | 00048H        |         |         |         |  |
|           | 外部      | (B)           | 35                          | INTP6    | 端子入力エッジ検出                    | 0004AH        |         |         |         |  |
|           |         |               |                             | 36       |                              | INTP7         | 0004CH  |         |         |  |
|           |         |               |                             | 37       |                              | INTP8         | 0004EH  | -       |         |  |
|           |         |               |                             | 38       |                              | INTP9         | 00050H  | -       |         |  |
|           |         |               |                             | 39       |                              | INTP10        | 00052H  | -       |         |  |
|           |         |               |                             | 40       |                              | INTP11        | 00054H  | -       |         |  |

注 1. デフォルト・プライオリティは、複数のマスクブル割り込みが発生している場合に、優先する順位です。0が最高順位、45が最低順位です。

2. 基本構成タイプの (A) - (D) は、それぞれ図19 - 1の (A) - (D) に対応しています。



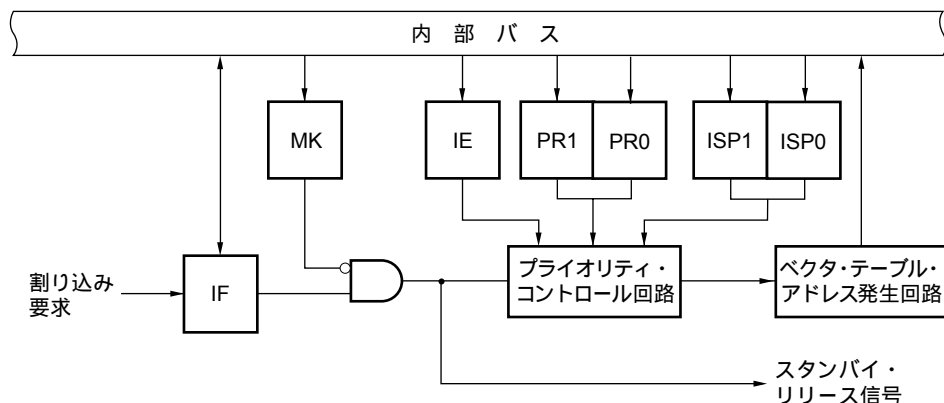
表19 - 1 割り込み要因一覧 (3/3)

| 割り込みの種類 | 内部 / 外部 | 基本構成タイプ<br>注1 | デフォルト・プライオリティ<br>注2 | 割り込み要因  |                              | ベクタ・テーブル・アドレス | LF<br>3 | LG<br>3 | LH<br>3 |
|---------|---------|---------------|---------------------|---------|------------------------------|---------------|---------|---------|---------|
|         |         |               |                     | INTTM10 | タイマ・チャンネル10のカウント完了またはキャプチャ完了 |               |         |         |         |
| マスクブル   | 内部      | (A)           | 41                  | INTTM10 | タイマ・チャンネル10のカウント完了またはキャプチャ完了 | 00056H        |         |         |         |
|         |         |               | 42                  | INTTM11 | タイマ・チャンネル11のカウント完了またはキャプチャ完了 | 00058H        |         |         |         |
|         |         |               | 43                  | INTTM12 | タイマ・チャンネル12のカウント完了またはキャプチャ完了 | 0005AH        |         |         |         |
|         |         |               | 44                  | INTTM13 | タイマ・チャンネル13のカウント完了またはキャプチャ完了 | 0005CH        |         |         |         |
|         |         |               | 45                  | INTMD   | 除算演算完了                       | 0005EH        |         |         |         |
| ソフトウェア  | -       | (D)           | -                   | BRK     | BRK命令の実行                     | 0007EH        |         |         |         |
| リセット    | -       | -             | -                   | RESET   | RESET端子入力                    | 00000H        |         |         |         |
|         |         |               |                     | POC     | パワーオン・クリア                    |               |         |         |         |
|         |         |               |                     | LVI     | 低電圧検出 <sup>注3</sup>          |               |         |         |         |
|         |         |               |                     | WDT     | ウォッチドッグ・タイマのオーバフロー           |               |         |         |         |
|         |         |               |                     | TRAP    | 不正命令の実行 <sup>注4</sup>        |               |         |         |         |

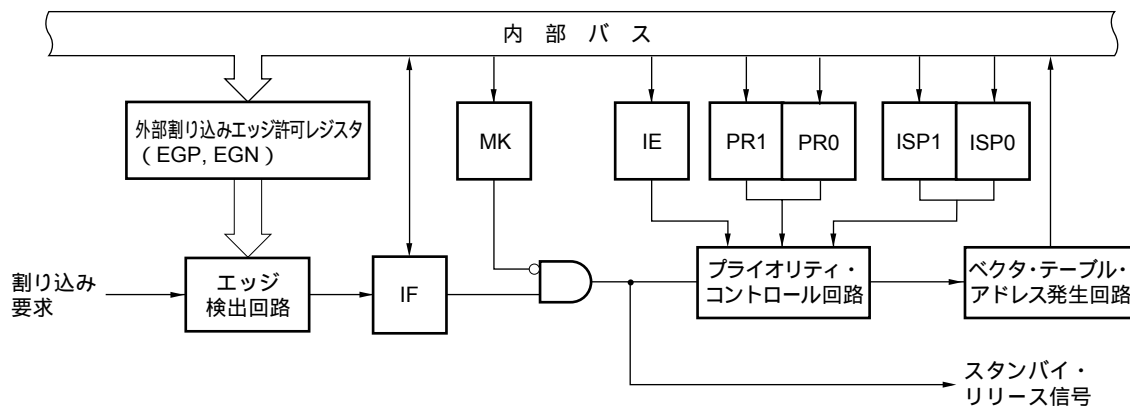
- 注 1. デフォルト・プライオリティは、複数のマスクブル割り込みが発生している場合に、優先する順位です。0が最高順位，45が最低順位です。
2. 基本構成タイプの (A) - (D) は、それぞれ図19 - 1の (A) - (D) に対応しています。
3. 低電圧検出レジスタ (LVIM) のビット1 (LVIMD) = 1選択時。
4. FFHの命令コードを実行したときに発生します。  
不正命令の実行によるリセットは、インサーキット・エミュレータやオンチップ・デバッグ・エミュレータによるエミュレーションでは発生しません。

図19 - 1 割り込み機能の基本構成 (1/2)

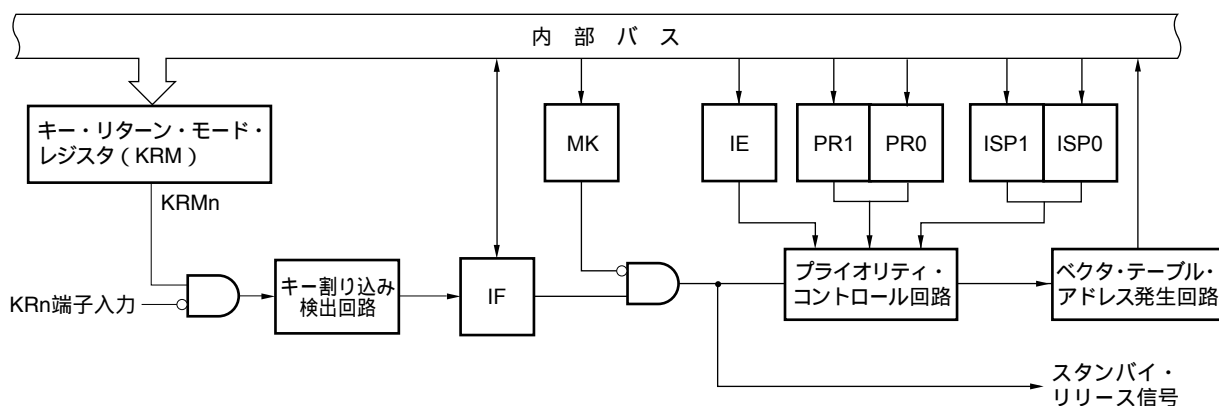
## (A) 内部マスカブル割り込み



## (B) 外部マスカブル割り込み (INTPn)



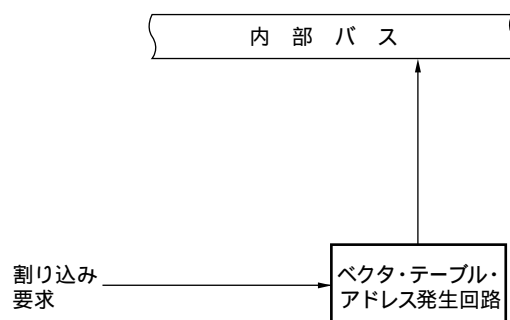
## (C) 外部マスカブル割り込み (INTKR)



- IF : 割り込み要求フラグ
- IE : 割り込み許可フラグ
- ISP0 : インサービス・プライオリティ・フラグ0
- ISP1 : インサービス・プライオリティ・フラグ1
- MK : 割り込みマスク・フラグ
- PR0 : 優先順位指定フラグ0
- PR1 : 優先順位指定フラグ1

図19 - 1 割り込み機能の基本構成 (2/2)

## (D) ソフトウェア割り込み



- IF : 割り込み要求フラグ
- IE : 割り込み許可フラグ
- ISP0 : インサース・プライオリティ・フラグ0
- ISP1 : インサース・プライオリティ・フラグ1
- MK : 割り込みマスク・フラグ
- PR0 : 優先順位指定フラグ0
- PR1 : 優先順位指定フラグ1

### 19.3 割り込み機能を制御するレジスタ

割り込み機能は、次の6種類のレジスタで制御します。

- ・割り込み要求フラグ・レジスタ (IF0L, IF0H, IF1L, IF1H, IF2L, IF2H)
- ・割り込みマスク・フラグ・レジスタ (MK0L, MK0H, MK1L, MK1H, MK2L, MK2H)
- ・優先順位指定フラグ・レジスタ (PR00L, PR00H, PR01L, PR01H, PR02L, PR02H, PR10L, PR10H, PR11L, PR11H, PR12L, PR12H)
- ・外部割り込み立ち上がりエッジ許可レジスタ (EGP0, EGP1)
- ・外部割り込み立ち下がりエッジ許可レジスタ (EGN0, EGN1)
- ・プログラム・ステータス・ワード (PSW)

各割り込み要求ソースに対応する割り込み要求フラグ、割り込みマスク・フラグ、優先順位指定フラグ名称を表19-2に示します。

表19-2 割り込み要求ソースに対応する各種フラグ (1/2)

| LF<br>3 | LG<br>3 | LH<br>3 | 割り込み要因                 | 割り込み要求フラグ              |      | 割り込みマスク・フラグ           |      | 優先順位指定フラグ                        |                 |
|---------|---------|---------|------------------------|------------------------|------|-----------------------|------|----------------------------------|-----------------|
|         |         |         |                        |                        | レジスタ |                       | レジスタ |                                  | レジスタ            |
|         |         |         | INTWDTI                | WDTIIF                 | IF0L | WDTIMK                | MK0L | WDTIPR0, WDTIPR1                 | PR00L,<br>PR10L |
|         |         |         | INTLVI                 | LVIIIF                 |      | LVIMK                 |      | LVIPR0, LVIPR1                   |                 |
|         |         |         | INTP0                  | PIF0                   |      | PMK0                  |      | PPR00, PPR10                     |                 |
|         |         |         | INTP1                  | PIF1                   |      | PMK1                  |      | PPR01, PPR11                     |                 |
|         |         |         | INTP2                  | PIF2                   |      | PMK2                  |      | PPR02, PPR12                     |                 |
|         |         |         | INTP3                  | PIF3                   |      | PMK3                  |      | PPR03, PPR13                     |                 |
|         |         |         | INTP4                  | PIF4                   |      | PMK4                  |      | PPR04, PPR14                     |                 |
|         |         |         | INTP5                  | PIF5                   |      | PMK5                  |      | PPR05, PPR15                     |                 |
|         |         |         | INTST3                 | STIF3                  | IF0H | STMK3                 | MK0H | STPR03, STPR13                   | PR00H,<br>PR10H |
|         |         |         | INTSR3                 | SRIF3                  |      | SRMK3                 |      | SRPR03, SRPR13                   |                 |
|         |         |         | INTSRE3                | SREIF3                 |      | SREMK3                |      | SREPR03, SREPR13                 |                 |
|         |         |         | INTDMA0                | DMAIF0                 |      | DMAMK0                |      | DMAPR00, DMAPR10                 |                 |
|         |         |         | INTDMA1                | DMAIF1                 |      | DMAMK1                |      | DMAPR01, DMAPR11                 |                 |
| -       | -       |         | INTST0 <sup>注1</sup>   | STIF0 <sup>注1</sup>    |      | STMK0 <sup>注1</sup>   |      | STPR00, STPR10 <sup>注1</sup>     |                 |
| -       | -       |         | INTCSI00 <sup>注1</sup> | CSIIIF00 <sup>注1</sup> |      | CSIMK00 <sup>注1</sup> |      | CSIPR000, CSIPR100 <sup>注1</sup> |                 |
| -       | -       |         | INTSR0 <sup>注2</sup>   | SRIF0 <sup>注2</sup>    |      | SRMK0 <sup>注2</sup>   |      | SRPR00, SRPR10 <sup>注2</sup>     |                 |
| -       | -       |         | INTCSI01 <sup>注2</sup> | CSIIIF01 <sup>注2</sup> |      | CSIMK01 <sup>注2</sup> |      | CSIPR001, CSIPR101 <sup>注2</sup> |                 |
|         |         |         | INTSRE0                | SREIF0                 |      | SREMK0                |      | SREPR00, SREPR10                 |                 |

注1. UART0とCSI00は、割り込み要求ソースに対する各種フラグを兼用しているため、同時に使用しないでください。割り込み要因INTST0とINTCSI00のうち、どちらかが発生したら、IF0Hのビット5はセット(1)されます。また、MK0H, PR00H, PR10Hのビット5は、両方の割り込み要因に対応しています。

2. UART0とCSI01は、割り込み要求ソースに対する各種フラグを兼用しているため、同時に使用しないでください。割り込み要因INTSR0とINTCSI01のうち、どちらかが発生したら、IF0Hのビット6はセット(1)されます。また、MK0H, PR00H, PR10Hのビット6は、両方の割り込み要因に対応しています。

表19 - 2 割り込み要求ソースに対応する各種フラグ (2/2)

| LF<br>3 | LG<br>3 | LH<br>3                | 割り込み要因                | 割り込み要求フラグ             |                       | 割り込みマスク・フラグ                      |                                  | 優先順位指定フラグ                    |                 |
|---------|---------|------------------------|-----------------------|-----------------------|-----------------------|----------------------------------|----------------------------------|------------------------------|-----------------|
|         |         |                        |                       |                       | レジスタ                  |                                  | レジスタ                             |                              | レジスタ            |
|         |         |                        | INTST1 <sup>注1</sup>  | STIF1 <sup>注1</sup>   | IF1L                  | STMK1 <sup>注1</sup>              | MK1L                             | STPR01, STPR11 <sup>注1</sup> | PR01L,<br>PR11L |
|         |         | INTCSI10 <sup>注1</sup> | CSIIF10 <sup>注1</sup> | CSIMK10 <sup>注1</sup> |                       | CSIPR010, CSIPR110 <sup>注1</sup> |                                  |                              |                 |
|         |         | INTIIC10 <sup>注1</sup> | IICIF10 <sup>注1</sup> | IICMK10 <sup>注1</sup> |                       | IICPR010, IICPR110 <sup>注1</sup> |                                  |                              |                 |
|         |         | INTSR1                 | SRIF1                 | SRMK1                 |                       | SRPR01, SRPR11                   |                                  |                              |                 |
|         |         | INTSRE1                | SREIF1                | SREMK1                |                       | SREPR01, SREPR11                 |                                  |                              |                 |
| -       |         | INTIICA                | IICAIF                | IICAMK                |                       | IICAPR0, IICAPR1                 |                                  |                              |                 |
|         |         | INTTM00                | TMIF00                | TMMK00                |                       | TMPR000, TMPR100                 |                                  |                              |                 |
|         |         | INTTM01                | TMIF01                | TMMK01                |                       | TMPR001, TMPR101                 |                                  |                              |                 |
|         |         | INTTM02                | TMIF02                | TMMK02                |                       | TMPR002, TMPR102                 |                                  |                              |                 |
|         |         | INTTM03                | TMIF03                | TMMK03                | TMPR003, TMPR103      |                                  |                                  |                              |                 |
|         |         | INTAD                  | ADIF                  | IF1H                  | ADMK                  | MK1H                             | ADPR0, ADPR1                     | PR01H,<br>PR11H              |                 |
|         |         | INTRTC                 | RTCIF                 |                       | RTCMK                 |                                  | RTCPR0, RTCPR1                   |                              |                 |
|         |         | INTRTCI                | RTCIF                 |                       | RTCIMK                |                                  | RTCIPR0, RTCIPR1                 |                              |                 |
| -       | -       | INTKR                  | KRIF                  |                       | KRMK                  |                                  | KRPR0, KRPR1                     |                              |                 |
|         |         | INTST2 <sup>注2</sup>   | STIF2 <sup>注2</sup>   |                       | STMK2 <sup>注2</sup>   |                                  | STPR02, STPR12 <sup>注2</sup>     |                              |                 |
|         |         | INTCSI20 <sup>注2</sup> | CSIIF20 <sup>注2</sup> |                       | CSIMK20 <sup>注2</sup> |                                  | CSIPR020, CSIPR120 <sup>注2</sup> |                              |                 |
|         |         | INTIIC20 <sup>注2</sup> | IICIF20 <sup>注2</sup> |                       | IICMK20 <sup>注2</sup> |                                  | IICPR020, IICPR120 <sup>注2</sup> |                              |                 |
|         |         | INTSR2                 | SRIF2                 |                       | SRMK2                 |                                  | SRPR02, SRPR12                   |                              |                 |
|         |         | INTSRE2                | SREIF2                |                       | SREMK2                |                                  | SREPR02, SREPR12                 |                              |                 |
|         |         | INTTM04                | TMIF04                | TMMK04                | TMPR004, TMPR104      |                                  |                                  |                              |                 |
|         |         | INTTM05                | TMIF05                | IF2L                  | TMMK05                | MK2L                             | TMPR005, TMPR105                 | PR02L,<br>PR12L              |                 |
|         |         | INTTM06                | TMIF06                |                       | TMMK06                |                                  | TMPR006, TMPR106                 |                              |                 |
|         |         | INTTM07                | TMIF07                |                       | TMMK07                |                                  | TMPR007, TMPR107                 |                              |                 |
|         |         | INTP6                  | PIF6                  |                       | PMK6                  |                                  | PPR06, PPR16                     |                              |                 |
|         |         | INTP7                  | PIF7                  |                       | PMK7                  |                                  | PPR07, PPR17                     |                              |                 |
| -       |         | INTP8                  | PIF8                  |                       | PMK8                  |                                  | PPR08, PPR18                     |                              |                 |
| -       |         | INTP9                  | PIF9                  |                       | PMK9                  |                                  | PPR09, PPR19                     |                              |                 |
| -       |         | INTP10                 | PIF10                 |                       | PMK10                 |                                  | PPR010, PPR110                   |                              |                 |
| -       |         | INTP11                 | PIF11                 |                       | PMK11                 |                                  | PPR011, PPR111                   |                              |                 |
|         |         | INTTM10                | TMIF10                | TMMK10                | TMPR010, TMPR110      |                                  |                                  |                              |                 |
|         |         | INTTM11                | TMIF11                | TMMK11                | TMPR011, TMPR111      |                                  |                                  |                              |                 |
|         |         | INTTM12                | TMIF12                | TMMK12                | TMPR012, TMPR112      |                                  |                                  |                              |                 |
|         |         | INTTM13                | TMIF13                | TMMK13                | TMPR013, TMPR113      |                                  |                                  |                              |                 |
|         |         | INTMD                  | MDIF                  | MDMK                  | MDPR0, MDPR1          |                                  |                                  |                              |                 |

注1. UART1, CSI10, IIC10は、割り込み要求ソースに対する各種フラグを兼用しているため、同時に使用しないでください。割り込み要因INTST1, INTCSI10, INTIIC10のうち、どちらかが発生したら、IF1Lのビット0はセット(1)されます。また、MK1L, PR01L, PR11Lのビット0は、両方の割り込み要因に対応しています。

2. UART2, CSI20, IIC20は、割り込み要求ソースに対する各種フラグを兼用しているため、同時に使用しないでください。割り込み要因INTST2, INTCSI20, INTIIC20のうち、どちらかが発生したら、IF1Hのビット4はセット(1)されます。また、MK1H, PR01H, PR11Hのビット4は、両方の割り込み要因に対応しています。

**(1) 割り込み要求フラグ・レジスタ (IF0L, IF0H, IF1L, IF1H, IF2L, IF2H)**

割り込み要求フラグは、対応する割り込み要求の発生または命令の実行によりセット (1) され、割り込み要求受け付け時、リセット信号発生時または命令の実行によりクリア (0) されるフラグです。

割り込みが受け付けられた場合、まず割り込み要求フラグが自動的にクリアされてから割り込みルーチンに入ります。

IF0L, IF0H, IF1L, IF1H, IF2L, IF2Hは、1ビット・メモリ操作命令または8ビット・メモリ操作命令で設定します。また、IF0LとIF0H, IF1LとIF1H, IF2LとIF2Hをあわせて16ビット・レジスタIF0, IF1, IF2として使用するときには、16ビット・メモリ操作命令で設定します。

リセット信号の発生により、00Hになります。

**注意1.** タイマ、シリアル・インタフェース、A/Dコンバータなどをスタンバイ解除後に動作させる場合、いったん割り込み要求フラグをクリアしてから動作させてください。ノイズなどにより割り込み要求フラグがセットされる場合があります。

- 2.** 割り込み要求フラグ・レジスタのフラグ操作には、1ビット・メモリ操作命令 (CLR1) を使用してください。C言語での記述の場合は、コンパイルされたアセンブラが1ビット・メモリ操作命令 (CLR1) になっている必要があるため、「IF0L.0 = 0;」や「\_asm("clr1 IF0L,0");」のようなビット操作命令を使用してください。

なお、C言語で「IF0L &= 0xfe;」のように8ビット・メモリ操作命令で記述した場合、コンパイルすると3命令のアセンブラになります。

```
mov a, IF0L
and a, #0FEH
mov IF0L, a
```

この場合、「mov a, IF0L」後から「mov IF0L, a」の間のタイミングで、同一の割り込み要求フラグ・レジスタ (IF0L) の他ビットの要求フラグがセット (1) されても、「mov IF0L, a」でクリア (0) されます。したがって、C言語で8ビット・メモリ操作命令を使用する場合は注意が必要です。

**備考** このレジスタへの書き込み命令を行った場合、命令実行クロック数が2クロック長くなります。

図19 - 2 割り込み要求フラグ・レジスタ (IF0L, IF0H, IF1L, IF1H, IF2L, IF2H) のフォーマット (78K0R/LF3)

アドレス : FFFE0H リセット時 : 00H R/W

|      |      |      |      |      |      |      |       |        |
|------|------|------|------|------|------|------|-------|--------|
| 略号   | [7]  | [6]  | [5]  | [4]  | [3]  | [2]  | [1]   | [0]    |
| IF0L | PIF5 | PIF4 | PIF3 | PIF2 | PIF1 | PIF0 | LVIIF | WDTIIF |

アドレス : FFFE1H リセット時 : 00H R/W

|      |        |   |   |        |        |        |       |       |
|------|--------|---|---|--------|--------|--------|-------|-------|
| 略号   | [7]    | 6 | 5 | [4]    | [3]    | [2]    | [1]   | [0]   |
| IF0H | SREIF0 | 0 | 0 | DMAIF1 | DMAIF0 | SREIF3 | SRIF3 | STIF3 |

アドレス : FFFE2H リセット時 : 00H R/W

|      |        |        |        |        |   |        |       |                             |
|------|--------|--------|--------|--------|---|--------|-------|-----------------------------|
| 略号   | [7]    | [6]    | [5]    | [4]    | 3 | [2]    | [1]   | [0]                         |
| IF1L | TMIF03 | TMIF02 | TMIF01 | TMIF00 | 0 | SREIF1 | SRIF1 | CSIIF10<br>IICIF10<br>STIF1 |

アドレス : FFFE3H リセット時 : 00H R/W

|      |        |        |       |                             |   |        |       |      |
|------|--------|--------|-------|-----------------------------|---|--------|-------|------|
| 略号   | [7]    | [6]    | [5]   | [4]                         | 3 | [2]    | [1]   | [0]  |
| IF1H | TMIF04 | SREIF2 | SRIF2 | CSIIF20<br>IICIF20<br>STIF2 | 0 | RTCIIF | RTCIF | ADIF |

アドレス : FFFD0H リセット時 : 00H R/W

|      |   |   |   |      |      |        |        |        |
|------|---|---|---|------|------|--------|--------|--------|
| 略号   | 7 | 6 | 5 | [4]  | [3]  | [2]    | [1]    | [0]    |
| IF2L | 0 | 0 | 0 | PIF7 | PIF6 | TMIF07 | TMIF06 | TMIF05 |

アドレス : FFFD1H リセット時 : 00H R/W

|      |   |   |      |        |        |        |        |   |
|------|---|---|------|--------|--------|--------|--------|---|
| 略号   | 7 | 6 | [5]  | [4]    | [3]    | [2]    | [1]    | 0 |
| IF2H | 0 | 0 | MDIF | TMIF13 | TMIF12 | TMIF11 | TMIF10 | 0 |

|       |                       |
|-------|-----------------------|
| XXIFX | 割り込み要求フラグ             |
| 0     | 割り込み要求信号が発生していない      |
| 1     | 割り込み要求信号が発生し、割り込み要求状態 |

**注意** IF0Hのビット5, 6, IF1Lのビット3, IF1Hのビット3, IF2Lのビット5-7, IF2Hのビット0, 6, 7には必ず0を設定してください。

図19 - 3 割り込み要求フラグ・レジスタ (IF0L, IF0H, IF1L, IF1H, IF2L, IF2H) のフォーマット (78K0R/LG3)

アドレス : FFFE0H リセット時 : 00H R/W

|      |      |      |      |      |      |      |      |       |
|------|------|------|------|------|------|------|------|-------|
| 略号   | 7    | 6    | 5    | 4    | 3    | 2    | 1    | 0     |
| IF0L | PIF5 | PIF4 | PIF3 | PIF2 | PIF1 | PIF0 | LVIF | WDTIF |

アドレス : FFFE1H リセット時 : 00H R/W

|      |        |       |                 |        |        |        |       |       |
|------|--------|-------|-----------------|--------|--------|--------|-------|-------|
| 略号   | 7      | 6     | 5               | 4      | 3      | 2      | 1     | 0     |
| IF0H | SREIF0 | SRIF0 | CSIF00<br>STIF0 | DMAIF1 | DMAIF0 | SREIF3 | SRIF3 | STIF3 |

アドレス : FFFE2H リセット時 : 00H R/W

|      |        |        |        |        |        |        |       |                            |
|------|--------|--------|--------|--------|--------|--------|-------|----------------------------|
| 略号   | 7      | 6      | 5      | 4      | 3      | 2      | 1     | 0                          |
| IF1L | TMIF03 | TMIF02 | TMIF01 | TMIF00 | IICAIF | SREIF1 | SRIF1 | CSIF10<br>IICIF10<br>STIF1 |

アドレス : FFFE3H リセット時 : 00H R/W

|      |        |        |       |                            |   |       |       |      |
|------|--------|--------|-------|----------------------------|---|-------|-------|------|
| 略号   | 7      | 6      | 5     | 4                          | 3 | 2     | 1     | 0    |
| IF1H | TMIF04 | SREIF2 | SRIF2 | CSIF20<br>IICIF20<br>STIF2 | 0 | RTCIF | RTCIF | ADIF |

アドレス : FFFD0H リセット時 : 00H R/W

|      |       |      |      |      |      |        |        |        |
|------|-------|------|------|------|------|--------|--------|--------|
| 略号   | 7     | 6    | 5    | 4    | 3    | 2      | 1      | 0      |
| IF2L | PIF10 | PIF9 | PIF8 | PIF7 | PIF6 | TMIF07 | TMIF06 | TMIF05 |

アドレス : FFFD1H リセット時 : 00H R/W

|      |   |   |      |        |        |        |        |       |
|------|---|---|------|--------|--------|--------|--------|-------|
| 略号   | 7 | 6 | 5    | 4      | 3      | 2      | 1      | 0     |
| IF2H | 0 | 0 | MDIF | TMIF13 | TMIF12 | TMIF11 | TMIF10 | PIF11 |

|       |                       |
|-------|-----------------------|
| XXIFX | 割り込み要求フラグ             |
| 0     | 割り込み要求信号が発生していない      |
| 1     | 割り込み要求信号が発生し、割り込み要求状態 |

**注意** IF1Hのビット3, IF2Hのビット6, 7には必ず0を設定してください。



図19 - 4 割り込み要求フラグ・レジスタ (IF0L, IF0H, IF1L, IF1H, IF2L, IF2H) のフォーマット (78K0R/LH3)

アドレス : FFFE0H リセット時 : 00H R/W

|      |      |      |      |      |      |      |      |       |
|------|------|------|------|------|------|------|------|-------|
| 略号   | 7    | 6    | 5    | 4    | 3    | 2    | 1    | 0     |
| IF0L | PIF5 | PIF4 | PIF3 | PIF2 | PIF1 | PIF0 | LVIF | WDTIF |

アドレス : FFFE1H リセット時 : 00H R/W

|      |        |                 |                 |        |        |        |       |       |
|------|--------|-----------------|-----------------|--------|--------|--------|-------|-------|
| 略号   | 7      | 6               | 5               | 4      | 3      | 2      | 1     | 0     |
| IF0H | SREIF0 | CSIF01<br>SRIF0 | CSIF00<br>STIF0 | DMAIF1 | DMAIF0 | SREIF3 | SRIF3 | STIF3 |

アドレス : FFFE2H リセット時 : 00H R/W

|      |        |        |        |        |       |        |       |                            |
|------|--------|--------|--------|--------|-------|--------|-------|----------------------------|
| 略号   | 7      | 6      | 5      | 4      | 3     | 2      | 1     | 0                          |
| IF1L | TMIF03 | TMIF02 | TMIF01 | TMIF00 | IICAI | SREIF1 | SRIF1 | CSIF10<br>IICIF10<br>STIF1 |

アドレス : FFFE3H リセット時 : 00H R/W

|      |        |        |       |                            |      |       |       |      |
|------|--------|--------|-------|----------------------------|------|-------|-------|------|
| 略号   | 7      | 6      | 5     | 4                          | 3    | 2     | 1     | 0    |
| IF1H | TMIF04 | SREIF2 | SRIF2 | CSIF20<br>IICIF20<br>STIF2 | KRIF | RTCIF | RTCIF | ADIF |

アドレス : FFFD0H リセット時 : 00H R/W

|      |       |      |      |      |      |        |        |        |
|------|-------|------|------|------|------|--------|--------|--------|
| 略号   | 7     | 6    | 5    | 4    | 3    | 2      | 1      | 0      |
| IF2L | PIF10 | PIF9 | PIF8 | PIF7 | PIF6 | TMIF07 | TMIF06 | TMIF05 |

アドレス : FFFD1H リセット時 : 00H R/W

|      |   |   |      |        |        |        |        |       |
|------|---|---|------|--------|--------|--------|--------|-------|
| 略号   | 7 | 6 | 5    | 4      | 3      | 2      | 1      | 0     |
| IF2H | 0 | 0 | MDIF | TMIF13 | TMIF12 | TMIF11 | TMIF10 | PIF11 |

|       |                       |
|-------|-----------------------|
| XXIFX | 割り込み要求フラグ             |
| 0     | 割り込み要求信号が発生していない      |
| 1     | 割り込み要求信号が発生し、割り込み要求状態 |

**注意** IF2Hのビット6, 7には必ず0を設定してください。

**(2) 割り込みマスク・フラグ・レジスタ (MK0L, MK0H, MK1L, MK1H, MK2L, MK2H)**

割り込みマスク・フラグは、対応するマスカブル割り込み処理の許可 / 禁止を設定するフラグです。

MK0L, MK0H, MK1L, MK1H, MK2L, MK2Hは、1ビット・メモリ操作命令または8ビット・メモリ操作命令で設定します。また、MK0LとMK0H, MK1LとMK1H, MK2LとMK2Hをあわせて16ビット・レジスタMK0, MK1, MK2として使用するときには、16ビット・メモリ操作命令で設定します。

リセット信号の発生により、FFHになります。

**備考** このレジスタへの書き込み命令を行った場合、命令実行クロック数が2クロック長くなります。

図19 - 5 割り込みマスク・フラグ・レジスタ (MK0L, MK0H, MK1L, MK1H, MK2L, MK2H) の  
フォーマット (78K0R/LF3)

アドレス : FFFE4H リセット時 : FFH R/W

|      |      |      |      |      |      |      |       |        |
|------|------|------|------|------|------|------|-------|--------|
| 略号   | 7    | 6    | 5    | 4    | 3    | 2    | 1     | 0      |
| MK0L | PMK5 | PMK4 | PMK3 | PMK2 | PMK1 | PMK0 | LVIMK | WDTIMK |

アドレス : FFFE5H リセット時 : FFH R/W

|      |        |   |   |        |        |        |       |       |
|------|--------|---|---|--------|--------|--------|-------|-------|
| 略号   | 7      | 6 | 5 | 4      | 3      | 2      | 1     | 0     |
| MK0H | SREMK0 | 1 | 1 | DMAMK1 | DMAMK0 | SREMK3 | SRMK3 | STMK3 |

アドレス : FFFE6H リセット時 : FFH R/W

|      |        |        |        |        |   |        |       |                             |
|------|--------|--------|--------|--------|---|--------|-------|-----------------------------|
| 略号   | 7      | 6      | 5      | 4      | 3 | 2      | 1     | 0                           |
| MK1L | TMMK03 | TMMK02 | TMMK01 | TMMK00 | 1 | SREMK1 | SRMK1 | CSIMK10<br>IICMK10<br>STMK1 |

アドレス : FFFE7H リセット時 : FFH R/W

|      |        |        |       |                             |   |        |       |      |
|------|--------|--------|-------|-----------------------------|---|--------|-------|------|
| 略号   | 7      | 6      | 5     | 4                           | 3 | 2      | 1     | 0    |
| MK1H | TMMK04 | SREMK2 | SRMK2 | CSIMK20<br>IICMK20<br>STMK2 | 1 | RTCIMK | RTCMK | ADMK |

アドレス : FFFD4H リセット時 : FFH R/W

|      |   |   |   |      |      |        |        |        |
|------|---|---|---|------|------|--------|--------|--------|
| 略号   | 7 | 6 | 5 | 4    | 3    | 2      | 1      | 0      |
| MK2L | 1 | 1 | 1 | PMK7 | PMK6 | TMMK07 | TMMK06 | TMMK05 |

アドレス : FFFD5H リセット時 : FFH R/W

|      |   |   |      |        |        |        |        |   |
|------|---|---|------|--------|--------|--------|--------|---|
| 略号   | 7 | 6 | 5    | 4      | 3      | 2      | 1      | 0 |
| MK2H | 1 | 1 | MDMK | TMMK13 | TMMK12 | TMMK11 | TMMK10 | 1 |

|       |           |
|-------|-----------|
| XXMKX | 割り込み処理の制御 |
| 0     | 割り込み処理許可  |
| 1     | 割り込み処理禁止  |

**注意** MK0Hのビット5, 6, MK1Lのビット3, MK1Hのビット3, MK2Lのビット5-7, MK2Hのビット0, 6, 7  
には必ず1を設定してください。

図19 - 6 割り込みマスク・フラグ・レジスタ (MK0L, MK0H, MK1L, MK1H, MK2L, MK2H) の  
フォーマット (78K0R/LG3)

アドレス : FFFE4H リセット時 : FFH R/W

|      |      |      |      |      |      |      |       |        |
|------|------|------|------|------|------|------|-------|--------|
| 略号   | 7    | 6    | 5    | 4    | 3    | 2    | 1     | 0      |
| MK0L | PMK5 | PMK4 | PMK3 | PMK2 | PMK1 | PMK0 | LVIMK | WDTIMK |

アドレス : FFFE5H リセット時 : FFH R/W

|      |        |       |                  |        |        |        |       |       |
|------|--------|-------|------------------|--------|--------|--------|-------|-------|
| 略号   | 7      | 6     | 5                | 4      | 3      | 2      | 1     | 0     |
| MK0H | SREMK0 | SRMK0 | CSIMK00<br>STMK0 | DMAMK1 | DMAMK0 | SREMK3 | SRMK3 | STMK3 |

アドレス : FFFE6H リセット時 : FFH R/W

|      |        |        |        |        |        |        |       |                             |
|------|--------|--------|--------|--------|--------|--------|-------|-----------------------------|
| 略号   | 7      | 6      | 5      | 4      | 3      | 2      | 1     | 0                           |
| MK1L | TMMK03 | TMMK02 | TMMK01 | TMMK00 | IICAMK | SREMK1 | SRMK1 | CSIMK10<br>IICMK10<br>STMK1 |

アドレス : FFFE7H リセット時 : FFH R/W

|      |        |        |       |                             |   |        |       |      |
|------|--------|--------|-------|-----------------------------|---|--------|-------|------|
| 略号   | 7      | 6      | 5     | 4                           | 3 | 2      | 1     | 0    |
| MK1H | TMMK04 | SREMK2 | SRMK2 | CSIMK20<br>IICMK20<br>STMK2 | 1 | RTCIMK | RTCMK | ADMK |

アドレス : FFFD4H リセット時 : FFH R/W

|      |       |      |      |      |      |        |        |        |
|------|-------|------|------|------|------|--------|--------|--------|
| 略号   | 7     | 6    | 5    | 4    | 3    | 2      | 1      | 0      |
| MK2L | PMK10 | PMK9 | PMK8 | PMK7 | PMK6 | TMMK07 | TMMK06 | TMMK05 |

アドレス : FFFD5H リセット時 : FFH R/W

|      |   |   |      |        |        |        |        |       |
|------|---|---|------|--------|--------|--------|--------|-------|
| 略号   | 7 | 6 | 5    | 4      | 3      | 2      | 1      | 0     |
| MK2H | 1 | 1 | MDMK | TMMK13 | TMMK12 | TMMK11 | TMMK10 | PMK11 |

|       |           |
|-------|-----------|
| XXMKX | 割り込み処理の制御 |
| 0     | 割り込み処理許可  |
| 1     | 割り込み処理禁止  |

**注意** MK1Hのビット3, MK2Hのビット6, 7には必ず1を設定してください。

図19 - 7 割り込みマスク・フラグ・レジスタ (MK0L, MK0H, MK1L, MK1H, MK2L, MK2H) の  
フォーマット (78K0R/LH3)

アドレス : FFFE4H リセット時 : FFH R/W

|      |      |      |      |      |      |      |       |        |
|------|------|------|------|------|------|------|-------|--------|
| 略号   | 7    | 6    | 5    | 4    | 3    | 2    | 1     | 0      |
| MK0L | PMK5 | PMK4 | PMK3 | PMK2 | PMK1 | PMK0 | LVIMK | WDTIMK |

アドレス : FFFE5H リセット時 : FFH R/W

|      |        |                  |                  |        |        |        |       |       |
|------|--------|------------------|------------------|--------|--------|--------|-------|-------|
| 略号   | 7      | 6                | 5                | 4      | 3      | 2      | 1     | 0     |
| MK0H | SREMK0 | CSIMK01<br>SRMK0 | CSIMK00<br>STMK0 | DMAMK1 | DMAMK0 | SREMK3 | SRMK3 | STMK3 |

アドレス : FFFE6H リセット時 : FFH R/W

|      |        |        |        |        |        |        |       |                             |
|------|--------|--------|--------|--------|--------|--------|-------|-----------------------------|
| 略号   | 7      | 6      | 5      | 4      | 3      | 2      | 1     | 0                           |
| MK1L | TMMK03 | TMMK02 | TMMK01 | TMMK00 | IICAMK | SREMK1 | SRMK1 | CSIMK10<br>IICMK10<br>STMK1 |

アドレス : FFFE7H リセット時 : FFH R/W

|      |        |        |       |                             |      |        |       |      |
|------|--------|--------|-------|-----------------------------|------|--------|-------|------|
| 略号   | 7      | 6      | 5     | 4                           | 3    | 2      | 1     | 0    |
| MK1H | TMMK04 | SREMK2 | SRMK2 | CSIMK20<br>IICMK20<br>STMK2 | KRMK | RTCIMK | RTCMK | ADMK |

アドレス : FFFD4H リセット時 : FFH R/W

|      |       |      |      |      |      |        |        |        |
|------|-------|------|------|------|------|--------|--------|--------|
| 略号   | 7     | 6    | 5    | 4    | 3    | 2      | 1      | 0      |
| MK2L | PMK10 | PMK9 | PMK8 | PMK7 | PMK6 | TMMK07 | TMMK06 | TMMK05 |

アドレス : FFFD5H リセット時 : FFH R/W

|      |   |   |      |        |        |        |        |       |
|------|---|---|------|--------|--------|--------|--------|-------|
| 略号   | 7 | 6 | 5    | 4      | 3      | 2      | 1      | 0     |
| MK2H | 1 | 1 | MDMK | TMMK13 | TMMK12 | TMMK11 | TMMK10 | PMK11 |

|       |           |
|-------|-----------|
| XXMKX | 割り込み処理の制御 |
| 0     | 割り込み処理許可  |
| 1     | 割り込み処理禁止  |

注意 MK2Hのビット6, 7には必ず1を設定してください。

(3) **優先順位指定フラグ・レジスタ**(PR00L, PR00H, PR01L, PR01H, PR02L, PR02H, PR10L, PR10H, PR11L, PR11H, PR12L, PR12H)

優先順位指定フラグは、対応するマスカブル割り込みの優先順位レベルを設定するフラグです。

PR0xyレジスタとPR1xyレジスタを組み合わせ、優先順位レベルを設定します(xy = 0L, 0H, 1L, 1H, 2L, 2H)。

PR00L, PR00H, PR01L, PR01H, PR02L, PR02H, PR10L, PR10H, PR11L, PR11H, PR12L, PR12Hは、1ビット・メモリ操作命令または8ビット・メモリ操作命令で設定します。また、PR00LとPR00H, PR01LとPR01H, PR02LとPR02H, PR10LとPR10H, PR11LとPR11H, PR12LとPR12Hをあわせて16ビット・レジスタPR00, PR01, PR02, PR10, PR11, PR12として使用するときは、16ビット・メモリ操作命令で設定します。

リセット信号の発生により、FFHになります。

**備考** このレジスタへの書き込み命令を行った場合、命令実行クロック数が2クロック長くなります。

図19 - 8 優先順位指定フラグ・レジスタ (PR00L, PR00H, PR01L, PR01H, PR02L, PR02H, PR10L, PR10H, PR11L, PR11H, PR12L, PR12H) のフォーマット (78K0R/LF3) (1/2)

アドレス : FFFE8H リセット時 : FFH R/W

| 略号    | 7     | 6     | 5     | 4     | 3     | 2     | 1      | 0       |
|-------|-------|-------|-------|-------|-------|-------|--------|---------|
| PR00L | PPR05 | PPR04 | PPR03 | PPR02 | PPR01 | PPR00 | LVIPR0 | WDTIPR0 |

アドレス : FFFECH リセット時 : FFH R/W

| 略号    | 7     | 6     | 5     | 4     | 3     | 2     | 1      | 0       |
|-------|-------|-------|-------|-------|-------|-------|--------|---------|
| PR10L | PPR15 | PPR14 | PPR13 | PPR12 | PPR11 | PPR10 | LVIPR1 | WDTIPR1 |

アドレス : FFFE9H リセット時 : FFH R/W

| 略号    | 7       | 6 | 5 | 4       | 3       | 2       | 1      | 0      |
|-------|---------|---|---|---------|---------|---------|--------|--------|
| PR00H | SREPR00 | 1 | 1 | DMAPR01 | DMAPR00 | SREPR03 | SRPR03 | STPR03 |

アドレス : FFFEDH リセット時 : FFH R/W

| 略号    | 7       | 6 | 5 | 4       | 3       | 2       | 1      | 0      |
|-------|---------|---|---|---------|---------|---------|--------|--------|
| PR10H | SREPR10 | 1 | 1 | DMAPR11 | DMAPR10 | SREPR13 | SRPR13 | STPR13 |

アドレス : FFFEAH リセット時 : FFH R/W

| 略号    | 7       | 6       | 5       | 4       | 3 | 2       | 1      | 0                              |
|-------|---------|---------|---------|---------|---|---------|--------|--------------------------------|
| PR01L | TMPR003 | TMPR002 | TMPR001 | TMPR000 | 1 | SREPR01 | SRPR01 | CSIPR010<br>IICPR010<br>STPR01 |

アドレス : FFFEEH リセット時 : FFH R/W

| 略号    | 7       | 6       | 5       | 4       | 3 | 2       | 1      | 0                              |
|-------|---------|---------|---------|---------|---|---------|--------|--------------------------------|
| PR11L | TMPR103 | TMPR102 | TMPR101 | TMPR100 | 1 | SREPR11 | SRPR11 | CSIPR110<br>IICPR110<br>STPR11 |

**注意** PR00H, PR10Hのビット5, 6, PR01L, PR11Lのビット3には必ず1を設定してください。

図19 - 8 優先順位指定フラグ・レジスタ (PR00L, PR00H, PR01L, PR01H, PR02L, PR02H, PR10L, PR10H, PR11L, PR11H, PR12L, PR12H) のフォーマット (78K0R/LF3) (2/2)

アドレス : FFFEBH リセット時 : FFH R/W

|       |         |         |        |                                |   |         |        |       |
|-------|---------|---------|--------|--------------------------------|---|---------|--------|-------|
| 略号    | [7]     | [6]     | [5]    | [4]                            | 3 | [2]     | [1]    | [0]   |
| PR01H | TMPR004 | SREPR02 | SRPR02 | CSIPR020<br>IICPR020<br>STPR02 | 1 | RTCIPR0 | RTCPR0 | ADPR0 |

アドレス : FFFE7H リセット時 : FFH R/W

|       |         |         |        |                                |   |         |        |       |
|-------|---------|---------|--------|--------------------------------|---|---------|--------|-------|
| 略号    | [7]     | [6]     | [5]    | [4]                            | 3 | [2]     | [1]    | [0]   |
| PR11H | TMPR104 | SREPR12 | SRPR12 | CSIPR120<br>IICPR120<br>STPR12 | 1 | RTCIPR1 | RTCPR1 | ADPR1 |

アドレス : FFFD8H リセット時 : FFH R/W

|       |   |   |   |       |       |         |         |         |
|-------|---|---|---|-------|-------|---------|---------|---------|
| 略号    | 7 | 6 | 5 | [4]   | [3]   | [2]     | [1]     | [0]     |
| PR02L | 1 | 1 | 1 | PPR07 | PPR06 | TMPR007 | TMPR006 | TMPR005 |

アドレス : FFFDCH リセット時 : FFH R/W

|       |   |   |   |       |       |         |         |         |
|-------|---|---|---|-------|-------|---------|---------|---------|
| 略号    | 7 | 6 | 5 | [4]   | [3]   | [2]     | [1]     | [0]     |
| PR12L | 1 | 1 | 1 | PPR17 | PPR16 | TMPR107 | TMPR106 | TMPR105 |

アドレス : FFFD9H リセット時 : FFH R/W

|       |   |   |       |         |         |         |         |   |
|-------|---|---|-------|---------|---------|---------|---------|---|
| 略号    | 7 | 6 | [5]   | [4]     | [3]     | [2]     | [1]     | 0 |
| PR02H | 1 | 1 | MDPR0 | TMPR013 | TMPR012 | TMPR011 | TMPR010 | 1 |

アドレス : FFFDDH リセット時 : FFH R/W

|       |   |   |       |         |         |         |         |   |
|-------|---|---|-------|---------|---------|---------|---------|---|
| 略号    | 7 | 6 | [5]   | [4]     | [3]     | [2]     | [1]     | 0 |
| PR12H | 1 | 1 | MDPR1 | TMPR113 | TMPR112 | TMPR111 | TMPR110 | 1 |

| XXPR1X | XXPR0X | 優先順位レベルの選択      |
|--------|--------|-----------------|
| 0      | 0      | レベル0を指定 (高優先順位) |
| 0      | 1      | レベル1を指定         |
| 1      | 0      | レベル2を指定         |
| 1      | 1      | レベル3を指定 (低優先順位) |

**注意** PR01H, PR11Hのビット3, PR02L, PR12Lのビット5-7, PR02H, PR12Hのビット0, 6, 7には必ず1を設定してください。



図19 - 9 優先順位指定フラグ・レジスタ (PR00L, PR00H, PR01L, PR01H, PR02L, PR02H, PR10L, PR10H, PR11L, PR11H, PR12L, PR12H) のフォーマット (78K0R/LG3) (1/2)

アドレス : FFFE8H リセット時 : FFH R/W

|       |       |       |       |       |       |       |        |         |
|-------|-------|-------|-------|-------|-------|-------|--------|---------|
| 略号    | 7     | 6     | 5     | 4     | 3     | 2     | 1      | 0       |
| PR00L | PPR05 | PPR04 | PPR03 | PPR02 | PPR01 | PPR00 | LVIPR0 | WDTIPR0 |

アドレス : FFFECH リセット時 : FFH R/W

|       |       |       |       |       |       |       |        |         |
|-------|-------|-------|-------|-------|-------|-------|--------|---------|
| 略号    | 7     | 6     | 5     | 4     | 3     | 2     | 1      | 0       |
| PR10L | PPR15 | PPR14 | PPR13 | PPR12 | PPR11 | PPR10 | LVIPR1 | WDTIPR1 |

アドレス : FFFE9H リセット時 : FFH R/W

|       |         |        |                    |         |         |         |        |        |
|-------|---------|--------|--------------------|---------|---------|---------|--------|--------|
| 略号    | 7       | 6      | 5                  | 4       | 3       | 2       | 1      | 0      |
| PR00H | SREPR00 | SRPR00 | CSIPR000<br>STPR00 | DMAPR01 | DMAPR00 | SREPR03 | SRPR03 | STPR03 |

アドレス : FFFEDH リセット時 : FFH R/W

|       |         |        |                    |         |         |         |        |        |
|-------|---------|--------|--------------------|---------|---------|---------|--------|--------|
| 略号    | 7       | 6      | 5                  | 4       | 3       | 2       | 1      | 0      |
| PR10H | SREPR10 | SRPR10 | CSIPR100<br>STPR10 | DMAPR11 | DMAPR10 | SREPR13 | SRPR13 | STPR13 |

アドレス : FFFEAH リセット時 : FFH R/W

|       |         |         |         |         |         |         |        |                                |
|-------|---------|---------|---------|---------|---------|---------|--------|--------------------------------|
| 略号    | 7       | 6       | 5       | 4       | 3       | 2       | 1      | 0                              |
| PR01L | TMPR003 | TMPR002 | TMPR001 | TMPR000 | IICAPR0 | SREPR01 | SRPR01 | CSIPR010<br>IICPR010<br>STPR01 |

アドレス : FFFEEH リセット時 : FFH R/W

|       |         |         |         |         |         |         |        |                                |
|-------|---------|---------|---------|---------|---------|---------|--------|--------------------------------|
| 略号    | 7       | 6       | 5       | 4       | 3       | 2       | 1      | 0                              |
| PR11L | TMPR103 | TMPR102 | TMPR101 | TMPR100 | IICAPR1 | SREPR11 | SRPR11 | CSIPR110<br>IICPR110<br>STPR11 |

図19 - 9 優先順位指定フラグ・レジスタ (PR00L, PR00H, PR01L, PR01H, PR02L, PR02H, PR10L, PR10H, PR11L, PR11H, PR12L, PR12H) のフォーマット (78K0R/LG3) (2/2)

アドレス : FFFEBH リセット時 : FFH R/W

|       |         |         |        |                                |   |         |        |       |
|-------|---------|---------|--------|--------------------------------|---|---------|--------|-------|
| 略号    | [7]     | [6]     | [5]    | [4]                            | 3 | [2]     | [1]    | [0]   |
| PR01H | TMPR004 | SREPR02 | SRPR02 | CSIPR020<br>IICPR020<br>STPR02 | 1 | RTCIPR0 | RTCPR0 | ADPR0 |

アドレス : FFFE7H リセット時 : FFH R/W

|       |         |         |        |                                |   |         |        |       |
|-------|---------|---------|--------|--------------------------------|---|---------|--------|-------|
| 略号    | [7]     | [6]     | [5]    | [4]                            | 3 | [2]     | [1]    | [0]   |
| PR11H | TMPR104 | SREPR12 | SRPR12 | CSIPR120<br>IICPR120<br>STPR12 | 1 | RTCIPR1 | RTCPR1 | ADPR1 |

アドレス : FFFD8H リセット時 : FFH R/W

|       |        |       |       |       |       |         |         |         |
|-------|--------|-------|-------|-------|-------|---------|---------|---------|
| 略号    | [7]    | [6]   | [5]   | [4]   | [3]   | [2]     | [1]     | [0]     |
| PR02L | PPR010 | PPR09 | PPR08 | PPR07 | PPR06 | TMPR007 | TMPR006 | TMPR005 |

アドレス : FFFDCH リセット時 : FFH R/W

|       |        |       |       |       |       |         |         |         |
|-------|--------|-------|-------|-------|-------|---------|---------|---------|
| 略号    | [7]    | [6]   | [5]   | [4]   | [3]   | [2]     | [1]     | [0]     |
| PR12L | PPR110 | PPR19 | PPR18 | PPR17 | PPR16 | TMPR107 | TMPR106 | TMPR105 |

アドレス : FFFD9H リセット時 : FFH R/W

|       |   |   |       |         |         |         |         |        |
|-------|---|---|-------|---------|---------|---------|---------|--------|
| 略号    | 7 | 6 | [5]   | [4]     | [3]     | [2]     | [1]     | [0]    |
| PR02H | 1 | 1 | MDPR0 | TMPR013 | TMPR012 | TMPR011 | TMPR010 | PPR011 |

アドレス : FFFDDH リセット時 : FFH R/W

|       |   |   |       |         |         |         |         |        |
|-------|---|---|-------|---------|---------|---------|---------|--------|
| 略号    | 7 | 6 | [5]   | [4]     | [3]     | [2]     | [1]     | [0]    |
| PR12H | 1 | 1 | MDPR1 | TMPR113 | TMPR112 | TMPR111 | TMPR110 | PPR111 |

| XXPR1X | XXPR0X | 優先順位レベルの選択      |
|--------|--------|-----------------|
| 0      | 0      | レベル0を指定 (高優先順位) |
| 0      | 1      | レベル1を指定         |
| 1      | 0      | レベル2を指定         |
| 1      | 1      | レベル3を指定 (低優先順位) |

**注意** PR01H, PR11Hのビット3, PR02H, PR12Hのビット6, 7には必ず1を設定してください。

図19 - 10 優先順位指定フラグ・レジスタ (PR00L, PR00H, PR01L, PR01H, PR02L, PR02H, PR10L, PR10H, PR11L, PR11H, PR12L, PR12H) のフォーマット (78K0R/LH3) (1/2)

アドレス : FFFE8H リセット時 : FFH R/W

|       |       |       |       |       |       |       |        |         |
|-------|-------|-------|-------|-------|-------|-------|--------|---------|
| 略号    | [7]   | [6]   | [5]   | [4]   | [3]   | [2]   | [1]    | [0]     |
| PR00L | PPR05 | PPR04 | PPR03 | PPR02 | PPR01 | PPR00 | LVIPR0 | WDTIPR0 |

アドレス : FFFECH リセット時 : FFH R/W

|       |       |       |       |       |       |       |        |         |
|-------|-------|-------|-------|-------|-------|-------|--------|---------|
| 略号    | [7]   | [6]   | [5]   | [4]   | [3]   | [2]   | [1]    | [0]     |
| PR10L | PPR15 | PPR14 | PPR13 | PPR12 | PPR11 | PPR10 | LVIPR1 | WDTIPR1 |

アドレス : FFFE9H リセット時 : FFH R/W

|       |         |          |          |         |         |         |        |        |
|-------|---------|----------|----------|---------|---------|---------|--------|--------|
| 略号    | [7]     | [6]      | [5]      | [4]     | [3]     | [2]     | [1]    | [0]    |
| PR00H | SREPR00 | CSIPR001 | CSIPR000 | DMAPR01 | DMAPR00 | SREPR03 | SRPR03 | STPR03 |
|       |         | SRPR00   | STPR00   |         |         |         |        |        |

アドレス : FFFEDH リセット時 : FFH R/W

|       |         |          |          |         |         |         |        |        |
|-------|---------|----------|----------|---------|---------|---------|--------|--------|
| 略号    | [7]     | [6]      | [5]      | [4]     | [3]     | [2]     | [1]    | [0]    |
| PR10H | SREPR10 | CSIPR101 | CSIPR100 | DMAPR11 | DMAPR10 | SREPR13 | SRPR13 | STPR13 |
|       |         | SRPR10   | STPR10   |         |         |         |        |        |

アドレス : FFFEAH リセット時 : FFH R/W

|       |         |         |         |         |         |         |        |          |
|-------|---------|---------|---------|---------|---------|---------|--------|----------|
| 略号    | [7]     | [6]     | [5]     | [4]     | [3]     | [2]     | [1]    | [0]      |
| PR01L | TMPR003 | TMPR002 | TMPR001 | TMPR000 | IICAPR0 | SREPR01 | SRPR01 | CSIPR010 |
|       |         |         |         |         |         |         |        | IICPR010 |
|       |         |         |         |         |         |         |        | STPR01   |

アドレス : FFFEEH リセット時 : FFH R/W

|       |         |         |         |         |         |         |        |          |
|-------|---------|---------|---------|---------|---------|---------|--------|----------|
| 略号    | [7]     | [6]     | [5]     | [4]     | [3]     | [2]     | [1]    | [0]      |
| PR11L | TMPR103 | TMPR102 | TMPR101 | TMPR100 | IICAPR1 | SREPR11 | SRPR11 | CSIPR110 |
|       |         |         |         |         |         |         |        | IICPR110 |
|       |         |         |         |         |         |         |        | STPR11   |

図19 - 10 優先順位指定フラグ・レジスタ (PR00L, PR00H, PR01L, PR01H, PR02L, PR02H, PR10L, PR10H, PR11L, PR11H, PR12L, PR12H) のフォーマット (78K0R/LH3) (2/2)

アドレス : FFFEBH リセット時 : FFH R/W

|       |         |         |        |                                |       |         |        |       |
|-------|---------|---------|--------|--------------------------------|-------|---------|--------|-------|
| 6略号   | 7       | 6       | 5      | 4                              | 3     | 2       | 1      | 0     |
| PR01H | TMPR004 | SREPR02 | SRPR02 | CSIPR020<br>IICPR020<br>STPR02 | KRPR0 | RTCIPR0 | RTCPR0 | ADPR0 |

アドレス : FFFEFH リセット時 : FFH R/W

|       |         |         |        |                                |       |         |        |       |
|-------|---------|---------|--------|--------------------------------|-------|---------|--------|-------|
| 略号    | 7       | 6       | 5      | 4                              | 3     | 2       | 1      | 0     |
| PR11H | TMPR104 | SREPR12 | SRPR12 | CSIPR120<br>IICPR120<br>STPR12 | KRPR1 | RTCIPR1 | RTCPR1 | ADPR1 |

アドレス : FFFD8H リセット時 : FFH R/W

|       |        |       |       |       |       |         |         |         |
|-------|--------|-------|-------|-------|-------|---------|---------|---------|
| 略号    | 7      | 6     | 5     | 4     | 3     | 2       | 1       | 0       |
| PR02L | PPR010 | PPR09 | PPR08 | PPR07 | PPR06 | TMPR007 | TMPR006 | TMPR005 |

アドレス : FFFDCH リセット時 : FFH R/W

|       |        |       |       |       |       |         |         |         |
|-------|--------|-------|-------|-------|-------|---------|---------|---------|
| 略号    | 7      | 6     | 5     | 4     | 3     | 2       | 1       | 0       |
| PR12L | PPR110 | PPR19 | PPR18 | PPR17 | PPR16 | TMPR107 | TMPR106 | TMPR105 |

アドレス : FFFD9H リセット時 : FFH R/W

|       |   |   |       |         |         |         |         |        |
|-------|---|---|-------|---------|---------|---------|---------|--------|
| 略号    | 7 | 6 | 5     | 4       | 3       | 2       | 1       | 0      |
| PR02H | 1 | 1 | MDPR0 | TMPR013 | TMPR012 | TMPR011 | TMPR010 | PPR011 |

アドレス : FFFDDH リセット時 : FFH R/W

|       |   |   |       |         |         |         |         |        |
|-------|---|---|-------|---------|---------|---------|---------|--------|
| 略号    | 7 | 6 | 5     | 4       | 3       | 2       | 1       | 0      |
| PR12H | 1 | 1 | MDPR1 | TMPR113 | TMPR112 | TMPR111 | TMPR110 | PPR111 |

| XXPR1X | XXPR0X | 優先順位レベルの選択      |
|--------|--------|-----------------|
| 0      | 0      | レベル0を指定 (高優先順位) |
| 0      | 1      | レベル1を指定         |
| 1      | 0      | レベル2を指定         |
| 1      | 1      | レベル3を指定 (低優先順位) |

**注意** PR02H, PR12Hのビット6, 7には必ず1を設定してください。

#### (4) 外部割り込み立ち上がりエッジ許可レジスタ (EGP0, EGP1), 外部割り込み立ち下がりエッジ許可レジスタ (EGN0, EGN1)

INTP0-INTP11の有効エッジを設定するレジスタです。

EGP0, EGP1, EGN0, EGN1は, それぞれ1ビット・メモリ操作命令または8ビット・メモリ操作命令で設定します。

リセット信号の発生により, 00Hになります。

図19 - 11 外部割り込み立ち上がりエッジ許可レジスタ (EGP0, EGP1) , 外部割り込み立ち下がりエッジ許可レジスタ (EGN0, EGN1) のフォーマット (78K0R/LF3)

アドレス : FFF38H リセット時 : 00H R/W

|      |      |      |      |      |      |      |      |      |
|------|------|------|------|------|------|------|------|------|
| 略号   | 7    | 6    | 5    | 4    | 3    | 2    | 1    | 0    |
| EGP0 | EGP7 | EGP6 | EGP5 | EGP4 | EGP3 | EGP2 | EGP1 | EGP0 |

アドレス : FFF39H リセット時 : 00H R/W

|      |      |      |      |      |      |      |      |      |
|------|------|------|------|------|------|------|------|------|
| 略号   | 7    | 6    | 5    | 4    | 3    | 2    | 1    | 0    |
| EGN0 | EGN7 | EGN6 | EGN5 | EGN4 | EGN3 | EGN2 | EGN1 | EGN0 |

| EGPn | EGNn | INTPn端子の有効エッジの選択 (n = 0-7) |
|------|------|----------------------------|
| 0    | 0    | エッジ検出禁止                    |
| 0    | 1    | 立ち下がりエッジ                   |
| 1    | 0    | 立ち上がりエッジ                   |
| 1    | 1    | 立ち上がり, 立ち下がりの両エッジ          |

図19 - 12 外部割り込み立ち上がりエッジ許可レジスタ (EGP0, EGP1) , 外部割り込み立ち下がりエッジ許可レジスタ (EGN0, EGN1) のフォーマット (78K0R/LG3, 78K0R/LH3)

アドレス : FFF38H リセット時 : 00H R/W

|      |      |      |      |      |      |      |      |      |
|------|------|------|------|------|------|------|------|------|
| 略号   | 7    | 6    | 5    | 4    | 3    | 2    | 1    | 0    |
| EGP0 | EGP7 | EGP6 | EGP5 | EGP4 | EGP3 | EGP2 | EGP1 | EGP0 |

アドレス : FFF39H リセット時 : 00H R/W

|      |      |      |      |      |      |      |      |      |
|------|------|------|------|------|------|------|------|------|
| 略号   | 7    | 6    | 5    | 4    | 3    | 2    | 1    | 0    |
| EGN0 | EGN7 | EGN6 | EGN5 | EGN4 | EGN3 | EGN2 | EGN1 | EGN0 |

アドレス : FFF3AH リセット時 : 00H R/W

|      |   |   |   |   |       |       |      |      |
|------|---|---|---|---|-------|-------|------|------|
| 略号   | 7 | 6 | 5 | 4 | 3     | 2     | 1    | 0    |
| EGP1 | 0 | 0 | 0 | 0 | EGP11 | EGP10 | EGP9 | EGP8 |

アドレス : FFF3BH リセット時 : 00H R/W

|      |   |   |   |   |       |       |      |      |
|------|---|---|---|---|-------|-------|------|------|
| 略号   | 7 | 6 | 5 | 4 | 3     | 2     | 1    | 0    |
| EGN1 | 0 | 0 | 0 | 0 | EGN11 | EGN10 | EGN9 | EGN8 |

| EGPn | EGNn | INTPn端子の有効エッジの選択 (n = 0-11) |
|------|------|-----------------------------|
| 0    | 0    | エッジ検出禁止                     |
| 0    | 1    | 立ち下がりエッジ                    |
| 1    | 0    | 立ち上がりエッジ                    |
| 1    | 1    | 立ち上がり, 立ち下がりの両エッジ           |

EGPnとEGNnに対応するポートを表19 - 3に示します。

表19 - 3 EGPnとEGNnに対応するポート

| 検出許可レジスタ |       | エッジ検出ポート | 割り込み要求信号 | LF3 | LG3 | LH3 |
|----------|-------|----------|----------|-----|-----|-----|
| EGP0     | EGN0  | P120     | INTP0    |     |     |     |
| EGP1     | EGN1  | P30      | INTP1    |     |     |     |
| EGP2     | EGN2  | P31      | INTP2    |     |     |     |
| EGP3     | EGN3  | P33      | INTP3    |     |     |     |
| EGP4     | EGN4  | P14      | INTP4    |     |     |     |
| EGP5     | EGN5  | P32      | INTP5    |     |     |     |
| EGP6     | EGN6  | P11      | INTP6    |     |     |     |
| EGP7     | EGN7  | P15      | INTP7    |     |     |     |
| EGP8     | EGN8  | P34      | INTP8    | -   |     |     |
| EGP9     | EGN9  | P81      | INTP9    | -   |     |     |
| EGP10    | EGN10 | P16      | INTP10   | -   |     |     |
| EGP11    | EGN11 | P80      | INTP11   | -   |     |     |

**注意** 外部割り込み機能からポート機能に切り替える場合に、エッジ検出を行う可能性があるため、EGPnとEGNnを0に設定してからポート・モードに切り替えてください。

**備考** n = 0-11

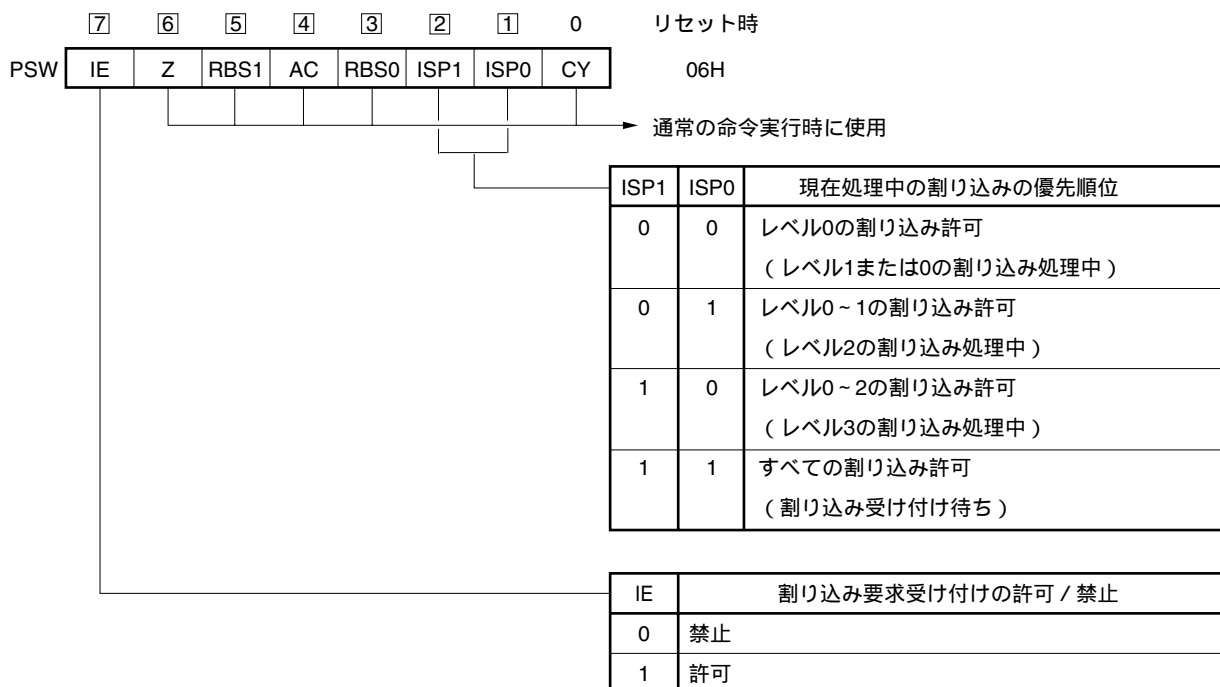
### (5) プログラム・ステータス・ワード (PSW)

プログラム・ステータス・ワードは、命令の実行結果や割り込み要求に対する現在の状態を保持するレジスタです。マスク割り込みの許可/禁止を設定するIEフラグと多重割り込み処理の制御を行うISP0, ISP1フラグがマッピングされています。

8ビット単位で読み出し/書き込み操作ができるほか、ビット操作命令や専用命令 (EI, DI) により操作ができます。また、ベクタ割り込み要求受け付け時および、BRK命令実行時には、PSWの内容は自動的にスタックに退避され、IEフラグはリセット(0)されます。また、マスク割り込み要求受け付け時には、受け付けた割り込みの優先順位指定フラグの内容がISP0, ISP1フラグに転送されます。PUSH PSW命令によってもPSWの内容はスタックに退避されます。RETI, RETB, POP PSW命令により、スタックから復帰します。

リセット信号の発生により、PSWは06Hとなります。

図19 - 13 プログラム・ステータス・ワードの構成



## 19.4 割り込み処理動作

### 19.4.1 マスカブル割り込み要求の受け付け動作

マスカブル割り込み要求は、割り込み要求フラグがセット（1）され、その割り込み要求のマスク（MK）フラグがクリア（0）されていると受け付けが可能な状態になります。ベクタ割り込み要求は、割り込み許可状態（IEフラグがセット（1）されているとき）であれば受け付けます。ただし、優先順位の高い割り込みを処理中に低い優先順位に指定されている割り込み要求は受け付けられません。

マスカブル割り込み要求が発生してからベクタ割り込み処理が行われるまでの時間は表19 - 4のようになります。

割り込み要求の受け付けタイミングについては、[図19 - 15](#), [19 - 16](#)を参照してください。

表19 - 4 マスカブル割り込み要求発生から処理までの時間

|      | 最小時間  | 最大時間 <sup>注</sup> |
|------|-------|-------------------|
| 処理時間 | 9クロック | 14クロック            |

注 RET命令の直前に割り込み要求が発生したとき、ウエイトする時間が最大となります。

備考 1クロック：1/f<sub>CLK</sub>（f<sub>CLK</sub>：CPUクロック）

複数のマスカブル割り込み要求が同時に発生したときは、優先順位指定フラグで高優先順位に指定されているものから受け付けられます。また、優先順位指定フラグで同一優先順位に指定されているときは、デフォルト優先順位の高い割り込みから受け付けられます。

保留された割り込み要求は受け付け可能な状態になると受け付けられます。

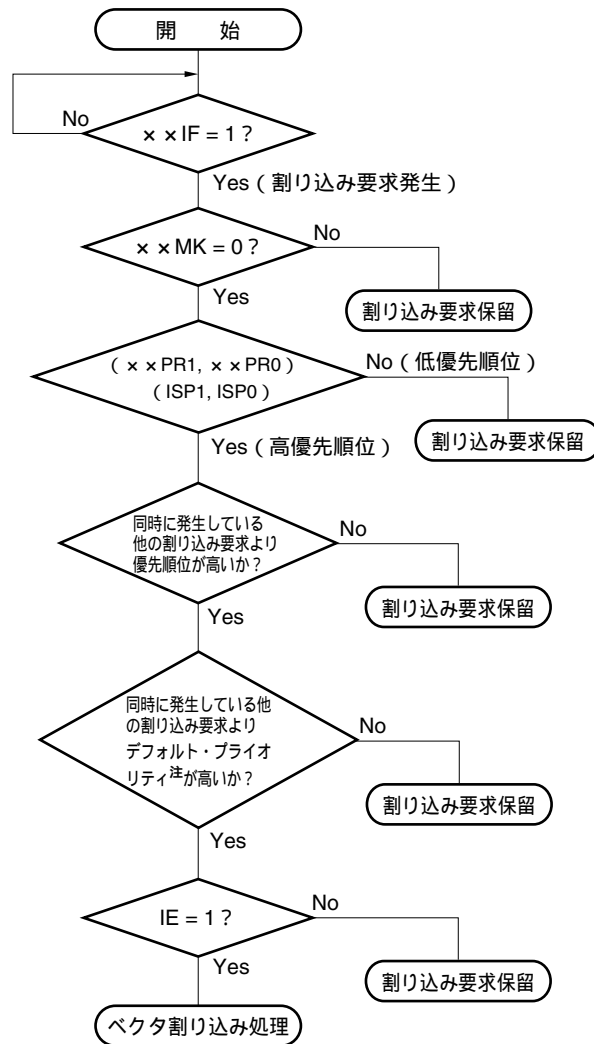
割り込み要求受け付けのアルゴリズムを[図19 - 14](#)に示します。

マスカブル割り込み要求が受け付けられると、プログラム・ステータス・ワード（PSW）、プログラム・カウンタ（PC）の順に内容をスタックに退避し、IEフラグをリセット（0）し、受け付けた割り込みの優先順位指定フラグの内容をISP1、ISP0フラグへ転送します。さらに、割り込み要求ごとに決められたベクタ・テーブル中のデータをPCへロードし、分岐します。

RETI命令によって、割り込みから復帰できます。



図19 - 14 割り込み要求受け付け処理アルゴリズム



x x IF : 割り込み要求フラグ

x x MK : 割り込みマスク・フラグ

x x PR0 : 優先順位指定フラグ0

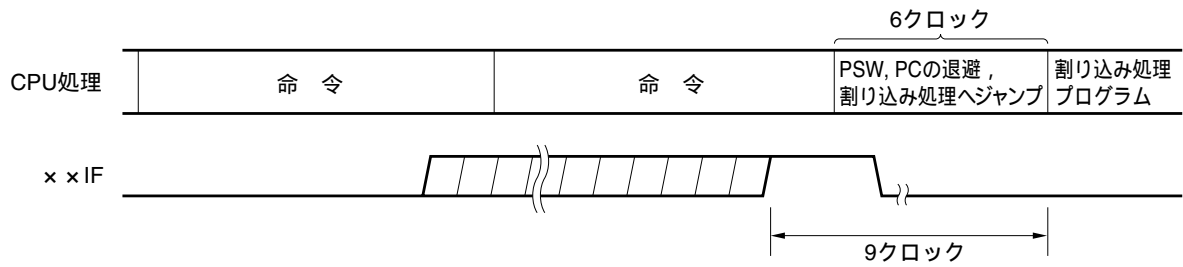
x x PR1 : 優先順位指定フラグ1

IE : マスカブル割り込み要求の受け付けを制御するフラグ (1 = 許可, 0 = 禁止)

ISP0, ISP1 : 現在処理中の割り込みの優先順位を示すフラグ (図19 - 13参照)

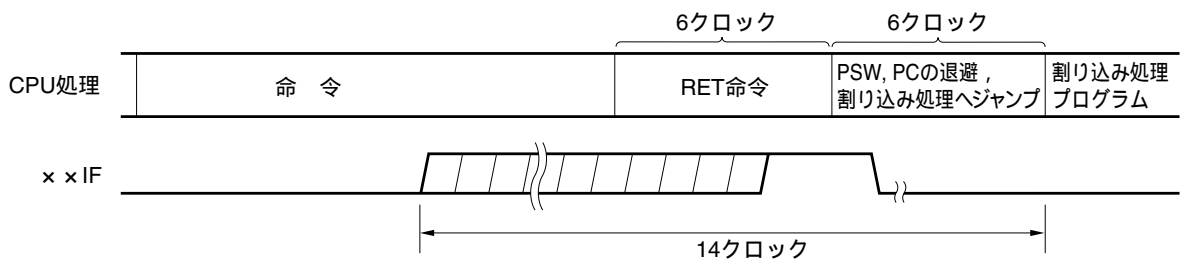
注 デフォルト・プライオリティは、表19 - 1 割り込み要因一覧を参照してください。

図19 - 15 割り込み要求の受け付けタイミング (最小時間)



備考 1クロック :  $1/f_{CLK}$  ( $f_{CLK}$  : CPUクロック)

図19 - 16 割り込み要求の受け付けタイミング (最大時間)



備考 1クロック :  $1/f_{CLK}$  ( $f_{CLK}$  : CPUクロック)

## 19.4.2 ソフトウェア割り込み要求の受け付け動作

ソフトウェア割り込み要求はBRK命令の実行により受け付けられます。ソフトウェア割り込みは禁止することはできません。

ソフトウェア割り込み要求が受け付けられると、プログラム・ステータス・ワード (PSW)、プログラム・カウンタ (PC) の順に内容をスタックに退避し、IEフラグをリセット (0) し、ベクタ・テーブル (0007EH, 0007FH) の内容をPCにロードして分岐します。

RETB命令によって、ソフトウェア割り込みから復帰できます。

**注意** ソフトウェア割り込みからの復帰にRETI命令を使用しないでください。

## 19.4.3 多重割り込み処理

割り込み処理中に、さらに別の割り込み要求を受け付けることを多重割り込みといいます。

多重割り込みは、割り込み要求受け付け許可状態 (IE = 1) になっていなければ発生しません。割り込み要求を受け付けられた時点で、割り込み要求は受け付け禁止状態 (IE = 0) になります。したがって、多重割り込みを許可するには、割り込み処理中にEI命令によってIEフラグをセット (1) して、割り込み許可状態にする必要があります。

また、割り込み許可状態であっても、多重割り込みが許可されない場合がありますが、これは割り込みの優先順位によって制御されます。割り込みの優先順位には、デフォルト優先順位とプログラマブル優先順位の2つがありますが、多重割り込みの制御はプログラマブル優先順位制御により行われます。

割り込み許可状態で、現在処理中の割り込みより高い優先順位の割り込み要求が発生した場合には、多重割り込みとして受け付けられます。現在処理中の割り込みと同レベルか、より低い優先順位の割り込み要求が発生した場合には、多重割り込みとして受け付けられません。ただしレベル0の割り込み中にIEフラグをセット (1) した場合には、レベル0の他の割り込みも許可されます。

割り込み禁止、または低優先順位のために多重割り込みが許可されなかった割り込み要求は保留されます。そして、現在の割り込み処理終了後、メイン処理の命令を少なくとも1命令実行後に受け付けられます。

表19-5に多重割り込み可能な割り込み要求の関係を、図19-17に多重割り込みの例を示します。

表19 - 5 割り込み処理中に多重割り込み可能な割り込み要求の関係

| 多重割り込み要求<br>処理中の割り込み |                      | マスカブル割り込み要求           |        |                       |        |                       |        |                       |        | ソフトウェア<br>割り込み要求 |
|----------------------|----------------------|-----------------------|--------|-----------------------|--------|-----------------------|--------|-----------------------|--------|------------------|
|                      |                      | 優先順位レベル0<br>(PR = 00) |        | 優先順位レベル1<br>(PR = 01) |        | 優先順位レベル2<br>(PR = 10) |        | 優先順位レベル3<br>(PR = 11) |        |                  |
|                      |                      | IE = 1                | IE = 0 | IE = 1                | IE = 0 | IE = 1                | IE = 0 | IE = 1                | IE = 0 |                  |
| マスカブル割り込み            | ISP1 = 0<br>ISP0 = 0 |                       | x      | x                     | x      | x                     | x      | x                     | x      |                  |
|                      | ISP1 = 0<br>ISP0 = 1 |                       | x      |                       | x      | x                     | x      | x                     | x      |                  |
|                      | ISP1 = 1<br>ISP0 = 0 |                       | x      |                       | x      |                       | x      | x                     | x      |                  |
|                      | ISP1 = 1<br>ISP0 = 1 |                       | x      |                       | x      |                       | x      |                       | x      |                  |
|                      | ソフトウェア割り込み           |                       | x      |                       | x      |                       | x      |                       | x      |                  |

備考1. : 多重割り込み可能。

2. x : 多重割り込み不可能。

3. ISP0, ISP1, IEはPSWに含まれるフラグです。

ISP1 = 0, ISP0 = 0 : レベル1またはレベル0の割り込み処理中

ISP1 = 0, ISP0 = 1 : レベル2の割り込み処理中

ISP1 = 1, ISP0 = 0 : レベル3の割り込み処理中

ISP1 = 1, ISP0 = 1 : 割り込み受け付け待ち

IE = 0 : 割り込み要求受け付け禁止

IE = 1 : 割り込み要求受け付け許可

4. PRIはPR00L, PR00H, PR01L, PR01H, PR02L, PR02H, PR10L, PR10H, PR11L, PR11H, PR12L, PR12Hに含まれるフラグです。

PR = 00 : x x PR1 x = 0, x x PR0 x = 0でレベル0を指定 (高優先順位)

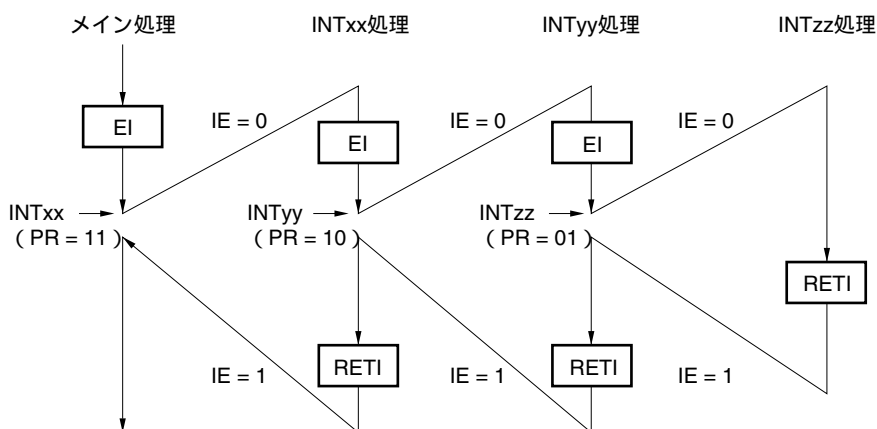
PR = 01 : x x PR1 x = 0, x x PR0 x = 1でレベル1を指定

PR = 10 : x x PR1 x = 1, x x PR0 x = 0でレベル2を指定

PR = 11 : x x PR1 x = 1, x x PR0 x = 1でレベル1を指定 (低優先順位)

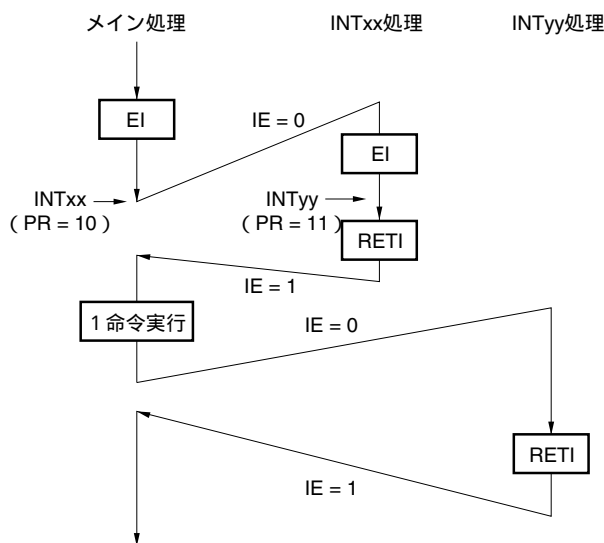
図19 - 17 多重割り込みの例 (1/2)

## 例1 . 多重割り込みが2回発生する例



割り込みINTxx処理中に、2つの割り込み要求INTyy, INTzzが受け付けられ、多重割り込みが発生する。各割り込み要求受け付けの前には、必ずEI命令を発行し、割り込み要求受け付け許可状態になっている。

## 例2 . 優先順位制御により、多重割り込みが発生しない例



割り込みINTxx処理中に発生した割り込み要求INTyyは、割り込みの優先順位がINTxxより低いため受け付けられず、多重割り込みは発生しない。INTyy要求は保留され、メイン処理1命令実行後に受け付けられる。

PR = 00 :  $x \times PR1x = 0, x \times PR0x = 0$ でレベル0を指定 (高優先順位)

PR = 01 :  $x \times PR1x = 0, x \times PR0x = 1$ でレベル1を指定

PR = 10 :  $x \times PR1x = 1, x \times PR0x = 0$ でレベル2を指定

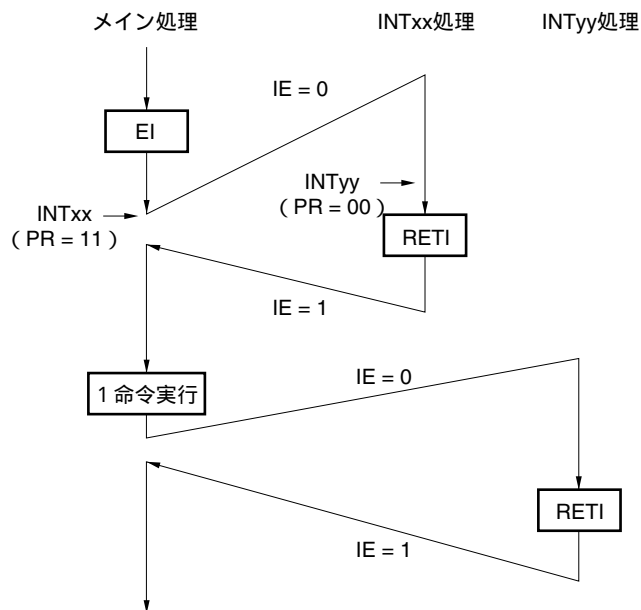
PR = 11 :  $x \times PR1x = 1, x \times PR0x = 1$ でレベル1を指定 (低優先順位)

IE = 0 : 割り込み要求受け付け禁止

IE = 1 : 割り込み要求受け付け許可

図19 - 17 多重割り込みの例 (2/2)

## 例3 . 割り込みが許可されていないため、多重割り込みが発生しない例



割り込みINTxx処理では割り込みが許可されていない (EI命令が発行されていない) ので、割り込み要求INTyyは受け付けられず、多重割り込みは発生しない。INTyy要求は保留され、メイン処理1命令実行後に受け付けられる。

PR = 00 :  $x \times PR1x = 0$ ,  $x \times PR0x = 0$ でレベル0を指定 (高優先順位)

PR = 01 :  $x \times PR1x = 0$ ,  $x \times PR0x = 1$ でレベル1を指定

PR = 10 :  $x \times PR1x = 1$ ,  $x \times PR0x = 0$ でレベル2を指定

PR = 11 :  $x \times PR1x = 1$ ,  $x \times PR0x = 1$ でレベル1を指定 (低優先順位)

IE = 0 : 割り込み要求受け付け禁止

IE = 1 : 割り込み要求受け付け許可

#### 19.4.4 割り込み要求の保留

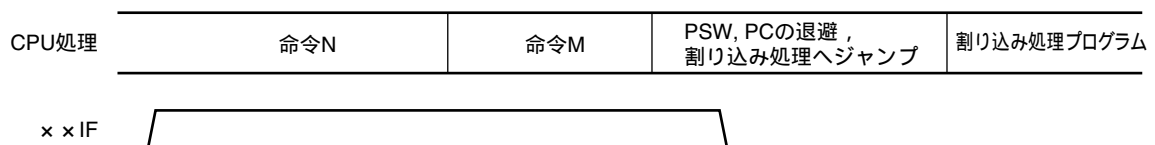
命令の中には、実行中に割り込み要求が発生しても、次の命令の実行終了までその要求の受け付けを保留するものがあります。このような命令（割り込み要求の保留命令）を次に示します。

- ・ MOV PSW, # byte
- ・ MOV PSW, A
- ・ MOV1 PSW. bit, CY
- ・ SET1 PSW. bit
- ・ CLR1 PSW. bit
- ・ RETB
- ・ RETI
- ・ POP PSW
- ・ BTCLR PSW. bit, \$addr8
- ・ EI
- ・ DI
- ・ SKC
- ・ SKNC
- ・ SKZ
- ・ SKNZ
- ・ IF0L, IF0H, IF1L, IF1H, IF2L, IF2H, MK0L, MK0H, MK1L, MK1H, MK2L, MK2H, PR00L, PR00H, PR01L, PR01H, PR02L, PR02H, PR10L, PR10H, PR11L, PR11H, PR12L, PR12Hの各レジスタに対する操作命令

**注意** BRK命令は、上述の割り込み要求の保留命令ではありません。しかしBRK命令の実行により起動するソフトウェア割り込みでは、IEフラグが0にクリアされます。したがって、BRK命令実行中にマスカブル割り込み要求が発生しても、割り込み要求を受け付けません。

割り込み要求が保留されるタイミングを図19 - 18に示します。

図19 - 18 割り込み要求の保留



- 備考**
1. 命令N：割り込み要求の保留命令
  2. 命令M：割り込み要求の保留命令以外の命令
  3.  $x \times IF$ （割り込み要求）の動作は、 $x \times PR$ （優先順位レベル）の値の影響を受けません。

## 第20章 キー割り込み機能

|        |           |           |           |
|--------|-----------|-----------|-----------|
| 項 目    | 78K0R/LF3 | 78K0R/LG3 | 78K0R/LH3 |
|        | 80ピン      | 100ピン     | 128ピン     |
| キー割り込み | -         |           | 8 ch      |

### 20.1 キー割り込みの機能

キー・リターン・モード・レジスタ (KRM) の設定により、キー割り込み入力端子 (KR0-KR7) に立ち下がりエッジを入力することによって、キー割り込み (INTKR) を発生させることができます。

表20 - 1 キー割り込み検出端子の割り当て

| フラグ  | 設定される端子         |
|------|-----------------|
| KRM0 | KR0信号を1ビット単位で制御 |
| KRM1 | KR1信号を1ビット単位で制御 |
| KRM2 | KR2信号を1ビット単位で制御 |
| KRM3 | KR3信号を1ビット単位で制御 |
| KRM4 | KR4信号を1ビット単位で制御 |
| KRM5 | KR5信号を1ビット単位で制御 |
| KRM6 | KR6信号を1ビット単位で制御 |
| KRM7 | KR7信号を1ビット単位で制御 |

### 20.2 キー割り込みの構成

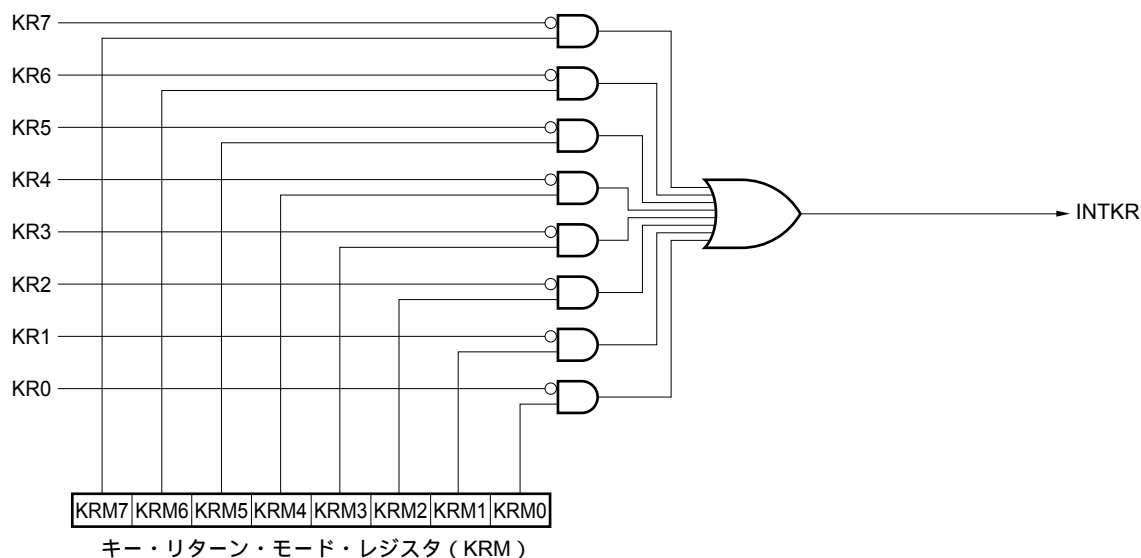
キー割り込みは、次のハードウェアで構成されています。

表20 - 2 キー割り込みの構成

| 項 目    | 制御レジスタ                 |
|--------|------------------------|
| 制御レジスタ | キー・リターン・モード・レジスタ (KRM) |



図20 - 1 キー割り込みのブロック図



## 20.3 キー割り込みを制御するレジスタ

### (1) キー・リターン・モード・レジスタ (KRM)

KRM0-KRM7ビットをそれぞれKR0-KR7信号で制御するレジスタです。

KRMは、1ビット・メモリ操作命令および8ビット・メモリ操作命令で設定します。

リセット信号の発生により、00Hになります。

図20 - 2 キー・リターン・モード・レジスタ (KRM) のフォーマット

アドレス：FFF37H    リセット時：00H    R/W

| 略号  | 7    | 6    | 5    | 4    | 3    | 2    | 1    | 0    |
|-----|------|------|------|------|------|------|------|------|
| KRM | KRM7 | KRM6 | KRM5 | KRM4 | KRM3 | KRM2 | KRM1 | KRM0 |

| KRMn | キー割り込みモードの制御   |
|------|----------------|
| 0    | キー割り込み信号を検出しない |
| 1    | キー割り込み信号を検出する  |

**注意1** . KRM0-KRM7のうち使用するビットに1を設定する場合、それに対応するプルアップ抵抗レジスタ7 (PU7) のビット0-7 (PU70-PU77) に1を設定してください。

- 2 . キー割り込み入力端子にロウ・レベルが入力されている状態で、KRMレジスタの対象ビットをセットすると、割り込みが発生します。

この割り込みを無視したい場合は、割り込みマスク・フラグで割り込み処理禁止にしてから、KRMレジスタをセットしてください。その後、キー割り込み入力ロウ・レベル幅(250 ns以上)を待ってから、割り込み要求フラグをクリアし、割り込み処理許可にしてください。

- 3 . キー割り込みモードで使用していないビットは通常ポートとして使用可能です。

備考 n = 0-7

## 第21章 スタンバイ機能

### 21.1 スタンバイ機能と構成

#### 21.1.1 スタンバイ機能

スタンバイ機能は、78K0R/Lx3マイクロコントローラ的全製品に搭載されています。

スタンバイ機能は、システムの動作電流をより低減するための機能で、次の2種類のモードがあります。

##### (1) HALTモード

HALT命令の実行により、HALTモードとなります。HALTモードは、CPUの動作クロックを停止させるモードです。HALTモード設定前に高速システム・クロック発振回路、高速内蔵発振回路、20 MHz高速内蔵発振回路、サブシステム・クロック発振回路が動作している場合、それぞれのクロックは発振を継続します。このモードでは、STOPモードほどの動作電流の低減はできませんが、割り込み要求により、すぐに処理を再開したい場合や、頻繁に間欠動作をさせたい場合に有効です。

##### (2) STOPモード

STOP命令の実行により、STOPモードとなります。STOPモードは、高速システム・クロック発振回路、高速内蔵発振回路を停止させ、システム全体が停止するモードです。CPUの動作電流を、大幅に低減することができます。

さらに、割り込み要求によって解除できるため、間欠動作も可能です。ただし、X1クロックの場合、STOPモード解除時に発振安定時間確保のためのウェイト時間がとられるため、割り込み要求によって、すぐに処理を開始しなければならないときにはHALTモードを選択してください。

いずれのモードでも、スタンバイ・モードに設定される直前のレジスタ、フラグ、データ・メモリの内容はすべて保持されます。また、入出力ポートの出力ラッチ、出力バッファの状態も保持されます。

- 注意1** . STOPモードはCPUがメイン・システム・クロックで動作しているときだけ使用します。CPUがサブシステム・クロックで動作しているときは、STOPモードに設定できません。HALTモードはCPUがメイン・システム・クロック、サブシステム・クロックのいずれかの動作状態でも使用できます。
- 2 . STOPモードに移行するとき、メイン・システム・クロックで動作する周辺ハードウェアの動作を必ず停止させたのち、STOP命令を実行してください。
  - 3 . A/Dコンバータ部の動作電流を低減させるためには、A/Dコンバータ・モード・レジスタ(ADM)のビット7(ADCS)とビット0(ADCE)を0にクリアし、A/D変換動作を停止させてから、STOP命令を実行してください。
  - 4 . 低速内蔵発振回路をHALT、STOPモード時に発振継続/停止するかは、オプション・バイトで選択できます。詳細は第26章 オプション・バイトを参照してください。
  - 5 . 20 MHz高速内蔵発振クロックで動作中にSTOP命令を実行することはできません。必ず高速内蔵発振クロック動作に移行してからSTOP命令を実行してください。

### 21. 1. 2 スタンバイ機能を制御するレジスタ

STOPモード解除時の発振安定時間を制御するレジスタとして、次の2種類があります。

- ・発振安定時間カウンタ状態レジスタ (OSTC)
- ・発振安定時間選択レジスタ (OSTS)

**備考** クロックの動作 / 停止, 切り替えを制御するレジスタについては, **第5章 クロック発生回路**を参照してください。

## (1) 発振安定時間カウンタ状態レジスタ (OSTC)

X1クロックの発振安定時間カウンタのカウンタ状態を示すレジスタです。

次のときに、X1クロックの発振安定時間を確認することができます。

- ・ CPUクロックが高速内蔵発振クロックまたはサブシステム・クロックで、X1クロックの発振を開始した場合
- ・ CPUクロックが高速内蔵発振クロックで、X1クロックも発振している状態でSTOPモードに移行し、その後、STOPモードを解除した場合

OSTCは、1ビット・メモリ操作命令または8ビット・メモリ操作命令で読み出すことができます。

リセット信号の発生 ( $\overline{\text{RESET}}$ 入力, POC, LVI, WDT, 不正命令の実行によるリセット), STOP命令, MSTOP (CSCレジスタのビット7) = 1により、00Hになります。

図21 - 1 発振安定時間カウンタ状態レジスタ (OSTC) のフォーマット

アドレス : FFFA2H    リセット時 : 00H    R

|      |           |           |            |            |            |            |            |            |
|------|-----------|-----------|------------|------------|------------|------------|------------|------------|
| 略号   | 7         | 6         | 5          | 4          | 3          | 2          | 1          | 0          |
| OSTC | MOST<br>8 | MOST<br>9 | MOST<br>10 | MOST<br>11 | MOST<br>13 | MOST<br>15 | MOST<br>17 | MOST<br>18 |

| MOST<br>8 | MOST<br>9 | MOST<br>10 | MOST<br>11 | MOST<br>13 | MOST<br>15 | MOST<br>17 | MOST<br>18 | 発振安定時間のステータス             |                          |                        |
|-----------|-----------|------------|------------|------------|------------|------------|------------|--------------------------|--------------------------|------------------------|
|           |           |            |            |            |            |            |            | $f_x = 10 \text{ MHz}$ 時 | $f_x = 20 \text{ MHz}$ 時 |                        |
| 0         | 0         | 0          | 0          | 0          | 0          | 0          | 0          | $2^8/f_x$ 未満             | 25.6 $\mu\text{s}$ 未満    | 12.8 $\mu\text{s}$ 未満  |
| 1         | 0         | 0          | 0          | 0          | 0          | 0          | 0          | $2^9/f_x$ 以上             | 25.6 $\mu\text{s}$ 以上    | 12.8 $\mu\text{s}$ 以上  |
| 1         | 1         | 0          | 0          | 0          | 0          | 0          | 0          | $2^9/f_x$ 以上             | 51.2 $\mu\text{s}$ 以上    | 25.6 $\mu\text{s}$ 以上  |
| 1         | 1         | 1          | 0          | 0          | 0          | 0          | 0          | $2^{10}/f_x$ 以上          | 102.4 $\mu\text{s}$ 以上   | 51.2 $\mu\text{s}$ 以上  |
| 1         | 1         | 1          | 1          | 0          | 0          | 0          | 0          | $2^{11}/f_x$ 以上          | 204.8 $\mu\text{s}$ 以上   | 102.4 $\mu\text{s}$ 以上 |
| 1         | 1         | 1          | 1          | 1          | 0          | 0          | 0          | $2^{13}/f_x$ 以上          | 819.2 $\mu\text{s}$ 以上   | 409.6 $\mu\text{s}$ 以上 |
| 1         | 1         | 1          | 1          | 1          | 1          | 0          | 0          | $2^{15}/f_x$ 以上          | 3.27 ms以上                | 1.64 ms以上              |
| 1         | 1         | 1          | 1          | 1          | 1          | 1          | 0          | $2^{17}/f_x$ 以上          | 13.11 ms以上               | 6.55 ms以上              |
| 1         | 1         | 1          | 1          | 1          | 1          | 1          | 1          | $2^{18}/f_x$ 以上          | 26.21 ms以上               | 13.11 ms以上             |

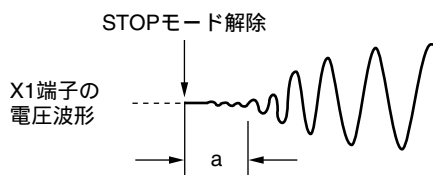
注意1. 上記時間経過後、MOST8から順番に“1”となっていく、そのまま“1”を保持します。

2. 発振安定時間カウンタはOSTSで設定した発振安定時間までしかカウントしません。CPUクロックが高速内蔵発振クロック時に、STOPモードに入り、解除するときは、OSTSの発振安定時間を次のように設定してください。

・期待するOSTCの発振安定時間 OSTSで設定する発振安定時間

したがって、STOPモード解除後のOSTCは、OSTSで設定している発振安定時間までのステータスしかセットされないの注意してください。

3. X1クロックの発振安定時間は、クロック発振を開始するまでの時間(下図a)は含みません。



備考  $f_x$  : X1クロック発振周波数

## (2) 発振安定時間選択レジスタ (OSTS)

STOPモード解除時のX1クロックの発振安定時間を選択するレジスタです。

CPUクロックにX1クロックを選択した場合、STOPモード解除後は、OSTSで設定した時間をウエイトします。

CPUクロックに高速内蔵発振クロックを選択した場合、STOPモード解除後は、OSTCで発振安定時間が経過したかを確認してください。OSTCでは、あらかじめOSTSで設定した時間までの確認ができます。

OSTSは、8ビット・メモリ操作命令で設定します。

リセット信号の発生により、07Hになります。

図21 - 2 発振安定時間選択レジスタ (OSTS) のフォーマット

アドレス : FFFA3H    リセット時 : 07H    R/W

|      |   |   |   |   |   |       |       |       |
|------|---|---|---|---|---|-------|-------|-------|
| 略号   | 7 | 6 | 5 | 4 | 3 | 2     | 1     | 0     |
| OSTS | 0 | 0 | 0 | 0 | 0 | OSTS2 | OSTS1 | OSTS0 |

| OSTS2 | OSTS1 | OSTS0 | 発振安定時間の選択                |                          |                     |
|-------|-------|-------|--------------------------|--------------------------|---------------------|
|       |       |       | $f_x = 10 \text{ MHz}$ 時 | $f_x = 20 \text{ MHz}$ 時 |                     |
| 0     | 0     | 0     | $2^8/f_x$                | 25.6 $\mu\text{s}$       | 設定禁止                |
| 0     | 0     | 1     | $2^9/f_x$                | 51.2 $\mu\text{s}$       | 25.6 $\mu\text{s}$  |
| 0     | 1     | 0     | $2^{10}/f_x$             | 102.4 $\mu\text{s}$      | 51.2 $\mu\text{s}$  |
| 0     | 1     | 1     | $2^{11}/f_x$             | 204.8 $\mu\text{s}$      | 102.4 $\mu\text{s}$ |
| 1     | 0     | 0     | $2^{13}/f_x$             | 819.2 $\mu\text{s}$      | 409.6 $\mu\text{s}$ |
| 1     | 0     | 1     | $2^{15}/f_x$             | 3.27 ms                  | 1.64 ms             |
| 1     | 1     | 0     | $2^{17}/f_x$             | 13.11 ms                 | 6.55 ms             |
| 1     | 1     | 1     | $2^{18}/f_x$             | 26.21 ms                 | 13.11 ms            |

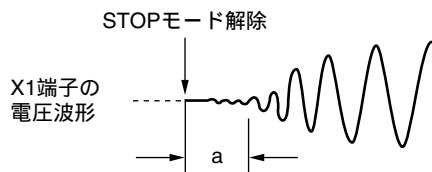
注意1 . CPUクロックがX1クロック時にSTOPモードへ移行する場合は、STOP命令の実行よりも前にOSTSを設定しておいてください。

- 2 . 発振安定時間が20  $\mu\text{s}$ 以下は設定禁止です。
- 3 . OSTSレジスタの設定を変更する場合は、変更前にOSTCレジスタのカウント動作が終了していることを確認してください。
- 4 . X1クロックの発振安定時間中は、OSTSレジスタを変更しないでください。
- 5 . 発振安定時間カウンタはOSTSで設定した発振安定時間までしかカウントしません。CPUクロックが高速内蔵発振クロック時に、STOPモードに入り、解除するときは、OSTSの発振安定時間を次のように設定してください。

・期待するOSTCの発振安定時間    OSTSで設定する発振安定時間

したがって、STOPモード解除後のOSTCは、OSTSで設定している発振安定時間までのステータスしかセットされないで注意してください。

- 6 . X1クロックの発振安定時間は、クロック発振を開始するまでの時間(下図a)は含みません。



備考  $f_x$  : X1クロック発振周波数

## 21.2 スタンバイ機能の動作

### 21.2.1 HALTモード

#### (1) HALTモード

HALTモードは、HALT命令の実行により設定されます。設定前のCPUクロックは、高速システム・クロック、高速内蔵発振クロック、20 MHz高速内蔵発振クロック、サブシステム・クロックのいずれの場合でも設定可能です。

次にHALTモード時の動作状態を示します。

表21 - 1 HALTモード時の動作状態 (1/3)

| 項 目                     | HALTモードの設定  |                  | メイン・システム・クロックでCPU動作中のHALT命令実行時  |                          |  |
|-------------------------|---|------------------|---|--------------------------|--|
|                         |   |                  | 高速内蔵発振クロック ( $f_{IH}$ )<br>または20 MHz高速内蔵発振ク<br>ロック ( $f_{IH20}$ ) でCPU動作時 | X1クロック ( $f_x$ ) でCPU動作時 | 外部メイン・システム・クロッ<br>ク ( $f_{EX}$ ) でCPU動作時 |
| システム・クロック               | CPUへのクロック供給は停止  |                  |   |                          |  |
| メイン・システ<br>ム・クロック       | $f_{IH}$<br>$f_x$<br>$f_{EX}$   | $f_{IH}$         | 動作継続 (停止不可)   | HALTモード設定前の状態を継続         |  |
|                         |   | $f_x$            | HALTモード設定前の状態を継続  | 動作継続 (停止不可)              | 動作不可                                     |
|                         |   | $f_{EX}$         |   | 動作不可                     | 動作継続 (停止不可)                              |
| サブシステ<br>ム・クロック         | $f_{XT}$  | HALTモード設定前の状態を継続 |   |                          |  |
| $f_{IL}$                | オプション・バイト (000C0H) のビット0 (WDSTBYON), ビット4 (WDTON) にて設定<br>・WDTON = 0 : 停止<br>・WDTON = 1かつWDSTBYON = 1のとき : 発振<br>・WDTON = 1かつWDSTBYON = 0のとき : 停止 |                  |   |                          |  |
| CPU                     | 動作停止  |                  |   |                          |  |
| フラッシュ・メモリ               | 動作停止  |                  |   |                          |  |
| RAM                     | POC検出電圧以上では, HALTモード設定前の状態を保持。  |                  |   |                          |  |
| ポート (ラッチ)               | HALTモード設定前の状態を保持  |                  |   |                          |  |
| タイマ・アレイ・ユニット<br>(TAU)   | 動作可能  |                  |   |                          |  |
| リアルタイム・カウンタ<br>(RTC)    |   |                  |   |                          |  |
| ウォッチドッグ・タイマ             | オプション・バイト (000C0H) のビット0 (WDSTBYON), ビット4 (WDTON) にて設定<br>・WDTON = 0 : 停止<br>・WDTON = 1かつWDSTBYON = 1のとき : 動作<br>・WDTON = 1かつWDSTBYON = 0のとき : 停止 |                  |   |                          |  |
| クロック出力/ブザー出力            | 動作可能  |                  |   |                          |  |
| A/Dコンバータ                |   |                  |   |                          |  |
| D/Aコンバータ                |   |                  |   |                          |  |
| オペアンプ                   |   |                  |   |                          |  |
| ボルテージ・リファレンス            |   |                  |   |                          |  |
| シリアル・アレイ・ユニッ<br>ト (SAU) |   |                  |   |                          |  |
| シリアル・インタフェース<br>(IICA)  |   |                  |   |                          |  |
| LCDコントローラ/ドライバ          |   |                  |   |                          |  |
| 乗除算器                    |   |                  |   |                          |  |
| DMAコントローラ               |   |                  |   |                          |  |
| パワーオン・クリア機能             |   |                  |   |                          |  |
| 低電圧検出機能                 |   |                  |   |                          |  |
| 外部割り込み                  |   |                  |   |                          |  |
| キー割り込み                  |   |                  |   |                          |  |

備考  $f_{IH}$  : 高速内蔵発振クロック,  $f_{IH20}$  : 20 MHz高速内蔵発振クロック  
 $f_x$  : X1発振クロック,  $f_{EX}$  : 外部メイン・システム・クロック  
 $f_{XT}$  : XT1発振クロック,  $f_{IL}$  : 低速内蔵発振クロック

2. 製品により, 搭載している機能が異なります。1.4 **ブロック図**, 1.5 **機能概要**を参照してください。

表21 - 1 HALTモード時の動作状態 (2/3)

| HALTモードの設定          |                 | サブシステム・クロックでCPU動作中のHALT命令実行時  |  |
|---------------------|-----------------|---|--|
| 項 目                 |                 | XT1クロック (f <sub>XT</sub> ) でCPU動作時  |  |
| システム・クロック           |                 | CPUへのクロック供給は停止  |  |
| メイン・システム・クロック       | f <sub>H</sub>  | HALTモード設定前の状態を継続  |  |
|                     | f <sub>X</sub>  |   |  |
|                     | f <sub>EX</sub> | 外部クロックの入力により動作または停止   |  |
| サブシステム・クロック         | f <sub>XT</sub> | 動作継続 (停止不可)   |  |
|                     | f <sub>L</sub>  | オプション・バイト (000C0H) のビット0 (WDSTBYON) , ビット4 (WDTON) にて設定<br>・ WDTON = 0 : 停止<br>・ WDTON = 1かつWDSTBYON = 1のとき : 発振<br>・ WDTON = 1かつWDSTBYON = 0のとき : 停止 |  |
| CPU                 |                 | 動作停止  |  |
| フラッシュ・メモリ           |                 | 動作停止 (低消費電力モードで待機状態)  |  |
| RAM                 |                 | POC検出電圧以上では, HALTモード設定前の状態を保持。  |  |
| ポート (ラッチ)           |                 | HALTモード設定前の状態を保持  |  |
| タイマ・アレイ・ユニット (TAU)  |                 | 動作可能  |  |
| リアルタイム・カウンタ (RTC)   |                 |   |  |
| ウォッチドッグ・タイマ         |                 | オプション・バイト (000C0H) のビット0 (WDSTBYON) , ビット4 (WDTON) にて設定<br>・ WDTON = 0 : 停止<br>・ WDTON = 1かつWDSTBYON = 1のとき : 動作<br>・ WDTON = 1かつWDSTBYON = 0のとき : 停止 |  |
| クロック出力 / ブザー出力      |                 | 動作可能  |  |
| A/Dコンバータ            |                 | 動作不可  |  |
| D/Aコンバータ            |                 | 動作可能  |  |
| オペアンプ               |                 |   |  |
| ボルテージ・リファレンス        |                 |   |  |
| シリアル・アレイ・ユニット (SAU) |                 |   |  |
| シリアル・インタフェース (IICA) |                 | 動作不可  |  |
| LCDコントローラ/ドライバ      |                 | 動作可能  |  |
| 乗除算器                |                 |   |  |
| DMAコントローラ           |                 |   |  |
| パワーオン・クリア機能         |                 |   |  |
| 低電圧検出機能             |                 |   |  |
| 外部割り込み              |                 |   |  |
| キー割り込み              |                 |   |  |

**備考** f<sub>H</sub> : 高速内蔵発振クロック, f<sub>H20</sub> : 20 MHz高速内蔵発振クロック  
 f<sub>X</sub> : X1発振クロック, f<sub>EX</sub> : 外部メイン・システム・クロック  
 f<sub>XT</sub> : XT1発振クロック, f<sub>L</sub> : 低速内蔵発振クロック

2. 製品により, 搭載している機能が異なります。1.4 **ブロック図**, 1.5 **機能概要**を参照してください。



表21 - 1 HALTモード時の動作状態 (3/3)

| HALTモードの設定          |                 | サブシステム・クロックでCPU動作中のHALT命令実行時  |  |
|---------------------|-----------------|---|--|
| 項 目                 |                 | XT1クロック (f <sub>XT</sub> ) でCPU動作時 (サブシステム・クロックHALTモード時 (RTCLPC = 1))   |  |
| システム・クロック           |                 | CPUへのクロック供給は停止  |  |
| メイン・システム・クロック       | f <sub>H</sub>  | HALTモード設定前の状態を継続  |  |
|                     | f <sub>X</sub>  |   |  |
|                     | f <sub>EX</sub> | 外部クロックの入力により動作または停止   |  |
| サブシステム・クロック         | f <sub>XT</sub> | 動作継続 (停止不可)   |  |
|                     | f <sub>L</sub>  | オプション・バイト (000C0H) のビット0 (WDSTBYON) , ビット4 (WDTON) にて設定<br>・ WDTON = 0 : 停止<br>・ WDTON = 1かつWDSTBYON = 1のとき : 発振<br>・ WDTON = 1かつWDSTBYON = 0のとき : 停止 |  |
| CPU                 |                 | 動作停止  |  |
| フラッシュ・メモリ           |                 | 動作停止 (低消費電力モードで待機状態)  |  |
| RAM                 |                 | POC検出電圧以上では, HALTモード設定前の状態を保持。  |  |
| ポート (ラッチ)           |                 | HALTモード設定前の状態を保持  |  |
| タイマ・アレイ・ユニット (TAU)  |                 | 動作不可  |  |
| リアルタイム・カウンタ (RTC)   |                 | 動作可能  |  |
| ウォッチドッグ・タイマ         |                 | オプション・バイト (000C0H) のビット0 (WDSTBYON) , ビット4 (WDTON) にて設定<br>・ WDTON = 0 : 停止<br>・ WDTON = 1かつWDSTBYON = 1のとき : 動作<br>・ WDTON = 1かつWDSTBYON = 0のとき : 停止 |  |
| クロック出力/プザー出力        |                 | 動作可能  |  |
| A/Dコンバータ            |                 | 動作不可  |  |
| D/Aコンバータ            |                 |   |  |
| オペアンプ               |                 |   |  |
| ボルテージ・リファレンス        |                 |   |  |
| シリアル・アレイ・ユニット (SAU) |                 |   |  |
| シリアル・インタフェース (IICA) |                 |   |  |
| LCDコントローラ/ドライバ      |                 | 動作可能  |  |
| 乗除算器                |                 | 動作停止  |  |
| DMAコントローラ           |                 |   |  |
| パワーオン・クリア機能         |                 | 動作可能  |  |
| 低電圧検出機能             |                 |   |  |
| 外部割り込み              |                 |   |  |
| キー割り込み              |                 |   |  |

**備考** f<sub>H</sub> : 高速内蔵発振クロック , f<sub>H20</sub> : 20 MHz高速内蔵発振クロック  
 f<sub>X</sub> : X1発振クロック , f<sub>EX</sub> : 外部メイン・システム・クロック  
 f<sub>XT</sub> : XT1発振クロック , f<sub>L</sub> : 低速内蔵発振クロック

2. RTCLPC: 動作スピード・モード制御レジスタ (OSMC) のビット7

3. 製品により, 搭載している機能が異なります。1.4 **ブロック図**, 1.5 **機能概要**を参照してください。

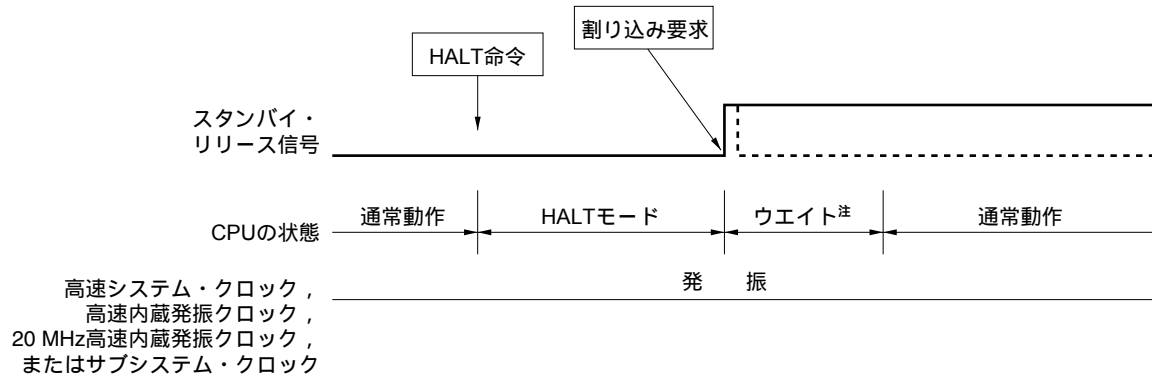
## (2) HALTモードの解除

HALTモードは、次の2種類のソースによって解除できます。

## (a) マスクされていない割り込み要求による解除

マスクされていない割り込み要求が発生すると、HALTモードは解除されます。そして、割り込み受け付け許可状態であれば、ベクタ割り込み処理が行われます。割り込み受け付け禁止状態であれば、次のアドレスの命令が実行されます。

図21-3 HALTモードの割り込み要求発生による解除



注 ウェイト時間は次のようになります。

- ・ベクタ割り込み処理を行う場合
  - メイン・システム・クロック時：10～12クロック
  - サブシステム・クロック時：8～10クロック
- ・ベクタ割り込み処理を行わない場合
  - メイン・システム・クロック時：5～6クロック
  - サブシステム・クロック時：3～4クロック

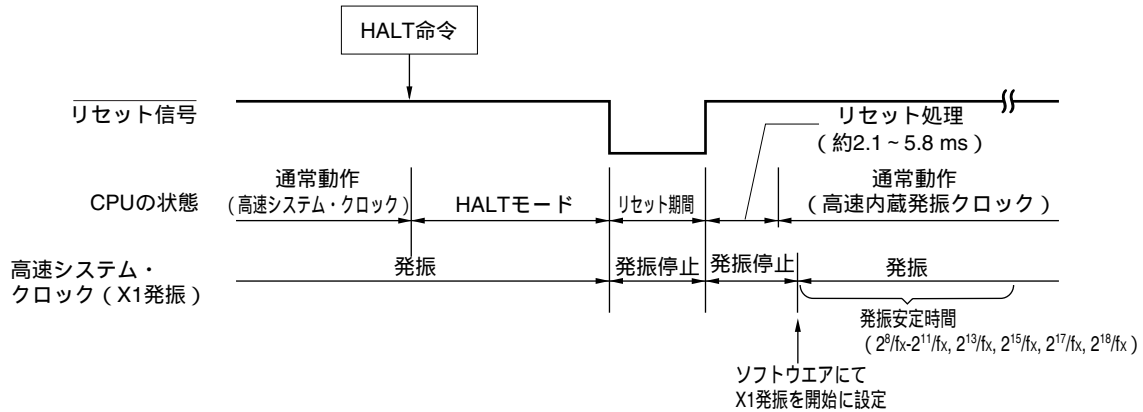
備考 破線は、スタンバイを解除した割り込み要求が受け付けられた場合です。

## (b) リセット信号の発生による解除

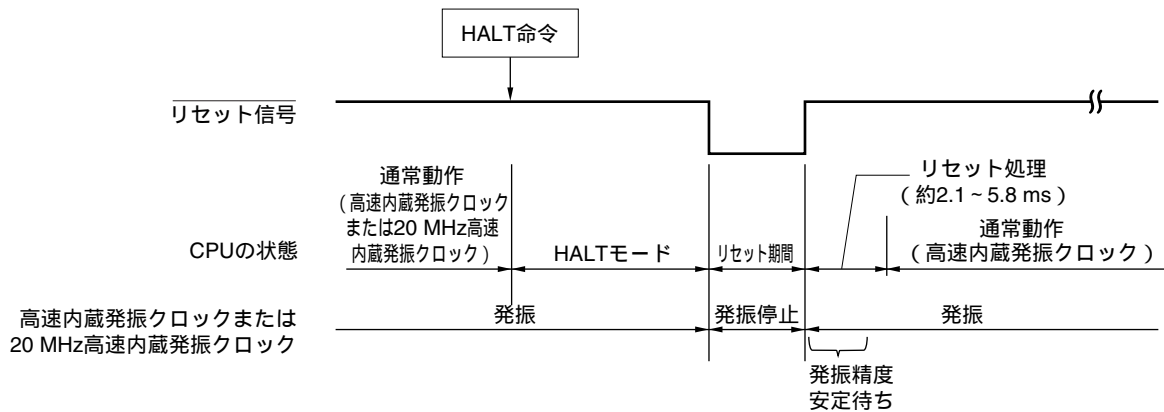
リセット信号の発生により、HALTモードは解除されます。そして、通常のリセット動作と同様にリセット・ベクタ・アドレスに分岐したあと、プログラムが実行されます。

図21 - 4 HALTモードのリセットによる解除 (1/2)

## (1) CPUクロックが高速システム・クロックの場合



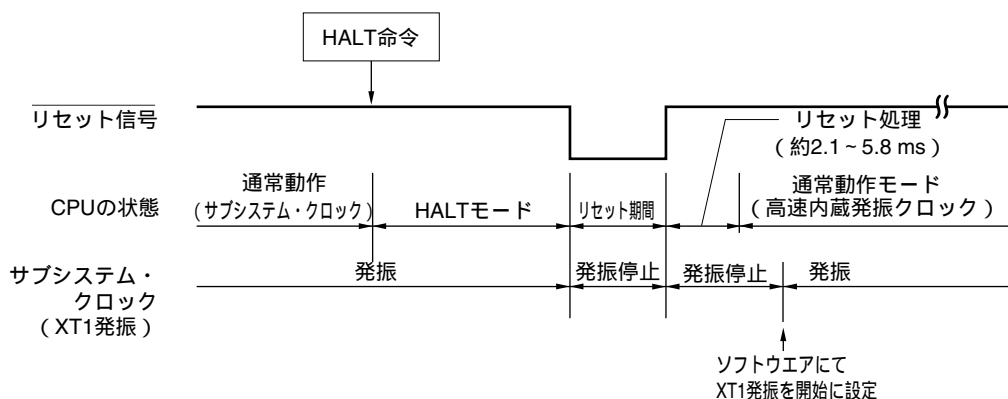
## (2) CPUクロックが高速内蔵発振クロックまたは20 MHz高速内蔵発振クロックの場合



備考  $f_x$  : X1クロック発振周波数

図21 - 4 HALTモードのリセットによる解除 (2/2)

## (3) CPUクロックがサブシステム・クロックの場合



## 21.2.2 STOPモード

## (1) STOPモードの設定および動作状態

STOPモードは、STOP命令の実行により設定されます。設定前のCPUクロックが、メイン・システム・クロックの場合のみ設定可能です。

**注意1.** 割り込み要求フラグがセット、割り込みマスク・フラグがリセットされている割り込みソースがある場合には、スタンバイ・モードの解除に割り込み要求信号が用いられるため、スタンバイ・モードに入ってもただちに解除されます。したがって、その状況でSTOP命令を実行しても、すぐにHALTモードに入り発振安定時間選択レジスタ (OSTS) による設定時間だけウェイトしたあと動作モードに戻ります。

2. 20 MHz高速内蔵発振クロックで動作中にSTOP命令を実行することはできません。必ず高速内蔵発振クロック動作に移行してからSTOP命令を実行してください。

次にSTOPモード時の動作状態を示します。

表21-2 STOPモード時の動作状態

| STOPモード<br>の設定<br>項目 | メイン・システム・クロックでCPU動作中のSTOP命令実行時  |                          |                                      |
|----------------------|---|--------------------------|--------------------------------------|
|                      | 高速内蔵発振クロック ( $f_{IH}$ ) で<br>CPU動作時   | X1クロック ( $f_x$ ) でCPU動作時 | 外部メイン・システム・クロック ( $f_{EX}$ ) でCPU動作時 |
| システム・クロック            | CPUへのクロック供給は停止  |                          |                                      |
| メイン・システム・クロック        | $f_{IH}$  | 停止                       |                                      |
|                      | $f_x$   |                          |                                      |
|                      | $f_{EX}$  |                          |                                      |
| サブシステム・クロック          | $f_{XT}$  | STOPモード設定前の状態を継続         |                                      |
| $f_{IL}$             | オプション・バイト (000C0H) のビット0 (WDSTBYON) , ビット4 (WDTON) にて設定<br>・ WDTON = 0 : 停止<br>・ WDTON = 1かつWDSTBYON = 1のとき : 発振<br>・ WDTON = 1かつWDSTBYON = 0のとき : 停止 |                          |                                      |
| CPU                  | 動作停止  |                          |                                      |
| フラッシュ・メモリ            |   |                          |                                      |
| RAM                  | POC検出電圧以上では, STOPモード設定前の状態を保持。  |                          |                                      |
| ポート (ラッチ)            | STOPモード設定前の状態を継続  |                          |                                      |
| タイマ・アレイ・ユニット (TAU)   | 動作不可  |                          |                                      |
| リアルタイム・カウンタ (RTC)    | 動作可能  |                          |                                      |
| ウォッチドッグ・タイマ          | オプション・バイト (000C0H) のビット0 (WDSTBYON) , ビット4 (WDTON) にて設定<br>・ WDTON = 0 : 停止<br>・ WDTON = 1かつWDSTBYON = 1のとき : 動作<br>・ WDTON = 1かつWDSTBYON = 0のとき : 停止 |                          |                                      |
| クロック出力 / ブザー出力       | カウント・クロックにサブシステム・クロック選択時のみ動作可能  |                          |                                      |
| A/Dコンバータ             | 動作停止  |                          |                                      |
| D/Aコンバータ             | 動作可能  |                          |                                      |
| オペアンプ                |   |                          |                                      |
| ボルテージ・リファレンス         |   |                          |                                      |
| シリアル・アレイ・ユニット (SAU)  | 動作不可  |                          |                                      |
| シリアル・アレイ・ユニット (IICA) | アドレス一致によるウエイク・アップ動作可能   |                          |                                      |
| LCDコントローラ/ドライバ       | LCDソース・クロックにサブシステム・クロック選択時のみ動作可能  |                          |                                      |
| 乗除算器                 | 動作不可  |                          |                                      |
| DMAコントローラ            |   |                          |                                      |
| パワーオン・クリア機能          | 動作可能  |                          |                                      |
| 低電圧検出機能              |   |                          |                                      |
| 外部割り込み               |   |                          |                                      |
| キー割り込み               |   |                          |                                      |

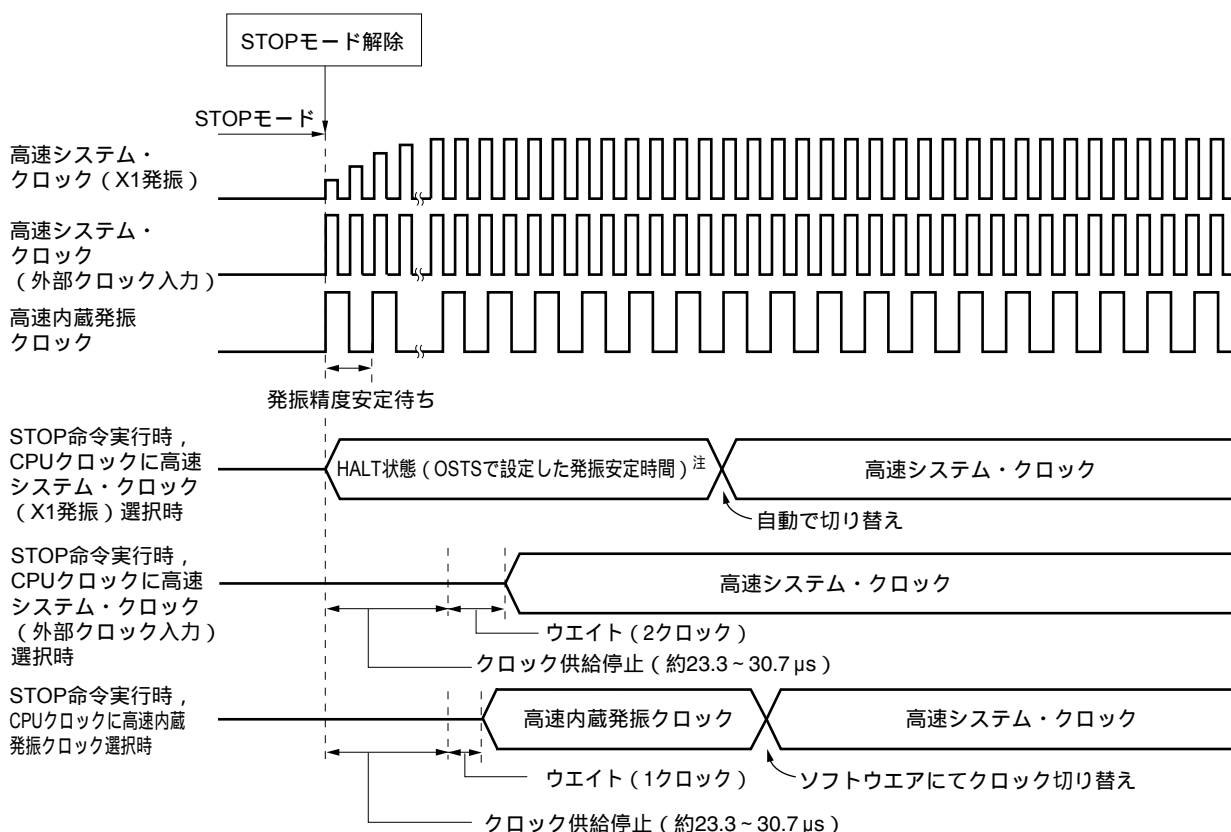
備考1.  $f_{IH}$  : 高速内蔵発振クロック,  $f_x$  : X1発振クロック  
 $f_{EX}$  : 外部メイン・システム・クロック,  $f_{XT}$  : XT1発振クロック  
 $f_{IL}$  : 低速内蔵発振クロック

2. 製品により, 搭載している機能が異なります。1.4 **ブロック図**, 1.5 **機能概要**を参照してください。

- 注意1. STOPモード中に動作停止する周辺ハードウェア, および発振停止するクロックを選択している周辺ハードウェアをSTOPモード解除後に使用する場合は, 周辺ハードウェアをリスタートしてください。
2. STOPモード中に低速内蔵発振クロックを停止したい場合は, オプション・バイトで「HALT/STOPモード時にウォッチドッグ・タイマ動作停止」に設定 (000C0Hのビット0 (WDSTBYON) = 0) してから, STOP命令を実行してください。
3. 高速システム・クロック (X1発振) でCPU動作していて, STOPモード解除後の発振安定時間を短縮したい場合は, 次のSTOP命令実行前に, CPUクロックを一時的に高速内蔵発振クロックに切り替えることで実現できます。STOPモード解除後, CPUクロックを高速内蔵発振クロックから高速システム・クロック (X1発振) に切り替える場合は, 発振安定時間カウンタ状態レジスタ (OSTC) で発振安定時間を確認してから, 行ってください。
4. 20 MHz高速内蔵発振クロックで動作中にSTOP命令を実行することはできません。必ず高速内蔵発振クロック動作に移行してからSTOP命令を実行してください。

## (2) STOPモードの解除

図21 - 5 STOPモード解除時の動作タイミング (マスクされていない割り込み要求による解除の場合)



注 OSTSで設定した発振安定時間が $61 \mu\text{s}$ 以下の場合, 最大で " $61 \mu\text{s} + \text{ウエイト時間}$ " までHALT状態が継続されます

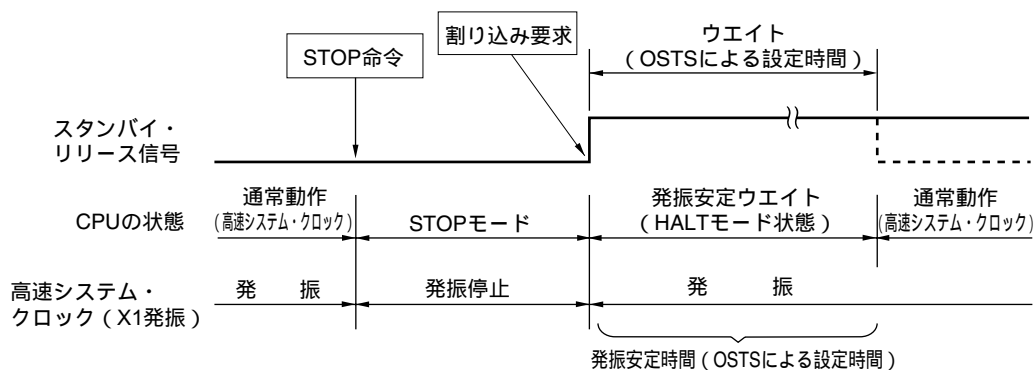
STOPモードは, 次の2種類のソースによって解除することができます。

## (a) マスクされていない割り込み要求による解除

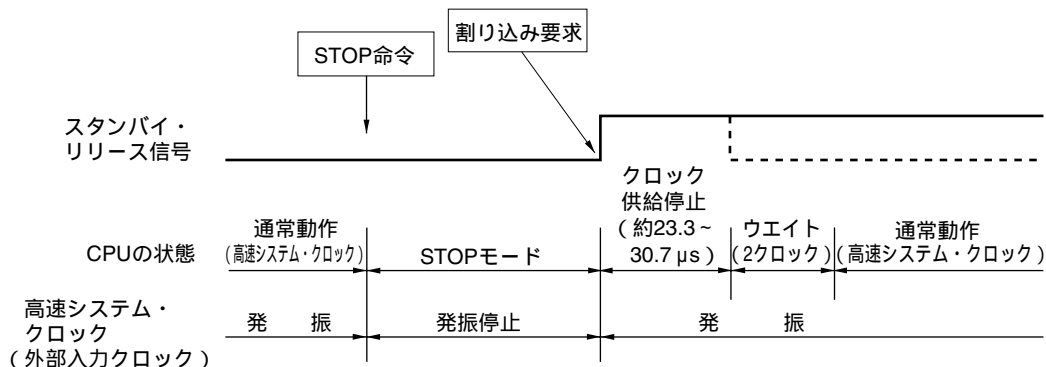
マスクされていない割り込み要求による解除の場合、STOPモードを解除します。発振安定時間経過後、割り込み受け付け許可状態であれば、ベクタ割り込み処理を行います。割り込み受け付け禁止状態であれば、次のアドレスの命令を実行します。

図21 - 6 STOPモードの割り込み要求発生による解除 (1/2)

## (1) CPUクロックが高速システム・クロック (X1発振) の場合



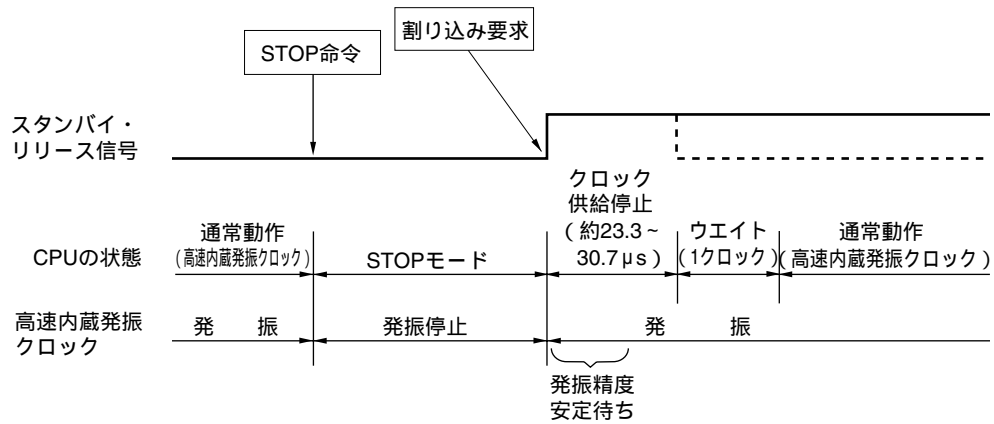
## (2) CPUクロックが高速システム・クロック (外部クロック入力) の場合



**備考** 破線は、スタンバイを解除した割り込み要求が受け付けられた場合です。

図21 - 6 STOPモードの割り込み要求発生による解除 (2/2)

## (3) CPUクロックが高速内蔵発振クロックの場合



**備考** 破線は、スタンバイを解除した割り込み要求が受け付けられた場合です。

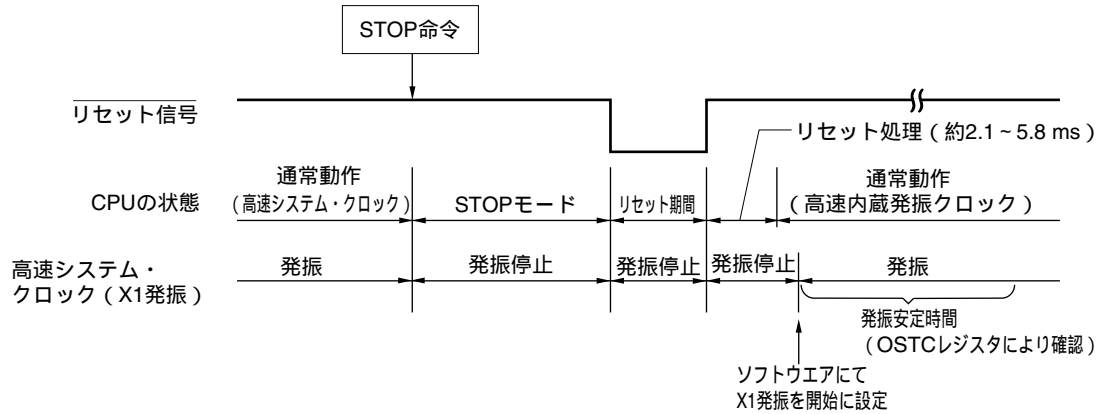


## (b) リセット信号の発生による解除

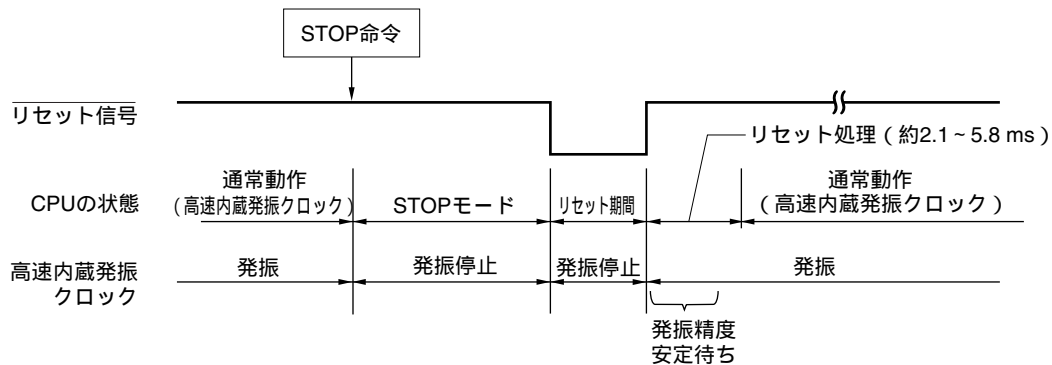
リセット信号の発生により、STOPモードは解除されます。そして、通常のリセット動作と同様にリセット・ベクタ・アドレスに分岐したあと、プログラムが実行されます。

図21 - 7 STOPモードのリセットによる解除

## (1) CPUクロックが高速システム・クロックの場合



## (2) CPUクロックが高速内蔵発振クロックの場合



備考  $f_x$  : X1クロック発振周波数

## 第22章 リセット機能

リセット信号を発生させる方法には、次の5種類があります。

- (1)  $\overline{\text{RESET}}$ 端子による外部リセット入力
- (2) ウォッチドッグ・タイマのプログラム暴走検出による内部リセット
- (3) パワーオン・クリア (POC) 回路の電源電圧と検出電圧との比較による内部リセット
- (4) 低電源検出回路 (LVI) の電源電圧または外部入力端子からの入力電圧 (EXLVI) と検出電圧との比較による内部リセット
- (5) 不正命令の実行による内部リセット<sup>注</sup>

外部リセットと内部リセットは同様に、リセット信号の発生により、0000H, 0001H番地に書かれてあるアドレスからプログラムの実行を開始します。

$\overline{\text{RESET}}$ 端子にロウ・レベルが入力されるか、ウォッチドッグ・タイマがプログラム暴走を検出するか、POC回路、LVI回路の電圧検出、または不正命令<sup>注</sup>の実行により、リセットがかかり、各ハードウェアは表22 - 1、表22 - 2に示すような状態になります。また、リセット信号発生中およびリセット解除直後の発振安定時間中の各端子の状態は、P130のみロウ・レベル出力に、それ以外はハイ・インピーダンスとなっています。

$\overline{\text{RESET}}$ 端子にロウ・レベルが入力されて、リセットがかかり、 $\overline{\text{RESET}}$ 端子にハイ・レベルが入力されると、リセットが解除され、リセット処理後、高速内蔵発振クロックでプログラムの実行を開始します。ウォッチドッグ・タイマによるリセットは、自動的にリセットが解除され、リセット処理後、高速内蔵発振クロックでプログラムの実行を開始します (図22 - 2から図22 - 4参照)。POC回路、LVI回路の電源検出によるリセットは、リセット後 $V_{DD}$   $V_{POR}$ または $V_{DD}$   $V_{LVI}$ になったときにリセットが解除され、リセット処理後、高速内蔵発振クロックでプログラムの実行を開始します (第23章 パワーオン・クリア回路と第24章 低電圧検出回路参照)。

**注** FFHの命令コードを実行したときに発生します。

不正命令の実行によるリセットは、インサーキット・エミュレータやオンチップ・デバッグ・エミュレータによるエミュレーションでは発生しません。

**注意1.** 外部リセットを行う場合、 $\overline{\text{RESET}}$ 端子に10  $\mu$ s以上のロウ・レベルを入力してください

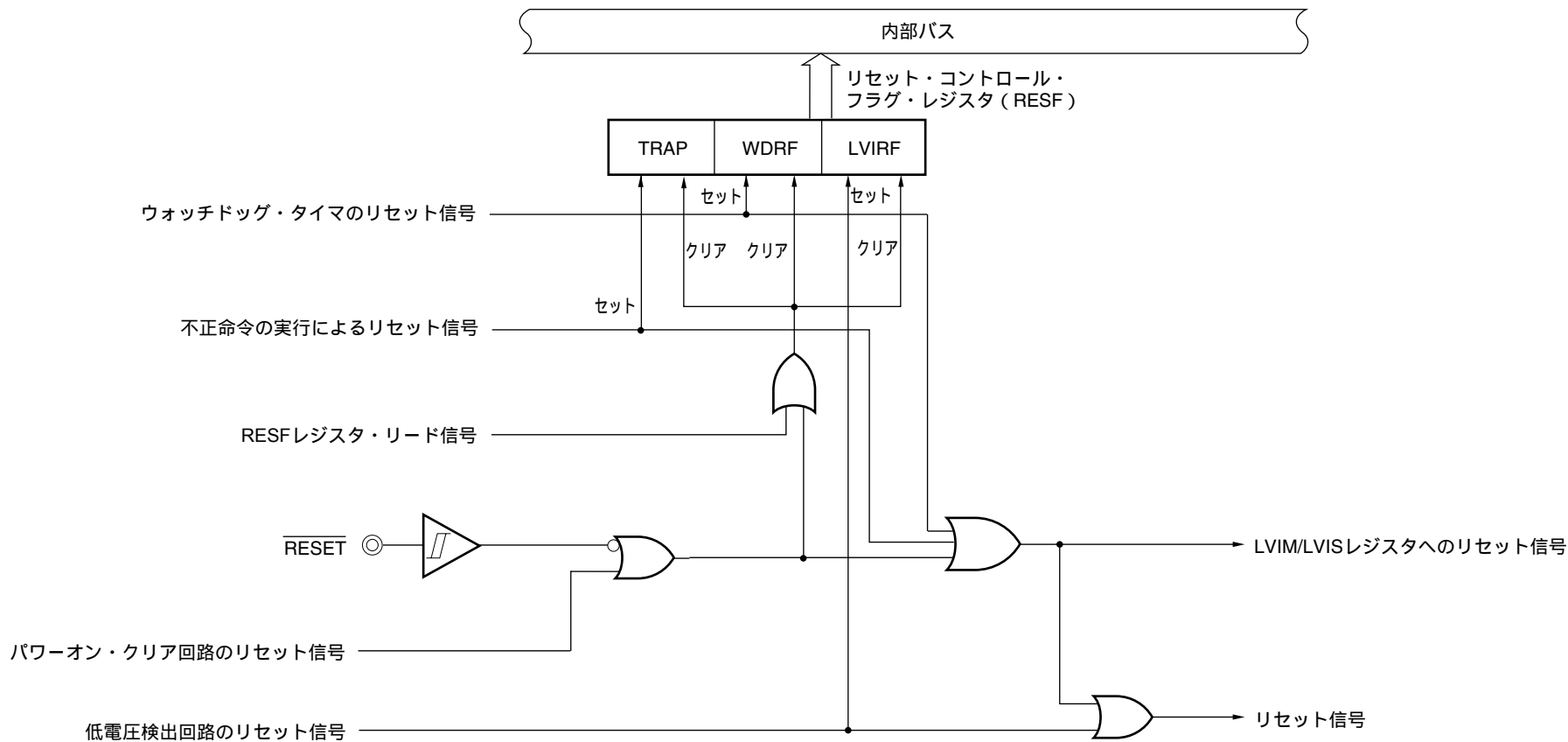
(電源立ち上げ時に外部リセットを行う場合は、動作電圧範囲内( $V_{DD}$  1.8V)の期間に10  $\mu$ s以上ロウ・レベルを継続する必要があります)。

2. リセット信号発生中では、X1クロック、XT1クロック、高速内蔵発振クロック、低速内蔵発振クロックの発振は停止します。また、外部メイン・システム・クロックの入力は無効となります。
3. リセットでSTOPモードを解除するとき、リセット入力中はSTOPモード時のRAMの内容を保持します。
4. リセットがかかると各SFRと2nd SFRは初期化されるため、ポート端子P130はロウ・レベル出力に、それ以外のポート端子はハイ・インピーダンスとなります。

**備考**  $V_{POR}$  : POC電源立ち上がり検出電圧

$V_{LVI}$  : LVI検出電圧

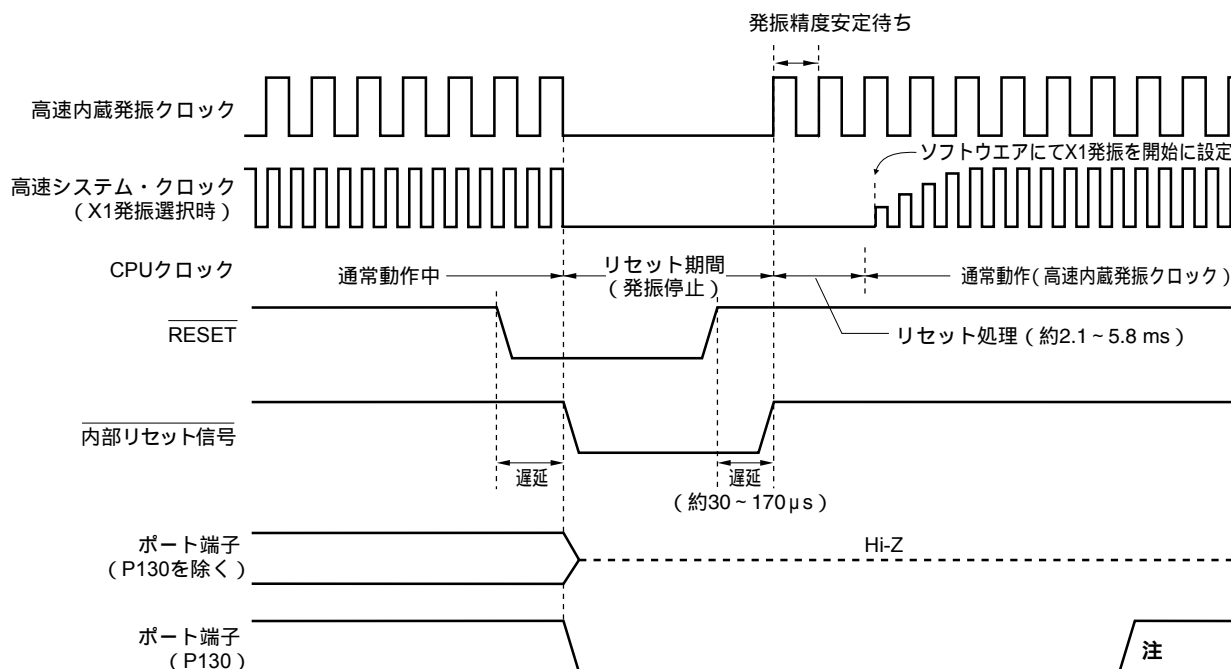
図22 - 1 リセット機能のブロック図



**注意** LVI回路の内部リセットの場合、LVI回路はリセットされません。

- 備考1.** LVIM：低電圧検出レジスタ  
 2. LVIS：低電圧検出レベル選択レジスタ

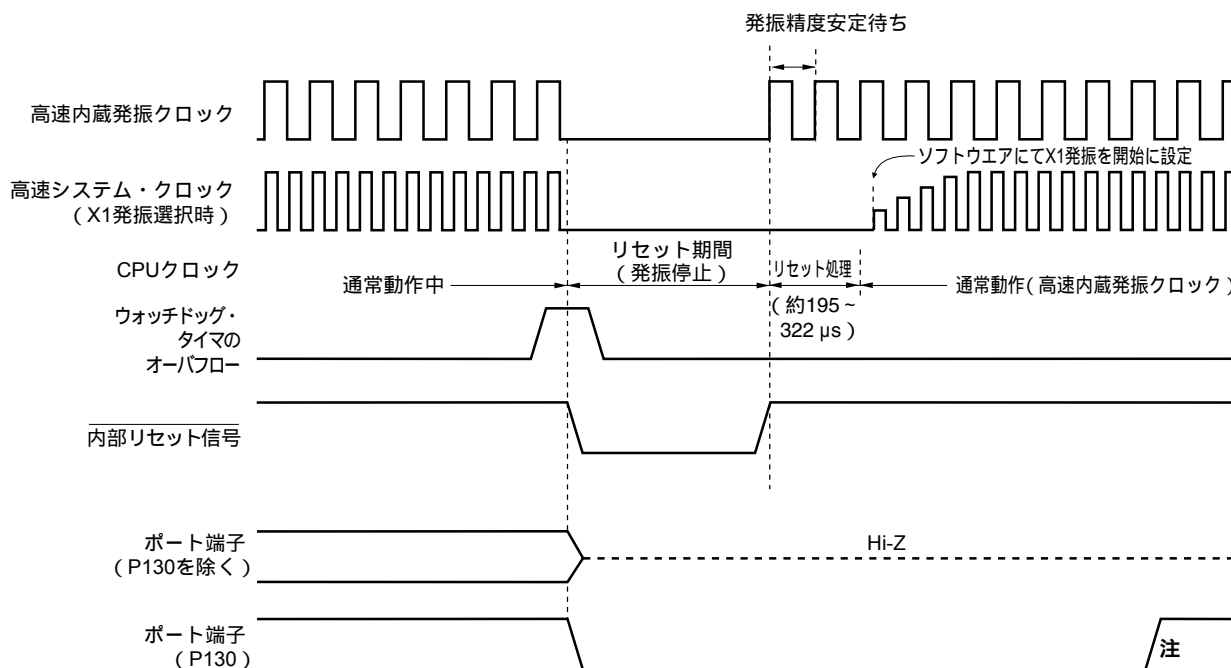
図22 - 2 RESET入力によるリセット・タイミング



注 ソフトウェアでハイ・レベル出力にしてください。

備考 リセットがかかるとP130はロウ・レベルを出力するため、リセットがかかる前にP130をハイ・レベル出力にした場合、P130からの出力をCPUのリセット信号として疑似的に出力するという使い方ができます。

図22 - 3 ウォッチドッグ・タイマのオーバーフローによるリセット・タイミング

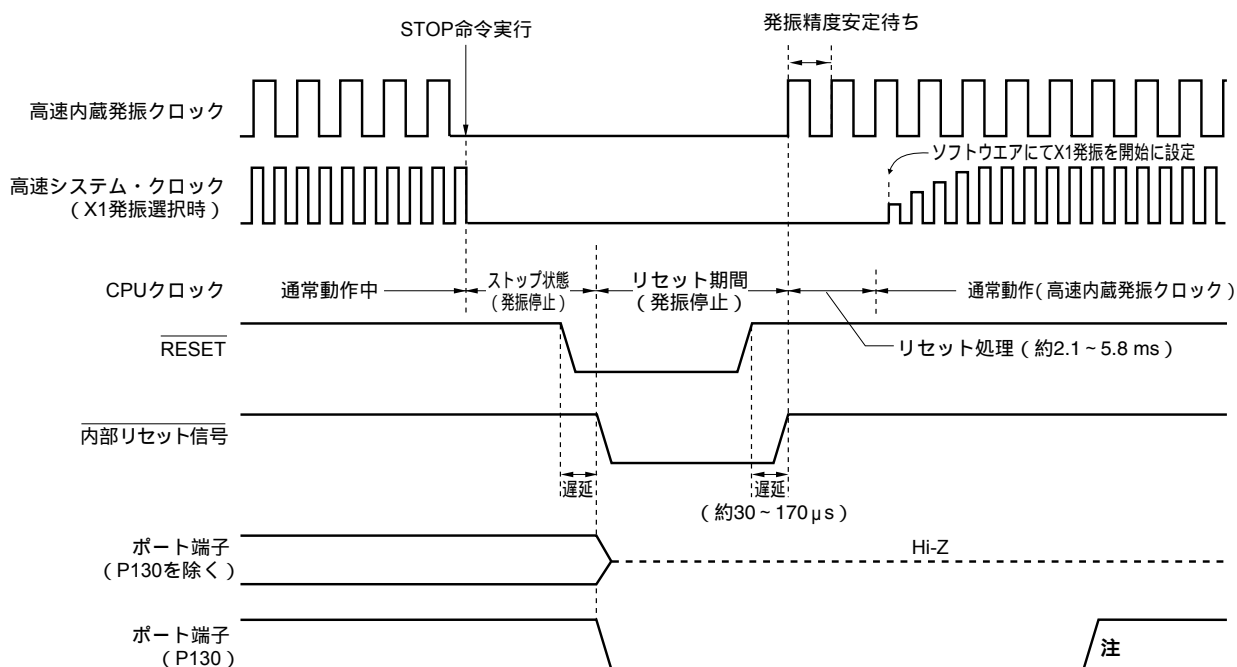


注 ソフトウェアでハイ・レベル出力にしてください。

注意 ウォッチドッグ・タイマの内部リセットの場合、ウォッチドッグ・タイマもリセットされます。

備考 リセットがかかるとP130はロウ・レベルを出力するため、リセットがかかる前にP130をハイ・レベル出力にした場合、P130からの出力をCPUのリセット信号として疑似的に出力するという使い方ができます。

図22 - 4 STOPモード中のRESET入力によるリセット・タイミング



注 ソフトウェアでハイ・レベル出力にしてください。

- 備考1. リセットがかかるとP130はロウ・レベルを出力するため、リセットがかかる前にP130をハイ・レベル出力にした場合、P130からの出力をCPUのリセット信号として疑似的に出力するという使い方ができます。
2. パワーオン・クリア回路と低電圧検出回路のリセット・タイミングは、第23章 パワーオン・クリア回路と第24章 低電圧検出回路を参照してください。

表22 - 1 リセット期間中の動作状態

| 項 目                 | リセット期間中   |                             |
|---------------------|---|-----------------------------|
| システム・クロック           | CPUへのクロック供給は停止  |                             |
| メイン・システム・クロック       | f <sub>H</sub>  | 動作停止                        |
|                     | f <sub>X</sub>  | 動作停止 (X1, X2端子は入力ポート・モード)   |
|                     | f <sub>EX</sub>   | クロックの入力無効 (端子は入力ポート・モード)    |
| サブシステム・クロック         | f <sub>XT</sub>   | 動作停止 (XT1, XT2端子は入力ポート・モード) |
|                     | f <sub>L</sub>  | 動作停止                        |
| CPU                 |   |                             |
| フラッシュ・メモリ           |   |                             |
| RAM                 | 動作停止 (ただし, パワーオン・クリア検出電圧以上時では, 値を保持)  |                             |
| ポート (ラッチ)           | P130はロウ・レベル出力。P130以外はハイ・インピーダンス。  |                             |
| タイマ・アレイ・ユニット (TAU)  | 動作停止  |                             |
| リアルタイム・カウンタ (RTC)   |   |                             |
| ウォッチドッグ・タイマ         |   |                             |
| クロック出力/ブザー出力        |   |                             |
| A/Dコンバータ            |   |                             |
| D/Aコンバータ            |   |                             |
| オペアンプ               |   |                             |
| ボルテージ・リファレンス        |   |                             |
| シリアル・アレイ・ユニット (SAU) |   |                             |
| シリアル・インタフェース (IICA) |   |                             |
| LCDコントローラ / ドライバ    | 動作停止<br>(COM専用端子, SEG専用端子, COM/SEG兼用端子: GND出力, SEG/汎用ポート兼用端子: 入力ポート, V <sub>LC0</sub> -V <sub>LC2</sub> 端子: ハイ・インピーダンス出力, V <sub>LC3</sub> /P02端子, CAPH/P00端子, CAPL/P01端子: 入力ポート) |                             |
| 乗除算器                | 動作停止  |                             |
| DMAコントローラ           |   |                             |
| パワーオン・クリア機能         | 検出動作可能  |                             |
| 低電圧検出機能             | 動作停止 (ただし, LVIリセット時は動作継続)   |                             |
| 外部割り込み              | 動作停止  |                             |
| キー割り込み              |   |                             |
| 10進補正 (BCD)         |   |                             |

備考1. f<sub>H</sub> : 高速内蔵発振クロック, f<sub>X</sub> : X1発振クロック  
 f<sub>EX</sub> : 外部メイン・システム・クロック, f<sub>XT</sub> : XT1発振クロック  
 f<sub>L</sub> : 低速内蔵発振クロック

2. 製品により, 搭載している機能が異なります。1.4 **ブロック図**, 1.5 **機能概要**を参照してください。

表22 - 2 各ハードウェアのリセット受け付け後の状態 (1/4)

| ハードウェア  |  | リセット受け付け後の状態 <sup>注1</sup>               |
|---|--|--|
| プログラム・カウンタ (PC)   |  | リセット・ベクタ・テーブル (0000H, 0001H) の内容がセットされる。 |
| スタック・ポインタ (SP)  |  | 不定                                       |
| プログラム・ステータス・ワード (PSW)                                       |  | 06H                                      |
| RAM   | データ・メモリ  | 不定 <sup>注2</sup>                         |
|   | 汎用レジスタ   | 不定 <sup>注2</sup>                         |
| ポート・レジスタ (P0-P15) (出力ラッチ)                                   |  | 00H                                      |
| ポート・モード・レジスタ (PM0-PM12, PM14, PM15)                         |  | FFH                                      |
| ポート入力モード・レジスタ1, 7 (PIM1, PIM7)                              |  | 00H                                      |
| ポート出力モード・レジスタ1, 7, 8 (POM1, POM7, POM8)                     |  | 00H                                      |
| プルアップ抵抗オプション・レジスタ (PU0, PU1, PU3-PU5, PU7-PU10, PU12, PU14) |  | 00H                                      |
| クロック動作モード制御レジスタ (CMC)                                       |  | 00H                                      |
| クロック動作ステータス制御レジスタ (CSC)                                     |  | C0H                                      |
| プロセッサ・モード・コントロール・レジスタ (PMC)                                 |  | 00H                                      |
| システム・クロック制御レジスタ (CKC)                                       |  | 09H                                      |
| 20 MHz高速内蔵発振制御レジスタ (DSCCTL)                                 |  | 00H                                      |
| 発振安定時間カウンタ状態レジスタ (OSTC)                                     |  | 00H                                      |
| 発振安定時間選択レジスタ (OSTS)   |  | 07H                                      |
| ノイズ・フィルタ許可レジスタ0, 1 (NFEN0, NFEN1)                           |  | 00H                                      |
| 周辺イネーブル・レジスタ0 (PER0)  |  | 00H                                      |
| 動作スピード・モード制御レジスタ (OSMC)                                     |  | 00H                                      |
| 入力切り替え制御レジスタ (ISC)  |  | 00H                                      |
| タイマ・アレイ・ユニット0,1 (TAU0, TAU1)                                | タイマ・データ・レジスタ00, 01, 02, 03, 04, 05, 06, 07, 10, 11, 12, 13 (TDR00, TDR01, TDR02, TDR03, TDR04, TDR05, TDR06, TDR07, TDR10, TDR11, TDR12, TDR13)        | 0000H                                    |
|   | タイマ・モード・レジスタ00, 01, 02, 03, 04, 05, 06, 07, 10, 11, 12, 13 (TMR00, TMR01, TMR02, TMR03, TMR04, TMR05, TMR06, TMR07, TMR10, TMR11, TMR12, TMR13)        | 0000H                                    |
|   | タイマ・ステータス・レジスタ00, 01, 02, 03, 04, 05, 06, 07, 10, 11, 12, 13 (TSR00, TSR01, TSR02, TSR03, TSR04, TSR05, TSR06, TSR07, TSR10, TSR11, TSR12, TSR13)      | 0000H                                    |
|   | タイマ入力選択レジスタ0, 1 (TIS0, TIS1)   | 00H                                      |
|   | タイマ・チャンネル・カウンタ・レジスタ00, 01, 02, 03, 04, 05, 06, 07, 10, 11, 12, 13 (TCR00, TCR01, TCR02, TCR03, TCR04, TCR05, TCR06, TCR07, TCR10, TCR11, TCR12, TCR13) | FFFFH                                    |
|   | タイマ・チャンネル許可ステータス・レジスタ0, 1 (TE0, TE1)   | 0000H                                    |
|   | タイマ・チャンネル開始トリガ・レジスタ0, 1 (TS0, TS1)   | 0000H                                    |
|   | タイマ・チャンネル停止トリガ・レジスタ0, 1 (TT0, TT1)   | 0000H                                    |
|   | タイマ・クロック選択レジスタ0, 1 (TPS0, TPS1)  | 0000H                                    |
|   | タイマ・チャンネル出力レジスタ0, 1 (TO0, TO1)   | 0000H                                    |
|   | タイマ・チャンネル出力許可レジスタ0, 1 (TOE0, TOE1)   | 0000H                                    |

注1. リセット信号発生中および発振安定時間ウエイト中の各ハードウェアの状態は、PCの内容のみ不定となります。その他は、リセット後の状態と変わりありません。

2. スタンバイ・モード時でのリセット後の状態は保持となります。

備考 製品により、搭載しているSFR, 2nd SFRが異なります。3. 2. 4 特殊機能レジスタ (SFR: Special Function Register), 3. 2. 5 拡張特殊機能レジスタ (2nd SFR: 2nd Special Function Register)を参照してください。

表22 - 2 各ハードウェアのリセット受け付け後の状態 (2/4)

| ハードウェア                             |  | リセット受け付け後の状態 <sup>注1</sup> |
|------------------------------------|--|----------------------------|
| タイマ・アレィ・ユニット0,1<br>(TAU0, TAU1)    | タイマ・チャンネル出力レベル・レジスタ0, 1 (TOL0, TOL1)   | 0000H                      |
|                                    | タイマ・チャンネル出力モード・レジスタ0, 1 (TOM0, TOM1)   | 0000H                      |
| リアルタイム・カウンタ                        | サブ・カウント・レジスタ (RSUBC)   | 0000H                      |
|                                    | 秒カウント・レジスタ (SEC)   | 00H                        |
|                                    | 分カウント・レジスタ (MIN)   | 00H                        |
|                                    | 時カウント・レジスタ (HOUR)  | 12H                        |
|                                    | 曜日カウント・レジスタ (WEEK)   | 00H                        |
|                                    | 日カウント・レジスタ (DAY)   | 01H                        |
|                                    | 月カウント・レジスタ (MONTH)   | 01H                        |
|                                    | 年カウント・レジスタ (YEAR)  | 00H                        |
|                                    | 時計誤差補正レジスタ (SUBCUD)  | 00H                        |
|                                    | アラーム分レジスタ (ALARMWM)  | 00H                        |
|                                    | アラーム時レジスタ (ALARMWH)  | 12H                        |
|                                    | アラーム曜日レジスタ (ALARMWW)   | 00H                        |
|                                    | コントロール・レジスタ0 (RTCC0)   | 00H                        |
|                                    | コントロール・レジスタ1 (RTCC1)   | 00H                        |
|                                    | コントロール・レジスタ2 (RTCC2)   | 00H                        |
| クロック出力/ブザー出力<br>制御回路               | クロック出力選択レジスタ0, 1 (CKS0, CKS1)  | 00H                        |
| ウォッチドッグ・タイマ                        | イネーブル・レジスタ (WDTE)  | 1AH/9AH <sup>注2</sup>      |
| A/Dコンバータ                           | 12ビットA/D変換結果レジスタ (ADCR)  | 0000H                      |
|                                    | 8ビットA/D変換結果レジスタ (ADCRH)  | 00H                        |
|                                    | A/Dコンバータ・モード・レジスタ (ADM)  | 00H                        |
|                                    | A/Dコンバータ・モード・レジスタ1 (ADM1)  | 00H                        |
|                                    | アナログ基準電圧制御レジスタ (ADVRC)   | 00H                        |
|                                    | アナログ入力チャンネル指定レジスタ (ADS)  | 00H                        |
|                                    | A/Dポート・コンフィギュレーション・レジスタ (ADPC)   | 10H                        |
| D/Aコンバータ                           | D/A変換値設定レジスタW0, W1 (DACSW0, DACSW1)  | 0000H                      |
|                                    | D/A変換値設定レジスタ0, 1 (DACS0, DACS1)  | 00H                        |
|                                    | D/Aコンバータ・モード・レジスタ (DAM)  | 00H                        |
| オペアンプ                              | オペアンプ制御レジスタ (OAC)  | 00H                        |
| ボルテージ・リファレンス                       | アナログ基準電圧制御レジスタ (ADVRC)   | 00H                        |
| シリアル・アレィ・ユニット<br>0, 1 (SAU0, SAU1) | シリアル・データ・レジスタ00, 01, 02, 03, 10, 11, 12, 13 (SDR00, SDR01, SDR02, SDR03, SDR10, SDR11, SDR12, SDR13)   | 0000H                      |
|                                    | シリアル・ステータス・レジスタ00, 01, 02, 03, 10, 11, 12, 13 (SSR00, SSR01, SSR02, SSR03, SSR10, SSR11, SSR12, SSR13) | 0000H                      |
|                                    | シリアル・フラグ・クリア・トリガ・レジスタ00, 01, 02, 03, 10, 11, 13 (SIR00, SIR01, SIR02, SIR03, SIR10, SIR11, SIR13)      | 0000H                      |
|                                    | シリアル・モード・レジスタ00, 01, 02, 03, 10, 11, 12, 13 (SMR00, SMR01, SMR02, SMR03, SMR10, SMR11, SMR12, SMR13)   | 0020H                      |

注1. リセット信号発生中および発振安定時間ウエイト中の各ハードウェアの状態は、PCの内容のみ不定となります。その他は、リセット後の状態と変わりありません。

2. WDTEのリセット値は、オプション・バイトの設定で決定します。

備考 製品により、搭載しているSFR, 2nd SFRが異なります。3. 2. 4 特殊機能レジスタ (SFR: Special Function Register), 3. 2. 5 拡張特殊機能レジスタ (2nd SFR: 2nd Special Function Register) を参照してください。



表22 - 2 各ハードウェアのリセット受け付け後の状態 (3/4)

| ハードウェア                             |   | リセット受け付け後の状態 <sup>注1</sup> |
|------------------------------------|---|----------------------------|
| シリアル・アレイ・ユニット<br>0, 1 (SAU0, SAU1) | シリアル通信動作設定レジスタ00, 01, 02, 03, 10, 11, 12, 13( SCR00, SCR01, SCR02, SCR03, SCR10, SCR11, SCR12, SCR13) | 0087H                      |
|                                    | シリアル・チャンネル許可ステータス・レジスタ0, 1 (SE0, SE1)   | 0000H                      |
|                                    | シリアル・チャンネル開始トリガ・レジスタ0, 1 (SS0, SS1)   | 0000H                      |
|                                    | シリアル・チャンネル停止トリガ・レジスタ0, 1 (ST0, ST1)   | 0000H                      |
|                                    | シリアル・クロック選択レジスタ0, 1 (SPS0, SPS1)  | 0000H                      |
|                                    | シリアル出力レジスタ0, 1 (SO0, SO1)   | 0F0FH                      |
|                                    | シリアル出力許可レジスタ0, 1 (SOE0, SOE1)   | 0000H                      |
| シリアル・インタフェース<br>IICA               | シフト・レジスタ (IICA)   | 00H                        |
|                                    | コントロール・レジスタ0 (IICCTL0)  | 00H                        |
|                                    | コントロール・レジスタ1 (IICCTL1)  | 00H                        |
|                                    | スレーブ・アドレス・レジスタ (SVA)  | 00H                        |
|                                    | ロウ・レベル幅設定レジスタ (IICWL)   | FFH                        |
|                                    | ハイ・レベル幅設定レジスタ (IICWH)   | FFH                        |
|                                    | ステータス・レジスタ (IICS)   | 00H                        |
|                                    | フラグ・レジスタ (IICF)   | 00H                        |
| LCDコントローラ/<br>ドライバ                 | LCDモード設定レジスタ (LCDMD)  | 00H                        |
|                                    | LCD表示モード・レジスタ (LCDM)  | 00H                        |
|                                    | LCDクロック制御レジスタ0 (LCDC0)  | 00H                        |
|                                    | LCD昇圧レベル制御レジスタ (VLCD)   | 0FH                        |
|                                    | ポート・ファンクション・レジスタ (PFALL)  | 00H                        |
|                                    | セグメント・イネーブル・レジスタ (SEGEN)  | 00H                        |
|                                    | 入力切り替え制御レジスタ (ISC)  | 00H                        |
| 乗除算器                               | 乗除算データ・レジスタA (MDAL, MDAH)   | 0000H                      |
|                                    | 乗除算データ・レジスタB (MDBL, MDBH)   | 0000H                      |
|                                    | 乗除算データ・レジスタC (MDCL, MDCH)   | 0000H                      |
|                                    | 乗除算コントロール・レジスタ (MDUC)   | 00H                        |
| キー割り込み                             | キー・リターン・モード・レジスタ (KRM)  | 00H                        |
| リセット機能                             | リセット・コントロール・フラグ・レジスタ (RESF)   | 不定 <sup>注2</sup>           |
| 低電圧検出回路                            | 低電圧検出レジスタ (LVIM)  | 00H <sup>注3</sup>          |
|                                    | 低電圧検出レベル選択レジスタ (LVIS)   | 0EH <sup>注2</sup>          |

注1. リセット信号発生中および発振安定時間ウエイト中の各ハードウェアの状態は、PCの内容のみ不定となります。その他は、リセット後の状態と変わりありません。

2. リセット要因により、次のように異なります。

| リセット要因 |          | RESET入力   | POCによる<br>リセット | 不正命令の実行<br>によるリセット | WDTによる<br>リセット | LVIによる<br>リセット |
|--------|----------|-----------|----------------|--------------------|----------------|----------------|
| RESF   | TRAPビット  | クリア (0)   | クリア (0)        | セット (1)            | 保持             | 保持             |
|        | WDRFビット  |           |                | 保持                 | セット (1)        | 保持             |
|        | LVIRFビット |           |                | 保持                 | 保持             | セット (1)        |
| LVIS   |          | クリア (0EH) | クリア (0EH)      | クリア (0EH)          | クリア (0EH)      | 保持             |

3. リセット要因およびオプション・バイトの設定により異なります。

備考 製品により、搭載しているSFR, 2nd SFRが異なります。3. 2. 4 特殊機能レジスタ (SFR: Special Function Register) , 3. 2. 5 拡張特殊機能レジスタ (2nd SFR: 2nd Special Function Register) を参照してください。

表22 - 2 各ハードウェアのリセット受け付け後の状態 (4/4)

| ハードウェア        |   | リセット受け付け後の状態 <sup>注</sup> |
|---------------|---|---------------------------|
| DMAコントローラ     | SFRアドレス・レジスタ0, 1 ( DSA0, DSA1 )   | 00H                       |
|               | RAMアドレス・レジスタ0L, 0H, 1L, 1H ( DRA0L, DRA0H, DRA1L, DRA1H )   | 00H                       |
|               | バイト・カウント・レジスタ0L, 0H, 1L, 1H ( DBC0L, DBC0H, DBC1L, DBC1H )  | 00H                       |
|               | モード・コントロール・レジスタ0, 1 ( DMC0, DMC1 )  | 00H                       |
|               | 動作コントロール・レジスタ0, 1 ( DRC0, DRC1 )  | 00H                       |
| 割り込み          | 要求フラグ・レジスタ0L, 0H, 1L, 1H, 2L, 2H ( IF0L, IF0H, IF1L, IF1H, IF2L, IF2H )   | 00H                       |
|               | マスク・フラグ・レジスタ0L, 0H, 1L, 1H, 2L, 2H ( MK0L, MK0H, MK1L, MK1H, MK2L, MK2H )   | FFH                       |
|               | 優先順位指定フラグ・レジスタ00L, 00H, 01L, 01H, 02L, 02H, 10L, 10H, 11L, 11H, 12L, 12H ( PR00L, PR00H, PR01L, PR01H, PR10L, PR10H, PR11L, PR11H, PR02L, PR02H, PR12L, PR12H ) | FFH                       |
|               | 外部割り込み立ち上がりエッジ許可レジスタ0, 1 ( EGP0, EGP1 )   | 00H                       |
|               | 外部割り込み立ち下がりエッジ許可レジスタ0, 1 ( EGN0, EGN1 )   | 00H                       |
| レギュレータ        | レギュレータ・モード制御レジスタ ( RMC )  | 00H                       |
| 10進補正 ( BCD ) | BCD補正結果レジスタ ( BCDADJ )  | 不定                        |

注 リセット信号発生中および発振安定時間ウエイト中の各ハードウェアの状態は、PCの内容のみ不定となります。その他は、リセット後の状態と変わりありません。

備考 製品により、搭載しているSFR、2nd SFRが異なります。3. 2. 4 特殊機能レジスタ ( SFR: Special Function Register )、3. 2. 5 拡張特殊機能レジスタ ( 2nd SFR: 2nd Special Function Register )を参照してください。

## 22.1 リセット要因を確認するレジスタ

78K0R/Lx3マイクロコントローラは内部リセット発生要因が多数存在します。リセット・コントロール・フラグ・レジスタ (RESF) は、どの要因から発生したリセット要求かを格納するレジスタです。

RESFは、8ビット・メモリ操作命令で、読み出すことができます。

$\overline{\text{RESET}}$ 入力、パワーオン・クリア (POC) 回路によるリセットおよびRESFのデータを読み出すことにより、TRAP, WDRF, LVIRFはクリアされます。

図22 - 5 リセット・コントロール・フラグ・レジスタ (RESF) のフォーマット

アドレス : FFFA8H リセット時 : 不定 R

|      |                    |    |    |                    |    |    |    |                     |
|------|--------------------|----|----|--------------------|----|----|----|---------------------|
| 略号   | 7                  | 6  | 5  | 4                  | 3  | 2  | 1  | 0                   |
| RESF | TRAP <sup>注1</sup> | 不定 | 不定 | WDRF <sup>注1</sup> | 不定 | 不定 | 不定 | LVIRF <sup>注1</sup> |

|      |                                  |
|------|----------------------------------|
| TRAP | 不正命令の実行による内部リセット要求 <sup>注2</sup> |
| 0    | 内部リセット要求は発生していない、またはRESFをクリアした   |
| 1    | 内部リセット要求は発生した                    |

|      |                                |
|------|--------------------------------|
| WDRF | ウォッチドッグ・タイマ (WDT) による内部リセット要求  |
| 0    | 内部リセット要求は発生していない、またはRESFをクリアした |
| 1    | 内部リセット要求は発生した                  |

|       |                                |
|-------|--------------------------------|
| LVIRF | 低電圧検出 (LVI) 回路による内部リセット要求      |
| 0     | 内部リセット要求は発生していない、またはRESFをクリアした |
| 1     | 内部リセット要求は発生した                  |

注1. リセット要因により異なります。

2. FFHの命令コードを実行したときに発生します。

不正命令の実行によるリセットは、インサーキット・エミュレータやオンチップ・デバッグ・エミュレータによるエミュレーションでは発生しません。

注意1. 1ビット・メモリ操作命令でデータを読み出さないでください。

2. TRAP, WDRF, LVIRF以外のビットは不定となりますので、RESFレジスタの8ビット・データのリード値だけで判定しないでください。

3. LVIデフォルト・スタート機能使用時 (000C1Hのビット0 (LVIOFF) = 0)、電源立ち上がり波形によっては、LVIRFフラグが最初から1になることがあります。

リセット要求時のRESFの状態を表22 - 3に示します。

表22 - 3 リセット要求時のRESFの状態

| リセット要因<br>フラグ | $\overline{\text{RESET}}$ 入力 | POCによる<br>リセット | 不正命令の実行<br>によるリセット | WDTによる<br>リセット | LVIによる<br>リセット |
|---------------|------------------------------|----------------|--------------------|----------------|----------------|
| TRAP          | クリア (0)                      | クリア (0)        | セット (1)            | 保持             | 保持             |
| WDRF          |                              |                | 保持                 | セット (1)        | 保持             |
| LVIRF         |                              |                | 保持                 | 保持             | セット (1)        |

## 第23章 パワーオン・クリア回路

### 23.1 パワーオン・クリア回路の機能

パワーオン・クリア (POC) 回路は、78K0R/Lx3マイクロコントローラの全製品に搭載されています。

パワーオン・クリア (POC) 回路は次のような機能を持ちます。

- ・電源投入時に内部リセット信号を発生します。

電源電圧 ( $V_{DD}$ ) が  $1.61\text{ V} \pm 0.09\text{ V}$  を越えた場合に、リセットを解除します。

**注意** オプション・バイトで、低電圧検出(LVI)回路をデフォルトでONに設定した場合は、電源電圧( $V_{DD}$ )が  $2.07\text{ V} \pm 0.2\text{ V}$  を越えるまでリセットは解除されません。

- ・電源電圧 ( $V_{DD}$ ) と検出電圧 ( $V_{PDR} = 1.59\text{ V} \pm 0.09\text{ V}$ ) を比較し、 $V_{DD} < V_{PDR}$  になったとき内部リセット信号を発生します。

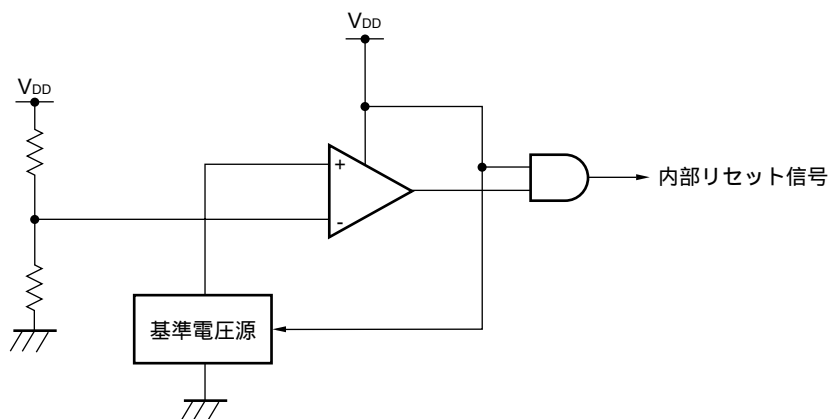
**注意** POC回路で内部リセット信号が発生した場合、リセット・コントロール・フラグ・レジスタ (RESF) がクリア (00H) されます。

**備考** 本製品には内部リセット信号を発生するハードウェアが複数内蔵されています。ウォッチドッグ・タイマ (WDT) / 低電圧検出 (LVI) 回路 / 不正命令の実行による内部リセット信号が発生した場合、そのリセット要因を示すためのフラグがリセット・コントロール・フラグ・レジスタ (RESF) に配置されています。RESFはWDT / LVIのいずれかによる内部リセット信号が発生した場合は、クリア (00H) されずフラグがセット (1) されます。RESFの詳細については、第22章 リセット機能を参照してください。

## 23.2 パワーオン・クリア回路の構成

パワーオン・クリア回路のブロック図を図23 - 1に示します。

図23 - 1 パワーオン・クリア回路のブロック図



## 23.3 パワーオン・クリア回路の動作

- ・電源投入時に内部リセット信号を発生し、電源電圧 ( $V_{DD}$ ) が検出電圧 ( $V_{POR} = 1.61\text{ V} \pm 0.09\text{ V}$ ) を越えたら、リセットを解除します。

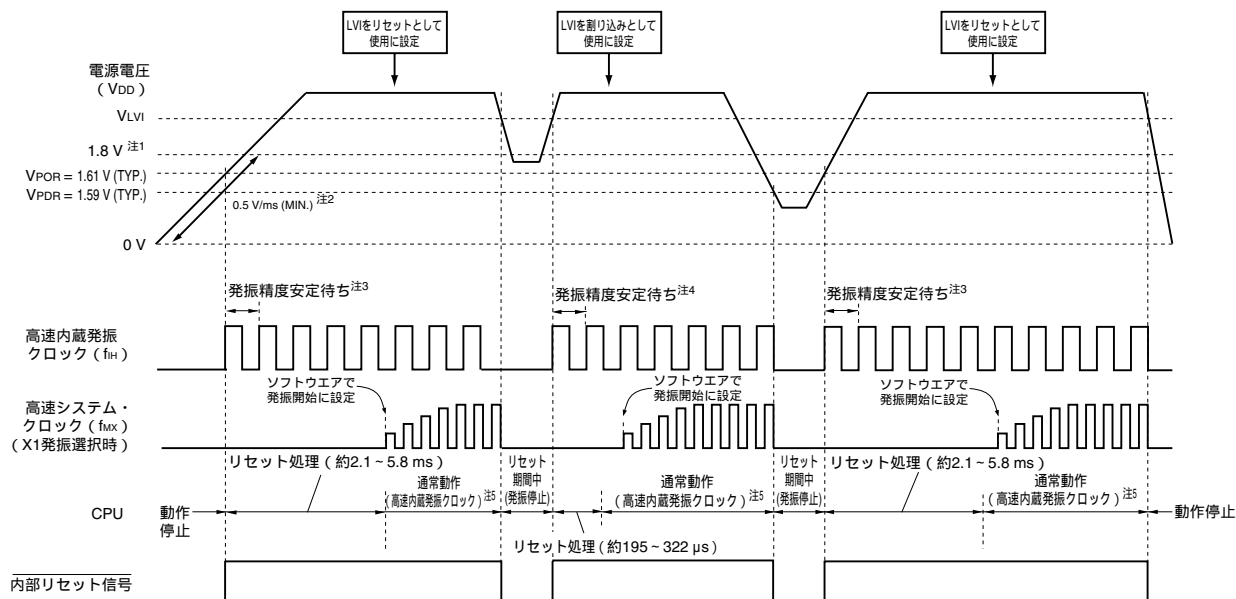
**注意** オプション・バイトで、低電圧検出(LVI)回路をデフォルトでONに設定した場合は、電源電圧 ( $V_{DD}$ ) が  $2.07\text{ V} \pm 0.2\text{ V}$  を越えるまでリセットは解除されません。

- ・電源電圧 ( $V_{DD}$ ) と検出電圧 ( $V_{PDR} = 1.59\text{ V} \pm 0.09\text{ V}$ ) を比較し、 $V_{DD} < V_{PDR}$  になったとき内部リセット信号を発生します。

パワーオン・クリア回路と低電圧検出回路の内部リセット信号発生タイミングを次に示します。

図23 - 2 パワーオン・クリア回路と低電圧検出回路の内部リセット信号発生のタイミング (1/2)

## (1) 電源立ち上げ時のLVIがOFFの場合 (オプション・バイト: LVIOFF = 1)



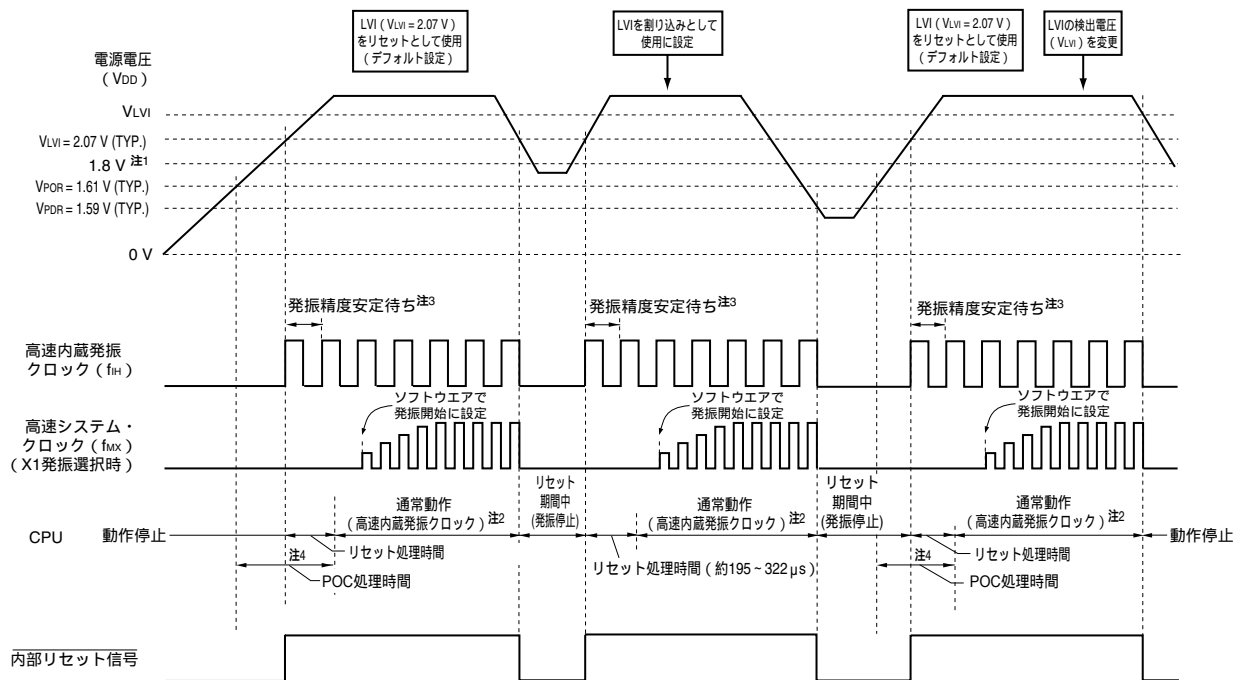
- 注1. 動作保証範囲は、1.8 V V<sub>DD</sub> 5.5 Vです。電源立ち下がり時に1.8 V未満をリセット状態にしたい場合は、低電圧検出回路のリセット機能を使用、またはRESET端子にロウ・レベルを入力してください。
2. 電源投入時から1.8 Vに達するまでの電圧の立ち上がり率が、0.5 V/ms (MIN.) よりも緩やかな場合は、電源投入時から1.8 Vに達するまで、RESET端子にロウ・レベルを入力するか、オプション・バイトでLVIをデフォルトでON (オプション・バイト: LVIOFF = 0) に設定してください。
3. 高速内蔵発振クロックの発振精度安定待ち時間は、内部の電圧安定待ちなどのリセット処理時間に含まれます。
4. 高速内蔵発振クロックの発振精度安定待ち時間は、内部のリセット処理時間に含まれます。
5. CPUクロックを高速内蔵発振クロックから高速システム・クロックまたはサブシステム・クロックに切り替え可能です。X1クロックを使用する場合はOSTCレジスタで、XT1クロックを使用する場合はタイム機能などを用いて、発振安定時間を確認してから切り替えてください。

**注意** 低電圧検出回路の設定は、リセット解除後にソフトウェアで設定してください (第24章 低電圧検出回路を参照)。

**備考** V<sub>LVI</sub> : LVI検出電圧  
V<sub>POR</sub> : POC電源立ち上がり検出電圧  
V<sub>PDR</sub> : POC電源立ち下がり検出電圧

図23 - 2 パワーオン・クリア回路と低電圧検出回路の内部リセット信号発生のタイミング (2/2)

## (2) 電源立ち上げ時のLVIがONの場合 (オプション・バイト : LVIOFF = 0)



- 注1. 動作保証範囲は、1.8 V  $V_{DD}$  5.5 Vです。電源立ち下がり時に1.8 V未満をリセット状態にしたい場合は、低電圧検出回路のリセット機能を使用、またはRESET端子にロウ・レベルを入力してください。
2. CPUクロックを高速内蔵発振クロックから高速システム・クロックまたはサブシステム・クロックに切り替え可能です。X1クロックを使用する場合はOSTCレジスタで、XT1クロックを使用する場合はタイム機能などを用いて、発振安定時間を確認してから、切り替えてください。
3. 高速内蔵発振クロックの発振精度安定待ち時間は、内部のリセット処理時間に含まれます。
4. POC検出電圧 (1.59 V (TYP.)) に達してから、通常動作を開始するまでには、次に示す時間が必要となります。
- ・ 1.59 V (TYP.) 2.07 V (TYP.) に到達する時間 < 5.8 msの場合  
1.59 V (TYP.) 通常動作までに約2.1 ~ 6.2 msのPOC処理時間がかかります。
  - ・ 1.59 V (TYP.) 2.07 V (TYP.) に到達する時間 > 5.8 msの場合  
2.07 V (TYP.) 通常動作までに約195 ~ 322 μsのリセット処理時間がかかります。

注意 低電圧検出回路をデフォルトの設定から変更する場合は、リセット解除後にソフトウェアで設定してください (第24章 低電圧検出回路を参照)。

備考  $V_{LVI}$  : LVI検出電圧  
 $V_{POR}$  : POC電源立ち上がり検出電圧  
 $V_{PDR}$  : POC電源立ち下がり検出電圧

## 23.4 パワーオン・クリア回路の注意事項

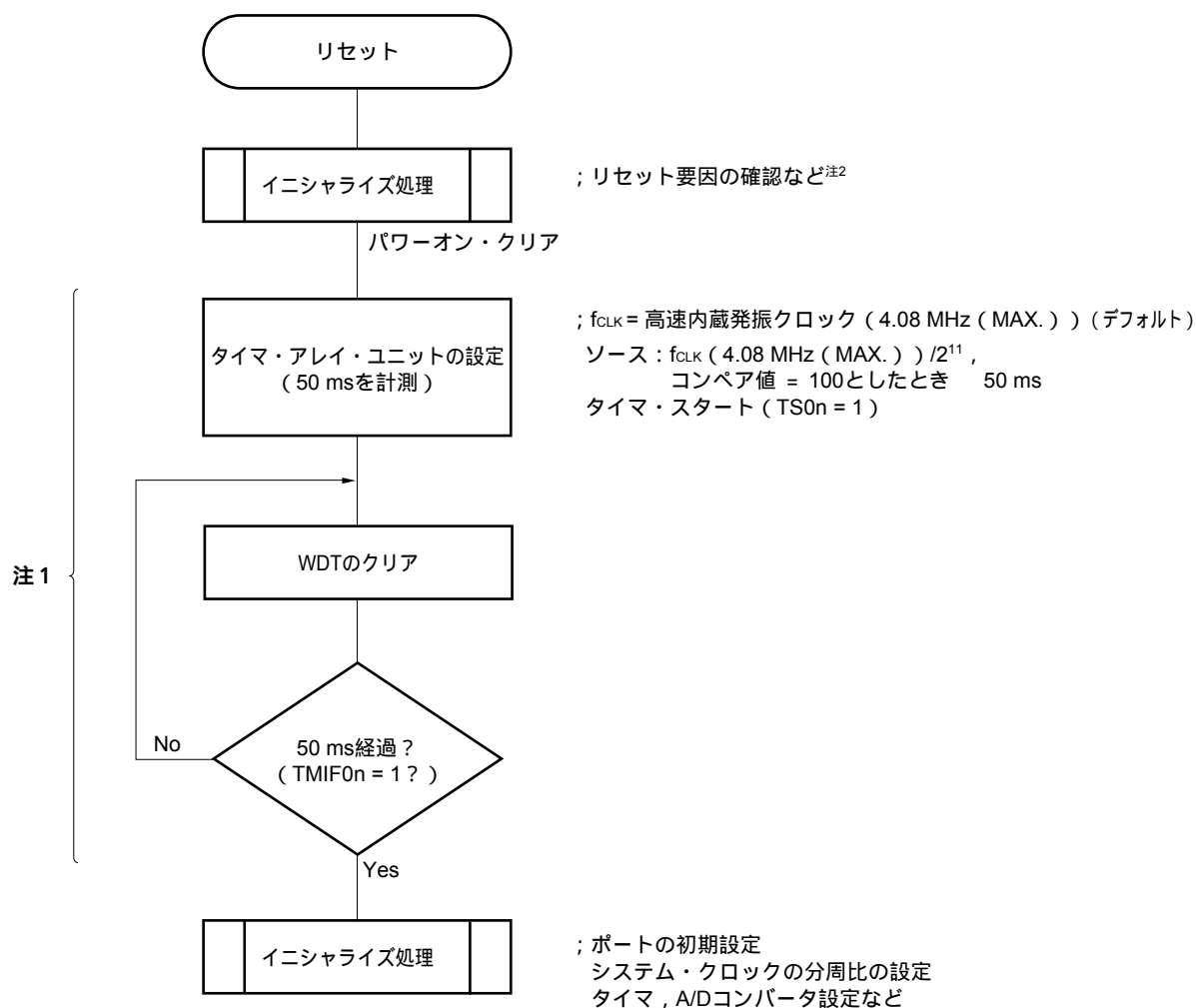
電源電圧 ( $V_{DD}$ ) が POC 検出電圧 ( $V_{POR}$ ,  $V_{PDR}$ ) 付近で、ある期間ふらつくような構成のシステムでは、リセット状態 / リセット解除状態を繰り返すことがあります。次のように処置をすることによって、リセット解除からマイコン動作開始までの時間を任意に設定できます。

< 処 置 >

リセット解除後、タイマなどを使用するソフトウェア・カウンタにて、システムごとに異なる電源電圧変動期間をウエイトしてから、ポートなどを初期設定してください。

図23-3 リセット解除後のソフト処理例 (1/2)

・ POC 検出電圧付近での電源電圧変動が 50 ms 以下の場合



注1. この間に再度リセットが発生した場合、イニシャライズ処理 には移行しません。

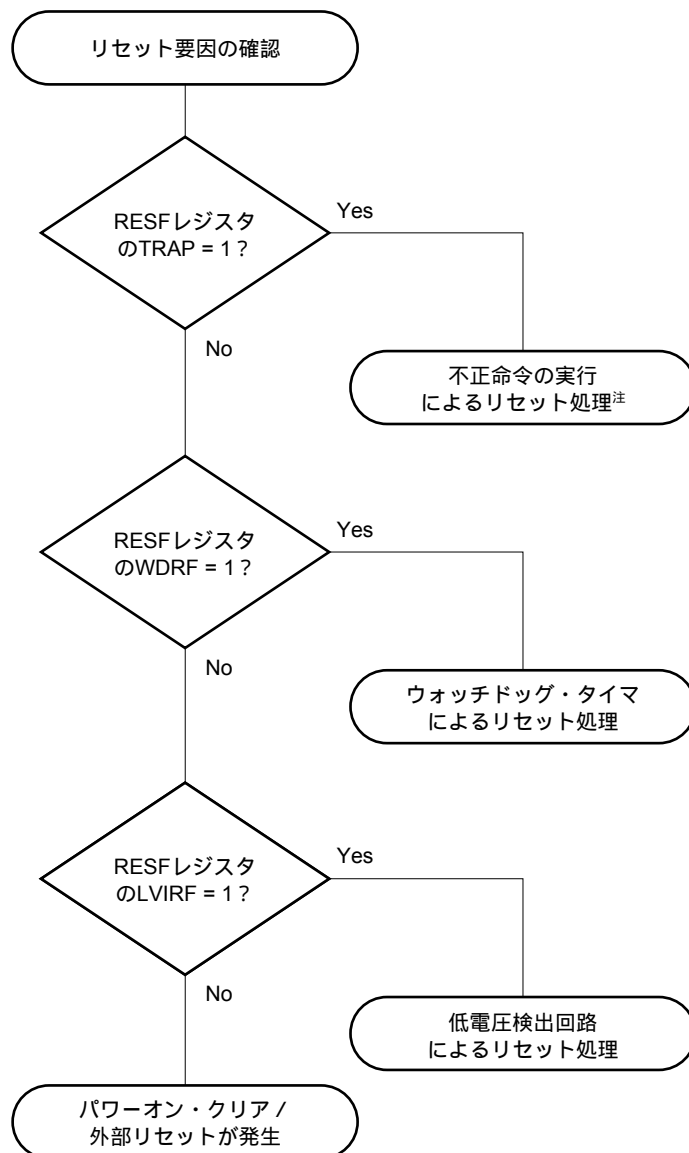
2. 次ページにフロー・チャートを示します。

備考 n = 0-7



図23 - 3 リセット解除後のソフト処理例 (2/2)

・リセット要因の確認



**注** FFHの命令コードを実行したときに発生します。

不正命令の実行によるリセットは、インサーキット・エミュレータやオンチップ・デバッグ・エミュレータによるエミュレーションでは発生しません。

## 第24章 低電圧検出回路

### 24.1 低電圧検出回路の機能

低電圧検出 (LVI) 回路は、78K0R/Lx3マイクロコントローラの全製品に搭載されています。

低電圧検出 (LVI) 回路は、次のような機能を持ちます。

- ・電源電圧 ( $V_{DD}$ ) と検出電圧 ( $V_{LVI}$ )、または外部入力端子からの入力電圧 ( $EXLVI$ ) と検出電圧 ( $V_{EXLVI} = 1.21 V \pm 0.1 V$ ) を比較し、内部リセットまたは内部割り込み信号を発生します。
- ・オプション・バイトにて、低電圧検出 (LVI) 回路をデフォルトでONに設定できます。ONに設定し、POC検出電圧 ( $V_{POR} = 1.61 V$  (TYP.)) 以下から電源を立ち上げた場合は、電源電圧 ( $V_{DD}$ ) < 検出電圧 ( $V_{LVI} = 2.07 V \pm 0.2 V$ ) のときに内部リセット信号を発生します。それ以降は、電源電圧 ( $V_{DD}$ ) < 検出電圧 ( $V_{LVI} = 2.07 V \pm 0.1 V$ ) のときに内部リセット信号を発生します。
- ・検出対象を電源電圧 ( $V_{DD}$ ) にするか、外部入力端子からの入力電圧 ( $EXLVI$ ) にするかを、ソフトウェアにて選択できます。
- ・検出後にリセットを発生するか、割り込みを発生するかを、ソフトウェアにて選択できます。
- ・電源電圧の検出電圧 ( $V_{LVI}$ ) は、ソフトウェアにて検出レベルを16段階より選択できます。
- ・STOPモード時においても動作可能です。

リセットと割り込み信号は、ソフトウェアの選択により、次のように発生します。

| 電源電圧 ( $V_{DD}$ ) のレベル検出を選択 (LVISEL = 0)                                  |  | 外部入力端子からの入力電圧 ( $EXLVI$ ) のレベル検出を選択 (LVISEL = 1)                            |  |
|---|--|---|--|
| リセット選択 (LVIMD = 1)  | 割り込み選択 (LVIMD = 0)   | リセット選択 (LVIMD = 1)  | 割り込み選択 (LVIMD = 0)   |
| $V_{DD} < V_{LVI}$ になったときに内部リセットを発生し、 $V_{DD} > V_{LVI}$ になったときに内部リセットを解除 | 電源電圧降下時に $V_{DD} < V_{LVI}$ になったとき、または電源電圧上昇時に $V_{DD} > V_{LVI}$ になったときに内部割り込み信号を発生 | $EXLVI < V_{EXLVI}$ になったときに内部リセットを発生し、 $EXLVI > V_{EXLVI}$ になったときに内部リセットを解除 | 入力電圧降下時に $EXLVI < V_{EXLVI}$ になったとき、または入力電圧上昇時に $EXLVI > V_{EXLVI}$ になったときに内部割り込み信号を発生 |

備考 LVISEL : 低電圧検出レジスタ (LVIM) のビット2

LVIMD : LVIMのビット1

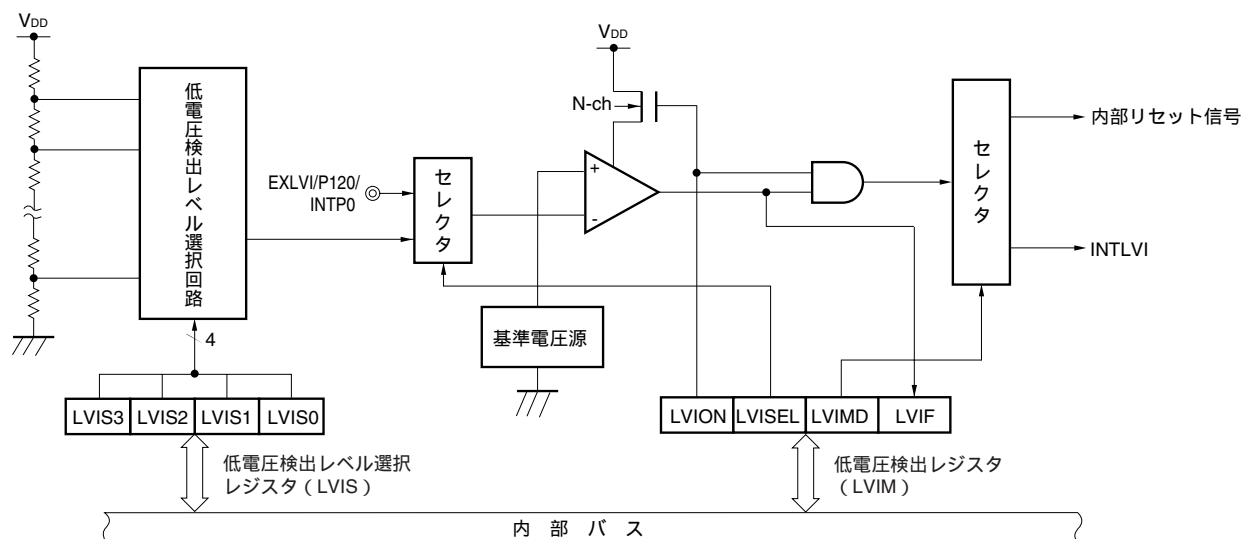
低電圧検出回路動作時では、低電圧検出フラグ (LVIF : LVIMのビット0) を読み出すことにより、電源電圧または外部入力端子からの入力電圧が、検出レベル以上か未満かを知ることができます。

低電圧検出回路をリセットとして使用した場合、リセットが発生するとリセット・コントロール・フラグ・レジスタ (RESF) のビット0 (LVIRF) がセット (1) されます。RESFについての詳細は、第22章 リセット機能を参照してください。

## 24.2 低電圧検出回路の構成

低電圧検出回路のブロック図を図24 - 1に示します。

図24 - 1 低電圧検出回路のブロック図



## 24.3 低電圧検出回路を制御するレジスタ

低電圧検出回路は次のレジスタで制御します。

- ・低電圧検出レジスタ (LVIM)
- ・低電圧検出レベル選択レジスタ (LVIS)
- ・ポート・モード・レジスタ12 (PM12)

### (1) 低電圧検出レジスタ (LVIM)

低電圧検出，動作モードを設定するレジスタです。

LVIMは，1ビット・メモリ操作命令または8ビット・メモリ操作命令で設定します。

リセット信号の発生により，00Hになります。

図24 - 2 低電圧検出レジスタ (LVIM) のフォーマット

アドレス : FFFA9H リセット時 : 00H<sup>注1</sup> R/W<sup>注2</sup>

|      |       |   |   |   |   |        |       |      |
|------|-------|---|---|---|---|--------|-------|------|
| 略号   | [7]   | 6 | 5 | 4 | 3 | [2]    | [1]   | [0]  |
| LVIM | LVION | 0 | 0 | 0 | 0 | LVISEL | LVIMD | LVIF |

|                       |           |
|-----------------------|-----------|
| LVION <sup>注3,4</sup> | 低電圧検出動作許可 |
| 0                     | 動作禁止      |
| 1                     | 動作許可      |

|                      |                                 |
|----------------------|---------------------------------|
| LVISEL <sup>注3</sup> | 電圧検出の選択                         |
| 0                    | 電源電圧 (V <sub>DD</sub> ) のレベルを検出 |
| 1                    | 外部入力端子からの入力電圧 (EXLVI) のレベルを検出   |

|                     |   |
|---------------------|---|
| LVIMD <sup>注3</sup> | 低電圧検出の動作モード (割り込み/リセット) 選択  |
| 0                   | <ul style="list-style-type: none"> <li>LVISEL=0の場合, 電圧降下時に電源電圧 (V<sub>DD</sub>) &lt; 検出電圧 (V<sub>LVI</sub>) になったとき, または, 電圧上昇時にV<sub>DD</sub> &gt; V<sub>LVI</sub>になったとき内部割り込み信号を発生</li> <li>LVISEL=1の場合, 電圧降下時に外部入力端子からの入力電圧 (EXLVI) &lt; 検出電圧 (V<sub>EXLVI</sub>) になったとき, または電圧上昇時にEXLVI &gt; V<sub>EXLVI</sub>になったときに割り込み信号発生</li> </ul> |
| 1                   | <ul style="list-style-type: none"> <li>LVISEL=0の場合, 電源電圧 (V<sub>DD</sub>) &lt; 検出電圧 (V<sub>LVI</sub>) 時に内部リセット発生, V<sub>DD</sub> &gt; V<sub>LVI</sub>時に内部リセット解除</li> <li>LVISEL=1の場合, 外部入力端子からの入力電圧 (EXLVI) &lt; 検出電圧 (V<sub>EXLVI</sub>) 時に内部リセット発生, EXLVI &gt; V<sub>EXLVI</sub>時に内部リセット解除</li> </ul>                                     |

|      |  |
|------|--|
| LVIF | 低電圧検出フラグ   |
| 0    | <ul style="list-style-type: none"> <li>LVISEL=0の場合, 電源電圧 (V<sub>DD</sub>) &gt; 検出電圧 (V<sub>LVI</sub>), またはLVI動作禁止時</li> <li>LVISEL=1の場合, 外部入力端子からの入力電圧 (EXLVI) &gt; 検出電圧 (V<sub>EXLVI</sub>), またはLVI動作禁止時</li> </ul> |
| 1    | <ul style="list-style-type: none"> <li>LVISEL=0の場合, 電源電圧 (V<sub>DD</sub>) &lt; 検出電圧 (V<sub>LVI</sub>)</li> <li>LVISEL=1の場合, 外部入力端子からの入力電圧 (EXLVI) &lt; 検出電圧 (V<sub>EXLVI</sub>)</li> </ul>                           |

注1. リセット値は, リセット要因およびオプション・バイトの設定により変化します。

LVIリセット時は, クリア (00H) されません。

LVI以外のリセット時は, オプション・バイトLVIOFF = 0のときには, “82H” になり, オプション・バイトLVIOFF = 1のときには, “00H” にリセットされます。

2. ビット0はRead Onlyです。

3. LVION, LVIMD, LVISELはLVIリセット以外のリセット時にクリア (0) されます。LVIリセットではクリア (0) されません。

4. LVIONをセット (1) すると, LVI回路内のコンパレータの動作を開始します。LVIONをセット (1) してからLVIFで電圧を確認するまでに, 次の時間をソフトウェアでウェイトしてください。

・動作安定時間 (10 μs (MAX.))

・最小パルス幅 (200 μs (MIN.))

この期間のLVIFの値は電圧レベルによらず, セット/クリアされる可能性があります使用できません。

また, この期間は割り込み要求フラグのLVIIFフラグがセット (1) される可能性もあります。

(注意は, 次ページにあります)

- 注意1. LVIを停止する場合は、必ず1ビット操作命令でLVIONをクリア(0)してください。
2. 外部入力端子からの入力電圧 (EXLVI) は、 $EXLVI < V_{DD}$  でなければなりません。
3. LVIを割り込みモード (LVIMD = 0) で使用し、LVISEL = 0の場合は電源電圧 ( $V_{DD}$ ) 検出電圧 ( $V_{LVI}$ ) 時 (LVISEL = 1の場合は外部入力端子の入力電圧 (EXLVI) 検出電圧 ( $V_{EXLVI}$ )) にLVI動作禁止 (LVIONをクリア) とすると割り込み要求信号 (INTLVI) が発生しLVIIIF = 1となることがあります。

## (2) 低電圧検出レベル選択レジスタ (LVIS)

低電圧検出レベルを選択するレジスタです。

LVISは、1ビット・メモリ操作命令または8ビット・メモリ操作命令で設定します。

リセット信号の発生により、0EHになります。

図24 - 3 低電圧検出レベル選択レジスタ (LVIS) のフォーマット

アドレス : FFFAAH    リセット時 : 0EH<sup>※</sup>    R/W

|      |   |   |   |   |       |       |       |       |
|------|---|---|---|---|-------|-------|-------|-------|
| 略号   | 7 | 6 | 5 | 4 | 3     | 2     | 1     | 0     |
| LVIS | 0 | 0 | 0 | 0 | LVIS3 | LVIS2 | LVIS1 | LVIS0 |

| LVIS3 | LVIS2 | LVIS1 | LVIS0 | 検出レベル                        |
|-------|-------|-------|-------|------------------------------|
| 0     | 0     | 0     | 0     | $V_{LV10} (4.22 \pm 0.1 V)$  |
| 0     | 0     | 0     | 1     | $V_{LV11} (4.07 \pm 0.1 V)$  |
| 0     | 0     | 1     | 0     | $V_{LV12} (3.92 \pm 0.1 V)$  |
| 0     | 0     | 1     | 1     | $V_{LV13} (3.76 \pm 0.1 V)$  |
| 0     | 1     | 0     | 0     | $V_{LV14} (3.61 \pm 0.1 V)$  |
| 0     | 1     | 0     | 1     | $V_{LV15} (3.45 \pm 0.1 V)$  |
| 0     | 1     | 1     | 0     | $V_{LV16} (3.30 \pm 0.1 V)$  |
| 0     | 1     | 1     | 1     | $V_{LV17} (3.15 \pm 0.1 V)$  |
| 1     | 0     | 0     | 0     | $V_{LV18} (2.99 \pm 0.1 V)$  |
| 1     | 0     | 0     | 1     | $V_{LV19} (2.84 \pm 0.1 V)$  |
| 1     | 0     | 1     | 0     | $V_{LV110} (2.68 \pm 0.1 V)$ |
| 1     | 0     | 1     | 1     | $V_{LV111} (2.53 \pm 0.1 V)$ |
| 1     | 1     | 0     | 0     | $V_{LV112} (2.38 \pm 0.1 V)$ |
| 1     | 1     | 0     | 1     | $V_{LV113} (2.22 \pm 0.1 V)$ |
| 1     | 1     | 1     | 0     | $V_{LV114} (2.07 \pm 0.1 V)$ |
| 1     | 1     | 1     | 1     | $V_{LV115} (1.91 \pm 0.1 V)$ |

注 リセット値は、リセット要因により変化します。

LVIによるリセットのときには、LVISレジスタの値はリセットされず、そのままの値を保持します。その他のリセットでは、“0EH” にリセットされます。

注意1. ビット4-7には必ず“0”を設定してください。

注意2. LVISの値を変更する場合は、次のいずれかの方法で行ってください。

・LVIを停止させて変更する場合

LVIを停止する (LVION = 0)。

LVISレジスタを変更する。

割り込みとして使用 (LVIMD = 0) モードにする。

LVISの割り込みをマスクする (LVIMK = 1)。

LVIを動作許可する (LVION = 1)。

LVISの割り込みマスクを解除する (LVIMK = 0) 場合は、LVI動作許可時にLVIIIFフラグがセットされることがあるので、ソフトウェアでクリアしてから行う。

・割り込みとして使用 (LVIMD = 0) モードに設定して変更する場合

LVISの割り込みをマスクする (LVIMK = 1)。

割り込みとして使用 (LVIMD = 0) モードにする

LVISレジスタを変更する。

LVISの割り込みマスクを解除する (LVIMK = 0) 場合は、LVISレジスタ変更時にLVIIIFフラグがセットされることがあるので、ソフトウェアでクリアしてから行う。

3. 外部入力端子からの入力電圧 (EXLVI) を検出する場合、検出電圧 ( $V_{EXLVI}$ ) は固定です。したがって、LVISの設定は不要です。

(3) ポート・モード・レジスタ12 (PM12)

P120/EXLVI/INTP0端子を外部低電圧検出用電位入力として使用するとき、PM120に1を設定してください。このときP120の出力ラッチは、0または1のどちらでもかまいません。

PM12は、1ビット・メモリ操作命令または8ビット・メモリ操作命令で設定します。

リセット信号の発生により、FFHになります。

図24 - 4 ポート・モード・レジスタ12 (PM12) のフォーマット

アドレス : FFF2CH リセット時 : FFH R/W

| 略号   | 7 | 6 | 5 | 4 | 3 | 2 | 1 | 0     |
|------|---|---|---|---|---|---|---|-------|
| PM12 | 1 | 1 | 1 | 1 | 1 | 1 | 1 | PM120 |

| PM120 | P120端子の入出力モードの選択  |
|-------|-------------------|
| 0     | 出力モード (出力バッファ・オン) |
| 1     | 入力モード (出力バッファ・オフ) |

## 24.4 低電圧検出回路の動作

低電圧検出回路は、次の2種類の動作モードがあります。

### (1) リセットとして使用 (LVIMD = 1)

- ・ LVISEL = 0の場合、電源電圧 ( $V_{DD}$ ) と検出電圧 ( $V_{LVI}$ ) を比較し、 $V_{DD} < V_{LVI}$ のとき内部リセットを発生し、 $V_{DD} > V_{LVI}$ のとき内部リセットを解除します。
- ・ LVISEL = 1の場合、外部入力端子からの入力電圧 ( $EXLVI$ ) と検出電圧 ( $V_{EXLVI}$ ) を比較し、 $EXLVI < V_{EXLVI}$ のとき内部リセットを発生し、 $EXLVI > V_{EXLVI}$ のとき内部リセットを解除します。

**備考** オプション・バイトにて、低電圧検出 (LVI) 回路をデフォルトでONに設定できます。

ONに設定し、POC検出電圧 ( $V_{POR} = 1.61 \text{ V (TYP.)}$ ) 以下から電源を立ち上げた場合は、電源電圧 ( $V_{DD}$ ) < 検出電圧 ( $V_{LVI} = 2.07 \text{ V} \pm 0.2 \text{ V}$ ) のときに内部リセット信号を発生します。それ以降は、電源電圧 ( $V_{DD}$ ) < 検出電圧 ( $V_{LVI} = 2.07 \text{ V} \pm 0.1 \text{ V}$ ) のときに内部リセット信号を発生しません。

### (2) 割り込みとして使用 (LVIMD = 0)

- ・ LVISEL = 0の場合、電源電圧 ( $V_{DD}$ ) と検出電圧 ( $V_{LVI}$ ) を比較し、電圧降下時に $V_{DD} < V_{LVI}$ になったとき、または電圧上昇時に $V_{DD} > V_{LVI}$ になったとき、割り込み信号 (INTLVI) を発生します。
- ・ LVISEL = 1の場合、外部入力端子からの入力電圧 ( $EXLVI$ ) と検出電圧 ( $V_{EXLVI} = 1.21 \text{ V} \pm 0.1 \text{ V}$ ) を比較し、電圧降下時に $EXLVI < V_{EXLVI}$ になったとき、または電圧上昇時に $EXLVI > V_{EXLVI}$ になったとき、割り込み信号 (INTLVI) を発生します。

低電圧検出回路動作時では、低電圧検出フラグ (LVIF: LVIMのビット0) を読み出すことにより、電源電圧または外部入力端子からの入力電圧が、検出レベル以上か未満かを知ることができます。

**備考** LVIMD: 低電圧検出レジスタ (LVIM) のビット1  
LVISEL: LVIMのビット2

### 24.4.1 リセットとして使用時の設定

#### (1) 電源電圧 ( $V_{DD}$ ) のレベルを検出する場合

(a) LVIデフォルト・スタート機能停止に設定時 (LVIOFF = 1)

動作開始時

LVIの割り込みをマスクする (LVIMK = 1)

低電圧検出レジスタ (LVIM) のビット2 (LVISEL) に "0" (電源電圧 ( $V_{DD}$ ) のレベルを検出) を設定する (デフォルト値)

低電圧検出レベル選択レジスタ (LVIS) のビット3-0 (LVIS3-LVIS0) で検出電圧を設定する  
LVIMのビット7 (LVION) に "1" (LVI動作許可) を設定する

ソフトウェアで次に示す時間 (合計210  $\mu\text{s}$ ) をウェイトする。

- ・ 動作安定時間 (10  $\mu\text{s}$  (MAX.))
- ・ 最小パルス幅 (200  $\mu\text{s}$  (MIN.))

「電源電圧 ( $V_{DD}$ ) 検出電圧 ( $V_{LVI}$ )」であることを、LVIMのビット0 (LVIF) で確認するまで待つ

LVIMのビット1 (LVIMD) に “ 1 ” (レベル検出時リセット発生) を設定する

図24 - 5に、 ~ と対応した低電圧検出回路の内部リセット信号発生のタイミングを示します。

**注意1.** は必ず行ってください。LVIMK = 0になっている場合、 の処理を行った時点で割り込みが発生する場合があります。

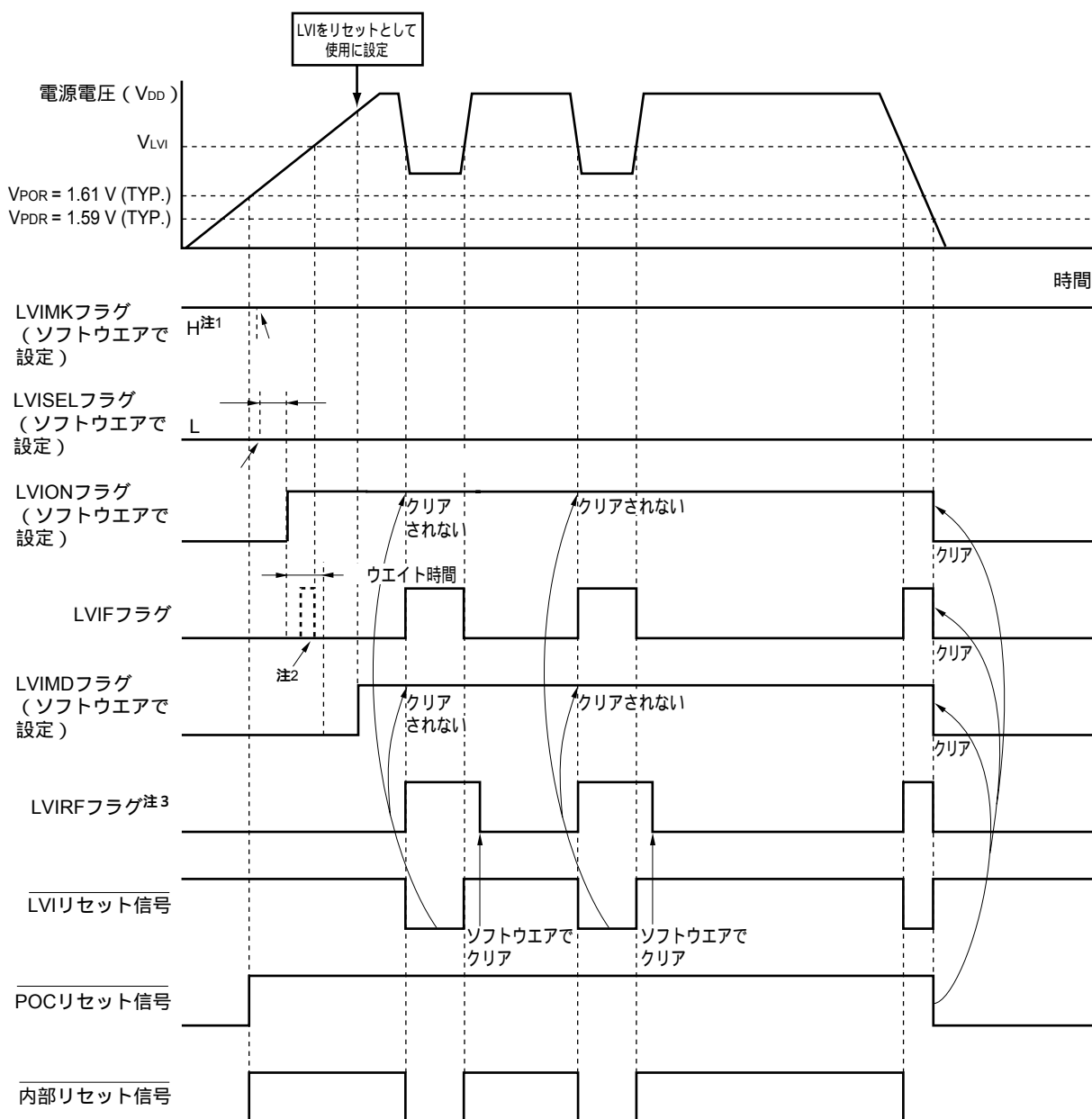
2. LVIMD = 1とした時点で、「電源電圧 ( $V_{DD}$ ) 検出電圧 ( $V_{LVI}$ )」であれば内部リセット信号は発生しません。

動作停止時

必ず1ビット操作命令で、LVIMDクリア (0) LVIONクリア (0) を実行してください。



図24 - 5 内部リセット信号発生のタイミング (ビット : LVISEL = 0 , オプション・バイト : LVIOFF = 1)



注1. LVIMKフラグはリセット信号の発生により, "1" になっています。

2. LVIFフラグと割り込み要求フラグ・レジスタのLVIFフラグが, セット (1) される可能性があります。

3. LVIRFはリセット・コントロール・フラグ・レジスタ (RESF) のビット0です。RESFについての詳細は, 第22章 リセット機能を参照してください。

備考1. 図24 - 5の ~ は, 24. 4. 1 (1) (a) LVIデフォルト・スタート機能停止に設定時 (LVIOFF = 1) 動作開始時の ~ と対応しています。

2. V<sub>POR</sub>: POC電源立ち上がり検出電圧

V<sub>PDR</sub>: POC電源立ち下がり検出電圧

(b) LVIデフォルト・スタート機能動作に設定時 (LVIOFF = 0)

#### 動作開始時

次の初期設定の状態です。

- ・ LVIMのビット7 (LVION) は “ 1 ” (LVI動作許可)
- ・ 低電圧検出レジスタ (LVIM) のビット2 (LVISEL) は “ 0 ” (電源電圧 (V<sub>DD</sub>) のレベルを検出)
- ・ 低電圧検出レベル選択レジスタ (LVIS) は 0EH (デフォルト値 : V<sub>LVI</sub> = 2.07 ± 0.1 V)
- ・ LVIMのビット1 (LVIMD) は “ 1 ” (レベル検出時リセット発生)
- ・ LVIMのビット0 (LVIF) は “ 0 ” (「電源電圧 (V<sub>DD</sub>) 検出電圧 (V<sub>LVI</sub>)」)

図24 - 6に、低電圧検出回路の内部リセット信号発生のタイミングを示します。

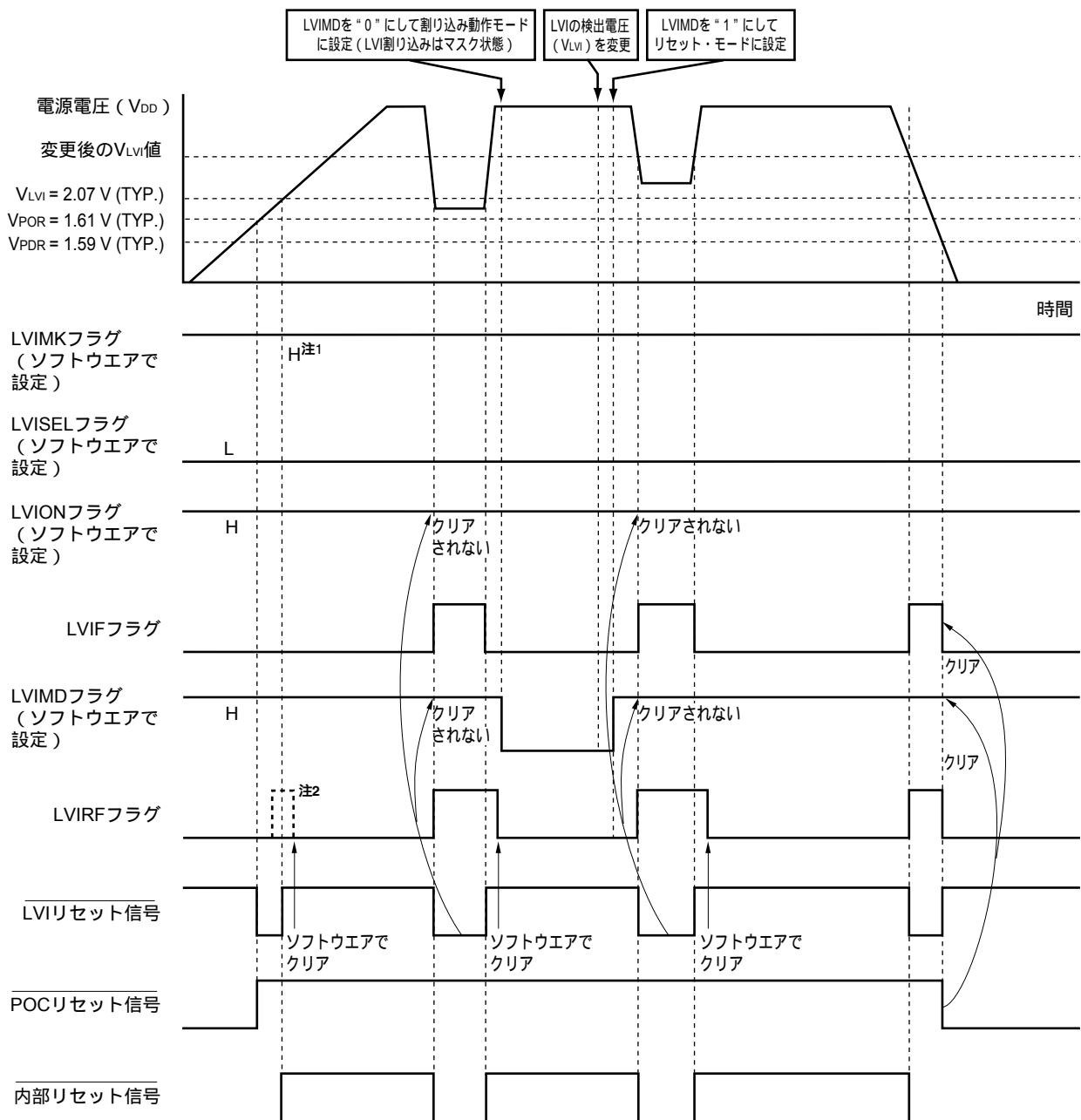
#### 動作停止時

必ず1ビット操作命令で、LVIMDクリア (0) LVIONクリア (0) を実行してください。

**注意** LVIデフォルト・スタート機能使用時でも、ソフトウェアでLVI動作禁止 (LVIMレジスタのビット7 (LVION) = 0) に設定した場合には、次の動作となります。

- ・ LVION = 0の期間は低電圧検出しません。
- ・ LVION = 0の期間にリセットが発生した場合、リセット解除後にCPUがスタートするとLVION = 1に再設定されます。しかし、WDTによるリセットと不正命令の実行によるリセットが発生した場合は、正常に低電圧検出できない期間があります。  
これはLVIが検出するパルス幅が最大200 μs必要なのに対し、リセット発生によってLVION = 1に設定されて、LVIの動作安定を待たずにCPUが動作を開始するためです。

図24 - 6 内部リセット信号発生タイミング (ビット: LVISEL = 0, オプション・バイト: LVIOFF = 0)



注1. LVIMKフラグはリセット信号の発生により、“1”になっています。

2. LVIRFはリセット・コントロール・フラグ・レジスタ (RESF) のビット0です。

LVIデフォルト・スタート機能使用時 (000C1Hのビット0 (LVIOFF) = 0) は、電源立ち上がり波形により、LVIRFフラグが最初から1になることがあります。

RESFについての詳細は、第22章 リセット機能を参照してください。

**備考**  $V_{POR}$  : POC電源立ち上がり検出電圧

$V_{PDR}$  : POC電源立ち下がり検出電圧

## (2) 外部入力端子からの入力電圧 (EXLVI) のレベルを検出する場合

## 動作開始時

LVIの割り込みをマスクする (LVIMK = 1)

低電圧検出レジスタ(LVIM)のビット2(LVISEL)に“1”(外部入力端子からの入力電圧(EXLVI)のレベルを検出)を設定する

LVIMのビット7(LVION)に“1”(LVI動作許可)を設定する

ソフトウェアで次に示す時間(合計210  $\mu$ s)をウェイトする。

- ・動作安定時間(10  $\mu$ s (MAX.))
- ・最小パルス幅(200  $\mu$ s (MIN.))

「外部入力端子からの入力電圧(EXLVI) 検出電圧( $V_{EXLVI} = 1.21$  V (TYP.))」であることを、LVIMのビット0(LVIF)で確認するまで待つ

LVIMのビット1(LVIMD)に“1”(レベル検出時にリセット発生)を設定する

図24 - 7に、 ~ と対応した低電圧検出回路の内部リセット信号発生タイミングを示します。

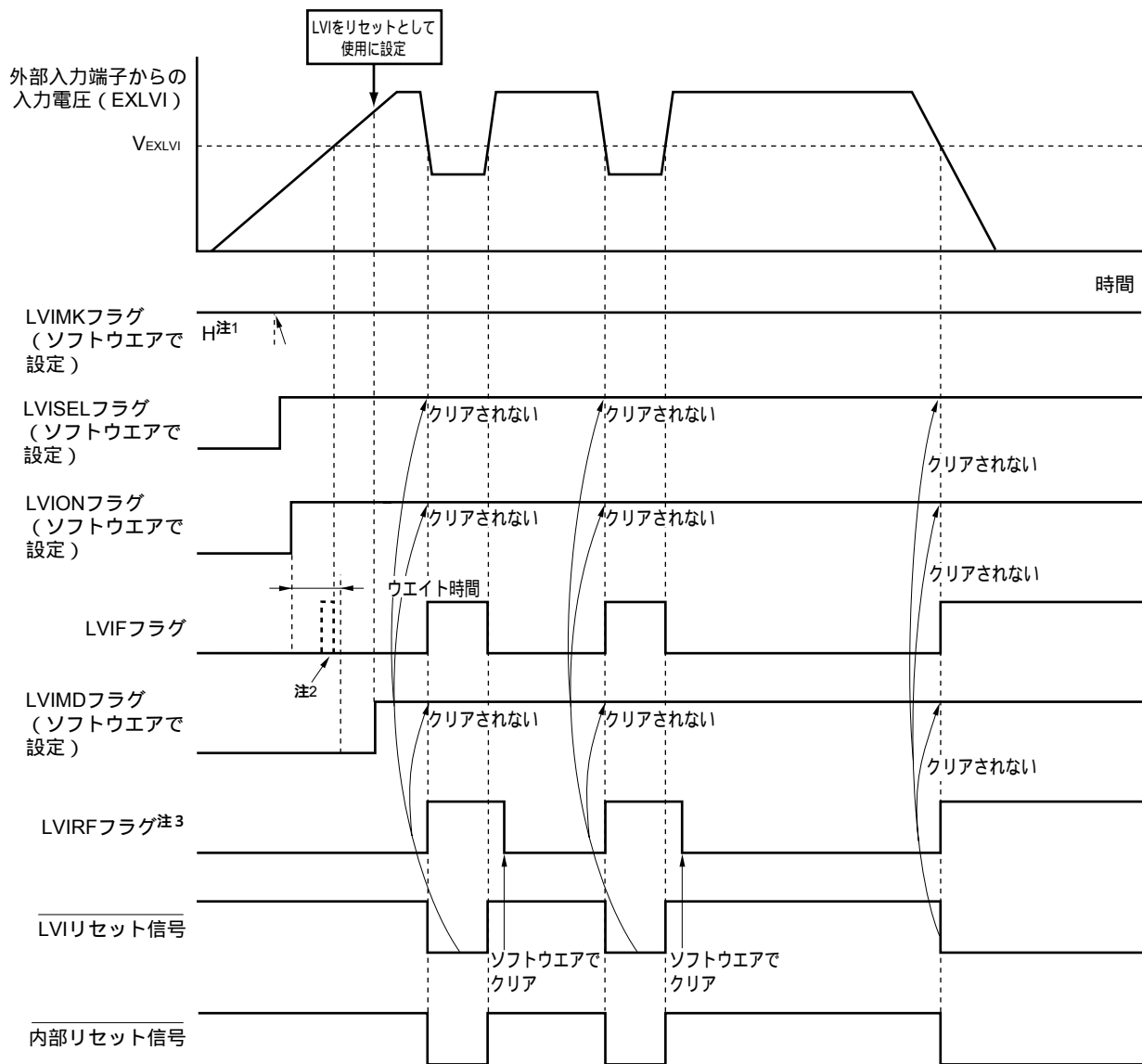
**注意1.** は必ず行ってください。LVIMK = 0になっている場合、 の処理を行った時点で割り込みが発生する場合があります。

2. LVIMD = 1とした時点で、「外部入力端子からの入力電圧(EXLVI) 検出電圧( $V_{EXLVI} = 1.21$  V (TYP.))」であれば内部リセット信号は発生しません。
3. 外部入力端子からの入力電圧(EXLVI)は、 $EXLVI < V_{DD}$ でなければなりません。

## 動作停止時

必ず1ビット操作命令で、LVIMDクリア(0) LVIONクリア(0)を実行してください。

図24 - 7 内部リセット信号発生タイミング (ビット : LVISEL = 1)



注1 . LVIMKフラグはリセット信号の発生により，“1”になっています。

2 . LVIFフラグと割り込み要求フラグ・レジスタのLVIFフラグが，セット（1）される可能性があります。

3 . LVIRFはリセット・コントロール・フラグ・レジスタ（RESF）のビット0です。RESFについての詳細は，第22章 リセット機能を参照してください。

備考 図24 - 7の ~ は，24. 4. 1 (2) 外部入力端子からの入力電圧（EXLVI）のレベルを検出する場合 動作開始時の ~ と対応しています。

## 24. 4. 2 割り込みとして使用時の設定

### (1) 電源電圧 (V<sub>DD</sub>) のレベルを検出する場合

#### (a) LVIデフォルト・スタート機能停止に設定時 (LVIOFF = 1)

##### 動作開始時

LVIの割り込みをマスクする (LVIMK = 1)

低電圧検出レジスタ (LVIM) のビット2 (LVISEL) に “0” (電源電圧 (V<sub>DD</sub>) のレベルを検出) を設定する (デフォルト値)

LVIMのビット1 (LVIMD) に “0” (レベル検出時に割り込み信号発生) を設定する (デフォルト値)

低電圧検出レベル選択レジスタ (LVIS) のビット3-0 (LVIS3-LVIS0) で検出電圧を設定する

LVIMのビット7 (LVION) に “1” (LVI動作許可) を設定する

ソフトウェアで次に示す時間 (合計210  $\mu$ s) をウエイトする。

- ・動作安定時間 (10  $\mu$ s (MAX.))
- ・最小パルス幅 (200  $\mu$ s (MIN.))

立ち下がりを検出する場合は「電源電圧 (V<sub>DD</sub>) 検出電圧 (V<sub>LVI</sub>)」を, 立ち上がりを検出する場合は「電源電圧 (V<sub>DD</sub>) < 検出電圧 (V<sub>LVI</sub>)」を, LVIMのビット0 (LVIF) で確認する

LVIの割り込み要求フラグ (LVIIF) をクリア (0) する

LVIの割り込みマスク・フラグ (LVIMK) を解除する

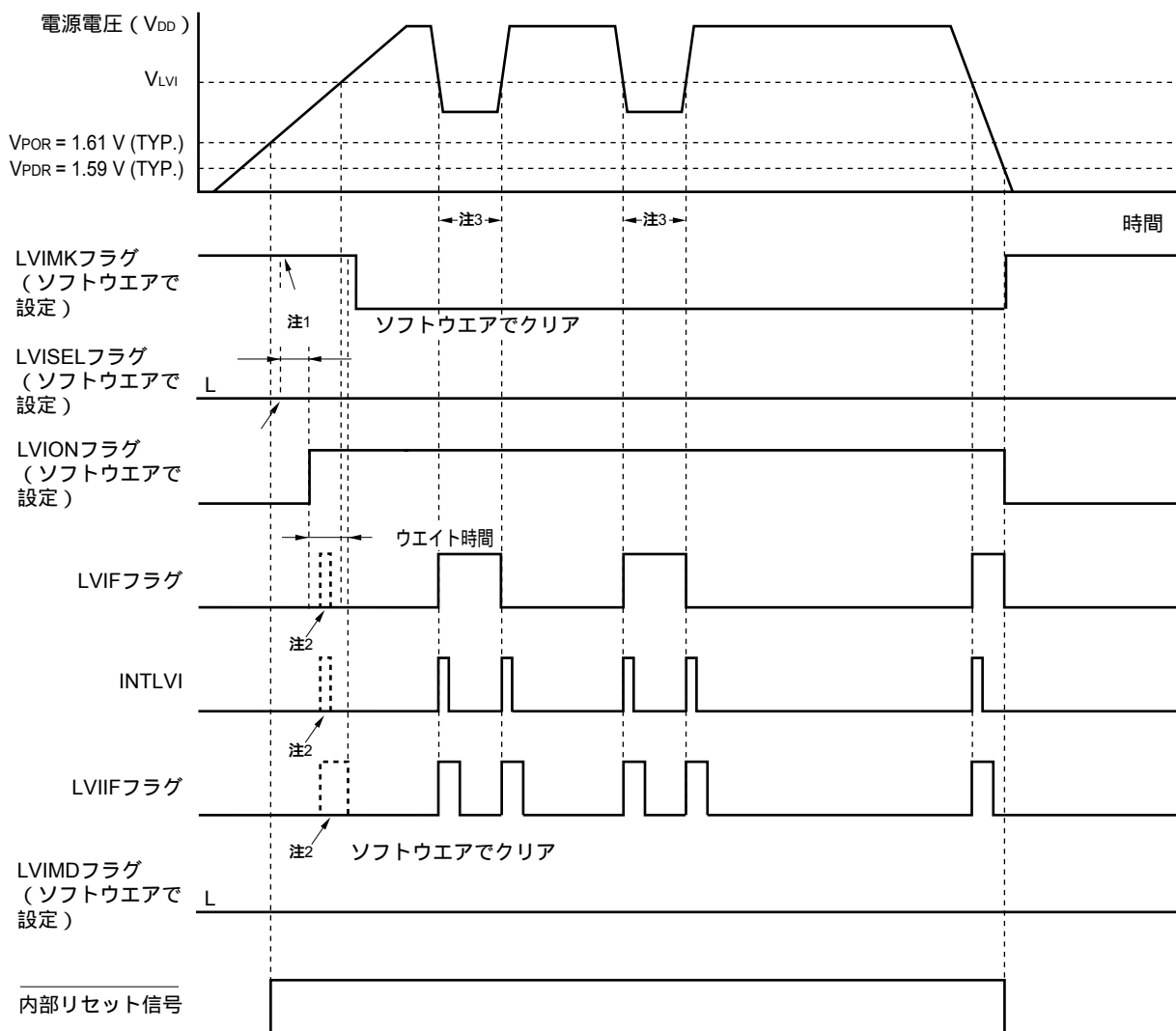
(ベクタ割り込みを使用する場合) EI命令を実行する

図24 - 8に, ~ と対応した低電圧検出回路の割り込み信号発生タイミングを示します。

##### 動作停止時

必ず1ビット操作命令でLVIONをクリア (0) してください。

図24 - 8 割り込み信号発生タイミング (ビット: LVISEL = 0, オプション・バイト: LVIOFF = 1)



- 注1. LVIMKフラグはリセット信号の発生により、“1”になっています。
2. 割り込み要求信号 (INTLVI) が発生し、LVIFフラグ、LVIIIFフラグがセット (1) される可能性があります。
3. 電源電圧 ( $V_{DD}$ ) 検出電圧 ( $V_{LVI}$ ) の時にLVI動作禁止 (LVIONをクリア) とすると、割り込み要求信号 (INTLVI) が発生しLVIIIF = 1となることがあります。

備考1. 図24 - 8の ~ は、24.4.2(1)(a)LVIデフォルト・スタート機能停止に設定時 (LVIOFF = 1) 動作開始時の ~ と対応しています。

2.  $V_{POR}$ : POC電源立ち上がり検出電圧  
 $V_{PDR}$ : POC電源立ち下がり検出電圧

(b) LVIデフォルト・スタート機能動作に設定時 (LVIOFF = 0)

動作開始時

次の初期設定の状態です。

- ・ LVIMのビット7 (LVION) は “ 1 ” (LVI動作許可)
- ・ 低電圧検出レジスタ (LVIM) のビット2 (LVISEL) は “ 0 ” (電源電圧 (V<sub>DD</sub>) のレベルを検出)
- ・ 低電圧検出レベル選択レジスタ (LVIS) は 0EH (デフォルト値 : V<sub>LVI</sub> = 2.07 ± 0.1 V)
- ・ LVIMのビット1 (LVIMD) は “ 1 ” (レベル検出時リセット発生)
- ・ LVIMのビット0 (LVIF) は “ 0 ” (立ち下がりを検出する「電源電圧 (V<sub>DD</sub>) 検出電圧 (V<sub>LVI</sub>)」)

LVIMのビット1 (LVIMD) に “ 0 ” (レベル検出時に割り込み発生) を設定する

LVIの割り込みマスク・フラグ (LVIMK) を解除する

(ベクタ割り込みを使用する場合) EI命令を実行する

図24 - 9に、 ~ と対応した低電圧検出回路の割り込み信号発生タイミングを示します。

動作停止時

必ず1ビット操作命令でLVIONをクリア (0) してください。

**注意1.** LVIデフォルト・スタート機能使用時でも、ソフトウェアでLVI動作禁止 (LVIMレジスタのビット7 (LVION) = 0) に設定した場合には、次の動作となります。

- ・ LVION = 0の期間は低電圧検出しません。
- ・ LVION = 0の期間にリセットが発生した場合、リセット解除後にCPUがスタートするとLVION = 1に再設定されます。しかし、WDTによるリセットと不正命令の実行によるリセットが発生した場合は、正常に低電圧検出できない期間があります。

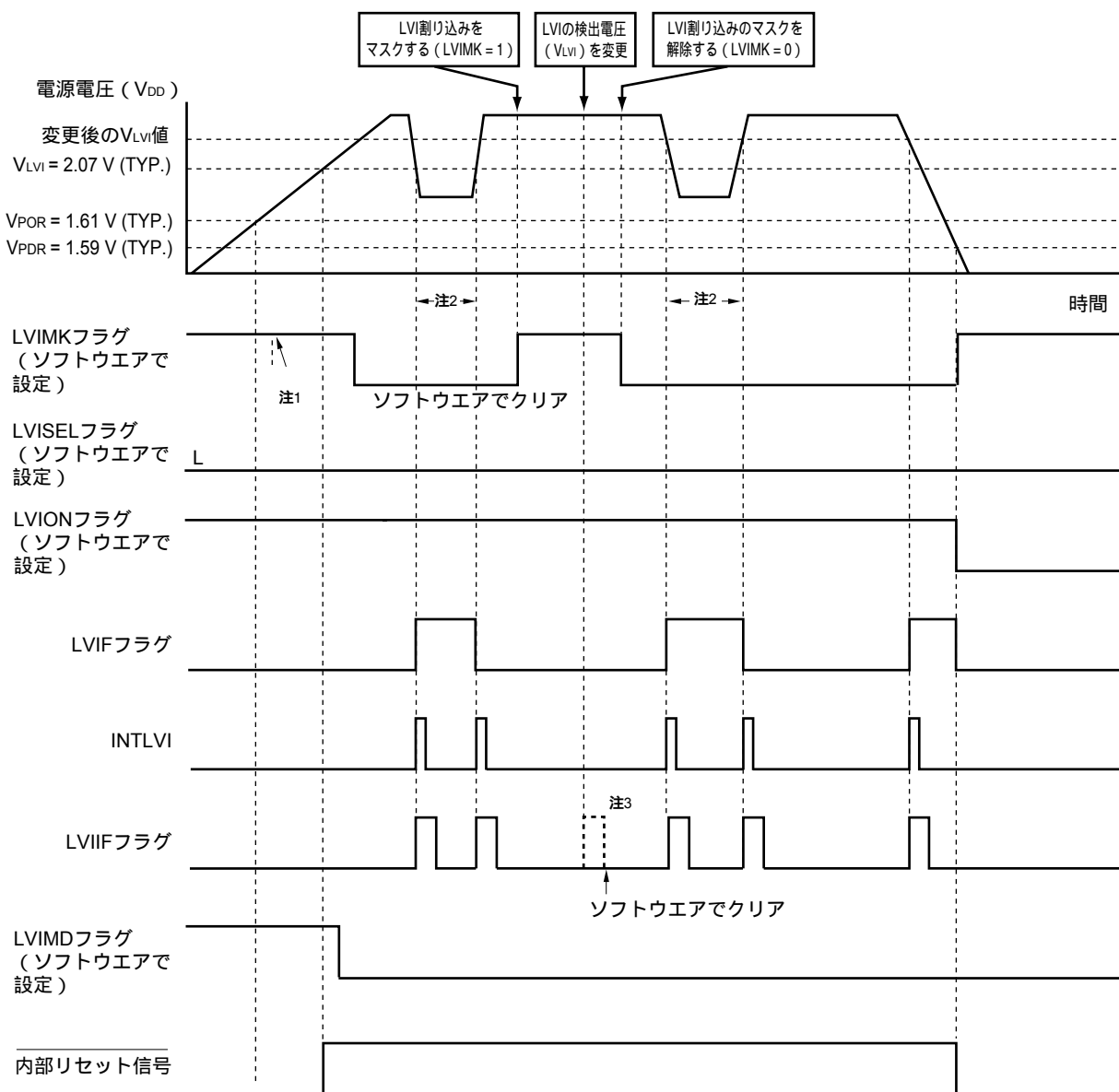
これはLVIが検出するパルス幅が最大200 μs必要なのに対し、リセット発生によってLVION = 1に設定されて、LVIの動作安定を待たずにCPUが動作を開始するためです。

**2.** LVIデフォルト・スタート機能使用時 (000C1Hのビット0 (LVIOFF) = 0) は、電源立ち上がり波形により、LVIRFフラグが最初から1になることがあります。

RESFについての詳細は、第22章 リセット機能を参照してください。



図24 - 9 割り込み信号発生タイミング (ビット: LVISEL = 0, オプション・バイト: LVIOFF = 0)



注1. LVIMKフラグはリセット信号の発生により, "1" になっています。

- 電源電圧 (V<sub>DD</sub>) 検出電圧 (V<sub>LVl</sub>) の時にLVI動作禁止 (LVIONをクリア) とすると, 割り込み要求信号 (INTLVI) が発生しLVIIIF = 1となることがあります。
- LVIの検出電圧変更時にLVIIIFフラグがセットされることがあります。

備考1. 図24 - 9の ~ は, 24. 4. 2(1)(b) LVIデフォルト・スタート機能動作に設定時 (LVIOFF = 0) 動作開始時の ~ と対応しています。

- V<sub>POR</sub>: POC電源立ち上がり検出電圧
- V<sub>PDR</sub>: POC電源立ち下がり検出電圧

**(2) 外部入力端子からの入力電圧 (EXLVI) のレベルを検出する場合**

## 動作開始時

LVIの割り込みをマスクする (LVIMK = 1)

低電圧検出レジスタ(LVIM)のビット2(LVISEL)に“1”(外部入力端子からの入力電圧(EXLVI)のレベルを検出)を設定する

LVIMのビット1(LVIMD)に“0”(レベル検出時に割り込み信号発生)を設定する(デフォルト値)

LVIMのビット7(LVION)に“1”(LVI動作許可)を設定する

ソフトウェアで次に示す時間(合計210  $\mu$ s)をウエイトする。

- ・動作安定時間(10  $\mu$ s (MAX.))
- ・最小パルス幅(200  $\mu$ s (MIN.))

立ち下がりを検出する場合は「外部入力端子からの入力電圧(EXLVI) 検出電圧( $V_{EXLVI} = 1.21$  V (TYP.))」を, 立ち上がりを検出する場合は「外部入力端子からの入力電圧(EXLVI) < 検出電圧( $V_{EXLVI} = 1.21$  V (TYP.))」を, LVIMのビット0(LVIF)で確認する

LVIの割り込み要求フラグ(LVIIF)をクリア(0)する

LVIの割り込みマスク・フラグ(LVIMK)を解除する

(ベクタ割り込みを使用する場合)EI命令を実行する

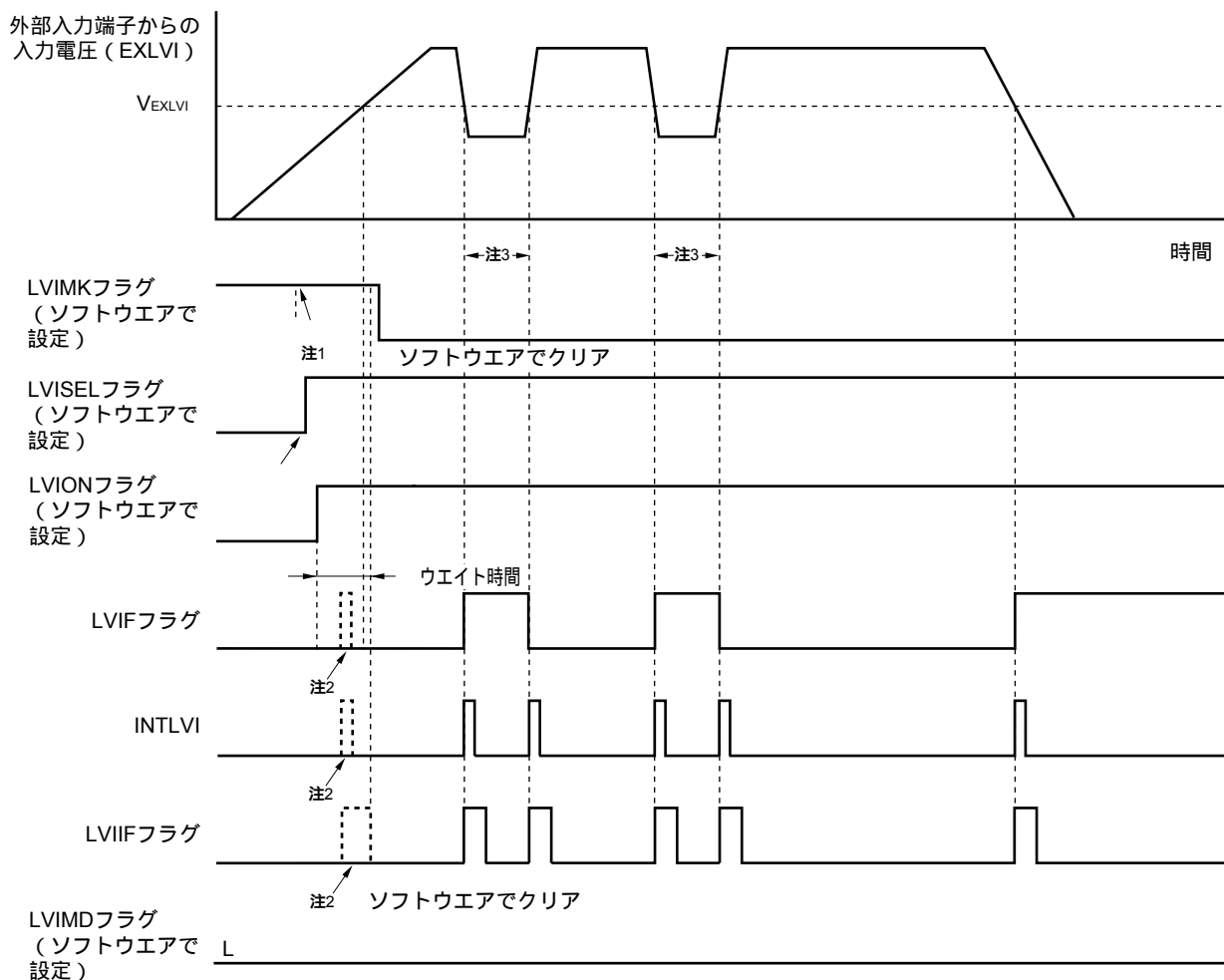
図24 - 10に, ~ と対応した低電圧検出回路の割り込み信号発生のタイミングを示します。

**注意** 外部入力端子からの入力電圧 (EXLVI) は,  $EXLVI < V_{DD}$  でなければなりません。

## 動作停止時

必ず1ビット操作命令でLVIONをクリア(0)してください。

図24 - 10 割り込み信号発生タイミング (ビット : LVISEL = 1)



- 注1 . LVIMKフラグはリセット信号の発生により，“1”になっています。
- 2 . 割り込み要求信号 (INTLVI) が発生し，LVIFフラグ，LVIIFフラグがセット (1) される可能性があります。
- 3 . 外部入力端子の入力電圧 (EXLVI) 検出電圧 ( $V_{EXLVI}$ ) の時にLVI動作禁止 (LVIONをクリア) とすると，割り込み要求信号 (INTLVI) が発生しLVIIF = 1となることがあります。

備考 図24 - 10の ~ は，24. 4. 2 (2) 外部入力端子からの入力電圧 (EXLVI) のレベルを検出する場合 動作開始時の ~ と対応しています。

## 24.5 低電圧検出回路の注意事項

### (1) 電源電圧 ( $V_{DD}$ ) が LVI 検出電圧 ( $V_{LVI}$ ) 付近で頻繁に変動をする場合の処置方法

電源電圧 ( $V_{DD}$ ) が LVI 検出電圧 ( $V_{LVI}$ ) 付近で、ある期間ふらつくような構成のシステムでは、低電圧検出回路の使用方法により、次のような動作となります。

#### 動作例1 : リセットとして使用する場合

リセット状態 / リセット解除状態を繰り返すことがあります。

次の処置を行うことにより、リセット解除からマイコン動作開始までの時間を任意に設定できます。

#### < 処 置 >

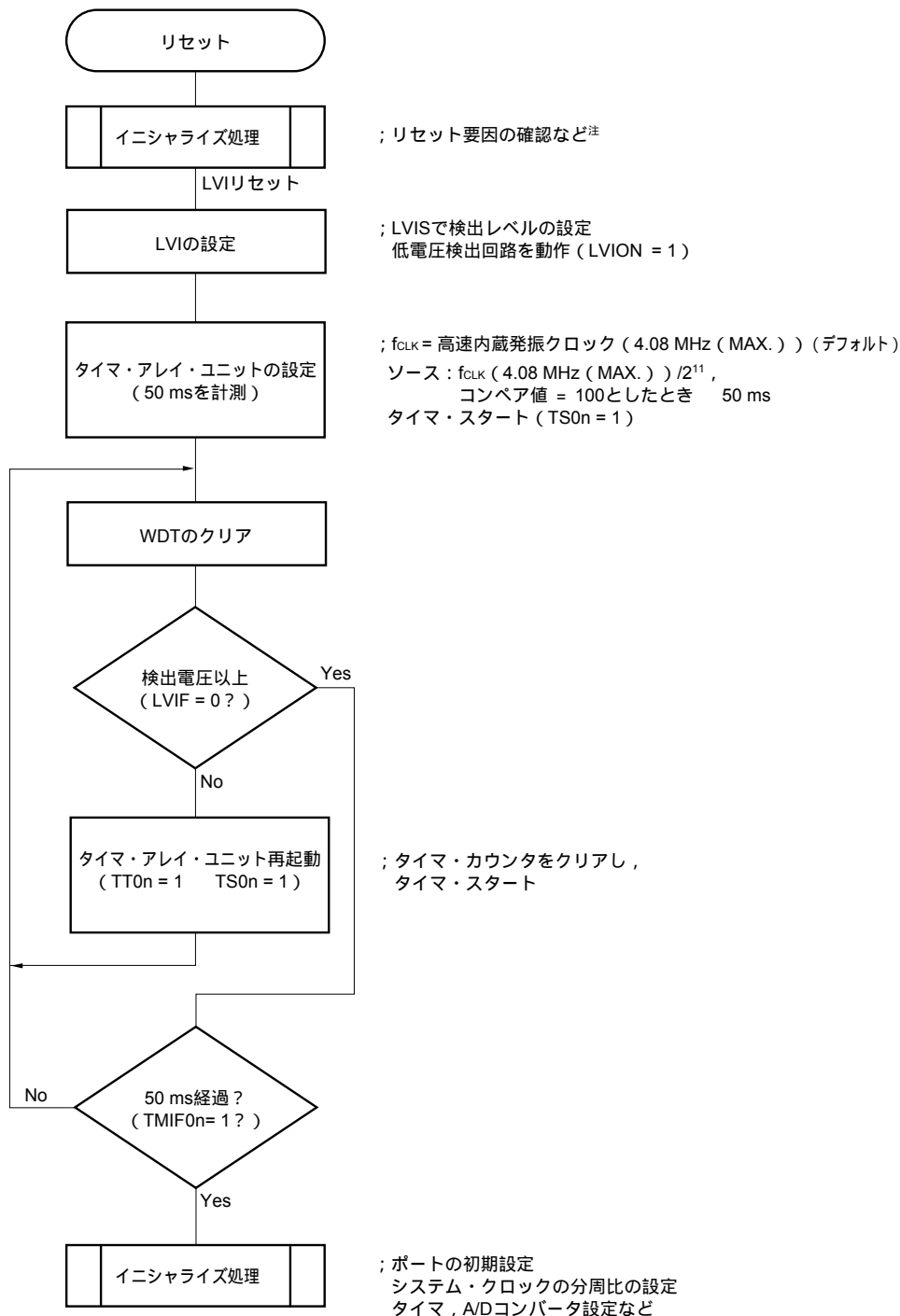
リセット解除後、タイマなどを使用するソフトウェア・カウンタにて、システムごとに異なる電源電圧変動期間をウエイトしてから、ポートなどを初期設定してください (図24 - 11を参照)。

**備考** 低電圧検出レジスタ (LVIM) のビット2 (LVISEL) に “ 1 ” を設定した場合は、上記の語句を次のように読み替えてください。

- ・電源電圧 ( $V_{DD}$ ) 外部入力端子からの入力電圧 ( $EXLVI$ )
- ・検出電圧 ( $V_{LVI}$ ) 検出電圧 ( $V_{EXLVI} = 1.21 V$ )

図24 - 11 リセット解除後のソフト処理例 (1/2)

・ LVI検出電圧付近での電源電圧変動が50 ms以下の場合



注 次ページにフロー・チャートを示します。

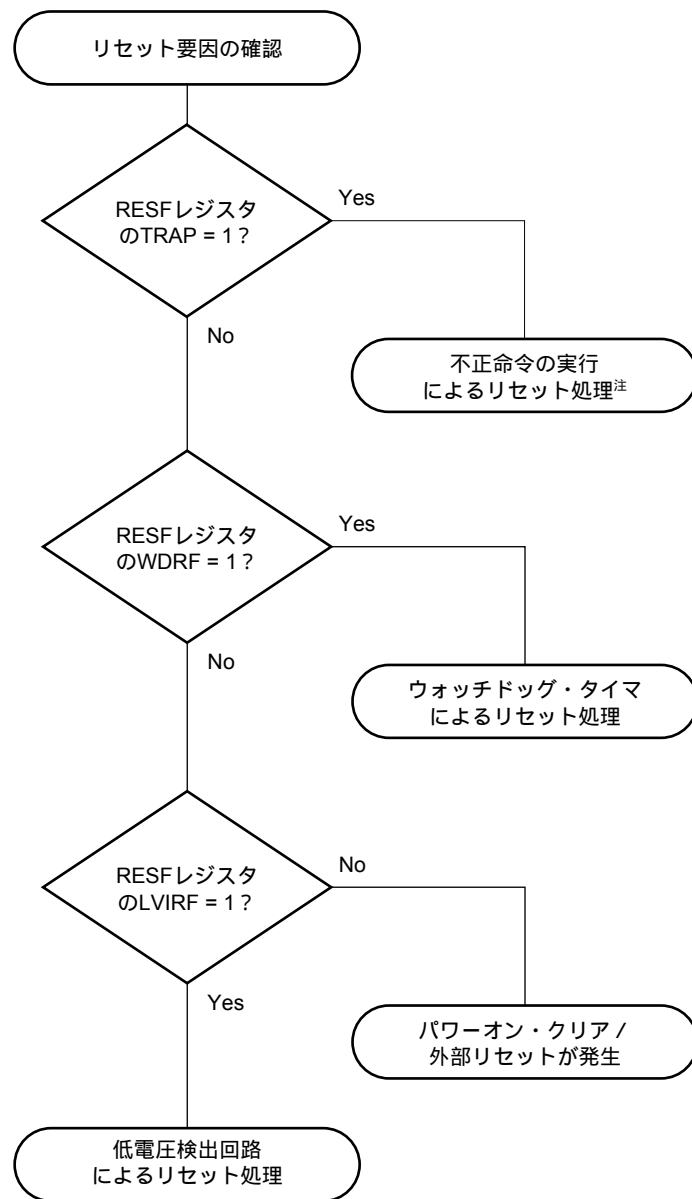
備考1. 低電圧検出レジスタ (LVIM) のビット2 (LVISEL) に “1” を設定した場合は, 上記の語句を次のように読み替えてください。

- ・ 電源電圧 ( $V_{DD}$ ) 外部入力端子からの入力電圧 (EXLVI)
- ・ 検出電圧 ( $V_{LVI}$ ) 検出電圧 ( $V_{EXLVI} = 1.21 V$ )

2.  $n = 0-7$

図24 - 11 リセット解除後のソフト処理例 (2/2)

・リセット要因の確認



**注** FFHの命令コードを実行したときに発生します。

不正命令の実行によるリセットは、インサーキット・エミュレータやオンチップ・デバッグ・エミュレータによるエミュレーションでは発生しません。

**備考** 低電圧検出レジスタ (LVIM) のビット2 (LVISEL) に “1” を設定した場合は、上記の語句を次のように読み替えてください。

- ・電源電圧 (V<sub>DD</sub>) 外部入力端子からの入力電圧 (EXLVI)
- ・検出電圧 (V<sub>LVI</sub>) 検出電圧 (V<sub>EXLVI</sub> = 1.21 V)

**動作例2 : 割り込みとして使用する場合**

割り込み要求が頻繁に発生することがあります。

次の処置を行うようにしてください。

**< 処 置 >**

LVI割り込みの処理ルーチン内で、低電圧検出レジスタ (LVIM) のビット0 (LVIF) にて、立ち下がりを検出する場合は“電源電圧 ( $V_{DD}$ ) 検出電圧 ( $V_{LVI}$ )”を、立ち上がりを検出する場合は“電源電圧 ( $V_{DD}$ ) < 検出電圧 ( $V_{LVI}$ )”を確認し、割り込み要求フラグ・レジスタ0L (IF0L) のビット1 (LVIIF) をクリア (0) してください。

また、LVI検出電圧付近での電源電圧変動期間が長いシステムの場合は、電源電圧変動期間をウェイトしたあとにこれらの処置を行ってください。

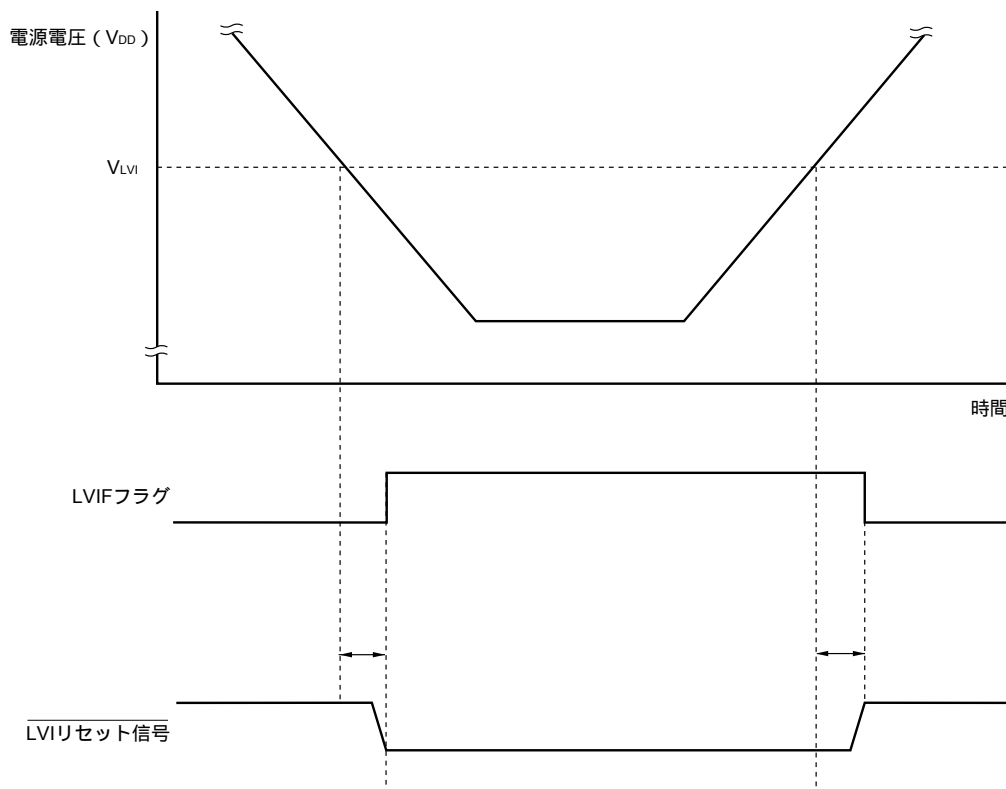
**備考** 低電圧検出レジスタ (LVIM) のビット2 (LVISEL) に“1”を設定した場合は、上記の語句を次のように読み替えてください。

- ・電源電圧 ( $V_{DD}$ ) 外部入力端子からの入力電圧 ( $EX_{LVI}$ )
- ・検出電圧 ( $V_{LVI}$ ) 検出電圧 ( $V_{EX_{LVI}} = 1.21\text{V}$ )

**(2) LVIリセット要因発生からLVIリセットが発生または解除されるまでの遅延について**

電源電圧 ( $V_{DD}$ ) < LVI検出電圧 ( $V_{LVI}$ ) になってから、LVIリセットが発生するまでには遅延が生じます。同じようにLVI検出電圧 ( $V_{LVI}$ ) 電源電圧 ( $V_{DD}$ ) になってから、LVIリセットが解除されるまでにも遅延が生じます (図24 - 12参照)。

図24 - 12 LVIリセット要因発生からLVIリセット発生または解除までの遅延



: 最小パルス幅 (200  $\mu\text{s}$  (MIN.))

## 第25章 レギュレータ

### 25.1 レギュレータの概要

78K0R/Lx3マイクロコントローラの全製品には、デバイス内部を定電圧動作させるための回路を内蔵しています。このときレギュレータ出力電圧を安定させるために、REGC端子にはレギュレータ安定として、コンデンサ(0.47~1 $\mu$ F)を介し、V<sub>SS</sub>に接続してください。

また、内部電圧の安定のために使用するため、特性のよいコンデンサを使用してください。

レギュレータ出力電圧は、通常は2.4 V (TYP.)、低消費電力モードでは1.8 V (TYP.) です。

### 25.2 レギュレータを制御するレジスタ

#### (1) レギュレータ・モード制御レジスタ (RMC)

レギュレータの出力電圧を設定するレジスタです。

RMCは、8ビット・メモリ操作命令で設定します。

リセット信号の発生により、00Hになります。

図25 - 1 レギュレータ・モード制御レジスタ (RMC) のフォーマット

アドレス : F00F4H リセット時 : 00H R/W

|     |   |   |   |   |   |   |   |   |
|-----|---|---|---|---|---|---|---|---|
| 略号  | 7 | 6 | 5 | 4 | 3 | 2 | 1 | 0 |
| RMC |   |   |   |   |   |   |   |   |

| RMC[7:0] | レギュレータの出力電圧の制御   |
|----------|--|
| 5AH      | 低消費電力モード (1.8 V) 固定  |
| 00H      | 条件によって通常電力モード (2.4 V) と低消費電力モード (1.8 V) を切り替える (表25 - 1参照) |
| 上記以外     | 設定禁止   |

注意1. RMCレジスタは、低消費電力モード時(表25 - 1参照)でのみ書き換えが可能です。つまり、サブシステム・クロック ( $f_{XT}$ ) でCPU動作中で、高速システム・クロック ( $f_{MX}$ ) と高速内蔵発振クロック ( $f_{IH}$ ) と20 MHz高速内蔵発振クロック ( $f_{IH20}$ ) がともに停止している状態で書き換えを行ってください。

2. 低消費電力モード固定の設定で使用する場合は、以下の場合にかぎり使用可能です。

<CPUクロックに高速内蔵発振クロック ( $f_{IH} = 8 \text{ MHz (TYP.)}$  または  $f_{IH} = 1 \text{ MHz (TYP.)}$ ) 選択時>

$f_{CLK} = 1 \text{ MHz}$ , かつ外部発振回路(X1クロック ( $f_X$ ), 外部メイン・システム・クロック ( $f_{EX}$ ))

停止

<CPUクロックにX1クロック ( $f_X$ ) または外部メイン・システム・クロック ( $f_{EX}$ ) 選択時>

$f_{CLK} = 1 \text{ MHz}$ , かつ  $f_X/f_{EX} = 5 \text{ MHz}$ , かつ高速内蔵発振回路停止

<CPUクロックにサブシステム・クロック ( $f_{SUB}$ ) 選択時>

高速内蔵発振回路, 外部発振回路 ( $f_X/f_{EX} = 5 \text{ MHz}$ ) の両方が停止, もしくはどちらか一方が停止



注意3. 低消費電力モードでは、セルフ・プログラミング実行時は $f_{CLK} = 1 \text{ MHz}$  (固定)で使用してください。

4. RMCレジスタの変更後に動作スピード・モード制御レジスタ (OSMC) を変更する場合は、ウェイトが必要です。次に示す手順のとおり、低消費電力モードにする場合は2 ms、通常電力モードにする場合は10  $\mu\text{s}$ の時間をソフトウェアでウェイトしてください。

・低消費電力モードにする場合

$f_{CLK}$ に1 MHzの周波数を選択

RMC 5AH (レギュレータを低消費電力モードにする)

2 msの時間ウェイト

OSMCのFLPC 1, FSEL 0

・通常電力モードにする場合

RMC 00H (レギュレータを通常電力モードにする)

10  $\mu\text{s}$ の時間ウェイト

OSMCのFLPC, FSELを変更

$f_{CLK}$ の周波数を変更

表25 - 1 レギュレータ出力電圧条件

| モード      | 出力電圧  | 条 件   |
|----------|-------|---|
| 低消費電力モード | 1.8 V | STOPモード時 (OCDモード中は除く)   |
|          |       | サブシステム・クロック ( $f_{SUB}$ ) でCPU動作中で、高速システム・クロック ( $f_{MX}$ ) と高速内蔵発振クロック ( $f_{IH}$ ) と20 MHz高速内蔵発振クロック ( $f_{IH20}$ ) がともに停止            |
|          |       | サブシステム・クロック ( $f_{SUB}$ ) でCPU動作設定時のHALTモード中で、高速システム・クロック ( $f_{MX}$ ) と高速内蔵発振クロック ( $f_{IH}$ ) と20 MHz高速内蔵発振クロック ( $f_{IH20}$ ) がともに停止 |
| 通常電力モード  | 2.4 V | 上記以外  |

## 第26章 オプション・バイト

### 26.1 オプション・バイトの機能

78K0R/Lx3マイクロコントローラのフラッシュ・メモリの000C0H-000C3Hは、オプション・バイト領域です。オプション・バイトは、ユーザ・オプション・バイト(000C0H-000C2H)とオンチップ・デバッグ・オプション・バイト(000C3H)で構成されています。

電源投入時またはリセットからの起動時に、自動的にオプション・バイトを参照して、指定された機能の設定を行います。製品使用の際には、必ずオプション・バイトにて次に示す機能の設定を行ってください。

また、セルフ・プログラミング時にブート・スワップ動作を使用する際には、000C0H-000C3Hは010C0H-010C3Hと切り替わるので、010C0H-010C3Hにも000C0H-000C3Hと同じ値を設定してください。

**注意** 000C2H(ブート・スワップ使用時は000C2H/010C2H)には、必ずFFHを設定してください。

#### 26.1.1 ユーザ・オプション・バイト(000C0H-000C2H/010C0H-010C2H)

##### (1) 000C0H/010C0H

ウォッチドッグ・タイマの動作

- ・HALT/STOPモード時の動作停止/可能

ウォッチドッグ・タイマのオーバフロー時間の設定

ウォッチドッグ・タイマの動作

- ・動作停止/可能

ウォッチドッグ・タイマのウインドウ・オープン期間の設定

ウォッチドッグ・タイマのインターバル割り込み

- ・使用する/使用しない

**注意** ブート・スワップ時は、000C0Hと010C0Hが切り替わるので、010C0Hにも000C0Hと同じ値を設定してください。

##### (2) 000C1H/010C1H

リセット解除時(電源立ち上げ時)のLVIの設定

- ・リセット解除時(LVIを除くRESET端子, POC, WDT, 不正命令によるリセット), LVIがデフォルトでON/OFF

高速内蔵発振回路の周波数の設定

- ・1 MHz, 8 MHz, 20 MHzから選択

**注意** ブート・スワップ時は、000C1Hと010C1Hが切り替わるので、010C1Hにも000C1Hと同じ値を設定してください。

**(3) 000C2H/010C2H**

予約領域です。必ずFFHを設定してください。

**注意** ブート・スワップ時は、000C2Hと010C2Hが切り替わるので、010C2HにもFFHを設定してください。

**26. 1. 2 オンチップ・デバッグ・オプション・バイト (000C3H/010C3H)**

オンチップ・デバッグ動作制御

・ オンチップ・デバッグ動作禁止 / 許可

セキュリティID認証失敗時のフラッシュ・メモリ・データの処理

・ オンチップ・デバッグ・セキュリティID認証失敗時にフラッシュ・メモリのデータを消去する / 消去しない

**注意** ブート・スワップ時は、000C3Hと010C3Hが切り替わるので、010C3Hにも000C3Hと同じ値を設定してください。

## 26.2 ユーザ・オプション・バイトのフォーマット

図26 - 1 ユーザ・オプション・バイト (000C0H/010C0H) のフォーマット

アドレス : 000C0H/010C0H<sup>注1</sup>

| 7        | 6                                     | 5                                      | 4   | 3     | 2     | 1     | 0        |
|----------|---------------------------------------|--|---|-------|-------|-------|----------|
| WDTINT   | WINDOW1                               | WINDOW0                                | WDTON   | WDCS2 | WDCS1 | WDCS0 | WDSTBYON |
| WDTINT   | ウォッチドッグ・タイマのインターバル割り込みの使用 / 不使用       |  |   |       |       |       |          |
| 0        | インターバル割り込みを使用しない                      |  |   |       |       |       |          |
| 1        | オーバフロー時間の75%到達時にインターバル割り込みを発生する       |  |   |       |       |       |          |
| WINDOW1  | WINDOW0                               | ウォッチドッグ・タイマのウインドウ・オープン期間 <sup>注2</sup> |   |       |       |       |          |
| 0        | 0                                     | 設定禁止                                   |   |       |       |       |          |
| 0        | 1                                     | 50 %                                   |   |       |       |       |          |
| 1        | 0                                     | 75 %                                   |   |       |       |       |          |
| 1        | 1                                     | 100 %                                  |   |       |       |       |          |
| WDTON    | ウォッチドッグ・タイマのカウンタの動作制御                 |  |   |       |       |       |          |
| 0        | カウンタ動作禁止 (リセット解除後, カウント停止)            |  |   |       |       |       |          |
| 1        | カウンタ動作許可 (リセット解除後, カウント開始)            |  |   |       |       |       |          |
| WDCS2    | WDCS1                                 | WDCS0                                  | ウォッチドッグ・タイマのオーバフロー時間<br>( $f_{IL} = 33 \text{ kHz (MAX.)}$ の場合) |       |       |       |          |
| 0        | 0                                     | 0                                      | $2^7/f_{IL}$ ( 3.88 ms )  |       |       |       |          |
| 0        | 0                                     | 1                                      | $2^8/f_{IL}$ ( 7.76 ms )  |       |       |       |          |
| 0        | 1                                     | 0                                      | $2^9/f_{IL}$ ( 15.52 ms )                                       |       |       |       |          |
| 0        | 1                                     | 1                                      | $2^{10}/f_{IL}$ ( 31.03 ms )                                    |       |       |       |          |
| 1        | 0                                     | 0                                      | $2^{12}/f_{IL}$ ( 124.12 ms )                                   |       |       |       |          |
| 1        | 0                                     | 1                                      | $2^{14}/f_{IL}$ ( 496.48 ms )                                   |       |       |       |          |
| 1        | 1                                     | 0                                      | $2^{15}/f_{IL}$ ( 992.97 ms )                                   |       |       |       |          |
| 1        | 1                                     | 1                                      | $2^{17}/f_{IL}$ ( 3971.88 ms )                                  |       |       |       |          |
| WDSTBYON | ウォッチドッグ・タイマのカウンタ動作制御 (HALT/STOPモード時)  |  |   |       |       |       |          |
| 0        | HALT/STOPモード時, カウンタ動作停止 <sup>注2</sup> |  |   |       |       |       |          |
| 1        | HALT/STOPモード時, カウンタ動作許可               |  |   |       |       |       |          |

注1. ブート・スワップ時は, 000C0Hと010C0Hが切り替わるので, 010C0Hにも000C0Hと同じ値を設定してください。

2. WDSTBYON = 0のときは, WINDOW1, WINDOW0の値に関係なく, ウインドウ・オープン期間100%となります。

**注意** フラッシュ・メモリのセルフ・プログラミング時およびEEPROMエミュレーション時でも, ウォッチドッグ・タイマの動作は継続します。ただし, これらの処置中には割り込みの受け付け時間が遅れるので, 遅延を考慮し, オーバフロー時間およびウインドウ・サイズを設定してください。

**備考**  $f_{IL}$  : 低速内蔵発振クロック周波数

図26 - 2 ユーザ・オプション・バイト (000C1H/010C1H) のフォーマット

アドレス : 000C1H/010C1H<sup>注1</sup>

|   |   |   |   |   |         |         |        |
|---|---|---|---|---|---------|---------|--------|
| 7 | 6 | 5 | 4 | 3 | 2       | 1       | 0      |
| 1 | 1 | 1 | 1 | 1 | FRQSEL2 | FRQSEL1 | LVIOFF |

| FRQSEL2 | FRQSEL1 | 高速内蔵発振回路の周波数               |
|---------|---------|----------------------------|
| 0       | 1       | 8 MHz/20 MHz <sup>注2</sup> |
| 1       | 0       | 1 MHz <sup>注3</sup>        |
| 1       | 1       | 8 MHz                      |
| 上記以外    |         | 設定禁止                       |

| LVIOFF | 電源立ち上げ時のLVIの設定                                       |
|--------|--|
| 0      | リセット解除時 (電源立ち上げ時), LVIがデフォルトでON (LVIデフォルト・スタート機能動作)  |
| 1      | リセット解除時 (電源立ち上げ時), LVIがデフォルトでOFF (LVIデフォルト・スタート機能停止) |

注1. ブート・スワップ時は, 000C1Hと010C1Hが切り替わるので, 010C1Hにも000C1Hと同じ値を設定してください。

2. 8 MHz/20 MHzを選択した場合, リセット解除後は8 MHzの高速内蔵発振回路が自動的に発振を開始します。20 MHzの高速内蔵発振回路で動作する場合は, その後,  $V_{DD} = 2.7 V$ で20 MHz高速内蔵発振制御レジスタ (DSCCTL) のビット0 (DSCON) を1に設定すると発振を開始します。マイコン動作中に1 MHz高速内蔵発振回路に変更することはできません。

3. 1 MHzを選択した場合, リセット解除後は1 MHz高速内蔵発振回路で動作します。マイコン動作中に8 MHz高速内蔵発振回路, 20 MHz高速内蔵発振回路に変更することはできません。

注意1. ビット7-3には, 必ず1を書き込んでください。

2. LVIデフォルト・スタート機能使用時でも, ソフトウェアでLVI動作禁止 (LVIMレジスタのビット7 (LVION) = 0) に設定した場合には, 次の動作となります。

- LVION = 0の期間は低電圧検出しません。

- LVION = 0の期間にリセットが発生した場合, リセット解除後にCPUがスタートするとLVION = 1に再設定されます。しかし, WDTによるリセットと不正命令の実行によるリセットが発生した場合は, 正常に低電圧検出できない期間があります。

これはLVIが検出するパルス幅が最大200  $\mu s$ 必要なのに対し, リセット発生によってLVION = 1に設定されて, LVIの動作安定を待たずにCPUが動作を開始するためです。

図26 - 3 ユーザ・オプション・バイト (000C2H/010C2H) のフォーマット

アドレス : 000C2H/010C2H<sup>注</sup>

|   |   |   |   |   |   |   |   |
|---|---|---|---|---|---|---|---|
| 7 | 6 | 5 | 4 | 3 | 2 | 1 | 0 |
| 1 | 1 | 1 | 1 | 1 | 1 | 1 | 1 |

注 000C2Hは予約領域なので, 必ずFFHを設定してください。またブート・スワップ時は, 000C2Hと010C2Hが切り替わるので, 010C2HにもFFHを設定してください。

## 26.3 オンチップ・デバッグ・オプション・バイトのフォーマット

オンチップ・デバッグ・オプション・バイトのフォーマットを次に示します。

図26-4 オンチップ・デバッグ・オプション・バイト (000C3H/010C3H) のフォーマット

アドレス : 000C3H/010C3H<sup>注</sup>

|          |   |   |   |   |   |   |   |         |
|----------|---|---|---|---|---|---|---|---------|
|          | 7 | 6 | 5 | 4 | 3 | 2 | 1 | 0       |
| OCDENSET | 0 | 0 | 0 | 0 | 0 | 1 | 0 | OCDERSD |

| OCDENSET | OCDERSD | オンチップ・デバッグ動作制御   |
|----------|---------|--|
| 0        | 0       | オンチップ・デバッグ動作禁止   |
| 0        | 1       | 設定禁止   |
| 1        | 0       | オンチップ・デバッグ動作許可, オンチップ・デバッグ・セキュリティID認証失敗時にフラッシュ・メモリのデータを消去する  |
| 1        | 1       | オンチップ・デバッグ動作許可, オンチップ・デバッグ・セキュリティID認証失敗時にフラッシュ・メモリのデータを消去しない |

**注** ブート・スワップ時は, 000C3Hと010C3Hが切り替わるので, 010C3Hにも000C3Hと同じ値を設定してください。

**注意** ビット7, 0 (OCDENSET, OCDERSD) のみ, 値を指定できます。

ビット6-1には, 必ず000010Bを書き込んでください。

**備考** ビット3-1は, オンチップ・デバッグ機能使用時に値が書き変わるので, 設定後は不定となります。

ただし, 設定時にはビット3-1にも, 必ず初期値 (0, 1, 0) を設定してください。

## 26.4 オプション・バイトの設定

ユーザ・オプション・バイトとオンチップ・デバッグ・オプション・バイトは、ソースへの記述による設定の他にRA78K0RまたはPM+のリンカ・オプションでも設定することができます。その場合、下記のようにソースに記述があってもリンカ・オプションでの設定内容が優先されます。

リンカ・オプションの設定方法については、RA78K0R **アセンブラ・パッケージ ユーザーズ・マニュアル**を参照してください。

オプション・バイト設定のソフトウェア記述例を次に示します。

| OPT | CSEG | OPT_BYTE |  |
|-----|------|----------|--|
|     | DB   | 36H      | ; ウォッチドッグ・タイマのインターバル割り込みを使用しない,<br>; ウォッチドッグ・タイマ動作許可,<br>; ウォッチドッグ・タイマのウィンドウ・オープン期間50%,<br>; ウォッチドッグ・タイマのオーバフロー時間 $2^{10}/f_{IL}$ ,<br>; HALT/STOPモード時, ウォッチドッグ・タイマの動作停止 |
|     | DB   | 0FBH     | ; 高速内蔵発振回路に8 MHz/20 MHzを選択<br>; LVIデフォルト・スタート機能停止  |
|     | DB   | 0FFH     | ; 予約領域   |
|     | DB   | 85H      | ; オンチップ・デバッグ動作許可, セキュリティID認証失敗時に<br>; フラッシュ・メモリのデータを消去しない。   |

セルフ・プログラミング時にブート・スワップ機能を使用する際には、000C0H-000C3Hは010C0H-010C3Hと切り替わります。そのため010C0H-010C3Hにも000C0H-000C3Hと同じ値を、次のように記述してください。

| OPT2 | CSEG | AT | 010C0H |  |
|------|------|----|--------|--|
|      | DB   |    | 36H    | ; ウォッチドッグ・タイマのインターバル割り込みを使用しない,<br>; ウォッチドッグ・タイマ動作許可,<br>; ウォッチドッグ・タイマのウィンドウ・オープン期間50%,<br>; ウォッチドッグ・タイマのオーバフロー時間 $2^{10}/f_{IL}$ ,<br>; HALT/STOPモード時, ウォッチドッグ・タイマの動作停止 |
|      | DB   |    | 0FBH   | ; 高速内蔵発振回路に8 MHz/20 MHzを選択<br>; LVIデフォルト・スタート機能停止  |
|      | DB   |    | 0FFH   | ; 予約領域   |
|      | DB   |    | 85H    | ; オンチップ・デバッグ動作許可, セキュリティID認証失敗時に<br>; フラッシュ・メモリのデータを消去しない。   |

**注意** オプション・バイトをアセンブリ言語により指定する場合、CSEG疑似命令の再配置属性名はOPT\_BYTEを使用してください。なお、ブート・スワップ機能を使用するために010C0H~010C3Hにオプション・バイトを指定する場合は、再配置属性ATを使用して絶対番地を指定してください。

## 第27章 フラッシュ・メモリ

78K0R/Lx3マイクロコントローラは、基板に実装した状態でプログラムの書き込み、消去、再書き込み可能なフラッシュ・メモリを内蔵しています。

### 27.1 フラッシュ・メモリ・プログラマによる書き込み方法

専用フラッシュ・メモリ・プログラマにより、オンボードまたはオフボードで書き込みができます。

#### (1) オンボード・プログラミング

ターゲット・システム上に78K0R/Lx3マイクロコントローラを実装後、フラッシュ・メモリの内容を書き換えます。ターゲット・システム上には、専用フラッシュ・メモリ・プログラマを接続するためのコネクタなどを実装しておいてください。

#### (2) オフボード・プログラミング

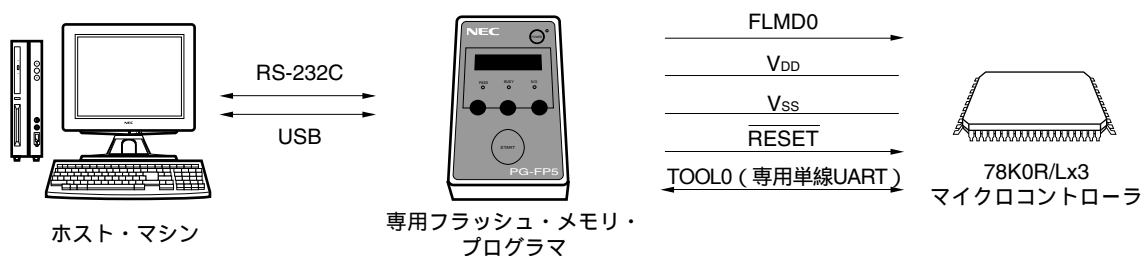
ターゲット・システム上に78K0R/Lx3マイクロコントローラを実装する前に専用プログラム・アダプタ (FAシリーズ) などでフラッシュ・メモリに書き込みます。

**備考** FAシリーズは、(株)内藤電誠町田製作所の製品です。

### 27.2 プログラミング環境

78K0R/Lx3マイクロコントローラのフラッシュ・メモリにプログラムを書き込むために必要な環境を示します。

図27-1 フラッシュ・メモリにプログラムを書き込むための環境



専用フラッシュ・メモリ・プログラマには、これを制御するホスト・マシンが必要です。

また、専用フラッシュ・メモリ・プログラマと78K0R/Lx3マイクロコントローラとのインターフェースはTOOL0端子を使用して、専用の単線UARTで書き込み/消去の操作を行います。オフボードで書き込む場合は、専用プログラム・アダプタ (FAシリーズ) が必要です。

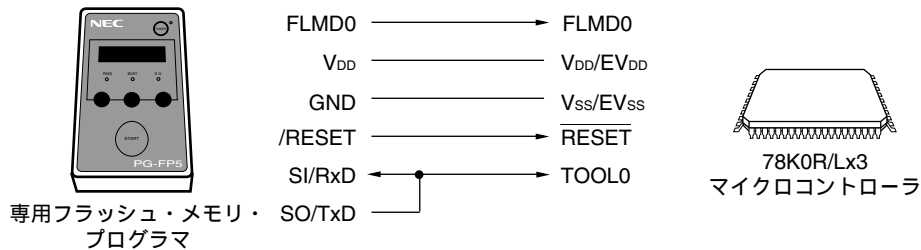


## 27.3 通信方式

専用フラッシュ・メモリ・プログラマと78K0R/Lx3マイクロコントローラとの通信は、78K0R/Lx3マイクロコントローラのTOOL0端子を使用して、専用の単線UARTによるシリアル通信で行います。

転送レート：115200 bps ~ 1000000 bps

図27 - 2 専用フラッシュ・メモリ・プログラマとの通信



専用フラッシュ・メモリ・プログラマとしてFlashPro5を使用した場合、FlashPro5は78K0R/Lx3マイクロコントローラに対して次の信号を生成します。詳細はFlashPro5のマニュアルを参照してください。

表27 - 1 端子接続一覧

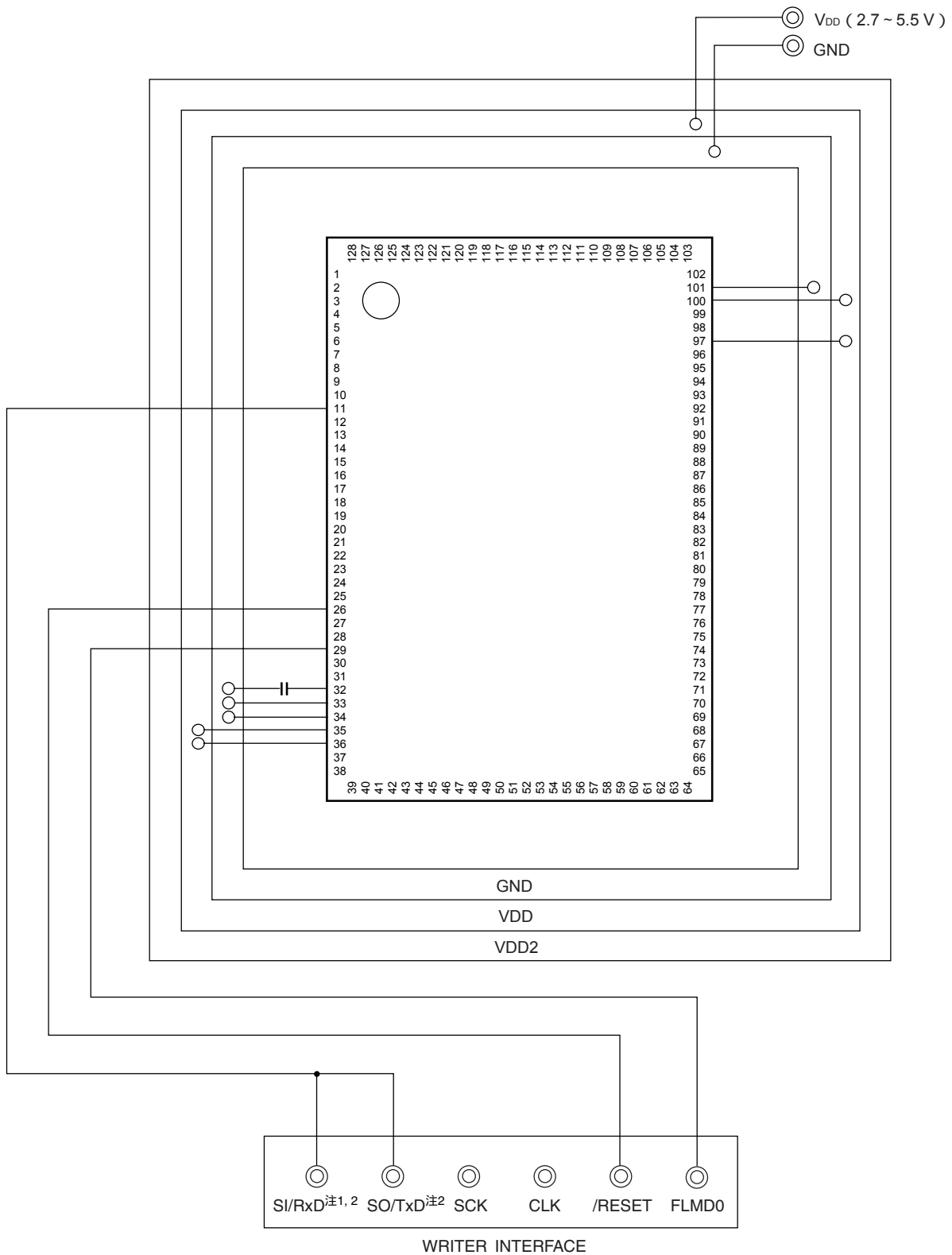
| FlashPro5       |     |                             | 78K0R/Lx3マイクロコントローラ  | 接続時の処置 |
|-----------------|-----|-----------------------------|--|--------|
| 信号名             | 入出力 | 端子機能                        | 端子名  |        |
| FLMD0           | 出力  | モード信号                       | FLMD0  |        |
| V <sub>DD</sub> | 入出力 | V <sub>DD</sub> 電圧生成 / 電圧監視 | V <sub>DD</sub> , EV <sub>DD</sub> , AV <sub>DD0</sub> , AV <sub>DD1</sub> |        |
| GND             | -   | グラウンド                       | V <sub>SS</sub> , EV <sub>SS</sub> , AV <sub>SS</sub>                      |        |
| CLK             | 出力  | クロック出力                      | -  | ×      |
| /RESET          | 出力  | リセット信号                      | RESET  |        |
| SI/RxD          | 入力  | 受信信号                        | TOOL0  |        |
| SO/TxD          | 出力  | 送信信号                        |  |        |
| SCK             | 出力  | 転送クロック                      | -  | ×      |

**備考** : 必ず接続してください。

x : 接続の必要はありません。

フラッシュ書き込み用アダプタ使用時の推奨接続例（ $\mu$ PD78F1508Aの場合）を示します。

図27-3 フラッシュ書き込み用アダプタ配線例（ $\mu$ PD78F1508Aの場合）



注1. PG-FP5, FL-PR5使用時は、接続の必要はありません。

2. QB-MINI2使用時は、SI/RxDかSO/TxDのどちらかを接続してください。

## 27.4 オンボード上の端子処理

オンボード書き込みを行う場合は、ターゲット・システム上に専用フラッシュ・メモリ・プログラマと接続するためのコネクタを設けます。また、オンボード上に通常動作モードからフラッシュ・メモリ・プログラミング・モードへの切り替え機能を設けてください。

フラッシュ・メモリ・プログラミング・モードに遷移すると、フラッシュ・メモリ・プログラミングに使用しない端子は、すべてリセット直後と同じ状態になります。したがって、外部デバイスがリセット直後の状態を認めない場合は端子処理が必要です。

### 27.4.1 FLMD0端子

#### (1) フラッシュ・メモリ・プログラミング・モード時

フラッシュ・メモリ・プログラマによる書き込み時は、フラッシュ・メモリ・プログラマと直接接続してください。FLMD0端子に $V_{DD}$ レベルの書き込み電圧を供給します。

リセットにより内部でプルダウンされるため、外部でプルダウンする必要はありません。もし外部でもプルダウンするときは、 $1\text{ k}\Omega \sim 200\text{ k}\Omega$  の抵抗でプルダウンしてください。

#### (2) 通常動作モード時

通常動作時はオープンにすることを推奨します。

FLMD0端子はリセット解除前から常に $V_{SS}$ レベルにしておく必要がありますが、リセットにより内部でプルダウンされるため、外部でプルダウンする必要はありません。ただし、バックグラウンド・イベント・コントロール・レジスタ (BECTL) のビット7 (FLMDPUP) をプルダウン選択 (初期値 "0") のままにしておく必要があります (27.5 (1) バックグラウンド・イベント・コントロール・レジスタ参照)。もし外部でもプルダウンするときは $200\text{ k}\Omega$  以下の抵抗でプルダウンしてください。

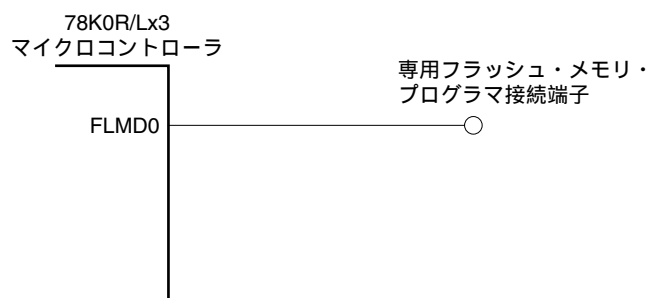
また、セルフ・プログラミングやプログラマによるフラッシュ・メモリの書き換えをハードにより禁止したい場合は、 $V_{SS}$ 端子に直接接続することにより禁止することができます。

#### (3) セルフ・プログラミング・モード時

セルフ・プログラミング機能を使用する場合は、オープンにすることを推奨します。もし外部でもプルダウンするときは $100\text{ k}\Omega \sim 200\text{ k}\Omega$  の抵抗でプルダウンしてください。

セルフ・プログラミング・モード時は、セルフ・プログラミング・ライブラリの中でプルアップ設定に切り替わります。

図27-4 FLMD0端子の接続例



### 27.4.2 TOOL0端子

フラッシュ・メモリ・プログラミング・モード時は、専用フラッシュ・メモリ・プログラマに直接接続するか、外部で抵抗を介してEV<sub>DD</sub>に接続することでプルアップしてください。

通常動作モード時は、オンチップ・デバッグ許可の場合は外部で抵抗を介してV<sub>DD</sub>に接続することでプルアップし、必ずリセット解除前から常にV<sub>DD</sub>レベルを入力し続けてください（プルダウン禁止）。

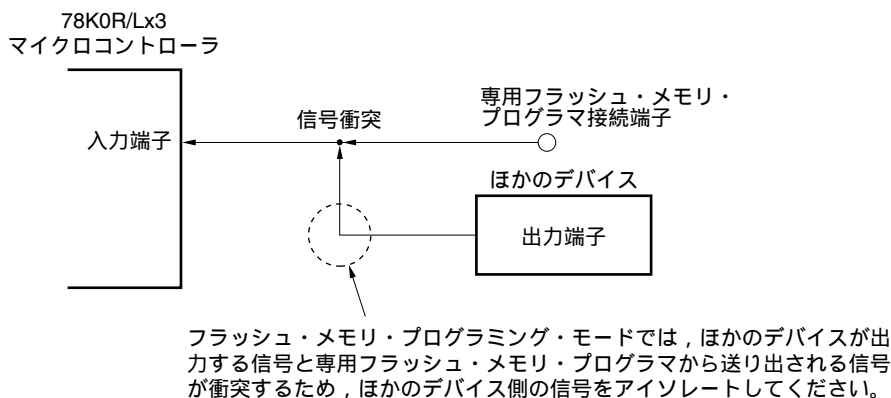
**備考** 78K0R/Lx3マイクロコントローラと専用フラッシュ・メモリ・プログラマとの通信には、単線UARTを使用するので、SAUやIICAの端子は使用しません。

### 27.4.3 RESET端子

オンボード上で、リセット信号生成回路と接続しているRESET端子に、専用フラッシュ・メモリ・プログラマのリセット信号を接続する場合、信号の衝突が発生します。この信号の衝突を避けるため、リセット信号生成回路との接続をアイソレートしてください。

また、フラッシュ・メモリ・プログラミング・モード期間中に、ユーザ・システムからリセット信号を入力した場合、正常なプログラミング動作が行われなくなるので、専用フラッシュ・メモリ・プログラマからのリセット信号以外は入力しないでください。

図27-5 信号の衝突 (RESET端子)



### 27.4.4 ポート端子

フラッシュ・メモリ・プログラミング・モードに遷移すると、フラッシュ・メモリ・プログラミングに使用しない端子は、すべてリセット直後と同じ状態になります。したがって、各ポートに接続された外部デバイスが、リセット直後のポート状態を認めない場合は、抵抗を介してV<sub>DD</sub>に接続するか、または抵抗を介してV<sub>SS</sub>に接続するなどの端子処理が必要です。

### 27.4.5 REGC端子

REGC端子は、通常動作時と同様に、コンデンサ (0.47 ~ 1  $\mu$ F) を介し、GNDに接続してください。

また、内部電圧の安定のために使用するため、特性のよいコンデンサを使用してください。

### 27.4.6 X1, X2端子

X1, X2は、通常動作モード時と同じ状態に接続してください。

**備考** フラッシュ・メモリ・プログラミング・モード時は、高速内蔵発振クロック ( $f_{IH}$ ) を使用します。

### 27.4.7 電 源

フラッシュ・メモリ・プログラムの電源出力を使用する場合は、 $V_{DD}$ 端子はフラッシュ・メモリ・プログラムの $V_{DD}$ に、 $V_{SS}$ 端子はフラッシュ・メモリ・プログラムのGNDに、それぞれ接続してください。

オンボード上の電源を使用する場合は、通常動作モード時に準拠した接続にしてください。

ただし、オンボード上の電源を使用する場合においても、フラッシュ・メモリ・プログラムで電圧監視をするため、 $V_{DD}$ 、 $V_{SS}$ 端子はフラッシュ・メモリ・プログラムの $V_{DD}$ 、GNDと必ず接続してください。

その他の電源 ( $EV_{DD}$ 、 $EV_{SS}$ 、 $AV_{DD0}$ 、 $AV_{DD1}$ 、 $AV_{SS}$ ) は、通常動作モード時と同じ電源を供給してください。

## 27.5 フラッシュ・メモリを制御するレジスタ

### (1) バックグラウンド・イベント・コントロール・レジスタ (BECTL)

BECTLレジスタにより、FLMD0端子を外部で制御しなくても、ソフトウェアで制御し、セルフ・プログラミング・モードに引き込むことができます。

ただし、FLMD0端子の端子処理によっては、ソフトウェアでセルフ・プログラミング・モードに引き込むことはできません。BECTLを使用する場合は、FLMD0端子をオープンにすることを推奨します。もし外部でプルダウンするときは100 k 以上の抵抗でプルダウンしてください。また、通常動作モード時は、プルダウン選択で使用してください。セルフ・プログラミング・モード時は、セルフ・プログラミング・ライブラリの中でプルアップ設定に切り替わります。

BECTLは、1ビット・メモリ操作命令または8ビット・メモリ操作命令で設定します。

リセット信号の発生により、00Hになります。

図27 - 6 バックグラウンド・イベント・コントロール・レジスタ (BECTL) のフォーマット

アドレス : FFFBEH リセット時 : 00H R/W

|       |         |   |   |   |   |   |   |   |
|-------|---------|---|---|---|---|---|---|---|
| 略号    | 7       | 6 | 5 | 4 | 3 | 2 | 1 | 0 |
| BECTL | FLMDPUP | 0 | 0 | 0 | 0 | 0 | 0 | 0 |

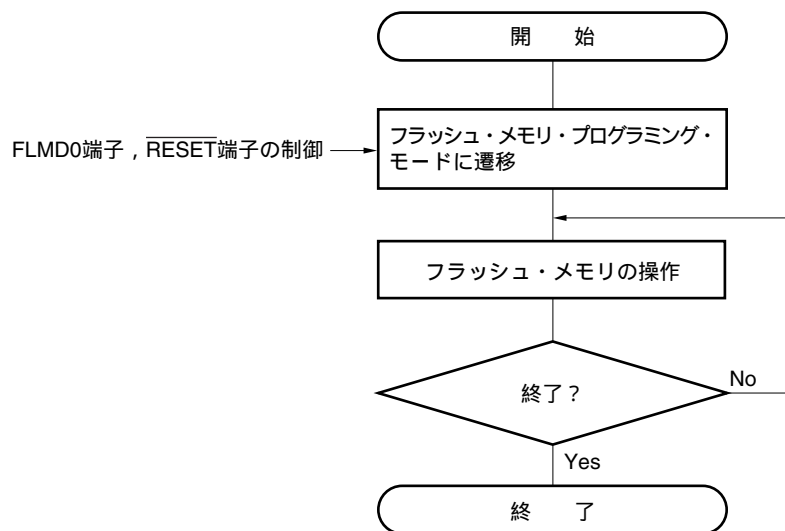
|         |                  |
|---------|------------------|
| FLMDPUP | FLMD0端子のソフトウェア制御 |
| 0       | プルダウン選択          |
| 1       | プルアップ選択          |

## 27.6 プログラミング方法

### 27.6.1 フラッシュ・メモリ制御

フラッシュ・メモリを操作する手順を次に示します。

図27 - 7 フラッシュ・メモリの操作手順



## 27.6.2 フラッシュ・メモリ・プログラミング・モード

専用フラッシュ・メモリ・プログラマを使用してフラッシュ・メモリの内容を書き換えるときは、78K0R/Lx3 マイクロコントローラをフラッシュ・メモリ・プログラミング・モードにしてください。モードへ遷移するには、FLMD0端子とTOOL0端子をV<sub>DD</sub>設定後、リセットを解除します。

オンボード書き込みを行うときは、ジャンパ等でモードを切り替えてください。

図27-8 フラッシュ・メモリ・プログラミング・モード

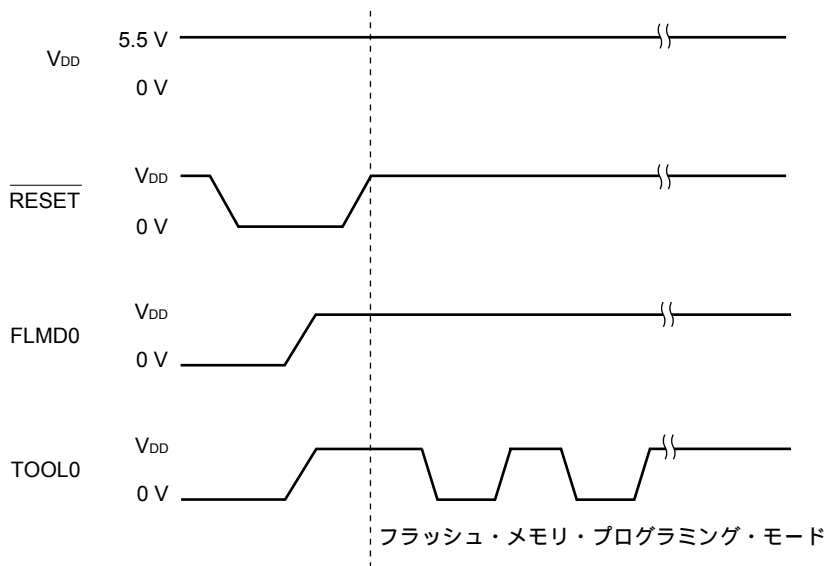


表27-2 リセット解除時のFLMD0端子の動作モードとの関係

| FLMD0           | 動作モード                 |
|-----------------|-----------------------|
| 0 V             | 通常動作モード               |
| V <sub>DD</sub> | フラッシュ・メモリ・プログラミング・モード |

## 27.6.3 通信方式

78K0R/Lx3マイクロコントローラの通信方式は、次のようになります。

表27-3 通信方式

| 通信方式              | Standard設定 <sup>注1</sup> |                      |           |               | 使用端子  |
|-------------------|--------------------------|----------------------|-----------|---------------|-------|
|                   | Port                     | Speed                | Frequency | Multiply Rate |       |
| 1線モード<br>(単線UART) | UART-ch0                 | 1 Mbps <sup>注2</sup> | -         | -             | TOOL0 |

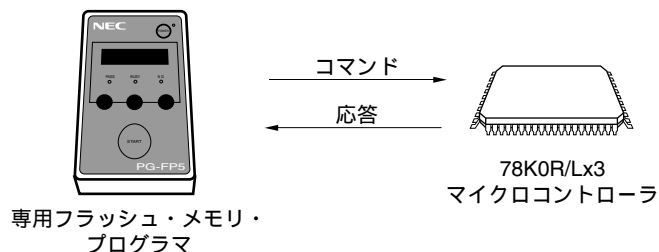
注1. フラッシュ・メモリ・プログラマのGUI上のStandard設定における設定項目です。

2. UART通信にはボー・レート誤差のほかに、信号波形の鈍りなどが影響するため、評価のうえ使用してください。

### 27.6.4 通信コマンド

78K0R/Lx3マイクロコントローラと専用フラッシュ・メモリ・プログラマは、コマンドを介して通信します。専用フラッシュ・メモリ・プログラマから78K0R/Lx3マイクロコントローラへ送られる信号を「コマンド」と呼び、78K0R/Lx3マイクロコントローラから専用フラッシュ・メモリ・プログラマへ送られる信号を「応答」と呼びます。

図27-9 通信コマンド



78K0R/Lx3マイクロコントローラのフラッシュ・メモリ制御用コマンドを次に示します。これらのコマンドはすべてプログラマから発行され、78K0R/Lx3マイクロコントローラがコマンドに対応した各処理を行います。

表27-4 フラッシュ・メモリ制御用コマンド

| 分類        | コマンド名称            | 機能   |
|-----------|-------------------|--|
| ベリファイ     | Verify            | フラッシュ・メモリの指定された領域の内容とプログラマから送信されたデータを比較します。    |
| 消去        | Chip Erase        | 全フラッシュ・メモリを消去します。                              |
|           | Block Erase       | 指定された領域のフラッシュ・メモリを消去します。                       |
| ブランク・チェック | Block Blank Check | 指定されたブロックのフラッシュ・メモリの消去状態をチェックします。              |
| 書き込み      | Programming       | フラッシュ・メモリの指定された領域にデータを書き込みます。                  |
| 情報取得      | Silicon Signature | 78K0R/Lx3マイクロコントローラ情報（品名、フラッシュ・メモリ構成など）を取得します。 |
|           | Version Get       | 78K0R/Lx3マイクロコントローラのファームウェア・バージョンを取得します。       |
|           | Checksum          | 指定された領域のチェックサム・データを取得します。                      |
| セキュリティ    | Security Set      | セキュリティ情報を設定します。                                |
| その他       | Reset             | 通信の同期検出に使用します。                                 |
|           | Baud Rate Set     | UART選択時のボー・レートを設定します。                          |

また、78K0R/Lx3マイクロコントローラは、専用フラッシュ・メモリ・プログラマから発行されたコマンドに対して、応答を返します。78K0R/Lx3マイクロコントローラが送出する応答名称を次に示します。

表27-5 応答名称

| 応答名称 | 機能                   |
|------|----------------------|
| ACK  | コマンド/データなどのアクノリッジ    |
| NAK  | 不正なコマンド/データなどのアクノリッジ |



## 27.7 セキュリティ設定

78K0R/Lx3マイクロコントローラは、フラッシュ・メモリに書かれたユーザ・プログラムの書き換えを禁止するセキュリティ機能をサポートしており、第三者によるプログラムの改ざん防止などに対応可能となっています。

Security Setコマンドを使用することにより、次の操作をすることができます。セキュリティの設定は、次のプログラミング・モードより有効になります。

- 一括消去（チップ消去）禁止

オンボード / オフボード・プログラミング時に、フラッシュ・メモリ全ブロックに対してのブロック消去コマンド、および一括消去（チップ消去）コマンドの実行を禁止します。これを一度禁止に設定すると、一括消去（チップ消去）コマンドが実行できないため、すべての禁止設定（一括消去（チップ消去）禁止も含む）は解除できなくなります。

**注意** 一括消去のセキュリティの設定をした場合、以降、そのデバイスに対し消去はできなくなります。また、書き込みコマンドを実行しても、消去コマンドが無効になるため、すでにフラッシュ・メモリに書き込まれているデータと異なるデータを書き込むことはできなくなります。

- ブロック消去禁止

オンボード / オフボード・プログラミング時に、フラッシュ・メモリ内のブロック消去コマンドの実行を禁止します。ただし、セルフ・プログラミング時でのブロック消去は可能です。

- 書き込み禁止

オンボード / オフボード・プログラミング時に、フラッシュ・メモリ内の全ブロックに対しての書き込みコマンド、およびブロック消去コマンドの実行を禁止にします。ただし、セルフ・プログラミング時での書き込みは可能です。

- ブート・クラスタ0の書き換え禁止

フラッシュ・メモリ内のブート・クラスタ0（00000H-00FFFFH）に対して、ブロック消去コマンド、書き込みコマンドの実行を禁止します。また、一括消去（チップ消去）コマンドの実行を禁止します。

**注意** ブート・クラスタ0の書き換えのセキュリティの設定をした場合、以降、そのデバイスに対しブート・クラスタ0の書き換え、および一括消去（チップ消去）はできなくなります。

出荷時の初期状態では、一括消去（チップ消去） / ブロック消去 / 書き込み / ブート・クラスタ0の書き換えはすべて許可になっています。セキュリティは、オンボード / オフボード・プログラミングおよびセルフ・プログラミングで設定できます。各セキュリティ設定に関しては、同時に組み合わせて使用できます。

一括消去（チップ消去）コマンドの実行により、すべてのセキュリティ設定は解除されます。

78K0R/Lx3マイクロコントローラのセキュリティ機能を有効にした場合の、消去、書き込みコマンドの関係を表27 - 6に示します。

**備考** セルフ・プログラミング時の書き込み / 消去を禁止したい場合には、フラッシュ・シールド・ウィンドウ機能を使います（詳細は27. 8. 2を参照）。

表27 - 6 セキュリティ機能有効時とコマンドの関係

## (1) オンボード/オフボード・プログラミング時

| 有効なセキュリティ        | 実行コマンド          |                  |                      |
|------------------|-----------------|------------------|----------------------|
|                  | 一括消去<br>(チップ消去) | ブロック消去           | 書き込み                 |
| 一括消去(チップ消去)禁止    | 一括消去できない        | ブロック消去できない       | 書き込みできる <sup>注</sup> |
| ブロック消去禁止         | 一括消去できる         |                  | 書き込みできる              |
| 書き込み禁止           |                 |                  | 書き込みできない             |
| ブート・クラスタ0の書き換え禁止 | 一括消去できない        | ブート・クラスタ0は消去できない | ブート・クラスタ0は書き込みできない   |

注 書き込み領域に、すでにデータが書き込まれていないことを確認してください。一括消去(チップ消去)禁止設定後は消去できないため、データが消去されていない場合は、データを書き込まないでください。

## (2) セルフ・プログラミング時

| 有効なセキュリティ        | 実行コマンド           |                    |
|------------------|------------------|--------------------|
|                  | ブロック消去           | 書き込み               |
| 一括消去(チップ消去)禁止    | ブロック消去できる        | 書き込みできる            |
| ブロック消去禁止         |                  |                    |
| 書き込み禁止           |                  |                    |
| ブート・クラスタ0の書き換え禁止 | ブート・クラスタ0は消去できない | ブート・クラスタ0は書き込みできない |

備考 セルフ・プログラミング時の書き込み/消去を禁止したい場合には、フラッシュ・シールド・ウィンドウ機能を使います(詳細は27.8.2を参照)。

表27 - 7 各プログラミング・モード時のセキュリティ設定方法

## (1) オンボード/オフボード・プログラミング

| セキュリティ           | セキュリティ設定方法                    | セキュリティ設定を無効にする方法     |
|------------------|-------------------------------|----------------------|
| 一括消去(チップ消去)禁止    | 専用フラッシュ・メモリ・プログラマのGUI上などで設定する | 設定後、無効にできない          |
| ブロック消去禁止         |                               | 一括消去(チップ消去)コマンドを実行する |
| 書き込み禁止           |                               |                      |
| ブート・クラスタ0の書き換え禁止 |                               | 設定後、無効にできない          |

## (2) セルフ・プログラミング

| セキュリティ           | セキュリティ設定方法               | セキュリティ設定を無効にする方法  |
|------------------|--------------------------|---|
| 一括消去(チップ消去)禁止    | セット・インフォメーション・ライブラリで設定する | 設定後、無効にできない   |
| ブロック消去禁止         |                          | オンボード/オフボード・プログラミングで、一括消去(チップ消去)コマンドを実行する(セルフ・プログラミングでは無効にできない) |
| 書き込み禁止           |                          |   |
| ブート・クラスタ0の書き換え禁止 |                          |   |

## 27.8 セルフ書き込みによるフラッシュ・メモリ・プログラミング

78K0R/Lx3マイクロコントローラは、ユーザ・プログラムでフラッシュ・メモリの書き換えを行うためのセルフ・プログラミング機能をサポートしています。この機能はセルフ・プログラミング・ライブラリを利用することにより、ユーザ・アプリケーションでフラッシュ・メモリの書き換えが可能となるので、フィールドでのプログラムのアップグレードなどができるようになります。

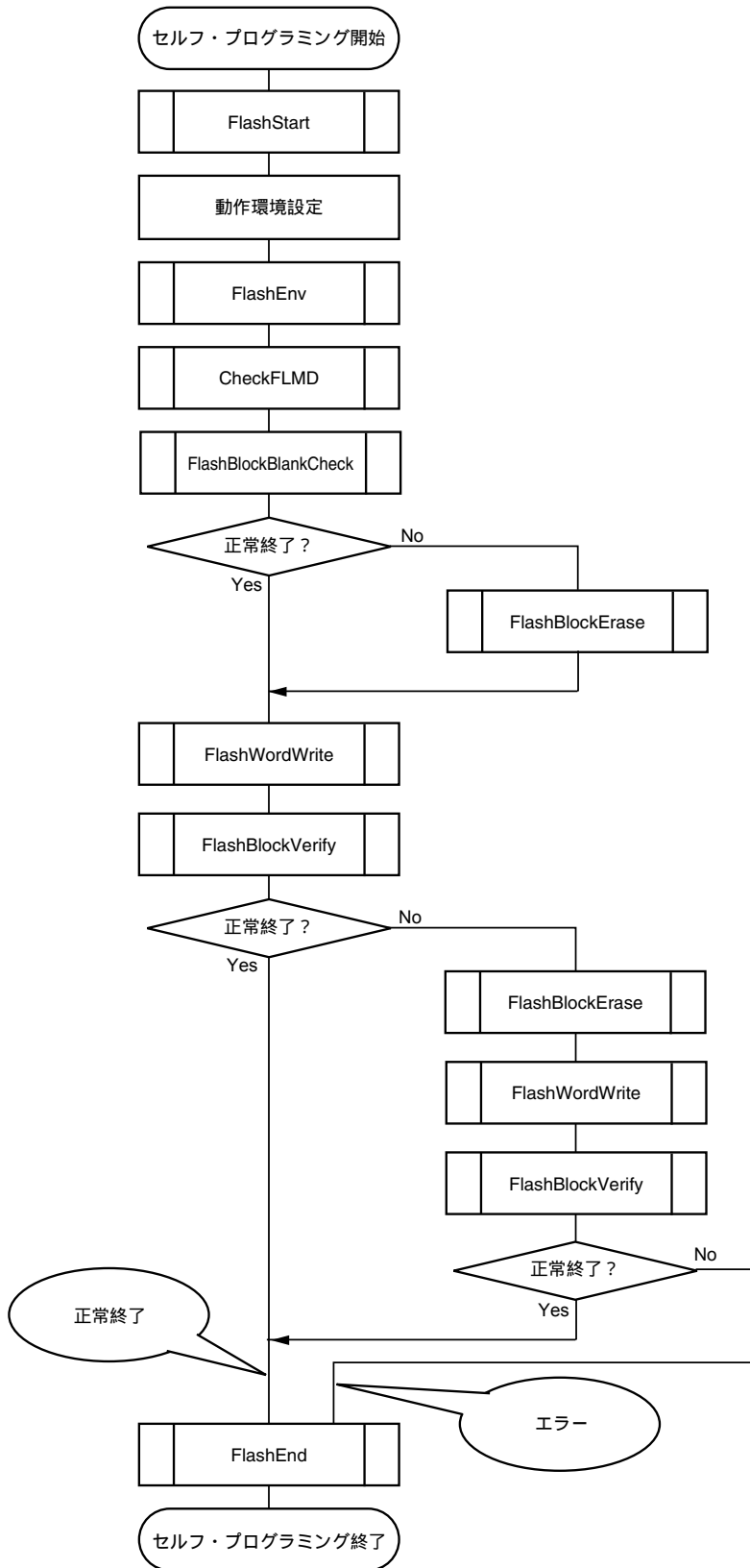
また、セルフ・プログラミング中に割り込みが発生した場合は、セルフ・プログラミングを一時中断して割り込み処理を実行することができます。EI状態でマスクされていない割り込み要求が発生すると、セルフ・プログラミング・ライブラリから、直接、割り込みルーチンに分岐します。その後、再びセルフ・プログラミング・モードに移行し、セルフ・プログラミングをレジュームすることができます。ただし、割り込み応答時間は、通常動作モード時と異なります。

**注意1.** CPUがサブシステム・クロック動作時の場合、セルフ・プログラミング機能は使用できません。

2. セルフ・プログラミング時は、セルフ・プログラミング・スタート・ライブラリ (FlashStart) を呼び出してください。
3. セルフ・プログラミング中に割り込みを禁止するためには、通常動作モード時と同様に、DI命令によりIEフラグがクリア (0) されている状態でセルフ・プログラミング・ライブラリを実行してください。  
割り込みを許可する場合は、EI命令によりIEフラグがセット (1) されている状態で、受け付ける割り込みの割り込みマスク・フラグをクリア (0) して、セルフ・プログラミング・ライブラリを実行してください。
4. 低消費電力モードでは、セルフ・プログラミング実行時は $f_{CLK} = 1 \text{ MHz}$  (固定) で使用してください。低消費電力モードについては、第25章 レギュレータを参照してください。
5. セルフ・プログラミング・ライブラリ関数の実行中は、DMA動作を禁止 (DEN<sub>n</sub> = 0) してください。

次に、セルフ・プログラミング・ライブラリを利用してフラッシュ・メモリの書き換えを行う流れを示します。

図27 - 10 セルフ・プログラミング (フラッシュ・メモリの書き換え) の流れ



### 27.8.1 ブート・スワップ機能

セルフ・プログラミングにてブート領域の書き換え中に、電源の瞬断などにより書き換えが失敗した場合、ブート領域のデータが壊れて、リセットによるプログラムの再スタートや、再書き込みができなくなります。

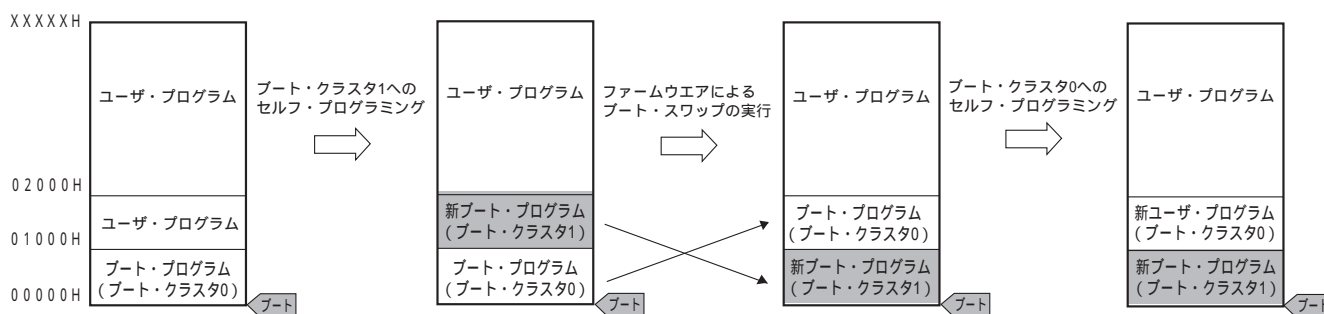
この問題を回避するために、ブート・スワップ機能があります。

セルフ・プログラミングにてブート・プログラム領域であるブート・クラスタ0<sup>註</sup>の消去を行う前に、あらかじめ新しいブート・プログラムをブート・クラスタ1に書き込んでおきます。ブート・クラスタ1への書き込みが正常終了したら、78K0R/Lx3マイクロコントローラ内蔵のファームウェアのセット・インフォメーション機能で、このブート・クラスタ1とブート・クラスタ0をスワップし、ブート・クラスタ1をブート領域にします。このあと、本来のブート・プログラム領域であるブート・クラスタ0へ消去や書き込みを行います。

これによってブート・プログラミング領域の書き換え中に電源瞬断が発生しても、次のリセット・スタートは、スワップ対象のブート・クラスタ1からブートを行うため、正常にプログラムが動作します。

**注** ブート・クラスタは4Kバイトの領域で、ブート・スワップによりブート・クラスタ0とブート・クラスタ1を置換します。

図27-11 ブート・スワップ機能

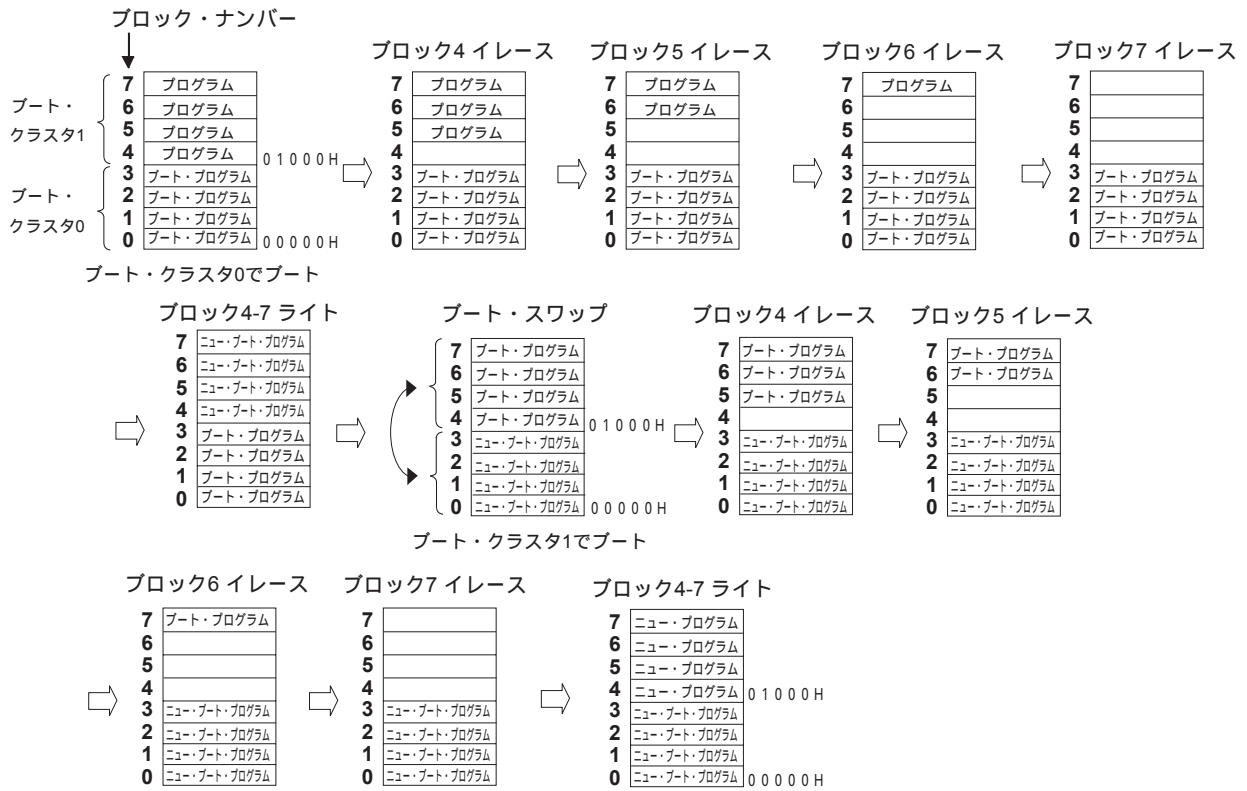


この図の例では、次のようになっています。

ブート・クラスタ0 : ブート・スワップ前のブート・プログラム領域です。

ブート・クラスタ1 : ブート・スワップ後のブート・プログラム領域です。

図27 - 12 ブート・スワップの実行例



### 27. 8. 2 フラッシュ・シールド・ウインドウ機能

セルフ・プログラミング時のセキュリティ機能の一つとして、フラッシュ・シールド・ウインドウ機能があります。フラッシュ・シールド・ウインドウ機能は、指定したウインドウ範囲以外の書き込みおよび消去を、セルフ・プログラミング時のみ禁止にするセキュリティ機能です。

ウインドウ範囲は、スタート・ブロックとエンド・ブロックを指定することで設定できます。ウインドウ範囲の指定は、オンボード / オフボード・プログラミングおよびセルフ・プログラミングの両方で設定 / 変更できます。

ウインドウ範囲以外の領域は、セルフ・プログラミング時には書き込み / 消去禁止となります。ただし、オンボード / オフボード・プログラミング時にはウインドウとして指定した範囲外にも書き込み / 消去可能です。

図27 - 13 フラッシュ・シールド・ウインドウの設定例

(対象デバイス：μPD78F1500A，スタート・ブロック：04H，エンド・ブロック：06Hの場合)



**注意** フラッシュ・シールド・ウインドウのウインドウ範囲内にブート・クラスタ0の書き換え禁止領域が重なる場合は、ブート・クラスタ0の書き換え禁止が優先されます。

表27 - 8 フラッシュ・シールド・ウインドウ機能の設定 / 変更方法とコマンドの関係

| プログラミング条件              | ウインドウ範囲の設定 / 変更方法                                  | 実行コマンド              |                   |
|------------------------|--|---------------------|-------------------|
|                        |  | ブロック消去              | 書き込み              |
| セルフ・プログラミング時           | セット・インフォメーション・ライブラリで、ウインドウの先頭ブロック，最終ブロックを指定する      | ウインドウ範囲内のみブロック消去できる | ウインドウ範囲内のみ書き込みできる |
| オンボード / オフボード・プログラミング時 | 専用フラッシュ・メモリ・プログラマのGUI上などで、ウインドウの先頭ブロック，最終ブロックを指定する | ウインドウ範囲外もブロック消去可能   | ウインドウ範囲外も書き込み可能   |

**備考** オンボード / オフボード・プログラミング時の書き込み / 消去を禁止したい場合には、27. 7 セキュリティ設定を参照してください。

## 27.9 書き込み済み品発注用ROMコードの作成方法

ルネサス エレクトロニクスでの書き込み済み製品は、発注用のROMコードを作成し、ルネサス エレクトロニクスへ発注する必要があります。

ROMコードは、完成したプログラム（ヘキサ・ファイル）とオプション・データ（フラッシュ・メモリ・プログラマによるセキュリティ設定情報など）をHex Consolidation Utility（以降、HCU）を使用して作成します。

また、HCUは、ROMコード作成に必要な機能を搭載したソフトウェア・ツールです。

ルネサス エレクトロニクスのWEBサイトからHCUをダウンロードしてください。

### (1) WEBサイト

<http://www2.renesas.com/micro/ja/ods/> 「バージョンアップ・サービス」をクリック

### (2) HCUのダウンロード方法

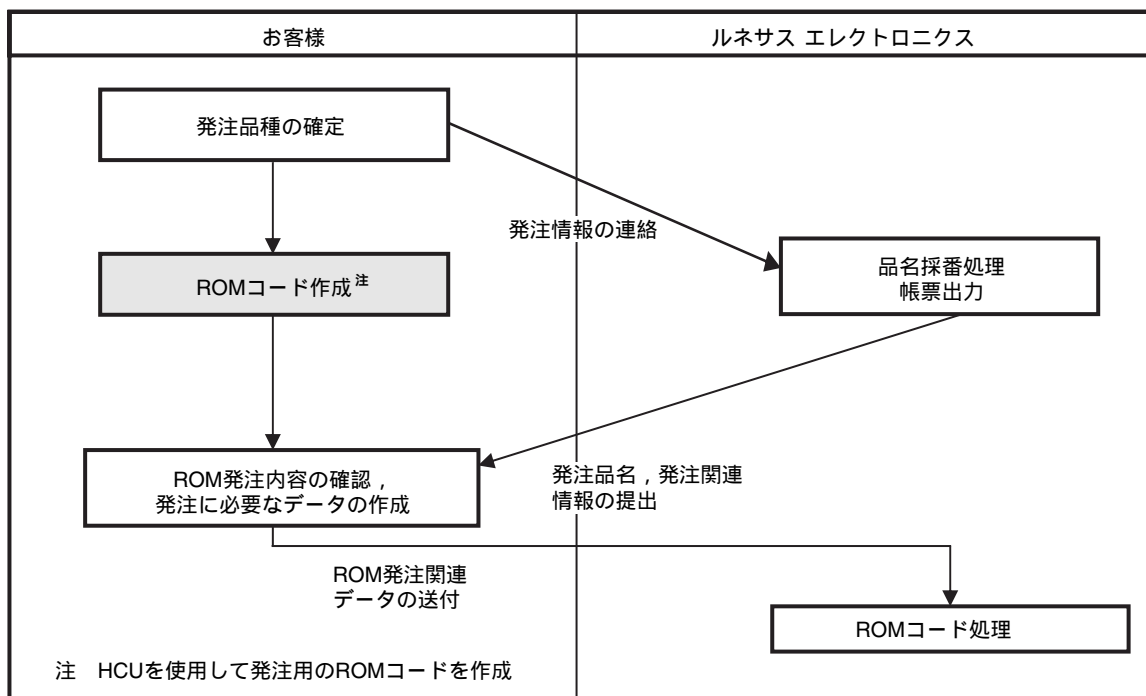
「書き込み済みフラッシュ製品用ソフトウェア」 「HCU\_GUI」をクリックしてダウンロードしてください。

**備考** インストール方法、HCUの使用法の詳細については、上記WEBサイトにあるHCUの添付資料（ユーザズ・マニュアル）を参照してください。

### 27.9.1 ROMコードの発注手順

ROMコードは、下記の流れでHCUを用いて作成し、ルネサス エレクトロニクスへ発注してください。

詳細は、ROMコードの発注方法 インフォメーション（C10302J）を参照してください。





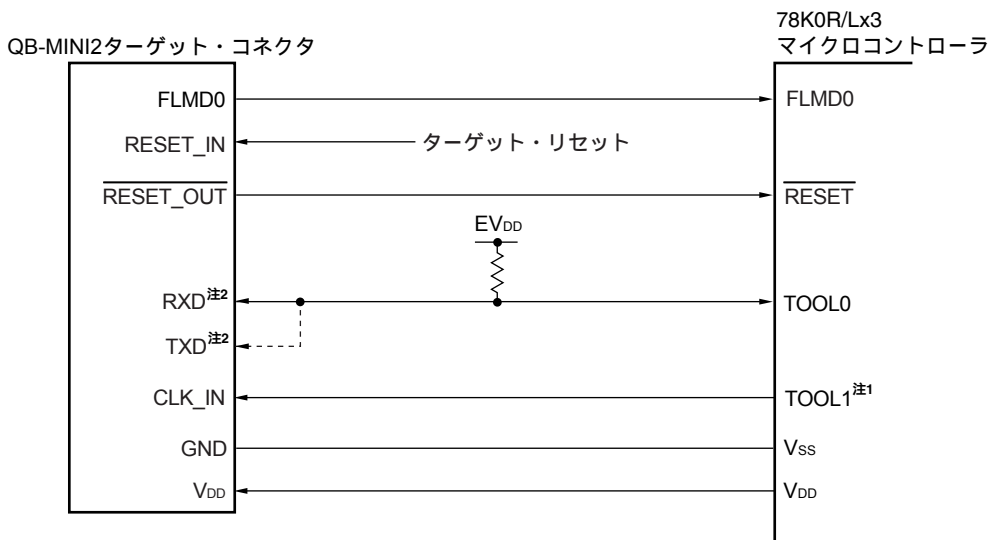
## 第28章 オンチップ・デバッグ機能

### 28.1 QB-MINI2と78K0R/Lx3マイクロコントローラの接続

78K0R/Lx3マイクロコントローラは、オンチップ・デバッグ対応のオンチップ・デバッグ・エミュレータ（QB-MINI2）を介して、ホスト・マシンとの通信を行う場合、 $V_{DD}$ 、FLMD0、 $\overline{\text{RESET}}$ 、TOOL0、TOOL1<sup>注1</sup>、 $V_{SS}$ 端子を使用します。

**注意** 78K0R/Lx3マイクロコントローラには開発/評価用にオンチップ・デバッグ機能が搭載されています。オンチップ・デバッグ機能を使用した場合、フラッシュ・メモリの保証書き換え回数を越えてしまう可能性があり、製品の信頼性が保証できませんので、量産用の製品には本機能を使用しないでください。オンチップ・デバッグ機能を使用した製品については、クレーム受け付け対象外となります。

図28 - 1 QB-MINI2と78K0R/Lx3マイクロコントローラの接続例



- 注1.** 1線モードで通信を行う場合、接続する必要はありません。2線モードで通信を行う場合、接続してください。このとき、QB-MINI2未接続時には未使用端子となるため、表2 - 2 各端子の未使用端子処理に従って、端子処理をしてください。
- 2.** QB-MINI2の場合、RXD、TXDはQB-MINI2内でショートされるため、点線部の接続は必要ありません。ただし、他のフラッシュ・プログラムを使用する場合、プログラム内部でRXDとTXDをショートできない場合があります。この場合、Rx<sub>D</sub>、Tx<sub>D</sub>をターゲット・システム上でショートする必要があります。

**備考** オンチップ・デバッグでセルフ・プログラミングを行う場合、FLMD0端子はオープンにすることを推奨します。もし外部でプルダウンするときは100 k $\Omega$ 以上の抵抗でプルダウンしてください。

シリアル通信としては、TOOL0端子を使用した1線モード（単線UART）またはTOOL0，TOOL1端子を使用した2線モードを使用します。フラッシュ・メモリ・プログラミングを行う場合、1線モードを使用します。オンチップ・デバッグを行う場合、1線モードまたは2線モードを使用します。1線モードと2線モードの違いを、表28-1に示します。

表28-1 1線モードと2線モードの違い

| 通信方式  | フラッシュ・プログラミング機能 | デバッグ機能   |
|-------|-----------------|--|
| 1線モード | 使用可能            | <ul style="list-style-type: none"> <li>・疑似リアルタイムRAMモニタ（RRM）機能は未サポート</li> <li>・DMM機能（RUN中のメモリ書き換え）は未サポート</li> <li>・2線モードに比べて、デバッグの速度が2倍～4倍遅い</li> </ul> |
| 2線モード | なし              | <ul style="list-style-type: none"> <li>・疑似リアルタイムRAMモニタ（RRM）機能はサポート</li> <li>・DMM機能（RUN中のメモリ書き換え）はサポート</li> </ul>                                       |

**備考** フラッシュ・プログラミング時に2線モードは使用しませんが、TOOL1端子をQB-MINI2のCLK\_INに接続していたとしても問題なく正常に書き込みができます。

## 28.2 オンチップ・デバッグ・セキュリティID

78K0R/Lx3マイクロコントローラでは、第三者からメモリの内容を読み取られないようにするために、フラッシュ・メモリの000C3Hにオンチップ・デバッグ動作制御ビット（第26章 オプション・バイトを参照）を、000C4H-000CDHにオンチップ・デバッグ・セキュリティID設定領域を用意しています。

セルフ・プログラミング時にブート・スワップ動作を使用する場合は、000C3H，000C4H-000CDHと010C3H，010C4H-010CDHが切り替わるので、あらかじめ010C3H，010C4H-010CDHにも同じ値を設定してください。

オンチップ・デバッグ・セキュリティIDの詳細につきましては、QB-MINI2 **プログラミング機能付きオンチップ・デバッグ・エミュレータ ユーザーズ・マニュアル**（U18371J）を参照してください。

表28-2 オンチップ・デバッグ・セキュリティID

| アドレス          | オンチップ・デバッグ・セキュリティIDコード |
|---------------|------------------------|
| 000C4H-000CDH | 10バイトの任意のIDコード         |
| 010C4H-010CDH |                        |

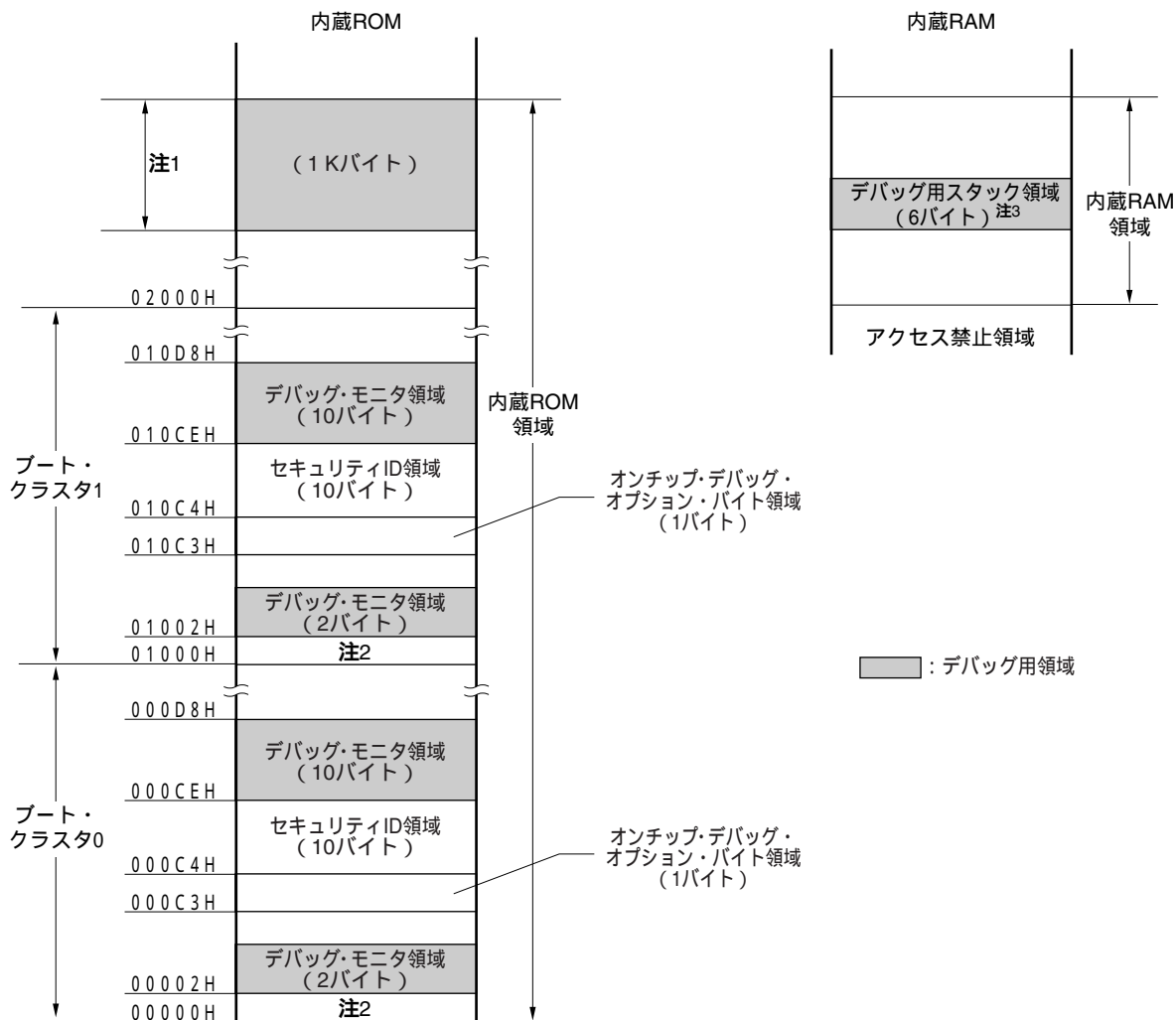
## 28.3 ユーザ資源の確保

78K0R/Lx3マイクロコントローラとQB-MINI2との通信、または各デバッグ機能を実現するためには、メモリ空間の確保を事前に行う必要があります。また、当社製アセンブラ RA78K0R，コンパイラ CC78K0Rを使用している場合は、リンカ・オプションで設定することもできます。

## (1) メモリ空間の確保

図28 - 2のグレーで示す領域はデバッグ用のモニタ・プログラムを組み込むために、ユーザ・プログラムやデータを配置できない空間です。オンチップ・デバッグ機能を使用する場合は、この空間を使用しないように領域を確保する必要があります。また、ユーザ・プログラム内でこの空間を書き換えないようにする必要があります。

図28 - 2 デバッグ用モニタ・プログラムが配置されるメモリ空間



注1. 製品によって、次のようにアドレスが異なります。

| 製品   | 内蔵ROM    | アドレス          |
|--|----------|---------------|
| μ PD78F1500A, 78F1503A, 78F1506A, 78F1510A, 78F1513A, 78F1516A | 64 Kバイト  | 0FC00H-0FFFFH |
| μ PD78F1501A, 78F1504A, 78F1507A                               | 96 Kバイト  | 17C00H-17FFFH |
| μ PD78F1502A, 78F1505A, 78F1508A, 78F1512A, 78F1515A, 78F1518A | 128 Kバイト | 1FC00H-1FFFFH |

2. デバッグ時、リセット・ベクタはモニタ・プログラムの配置アドレスに書き換えられます。
3. この領域はスタック領域の直下に配置されるため、スタックの増減によりデバッグ用スタック領域のアドレスも変動します。つまり使用するスタック領域に対し、6バイト余分に消費します。

メモリ空間の確保方法の詳細は、QB-MINI2 **プログラミング機能付きオンチップ・デバッグ・エミュレータ** ユーザーズ・マニュアル (U18371J) を参照してください。

## 第29章 10進補正 (BCD) 回路

### 29.1 10進補正回路の機能

BCDコード (2進化10進数) とBCDコード (2進化10進数) の加減算結果を, BCDコード (2進化10進数) で求めることができます。

Aレジスタをオペランドに持つ加減算命令を行ったあと, さらにBCDADJレジスタを加減算することで10進補正演算結果が求められます。

### 29.2 10進補正回路で使用するレジスタ

10進補正回路は, 次のレジスタを使用します。

- ・BCD補正結果レジスタ (BCDADJ)

#### (1) BCD補正結果レジスタ (BCDADJ)

BCDADJレジスタには, Aレジスタをオペランドにもつ加減算命令によって, BCDコードで加減算結果を求めるための補正値が格納されます。

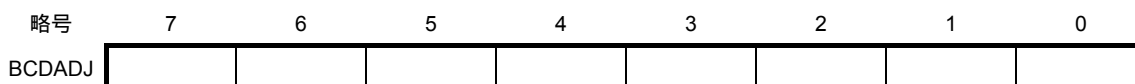
また, BCDADJレジスタの読み出し値は, 読み出し時のAレジスタとCYフラグおよびACフラグの値によって変わります。

BCDADJは, 8ビット・メモリ操作命令で読み出します。

リセット信号の発生により, 不定になります。

図29 - 1 BCD補正結果レジスタ (BCDADJ) のフォーマット

アドレス : F00FEH リセット時 : 不定 R



## 29.3 10進補正回路の動作

10進補正回路の基本動作を次に示します。

### (1) 加算 BCDコード値とBCDコード値の加算結果を、BCDコード値で求める

加算したいBCDコード値（被加算値）をAレジスタに格納する。

Aレジスタと第2オペランドの値（もう1つの加算したいBCDコード値，加算値）を，そのまま2進数で加算することにより，2進数での演算結果がAレジスタに格納され，補正値がBCDADJレジスタに格納される。

Aレジスタ（2進数での加算結果）とBCDADJレジスタの値（補正値）を2進数で加算することにより10進補正演算を行い，AレジスタとCYレジスタに補正結果が格納される。

**注意** BCDADJレジスタの読み出し値は，読み出し時のAレジスタとCYフラグおよびACフラグの値によって変わります。そのため， の命令のあとは，他の命令を行わずに の命令を実施してください。割り込み許可状態でBCD補正を行う場合は，割り込み関数内でAレジスタの退避，復帰が必要となります。PSW（CYフラグ，ACフラグ）は，RETI命令によって復帰されます。

例を次に示します。

例1 99 + 89 = 188

| 命 令              | A<br>レジスタ | CY<br>レジスタ | AC<br>フラグ | BCDADJ<br>レジスタ |
|------------------|-----------|------------|-----------|----------------|
| MOV A, #99H ;    | 99H       | -          | -         | -              |
| ADD A, #89H ;    | 22H       | 1          | 1         | 66H            |
| ADD A, !BCDADJ ; | 88H       | 1          | 0         | -              |

例2 85 + 15 = 100

| 命 令              | A<br>レジスタ | CY<br>レジスタ | AC<br>フラグ | BCDADJ<br>レジスタ |
|------------------|-----------|------------|-----------|----------------|
| MOV A, #85H ;    | 85H       | -          | -         | -              |
| ADD A, #15H ;    | 9AH       | 0          | 0         | 66H            |
| ADD A, !BCDADJ ; | 00H       | 1          | 1         | -              |

例3 80 + 80 = 160

| 命 令              | A<br>レジスタ | CY<br>レジスタ | AC<br>フラグ | BCDADJ<br>レジスタ |
|------------------|-----------|------------|-----------|----------------|
| MOV A, #80H ;    | 80H       | -          | -         | -              |
| ADD A, #80H ;    | 00H       | 1          | 0         | 60H            |
| ADD A, !BCDADJ ; | 60H       | 1          | 0         | -              |

**(2) 減算** BCDコード値からBCDコード値の減算結果を、BCDコード値で求める

減算されるBCDコード値（被減算値）をAレジスタに格納する。

Aレジスタから第2オペランドの値（減算するBCDコード値，減算値）を，そのまま2進数で減算することにより，2進数での演算結果がAレジスタに格納され，補正值がBCDADJレジスタに格納される。

Aレジスタ（2進数での減算結果）からBCDADJレジスタの値（補正值）を2進数で減算することにより10進補正演算を行い，AレジスタとCYレジスタに補正結果が格納される。

**注意** BCDADJレジスタの読み出し値は，読み出し時のAレジスタとCYフラグおよびACフラグの値によって変わります。そのため， の命令のあとは，他の命令を行わずに の命令を実施してください。割り込み許可状態でBCD補正を行う場合は，割り込み関数内でAレジスタの退避，復帰が必要となります。PSW（CYフラグ，ACフラグ）は，RETI命令によって復帰されます。

例を次に示します。

**例** 91 - 52 = 39

| 命 令              | A<br>レジスタ | CY<br>レジスタ | AC<br>フラグ | BCDADJ<br>レジスタ |
|------------------|-----------|------------|-----------|----------------|
| MOV A, #91H ;    | 91H       | -          | -         | -              |
| SUB A, #52H ;    | 3FH       | 0          | 1         | 06H            |
| SUB A, !BCDADJ ; | 39H       | 0          | 0         | -              |

## 第30章 命令セットの概要

78K0Rマイクロコントローラの命令セットを一覧表にして示します。なお、各命令の詳細な動作および機械語(命令コード)については、78K0Rマイクロコントローラ **ユーザズ・マニュアル 命令編** (U17792J) を参照してください。

**備考** 表30 - 5 **オペレーション一覧**の表内の網掛けされている箇所は、78K0マイクロコントローラから追加されたものを示しています。

## 30.1 凡 例

### 30.1.1 オペランドの表現形式と記述方法

各命令のオペランド欄には、その命令のオペランド表現形式に対する記述方法に従ってオペランドを記述しています（詳細は、アセンブラ仕様によります）。記述方法の中で複数個あるものは、それらの要素の1つを選択します。大文字で書かれた英字および#、!、!!、\$、\$!、[]、ES:の記号はキーワードであり、そのまま記述します。記号の説明は、次のとおりです。

- ・# : イミーディエト・データ指定
- ・! : 16ビット絶対アドレス指定
- ・!! : 20ビット絶対アドレス指定
- ・\$ : 8ビット相対アドレス指定
- ・\$! : 16ビット相対アドレス指定
- ・[] : 間接アドレス指定
- ・ES: : 拡張アドレス指定

イミーディエト・データの場合は、適当な数値またはラベルを記述します。ラベルで記述する際も#、!、!!、\$、\$!、[]、ES:記号は必ず記述してください。

また、オペランドのレジスタの記述形式r、rpには、機能名称（X、A、Cなど）、絶対名称（表30 - 1の中のカッコ内の名称、R0、R1、R2など）のいずれの形式でも記述可能です。

表30 - 1 オペランドの表現形式と記述方法

| 表現形式   | 記述方法   |
|--------|--|
| r      | X(R0), A(R1), C(R2), B(R3), E(R4), D(R5), L(R6), H(R7)               |
| rp     | AX(RP0), BC(RP1), DE(RP2), HL(RP3)                                   |
| sfr    | 特殊機能レジスタ略号（SFR略号）  |
| sfrp   | 特殊機能レジスタ略号（16ビット操作可能なSFR略号。偶数アドレスのみ <sup>注</sup> ）                   |
| saddr  | FFE20H-FFF1FH イミーディエト・データまたはラベル                                      |
| saddrp | FFE20H-FFF1FH イミーディエト・データまたはラベル（偶数アドレスのみ <sup>注</sup> ）              |
| addr20 | 00000H-FFFFFFH イミーディエト・データまたはラベル                                     |
| addr16 | 0000H-FFFFH イミーディエト・データまたはラベル<br>（16ビット・データ時は偶数アドレスのみ <sup>注</sup> ） |
| addr5  | 0080H-00BFH イミーディエト・データまたはラベル（偶数アドレスのみ）                              |
| word   | 16ビット・イミーディエト・データまたはラベル  |
| byte   | 8ビット・イミーディエト・データまたはラベル   |
| bit    | 3ビット・イミーディエト・データまたはラベル   |
| RBn    | RB0-RB3  |

注 奇数アドレスを指定した場合はビット0が“0”になります。



## 30.1.2 オペレーション欄の説明

各命令のオペレーション欄には、その命令実行時の動作を次の記号を用いて表します。

表30 - 2 オペレーション欄の記号

| 記号   | 機能   |
|--|--|
| A  | Aレジスタ：8ビット・アキュムレータ   |
| X  | Xレジスタ  |
| B  | Bレジスタ  |
| C  | Cレジスタ  |
| D  | Dレジスタ  |
| E  | Eレジスタ  |
| H  | Hレジスタ  |
| L  | Lレジスタ  |
| ES   | ESレジスタ   |
| CS   | CSレジスタ   |
| AX   | AXレジスタ・ペア：16ビット・アキュムレータ  |
| BC   | BCレジスタ・ペア  |
| DE   | DEレジスタ・ペア  |
| HL   | HLレジスタ・ペア  |
| PC   | プログラム・カウンタ   |
| SP   | スタック・ポインタ  |
| PSW  | プログラム・ステータス・ワード  |
| CY   | キャリー・フラグ   |
| AC   | 補助キャリー・フラグ   |
| Z  | ゼロ・フラグ   |
| RBS  | レジスタ・バンク選択フラグ  |
| IE   | 割り込み要求許可フラグ  |
| ()   | () 内のアドレスまたはレジスタの内容で示されるメモリの内容   |
| X <sub>H</sub> , X <sub>L</sub>                  | 16ビット・レジスタの場合はX <sub>H</sub> =上位8ビット, X <sub>L</sub> =下位8ビット                               |
| X <sub>S</sub> , X <sub>H</sub> , X <sub>L</sub> | 20ビット・レジスタの場合はX <sub>S</sub> (ビット19-16), X <sub>H</sub> (ビット15-8), X <sub>L</sub> (ビット7-0) |
|  | 論理積 (AND)  |
|  | 論理和 (OR)   |
|  | 排他的論理和 (exclusive OR)  |
|  | 反転データ  |
| addr5  | 16ビット・イミディエト・データ (0080H-00BEHの偶数アドレスのみ)  |
| addr16   | 16ビット・イミディエト・データ   |
| addr20   | 20ビット・イミディエト・データ   |
| jdisp8   | 符号付き8ビット・データ (ディスプレースメント値)   |
| jdisp16  | 符号付き16ビット・データ (ディスプレースメント値)  |

### 30.1.3 フラグ動作欄の説明

各命令のフラグ欄には、その命令実行時のフラグの変化を下記の記号を用いて表す。

表30 - 3 フラグ欄の記号

| 記号     | フラグ変化               |
|--------|---------------------|
| (ブランク) | 変化なし                |
| 0      | 0にクリアされる            |
| 1      | 1にセットされる            |
| x      | 結果にしたがってセット/リセットされる |
| R      | 以前に退避した値がリストアされる    |

### 30.1.4 PREFIX命令

ES:で示される命令は、PREFIX命令コードを頭に付けることで、アクセスできるデータ領域を F0000H-FFFFFFHの64 Kバイト空間から、ESレジスタの値を付加した00000H-FFFFFFHの1 Mバイト空間に拡張します。PREFIX命令コードは対象となる命令の先頭に付けることで、PREFIX命令コード直後の1命令だけをESレジスタの値を付加したアドレスとして実行します。

表30 - 4 PREFIX命令コードの使用例

| 命令                    | 命令コード |         |         |       |       |
|-----------------------|-------|---------|---------|-------|-------|
|                       | 1     | 2       | 3       | 4     | 5     |
| MOV !addr16, #byte    | CFH   | !addr16 |         | #byte | -     |
| MOV ES:!addr16, #byte | 11H   | CFH     | !addr16 |       | #byte |
| MOV A, [HL]           | 8BH   | -       | -       | -     | -     |
| MOV A, ES:[HL]        | 11H   | 8BH     | -       | -     | -     |

**注意** ESレジスタの値は、PREFIX命令を実行するまでにMOV ES, Aなどで事前に設定しておいてください。

## 30.2 オペレーション一覧

表30-5 オペレーション一覧 (1/17)

| 命令群              | 二モニック | オペランド                  | バイト | クロック             |    | オペレーション          | フラグ |    |    |   |
|------------------|-------|------------------------|-----|------------------|----|------------------|-----|----|----|---|
|                  |       |                        |     | 注1               | 注2 |                  | Z   | AC | CY |   |
| 8ビット・データ転送       | MOV   | r, #byte               | 2   | 1                | -  | r byte           |     |    |    |   |
|                  |       | saddr, #byte           | 3   | 1                | -  | (saddr) byte     |     |    |    |   |
|                  |       | sfr, #byte             | 3   | 1                | -  | sfr byte         |     |    |    |   |
|                  |       | !addr16, #byte         | 4   | 1                | -  | (addr16) byte    |     |    |    |   |
|                  |       | A, r <small>注3</small> | 1   | 1                | -  | A r              |     |    |    |   |
|                  |       | r, A <small>注3</small> | 1   | 1                | -  | r A              |     |    |    |   |
|                  |       | A, saddr               | 2   | 1                | -  | A (saddr)        |     |    |    |   |
|                  |       | saddr, A               | 2   | 1                | -  | (saddr) A        |     |    |    |   |
|                  |       | A, sfr                 | 2   | 1                | -  | A sfr            |     |    |    |   |
|                  |       | sfr, A                 | 2   | 1                | -  | sfr A            |     |    |    |   |
|                  |       | A, !addr16             | 3   | 1                | 4  | A (addr16)       |     |    |    |   |
|                  |       | !addr16, A             | 3   | 1                | -  | (addr16) A       |     |    |    |   |
|                  |       | PSW, #byte             | 3   | 3                | -  | PSW byte         |     | x  | x  | x |
|                  |       | A, PSW                 | 2   | 1                | -  | A PSW            |     |    |    |   |
|                  |       | PSW, A                 | 2   | 3                | -  | PSW A            |     | x  | x  | x |
|                  |       | ES, #byte              | 2   | 1                | -  | ES byte          |     |    |    |   |
|                  |       | ES, saddr              | 3   | 1                | -  | ES (saddr)       |     |    |    |   |
|                  |       | A, ES                  | 2   | 1                | -  | A ES             |     |    |    |   |
|                  |       | ES, A                  | 2   | 1                | -  | ES A             |     |    |    |   |
|                  |       | CS, #byte              | 3   | 1                | -  | CS byte          |     |    |    |   |
|                  |       | A, CS                  | 2   | 1                | -  | A CS             |     |    |    |   |
|                  |       | CS, A                  | 2   | 1                | -  | CS A             |     |    |    |   |
|                  |       | A, [DE]                | 1   | 1                | 4  | A (DE)           |     |    |    |   |
|                  |       | [DE], A                | 1   | 1                | -  | (DE) A           |     |    |    |   |
|                  |       | [DE+byte], #byte       | 3   | 1                | -  | (DE + byte) byte |     |    |    |   |
|                  |       | A, [DE+byte]           | 2   | 1                | 4  | A (DE + byte)    |     |    |    |   |
|                  |       | [DE+byte], A           | 2   | 1                | -  | (DE + byte) A    |     |    |    |   |
| A, [HL]          | 1     | 1                      | 4   | A (HL)           |    |                  |     |    |    |   |
| [HL], A          | 1     | 1                      | -   | (HL) A           |    |                  |     |    |    |   |
| [HL+byte], #byte | 3     | 1                      | -   | (HL + byte) byte |    |                  |     |    |    |   |

注1. 内部RAM領域, SFR領域をアクセスしたとき, またはデータ・アクセスをしない命令のとき。

2. プログラム・メモリ領域をアクセスしたとき。

3. r = Aを除く。

備考1. 命令の1クロックはシステム・クロック制御レジスタ (CKC) で選択したCPUクロック (f<sub>CLK</sub>) の1クロック分です。

2. クロック数は内部ROM (フラッシュ・メモリ) 領域にプログラムがある場合です。

表30 - 5 オペレーション一覧 (2/17)

| 命令群        | 二モニック | オペランド               | バイト | クロック       |    | オペレーション                | フラグ |    |    |
|------------|-------|---------------------|-----|------------|----|------------------------|-----|----|----|
|            |       |                     |     | 注1         | 注2 |                        | Z   | AC | CY |
| 8ビット・データ転送 | MOV   | A, [HL+byte]        | 2   | 1          | 4  | A (HL + byte)          |     |    |    |
|            |       | [HL+byte], A        | 2   | 1          | -  | (HL + byte) A          |     |    |    |
|            |       | A, [HL+B]           | 2   | 1          | 4  | A (HL + B)             |     |    |    |
|            |       | [HL+B], A           | 2   | 1          | -  | (HL + B) A             |     |    |    |
|            |       | A, [HL+C]           | 2   | 1          | 4  | A (HL + C)             |     |    |    |
|            |       | [HL+C], A           | 2   | 1          | -  | (HL + C) A             |     |    |    |
|            |       | word[B], #byte      | 4   | 1          | -  | (B + word) byte        |     |    |    |
|            |       | A, word[B]          | 3   | 1          | 4  | A (B + word)           |     |    |    |
|            |       | word[B], A          | 3   | 1          | -  | (B + word) A           |     |    |    |
|            |       | word[C], #byte      | 4   | 1          | -  | (C + word) byte        |     |    |    |
|            |       | A, word[C]          | 3   | 1          | 4  | A (C + word)           |     |    |    |
|            |       | word[C], A          | 3   | 1          | -  | (C + word) A           |     |    |    |
|            |       | word[BC], #byte     | 4   | 1          | -  | (BC + word) byte       |     |    |    |
|            |       | A, word[BC]         | 3   | 1          | 4  | A (BC + word)          |     |    |    |
|            |       | word[BC], A         | 3   | 1          | -  | (BC + word) A          |     |    |    |
|            |       | [SP+byte], #byte    | 3   | 1          | -  | (SP + byte) byte       |     |    |    |
|            |       | A, [SP+byte]        | 2   | 1          | -  | A (SP + byte)          |     |    |    |
|            |       | [SP+byte], A        | 2   | 1          | -  | (SP + byte) A          |     |    |    |
|            |       | B, saddr            | 2   | 1          | -  | B (saddr)              |     |    |    |
|            |       | B, !addr16          | 3   | 1          | 4  | B (addr16)             |     |    |    |
|            |       | C, saddr            | 2   | 1          | -  | C (saddr)              |     |    |    |
|            |       | C, !addr16          | 3   | 1          | 4  | C (addr16)             |     |    |    |
|            |       | X, saddr            | 2   | 1          | -  | X (saddr)              |     |    |    |
|            |       | X, !addr16          | 3   | 1          | 4  | X (addr16)             |     |    |    |
|            |       | ES:!addr16, #byte   | 5   | 2          | -  | (ES, addr16) byte      |     |    |    |
|            |       | A, ES:!addr16       | 4   | 2          | 5  | A (ES, addr16)         |     |    |    |
|            |       | ES:!addr16, A       | 4   | 2          | -  | (ES, addr16) A         |     |    |    |
|            |       | A, ES:[DE]          | 2   | 2          | 5  | A (ES, DE)             |     |    |    |
|            |       | ES:[DE], A          | 2   | 2          | -  | (ES, DE) A             |     |    |    |
|            |       | ES:[DE+byte], #byte | 4   | 2          | -  | ((ES, DE) + byte) byte |     |    |    |
|            |       | A, ES:[DE+byte]     | 3   | 2          | 5  | A ((ES, DE) + byte)    |     |    |    |
|            |       | ES:[DE+byte], A     | 3   | 2          | -  | ((ES, DE) + byte) A    |     |    |    |
| A, ES:[HL] | 2     | 2                   | 5   | A (ES, HL) |    |                        |     |    |    |
| ES:[HL], A | 2     | 2                   | -   | (ES, HL) A |    |                        |     |    |    |

注1. 内部RAM領域, SFR領域をアクセスしたとき, またはデータ・アクセスをしない命令のとき。

2. プログラム・メモリ領域をアクセスしたとき。

備考1. 命令の1クロックはシステム・クロック制御レジスタ (CKC) で選択したCPUクロック (f<sub>CLK</sub>) の1クロック分です。

2. クロック数は内部ROM (フラッシュ・メモリ) 領域にプログラムがある場合です。

表30 - 5 オペレーション一覧 (3/17)

| 命令群        | 二モニック         | オペランド              | バイト                          | クロック |                | オペレーション                | フラグ |    |    |
|------------|---------------|--------------------|------------------------------|------|----------------|------------------------|-----|----|----|
|            |               |                    |                              | 注1   | 注2             |                        | Z   | AC | CY |
| 8ビット・データ転送 | MOV           | ES:[HL+byte],#byte | 4                            | 2    | -              | ((ES, HL) + byte) byte |     |    |    |
|            |               | A, ES:[HL+byte]    | 3                            | 2    | 5              | A ((ES, HL) + byte)    |     |    |    |
|            |               | ES:[HL+byte], A    | 3                            | 2    | -              | ((ES, HL) + byte) A    |     |    |    |
|            |               | A, ES:[HL+B]       | 3                            | 2    | 5              | A ((ES, HL) + B)       |     |    |    |
|            |               | ES:[HL+B], A       | 3                            | 2    | -              | ((ES, HL) + B) A       |     |    |    |
|            |               | A, ES:[HL+C]       | 3                            | 2    | 5              | A ((ES, HL) + C)       |     |    |    |
|            |               | ES:[HL+C], A       | 3                            | 2    | -              | ((ES, HL) + C) A       |     |    |    |
|            |               | ES:word[B], #byte  | 5                            | 2    | -              | ((ES, B) + word) byte  |     |    |    |
|            |               | A, ES:word[B]      | 4                            | 2    | 5              | A ((ES, B) + word)     |     |    |    |
|            |               | ES:word[B], A      | 4                            | 2    | -              | ((ES, B) + word) A     |     |    |    |
|            |               | ES:word[C], #byte  | 5                            | 2    | -              | ((ES, C) + word) byte  |     |    |    |
|            |               | A, ES:word[C]      | 4                            | 2    | 5              | A ((ES, C) + word)     |     |    |    |
|            |               | ES:word[C], A      | 4                            | 2    | -              | ((ES, C) + word) A     |     |    |    |
|            |               | ES:word[BC], #byte | 5                            | 2    | -              | ((ES, BC) + word) byte |     |    |    |
|            |               | A, ES:word[BC]     | 4                            | 2    | 5              | A ((ES, BC) + word)    |     |    |    |
|            |               | ES:word[BC], A     | 4                            | 2    | -              | ((ES, BC) + word) A    |     |    |    |
|            |               | B, ES:!addr16      | 4                            | 2    | 5              | B (ES, addr16)         |     |    |    |
|            |               | C, ES:!addr16      | 4                            | 2    | 5              | C (ES, addr16)         |     |    |    |
|            | X, ES:!addr16 | 4                  | 2                            | 5    | X (ES, addr16) |                        |     |    |    |
|            | XCH           | A, r <sup>注3</sup> | 1 (r = X)<br>2 (r = X<br>以外) | 1    | -              | A r                    |     |    |    |
|            |               | A, saddr           | 3                            | 2    | -              | A (saddr)              |     |    |    |
|            |               | A, sfr             | 3                            | 2    | -              | A sfr                  |     |    |    |
|            |               | A, !addr16         | 4                            | 2    | -              | A (addr16)             |     |    |    |
|            |               | A, [DE]            | 2                            | 2    | -              | A (DE)                 |     |    |    |
|            |               | A, [DE+byte]       | 3                            | 2    | -              | A (DE + byte)          |     |    |    |
|            |               | A, [HL]            | 2                            | 2    | -              | A (HL)                 |     |    |    |
|            |               | A, [HL+byte]       | 3                            | 2    | -              | A (HL + byte)          |     |    |    |
|            |               | A, [HL+B]          | 2                            | 2    | -              | A (HL + B)             |     |    |    |
| A, [HL+C]  |               | 2                  | 2                            | -    | A (HL + C)     |                        |     |    |    |

注1. 内部RAM領域, SFR領域をアクセスしたとき, またはデータ・アクセスをしない命令のとき。

2. プログラム・メモリ領域をアクセスしたとき。

3. r = Aを除く。

備考1. 命令の1クロックはシステム・クロック制御レジスタ (CKC) で選択したCPUクロック (f<sub>clk</sub>) の1クロック分です。

2. クロック数は内部ROM (フラッシュ・メモリ) 領域にプログラムがある場合です。

表30 - 5 オペレーション一覧 (4/17)

| 命令群                        | ニモニック                       | オペランド           | バイト           | クロック |    | オペレーション             | フラグ           |    |    |  |
|----------------------------|-----------------------------|-----------------|---------------|------|----|---------------------|---------------|----|----|--|
|                            |                             |                 |               | 注1   | 注2 |                     | Z             | AC | CY |  |
| 8<br>ビット<br>・<br>データ<br>転送 | XCH                         | A, ES:!addr16   | 5             | 3    | -  | A (ES, addr16)      |               |    |    |  |
|                            |                             | A, ES:[DE]      | 3             | 3    | -  | A (ES, DE)          |               |    |    |  |
|                            |                             | A, ES:[DE+byte] | 4             | 3    | -  | A ((ES, DE) + byte) |               |    |    |  |
|                            |                             | A, ES:[HL]      | 3             | 3    | -  | A (ES, HL)          |               |    |    |  |
|                            |                             | A, ES:[HL+byte] | 4             | 3    | -  | A ((ES, HL) + byte) |               |    |    |  |
|                            |                             | A, ES:[HL+B]    | 3             | 3    | -  | A ((ES, HL) + B)    |               |    |    |  |
|                            |                             | A, ES:[HL+C]    | 3             | 3    | -  | A ((ES, HL) + C)    |               |    |    |  |
|                            | ONEB                        | A               | 1             | 1    | -  | A 01H               |               |    |    |  |
|                            |                             | X               | 1             | 1    | -  | X 01H               |               |    |    |  |
|                            |                             | B               | 1             | 1    | -  | B 01H               |               |    |    |  |
|                            |                             | C               | 1             | 1    | -  | C 01H               |               |    |    |  |
|                            |                             | saddr           | 2             | 1    | -  | (saddr) 01H         |               |    |    |  |
|                            |                             | !addr16         | 3             | 1    | -  | (addr16) 01H        |               |    |    |  |
|                            |                             | ES:!addr16      | 4             | 2    | -  | (ES, addr16) 01H    |               |    |    |  |
|                            | CLRb                        | A               | 1             | 1    | -  | A 00H               |               |    |    |  |
|                            |                             | X               | 1             | 1    | -  | X 00H               |               |    |    |  |
|                            |                             | B               | 1             | 1    | -  | B 00H               |               |    |    |  |
|                            |                             | C               | 1             | 1    | -  | C 00H               |               |    |    |  |
|                            |                             | saddr           | 2             | 1    | -  | (saddr) 00H         |               |    |    |  |
|                            |                             | !addr16         | 3             | 1    | -  | (addr16) 00H        |               |    |    |  |
|                            |                             | ES:!addr16      | 4             | 2    | -  | (ES,addr16) 00H     |               |    |    |  |
|                            | MOVS                        | [HL+byte], X    | 3             | 1    | -  | (HL + byte) X       | x             |    | x  |  |
|                            |                             | ES:[HL+byte], X | 4             | 2    | -  | (ES, HL + byte) X   | x             |    | x  |  |
|                            | 16<br>ビット<br>・<br>データ<br>転送 | MOVW            | rp, #word     | 3    | 1  | -                   | rp word       |    |    |  |
|                            |                             |                 | saddrp, #word | 4    | 1  | -                   | (saddrp) word |    |    |  |
|                            |                             |                 | sfrp, #word   | 4    | 1  | -                   | sfrp word     |    |    |  |
|                            |                             |                 | AX, saddrp    | 2    | 1  | -                   | AX (saddrp)   |    |    |  |
|                            |                             |                 | saddrp, AX    | 2    | 1  | -                   | (saddrp) AX   |    |    |  |
| AX, sfrp                   |                             |                 | 2             | 1    | -  | AX sfrp             |               |    |    |  |
| sfrp, AX                   |                             |                 | 2             | 1    | -  | sfrp AX             |               |    |    |  |
| AX, rp <small>注3</small>   |                             |                 | 1             | 1    | -  | AX rp               |               |    |    |  |
| rp, AX <small>注3</small>   |                             |                 | 1             | 1    | -  | rp AX               |               |    |    |  |

注1. 内部RAM領域, SFR領域をアクセスしたとき, またはデータ・アクセスをしない命令のとき。

2. プログラム・メモリ領域をアクセスしたとき。

3. rp = AXを除く。

備考1. 命令の1クロックはシステム・クロック制御レジスタ (CKC) で選択したCPUクロック (f<sub>CLK</sub>) の1クロック分です。

2. クロック数は内部ROM (フラッシュ・メモリ) 領域にプログラムがある場合です。

表30 - 5 オペレーション一覧 (5/17)

| 命令群         | 二モニック | オペランド            | バイト | クロック |    | オペレーション              | フラグ |    |    |
|-------------|-------|------------------|-----|------|----|----------------------|-----|----|----|
|             |       |                  |     | 注1   | 注2 |                      | Z   | AC | CY |
| 16ビット・データ転送 | MOVW  | AX, !addr16      | 3   | 1    | 4  | AX (addr16)          |     |    |    |
|             |       | !addr16, AX      | 3   | 1    | -  | (addr16) AX          |     |    |    |
|             |       | AX, [DE]         | 1   | 1    | 4  | AX (DE)              |     |    |    |
|             |       | [DE], AX         | 1   | 1    | -  | (DE) AX              |     |    |    |
|             |       | AX, [DE+byte]    | 2   | 1    | 4  | AX (DE + byte)       |     |    |    |
|             |       | [DE+byte], AX    | 2   | 1    | -  | (DE + byte) AX       |     |    |    |
|             |       | AX, [HL]         | 1   | 1    | 4  | AX (HL)              |     |    |    |
|             |       | [HL], AX         | 1   | 1    | -  | (HL) AX              |     |    |    |
|             |       | AX, [HL+byte]    | 2   | 1    | 4  | AX (HL + byte)       |     |    |    |
|             |       | [HL+byte], AX    | 2   | 1    | -  | (HL + byte) AX       |     |    |    |
|             |       | AX, word[B]      | 3   | 1    | 4  | AX (B + word)        |     |    |    |
|             |       | word[B], AX      | 3   | 1    | -  | (B + word) AX        |     |    |    |
|             |       | AX, word[C]      | 3   | 1    | 4  | AX (C + word)        |     |    |    |
|             |       | word[C], AX      | 3   | 1    | -  | (C + word) AX        |     |    |    |
|             |       | AX, word[BC]     | 3   | 1    | 4  | AX (BC + word)       |     |    |    |
|             |       | word[BC], AX     | 3   | 1    | -  | (BC + word) AX       |     |    |    |
|             |       | AX, [SP+byte]    | 2   | 1    | -  | AX (SP + byte)       |     |    |    |
|             |       | [SP+byte], AX    | 2   | 1    | -  | (SP + byte) AX       |     |    |    |
|             |       | BC, saddrp       | 2   | 1    | -  | BC (saddrp)          |     |    |    |
|             |       | BC, !addr16      | 3   | 1    | 4  | BC (addr16)          |     |    |    |
|             |       | DE, saddrp       | 2   | 1    | -  | DE (saddrp)          |     |    |    |
|             |       | DE, !addr16      | 3   | 1    | 4  | DE (addr16)          |     |    |    |
|             |       | HL, saddrp       | 2   | 1    | -  | HL (saddrp)          |     |    |    |
|             |       | HL, !addr16      | 3   | 1    | 4  | HL (addr16)          |     |    |    |
|             |       | AX, ES:!addr16   | 4   | 2    | 5  | AX (ES, addr16)      |     |    |    |
|             |       | ES:!addr16, AX   | 4   | 2    | -  | (ES, addr16) AX      |     |    |    |
|             |       | AX, ES:[DE]      | 2   | 2    | 5  | AX (ES, DE)          |     |    |    |
|             |       | ES:[DE], AX      | 2   | 2    | -  | (ES, DE) AX          |     |    |    |
|             |       | AX, ES:[DE+byte] | 3   | 2    | 5  | AX ((ES, DE) + byte) |     |    |    |
|             |       | ES:[DE+byte], AX | 3   | 2    | -  | ((ES, DE) + byte) AX |     |    |    |
|             |       | AX, ES:[HL]      | 2   | 2    | 5  | AX (ES, HL)          |     |    |    |
|             |       | ES:[HL], AX      | 2   | 2    | -  | (ES, HL) AX          |     |    |    |

注1. 内部RAM領域, SFR領域をアクセスしたとき, またはデータ・アクセスをしない命令のとき。

2. プログラム・メモリ領域をアクセスしたとき。

備考1. 命令の1クロックはシステム・クロック制御レジスタ (CKC) で選択したCPUクロック (f<sub>CLK</sub>) の1クロック分です。

2. クロック数は内部ROM (フラッシュ・メモリ) 領域にプログラムがある場合です。

表30 - 5 オペレーション一覧 (6/17)

| 命令群         | 二モニック          | オペランド                | バイト | クロック |                 | オペレーション                     | フラグ |    |    |
|-------------|----------------|----------------------|-----|------|-----------------|-----------------------------|-----|----|----|
|             |                |                      |     | 注1   | 注2              |                             | Z   | AC | CY |
| 16ビット・データ転送 | MOVW           | AX, ES:[HL+byte]     | 3   | 2    | 5               | AX ((ES, HL) + byte)        |     |    |    |
|             |                | ES:[HL+byte], AX     | 3   | 2    | -               | ((ES, HL) + byte) AX        |     |    |    |
|             |                | AX, ES:word[B]       | 4   | 2    | 5               | AX ((ES, B) + word)         |     |    |    |
|             |                | ES:word[B], AX       | 4   | 2    | -               | ((ES, B) + word) AX         |     |    |    |
|             |                | AX, ES:word[C]       | 4   | 2    | 5               | AX ((ES, C) + word)         |     |    |    |
|             |                | ES:word[C], AX       | 4   | 2    | -               | ((ES, C) + word) AX         |     |    |    |
|             |                | AX, ES:word[BC]      | 4   | 2    | 5               | AX ((ES, BC) + word)        |     |    |    |
|             |                | ES:word[BC], AX      | 4   | 2    | -               | ((ES, BC) + word) AX        |     |    |    |
|             |                | BC, ES:!addr16       | 4   | 2    | 5               | BC (ES, addr16)             |     |    |    |
|             |                | DE, ES:!addr16       | 4   | 2    | 5               | DE (ES, addr16)             |     |    |    |
|             | HL, ES:!addr16 | 4                    | 2   | 5    | HL (ES, addr16) |                             |     |    |    |
|             | XCHW           | AX, rp <sup>注3</sup> | 1   | 1    | -               | AX rp                       |     |    |    |
|             | ONEW           | AX                   | 1   | 1    | -               | AX 0001H                    |     |    |    |
|             |                | BC                   | 1   | 1    | -               | BC 0001H                    |     |    |    |
| CLRW        | AX             | 1                    | 1   | -    | AX 0000H        |                             |     |    |    |
|             | BC             | 1                    | 1   | -    | BC 0000H        |                             |     |    |    |
| 8ビット演算      | ADD            | A, #byte             | 2   | 1    | -               | A, CY A + byte              | x   | x  | x  |
|             |                | saddr, #byte         | 3   | 2    | -               | (saddr), CY (saddr) + byte  | x   | x  | x  |
|             |                | A, r <sup>注4</sup>   | 2   | 1    | -               | A, CY A + r                 | x   | x  | x  |
|             |                | r, A                 | 2   | 1    | -               | r, CY r + A                 | x   | x  | x  |
|             |                | A, saddr             | 2   | 1    | -               | A, CY A + (saddr)           | x   | x  | x  |
|             |                | A, !addr16           | 3   | 1    | 4               | A, CY A + (addr16)          | x   | x  | x  |
|             |                | A, [HL]              | 1   | 1    | 4               | A, CY A + (HL)              | x   | x  | x  |
|             |                | A, [HL+byte]         | 2   | 1    | 4               | A, CY A + (HL + byte)       | x   | x  | x  |
|             |                | A, [HL+B]            | 2   | 1    | 4               | A, CY A + (HL + B)          | x   | x  | x  |
|             |                | A, [HL+C]            | 2   | 1    | 4               | A, CY A + (HL + C)          | x   | x  | x  |
|             |                | A, ES:!addr16        | 4   | 2    | 5               | A, CY A + (ES, addr16)      | x   | x  | x  |
|             |                | A, ES:[HL]           | 2   | 2    | 5               | A, CY A + (ES, HL)          | x   | x  | x  |
|             |                | A, ES:[HL+byte]      | 3   | 2    | 5               | A, CY A + ((ES, HL) + byte) | x   | x  | x  |
|             |                | A, ES:[HL+B]         | 3   | 2    | 5               | A, CY A + ((ES, HL) + B)    | x   | x  | x  |
|             |                | A, ES:[HL+C]         | 3   | 2    | 5               | A, CY A + ((ES, HL) + C)    | x   | x  | x  |

注1. 内部RAM領域, SFR領域をアクセスしたとき, またはデータ・アクセスをしない命令のとき。

2. プログラム・メモリ領域をアクセスしたとき。

3. rp = AXを除く。

4. r = Aを除く。

備考1. 命令の1クロックはシステム・クロック制御レジスタ (CKC) で選択したCPUクロック (f<sub>CLK</sub>) の1クロック分です。

2. クロック数は内部ROM (フラッシュ・メモリ) 領域にプログラムがある場合です。



表30-5 オペレーション一覧 (7/17)

| 命令群             | 二モニック        | オペランド              | バイト | クロック  |                      | オペレーション                 | フラグ                        |    |    |   |
|-----------------|--------------|--------------------|-----|-------|----------------------|-------------------------|----------------------------|----|----|---|
|                 |              |                    |     | 注1    | 注2                   |                         | Z                          | AC | CY |   |
| 8ビット演算          | ADDC         | A, #byte           | 2   | 1     | -                    | A, CY                   | A + byte + CY              | x  | x  | x |
|                 |              | saddr, #byte       | 3   | 2     | -                    | (saddr), CY             | (saddr) + byte + CY        | x  | x  | x |
|                 |              | A, r <sup>注3</sup> | 2   | 1     | -                    | A, CY                   | A + r + CY                 | x  | x  | x |
|                 |              | r, A               | 2   | 1     | -                    | r, CY                   | r + A + CY                 | x  | x  | x |
|                 |              | A, saddr           | 2   | 1     | -                    | A, CY                   | A + (saddr) + CY           | x  | x  | x |
|                 |              | A, !addr16         | 3   | 1     | 4                    | A, CY                   | A + (addr16) + CY          | x  | x  | x |
|                 |              | A, [HL]            | 1   | 1     | 4                    | A, CY                   | A + (HL) + CY              | x  | x  | x |
|                 |              | A, [HL+byte]       | 2   | 1     | 4                    | A, CY                   | A + (HL + byte) + CY       | x  | x  | x |
|                 |              | A, [HL+B]          | 2   | 1     | 4                    | A, CY                   | A + (HL + B) + CY          | x  | x  | x |
|                 |              | A, [HL+C]          | 2   | 1     | 4                    | A, CY                   | A + (HL + C) + CY          | x  | x  | x |
|                 |              | A, ES:!addr16      | 4   | 2     | 5                    | A, CY                   | A + (ES, addr16) + CY      | x  | x  | x |
|                 |              | A, ES:[HL]         | 2   | 2     | 5                    | A, CY                   | A + (ES, HL) + CY          | x  | x  | x |
|                 |              | A, ES:[HL+byte]    | 3   | 2     | 5                    | A, CY                   | A + ((ES, HL) + byte) + CY | x  | x  | x |
|                 |              | A, ES:[HL+B]       | 3   | 2     | 5                    | A, CY                   | A + ((ES, HL) + B) + CY    | x  | x  | x |
|                 | A, ES:[HL+C] | 3                  | 2   | 5     | A, CY                | A + ((ES, HL) + C) + CY | x                          | x  | x  |   |
|                 | SUB          | A, #byte           | 2   | 1     | -                    | A, CY                   | A - byte                   | x  | x  | x |
|                 |              | saddr, #byte       | 3   | 2     | -                    | (saddr), CY             | (saddr) - byte             | x  | x  | x |
|                 |              | A, r <sup>注3</sup> | 2   | 1     | -                    | A, CY                   | A - r                      | x  | x  | x |
|                 |              | r, A               | 2   | 1     | -                    | r, CY                   | r - A                      | x  | x  | x |
|                 |              | A, saddr           | 2   | 1     | -                    | A, CY                   | A - (saddr)                | x  | x  | x |
|                 |              | A, !addr16         | 3   | 1     | 4                    | A, CY                   | A - (addr16)               | x  | x  | x |
|                 |              | A, [HL]            | 1   | 1     | 4                    | A, CY                   | A - (HL)                   | x  | x  | x |
|                 |              | A, [HL+byte]       | 2   | 1     | 4                    | A, CY                   | A - (HL + byte)            | x  | x  | x |
|                 |              | A, [HL+B]          | 2   | 1     | 4                    | A, CY                   | A - (HL + B)               | x  | x  | x |
|                 |              | A, [HL+C]          | 2   | 1     | 4                    | A, CY                   | A - (HL + C)               | x  | x  | x |
|                 |              | A, ES:!addr16      | 4   | 2     | 5                    | A, CY                   | A - (ES:addr16)            | x  | x  | x |
| A, ES:[HL]      |              | 2                  | 2   | 5     | A, CY                | A - (ES:HL)             | x                          | x  | x  |   |
| A, ES:[HL+byte] | 3            | 2                  | 5   | A, CY | A - ((ES:HL) + byte) | x                       | x                          | x  |    |   |
| A, ES:[HL+B]    | 3            | 2                  | 5   | A, CY | A - ((ES:HL) + B)    | x                       | x                          | x  |    |   |
| A, ES:[HL+C]    | 3            | 2                  | 5   | A, CY | A - ((ES:HL) + C)    | x                       | x                          | x  |    |   |

注1. 内部RAM領域, SFR領域をアクセスしたとき, またはデータ・アクセスをしない命令のとき。

2. プログラム・メモリ領域をアクセスしたとき。

3. r = Aを除く。

備考1. 命令の1クロックはシステム・クロック制御レジスタ (CKC) で選択したCPUクロック (f<sub>CLK</sub>) の1クロック分です。

2. クロック数は内部ROM (フラッシュ・メモリ) 領域にプログラムがある場合です。

表30 - 5 オペレーション一覧 (8/17)

| 命令群        | 二モニック        | オペランド              | バイト | クロック |       | オペレーション                | フラグ                       |    |    |   |
|------------|--------------|--------------------|-----|------|-------|------------------------|---------------------------|----|----|---|
|            |              |                    |     | 注1   | 注2    |                        | Z                         | AC | CY |   |
| 8ビット演算     | SUBC         | A, #byte           | 2   | 1    | -     | A, CY                  | A - byte - CY             | x  | x  | x |
|            |              | saddr, #byte       | 3   | 2    | -     | (saddr), CY            | (saddr) - byte - CY       | x  | x  | x |
|            |              | A, r <sup>注3</sup> | 2   | 1    | -     | A, CY                  | A - r - CY                | x  | x  | x |
|            |              | r, A               | 2   | 1    | -     | r, CY                  | r - A - CY                | x  | x  | x |
|            |              | A, saddr           | 2   | 1    | -     | A, CY                  | A - (saddr) - CY          | x  | x  | x |
|            |              | A, !addr16         | 3   | 1    | 4     | A, CY                  | A - (addr16) - CY         | x  | x  | x |
|            |              | A, [HL]            | 1   | 1    | 4     | A, CY                  | A - (HL) - CY             | x  | x  | x |
|            |              | A, [HL+byte]       | 2   | 1    | 4     | A, CY                  | A - (HL + byte) - CY      | x  | x  | x |
|            |              | A, [HL+B]          | 2   | 1    | 4     | A, CY                  | A - (HL + B) - CY         | x  | x  | x |
|            |              | A, [HL+C]          | 2   | 1    | 4     | A, CY                  | A - (HL + C) - CY         | x  | x  | x |
|            |              | A, ES:!addr16      | 4   | 2    | 5     | A, CY                  | A - (ES:addr16) - CY      | x  | x  | x |
|            |              | A, ES:[HL]         | 2   | 2    | 5     | A, CY                  | A - (ES:HL) - CY          | x  | x  | x |
|            |              | A, ES:[HL+byte]    | 3   | 2    | 5     | A, CY                  | A - ((ES:HL) + byte) - CY | x  | x  | x |
|            |              | A, ES:[HL+B]       | 3   | 2    | 5     | A, CY                  | A - ((ES:HL) + B) - CY    | x  | x  | x |
|            | A, ES:[HL+C] | 3                  | 2   | 5    | A, CY | A - ((ES:HL) + C) - CY | x                         | x  | x  |   |
|            | AND          | A, #byte           | 2   | 1    | -     | A                      | A byte                    | x  |    |   |
|            |              | saddr, #byte       | 3   | 2    | -     | (saddr)                | (saddr) byte              | x  |    |   |
|            |              | A, r <sup>注3</sup> | 2   | 1    | -     | A                      | A r                       | x  |    |   |
|            |              | r, A               | 2   | 1    | -     | r                      | r A                       | x  |    |   |
|            |              | A, saddr           | 2   | 1    | -     | A                      | A (saddr)                 | x  |    |   |
|            |              | A, !addr16         | 3   | 1    | 4     | A                      | A (addr16)                | x  |    |   |
|            |              | A, [HL]            | 1   | 1    | 4     | A                      | A (HL)                    | x  |    |   |
|            |              | A, [HL+byte]       | 2   | 1    | 4     | A                      | A (HL + byte)             | x  |    |   |
|            |              | A, [HL+B]          | 2   | 1    | 4     | A                      | A (HL + B)                | x  |    |   |
|            |              | A, [HL+C]          | 2   | 1    | 4     | A                      | A (HL + C)                | x  |    |   |
|            |              | A, ES:!addr16      | 4   | 2    | 5     | A                      | A (ES:addr16)             | x  |    |   |
| A, ES:[HL] |              | 2                  | 2   | 5    | A     | A (ES:HL)              | x                         |    |    |   |

注1. 内部RAM領域, SFR領域をアクセスしたとき, またはデータ・アクセスをしない命令のとき。

2. プログラム・メモリ領域をアクセスしたとき。

3. r = Aを除く。

備考1. 命令の1クロックはシステム・クロック制御レジスタ (CKC) で選択したCPUクロック (f<sub>CLK</sub>) の1クロック分です。

2. クロック数は内部ROM (フラッシュ・メモリ) 領域にプログラムがある場合です。

表30 - 5 オペレーション一覧 (9/17)

| 命令群          | 二モニック        | オペランド              | バイト | クロック              |                   | オペレーション              | フラグ |    |    |
|--------------|--------------|--------------------|-----|-------------------|-------------------|----------------------|-----|----|----|
|              |              |                    |     | 注1                | 注2                |                      | Z   | AC | CY |
| 8ビット演算       | OR           | A, #byte           | 2   | 1                 | -                 | A A byte             | x   |    |    |
|              |              | saddr, #byte       | 3   | 2                 | -                 | (saddr) (saddr) byte | x   |    |    |
|              |              | A, r <sup>注3</sup> | 2   | 1                 | -                 | A A r                | x   |    |    |
|              |              | r, A               | 2   | 1                 | -                 | r r A                | x   |    |    |
|              |              | A, saddr           | 2   | 1                 | -                 | A A (saddr)          | x   |    |    |
|              |              | A, !addr16         | 3   | 1                 | 4                 | A A (addr16)         | x   |    |    |
|              |              | A, [HL]            | 1   | 1                 | 4                 | A A (HL)             | x   |    |    |
|              |              | A, [HL+byte]       | 2   | 1                 | 4                 | A A (HL + byte)      | x   |    |    |
|              |              | A, [HL+B]          | 2   | 1                 | 4                 | A A (HL + B)         | x   |    |    |
|              |              | A, [HL+C]          | 2   | 1                 | 4                 | A A (HL + C)         | x   |    |    |
|              |              | A, ES:!addr16      | 4   | 2                 | 5                 | A A (ES:addr16)      | x   |    |    |
|              |              | A, ES:[HL]         | 2   | 2                 | 5                 | A A (ES:HL)          | x   |    |    |
|              |              | A, ES:[HL+byte]    | 3   | 2                 | 5                 | A A ((ES:HL) + byte) | x   |    |    |
|              |              | A, ES:[HL+B]       | 3   | 2                 | 5                 | A A ((ES:HL) + B)    | x   |    |    |
|              | A, ES:[HL+C] | 3                  | 2   | 5                 | A A ((ES:HL) + C) | x                    |     |    |    |
|              | XOR          | A, #byte           | 2   | 1                 | -                 | A A byte             | x   |    |    |
|              |              | saddr, #byte       | 3   | 2                 | -                 | (saddr) (saddr) byte | x   |    |    |
|              |              | A, r <sup>注3</sup> | 2   | 1                 | -                 | A A r                | x   |    |    |
|              |              | r, A               | 2   | 1                 | -                 | r r A                | x   |    |    |
|              |              | A, saddr           | 2   | 1                 | -                 | A A (saddr)          | x   |    |    |
|              |              | A, !addr16         | 3   | 1                 | 4                 | A A (addr16)         | x   |    |    |
|              |              | A, [HL]            | 1   | 1                 | 4                 | A A (HL)             | x   |    |    |
|              |              | A, [HL+byte]       | 2   | 1                 | 4                 | A A (HL + byte)      | x   |    |    |
|              |              | A, [HL+B]          | 2   | 1                 | 4                 | A A (HL + B)         | x   |    |    |
|              |              | A, [HL+C]          | 2   | 1                 | 4                 | A A (HL + C)         | x   |    |    |
|              |              | A, ES:!addr16      | 4   | 2                 | 5                 | A A (ES:addr16)      | x   |    |    |
|              |              | A, ES:[HL]         | 2   | 2                 | 5                 | A A (ES:HL)          | x   |    |    |
|              |              | A, ES:[HL+byte]    | 3   | 2                 | 5                 | A A ((ES:HL) + byte) | x   |    |    |
| A, ES:[HL+B] |              | 3                  | 2   | 5                 | A A ((ES:HL) + B) | x                    |     |    |    |
| A, ES:[HL+C] | 3            | 2                  | 5   | A A ((ES:HL) + C) | x                 |                      |     |    |    |

注1. 内部RAM領域, SFR領域をアクセスしたとき, またはデータ・アクセスをしない命令のとき。

2. プログラム・メモリ領域をアクセスしたとき。

3. r = Aを除く。

備考1. 命令の1クロックはシステム・クロック制御レジスタ (CKC) で選択したCPUクロック (f<sub>CLK</sub>) の1クロック分です。

2. クロック数は内部ROM (フラッシュ・メモリ) 領域にプログラムがある場合です。

表30-5 オペレーション一覧 (10/17)

| 命令群        | 二モニック             | オペランド              | バイト | クロック |                      | オペレーション              | フラグ |    |    |
|------------|-------------------|--------------------|-----|------|----------------------|----------------------|-----|----|----|
|            |                   |                    |     | 注1   | 注2                   |                      | Z   | AC | CY |
| 8ビット演算     | CMP               | A, #byte           | 2   | 1    | -                    | A - byte             | x   | x  | x  |
|            |                   | saddr, #byte       | 3   | 1    | -                    | (saddr) - byte       | x   | x  | x  |
|            |                   | A, r <sup>注3</sup> | 2   | 1    | -                    | A - r                | x   | x  | x  |
|            |                   | r, A               | 2   | 1    | -                    | r - A                | x   | x  | x  |
|            |                   | A, saddr           | 2   | 1    | -                    | A - (saddr)          | x   | x  | x  |
|            |                   | A, !addr16         | 3   | 1    | 4                    | A - (addr16)         | x   | x  | x  |
|            |                   | A, [HL]            | 1   | 1    | 4                    | A - (HL)             | x   | x  | x  |
|            |                   | A, [HL+byte]       | 2   | 1    | 4                    | A - (HL + byte)      | x   | x  | x  |
|            |                   | A, [HL+B]          | 2   | 1    | 4                    | A - (HL + B)         | x   | x  | x  |
|            |                   | A, [HL+C]          | 2   | 1    | 4                    | A - (HL + C)         | x   | x  | x  |
|            |                   | !addr16, #byte     | 4   | 1    | 4                    | (addr16) - byte      | x   | x  | x  |
|            |                   | A, ES:!addr16      | 4   | 2    | 5                    | A - (ES:addr16)      | x   | x  | x  |
|            |                   | A, ES:[HL]         | 2   | 2    | 5                    | A - (ES:HL)          | x   | x  | x  |
|            |                   | A, ES:[HL+byte]    | 3   | 2    | 5                    | A - ((ES:HL) + byte) | x   | x  | x  |
|            |                   | A, ES:[HL+B]       | 3   | 2    | 5                    | A - ((ES:HL) + B)    | x   | x  | x  |
|            | A, ES:[HL+C]      | 3                  | 2   | 5    | A - ((ES:HL) + C)    | x                    | x   | x  |    |
|            | ES:!addr16, #byte | 5                  | 2   | 5    | (ES:addr16) - byte   | x                    | x   | x  |    |
|            | CMP0              | A                  | 1   | 1    | -                    | A - 00H              | x   | x  | x  |
|            |                   | X                  | 1   | 1    | -                    | X - 00H              | x   | x  | x  |
|            |                   | B                  | 1   | 1    | -                    | B - 00H              | x   | x  | x  |
| C          |                   | 1                  | 1   | -    | C - 00H              | x                    | x   | x  |    |
| saddr      |                   | 2                  | 1   | -    | (saddr) - 00H        | x                    | x   | x  |    |
| !addr16    |                   | 3                  | 1   | 4    | (addr16) - 00H       | x                    | x   | x  |    |
| ES:!addr16 |                   | 4                  | 2   | 5    | (ES:addr16) - 00H    | x                    | x   | x  |    |
| CMPS       | X, [HL+byte]      | 3                  | 1   | 4    | X - (HL + byte)      | x                    | x   | x  |    |
|            | X, ES:[HL+byte]   | 4                  | 2   | 5    | X - ((ES:HL) + byte) | x                    | x   | x  |    |

注1. 内部RAM領域, SFR領域をアクセスしたとき, またはデータ・アクセスをしない命令のとき。

2. プログラム・メモリ領域をアクセスしたとき。
3. r = Aを除く。

備考1. 命令の1クロックはシステム・クロック制御レジスタ (CKC) で選択したCPUクロック (f<sub>CLK</sub>) の1クロック分です。

2. クロック数は内部ROM (フラッシュ・メモリ) 領域にプログラムがある場合です。

表30 - 5 オペレーション一覧 (11/17)

| 命令群               | 二モニック | オペランド             | バイト | クロック |                       | オペレーション                      | フラグ |    |    |
|-------------------|-------|-------------------|-----|------|-----------------------|------------------------------|-----|----|----|
|                   |       |                   |     | 注1   | 注2                    |                              | Z   | AC | CY |
| 16ビット演算           | ADDW  | AX, #word         | 3   | 1    | -                     | AX, CY AX + word             | x   | x  | x  |
|                   |       | AX, AX            | 1   | 1    | -                     | AX, CY AX + AX               | x   | x  | x  |
|                   |       | AX, BC            | 1   | 1    | -                     | AX, CY AX + BC               | x   | x  | x  |
|                   |       | AX, DE            | 1   | 1    | -                     | AX, CY AX + DE               | x   | x  | x  |
|                   |       | AX, HL            | 1   | 1    | -                     | AX, CY AX + HL               | x   | x  | x  |
|                   |       | AX, saddrp        | 2   | 1    | -                     | AX, CY AX + (saddrp)         | x   | x  | x  |
|                   |       | AX, !addr16       | 3   | 1    | 4                     | AX, CY AX + (addr16)         | x   | x  | x  |
|                   |       | AX, [HL+byte]     | 3   | 1    | 4                     | AX, CY AX + (HL + byte)      | x   | x  | x  |
|                   |       | AX, ES:!addr16    | 4   | 2    | 5                     | AX, CY AX + (ES:addr16)      | x   | x  | x  |
|                   |       | AX, ES: [HL+byte] | 4   | 2    | 5                     | AX, CY AX + ((ES:HL) + byte) | x   | x  | x  |
|                   | SUBW  | AX, #word         | 3   | 1    | -                     | AX, CY AX - word             | x   | x  | x  |
|                   |       | AX, BC            | 1   | 1    | -                     | AX, CY AX - BC               | x   | x  | x  |
|                   |       | AX, DE            | 1   | 1    | -                     | AX, CY AX - DE               | x   | x  | x  |
|                   |       | AX, HL            | 1   | 1    | -                     | AX, CY AX - HL               | x   | x  | x  |
|                   |       | AX, saddrp        | 2   | 1    | -                     | AX, CY AX - (saddrp)         | x   | x  | x  |
|                   |       | AX, !addr16       | 3   | 1    | 4                     | AX, CY AX - (addr16)         | x   | x  | x  |
|                   |       | AX, [HL+byte]     | 3   | 1    | 4                     | AX, CY AX - (HL + byte)      | x   | x  | x  |
|                   |       | AX, ES:!addr16    | 4   | 2    | 5                     | AX, CY AX - (ES:addr16)      | x   | x  | x  |
|                   |       | AX, ES: [HL+byte] | 4   | 2    | 5                     | AX, CY AX - ((ES:HL) + byte) | x   | x  | x  |
|                   | CMPW  | AX, #word         | 3   | 1    | -                     | AX - word                    | x   | x  | x  |
|                   |       | AX, BC            | 1   | 1    | -                     | AX - BC                      | x   | x  | x  |
|                   |       | AX, DE            | 1   | 1    | -                     | AX - DE                      | x   | x  | x  |
|                   |       | AX, HL            | 1   | 1    | -                     | AX - HL                      | x   | x  | x  |
|                   |       | AX, saddrp        | 2   | 1    | -                     | AX - (saddrp)                | x   | x  | x  |
|                   |       | AX, !addr16       | 3   | 1    | 4                     | AX - (addr16)                | x   | x  | x  |
|                   |       | AX, [HL+byte]     | 3   | 1    | 4                     | AX - (HL + byte)             | x   | x  | x  |
|                   |       | AX, ES:!addr16    | 4   | 2    | 5                     | AX - (ES:addr16)             | x   | x  | x  |
| AX, ES: [HL+byte] |       | 4                 | 2   | 5    | AX - ((ES:HL) + byte) | x                            | x   | x  |    |
| 乗算                | MULU  | X                 | 1   | 1    | -                     | AX A x X                     |     |    |    |

注1. 内部RAM領域, SFR領域をアクセスしたとき, またはデータ・アクセスをしない命令のとき。

2. プログラム・メモリ領域をアクセスしたとき。

備考1. 命令の1クロックはシステム・クロック制御レジスタ (CKC) で選択したCPUクロック (f<sub>CLK</sub>) の1クロック分です。

2. クロック数は内部ROM (フラッシュ・メモリ) 領域にプログラムがある場合です。

表30-5 オペレーション一覧 (12/17)

| 命令群  | 二モニック         | オペランド         | バイト | クロック |   | オペレーション  | フラグ |    |    |
|------|---------------|---------------|-----|------|---|--|-----|----|----|
|      |               |               |     | 注1   | 注2  |  | Z   | AC | CY |
| 増減   | INC           | r             | 1   | 1    | -   | r r + 1  | x   | x  |    |
|      |               | saddr         | 2   | 2    | -   | (saddr) (saddr) + 1  | x   | x  |    |
|      |               | !addr16       | 3   | 2    | -   | (addr16) (addr16) + 1  | x   | x  |    |
|      |               | [HL+byte]     | 3   | 2    | -   | (HL + byte) (HL + byte) + 1  | x   | x  |    |
|      |               | ES:!addr16    | 4   | 3    | -   | (ES, addr16) (ES, addr16) + 1  | x   | x  |    |
|      |               | ES: [HL+byte] | 4   | 3    | -   | ((ES:HL) + byte) ((ES:HL) + byte) + 1  | x   | x  |    |
|      | DEC           | r             | 1   | 1    | -   | r r - 1  | x   | x  |    |
|      |               | saddr         | 2   | 2    | -   | (saddr) (saddr) - 1  | x   | x  |    |
|      |               | !addr16       | 3   | 2    | -   | (addr16) (addr16) - 1  | x   | x  |    |
|      |               | [HL+byte]     | 3   | 2    | -   | (HL + byte) (HL + byte) - 1  | x   | x  |    |
|      |               | ES:!addr16    | 4   | 3    | -   | (ES, addr16) (ES, addr16) - 1  | x   | x  |    |
|      |               | ES: [HL+byte] | 4   | 3    | -   | ((ES:HL) + byte) ((ES:HL) + byte) - 1  | x   | x  |    |
|      | INCW          | rp            | 1   | 1    | -   | rp rp + 1  |     |    |    |
|      |               | saddrp        | 2   | 2    | -   | (saddrp) (saddrp) + 1  |     |    |    |
|      |               | !addr16       | 3   | 2    | -   | (addr16) (addr16) + 1  |     |    |    |
|      |               | [HL+byte]     | 3   | 2    | -   | (HL + byte) (HL + byte) + 1  |     |    |    |
|      |               | ES:!addr16    | 4   | 3    | -   | (ES, addr16) (ES, addr16) + 1  |     |    |    |
|      |               | ES: [HL+byte] | 4   | 3    | -   | ((ES:HL) + byte) ((ES:HL) + byte) + 1  |     |    |    |
| DECW | rp            | 1             | 1   | -    | rp rp - 1   |  |     |    |    |
|      | saddrp        | 2             | 2   | -    | (saddrp) (saddrp) - 1   |  |     |    |    |
|      | !addr16       | 3             | 2   | -    | (addr16) (addr16) - 1   |  |     |    |    |
|      | [HL+byte]     | 3             | 2   | -    | (HL + byte) (HL + byte) - 1   |  |     |    |    |
|      | ES:!addr16    | 4             | 3   | -    | (ES, addr16) (ES, addr16) - 1   |  |     |    |    |
|      | ES: [HL+byte] | 4             | 3   | -    | ((ES:HL) + byte) ((ES:HL) + byte) - 1   |  |     |    |    |
| シフト  | SHR           | A, cnt        | 2   | 1    | -   | (CY A <sub>0</sub> , A <sub>m-1</sub> A <sub>m</sub> , A <sub>7</sub> 0) × cnt               |     |    | x  |
|      | SHRW          | AX, cnt       | 2   | 1    | -   | (CY AX <sub>0</sub> , AX <sub>m-1</sub> AX <sub>m</sub> , AX <sub>15</sub> 0) × cnt          |     |    | x  |
|      | SHL           | A, cnt        | 2   | 1    | -   | (CY A <sub>7</sub> , A <sub>m</sub> A <sub>m-1</sub> , A <sub>0</sub> 0) × cnt               |     |    | x  |
|      |               | B, cnt        | 2   | 1    | -   | (CY B <sub>7</sub> , B <sub>m</sub> B <sub>m-1</sub> , B <sub>0</sub> 0) × cnt               |     |    | x  |
|      |               | C, cnt        | 2   | 1    | -   | (CY C <sub>7</sub> , C <sub>m</sub> C <sub>m-1</sub> , C <sub>0</sub> 0) × cnt               |     |    | x  |
|      | SHLW          | AX, cnt       | 2   | 1    | -   | (CY AX <sub>15</sub> , AX <sub>m</sub> AX <sub>m-1</sub> , AX <sub>0</sub> 0) × cnt          |     |    | x  |
|      |               | BC, cnt       | 2   | 1    | -   | (CY BC <sub>15</sub> , BC <sub>m</sub> BC <sub>m-1</sub> , BC <sub>0</sub> 0) × cnt          |     |    | x  |
|      | SAR           | A, cnt        | 2   | 1    | -   | (CY A <sub>0</sub> , A <sub>m-1</sub> A <sub>m</sub> , A <sub>7</sub> A <sub>7</sub> ) × cnt |     |    | x  |
| SARW | AX, cnt       | 2             | 1   | -    | (CY AX <sub>0</sub> , AX <sub>m-1</sub> AX <sub>m</sub> , AX <sub>15</sub> AX <sub>15</sub> ) × cnt |  |     | x  |    |

注1. 内部RAM領域, SFR領域をアクセスしたとき, またはデータ・アクセスをしない命令のとき。

2. プログラム・メモリ領域をアクセスしたとき。

備考1. 命令の1クロックはシステム・クロック制御レジスタ (CKC) で選択したCPUクロック (f<sub>CLK</sub>) の1クロック分です。

2. クロック数は内部ROM (フラッシュ・メモリ) 領域にプログラムがある場合です。

3. cntはビット・シフト数です。

表30 - 5 オペレーション一覧 (13/17)

| 命令群             | ニモニック | オペランド           | バイト | クロック |                    | オペレーション  | フラグ |    |    |
|-----------------|-------|-----------------|-----|------|--------------------|--|-----|----|----|
|                 |       |                 |     | 注1   | 注2                 |  | Z   | AC | CY |
| ローテート           | ROR   | A, 1            | 2   | 1    | -                  | (CY, A <sub>7</sub> A <sub>0</sub> , A <sub>m-1</sub> A <sub>m</sub> ) × 1         |     |    | ×  |
|                 | ROL   | A, 1            | 2   | 1    | -                  | (CY, A <sub>0</sub> A <sub>7</sub> , A <sub>m+1</sub> A <sub>m</sub> ) × 1         |     |    | ×  |
|                 | RORC  | A, 1            | 2   | 1    | -                  | (CY A <sub>0</sub> , A <sub>7</sub> CY, A <sub>m-1</sub> A <sub>m</sub> ) × 1      |     |    | ×  |
|                 | ROLC  | A, 1            | 2   | 1    | -                  | (CY A <sub>7</sub> , A <sub>0</sub> CY, A <sub>m+1</sub> A <sub>m</sub> ) × 1      |     |    | ×  |
|                 | ROLWC | AX, 1           | 2   | 1    | -                  | (CY AX <sub>15</sub> , AX <sub>0</sub> CY, AX <sub>m+1</sub> AX <sub>m</sub> ) × 1 |     |    | ×  |
|                 |       | BC, 1           | 2   | 1    | -                  | (CY BC <sub>15</sub> , BC <sub>0</sub> CY, BC <sub>m+1</sub> BC <sub>m</sub> ) × 1 |     |    | ×  |
| ビット操作           | MOV1  | CY, saddr.bit   | 3   | 1    | -                  | CY (saddr).bit   |     |    | ×  |
|                 |       | CY, sfr.bit     | 3   | 1    | -                  | CY sfr.bit   |     |    | ×  |
|                 |       | CY, A.bit       | 2   | 1    | -                  | CY A.bit   |     |    | ×  |
|                 |       | CY, PSW.bit     | 3   | 1    | -                  | CY PSW.bit   |     |    | ×  |
|                 |       | CY, [HL].bit    | 2   | 1    | 4                  | CY (HL).bit  |     |    | ×  |
|                 |       | saddr.bit, CY   | 3   | 2    | -                  | (saddr).bit CY   |     |    |    |
|                 |       | sfr.bit, CY     | 3   | 2    | -                  | sfr.bit CY   |     |    |    |
|                 |       | A.bit, CY       | 2   | 1    | -                  | A.bit CY   |     |    |    |
|                 |       | PSW.bit, CY     | 3   | 4    | -                  | PSW.bit CY   | ×   | ×  |    |
|                 |       | [HL].bit, CY    | 2   | 2    | -                  | (HL).bit CY  |     |    |    |
|                 |       | CY, ES:[HL].bit | 3   | 2    | 5                  | CY (ES, HL).bit  |     |    | ×  |
|                 |       | ES:[HL].bit, CY | 3   | 3    | -                  | (ES, HL).bit CY  |     |    |    |
|                 | AND1  | CY, saddr.bit   | 3   | 1    | -                  | CY CY (saddr).bit  |     |    | ×  |
|                 |       | CY, sfr.bit     | 3   | 1    | -                  | CY CY sfr.bit  |     |    | ×  |
|                 |       | CY, A.bit       | 2   | 1    | -                  | CY CY A.bit  |     |    | ×  |
|                 |       | CY, PSW.bit     | 3   | 1    | -                  | CY CY PSW.bit  |     |    | ×  |
|                 |       | CY, [HL].bit    | 2   | 1    | 4                  | CY CY (HL).bit   |     |    | ×  |
|                 |       | CY, ES:[HL].bit | 3   | 2    | 5                  | CY CY (ES, HL).bit   |     |    | ×  |
|                 | OR1   | CY, saddr.bit   | 3   | 1    | -                  | CY CY (saddr).bit  |     |    | ×  |
|                 |       | CY, sfr.bit     | 3   | 1    | -                  | CY CY sfr.bit  |     |    | ×  |
| CY, A.bit       |       | 2               | 1   | -    | CY CY A.bit        |  |     | ×  |    |
| CY, PSW.bit     |       | 3               | 1   | -    | CY CY PSW.bit      |  |     | ×  |    |
| CY, [HL].bit    |       | 2               | 1   | 4    | CY CY (HL).bit     |  |     | ×  |    |
| CY, ES:[HL].bit |       | 3               | 2   | 5    | CY CY (ES, HL).bit |  |     | ×  |    |

注1. 内部RAM領域, SFR領域をアクセスしたとき, またはデータ・アクセスをしない命令のとき。

2. プログラム・メモリ領域をアクセスしたとき。

備考1. 命令の1クロックはシステム・クロック制御レジスタ (CKC) で選択したCPUクロック (f<sub>CLK</sub>) の1クロック分です。

2. クロック数は内部ROM (フラッシュ・メモリ) 領域にプログラムがある場合です。

表30 - 5 オペレーション一覧 (14/17)

| 命令群   | 二モニック | オペランド           | バイト | クロック |    | オペレーション            | フラグ |    |    |
|-------|-------|-----------------|-----|------|----|--------------------|-----|----|----|
|       |       |                 |     | 注1   | 注2 |                    | Z   | AC | CY |
| ビット操作 | XOR1  | CY, saddr.bit   | 3   | 1    | -  | CY CY (saddr).bit  |     |    | x  |
|       |       | CY, sfr.bit     | 3   | 1    | -  | CY CY sfr.bit      |     |    | x  |
|       |       | CY, A.bit       | 2   | 1    | -  | CY CY A.bit        |     |    | x  |
|       |       | CY, PSW.bit     | 3   | 1    | -  | CY CY PSW.bit      |     |    | x  |
|       |       | CY, [HL].bit    | 2   | 1    | 4  | CY CY (HL).bit     |     |    | x  |
|       |       | CY, ES:[HL].bit | 3   | 2    | 5  | CY CY (ES, HL).bit |     |    | x  |
|       | SET1  | saddr.bit       | 3   | 2    | -  | (saddr).bit 1      |     |    |    |
|       |       | sfr.bit         | 3   | 2    | -  | sfr.bit 1          |     |    |    |
|       |       | A.bit           | 2   | 1    | -  | A.bit 1            |     |    |    |
|       |       | !addr16.bit     | 4   | 2    | -  | (addr16).bit 1     |     |    |    |
|       |       | PSW.bit         | 3   | 4    | -  | PSW.bit 1          | x   | x  | x  |
|       |       | [HL].bit        | 2   | 2    | -  | (HL).bit 1         |     |    |    |
|       |       | ES:!addr16.bit  | 5   | 3    | -  | (ES, addr16).bit 1 |     |    |    |
|       |       | ES:[HL].bit     | 3   | 3    | -  | (ES, HL).bit 1     |     |    |    |
|       | CLR1  | saddr.bit       | 3   | 2    | -  | (saddr).bit 0      |     |    |    |
|       |       | sfr.bit         | 3   | 2    | -  | sfr.bit 0          |     |    |    |
|       |       | A.bit           | 2   | 1    | -  | A.bit 0            |     |    |    |
|       |       | !addr16.bit     | 4   | 2    | -  | (addr16).bit 0     |     |    |    |
|       |       | PSW.bit         | 3   | 4    | -  | PSW.bit 0          | x   | x  | x  |
|       |       | [HL].bit        | 2   | 2    | -  | (HL).bit 0         |     |    |    |
|       |       | ES:!addr16.bit  | 5   | 3    | -  | (ES, addr16).bit 0 |     |    |    |
|       |       | ES:[HL].bit     | 3   | 3    | -  | (ES, HL).bit 0     |     |    |    |
|       | SET1  | CY              | 2   | 1    | -  | CY 1               |     |    | 1  |
|       | CLR1  | CY              | 2   | 1    | -  | CY 0               |     |    | 0  |
|       | NOT1  | CY              | 2   | 1    | -  | CY $\overline{CY}$ |     |    | x  |

注1. 内部RAM領域, SFR領域をアクセスしたとき, またはデータ・アクセスをしない命令のとき。

2. プログラム・メモリ領域をアクセスしたとき。

備考1. 命令の1クロックはシステム・クロック制御レジスタ (CKC) で選択したCPUクロック (f<sub>CLK</sub>) の1クロック分です。

2. クロック数は内部ROM (フラッシュ・メモリ) 領域にプログラムがある場合です。



表30-5 オペレーション一覧 (15/17)

| 命令群      | ニモニック | オペランド     | バイト     | クロック |    | オペレーション   | フラグ  |    |    |  |
|----------|-------|-----------|---------|------|----|---|--|----|----|--|
|          |       |           |         | 注1   | 注2 |   | Z  | AC | CY |  |
| コール・リターン | CALL  | rp        | 2       | 3    | -  | (SP - 2) (PC + 2) <sub>s</sub> , (SP - 3) (PC + 2) <sub>H</sub> ,<br>(SP - 4) (PC + 2) <sub>L</sub> , PC CS, rp,<br>SP SP - 4           |  |    |    |  |
|          |       | \$!addr20 | 3       | 3    | -  | (SP - 2) (PC + 3) <sub>s</sub> , (SP - 3) (PC + 3) <sub>H</sub> ,<br>(SP - 4) (PC + 3) <sub>L</sub> , PC PC + 3 + jdisp16,<br>SP SP - 4 |  |    |    |  |
|          |       | !addr16   | 3       | 3    | -  | (SP - 2) (PC + 3) <sub>s</sub> , (SP - 3) (PC + 3) <sub>H</sub> ,<br>(SP - 4) (PC + 3) <sub>L</sub> , PC 0000, addr16,<br>SP SP - 4     |  |    |    |  |
|          |       | !!addr20  | 4       | 3    | -  | (SP - 2) (PC + 4) <sub>s</sub> , (SP - 3) (PC + 4) <sub>H</sub> ,<br>(SP - 4) (PC + 4) <sub>L</sub> , PC addr20,<br>SP SP - 4           |  |    |    |  |
|          |       | CALLT     | [addr5] | 2    | 5  | -   | (SP - 2) (PC + 2) <sub>s</sub> , (SP - 3) (PC + 2) <sub>H</sub> ,<br>(SP - 4) (PC + 2) <sub>L</sub> , PC <sub>s</sub> 0000,<br>PC <sub>H</sub> (0000, addr5 + 1),<br>PC <sub>L</sub> (0000, addr5),<br>SP SP - 4       |    |    |  |
|          |       | BRK       | -       | 2    | 5  | -   | (SP - 1) PSW, (SP - 2) (PC + 2) <sub>s</sub> ,<br>(SP - 3) (PC + 2) <sub>H</sub> , (SP - 4) (PC + 2) <sub>L</sub> ,<br>PC <sub>s</sub> 0000,<br>PC <sub>H</sub> (0007FH), PC <sub>L</sub> (0007EH),<br>SP SP - 4, IE 0 |    |    |  |
|          |       | RET       | -       | 1    | 6  | -   | PC <sub>L</sub> (SP), PC <sub>H</sub> (SP + 1),<br>PC <sub>s</sub> (SP + 2), SP SP + 4   |    |    |  |
|          | RETI  | -         | 2       | 6    | -  | PC <sub>L</sub> (SP), PC <sub>H</sub> (SP + 1),<br>PC <sub>s</sub> (SP + 2), PSW (SP + 3),<br>SP SP + 4                                 | R  | R  | R  |  |
|          | RETB  | -         | 2       | 6    | -  | PC <sub>L</sub> (SP), PC <sub>H</sub> (SP + 1),<br>PC <sub>s</sub> (SP + 2), PSW (SP + 3),<br>SP SP + 4                                 | R  | R  | R  |  |

注1. 内部RAM領域, SFR領域をアクセスしたとき, またはデータ・アクセスをしない命令のとき。

2. プログラム・メモリ領域をアクセスしたとき。

備考1. 命令の1クロックはシステム・クロック制御レジスタ (CKC) で選択したCPUクロック (f<sub>CLK</sub>) の1クロック分です。

2. クロック数は内部ROM (フラッシュ・メモリ) 領域にプログラムがある場合です。

表30 - 5 オペレーション一覧 (16/17)

| 命令群                      | 二モニック     | オペランド               | バイト               | クロック              |   | オペレーション                                  | フラグ |    |    |
|--------------------------|-----------|---------------------|-------------------|-------------------|---|--|-----|----|----|
|                          |           |                     |                   | 注1                | 注2  |  | Z   | AC | CY |
| スタック操作                   | PUSH      | PSW                 | 2                 | 1                 | -   | (SP - 1) PSW, (SP - 2) 00H,<br>SP SP - 2 |     |    |    |
|                          |           | rp                  | 1                 | 1                 | -   | (SP - 1) rpH, (SP - 2) rpL,<br>SP SP - 2 |     |    |    |
|                          | POP       | PSW                 | 2                 | 3                 | -   | PSW (SP + 1), SP SP + 2                  | R   | R  | R  |
|                          |           | rp                  | 1                 | 1                 | -   | rpL (SP), rpH (SP + 1), SP SP + 2        |     |    |    |
|                          | MOVW      | SP, #word           | 4                 | 1                 | -   | SP word                                  |     |    |    |
|                          |           | SP, AX              | 2                 | 1                 | -   | SP AX                                    |     |    |    |
|                          |           | AX, SP              | 2                 | 1                 | -   | AX SP                                    |     |    |    |
|                          |           | HL, SP              | 3                 | 1                 | -   | HL SP                                    |     |    |    |
|                          |           | BC, SP              | 3                 | 1                 | -   | BC SP                                    |     |    |    |
|                          |           | DE, SP              | 3                 | 1                 | -   | DE SP                                    |     |    |    |
| ADDW                     | SP, #byte | 2                   | 1                 | -                 | SP SP + byte                              |  |     |    |    |
| SUBW                     | SP, #byte | 2                   | 1                 | -                 | SP SP - byte                              |  |     |    |    |
| 無条件分岐                    | BR        | AX                  | 2                 | 3                 | -   | PC CS, AX                                |     |    |    |
|                          |           | \$addr20            | 2                 | 3                 | -   | PC PC + 2 + jdisp8                       |     |    |    |
|                          |           | \$!addr20           | 3                 | 3                 | -   | PC PC + 3 + jdisp16                      |     |    |    |
|                          |           | !addr16             | 3                 | 3                 | -   | PC 0000, addr16                          |     |    |    |
|                          |           | !!addr20            | 4                 | 3                 | -   | PC addr20                                |     |    |    |
| 条件付き分岐                   | BC        | \$addr20            | 2                 | 2/4 <sup>注3</sup> | -   | PC PC + 2 + jdisp8 if CY = 1             |     |    |    |
|                          | BNC       | \$addr20            | 2                 | 2/4 <sup>注3</sup> | -   | PC PC + 2 + jdisp8 if CY = 0             |     |    |    |
|                          | BZ        | \$addr20            | 2                 | 2/4 <sup>注3</sup> | -   | PC PC + 2 + jdisp8 if Z = 1              |     |    |    |
|                          | BNZ       | \$addr20            | 2                 | 2/4 <sup>注3</sup> | -   | PC PC + 2 + jdisp8 if Z = 0              |     |    |    |
|                          | BH        | \$addr20            | 3                 | 2/4 <sup>注3</sup> | -   | PC PC+3+jdisp8 if (Z CY)=0               |     |    |    |
|                          | BNH       | \$addr20            | 3                 | 2/4 <sup>注3</sup> | -   | PC PC+3+jdisp8 if (Z CY)=1               |     |    |    |
|                          | BT        | saddr.bit, \$addr20 | 4                 | 3/5 <sup>注3</sup> | -   | PC PC + 4 + jdisp8 if (saddr).bit = 1    |     |    |    |
|                          |           | sfr.bit, \$addr20   | 4                 | 3/5 <sup>注3</sup> | -   | PC PC + 4 + jdisp8 if sfr.bit = 1        |     |    |    |
|                          |           | A.bit, \$addr20     | 3                 | 3/5 <sup>注3</sup> | -   | PC PC + 3 + jdisp8 if A.bit = 1          |     |    |    |
|                          |           | PSW.bit, \$addr20   | 4                 | 3/5 <sup>注3</sup> | -   | PC PC + 4 + jdisp8 if PSW.bit = 1        |     |    |    |
|                          |           | [HL].bit, \$addr20  | 3                 | 3/5 <sup>注3</sup> | 6/7                                       | PC PC + 3 + jdisp8 if (HL).bit = 1       |     |    |    |
| ES:[HL].bit,<br>\$addr20 |           | 4                   | 4/6 <sup>注3</sup> | 7/8               | PC PC + 4 + jdisp8<br>if (ES, HL).bit = 1 |  |     |    |    |

注1. 内部RAM領域, SFR領域をアクセスしたとき, またはデータ・アクセスをしない命令のとき。

2. プログラム・メモリ領域をアクセスしたとき。

3. クロック数は“条件不成立時/条件成立時”を表しています。

備考1. 命令の1クロックはシステム・クロック制御レジスタ (CKC) で選択したCPUクロック (f<sub>CLK</sub>) の1クロック分です。

2. クロック数は内部ROM (フラッシュ・メモリ) 領域にプログラムがある場合です。

表30-5 オペレーション一覧 (17/17)

| 命令群                   | 二モニック | オペランド                 | バイト               | クロック              |   | オペレーション   | フラグ |    |    |
|-----------------------|-------|-----------------------|-------------------|-------------------|---|---|-----|----|----|
|                       |       |                       |                   | 注1                | 注2  |   | Z   | AC | CY |
| 条件付き分岐                | BF    | saddr.bit, \$addr20   | 4                 | 3/5 <sup>注3</sup> | -   | PC PC + 4 + jdisp8 if (saddr).bit = 0                           |     |    |    |
|                       |       | sfr.bit, \$addr20     | 4                 | 3/5 <sup>注3</sup> | -   | PC PC + 4 + jdisp8 if sfr.bit = 0                               |     |    |    |
|                       |       | A.bit, \$addr20       | 3                 | 3/5 <sup>注3</sup> | -   | PC PC + 3 + jdisp8 if A.bit = 0                                 |     |    |    |
|                       |       | PSW.bit, \$addr20     | 4                 | 3/5 <sup>注3</sup> | -   | PC PC + 4 + jdisp8 if PSW.bit = 0                               |     |    |    |
|                       |       | [HL].bit, \$addr20    | 3                 | 3/5 <sup>注3</sup> | 6/7   | PC PC + 3 + jdisp8 if (HL).bit = 0                              |     |    |    |
|                       |       | ES:[HL].bit, \$addr20 | 4                 | 4/6 <sup>注3</sup> | 7/8   | PC PC + 4 + jdisp8 if (ES, HL).bit = 0                          |     |    |    |
|                       | BTCLR | saddr.bit, \$addr20   | 4                 | 3/5 <sup>注3</sup> | -   | PC PC + 4 + jdisp8 if (saddr).bit = 1<br>then reset (saddr).bit |     |    |    |
|                       |       | sfr.bit, \$addr20     | 4                 | 3/5 <sup>注3</sup> | -   | PC PC + 4 + jdisp8 if sfr.bit = 1<br>then reset sfr.bit         |     |    |    |
|                       |       | A.bit, \$addr20       | 3                 | 3/5 <sup>注3</sup> | -   | PC PC + 3 + jdisp8 if A.bit = 1<br>then reset A.bit             |     |    |    |
|                       |       | PSW.bit, \$addr20     | 4                 | 3/5 <sup>注3</sup> | -   | PC PC + 4 + jdisp8 if PSW.bit = 1<br>then reset PSW.bit         | x   | x  | x  |
|                       |       | [HL].bit, \$addr20    | 3                 | 3/5 <sup>注3</sup> | -   | PC PC + 3 + jdisp8 if (HL).bit = 1<br>then reset (HL).bit       |     |    |    |
| ES:[HL].bit, \$addr20 |       | 4                     | 4/6 <sup>注3</sup> | -                 | PC PC + 4 + jdisp8 if (ES, HL).bit = 1<br>then reset (ES, HL).bit |   |     |    |    |
| 条件付きスキップ              | SKC   | -                     | 2                 | 1                 | -   | Next instruction skip if CY = 1                                 |     |    |    |
|                       | SKNC  | -                     | 2                 | 1                 | -   | Next instruction skip if CY = 0                                 |     |    |    |
|                       | SKZ   | -                     | 2                 | 1                 | -   | Next instruction skip if Z = 1                                  |     |    |    |
|                       | SKNZ  | -                     | 2                 | 1                 | -   | Next instruction skip if Z = 0                                  |     |    |    |
|                       | SKH   | -                     | 2                 | 1                 | -   | Next instruction skip if (Z CY)=0                               |     |    |    |
|                       | SKNH  | -                     | 2                 | 1                 | -   | Next instruction skip if (Z CY)=1                               |     |    |    |
| CPU制御                 | SEL   | Rb <sub>n</sub>       | 2                 | 1                 | -   | RBS[1:0] n  |     |    |    |
|                       | NOP   | -                     | 1                 | 1                 | -   | No Operation  |     |    |    |
|                       | EI    | -                     | 3                 | 4                 | -   | IE 1(Enable Interrupt)  |     |    |    |
|                       | DI    | -                     | 3                 | 4                 | -   | IE 0(Disable Interrupt)   |     |    |    |
|                       | HALT  | -                     | 2                 | 3                 | -   | Set HALT Mode   |     |    |    |
|                       | STOP  | -                     | 2                 | 3                 | -   | Set STOP Mode   |     |    |    |

注1. 内部RAM領域, SFR領域をアクセスしたとき, またはデータ・アクセスをしない命令のとき。

2. プログラム・メモリ領域をアクセスしたとき。
3. クロック数は “ 条件不成立時 / 条件成立時 ” を表しています。

備考1. 命令の1クロックはシステム・クロック制御レジスタ (CKC) で選択したCPUクロック (f<sub>CLK</sub>) の1クロック分です。

2. クロック数は内部ROM (フラッシュ・メモリ) 領域にプログラムがある場合です。
3. nはレジスタ・バンク数です (n = 0-3)。

## 第31章 電気的特性

- 注意1. 78K0R/Lx3マイクロコントローラには開発/評価用にオンチップ・デバッグ機能が搭載されています。オンチップ・デバッグ機能を使用した場合、フラッシュ・メモリの保証書き換え回数を越えてしまう可能性があります。製品の信頼性が保証できませんので、量産用の製品には本機能を使用しないでください。オンチップ・デバッグ機能を使用した製品については、クレーム受け付け対象外となります。
2. 製品により、搭載している端子が異なります。1.3 端子接続図 (Top View) , 第2章 端子機能を参照してください。

### 絶対最大定格 (TA = 25 ) (1/3)

| 項目           | 略号                                    | 条件   | 定格  | 単位  |   |
|--------------|---------------------------------------|--|---|---|---|
| 電源電圧         | V <sub>DD</sub>                       |  | - 0.5 ~ + 6.5   | V   |   |
|              | EV <sub>DD</sub>                      |  | - 0.5 ~ + 6.5   | V   |   |
|              | V <sub>SS</sub>                       |  | - 0.5 ~ + 0.3   | V   |   |
|              | EV <sub>SS</sub>                      |  | - 0.5 ~ + 0.3   | V   |   |
|              | AV <sub>DD0</sub> , AV <sub>DD</sub>  |  | - 0.5 ~ V <sub>DD</sub> + 0.3 <sup>注1</sup>                                       | V   |   |
|              | AV <sub>DD1</sub> , EV <sub>DD1</sub> |  | - 0.5 ~ V <sub>DD</sub> + 0.3 <sup>注1</sup>                                       | V   |   |
|              | AV <sub>SS</sub>                      |  | - 0.5 ~ + 0.3   | V   |   |
| REGC端子入力電圧   | V <sub>IREGC</sub>                    | REGC   | - 0.3 ~ + 3.6<br>かつ - 0.3 ~ V <sub>DD</sub> + 0.3 <sup>注2</sup>                   | V   |   |
| 入力電圧         | V <sub>I1</sub>                       | P00-P02, P10-P17, P30-P34, P40, P41,<br>P50-P57, P70-P77, P80-P87, P90-P97,<br>P100-P102, P120-P124, P140-P147, EXCLK,<br>RESET, FLMD0 | - 0.3 ~ EV <sub>DD</sub> + 0.3  | V   |   |
|              |                                       |  | かつ - 0.3 ~ V <sub>DD</sub> + 0.3 <sup>注1</sup>                                    |   |   |
|              | V <sub>I2</sub>                       | P60, P61 (N-chオープン・ドレイン)   | - 0.3 ~ + 6.5   | V   |   |
|              | V <sub>I3</sub>                       | P20-P27, P150-P152, P157   | μ PD78F150xA  | - 0.3 ~ AV <sub>DD0</sub> + 0.3<br>かつ - 0.3 ~ V <sub>DD</sub> + 0.3 <sup>注1</sup> | V |
|              |                                       |  | μ PD78F151xA  | - 0.3 ~ AV <sub>DD</sub> + 0.3<br>かつ - 0.3 ~ V <sub>DD</sub> + 0.3 <sup>注1</sup>  | V |
|              | V <sub>I4</sub>                       | P110, P111   | μ PD78F150xA  | - 0.3 ~ AV <sub>DD1</sub> + 0.3<br>かつ - 0.3 ~ V <sub>DD</sub> + 0.3 <sup>注1</sup> | V |
| μ PD78F151xA |                                       |  | - 0.3 ~ EV <sub>DD1</sub> + 0.3<br>かつ - 0.3 ~ V <sub>DD</sub> + 0.3 <sup>注1</sup> | V   |   |

注1. 6.5 V以下であること。

2. REGC端子にはコンデンサ (0.47 ~ 1 μF) を介してV<sub>SS</sub>に接続してください。この値は、REGC端子の絶対最大定格を規定するものです。電圧印加して使用しないでください。

注意 各項目のうち1項目でも、また一瞬でも絶対最大定格を越えると、製品の品質を損なう恐れがあります。つまり絶対最大定格とは、製品に物理的な損傷を与えかねない定格値です。必ずこの定格値を越えない状態で、製品をご使用ください。

備考 特に指定がないかぎり、兼用端子の特性はポート端子の特性と同じです。

## 絶対最大定格 (TA = 25 ) (2/3)

| 項目                           | 略号                 | 条件  |   | 定格   | 単位 |
|------------------------------|--------------------|---|---|--|----|
| 出力電圧                         | V <sub>O1</sub>    | P00-P02, P10-P17, P30-P34, P40, P41,<br>P50-P57, P60, P61, P70-P77, P80-P87,<br>P90-P97, P100-P102, P120, P130, P140-P147 |   | - 0.3 ~ EV <sub>DD</sub> + 0.3   | V  |
|                              | V <sub>O2</sub>    | P20-P27, P150-P152, P157  |   | - 0.3 ~ AV <sub>DD0</sub> + 0.3  | V  |
|                              | V <sub>O3</sub>    | P110, P111  |   | - 0.3 ~ AV <sub>DD1</sub> + 0.3  | V  |
|                              | V <sub>O4</sub>    | SEG0-SEG53,<br>COM0-COM7  | 外部抵抗分割方式 ,  | - 0.3 ~ V <sub>DD</sub> + 0.3 <sup>注</sup>   | V  |
| 容量分割方式<br>内部昇圧方式             |                    |   | - 0.3 ~ V <sub>LC0</sub> + 0.3 <sup>注</sup>                             | V  |    |
| アナログ入力電圧                     | V <sub>AI</sub>    | ANI0-ANI10, ANI15, AMP0+, AMP1+, AMP2+,<br>AMP0-, AMP1-, AMP2- (μ PD78F150xA)   |   | - 0.3 ~ AV <sub>DD0</sub> + 0.3<br>かつ - 0.3 ~ V <sub>DD</sub> + 0.3 <sup>注</sup>         | V  |
|                              |                    | ANI0-ANI10, ANI15 (μ PD78F151xA)  |   | - 0.3 ~ AV <sub>DD</sub> + 0.3<br>かつ - 0.3 ~ V <sub>DD</sub> + 0.3 <sup>注</sup>          | V  |
| アナログ出力電圧<br>(μ PD78F150xAのみ) | V <sub>AO1</sub>   | ANO0, ANO1  |   | - 0.3 ~ AV <sub>DD1</sub> + 0.3 <sup>注</sup>   | V  |
|                              | V <sub>AO2</sub>   | AMP00, AMP10, AMP20   |   | - 0.3 ~ AV <sub>DD0</sub> + 0.3 <sup>注</sup>   | V  |
| アナログ基準電圧入力                   | AV <sub>REF</sub>  | μ PD78F151xA  |   | - 0.3 ~ AV <sub>DD</sub> + 0.3 <sup>注</sup>  | V  |
|                              | AV <sub>REFP</sub> | μ PD78F150xA  |   | - 0.3 ~ AV <sub>DD0</sub> + 0.3 <sup>注</sup>   | V  |
|                              | AV <sub>REFM</sub> | μ PD78F150xA  |   | - 0.3 ~ AV <sub>DD0</sub> + 0.3 <sup>注</sup><br>かつ AV <sub>REFM</sub> AV <sub>REFP</sub> | V  |
| ハイ・レベル出力電流                   | I <sub>OH1</sub>   | 1端子   | P00-P02, P10-P17, P30-P34, P40,<br>P41, P70-P77, P80-P87, P120,<br>P130 | - 10   | mA |
|                              |                    |   | P50-P57, P90-P97, P100-P102,<br>P140-P147                               | - 10   | mA |
|                              |                    | 端子合計<br>- 50 mA   | P00-P02, P10-P17, P30-P34, P40,<br>P41, P70-P77, P80-P87, P120,<br>P130 | - 25   | mA |
|                              |                    |   | P50-P57, P90-P97, P100-P102,<br>P140-P147                               | - 25   | mA |
|                              | I <sub>OH2</sub>   | 1端子   | P20-P27, P150-P152, P157, P110,   | - 0.5  | mA |
|                              |                    | 端子合計  | P111  | - 2  | mA |
|                              | I <sub>OH3</sub>   | 1端子   | AMP00, AMP10, AMP20   | - 1  | mA |
|                              |                    | 端子合計  |   | - 3  | mA |

注 6.5 V以下であること。

- 注意1. 各項目のうち1項目でも、また一瞬でも絶対最大定格を越えると、製品の品質を損なう恐れがあります。つまり絶対最大定格とは、製品に物理的な損傷を与えかねない定格値です。必ずこの定格値を越えない状態で、製品をご使用ください。
2. 1端子あたりに流すことができる電流値は、1端子あたりの電流値と端子合計の電流値の両方の値を満たす必要があります。

備考 特に指定がないかぎり、兼用端子の特性はポート端子の特性と同じです。

絶対最大定格 (T<sub>A</sub> = 25 ) ( 3/3 )

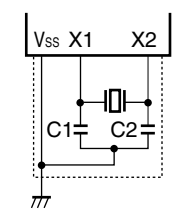
| 項目         | 略号               | 条件                 |   | 定格 | 単位 |
|------------|------------------|--------------------|---|----|----|
| ロウ・レベル出力電流 | I <sub>OL1</sub> | 1端子                | P00-P02, P10-P17, P30-P34,<br>P40, P41, P70-P77, P80-P87,<br>P120, P130 | 30 | mA |
|            |                  |                    | P60, P61  | 30 | mA |
|            |                  |                    | P50-P57, P90-P97, P100-P102,<br>P140-P147                               | 10 | mA |
|            |                  | 端子合計<br>165 mA     | P00-P02, P10-P17, P30-P34,<br>P40, P41, P70-P77, P80-P87,<br>P120, P130 | 80 | mA |
|            |                  |                    | P60, P61  | 60 | mA |
|            |                  |                    | P50-P57, P90-P97,<br>P100-P102, P140-P147                               | 25 | mA |
|            | I <sub>OL2</sub> | 1端子                | P20-P27, P150-P152, P157,   | 1  | mA |
|            |                  | 端子合計               | P110, P111  | 5  | mA |
|            | I <sub>OL3</sub> | 1端子                | AMP00, AMP10, AMP20   | 1  | mA |
|            |                  | 端子合計               |   | 3  | mA |
| 動作周囲温度     | T <sub>A</sub>   | 通常動作時              | - 40 ~ + 85   |    |    |
|            |                  | フラッシュ・メモリ・プログラミング時 |   |    |    |
| 保存温度       | T <sub>stg</sub> |                    | - 65 ~ + 150  |    |    |

- 注意1. 各項目のうち1項目でも、また一瞬でも絶対最大定格を越えると、製品の品質を損なう恐れがあります。つまり絶対最大定格とは、製品に物理的な損傷を与えかねない定格値です。必ずこの定格値を越えない状態で、製品をご使用ください。
2. 1端子あたりに流すことができる電流値は、1端子あたりの電流値と端子合計の電流値の両方の値を満たす必要があります。

備考 特に指定がないかぎり、兼用端子の特性はポート端子の特性と同じです。

## X1発振回路特性

(TA = -40 ~ +85 , 1.8 V VDD = EVDD 5.5 V, VSS = EVSS = AVSS = 0 V)

| 発振子                | 推奨回路  | 項目                    | 条件                | MIN. | TYP. | MAX. | 単位  |
|--------------------|---|-----------------------|-------------------|------|------|------|-----|
| セラミック発振子,<br>水晶振動子 |  | X1クロック発振周波数<br>(fx) 注 | 2.7 V VDD 5.5 V   | 2.0  |      | 20.0 | MHz |
|                    |   |                       | 1.8 V VDD < 2.7 V | 2.0  |      | 5.0  |     |

注 発振回路の特性だけを示すものです。命令実行時間は、AC特性を参照してください。

注意1. X1発振回路を使用する場合は、配線容量などの影響を避けるために、図中の破線の部分を次のように配線してください。

- ・配線は極力短くする。
- ・他の信号線と交差させない。
- ・変化する大電流が流れる線に接近させない。
- ・発振回路のコンデンサの接地点は、常にVSSと同電位になるようにする。
- ・大電流が流れるグラウンド・パターンに接地しない。
- ・発振回路から信号を取り出さない。

- リセット解除後は、高速内蔵発振クロックによりCPUが起動されるため、X1クロックの発振安定時間は発振安定時間カウンタ状態レジスタ(OSTC)でユーザにて確認してください。また使用する発振子で発振安定時間を十分に評価してから、OSTCレジスタ、発振安定時間選択レジスタ(OSTS)の発振安定時間を決定してください。

備考 発振子の選択および発振回路定数についてはお客様において発振評価していただくか、発振子メーカーに評価を依頼してください。

## 内蔵発振回路特性

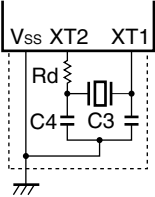
(TA = -40 ~ +85 , 1.8 V VDD = EVDD 5.5 V, VSS = EVSS = AVSS = 0 V)

| 発振子                                | 項目                | 条件                                | MIN.  | TYP.  | MAX.  | 単位  |
|------------------------------------|-------------------|-----------------------------------|-------|-------|-------|-----|
| 高速内蔵発振クロック周波数 (f <sub>IH</sub> ) 注 | f <sub>IH1M</sub> | 低消費電力モード                          | 0.87  | 1     | 1.13  | MHz |
|                                    | f <sub>IH8M</sub> | 2.7 V VDD 5.5 V                   | 7.856 | 8     | 8.144 | MHz |
|                                    |                   | 1.8 V VDD < 2.7 V, TA = -20 ~ +70 | 7.848 | 8     | 8.152 | MHz |
|                                    |                   | 1.8 V VDD < 2.7 V                 | 7.84  | 8     | 8.16  | MHz |
| f <sub>IH20M</sub>                 | 2.7 V VDD 5.5 V   | 19.52                             | 20    | 20.48 | MHz   |     |
| 低速内蔵発振クロック周波数 (f <sub>IL</sub> )   | f <sub>IL</sub>   | 通常電力モード                           | 27    | 30    | 33    | kHz |
|                                    |                   | 2.7 V VDD 5.5 V                   | 25.5  | 30    | 34.5  |     |
|                                    | 低消費電力モード          | 25.5                              | 30    | 34.5  | kHz   |     |

注 発振回路の特性だけを示すものです。命令実行時間は、AC特性を参照してください。

## XT1発振回路特性

(TA = -40 ~ +85 , 1.8 V VDD = EVDD 5.5 V, VSS = EVSS = AVSS = 0 V)

| 発振子   | 推奨回路  | 項目   | 条件 | MIN. | TYP.   | MAX. | 単位  |
|-------|---|--|----|------|--------|------|-----|
| 水晶振動子 |  | XT1クロック発振周波数 (f <sub>XT</sub> ) <sup>注</sup> |    | 32   | 32.768 | 35   | kHz |

注 発振回路の特性だけを示すものです。命令実行時間は、AC特性を参照してください。

注意1. XT1発振回路を使用する場合は、配線容量などの影響を避けるために、図中の破線の部分を次のように配線してください。

- ・配線は極力短くする。
- ・他の信号線と交差させない。
- ・変化する大電流が流れる線に接近させない。
- ・発振回路のコンデンサの接地点は、常にVSSと同電位になるようにする。
- ・大電流が流れるグランド・パターンに接地しない。
- ・発振回路から信号を取り出さない。

2. XT1発振回路は、低消費電力にするために増幅度の低い回路になっており、ノイズによる誤動作がXT1発振回路よりも起こりやすくなっています。したがって、XT1クロックを使用する場合は、配線方法について特にご注意ください。

備考 発振子の選択および発振回路定数についてはお客様において発振評価していただくか、発振子メーカーに評価を依頼してください。



## 推奨発振回路定数

(1) X1発振 : セラミック発振子 (AMPH = 0, RMC = 00H, T<sub>A</sub> = -40 ~ +85 )

| メーカー  | 品名              | SMD/<br>リード | 周波数<br>(MHz) | 推奨回路定数  |         |         | 発振電圧範囲   |          |
|-------|-----------------|-------------|--------------|---------|---------|---------|----------|----------|
|       |                 |             |              | C1 (pF) | C2 (pF) | Rd (k ) | MIN. (V) | MAX. (V) |
| 村田製作所 | CSTCC2M00G56-R0 | SMD         | 2.0          | 内蔵 (47) | 内蔵 (47) | 0       | 1.8      | 5.5      |
|       | CSTCR4M00G55-R0 | SMD         | 4.0          | 内蔵 (39) | 内蔵 (39) | 0       |          |          |
|       | CSTLS4M00G56-B0 | リード         |              | 内蔵 (47) | 内蔵 (47) | 0       |          |          |
|       | CSTCR4M19G55-R0 | SMD         | 4.194        | 内蔵 (39) | 内蔵 (39) | 0       |          |          |
|       | CSTLS4M19G56-B0 | リード         |              | 内蔵 (47) | 内蔵 (47) | 0       |          |          |
|       | CSTCR4M91G55-R0 | SMD         | 4.915        | 内蔵 (39) | 内蔵 (39) | 0       |          |          |
|       | CSTLS4M91G53-B0 | リード         |              | 内蔵 (15) | 内蔵 (15) | 0       |          |          |
|       | CSTCR5M00G55-R0 | SMD         | 5.0          | 内蔵 (39) | 内蔵 (39) | 0       |          |          |
|       | CSTLS5M00G53-B0 | リード         |              | 内蔵 (15) | 内蔵 (15) | 0       |          |          |
|       | CSTCR6M00G53-R0 | SMD         | 6.0          | 内蔵 (15) | 内蔵 (15) | 0       |          |          |
|       | CSTLS6M00G53-B0 | リード         |              | 内蔵 (15) | 内蔵 (15) | 0       |          |          |
|       | CSTCE8M00G55-R0 | SMD         | 8.0          | 内蔵 (33) | 内蔵 (33) | 0       |          |          |
|       | CSTLS8M00G53-B0 | リード         |              | 内蔵 (15) | 内蔵 (15) | 0       |          |          |
|       | CSTCE8M38G55-R0 | SMD         | 8.388        | 内蔵 (33) | 内蔵 (33) | 0       |          |          |
|       | CSTLS8M38G53-B0 | リード         |              | 内蔵 (15) | 内蔵 (15) | 0       |          |          |
|       | CSTCE10M0G52-R0 | SMD         | 10.0         | 内蔵 (10) | 内蔵 (10) | 0       |          |          |
|       | CSTLS10M0G53-B0 | リード         |              | 内蔵 (15) | 内蔵 (15) | 0       |          |          |

**注意** この発振回路定数は発振子メーカーによる特定の環境下での評価に基づく参考値です。実アプリケーションにおいて発振回路特性の最適化が必要な場合は、実装回路上での評価を発振子メーカーに依頼してください。また、発振電圧、発振周波数はあくまで発振回路特性を示すものであり、78K0R/Lx3の内部動作条件についてはDC、AC特性の規格内で使用してください。

(2) X1発振 : セラミック発振子 (AMPH = 1, RMC = 00H, T<sub>A</sub> = -40 ~ +85 )

| メーカー  | 品名              | SMD/<br>リード | 周波数<br>(MHz) | 推奨回路定数  |         |         | 発振電圧範囲   |          |
|-------|-----------------|-------------|--------------|---------|---------|---------|----------|----------|
|       |                 |             |              | C1 (pF) | C2 (pF) | Rd (k ) | MIN. (V) | MAX. (V) |
| 村田製作所 | CSTCE12M0G55-R0 | SMD         | 12.0         | 内蔵 (33) | 内蔵 (33) | 0       | 1.8      | 5.5      |
|       | CSTCE16M0V53-R0 | SMD         | 16.0         | 内蔵 (15) | 内蔵 (15) | 0       |          |          |
|       | CSTLS16M0X51-B0 | リード         |              | 内蔵 (5)  | 内蔵 (5)  | 0       |          |          |
|       | CSTCE20M0V53-R0 | SMD         | 20.0         | 内蔵 (15) | 内蔵 (15) | 0       |          |          |
|       | CSTLS20M0X51-B0 | リード         |              | 内蔵 (5)  | 内蔵 (5)  | 0       |          |          |

(3) X1発振 : セラミック発振子 (AMPH = 0, RMC = 5AH, T<sub>A</sub> = -40 ~ +85 )

| メーカー   | 品名              | SMD/<br>リード | 周波数<br>(MHz) | 推奨回路定数  |         |         | 発振電圧範囲   |          |
|--------|-----------------|-------------|--------------|---------|---------|---------|----------|----------|
|        |                 |             |              | C1 (pF) | C2 (pF) | Rd (k ) | MIN. (V) | MAX. (V) |
| 村田製作所  | CSTCC2M00G56-R0 | SMD         | 2.0          | 内蔵 (47) | 内蔵 (47) | 0       | 1.8      | 5.5      |
|        | CSTCR4M00G55-R0 | SMD         | 4.0          | 内蔵 (39) | 内蔵 (39) | 0       |          |          |
|        | CSTLS4M00G53-B0 | リード         |              | 内蔵 (15) | 内蔵 (15) | 0       |          |          |
|        | CSTCR4M19G55-R0 | SMD         | 4.194        | 内蔵 (39) | 内蔵 (39) | 0       |          |          |
|        | CSTLS4M19G53-B0 | リード         |              | 内蔵 (15) | 内蔵 (15) | 0       |          |          |
|        | CSTCR4M91G53-R0 | SMD         | 4.915        | 内蔵 (15) | 内蔵 (15) | 0       |          |          |
|        | CSTLS4M91G53-B0 | リード         |              | 内蔵 (15) | 内蔵 (15) | 0       |          |          |
|        | CSTCR5M00G53-R0 | SMD         | 5.0          | 内蔵 (15) | 内蔵 (15) | 0       |          |          |
|        | CSTLS5M00G53-B0 | リード         |              | 内蔵 (15) | 内蔵 (15) | 0       |          |          |
| 東光株式会社 | DCRHTC(P)2.00LL | リード         | 2.0          | 内蔵 (30) | 内蔵 (30) | -       | 1.8      | 5.5      |
|        | DCRHTC(P)4.00LL |             | 4.0          | 内蔵 (30) | 内蔵 (30) | -       |          |          |
|        | DECRHTC4.00     | SMD         | 4.0          | 内蔵 (15) | 内蔵 (15) | -       |          |          |
|        | DCRHTC(P)5.00LL | リード         | 5.0          | 内蔵 (30) | 内蔵 (30) | -       |          |          |

**注意** この発振回路定数は発振子メーカーによる特定の環境下での評価に基づく参考値です。実アプリケーションにおいて発振回路特性の最適化が必要な場合は、実装回路上での評価を発振子メーカーに依頼してください。また、発振電圧、発振周波数はあくまで発振回路特性を示すものであり、78K0R/Lx3の内部動作条件についてはDC, AC特性の規格内で使用してください。

## (4) XT1発振：水晶振動子 (TA = -40 ~ +85 )

| メーカー                            | 品名        | SMD/<br>リード | 周波数<br>(kHz) | 負荷容量<br>CL (pF) | XT1発振モード <sup>注1</sup> | 推奨回路定数     |            |           | 発振電圧範囲      |             |
|---------------------------------|-----------|-------------|--------------|-----------------|------------------------|------------|------------|-----------|-------------|-------------|
|                                 |           |             |              |                 |                        | C3<br>(pF) | C4<br>(pF) | Rd<br>(k) | MIN.<br>(V) | MAX.<br>(V) |
| セイコーインス<br>ツル株式会社 <sup>注2</sup> | SSP-T7-F  | SMD         | 32.768       | 7.0             | 通常発振                   | 10         | 10         | 0         | 1.8         | 5.5         |
|                                 | SSP-T7-FL |             |              | 6.0             | 低消費発振                  | 9          | 8          | 0         |             |             |
|                                 |           |             |              | 3.7             | 超低消費発振                 | 4          | 3          | 0         |             |             |
|                                 | VT-200-F  | リード         |              | 12.5            | 通常発振                   | 20         | 20         | 0         |             |             |
|                                 | VT-200-FL |             |              | 6.0             | 低消費発振                  | 9          | 8          | 0         |             |             |
|                                 |           |             |              | 3.7             | 超低消費発振                 | 4          | 3          | 0         |             |             |

注1. XT1発振モードは、クロック動作モード制御レジスタ (CMC) のAMPHS0, AMPHS1ビットで設定します。

2. この発振子を使用する場合はセイコーインスツル株式会社 (<http://www.sii-crystal.com>) にお問い合わせください。

## DC特性 (1/10)

( $T_A = -40 \sim +85$  ,  $1.8 \text{ V} \leq V_{DD} = EV_{DD} \leq 5.5 \text{ V}$ ,  $1.8 \text{ V} \leq AV_{DD0} \leq V_{DD}$ ,  $1.8 \text{ V} \leq AV_{DD1} \leq V_{DD}$ ,  
 $1.8 \text{ V} \leq AV_{DD} \leq V_{DD}$ ,  $1.8 \text{ V} \leq EV_{DD1} = V_{DD}$ ,  $V_{SS} = EV_{SS} = AV_{SS} = 0 \text{ V}$ )

| 項目                       | 略号  | 条件  | MIN.                              | TYP. | MAX.   | 単位     |    |
|--------------------------|---|---|-----------------------------------|------|--------|--------|----|
| ハイ・レベル出力電流 <sup>注1</sup> | IOH1  | P00-P02, P10-P17, P30-P34,<br>P40, P41, P70-P77, P80-P87,<br>P120, P130 1端子                                     | 4.0 V $V_{DD} \leq 5.5 \text{ V}$ |      |        | - 3.0  | mA |
|                          |   |   | 2.7 V $V_{DD} < 4.0 \text{ V}$    |      |        | - 1.0  | mA |
|                          |   |   | 1.8 V $V_{DD} < 2.7 \text{ V}$    |      |        | - 1.0  | mA |
|                          |   | P50-P57, P90-P97,<br>P100-P102, P140-P147<br>1端子  | 4.0 V $V_{DD} \leq 5.5 \text{ V}$ |      |        | - 1.6  | mA |
|                          |   |   | 2.7 V $V_{DD} < 4.0 \text{ V}$    |      |        | - 0.45 | mA |
|                          |   |   | 1.8 V $V_{DD} < 2.7 \text{ V}$    |      |        | - 0.45 | mA |
|                          |   | P00-P02, P10-P17, P30-P34,<br>P40, P41, P70-P77, P80-P87,<br>P120, P130<br>合計<br>(デューティ = 70 %時 <sup>注2</sup> ) | 4.0 V $V_{DD} \leq 5.5 \text{ V}$ |      |        | - 20.0 | mA |
|                          |   |   | 2.7 V $V_{DD} < 4.0 \text{ V}$    |      |        | - 10.0 | mA |
|                          |   |   | 1.8 V $V_{DD} < 2.7 \text{ V}$    |      |        | - 5.0  | mA |
|                          | P50-P57, P90-P97,<br>P100-P102, P140-P147<br>合計<br>(デューティ = 70 %時 <sup>注2</sup> ) | 4.0 V $V_{DD} \leq 5.5 \text{ V}$   |                                   |      | - 12.8 | mA     |    |
|                          |   | 2.7 V $V_{DD} < 4.0 \text{ V}$  |                                   |      | - 3.6  | mA     |    |
|                          |   | 1.8 V $V_{DD} < 2.7 \text{ V}$  |                                   |      | - 3.6  | mA     |    |
|                          | 全端子合計<br>(デューティ = 60 %時 <sup>注2</sup> )   | 4.0 V $V_{DD} \leq 5.5 \text{ V}$   |                                   |      | - 32.8 | mA     |    |
|                          |   | 2.7 V $V_{DD} < 4.0 \text{ V}$  |                                   |      | - 13.6 | mA     |    |
|                          |   | 1.8 V $V_{DD} < 2.7 \text{ V}$  |                                   |      | - 8.6  | mA     |    |
| IOH2                     | P20-P27, P150-P152, P157 1端子<br>P110, P111 1端子                                    |   |                                   |      | - 0.1  | mA     |    |
|                          |   |   |                                   |      | - 0.1  | mA     |    |

注1.  $V_{DD}$ 端子から出力端子に流れ出しても、デバイスの動作を保証する電流値です。

2. デューティ = 60 %または70 %の条件でのスペックです。

デューティ比を変更した出力電流の値は、次の計算式で求めることができます(70 %のデューティをn %に変更する場合)。

$$\cdot \text{端子合計の出力電流} = (I_{OH} \times 0.7) / (n \times 0.01)$$

$$< \text{計算例} > I_{OH} = -20.0 \text{ mA} \text{ の場合, } n = 50 \%$$

$$\text{端子合計の出力電流} = (-20.0 \times 0.7) / (50 \times 0.01) = -28.0 \text{ mA}$$

ただし、1端子あたりに流せる電流は、デューティによって変わることはありません。また、絶対最大定格以上の電流は流せません。

注意 P10-P15, P75, P77, P80, P82は、N-chオープン・ドレイン・モード時には、ハイ・レベル出力しません。

備考 特に指定のないかぎり、兼用端子の特性はポート端子の特性と同じです。

## DC特性 (2/10)

( $T_A = -40 \sim +85$  , 1.8 V  $V_{DD} = EV_{DD}$  5.5 V, 1.8 V  $AV_{DD0}$   $V_{DD}$ , 1.8 V  $AV_{DD1}$   $V_{DD}$ , 1.8 V  $AV_{DD}$   $V_{DD}$ , 1.8 V  $EV_{DD1} = V_{DD}$ ,  $V_{SS} = EV_{SS} = AV_{SS} = 0$  V)

| 項目                                      | 略号  | 条件  | MIN.                   | TYP. | MAX. | 単位 |
|---|---|---|------------------------|------|------|----|
| ロウ・レベル出力電流 <sup>注1</sup>                | I <sub>OL1</sub>  | P00-P02, P12, P13, P16,<br>P17, P30-P34, P40, P41,<br>P70-P77, P80-P87, P120,<br>P130 1端子 | 4.0 V $V_{DD}$ 5.5 V   |      | 8.5  | mA |
|   |   |   | 2.7 V $V_{DD} < 4.0$ V |      | 1.0  | mA |
|   |   |   | 1.8 V $V_{DD} < 2.7$ V |      | 0.5  | mA |
|   |   | P10, P11, P14, P15 1端子  | 4.0 V $V_{DD}$ 5.5 V   |      | 8.5  | mA |
|   |   |   | 2.7 V $V_{DD} < 4.0$ V |      | 1.5  | mA |
|   |   |   | 1.8 V $V_{DD} < 2.7$ V |      | 0.6  | mA |
|   |   | P60, P61 1端子  | 4.0 V $V_{DD}$ 5.5 V   |      | 15.0 | mA |
|   |   |   | 2.7 V $V_{DD} < 4.0$ V |      | 3.0  | mA |
|   |   |   | 1.8 V $V_{DD} < 2.7$ V |      | 2.0  | mA |
|   | P50-P57, P90-P97,<br>P100-P102, P140-P147<br>1端子  | 4.0 V $V_{DD}$ 5.5 V  |                        | 1.8  | mA   |    |
|   |   | 2.7 V $V_{DD} < 4.0$ V  |                        | 0.8  | mA   |    |
|   |   | 1.8 V $V_{DD} < 2.7$ V  |                        | 0.35 | mA   |    |
|   | P00-P02, P10-P17, P30-P34,<br>P40, P41, P70-P77, P80-P87,<br>P120, P130<br>合計<br>(デューティ = 70 %時 <sup>注2</sup> ) | 4.0 V $V_{DD}$ 5.5 V  |                        | 20.0 | mA   |    |
|   |   | 2.7 V $V_{DD} < 4.0$ V  |                        | 15.0 | mA   |    |
|   |   | 1.8 V $V_{DD} < 2.7$ V  |                        | 9.0  | mA   |    |
|   | P60, P61 合計<br>(デューティ = 70 %時 <sup>注2</sup> )   | 4.0 V $V_{DD}$ 5.5 V  |                        | 30.0 | mA   |    |
|   |   | 2.7 V $V_{DD} < 4.0$ V  |                        | 6.0  | mA   |    |
|   |   | 1.8 V $V_{DD} < 2.7$ V  |                        | 4.0  | mA   |    |
|   | P50-P57, P90-P97,<br>P100-P102, P140-P147<br>合計<br>(デューティ = 70 %時 <sup>注2</sup> )                               | 4.0 V $V_{DD}$ 5.5 V  |                        | 14.4 | mA   |    |
|   |   | 2.7 V $V_{DD} < 4.0$ V  |                        | 6.4  | mA   |    |
|   |   | 1.8 V $V_{DD} < 2.7$ V  |                        | 2.8  | mA   |    |
| 全端子合計<br>(デューティ = 70 %時 <sup>注2</sup> ) | 4.0 V $V_{DD}$ 5.5 V  |   | 64.4                   | mA   |      |    |
|   | 2.7 V $V_{DD} < 4.0$ V  |   | 27.4                   | mA   |      |    |
|   | 1.8 V $V_{DD} < 2.7$ V  |   | 15.8                   | mA   |      |    |
| I <sub>OL2</sub>                        | P20-P27, P150-P152, P157 1端子<br>P110, P111 1端子  |   |                        | 0.4  | mA   |    |
|   |   |   |                        | 0.4  | mA   |    |

注1. 出力端子から $V_{SS}$ ,  $AV_{SS}$ 端子に流れ込んでも、デバイスの動作を保証する電流値です。

2. デューティ = 60 %または70 %の条件でのスペックです。

デューティ比を変更した出力電流の値は、次の計算式で求めることができます(70 %のデューティをn %に変更する場合)。

$$\cdot \text{端子合計の出力電流} = (I_{OL} \times 0.7) / (n \times 0.01)$$

<計算例>  $I_{OL} = 20.0$  mAの場合,  $n = 50$  %

$$\text{端子合計の出力電流} = (20.0 \times 0.7) / (50 \times 0.01) = 28.0 \text{ mA}$$

ただし、1端子あたりに流せる電流は、デューティによって変わることはありません。また、絶対最大定格以上の電流は流せません。

備考 特に指定のないかぎり、兼用端子の特性はポート端子の特性と同じです。

## DC特性 (3/10)

( $T_A = -40 \sim +85$  ,  $1.8\text{ V } V_{DD} = EV_{DD} 5.5\text{ V}, 1.8\text{ V } AV_{DD0} V_{DD}, 1.8\text{ V } AV_{DD1} V_{DD},$   
 $1.8\text{ V } AV_{DD} V_{DD}, 1.8\text{ V } EV_{DD1} = V_{DD}, V_{SS} = EV_{SS} = AV_{SS} = 0\text{ V}$ )

| 項目         | 略号        | 条件   | MIN.   | TYP.          | MAX.                      | 単位            |   |
|------------|-----------|--|--|---------------|---------------------------|---------------|---|
| ハイ・レベル入力電圧 | $V_{IH1}$ | P00-P02, P12, P13, P17, P41, P51, P54-P57, P82, P83, P90-P97, P100-P102, P123, P124, P140-P147                   | $0.7V_{DD}$  |               | $V_{DD}$                  | V             |   |
|            | $V_{IH2}$ | P10, P11, P14-P16, P30-P34, P40, P50, P52, P53, P70-P77, P80, P81, P84-P87, P120-P122, $\overline{\text{RESET}}$ | 通常入力バッファ<br>$0.8V_{DD}$                            |               | $V_{DD}$                  | V             |   |
|            | $V_{IH3}$ | P10, P11, P14, P15, P75, P76   | TTL入力バッファ<br>$4.0\text{ V } V_{DD} 5.5\text{ V}$   | 2.2           |                           | $V_{DD}$      | V |
|            |           |  | TTL入力バッファ<br>$2.7\text{ V } V_{DD} < 4.0\text{ V}$ | 2.0           |                           | $V_{DD}$      | V |
|            |           |  | TTL入力バッファ<br>$1.8\text{ V } V_{DD} < 2.7\text{ V}$ | 1.6           |                           | $V_{DD}$      | V |
|            | $V_{IH4}$ | P20-P27, P150-P152, P157   | $\mu\text{PD78F150xA}$                             | $0.7AV_{DD0}$ |                           | $AV_{DD0}$    | V |
|            |           |  | $\mu\text{PD78F151xA}$                             | $0.7AV_{DD}$  |                           | $AV_{DD}$     | V |
|            | $V_{IH5}$ | P110, P111   | $\mu\text{PD78F150xA}$                             | $0.7AV_{DD1}$ |                           | $AV_{DD1}$    | V |
|            |           |  | $\mu\text{PD78F151xA}$                             | $0.7EV_{DD1}$ |                           | $EV_{DD1}$    | V |
|            | $V_{IH6}$ | P60, P61   |  | $0.7V_{DD}$   |                           | 6.0           | V |
| $V_{IH7}$  | FLMD0     |  | $0.9V_{DD}$ <sup>注1</sup>                          |               | $V_{DD}$                  | V             |   |
| ロウ・レベル入力電圧 | $V_{IL1}$ | P00-P02, P12, P13, P17, P41, P51, P54-P57, P82, P83, P90-P97, P100-P102, P123, P124, P140-P147                   | 0  |               | $0.3V_{DD}$               | V             |   |
|            | $V_{IL2}$ | P10, P11, P14-P16, P30-P34, P40, P50, P52, P53, P70-P77, P80, P81, P84-P87, P120-P122, $\overline{\text{RESET}}$ | 通常入力バッファ<br>0                                      |               | $0.2V_{DD}$               | V             |   |
|            | $V_{IL3}$ | P10, P11, P14, P15, P75, P76   | TTL入力バッファ<br>$4.0\text{ V } V_{DD} 5.5\text{ V}$   | 0             |                           | 0.8           | V |
|            |           |  | TTL入力バッファ<br>$2.7\text{ V } V_{DD} < 4.0\text{ V}$ | 0             |                           | 0.5           | V |
|            |           |  | TTL入力バッファ<br>$1.8\text{ V } V_{DD} < 2.7\text{ V}$ | 0             |                           | 0.2           | V |
|            | $V_{IL4}$ | P20-P27, P150-P152, P157   | $\mu\text{PD78F150xA}$                             | 0             |                           | $0.3AV_{DD0}$ | V |
|            |           |  | $\mu\text{PD78F151xA}$                             | 0             |                           | $0.3AV_{DD}$  | V |
|            | $V_{IL5}$ | P110, P111   | $\mu\text{PD78F150xA}$                             | 0             |                           | $0.3AV_{DD1}$ | V |
|            |           |  | $\mu\text{PD78F151xA}$                             | 0             |                           | $0.3EV_{DD1}$ | V |
|            | $V_{IL6}$ | P60, P61   |  | 0             |                           | $0.3V_{DD}$   | V |
| $V_{IL7}$  | FLMD0     |  | 0  |               | $0.1V_{DD}$ <sup>注2</sup> | V             |   |

注1. フラッシュ・メモリ・プログラミング・モードで使用するときには、 $0.9V_{DD}$ 以上にする必要があります。

2. フラッシュ・メモリを書き換え禁止にする場合は、FLMD0端子を直接 $V_{SS}$ へ接続し、 $0.1V_{DD}$ 以下の電圧を保つようにしてください。

注意 P10-P15, P75, P77, P80, P82は、N-chオープン・ドレイン・モード時でも $V_{IH}$ の最大値 (MAX.) は $V_{DD}$ です。

備考 特に指定のないかぎり、兼用端子の特性はポート端子の特性と同じです。

## DC特性 (4/10)

( $T_A = -40 \sim +85$  ,  $1.8\text{ V } V_{DD} = EV_{DD} \ 5.5\text{ V}, 1.8\text{ V } AV_{DD0} \ V_{DD}, 1.8\text{ V } AV_{DD1} \ V_{DD},$   
 $1.8\text{ V } AV_{DD} \ V_{DD}, 1.8\text{ V } EV_{DD1} = V_{DD}, V_{SS} = EV_{SS} = AV_{SS} = 0\text{ V}$ )

| 項目         | 略号               | 条件  | MIN.  | TYP.                | MAX. | 単位 |   |
|------------|------------------|---|---|---------------------|------|----|---|
| ハイ・レベル出力電圧 | V <sub>OH1</sub> | P00-P02, P10-P17,<br>P30-P34, P40, P41,<br>P70-P77, P80-P87, P120,<br>P130, | 4.0 V $V_{DD} \ 5.5\text{ V},$<br>$I_{OH1} = -3.0\text{ mA}$  | $V_{DD} - 0.7$      |      |    | V |
|            |                  |   | 1.8 V $V_{DD} \ 5.5\text{ V},$<br>$I_{OH1} = -1.0\text{ mA}$  | $V_{DD} - 0.5$      |      |    | V |
|            |                  | P50-P57, P90-P97,<br>P100-P102, P140-P147                                   | 4.0 V $V_{DD} \ 5.5\text{ V},$<br>$I_{OH1} = -1.6\text{ mA}$  | $V_{DD} - 0.7$      |      |    | V |
|            |                  |   | 1.8 V $V_{DD} \ 5.5\text{ V},$<br>$I_{OH1} = -0.45\text{ mA}$ | $V_{DD} - 0.5$      |      |    | V |
|            | V <sub>OH2</sub> | P20-P27, P150-P152, P157<br>( $\mu$ PD78F150xA)                             | $I_{OH2} = -0.1\text{ mA}$                                    | $AV_{DD0}$<br>- 0.5 |      |    | V |
|            |                  | P20-P27, P150-P152, P157<br>( $\mu$ PD78F151xA)                             | $I_{OH2} = -0.1\text{ mA}$                                    | $AV_{DD}$<br>- 0.5  |      |    | V |
|            |                  | P110, P111<br>( $\mu$ PD78F150xA)   | $I_{OH2} = -0.1\text{ mA}$                                    | $AV_{DD1}$<br>- 0.5 |      |    | V |
|            |                  | P110, P111<br>( $\mu$ PD78F151xA)   | $I_{OH2} = -0.1\text{ mA}$                                    | $EV_{DD1}$<br>- 0.5 |      |    | V |

**注意** P10-P15, P75, P77, P80, P82は、N-chオープン・ドレイン・モード時には、ハイ・レベル出力しません。

**備考** 特に指定のないかぎり、兼用端子の特性はポート端子の特性と同じです。

## DC特性 (5/10)

( $T_A = -40 \sim +85$  ,  $1.8\text{ V } V_{DD} = EV_{DD} \ 5.5\text{ V}, 1.8\text{ V } AV_{DD0} \ V_{DD}, 1.8\text{ V } AV_{DD1} \ V_{DD},$   
 $1.8\text{ V } AV_{DD} \ V_{DD}, 1.8\text{ V } EV_{DD1} = V_{DD}, V_{SS} = EV_{SS} = AV_{SS} = 0\text{ V}$ )

| 項目  | 略号   | 条件  | MIN.   | TYP. | MAX. | 単位  |   |
|---|------|---|--|------|------|-----|---|
| ロウ・レベル出力電圧  | VOL1 | P00-P02, P12, P13, P16,<br>P17, P30-P34, P40, P41,<br>P70-P77, P80-P87, P120,<br>P130 | 4.0 V $V_{DD} \ 5.5\text{ V},$<br>$I_{OL1} = 8.5\text{ mA}$  |      |      | 0.7 | V |
|   |      |   | 2.7 V $V_{DD} \ 5.5\text{ V},$<br>$I_{OL1} = 1.0\text{ mA}$  |      |      | 0.5 | V |
|   |      |   | 1.8 V $V_{DD} \ 5.5\text{ V},$<br>$I_{OL1} = 0.5\text{ mA}$  |      |      | 0.4 | V |
|   |      | P10, P11, P14, P15  | 4.0 V $V_{DD} \ 5.5\text{ V},$<br>$I_{OL1} = 8.5\text{ mA}$  |      |      | 0.7 | V |
|   |      |   | 2.7 V $V_{DD} \ 5.5\text{ V},$<br>$I_{OL1} = 1.5\text{ mA}$  |      |      | 0.5 | V |
|   |      |   | 1.8 V $V_{DD} \ 5.5\text{ V},$<br>$I_{OL1} = 0.6\text{ mA}$  |      |      | 0.4 | V |
|   |      | P50-P57, P90-P97,<br>P100-P102, P140-P147   | 4.0 V $V_{DD} \ 5.5\text{ V},$<br>$I_{OL1} = 1.8\text{ mA}$  |      |      | 0.7 | V |
|   |      |   | 2.7 V $V_{DD} \ 5.5\text{ V},$<br>$I_{OL1} = 0.8\text{ mA}$  |      |      | 0.5 | V |
|   |      |   | 1.8 V $V_{DD} \ 5.5\text{ V},$<br>$I_{OL1} = 0.35\text{ mA}$ |      |      | 0.4 | V |
|   | VOL2 | P20-P27, P150-P152, P157<br>( $\mu$ PD78F150xA)                                       | $AV_{DD0} \ 5.5\text{ V},$<br>$I_{OL2} = 0.4\text{ mA}$      |      |      | 0.4 | V |
|   |      |   | $AV_{DD} \ 5.5\text{ V},$<br>$I_{OL2} = 0.4\text{ mA}$       |      |      | 0.4 | V |
|   |      | P110, P111<br>( $\mu$ PD78F150xA)   | $AV_{DD1} \ 5.5\text{ V},$<br>$I_{OL2} = 0.4\text{ mA}$      |      |      | 0.4 | V |
|   |      |   | $EV_{DD1} \ 5.5\text{ V},$<br>$I_{OL2} = 0.4\text{ mA}$      |      |      | 0.4 | V |
|   | VOL3 | P60, P61  | 4.0 V $V_{DD} \ 5.5\text{ V},$<br>$I_{OL1} = 15.0\text{ mA}$ |      |      | 2.0 | V |
|   |      |   | 4.0 V $V_{DD} \ 5.5\text{ V},$<br>$I_{OL1} = 5.0\text{ mA}$  |      |      | 0.4 | V |
|   |      |   | 2.7 V $V_{DD} \ 5.5\text{ V},$<br>$I_{OL1} = 3.0\text{ mA}$  |      |      | 0.4 | V |
| 1.8 V $V_{DD} \ 5.5\text{ V},$<br>$I_{OL1} = 2.0\text{ mA}$ |      |   |  |      | 0.4  | V   |   |

**注意** P10-P15, P75, P77, P80, P82は、N-chオープン・ドレイン・モード時には、ハイ・レベル出力しません。

**備考** 特に指定のないかぎり、兼用端子の特性はポート端子の特性と同じです。

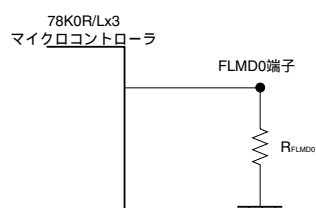


## DC特性 (6/10)

( $T_A = -40 \sim +85$  ,  $1.8\text{ V}$   $V_{DD} = EV_{DD}$   $5.5\text{ V}$ ,  $1.8\text{ V}$   $AV_{DD0}$   $V_{DD}$ ,  $1.8\text{ V}$   $AV_{DD1}$   $V_{DD}$ ,  $1.8\text{ V}$   $AV_{DD}$   $V_{DD}$ ,  $1.8\text{ V}$   $EV_{DD1} = V_{DD}$ ,  $V_{SS} = EV_{SS} = AV_{SS} = 0\text{ V}$ )

| 項目                                 | 略号                              | 条件  | MIN.   | TYP.                            | MAX.           | 単位   |               |               |               |
|------------------------------------|---------------------------------|---|--|---------------------------------|----------------|------|---------------|---------------|---------------|
| ハイ・レベル入力リーク電流                      | I <sub>LIH1</sub>               | P00-P02, P10-P17,<br>P30-P34, P40, P41,<br>P50-P57, P60, P61,<br>P70-P77, P80-P87,<br>P90-P97, P100-P102, P120,<br>P140-P147, FLMD0,<br>$\overline{\text{RESET}}$ | $V_i = V_{DD}$   |                                 |                | 1    | $\mu\text{A}$ |               |               |
|                                    |                                 | I <sub>LIH2</sub>   | P20-P27, P150-P152, P157<br>( $\mu\text{PD78F150xA}$ ) | $V_i = AV_{DD0}$                |                |      | 1             | $\mu\text{A}$ |               |
|                                    |                                 |   | P20-P27, P150-P152, P157<br>( $\mu\text{PD78F151xA}$ ) | $V_i = AV_{DD}$                 |                |      | 1             | $\mu\text{A}$ |               |
|                                    |                                 |   | P110, P111<br>( $\mu\text{PD78F150xA}$ )               | $V_i = AV_{DD1}$                |                |      | 1             | $\mu\text{A}$ |               |
|                                    |                                 |   | P110, P111<br>( $\mu\text{PD78F151xA}$ )               | $V_i = EV_{DD1}$                |                |      | 1             | $\mu\text{A}$ |               |
| I <sub>LIH3</sub>                  | P121-P124<br>(X1, X2, XT1, XT2) | $V_i =$ 入力ポート時  |  |                                 |                | 1    | $\mu\text{A}$ |               |               |
|                                    |                                 | $V_{DD}$ 発振子接続時   |  |                                 |                | 10   | $\mu\text{A}$ |               |               |
| ロウ・レベル入力リーク電流                      | I <sub>LIL1</sub>               | P00-P02, P10-P17,<br>P30-P34, P40, P41,<br>P50-P57, P60, P61,<br>P70-P77, P80-P87,<br>P90-P97, P100-P102, P120,<br>P140-P147, FLMD0,<br>RESET                     | $V_i = V_{SS}$   |                                 |                | - 1  | $\mu\text{A}$ |               |               |
|                                    |                                 |   | I <sub>LIL2</sub>                                      | P20-P27, P150-P152, P157        | $V_i = V_{SS}$ |      |               | - 1           | $\mu\text{A}$ |
|                                    |                                 |   |  | P110, P111                      | $V_i = V_{SS}$ |      |               | - 1           | $\mu\text{A}$ |
|                                    |                                 |   | I <sub>LIL3</sub>                                      | P121-P124<br>(X1, X2, XT1, XT2) | $V_i =$ 入力ポート時 |      |               |               | - 1           |
| $V_{SS}$ 発振子接続時                    |                                 |   |  |                                 |                | - 10 | $\mu\text{A}$ |               |               |
| 内蔵プルアップ抵抗                          | R <sub>U</sub>                  | P00-P02, P10-P17,<br>P30-P34, P40, P41,<br>P50-P57, P70-P77,<br>P80-P87, P90-P97,<br>P100-P102, P120,<br>P140-P147  | $V_i = V_{SS}$ 入力ポート時                                  | 10                              | 20             | 100  | k             |               |               |
| FLMD0端子<br>外付けプルダウン抵抗 <sup>注</sup> | R <sub>FLMD0</sub>              | ソフトウェアでのセルフ・プログラミング・モード<br>設定を有効にする場合   |  | 100                             |                |      | k             |               |               |

注 FLMD0端子はオープンにすることを推奨します。もし、外部でもプルダウンする必要がある場合は、R<sub>FLMD0</sub>を100 k 以上にしてください。



備考 特に指定のないかぎり、兼用端子の特性はポート端子の特性と同じです。

## DC特性 (7/10)

( $T_A = -40 \sim +85$  ,  $1.8 \text{ V} \leq V_{DD} = EV_{DD} \leq 5.5 \text{ V}$ ,  $1.8 \text{ V} \leq AV_{DD0} \leq V_{DD}$ ,  $1.8 \text{ V} \leq AV_{DD1} \leq V_{DD}$ ,  $1.8 \text{ V} \leq AV_{DD} \leq V_{DD}$ ,  $1.8 \text{ V} \leq EV_{DD1} = V_{DD}$ ,  $V_{SS} = EV_{SS} = AV_{SS} = 0 \text{ V}$ )

| 項目   | 略号                             | 条件                         |   | MIN.  | TYP.                       | MAX.                    | 単位   |     |     |    |
|------|--------------------------------|----------------------------|---|---|----------------------------|-------------------------|------|-----|-----|----|
| 電源電流 | I <sub>DD1</sub> <sup>注1</sup> | 動作モード                      | f <sub>MX</sub> = 20 MHz, V <sub>DD</sub> = 5.0 V <sup>注2</sup> | 方形波入力   |                            | 5.5                     | 7.7  | mA  |     |    |
|      |                                |                            |   | 発振子接続   |                            | 5.8                     | 8.0  |     |     |    |
|      |                                |                            |   | f <sub>MX</sub> = 20 MHz, V <sub>DD</sub> = 3.0 V <sup>注2</sup>                   | 方形波入力                      |                         | 5.5  | 7.7 | mA  |    |
|      |                                |                            |   |   | 発振子接続                      |                         | 5.8  | 8.0 |     |    |
|      |                                |                            |   | f <sub>MX</sub> = 10 MHz, V <sub>DD</sub> = 5.0 V <sup>注2,3</sup>                 | 方形波入力                      |                         | 3.2  | 4.6 | mA  |    |
|      |                                |                            |   |   | 発振子接続                      |                         | 3.3  | 4.7 |     |    |
|      |                                |                            |   | f <sub>MX</sub> = 10 MHz, V <sub>DD</sub> = 3.0 V <sup>注2,3</sup>                 | 方形波入力                      |                         | 3.2  | 4.6 | mA  |    |
|      |                                |                            |   |   | 発振子接続                      |                         | 3.3  | 4.7 |     |    |
|      |                                |                            |   | f <sub>MX</sub> = 5 MHz, V <sub>DD</sub> = 3.0 V <sup>注2,3</sup>                  | 方形波入力                      |                         | 1.8  | 2.7 | mA  |    |
|      |                                |                            |   |   | 発振子接続                      |                         | 1.9  | 2.8 |     |    |
|      |                                |                            |   | f <sub>MX</sub> = 5 MHz, V <sub>DD</sub> = 2.0 V <sup>注2,3</sup>                  | 方形波入力                      |                         | 1.3  | 2.2 | mA  |    |
|      |                                |                            |   |   | 発振子接続                      |                         | 1.3  | 2.2 |     |    |
|      |                                |                            |   | f <sub>IH</sub> = 20 MHz <sup>注4</sup>  | V <sub>DD</sub> = 5.0 V    |                         | 5.7  | 8.0 | mA  |    |
|      |                                |                            |   |   | V <sub>DD</sub> = 3.0 V    |                         | 5.7  | 8.0 |     |    |
|      |                                |                            |   | f <sub>IH</sub> = 8 MHz <sup>注4</sup>   | V <sub>DD</sub> = 5.0 V    |                         | 2.6  | 3.7 | mA  |    |
|      |                                |                            |   |   | V <sub>DD</sub> = 3.0 V    |                         | 2.6  | 3.7 |     |    |
|      |                                |                            |   | f <sub>IH</sub> = 1 MHz,<br>RMC = 5AH, OSMC = 02H <sup>注4</sup>                   | V <sub>DD</sub> = 3.0 V    |                         | 190  | 354 | μA  |    |
|      |                                |                            |   | f <sub>SUB</sub> = 32.768 kHz,<br>FSEL = 0, SDIV = 1,<br>AMPHS1 = 1 <sup>注5</sup> | T <sub>A</sub> = -40 ~ +50 | V <sub>DD</sub> = 5.0 V |      | 3.9 | 8.4 | μA |
|      |                                |                            |   |   |                            | V <sub>DD</sub> = 3.0 V |      | 3.9 | 8.4 |    |
|      |                                |                            |   |   |                            | V <sub>DD</sub> = 2.0 V |      | 3.9 | 8.4 |    |
|      |                                | T <sub>A</sub> = -40 ~ +70 | V <sub>DD</sub> = 5.0 V   |   |                            | 3.9                     | 11.3 | μA  |     |    |
|      |                                |                            | V <sub>DD</sub> = 3.0 V   |   |                            | 3.9                     | 11.3 |     |     |    |
|      |                                |                            | V <sub>DD</sub> = 2.0 V   |   |                            | 3.9                     | 11.3 |     |     |    |
|      |                                | T <sub>A</sub> = -40 ~ +85 | V <sub>DD</sub> = 5.0 V   |   |                            | 3.9                     | 14.6 | μA  |     |    |
|      |                                |                            | V <sub>DD</sub> = 3.0 V   |   |                            | 3.9                     | 14.6 |     |     |    |
|      |                                |                            | V <sub>DD</sub> = 2.0 V   |   |                            | 3.9                     | 14.6 |     |     |    |

注1. V<sub>DD</sub>, EV<sub>DD</sub>, AV<sub>DD0</sub>, AV<sub>DD1</sub>, AV<sub>DD</sub>, EV<sub>DD1</sub>, V<sub>LC0</sub>-V<sub>LC3</sub>に流れるトータル電流です。入力端子をV<sub>DD</sub>またはV<sub>SS</sub>に固定した状態での入力リーク電流を含みます。またMAX.値には周辺動作電流を含みます。ただし、リアルタイム・カウンタ、ウォッチドッグ・タイマ、LVI回路、A/Dコンバータ、D/Aコンバータ<sup>注6</sup>、オペアンプ<sup>注6</sup>、ボルテージ・リファレンス<sup>注6</sup>、LCDコントローラ/ドライバ、I/Oポート、内蔵ブルアップ/ブルダウン抵抗に流れる電流は含みません。

- 高速内蔵発振，サブシステム・クロックは停止時。
- AMPH（クロック動作モード制御レジスタ（CMC）のビット0）= 0，FLPC，FSEL（動作スピード・モード制御レジスタ（OSMC）のビット1, 0）= 0, 0設定時。
- 高速システム・クロック，サブシステム・クロックは停止時。
- 高速内蔵発振，高速システム・クロックは停止時。ウォッチドッグ・タイマは停止時。
- μPD78F150xAのみ。

- 備考1. f<sub>MX</sub> : 高速システム・クロック周波数（X1クロック発振周波数または外部メイン・システム・クロック周波数）
- f<sub>IH</sub> : 高速内蔵発振クロック周波数
  - f<sub>SUB</sub> : サブシステム・クロック周波数（XT1クロック発振周波数）

## DC特性 (8/10)

( $T_A = -40 \sim +85$  ,  $1.8\text{ V } V_{DD} = EV_{DD} 5.5\text{ V}, 1.8\text{ V } AV_{DD0} V_{DD}, 1.8\text{ V } AV_{DD1} V_{DD}, 1.8\text{ V } AV_{DD} V_{DD}, 1.8\text{ V } EV_{DD1} = V_{DD}, V_{SS} = EV_{SS} = AV_{SS} = 0\text{ V}$ )

| 項目                         | 略号                             | 条件          |   | MIN.                       | TYP.                    | MAX. | 単位  |     |    |
|----------------------------|--------------------------------|-------------|---|----------------------------|-------------------------|------|-----|-----|----|
| 電源電流                       | I <sub>DD2</sub> <sup>注1</sup> | HALT<br>モード | f <sub>MX</sub> = 20 MHz, V <sub>DD</sub> = 5.0 V <sup>注2</sup>                                     | 方形波入力                      |                         | 1.1  | 3.3 | mA  |    |
|                            |                                |             |   | 発振子接続                      |                         | 1.4  | 3.6 |     |    |
|                            |                                |             | f <sub>MX</sub> = 20 MHz, V <sub>DD</sub> = 3.0 V <sup>注2</sup>                                     | 方形波入力                      |                         | 1.1  | 3.3 | mA  |    |
|                            |                                |             |   | 発振子接続                      |                         | 1.4  | 3.6 |     |    |
|                            |                                |             | f <sub>MX</sub> = 10 MHz, V <sub>DD</sub> = 5.0 V <sup>注2,3</sup>                                   | 方形波入力                      |                         | 0.55 | 2.1 | mA  |    |
|                            |                                |             |   | 発振子接続                      |                         | 0.65 | 2.2 |     |    |
|                            |                                |             | f <sub>MX</sub> = 10 MHz, V <sub>DD</sub> = 3.0 V <sup>注2,3</sup>                                   | 方形波入力                      |                         | 0.55 | 2.1 | mA  |    |
|                            |                                |             |   | 発振子接続                      |                         | 0.65 | 2.2 |     |    |
|                            |                                |             | f <sub>MX</sub> = 5 MHz, V <sub>DD</sub> = 3.0 V <sup>注2,3</sup>                                    | 方形波入力                      |                         | 0.4  | 1.8 | mA  |    |
|                            |                                |             |   | 発振子接続                      |                         | 0.45 | 1.8 |     |    |
|                            |                                |             | f <sub>MX</sub> = 5 MHz, V <sub>DD</sub> = 2.0 V <sup>注2,3</sup>                                    | 方形波入力                      |                         | 0.26 | 1.3 | mA  |    |
|                            |                                |             |   | 発振子接続                      |                         | 0.31 | 1.4 |     |    |
|                            |                                |             | f <sub>IH</sub> = 20 MHz <sup>注4</sup>  | V <sub>DD</sub> = 5.0 V    |                         | 1.3  | 3.6 | mA  |    |
|                            |                                |             |   | V <sub>DD</sub> = 3.0 V    |                         | 1.3  | 3.6 |     |    |
|                            |                                |             | f <sub>IH</sub> = 8 MHz <sup>注4</sup>   | V <sub>DD</sub> = 5.0 V    |                         | 0.45 | 1.8 | mA  |    |
|                            |                                |             |   | V <sub>DD</sub> = 3.0 V    |                         | 0.45 | 1.8 |     |    |
|                            |                                |             | f <sub>IH</sub> = 1 MHz,<br>RMC = 5AH, OSMC = 02H <sup>注4</sup>                                     | V <sub>DD</sub> = 3.0 V    |                         | 45   | 153 | μA  |    |
|                            |                                |             | f <sub>SUB</sub> = 32.768 kHz,<br>RTCLPC = 1,<br>FSEL = 0,<br>SDIV = 1,<br>AMPHS1 = 1 <sup>注5</sup> | T <sub>A</sub> = -40 ~ +50 | V <sub>DD</sub> = 5.0 V |      | 0.9 | 3.6 | μA |
|                            |                                |             |   |                            | V <sub>DD</sub> = 3.0 V |      | 0.9 | 3.6 |    |
|                            |                                |             |   |                            | V <sub>DD</sub> = 2.0 V |      | 0.9 | 3.6 |    |
| T <sub>A</sub> = -40 ~ +70 | V <sub>DD</sub> = 5.0 V        |             |   |                            | 0.9                     | 6.0  | μA  |     |    |
|                            | V <sub>DD</sub> = 3.0 V        |             |   |                            | 0.9                     | 6.0  |     |     |    |
|                            | V <sub>DD</sub> = 2.0 V        |             |   |                            | 0.9                     | 6.0  |     |     |    |
| T <sub>A</sub> = -40 ~ +85 | V <sub>DD</sub> = 5.0 V        |             |   |                            | 0.9                     | 8.8  | μA  |     |    |
|                            | V <sub>DD</sub> = 3.0 V        |             |   |                            | 0.9                     | 8.8  |     |     |    |
|                            | V <sub>DD</sub> = 2.0 V        |             |   |                            | 0.9                     | 8.8  |     |     |    |

注1. V<sub>DD</sub>, EV<sub>DD</sub>, AV<sub>DD0</sub>, AV<sub>DD1</sub>, AV<sub>DD</sub>, EV<sub>DD1</sub>, V<sub>LC0</sub>-V<sub>LC3</sub>に流れるトータル電流です。入力端子をV<sub>DD</sub>またはV<sub>SS</sub>に固定した状態での入力リーク電流を含みます。またMAX.値には周辺動作電流を含みます。ただし、リアルタイム・カウンタ、ウォッチドッグ・タイマ、LVI回路、A/Dコンバータ、D/Aコンバータ<sup>注6</sup>、オペアンプ<sup>注6</sup>、ボルテージ・リファレンス<sup>注6</sup>、LCDコントローラ/ドライバ、I/Oポート、内蔵プルアップ/プルダウン抵抗に流れる電流は含みません。フラッシュ・メモリでのHALT命令実行時。

2. 高速内蔵発振、サブシステム・クロックは停止時。
3. AMPH (クロック動作モード制御レジスタ (CMC) のビット0) = 0, FLPC, FSEL (動作スピード・モード制御レジスタ (OSMC) のビット1, 0) = 0, 0設定時。
4. 高速システム・クロック, サブシステム・クロックは停止時。
5. 高速内蔵発振, 高速システム・クロックは停止時。ウォッチドッグ・タイマは停止時。リアルタイム・カウンタ動作時。
6. μPD78F150xAのみ。

- 備考1. f<sub>MX</sub> : 高速システム・クロック周波数 (X1クロック発振周波数または外部メイン・システム・クロック周波数)
2. f<sub>IH</sub> : 高速内蔵発振クロック周波数
3. f<sub>SUB</sub> : サブシステム・クロック周波数 (XT1クロック発振周波数)

## DC特性 (9/10)

( $T_A = -40 \sim +85$  ,  $1.8\text{ V } V_{DD} = EV_{DD} 5.5\text{ V}, 1.8\text{ V } AV_{DD0} V_{DD}, 1.8\text{ V } AV_{DD1} V_{DD}, 1.8\text{ V } AV_{DD} V_{DD}, 1.8\text{ V } EV_{DD1} = V_{DD}, V_{SS} = EV_{SS} = AV_{SS} = 0\text{ V}$ )

| 項目              | 略号                               | 条件  |                            | MIN.                          | TYP. | MAX.              | 単位                |    |
|-----------------|----------------------------------|---|----------------------------|-------------------------------|------|-------------------|-------------------|----|
| 電源電流            | I <sub>DD3</sub> <sup>注1</sup>   | STOP<br>モード   | T <sub>A</sub> = -40 ~ +50 |                               |      | 0.37              | 2.8               | μA |
|                 |                                  |   | T <sub>A</sub> = -40 ~ +70 |                               |      | 0.37              | 5.2               |    |
|                 |                                  |   | T <sub>A</sub> = -40 ~ +85 |                               |      | 0.37              | 7.9               |    |
| RTC動作電流         | I <sub>RTC</sub> <sup>注2,3</sup> | f <sub>SUB</sub> = 32.768 kHz                         |                            | V <sub>DD</sub> = 3.0 V       |      | 0.2               | 1                 | μA |
|                 |                                  |   |                            | V <sub>DD</sub> = 2.0 V       |      | 0.2               | 1                 |    |
| ウォッチドッグ・タイマ動作電流 | I <sub>WDT</sub> <sup>注3,4</sup> | f <sub>IL</sub> = 30 kHz                              |                            |                               |      | 0.31              | 0.35              | μA |
| LVI動作電流         | I <sub>LVI</sub> <sup>注5</sup>   |   |                            |                               |      | 9                 | 18                | μA |
| A/Dコンバータ動作電流    | I <sub>ADC</sub> <sup>注6</sup>   | 最高速変換時<br>(μ PD78F150xA)                              | 標準モード1                     | AV <sub>DD0</sub> = 5.0 V     |      | 1.7               | 3.4               | mA |
|                 |                                  |   |                            | AV <sub>DD0</sub> = 3.0 V     |      | 0.7               | 1.4               | mA |
|                 |                                  |   | 標準モード2                     | AV <sub>DD0</sub> = 2.3 V     |      | 0.5               | 1.2               | mA |
|                 |                                  | 低電圧モード  | AV <sub>DD0</sub> = 1.8 V  |                               | 0.3  | 0.8               | mA                |    |
|                 |                                  | 最高速変換時<br>(μ PD78F151xA)                              | 標準モード1                     | AV <sub>DD</sub> = 5.0 V      |      | 1.7               | 3.4               | mA |
|                 |                                  |   |                            | AV <sub>DD</sub> = 3.0 V      |      | 0.7               | 1.4               | mA |
| 標準モード2          | AV <sub>DD</sub> = 2.3 V         |   |                            | 0.5                           | 1.2  | mA                |                   |    |
| 低電圧モード          | AV <sub>DD</sub> = 1.8 V         |   | 0.3                        | 0.8                           | mA   |                   |                   |    |
| D/Aコンバータ動作電流    | I <sub>DAC</sub> <sup>注7,9</sup> | 1チャンネルあたり   |                            | 基準電位 = AV <sub>DD1</sub> 選択   |      | 0.3               | 0.8               | mA |
|                 |                                  | 50 pF, I <sub>SOURCE</sub> = I <sub>SINK</sub> = 0 mA |                            | 基準電位 = V <sub>REFOUT</sub> 選択 |      | 0.3               | 0.8               | mA |
|                 |                                  |   |                            | 基準電位 = AV <sub>REFP</sub> 選択  |      | 0.3 <sup>注8</sup> | 0.8 <sup>注8</sup> | mA |

注1. V<sub>DD</sub>, EV<sub>DD</sub>, AV<sub>DD0</sub>, AV<sub>DD1</sub>, AV<sub>DD</sub>, EV<sub>DD1</sub>, V<sub>LC0</sub>-V<sub>LC3</sub>に流れるトータル電流です。入力端子をV<sub>DD</sub>またはV<sub>SS</sub>に固定した状態での入力リーク電流を含みます。またMAX.値には周辺動作電流, STOPリーク電流を含みます。ただし, リアルタイム・カウンタ, ウォッチドッグ・タイマ, LVI回路, A/Dコンバータ, D/Aコンバータ, オペアンプ, ボルテージ・リファレンス, LCDコントローラ/ドライバ, I/Oポート, 内蔵プルアップ/プルダウン抵抗に流れる電流は含みません。サブシステム・クロック停止時。ウォッチドッグ・タイマ停止時。

- リアルタイム・カウンタ (V<sub>DD</sub>端子) にのみ流れる電流です (XT1発振器の動作電流は含みません)。動作モードまたはHALTモード時にリアルタイム・カウンタが動作中の場合, 78K0R/Lx3マイクロコントローラの電流のTYP.値は, I<sub>DD1</sub>またはI<sub>DD2</sub>のTYP.値にI<sub>RTC</sub>のTYP.値を加算した値となります。I<sub>DD1</sub>またはI<sub>DD2</sub>のMAX.値にはリアルタイム・カウンタの動作電流も含みます。f<sub>CLK</sub> = f<sub>SUBC</sub>時にリアルタイム・カウンタが動作中の場合, I<sub>DD2</sub>のTYP.値にはリアルタイム・カウンタの動作電流を含みます。
- 高速内蔵発振, 高速システム・クロックは停止時。
- ウォッチドッグ・タイマ (V<sub>DD</sub>端子) にのみ流れる電流です (30 kHz内蔵発振器の動作電流を含みます)。f<sub>CLK</sub> = f<sub>SUBC</sub>時またはSTOPモード時にウォッチドッグ・タイマが動作中の場合, I<sub>DD1</sub>またはI<sub>DD2</sub>またはI<sub>DD3</sub>にI<sub>WDT</sub>を加算した値が, 78K0R/Lx3マイクロコントローラの電流値となります。
- LVI回路 (V<sub>DD</sub>端子) にのみ流れる電流です。動作モードまたはHALTモードまたはSTOPモード時にLVI回路が動作中の場合, I<sub>DD1</sub>またはI<sub>DD2</sub>またはI<sub>DD3</sub>にI<sub>LVI</sub>を加算した値が, 78K0R/Lx3マイクロコントローラの電流値となります。
- A/Dコンバータ (AV<sub>DD0</sub>, AV<sub>DD</sub>端子) にのみ流れる電流です。動作モードまたはHALTモード時にA/Dコンバータが動作中の場合, I<sub>DD1</sub>またはI<sub>DD2</sub>にI<sub>ADC</sub>を加算した値が78K0R/Lx3マイクロコントローラの電流値となります。
- D/Aコンバータ (AV<sub>DD1</sub>端子) にのみ流れる電流です。動作モードまたはHALTモードまたはSTOPモード時にD/Aコンバータが動作中の場合, I<sub>DD1</sub>またはI<sub>DD2</sub>またはI<sub>DD3</sub>にI<sub>DAC</sub>を加算した値が, 78K0R/Lx3マイクロコントローラの電流値となります。
- 基準電位側に流れる電流は含みません。
- μ PD78F150xAのみ。

## DC特性 (10/10)

( $T_A = -40 \sim +85$  ,  $1.8 \text{ V } V_{DD} = EV_{DD} 5.5 \text{ V}, 1.8 \text{ V } AV_{DD0} V_{DD}, 1.8 \text{ V } AV_{DD1} V_{DD}, 1.8 \text{ V } AV_{DD} V_{DD}, 1.8 \text{ V } EV_{DD1} = V_{DD}, V_{SS} = EV_{SS} = AV_{SS} = 0 \text{ V}$ )

| 項目                | 略号                        | 条件                        |   | MIN.         | TYP.                    | MAX. | 単位   |     |    |
|-------------------|---------------------------|---------------------------|---|--------------|-------------------------|------|------|-----|----|
| オペアンプ動作電流         | I <sub>AMP</sub><br>注1,6  | AV <sub>DD0</sub> = 5.0 V |   | OAIMI = 0    |                         | 250  | 335  | μA  |    |
|                   |                           | AV <sub>DD0</sub> = 3.0 V |   | OAIMI = 0    |                         | 230  | 320  | μA  |    |
|                   |                           | AV <sub>DD0</sub> = 2.3 V |   | OAIMI = 0    |                         | 220  | 310  | μA  |    |
| ボルテージ・リファレンス動作電流1 | I <sub>VR1</sub><br>注2,6  | AV <sub>DD0</sub> = 5.0 V |   |              |                         | 19   | 38   | μA  |    |
|                   |                           | AV <sub>DD0</sub> = 3.0 V |   | VR出力 = 2.5 V |                         | 9.5  | 25   | μA  |    |
|                   |                           | AV <sub>DD0</sub> = 3.0 V |   | VR出力 = 2.0 V |                         | 9.5  | 25   | μA  |    |
| ボルテージ・リファレンス動作電流2 | I <sub>VR2</sub><br>注3,6  | V <sub>DD</sub> = 5.0 V   |   |              |                         | 10   | 40   | μA  |    |
|                   |                           | V <sub>DD</sub> = 3.0 V   |   | VR出力 = 2.5 V |                         | 10   | 40   | μA  |    |
|                   |                           | V <sub>DD</sub> = 3.0 V   |   | VR出力 = 2.0 V |                         | 10   | 40   | μA  |    |
| LCD動作電流           | I <sub>LCD1</sub><br>注4,5 | 外部抵抗分割方式                  | f <sub>LCD</sub> = f <sub>SUB</sub> ,<br>LCDパネル未接続,<br>LCDクロック = 512 Hz |              | V <sub>DD</sub> = 5.0 V |      | 0.28 | 1.2 | μA |
|                   |                           |                           |   |              | V <sub>DD</sub> = 3.0 V |      | 0.2  | 1.2 | μA |
|                   | I <sub>LCD2</sub><br>注4   | 内部昇圧方式                    | f <sub>LCD</sub> = f <sub>SUB</sub> ,<br>LCDパネル未接続,<br>LCDクロック = 512 Hz | 1/3バイアス      | V <sub>LCD</sub> = 01H  |      | 1.39 | 4.7 | μA |
|                   |                           |                           |   | 1/4バイアス      | V <sub>LCD</sub> = 0FH  |      | 0.94 | 3.1 | μA |
|                   | I <sub>LCD3</sub><br>注4   | 容量分割方式                    | f <sub>LCD</sub> = f <sub>SUB</sub> ,<br>LCDパネル未接続,<br>LCDクロック = 512 Hz |              | V <sub>DD</sub> = 5.0 V |      | 0.56 | 2.0 | μA |
|                   |                           |                           |   |              | V <sub>DD</sub> = 3.0 V |      | 0.36 | 1.7 | μA |

- 注1. オペアンプ (AV<sub>DD0</sub>端子) にのみ流れる電流です。動作モードまたはHALTモードまたはSTOPモード時にオペアンプが動作中の場合, I<sub>DD1</sub>またはI<sub>DD2</sub>またはI<sub>DD3</sub>にI<sub>AMP</sub>を加算した値が, 78K0R/Lx3マイクロコントローラの電流値となります。
2. ボルテージ・リファレンス (AV<sub>DD0</sub>端子) にのみ流れる電流です。動作モードまたはHALTモードまたはSTOPモード時に基準電圧回路が動作中の場合, I<sub>DD1</sub>またはI<sub>DD2</sub>またはI<sub>DD3</sub>にI<sub>VR1</sub>を加算した値が, 78K0R/Lx3マイクロコントローラの電流値となります。
3. A/Dコンバータ用入力ゲート昇圧回路またはボルテージ・リファレンス (V<sub>DD</sub>端子) にのみ流れる電流です。動作モードまたはHALTモードまたはSTOPモード時に, A/Dコンバータ用入力ゲート昇圧回路またはボルテージ・リファレンスが動作中の場合, I<sub>DD1</sub>またはI<sub>DD2</sub>またはI<sub>DD3</sub>にI<sub>VR2</sub>を加算した値が, 78K0R/Lx3マイクロコントローラの電流値となります。
4. LCDコントローラ/ドライバ (V<sub>DD</sub>端子) にのみ流れる電流です。動作モードまたはHALTモード時にLCDコントローラ/ドライバが動作中の場合, 電源電流 (I<sub>DD1</sub>またはI<sub>DD2</sub>) にLCD動作電流 (I<sub>LCD1</sub>またはI<sub>LCD2</sub>またはI<sub>LCD3</sub>) を加算した値が, 78K0R/Lx3マイクロコントローラの電流値となります。
5. LCD分割抵抗に流れる電流は含みません。
6. μPD78F150xAのみ。

## AC特性

## (1) 基本動作 (1/6)

( $T_A = -40 \sim +85$  ,  $1.8\text{ V} \leq V_{DD} = EV_{DD} \leq 5.5\text{ V}$ ,  $1.8\text{ V} \leq AV_{DD0} \leq V_{DD}$ ,  $1.8\text{ V} \leq AV_{DD1} \leq V_{DD}$ ,  
 $1.8\text{ V} \leq AV_{DD} \leq V_{DD}$ ,  $1.8\text{ V} \leq EV_{DD1} = V_{DD}$ ,  $V_{SS} = EV_{SS} = AV_{SS} = 0\text{ V}$ )

| 項目                                    | 略号                | 条件                                     |                      | MIN.                            | TYP.                            | MAX. | 単位   |    |    |
|---------------------------------------|-------------------|--|----------------------|---------------------------------|---------------------------------|------|------|----|----|
| 命令サイクル<br>(最小命令実行時間)                  | T <sub>CY</sub>   | メイン・システム・クロック<br>(f <sub>MAN</sub> )動作 | 通常電力モード,<br>FSEL = 1 | 2.7 V ≤ V <sub>DD</sub> ≤ 5.5 V | 0.05                            |      | 8    | μs |    |
|                                       |                   |  |                      | 1.8 V ≤ V <sub>DD</sub> < 2.7 V | 0.2                             |      | 8    | μs |    |
|                                       |                   |  | 通常電力モード,<br>FSEL = 0 | 2.7 V ≤ V <sub>DD</sub> ≤ 5.5 V | 0.1                             |      | 8    | μs |    |
|                                       |                   |  |                      | 1.8 V ≤ V <sub>DD</sub> < 2.7 V | 0.2                             |      | 8    | μs |    |
|                                       |                   |  |                      | 低消費電力モード                        |                                 | 1    |      | 8  | μs |
|                                       |                   | サブシステム・クロック<br>(f <sub>SUB</sub> )動作   | SDIV = 1             |                                 | 57.2                            | 61   | 62.5 | μs |    |
|                                       |                   |  | SDIV = 0             |                                 | 28.5                            | 30.5 | 31.3 | μs |    |
|                                       |                   | セルフ・プログラミング時                           |                      | 通常電力モード,<br>FSEL = 1            | 2.7 V ≤ V <sub>DD</sub> ≤ 5.5 V | 0.05 |      | 1  | μs |
| 1.8 V ≤ V <sub>DD</sub> < 2.7 V       | 0.2               |  |                      |                                 |                                 | 1    | μs   |    |    |
| 低消費電力モード <sup>注</sup>                 |                   |  |                      | 0.88                            | 1                               | 1.15 | μs   |    |    |
| 外部メイン・システム・クロック周波数                    | f <sub>EX</sub>   | 2.7 V ≤ V <sub>DD</sub> ≤ 5.5 V        |                      | 2.0                             |                                 | 20.0 | MHz  |    |    |
|                                       |                   | 1.8 V ≤ V <sub>DD</sub> < 2.7 V        |                      | 2.0                             |                                 | 5.0  | MHz  |    |    |
| 外部メイン・システム・クロック入力ハイ、ロウ・レベル幅           | t <sub>EXH</sub>  | 2.7 V ≤ V <sub>DD</sub> ≤ 5.5 V        |                      | 24                              |                                 |      | ns   |    |    |
|                                       | t <sub>EXL</sub>  | 1.8 V ≤ V <sub>DD</sub> < 2.7 V        |                      | 96                              |                                 |      | ns   |    |    |
| TI00-TI07, TI10-TI13入力ハイ・レベル幅、ロウ・レベル幅 | t <sub>TIH</sub>  |  |                      | 2/f <sub>MCK</sub> +            |                                 |      | ns   |    |    |
|                                       | t <sub>TIL</sub>  |  |                      | 10                              |                                 |      |      |    |    |
| TO00-TO07, TO10-TO13出力周波数             | f <sub>TO</sub>   | 2.7 V ≤ V <sub>DD</sub> ≤ 5.5 V        |                      |                                 |                                 | 10   | MHz  |    |    |
|                                       |                   | 1.8 V ≤ V <sub>DD</sub> < 2.7 V        |                      |                                 |                                 | 5    | MHz  |    |    |
| PCLBUZ0, PCLBUZ1出力周波数                 | f <sub>PCL</sub>  | 2.7 V ≤ V <sub>DD</sub> ≤ 5.5 V        |                      |                                 |                                 | 10   | MHz  |    |    |
|                                       |                   | 1.8 V ≤ V <sub>DD</sub> < 2.7 V        |                      |                                 |                                 | 5    | MHz  |    |    |
| 割り込み入力ハイ・レベル幅、ロウ・レベル幅                 | t <sub>INTH</sub> |  |                      | 1                               |                                 |      | μs   |    |    |
|                                       | t <sub>INTL</sub> |  |                      |                                 |                                 |      |      |    |    |
| キー割り込み入力ロウ・レベル幅                       | t <sub>KR</sub>   |  |                      | 250                             |                                 |      | ns   |    |    |
| RESETロウ・レベル幅                          | t <sub>RSL</sub>  |  |                      | 10                              |                                 |      | μs   |    |    |

注 低消費電力モードでは、セルフ・プログラミング実行時はf<sub>CLK</sub> = 1 MHz (固定) で使用してください。

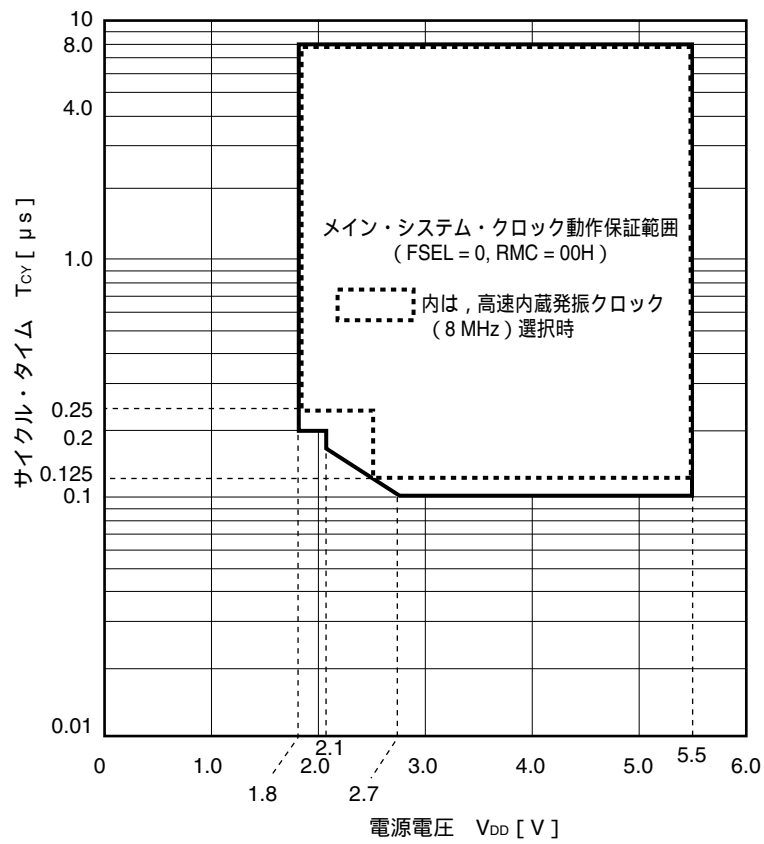
備考1. f<sub>MCK</sub>: タイマ・アレイ・ユニットの動作クロック周波数。

(TMRmnレジスタのCKSmnビットで設定する動作クロック。m: ユニット番号 (m = 0, 1), n: チャネル番号 (n = 0-7))

2. レギュレータ出力電圧による通常電力モード、低消費電力モードについては、第25章 レギュレータを参照してください。

## (1) 基本動作 (2/6)

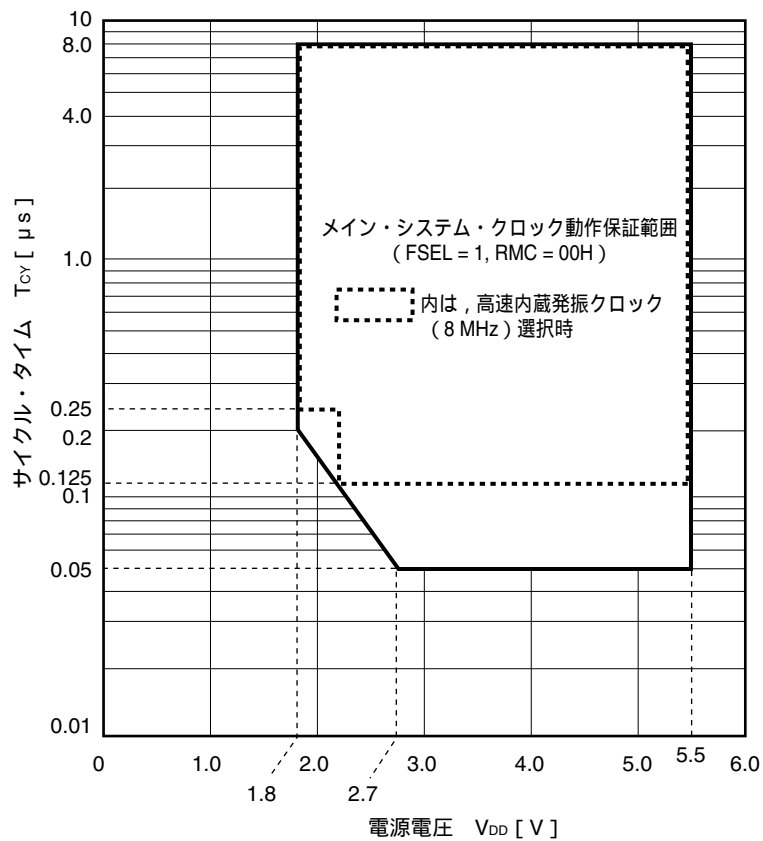
メイン・システム・クロック動作時の最小命令実行時間 (FSEL = 0, RMC = 00H)



備考 FSEL : 動作スピード・モード制御レジスタ (OSMC) のビット0

## (1) 基本動作 (3/6)

メイン・システム・クロック動作時の最小命令実行時間 (FSEL = 1, RMC = 00H)



**注意**  $V_{DD} < 2.25$  VかつFSEL=1の状態では、 $f_{EX}$ 動作時および $f_{IH}$ 動作時のSTOPモード解除を禁止します（分周していても不可。 $f_x$ 動作でのSTOPモード解除は可能）。

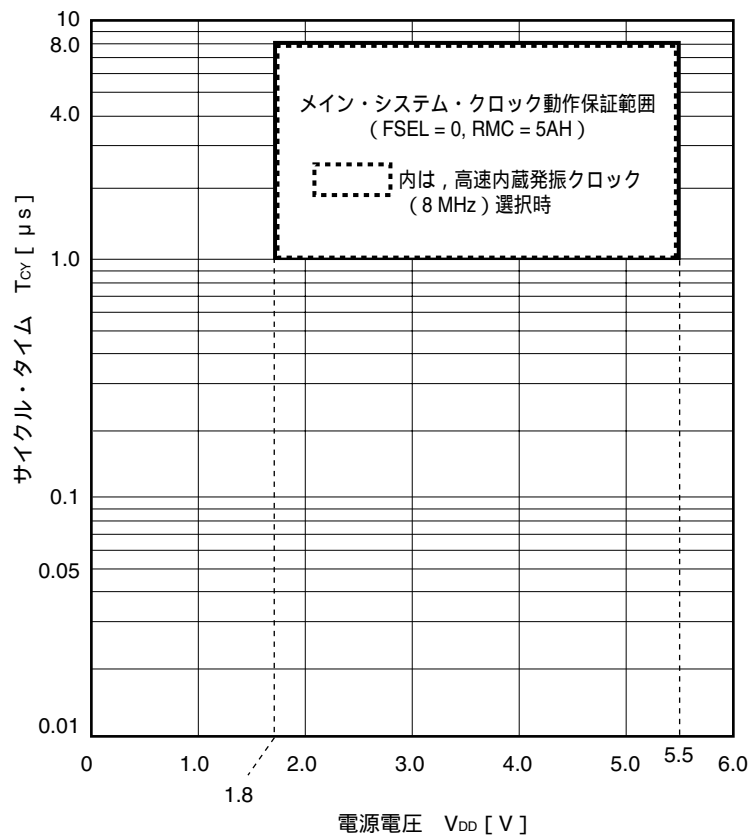
**備考1.** FSEL : 動作スピード・モード制御レジスタ (OSMC) のビット0

2.  $f_{IH}$  : 高速内蔵発振クロック
- $f_x$  : X1クロック
- $f_{EX}$  : 外部メイン・システム・クロック
- $f_{MAIN}$  : メイン・システム・クロック周波数
- $f_{SUB}$  : サブシステム・クロック周波数
- $f_{CLK}$  : CPU / 周辺ハードウェア・クロック周波数



## (1) 基本動作 (4/6)

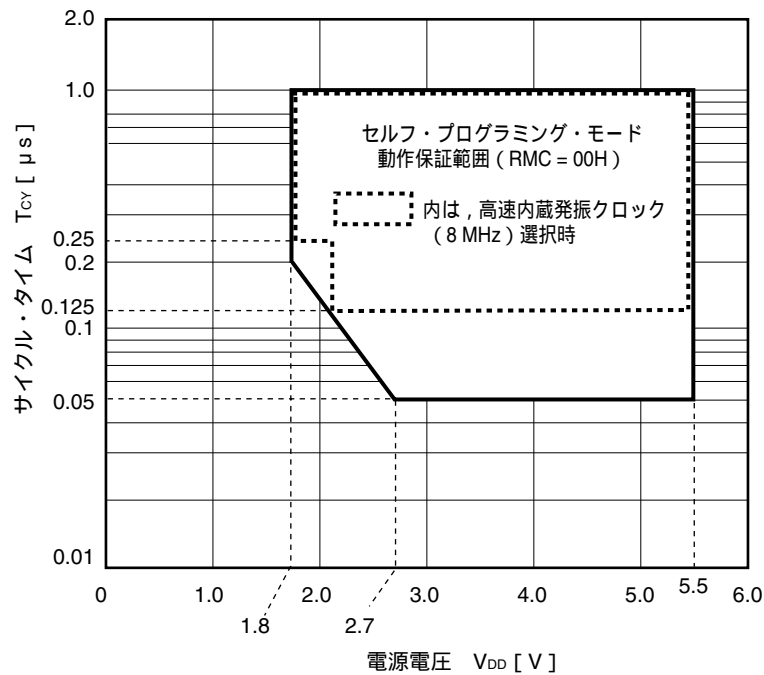
メイン・システム・クロック動作時の最小命令実行時間 (FSEL = 0, RMC = 5AH)



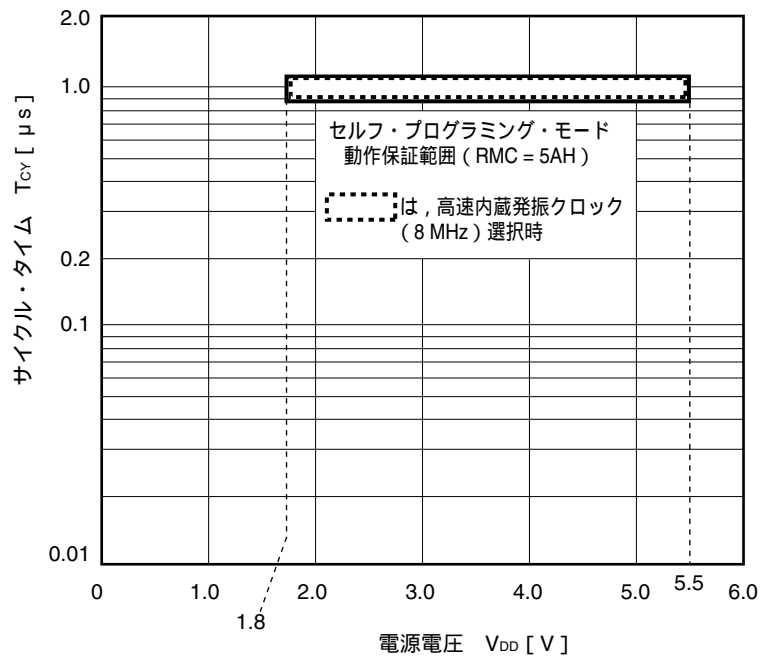
- 備考1. FSEL : 動作スピード・モード制御レジスタ (OSMC) のビット0  
 2. RMC = 5AH時は、全電圧範囲で1 MHz (MAX.) となります。

## (1) 基本動作 (5/6)

## セルフ・プログラミング・モード時の最小命令実行時間 (RMC = 00H)



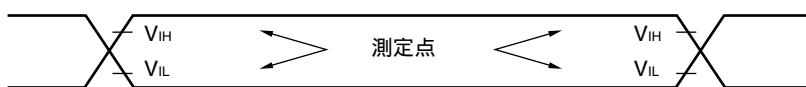
## セルフ・プログラミング・モード時の最小命令実行時間 (RMC = 5AH)



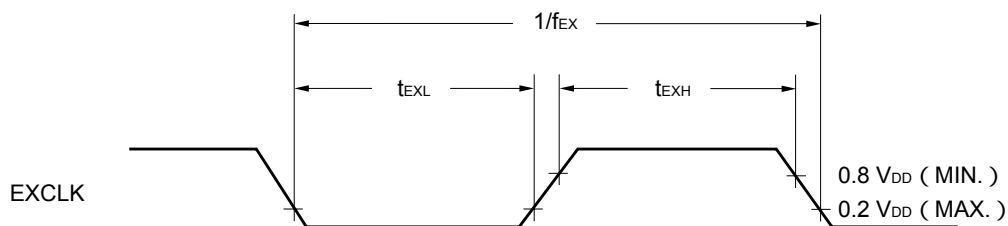
備考 CPUがサブシステム・クロック動作時は、セルフ・プログラミング機能を使用できません。

## (1) 基本動作 (6/6)

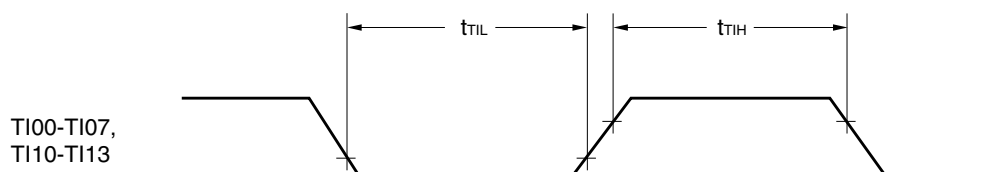
## AC タイミング測定点



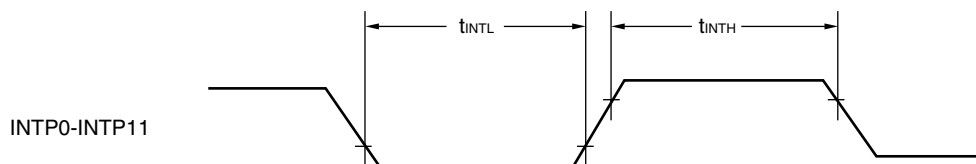
## 外部メイン・システム・クロック・タイミング



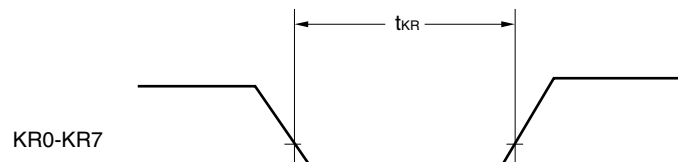
## TI タイミング



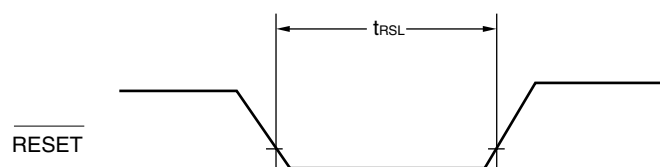
## 割り込み要求入力タイミング



## キー割り込み入力タイミング



## RESET 入力タイミング



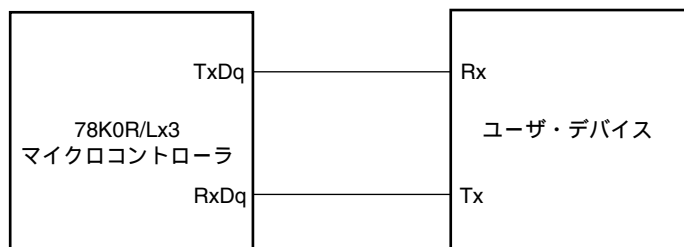
## (2) シリアル・インタフェース：シリアル・アレイ・ユニット (1/16)

(TA = -40 ~ +85 , 1.8 V V<sub>DD</sub> = EV<sub>DD</sub> 5.5 V, V<sub>SS</sub> = EV<sub>SS</sub> = AV<sub>SS</sub> = 0 V)

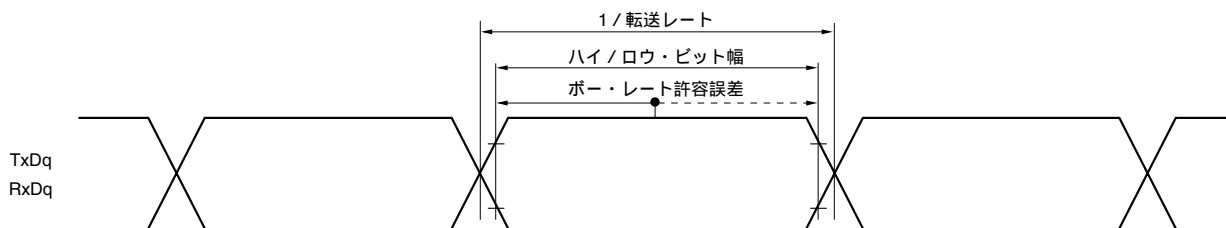
## (a) 同電位通信時 (UARTモード) (専用ポー・レート・ジェネレータ出力)

| 項目    | 略号 | 条件   | MIN. | TYP. | MAX.                | 単位   |
|-------|----|--|------|------|---------------------|------|
| 転送レート |    |  |      |      | f <sub>MCK</sub> /6 | bps  |
|       |    | f <sub>CLK</sub> = 20 MHz, f <sub>MCK</sub> = f <sub>CLK</sub> |      |      | 3.3                 | Mbps |

## UARTモード接続図 (同電位通信時)



## UARTモードのビット幅 (同電位通信時) (参考)



**注意** PIMgレジスタとPOMxレジスタで、RxDqは通常入力バッファ、TxDqは通常出力モードを選択。

**備考1.** q : UART番号 (q = 0-3) , g : PIM番号 (g = 1, 7) , x : POM番号 (x = 1, 7, 8)

2. f<sub>MCK</sub> : シリアル・アレイ・ユニットの動作クロック周波数

(SMRmnレジスタのCKSmnビットで設定する動作クロック。m : ユニット番号 (m = 0, 1) , n : チャネル番号 (n = 0, 2) )

## (2) シリアル・インタフェース：シリアル・アレイ・ユニット (2/16)

(TA = -40 ~ +85 , 1.8 V V<sub>DD</sub> = EV<sub>DD</sub> 5.5 V, V<sub>SS</sub> = EV<sub>SS</sub> = AV<sub>SS</sub> = 0 V)(b) 同電位通信時 (CSIモード) (マスタ・モード,  $\overline{\text{SCKp}}$ ...内部クロック出力)

| 項目   | 略号                                     | 条件   | MIN.                    | TYP. | MAX. | 単位 |
|--|--|--|-------------------------|------|------|----|
| SCKpサイクル・タイム   | t <sub>KCY1</sub>                      | 4.0 V V <sub>DD</sub> = EV <sub>DD</sub> 5.5 V   | 200 <sup>注1</sup>       |      |      | ns |
|  |  | 2.7 V V <sub>DD</sub> = EV <sub>DD</sub> < 4.0 V | 300 <sup>注1</sup>       |      |      | ns |
|  |  | 1.8 V V <sub>DD</sub> = EV <sub>DD</sub> < 2.7 V | 600 <sup>注1</sup>       |      |      | ns |
| SCKpハイ, ロウ・レベル幅  | t <sub>KH1</sub> ,<br>t <sub>KL1</sub> | 4.0 V V <sub>DD</sub> = EV <sub>DD</sub> 5.5 V   | t <sub>KCY1</sub> /2-20 |      |      | ns |
|  |  | 2.7 V V <sub>DD</sub> = EV <sub>DD</sub> < 4.0 V | t <sub>KCY1</sub> /2-35 |      |      | ns |
|  |  | 1.8 V V <sub>DD</sub> = EV <sub>DD</sub> < 2.7 V | t <sub>KCY1</sub> /2-80 |      |      | ns |
| Slpセットアップ時間<br>(対 $\overline{\text{SCKp}}$ ) <sup>注2</sup> | t <sub>SIK1</sub>                      | 4.0 V V <sub>DD</sub> = EV <sub>DD</sub> 5.5 V   | 70                      |      |      | ns |
|  |  | 2.7 V V <sub>DD</sub> = EV <sub>DD</sub> < 4.0 V | 100                     |      |      | ns |
|  |  | 1.8 V V <sub>DD</sub> = EV <sub>DD</sub> < 2.7 V | 190                     |      |      | ns |
| Slpホールド時間<br>(対 $\overline{\text{SCKp}}$ ) <sup>注2</sup>   | t <sub>SH1</sub>                       |  | 30                      |      |      | ns |
| $\overline{\text{SCKp}}$ SOP出力遅延時間 <sup>注3</sup>           | t <sub>KSO1</sub>                      | C = 30 pF <sup>注4</sup>                          |                         |      | 40   | ns |

注1.  $\frac{1}{4}f_{\text{CLK}}$ 以上に設定してください。

- DAPmn = 0, CKPmn = 0またはDAPmn = 1, CKPmn = 1のとき。DAPmn = 0, CKPmn = 1またはDAPmn = 1, CKPmn = 0のときは“対 $\overline{\text{SCKp}}$ ”となります。
- DAPmn = 0, CKPmn = 0またはDAPmn = 1, CKPmn = 1のとき。DAPmn = 0, CKPmn = 1またはDAPmn = 1, CKPmn = 0のときは“対 $\overline{\text{SCKp}}$ ”となります。
- Cは、 $\overline{\text{SCKp}}$ , SOP出力ラインの負荷容量です。

注意 PIMgレジスタとPOMxレジスタで、Slpは通常入力バッファ, SOPと $\overline{\text{SCKp}}$ は通常出力モードを選択。

備考1. p: CSI番号 (p = 00, 01, 10, 20), g: PIM番号 (g = 1, 7), x: POM番号 (x = 1, 7, 8)

2. m: ユニット番号 (m = 0, 1), n: チャネル番号 (n = 0-2)

## (2) シリアル・インタフェース：シリアル・アレイ・ユニット (3/16)

(TA = -40 ~ +85 , 1.8 V VDD = EVDD 5.5 V, VSS = EVSS = AVSS = 0 V)

(c) 同電位通信時 (CSIモード) (スレーブ・モード,  $\overline{\text{SCKp}}$ ...外部クロック入力)

| 項目   | 略号                                     | 条件                         | MIN.                       | TYP.               | MAX. | 単位                       |    |
|--|--|----------------------------|----------------------------|--------------------|------|--------------------------|----|
| SCKpサイクル・タイム   | t <sub>KCY2</sub>                      | 4.0 V VDD 5.5 V            | 6/f <sub>MCK</sub>         |                    |      | ns                       |    |
|  |  | 2.7 V VDD < 4.0 V          | 16 MHz < f <sub>MCK</sub>  | 8/f <sub>MCK</sub> |      | ns                       |    |
|  |  |                            | f <sub>MCK</sub> 16 MHz    | 6/f <sub>MCK</sub> |      | ns                       |    |
|  |  | 1.8 V VDD < 2.7 V          | 16 MHz < f <sub>MCK</sub>  | 8/f <sub>MCK</sub> |      | ns                       |    |
|  |  |                            | f <sub>MCK</sub> 16 MHz    | 6/f <sub>MCK</sub> |      | ns                       |    |
| SCKpハイ, ロウ・レベル幅  | t <sub>KH2</sub> ,<br>t <sub>KL2</sub> |                            | t <sub>KCY2</sub> /2       |                    |      | ns                       |    |
| Slpセットアップ時間<br>(対 $\overline{\text{SCKp}}$ ) <sup>注1</sup> | t <sub>SIK2</sub>                      |                            | 80                         |                    |      | ns                       |    |
| Slpホールド時間<br>(対 $\overline{\text{SCKp}}$ ) <sup>注1</sup>   | t <sub>KS12</sub>                      |                            | 1/f <sub>MCK</sub> +<br>50 |                    |      | ns                       |    |
| SCKp SOP出力遅延時間 <sup>注2</sup>                               | t <sub>KSO2</sub>                      | C = 30 pF<br><sup>注3</sup> | 4.0 V VDD = EVDD 5.5 V     |                    |      | 2/f <sub>MCK</sub> + 45  | ns |
|  |  |                            | 2.7 V VDD = EVDD < 4.0 V   |                    |      | 2/f <sub>MCK</sub> + 57  | ns |
|  |  |                            | 1.8 V VDD = EVDD < 2.7 V   |                    |      | 2/f <sub>MCK</sub> + 125 | ns |

- 注1. DAPmn = 0, CKPmn = 0またはDAPmn = 1, CKPmn = 1のとき。DAPmn = 0, CKPmn = 1またはDAPmn = 1, CKPmn = 0のときは“対 $\overline{\text{SCKp}}$ ”となります。
2. DAPmn = 0, CKPmn = 0またはDAPmn = 1, CKPmn = 1のとき。DAPmn = 0, CKPmn = 1またはDAPmn = 1, CKPmn = 0のときは“対 $\overline{\text{SCKp}}$ ”となります。
3. Cは、 $\overline{\text{SCKp}}$ , SOP出力ラインの負荷容量です。

**注意** PIMgレジスタとPOMxレジスタで、Slpと $\overline{\text{SCKp}}$ は通常入力バッファ、SOpは通常出力モードを選択。

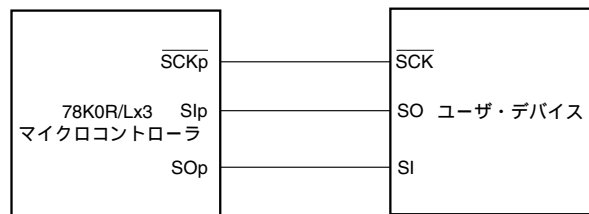
備考1. p : CSI番号 (p = 00, 01, 10, 20) , g : PIM番号 (g = 1, 7) , x : POM番号 (x = 1, 7, 8)

2. f<sub>MCK</sub> : シリアル・アレイ・ユニットの動作クロック周波数

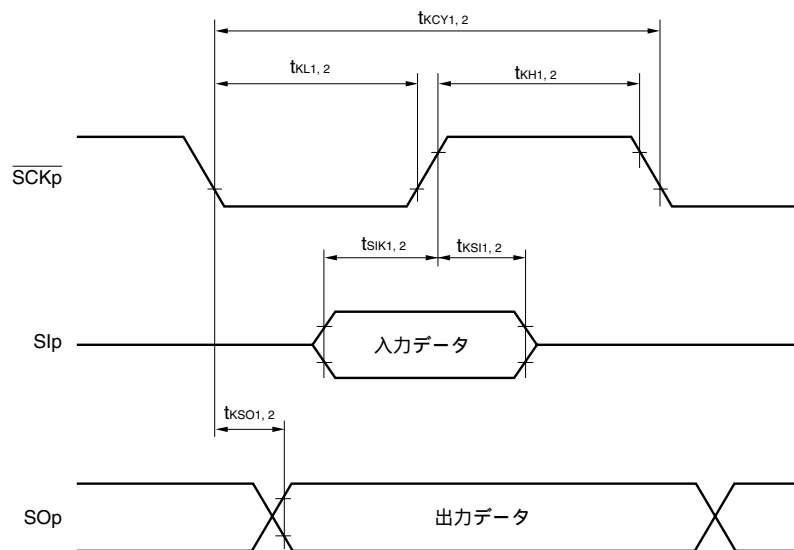
(SMRmnレジスタのCKSmnビットで設定する動作クロック。m : ユニット番号 (m = 0, 1) , n : チャンネル番号 (n = 0-2) )

## (2) シリアル・インタフェース：シリアル・アレイ・ユニット (4/16)

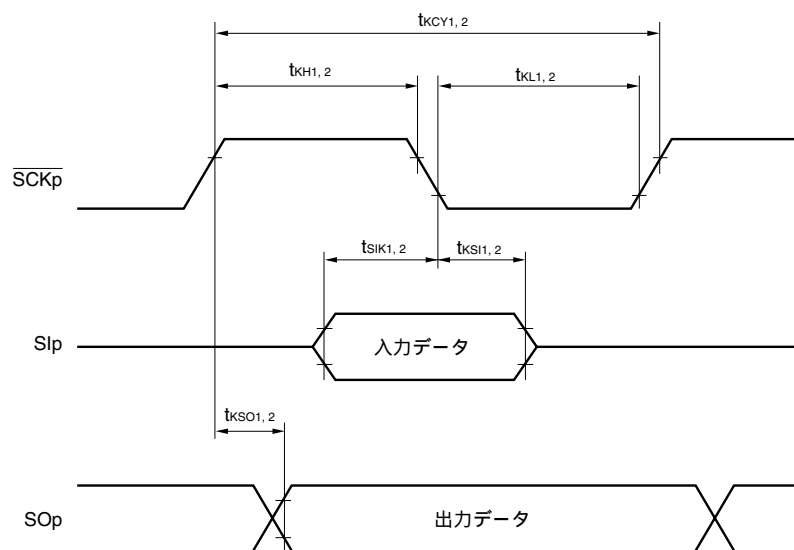
CSIモード接続図 (同電位通信時)



CSIモード・シリアル転送タイミング (同電位通信時)  
 (DAPmn = 0, CKPmn = 0またはDAPmn = 1, CKPmn = 1のとき)



CSIモード・シリアル転送タイミング (同電位通信時)  
 (DAPmn = 0, CKPmn = 1またはDAPmn = 1, CKPmn = 0のとき)



備考1. p : CSI番号 (p = 00, 01, 10, 20)

2. m : ユニット番号 (m = 0, 1) , n : チャネル番号 (n = 0-2)

## (2) シリアル・インタフェース：シリアル・アレイ・ユニット (5/16)

(TA = -40 ~ +85 , 1.8 V V<sub>DD</sub> = EV<sub>DD</sub> 5.5 V, V<sub>SS</sub> = EV<sub>SS</sub> = AV<sub>SS</sub> = 0 V)(d) 同電位通信時 (簡易I<sup>2</sup>Cモード)

| 項目                    | 略号                  | 条件   | MIN.                     | MAX. | 単位  |
|-----------------------|---------------------|--|--------------------------|------|-----|
| SCLrクロック周波数           | f <sub>SCL</sub>    | 2.7 V V <sub>DD</sub> = EV <sub>DD</sub> 5.5 V, R <sub>b</sub> = 3 k , C <sub>b</sub> = 100 pF |                          | 400  | kHz |
|                       |                     | 1.8 V V <sub>DD</sub> = EV <sub>DD</sub> 5.5 V, R <sub>b</sub> = 5 k , C <sub>b</sub> = 100 pF |                          | 300  |     |
| SCLr = "L"のホールド・タイム   | t <sub>LOW</sub>    | 2.7 V V <sub>DD</sub> = EV <sub>DD</sub> 5.5 V, R <sub>b</sub> = 3 k , C <sub>b</sub> = 100 pF | 1200                     |      | ns  |
|                       |                     | 1.8 V V <sub>DD</sub> = EV <sub>DD</sub> 5.5 V, R <sub>b</sub> = 5 k , C <sub>b</sub> = 100 pF | 1500                     |      |     |
| SCLr = "H"のホールド・タイム   | t <sub>HIGH</sub>   | 2.7 V V <sub>DD</sub> = EV <sub>DD</sub> 5.5 V, R <sub>b</sub> = 3 k , C <sub>b</sub> = 100 pF | 1200                     |      | ns  |
|                       |                     | 1.8 V V <sub>DD</sub> = EV <sub>DD</sub> 5.5 V, R <sub>b</sub> = 5 k , C <sub>b</sub> = 100 pF | 1500                     |      |     |
| データ・セットアップ時間<br>(受信時) | t <sub>SU:DAT</sub> | 2.7 V V <sub>DD</sub> = EV <sub>DD</sub> 5.5 V, R <sub>b</sub> = 3 k , C <sub>b</sub> = 100 pF | 1/f <sub>MCK</sub> + 120 |      | ns  |
|                       |                     | 1.8 V V <sub>DD</sub> = EV <sub>DD</sub> 5.5 V, R <sub>b</sub> = 5 k , C <sub>b</sub> = 100 pF | 1/f <sub>MCK</sub> + 230 |      |     |
| データ・ホールド時間<br>(送信時)   | t <sub>HD:DAT</sub> | 2.7 V V <sub>DD</sub> = EV <sub>DD</sub> 5.5 V, R <sub>b</sub> = 3 k , C <sub>b</sub> = 100 pF | 0                        | 660  | ns  |
|                       |                     | 1.8 V V <sub>DD</sub> = EV <sub>DD</sub> 5.5 V, R <sub>b</sub> = 5 k , C <sub>b</sub> = 100 pF | 0                        | 710  |     |

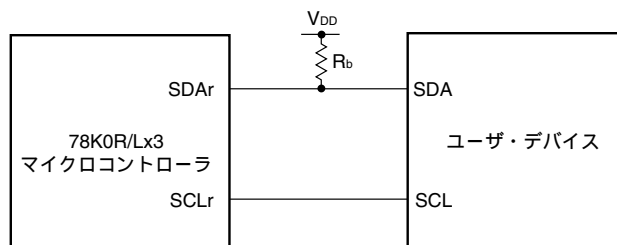
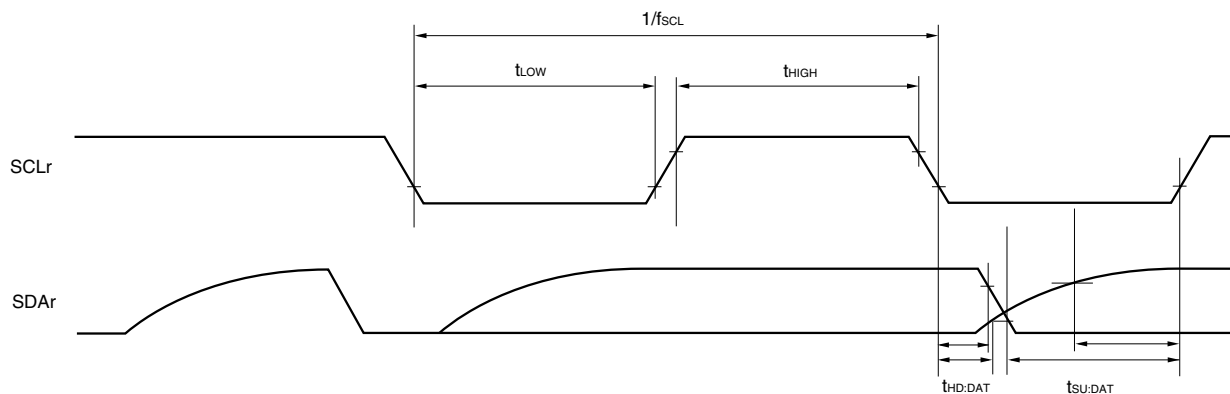
**注意** PIMgレジスタとPOMxレジスタで、SDArは通常入力バッファ、N-chオープン・ドレイン出力 (V<sub>DD</sub>耐圧) モードを選択、SCLrは通常出力モードを選択。

**備考1.** R<sub>b</sub> [ ] : 通信ライン (SDAr) プルアップ抵抗値, C<sub>b</sub> [F] : 通信ライン (SCLr, SDAr) 負荷容量値

2. r : IIC番号 (r = 10, 20), g : PIM番号 (g = 1, 7), x : POM番号 (x = 1, 7, 8)

3. f<sub>MCK</sub> : シリアル・アレイ・ユニットの動作クロック周波数

(SMRmnレジスタのCKSmnビットで設定する動作クロック。m : ユニット番号 (m = 0, 1), n : チャネル番号 (n = 0, 2), mn = 02, 10)

簡易I<sup>2</sup>Cモード接続図 (同電位通信時)簡易I<sup>2</sup>Cモード・シリアル転送タイミング (同電位通信時)

**備考1.** R<sub>b</sub> [ ] : 通信ライン (SDAr) プルアップ抵抗値, C<sub>b</sub> [F] : 通信ライン (SCLr, SDAr) 負荷容量値

2. r : IIC番号 (r = 10, 20)



## (2) シリアル・インタフェース：シリアル・アレイ・ユニット (6/16)

(TA = -40 ~ +85 , 2.7 V V<sub>DD</sub> = EV<sub>DD</sub> 5.5 V, V<sub>SS</sub> = EV<sub>SS</sub> = AV<sub>SS</sub> = 0 V)

## (e) 異電位 (2.5 V系, 3 V系) 通信時 (UARTモード) (専用ポー・レート・ジェネレータ出力) (1/2)

| 項目    | 略号 | 条件  |  | MIN.   | TYP. | MAX.                | 単位   |
|-------|----|---|--|--|------|---------------------|------|
| 転送レート |    | 受信  | 4.0 V V <sub>DD</sub> = EV <sub>DD</sub> 5.5 V,                |  |      | f <sub>MCK</sub> /6 | bps  |
|       |    |   | 2.7 V V <sub>b</sub> 4.0 V                                     | f <sub>CLK</sub> = 20 MHz, f <sub>MCK</sub> = f <sub>CLK</sub> |      |                     | 3.3  |
|       |    | 2.7 V V <sub>DD</sub> = EV <sub>DD</sub> < 4.0 V, |  |  |      | f <sub>MCK</sub> /6 | bps  |
|       |    | 2.3 V V <sub>b</sub> < 2.7 V                      | f <sub>CLK</sub> = 20 MHz, f <sub>MCK</sub> = f <sub>CLK</sub> |  |      | 3.3                 | Mbps |

**注意** PIMgレジスタとPOMxレジスタで、RxDqはTTL入力バッファ、TxDqはN-chオープン・ドレイン出力 (V<sub>DD</sub> 耐圧) モードを選択。

**備考1.** q : UART番号 (q = 0-3) , g : PIM番号 (g = 1, 7) , x : POM番号 (x = 1, 7, 8)

2. V<sub>b</sub> [V] : 通信ライン電圧

3. f<sub>MCK</sub> : シリアル・アレイ・ユニットの動作クロック周波数

(SMRmnレジスタのCKSmnビットで設定する動作クロック。m : ユニット番号 (m = 0, 1) , n : チャネル番号 (n = 0, 2) )

4. シリアル・アレイ・ユニットのUARTモードの異電位通信時のAC特性は下記のV<sub>IH</sub>とV<sub>IL</sub>を観測点としています。

4.0 V V<sub>DD</sub> = EV<sub>DD</sub> 5.5 V, 2.7 V V<sub>b</sub> 4.0 Vのとき : V<sub>IH</sub> = 2.2 V, V<sub>IL</sub> = 0.8 V

2.7 V V<sub>DD</sub> = EV<sub>DD</sub> < 4.0 V, 2.3 V V<sub>b</sub> < 2.7 Vのとき : V<sub>IH</sub> = 2.0 V, V<sub>IL</sub> = 0.5 V

## (2) シリアル・インタフェース：シリアル・アレイ・ユニット (7/16)

(TA = -40 ~ +85 , 2.7 V V<sub>DD</sub> = EV<sub>DD</sub> 5.5 V, V<sub>SS</sub> = EV<sub>SS</sub> = AV<sub>SS</sub> = 0 V)

## (e) 異電位 (2.5 V系, 3 V系) 通信時 (UARTモード) (専用ポー・レート・ジェネレータ出力) (2/2)

| 項目    | 略号 | 条件  |   | MIN. | TYP. | MAX.              | 単位   |
|-------|----|---|---|------|------|-------------------|------|
| 転送レート | 送信 | 4.0 V V <sub>DD</sub> = EV <sub>DD</sub> 5.5 V,<br>2.7 V V <sub>b</sub> 4.0 V     |   |      |      | 注1                | bps  |
|       |    |   | f <sub>CLK</sub> = 16.8 MHz, f <sub>MCK</sub> = f <sub>CLK</sub> ,<br>C <sub>b</sub> = 50 pF, R <sub>b</sub> = 1.4 k , V <sub>b</sub> = 2.7 V |      |      | 2.8 <sup>注2</sup> | Mbps |
|       |    | 2.7 V V <sub>DD</sub> = EV <sub>DD</sub> < 4.0 V,<br>2.3 V V <sub>b</sub> < 2.7 V |   |      |      | 注3                | bps  |
|       |    |   | f <sub>CLK</sub> = 19.2 MHz, f <sub>MCK</sub> = f <sub>CLK</sub> ,<br>C <sub>b</sub> = 50 pF, R <sub>b</sub> = 2.7 k , V <sub>b</sub> = 2.3 V |      |      | 1.2 <sup>注4</sup> | Mbps |

注1. f<sub>MCK</sub>/6または次の計算式で求められる最大転送レートのどちらか小さい方が、有効な最大転送レートとなります。

4.0 V V<sub>DD</sub> = EV<sub>DD</sub> 5.5 V, 2.7 V V<sub>b</sub> 4.0 V時の転送レート計算式

$$\text{最大転送レート} = \frac{1}{\left\{ -C_b \times R_b \times \ln \left( 1 - \frac{2.2}{V_b} \right) \right\} \times 3} \text{ [bps]}$$

$$\text{ポー・レート許容誤差(理論値)} = \frac{\frac{1}{\text{転送レート} \times 2} - \left\{ -C_b \times R_b \times \ln \left( 1 - \frac{2.2}{V_b} \right) \right\}}{\left( \frac{1}{\text{転送レート}} \right) \times \text{転送ビット数}} \times 100 \text{ [%]}$$

この値は送信側と受信側の相対差の理論値となります。

- この値は、一例として、条件欄に書かれた条件の場合に算出される値を示したものです。お客様の条件での最大転送レートは注1により算出してください。
- f<sub>MCK</sub>/6または次の計算式で求められる最大転送レートのどちらか小さい方が、有効な最大転送レートとなります。

2.7 V V<sub>DD</sub> = EV<sub>DD</sub> < 4.0 V, 2.3 V V<sub>b</sub> < 2.7 V時の転送レート計算式

$$\text{最大転送レート} = \frac{1}{\left\{ -C_b \times R_b \times \ln \left( 1 - \frac{2.0}{V_b} \right) \right\} \times 3} \text{ [bps]}$$

$$\text{ポー・レート許容誤差(理論値)} = \frac{\frac{1}{\text{転送レート} \times 2} - \left\{ -C_b \times R_b \times \ln \left( 1 - \frac{2.0}{V_b} \right) \right\}}{\left( \frac{1}{\text{転送レート}} \right) \times \text{転送ビット数}} \times 100 \text{ [%]}$$

この値は送信側と受信側の相対差の理論値となります。

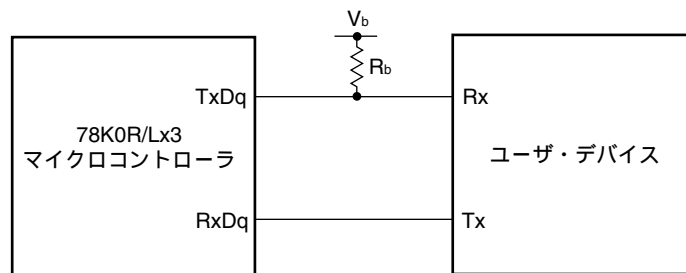
- この値は、一例として、条件欄に書かれた条件の場合に算出される値を示したものです。お客様の条件での最大転送レートは注3により算出してください。

**注意** PIMgレジスタとPOMxレジスタで、RxDqはTTL入力バッファ、TxDqはN-chオープン・ドレイン出力 (V<sub>DD</sub> 耐圧) モードを選択。

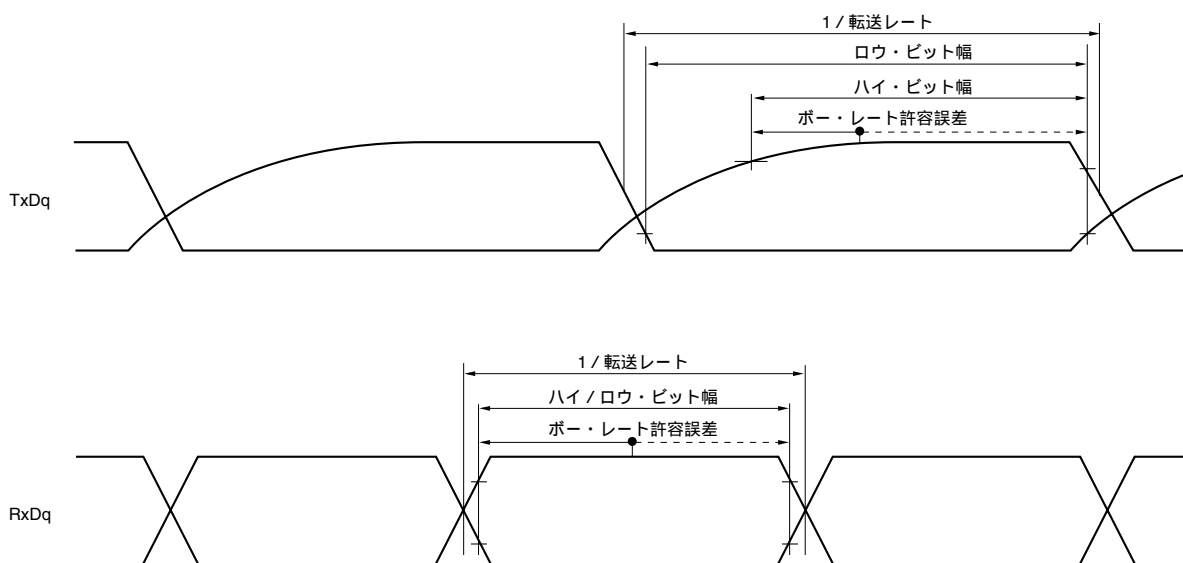
- 備考**1. R<sub>b</sub> [ ]: 通信ライン (TxDq) プルアップ抵抗値, C<sub>b</sub> [F]: 通信ライン (TxDq) 負荷容量値, V<sub>b</sub> [V]: 通信ライン電圧
- q: UART番号 (q = 0-3), g: PIM番号 (g = 1, 7), x: POM番号 (x = 1, 7, 8)
  - f<sub>MCK</sub>: シリアル・アレイ・ユニットの動作クロック周波数  
(SMRmnレジスタのCKSmnビットで設定する動作クロック。m: ユニット番号 (m = 0, 1), n: チャネル番号 (n = 0, 2))
  - シリアル・アレイ・ユニットのUARTモードの異電位通信時のAC特性は下記のV<sub>OH</sub>とV<sub>OL</sub>を観測点としています。  
4.0 V V<sub>DD</sub> = EV<sub>DD</sub> 5.5 V, 2.7 V V<sub>b</sub> 4.0 Vのとき: V<sub>OH</sub> = 2.2 V, V<sub>OL</sub> = 0.8 V  
2.7 V V<sub>DD</sub> = EV<sub>DD</sub> < 4.0 V, 2.3 V V<sub>b</sub> < 2.7 Vのとき: V<sub>OH</sub> = 2.0 V, V<sub>OL</sub> = 0.5 V

## (2) シリアル・インタフェース：シリアル・アレイ・ユニット (8/16)

UARTモード接続図 (異電位通信時)



UARTモードのビット幅 (異電位通信時) (参考)



**注意** PIMgレジスタとPOMxレジスタで、RxDqはTTL入力バッファ、TxDqはN-chオープン・ドレイン出力 ( $V_{DD}$  耐圧) モードを選択。

**備考1.**  $R_b$  [ ]: 通信ライン (TxDq) プルアップ抵抗値,  $V_b$  [V]: 通信ライン電圧

2. q: UART番号 (q = 0-3), g: PIM番号 (g = 1, 7), x: POM番号 (x = 1, 7, 8)

## (2) シリアル・インタフェース：シリアル・アレイ・ユニット (9/16)

(TA = -40 ~ +85 , 2.7 V V<sub>DD</sub> = EV<sub>DD</sub> 5.5 V, V<sub>SS</sub> = EV<sub>SS</sub> = AV<sub>SS</sub> = 0 V)(f) 異電位 (2.5 V系, 3 V系) 通信時 (CSIモード) (マスタ・モード,  $\overline{\text{SCKp}}$ ...内部クロック出力) (1/2)

| 項目   | 略号                | 条件  | MIN.                          | TYP. | MAX. | 単位 |
|--|-------------------|---|-------------------------------|------|------|----|
| SCKpサイクル・タイム   | t <sub>KCY1</sub> | 4.0 V V <sub>DD</sub> = EV <sub>DD</sub> 5.5 V,<br>2.7 V V <sub>b</sub> 4.0 V, C <sub>b</sub> = 30 pF, R <sub>b</sub> = 1.4 k     | 400 <sup>注1</sup>             |      |      | ns |
|  |                   | 2.7 V V <sub>DD</sub> = EV <sub>DD</sub> < 4.0 V,<br>2.3 V V <sub>b</sub> < 2.7 V, C <sub>b</sub> = 30 pF, R <sub>b</sub> = 2.7 k | 800 <sup>注1</sup>             |      |      | ns |
| SCKpハイ・レベル幅  | t <sub>KH1</sub>  | 4.0 V V <sub>DD</sub> = EV <sub>DD</sub> 5.5 V,<br>2.7 V V <sub>b</sub> 4.0 V, C <sub>b</sub> = 30 pF, R <sub>b</sub> = 1.4 k     | t <sub>KCY1</sub> /2 -<br>75  |      |      | ns |
|  |                   | 2.7 V V <sub>DD</sub> = EV <sub>DD</sub> < 4.0 V,<br>2.3 V V <sub>b</sub> < 2.7 V, C <sub>b</sub> = 30 pF, R <sub>b</sub> = 2.7 k | t <sub>KCY1</sub> /2 -<br>170 |      |      | ns |
| SCKpロウ・レベル幅  | t <sub>KL1</sub>  | 4.0 V V <sub>DD</sub> = EV <sub>DD</sub> 5.5 V,<br>2.7 V V <sub>b</sub> 4.0 V, C <sub>b</sub> = 30 pF, R <sub>b</sub> = 1.4 k     | t <sub>KCY1</sub> /2 -<br>20  |      |      | ns |
|  |                   | 2.7 V V <sub>DD</sub> = EV <sub>DD</sub> < 4.0 V,<br>2.3 V V <sub>b</sub> < 2.7 V, C <sub>b</sub> = 30 pF, R <sub>b</sub> = 2.7 k | t <sub>KCY1</sub> /2 -<br>35  |      |      | ns |
| Slpセットアップ時間<br>(対 $\overline{\text{SCKp}}$ ) <sup>注2</sup> | t <sub>SIK1</sub> | 4.0 V V <sub>DD</sub> = EV <sub>DD</sub> 5.5 V,<br>2.7 V V <sub>b</sub> 4.0 V, C <sub>b</sub> = 30 pF, R <sub>b</sub> = 1.4 k     | 150                           |      |      | ns |
|  |                   | 2.7 V V <sub>DD</sub> = EV <sub>DD</sub> < 4.0 V,<br>2.3 V V <sub>b</sub> < 2.7 V, C <sub>b</sub> = 30 pF, R <sub>b</sub> = 2.7 k | 275                           |      |      | ns |
| Slpホールド時間<br>(対 $\overline{\text{SCKp}}$ ) <sup>注2</sup>   | t <sub>KSI1</sub> | 4.0 V V <sub>DD</sub> = EV <sub>DD</sub> 5.5 V,<br>2.7 V V <sub>b</sub> 4.0 V, C <sub>b</sub> = 30 pF, R <sub>b</sub> = 1.4 k     | 30                            |      |      | ns |
|  |                   | 2.7 V V <sub>DD</sub> = EV <sub>DD</sub> < 4.0 V,<br>2.3 V V <sub>b</sub> < 2.7 V, C <sub>b</sub> = 30 pF, R <sub>b</sub> = 2.7 k | 30                            |      |      | ns |
| SCKp SOP出力遅延時間 <sup>注2</sup>                               | t <sub>KSO1</sub> | 4.0 V V <sub>DD</sub> = EV <sub>DD</sub> 5.5 V,<br>2.7 V V <sub>b</sub> 4.0 V, C <sub>b</sub> = 30 pF, R <sub>b</sub> = 1.4 k     |                               |      | 120  | ns |
|  |                   | 2.7 V V <sub>DD</sub> = EV <sub>DD</sub> < 4.0 V,<br>2.3 V V <sub>b</sub> < 2.7 V, C <sub>b</sub> = 30 pF, R <sub>b</sub> = 2.7 k |                               |      | 215  | ns |

注1.  $\text{かつ} 4/f_{\text{CLK}}$ 以上に設定してください。2. DAP<sub>mn</sub> = 0, CKP<sub>mn</sub> = 0またはDAP<sub>mn</sub> = 1, CKP<sub>mn</sub> = 1のとき。

注意 PIM<sub>g</sub>レジスタとPOM<sub>x</sub>レジスタで,SlpはTTL入力バッファ,SOpと $\overline{\text{SCKp}}$ はN-chオープン・ドレイン出力(V<sub>DD</sub>耐圧)モードを選択。

備考1. p : CSI番号 (p = 00, 01, 10, 20) , g : PIM番号 (g = 1, 7) , x : POM番号 (x = 1, 7, 8)

2. m : ユニット番号 (m = 0, 1) , n : チャネル番号 (n = 0-2)

3. R<sub>b</sub> [ ] : 通信ライン ( $\overline{\text{SCKp}}$ , SOP) プルアップ抵抗値, C<sub>b</sub> [F] : 通信ライン (Slp, SOP,  $\overline{\text{SCKp}}$ ) 負荷容量値, V<sub>b</sub> [V] : 通信ライン電圧4. シリアル・アレイ・ユニットのCSIモードの異電位通信時のAC特性は下記のV<sub>IH</sub>とV<sub>IL</sub>を観測点としています。4.0 V V<sub>DD</sub> = EV<sub>DD</sub> 5.5 V, 2.7 V V<sub>b</sub> 4.0 Vのとき : V<sub>IH</sub> = 2.2 V, V<sub>IL</sub> = 0.8 V2.7 V V<sub>DD</sub> = EV<sub>DD</sub> < 4.0 V, 2.3 V V<sub>b</sub> < 2.7 Vのとき : V<sub>IH</sub> = 2.0 V, V<sub>IL</sub> = 0.5 V

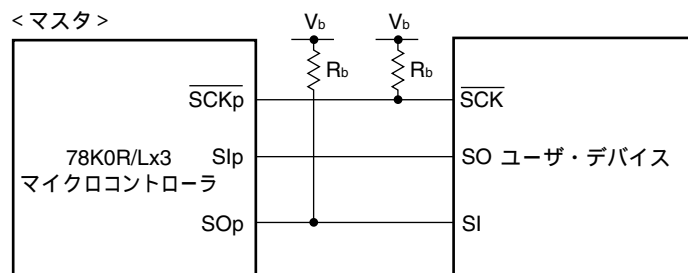
## (2) シリアル・インタフェース：シリアル・アレイ・ユニット (10/16)

(TA = -40 ~ +85 , 2.7 V V<sub>DD</sub> = EV<sub>DD</sub> 5.5 V, V<sub>SS</sub> = EV<sub>SS</sub> = AV<sub>SS</sub> = 0 V)(f) 異電位 (2.5 V系, 3 V系) 通信時 (CSIモード) (マスタ・モード,  $\overline{\text{SCKp}}$ ...内部クロック出力) (2/2)

| 項目  | 略号                | 条件  | MIN. | TYP. | MAX. | 単位 |
|---|-------------------|---|------|------|------|----|
| Slpセットアップ時間<br>(対 $\overline{\text{SCKp}}$ ) <sup>注</sup> | t <sub>SIK1</sub> | 4.0 V V <sub>DD</sub> = EV <sub>DD</sub> 5.5 V,<br>2.7 V V <sub>b</sub> 4.0 V, C <sub>b</sub> = 30 pF, R <sub>b</sub> = 1.4 k     | 70   |      |      | ns |
|   |                   | 2.7 V V <sub>DD</sub> = EV <sub>DD</sub> < 4.0 V,<br>2.3 V V <sub>b</sub> < 2.7 V, C <sub>b</sub> = 30 pF, R <sub>b</sub> = 2.7 k | 100  |      |      | ns |
| Slpホールド時間<br>(対 $\overline{\text{SCKp}}$ ) <sup>注</sup>   | t <sub>KSI1</sub> | 4.0 V V <sub>DD</sub> = EV <sub>DD</sub> 5.5 V,<br>2.7 V V <sub>b</sub> 4.0 V, C <sub>b</sub> = 30 pF, R <sub>b</sub> = 1.4 k     | 30   |      |      | ns |
|   |                   | 2.7 V V <sub>DD</sub> = EV <sub>DD</sub> < 4.0 V,<br>2.3 V V <sub>b</sub> < 2.7 V, C <sub>b</sub> = 30 pF, R <sub>b</sub> = 2.7 k | 30   |      |      | ns |
| $\overline{\text{SCKp}}$ SOp出力遅延時間 <sup>注</sup>           | t <sub>KSO1</sub> | 4.0 V V <sub>DD</sub> = EV <sub>DD</sub> 5.5 V,<br>2.7 V V <sub>b</sub> 4.0 V, C <sub>b</sub> = 30 pF, R <sub>b</sub> = 1.4 k     |      |      | 40   | ns |
|   |                   | 2.7 V V <sub>DD</sub> = EV <sub>DD</sub> < 4.0 V,<br>2.3 V V <sub>b</sub> < 2.7 V, C <sub>b</sub> = 30 pF, R <sub>b</sub> = 2.7 k |      |      | 40   | ns |

注 DAP<sub>mn</sub> = 0, CKP<sub>mn</sub> = 1またはDAP<sub>mn</sub> = 1, CKP<sub>mn</sub> = 0のとき。

## CSIモード接続図 (異電位通信時)



注意 PIM<sub>g</sub>レジスタとPOM<sub>x</sub>レジスタで,SlpはTTL入力バッファ,SOpと $\overline{\text{SCKp}}$ はN-chオープン・ドレイン出力(V<sub>DD</sub>耐圧)モードを選択。

備考1. p : CSI番号 (p = 00, 01, 10, 20) , g : PIM番号 (g = 1, 7) , x : POM番号 (x = 1, 7, 8)

2. m : ユニット番号 (m = 0, 1) , n : チャネル番号 (n = 0-2)

3. R<sub>b</sub> [ ] : 通信ライン ( $\overline{\text{SCKp}}$ , SOp)プルアップ抵抗値, C<sub>b</sub> [F] : 通信ライン (Slp, SOp,  $\overline{\text{SCKp}}$ )負荷容量値,  
V<sub>b</sub> [V] : 通信ライン電圧

4. シリアル・アレイ・ユニットのCSIモードの異電位通信時のAC特性は下記のV<sub>IH</sub>とV<sub>IL</sub>を観測点としています。

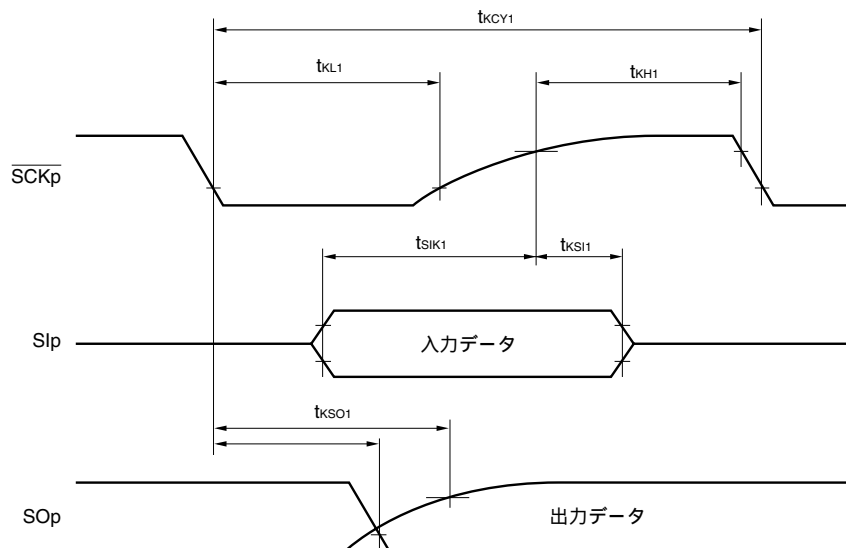
4.0 V V<sub>DD</sub> = EV<sub>DD</sub> 5.5 V, 2.7 V V<sub>b</sub> 4.0 Vのとき : V<sub>IH</sub> = 2.2 V, V<sub>IL</sub> = 0.8 V

2.7 V V<sub>DD</sub> = EV<sub>DD</sub> < 4.0 V, 2.3 V V<sub>b</sub> < 2.7 Vのとき : V<sub>IH</sub> = 2.0 V, V<sub>IL</sub> = 0.5 V

## (2) シリアル・インタフェース：シリアル・アレイ・ユニット (11/16)

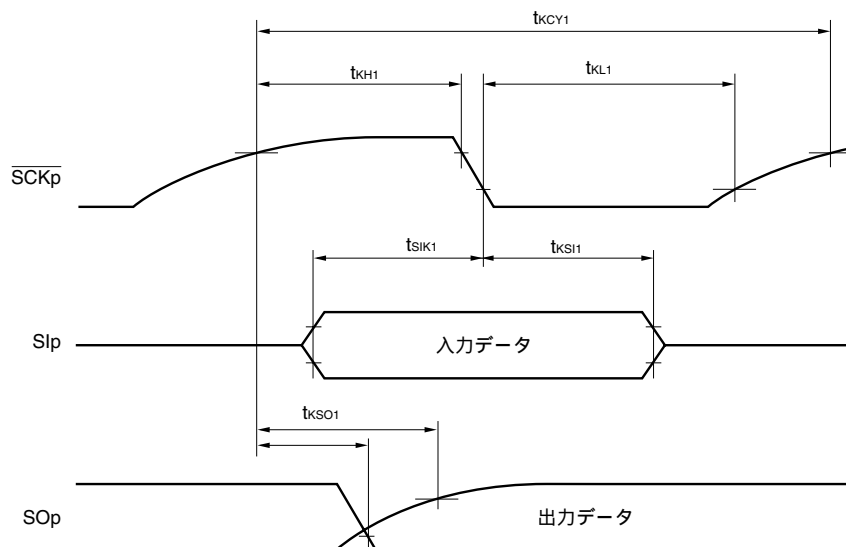
## CSIモード・シリアル転送タイミング：マスタ・モード（異電位通信時）

(DAPmn = 0, CKPmn = 0 または DAPmn = 1, CKPmn = 1 のとき)



## CSIモード・シリアル転送タイミング：マスタ・モード（異電位通信時）

(DAPmn = 0, CKPmn = 1 または DAPmn = 1, CKPmn = 0 のとき)



**注意** PIMgレジスタとPOMxレジスタで, SIpはTTL入力バッファ, SOpとSCKpはN-chオープン・ドレイン出力( $V_{DD}$  耐圧)モードを選択。

**備考1.** p : CSI番号 (p = 00, 01, 10, 20) , g : PIM番号 (g = 1, 7) , x : POM番号 (x = 1, 7, 8)

2. m : ユニット番号 (m = 0, 1) , n : チャネル番号 (n = 0-2)

## (2) シリアル・インタフェース：シリアル・アレイ・ユニット (12/16)

(TA = -40 ~ +85 , 2.7 V V<sub>DD</sub> = EV<sub>DD</sub> 5.5 V, V<sub>SS</sub> = EV<sub>SS</sub> = AV<sub>SS</sub> = 0 V)

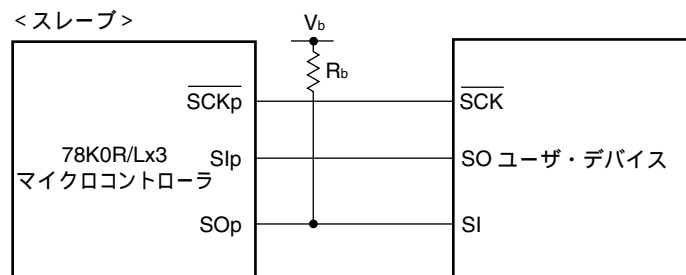
## (g) 異電位 (2.5 V系, 3 V系) 通信時 (CSIモード) (スレープ・モード, SCKp...外部クロック入力)

| 項目                        | 略号                 | 条件  | MIN.                                 | TYP.                | MAX.                        | 単位 |
|---------------------------|--------------------|---|--------------------------------------|---------------------|-----------------------------|----|
| SCKpサイクル・タイム              | t <sub>KCY2</sub>  | 4.0 V V <sub>DD</sub> = EV <sub>DD</sub> 5.5 V,<br>2.7 V V <sub>b</sub> 4.0 V   | 13.6 MHz < f <sub>MCK</sub>          | 10/f <sub>MCK</sub> |                             | ns |
|                           |                    |   | 6.8 MHz < f <sub>MCK</sub> 13.6 MHz  | 8/f <sub>MCK</sub>  |                             | ns |
|                           |                    |   | f <sub>MCK</sub> 6.8 MHz             | 6/f <sub>MCK</sub>  |                             | ns |
|                           |                    | 2.7 V V <sub>DD</sub> = EV <sub>DD</sub> < 4.0 V,<br>2.3 V V <sub>b</sub> 2.7 V   | 18.5 MHz < f <sub>MCK</sub>          | 16/f <sub>MCK</sub> |                             | ns |
|                           |                    |   | 14.8 MHz < f <sub>MCK</sub> 18.5 MHz | 14/f <sub>MCK</sub> |                             | ns |
|                           |                    |   | 11.1 MHz < f <sub>MCK</sub> 14.8 MHz | 12/f <sub>MCK</sub> |                             | ns |
|                           |                    |   | 7.4 MHz < f <sub>MCK</sub> 11.1 MHz  | 10/f <sub>MCK</sub> |                             | ns |
|                           |                    |   | 3.7 MHz < f <sub>MCK</sub> 7.4 MHz   | 8/f <sub>MCK</sub>  |                             | ns |
| f <sub>MCK</sub> 3.7 MHz  | 6/f <sub>MCK</sub> |   | ns                                   |                     |                             |    |
| SCKpハイ, ロウ・レベル幅           | t <sub>KH2</sub> , | 4.0 V V <sub>DD</sub> = EV <sub>DD</sub> 5.5 V, 2.7 V V <sub>b</sub> 4.0 V  | t <sub>KCY2</sub> /2 - 20            |                     |                             | ns |
|                           | t <sub>KL2</sub>   | 2.7 V V <sub>DD</sub> = EV <sub>DD</sub> < 4.0 V, 2.3 V V <sub>b</sub> 2.7 V  | t <sub>KCY2</sub> /2 - 35            |                     |                             | ns |
| Slpセットアップ時間<br>(対SCKp) 注1 | t <sub>SIK2</sub>  |   | 90                                   |                     |                             | ns |
| Slpホールド時間<br>(対SCKp) 注1   | t <sub>SI2</sub>   |   | 1/f <sub>MCK</sub> +<br>50           |                     |                             | ns |
| SCKp SOp出力遅延時間注2          | t <sub>KSO2</sub>  | 4.0 V V <sub>DD</sub> = EV <sub>DD</sub> 5.5 V, 2.7 V V <sub>b</sub> 4.0 V,<br>C <sub>b</sub> = 30 pF, R <sub>b</sub> = 1.4 k   |                                      |                     | 2/f <sub>MCK</sub> +<br>120 | ns |
|                           |                    | 2.7 V V <sub>DD</sub> = EV <sub>DD</sub> < 4.0 V, 2.3 V V <sub>b</sub> 2.7 V,<br>C <sub>b</sub> = 30 pF, R <sub>b</sub> = 2.7 k |                                      |                     | 2/f <sub>MCK</sub> +<br>230 | ns |

注1. DAPmn = 0, CKPmn = 0またはDAPmn = 1, CKPmn = 1のとき。DAPmn = 0, CKPmn = 1またはDAPmn = 1, CKPmn = 0のときは“対SCKp”となります。

2. DAPmn = 0, CKPmn = 0またはDAPmn = 1, CKPmn = 1のとき。DAPmn = 0, CKPmn = 1またはDAPmn = 1, CKPmn = 0のときは“対SCKp”となります。

## CSIモード接続図 (異電位通信時)



注意 PIMgレジスタとPOMxレジスタで,SlpとSCKpはTTL入力バッファ,SOpはN-chオープン・ドレイン出力(V<sub>DD</sub>耐圧)モードを選択。

(備考は次ページにあります。)

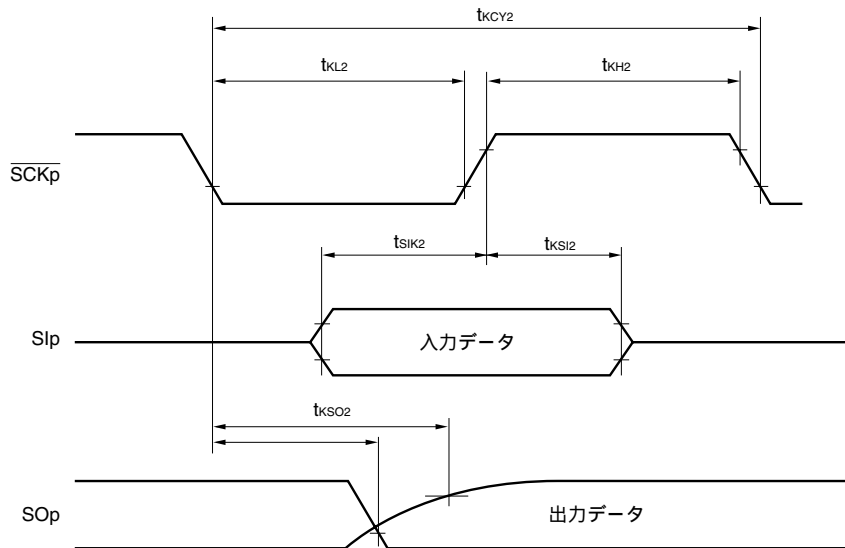
## (2) シリアル・インタフェース：シリアル・アレイ・ユニット (13/16)

- 備考**1.  $p$  : CSI番号 ( $p = 00, 01, 10, 20$ ) ,  $g$  : PIM番号 ( $g = 1, 7$ ) ,  $x$  : POM番号 ( $x = 1, 7, 8$ )
2.  $R_b$  [ ] : 通信ライン (SO<sub>p</sub>) プルアップ抵抗値 ,  $C_b$  [F] : 通信ライン (SO<sub>p</sub>,  $\overline{SCKp}$ ) 負荷容量値 ,  
 $V_b$  [V] : 通信ライン電圧
3.  $f_{MCK}$  : シリアル・アレイ・ユニットの動作クロック周波数  
 (SMR<sub>mn</sub>レジスタのCKSmnビットで設定する動作クロック。  $m$  : ユニット番号 ( $m = 0, 1$ ) ,  $n$  : チャネル番号 ( $n = 0-2$ ) )
4. シリアル・アレイ・ユニットのCSIモードの異電位通信時のAC特性は下記の $V_{IH}$ と $V_{IL}$ を観測点としています。
- 4.0 V  $V_{DD} = EV_{DD} = 5.5\text{ V}, 2.7\text{ V}$   $V_b = 4.0\text{ V}$ のとき :  $V_{IH} = 2.2\text{ V}, V_{IL} = 0.8\text{ V}$   
 2.7 V  $V_{DD} = EV_{DD} < 4.0\text{ V}, 2.3\text{ V}$   $V_b < 2.7\text{ V}$ のとき :  $V_{IH} = 2.0\text{ V}, V_{IL} = 0.5\text{ V}$

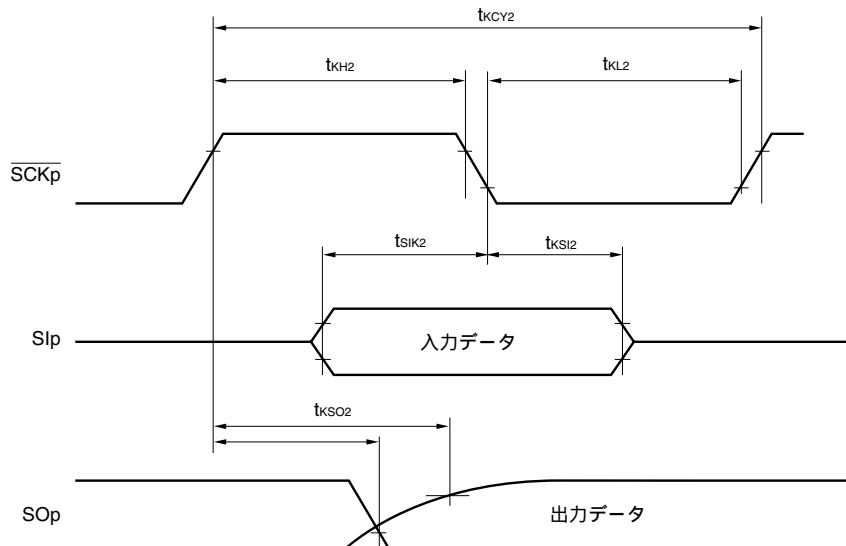


## (2) シリアル・インタフェース：シリアル・アレイ・ユニット (14/16)

CSIモード・シリアル転送タイミング：スレーブ・モード（異電位通信時）  
 （DAPmn = 0, CKPmn = 0またはDAPmn = 1, CKPmn = 1のとき）



CSIモード・シリアル転送タイミング：スレーブ・モード（異電位通信時）  
 （DAPmn = 0, CKPmn = 1またはDAPmn = 1, CKPmn = 0のとき）



**注意** PIMgレジスタとPOMxレジスタで,  $\text{Slp}$ と $\overline{\text{SCKp}}$ はTTL入力バッファ,  $\text{SOp}$ はN-chオープン・ドレイン出力( $V_{\text{DD}}$ 耐圧)モードを選択。

- 備考1. p : CSI番号 (p = 00, 01, 10, 20) , g : PIM番号 (g = 1, 7) , x : POM番号 (x = 1, 7, 8)  
 2. m : ユニット番号 (m = 0, 1) , n : チャネル番号 (n = 0-2)

## (2) シリアル・インタフェース：シリアル・アレイ・ユニット (15/16)

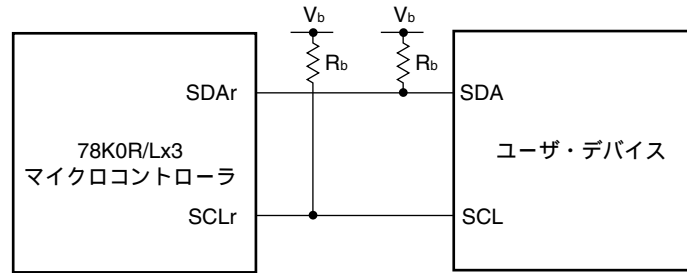
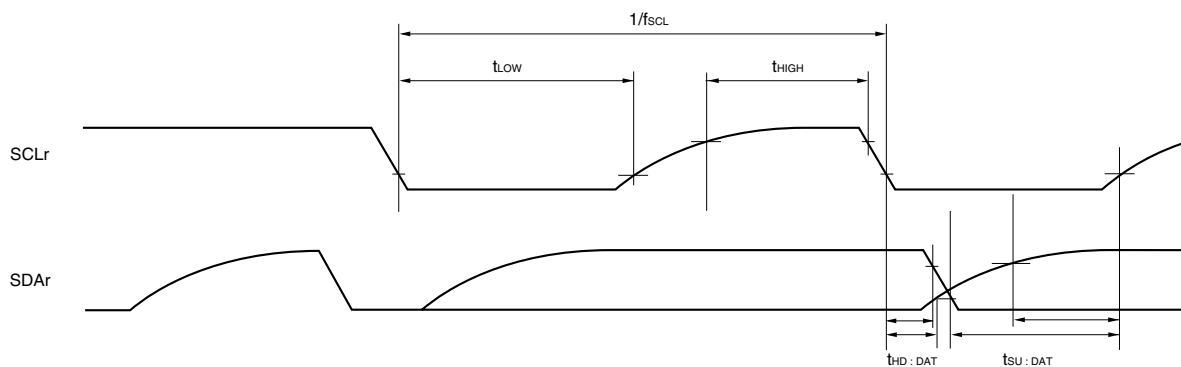
(TA = -40 ~ +85 , 2.7 V V<sub>DD</sub> = EV<sub>DD</sub> 5.5 V, V<sub>SS</sub> = EV<sub>SS</sub> = AV<sub>SS</sub> = 0 V)(h) 異電位 (2.5 V系, 3 V系) 通信時 (簡易<sup>2</sup>Cモード)

| 項目                  | 略号                    | 条件   | MIN.                     | MAX. | 単位  |
|---------------------|-----------------------|--|--------------------------|------|-----|
| SCLrクロック周波数         | f <sub>SCL</sub>      | 4.0 V V <sub>DD</sub> = EV <sub>DD</sub> 5.5 V,<br>2.7 V V <sub>b</sub> 4.0 V,<br>R <sub>b</sub> = 1.4 k , C <sub>b</sub> = 100 pF     |                          | 400  | kHz |
|                     |                       | 2.7 V V <sub>DD</sub> = EV <sub>DD</sub> < 4.0 V,<br>2.3 V V <sub>b</sub> < 2.7 V,<br>R <sub>b</sub> = 2.7 k , C <sub>b</sub> = 100 pF |                          | 400  | kHz |
| SCLr = "L"のホールド・タイム | t <sub>LOW</sub>      | 4.0 V V <sub>DD</sub> = EV <sub>DD</sub> 5.5 V,<br>2.7 V V <sub>b</sub> 4.0 V,<br>R <sub>b</sub> = 1.4 k , C <sub>b</sub> = 100 pF     | 1275                     |      | ns  |
|                     |                       | 2.7 V V <sub>DD</sub> = EV <sub>DD</sub> < 4.0 V,<br>2.3 V V <sub>b</sub> < 2.7 V,<br>R <sub>b</sub> = 2.7 k , C <sub>b</sub> = 100 pF | 1275                     |      | ns  |
| SCLr = "H"のホールド・タイム | t <sub>HIGH</sub>     | 4.0 V V <sub>DD</sub> = EV <sub>DD</sub> 5.5 V,<br>2.7 V V <sub>b</sub> 4.0 V,<br>R <sub>b</sub> = 1.4 k , C <sub>b</sub> = 100 pF     | 655                      |      | ns  |
|                     |                       | 2.7 V V <sub>DD</sub> = EV <sub>DD</sub> < 4.0 V,<br>2.3 V V <sub>b</sub> < 2.7 V,<br>R <sub>b</sub> = 2.7 k , C <sub>b</sub> = 100 pF | 655                      |      | ns  |
| データ・セットアップ時間 (受信時)  | t <sub>SU : DAT</sub> | 4.0 V V <sub>DD</sub> = EV <sub>DD</sub> 5.5 V,<br>2.7 V V <sub>b</sub> 4.0 V,<br>R <sub>b</sub> = 1.4 k , C <sub>b</sub> = 100 pF     | 1/f <sub>MCK</sub> + 190 |      | ns  |
|                     |                       | 2.7 V V <sub>DD</sub> = EV <sub>DD</sub> < 4.0 V,<br>2.3 V V <sub>b</sub> < 2.7 V,<br>R <sub>b</sub> = 2.7 k , C <sub>b</sub> = 100 pF | 1/f <sub>MCK</sub> + 190 |      | ns  |
| データ・ホールド時間 (送信時)    | t <sub>HD : DAT</sub> | 4.0 V V <sub>DD</sub> = EV <sub>DD</sub> 5.5 V,<br>2.7 V V <sub>b</sub> 4.0 V,<br>R <sub>b</sub> = 1.4 k , C <sub>b</sub> = 100 pF     | 0                        | 640  | ns  |
|                     |                       | 2.7 V V <sub>DD</sub> = EV <sub>DD</sub> < 4.0 V,<br>2.3 V V <sub>b</sub> < 2.7 V,<br>R <sub>b</sub> = 2.7 k , C <sub>b</sub> = 100 pF | 0                        | 660  | ns  |

**注意** PIMgレジスタとPOMxレジスタで、SDArはTTL入力バッファ、N-chオープン・ドレイン出力 (V<sub>DD</sub>耐圧) モードを選択, SCLrはN-chオープン・ドレイン出力 (V<sub>DD</sub>耐圧) モードを選択。

- 備考1.** R<sub>b</sub> [ ] : 通信ライン (SDAr, SCLr) プルアップ抵抗値, C<sub>b</sub> [F] : 通信ライン (SDAr, SCLr) 負荷容量値, V<sub>b</sub> [V] : 通信ライン電圧
2. r : IIC番号 (r = 10, 20) , g : PIM番号 (g = 1, 7) , x : POM番号 (x = 1, 7, 8)
3. f<sub>MCK</sub> : シリアル・アレイ・ユニットの動作クロック周波数  
(SMRmnレジスタのCKSmnビットで設定する動作クロック。m : ユニット番号 (m = 0, 1) , n : チャンネル番号 (n = 0, 2) , mn = 02, 10)
4. シリアル・アレイ・ユニットの簡易<sup>2</sup>Cモードの異電位通信時のAC特性は下記のV<sub>IH</sub>とV<sub>IL</sub>を観測点としています。  
4.0 V V<sub>DD</sub> = EV<sub>DD</sub> 5.5 V, 2.7 V V<sub>b</sub> 4.0 Vのとき : V<sub>IH</sub> = 2.2 V, V<sub>IL</sub> = 0.8 V  
2.7 V V<sub>DD</sub> = EV<sub>DD</sub> < 4.0 V, 2.3 V V<sub>b</sub> < 2.7 Vのとき : V<sub>IH</sub> = 2.0 V, V<sub>IL</sub> = 0.5 V

## (2) シリアル・インタフェース：シリアル・アレイ・ユニット (16/16)

簡易I<sup>2</sup>Cモード接続図 (異電位通信時)簡易I<sup>2</sup>Cモード・シリアル転送タイミング (異電位通信時)

**注意** PIMgレジスタとPOMxレジスタで、SDArはTTL入力バッファ、N-chオープン・ドレイン出力 ( $V_{DD}$ 耐圧) モードを選択、SCLrはN-chオープン・ドレイン出力 ( $V_{DD}$ 耐圧) モードを選択。

**備考1.**  $R_b$  [ ] : 通信ライン (SDAr, SCLr) プルアップ抵抗値,  $V_b$  [V] : 通信ライン電圧

2. r : IIC番号 ( $r = 10, 20$ ), g : PIM番号 ( $g = 1, 7$ ), x : POM番号 ( $x = 1, 7, 8$ )

## (3) シリアル・インタフェース : IICA

(TA = -40 ~ +85 , 1.8 V V<sub>DD</sub> = EV<sub>DD</sub> 5.5 V, V<sub>SS</sub> = EV<sub>SS</sub> = AV<sub>SS</sub> = 0 V)

(a) IICA

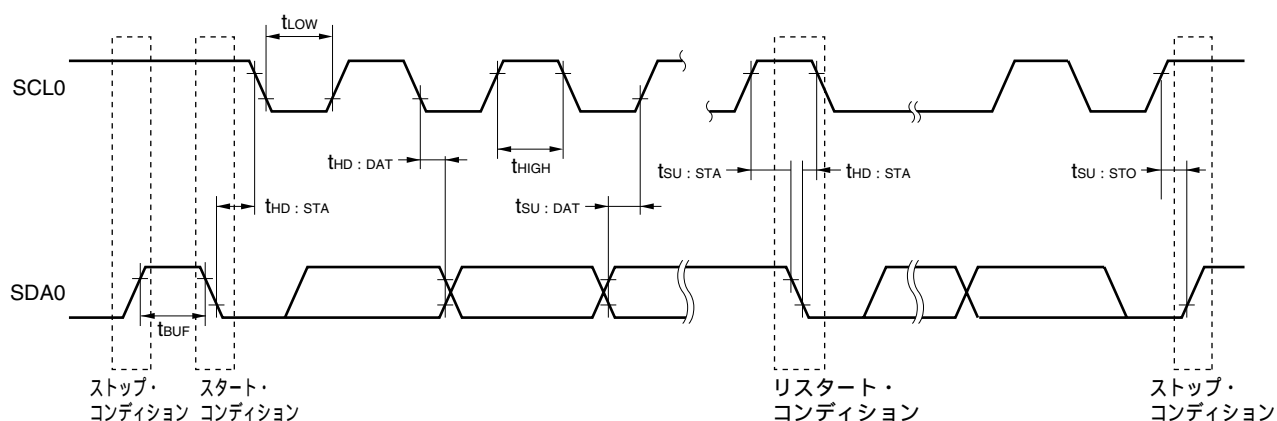
| 項目                                       | 略号                    | 条件   | 標準モード |      | ファースト・モード |      | 単位  |
|--|-----------------------|--|-------|------|-----------|------|-----|
|  |                       |  | MIN.  | MAX. | MIN.      | MAX. |     |
| SCL0クロック周波数                              | f <sub>SCL</sub>      | ファースト・モード : f <sub>CLK</sub> 3.5 MHz ,<br>標準モード : f <sub>CLK</sub> 1 MHz | 0     | 100  | 0         | 400  | kHz |
| リスタート・コンディションの<br>セットアップ時間 <sup>注1</sup> | t <sub>SU : STA</sub> |  | 4.7   |      | 0.6       |      | μs  |
| ホールド時間                                   | t <sub>HD : STA</sub> |  | 4.0   |      | 0.6       |      | μs  |
| SCL0 = "L"のホールド・タイム                      | t <sub>LOW</sub>      |  | 4.7   |      | 1.3       |      | μs  |
| SCL0 = "H"のホールド・タイム                      | t <sub>HIGH</sub>     |  | 4.0   |      | 0.6       |      | μs  |
| データ・セットアップ時間 (受信時)                       | t <sub>SU : DAT</sub> |  | 250   |      | 100       |      | ns  |
| データ・ホールド時間 (送信時) <sup>注2</sup>           | t <sub>HD : DAT</sub> |  | 0     | 3.45 | 0         | 0.9  | μs  |
| ストップ・コンディションの<br>セットアップ時間                | t <sub>SU : STO</sub> |  | 4.0   |      | 0.6       |      | μs  |
| パス・フリー時間                                 | t <sub>BUF</sub>      |  | 4.7   |      | 1.3       |      | μs  |

注1. スタート・コンディション, リスタート・コンディション時は, この期間のあと最初のクロック・パルスが生成されます。

2. t<sub>HD : DAT</sub>の最大値 (MAX.) は, 通常転送時の数値であり,  $\overline{ACK}$  (アックノリッジ) タイミングでは, ウエイトがかかります。

備考 f<sub>CLK</sub> : CPU / 周辺ハードウェア・クロック周波数

IICAシリアル転送タイミング



## (4) シリアル・インタフェース：オンチップ・デバッグ (UART)

(TA = -40 ~ +85 , 1.8 V V<sub>DD</sub> = EV<sub>DD</sub> 5.5 V, V<sub>SS</sub> = EV<sub>SS</sub> = AV<sub>SS</sub> = 0 V)

## (a) オンチップ・デバッグ (UART)

| 項目         | 略号                 | 条件   | MIN.                              | TYP. | MAX.                | 単位   |
|------------|--------------------|--|-----------------------------------|------|---------------------|------|
| 転送レート      |                    |  | f <sub>CLK</sub> /2 <sup>12</sup> |      | f <sub>CLK</sub> /6 | bps  |
|            |                    | フラッシュ・メモリ・プログラミング・モード<br>(f <sub>CLK</sub> = 20 MHz, 2.7 V V <sub>DD</sub> = EV <sub>DD</sub> ,<br>C <sub>b</sub> = 50 pF) |                                   |      | 3.33                | Mbps |
| TOOL1出力周波数 | f <sub>TOOL1</sub> | 2.7 V V <sub>DD</sub> = EV <sub>DD</sub> 5.5 V   |                                   |      | 10                  | MHz  |
|            |                    | 1.8 V V <sub>DD</sub> = EV <sub>DD</sub> < 2.7 V   |                                   |      | 2.5                 | MHz  |

## アナログ特性

(1) 12ビットA/Dコンバータ( $\mu$ PD78F150xAのみ)(a)  $T_A = 0 \sim +50$  , 1.8 V  $AD_{REFP}$   $AV_{DD0}$ , 2.3 V  $AV_{DD0}$   $V_{DD}$  3.6 V,  $V_{SS} = EV_{SS} = AV_{SS} = AD_{REFM} = 0$  V

| 項目                    | 略号          | 条件                        | MIN.        | TYP.      | MAX.        | 単位      |
|-----------------------|-------------|---------------------------|-------------|-----------|-------------|---------|
| 分解能                   | RES         |                           | 12          | 12        | 12          | bit     |
| 総合誤差 <sup>注</sup>     | AINL        | 2.3 V $AD_{REFP}$ 3.6 V   |             | $\pm 2.0$ | $\pm 6.0$   | LSB     |
|                       |             | 1.8 V $AD_{REFP} < 2.3$ V |             | $\pm 3.0$ | $\pm 6.0$   | LSB     |
| 変換時間                  | $t_{CONV}$  | 標準モード1, 標準モード2            | 5           |           | 50          | $\mu$ s |
|                       |             | 低電圧モード                    | 6.25        |           | 50          | $\mu$ s |
| ゼロスケール誤差 <sup>注</sup> | $E_{ZS}$    |                           |             | $\pm 2.0$ | $\pm 4.0$   | LSB     |
| フルスケール誤差 <sup>注</sup> | $E_{FS}$    |                           |             | $\pm 2.0$ | $\pm 4.0$   | LSB     |
| 積分直線性誤差 <sup>注</sup>  | ILE         |                           |             |           | $\pm 2.0$   | LSB     |
| 微分直線性誤差 <sup>注</sup>  | DLE         |                           |             |           | $\pm 1.0$   | LSB     |
| 基準電圧 (高電位側)           | $AD_{REFP}$ |                           | 1.8         |           | $AV_{DD0}$  | V       |
| アナログ入力電圧              | $V_{AIN}$   |                           | $AD_{REFM}$ |           | $AD_{REFP}$ | V       |
| 基準電源電流                | $I_{REF}$   |                           |             | 46        | 200         | $\mu$ A |

(b)  $T_A = -40 \sim +85$  , 1.8 V  $AD_{REFP}$   $AV_{DD0}$ , 1.8 V  $AV_{DD0}$   $V_{DD}$  5.5 V,  $V_{SS} = EV_{SS} = AV_{SS} = AD_{REFM} = 0$  V

| 項目                    | 略号          | 条件                        | MIN.        | TYP.      | MAX.        | 単位      |
|-----------------------|-------------|---------------------------|-------------|-----------|-------------|---------|
| 分解能                   | RES         |                           | 12          | 12        | 12          | bit     |
| 総合誤差 <sup>注</sup>     | AINL        | 3.6 V $AD_{REFP}$ 5.5 V   |             | $\pm 2.0$ | $\pm 10.0$  | LSB     |
|                       |             | 2.3 V $AD_{REFP} < 3.6$ V |             | $\pm 2.0$ | $\pm 10.0$  | LSB     |
|                       |             | 1.8 V $AD_{REFP} < 2.3$ V |             | $\pm 3.0$ | $\pm 10.0$  | LSB     |
| 変換時間                  | $t_{CONV}$  | 標準モード1, 標準モード2            | 5           |           | 50          | $\mu$ s |
|                       |             | 低電圧モード                    | 21          |           | 50          | $\mu$ s |
| ゼロスケール誤差 <sup>注</sup> | $E_{ZS}$    |                           |             | $\pm 2.0$ | $\pm 8.0$   | LSB     |
| フルスケール誤差 <sup>注</sup> | $E_{FS}$    |                           |             | $\pm 2.0$ | $\pm 8.0$   | LSB     |
| 積分直線性誤差 <sup>注</sup>  | ILE         |                           |             |           | $\pm 6.0$   | LSB     |
| 微分直線性誤差 <sup>注</sup>  | DLE         |                           |             |           | $\pm 2.0$   | LSB     |
| 基準電圧 (高電位側)           | $AD_{REFP}$ |                           | 1.8         |           | $AV_{DD0}$  | V       |
| アナログ入力電圧              | $V_{AIN}$   |                           | $AD_{REFM}$ |           | $AD_{REFP}$ | V       |
| 基準電源電流                | $I_{REF}$   |                           |             | 46        | 220         | $\mu$ A |

注 量子化誤差 ( $\pm 1/2$  LSB) を含みません。備考1.  $AD_{REFP}$ は、 $AV_{REFP}$ 端子からの入力電圧またはボルテージ・リファレンスで生成された電圧です。2.  $AD_{REFM}$ は、 $AV_{REFM}$ 端子からの入力電圧またはA/Dコンバータのグランド電位です。

(2) 10ビットA/Dコンバータ( $\mu$ PD78F151xAのみ)(a)  $T_A = -40 \sim +85$  , 1.8 V  $AV_{REF}$   $AV_{DD}$   $V_{DD}=EV_{DD0} = EV_{DD1}$  5.5 V,  $V_{SS} = EV_{SS} = AV_{SS} = 0$  V

| 項目                    | 略号         | 条件             | MIN.      | TYP. | MAX.       | 単位      |
|-----------------------|------------|----------------|-----------|------|------------|---------|
| 分解能                   | RES        |                | 10        | 10   | 10         | bit     |
| 総合誤差 <sup>注</sup>     | AINL       |                |           |      | $\pm 0.4$  | %FSR    |
| 変換時間                  | $t_{CONV}$ | 標準モード1, 標準モード2 | 5         |      | 50         | $\mu$ s |
|                       |            | 低電圧モード         | 21        |      | 50         | $\mu$ s |
| ゼロスケール誤差 <sup>注</sup> | $E_{ZS}$   |                |           |      | $\pm 0.4$  | %FSR    |
| フルスケール誤差 <sup>注</sup> | $E_{FS}$   |                |           |      | $\pm 0.4$  | %FSR    |
| 積分直線性誤差 <sup>注</sup>  | ILE        |                |           |      | $\pm 2.5$  | LSB     |
| 微分直線性誤差 <sup>注</sup>  | DLE        |                |           |      | $\pm 1.5$  | LSB     |
| アナログ入力電圧              | $V_{AIN}$  |                | $AV_{SS}$ |      | $AV_{REF}$ | V       |

注 量子化誤差 ( $\pm 1/2$  LSB) を含みません。(3) オペアンプ( $\mu$ PD78F150xAのみ)(  $T_A = -40 \sim +85$  , 2.3 V  $AV_{DD0}$   $V_{DD}$  5.5 V,  $V_{SS} = EV_{SS} = AV_{SS} = 0$  V )

| 項目              | 略号          | 条件   | MIN.             | TYP. | MAX.             | 単位                        |
|-----------------|-------------|--|------------------|------|------------------|---------------------------|
| 同相入力電圧          | $V_{IAMP}$  | $AV_{DD0} = 3.0$ V                                       | 0                |      | $AV_{DD0} - 0.6$ | V                         |
| 入力オフセット電圧       | $V_{IOAMP}$ |  |                  |      | $\pm 10$         | mV                        |
| 最大出力電圧 (ハイ・レベル) | $V_{OHAMP}$ | $AV_{DD0} = 3.0$ V/2.3 V,<br>$I_{SOURCE} = -500$ $\mu$ A | $AV_{DD0} - 0.2$ |      |                  | V                         |
| 最大出力電圧 (ロウ・レベル) | $V_{OLAMP}$ | $AV_{DD0} = 3.0$ V/2.3 V,<br>$I_{SOURCE} = 500$ $\mu$ A  |                  |      | 0.1              | V                         |
| 開ループ利得          |             | $AV_{DD0} = 3.0$ V                                       |                  | 100  |                  | dB                        |
| GBW             | GBW         | $AV_{DD0} = 3.0$ V                                       |                  | 3    |                  | MHz                       |
| 入力ノイズ密度         | $V_{NAMP}$  | $AV_{DD0} = 3.0$ V, $V_{IN} = AV_{DD0}/2$                |                  | 60   |                  | nV/<br>$\sqrt{\text{Hz}}$ |
| スルー・レート         | SRAMP       | $AV_{DD0} = 3.0$ V                                       |                  | 2    |                  | V/ $\mu$ s                |
| ターン・オン時間        | $t_{ONAMP}$ |  |                  |      | 20               | $\mu$ s                   |

(4) VR回路( $\mu$ PD78F150xAのみ)(  $T_A = -40 \sim +85$  , 2.3 V  $AV_{DD0}$   $V_{DD}$  5.5 V,  $V_{SS} = EV_{SS} = AV_{SS} = 0$  V )

| 項目        | 略号           | 条件  | MIN. | TYP. | MAX. | 単位   |
|-----------|--------------|---|------|------|------|------|
| 基準電圧出力電圧  | $V_{REFOUT}$ | VRGV = 0, 2.7 V $AV_{DD0}$ 5.5 V,<br>$T_A = 25$ | 2.45 | 2.5  | 2.55 | V    |
|           |              | VRGV = 1, 2.3 V $AV_{DD0}$ 5.5 V,<br>$T_A = 25$ | 1.96 | 2    | 2.04 | V    |
| 温度係数      |              |   |      | 40   |      | ppm/ |
| セトリング・タイム |              |   |      |      | 17   | ms   |

注意  $V_{REFOUT}$  端子は、タンタル・コンデンサ (容量: 10  $\mu$ F  $\pm$  30%, ESR: 2  $\Omega$  (MAX.), ESL: 10 nH (MAX.)) とセラミック・コンデンサ (容量: 0.1  $\mu$ F  $\pm$  30%, ESR: 2  $\Omega$  (MAX.), ESL: 10 nH (MAX.)) を介し、GNDに接続してください。

備考 VR回路のセトリング・タイムは、基準電圧出力電圧が上述の数値になるまでの時間です。

(5) D/Aコンバータ( $\mu$ PD78F150xAのみ)(a)  $T_A = 0 \sim 50$  , 1.8 V  $DA_{REFP}$   $AV_{DD1}$ , 2.3 V  $AV_{DD1}$   $V_{DD}$  3.6 V,  $V_{SS} = EV_{SS} = AV_{SS} = 0$  V

| 項目        | 略号           | 条件  | MIN. | TYP.      | MAX.      | 単位      |
|-----------|--------------|---|------|-----------|-----------|---------|
| 分解能       | RES          |   | 12   | 12        | 12        | bit     |
| セトリング・タイム | $t_{SET}$    |   |      |           | 18        | $\mu$ s |
| オフセット誤差   | $E_o$        |   |      | $\pm 5$   | $\pm 10$  | mV      |
| ゲイン・エラー   | $E_G$        |   |      | $\pm 5$   | $\pm 10$  | mV      |
| 積分直線性誤差   | ILE          | $I_{SOURCE} = I_{SINK} = 0$ mA,<br>0.1 V $ANOn$ $AV_{DD1} - 0.1$ V ( $n = 0, 1$ ) |      | $\pm 2.0$ | $\pm 4.0$ | LSB     |
| 微分直線性誤差   | DLE          |   |      |           | $\pm 2.0$ | LSB     |
| D/A出力抵抗   | $R_o$        | 0 V $ANOn$ 0.3 V,<br>または $AV_{DD1} - 0.3$ V $ANOn$ $AV_{DD1}$ ( $n = 0, 1$ )      |      | 150       | 250       |         |
|           |              | 0.3 V $ANOn$ $AV_{DD1} - 0.3$ V ( $n = 0, 1$ )                                    |      | 5         | 10        |         |
| 出力ソース電流   | $I_{SOURCE}$ | 0.3 V $ANOn$ $AV_{DD1} - 0.3$ V ( $n = 0, 1$ )                                    |      |           | 0.1       | mA      |
| 出力シンク電流   | $I_{SINK}$   |   |      |           | 0.1       | mA      |

(b)  $T_A = -40 \sim +85$  , 1.8 V  $DA_{REFP}$   $AV_{DD1}$ , 2.3 V  $AV_{DD1}$   $V_{DD}$  5.5 V,  $V_{SS} = EV_{SS} = AV_{SS} = 0$  V

| 項目        | 略号           | 条件  | MIN. | TYP.      | MAX.       | 単位      |
|-----------|--------------|---|------|-----------|------------|---------|
| 分解能       | RES          |   | 12   | 12        | 12         | bit     |
| セトリング・タイム | $t_{SET}$    |   |      |           | 18         | $\mu$ s |
| オフセット誤差   | $E_o$        |   |      | $\pm 5$   | $\pm 20$   | mV      |
| ゲイン・エラー   | $E_G$        |   |      | $\pm 5$   | $\pm 20$   | mV      |
| 積分直線性誤差   | ILE          | $I_{SOURCE} = I_{SINK} = 0$ mA,<br>0.1 V $ANOn$ $AV_{DD1} - 0.1$ V ( $n = 0, 1$ ) |      | $\pm 6.0$ | $\pm 12.0$ | LSB     |
| 微分直線性誤差   | DLE          |   |      |           | $\pm 8.0$  | LSB     |
| D/A出力抵抗   | $R_o$        | 0 V $ANOn$ 0.3 V,<br>または $AV_{DD1} - 0.3$ V $ANOn$ $AV_{DD1}$ ( $n = 0, 1$ )      |      | 150       | 250        |         |
|           |              | 0.3 V $ANOn$ $AV_{DD1} - 0.3$ V ( $n = 0, 1$ )                                    |      | 5         | 20         |         |
| 出力ソース電流   | $I_{SOURCE}$ | 0.3 V $ANOn$ $AV_{DD1} - 0.3$ V ( $n = 0, 1$ )                                    |      |           | 0.1        | mA      |
| 出力シンク電流   | $I_{SINK}$   |   |      |           | 0.1        | mA      |

備考1. D/Aコンバータは、出力負荷容量：C = 50 pF (MAX.) の条件で使用してください。

2.  $DA_{REFP}$ は、 $AV_{REFP}$ 端子からの入力電圧，ボルテージ・リファレンスで生成された電圧，または $AV_{DD1}$ 端子からの入力電圧で，D/Aコンバータの+側の基準電圧として選択されたものです。



## LCD特性 (1/4)

## (1) 外部抵抗分割方式

(a) スタティック・モード ( $T_A = -40 \sim +85$ ,  $V_{LCD}(\text{MIN.})$   $V_{DD} = EV_{DD} = 5.5 \text{ V}$ ,  $V_{SS} = EV_{SS} = 0 \text{ V}$ )

| 項目                           | 略号        | 条件                        | MIN. | TYP. | MAX.     | 単位 |
|------------------------------|-----------|---------------------------|------|------|----------|----|
| LCD駆動電圧                      | $V_{LCD}$ |                           | 2.0  |      | $V_{DD}$ | V  |
| LCD出力抵抗 <sup>注</sup> (コモン)   | $R_{ODC}$ | $I_o = \pm 5 \mu\text{A}$ |      |      | 40       | k  |
| LCD出力抵抗 <sup>注</sup> (セグメント) | $R_{OCS}$ | $I_o = \pm 1 \mu\text{A}$ |      |      | 200      | k  |

(b) 1/2バイアス, 1/4バイアス ( $T_A = -40 \sim +85$ ,  $V_{LCD}(\text{MIN.})$   $V_{DD} = EV_{DD} = 5.5 \text{ V}$ ,  $V_{SS} = EV_{SS} = 0 \text{ V}$ )

| 項目                           | 略号        | 条件                        | MIN. | TYP. | MAX.     | 単位 |
|------------------------------|-----------|---------------------------|------|------|----------|----|
| LCD駆動電圧                      | $V_{LCD}$ |                           | 2.7  |      | $V_{DD}$ | V  |
| LCD出力抵抗 <sup>注</sup> (コモン)   | $R_{ODC}$ | $I_o = \pm 5 \mu\text{A}$ |      |      | 40       | k  |
| LCD出力抵抗 <sup>注</sup> (セグメント) | $R_{OCS}$ | $I_o = \pm 1 \mu\text{A}$ |      |      | 200      | k  |

(c) 1/3バイアス ( $T_A = -40 \sim +85$ ,  $V_{LCD}(\text{MIN.})$   $V_{DD} = EV_{DD} = 5.5 \text{ V}$ ,  $V_{SS} = EV_{SS} = 0 \text{ V}$ )

| 項目                           | 略号        | 条件                        | MIN. | TYP. | MAX.     | 単位 |
|------------------------------|-----------|---------------------------|------|------|----------|----|
| LCD駆動電圧                      | $V_{LCD}$ |                           | 2.5  |      | $V_{DD}$ | V  |
| LCD出力抵抗 <sup>注</sup> (コモン)   | $R_{ODC}$ | $I_o = \pm 5 \mu\text{A}$ |      |      | 40       | k  |
| LCD出力抵抗 <sup>注</sup> (セグメント) | $R_{OCS}$ | $I_o = \pm 1 \mu\text{A}$ |      |      | 200      | k  |

注 出力抵抗とは、 $V_{LC0}$ ,  $V_{LC1}$ ,  $V_{LC2}$ ,  $V_{LC3}$ ,  $V_{SS}$ のいずれか1端子と、SEG/COM端子のいずれか1端子の間の抵抗です。

## LCD特性 (2/4)

## (2) 内部昇圧方式 (1/2)

(a) 1/3バイアス ( $T_A = -40 \sim +85$ ,  $1.8V$   $V_{DD} = EV_{DD} 5.5V$ ,  $V_{SS} = EV_{SS} = 0V$ )

| 項目                            | 略号            | 条件  | MIN.                   | TYP.         | MAX.         | 単位    |   |
|-------------------------------|---------------|---|------------------------|--------------|--------------|-------|---|
| LCD出力電圧可変範囲                   | $V_{LCD2}$    | C1-C4 <sup>注1</sup><br>= $0.47 \mu F$ <sup>注2</sup> | VLCD = 00H             | 1.67         | 1.75         | 1.83  | V |
|                               |               |   | VLCD = 01H             | 1.62         | 1.70         | 1.78  | V |
|                               |               |   | VLCD = 02H             | 1.57         | 1.65         | 1.73  | V |
|                               |               |   | VLCD = 03H             | 1.52         | 1.60         | 1.68  | V |
|                               |               |   | VLCD = 04H             | 1.47         | 1.55         | 1.63  | V |
|                               |               |   | VLCD = 05H             | 1.42         | 1.50         | 1.58  | V |
|                               |               |   | VLCD = 06H             | 1.37         | 1.45         | 1.53  | V |
|                               |               |   | VLCD = 07H             | 1.32         | 1.40         | 1.48  | V |
|                               |               |   | VLCD = 08H             | 1.27         | 1.35         | 1.43  | V |
|                               |               |   | VLCD = 09H             | 1.22         | 1.30         | 1.375 | V |
|                               |               |   | VLCD = 0AH             | 1.17         | 1.25         | 1.33  | V |
|                               |               |   | VLCD = 0BH             | 1.12         | 1.20         | 1.28  | V |
|                               |               |   | VLCD = 0CH             | 1.07         | 1.15         | 1.23  | V |
|                               |               |   | VLCD = 0DH             | 1.02         | 1.10         | 1.18  | V |
|                               |               |   | VLCD = 0EH             | 0.97         | 1.05         | 1.13  | V |
| VLCD = 0FH                    | 0.92          | 1.00  | 1.08                   | V            |              |       |   |
| VLCD = 10H                    | 0.87          | 0.95  | 1.03                   | V            |              |       |   |
| VLCD = 11H                    | 0.82          | 0.90  | 0.98                   | V            |              |       |   |
| VLCD = 12H                    | 0.77          | 0.85  | 0.93                   | V            |              |       |   |
| VLCD = 13H                    | 0.72          | 0.80  | 0.88                   | V            |              |       |   |
| ダブル出力電圧                       | $V_{LCD1}$    | C1-C4 <sup>注1</sup> = $0.47 \mu F$                  | $2 V_{LCD2}$<br>- 0.1  | $2 V_{LCD2}$ | $2 V_{LCD2}$ | V     |   |
| トリプル出力電圧                      | $V_{LCD0}$    | C1-C4 <sup>注1</sup> = $0.47 \mu F$                  | $3 V_{LCD2}$<br>- 0.15 | $3 V_{LCD2}$ | $3 V_{LCD2}$ | V     |   |
| 基準電圧セットアップ時間 <sup>注2</sup>    | $t_{VAWAIT2}$ |   | 2                      |              |              | ms    |   |
| 昇圧ウエイト時間 <sup>注3</sup>        | $t_{VAWAIT1}$ |   | 500                    |              |              | ms    |   |
|                               |               | $V_{DD} > V_{LC0}$                                  | 5                      |              |              | s     |   |
| LCD出力抵抗 <sup>注4</sup> (コモン)   | $R_{ODC}$     | $I_o = \pm 5 \mu A$                                 |                        |              | 40           | k     |   |
| LCD出力抵抗 <sup>注4</sup> (セグメント) | $R_{OCS}$     | $I_o = \pm 1 \mu A$                                 |                        |              | 200          | k     |   |

注1. LCDを駆動用電圧端子間に接続するコンデンサです。

C1 : CAPH-CAPL間に接続するコンデンサです。

C2 :  $V_{LC0}$ -GND間に接続するコンデンサです。

C3 :  $V_{LC1}$ -GND間に接続するコンデンサです。

C4 :  $V_{LC2}$ -GND間に接続するコンデンサです。

$C1 = C2 = C3 = C4 = 0.47 \mu F \pm 30\%$

2. LVCDレジスタで基準電圧を設定してから (基準電圧をデフォルト値で使用する場合はリセットしてから), 昇圧を開始する ( $V_{LCON} = 1$ ) までに必要なウエイト時間です。

3. 昇圧を開始してから ( $V_{LCON} = 1$ ), 表示が可能になる ( $V_{LCDON} = 1$ ) までのウエイト時間です。

4. 出力抵抗とは、 $V_{LC0}$ ,  $V_{LC1}$ ,  $V_{LC2}$ と $V_{SS}$ ピンのいずれかが1端子とSEG/COM端子のいずれかが1端子との間の抵抗です。

## LCD特性 (3/4)

## (2) 内部昇圧方式 (2/2)

(b) 1/4バイアス ( $T_A = -40 \sim +85$ ,  $1.8V$   $V_{DD} = EV_{DD} 5.5V$ ,  $V_{SS} = EV_{SS} = 0V$ )

| 項目                            | 略号              | 条件  | MIN.                          | TYP.         | MAX.         | 単位    |   |
|-------------------------------|-----------------|---|-------------------------------|--------------|--------------|-------|---|
| LCD出力電圧可変範囲                   | $V_{LCD3}$      | $C1-C5$ <sup>注1</sup><br>$= 0.47 \mu F$ <sup>注2</sup> | $V_{LCD} = 00H$ <sup>注5</sup> | 1.67         | 1.75         | 1.83  | V |
|                               |                 |   | $V_{LCD} = 01H$ <sup>注5</sup> | 1.62         | 1.70         | 1.78  | V |
|                               |                 |   | $V_{LCD} = 02H$ <sup>注5</sup> | 1.57         | 1.65         | 1.73  | V |
|                               |                 |   | $V_{LCD} = 03H$ <sup>注5</sup> | 1.52         | 1.60         | 1.68  | V |
|                               |                 |   | $V_{LCD} = 04H$ <sup>注5</sup> | 1.47         | 1.55         | 1.63  | V |
|                               |                 |   | $V_{LCD} = 05H$ <sup>注5</sup> | 1.42         | 1.50         | 1.58  | V |
|                               |                 |   | $V_{LCD} = 06H$ <sup>注5</sup> | 1.37         | 1.45         | 1.53  | V |
|                               |                 |   | $V_{LCD} = 07H$ <sup>注5</sup> | 1.32         | 1.40         | 1.48  | V |
|                               |                 |   | $V_{LCD} = 08H$ <sup>注5</sup> | 1.27         | 1.35         | 1.43  | V |
|                               |                 |   | $V_{LCD} = 09H$               | 1.22         | 1.30         | 1.375 | V |
|                               |                 |   | $V_{LCD} = 0AH$               | 1.17         | 1.25         | 1.33  | V |
|                               |                 |   | $V_{LCD} = 0BH$               | 1.12         | 1.20         | 1.28  | V |
|                               |                 |   | $V_{LCD} = 0CH$               | 1.07         | 1.15         | 1.23  | V |
|                               |                 |   | $V_{LCD} = 0DH$               | 1.02         | 1.10         | 1.18  | V |
|                               |                 |   | $V_{LCD} = 0EH$               | 0.97         | 1.05         | 1.13  | V |
| $V_{LCD} = 0FH$               | 0.92            | 1.00  | 1.08                          | V            |              |       |   |
| $V_{LCD} = 10H$               | 0.87            | 0.95  | 1.03                          | V            |              |       |   |
| $V_{LCD} = 11H$               | 0.82            | 0.90  | 0.98                          | V            |              |       |   |
| $V_{LCD} = 12H$               | 0.77            | 0.85  | 0.93                          | V            |              |       |   |
| $V_{LCD} = 13H$               | 0.72            | 0.80  | 0.88                          | V            |              |       |   |
| ダブル出力電圧                       | $V_{LCD2}$      | $C1-C5$ <sup>注1</sup> = $0.47 \mu F$                  | $2 V_{LCD3}$<br>- 0.08        | $2 V_{LCD3}$ | $2 V_{LCD3}$ | V     |   |
| トリプル出力電圧                      | $V_{LCD1}$      | $C1-C5$ <sup>注1</sup> = $0.47 \mu F$                  | $3 V_{LCD3}$<br>- 0.12        | $3 V_{LCD3}$ | $3 V_{LCD3}$ | V     |   |
| クアドロプル出力電圧                    | $V_{LCD0}$      | $C1-C5$ <sup>注1</sup> = $0.47 \mu F$                  | $4 V_{LCD3}$<br>- 0.16        | $4 V_{LCD3}$ | $4 V_{LCD3}$ | V     |   |
| 基準電圧セットアップ時間 <sup>注2</sup>    | $t_{V_{WAIT}2}$ |   | 2                             |              |              | ms    |   |
| 昇圧ウエイト時間 <sup>注3</sup>        | $t_{V_{WAIT}1}$ |   | 500                           |              |              | ms    |   |
|                               |                 | $V_{DD} > V_{LC0}$                                    | 5                             |              |              | s     |   |
| LCD出力抵抗 <sup>注4</sup> (コモン)   | $R_{ODC}$       | $I_o = \pm 5 \mu A$                                   |                               |              | 40           | k     |   |
| LCD出力抵抗 <sup>注4</sup> (セグメント) | $R_{OCS}$       | $I_o = \pm 1 \mu A$                                   |                               |              | 200          | k     |   |

注1. LCDを駆動用電圧端子間に接続するコンデンサです。

C1 : CAPH-CAPL間に接続するコンデンサです。

C2 :  $V_{LC0}$ -GND間に接続するコンデンサです。C3 :  $V_{LC1}$ -GND間に接続するコンデンサです。C4 :  $V_{LC2}$ -GND間に接続するコンデンサです。C5 :  $V_{LC3}$ -GND間に接続するコンデンサです。 $C1 = C2 = C3 = C4 = C5 = 0.47 \mu F \pm 30\%$ 2. LVCDレジスタで基準電圧を設定してから (基準電圧をデフォルト値で使用する場合はリセットしてから), 昇圧を開始する ( $V_{LCON} = 1$ ) までに必要なウエイト時間です。3. 昇圧を開始してから ( $V_{LCON} = 1$ ), 表示が可能になる ( $LCDON = 1$ ) までのウエイト時間です。4. 出力抵抗とは、 $V_{LC0}$ ,  $V_{LC1}$ ,  $V_{LC2}$ ,  $V_{LC3}$ と $V_{SS}$ ピンのいずれか1端子とSEG/COM端子のいずれか1端子との間の抵抗です。5.  $V_{LC0} > 5.5V$ となるため, 設定禁止です。

## LCD特性 (4/4)

## (3) 容量分割方式

・1/3バイアス ( $T_A = -40 \sim +85$  ,  $2.2\text{ V}$   $V_{DD} = EV_{DD} 5.5\text{ V}$ ,  $V_{SS} = EV_{SS} = 0\text{ V}$ )

| 項目                            | 略号                 | 条件  | MIN.                   | TYP.          | MAX.                   | 単位 |
|-------------------------------|--------------------|---|------------------------|---------------|------------------------|----|
| $V_{LC0}$ 電圧                  | $V_{LC0}$          | $C1-C4 = 0.47\ \mu\text{F}$ <sup>注3</sup> |                        | $V_{DD}$      |                        | V  |
| $V_{LC1}$ 電圧                  | $V_{LC1}$          | $C1-C4 = 0.47\ \mu\text{F}$ <sup>注3</sup> | $2/3 V_{LC0}$<br>- 0.1 | $2/3 V_{LC0}$ | $2/3 V_{LC0}$<br>+ 0.1 | V  |
| $V_{LC2}$ 電圧                  | $V_{LC2}$          | $C1-C4 = 0.47\ \mu\text{F}$ <sup>注3</sup> | $1/3 V_{LC0}$<br>- 0.1 | $1/3 V_{LC0}$ | $1/3 V_{LC0}$<br>+ 0.1 | V  |
| 容量分割ウエイト時間 <sup>注1</sup>      | $t_{\text{AWAIT}}$ |   | 100                    |               |                        | ms |
| LCD出力抵抗 <sup>注2</sup> (コモン)   | $R_{\text{ODC}}$   | $I_o = \pm 5\ \mu\text{A}$                |                        |               | 40                     | k  |
| LCD出力抵抗 <sup>注2</sup> (セグメント) | $R_{\text{OCS}}$   | $I_o = \pm 1\ \mu\text{A}$                |                        |               | 200                    | k  |

注1. 降圧を開始してから ( $V_{\text{LCON}} = 1$ ) , 表示が可能になる ( $V_{\text{LCDON}} = 1$ ) までのウエイト時間です。

2. 出力抵抗とは,  $V_{\text{LC0}}$ ,  $V_{\text{LC1}}$ ,  $V_{\text{LC2}}$ と $V_{\text{SS}}$ ピンのいずれか1端子とSEG/COM端子のいずれか1端子との間の抵抗です。

3. LCDを駆動用電圧端子間に接続するコンデンサです。

C1: CAPH-CAPL間に接続するコンデンサです。

C2:  $V_{\text{LC0}}$ -GND間に接続するコンデンサです。

C3:  $V_{\text{LC1}}$ -GND間に接続するコンデンサです。

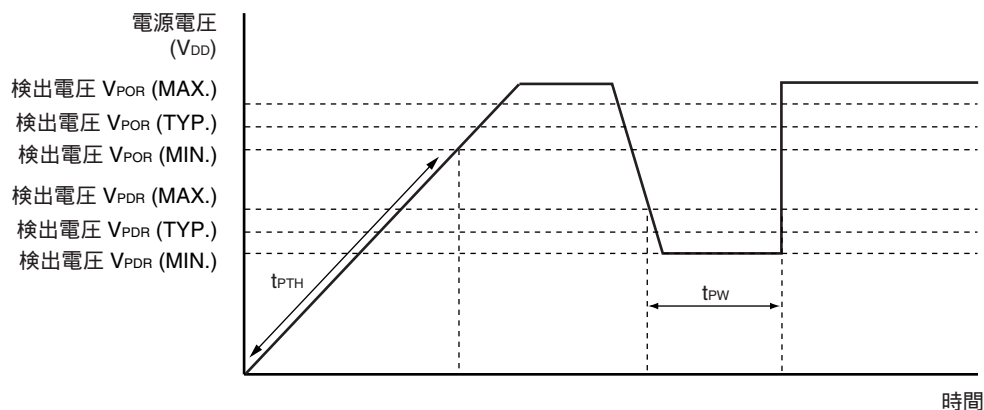
C4:  $V_{\text{LC2}}$ -GND間に接続するコンデンサです。

$C1 = C2 = C3 = C4 = 0.47\ \mu\text{F} \pm 30\%$

POC回路特性 ( $T_A = -40 \sim +85$  ,  $V_{\text{SS}} = 0\text{ V}$ )

| 項目          | 略号               | 条件  | MIN. | TYP. | MAX. | 単位            |
|-------------|------------------|---|------|------|------|---------------|
| 検出電圧        | $V_{\text{POR}}$ |   | 1.52 | 1.61 | 1.70 | V             |
|             | $V_{\text{PDR}}$ |   | 1.5  | 1.59 | 1.68 | V             |
| 電源電圧立ち上がり傾き | $t_{\text{PTH}}$ | $V_{\text{DD}} : 0\text{ V}$ $V_{\text{POR}}$ の変化傾き | 0.5  |      |      | V/ms          |
| 最小パルス幅      | $t_{\text{PW}}$  | 電源降下時   | 200  |      |      | $\mu\text{s}$ |
| 検出遅延        |                  |   |      |      | 200  | $\mu\text{s}$ |

## POC回路タイミング



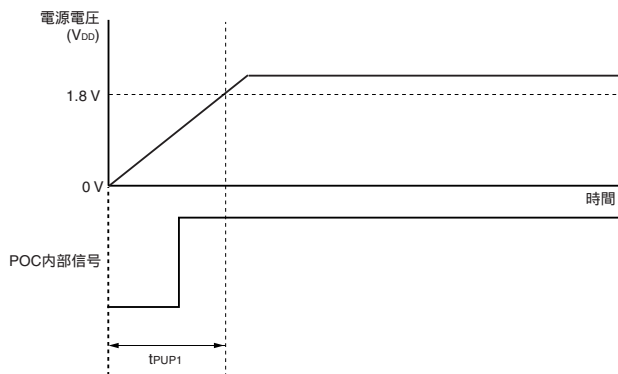
電源電圧立ち上げ時間 ( $T_A = -40 \sim +85$  ,  $V_{SS} = 0 V$ )

| 項目  | 略号         | 条件   | MIN. | TYP. | MAX. | 単位 |
|---|------------|--|------|------|------|----|
| 1.8 V ( $V_{DD}$ (MIN.)) までの立ち上げ最大時間 <sup>注</sup><br>( $V_{DD} : 0 V \sim 1.8 V$ )                | $t_{PUP1}$ | LVIデフォルト・スタート無効<br>( $\overline{LVIOFF}$ (オプション・バイト) = 1) ,<br>$\overline{RESET}$ 入力未使用時 |      |      | 3.6  | ms |
| 1.8 V ( $V_{DD}$ (MIN.)) までの立ち上げ最大時間 <sup>注</sup><br>( $\overline{RESET}$ 入力解除 $V_{DD} : 1.8 V$ ) | $t_{PUP2}$ | LVIデフォルト・スタート無効<br>( $\overline{LVIOFF}$ (オプション・バイト) = 1) ,<br>$\overline{RESET}$ 入力使用時  |      |      | 1.88 | ms |

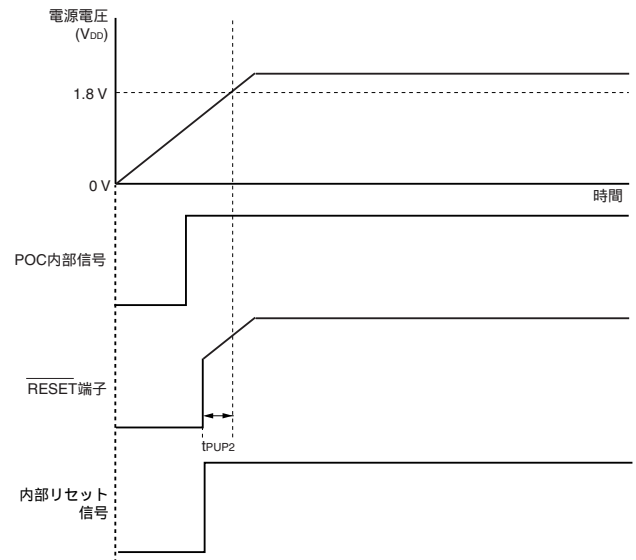
注 この時間より短い時間で電源を立ち上げるようにしてください。

## 電源電圧立ち上げ時間のタイミング

・  $\overline{RESET}$ 端子入力未使用時



・  $\overline{RESET}$ 端子入力使用時 (POC解除後,  $\overline{RESET}$ 端子による外部リセットが解除される場合)



LVI回路特性 ( $T_A = -40 \sim +85$  ,  $V_{PDR} = V_{DD} = EV_{DD} = 5.5 V$  ,  $V_{SS} = EV_{SS} = 0 V$ )

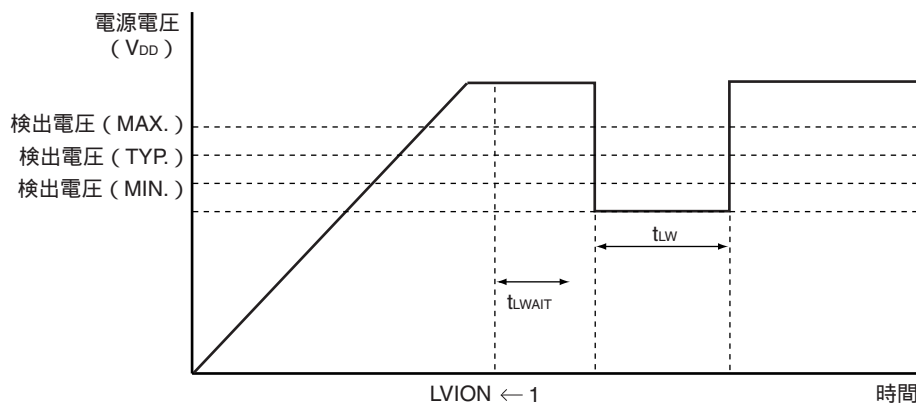
| 項目                     | 略号          | 条件                                       | MIN. | TYP. | MAX. | 単位      |
|------------------------|-------------|--|------|------|------|---------|
| 検出電圧                   | 電源電圧レベル     | $V_{LVI0}$                               | 4.12 | 4.22 | 4.32 | V       |
|                        |             | $V_{LVI1}$                               | 3.97 | 4.07 | 4.17 | V       |
|                        |             | $V_{LVI2}$                               | 3.82 | 3.92 | 4.02 | V       |
|                        |             | $V_{LVI3}$                               | 3.66 | 3.76 | 3.86 | V       |
|                        |             | $V_{LVI4}$                               | 3.51 | 3.61 | 3.71 | V       |
|                        |             | $V_{LVI5}$                               | 3.35 | 3.45 | 3.55 | V       |
|                        |             | $V_{LVI6}$                               | 3.20 | 3.30 | 3.40 | V       |
|                        |             | $V_{LVI7}$                               | 3.05 | 3.15 | 3.25 | V       |
|                        |             | $V_{LVI8}$                               | 2.89 | 2.99 | 3.09 | V       |
|                        |             | $V_{LVI9}$                               | 2.74 | 2.84 | 2.94 | V       |
|                        |             | $V_{LVI10}$                              | 2.58 | 2.68 | 2.78 | V       |
|                        |             | $V_{LVI11}$                              | 2.43 | 2.53 | 2.63 | V       |
|                        |             | $V_{LVI12}$                              | 2.28 | 2.38 | 2.48 | V       |
|                        |             | $V_{LVI13}$                              | 2.12 | 2.22 | 2.32 | V       |
|                        |             | $V_{LVI14}$                              | 1.97 | 2.07 | 2.17 | V       |
| $V_{LVI15}$            | 1.81        | 1.91                                     | 2.01 | V    |      |         |
| 外部入力端子 <sup>注1</sup>   | $V_{EXLVI}$ | $EXLVI < V_{DD}, 1.8 V$ $V_{DD} = 5.5 V$ | 1.11 | 1.21 | 1.31 | V       |
| 電源立ち上げ時<br>電源電圧        | $V_{PULVI}$ | LVIデフォルト・スタート機能動作時                       | 1.87 | 2.07 | 2.27 | V       |
| 最小パルス幅                 | $t_{LW}$    |  | 200  |      |      | $\mu s$ |
| 検出遅延                   |             |  |      |      | 200  | $\mu s$ |
| 動作安定待ち時間 <sup>注2</sup> | $t_{LWAIT}$ |  |      |      | 10   | $\mu s$ |

注1. EXLVI/P120/INTP0端子を使用します。

2. 低電圧検出レジスタ (LVIM) のビット7 (LVION) に1を設定してから動作が安定するまでの時間です。

備考  $V_{LVI(n-1)} > V_{LVI n} : n = 1-15$

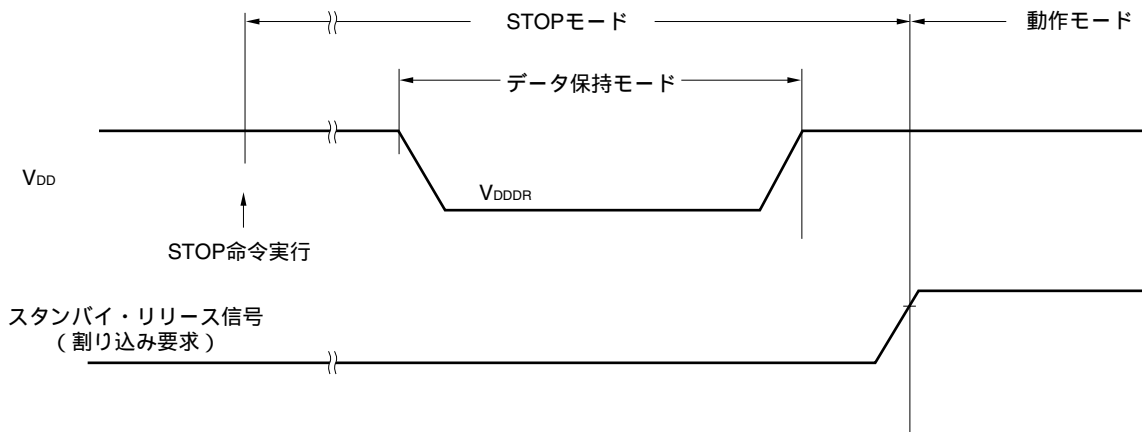
### LVI回路タイミング



データ・メモリSTOPモード低電源電圧データ保持特性 ( $T_A = -40 \sim +85$ )

| 項目        | 略号                | 条件 | MIN.             | TYP. | MAX. | 単位 |
|-----------|-------------------|----|------------------|------|------|----|
| データ保持電源電圧 | V <sub>DDDR</sub> |    | 1.5 <sup>※</sup> |      | 5.5  | V  |

注 POC検出電圧に依存します。電圧降下時、POCリセットがかかるまではデータを保持しますが、POCリセットがかかった場合のデータは保持されません。



## フラッシュ・メモリ・プログラミング特性

( $T_A = -40 \sim +85$ , 1.8 V  $V_{DD} = EV_{DD}$  5.5 V,  $V_{SS} = EV_{SS} = 0$  V)

| 項目                   | 略号                | 条件   | MIN.                                | TYP.  | MAX. | 単位 |   |
|----------------------|-------------------|--|-------------------------------------|-------|------|----|---|
| V <sub>DD</sub> 電源電流 | I <sub>DD</sub>   | TYP. = 10 MHz, MAX. = 20 MHz                   |                                     | 6     | 20   | mA |   |
| 1チップあたりの書き換え回数       | C <sub>enwr</sub> | 消去1回 + 消去後の書き込み1回 = 書き換え回数1回とする <sup>※</sup> 。 | フラッシュ・メモリ・プログラマ使用時および当社提供のライブラリを使用時 | 保持15年 | 1000 |    | 回 |
|                      |                   | 当社提供のEEPROMエミュレーション・ライブラリ使用時                   | 保持5年                                | 10000 |      |    | 回 |

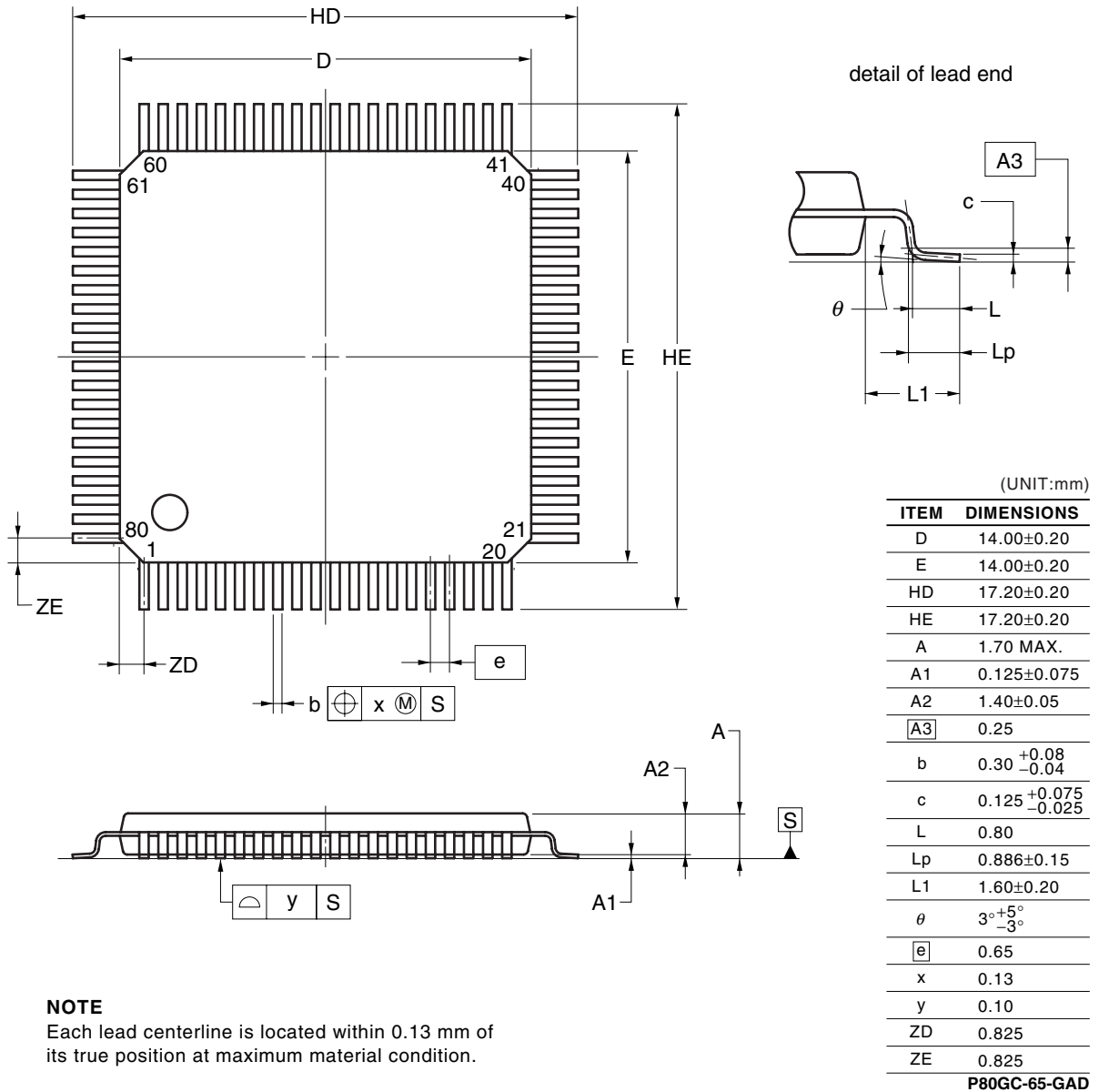
注 出荷品に対する初回書き込み時では、「消去 書き込み」の場合も、「書き込みのみ」の場合も書き換え1回となります。

## 第32章 外形图

### 32.1 78K0R/LF3

- $\mu$ PD78F1500AGC-GAD-AX, 78F1501AGC-GAD-AX, 78F1502AGC-GAD-AX, 78F1510AGC-GAD-AX, 78F1512AGC-GAD-AX

#### 80-PIN PLASTIC LQFP (14x14)



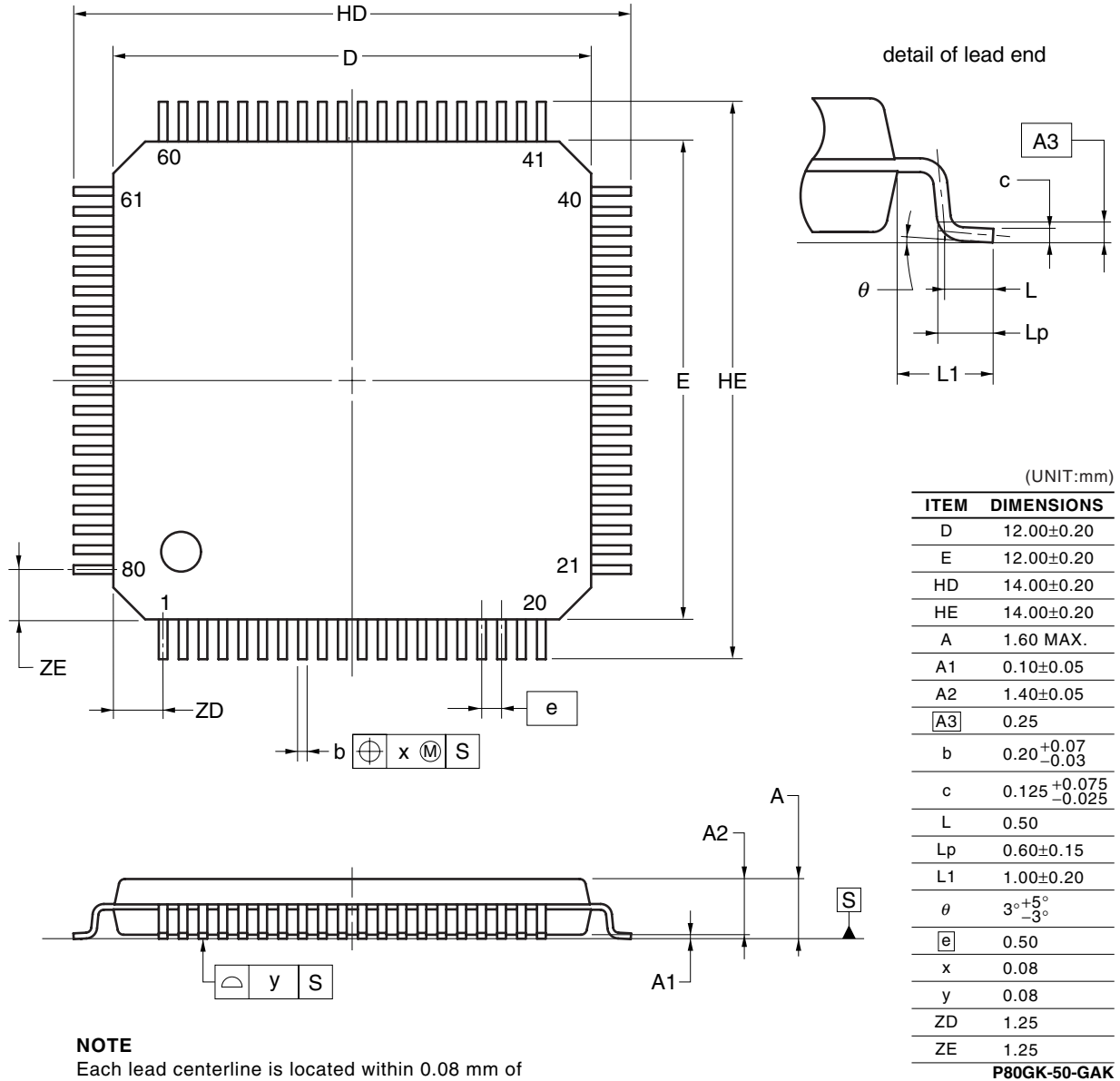
#### NOTE

Each lead centerline is located within 0.13 mm of its true position at maximum material condition.



- $\mu$ PD78F1500AGK-GAK-AX, 78F1501AGK-GAK-AX, 78F1502AGK-GAK-AX, 78F1510AGK-GAK-AX, 78F1512AGK-GAK-AX

**80-PIN PLASTIC LQFP (FINE PITCH) (12x12)**

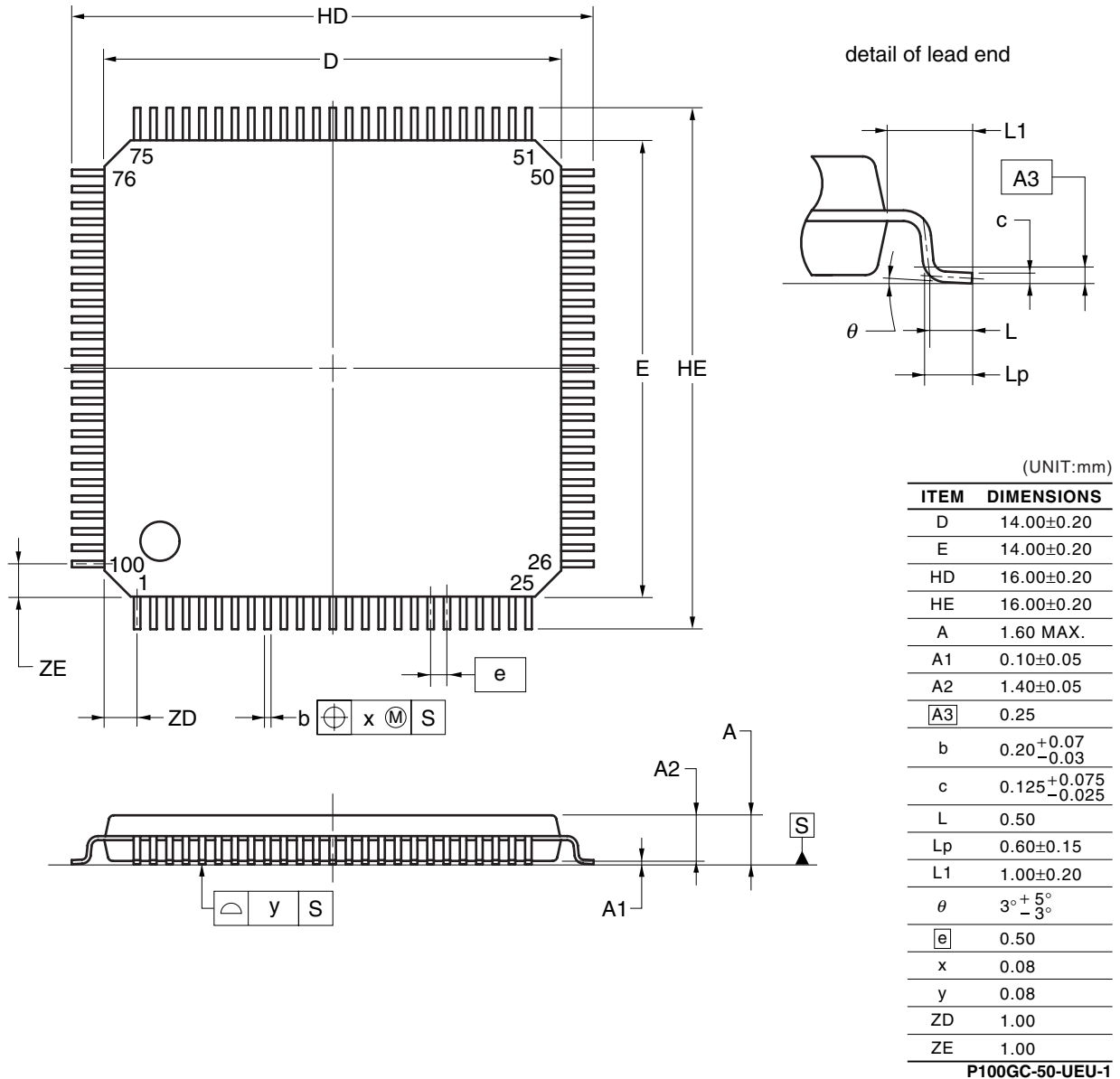


**NOTE**  
Each lead centerline is located within 0.08 mm of its true position at maximum material condition.

## 32.2 78K0R/LG3

- $\mu$ PD78F1503AGC-UEU-AX, 78F1504AGC-UEU-AX, 78F1505AGC-UEU-AX, 78F1513AGC-UEU-AX, 78F1515AGC-UEU-AX

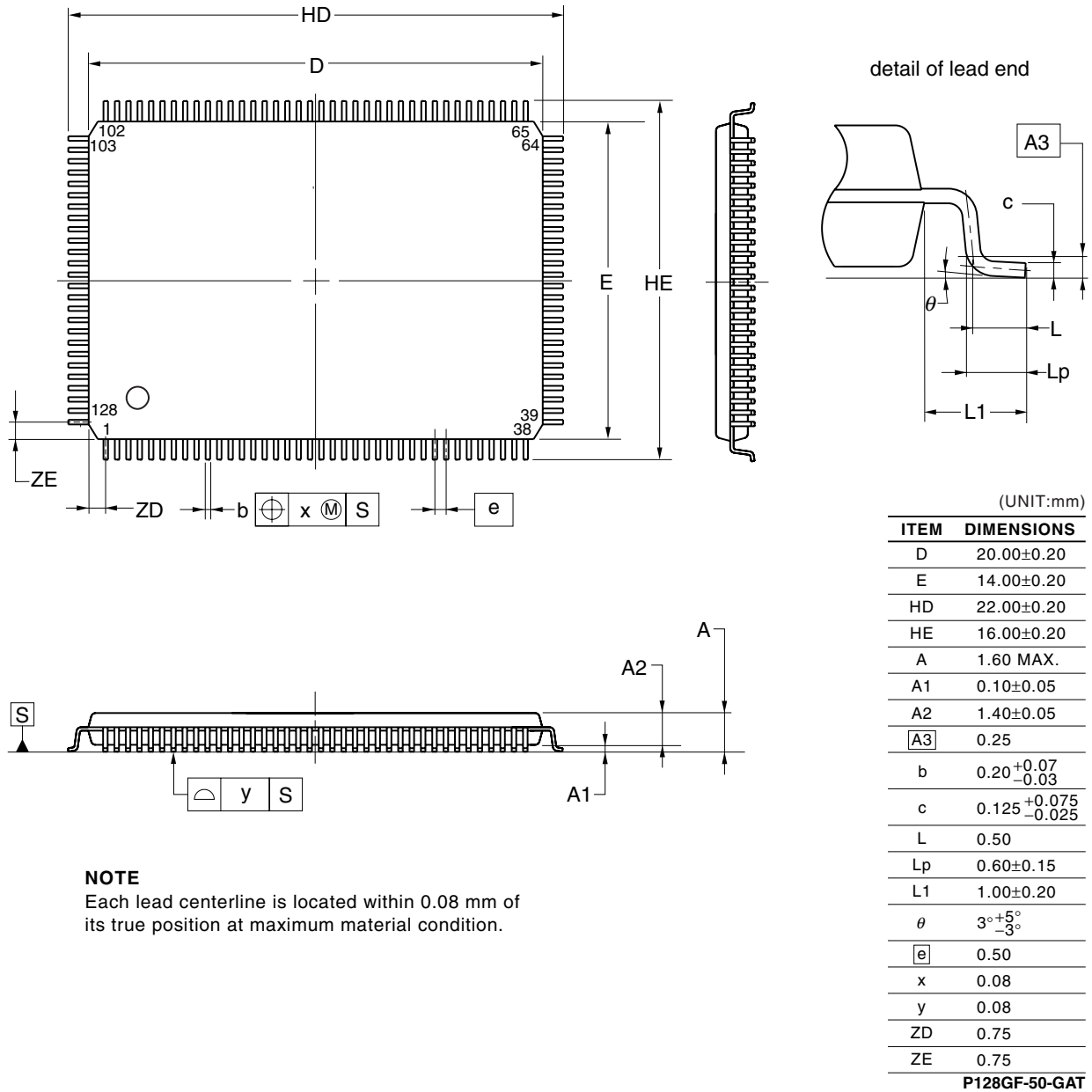
## 100-PIN PLASTIC LQFP (FINE PITCH) (14x14)



## 32.3 78K0R/LH3

- $\mu$ PD78F1506AGF-GAT-AX, 78F1507AGF-GAT-AX, 78F1508AGF-GAT-AX, 78F1516AGF-GAT-AX, 78F1518AGF-GAT-AX

## 128-PIN PLASTIC LQFP (FINE PITCH) (14x20)

**NOTE**

Each lead centerline is located within 0.08 mm of its true position at maximum material condition.

## 第33章 半田付け推奨条件

この製品の半田付け実装は、次の推奨条件で実施してください。

なお、推奨条件以外の半田付け方式および半田付け条件については、当社販売員にご相談ください。

半田付け推奨条件の技術的内容については下記を参照してください。

「半導体デバイス実装マニュアル」(<http://japan.renesas.com/prod/package/manual/index.html>)

表33 - 1 半田付け条件 (1/2)

### (1) 80 ピン・プラスチック LQFP (ファインピッチ) (12x12)

μ PD78F1500AGK-GAK-AX, 78F1501AGK-GAK-AX, 78F1502AGK-GAK-AX,  
78F1510AGK-GAK-AX, 78F1512AGK-GAK-AX

### 100 ピン・プラスチック LQFP (ファインピッチ) (14x14)

μ PD78F1503AGC-UEU-AX, 78F1504AGC-UEU-AX, 78F1505AGC-UEU-AX,  
78F1513AGC-UEU-AX, 78F1515AGC-UEU-AX

### 128 ピン・プラスチック LQFP (ファインピッチ) (14x20)

μ PD78F1506AGF-GAT-AX, 78F1507AGF-GAT-AX, 78F1508AGF-GAT-AX  
78F1516AGF-GAT-AX, 78F1518AGF-GAT-AX

| 半田付け方式 | 半田付け条件  | 推奨条件記号     |
|--------|---|------------|
| 赤外線リフロ | パッケージ・ピーク温度：260℃，時間：60秒以内（220℃以上），回数：3回以内，<br>制限日数：7日間 <sup>注</sup> （以降は125℃プリバーク10～72時間必要）<br>< 留意事項 ><br>耐熱トレイ以外（マガジン，テーピング，非耐熱トレイ）は，包装状態でのベーキングができません。 | IR60-107-3 |
| 端子部分加熱 | 端子温度：350℃以下，時間：3秒以内（デバイスの一辺当たり）   | -          |

注 ドライパック開封後の保管日数で，保管条件は25℃，65 %RH以下。

**注意** 78K0R/Lx3マイクロコントローラには開発/評価用にオンチップ・デバッグ機能が搭載されています。オンチップ・デバッグ機能を使用した場合，フラッシュ・メモリの保証書き換え回数を越えてしまう可能性があり，製品の信頼性が保証できませんので，量産用の製品には本機能を使用しないでください。オンチップ・デバッグ機能を使用した製品については，クレーム受け付け対象外となります。

表33 - 1 半田付け条件 (2/2)

## (2) 80 ピン・プラスチック LQFP (14x14)

μ PD78F1500AGC-GAD-AX, 78F1501AGC-GAD-AX, 78F1502AGC-GAD-AX, 78F1510AGC-GAD-AX,  
78F1512AGC-GAD-AX

| 半田付け方式      | 半田付け条件  | 推奨条件記号     |
|-------------|---|------------|
| 赤外線リフロ      | パッケージ・ピーク温度：260℃，時間：60秒以内（220℃以上），回数：3回以内，<br>制限日数：7日間 <sup>注</sup> （以降は125℃プリバーク10～72時間必要）<br><留意事項><br>耐熱トレイ以外（マガジン，テーピング，非耐熱トレイ）は，包装状態でのベーキングができません。             | IR60-107-3 |
| ウェーブ・ソルダリング | 半田槽温度：260℃以下，時間：10秒以内，回数：1回，<br>予備加熱温度：120℃MAX.（パッケージ表面温度）<br>制限日数：7日間 <sup>注</sup> （以降は125℃プリバーク10～72時間必要）<br>留意事項<br>耐熱トレイ以外（マガジン，テーピング，非耐熱トレイ）は，包装でのベーキングができません。 | WS60-107-1 |
| 端子部分加熱      | 端子温度：350℃以下，時間：3秒以内（デバイスの一辺当たり）   | -          |

注 ドライパック開封後の保管日数で，保管条件は25℃，65 %RH以下。

**注意** 78K0R/Lx3マイクロコントローラには開発/評価用にオンチップ・デバッグ機能が搭載されています。オンチップ・デバッグ機能を使用した場合，フラッシュ・メモリの保証書き換え回数を越えてしまう可能性があります。製品の信頼性が保証できませんので，量産用の製品には本機能を使用しないでください。オンチップ・デバッグ機能を使用した製品については，クレーム受け付け対象外となります。

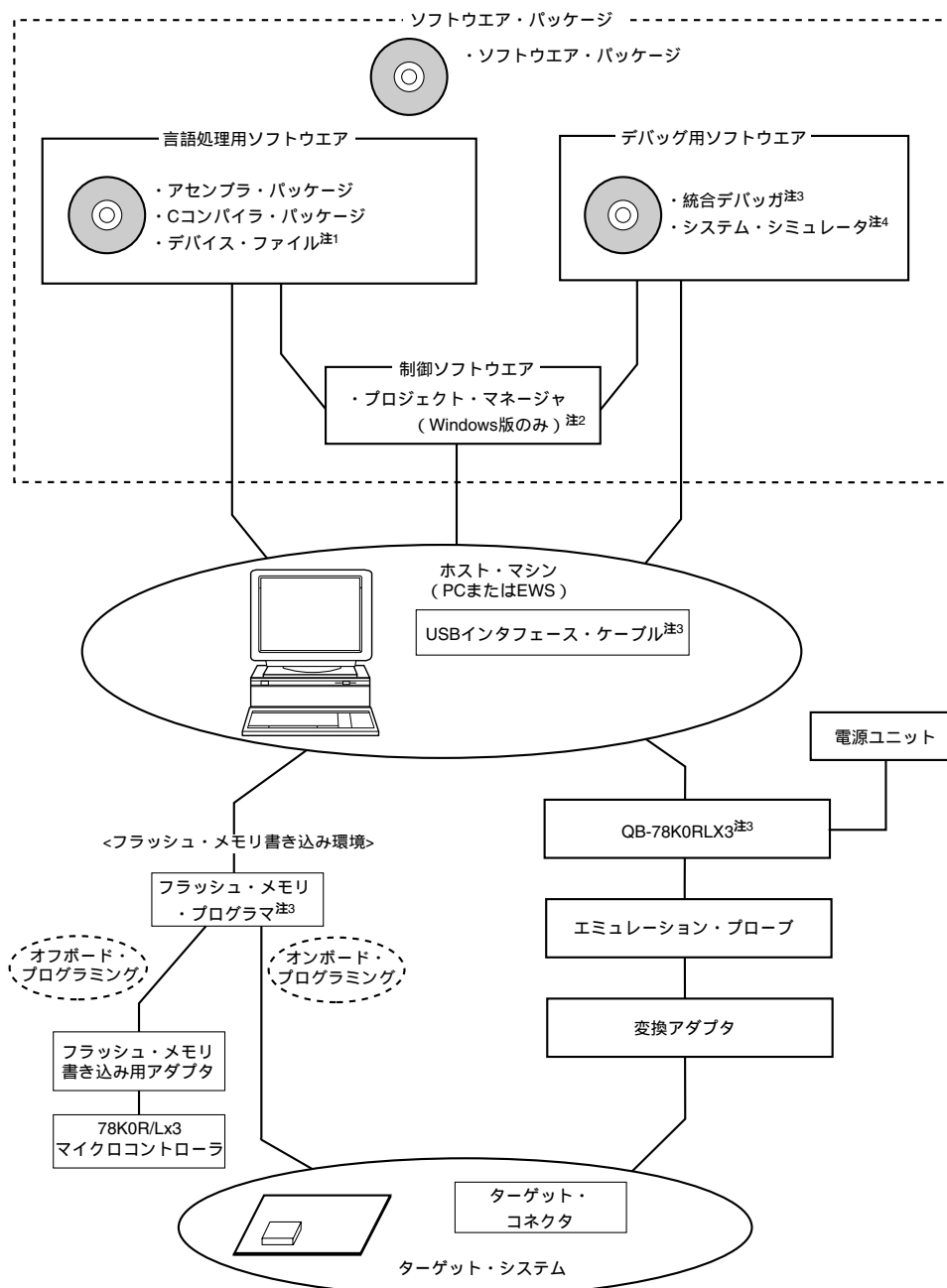
## 付録A 開発ツール

78K0R/Lx3を使用するシステム開発のために次のような開発ツールを用意しています。

図A - 1に開発ツール構成を示します。

図A - 1 開発ツール構成 (1/2)

(1) インサーキット・エミュレータ QB-78K0RLx3を使用する場合



注1. 78K0R/Lx3用のデバイス・ファイル (DF781508) は、開発ツールのダウンロード・サイト (<http://www2.renesas.com/micro/ja/ods/index.html>) より入手してください。

2. プロジェクト・マネージャ PM+は、アセンブラ・パッケージに入っています。また、Windows<sup>®</sup>以外ではPM+は使用しません。

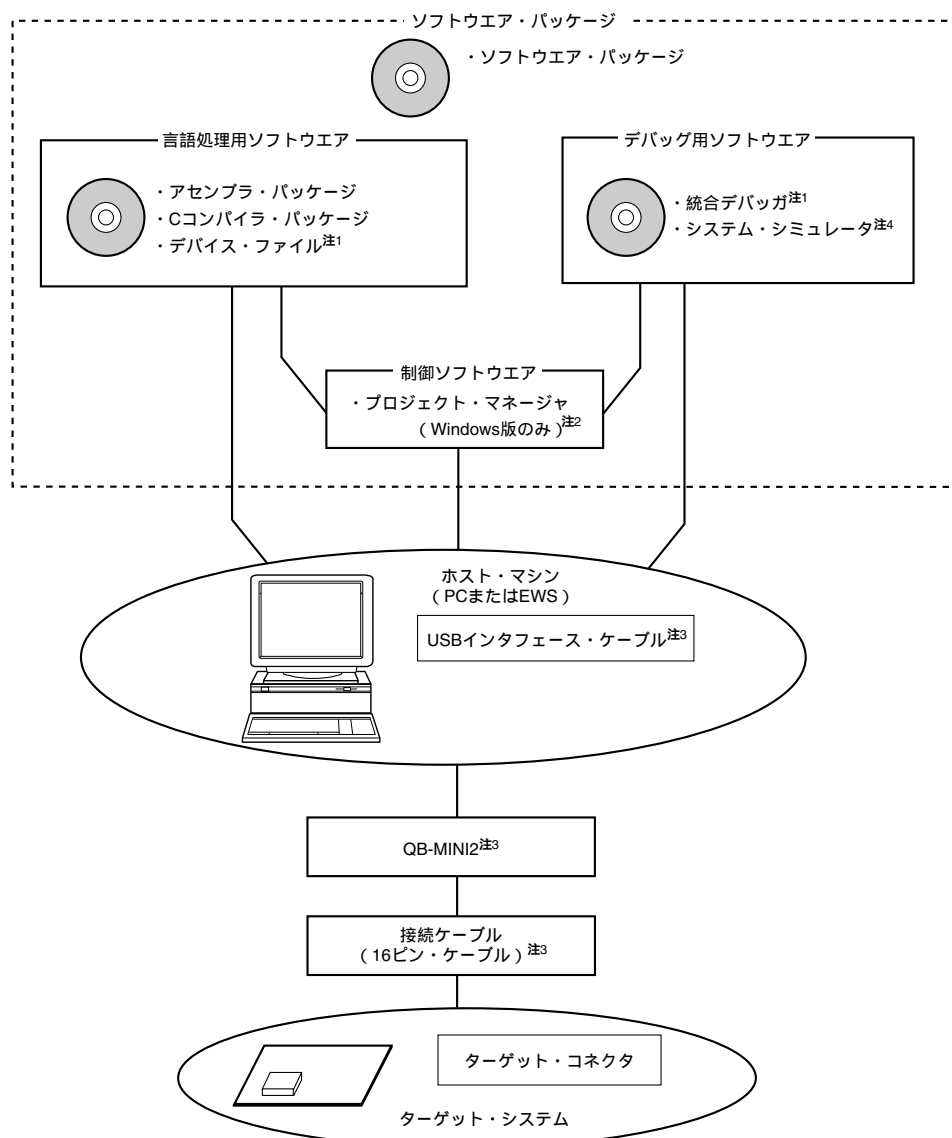
3. QB-78K0RLx3は、統合デバッガ ID78K0R-QB、プログラミング機能付きオンチップ・デバッグ・エミュレータ QB-MINI2とUSBインタフェース・ケーブルを添付しています。それ以外の製品はオプションです。

4. SM+ for 78K0R (命令シミュレーション版) は、ソフトウェア・パッケージに含まれています。SM+ for 78K0R/Lx3 (命令+周辺シミュレーション版)<sup>注5</sup>は、含まれていません。

5. 開発中

図A - 1 開発ツール構成 (2/2)

(2) プログラミング機能付きオンチップ・デバッグ・エミュレータ QB-MINI2を使用する場合



注1. 78K0R/Lx3用のデバイス・ファイル (DF781508) は、および統合デバッガ ID78K0R-QB1は、開発ツールのダウンロード・サイト (<http://www2.renesas.com/micro/ja/ods/index.html>) より入手してください。

2. プロジェクト・マネージャ PM+は、アセンブラ・パッケージに入っています。  
また、Windows以外ではPM+は使用しません。

3. QB-MINI2は、USBインタフェース・ケーブル、接続ケーブル(10ピン・ケーブル、16ピン・ケーブル)、78K0-OCDボードを添付しています。また、QB-MINI2を操作するためのソフトウェアを、MINICUBE2のホームページ (<http://www2.renesas.com/micro/ja/development/asia/minicube2/minicube2.html>) より入手してください。

4. SM+ for 78K0R (命令シミュレーション版) は、ソフトウェア・パッケージに含まれています。SM+ for 78K0R/Lx3 (命令+周辺シミュレーション版)<sup>注5</sup>は、含まれていません。

5. 開発中



## A.1 ソフトウェア・パッケージ

|   |  |
|---|--|
| SP78K0R<br>78K0Rマイクロコントローラ・ソフトウェア・パッケージ | 78K0Rマイクロコントローラ共通の開発ツール（ソフトウェア）を1つのパッケージにした製品です。 |
|---|--|

## A.2 言語処理用ソフトウェア

|                                    |  |
|------------------------------------|--|
| RA78K0R<br>アセンブラ・パッケージ             | <p>ニモニックで書かれたプログラムをマイコンの実行可能なオブジェクト・コードに変換するプログラムです。</p> <p>このほかに、シンボル・テーブルの生成、分岐命令の最適化処理などを自動的に行う機能を備えています。</p> <p>デバイス・ファイル（DF781508）と組み合わせて使用します。</p> <p>&lt;PC環境で使用する場合の注意&gt;</p> <p>アセンブラ・パッケージはDOSベースのアプリケーションですが、Windows上でプロジェクト・マネージャ（アセンブラ・パッケージに含まれています）を使用することにより、Windows環境でも使用できます。</p> |
| CC78K0R<br>Cコンパイラ・パッケージ            | <p>C言語で書かれたプログラムをマイコンの実行可能なオブジェクト・コードに変換するプログラムです。</p> <p>アセンブラ・パッケージおよびデバイス・ファイルと組み合わせて使用します。</p> <p>&lt;PC環境で使用する場合の注意&gt;</p> <p>Cコンパイラ・パッケージはDOSベースのアプリケーションですが、Windows上でプロジェクト・マネージャ（アセンブラ・パッケージに含まれています）を使用することにより、Windows環境でも使用できます。</p>  |
| DF781508 <sup>注</sup><br>デバイス・ファイル | <p>デバイス固有の情報が入ったファイルです。</p> <p>各ツール（RA78K0R, CC78K0R, ID78K0R-QB, システム・シミュレータ（SM+ for 78K0R, SM+ for 78K0R/Lx3））と組み合わせて使用します。対応OS、ホスト・マシンは組み合わせられる各ツールに依存します。</p>  |

注 DF781508は、RA78K0R, CC78K0R, ID78K0R-QB, システム・シミュレータのすべての製品に共通に使用できます。開発ツールのダウンロード・サイト（<http://www2.renesas.com/micro/ja/ods/>）より入手してください。

## A. 3 フラッシュ・メモリ書き込み用ツール

### A. 3.1 フラッシュ・メモリ・プログラマ PG-FP5, FL-PR5を使用する場合

|   |   |
|---|---|
| PG-FP5, FL-PR5<br>フラッシュ・メモリ・プログラマ   | フラッシュ・メモリ内蔵マイコン専用のフラッシュ・メモリ・プログラマです。            |
| FA-78F1502GC-GAD-RX,<br>FA-78F1502GK-GAK-RX,<br>FA-78F1505GC-UEU-RX,<br>FA-78F1508GF-GAT-RX<br>フラッシュ・メモリ書き込み用<br>アダプタ | フラッシュ・メモリ書き込み用アダプタです。フラッシュ・メモリ・プログラマに接続して使用します。 |

備考1. FL-PR5, FA-78F1502GC-GAD-RX, FA-78F1502GK-GAK-RX, FA-78F1505GC-UEU-RX, FA-78F1508GF-GAT-RX は、株式会社内藤電誠町田製作所の製品です。

問い合わせ先：株式会社内藤電誠町田製作所 (<http://www.ndk-m.co.jp/>) (TEL (042) 750-4172)

2. フラッシュ・メモリ書き込み用アダプタは、最新のものをお使いください。

### A. 3.2 プログラミング機能付きオンチップ・デバッグ・エミュレータ QB-MINI2を使用する場合

|  |  |
|--|--|
| QB-MINI2<br>プログラミング機能付きオンチップ・デバッグ・エミュレータ | フラッシュ・メモリ内蔵マイコン専用のフラッシュ・メモリ・プログラマです。78K0R/Lx3 マイクロコントローラを使用する応用システムを開発する際に、ハードウェア、ソフトウェアをデバッグするためのオンチップ・デバッグ・エミュレータとしても使用できます。添付の接続ケーブル (16ピン・ケーブル)、およびホスト・マシンと接続するためのUSBインタフェース・ケーブルを使用します。 |
|--|--|

備考 QB-MINI2を操作するためのソフトウェアを、MINICUBE2のホームページ

(<http://www2.renesas.com/micro/ja/development/asia/minicube2/minicube2.html>) より入手してください。

## A. 4 デバッグ用ツール (ハードウェア)

### A. 4.1 インサーキット・エミュレータ QB-78K0RLX3を使用する場合

|  |  |
|--|--|
| QB-78K0RLX3<br>インサーキット・エミュレータ              | 78K0R/Lx3マイクロコントローラを使用する応用システムを開発する際に、ハードウェア、ソフトウェアをデバッグするためのインサーキット・エミュレータです。統合デバッグ (ID78K0R-QB) に対応しています。電源ユニット、およびエミュレーション・プローブと組み合わせて使用します。ホスト・マシンとの接続は、USBを使用します。 |
| QB-144-CA-01<br>チェック・ピン・アダプタ               | オシロスコープなどで波形観測を行う際に使用するアダプタです。   |
| QB-144-EP-02S<br>エミュレーション・プローブ             | インサーキット・エミュレータとターゲット・システムを接続するためのフレキシブル・タイプのプローブです。  |
| QB-xxxx-EA-xxx <sup>注</sup><br>エクステンジ・アダプタ | インサーキット・エミュレータからターゲット・コネクタへピン変換を行うアダプタです。  |
| QB-xxxx-YS-xxx <sup>注</sup><br>スペース・アダプタ   | ターゲット・システムとインサーキット・エミュレータ間の高さを必要に応じて調節するアダプタです。  |
| QB-xxxx-YQ-xxx <sup>注</sup><br>YQコネクタ      | ターゲット・コネクタとエクステンジ・アダプタを接続するコネクタです。   |
| QB-xxxx-HQ-xxx <sup>注</sup><br>マウント・アダプタ   | 対象デバイスをソケット実装するためのアダプタです。  |
| QB-xxxx-NQ-xxx <sup>注</sup><br>ターゲット・コネクタ  | ターゲット・システムへ実装するためのコネクタです。  |

注 エクステンジ・アダプタ、スペース・アダプタ、YQコネクタ、マウント・アダプタ、ターゲット・コネクタの製品名と対象デバイスのパッケージは、次のとおりです。

| 対象デバイスのパッケージ |                              | エクステンジ・アダプタ     | スペース・アダプタ       | YQコネクタ          | マウント・アダプタ       | ターゲット・コネクタ      |
|--------------|------------------------------|-----------------|-----------------|-----------------|-----------------|-----------------|
| 78K0R/LF3    | 80ピン・プラスチックLQFP (GC-GADタイプ)  | QB-80GC-EA-09T  | QB-80GC-YS-01T  | QB-80GC-YQ-01T  | QB-80GC-HQ-01T  | QB-80GC-NQ-01T  |
|              | 80ピン・プラスチックLQFP (GK-GAKタイプ)  | QB-80GK-EA-08T  | QB-80GK-YS-01T  | QB-80GK-YQ-01T  | QB-80GK-HQ-01T  | QB-80GK-NQ-01T  |
| 78K0R/LG3    | 100ピン・プラスチックLQFP (GC-UEUタイプ) | QB-100GC-EA-08T | QB-100GC-YS-01T | QB-100GC-YQ-01T | QB-100GC-HQ-01T | QB-100GC-NQ-01T |
| 78K0R/LH3    | 128ピン・プラスチックLQFP (GF-GATタイプ) | QB-128GF-EA-01T | QB-128GF-YS-01T | QB-128GF-YQ-01T | QB-128GF-HQ-01T | QB-128GF-NQ-01T |

(備考は、次ページにあります)

備考1. QB-78K0RLX3は、統合デバッガ ID78K0R-QB、USBインタフェース・ケーブル、オンチップ・デバッグ・エミュレータ QB-MINI2を添付しています。

QB-MINI2を使用する場合、QB-MINI2を操作するためのソフトウェアを、開発ツールのダウンロード・サイト (<http://www2.renesas.com/micro/ja/ods/index.html>) より入手してください。

2. オーダ名称により、QB-78K0RLX3の梱包内容は次のように異なります。

| オーダー名称             | 梱包内容<br>インサートキット・<br>エミュレータ | エミュレーショ<br>ン・プローブ | エクスチェンジ・<br>アダプタ | YQコネクタ          | ターゲット・<br>コネクタ  |
|--------------------|-----------------------------|-------------------|------------------|-----------------|-----------------|
| QB-78K0RLX3-ZZZ    | QB-78K0RLX3                 | なし                |                  |                 |                 |
| QB-78K0RLX3-T80GC  |                             | QB-144-EP-02S     | QB-80GC-EA-09T   | QB-80GC-YQ-01T  | QB-80GC-NQ-01T  |
| QB-78K0RLX3-T80GK  |                             |                   | QB-80GK-EA-08T   | QB-80GK-YQ-01T  | QB-80GK-NQ-01T  |
| QB-78K0RLX3-T100GC |                             |                   | QB-100GC-EA-08T  | QB-100GC-YQ-01T | QB-100GC-NQ-01T |
| QB-78K0RLX3-T128GF |                             |                   | QB-128GF-EA-01T  | QB-128GF-YQ-01T | QB-128GF-NQ-01T |
|                    |                             |                   |                  |                 |                 |

#### A. 4. 2 プログラミング機能付きオンチップ・デバッグ・エミュレータ QB-MINI2 を使用する場合

|  |  |
|--|--|
| QB-MINI2<br>プログラミング機能付きオンチッ<br>プ・デバッグ・エミュレータ | 78K0R/Lx3マイクロコントローラを使用する応用システムを開発する際に、ハードウェア、ソフトウェアをデバッグするためのオンチップ・デバッグ・エミュレータです。フラッシュ・メモリ内蔵マイコン専用のフラッシュ・メモリ・プログラマとしても使用できます。<br>添付の接続ケーブル（16ピン・ケーブル）、およびホスト・マシンと接続するためのUSBインタフェース・ケーブルを使用します。 |
|--|--|

備考 QB-MINI2を操作するためのソフトウェアを、MINICUBE2のホームページ

(<http://www2.renesas.com/micro/ja/development/asia/minicube2/minicube2.html>) より入手してください。

## A.5 デバッグ用ツール(ソフトウェア)

|   |  |
|---|--|
| <p>ID78K0R-QB<sup>注1</sup><br/>統合デバッガ</p>                               | <p>78K0Rマイクロコントローラ用のインサーキット・エミュレータに対応したデバッガです。ID78K0R-QBは、Windowsベースのソフトウェアです。</p> <p>C言語対応のデバッグ機能を強化しており、ソース・プログラムや逆アセンブル表示、メモリ表示をトレース結果に連動させるウインドウ統合機能を使用することにより、トレース結果をソース・プログラムと対応させて表示することもできます。</p> <p>デバイス・ファイル(DF781508)と組み合わせて使用します。</p>  |
| <p>SM+ for 78K0R<br/>SM+ for 78K0R/Lx3<sup>注2</sup><br/>システム・シミュレータ</p> | <p>システム・シミュレータは、Windowsベースのソフトウェアです。</p> <p>ホスト・マシン上でターゲット・システムの動作をシミュレーションしながら、Cソース・レベルまたはアセンブラ・レベルでのデバッグが可能です。</p> <p>システム・シミュレータを使用することにより、アプリケーションの論理検証、性能検証をハードウェア開発から独立して行えます。したがって、開発効率やソフトウェア品質の向上が図れます。</p> <p>デバイス・ファイル(DF781508)と組み合わせて使用します。</p> <p>78K0R/Lx3をサポートするシステム・シミュレータには、次の2種類があります。</p> <ul style="list-style-type: none"> <li>・ SM+ for 78K0R (命令シミュレーション版)<br/>CPUのみシミュレーション可能です。ソフトウェア・パッケージに同梱されています。</li> <li>・ SM+ for 78K0R/Lx3 (命令+周辺シミュレーション版)<sup>注1</sup><br/>CPUと周辺ハードウェア(ポート、タイマ、シリアル・インタフェースなど)のシミュレーション可能です。</li> </ul> |

注1. 開発ツールのダウンロード・サイト (<http://www2.renesas.com/micro/ja/ods/>) より入手してください。

2. 開発中

## 付録B レジスタ索引

### B.1 レジスタ索引 (50音順)

#### [ あ行 ]

- IICAコントロール・レジスタ0 (IICCTL0) … 584
- IICAコントロール・レジスタ1 (IICCTL1) … 593
- IICAシフト・レジスタ (IICA) … 580
- IICAステータス・レジスタ (IICS) … 589
- IICAハイ・レベル幅設定レジスタ (IICWH) … 595
- IICAフラグ・レジスタ (IICF) … 591
- IICAロウ・レベル幅設定レジスタ (IICWL) … 595
- アナログ基準電圧制御レジスタ (ADVRC) … 399, 441
- アナログ入力チャネル指定レジスタ (ADS) … 402
- アラーム時レジスタ (ALARMWH) … 364
- アラーム分レジスタ (ALARMWM) … 364
- アラーム曜日レジスタ (ALARMWW) … 364
- ウォッチドッグ・タイマ・イネーブル・レジスタ (WDTE) … 380
- A/Dコンバータ・モード・レジスタ (ADM) … 396
- A/Dコンバータ・モード・レジスタ1 (ADM1) … 399
- A/Dポート・コンフィギュレーション・レジスタ (ADPC) … 198, 404, 435
- LCDクロック制御レジスタ0 (LCDC0) … 668
- LCDモード設定レジスタ (LCDMD) … 666
- LCD昇圧レベル制御レジスタ (VLCD) … 669
- LCD表示モード・レジスタ (LCDM) … 666
- オペアンプ制御レジスタ (OAC) … 434

#### [ か行 ]

- 外部割り込み立ち下がりエッジ許可レジスタ0 (EGN0) … 763
- 外部割り込み立ち下がりエッジ許可レジスタ1 (EGN1) … 763
- 外部割り込み立ち上がりエッジ許可レジスタ0 (EGP0) … 763
- 外部割り込み立ち上がりエッジ許可レジスタ1 (EGP1) … 763
- キー・リターン・モード・レジスタ (KRM) … 776
- クロック出力選択レジスタ0 (CKS0) … 386
- クロック出力選択レジスタ1 (CKS1) … 386
- クロック動作ステータス制御レジスタ (CSC) … 216
- クロック動作モード制御レジスタ (CMC) … 214

#### [ さ行 ]

- サブカウント・レジスタ (RSUBC) … 358
- 時カウント・レジスタ (HOUR) … 359
- 12ビットA/D変換結果レジスタ (ADCR) … 393, 401
- 周辺イネーブル・レジスタ0 (PER0) … 224, 268, 353, 395, 426, 433, 441, 453, 583

|                                   |     |
|-----------------------------------|-----|
| システム・クロック制御レジスタ (CKC) …           | 221 |
| 乗除算コントロール・レジスタ (MDUC) …           | 712 |
| 乗除算データ・レジスタA (MDAH) …             | 709 |
| 乗除算データ・レジスタA (MDAL) …             | 709 |
| 乗除算データ・レジスタB (MDBH) …             | 710 |
| 乗除算データ・レジスタB (MDBL) …             | 710 |
| 乗除算データ・レジスタC (MDCH) …             | 711 |
| 乗除算データ・レジスタC (MDCL) …             | 711 |
| シリアル・クロック選択レジスタm (SPSm) …         | 453 |
| シリアル・ステータス・レジスタmn (SSRmn) …       | 460 |
| シリアル・チャンネル開始レジスタm (SSm) …         | 464 |
| シリアル・チャンネル許可ステータス・レジスタm (SEm) …   | 463 |
| シリアル・チャンネル停止レジスタm (STm) …         | 465 |
| シリアル・データ・レジスタmn (SDRmn) …         | 459 |
| シリアル・フラグ・クリア・トリガ・レジスタmn (SIRmn) … | 462 |
| シリアル出力レジスタm (SOm) …               | 467 |
| シリアル出力レベル・レジスタm (SOLm) …          | 468 |
| シリアル出力許可レジスタm (SOEm) …            | 466 |
| シリアル通信動作設定レジスタmn (SCRmn) …        | 456 |
| シリアル・モード・レジスタmn (SMRmn) …         | 455 |
| スレーブ・アドレス・レジスタ (SVA) …            | 581 |
| セグメント・イネーブル・レジスタ (SEGEN) …        | 672 |

#### [ た行 ]

|                                |     |
|--------------------------------|-----|
| タイマ・カウンタ・レジスタmn (TCRmn) …      | 264 |
| タイマ・クロック選択レジスタm (TPSm) …       | 268 |
| タイマ出力許可レジスタp (TOEp) …          | 284 |
| タイマ出力レジスタp (TOp) …             | 285 |
| タイマ出力レベル・レジスタp (TOLp) …        | 287 |
| タイマ出力モード・レジスタp (TOMp) …        | 288 |
| タイマ・ステータス・レジスタpq (TSRpq) …     | 274 |
| タイマ・チャンネル開始レジスタm (TSm) …       | 276 |
| タイマ・チャンネル許可ステータス・レジスタm (TEm) … | 275 |
| タイマ・チャンネル停止レジスタm (TTm) …       | 281 |
| タイマ・データ・レジスタmn (TDRmn) …       | 266 |
| タイマ入力選択レジスタ0 (TIS0) …          | 282 |
| タイマ入力選択レジスタ1 (TIS1) …          | 282 |
| タイマ・モード・レジスタmn (TMRmn) …       | 270 |
| 逐次変換レジスタ (SAR) …               | 393 |
| 月カウント・レジスタ (MONTH) …           | 362 |
| 低電圧検出レジスタ (LVIM) …             | 810 |
| 低電圧検出レベル選択レジスタ (LVIS) …        | 812 |
| D/Aコンバータ・モード・レジスタ (DAM) …      | 427 |

D/A変換値設定レジスタ0 (DACSO) … 428  
 D/A変換値設定レジスタ1 (DACS1) … 428  
 D/A変換値設定レジスタW0 (DACSW0) … 428  
 D/A変換値設定レジスタW1 (DACSW1) … 428  
 DMA RAMアドレス・レジスタn (DRAn) … 718  
 DMA SFRアドレス・レジスタn (DSAn) … 717  
 DMA動作コントロール・レジスタn (DRCn) … 723  
 DMAバイト・カウント・レジスタn (DBCn) … 719  
 DMAモード・コントロール・レジスタn (DMCn) … 721  
 動作スピード・モード制御レジスタ (OSMC) … 226  
 時計誤差補正レジスタ (SUBCUD) … 363

#### [ な行 ]

20 MHz高速内蔵発振制御レジスタ (DSCCTL) … 223  
 入力切り替え制御レジスタ (ISC) … 200, 289, 469, 673  
 年カウント・レジスタ (YEAR) … 362  
 ノイズ・フィルタ許可レジスタ0 (NFEN0) … 470  
 ノイズ・フィルタ許可レジスタ1 (NFEN1) … 290  
 ノイズ・フィルタ許可レジスタ2 (NFEN2) … 290

#### [ は行 ]

8ビットA/D変換結果レジスタ (ADCRH) … 394, 402  
 発振安定時間カウンタ状態レジスタ (OSTC) … 217, 779  
 発振安定時間選択レジスタ (OSTS) … 219, 780  
 バックグラウンド・イベント・コントロール・レジスタ (BECTL) … 844  
 BCD補正結果レジスタ (BCDADJ) … 859  
 日カウント・レジスタ (DAY) … 360  
 秒カウント・レジスタ (SEC) … 358  
 プルアップ抵抗オプション・レジスタ0 (PU0) … 192  
 プルアップ抵抗オプション・レジスタ1 (PU1) … 192  
 プルアップ抵抗オプション・レジスタ3 (PU3) … 192  
 プルアップ抵抗オプション・レジスタ4 (PU4) … 192  
 プルアップ抵抗オプション・レジスタ5 (PU5) … 192  
 プルアップ抵抗オプション・レジスタ7 (PU7) … 192  
 プルアップ抵抗オプション・レジスタ8 (PU8) … 192  
 プルアップ抵抗オプション・レジスタ9 (PU9) … 192  
 プルアップ抵抗オプション・レジスタ10 (PU10) … 192  
 プルアップ抵抗オプション・レジスタ12 (PU12) … 192  
 プルアップ抵抗オプション・レジスタ14 (PU14) … 192  
 プロセッサ・モード・コントロール・レジスタ (PMC) … 88  
 分カウント・レジスタ (MIN) … 359  
 ポート・ファンクション・レジスタ (PFALL) … 199, 670  
 ポート・モード・レジスタ0 (PM0) … 185



|                           |                    |
|---------------------------|--------------------|
| ポート・モード・レジスタ1 (PM1) ...   | 185, 293, 473      |
| ポート・モード・レジスタ2 (PM2) ...   | 185, 405, 436      |
| ポート・モード・レジスタ3 (PM3) ...   | 185, 293, 365, 388 |
| ポート・モード・レジスタ4 (PM4) ...   | 185                |
| ポート・モード・レジスタ5 (PM5) ...   | 185, 293, 473      |
| ポート・モード・レジスタ6 (PM6) ...   | 185, 595           |
| ポート・モード・レジスタ7 (PM7) ...   | 185, 473           |
| ポート・モード・レジスタ8 (PM8) ...   | 185, 293, 473      |
| ポート・モード・レジスタ9 (PM9) ...   | 185                |
| ポート・モード・レジスタ10 (PM10) ... | 185                |
| ポート・モード・レジスタ11 (PM11) ... | 185                |
| ポート・モード・レジスタ12 (PM12) ... | 185, 813           |
| ポート・モード・レジスタ14 (PM14) ... | 185                |
| ポート・モード・レジスタ15 (PM15) ... | 185, 405, 436      |
| ポート・レジスタ0 (P0) ...        | 188                |
| ポート・レジスタ1 (P1) ...        | 188                |
| ポート・レジスタ2 (P2) ...        | 188                |
| ポート・レジスタ3 (P3) ...        | 188                |
| ポート・レジスタ4 (P4) ...        | 188                |
| ポート・レジスタ5 (P5) ...        | 188                |
| ポート・レジスタ6 (P6) ...        | 188                |
| ポート・レジスタ7 (P7) ...        | 188                |
| ポート・レジスタ8 (P8) ...        | 188                |
| ポート・レジスタ9 (P9) ...        | 188                |
| ポート・レジスタ10 (P10) ...      | 188                |
| ポート・レジスタ11 (P11) ...      | 188                |
| ポート・レジスタ12 (P12) ...      | 188                |
| ポート・レジスタ13 (P13) ...      | 188                |
| ポート・レジスタ14 (P14) ...      | 188                |
| ポート・レジスタ15 (P15) ...      | 188                |
| ポート出力モード・レジスタ1 (POM1) ... | 197, 472           |
| ポート出力モード・レジスタ7 (POM7) ... | 197, 472           |
| ポート出力モード・レジスタ8 (POM8) ... | 197, 472           |
| ポート入力モード・レジスタ1 (PIM1) ... | 196, 471           |
| ポート入力モード・レジスタ7 (PIM7) ... | 196, 471           |

#### [ や行 ]

|                               |     |
|-------------------------------|-----|
| 優先順位指定フラグ・レジスタ00H (PR00H) ... | 757 |
| 優先順位指定フラグ・レジスタ00L (PR00L) ... | 757 |
| 優先順位指定フラグ・レジスタ01H (PR01H) ... | 757 |
| 優先順位指定フラグ・レジスタ01L (PR01L) ... | 757 |
| 優先順位指定フラグ・レジスタ02H (PR02H) ... | 757 |
| 優先順位指定フラグ・レジスタ02L (PR02L) ... | 757 |

優先順位指定フラグ・レジスタ10H (PR10H) … 757  
優先順位指定フラグ・レジスタ10L (PR10L) … 757  
優先順位指定フラグ・レジスタ11H (PR11H) … 757  
優先順位指定フラグ・レジスタ11L (PR11L) … 757  
優先順位指定フラグ・レジスタ12H (PR12H) … 757  
優先順位指定フラグ・レジスタ12L (PR12L) … 757  
曜日カウント・レジスタ (WEEK) … 361

#### [ ら行 ]

リセット・コントロール・フラグ・レジスタ (RESF) … 802  
リアルタイム・カウンタ・コントロール・レジスタ0 (RTCC0) … 353  
リアルタイム・カウンタ・コントロール・レジスタ1 (RTCC1) … 355  
リアルタイム・カウンタ・コントロール・レジスタ2 (RTCC2) … 357  
レギュレータ・モード制御レジスタ (RMC) … 831

#### [ わ行 ]

割り込みマスク・フラグ・レジスタ0H (MK0H) … 753  
割り込みマスク・フラグ・レジスタ0L (MK0L) … 753  
割り込みマスク・フラグ・レジスタ1H (MK1H) … 753  
割り込みマスク・フラグ・レジスタ1L (MK1L) … 753  
割り込みマスク・フラグ・レジスタ2H (MK2H) … 753  
割り込みマスク・フラグ・レジスタ2L (MK2L) … 753  
割り込み要求フラグ・レジスタ0H (IF0H) … 749  
割り込み要求フラグ・レジスタ0L (IF0L) … 749  
割り込み要求フラグ・レジスタ1H (IF1H) … 749  
割り込み要求フラグ・レジスタ1L (IF1L) … 749  
割り込み要求フラグ・レジスタ2H (IF2H) … 749  
割り込み要求フラグ・レジスタ2L (IF2L) … 749

## B.2 レジスタ索引 (アルファベット順)

### [ A ]

|         |   |
|---------|---|
| ADCR    | : 12ビットA/D変換結果レジスタ … 393, 401             |
| ADCRH   | : 8ビットA/D変換結果レジスタ … 394, 402              |
| ADM     | : A/Dコンバータ・モード・レジスタ … 396                 |
| ADM1    | : A/Dコンバータ・モード・レジスタ1 … 399                |
| ADPC    | : A/Dポート・コンフィギュレーション・レジスタ … 198, 404, 435 |
| ADS     | : アナログ入力チャンネル指定レジスタ … 402                 |
| ADVRC   | : アナログ基準電圧制御レジスタ … 399, 441               |
| ALARMWH | : アラーム時レジスタ … 364                         |
| ALARMWM | : アラーム分レジスタ … 364                         |
| ALARMWW | : アラーム曜日レジスタ … 364                        |

### [ B ]

|        |                                   |
|--------|-----------------------------------|
| BCDADJ | : BCD補正結果レジスタ … 859               |
| BECTL  | : バックグラウンド・イベント・コントロール・レジスタ … 844 |

### [ C ]

|      |                           |
|------|---------------------------|
| CKC  | : システム・クロック制御レジスタ … 221   |
| CKS0 | : クロック出力選択レジスタ0 … 386     |
| CKS1 | : クロック出力選択レジスタ1 … 386     |
| CMC  | : クロック動作モード制御レジスタ … 214   |
| CSC  | : クロック動作ステータス制御レジスタ … 216 |

### [ D ]

|        |                             |
|--------|-----------------------------|
| DACS0  | : D/A変換値設定レジスタ0 … 428       |
| DACS1  | : D/A変換値設定レジスタ1 … 428       |
| DACSW0 | : D/A変換値設定レジスタW0 … 428      |
| DACSW1 | : D/A変換値設定レジスタW1 … 428      |
| DAM    | : D/Aコンバータ・モード・レジスタ … 427   |
| DAY    | : 日カウント・レジスタ … 360          |
| DBCn   | : DMAバイト・カウント・レジスタn … 719   |
| DMCn   | : DMAモード・コントロール・レジスタn … 721 |
| DRAn   | : DMA RAMアドレス・レジスタn … 718   |
| DRCn   | : DMA動作コントロール・レジスタn … 723   |
| DSAn   | : DMA SFRアドレス・レジスタn … 717   |
| DSCCTL | : 20 MHz高速内蔵発振制御レジスタ … 223  |

### [ E ]

|      |                               |
|------|-------------------------------|
| EGN0 | : 外部割り込み立ち下がりエッジ許可レジスタ0 … 763 |
| EGN1 | : 外部割り込み立ち下がりエッジ許可レジスタ1 … 763 |
| EGP0 | : 外部割り込み立ち上がりエッジ許可レジスタ0 … 763 |
| EGP1 | : 外部割り込み立ち上がりエッジ許可レジスタ1 … 763 |

## [ H ]

HOUR : 時カウント・レジスタ … 359

## [ I ]

IF0H : 割り込み要求フラグ・レジスタ0H … 749  
 IF0L : 割り込み要求フラグ・レジスタ0L … 749  
 IF1H : 割り込み要求フラグ・レジスタ1H … 749  
 IF1L : 割り込み要求フラグ・レジスタ1L … 749  
 IF2H : 割り込み要求フラグ・レジスタ2H … 749  
 IF2L : 割り込み要求フラグ・レジスタ2L … 749  
 IICA : IICAシフト・レジスタ … 580  
 IICCTL0 : IICAコントロール・レジスタ0 … 584  
 IICCTL1 : IICAコントロール・レジスタ1 … 593  
 IICF : IICAフラグ・レジスタ … 591  
 IICS : IICAステータス・レジスタ … 589  
 IICWH : IICAハイ・レベル幅設定レジスタ … 595  
 IICWL : IICAロウ・レベル幅設定レジスタ … 595  
 ISC : 入力切り替え制御レジスタ … 200, 289, 469, 673

## [ K ]

KRM : キー・リターン・モード・レジスタ … 776

## [ L ]

LCDC0 : LCDクロック制御レジスタ0 … 668  
 LCDM : LCD表示モード・レジスタ … 666  
 LCDMD : LCDモード設定レジスタ … 666  
 LVIM : 低電圧検出レジスタ … 810  
 LVIS : 低電圧検出レベル選択レジスタ … 812

## [ M ]

MDAH : 乗除算データ・レジスタA … 709  
 MDAL : 乗除算データ・レジスタA … 709  
 MDBH : 乗除算データ・レジスタB … 710  
 MDBL : 乗除算データ・レジスタB … 710  
 MDCH : 乗除算データ・レジスタC … 711  
 MDCL : 乗除算データ・レジスタC … 711  
 MDUC : 乗除算コントロール・レジスタ … 712  
 MIN : 分カウント・レジスタ … 359  
 MK0H : 割り込みマスク・フラグ・レジスタ0H … 753  
 MK0L : 割り込みマスク・フラグ・レジスタ0L … 753  
 MK1H : 割り込みマスク・フラグ・レジスタ1H … 753  
 MK1L : 割り込みマスク・フラグ・レジスタ1L … 753  
 MK2H : 割り込みマスク・フラグ・レジスタ2H … 753  
 MK2L : 割り込みマスク・フラグ・レジスタ2L … 753  
 MONTH : 月カウント・レジスタ … 362

## [ N ]

|       |                           |
|-------|---------------------------|
| NFEN0 | : ノイズ・フィルタ許可レジスタ0 ... 470 |
| NFEN1 | : ノイズ・フィルタ許可レジスタ1 ... 290 |
| NFEN2 | : ノイズ・フィルタ許可レジスタ2 ... 290 |

## [ O ]

|      |                                 |
|------|---------------------------------|
| OAC  | : オペアンプ制御レジスタ ... 434           |
| OSMC | : 動作スピード・モード制御レジスタ ... 226      |
| OSTC | : 発振安定時間カウンタ状態レジスタ ... 217, 779 |
| OSTS | : 発振安定時間選択レジスタ ... 219, 780     |

## [ P ]

|       |   |
|-------|---|
| P0    | : ポート・レジスタ0 ... 188   |
| P1    | : ポート・レジスタ1 ... 188   |
| P2    | : ポート・レジスタ2 ... 188   |
| P3    | : ポート・レジスタ3 ... 188   |
| P4    | : ポート・レジスタ4 ... 188   |
| P5    | : ポート・レジスタ5 ... 188   |
| P6    | : ポート・レジスタ6 ... 188   |
| P7    | : ポート・レジスタ7 ... 188   |
| P8    | : ポート・レジスタ8 ... 188   |
| P9    | : ポート・レジスタ9 ... 188   |
| P10   | : ポート・レジスタ10 ... 188  |
| P11   | : ポート・レジスタ11 ... 188  |
| P12   | : ポート・レジスタ12 ... 188  |
| P13   | : ポート・レジスタ13 ... 188  |
| P14   | : ポート・レジスタ14 ... 188  |
| P15   | : ポート・レジスタ15 ... 188  |
| PER0  | : 周辺イネーブル・レジスタ0 ... 224, 268, 353, 395, 426, 433, 441, 453, 583 |
| PFALL | : ポート・ファンクション・レジスタ ... 199, 670                                 |
| PIM1  | : ポート入力モード・レジスタ1 ... 196, 471                                   |
| PIM7  | : ポート入力モード・レジスタ7 ... 196, 471                                   |
| PM0   | : ポート・モード・レジスタ0 ... 185   |
| PM1   | : ポート・モード・レジスタ1 ... 185, 293, 473                               |
| PM2   | : ポート・モード・レジスタ2 ... 185, 405, 436                               |
| PM3   | : ポート・モード・レジスタ3 ... 185, 293, 365, 388                          |
| PM4   | : ポート・モード・レジスタ4 ... 185   |
| PM5   | : ポート・モード・レジスタ5 ... 185, 293, 473                               |
| PM6   | : ポート・モード・レジスタ6 ... 185, 595                                    |
| PM7   | : ポート・モード・レジスタ7 ... 185, 473                                    |
| PM8   | : ポート・モード・レジスタ8 ... 185, 293, 473                               |
| PM9   | : ポート・モード・レジスタ9 ... 185   |
| PM10  | : ポート・モード・レジスタ10 ... 185  |
| PM11  | : ポート・モード・レジスタ11 ... 185  |

|       |                                  |
|-------|----------------------------------|
| PM12  | : ポート・モード・レジスタ12 … 185, 813      |
| PM14  | : ポート・モード・レジスタ14 … 185           |
| PM15  | : ポート・モード・レジスタ15 … 185, 405, 436 |
| PMC   | : プロセッサ・モード・コントロール・レジスタ … 88     |
| POM1  | : ポート出力モード・レジスタ1 … 197, 472      |
| POM7  | : ポート出力モード・レジスタ7 … 197, 472      |
| POM8  | : ポート出力モード・レジスタ8 … 197, 472      |
| PR00H | : 優先順位指定フラグ・レジスタ00H … 757        |
| PR00L | : 優先順位指定フラグ・レジスタ00L … 757        |
| PR01H | : 優先順位指定フラグ・レジスタ01H … 757        |
| PR01L | : 優先順位指定フラグ・レジスタ01L … 757        |
| PR02H | : 優先順位指定フラグ・レジスタ02H … 757        |
| PR02L | : 優先順位指定フラグ・レジスタ02L … 757        |
| PR10H | : 優先順位指定フラグ・レジスタ10H … 757        |
| PR10L | : 優先順位指定フラグ・レジスタ10L … 757        |
| PR11H | : 優先順位指定フラグ・レジスタ11H … 757        |
| PR11L | : 優先順位指定フラグ・レジスタ11L … 757        |
| PR12H | : 優先順位指定フラグ・レジスタ12H … 757        |
| PR12L | : 優先順位指定フラグ・レジスタ12L … 757        |
| PU0   | : プルアップ抵抗オプション・レジスタ0 … 192       |
| PU1   | : プルアップ抵抗オプション・レジスタ1 … 192       |
| PU3   | : プルアップ抵抗オプション・レジスタ3 … 192       |
| PU4   | : プルアップ抵抗オプション・レジスタ4 … 192       |
| PU5   | : プルアップ抵抗オプション・レジスタ5 … 192       |
| PU7   | : プルアップ抵抗オプション・レジスタ7 … 192       |
| PU8   | : プルアップ抵抗オプション・レジスタ8 … 192       |
| PU9   | : プルアップ抵抗オプション・レジスタ9 … 192       |
| PU10  | : プルアップ抵抗オプション・レジスタ10 … 192      |
| PU12  | : プルアップ抵抗オプション・レジスタ12 … 192      |
| PU14  | : プルアップ抵抗オプション・レジスタ14 … 192      |

## [ R ]

|       |                                  |
|-------|----------------------------------|
| RESF  | : リセット・コントロール・フラグ・レジスタ … 802     |
| RMC   | : レギュレータ・モード制御レジスタ … 831         |
| RSUBC | : サブカウント・レジスタ … 358              |
| RTCC0 | : リアルタイム・カウンタ・コントロール・レジスタ0 … 353 |
| RTCC1 | : リアルタイム・カウンタ・コントロール・レジスタ1 … 355 |
| RTCC2 | : リアルタイム・カウンタ・コントロール・レジスタ2 … 357 |

## [ S ]

|       |                          |
|-------|--------------------------|
| SAR   | : 逐次変換レジスタ … 393         |
| SCRmn | : シリアル通信動作設定レジスタmn … 456 |
| SDRmn | : シリアル・データ・レジスタmn … 459  |
| SEC   | : 秒カウント・レジスタ … 358       |
| SEGEN | : セグメント・イネーブル・レジスタ … 672 |

|        |                                   |
|--------|-----------------------------------|
| SEm    | : シリアル・チャンネル許可ステータス・レジスタm ... 463 |
| SIRmn  | : シリアル・フラグ・クリア・トリガ・レジスタmn ... 462 |
| SMRmn  | : シリアル・モード・レジスタmn ... 455         |
| SOEm   | : シリアル出力許可レジスタm ... 466           |
| SOLm   | : シリアル出力レベル・レジスタm ... 468         |
| SOM    | : シリアル出力レジスタm ... 467             |
| SPSm   | : シリアル・クロック選択レジスタm ... 453        |
| SSm    | : シリアル・チャンネル開始レジスタm ... 464       |
| SSRmn  | : シリアル・ステータス・レジスタmn ... 460       |
| STm    | : シリアル・チャンネル停止レジスタm ... 465       |
| SUBCUD | : 時計誤差補正レジスタ ... 363              |
| SVA    | : スレーブ・アドレス・レジスタ ... 581          |

## [ T ]

|       |                                  |
|-------|----------------------------------|
| TCRmn | : タイマ・カウンタ・レジスタmn ... 264        |
| TDRmn | : タイマ・データ・レジスタmn ... 266         |
| TEm   | : タイマ・チャンネル許可ステータス・レジスタm ... 275 |
| TIS0  | : タイマ入力選択レジスタ0 ... 282           |
| TIS1  | : タイマ入力選択レジスタ1 ... 282           |
| TMRmn | : タイマ・モード・レジスタmn ... 270         |
| TOEp  | : タイマ出力許可レジスタp ... 284           |
| TOLp  | : タイマ出力レベル・レジスタp ... 287         |
| TOMp  | : タイマ出力モード・レジスタp ... 288         |
| TOp   | : タイマ出力レジスタp ... 285             |
| TPSm  | : タイマ・クロック選択レジスタm ... 268        |
| TSm   | : タイマ・チャンネル開始レジスタm ... 276       |
| TSRpq | : タイマ・ステータス・レジスタpq ... 274       |
| TTm   | : タイマ・チャンネル停止レジスタm ... 281       |

## [ V ]

|      |                          |
|------|--------------------------|
| VLCD | : LCD昇圧レベル制御レジスタ ... 669 |
|------|--------------------------|

## [ W ]

|      |                                  |
|------|----------------------------------|
| WDTE | : ウォッチドッグ・タイマ・イネーブル・レジスタ ... 380 |
| WEEK | : 曜日カウント・レジスタ ... 362            |

## [ Y ]

|      |                      |
|------|----------------------|
| YEAR | : 年カウント・レジスタ ... 362 |
|------|----------------------|

## 付録C 注意事項一覧

本書に記載されている注意事項の一覧です。

なお、表内の「分類（ハード/ソフト）」の区別は、次のとおりです。

ハード：マイコン内部/外部のハードウェアについての注意事項

ソフト：レジスタの設定やプログラムなどソフトウェアについての注意事項

(1/31)

| 章   | 分類  | 機能  | 機能の詳細  | 注意事項   | 頁                   |
|-----|-----|---|--|--|---------------------|
| 第1章 | ハード | 概説  | オンチップ・デバッグ機能                                     | 78K0R/Lx3マイクロコントローラには開発/評価用にオンチップ・デバッグ機能が搭載されています。オンチップ・デバッグ機能を使用した場合、フラッシュ・メモリの保証書き換え回数を越えてしまう可能性があり、製品の信頼性が保証できませんので、量産用の製品には本機能を使用しないでください。オンチップ・デバッグ機能を使用した製品については、クレーム受け付け対象外となります。   | p.3                 |
|     |     |   | AV <sub>SS</sub> , V <sub>SS</sub>               | AV <sub>SS</sub> 端子はV <sub>SS</sub> と同電位にしてください。   | p.4,5,<br>7,8,10,11 |
|     |     |   | REGC   | REGCはコンデンサ(0.47~1μF)を介し、V <sub>SS</sub> に接続してください。   | p.4,5,<br>7,8,10,11 |
| 第2章 | ソフト | 端子機能  | P00/CAPH, P01/CAPL, P02/V <sub>LC3</sub>         | P00/CAPH, P01/CAPL, P02/V <sub>LC3</sub> を汎用ポートとして使用する場合、LCDモード設定レジスタ(LCDMD)のビット5(MDSET1)とビット4(MDSET0)を初期状態と同じ設定“0”で使用してください。  | p.45                |
|     |     |   | P10/SCK20/SCL20, P11/SI20/RxD2/SDA20/INTP6       | P10/SCK20/SCL20, P11/SI20/RxD2/SDA20/INTP6を汎用ポートとして使用する場合、シリアル・アレイ・ユニット1の設定に注意してください。詳細は、表14-9 レジスタの設定と端子の関係(ユニット1のチャンネル0:CSI20, UART2受信, IIC20)を参照してください。   | p.47                |
|     |     |   | P12/TO02/SO20/TxD2                               | P12/TO02/SO20/TxD2を汎用ポートとして使用する場合、タイマ出力レジスタ0(TO0)のビット2(TO02)とタイマ出力許可レジスタ0(TOE0)のビット2(TOE02)を初期状態と同じ設定“0”で使用してください。また、シリアル・アレイ・ユニット1の設定に注意してください。シリアル・アレイ・ユニット1の詳細は、表14-9 レジスタの設定と端子の関係(ユニット1のチャンネル0:CSI20, UART2受信, IIC20)を参照してください。 | p.47                |
|     |     |   | P13/TO04/SO10/TxD1                               | P13/TO04/SO10/TxD1を汎用ポートとして使用する場合、タイマ出力レジスタ0(TO0)のビット4(TO04)とタイマ出力許可レジスタ0(TOE0)のビット4(TOE04)を初期状態と同じ設定“0”で使用してください。また、シリアル・アレイ・ユニット0の設定に注意してください。シリアル・アレイ・ユニット0の詳細は、表14-7 レジスタの設定と端子の関係(ユニット0のチャンネル2:CSI10, UART1送信, IIC10)を参照してください。 | p.47                |
|     |     |   | P14/SI10/RxD1/SDA10/INTP4, P15/SCK10/SCL10/INTP7 | P14/SI10/RxD1/SDA10/INTP4, P15/SCK10/SCL10/INTP7を汎用ポートとして使用する場合、シリアル・アレイ・ユニット0の設定に注意してください。詳細は、表14-7 レジスタの設定と端子の関係(ユニット0のチャンネル2:CSI10, UART1送信, IIC10)を参照してください。   | p.47                |
|     |     |   | P16/TO05/TI05/INTP10                             | P16/TO05/TI05/INTP10を汎用ポートとして使用する場合、タイマ出力レジスタ0(TO0)のビット5(TO05)とタイマ出力許可レジスタ0(TOE0)のビット5(TOE05)を初期状態と同じ設定“0”で使用してください。   | p.47                |
|     |     |   | P20/ANI0/AMP0--P27/ANI7/AMP20                    | P20/ANI0/AMP0--P27/ANI7/AMP20は、リセット解除後はデジタル入力(汎用ポート)モードになります。  | p.48                |
| ハード |     | P20/ANI0/AMP0--P27/ANI7/AMP20のうち、1本でもデジタル・ポートとして使用する場合は、AV <sub>DD0</sub> をEV <sub>DD0</sub> またはV <sub>DD0</sub> と同電位にしてください。 | p.48   |  |                     |



(2/31)

| 章   | 分類  | 機能   | 機能の詳細   | 注意事項   | 頁    |
|-----|-----|------|---|--|------|
| 第2章 | ソフト | 端子機能 | P30/TO00/TI03/<br>RTC1HZ/INTP1  | P30/TO00/TI03/RTC1HZ/INTP1を汎用ポートとして使用する場合、リアルタイム・カウンタ・コントロール・レジスタ0 (RTCC0) のビット5 (RCLOE1)、タイマ出力レジスタ0 (TO0) のビット0 (TO00) とタイマ出力許可レジスタ0 (TOE0) のビット0 (TOE00) を初期状態と同じ設定“0”で使用してください。   | p.50 |
|     |     |      | P31/TO03/TI00/<br>RTCDIV/RTCCL<br>/PCLBUZ1/<br>INTP2                    | P31/TO03/TI00/RTCDIV/RTCCL/PCLBUZ1/INTP2を汎用ポートとして使用する場合、リアルタイム・カウンタ・コントロール・レジスタ0 (RTCC0) のビット4 (RCLOE0)、リアルタイム・カウンタ・コントロール・レジスタ2 (RTCC2) のビット6 (RCLOE2)、タイマ出力レジスタ0 (TO0) のビット3 (TO03)、タイマ出力許可レジスタ0 (TOE0) のビット3 (TOE03) とクロック出力選択レジスタ1 (CKS1) のビット7を初期状態と同じ設定“0”で使用してください。   | p.50 |
|     |     |      | P32/TO01/TI01/<br>INTP5/<br>PCLBUZ0                                     | P32/TO01/TI01/INTP5/PCLBUZ0を汎用ポートとして使用する場合、タイマ出力レジスタ0 (TO0) のビット1 (TO01)、タイマ出力許可レジスタ0 (TOE0) のビット1 (TOE01) とクロック出力選択レジスタ0 (CKS0) のビット7を初期状態と同じ設定“0”で使用してください。  | p.50 |
|     |     |      | P33/TO07/TI07/<br>INTP3,<br>P34/TO06/TI06/<br>INTP8                     | P33/TO07/TI07/INTP3、P34/TO06/TI06/INTP8を汎用ポートとして使用する場合、タイマ出力レジスタ0 (TO0) のビット7、6 (TO07、TO06) とタイマ出力許可レジスタ0 (TOE0) のビット7、6 (TOE07、TOE06) を初期状態と同じ設定“0”で使用してください。   | p.50 |
|     | ハード |      | P40/TOOL0   | P40/TOOL0端子は、次に示す (a) ~ (c) の場合によって、端子機能が決まります。<br>(b) か (c) の場合には、該当する端子処理を行ってください。<br>(a) 通常動作モード時、かつ、オプション・バイト (000C3H) でオンチップ・デバッグ禁止 (OCDENSET = 0) 設定時<br>ポート機能 (P40) としてご使用ください。<br>(b) 通常動作モード時、かつ、オプション・バイト (000C3H) でオンチップ・デバッグ許可 (OCDENSET = 1) 設定時<br>外部で抵抗を介してV <sub>DD</sub> に接続し、リセット解除前から常にハイ・レベルを入力してください。<br>(c) オンチップ・デバッグ機能使用時、または、フラッシュ・メモリ・プログラマによる書き込みモード時<br>TOOL0端子として使用します。オンチップ・デバッグ・エミュレータやフラッシュ・メモリ・プログラマに直接接続するか、外部で抵抗を介してV <sub>DD</sub> に接続することで、プルアップしてください。 | p.51 |
|     | ソフト |      | P60/SCL0,<br>P61/SDA0   | P60/SCL0、P61/SDA0を汎用ポートとして使用する場合、シリアル・インタフェースIICAを動作停止にしてください。   | p.53 |
|     |     |      | P75/SCK01/KR5,<br>P76/SI01/KR6,<br>P77/SO01/KR7                         | P75/SCK01/KR5、P76/SI01/KR6、P77/SO01/KR7を汎用ポートとして使用する場合、シリアル・アレイ・ユニット0の設定に注意してください。詳細は、表14 - 6 レジスタの設定と端子の関係 (ユニット0のチャンネル1: CSI01, UART0受信) を参照してください。  | p.55 |
|     |     |      | P80/SCK00/<br>INTP11,<br>P81/SI00/RxD0/<br>SI00/INTP9,<br>P82/SO00/TxD0 | P80/SCK00/INTP11、P81/SI00/RxD0/SI00/INTP9、P82/SO00/TxD0を汎用ポートとして使用する場合、シリアル・アレイ・ユニット0の設定に注意してください。詳細は、表14 - 5 レジスタの設定と端子の関係 (ユニット0のチャンネル0: CSI00, UART0受信) を参照してください。  | p.56 |
|     | ハード |      | P110/ANO0,<br>P111/ANO1   | P110/ANO0、P111/ANO1のうち1本でもデジタル・ポートとして使用する場合は、AV <sub>DD1</sub> をEV <sub>DD</sub> またはV <sub>DD</sub> と同電位にしてください。   | p.57 |
|     | ソフト |      | P121-P124   | P121-P124の機能設定は、リセット解除後1回のみ可能です。一度、発振子 / 発振器接続用に設定したポートは、リセットしないかぎり入力ポートとして使用できません。  | p.59 |
|     |     |      | P150/ANI8/AMP2+<br>-P152/ANI10,<br>P157/ANI15/AV <sub>REFM</sub>        | P150/ANI8/AMP2+-P152/ANI10、P157/ANI15/AV <sub>REFM</sub> は、リセット解除後はデジタル入力 (汎用ポート) モードになります。  | p.60 |
|     | ハード |      | P150/ANI8/AMP2+<br>-P152/ANI10,<br>P157/ANI15/AV <sub>REFM</sub>        | P150/ANI8/AMP2+-P152/ANI10、P157/ANI15/AV <sub>REFM</sub> のうち1本でもデジタル・ポートとして使用する場合は、AV <sub>DD0</sub> をEV <sub>DD</sub> またはV <sub>DD</sub> と同電位にしてください。   | p.60 |
|     |     |      | REGC  | 上図の破線部分の配線を極力短くしてください。   | p.61 |

(3/31)

| 章   | 分類                  | 機能                                   | 機能の詳細   | 注意事項  | 頁            |
|-----|---------------------|--------------------------------------|---|---|--------------|
| 第3章 | ソフト                 | メモリ空間                                | PMC: プロセッサ・モード・コントロールレジスタ   | PMCの設定は、DMAコントローラを動作させる前に初期設定で1度だけ行ってください。初期設定以外でのPMCの書き替えは禁止です。  | p.88         |
|     |                     |                                      |   | PMCの設定後、1命令以上空けてミラー領域にアクセスしてください。   | p.88         |
|     |                     |                                      |   | μPD78F1500A, 78F1503A, 78F1506A (フラッシュ・メモリ: 64 KB) を使用するときは、必ずビット0 (MAA) を0に設定してください。   | p.88         |
|     |                     |                                      | 内部データ・メモリ空間   | 汎用レジスタ (FFEE0H~FFEFFH) の空間は、命令フェッチやスタック領域としての使用を禁止します。  | p.88, 94, 95 |
|     |                     |                                      |   | セルフ・プログラミング機能使用時は、FFE20H~FFEFFHの領域をスタック・メモリとして使用できません。  | p.88, 94     |
|     |                     |                                      | SFR: 特殊機能レジスタ   | SFRが割り付けられていないアドレスにアクセスしないでください。  | p.89, 95     |
|     | 2nd SFR: 拡張特殊機能レジスタ | 2nd SFRが割り付けられていないアドレスにアクセスしないでください。 | p.89, 104   |   |              |
| ソフト | プロセッサレジスタ           | SP: スタック・ポインタ                        | SPの内容はリセット信号の発生により、不定になりますので、必ずスタック使用前にイニシャライズしてください。                                       | p.94  |              |
| 第4章 | ソフト                 | ポート機能                                | P00/CAPH, P01/CAPL, P02/V <sub>LC3</sub>  | P00/CAPH, P01/CAPL, P02/V <sub>LC3</sub> を汎用ポートとして使用する場合、LCDモード設定レジスタ (LCDMD) のビット5 (MDSET1) とビット4 (MDSET0) を初期状態と同じ設定 "0" で使用してください。   | p.135        |
|     |                     |                                      | P10/SCK20/SCL20, P11/SI20/RxD2/SDA20/INTP6  | P10/SCK20/SCL20, P11/SI20/RxD2/SDA20/INTP6を汎用ポートとして使用する場合、シリアル・アレイ・ユニット1の設定に注意してください。詳細は、表14-9 レジスタの設定と端子の関係 (ユニット1のチャンネル0: CSI20, UART2受信, IIC20) を参照してください。   | p.138        |
|     |                     |                                      | P12/TO02/SO20/TxD2  | P12/TO02/SO20/TxD2を汎用ポートとして使用する場合、タイマ出力レジスタ0 (TO0) のビット2 (TO02) とタイマ出力許可レジスタ0 (TOE0) のビット2 (TOE02) を初期状態と同じ設定 "0" で使用してください。また、シリアル・アレイ・ユニット1の設定に注意してください。シリアル・アレイ・ユニット1の詳細は、表14-9 レジスタの設定と端子の関係 (ユニット1のチャンネル0: CSI20, UART2受信, IIC20) を参照してください。 | p.138        |
|     |                     |                                      | P13/TO04/SO10/TxD1  | P13/TO04/SO10/TxD1を汎用ポートとして使用する場合、タイマ出力レジスタ0 (TO0) のビット4 (TO04) とタイマ出力許可レジスタ0 (TOE0) のビット4 (TOE04) を初期状態と同じ設定 "0" で使用してください。また、シリアル・アレイ・ユニット0の設定に注意してください。シリアル・アレイ・ユニット0の詳細は、表14-7 レジスタの設定と端子の関係 (ユニット0のチャンネル2: CSI10, UART1送信, IIC10) を参照してください。 | p.138        |
|     |                     |                                      | P14/SI10/RxD1/SDA10/INTP4, P15/SCK10/SCL10/INTP7  | P14/SI10/RxD1/SDA10/INTP4, P15/SCK10/SCL10/INTP7を汎用ポートとして使用する場合、シリアル・アレイ・ユニット0の設定に注意してください。詳細は、表14-7 レジスタの設定と端子の関係 (ユニット0のチャンネル2: CSI10, UART1送信, IIC10) を参照してください。   | p.138        |
|     |                     |                                      | P16/TO05/TI05/INTP10  | P16/TO05/TI05/INTP10を汎用ポートとして使用する場合、タイマ出力レジスタ0 (TO0) のビット5 (TO05) とタイマ出力許可レジスタ0 (TOE0) のビット5 (TOE05) を初期状態と同じ設定 "0" で使用してください。  | p.138        |
|     | ハード                 | ポート2                                 | ポート2をデジタル・ポートとして使用する場合は、AV <sub>DD0</sub> をEV <sub>DD</sub> またはV <sub>DD</sub> と同電位にしてください。 | p.143   |              |

(4/31)

| 章   | 分類  | 機能                       | 機能の詳細  | 注意事項  | 頁   |       |
|-----|-----|--------------------------|--|---|---|-------|
| 第4章 | ソフト | ポート機能                    | P30/TO00/TI03/RTC1HZ/INTP1   | P30/TO00/TI03/RTC1HZ/INTP1を汎用ポートとして使用する場合、リアルタイム・カウンタ・コントロール・レジスタ0 (RTCC0) のビット5 (RCLOE1), タイマ出力レジスタ0 (TO0) のビット0 (TO00) とタイマ出力許可レジスタ0 (TOE0) のビット0 (TOE00) を初期状態と同じ設定“0”で使用してください。   | p.147   |       |
|     |     |                          | P31/TO03/TI00/RTCDIV/RTCCL/PCLBUZ1/INTP2   | P31/TO03/TI00/RTCDIV/RTCCL/PCLBUZ1/INTP2を汎用ポートとして使用する場合、リアルタイム・カウンタ・コントロール・レジスタ0 (RTCC0) のビット4 (RCLOE0), リアルタイム・カウンタ・コントロール・レジスタ2 (RTCC2) のビット6 (RCLOE2), タイマ出力レジスタ0 (TO0) のビット3 (TO03), タイマ出力許可レジスタ0 (TOE0) のビット3 (TOE03) とクロック出力選択レジスタ1 (CKS1) のビット7を初期状態と同じ設定“0”で使用してください。 | p.147   |       |
|     |     |                          | P32/TO01/TI01/INTP5/PCLBUZ0  | P32/TO01/TI01/INTP5/PCLBUZ0を汎用ポートとして使用する場合、タイマ出力レジスタ0 (TO0) のビット1 (TO01), タイマ出力許可レジスタ0 (TOE0) のビット1 (TOE01) とクロック出力選択レジスタ0 (CKS0) のビット7を初期状態と同じ設定“0”で使用してください。  | p.147   |       |
|     |     |                          | P33/TO07/TI07/INTP3, P34/TO06/TI06/INTP8   | P33/TO07/TI07/INTP3, P34/TO06/TI06/INTP8を汎用ポートとして使用する場合、タイマ出力レジスタ0 (TO0) のビット7, 6 (TO07, TO06) とタイマ出力許可レジスタ0 (TOE0) のビット7, 6 (TOE07, TOE06) を初期状態と同じ設定“0”で使用してください。   | p.147   |       |
|     | ハード |                          | P40, P41   | P40端子は、ツール接続時はポート端子として使用できません。<br>P41端子は、オンチップ・デバッグ機能使用時には、デバッガのモード設定により次のようになります。<br>・1線モード : ポート (P41) として使用できます。<br>・2線モード : TOOL1端子として使用するためポート (P41) としては使用できません。  | p.149   |       |
|     |     |                          | ソフト  | P60/SCL0, P61/SDA0  | P60/SCL0, P61/SDA0を汎用ポートとして使用する場合、シリアル・インタフェースIICAを動作停止にしてください。   | p.155 |
|     |     |                          |  | P75/SCK01/KR5, P76/SI01/KR6, P77/SO01/KR7   | P75/SCK01/KR5, P76/SI01/KR6, P77/SO01/KR7を汎用ポートとして使用する場合、シリアル・アレイ・ユニット0の設定に注意してください。詳細は、表14 - 6 レジスタの設定と端子の関係 (ユニット0のチャンネル1: CSI01, UART0受信) を参照してください。 | p.156 |
|     | ハード |                          | P80/SCK00/INTP11, P81/SI00/RxD0/SI00/INTP9, P82/SO00/TxD0  | P80/SCK00/INTP11, P81/RxD0/SI00/INTP9, P82/SO00/TxD0を汎用ポートとして使用する場合、シリアル・アレイ・ユニット0の設定に注意してください。詳細は、表14 - 5 レジスタの設定と端子の関係 (ユニット0のチャンネル0: CSI00, UART0受信) を参照してください。  | p.161   |       |
|     |     |                          | ポート11  | ポート11をデジタル・ポートとして使用する場合は、AV <sub>DD1</sub> をEV <sub>DD</sub> またはV <sub>DD</sub> と同電位にしてください。  | p.172   |       |
|     |     |                          | P121-P124  | P121-P124の機能設定は、リセット解除後1回のみ可能です。一度、発振子/発振器接続用に設定したポートは、リセットしないかぎり入力ポートとして使用できません。   | p.173   |       |
| ソフト |     | ポート・モード・レジスタ (78K0R/LF3) | PM0のビット3-7, PM1のビット6, 7, PM2のビット7, PM3のビット4-7, PM4のビット2-7, PM9のビット3-7, PM10のビット1-7, PM11のビット2-7, PM12のビット1-7, PM15のビット0-6には必ず1を設定してください。 | p.185   |   |       |
|     |     | ポート・モード・レジスタ (78K0R/LG3) | PM0のビット3-7, PM1のビット7, PM3のビット5-7, PM4のビット2-7, PM6のビット2-7, PM8のビット3-7, PM10のビット1-7, PM11のビット2-7, PM12のビット1-7, PM15のビット3-6には必ず1を設定してください。  | p.186   |   |       |
|     |     | ポート・モード・レジスタ (78K0R/LH3) | PM0のビット3-7, PM3のビット5-7, PM4のビット2-7, PM6のビット2-7, PM10のビット3-7, PM11のビット2-7, PM12のビット1-7, PM15のビット3-6には必ず1を設定してください。                        | p.187   |   |       |

(5/31)

| 章   | 分類       | 機能                     | 機能の詳細   | 注意事項   | 頁          |  |
|-----|----------|------------------------|---|--|------------|--|
| 第4章 | ソフト      | ポート機能                  | ADPC: A/Dポート・コンフィギュレーション・レジスタ   | A/D変換で使用するチャンネルは、ポート・モード・レジスタ2, 15 (PM2, PM15) で入力モードに選択してください。  | p.198      |  |
|     |          |                        |   | ADPCでデジタル入出力として設定する端子を、ADSで設定しないでください。   | p.198      |  |
|     |          |                        | PFALL: ポート・ファンクション・レジスタ   | 78K0R/LF3は、ビット3, 7に必ず0を設定してください。78K0R/LG3, 78K0R/LH3は、ビット7に必ず0を設定してください。   | p.200      |  |
|     |          |                        | ISC: 入力切り替え制御レジスタ   | ビット7-5には、必ず0を設定してください。   | p.201      |  |
|     |          |                        | ポート・レジスタn (Pn) に対する1ビット・メモリ操作命令   | 入力/出力が混在しているポートに対して1ビット・メモリ操作命令を行った場合、操作対象のビットだけでなく、操作対象ではない入力ポートの出力ラッチの値も書き換わる可能性があります。そのため、任意のポートを入力モードから出力モードに切り替える前には、出力ラッチの値を書き直すことを推奨します。  | p.210      |  |
| 第5章 | ソフト      | クロック発生回路               | CMC: クロック動作モード制御レジスタ  | CMCは、リセット解除後、8ビット・メモリ操作命令で1回のみ書き込み可能です。  | p.215      |  |
|     |          |                        |   | リセット解除後、クロック動作ステータス制御レジスタ (CSC) の設定でX1発振またはXT1発振を開始する前に、CMCを設定してください。  | p.215      |  |
|     |          |                        |   | X1クロック発振周波数が10MHzを越える場合は、必ずAMPHに1を設定してください。  | p.215      |  |
|     |          |                        |   | CMCを初期値 (00H) のまま使用する場合、暴走時の誤動作を防止するためにリセット解除後は必ず00Hに設定してください。   | p.215      |  |
|     |          |                        |   | XT1発振回路は低消費電力を実現するために、増幅度が低い回路になっています。設計の際は、次の点に注意してください。<br><ul style="list-style-type: none"> <li>端子や回路基板には寄生容量が含まれています。したがって実際に使用する回路基板にて発振評価を行い、問題がないことを確認してください。</li> <li>低消費発振および超低消費発振を選択する場合、通常発振を選択する場合に比べ、低消費電力を実現することができます。しかし、この場合、XT1発振余裕度が低下しますので、XT1発振に使用する発振子は、発振評価を十分に行った上で、ご使用ください。</li> <li>XT1端子、XT2端子と発振子との配線は極力短くし、寄生容量、配線抵抗を小さくしてください。特に超低消費発振 (AMPHS1 = 1) を選択している場合はご注意ください。</li> <li>回路基板は寄生容量、配線抵抗の少ない材質で回路を構成してください。</li> <li>XT1発振回路の周辺には、できるかぎりV<sub>SS</sub>と同電位のグランド・パターンを配置してください。</li> <li>XT1端子、XT2端子と発振子の信号線は他の信号と交差させないでください。また、変化する大電流が流れる線と接近させないでください。</li> <li>高湿度環境における回路基板の吸湿や、基板上での結露によってXT1端子とXT2端子間のインピーダンスが低下し発振に障害が発生する場合があります。このような環境でご使用される場合は、回路基板をコーティングするなどの防湿対策を行ってください。</li> <li>回路基板上をコーティングする場合は、XT1端子、XT2端子間に容量やリークが生じない材料をご使用ください。</li> </ul> | p.215, 216 |  |
|     | ハード      | クロック発生回路               |   |  |            |  |
|     |          |                        |   |  |            |  |
|     |          |                        |   |  |            |  |
|     |          |                        |   |  |            |  |
|     |          |                        |   |  |            |  |
| ソフト | クロック発生回路 | CSC: クロック動作ステータス制御レジスタ | リセット解除後、MSTOPの設定でX1発振またはXTSTOPの設定でXT1発振を開始する前に、クロック動作モード制御レジスタ (CMC) を設定してください。 | p.217  |            |  |
|     |          |                        | MSTOPの設定でX1発振を開始する場合、X1クロックの発振安定時間を発振安定時間カウンタ状態レジスタ (OSTC) で確認してください。           | p.217  |            |  |
|     |          |                        | CPU / 周辺ハードウェア・クロック (f <sub>CLK</sub> ) に選択しているクロックは、CSCレジスタで停止させないでください。       | p.217  |            |  |
|     |          |                        | クロック発振停止 (外部クロック入力無効) するためのレジスタのフラグ設定と停止前の条件は、次のようになります。                        | p.217  |            |  |

(6/31)

| 章   | 分類  | 機能       | 機能の詳細                  | 注意事項  | 頁     |
|-----|-----|----------|------------------------|---|-------|
| 第5章 | ソフト | クロック発生回路 | OSTC: 発振安定時間カウンタ状態レジスタ | 上記時間経過後, MOST8から順番に“1”となっていく, そのまま“1”を保持します。  | p.218 |
|     |     |          |                        | 発振安定時間カウンタはOSTSで設定した発振安定時間までしかカウントしません。次のときには, OSTSの発振安定時間を, 発振開始後にOSTCレジスタで確認したいカウント値より大きい値に設定してください。  | p.218 |
|     |     |          |                        | ・CPUクロックが高速内蔵発振クロックまたはサブシステム・クロックで, X1クロックの発振を開始したい場合   |       |
|     |     |          |                        | ・CPUクロックが高速内蔵発振クロックで, X1クロックも発振している状態でSTOPモードに移行し, その後, STOPモードを解除したい場合<br>(したがって, STOPモード解除後のOSTCは, OSTSで設定している発振安定時間までのステータスしかセットされないので注意してください)  |       |
|     |     |          |                        | X1クロックの発振安定時間は, クロック発振を開始するまでの時間(下図a)は含みません。  | p.218 |
|     |     |          |                        |   |       |
|     | ハード | ソフト      | OSTS: 発振安定時間選択レジスタ     | CPUクロックがX1クロック時にSTOPモードへ移行する場合は, STOP命令の実行よりも前にOSTSレジスタを設定しておいてください。  | p.220 |
|     |     |          |                        | 発振安定時間が20 $\mu$ s以下は設定禁止です。   | p.220 |
|     |     |          |                        | OSTSレジスタの設定を変更する場合は, 変更前にOSTCレジスタのカウント動作が終了していることを確認してください。   | p.220 |
|     |     |          |                        | X1クロックの発振安定時間中は, OSTSレジスタを変更しないでください。   | p.220 |
|     |     |          |                        | 発振安定時間カウンタはOSTSで設定した発振安定時間までしかカウントしません。次のときには, OSTSの発振安定時間を, 発振開始後にOSTCレジスタで確認したいカウント値より大きい値に設定してください。  | p.220 |
|     |     |          |                        | ・CPUクロックが高速内蔵発振クロックまたはサブシステム・クロックで, X1クロックの発振を開始したい場合<br>・CPUクロックが高速内蔵発振クロックで, X1クロックも発振している状態でSTOPモードに移行し, その後, STOPモードを解除したい場合<br>(したがって, STOPモード解除後のOSTCは, OSTSで設定している発振安定時間までのステータスしかセットされないので注意してください)   |       |
| ハード | ソフト | クロック発生回路 | CKC: システム・クロック制御レジスタ   | CSS, MCM0, SDIV, MDIV2-MDIV0で設定したクロックは, CPUと周辺ハードウェアに供給されます。したがって, CPUクロックを変更すると, 周辺ハードウェア・クロックも同時に変更されます(リアルタイム・カウンタ, タイマ・アレイ・ユニット(カウント・クロックとして, $f_{SUB}/2$ , $f_{SUB}/4$ , TI0mn入力の有効エッジ, またはINTRTCIの有効エッジ選択時), クロック出力/プザー出力, およびウォッチドッグ・タイマは除く)。よって, CPU/周辺動作ハードウェア・クロックを変更する場合は, 各周辺機能を停止してください。 | p.222 |
|     |     |          |                        | 周辺ハードウェア・クロックがサブシステム・クロックの場合, A/Dコンバータ, IICAの動作は保証できません。周辺ハードウェアの動作特性については, 各周辺ハードウェアの章および第31章 電気的特性を参照してください。  | p.222 |
|     |     |          |                        | DSCCTL: 20 MHz内蔵発振は, $V_{DD} < 2.7$ Vでないと使用できません。   | p.223 |
|     |     |          |                        | $V_{DD} < 2.7$ VでDSCONを設定後, 100 $\mu$ s経過後にSELDSCを設定してください。   | p.223 |
|     |     |          |                        | DSCON = 1のときは高速内蔵発振回路を動作(HIOSTOP = 0)させておく必要があります。  | p.223 |
|     |     |          |                        |   |       |



(7/31)

| 章   | 分類    | 機能       | 機能の詳細                 | 注意事項  | 頁             |
|---|-------|----------|-----------------------|---|---------------|
| 第5章   | ソフト   | クロック発生回路 | OSMC:動作スピード・モード制御レジスタ | FSELに“1”を書き込む場合は、必ず以下の2つの動作よりも前に行なってください。<br>・ f <sub>CLK</sub> をf <sub>IH</sub> 以外に切り替える<br>・ DMAコントローラを動作させる  | p.226         |
|   |       |          |                       | FSELビットに“1”を書き込むと、CPUはウエイト(140.5クロック(f <sub>CLK</sub> ))します。ウエイト中に発生した割り込み要求は保留されます。<br>ただし、CPUウエイト中も、f <sub>x</sub> の発振安定時間のカウンタは継続可能です。   | p.226         |
|   |       |          |                       | f <sub>CLK</sub> を10 MHz以上にする場合には、FSELを“1”にセットしてから、2クロック以上経過後に切り替えてください。  | p.226         |
|   |       |          |                       | FSEL = 0に設定する場合は、10 MHz以下で動作していることを確認してから設定してください。  | p.226         |
|   |       |          |                       | V <sub>DD</sub> 2.7 VでSTOPモードに移行する場合は、f <sub>CLK</sub> を10 MHz以下に設定したあとに、FSEL = 0にしてください。   | p.226         |
|   |       |          |                       | RTCLPCを1に設定することでサブシステム・クロック時のHALTモード電流を低減できます。ただし、サブシステム・クロックHALTモード中はリアルタイム・カウンタ以外の周辺機能へクロックを供給できなくなります。サブシステム・クロックHALTモードに設定する前に、PER0のビット7(RTCEN)は1に、それ以外のPER0の0-6ビットは0にしてください。 | p.227         |
|   |       |          |                       | FLPCは一度0 1に設定すると、リセット以外には、1 0に戻すことは禁止です。  | p.227         |
|   |       |          |                       | FSELに“1”を書き込む場合、RMC = 00Hの状態で行ってください。<br>FLPCに“1”を書き込む場合、RMC = 5AHの状態で行ってください。  | p.227         |
|   |       |          |                       | ハード   | X1 / XT1 発振回路 |
| X2とXT1が平行に配線されている場合、X2のクロストーク・ノイズがXT1に相乗し誤動作を引き起こすことがあります。  | p.231 |          |                       |   |               |
| 1, 8, 20 MHz高速内蔵発振クロックを使用する場合、あらかじめオプション・バイトで周波数を設定しておいてください(詳細は、第26章 オプション・バイト参照)。またリセット解除後は高速内蔵発振回路が自動的に発振を開始します(オプション・バイトで8 MHz/20 MHz選択時は8 MHz高速内蔵発振回路で動作します)。20 MHzの高速内蔵発振回路で動作する場合は、その後、V <sub>DD</sub> 2.7 VでDSCCTLレジスタのビット0(DSCON)を1に設定すると発振を開始します。 | p.232 |          |                       |   |               |

(8/31)

| 章   | 分類             | 機能                 | 機能の詳細   | 注意事項   | 頁     |
|-----|----------------|--------------------|---|--|-------|
| 第5章 | ハード            | 電源電圧投入時のクロック発生回路動作 | LVIデフォルト・スタート機能停止に設定時(オプション・バイト: LVIOFF = 1)  | 電源投入時から1.8 Vに達するまでの電圧の立ち上がりが、0.5 V/ms (MIN.) よりも緩やかな場合は、電源投入時から1.8 Vに達するまで、RESET端子にロウ・レベルを入力するか、オプション・バイトでLVIデフォルト・スタート機能動作を設定 (LVIOFF = 0) してください(図5 - 14参照)。1.8 Vに達するまでRESET端子にロウ・レベルを入力したとき、RESET端子によるリセット解除後は、図5 - 13の以降と同様のタイミングで動作します。 | p.235 |
|     |                |                    |   | EXCLK端子からの外部クロック入力を使用する場合、発振安定待ち時間は不要です。   | p.235 |
|     |                |                    | LVIデフォルト・スタート機能動作に設定時(オプション・バイト: LVIOFF = 0)  | 電源電圧が1.61 V (TYP.) に達したあと、電圧安定待ち時間(約2.12 ~ 5.84 ms)が必要となります。1.61 V (TYP.) から2.07 V (TYP.) に達する時間が、電圧安定待ち時間より短い場合は、電圧安定待ち時間を経過してからリセット処理に入ります。  | p.237 |
|     |                |                    |   | EXCLK端子からの外部クロック入力を使用する場合、発振安定待ち時間は不要です。   | p.237 |
|     | ソフト            | 高速システム・クロックの制御     | X1/P121, X2/EXCLK/P122  | X1/P121, X2/EXCLK/P122端子のリセット解除時は、入力ポート・モードです。   | p.238 |
|     |                |                    | X1クロック  | CMCレジスタは、リセット解除後、8ビット・メモリ操作命令で1回のみ書き込み可能です。そのため、OSCELSビットの値も同時に設定する必要があります。OSCELSビットについては、5.6.3 サブシステム・クロックの制御例を参照してください。  | p.238 |
|     |                |                    | 電源電圧が、使用するクロックの動作可能電圧(第31章 電気的特性を参照)に達してから、X1クロックの設定を行ってください。   | p.238  |       |
|     |                | 外部メイン・システム・クロック    | CMCレジスタは、リセット解除後、8ビット・メモリ操作命令で1回のみ書き込み可能です。そのため、OSCELSビットの値も同時に設定する必要があります。OSCELSビットについては、5.6.3 サブシステム・クロックの制御例を参照してください。   | p.239  |       |
|     |                |                    | 電源電圧が、使用するクロックの動作可能電圧(第31章 電気的特性を参照)に達してから、外部メイン・システム・クロックの設定を行ってください。  | p.239  |       |
|     |                | 高速システム・クロック        | MSTOPに1を設定するとき、必ずMCS = 0またはCLS = 1であることを確認してください。また、高速システム・クロックで動作している周辺ハードウェアを停止してください。  | p.241  |       |
| ハード | 高速内蔵発振クロックの制御  | 高速内蔵発振クロック         | 高速内蔵発振クロックを再開後に、CPU/周辺ハードウェア・クロックを高速システム・クロックから高速内蔵発振クロックに切り替える場合は、10 $\mu$ s以上経過後に行ってください。   | p.242  |       |
|     |                |                    | 再開直後に切り替えた場合は、10 $\mu$ s間の高速内蔵発振の精度が保障できません。  |  |       |
|     |                |                    | HIOSTOPに1を設定するとき、必ずMCS = 1またはCLS = 1であることを確認してください。また、高速内蔵発振クロックで動作している周辺ハードウェアを停止してください。   | p.243  |       |
|     | サブシステム・クロックの制御 | XT1/P123, XT2/P124 | XT1/P123, XT2/P124端子のリセット解除時は、入力ポート・モードです。  | p.243  |       |
| ソフト | サブシステム・クロックの制御 | サブシステム・クロック        | サブシステム・クロックをCPUクロックとして使用する場合、同時に周辺ハードウェアにもサブシステム・クロックが供給されます(リアルタイム・カウンタ、タイマ・アレイ・ユニット(カウント・クロックとして、 $f_{SUB}/2$ , $f_{SUB}/4$ , T10mn入力の有効エッジ、またはINTRTCIの有効エッジ選択時)、クロック出力/ブザー出力、およびウォッチドッグ・タイマは除く)。このとき、A/Dコンバータ、IICAの動作は保証できません。周辺ハードウェアの動作特性については、各周辺ハードウェアの章および第31章電気的特性を参照してください。 | p.243, 244   |       |
|     |                |                    | CMCレジスタは、リセット解除後、8ビット・メモリ操作命令で1回のみ書き込み可能です。そのため、EXCLK, OSCSELビットの値も同時に設定する必要があります。EXCLK, OSCSELビットについては、5.6.1(1) X1クロックを発振する場合の設定手順例、または(2) 外部メイン・システム・クロックを使用する場合の設定手順例を参照してください。  | p.243  |       |
|     |                |                    | XTSTOPに1を設定するとき、必ずCLS = 0であることを確認してください。また、サブシステム・クロックで動作している周辺ハードウェアがある場合は、その周辺ハードウェアの動作を停止してください。   | p.244  |       |
|     |                |                    | STOP命令でサブシステム・クロックの発振を停止することはできません。   | p.244  |       |

(9/31)

| 章   | 分類   | 機能                      | 機能の詳細  | 注意事項  | 頁               |
|---|--|-------------------------|--|---|-----------------|
| 第5章                                       | ソフト  | CPUクロック状態移行             | -  | 設定するクロックの動作可能電圧(第31章 電気的特性を参照)に電源電圧が達してから、クロックを設定してください。  | p.247, 248, 251 |
| 第6章                                       | ソフト  | タイマ・アレイ・ユニット            | -  | 78K0R/LF3のタイマ・アレイ・ユニット0のチャンネル5は、インターバル・タイマのみ使用可能です。   | p.257           |
|   |  |                         | -  | 78K0R/LF3のタイマ・アレイ・ユニット0のチャンネル6は、インターバル・タイマ、PWM出力(マスタ・チャンネル)とワンショット・パルス出力(ソフトウェア・トリガ・スタート選択時、マスタ・チャンネル)のみ使用可能です。 | p.257           |
|   |  |                         | -  | 78K0R/LF3, 78K0R/LG3のタイマ・アレイ・ユニット1のチャンネル0-3は、インターバル・タイマのみ使用可能です。  | p.257           |
|   |  |                         | -  | タイマ・アレイ・ユニット0のチャンネル1, 5-7とタイマ・アレイ・ユニット1のチャンネル0-3は、分周器として使用することはできません。   | p.257           |
|   |  | TCRmn : タイマ・カウンタ・レジスタmn | TCRmnをリードしても、TDRmnにはキャプチャしません。   | p.264   |                 |
|   |  | TDRmn : タイマ・データ・レジスタmn  | コンペア機能に設定したTDRmnはキャプチャ・トリガが入力されても、キャプチャ動作を行いません。   | p.266   |                 |
|   |  | PER0 : 周辺インポート・レジスタ0    | タイマ・アレイ・ユニットの設定をする際には、必ず最初にTAUmEN = 1の設定を行ってください。TAUmEN = 0の場合は、タイマ・アレイ・ユニットの制御レジスタへの書き込みは無視され、読み出し値もすべて初期値となります。  | p.268   |                 |
|   |  | TPSm : タイマ・クロック選択レジスタm  | ビット15-8には必ず0を設定してください。   | p.269   |                 |
|   |  | TMRmn : タイマ・モード・レジスタmn  | ビット14, 13, 5, 4には、必ず0を設定してください。  | p.270-272   |                 |
|   |  |                         | 78K0R/LF3のタイマ・アレイ・ユニット0のチャンネル5とタイマ・アレイ・ユニット1のチャンネル0-3は、インターバル・モードのみ設定可能です。   | p.272, 277  |                 |
|   |  |                         | 78K0R/LF3のタイマ・アレイ・ユニット0のチャンネル6は、インターバル・モードとワンカウント・モード(マスタとして使用)のみ設定可能です。   | p.272, 277  |                 |
|   |  |                         | 78K0R/LG3のタイマ・アレイ・ユニット1のチャンネル0-3は、インターバル・モードのみ設定可能です。  | p.272, 277  |                 |
|   |  | TSm : タイマ・チャンネル開始レジスタm  | TS0のビット15-8とTS1のビット15-4には必ず0を設定してください。   | p.276   |                 |
|   |  | スタート・タイミング(インターバル・モード時) | カウント・クロックの1周期目の動作はTSmn書き込み後、カウント・クロックが発生するまでカウント開始が遅れるため、1周期目は最大でカウント・クロック1クロック分の誤差が生じます。また、カウント開始タイミングの情報が必要な場合は、MDmn0 = 1に設定することで、カウント開始時に割り込みを発生させることができます。 | p.278   |                 |
| スタート・タイミング(キャプチャ・モード時)                    | カウント・クロックの1周期目の動作はTSpq書き込み後、カウント・クロックが発生するまでカウント開始が遅れるため、1周期目は最大でカウント・クロック1クロック分の誤差が生じます。また、カウント開始タイミングの情報が必要な場合は、MDpq0 = 1に設定することで、カウント開始時に割り込みを発生させることができます。 | p.279                   |  |   |                 |
| スタート・タイミング(ワンカウント・モード時、キャプチャ&ワンカウント・モード時) | スタート・トリガ検出により動作を開始するため、入力信号のサンプリング誤差が発生します(Tlpqを使用する場合、カウント・クロック1クロック分の誤差となります)。   | p.280, 281              |  |   |                 |



( 10/31 )

| 章                                      | 分類   | 機能           | 機能の詳細                 | 注意事項   | 頁     |
|--|--|--------------|-----------------------|--|-------|
| 第6章                                    | ソフト  | タイマ・アレイ・ユニット | TTm: タイマ・チャンネル停止レジスタm | TT0のビット15-8とTT1のビット15-4には必ず0を設定してください。   | p.282 |
|  |  |              | TISp: タイマ入力選択レジスタp    | LIN-bus通信を使用する場合は、ISC1 (入力切り替え制御レジスタ (ISC) のビット1) = 1, TIS07 = 0に設定して、RxD3端子の入力信号を選択しておいてください。 | p.283 |
|  |  |              | TOEp: タイマ出力許可レジスタp    | 78K0R/LF3は、TOE0のビット15-8, 6, 5には必ず0を設定してください。   | p.285 |
|  |  |              |                       | 78K0R/LG3は、TOE0のビット15-8には必ず0を設定してください。   | p.285 |
|  |  |              |                       | 78K0R/LH3は、TOE0のビット15-8, TOE1のビット15-4には必ず0を設定してください。   | p.286 |
|  |  |              | TOp: タイマ出力レジスタp       | 78K0R/LF3は、TO0のビット15-8, 6, 5には必ず0を設定してください。  | p.286 |
|  |  |              |                       | 78K0R/LG3は、TO0のビット15-8には必ず0を設定してください。  | p.286 |
|  |  |              |                       | 78K0R/LH3は、TO0のビット15-8, TO1のビット15-4には必ず0を設定してください。   | p.286 |
|  |  |              | TOLp: タイマ出力レベル・レジスタp  | 78K0R/LF3は、TOL0のビット15-8, 6, 5には必ず0を設定してください。   | p.287 |
|  |  |              |                       | 78K0R/LG3は、TOL0のビット15-8には必ず0を設定してください。   | p.287 |
|  |  |              |                       | 78K0R/LH3は、TOL0のビット15-8, TOL1のビット15-4には必ず0を設定してください。   | p.287 |
|  |  |              | TOMp: タイマ出力モード・レジスタp  | 78K0R/LF3は、TOM0のビット15-8, 6, 5には必ず0を設定してください。   | p.288 |
|  |  |              |                       | 78K0R/LG3は、TOM0のビット15-8には必ず0を設定してください。   | p.288 |
|  |  |              |                       | 78K0R/LH3は、TOM0のビット15-8, TOM1のビット15-4には必ず0を設定してください。   | p.288 |
|  |  |              | ISC: 入力切り替え制御レジスタ     | ビット5-7には、必ず0を設定してください。   | p.289 |
| タイマ動作中のTOp, TOEp, TOLp, TOMpレジスタの設定値変更 | タイマ動作 (TCRpq, TDRpqの動作) は、TOpq出力回路とは独立しています。よって、TOp, TOEp, TOLp, TOMpの設定値変更はタイマ動作に影響しないため、タイマ動作中に設定値の変更が可能です。ただし、各タイマ動作において期待する波形をTOpq端子から出力するためには、各動作のレジスタ設定内容例の値に設定してください。<br>各チャンネルのタイマ割り込み (INTTMpq) 近辺で、TOpを除くTOEp, TOLp, TOMpの設定値変更を行うと、タイマ割り込み (INTTMpq) 信号発生タイミング直前に設定値変更が実施された場合と、タイマ割り込み (INTTMpq) 信号発生タイミング直後に設定値変更が実施された場合とでは、TOpq端子に異なる波形が出力される場合があります。   | p.297        |                       |  |       |
| TOpq端子の初期レベルとタイマ動作開始後の出力レベル            | ポート出力許可前に、TOEpq = 0の状態ではTOpqに書き込みを行い、初期レベル変更後TOEpq = 1に設定した場合のTOpq端子出力レベルの変化を次に示します。<br>(a) TOMpq = 0設定で動作を開始した場合 (トグル出力)<br>TOMpq = 0の時、TOLpqの設定は無効となります。初期レベル設定後、タイマ動作を開始するとトグル信号発生によりTOpq端子の出力レベルを反転します。<br>(b) TOMpq = 1設定で動作を開始した場合 (連動動作モード (PWM出力))<br>TOMpq = 1の時、TOLpqの設定によりアクティブ・レベルを決定します。  | p.297, 298   |                       |  |       |
| TOpq端子の連動動作モード (TOMpq = 1) での動作        | (a) タイマ動作中にTOLpqの設定を変更した場合<br>タイマ動作中にTOLpqの設定を変更した場合、設定が有効となるのはTOpq変化条件の発生タイミングです。TOLpqの書き換えでは、TOpqの出力レベルは変化しません。タイマ動作中 (TOMpq = 1) にTOLpqの値を変更した場合の動作を次に示します (図6-30参照)。<br>(b) セット/リセット・タイミング<br>PWM出力時に、0% / 100%出力を実現するため、マスタ・チャンネル・タイマ割り込み (INTTMpq) 発生時のTOpq端子/TOpqセット・タイミングをスリープ・チャンネル・タイマ割り込み (INTTMpr) にて1カウント・クロック分遅らせています。セット条件とリセット条件が同時に発生した場合、リセット条件が優先されます。マスタ/スリープ・チャンネルを次のように設定した場合のセット/リセット動作状態を図6-31に示します。 | p.298, 299   |                       |  |       |

( 11/31 )

| 章   | 分類  | 機能                              | 機能の詳細  | 注意事項   | 頁     |
|-----|-----|---------------------------------|--|--|-------|
| 第6章 | ソフト | タイマ・アレイ・ユニット                    | TOpqビットの一括操作   | TOEpq = 1の場合に、各チャンネルのタイマ割り込み (INTTMpq) による出力とTOpqへの書き込みが競合しても、TOpq端子は正常に出力動作が行われます。  | p.301 |
|     |     | タイマ・アレイ・ユニットの単独チャンネル動作          | 入力パルス間隔測定  | Tlpq端子入力は、TMRpqレジスタのCKSpqビットで選択した動作クロックでサンプリングされるため、動作クロック分の誤差が発生します。  | p.320 |
|     |     | タイマ・アレイ・ユニットの複数チャンネル動作          | 入力信号のハイ/ロウ・レベル幅測定  | Tlpq端子入力は、TMRpqレジスタのCKSpqビットで選択した動作クロックでサンプリングされるため、動作クロック分の誤差が発生します。  | p.324 |
|     |     | PWM機能                           | マスタ・チャンネルのTDRmnとスレーブ・チャンネルのTDRmpを両方とも書き換える場合、2回のライト・アクセスが必要となります。TCRmn, TCRmpにTDRmn, TDRmpの値がロードされるのは、マスタ・チャンネルのINTTMmn発生時となります。そのため、書き換えがマスタ・チャンネルのINTTMmn発生前と発生後に分かれて行われるとTOmp端子は期待通りの波形を出力できません。したがって、マスタのTDRmnとスレーブのTDRmpを双方とも書き換える場合は、必ずマスタ・チャンネルのINTTMmn発生直後に両方のレジスタを書き換えてください。                            | p.328  |       |
|     |     | ワンショット・パルス出力機能                  | マスタ・チャンネルのTDRmnとスレーブ・チャンネルのTDRmpでは、ロード・タイミングが異なるため、動作中にTDRmn, TDRmpを書き換えると不正波形が出力されます。書き換え対象チャンネルのINTTMmn発生後に、TDRmn, TDRmpを書き換えてください。  | p.335  |       |
|     |     | 多重PWM出力機能                       | マスタ・チャンネルのTDRmnとスレーブ・チャンネル1のTDRmpを両方とも書き換える場合、最低2回のライト・アクセスが必要となります。TCRmn, TCRmpにTDRmn, TDRmpの値をロードするのは、マスタ・チャンネルのINTTMmn発生後となるため、書き換えがマスタ・チャンネルのINTTMmn発生前と発生後に分かれて行われると、TOmp端子は、期待通りの波形を出力できません。したがって、マスタのTDRmnとスレーブのTDRmpを双方とも書き換える場合は、必ずマスタ・チャンネルのINTTMmn発生直後に両方のレジスタを書き換えてください。(スレーブ・チャンネル2のTDRmqの場合も同様です。) | p.342  |       |
| 第7章 | ソフト | リアルタイム・カウンタ                     | PER0: 周辺インテール・レジスタ0  | リアルタイム・カウンタを使用する場合は、サブシステム・クロック (f <sub>SUB</sub> ) が発振安定状態において、最初にRTCEN = 1の設定を行ってください。RTCEN = 0の場合は、リアルタイム・カウンタの制御レジスタへの書き込みは無視され、読み出し値もすべて初期値となります。 | p.353 |
|     |     |                                 | 動作スピード・モード制御レジスタ (OSMC) のRTCLPC = 1に設定することにより、サブシステム・クロック時HALTモードで、リアルタイム・カウンタ以外の周辺機能へのクロック供給を停止することが可能です。その場合、RTCENは1に設定し、PER0のその他のビット0-6は0に設定してください。   | p.353  |       |
|     |     | RTCC0: リアルタイム・カウンタ・コントロール・レジスタ0 | RTCE = 1のときにRCLOE0, RCLOE1を変更すると、32.768 kHz, 1 Hzの最後の波形が短くなる場合があります。   | p.354  |       |
|     |     | RTCC1: リアルタイム・カウンタ・コントロール・レジスタ1 | RTCC1レジスタに1ビット操作命令で書き込みを行うと、RIFGフラグ、WAFGフラグがクリアされることがあります。そのため、RTCC1レジスタへの書き込みは8ビット操作命令で設定してください。書き込み時に、RIFGフラグ、WAFGフラグをクリアしないようにするためには、該当ビットに書き込みが無効となる“1”を設定してください。なお、RIFGフラグ、WAFGフラグを使用せず値が書き変わっても問題ない場合は、RTCC1レジスタに1ビット操作命令で書き込みを行ってもかまいません。   | p.356  |       |

(12/31)

| 章   | 分類                                      | 機能          | 機能の詳細   | 注意事項  | 頁   |
|---|---|-------------|---|---|---|
| 第7章   | ソフト                                     | リアルタイム・カウンタ | RTCC2:リアル   | ICT2, ICT1, ICT0の変更は, RINTE = 0のときに行ってください。   | p.357   |
|   |   |             | ハード   | タイム・カウンタ・コントロール・レジスタ2   | RTCDIV端子の出力を停止した場合, $f_{SUB}$ の最大2クロック後まで出力を行い, ロウ・レベルとなります。512 Hzを出力している場合でハイ・レベルになった直後に出力を停止すると, 最小で $f_{SUB}$ の1クロック幅のパルスを発生することがあります。 |
|   |   |             |   | 動作開始後, 最初のインターバル期間, RTCDIV端子の出力幅は, 設定より短くなる可能性があります。  | p.357   |
|   | ソフト                                     |             | RSUBC:サブカウント・レジスタ   | SUBCUDレジスタにより補正を行う場合は, 8000H以上の値になる場合があります。   | p.358   |
|   |   |             |   | このレジスタは, 秒カウント・レジスタへのライトによってもクリアされます。   | p.358   |
|   |   |             |   | このレジスタの読み出し値は, 動作中に読み出しを行った場合, 変化中の値を読み出すため, 値は保証されません。                                     | p.358   |
|   |   |             | HOUR:時カウント・レジスタ   | HOURのビット5 (HOUR20) は, AMPM = 0 (12時間制) を選択した場合, AM (0) / PM (1) を示します。                      | p.359   |
|   |   |             | WEEK:曜日カウント・レジスタ  | 曜日カウント・レジスタには, 月カウント・レジスタおよび日カウント・レジスタに対応した値が自動的に格納されるわけではありません。<br>リセット解除後, 次のように設定してください。 | p.361   |
|   |   |             | ALARMWM:アラーム分レジスタ   | 設定する値は, 10進の00 ~ 59をBCDコードで設定してください。範囲外の値を設定した場合, アラームは検出されません。                             | p.364   |
|   |   |             | ALARMWH:アラーム時レジスタ   | 設定する値は, 10進の00 ~ 23または, 01 ~ 12, 21 ~ 32をBCDコードで設定してください。範囲外の値を設定した場合, アラームは検出されません。        | p.364   |
| ALARMWHのビット5 (WH20) は, AMPM = 0 (12時間制) を選択した場合, AM (0) / PM (1) を示します。 |   | p.364       |   |   |   |
| カウンタ読み出し/書き込み   | RWAIT = 1 からRWAIT = 0とするまで1秒以内で行ってください。 | p.368, 369  |   |   |   |
| 第8章   | ソフト                                     | ウォッチドッグ・タイマ | WDTE:ウォッチドッグ・タイマ・イネーブル・レジスタ   | WDTEに "ACH" 以外の値を書き込んだ場合, 内部リセット信号を発生します。   | p.380   |
|   |   |             |   | WDTEに1ビット・メモリ操作命令を実行した場合, 内部リセット信号を発生します。   | p.380   |
|   |   |             |   | WDTEのリード値は, "9AH / 1AH" (書き込んだ値 ("ACH") とは異なる値) になります。                                      | p.380   |
|   |   | 動作制御        | リセット解除後1回目のWDTEへの書き込みだけは, ウィンドウ・オープン時間に関係なく, オーバフロー時間前であればどのタイミングで行ってもウォッチドッグ・タイマはクリアされ, 再度カウント動作を開始します。  | p.381   |   |
|   |   |             | WDTEに "ACH" を書き込んで, ウォッチドッグ・タイマをクリアしたとき, 実際のオーバフロー時間は, オプション・バイトで設定したオーバフロー時間より最大2/f <sub>clk</sub> 秒の誤差が生じる場合があります。  | p.381   |   |
|   |   |             | ウォッチドッグ・タイマのクリアは, カウント値がオーバフローする直前まで有効です。   | p.381   |   |
|   |   |             | オプション・バイト (000C0H) のビット0 (WDSTBYON) の設定値により, ウォッチドッグ・タイマのHALTおよびSTOPモード時の動作は, 次のように異なります。(p.382の表を参照)   | p.382   |   |
|   |   |             | WDSTBYON = 0の場合, HALTおよびSTOPモード解除後は, ウォッチドッグ・タイマのカウントを再開します。このとき, カウンタはクリア (0) して, カウント開始します。STOPモード解除後にX1発振クロックで動作する場合は, CPUは発振安定時間経過後に動作を開始します。<br>そのため, STOPモード解除後からウォッチドッグ・タイマがオーバフローするまでの時間が短いと, 発振安定時間中にオーバフローしてリセットが発生します。<br>よって, インターバル割り込みによるSTOPモード解除後にX1発振クロックで動作し, ウォッチドッグ・タイマをクリアする場合は, 発振安定時間経過後にクリアすることになるため, その時間を考慮してオーバフロー時間を設定してください。 |   |   |

( 13/31 )

| 章    | 分類  | 機能               | 機能の詳細                    | 注意事項   | 頁          |
|------|-----|------------------|--------------------------|--|------------|
| 第8章  | ソフト | ウォッチドッグ・タイマ      | オーバフロー時間の設定              | フラッシュ・メモリのセルフ・プログラミング時およびEEPROMエミュレーション時でも、ウォッチドッグ・タイマの動作は継続します。ただし、これらの処置中には、割り込みの受け付け時間が遅れるので、遅延を考慮し、オーバフロー時間およびウィンドウ・サイズを設定してください。  | p.382, 383 |
|      |     |                  | ウィンドウ・オープン期間の設定          | フラッシュ・メモリのセルフ・プログラミング時およびEEPROMエミュレーション時でも、ウォッチドッグ・タイマの動作は継続します。ただし、これらの処置中には、割り込みの受け付け時間が遅れるので、遅延を考慮し、オーバフロー時間およびウィンドウ・サイズを設定してください。  | p.382      |
|      |     |                  |                          | リセット解除後1回目のWDTEへの書き込みだけは、ウィンドウ・オープン時間に関係なく、オーバフロー時間前であればどのタイミングで行ってもウォッチドッグ・タイマはクリアされ、再度カウント動作を開始します。  | p.383      |
|      |     |                  |                          | オプション・バイト (000C0H) のビット0 (WDSTBYON) = 0のときは、WINDOW1, WINDOW0の値に関係なく、ウィンドウ・オープン期間100%となります。   | p.383      |
|      |     |                  | インターバル割り込みの設定            | STOPモード解除後にX1発振クロックで動作する場合は、CPUは発振安定時間経過後に動作を開始します。<br>そのため、STOPモード解除後からウォッチドッグ・タイマがオーバフローするまでの時間が短いと、発振安定時間中にオーバフローしてリセットが発生します。<br>よって、インターバル割り込みによるSTOPモード解除後にX1発振クロックで動作し、ウォッチドッグ・タイマをクリアする場合は、発振安定時間経過後にクリアすることになるため、その時間を考慮してオーバフロー時間を設定してください。  | p.384      |
| 第9章  | ソフト | クロック出力ノブザア出力制御回路 | CKSn: クロック出力選択レジスタn      | 出力クロックの切り替えは、出力禁止 (PCLOEn = 0) にしてから行ってください。   | p.387      |
|      |     |                  |                          | クロック出力 (PCLOEn = 1) 中に選択クロック (fMAINまたはfSUB) が停止した場合は、出力が不定になります。   | p.387      |
|      |     |                  |                          | メイン・システム・クロック選択時 (CSELn = 0) にSTOPモードに移行する場合は、STOP命令前にPCLOEn = 0にしてください。サブシステム・クロック選択時 (CSELn = 1) は、STOPモード時にクロック出力が可能なためPCLOEn = 1に設定可能です。   | p.387      |
| 第10章 | ソフト | A/Dコンバータ         | PER0: 周辺インペーブル・レジスタ0     | A/Dコンバータの設定をする際には、必ず最初にADCEN = 1の設定を行ってください。ADCEN = 0の場合は、A/Dコンバータの制御レジスタへの書き込みは無視され、読み出し値もすべて初期値となります。  | p.395      |
|      |     |                  | ADM: A/Dコンバータ・モード・レジスタ   | ADSCM, FR2-FR0, LV1, LV0を同一データ以外に書き換える場合は、いったんA/D変換動作を停止させたのちに行ってください。<br><br>標準モード2 (LV1 = 0, LV0 = 1) または低電圧モード (LV1 = 1, LV0 = 0) で使用する場合は、アナログ基準電圧制御レジスタ (ADVRC) でA/Dコンバータ用入力ゲート昇圧回路を動作許可に設定してから、ADCEとADCSに1を設定してください。このとき、A/Dコンバータ用入力ゲート昇圧回路を動作許可に設定してから、昇圧回路動作安定待ち時間 (10 μs) を経過したあとに、ADCSに1を設定してください。 | p.397, 398 |
|      |     |                  | ADM1: A/Dコンバータ・モード・レジスタ1 | A/D変換中にADM1を書き換えることは禁止です。変換動作停止時 (ADCS = 0) に書き換えてください。  | p.399      |

( 14/31 )

| 章  | 分類     | 機能                            | 機能の詳細   | 注意事項  | 頁   |
|--|--------|-------------------------------|---|---|---|
| 第10章   | ソフトウェア | A/Dコンバータ                      | ADVRC: アナログ基準電圧制御レジスタ   | 標準モード2 (LV1 = 0, LV0 = 1) または低電圧モード (LV1 = 1, LV0 = 0) で使用する場合は、アナログ基準電圧制御レジスタ (ADVRC) でA/Dコンバータ用入力ゲート昇圧回路を動作許可に設定してから、ADCEとADCSに1を設定してください。このとき、A/Dコンバータ用入力ゲート昇圧回路を動作許可に設定してから、昇圧回路動作安定待ち時間 (10 $\mu$ s) を経過したあとに、ADCSに1を設定してください。 | p.400   |
|  |        |                               |   | A/Dコンバータの+側の基準電圧にボルテージ・リファレンス出力を使用する場合、必ずVRSELを1に設定したあとに、VRONを1に設定してください。   | p.400   |
|  |        |                               |   | ボルテージ・リファレンスが動作している (VRON = 1) ときに、VRGVでボルテージ・リファレンスの出力電圧を変更しないでください。   | p.400   |
|  |        | ADCR: 12ビットA/D変換結果レジスタ        | A/Dコンバータ・モード・レジスタ (ADM), アナログ入力チャネル指定レジスタ (ADS), A/Dポート・コンフィギュレーション・レジスタ (ADPC) に対して書き込み動作を行ったとき、ADCRの内容は不定となることがあります。変換結果は、変換動作終了後、ADM, ADS, ADPCに対して書き込み動作を行う前に読み出してください。上記以外のタイミングでは、正しい変換結果が読み出されることがあります。                      | p.401   |   |
|  |        |                               |   | A/DCRH: 8ビットA/D変換結果レジスタ   | A/Dコンバータ・モード・レジスタ (ADM), アナログ入力チャネル指定レジスタ (ADS), A/Dポート・コンフィギュレーション・レジスタ (ADPC) に対して書き込み動作を行ったとき、ADCRHの内容は不定となることがあります。変換結果は、変換動作終了後、ADM, ADS, ADPCに対して書き込み動作を行う前に読み出してください。上記以外のタイミングでは、正しい変換結果が読み出されることがあります。 |
|  |        | ADS: アナログ入力チャネル指定レジスタ         | ビット4-7には必ず0を設定してください。   | p.402   |   |
|  |        |                               | A/D変換で使用するチャネルは、ポート・モード・レジスタ2, 15 (PM2, PM15) で入力モードに選択してください。  | p.402   |   |
|  |        |                               | ADPCでデジタル入出力として設定する端子を、ADSで設定しないでください。  | p.404   |   |
|  |        |                               | オペアンプn使用時は、オペアンプnの出力信号をアナログ入力として使用することができます。  | p.404   |   |
|  |        | ADPC: A/Dポート・コンフィギュレーション・レジスタ | A/D変換で使用するチャネルは、ポート・モード・レジスタ2, 15 (PM2, PM15) で入力モードに選択してください。  | p.405   |   |
|  |        |                               | ADPCでデジタル入出力として設定する端子を、ADSで設定しないでください。  | p.406   |   |
|  |        | PM2, PM15: ポート・モード・レジスタ2, 15  | アナログ入力ポートとして設定した端子を読み出した場合は、端子レベルではなく常に0が読み出されます。   | p.409   |   |
|  |        |                               | オペアンプ使用時には、AMPn+, AMPn-, AMPnO端子を使用するため、端子に兼用するアナログ入力機能は使用できません。ただし、オペアンプ出力信号をアナログ入力として使用することはできません。  | p.409   |   |
|  |        | A/Dコンバータの基本動作                 | から までの間は1 $\mu$ s以上空けてください。   | p.409   |   |
|  |        |                               | アナログ入力ソースとして使用する場合は、A/D変換動作設定前に、オペアンプの動作を開始してください (第12章 オペアンプを参照)。また、A/D変換動作中に、オペアンプの設定を変更しないでください。   | p.409   |   |
|  |        |                               | ボルテージ・リファレンスの出力電圧をA/Dコンバータの+側の基準電圧 (ADREFP) として使用する場合は、A/D変換動作設定前に、ボルテージ・リファレンスの動作を開始してください (第13章 ボルテージ・リファレンスを参照)。また、A/D変換動作中に、ボルテージ・リファレンスの設定を変更しないでください。   | p.409   |   |
|  |        |                               | 標準モード2 (LV1 = 0, LV0 = 1) または低電圧モード (LV1 = 1, LV0 = 0) で使用する場合は、アナログ基準電圧制御レジスタ (ADVRC) でA/Dコンバータ用入力ゲート昇圧回路を動作許可に設定してから、ADCEとADCSに1を設定してください。このとき、A/Dコンバータ用入力ゲート昇圧回路を動作許可に設定してから、昇圧回路動作安定待ち時間 (10 $\mu$ s) を経過したあとに、ADCSに1を設定してください。 | p.409   |   |
|  |        | A/D変換動作                       | から までの間は1 $\mu$ s以上空けてください。   | p.416   |   |
|  |        |                               | は、から までの間に行っても、問題ありません。   | p.416   |   |
|  |        |                               | は省略可能です。ただし、この場合には のあと、最初の変換データは無視してください。   | p.416   |   |
| から までの時間は、ADMのビット5-1 (FR2-FR0, LV1, LV0) で設定した変換時間とは異なります。から までの時間が、FR2-FR0, LV1, LV0で設定した変換時間となります。 | p.416  |                               |   |   |   |



(15/31)

| 章    | 分類  | 機能                | 機能の詳細                 | 注意事項   | 頁     |
|------|-----|-------------------|-----------------------|--|-------|
| 第10章 | ソフト | A/Dコンバータ          | A/D変換動作               | アナログ入力ソースとして使用する場合は、A/D変換動作設定前に、オペアンプの動作を開始してください(第12章 オペアンプを参照)。また、A/D変換動作中に、オペアンプの設定を変更しないでください。   | p.416 |
|      |     |                   |                       | ボルテージ・リファレンスの出力電圧をA/Dコンバータの+側の基準電圧(ADREFP)として使用する場合は、A/D変換動作設定前に、ボルテージ・リファレンスの動作を開始してください(第13章 ボルテージ・リファレンスを参照)。また、A/D変換動作中に、ボルテージ・リファレンスの設定を変更しないでください。   | p.416 |
|      |     |                   |                       | 標準モード2(LV1=0, LV0=1)または低電圧モード(LV1=1, LV0=0)で使用する場合は、アナログ基準電圧制御レジスタ(ADVRC)でA/Dコンバータ用入力ゲート昇圧回路を動作許可に設定してから、ADCEとADCSに1を設定してください。このとき、A/Dコンバータ用入力ゲート昇圧回路を動作許可に設定してから、昇圧回路動作安定待ち時間(10 $\mu$ s)を経過したあとに、ADCSに1を設定してください。  | p.416 |
|      |     |                   | STOPモード時の動作電流について     | STOPモードに移行する場合は、A/Dコンバータを停止(A/Dコンバータ・モード・レジスタ(ADM)のビット7(ADCS)を0)させてから移行してください。このときA/Dコンバータ・モード・レジスタ(ADM)のビット0(ADCE)も0にすることにより、動作電流を低減させることができます。標準モード2(LV1=0, LV0=1)または低電圧モード(LV1=1, LV0=0)使用時は、アナログ基準電圧制御レジスタ(ADVRC)のビット1(VRGV)、ビット0(VRON)をクリア(0)してから、STOPモードに移行してください。スタンバイ状態から再度動作する場合、割り込み要求フラグ・レジスタ1L(IF1L)のビット0(ADIF)をクリア(0)してから、動作開始してください。 | p.420 |
| ハード  | ソフト | 競合動作              | ANI0-ANI10, ANI15入力範囲 | ANI0-ANI10, ANI15入力電圧は規格の範囲内でご使用ください。特にAVDD0以上、AVSS以下(絶対最大定格の範囲内でも)の電圧が入力されると、そのチャンネルの変換値が不定となります。また、ほかのチャンネルの変換値にも影響を与えることがあります。  | p.420 |
|      |     |                   | 競合動作                  | 変換終了時のA/D変換結果レジスタ(ADCR, ADCRH)ライトと命令によるADCR, ADCRHリードが競合した場合、ADCR, ADCRHリードが優先されます。リードしたあと、新しい変換結果がADCR, ADCRHにライトされます。  | p.420 |
| ハード  | ソフト | ANI0-ANI10, ANI15 | 競合動作                  | 変換終了時のADCR, ADCRHライトとA/Dコンバータ・モード・レジスタ(ADM)ライト、アナログ入力チャンネル指定レジスタ(ADS)またはA/Dポート・コンフィギュレーション・レジスタ(ADPC)ライトが競合した場合、ADM, ADS, ADPCへのライトが優先されます。ADCR, ADCRHへのライトはされません。また、変換終了割り込み信号(INTAD)も発生しません。   | p.420 |
|      |     |                   | ノイズ対策                 | 12ビット分解能を保つためには、AVREFP, ANI0-ANI10, ANI15端子へのノイズに注意する必要があります。<br>電源には等価抵抗が小さく、周波数応答のよいコンデンサを接続してください。アナログ入力源の出力インピーダンスが高いほど影響が大きくなりますので、ノイズを低減するために図10-28のようにCを外付けすることを推奨します。変換中においては、他の端子とスイッチングしないようにしてください。変換開始直後にHALTモードに設定すると、精度が向上します。   | p.421 |
| ソフト  |     |                   | ANI0-ANI10, ANI15     | アナログ入力(ANI0-ANI7)端子は入力ポート(P20-P27)端子と兼用になっています。アナログ入力(ANI8-ANI10, ANI15)端子は入力ポート(P150-P152, P157)端子と兼用になっています。<br>ANI0-ANI10, ANI15のいずれかを選択してA/D変換をする場合、変換中にP20-P27, P150-P152, P157に対してアクセスしないでください。変換分解能が低下することがあります。またP20-P27, P150-P152, P157として使用する端子の選択は、AVDD0から最も遠いANI0/P20より行うことを推奨します。  | p.421 |

(16/31)

| 章    | 分類                                  | 機能  | 機能の詳細   | 注意事項   | 頁     |
|------|-------------------------------------|---|---|--|-------|
| 第10章 | ハード                                 | A/Dコンバータ  | ANI0-ANI10, ANI15   | A/D変換中の端子に隣接する端子をデジタル入出力ポートとして使用すると、カップリング・ノイズによってA/D変換値が期待どおりに得られないこともあります。したがって、A/D変換中の端子に隣接する端子は、デジタル・パルスが入出力されないようにしてください。   | p.421 |
|      |                                     |   |   | A/D変換中に、ポート2, 15の端子のうちのいずれかの端子をデジタル出力ポートとして使用すると、カップリング・ノイズによってA/D変換値が期待どおりに得られないこともあります。したがって、A/D変換中に、ポート2, 15の端子はすべて、デジタル・パルスが出力されないようにしてください。   | p.421 |
|      |                                     |   | ANI0-ANI10, ANI15 端子の入カインピーダンスについて  | このA/Dコンバータでは、サンプリング時間で内部のサンプリング・コンデンサに充電して、サンプリングを行っています。<br>したがって、サンプリング中以外はリーク電流だけであり、サンプリング中にはコンデンサに充電するための電流も流れるので、入力インピーダンスはサンプリング中とそれ以外の状態で変動します。<br>ただし、十分にサンプリングするためには、アナログ入力源の出力インピーダンスを1k以下にし、出力インピーダンスが高いときはANI0-ANI10, ANI15端子に100 pF程度のコンデンサを付けることを推奨します（図10 - 28参照）。 | p.421 |
|      |                                     |   | AV <sub>REFP</sub> 端子の入カインピーダンスについて   | AV <sub>REFP</sub> 端子とAV <sub>REFM</sub> 端子（またはAV <sub>SS</sub> 端子）の間には数十k の直列抵抗ストリングが接続されています。<br>したがって、基準電圧源の出力インピーダンスが高い場合、AV <sub>REFP</sub> 端子とAV <sub>REFM</sub> 端子（またはAV <sub>SS</sub> 端子）の間の直列抵抗ストリングと直列接続することになり、A/Dコンバータの基準電圧（AV <sub>REF</sub> ）の誤差が大きくなります。            | p.422 |
|      | ソフト                                 | 割り込み要求フラグ（ADIF）   | アナログ入力チャンネル指定レジスタ（ADS）を変更しても割り込み要求フラグ（ADIF）はクリア（0）されません。<br>したがって、A/D変換中にアナログ入力端子の変更を行った場合、ADS書き換え直前に、変更前のアナログ入力に対するA/D変換結果およびADIFがセットされている場合があります。ADS書き換え直後にADIFを読み出すと、変換後のアナログ入力に対するA/D変換が終了していないにもかかわらずADIFがセットされていることとなりますので注意してください。<br>また、A/D変換を一度停止させて再開する場合は、再開する前にADIFをクリア（0）してください。 | p.422  |       |
|      | A/D変換スタート直後の変換結果                    | ADCEビット = 1にしてから、1 μs以内にADCSビット = 1にした場合、もしくはADCEビット = 0の状態、ADCSビット = 1にした場合は、A/D変換動作をスタートした直後のA/D変換値は定格を満たさないことがあります。A/D変換終了割り込み要求（INTAD）をポーリングし、最初の変換結果を廃棄するなどの対策を行ってください。  | p.422   |  |       |
|      | A/D変換結果レジスタ（ADCR, ADCRH）の読み出し       | A/Dコンバータ・モード・レジスタ（ADM）、A/Dコンバータ・モード・レジスタ1（ADM1）、アナログ入力チャンネル指定レジスタ（ADS）、A/Dポート・コンフィギュレーション・レジスタ（ADPC）に対して書き込み動作を行ったとき、ADCR, ADCRHの内容は不定となることがあります。変換結果は、変換動作終了後、ADM, ADM1, ADS, ADPCに対して書き込み動作を行う前に読み出してください。上記以外のタイミングでは、正しい変換結果が読み出されないことがあります。  | p.423   |  |       |
|      | 内部等価回路                              | アナログ入力部の等価回路を次に示します（図10 - 30参照）。  | p.423   |  |       |
|      | A/D変換中のDACSW <sub>n</sub> レジスタの書き換え | A/Dコンバータの+側の基準電圧（AD <sub>REFP</sub> ）とD/Aコンバータの+側の基準電圧（DA <sub>REFP</sub> ）の両方に、ボルテージ・リファレンス出力（V <sub>REFOUT</sub> ）を使用する（VRSEL = 1かつDAREF = 1）場合、A/D変換中にD/A変換値設定レジスタW <sub>n</sub> （DACSW <sub>n</sub> : n = 0, 1）を書き換えしないでください。DACSW <sub>n</sub> レジスタを書き換える場合は、A/D変換停止時（ADCS = 0）に行ってください。 | p.423   |  |       |

( 17/31 )

| 章                             | 分類  | 機能           | 機能の詳細   | 注意事項   | 頁          |
|-------------------------------|---|--------------|---|--|------------|
| 第11章                          | ソフト   | D/Aコンバータ     | PER0:周辺インネーブル・レジスタ0   | D/Aコンバータの設定をする際には、必ず最初にDACEN = 1の設定を行ってください。DACEN = 0の場合は、D/Aコンバータの制御レジスタへの書き込みは無視され、読み出し値もすべて初期値となります。  | p.426      |
|                               |   |              | DACSW0, DACSW1: D/A変換値設定レジスタW0, W1  | A/Dコンバータの+側の基準電圧(ADREFP)とD/Aコンバータの+側の基準電圧(DAREFP)の両方に、ボルテージ・リファレンス出力(VREFOUT)を使用する(VRSEL = 1かつDAREF = 1)場合、A/D変換中にD/A変換値設定レジスタWn(DACSWn)を書き換えないでください。DACSWnレジスタを書き換える場合は、A/D変換停止時(ADCS = 0)に行ってください。 | p.428, 430 |
|                               |   |              | D/Aコンバータの動作   | DACEnビットの設定値を、1 0 1とした場合も、最後に1を設定したあとに、ウェイト時間が発生します。   | p.429, 430 |
|                               |   |              | 通常モード時の動作   | セトリング・タイム中にDACSWnレジスタまたはDACSnレジスタを書き換えた場合、D/A変換を中断し、書き換えた値で再変換を開始します。  | p.429      |
|                               |   |              | リアルタイム出力モード時の動作   | INTTM0m信号の発生間隔は、セトリング・タイムよりも長くしてください。セトリング・タイム中にINTTM0m信号が発生した場合、D/A変換を中断し、再変換を開始します。  | p.430      |
|                               |   |              |   | INTTM0m信号の発生とDACSWnレジスタまたはDACSnレジスタの書き換えのタイミングが競合しても、D/A変換結果は正常に出力されます。  | p.430      |
|                               |   |              | ANO0, ANO1端子と兼用するデジタル・ポートの入出力機能   | D/A変換中は、ANO0, ANO1端子と兼用するデジタル・ポートの入出力機能は動作しません。<br>D/A変換中にP11レジスタをリードしても、入力モード時は“0”、出力モード時はP11の設定値が読み出されます。また、デジタル出力モードとして設定しても、端子には出力データは出力されません。   | p.430      |
| HALTモード時とSTOPモード時のD/Aコンバータの動作 | HALTモード時とSTOPモード時に、D/Aコンバータの動作は継続します。消費電力を低減させるためには、DACEnビットを0にクリアし、D/A変換動作を停止させてから、HALT命令またはSTOP命令を実行してください。 | p.430        |   |  |            |
| 第12章                          | ソフト   | オペアンプ        | PER0:周辺インネーブル・レジスタ0   | オペアンプの設定をする際には、必ず最初にADCEN = 1の設定を行ってください。ADCEN = 0の場合は、オペアンプの制御レジスタへの書き込みは無視され、読み出し値もすべて初期値となります。  | p.433      |
|                               |   |              | OAC: オペアンプ制御レジスタ  | オペアンプで使用する端子は、ADPCレジスタでアナログ入力に選択してください。  | p.434      |
|                               |   |              | ADPC: A/Dポート・コンフィギュレーション・レジスタ   | オペアンプで使用する端子は、ポート・モード・レジスタ2, 15 (PM2, PM15) で入力モードに選択してください。   | p.435      |
|                               |   |              | PM2, PM15: ポート・モード・レジスタ2, 15  | アナログ入力ポートとして設定した端子を読み出した場合は、端子レベルではなく常に0が読み出されます。  | p.436      |
|                               | ハード   |              | オペアンプ使用時には、AMPn+, AMPn-, AMPnO端子を使用するため、端子に兼用するアナログ入力機能は使用できません。ただし、オペアンプ出力信号をアナログ入力として使用することはできます。 | p.437  |            |
| ソフト                           |   | シングル・アンプ・モード | シングル・アンプ・モードで増幅した電圧をA/Dコンバータの入力として使用する場合は、ADSレジスタでアナログ入力チャネルを選択する前に、シングル・アンプ・モードの動作を許可してください。       | p.439  |            |
| 第13章                          | ソフト   | ボルテージ・リファレンス | PER0:周辺インネーブル・レジスタ0   | ボルテージ・リファレンスの設定をする際には、必ず最初にADCEN = 1の設定を行ってください。ADCEN = 0の場合は、ボルテージ・リファレンスの制御レジスタへの書き込みは無視され、読み出し値もすべて初期値となります。  | p.441      |



(18/31)

| 章    | 分類                             | 機能                      | 機能の詳細  | 注意事項  | 頁          |
|------|--------------------------------|-------------------------|--|---|------------|
| 第13章 | ソフト                            | ボルテージ・リファレンス            | ADVRC: アナログ基準電圧制御レジスタ  | ボルテージ・リファレンス動作時は、基準電圧安定化用に、 $V_{REFOUT}/AV_{REFP}$ 端子に必ずタンタル・コンデンサ(容量: $10 \mu F \pm 30\%$ , ESR: $2 \Omega$ (MAX.), ESL: $10 \text{ nH}$ (MAX.))とセラミック・コンデンサ(容量: $0.1 \mu F \pm 30\%$ , ESR: $2 \Omega$ (MAX.), ESL: $10 \text{ nH}$ (MAX.))を接続してください。また、ボルテージ・リファレンス動作時に、 $V_{REFOUT}/AV_{REFP}$ 端子から電圧を印加しないでください。 | p.442      |
|      |                                |                         |  | A/Dコンバータの+側の基準電圧( $AD_{REFP}$ )とD/Aコンバータの+側の基準電圧( $DA_{REF}$ )にボルテージ・リファレンス出力( $V_{REFOUT}$ )を使用する場合、必ずVRSELを1に設定したあとに、VRONを1に設定してください。   | p.442      |
|      |                                |                         |  | A/Dコンバータの+側の基準電圧( $AD_{REFP}$ )とD/Aコンバータの+側の基準電圧( $DA_{REFP}$ )の両方に、ボルテージ・リファレンス出力( $V_{REFOUT}$ )を使用する(VRSEL = 1かつDAREF = 1)場合、A/D変換中にD/A変換値設定レジスタWn(DACSWn; n = 0, 1)を書き換えないでください。DACSWnレジスタを書き換える場合は、A/D変換停止時(ADCS = 0)に行ってください。   | p.442      |
|      | ハード                            | $V_{REFOUT}$ 端子         | $V_{REFOUT}$ 出力電圧は、マイコン内部のA/DコンバータおよびD/Aコンバータの+側の基準電圧としてのみ使用可能です。 $V_{REFOUT}$ 端子には、基準電圧安定化用のタンタル・コンデンサ(容量: $10 \mu F \pm 30\%$ , ESR: $2 \Omega$ (MAX.), ESL: $10 \text{ nH}$ (MAX.))とセラミック・コンデンサ(容量: $0.1 \mu F \pm 30\%$ , ESR: $2 \Omega$ (MAX.), ESL: $10 \text{ nH}$ (MAX.))以外に、外部回路を接続しないでください。 | p.442   |            |
| 第14章 | ソフト                            | シリアル・アレイ・ユニットの構成        | SDRmn: シリアル・データ・レジスタmn(下位8ビット)   | ビット8は、必ず0を設定してください。   | p.451      |
|      |                                |                         | PER0: 周辺インネーブル・レジスタ0   | シリアル・アレイ・ユニットmの設定をする際には、必ず最初にSAUmEN = 1の設定を行ってください。SAUmEN = 0の場合は、シリアル・アレイ・ユニットmの制御レジスタへの書き込みは無視され、読み出しても値はすべて初期値となります(入力切り替え制御レジスタ(ISC)、ノイズ・フィルタ許可レジスタ(NFEN0)、ポート入力モード・レジスタ(PIM1, PIM7)、ポート出力モード・レジスタ(POM1, POM7, POM8)、ポート・モード・レジスタ(PM1, PM5, PM7, PM8)、ポート・レジスタ(P1, P5, P7, P8)は除く)。                               | p.453      |
|      |                                |                         |  | SAUmENレジスタを“1”に設定後に、4クロック以上間隔をあけてからSPSmレジスタを設定してください。   | p.453      |
|      |                                |                         | SPSm: シリアル・クロック選択レジスタm   | ビット15-8には、必ず0を設定してください。   | p.454      |
|      |                                |                         |  | SAUmENレジスタを“1”に設定後に、4クロック以上間隔をあけてからSPSmレジスタを設定してください。   | p.454      |
|      |                                |                         | SMRmn: シリアル・モード・レジスタmn   | ビット13-9, 7, 4, 3には、必ず0を設定してください。ビット5には、必ず1を設定してください。  | p.455      |
|      |                                |                         | SCRmn: シリアル通信動作設定レジスタmn  | ビット3, 6, 11には、必ず0を設定してください。ビット2には、必ず1を設定してください。   | p.457, 458 |
|      |                                |                         | SDRmn: シリアル・データ・レジスタmn(上位7ビット)   | ビット8は、必ず0を設定してください。   | p.459      |
|      |                                |                         |  | UART使用時は、SDRmn[15:9] = (0000000B, 0000001B)は設定禁止です。SDRmn[15:9] = 0000001B以上に設定してください。   | p.459      |
|      |                                |                         |  | 簡易 $I^2C$ 使用時は、SDRmn[15:9] = 0000000Bは設定禁止です。   | p.459      |
|      | SIRmn: シリアル・フラグ・クリア・トリガ・レジスタmn | ビット15-3には、必ず0を設定してください。 | p.462  |   |            |
|      | SSm: シリアル・チャンネル開始レジスタm         | ビット15-4には、必ず0を設定してください。 | p.464  |   |            |
|      | STm: シリアル・チャンネル停止レジスタm         | ビット15-4には、必ず0を設定してください。 | p.465  |   |            |

( 19/31 )

| 章    | 分類                                   | 機能  | 機能の詳細  | 注意事項  | 頁               |
|------|--------------------------------------|---|--|---|-----------------|
| 第14章 | ソフト                                  | シリアル・アレイ・ユニットの構成                          | SOEm:シリアル出力許可レジスタm                                 | SOE0のビット15-3, SOE1のビット15-3, 1には, 必ず0を設定してください。  | p.466           |
|      |                                      |   | SOM:シリアル出力レジスタm                                    | SO0のビット11, 3, SO1のビット11-9, 3, 1には, 必ず1を設定してください。また, SOMのビット15-12, 7-4には, 必ず0を設定してください。  | p.467           |
|      |                                      |   | SOLm:シリアル出力レベル・レジスタm                               | ビット15-3, 1には, 必ず0を設定してください。   | p.468           |
|      |                                      |   | ISC:入力切り替え制御レジスタ                                   | ビット7-5には, 必ず0を設定してください。   | p.469           |
|      |                                      |   | NFEN0:ノイズ・フィルタ許可レジスタ0                              | ビット7, 5, 3, 1には, 必ず0を設定してください。  | p.470           |
|      | 動作停止モード                              | 3線シリアルI/O (CSI00, CSI01, CSI10, CSI20) 通信 | ユニット単位で動作停止とする場合                                   | SAUmEN = 0の場合は, シリアル・アレイ・ユニットmの制御レジスタへの書き込みは無視され, 読み出しても値はすべて初期値となります (入力切り替え制御レジスタ (ISC), ノイズ・フィルタ許可レジスタ (NFEN0), ポート入力モード・レジスタ (PIM1, PIM7), ポート出力モード・レジスタ (POM1, POM7, POM8), ポート・モード・レジスタ (PM1, PM5, PM7, PM8), ポート・レジスタ (P1, P5, P7, P8) は除く)。 | p.475           |
|      |                                      |   | マスタ送信  | SAUmENを“1”に設定後に, 4クロック以上間隔をあけてからSPSmレジスタを設定してください。  | p.480, 483, 485 |
|      |                                      |   | マスタ送信(連続送信モード時)                                    | MDmn0ビットは, 動作中でも書き換えることができます。ただし, 最後の送信データの転送完了割り込みに間に合わせるために, 最終ビットの転送開始前までに書き換えてください。   | p.484           |
|      |                                      |   | マスタ受信  | SAUmENを“1”に設定後に, 4クロック以上間隔をあけてからSPSmレジスタを設定してください。  | p.488, 491      |
|      |                                      |   | マスタ送受信   | SAUmENを“1”に設定後に, 4クロック以上間隔をあけてからSPSmレジスタを設定してください。  | p.494, 497, 499 |
|      | UART (UART0, UART1, UART2, UART3) 通信 | UART通信                                    | マスタ送受信(連続送受信モード時)                                  | MDmn0ビットは, 動作中でも書き換えることができます。ただし, 最後の送信データの転送完了割り込みに間に合わせるために, 最終ビットの転送開始前までに書き換えてください。   | p.498           |
|      |                                      |   | スレーブ送信   | SAUmENを“1”に設定後に, 4クロック以上間隔をあけてからSPSmレジスタを設定してください。  | p.502, 505, 507 |
|      |                                      |   | スレーブ送信(連続送信モード時)                                   | MDmn0ビットは, 動作中でも書き換えることができます。ただし, 最終ビットの転送開始前までに書き換えてください。  | p.506           |
|      |                                      |   | スレーブ受信   | SAUmENを“1”に設定後に, 4クロック以上間隔をあけてからSPSmレジスタを設定してください。  | p.510, 513      |
|      |                                      |   | スレーブ送受信  | SAUmENを“1”に設定後に, 4クロック以上間隔をあけてからSPSmレジスタを設定してください。  | p.516, 519, 521 |
|      |                                      |   | スレーブ送受信(連続送受信モード時)                                 | MDmn0ビットは, 動作中でも書き換えることができます。ただし, 最後の送信データの転送完了割り込みに間に合わせるために, 最終ビットの転送開始前までに書き換えてください。   | p.520           |
|      |                                      |   | UART通信   | UARTとして使用する場合は, 送信側(偶数チャンネル)と受信側(奇数チャンネル)のどちらのチャンネルもUARTとしてしか使用することはできません。  | p.524           |
|      |                                      |   | UART送信   | SAUmENを“1”に設定後に, 4クロック以上間隔をあけてからSPSmレジスタを設定してください。  | p.527, 530, 532 |
|      |                                      |   | UART送信(連続送信モード時)                                   | MDmn0ビットは, 動作中でも書き換えることができます。ただし, 最後の送信データの転送完了割り込みに間に合わせるために, 最終ビットの転送開始前までに書き換えてください。   | p.531           |
|      |                                      |   | UART受信   | UART受信時は, チャンネルnとペアになるチャンネルrのSMRmrも必ず設定してください。  | p.534           |
|      | ポー・レートの算出                            | UART受信                                    | SAUmENを“1”に設定後に, 4クロック以上間隔をあけてからSPSmレジスタを設定してください。 | p.535, 538  |                 |
|      |                                      |   | SDRmn[15:9] = (0000000B, 0000001B) は設定禁止です。        | p.547   |                 |

(20/31)

| 章    | 分類           | 機能   | 機能の詳細                      | 注意事項  | 頁     |
|------|--------------|--|----------------------------|---|-------|
| 第14章 | ソフト          | 簡易 <sup>2</sup> C (IIC10, IIC20) 通信  | アドレス・フィールド送信               | SAUmENを“1”に設定後に、4クロック以上間隔をあけてからSPSmレジスタを設定してください。   | p.554 |
|      |              |  | データ受信                      | 最終データの受信時はACKを出力します。その後、STmnビットに“1”を設定して動作停止としてから、ストップ・コンディションを発生することにより通信完了します。  | p.563 |
|      |              |  | ポー・レートの算出                  | SDRmn[15:9] = 0000000Bは設定禁止です。SDRmn[15:9] = 0000001B以上に設定してください。  | p.565 |
| 第15章 | ソフト          | シリアル・インタフェース IICA  | IICA : IICAシフト・レジスタ        | データ転送中はIICAにデータを書き込まないでください。  | p.580 |
|      |              |  |                            | IICAには、ウェイト期間中にだけ、書き込み/読み出しをしてください。ウェイト期間中を除く通信状態でのIICAへのアクセスは禁止です。ただし、マスタになる場合は、通信トリガ・ビット (STT) をセット (1) したあと、1回書き込みできます。  | p.580 |
|      |              |  |                            | 通信予約時は、ストップ・コンディションによる割り込み検出のあとにIICAにデータを書き込んでください。   | p.580 |
|      |              |  | PER0 : 周辺インテール・レジスタ0       | シリアル・インタフェースIICAの設定をする際には、必ず最初にIICAEN = 1の設定を行ってください。IICAEN = 0の場合は、シリアル・インタフェースIICAの制御レジスタへの書き込みは無視され、読み出し値もすべて初期値となります。   | p.583 |
|      |              |  | IICCTL0 : IICAコントロール・レジスタ0 | SCL0ラインがハイ・レベル、SDA0ラインがロウ・レベルの状態かつ、IICCTL1レジスタのDFC = 1のときにI <sup>2</sup> Cを動作許可 (IICE = 1) した場合、直後にスタート・コンディションを検出してしまいます。I <sup>2</sup> Cを動作許可 (IICE = 1) したあと、連続して1ビット・メモリ操作命令により、LRELをセット (1) してください。  | p.585 |
|      |              |  |                            | IICAステータス・レジスタ (IICS) のビット3 (TRC) = 1のとき、9クロック目にWRELをセット (1) してウェイト解除すると、TRCをクリアしてSDA0ラインをハイ・インピーダンスにします。TRC = 1 (送信状態) におけるウェイト解除は、IICAシフト・レジスタへの書き込みで行ってください。   | p.587 |
|      |              |  | IICS : IICAステータス・レジスタ      | STOPモード状態時のアドレス一致ウエイク・アップ機能動作許可 (WUP=1) 状態でのIICSレジスタの読み出しは禁止です。WUP = 1の状態から、INTIICA割り込み要求と関係なくWUPビットを1 (ウエイク・アップ動作停止) に変更した場合には、次のスタート・コンディション/ストップ・コンディション検出までは状態が反映されません。そのため、ウエイク・アップ機能を使用する場合には必ずストップ・コンディション検出による割り込みを許可 (SPIE = 1) して割り込み検出後にIICSレジスタを読み出してください。  | p.588 |
|      |              |  | IICF : IICAフラグ・レジスタ        | STCENへの書き込みは動作停止 (IICE0 = 0) 時のみ行ってください。  | p.592 |
|      |              |  |                            | STCEN = 1とした場合、実際のバス状態にかかわらずバス解放状態 (IICBSY = 0) と認識しますので、1回目のスタート・コンディションを発行 (STT = 1) する場合は他の通信を破壊しないように第三者の通信が行われていないことを確認する必要があります。  | p.592 |
|      |              |  |                            | IICRSVへの書き込みは動作停止 (IICE = 0) 時のみ行ってください。  | p.592 |
|      |              |  | スレーブ側の IICWL, IICWH設定方法    | 転送クロックを設定する場合は、f <sub>CLK</sub> の最低動作周波数に注意してください。シリアル・インタフェースIICAはモードによってf <sub>CLK</sub> の最低動作周波数が決められています。<br>ファースト・モード時 : f <sub>CLK</sub> = 3.5 MHz (Min.)<br>標準モード時 : f <sub>CLK</sub> = 1 MHz (Min.)   | p.597 |
|      |              |  | ウェイト解除方法                   | WUP (IICAコントロール・レジスタ1 (IICCTL1) のビット7) = 1のときにウェイト解除処理を実行した場合、ウェイトは解除されません。   | p.604 |
|      |              |  | STCEN = 0の場合               | I <sup>2</sup> C動作許可 (IICE = 1) 直後、実際のバス状態にかかわらず通信状態 (IICBSY = 1) と認識します。ストップ・コンディションを検出していない状態からマスタ通信を行おうとする場合は、まずストップ・コンディションを生成し、バスを解放してからマスタ通信を行ってください。<br>マルチマスタでは、バスが解放されていない (ストップ・コンディションを検出していない) 状態では、マスタ通信を行うことができません。<br>ストップ・コンディションの生成は次の順番で行ってください。<br>IICAコントロール・レジスタ1 (IICCL1) を設定する<br>IICAコントロール・レジスタ0 (IICCL0) のビット7 (IICE) をセット (1) する<br>IICCTL0のビット0 (SPT) をセット (1) する | p.617 |
|      | STCEN = 1の場合 | I <sup>2</sup> C動作許可 (IICE = 1) 直後、実際のバス状態にかかわらず解放状態 (IICBSY = 0) と認識しますので、1回目のスタート・コンディションを生成 (STT = 1) する場合は、ほかの通信を破壊しないようにバスが解放されていることを確認する必要があります。 | p.617                      |   |       |

(21/31)

| 章                      | 分類                         | 機能   | 機能の詳細   | 注意事項   | 頁     |
|------------------------|----------------------------|--|---|--|-------|
| 第15章                   | ソフト                        | シリアル・インタフェース IICA                                | すでに他者との間でI <sup>2</sup> C通信が行われている場合                | SDA0端子がロウ・レベルで、かつSCL0端子がハイ・レベルのときに、I <sup>2</sup> C動作を許可して通信に途中参加すると、I <sup>2</sup> CのマクロはSDA0端子がハイ・レベルからロウ・レベルに変化したと認識(スタート・コンディション検出)します。このときにバス上の値が拡張コードと認識できる値の場合は、アクノリッジを返し、他者との間のI <sup>2</sup> C通信を妨害してしまいます。これを回避するために、次の順番でI <sup>2</sup> Cを起動してください。<br>IICCTL0のビット4(SPIE)をクリア(0)し、ストップ・コンディション検出による割り込み要求信号(INTIICA)発生を禁止する<br>IICCTL0のビット7(IICE)をセット(1)し、I <sup>2</sup> Cの動作を許可する<br>スタート・コンディションを検出するまで待つ<br>アクノリッジを返すまで(IICEをセット(1)してから、4~80クロック中)に、IICCTL0のビット6(LREL)をセット(1)にし、強制的に検出を無効とする | p.617 |
|                        |                            |  | STT, SPT : IICA<br>コントロール・レジスタ0<br>(IICCTL0)のビット1,0 | STT, SPT (IICCTL0のビット1, 0)をセットしたあと、クリア(0)される前の再セットは禁止します。  | p.617 |
|                        |                            |  | 送信予約  | 送信予約をした場合には、SPIE (IICCTL0のビット4)をセット(1)してストップ・コンディション検出で割り込み要求が発生するようにしてください。割り込み要求発生後に、IICAに通信データを書き込むことによって、転送が開始されます。ストップ・コンディション検出で割り込みを発生させないと、スタート時には割り込み要求が発生しないため、ウエイト状態で停止します。ただし、ソフトウェアでMSTS (IICSのビット7)を検出する場合には、SPIEをセット(1)する必要はありません。  | p.617 |
| 第16章                   | ソフト                        | LCDコントローラ/ドライバ                                   | LCMDM : LCDモード設定レジスタ                                | ビット0-3, 6, 7には、必ず0を設定してください。   | p.666 |
|                        |                            |  | LCDM : LCD表示モード・レジスタ                                | LCD表示を行わないとき、消費電力を低減させるため、SCOCに0、VLCONに0を設定してください。   | p.667 |
|                        |                            |  |   | 外部抵抗分割方式設定時 (MDSET1 = MDSET0 = 0) は、VLCONに1を設定しないでください。  | p.667 |
|                        |                            |  |   | 表示モードに8時分割数を選択した場合、BLONとLCDSELに0を設定してください。   | p.667 |
|                        |                            |  |   | 内部昇圧方式を使用する場合は、VLCDレジスタで基準電圧を設定してから(基準電圧をデフォルト値で使用する場合はリセットしてから)基準電圧セットアップ時間(2ms (MIN.))をウエイトしたあとに、VLCONに1を設定してください。   | p.667 |
|                        |                            |  |   | 内部昇圧方式または容量分割方式使用時に、VLCONを操作する場合は、次の手順をお守りください。<br><b>A. 表示オン状態から表示オフ状態にして、昇圧/容量分割回路を停止するとき</b><br>1) LCDON = 0により、表示オフ状態にする。<br>2) SCOC = 0により、すべてのセグメント・バッファ、コモン・バッファを出力禁止にする。<br>3) VLCON = 0により、昇圧/容量分割回路を停止にする。<br><b>B. 表示オン状態で、昇圧/容量分割回路を停止するとき</b><br>設定禁止です。必ず表示オフにしてから昇圧/容量分割回路を停止してください。<br><b>C. 昇圧/容量分割回路停止状態から表示オンにするとき</b><br>1) VLCON = 1により昇圧/容量分割回路の動作を開始して、昇圧/容量分割ウエイト時間待つ(第31章 電気的特性)。<br>2) SCOC = 1により、すべてのセグメント・バッファ、コモン・バッファを非表示出力状態にする。<br>3) LCDON = 1により、表示オン状態にする。             | p.668 |
| LCDC0 : LCDクロック制御レジスタ0 | ビット3, 6, 7には、必ず0を設定してください。 | p.668  |   |  |       |
|                        |                            | 内部昇圧方式に設定した場合、LCDクロック(LCDCL)は、512 Hz以下に設定してください。 | p.668   |  |       |



( 22/31 )

| 章           | 分類  | 機能                     | 機能の詳細  | 注意事項  | 頁   |            |
|-------------|---|------------------------|--|---|---|------------|
| 第16章        | ソフト   | LCDコントローラ/ドライバ         | LCD昇圧レベル制御レジスタ(VLCD)   | VLCDの設定は、昇圧回路動作時のみ有効です。   | p.669   |            |
|             |   |                        |  | ビット5-7には、必ず0を設定してください。  | p.669   |            |
|             |   |                        |  | VLCDの値を変更する場合は、必ず昇圧回路の動作を停止(VLCON = 0)してから行ってください。  | p.669   |            |
|             |   |                        |  | 上記の値は、デバイス評価後に変更する可能性があります。   | p.669   |            |
|             |   |                        |  | 内部昇圧方式を使用する場合は、VLCDレジスタで基準電圧を設定してから(基準電圧をデフォルト値で使用する場合はリセットしてから)基準電圧セットアップ時間(2ms(MIN.))をウエイトしたあとに、VLCONに1を設定してください。 | p.670   |            |
|             |   |                        |  | PFALL:ポート・ファンクション・レジスタ  | 78K0R/LF3は、ビット3, 7に必ず0を設定してください。78K0R/LG3, 78K0R/LH3は、ビット7に必ず0を設定してください。                      | p.671      |
|             |   |                        |  | SEGEN:セグメント・イネーブル・レジスタ  | SEGENは、リセット解除後、1回のみ書き込み可能です。  | p.672      |
|             |   |                        |  |   | 78K0R/LF3は、ビット1-7に必ず0を設定してください。78K0R/LG3は、ビット2-7に必ず0を設定してください。78K0R/LH3は、ビット5-7に必ず0を設定してください。 | p.672      |
|             |   |                        |  | ISC:入力切り替え制御レジスタ  | ビット7-5には、必ず0を設定してください。  | p.673      |
|             |   |                        |  | 内部昇圧方式  | 昇圧回路を停止する場合、必ずSCOCビットとLCDONビットに0を設定してから、VLCONに0を設定してください。                                     | p.678      |
|             |   |                        |  | 容量分割方式  | 容量分割回路を停止する場合、必ずSCOCビットとLCDONビットに0を設定してから、VLCONに0を設定してください。                                   | p.679      |
|             |   |                        |  | 外部抵抗分割方式  | VLC0-VLC3端子の電位を安定させる場合には、必要に応じて、VLC0-VLC3端子 - GND間に0.1μF程度のコンデンサをつけることを推奨します。                 | p.702, 703 |
| LCD表示データの選択 | 8時分割使用時には、LCD表示データ(Aパターン, Bパターンまたは点滅表示)を選択することはできません。             | p.706                  |  |   |   |            |
| 第17章        | ソフト   | 乗除算器                   | MDAH, MDAL:乗除算データ・レジスタA  | 除算演算処理中(乗除算コントロール・レジスタ(MDUC)が81Hのとき)に、MDAH, MDALの値を書き換えしないでください。この場合でも演算は実施しますが、演算結果は不定値となります。                      | p.709   |            |
|             |   |                        |  | 除算演算処理中(MDUCが81Hのとき)にMDAH, MDALの値を読み出した場合、その値は保証しません。   | p.709   |            |
|             |   |                        | MDBL, MDBH:乗除算データ・レジスタB  | 除算演算処理中(乗除算コントロール・レジスタ(MDUC)が81Hのとき)に、MDBH, MDBLの値をソフトウェアで書き換えしないでください。演算結果は不定値となります。                               | p.710   |            |
|             |   |                        |  | 除算モード時は、MDBH, MDBLに0000Hを設定しないでください。設定した場合、演算結果が不定値となります。   | p.710   |            |
|             |   |                        | MDCL, MDCH:乗除算データ・レジスタC  | 除算演算処理中(乗除算コントロール・レジスタ(MDUC)が81Hのとき)に、MDCH, MDCLの値を読み出した場合、その値は保証されません。   | p.711   |            |
|             |   |                        | MDUC:乗除算コントロール・レジスタ0   | 演算処理中(DIVSTが1のとき)に、DIVMODEを書き換えしないでください。書き換えた場合、演算結果が不定値となります。  | p.712   |            |
|             | 除算演算処理中(DIVSTが1のとき)にDIVSTをソフトウェアでクリア(0)することはできません。                | p.712                  |  |   |   |            |
| 第18章        | ソフト   | DMAコントローラ              | DBCn:DMAバイト・カウント・レジスタn   | ビット15-10は、必ず0を設定してください。   | p.719   |            |
|             |   |                        |  | 連続転送の結果、汎用レジスタを指定した場合や内蔵RAM空間を越えてしまった場合は、汎用レジスタやSFR空間へ書き込み/読み出しを行って、データを壊してしまいます。必ず内蔵RAM空間内に収まる転送回数を設定してください。       | p.719   |            |
|             |   | DRCn:DMA動作コントロール・レジスタn | DSTnフラグはDMA転送が終了すると自動的に0にクリアされます。  | p.719   |   |            |
|             |   |                        | DENnフラグはDSTn = 0のときのみ書き込み許可となるため、DMAの割り込み(INTDMA)発生を待たずに終了する場合は、DSTn = 0に設定してからDENn = 0としてください(詳細は18.5.7ソフトウェアでの強制終了参照)。 |   |   |            |
|             | OSMCレジスタのFSELビットに1を設定する場合、設定後3クロック以内はDMAを動作許可(DENn = 1)にしないでください。 | p.723                  |  |   |   |            |

(23/31)

| 章                                      | 分類    | 機能        | 機能の詳細  | 注意事項   | 頁  |       |
|--|-------|-----------|--|--|--|-------|
| 第18章                                   | ソフト   | DMAコントローラ | DWAITnによるDMA転送保留   | DMAを2チャンネルともに使用中でDMA転送を保留する場合は、必ず両チャンネルのDMAを保留にしてください(DWAIT0 = DWAIT1 = 1)。片方のDMAが保留中にもう一方のDMA転送が実行されると、保留されない場合があります。   | p.736  |       |
|  |       |           | DMA転送の強制終了   | 例3では、DWAITnのセット(1)後のウエイト2クロックは必要ありません。また、DSTnをクリア(0)してからDENnをクリア(0)するまで2クロック以上経過しているため、DSTnのクリア(0)後にウエイト2クロックする必要はありません。   | p.738  |       |
|  |       |           | 優先順位   | DMA転送中は、他のDMAチャンネルの要求が発生しても保留されます。そしてDMA転送終了後に、保留していたDMA転送が開始されます。ただしDMA要求が同時に発生した場合は、DMAチャンネル0 > DMAチャンネル1の優先順位になります。また、DMA要求と割り込み要求が同時に発生した場合はDMA転送が優先され、そのあとに割り込み処理が実行されます。   | p.739  |       |
|  | ハード   |           | 応答時間   | DMA転送における応答時間は、次のようになります(表18-2を参照)。  | p.739  |       |
|  |       |           | スタンバイ時の動作  | スタンバイ・モード時のDMAコントローラの動作は、次のようになります(表18-3を参照)。  | p.740  |       |
|  | ソフト   |           | DMA保留命令  | DMA要求が発生しても、次の命令直後ではDMA転送は保留されます。<br>・ CALL !addr16<br>・ CALL \$!addr20<br>・ CALL !addr20<br>・ CALL rp<br>・ CALLT [addr5]<br>・ BRK<br>・ IF0L, IF0H, IF1L, IF1H, IF2L, IF2H, MK0L, MK0H, MK1L, MK1H, MK2L, MK2H, PR00L, PR00H, PR01L, PR01H, PR02L, PR02H, PR10L, PR10H, PR11L, PR11H, PR12L, PR12H, PSWの各レジスタに対するビット操作命令 | p.740  |       |
|  |       |           | 汎用レジスタ領域内または内蔵RAMの領域外のアドレスを指定した場合  | DMA転送中にDRA0nで示すアドレスがインクリメントされていき、汎用レジスタ領域内に入ってしまったたり、内蔵RAMの領域を越えてしまった場合、以下に示す動作になります。<br>SFRからRAMへの転送モード時<br>そのアドレスのデータを破壊してしまいます。<br>RAMからSFRへの転送モード時<br>不定のデータがSFRへ転送されます。<br>いずれの場合も、誤動作やシステム破壊の原因となりますので、アドレスが汎用レジスタ以外の内蔵RAMの領域内に収まるよう、十分ご注意ください。  | p.740  |       |
|  |       |           | 割り込み機能   | IF0L, IF0H, IF1L, IF1H, IF2L, IF2H : 割り込み要求フラグ・レジスタ  | タイマ、シリアル・インタフェース、A/Dコンパータなどをスタンバイ解除後に動作させる場合、いったん割り込み要求フラグをクリアしてから動作させてください。ノイズなどにより割り込み要求フラグがセットされる場合があります。<br>割り込み要求フラグ・レジスタのフラグ操作には、1ビット・メモリ操作命令(CLR1)を使用してください。C言語での記述の場合は、コンパイルされたアセンブラが1ビット・メモリ操作命令(CLR1)になっている必要があるため、「IF0L.0 = 0;」や「_asm(" clr1 IF0L.0 ");」のようなビット操作命令を使用してください。<br>なお、C言語で「IF0L &= 0xfe;」のように8ビット・メモリ操作命令で記述した場合、コンパイルすると3命令のアセンブラになります。<br>mov a, IF0L<br>and a, #0FEH<br>mov IF0L, a<br>この場合、「mov a, IF0L」後から「mov IF0L, a」の間のタイミングで、同一の割り込み要求フラグ・レジスタ(IF0L)の他ビットの要求フラグがセット(1)されても、「mov IF0L, a」でクリア(0)されます。したがって、C言語で8ビット・メモリ操作命令を使用する場合は注意が必要です。 | p.749 |
|  |       |           | IF0Hのビット5, 6, IF1Lのビット3, IF1Hのビット3, IF2Lのビット5-7, IF2Hのビット0, 6, 7には必ず0を設定してください。(78K0R/LF3) | p.750  |  |       |
|  |       |           | IF1Hのビット3, IF2Hのビット6, 7には必ず0を設定してください。(78K0R/LG3)  | p.751  |  |       |
| IF2Hのビット6, 7には必ず0を設定してください。(78K0R/LH3) | p.752 |           |  |  |  |       |

(24/31)

| 章   | 分類    | 機能      | 機能の詳細   | 注意事項  | 頁  |                        |
|---|-------|---------|---|---|--|------------------------|
| 第19章  | ソフト   | 割り込み機能  | MK0L, MK0H, MK1L, MK1H, MK2L, MK2H : 割り込みマスク・フラグ・レジスタ   | MK0Hのビット5, 6, MK1Lのビット3, MK1Hのビット3, MK2Lのビット5-7, MK2Hのビット0, 6, 7には必ず1を設定してください。(78K0R/LF3)  | p.754  |                        |
|   |       |         |   | MK1Hのビット3, MK2Hのビット6, 7には必ず1を設定してください。(78K0R/LG3)   | p.755  |                        |
|   |       |         |   | MK2Hのビット6, 7には必ず1を設定してください。(78K0R/LH3)  | p.756  |                        |
|   |       |         | PR00L, PR00H, PR01L, PR01H, PR02L, PR02H, PR10L, PR10H, PR11L, PR11H, PR12L, PR12H : 優先順位指定フラグ・レジスタ | PR00H, PR10Hのビット5, 6, PR01L, PR11Lのビット3には必ず1を設定してください。(78K0R/LF3)   | p.758  |                        |
|   |       |         |   | PR01H, PR11Hのビット3, PR02L, PR12Lのビット5-7, PR02H, PR12Hのビット0, 6, 7には必ず1を設定してください。(78K0R/LF3)   | p.759  |                        |
|   |       |         |   | PR01H, PR11Hのビット3, PR02H, PR12Hのビット6, 7には必ず1を設定してください。(78K0R/LG3)   | p.761  |                        |
|   |       |         | EGP0, EGP1 : 外部割り込み立ち上がりエッジ許可レジスタ, EGN0, EGN1 : 外部割り込み立ち下がりエッジ許可レジスタ                                | 外部割り込み機能からポート機能に切り替える場合に, エッジ検出を行う可能性があるため, EGPnとEGNnを0に設定してからポート・モードに切り替えてください。  | p.765  |                        |
|   |       |         |   | ソフトウェア割り込み要求の受け付け動作   | ソフトウェア割り込みからの復帰にRETI命令を使用しないでください。           | p.770                  |
|   |       |         | BRK命令   | BRK命令は, 上述の割り込み要求の保留命令ではありません。しかしBRK命令の実行により起動するソフトウェア割り込みでは, IEフラグが0にクリアされます。したがって, BRK命令実行中にマスカブル割り込み要求が発生しても, 割り込み要求を受け付けません。  | p.774  |                        |
|   |       |         | 第20章  | ソフト   | キー割り込み機能                                     | KRM : キー・リターン・モード・レジスタ |
| キー割り込み入力端子にロウ・レベルが入力されている状態で, KRMレジスタの対象ビットをセットすると, 割り込みが発生します。この割り込みを無視したい場合は, 割り込みマスク・フラグで割り込み処理禁止にしながら, KRMレジスタをセットしてください。その後, キー割り込み入力ロウ・レベル幅 (250 ns以上) を待ってから, 割り込み要求フラグをクリアし, 割り込み処理許可にしてください。 | p.776 |         |   |   |  |                        |
| キー割り込みモードで使用していないビットは通常ポートとして使用可能です。  | p.776 |         |   |   |  |                        |
| 第21章  | ソフト   | スタンバイ機能 | -   | STOPモードはCPUがメイン・システム・クロックで動作しているときだけ使用します。CPUがサブシステム・クロックで動作しているときは, STOPモードに設定できません。HALTモードはCPUがメイン・システム・クロック, サブシステム・クロックのいずれかの動作状態でも使用できます。  | p.777  |                        |
|   |       |         |   | STOPモードに移行するとき, メイン・システム・クロックで動作する周辺ハードウェアの動作を必ず停止させたのち, STOP命令を実行してください。   | p.777  |                        |
|   |       |         |   | A/Dコンバータ部の動作電流を低減させるためには, A/Dコンバータ・モード・レジスタ (ADM) のビット7 (ADCS) とビット0 (ADCE) を0にクリアし, A/D変換動作を停止させてから, STOP命令を実行してください。  | p.777  |                        |
|   |       |         |   | 低速内蔵発振回路をHALT, STOPモード時に発振継続/停止するかは, オプション・バイトで選択できます。詳細は第26章 オプション・バイトを参照してください。   | p.777  |                        |
|   |       |         |   | 20 MHz高速内蔵発振クロックで動作中にSTOP命令を実行することはできません。必ず高速内蔵発振クロック動作に移行してからSTOP命令を実行してください。  | p.777  |                        |
|   |       |         |   | OSTC : 発振安定時間カウンタ状態レジスタ   | 上記時間経過後, MOST8から順番に“1”となっていく, そのまま“1”を保持します。 | p.779                  |
|   |       |         |   | 発振安定時間カウンタはOSTSで設定した発振安定時間までしかカウントしません。CPUクロックが高速内蔵発振クロック時に, STOPモードに入り, 解除するときは, OSTSの発振安定時間を次のように設定してください。<br>・期待するOSTCの発振安定時間 OSTSで設定する発振安定時間<br>したがって, STOPモード解除後のOSTCは, OSTSで設定している発振安定時間までのステータスしかセットされないの注意してください。 | p.779  |                        |

(25/31)

| 章    | 分類   | 機能                  | 機能の詳細                                       | 注意事項  | 頁  |
|------|------|---------------------|---|---|--|
| 第21章 | ハード  | スタンバイ機能             | OSTC：発振安定時間カウンタ状態レジスタ                       | X1クロックの発振安定時間は、クロック発振を開始するまでの時間（下図a）は含みません。   | p.779  |
|      |      |                     | ソフト   | OSTS：発振安定時間選択レジスタ   | CPUクロックがX1クロック時にSTOPモードへ移行する場合は、STOP命令の実行よりも前にOSTSを設定しておいてください。<br>発振安定時間が20 $\mu$ s以下は設定禁止です。<br>OSTSレジスタの設定を変更する場合は、変更前にOSTCレジスタのカウント動作が終了していることを確認してください。<br>X1クロックの発振安定時間中は、OSTSレジスタを変更しないでください。<br>発振安定時間カウンタはOSTSで設定した発振安定時間までしかカウントしません。CPUクロックが高速内蔵発振クロック時に、STOPモードに入り、解除するときは、OSTSの発振安定時間を次のように設定してください。<br>・期待するOSTCの発振安定時間 OSTSで設定する発振安定時間<br>したがって、STOPモード解除後のOSTCは、OSTSで設定している発振安定時間までのステータスしかセットされないの注意してください。 |
|      | ハード  |                     | X1クロックの発振安定時間は、クロック発振を開始するまでの時間（下図a）は含みません。 | p.780   |  |
|      | ソフト  | STOPモード             |   | 割り込み要求フラグがセット、割り込みマスク・フラグがリセットされている割り込みソースがある場合には、スタンバイ・モードの解除に割り込み要求信号が用いられるため、スタンバイ・モードに入ってもただちに解除されます。したがって、その状況でSTOP命令を実行しても、すぐにHALTモードに入り発振安定時間選択レジスタ（OSTS）による設定時間だけウエイトしたあと動作モードに戻ります。                      | p.787  |
|      |      |                     |   | 20 MHz高速内蔵発振クロックで動作中にSTOP命令を実行することはできません。必ず高速内蔵発振クロック動作に移行してからSTOP命令を実行してください。  | p.787, 789   |
|      |      |                     |   | STOPモード中に動作停止する周辺ハードウェア、および発振停止するクロックを選択している周辺ハードウェアをSTOPモード解除後に使用する場合は、周辺ハードウェアをリスタートしてください。   | p.789  |
|      |      |                     |   | STOPモード中に低速内蔵発振クロックを停止したい場合は、オプション・バイトで「HALT/STOPモード時にウォッチドッグ・タイマ動作停止」に設定（000C0Hのビット0（WDSTBYON）= 0）してから、STOP命令を実行してください。  | p.789  |
|      |      |                     |   | 高速システム・クロック（X1発振）でCPU動作していて、STOPモード解除後の発振安定時間を短縮したい場合は、次のSTOP命令実行前に、CPUクロックを一時的に高速内蔵発振クロックに切り替えることで実現できます。STOPモード解除後、CPUクロックを高速内蔵発振クロックから高速システム・クロック（X1発振）に切り替える場合は、発振安定時間カウンタ状態レジスタ（OSTC）で発振安定時間を確認してから、行ってください。 | p.789  |
|      |      |                     |   |   |  |
|      | 第22章 | ハード                 | リセット機能                                      | -   | 外部リセットを行う場合、RESET端子に10 $\mu$ s以上のロウ・レベルを入力してください（電源立ち上げ時に外部リセットを行う場合は、動作電圧範囲内（V <sub>DD</sub> 1.8V）の期間に10 $\mu$ s以上ロウ・レベルを継続する必要があります）。  |
|      |      |                     |   | リセット信号発生中では、X1クロック、XT1クロック、高速内蔵発振クロック、低速内蔵発振クロックの発振は停止します。また、外部メイン・システム・クロックの入力は無効となります。  | p.793  |
|      |      |                     |   | リセットでSTOPモードを解除するとき、リセット入力中はSTOPモード時のRAMの内容を保持します。  | p.793  |
|      |      |                     |   | リセットがかかると各SFRと2nd SFRは初期化されるため、ポート端子P130はロウ・レベル出力に、それ以外のポート端子はハイ・インピーダンスとなります。  | p.793  |
| ソフト  |      | リセット機能のブロック図        | LVI回路の内部リセットの場合、LVI回路はリセットされません。            | p.794   |  |
|      |      | ウォッチドッグ・タイマのオーバーフロー | ウォッチドッグ・タイマの内部リセットの場合、ウォッチドッグ・タイマもリセットされます。 | p.795   |  |



(26/31)

| 章    | 分類  | 機能          | 機能の詳細                       | 注意事項  | 頁  |   |       |
|------|-----|-------------|-----------------------------|---|--|---|-------|
| 第22章 | ソフト | リセット機能      | RESF : リセット・コントロール・フラグ・レジスタ | 1ビット・メモリ操作命令でデータを読み出さないでください。   | p.802  |   |       |
|      |     |             |                             | TRAP, WDRF, LVIRF以外のビットは不定となりますので, RESFレジスタの8ビット・データのリード値だけで判定しないでください。                           | p.802  |   |       |
|      |     |             |                             | LVIデフォルト・スタート機能使用時(000C1Hのビット0(LVIOFF)=0), 電源立ち上がり波形によっては, LVIRFフラグが最初から1になることがあります。              | p.802  |   |       |
| 第23章 | ソフト | パワーオン・クリア回路 | -                           | オプション・バイトで, 低電圧検出(LVI)回路をデフォルトでONに設定した場合は, 電源電圧( $V_{DD}$ )が $2.07V \pm 0.2V$ を越えるまでリセットは解除されません。 | p.803, 804   |   |       |
|      |     |             |                             | POC回路で内部リセット信号が発生した場合, リセット・コントロール・フラグ・レジスタ(RESF)がクリア(00H)されます。                                   | p.803  |   |       |
|      |     |             |                             | リセット信号発生タイミング(LVIOFF=1)   | 低電圧検出回路の設定は, リセット解除後にソフトウェアで設定してください(第24章 低電圧検出回路を参照)。   | p.805   |       |
|      |     |             |                             | リセット信号発生タイミング(LVIOFF=0)   | 低電圧検出回路をデフォルトの設定から変更する場合は, リセット解除後にソフトウェアで設定してください(第24章 低電圧検出回路を参照)。   | p.806   |       |
|      |     |             |                             | パワーオン・クリア回路の注意事項  | 電源電圧( $V_{DD}$ )がPOC検出電圧( $V_{POR}$ , $V_{PDR}$ )付近で, ある期間ふらつくような構成のシステムでは, リセット状態/リセット解除状態を繰り返すことがあります。次のように処置をすることによって, リセット解除からマイコン動作開始までの時間を任意に設定できます。   | p.807   |       |
| 第24章 | ソフト | 低電圧検出回路     | LVIM:低電圧検出レジスタ              | LVIを停止する場合は, 必ず1ビット操作命令でLVIONをクリア(0)してください。   | p.812  |   |       |
|      |     |             |                             | 外部入力端子からの入力電圧(EXLVI)は, $EXLVI < V_{DD}$ でなければなりません。   | p.812  |   |       |
|      | ハード | ソフト         | -                           | -   | LVIを割り込みモード(LVIMD=0)で使用し, LVISEL=0の場合は電源電圧( $V_{DD}$ )検出電圧( $V_{LVI}$ )時(LVISEL=1の場合は外部入力端子の入力電圧(EXLVI)検出電圧( $V_{EXLVI}$ ))にLVI動作禁止(LVIONをクリア)とすると割り込み要求信号(INTLVI)が発生しLVIF=1となることがあります。                                      | p.812   |       |
|      |     |             |                             |   | LVIS:低電圧検出レベル選択レジスタ  | ビット4-7には必ず"0"を設定してください。                                 | p.812 |
|      |     |             |                             |   | LVISの値を変更する場合は, 次のいずれかの方法で行ってください。   | p.813   |       |
|      |     |             |                             |   | ・LVIを停止させて変更する場合<br>LVIを停止する(LVION=0)。<br>LVISレジスタを変更する。<br>割り込みとして使用(LVIMD=0)モードにする。<br>LVIの割り込みをマスクする(LVIMK=1)。<br>LVIを動作許可する(LVION=1)。<br>LVIの割り込みマスクを解除する(LVIMK=0)場合は, LVI動作許可時にLVIFフラグがセットされることがあるので, ソフトウェアでクリアしてから行う。 |   |       |
|      |     |             |                             |   | ・割り込みとして使用(LVIMD=0)モードに設定して変更する場合<br>LVIの割り込みをマスクする(LVIMK=1)。<br>割り込みとして使用(LVIMD=0)モードにする<br>LVISレジスタを変更する。<br>LVIの割り込みマスクを解除する(LVIMK=0)場合は, LVISレジスタ変更時にLVIFフラグがセットされることがあるので, ソフトウェアでクリアしてから行う。                            |   |       |
|      |     |             |                             |   | 外部入力端子からの入力電圧(EXLVI)を検出する場合, 検出電圧( $V_{EXLVI}$ )は固定です。したがって, LVISの設定は不要です。   | p.813   |       |
|      |     |             |                             |   | リセットとして使用(電源電圧( $V_{DD}$ )のレベルを検出の場合)(LVIOFF=1)  | は必ず行ってください。LVIMK=0になっている場合, の処理を行った時点で割り込みが発生する場合があります。 | p.815 |
|      |     |             |                             |   | LVIMD=1とした時点で, 「電源電圧( $V_{DD}$ ) 検出電圧( $V_{LVI}$ )」であれば内部リセット信号は発生しません。  | p.815   |       |

(27/31)

| 章    | 分類  | 機能  | 機能の詳細  | 注意事項  | 頁     |
|------|-----|---|--|---|-------|
| 第24章 | ソフト | 低電圧検出回路                                   | リセットとして使用（電源電圧（ $V_{DD}$ ）のレベルを検出の場合）（LVIOFF = 0）  | LVIデフォルト・スタート機能使用時でも、ソフトウェアでLVI動作禁止（LVIMレジスタのビット7（LVION）= 0）に設定した場合には、次の動作となります。<br>・ LVION = 0の期間は低電圧検出しません。<br>・ LVION = 0の期間にリセットが発生した場合、リセット解除後にCPUがスタートするとLVION = 1に再設定されます。しかし、WDTによるリセットと不正命令の実行によるリセットが発生した場合は、正常に低電圧検出できない期間があります。これはLVIが検出するパルス幅が最大200 $\mu$ s必要なのに対し、リセット発生によってLVION = 1に設定されて、LVIの動作安定を待たずにCPUが動作を開始するためです。 | p.815 |
|      |     |   | リセットとして使用（外部入力端子からの入力電圧（EXLVI）のレベルを検出の場合）  | は必ず行ってください。LVIMK = 0になっている場合、の処理を行った時点で割り込みが発生する場合があります。<br>LVIMD = 1とした時点で、「外部入力端子からの入力電圧（EXLVI） 検出電圧（ $V_{EXLVI}$ ） = 1.21 V (TYP.)」であれば内部リセット信号は発生しません。  | p.819 |
|      |     |   | 外部入力端子からの入力電圧（EXLVI）は、 $EXLVI < V_{DD}$ でなければなりません。  | p.819   |       |
|      | ハード | ソフト                                       | 割り込みとして使用（電源電圧（ $V_{DD}$ ）のレベルを検出の場合）（LVIOFF = 0）  | LVIデフォルト・スタート機能使用時でも、ソフトウェアでLVI動作禁止（LVIMレジスタのビット7（LVION）= 0）に設定した場合には、次の動作となります。<br>・ LVION = 0の期間は低電圧検出しません。<br>・ LVION = 0の期間にリセットが発生した場合、リセット解除後にCPUがスタートするとLVION = 1に再設定されます。しかし、WDTによるリセットと不正命令の実行によるリセットが発生した場合は、正常に低電圧検出できない期間があります。これはLVIが検出するパルス幅が最大200 $\mu$ s必要なのに対し、リセット発生によってLVION = 1に設定されて、LVIの動作安定を待たずにCPUが動作を開始するためです。 | p.823 |
|      |     |   |  | LVIデフォルト・スタート機能使用時（000C1Hのビット0（LVIOFF）= 0）は、電源立ち上がり波形により、LVIRFフラグが最初から1になることがあります。RESFについての詳細は、第22章 リセット機能を参照してください。  | p.823 |
|      | ハード | 割り込みとして使用（外部入力端子からの入力電圧（EXLVI）のレベルを検出の場合） | 外部入力端子からの入力電圧（EXLVI）は、 $EXLVI < V_{DD}$ でなければなりません。  | p.825   |       |
|      | ソフト | 低電圧検出回路の注意事項                              | 電源電圧（ $V_{DD}$ ）がLVI検出電圧（ $V_{LVI}$ ）付近で、ある期間ふらつくような構成のシステムでは、低電圧検出回路の使用方法により、次のような動作となります。<br>動作例1：リセットとして使用する場合<br>リセット状態／リセット解除状態を繰り返すことがあります。<br>次の処置を行うことにより、リセット解除からマイコン動作開始までの時間を任意に設定できます。<br><処置><br>リセット解除後、タイマなどを使用するソフトウェア・カウンタにて、システムごとに異なる電源電圧変動期間をウエイトしてから、ポートなどを初期設定してください（図24 - 11を参照）。<br>動作例2：割り込みとして使用する場合<br>割り込み要求が頻繁に発生することがあります。<br>次の処置を行うようにしてください。<br><処置><br>LVI割り込みの処理ルーチン内で、低電圧検出レジスタ（LVIM）のビット0（LVIF）にて、立ち下がりを検出する場合は“電源電圧（ $V_{DD}$ ） 検出電圧（ $V_{LVI}$ ）”を、立ち上がりを検出する場合は“電源電圧（ $V_{DD}$ ） < 検出電圧（ $V_{LVI}$ ）”を確認し、割り込み要求フラグ・レジスタ0L（IFOL）のビット1（LVIF）をクリア（0）してください。<br>また、LVI検出電圧付近での電源電圧変動期間が長いシステムの場合は、電源電圧変動期間をウエイトしたあとにこれらの処置を行ってください。 | p.827-830   |       |

(28/31)

| 章    | 分類  | 機能        | 機能の詳細                 | 注意事項   | 頁     |
|------|-----|-----------|-----------------------|--|-------|
| 第24章 | ハード | 低電圧検出回路   | 低電圧検出回路の注意事項          | 電源電圧 ( $V_{DD}$ ) < LVI検出電圧 ( $V_{LVI}$ ) になってから、LVIリセットが発生するまでには遅延が生じます。<br>同じようにLVI検出電圧 ( $V_{LVI}$ ) 電源電圧 ( $V_{DD}$ ) になってから、LVIリセットが解除されるまでにも遅延が生じます (図24 - 12参照)。  | p.830 |
| 第25章 | ソフト | レギュレータ    | RMC: レギュレータ・モード制御レジスタ | RMCレジスタは、低消費電力モード時 (表25 - 1参照) でのみ書き換えが可能です。つまり、サブシステム・クロック ( $f_{XT}$ ) でCPU動作中で、高速システム・クロック ( $f_{MX}$ ) と高速内蔵発振クロック ( $f_{IH}$ ) と20 MHz高速内蔵発振クロック ( $f_{IH20}$ ) がともに停止している状態で書き換えを行ってください。  | p.831 |
|      |     |           |                       | 低消費電力モード固定の設定で使用する場合は、以下の場合にかぎり使用可能です。<br>< CPUクロックに高速内蔵発振クロック ( $f_{IH} = 8 \text{ MHz (TYP.)}$ ) または $f_{IH} = 1 \text{ MHz (TYP.)}$ 選択時 ><br>$f_{CLK} = 1 \text{ MHz}$ , かつ外部発振回路 (X1クロック ( $f_X$ ), 外部メイン・システム・クロック ( $f_{EX}$ )) 停止<br>< CPUクロックにX1クロック ( $f_X$ ) または外部メイン・システム・クロック ( $f_{EX}$ ) 選択時 ><br>$f_{CLK} = 1 \text{ MHz}$ , かつ $f_X/f_{EX} = 5 \text{ MHz}$ , かつ高速内蔵発振回路停止<br>< CPUクロックにサブシステム・クロック ( $f_{SUB}$ ) 選択時 ><br>高速内蔵発振回路, 外部発振回路 ( $f_X/f_{EX} = 5 \text{ MHz}$ ) の両方が停止, もしくはどちらか一方が停止 | p.831 |
|      |     |           |                       | 低消費電力モードでは、セルフ・プログラミング実行時は $f_{CLK} = 1 \text{ MHz}$ (固定) で使用してください。   | p.832 |
|      |     |           |                       | RMCレジスタの変更後に動作スピード・モード制御レジスタ (OSMC) を変更する場合は、ウェイトが必要です。次に示す手順のとおり、低消費電力モードにする場合は2 ms, 通常電力モードにする場合は10 $\mu\text{s}$ の時間をソフトウェアでウェイトしてください。<br>・低消費電力モードにする場合<br>$f_{CLK}$ に1 MHzの周波数を選択<br>RMC 5AH (レギュレータを低消費電力モードにする)<br>2 msの時間ウェイト<br>OSMCのFLPC 1, FSEL 0<br>・通常電力モードにする場合<br>RMC 00H (レギュレータを通常電力モードにする)<br>10 $\mu\text{s}$ の時間ウェイト<br>OSMCのFLPC, FSELを変更<br>$f_{CLK}$ の周波数を変更   | p.832 |
| 第26章 | ソフト | オプション・バイト | 000C2H/010C2H         | 000C2H (ブート・スワップ使用時は000C2H/010C2H) には、必ずFFHを設定してください。  | p.833 |
|      |     |           | 000C0H/010C0H         | ブート・スワップ時は、000C0Hと010C0Hが切り替わるので、010C0Hにも000C0Hと同じ値を設定してください。  | p.833 |
|      |     |           | 000C1H/010C1H         | ブート・スワップ時は、000C1Hと010C1Hが切り替わるので、010C1Hにも000C1Hと同じ値を設定してください。  | p.833 |
|      |     |           | 000C2H/010C2H         | ブート・スワップ時は、000C2Hと010C2Hが切り替わるので、010C2HにもFFHを設定してください。   | p.834 |
|      |     |           | 000C3H/010C3H         | ブート・スワップ時は、000C3Hと010C3Hが切り替わるので、010C3Hにも000C3Hと同じ値を設定してください。  | p.834 |
|      |     |           | 000C0H/010C0H         | フラッシュ・メモリのセルフ・プログラミング時およびEEPROMエミュレーション時でも、ウォッチドッグ・タイマの動作は継続します。ただし、これらの処置中には割り込みの受け付け時間が遅れるので、遅延を考慮し、オーバフロー時間およびウィンドウ・サイズを設定してください。   | p.835 |

(29/31)

| 章    | 分類  | 機能                | 機能の詳細                       | 注意事項  | 頁                     |  |       |
|------|-----|-------------------|-----------------------------|---|-----------------------|--|-------|
| 第26章 | ソフト | オプション・バイト         | 000C1H/010C1H               | ビット7-3には、必ず1を書き込んでください。<br>LVIデフォルト・スタート機能使用時でも、ソフトウェアでLVI動作禁止(LVIMレジスタのビット7(LVION)=0)に設定した場合には、次の動作となります。<br>・LVION=0の期間は低電圧検出しない。<br>・LVION=0の期間にリセットが発生した場合、リセット解除後にCPUがスタートするとLVION=1に再設定されます。しかし、WDTによるリセットと不正命令の実行によるリセットが発生した場合は、正常に低電圧検出できない期間があります。これはLVIが検出するパルス幅が最大200 $\mu$ s必要なのに対し、リセット発生によってLVION=1に設定されて、LVIの動作安定を待たずにCPUが動作を開始するためです。  | p.836                 |  |       |
|      |     |                   | 000C3H/010C3H               | ビット7,0(OCDENSET, OCDERSD)のみ、値を指定できます。<br>ビット6-1には、必ず000010Bを書き込んでください。  | p.837                 |  |       |
|      |     |                   | オプション・バイトの設定                | オプション・バイトをアセンブリ言語により指定する場合、CSEG疑似命令の再配置属性名はOPT_BYTEを使用してください。なお、ブート・スワップ機能を使用するために010C0H~010C3Hにオプション・バイトを指定する場合は、再配置属性ATを使用して絶対番地を指定してください。  | p.838                 |  |       |
|      |     |                   | ハード                         | フラッシュ・メモリ   | セキュリティの設定             | 一括消去のセキュリティの設定をした場合、以降、そのデバイスに対し消去はできなくなります。<br>また、書き込みコマンドを実行しても、消去コマンドが無効になるため、すでにフラッシュ・メモリに書き込まれているデータと異なるデータを書き込むことはできなくなります。<br>ブート・クラスタ0の書き換えのセキュリティの設定をした場合、以降、そのデバイスに対しブート・クラスタ0の書き換え、および一括消去(チップ消去)はできなくなります。 | p.848 |
| 第27章 | ソフト | フラッシュ・メモリ・プログラミング | セルフ書き込みによるフラッシュ・メモリ・プログラミング | CPUがサブシステム・クロック動作時の場合、セルフ・プログラミング機能は使用できません。<br>セルフ・プログラミング時は、セルフ・プログラミング・スタート・ライブラリ(FlashStart)を呼び出してください。<br>セルフ・プログラミング中に割り込みを禁止するためには、通常動作モード時と同様に、DI命令によりIEフラグがクリア(0)されている状態でセルフ・プログラミング・ライブラリを実行してください。<br>割り込みを許可する場合は、EI命令によりIEフラグがセット(1)されている状態で、受け付ける割り込みの割り込みマスク・フラグをクリア(0)して、セルフ・プログラミング・ライブラリを実行してください。<br>低消費電力モードでは、セルフ・プログラミング実行時はf <sub>CLK</sub> =1MHz(固定)で使用してください。低消費電力モードについては、第25章 レギュレータを参照してください。<br>セルフ・プログラミング・ライブラリ関数の実行中は、DMA動作を禁止(DENn=0)してください。 | p.850                 |  |       |
|      |     |                   | フラッシュ・シールド・ウィンドウ機能          | フラッシュ・シールド・ウィンドウのウィンドウ範囲内にブート・クラスタ0の書き換え禁止領域が重なる場合は、ブート・クラスタ0の書き換え禁止が優先されます。  | p.854                 |  |       |
|      |     |                   | ハード                         | オンチップ・デバッグ機能  | QB-MINI2と78K0R/Lx3の接続 | 78K0R/Lx3マイクロコントローラには開発/評価用にオンチップ・デバッグ機能が搭載されています。オンチップ・デバッグ機能を使用した場合、フラッシュ・メモリの保証書き換え回数を越えてしまう可能性があり、製品の信頼性が保証できませんので、量産用の製品には本機能を使用しないでください。オンチップ・デバッグ機能を使用した製品については、クレーム受け付け対象外となります。                               | p.856 |

( 30/31 )

| 章    | 分類   | 機能             | 機能の詳細     | 注意事項  | 頁          |
|------|--|----------------|-----------|---|------------|
| 第29章 | ソフト  | 10進補正 (BCD) 回路 | 加算        | BCDADJレジスタの読み出し値は、読み出し時のAレジスタとCYフラグおよびACフラグの値によって変わります。そのため、 の命令のあとは、他の命令を行わずに の命令を実施してください。割り込み許可状態でBCD補正を行う場合は、割り込み関数内でAレジスタの退避、復帰が必要となります。PSW (CYフラグ, ACフラグ) は、RETI命令によって復帰されます。                                     | p.860      |
|      |  |                | 減算        | BCDADJレジスタの読み出し値は、読み出し時のAレジスタとCYフラグおよびACフラグの値によって変わります。そのため、 の命令のあとは、他の命令を行わずに の命令を実施してください。割り込み許可状態でBCD補正を行う場合は、割り込み関数内でAレジスタの退避、復帰が必要となります。PSW (CYフラグ, ACフラグ) は、RETI命令によって復帰されます。                                     | p.861      |
| 第30章 | ソフト  | 命令セットの概要       | PREFIX命令  | ESレジスタの値は、PREFIX命令を実行するまでにMOV ES, Aなどで事前に設定しておいてください。   | p.865      |
| 第31章 | ハード  | 電気的特性          | -         | 78K0R/Lx3マイクロコントローラには開発 / 評価用にオンチップ・デバッグ機能が搭載されています。オンチップ・デバッグ機能を使用した場合、フラッシュ・メモリの保証書き換え回数を越えてしまう可能性があり、製品の信頼性が保証できませんので、量産用の製品には本機能を使用しないでください。オンチップ・デバッグ機能を使用した製品については、クレーム受け付け対象外となります。                              | p.883      |
|      |  |                |           | 製品により、搭載している端子が異なります。1.3 端子接続図 (Top View) , 第2章 端子機能を参照してください。  | p.883      |
|      |  |                | 絶対最大定格    | 各項目のうち1項目でも、また一瞬でも絶対最大定格を越えると、製品の品質を損なう恐れがあります。つまり絶対最大定格とは、製品に物理的な損傷を与えかねない定格値です。必ずこの定格値を越えない状態で、製品をご使用ください。  | p.883-885  |
|      |  |                |           | 1端子あたりに流すことができる電流値は、1端子あたりの電流値と端子合計の電流値の両方の値を満たす必要があります。  | p.884, 885 |
|      |  |                | X1発振回路特性  | X1発振回路を使用する場合は、配線容量などの影響を避けるために、図中の破線の部分を次のように配線してください。<br>・配線は極力短くする。<br>・他の信号線と交差させない。<br>・変化する大電流が流れる線に接近させない。<br>・発振回路のコンデンサの接地点は、常にV <sub>SS</sub> と同電位になるようにする。<br>・大電流が流れるグランド・パターンに接地しない。<br>・発振回路から信号を取り出さない。  | p.886      |
|      |  |                |           | リセット解除後は、高速内蔵発振クロックによりCPUが起動されるため、X1クロックの発振安定時間は発振安定時間カウンタ状態レジスタ (OSTC) でユーザにて確認してください。また使用する発振子で発振安定時間を十分に評価してから、OSTCレジスタ、発振安定時間選択レジスタ (OSTS) の発振安定時間を決定してください。  | p.886      |
|      |  |                | XT1発振回路特性 | XT1発振回路を使用する場合は、配線容量などの影響を避けるために、図中の破線の部分を次のように配線してください。<br>・配線は極力短くする。<br>・他の信号線と交差させない。<br>・変化する大電流が流れる線に接近させない。<br>・発振回路のコンデンサの接地点は、常にV <sub>SS</sub> と同電位になるようにする。<br>・大電流が流れるグランド・パターンに接地しない。<br>・発振回路から信号を取り出さない。 | p.887      |
|      |  |                |           | XT1発振回路は、低消費電力にするために増幅度の低い回路になっており、ノイズによる誤動作がX1発振回路よりも起こりやすくなっています。したがって、XT1クロックを使用する場合は、配線方法について特にご注意ください。   | p.887      |
|      | 推奨発振回路定数<br>この発振回路定数は発振子メーカーによる特定の環境下での評価に基づく参考値です。実アプリケーションにおいて発振回路特性の最適化が必要な場合は、実装回路での評価を発振子メーカーに依頼してください。また、発振電圧、発振周波数はあくまで発振回路特性を示すものであり、78K0R/Lx3の内部動作条件についてはDC, AC特性の規格内で使用してください。 | p.888, 889     |           |   |            |



(31/31)

| 章    | 分類   | 機能    | 機能の詳細   | 注意事項  | 頁   |
|------|------|-------|---|---|---|
| 第31章 | ハード  | 電気的特性 | DC特性  | P10-P15, P75, P77, P80, P82は、N-chオープン・ドレイン・モード時には、ハイ・レベル出力しません。   | p.891, 894  |
|      |      |       |   | P10-P15, P75, P77, P80, P82は、N-chオープン・ドレイン・モード時でも $V_{IH}$ の最大値 (MAX.) は $V_{DD}$ です。                               | p.893   |
|      | ソフト  |       | メイン・システム・クロック動作時の最小命令実行時間 (FSEL = 1, RMC = 00H)             | $V_{DD} < 2.25$ VかつFSEL=1の状態では、 $f_{EX}$ 動作時および $f_{IH}$ 動作時のSTOPモード解除を禁止します (分周していても不可)。 $f_x$ 動作でのSTOPモード解除は可能)。  | p.902   |
|      |      |       | 同電位通信時 (UARTモード) (専用ポーレート・ジェネレータ出力)                         | PIMgレジスタとPOMxレジスタで、RxDqは通常入力バッファ、TxDqは通常出力モードを選択。   | p.907   |
|      |      |       | 同電位通信時 (CSIモード) (マスタ・モード, SCKp...内部クロック出力)                  | PIMgレジスタとPOMxレジスタで、Slpは通常入力バッファ、SOpとSCKpは通常出力モードを選択。  | p.908   |
|      |      |       | 同電位通信時 (CSIモード) (スレープ・モード, SCKp...外部クロック入力)                 | PIMgレジスタとPOMxレジスタで、SlpとSCKpは通常入力バッファ、SOpは通常出力モードを選択。  | p.909   |
|      |      |       | 同電位通信時 (簡易 $I^2C$ モード)                                      | PIMgレジスタとPOMxレジスタで、SDArは通常入力バッファ、N-chオープン・ドレイン出力 ( $V_{DD}$ 耐圧) モードを選択、SCLrは通常出力モードを選択。                             | p.911   |
|      |      |       | 異電位 (2.5 V系, 3 V系) 通信時 (UARTモード) (専用ポーレート・ジェネレータ出力)         | PIMgレジスタとPOMxレジスタで、RxDqはTTL入力バッファ、TxDqはN-chオープン・ドレイン出力 ( $V_{DD}$ 耐圧) モードを選択。                                       | p.912-914   |
|      |      |       | 異電位 (2.5 V系, 3 V系) 通信時 (CSIモード) (マスタ・モード, SCKp...内部クロック出力)  | PIMgレジスタとPOMxレジスタで、SlpはTTL入力バッファ、SOpとSCKpはN-chオープン・ドレイン出力 ( $V_{DD}$ 耐圧) モードを選択。                                    | p.915-917   |
|      |      |       | 異電位 (2.5 V系, 3 V系) 通信時 (CSIモード) (スレープ・モード, SCKp...外部クロック入力) | PIMgレジスタとPOMxレジスタで、SlpとSCKpはTTL入力バッファ、SOpはN-chオープン・ドレイン出力 ( $V_{DD}$ 耐圧) モードを選択。                                    | p.918, 920  |
|      |      |       | 異電位 (2.5 V系, 3 V系) 通信時 (簡易 $I^2C$ モード)                      | PIMgレジスタとPOMxレジスタで、SDArはTTL入力バッファ、N-chオープン・ドレイン出力 ( $V_{DD}$ 耐圧) モードを選択、SCLrはN-chオープン・ドレイン出力 ( $V_{DD}$ 耐圧) モードを選択。 | p.921, 922  |
|      |      |       | ハード   | VR回路  | VREFOUT端子は、タンタル・コンデンサ (容量: $10 \mu F \pm 30\%$ , ESR: $2 \Omega$ (MAX.)), ESL: $10$ nH (MAX.)) とセラミック・コンデンサ (容量: $0.1 \mu F \pm 30\%$ , ESR: $2 \Omega$ (MAX.)), ESL: $10$ nH (MAX.)) を介し、GNDに接続してください。 |
|      | 第33章 | ハード   | 半田付け推奨条件  | -   | $\mu$ PD78F1500A-78F1508Aには開発/評価用にオンチップ・デバッグ機能が搭載されています。オンチップ・デバッグ機能を使用した場合、フラッシュ・メモリの保証書き換え回数を越えてしまう可能性があり、製品の信頼性が保証できませんので、量産用の製品には本機能を使用しないでください。オンチップ・デバッグ機能を使用した製品については、クレーム受け付け対象外となります。          |

## 付録D 改版履歴

### D.1 本版で改訂された主な箇所

(1/3)

| 箇所   | 内容   | 分類  |
|--|--|-----|
| <b>5.01版で改訂された主な箇所</b>   |  |     |
| <b>第3章 CPUアーキテクチャ</b>  |  |     |
| p.100  | アナログ基準電圧制御レジスタ (ADVRC) の注を削除   | (a) |
| <b>第10章 12ビットA/Dコンバータ (<math>\mu</math>PD78F150xA)、10ビットA/Dコンバータ(<math>\mu</math>PD78F151xA)</b> |  |     |
| p.392, 399, 400  | $\mu$ PD78F151xAのアナログ基準電圧制御レジスタ (ADVRC) をVRGVビットのみ搭載に変更  | (a) |
| <b>第23章 パワーオン・クリア回路</b>  |  |     |
| 全般   | 暫定値の注釈文を削除   | (c) |
| <b>第24章 低電圧検出回路</b>  |  |     |
| 全般   | 暫定値の注釈文を削除   | (c) |
| <b>5.00版で改訂された主な箇所</b>   |  |     |
| <b>全般</b>  |  |     |
| -  | 78K0R/LF3の対象製品に $\mu$ PD78F1510A, 78F1512Aを追加  | (d) |
| -  | 78K0R/LG3の対象製品に $\mu$ PD78F1513A, 78F1515Aを追加  | (d) |
| -  | 78K0R/LH3の対象製品に $\mu$ PD78F1516A, 78F1518Aを追加  | (d) |
| <b>第1章 概説</b>  |  |     |
| p.2  | 10ビット分解能A/Dコンバータ ( $\mu$ PD78F151xAのみ) を追加<br>12ビット分解能A/Dコンバータ、オペアンプ、ポルテージ・リファレンスに ( $\mu$ PD78F150xAのみ) の表記を追加  | (d) |
| p.4, 5, 7, 8, 10, 11   | 各端子接続図を(1) $\mu$ PD78F150xAと(2) $\mu$ PD78F151xAに分離して記載  | (d) |
| p.6, 9, 12   | 端子名として、AV <sub>REF</sub> , AV <sub>DD</sub> , EV <sub>DD1</sub> を追加  | (d) |
| p.13-18  | 各ブロック図を(1) $\mu$ PD78F150xAと(2) $\mu$ PD78F151xAに分離して記載  | (d) |
| p.19-22  | 1.5 機能概要を $\mu$ PD78F150xAと $\mu$ PD78F151xAに分離して記載  | (d) |
| <b>第2章 端子機能</b>  |  |     |
| p.23, 66   | AV <sub>DD</sub> , EV <sub>DD1</sub> を追加   | (d) |
| p.24-26, 29, 30, 32, 33, 36, 37, 39, 40, 43, 64-73   | 注釈文を追加   | (d) |
| p.48   | 2.2.3 P20-P27の表に $\mu$ PD78F151xAを追加   | (d) |
| p.57   | 2.2.12 P110-P111の表に $\mu$ PD78F151xAを追加  | (d) |
| p.60   | 2.2.16 P150-P152, P157の表に $\mu$ PD78F151xAを追加  | (d) |
| p.61   | 2.2.20 V <sub>REFOUT</sub> /AV <sub>REFP</sub> を $\mu$ PD78F150xAのみに限定<br>2.2.21 AV <sub>REF</sub> ( $\mu$ PD78F151xAのみ) を追加   | (d) |
| p.63   | (1) AV <sub>DD0</sub> , (2) AV <sub>DD1</sub> を $\mu$ PD78F150xAのみに限定<br>(3) AV <sub>DD</sub> ( $\mu$ PD78F151xAのみ), (4) EV <sub>DD1</sub> ( $\mu$ PD78F151xAのみ) を追加 | (d) |
| p.74   | タイプ5を追加  | (d) |

**備考** 表中の「分類」により、改訂内容を次のように区分しています。

- (a) : 誤記訂正, (b) : 仕様 (スペック含む) の追加 / 変更, (c) : 説明, 注意事項の追加 / 変更,  
(d) : パッケージ, オーダ名称, 管理区分の追加 / 変更, (e) : 関連資料の追加 / 変更

(2/3)

| 箇所   | 内容   | 分類  |
|--|--|-----|
| <b>第3章 CPUアーキテクチャ</b>  |  |     |
| p.79   | 図3 - 1 メモリマップに $\mu$ PD78F1510A, 78F1513A, 78F1516Aを追加   | (d) |
| p.81   | 図3 - 3 メモリマップに $\mu$ PD78F1512A, 78F1515A, 78F1518Aを追加   | (d) |
| p.83   | 表3 - 1 フラッシュメモリのアドレス値とブロック番号の対応の備考に $\mu$ PD78F1510A, 78F1513A, 78F1516A, 78F1512A, 78F1515A, 78F1518Aを追加  | (d) |
| p.84   | 表3 - 2 内部ROM容量に $\mu$ PD78F1510A, 78F1513A, 78F1516A, 78F1512A, 78F1515A, 78F1518Aを追加                      | (d) |
| p.86   | 3. 1. 2 ミラー領域に $\mu$ PD78F1510A, 78F1513A, 78F1516A, 78F1512A, 78F1515A, 78F1518Aを追加                       | (d) |
| p.87   | 例1に $\mu$ PD78F1510A, 78F1513A, 78F1516Aを、例2に $\mu$ PD78F1512A, 78F1515A, 78F1518Aを追加                      | (d) |
| p.88   | 表3 - 4 内部RAM容量に $\mu$ PD78F1510A, 78F1513A, 78F1516A, 78F1512A, 78F1515A, 78F1518Aを追加                      | (d) |
| p.90   | 図3 - 5 データメモリとアドレッシングの対応に78F1510A, 78F1513A, 78F1516Aを追加   | (d) |
| p.92   | 図3 - 7 データメモリとアドレッシングの対応に78F1512A, 78F1515A, 78F1518Aを追加   | (d) |
| p.99, 100  | 表3 - 5 SFR一覧に注を追加  | (d) |
| <b>第4章 ポート機能</b>   |  |     |
| p.125  | AV <sub>DD</sub> , EV <sub>DD1</sub> を追加   | (d) |
| p.126-128,<br>130-131, 133   | 注釈文を追加   | (d) |
| p.143  | 4. 2. 3 ポート2の表に $\mu$ PD78F151xAを追加  | (d) |
| p.172  | 4. 2. 12 ポート11の表に $\mu$ PD78F151xAを追加  | (d) |
| p.181  | 4. 2. 16 ポート15の表に $\mu$ PD78F151xAを追加  | (d) |
| <b>第10章 12ビットA/Dコンバータ (<math>\mu</math> PD78F150xA)、10ビットA/Dコンバータ(<math>\mu</math> PD78F151xA)</b> |  |     |
| p.390  | 章タイトルを $\mu$ PD78F150xAと $\mu$ PD78F151xAに分離して記載<br>10. 1 A/Dコンバータの機能に10ビット分解能の記述を追加                       | (d) |
| p.392  | 図10 - 2 10ビットA/Dコンバータのブロック図 ( $\mu$ PD78F151xA) を追加  | (d) |
| p.393  | 10. 3 (6) 10ビットA/D変換結果レジスタ (ADCR) ( $\mu$ PD78F151xAのみ) を追加  | (d) |
| p.394  | 10. 2 (9) にAV <sub>DD</sub> を追加<br>10. 2 (13) AV <sub>REF</sub> 端子を追加                                      | (d) |
| p.395  | 10. 3 A/Dコンバータで使用するレジスタに10ビットA/D変換結果レジスタを追加  | (d) |
| p.399  | (4) アナログ基準電圧制御レジスタ(ADVRC)に( $\mu$ PD78F150xAのみ)を追加   | (d) |
| p.401  | (5) 12ビットA/D変換結果レジスタ(ADCR)に( $\mu$ PD78F150xAのみ)を追加<br>(6) 10ビットA/D変換結果レジスタ(ADCR) ( $\mu$ PD78F151xAのみ)を追加 | (d) |
| p.417  | 10. 5 (1) 分解能で, 1LSBの値を訂正  | (a) |
| <b>第11章 D/Aコンバータ (<math>\mu</math> PD78F150xAのみ)</b>   |  |     |
| p.424  | 章タイトルに( $\mu$ PD78F150xAのみ)を追加   | (d) |
| <b>第12章 オペアンプ (<math>\mu</math> PD78F150xAのみ)</b>  |  |     |
| p.432  | 章タイトルに( $\mu$ PD78F150xAのみ)を追加   | (d) |
| <b>第13章 ボルテージ・リファレンス (<math>\mu</math> PD78F150xAのみ)</b>   |  |     |
| p.440  | 章タイトルに( $\mu$ PD78F150xAのみ)を追加   | (d) |

備考 表中の「分類」により、改訂内容を次のように区分しています。

- (a) : 誤記訂正, (b) : 仕様 (スペック含む) の追加 / 変更, (c) : 説明, 注意事項の追加 / 変更,  
(d) : パッケージ, オーダ名称, 管理区分の追加 / 変更, (e) : 関連資料の追加 / 変更



( 3/3 )

| 箇所                   | 内容   | 分類              |
|----------------------|--|-----------------|
| <b>第31章 電気的特性</b>    |  |                 |
| 全般                   | AVDD, EVDD1, AVREFについてのスペックを追加   | ( d )           |
| p.897, 898           | f <sub>SUB</sub> = 32.768 kHz時の電源電流に, AMPHS1 = 1の条件を追加   | ( b )           |
| p.899                | I <sub>ADC</sub> の条件欄を $\mu$ PD78F150xAと $\mu$ PD78F151xAに分離   | ( d )           |
| p.925                | (1) 12ビットA/Dコンバータに ( $\mu$ PD78F150xAのみ) を追加   | ( d )           |
| p.926                | (2) 10ビットA/Dコンバータ ( $\mu$ PD78F151xAのみ) のスペックを追加<br>(3) オペアンプに ( $\mu$ PD78F150xAのみ) を追加<br>(4) VR回路に ( $\mu$ PD78F150xAのみ) を追加, V <sub>REFOUT</sub> のMAX.値を修正 | ( d ),<br>( a ) |
| p.927                | (5) D/Aコンバータに ( $\mu$ PD78F150xAのみ) を追加  | ( d )           |
| <b>第32章 外形図</b>      |  |                 |
| p.935, 936           | 32.1 78K0R/LF3に, $\mu$ PD78F1510AGC-GAD-AX, 78F1512AGC-GAD-AX,<br>78F1510AGK-GAKD-AX, 78F1512AGK-GAK-AXを追加   | ( d )           |
| p.937                | 32.2 78K0R/LG3に, $\mu$ PD78F1513AGC-UEU-AX, 78F1515AGC-UEU-AXを追加   | ( d )           |
| p.938                | 32.3 78K0R/LH3に, $\mu$ PD78F1516AGF-GAT-AX, 78F1518AGF-GAT-AXを追加   | ( d )           |
| <b>第33章 半田付け推奨条件</b> |  |                 |
| p.939                | $\mu$ PD78F1510AGK-GAKD-AX, 78F1512AGK-GAK-AX, 78F1513AGC-UEU-AX,<br>78F1515AGC-UEU-AX, 78F1516AGF-GAT-AX, 78F1518AGF-GAT-AXの半田付け条件を追加                         | ( d )           |
| p.940                | $\mu$ PD78F1510AGC-GAD-AX, 78F1512AGC-GAD-AXの半田付け条件を追加   | ( d )           |

**備考** 表中の「分類」により, 改訂内容を次のように区分しています。

- ( a ) : 誤記訂正, ( b ) : 仕様 (スペック含む) の追加 / 変更, ( c ) : 説明, 注意事項の追加 / 変更,  
( d ) : パッケージ, オーダ名称, 管理区分の追加 / 変更, ( e ) : 関連資料の追加 / 変更

## D.2 前版までの改版履歴

これまでの改版履歴を次に示します。なお、適用箇所は各版での章を示します。

(1/11)

| 版 数  | 内 容  | 適用箇所           |
|--|--|----------------|
| 第2版  | 通常電力モード時のレギュレータ出力電圧を変更   | 全般             |
|  | タイマ・アレイ・ユニット1を追加   |                |
|  | 関連資料を変更  | はじめに           |
|  | 1.1 特徴を追加  | 第1章 概 説        |
|  | 1.3.3 78K0R/LH3を変更   |                |
|  | 1.4.1 78K0R/LF3, 1.4.2 78K0R/LG3, 1.4.3 78K0R/LH3を変更   |                |
|  | 1.5 機能概要を変更  |                |
|  | 2.1.3 78K0R/LH3を変更   | 第2章 端子機能       |
|  | 2.2 端子機能の説明を追加   |                |
|  | 2.3 端子の入出力回路と未使用端子の処理を変更   |                |
|  | 表3-3 ベクタ・テーブルを変更   | 第3章 CPUアーキテクチャ |
|  | 3.2.4 特殊機能レジスタ (SFR : Special Function Register) を変更   |                |
|  | 3.2.5 拡張特殊機能レジスタ (2nd SFR : 2nd Special Function Register) を変更   |                |
|  | 表4-4 ポートの機能 (78K0R/LH3) を変更  | 第4章 ポート機能      |
|  | 4.2 ポートの構成を変更  |                |
|  | 4.3 ポート機能を制御するレジスタに (7) ポート・ファンクション・レジスタ (PFALL) と (8) 入力切り替え制御レジスタ (ISC) を追加  |                |
|  | 4.5 兼用機能使用時のポート・モード・レジスタ, 出力ラッチの設定を追加  |                |
|  | 図5-1 クロック発生回路のブロック図を変更   |                |
|  | 図5-2 クロック動作モード制御レジスタ (CMC) のフォーマットを変更  |                |
|  | 図5-6 システム・クロック制御レジスタ (CKC) のフォーマットに注2を追加, 注意1を変更   |                |
|  | 表5-3 CPUクロックと最小命令実行時間の関係を変更  |                |
|  | 図5-7 周辺イネーブル・レジスタ0 (PER0) のフォーマットを変更   |                |
|  | 図5-8 動作スピード・モード制御レジスタ (OSMC) のフォーマットを変更  |                |
|  | 図5-9 X1発振回路の外付け回路例, 図5-10 XT1発振回路の外付け回路例 (水晶発振) の注意1を変更  |                |
|  | 図5-12 電源電圧投入時のクロック発生回路の動作 (LVIデフォルト・スタート機能停止に設定時 (オプション・バイト : LVIOFF = 1)), 図5-13 電源電圧投入時のクロック発生回路の動作 (LVIデフォルト・スタート機能動作に設定時 (オプション・バイト : LVIOFF = 0)) を変更 |                |
|  | 5.6.1 高速システム・クロックの制御例, 5.6.2 高速内蔵発振クロックの制御例, 5.6.3 サブシステム・クロックの制御例を変更  |                |
|  | 表5-5 CPUクロックの移行についてを変更   |                |
| 表5-6 メイン・システム・クロックの切り替えに要する最大時間, 表5-7 $f_{\text{MAINC}} \leftrightarrow f_{\text{MAINC}}$ (分周比変更), $f_{\text{SUBC}} \leftrightarrow f_{\text{SUBC}}$ (分周比変更) で要する最大クロック数, 表5-9 $f_{\text{MAINC}} \leftrightarrow f_{\text{SUBC}}$ で要する最大クロック数を変更 |  |                |

(2/11)

| 版 数  | 内 容  | 適用箇所             |
|--|--|------------------|
| 第2版  | 章を改訂   | 第6章 タイマ・アレイ・ユニット |
|  | 表7-1 リアルタイム・カウンタの構成を変更   | 第7章 リアルタイム・カウンタ  |
|  | 図7-1 リアルタイム・カウンタのブロック図を変更  |                  |
|  | 図7-2 周辺イネーブル・レジスタ0 (PER0) のフォーマットを変更   |                  |
|  | 図7-3 リアルタイム・カウンタ・コントロール・レジスタ0 (RTCC0) のフォーマットを変更   |                  |
|  | 図7-4 リアルタイム・カウンタ・コントロール・レジスタ1 (RTCC1) のフォーマットを変更   |                  |
|  | 図7-5 リアルタイム・カウンタ・コントロール・レジスタ2 (RTCC2) のフォーマットに、注意3を追加  |                  |
|  | (7) 分カウント・レジスタ (MIN) ~ (9) 日カウント・レジスタ (DAY) を変更  |                  |
|  | (11) 月カウント・レジスタ (MONTH) ~ (13) 時計誤差補正レジスタ (SUBCUD) を変更   |                  |
|  | (17) ポート・モード・レジスタ3 (PM3) を追加   |                  |
|  | 図7-19 リアルタイム・カウンタの動作開始手順の注2を変更   |                  |
|  | 7.4.2 動作開始後のSTOPモードへの移行を追加   |                  |
|  | 7.4.8 リアルタイム・カウンタの時計誤差補正例を追加   |                  |
|  | 図10-1 A/Dコンバータのブロック図を変更  |                  |
|  | 図10-3 周辺イネーブル・レジスタ0 (PER0) のフォーマットを変更  |                  |
|  | 図10-4 A/Dコンバータ・モード・レジスタ (ADM) のフォーマットに注1を追加  |                  |
|  | 表10-2 A/D変換時間の選択を追加  |                  |
|  | (4) アナログ基準電圧制御レジスタ (ADVRC) を変更   |                  |
|  | 図10-10 8ビットA/D変換結果レジスタ (ADCRH) のフォーマットを変更  |                  |
|  | 表10-4 ANI0/AMP0-/P20, ANI2/AMP0+/P22, ANI3/AMP1-/P23, ANI5/AMP1+/P25, ANI6/AMP2-/P26, ANI8/AMP2+/P150端子機能の設定, 表10-5 ANI1/AMP0O/P21, ANI4/AMP1O/P24, ANI7/AMP2O/P27端子機能の設定, 表10-7 ANI15/AVREFM/P157端子機能の設定を変更 |                  |
| 10.6 A/Dコンバータの注意事項に(12) A/D変換中のDACSWnレジスタの書き換えについてを追加  |  |                  |
| 図11-1 D/Aコンバータのブロック図を変更  | 第11章 D/Aコンバータ  |                  |
| 図11-2 周辺イネーブル・レジスタ0 (PER0) のフォーマットを変更  |  |                  |
| 図11-3 D/Aコンバータ・モード・レジスタ (DAM) のフォーマットの備考を変更  |  |                  |
| 図11-4 D/A変換値設定レジスタW0, W1 (DACSW0, DACSW1) のフォーマットに注意を追加  |  |                  |
| 11.4.1 通常モード時の動作と11.4.2 リアルタイム出力モード時の動作に を追加   |  |                  |
| 11.5 D/Aコンバータの注意事項に(3)を追加  |  |                  |
| 表12-1 オペアンプの構成を変更  | 第12章 オペアンプ   |                  |
| (1) 周辺イネーブル・レジスタ0 (PER0) を追加   |  |                  |
| 表12-2 ANI0/AMP0-/P20, ANI2/AMP0+/P22, ANI3/AMP1-/P23, ANI5/AMP1+/P25, ANI6/AMP2-/P26, ANI8/AMP2+/P150端子機能の設定, 表12-3 ANI1/AMP0O/P21, ANI4/AMP1O/P24, ANI7/AMP2O/P27端子機能の設定, 表12-5 ANI15/AVREFM/P157端子機能の設定を変更 |  |                  |
| 12.4.1 シングル・アンプ・モードに を追加   |  |                  |

(3/11)

| 版 数   | 内 容   | 適用箇所               |                       |
|---|---|--------------------|-----------------------|
| 第2版   | 表13 - 1 ボルテージ・リファレンスの構成を変更                            | 第13章 ボルテージ・リファレンス  |                       |
|   | 図13 - 1 ボルテージ・リファレンスのブロック図を変更                         |                    |                       |
|   | (1) 周辺イネーブル・レジスタ0 (PER0) を追加                          |                    |                       |
|   | (2) アナログ基準電圧制御レジスタ (ADVRC) を変更                        |                    |                       |
|   | 13. 4. 1 基準電圧出力モードを変更                                 | 第14章 シリアル・アレイ・ユニット |                       |
|   | 図14 - 4 周辺イネーブル・レジスタ0 (PER0) のフォーマットを変更               |                    |                       |
|   | 図14 - 5 シリアル・クロック選択レジスタm (SPSm) のフォーマットの注意2を変更        |                    |                       |
|   | 図14 - 22 ユニット単位で動作停止とする場合の周辺イネーブル・レジスタ0 (PER0) の設定を変更 |                    |                       |
|   | 図14 - 25 マスタ送信の初期設定手順の注意を変更                           |                    |                       |
|   | 図14 - 29 マスタ送信 (シングル送信モード時) のフロー・チャートの注意を変更           |                    |                       |
|   | 図14 - 31 マスタ送信 (連続送信モード時) のフロー・チャートの注意を変更             |                    |                       |
|   | 図14 - 33 マスタ受信の初期設定手順の注意を変更                           |                    |                       |
|   | 図14 - 37 マスタ受信 (シングル受信モード時) のフロー・チャートの注意を変更           |                    |                       |
|   | 図14 - 39 マスタ送受信の初期設定手順の注意を変更                          |                    |                       |
|   | 図14 - 43 マスタ送受信 (シングル送受信モード時) のフロー・チャートの注意を変更         |                    |                       |
|   | 図14 - 45 マスタ送受信 (連続送受信モード時) のフロー・チャートの注意を変更           |                    |                       |
|   | 図14 - 47 スレーブ送信の初期設定手順の注意を変更                          |                    |                       |
|   | 図14 - 51 スレーブ送信 (シングル送信モード時) のフロー・チャートの注意を変更          |                    |                       |
|   | 図14 - 53 スレーブ送信 (連続送信モード時) のフロー・チャートの注意を変更            |                    |                       |
|   | 図14 - 55 スレーブ受信の初期設定手順の注意を変更                          |                    |                       |
|   | 図14 - 59 スレーブ受信 (シングル受信モード時) のフロー・チャートの注意を変更          |                    |                       |
|   | 図14 - 61 スレーブ送受信の初期設定手順の注意を変更                         |                    |                       |
|   | 図14 - 65 スレーブ送受信 (シングル送受信モード時) のフロー・チャートの注意を変更        |                    |                       |
|   | 図14 - 67 スレーブ送受信 (連続送受信モード時) のフロー・チャートの注意を変更          |                    |                       |
|   | 図14 - 69 UART送信の初期設定手順の注意を変更                          |                    |                       |
|   | 図14 - 73 UART送信 (シングル送信モード時) のフロー・チャートの注意を変更          |                    |                       |
|   | 図14 - 75 UART送信 (連続送信モード時) のフロー・チャートの注意を変更            |                    |                       |
|   | 図14 - 77 UART受信の初期設定手順の注意を変更                          |                    |                       |
|   | 図14 - 81 UART受信のフロー・チャートの注意を変更                        |                    |                       |
|   | 図14 - 89 アドレス・フィールド送信の初期設定手順の注意を変更                    |                    | 第15章 シリアル・インタフェースIICA |
|   | 図15 - 5 周辺イネーブル・レジスタ0 (PER0) のフォーマットを変更               |                    |                       |
|   | 15. 4. 2 IICWL, IICWHレジスタによる転送クロック設定方法を追加             |                    |                       |
|   | 15. 5. 7 ウェイト解除方法に注意を追加                               |                    |                       |
| 表15 - 3 主な拡張コードのビットの定義を変更   |   |                    |                       |
| 図15 - 23 アドレス一致によりWUP = 0に設定する場合のフロー (拡張コード受信含む) ~ 図15 - 25 INTIICA以外でSTOPモードが解除後にスレーブとして動作させる場合 (マスタとして動作させる必要がない場合) を変更 |   |                    |                       |
| 15. 5. 17 I <sup>2</sup> C割り込み要求 (INTIICA) の発生タイミングの (2) (b) (ii) WTIM = 1のとき (リスタート後, SVA一致) を変更                         | 図15 - 33 マスタ スレーブ通信例, 図15 - 34 スレーブ マスタ通信例を変更         |                    |                       |
| 図15 - 33 マスタ スレーブ通信例, 図15 - 34 スレーブ マスタ通信例を変更   |   |                    |                       |

(4/11)

| 版 数                                     | 内 容   | 適用箇所                |               |
|---|---|---------------------|---------------|
| 第2版                                     | 図16 - 1 LCDコントローラ/ドライバのブロック図を変更   | 第16章 LCDコントローラ/ドライバ |               |
|   | 図16 - 5 LCD昇圧制御レジスタ (VLCD) のフォーマットを変更   |                     |               |
|   | 図16 - 7 セグメント・イネーブル・レジスタ (SEGEN) のフォーマットに注意1を追加   |                     |               |
|   | 図16 - 33 LCD駆動用電源の接続例 (容量分割方式) を変更  |                     |               |
|   | 図17 - 4 乗除算データ・レジスタC (MDCH, MDCL) のフォーマットを変更  | 第17章 乗除算器           |               |
|   | 表18 - 2 DMA転送における応答時間を変更  | 第18章 DMAコントローラ      |               |
|   | マスクابل割り込み要因を変更   | 第19章 割り込み機能         |               |
|   | 表19 - 1 割り込み要因一覧を変更   |                     |               |
|   | 図19 - 1 割り込み機能の基本構成を変更  |                     |               |
|   | 表19 - 2 割り込み要求ソースに対応する各種フラグを変更  |                     |               |
|   | 図19 - 2 割り込み要求フラグ・レジスタ (IF0L, IF0H, IF1L, 1F1H, 1F2L, 1F2H) のフォーマット(78K0R/LF3)~図19 - 4 割り込み要求フラグ・レジスタ(IF0L, IF0H, IF1L, 1F1H, 1F2L, 1F2H) のフォーマット (78K0R/LH3) を変更   |                     |               |
|   | 図19 - 5 割り込みマスク・フラグ・レジスタ (MK0L, MK0H, MK1L, MK1H, MK2L, MK2H) のフォーマット (78K0R/LF3) ~図19 - 7 割り込み要求フラグ・レジスタ (MK0L, MK0H, MK1L, MK1H, MK2L, MK2H) のフォーマット (78K0R/LH3) を変更  |                     |               |
|   | 図19 - 8 優先順位指定フラグ・レジスタ (PR00L, PR00H, PR01L, PR01H, PR02L, PR02H, PR10L, PR10H, PR11L, PR11H, PR12L, PR12H) のフォーマット (78K0R/LF3) ~図19 - 10 優先順位指定要求フラグ・レジスタ (PR00L, PR00H, PR01L, PR01H, PR02L, PR02H, PR10L, PR10H, PR11L, PR11H, PR12L, PR12H) のフォーマット (78K0R/LH3) を変更 |                     |               |
|   | 図20 - 2 キー・リターン・モード・レジスタ (KRM) のフォーマットの注意2を変更   |                     | 第20章 キー割り込み機能 |
|   | 表21 - 1 HALTモード時の動作状態 (3/3) を追加   |                     | 第21章 スタンバイ機能  |
|   | 図21 - 3 HALTモードの割り込み要求発生による解除の注を変更  |                     |               |
|   | 図21 - 4 HALTモードのリセットによる解除を変更  |                     |               |
|   | 図21 - 5 STOPモード解除時の動作タイミング (マスクされていない割り込み要求による解除の場合) を変更  |                     |               |
|   | 図21 - 6 STOPモードの割り込み要求発生による解除を変更  |                     |               |
|   | 図21 - 7 STOPモードのリセットによる解除を変更  |                     |               |
|   | 図22 - 2 RESET入力によるリセット・タイミング~図22 - 4 STOPモード中のRESET入力によるリセット・タイミングを変更   | 第22章 リセット回路         |               |
|   | 図22 - 2 RESET入力によるリセット・タイミング~図22 - 4 STOPモード中のRESET入力によるリセット・タイミングを変更   |                     |               |
|   | 表22 - 2 各ハードウェアのリセット受け付け後の状態を変更   |                     |               |
|   | 図23 - 2 パワーオン・クリア回路と低電圧検出回路の内部リセット信号発生のタイミングを変更   | 第23章 パワーオン・クリア回路    |               |
| 図24 - 2 低電圧検出レジスタ (LVIM) のフォーマットの注意1を変更 | 第24章 低電圧検出回路  |                     |               |
| 24. 4. 1 リセットとして使用時の設定 動作停止時を変更         |   |                     |               |
| 24. 4. 2 割り込みとして使用時の設定 動作停止時を変更         |   |                     |               |

(5/11)

| 版 数 | 内 容  | 適用箇所                  |
|-----|--|-----------------------|
| 第2版 | 図25 - 1 レギュレータ・モード制御レジスタ (RMC) のフォーマットの注意1, 2を変更   | 第25章 レギュレータ           |
|     | 27. 8 セルフ書き込みによるフラッシュ・メモリ・プログラミングの注意4を変更   | 第27章 フラッシュ・メモリ        |
|     | <b>絶対最大定格</b><br>・出力電圧 (V <sub>O4</sub> ) , ハイ・レベル出力電流 (I <sub>OH3</sub> ) , ロウ・レベル出力電流 (I <sub>OL3</sub> ) を変更  | 第31章 電気的特性<br>(ターゲット) |
|     | <b>DC特性</b><br>・ハイ・レベル出力電流 (I <sub>OH2</sub> ) , ロウ・レベル出力電流 (I <sub>OL2</sub> ) , ハイ・レベル出力電圧 (V <sub>OH2</sub> ) ,<br>ロウ・レベル出力電圧 (V <sub>OL2</sub> ) , 電源電流 (I <sub>DD2</sub> ) , A/Dコンバータ動作電流 (I <sub>ADC</sub> ) , オペア<br>ンプ動作電流 (I <sub>AMP</sub> ) , ボルテージ・リファレンス動作電流 (I <sub>VR</sub> ) , LCD動作電流 (I <sub>LCD2</sub> , I <sub>LCD3</sub> )<br>を変更 |                       |
|     | <b>AC特性の(1) 基本動作</b><br>・命令サイクルを変更<br>・注を追加<br>・メイン・システム・クロック動作時の最小命令実行時間 (FSEL = 0, RMC = 00H) ~ セルフ・<br>プログラミング・モード時の最小命令実行時間 (RMC = 00H) を変更<br>・セルフ・プログラミング・モード時の最小命令実行時間 (RMC = 5AH) を追加  |                       |
|     | <b>AC特性の(2) シリアル・インタフェース: シリアル・アレイ・ユニット</b><br>・(d) 同電位通信時 (簡易I <sup>2</sup> C) モードのデータ・ホールド時間 (送信時) を変更<br>・(h) 異電位 (2.5 V系, 3 V系) 通信時 (簡易I <sup>2</sup> C) モードのデータ・ホールド時間 (送信時)<br>を変更   |                       |
|     | <b>AC特性の(3) シリアル・インタフェース: IICA</b><br>・表を変更  |                       |
|     | <b>アナログ特性の(3) VR回路</b><br>・備考を追加   |                       |
|     | <b>アナログ特性の(4) D/Aコンバータ</b><br>・ゲイン・エラー (EG) を追加  |                       |
|     | <b>LCD特性の(2) 内部昇圧方式</b><br>・LCD出力電圧可変範囲を変更   |                       |
|     | <b>LCD特性の(3) 容量分割方式</b><br>・V <sub>LCO</sub> 電圧を変更   |                       |
|     | 章を追加   |                       |
|     | 章を追加   | 付録B 改版履歴              |
| 第3版 | DF781508, QB-78K0RLX3 : 開発中 量産中  | 全般                    |
|     | 関連資料に「QB-Programmer プログラミングGUI 操作編 ユーザーズ・マニュアル」を追加   | はじめに                  |
|     | 1. 1 特 徴を変更  | 第1章 概 説               |
|     | 2. 2. 21 RESETと2. 2. 22 REGCを変更  | 第2章 端子機能              |
|     | 図3 - 1 メモリ・マップ (μ PD78F1500, 78F1503, 78F1506) に注1を追加  | 第3章 CPUアーキテ<br>クチャ    |
|     | 図3 - 2 メモリ・マップ (μ PD78F1501, 78F1504, 78F1507) に注1を追加  |                       |
|     | 図3 - 3 メモリ・マップ (μ PD78F1502, 78F1505, 78F1508) を変更, 注1を追加  |                       |
|     | 3. 1. 1 (1) ベクタ・テーブル領域の説明を変更   |                       |
|     | 3. 1. 2 ミラー領域を変更   |                       |
|     | 3. 1. 3 内部データ・メモリ空間の説明を変更, 注意1, 2を追加   |                       |
|     | 図3 - 7 データ・メモリとアドレッシングの対応 (μ PD78F1502, 78F1505, 78F1508) を変更  |                       |
|     | 3. 2. 1 (3) スタック・ポインタ (SP) に注意2, 3を追加  |                       |

(6/11)

| 版 数  | 内 容                                     | 適用箇所         |
|--|---|--------------|
| 第3版  | 図4 - 1 P00, P01のブロック図を変更                | 第4章 ポート機能    |
|  | 図4 - 2 P02のブロック図を変更                     |              |
|  | 図5 - 6 システム・クロック制御レジスタ (CKC) のフォーマットを変更 | 第5章 クロック発生回路 |
| 5.6.2 (2) 高速内蔵クロックをCPU / 周辺ハードウェア・クロックとして使用する場合は変更   |   |              |
| 表5 - 4 CPUクロックの移行とSFRレジスタの設定例を変更   |   |              |
| 表5 - 8 $f_{IH} \leftrightarrow f_{MX}$ で要する最大クロック数と表5 - 9 $f_{MAINC} \leftrightarrow f_{SUBC}$ で要する最大クロック数を変更                  |   |              |
| 図6 - 6 タイマ・クロック選択レジスタm (TPSm) のフォーマットの注1を変更  | 第6章 タイマ・アレ<br>イ・ユニット                    |              |
| 図6 - 7 タイマ・モード・レジスタmn (TMRmn) のフォーマット (1/4) を変更  |   |              |
| 表6 - 4 カウント動作許可状態からTCRmnのカウント・スタートまでの動作にイベント・カウンタ・モードの記述を追加  |   |              |
| 6.4.3 (1) タイマ動作中のTOp, TOEp, TOLp, TOMpレジスタの設定値変更についてに説明を追加   |   |              |
| 6.7.1 インターバル・タイマ / 方形波出力としての動作に説明を追加   |   |              |
| 図6 - 37 インターバル・タイマ / 方形波出力としての動作のブロック図を変更  |   |              |
| 図6 - 39 インターバル・タイマ / 方形波出力としての動作時のレジスタ設定内容例に (2) カウント・クロックにタイマ入力 (Tlpq端子入力, $f_{SUB}/4$ , $f_{SUB}/2$ , またはINTRTCI) を選択した場合を追加 |   |              |
| 図6 - 40 インターバル・タイマ / 方形波出力機能時の操作手順 (1/2) を変更   | 第7章 リアルタイム・カウンタ                         |              |
| 図7 - 3 リアルタイム・カウンタ・コントロール・レジスタ0 (RTCC0) のフォーマットの注意を変更  |   |              |
| 7.3 (8) 時カウント・レジスタ (HOUR) に説明を追加   |   |              |
| 図7 - 14 時計用誤差補正レジスタ (SUBCUD) のフォーマットに説明を追加   |   |              |
| 図7 - 26 512 Hz, 16.384 kHz出力の設定手順を変更   |   |              |
| 図9 - 2 クロック出力選択レジスタn (CKSn) のフォーマットに注意3を追加   | 第9章 クロック出力 / ブザー出力制御回路                  |              |
| 9.4.1 出力端子の動作の備考を変更  |   |              |
| 図9 - 4 リモコン出力応用例を変更  | 第10章 A/Dコンバータ                           |              |
| 図10 - 4 A/Dコンバータ・モード・レジスタ (ADM) のフォーマットに注2, 3を追加, 注意1, 2を変更  |   |              |
| 表10 - 2 A/D変換時間の選択を変更  |   |              |
| 10.3 (4) アナログ基準電圧制御レジスタ (ADVRC) の説明を変更   |   |              |
| 図10 - 8 アナログ基準電圧制御レジスタ (ADVRC) のフォーマットを変更  |   |              |
| 10.4.1 A/Dコンバータの基本動作に を追加, と注意4を変更   |   |              |
| 図10 - 16 ソフトウェア・トリガ・モード (連続変換モード) を変更  |   |              |
| 図10 - 17 ソフトウェア・トリガ・モード (シングル変換モード) を変更  |   |              |
| 10.4.3 (3) タイマ・トリガ・モード (連続変換モード) の を変更   |   |              |
| 図10 - 18 タイマ・トリガ・モード (連続変換モード) を変更   |   |              |
| 10.4.3 (4) タイマ・トリガ・モード (シングル変換モード) の を変更, を追加  |   |              |
| 図10 - 19 タイマ・トリガ・モード (シングル変換モード) を変更   |   |              |
| 10.4.3 A/Dコンバータの動作モードの「設定方法」に を追加, , と注意7を変更,  |   |              |
| 10.6 (1) STOPモード時の動作電流についてと (12) A/D変換中のDACSWnレジスタの書き換えについてを変更   |   |              |
| 図11 - 1 D/Aコンバータのブロック図を変更  | 第11章 D/Aコンバータ                           |              |
| 図11 - 3 D/Aコンバータ・モード・レジスタ (DAM) のフォーマットに注1を追加, 注2と備考を変更  |   |              |
| 図11 - 4 D/A変換値設定レジスタW0, W1 (DACSW0, DACSW1) のフォーマットの注意を変更  |   |              |
| 11.4.1 通常モード時の動作の , を変更, 注意1, 2を追加   |   |              |



(7/11)

| 版 数 | 内 容  | 適用箇所                            |
|-----|--|---------------------------------|
| 第3版 | 11. 4. 2 リアルタイム出力モード時の動作の , , を変更, 注意1~3を追加                                | 第11章 D/Aコンバータ                   |
|     | 11. 5 D/Aコンバータの注意事項の (3) を変更   |                                 |
|     | 12. 4. 1 シングル・アンブ・モードに を追加   |                                 |
|     | 図13 - 1 ボルテージ・リファレンスのブロック図を変更  | 第12章 オペアンブ<br>第13章 ボルテージ・リファレンス |
|     | 13. 3 (2) アナログ基準電圧制御レジスタ (ADVRC) の説明を変更                                    |                                 |
|     | 図13 - 3 アナログ基準電圧制御レジスタ (ADVRC) のフォーマットを変更                                  |                                 |
|     | 13. 4. 1 基準電圧出力モードの ~ を変更  |                                 |
|     | 13. 5 ボルテージ・リファレンスの注意事項を追加   |                                 |
|     | 14. 1. 3 簡易I <sup>2</sup> C (IIC10, IIC20) に注を追加                           |                                 |
|     | 図14 - 1 シリアル・アレイ・ユニット0のブロック図を変更  |                                 |
|     | 図14 - 2 シリアル・アレイ・ユニット1のブロック図を変更  |                                 |
|     | 図14 - 5 シリアル・クロック選択レジスタ <sub>m</sub> (SPSm) のフォーマットの注2を変更                  |                                 |
|     | 図14 - 7 シリアル通信動作設定レジスタ <sub>mn</sub> (SCRmn) のフォーマット (1/2) の説明を変更, 注を追加    |                                 |
|     | 図14 - 8 シリアル・データ・レジスタ <sub>mn</sub> (SDRmn) のフォーマットに注意3を追加                 |                                 |
|     | 図14 - 9 シリアル・ステータス・レジスタ <sub>mn</sub> (SSRmn) のフォーマットに注を追加                 |                                 |
|     | 図14 - 10 シリアル・フラグ・クリア・トリガ・レジスタ <sub>mn</sub> (SIRmn) のフォーマットを変更            |                                 |
|     | 図14 - 26 マスタ送信の中断手順を変更   |                                 |
|     | 図14 - 27 マスタ送信の再開設定手順を変更   |                                 |
|     | 図14 - 28 マスタ送信 (シングル送信モード時) のタイミング・チャートを変更                                 |                                 |
|     | 図14 - 30 マスタ送信 (連続送信モード時) のタイミング・チャートを変更                                   |                                 |
|     | 図14 - 31 マスタ送信 (連続送信モード時) のフロー・チャートを変更                                     |                                 |
|     | 図14 - 36 マスタ送信 (シングル受信モード時) のタイミング・チャート (タイプ1: DAPmn = 0, CKPmn = 0) を変更   |                                 |
|     | 図14 - 40 マスタ送受信の中断手順を変更  |                                 |
|     | 図14 - 41 マスタ送受信の再開設定手順を変更  |                                 |
|     | 図14 - 42 マスタ送受信 (シングル送受信モード時) のタイミング・チャート (タイプ1: DAPmn = 0, CKPmn = 0) を変更 |                                 |
|     | 図14 - 44 マスタ送受信 (連続送受信モード時) のタイミング・チャート (タイプ1: DAPmn = 0, CKPmn = 0) を変更   |                                 |
|     | 図14 - 45 マスタ送受信 (連続送受信モード時) のフロー・チャートを変更                                   |                                 |
|     | 14. 5. 4 スレーブ送信の転送レートと注1を変更  |                                 |
|     | 図14 - 48 スレーブ送信の中断手順を変更  |                                 |
|     | 図14 - 49 スレーブ送信の再開設定手順を変更  |                                 |
|     | 図14 - 50 スレーブ送信 (シングル送受信モード時) のタイミング・チャート (タイプ1: DAPmn = 0, CKPmn = 0) を変更 |                                 |
|     | 図14 - 52 スレーブ送信 (連続送信モード時) のタイミング・チャート (タイプ1: DAPmn = 0, CKPmn = 0) を変更    |                                 |
|     | 図14 - 53 スレーブ送信 (連続送信モード時) のフロー・チャートを変更                                    |                                 |
|     | 14. 5. 5 スレーブ受信の転送レートと注1を変更  |                                 |
|     | 図14 - 57 スレーブ受信の再開設定手順を変更  |                                 |
|     | 図14 - 58 スレーブ受信 (シングル受信モード時) のタイミング・チャート (タイプ1: DAPmn = 0, CKPmn = 0) を変更  |                                 |
|     | 14. 5. 6 スレーブ送受信の転送レートと注1を変更   |                                 |



(8/11)

| 版 数  | 内 容  | 適用箇所                   |
|--|--|------------------------|
| 第3版  | 図14 - 62 スレーブ送受信の中断手順を変更   | 第14章 シリアル・ア<br>レイ・ユニット |
|  | 図14 - 63 スレーブ送受信の再開設定手順を変更   |                        |
|  | 図14 - 64 スレーブ送受信 (シングル送受信モード時) のタイミング・チャート (タイプ1 : DAPmn = 0, CKPmn = 0) を変更 |                        |
|  | 図14 - 66 スレーブ送受信 (連続送受信モード時) のタイミング・チャート (タイプ1 : DAPmn = 0, CKPmn = 0) を変更   |                        |
|  | 図14 - 67 スレーブ送受信 (連続送受信モード時) のフロー・チャートを変更                                    |                        |
|  | 表14 - 2 動作クロックの選択の注2を変更  |                        |
|  | 14. 6 UART (UART0, UART1, UART2, UART3) 通信の動作に注意を追加                          |                        |
|  | 図14 - 70 UART送信の中断手順を変更  |                        |
|  | 図14 - 72 UART送信 (シングル送信モード時) のタイミング・チャート                                     |                        |
|  | 図14 - 74 UART送信 (連続送信モード時) のタイミング・チャート                                       |                        |
|  | 14. 6. 2 UART受信の転送データ長を変更, 説明を追加   |                        |
|  | 図14 - 76 UART (UART0, UART1, UART2, UART3) のUART受信時のレジスタ設定内容例に説明を追加          |                        |
|  | 図14 - 80 UART受信のタイミング・チャートを変更  |                        |
|  | 14. 6. 3 LIN送信の転送データ長を変更   |                        |
|  | 図14 - 82 LINの送信操作の注2を変更  |                        |
|  | 14. 6. 4 LIN受信の転送データ長を変更   |                        |
|  | 表14 - 3 動作クロックの選択の注2を変更  |                        |
|  | 14. 7 簡易 <sup>2</sup> I <sup>2</sup> C (IIC10, IIC20) 通信の動作に注を追加             |                        |
|  | 14. 7. 1 アドレス・フィールド送信に注と備考と転送レートの記述を追加                                       |                        |
|  | 図14 - 89 アドレス・フィールド送信の初期設定手順を変更  |                        |
|  | 図14 - 90 アドレス・フィールド送信のタイミング・チャートを変更  |                        |
|  | 14. 7. 2 データ送信に注と備考と転送レートの記述を追加  |                        |
|  | 図14 - 93 データ送信のタイミング・チャートを変更   |                        |
|  | 14. 7. 3 データ受信に注と備考と転送レートの記述を追加  |                        |
|  | 図14 - 96 データ受信のタイミング・チャートを変更   |                        |
|  | 図14 - 97 データ受信のフロー・チャートを変更   |                        |
|  | 図14 - 98 ストップ・コンディション発生のタイミング・チャートを変更, 注を追加                                  |                        |
|  | 14. 7. 5 転送レートの算出に注意を追加  |                        |
|  | 表14 - 4 動作クロックの選択の注2を変更  |                        |
|  | 図15 - 3 IICAシフト・レジスタ (IICA) のフォーマットに注意3を追加                                   |                        |
| 15. 2 (2) スレーブ・アドレス・レジスタ (SVA) の説明を変更                          |  |                        |
| 図15 - 4 スレーブ・アドレス・レジスタ (SVA) のフォーマットを変更                        |  |                        |
| 図15 - 6 IICAコントロール・レジスタ0 (IICCTL0) のフォーマット (1/4) に注3を追加, 注意を変更 |  |                        |
| 図15 - 6 IICAコントロール・レジスタ0 (IICCTL0) のフォーマット (2/4) に説明を追加        |  |                        |
| 図15 - 6 IICAコントロール・レジスタ0 (IICCTL0) のフォーマット (3/4) の説明を変更        |  |                        |
| 図15 - 9 IICAコントロール・レジスタ1 (IICCTL1) のフォーマット (1/2) に説明を追加        |  |                        |
| 15. 4. 2 (1) マスタ側の転送クロック設定方法を変更                                |  |                        |
| 図15 - 23 アドレス一致によりWUP = 0に設定する場合のフロー (拡張コード受信含む) を変更           |  |                        |

(9/11)

| 版 数                            | 内 容   | 適用箇所                  |
|--------------------------------|---|-----------------------|
| 第3版                            | 図15 - 24 INTIICA以外でSTOPモードが解除後にマスタとして動作させる場合を変更, 旧版の図12 - 25 INTIICA以外でSTOPモードが解除後にマスタとして動作させる場合(マスタとして動作させる必要がない場合)を削除 | 第15章 シリアル・インタフェースIICA |
|                                | 15. 5. 14 (1) 通信予約機能許可の場合 (IICAフラグ・レジスタ (IICF) のビット0 (IICRSV) = 0) のウェイト時間の算出式を変更                                       |                       |
|                                | 図15 - 27 通信予約の手順の注1を変更  |                       |
|                                | 図15 - 29 マルチマスタ・システムでのマスタ動作 (2/3) の注を変更   |                       |
|                                | 図16 - 1 LCDコントローラ/ドライバのブロック図を変更   | 第16章 LCDコントローラ/ドライバ   |
|                                | 図16 - 3 LCD表示モード・レジスタ (LCDM) のフォーマットに注意4を追加, 注意5を変更   |                       |
|                                | 図16 - 4 LCDクロック制御レジスタ (LCDC0) のフォーマットを変更  |                       |
|                                | 図16 - 5 LCD昇圧制御レジスタ (VLCD) のフォーマットを変更, 注意5を追加   |                       |
|                                | 16. 5 (2) 内部昇圧方式に を追加   |                       |
|                                | 図16 - 31 LCD駆動用電源の接続例 (外部抵抗分割方式) に注意を追加   |                       |
|                                | 19. 2 割り込み要因と構成の説明を変更   | 第19章 割り込み機能           |
|                                | 表21 - 2 STOPモード時の動作状態を変更  | 第21章 スタンバイ機能          |
|                                | 注意1を変更  | 第22章 リセット回路           |
|                                | 図22 - 1 リセット機能のブロック図を変更   |                       |
|                                | 表22 - 1 リセット期間中の動作状態を変更   |                       |
|                                | 表22 - 2 各ハードウェアのリセット受け付け後の状態を変更   |                       |
|                                | 22. 1 リセット要因を確認するレジスタの説明を変更   |                       |
|                                | 図22 - 5 リセット・コントロール・フラグ・レジスタ (RESF) のフォーマットを変更, 注意2を追加  |                       |
|                                | 図23 - 1 パワーオン・クリア回路のブロック図を変更  | 第23章 パワーオン・クリア回路      |
|                                | 図24 - 2 低電圧検出レジスタ (LVIM) のフォーマットの注4を変更  | 第24章 低電圧検出回路          |
|                                | 24. 4. 1 (1) 電源電圧 ( $V_{DD}$ ) のレベルを検出する場合<br>・ (a) LVIデフォルト・スタート機能停止に設定時 (LVIOFF = 1) の を変更                            |                       |
|                                | 24. 4. 1 (2) 外部入力端子からの入力電圧 (EXLVI) のレベルを検出する場合<br>・ を変更   |                       |
|                                | 24. 4. 2 (1) 電源電圧 ( $V_{DD}$ ) のレベルを検出する場合<br>・ (a) LVIデフォルト・スタート機能停止に設定時 (LVIOFF = 1) の を変更                            |                       |
|                                | 24. 4. 1 (2) 外部入力端子からの入力電圧 (EXLVI) のレベルを検出する場合<br>・ を変更   |                       |
|                                | 図24 - 12 LVIリセット要因発生からLVIリセット発生または解除までの遅延を変更  |                       |
|                                | 25. 1 レギュレータの概要を変更  | 第25章 レギュレータ           |
|                                | 図25 - 1 レギュレータ・モード制御レジスタ (RMC) のフォーマットの注意1, 4を追加  |                       |
|                                | 26. 4 オプション・バイトの設定を追加   | 第26章 オプション・バイト        |
|                                | 27. 4. 5 REGC端子を変更  | 第27章 フラッシュ・メモリ        |
|                                | 27. 8 セルフ書き込みによるフラッシュ・メモリ・プログラミングに注意5を追加  |                       |
| 27. 8. 2 フラッシュ・シールド・ウィンドウ機能を変更 |   |                       |

(10/11)

| 版 数 | 内 容  | 適用箇所                  |                     |
|-----|--|-----------------------|---------------------|
| 第3版 | 章を改訂   | 第31章 電気的特性<br>(ターゲット) |                     |
|     | 章を改訂   | 付録B レジスタ索引            |                     |
|     | 章を改訂   | 付録C 注意事項一覧            |                     |
|     | D.2 前版までの改版履歴を追加   | 付録D 改版履歴              |                     |
| 第4版 | URLをルネサス エレクトロニクス社のWEBサイトに変更   | 全般                    |                     |
|     | 製品名称をA品 ( $\mu$ PD78F150xA)に変更   |                       |                     |
|     | REGC端子に接続するコンデンサの容量値からターゲットを削除   |                       |                     |
|     | A/D変換モードの名称を変更<br>・変換モード1 標準モード1 ・変換モード2 標準モード2 ・変換モード3 低電圧モード   |                       |                     |
|     | 20 MHz高速内蔵発振の機能を追加   |                       |                     |
|     | 1.2 オーダ情報を変更   | 第1章 概 説               |                     |
|     | 78K0R/LF3のベクタ割り込み要因の内部の値を変更  | 第5章 クロック発生回路          |                     |
|     | FSELのウェイト時間の記述を変更  |                       |                     |
|     | 5.4.3 高速内蔵発振回路を変更  |                       |                     |
|     | 図5-13 電源電圧投入時のクロック発生回路の動作(LVIデフォルト・スタート機能停止に設定時(オプション・バイト:LVI OFF = 1))と図5-14 電源電圧投入時のクロック発生回路の動作(LVIデフォルト・スタート機能動作に設定時(オプション・バイト:LVI OFF = 0))を修正 |                       |                     |
|     | 5.6.5 CPUクロック状態移行図を変更  |                       |                     |
|     | 5.6.6 CPUクロックの移行前の条件と移行後の処理を変更   |                       |                     |
|     | 8.4.3 ウォッチドッグ・タイマのウインドウ・オープン期間の設定を変更   |                       | 第8章 ウォッチドッグ・タイマ     |
|     | A/D電圧コンパレータの動作安定時間 $1\mu$ sのTBDを削除   |                       | 第10章 A/Dコンバータ       |
|     | 昇圧回路動作安定待ち時間(TBD)を( $10\mu$ s)に変更  |                       |                     |
|     | 表10-2 A/D変換時間の選択に注4を追加   |                       |                     |
|     | アナログ入力源の出カインピーダンス $1k\Omega$ 以下からTBDを削除  |                       |                     |
|     | 表10-8 等価回路の各抵抗と容量値(参考値)を変更   |                       |                     |
|     | ウェイト時間を $20\mu$ s以上に変更,セトリング・タイム( $18\mu$ s(MAX.))のTBDを削除  | 第11章 D/Aコンバータ         |                     |
|     | ターン・オン時間のTBDを( $20\mu$ s(MAX.))に変更   | 第12章 オペアンプ            |                     |
|     | 図14-8 シリアル・データ・レジスタmn (SDRmn)のフォーマットの注意3を変更  | 第14章 シリアル・アレイ・ユニット    |                     |
|     | 14.7.5 転送レートの算出の注意を変更  |                       |                     |
|     | 図15-6 IICAコントロール・レジスタ0 (IICCTL0)のフォーマット(4/4)の注意を変更   | 第15章 シリアル・インタフェースIICA |                     |
|     | 図15-7 IICAステータス・レジスタ (IICS)のフォーマット(2/3)の注に記述を追加  |                       |                     |
|     | 図15-9 IICAコントロール・レジスタ1 (IICCTL1)のフォーマット(1/2)に注を追加  |                       |                     |
|     | 15.4.2 IICWL, IICWHレジスタによる転送クロック設定方法を変更  |                       |                     |
|     | 15.6 タイミング・チャートを変更   |                       |                     |
|     | 図16-13 コモン信号波形(2/2)の(c)と(d)にLCDフレーム周波数の算出例を追加  |                       | 第16章 LCDコントローラ/ドライバ |
|     | 図16-31 LCD駆動用電源の接続例(外部抵抗分割方式)の注意を変更  |                       |                     |
|     | 16.8.2 内部昇圧方式と16.8.3 容量分割方式の外付けコンデンサ容量値を $0.47\mu$ F $\pm$ 30%に変更  |                       |                     |

(11/11)

| 版 数   | 内 容  | 適用箇所                |
|---|--|---------------------|
| 第4版   | 図18 - 4 DMAモード・コントロール・レジスタn (DMCn) のフォーマット (1/2) に注を追加 | 第18章 DMAコントローラ      |
|   | 図18 - 7 CSI連続送信の設定例の説明を変更                              |                     |
|   | 18.5.2 CSIマスタ受信を追加                                     |                     |
|   | 18.5.3 CSI送受信を追加                                       |                     |
|   | 18.5.6 DWAITnによるDMA転送保留の説明を変更, 注意を追加                   |                     |
|   | 18.5.7 ソフトウェアでの強制終了を変更                                 |                     |
|   | 18.6 DMAコントローラの注意事項を変更                                 |                     |
|   | 78K0R/LF3のマスクブル割り込み要因の内部の値を変更                          | 第19章 割り込み機能         |
|   | 図26 - 1 ユーザ・オプション・バイト (000C0H/010C0H) のフォーマットを変更       | 第26章 オプション・バイト      |
|   | 26.4 オプション・バイトの設定を変更                                   |                     |
|   | 図27 - 3 フラッシュ書き込み用アダプタ配線例 ( $\mu$ PD78F1508Aの場合) を追加   | 第27章 フラッシュ・メモリ      |
|   | 27.9 書き込み済み品発注用ROMコードの作成方法を追加                          | 第29章 10進補正 (BCD) 回路 |
|   | 29.3 10進補正回路の動作の例2を修正                                  |                     |
|   | 表30 - 5 オペレーション一覧を変更                                   |                     |
| (ターゲット) を削除   | 第31章 電気的特性   |                     |
| 絶対最大定格 ( $T_A = 25$ ) のアナログ出力電圧, ハイ・レベル出力電流, ロウ・レベル出力電流を変更  |  |                     |
| 内蔵発振回路特性を変更   |  |                     |
| 推奨発振回路定数を追加   |  |                     |
| DC特性のロウ・レベル出力電圧 ( $V_{OL2}$ ), 電源電流, 動作電流を変更  |  |                     |
| AC特性の (1) 基本動作 (3/6) の注意を変更   |  |                     |
| (2) シリアル・インタフェース: シリアル・アレイ・ユニット (2/16) の (b) 同電位通信時 (CSIモード) (マスタ・モード, $\overline{SCKp}$ ...内部クロック出力) を変更, 注を追加                       |  |                     |
| (2) シリアル・インタフェース: シリアル・アレイ・ユニット (3/16) の (c) 同電位通信時 (CSIモード) (スレーブ・モード, $\overline{SCKp}$ ...外部クロック入力) を変更                            |  |                     |
| (2) シリアル・インタフェース: シリアル・アレイ・ユニット (5/16) の (d) 同電位通信時 (簡易I <sup>2</sup> Cモード) を変更   |  |                     |
| (2) シリアル・インタフェース: シリアル・アレイ・ユニット (9/16) の (f) 異電位 (2.5 V系, 3 V系) 通信時 (CSIモード) (マスタ・モード, $\overline{SCKp}$ ...内部クロック出力) (1/2) を変更, 注を追加 |  |                     |
| (2) シリアル・インタフェース: シリアル・アレイ・ユニット (10/16) の (f) 異電位 (2.5 V系, 3 V系) 通信時 (CSIモード) (マスタ・モード, $\overline{SCKp}$ ...内部クロック出力) (2/2) を変更      |  |                     |
| (2) シリアル・インタフェース: シリアル・アレイ・ユニット (12/16) の (g) 異電位 (2.5 V系, 3 V系) 通信時 (CSIモード) (スレーブ・モード, $\overline{SCKp}$ ...外部クロック入力) を変更           |  |                     |
| (2) シリアル・インタフェース: シリアル・アレイ・ユニット (15/16) の (h) 異電位 (2.5 V系, 3 V系) 通信時 (簡易I <sup>2</sup> Cモード) を変更                                      |  |                     |
| アナログ特性を変更   |  | 第33章 半田付け推奨条件       |
| 章を追加  |  |                     |
| フラッシュ・メモリ書き込み用アダプタの品名追加   | 付録A 開発ツール  |                     |

(メ モ)

---

78K0R/Lx3 ユーザーズマニュアル  
ハードウェア編

発行年月日 2008年5月1日 Rev.0.01

2011年5月30日 Rev.5.01

発行 ルネサス エレクトロニクス株式会社

〒211-8668 神奈川県川崎市中原区下沼部 1753

---



ルネサスエレクトロニクス株式会社

■営業お問合せ窓口

<http://www.renesas.com>

※営業お問合せ窓口の住所・電話番号は変更になることがあります。最新情報につきましては、弊社ホームページをご覧ください。

ルネサス エレクトロニクス販売株式会社 〒100-0004 千代田区大手町2-6-2 (日本ビル)

(03)5201-5307

■技術的なお問合せおよび資料のご請求は下記へどうぞ。

総合お問合せ窓口 : <http://japan.renesas.com/inquiry>

78K0R/Lx3