

お客様各位

カタログ等資料中の旧社名の扱いについて

2010年4月1日を以ってNECエレクトロニクス株式会社及び株式会社ルネサステクノロジが合併し、両社の全ての事業が当社に承継されております。従いまして、本資料中には旧社名での表記が残っておりますが、当社の資料として有効ですので、ご理解の程宜しくお願ひ申し上げます。

ルネサスエレクトロニクス ホームページ (<http://www.renesas.com>)

2010年4月1日
ルネサスエレクトロニクス株式会社

【発行】ルネサスエレクトロニクス株式会社 (<http://www.renesas.com>)

【問い合わせ先】<http://japan.renesas.com/inquiry>

ご注意書き

1. 本資料に記載されている内容は本資料発行時点のものであり、予告なく変更することがあります。当社製品のご購入およびご使用にあたりましては、事前に当社営業窓口で最新の情報をご確認いただきますとともに、当社ホームページなどを通じて公開される情報に常にご注意ください。
2. 本資料に記載された当社製品および技術情報の使用に関連し発生した第三者の特許権、著作権その他の知的財産権の侵害等に関し、当社は、一切その責任を負いません。当社は、本資料に基づき当社または第三者の特許権、著作権その他の知的財産権を何ら許諾するものではありません。
3. 当社製品を改造、改変、複製等しないでください。
4. 本資料に記載された回路、ソフトウェアおよびこれらに関連する情報は、半導体製品の動作例、応用例を説明するものです。お客様の機器の設計において、回路、ソフトウェアおよびこれらに関連する情報を使用する場合には、お客様の責任において行ってください。これらの使用に起因しお客様または第三者に生じた損害に関し、当社は、一切その責任を負いません。
5. 輸出に際しては、「外国為替及び外国貿易法」その他輸出関連法令を遵守し、かかる法令の定めるところにより必要な手続を行ってください。本資料に記載されている当社製品および技術を大量破壊兵器の開発等の目的、軍事利用の目的その他軍事事務の目的で使用しないでください。また、当社製品および技術を国内外の法令および規則により製造・使用・販売を禁止されている機器に使用することができません。
6. 本資料に記載されている情報は、正確を期すため慎重に作成したのですが、誤りがないことを保証するものではありません。万一、本資料に記載されている情報の誤りに起因する損害がお客様に生じた場合においても、当社は、一切その責任を負いません。
7. 当社は、当社製品の品質水準を「標準水準」、「高品質水準」および「特定水準」に分類しております。また、各品質水準は、以下に示す用途に製品が使われることを意図しておりますので、当社製品の品質水準をご確認ください。お客様は、当社の文書による事前の承諾を得ることなく、「特定水準」に分類された用途に当社製品を使用することができません。また、お客様は、当社の文書による事前の承諾を得ることなく、意図されていない用途に当社製品を使用することができません。当社の文書による事前の承諾を得ることなく、「特定水準」に分類された用途または意図されていない用途に当社製品を使用したことによりお客様または第三者に生じた損害等に関し、当社は、一切その責任を負いません。なお、当社製品のデータ・シート、データ・ブック等の資料で特に品質水準の表示がない場合は、標準水準製品であることを表します。
標準水準： コンピュータ、OA 機器、通信機器、計測機器、AV 機器、家電、工作機械、パーソナル機器、産業用ロボット
高品質水準： 輸送機器（自動車、電車、船舶等）、交通用信号機器、防災・防犯装置、各種安全装置、生命維持を目的として設計されていない医療機器（厚生労働省定義の管理医療機器に相当）
特定水準： 航空機器、航空宇宙機器、海中継機器、原子力制御システム、生命維持のための医療機器（生命維持装置、人体に埋め込み使用するもの、治療行為（患部切り出し等）を行うもの、その他直接人命に影響を与えるもの）（厚生労働省定義の高度管理医療機器に相当）またはシステム等
8. 本資料に記載された当社製品のご使用につき、特に、最大定格、動作電源電圧範囲、放熱特性、実装条件その他諸条件につきましては、当社保証範囲内でご使用ください。当社保証範囲を超えて当社製品をご使用された場合の故障および事故につきましては、当社は、一切その責任を負いません。
9. 当社は、当社製品の品質および信頼性の向上に努めておりますが、半導体製品はある確率で故障が発生したり、使用条件によっては誤動作したりする場合があります。また、当社製品は耐放射線設計については行っておりません。当社製品の故障または誤動作が生じた場合も、人身事故、火災事故、社会的損害などを生じさせないようお客様の責任において冗長設計、延焼対策設計、誤動作防止設計等の安全設計およびエージング処理等、機器またはシステムとしての出荷保証をお願いいたします。特に、マイコンソフトウェアは、単独での検証は困難なため、お客様が製造された最終の機器・システムとしての安全検証をお願いいたします。
10. 当社製品の環境適合性等、詳細につきましては製品個別に必ず当社営業窓口までお問合せください。ご使用に際しては、特定の物質の含有・使用を規制する RoHS 指令等、適用される環境関連法令を十分調査のうえ、かかる法令に適合するようご使用ください。お客様がかかる法令を遵守しないことにより生じた損害に関し、当社は、一切その責任を負いません。
11. 本資料の全部または一部を当社の文書による事前の承諾を得ることなく転載または複製することを固くお断りいたします。
12. 本資料に関する詳細についてのお問い合わせその他お気付きの点等がございましたら当社営業窓口までご照会ください。

注 1. 本資料において使用されている「当社」とは、ルネサスエレクトロニクス株式会社およびルネサスエレクトロニクス株式会社がその総株主の議決権の過半数を直接または間接に保有する会社をいいます。

注 2. 本資料において使用されている「当社製品」とは、注 1 において定義された当社の開発、製造製品をいいます。

改訂一覧は表紙をクリックして直接ご覧になれます。
改訂一覧は改訂箇所をまとめたものであり、詳細については、
必ず本文の内容をご確認ください。

H8/38024、H8/38024S、 H8/38024R、H8/38124 グループ

ハードウェアマニュアル

ルネサス8 ビットシングルチップマイクロコンピュータ

H8ファミリ/H8/300L スーパーローパワーシリーズ

| | | | |
|----------------|-----------|----------------|---------------|
| H8/38024 グループ | H8/38024 | H8/38024R グループ | H8/38024R |
| | H8/38023 | | H8/38124 グループ |
| | H8/38022 | | H8/38123 |
| | H8/38021 | | H8/38122 |
| | H8/38020 | | H8/38121 |
| | | | |
| H8/38024S グループ | H8/38024S | | |
| | H8/38023S | | |
| | H8/38022S | | |
| | H8/38021S | | |
| | H8/38020S | | |

本資料ご利用に際しての留意事項

1. 本資料は、お客様に用途に応じた適切な弊社製品をご購入いただくための参考資料であり、本資料中に記載の技術情報について弊社または第三者の知的財産権その他の権利の実施、使用を許諾または保証するものではありません。
2. 本資料に記載の製品データ、図、表、プログラム、アルゴリズムその他応用回路例など全ての情報の使用に起因する損害、第三者の知的財産権その他の権利に対する侵害に関し、弊社は責任を負いません。
3. 本資料に記載の製品および技術を大量破壊兵器の開発等の目的、軍事利用の目的、あるいはその他軍事情報の目的で使用しないでください。また、輸出に際しては、「外国為替および外国貿易法」その他輸出関連法令を遵守し、それらの定めるところにより必要な手続を行ってください。
4. 本資料に記載の製品データ、図、表、プログラム、アルゴリズムその他応用回路例などの全ての情報は本資料発行時点のものであり、弊社は本資料に記載した製品または仕様等を予告なしに変更することがあります。弊社の半導体製品のご購入およびご使用に当たりましては、事前に弊社営業窓口で最新の情報をご確認いただきますとともに、弊社ホームページ(<http://www.renesas.com>)などを通じて公開される情報に常にご注意ください。
5. 本資料に記載した情報は、正確を期すため慎重に制作したのですが、万一本資料の記述の誤りに起因する損害がお客様に生じた場合においても、弊社はその責任を負いません。
6. 本資料に記載の製品データ、図、表などに示す技術的な内容、プログラム、アルゴリズムその他応用回路例などの情報を流用する場合は、流用する情報を単独で評価するだけでなく、システム全体で十分に評価し、お客様の責任において適用可否を判断してください。弊社は、適用可否に対する責任を負いません。
7. 本資料に記載された製品は、各種安全装置や運輸・交通用、医療用、燃焼制御用、航空宇宙用、原子力、海底中継用の機器・システムなど、その故障や誤動作が直接人命を脅かしあるいは人体に危害を及ぼすおそれのあるような機器・システムや特に高度な品質・信頼性が要求される機器・システムでの使用を意図して設計、製造されたものではありません（弊社が自動車用と指定する製品を自動車に使用する場合を除きます）。これらの用途に利用されることをご検討の際には、必ず事前に弊社営業窓口へご照会ください。なお、上記用途に使用されたことにより発生した損害等について弊社はその責任を負いかねますのでご了承願います。
8. 第7項にかかわらず、本資料に記載された製品は、下記の用途には使用しないでください。これらの用途に使用されたことにより発生した損害等につきましては、弊社は一切の責任を負いません。
 - 1) 生命維持装置。
 - 2) 人体に埋め込み使用するもの。
 - 3) 治療行為（患部切り出し、薬剤投与等）を行うもの。
 - 4) その他、直接人命に影響を与えるもの。
9. 本資料に記載された製品のご使用につき、特に最大定格、動作電源電圧範囲、放熱特性、実装条件およびその他諸条件につきましては、弊社保証範囲内でご使用ください。弊社保証値を越えて製品をご使用された場合の故障および事故につきましては、弊社はその責任を負いません。
10. 弊社は製品の品質および信頼性の向上に努めておりますが、特に半導体製品はある確率で故障が発生したり、使用条件によっては誤動作したりする場合があります。弊社製品の故障または誤動作が生じた場合も人身事故、火災事故、社会的損害などを生じさせないよう、お客様の責任において冗長設計、延焼対策設計、誤動作防止設計などの安全設計（含むハードウェアおよびソフトウェア）およびエージング処理等、機器またはシステムとしての出荷保証をお願いいたします。特にマイコンソフトウェアは、単独での検証は困難なため、お客様が製造された最終の機器・システムとしての安全検証をお願いいたします。
11. 本資料に記載の製品は、これを搭載した製品から剥がれた場合、幼児が口に入れて誤飲する等の事故の危険性があります。お客様の製品への実装後に容易に本製品が剥がれることがなきよう、お客様の責任において十分な安全設計をお願いします。お客様の製品から剥がれた場合の事故につきましては、弊社はその責任を負いません。
12. 本資料の全部または一部を弊社の文書による事前の承諾なしに転載または複製することを固くお断りいたします。
13. 本資料に関する詳細についてのお問い合わせ、その他お気付きの点等がございましたら弊社営業窓口までご照会ください。

製品ご使用上の注意事項

ここでは、マイコン製品全体に適用する「使用上の注意事項」について説明します。個別の使用上の注意事項については、本文を参照してください。なお、本マニュアルの本文と異なる記載がある場合は、本文の記載が優先するものとします。

1. 未使用端子の処理

【注意】未使用端子は、本文の「未使用端子の処理」に従って処理してください。

CMOS製品の入力端子のインピーダンスは、一般に、ハイインピーダンスとなっています。未使用端子を開放状態で動作させると、誘導現象により、LSI周辺のノイズが印加され、LSI内部で貫通電流が流れたり、入力信号と認識されて誤動作を起こす恐れがあります。未使用端子は、本文「未使用端子の処理」で説明する指示に従い処理してください。

2. 電源投入時の処置

【注意】電源投入時は、製品の状態は不定です。

電源投入時には、LSIの内部回路の状態は不確定であり、レジスタの設定や各端子の状態は不定です。

外部リセット端子でリセットする製品の場合、電源投入からリセットが有効になるまでの期間、端子の状態は保証できません。

同様に、内蔵パワーオンリセット機能を使用してリセットする製品の場合、電源投入からリセットのかかる一定電圧に達するまでの期間、端子の状態は保証できません。

3. リザーブアドレスのアクセス禁止

【注意】リザーブアドレスのアクセスを禁止します。

アドレス領域には、将来の機能拡張用に割り付けられているリザーブアドレスがあります。これらのアドレスをアクセスしたときの動作については、保証できませんので、アクセスしないようにしてください。

4. クロックについて

【注意】リセット時は、クロックが安定した後、リセットを解除してください。

プログラム実行中のクロック切り替え時は、切り替え先クロックが安定した後に切り替えてください。

リセット時、外部発振子（または外部発振回路）を用いたクロックで動作を開始するシステムでは、クロックが十分安定した後、リセットを解除してください。また、プログラムの途中で外部発振子（または外部発振回路）を用いたクロックに切り替える場合は、切り替え先のクロックが十分安定してから切り替えてください。

5. 製品間の相違について

【注意】型名の異なる製品に変更する場合は、事前に問題ないことをご確認下さい。

同じグループのマイコンでも型名が違えば、内部メモリ、レイアウトパターンの相違などにより、特性が異なる場合があります。型名の異なる製品に変更する場合は、製品型名ごとにシステム評価試験を実施してください。

本書の構成

本書は、以下の構成で制作しています。

1. 製品ご使用上の注意事項
2. 本書の構成
3. はじめに
4. 目次
5. 概要
6. 各機能モジュールの説明
 - ・ CPU およびシステム制御系
 - ・ 内蔵周辺モジュール

各モジュールの機能説明の構成は、モジュールごとに異なりますが、一般的には、概要、 入出力端子、 レジスタの説明、 動作説明、 使用上の注意事項、 などの節で構成されています。

本 LSI を用いた応用システムを設計する際、注意事項を十分確認の上設計してください。各章の本文中には説明に対する注意事項と、各章の最後には使用上の注意事項があります。必ずお読みください。(使用上の注意事項は必要により記載されます。)

7. レジスタ一覧
8. 電気的特性
9. 付録
 - 製品型名、外形寸法など
10. 本版で改訂された箇所 (改訂版のみ適用)

改訂来歴は、前版の記載内容について訂正・追加された主な箇所についてまとめたものです。改訂内容のすべてについて記載したものではありませんので、詳細については、本書の本文上でご確認ください。

はじめに

本 LSI は、高速 H8/300L CPU を核に、システム構成に必要な周辺機能を集積したシングルチップマイクロコンピュータです。

本 LSI は、ROM、RAM、タイマ、シリアルコミュニケーションインタフェース (SCI)、10 ビット PWM、A/D 変換器、LCD コントローラ/ドライバ、I/O ポートなどの周辺機能を内蔵しており、高度な制御システムの組み込み用マイコンとして活用できます。内蔵 ROM はフラッシュメモリ (F-ZTAT™*¹)、PROM (ZTAT®*²) があり、仕様流動性の高い応用機器、量産初期から本格量産の各状況に応じた迅速かつ柔軟な対応が可能です。

以下に各グループごとの製品仕様の一覧を示します。

【注】 *1 F-ZTAT は (株) ルネサス テクノロジの商標です。

*2 ZTAT は (株) ルネサス テクノロジの登録商標です。

仕様一覧

| | | H8/38024 グループ | | | H8/38024R グループ | H8/38024S グループ | H8/38124 グループ | |
|-----------------------|-----------------|--------------------------------|-----------|-------------|-------------------|-------------------|---------------|--------------|
| | | ZTAT | Mask | Flash | Flash | Mask | Flash | Mask |
| メモリ | ROM | 32K | 8K 32K | 32K | 32K | 8K 32K | 16K/32K | 8K 32K |
| | RAM | 1K | 512 or 1K | 1K | 1K | 512 or 1K | 1K | 512 or 1K |
| 動作電圧と 動作周波数 | 4.5~5.5V | 16MHz | 16MHz | - | - | - | 20MHz | 20MHz |
| | 2.7~5.5V | 10MHz | 10MHz | - | - | - | 20MHz | 20MHz |
| | 1.8~5.5V | 4MHz | 4MHz | - | - | - | - | - |
| | 2.7~3.6V | - | - | 10MHz | 10MHz | 10MHz | - | - |
| | 1.8~3.6V | - | - | - | - | 4MHz | - | - |
| I/O ポート | 入力専用 | 9 | 9 | 9 | 9 | 9 | 9 | 9 |
| | 出力専用 | 6 | 6 | 6 | 6 | 6 | 6 | 6 |
| | 入出力 | 51 | 51 | 51 | 51 | 51 | 50 | 50 |
| タイマ | 時計用 (タイマ A) | 1 | 1 | 1 | 1 | 1 | 1 | 1 |
| | リロード (タイマ C) | 1 | 1 | 1 | 1 | 1 | 1 | 1 |
| | コンペア (タイマ F) | 1 | 1 | 1 | 1 | 1 | 1 | 1 |
| | キャプチャ (タイマ G) | 1 | 1 | 1 | 1 | 1 | 1 | 1 |
| | AEC | 1 | 1 | 1 | 1 | 1 | 1 | 1 |
| | WDT | 1 | 1 | 1 | 1 | 1 | | |
| | WDT (独立型) | | | | | | 1 | 1 |
| SCI | UART / クロック同期 | 1 | 1 | 1 | 1 | 1 | 1 | 1 |
| A - D (分解能 x 入力 ch) | | 10 x 8 | 10 x 8 | 10 x 8 | 10 x 8 | 10 x 8 | 10 x 8 | 10 x 8 |
| LCD | seg | 32 | 32 | 32 | 32 | 32 | 32 | 32 |
| | com | 4 | 4 | 4 | 4 | 4 | 4 | 4 |
| 外部割り込み (内 wake up) | | 13(8) | 13(8) | 13(8) | 13(8) | 13(8) | 13(8) | 13(8) |
| POR (パワーオンリセット) | | - | - | - | - | - | 1 | 1 |
| LVD (低電圧検出回路) | | - | - | - | - | - | 1 | 1 |
| パッケージ | FP-80A | FP-80A | FP-80A | FP-80A | FP-80A | FP-80A | FP-80A | FP-80A |
| | FP-80B | FP-80B | FP-80B | FP-80B | FP-80B | | | |
| | TFP-80C | TFP-80C | TFP-80C | TFP-80 C | TFP-80C | TFP-80C | TFP-80C | TFP-80 C |
| | | | TLP85V | TLP85V | TLP85V | | | |
| | | チップ | チップ | チップ | チップ | チップ | | |
| 動作温度 | | 標準仕様 : -20 ~ 75 WTR : -40 ~ 85 | | | | | | |

R版をご使用ください。

対象者 このマニュアルは、H8/38024 グループ、H8/38024S グループ、H8/38024R グループ、H8/38124 グループを用いた応用システムを設計するユーザを対象としています。
このマニュアルを使用される読者には、電気回路、論理回路、およびマイクロコンピュータに関する基本的な知識を必要とします。

目的 このマニュアルは、H8/38024 グループ、H8/38024S グループ、H8/38024R グループ、H8/38124 グループのハードウェア機能と電気的特性をユーザに理解していただくことを目的としています。
なお、実行命令の詳細については、「H8/300L シリーズ ソフトウェアマニュアル」に記載しておりますので、あわせてご覧ください。

読み方

- 機能全体を理解しようとするとき
目的に従って読んでください。
本書は、大きく分類すると、CPU、システム制御機能、周辺機能、電気的特性の順に構成されています。
- CPU 機能の詳細を理解したいとき
別冊の「H8/300L シリーズ ソフトウェアマニュアル」を参照してください。

凡例 ビット表記順 : 左側が上位ビット、右側が下位ビット

関連資料一覧 ウェブ・サイトに最新資料を掲載しています。ご入手の資料が最新版であることを確認してください。
(<http://japan.renesas.com/>)

- H8/38024 グループ、H8/38024S グループ、H8/38024R グループ、H8/38124 グループに関するユーザーズマニュアル

| 資料名 | 資料番号 |
|--|------------|
| H8/38024 グループ、H8/38024S グループ、H8/38024R グループ、H8/38124 グループ ハードウェアマニュアル | 本マニュアル |
| H8/300L シリーズソフトウェアマニュアル | RJJ09B0342 |

- 開発ツール関連ユーザーズマニュアル

| 資料名 | 資料番号 |
|--|------------|
| H8S、H8/300 シリーズ C/C++ コンパイラ、アセンブラ、最適化リンケージエディタ ユーザーズマニュアル | RJJ10J2552 |
| H8S、H8/300 シリーズ シミュレータ/デバッガ ユーザーズマニュアル | RJJ10B0219 |
| High-Performance Embedded Workshop ユーザーズマニュアル | RJJ10J2550 |

- アプリケーションノート

| 資料名 | 資料番号 |
|---|------------|
| H8S、H8/300 シリーズ C/C++ コンパイラ アプリケーションノート | RJJ05B0558 |

ご注意： オンチップエミュレータを使用して H8/38024、H8/38024R、H8/38124 のプログラム開発、デバッグを行う場合、以下の制限事項がありますのでご注意ください。

1. P95 端子はオンチップエミュレータで占有するため使用できません。
2. P33、P34、P35 端子も使用できません。使用する場合はユーザ基板上に追加ハードウェアが必要となります。
3. アドレス H'7000 ~ H'7FFF 領域はオンチップエミュレータで使用するためユーザはこの領域は使用できません。
4. アドレス H'F780 ~ H'FB7F 領域は絶対にアクセスしないでください。
5. オンチップエミュレータ使用時、P95 端子は入出力、P33 端子および P34 端子は入力、P35 端子は出力になりません。
6. H8/38124 グループでオンチップエミュレータを選択する場合でも、オンチップエミュレータ使用時には、発振子を OSC1、OSC2 端子に接続するか、OSC1 に外部クロックを供給してください。

すべての商標および登録商標は、それぞれの所有者に帰属します。

目次

| | | |
|-------|-----------------|------|
| 1. | 概要 | 1-1 |
| 1.1 | 概要 | 1-1 |
| 1.2 | 内部ブロック図 | 1-6 |
| 1.3 | 端子説明 | 1-8 |
| 1.3.1 | ピン配置 | 1-8 |
| 1.3.2 | 端子機能 | 1-18 |
| 2. | CPU | 2-1 |
| 2.1 | 概要 | 2-1 |
| 2.1.1 | 特長 | 2-1 |
| 2.1.2 | アドレス空間 | 2-2 |
| 2.1.3 | レジスタ構成 | 2-2 |
| 2.2 | 各レジスタの説明 | 2-3 |
| 2.2.1 | 汎用レジスタ | 2-3 |
| 2.2.2 | コントロールレジスタ | 2-3 |
| 2.2.3 | CPU 内部レジスタの初期値 | 2-5 |
| 2.3 | データ構成 | 2-6 |
| 2.3.1 | 汎用レジスタのデータ構成 | 2-6 |
| 2.3.2 | メモリ上でのデータ構成 | 2-7 |
| 2.4 | アドレッシングモード | 2-8 |
| 2.4.1 | アドレッシングモード | 2-8 |
| 2.4.2 | 実効アドレスの計算方法 | 2-10 |
| 2.5 | 命令セット | 2-14 |
| 2.5.1 | データ転送命令 | 2-16 |
| 2.5.2 | 算術演算命令 | 2-18 |
| 2.5.3 | 論理演算命令 | 2-19 |
| 2.5.4 | シフト命令 | 2-19 |
| 2.5.5 | ビット操作命令 | 2-21 |
| 2.5.6 | 分岐命令 | 2-24 |
| 2.5.7 | システム制御命令 | 2-26 |
| 2.5.8 | ブロック転送命令 | 2-27 |
| 2.6 | 基本動作タイミング | 2-27 |
| 2.6.1 | 内蔵メモリ (RAM、ROM) | 2-27 |
| 2.6.2 | 内蔵周辺モジュール | 2-28 |
| 2.7 | CPUの状態 | 2-30 |

| | | |
|-------|--------------------------------|------|
| 2.7.1 | 概要 | 2-30 |
| 2.7.2 | プログラム実行状態 | 2-31 |
| 2.7.3 | プログラム停止状態 | 2-31 |
| 2.7.4 | 例外処理状態 | 2-31 |
| 2.8 | メモリマップ | 2-31 |
| 2.8.1 | メモリマップ | 2-31 |
| 2.9 | 使用上の注意事項 | 2-37 |
| 2.9.1 | データアクセスに関する注意事項 | 2-37 |
| 2.9.2 | ビット操作命令使用上の注意事項 | 2-39 |
| 2.9.3 | EEPMOV 命令使用上の注意事項 | 2-45 |
| 3. | 例外処理 | 3-1 |
| 3.1 | 概要 | 3-1 |
| 3.2 | リセット | 3-1 |
| 3.2.1 | 概要 | 3-1 |
| 3.2.2 | リセットシーケンス | 3-1 |
| 3.2.3 | リセット直後の割り込み | 3-3 |
| 3.3 | 割り込み | 3-3 |
| 3.3.1 | 概要 | 3-3 |
| 3.3.2 | 各レジスタの説明 | 3-5 |
| 3.3.3 | 外部割り込み | 3-14 |
| 3.3.4 | 内部割り込み | 3-15 |
| 3.3.5 | 割り込み動作 | 3-15 |
| 3.3.6 | 割り込み応答時間 | 3-20 |
| 3.4 | 使用上の注意事項 | 3-21 |
| 3.4.1 | スタック領域に関する使用上の注意事項 | 3-21 |
| 3.4.2 | ポートモードレジスタを書き換える際の注意事項 | 3-22 |
| 3.4.3 | 割り込み要求フラグをクリアする方法 | 3-25 |
| 4. | クロック発振器 | 4-1 |
| 4.1 | 概要 | 4-1 |
| 4.1.1 | ブロック図 | 4-1 |
| 4.1.2 | システムクロックとサブクロック | 4-2 |
| 4.1.3 | レジスタの説明 | 4-2 |
| 4.2 | システムクロック発振器 | 4-4 |
| 4.3 | サブクロック発振器 | 4-8 |
| 4.4 | プリスケータ | 4-10 |
| 4.5 | 発振子に関する注意事項 | 4-11 |
| 4.5.1 | 発振安定待機時間の定義 | 4-12 |
| 4.5.2 | 水晶発振子をご使用の場合の注意事項（セラミック発振子は除く） | 4-14 |

| | | |
|--------|-------------------------------|------|
| 4.5.3 | HD64F38024 をご使用の場合の注意事項 | 4-14 |
| 4.6 | H8/38124グループでの注意事項 | 4-14 |
| 5. | 低消費電力モード | 5-1 |
| 5.1 | 概要 | 5-1 |
| 5.1.1 | システムコントロールレジスタ | 5-4 |
| 5.2 | スリープモード | 5-8 |
| 5.2.1 | スリープモードへの遷移 | 5-8 |
| 5.2.2 | スリープモードの解除 | 5-8 |
| 5.2.3 | スリープ(中速)モードの動作周波数について | 5-9 |
| 5.3 | スタンバイモード | 5-9 |
| 5.3.1 | スタンバイモードへの遷移 | 5-9 |
| 5.3.2 | スタンバイモードの解除 | 5-9 |
| 5.3.3 | スタンバイモード解除後の発振安定時間の設定 | 5-10 |
| 5.3.4 | スタンバイモードへの遷移と端子状態 | 5-11 |
| 5.3.5 | スタンバイモード前後で外部入力信号が変化する場合の注意事項 | 5-11 |
| 5.4 | ウォッチモード | 5-12 |
| 5.4.1 | ウォッチモードへの遷移 | 5-12 |
| 5.4.2 | ウォッチモードの解除 | 5-12 |
| 5.4.3 | ウォッチモード解除後の発振安定時間の設定 | 5-13 |
| 5.4.4 | ウォッチモード前後で外部入力信号が変化する場合の注意事項 | 5-13 |
| 5.5 | サブスリープモード | 5-13 |
| 5.5.1 | サブスリープモードへの遷移 | 5-13 |
| 5.5.2 | サブスリープモードの解除 | 5-13 |
| 5.6 | サブアクティブモード | 5-14 |
| 5.6.1 | サブアクティブモードへの遷移 | 5-14 |
| 5.6.2 | サブアクティブモードの解除 | 5-14 |
| 5.6.3 | サブアクティブモードの動作周波数について | 5-14 |
| 5.7 | アクティブ(中速)モード | 5-14 |
| 5.7.1 | アクティブ(中速)モードへの遷移 | 5-14 |
| 5.7.2 | アクティブ(中速)モードの解除 | 5-15 |
| 5.7.3 | アクティブ(中速)モードの動作周波数について | 5-15 |
| 5.8 | 直接遷移 | 5-15 |
| 5.8.1 | 直接遷移の概要 | 5-15 |
| 5.8.2 | 直接遷移の時間 | 5-16 |
| 5.8.3 | 直接遷移前後で外部入力信号が変化する場合の注意事項 | 5-18 |
| 5.9 | モジュールスタンバイモード | 5-19 |
| 5.9.1 | モジュールスタンバイモードの設定 | 5-19 |
| 5.9.2 | モジュールスタンバイモードの解除 | 5-19 |
| 5.10 | 使用上の注意事項 | 5-20 |
| 5.10.1 | モジュールスタンバイと割り込みの競合について | 5-20 |

| | | |
|--------|--------------------------------|------|
| 6. | ROM | 6-1 |
| 6.1 | 概要 | 6-1 |
| 6.1.1 | ブロック図 | 6-1 |
| 6.2 | H8/38024のPROMモード | 6-2 |
| 6.2.1 | PROMモードの設定 | 6-2 |
| 6.2.2 | ソケットアダプタの端子対応とメモリマップ | 6-2 |
| 6.3 | H8/38024のプログラミング | 6-5 |
| 6.3.1 | 書き込み/ベリファイ | 6-5 |
| 6.3.2 | 書き込み時の注意 | 6-8 |
| 6.4 | 書き込み後の信頼性 | 6-9 |
| 6.5 | フラッシュメモリの概要 | 6-10 |
| 6.5.1 | 特長 | 6-10 |
| 6.5.2 | ブロック図 | 6-11 |
| 6.5.3 | ブロック構成 | 6-12 |
| 6.5.4 | レジスタ構成 | 6-14 |
| 6.6 | フラッシュメモリのレジスタの説明 | 6-14 |
| 6.6.1 | フラッシュメモリコントロールレジスタ1 (FLMCR1) | 6-14 |
| 6.6.2 | フラッシュメモリコントロールレジスタ2 (FLMCR2) | 6-16 |
| 6.6.3 | ブロック指定レジスタ (EBR) | 6-17 |
| 6.6.4 | フラッシュメモリパワーコントロールレジスタ (FLPWCR) | 6-17 |
| 6.6.5 | フラッシュメモリーネーブルレジスタ (FENR) | 6-18 |
| 6.7 | オンボードプログラミング | 6-19 |
| 6.7.1 | ブートモード | 6-20 |
| 6.7.2 | ユーザモードでの書き込み/消去 | 6-22 |
| 6.7.3 | オンボードプログラミングの注意事項 | 6-22 |
| 6.8 | 書き込み/消去プログラム | 6-23 |
| 6.8.1 | プログラム/プログラムベリファイ | 6-23 |
| 6.8.2 | イレース/イレースベリファイ | 6-26 |
| 6.8.3 | フラッシュメモリの書き込み/消去時の割り込み | 6-26 |
| 6.9 | 書き込み/消去プロテクト | 6-28 |
| 6.9.1 | ハードウェアプロテクト | 6-28 |
| 6.9.2 | ソフトウェアプロテクト | 6-28 |
| 6.9.3 | エラープロテクト | 6-28 |
| 6.10 | ライターモード | 6-29 |
| 6.10.1 | ソケットアダプタ | 6-29 |
| 6.10.2 | ライターモードのコマンド | 6-29 |
| 6.10.3 | メモリ読み出し | 6-32 |
| 6.10.4 | 自動書き込み | 6-35 |
| 6.10.5 | 自動消去 | 6-37 |
| 6.10.6 | ステータス読み出し | 6-38 |

| | | |
|--------|-----------------------|------|
| 6.10.7 | ステータスポーリング..... | 6-40 |
| 6.10.8 | ライトモードへの遷移時間..... | 6-40 |
| 6.10.9 | ライトモード使用時の注意事項..... | 6-40 |
| 6.11 | フラッシュメモリの低消費電力動作..... | 6-41 |
| 7. | RAM..... | 7-1 |
| 7.1 | 概要..... | 7-1 |
| 7.1.1 | ブロック図..... | 7-1 |
| 8. | I/Oポート..... | 8-1 |
| 8.1 | 概要..... | 8-1 |
| 8.2 | ポート1..... | 8-3 |
| 8.2.1 | 概要..... | 8-3 |
| 8.2.2 | レジスタの構成と説明..... | 8-3 |
| 8.2.3 | 端子機能..... | 8-7 |
| 8.2.4 | 端子状態..... | 8-8 |
| 8.2.5 | 入力プルアップ MOS..... | 8-8 |
| 8.3 | ポート3..... | 8-9 |
| 8.3.1 | 概要..... | 8-9 |
| 8.3.2 | レジスタの構成と説明..... | 8-9 |
| 8.3.3 | 端子機能..... | 8-13 |
| 8.3.4 | 端子状態..... | 8-14 |
| 8.3.5 | 入力プルアップ MOS..... | 8-14 |
| 8.4 | ポート4..... | 8-15 |
| 8.4.1 | 概要..... | 8-15 |
| 8.4.2 | レジスタの構成と説明..... | 8-15 |
| 8.4.3 | 端子機能..... | 8-17 |
| 8.4.4 | 端子状態..... | 8-17 |
| 8.5 | ポート5..... | 8-18 |
| 8.5.1 | 概要..... | 8-18 |
| 8.5.2 | レジスタの構成と説明..... | 8-18 |
| 8.5.3 | 端子機能..... | 8-20 |
| 8.5.4 | 端子状態..... | 8-20 |
| 8.5.5 | 入力プルアップ MOS..... | 8-21 |
| 8.6 | ポート6..... | 8-22 |
| 8.6.1 | 概要..... | 8-22 |
| 8.6.2 | レジスタの構成と説明..... | 8-22 |
| 8.6.3 | 端子機能..... | 8-24 |
| 8.6.4 | 端子状態..... | 8-24 |
| 8.6.5 | 入力プルアップ MOS..... | 8-24 |
| 8.7 | ポート7..... | 8-25 |

| | | |
|--------|-------------------------------|------|
| 8.7.1 | 概要 | 8-25 |
| 8.7.2 | レジスタの構成と説明 | 8-25 |
| 8.7.3 | 端子機能 | 8-26 |
| 8.7.4 | 端子状態 | 8-26 |
| 8.8 | ポート8 | 8-27 |
| 8.8.1 | 概要 | 8-27 |
| 8.8.2 | レジスタの構成と説明 | 8-27 |
| 8.8.3 | 端子機能 | 8-28 |
| 8.8.4 | 端子状態 | 8-29 |
| 8.9 | ポート9 | 8-30 |
| 8.9.1 | 概要 | 8-30 |
| 8.9.2 | レジスタの構成と説明 | 8-30 |
| 8.9.3 | 端子機能 | 8-32 |
| 8.9.4 | 端子状態 | 8-33 |
| 8.10 | ポートA | 8-34 |
| 8.10.1 | 概要 | 8-34 |
| 8.10.2 | レジスタの構成と説明 | 8-34 |
| 8.10.3 | 端子機能 | 8-35 |
| 8.10.4 | 端子状態 | 8-35 |
| 8.11 | ポートB | 8-36 |
| 8.11.1 | 概要 | 8-36 |
| 8.11.2 | レジスタの構成と説明 | 8-36 |
| 8.11.3 | 端子機能 | 8-37 |
| 8.12 | 入出力データ反転機能 | 8-39 |
| 8.12.1 | 概要 | 8-39 |
| 8.12.2 | レジスタの構成と説明 | 8-39 |
| 8.12.3 | シリアルポートコントロールレジスタを書き換える際の注意事項 | 8-40 |
| 8.13 | 使用上の注意事項 | 8-41 |
| 8.13.1 | 未使用端子の処理 | 8-41 |
| 9. | タイマ | 9-1 |
| 9.1 | 概要 | 9-1 |
| 9.2 | タイマA | 9-2 |
| 9.2.1 | 概要 | 9-2 |
| 9.2.2 | 各レジスタの説明 | 9-4 |
| 9.2.3 | 動作説明 | 9-5 |
| 9.2.4 | タイマ A の動作モード | 9-6 |
| 9.2.5 | 使用上の注意事項 | 9-6 |
| 9.3 | タイマC | 9-7 |
| 9.3.1 | 概要 | 9-7 |
| 9.3.2 | 各レジスタの説明 | 9-9 |

| | | |
|--------|-------------------------------|-------|
| 9.3.3 | 動作説明 | 9-11 |
| 9.3.4 | タイマ C の動作モード | 9-12 |
| 9.4 | タイマ F | 9-13 |
| 9.4.1 | 概要 | 9-13 |
| 9.4.2 | 各レジスタの説明 | 9-15 |
| 9.4.3 | CPU とのインタフェース | 9-21 |
| 9.4.4 | 動作説明 | 9-24 |
| 9.4.5 | 使用上の注意事項 | 9-26 |
| 9.5 | タイマ G | 9-30 |
| 9.5.1 | 概要 | 9-30 |
| 9.5.2 | 各レジスタの説明 | 9-32 |
| 9.5.3 | ノイズ除去回路 | 9-36 |
| 9.5.4 | 動作説明 | 9-37 |
| 9.5.5 | 使用上の注意事項 | 9-41 |
| 9.5.6 | タイマ G の使用例 | 9-44 |
| 9.6 | ウォッチドッグタイマ | 9-45 |
| 9.6.1 | 概要 | 9-45 |
| 9.6.2 | 各レジスタの説明 | 9-47 |
| 9.6.3 | 動作説明 | 9-51 |
| 9.6.4 | ウォッチドッグタイマの動作モード | 9-53 |
| 9.7 | 非同期イベントカウンタ (AEC) | 9-54 |
| 9.7.1 | 概要 | 9-54 |
| 9.7.2 | 各レジスタの構成 | 9-57 |
| 9.7.3 | 動作説明 | 9-65 |
| 9.7.4 | 非同期イベントカウンタの動作モード | 9-69 |
| 9.7.5 | 使用上の注意事項 | 9-69 |
| 10. | シリアルコミュニケーションインタフェース | 10-1 |
| 10.1 | 概要 | 10-1 |
| 10.1.1 | 特長 | 10-1 |
| 10.1.2 | ブロック図 | 10-3 |
| 10.1.3 | 端子構成 | 10-4 |
| 10.1.4 | レジスタ構成 | 10-4 |
| 10.2 | 各レジスタの説明 | 10-5 |
| 10.2.1 | レシーブシフトレジスタ (RSR) | 10-5 |
| 10.2.2 | レシーブデータレジスタ (RDR) | 10-5 |
| 10.2.3 | トランスミットシフトレジスタ (TSR) | 10-5 |
| 10.2.4 | トランスミットデータレジスタ (TDR) | 10-6 |
| 10.2.5 | シリアルモードレジスタ (SMR) | 10-6 |
| 10.2.6 | シリアルコントロールレジスタ 3 (SCR3) | 10-10 |
| 10.2.7 | シリアルステータスレジスタ (SSR) | 10-13 |

| | | |
|---------|---------------------------------------|-------|
| 10.2.8 | ビットレートレジスタ (BRR) | 10-17 |
| 10.2.9 | クロック停止レジスタ 1 (CKSTPR1) | 10-21 |
| 10.2.10 | シリアルポートコントロールレジスタ (SPCR) | 10-22 |
| 10.3 | 動作説明 | 10-23 |
| 10.3.1 | 概要 | 10-23 |
| 10.3.2 | 調歩同期式モード時の動作 | 10-27 |
| 10.3.3 | クロック同期式モード時の動作 | 10-36 |
| 10.4 | 割り込み要因 | 10-43 |
| 10.5 | 使用上の注意事項 | 10-44 |
| 11. | 10 ビット PWM | 11-1 |
| 11.1 | 概要 | 11-1 |
| 11.1.1 | 特長 | 11-1 |
| 11.1.2 | ブロック図 | 11-2 |
| 11.1.3 | 端子構成 | 11-4 |
| 11.1.4 | レジスタ構成 | 11-4 |
| 11.2 | 各レジスタの説明 | 11-5 |
| 11.2.1 | PWM コントロールレジスタ (PWCRm) | 11-5 |
| 11.2.2 | PWM データレジスタ U、L (PWDRUm、PWDRLm) | 11-6 |
| 11.2.3 | クロック停止レジスタ 2 (CKSTPR2) | 11-7 |
| 11.3 | 動作説明 | 11-8 |
| 11.3.1 | 動作説明 | 11-8 |
| 11.3.2 | PWM の動作モード | 11-9 |
| 12. | A/D 変換器 | 12-1 |
| 12.1 | 概要 | 12-1 |
| 12.1.1 | 特長 | 12-1 |
| 12.1.2 | ブロック図 | 12-2 |
| 12.1.3 | 端子構成 | 12-3 |
| 12.1.4 | レジスタ構成 | 12-3 |
| 12.2 | 各レジスタの説明 | 12-4 |
| 12.2.1 | A/D リザルトレジスタ (ADRRH、ADRRL) | 12-4 |
| 12.2.2 | A/D モードレジスタ (AMR) | 12-4 |
| 12.2.3 | A/D スタートレジスタ (ADSR) | 12-6 |
| 12.2.4 | クロック停止レジスタ 1 (CKSTPR1) | 12-6 |
| 12.3 | 動作説明 | 12-7 |
| 12.3.1 | A/D 変換動作 | 12-7 |
| 12.3.2 | 外部トリガによる A/D 変換器の起動 | 12-7 |
| 12.3.3 | A/D 変換器の動作モード | 12-7 |
| 12.4 | 割り込み要因 | 12-8 |

| | | |
|--------|--|-------|
| 12.5 | 使用例..... | 12-8 |
| 12.6 | A/D変換精度の定義..... | 12-12 |
| 12.7 | 使用上の注意..... | 12-14 |
| 12.7.1 | 許容信号源インピーダンスについて..... | 12-14 |
| 12.7.2 | 絶対精度への影響について..... | 12-14 |
| 12.7.3 | その他の使用上の注意..... | 12-14 |
| 13. | LCD コントローラ/ドライバ..... | 13-1 |
| 13.1 | 概要..... | 13-1 |
| 13.1.1 | 特長..... | 13-1 |
| 13.1.2 | ブロック図..... | 13-2 |
| 13.1.3 | 端子構成..... | 13-4 |
| 13.1.4 | レジスタ構成..... | 13-4 |
| 13.2 | 各レジスタの説明..... | 13-5 |
| 13.2.1 | LCD ポートコントロールレジスタ (LPCR)..... | 13-5 |
| 13.2.2 | LCD コントロールレジスタ (LCR)..... | 13-6 |
| 13.2.3 | LCD コントロールレジスタ 2 (LCR2)..... | 13-8 |
| 13.2.4 | クロック停止レジスタ 2 (CKSTPR2)..... | 13-10 |
| 13.3 | 動作説明..... | 13-11 |
| 13.3.1 | LCD 表示までのセッティング..... | 13-11 |
| 13.3.2 | LCD RAM と表示の関係..... | 13-12 |
| 13.3.3 | 低消費電力モード時の動作..... | 13-17 |
| 13.3.4 | LCD 駆動電源の強化..... | 13-18 |
| 14. | パワーオンリセット&低電圧検出回路 (H8/38124 グループのみ)..... | 14-1 |
| 14.1 | 概要..... | 14-1 |
| 14.1.1 | 特長..... | 14-1 |
| 14.1.2 | ブロック図..... | 14-2 |
| 14.1.3 | 端子構成..... | 14-3 |
| 14.1.4 | レジスタ構成..... | 14-3 |
| 14.2 | 各レジスタの説明..... | 14-4 |
| 14.2.1 | 低電圧検出コントロールレジスタ (LVDCR)..... | 14-4 |
| 14.2.2 | 低電圧検出ステータスレジスタ (LVDSR)..... | 14-6 |
| 14.2.3 | 低電圧検出カウンタ (LVDCNT)..... | 14-7 |
| 14.2.4 | クロック停止レジスタ 2 (CKSTPR2)..... | 14-8 |
| 14.3 | 動作説明..... | 14-9 |
| 14.3.1 | パワーオンリセット回路..... | 14-9 |
| 14.3.2 | 低電圧検出回路..... | 14-10 |

| | | |
|---------|--|-------|
| 15. | 電源回路 (H8/38124 グループのみ) | 15-1 |
| 15.1 | 内部電源降圧回路を使用する場合 | 15-1 |
| 15.2 | 内部電源降圧回路を使用しない場合 | 15-1 |
| 16. | 電気的特性 | 16-1 |
| 16.1 | H8/38024グループ (ZTAT版、マスクROM版) の絶対最大定格 | 16-1 |
| 16.2 | H8/38024グループ (ZTAT版、マスクROM版) の電気的特性 | 16-2 |
| 16.2.1 | 電源電圧と動作範囲 | 16-2 |
| 16.2.2 | DC 特性 | 16-4 |
| 16.2.3 | AC 特性 | 16-9 |
| 16.2.4 | A/D 変換器特性 | 16-12 |
| 16.2.5 | LCD 特性 | 16-13 |
| 16.3 | H8/38024グループ (F-ZTAT版)、H8/38024Rグループ (F-ZTAT版) の絶対最大定格 | 16-13 |
| 16.4 | H8/38024グループ (F-ZTAT版)、H8/38024Rグループ (F-ZTAT版) の電気的特性 | 16-14 |
| 16.4.1 | 電源電圧と動作範囲 | 16-14 |
| 16.4.2 | DC 特性 | 16-16 |
| 16.4.3 | AC 特性 | 16-21 |
| 16.4.4 | A/D 変換器特性 | 16-23 |
| 16.4.5 | LCD 特性 | 16-24 |
| 16.4.6 | フラッシュメモリ特性 | 16-25 |
| 16.4.7 | 電源特性 | 16-26 |
| 16.5 | H8/38024Sグループ (マスクROM版) の絶対最大定格 | 16-27 |
| 16.6 | H8/38024Sグループ (マスクROM版) の電気的特性 | 16-28 |
| 16.6.1 | 電源電圧と動作範囲 | 16-28 |
| 16.6.2 | DC 特性 | 16-30 |
| 16.6.3 | AC 特性 | 16-36 |
| 16.6.4 | A/D 変換器特性 | 16-39 |
| 16.6.5 | LCD 特性 | 16-40 |
| 16.7 | H8/38124グループ (F-ZTAT版、マスクROM版) の絶対最大定格 | 16-41 |
| 16.8 | H8/38124グループ (F-ZTAT版、マスクROM版) の電気的特性 | 16-42 |
| 16.8.1 | 電源電圧と動作範囲 | 16-42 |
| 16.8.2 | DC 特性 | 16-46 |
| 16.8.3 | AC 特性 | 16-53 |
| 16.8.4 | A/D 変換器特性 | 16-55 |
| 16.8.5 | LCD 特性 | 16-56 |
| 16.8.6 | フラッシュメモリ特性 | 16-57 |
| 16.8.7 | 電源電圧検出回路特性 | 16-59 |
| 16.8.8 | パワーオンリセット特性 | 16-61 |
| 16.8.9 | ウォッチドッグタイマ特性 | 16-62 |
| 16.8.10 | 電源特性 | 16-62 |

| | | |
|------------|---------------------|--------|
| 16.9 | 動作タイミング | 16-63 |
| 16.10 | 出力負荷回路 | 16-65 |
| 16.11 | 発振子の等価回路 | 16-65 |
| 16.12 | 使用上の注意 | 16-66 |
| 付録 | | 付録-1 |
| A. | 命令 | 付録-1 |
| A.1 | 命令一覧 | 付録-1 |
| A.2 | オペレーションコードマップ | 付録-11 |
| A.3 | 命令実行ステート数 | 付録-13 |
| B. | 内部I/Oレジスタ一覧 | 付録-19 |
| B.1 | アドレス一覧 | 付録-19 |
| B.2 | 機能一覧 | 付録-24 |
| C. | I/Oポートブロック図 | 付録-78 |
| C.1 | ポート1ブロック図 | 付録-78 |
| C.2 | ポート3ブロック図 | 付録-81 |
| C.3 | ポート4ブロック図 | 付録-86 |
| C.4 | ポート5ブロック図 | 付録-90 |
| C.5 | ポート6ブロック図 | 付録-91 |
| C.6 | ポート7ブロック図 | 付録-92 |
| C.7 | ポート8ブロック図 | 付録-93 |
| C.8 | ポート9ブロック図 | 付録-94 |
| C.9 | ポートAブロック図 | 付録-96 |
| C.10 | ポートBブロック図 | 付録-97 |
| D. | 各処理状態におけるポートの状態 | 付録-100 |
| E. | ROM発注手順 | 付録-101 |
| E.1 | ROM書き換え品開発の流れ(発注手順) | 付録-101 |
| E.2 | ROM発注時の注意事項 | 付録-102 |
| F. | 製品型名一覧 | 付録-103 |
| G. | 外形寸法図 | 付録-108 |
| H. | チップ形状仕様図 | 付録-111 |
| I. | ボンディングパッド形状図 | 付録-113 |
| J. | チップトレイ仕様図 | 付録-114 |
| 本版で改訂された箇所 | | 改-1 |

1. 概要

1.1 概要

H8/300L シリーズは、高速 H8/300L CPU を核にして、システム構成に必要な周辺機能を集積したシングルチップマイクロコンピュータ (MCU : Microcomputer Unit) です。

H8/38024 グループ、H8/38124 グループおよび H8/38024S グループは、LCD (Liquid Crystal Display) コントローラ / ドライバを内蔵した H8/300L シリーズのシングルチップマイクロコンピュータで、周辺機能として、LCD コントローラ / ドライバ、6 種類のタイマ、2 チャンネルの 10 ビット PWM、シリアルコミュニケーションインタフェース、A/D 変換器などを内蔵しており、低消費電力、LCD 表示を必要とするシステムの組み込み用マイコンに最適な構成となっています。H8/38024 グループ、H8/38124 グループおよび H8/38024S グループには、32K バイトの ROM、1K バイトの RAM を内蔵した H8/38024、H8/38124 および H8/38024S、24K バイトの ROM、1K バイトの RAM を内蔵した H8/38023、H8/38123 および H8/38023S、16K バイトの ROM、1K バイトの RAM を内蔵した H8/38022、H8/38122 および H8/38022S、12K バイトの ROM、512 バイトの RAM を内蔵した H8/38021、H8/38121 および H8/38021S、8K バイトの ROM、512 バイトの RAM を内蔵した H8/38020、H8/38120 および H8/38020S があります。

H8/38024 には、ユーザサイドで自由にプログラムの書き込みができる PROM を内蔵した ZTAT^{®*1} 版、オンボードでの書き換えができるフラッシュメモリを内蔵した F-ZTAT^{™*2} 版の製品ラインアップがあります。

H8/38124 には、オンボードでの書き換えができるフラッシュメモリを内蔵した F-ZTAT[™] 版の製品ラインアップがあります。

H8/38024 グループ、H8/38124 グループおよび H8/38024S グループの特長を表 1.1 に示します。

【注】 *1 ZTAT (Zero Turn Around Time) は (株) ルネサス テクノロジーの登録商標です。

*2 F-ZTAT は (株) ルネサス テクノロジーの商標です。

1. 概要

表 1.1 特長

| 項目 | 仕様 |
|----------|--|
| CPU | <p>高速 H8/300L CPU</p> <p>(1) 汎用レジスタ方式</p> <ul style="list-style-type: none"> ・ 汎用レジスタ：8 ビット×16 本 (16 ビット×8 本としても使用可能) <p>(2) 高速演算</p> <ul style="list-style-type: none"> ・ 最高動作周波数：8MHz (HD64F38024 および H8/38024S グループは 5MHz) ・ 加減算：0.25μs (= 8MHz 動作時)、0.4μs (= 5MHz 動作時) ・ 乗除算：1.75μs (= 8MHz 動作時)、2.8μs (= 5MHz 動作時) ・ 32.768kHz および 38.4kHz サブクロックによる動作可能 (H8/38124 グループは 32.768kHz のみ) <p>(3) H8/300CPU と互換性のある命令体系</p> <ul style="list-style-type: none"> ・ 命令フォーマットは 2 バイトまたは 4 バイト長 ・ 基本演算はレジスタ-レジスタ間で実行 ・ MOV 命令によるメモリ-レジスタ間データ転送 <p>(4) 特長ある命令</p> <ul style="list-style-type: none"> ・ 乗算命令 (8 ビット×8 ビット) ・ 除算命令 (16 ビット÷8 ビット) ・ ビットアキュムレータ命令 ・ レジスタ間接指定によりビット位置の指定が可能 |
| 割り込み | <p>22 種類の割り込み要因</p> <ul style="list-style-type: none"> ・ 外部割り込み要因：13 要因 (IRQ4、IRQ3、IRQ1、IRQ0、WKP7~WKP0、IRQAEC) ・ 内部割り込み要因：9 要因 |
| クロック発振器 | <p>2 種類のクロック発振器内蔵</p> <ul style="list-style-type: none"> ・ システムクロック発振器：1.0~16MHz (H8/38024 グループ) <ul style="list-style-type: none"> 1.0~10MHz (HD64F38024、HD64F38024R および H8/38024S グループ) 2.0~20MHz (H8/38124 グループ) ・ サブクロック発振器：32.768kHz、38.4kHz* (*H8/38124 グループを除く) <p>H8/38124 グループでは、オンチップオシレータ搭載</p> |
| 低消費電力モード | <p>7 種類の低消費電力モードおよびモジュールスタンバイモード</p> <ul style="list-style-type: none"> ・ スリープ (高速) モード ・ スリープ (中速) モード ・ スタンバイモード ・ ウォッチモード ・ サブスリープモード ・ サブアクティブモード ・ アクティブ (中速) モード |

| 項目 | 仕様 |
|------------------------------|---|
| メモリ | 大容量メモリ内蔵 H8/38024、H8/38124 および H8/38024S・ROM：32K バイト・RAM：1K バイト H8/38023、H8/38123 および H8/38023S・ROM：24K バイト・RAM：1K バイト H8/38022、H8/38122 および H8/38022S・ROM：16K バイト・RAM：1K バイト H8/38021、H8/38121 および H8/38021S・ROM：12K バイト・RAM：512 バイト H8/38020、H8/38120 および H8/38020S・ROM：8K バイト・RAM：512 バイト |
| I/O ポート | I/O ポート 66 本 <ul style="list-style-type: none"> ・ 入出力端子：51 本 (H8/38124 グループは 50 本) ・ 出力端子：6 本 ・ 入力端子：9 本 |
| タイマ | 6 種類のタイマ内蔵 <ol style="list-style-type: none"> (1) タイマ A：8 ビットのタイマ <ul style="list-style-type: none"> ・ システムクロック () *を分周した 8 種類の内部クロックまたは時計用クロック (ω) *を分周した 4 種類のクロックによりカウントアップ可能 (2) 非同期イベントカウンタ：16 ビットのタイマ <ul style="list-style-type: none"> ・ マイコンの内部クロックと無関係に非同期外部イベントをカウントアップ可能 ・ 非同期外部イベント (立ち上がり / 立ち下がり / 両エッジ検出可能) をカウント可能 (3) タイマ C：8 ビットのタイマ <ul style="list-style-type: none"> ・ 7 種類の内部クロックまたは外部端子からのイベント入力によりカウントアップ / ダウン可能 ・ オートリロード機能可能 (4) タイマ F：16 ビットのタイマ <ul style="list-style-type: none"> ・ 独立した 2 本の 8 ビットタイマとして使用可能 ・ 4 種類の内部クロックまたは外部端子からのイベント入力によりカウントアップ可能 ・ コンペアマッチ機能によりトグル出力可能 (5) タイマ G：8 ビットのタイマ <ul style="list-style-type: none"> ・ 4 種類の内部クロックによりカウントアップ可能 ・ インプットキャプチャ機能内蔵 (ノイズ除去回路内蔵) (6) ウォッチドッグタイマ <ul style="list-style-type: none"> ・ 8 ビットカウンタのオーバフローによりリセット信号を発生 |
| シリアル コミュニケーション インタフェース | シリアルコミュニケーションインタフェース内蔵 <ul style="list-style-type: none"> ・ SCI3：8 ビットクロック同期式 / 調歩同期式 |
| 10 ビット PWM | リップル低減をはかったパルス分割方式 PWM <ul style="list-style-type: none"> ・ 外部にローパスフィルタを接続することで 10 ビット D/A 変換器として使用可能 |
| A/D 変換器 | 抵抗ラダー方式による逐次比較方式の 10 ビット A/D 変換器 <ul style="list-style-type: none"> ・ 8 チャンネルのアナログ入力端子 ・ 変換時間：1 チャンネル当たり 31/ または 62/ |

1. 概要

| 項目 | 仕様 |
|---|---|
| LCD コントローラ / ドライバ | 最大 32 本のセグメント端子と 4 本のコモン端子を備えた LCD コントローラ / ドライバ ・ 4 種類のデューティ比 (スタティック、1/2、1/3、1/4 デューティ) を選択可能 ・ セグメント端子は 4 本ごとに汎用ポートに切り替え可能 |
| パワーオンリセット & 低電圧検出回路 (H8/38124 グループの み) | パワーオンリセット回路 ・ 外部にコンデンサを接続することにより、電源投入時に内部リセット信号を発生 低電圧検出回路 ・ 電源電圧を監視して、一定電圧より降下または上昇した場合に、内部リセット信号や割り込みを発生 |

| 項目 | 仕様 | | | |
|-------------|------------|---------------------------|---|---------|
| | 製品ラインアップ | | | パッケージ |
| マスクROM版 | ZTAT版 | F-ZTAT版 | | |
| HD64338024 | HD64738024 | HD64F38024R HD64F38024 | FP-80A FP-80B TFP-80C TLP-85V (HD64F38024Rのみ対応) チップ (マスクROM/ F-ZTAT版のみ) | 32K/1K |
| HD64338023 | — | — | FP-80A FP-80B TFP-80C チップ | 24K/1K |
| HD64338022 | — | — | FP-80A FP-80B TFP-80C チップ | 16K/1K |
| HD64338021 | — | — | FP-80A FP-80B TFP-80C チップ | 12K/512 |
| HD64338020 | — | — | FP-80A FP-80B TFP-80C チップ | 8K/512 |
| HD64338024S | — | — | FP-80A TFP-80C TLP-85V チップ | 32K/1K |
| HD64338023S | — | — | FP-80A TFP-80C TLP-85V チップ | 24K/1K |
| HD64338022S | — | — | FP-80A TFP-80C TLP-85V チップ | 16K/1K |
| HD64338021S | — | — | FP-80A TFP-80C TLP-85V チップ | 12K/512 |
| HD64338020S | — | — | FP-80A TFP-80C TLP-85V チップ | 8K/512 |
| HD64338124 | — | HD64F38124 | FP-80A TFP-80C | 32K/1K |
| HD64338123 | — | — | FP-80A TFP-80C | 24K/1K |
| HD64338122 | — | HD64F38122 | FP-80A TFP-80C | 16K/1K |
| HD64338121 | — | — | FP-80A TFP-80C | 12K/512 |
| HD64338120 | — | — | FP-80A TFP-80C | 8K/512 |

製品型名については「付録F. 製品型名一覧」を参照してください。

【注】*、_wの定義は「第4章 クロック発振器」を参照してください。

1. 概要

1.2 内部ブロック図

H8/38024、H8/38024R および H8/38024S グループの内部ブロック図を図 1.1 (1) に、H8/38124 グループの内部ブロック図を図 1.1 (2) に示します。

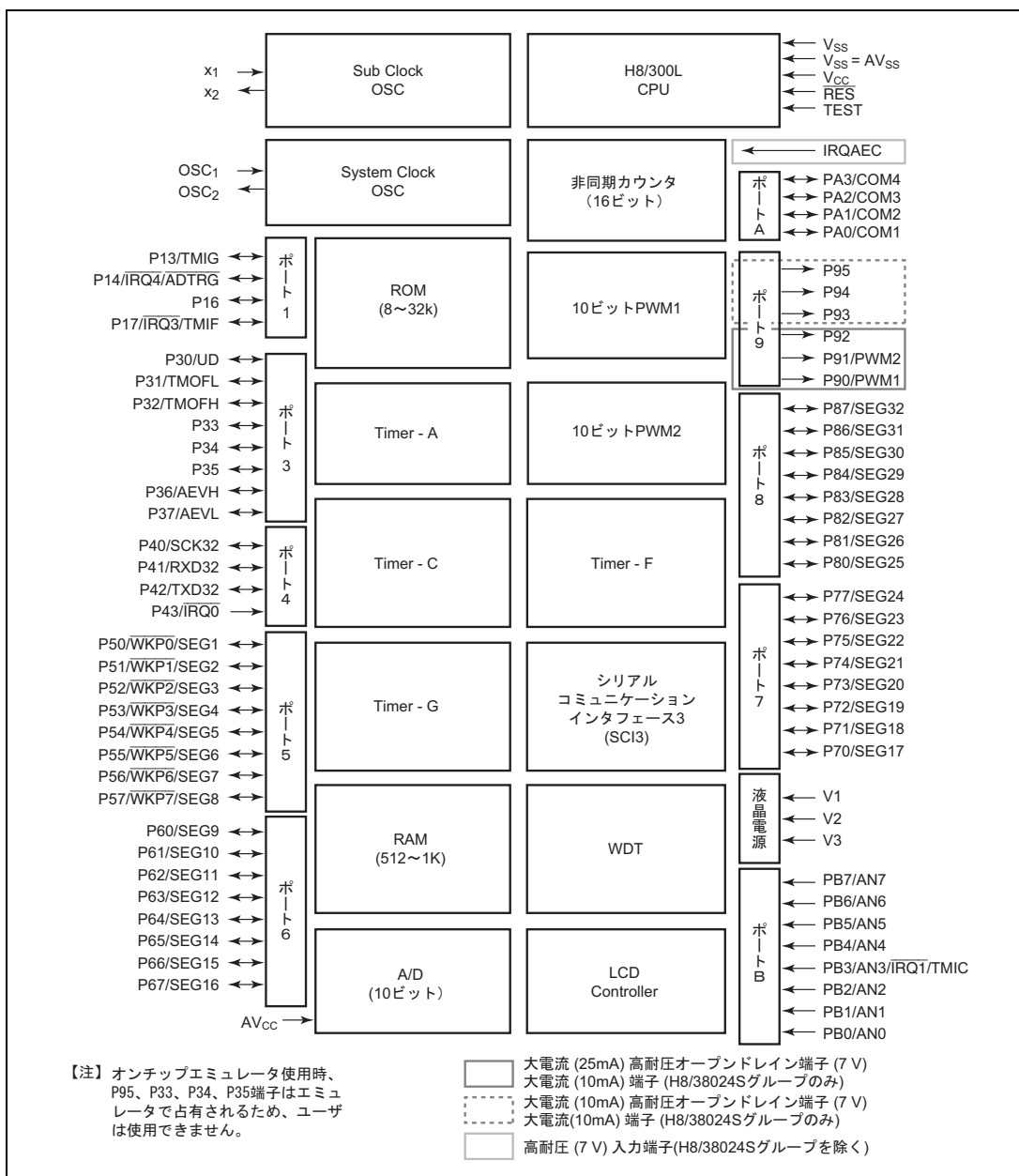


図 1.1 (1) 内部ブロック図 (H8/38024、H8/38024R および H8/38024S グループ)

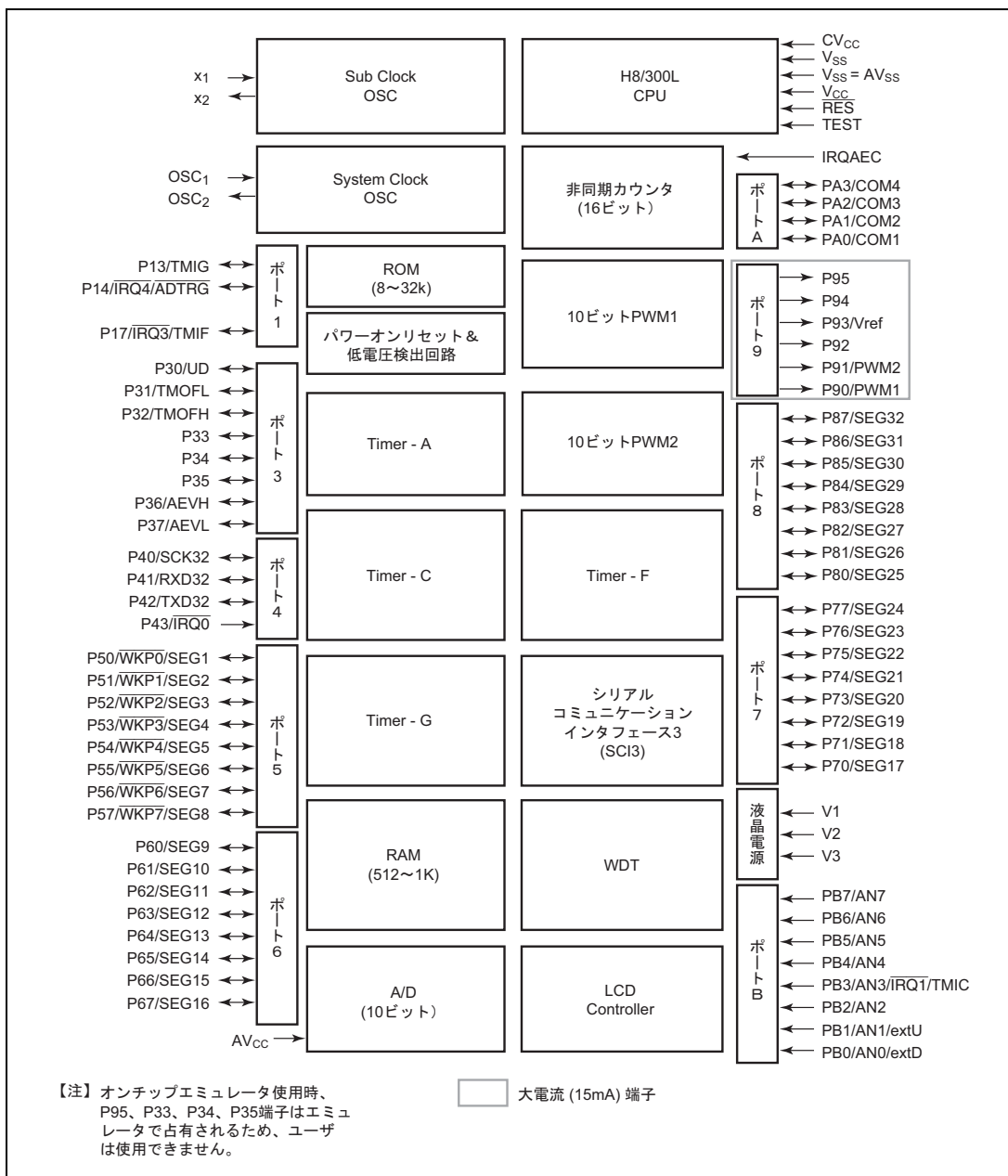


図 1.1 (2) 内部ブロック図 (H8/38124 グループ)

1. 概要

1.3 端子説明

1.3.1 ピン配置

H8/38024、H8/38024R、H8/38124 および H8/38024S グループのピン配置図を図 1.2、図 1.3 および図 1.4 に示します。

HCD64338024、HCD64338023、HCD64338022、HCD64338021、HCD64338020 のパッド配置図を図 1.5、パッド座標を表 1.2 に示します。また、HCD64F38024、HCD64F38024R のパッド配置図を図 1.6、パッド座標を表 1.3 に示します。

HCD64338024S、HCD64338023S、HCD64338022S、HCD64338021S、HCD64338020S のパッド配置図を図 1.7、パッド座標を表 1.4 に示します。

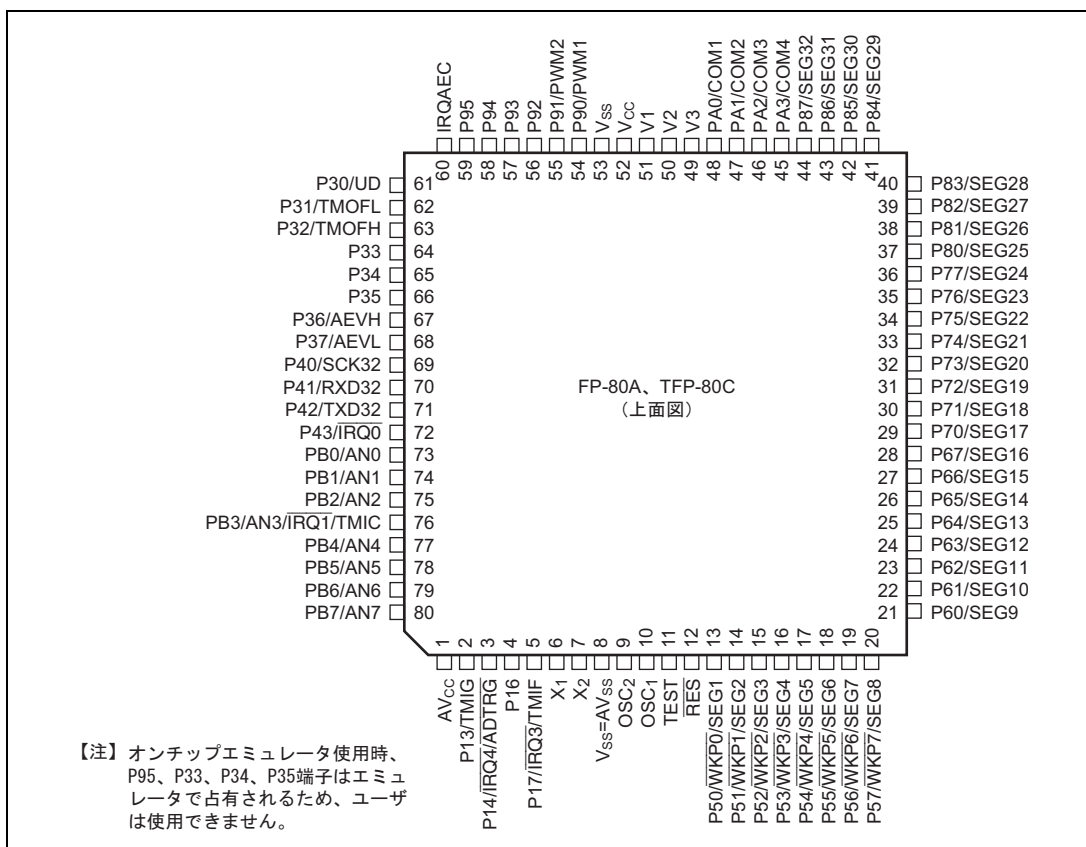


図 1.2 (1) ピン配置図 (FP-80A、TFP-80C : 上面図、H8/38024、H8/38024R、H8/38024S グループ)

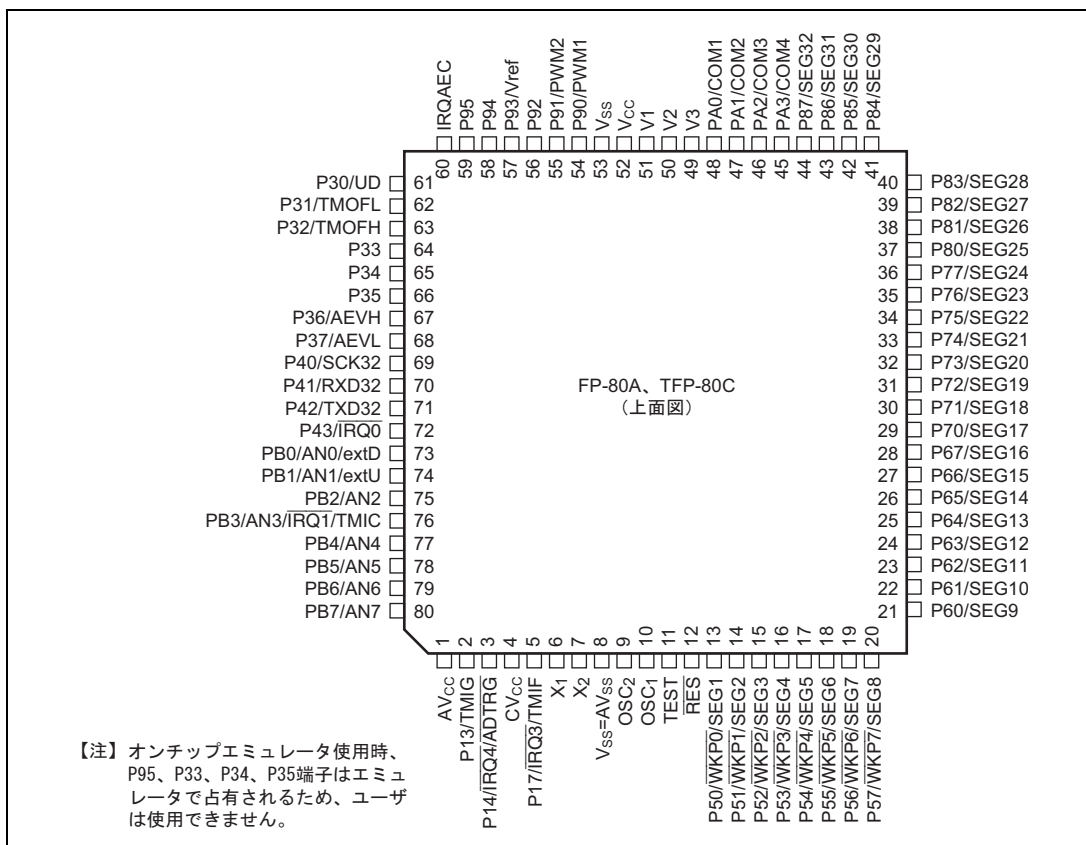


図 1.2 (2) ピン配置図 (FP-80A、TFP-80C : 上面図、H8/38124 グループ)

1. 概要

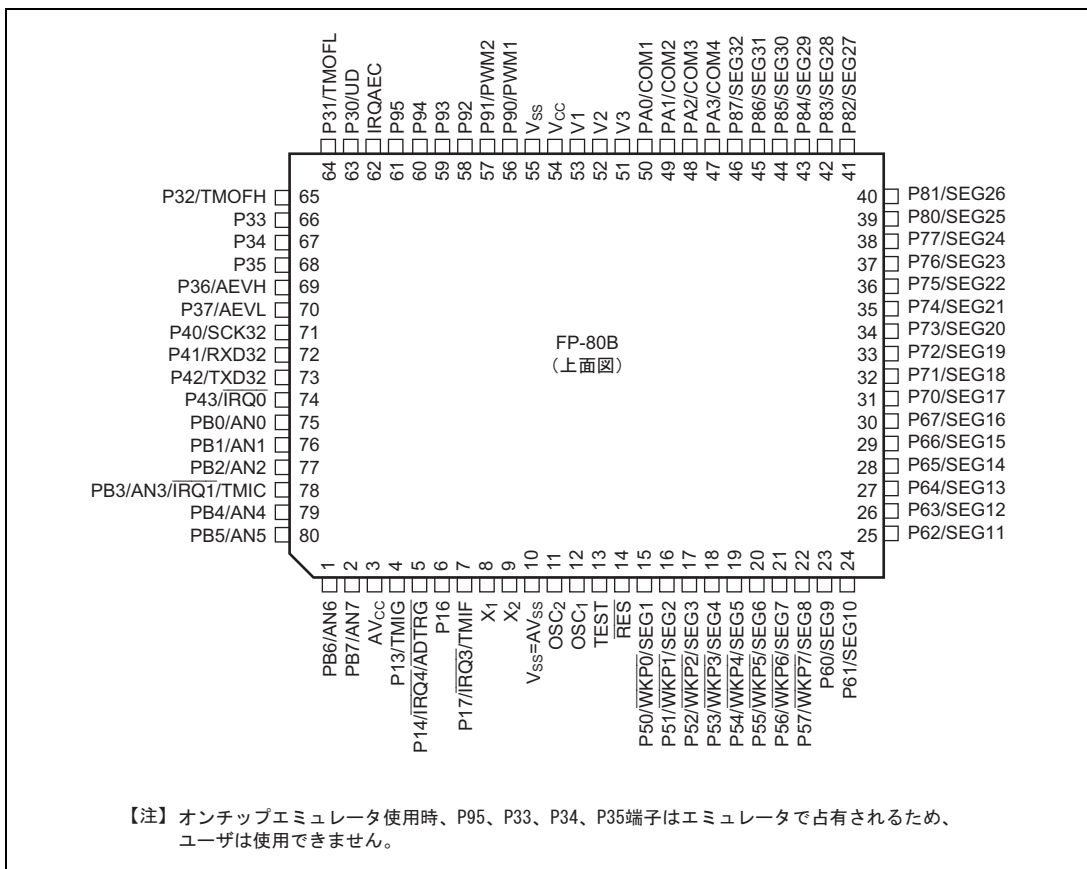


図 1.3 ピン配置図 (FP-80B : 上面図、H8/38024 グループ、H8/38024R グループ)

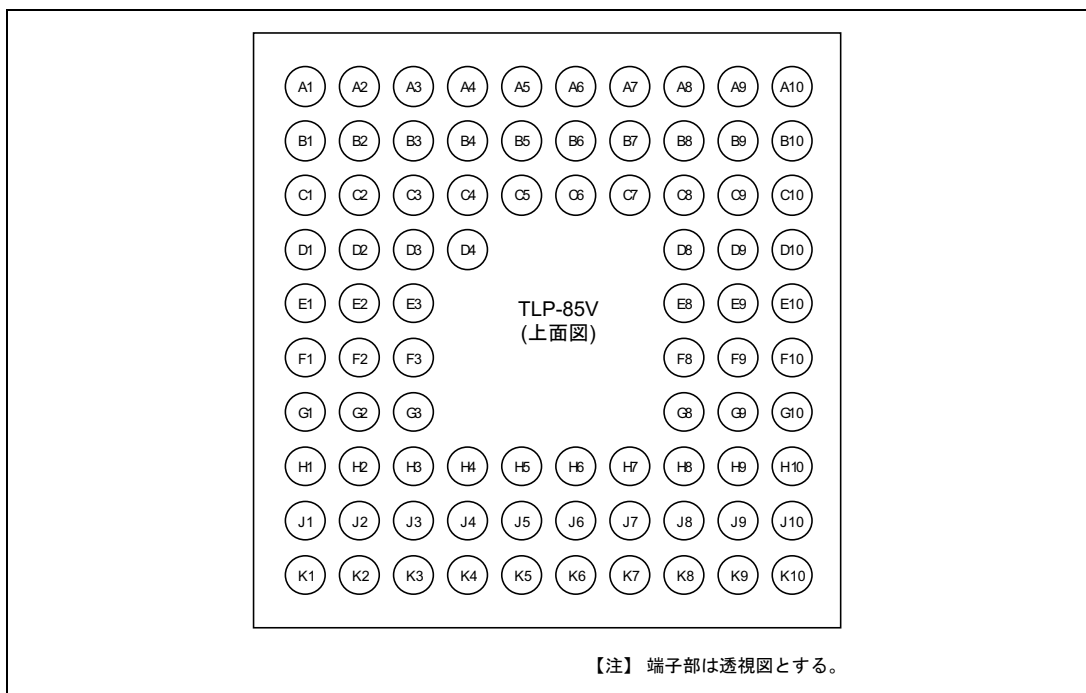


図 1.4 ピン配置図 (TLP-85V : 上面図、H8/38024R グループ、H8/38024S グループ)

1. 概要

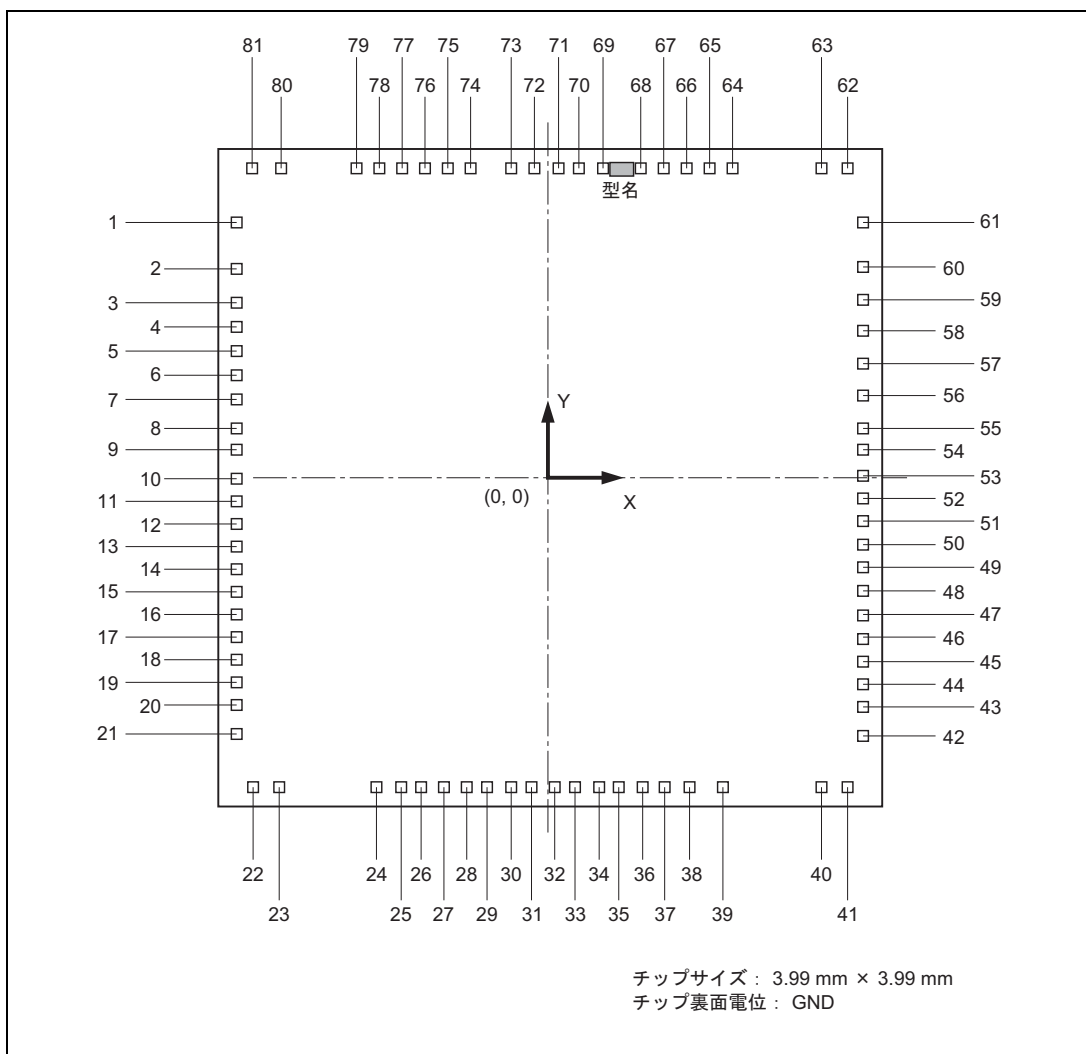


図 1.5 HCD64338024、HCD64338023、HCD64338022、HCD64338021、HCD64338020 のパッド配置図 (上面図)

表 1.2 HCD64338024、HCD64338023、HCD64338022、HCD64338021、HCD64338020 のパッド座標

| パッド 番号 | パッド名称 | 座標 | | パッド 番号 | パッド名称 | 座標 | |
|-----------|------------------|---------------------|---------------------|-----------|-------------------|---------------------|---------------------|
| | | X (μm) | Y (μm) | | | X (μm) | Y (μm) |
| 1 | AV _{cc} | -1870 | 1546 | 42 | P84/SEG29 | 1870 | -1571 |
| 2 | P13/TMIG | -1870 | 1274 | 43 | P85/SEG30 | 1870 | -1395 |
| 3 | P14/IRQ4/ADTRG | -1870 | 1058 | 44 | P86/SEG31 | 1870 | -1251 |
| 4 | P16 | -1870 | 909 | 45 | P87/SEG32 | 1870 | -1111 |
| 5 | P17/IRQ3/TMIF | -1870 | 759 | 46 | PA3/COM4 | 1870 | -970 |
| 6 | X1 | -1870 | 608 | 47 | PA2/COM3 | 1870 | -831 |
| 7 | X2 | -1870 | 475 | 48 | PA1/COM2 | 1870 | -691 |
| 8 | AV _{ss} | -1870 | 304 | 49 | PA0/COM1 | 1870 | -550 |
| 9 | V _{ss} | -1870 | 173 | 50 | V3 | 1870 | -410 |
| 10 | OSC2 | -1870 | -10 | 51 | V2 | 1870 | -270 |
| 11 | OSC1 | -1870 | -150 | 52 | V1 | 1870 | -131 |
| 12 | TEST | -1870 | -290 | 53 | V _{cc} | 1870 | 10 |
| 13 | RES | -1870 | -425 | 54 | V _{ss} | 1870 | 150 |
| 14 | P50/WKP0/SEG1 | -1870 | -560 | 55 | P90/PWM1 | 1870 | 293 |
| 15 | P51/WKP1/SEG2 | -1870 | -695 | 56 | P91/PWM2 | 1870 | 489 |
| 16 | P52/WKP2/SEG3 | -1870 | -831 | 57 | P92 | 1870 | 685 |
| 17 | P53/WKP3/SEG4 | -1870 | -966 | 58 | P93 | 1870 | 880 |
| 18 | P54/WKP4/SEG5 | -1870 | -1101 | 59 | P94 | 1870 | 1076 |
| 19 | P55/WKP5/SEG6 | -1870 | -1236 | 60 | P95 | 1870 | 1274 |
| 20 | P56/WKP6/SEG7 | -1870 | -1379 | 61 | IRQAEC | 1870 | 1546 |
| 21 | P57/WKP7/SEG8 | -1870 | -1561 | 62 | P30/UD | 1782 | 1872 |
| 22 | P60/SEG9 | -1780 | -1872 | 63 | P31/TMOFL | 1621 | 1872 |
| 23 | P61/SEG10 | -1621 | -1872 | 64 | P32/TMOFH | 1084 | 1872 |
| 24 | P62/SEG11 | -1037 | -1872 | 65 | P33 | 948 | 1872 |
| 25 | P63/SEG12 | -896 | -1872 | 66 | P34 | 810 | 1872 |
| 26 | P64/SEG13 | -765 | -1872 | 67 | P35 | 673 | 1872 |
| 27 | P65/SEG14 | -635 | -1872 | 68 | P36/AEVH | 536 | 1872 |
| 28 | P66/SEG15 | -502 | -1872 | 69 | P37/AEVL | 311 | 1872 |
| 29 | P67/SEG16 | -371 | -1872 | 70 | P40/SCK32 | 176 | 1872 |
| 30 | P70/SEG17 | -239 | -1872 | 71 | P41/RXD32 | 38 | 1872 |
| 31 | P71/SEG18 | -108 | -1872 | 72 | P42/TXD32 | -99 | 1872 |
| 32 | P72/SEG19 | 23 | -1872 | 73 | P43/IRQ0 | -234 | 1872 |
| 33 | P73/SEG20 | 156 | -1872 | 74 | PB0/AN0 | -482 | 1872 |
| 34 | P74/SEG21 | 287 | -1872 | 75 | PB1/AN1 | -614 | 1872 |
| 35 | P75/SEG22 | 419 | -1872 | 76 | PB2/AN2 | -745 | 1872 |
| 36 | P76/SEG23 | 550 | -1872 | 77 | PB3/AN3/IRQ1/TMIC | -878 | 1872 |
| 37 | P77/SEG24 | 682 | -1872 | 78 | PB4/AN4 | -1008 | 1872 |
| 38 | P80/SEG25 | 833 | -1872 | 79 | PB5/AN5 | -1148 | 1872 |
| 39 | P81/SEG26 | 1040 | -1872 | 80 | PB6/AN6 | -1621 | 1872 |
| 40 | P82/SEG27 | 1621 | -1872 | 81 | PB7/AN7 | -1782 | 1872 |
| 41 | P83/SEG28 | 1782 | -1872 | | | | |

【注】 パッド番号 8、9 の電源 (V_{ss}) パッドは、オープンにせず必ず接続してください。
パッド番号 12 の (TEST) パッドは、必ず V_{ss} 電位に接地してください。接続されない場合、LSI は正常に動作しません。
座標数値はパッド部の中心位置を示し、精度は $\pm 5 \mu\text{m}$ です。
原点はチップの中心で、中心は上下と左右のパッド間の距離の 1/2 の位置です。

1. 概要

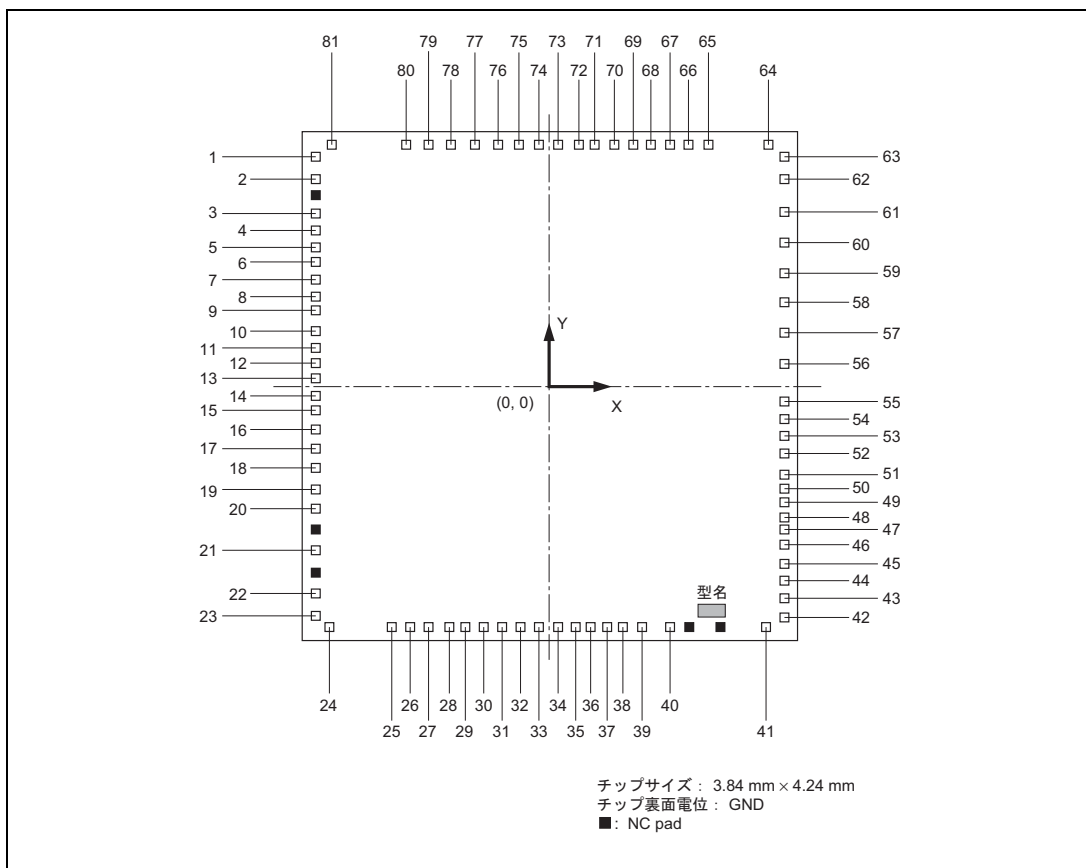


図 1.6 HCD64F38024、HCD64F38024R のパッド配置図 (上面図)

表 1.3 HCD64F38024、HCD64F38024R のパッド座標

| パッド 番号 | パッド名称 | 座標 | | パッド 番号 | パッド名称 | 座標 | |
|-----------|------------------|---------------------|---------------------|-----------|-------------------|---------------------|---------------------|
| | | X (μm) | Y (μm) | | | X (μm) | Y (μm) |
| 1 | PB7/AN7 | -1802 | 1904 | 42 | P83/SEG28 | 1802 | -1898 |
| 2 | AV _{CC} | -1802 | 1717 | 43 | P84/SEG29 | 1802 | -1750 |
| 3 | P13/TMIG | -1802 | 1443 | 44 | P85/SEG30 | 1802 | -1594 |
| 4 | P14/IRQ4/ADTRG | -1802 | 1292 | 45 | P86/SEG31 | 1802 | -1454 |
| 5 | P16 | -1802 | 1157 | 46 | P87/SEG32 | 1802 | -1296 |
| 6 | P17/IRQ3/TMIF | -1802 | 1022 | 47 | PA3/COM4 | 1802 | -1182 |
| 7 | X1 | -1802 | 887 | 48 | PA2/COM3 | 1802 | -1068 |
| 8 | X2 | -1802 | 753 | 49 | PA1/COM2 | 1802 | -954 |
| 9 | AV _{SS} | -1802 | 638 | 50 | PA0/COM1 | 1802 | -840 |
| 10 | V _{SS} | -1802 | 473 | 51 | V3 | 1802 | -726 |
| 11 | OSC2 | -1802 | 318 | 52 | V2 | 1802 | -534 |
| 12 | OSC1 | -1802 | 202 | 53 | V1 | 1802 | -402 |
| 13 | TEST | -1802 | 69 | 54 | V _{CC} | 1802 | -267 |
| 14 | RES | -1802 | -63 | 55 | V _{SS} | 1802 | -126 |
| 15 | P50/WKP0/SEG1 | -1802 | -195 | 56 | P90/PWM1 | 1802 | 206 |
| 16 | P51/WKP1/SEG2 | -1802 | -355 | 57 | P91/PWM2 | 1802 | 457 |
| 17 | P52/WKP2/SEG3 | -1802 | -514 | 58 | P92 | 1802 | 707 |
| 18 | P53/WKP3/SEG4 | -1802 | -674 | 59 | P93 | 1802 | 958 |
| 19 | P54/WKP4/SEG5 | -1802 | -844 | 60 | P94 | 1802 | 1209 |
| 20 | P55/WKP5/SEG6 | -1802 | -1008 | 61 | P95 | 1802 | 1460 |
| 21 | P56/WKP6/SEG7 | -1802 | -1348 | 62 | IRQAEC | 1802 | 1710 |
| 22 | P57/WKP7/SEG8 | -1802 | -1709 | 63 | P30/UD | 1802 | 1904 |
| 23 | P60/SEG9 | -1802 | -1904 | 64 | P31/TMOFL | 1686 | 1999 |
| 24 | P61/SEG10 | -1686 | -1999 | 65 | P32/TMOFH | 1222 | 1999 |
| 25 | P62/SEG11 | -1198 | -1999 | 66 | P33 | 1077 | 1999 |
| 26 | P63/SEG12 | -1057 | -1999 | 67 | P34 | 932 | 1999 |
| 27 | P64/SEG13 | -916 | -1999 | 68 | P35 | 788 | 1999 |
| 28 | P65/SEG14 | -755 | -1999 | 69 | P36/AEVH | 643 | 1999 |
| 29 | P66/SEG15 | -625 | -1999 | 70 | P37/AEVL | 498 | 1999 |
| 30 | P67/SEG16 | -493 | -1999 | 71 | P40/SCK32 | 353 | 1999 |
| 31 | P70/SEG17 | -352 | -1999 | 72 | P41/RXD32 | 226 | 1999 |
| 32 | P71/SEG18 | -202 | -1999 | 73 | P42/TXD32 | 63 | 1999 |
| 33 | P72/SEG19 | -69 | -1999 | 74 | P43/IRQ0 | -82 | 1999 |
| 34 | P73/SEG20 | 72 | -1999 | 75 | PB0/AN0 | -229 | 1999 |
| 35 | P74/SEG21 | 213 | -1999 | 76 | PB1/AN1 | -404 | 1999 |
| 36 | P75/SEG22 | 330 | -1999 | 77 | PB2/AN2 | -577 | 1999 |
| 37 | P76/SEG23 | 459 | -1999 | 78 | PB3/AN3/IRQ1/TMIC | -751 | 1999 |
| 38 | P77/SEG24 | 583 | -1999 | 79 | PB4/AN4 | -925 | 1999 |
| 39 | P80/SEG25 | 730 | -1999 | 80 | PB5/AN5 | -1099 | 1999 |
| 40 | P81/SEG26 | 937 | -1999 | 81 | PB6/AN6 | -1686 | 1999 |
| 41 | P82/SEG27 | 1686 | -1999 | | | | |

【注】 パッド番号 9、10 の電源 (V_{SS}) パッドは、オープンにせず必ず接続してください。
 パッド番号 13 の (TEST) パッドは、必ず V_{SS} 電位に接地してください。接続されない場合、LSI は正常に動作しません。
 座標数値はパッド部の中心位置を示し、精度は $\pm 5 \mu\text{m}$ です。
 原点はチップの中心で、中心は上下と左右のパッド間の距離の 1/2 の位置です。

1. 概要

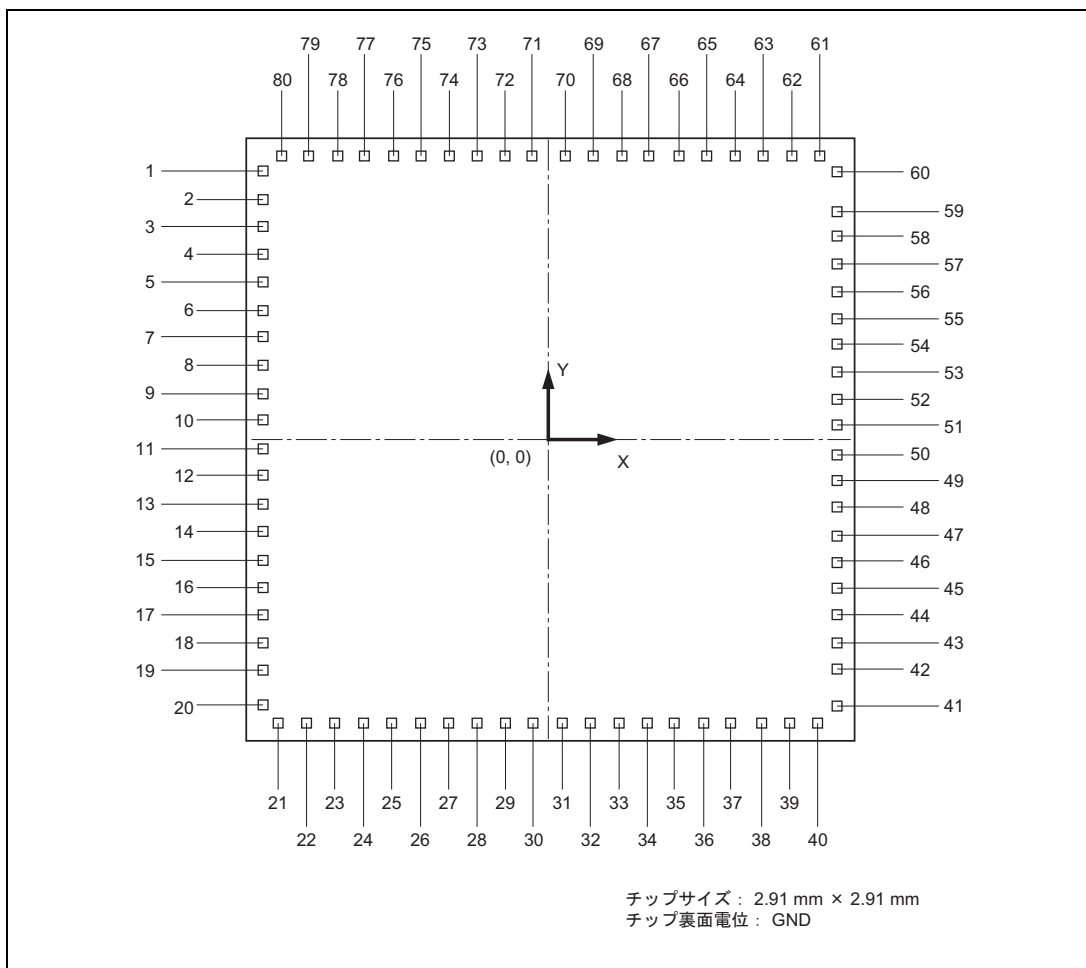


図 1.7 HCD64338024S、HCD64338023S、HCD64338022S、HCD64338021S、HCD64338020S の
パッド配置図 (上面図)

表 1.4 HCD64338024S、HCD64338023S、HCD64338022S、HCD64338021S、HCD64338020S のパッド座標

| パッド 番号 | パッド名称 | 座標 | | パッド 番号 | パッド名称 | 座標 | |
|-----------|-----------------------------------|---------------------|---------------------|-----------|-------------------|---------------------|---------------------|
| | | X (μm) | Y (μm) | | | X (μm) | Y (μm) |
| 1 | AV _{CC} | -1338 | 1053 | 41 | P84/SEG29 | 1338 | -1121 |
| 2 | P13/TMIG | -1338 | 823 | 42 | P85/SEG30 | 1338 | -929 |
| 3 | P14/IRQ4/ADTRG | -1338 | 737 | 43 | P86/SEG31 | 1338 | -820 |
| 4 | P16 | -1338 | 649 | 44 | P87/SEG32 | 1338 | -721 |
| 5 | P17/IRQ3/TMIF | -1338 | 556 | 45 | PA3/COM4 | 1338 | -610 |
| 6 | X1 | -1338 | 460 | 46 | PA2/COM3 | 1338 | -499 |
| 7 | X2 | -1338 | 363 | 47 | PA1/COM2 | 1338 | -388 |
| 8 | V _{SS} =AV _{SS} | -1338 | 229 | 48 | PA0/COM1 | 1338 | -277 |
| 9 | OSC2 | -1338 | 100 | 49 | V3 | 1338 | -189 |
| 10 | OSC1 | -1338 | 13 | 50 | V2 | 1338 | -91 |
| 11 | TEST | -1338 | -74 | 51 | V1 | 1338 | 6 |
| 12 | RES | -1338 | -168 | 52 | V _{CC} | 1338 | 156 |
| 13 | P50/WKP0/SEG1 | -1338 | -265 | 53 | V _{SS} | 1338 | 362 |
| 14 | P51/WKP1/SEG2 | -1338 | -373 | 54 | P90/PWM1 | 1338 | 528 |
| 15 | P52/WKP2/SEG3 | -1338 | -481 | 55 | P91/PWM2 | 1338 | 614 |
| 16 | P53/WKP3/SEG4 | -1338 | -590 | 56 | P92 | 1338 | 699 |
| 17 | P54/WKP4/SEG5 | -1338 | -698 | 57 | P93 | 1338 | 785 |
| 18 | P55/WKP5/SEG6 | -1338 | -806 | 58 | P94 | 1338 | 871 |
| 19 | P56/WKP6/SEG7 | -1338 | -892 | 59 | P95 | 1338 | 957 |
| 20 | P57/WKP7/SEG8 | -1338 | -1091 | 60 | IRQAEC | 1338 | 1147 |
| 21 | P60/SEG9 | -1121 | -1338 | 61 | P30/UD | 1131 | 1338 |
| 22 | P61/SEG10 | -927 | -1338 | 62 | P31/TMOFL | 936 | 1338 |
| 23 | P62/SEG11 | -805 | -1338 | 63 | P32/TMOFH | 831 | 1338 |
| 24 | P63/SEG12 | -703 | -1338 | 64 | P33 | 735 | 1338 |
| 25 | P64/SEG13 | -593 | -1338 | 65 | P34 | 631 | 1338 |
| 26 | P65/SEG14 | -483 | -1338 | 66 | P35 | 526 | 1338 |
| 27 | P66/SEG15 | -372 | -1338 | 67 | P36/AEVH | 421 | 1338 |
| 28 | P67/SEG16 | -263 | -1338 | 68 | P37/AEVL | 317 | 1338 |
| 29 | P70/SEG17 | -166 | -1338 | 69 | P40/SCK32 | 212 | 1338 |
| 30 | P71/SEG18 | -47 | -1338 | 70 | P41/RXD32 | 108 | 1338 |
| 31 | P72/SEG19 | 55 | -1338 | 71 | P42/TXD32 | 3 | 1338 |
| 32 | P73/SEG20 | 166 | -1338 | 72 | P43/IRQ0 | -101 | 1338 |
| 33 | P74/SEG21 | 277 | -1338 | 73 | PB0/AN0 | -249 | 1338 |
| 34 | P75/SEG22 | 388 | -1338 | 74 | PB1/AN1 | -362 | 1338 |
| 35 | P76/SEG23 | 499 | -1338 | 75 | PB2/AN2 | -476 | 1338 |
| 36 | P77/SEG24 | 610 | -1338 | 76 | PB3/AN3/IRQ1/TMIC | -589 | 1338 |
| 37 | P80/SEG25 | 701 | -1338 | 77 | PB4/AN4 | -702 | 1338 |
| 38 | P81/SEG26 | 790 | -1338 | 78 | PB5/AN5 | -791 | 1338 |
| 39 | P82/SEG27 | 885 | -1338 | 79 | PB6/AN6 | -880 | 1338 |
| 40 | P83/SEG28 | 1076 | -1338 | 80 | PB7/AN7 | -1081 | 1338 |

【注】 パッド番号 11 の (TEST) パッドは、必ず V_{SS} 電位に接地してください。接続されない場合、LSI は正常に動作しません。
座標数値はパッド部の中心位置を示し、精度は $\pm 5 \mu\text{m}$ です。
原点はチップの中心で、中心は上下と左右のパッド間の距離の 1/2 の位置です。

1. 概要

1.3.2 端子機能

各端子の機能について表 1.5 に示します。

表 1.5 端子機能

| 分類 | 記号 | ピン番号 | | | パッド番号*1 | パッド番号*2 | パッド番号*3 | 入出力 | 機能 |
|------|---------------------|------------------------------|----------------------------------|----------------------------------|---------|----------|---------|-----|--|
| | | FP-80A TFP-80C | FP-80B | TLP-85V | | | | | |
| 電源 | V _{CC} | 52 | 54 | E8 | 53 | 54 | 52 | 入力 | <u>電源</u> V _{CC} 端子は、システムの電源に接続してください。 |
| | V _{SS} | 8 (=AV _{SS}) 53 | 10 (=AV _{SS}) 55 | D8 E1 (=AV _{SS}) | 9 54 | 10 55 | 8 53 | 入力 | <u>グラウンド</u> V _{SS} 端子は、全端子、システムの電源 (0V) に接続してください。 |
| | AV _{CC} | 1 | 3 | B1 | 1 | 2 | 1 | 入力 | <u>アナログ電源</u> A/D 変換器用電源端子です。A/D 変換器を使用しない場合、システムの電源に接続してください。 |
| | AV _{SS} | 8 (=V _{SS}) | 10 (=V _{SS}) | E1 (=V _{SS}) | 8 | 9 | 8 | 入力 | <u>アナロググラウンド</u> A/D 変換器用グラウンド端子です。システムの電源 (0V) に接続してください。 |
| | V1 | 51 | 53 | F9 | 52 | 53 | 51 | 入力 | <u>LCD 電源</u> LCD コントローラ / ドライバ用の電源端子です。 |
| | V2 | 50 | 52 | E9 | 51 | 52 | 50 | | |
| | V3 | 49 | | F8 | 50 | 51 | 49 | | |
| | CV _{CC} *4 | 4 | - | - | - | - | - | 入力 | <u>電源</u> 内部降圧電源端子です。安定化のため、この端子と V _{SS} 端子との間に 0.1 μF 程度の容量を挿入してください。 |
| クロック | OSC ₁ | 10 | 12 | F2 | 11 | 12 | 10 | 入力 | 水晶発振子またはセラミック発振子を接続します。また、外部クロックを入力することもできます。接続例については「第 4 章 クロック発振器」を参照してください。 |
| | OSC ₂ | 9 | 11 | E3 | 10 | 11 | 9 | 出力 | |
| | X ₁ | 6 | 8 | D3 | 6 | 7 | 6 | 入力 | |
| | X ₂ | 7 | 9 | D2 | 7 | 8 | 7 | 出力 | |

1. 概要

| 分類 | 記号 | ピン番号 | | | パッド番号*1 | パッド番号*2 | パッド番号*3 | 入出力 | 機能 |
|--------|--|-------------------|---------|-------------------------|---------|---------|---------|-----|---|
| | | FP-80A TFP-80C | FP-80B | TLP-85V | | | | | |
| システム制御 | $\overline{\text{RES}}$ | 12 | 14 | F3 | 13 | 14 | 12 | 入力 | <u>リセット</u> この端子を Low レベルにすると、リセット状態になります。 |
| | TEST | 11 | 13 | E2 | 12 | 13 | 11 | 入力 | <u>テスト端子</u> ユーザは、使用できません。 V_{SS} 電位に接地してください。 |
| 割り込み | $\overline{\text{IRQ0}}$ | 72 | 74 | C5 | 73 | 74 | 72 | 入力 | <u>外部割り込み要求 4、3、1、0</u> 立ち上がりエッジセンス / 立ち下がりエッジセンスを選択可能な外部割り込み入力端子です。 |
| | $\overline{\text{IRQ1}}$ | 76 | 78 | B3 | 77 | 78 | 76 | | |
| | $\overline{\text{IRQ3}}$ | 5 | 7 | D1 | 5 | 6 | 5 | | |
| | $\overline{\text{IRQ4}}$ | 3 | 5 | B2 | 3 | 4 | 3 | | |
| | IRQAEC | 60 | 62 | C10 | 61 | 62 | 60 | 入力 | <u>非同期イベントカウンタイベント信号</u> 非同期イベント入力を有効にする割り込み入力端子です。 H8/38124 グループでは、リセット期間中の入力レベルにより発振器で選択しますので、必ず V_{CC} もしくは GND に固定してください。 選択方法は「第 4 章 クロック発振器」を参照してください。 |
| | $\overline{\text{WKP7}} \sim \overline{\text{WKP0}}$ | 20 ~ 13 | 22 ~ 15 | H1、J1、H3、G1、H2、G2、F1、G3 | 21 ~ 14 | 22 ~ 15 | 20 ~ 13 | 入力 | <u>ウェイクアップ割り込み要求 7 ~ 0</u> 立ち上がりエッジセンス / 立ち下がりエッジセンスの外部割り込み入力端子です。 |
| タイマ | AEVL | 68 | 70 | A6 | 69 | 70 | 68 | 入力 | <u>非同期イベントカウンタイベント入力</u> 非同期イベントカウンタに入力するイベント入力端子です。 |
| | AEVH | 67 | 69 | B7 | 68 | 69 | 67 | | |
| | TMIC | 76 | 78 | B3 | 77 | 78 | 76 | 入力 | <u>タイマ C イベント入力</u> タイマ C のカウンタに入力するイベント入力端子です。 |
| | UD | 61 | 63 | A9 | 62 | 63 | 61 | 入力 | <u>タイマ C アップ / ダウンセレクト</u> タイマ C のカウンタのアップ / ダウンカウントを選択します。High レベル印加でダウンカウンタ、Low レベル印加でアップカウンタとして動作します。 |

1. 概要

| 分類 | 記号 | ピン番号 | | | パッド番号*1 | パッド番号*2 | パッド番号*3 | 入出力 | 機能 |
|--------------|-------------|-------------------|----------------|-------------------------------------|-----------|-----------|-----------|--|--|
| | | FP-80A TFP-80C | FP-80B | TLP-85V | | | | | |
| タイマ | TMIF | 5 | 7 | D1 | 5 | 6 | 5 | 入力 | <u>タイマFイベント入力</u> タイマFのカウントに入力するイベント入力端子です。 |
| | TMOFL | 62 | 64 | A8 | 63 | 64 | 62 | 出力 | <u>タイマFL出力</u> タイマFLアウトプットコンペア機能により生成された波形の出力端子です。 |
| | TMOFH | 63 | 65 | B9 | 64 | 65 | 63 | 出力 | <u>タイマFH出力</u> タイマFHアウトプットコンペア機能により生成された波形の出力端子です。 |
| | TMIG | 2 | 4 | C1 | 2 | 3 | 2 | 入力 | <u>タイマGキャプチャ入力</u> タイマGのインプットキャプチャの入力端子です。 |
| 10ビット PWM | PWM1 | 54 | 56 | E10 | 55 | 56 | 54 | 出力 | <u>10ビットPWM出力</u> チャンネル1、2の10ビットPWMにより生成された波形の出力端子です。 |
| | PWM2 | 55 | 57 | D9 | 56 | 57 | 55 | | |
| I/O ポート | P17 | 5 | 7 | D1 | 5 | 6 | 5 | 入出力 | <u>ポート1</u> 4ビットの入出力端子です。ポートコントロールレジスタ1(PCR1)によって、1ビットごとに入出力を指定できます。 なお、H8/38124グループではP16はありません。 |
| | P16 | 4 | 6 | C2 | 4 | 5 | 4 | | |
| | P14 | 3 | 5 | B2 | 3 | 4 | 3 | | |
| | P13 | 2 | 4 | C1 | 2 | 3 | 2 | | |
| | P37~ P30 | 68~61 | 70~63 | A6、B7、 C7、A7、 B8、B9、 A8、A9 | 69~ 62 | 70~ 63 | 68~ 61 | 入出力 | <u>ポート3</u> 8ビットの入出力端子です。ポートコントロールレジスタ3(PCR3)によって、1ビットごとに入出力を指定できます。オンチップエミュレータ使用時、P33、P34、P35端子は、エミュレータで占有されるため、ユーザは使用できません。 |
| P43 | 72 | 74 | C5 | 73 | 74 | 72 | 入力 | <u>ポート4(ビット3)</u> 1ビットの入力端子です。 | |
| P42~ P40 | 71~69 | 73~71 | B6 B5 C6 | 72~ 70 | 73~ 71 | 71~ 69 | 入出力 | <u>ポート4(ビット2~ビット0)</u> 3ビットの入出力端子です。ポートコントロールレジスタ4(PCR4)によって、1ビットごとに入出力を指定できます。 | |

1. 概要

| 分類 | 記号 | ピン番号 | | | パッド番号*1 | パッド番号*2 | パッド番号*3 | 入出力 | 機能 |
|------------|--------------|-------------------|-----------------|---|------------|------------------|------------|-----|--|
| | | FP-80A TFP-80C | FP-80B | TLP-85V | | | | | |
| I/O ポート | P57 ~ P50 | 20 ~ 13 | 22 ~ 15 | H1、J1、 H3、G1、 H2、G2、 F1、G3 | 21 ~ 14 | 22 ~ 15 | 20 ~ 13 | 入出力 | <u>ポート5</u> 8ビットの入出力端子です。ポートコントロールレジスタ5(PCR5)によって、1ビットごとに入出力を指定できます。 |
| | P67 ~ P60 | 28 ~ 21 | 30 ~ 23 | K5、J4、 H4、K4、 J3、J2、 K3、K2 | 29 ~ 22 | 30 ~ 23 | 28 ~ 21 | 入出力 | <u>ポート6</u> 8ビットの入出力端子です。ポートコントロールレジスタ6(PCR6)によって、1ビットごとに入出力を指定できます。 |
| | P77 ~ P70 | 36 ~ 29 | 38 ~ 41 | J8、J7、 K6、H7、 H6、J7、 H6、J5、 J6、H5 | 37 ~ 30 | 38 ~ 31 | 36 ~ 29 | 入出力 | <u>ポート7</u> 8ビットの入出力端子です。ポートコントロールレジスタ7(PCR7)によって、1ビットごとに入出力を指定できます。 |
| | P87 ~ P80 | 44 ~ 37 | 46 ~ 39 | H9、J9、 H10、J10、 K8、K9、 H8、K7 | 45 ~ 38 | 46 ~ 39 | 44 ~ 37 | 入出力 | <u>ポート8</u> 8ビットの入出力端子です。ポートコントロールレジスタ8(PCR8)によって、1ビットごとに入出力を指定できます。 |
| | P95 ~ P90 | 59 ~ 54 | 61 ~ 56 | B10、C8、 D10、C9、 D9、E10 | 60 ~ 55 | 61 ~ 56 | 59 ~ 54 | 出力 | <u>ポート9</u> 6ビットの出力端子です。オンチップエミュレータ使用時、P95端子は、エミュレータで占有されるため、ユーザは使用できません。F-ZTAT版ではユーザモードでP95端子をオープンせず High レベルにプルアップしてください。 |
| | PA3 ~ PA0 | 45 ~ 48 | 47 ~ 50 | G10 G8 G9 F10 | 46 ~ 49 | 47 ~ 50 | 45 ~ 48 | 入出力 | <u>ポートA</u> 4ビットの入出力端子です。ポートコントロールレジスタA(PCRA)によって、1ビットごとに入出力を指定できます。 |
| | PB7 ~ PB0 | 80 ~ 73 | 2、1、 80 ~ 75 | A3、A2、 C3、A4、 B3、B4、 A5、C4 | 81 ~ 74 | 1、 81 ~ 75 | 80 ~ 73 | 入力 | <u>ポートB</u> 8ビットの入力端子です。 |

1. 概要

| 分類 | 記号 | ピン番号 | | | パッド番号*1 | パッド番号*2 | パッド番号*3 | 入出力 | 機能 |
|---|----------------|-------------------|---------------|---|-----------|-----------------|-----------|-----|---|
| | | FP-80A TFP-80C | FP-80B | TLP-85V | | | | | |
| シリアル ユニ ケー ション インタ フェ ース(SCI) | RXD32 | 70 | 72 | B5 | 71 | 72 | 70 | 入力 | <u>SCI3 受信データ入力</u> SCI3 のデータ入力端子です。 |
| | TXD32 | 71 | 73 | B6 | 72 | 73 | 71 | 出力 | <u>SCI3 送信データ出力</u> SCI3 のデータ出力端子です。 |
| | SCK32 | 69 | 71 | C6 | 70 | 71 | 69 | 入出力 | <u>SCI3 クロック入出力</u> SCI3 のクロック入出力端子です。 |
| A/D 変換器 | AN7~ AN0 | 80~73 | 2、1、 80~75 | A3、A2、 C3、A4、 B3、B4、 A5、C4 | 81~ 74 | 1、 81~ 75 | 80~ 73 | 入力 | <u>アナログ入力(チャンネル7~チャンネル0)</u> A/D 変換器へのアナログデータ入力端子です。 |
| | ADTRG | 3 | 5 | B2 | 3 | 4 | 3 | 入力 | <u>A/D 変換器トリガ入力</u> A/D 変換器の外部トリガ入力端子です。 |
| LCD コント ローラ / ドライ バ | COM4~ COM1 | 45~48 | 47~50 | G10、G8、 G9、F10 | 46~ 49 | 47~ 50 | 45~ 48 | 出力 | <u>LCD コモン出力</u> LCD のコモン出力端子です。 |
| | SEG32~ SEG1 | 44~13 | 46~15 | H9、J9、 H10、J10、 K8、K9、 H8、K7、 J8、J7、 K6、H7、 H6、J5、 J6、H5、 K5、J4、 H4、K4、 J3、J2、 K3、K2、 H1、J1、 H3、G1、 H2、G2、 F1、G3 | 45~ 14 | 46~ 15 | 44~ 13 | 出力 | <u>LCD セグメント出力</u> LCD のセグメント出力端子です。 |

| 分類 | 記号 | ピン番号 | | | パッド番号*1 | パッド番号*2 | パッド番号*3 | 入出力 | 機能 |
|------------------------|------|-------------------|--------|--------------------------|---------|---------|---------|-----|---|
| | | FP-80A TFP-80C | FP-80B | TLP-85V | | | | | |
| 低電圧 検出回路*4 (LVD) | Vref | 57 | - | - | - | - | - | 入力 | <u>LVD 基準電圧入力</u> LVD の基準電圧入力端子です。 |
| | extD | 73 | - | - | - | - | - | 入力 | <u>LVD 電源立ち下がり検出電圧入力</u> LVD の電源立ち下がり検出電圧入力端子です。 |
| | extU | 74 | - | - | - | - | - | 入力 | <u>LVD 電源立ち上がり検出電圧入力</u> LVD の電源立ち上がり検出電圧入力端子です。 |
| NC | NC | - | - | A1、A10、 D4、K1、 K10 | - | - | - | - | <u>NC ピン</u> |

- 【注】 *1 HCD64338024、HCD64338023、HCD64338022、HCD64338021、HCD64338020 のパッド番号
*2 HCD64F38024、HCD64F38024R のパッド番号
*3 HCD64338024S、HCD64338023S、HCD64338022S、HCD64338021S、HCD64338020S のパッド番号
*4 H8/38124 グループのみ
*5 H8/38124 グループを除く

1. 概要

2. CPU

2.1 概要

H8/300L CPU は、8 ビット×16 本（または 16 ビット×8 本）の汎用レジスタ、ならびに高速動作に適した簡潔な命令セットを備えた高速 CPU です。

2.1.1 特長

H8/300L CPU には、次の特長があります。

- 汎用レジスタ方式
8ビット×16本（16ビット×8本としても使用可能）
- 55種類の基本命令
乗除算命令
強力なビット操作命令
- 8種類のアドレッシングモード
レジスタ直接
レジスタ間接
ディスプレイメント付きレジスタ間接
ポストインクリメント/プリデクリメントレジスタ間接
絶対アドレス
イミディエイト
プログラムカウンタ相対
メモリ間接
- 64Kバイトのアドレス空間
- 高速動作
頻出命令をすべて2~4ステートで実行
高速演算
8/16ビットレジスタ間加減算 0.25 μ s*
8×8ビット乗算 1.75 μ s*
16÷8ビット除算 1.75 μ s*

【注】* 数値は、 = 8MHz 時のもの

2. CPU

- 低消費電力動作

SLEEP命令により低消費電力動作可能

2.1.2 アドレス空間

H8/300L CPU がサポートするアドレス空間は、プログラムコードとデータ領域合計で最大 64K バイトです。
メモリマップの詳細は「2.8 メモリマップ」を参照してください。

2.1.3 レジスタ構成

H8/300L CPU の内部レジスタ構成を図 2.1 に示します。これらのレジスタは、汎用レジスタとコントロールレジスタの 2 つに分類することができます。

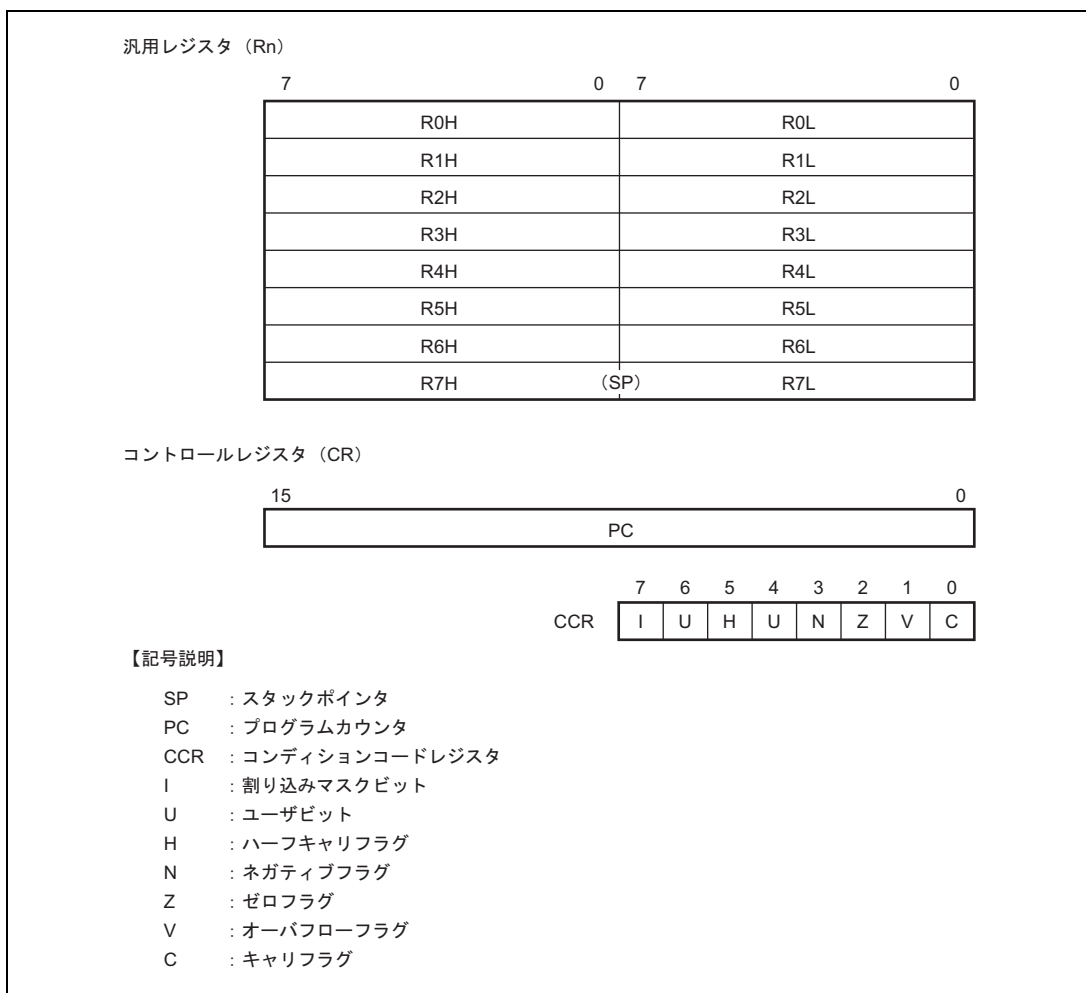


図 2.1 CPU 内部レジスタ構成

2.2 各レジスタの説明

2.2.1 汎用レジスタ

汎用レジスタは、すべて同じ機能を持っており、データレジスタ、アドレスレジスタの区別なく使用できます。

データレジスタとして使用する場合は、8ビットレジスタとして上位 (R7H~R0H) と下位 (R7L~R0L) を別々に使用することも、また 16ビットレジスタ (R7~R0) として使用することもできます。

アドレスレジスタとして使用する場合は、16ビットレジスタ (R7~R0) として使用します。

レジスタ R7 には、汎用レジスタとしての機能に加えて、スタックポインタ (SP) としての機能が割り当てられており、例外処理やサブルーチンコールなどで暗黙的に使用されます。このとき、SP は常にスタック領域の先頭を指しています。スタックの状態を図 2.2 に示します。

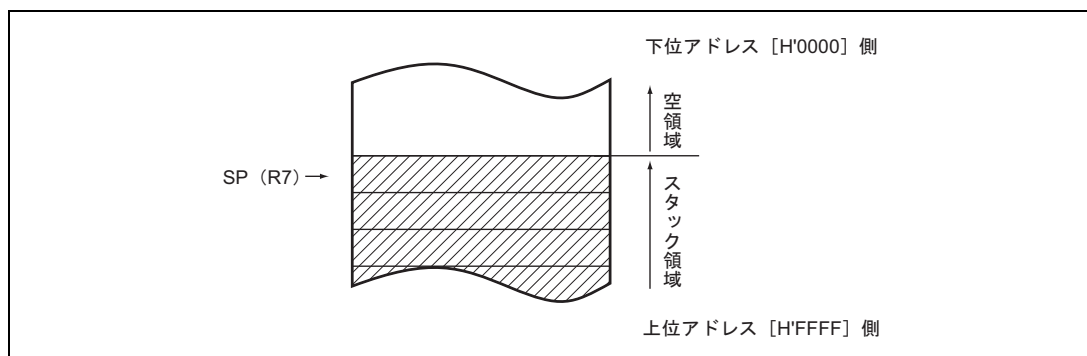


図 2.2 スタックの状態

2.2.2 コントロールレジスタ

コントロールレジスタには、16ビットのプログラムカウンタ (PC) と 8ビットのコンディションコードレジスタ (CCR) があります。

(1) プログラムカウンタ (PC)

16ビットのカウンタで、CPU が次に実行する命令のアドレスを示しています。CPU の命令は、すべて 16ビット (ワード) を単位としているため、最下位ビットは無効です (命令コードのリード時には最下位ビットは 0 とみなされます)。

(2) コンディションコードレジスタ (CCR)

8ビットのレジスタで、CPU の内部状態を示しています。割り込みマスクビット (I) とハーフキャリ (H)、ネガティブ (N)、ゼロ (Z)、オーバフロー (V)、キャリ (C) の各フラグを含む 8ビットで構成されています。これらのビットは、ソフトウェア (LDC、STC、ANDC、ORC、XORC 命令) でリード/ライトできます。N、Z、V、C の各フラグは、条件分岐命令 (Bcc) で使用されます。

- ビット7: 割り込みマスクビット (I)

本ビットが 1 にセットされると、割り込みがマスクされます。例外処理の実行が開始されたときに 1 にセット

2. CPU

されます。本ビットはソフトウェアによりリード/ライトできます。割り込みマスクビットの詳細については「3.3 割り込み」を参照してください。

- ビット6：ユーザビット (U)

ユーザが自由に使用できるビットです。

- ビット5：ハーフキャリフラグ (H)

ADD.B、ADDX.B、SUB.B、SUBX.B、CMP.B、NEG.B 命令の実行により、ビット 3 にキャリまたはボローが生じたとき 1 にセットされ、生じなかったとき 0 にクリアされます。DAA および DAS 命令実行時に、暗黙的に使用されます。ADD.W、SUB.W、CMP.W 命令ではビット 11 にキャリまたはボローが生じたとき 1 にセットされ、生じなかったとき 0 にクリアされます。

- ビット4：ユーザビット (U)

ユーザが自由に使用できるビットです。

- ビット3：ネガティブフラグ (N)

データの最上位ビットを符号ビットとみなし、最上位ビットの値を格納します。

- ビット2：ゼロフラグ (Z)

データがゼロのとき 1 にセットされ、ゼロ以外のとき 0 にクリアされます。

- ビット1：オーバフローフラグ (V)

算術演算命令の実行により、オーバフローが生じたとき 1 にセットされます。それ以外のとき 0 にクリアされます。

- ビット0：キャリフラグ (C)

演算の実行により、キャリが生じたとき 1 にセットされ、生じなかったとき 0 にクリアされます。キャリには次の種類があります。

- 加算結果のキャリ
- 減算結果のボロー
- シフト/ローテートのキャリ

また、キャリフラグには、ビットアキュムレータ機能があり、ビット操作命令で使用されます。

なお、命令によってはフラグが変化しない場合があります。

各命令ごとのフラグの変化については、「H8/300L シリーズソフトウェアマニュアル」を参照してください。

2.2.3 CPU 内部レジスタの初期値

リセット例外処理によって、CPU 内部レジスタのうち、PC はベクタアドレス (H'0000) のロードにより初期化され、CCR の I ビットは 1 にセットされますが、汎用レジスタおよび CCR の他のビットは初期化されません。レジスタ R7 (SP) の初期値も不定です。したがって、リセット直後に、R7 の初期化を行ってください。

2.3 データ構成

H8/300L CPU は、1 ビット、4 ビット BCD、8 ビット (バイト)、16 ビット (ワード) のデータを扱うことができます。1 ビットデータはビット操作命令で扱われ、オペランドデータ (バイト) の第 n ビット ($n=0, 1, 2, \dots, 7$) という形式でアクセスされます。

バイトデータは、ADDS、SUBS 以外の演算命令で扱われます。また、ワードデータは、MOV.W、ADD.W、SUB.W、CMP.W、ADDS、SUBS、MULXU (8 ビット \times 8 ビット)、DIVXU (16 ビット \div 8 ビット) 命令で扱われます。

なお、DAA および DAS の 10 進補正命令では、バイトデータは 2 桁の 4 ビット BCD データとなります。

2.3.1 汎用レジスタのデータ構成

汎用レジスタのデータ構成を図 2.3 に示します。

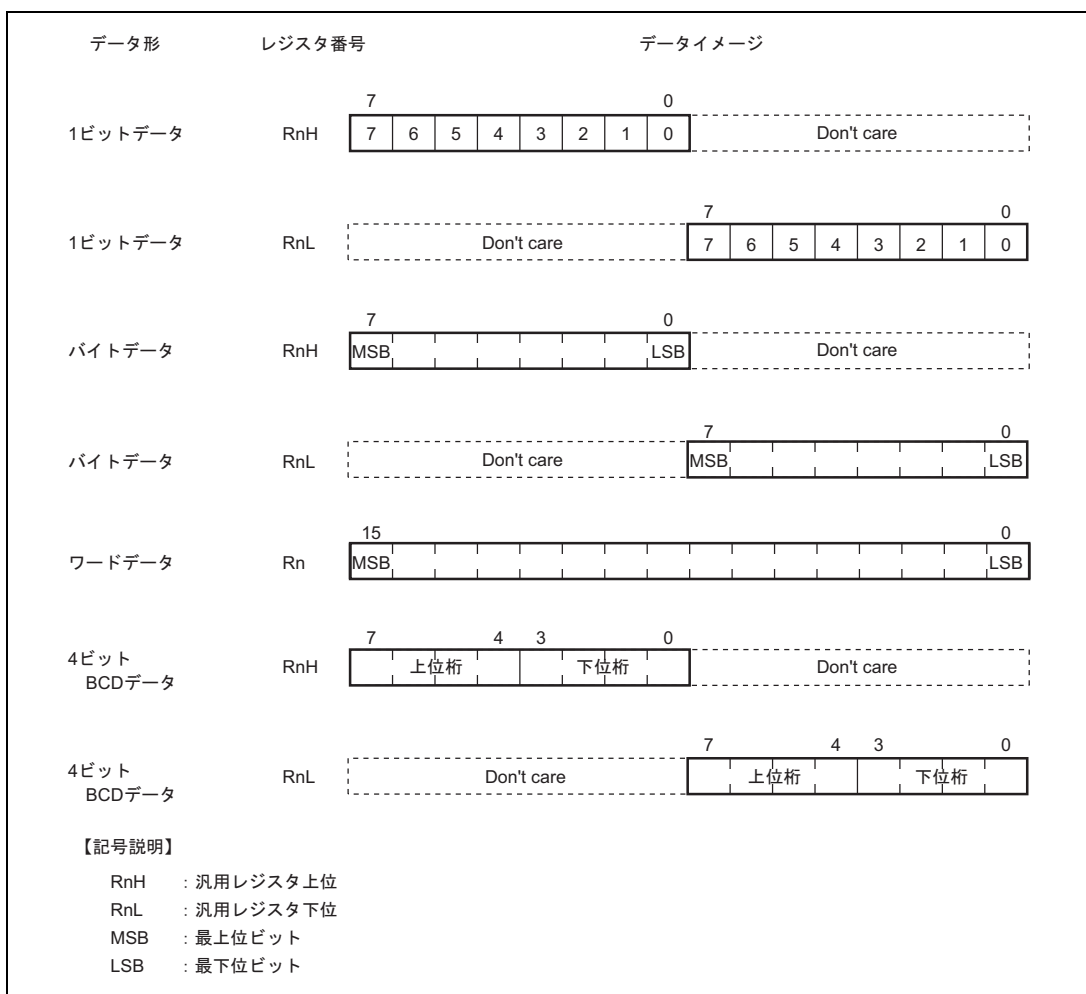


図 2.3 汎用レジスタのデータ構成

2.3.2 メモリ上でのデータ構成

メモリ上でのデータ構成を図 2.4 に示します。H8/300L CPU は、メモリ上のワードデータをアクセスすることができます (MOV.W 命令) が、偶数番地から始まるワードデータに限定されます。奇数番地から始まるワードデータをアクセスした場合、アドレスの最下位ビットは 0 とみなされ、1 番地前から始まるワードデータをアクセスします。命令コードについても同様です。

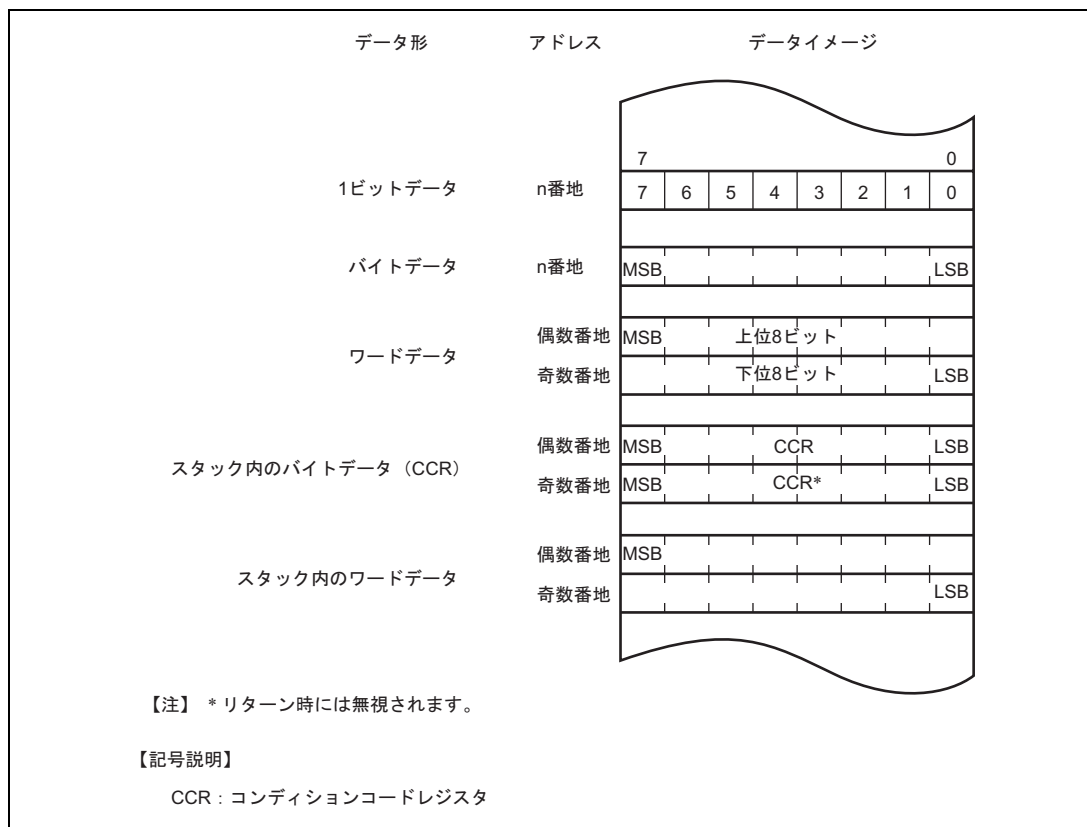


図 2.4 メモリ上でのデータ構成

なお、R7 をアドレスレジスタとして使用し、スタックをアクセスするときは、必ずワードサイズでアクセスしてください。また、CCR は、ワードデータとして上位 8 ビット、下位 8 ビットに同じ値が格納され、リターン時には、下位 8 ビットは無視されます。

2.4 アドレッシングモード

2.4.1 アドレッシングモード

H8/300L CPU は、表 2.1 に示すように、8 種類のアドレッシングモードをサポートしています。命令ごとに、使用できるアドレッシングモードは異なります。

表 2.1 アドレッシングモード一覧表

| No. | アドレッシングモード | 記号 |
|-----|------------------------------------|--------------|
| (1) | レジスタ直接 | Rn |
| (2) | レジスタ間接 | @Rn |
| (3) | ディスプレースメント付きレジスタ間接 | @(d:16, Rn) |
| (4) | ポストインクリメントレジスタ間接 プリデクリメントレジスタ間接 | @Rn+ @-Rn |
| (5) | 絶対アドレス | @aa:8/@aa:16 |
| (6) | イミディエイト | #xx:8/#xx:16 |
| (7) | プログラムカウンタ相対 | @(d:8, PC) |
| (8) | メモリ間接 | @@aa:8 |

(1) レジスタ直接 Rn

命令コードのレジスタフィールドで指定されるレジスタ(8ビットまたは16ビット)がオペランドとなります。16ビットレジスタを使用する命令は、MOV.W、ADD.W、SUB.W、CMP.W、ADDS、SUBS、MULXU(8ビット×8ビット)、DIVXU(16ビット÷8ビット)の各命令です。

(2) レジスタ間接 @Rn

命令コードのレジスタフィールドで指定されるレジスタ(16ビット)の内容をアドレスとしてメモリ上のオペランドを指定します。

(3) ディスプレースメント付きレジスタ間接 @(d:16, Rn)

命令コードのレジスタフィールドで指定されるレジスタ(16ビット)の内容に、命令コードの第2ワード(第3、第4バイト)の16ビットディスプレースメントを加算した内容をアドレスとして、メモリ上のオペランドを指定します。

本アドレッシングモードは、MOV 命令のみで使用されます。特に、MOV.W 命令では、加算結果が偶数となるようにしてください。

(4) ポストインクリメントレジスタ間接 @Rn+ / プリデクリメントレジスタ間接 @-Rn

- ポストインクリメントレジスタ間接 @Rn+

MOV (Load from) 命令で使用されます。

命令コードのレジスタフィールドで指定されるレジスタ (16ビット) の内容をアドレスとして、メモリ上のオペランドを指定します。その後、レジスタの内容に1または2が加算され、加算結果がレジスタに格納されます。MOV.B命令では1、MOV.W命令では2がそれぞれ加算されます。MOV.W命令では、レジスタの内容が偶数になるようにしてください。

- プリデクリメントレジスタ間接 @-Rn

MOV (Store to) 命令で使用されます。

命令コードのレジスタフィールドで指定されるレジスタ (16ビット) の内容から1または2を減算した内容をアドレスとして、メモリ上のオペランドを指定します。その後、減算結果がレジスタに格納されます。MOV.B命令では1、MOV.W命令では2がそれぞれ減算されます。MOV.W命令では、レジスタの内容が偶数となるようにしてください。

(5) 絶対アドレス @aa:8/@aa:16

命令コード中に含まれる絶対アドレスで、メモリ上のオペランドを指定します。

このとき、絶対アドレスは8ビット (@aa:8) または16ビット (@aa:16) で、8ビット絶対アドレスはMOV.B、16ビット操作命令で、16ビット絶対アドレスはMOV.B、MOV.W、JMP、JSRの各命令で使用されます。

8ビット絶対アドレスの場合、上位8ビットはすべて"1" (H'FF) となります。したがって、アクセス範囲は65280 ~ 65535 (H'FF00 ~ H'FFFF) 番地です。

(6) イミディエイト #xx:8/#xx:16

命令コードの第2バイト (#xx:8) または第3、第4バイト (#xx:16) を直接オペランドとして使用します。#xx:16は、MOV.W命令のみで使用されます。

なお、ADDSおよびSUBS命令では、イミディエイトデータ (1または2) が命令コード中に暗黙的に含まれます。ビット操作命令では、ビット番号を指定するための3ビットのイミディエイトデータが、命令コードの第2または第4バイトに含まれる場合があります。

(7) プログラムカウンタ相対 @(d:8, PC)

Bcc、BSRの各命令で使用されます。

PCの内容に、命令コードの第2バイトの8ビットディスプレースメントを加算して、分岐アドレスを生成します。加算に際して、ディスプレースメントは16ビットに符号拡張され、また加算されるPCの内容は次の命令の先頭アドレスとなっていますので、分岐可能範囲は分岐命令に対して-126 ~ +128バイト (-63 ~ +64ワード) です。このとき、加算結果が偶数となるようにしてください。

(8) メモリ間接 @aa:8

JMP および JSR 命令で使用されます。

命令コードの第 2 バイトに含まれる 8 ビット絶対アドレスでメモリ上のオペランドを指定し、この内容を分岐アドレスとして分岐します。この場合、8 ビット絶対アドレスの上位 8 ビットはすべて 0 (H'00) とされますので、分岐アドレスを格納できるのは 0 ~ 255 (H'0000 ~ H'00FF) 番地です。ただし、H8/300L シリーズでは、アドレスの下位番地はベクタ領域と共通になっていますから注意してください。ベクタ領域の詳細は「3.3 割り込み」を参照してください。

分岐アドレスまたは MOV.W 命令のオペランドアドレスとして奇数アドレスを指定した場合、最下位ビットは 0 とみなされ、1 番地前から始まるワードデータをアクセスします（「2.3.2 メモリ上でのデータ構成」を参照してください）。

2.4.2 実効アドレスの計算方法

各アドレッシングモードにおける実効アドレス (EA : Effective Address) の計算法を表 2.2 に示します。

演算命令では、(1) レジスタ直接、および (6) イミディエイト (ADD.B, ADDX, SUBX, CMP.B, AND, OR, XOR の各命令) が使用されます。

転送命令では、(7) プログラムカウンタ相対と (8) メモリ間接を除くすべてのアドレッシングモードが使用可能です。

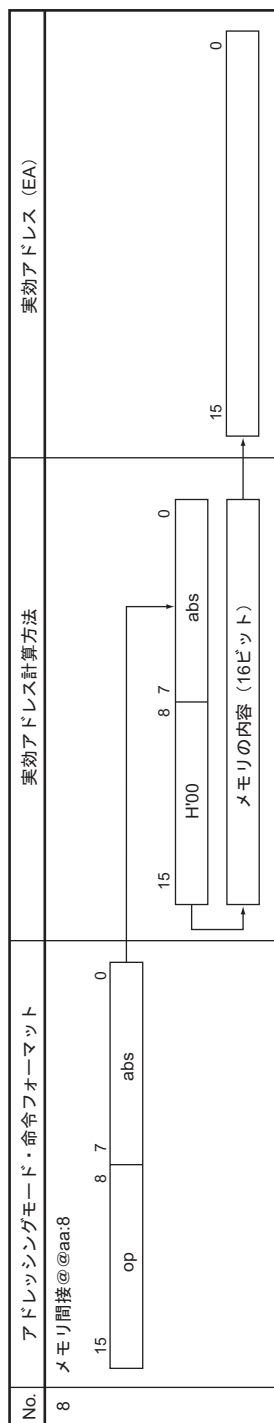
また、ビット操作命令では、オペランドの指定に (1) レジスタ直接、(2) レジスタ間接および (5) 絶対アドレス (8 ビット) が使用可能です。さらに、オペランド中のビット番号を指定するために (1) レジスタ直接 (BSET, BCLR, BNOT, BTST の各命令) および (6) イミディエイト (3 ビット) が独立して使用可能です。

表 2.2 実効アドレスの計算方法

| No. | アドレッシングモード・命令フォーマット | 実効アドレス計算方法 | 実効アドレス (EA) |
|-----|---|--|---------------------------------|
| 1 | レジスタ直接 Rn | | <p>オペランドはrm/rmが示すレジスタの内容です。</p> |
| 2 | レジスタ間接 @Rn | | |
| 3 | ディスプレースメント付きレジスタ間接 @{d:16, Rn} | | |
| 4 | ポストインクリメントレジスタ間接/プリデクリメントレジスタ間接 ・ポストインクリメントレジスタ間接 @Rn+ ・プリデクリメントレジスタ間接 @-Rn | <p>オペランドサイズがバイトのとき1、ワードのとき2が加減算されます。</p> | |

2. CPU

| No. | アドレッシングモード・命令フォーマット | 実効アドレス計算方法 | 実効アドレス (EA) |
|-----|---|------------|--|
| 5 | <p>絶対アドレス</p> <p>@aa:8</p> <p>@aa:16</p> | | |
| 6 | <p>イミディエイト</p> <p>#xx:8</p> <p>#xx:16</p> | | <p>オペランドはイミディエイトデータの1または2バイトデータです。</p> |
| 7 | <p>プログラムカウンタ相対 @ (d:8, PC)</p> | | |



【記号説明】

rm、m : レジスタフィールド
 op : オペレーションフィールド
 disp : ディスプレースメント
 IMM : イミディエイトデータ
 abs : 絶対アドレス

2.5 命令セット

H8/300L CPU の命令は合計 55 種類あり、各命令の持つ機能によって、表 2.3 に示すように分類されます。

表 2.3 命令の分類

| 機能 | 命令 | 種類 |
|----------|--|----|
| データ転送命令 | MOV、POP* ¹ 、PUSH* ¹ | 1 |
| 算術演算命令 | ADD、SUB、ADDX、SUBX、INC、DEC、ADDS、SUBS、DAA、DAS、MULXU、DIVXU、CMP、NEG | 14 |
| 論理演算命令 | AND、OR、XOR、NOT | 4 |
| シフト命令 | SHAL、SHAR、SHLL、SHLR、ROTL、ROTR、ROTXL、ROTXR | 8 |
| ビット操作命令 | BSET、BCLR、BNOT、BTST、BAND、BIAND、BOR、BIOR、BXOR、BIXOR、BLD、BILD、BST、BIST | 14 |
| 分岐命令 | Bcc* ² 、JMP、BSR、JSR、RTS | 5 |
| システム制御命令 | RTE、SLEEP、LDC、STC、ANDC、ORC、XORC、NOP | 8 |
| ブロック転送命令 | EEPMOV | 1 |

合計 55 種

【注】 *1 POP Rn、PUSH Rn は、それぞれ MOV.W @SP+, Rn、MOV.W Rn, @-SP と同一です。機械語についても同一です。

*2 Bcc は条件分岐命令の総称です。

各命令の機能について表 2.4 から表 2.11 に示します。各表で使用しているオペレーションの記号の意味は以下のとおりです。

《オペレーションの記号》

| | |
|---------------|------------------------|
| Rd | 汎用レジスタ (デスティネーション側) |
| Rs | 汎用レジスタ (ソース側) |
| Rn | 汎用レジスタ |
| (EAd)、<Ead> | デスティネーションオペランド |
| (EAs)、<Eas> | ソースオペランド |
| CCR | コンディションコードレジスタ |
| N | CCR の N (ネガティブ) フラグ |
| Z | CCR の Z (ゼロ) フラグ |
| V | CCR の V (オーバフロー) フラグ |
| C | CCR の C (キャリ) フラグ |
| PC | プログラムカウンタ |
| SP | スタックポインタ |
| #IMM | イミディエイトデータ |
| disp | ディスプレースメント |
| + | 加算 |
| - | 減算 |
| × | 乗算 |
| ÷ | 除算 |
| | 論理積 |
| | 論理和 |
| ⊕ | 排他的論理和 |
| | 転送 |
| ~ | 反転論理 (論理的補数) |
| :3 | 3 ビット長 |
| :8 | 8 ビット長 |
| :16 | 16 ビット長 |
| ()、< > | オペランドの実効アドレスの内容 |

2. CPU

2.5.1 データ転送命令

データ転送命令の機能を表 2.4 に示します。

表 2.4 データ転送命令

| 命令 | サイズ* | 機能 |
|------|------|---|
| MOV | B/W | (EAs) Rd, Rs (EAd) 汎用レジスタと汎用レジスタまたは汎用レジスタとメモリ間でデータ転送します。また、イミディエイトデータを汎用レジスタに転送します。 ワードデータは Rn、@Rn、@(d:16, Rn)、@aa:16、#xx:16、@-Rn、@Rn+の各アドレッシングモードで扱います。@aa:8 はバイトデータのみです。 ただし、@-R7、@R7+を使用する場合は必ずワードサイズを指定してください。 |
| POP | W | @SP+ Rn スタックから汎用レジスタへデータを復帰します。 本命令は MOV.W @SP+, Rn と同一です。 |
| PUSH | W | Rn @-SP 汎用レジスタの内容をスタックに退避します。 本命令は MOV.W Rn, @-SP と同一です。 |

【注】 * サイズはオペランドサイズを示します。

B : バイト

W : ワード

データアクセスに関して使用上の注意事項があります。詳細は「2.9.1 データアクセスに関する注意事項」を参照してください。

データ転送命令の命令フォーマットを図 2.5 に示します。

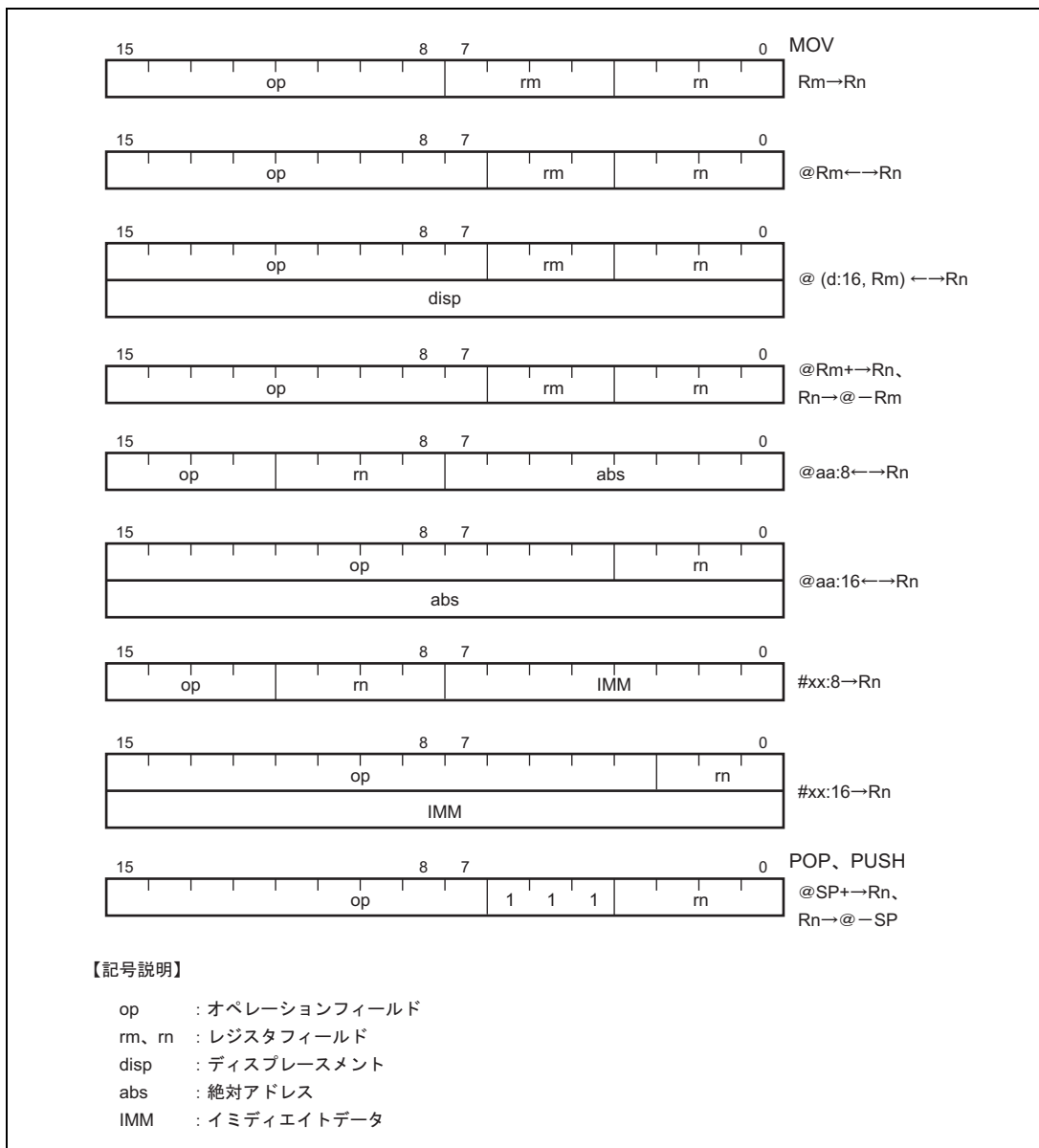


図 2.5 データ転送命令の命令フォーマット

2. CPU

2.5.2 算術演算命令

算術演算命令の機能を表 2.5 に示します。

表 2.5 算術演算命令

| 命令 | サイズ* | 機能 |
|--------------|------|--|
| ADD SUB | B/W | $Rd \pm Rs$ $Rd, Rd + \#IMM$ Rd 汎用レジスタ間の加減算、または汎用レジスタとイミディエイトデータの加算を行います。汎用レジスタとイミディエイトデータの減算はできません。 ワードデータは、汎用レジスタ間の加減算のみで扱います。 |
| ADDX SUBX | B | $Rd \pm Rs \pm C$ $Rd, Rd \pm \#IMM \pm C$ Rd 汎用レジスタ間のキャリ付きの加減算、または汎用レジスタとイミディエイトデータのキャリ付きの加減算を行います。 |
| INC DEC | B | $Rd \pm 1$ Rd 汎用レジスタに 1 を加減算します。 |
| ADDS SUBS | W | $Rd \pm 1$ $Rd, Rd \pm 2$ Rd 汎用レジスタに 1 または 2 を加減算します。 |
| DAA DAS | B | Rd (10 進補正) Rd 汎用レジスタ上の加減算結果を CCR を参照して 4 ビット BCD データに補正します。 |
| MULXU | B | $Rd \times Rs$ Rd 汎用レジスタ間の符号なし乗算を行います。8 ビット \times 8 ビット 16 ビットの演算が可能です。 |
| DIVXU | B | $Rd \div Rs$ Rd 汎用レジスタ間の符号なし除算を行います。16 ビット \div 8 ビット 商 8 ビット 余り 8 ビットの演算が可能です。 |
| CMP | B/W | $Rd - Rs, Rd - \#IMM$ 汎用レジスタ間の比較、または汎用レジスタとイミディエイトデータの比較を行い、その結果を CCR に反映します。ワードデータは、汎用レジスタ間の比較のみで扱います。 |
| NEG | B | $0 - Rd$ Rd 汎用レジスタの内容の 2 の補数 (算術的補数) をとります。 |

【注】 * サイズはオペランドサイズを示します。

B : バイト

W : ワード

2.5.3 論理演算命令

論理演算命令の機能を表 2.6 に示します。

表 2.6 論理演算命令

| 命令 | サイズ* | 機能 |
|-----|------|--|
| AND | B | Rd Rs Rd, Rd #IMM Rd 汎用レジスタ間の論理積、または汎用レジスタとイミディエイトデータの論理積をとります。 |
| OR | B | Rd Rs Rd, Rd #IMM Rd 汎用レジスタ間の論理和、または汎用レジスタとイミディエイトデータの論理和をとります。 |
| XOR | B | Rd ⊕ Rs Rd, Rd ⊕ #IMM Rd 汎用レジスタ間の排他的論理和、または汎用レジスタとイミディエイトデータの排他的論理和をとります。 |
| NOT | B | ~Rd Rd 汎用レジスタの内容の 1 の補数（論理的補数）をとります。 |

【注】 * サイズはオペランドサイズを示します。

B：バイト

2.5.4 シフト命令

シフト命令の機能を表 2.7 に示します。

表 2.7 シフト命令

| 命令 | サイズ* | 機能 |
|----------------|------|--|
| SHAL SHAR | B | Rd (シフト処理) Rd 汎用レジスタの内容を算術的にシフトします。 |
| SHLL SHLR | B | Rd (シフト処理) Rd 汎用レジスタの内容を論理的にシフトします。 |
| ROTL ROTR | B | Rd (ローテート処理) Rd 汎用レジスタの内容をローテートします。 |
| ROTXL ROTXR | B | Rd (ローテート処理) Rd 汎用レジスタの内容を、キャリフラグを含めてローテートします。 |

【注】 * サイズはオペランドサイズを示します。

B：バイト

2. CPU

算術演算命令、論理演算命令およびシフト命令の命令フォーマットを図 2.6 に示します。

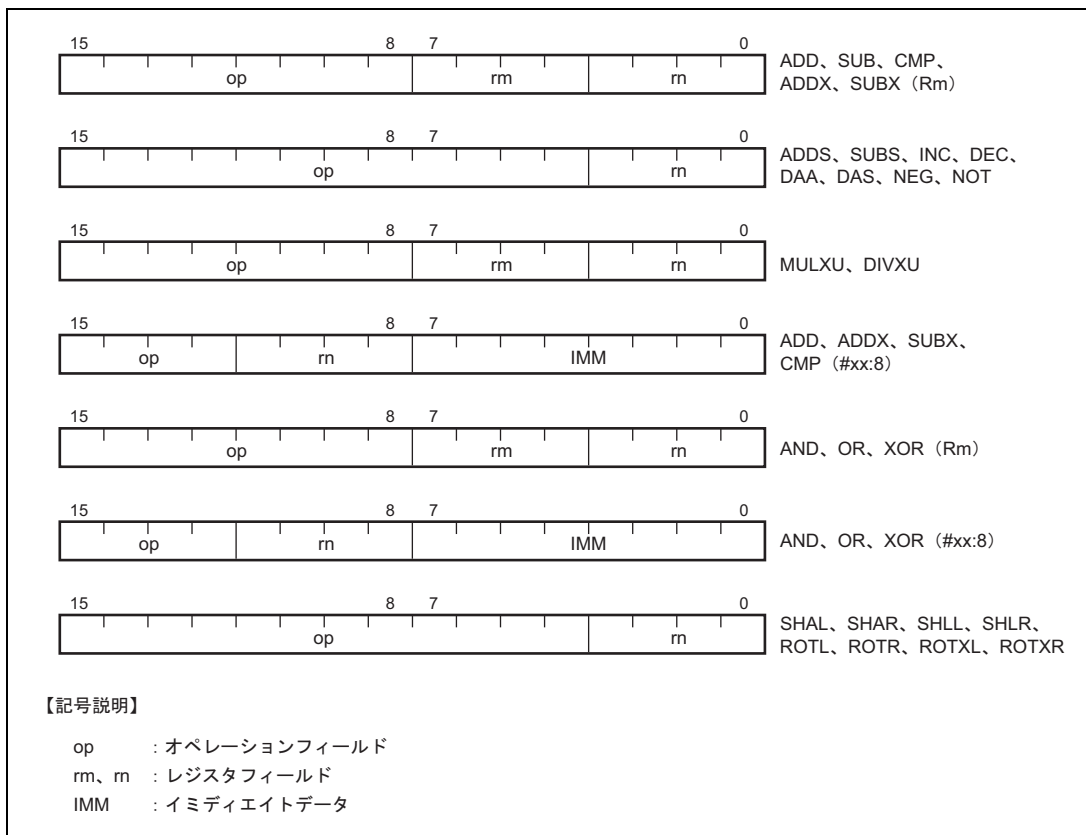


図 2.6 算術演算命令・論理演算命令・シフト命令の命令フォーマット

2.5.5 ビット操作命令

ビット操作命令の機能を表 2.8 に示します。

表 2.8 ビット操作命令

| 命令 | サイズ* | 機能 |
|-------|------|--|
| BSET | B | 1 (\langle ビット番号 \rangle of \langle EAd \rangle) 汎用レジスタまたはメモリのオペランドの指定された 1 ビットを 1 にセットします。ビット番号は、3 ビットのイミディエイトデータまたは汎用レジスタの内容下位 3 ビットで指定されません。 |
| BCLR | B | 0 (\langle ビット番号 \rangle of \langle EAd \rangle) 汎用レジスタまたはメモリのオペランドの指定された 1 ビットを 0 にクリアします。ビット番号は、3 ビットのイミディエイトデータまたは汎用レジスタの内容下位 3 ビットで指定されません。 |
| BNOT | B | \sim (\langle ビット番号 \rangle of \langle EAd \rangle) (\langle ビット番号 \rangle of \langle EAd \rangle) 汎用レジスタまたはメモリのオペランドの指定された 1 ビットを反転します。ビット番号は、3 ビットのイミディエイトデータまたは汎用レジスタの内容下位 3 ビットで指定されます。 |
| BTST | B | \sim (\langle ビット番号 \rangle of \langle EAd \rangle) Z 汎用レジスタまたはメモリのオペランドの指定された 1 ビットをテストし、ゼロフラグに反映します。ビット番号は、3 ビットのイミディエイトデータまたは汎用レジスタの内容下位 3 ビットで指定されます。 |
| BAND | B | C (\langle ビット番号 \rangle of \langle EAd \rangle) C 汎用レジスタまたはメモリのオペランドの指定された 1 ビットとキャリフラグとの論理積をとり、キャリフラグに結果を格納します。 |
| BIAND | B | C [\sim (\langle ビット番号 \rangle of \langle EAd \rangle)] C 汎用レジスタまたはメモリのオペランドの指定された 1 ビットを反転し、キャリフラグとの論理積をとり、キャリフラグに結果を格納します。 ビット番号は、3 ビットのイミディエイトデータで指定されます。 |
| BOR | B | C (\langle ビット番号 \rangle of \langle EAd \rangle) C 汎用レジスタまたはメモリのオペランドの指定された 1 ビットとキャリフラグとの論理和をとり、キャリフラグに結果を格納します。 |
| BIOR | B | C [\sim (\langle ビット番号 \rangle of \langle EAd \rangle)] C 汎用レジスタまたはメモリのオペランドの指定された 1 ビットを反転し、キャリフラグとの論理和をとり、キャリフラグに結果を格納します。 ビット番号は、3 ビットのイミディエイトデータで指定されます。 |
| BXOR | B | C \oplus (\langle ビット番号 \rangle of \langle EAd \rangle) C 汎用レジスタまたはメモリのオペランドの指定された 1 ビットとキャリフラグとの排他的論理和をとり、キャリフラグに結果を格納します。 |
| BIXOR | B | C \oplus [\sim (\langle ビット番号 \rangle of \langle EAd \rangle)] C 汎用レジスタまたはメモリのオペランドの指定された 1 ビットを反転し、キャリフラグとの排他的論理和をとり、キャリフラグに結果を格納します。 ビット番号は、3 ビットのイミディエイトデータで指定されます。 |

2. CPU

| 命令 | サイズ* | 機能 |
|------|------|---|
| BLD | B | (<ビット番号> of <EAd>) C 汎用レジスタまたはメモリのオペランドの指定された 1 ビットをキャリフラグに転送します。 |
| BILD | B | ~ (<ビット番号> of <EAd>) C 汎用レジスタまたはメモリのオペランドの指定された 1 ビットを反転し、キャリフラグに転送します。 ビット番号は、3 ビットのイミディエイトデータで指定されます。 |
| BST | B | C (<ビット番号> of <EAd>) 汎用レジスタまたはメモリのオペランドの指定された 1 ビットに、キャリフラグの内容を転送します。 |
| BIST | B | ~C (<ビット番号> of <EAd>) 汎用レジスタまたはメモリのオペランドの指定された 1 ビットに、反転されたキャリフラグの内容を転送します。 ビット番号は、3 ビットのイミディエイトデータで指定されます。 |

【注】 * サイズはオペランドサイズを示します。

B : バイト

ビット操作命令には使用上の注意事項があります。詳細は「2.9.2 ビット操作命令使用上の注意事項」を参照してください。

ビット操作命令の命令フォーマットを図 2.7 に示します。

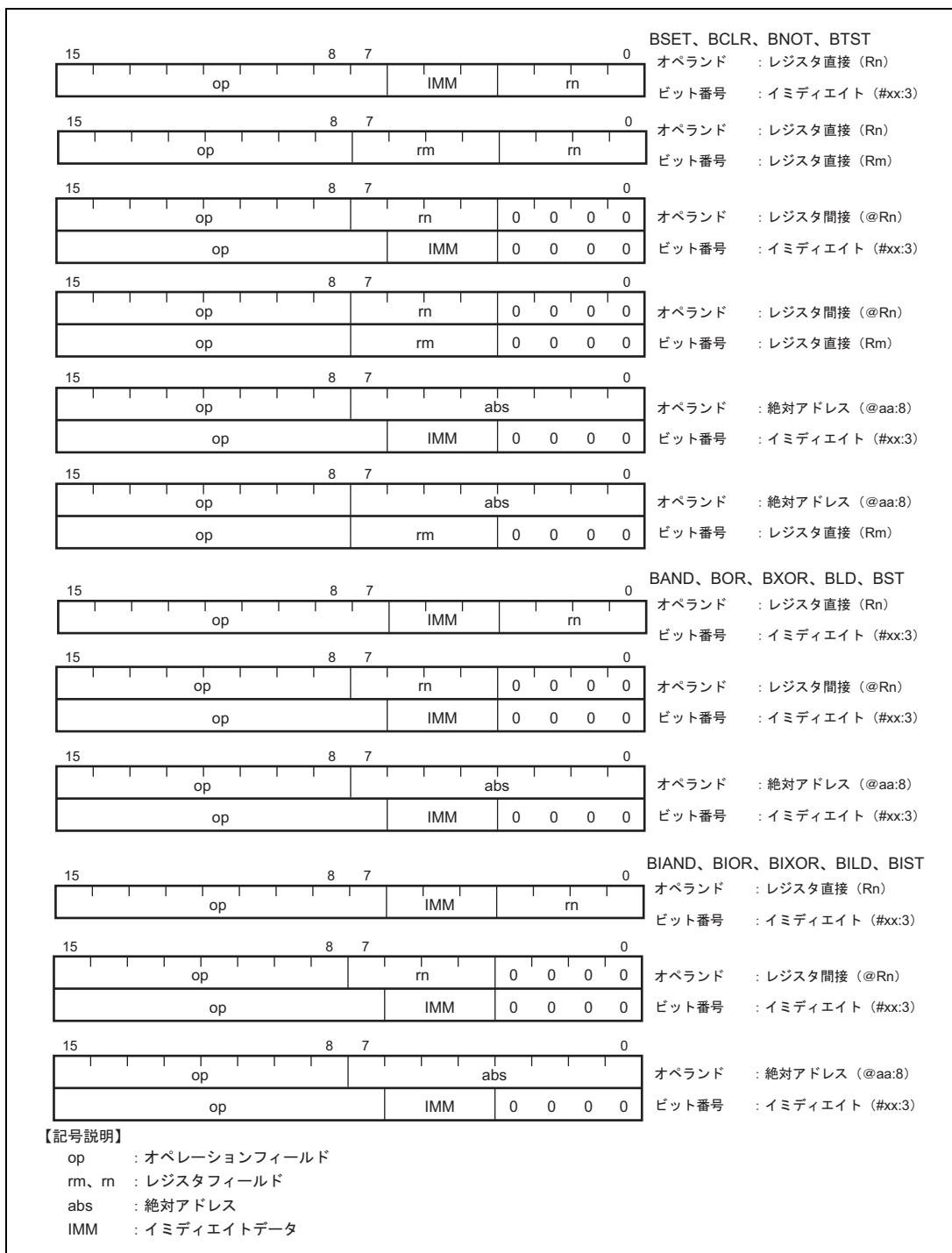


図 2.7 ビット操作命令の命令フォーマット

2.5.6 分岐命令

分岐命令の機能を表 2.9 に示します。

表 2.9 分岐命令

| 命令 | サイズ | 機能 | | | | | | | | | | | | | | | | | | | | | | | | | | | | | | | | | | | | | | | | | | | | | | | | | | | |
|-----------|----------------------------|---|--------|----|------|----------|---------------|--------|----------|---------------|-------|-----|------|--------------|-----|-------------|--------------|-----------|----------------------------|-------|-----------|-----------------|-------|-----|-----------|-------|-----|-------|-------|-----|----------------|-------|-----|--------------|-------|-----|------|-------|-----|-------|-------|-----|------------------|----------------|-----|-----------|----------------|-----|--------------|--------------------------|-----|---------------|--------------------------|
| Bcc | | <p>指定した条件が成立しているとき、指定されたアドレスへ分岐します。分岐条件を下表に示します。</p> <table border="1"> <thead> <tr> <th>ニーモニック</th> <th>説明</th> <th>分岐条件</th> </tr> </thead> <tbody> <tr> <td>BRA (BT)</td> <td>Always (True)</td> <td>Always</td> </tr> <tr> <td>BRN (BF)</td> <td>Never (False)</td> <td>Never</td> </tr> <tr> <td>BHI</td> <td>High</td> <td>$C \vee Z=0$</td> </tr> <tr> <td>BLS</td> <td>Low or Same</td> <td>$C \vee Z=1$</td> </tr> <tr> <td>BCC (BHS)</td> <td>Carry Clear (High or Same)</td> <td>$C=0$</td> </tr> <tr> <td>BCS (BLO)</td> <td>Carry Set (Low)</td> <td>$C=1$</td> </tr> <tr> <td>BNE</td> <td>Not Equal</td> <td>$Z=0$</td> </tr> <tr> <td>BEQ</td> <td>Equal</td> <td>$Z=1$</td> </tr> <tr> <td>BVC</td> <td>Overflow Clear</td> <td>$V=0$</td> </tr> <tr> <td>BVS</td> <td>Overflow Set</td> <td>$V=1$</td> </tr> <tr> <td>BPL</td> <td>PLus</td> <td>$N=0$</td> </tr> <tr> <td>BMI</td> <td>MInus</td> <td>$N=1$</td> </tr> <tr> <td>BGE</td> <td>Greater or Equal</td> <td>$N \oplus V=0$</td> </tr> <tr> <td>BLT</td> <td>Less Than</td> <td>$N \oplus V=1$</td> </tr> <tr> <td>BGT</td> <td>Greater Than</td> <td>$Z \vee (N \oplus V) =0$</td> </tr> <tr> <td>BLE</td> <td>Less or Equal</td> <td>$Z \vee (N \oplus V) =1$</td> </tr> </tbody> </table> | ニーモニック | 説明 | 分岐条件 | BRA (BT) | Always (True) | Always | BRN (BF) | Never (False) | Never | BHI | High | $C \vee Z=0$ | BLS | Low or Same | $C \vee Z=1$ | BCC (BHS) | Carry Clear (High or Same) | $C=0$ | BCS (BLO) | Carry Set (Low) | $C=1$ | BNE | Not Equal | $Z=0$ | BEQ | Equal | $Z=1$ | BVC | Overflow Clear | $V=0$ | BVS | Overflow Set | $V=1$ | BPL | PLus | $N=0$ | BMI | MInus | $N=1$ | BGE | Greater or Equal | $N \oplus V=0$ | BLT | Less Than | $N \oplus V=1$ | BGT | Greater Than | $Z \vee (N \oplus V) =0$ | BLE | Less or Equal | $Z \vee (N \oplus V) =1$ |
| ニーモニック | 説明 | 分岐条件 | | | | | | | | | | | | | | | | | | | | | | | | | | | | | | | | | | | | | | | | | | | | | | | | | | | |
| BRA (BT) | Always (True) | Always | | | | | | | | | | | | | | | | | | | | | | | | | | | | | | | | | | | | | | | | | | | | | | | | | | | |
| BRN (BF) | Never (False) | Never | | | | | | | | | | | | | | | | | | | | | | | | | | | | | | | | | | | | | | | | | | | | | | | | | | | |
| BHI | High | $C \vee Z=0$ | | | | | | | | | | | | | | | | | | | | | | | | | | | | | | | | | | | | | | | | | | | | | | | | | | | |
| BLS | Low or Same | $C \vee Z=1$ | | | | | | | | | | | | | | | | | | | | | | | | | | | | | | | | | | | | | | | | | | | | | | | | | | | |
| BCC (BHS) | Carry Clear (High or Same) | $C=0$ | | | | | | | | | | | | | | | | | | | | | | | | | | | | | | | | | | | | | | | | | | | | | | | | | | | |
| BCS (BLO) | Carry Set (Low) | $C=1$ | | | | | | | | | | | | | | | | | | | | | | | | | | | | | | | | | | | | | | | | | | | | | | | | | | | |
| BNE | Not Equal | $Z=0$ | | | | | | | | | | | | | | | | | | | | | | | | | | | | | | | | | | | | | | | | | | | | | | | | | | | |
| BEQ | Equal | $Z=1$ | | | | | | | | | | | | | | | | | | | | | | | | | | | | | | | | | | | | | | | | | | | | | | | | | | | |
| BVC | Overflow Clear | $V=0$ | | | | | | | | | | | | | | | | | | | | | | | | | | | | | | | | | | | | | | | | | | | | | | | | | | | |
| BVS | Overflow Set | $V=1$ | | | | | | | | | | | | | | | | | | | | | | | | | | | | | | | | | | | | | | | | | | | | | | | | | | | |
| BPL | PLus | $N=0$ | | | | | | | | | | | | | | | | | | | | | | | | | | | | | | | | | | | | | | | | | | | | | | | | | | | |
| BMI | MInus | $N=1$ | | | | | | | | | | | | | | | | | | | | | | | | | | | | | | | | | | | | | | | | | | | | | | | | | | | |
| BGE | Greater or Equal | $N \oplus V=0$ | | | | | | | | | | | | | | | | | | | | | | | | | | | | | | | | | | | | | | | | | | | | | | | | | | | |
| BLT | Less Than | $N \oplus V=1$ | | | | | | | | | | | | | | | | | | | | | | | | | | | | | | | | | | | | | | | | | | | | | | | | | | | |
| BGT | Greater Than | $Z \vee (N \oplus V) =0$ | | | | | | | | | | | | | | | | | | | | | | | | | | | | | | | | | | | | | | | | | | | | | | | | | | | |
| BLE | Less or Equal | $Z \vee (N \oplus V) =1$ | | | | | | | | | | | | | | | | | | | | | | | | | | | | | | | | | | | | | | | | | | | | | | | | | | | |
| JMP | | 指定されたアドレスへ無条件に分岐します。 | | | | | | | | | | | | | | | | | | | | | | | | | | | | | | | | | | | | | | | | | | | | | | | | | | | |
| BSR | | 指定されたアドレスへサブルーチン分岐します。 | | | | | | | | | | | | | | | | | | | | | | | | | | | | | | | | | | | | | | | | | | | | | | | | | | | |
| JSR | | 指定されたアドレスへサブルーチン分岐します。 | | | | | | | | | | | | | | | | | | | | | | | | | | | | | | | | | | | | | | | | | | | | | | | | | | | |
| RTS | | サブルーチンから復帰します。 | | | | | | | | | | | | | | | | | | | | | | | | | | | | | | | | | | | | | | | | | | | | | | | | | | | |

分岐命令の命令フォーマットを図 2.8 に示します。

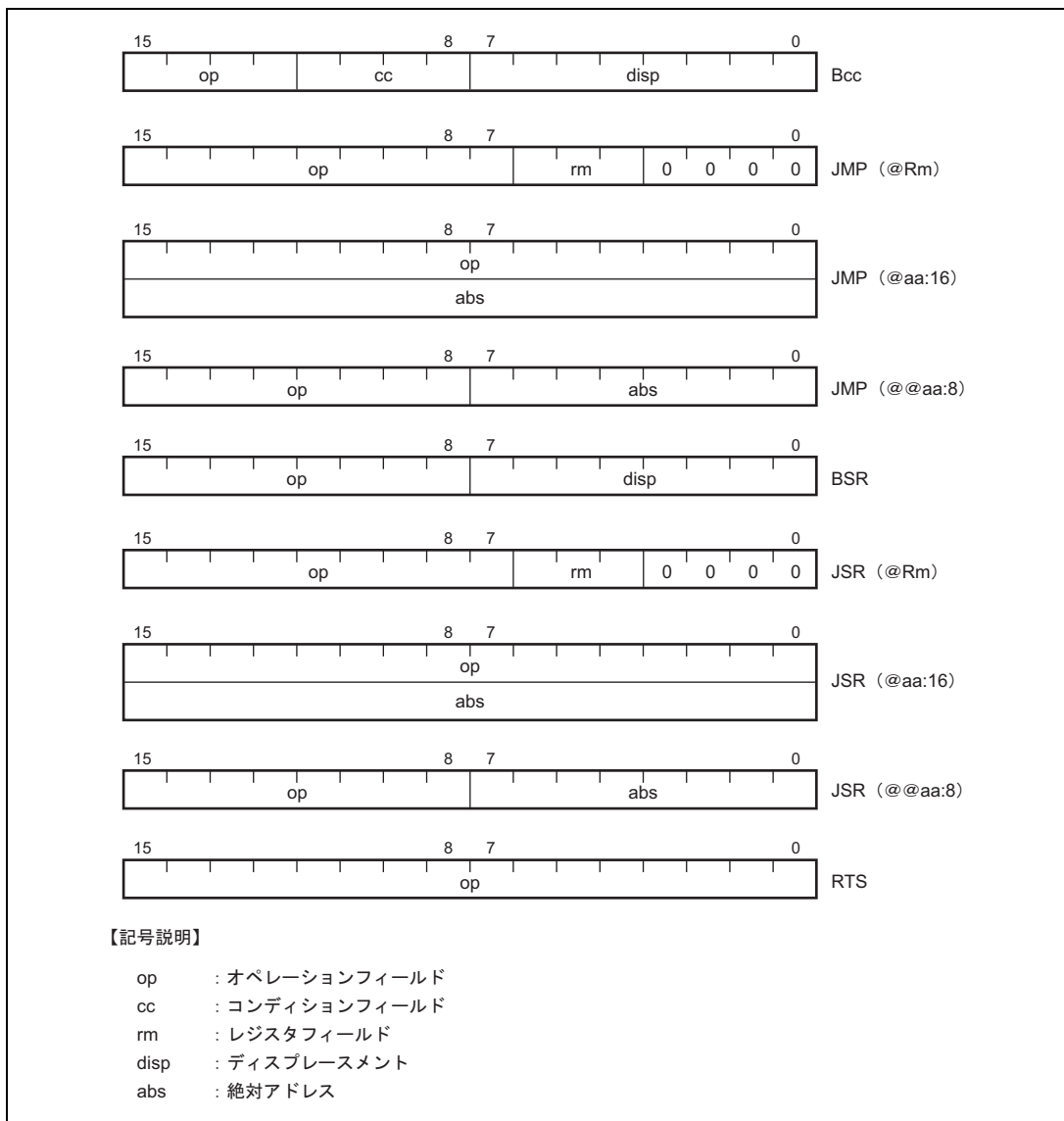


図 2.8 分岐命令の命令フォーマット

2. CPU

2.5.7 システム制御命令

システム制御命令の機能を表 2.10 に示します。

表 2.10 システム制御命令

| 命令 | サイズ* | 機能 |
|-------|------|---|
| RTE | | 割り込み処理ルーチンから復帰します。 |
| SLEEP | | アクティブモードで本命令を実行すると、低消費電力モードに遷移します。 詳細は「第 5 章 低消費電力モード」を参照してください。 |
| LDC | B | Rs CCR、#IMM CCR 汎用レジスタの内容、またはイミディエイトデータを CCR に転送します。 |
| STC | B | CCR Rd CCR の内容を汎用レジスタに転送します。 |
| ANDC | B | CCR #IMM CCR CCR とイミディエイトデータの論理積をとります。 |
| ORC | B | CCR #IMM CCR CCR とイミディエイトデータの論理和をとります。 |
| XORC | B | CCR⊕#IMM CCR CCR とイミディエイトデータの排他的論理和をとります。 |
| NOP | | PC+2 PC PC のインクリメントだけを行います。 |

【注】 * サイズはオペランドサイズを示します。

B : バイト

システム制御命令の命令フォーマットを図 2.9 に示します。

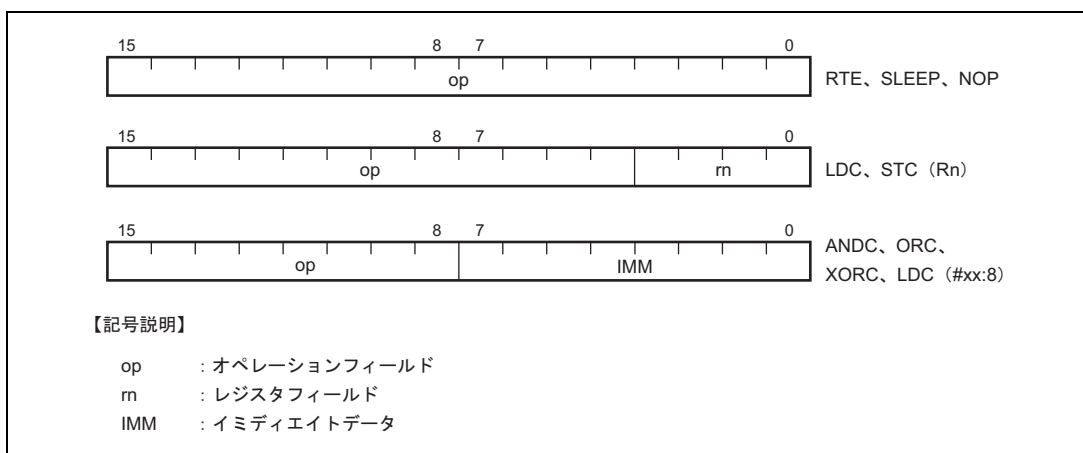


図 2.9 システム制御命令の命令フォーマット

2.5.8 ブロック転送命令

ブロック転送命令の機能を表 2.11 に示します。

表 2.11 ブロック転送命令

| 命令 | サイズ | 機能 |
|--------|-----|---|
| EEPMOV | | <pre>if R4L 0 then Repeat @R5+ @R6+, R4L-1 R4L Until R4L=0 else next;</pre> <p>ブロック転送命令です。R5 で示されるアドレスから始まり、R4L で指定されるバイト数のデータを R6 で示されるアドレスから始まるロケーションへ転送します。転送終了後、次の命令を実行します。</p> |

EEPMOV 命令には、使用上の注意事項があります。詳細は「2.9.3 EEPMOV 命令使用上の注意事項」を参照してください。

ブロック転送命令の命令フォーマットを図 2.10 に示します。

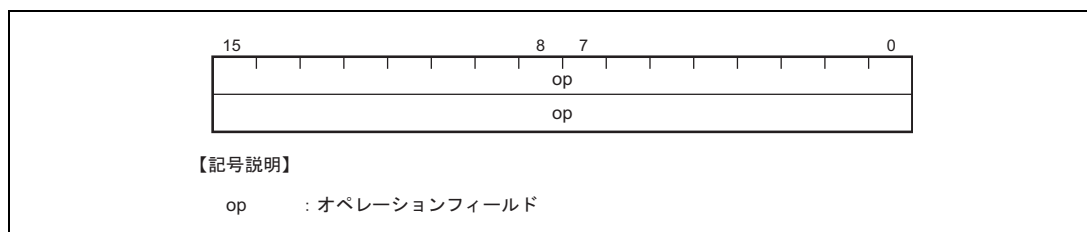


図 2.10 ブロック転送命令の命令フォーマット

2.6 基本動作タイミング

CPU は、システムクロック () またはサブクロック ($_{SUB}$) を基準に動作しています。システムクロックおよびサブクロック $_{SUB}$ の定義については「第 4 章 クロック発振器」を参照してください。または $_{SUB}$ の立ち上がりから次の立ち上がりまでの 1 単位をステートとよびます。バスサイクルは、2 ステートまたは 3 ステートで構成され、内蔵メモリ、内蔵周辺モジュールによって異なるアクセスを行います。

2.6.1 内蔵メモリ (RAM、ROM)

内蔵メモリのアクセスは、2 ステートで行われます。このとき、データバス幅は 16 ビットで、バイトおよびワードサイズアクセスが可能です。

内蔵メモリアクセスサイクルを図 2.11 に示します。

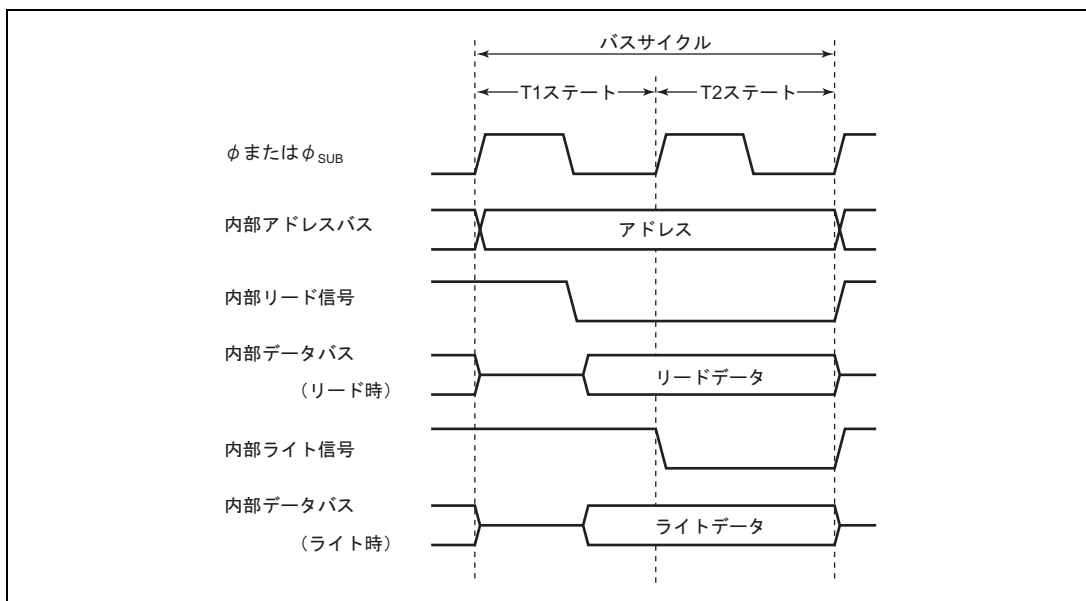


図 2.11 内蔵メモリアクセスサイクル

2.6.2 内蔵周辺モジュール

内蔵周辺モジュールのアクセスは、2ステートまたは3ステートで行われます。このとき、データバス幅は8ビットで、バイトサイズアクセスのみ可能です。したがって、ワードデータは、2命令に分けてアクセスしてください。

(1) 内蔵周辺モジュール2ステートアクセス

内蔵周辺モジュールを2ステートでアクセスした動作タイミングを図 2.12 に示します。

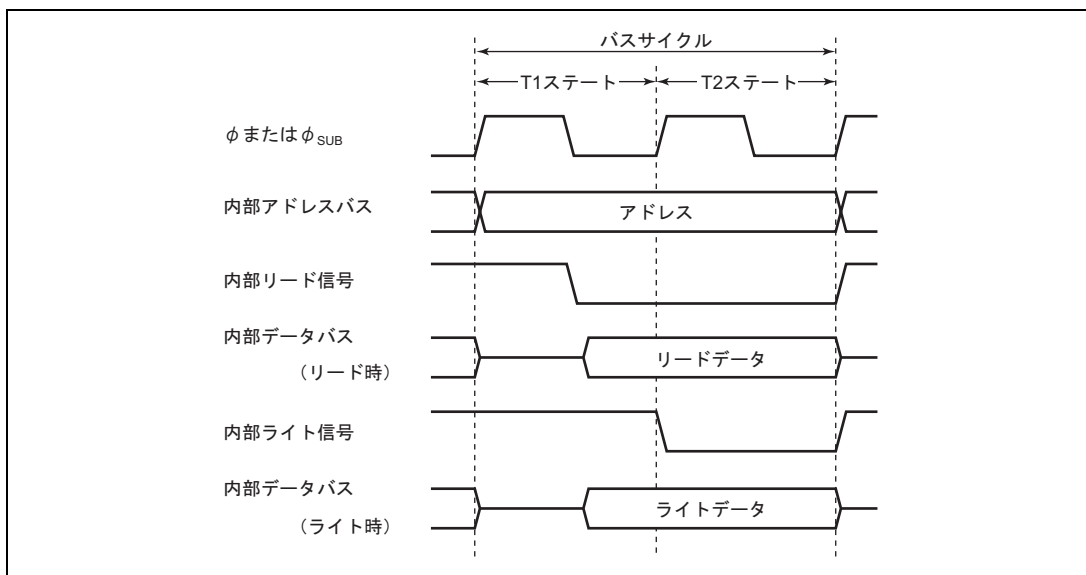


図 2.12 内蔵周辺モジュールアクセスサイクル (2 ステートアクセス)

(2) 内蔵周辺モジュール 3 ステートアクセス

内蔵周辺モジュールを 3 ステートでアクセスした動作タイミングを図 2.13 に示します。

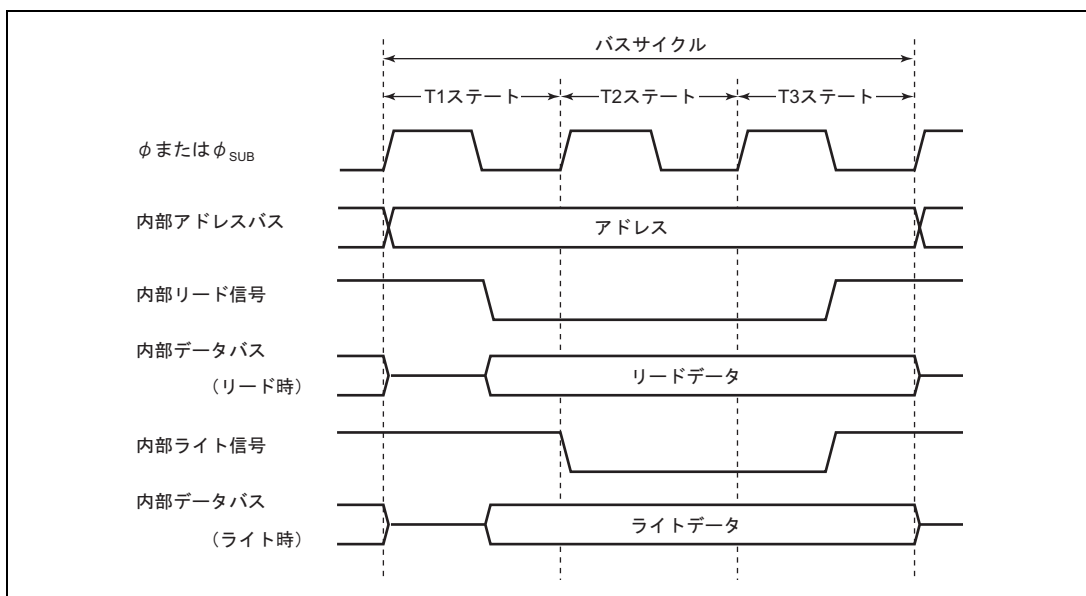


図 2.13 内蔵周辺モジュールアクセスサイクル (3 ステートアクセス)

2.7 CPU の状態

2.7.1 概要

CPU の状態には、リセット状態、プログラム実行状態、プログラム停止状態、例外処理状態の 4 種類があります。プログラム実行状態には、アクティブ（高速、中速）モード、サブアクティブモードがあり、プログラム停止状態には、スリープ（高速）モード、スリープ（中速）モード、スタンバイモード、ウォッチモード、およびサブスリープモードがあります。

各状態の分類を図 2.14 に、各状態間の遷移を図 2.15 に示します。

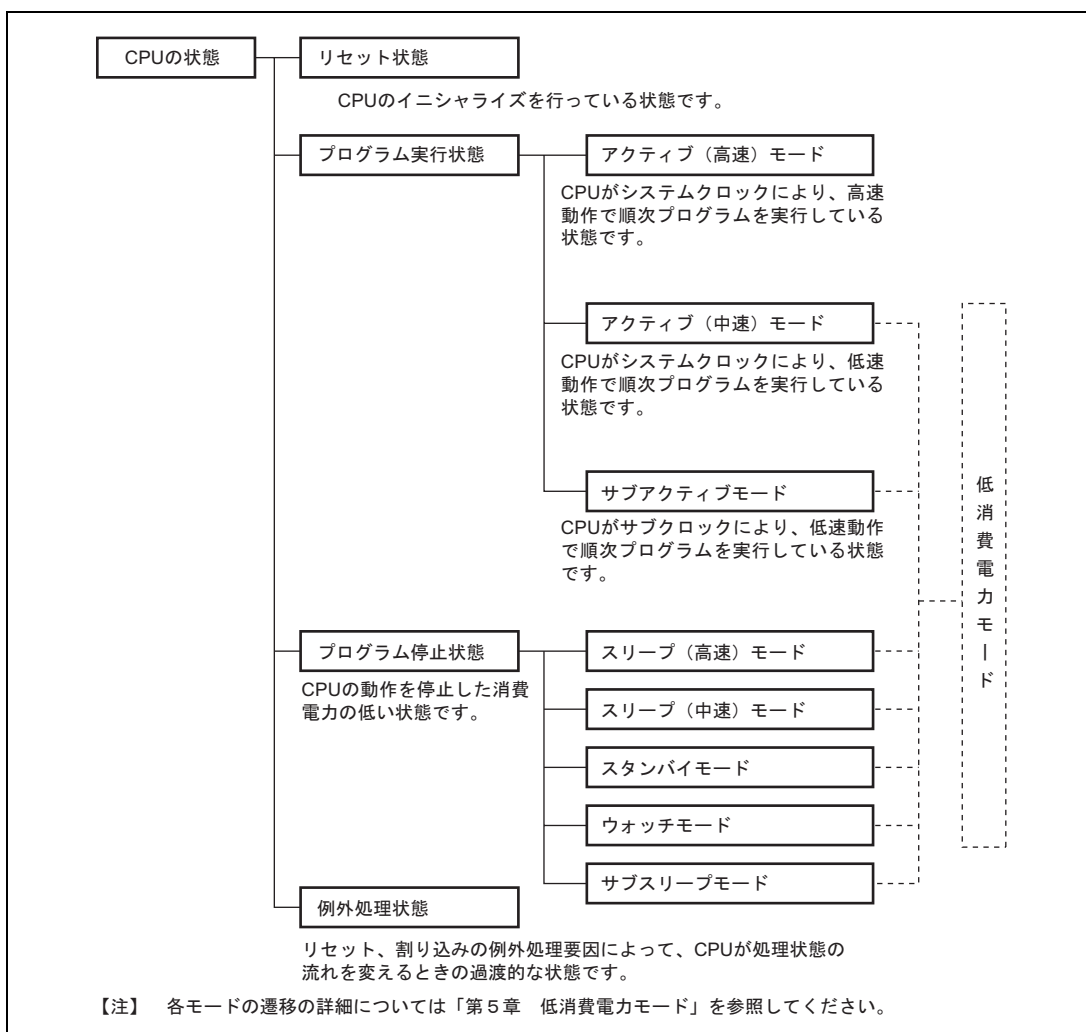


図 2.14 CPU の状態の分類

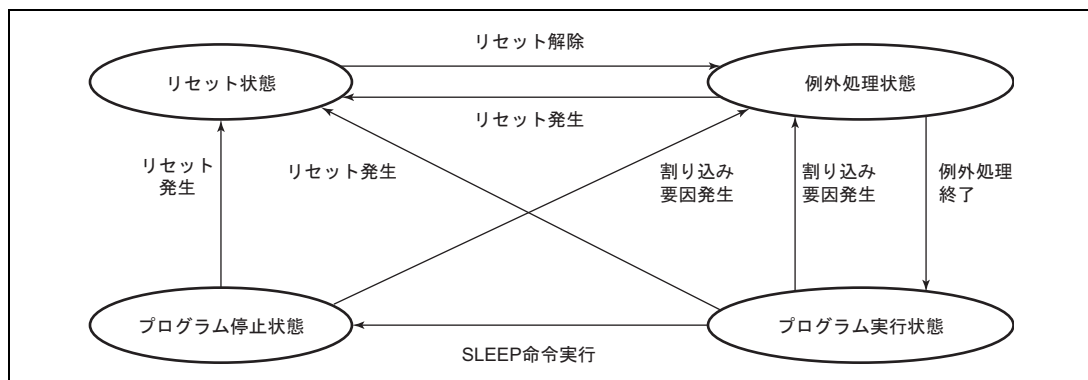


図 2.15 状態遷移図

2.7.2 プログラム実行状態

CPU がプログラムを順次実行している状態です。

CPU がプログラム実行状態には、アクティブ（高速、中速）モードとサブアクティブモードの 3 つのモードがあります。アクティブ（高速、中速）モードはシステムクロックで、サブアクティブモードはサブクロックで動作します。

これらのモードについての詳細は「第 5 章 低消費電力モード」を参照してください。

2.7.3 プログラム停止状態

プログラム停止状態には、スリープ（高速）モード、スリープ（中速）モード、スタンバイモード、ウォッチモード、およびサブスリープモードの 5 つのモードがあります。

これらのモードについての詳細は「第 5 章 低消費電力モード」を参照してください。

2.7.4 例外処理状態

リセット、割り込みの例外処理要因によって、CPU が通常の処理状態の流れを変えるときに過渡的な状態です。割り込み要因による例外処理では、SP (R7) を参照して、PC および CCR の退避を行います。

割り込み処理についての詳細は、「3.3 割り込み」を参照してください。

2.8 メモリマップ

2.8.1 メモリマップ

H8/38024、H8/38124 および H8/38024S のメモリマップを図 2.16 (1) に、H8/38023、H8/38123 および H8/38023S のメモリマップを図 2.16 (2) に、H8/38022、H8/38122 および H8/38022S のメモリマップを図 2.16 (3) に、H8/38021、H8/38121 および H8/38021S のメモリマップを図 2.16 (4) に、H8/38020、H8/38120 および H8/38020S のメモリマップを図 2.16 (5) に示します。

2. CPU

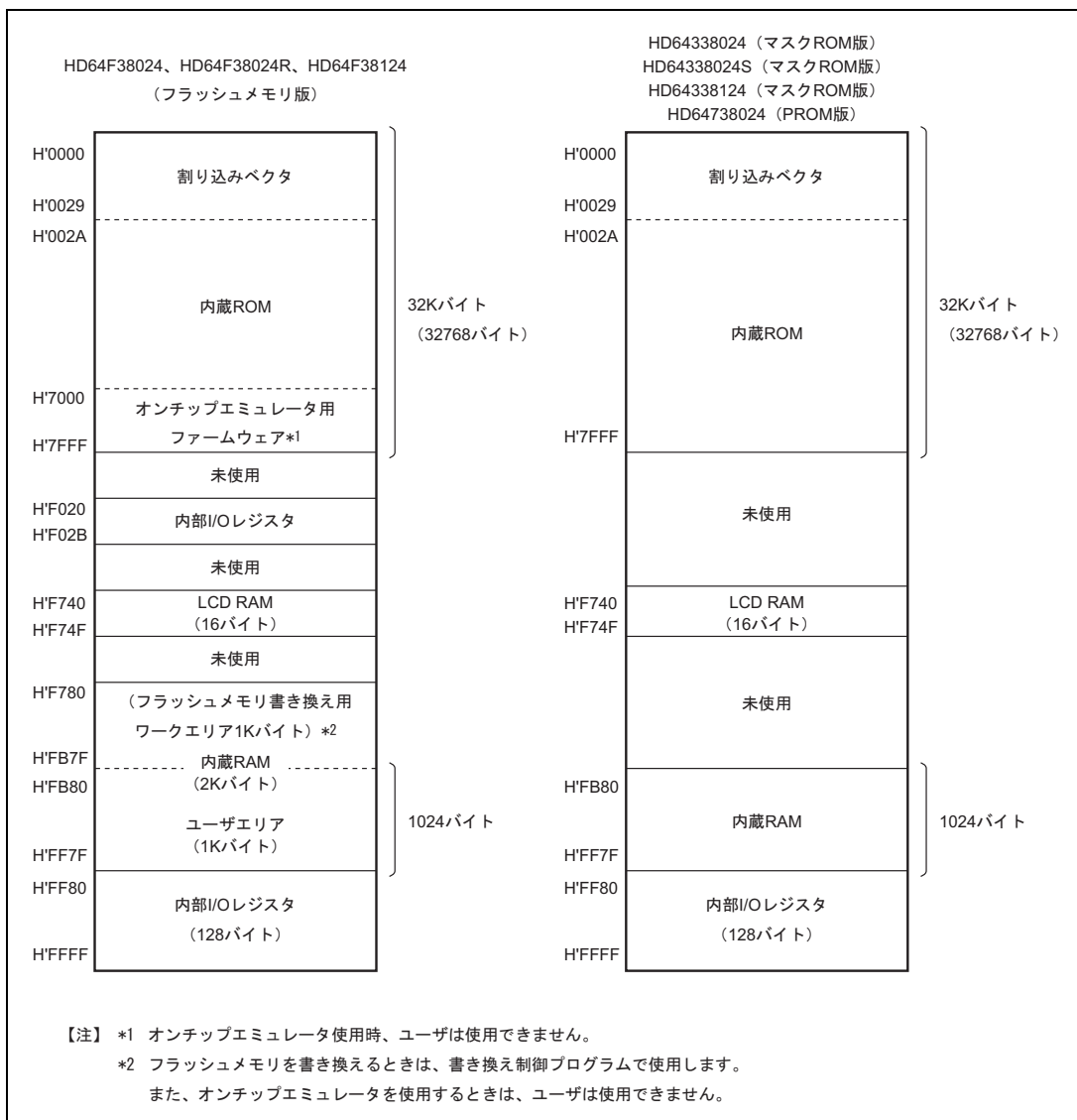


図 2.16 (1) H8/38024, H8/38124, H8/38024S のメモリマップ

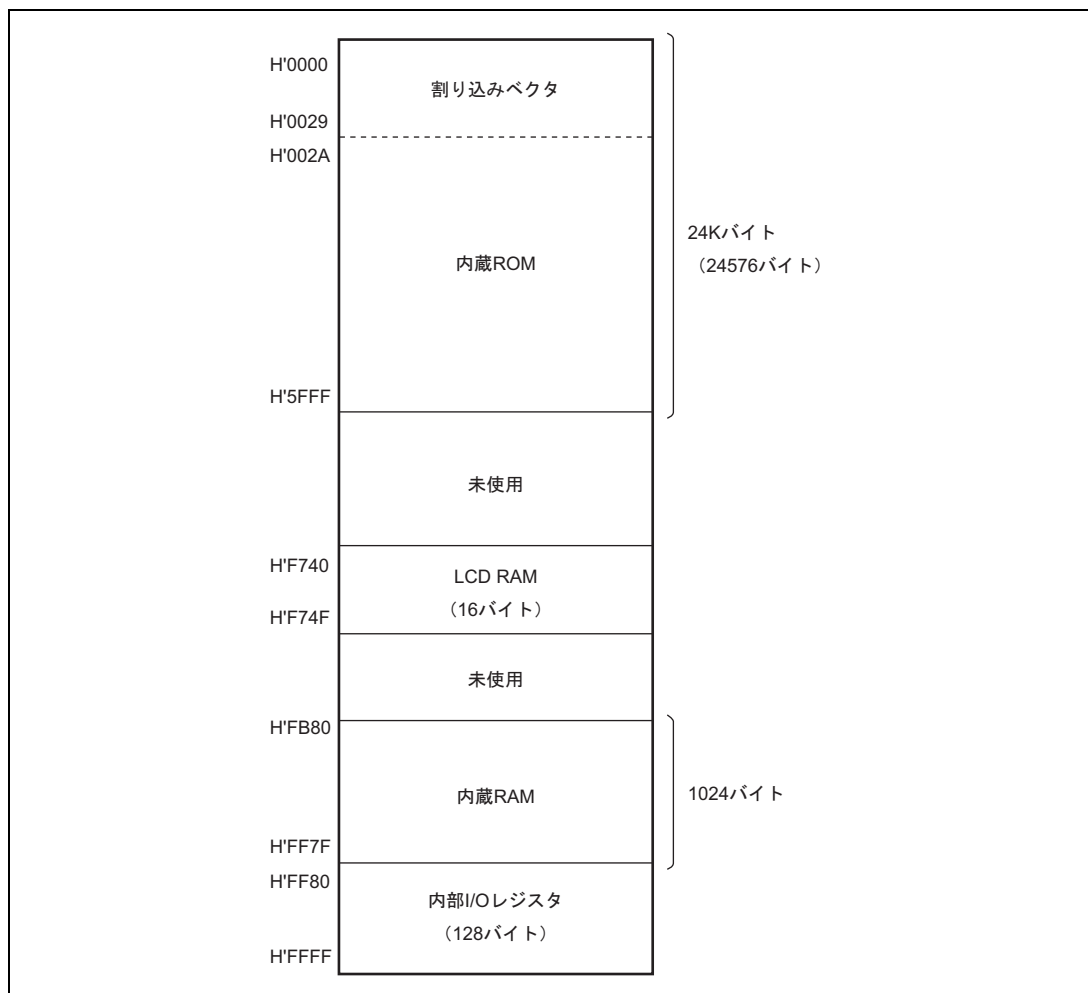


図 2.16 (2) H8/38023、H8/38123、H8/38023S のメモリマップ

2. CPU

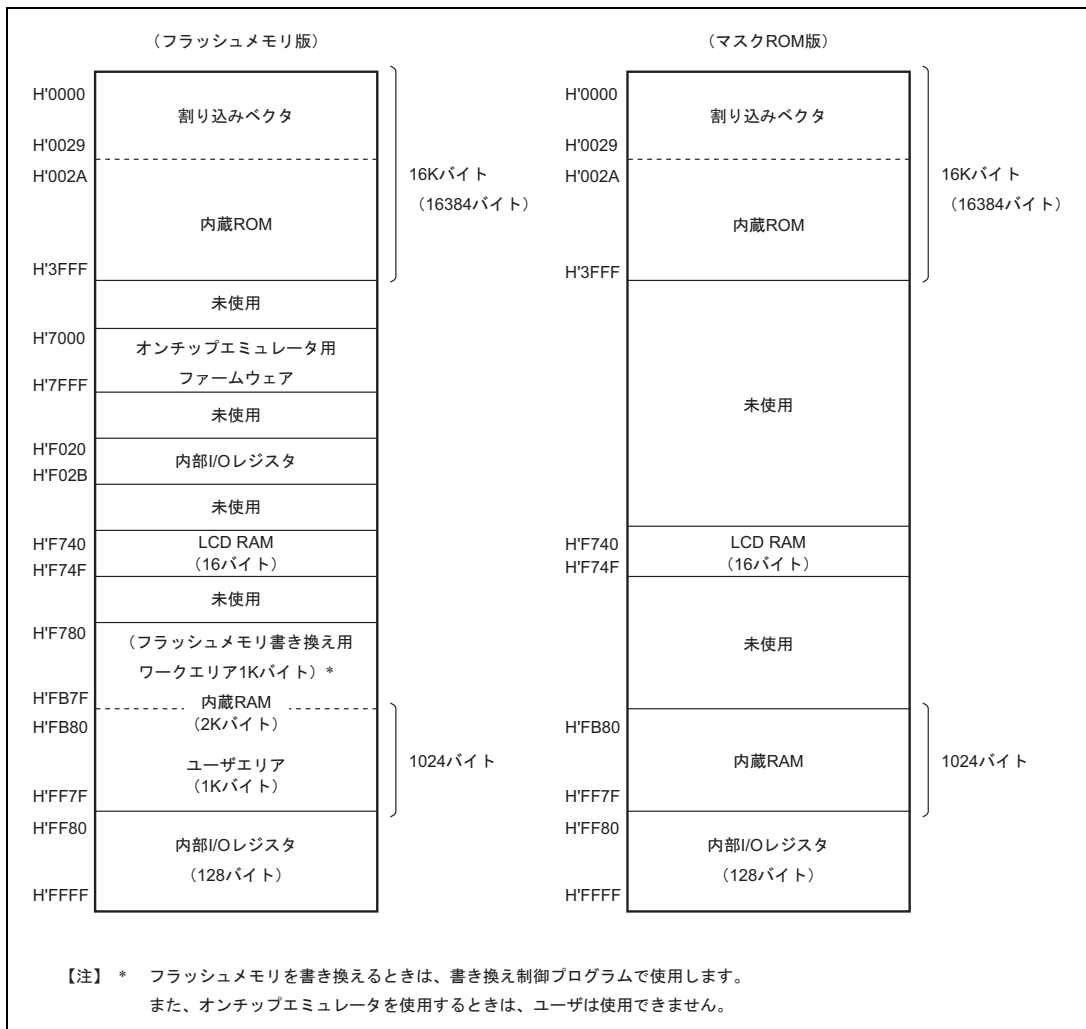


図 2.16 (3) H8/38022、H8/38122、H8/38022S のメモリマップ

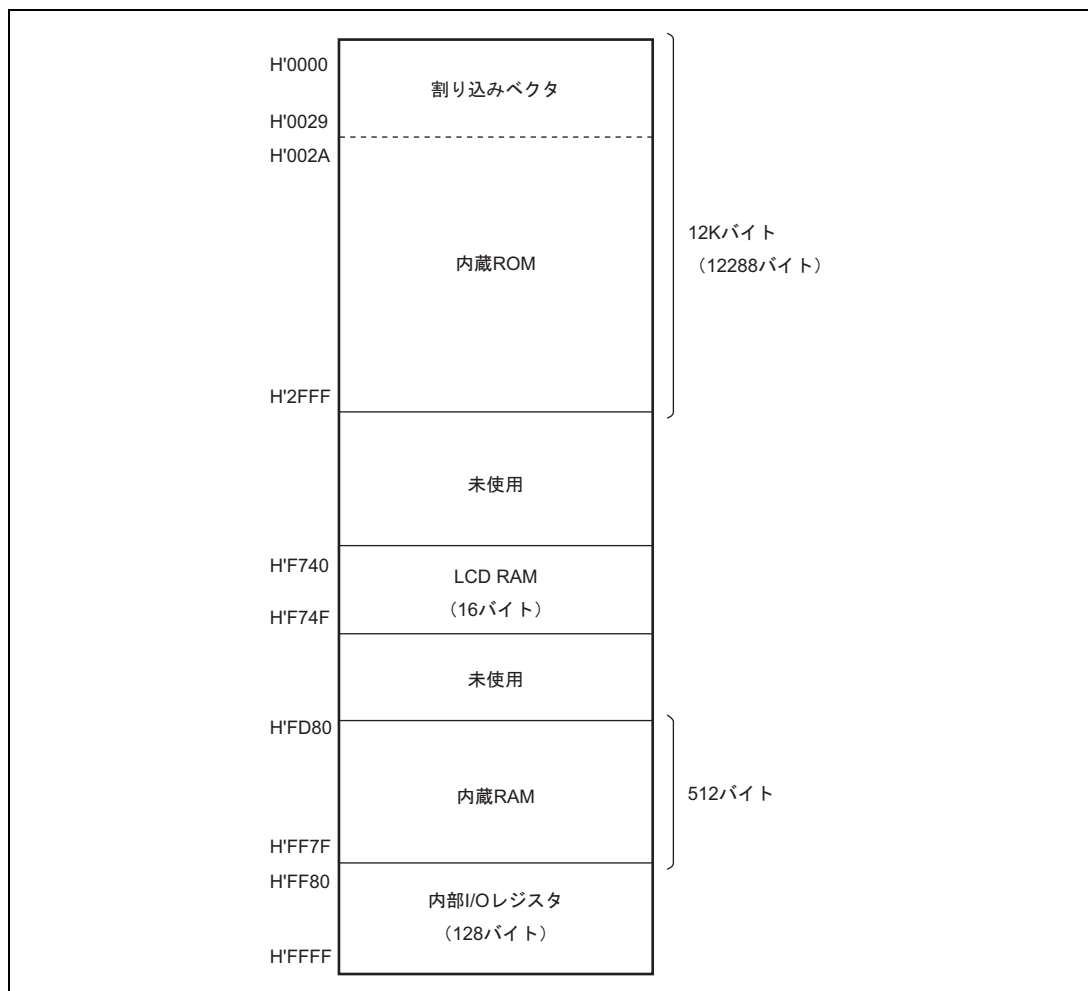


図 2.16 (4) H8/38021、H8/38121、H8/38021S のメモリマップ

2. CPU

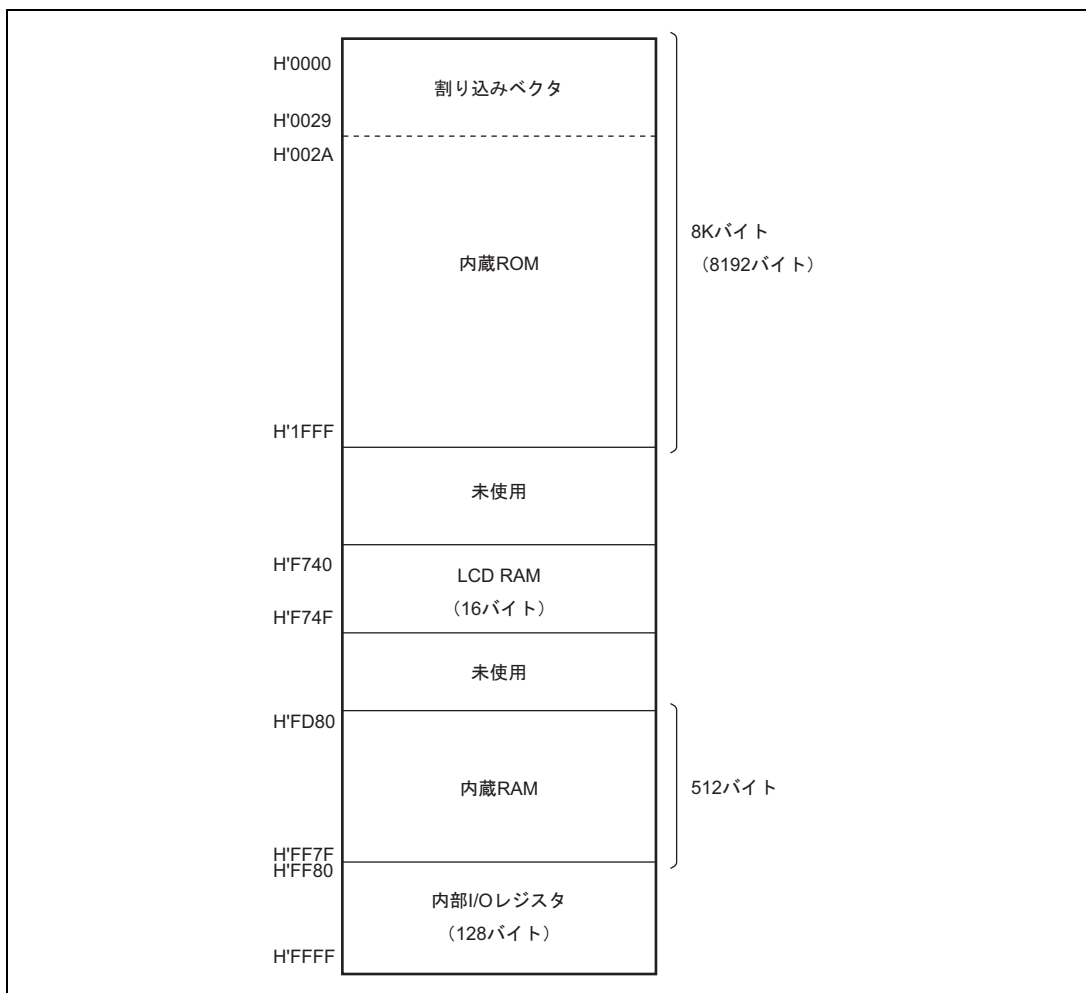


図 2.16 (5) H8/38020、H8/38120、H8/38020S のメモリマップ

2.9 使用上の注意事項

2.9.1 データアクセスに関する注意事項

(1) 空きエリアへのアクセス

H8/300L CPU のアドレス空間には、ユーザに開放された ROM、RAM、レジスタ以外の空きエリアがあります。プログラムで誤ってこの空きエリアにアクセスを行うと、以下のように動作します。

CPU から空きエリアへのデータの転送

転送データは失われます。また、CPU 誤動作の原因となる可能性があります。

空きエリアから CPU へのデータの転送

転送データは保証されません。

(2) 内部 I/O レジスタへのアクセス

内蔵 ROM、RAM 領域以外の内蔵周辺モジュールは、内部のデータ転送が 8 ビットで行われます。この領域にワードアクセスを行うと、以下のように動作します。

CPU から I/O レジスタ領域へのワードアクセス

上位バイト : I/O レジスタに書き込まれます。

下位バイト : 転送データは失われます。

内部 I/O レジスタから CPU へのワードアクセス

上位バイト : CPU 内部レジスタ上位に書き込まれます。

下位バイト : CPU 内部レジスタ下位に書き込まれたデータは保証されません。

したがって、内蔵 ROM、RAM 領域以外の I/O レジスタ領域とのデータ転送は、バイトサイズの命令を使用してください。

図 2.17 にアクセスできるデータサイズおよびステート数と内蔵周辺モジュールの対応を示します。

2. CPU

| | | アクセス | | ステート数 | |
|--------------|----------------------------------|---------------|-----|-------|---|
| | | ワード | バイト | | |
| H'0000 | 割り込みベクタ (42バイト) | | | | |
| H'0029 | | | | | |
| H'002A | | | | | |
| | 内蔵ROM | ○ | ○ | 2 | |
| *1 H'7FFF | 未使用 | — | — | — | |
| H'F020 | 内部I/Oレジスタ*3 | × | ○ | 2 | |
| H'F02B | 未使用 | — | — | — | |
| H'F740 | LCD RAM (16バイト) | ○ | ○ | 2 | |
| H'F74F | 未使用 | — | — | — | |
| H'F780 | (フラッシュメモリ書き換え用 ワークエリア1Kバイト)*3 | ○ | ○ | 2 | |
| H'FB7F | 内蔵RAM | | | | |
| H'FB80 | | | | | |
| | ユーザエリア | ○ | ○ | 2 | |
| H'FF7F | 内部I/Oレジスタ (128バイト) | × | ○ | 2 | |
| H'FF80 | | H'FF98~H'FF9F | × | ○ | 3 |
| | | | × | ○ | 2 |
| | | H'FFA8~H'FFAF | × | ○ | 3 |
| H'FFFF | | × | ○ | 2 | |

【注】 H8/38024の例です。

*1 H8/38024、H8/38124およびH8/38024Sは32KバイトでアドレスはH'7FFF、H8/38023、H8/38123
 およびH8/38023Sは24KバイトでアドレスはH'5FFF、H8/38022、H8/38122およびH8/38022Sは
 16KバイトでアドレスはH'3FFF、H8/38021、H8/38121およびH8/38021Sは12Kバイトでアドレスは
 H'2FFF、H8/38020、H8/38120およびH8/38020Sは8KバイトでアドレスはH'1FFFとなります。

*2 H8/38021、H8/38121、H8/38021S、H8/38020、H8/38120およびH8/38020Sは512バイトでアドレスは
 H'FD80となります。

*3 H'F020~H'F02Bの内部I/OレジスタとH'F780~H'FB7Fの内蔵RAMは、HD64F38024、HD64F38024R、
 HD64F38124、およびHD64F38122にしかありません。HD64F38024、HD64F38024R、HD64F38124、
 およびHD64F38122以外での本領域へのアクセスは空きエリアへのアクセスとなります。

図 2.17 アクセスできるデータサイズおよびステート数と内蔵周辺モジュールの対応

2.9.2 ビット操作命令使用上の注意事項

BSET、BCLR、BNOT、BST、BIST の各命令は、バイト単位でデータをリードし、ビット操作後に再びバイト単位でデータをライトします。

したがって、同一アドレスに2つのレジスタが割り付けられている場合や、ライト専用ビットを含むレジスタ、またはポートに対してこれらの命令を使用する場合には注意が必要です。

| 動作順序 | | 動作内容 |
|------|-------|-----------------------------------|
| 1 | リード | 指定したアドレスのデータ (バイト単位) をリードします。 |
| 2 | ビット操作 | リードしたデータの指定された1ビットを操作します。 |
| 3 | ライト | 指定したアドレスに操作したデータ (バイト単位) をライトします。 |

(1) 同一アドレスに割り付けられた2つのレジスタのビット操作

- 例1: タイマロードレジスタとタイマカウンタへのビット操作

図 2.18 に同一アドレスに割り付けられた2つのレジスタを持つタイマの構成例を示します。

リロードタイマのタイマロードレジスタとタイマカウンタにビット操作命令を実行した場合、タイマロードレジスタとタイマカウンタはアドレスを共有しているため、次のように動作します。

| 動作順序 | | 動作内容 |
|------|-------|--|
| 1 | リード | タイマカウンタのデータ (バイト単位) をリードします。 |
| 2 | ビット操作 | CPU は命令で指定された1ビットを操作 (セットまたはリセット) します。 |
| 3 | ライト | 操作したデータ (バイト単位) をタイマロードレジスタにライトします。 |

タイマカウンタは、カウントを続けているのでリードした値がタイマロードレジスタとは必ずしも等しくありません。その結果操作の対象となったビット以外は、タイマカウンタの値がタイマロードレジスタへライトされます。

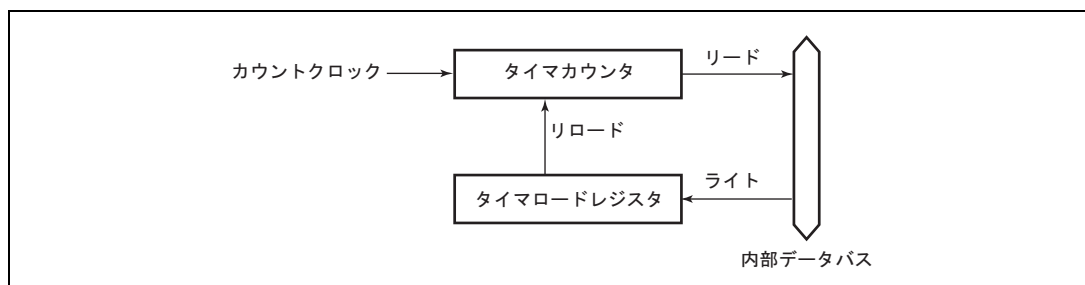


図 2.18 タイマの構成例

2. CPU

- 例2：ポート3にBSET命令を実行した場合

P37、P36は入力端子に設定され、それぞれ Low レベル、High レベルが入力されているとし、P35～P31は出力端子に設定され、それぞれ Low レベル出力状態とします。

以下に、BSET 命令で P30 に High レベル出力を行う例を示します。

【A； BSET 命令を実行前】

| | P37 | P36 | P35 | P34 | P33 | P32 | P31 | P30 |
|------|------------|-------------|------------|------------|------------|------------|------------|------------|
| 入出力 | 入力 | 入力 | 出力 | 出力 | 出力 | 出力 | 出力 | 出力 |
| 端子状態 | Low レベル | High レベル | Low レベル | Low レベル | Low レベル | Low レベル | Low レベル | Low レベル |
| PCR3 | 0 | 0 | 1 | 1 | 1 | 1 | 1 | 1 |
| PDR3 | 1 | 0 | 0 | 0 | 0 | 0 | 0 | 0 |

【B； BSET 命令を実行】

| | | |
|------|-----|-------|
| BSET | #0, | @PDR3 |
|------|-----|-------|

ポート 3 に対して BSET 命令を実行します。

【C； BSET 命令を実行後】

| | P37 | P36 | P35 | P34 | P33 | P32 | P31 | P30 |
|------|------------|-------------|------------|------------|------------|------------|------------|-------------|
| 入出力 | 入力 | 入力 | 出力 | 出力 | 出力 | 出力 | 出力 | 出力 |
| 端子状態 | Low レベル | High レベル | Low レベル | Low レベル | Low レベル | Low レベル | Low レベル | High レベル |
| PCR3 | 0 | 0 | 1 | 1 | 1 | 1 | 1 | 1 |
| PDR3 | 0 | 1 | 0 | 0 | 0 | 0 | 0 | 1 |

【D； BSET 命令の動作説明】

BSET 命令を実行すると、CPU は、最初にポート 3 をリードします。

P37、P36 は入力端子であるので、CPU は端子の状態 (Low レベル、High レベル入力) をリードします。P35～P30 は出力端子であるので、CPU は PDR3 の値をリードします。したがって、この例では、PDR3 は H'80 ですが、CPU がリードしたデータは H'40 となります。

次に、CPU は、リードしたデータのビット 0 を 1 にセットして、データを H'41 に変更します。

最後に、この値 (H'41) を PDR3 に書き込んで、BSET 命令を終了します。

その結果、PDR3 のビット 0 が 1 になり、P30 は High レベル出力になります。しかし、PDR3 のビット 7、6 が変化してしまいます。

そのため、PDR3 と同じデータをメモリ上のワークエリアに格納し、ワークエリア上のデータに対しビット操作を行った後、このデータを PDR3 にライトしてください。

【A； BSET 命令を実行前】

```
MOV.B #80, R0L
MOV.B R0L, @RAM0
MOV.B R0L, @PDR3
```

PDR3 に書き込む値 (H'80) をあらかじめメモリ上のワークエリア (RAM0) と PDR3 にライトします。

| | P37 | P36 | P35 | P34 | P33 | P32 | P31 | P30 |
|------|------------|-------------|------------|------------|------------|------------|------------|------------|
| 入出力 | 入力 | 入力 | 出力 | 出力 | 出力 | 出力 | 出力 | 出力 |
| 端子状態 | Low レベル | High レベル | Low レベル | Low レベル | Low レベル | Low レベル | Low レベル | Low レベル |
| PCR3 | 0 | 0 | 1 | 1 | 1 | 1 | 1 | 1 |
| PDR3 | 1 | 0 | 0 | 0 | 0 | 0 | 0 | 0 |

| | | | | | | | | |
|------|---|---|---|---|---|---|---|---|
| RAM0 | 1 | 0 | 0 | 0 | 0 | 0 | 0 | 0 |
|------|---|---|---|---|---|---|---|---|

【B； BSET 命令を実行】

```
BSET #0, @RAM0
```

PDR3 のワークエリア (RAM0) に対して BSET 命令を実行します。

【C； BSET 命令を実行後】

```
MOV.B @RAM0, R0L
MOV.B R0L, @PDR3
```

ワークエリア (RAM0) の値を PDR3 にライトします。

| | P37 | P36 | P35 | P34 | P33 | P32 | P31 | P30 |
|------|------------|-------------|------------|------------|------------|------------|------------|-------------|
| 入出力 | 入力 | 入力 | 出力 | 出力 | 出力 | 出力 | 出力 | 出力 |
| 端子状態 | Low レベル | High レベル | Low レベル | Low レベル | Low レベル | Low レベル | Low レベル | High レベル |
| PCR3 | 0 | 0 | 1 | 1 | 1 | 1 | 1 | 1 |
| PDR3 | 1 | 0 | 0 | 0 | 0 | 0 | 0 | 1 |

| | | | | | | | | |
|------|---|---|---|---|---|---|---|---|
| RAM0 | 1 | 0 | 0 | 0 | 0 | 0 | 0 | 1 |
|------|---|---|---|---|---|---|---|---|

2. CPU

(2) ライト専用ビットを含むレジスタのビット操作

- 例3：ポート3のPCR3にBCLR命令を実行した場合

P37、P36は入力端子に設定され、それぞれLowレベル、Highレベルが入力されているとします。P35～P30は出力端子に設定され、それぞれLowレベル出力状態とします。

ここで、BCLR命令で、P30を入力ポートにする例を示します。入力端子に設定されたP30はHighレベルが入力されるものとします。

【A； BCLR命令を実行前】

| | P37 | P36 | P35 | P34 | P33 | P32 | P31 | P30 |
|------|------------|-------------|------------|------------|------------|------------|------------|------------|
| 入出力 | 入力 | 入力 | 出力 | 出力 | 出力 | 出力 | 出力 | 出力 |
| 端子状態 | Low レベル | High レベル | Low レベル | Low レベル | Low レベル | Low レベル | Low レベル | Low レベル |
| PCR3 | 0 | 0 | 1 | 1 | 1 | 1 | 1 | 1 |
| PDR3 | 1 | 0 | 0 | 0 | 0 | 0 | 0 | 0 |

【B； BCLR命令を実行】

BCLR #0 , @PCR3 PCR3 に対して BCLR 命令を実行します。

【C； BCLR命令を実行後】

| | P37 | P36 | P35 | P34 | P33 | P32 | P31 | P30 |
|------|------------|-------------|------------|------------|------------|------------|------------|-------------|
| 入出力 | 出力 | 出力 | 出力 | 出力 | 出力 | 出力 | 出力 | 入力 |
| 端子状態 | Low レベル | High レベル | Low レベル | Low レベル | Low レベル | Low レベル | Low レベル | High レベル |
| PCR3 | 1 | 1 | 1 | 1 | 1 | 1 | 1 | 0 |
| PDR3 | 1 | 0 | 0 | 0 | 0 | 0 | 0 | 0 |

【D； BCLR命令の動作説明】

BCLR命令を実行すると、CPUは、最初にPCR3をリードします。PCR3はライト専用レジスタですので、CPUはH'FFをリードします。したがって、この例ではPCR3はH'3Fですが、CPUがリードしたデータはH'FFとなります。

次に、CPUは、リードしたデータのビット0を0にクリアして、データをH'FEに変更します。

最後に、このデータ(H'FE)をPCR3に書き込んで、BCLR命令を終了します。

その結果、PCR3のビット0が0になり、P30は入力ポートになります。しかし、PCR3のビット7、ビット6が1になって、入力ポートであったP37、P36は出力ポートに変化してしまいます。

そのため、PCR3 と同じデータをメモリ上のワークエリアに格納し、ワークエリア上のデータに対しビット操作を行った後、このデータを PCR3 にライトしてください。

【A; BCLR 命令を実行前】

```
MOV.B #3F, R0L
MOV.B R0L, @RAM0
MOV.B R0L, @PCR3
```

PCR3 に書き込む値 (H'3F) をあらかじめメモリ上のワークエリア (RAM0) と PCR3 にライトします。

| | P37 | P36 | P35 | P34 | P33 | P32 | P31 | P30 |
|------|------------|-------------|------------|------------|------------|------------|------------|------------|
| 入出力 | 入力 | 入力 | 出力 | 出力 | 出力 | 出力 | 出力 | 出力 |
| 端子状態 | Low レベル | High レベル | Low レベル | Low レベル | Low レベル | Low レベル | Low レベル | Low レベル |
| PCR3 | 0 | 0 | 1 | 1 | 1 | 1 | 1 | 1 |
| PDR3 | 1 | 0 | 0 | 0 | 0 | 0 | 0 | 0 |

| | | | | | | | | |
|------|---|---|---|---|---|---|---|---|
| RAM0 | 0 | 0 | 1 | 1 | 1 | 1 | 1 | 1 |
|------|---|---|---|---|---|---|---|---|

【B; BCLR 命令を実行】

```
BCLR #0, @RAM0
```

PCR3 のワークエリア (RAM0) に対して BCLR 命令を実行します。

【C; BCLR 命令を実行後】

```
MOV.B @RAM0, R0L
MOV.B R0L, @PCR3
```

ワークエリア (RAM0) の値を PCR3 にライトします。

| | P37 | P36 | P35 | P34 | P33 | P32 | P31 | P30 |
|------|------------|-------------|------------|------------|------------|------------|------------|-------------|
| 入出力 | 入力 | 入力 | 出力 | 出力 | 出力 | 出力 | 出力 | 出力 |
| 端子状態 | Low レベル | High レベル | Low レベル | Low レベル | Low レベル | Low レベル | Low レベル | High レベル |
| PCR3 | 0 | 0 | 1 | 1 | 1 | 1 | 1 | 0 |
| PDR3 | 1 | 0 | 0 | 0 | 0 | 0 | 0 | 0 |

| | | | | | | | | |
|------|---|---|---|---|---|---|---|---|
| RAM0 | 0 | 0 | 1 | 1 | 1 | 1 | 1 | 0 |
|------|---|---|---|---|---|---|---|---|

2. CPU

同一のアドレスに割り付けられた2つのレジスタの一覧を表 2.12 に、ライト専用ビットを含むレジスタの一覧を表 2.13 に示します。

表 2.12 同一のアドレスに割り付けられた2つのレジスタの一覧

| レジスタ名 | 略称 | アドレス |
|--------------------------|-----------|--------|
| タイマカウンタ C / タイマロードレジスタ C | TCC / TLC | H'FFB5 |
| ポートデータレジスタ 1* | PDR1 | H'FFD4 |
| ポートデータレジスタ 3* | PDR3 | H'FFD6 |
| ポートデータレジスタ 4* | PDR4 | H'FFD7 |
| ポートデータレジスタ 5* | PDR5 | H'FFD8 |
| ポートデータレジスタ 6* | PDR6 | H'FFD9 |
| ポートデータレジスタ 7* | PDR7 | H'FFDA |
| ポートデータレジスタ 8* | PDR8 | H'FFDB |
| ポートデータレジスタ A* | PDRA | H'FFDD |

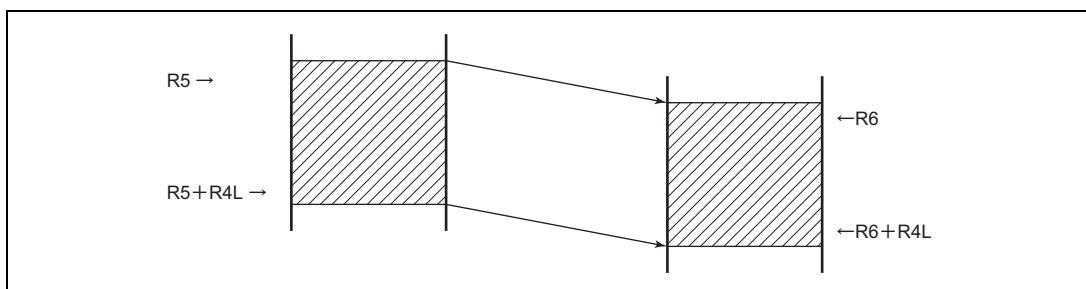
【注】* ポートデータレジスタと端子入力が兼用になっています。

表 2.13 ライト専用ビットを含むレジスタの一覧

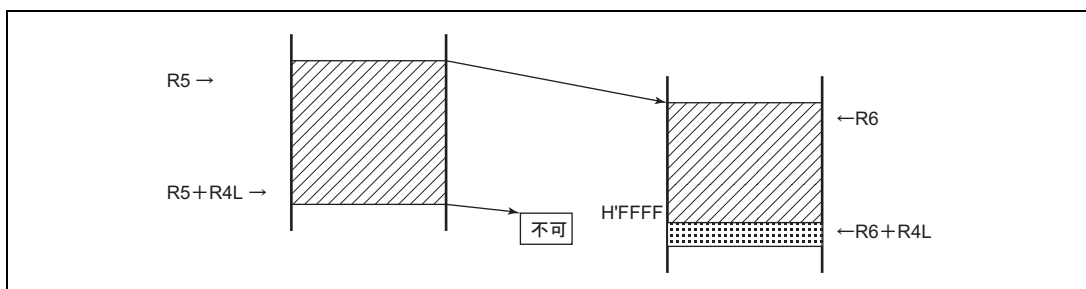
| レジスタ名 | 略称 | アドレス |
|------------------------|---------|--------|
| ポートコントロールレジスタ 1 | PCR1 | H'FFE4 |
| ポートコントロールレジスタ 3 | PCR3 | H'FFE6 |
| ポートコントロールレジスタ 4 | PCR4 | H'FFE7 |
| ポートコントロールレジスタ 5 | PCR5 | H'FFE8 |
| ポートコントロールレジスタ 6 | PCR6 | H'FFE9 |
| ポートコントロールレジスタ 7 | PCR7 | H'FFEA |
| ポートコントロールレジスタ 8 | PCR8 | H'FFEB |
| ポートコントロールレジスタ A | PCRA | H'FFED |
| タイマコントロールレジスタ F | TCRF | H'FFB6 |
| PWM1 コントロールレジスタ | PWCR1 | H'FFD0 |
| PWM1 データレジスタ U | PWDRU1 | H'FFD1 |
| PWM1 データレジスタ L | PWDRL1 | H'FFD2 |
| PWM2 コントロールレジスタ | PWCR2 | H'FFCD |
| PWM2 データレジスタ U | PWDRU2 | H'FFCE |
| PWM2 データレジスタ L | PWDRL2 | H'FFCF |
| イベントカウンタ PWM データレジスタ H | ECPWDRH | H'FF8E |
| イベントカウンタ PWM データレジスタ L | ECPWDRL | H'FF8F |

2.9.3 EEPMOV 命令使用上の注意事項

1. EEPMOV命令はブロック転送命令で、R5で示されるアドレスから始まるR4Lで示されるバイト数のデータを、R6で示されるアドレスへ転送します。



2. 転送先の最終アドレス (R6+R4Lの値) がH'FFFFを超えないように (実行途中でR6の値がH'FFFF H'0000とならないように)、R4L、R6を設定してください。



3. 例外処理

3.1 概要

本 LSI の例外処理には、リセットと割り込みがあります。表 3.1 に、例外処理の種類と優先度を示します。

表 3.1 例外処理の種類と優先度

| 優先度 | 例外処理要因 | 例外処理タイミング |
|------------------|--------|---|
| ↑ 高 ↓ 低 | リセット | リセットが解除されると例外処理を開始します。 |
| | 割り込み | 割り込み要求が発生すると、命令の実行終了時または例外処理終了時に例外処理を開始します。 |

3.2 リセット

3.2.1 概要

リセットは最も優先順位の高い例外処理です。

リセットによって、CPU の内部状態と、内蔵周辺モジュールの各レジスタがイニシャライズされます。

3.2.2 リセットシーケンス

$\overline{\text{RES}}$ 端子が Low レベルになると、実行中の処理はすべて打ち切れ、本 LSI はリセット状態になります。

本 LSI を確実にリセットするために、電源投入時には、クロック発振器の発振安定時間の間 $\overline{\text{RES}}$ 端子を Low レベルに保持してください。また、動作中にリセットする場合は、最低 10 システムクロックの間、Low レベルに保持してください。

リセット例外処理の動作は以下のとおりです。

1. CPUの内部状態と内蔵周辺モジュールの各レジスタのイニシャライズを行い、コンディションコードレジスタ (CCR) のIビットをセットします。
2. リセット例外処理ベクタアドレス (H'0000 ~ H'0001) をリードしてPCに転送した後、PCで示されるアドレスからプログラムの実行を開始します。

パワーオン/パワーオフ時には、 $\overline{\text{RES}}$ 端子を Low レベルにしてください。

リセットシーケンスを図 3.1 に示します。

また、パワーオンリセット内蔵の H8/38124 グループのリセットシーケンスは、「14.3.1 パワーオンリセット回路」を参照してください。

3. 例外処理

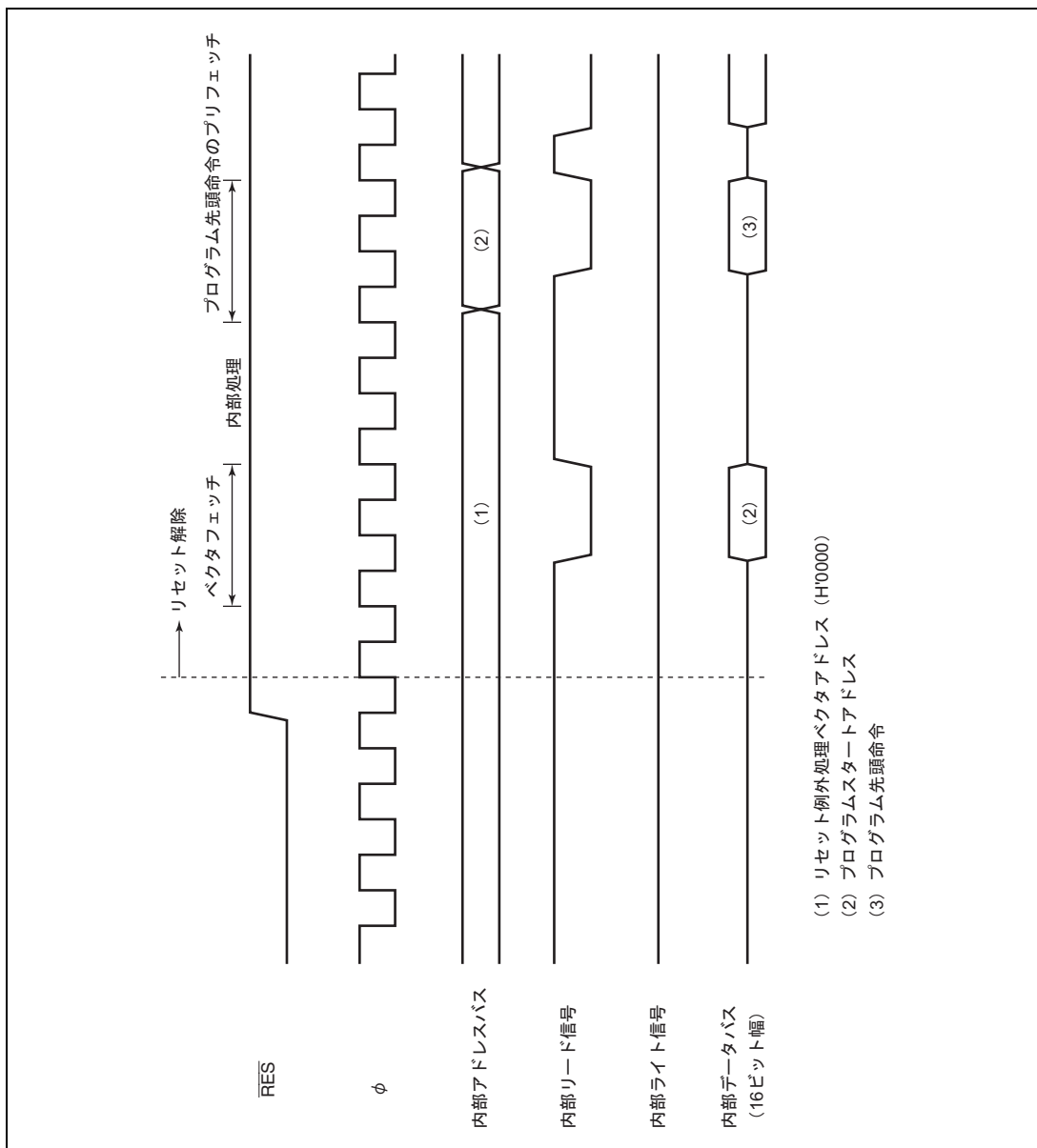


図 3.1 リセットシーケンス

3.2.3 リセット直後の割り込み

リセット後、スタックポインタ (SP : R7) をイニシャライズする前に割り込みを受け付けると、PC と CCR の回避が正常に行われないため、プログラムの暴走の原因となります。これを防ぐため、リセット例外処理が実行された直後はすべての割り込み要求が禁止されています。すなわち、リセット直後はプログラムの先頭 1 命令が必ず実行されますので、プログラムの先頭命令は、SP をイニシャライズする命令としてください (例 : MOV.W #xx:16, SP)。

3.3 割り込み

3.3.1 概要

割り込み例外処理を開始する要因には、13 の外部割り込み要因 (WKP7 ~ WKP0、IRQ4、IRQ3、IRQ1、IRQ0、IRQAEC) と内蔵モジュールから 9 の内部割り込み要因があります。割り込み要因と優先度、ならびにベクタアドレスの一覧表を表 3.2 に示します。複数の割り込み要求が発生したときは、優先度の高い方から処理されます。

これらの割り込みには次のような特長があります。

1. 内部割り込みおよび外部割り込みは、CCR の I ビットによりマスクされます。CCR の I ビットが 1 にセットされていると、割り込み要求フラグはセットされますが、割り込みは受け付けられません。
2. IRQ4、IRQ3、IRQ1、IRQ0、WKP7 ~ WKP0 は立ち上がり / 立ち下がりエッジセンス、IRQAEC は立ち上がり / 立ち下がり / 両エッジセンスのいずれかに設定することができます。

3.3.2 各レジスタの説明

割り込みを制御するレジスタの一覧を表 3.3 に示します。

表 3.3 割り込み制御レジスタ

| 名称 | 略称 | R/W | 初期値 | アドレス |
|--------------------|-------|------|------|---------|
| IRQ エッジセレクトレジスタ | IEGR | R/W | | H'FFF2 |
| 割り込み許可レジスタ 1 | IENR1 | R/W | | H'FFF3 |
| 割り込み許可レジスタ 2 | IENR2 | R/W | | H'FFF4 |
| 割り込み要求レジスタ 1 | IRR1 | R/W* | | H'FFF6 |
| 割り込み要求レジスタ 2 | IRR2 | R/W* | | H'FFF7 |
| ウェイクアップ割り込み要求レジスタ | IWPR | R/W* | H'00 | H'FFF9 |
| ウェイクアップエッジセレクトレジスタ | WEGR | R/W | H'00 | H'FFF90 |

【注】* フラグクリアのための 0 ライトのみ可能です。

(1) IRQ エッジセレクトレジスタ (IEGR)

| | | | | | | | | |
|-------|---|---|---|------|------|---|------|------|
| ビット: | 7 | 6 | 5 | 4 | 3 | 2 | 1 | 0 |
| | — | — | — | IEG4 | IEG3 | — | IEG1 | IEG0 |
| 初期値: | 1 | 1 | 1 | 0 | 0 | — | 0 | 0 |
| R/W : | — | — | — | R/W | R/W | W | R/W | R/W |

IEGR は、8 ビットのリード/ライト可能なレジスタで、 $\overline{\text{IRQ4}}$ 、 $\overline{\text{IRQ3}}$ 、 $\overline{\text{IRQ1}}$ 、 $\overline{\text{IRQ0}}$ 端子の立ち上がり/立ち下がりエッジセンスを指定します。IRQAEC 端子のエッジセンス指定については「9.7 非同期イベントカウンタ (AEC)」を参照してください。

- ビット7~5: リザーブビット

リザーブビットです。各ビットはリードすると常に 1 が読み出されます。ライトは無効です。

- ビット4: IRQ4エッジセレクト (IEG4)

$\overline{\text{IRQ4}}$ 端子、 $\overline{\text{ADTRG}}$ 端子の入力センスを選択します。

| ビット 4 | 説明 |
|-------|--|
| IEG4 | |
| 0 | $\overline{\text{IRQ4}}$ 、 $\overline{\text{ADTRG}}$ 端子入力立ち下がりエッジを検出 (初期値) |
| 1 | $\overline{\text{IRQ4}}$ 、 $\overline{\text{ADTRG}}$ 端子入力立ち上がりエッジを検出 |

- ビット3: IRQ3エッジセレクト (IEG3)

$\overline{\text{IRQ3}}$ 端子、TMIF 端子の入力センスを選択します。

| ビット 3 | 説明 |
|-------|--|
| IEG3 | |
| 0 | $\overline{\text{IRQ3}}$ 、TMIF 端子入力立ち下がりエッジを検出 (初期値) |
| 1 | $\overline{\text{IRQ3}}$ 、TMIF 端子入力立ち上がりエッジを検出 |

3. 例外処理

- ビット2：リザーブビット

リザーブビットです。ライトする場合は0ライトのみ可能です。

- ビット1：IRQ1エッジセレクト（IEG1）

$\overline{\text{IRQ1}}$ 端子、TMIC 端子の入力センスを選択します。

| ビット1 | 説明 | |
|------|---|-------|
| IEG1 | | |
| 0 | $\overline{\text{IRQ1}}$ 、TMIC 端子入力の下がりエッジを検出 | （初期値） |
| 1 | $\overline{\text{IRQ1}}$ 、TMIC 端子入力の上がりエッジを検出 | |

- ビット0：IRQ0エッジセレクト（IEG0）

$\overline{\text{IRQ0}}$ 端子の入力センスを選択します。

| ビット0 | 説明 | |
|------|---|-------|
| IEG0 | | |
| 0 | $\overline{\text{IRQ0}}$ 端子入力の下がりエッジを検出 | （初期値） |
| 1 | $\overline{\text{IRQ0}}$ 端子入力の上がりエッジを検出 | |

（2）割り込み許可レジスタ1（IENR1）

| | | | | | | | | |
|------|-------|---|-------|------|------|--------|------|------|
| ビット： | 7 | 6 | 5 | 4 | 3 | 2 | 1 | 0 |
| | IENTA | — | IENWP | IEN4 | IEN3 | IENEC2 | IEN1 | IEN0 |
| 初期値： | 0 | — | 0 | 0 | 0 | 0 | 0 | 0 |
| R/W： | R/W | W | R/W | R/W | R/W | R/W | R/W | R/W |

IENR1 は、8 ビットのリード/ライト可能なレジスタで、割り込み要求の許可/禁止を制御します。

- ビット7：タイマA割り込みイネーブル（IENTA）

タイマ A オーバフロー割り込み要求の許可/禁止を制御します。

| ビット7 | 説明 | |
|-------|------------------|-------|
| IENTA | | |
| 0 | タイマ A の割り込み要求を禁止 | （初期値） |
| 1 | タイマ A の割り込み要求を許可 | |

- ビット6：リザーブビット

リザーブビットです。ライトする場合は0ライトのみ可能です。

- ビット5：ウェイクアップ割り込みイネーブル（IENWP）

WKP7～WKP0 割り込み要求の許可 / 禁止を制御します。

| ビット 5 | 説明 |
|-------|------------------------------|
| IENWP | |
| 0 | WKP7～WKP0 端子の割り込み要求を禁止 (初期値) |
| 1 | WKP7～WKP0 端子の割り込み要求を許可 |

- ビット4、3：IRQ4、IRQ3割り込みイネーブル（IEN4、IEN3）

IRQ4、IRQ3 割り込み要求の許可 / 禁止を制御します。

| ビット n | 説明 |
|-------|---|
| IENn | |
| 0 | $\overline{\text{IRQn}}$ 端子の割り込み要求を禁止 (初期値) |
| 1 | $\overline{\text{IRQn}}$ 端子の割り込み要求を許可 |

(n = 4, 3)

- ビット2：IRQAEC割り込みイネーブル（IENEC2）

IRQAEC 割り込み要求の許可 / 禁止を制御します。

| ビット 2 | 説明 |
|--------|---------------------------|
| IENEC2 | |
| 0 | IRQAEC 端子の割り込み要求を禁止 (初期値) |
| 1 | IRQAEC 端子の割り込み要求を許可 |

- ビット1、0：IRQ1、IRQ0割り込みイネーブル（IEN1、IEN0）

IRQ1、IRQ0 割り込み要求の許可 / 禁止を制御します。

| ビット n | 説明 |
|-------|---|
| IENn | |
| 0 | $\overline{\text{IRQn}}$ 端子の割り込み要求を禁止 (初期値) |
| 1 | $\overline{\text{IRQn}}$ 端子の割り込み要求を許可 |

(n = 1, 0)

3. 例外処理

(3) 割り込み許可レジスタ 2 (IENR2)

| | | | | | | | | |
|-------|-------|-------|---|-------|--------|--------|-------|-------|
| ビット: | 7 | 6 | 5 | 4 | 3 | 2 | 1 | 0 |
| | IENDT | IENAD | — | IENTG | IENTFH | IENTFL | IENTC | IENEC |
| 初期値: | 0 | 0 | — | 0 | 0 | 0 | 0 | 0 |
| R/W : | R/W | R/W | W | R/W | R/W | R/W | R/W | R/W |

IENR2 は、8 ビットのリード/ライト可能なレジスタで、割り込み要求の許可/禁止を制御します。

- ビット7: 直接遷移割り込みイネーブル (IENDT)

直接遷移割り込み要求の許可/禁止を制御します。

| ビット7 | 説明 | |
|-------|------------------|-------|
| IENDT | | |
| 0 | 直接遷移による割り込み要求を禁止 | (初期値) |
| 1 | 直接遷移による割り込み要求を許可 | |

- ビット6: A/D変換器割り込みイネーブル (IENAD)

A/D 変換終了割り込み要求の許可/禁止を制御します。

| ビット6 | 説明 | |
|-------|-------------------|-------|
| IENAD | | |
| 0 | A/D 変換器の割り込み要求を禁止 | (初期値) |
| 1 | A/D 変換器の割り込み要求を許可 | |

- ビット5: リザーブビット

リザーブビットです。ライトする場合は0ライトのみ可能です。

- ビット4: タイマG割り込みイネーブル (IENTG)

タイマG インพุットキャプチャまたはオーバフロー割り込み要求の許可/禁止を制御します。

| ビット4 | 説明 | |
|-------|-----------------|-------|
| IENTG | | |
| 0 | タイマG の割り込み要求を禁止 | (初期値) |
| 1 | タイマG の割り込み要求を許可 | |

- ビット3: タイマFH割り込みイネーブル (IENTFH)

タイマFH コンペアマッチまたはオーバフロー割り込み要求の許可/禁止を制御します。

| ビット3 | 説明 | |
|--------|------------------|-------|
| IENTFH | | |
| 0 | タイマFH の割り込み要求を禁止 | (初期値) |
| 1 | タイマFH の割り込み要求を許可 | |

- ビット2：タイマFL割り込みイネーブル (IENTFL)

タイマ FL コンペアマッチまたはオーバフロー割り込み要求の許可 / 禁止を制御します。

| ビット2 | 説明 | |
|--------|-------------------|-------|
| IENTFL | | |
| 0 | タイマ FL の割り込み要求を禁止 | (初期値) |
| 1 | タイマ FL の割り込み要求を許可 | |

- ビット1：タイマC割り込みイネーブル (IENTC)

タイマ C オーバフローまたはアンダフロー割り込み要求の許可 / 禁止を制御します。

| ビット1 | 説明 | |
|-------|------------------|-------|
| IENTC | | |
| 0 | タイマ C の割り込み要求を禁止 | (初期値) |
| 1 | タイマ C の割り込み要求を許可 | |

- ビット0：非同期イベントカウンタ割り込みイネーブル (IENEC)

非同期イベントカウンタの許可 / 禁止を制御します。

| ビット0 | 説明 | |
|-------|-----------------------|-------|
| IENEC | | |
| 0 | 非同期イベントカウンタの割り込み要求を禁止 | (初期値) |
| 1 | 非同期イベントカウンタの割り込み要求を許可 | |

なお、SC13 の割り込みの制御については「10.2.6 シリアルコントロールレジスタ 3 (SCR3)」を参照してください。

(4) 割り込み要求レジスタ 1 (IRR1)

| | | | | | | | | |
|-------|--------|---|---|--------|--------|--------|--------|--------|
| ビット: | 7 | 6 | 5 | 4 | 3 | 2 | 1 | 0 |
| | IRRTA | — | — | IRRI4 | IRRI3 | IRREC2 | IRRI1 | IRRI0 |
| 初期値: | 0 | — | 1 | 0 | 0 | 0 | 0 | 0 |
| R/W : | R/(W)* | W | — | R/(W)* | R/(W)* | R/(W)* | R/(W)* | R/(W)* |

【注】 * フラグクリアのための0ライトのみ可能です。

IRRI は、8 ビットリード / ライト可能なレジスタで、タイマ A、IRQ4、IRQ3、IRQAEC、IRQ1、IRQ0 割り込み要求が発生すると対応するフラグが 1 にセットされます。各フラグは割り込みが受け付けられてもオートクリアされません。各フラグをクリアする場合は 0 をライトしてクリアしてください。

3. 例外処理

- ビット7：タイマA割り込み要求フラグ（IRRTA）

| ビット7 | 説明 |
|-------|---|
| IRRTA | |
| 0 | [クリア条件] IRRTA = 1 の状態で IRRTA に 0 をライトしたとき (初期値) |
| 1 | [セット条件] タイマ A のカウンタ値がオーバフローしたとき |

- ビット6：リザーブビット

リザーブビットです。ライトする場合は 0 ライトのみ可能です。

- ビット5：リザーブビット

リザーブビットです。本ビットはリードすると常に 1 が読み出されます。ライトは無効です。

- ビット4、3：IRQ4、IRQ3割り込み要求フラグ（IRRI4、IRRI3）

| ビット n | 説明 |
|-------------------|---|
| IRRI _n | |
| 0 | [クリア条件] IRRI _n = 1 の状態で IRRI _n に 0 をライトしたとき (初期値) |
| 1 | [セット条件] IRQ _n 端子が割り込み入力に設定されており、かつ当該端子に指定されたエッジが入力されたとき |

(n=4、3)

- ビット2：IRQAEC割り込み要求フラグ（IRREC2）

| ビット2 | 説明 |
|--------|---|
| IRREC2 | |
| 0 | [クリア条件] IRREC2 = 1 の状態で IRREC2 に 0 をライトしたとき (初期値) |
| 1 | [セット条件] IRQAEC 端子が割り込み入力に設定されており、かつ当該端子に指定されたエッジが入力されたとき |

- ビット1、0：IRQ1、IRQ0割り込み要求フラグ（IRRI1、IRRI0）

| ビット n | 説明 |
|-------------------|---|
| IRRI _n | |
| 0 | [クリア条件] IRRI _n = 1 の状態で IRRI _n に 0 をライトしたとき (初期値) |
| 1 | [セット条件] IRQ _n 端子が割り込み入力に設定されており、かつ当該端子に指定されたエッジが入力されたとき |

(n=1、0)

(5) 割り込み要求レジスタ 2 (IRR2)

| | | | | | | | | |
|-------|--------|--------|---|--------|--------|--------|--------|--------|
| ビット: | 7 | 6 | 5 | 4 | 3 | 2 | 1 | 0 |
| | IRRDT | IRRAD | — | IRRTG | IRRTFH | IRRTFL | IRRTC | IRREC |
| 初期値: | 0 | 0 | — | 0 | 0 | 0 | 0 | 0 |
| R/W : | R/(W)* | R/(W)* | W | R/(W)* | R/(W)* | R/(W)* | R/(W)* | R/(W)* |

【注】 * フラグクリアのための0ライトのみ可能です。

IRR2 は、8 ビットリード/ライト可能なレジスタで、直接遷移、A/D 変換器、タイマ G、タイマ FH、タイマ FL、タイマ C、非同期イベントカウンタ割り込み要求が発生すると、対応するフラグが 1 にセットされます。各フラグは割り込みが受け付けられてもオートクリアされません。各フラグをクリアする場合は 0 をライトしてクリアしてください。

- ビット7: 直接遷移割り込み要求フラグ (IRRDT)

| ビット7 | 説明 |
|-------|--|
| IRRDT | |
| 0 | [クリア条件] (初期値) IRRDT = 1 の状態で IRRDT に 0 をライトしたとき |
| 1 | [セット条件] DTON に 1 をセットした状態でスリープ命令を実行し直接遷移したとき |

- ビット6: A/D変換器割り込み要求フラグ (IRRAD)

| ビット6 | 説明 |
|-------|--|
| IRRAD | |
| 0 | [クリア条件] (初期値) IRRAD = 1 の状態で IRRAD に 0 をライトしたとき |
| 1 | [セット条件] A/D 変換器が変換終了し、ADSF がリセットされたとき |

- ビット5: リザーブビット

リザーブビットです。ライトする場合は 0 ライトのみ可能です。

- ビット4: タイマG割り込み要求フラグ (IRRTG)

| ビット4 | 説明 |
|-------|--|
| IRRTG | |
| 0 | [クリア条件] (初期値) IRRTG = 1 の状態で IRRTG に 0 をライトしたとき |
| 1 | [セット条件] TMIG 端子が TMIG 入力に設定されており、かつ当該端子に指定されたエッジが入力されたとき。または、TMG の OVIE が 1 の状態で TCG がオーバフローしたとき。 |

3. 例外処理

- ビット3：タイムFH割り込み要求フラグ (IRRTFH)

| ビット3 | 説明 |
|--------|--|
| IRRTFH | |
| 0 | [クリア条件] (初期値) IRRTFH = 1 の状態で IRRTFH に 0 をライトしたとき |
| 1 | [セット条件] 8ビットタイムモードで TCFH と OCRFH が一致したとき、また、16ビットタイムモードで TCF (TCFL、TCFH) と OCRF (OCRFL、OCRFH) が一致したとき |

- ビット2：タイムFL割り込み要求フラグ (IRRTFL)

| ビット2 | 説明 |
|--------|--|
| IRRTFL | |
| 0 | [クリア条件] (初期値) IRRTFL = 1 の状態で IRRTFL に 0 をライトしたとき |
| 1 | [セット条件] 8ビットタイムモードで TCFL と OCRFL が一致したとき |

- ビット1：タイムC割り込み要求フラグ (IRRTC)

| ビット1 | 説明 |
|-------|--|
| IRRTC | |
| 0 | [クリア条件] (初期値) IRRTC = 1 の状態で IRRTC に 0 をライトしたとき |
| 1 | [セット条件] タイムCのカウント値がオーバーフロー、またはアンダフローしたとき |

- ビット0：非同期イベントカウンタ割り込み要求フラグ (IRREC)

| ビット0 | 説明 |
|-------|--|
| IRREC | |
| 0 | [クリア条件] (初期値) IRREC = 1 の状態で IRREC に 0 をライトしたとき |
| 1 | [セット条件] 16ビットカウンタモードで ECH がオーバーフローしたとき、または8ビットカウンタモードで ECH または ECL がオーバーフローしたとき |

(6) ウェイクアップ割り込み要求レジスタ (IWPR)

| | | | | | | | | |
|-------|--------|--------|--------|--------|--------|--------|--------|--------|
| ビット: | 7 | 6 | 5 | 4 | 3 | 2 | 1 | 0 |
| | IWPF7 | IWPF6 | IWPF5 | IWPF4 | IWPF3 | IWPF2 | IWPF1 | IWPF0 |
| 初期値: | 0 | 0 | 0 | 0 | 0 | 0 | 0 | 0 |
| R/W : | R/(W)* | R/(W)* | R/(W)* | R/(W)* | R/(W)* | R/(W)* | R/(W)* | R/(W)* |

【注】 * フラグクリアのための0ライトのみ可能です。

IWPR は、8 ビットのリード/ライト可能なレジスタで、 $\overline{WKP7} \sim \overline{WKP0}$ 端子がウェイクアップ入力に設定されており、当該端子に立ち上がりまたは立ち下がりエッジが入力されたとき、対応するフラグが 1 にセットされます。各フラグは割り込みが受け付けられてもオートクリアされません。各フラグをクリアする場合は 0 をライトしてクリアしてください。

- ビット7~0: ウェイクアップ割り込み要求フラグ (IWPF7~IWPF0)

| ビット n | 説明 |
|-------|---|
| IWPFn | |
| 0 | [クリア条件] (初期値) IWPFn = 1 の状態で IWPFn に 0 をライトしたとき |
| 1 | [セット条件] \overline{WKPn} 端子がウェイクアップ入力に設定されており、かつ当該端子に立ち上がりまたは立ち下がりエッジが入力されたとき |

(n=7~0)

(7) ウェイクアップエッジセレクトレジスタ (WEGR)

| | | | | | | | | |
|-------|--------|--------|--------|--------|--------|--------|--------|--------|
| ビット: | 7 | 6 | 5 | 4 | 3 | 2 | 1 | 0 |
| | WKEGS7 | WKEGS6 | WKEGS5 | WKEGS4 | WKEGS3 | WKEGS2 | WKEGS1 | WKEGS0 |
| 初期値: | 0 | 0 | 0 | 0 | 0 | 0 | 0 | 0 |
| R/W : | R/W | R/W | R/W | R/W | R/W | R/W | R/W | R/W |

WEGR は、8 ビットのリード/ライト可能なレジスタで、 \overline{WKPn} 端子の立ち上がり立ち下がりエッジセンスを指定します。

リセット時、WEGR は H'00 にイニシャライズされます。

- ビットn: \overline{WKPn} エッジセレクト

\overline{WKPn} 端子の入力センスを選択します。

| ビット n | 説明 |
|--------|--|
| WKEGSn | |
| 0 | \overline{WKPn} 端子の立ち下がりエッジを検出 (初期値) |
| 1 | \overline{WKPn} 端子の立ち上がりエッジを検出 |

(n=7~0)

3. 例外処理

3.3.3 外部割り込み

外部割り込みには、WKP7～WKP0 割り込みと、IRQ4、IRQ3、IRQAEC、IRQ1、IRQ0 割り込みの 13 要因があります。

(1) WKP7～WKP0 割り込み

WKP7～WKP0 割り込みは $\overline{WKP7}$ ～ $\overline{WKP0}$ 端子の立ち上がり / 立ち下がりエッジ入力により要求されます。

PMR5 により端子機能が $\overline{WKP7}$ ～ $\overline{WKP0}$ 端子に選択された状態で立ち上がり / 立ち下がりエッジが入力されると、IWPR の対応するビットが 1 にセットされ、割り込み要求を発生します。

ウェイクアップ割り込み要求の受け付けは、IENR1 の IENWP を 0 にクリアすることにより禁止できます。また、CCR の I ビットを 1 にすることによりすべての割り込みをマスクできます。

WKP7～WKP0 割り込みの割り込み例外処理が受け付けられると、CCR の I ビットが 1 にセットされます。WKP7～WKP0 割り込み例外処理のベクタ番号は 9 です。8 つの割り込み要因が 1 つのベクタ番号に割り付けられているため、例外処理ルーチンで要因を判別してください。

(2) IRQ4、IRQ3、IRQ1、IRQ0 割り込み

IRQ4、IRQ3、IRQ1、IRQ0 割り込みは、 $\overline{IRQ4}$ 、 $\overline{IRQ3}$ 、 $\overline{IRQ1}$ 、 $\overline{IRQ0}$ 端子の入力信号により要求されます。

IRQ4、IRQ3、IRQ1、IRQ0 割り込みは、立ち上がり / 立ち下がりエッジセンスを IEGR の IEG4、IEG3、IEG1、IEG0 により指定できます。

PMRB、PMR2、PMR1 により端子機能が $\overline{IRQ4}$ 、 $\overline{IRQ3}$ 、 $\overline{IRQ1}$ 、 $\overline{IRQ0}$ 端子に選択された状態で指定されたエッジが入力されると、IRR1 の対応するビットが 1 にセットされ、割り込み要求を発生します。

割り込み要求の受け付けは、IENR1 の IEN4、IEN3、IEN1、IEN0 を 0 にクリアすることにより、禁止できます。また、CCR の I ビットを 1 にセットすることによりすべての割り込みをマスクできます。

IRQ4、IRQ3、IRQ1、IRQ0 割り込みの割り込み例外処理が受け付けられると、CCR の I ビットが 1 にセットされます。

IRQ4、IRQ3、IRQ1、IRQ0 割り込み例外処理のベクタ番号は 8、7、5、4 です。優先順位は IRQ4 (低) IRQ3 IRQ1 IRQ0 (高) の順に高くなります。詳細は表 3.2 を参照してください。

(3) IRQAEC 割り込み

IRQAEC 割り込みは、IRQAEC 端子の入力信号および IECPWM (AEC 用 PWM の出力) により入力されます。IRQAEC 端子入力を外部割り込みとして使用する場合には、AEGSR の ECPWME を 0 に設定してください。

IRQAEC 割り込みは、立ち上がり / 立ち下がり / 両エッジセンスを AEGSR の AIEGS1 と AIEGS0 により指定できます。

IENR1 の IENEC2 が 1 で指定されたエッジが入力されると、IRR1 の対応するビットが 1 にセットされ、割り込み要求を発生します。

IRQAEC 割り込みの割り込み例外処理が受け付けられると CCR の I ビットが 1 にセットされます。IRQAEC 割り込み例外処理のベクタ番号は 6 です。

詳細は表 3.2 を参照してください。

3.3.4 内部割り込み

内蔵周辺モジュールからの割り込みによる内部割り込み要因は、9 要因あります。

内蔵周辺モジュールからの割り込み要求が発生すると、IRR2、IRR1 の対応するビットが 1 にセットされます。IENR2、IENR1 の各ビットを 0 にクリアすることにより、各割り込み要求の受け付けは禁止できます。また、CCR の I ビットを 1 にセットすることにより、すべての割り込みをマスクできます。

これらの割り込み例外処理が受け付けられると、CCR の I ビットは 1 にセットされます。ベクタ番号は 20 ~ 18、16 ~ 11 です。内蔵周辺モジュールからの割り込みの優先順位については表 3.2 を参照してください。

3.3.5 割り込み動作

割り込みは、割り込みコントローラによって制御されます。割り込みコントローラのブロック図を図 3.2 に、割り込み受け付けまでのフローを図 3.3 に示します。

割り込み動作は以下のとおりです。

1. 割り込み許可レジスタの対応するビットが 1 にセットされている状態で、割り込み要因が発生したとき、割り込みコントローラに対して割り込み要求信号が送られます。
2. 割り込みコントローラに割り込み要求信号が送られると、割り込み要求フラグがセットされます。
3. 割り込み許可フラグが 1 にセットされている割り込みの中で、優先順位に従って最高位の割り込み要求が選択され、その他は保留となります（表 3.2 参照）。
4. CCR の I ビットを参照し、I ビットが 0 にクリアされている場合は、割り込み要求は受け付けられますが、I ビットが 1 にセットされている場合は割り込み要求は保留となります。
5. 割り込み要求が受け付けられると、そのとき実行中の命令の処理が終了した後、PC と CCR がスタック領域に退避されます。このときのスタックの状態を図 3.4 に示します。スタックされる PC は、リターン後に実行する最初の命令のアドレスを示しています。
6. CCR の I ビットが 1 にセットされます。これにより、すべての割り込みはマスクされます。
7. 受け付けた割り込みに対応するベクタアドレスを生成し、そのアドレスの内容によって示されるアドレスから、割り込み処理ルーチンの実行を開始します。

割り込みシーケンスを図 3.5 に示します。

- 【注】
1. 本 LSI では、割り込み許可レジスタをクリアすることにより割り込みをディスエーブルにする場合、または割り込み要求レジスタをクリアする場合は、必ず割り込みをマスクした状態（I = 1）で行ってください。
 2. I = 0 の状態で上記の操作を行うと、当該操作命令の実行と当該割り込みの発生が競合した場合には、当該操作命令の実行終了時に発生した割り込みに対応する例外処理を実行します。

3. 例外処理

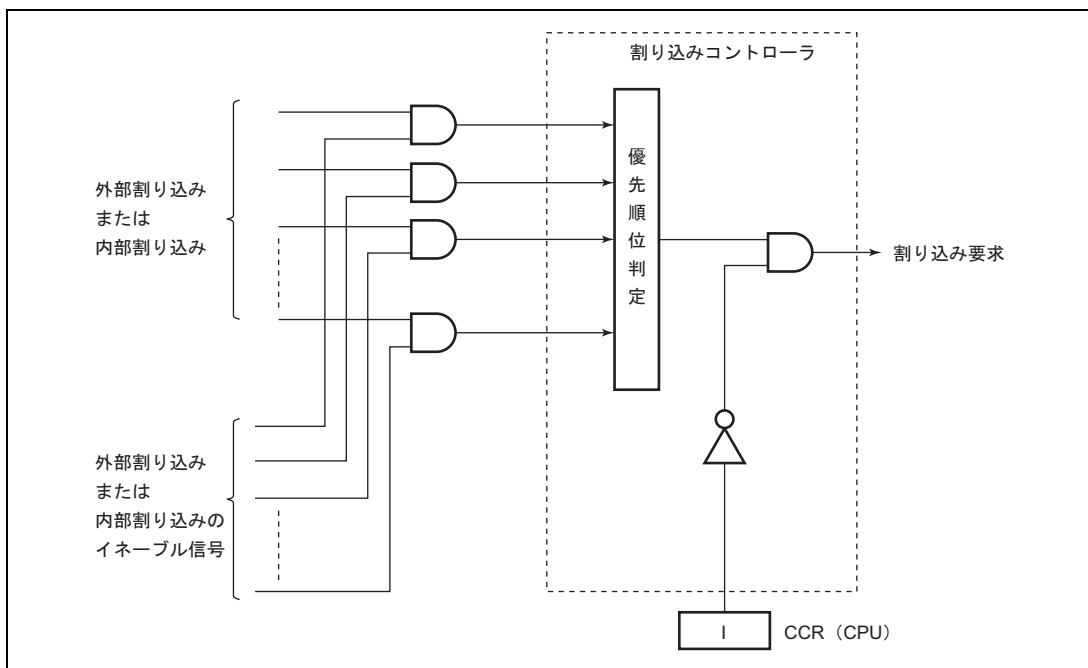


図 3.2 割り込みコントローラのブロック図

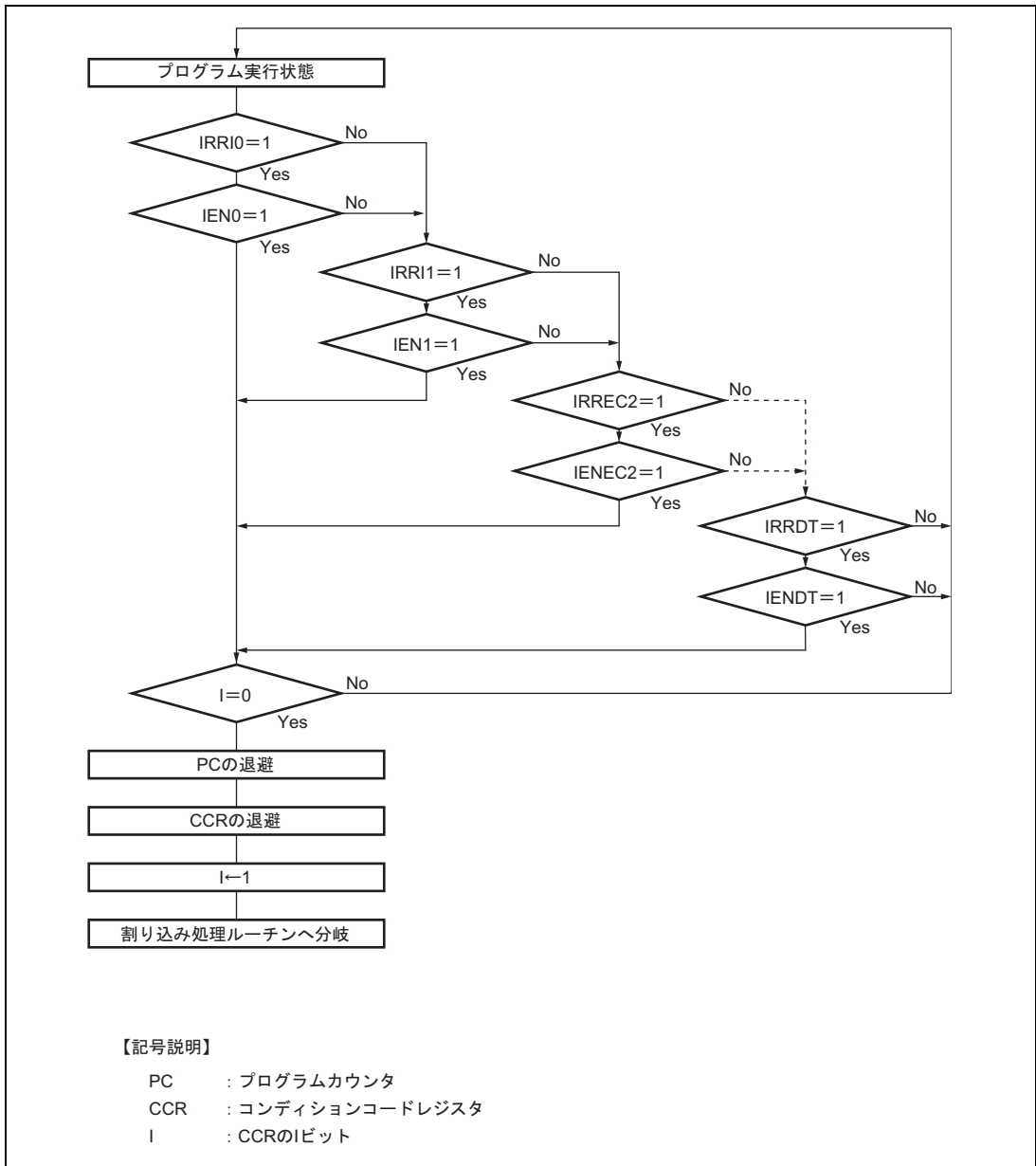


図 3.3 割り込み受け付けまでのフロー

3. 例外処理

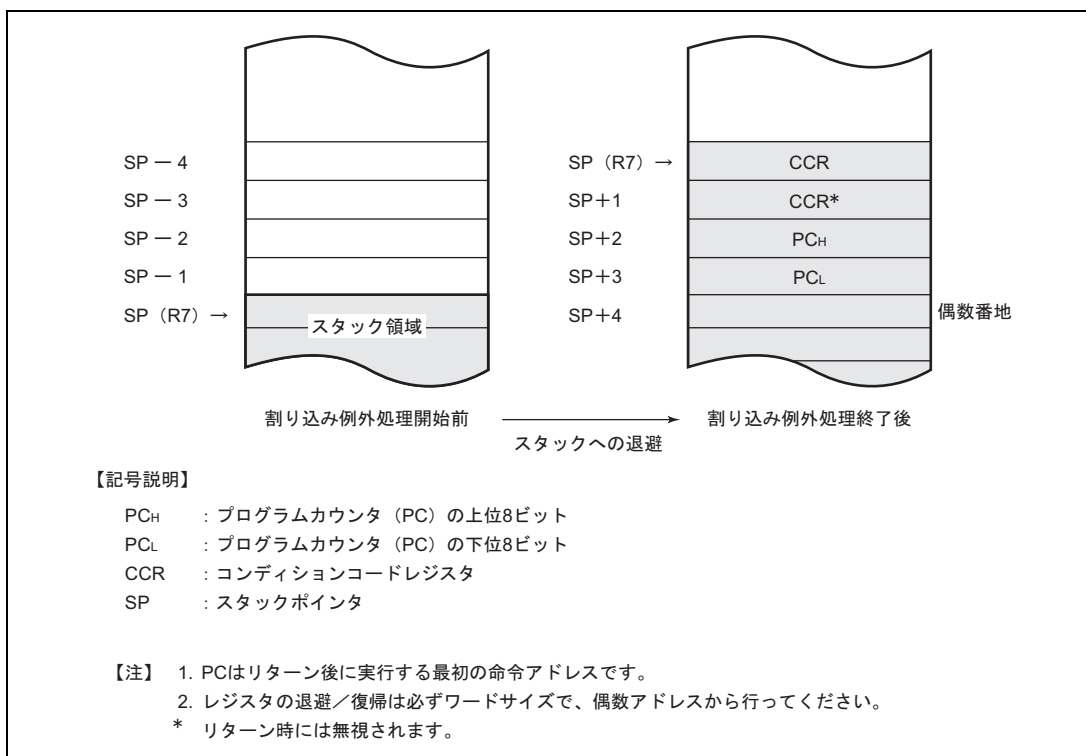


図 3.4 割り込み例外処理終了後のスタック状態

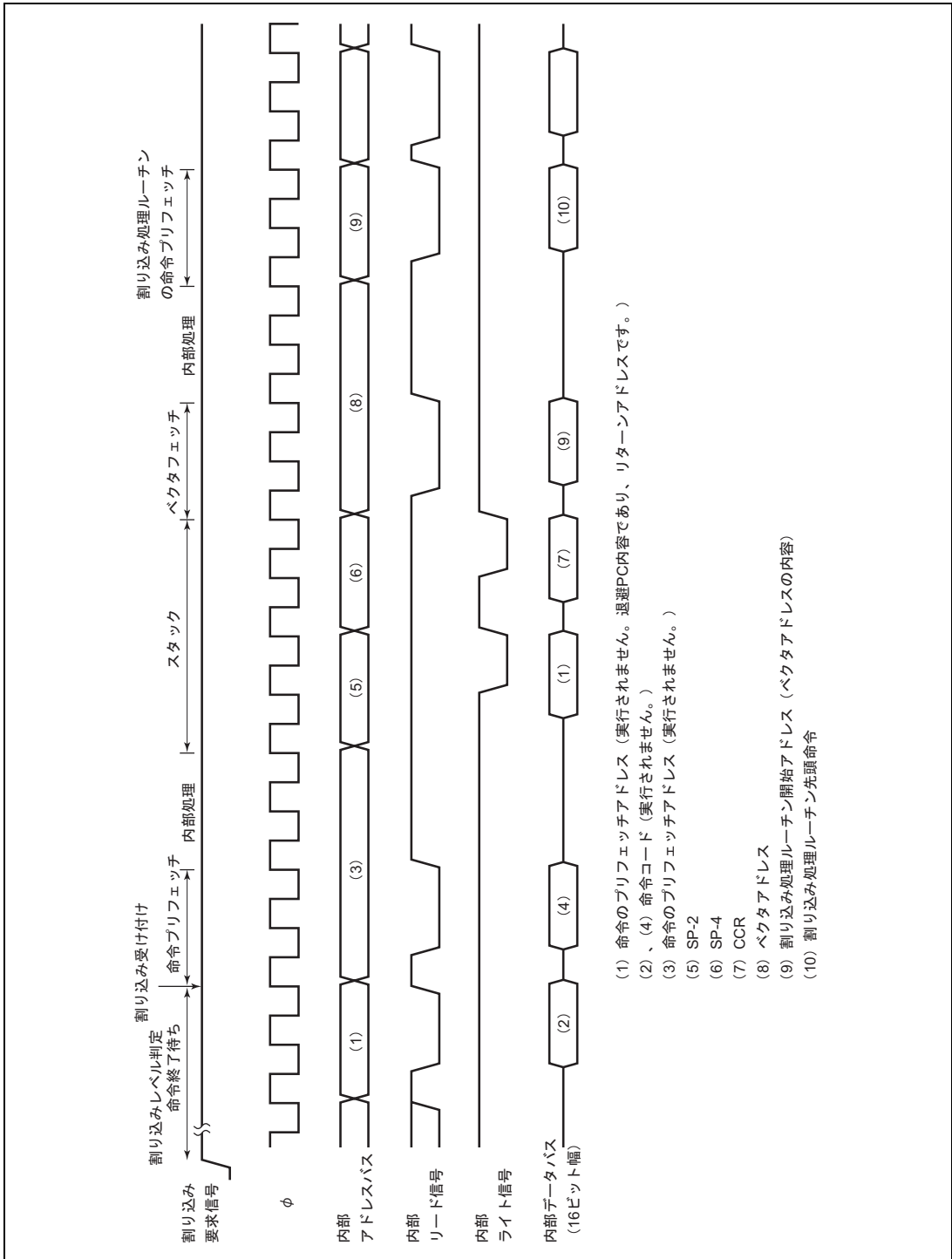


図 3.5 割り込みシーケンス

3. 例外処理

3.3.6 割り込み応答時間

割り込み要求フラグがセットされた後、割り込み処理ルーチンの先頭命令を実行するまでの待ち状態数を表 3.4 に示します。

表 3.4 割り込み待ち状態数

| 項目 | 状態数 | 合計 |
|-----------------|--------|---------|
| 実行中の命令終了時の待ち時間* | 1 ~ 13 | 15 ~ 27 |
| PC、CCR のスタック | 4 | |
| ベクタフェッチ | 2 | |
| 命令フェッチ | 4 | |
| 内部処理 | 4 | |

【注】* EEPMOV 命令は除きます。

3.4 使用上の注意事項

3.4.1 スタック領域に関する使用上の注意事項

本 LSI では、ワードデータをアクセスする場合は、アドレスの最下位ビットは 0 とみなされます。スタック領域に対するアクセスは、常にワードサイズで行い、スタックポインタ (SP : R7) の内容は奇数にしないでください。すなわち、レジスタの退避や復帰は、「PUSH Rn (MOV.W Rn, @-SP)」または「POP Rn (MOV.W @SP+, Rn)」を使用してください。

SP に奇数を設定すると、誤動作の原因となります。SP に奇数を設定した場合の動作例を図 3.6 に示します。

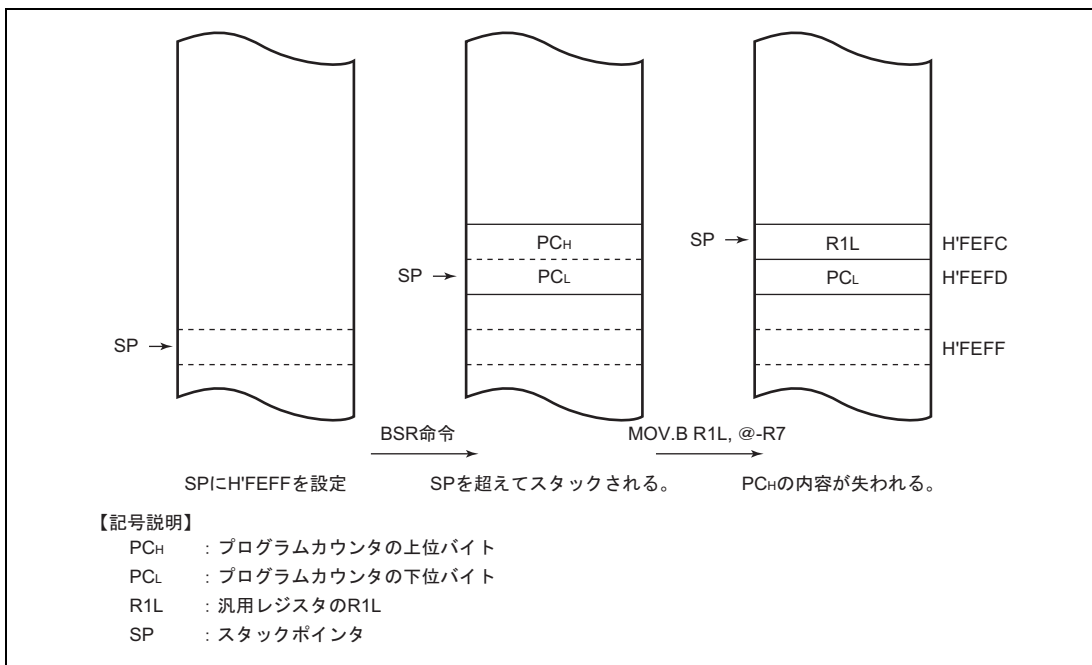


図 3.6 SP に奇数を設定したときの動作

また、割り込み例外処理および RTE 命令実行時の CCR の退避時および復帰時はワードサイズで扱われます。退避時には、ワードサイズデータの上位バイトおよび下位バイトともに CCR の値が退避されます。復帰時には、偶数アドレスの値が CCR に格納され、奇数アドレスの値は無視されます。

3. 例外処理

3.4.2 ポートモードレジスタを書き換える際の注意事項

外部割り込み端子の機能切り替えのためにポートモードレジスタを書き換えおよび、IRQAEC 選択 / 非選択の切り替えのために AEGSR の ECPWME を書き換える際には、以下の点に注意してください。

外部割り込み端子 ($\overline{\text{IRQ4}}$ 、 $\overline{\text{IRQ3}}$ 、 $\overline{\text{IRQ1}}$ 、 $\overline{\text{IRQ0}}$ 、 $\overline{\text{WKP7}}$ ~ $\overline{\text{WKP0}}$) を制御しているポートモードレジスタを書き換えて端子機能を切り替えた場合、端子に有効な割り込みが入力されていなくても、端子機能を切り替えた時点で割り込み要求フラグが 1 にセットされますので、割り込み要求フラグを 0 にクリアしてから使用してください。また、IRQAEC 選択 / 非選択を設定する AEGSR の ECPWME を書き換えた場合、選択された IRQAEC または IECPWM (AEC 用 PWM の出力) が有効なエッジを形成していなくても割り込み要求フラグが 1 にセットされる場合があります。このため、割り込み要求フラグを 0 にクリアしてから使用してください。

1 にセットされる割り込み要求フラグとその条件を表 3.5 に示します。

表 3.5 割り込み要求フラグが 1 にセットされる条件

| 1 にセットされる 割り込み要求フラグ | | 条 件 |
|------------------------|--------|--|
| IRR1 | IRRI4 | <ul style="list-style-type: none"> • $\overline{\text{IRQ4}}$ 端子が Low レベルで IEGR の IEG4 が 0 の状態で、PMR1 の IRQ4 を 0 から 1 に書き換えたとき • $\overline{\text{IRQ4}}$ 端子が Low レベルで IEGR の IEG4 が 1 の状態で、PMR1 の IRQ4 を 1 から 0 に書き換えたとき |
| | IRRI3 | <ul style="list-style-type: none"> • $\overline{\text{IRQ3}}$ 端子が Low レベルで IEGR の IEG3 が 0 の状態で、PMR1 の IRQ3 を 0 から 1 に書き換えたとき • $\overline{\text{IRQ3}}$ 端子が Low レベルで IEGR の IEG3 が 1 の状態で、PMR1 の IRQ3 を 1 から 0 に書き換えたとき |
| | IRREC2 | • 切り替え時の IRQAEC 端子レベルと IECPWM の値が異なり AEGSR の AIEGS1~0 で指定されるエッジを形成するとき、(例: 立ち上がりエッジ選択で、IRQAEC 端子が Low レベル、IECPWM=1 の状態で AEGSR の ECPWME を 1 から 0 に書き換えたとき) |
| | IRRI1 | <ul style="list-style-type: none"> • $\overline{\text{IRQ1}}$ 端子が Low レベルで IEGR の IEG1 が 0 の状態で、PMRB の IRQ1 を 0 から 1 に書き換えたとき • $\overline{\text{IRQ1}}$ 端子が Low レベルで IEGR の IEG1 が 1 の状態で、PMRB の IRQ1 を 1 から 0 に書き換えたとき |
| | IRRI0 | <ul style="list-style-type: none"> • $\overline{\text{IRQ0}}$ 端子が Low レベルで IEGR の IEG0 が 0 の状態で、PMR2 の IRQ0 を 0 から 1 に書き換えたとき • $\overline{\text{IRQ0}}$ 端子が Low レベルで IEGR の IEG0 が 1 の状態で、PMR2 の IRQ0 を 1 から 0 に書き換えたとき |

| 1 にセットされる 割り込み要求フラグ | | 条 件 |
|------------------------|-------|--|
| IWPR | IWPF7 | <ul style="list-style-type: none"> • $\overline{WKP7}$ 端子が Low レベルの状態、WEGR の WKEGS7 が 0 の状態で、PMR5 の WKP7 を 0 から 1 に書き換えたとき • $\overline{WKP7}$ 端子が Low レベルの状態、WEGR の WKEGS7 が 1 の状態で、PMR5 の WKP7 を 1 から 0 に書き換えたとき |
| | IWPF6 | <ul style="list-style-type: none"> • $\overline{WKP6}$ 端子が Low レベルの状態、WEGR の WKEGS6 が 0 の状態で、PMR5 の WKP6 を 0 から 1 に書き換えたとき • $\overline{WKP6}$ 端子が Low レベルの状態、WEGR の WKEGS6 が 1 の状態で、PMR5 の WKP6 を 1 から 0 に書き換えたとき |
| | IWPF5 | <ul style="list-style-type: none"> • $\overline{WKP5}$ 端子が Low レベルの状態、WEGR の WKEGS5 が 0 の状態で、PMR5 の WKP5 を 0 から 1 に書き換えたとき • $\overline{WKP5}$ 端子が Low レベルの状態、WEGR の WKEGS5 が 1 の状態で、PMR5 の WKP5 を 1 から 0 に書き換えたとき |
| | IWPF4 | <ul style="list-style-type: none"> • $\overline{WKP4}$ 端子が Low レベルの状態、WEGR の WKEGS4 が 0 の状態で、PMR5 の WKP4 を 0 から 1 に書き換えたとき • $\overline{WKP4}$ 端子が Low レベルの状態、WEGR の WKEGS4 が 1 の状態で、PMR5 の WKP4 を 1 から 0 に書き換えたとき |
| | IWPF3 | <ul style="list-style-type: none"> • $\overline{WKP3}$ 端子が Low レベルの状態、WEGR の WKEGS3 が 0 の状態で、PMR5 の WKP3 を 0 から 1 に書き換えたとき • $\overline{WKP3}$ 端子が Low レベルの状態、WEGR の WKEGS3 が 1 の状態で、PMR5 の WKP3 を 1 から 0 に書き換えたとき |
| | IWPF2 | <ul style="list-style-type: none"> • $\overline{WKP2}$ 端子が Low レベルの状態、WEGR の WKEGS2 が 0 の状態で、PMR5 の WKP2 を 0 から 1 に書き換えたとき • $\overline{WKP2}$ 端子が Low レベルの状態、WEGR の WKEGS2 が 1 の状態で、PMR5 の WKP2 を 1 から 0 に書き換えたとき |
| | IWPF1 | <ul style="list-style-type: none"> • $\overline{WKP1}$ 端子が Low レベルの状態、WEGR の WKEGS1 が 0 の状態で、PMR5 の WKP1 を 0 から 1 に書き換えたとき • $\overline{WKP1}$ 端子が Low レベルの状態、WEGR の WKEGS1 が 1 の状態で、PMR5 の WKP1 を 1 から 0 に書き換えたとき |
| | IWPF0 | <ul style="list-style-type: none"> • $\overline{WKP0}$ 端子が Low レベルの状態、WEGR の WKEGS0 が 0 の状態で、PMR5 の WKP0 を 0 から 1 に書き換えたとき • $\overline{WKP0}$ 端子が Low レベルの状態、WEGR の WKEGS0 が 1 の状態で、PMR5 の WKP0 を 1 から 0 に書き換えたとき |

ポートモードレジスタの操作と割り込み要求フラグのクリアの手順を図 3.7 に示します。AEGSR の操作もこれに準じます。

端子機能を切り替える場合は、ポートモードレジスタ（または AEGSR）の操作前に割り込み禁止状態にして、ポートモードレジスタ（または AEGSR）操作後に、少なくとも 1 命令（NOP 命令で可）実行してから、1 にセットされた割り込み要求フラグを 0 にクリアしてください。ポートモードレジスタ（または AEGSR）操作後に 1 命

3. 例外処理

令実行せず割り込み要求フラグを0にクリアする命令を実行しても、割り込み要求フラグはクリアされませんので注意してください。

なお、端子機能切り替えに伴う割り込み要求フラグのセットを回避する他の方法として、表 3.5 の条件を満たさないように端子を High レベルに制御して行う方法もあります。ただし、IECPWM は内部信号であり、その値を知ることは煩雑であるため、図 3.7 の手順を推奨します。

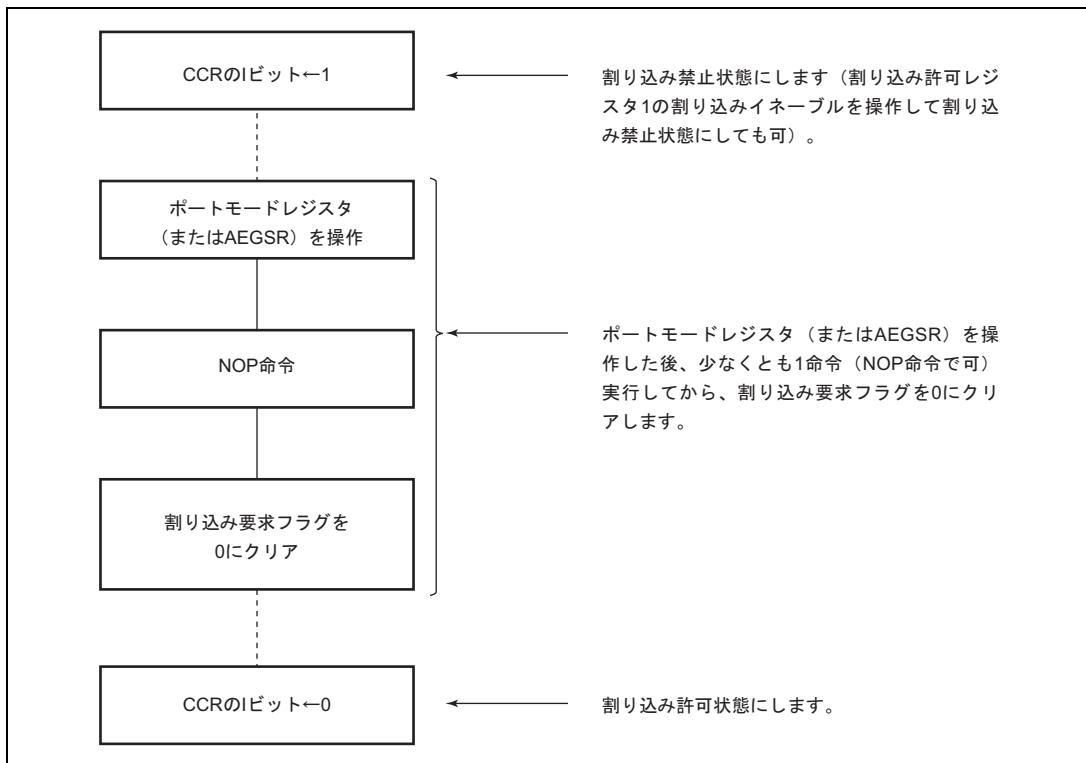


図 3.7 ポートモードレジスタ (または AEGSR) 操作と割り込み要求フラグのクリア手順

3.4.3 割り込み要求フラグをクリアする方法

割り込み要求レジスタ (IRR1、IRR2、IWPR) のフラグクリアは下記の「(1) 推奨方法」で行ってください。

(1) 推奨方法

フラグクリアの処理を 1 命令で実施します。この命令には、ビット操作命令とバイトサイズのデータ転送命令が使用できます。下記に「IRRI1 (IRR1 のビット 1) をクリアする場合」のプログラム例を 2 つ示します。

```
BCLR #1, @IRR1:8
```

```
MOV.B R1L, @IRR1:8 (R1Lの値をB'11111101に設定しておく)
```

(2) 誤動作する例

フラグクリアの処理を複数命令で実施する場合には、命令の実行中に他のフラグがセットされたにもかかわらずこれをクリアしてしまう場合があり、誤動作の原因となります。

次に「IRRI1(IRR1 のビット 1) をクリアする場合」に IRRIO もクリアにして無効にしてしまう 1 例を示します。

```
MOV.B @IRR1:8,R1L . . . . . この時点ではIRRIO = 0
```

```
AND.B #B'11111101, R1L . . . . . ここでIRRIO = 1
```

```
MOV.B R1L, @IRR1:8 . . . . . IRRIO = 0にクリアされる。
```

上記の例では AND.B 命令実行中に IRQ0 割り込みが発生する状況を想定しています。

本来の目的である IRR1I に加えて IRRIO もクリアしてしまうため、IRQ0 割り込みが無効になってしまいます。

3. 例外处理

4. クロック発振器

4.1 概要

本 LSI は、クロック発生回路 (CPG : Clock Pulse Generator) を内蔵しています。

クロック発生回路は、システムクロック発振器、システムクロック分周器からなるシステムクロック発生回路と、サブクロック発振器、サブクロック分周器からなるサブクロック発生回路の 2 つの回路から構成されます。

また、H8/38124 グループでは、システムクロック発生回路にオンチップオシレータがあります。

4.1.1 ブロック図

図 4.1 に H8/38024、H8/38024S、H8/38024R グループのクロック発生回路のブロック図を、図 4.2 に H8/38124 グループのクロック発生回路のブロック図を示します。

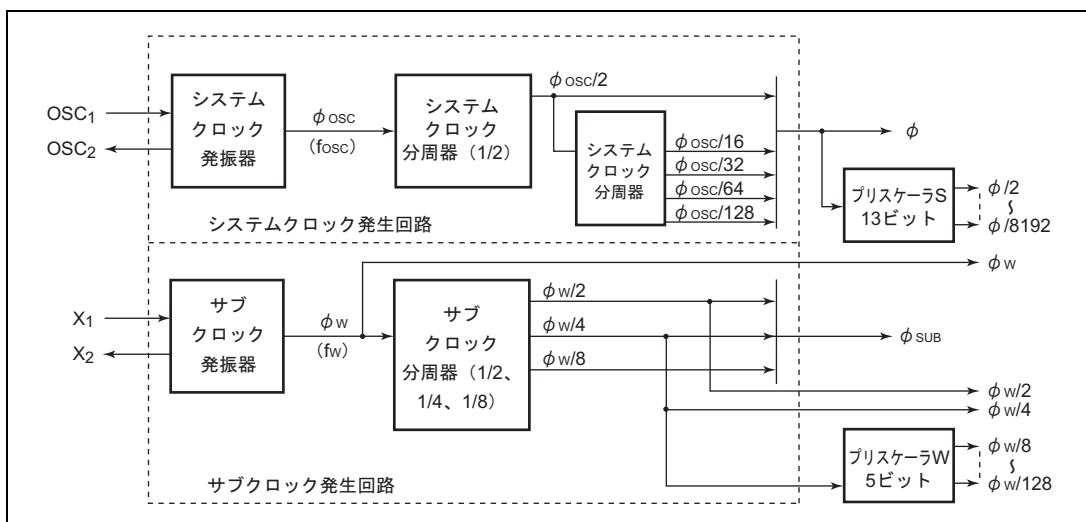


図 4.1 クロック発生回路のブロック図 (H8/38024、H8/38024S、H8/38024R グループ)

4. クロック発振器

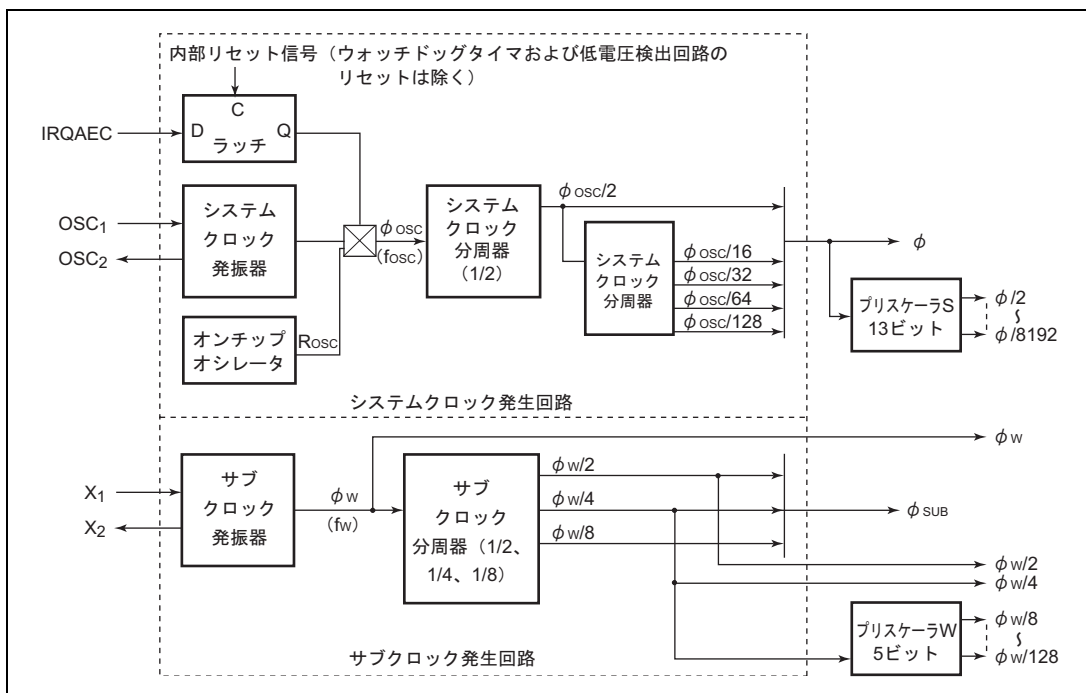


図 4.2 クロック発生回路のブロック図 (H8/38124 グループ)

4.1.2 システムクロックとサブクロック

クロック (ϕ および ϕ_{SUB}) は、CPU および周辺機能を動作させるための基準クロックです。

をシステムクロック、 ϕ_{SUB} をサブクロックとよびます。また、 ϕ_{OSC} を OSC クロック、 ϕ_w をウォッチクロックとよびます。

クロック $\phi/8192$ 、 $\phi/4096$ 、 $\phi/2048$ 、 $\phi/1024$ 、 $\phi/512$ 、 $\phi/256$ 、 $\phi/128$ 、 $\phi/64$ 、 $\phi/32$ 、 $\phi/16$ 、 $\phi/8$ 、 $\phi/4$ 、 $\phi/2$ 、 $\phi_w/128$ 、 $\phi_w/64$ 、 $\phi_w/32$ 、 $\phi_w/16$ 、 $\phi_w/8$ 、 $\phi_w/4$ 、 $\phi_w/2$ 、 ϕ_w は、周辺機能で必要とするクロックであり各周辺機能によって異なります。

4.1.3 レジスタの説明

発振回路を制御するレジスタの一覧を表4.1に示します。

なお、表 4.1 に示すレジスタは H8/38124 グループのみの機能です。

表 4.1 発振回路制御レジスタ

| 名称 | 略称 | R/W | 初期値 | アドレス |
|---------------|-------|-----|-----|--------|
| 発振器コントロールレジスタ | OSCCR | R/W | - | H'FFF5 |

(1) 発振回路制御レジスタ (OSCCR)

| | | | | | | | | |
|-------|--------|---|-----|-----|-----|---------|------|-----|
| ビット: | 7 | 6 | 5 | 4 | 3 | 2 | 1 | 0 |
| | SUBSTP | — | — | — | — | IRQAECF | OSCF | — |
| 初期値: | 0 | 0 | 0 | 0 | 0 | — | — | 0 |
| R/W : | R/W | R | R/W | R/W | R/W | R | R | R/W |

OSCCR は、8 ビットのリード/ライト可能なレジスタで、システムクロック発振器とオンチップオシレータの選択状態を示すフラグ、リセット期間中の IRQAEC 端子の入力レベルを示し、サブ発振器の動作/停止の制御を行います。

- ビット7: サブ発振器停止制御 (SUBSTP)

サブ発振器の動作/停止の制御を行います。なお、本ビットはアクティブ(高速/中速)モード時にのみ1に設定可能です。サブアクティブモード時に1を設定するとLSIの動作が停止します。

| ビット7 | 説明 | |
|--------|----------|-------|
| SUBSTP | 説明 | |
| 0 | サブ発振器は動作 | (初期値) |
| 1 | サブ発振器は停止 | |

- ビット6: リザーブビット

リザーブビットです。リードすると常に0が読み出されます。ライトは無効です。

- ビット5~3: リザーブビット

リード/ライト可能なリザーブビットです。

- ビット2: IRQAECフラグ (IRQAECF)

リセット期間中に設定した IRQAEC 端子入力レベルを示します。

| ビット2 | 説明 | |
|---------|---|--|
| IRQAECF | 説明 | |
| 0 | リセット期間中に IRQAEC 端子を GND に設定 | |
| 1 | リセット期間中に IRQAEC 端子を V _{CC} に設定 | |

- ビット1: OSCフラグ (OSCF)

システムクロック発生回路が動作している発振器を示します。

| ビット1 | 説明 | |
|------|--------------------------------|--|
| OSCF | 説明 | |
| 0 | システムクロック発振器で動作 (オンチップオシレータは停止) | |
| 1 | オンチップオシレータで動作 (システムクロック発振器は停止) | |

- ビット0: リザーブビット

リザーブビットです。誤動作の原因となりますので、1をライトしないでください。

4. クロック発振器

4.2 システムクロック発振器

システムクロック分周器へクロックを供給する方法には、水晶発振子またはセラミック発振子を接続する方法と、外部クロックを入力する方法があります。また、図 4.2 に示すように、H8/38124 グループではシステムクロック発振器とオンチップオシレータを選択可能です。選択方法については、「4.2 (5) オンチップオシレータを選択する方法」を参照してください。

(1) 水晶発振子を接続する方法

H8/38024、H8/38024R グループの水晶発振子の接続例を図 4.3 (1) に、H8/38024S、H8/38124 グループの水晶発振子の接続例を図 4.3 (2) に示します。

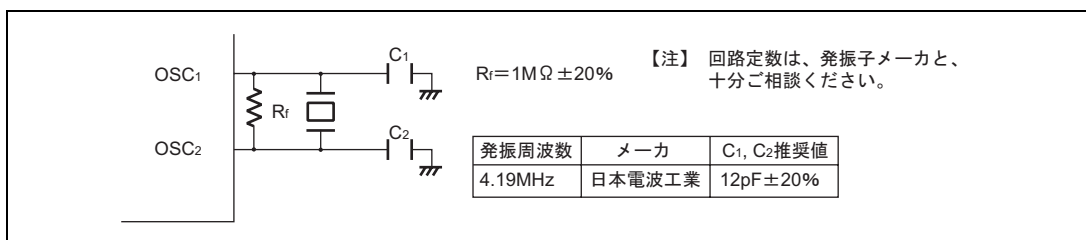


図 4.3 (1) 水晶発振子の接続例 (H8/38024、H8/38024R グループ)

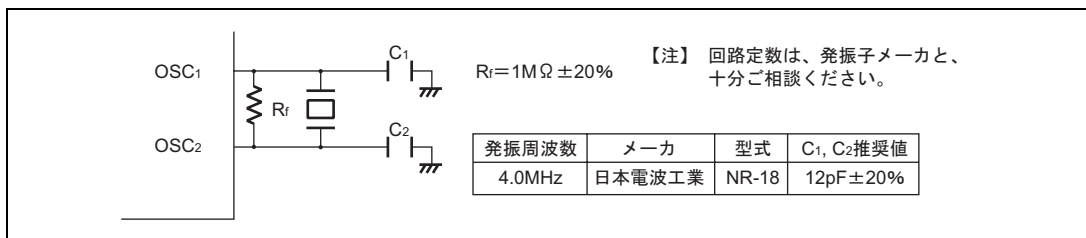


図 4.3 (2) 水晶発振子の接続例 (H8/38024S、H8/38124 グループ)

図 4.4 に水晶発振子の等価回路を示します。発振子は表 4.2 に示す特性のものを使用してください。

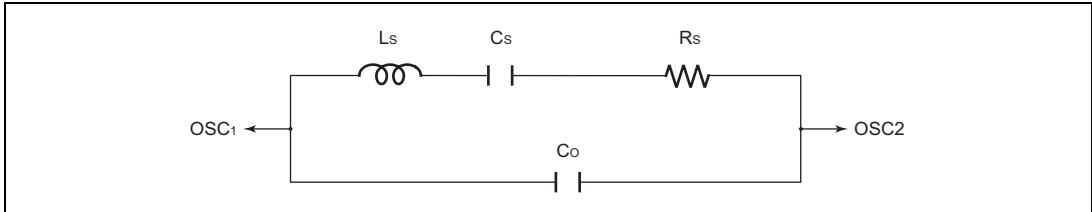


図 4.4 水晶発振子の等価回路

表 4.2 水晶発振子のパラメータ

| | | |
|-------------|------|-------|
| 周波数 (MHz) | 4 | 4.193 |
| R_s (max) | 100 | |
| C_o (max) | 16pF | |

(2) セラミック発振子を接続する方法

H8/38024、H8/38024R グループのセラミック発振子の接続例を図 4.5 (1) に、H8/38024S、H8/38124 グループのセラミック発振子の接続例を図 4.5 (2) に示します。

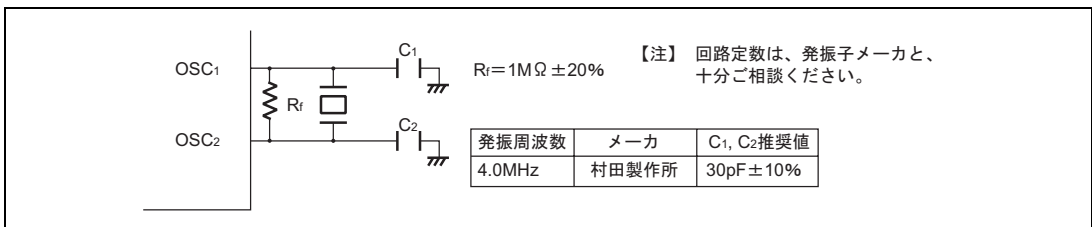


図 4.5 (1) セラミック発振子の接続例 (H8/38024、H8/38024R グループ)

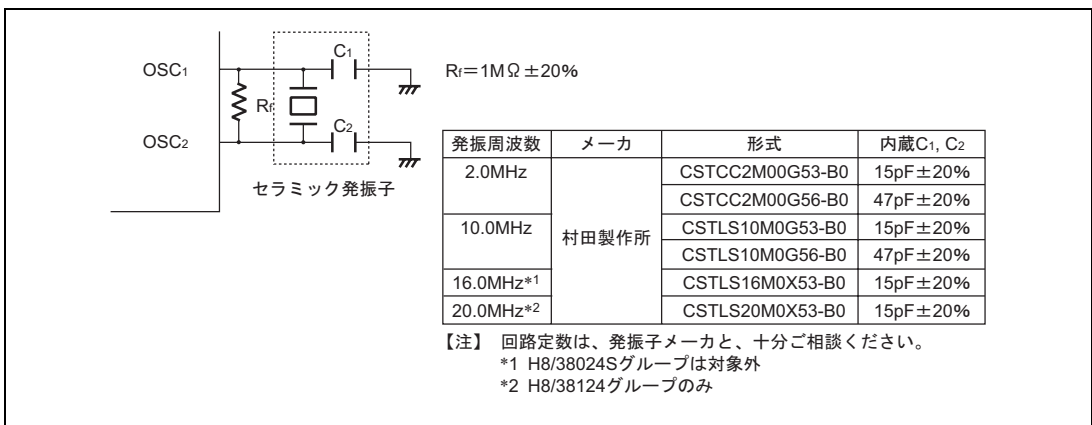


図 4.5 (2) セラミック発振子の接続例 (H8/38024S、H8/38124 グループ)

4. クロック発振器

(3) ボード設計上の注意

水晶発振子（セラミック発振子）を接続して発振させる場合、次の点に注意してください。

発振回路部の近くで信号線を通過させないでください。誘導により正しい発振ができなくなる場合があります（図 4.6 参照）。

また、ボード設計に際しては、発振子および負荷容量はできるだけ OSC₁、OSC₂ 端子の近くに配置してください。

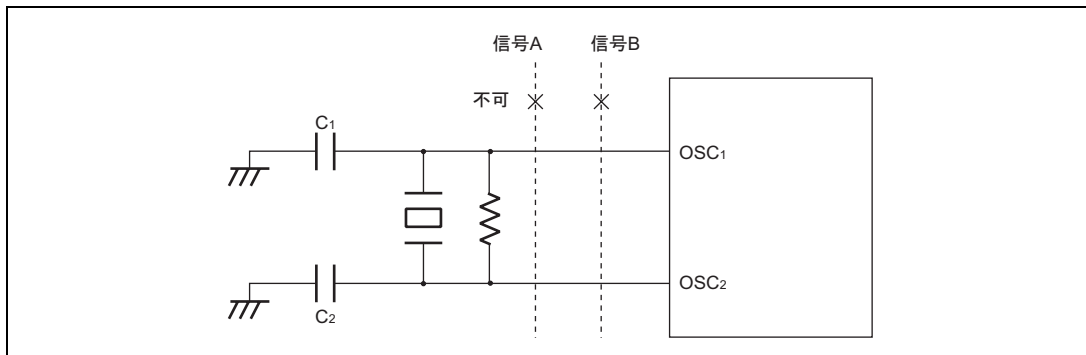


図 4.6 発振回路部のボード設計に関する注意事項

注意事項

水晶発振子またはセラミック発振子を接続する場合、回路定数は発振子、実装回路の浮遊容量などにより異なるため、水晶発振子メーカー、セラミック発振子メーカーと十分ご相談の上決定してください。

(4) 外部クロックを入力する方法

外部クロックを OSC₁ 端子に接続し、OSC₂ 端子をオープン状態にします。

この場合の接続例を図 4.7 に示します。

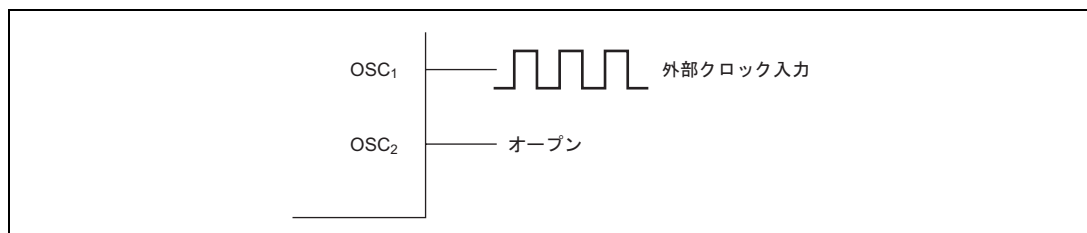


図 4.7 外部クロックを入力する場合の接続例

| 周波数 | OSC クロック (osc) |
|------|------------------|
| duty | 45% ~ 55% |

(5) オンチップオシレータを選択する方法 (H8/38124 グループのみ)

リセット期間中*の IRQAEC 端子の入力レベルにより選択を行います。システムクロック発振器とオンチップオシレータの選択方法を表 4.3 に示します。リセット期間中の IRQAEC 端子の入力レベルは選択する発振器に応じて、必ず V_{CC} もしくは GND に固定してください。オンチップオシレータを選択した場合は、OSC₁、OSC₂ に発振子を接続する必要がなくなります。この場合、OSC₁ 端子を V_{CC} もしくは GND に固定してください。

【注】 オンボードプログラミングなど、フラッシュメモリの書き込み / 消去を行う場合は、必ずシステムクロック発振器を選択してください。また、オンチップエミュレータ使用時には、オンチップオシレータを選択しても発振子を接続するか、外部クロックを入力してください。

* ウォッチドッグタイマおよび低電圧検出回路のリセットは除く。

表 4.3 システムクロック発振器とオンチップオシレータの選択方法

| IRQAEC 端子入力レベル (リセット期間中) | 0 | 1 |
|--------------------------|----|----|
| システムクロック発振器 | 有効 | 無効 |
| オンチップオシレータ | 無効 | 有効 |

4. クロック発振器

4.3 サブクロック発振器

(1) 32.768kHz/38.4kHz 水晶発振子を接続する方法

サブクロック分周器へクロックを供給するには、図 4.8 に示すように 32.768kHz または 38.4kHz の水晶発振子を接続します。接続する場合の注意については、「4.2 (3) ボード設計上の注意」と同様です。

なお、H8/38124 グループでは、32.768kHz のみの保証となります。

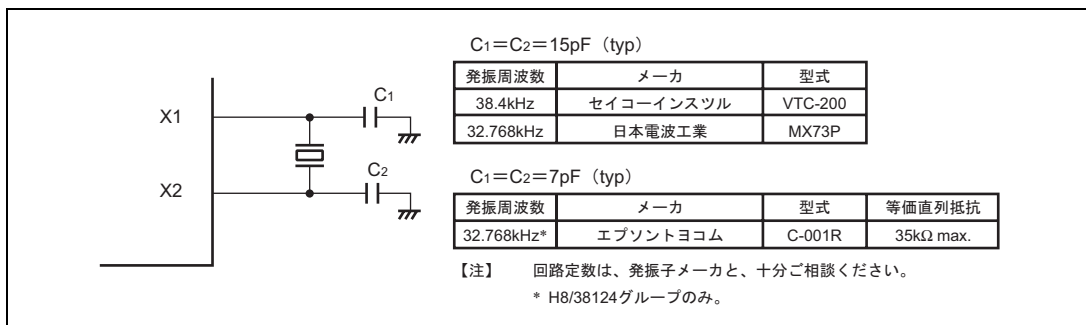


図 4.8 32.768kHz/38.4kHz 水晶発振子の接続例

図 4.9 に水晶発振子の等価回路を示します。

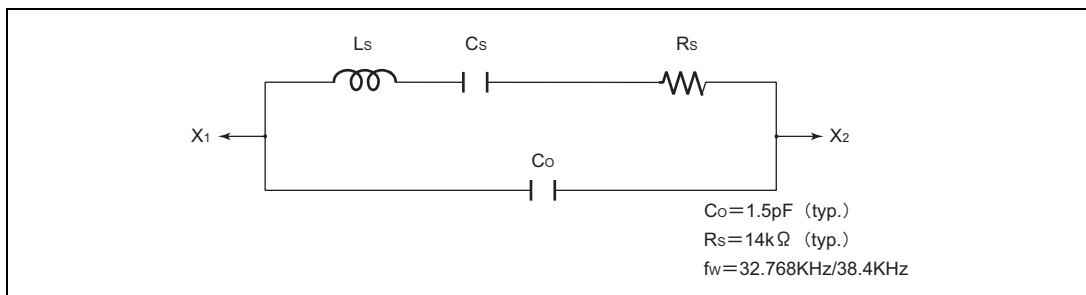


図 4.9 32.768kHz/38.4kHz 水晶発振子の等価回路

(2) サブクロックを必要としない場合の端子処理

サブクロックを必要としない場合には、図 4.10 に示すように X₁ 端子を GND に接続し、X₂ 端子をオープンとしてください。

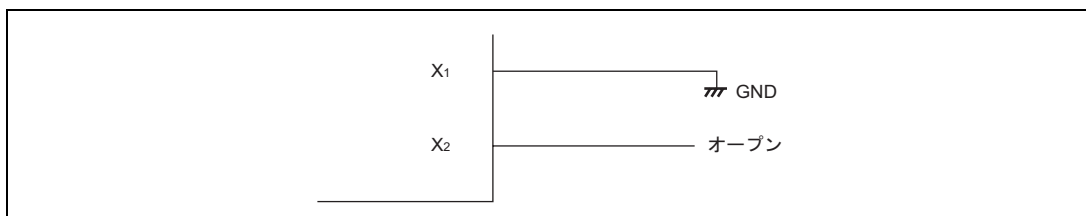


図 4.10 サブクロックを必要としない場合の端子処理

(3) 外部クロックを入力する

外部クロックを X₁ 端子に接続し、X₂ 端子をオープン状態にします。

この場合の接続例を図 4.11 に示します。

なお、H8/38124 グループでは外部クロックを入力しないでください。

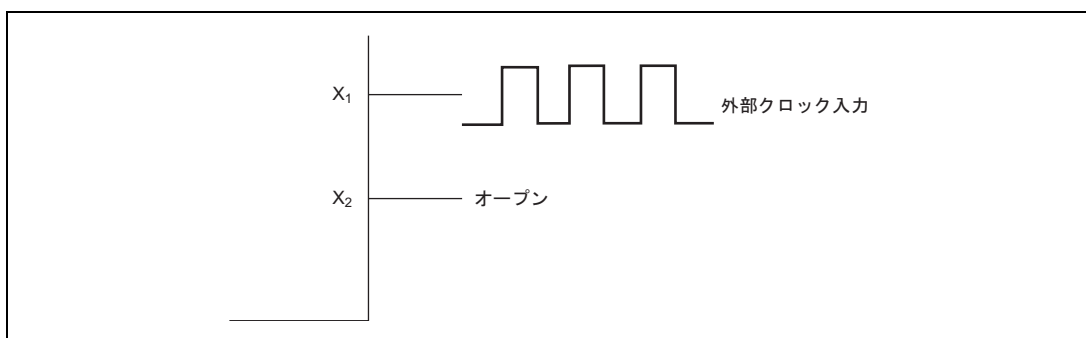


図 4.11 外部クロックを入力する場合の接続例

| 周波数 | サブクロック (φw) |
|------|-------------|
| duty | 45% ~ 55% |

(4) サブクロック発振器を停止する方法 (H8/38124 グループのみ)

本 LSI では OSCCR レジスタの SUBSTP ビットに 1 を設定することにより、サブクロック発振器をプログラムにより停止可能です。停止する場合はアクティブモードでレジスタの設定を行ってください。また、レジスタにより停止した状態から再度復帰する場合、電源投入時と同様、十分な時間を経過するまで (typ : 8s)、サブクロックを使用するのを待つ必要があります。

4.4 プリスケーラ

本 LSI は、入力クロックの異なる 2 本のプリスケーラ (プリスケーラ S、プリスケーラ W) を内蔵しています。

プリスケーラ S は、システムクロック () を入力クロックとする 13 ビットのカウンタで、分周した出力を内蔵周辺モジュールの内部クロックとして使用します。プリスケーラ W は 32.768KHz または 38.4KHz を 4 分周したクロック ($w/4$) を入力とする 5 ビットのカウンタで、分周した出力をタイマ A の時計用タイムベース動作に使用します。

(1) プリスケーラ S (PSS)

プリスケーラ S は、システムクロック () を入力クロックとする 13 ビットのカウンタで、1 サイクルごとにカウントアップします。

リセット時、プリスケーラ S は H'0000 にイニシャライズされ、リセット解除後、カウントアップを開始します。

スタンバイモード、ウォッチモード、サブアクティブモード、およびサブスリープモードでは、システムクロック発振器が停止するためプリスケーラ S の動作も停止します。このとき、プリスケーラ S は H'0000 にイニシャライズされます。

CPU によるプリスケーラ S のデータリード/ライトはできません。

プリスケーラ S の出力は、タイマ A、タイマ C、タイマ F、タイマ G、SCI3、A/D 変換器、LCD コントローラ、ウォッチドッグタイマ、および 10 ビット PWM で共用しており、分周比は各内蔵周辺機能で独立に設定できます。

なお、アクティブ (中速) モードではプリスケーラ S のクロック入力が $osc/16$ 、 $osc/32$ 、 $osc/64$ または $osc/128$ となります。

(2) プリスケーラ W (PSW)

プリスケーラ W は、32.768KHz または 38.4KHz を 4 分周したクロック ($w/4$) を入力クロックとする 5 ビットのカウンタです。

リセット時、プリスケーラ W は H'00 にイニシャライズされ、リセット解除後、カウントアップを開始します。

スタンバイモード、ウォッチモード、サブアクティブモード、およびサブスリープモードに移行しても、X₁、X₂ 端子にクロックが供給されているかぎり、プリスケーラ W は動作を継続します。

プリスケーラ W は、TMA の TMA3、TMA2 をおのおの 1 に設定することでリセットできます。

また、プリスケーラ W の出力は、タイマ A のクロックとして使用できます。このとき、タイマ A は時計用タイムベースとして機能します。

4.5 発振子に関する注意事項

発振子に関する諸特性は、ユーザのボード設計に密接に関係しますので本章で案内する発振子の接続例を参考に、マスク ROM 版、ZTAT[®]版ともにユーザ側での十分な評価を実施してご使用願います。発振子の回路定格は発振子、実装回路の浮遊容量などにより異なるため、発振子メーカーと十分ご相談の上決定してください。発振端子に印加される電圧が最大定格を超えないような設計を行ってください。

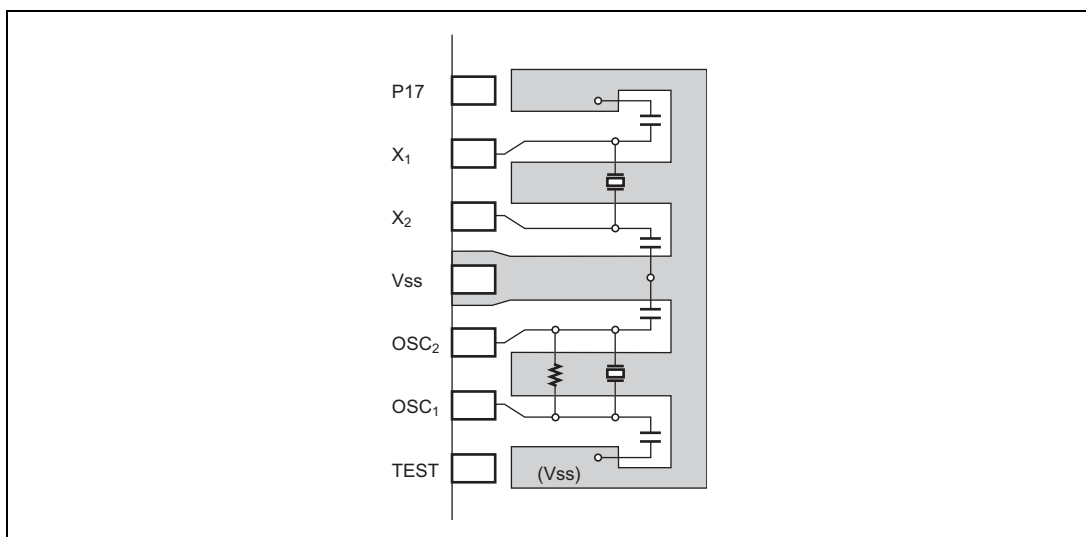


図 4.12 水晶、セラミック発振子の配置例

図 4.13(1)は発振子メーカーが推奨している負性抵抗の測定回路例です。本回路による負性抵抗が発振子メーカーの推奨するレベルに達していないと、メイン発振器が発振開始しにくい場合がありますので、ご注意ください。

発振子メーカーの推奨する負性抵抗値以下で、発振しない現象が確認された場合には、図 4.13(2)～(4)に示す変更を行っていただけますよう、お願いします。なお、採用する変更案、コンデンサ容量値は負性抵抗および周波数偏差などの評価結果により決定くださいますよう、お願いします。

4. クロック発振器

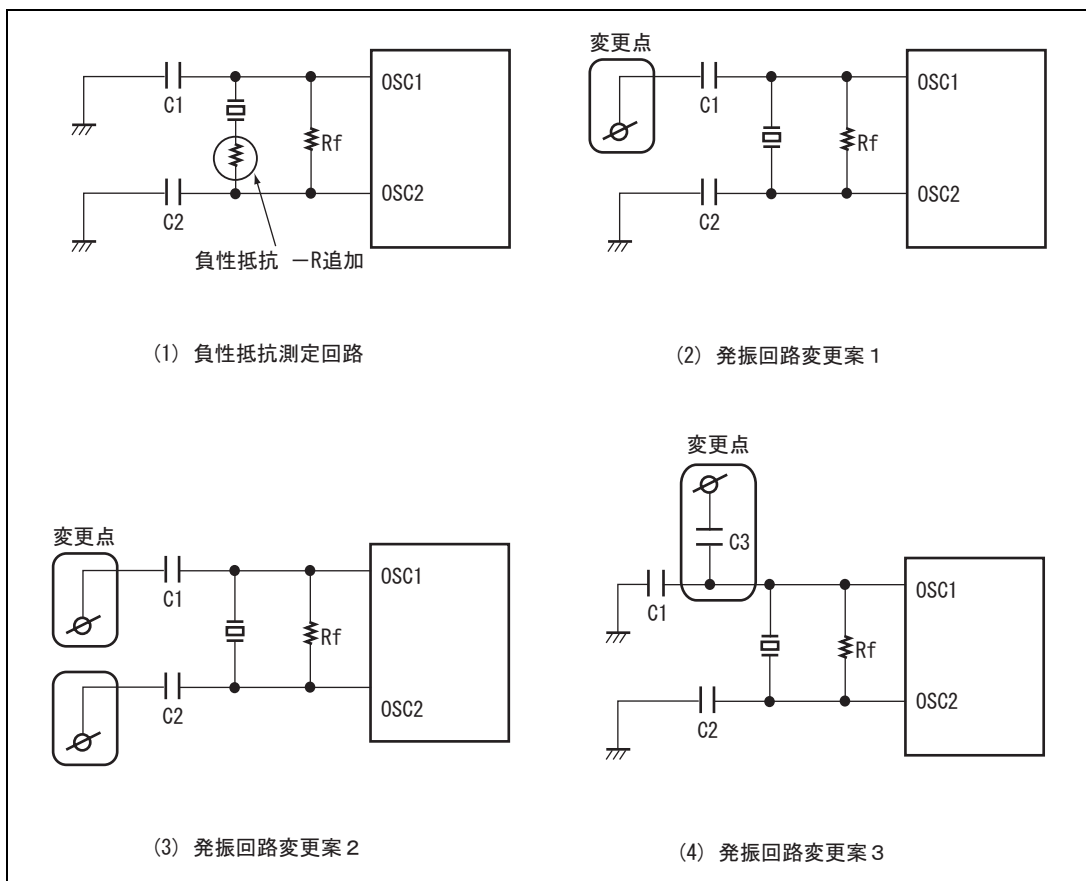


図 4.13 負性抵抗測定と回路変更

4.5.1 発振安定待機時間の定義

図 4.13 にシステムクロック発振器に発振子を接続しているときに、スタンバイモード、ウォッチモード、サブアクティブモードからアクティブ（高速、中速）モードに遷移する場合の発振波形（OSC₂）、システムクロック（ ）および、マイクロコンピュータの動作モードを示します。

図 4.14 に示すように、スタンバイモード、ウォッチモード、サブアクティブモードにおいては、システムクロック発振器が停止しているため、アクティブ（高速、中速）モードに遷移する場合、下記 2 項目（発振安定時間、待機時間）の合計時間が必要となります。

(1) 発振安定時間（ t_{rc} ）

割り込みが発生し、システムクロック発振器の発振波形が変化を開始した時点から、発信波形の振幅が大きくなり発振周波数が安定するまでの時間。

(2) 待機時間

発振波形の周波数およびシステムクロックが安定してから、CPU および周辺機能が動作し始めるまでに必要とする時間。

待機時間の設定は、スタンバイタイムセレクト 2~0 (STS2~0) (システムコントロールレジスタ 1 (SYSCR1) のビット 6~4) の設定値により選択できます。

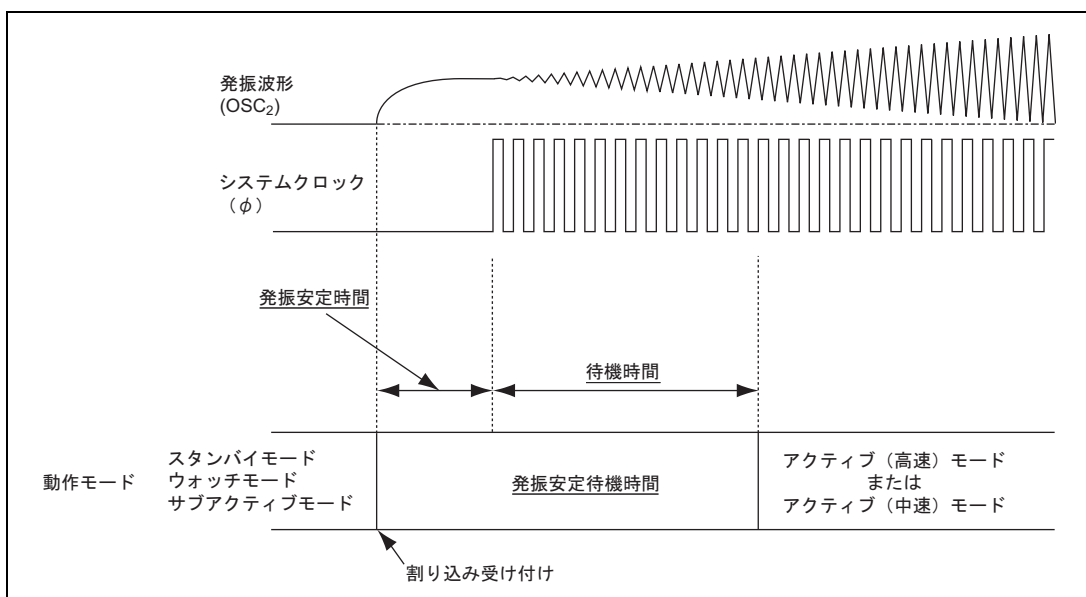


図 4.14 発振安定待機時間

割り込みやりセットにより、スタンバイモード、ウォッチモード、サブアクティブモードを解除し、アクティブ (高速、中速) モードに遷移する場合、割り込みが受け付けられた時点で発振波形が変化を開始します。したがって、スタンバイモード、ウォッチモード、サブアクティブモードにおいて発振子を接続している場合、システムクロック発振器は停止しているため、この発振波形が変化を開始した時点から発振波形の振幅が大きくなり発振周波数が安定するまでの時間、すなわち発振安定時間が必要となります。

この状態遷移時の発振安定時間はパワーオン時の発振安定時間 (電源電圧が規定の電圧に達してから発振が安定するまでの時間) と同じであり、AC 特性の「発振安定時間 t_{rc} 」において規定しています。

一方、いったんシステムクロックが停止した場合、CPU および周辺機器を正常動作させるためには 8 ステート以上の待機時間を必要とします。

以上のことから、割り込みが発生してから CPU および周辺機器が動作するまでに必要となる時間は、前述の発振安定時間と待機時間をあわせた時間になります。この合計時間を発振安定待機時間とよび、下記 (1) 式で表します。

4. クロック発振器

$$\begin{aligned} \text{発振安定待機時間} &= \text{発振安定時間} + \text{待機時間} \\ &= t_{rc} + (8 \sim 16384 \text{ ステート})^{*1} \dots \dots \dots (1) \\ &\quad (\sim 131072 \text{ ステート})^{*2} \end{aligned}$$

【注】 *1 H8/38024 グループ

*2 H8/38124 グループ

したがって、システムクロック発振器に発振子を接続しているときに、スタンバイモード、ウォッチモード、サブアクティブモードからアクティブ（高速、中速）モードに遷移する場合には、実装回路において十分な評価を行った上、発振安定待機時間を決めてください。特に発振安定時間は実装回路の定数、浮遊容量などにより異なるため、発振子メーカーとご相談の上決定してください。

4.5.2 水晶発振子をご使用の場合の注意事項（セラミック発振子は除く）

マイクロコンピュータが動作すると、システムクロックに同期して内部の電源電位が多少変動します。また、水晶発振子個別の特性によっては、発振安定待機時間直後に発振波形の振幅が十分に成長していない場合があり、発振波形が電源電位変動の影響を受け易い状態にあります。この状態では発振波形が乱れる場合があり、システムクロックが不安定になってマイクロコンピュータの誤作動につながります。

誤作動を起こす場合には、スタンバイタイムセレクト 2~0(STS2~0)（システムコントロールレジスタ 1 (SYSCR1) のビット 6~4) の設定を変更し、待機時間をさらに長い時間の設定にしてお使いください。

たとえば、待機時間 = 16 ステートの設定で誤作動する場合、待機時間 = 1,024*ステート以上の設定で動作をご確認ください。

また、リセット時に状態遷移時と同様の誤作動が起こる場合、 $\overline{\text{RES}}$ 端子を Low レベルに保持する時間を長くしてください。

【注】 * H8/38024、H8/38024S、H8/38024R グループの場合 H8/38124 グループでは 8,192 ステート以上となります。

4.5.3 HD64F38024 をご使用の場合の注意事項

HD64F38024 をご使用の場合、電源投入時に V_{cc} 端子に 10mV の初期電圧がかかっていると発振しない場合があります。この現象は、発振制御信号が不確定になることで引き起こされます。この場合には電源を遮断し、 V_{cc} 端子電圧を GND 電位まで下げてから電源を再投入していただきますようお願いいたします。

4.6 H8/38124 グループでの注意事項

オンチップエミュレータ使用時、フラッシュメモリの書き込み / 消去などのためにシステムクロックの精度が必要となります。一方、オンチップオシレータは電圧や温度条件により周波数が変動します。したがってオンチップオシレータを選択する場合でもオンチップエミュレータ使用時には必ず、発振子を OSC1、OSC2 端子に接続するか、外部クロックを供給してください。この場合、ユーザプログラム実行時はオンチップオシレータで動作し、フラッシュメモリの書き込み / 消去などを行う場合はシステムクロック発振器で動作します。

本制御はオンチップエミュレータが行います。

5. 低消費電力モード

5.1 概要

本 LSI には、リセット解除後に LSI が動作するモードとして、消費電力を著しく低下させる 8 種類の低消費電力モードを含む、9 種類の動作モードをもっています。

表 5.1 に動作モードの概要を示します。

表 5.1 動作モードの概要

| 動作モード | 説明 |
|---------------|---|
| アクティブ(高速)モード | CPU および内蔵周辺機能がシステムクロックにより、高速動作でプログラムを実行しているモードです。 |
| アクティブ(中速)モード | CPU および内蔵周辺機能がシステムクロックにより、低速動作でプログラムを実行しているモードです。 |
| サブアクティブモード | CPU および内蔵周辺機能がサブクロックにより、低速動作でプログラムを実行しているモードです。 |
| スリープ(高速)モード | CPU が動作を停止し、内蔵周辺機能がシステムクロックで動作しているモードです。 |
| スリープ(中速)モード | CPU が動作を停止し、内蔵周辺機能が OSC クロックの 1/128、1/64、1/32、1/16 の周波数で動作しているモードです。 |
| サブスリープモード | CPU が動作を停止し、タイマ A、タイマ C、タイマ G、タイマ F、SCI3、非同期イベントカウンタおよび LCD コントローラ/ドライバがサブクロックで動作しているモードです。 |
| ウォッチモード | CPU が動作を停止し、タイマ A の時計機能、タイマ F、タイマ G、非同期イベントカウンタおよび LCD コントローラ/ドライバがサブクロックで動作しているモードです。 |
| スタンバイモード | CPU およびすべての内蔵の周辺機能が動作を停止しているモードです。 |
| モジュールスタンバイモード | ソフトウェアによって指定された内蔵の周辺機能ごとにスタンバイモードの状態になり、動作を停止しているモードです。 |

上記 9 種類の動作モードのうち、アクティブ(高速)モード以外の動作モードを低消費電力モードとよびます。また、本章では、アクティブ(高速)モードとアクティブ(中速)モードを総称してアクティブモードとよびます。

5. 低消費電力モード

図 5.1 にモード遷移図を示します。

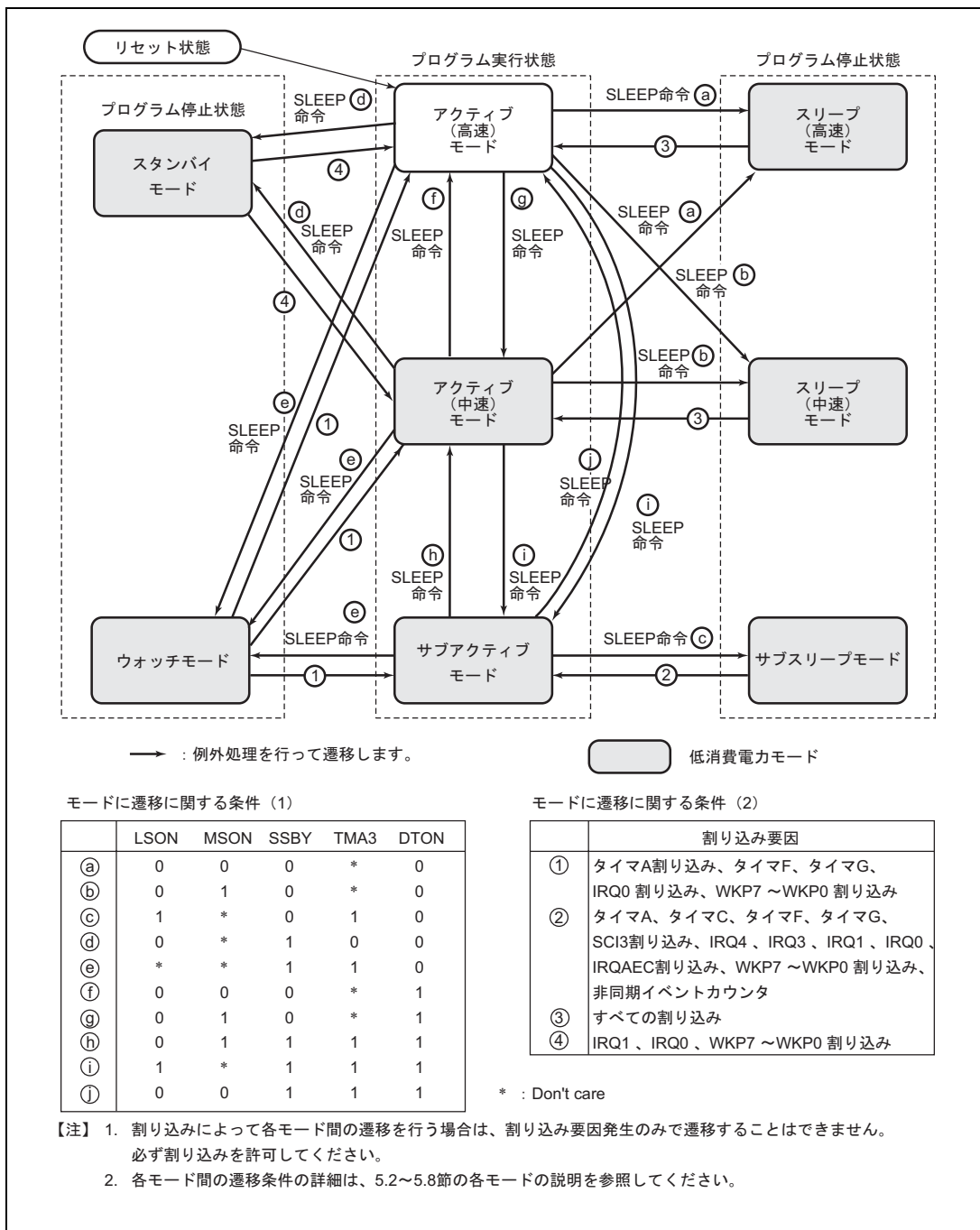


図 5.1 モード遷移図

表 5.2 に各モードでの LSI の内部状態を示します。

表 5.2 各動作モードでの LSI の状態

| 機能 | | アクティブ | | スリープ | | ウォッチ | サブ | サブ | スタンバイ |
|-----------------------|-------------|-------|----|------|----|------------------------|-----------------------|------------------------|------------------------|
| | | 高速 | 中速 | 高速 | 中速 | | アクティブ | スリープ | |
| システムクロック発振器 | | 動作 | 動作 | 動作 | 動作 | 停止 | 停止 | 停止 | 停止 |
| サブクロック発振器 | | 動作 | 動作 | 動作 | 動作 | 動作 | 動作 | 動作 | 動作 |
| CPU 動作 | 命令 | 動作 | 動作 | 停止 | 停止 | 停止 | 動作 | 停止 | 停止 |
| | RAM | 動作 | 動作 | 保持 | 保持 | 保持 | 動作 | 保持 | 保持 |
| | レジスタ | 動作 | 動作 | 保持 | 保持 | 保持 | 動作 | 保持 | 保持 |
| | I/O | 動作 | 動作 | 保持 | 保持 | 保持 | 動作 | 保持 | 保持 ^{*1} |
| 外部 割り 込み の動作 | IRQ0 | 動作 | 動作 | 動作 | 動作 | 動作 | 動作 | 動作 | 動作 |
| | IRQ1 | 動作 | 動作 | 動作 | 動作 | 保持 ^{*6} | 動作 | 動作 | 動作 |
| | IRQAEC | 動作 | 動作 | 動作 | 動作 | 保持 ^{*6} | 動作 | 動作 | 保持 ^{*6} |
| | IRQ3 | 動作 | 動作 | 動作 | 動作 | 保持 ^{*6} | 動作 | 動作 | 保持 ^{*6} |
| | IRQ4 | 動作 | 動作 | 動作 | 動作 | 保持 ^{*6} | 動作 | 動作 | 保持 ^{*6} |
| | WKP0 | 動作 | 動作 | 動作 | 動作 | 動作 | 動作 | 動作 | 動作 |
| | WKP1 | 動作 | 動作 | 動作 | 動作 | 動作 | 動作 | 動作 | 動作 |
| | WKP2 | 動作 | 動作 | 動作 | 動作 | 動作 | 動作 | 動作 | 動作 |
| | WKP3 | 動作 | 動作 | 動作 | 動作 | 動作 | 動作 | 動作 | 動作 |
| | WKP4 | 動作 | 動作 | 動作 | 動作 | 動作 | 動作 | 動作 | 動作 |
| | WKP5 | 動作 | 動作 | 動作 | 動作 | 動作 | 動作 | 動作 | 動作 |
| WKP6 | 動作 | 動作 | 動作 | 動作 | 動作 | 動作 | 動作 | 動作 | |
| WKP7 | 動作 | 動作 | 動作 | 動作 | 動作 | 動作 | 動作 | 動作 | |
| 周辺 機能 の動作 | タイマ A | 動作 | 動作 | 動作 | 動作 | 動作 ^{*5} | 動作 ^{*5} | 動作 ^{*5} | 保持 |
| | 非同期イベントカウンタ | 動作 | 動作 | 動作 | 動作 | 動作 ^{*8} | 動作 | 動作 | 動作 ^{*8} |
| | タイマ C | 動作 | 動作 | 動作 | 動作 | 保持 | 動作 / 保持 ^{*2} | 動作 / 保持 ^{*2} | 保持 |
| | WDT | 動作 | 動作 | 動作 | 動作 | 動作 / 保持 ^{*10} | 動作 / 保持 ^{*7} | 動作 / 保持 ^{*10} | 動作 / 保持 ^{*11} |
| | タイマ G、タイマ F | 動作 | 動作 | 動作 | 動作 | 動作 / 保持 ^{*9} | 動作 / 保持 ^{*9} | 動作 / 保持 ^{*9} | 保持 |
| | SCI3 | 動作 | 動作 | 動作 | 動作 | リセット | 動作 / 保持 ^{*3} | 動作 / 保持 ^{*3} | リセット |
| | PWM | 動作 | 動作 | 動作 | 動作 | 保持 | 保持 | 保持 | 保持 |
| | A/D 変換器 | 動作 | 動作 | 動作 | 動作 | 保持 | 保持 | 保持 | 保持 |
| | LCD | 動作 | 動作 | 動作 | 動作 | 動作 / 保持 ^{*4} | 動作 / 保持 ^{*4} | 動作 / 保持 ^{*4} | 保持 |
| LVD | 動作 | 動作 | 動作 | 動作 | 動作 | 動作 | 動作 | 動作 | |

【注】 *1 レジスタは保持、出力はハイインピーダンス。HD64F38024 のポート 5 は端子状態保持。

*2 外部クロックまたは内部クロックとして $w/4$ を選択した場合に動作、その他は停止して保持。

*3 内部クロックとして $w/2$ を選択した場合に動作、その他は停止して保持。

5. 低消費電力モード

- *4 使用クロックとして w 、 $w/2$ または $w/4$ を選択した場合に動作、その他は停止して保持。
- *5 時計用タイムベース機能を選択時に動作。
- *6 外部割り込み要求は無視されます。割り込み要求レジスタの内容は影響を受けません。
- *7 H8/38124 グループでは内部クロックとして $w/32$ またはオンチップオシレータを選択した場合に動作、その他は停止して保持。
H8/38024、H8/38024S、H8/38024R グループでは内部クロックとして $w/32$ を選択した場合に動作、その他は停止して保持。
- *8 カウントアップ可、割り込み発生不可。
- *9 内部クロックとして $w/4$ を選択した場合に動作、その他は停止して保持。
- *10 H8/38124 グループでは内部クロックとして $w/32$ またはオンチップオシレータを選択した場合に動作、その他は停止して保持。
H8/38024、H8/38024S、H8/38024R グループでは停止して保持。
- *11 H8/38124 グループではオンチップオシレータを選択した場合のみ動作、その他は停止して保持。
H8/38024、H8/38024S、H8/38024R グループでは停止して保持。

5.1.1 システムコントロールレジスタ

表 5.3 に動作モードを設定するシステムコントロールレジスタを示します。

表 5.3 レジスタ構成

| 名称 | 略称 | R/W | 初期値 | アドレス |
|------------------|--------|-----|------|--------|
| システムコントロールレジスタ 1 | SYSCR1 | R/W | H'07 | H'FFF0 |
| システムコントロールレジスタ 2 | SYSCR2 | R/W | H'F0 | H'FFF1 |

(1) システムコントロールレジスタ 1 (SYSCR1)

| | | | | | | | | |
|-------|------|------|------|------|------|---|-----|-----|
| ビット: | 7 | 6 | 5 | 4 | 3 | 2 | 1 | 0 |
| | SSBY | STS2 | STS1 | STS0 | LSON | — | MA1 | MA0 |
| 初期値: | 0 | 0 | 0 | 0 | 0 | 1 | 1 | 1 |
| R/W : | R/W | R/W | R/W | R/W | R/W | — | R/W | R/W |

SYSCR1 は、8 ビットのリード/ライト可能なレジスタで、低消費電力モードの制御を行います。

SYSCR1 は、リセット時、H'07 にイニシャライズされます。

- ビット7: ソフトウェアスタンバイ (SSBY)

スタンバイモード、ウォッチモードへの遷移を指定します。

| ビット7 | 説明 |
|------|--|
| SSBY | |
| 0 | アクティブモードで SLEEP 命令実行後、スリープモードに遷移 サブアクティブモードで SLEEP 命令実行後、サブスリープモードに遷移 (初期値) |
| 1 | アクティブモードで SLEEP 命令実行後、スタンバイモードあるいはウォッチモードに遷移 サブアクティブモードで SLEEP 命令実行後、ウォッチモードに遷移 |

- ビット6~4 : スタンバイタイムセレクト2~0 (STS2~STS0)

特定の割り込みにより、スタンバイモード、ウォッチモードを解除し、アクティブモードに遷移する場合に、クロックが安定するまでCPUと周辺機能が待機する時間を指定します。動作周波数に応じて待機時間が発振安定時間以上となるように指定してください。ただし、H8/38024、H8/38024S、H8/38024RグループとH8/38124グループでは異なります。

H8/38024、H8/38024S、H8/38024R グループ

| ビット6 | ビット5 | ビット4 | 説明 |
|------|------|------|-----------------------------|
| STS2 | STS1 | STS0 | |
| 0 | 0 | 0 | 待機時間 = 8,192 ステート (初期状態) |
| 0 | 0 | 1 | 待機時間 = 16,384 ステート |
| 0 | 1 | 0 | 待機時間 = 1,024 ステート |
| 0 | 1 | 1 | 待機時間 = 2,048 ステート |
| 1 | 0 | 0 | 待機時間 = 4,096 ステート |
| 1 | 0 | 1 | 待機時間 = 2 ステート (外部クロック入力モード) |
| 1 | 1 | 0 | 待機時間 = 8 ステート |
| 1 | 1 | 1 | 待機時間 = 16 ステート |

H8/38124 グループ

| ビット6 | ビット5 | ビット4 | 説明 |
|------|------|------|-----------------------------|
| STS2 | STS1 | STS0 | |
| 0 | 0 | 0 | 待機時間 = 8,192 ステート (初期状態) |
| 0 | 0 | 1 | 待機時間 = 16,384 ステート |
| 0 | 1 | 0 | 待機時間 = 32,768 ステート |
| 0 | 1 | 1 | 待機時間 = 65,536 ステート |
| 1 | 0 | 0 | 待機時間 = 131,072 ステート |
| 1 | 0 | 1 | 待機時間 = 2 ステート (外部クロック入力モード) |
| 1 | 1 | 0 | 待機時間 = 8 ステート |
| 1 | 1 | 1 | 待機時間 = 16 ステート |

【注】 外部クロックを入力する場合、スタンバイタイムセレクトはモード遷移を実行する前に、外部クロック入力モードに設定してください。また、外部クロックを使用しない場合、外部クロック入力モードに設定しないでください。H8/38124グループでオンチップオシレータを使用する場合は、8,192 ステート (STS2 = STS1 = STS0 = 0) を推奨します。

5. 低消費電力モード

- ビット3：ロースピードオンフラグ (LSON)

ウォッチモードを解除時に、CPUの動作クロックをシステムクロック () にするか、サブクロック (SUB) にするかを選択します。他の制御ビット、割り込み入力の組み合わせで動作モードを決定します。

| ビット3 | 説明 |
|------|-------------------------------|
| LSON | |
| 0 | CPUの動作クロックはシステムクロック () (初期値) |
| 1 | CPUの動作クロックはサブクロック (SUB) |

- ビット2：リザーブビット

リザーブビットです。リードすると常に1が読み出されます。ライトは無効です。

- ビット1、0：アクティブ(中速)モードクロックセレクト (MA1、MA0)

アクティブ(中速)モードまたはスリープ(中速)モードの動作クロック (osc/128、 osc/64、 osc/32、 osc/16) を選択します。MA1、MA0の書き込みは、アクティブ(高速)モードまたはサブアクティブモードで行ってください。

| ビット1 | ビット0 | 説明 |
|------|------|---------------|
| MA1 | MA0 | |
| 0 | 0 | osc/16 |
| 0 | 1 | osc/32 |
| 1 | 0 | osc/64 |
| 1 | 1 | osc/128 (初期値) |

(2) システムコントロールレジスタ2 (SYSCR2)

| | | | | | | | | |
|------|---|---|---|-------|------|------|-----|-----|
| ビット: | 7 | 6 | 5 | 4 | 3 | 2 | 1 | 0 |
| | — | — | — | NESEL | DTON | MSON | SA1 | SA0 |
| 初期値: | 1 | 1 | 1 | 1 | 0 | 0 | 0 | 0 |
| R/W: | — | — | — | R/W | R/W | R/W | R/W | R/W |

SYSCR2は、8ビットのリード/ライト可能なレジスタで、低消費電力モードの制御を行います。

- ビット7~5：リザーブビット

リザーブビットです。各ビットはリードすると常に1が読み出されます。ライトは無効です。

• ビット4：ノイズ除去サンプリング周波数選択（NESEL）

サブクロック発振器より生成されたウォッチクロック（ w ）を、システムクロック発振器より生成された OSC クロック（ osc ）により、サンプリングする周波数を選択します。 $osc = 2 \sim 20\text{MHz}$ のときは、0 をセットしてください。

| ビット4 | 説明 |
|-------|-------------------------------|
| NESEL | |
| 0 | osc の 16 分周クロックでサンプリング |
| 1 | osc の 4 分周クロックでサンプリング (初期値) |

• ビット3：ダイレクトトランスファオンフラグ（DTON）

アクティブ（高速）モード、アクティブ（中速）モード、サブアクティブモードの各モード間を、SLEEP 命令を実行することにより直接遷移するか否かを指定します。SLEEP 命令実行後に遷移する動作モードは、本ビット以外の制御ビットの組み合わせで決定します。

| ビット3 | 説明 |
|------|---|
| DTON | |
| 0 | <ul style="list-style-type: none"> • アクティブモードで SLEEP 命令を実行したとき、スタンバイモード、ウォッチモード、またはスリープモードに遷移 • サブアクティブモードで SLEEP 命令を実行したとき、ウォッチモード、またはサブスリープモードに遷移 (初期値) |
| 1 | <ul style="list-style-type: none"> • アクティブ（高速）モードで SLEEP 命令を実行したとき、アクティブ（中速）モード（SSBY=0、MSON=1、LSON=0 のとき）、またはサブアクティブモード（SSBY=1、TMA3=1、LSON=1 のとき）に直接遷移 • アクティブ（中速）モードで SLEEP 命令を実行したとき、アクティブ（高速）モード（SSBY=0、MSON=0、LSON=0 のとき）、またはサブアクティブモード（SSBY=1、TMA3=1、LSON=1 のとき）に直接遷移 • サブアクティブモードで SLEEP 命令を実行したとき、アクティブ（高速）モード（SSBY=1、TMA3=1、LSON=0、MSON=0 のとき）、またはアクティブ（中速）モード（SSBY=1、TMA3=1、LSON=0、MSON=1 のとき）に直接遷移 |

• ビット2：ミドルスピードオンフラグ（MSON）

スタンバイモード、ウォッチモード、スリープモード解除後、アクティブ（高速）モードで動作させるか、アクティブ（中速）モードで動作させるかを選択します。

| ビット2 | 説明 |
|------|-----------------------|
| MSON | |
| 0 | アクティブ（高速）モードで動作 (初期値) |
| 1 | アクティブ（中速）モードで動作 |

5. 低消費電力モード

- ビット1、0：サブアクティブモードクロックセレクト（SA1、SA0）

サブアクティブモードのCPUの動作クロック（w/8、w/4、w/2）を選択します。SA1、SA0はサブアクティブモードでライトしても値は更新されません。

| ビット1 | ビット0 | 説明 | |
|------|------|-----|-------|
| SA1 | SA0 | | |
| 0 | 0 | w/8 | （初期値） |
| 0 | 1 | w/4 | |
| 1 | * | w/2 | |

* Don't care

5.2 スリープモード

5.2.1 スリープモードへの遷移

（1）スリープ（高速）モードへの遷移

アクティブモードで、SYSCR1のSSBYが0、LSONが0、SYSCR2のMSONが0、DTONが0のときSLEEP命令を実行すると、スリープモードに遷移します。スリープモードではCPUの動作は停止しますが、内蔵周辺モジュールは動作します。なお、CPUのレジスタの内容は保持されます。

（2）スリープ（中速）モードへの遷移

アクティブモードで、SYSCR1のSSBYが0、LSONが0、SYSCR2のMSONが1、DTONが0のときSLEEP命令を実行すると、スリープ（中速）モードに遷移します。スリープ（中速）モードではスリープ（高速）モードと同様、CPUの動作は停止し、内蔵周辺モジュールは動作します。ただし、スリープ（中速）モードでは、SYSCR1のMA1、MA0で設定した周波数のクロックによって動作します。CPUのレジスタの内容は保持されます。

なお、スリープ（中速）モードへの遷移時に1/2ステート早いタイミングで動作することがあります。

5.2.2 スリープモードの解除

スリープモードの解除は、すべての割り込み（タイマA、タイマC、タイマF、タイマG、非同期イベントカウンタ、IRQAEC、IRQ4、IRQ3、IRQ1、IRQ0、WKP7～WKP0、SCI3、A/D変換器）、 $\overline{\text{RES}}$ 端子入力によって行われます。

（1）割り込みによる解除

割り込み要求が発生すると、スリープモードは解除され、割り込み例外処理を開始します。

スリープ（高速）モードからはアクティブ（高速）モードに、スリープ（中速）モードからはアクティブ（中速）モードに遷移します。なお、CCRのIビットが1のとき、あるいは割り込み許可レジスタにより当該割り込みの受け付けが禁止されている場合はスリープ状態は解除されません。

なお、割り込み要求信号とシステムクロックの同期をとるため、割り込み要求信号発生から割り込み例外処理開始までに最大2/（s）の遅れが生じることがあります。

(2) $\overline{\text{RES}}$ 端子による解除

$\overline{\text{RES}}$ 端子を Low レベルにするとリセット状態に遷移し、スリープモードは解除されます。

5.2.3 スリープ（中速）モードの動作周波数について

スリープ（中速）モードは、SYSCR1 の MA1、MA0 で設定した周波数のクロックによって動作します。

5.3 スタンバイモード

5.3.1 スタンバイモードへの遷移

アクティブモードで SYSCR1 の SSBY が 1、LSON が 0、および TMA の TMA3 が 0 のとき SLEEP 命令を実行すると、スタンバイモードに遷移します。スタンバイモードではクロック発生回路からのクロック供給を停止するため、CPU および内蔵周辺機能が停止します。規定の電圧が与えられている限り、CPU のレジスタと一部の内蔵周辺機能の内部レジスタ、および内蔵 RAM のデータは保持されています。さらに、RAM データ保持電圧で規定した電圧が与えられているかぎり、内蔵 RAM のデータは保持されています。このとき、I/O ポートはハイインピーダンス状態となります（HD64F38024 のポート 5 は端子状態を保持します）。

5.3.2 スタンバイモードの解除

スタンバイモードの解除は、割り込み（IRQ1、IRQ0、WKP7～WKP0）、 $\overline{\text{RES}}$ 端子入力によって行われます。

(1) 割り込みによる解除

割り込み要求が発生すると、システムクロックの発振が開始され、SYSCR1 の STS2～STS0 により設定された時間が経過した後、安定したシステムクロックが LSI 全体に供給されて、スタンバイモードは解除され、割り込み例外処理を開始します。SYSCR2 の MSON が 0 のときはアクティブ（高速）モードに、1 のときはアクティブ（中速）モードに遷移します。なお、CCR の 1 ビットが 1 のとき、あるいは、割り込み許可レジスタにより当該割り込みの受け付けが禁止されている場合は、スタンバイモードは解除されません。

(2) $\overline{\text{RES}}$ 端子による解除

$\overline{\text{RES}}$ 端子を Low レベルにすると、システムクロックの発振が開始されます。発振安定時間経過後、 $\overline{\text{RES}}$ 端子を High レベルにすると、CPU はリセット例外処理を開始します。なお、システムクロックの発振開始と同時に LSI 全体にシステムクロックが供給されます。 $\overline{\text{RES}}$ 端子は、必ずシステムクロックの発振が安定するまで、Low レベルを保持してください。

5. 低消費電力モード

5.3.3 スタンバイモード解除後の発振安定時間の設定

SYSCR1 の STS2 ~ STS0 の設定は、以下のようにしてください。ただし、H8/38024、H8/38024S、H8/38024R グループと、H8/38124 グループでは異なりますのでご注意ください。

(1) 発振子の場合

表 5.4 (1)、(2) に動作周波数と STS2 ~ STS0 の設定値に対する待機時間を示します。待機時間が発振安定時間以上となるように STS2 ~ STS0 を設定してください。

表 5.4 (1) 動作周波数と発振安定時間 (H8/38024、H8/38024S、H8/38024R グループ)

(単位: ms)

| STS2 | STS1 | STS0 | 待機時間 | 5MHz | 2MHz |
|------|------|------|-----------------------|--------|-------|
| 0 | 0 | 0 | 8,192 ステート | 1.638 | 4.1 |
| | | 1 | 16,384 ステート | 3.277 | 8.2 |
| | 1 | 0 | 1,024 ステート | 0.205 | 0.512 |
| | | 1 | 2,048 ステート | 0.410 | 1.024 |
| 1 | 0 | 0 | 4,096 ステート | 0.819 | 2.048 |
| | | 1 | 2 ステート (外部クロック以外使用禁止) | 0.0004 | 0.001 |
| | 1 | 0 | 8 ステート | 0.002 | 0.004 |
| | | 1 | 16 ステート | 0.003 | 0.008 |

表 5.4 (2) 動作周波数と発振安定時間 (H8/38124 グループ)

(単位: ms)

| STS2 | STS1 | STS0 | 待機時間 | 5MHz | 2MHz |
|------|------|------|-----------------------|--------|-------|
| 0 | 0 | 0 | 8,192 ステート | 1.638 | 4.1 |
| | | 1 | 16,384 ステート | 3.277 | 8.2 |
| | 1 | 0 | 32,768 ステート | 6.554 | 16.4 |
| | | 1 | 65,536 ステート | 13.108 | 32.8 |
| 1 | 0 | 0 | 131,072 ステート | 26.216 | 65.5 |
| | | 1 | 2 ステート (外部クロック以外使用禁止) | 0.0004 | 0.001 |
| | 1 | 0 | 8 ステート | 0.002 | 0.004 |
| | | 1 | 16 ステート | 0.003 | 0.008 |

(2) 外部クロックの場合

STS2 = 1、STS1 = 0、STS0 = 1 の使用を推奨します。他の設定も使用可能ですが、STS2 = 1、STS1 = 0、STS0 = 1 以外の設定では、待機時間終了前に動作を開始することがあります。

(3) オンチップオシレータの場合

H8/38124 グループでオンチップオシレータを使用する場合は、8,192 ステート (STS2 = STS1 = STS0 = 0) を推奨します。

5.3.4 スタンバイモードへの遷移と端子状態

アクティブ(高速)モードまたはアクティブ(中速)モードで SYSCR1 の SSBY を 1、LSON を 0、TMA の TMA3 を 0 にセットした状態で SLEEP 命令を実行するとスタンバイモードに遷移します。同時に端子はハイインピーダンス状態(プルアップ MOS オン設定端子は除く)になります(HD64F38024 のポート 5 は端子状態を保持します)。このときのタイミングを図 5.2 に示します。

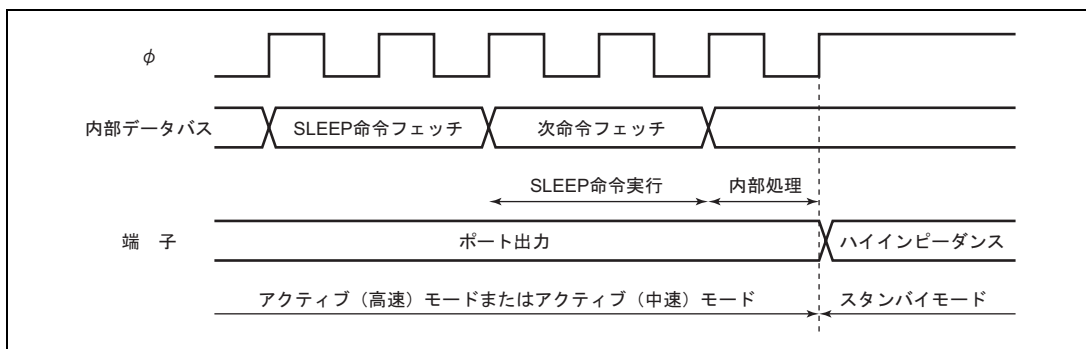


図 5.2 スタンバイモードへの遷移と端子状態

5.3.5 スタンバイモード前後で外部入力信号が変化する場合の注意事項

(1) スタンバイモード、ウォッチモード前後で外部入力信号が変化する場合

$\overline{\text{IRQ}}$ 、 $\overline{\text{WKP}}$ 、IRQAEC などの外部入力信号を入力する場合、信号の High、Low レベル幅はどちらもシステムクロック またはサブクロック t_{SUB} (以下、本項ではあわせて内部クロックとよびます。)の 2 サイクル以上の幅が必要です。スタンバイモード、ウォッチモードでは内部クロックが停止するため、これらの動作モードを経由する場合、外部入力信号は、「(3) 推奨する外部入力信号タイミング」にあわせてください。

(2) 内部クロック停止により外部入力信号が取り込めない場合

立ち下がりエッジを取り込む場合を図 5.3 に示します。

「取り込めない場合」に示すように該当信号以外の割り込みにより発振を開始し、アクティブ(高速、中速)モードまたはサブアクティブモードに遷移した直後に外部入力信号が立ち下がった場合、この時点での High レベル幅が $2 t_{\text{cyc}}$ 、 $2 t_{\text{subcyc}}$ 未満の場合、この外部入力信号は取り込めません。

(3) 推奨する外部入力信号のタイミング

確実に外部入力信号を取り込むためには図 5.3 の「取り込める場合 1」に示すようにスタンバイモード、ウォッチモードに遷移する前に入力信号の High、Low レベル幅を $2 t_{\text{cyc}}$ 、 $2 t_{\text{subcyc}}$ 以上確保してください。

また図 5.3 の「取り込める場合 2」「取り込める場合 3」のタイミングでも $2 t_{\text{cyc}}$ 、 $2 t_{\text{subcyc}}$ のレベル幅を確保できるので外部入力信号の取り込みが可能です。

5. 低消費電力モード

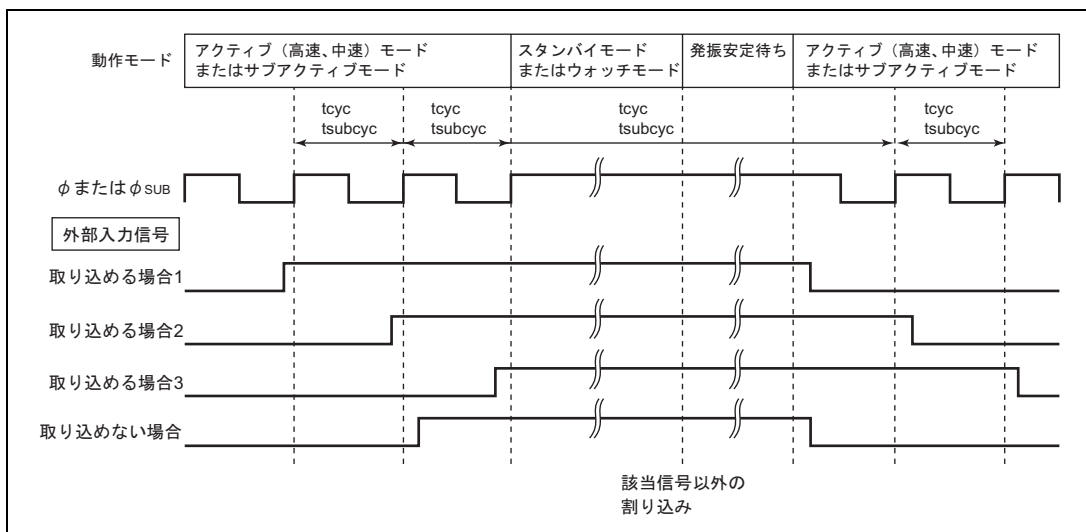


図 5.3 スタンバイモード、ウォッチモード前後で外部入力信号が変化する場合の注意事項

(4) 本注意事項が適用される入力端子

$\overline{\text{IRQ4}}$ 、 $\overline{\text{IRQ3}}$ 、 $\overline{\text{IRQ1}}$ 、 $\overline{\text{IRQ0}}$ 、 $\overline{\text{WKP7}}$ ～ $\overline{\text{WKP0}}$ 、 $\overline{\text{IRQAEC}}$ 、 $\overline{\text{TMIC}}$ 、 $\overline{\text{TMIF}}$ 、 $\overline{\text{TMIG}}$ 、 $\overline{\text{ADTRG}}$

5.4 ウォッチモード

5.4.1 ウォッチモードへの遷移

アクティブモード、サブアクティブモードで SYSCR1 の SSBY が 1、 TMA の TMA3 が 1 のとき SLEEP 命令を実行すると、ウォッチモードに遷移します。ウォッチモードではタイマ A、タイマ F、タイマ G、非同期イベントカウンタ、LCD (動作 / 停止選択可) 以外の内蔵周辺機能は動作を停止します。規定の電圧が与えられている限り、CPU と一部の内蔵周辺機能の内部レジスタ、および内蔵 RAM の内容は保持され、I/O ポートは遷移前の状態を保持します。

5.4.2 ウォッチモードの解除

ウォッチモードの解除は、割り込み ($\overline{\text{IRQ0}}$ 、 $\overline{\text{WKP7}}$ ～ $\overline{\text{WKP0}}$ 、タイマ A、タイマ F、タイマ G)、 $\overline{\text{RES}}$ 端子入力によって行われます。

(1) 割り込みによる解除

割り込み要求が発生するとウォッチモードは解除され、 SYSCR1 の LSON と SYSCR2 の MSON の組み合わせで、 $\text{LSON}=0$ かつ $\text{MSON}=0$ のときはアクティブ (高速) モードに、 $\text{LSON}=0$ かつ $\text{MSON}=1$ のときはアクティブ (中速) モードに、 $\text{LSON}=1$ のときはサブアクティブモードに遷移します。アクティブモードに遷移するときは、 SYSCR1 の STS2 ～ STS0 により設定された時間が経過した後、安定したクロックが LSI 全体に供給され、割り込み例外処理を開始します。なお、 CCR の I ビットが 1 の場合、あるいは割り込み許可レジスタにより当該割り込みの受け付けが禁止されている場合は、ウォッチモードは解除されません。

(2) $\overline{\text{RES}}$ 端子による解除

$\overline{\text{RES}}$ 端子による解除については、「5.3.2 (2) $\overline{\text{RES}}$ 端子による解除」を参照してください。

5.4.3 ウォッチモード解除後の発振安定時間の設定

ウォッチモード解除後の発振安定時間の設定については、「5.3.3 スタンバイモード解除後の発振安定時間の設定」を参照してください。

5.4.4 ウォッチモード前後で外部入力信号が変化する場合の注意事項

「5.3.5 スタンバイモード前後で外部入力信号が変化する場合の注意事項」を参照してください。

5.5 サブスリープモード

5.5.1 サブスリープモードへの遷移

サブアクティブモードで SYSCR1 の SSBY が 0、LSON が 1、TMA の TMA3 が 1 のとき SLEEP 命令を実行すると、サブスリープモードに遷移します。サブスリープモードでは、A/D 変換器、PWM 以外の内蔵周辺機能は動作しません。規定の電圧が与えられている限り、CPU と一部の内蔵周辺機能の内部レジスタ、内蔵 RAM の内容は保持され、I/O ポートは遷移前の状態を保持します。

5.5.2 サブスリープモードの解除

サブスリープモードの解除は、割り込み(タイマ A、タイマ C、タイマ E、タイマ G、非同期イベントカウンタ、SCI3、IRQ4、IRQ3、IRQAEC、IRQ1、IRQ0、WKP7~WKP0)、 $\overline{\text{RES}}$ 端子入力によって行われます。

(1) 割り込みによる解除

割り込み要求が発生するとサブスリープモードは解除され、割り込み例外処理を開始します。なお、CCR の I ビットが 1 の場合、あるいは割り込み許可レジスタにより当該割り込みの受け付けが禁止されている場合は、サブスリープモードは解除されません。

なお、割り込み要求信号とシステムクロックの同期をとるため、割り込み要求信号発生から割り込み例外処理開始までに最大 $2 / f_{\text{SUB}}$ (s) の遅れが生じることがあります。

(2) $\overline{\text{RES}}$ 端子による解除

$\overline{\text{RES}}$ 端子による解除については、「5.3.2 (2) $\overline{\text{RES}}$ 端子による解除」を参照してください。

5.6 サブアクティブモード

5.6.1 サブアクティブモードへの遷移

ウォッチモードで割り込み(タイマ A、タイマ F、タイマ G、IRQ0、WKP7~WKP0)が発生したとき、SYSCR1 の LSON が 1 ならば、サブアクティブモードに遷移します。また、サブスリープモードで割り込み(タイマ A、タイマ C、タイマ F、タイマ G、非同期イベントカウンタ、SCI3、IRQ4、IRQ3、IRQAEC、IRQ1、IRQ0、WKP7~WKP0)が発生したとき、サブアクティブモードに遷移します。なお、CCR の I ビットが 1 の場合、または割り込み許可レジスタにより当該割り込みの受け付けが禁止されている場合は、サブアクティブモードに遷移しません。

5.6.2 サブアクティブモードの解除

サブアクティブモードの解除は、SLEEP 命令または $\overline{\text{RES}}$ 端子入力により行われます。

(1) SLEEP 命令による解除

SYSCR1 の SSBY が 1、TMA の TMA3 が 1 の状態で SLEEP 命令を実行すると、サブアクティブモードは解除され、ウォッチモードに遷移します。また、SYSCR1 の SSBY が 0、LSON が 1、TMA の TMA3 が 1 の状態で SLEEP 命令を実行すると、サブスリープモードに遷移します。また、直接遷移によってアクティブモードへ遷移します。直接遷移の詳細は「5.8 直接遷移」を参照してください。

(2) $\overline{\text{RES}}$ 端子による解除

$\overline{\text{RES}}$ 端子による解除については、「5.3.2 (2) $\overline{\text{RES}}$ 端子による解除」を参照してください。

5.6.3 サブアクティブモードの動作周波数について

サブアクティブモードの動作周波数は、SYSCR2 の SA1、SA0 により、ウォッチクロック (ω_w) の 2 分周、4 分周、8 分周から選択できます。

5.7 アクティブ(中速)モード

5.7.1 アクティブ(中速)モードへの遷移

スタンバイモードで割り込み(IRQ1、IRQ0、WKP7~WKP0)が発生したとき、ウォッチモードで割り込み(タイマ A、タイマ F、タイマ G、IRQ0、WKP7~WKP0)が発生したとき、あるいはスリープモードですべての割り込みが発生したとき、SYSCR1 の LSON が 0 かつ SYSCR2 の MSON が 1 ならば、アクティブ(中速)モードに遷移します。なお、CCR の I ビットが 1 の場合、または割り込み許可レジスタにより当該割り込みの受け付けが禁止されている場合は、アクティブ(中速)モードに遷移しません。

なお、アクティブ(中速)モードへの遷移時に 1/2 ステート早いタイミングで動作することがあります。

5.7.2 アクティブ（中速）モードの解除

アクティブ（中速）モードの解除は、SLEEP 命令により行われます。

（1）SLEEP 命令による解除

SYSCR1 の SSBY が 1、LSON が 0、TMA の TMA3 が 0 の状態で SLEEP 命令を実行すると、スタンバイモードに遷移します。SYSCR1 の SSBY が 1、TMA の TMA3 が 1 の状態で SLEEP 命令を実行すると、ウォッチモードに遷移します。

SYSCR1 の SSBY が 0、LSON が 0 の状態で SLEEP 命令を実行すると、スリープモードに遷移します。直接遷移によってアクティブ（高速）モード、またはサブアクティブモードへ遷移します。

直接遷移の詳細は「5.8 直接遷移」を参照してください。

（2） $\overline{\text{RES}}$ 端子による解除

$\overline{\text{RES}}$ 端子を Low レベルにすると、リセット状態に遷移し、アクティブ（中速）モードは解除されます。

5.7.3 アクティブ（中速）モードの動作周波数について

アクティブ（中速）モードは、SYSCR1 の MA1、MA0 で設定した周波数のクロックによって動作します。

5.8 直接遷移

5.8.1 直接遷移の概要

CPU がプログラムを実行している動作モードにはアクティブ（高速）モード、アクティブ（中速）モード、サブアクティブモードの 3 つのモードがあります。この 3 つの動作モードの間で、プログラムを停止することなく遷移することを直接遷移とよびます。直接遷移は SYSCR2 の DTON を 1 にセットし、SLEEP 命令を実行することにより可能です。遷移後は直接遷移割り込み例外処理を開始します。なお、割り込み許可レジスタ 2 (IENR2) により直接遷移割り込みが禁止されている場合は、スリープモードまたはウォッチモードへ遷移します。また、CCR の I ビットを 1 の状態で直接遷移を行うとスリープモードまたはウォッチモードに遷移し、遷移後のモードから割り込みによる解除は不可能となりますので注意してください。

（1）アクティブ（高速）モードからアクティブ（中速）モードへの直接遷移

アクティブ（高速）モードで SYSCR1 の SSBY を 0、LSON を 0、SYSCR2 の MSON を 1、DTON を 1 にセットした状態で SLEEP 命令を実行すると、スリープモードを経由してアクティブ（中速）モードに遷移します。

（2）アクティブ（中速）モードからアクティブ（高速）モードへの直接遷移

アクティブ（中速）モードで SYSCR1 の SSBY を 0、LSON を 0、SYSCR2 の MSON を 0、DTON を 1 にセットした状態で SLEEP 命令を実行すると、スリープモードを経由してアクティブ（高速）モードに遷移します。

（3）アクティブ（高速）モードからサブアクティブモードへの直接遷移

アクティブ（高速）モードで SYSCR1 の SSBY を 1、LSON を 1、SYSCR2 の DTON を 1、TMA の TMA3 を 1 にセットした状態で SLEEP 命令を実行すると、ウォッチモードを経由してサブアクティブモードに遷移します。

5. 低消費電力モード

(4) サブアクティブモードからアクティブ(高速)モードへの直接遷移

サブアクティブモードで SYSCR1 の SSBY を 1、LSON を 0、SYSCR2 の MSON を 0、DTON を 1、TMA の TMA3 を 1 にセットした状態で SLEEP 命令を実行すると、ウォッチモードを経由し、SYSCR1 の STS2 ~ STS0 により設定された時間を経過した後、直接、アクティブ(高速)モードに遷移します。

(5) アクティブ(中速)モードからサブアクティブモードへの直接遷移

アクティブ(中速)モードで SYSCR1 の SSBY を 1、LSON を 1、SYSCR2 の DTON を 1、TMA の TMA3 を 1 にセットした状態で SLEEP 命令を実行すると、ウォッチモードを経由してサブアクティブモードに遷移します。

(6) サブアクティブモードからアクティブ(中速)モードへの直接遷移

サブアクティブモードで SYSCR1 の SSBY を 1、LSON を 0、SYSCR2 の MSON を 1、DTON を 1、TMA の TMA3 を 1 にセットした状態で SLEEP 命令を実行すると、ウォッチモードを経由し、SYSCR1 の STS2 ~ STS0 により設定された時間を経過した後、直接、アクティブ(中速)モードに遷移します。

5.8.2 直接遷移の時間

(1) アクティブ(高速)モードからアクティブ(中速)モードへの直接遷移時の時間について

アクティブ(高速)モードからアクティブ(中速)モードへの直接遷移はアクティブ(高速)モードで SYSCR1 の SSBY を 0、LSON を 0、SYSCR2 の MSON を 1、DTON を 1 にセットした状態で SLEEP 命令を実行することによって行われます。この場合の SLEEP 命令実行から割り込み例外処理が終るまでの時間(直接遷移時間)は(1)の計算式で表されます。

$$\begin{aligned} \text{直接遷移時間} = & \{ (\text{SLEEP 命令実行ステート数}) + (\text{内部処理ステート数}) \} \\ & \times (\text{遷移前の } t_{\text{eyc}}) + (\text{割り込み例外処理実行ステート数}) \\ & \times (\text{遷移後の } t_{\text{eyc}}) \dots\dots\dots (1) \end{aligned}$$

〔例〕直接遷移時間 = (2 + 1) × 2_{tosc} + 14 × 16_{tosc} = 230_{tosc}

(CPU 動作クロック: /8 を選択した場合)

<記号説明>

t_{osc}: OSC クロックサイクル時間

t_{eyc}: システムクロック () サイクル時間

(2) アクティブ(中速)モードからアクティブ(高速)モードへの直接遷移時の時間について

アクティブ(中速)モードからアクティブ(高速)モードへの直接遷移はアクティブ(中速)モードで SYSCR1 の SSBY を 0、LSON を 0、SYSCR2 の MSON を 0、DTON を 1 にセットした状態で SLEEP 命令を実行することによって行われます。この場合の SLEEP 命令実行から割り込み例外処理が終わるまでの時間(直接遷移時間)は(2)の計算式で表されます。

$$\begin{aligned} \text{直接遷移時間} = & \{ (\text{SLEEP 命令実行ステート数}) + (\text{内部処理ステート数}) \} \\ & \times (\text{遷移前の } t_{\text{cyc}}) + (\text{割り込み例外処理実行ステート数}) \\ & \times (\text{遷移後の } t_{\text{cyc}}) \dots\dots\dots (2) \end{aligned}$$

$$\text{〔例〕直接遷移時間} = (2 + 1) \times 16t_{\text{osc}} + 14 \times 2t_{\text{osc}} = 76t_{\text{osc}}$$

(CPU 動作クロック: /8 を選択した場合)

<記号説明>

t_{osc} : OSC クロックサイクル時間

t_{cyc} : システムクロック () サイクル時間

(3) サブアクティブモードからアクティブ(高速)モードへの直接遷移時の時間について

サブアクティブモードからアクティブ(高速)モードへの直接遷移はサブアクティブモードで SYSCR1 の SSBY を 1、LSON を 0、SYSCR2 の MSON を 0、DTON を 1、TMA の TMA3 を 1 にセットした状態で SLEEP 命令を実行することによって行われます。この場合の SLEEP 命令実行から割り込み例外処理が終わるまでの時間(直接遷移時間)は(3)の計算式で表されます。

$$\begin{aligned} \text{直接遷移時間} = & \{ (\text{SLEEP 命令実行ステート数}) + (\text{内部処理ステート数}) \} \\ & \times (\text{遷移前の } t_{\text{subcyc}}) + \{ (\text{STS2} \sim \text{STS0} \text{ で設定した待機時間}) \\ & + (\text{割り込み例外処理実行ステート数}) \} \times (\text{遷移後の } t_{\text{cyc}}) \dots\dots\dots (3) \end{aligned}$$

$$\text{〔例〕直接遷移時間} = (2 + 1) \times 8t_w + (8192 + 14) \times 2t_{\text{osc}}$$

$$= 24t_w + 16412t_{\text{osc}}$$

(CPU 動作クロック: w/8、待機時間: 8192 ステートを選択した場合)

<記号説明>

t_{osc} : OSC クロックサイクル時間

t_w : ウォッチクロックサイクル時間

t_{cyc} : システムクロック () サイクル時間

t_{subcyc} : サブクロック (SUB) サイクル時間

5. 低消費電力モード

(4) サブアクティブモードからアクティブ(中速)モードへの直接遷移時の時間について

サブアクティブモードからアクティブ(中速)モードへの直接遷移はサブアクティブモードで SYSCR1 の SSBY を 1、LSON を 0、SYSCR2 の MSON を 1、DTON を 1、TMA の TMA3 を 1 にセットした状態で SLEEP 命令を実行することによって行われます。SLEEP 命令実行から割り込み例外処理が終わるまでの時間(直接遷移時間)は(4)の計算式で表されます。

$$\begin{aligned} \text{直接遷移時間} = & \{ (\text{SLEEP 命令実行ステート数}) + (\text{内部処理ステート数}) \} \\ & \times (\text{遷移前の } t_{\text{subcyc}}) + \{ (\text{STS2} \sim \text{STS0} \text{ で設定した待機時間}) \\ & + (\text{割り込み例外処理実行ステート数}) \} \times (\text{遷移後の } t_{\text{cyc}}) \dots\dots\dots (4) \end{aligned}$$

$$\begin{aligned} \text{〔例〕直接遷移時間} = & (2+1) \times 8t_w + (8192+14) \times 16t_{\text{osc}} \\ = & 24t_w + 131296t_{\text{osc}} \end{aligned}$$

(CPU 動作クロック: $w/8$ 、 $/8$ 、待機時間: 8192 ステートを選択した場合)

<記号説明>

- t_{osc} : OSC クロックサイクル時間
- t_w : ウォッチクロックサイクル時間
- t_{cyc} : システムクロック () サイクル時間
- t_{subcyc} : サブクロック ($_{\text{SUB}}$) サイクル時間

5.8.3 直接遷移前後で外部入力信号が変化する場合の注意事項

(1) アクティブ(高速)モードからサブアクティブモードへの直接遷移

ウォッチモードを経由してモード遷移を行いますので「5.3.5 スタンバイモード前後で外部入力信号が変化する場合の注意事項」を参照してください。

(2) アクティブ(中速)モードからサブアクティブモードへの直接遷移

ウォッチモードを経由してモード遷移を行いますので「5.3.5 スタンバイモード前後で外部入力信号が変化する場合の注意事項」を参照してください。

(3) サブアクティブモードからアクティブ(高速)モードへの直接遷移

ウォッチモードを経由してモード遷移を行いますので「5.3.5 スタンバイモード前後で外部入力信号が変化する場合の注意事項」を参照してください。

(4) サブアクティブモードからアクティブ(中速)モードへの直接遷移

ウォッチモードを経由してモード遷移を行いますので「5.3.5 スタンバイモード前後で外部入力信号が変化する場合の注意事項」を参照してください。

5.9 モジュールスタンバイモード

5.9.1 モジュールスタンバイモードの設定

モジュールスタンバイモードは各周辺機能ごとに設定します。搭載されているすべての周辺モジュールはモジュールスタンバイモードに設定可能です。モジュールスタンバイモードに設定されると、モジュールへのシステムクロックの供給は停止され、機能は停止し、スタンバイモードと同じ状態になります。

モジュールスタンバイモードの設定はクロック停止レジスタ1 (CKSTPR1) とクロック停止レジスタ2 (CKSTPR2) の各ビットを0に設定することにより行います。(表 5.5 参照)

5.9.2 モジュールスタンバイモードの解除

モジュールスタンバイモードの解除はクロック停止レジスタ1 (CKSTPR1) とクロック停止レジスタ2 (CKSTPR2) の各ビットを1に設定することにより行います。(表 5.5 参照)

なお、リセット直後、クロック停止レジスタ1 (CKSTPR1) とクロック停止レジスタ2 (CKSTPR2) はおのおのH'FF、H'FFに初期化されています。

表 5.5 クロック停止レジスタによるモジュールスタンバイモードの設定および解除

| レジスタ名 | ビット名 | | 動作 |
|---------|----------|---|-----------------------------|
| CKSTPR1 | TACKSTP | 1 | タイマ A のモジュールスタンバイモードは解除される |
| | | 0 | タイマ A はモジュールスタンバイモードに設定される |
| | TCCKSTP | 1 | タイマ C のモジュールスタンバイモードは解除される |
| | | 0 | タイマ C はモジュールスタンバイモードに設定される |
| | TFCKSTP | 1 | タイマ F のモジュールスタンバイモードは解除される |
| | | 0 | タイマ F はモジュールスタンバイモードに設定される |
| | TGCKSTP | 1 | タイマ G のモジュールスタンバイモードは解除される |
| | | 0 | タイマ G はモジュールスタンバイモードに設定される |
| | ADCKSTP | 1 | A/D 変換器のモジュールスタンバイモードは解除される |
| | | 0 | A/D 変換器はモジュールスタンバイモードに設定される |
| | S32CKSTP | 1 | SCI3 のモジュールスタンバイモードは解除される |
| | | 0 | SCI3 はモジュールスタンバイモードに設定される |

5. 低消費電力モード

| レジスタ名 | ビット名 | | 動作 |
|---------|-----------|---|---------------------------------|
| CKSTPR2 | LDCKSTP | 1 | LCD のモジュールスタンバイモードは解除される |
| | | 0 | LCD はモジュールスタンバイモードに設定される |
| | PW1CKSTP | 1 | PWM1 のモジュールスタンバイモードは解除される |
| | | 0 | PWM1 はモジュールスタンバイモードに設定される |
| | WDCKSTP | 1 | ウォッチドッグタイマのモジュールスタンバイモードは解除される |
| | | 0 | ウォッチドッグタイマはモジュールスタンバイモードに設定される |
| | AECKSTP | 1 | 非同期イベントカウンタのモジュールスタンバイモードは解除される |
| | | 0 | 非同期イベントカウンタはモジュールスタンバイモードに設定される |
| | PW2CKSTP | 1 | PWM2 のモジュールスタンバイモードは解除される |
| | | 0 | PWM2 はモジュールスタンバイモードに設定される |
| | LVDCKSTP* | 1 | LVD のモジュールスタンバイモードは解除される |
| | | 0 | LVD はモジュールスタンバイモードに設定される |

【注】 各モジュールごとの動作の詳細は、各モジュールの章参照

* LVDCKSTP は H8/38124 グループのみとなります。

5.10 使用上の注意事項

5.10.1 モジュールスタンバイと割り込みの競合について

周辺モジュールが割り込み要求を出しているタイミングで当該モジュールをモジュールスタンバイモードに設定すると、割り込み要求を出したまま当該モジュールが停止します。この状態では割り込みを禁止しないかぎり、割り込み処理を繰り返してデッドロックに陥ります。そのため、モジュールスタンバイモードに設定する場合は割り込みが発生しない状態で行ってください。確実なのは割り込み禁止状態（割り込み許可レジスタによる禁止または CCR-I ビットによる割り込みマスク）でモジュールスタンバイモードに設定する方法です。

6. ROM

6.1 概要

H8/38024、H8/38124 および H8/38024S は 32K バイト、H8/38023、H8/38123 および H8/38023S は 24K バイト、H8/38022、H8/38122 および H8/38022S は 16K バイト、H8/38021、H8/38121 および H8/38021S は 12K バイト、H8/38020、H8/38120 および H8/38020S は 8K バイトのマスキング ROM を内蔵しています。ROM は 16 ビット幅のデータバスで CPU と接続されており、バイトデータおよびワードデータにかかわらず 2 ステートの高速アクセスが可能です。H8/38024 には ZTAT[®]版、F-ZTAT[™]版があり、32K バイトの PROM、フラッシュメモリを備えています。H8/38124、H8/38122 には F-ZTAT[™]版があり、それぞれ 32K バイト、16K バイトのフラッシュメモリを備えています。

6.1.1 ブロック図

ROM のブロック図を図 6.1 に示します。

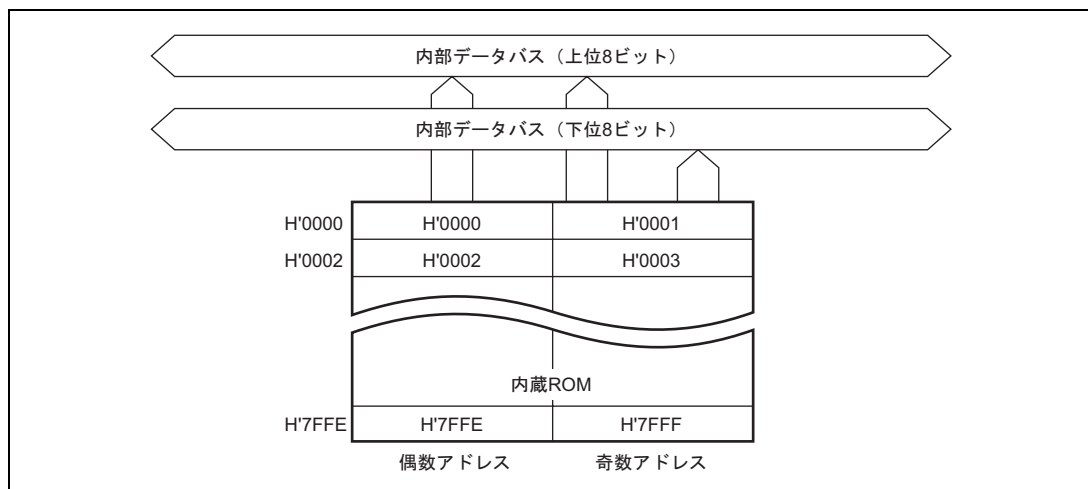


図 6.1 ROM のブロック図 (H8/38024 の場合)

6.2 H8/38024 の PROM モード

6.2.1 PROM モードの設定

内蔵 ROM が PROM の場合、PROM モードに設定すると、マイクロコンピュータとしての機能が停止して、HN27C101 と同一の方法で内蔵 PROM のプログラムを行うことができます。ただし、ページプログラミング方式はサポートしていません。

PROM モードの設定方法を、表 6.1 に示します。

表 6.1 PROM モードの設定

| 端子名 | 設定 |
|------------|----------|
| TEST 端子 | High レベル |
| PB0/AN0 端子 | Low レベル |
| PB1/AN1 端子 | |
| PB2/AN2 端子 | High レベル |

6.2.2 ソケットアダプタの端子対応とメモリマップ

PROM のプログラムは、パッケージに対応したソケットアダプタを付けて、32 ピンに変換し、汎用 PROM ライタでプログラミングを行います。

ソケットアダプタの端子対応図を図 6.2 に示します。また、メモリマップを図 6.3 に示します。

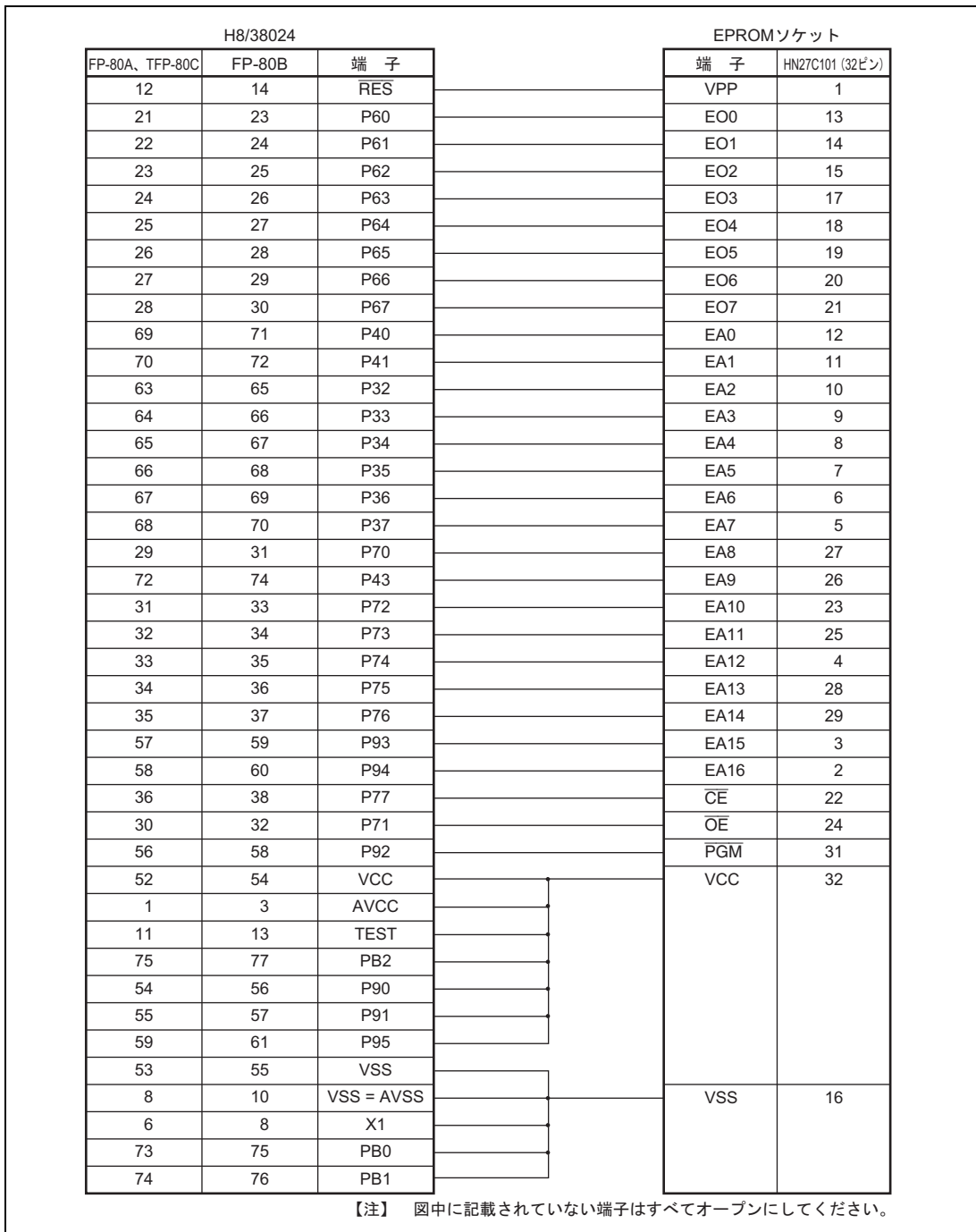


図 6.2 ソケットアダプタの端子対応図 (HN27C101)

6. ROM

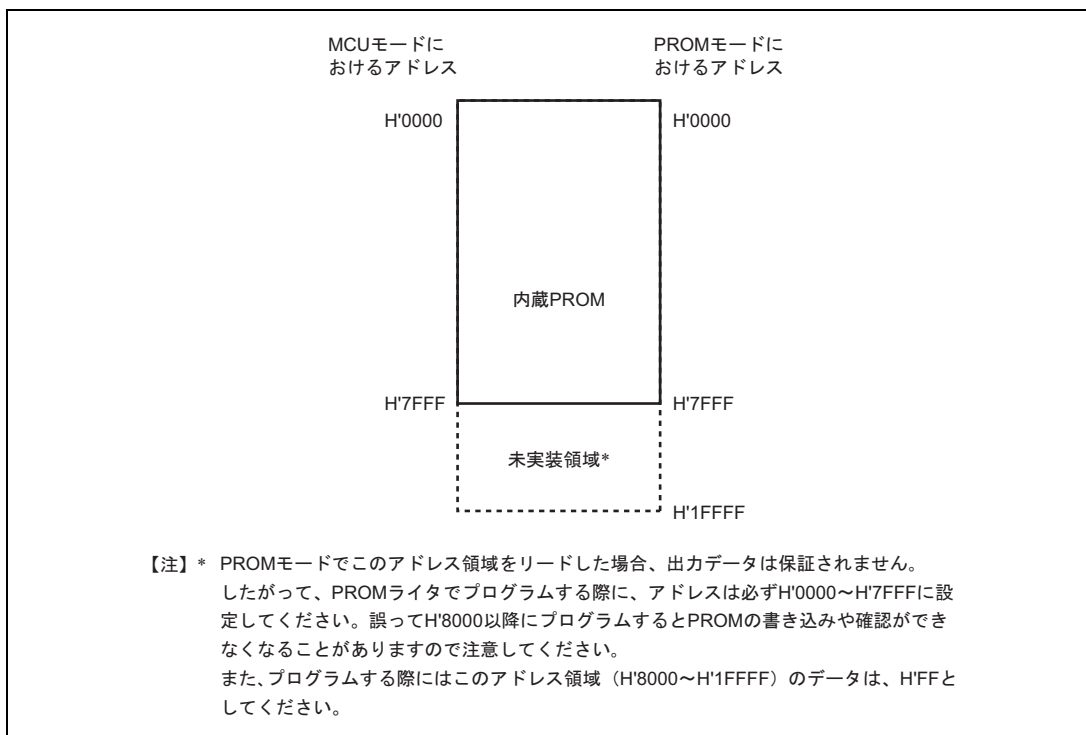


図 6.3 H8/38024 の PROM モード時のメモリマップ

6.3 H8/38024 のプログラミング

H8/38024 の PROM モード時の書き込み、ベリファイなどのモード選択は、表 6.2 に示すような設定により行います。

表 6.2 PROM モード時の書き込みモードの選択 (H8/38024)

| モード | ピン | | | | | | |
|-----------|----|----|-----|-----------------|-----------------|-----------|------------|
| | CE | OE | PGM | V _{PP} | V _{CC} | EO7 ~ EO0 | EA16 ~ EA0 |
| 書き込み | L | H | L | V _{PP} | V _{CC} | データ入力 | アドレス入力 |
| ベリファイ | L | L | H | V _{PP} | V _{CC} | データ出力 | アドレス入力 |
| プログラミング禁止 | L | L | L | V _{PP} | V _{CC} | ハイインピーダンス | アドレス入力 |
| | L | H | H | | | | |
| | H | L | L | | | | |
| | H | H | H | | | | |

【記号説明】

L : Low レベル

H : High レベル

V_{PP} : V_{PP} レベル

V_{CC} : V_{CC} レベル

なお、書き込み、読み出しは、標準 EPROM HN27C101 と同じ仕様になっています。ただし、ページプログラミング方式はサポートしていませんので、ページプログラミングモードに設定しないでください。ページプログラミングモードのみをサポートしている PROM ライタは使用できません。PROM ライタを選択する場合には、1 バイトごとの高速高信頼度プログラミング方式をサポートしていることを確認してください。また、アドレスは必ず H'0000 ~ H'7FFF に設定してください。

6.3.1 書き込み / ベリファイ

書き込み / ベリファイは効率のよい高速高信頼度プログラミング方式で行うことができます。この方式は、デバイスへの電圧ストレス、あるいは書き込みデータの信頼性を損なうことなく高速な書き込みを行うことができます。

高速高信頼度プログラミングの基本的なフローを図 6.4 に示します。

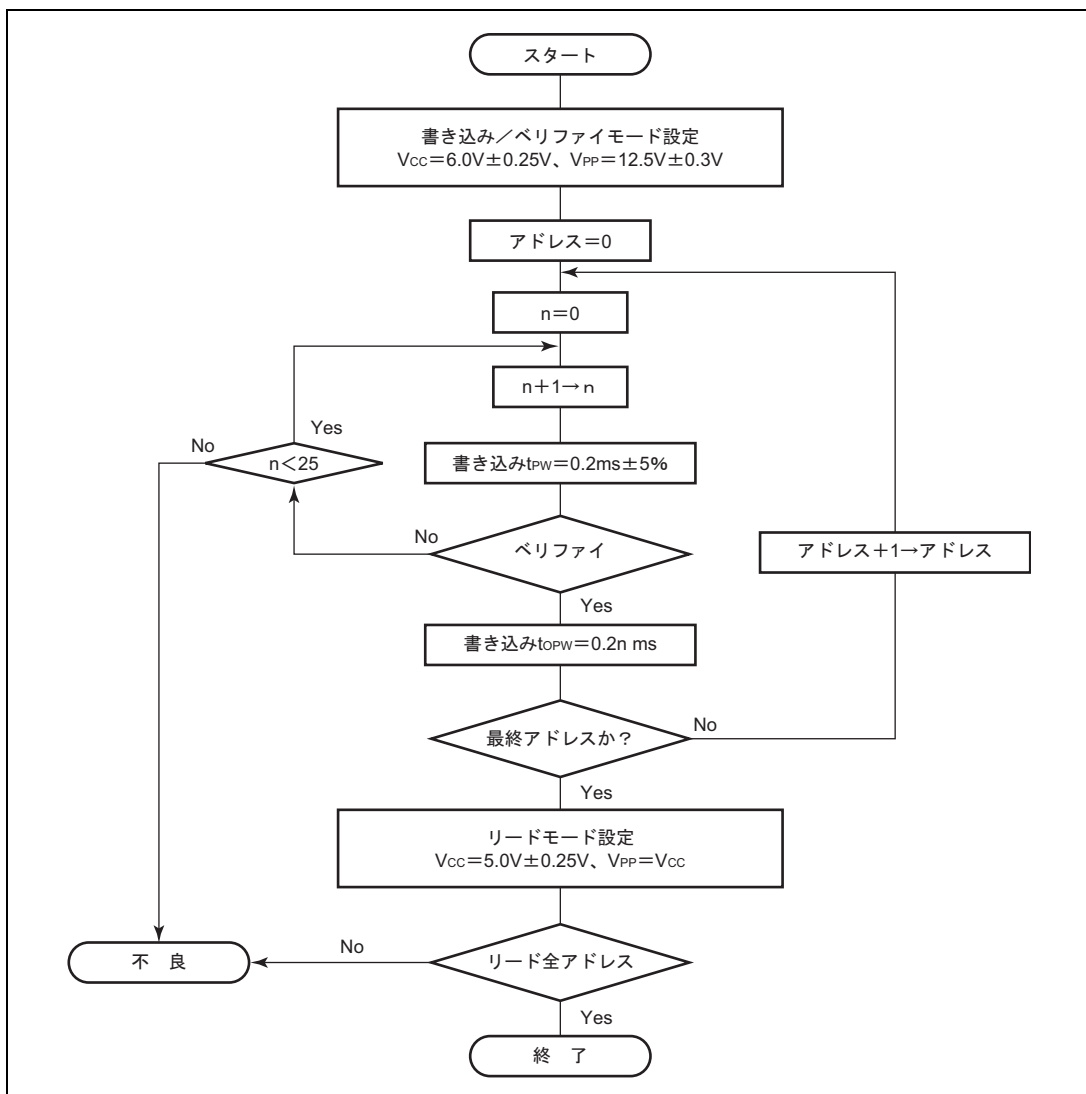


図 6.4 高速高信頼度プログラミングフローチャート

プログラミング時の電気的特性を表 6.3、表 6.4 に示します。

表 6.3 DC 特性

(条件: $V_{CC} = 6.0V \pm 0.25V$ 、 $V_{PP} = 12.5V \pm 0.3V$ 、 $V_{SS} = 0V$ 、 $T_a = 25 \pm 5$)

| 項目 | 記号 | min | typ | max | 単位 | 測定条件 |
|------------------|--|------------|-------|-----|----------------|----------------------------------|
| 入力 High レベル電圧 | EO7 ~ EO0、EA16 ~ EA0 \overline{OE} 、 \overline{CE} 、PGM | V_{IH} | 2.4 | | $V_{CC} + 0.3$ | V |
| 入力 Low レベル電圧 | EO7 ~ EO0、EA16 ~ EA0 \overline{OE} 、 \overline{CE} 、PGM | V_{IL} | - 0.3 | | 0.8 | V |
| 出力 High レベル電圧 | EO7 ~ EO0 | V_{OH} | 2.4 | | | V $I_{OH} = - 200\mu A$ |
| 出力 Low レベル電圧 | EO7 ~ EO0 | V_{OL} | | | 0.45 | V $I_{OL} = 0.8mA$ |
| 入力 リーク電流 | EO7 ~ EO0、EA16 ~ EA0 \overline{OE} 、 \overline{CE} 、PGM | $ I_{LI} $ | | | 2 | μA $V_{in} = 5.25V/0.5V$ |
| V_{CC} 電流 | | I_{CC} | | | 40 | mA |
| V_{PP} 電流 | | I_{PP} | | | 40 | mA |

表 6.4 AC 特性

(条件: $V_{CC} = 6.0V \pm 0.25V$ 、 $V_{PP} = 12.5V \pm 0.3V$ 、 $T_a = 25 \pm 5$)

| 項目 | 記号 | min | typ | max | 単位 | 測定条件 |
|--------------------------|----------------|------|------|------|---------|---------|
| アドレスセットアップ時間 | t_{AS} | 2 | | | μs | 図 6.5*1 |
| \overline{OE} セットアップ時間 | t_{OES} | 2 | | | μs | |
| データセットアップ時間 | t_{DS} | 2 | | | μs | |
| アドレスホールド時間 | t_{AH} | 0 | | | μs | |
| データホールド時間 | t_{DH} | 2 | | | μs | |
| データ出力ディスエーブル時間 | t_{DF}^{*2} | | | 130 | ns | |
| V_{PP} セットアップ時間 | t_{VPS} | 2 | | | μs | |
| プログラムパルス幅 | t_{PW} | 0.19 | 0.20 | 0.21 | ms | |
| オーバプログラム時の PGM パルス幅 | t_{OPW}^{*3} | 0.19 | | 5.25 | ms | |
| V_{CC} セットアップ時間 | t_{VCS} | 2 | | | μs | |
| \overline{CE} セットアップ時間 | t_{CES} | 2 | | | μs | |
| データ出力遅延時間 | t_{OE} | 0 | | 200 | ns | |

【注】 *1 入力パルスレベル: 0.45 ~ 2.4V
 入力立ち上がり / 立ち下がり時間 20ns
 タイミング参照レベル入力: 0.8V、2.0V
 出力: 0.8V、2.0V

*2 t_{DF} は出力が開放状態に達し、出力レベルを参照できなくなった場合で定義します。

*3 t_{OPW} は図 6.4 高速高信頼度プログラミングフローチャートに記載した値で定義されます。

6. ROM

PROM の書き込み / ベリファイタイミングを図 6.5 に示します。

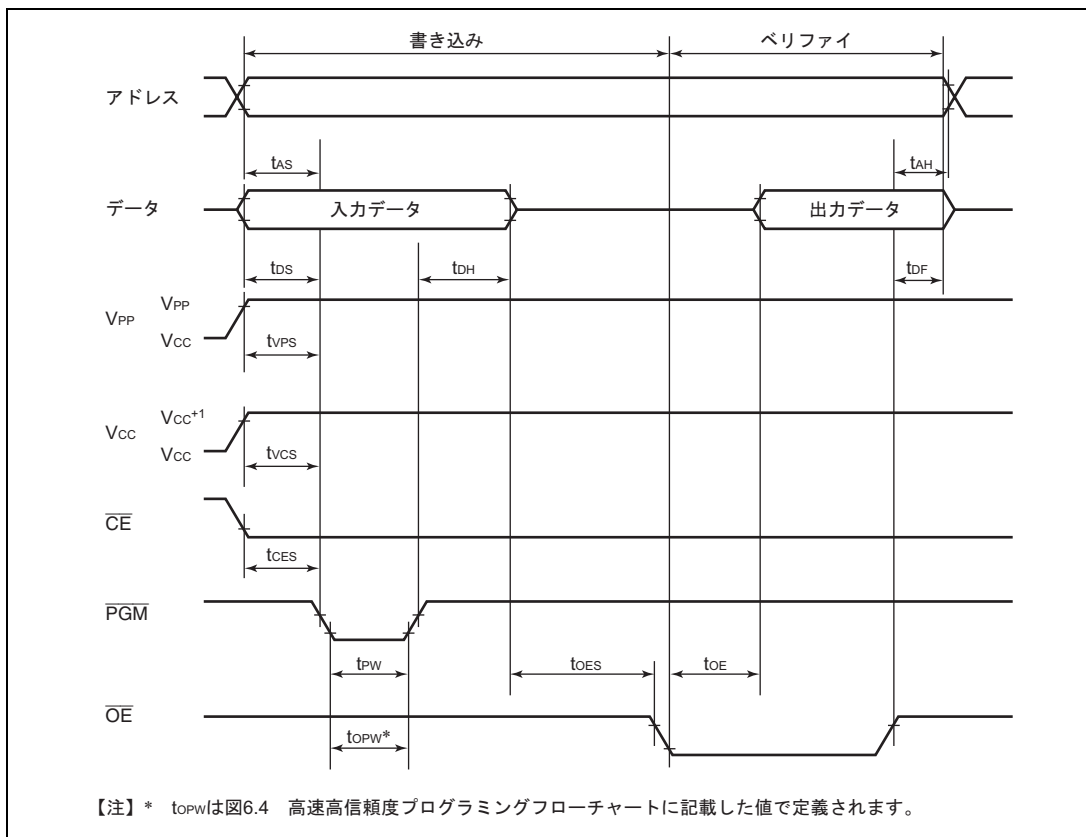


図 6.5 PROM 書き込み / ベリファイタイミング

6.3.2 書き込み時の注意

1. 書き込みは規定された電圧、タイミングで行ってください。

PROMモード時のプログラム電圧 (V_{PP}) は12.5Vです。

定格以上の電圧を加えると、製品の永久破壊に至りますので、注意してください。特にPROMライタのオーバーシュートなどには十分注意してください。

PROMライタのHN27C101のルネサス仕様にセットすると、 V_{PP} は12.5Vになります。

2. PROMライタのソケット、ソケットアダプタおよび製品それぞれのインデックスが正しく一致していないと、過剰電流によって製品が破壊することがあります。書き込み前に正しくPROMライタに装着されていることを必ず確認してください。
3. 書き込み中はソケットアダプタおよび製品には触れないようにしてください。接触不良により書き込み不良となる場合があります。
4. プログラミングモードは、ページプログラミング方式をサポートしていませんので、プログラミングモードの

設定には注意してください。

- PROMライターでプログラムする際に、アドレスは必ずH'0000～H'7FFFに設定してください。誤ってH'8000以降にプログラムすると、PROMの書き込みや確認ができなくなることがありますので注意してください。またプログラムする際にはH'8000～H'1FFFFのアドレス領域のデータはH'FFとしてください。

6.4 書き込み後の信頼性

データ書き込み後、データ保持特性を向上させるために、150 の高温放置をしてスクリーニングを行うと大変有効です。高温放置は、スクリーニングのひとつであり、PROMメモリの初期のデータ保持不良を短時間で除くことができます。

図 6.6 に推奨するスクリーニングフローを示します。

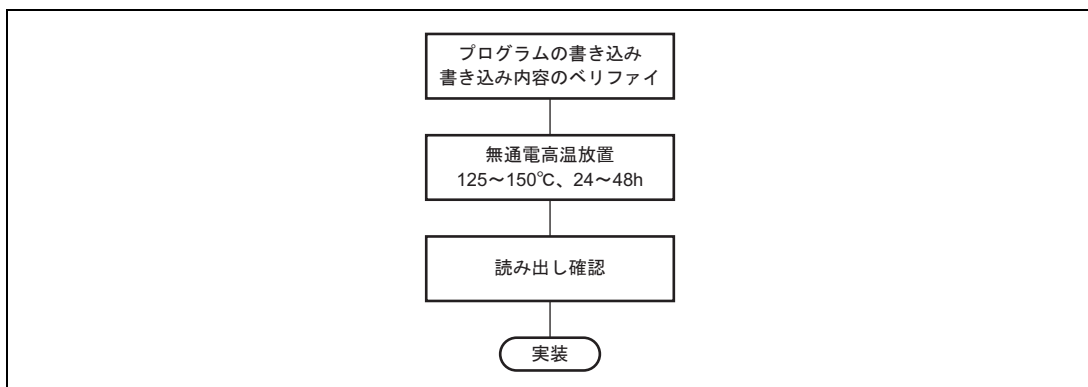


図 6.6 推奨スクリーニングフロー

同じ PROM ライターでプログラミング中、書き込み不良が連続して発生した場合には書き込みを中止し、PROMライター、ソケットアダプタなどに異常がないか確認してください。

なお、書き込みあるいは高温放置後のプログラム確認において異常がありましたら、当社技術担当にご連絡ください。

6.5 フラッシュメモリの概要

6.5.1 特長

フラッシュメモリ版に内蔵している 32K バイトまたは 16K バイトフラッシュメモリの特長は以下のとおりです。

- 書き込み / 消去方式

書き込みは128バイト単位の同時書き込み方式です。消去はブロック単位で行います。フラッシュメモリは HD64F38024、HD64F38024R、HD64F38124では、1Kバイト×4ブロックと28Kバイト×1ブロックに分割されています。また、HD64F38122では1Kバイト×4ブロックと12Kバイト×1ブロックに分割されています。全面消去を行う場合も1ブロックずつ消去してください。

- 書き換え回数

HD64F38024R、HD64F38124、HD64F38122は1000回、HD64F38024は100回まで書き換え可能です。

- オンボードプログラミング

内蔵ブートプログラムを起動して全面消去、書き込みを行うブートモードにより、オンボードでの書き込み / 消去ができます。このほか、通常のユーザモードでもオンボードで任意のブロックを消去し、書き換えることが可能です。

- ライタモード

オンボードプログラミングのほかにPROMライタを用いて書き込み / 消去を行うライタモードがあります。

- ビットレート自動合わせ込み

ブートモードでデータ転送時、ホストの転送ビットレートと本LSIのビットレートを自動的に合わせ込みます。

- 書き込み / 消去プロテクト

ソフトウェアによりフラッシュメモリの書き込み / 消去に対するプロテクトを設定できます。

- 低消費電力モード

サブアクティブモードでは電源回路の一部を停止させて低消費電力モードで読み出せます。

【注】 HD64F38124、HD64F38122 でフラッシュメモリに書き込み / 消去を実行する際は、必ずシステムクロック発振器を使用してください。

6.5.2 ブロック図

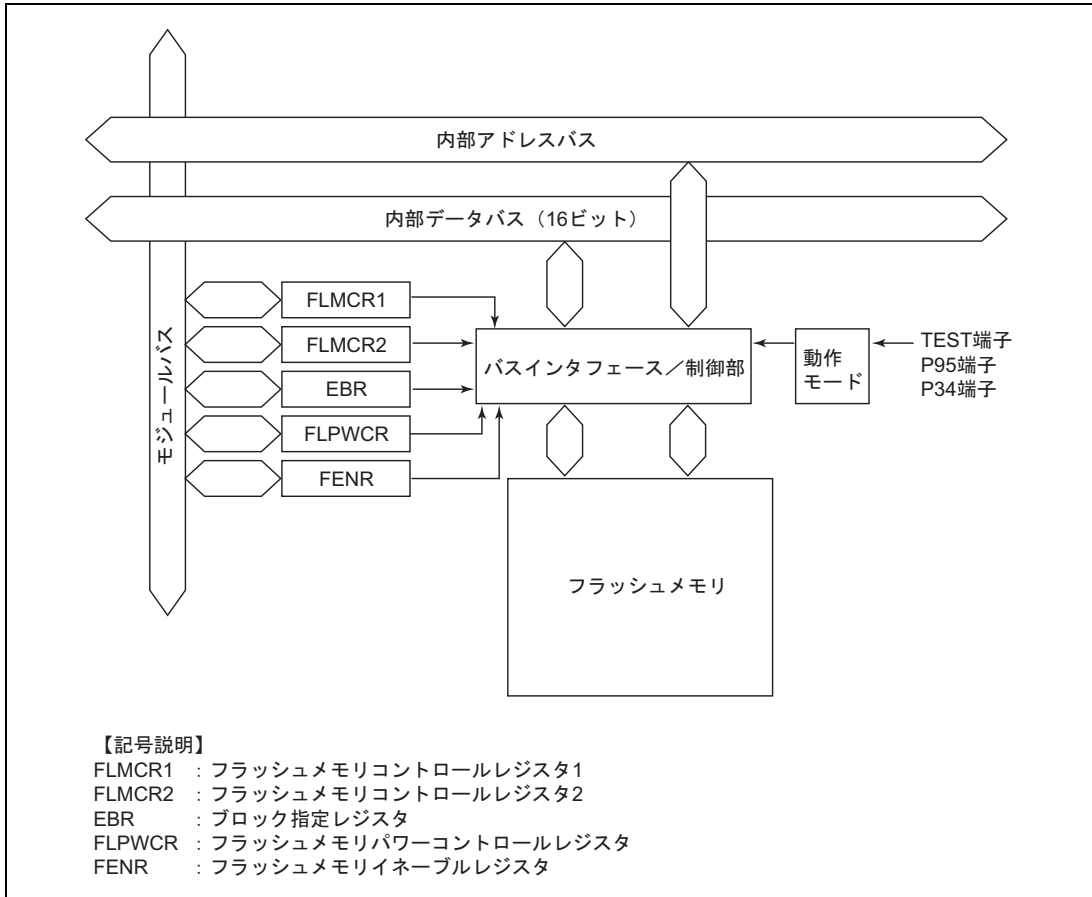


図 6.7 フラッシュメモリのブロック図

6.5.3 ブロック構成

図 6.8 にフラッシュメモリのブロック構成を示します。太線枠は消去ブロックを表します。細線枠は書き込みの単位を表し、枠内の数値はアドレスを示します。32K バイトのフラッシュメモリは 1K バイト×4 ブロック、28K バイト×1 ブロックに分割されていて、消去はこの単位で行います。16K バイトのフラッシュメモリは 1K バイト×4 ブロック、12K バイト×1 ブロックに分割されています。書き込みは下位アドレスが H'00 または H'80 で始まる 128 バイト単位で行います。

| | | | | | |
|--------|--------|--------|--------|----------------|--------|
| | H'0000 | H'0001 | H'0002 | ←書き込み単位128バイト→ | H'007F |
| 消去単位 | H'0080 | H'0081 | H'0082 | | H'00FF |
| 1Kバイト | | | | | |
| | H'0380 | H'0381 | H'0382 | | H'03FF |
| | H'0400 | H'0401 | H'0402 | ←書き込み単位128バイト→ | H'047F |
| 消去単位 | H'0480 | H'0481 | H'0482 | | H'04FF |
| 1Kバイト | | | | | |
| | H'0780 | H'0781 | H'0782 | | H'07FF |
| | H'0800 | H'0801 | H'0802 | ←書き込み単位128バイト→ | H'087F |
| 消去単位 | H'0880 | H'0881 | H'0882 | | H'08FF |
| 1Kバイト | | | | | |
| | H'0B80 | H'0B81 | H'0B82 | | H'0BFF |
| | H'0C00 | H'0C01 | H'0C02 | ←書き込み単位128バイト→ | H'0C7F |
| 消去単位 | H'0C80 | H'0C81 | H'0C82 | | H'0CFF |
| 1Kバイト | | | | | |
| | H'0F80 | H'0F81 | H'0F82 | | H'0FFF |
| | H'1000 | H'1001 | H'1002 | ←書き込み単位128バイト→ | H'107F |
| 消去単位 | H'1080 | H'1081 | H'1082 | | H'10FF |
| 28Kバイト | | | | | |
| | H'7F80 | H'7F81 | H'7F82 | | H'7FFF |

図 6.8 (1) 32K バイトフラッシュメモリのブロック構成

| | | | | | |
|--------|--------|--------|--------|----------------|--------|
| 消去単位 | H'0000 | H'0001 | H'0002 | ←書き込み単位128バイト→ | H'007F |
| | H'0080 | H'0081 | H'0082 | | H'00FF |
| 1Kバイト | | | | | |
| 消去単位 | H'0380 | H'0381 | H'0382 | | H'03FF |
| | H'0400 | H'0401 | H'0402 | ←書き込み単位128バイト→ | H'047F |
| 1Kバイト | H'0480 | H'0481 | H'0482 | | H'04FF |
| 消去単位 | H'0780 | H'0781 | H'0782 | | H'07FF |
| | H'0800 | H'0801 | H'0802 | ←書き込み単位128バイト→ | H'087F |
| 1Kバイト | H'0880 | H'0881 | H'0882 | | H'08FF |
| 消去単位 | H'0B80 | H'0B81 | H'0B82 | | H'0BFF |
| | H'0C00 | H'0C01 | H'0C02 | ←書き込み単位128バイト→ | H'0C7F |
| 1Kバイト | H'0C80 | H'0C81 | H'0C82 | | H'0CFF |
| 消去単位 | H'0F80 | H'0F81 | H'0F82 | | H'0FFF |
| | H'1000 | H'1001 | H'1002 | ←書き込み単位128バイト→ | H'107F |
| 12Kバイト | H'1080 | H'1081 | H'1082 | | H'10FF |
| | H'3F80 | H'3F81 | H'3F82 | | H'3FFF |

図 6.8 (2) 16K バイトフラッシュメモリのブロック構成

6. ROM

6.5.4 レジスタ構成

内蔵フラッシュメモリが有効のときのフラッシュメモリをコントロールするレジスタ構成を表 6.5 に示します。

表 6.5 レジスタ構成

| 名称 | 略称 | R/W | 初期値 | アドレス |
|-----------------------|--------|-----|------|--------|
| フラッシュメモリコントロールレジスタ 1 | FLMCR1 | R/W | H'00 | H'F020 |
| フラッシュメモリコントロールレジスタ 2 | FLMCR2 | R | H'00 | H'F021 |
| フラッシュメモリパワーコントロールレジスタ | FLPWCR | R/W | H'00 | H'F022 |
| ブロック指定レジスタ | EBR | R/W | H'00 | H'F023 |
| フラッシュメモリイネーブルレジスタ | FENR | R/W | H'00 | H'F02B |

【注】 FLMCR1、FLMCR2、FLPWCR、EBR、FENR は 8 ビットのレジスタです。バイトアクセスのみ有効で 2 ステートアクセスとなります。またこれらはフラッシュメモリ内蔵品専用レジスタです。PROM 内蔵品およびマスク ROM 内蔵品には存在しません。これらの製品で当該アドレスをリードすると値は不定となります。また、ライトは無効です。

6.6 フラッシュメモリのレジスタの説明

6.6.1 フラッシュメモリコントロールレジスタ 1 (FLMCR1)

| | | | | | | | | |
|------|---|-----|-----|-----|-----|-----|-----|-----|
| ビット: | 7 | 6 | 5 | 4 | 3 | 2 | 1 | 0 |
| | | SWE | ESU | PSU | EV | PV | E | P |
| 初期値: | 0 | 0 | 0 | 0 | 0 | 0 | 0 | 0 |
| R/W: | | R/W | R/W | R/W | R/W | R/W | R/W | R/W |

FLMCR1 はフラッシュメモリをプログラムモード、プログラムベリファイモード、イレースモード、イレースベリファイモードに遷移させます。具体的な設定方法については「6.8 書き込み/消去プログラム」を参照してください。本レジスタの設定により、プログラムモード/イレースモード/プログラムベリファイモード/イレースベリファイモードへと遷移します。フラッシュメモリを通常の内蔵 ROM として読み出す際には、本レジスタのビット 6~0 をクリアした状態にしてください。

- ビット 7: リザーブビット

リザーブビットです。読み出すと常に 0 が読み出されます。

- ビット 6: ソフトウェアライトイネーブル (SWE)

フラッシュメモリの書き込み/消去の有効または無効を選択するビットです (ビット 5~0、EBR レジスタをセットするときにセットしてください)。

| ビット 6 | 説明 |
|-------|---|
| SWE | |
| 0 | 書き込み/消去無効。FLMCR1 レジスタの他のビットと EBR の各ビットはセットできません。 (初期値) |
| 1 | フラッシュメモリの書き込み/消去が可能となります。 |

- ビット5：イレースセットアップ (ESU)

イレースモードへの遷移の準備をするビットです。FLMCR1 の E ビットを 1 にセットする前に 1 にセットしてください (SWE、PSU、EV、PV、E、P ビットを同時に設定しないでください)。

| ビット 5 | 説明 | |
|-------|--|-------|
| ESU | | |
| 0 | イレースセットアップ状態を解除 | (初期値) |
| 1 | イレースセットアップ状態に遷移。FLMCR1 の E ビットを 1 にセットする前にセットしてください。 | |

- ビット4：プログラムセットアップ (PSU)

プログラムモードへの遷移の準備をするビットです。FLMCR1 の P ビットを 1 にセットする前に 1 にセットしてください (SWE、ESU、EV、PV、E、P ビットを同時に設定しないでください)。

| ビット 4 | 説明 | |
|-------|---|-------|
| PSU | | |
| 0 | プログラムセットアップ状態を解除 | (初期値) |
| 1 | プログラムセットアップ状態に遷移。FLMCR1 の P ビットを 1 にセットする前にセットしてください。 | |

- ビット3：イレースベリファイ (EV)

イレースベリファイモードへの遷移、解除を選択するビットです (SWE、ESU、PSU、PV、E、P ビットを同時に設定しないでください)。

| ビット 3 | 説明 | |
|-------|-----------------|-------|
| EV | | |
| 0 | イレースベリファイモードを解除 | (初期値) |
| 1 | イレースベリファイモードに遷移 | |

- ビット2：プログラムベリファイ (PV)

プログラムベリファイモードへの遷移、解除を選択するビットです (SWE、ESU、PSU、EV、E、P ビットを同時に設定しないでください)。

| ビット 2 | 説明 | |
|-------|------------------|-------|
| PV | | |
| 0 | プログラムベリファイモードを解除 | (初期値) |
| 1 | プログラムベリファイモードに遷移 | |

6. ROM

- ビット1：イレース（E）

イレースモードへの遷移、解除を選択するビットです（SWE、ESU、PSU、EV、PV、Pビットを同時に設定しないでください）。

| ビット1 | 説明 |
|------|--|
| E | |
| 0 | イレースモードを解除（初期値） |
| 1 | SWE=1、ESU=1の状態でのこのビットを1にセットするとイレースモードへ遷移します。 |

- ビット0：プログラム（P）

プログラムモードへの遷移、解除を選択するビットです（SWE、ESU、PSU、EV、PV、Eビットを同時に設定しないでください）。

| ビット0 | 説明 |
|------|---|
| P | |
| 0 | プログラムモードを解除（初期値） |
| 1 | SWE=1、PSU=1の状態でのこのビットを1にセットするとプログラムモードへ遷移します。 |

6.6.2 フラッシュメモリコントロールレジスタ 2（FLMCR2）

| | | | | | | | | |
|------|------|---|---|---|---|---|---|---|
| ビット： | 7 | 6 | 5 | 4 | 3 | 2 | 1 | 0 |
| | FLER | | | | | | | |
| 初期値： | 0 | 0 | 0 | 0 | 0 | 0 | 0 | 0 |
| R/W： | R | | | | | | | |

FLMCR2はフラッシュメモリの書き込み/消去の状態を表示します。FLMCR2は読み出し専用レジスタです。書き込みはしないでください。

- ビット7：フラッシュメモリエラー（FLER）

このビットはフラッシュメモリへの書き込み/消去中にエラーを検出し、エラープロテクト状態となったときセットされます。詳細は「6.9.3 エラープロテクト」を参照してください。

| ビット7 | 説明 |
|------|---|
| FLER | |
| 0 | フラッシュメモリは正常に動作しています。（初期値） |
| 1 | フラッシュメモリへの書き込み/消去中にエラーが発生したことを示します。フラッシュメモリへの書き込み/消去プロテクト（エラープロテクト）が有効。 |

- ビット6～0：リザーブビット

リザーブビットです。読み出すと常に0が読み出されます。

6.6.3 ブロック指定レジスタ (EBR)

| | | | | | | | | |
|------|---|---|---|-----|-----|-----|-----|-----|
| ビット: | 7 | 6 | 5 | 4 | 3 | 2 | 1 | 0 |
| | | | | EB4 | EB3 | EB2 | EB1 | EB0 |
| 初期値: | 0 | 0 | 0 | 0 | 0 | 0 | 0 | 0 |
| R/W: | | | | R/W | R/W | R/W | R/W | R/W |

EBR はフラッシュメモリの消去ブロックを指定するレジスタです。FLMCR1 の SWE ビットが 0 のときは EBR は H'00 に初期化されます。このレジスタは 2 ビット以上同時に 1 に設定しないでください。設定すると EBR は 0 にオートクリアされます。EBR の各ビットを 1 にセットすると、対応するブロックが消去可能となります。それ以外のブロックは、消去プロテクト状態になります。フラッシュメモリのブロック分割方法は、表 6.6 を参照してください。全面消去をする場合は、各ブロック単位に順次消去してください。

表 6.6 消去ブロックの分割

| EBR のビット | ビット名 | ブロック (サイズ) | アドレス |
|----------|------|---------------|---|
| 0 | EB0 | EB0 (1K バイト) | H'0000 ~ H'03FF |
| 1 | EB1 | EB1 (1K バイト) | H'0400 ~ H'07FF |
| 2 | EB2 | EB2 (1K バイト) | H'0800 ~ H'0BFF |
| 3 | EB3 | EB3 (1K バイト) | H'0C00 ~ H'0FFF |
| 4 | EB4 | EB4 (12K バイト) | H'1000 ~ H'3FFF (HD64F38122) |
| | | EB4 (28K バイト) | H'1000 ~ H'7FFF (HD64F38124、HD64F38024、HD64F38024R) |

6.6.4 フラッシュメモリパワーコントロールレジスタ (FLPWCR)

| | | | | | | | | |
|------|-------|---|---|---|---|---|---|---|
| ビット: | 7 | 6 | 5 | 4 | 3 | 2 | 1 | 0 |
| | PDWND | | | | | | | |
| 初期値: | 0 | 0 | 0 | 0 | 0 | 0 | 0 | 0 |
| R/W: | R/W | | | | | | | |

LSI がサブアクティブモードに遷移するときフラッシュメモリを低消費電力モードにするかどうかを選択します。低消費電力モードでは電源回路の一部が停止しますが、サブアクティブモードでは読み出し可能です。

6. ROM

- ビット7：パワーダウンドィスエーブル (PDWND)

サブアクティブモードに遷移するときのフラッシュメモリの低消費電力モードを選択します。

| ビット7 | 説明 |
|-------|--|
| PDWND | |
| 0 | PDWND=0の状態ではサブアクティブモードに遷移するとフラッシュメモリは低消費電力モードとなります。 (初期値) |
| 1 | PDWND=1の状態ではサブアクティブモードに遷移するとフラッシュメモリは通常モードで動作します。 |

- ビット6~0：リザーブビット

リザーブビットです。読み出すと常に0が読み出されます。

6.6.5 フラッシュメモリエnableレジスタ (FENR)

| | | | | | | | | |
|------|-------|---|---|---|---|---|---|---|
| ビット： | 7 | 6 | 5 | 4 | 3 | 2 | 1 | 0 |
| | FLSHE | | | | | | | |
| 初期値： | 0 | 0 | 0 | 0 | 0 | 0 | 0 | 0 |
| R/W： | R/W | | | | | | | |

FENR はフラッシュメモリの制御レジスタ FLMCR1、FLMCR2、EBR、FLPWCR の CPU からのアクセスを制御します。

- ビット7：フラッシュメモリコントロールレジスタenable (FLSHE)

フラッシュメモリ制御レジスタのアクセスを制御します。

| ビット7 | 説明 |
|-------|------------------------------------|
| FLSHE | |
| 0 | フラッシュメモリ制御レジスタにアクセスできません。 (初期値) |
| 1 | フラッシュメモリ制御レジスタにアクセスできます。 |

- ビット6~0：リザーブビット

リザーブビットです。読み出すと常に0が読み出されます。

6.7 オンボードプログラミング

フラッシュメモリの書き込み / 消去を行うためのモードとしてオンボードで書き込み / 消去ができるブートモードと PROM ライタで書き込み / 消去を行うライターモードが用意されています。このほかユーザモードでもオンボードで書き込み / 消去を行うことが可能です。リセット状態からリセットスタートすると HD64F38024、HD64F38024R、HD64F38124、HD64F38122 は TEST 端子、P95 端子およびポートの入力レベルによって表 6.7 のように異なるモードへ遷移します。各端子の入力レベルは少なくともリセット解除の 4 ステート前に確定させる必要があります。

ブートモードに遷移すると、LSI 内部に組み込まれているブートプログラムが起動します。ブートプログラムは SCI3 を経由して外部に接続されたホストから書き込み制御プログラムを内蔵 RAM に転送し、フラッシュメモリを全面消去したうえで書き込み制御プログラムを実行します。オンボード状態での初期書き込みや、ユーザモードで書き込み / 消去ができなくなった場合の強制復帰などに使用できます。ユーザモードではユーザが用意した書き込み / 消去プログラムに分岐することで任意のブロックを消去し書き換えることができます。

表 6.7 プログラミングモード選択方法

| TEST | P95 | P34 | PB0 | PB1 | PB2 | リセット解除後の LSI の状態 |
|------|-----|-----|-----|-----|-----|------------------|
| 0 | 1 | X | X | X | X | ユーザモード |
| 0 | 0 | 1 | X | X | X | ブートモード |
| 1 | X | X | 0 | 0 | 0 | ライターモード |

【注】 X : Don't care

6.7.1 ブートモード

ブートモードにおけるリセット解除から書き込み制御プログラムに分岐するまでの動作を表 6.8 に示します。

1. ブートモードではフラッシュメモリへの書き込み制御プログラムをホスト側に準備しておく必要があります。書き込み制御プログラムは「6.8 書き込み / 消去プログラム」に沿ったものを用意してください。
2. SCI3は調歩同期式モードに設定され、送受信フォーマットは「8ビットデータ、1ストップビット、パリティなし」です。また、SPCRレジスタによるTXD端子、RXD端子の反転機能は「反転しない」に設定してありますので、ホスト～本LSI間に値反転の回路は入れないでください。
3. ブートプログラムが起動すると、ホストから連続送信される調歩同期式シリアル通信データH'00のLow期間を測定してビットレートを計算し、SCI3のビットレートをホストのビットレートに合わせ込みます。リセット解除はRXD端子がHighの状態で行ってください。必要に応じてRXD端子およびTXD端子は、ボード上でプルアップしてください。リセット解除からLow期間を測定できるまで約100ステートかかります。
4. ビットレートの合わせ込みが終了すると調整終了の合図としてH'00を1バイト送信しますので、ホストは調整終了の合図を正常に受信したらH'55を1バイト送信してください。正常に受信できなかった場合はリセットによりブートモードを再起動してください。ホスト側のビットレートと本LSIのシステムクロック周波数の組み合わせによっては許容範囲内にビットレートを合わせ込めない場合が生じます。このため、ホストの転送ビットレートと本LSIのシステムクロック周波数を表6.9の範囲としてください。
5. ブートモードでは内蔵RAMの一部をブートプログラムで使用します。ホスト側から送信される書き込み制御プログラムを格納できるエリアはH'F780～H'FEFE番地です。プログラムの実行が書き込み制御プログラムへ移行するまでブートプログラムエリアは使用できません。
6. 書き込み制御プログラムに分岐するときSCI3は送受信動作を終了（SCR3のRE=0、TE=0）しますが、BRRには合わせ込んだビットレートの値は保持されるので、引き続き書き込み制御プログラムでホストとの間の書き込みデータやペリフェイデータの送受信に使用できます。TXD端子はHighレベル出力状態（PCR42=1、P42=1）となっています。書き込み制御プログラムへ分岐直後のCPUの汎用レジスタは不定です。特にスタックポインタはサブルーチンコールなどで暗黙的に使用されるため、書き込み制御プログラムの冒頭で初期化してください。
7. ブートモードはリセットにより解除されます。リセット端子をLowレベルにして最低20ステート経過後、TEST端子とP95端子を設定してリセットを解除してください。WDTのオーバフローリセットが発生した場合もブートモードは解除されます。
8. ブートモードの途中でTEST端子、P95端子の入力レベルを変化させないでください。

表 6.8 ブートモードの動作

| 項目 | ホストの動作 | LSIの動作 |
|----------------------------|--|---|
| | | リセットスタート後ブートプログラムへ分岐 |
| ビットレート調整 | 所定のビットレートでデータH'00を連続送信 | 受信データH'00のLow期間を測定 ビットレートを計算し、SCI3のBBRを設定 ビットレート調整終了の合図としてH'00を1 バイト送信 |
| メモリ消去 | H'00を正常に受信したらH'55を1バイト送 信 | フラッシュメモリのデータをチェックし、書 き込まれている場合は全ブロックを消去して ホストへH'AAを送信 消去できなかった場合はH'FFを送信して、動 作を停止 |
| 書き込み制御プログラムの バイト数転送 | 転送する書き込み制御プログラムのバイト数 (N)を上位バイト、下位バイトの順に2バ イト送信 | 受信した2バイトのデータをホストへエコー バック |
| 書き込み制御プログラムの 転送(N回繰り返し) | 書き込み制御プログラムを1バイト送信 | 受信したデータをホストにエコーバックする とともにRAMへ転送 |
| 書き込み制御プログラムの 実行 | | ホストへH'AAを1バイト送信 内蔵RAMに転送された書き込み制御プログ ラムへ分岐し実行を開始 |

表 6.9 ビットレート自動合わせ込みが可能な発振周波数 (fosc)

| 製品グループ | ホストのビットレート | LSIの発振周波数範囲 (fosc) |
|--|------------|--------------------|
| H8/38024 グループおよび H8/38024R グループの F-ZTAT 版 | 4800bps | 8 ~ 10MHz |
| | 2400bps | 4 ~ 10MHz |
| | 1200bps | 2 ~ 10MHz |
| H8/38124 グループの F-ZTAT 版 | 19200bps | 16 ~ 20MHz |
| | 9600bps | 8 ~ 20MHz |
| | 4800bps | 6 ~ 20MHz |
| | 2400bps | 2 ~ 20MHz |
| | 1200bps | 2 ~ 20MHz |

6.7.2 ユーザモードでの書き込み / 消去

ユーザモードとはユーザプログラムの実行状態です。ユーザモードでもユーザが用意した書き込み / 消去プログラムに分岐することで任意のブロックをオンボードで消去し書き換えることができます。分岐のための条件設定やオンボードでの書き換えデータ供給手段をユーザ側で用意する必要があります。また、必要に応じてフラッシュメモリの一部に書き込み / 消去プログラムを書き込んでおくか、書き込み / 消去プログラムを外部から供給するためのプログラムを書き込んでおく必要があります。書き込み / 消去中はフラッシュメモリを読み出せないため、ブートモードと同様書き込み / 消去プログラムは内蔵 RAM に転送して実行してください。図 6.9 にユーザモードでの書き込み / 消去手順の例を示します。書き込み / 消去プログラムは「6.8 書き込み / 消去プログラム」に沿ったものを用意してください。

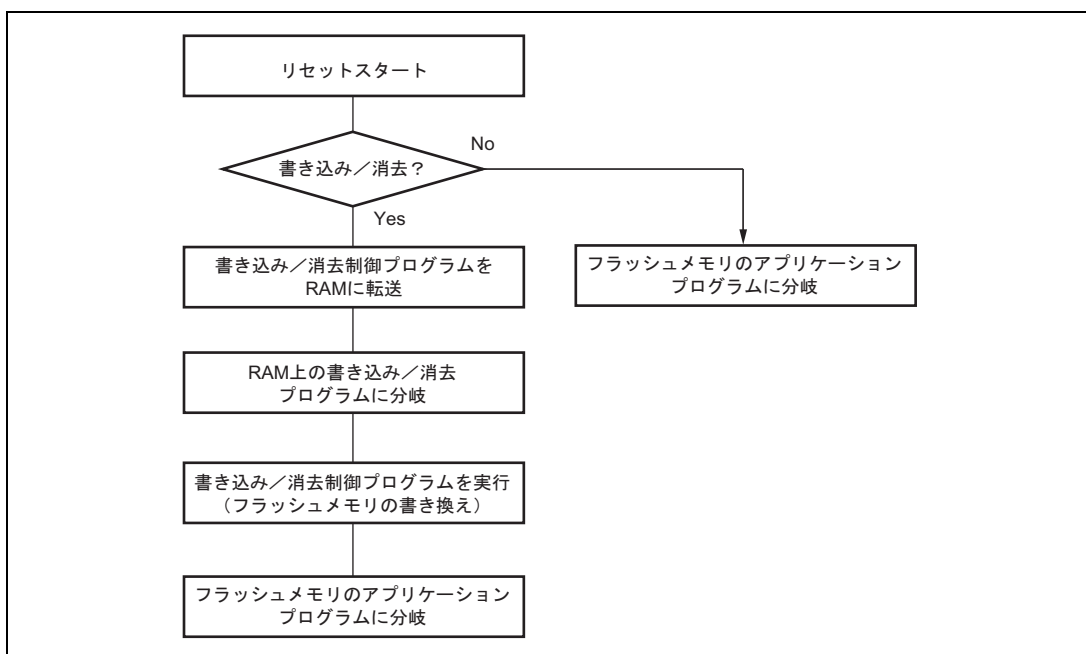


図 6.9 ユーザモードにおける書き込み/消去例

6.7.3 オンボードプログラミングの注意事項

1. H8/38124グループでフラッシュメモリへの書き込み / 消去を行う際、必ずシステムクロック発振器を使用してください。オンチップオシレータの使用は止めてください。システムクロック発振器とオンチップオシレータの切り替え方法は「4.2 (5) オンチップオシレータを選択する方法」を参照してください。
2. H8/38124グループではリセット解除後にウォッチドッグタイマが動作します。ユーザモードでユーザが用意した書き込み / 消去プログラムを実行する際、ウォッチドッグタイマのオーバフロー周期は適切な値を設定してください。書き込み時のウォッチドッグタイマのオーバフロー周期は「6.8.1 プログラム / プログラムベリ

ファイ」、消去時のウォッチドッグタイマのオーバフロー周期は「6.8.2 イレース/イレースベリファイ」を参照してください。

6.8 書き込み/消去プログラム

オンボードでのフラッシュメモリの書き込み/消去はCPUを用いてソフトウェアで行う方式を採用しています。フラッシュメモリはFLMCR1の設定によってプログラムモード、プログラムベリファイモード、イレースモード、イレースベリファイモードに遷移します。ブートモードでの書き込み制御プログラム、ユーザモードでの書き込み/消去プログラムではこれらのモードを組み合わせで書き込み/消去を行います。フラッシュメモリへの書き込みは「6.8.1 プログラム/プログラムベリファイ」に沿って、また、フラッシュメモリの消去は「6.8.2 イレース/イレースベリファイ」に沿って行ってください。

6.8.1 プログラム/プログラムベリファイ

フラッシュメモリへの書き込みは、図6.10に示すプログラム/プログラムベリファイフローに従ってください。このフローに沿って書き込み動作を行えば、デバイスへの電圧ストレスやデータの信頼性を損なうことなく書き込みを行うことができます。

1. 書き込みは消去状態でを行い、すでに書き込まれたアドレスへの再書き込みは行わないでください。
2. 1回の書き込みは128バイト単位です。128バイトに満たないデータを書き込む場合もフラッシュメモリに128バイトのデータを転送する必要があります。書き込む必要のないアドレスのデータはH'FFにして書き込んでください。
3. RAM上に書き込みデータエリア128バイト、再書き込みデータエリア128バイト、追加書き込みデータエリア128バイトの領域を確保してください。再書き込みデータの演算は表6.10に、追加書き込みデータの演算は表6.11に従ってください。
4. 再書き込みデータエリアあるいは追加書き込みデータエリアからフラッシュメモリへはバイト単位で128バイト連続転送してください。プログラムアドレスと128バイトのデータがフラッシュメモリ内にラッチされます。転送先のフラッシュメモリの先頭アドレスは下位8ビットをH'00またはH'80としてください。データ転送からPビットに1をセットする間にRTS命令を使用しないでください(HD64F38124、HD64F38122は対象外)。
5. Pビットがセットされている時間が書き込み時間となります。書き込み時間は表6.12に従ってください。
6. ウォッチドッグタイマの設定はプログラムの暴走などによる過剰書き込みを避けるためのものです。オーバフロー周期は6.6ms程度としてください。
7. ベリファイアドレスへのダミーライトは、下位1ビットがb'0のアドレスにH'FFを1バイト書き込んでください。ベリファイデータはダミーライトを行った番地からワードサイズで読み出せます。ダミーライトからベリファイデータのリードまでにRTS命令を使用しないでください(HD64F38124、HD64F38122は対象外)。
8. 同一ビットに対するプログラム/プログラムベリファイシーケンスの繰り返しは、1,000回を超えないようにしてください。

6. ROM

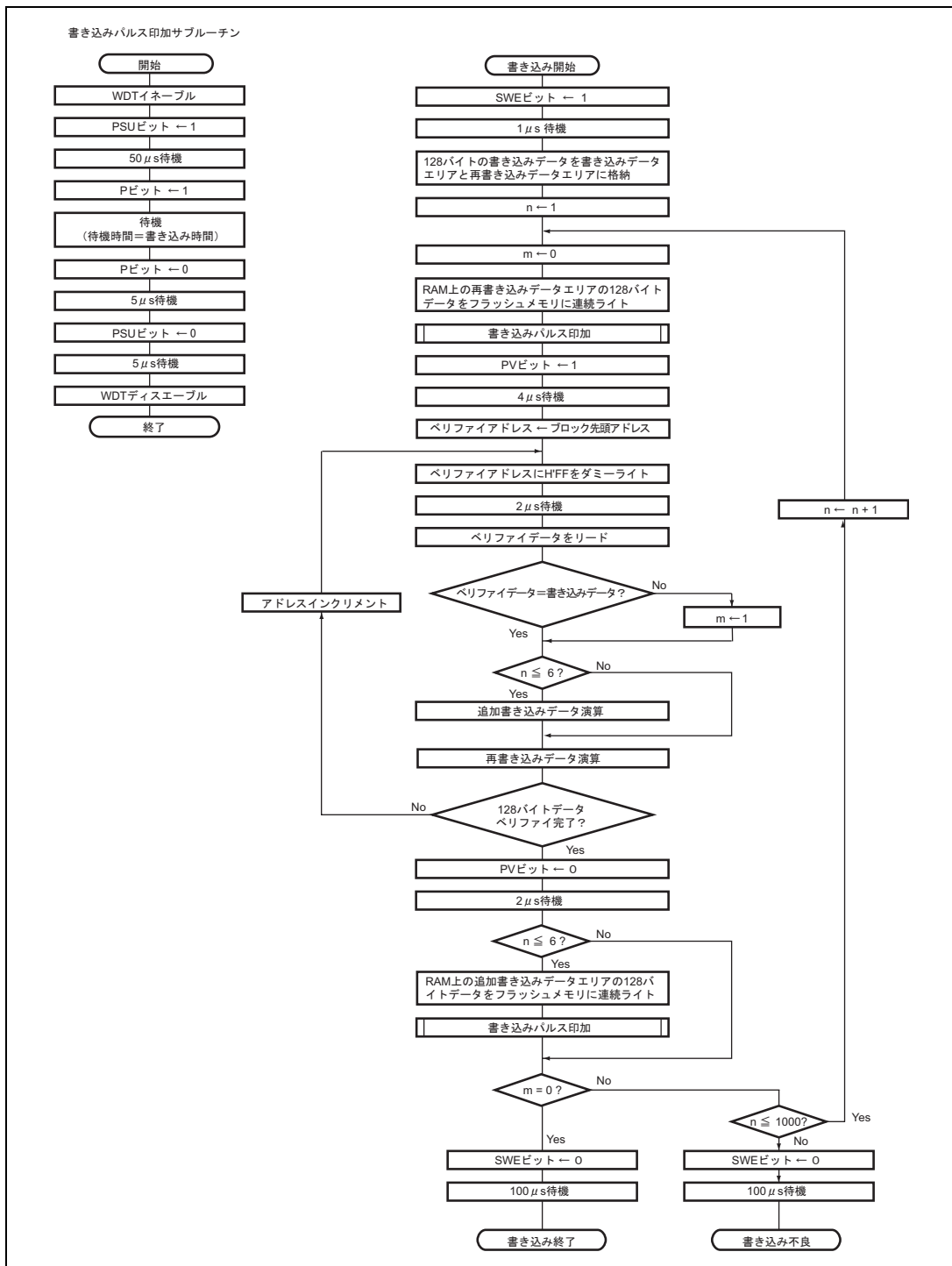


図 6.10 プログラム/プログラムベリファイフロー

表 6.10 再書き込みデータ演算表

| 書き込みデータ | バリファイデータ | 再書き込みデータ | 備考 |
|---------|----------|----------|-----------|
| 0 | 0 | 1 | 書き込み完了ビット |
| 0 | 1 | 0 | 再書き込みビット |
| 1 | 0 | 1 | |
| 1 | 1 | 1 | 消去状態のまま |

表 6.11 追加書き込みデータ演算表

| 再書き込みデータ | バリファイデータ | 追加書き込みデータ | 備考 |
|----------|----------|-----------|--------------|
| 0 | 0 | 0 | 追加書き込みビット |
| 0 | 1 | 1 | 追加書き込みは実施しない |
| 1 | 0 | 1 | 追加書き込みは実施しない |
| 1 | 1 | 1 | 追加書き込みは実施しない |

表 6.12 書き込み時間

| n (書き込み回数) | 書き込み時 | 追加書き込み時 | 備考 |
|------------|-------|---------|----|
| 1~6 | 30 | 10 | |
| 7~1,000 | 200 | | |

【注】時間の単位は μs です。

6.8.2 イレース / イレースベリファイ

消去は図 6.11 のイレース / イレースベリファイフローチャートに従って行ってください。

1. 消去の前にプレライト（消去するメモリの全データをすべて0にする）を行う必要はありません。
2. 消去はブロック単位で行います。ブロック指定レジスタ（EBR）により消去するブロックを1ブロックだけ選択してください。複数のブロックを消去する場合も1ブロックずつ順次消去してください。
3. Eビットが設定されている時間が消去時間となります。
4. ウォッチドックタイマの設定はプログラムの暴走などによる過剰書き込みを避けるためのものです。オーバーフロー周期は19.8ms程度としてください。
5. ベリファイアドレスへのダミーライトは、下位1ビットがb'0のアドレスにH'FFを1バイト書き込んでください。ベリファイデータはダミーライトを行った番地からワードサイズで読み出せます。ダミーライトからベリファイデータのリードまでにRTS命令を使用しないでください（HD64F38124、HD64F38122は対象外）。
6. 読み出したデータが未消去の場合は再度イレースモードに設定し、同様にイレース / イレースベリファイシーケンスを繰り返します。ただし、この繰り返し回数が100回を超えないようにしてください。

6.8.3 フラッシュメモリの書き込み / 消去時の割り込み

フラッシュメモリへの書き込み / 消去中またはブートプログラム実行中は以下の理由からすべての割り込み要求を禁止してください。

1. 書き込み / 消去中に割り込みが発生すると、正常な書き込み / 消去アルゴリズムに沿った動作が保証できなくなる。
2. ベクタアドレスが書き込まれる前、または書き込み / 消去中に割り込み例外処理を開始すると、正常なベクタフェッチができずCPUが暴走する。
3. ブートプログラム実行中に割り込みが発生すると、正常なブートモードのシーケンスを実行できなくなる。

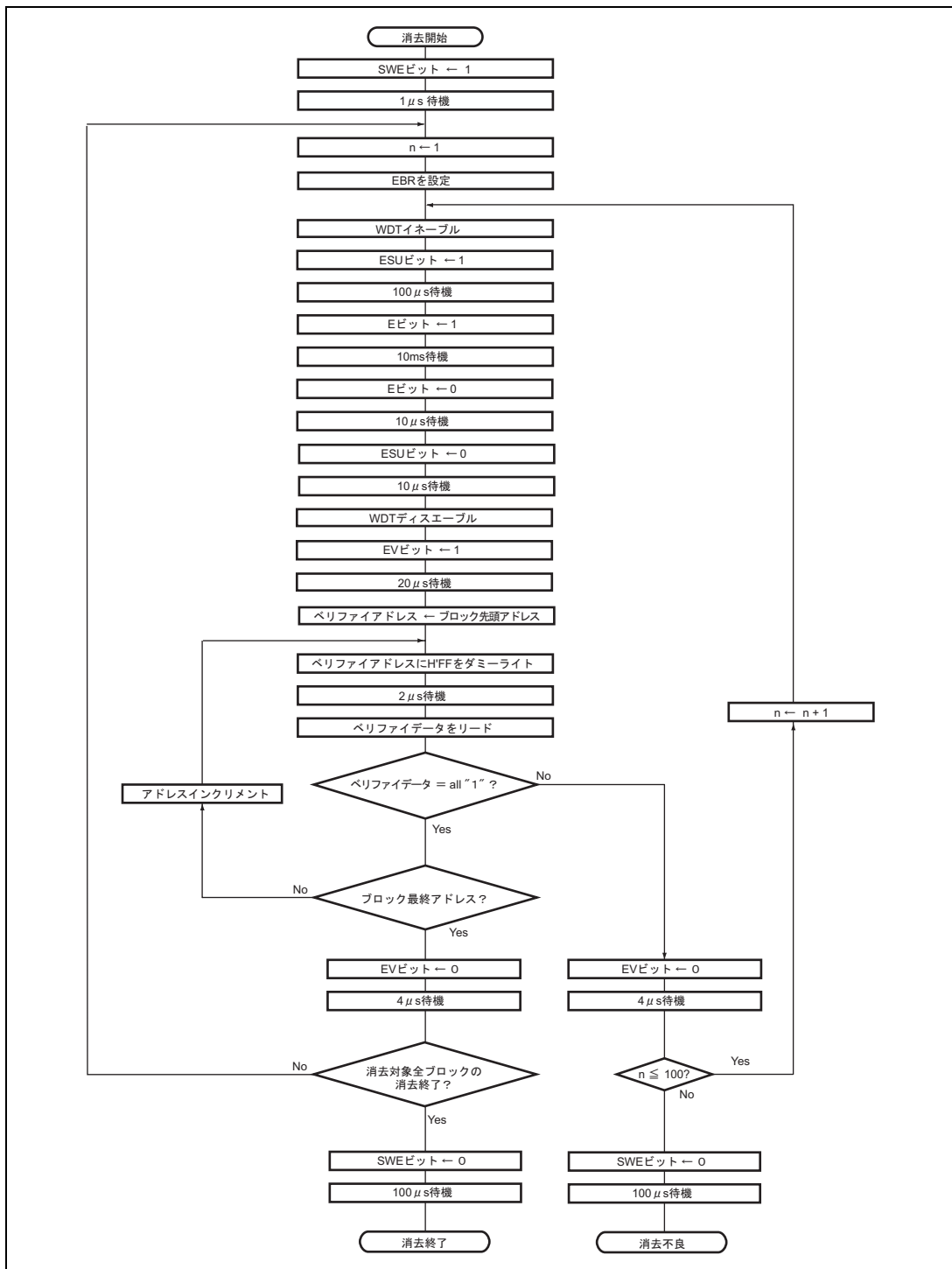


図 6.11 イレース/イレースベリファイフロー

6.9 書き込み / 消去プロテクト

フラッシュメモリに対する書き込み / 消去プロテクト状態にはハードウェアプロテクトによるもの、ソフトウェアプロテクトによるものとエラープロテクトによるものの3種類あります。

6.9.1 ハードウェアプロテクト

ハードウェアプロテクトは、リセットまたはサブアクティブモード、サブスリープモード、ウォッチモードおよびスタンバイモードへの状態遷移によりフラッシュメモリに対する書き込み / 消去が強制的に禁止、中断された状態をいいます。フラッシュメモリコントロールレジスタ1 (FLMCR1)、フラッシュメモリコントロールレジスタ2 (FLMCR2)、ブロック指定レジスタ (EBR) が初期化されます。 $\overline{\text{RES}}$ 端子によるリセットでは、電源投入後発振が安定するまで $\overline{\text{RES}}$ 端子を Low レベルに保持しないとリセット状態になりません。また、動作中のリセットは AC 特性に規定した $\overline{\text{RES}}$ パルス幅の間 $\overline{\text{RES}}$ 端子を Low レベルに保持してください。

6.9.2 ソフトウェアプロテクト

ソフトウェアで FLMCR1 の SWE ビットをクリアすることで全ブロック書き込み / 消去プロテクト状態になります。この状態で FLMCR1 の P ビットまたは E ビットをセットしてもプログラムモードまたはイレースモードへは遷移しません。また、ブロック指定レジスタ (EBR) の設定により、ブロックごとに消去プロテクトが可能です。EBR を H'00 に設定すると全ブロックが消去プロテクト状態になります。

6.9.3 エラープロテクト

エラープロテクトはフラッシュメモリへの書き込み / 消去中に CPU の暴走や書き込み / 消去アルゴリズムに沿っていない動作を検出し、強制的に書き込み / 消去動作を中断した状態です。書き込み / 消去動作を中断することで過剰書き込みや過剰消去によるフラッシュメモリへのダメージを防止します。

フラッシュメモリへの書き込み / 消去中に以下のエラーを検出すると、FLMCR2 の FLER ビットが 1 にセットされ、エラープロテクト状態となります。

- 書き込み / 消去中のフラッシュメモリ読み出し (ベクタリードおよび命令フェッチを含む)
- 書き込み / 消去中のリセットを除く例外処理開始
- 書き込み / 消去中の SLEEP 命令実行

このとき、FLMCR1、FLMCR2、EBR の内容は保持されますが、エラーを検出した時点でプログラムモードまたはイレースモードは強制的に中断されます。P ビット、E ビットをセットしてもプログラムモードやイレースモードへは遷移しません。ただし、PV ビット、EV ビットは保持され、ベリファイモードへの遷移は可能です。エラープロテクト状態は、パワーオンリセットによってのみ解除できます。

6.10 ライタモード

ライタモードでは、ソケットアダプタを介して単体のフラッシュメモリと同様に PROM ライタで書き込み / 消去を行うことができます。PROM ライタはルネサス 64K バイトフラッシュメモリ内蔵マイコンデバイスタイプ (FZTAT64V3) をサポートしているライタを使用してください。10MHz の入力クロックが必要です。ライタモードへの遷移条件は表 6.7 を参照してください。

6.10.1 ソケットアダプタ

ソケットアダプタは HD64F38024、HD64F38024R、HD64F38124 および HD64F38122 を単体のフラッシュメモリ HN28F101 のピン配置に変換します。このとき内蔵フラッシュメモリのアドレスは H'0000 ~ H'7FFF となります。HD64F38024、HD64F38024R のソケットアダプタの端子対応図を図 6.12 (1) に、HD64F38124、HD64F38122 のソケットアダプタの端子対応図を図 6.12 (2) に示します。

6.10.2 ライタモードのコマンド

ライタモードでサポートしているコマンドは以下のとおりです。

- メモリ読み出し
- 自動書き込み
- 自動消去
- ステータス読み出し

自動書き込み / 自動消去 / ステータス読み出しではステータスポーリング方式を採用しています。また、ステータス読み出しは自動書き込み / 自動消去を実行した後の詳細な内部情報を出力します。表 6.13 に各コマンドのシーケンスを示します。自動書き込みは 128 バイト同時書き込みのため、コマンド書き込みが 129 サイクルとなります。メモリ読み出しはアドレス書き込みサイクル数によってサイクル数が変化します。

表 6.13 ライタモードのコマンドシーケンス

| コマンド名 | サイクル数 | 第 1 サイクル | | | 第 2 サイクル | | |
|-----------|-------|----------|------|------|----------|------|------|
| | | モード | アドレス | データ | モード | アドレス | データ |
| メモリ読み出し | 1+n | write | X | H'00 | read | RA | Dout |
| 自動書き込み | 129 | write | X | H'40 | write | WA | Din |
| 自動消去 | 2 | write | X | H'20 | write | X | H'20 |
| ステータス読み出し | 2 | write | X | H'71 | write | X | H'71 |

【注】n : アドレス書き込みサイクル数

6. ROM

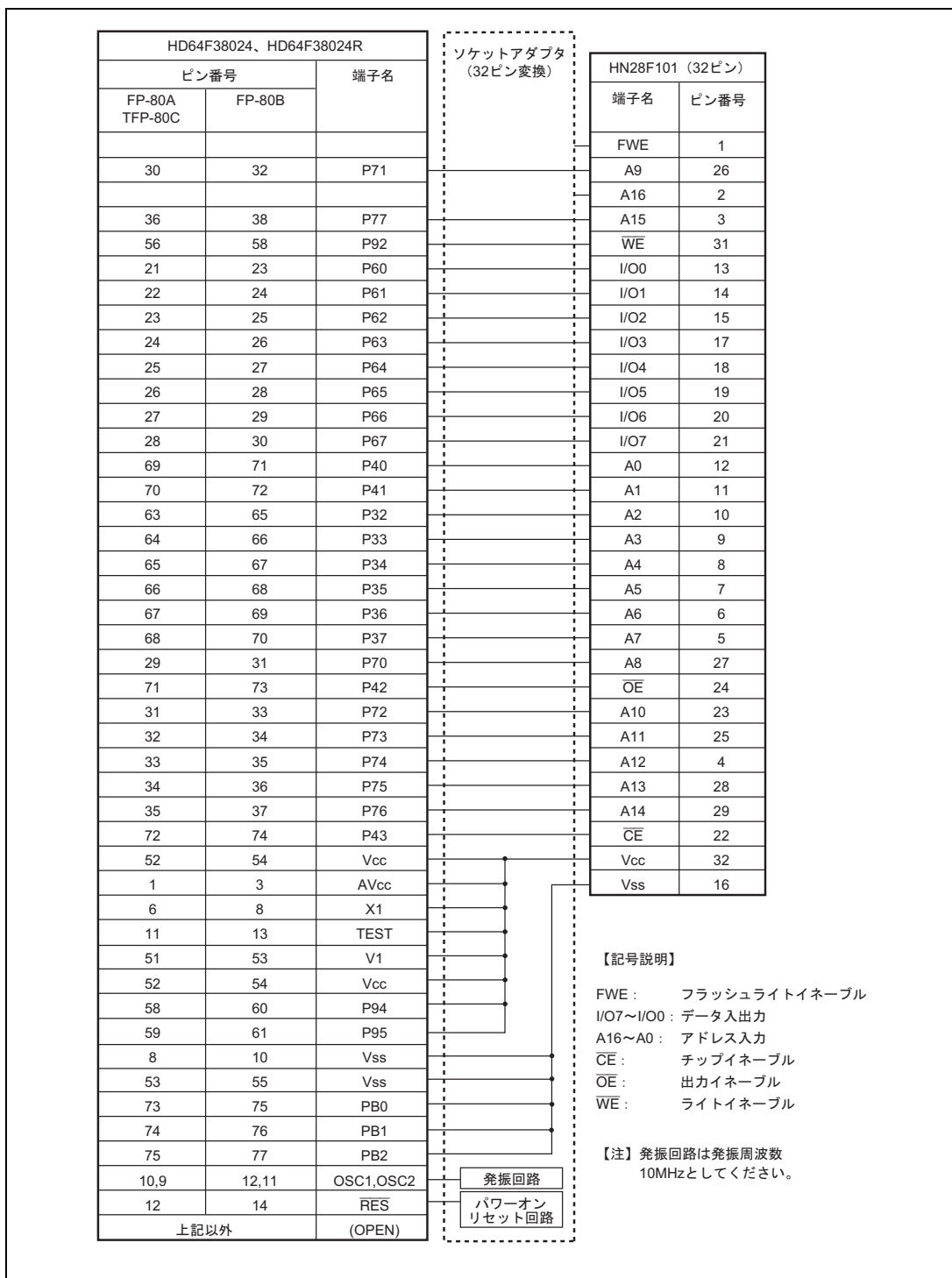


図 6.12 (1) ソケットアダプタの端子対応図 (HD64F38024, HD64F38024R)

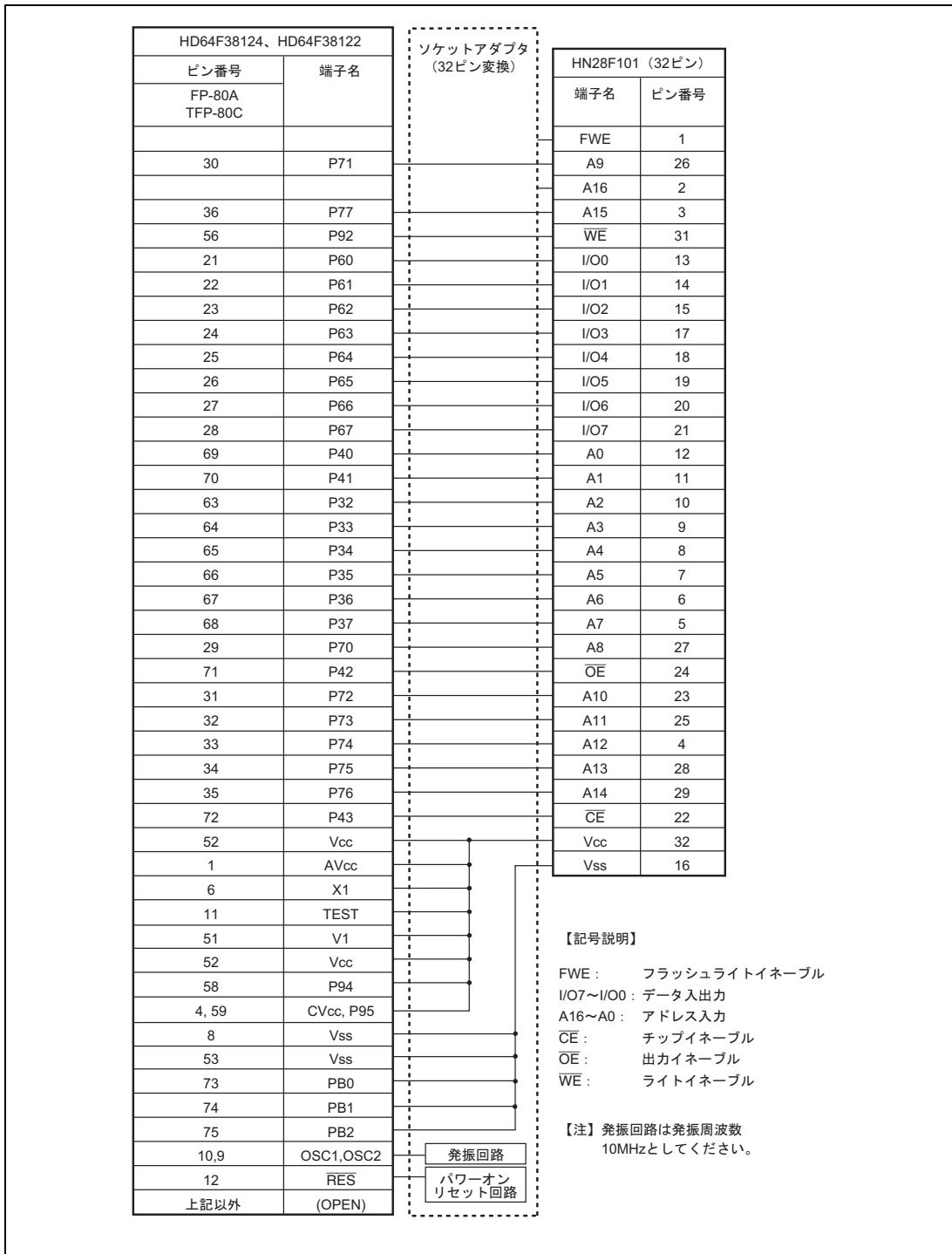


図 6.12 (2) ソケットアダプタの端子対応図 (HD64F38124、HD64F38122)

6. ROM

6.10.3 メモリ読み出し

1. 自動書き込み / 自動消去 / ステータス読み出し終了後はコマンド待ち状態に遷移します。メモリの内容を読み出す場合はコマンド書き込みでメモリ読み出しモードに遷移させる必要があります。一度メモリ読み出しモードに遷移させた後は、連続読み出しが可能です。
2. メモリ読み出しモードでは、コマンド待ち状態と同様にコマンド書き込みにより他のモードに遷移させることができます。
3. 電源投入後はメモリ読み出しモードに遷移します。
4. AC特性を表6.14～表6.16に示します。

表 6.14 メモリ読み出し第 1 サイクルの AC 特性

条件 : $V_{CC} = 3.3V \pm 0.3V$ 、 $V_{SS} = 0V$ 、 $T_a = 25 \pm 5$

| 項目 | 記号 | MIN | MAX | 単位 | 参照図 |
|--------------------------|------------|-----|-----|---------|--------|
| コマンド書き込みサイクル | t_{nxtc} | 20 | | μs | 図 6.13 |
| \overline{CE} ホールド時間 | t_{ceh} | 0 | | ns | |
| \overline{CE} セットアップ時間 | t_{ces} | 0 | | ns | |
| データホールド時間 | t_{dh} | 50 | | ns | |
| データセットアップ時間 | t_{ds} | 50 | | ns | |
| 書き込みパルス幅 | t_{wep} | 70 | | ns | |
| \overline{WE} 立ち上がり時間 | t_r | | 30 | ns | |
| \overline{WE} 立ち下がり時間 | t_f | | 30 | ns | |

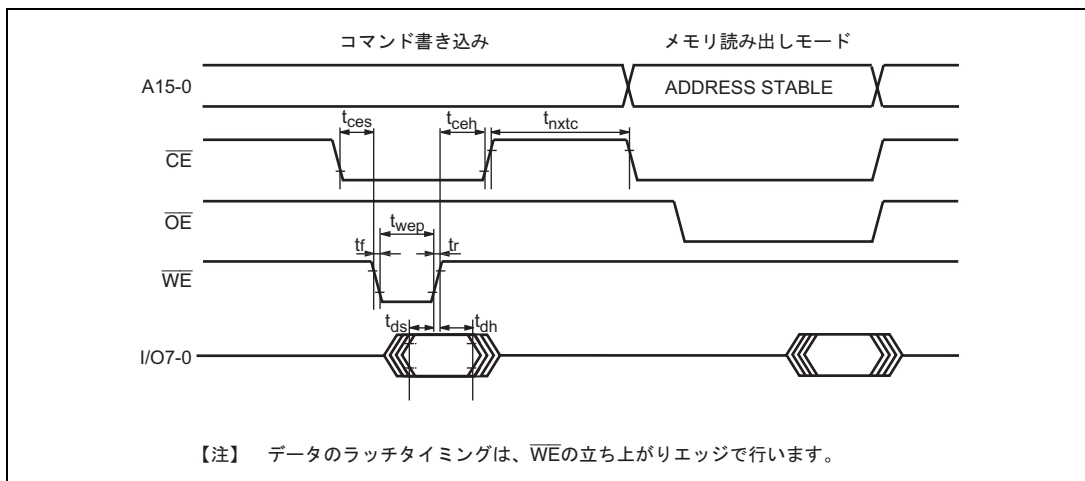


図 6.13 コマンド書き込み後メモリ読み出しタイミング波形

表 6.15 メモリ読み出しから他のコマンドへ遷移時の AC 特性

条件 : $V_{cc} = 3.3V \pm 0.3V$ 、 $V_{ss} = 0V$ 、 $T_a = 25 \pm 5$

| 項目 | 記号 | MIN | MAX | 単位 | 参照図 |
|--------------------------|------------|-----|-----|---------|--------|
| コマンド書き込みサイクル | t_{nxtc} | 20 | | μs | 図 6.14 |
| \overline{CE} ホールド時間 | t_{ceh} | 0 | | ns | |
| \overline{CE} セットアップ時間 | t_{ces} | 0 | | ns | |
| データホールド時間 | t_{dh} | 50 | | ns | |
| データセットアップ時間 | t_{ds} | 50 | | ns | |
| 書き込みパルス幅 | t_{wep} | 70 | | ns | |
| \overline{WE} 立ち上がり時間 | t_r | | 30 | ns | |
| \overline{WE} 立ち下がり時間 | t_f | | 30 | ns | |

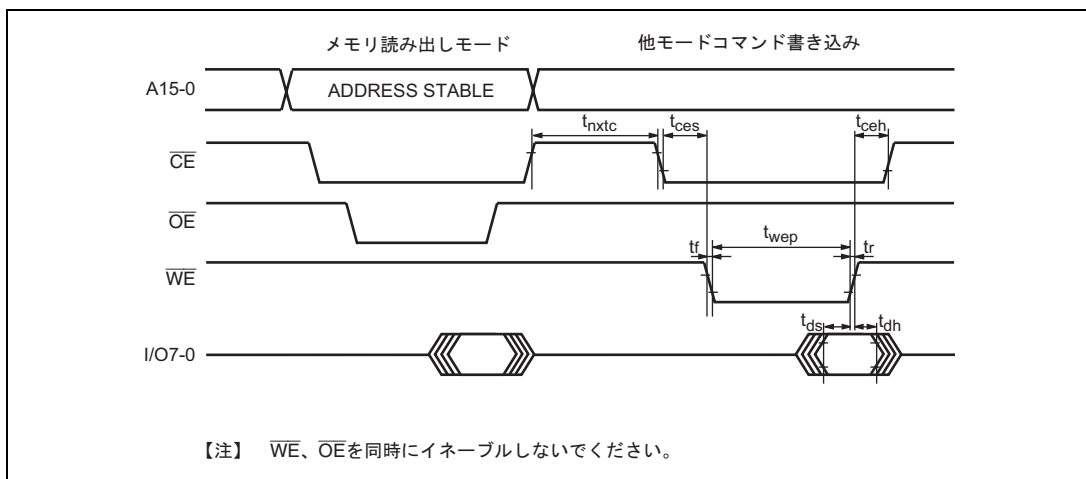


図 6.14 メモリ読み出しモードから他のモードへ遷移時のタイミング波形

6. ROM

表 6.16 メモリ読み出し時の AC 特性

条件 : $V_{CC} = 3.3V \pm 0.3V$ 、 $V_{SS} = 0V$ 、 $T_a = 25 \pm 5$

| 項目 | 記号 | MIN | MAX | 単位 | 参照図 |
|------------------------|-----------|-----|-----|---------|-----------------|
| アクセス時間 | t_{acc} | | 20 | μs | 図 6.15 ~ 図 6.16 |
| \overline{CE} 出力遅延時間 | t_{ce} | | 150 | ns | |
| \overline{OE} 出力遅延時間 | t_{oe} | | 150 | ns | |
| 出力ディスエーブル遅延時間 | t_{df} | | 100 | ns | |
| データ出力ホールド時間 | t_{oh} | 5 | | ns | |

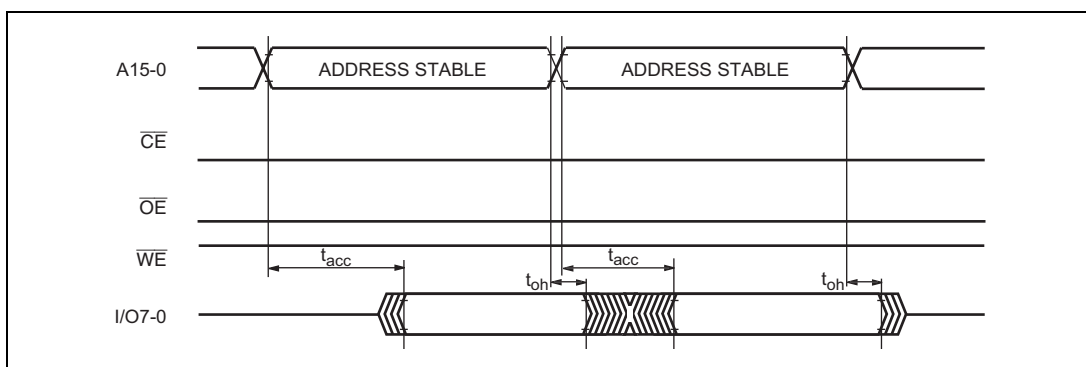


図 6.15 \overline{CE} 、 \overline{OE} イネーブル状態リード時のタイミング波形

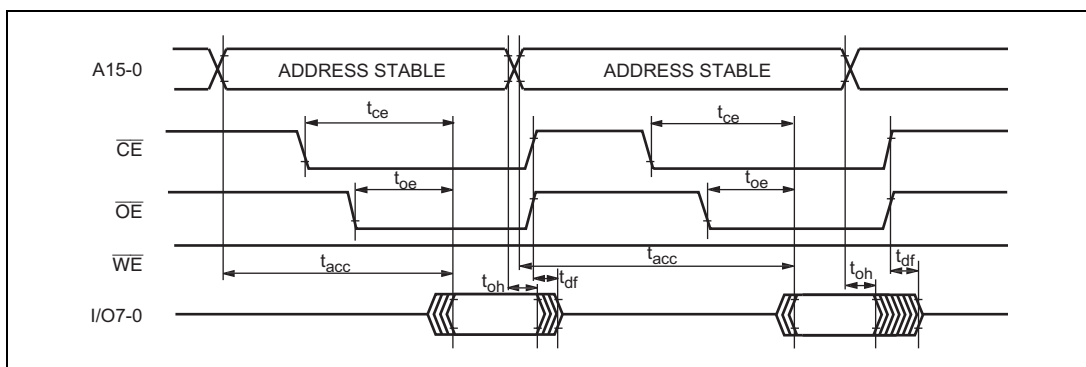


図 6.16 \overline{CE} 、 \overline{OE} クロック方式リード時のタイミング波形

6.10.4 自動書き込み

1. すでに書き込まれたアドレスへの書き換えは、自動消去を行った後に自動書き込みをしてください。
2. 同一アドレスブロックへの自動書き込みは1回のみとしてください。すでに書き込まれたアドレスブロックへの追加書き込みは行えません。
3. 自動書き込みは、128バイト同時書き込みを行います。バイトデータを128回連続転送してください。128バイト以下の書き込みでも128バイトのデータ転送を行う必要があります。書き込む必要のないアドレスへは、データH'FFを転送して書き込んでください。
4. 転送するアドレスの下位7ビットは、Low状態にしてください。有効アドレス以外を入力した場合は、メモリ書き込み動作に移行しますが、書き込みエラーとなります。
5. メモリアドレスの転送は第2サイクルで行います（図6.17）。第3サイクル以降は転送しないでください。
6. 書き込み動作中はコマンド書き込みを行わないでください。
7. 自動書き込みは128バイト単位のブロックに対して1回だけ行ってください。すでに書き込まれたアドレスブロックへの追加書き込みはできません。
8. 自動書き込み正常終了の確認は、I/O6を調べるにより行います。ステータス読み出しで確認することもできます（I/O7番のステータスポーリングは、自動書き込み動作終了判定用端子です）。
9. ステータスポーリングのI/O6、I/O7端子情報は次のコマンド書き込みまで保持されます。次のコマンド書き込みが行われていなければ、 $\overline{\text{CE}}$ 、 $\overline{\text{OE}}$ をイネーブルにすることにより読み出し可能です。
10. AC特性を表6.17に示します。

6. ROM

表 6.17 自動書き込み時の AC 特性

条件 : $V_{cc} = 3.3V \pm 0.3V$ 、 $V_{ss} = 0V$ 、 $T_a = 25 \pm 5$

| 項目 | 記号 | MIN | MAX | 単位 | 参照図 |
|--------------------------|--------|-----|------|---------|--------|
| コマンド書き込みサイクル | tnxtc | 20 | | μs | 図 6.17 |
| \overline{CE} ホールド時間 | tceh | 0 | | ns | |
| \overline{CE} セットアップ時間 | tces | 0 | | ns | |
| データホールド時間 | tdh | 50 | | ns | |
| データセットアップ時間 | tds | 50 | | ns | |
| 書き込みパルス幅 | twep | 70 | | ns | |
| ステータスポーリング開始時間 | twsts | 1 | | ms | |
| ステータスポーリングアクセス時間 | tspa | | 150 | ns | |
| アドレスセットアップ時間 | tas | 0 | | ns | |
| アドレスホールド時間 | tah | 60 | | ns | |
| メモリ書き込み時間 | twrite | 1 | 3000 | ms | |
| \overline{WE} 立ち上がり時間 | tr | | 30 | ns | |
| \overline{WE} 立ち下がり時間 | tf | | 30 | ns | |

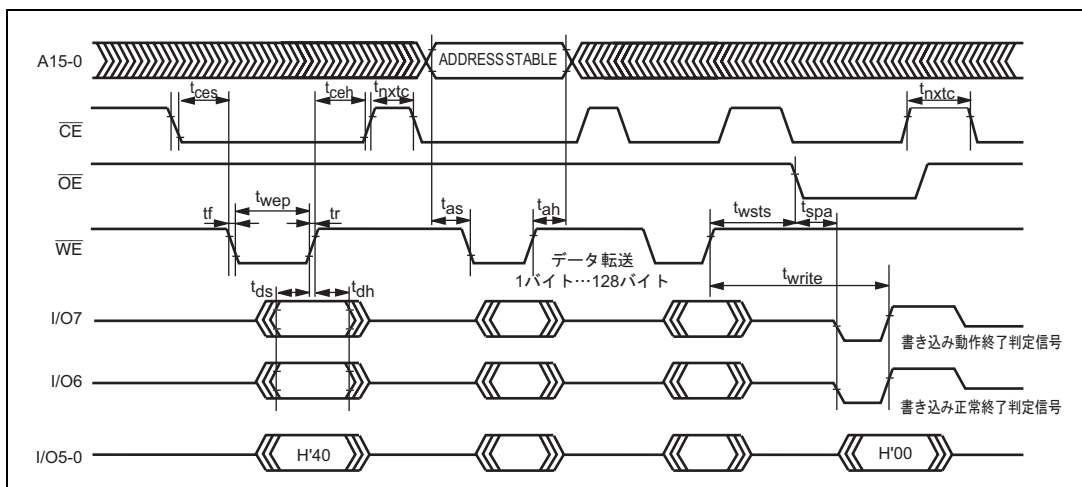


図 6.17 自動書き込みのタイミング波形

6.10.5 自動消去

1. 自動消去はメモリを全面消去します。
2. 自動消去中はコマンド書き込みを行わないでください。
3. 自動消去正常終了の確認はI/O6を調べることにより行います。ステータス読み出しでも確認することができます（I/O7番のステータスポーリングは、自動消去動作終了判定用端子です）。
4. ステータスポーリングのI/O6、I/O7端子情報は次のコマンド書き込みまで保持されます。次のコマンド書き込みが行われていなければ、 \overline{CE} 、 \overline{OE} をイネーブルにすることにより読み出し可能となります。
5. AC特性を表6.18に示します。

表 6.18 自動消去時の AC 特性

条件 : $V_{CC} = 3.3V \pm 0.3V$ 、 $V_{SS} = 0V$ 、 $T_a = 25 \pm 5$

| 項目 | 記号 | MIN | MAX | 単位 | 参照図 |
|--------------------------|--------|-----|-------|---------|--------|
| コマンド書き込みサイクル | tnxtc | 20 | | μs | 図 6.18 |
| \overline{CE} ホールド時間 | tceh | 0 | | ns | |
| \overline{CE} セットアップ時間 | tces | 0 | | ns | |
| データホールド時間 | tdh | 50 | | ns | |
| データセットアップ時間 | tds | 50 | | ns | |
| 書き込みパルス幅 | twep | 70 | | ns | |
| ステータスポーリング開始時間 | tests | 1 | | ms | |
| ステータスポーリングアクセス時間 | tspa | | 150 | ns | |
| メモリ消去時間 | terase | 100 | 40000 | ms | |
| WE 立ち上がり時間 | tr | | 30 | ns | |
| WE 立ち下がり時間 | tf | | 30 | ns | |

6. ROM

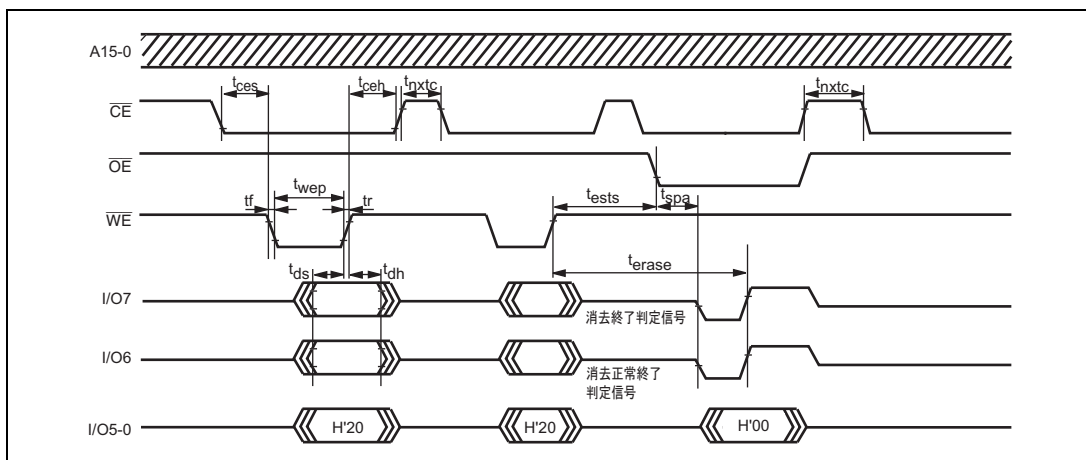


図 6.18 自動消去のタイミング波形

6.10.6 ステータス読み出し

1. ステータス読み出しは、異常終了の種類を特定させるためのです。自動書き込み / 自動消去で異常終了が起きた場合に使用してください。
2. リターンコードは、ステータス読み出し以外のコマンド書き込みが行われるまで保持されます。
3. AC特性を表6.19に、リターンコードを表6.20に示します。

表 6.19 ステータス読み出し時の AC 特性

条件 : $V_{CC} = 3.3V \pm 0.3V$, $V_{SS} = 0V$, $T_a = 25 \pm 5$

| 項目 | 記号 | MIN | MAX | 単位 | 参照図 |
|-----------------|-------|-----|-----|---------|--------|
| コマンド書き込み後読み出し時間 | tnxtc | 20 | | μs | 図 6.19 |
| CE ホールド時間 | tceh | 0 | | ns | |
| CE セットアップ時間 | tces | 0 | | ns | |
| データホールド時間 | tdh | 50 | | ns | |
| データセットアップ時間 | tds | 50 | | ns | |
| 書き込みパルス幅 | twep | 70 | | ns | |
| OE 出力遅延時間 | toe | | 150 | ns | |
| ディスエーブル遅延時間 | tdf | | 100 | ns | |
| CE 出力遅延時間 | tce | | 150 | ns | |
| WE 立ち上がり時間 | tr | | 30 | ns | |
| WE 立ち下がり時間 | tf | | 30 | ns | |

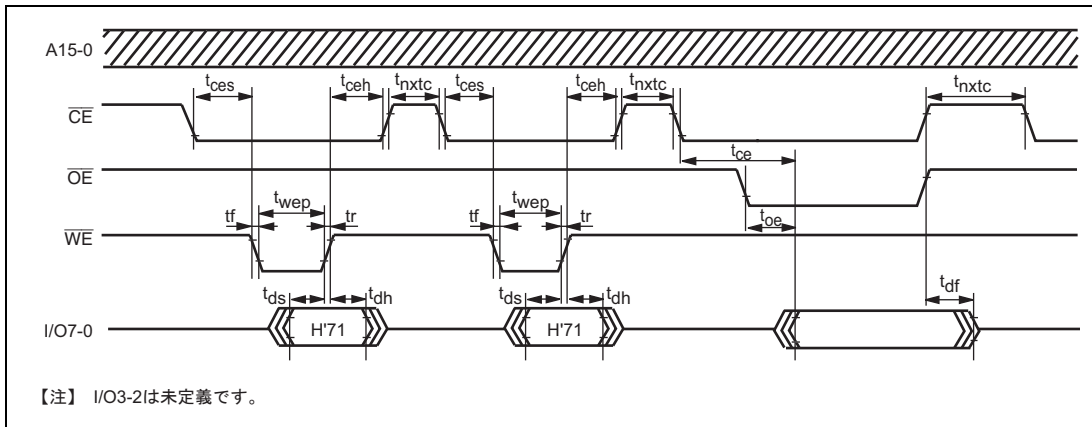


図 6.19 ステータス読み出しのタイミング波形

表 6.20 ステータス読み出しのリターンコード

| ピン名 | 初期値 | 内容 |
|------|-----|-------------------------------|
| I/O7 | 0 | 1: 異常終了 0: 正常終了 |
| I/O6 | 0 | 1: コマンドエラー 0: その他 |
| I/O5 | 0 | 1: 書き込みエラー 0: その他 |
| I/O4 | 0 | 1: 消去エラー 0: その他 |
| I/O3 | 0 | 未定義 |
| I/O2 | 0 | 未定義 |
| I/O1 | 0 | 1: 書き込み回数または消去回数オーバ 0: その他 |
| I/O0 | 0 | 1: 有効アドレスエラー 0: その他 |

6. ROM

6.10.7 ステータスポーリング

1. I/O7のステータスポーリングは、自動書き込み / 自動消去時の動作状態を示すフラグです。
2. I/O6のステータスポーリングは、自動書き込み / 自動消去時の正常 / 異常終了を示すフラグです。

表 6.21 ステータスポーリング出力

| I/O7 | I/O6 | I/O0 ~ 5 | ステータス |
|------|------|----------|-------|
| 0 | 0 | 0 | 内部動作中 |
| 1 | 0 | 0 | 異常終了 |
| 1 | 1 | 0 | 正常終了 |
| 0 | 1 | 0 | - |

6.10.8 ライタモードへの遷移時間

発振安定時間、ライタモードセットアップ期間は、コマンドを受け付けることができません。ライタモードセットアップ時間後、メモリ読み出しに遷移します。

表 6.22 コマンド待ち状態までの遷移時間規定

| 項目 | 記号 | MIN | MAX | 単位 | 参照図 |
|-------------------|-------|-----|-----|----|--------|
| 発振安定時間 (水晶発振子) | tosc1 | 10 | | ms | 図 6.20 |
| 発振安定時間 (セラミック発振子) | | 5 | | ms | |
| ライタモードセットアップ時間 | tbmV | 10 | | ms | |
| Vcc ホールド時間 | tdwn | 0 | | ms | |

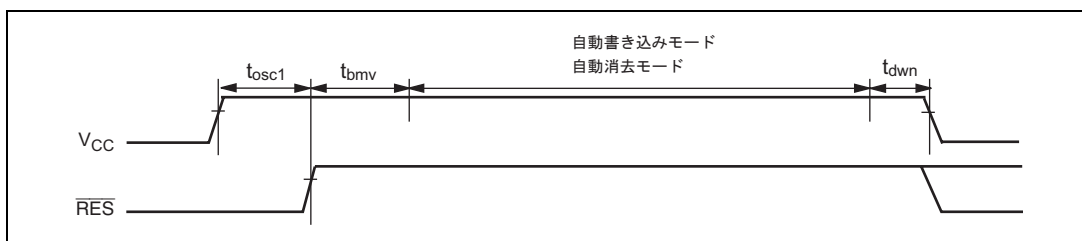


図 6.20 発振安定時間、ブートプログラム転送時間、電源立ち下げシーケンス

6.10.9 ライタモード使用時の注意事項

1. オンボードプログラムモードにて書き込み / 消去を行ったチップに対して、ライタモードを用いて書き換えを行う場合は、自動消去を行った後に自動書き込みを行うことを推奨します。
2. ルネサス テクノロジ出荷品の初期状態は消去状態です。これ以外の消去来歴不明チップに対して、初期化(消去)レベルをチェック、補正するために自動消去実施を推奨します。

6.11 フラッシュメモリの低消費電力動作

ユーザモードではフラッシュメモリは次のいずれかの状態になります。

- 通常動作状態

高速でフラッシュメモリの読み出しが可能です。
- 低消費電力動作状態

フラッシュメモリの電源回路の一部が停止し、低消費電力で読み出しができます。
- スタンバイ状態

フラッシュメモリのすべての回路が停止します。

表 6.23 に LSI の動作モードとフラッシュメモリの状態の関係を示します。サブアクティブモードでは FLPWCR の PDWND ビットによりフラッシュメモリを低消費電力動作に設定することができます。フラッシュメモリが低消費電力動作状態またはスタンバイ状態から通常動作状態へ復帰するときは、停止した電源回路の安定化時間が必要となります。外部クロックを使用する場合も含めて、通常動作モードへ復帰するときの待機時間が 20 μ s 以上になるよう SYSCR1 の STS2 ~ STS0 を設定してください。

表 6.23 フラッシュメモリの動作状態

| LSI の動作モード | フラッシュメモリの状態 | |
|------------|-------------------|-------------|
| | PDWND=0 のとき (初期値) | PDWND=1 のとき |
| アクティブモード | 通常動作状態 | 通常動作状態 |
| サブアクティブモード | 低消費電力動作状態 | 通常動作状態 |
| スリープモード | 通常動作状態 | 通常動作状態 |
| サブスリープモード | スタンバイ状態 | スタンバイ状態 |
| スタンバイモード | スタンバイ状態 | スタンバイ状態 |
| ウォッチモード | スタンバイ状態 | スタンバイ状態 |

7. RAM

7.1 概要

H8/38024、H8/38023、H8/38022、H8/38124、H8/38123、H8/38122、H8/38024S、H8/38023S、H8/38022S は 1K バイト、H8/38021、H8/38020、H8/38121、H8/38120、H8/38021S、H8/38020S は 512 バイトの高速スタティック RAM を内蔵しています。RAM は 16 ビット幅のデータバスで CPU と接続されており、バイトデータおよびワードデータにかかわらず 2 ステートの高速アクセスが可能です。

7.1.1 ブロック図

RAM のブロック図を図 7.1 に示します。

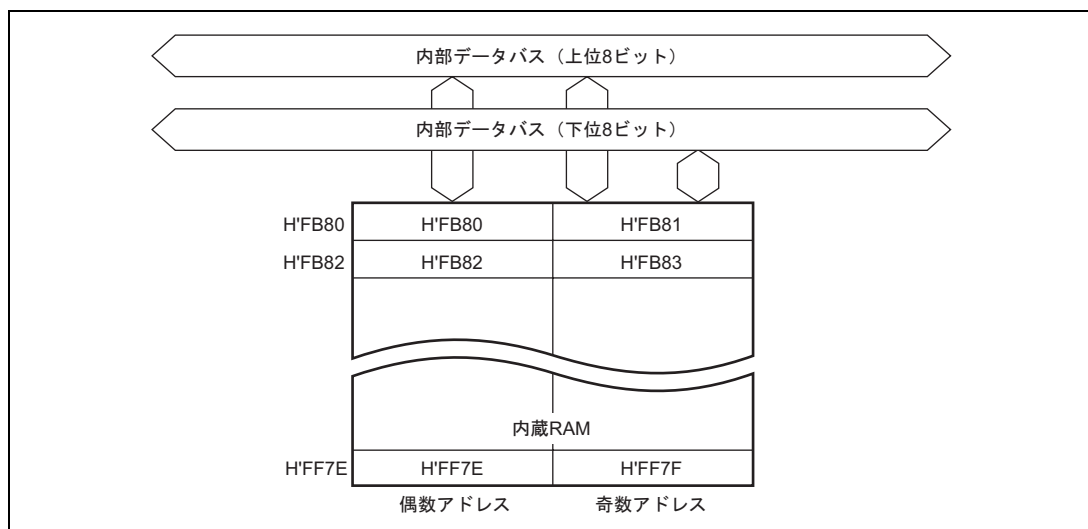


図 7.1 RAM のブロック図 (H8/38024 の場合)

7. RAM

8. I/O ポート

8.1 概要

本 LSI は、8 ビット入出力ポートを 5 本、4 ビット入出力ポートを 2 本、3 ビット入出力ポートを 1 本、8 ビット入力専用ポートを 1 本、および 1 ビット入力専用ポートを 1 本、6 ビット出力専用ポートを 1 本備えています。各ポートの機能一覧を表 8.1 に示します。

各ポートは、入出力を制御するポートコントロールレジスタ (PCR) と、出力データを格納するポートデータレジスタ (PDR) から構成され、ビット単位に入出力を制御できます。PCR、PDR に対してのビット操作命令の実行については、「2.9.2 ビット操作命令使用上の注意事項」を参照してください。

ポート 5、6、7、8、A は液晶表示用セグメント端子、コモン端子と兼用されており、4 ビット単位で選択できます。

各ポートのブロック図は「付録 C. I/O ポートブロック図」を参照してください。

8. I/O ポート

表 8.1 ポートの機能

| ポート | 概要 | 端子 | 兼用機能 | 機能切り替え 制御レジスタ |
|-------|---|---|--|-----------------------|
| ポート 1 | <ul style="list-style-type: none"> 4 ビット入出力ポート 入力プルアップ MOS 選択可 | P17/IRQ3/TMIF | 外部割り込み 3 タイマイベント入力端子 TMIF | PMR1 TCRF |
| | | P16* ¹ | なし | |
| | | P14/IRQ4/ADTRG | 外部割り込み 4 A/D 変換器の外部トリガ | PMR1 AMR |
| | | P13/TMIG | タイマ G インプットキャプチャ入力 | PMR1 PMR2 |
| ポート 3 | <ul style="list-style-type: none"> 8 ビット入出力ポート 入力プルアップ MOS 選択 大電流ポート*² NMOS オープンドレイン出力選択可 (P35 のみ) | P37,P36/AEVL, AEVH | 非同期イベントカウンタのイベント入力端子 AEVL、AEVH | PMR3 ECCR |
| | | P35 ~ P33 | なし | PMR2 |
| | | P32,P31/TMOFH, TMOFL | タイマ F アウトプットコンペア出力 | PMR3 |
| | | P30/UD | タイマ C カウントアップ/ダウン選択入力 | PMR3 |
| ポート 4 | <ul style="list-style-type: none"> 1 ビット入力専用ポート 3 ビット入出力ポート | P43/IRQ0 | 外部割り込み 0 | PMR2 |
| | | P42/TXD32 | SCI3 のデータ出力 (TXD32)、データ入力 (RXD32)、クロック入出力 (SCK32) | SCR3 |
| | | P41/RXD32 | | SMR3 |
| | | P40/SCK32 | | SPCR |
| ポート 5 | <ul style="list-style-type: none"> 8 ビット入出力ポート 入力プルアップ MOS 選択 | P57 ~ P50/ WKP7 ~ WKP0/ SEG8 ~ SEG1 | ウェイクアップ入力 (WKP7 ~ WKP0)、 セグメント出力 (SEG8 ~ SEG1) | PMR5 LPCR |
| ポート 6 | <ul style="list-style-type: none"> 8 ビット入出力ポート 入力プルアップ MOS 選択 | P67 ~ P60/ SEG16 ~ SEG9 | セグメント出力 (SEG16 ~ SEG9) | LPCR |
| ポート 7 | <ul style="list-style-type: none"> 8 ビット入出力ポート | P77 ~ P70/ SEG24 ~ SEG17 | セグメント出力 (SEG24 ~ SEG17) | LPCR |
| ポート 8 | <ul style="list-style-type: none"> 8 ビット入出力ポート | P87 ~ P80/ SEG32 ~ SEG25 | セグメント出力 (SEG32 ~ SEG25) | LPCR |
| ポート 9 | <ul style="list-style-type: none"> 6 ビット出力専用ポート 高耐圧大電流ポート*³ | P95 ~ P92 (P95、P94、P92、 P93/Vref)* ⁴ | なし (LVD 基準電圧外部入力端子)* ⁴ | (LVDSR)* ⁴ |
| | | P91、P90/ PWM2、PWM1 | 10 ビット PWM 出力 | PMR9 |
| | <ul style="list-style-type: none"> 高耐圧入力ポート*³ | IRQAEC | なし | |
| ポート A | <ul style="list-style-type: none"> 4 ビット入出力ポート | PA3 ~ PA0/ COM4 ~ COM1 | コモン出力 (COM4 ~ COM1) | LPCR |

| ポート | 概要 | 端子 | 兼用機能 | 機能切り替え 制御レジスタ |
|-------|-------------|--|---|------------------------------|
| ポート B | 8ビット入力専用ポート | PB7 ~ PB4/ AN7 ~ AN4 | A/D 変換器のアナログ入力 (AN7 ~ AN4) | AMR |
| | | PB3/AN3/IRQ $\bar{1}$ | A/D 変換器のアナログ入力 (AN3) 外部割り込み 1 タイマイイベント入力 (TMIC) | AMR PMRB TMC |
| | | PB2/AN2 | A/D 変換器のアナログ入力 | AMR |
| | | PB1/AN1/(extU)* ⁴ PB0/AN0/(extD)* ⁴ | A/D 変換器のアナログ入力 (LVD 検知電圧外部入力端子)* ⁴ | AMR (LVDCR)* ⁴ |

【注】 *1 H8/38124 グループでは、P16 端子および機能はありません。

*2 HD64338024、HD64338023、HD64338022、HD64338021、HD64338020、H8/38124 グループのみ適用。

*3 H8/38024S グループ、H8/38124 グループは標準耐圧です。

*4 H8/38124 グループのみ適用。

8.2 ポート 1

8.2.1 概要

ポート 1 は、4 ビットの入出力ポートです。ポート 1 の各端子は、図 8.1 に示す構成になっています。

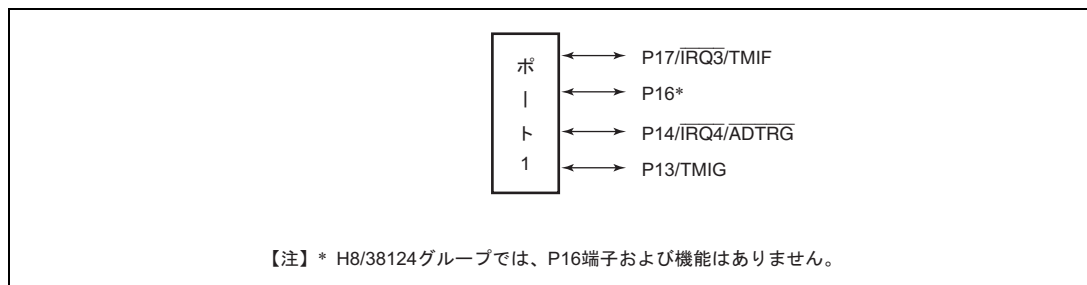


図 8.1 ポート 1 の端子構成

8.2.2 レジスタの構成と説明

表 8.2 にポート 1 のレジスタ構成を示します。

表 8.2 レジスタ構成

| 名称 | 略称 | R/W | 初期値 | アドレス |
|----------------------|-------|-----|------|--------|
| ポートデータレジスタ 1 | PDR1 | R/W | - | H'FFD4 |
| ポートコントロールレジスタ 1 | PCR1 | W | - | H'FFE4 |
| ポートプルアップコントロールレジスタ 1 | PUCR1 | R/W | - | H'FFE0 |
| ポートモードレジスタ 1 | PMR1 | R/W | - | H'FFC8 |
| ポートモードレジスタ 2 | PMR2 | R/W | H'D8 | H'FFC9 |

8. I/O ポート

(1) ポートデータレジスタ 1 (PDR1)

| | | | | | | | | |
|-------|-----|------|---|-----|-----|---|---|---|
| ビット: | 7 | 6 | 5 | 4 | 3 | 2 | 1 | 0 |
| | P17 | P16* | — | P14 | P13 | — | — | — |
| 初期値: | 0 | 0 | — | 0 | 0 | — | — | — |
| R/W : | R/W | R/W | — | R/W | R/W | — | — | — |

PDR1 は、ポート 1 の各端子 P17、P16*、P14、P13 のデータを格納する 8 ビットのレジスタです。

PCR1 が 1 のとき、ポート 1 のリードを行うと、PDR1 の値を直接リードします。そのため端子状態の影響を受けません。PCR1 が 0 のとき、ポート 1 のリードを行うと、端子状態が読み出されます。

【注】 * H8/38124 グループでは、P16 端子および機能はありません。レジスタのリード・ライトは可能です。

(2) ポートコントロールレジスタ 1 (PCR1)

| | | | | | | | | |
|-------|-------|--------|---|-------|-------|---|---|---|
| ビット: | 7 | 6 | 5 | 4 | 3 | 2 | 1 | 0 |
| | PCR17 | PCR16* | — | PCR14 | PCR13 | — | — | — |
| 初期値: | 0 | 0 | — | 0 | 0 | — | — | — |
| R/W : | W | W | W | W | W | W | W | W |

PCR1 は、ポート 1 の各端子 P17、P16*、P14、P13 の入出力をビットごとに制御します。PCR1 に 1 をセットすると対応する P17、P16*、P14、P13 端子は出力端子となり、0 にクリアすると入力端子となります。PMR1 により当該端子が汎用入出力に設定されている場合には、PCR1 および PDR1 の設定が有効となります。

本レジスタはライト専用ですが、リードした場合各ビットは常に 1 が読み出されます。

【注】 * H8/38124 グループでは、P16 端子および機能はありません。

(3) ポートプルアップコントロールレジスタ 1 (PUCR1)

| | | | | | | | | |
|-------|--------|---------|---|--------|--------|---|---|---|
| ビット: | 7 | 6 | 5 | 4 | 3 | 2 | 1 | 0 |
| | PUCR17 | PUCR16* | — | PUCR14 | PUCR13 | — | — | — |
| 初期値: | 0 | 0 | — | 0 | 0 | — | — | — |
| R/W : | R/W | R/W | W | R/W | R/W | W | W | W |

PUCR1 は、ポート 1 の各端子 P17、P16*、P14、P13 のプルアップ MOS をビットごとに制御します。

PCR1 が 0 の状態で PUCR1 に 1 をセットすると対応するプルアップ MOS は ON 状態となり、0 にクリアすると OFF 状態となります。

【注】 * H8/38124 グループでは、P16 端子および機能はありません。レジスタのリード・ライトは可能です。

(4) ポートモードレジスタ 1 (PMR1)

| | | | | | | | | |
|-------|------|---|---|------|------|---|---|---|
| ビット: | 7 | 6 | 5 | 4 | 3 | 2 | 1 | 0 |
| | IRQ3 | — | — | IRQ4 | TMIG | — | — | — |
| 初期値: | 0 | 1 | — | 0 | 0 | — | 1 | — |
| R/W : | R/W | — | W | R/W | R/W | W | — | W |

PMR1 は、8 ビットのリード/ライト可能なレジスタで、ポート 1 の各端子機能の切り替えを制御します。

- ビット7：P17/ $\overline{\text{IRQ3}}$ /TMIF端子機能切り替え（IRQ3）

P17/ $\overline{\text{IRQ3}}$ /TMIF 端子を P17 端子として使用するか、 $\overline{\text{IRQ3}}$ /TMIF 端子として使用するかを設定します。

| ビット7 | 説明 | |
|------|--|-------|
| IRQ3 | | |
| 0 | P17 入出力端子として機能 | (初期値) |
| 1 | $\overline{\text{IRQ3}}$ /TMIF 入力端子として機能 | |

【注】 $\overline{\text{IRQ3}}$ /TMIF 端子は立ち上がり / 立ち下がりエッジセンスを選択できます。TMIF 端子の設定については、「9.4.2(3) タイマコントロールレジスタ F (TCRF)」を参照してください。

- ビット6：リザーブビット

リザーブビットです。各ビットはリードすると常に 1 が読み出されます。ライトは無効です。

- ビット5：リザーブビット

リザーブビットです。ライトする場合は 0 ライトのみ可能です。

- ビット4：P14/ $\overline{\text{IRQ4}}$ /ADTRG端子機能切り替え（IRQ4）

P14/ $\overline{\text{IRQ4}}$ /ADTRG 端子を P14 端子として使用するか、 $\overline{\text{IRQ4}}$ /ADTRG 端子として使用するかを設定します。

| ビット4 | 説明 | |
|------|---|-------|
| IRQ4 | | |
| 0 | P14 入出力端子として機能 | (初期値) |
| 1 | $\overline{\text{IRQ4}}$ /ADTRG 入力端子として機能 | |

【注】 ADTRG 端子の設定については「12.3.2 外部トリガによる A/D 変換器の起動」を参照してください。

- ビット3：P13/TMIG端子機能切り替え（TMIG）

P13/TMIG 端子を P13 端子として使用するか、TMIG 端子として使用するかを設定します。

| ビット3 | 説明 | |
|------|----------------|-------|
| TMIG | | |
| 0 | P13 入出力端子として機能 | (初期値) |
| 1 | TMIG 入力端子として機能 | |

- ビット2、0：リザーブビット

リザーブビットです。ライトする場合は 0 ライトのみ可能です。

- ビット1：リザーブビット

リザーブビットです。各ビットはリードすると常に 1 が読み出されます。ライトは無効です。

8. I/Oポート

(5) ポートモードレジスタ 2 (PMR2)

| | | | | | | | | |
|-------|---|---|------|---|---|-------|-----|------|
| ビット: | 7 | 6 | 5 | 4 | 3 | 2 | 1 | 0 |
| | — | — | POF1 | — | — | WDCKS | NCS | IRQ0 |
| 初期値: | 1 | 1 | 0 | 1 | 1 | 0 | 0 | 0 |
| R/W : | — | — | R/W | — | — | R/W | R/W | R/W |

PMR2は8ビットのリード/ライト可能なレジスタで、P35端子のPMOSのON/OFF、ウォッチドッグタイマクロック選択、TMIGノイズキャンセルセレクト、P43/IRQ0端子機能の切り替えを制御します。リセット時、PMR2はH'D8にイニシャライズされます。

本章ではタイマG、ウォッチドッグタイマに関するビットのみ説明します。他のビットについてはIRQ0はポート4、POF1はポート3の項を参照してください。

- ビット2: ウォッチドッグタイマソースクロック (WDCKS)

ウォッチドッグタイマのソースクロックの選択を行います。ただし、H8/38024、H8/38024S、H8/38024RグループとH8/38124グループでは異なりますのでご注意ください。

H8/38024、H8/38024S、H8/38024R グループ

| | |
|-------|----------------|
| ビット2 | 説明 |
| WDCKS | |
| 0 | /8192を選択 (初期値) |
| 1 | w/32を選択 |

H8/38124 グループ

| | |
|-------|--|
| ビット2 | 説明 |
| WDCKS | |
| 0 | タイマモードレジスタW (TMW) の設定によりクロックを選択* (初期値) |
| 1 | w/32を選択 |

【注】 * 詳細は、「9.6 ウォッチドッグタイマ」を参照してください。

- ビット1: TMIGノイズキャンセラセレクト (NCS)

インプットキャプチャ入力信号 (TMIG) のノイズ除去回路の制御を行います。

| | |
|------|-----------------|
| ビット1 | 説明 |
| NCS | |
| 0 | ノイズ除去機能なし (初期値) |
| 1 | ノイズ除去機能あり |

8.2.3 端子機能

表 8.3 にポート 1 の端子機能を示します。

表 8.3 ポート 1 の端子機能

| 端子 | 選択方法と端子機能 | | | | |
|---|--|---------|---------|-------------------------------|--|
| P17/ $\overline{\text{IRQ3}}$ / TMIF | PMR1 の IRQ3、TCRF の CKSL2~CKSL0、PCR1 の PCR17 の組み合わせで次のように切り替わります。 | | | | |
| | IRQ3 | 0 | | 1 | |
| | PCR17 | 0 | 1 | * | |
| | CKSL2~CKSL0 | *** | | 0**以外 | 0** |
| | 端子機能 | P17入力端子 | P17出力端子 | $\overline{\text{IRQ3}}$ 入力端子 | $\overline{\text{IRQ3}}$ /TMIF 入力端子 |
| 【注】 TMIF入力端子として使用する場合には、IENR1のIEN3を0にクリアして、IRQ3 割り込みを禁止してください。 | | | | | |
| P16 | PCR1 の PCR16 により次のように切り替わります。 | | | | |
| | PCR16 | 0 | | 1 | |
| | 端子機能 | P16入力端子 | | P16出力端子 | |
| 【注】 H8/38124グループでは、P16の端子および機能はありません。 | | | | | |
| P14/ $\overline{\text{IRQ4}}$ / $\overline{\text{ADTRG}}$ | PMR1 の IRQ4 と AMR の TRGE、PCR1 の PCR14 の組み合わせで、次のように切り替わります。 | | | | |
| | IRQ4 | 0 | | 1 | |
| | PCR14 | 0 | 1 | * | |
| | TRGE | * | | 0 | 1 |
| | 端子機能 | P14入力端子 | P14出力端子 | $\overline{\text{IRQ4}}$ 入力端子 | $\overline{\text{IRQ4}}$ / $\overline{\text{ADTRG}}$ 入力端子 |
| 【注】 $\overline{\text{ADTRG}}$ 入力端子として使用する場合にはIENR1のIEN4を0にクリアしてIRQ4割り込 みを禁止してください。 | | | | | |
| P13/TMIG | PMR1 の TMIG と PCR1 の PCR13 の組み合わせで、次のように切り替わります。 | | | | |
| | TMIG | 0 | | 1 | |
| | PCR13 | 0 | 1 | * | |
| | 端子機能 | P13入力端子 | P13出力端子 | TMIG入力端子 | |

【記号説明】

* : Don't care

8. I/O ポート

8.2.4 端子状態

各動作モードにおけるポート 1 の端子状態を表 8.4 に示します。

表 8.4 ポート 1 の端子状態

| 端子名 | リセット | スリープ | サブスリープ | スタンバイ | ウォッチ | サブアクティブ | アクティブ |
|---|-------------------|------|--------|---------------------------------|------|---------|-------|
| P17/ $\overline{\text{IRQ3}}$ /TMIF P16* ¹ P14/ $\overline{\text{IRQ4}}$ / $\overline{\text{ADTRG}}$ P13/TMIG | ハイ インピー ダンス | 保持 | 保持 | ハイ インピー ダンス* ² | 保持 | 動作 | 動作 |

【注】 *1 H8/38124 グループでは、P16 端子および機能はありません。

*2 プルアップ MOS が ON 状態では High レベル出力となります。

8.2.5 入力プルアップ MOS

ポート 1 は、プログラムで制御可能な入力プルアップ MOS を内蔵しています。PCR1n が 0 にクリアされている状態で PUCR1n に 1 をセットすると入力プルアップ MOS は ON 状態となります。また、入力プルアップ MOS はリセット時、OFF 状態になります。

| | | | |
|-------------|-----|----|-----|
| PCR1n | 0 | | 1 |
| PUCR1n | 0 | 1 | * |
| 入力プルアップ MOS | OFF | ON | OFF |

【記号説明】

* : Don't care (n=7、6、4、3)

8.3 ポート 3

8.3.1 概要

ポート 3 は、8 ビットの入出力ポートです。ポート 3 の各端子は、図 8.2 に示す構成になっています。

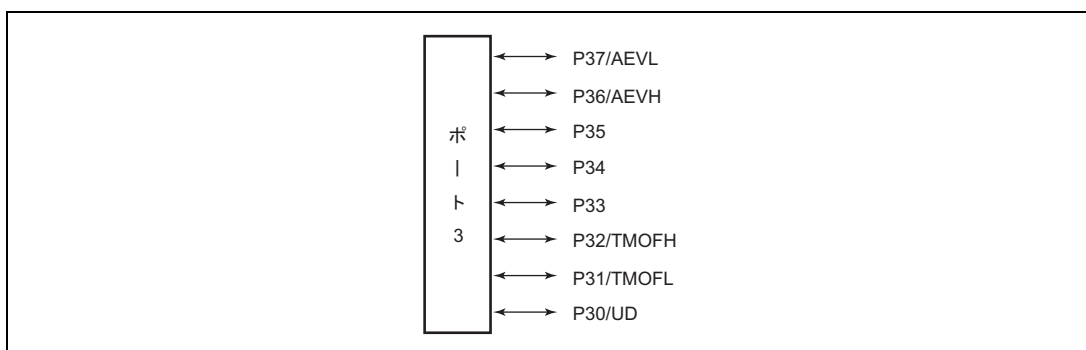


図 8.2 ポート 3 の端子構成

8.3.2 レジスタの構成と説明

表 8.5 にポート 3 のレジスタ構成を示します。

表 8.5 レジスタ構成

| 名称 | 略称 | R/W | 初期値 | アドレス |
|----------------------|-------|-----|------|--------|
| ポートデータレジスタ 3 | PDR3 | R/W | H'00 | H'FFD6 |
| ポートコントロールレジスタ 3 | PCR3 | W | H'00 | H'FFE6 |
| ポートブルアップコントロールレジスタ 3 | PUCR3 | R/W | H'00 | H'FFE1 |
| ポートモードレジスタ 2 | PMR2 | R/W | H'D8 | H'FFC9 |
| ポートモードレジスタ 3 | PMR3 | R/W | - | H'FFCA |

(1) ポートデータレジスタ 3 (PDR3)

| | | | | | | | | |
|-------|-----|-----|-----|-----|-----|-----|-----|-----|
| ビット: | 7 | 6 | 5 | 4 | 3 | 2 | 1 | 0 |
| | P37 | P36 | P35 | P34 | P33 | P32 | P31 | P30 |
| 初期値: | 0 | 0 | 0 | 0 | 0 | 0 | 0 | 0 |
| R/W : | R/W | R/W | R/W | R/W | R/W | R/W | R/W | R/W |

PDR3 は、ポート 3 の各端子 P37 ~ P30 のデータを格納する 8 ビットのレジスタです。

PCR3 が 1 のとき、ポート 3 のリードを行うと、PDR3 の値を直接リードします。そのため端子状態の影響を受けません。PCR3 が 0 のとき、ポート 3 のリードを行うと、端子状態が読み出されます。

リセット時、PDR3 は H'00 にイニシャライズされます。

8. I/Oポート

(2) ポートコントロールレジスタ 3 (PCR3)

| | | | | | | | | |
|-------|-------|-------|-------|-------|-------|-------|-------|-------|
| ビット: | 7 | 6 | 5 | 4 | 3 | 2 | 1 | 0 |
| | PCR37 | PCR36 | PCR35 | PCR34 | PCR33 | PCR32 | PCR31 | PCR30 |
| 初期値: | 0 | 0 | 0 | 0 | 0 | 0 | 0 | 0 |
| R/W : | W | W | W | W | W | W | W | W |

PCR3 は、ポート 3 の各端子 P37 ~ P30 の入出力をビットごとに制御します。PCR3 に 1 をセットすると対応する P37 ~ P30 端子は出力端子となり、0 にクリアすると入力端子となります。PMR3 により当該端子が汎用入出力に設定されている場合には、PCR3 および PDR3 の設定が有効となります。

リセット時、PCR3 は H'00 にイニシャライズされます。

本レジスタはライト専用です。リードした場合各ビットは常に 1 が読み出されます。

(3) ポートプルアップコントロールレジスタ 3 (PUCR3)

| | | | | | | | | |
|-------|--------|--------|--------|--------|--------|--------|--------|--------|
| ビット: | 7 | 6 | 5 | 4 | 3 | 2 | 1 | 0 |
| | PUCR37 | PUCR36 | PUCR35 | PUCR34 | PUCR33 | PUCR32 | PUCR31 | PUCR30 |
| 初期値: | 0 | 0 | 0 | 0 | 0 | 0 | 0 | 0 |
| R/W : | R/W | R/W | R/W | R/W | R/W | R/W | R/W | R/W |

PUCR3 は、ポート 3 の各端子 P37 ~ P30 のプルアップ MOS をビットごとに制御します。

PCR3 が 0 の状態で PUCR3 に 1 をセットすると対応するプルアップ MOS は ON 状態となり、0 にクリアすると OFF 状態となります。

リセット時、PUCR3 は H'00 にイニシャライズされます。

(4) ポートモードレジスタ 2 (PMR2)

| | | | | | | | | |
|-------|---|---|------|---|---|-------|-----|------|
| ビット: | 7 | 6 | 5 | 4 | 3 | 2 | 1 | 0 |
| | — | — | POF1 | — | — | WDCKS | NCS | IRQ0 |
| 初期値: | 1 | 1 | 0 | 1 | 1 | 0 | 0 | 0 |
| R/W : | — | — | R/W | — | — | R/W | R/W | R/W |

PMR2 は、8 ビットのリード/ライト可能なレジスタで、P35 端子の PMOS の ON/OFF、ウォッチドッグタイマクロック選択、TMIG ノイズキャンセルセレクト、P43/IRQ0 端子機能の切り替えを制御します。

リセット時、PMR2 は H'D8 にイニシャライズされます。

本章では P35 端子の PMOS の ON/OFF 制御に関するビットのみ説明します。他のビットについては WDCKS、NCS はポート 1、IRQ0 はポート 4 の項を参照してください。

- ビット5：P35端子PMOSコントロール（POF1）

P35 端子出力バッファの PMOS の ON/OFF を制御します。

| ビット 5 | 説明 | |
|-------|-----------------|-------|
| POF1 | | |
| 0 | CMOS 出力 | （初期値） |
| 1 | NMOS オープンドレイン出力 | |

【注】本ビットを 1 で P35 を出力にした場合、NMOS オープンドレイン出力となります。

（5）ポートモードレジスタ 3（PMR3）

| | | | | | | | | |
|------|------|------|---|---|---|-------|-------|-----|
| ビット： | 7 | 6 | 5 | 4 | 3 | 2 | 1 | 0 |
| | AEVL | AEVH | — | — | — | TMOFH | TMOFL | UD |
| 初期値： | 0 | 0 | — | — | — | 0 | 0 | 0 |
| R/W： | R/W | R/W | W | W | W | R/W | R/W | R/W |

PMR3 は、8 ビットのリード/ライト可能なレジスタで、主にポート 3 の各端子機能の切り替えを制御します。

- ビット7：P37/AEVL端子機能切り替え（AEVL）

P37/AEVL 端子を P37 端子として使用するか、AEVL 端子として使用するかを設定します。

| ビット 7 | 説明 | |
|-------|----------------|-------|
| AEVL | | |
| 0 | P37 入出力端子として機能 | （初期値） |
| 1 | AEVL 入力端子として機能 | |

- ビット6：P36/AEVH端子機能切り替え（AEVH）

P36/AEVH 端子を P36 端子として使用するか、AEVH 端子として使用するかを設定します。

| ビット 6 | 説明 | |
|-------|----------------|-------|
| AEVH | | |
| 0 | P36 入出力端子として機能 | （初期値） |
| 1 | AEVH 入力端子として機能 | |

- ビット5～3：リザーブビット

リザーブビットです。ライトする場合は 0 ライトのみ可能です。

- ビット2：P32/TMOFH端子機能切り替え（TMOFH）

P32/TMOFH 端子を P32 端子として使用するか、TMOFH 端子として使用するかを設定します。

| ビット 2 | 説明 | |
|-------|-----------------|-------|
| TMOFH | | |
| 0 | P32 入出力端子として機能 | （初期値） |
| 1 | TMOFH 出力端子として機能 | |

8. I/O ポート

- ビット1：P31/TMOFL端子機能切り替え（TMOFL）

P31/ TMOFL 端子を P31 端子として使用するか、TMOFL 端子として使用するかを設定します。

| ビット1 | 説明 |
|-------|----------------------|
| TMOFL | |
| 0 | P31 入出力端子として機能 (初期値) |
| 1 | TMOFL 出力端子として機能 |

- ビット0：P30/UD端子機能切り替え（UD）

P30/UD 端子を P30 端子として使用するか、UD 端子として使用するかを設定します。

| ビット0 | 説明 |
|------|----------------------|
| UD | |
| 0 | P30 入出力端子として機能 (初期値) |
| 1 | UD 入力端子として機能 |

8.3.3 端子機能

表 8.6 にポート 3 の端子機能を示します。

表 8.6 ポート 3 の端子機能

| 端子 | 選択方法と端子機能 | | |
|-----------|---|---------|---------|
| P37/AEVL | PMR3 の AEVL と PCR3 の PCR37 の組み合わせで、次のように切り替わります。 | | |
| | AEVL | 0 | 1 |
| | PCR37 | 0 | 1 |
| | 端子機能 | P37入力端子 | P37出力端子 |
| P36/AEVH | PMR3 の AEVH と PCR3 の PCR36 の組み合わせで、次のように切り替わります。 | | |
| | AEVH | 0 | 1 |
| | PCR36 | 0 | 1 |
| | 端子機能 | P36入力端子 | P36出力端子 |
| P35 | PCR3 の PCR35 により、次のように切り替わります。 | | |
| | PCR35 | 0 | 1 |
| | 端子機能 | P35入力端子 | P35出力端子 |
| P34 | PCR3 の PCR34 により、次のように切り替わります。 | | |
| | PCR34 | 0 | 1 |
| | 端子機能 | P34入力端子 | P34出力端子 |
| P33 | PCR3 の PCR33 により、次のように切り替わります。 | | |
| | PCR33 | 0 | 1 |
| | 端子機能 | P33入力端子 | P33出力端子 |
| P32/TMOFH | PMR3 の TMOFH と PCR3 の PCR32 の組み合わせで、次のように切り替わります。 | | |
| | TMOFH | 0 | 1 |
| | PCR32 | 0 | 1 |
| | 端子機能 | P32入力端子 | P32出力端子 |
| P31/TMOFL | PMR3 の TMOFL と PCR3 の PCR31 の組み合わせで、次のように切り替わります。 | | |
| | TMOFL | 0 | 1 |
| | PCR31 | 0 | 1 |
| | 端子機能 | P31入力端子 | P31出力端子 |
| P30/UD | PMR3 の UD および PCR3 の PCR30 の組み合わせで、次のように切り替わります。 | | |
| | UD | 0 | 1 |
| | PCR30 | 0 | 1 |
| | 端子機能 | P30入力端子 | P30出力端子 |

【記号説明】

* : Don't care

8. I/O ポート

8.3.4 端子状態

各動作モードにおけるポート 3 の端子状態を表 8.7 に示します。

表 8.7 ポート 3 の端子状態

| 端子名 | リセット | スリープ | サブスリープ | スタンバイ | ウォッチ | サブアクティブ | アクティブ |
|-----------|------|------|--------|-------|------|---------|-------|
| P37/AEVL | ハイ | 保持 | 保持 | ハイ | 保持 | 動作 | 動作 |
| P36/AEVH | インピー | | | インピー | | | |
| P35 | ダンス | | | ダンス* | | | |
| P34 | | | | | | | |
| P33 | | | | | | | |
| P32/TMOFH | | | | | | | |
| P31/TMOFL | | | | | | | |
| P30/UD | | | | | | | |

【注】* プルアップ MOS が ON 状態では High レベル出力となります。

8.3.5 入力プルアップ MOS

ポート 3 は、プログラムで制御可能な入力プルアップ MOS を内蔵しています。PCR3 が 0 にクリアされている状態で PUCR3 に 1 をセットすると入力プルアップ MOS は ON 状態となります。また、入力プルアップ MOS はリセット時、OFF 状態になります。

| PCR3n | 0 | | 1 |
|-------------|-----|----|-----|
| PUCR3n | 0 | 1 | * |
| 入力プルアップ MOS | OFF | ON | OFF |

【記号説明】

* : Don't care (n=7~0)

8.4 ポート4

8.4.1 概要

ポート4は、3ビットの入出力ポートと1ビットの入力専用ポートです。ポート4の各端子は、図8.3に示す構成になっています。

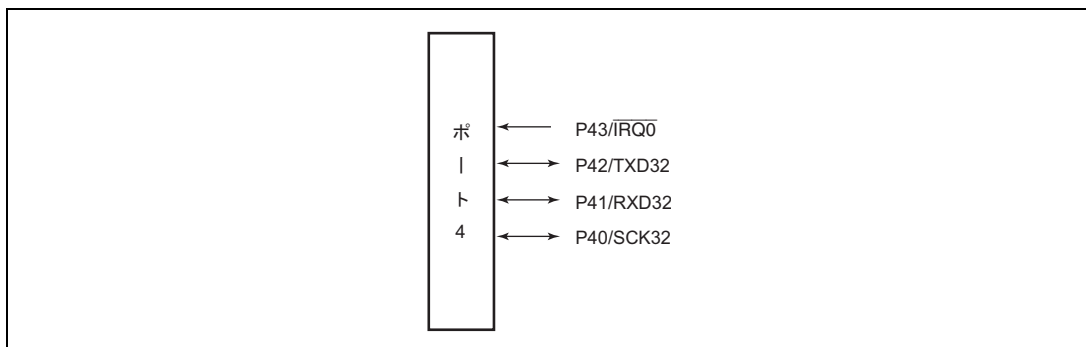


図 8.3 ポート4の端子構成

8.4.2 レジスタの構成と説明

表8.8にポート4のレジスタ構成を示します。

表 8.8 レジスタ構成

| 名称 | 略称 | R/W | 初期値 | アドレス |
|----------------|------|-----|------|--------|
| ポートデータレジスタ4 | PDR4 | R/W | H'F8 | H'FFD7 |
| ポートコントロールレジスタ4 | PCR4 | W | H'F8 | H'FFE7 |
| ポートモードレジスタ2 | PMR2 | R/W | H'D8 | H'FFC9 |

(1) ポートデータレジスタ4 (PDR4)

| | | | | | | | | |
|-------|---|---|---|---|-----|-----|-----|-----|
| ビット: | 7 | 6 | 5 | 4 | 3 | 2 | 1 | 0 |
| | — | — | — | — | P43 | P42 | P41 | P40 |
| 初期値: | 1 | 1 | 1 | 1 | 1 | 0 | 0 | 0 |
| R/W : | — | — | — | — | R | R/W | R/W | R/W |

PDR4は、ポート4の各端子P42～P40のデータを格納する8ビットのレジスタです。PCR4が1のとき、ポート4のリードを行うと、PDR4の値を直接リードします。そのため端子状態の影響を受けません。PCR4が0のとき、ポート4のリードを行うと、端子状態が読み出されます。

リセット時、PDR4はH'F8にイニシャライズされます。

8. I/Oポート

(2) ポートコントロールレジスタ4 (PCR4)

| | | | | | | | | |
|-------|---|---|---|---|---|-------|-------|-------|
| ビット: | 7 | 6 | 5 | 4 | 3 | 2 | 1 | 0 |
| | — | — | — | — | — | PCR42 | PCR41 | PCR40 |
| 初期値: | 1 | 1 | 1 | 1 | 1 | 0 | 0 | 0 |
| R/W : | — | — | — | — | — | W | W | W |

PCR4 は、ポート 4 の各端子 P42 ~ P40 の入出力をビットごとに制御します。PCR4 に 1 をセットすると対応する P42 ~ P40 端子は出力端子となり、0 にクリアすると入力端子となります。SCR3 により当該端子が汎用入出力に設定されている場合には、PCR4 および PDR4 の設定が有効となります。

リセット時、PCR4 は H'F8 にイニシャライズされます。

本レジスタはライト専用です。リードした場合各ビットは常に 1 が読み出されます。

(3) ポートモードレジスタ2 (PMR2)

| | | | | | | | | |
|-------|---|---|------|---|---|-------|-----|------|
| ビット: | 7 | 6 | 5 | 4 | 3 | 2 | 1 | 0 |
| | — | — | POF1 | — | — | WDCKS | NCS | IRQ0 |
| 初期値: | 1 | 1 | 0 | 1 | 1 | 0 | 0 | 0 |
| R/W : | — | — | R/W | — | — | R/W | R/W | R/W |

PMR2 は、8 ビットのリード/ライト可能なレジスタで、P35 端子の PMOS の ON/OFF、ウォッチドッグタイマクロック選択、TMIG ノイズキャンセルセレクト、P43/ $\overline{\text{IRQ0}}$ 端子機能の切り替えを制御します。

リセット時、PMR2 は H'D8 にイニシャライズされます。

本章では P43/ $\overline{\text{IRQ0}}$ 端子機能の切り替え制御に関するビットのみ説明します。他のビットについては、POF1 はポート 3、WDCKS、NCS はポート 1 の項を参照してください。

- ビット0 : P43/ $\overline{\text{IRQ0}}$ 端子機能切り替え (IRQ0)

P43/ $\overline{\text{IRQ0}}$ 端子を P43 端子として使用するか、 $\overline{\text{IRQ0}}$ 端子として使用するかを設定します。

| ビット0 | 説明 | |
|------|------------------------------------|-------|
| IRQ0 | | |
| 0 | P43 入力端子として機能 | (初期値) |
| 1 | $\overline{\text{IRQ0}}$ 入力端子として機能 | |

8.4.3 端子機能

表 8.9 にポート 4 の端子機能を示します。

表 8.9 ポート 4 の端子機能

| 端子 | 選択方法と端子機能 | | | | |
|-------------------------------|---|---------|-------------------------------|-----------|---|
| P43/ $\overline{\text{IRQ0}}$ | PMR2 の IRQ0 により、次のように切り替わります。 | | | | |
| | IRQ0 | 0 | | 1 | |
| 端子機能 | P43入力端子 | | $\overline{\text{IRQ0}}$ 入力端子 | | |
| P42/TXD32 | SCR3 の TE、SPCR の SPC32、PCR4 の PCR42 の組み合わせで、次のように切り替わります。 | | | | |
| | SPC32 | 0 | | 1 | |
| | TE | 0 | | 1 | |
| | PCR42 | 0 | 1 | * | |
| 端子機能 | P42入力端子 | P42出力端子 | TXD32出力端子 | | |
| P41/RXD32 | SCR3 の RE、PCR4 の PCR41 の組み合わせで、次のように切り替わります。 | | | | |
| | RE | 0 | | 1 | |
| | PCR41 | 0 | 1 | * | |
| 端子機能 | P41入力端子 | P41出力端子 | RXD32入力端子 | | |
| P40/SCK32 | SCR3 の CKE1、CKE0、MR3 の COM、および PCR4 の PCR40 の組み合わせで、次のように切り替わります。 | | | | |
| | CKE1 | 0 | | 1 | |
| | CKE0 | 0 | | 1 | |
| | COM | 0 | | 1 | * |
| | PCR40 | 0 | 1 | * | * |
| 端子機能 | P40入力端子 | P40出力端子 | SCK32出力端子 | SCK32入力端子 | |

【記号説明】

* : Don't care

8.4.4 端子状態

各動作モードにおけるポート 4 の端子状態を表 8.10 に示します。

表 8.10 ポート 4 の端子状態

| 端子名 | リセット | スリープ | サブスリープ | スタンバイ | ウォッチ | サブアクティブ | アクティブ |
|-------------------------------|------|------|--------|-------|------|---------|-------|
| P43/ $\overline{\text{IRQ0}}$ | ハイ | 保持 | 保持 | ハイ | 保持 | 動作 | 動作 |
| P42/TXD32 | インピー | | | インピー | | | |
| P41/RXD32 | ダンス | | | ダンス | | | |
| P40/SCK32 | | | | | | | |

8. I/O ポート

8.5 ポート 5

8.5.1 概要

ポート 5 は、8 ビットの入出力ポートです。ポート 5 の各端子は、図 8.4 に示す構成になっています。

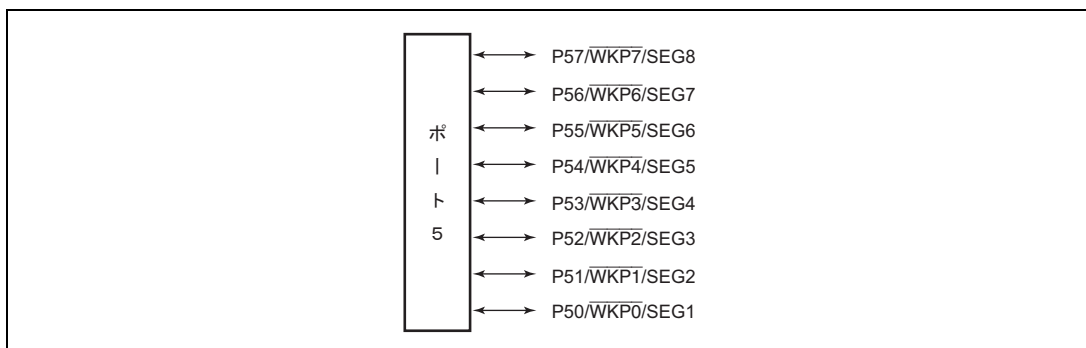


図 8.4 ポート 5 の端子構成

8.5.2 レジスタの構成と説明

表 8.11 にポート 5 のレジスタ構成を示します。

表 8.11 レジスタ構成

| 名称 | 略称 | R/W | 初期値 | アドレス |
|----------------------|-------|-----|------|--------|
| ポートデータレジスタ 5 | PDR5 | R/W | H'00 | H'FFD8 |
| ポートコントロールレジスタ 5 | PCR5 | W | H'00 | H'FFE8 |
| ポートブルアップコントロールレジスタ 5 | PUCR5 | R/W | H'00 | H'FFE2 |
| ポートモードレジスタ 5 | PMR5 | R/W | H'00 | H'FFCC |

(1) ポートデータレジスタ 5 (PDR5)

| | | | | | | | | |
|-------|-----|-----|-----|-----|-----|-----|-----|-----|
| ビット: | 7 | 6 | 5 | 4 | 3 | 2 | 1 | 0 |
| | P57 | P56 | P55 | P54 | P53 | P52 | P51 | P50 |
| 初期値: | 0 | 0 | 0 | 0 | 0 | 0 | 0 | 0 |
| R/W : | R/W | R/W | R/W | R/W | R/W | R/W | R/W | R/W |

PDR5 は、ポート 5 の各端子 P57 ~ P50 のデータを格納する 8 ビットのレジスタです。

PCR5 が 1 のとき、ポート 5 のリードを行うと、PDR5 の値を直接リードします。そのため端子状態の影響を受けません。PCR5 が 0 のとき、ポート 5 のリードを行うと、端子状態が読み出されます。

リセット時、PDR5 は H'00 にイニシャライズされます。

(2) ポートコントロールレジスタ 5 (PCR5)

| | | | | | | | | |
|-------|-------|-------|-------|-------|-------|-------|-------|-------|
| ビット: | 7 | 6 | 5 | 4 | 3 | 2 | 1 | 0 |
| | PCR57 | PCR56 | PCR55 | PCR54 | PCR53 | PCR52 | PCR51 | PCR50 |
| 初期値: | 0 | 0 | 0 | 0 | 0 | 0 | 0 | 0 |
| R/W : | W | W | W | W | W | W | W | W |

PCR5 は、ポート 5 の各端子 P57 ~ P50 の入出力をビットごとに制御します。PCR5 に 1 をセットすると対応する P57 ~ P50 端子は出力端子となり、0 にクリアすると入力端子となります。PMR5、LPCR の SGS3 ~ SGS0 により当該端子が汎用入出力に設定されている場合には、PCR5 および PDR5 の設定が有効となります。

リセット時、PCR5 は H'00 にイニシャライズされます。

本レジスタはライト専用です。リードした場合各ビットは常に 1 が読み出されます。

(3) ポートプルアップコントロールレジスタ 5 (PUCR5)

| | | | | | | | | |
|-------|--------|--------|--------|--------|--------|--------|--------|--------|
| ビット: | 7 | 6 | 5 | 4 | 3 | 2 | 1 | 0 |
| | PUCR57 | PUCR56 | PUCR55 | PUCR54 | PUCR53 | PUCR52 | PUCR51 | PUCR50 |
| 初期値: | 0 | 0 | 0 | 0 | 0 | 0 | 0 | 0 |
| R/W : | R/W | R/W | R/W | R/W | R/W | R/W | R/W | R/W |

PUCR5 は、ポート 5 の各端子 P57 ~ P50 のプルアップ MOS をビットごとに制御します。

PCR5 が 0 の状態で PUCR5 に 1 をセットすると対応するプルアップ MOS は ON 状態となり、0 にクリアすると OFF 状態となります。

リセット時、PUCR5 は H'00 にイニシャライズされます。

(4) ポートモードレジスタ 5 (PMR5)

| | | | | | | | | |
|-------|------|------|------|------|------|------|------|------|
| ビット: | 7 | 6 | 5 | 4 | 3 | 2 | 1 | 0 |
| | WKP7 | WKP6 | WKP5 | WKP4 | WKP3 | WKP2 | WKP1 | WKP0 |
| 初期値: | 0 | 0 | 0 | 0 | 0 | 0 | 0 | 0 |
| R/W : | R/W | R/W | R/W | R/W | R/W | R/W | R/W | R/W |

PMR5 は、8 ビットのリード/ライト可能なレジスタで、ポート 5 の各端子機能の切り替えを制御します。

リセット時、PMR5 は H'00 にイニシャライズされます。

- ビット n : P5n/ $\overline{\text{WKPn}}$ /SEGn+1 端子機能切り替え (WKPn)

P5n/ $\overline{\text{WKPn}}$ /SEGn+1 端子を SEGn+1 端子として使用しない場合に、P5n 端子として使用するか、 $\overline{\text{WKPn}}$ 端子として使用するかを設定します。

| ビット n | 説明 |
|-------|------------------------------------|
| WKPn | |
| 0 | P5n 入出力端子として機能 (初期値) |
| 1 | $\overline{\text{WKPn}}$ 入力端子として機能 |

(n=7~0)

【注】 SEGn+1 としての使用については、「13.2.1 LCD ポートコントロールレジスタ (LPCR)」を参照してください。

8. I/O ポート

8.5.3 端子機能

表 8.12 にポート 5 の端子機能を示します。

表 8.12 ポート 5 の端子機能

| 端子 | 選択方法と端子機能 | | | |
|---|--|---------|----------|---|
| P57/WKP7 /SEG8 ~ P50/WKP0 /SEG1 | PMR5 の WKP7 ~ WKP0、PCR5 の PCR57 ~ PCR50、および LPCR の SGS3 ~ SGS0 の組み合わせで、次のように切り替わります。 | | | |
| P5n(n=7~4) | | | | |
| SGS3~ SGS0 | 0010、0011、0100、0101、0110、 0111、1000、1001以外 | | | 0010、0011、 0100、0101、 0110、0111、 1000、1001 |
| WKPn | 0 | | 1 | * |
| PCR5n | 0 | 1 | * | * |
| 端 子 機 能 | P5n入力端子 | P5n出力端子 | WKPn入力端子 | SEGn+1出力端子 |
| P5m(m=3~0) | | | | |
| SGS3~ SGS0 | 0001、0010、0011、0100、0101、 0110、0111、1000以外 | | | 0001、0010、 0011、0100、 0101、0110、 0111、1000 |
| WKPm | 0 | | 1 | * |
| PCR5m | 0 | 1 | * | * |
| 端 子 機 能 | P5m入力端子 | P5m出力端子 | WKPm入力端子 | SEGm+1出力端子 |

【記号説明】

* : Don't care

8.5.4 端子状態

各動作モードにおけるポート 5 の端子状態を表 8.13 に示します。

表 8.13 ポート 5 の端子状態

| 端子名 | リセット | スリープ | サブスリープ | スタンバイ | ウォッチ | サブアクティブ | アクティブ |
|---|-------------------|------|--------|--------------------|------|---------|-------|
| P57/WKP7 /SEG8 ~ P50/WKP0 /SEG1 | ハイ インピー ダンス | 保持 | 保持 | ハイ インピー ダンス* | 保持 | 動作 | 動作 |

【注】 * プルアップ MOS が ON 状態では High レベル出力となります。

HD64F38024 では保持になります。

8.5.5 入力プルアップ MOS

ポート 5 は、プログラムで制御可能な入力プルアップ MOS を内蔵しています。PCR5 が 0 にクリアされている状態で PUCR5 に 1 をセットすると入力プルアップ MOS は ON 状態となります。また、入力プルアップ MOS はリセット時、OFF 状態になります。

| PCR5n | 0 | | 1 |
|-------------|-----|----|-----|
| PUCR5n | 0 | 1 | * |
| 入力プルアップ MOS | OFF | ON | OFF |

【記号説明】

* : Don't care (n = 7s - 0)

8. I/Oポート

8.6 ポート 6

8.6.1 概要

ポート 6 は、8 ビットの入出力ポートです。ポート 6 の各端子は、図 8.5 に示す構成になっています。

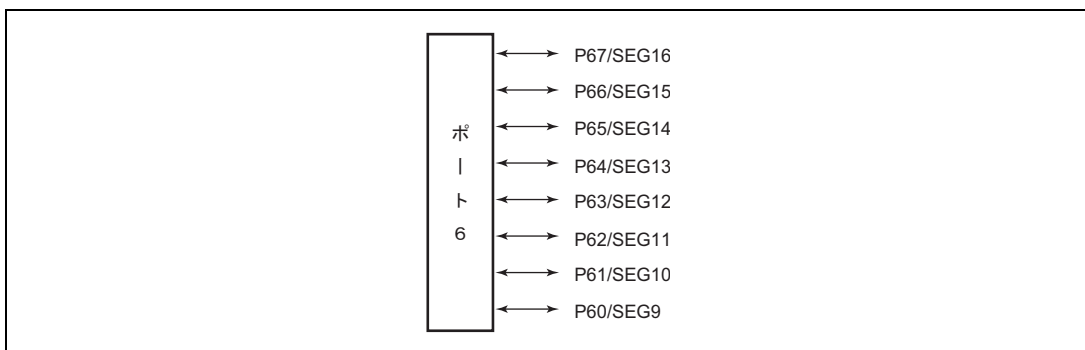


図 8.5 ポート 6 の端子構成

8.6.2 レジスタの構成と説明

表 8.14 にポート 6 のレジスタ構成を示します。

表 8.14 レジスタ構成

| 名称 | 略称 | R/W | 初期値 | アドレス |
|----------------------|-------|-----|------|--------|
| ポートデータレジスタ 6 | PDR6 | R/W | H'00 | H'FFD9 |
| ポートコントロールレジスタ 6 | PCR6 | W | H'00 | H'FFE9 |
| ポートブルアップコントロールレジスタ 6 | PUCR6 | R/W | H'00 | H'FFE3 |

(1) ポートデータレジスタ 6 (PDR6)

| | | | | | | | | |
|-------|-----|-----|-----|-----|-----|-----|-----|-----|
| ビット: | 7 | 6 | 5 | 4 | 3 | 2 | 1 | 0 |
| | P67 | P66 | P65 | P64 | P63 | P62 | P61 | P60 |
| 初期値: | 0 | 0 | 0 | 0 | 0 | 0 | 0 | 0 |
| R/W : | R/W | R/W | R/W | R/W | R/W | R/W | R/W | R/W |

PDR6 は、ポート 6 の各端子 P67 ~ P60 のデータを格納する 8 ビットのレジスタです。

PCR6 が 1 のとき、ポート 6 のリードを行うと、PDR6 の値を直接リードします。そのため端子状態の影響を受けません。PCR6 が 0 のとき、ポート 6 のリードを行うと、端子状態が読み出されます。

リセット時、PDR6 は H'00 にイニシャライズされます。

(2) ポートコントロールレジスタ 6 (PCR6)

| | | | | | | | | |
|-------|-------|-------|-------|-------|-------|-------|-------|-------|
| ビット: | 7 | 6 | 5 | 4 | 3 | 2 | 1 | 0 |
| | PCR67 | PCR66 | PCR65 | PCR64 | PCR63 | PCR62 | PCR61 | PCR60 |
| 初期値: | 0 | 0 | 0 | 0 | 0 | 0 | 0 | 0 |
| R/W : | W | W | W | W | W | W | W | W |

PCR6 は、ポート 6 の各端子 P67 ~ P60 の入出力をビットごとに制御します。PCR6 に 1 をセットすると対応する P67 ~ P60 端子は出力端子となり、0 にクリアすると入力端子となります。LPCR の SGS3 ~ SGS0 により当該端子が汎用入出力に設定されている場合には、PCR6 および PDR6 の設定が有効となります。

リセット時、PCR6 は H'00 にイニシャライズされます。

本レジスタはライト専用です。リードした場合各ビットは常に 1 が読み出されます。

(3) ポートプルアップコントロールレジスタ 6 (PUCR6)

| | | | | | | | | |
|-------|--------|--------|--------|--------|--------|--------|--------|--------|
| ビット: | 7 | 6 | 5 | 4 | 3 | 2 | 1 | 0 |
| | PUCR67 | PUCR66 | PUCR65 | PUCR64 | PUCR63 | PUCR62 | PUCR61 | PUCR60 |
| 初期値: | 0 | 0 | 0 | 0 | 0 | 0 | 0 | 0 |
| R/W : | R/W | R/W | R/W | R/W | R/W | R/W | R/W | R/W |

PUCR6 は、ポート 6 の各端子 P67 ~ P60 のプルアップ MOS をビットごとに制御します。

PCR6 が 0 の状態で PUCR6 に 1 をセットすると対応するプルアップ MOS は ON 状態となり、0 にクリアすると OFF 状態となります。

リセット時、PUCR6 は H'00 にイニシャライズされます。

8. I/O ポート

8.6.3 端子機能

表 8.15 にポート 6 の端子機能を示します。

表 8.15 ポート 6 の端子機能

| 端子 | 選択方法と端子機能 | | |
|----------------------------|---|---------|---|
| P67/SEG16 ~ P60/SEG9 | PCR6 の PCR67 ~ PCR60 と LPCR の SGS3 ~ SGS0 の組み合わせで、次のように切り替わります。 | | |
| P6n(n=7~4) | | | |
| SGS3~SGS0 | 0100、0101、0110、0111、1000、1001、1010、1011以外 | | 0100、0101、0110、0111、1000、1001、1010、1011 |
| PCR6n | 0 | 1 | * |
| 端子機能 | P6n入力端子 | P6n出力端子 | SEGn+9出力端子 |
| P6m(m=3~0) | | | |
| SGS3~SGS0 | 0011、0100、0101、0110、0111、1000、1001、1010以外 | | 0011、0100、0101、0110、0111、1000、1001、1010 |
| PCR6m | 0 | 1 | * |
| 端子機能 | P6m入力端子 | P6m出力端子 | SEGm+9出力端子 |

【記号説明】

* : Don't care

8.6.4 端子状態

各動作モードにおけるポート 6 の端子状態を表 8.16 に示します。

表 8.16 ポート 6 の端子状態

| 端子名 | リセット | スリープ | サブスリープ | スタンバイ | ウォッチ | サブアクティブ | アクティブ |
|----------------------------|-------------------|------|--------|--------------------|------|---------|-------|
| P67/SEG16 ~ P60/SEG9 | ハイ インピー ダンス | 保持 | 保持 | ハイ インピー ダンス* | 保持 | 動作 | 動作 |

【注】* ブルアップ MOS が ON 状態では High レベル出力となります。

8.6.5 入力プルアップ MOS

ポート 6 は、プログラムで制御可能な入力プルアップ MOS を内蔵しています。PCR6 が 0 にクリアされている状態で PUCR6 に 1 をセットすると入力プルアップ MOS は ON 状態となります。また、入力プルアップ MOS はリセット時、OFF 状態になります。

| PCR6n | 0 | | 1 |
|-------------|-----|----|-----|
| PUCR6n | 0 | 1 | * |
| 入力プルアップ MOS | OFF | ON | OFF |

【記号説明】

* : Don't care (n=7~0)

8.7 ポート7

8.7.1 概要

ポート7は、8ビットの入出力ポートです。ポート7の各端子は、図8.6に示す構成になっています。

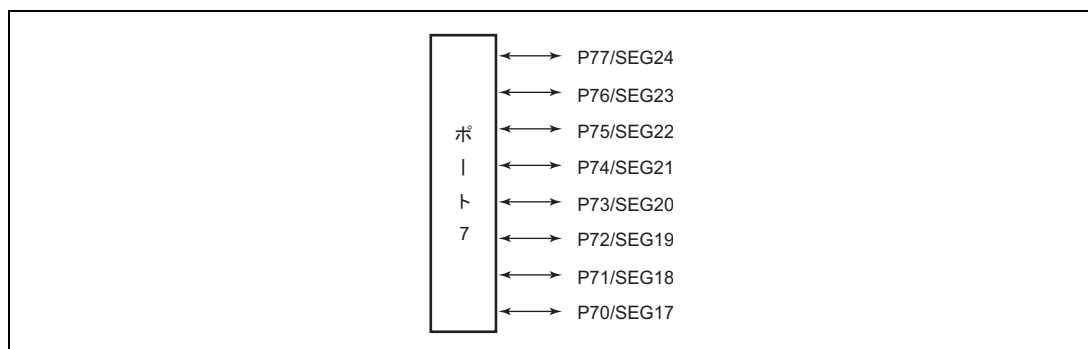


図 8.6 ポート7の端子構成

8.7.2 レジスタの構成と説明

表8.17にポート7のレジスタ構成を示します。

表 8.17 レジスタ構成

| 名称 | 略称 | R/W | 初期値 | アドレス |
|----------------|------|-----|------|--------|
| ポートデータレジスタ7 | PDR7 | R/W | H'00 | H'FFDA |
| ポートコントロールレジスタ7 | PCR7 | W | H'00 | H'FFEA |

(1) ポートデータレジスタ7 (PDR7)

| | | | | | | | | |
|-------|-----|-----|-----|-----|-----|-----|-----|-----|
| ビット: | 7 | 6 | 5 | 4 | 3 | 2 | 1 | 0 |
| | P77 | P76 | P75 | P74 | P73 | P72 | P71 | P70 |
| 初期値: | 0 | 0 | 0 | 0 | 0 | 0 | 0 | 0 |
| R/W : | R/W | R/W | R/W | R/W | R/W | R/W | R/W | R/W |

PDR7は、ポート7の各端子P77～P70のデータを格納する8ビットのレジスタです。

PCR7が1のとき、ポート7のリードを行うと、PDR7の値を直接リードします。そのため端子状態の影響を受けません。PCR7が0のとき、ポート7のリードを行うと、端子状態が読み出されます。

リセット時、PDR7はH'00にイニシャライズされます。

8. I/Oポート

(2) ポートコントロールレジスタ7 (PCR7)

| | | | | | | | | |
|-------|-------|-------|-------|-------|-------|-------|-------|-------|
| ビット: | 7 | 6 | 5 | 4 | 3 | 2 | 1 | 0 |
| | PCR77 | PCR76 | PCR75 | PCR74 | PCR73 | PCR72 | PCR71 | PCR70 |
| 初期値: | 0 | 0 | 0 | 0 | 0 | 0 | 0 | 0 |
| R/W : | W | W | W | W | W | W | W | W |

PCR7は、ポート7の各端子P77~P70の入出力をビットごとに制御します。PCR7に1をセットすると対応するP77~P70端子は出力端子となり、0にクリアすると入力端子となります。LPCRのSGS3~SGS0により当該端子が汎用入出力に設定されている場合には、PCR7およびPDR7の設定が有効となります。

リセット時、PCR7はH'00にイニシャライズされます。

本レジスタはライト専用です。リードした場合各ビットは常に1が読み出されます。

8.7.3 端子機能

表 8.18 にポート7の端子機能を示します。

表 8.18 ポート7の端子機能

| 端子 | 選択方法と端子機能 | | | | | | | | | | | | | | | | | | | | | | |
|-----------------------------|---|---|---|---|-------|---|---|---|------|---------|---------|-------------|-----------|---|---|-------|---|---|---|------|---------|---------|-------------|
| P77/SEG24 ~ P70/SEG17 | <p>PCR7のPCR77~PCR70とLPCRのSGS3~SGS0の組み合わせで、次のように切り替わります。</p> <p>P7n(n=7~4)</p> <table border="1"> <tr> <td>SGS3~SGS0</td> <td>0110、0111、1000、1001、1010、1011、1100、1101以外</td> <td>0110、0111、1000、1001、1010、1011、1100、1101</td> </tr> <tr> <td>PCR7n</td> <td>0</td> <td>1</td> <td>*</td> </tr> <tr> <td>端子機能</td> <td>P7n入力端子</td> <td>P7n出力端子</td> <td>SEGn+17出力端子</td> </tr> </table> <p>P7m(m=3~0)</p> <table border="1"> <tr> <td>SGS3~SGS0</td> <td>0101、0110、0111、1000、1001、1010、1011、1100以外</td> <td>0101、0110、0111、1000、1001、1010、1011、1100</td> </tr> <tr> <td>PCR7m</td> <td>0</td> <td>1</td> <td>*</td> </tr> <tr> <td>端子機能</td> <td>P7m入力端子</td> <td>P7m出力端子</td> <td>SEGm+17出力端子</td> </tr> </table> | SGS3~SGS0 | 0110、0111、1000、1001、1010、1011、1100、1101以外 | 0110、0111、1000、1001、1010、1011、1100、1101 | PCR7n | 0 | 1 | * | 端子機能 | P7n入力端子 | P7n出力端子 | SEGn+17出力端子 | SGS3~SGS0 | 0101、0110、0111、1000、1001、1010、1011、1100以外 | 0101、0110、0111、1000、1001、1010、1011、1100 | PCR7m | 0 | 1 | * | 端子機能 | P7m入力端子 | P7m出力端子 | SEGm+17出力端子 |
| SGS3~SGS0 | 0110、0111、1000、1001、1010、1011、1100、1101以外 | 0110、0111、1000、1001、1010、1011、1100、1101 | | | | | | | | | | | | | | | | | | | | | |
| PCR7n | 0 | 1 | * | | | | | | | | | | | | | | | | | | | | |
| 端子機能 | P7n入力端子 | P7n出力端子 | SEGn+17出力端子 | | | | | | | | | | | | | | | | | | | | |
| SGS3~SGS0 | 0101、0110、0111、1000、1001、1010、1011、1100以外 | 0101、0110、0111、1000、1001、1010、1011、1100 | | | | | | | | | | | | | | | | | | | | | |
| PCR7m | 0 | 1 | * | | | | | | | | | | | | | | | | | | | | |
| 端子機能 | P7m入力端子 | P7m出力端子 | SEGm+17出力端子 | | | | | | | | | | | | | | | | | | | | |

【記号説明】

* : Don't care

8.7.4 端子状態

各動作モードにおけるポート7の端子状態を表 8.19 に示します。

表 8.19 ポート7の端子状態

| 端子名 | リセット | スリープ | サブスリープ | スタンバイ | ウォッチ | サブアクティブ | アクティブ |
|-----------------------------|-------------------|------|--------|-------------------|------|---------|-------|
| P77/SEG24 ~ P70/SEG17 | ハイ インピー ダンス | 保持 | 保持 | ハイ インピー ダンス | 保持 | 動作 | 動作 |

8.8 ポート 8

8.8.1 概要

ポート 8 は、8 ビットの入出力ポートです。ポート 8 の各端子は、図 8.7 に示す構成になっています。

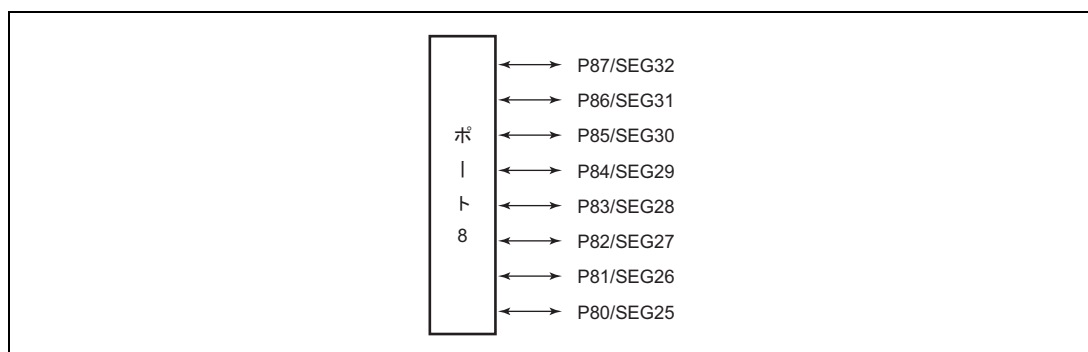


図 8.7 ポート 8 の端子構成

8.8.2 レジスタの構成と説明

表 8.20 にポート 8 のレジスタ構成を示します。

表 8.20 レジスタ構成

| 名称 | 略称 | R/W | 初期値 | アドレス |
|-----------------|------|-----|------|--------|
| ポートデータレジスタ 8 | PDR8 | R/W | H'00 | H'FFDB |
| ポートコントロールレジスタ 8 | PCR8 | W | H'00 | H'FFEB |

(1) ポートデータレジスタ 8 (PDR8)

| | | | | | | | | |
|-------|-----|-----|-----|-----|-----|-----|-----|-----|
| ビット: | 7 | 6 | 5 | 4 | 3 | 2 | 1 | 0 |
| | P87 | P86 | P85 | P84 | P83 | P82 | P81 | P80 |
| 初期値: | 0 | 0 | 0 | 0 | 0 | 0 | 0 | 0 |
| R/W : | R/W | R/W | R/W | R/W | R/W | R/W | R/W | R/W |

PDR8 は、ポート 8 の各端子 P87 ~ P80 のデータを格納する 8 ビットのレジスタです。

PCR8 が 1 のとき、ポート 8 のリードを行うと、PDR8 の値を直接リードします。そのため端子状態の影響を受けません。PCR8 が 0 のとき、ポート 8 のリードを行うと、端子状態が読み出されます。

リセット時、PDR8 は H'00 にイニシャライズされます。

8. I/O ポート

(2) ポートコントロールレジスタ 8 (PCR8)

| | | | | | | | | |
|-------|-------|-------|-------|-------|-------|-------|-------|-------|
| ビット: | 7 | 6 | 5 | 4 | 3 | 2 | 1 | 0 |
| | PCR87 | PCR86 | PCR85 | PCR84 | PCR83 | PCR82 | PCR81 | PCR80 |
| 初期値: | 0 | 0 | 0 | 0 | 0 | 0 | 0 | 0 |
| R/W : | W | W | W | W | W | W | W | W |

PCR8 は、ポート 8 の各端子 P87 ~ P80 の入出力をビットごとに制御します。PCR8 に 1 をセットすると対応する P87 ~ P80 端子は出力端子となり、0 にクリアすると入力端子となります。LPCR の SGS3 ~ SGS0 により当該端子が汎用入出力に設定されている場合には、PCR8 および PDR8 の設定が有効となります。

リセット時、PCR8 は H'00 にイニシャライズされます。

本レジスタはライト専用ですが、リードした場合各ビットは常に 1 が読み出されます。

8.8.3 端子機能

表 8.21 にポート 8 の端子機能を示します。

表 8.21 ポート 8 の端子機能

| 端子 | 選択方法と端子機能 | | | |
|-----------------------------|---|---|---------|---|
| P87/SEG32 ~ P80/SEG25 | PCR8 の PCR87 ~ PCR80、および LPCR の SGS3 ~ SGS0 の組み合わせで、次のように切り替わります。 | | | |
| | P8n(n=7~4) | | | |
| | SGS3~ SGS0 | 1000、1001、1010、 1011、1100、1101、 1110、1111以外 | | 1000、1001、 1010、1011、 1100、1101、 1110、1111 |
| | PCR8n | 0 | 1 | * |
| | 端子機能 | P8n入力端子 | P8n出力端子 | SEGn+25出力端子 |
| | P8m(m=3~0) | | | |
| | SGS3~ SGS0 | 0111、1000、1001、 1010、1011、1100、 1101、1110以外 | | 0111、1000、 1001、1010、 1011、1100、 1101、1110 |
| | PCR8m | 0 | 1 | * |
| | 端子機能 | P8m入力端子 | P8m出力端子 | SEGm+25出力端子 |

【記号説明】

* : Don't care

8.8.4 端子状態

各動作モードにおけるポート8の端子状態を表8.22に示します。

表 8.22 ポート8の端子状態

| 端子名 | リセット | スリープ | サブスリープ | スタンバイ | ウォッチ | サブアクティブ | アクティブ |
|-----------------------------|-------------------|------|--------|-------------------|------|---------|-------|
| P87/SEG32 ~ P80/SEG25 | ハイ インピー ダンス | 保持 | 保持 | ハイ インピー ダンス | 保持 | 動作 | 動作 |

8. I/Oポート

8.9 ポート 9

8.9.1 概要

ポート9は、6ビットの出力専用ポートです。ポート9の各端子は、図8.8に示す構成になっています。

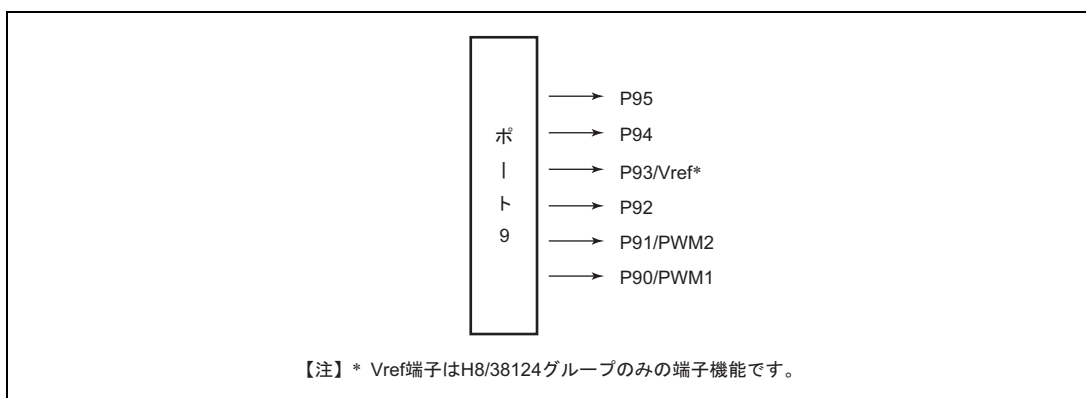


図 8.8 ポート 9 の端子構成

8.9.2 レジスタの構成と説明

表 8.23 にポート9のレジスタ構成を示します。

表 8.23 レジスタ構成

| 名称 | 略称 | R/W | 初期値 | アドレス |
|--------------|------|-----|------|--------|
| ポートデータレジスタ 9 | PDR9 | R/W | H'FF | H'FFDC |
| ポートモードレジスタ 9 | PMR9 | R/W | - | H'FFEC |

(1) ポートデータレジスタ 9 (PDR9)

| | | | | | | | | |
|-------|---|---|-----|-----|-----|-----|-----|-----|
| ビット: | 7 | 6 | 5 | 4 | 3 | 2 | 1 | 0 |
| | — | — | P95 | P94 | P93 | P92 | P91 | P90 |
| 初期値: | 1 | 1 | 1 | 1 | 1 | 1 | 1 | 1 |
| R/W : | — | — | R/W | R/W | R/W | R/W | R/W | R/W |

PDR9 は、ポート 9 の各端子 P95 ~ P90 のデータを格納する 8 ビットのレジスタです。

リセット時、PDR9 は H'FF にイニシャライズされます。

(2) ポートモードレジスタ 9 (PMR9)

| | | | | | | | | |
|-------|---|---|---|---|----------|---|------|------|
| ビット: | 7 | 6 | 5 | 4 | 3 | 2 | 1 | 0 |
| | — | — | — | — | PIOFF/—* | — | PWM2 | PWM1 |
| 初期値: | 1 | 1 | 1 | 1 | 0 | — | 0 | 0 |
| R/W : | — | — | — | — | R/W | W | R/W | R/W |

【注】* H8/38024Sグループ、H8/38124グループではリード/ライト可能なりザービットとなります。

8ビットのリード/ライト可能なレジスタでP90とP91端子機能の切り替えを制限します。

- ビット3: P92~P90昇圧回路コントロール (PIOFF)

P92~P90の昇圧回路のON/OFFを制御します。H8/38024Sグループ、H8/38124グループではリザーブビットとなります。

| ビット3 | 説明 |
|-------|-----------------------|
| PIOFF | |
| 0 | 大電流ポートの昇圧回路を ON (初期値) |
| 1 | 大電流ポートの昇圧回路を OFF |

【注】 H8/38024ZTAT版とマスクROM版、HD64F38024RでPIOFFビットを操作する場合には次の注意事項があります。

昇圧回路をON/OFFさせるときは必ずバッファのNMOSがOFF(ポートデータが1)のときにレジスタを書き換えてください。また昇圧回路をONさせるときはまずPIOFFを0にクリアして、30システムクロック経過後バッファのNMOSをON(ポートデータを0)させてください。30システムクロック経たないと昇圧回路が立ち上がりませんので大電流を流すことができず、動作が不安定になります。

HD64F38024でPIOFFビットを操作する場合には下記の注意事項があります。

HD64F38024はPIOFF=1の状態ではポートデータを1から0に書き換えると、昇圧回路内で充電が繰り返され消費電流の周期的増減を引き起こします。このときの消費電流は通常の使用状態に対し、数10 μ A~100 μ A程度の増加になります。以上により、下記をご考慮の上ご使用ください。

(1) サブクロックを使用しない場合

ポート9の使用いかんにかかわらず初期値(PIOFF=0)のまま変更せずにご使用ください。

(2) ポート9を使用しない場合

初期値(PIOFF=0)のまま、またはPIOFF=1に書き換えた後、ポートデータを変更せずにご使用ください。この際、昇圧回路の動作・非動作による消費電流差は約1 μ A(スタンバイモードまたはウォッチモード、 V_{CC} =3.0V、 T_a =25 $^{\circ}$ C)です。

(3) ポート9を使用し常時PIOFF=0にする場合

大電流を流すため昇圧回路を常時使用する場合や、スタンバイモードやウォッチモードでも昇圧回路動作による消費電流増加分(2)参照)を許容できる場合が該当します。この場合には初期値(PIOFF=0)のまま変更せずにご使用ください。

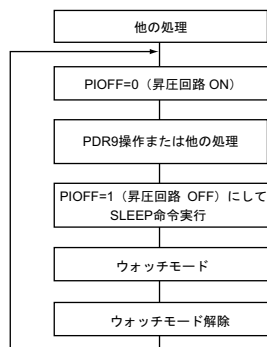
(4) ポート9を使用しPIOFF=1にする場合

動作状態によりPIOFFを操作する場合や、大電流を必要とせずできるだけPIOFF=1にする場合が該当します(ウォッチモードで昇圧回路を停止させ消費電流を下げる場合など)。この場合、ポートデータの1から0の書き換えはPIOFF=0の状態で行ってください。また、大電流を流す場合はPIOFF=1かつポートデータがすべて1の状態ではPIOFF=0にして、30クロック分の昇圧回路安定時間を設けてポートデータを0に書き換えてください。この昇圧回路安定時間がないと大電流を流すことができません。大電流いかんにかかわらずポートデータを0から1に書

8. I/O ポート

き換える場合は制約はございません。昇圧回路を停止させる場合はポートデータの書き換え後に PIOFF=1 にしてください。以下に手順例を示します。

(手順例) ポート 9 に大電流を流さず、ウォッチモードでは昇圧回路を停止させる場合



- ビット2: リザーブビット

リザーブビットです。ライトする場合は0ライトのみ可能です。

- ビット1、0: P9n/PWM端子機能切り替え

P9n / PWMn+1 端子を P9n 端子として使用するか、PWMn+1 として使用するか設定します。

(n = 1, 0)

| ビット n | 説明 |
|--------|---------------------|
| PWMn+1 | |
| 0 | P9n 出力端子として機能 (初期値) |
| 1 | PWMn+1 出力端子として機能 |

8.9.3 端子機能

表 8.24 にポート 9 の端子機能を示します。

表 8.24 ポート 9 の端子機能

| 端子 | 選択方法と端子機能 | | |
|-------------------------------|------------|------------|----------|
| P93/Vref* | VREFSEL | 0 | 1 |
| | 端子機能 | P93出力端子 | Vref入力端子 |
| P91/PWMn+1 ~ P90/PWMn+1 | (n = 1, 0) | | |
| | PMR9n | 0 | 1 |
| 端子機能 | P9n出力端子 | PWMn+1出力端子 | |

【注】 * Vref 端子は、LVD の外部基準電圧入力端子です。H8/38124 グループのみの端子となります。

8.9.4 端子状態

各動作モードにおけるポート9の端子状態を表 8.25 に示します。

表 8.25 ポート9の端子状態

(n = 1, 0)

| 端子名 | リセット | スリープ | サブスリープ | スタンバイ | ウォッチ | サブアクティブ | アクティブ |
|-------------------------------|-------------|------|--------|-------------|------|---------|-------|
| P95 ~ P92 | ハイ | 保持 | 保持 | ハイ | 保持 | 動作 | 動作 |
| P9n/PWMn+1 ~ P9n/PWMn+1 | インピー ダンス | | | インピー ダンス | | | |

8. I/Oポート

8.10 ポート A

8.10.1 概要

ポート A は、4 ビットの入出力ポートです。ポート A の各端子は、図 8.9 に示す構成になっています。

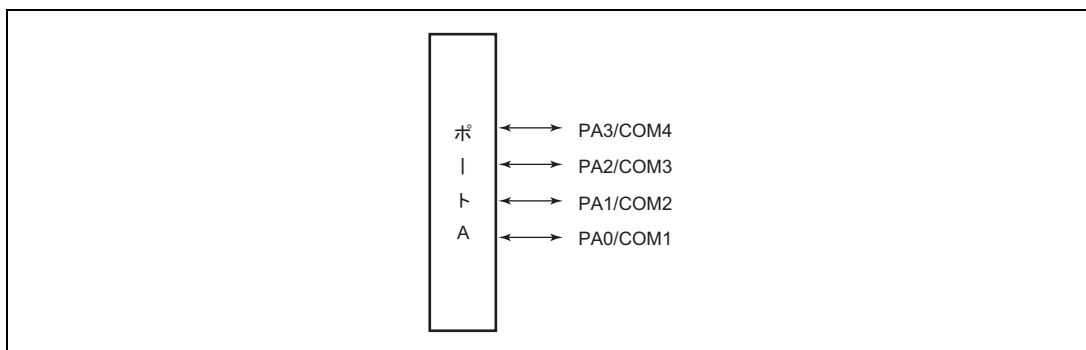


図 8.9 ポート A の端子構成

8.10.2 レジスタの構成と説明

表 8.26 にポート A のレジスタ構成を示します。

表 8.26 レジスタ構成

| 名称 | 略称 | R/W | 初期値 | アドレス |
|-----------------|------|-----|------|--------|
| ポートデータレジスタ A | PDRA | R/W | H'F0 | H'FFDD |
| ポートコントロールレジスタ A | PCRA | W | H'F0 | H'FFED |

(1) ポートデータレジスタ A (PDRA)

| | | | | | | | | |
|-------|---|---|---|---|-----|-----|-----|-----|
| ビット: | 7 | 6 | 5 | 4 | 3 | 2 | 1 | 0 |
| | — | — | — | — | PA3 | PA2 | PA1 | PA0 |
| 初期値: | 1 | 1 | 1 | 1 | 0 | 0 | 0 | 0 |
| R/W : | — | — | — | — | R/W | R/W | R/W | R/W |

PDRA は、ポート A の各端子 PA3 ~ PA0 のデータを格納する 8 ビットのレジスタです。

PCRA が 1 のとき、ポート A のリードを行うと、PDRA の値を直接リードします。そのため端子状態の影響を受けません。PCRA が 0 のとき、ポート A のリードを行うと、端子状態が読み出されます。

リセット時、PDRA は H'F0 にイニシャライズされます。

(2) ポートコントロールレジスタ A (PCRA)

| | | | | | | | | |
|-------|---|---|---|---|-------|-------|-------|-------|
| ビット: | 7 | 6 | 5 | 4 | 3 | 2 | 1 | 0 |
| | — | — | — | — | PCRA3 | PCRA2 | PCRA1 | PCRA0 |
| 初期値: | 1 | 1 | 1 | 1 | 0 | 0 | 0 | 0 |
| R/W : | — | — | — | — | W | W | W | W |

PCRA は、ポート A の各端子 PA3～PA0 の入出力をビットごとに制御します。PCRA に 1 をセットすると対応する PA3～PA0 端子は出力端子となり、0 にクリアすると入力端子となります。LPCR により当該端子が汎用入出力に設定されている場合には、PCRA および PDRA の設定が有効となります。

リセット時、PCRA は HF0 にイニシャライズされます。

本レジスタはライト専用です。リードした場合各ビットは常に 1 が読み出されます。

8.10.3 端子機能

表 8.27 にポート A の端子機能を示します。

表 8.27 ポート A の端子機能

| 端子 | 選択方法と端子機能 | | | |
|----------|--|---------|---------|----------|
| PA3/COM4 | PCRA の PCRA3 と SGS3～SGS0 の組み合わせで、次のように切り替わります。 | | | |
| | SGS3～SGS0 | 0000 | 0000 | 0000以外 |
| | PCRA3 | 0 | 1 | * |
| | 端子機能 | PA3入力端子 | PA3出力端子 | COM4出力端子 |
| PA2/COM3 | PCRA の PCRA2 と SGS3～SGS0 の組み合わせで、次のように切り替わります。 | | | |
| | SGS3～SGS0 | 0000 | 0000 | 0000以外 |
| | PCRA2 | 0 | 1 | * |
| | 端子機能 | PA2入力端子 | PA2出力端子 | COM3出力端子 |
| PA1/COM2 | PCRA の PCRA1 と SGS3～SGS0 の組み合わせで、次のように切り替わります。 | | | |
| | SGS3～SGS0 | 0000 | 0000 | 0000以外 |
| | PCRA1 | 0 | 1 | * |
| | 端子機能 | PA1入力端子 | PA1出力端子 | COM2出力端子 |
| PA0/COM1 | PCRA の PCRA0 と SGS3～SGS0 の組み合わせで、次のように切り替わります。 | | | |
| | SGS3～SGS0 | 0000 | | 0000以外 |
| | PCRA0 | 0 | 1 | * |
| | 端子機能 | PA0入力端子 | PA0出力端子 | COM1出力端子 |

【記号説明】

* : Don't care

8.10.4 端子状態

各動作モードにおけるポート A の端子状態を表 8.28 に示します。

表 8.28 ポート A の端子状態

| 端子名 | リセット | スリープ | サブスリープ | スタンバイ | ウォッチ | サブアクティブ | アクティブ |
|----------|------|------|--------|-------|------|---------|-------|
| PA3/COM4 | ハイ | 保持 | 保持 | ハイ | 保持 | 動作 | 動作 |
| PA2/COM3 | インピー | | | インピー | | | |
| PA1/COM2 | ダンス | | | ダンス | | | |
| PA0/COM1 | | | | | | | |

8. I/Oポート

8.11 ポート B

8.11.1 概要

ポート B は、8 ビットの入力専用ポートです。ポート B の各端子は、図 8.10 に示す構成になっています。

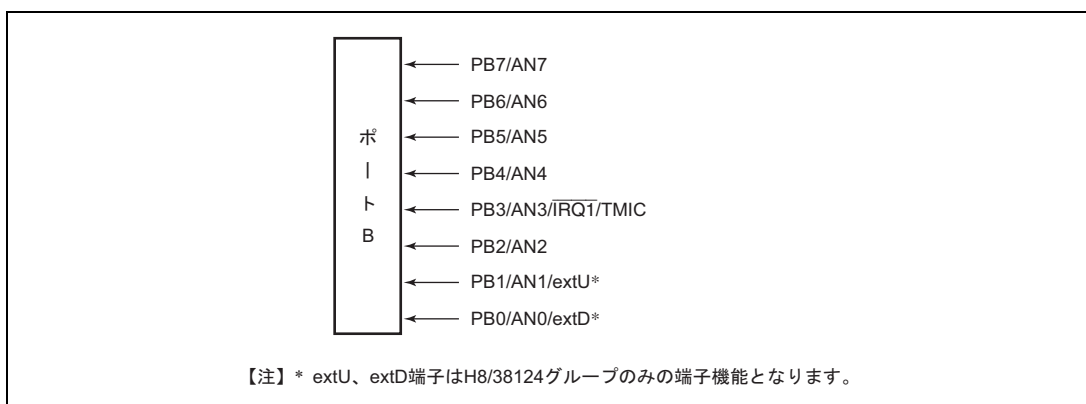


図 8.10 ポート B の端子構成

8.11.2 レジスタの構成と説明

表 8.29 にポート B のレジスタ構成を示します。

表 8.29 レジスタ構成

| 名称 | 略称 | 初期値 | R/W | アドレス |
|--------------|------|------|-----|--------|
| ポートデータレジスタ B | PDRB | | R | H'FFDE |
| ポートモードレジスタ B | PMRB | H'F7 | R/W | H'FFEE |

(1) ポートデータレジスタ B (PDRB)

| | | | | | | | | |
|-------|-----|-----|-----|-----|-----|-----|-----|-----|
| ビット: | 7 | 6 | 5 | 4 | 3 | 2 | 1 | 0 |
| | PB7 | PB6 | PB5 | PB4 | PB3 | PB2 | PB1 | PB0 |
| R/W : | R | R | R | R | R | R | R | R |

PDRB をリードすると常に各端子の状態が読み出されます。ただし、A/D 変換器の AMR の CH3 ~ CH0 によりアナログ入力チャンネルが選択されている端子をリードすると入力電圧に関係なく 0 が読み出されます。

(2) ポートモードレジスタ B (PMRB)

| | | | | | | | | |
|-------|---|---|---|---|------|---|---|---|
| ビット: | 7 | 6 | 5 | 4 | 3 | 2 | 1 | 0 |
| | — | — | — | — | IRQ1 | — | — | — |
| 初期値: | 1 | 1 | 1 | 1 | 0 | 1 | 1 | 1 |
| R/W : | — | — | — | — | R/W | — | — | — |

PMRB は、8 ビットのリード/ライト可能なレジスタで、PB3 端子機能の切り替えを制御します。リセット時、

PMRB は H'F7 にイニシャライズされます。

- ビット7～4、2～0：リザーブビット

リザーブビットです。各ビットはリードすると常に 1 が読み出されます。ライトは無効です。

- ビット3：PB3/AN3/ $\overline{\text{IRQ1}}$ 端子機能切り替え（IRQ1）

PB3/AN3/ $\overline{\text{IRQ1}}$ 端子を PB3/AN3 端子として使用するか、 $\overline{\text{IRQ1}}$ /TMIC 端子として使用するかを設定します。

| ビット3 | 説明 | |
|------|--|-------|
| IRQ1 | | |
| 0 | PB3/AN3 入力端子として機能 | (初期値) |
| 1 | $\overline{\text{IRQ1}}$ /TMIC 入力端子として機能 | |

【注】 $\overline{\text{IRQ1}}$ /TMIC 端子は立ち上がり / 立ち下がりエッジセンスを選択できます。

TMIC 端子の設定については「9.3.2 (1) タイマモードレジスタ C (TMC)」を参照してください。

8.11.3 端子機能

表 8.30 にポート B の端子機能を示します。

表 8.30 ポート B の端子機能

| 端子 | 選択方法と端子機能 | | |
|---------|--------------------------------|---------|---------|
| PB7/AN7 | AMR の CH3～CH0 により次のように切り替わります。 | | |
| | CH3～CH0 | 1011以外 | 1011 |
| | 端子機能 | PB7入力端子 | AN7入力端子 |
| PB6/AN6 | AMR の CH3～CH0 により次のように切り替わります。 | | |
| | CH3～CH0 | 1010以外 | 1010 |
| | 端子機能 | PB6入力端子 | AN6入力端子 |
| PB5/AN5 | AMR の CH3～CH0 により次のように切り替わります。 | | |
| | CH3～CH0 | 1001以外 | 1001 |
| | 端子機能 | PB5入力端子 | AN5入力端子 |
| PB4/AN4 | AMR の CH3～CH0 により次のように切り替わります。 | | |
| | CH3～CH0 | 1000以外 | 1000 |
| | 端子機能 | PB4入力端子 | AN4入力端子 |

8. I/O ポート

| 端子 | 選択方法と端子機能 | | | | | | | | | | | | | | | | | | | | |
|-----------------------|--|----------|----------|----------|------|---------|---------|--------|------|------|---------|-----------|----------|--|-------|-----|------|---------|---------|----------|----------|
| PB3/AN3/ IRQ1/TMIC | <p>AMR の CH3 ~ CH0、PMRB の IRQ1、TMC の TMC2 ~ TMC0 の組み合わせで、次のように切り替わります。</p> <table border="1"> <thead> <tr> <th>IRQ1</th> <th colspan="2">0</th> <th colspan="2">1</th> </tr> </thead> <tbody> <tr> <td>CH3~CH0</td> <td>0111以外</td> <td>0111</td> <td colspan="2">*</td> </tr> <tr> <td>TMC2~TMC0</td> <td colspan="2">*</td> <td>111以外</td> <td>111</td> </tr> <tr> <td>端子機能</td> <td>PB3入力端子</td> <td>AN3入力端子</td> <td>IRQ1入力端子</td> <td>TMIC入力端子</td> </tr> </tbody> </table> <p>【注】 TMIC 入力端子として使用する場合には、IENR1 の IEN1 を 0 にクリアして IRQ1 割り込み要求を禁止してください。</p> | IRQ1 | 0 | | 1 | | CH3~CH0 | 0111以外 | 0111 | * | | TMC2~TMC0 | * | | 111以外 | 111 | 端子機能 | PB3入力端子 | AN3入力端子 | IRQ1入力端子 | TMIC入力端子 |
| IRQ1 | 0 | | 1 | | | | | | | | | | | | | | | | | | |
| CH3~CH0 | 0111以外 | 0111 | * | | | | | | | | | | | | | | | | | | |
| TMC2~TMC0 | * | | 111以外 | 111 | | | | | | | | | | | | | | | | | |
| 端子機能 | PB3入力端子 | AN3入力端子 | IRQ1入力端子 | TMIC入力端子 | | | | | | | | | | | | | | | | | |
| PB2/AN2 | <p>AMR の CH3 ~ CH0 により次のように切り替わります。</p> <table border="1"> <thead> <tr> <th>CH3~CH0</th> <th>0110以外</th> <th>0110</th> </tr> </thead> <tbody> <tr> <td>端子機能</td> <td>PB2入力端子</td> <td>AN2入力端子</td> </tr> </tbody> </table> | CH3~CH0 | 0110以外 | 0110 | 端子機能 | PB2入力端子 | AN2入力端子 | | | | | | | | | | | | | | |
| CH3~CH0 | 0110以外 | 0110 | | | | | | | | | | | | | | | | | | | |
| 端子機能 | PB2入力端子 | AN2入力端子 | | | | | | | | | | | | | | | | | | | |
| PB1/AN1/ extU | <p>AMR の CH3 ~ CH0、LVDCR の VINTUSEL の組み合わせで、次のように切り替わります。 ただし、VINTUSEL は H8/38124 グループのみとなります。</p> <table border="1"> <thead> <tr> <th>VINTUSEL</th> <th colspan="2">0</th> <th>1</th> </tr> </thead> <tbody> <tr> <td>CH3~CH0</td> <td>0101以外</td> <td>0101</td> <td>*</td> </tr> <tr> <td>端子機能</td> <td>PB1入力端子</td> <td>AN1入力端子</td> <td>extU入力端子</td> </tr> </tbody> </table> <p>【注】 extU 端子は H8/38124 グループのみとなります。</p> | VINTUSEL | 0 | | 1 | CH3~CH0 | 0101以外 | 0101 | * | 端子機能 | PB1入力端子 | AN1入力端子 | extU入力端子 | | | | | | | | |
| VINTUSEL | 0 | | 1 | | | | | | | | | | | | | | | | | | |
| CH3~CH0 | 0101以外 | 0101 | * | | | | | | | | | | | | | | | | | | |
| 端子機能 | PB1入力端子 | AN1入力端子 | extU入力端子 | | | | | | | | | | | | | | | | | | |
| PB0/AN0/ extD | <p>AMR の CH3 ~ CH0、LVDCR の VINTDSEL の組み合わせで、次のように切り替わります。 ただし、VINTDSEL は H8/38124 グループのみとなります。</p> <table border="1"> <thead> <tr> <th>VINTDSEL</th> <th colspan="2">0</th> <th>1</th> </tr> </thead> <tbody> <tr> <td>CH3~CH0</td> <td>0100以外</td> <td>0100</td> <td>*</td> </tr> <tr> <td>端子機能</td> <td>PB0入力端子</td> <td>AN0入力端子</td> <td>extD入力端子</td> </tr> </tbody> </table> <p>【注】 extD 端子は H8/38124 グループのみとなります。</p> | VINTDSEL | 0 | | 1 | CH3~CH0 | 0100以外 | 0100 | * | 端子機能 | PB0入力端子 | AN0入力端子 | extD入力端子 | | | | | | | | |
| VINTDSEL | 0 | | 1 | | | | | | | | | | | | | | | | | | |
| CH3~CH0 | 0100以外 | 0100 | * | | | | | | | | | | | | | | | | | | |
| 端子機能 | PB0入力端子 | AN0入力端子 | extD入力端子 | | | | | | | | | | | | | | | | | | |

【記号説明】

* : Don't care

8.12 入出力データ反転機能

8.12.1 概要

入力端子の RXD32 と出力端子の TXD32 はデータを反転させて取り扱うことが可能です。

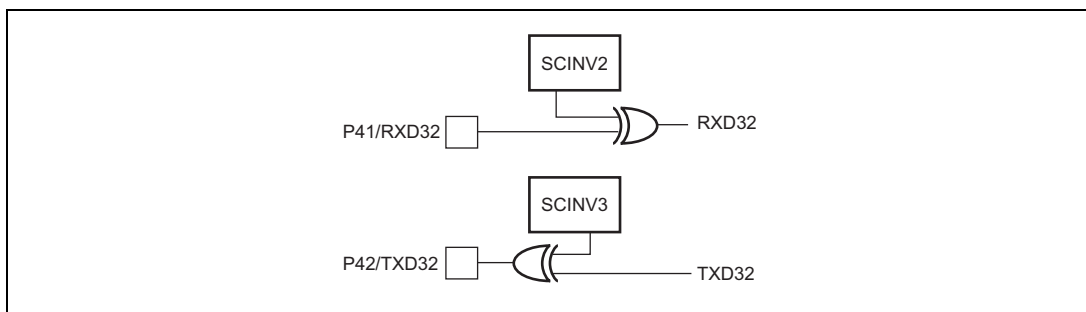


図 8.11 入出力データ反転機能

8.12.2 レジスタの構成と説明

表 8.31 に入出力データ反転機能のレジスタ構成を示します。

表 8.31 レジスタ構成

| 名称 | 略称 | R/W | アドレス |
|-------------------|------|-----|--------|
| シリアルポートコントロールレジスタ | SPCR | R/W | H'FF91 |

(1) シリアルポートコントロールレジスタ (SPCR)

| ビット: | 7 | 6 | 5 | 4 | 3 | 2 | 1 | 0 |
|-------|---|---|-------|---|--------|--------|---|---|
| | — | — | SPC32 | — | SCINV3 | SCINV2 | — | — |
| 初期値: | 1 | 1 | 0 | — | 0 | 0 | — | — |
| R/W : | — | — | R/W | W | R/W | R/W | W | W |

SPCR は、8 ビットのリード/ライト可能なレジスタで、RXD32、TXD32、端子の入出力データ反転切り替えを行います。

- ビット7、6: リザーブビット

リザーブビットです。各ビットはリードすると常に 1 が読み出されます。ライトは無効です。

8. I/Oポート

- ビット5：P42/TXD32端子機能切り替え

P42/TXD32 端子を P42 端子として使用するか、TXD32 端子として使用するかを設定します。

| ビット5 | 説明 |
|-------|--|
| SPC32 | |
| 0 | P42 入出力端子として機能。 (初期値) |
| 1 | TXD32 出力端子として機能。* |

【注】* 本ビットを 1 に設定した後に SCR3 の TE ビットを設定してください。

- ビット4：リザーブビット

リザーブビットです。ライトする場合は 0 ライトのみ可能です。

- ビット3：TXD32端子出力データ反転切り替え

TXD32 端子の出力データを反転するか、しないかの切り替えを設定します。

| ビット3 | 説明 |
|--------|--|
| SCINV3 | |
| 0 | TXD32 の出力データを反転しない。 (初期値) |
| 1 | TXD32 の出力データを反転する。 |

- ビット2：RXD32端子入力データ反転切り替え

RXD32 端子の入力データを反転するか、しないかの切り替えを設定します。

| ビット2 | 説明 |
|--------|--|
| SCINV2 | |
| 0 | RXD32 の入力データを反転しない。 (初期値) |
| 1 | RXD32 の入力データを反転する。 |

- ビット1、0：リザーブビット

リザーブビットです。ライトする場合は 0 ライトのみ可能です。

8.12.3 シリアルポートコントロールレジスタを書き換える際の注意事項

シリアルポートコントロールレジスタを書き換えると、それまで入力または出力されていたデータが書き換え直後に反転され、有効ではないデータの変化が入出力されます。シリアルポートコントロールレジスタを書き換える際には、データ変化を無効にする状態で、書き換えてください。

8.13 使用上の注意事項

8.13.1 未使用端子の処理

ユーザシステムで使用していない入出力端子がフローティングの場合、フローティング端子はプルアップまたはプルダウンしてください。

・未使用端子が入力設定の場合は下記のいずれかの設定にしてください。

- (1) 内蔵プルアップMOSで V_{CC} にプルアップ
- (2) 外部に100 k 程度の抵抗をつけて V_{CC} にプルアップ
- (3) 外部に100 k 程度の抵抗をつけて V_{SS} にプルダウン
- (4) A/D変換器の端子と兼用している端子は AV_{CC} にプルアップ

・未使用端子が出力設定の場合は下記のいずれかの設定にしてください。

- (1) 未使用端子をHighレベル出力にし、内蔵プルアップMOSで V_{CC} にプルアップ
- (2) 未使用端子をHighレベル出力にし、外部に100 k 程度の抵抗をつけて V_{CC} にプルアップ
- (3) 未使用端子をLowレベル出力にし、外部に100 k 程度の抵抗をつけてGNDにプルダウン

9. タイマ

9.1 概要

本 LSI は 6 本のタイマ (タイマ A、C、F、G、ウォッチドッグタイマ、非同期イベントカウンタ) を内蔵しています。

各タイマの機能概要を表 9.1 に示します。

表 9.1 タイマの機能概要

| タイマ名称 | 機能 | 内部クロック | イベント入力端子 | 波形出力端子 | 備考 |
|-------------|---|---------------------------------------|----------|----------------|--|
| タイマ A | <ul style="list-style-type: none"> 8 ビットのタイマ | /8 ~ /8192 (8 種類) | | | |
| | <ul style="list-style-type: none"> インターバル機能 時計用タイムベース機能 | w/128 (オーバーフロー周期は 4 種類選択可) | | | |
| タイマ C | <ul style="list-style-type: none"> 8 ビットのタイマ インターバル機能 イベントカウント機能 カウントアップ/ダウン選択可能 | /4 ~ /8192 w/4 (7 種類) | TMIC | | カウントアップ / ダウンはソフトウェア制御、ハードウェア制御とも可能 |
| タイマ F | <ul style="list-style-type: none"> 16 ビットのタイマ イベントカウント機能 独立した 2 本の 8 ビットタイマとして使用可能 アウトプットコンペア出力機能 | /4 ~ /32 w/4 (4 種類) | TMIF | TMOFL TMOFH | |
| タイマ G | <ul style="list-style-type: none"> 8 ビットのタイマ インプットキャプチャ機能 インターバル機能 | /2 ~ /64 w/4 (4 種類) | TMIG | | <ul style="list-style-type: none"> カウンタのクリア指定が可能 キャプチャ入力信号のノイズ除去回路内蔵 |
| ウォッチドッグタイマ* | <ul style="list-style-type: none"> 8 ビットカウンタのオーバーフローでリセット信号を発生 | /8192 w/32 | | | H8/38024、 H8/38024S、 H8/38024R グループ |
| | | /64 ~ /8192 w/32 オンチップ オシレータ | | | H8/38124 グループ |

9. タイマ

| タイマ名称 | 機能 | 内部クロック | イベント入力端子 | 波形出力端子 | 備考 |
|-------------|---|-------------------------|------------------------|--------|----|
| 非同期イベントカウンタ | <ul style="list-style-type: none">• 16ビットのカウンタ• 独立した2本の8ビットカウンタとして使用可能• f_wと非同期のイベント機能• マイコンの内部クロックとは無関係に非同期イベント（立ち上がり/立ち下がり/両エッジ）をカウント可能 | $f_2 \sim f_8$ (3種類) | AEVL AEVH IRQAEC | | |

【注】 * H8/38024、H8/38024S、H8/38024R グループと H8/38124 グループではウォッチドッグタイマの機能が異なります。
詳細は、「9.6 ウォッチドッグタイマ」を参照してください。

9.2 タイマ A

9.2.1 概要

タイマ A はインターバル/時計用タイムベース機能を内蔵した 8 ビットのタイマです。サブクロックに 32.768kHz の水晶発振子を接続すると時計用タイムベースとして使用できます。

(1) 特長

タイマ A の特長を以下に示します。

- 8種類の内部クロックを選択可能
8種類の内部クロック ($f_{/8192}$ 、 $f_{/4096}$ 、 $f_{/2048}$ 、 $f_{/512}$ 、 $f_{/256}$ 、 $f_{/128}$ 、 $f_{/32}$ 、 $f_{/8}$) からの選択が可能です。
- 4種類のオーバーフロー周期を選択可能
時計用タイムベースとして4種類のオーバーフロー周期 (1s、0.5s、0.25s、31.25ms) の選択が可能です (サブクロックに 32.768kHz 水晶発振子を使用した場合) 。
- カウンタのオーバーフローで割り込みを発生
- モジュールスタンバイモードにより、未使用時はモジュール単体でスタンバイモードに設定可能

(2) ブロック図

タイマ A のブロック図を図 9.1 に示します。

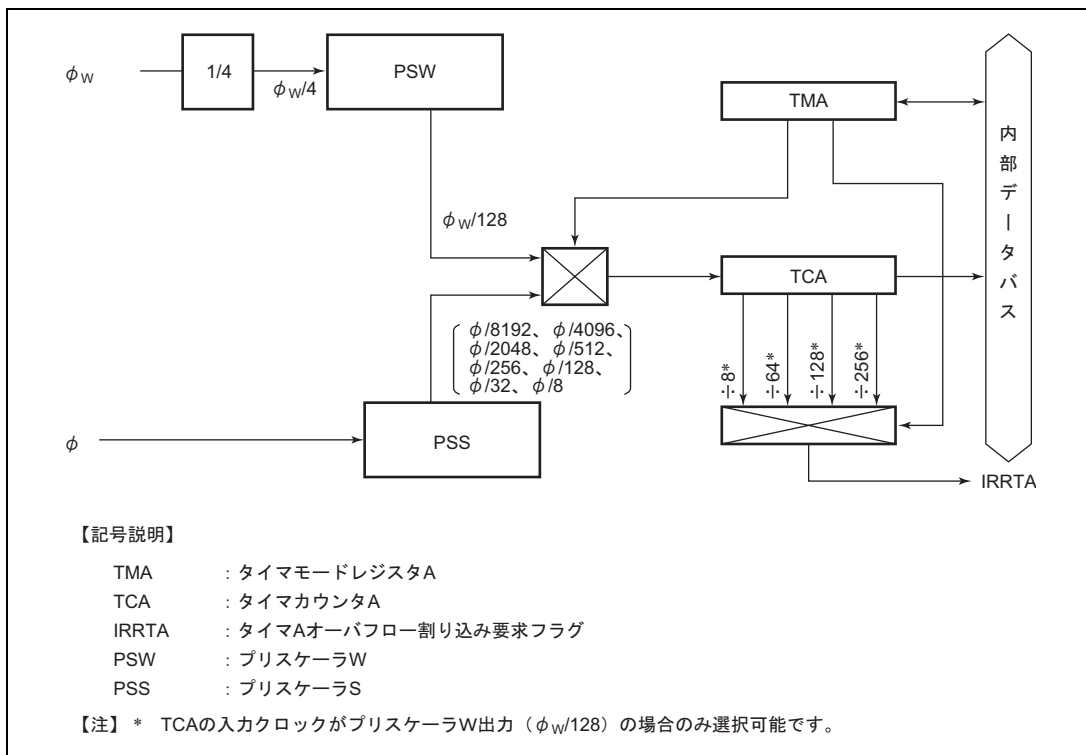


図 9.1 タイマ A ブロック図

(3) レジスタ構成

タイマ A のレジスタ構成を表 9.2 に示します。

表 9.2 レジスタ構成

| 名称 | 略称 | R/W | 初期値 | アドレス |
|--------------|---------|-----|------|--------|
| タイマモードレジスタ A | TMA | R/W | - | H'FFB0 |
| タイマカウンタ A | TCA | R | H'00 | H'FFB1 |
| クロック停止レジスタ 1 | CKSTPR1 | R/W | H'FF | H'FFFA |

9. タイマ

9.2.2 各レジスタの説明

(1) タイマモードレジスタ A (TMA)

| | | | | | | | | |
|-------|---|---|---|---|------|------|------|------|
| ビット: | 7 | 6 | 5 | 4 | 3 | 2 | 1 | 0 |
| | — | — | — | — | TMA3 | TMA2 | TMA1 | TMA0 |
| 初期値: | — | — | — | 1 | 0 | 0 | 0 | 0 |
| R/W : | W | W | W | — | R/W | R/W | R/W | R/W |

TMA は、8 ビットのリード/ライト可能なレジスタで、プリスケラ、入力クロックの選択を行います。

- ビット7~5: リザーブビット

リザーブビットです。ライトする場合は0ライトのみ可能です。

- ビット4: リザーブビット

リザーブビットです。各ビットはリードすると常に1が読み出されます。ライトは無効です。

- ビット3~0: 内部クロックセレクト (TMA3~TMA0)

TCA に入力するクロックを選択します。

| ビット3 | ビット2 | ビット1 | ビット0 | 説明 | |
|------|------|------|------|---------------------|-------------------------------------|
| TMA3 | TMA2 | TMA1 | TMA0 | プリスケラ分周比またはオーバフロー周期 | 機能 |
| 0 | 0 | 0 | 0 | PSS、 /8192 (初期値) | インターバル |
| | | | 1 | PSS、 /4096 | |
| | | 1 | 0 | PSS、 /2048 | |
| | | | 1 | PSS、 /512 | |
| | 1 | 0 | 0 | PSS、 /256 | |
| | | | 1 | PSS、 /128 | |
| | | 1 | 0 | PSS、 /32 | |
| | | | 1 | PSS、 /8 | |
| 1 | 0 | 0 | 0 | PSW、 1s | 時計用 タイムベース (32.768kHz 使用時) |
| | | | 1 | PSW、 0.5s | |
| | | 1 | 0 | PSW、 0.25s | |
| | | | 1 | PSW、 0.03125s | |
| | 1 | 0 | 0 | PSW、 TCA リセット | |
| | | | 1 | | |
| | | 1 | 0 | | |
| | | | 1 | | |

(2) タイマカウンタ A (TCA)

| | | | | | | | | |
|-------|------|------|------|------|------|------|------|------|
| ビット: | 7 | 6 | 5 | 4 | 3 | 2 | 1 | 0 |
| | TCA7 | TCA6 | TCA5 | TCA4 | TCA3 | TCA2 | TCA1 | TCA0 |
| 初期値: | 0 | 0 | 0 | 0 | 0 | 0 | 0 | 0 |
| R/W : | R | R | R | R | R | R | R | R |

TCA は、8 ビットのリード可能なアップカウンタで、入力する内部クロックによりカウントアップされます。入力するクロックは TMA の TMA3 ~ TMA0 により選択します。TCA の値は、アクティブモード時は CPU からリードできますが、サブアクティブモード時では TCA をリードすることはできません。TCA がオーバフローすると、IRR1 の IRRTA が 1 にセットされます。

TCA は TMA の TMA3, TMA2 を 11 にセットすることでクリアできます。

リセット時、TCA は H'00 にイニシャライズされます。

(3) クロック停止レジスタ 1 (CKSTPR1)

| | | | | | | | | |
|-------|---|---|----------|---------|---------|---------|---------|---------|
| ビット: | 7 | 6 | 5 | 4 | 3 | 2 | 1 | 0 |
| | — | — | S32CKSTP | ADCKSTP | TGCKSTP | TFCKSTP | TCCKSTP | TACKSTP |
| 初期値: | 1 | 1 | 1 | 1 | 1 | 1 | 1 | 1 |
| R/W : | — | — | R/W | R/W | R/W | R/W | R/W | R/W |

CKSTPR1 は、8 ビットのリード/ライト可能なレジスタで、モジュールのモジュールスタンバイモードの制御を行います。本章ではタイマ A に関するビットのみ説明します。他のビットについては各モジュールの章を参照してください。

- ビット 0: タイマ A モジュールスタンバイモード制御 (TACKSTP)

タイマ A をモジュールスタンバイモードに設定および解除を制御します。

| TACKSTP | 説明 |
|---------|----------------------------------|
| 0 | タイマ A はモジュールスタンバイモードに設定される |
| 1 | タイマ A のモジュールスタンバイモードは解除される (初期値) |

9.2.3 動作説明

(1) インターバル動作

TMA の TMA3 を 0 にセットすると、タイマ A は 8 ビットインターバルタイマとして動作します。

リセット時、TCA は H'00、TMA3 は 0 にクリアされるため、リセット直後はインターバルタイマとして停止することなくカウントアップを続けます。タイマ A の動作クロックは、TMA の TMA2 ~ TMA0 により、プリスケラ S の出力する 8 種類の内部クロックを選択できます。TCA のカウンタ値が H'FF になった後、クロックが入力されると、タイマ A はオーバフローし、IRR1 の IRRTA が 1 にセットされます。このとき、IENR1 の IENTA が 1 ならば CPU に割り込みを要求します。*

オーバフロー時には、TCA のカウンタ値は H'00 に戻り、再びカウントアップを開始します。したがって、256 回の入力クロックごとに、オーバフロー出力を発生するインターバルタイマとして動作します。

【注】* 割り込みについての詳細は、「3.3 割り込み」を参照してください。

9. タイマ

(2) 時計用タイムベース動作

TMA の TMA3 を 1 にセットすると、タイマ A はプリスケアラ W の出力するクロックをカウントして、時計用タイムベースとして動作します。タイマ A のオーバフロー周期は、TMA の TMA1、TMA0 により 4 種類選択できます。時計用タイムベース動作時 (TMA3 = 1) に TMA2 を 1 にすると、TCA およびプリスケアラ W は、ともに H'00 にクリアされます。

9.2.4 タイマ A の動作モード

タイマ A の動作モードを表 9.3 に示します。

表 9.3 タイマ A の動作モード

| 動作モード | | リセット | アクティブ | スリープ | ウォッチ | サブアクティブ | サブスリープ | スタンバイ | モジュールスタンバイ |
|-------|-----------|------|-------|------|------|---------|--------|-------|------------|
| TCA | インターバル | リセット | 動作 | 動作 | 停止 | 停止 | 停止 | 停止 | 停止 |
| | 時計用タイムベース | リセット | 動作 | 動作 | 動作 | 動作 | 動作 | 停止 | 停止 |
| TMA | | リセット | 動作 | 保持 | 保持 | 動作 | 保持 | 保持 | 保持 |

【注】 アクティブモード、スリープモード時に、TCA の内部クロックとして時計用タイムベース機能を選択した場合、システムクロックと内部クロックとが非同期であるため同期回路で同期をとっています。これにより、カウント周期は最大で $1/ (s)$ の誤差が生じます。

9.2.5 使用上の注意事項

クロック停止レジスタ 1 (CKSTPR1) のビット 0 (TACKSTP) が 0 の状態では、タイマモードレジスタ A (TMA) のビット 3 (TMA3) を書き換えることができません。

タイマモードレジスタ A (TMA) のビット 3 (TMA3) を書き換える際は、クロック停止レジスタ 1 (CKSTPR1) のビット 0 (TACKSTP) に 1 をセットしてから行ってください。

9.3 タイマ C

9.3.1 概要

タイマ C は、入力クロックが入るたびにカウントアップまたはカウントダウンする 8 ビットのタイマです。タイマ C には、インターバル機能、オートリロード機能の 2 種類の機能があります。

(1) 特長

タイマ C の特長を以下に示します。

- 8 種類のクロックを選択可能

7 種類の内部クロック ($/8192$ 、 $/2048$ 、 $/512$ 、 $/64$ 、 $/16$ 、 $/4$ 、 $w/4$) と外部クロックからの選択が可能です (外部イベントのカウントが可能)。

- カウンタのオーバフローで割り込みを発生

- アップ / ダウンカウンタ切り替え可能

ハードウェアまたはソフトウェアにより、アップ / ダウンカウンタの切り替えが可能です。

- サブアクティブモード、サブスリープモードで動作

内部クロックとして $w/4$ を選択した場合、もしくは外部クロックを選択した場合、サブアクティブモード、サブスリープモードで動作可能です。

- モジュールスタンバイモードにより、未使用時はモジュール単体でスタンバイモードに設定可能

9. タイマ

(2) ブロック図

タイマCのブロック図を図9.2に示します。

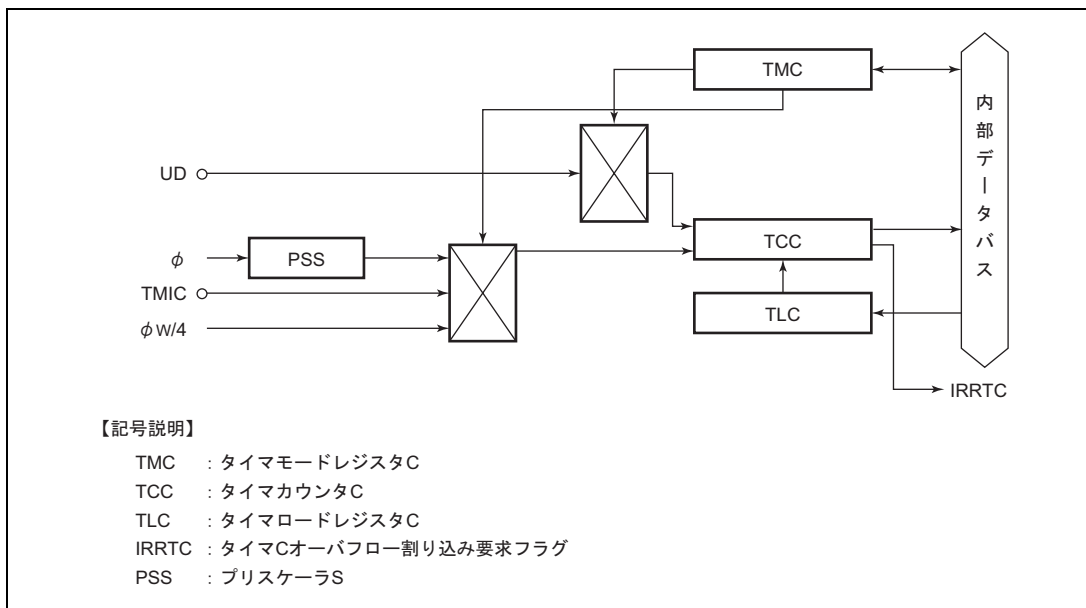


図9.2 タイマCブロック図

(3) 端子構成

タイマCの端子構成を表9.4に示します。

表9.4 端子構成

| 名称 | 略称 | 入出力 | 機能 |
|-----------------|------|-----|---------------------|
| タイマCイベント入力 | TMIC | 入力 | TCCに入力するイベント入力端子 |
| タイマCアップ/ダウンセレクタ | UD | 入力 | タイマCのアップ/ダウンカウントを選択 |

(4) レジスタ構成

タイマCのレジスタ構成を表9.5に示します。

表9.5 レジスタ構成

| 名称 | 略称 | R/W | 初期値 | アドレス |
|-------------|---------|-----|------|--------|
| タイマモードレジスタC | TMC | R/W | H'18 | H'FFB4 |
| タイマカウンタC | TCC | R | H'00 | H'FFB5 |
| タイマロードレジスタC | TLC | W | H'00 | H'FFB5 |
| クロック停止レジスタ1 | CKSTPR1 | R/W | H'FF | H'FFFA |

9.3.2 各レジスタの説明

(1) タイマモードレジスタ C (TMC)

| | | | | | | | | |
|-------|------|------|------|---|---|------|------|------|
| ビット: | 7 | 6 | 5 | 4 | 3 | 2 | 1 | 0 |
| | TMC7 | TMC6 | TMC5 | — | — | TMC2 | TMC1 | TMC0 |
| 初期値: | 0 | 0 | 0 | 1 | 1 | 0 | 0 | 0 |
| R/W : | R/W | R/W | R/W | — | — | R/W | R/W | R/W |

TMC は、8 ビットのリード/ライト可能なレジスタで、オートリロード機能の選択、カウンタのアップ/ダウン制御、および入カクロックの選択を行います。

リセット時、TMC は H'18 にイニシャライズされます。

- ビット7: オートリロード機能選択 (TMC7)

タイマ C のオートリロード機能を選択します。

| ビット7 | 説明 | |
|------|--------------|-------|
| TMC7 | 説明 | |
| 0 | インターバル機能を選択 | (初期値) |
| 1 | オートリロード機能を選択 | |

- ビット6、5: カウンタアップ/ダウン制御 (TMC6、TMC5)

TCC のアップ/ダウン制御を UD 端子入力によるハードウェア制御とするか、アップカウンタとするかダウンカウンタとするかを選択します。

| ビット6 | ビット5 | 説明 | |
|------|------|---|-------|
| TMC6 | TMC5 | 説明 | |
| 0 | 0 | TCC はアップカウンタ | (初期値) |
| 0 | 1 | TCC はダウンカウンタ | |
| 1 | * | UD 端子入力によるハードウェア制御 UD 端子入力が High レベル: ダウンカウンタ UD 端子入力が Low レベル: アップカウンタ | |

【記号説明】

*: Don't care

- ビット4、3: リザーブビット

リザーブビットです。各ビットはリードすると常に 1 が読み出されます。ライトは無効です。

9. タイマ

- ビット2~0: クロックセレクト (TMC2~TMC0)

TMC2~TMC0は、TCCに入力するクロックを選択します。外部からのイベント入力、立ち上がり/立ち下がりエッジの選択が可能です。

| ビット2 | ビット1 | ビット0 | 説明 |
|------|------|------|-------------------------------------|
| TMC2 | TMC1 | TMC0 | |
| 0 | 0 | 0 | 内部クロック /8192 でカウント (初期値) |
| 0 | 0 | 1 | 内部クロック /2048 でカウント |
| 0 | 1 | 0 | 内部クロック /512 でカウント |
| 0 | 1 | 1 | 内部クロック /64 でカウント |
| 1 | 0 | 0 | 内部クロック /16 でカウント |
| 1 | 0 | 1 | 内部クロック /4 でカウント |
| 1 | 1 | 0 | 内部クロック $\omega/4$ でカウント |
| 1 | 1 | 1 | 外部イベント (TMIC) を立ち上がり/立ち下がりエッジでカウント* |

【注】* 外部イベントのエッジ選択は、IRQエッジセレクトレジスタ (IEGR) のIEG1により設定します。詳細は、「3.3.2 (1) IRQエッジセレクトレジスタ (IEGR)」を参照してください。なお、TMC2~TMC0を111に設定する前に必ずポートモードレジスタB (PMRB) のIRQ1を1にセットしてください。

(2) タイマカウンタC (TCC)

| | | | | | | | | |
|-------|------|------|------|------|------|------|------|------|
| ビット: | 7 | 6 | 5 | 4 | 3 | 2 | 1 | 0 |
| | TCC7 | TCC6 | TCC5 | TCC4 | TCC3 | TCC2 | TCC1 | TCC0 |
| 初期値: | 0 | 0 | 0 | 0 | 0 | 0 | 0 | 0 |
| R/W : | R | R | R | R | R | R | R | R |

TCCは、8ビットのリード可能なアップ/ダウンカウンタで、入力する内部クロック/外部イベントによりカウントアップ/ダウンされます。入力するクロックは、TMCのTMC2~TMC0により選択します。TCCの値は、CPUから常にリードできます。

TCCがオーバーフロー (H'FF H'00またはH'FF TLCの設定値)、またはアンダフロー (H'00 H'FFまたはH'00 TLCの設定値)すると、IRR2のIRR2Cが1にセットされます。

TCCは、TLCと同一のアドレスに割り付けられています。

リセット時、TCCはH'00にイニシャライズされます。

(3) タイムロードレジスタC (TLC)

| | | | | | | | | |
|-------|------|------|------|------|------|------|------|------|
| ビット: | 7 | 6 | 5 | 4 | 3 | 2 | 1 | 0 |
| | TLC7 | TLC6 | TLC5 | TLC4 | TLC3 | TLC2 | TLC1 | TLC0 |
| 初期値: | 0 | 0 | 0 | 0 | 0 | 0 | 0 | 0 |
| R/W : | W | W | W | W | W | W | W | W |

TLCは、8ビットのライト専用のレジスタで、TCCのリロード値を設定します。TLCにリロード値を設定すると、同時にその値はTCCにもロードされ、TCCはその値からカウントアップ/ダウンを開始します。また、オートリロード動作時、TCCがオーバーフロー/アンダフローすると、TCCにTLCの値がロードされます。したがって、

オーバフロー/アンダフロー周期を1~256 入力クロックの範囲で設定することができます。

TLC は、TCC と同一のアドレスに割り付けられています。

リセット時、TLC は H'00 にイニシャライズされます。

(4) クロック停止レジスタ1 (CKSTPR1)

| | | | | | | | | |
|-------|---|---|----------|---------|---------|---------|---------|---------|
| ビット: | 7 | 6 | 5 | 4 | 3 | 2 | 1 | 0 |
| | — | — | S32CKSTP | ADCKSTP | TGCKSTP | TFCKSTP | TCCKSTP | TACKSTP |
| 初期値: | 1 | 1 | 1 | 1 | 1 | 1 | 1 | 1 |
| R/W : | — | — | R/W | R/W | R/W | R/W | R/W | R/W |

CKSTPR1 は、8 ビットのリード/ライト可能なレジスタで、モジュールのモジュールスタンバイモードの制御を行います。本章ではタイマ C に関するビットのみ説明します。他のビットについては各モジュールの章を参照してください。

- ビット1：タイマCモジュールスタンバイモード制御 (TCCKSTP)

タイマ C をモジュールスタンバイモードに設定および解除を制御します。

| TCCKSTP | 説明 |
|---------|----------------------------------|
| 0 | タイマ C はモジュールスタンバイモードに設定される |
| 1 | タイマ C のモジュールスタンバイモードは解除される (初期値) |

9.3.3 動作説明

(1) インターバルタイマの動作

TMC の TMC7 を 0 にクリアすると、タイマ C は 8 ビットインターバルタイマとして動作します。

リセット時、TCC は H'00、TMC は H'18 に初期化されるため、リセット直後は、インターバルのアップカウンタとして停止することなくカウントアップを続けます。タイマ C の動作クロックは、TMC の TMC2~TMC0 により、プリスケラ S、W の出力する 7 種類の内部クロック、TMIC 入力端子からの外部クロックを選択できます。

また、TCC のカウントアップ/ダウン制御は、TMC の TMC6、TMC5 により、ソフトウェア制御およびハードウェア制御のいずれかが選択可能です。

TCC のカウント値が H'FF (H'00) になった後、クロックが入力されると、タイマ C はオーバフロー (アンダフロー) し、IRR2 の IRRTC が 1 にセットされます。このとき、IENR2 の IENTC が 1 ならば CPU に割り込みを要求します。

オーバフロー (アンダフロー) 時には、TCC のカウント値は H'00 (H'FF) に戻り、再びカウントアップ (ダウン) を開始します。

インターバル動作時 (TMC7=0) に TLC を設定すると、同時に TCC にも TLC の値をロードします。

【注】 割り込みについての詳細は、「3.3 割り込み」を参照してください。

9. タイマ

(2) オートリロードタイマの動作

TMCのTMC7=1にセットすると、タイマCは8ビットオートリロードタイマとして動作します。

TLCにリロード値を設定すると、同時にその値がTCCにロードされ、TCCはその値からカウントアップ/ダウンを開始します。TCCのカウント値がH'FF(H'00)になった後、クロックが入力されると、タイマCはオーバフロー(アンダフロー)し、TLCの値がTCCにロードされ、その値からカウントアップ(ダウン)を続けます。したがって、TLCの値により、オーバフロー(アンダフロー)周期を1~256入力クロックの範囲で設定できます。

オートリロード動作時のクロック、アップ/ダウン制御、割り込みについてはインターバル動作時と同様です。

オートリロード動作時(TMC7=1)にTLCの値を再設定すると、同時にTCCにもTLCの値をロードします。

(3) イベントカウンタ

タイマCは、TMIC端子をイベント入力端子とするイベントカウンタとして動作します。TMCのTMC2~TMC0を111に設定すると、外部イベント動作が選択され、TCCは、TMIC端子入力の立ち上がり/立ち下がりエッジでカウントアップ/ダウンします。

外部イベント入力を使用する場合は、PMRBのIRQ1を1にセットし、かつIENR1のIEN1を0としてIRQ1割り込み要求を禁止してください。

(4) ハードウェアによるTCCアップ/ダウン制御

タイマCは、UD端子入力によるTCCのカウントアップ/ダウン制御ができます。TMCのTMC6を1とすると、UD端子入力が、Highレベルならばダウンカウンタ、Lowレベルならばアップカウンタとして動作します。

UD端子入力を使用する場合は、PMR3のUDを1にセットしてください。

9.3.4 タイマCの動作モード

タイマCの動作モードを表9.6に示します。

表 9.6 タイマCの動作モード

| 動作モード | | リセット | アクティブ | スリープ | ウォッチ | サブアクティブ | サブスリープ | スタンバイ | モジュールスタンバイ |
|-------|---------|------|-------|------|------|---------|--------|-------|------------|
| TCC | インターバル | リセット | 動作 | 動作 | 停止 | 動作/停止* | 動作/停止* | 停止 | 停止 |
| | オートリロード | リセット | 動作 | 動作 | 停止 | 動作/停止* | 動作/停止* | 停止 | 停止 |
| TMC | | リセット | 動作 | 保持 | 保持 | 動作 | 保持 | 保持 | 保持 |

【注】* アクティブモード、スリープモード時に、TCCの内部クロックとして $w/4$ を選択した場合、システムクロックと内部クロックとが非同期であるため同期回路で同期をとっています。これにより、カウント周期は最大で $1/4$ (s) の誤差が生じます。

サブアクティブモード、サブスリープモード時にカウンタを動作させる場合には、必ず内部クロックとして $w/4$ を選択するか、または外部クロックを選択してください。その他の内部クロックを選択した場合、カウンタは動作しません。また、サブクロック sub として $w/8$ を選択時にカウンタの内部クロックとして $w/4$ を選択した場合、カウンタの下位2ビットは同じ周期で動作し、最下位ビットの動作はカウンタ動作とは無関係となります。

9.4 タイマ F

9.4.1 概要

タイマ F は、アウトプットコンペア機能を内蔵した 16 ビットのタイマです。外部イベントのカウントが可能なほか、コンペアマッチ信号によりカウンタのリセット、割り込み要求、トグル出力などが可能です。また、2本の独立した 8 ビットタイマ（タイマ FH、タイマ FL）としても動作可能です。

(1) 特長

タイマ F の特長を以下に示します。

- 5種類のクロックを選択可能
4種類の内部クロック（ /32、 /16、 /4、 $w/4$ ）と、外部クロックからの選択が可能です（外部イベントのカウントが可能）。
- トグル出力機能
コンペアマッチ信号により、TMOFH / TMOFL 端子にトグル出力します（トグル出力の初期値を設定可能）。
- コンペアマッチ信号によるカウンタリセット
- 割り込み要因：コンペアマッチ×1要因、オーバーフロー×1要因
- 2本の独立した8ビットタイマとして動作可能
2本の独立した8ビットタイマ（タイマ FH、タイマ FL）としても動作が可能です（8ビットモード時）。

| | タイマ FH 8 ビットタイマ* | タイマ FL 8 ビットタイマ / イベントカウンタ |
|----------|--|--|
| 内部クロック | 4 種類（ /32、 /16、 /4、 $w/4$ ） | |
| イベント入力 | | TMIF 端子 |
| トグル出力 | コンペアマッチ信号×1 本 TMOFH 端子に出力 （初期値を設定可能） | コンペアマッチ信号×1 本 TMOFL 端子に出力 （初期値を設定可能） |
| カウンタリセット | コンペアマッチ信号により、カウンタのリセットが可能 | |
| 割り込み要因 | コンペアマッチ×1 要因 オーバーフロー×1 要因 | |

【注】* 16 ビットタイマとして動作する場合はタイマ FL のオーバーフロー信号により動作します。

- ウォッチモード、サブアクティブモード、サブスリープモードで動作
内部クロックとして $w/4$ を選択した場合、ウォッチモード、サブアクティブモード、サブスリープモードで動作可能です。
- モジュールスタンバイモードにより、未使用時はモジュール単体でスタンバイモードに設定可能。

9. タイマ

(2) ブロック図

タイマFのブロック図を図9.3に示します。

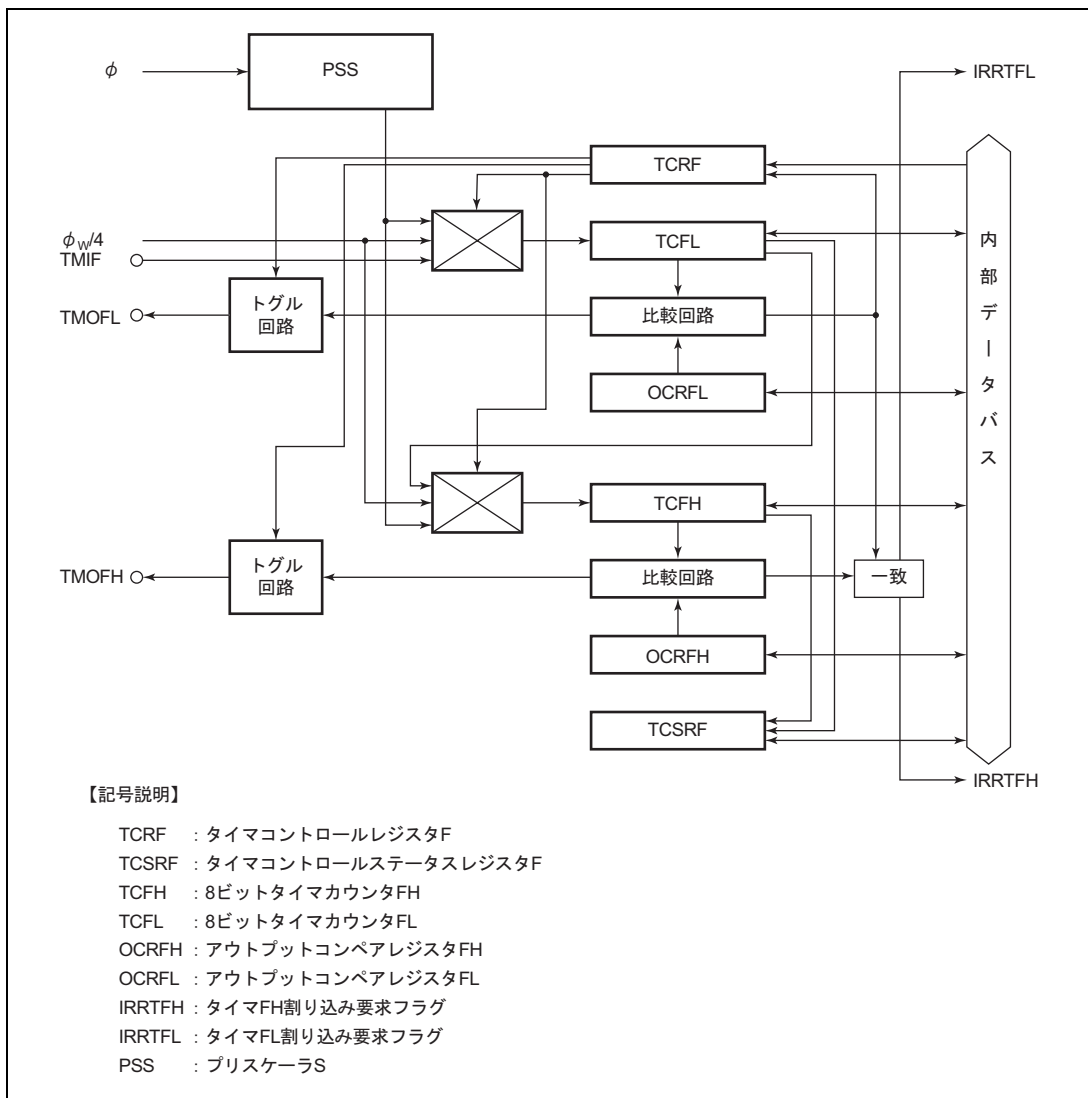


図9.3 タイマFのブロック図

(3) 端子構成

タイマ F の端子構成を表 9.7 に示します。

表 9.7 端子構成

| 名称 | 略称 | 入出力 | 機能 |
|--------------|-------|-----|--------------------|
| タイマ F イベント入力 | TMIF | 入力 | TCFL に入力するイベント入力端子 |
| タイマ FH 出力 | TMOFH | 出力 | タイマ FH トグル出力端子 |
| タイマ FL 出力 | TMOFL | 出力 | タイマ FL トグル出力端子 |

(4) レジスタ構成

タイマ F のレジスタ構成を表 9.8 に示します。

表 9.8 レジスタ構成

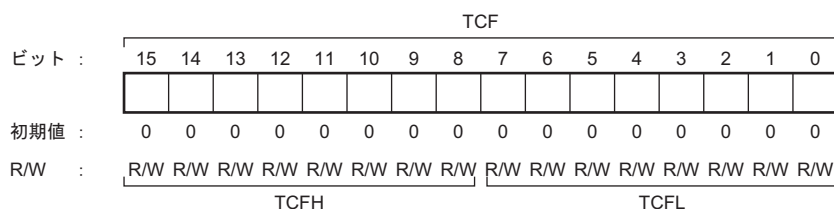
| 名称 | 略称 | R/W | 初期値 | アドレス |
|----------------------|---------|-----|------|--------|
| タイマコントロールレジスタ F | TCRF | W | H'00 | H'FFB6 |
| タイマコントロールステータスレジスタ F | TCSRFB | R/W | H'00 | H'FFB7 |
| 8 ビットタイマカウンタ FH | TCFH | R/W | H'00 | H'FFB8 |
| 8 ビットタイマカウンタ FL | TCFL | R/W | H'00 | H'FFB9 |
| アウトプットコンペアレジスタ FH | OCRFB | R/W | H'FF | H'FFBA |
| アウトプットコンペアレジスタ FL | OCRFL | R/W | H'FF | H'FFBB |
| クロック停止レジスタ 1 | CKSTPR1 | R/W | H'FF | H'FFFA |

9.4.2 各レジスタの説明

(1) 16 ビットタイマカウンタ (TCF)

8 ビットタイマカウンタ (TCFH)

8 ビットタイマカウンタ (TCFL)



TCF は 16 ビットのリード/ライト可能なアップカウンタで、8 ビットのタイマカウンタ (TCFH、TCFL) のカスケード接続により構成されています。上位 8 ビットを TCFH、下位 8 ビットを TCFL とする 16 ビットカウンタとして使用できるほか、TCFH、TCFL を独立した 8 ビットカウンタとして使用することもできます。

TCFH、TCFL は、CPU からリード/ライト可能ですが、16 ビットモードで使用する場合、CPU とのデータ転送はテンポラリレジスタ (TEMP) を介して行われます。TEMP の詳細は「9.4.3 CPU とのインタフェース」を参照してください。

リセット時、TCFH、TCFL はおののおの H'00 にイニシャライズされます。

9. タイマ

(a) 16ビットモード (TCF)

TCRFのCKSH2を0に設定すると、TCFは16ビットカウンタとして動作します。TCFの入力クロックは、TCRFのCKSL2~CKSL0により選択します。

TCSRのCCLRにより、コンペアマッチ時にTCFをクリアすることができます。

TCFがオーバフロー (H'FFFF H'0000) すると、TCSRのOVFHが1にセットされます。このときTCSRのOVIEHが1の場合、IRR2のIRRTFHが1にセットされ、さらにIENR2のIENTFHが1ならばCPUに割り込みを要求します。

(b) 8ビットモード (TCFH/TCFL)

TCRFのCKSH2を1に設定すると、TCFH、TCFLは2本の独立した8ビットカウンタとして動作します。TCFH (TCFL)の入力クロックは、TCRFのCKSH2~CKSH0 (CKSL2~CKSL0)により選択します。

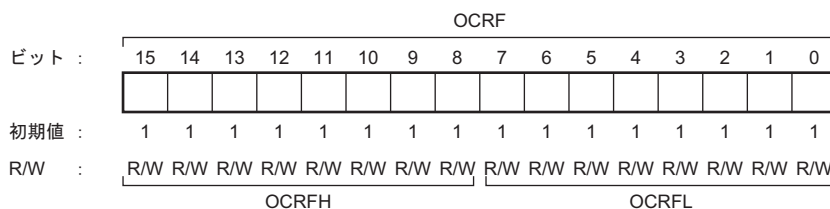
TCSRのCCLR (CCLRL)により、コンペアマッチ時にTCFH (TCFL)をクリアすることができます。

TCFH (TCFL)がオーバフロー (H'FF H'00) すると、TCSRのOVFH (OVFL)が1にセットされます。このときTCSRのOVIEH (OVIEL)が1の場合、IRR2のIRRTFH (IRRTFL)が1にセットされ、さらにIENR2のIENTFH (IENTFL)が1ならばCPUに割り込みを要求します。

(2) 16ビットアウトプットコンペアレジスタ (OCRF)

8ビットアウトプットコンペアレジスタ (OCRFH)

8ビットアウトプットコンペアレジスタ (OCRFL)



OCRFは16ビットのリード/ライト可能な2本のレジスタ (OCRFH、OCRFL)により構成されています。上位8ビットをOCRFH、下位8ビットをOCRFLとする16ビットレジスタとして使用できるほか、OCRFH、OCRFLを独立した8ビットレジスタとして使用することもできます。

OCRFH、OCRFLは、CPUからリード/ライト可能ですが、16ビットモードで使用する場合、CPUとのデータ転送はテンポラリレジスタ (TEMP)を介して行われます。TEMPの詳細は「9.4.3 CPUとのインタフェース」を参照してください。

リセット時、OCRFH、OCRFLはおのおのH'FFにイニシャライズされます。

(a) 16ビットモード (OCRF)

TCRFのCKSH2を0に設定すると、OCRFは16ビットレジスタとして動作します。OCRFの内容は、TCFと常に比較されており、両者の値が一致すると、TCSRのCMFHが1にセットされます。また、同時にIRR2のIRRTFHも1にセットされます。このときIENR2のIENTFHが1ならばCPUに割り込みを要求します。

コンペアマッチによるトグル出力をTMOFH端子より出力することができます。また、TCRFのTOLHにより、

出力レベル (High/Low) の設定が可能です。

(b) 8ビットモード (OCR FH/OCR FL)

TCRFのCKSH2を1に設定すると、OCR Fは2本の8ビットレジスタとして動作します。OCR FHの内容はTCFHと、またOCR FLの内容はTCFLとそれぞれ個別に比較されます。OCR FH (OCR FL)とTCFH (TCFL)の値が一致すると、TCSR FのCMFH (CMFL)が1にセットされます。また、同時にIRR2のIRRTFH (IRRTFL)も1にセットされます。このとき、IENR2のIENTFH (IENTFL)が1ならばCPUに割り込みを要求します。

コンペアマッチによるトグル出力をTMOFH端子 (TMOFL端子)より出力することができます。また、TCRFのTOLH (TOLL)により、出力レベル (High/Low) の設定が可能です。

(3) タイマコントロールレジスタ F (TCRF)

| | | | | | | | | |
|-------|------|-------|-------|-------|------|-------|-------|-------|
| ビット: | 7 | 6 | 5 | 4 | 3 | 2 | 1 | 0 |
| | TOLH | CKSH2 | CKSH1 | CKSH0 | TOLL | CKSL2 | CKSL1 | CKSL0 |
| 初期値: | 0 | 0 | 0 | 0 | 0 | 0 | 0 | 0 |
| R/W : | W | W | W | W | W | W | W | W |

TCRFは、8ビットのライト専用のレジスタです。16ビットモード、8ビットモードの切り替え、4種類の内部クロックおよび外部イベントの選択、TMOFH、TMOFL端子の出力レベルの設定を行います。

リセット時、TCRFはH'00にイニシャライズされます。

• ビット7: トグルアウトプットレベルH (TOLH)

TMOFH端子の出力レベルを設定します。出力レベルは、ライトした直後反映されます。

| ビット7 | 説明 |
|------|--------------|
| TOLH | |
| 0 | Lowレベル (初期値) |
| 1 | Highレベル |

• ビット6~4: クロックセレクトH (CKSH2~CKSH0)

TCFHに入力するクロックを内部4種類、またはTCFLのオーバフローから選択します。

| ビット6 | ビット5 | ビット4 | 説明 |
|-------|-------|-------|--------------------------------------|
| CKSH2 | CKSH1 | CKSH0 | |
| 0 | 0 | 0 | 16ビットモードとなり、TCFLのオーバフロー信号でカウント (初期値) |
| | | 1 | |
| | 1 | 0 | 使用禁止 |
| | | 1 | |
| 1 | 0 | 0 | 内部クロック: /32でカウント |
| | | 1 | 内部クロック: /16でカウント |
| | 1 | 0 | 内部クロック: /4でカウント |
| | | 1 | 内部クロック: w/4でカウント |

9. タイマ

- ビット3：トグルアウトプットレベル (TOLL)

TMOFL 端子の出力レベルを設定します。出力レベルは、ライトした直後反映されます。

| ビット3 | 説明 | |
|------|----------|-------|
| TOLL | | |
| 0 | Low レベル | (初期値) |
| 1 | High レベル | |

- ビット2～0：クロックセレクトL (CKSL2～CKSL0)

TCFL に入力するクロックを、内部4種類または外部イベントから選択します。

| ビット2 | ビット1 | ビット0 | 説明 |
|-------|-------|-------|---|
| CKSL2 | CKSL1 | CKSL0 | |
| 0 | 0 | 0 | 外部イベント (TMIF) の立ち上がり / 立ち下がりエッジでカウント* (初期値) |
| | | 1 | |
| | 1 | 0 | 使用禁止 |
| | | 1 | |
| 1 | 0 | 0 | 内部クロック： /32 でカウント |
| | | 1 | 内部クロック： /16 でカウント |
| | 1 | 0 | 内部クロック： /4 でカウント |
| | | 1 | 内部クロック： w/4 でカウント |

【注】* 外部イベントのエッジ選択は、IRQ エッジセレクトレジスタ (IEGR) の IEG3 により設定します。詳細は、「3.3.2 (1) IRQ エッジセレクトレジスタ (IEGR)」を参照してください。

なお、TMIF 端子の機能切り替えのために TMIF 端子が Low レベルの状態ではポートモードレジスタ 1 (PMR1) の IRQ3 を 0 から 1 または 1 から 0 に設定変更した場合、タイマ F のカウンタがカウントアップされることがありますので注意してください。

(4) タイマコントロールステータスレジスタ F (TCSR F)

| | | | | | | | | |
|-------|--------|--------|-------|--------|--------|--------|-------|--------|
| ビット: | 7 | 6 | 5 | 4 | 3 | 2 | 1 | 0 |
| | OVFH | CMFH | OVIEH | CCLR H | OVFL | CMFL | OVIEL | CCLR L |
| 初期値: | 0 | 0 | 0 | 0 | 0 | 0 | 0 | 0 |
| R/W : | R/(W)* | R/(W)* | R/W | R/W | R/(W)* | R/(W)* | R/W | R/W |

【注】* フラグクリアのための0ライトのみ可能です。

TCSR F は、8 ビットのリード/ライト可能なレジスタです。カウンタクリアの選択、オーバフローフラグのセット、コンペアマッチフラグのセット、オーバフローによる割り込み要求の許可の制御を行います。

リセット時、TCSR F は H'00 にイニシャライズされます。

- ビット7：タイマオーバーフローフラグH (OVFH)

TCFH がオーバーフロー (H'FF H'00) したことを示すステータスフラグです。本フラグは、ソフトウェアでクリアします。セットは、ハードウェアで行われます。ソフトウェアでセットすることはできません。

| ビット7 | 説明 |
|------|---|
| OVFH | |
| 0 | [クリア条件] (初期値) OVFH=1 の状態で、OVFH をリードした後、OVFH に 0 をライトしたとき |
| 1 | [セット条件] TCFH の値がオーバーフローした (H'FF H'00) とき |

- ビット6：コンペアマッチフラグH (CMFH)

TCFH と OCRFH がコンペアマッチしたことを示すステータスフラグです。本フラグは、ソフトウェアでクリアします。セットは、ハードウェアで行われます。ソフトウェアでセットすることはできません。

| ビット6 | 説明 |
|------|---|
| CMFH | |
| 0 | [クリア条件] (初期値) CMFH=1 の状態で、CMFH をリードした後、CMFH に 0 をライトしたとき |
| 1 | [セット条件] TCFH の値と OCRFH の値が、コンペアマッチしたとき |

- ビット5：タイマオーバーフローインタラプトイネーブルH (OVIEH)

TCFH のオーバーフローが発生したとき、割り込みの許可または禁止を選択します。

| ビット5 | 説明 |
|-------|---------------------------------|
| OVIEH | |
| 0 | TCFH のオーバーフローによる割り込み要求を禁止 (初期値) |
| 1 | TCFH のオーバーフローによる割り込み要求を許可 |

- ビット4：カウンタクリアH (CCLR H)

16 ビットモード時、TCF と OCRF がコンペアマッチしたとき、TCF をクリアするかしないかを選択します。

8 ビットモード時、TCFH と OCRFH がコンペアマッチしたとき、TCFH をクリアするかしないかを選択します。

| ビット4 | 説明 |
|--------|--|
| CCLR H | |
| 0 | 16 ビットモード：コンペアマッチによる TCF のクリアを禁止 8 ビットモード：コンペアマッチによる TCFH のクリアを禁止 (初期値) |
| 1 | 16 ビットモード：コンペアマッチによる TCF のクリアを許可 8 ビットモード：コンペアマッチによる TCFH のクリアを許可 |

9. タイマ

- ビット3：タイマオーバーフローフラグL (OVFL)

TCFLがオーバーフロー（H'FF H'00）したことを示すステータスフラグです。本フラグは、ソフトウェアでクリアします。セットは、ハードウェアで行われます。ソフトウェアでセットすることはできません。

| ビット3 | 説明 |
|------|---|
| OVFL | |
| 0 | [クリア条件] (初期値) OVFL=1の状態、OVFLをリードした後、OVFLに0をライトしたとき |
| 1 | [セット条件] TCFLの値がオーバーフローした（H'FF H'00）とき |

- ビット2：コンペアマッチフラグL (CMFL)

TCFLとOCRFLがコンペアマッチしたことを示すステータスフラグです。本フラグは、ソフトウェアでクリアします。セットは、ハードウェアで行われます。ソフトウェアでセットすることはできません。

| ビット2 | 説明 |
|------|---|
| CMFL | |
| 0 | [クリア条件] (初期値) CMFL=1の状態、CMFLをリードした後、CMFLに0をライトしたとき |
| 1 | [セット条件] TCFLの値とOCRFLの値が、コンペアマッチしたとき |

- ビット1：タイマオーバーフローインタラプトイネーブルL (OVIEL)

TCFLのオーバーフローが発生したとき、割り込みの許可または禁止を選択します。

| ビット1 | 説明 |
|-------|--------------------------------|
| OVIEL | |
| 0 | TCFLのオーバーフローによる割り込み要求を禁止 (初期値) |
| 1 | TCFLのオーバーフローによる割り込み要求を許可 |

- ビット0：カウンタクリアL (CCLRL)

TCFLとOCRFLがコンペアマッチしたとき、TCFLをクリアするかしないかを選択します。

| ビット0 | 説明 |
|-------|-----------------------------|
| CCLRL | |
| 0 | コンペアマッチによるTCFLのクリアを禁止 (初期値) |
| 1 | コンペアマッチによるTCFLのクリアを許可 |

(5) クロック停止レジスタ1 (CKSTPR1)

| | | | | | | | | |
|-------|---|---|----------|---------|---------|---------|---------|---------|
| ビット: | 7 | 6 | 5 | 4 | 3 | 2 | 1 | 0 |
| | — | — | S32CKSTP | ADCKSTP | TGCKSTP | TFCKSTP | TCCKSTP | TACKSTP |
| 初期値: | 1 | 1 | 1 | 1 | 1 | 1 | 1 | 1 |
| R/W : | — | — | R/W | R/W | R/W | R/W | R/W | R/W |

CKSTPR1 は、8 ビットのリード/ライト可能なレジスタで、モジュールのモジュールスタンバイモードの制御を行います。本章ではタイマ F に関するビットのみ説明します。他のビットについては各モジュールの章を参照してください。

- ビット2: タイマFモジュールスタンバイモード制御 (TFCKSTP)

タイマ F をモジュールスタンバイモードに設定および解除を制御します。

| TFCKSTP | 説明 |
|---------|----------------------------------|
| 0 | タイマ F はモジュールスタンバイモードに設定される |
| 1 | タイマ F のモジュールスタンバイモードは解除される (初期値) |

9.4.3 CPU とのインタフェース

TCF、OCRF は 16 ビットのリード/ライト可能なレジスタで構成されています。一方、CPU と内蔵周辺モジュール間のデータバスは、8 ビット幅となっています。したがって CPU が TCF、OCRF をアクセスする場合、8 ビットのテンポラリレジスタ (TEMP) を介して行います。

16 ビットモードで TCF のリード/ライト、OCRF のライトを行うときは、上位バイトのみや下位バイトのみのアクセスでは、データは正しく転送されません。必ず 16 ビット全体に対して行い (バイトサイズの MOV 命令を 2 回連続して行う)、かつ上位バイト、下位バイトの順序で行います。

なお、8 ビットモードでは特にアクセスの順序に制限はありません。

9. タイマ

(1) ライト時の動作

上位バイトのライトにより、上位バイトのデータが TEMP に転送されます。

次に下位バイトのライトで、TEMP にあるデータが上位バイトのレジスタへ、下位バイトのデータは直接下位バイトのレジスタへライトされます。

TCF に H'AA55 をライトするときの TCF のライト動作を図 9.4 に示します。

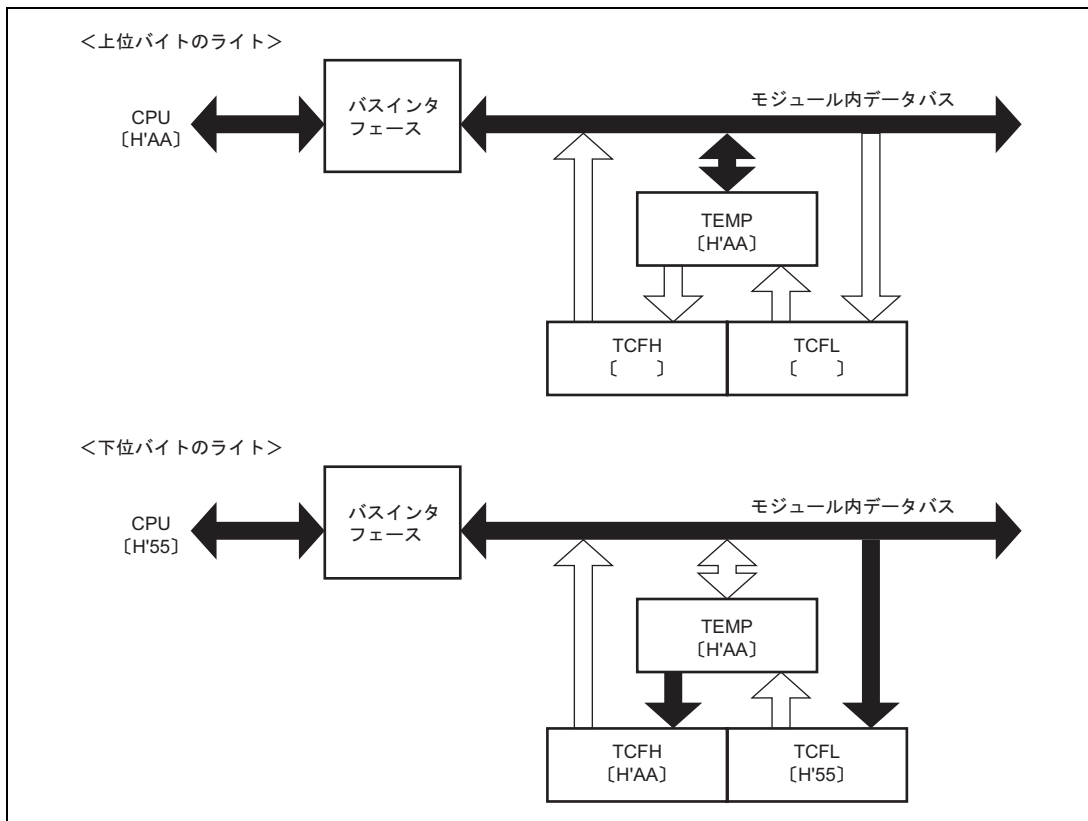


図 9.4 TCF のライト動作 (CPU TCF)

(2) リード時の動作

TCFの場合、上位バイトのリードで、上位バイトのデータは直接 CPU に転送され、下位バイトのデータは TEMP に転送されます。

次に下位バイトのリードで、TEMP にある下位バイトのデータが CPU に転送されます。OCRFの場合、上位バイトのリードで、上位バイトのデータは直接 CPU に転送されます。下位バイトのリードで、下位バイトのデータは直接 CPU に転送されます。

H'AAFF である TCF をリードしたときの TCF のリード動作を図 9.5 に示します。

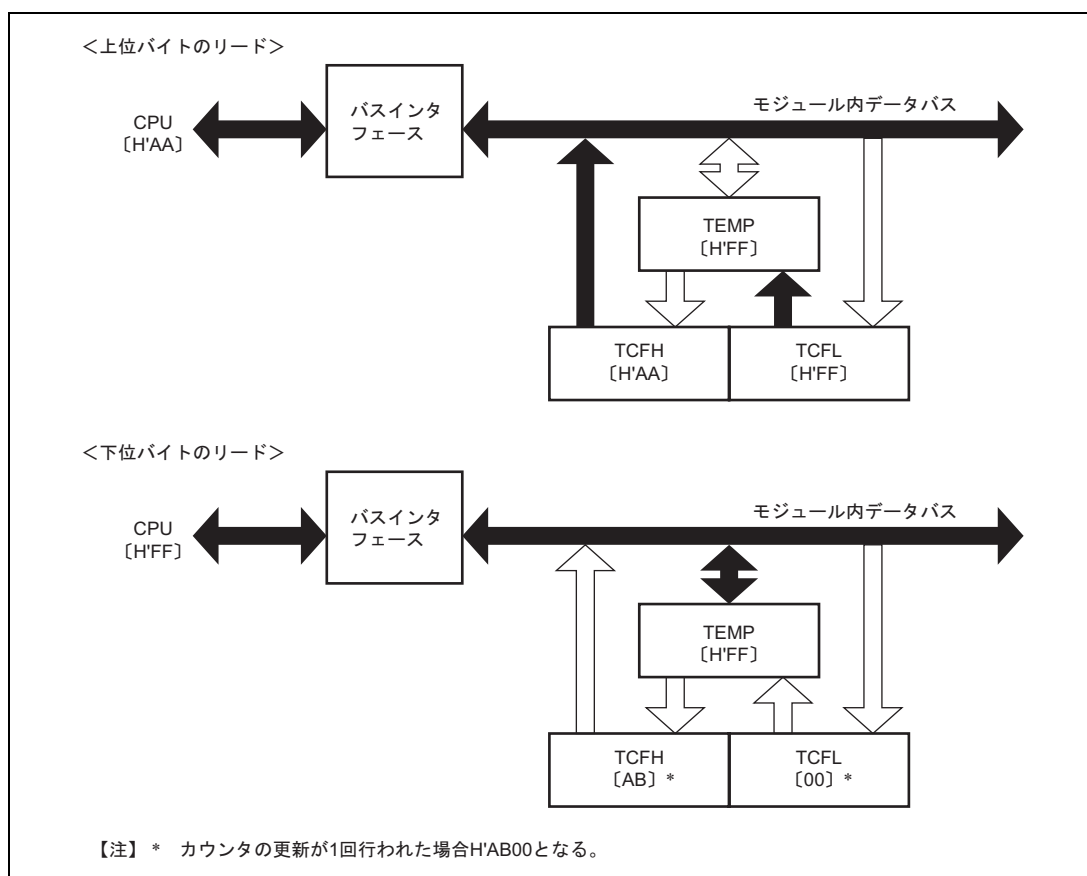


図 9.5 TCF のリード動作 (TCF CPU)

9.4.4 動作説明

タイマ F は、入力クロックが入るたびにカウントアップする 16 ビットのカウンタで、アウトプットコンペアレジスタ F に設定した値とタイマカウンタ F の値を常に比較しており、一致したタイミングでカウンタのクリア、割り込み要求、およびポートのトグル出力が可能です。また、2 本の独立した 8 ビットタイマとしても機能できます。

(1) タイマ F の動作

タイマ F には、16 ビットタイマモードと 8 ビットタイマモードの 2 種類の動作モードがあります。

それぞれのモードの動作について以下に説明します。

(a) 16 ビットタイマモードの動作

タイマコントロールレジスタ F (TCRF) の CKSH2 ビットを 0 に設定すると、タイマ F は 16 ビットのタイマとして動作します。

リセット直後、タイマカウンタ F (TCF) は H'0000 に、アウトプットコンペアレジスタ F (OCRF) は H'FFFF に、タイマコントロールレジスタ F (TCRF)、タイマコントロールステータスレジスタ F (TCSRf) は H'00 に初期化されます。カウンタは、外部イベント (TMIF) からの入力によりカウントアップを開始します。外部イベントのエッジ選択は、IRQ エッジセレクトレジスタ (IEGR) の IEG3 により設定します。

タイマ F の動作クロックは、TCRF の CKSL2 ~ CKSL0 ビットによりプリスケール S の出力する 3 種類の内部クロック、および $\omega/4$ または外部クロックを選択できます。

TCF と OCRF の内容は常に比較されており、両者が一致すると TCSRf の CMFH が 1 にセットされます。このとき IENR2 の IENTFH が 1 ならば CPU に割り込みを要求し、同時に TMOFH 端子の出力をトグルします。また、TCSRf の CCLRf が 1 ならば TCF をクリアします。なお、TMOFH 端子の出力は TCRF の TOLH により設定できます。

TCF がオーバフロー (H'FFFF H'0000) すると、TCSRf の OVfH がセットされます。このとき、TCSRf の OVIEH と IENR2 の IENTFH がともに 1 ならば CPU に割り込みを要求します。

(b) 8 ビットタイマモードの動作

TCRF の CKSH2 を 1 に設定すると、TCF は TCFH、TCFL の 2 本の独立した 8 ビットタイマとして動作します。TCFH/TCFL の入力クロックは、TCRF の CKSH2 ~ CKSH0/CKSL2 ~ CKSL0 により選定します。

OCRfH/OCRfL と TCFH/TCFL の値が一致すると、TCSRf の CMFH/CMFL が 1 にセットされます。また、IENR2 の IENTFH/IENTFL が 1 ならば CPU に割り込みを要求し、同時に TMOFH 端子/TMOFL 端子の出力をトグルします。また、TCSRf の CCLRf/CCLRl が 1 ならば、TCFH/TCFL をクリアします。なお、TMOFH 端子 / TMOFL 端子の出力は、TCRF の TOLH/TOLL により設定できます。

TCFH/TCFL がオーバフロー (H'FF H'00) すると、TCSRf の OVfH/OVfL が 1 にセットされます。このとき、TCSRf の OVIEH/OVIEL と IENR2 の IENTFH/IENTFL がともに 1 ならば、CPU に割り込みを要求します。

(2) TCF のカウントタイミング

TCRF は、入力されたクロック（内部クロックまたは外部イベント）によりカウントアップされます。

(a) 内部クロック動作の場合

TCRF の CKSH2 ~ CKSH0 または CKSL2 ~ CKSL0 の設定により、システムクロック（または ω ）を分周して作られる 4 種類の内部クロック（ $\omega/32$ 、 $\omega/16$ 、 $\omega/4$ 、 $\omega/4$ ）が選択されます。

(b) 外部イベント動作の場合

TCRF の CKSL2 を 0 に設定することにより、外部イベント入力が選択されます。外部イベントは立ち上がり / 立ち下がりエッジのどちらでもカウントアップが可能です。外部イベントのエッジ選択は、割り込みコントローラの IEGR の IEG3 で設定します。なお、外部イベントのパルス幅は動作モードにより、2 システムクロック（ 2ω ）または 2 サブクロック（ $2\omega_{SUB}$ ）以上必要です。これ以下のパルス幅では正しく動作しませんので注意してください。

(3) TMOFH、TMOFL 出力タイミング

TMOFH、TMOFL の出力は、TCRF の TOLH、TOLL で設定した値が出力されていますが、コンペアマッチが発生したとき出力が反転します。

図 9.6 に出力タイミングを示します。

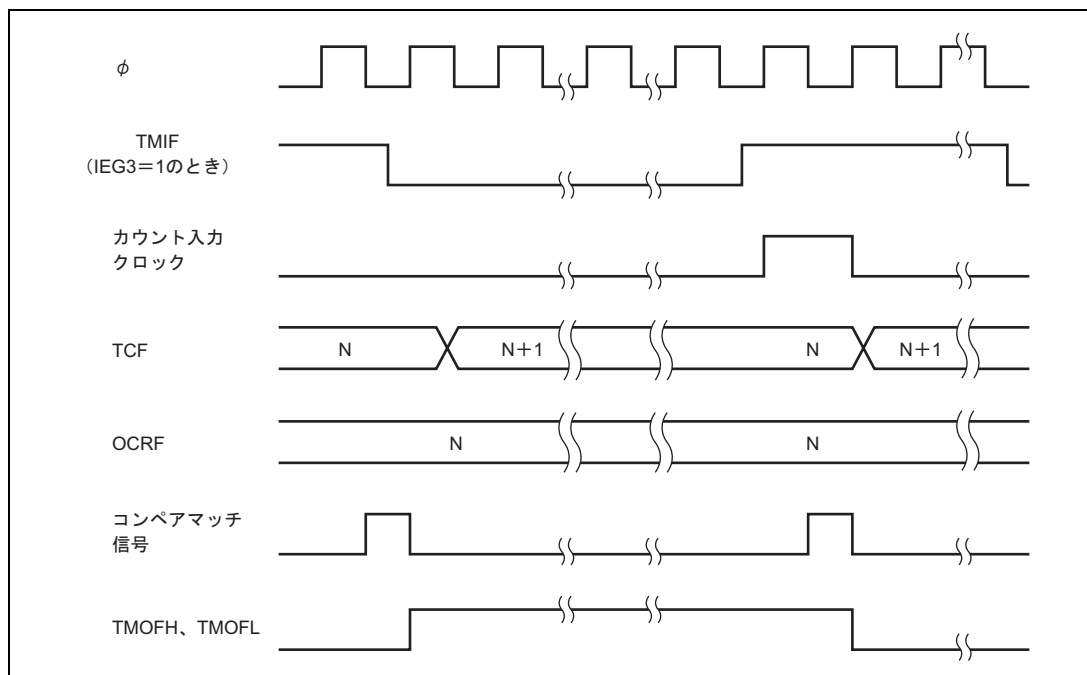


図 9.6 TMOFH、TMOFL 出力タイミング

9. タイマ

(4) TCFのクリアタイミング

TCFは、OCRFとのコンペアマッチ時にクリアすることができます。

(5) タイマオーバフローフラグ(OVF)のセットタイミング

OVFは、TCFがオーバフロー(H'FFFF H'0000)したとき1にセットされます。

(6) コンペアマッチフラグのセットタイミング

コンペアマッチフラグ(CMFHまたはCMFL)は、TCFとOCRFのコンペアマッチ時に1にセットされます。コンペアマッチ信号は、値が一致した最後のステート(TCFが一致したカウント値を更新するタイミング)で発生します。TCFとOCRFが一致した後、カウントアップクロックが発生するまで、コンペアマッチ信号は発生しません。

(7) タイマFの動作モード

タイマFの動作モードを表9.9に示します。

表 9.9 タイマFの動作モード

| 動作モード | リセット | アクティブ | スリープ | ウォッチ | サブアクティブ | サブスリープ | スタンバイ | モジュールスタンバイ |
|--------|------|-------|------|--------|---------|--------|-------|------------|
| TCF | リセット | 動作 | 動作 | 動作/停止* | 動作/停止* | 動作/停止* | 停止 | 停止 |
| OCRF | リセット | 動作 | 保持 | 保持 | 動作 | 保持 | 保持 | 保持 |
| TCRF | リセット | 動作 | 保持 | 保持 | 動作 | 保持 | 保持 | 保持 |
| TCSRFB | リセット | 動作 | 保持 | 保持 | 動作 | 保持 | 保持 | 保持 |

【注】* アクティブモード、スリープモード時にTCFの内部クロックとして $w/4$ を選択した場合、システムクロックと内部クロックとが非同期であるため同期回路で同期をとっています。これにより、カウント周期は最大で $1/4$ (s) の誤差が生じます。

サブアクティブモード、ウォッチモード、サブスリープモード時にカウンタを動作させる場合には、内部クロックとしては $w/4$ を選択してください。その他の内部クロックを選択した場合、カウンタは動作しません。

9.4.5 使用上の注意事項

タイマFの動作中、次のような競合や動作が起こりますので注意してください。

(1) 16ビットタイマモード

トグル出力は16ビットすべてが一致し、コンペアマッチ信号が発生したときTMOFH端子から出力されます。MOV命令によるTCRFのライトと、コンペアマッチ信号が同時に起こった場合、TCRFのライトによるTOLHのデータがTMOFH端子に出力されます。TMOFL端子は16ビットモード時には出力は不定となりますので使用しないでください。ポートとしてご使用ください。

OCRFのライトと、コンペアマッチ信号の発生が同時に起こった場合、コンペアマッチ信号は無効になります。ただし、ライトしたデータとカウンタ値がコンペアマッチする場合は、その時点でコンペアマッチ信号が発生します。コンペアマッチ信号は、TCFLのクロックに同期して出力されるので、クロックが停止している場合、コンペアマッチしていてもコンペアマッチ信号は発生しません。

コンペアマッチフラグは、16ビットすべてが一致し、コンペアマッチ信号が発生したときCMFHにセットされ

ますが、CMFLについても下位8ビットについてのセット条件が満たされていればセットされます。

TCFがオーバーフローするとOVFHがセットされますが、OVFLについても下位8ビットがオーバーフローした時点で、セット条件が満たされていればセットされます。TCFLのライトと、オーバーフロー信号の出力が同時に起こった場合、オーバーフロー信号は出力されません。

(2) 8ビットタイマモード

(a) TCFH、OCR FH

トグル出力は、コンペアマッチ時にTMOFH端子から出力されます。MOV命令によるTCRFのライトと、コンペアマッチ信号の発生が同時に起こった場合、TCRFのライトによるTOLHのデータがTMOFH端子に出力されます。

OCR FHのライトと、コンペアマッチ信号の発生が同時に起こった場合、コンペアマッチ信号は無効になります。ただし、ライトしたデータとカウンタ値がコンペアマッチする場合は、その時点でコンペアマッチ信号が発生します。コンペアマッチ信号は、TCFHのクロックに同期して出力されます。

TCFHのライトと、オーバーフロー信号の出力が同時に起こった場合、オーバーフロー信号は出力されません。

(b) TCFL、OCR FL

トグル出力は、コンペアマッチ時にTMOFL端子から出力されます。MOV命令によるTCRFのライトと、コンペアマッチ信号の発生が同時に起こった場合、TCRFのライトによるTOLLのデータがTMOFL端子に出力されません。

OCR FLのライトと、コンペアマッチ信号の発生が同時に起こった場合、コンペアマッチ信号は無効になります。ただし、ライトしたデータとカウンタ値がコンペアマッチする場合は、その時点でコンペアマッチ信号が発生します。コンペアマッチ信号は、TCFLのクロックに同期して出力されるので、クロックが停止している場合、コンペアマッチしていてもコンペアマッチ信号は発生しません。

TCFLのライトと、オーバーフロー信号の出力が同時に起こった場合、オーバーフロー信号は出力されません。

(3) タイマFH、タイマFL 割り込み要求フラグ(IRRTFH、IRR TFL)、タイマオーバーフローフラグH、L(OVFH、OVFL)およびコンペアマッチフラグH、L(CMFH、CMFL)のクリア

内部クロックとして $w/4$ を選択した場合、「割り込み要因の発生を示す信号」の制御は w で行われるため、この信号は w の幅出力されます。また、「オーバーフローしたことを示す信号」および「コンペアマッチしたことを示す信号」の制御は、 w の2周期分の信号で行われるため、これらの信号は w の2周期の幅出力されます(図9.7)。

アクティブ(高速、中速)モードにおいて、「割り込み要因の発生を示す信号」が有効な間は、割り込み要求フラグをクリアしても、すぐにまた割り込み要求フラグがセットされます(図9.7)。

また、「オーバーフローしたことを示す信号」および「コンペアマッチしたことを示す信号」が有効な間は、タイマオーバーフローフラグ、コンペアマッチフラグをクリアできません。

割り込み要求フラグをクリアしても、すぐにまた割り込み要求フラグがセットされるため、1回のタイマFH、タイマFL 割り込みに対し割り込み処理が複数回行われることがあります(図9.7)。

そのため、アクティブ(高速、中速)モードにおいて、割り込み要求フラグを確実にクリアするためには、以

9. タイマ

下の(1)の計算式で計算される時間の後で、クリアを行う必要があります。また、タイマオーバーフローフラグ、コンペアマッチフラグを確実にクリアするためには、以下の(1)の計算式で計算される時間の後で、タイマコントロールレジスタ F (TCSR) をリードした後、クリアを行う必要があります。

(1)の計算式の ST には使用されている命令の中で最も実行ステート数が長い命令の実行ステート数を代入してください (MULXU、DIVXU 命令を使用しない場合は RTE 命令の 10 ステート、ULXU、DIVXU 命令を使用する場合は 14 ステート)。

サブアクティブモードでは、割り込み要求フラグ、タイマオーバーフローフラグ、コンペアマッチフラグのクリアに対する制限はありません。

「割り込み要因の発生を示す信号」が有効な時間

$$\begin{aligned} &= \text{wの1周期} + \text{実行中の命令の実行完了待ち時間} + (\text{割り込みを } \text{w} \text{ で同期化する時間}) \\ &= 1 / \text{w} + \text{ST} \times (1 / \text{w}) + (2 / \text{w}) \text{ (秒)} \dots\dots\dots (1) \end{aligned}$$

ST : 実行中の命令の実行ステート数

具体的には下記の方法がありますが、時間の有効活用の面から (方法 1) を推奨します。

- (方法 1)

割り込み処理ルーチン内で割り込みを禁止 (IENFH、IENFL を 0 に設定) し、通常処理に復帰した後で (1) の計算式の時間以上を待って、割り込み要求フラグ (IRRTFH、IRRTFL) をクリアし、タイマコントロールステータスレジスタ F (TCSR) をリードした後、タイマオーバーフローフラグ (OVFH、OVFL) およびコンペアマッチフラグ (CMFH、CMFL) をクリアし、割り込みの許可 (IENFH、IENFL を 1 に設定) を行います。

- (方法 2)

割り込み処理ルーチンの処理時間を (1) の計算式の時間以上にし、割り込み処理ルーチンの最後で割り込み要求フラグ (IRRTFH、IRRTFL) をクリアし、タイマコントロールステータスレジスタ F (TCSR) をリードした後、タイマオーバーフローフラグ (OVFH、OVFL) およびコンペアマッチフラグ (CMFH、CMFL) のクリアを行います。

以上の注意事項は、16 ビットモード、8 ビットモードとも同じです。

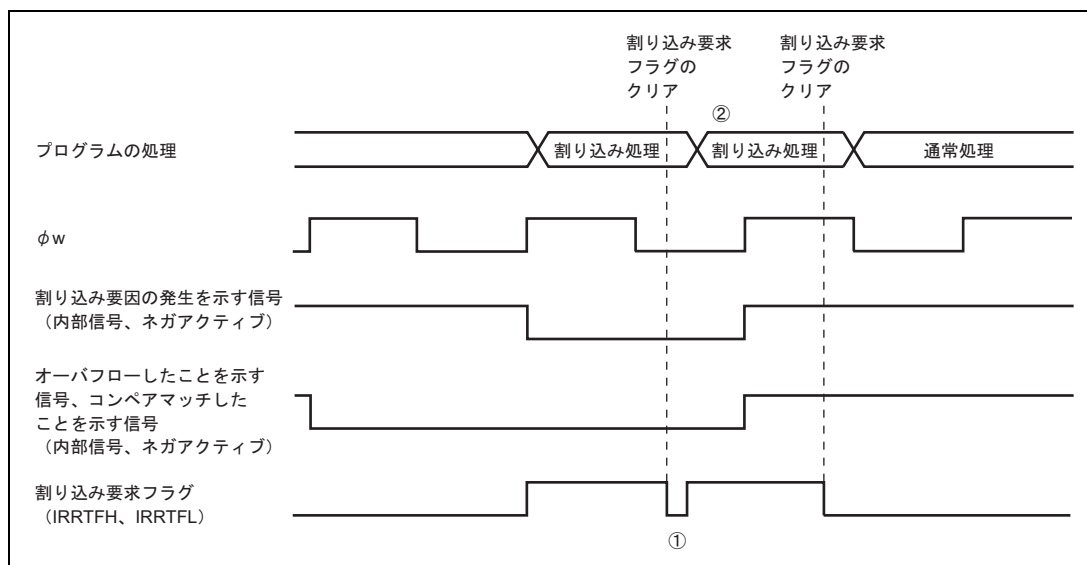


図 9.7 割り込み要因の発生を示す信号が有効なときに割り込み要求フラグのクリアを行った場合

(4) タイマカウンタ (TCF) のリード/ライト

アクティブ (高速、中速) モードにおいて、内部クロックとして $w/4$ を選択した場合 TCF に対するライトはできません。また、リードする場合、システムクロックと内部クロックが非同期であるため、同期回路で同期をとっています。これにより、TCF のリード値は最大 ± 1 の誤差が生じます。

アクティブ (高速、中速) モードで TCF をリード/ライトする必要がある場合は、内部クロックとして $w/4$ 以外を選択してからリード/ライトを行ってください。

サブアクティブモードでは、内部クロックとして $w/4$ を選択した場合でも TCF は正常にリード/ライトできます。

9.5 タイマ G

9.5.1 概要

タイマ G は、インプットキャプチャ入力端子から入力したパルス（インプットキャプチャ入力信号）の立ち上がり / 立ち下がりエッジのそれぞれ専用のインプットキャプチャ機能をもつ 8 ビットタイマです。ノイズ除去回路によりインプットキャプチャ入力信号の高域成分のノイズを除去することが可能です。したがって、インプットキャプチャ入力信号のデューティ比を正確に測定することができます。また、タイマ G はインプットキャプチャ入力を設定しない場合、8 ビットのインターバルタイマとして機能します。

(1) 特長

タイマ G の特長を以下に示します。

- 4種類のカウンタ入力クロックを選択可能
4種類の内部クロック（ $f/64$ 、 $f/32$ 、 $f/2$ 、 $w/4$ ）からの選択が可能です。
- インプットキャプチャ機能
立ち上がり / 立ち下がりエッジのそれぞれ専用のインプットキャプチャ機能があります。
- カウンタのオーバフロー時のレベルが検出可能
インプットキャプチャ入力信号のHighレベルでオーバフローが発生したか、Low レベルでオーバフローが発生したかを検出することができます。
- カウンタのクリア指定が可能
インプットキャプチャ入力信号の立ち上がり / 立ち下がり / 両エッジでカウンタの値をクリアするか、しないかを選択できます。
- 2種類の割り込み要求
インプットキャプチャ×1要因、オーバフロー×1要因があります。インプットキャプチャ入力信号による割り込み要求はインプットキャプチャ入力信号の立ち上がり / 立ち下がりエッジを選択することができます。
- ノイズ除去回路内蔵
ノイズ除去回路によりインプットキャプチャ入力信号の高域成分のノイズを除去することが可能です。
- ウォッチモード、サブアクティブモード、サブスリープモードで動作
内部クロックとして $w/4$ を選択した場合、ウォッチモード、サブアクティブモード、サブスリープモードで動作可能です。
- モジュールスタンバイモードにより、未使用時はモジュール単体でスタンバイモードに設定可能。

(2) ブロック図

タイマGのブロック図を図9.8に示します。

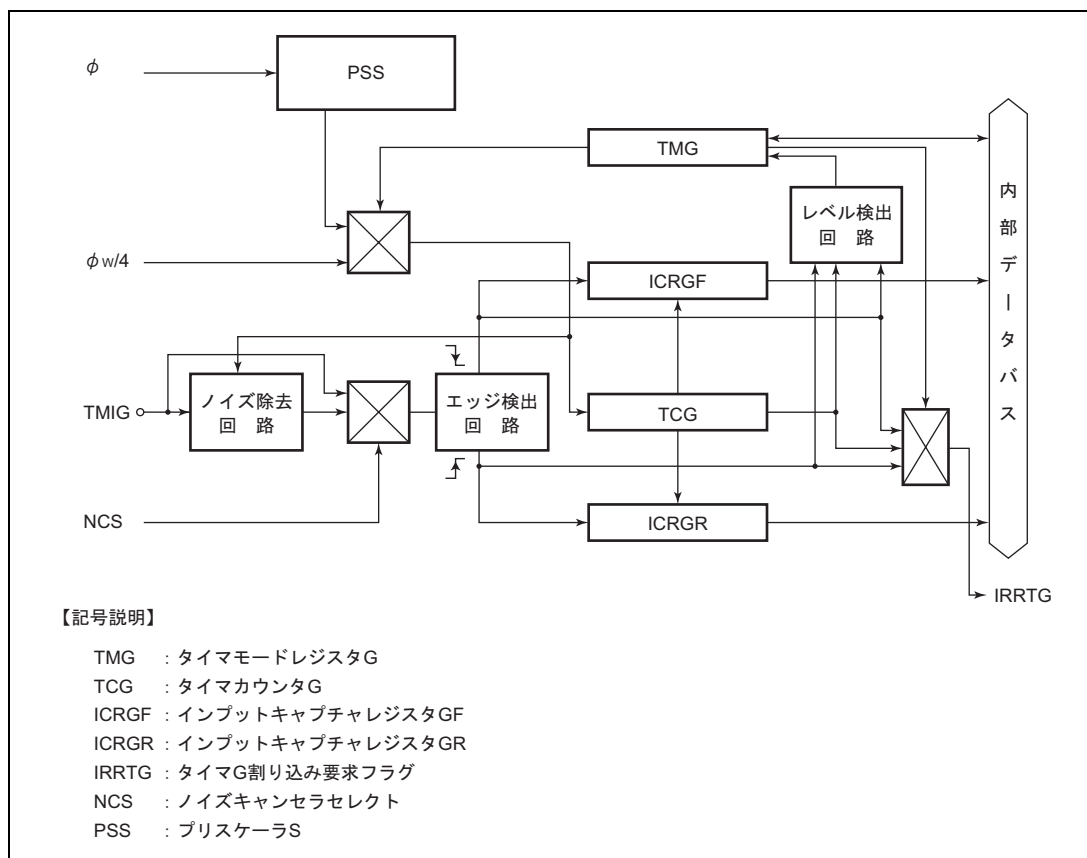


図 9.8 タイマGのブロック図

(3) 端子構成

タイマGの端子構成を表9.10に示します。

表 9.10 端子構成

| 名称 | 略称 | 入出力 | 機能 |
|---------------|------|-----|-----------------|
| インพุットキャプチャ入力 | TMIG | 入力 | インพุットキャプチャ入力端子 |

9. タイマ

(4) レジスタ構成

タイマ G のレジスタ構成を表 9.11 に示します。

表 9.11 レジスタ構成

| 名称 | 略称 | R/W | 初期値 | アドレス |
|-------------------|---------|-----|------|--------|
| タイマモードレジスタ G | TMG | R/W | H'00 | H'FFBC |
| タイマカウンタ G | TCG | | H'00 | |
| インプットキャプチャレジスタ GF | ICRGF | R | H'00 | H'FFBD |
| インプットキャプチャレジスタ GR | ICRGR | R | H'00 | H'FFBE |
| クロック停止レジスタ 1 | CKSTPR1 | R/W | H'FF | H'FFFA |

9.5.2 各レジスタの説明

(1) タイマカウンタ G (TCG)

| | | | | | | | | |
|-------|------|------|------|------|------|------|------|------|
| ビット: | 7 | 6 | 5 | 4 | 3 | 2 | 1 | 0 |
| | TCG7 | TCG6 | TCG5 | TCG4 | TCG3 | TCG2 | TCG1 | TCG0 |
| 初期値: | 0 | 0 | 0 | 0 | 0 | 0 | 0 | 0 |
| R/W : | — | — | — | — | — | — | — | — |

TCG は、8 ビットのアップカウンタで、入力したクロックによりカウントアップされます。入力するクロックは、TMG の CKS1、CKS0 で選択します。

TCG はインプットキャプチャタイマとして動作させる場合、PMR1 の TMIG を 1 に設定し、インターバルタイマとして動作させる場合、TMIG を 0 に設定します*。インプットキャプチャタイマの動作時は、TMG の設定によりインプットキャプチャ入力信号の立ち上がり / 立ち下がり / 両エッジのいずれかで TCG の値をクリアすることができます。

TCG がオーバフロー (H'FF H'00) すると、TMG の OVIE が 1 の場合、IRR2 の IRRTG が 1 にセットされ、さらに IENR2 の IENTG が 1 の場合、CPU に対して割り込み要求信号が発生します。

なお、割り込みについての詳細は「3.3 割り込み」を参照してください。

TCG は CPU からリード / ライトすることはできません。

リセット時、TCG は H'00 にイニシャライズされます。

【注】* TMIG の書き換えの際、インプットキャプチャ信号が発生する場合があります。

(2) インพุットキャプチャレジスタ GF (ICRGF)

| | | | | | | | | |
|-------|--------|--------|--------|--------|--------|--------|--------|--------|
| ビット: | 7 | 6 | 5 | 4 | 3 | 2 | 1 | 0 |
| | ICRGF7 | ICRGF6 | ICRGF5 | ICRGF4 | ICRGF3 | ICRGF2 | ICRGF1 | ICRGF0 |
| 初期値: | 0 | 0 | 0 | 0 | 0 | 0 | 0 | 0 |
| R/W : | R | R | R | R | R | R | R | R |

ICRGF は、8 ビットのリード専用のレジスタです。インพุットキャプチャ入力信号の立ち下がりエッジが検出されると、そのときの TCG の値が ICRGF に転送されます。このとき、TMG の IIEGS が 1 の場合、IRR2 の IRRTG が 1 にセットされ、さらに IENR2 の IENTG が 1 の場合、CPU に対して割り込み要求信号が発生します。

なお、割り込みについての詳細は「3.3 割り込み」を参照してください。

インพุットキャプチャ動作を確実に行うために、インพุットキャプチャ入力信号のパルス幅は、少なくとも 2 または 2_{SUB} (ノイズ除去回路を使用しない場合) 以上にしてください。

リセット時、ICRGF は H'00 にイニシャライズされます。

(3) インพุットキャプチャレジスタ GR (ICRGR)

| | | | | | | | | |
|-------|--------|--------|--------|--------|--------|--------|--------|--------|
| ビット: | 7 | 6 | 5 | 4 | 3 | 2 | 1 | 0 |
| | ICRGR7 | ICRGR6 | ICRGR5 | ICRGR4 | ICRGR3 | ICRGR2 | ICRGR1 | ICRGR0 |
| 初期値: | 0 | 0 | 0 | 0 | 0 | 0 | 0 | 0 |
| R/W : | R | R | R | R | R | R | R | R |

ICRGR は、8 ビットのリード専用のレジスタです。インพุットキャプチャ入力信号の立ち上がりエッジが検出されると、そのときの TCG の値が ICRGR に転送されます。このとき、TMG の IIEGS が 0 の場合、IRR2 の IRRTG が 1 にセットされ、さらに IENR2 の IENTG が 1 の場合、CPU に対して割り込み要求信号が発生します。

なお、割り込みについての詳細は「3.3 割り込み」を参照してください。

インพุットキャプチャ動作を確実に行うために、インพุットキャプチャ入力信号のパルス幅は、少なくとも 2 または 2_{SUB} (ノイズ除去回路を使用しない場合) 以上にしてください。

リセット時、ICRGR は H'00 にイニシャライズされます。

(4) タイマモードレジスタ G (TMG)

| | | | | | | | | |
|-------|--------|--------|------|-------|-------|-------|------|------|
| ビット: | 7 | 6 | 5 | 4 | 3 | 2 | 1 | 0 |
| | OVFH | OVFL | OVIE | IIEGS | CCLR1 | CCLR0 | CKS1 | CKS0 |
| 初期値: | 0 | 0 | 0 | 0 | 0 | 0 | 0 | 0 |
| R/W : | R/(W)* | R/(W)* | R/W | R/W | R/W | R/W | R/W | R/W |

【注】* フラグクリアのための0ライトのみ可能です。

TMG は、8 ビットのリード/ライト可能なレジスタです。TCG の 4 種類の内部クロックの選択、カウンタクリアの選択、インพุットキャプチャ入力信号による割り込み要求のエッジ選択、オーバフローによる割り込み要求の許可の制御、およびオーバフローフラグの表示を行います。

リセット時、TMG は H'00 にイニシャライズされます。

9. タイマ

- ビット7: タイマオーバーフローフラグH (OVFH)

インプットキャプチャ入力信号が High レベルのときに、TCG の値がオーバーフロー (H'FF H'00) したことを示すステータスフラグです。本フラグは、ソフトウェアでクリアします。セットは、ハードウェアで行われます。ソフトウェアでセットすることはできません。

| ビット7 | 説明 |
|------|--|
| OVFH | |
| 0 | [クリア条件] (初期値) OVFH=1 の状態で、OVFH をリードした後、OVFH に 0 をライトしたとき |
| 1 | [セット条件] インプットキャプチャ入力信号が High レベルかつ TCG の値が、H'FF H'00 になったとき |

- ビット6: タイマオーバーフローフラグL (OVFL)

インプットキャプチャ信号が Low レベルのとき、またはインターバル動作時に、TCG の値がオーバーフロー (H'FF H'00) したことを示すステータスフラグです。本フラグは、ソフトウェアでクリアします。セットは、ハードウェアで行われます。ソフトウェアでセットすることはできません。

| ビット6 | 説明 |
|------|--|
| OVFL | |
| 0 | [クリア条件] (初期値) OVFL=1 の状態で、OVFL をリードした後、OVFL に 0 をライトしたとき |
| 1 | [セット条件] インプットキャプチャ信号が Low レベルまたはインターバル動作時のどちらかの場合で TCG の値が、H'FF H'00 になったとき |

- ビット5: タイマオーバーフローインタラプトイネーブル (OVIE)

TCG のオーバーフローが発生したとき、割り込みの許可または禁止を選択します。

| ビット5 | 説明 |
|------|--------------------------------|
| OVIE | |
| 0 | TCG のオーバーフローによる割り込み要求を禁止 (初期値) |
| 1 | TCG のオーバーフローによる割り込み要求を許可 |

- ビット4: インプットキャプチャインタラプトエッジセレクト (IIEGS)

インプットキャプチャ入力信号による割り込み要求のエッジ選択を行います。

| ビット4 | 説明 |
|-------|---------------------------------------|
| IIEGS | |
| 0 | インプットキャプチャ入力信号の立ち上がりエッジで割り込みを発生 (初期値) |
| 1 | インプットキャプチャ入力信号の立ち下がりエッジで割り込みを発生 |

- ビット3、2：カウンタクリア1、0（CCLR1、CCLR0）

インプットキャプチャ入力信号の立ち上がり / 立ち下がり / 両エッジで TCG の値をクリアするか、しないかを選択します。

| ビット3 | ビット2 | 説明 |
|-------|-------|-------------------------------------|
| CCLR1 | CCLR0 | |
| 0 | 0 | TCG のクリアを禁止 (初期値) |
| | 1 | インプットキャプチャ入力信号の立ち下がりエッジにより TCG をクリア |
| 1 | 0 | インプットキャプチャ入力信号の立ち上がりエッジにより TCG をクリア |
| | 1 | インプットキャプチャ入力信号の両エッジにより TCG をクリア |

- ビット1、0：クロックセレクト（CKS1、CKS0）

TCG に入力するクロックを、4 種類の内部クロックから選択します。

| ビット1 | ビット0 | 説明 |
|------|------|-------------------------|
| CKS1 | CKS0 | |
| 0 | 0 | 内部クロック： /64 でカウント (初期値) |
| | 1 | 内部クロック： /32 でカウント |
| 1 | 0 | 内部クロック： /2 でカウント |
| | 1 | 内部クロック： $w/4$ でカウント |

(5) クロック停止レジスタ 1 (CKSTPR1)

| | | | | | | | | |
|-------|---|---|----------|---------|---------|---------|---------|---------|
| ビット: | 7 | 6 | 5 | 4 | 3 | 2 | 1 | 0 |
| | — | — | S32CKSTP | ADCKSTP | TGCKSTP | TFCKSTP | TCCKSTP | TACKSTP |
| 初期値: | 1 | 1 | 1 | 1 | 1 | 1 | 1 | 1 |
| R/W : | — | — | R/W | R/W | R/W | R/W | R/W | R/W |

CKSTPR1 は、8 ビットのリード/ライト可能なレジスタで、モジュールのモジュールスタンバイモードの制御を行います。本章ではタイマ G に関するビットのみ説明します。他のビットについては各モジュールの章を参照してください。

- ビット3：タイマGモジュールスタンバイモード制御（TGCKSTP）

タイマ G をモジュールスタンバイモードに設定および解除を制御します。

| TGCKSTP | 説明 |
|---------|----------------------------------|
| 0 | タイマ G はモジュールスタンバイモードに設定される |
| 1 | タイマ G のモジュールスタンバイモードは解除される (初期値) |

9.5.3 ノイズ除去回路

ノイズ除去回路は、デジタルローパスフィルタとなっており、インプットキャプチャ入力端子から入力したパルスの高域成分のノイズを除去します。ノイズ除去回路は、PMR2 の NCS*により設定します。

図 9.9 にノイズ除去回路のブロック図を示します。

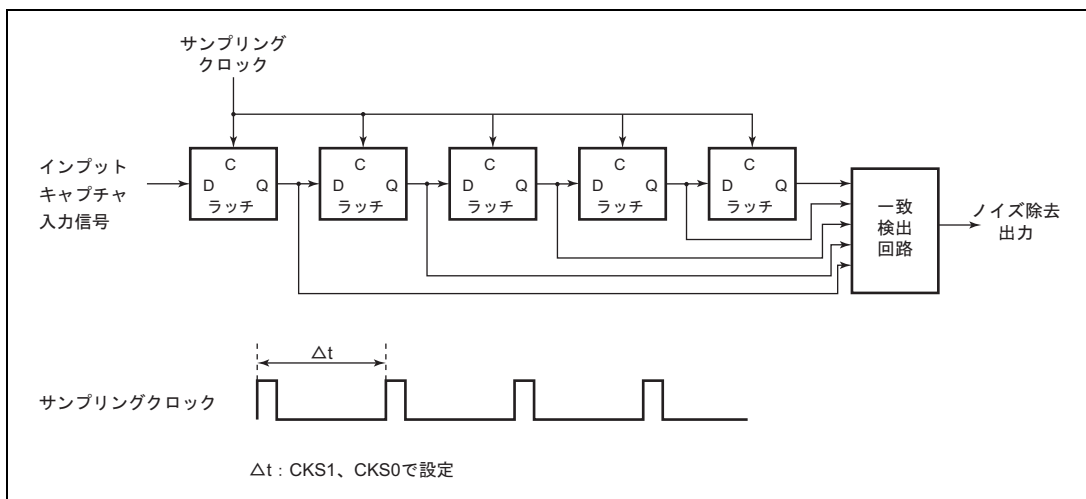


図 9.9 ノイズ除去回路のブロック図

ノイズ除去回路は 5 段直列に接続されたラッチ回路と一致検出回路で構成されています。ノイズ除去機能なし (NCS = 0) の場合、サンプリングクロックはシステムクロックが選択されています。ノイズ除去機能あり (NCS = 1) の場合、サンプリングクロックは TMG の CKS1、CKS0 で選択された内部クロックが選択され、このクロックの立ち上がりエッジでインプットキャプチャ入力信号がサンプリングされ、すべてのラッチ出力が一致したとき正しいデータとみなします。一致しない場合は、前の値を保持します。リセット後は、ノイズ除去出力はインプットキャプチャ入力信号の立ち下がりエッジが 5 回サンプリングされた状態でイニシャライズされています。したがって、ノイズ除去機能ありを設定した後、サンプリングクロックの 5 倍より幅の広いパルスは確実にインプットキャプチャ信号になります。なお、ノイズ除去を行わない場合でも、インプットキャプチャ動作を確実にを行うために、インプットキャプチャ入力信号のパルス幅は少なくとも 2 または 2_{SUB} 以上が必要です。

【注】* NCS ビットの書き換えの際、インプットキャプチャ信号が発生する場合があります。

図 9.10 にノイズ除去回路のタイミング例を示します。

この例は、インプットキャプチャ入力端子にサンプリングクロックの 5 倍以下の High レベル入力がノイズとして除去された場合です。

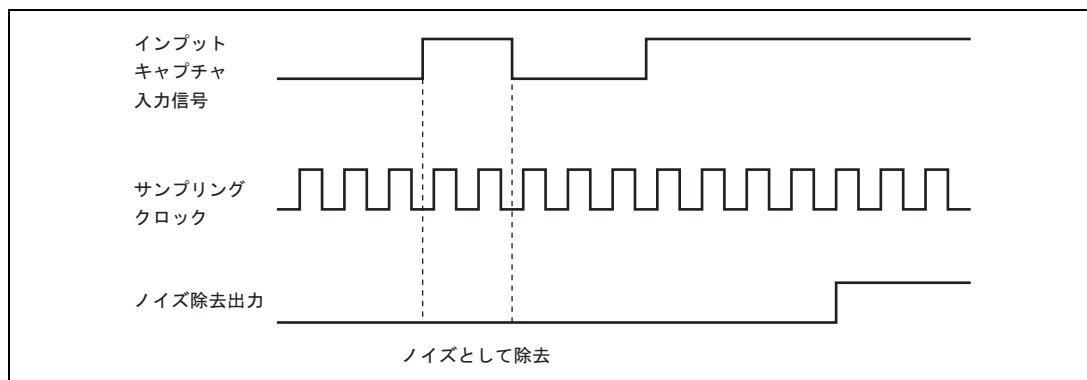


図 9.10 ノイズ除去回路タイミング (例)

9.5.4 動作説明

タイマ G は、インプットキャプチャ/インターバル機能を内蔵した 8 ビットのタイマです。

(1) タイマ G の機能

タイマ G は 8 ビットのアップカウンタで、インプットキャプチャタイマとインターバルタイマの 2 種類の機能を持っています。

それぞれの動作について、以下に説明します。

(a) インプットキャプチャタイマの動作

ポートモードレジスタ 1 (PMR1) の TMIG ビットを 1 に設定すると、タイマ G はインプットキャプチャタイマとして機能します。*

リセット時、タイマモードレジスタ G (TMG)、タイマカウンタ G (TCG)、インプットキャプチャレジスタ GF (ICRGF)、インプットキャプチャレジスタ GR (ICRGR) は、H'00 に初期化されます。

リセット直後、TCG は内部クロック /64 のクロックでカウントを開始します。

入力するクロックは、TMG の CKS1、CKS0 ビットにより 4 種類の内部クロックソースから選択できます。

TMIG 端子から入力されるインプットキャプチャ信号の立ち上がりエッジ/立ち下がりエッジにより、そのときの TCG の値が ICRGR/ICRGF に転送されます。また、TMG の IIEGS ビットで選択したエッジが入力されると、IRR2 の IRRTG が 1 にセットされ、このとき IENR2 の IENTG ビットが 1 ならば CPU に割り込みを要求します。なお、割り込みについての詳細は、「3.3 割り込み」を参照してください。

TCG は TMG の CCLR1、CCLR0 ビットにより、インプットキャプチャ信号の立ち上がり/立ち下がり/両エッジのいずれかで TCG の値をクリアすることができます。また、インプットキャプチャ信号が High レベルのときに TCG がオーバーフローすると、TMG の OVFH ビットをセットします。一方、インプットキャプチャ信号が Low レベルのときに TCG がオーバーフローすると、TMG の OVFL ビットをセットします。これらがセットされたとき、

9. タイマ

TMG の OVIE ビットが 1 であれば IRR2 の IRRTG が 1 にセットされ、さらに IENR2 の IENTG ビットが 1 であれば、タイマ G は CPU に割り込みを要求します。なお、割り込みについての詳細は「3.3 割り込み」を参照してください。

タイマ G にはノイズ除去回路が内蔵されており、TMIG 端子から入力したパルスの高域成分のノイズを除去できます。詳細は「9.5.3 ノイズ除去回路」を参照してください。

【注】* TMIG の書き換えの際、インプットキャプチャ信号が発生する場合があります。

(b) インターバルタイマの動作

PMR1 の TMIG ビットを 0 に設定すると、タイマ G はインターバルタイマとして機能します。リセット直後、TCG は内部クロック $/64$ のクロックでカウントを開始します。入力クロックは TMG の CKS1、CKS0 ビットにより 4 種類の内部クロックソースから選択できます。TCG は選択されたクロックでカウントアップし、オーバーフロー (H'FF H'00) すると TMG の OVFL ビットが 1 にセットされます。このとき、TMG の OVIE ビットが 1 であれば IRR2 の IRRTG が 1 にセットされ、さらに IENR2 の IENTG ビットが 1 であれば、タイマ G は CPU に割り込みを要求します。なお、割り込みについての詳細は「3.3 割り込み」を参照してください。

(2) カウントタイミング

TCG は入力された内部クロックによりカウントアップされます。TMG の CKS1、CKS0 の設定により、システムクロック (ϕ) またはウォッチクロック (ϕ_w) を分周して作られる 4 種類の内部クロック ($\phi/64$ 、 $\phi/32$ 、 $\phi/2$ 、 $\phi_w/4$) が選択されます。

(3) インプットキャプチャ入力のタイミング

(a) ノイズ除去機能なしの場合

インプットキャプチャ入力は、立ち上がり / 立ち下がりエッジのそれぞれ専用のインプットキャプチャ機能を持っています。

立ち上がり / 立ち下がりエッジのインプットキャプチャ入力のタイミングを図 9.11 に示します。

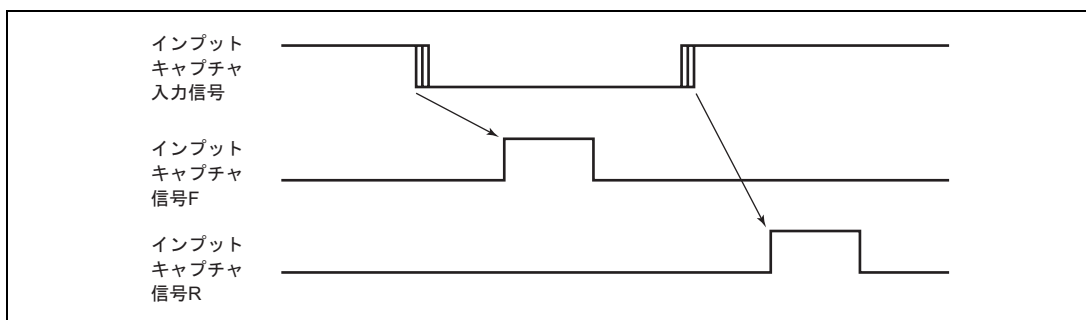


図 9.11 インプットキャプチャ入力のタイミング (ノイズ除去機能なし)

(b) ノイズ除去機能ありの場合

インプットキャプチャ入力でのノイズ除去を行う場合、インプットキャプチャ信号はノイズ除去回路を経由するため、インプットキャプチャ入力信号エッジからサンプリングクロックの5周期分遅延します。

このときのタイミングを図9.12に示します。

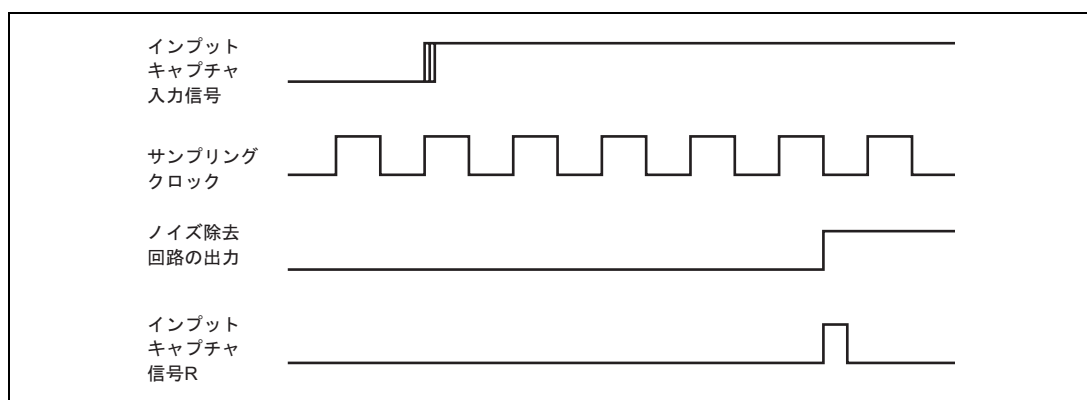


図9.12 インプットキャプチャ入力のタイミング (ノイズ除去機能あり)

(4) インプットキャプチャ入力によるインプットキャプチャタイミング

インプットキャプチャ入力によるインプットキャプチャタイミングを図9.13に示します。

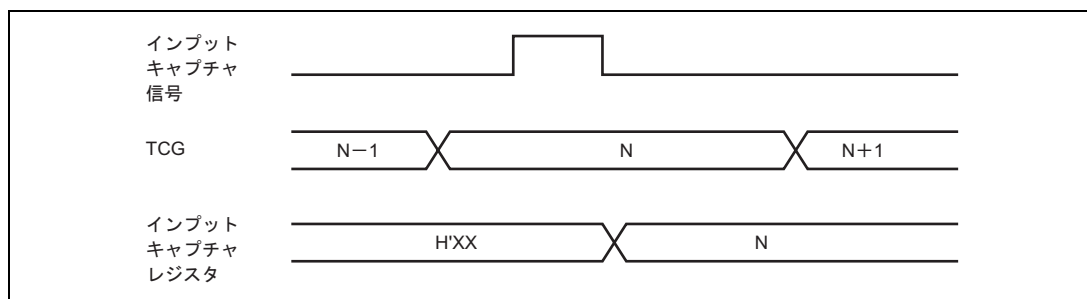


図9.13 インプットキャプチャ入力によるインプットキャプチャタイミング

9. タイマ

(5) TCG のクリアタイミング

TCG の値は、インプットキャプチャ入力信号の立ち上がりエッジ / 立ち下がりエッジ / 両エッジでクリアすることができます。

両エッジでクリアする場合のタイミングを図 9.14 に示します。

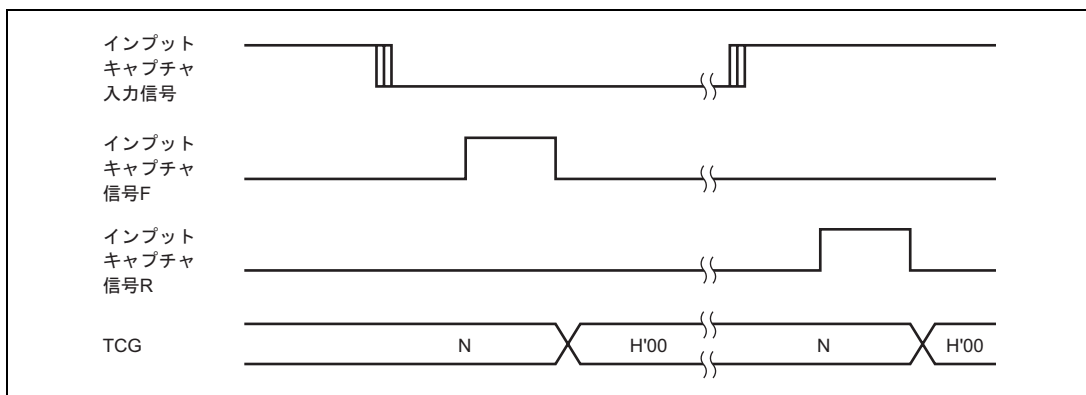


図 9.14 TCG のクリアタイミング

(6) タイマ G の動作モード

タイマ G の動作モードを表 9.12 に示します。

表 9.12 タイマ G の動作モード

| 動作モード | | リセット | アクティブ | スリープ | ウォッチ | サブアクティブ | サブスリープ | スタンバイ | モジュールスタンバイ |
|-------|------------|------|-------|------|----------|----------|----------|-------|------------|
| TCG | インプットキャプチャ | リセット | 動作* | 動作* | 動作 / 停止* | 動作 / 停止* | 動作 / 停止* | 停止 | 停止 |
| | インターバル | リセット | 動作* | 動作* | 動作 / 停止* | 動作 / 停止* | 動作 / 停止* | 停止 | 停止 |
| ICRGF | | リセット | 動作* | 動作* | 動作 / 停止* | 動作 / 停止* | 動作 / 停止* | 保持 | 保持 |
| ICRGR | | リセット | 動作* | 動作* | 動作 / 停止* | 動作 / 停止* | 動作 / 停止* | 保持 | 保持 |
| TMG | | リセット | 動作 | 保持 | 保持 | 動作 | 保持 | 保持 | 保持 |

【注】* アクティブモード、スリープモード時に、TCG の内部クロックとして $w/4$ を選択した場合、システムクロックと内部クロックとが非同期であるため同期回路で同期をとっています。これにより、カウント周期は最大で $1/$ (s) の誤差が生じます。ウォッチモード時に、TCG の内部クロックとして $w/4$ を選択した場合、サブクロック $_{SUB}$ ($w/8$ 、 $w/4$ 、 $w/2$) に関係なく TCG、ノイズ除去回路は内部クロック $w/4$ で動作します。その他の内部クロックを選択した場合、TCG、ノイズ除去回路は動作せず、さらにインプットキャプチャ入力信号を入力してもインプットキャプチャされませんので注意してください。

サブアクティブモード、サブスリープモード時に、タイマ G を動作させるには、TCG の内部クロックとして $w/4$ を選択し、サブクロック $_{SUB}$ は $w/2$ を選択してください。その他の内部クロックを選択した場合やサブクロック $_{SUB}$ として $w/8$ 、 $w/4$ を選択した場合は、TCG、ノイズ除去回路は動作しませんので注意してください。

9.5.5 使用上の注意事項

(1) 内部クロックの切り替えとTCG動作

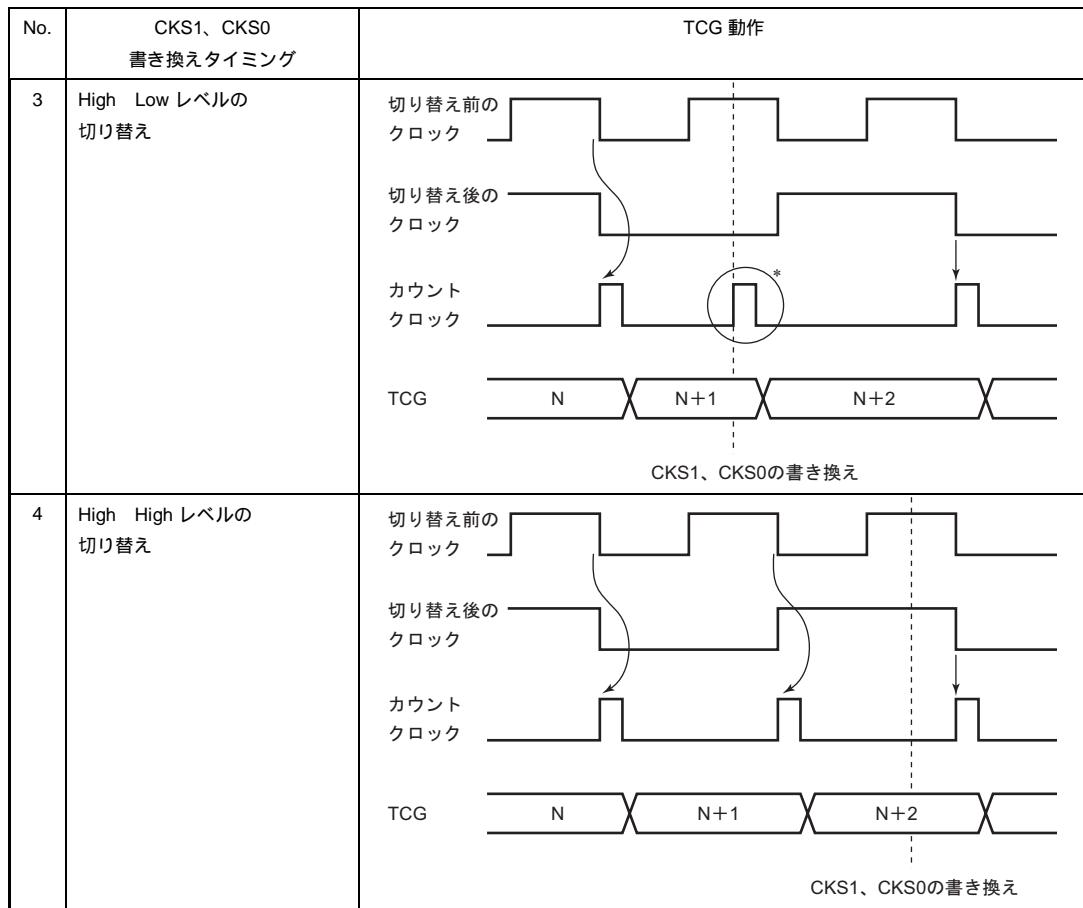
内部クロックを切り替えるタイミングによっては、TCGがカウントアップされてしまう場合があります。内部クロックの切り替えタイミング（CKS1、CKS0の書き換え）とTCG動作の関係を表9.13示します。

内部クロックを使用する場合、システムクロック（ ϕ ）またはサブクロック（ ϕ_w ）を分周した内部クロックの立ち下がりエッジで検出してカウントクロックを発生しています。そのため表9.13のNo.3のように切り替え前のクロック High 切り替え後のクロック Low レベルになるようなクロックの切り替えを行うと、切り替えタイミングを立ち下がりエッジとみなしてカウントクロックが発生し、TCGがカウントアップされてしまいます。

表 9.13 内部クロックの切り替えとTCG動作

| No. | CKS1、CKS0 書き換えタイミング | TCG動作 |
|-----|------------------------|---|
| 1 | Low Lowレベルの 切り替え | <p>切り替え前のクロック</p> <p>切り替え後のクロック</p> <p>カウントクロック</p> <p>TCG</p> <p>N N+1</p> <p>CKS1、CKS0の書き換え</p> |
| 2 | Low Highレベルの 切り替え | <p>切り替え前のクロック</p> <p>切り替え後のクロック</p> <p>カウントクロック</p> <p>TCG</p> <p>N N+1 N+2</p> <p>CKS1、CKS0の書き換え</p> |

9. タイマ



【注】* 切り替えのタイミングを立ち下がりエッジとみなすために発生し、TCG はカウントアップされてしまいます。

(2) ポートモードレジスタ書き換えの注意事項

インプットキャプチャの機能切り替えのために、ポートモードレジスタを書き換える際、またインプットキャプチャ入力信号のノイズ除去回路の機能切り替えのために、ポートモードレジスタを書き換える際に以下の点に注意してください。

- インプットキャプチャ入力端子の機能切り替え

インプットキャプチャ入力端子を制御しているポートモードレジスタ1 (PMR1) のTMIGを書き換えて端子機能を切り替えた場合、端子に有効なエッジが入力されていなくても、エッジが入力されたこととなりますので注意してください。インプットキャプチャ入力信号の入力エッジとその条件を表9.14に示します。

表 9.14 インプットキャプチャ入力端子の機能切り替えによるインプットキャプチャ入力信号の入力エッジとその条件

| インプットキャプチャ入力信号の入力エッジ | 条件 |
|----------------------|--|
| 立ち上がりエッジが発生する場合 | TMIG 端子が High レベルの状態、TMIG を 0 から 1 に書き換えたとき |
| | TMIG 端子が High レベルの状態、NCS を 0 から 1 に書き換えた後、ノイズ除去回路で 5 回サンプリングされる前に TMIG を 0 から 1 に書き換えたとき |
| 立ち下がりエッジが発生する場合 | TMIG 端子が High レベルの状態、TMIG を 1 から 0 に書き換えたとき |
| | TMIG 端子が Low レベルの状態、NCS を 0 から 1 に書き換えた後、ノイズ除去回路で 5 回サンプリングされる前に TMIG を 0 から 1 に書き換えたとき |
| | TMIG 端子が High レベルの状態、NCS を 0 から 1 に書き換えた後、ノイズ除去回路で 5 回サンプリングされた後に TMIG を 1 から 0 に書き換えたとき |

【注】 P13 端子がインプットキャプチャ入力端子に設定されていない場合、タイマ G のインプットキャプチャ入力信号は Low レベルとなっています。

- インプットキャプチャ入力のノイズ除去回路の機能切り替え

インプットキャプチャ入力のノイズ除去回路を制御しているポートモードレジスタ2 (PMR2) のNCSを書き換えて機能切り替えを行う場合、TMIGを0にして行ってください。それ以外で書き換えた場合、端子に有効なエッジが入力されていなくても、エッジが入力されたこととなりますので注意してください。インプットキャプチャ入力信号の入力エッジとその条件を表9.15に示します。

表 9.15 ノイズ除去回路の機能切り替えによるインプットキャプチャ入力信号の入力エッジとその条件

| インプットキャプチャ入力信号の入力エッジ | 条件 |
|----------------------|--|
| 立ち上がりエッジが発生する場合 | TMIG が 1 の状態で TMIG 端子を Low レベルから High レベルにした後、ノイズ除去回路で 5 回サンプリングする前に NCS を 0 から 1 に書き換えたとき |
| 立ち下がりエッジが発生する場合 | TMIG が 1 の状態で TMIG 端子を High レベルから Low レベルにした後、ノイズ除去回路で 5 回サンプリングする前に NCS を 1 から 0 に書き換えたとき |

9. タイマ

端子機能を切り替え、インプットキャプチャ入力信号にエッジが発生した場合、このエッジとインプットキャプチャインタラプトエッジセレクト (IEGS) ビットによるエッジ選択とが一致したとき、割り込み要求フラグが 1 にセットされますので、割り込み要求フラグを 0 にクリアしてから使用してください。ポートモードレジスタの操作と割り込み要求フラグのクリア手順を図 9.15 に示します。端子機能を切り替える場合、ポートモードレジスタの操作前に割り込み禁止状態にしてポートモードレジスタを切り替え、ポートモードレジスタ操作後、インプットキャプチャ入力信号がインプットキャプチャ信号として確定するための期間 (ノイズ除去回路を使用しない場合は 2 システムクロック以上、ノイズ除去回路を使用する場合はサンプリングクロックの 5 倍以上) 待ってから、1 にセットされた割り込み要求フラグを 0 にクリアしてください。なお、端子機能切り替えに伴う割り込み要求フラグのセットを回避する方法として表 9.14、表 9.15 の条件を満たさないように端子のレベルを制御する方法、または発生するエッジと反対のエッジに TMG の IEGS ビットを設定して制御する方法もあります。

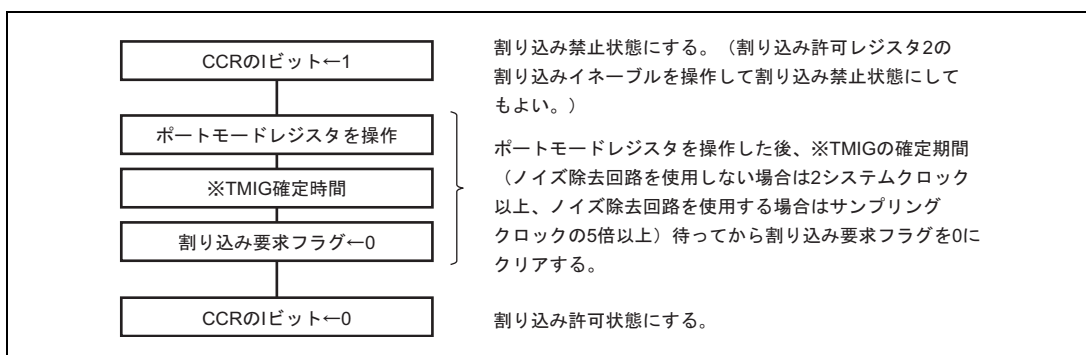


図 9.15 ポートモードレジスタの操作と割り込み要求フラグのクリア手順

9.5.6 タイマ G の使用例

タイマ G を使用すると、インプットキャプチャ入力信号の High 幅、Low 幅を絶対値で測定することができます。設定は、TMG の CCLR1、CCLR0 をそれぞれ 1 にセットします。

このときの動作例を図 9.16 に示します。

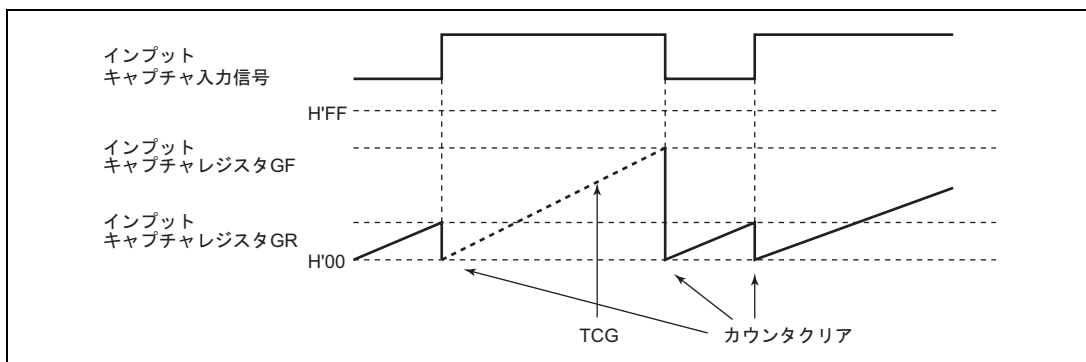


図 9.16 タイマ G の使用例

9.6 ウォッチドッグタイマ

9.6.1 概要

ウォッチドッグタイマ (Watchdog Timer) は、入力クロックが入るたびに、カウンタアップする 8 ビットのカウンタを備えており、システムの暴走などによりカウンタの値が書き換えられずオーバフローすると、LSI 内部をリセットできる機能を備えています。ただし、H8/38024、H8/38024S、H8/38024R グループと H8/38124 グループでは機能が異なりますのでご注意ください。

(1) 特長

ウォッチドッグタイマの特長を以下に示します。

- H8/38024、H8/38024S、H8/38024Rグループは、内部クロック $\phi/8192$ または $\phi_w/32$ でカウンタアップ
- H8/38124グループは、10種類の内部クロック ($\phi/64$ 、 $\phi/128$ 、 $\phi/256$ 、 $\phi/512$ 、 $\phi/1024$ 、 $\phi/2048$ 、 $\phi/4096$ 、 $\phi/8192$ 、 $\phi_w/32$ またはウォッチドッグタイマ用オンチップオシレータ) から選択しカウンタアップ
- カウンタのオーバフローでリセット信号を発生
オーバフロー周期は、選択したクロックの1倍から256倍まで設定可能です。
($\phi = 2.00\text{MHz}$ のとき、約 $4\text{ms} \sim 1000\text{ms}$)
- モジュールスタンバイモードにより、未使用時はモジュール単体でスタンバイモードに設定可能
(詳細は、「5.9 モジュールスタンバイモード」を参照してください。)

(2) ブロック図

ウォッチドッグタイマのブロック図を図 9.17 (1)、(2) に示します。

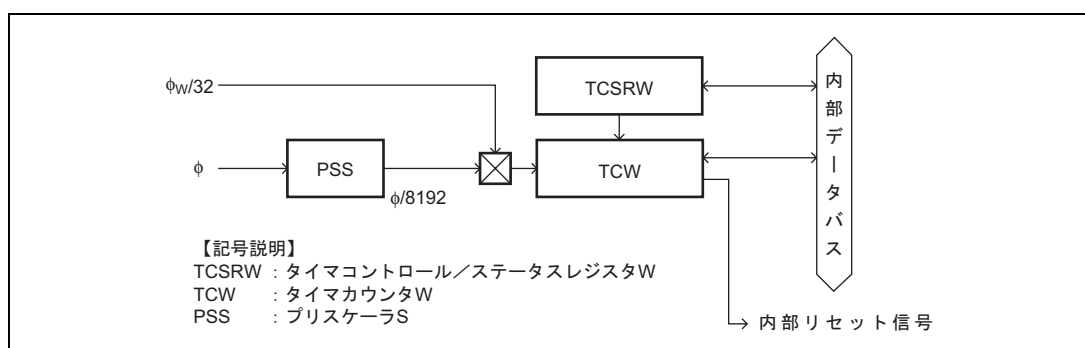


図 9.17 (1) ウォッチドッグタイマのブロック図 (H8/38024、H8/38024S、H8/38024R グループ)

9. タイマ

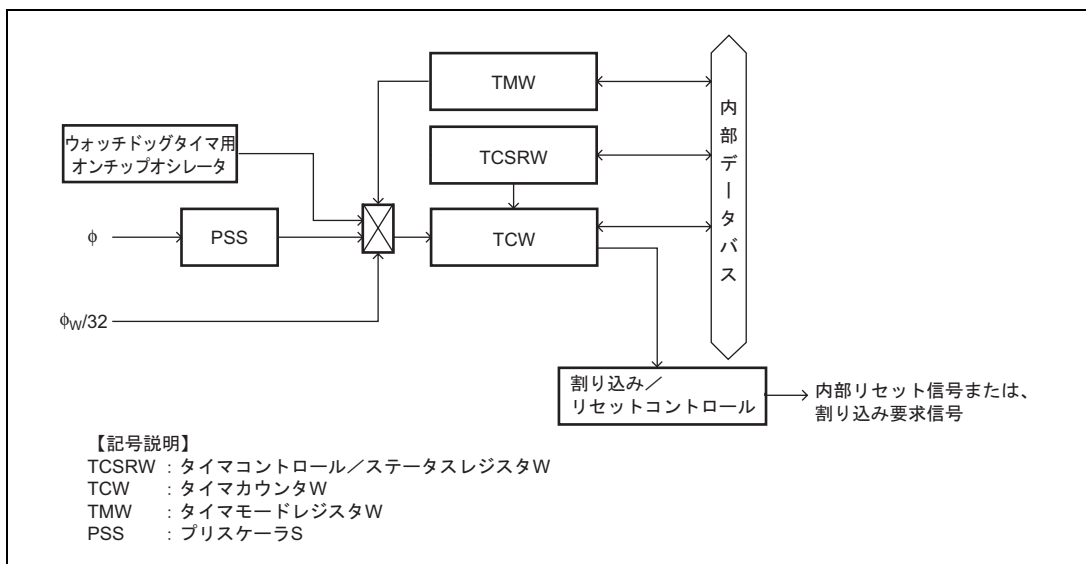


図 9.17 (2) ウォッチドッグタイマのブロック図 (H8/38124 グループ)

(3) レジスタ構成

ウォッチドッグタイマのレジスタ構成を表 9.16 に示します。

表 9.16 レジスタ構成

| 名称 | 略称 | R/W | 初期値 | アドレス |
|----------------------|---------|-----|------|--------|
| タイマコントロール/ステータスレジスタW | TCSRW | R/W | H'AA | H'FFB2 |
| タイマカウンタW | TCW | R/W | H'00 | H'FFB3 |
| タイマモードレジスタW* | TMW | R/W | H'FF | H'FFF8 |
| クロック停止レジスタ2 | CKSTPR2 | R/W | H'FF | H'FFF8 |
| ポートモードレジスタ2 | PMR2 | R/W | H'D8 | H'FFC9 |

【注】 * H8/38124 グループのみのレジスタとなります。

9.6.2 各レジスタの説明

(1) タイマコントロール/ステータスレジスタ W (TCSRW)

| | | | | | | | | |
|-------|------|---------|------|---------|------|---------|------|---------|
| ビット: | 7 | 6 | 5 | 4 | 3 | 2 | 1 | 0 |
| | B6WI | TCWE | B4WI | TCSRWE | B2WI | WDON | BOWI | WRST |
| 初期値: | 1 | 0 | 1 | 0 | 1 | 0/1*2 | 1 | 0 |
| R/W : | R | R/(W)*1 | R | R/(W)*1 | R | R/(W)*1 | R | R/(W)*1 |

【注】*1 書き込みの条件が成立している場合にのみ、書き込み可能となります。書き込み条件については各ビットの説明を参照してください。

*2 H8/38024、H8/38024S、H8/38024Rグループの初期値は0、H8/38124グループの初期値は1となります。

TCSRW は、8ビットのリード/ライト可能なレジスタで TCSRW、TCW の書き込み制御、ウォッチドッグタイマの動作制御、動作状態を示すレジスタです。

- ビット7: ビット6書き込み禁止 (B6WI)

TCSRW のビット 6 へのデータ書き込みを制御します。

| | |
|------|---------------------|
| ビット7 | 説明 |
| B6WI | |
| 0 | ビット6への書き込みを許可 |
| 1 | ビット6への書き込みを禁止 (初期値) |

本ビットはリードすると常に1が読み出されます。ライトしても、データは格納されません。

- ビット6: タイマカウンタW書き込み許可 (TCWE)

TCW へのビットデータの書き込みを制御します。

| | |
|------|-----------------------------|
| ビット6 | 説明 |
| TCWE | |
| 0 | TCW へのビットデータへの書き込みを禁止 (初期値) |
| 1 | TCW へのビットデータへの書き込みを許可 |

- ビット5: ビット4書き込み禁止 (B4WI)

TCSRW のビット 4 へのデータ書き込みを制御します。

| | |
|------|---------------------|
| ビット5 | 説明 |
| B4WI | |
| 0 | ビット4への書き込みを許可 |
| 1 | ビット4への書き込みを禁止 (初期値) |

本ビットはリードすると常に1が読み出されます。ライトしても、データは格納されません。

9. タイマ

- ビット4：タイマコントロール/ステータスレジスタW書き込み許可 (TCSRWE)

TCSRW のビット2およびビット0へのデータの書き込みを制御します。

| ビット4 | 説明 |
|--------|----------------------------|
| TCSRWE | |
| 0 | ビット2およびビット0への書き込みを禁止 (初期値) |
| 1 | ビット2およびビット0への書き込みを許可 |

- ビット3：ビット2書き込み禁止 (B2WI)

TCSRW のビット2へのデータの書き込みを制御します。

| ビット3 | 説明 |
|------|---------------------|
| B2WI | |
| 0 | ビット2への書き込みを許可 |
| 1 | ビット2への書き込みを禁止 (初期値) |

本ビットはリードすると常に1が読み出されます。ライトしてもデータは格納されません。

- ビット2：ウォッチドッグタイマオン (WDON)

ウォッチドッグタイマの動作を許可します。

| ビット2 | 説明 |
|------|---|
| WDON | |
| 0 | ウォッチドッグタイマの動作を禁止 (初期値)* [クリア条件] リセット、または TCSRWE = 1 の状態で B2WI に 0 をライトしながら WDON に 0 をライトしたとき。 ただし、リセット時 H8/38024、H8/38024S、H8/38024R グループでは 0 にクリアされ、H8/38124 グループでは 1 にセットされます。 【注】* H8/38024、H8/38024S、H8/38024R グループの初期値です。 H8/38124 グループの初期値は 1 となります。 |
| 1 | ウォッチドッグタイマの動作を許可 [セット条件] TCSRWE = 1 の状態で B2WI に 0 をライトしながら WDON に 1 をライトしたとき |

本ビットを 1 にセットすると、カウントアップを開始します。また、本ビットを 0 にクリアすると、カウントアップを停止します。

- ビット1：ビット0書き込み禁止 (B0WI)

タイマコントロール/ステータスレジスタ W のビット0へのデータの書き込みを制御します。

| ビット1 | 説明 |
|------|---------------------|
| B0WI | |
| 0 | ビット0への書き込みを許可 |
| 1 | ビット0への書き込みを禁止 (初期値) |

本ビットはリードすると常に1が読み出されます。ライトしても、データは格納されません。

- ビット0: ウォッチドッグタイマリセット (WRST)

TCW がオーバーフローし、内部リセット信号が発生したことを示します。オーバーフローしたことにより発生した内部リセット信号は、LSI 全体をリセットします。

WRST は、 $\overline{\text{RES}}$ 端子によるリセット、またはソフトウェアによる0ライトによりクリアされます。

| ビット0 | 説明 |
|------|---|
| WRST | |
| 0 | [クリア条件] (1) $\overline{\text{RES}}$ 端子によるリセット (2) TCSRWE = 1 の状態で B0WI に 0 をライトしながら WRST に 0 をライトしたとき |
| 1 | [セット条件] TCW がオーバーフローし、内部リセット信号が発生したとき |

(2) タイマカウンタ W (TCW)

| | | | | | | | | |
|-------|------|------|------|------|------|------|------|------|
| ビット: | 7 | 6 | 5 | 4 | 3 | 2 | 1 | 0 |
| | TCW7 | TCW6 | TCW5 | TCW4 | TCW3 | TCW2 | TCW1 | TCW0 |
| 初期値: | 0 | 0 | 0 | 0 | 0 | 0 | 0 | 0 |
| R/W : | R/W | R/W | R/W | R/W | R/W | R/W | R/W | R/W |

TCW は、8 ビットのリード/ライト可能なアップカウンタで、入力する内部クロックによりカウントアップされます。入力するクロックは、H8/38024、H8/38024S、H8/38024R グループの場合、 $f/8192$ または $w/32$ で、H8/38124 グループの場合、WDCKS が 0 のときタイマモードレジスタ W (TMW) の設定によりクロックが選択され、1 のとき $w/32$ です。TCW の値は CPU から常にリード/ライトできます。

TCW がオーバーフロー (H'FF→H'00) すると、内部リセット信号を発生し、TCSRW の WRST が 1 にセットされます。リセット時、TCW は H'00 にイニシャライズされます。

(3) タイマモードレジスタ W (TMW)

| | | | | | | | | |
|-------|---|---|---|---|------|------|------|------|
| ビット: | 7 | 6 | 5 | 4 | 3 | 2 | 1 | 0 |
| | — | — | — | — | CKS3 | CKS2 | CKS1 | CKS0 |
| 初期値: | 1 | 1 | 1 | 1 | 1 | 1 | 1 | 1 |
| R/W : | — | — | — | — | R/W | R/W | R/W | R/W |

TMW は、H8/38124 のみのレジスタとなります。CKS3 ~ CKS0 の組み合わせにより入力クロックの選択を行います。

- ビット7~4: リザーブビット

リザーブビットです。各ビットは読み出すと常に1が読み出されます。

9. タイマ

- ビット3~0: クロックセレクト (CKS3~CKS0)

TCW に入力するクロックを内部 10 種類から選択します。なお、本レジスタでのクロックソース選択はポートモードレジスタ 2 (PMR2) の WDCKS が 0 のとき有効です。WDCKS が 1 のときは本レジスタの設定値にかかわらず w/32 がクロックソースとして選択されます。

| ビット 3 | ビット 2 | ビット 1 | ビット 0 | 説明 |
|-------|-------|-------|-------|---------------------------|
| CKS3 | CKS2 | CKS1 | CKS0 | |
| 1 | 0 | 0 | 0 | 内部クロック: /64 をカウント |
| | | | 1 | 内部クロック: /128 をカウント |
| | | 1 | 0 | 内部クロック: /256 をカウント |
| | | | 1 | 内部クロック: /512 をカウント |
| | 1 | 0 | 0 | 内部クロック: /1024 をカウント |
| | | | 1 | 内部クロック: /2048 をカウント |
| | | 1 | 0 | 内部クロック: /4096 をカウント |
| | | | 1 | 内部クロック: /8192 をカウント (初期値) |
| 0 | X | X | X | ウォッチドッグタイマ用オンチップオシレータ |

【注】 X: Don't care

(4) クロック停止レジスタ 2 (CKSTPR2)

| | | | | | | | | |
|-------|------------|---|---|----------|---------|---------|----------|---------|
| ビット: | 7 | 6 | 5 | 4 | 3 | 2 | 1 | 0 |
| | LVDCCKSTP* | — | — | PW2CKSTP | AECKSTP | WDCKSTP | PW1CKSTP | LDCKSTP |
| 初期値: | 1 | 1 | 1 | 1 | 1 | 1 | 1 | 1 |
| R/W : | R/W | — | — | R/W | R/W | R/W | R/W | R/W |

【注】 * H8/38124グループ以外では、ビット6、5と同様なりザーブビットになります。

CKSTPR2 は、8 ビットのリード/ライト可能なレジスタで、モジュールのモジュールスタンバイモードの制御を行います。本章ではウォッチドッグタイマに関するビットのみ説明します。他のビットについては各モジュールの章を参照してください。

- ビット2: ウォッチドッグタイマモジュールスタンバイモード制御 (WDCKSTP)

ウォッチドッグタイマをモジュールスタンバイモードに設定および解除を制御します。

| WDCKSTP | 説明 |
|---------|--------------------------------------|
| 0 | ウォッチドッグタイマはモジュールスタンバイモードに設定される |
| 1 | ウォッチドッグタイマのモジュールスタンバイモードは解除される (初期値) |

【注】 WDCKSTP はタイマコントロール/ステータスレジスタ W (TCSRW) の WDON が 0 のときに有効になります。WDON が 1 (ウォッチドッグタイマ動作中) のとき WDCKSTP を 0 に設定すると WDCKSTP は 0 に設定されますが、ウォッチドッグタイマはモジュールスタンバイモードには入らずウォッチドッグ機能を継続いたします。ウォッチドッグ機能が終了し、ソフトウェアで WDON を 0 に設定すると同時に WDCKSTP が有効になり、ウォッチドッグタイマはモジュールスタンバイモードに入ります。

(5) ポートモードレジスタ 2 (PMR2)

| | | | | | | | | |
|-------|---|---|------|---|---|-------|-----|------|
| ビット: | 7 | 6 | 5 | 4 | 3 | 2 | 1 | 0 |
| | — | — | POF1 | — | — | WDCKS | NCS | IRQ0 |
| 初期値: | 1 | 1 | 0 | 1 | 1 | 0 | 0 | 0 |
| R/W : | — | — | R/W | — | — | R/W | R/W | R/W |

PMR2 は 8 ビットのリード/ライト可能なレジスタで、各端子機能の切り替えを制御します。本章ではウォッチドッグタイマに関するビットのみ説明します。他のビットについては「第 8 章 I/O ポート」を参照してください。

- ビット 2: ウォッチドッグタイマソースクロック選択 (WDCKS)

ウォッチドッグタイマのソースクロックの選択を行います。ただし、H8/38024、H8/38024S、H8/38024R グループと H8/38124 グループでは異なりますのでご注意ください。

H8/38024、H8/38024S、H8/38024R グループ

| WDCKS | 説明 |
|-------|-----------------|
| 0 | /8192 を選択 (初期値) |
| 1 | w/32 を選択 |

H8/38124 グループ

| WDCKS | 説明 |
|-------|--|
| 0 | タイマモードレジスタ W (TMW) の設定によりクロックを選択 (初期値) |
| 1 | w/32 を選択 |

9.6.3 動作説明

ウォッチドッグタイマは、入力クロックが入るたびにカウントアップする 8 ビットのカウンタを備えています。入力クロックの選択は、ポートモードレジスタ 2 (PMR2) の WDCKS で行います。H8/38024、H8/38024S、H8/38024R グループの場合、WDCKS が 0 のとき /8192 が選択され、1 のとき w/32 が選択されます。H8/38124 グループの場合、WDCKS が 0 のときタイマモードレジスタ W (TMW) の設定によりクロックが選択され、1 のとき w/32 が選択されます。TCSRW の TCSRWE=1 の状態で B2WI に 0 をライトしながら WDON に 1 をライトすると、TCW はカウントアップを開始します (ウォッチドッグタイマを動作させるためには、TCSRW へ 2 回ライトアクセスが必要となります。ただし、H8/38124 グループでは、リセット解除時 WDON に 1 が設定されているため、TCSRW へのライトアクセスをしなくても TCW はカウントアップを開始します。)。TCW のカウント値が、H'FF になった後、クロックが入力されると、ウォッチドッグタイマはオーバフローし、基準クロック (または f_{SUB}) の 1 クロック分後に内部リセット信号を発生します。内部リセット信号は f_{OSC} クロックで 512 クロック分の時間出力されます。TCW はライト可能なカウンタですので、TCW に値を設定すると、その値からカウントアップを行います。したがって、TCW の値により、オーバフロー周期を 1~256 入力クロックの範囲で設定できます。

ウォッチドッグタイマ動作例を図 9.18 に示します。

9. タイマ

(例) $\phi = 2\text{MHz}$ でオーバーフロー周期を30msとする場合

$$\frac{2 \times 10^6}{8192} \times 30 \times 10^{-3} = 7.3$$

したがって、TCWIには $256 - 8 = 248$ (H'F8) をセットする。

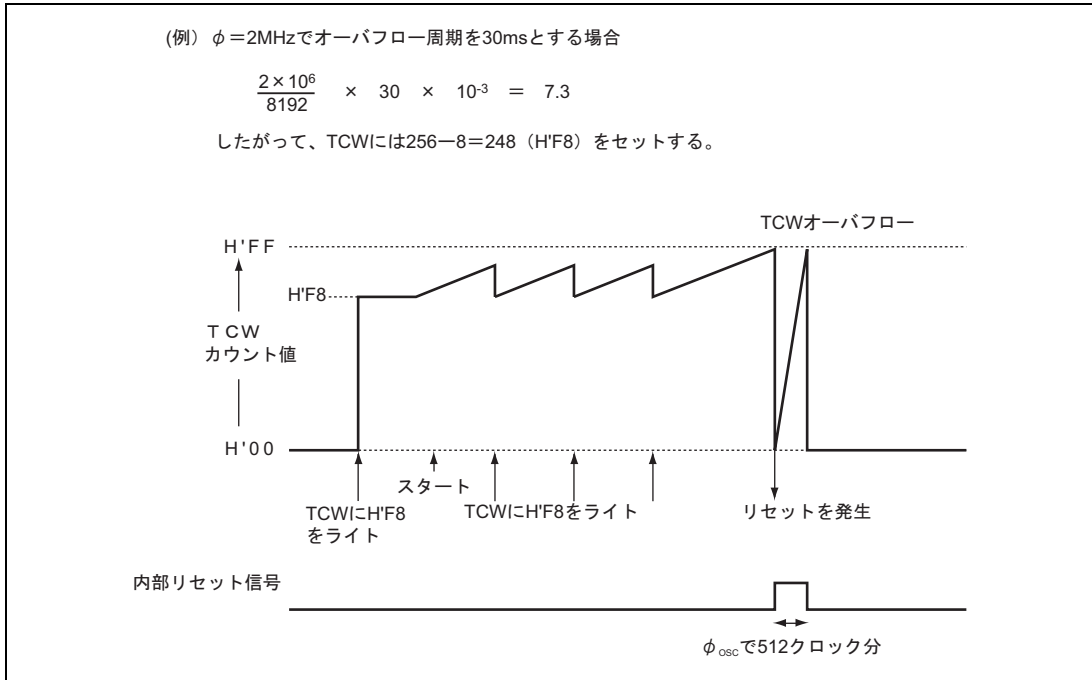


図 9.18 ウォッチドッグタイマの動作例

9.6.4 ウォッチドッグタイマの動作モード

H8/38024、H8/38024S、H8/38024R グループと H8/38124 グループのウォッチドッグタイマの動作モードを表 9.17 (1)、(2) に示します。

表 9.17 (1) ウォッチドッグタイマの動作モード (H8/38024、H8/38024S、H8/38024R グループ)

| 動作モード | リセット | アクティブ | スリープ | ウォッチ | サブアクティブ | サブスリープ | スタンバイ | モジュール スタンバイ |
|-------|------|-------|------|------|----------|--------|-------|----------------|
| TCW | リセット | 動作 | 動作 | 停止 | 動作 / 停止* | 停止 | 停止 | 停止 |
| TCSRW | リセット | 動作 | 動作 | 保持 | 動作 / 停止* | 保持 | 保持 | 保持 |

【注】* 入力クロックに w/32 を選択した場合に動作します。

表 9.17 (2) ウォッチドッグタイマの動作モード (H8/38124 グループ)

| 動作モード | リセット | アクティブ | スリープ | ウォッチ | サブ アクティブ | サブ スリープ | スタンバイ | モジュール スタンバイ |
|-------|------|-------|------|---------------|---------------|---------------|---------------|----------------|
| TCW | リセット | 動作 | 動作 | 動作 / 停止 *1 | 動作 / 停止 *1 | 動作 / 停止 *1 | 動作 / 停止 *2 | 停止 |
| TCSRW | リセット | 動作 | 動作 | 動作 / 保持 *1 | 動作 / 停止 *1 | 動作 / 保持 *1 | 動作 / 保持 *2 | 保持 |
| TMW | リセット | 動作 | 動作 | 動作 / 保持 *1 | 動作 / 停止 *1 | 動作 / 保持 *1 | 動作 / 保持 *2 | 保持 |

【注】 *1 内部クロックとして w/32 またはオンチップオシレータを選択した場合に動作します。

*2 オンチップオシレータを選択した場合にのみ動作します。

9.7 非同期イベントカウンタ (AEC)

9.7.1 概要

非同期イベントカウンタ (Asynchronous Event Counter) は、外部イベントクロックまたは内部クロックが入るたびにカウントアップするイベントカウンタです。

(1) 特長

非同期イベントカウンタの特長を以下に示します。

- 非同期イベントをカウント可能

基本クロック、 SUB の動作とは無関係に非同期に入力される外部イベントをカウント可能です。

カウンタは16ビット構成になっており、65536 (2^{16}) 回以内のイベントのカウントが可能です。

- 2チャンネルの独立した8ビットイベントカウンタとしても使用可能。
- 1チャンネルの独立した16ビットイベントカウンタとしても使用可能。
- IRQAECがHighレベルまたはイベントカウンタPWM出力 (IECPWM) がHighレベルのときだけ、イベント / クロック入力が有効。
- IRQAECまたはイベントカウンタPWM出力 (IECPWM) 割り込みは両エッジ検出可能。非同期カウンタを用いない場合は、割り込み機能独立で使用可能。
- イベントカウンタPWMを用いると、イベントクロック入力の許可 / 禁止が一定の周期で自動的に行えます。
- ECHとECLのクロックソースは、外部イベント入力とプリスケアラの出力クロックの選択がソフトウェアで可能。プリスケアラの出力クロックは $/2$ 、 $/4$ 、 $/8$ のいずれかを選択可能。
- AEVL、AEVHは両エッジでカウント可能。
- ソフトウェアによってカウンタのリセット、カウントアップ機能の停止が制御可能。
- イベントカウンタのオーバフローを検出し、自動的に割り込みを発生。
- モジュールスタンバイモードにより、未使用時はモジュール単体でスタンバイモードに設定可能。

(2) ブロック図

非同期イベントカウンタのブロック図を図 9.19 に示します。

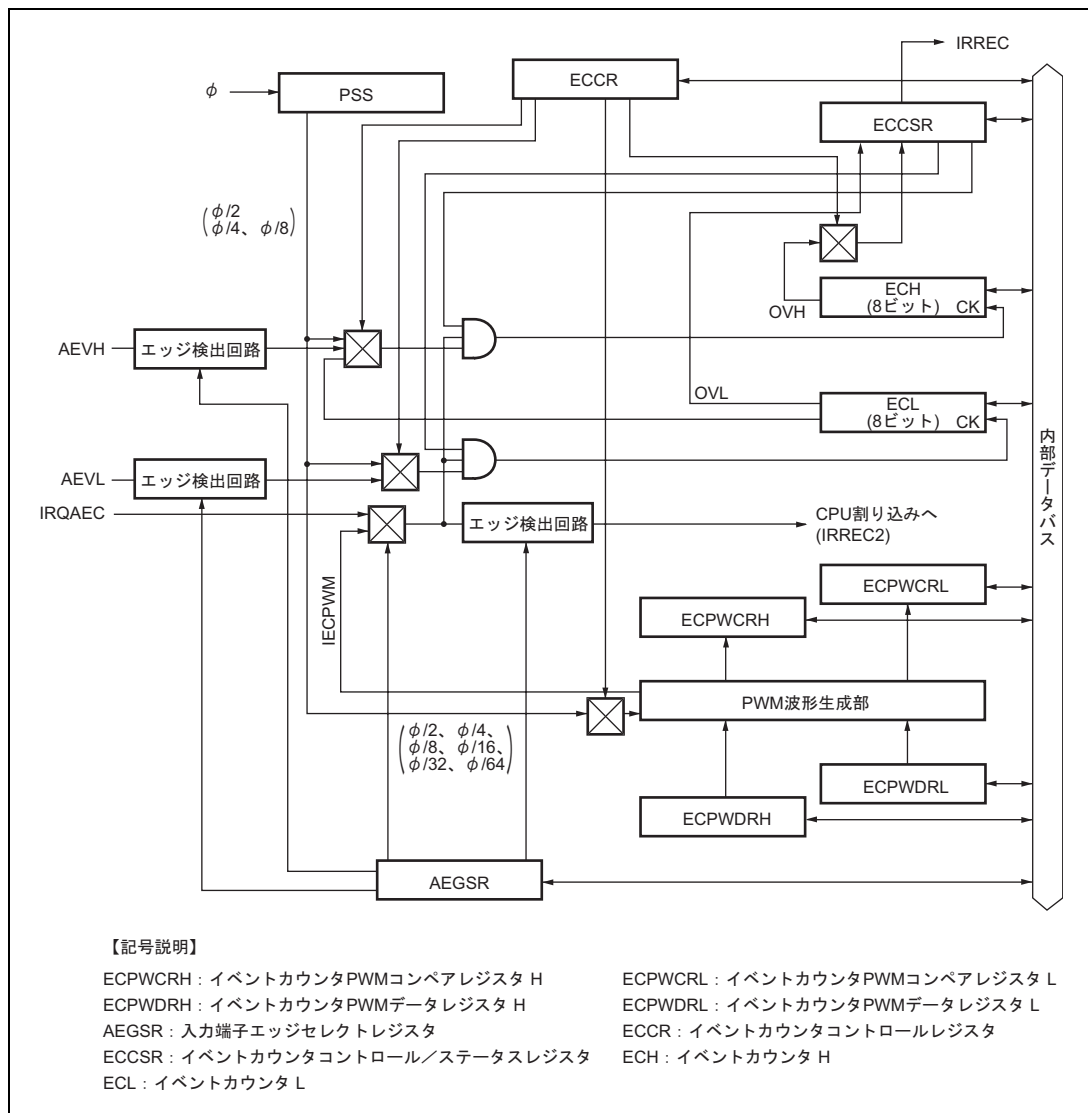


図 9.19 非同期イベントカウンタブロック図

9. タイマ

(3) 端子構造

非同期イベントカウンタの端子構成を表 9.18 に示します。

表 9.18 端子構成

| 名称 | 略称 | 入出力 | 機能 |
|-------------------------|--------|-----|--------------------------|
| 非同期イベント入力 H | AEVH | 入力 | イベントカウンタ H に入力するイベント入力端子 |
| 非同期イベント入力 L | AEVL | 入力 | イベントカウンタ L に入力するイベント入力端子 |
| イベント入力カインエーブル 割り込み入力 | IRQAEC | 入力 | イベント入力を有効にする割り込み入力端子 |

(4) レジスタ構成

非同期イベントカウンタのレジスタ構成を表 9.19 に示します。

表 9.19 レジスタ構成

| 名称 | 略称 | R/W | 初期値 | アドレス |
|--------------------------|---------|-----|------|--------|
| イベントカウンタ PWM コンペアレジスタ H | ECPWCRH | R/W | H'FF | H'FF8C |
| イベントカウンタ PWM コンペアレジスタ L | ECPWCRL | R/W | H'FF | H'FF8D |
| イベントカウンタ PWM データレジスタ H | ECPWDRH | W | H'00 | H'FF8E |
| イベントカウンタ PWM データレジスタ L | ECPWDRL | W | H'00 | H'FF8F |
| 入力端子エッジセレクトレジスタ | AEGSR | R/W | H'00 | H'FF92 |
| イベントカウンタコントロールレジスタ | ECCR | R/W | H'00 | H'FF94 |
| イベントカウンタコントロール/ステータスレジスタ | ECCSR | R/W | H'00 | H'FF95 |
| イベントカウンタ H | ECH | R | H'00 | H'FF96 |
| イベントカウンタ L | ECL | R | H'00 | H'FF97 |
| クロック停止レジスタ 2 | CKSTPR2 | R/W | H'FF | H'FFFB |

9.7.2 各レジスタの構成

(1) イベントカウンタ PWM コンペアレジスタ H (ECPWCRH)

| | | | | | | | | |
|-------|----------|----------|----------|----------|----------|----------|----------|----------|
| ビット: | 7 | 6 | 5 | 4 | 3 | 2 | 1 | 0 |
| | ECPWCRH7 | ECPWCRH6 | ECPWCRH5 | ECPWCRH4 | ECPWCRH3 | ECPWCRH2 | ECPWCRH1 | ECPWCRH0 |
| 初期値: | 1 | 1 | 1 | 1 | 1 | 1 | 1 | 1 |
| R/W : | R/W | R/W | R/W | R/W | R/W | R/W | R/W | R/W |

【注】 AEGSRのECPWMEが1のとき、イベントカウンタPWMは動作中ですのでECPWCRHを書き換えないでください。
変換周期を変更する際は必ずAEGSRのECPWMEを0にしてイベントカウンタPWMを停止させて書き換えてください。

ECPWCRHは、8ビットのリード/ライト可能なレジスタで、イベントカウンタ PWM 波形の1変換周期を設定します。

(2) イベントカウンタ PWM コンペアレジスタ L (ECPWCRL)

| | | | | | | | | |
|-------|----------|----------|----------|----------|----------|----------|----------|----------|
| ビット: | 7 | 6 | 5 | 4 | 3 | 2 | 1 | 0 |
| | ECPWCRL7 | ECPWCRL6 | ECPWCRL5 | ECPWCRL4 | ECPWCRL3 | ECPWCRL2 | ECPWCRL1 | ECPWCRL0 |
| 初期値: | 1 | 1 | 1 | 1 | 1 | 1 | 1 | 1 |
| R/W : | R/W | R/W | R/W | R/W | R/W | R/W | R/W | R/W |

【注】 AEGSRのECPWMEが1のとき、イベントカウンタPWMは動作中ですのでECPWCRLを書き換えないでください。
変換周期を変更する際は必ずAEGSRのECPWMEを0にしてイベントカウンタPWMを停止させて書き換えてください。

ECPWCRLは、8ビットのリード/ライト可能なレジスタで、イベントカウンタ PWM 波形の1変換周期を設定します。

(3) イベントカウンタ PWM データレジスタ H (ECPWDRH)

| | | | | | | | | |
|-------|----------|----------|----------|----------|----------|----------|----------|----------|
| ビット: | 7 | 6 | 5 | 4 | 3 | 2 | 1 | 0 |
| | ECPWDRH7 | ECPWDRH6 | ECPWDRH5 | ECPWDRH4 | ECPWDRH3 | ECPWDRH2 | ECPWDRH1 | ECPWDRH0 |
| 初期値: | 0 | 0 | 0 | 0 | 0 | 0 | 0 | 0 |
| R/W : | W | W | W | W | W | W | W | W |

【注】 AEGSRのECPWMEが1のとき、イベントカウンタPWMは動作中ですのでECPWDRHを書き換えないでください。
変換周期を変更する際は必ずAEGSRのECPWMEを0にしてイベントカウンタPWMを停止させて書き換えてください。

ECPWDRHは、8ビットのライト専用レジスタで、イベントカウンタ PWM 波形生成部のデータを制御します。

9. タイマ

(4) イベントカウンタ PWM データレジスタ L (ECPWDRL)

| | | | | | | | | |
|-------|----------|----------|----------|----------|----------|----------|----------|----------|
| ビット: | 7 | 6 | 5 | 4 | 3 | 2 | 1 | 0 |
| | ECPWDRL7 | ECPWDRL6 | ECPWDRL5 | ECPWDRL4 | ECPWDRL3 | ECPWDRL2 | ECPWDRL1 | ECPWDRL0 |
| 初期値: | 0 | 0 | 0 | 0 | 0 | 0 | 0 | 0 |
| R/W : | W | W | W | W | W | W | W | W |

【注】 AEGSRのECPWMEが1のとき、イベントカウンタPWMは動作中ですのでECPWDRLを書き換えないでください。
変換周期を変更する際は必ずAEGSRのECPWMEを0にしてイベントカウンタPWMを停止させて書き換えてください。

ECPWDRL は、8 ビットのライト専用レジスタで、イベントカウンタ PWM 波形生成部のデータを制御します。

(5) 入力端子エッジセレクトレジスタ (AEGSR)

| | | | | | | | | |
|-------|--------|--------|--------|--------|--------|--------|--------|-----|
| ビット: | 7 | 6 | 5 | 4 | 3 | 2 | 1 | 0 |
| | AHEGS1 | AHEGS0 | ALEGS1 | ALEGS0 | AIEGS1 | AIEGS0 | ECPWME | — |
| 初期値: | 0 | 0 | 0 | 0 | 0 | 0 | 0 | 0 |
| R/W : | R/W | R/W | R/W | R/W | R/W | R/W | R/W | R/W |

AEGSR は、8 ビットのリード/ライト可能なレジスタで、AEVH、AEVL、IRQAEC 端子の立ち上がり、立ち下がり、両エッジセンス選択を行います。

• ビット7、6: AECエッジ選択H

AEVH 端子の立ち上がり / 立ち下がり / 両エッジの検出を行います。

| ビット7 | ビット6 | 説明 |
|--------|--------|---------------------------|
| AHEGS1 | AHEGS0 | |
| 0 | 0 | AEVH 端子の立ち下がりエッジを検出 (初期値) |
| | 1 | AEVH 端子の立ち上がりエッジを検出 |
| 1 | 0 | AEVH 端子の両エッジを検出 |
| | 1 | 使用禁止 |

• ビット5、4: AECエッジ選択L

AEVL 端子の立ち上がり / 立ち下がり / 両エッジの検出を行います。

| ビット5 | ビット4 | 説明 |
|--------|--------|---------------------------|
| ALEGS1 | ALEGS0 | |
| 0 | 0 | AEVL 端子の立ち下がりエッジを検出 (初期値) |
| | 1 | AEVL 端子の立ち上がりエッジを検出 |
| 1 | 0 | AEVL 端子の両エッジを検出 |
| | 1 | 使用禁止 |

- ビット3、2：IRQAECエッジ選択

IRQAEC 端子の立ち上がり / 立ち下がり / 両エッジの検出を行います。

| ビット3 | ビット2 | 説明 |
|--------|--------|-----------------------------|
| AIEGS1 | AIEGS0 | |
| 0 | 0 | IRQAEC 端子の立ち下がりエッジを検出 (初期値) |
| | 1 | IRQAEC 端子の立ち上がりエッジを検出 |
| 1 | 0 | IRQAEC 端子の両エッジを検出 |
| | 1 | 使用禁止 |

- ビット1：イベントカウンタPWMイネーブル

イベントカウンタ PWM の動作許可 / 禁止および IRQAEC の選択 / 非選択を行います。

| ビット1 | 説明 |
|--------|------------------------------|
| ECPWME | |
| 0 | AEC 用 PWM 停止、IRQAEC 選択 (初期値) |
| 1 | AEC 用 PWM の動作を許可、IRQAEC 非選択 |

- ビット0：リザーブビット

リード / ライト可能なリザーブビットです。リセット時は 0 にイニシャライズされます。

【注】 このビットは 1 にセットしないでください。

(6) イベントカウンタコントロールレジスタ (ECCR)

| | | | | | | | | |
|-------|-------|-------|-------|-------|-------|-------|-------|-----|
| ビット: | 7 | 6 | 5 | 4 | 3 | 2 | 1 | 0 |
| | ACKH1 | ACKH0 | ACKL1 | ACKL0 | PWCK2 | PWCK1 | PWCK0 | — |
| 初期値: | 0 | 0 | 0 | 0 | 0 | 0 | 0 | 0 |
| R/W : | R/W | R/W | R/W | R/W | R/W | R/W | R/W | R/W |

カウンタの入カクロック、IRQAEC / IECPWM の制御を行います。

- ビット7、6：AECクロック選択H (ACKH1、ACKH0)

ECH で使用するクロックの選択を行います。

| ビット7 | ビット6 | 説明 |
|-------|-------|------------------|
| ACKH1 | ACKH0 | |
| 0 | 0 | AEVH 端子 入力 (初期値) |
| | 1 | /2 |
| 1 | 0 | /4 |
| | 1 | /8 |

9. タイマ

- ビット5、4 : AECクロック選択L (ACKL1、ACKL0)

ECL側で使用するクロックの選択を行います。

| ビット5 | ビット4 | 説明 |
|-------|-------|------------------|
| ACKL1 | ACKL0 | |
| 0 | 0 | AEVL 端子 入力 (初期値) |
| | 1 | /2 |
| 1 | 0 | /4 |
| | 1 | /8 |

- ビット3~1 : イベントカウンタ用PWMクロック選択 (PWCK2~PWCK0)

イベントカウンタ用PWMのクロックの選択を行います。

| ビット3 | ビット2 | ビット1 | 説明 |
|-------|-------|-------|----------|
| PWCK2 | PWCK1 | PWCK0 | |
| 0 | 0 | 0 | /2 (初期値) |
| | | 1 | /4 |
| | 1 | 0 | /8 |
| | | 1 | /16 |
| 1 | * | 0 | /32 |
| | | 1 | /64 |

【記号説明】

* : Don't care

- ビット0 : リザーブビット

リード/ライト可能なリザーブビットです。リセット時は0にイニシャライズされます。

【注】 このビットは1にセットしないでください。

(7) イベントカウンタコントロール/ステータスレジスタ (ECCSR)

| | | | | | | | | |
|-------|------|------|-----|-----|------|------|------|------|
| ビット: | 7 | 6 | 5 | 4 | 3 | 2 | 1 | 0 |
| | OVH | OVL | — | CH2 | CUEH | CUEL | CRCH | CRCL |
| 初期値: | 0 | 0 | 0 | 0 | 0 | 0 | 0 | 0 |
| R/W : | R/W* | R/W* | R/W | R/W | R/W | R/W | R/W | R/W |

【注】 * フラグクリアのため0ライトのみ可能です。

ECCSRは、8ビットのリード/ライト可能なレジスタで、カウンタのオーバフローの検出、カウンタのリセット、カウントアップ機能の停止の制御を行います。

リセット時、ECCSRはH'00にイニシャライズされます。

- ビット7: カウンタオーバーフローH (OVH)

ECHがオーバーフロー(H'FF H'00)したことを示すステータスフラグです。ECHがオーバーフローすると、本フラグがセットされます。ソフトウェアでセットすることはできません。本フラグのクリアはソフトウェアで行います。OVHが1の状態でもOVHをリードした後、OVHに0をライトしたときにクリアされます。

CH2を0にした状態でECH、ECLを16ビットのイベントカウンタとして使用している場合には、本フラグは16ビットのイベントカウンタがオーバーフロー(H'FFFF H'0000)したことを示すステータスフラグです。

| ビット7 | 説明 | |
|------|---|-------|
| OVH | | |
| 0 | ECHがオーバーフローしていないことを示します [クリア条件] OVHが1の状態でもOVHをリードした後、OVHに0をライトしたとき | (初期値) |
| 1 | ECHがオーバーフローしたことを示します [セット条件] ECHの値がH'FF H'00になったとき | |

- ビット6: カウンタオーバーフローL (OVL)

ECLがオーバーフロー(H'FF H'00)したことを示すステータスフラグです。ECLがオーバーフローすると、本フラグがセットされます。ソフトウェアでセットすることはできません。本フラグのクリアはソフトウェアで行います。OVLが1の状態でもOVLをリードした後、OVLに0をライトしたときにクリアされます。

| ビット6 | 説明 | |
|------|---|-------|
| OVL | | |
| 0 | ECLがオーバーフローしていないことを示します [クリア条件] OVLが1の状態でもOVLをリードした後、OVLに0をライトしたとき | (初期値) |
| 1 | ECLがオーバーフローしたことを示します [セット条件] ECLの値がH'FF H'00になったとき | |

- ビット5: リザーブビット

本ビットはリード/ライト可能なリザーブビットです。リセット時は0にイニシャライズされます。

9. タイマ

- ビット4：チャンネル選択 (CH2)

ECH、ECL を 1 チャンネルの 16 ビットのイベントカウンタとして使用するか、2 チャンネルの独立した 8 ビットのイベントカウンタとして使用するかを選択します。CH2 を 0 にクリアすると、ECH、ECL は 16 ビットのイベントカウンタとなり、AEVL 端子にイベントクロックが入力されるたびにカウントアップします。このとき ECH の入力クロックは ECL からのオーバフロー信号が選択されます。CH2 を 1 にセットすると、ECH、ECL はおのおの独立した 8 ビットのイベントカウンタとなり、おのおの AEVL 端子、AEVL 端子にイベントクロックが入力されるたびにカウントアップします。

| ビット 4 | 説明 |
|-------|---|
| CH2 | |
| 0 | ECH、ECL を連結した 1 チャンネルの 16 ビットイベントカウンタとして使用します (初期値) |
| 1 | ECH、ECL を独立した 2 チャンネルの 8 ビットイベントカウンタとして使用します |

- ビット3：カウントアップイネーブルH (CUEH)

ECH に入力されるイベントクロックの入力を許可します。本ビットに 1 をライトするとイベントクロックの入力を許可し、カウントアップをします。本ビットに 0 をライトすると、イベントクロックの入力を禁止し、ECH の値は保持されます。イベントクロックは CH2 によって AEVL 端子または ECL からのオーバフロー信号のいずれかを選択可能です。

| ビット 3 | 説明 |
|-------|--|
| CUEH | |
| 0 | ECH のイベントクロックの入力を禁止 ECH の値を保持 (初期値) |
| 1 | ECH のイベントクロックの入力を許可 |

- ビット2：カウントアップイネーブルL (CUEL)

ECL に入力されるイベントクロックの入力を許可します。本ビットに 1 をライトするとイベントクロックの入力を許可し、カウントアップをします。本ビットに 0 をライトすると、イベントクロックの入力を禁止し、ECL の値は保持されます。

| ビット 2 | 説明 |
|-------|--|
| CUEL | |
| 0 | ECL のイベントクロックの入力を禁止 ECL の値を保持 (初期値) |
| 1 | ECL のイベントクロックの入力を許可 |

- ビット1: カウンタリセット制御H (CRCH)

ECHのリセットを制御します。本ビットが0のときECHはリセットされます。本ビットに1をライトするとカウンタのリセットを解除し、ECHのカウントアップ機能を許可します。

| ビット1 | 説明 | |
|------|--------------------------|-------|
| CRCH | | |
| 0 | ECHをリセット | (初期値) |
| 1 | ECHのリセットを解除しカウントアップ機能を許可 | |

- ビット0: カウンタリセット制御L (CRCL)

ECLのリセットを制御します。本ビットが0のときECLはリセットされます。本ビットに1をライトするとカウンタのリセットを解除し、ECLのカウントアップ機能を許可します。

| ビット0 | 説明 | |
|------|--------------------------|-------|
| CRCL | | |
| 0 | ECLをリセット | (初期値) |
| 1 | ECLのリセットを解除しカウントアップ機能を許可 | |

(8) イベントカウンタH (ECH)

| | | | | | | | | |
|-------|------|------|------|------|------|------|------|------|
| ビット: | 7 | 6 | 5 | 4 | 3 | 2 | 1 | 0 |
| | ECH7 | ECH6 | ECH5 | ECH4 | ECH3 | ECH2 | ECH1 | ECH0 |
| 初期値: | 0 | 0 | 0 | 0 | 0 | 0 | 0 | 0 |
| R/W : | R | R | R | R | R | R | R | R |

ECHは8ビットのリード可能なアップカウンタで、独立した8ビットのイベントカウンタとして、またはECLと組み合わせることで16ビットのイベントカウンタの上位8ビットのアップカウンタとして動作します。入力クロックは外部非同期イベントAEVH端子、/2、/4、/8、または下位の8ビットのカウンタECLからのオーバーフロー信号のいずれかを選択可能です。ECHはソフトウェアでH'00にクリア可能です。リセットは、H'00にイニシャライズされます。

(9) イベントカウンタL (ECL)

| | | | | | | | | |
|-------|------|------|------|------|------|------|------|------|
| ビット: | 7 | 6 | 5 | 4 | 3 | 2 | 1 | 0 |
| | ECL7 | ECL6 | ECL5 | ECL4 | ECL3 | ECL2 | ECL1 | ECL0 |
| 初期値: | 0 | 0 | 0 | 0 | 0 | 0 | 0 | 0 |
| R/W : | R | R | R | R | R | R | R | R |

ECLは8ビットのリード可能なアップカウンタで、独立した8ビットのイベントカウンタとして、またはECHと組み合わせることで16ビットのイベントカウンタの下位8ビットのアップカウンタとして動作します。入力クロックは外部非同期イベントAEVL端子からのイベントクロックまたは/2、/4、/8を使用します。ECLはソフトウェアでH'00にクリア可能です。リセットは、H'00にイニシャライズされます。

9. タイマ

(10) クロック停止レジスタ 2 (CKSTPR2)

| | | | | | | | | |
|-------|------------|---|---|----------|---------|---------|----------|---------|
| ビット: | 7 | 6 | 5 | 4 | 3 | 2 | 1 | 0 |
| | LVDCCKSTP* | — | — | PW2CKSTP | AECKSTP | WDCKSTP | PW1CKSTP | LDCKSTP |
| 初期値: | 1 | 1 | 1 | 1 | 1 | 1 | 1 | 1 |
| R/W : | R/W | — | — | R/W | R/W | R/W | R/W | R/W |

【注】 * H8/38124グループ以外では、ビット6、5と同様なりザーブビットになります。

CKSTPR2 は、8 ビットのリード/ライト可能なレジスタで、モジュールのモジュールスタンバイモードの制御を行います。本章では非同期イベントカウンタに関するビットのみを説明します。他のビットについては各モジュールの章を参照してください。

- ビット3：非同期イベントカウンタモジュールスタンバイモード制御 (AECKSTP)

非同期イベントカウンタをモジュールスタンバイモードに設定および解除を制御します。

| AECKSTP | 説明 |
|---------|---------------------------------------|
| 0 | 非同期イベントカウンタはモジュールスタンバイモードに設定される |
| 1 | 非同期イベントカウンタのモジュールスタンバイモードは解除される (初期値) |

9.7.3 動作説明

(1) 16ビットカウンタの動作

ECCSR の CH2 を 0 にクリアすると、ECH、ECL は 16 ビットのカウンタとして動作します。

このときの入力クロックソースは ECCR の ACKL1 ~ 0 によって /2、 /4、 /8、AEVL 端子入力 の 4 種類から選択できます。

AEVL 端子入力を選択した場合、ALEGS1 ~ 0 によって入力センスを選択します。

入力クロックが有効になるのは IRQAEC が High レベルまたは IECPWM が High レベルのときだけです。IRQAEC が Low レベルまたは IECPWM が Low レベルのときは、入力クロックはカウンタに入力されないため、カウンタは動作しません。16 ビットカウンタとして使用する場合のソフトウェアの例を図 9.20 に示します。

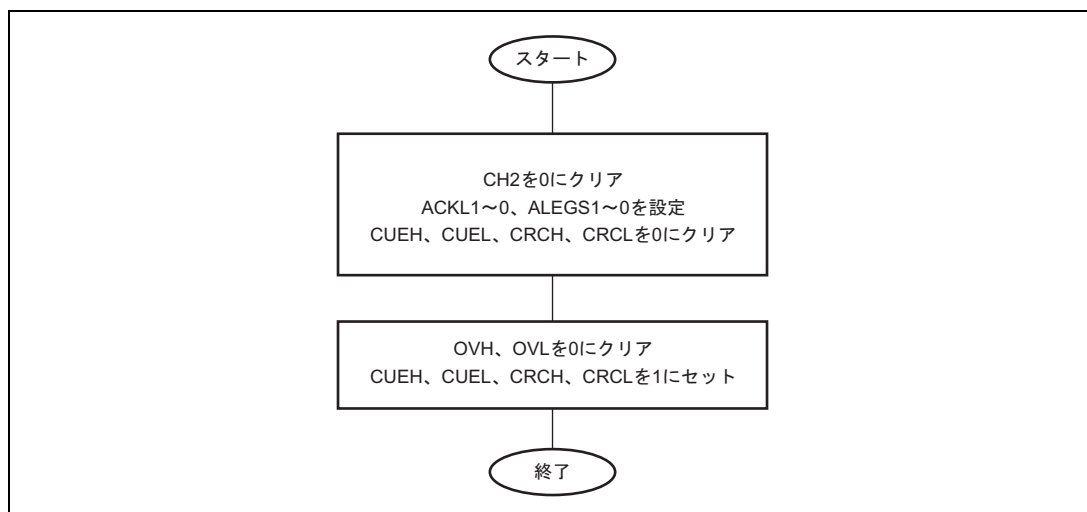


図 9.20 16 ビットカウンタとして使用する場合のソフトウェアの例

リセット時、CH2 は 0 にクリアされるため、リセット後は ECH、ECL は 16 ビットカウンタとして動作し、ACKL1 ~ 0 は 00 にクリアされるため、動作クロックは AEVL 端子からの非同期イベント入力になります。また、AEVL 端子の入力は立ち下がりエッジ検出になります。

ECH、ECL のカウント値がともに H'FF になった後に、クロックが入力されると ECH、ECL はオーバフロー (H'FFFF ~ H'0000) し、ECCSR の OVH フラグが 1 にセットされ、ECH、ECL のカウント値はおのおの H'00 に戻り、再びカウントアップを再開します。オーバフロー発生時には、IRR2 の IRREC が 1 にセットされます。このとき IENR2 の IENEC が 1 ならば CPU に割り込みを要求します。

(2) 8ビットカウンタの動作

ECCSR の CH2 を 1 にセットすると、ECH、ECL は独立した 8 ビットのカウンタとして動作します。

このときの入力クロックソースは、ECH は ECCR の ACKH1 ~ 0 によって /2、 /4、 /8、AEVH 端子入力 の

9. タイマ

4種類から選択でき、ECLはECCRのACKL1~0によって /2、 /4、 /8、AEVL端子入力の4種類から選択できます。

AEVH端子入力を選択した場合、AHEGS1~0によって入力センスを選択し、AEVL端子入力を選択した場合、ALEGS1~0によって入力センスを選択します。

入力クロックが有効になるのはIRQAECがHighレベルまたはIECPWMがHighレベルのときだけです。IRQAECがLowレベルまたはIECPWMがLowレベルのときは、入力クロックはカウンタに入力されないため、カウンタは動作しません。8ビットカウンタとして使用する場合のソフトウェアの例を図9.21に示します。

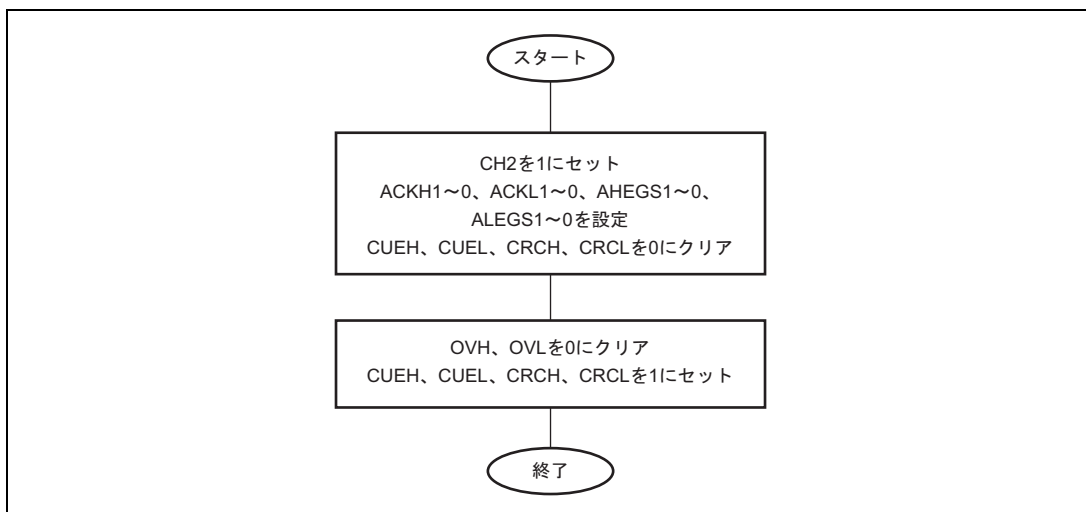


図9.21 8ビットカウンタとして使用する場合のソフトウェアの例

図9.21に示すソフトウェアの例で使用すると独立した8ビットのカウンタとして使用できます。ECHのカウンタ値がH'FFになった後にクロックが入力されると、ECHはオーバフローしECCSRのOVHフラグが1にセットされ、ECHのカウンタ値はH'00に戻り、再びカウントアップを再開します。また、ECLのカウンタ値がH'FFになった後にクロックが入力されると、ECLはオーバフローしECCSRのOVLフラグが1にセットされ、ECLのカウンタ値はH'00に戻り、再びカウントアップを再開します。オーバフロー発生時には、IRR2のIRRECが1にセットされます。このときIENR2のIENECが1ならばCPUに割り込みを要求します。

(3) IRQAECの動作

AEGSRのECPWMEが0のとき、ECH、ECLの入力クロックが有効になるのはIRQAECがHighレベルのときだけです。IRQAECがLowレベルのときは、入力クロックはカウンタに入力されないため、ECH、ECLはカウントしません。したがって、IRQAECを制御することによりECH、ECLのカウント動作を外部から制御することが可能です。このとき、ECH、ECLを個々に制御することはできません。

IRQAECは割り込み要因としても動作可能です。このときのベクタNo.は6で、ベクタアドレスはH'000C~H'000Dです。

割り込み許可はIENR1のIENEC2によって制御します。IRQAECの割り込みが発生するとIRR1の割り込み要

求フラグ IRREC2 が 1 にセットされます。このとき IENR1 の IENEC2 が 1 ならば CPU に割り込みを要求します。

IRQAEC 入力端子の入力センスは AEGSR の AIAGS1 ~ 0 によって立ち上がり、立ち下がり、両エッジ検出を選択できます。

【注】 H8/38124 グループでは、リセット期間中のシステムクロック発振器とオンチップオシレータの切り替え制御は、IRQAEC の入力レベルの設定で確実に行ってください。詳細は「第 4 章 クロック発振器」を参照してください。

(4) イベントカウンタ PWM の動作

AEGSR の ECPWME が 1 のとき、ECH、ECL の入力クロックが有効になるのはイベントカウンタ PWM の出力 (IECPWM) が High レベルのときだけです。IECPWM が Low レベルのときは、入力クロックはカウンタに入力されないため、ECH、ECL はカウントしません。したがって、イベントカウンタ PWM を制御することにより ECH、ECL のカウント動作を周期的に制御することが可能です。このとき、ECH、ECL を個々に制御することはできません。

IECPWM は割り込み要因としても動作可能です。このときのベクタ No. は 6 で、ベクタアドレスは H'000C ~ H'000D です。

割り込み許可は IENR1 の IENEC2 によって制御します。IECPWM の割り込みが発生すると IRR1 の割り込み要求フラグ IRREC2 が 1 にセットされます。このとき IENR1 の IENEC2 が 1 ならば CPU に割り込みを要求します。

IECPWM 割り込みセンスは AEGSR の AIAGS1 ~ 0 によって立ち上がり、立ち下がり、両エッジ検出を選択できます。

図 9.22、表 9.20 にイベントカウンタ PWM の動作例を示します。

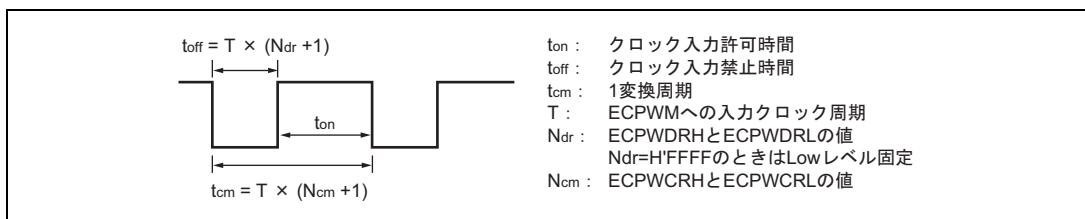


図 9.22 イベントカウンタ動作波形

【注】 上記 N_{dr} と N_{cm} は必ず $N_{dr} < N_{cm}$ の関係で設定してください。

それ以外の設定のときに AEGSR の ECPWME を 1 にセットしないでください。

9. タイマ

表 9.20 イベントカウンタ PWM 動作例

例) fosc 4MHz、f 2MHz、高速アクティブモード、ECPWCR の値 (Ncm) = H'7A11、ECPWDR の値 (Ndr) = H'16E3 の例

| クロック ソース選択 | クロック ソース周期 (T)* | ECPWCR の値 (Ncm) | ECPWDR の値 (Ndr) | toff = T × (Ndr+1) | tcm = T × (Ncm+1) | ton = tcm-toff |
|---------------|--------------------|--------------------|--------------------|--------------------|-------------------|----------------|
| /2 | 1μs | H'7A11 D'31249 | H'16E3 D'5859 | 5.86ms | 31.25ms | 25.39ms |
| /4 | 2μs | | | 11.72ms | 62.5ms | 50.78ms |
| /8 | 4μs | | | 23.44ms | 125.0ms | 101.56ms |
| /16 | 8μs | | | 46.88ms | 250.0ms | 203.12ms |
| /32 | 16μs | | | 93.76ms | 500.0ms | 406.24ms |
| /64 | 32μs | | | 187.52ms | 1000.0ms | 812.48ms |

【注】* toff の最小幅

(5) クロック入力許可 / 禁止機能の動作

イベントカウンタへ入力されるクロックは AEGSR の ECPWME が 0 のときは、IRQAEC 端子、AEGSR の ECPWME が 1 のときは、イベントカウンタ PWM の出力 IECPWM によって制御できます。この機能は各信号によって入力されるクロックを強制的に停止させるため、IRQAEC のタイミングまたは IECPWM のタイミングによって最大 1 カウント分の誤差が生じます。

図 9.23 にその動作例を示します。

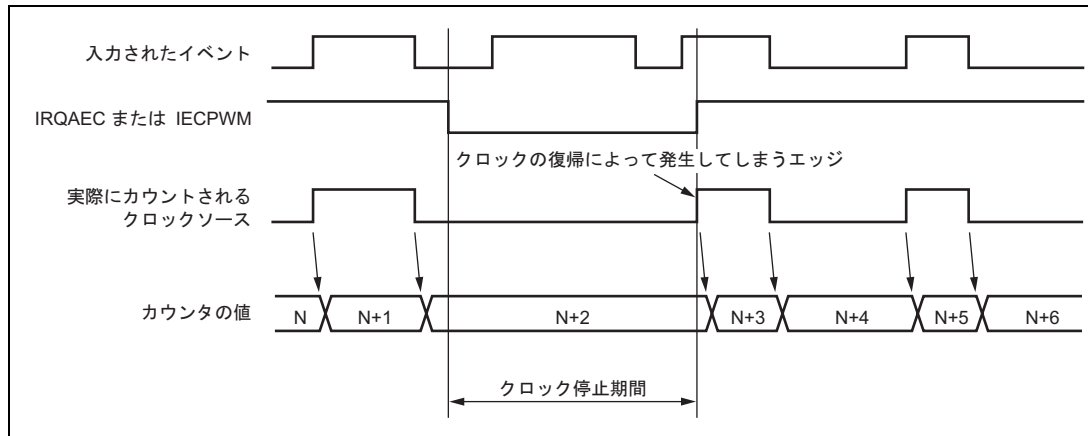


図 9.23 クロック制御動作例

9.7.4 非同期イベントカウンタの動作モード

非同期イベントカウンタの動作モードを表 9.21 に示します。

表 9.21 非同期イベントカウンタの動作モード

| 動作モード | リセット | アクティブ | スリープ | ウォッチ | サブアクティブ | サブスリープ | スタンバイ | モジュールスタンバイ |
|-----------------|------|-------|------|--------|---------|--------|--------|------------|
| AECSR | リセット | 動作 | 動作 | 保持*1 | 動作 | 動作 | 保持*1 | 保持 |
| ECCR | リセット | 動作 | 動作 | 保持*1 | 動作 | 動作 | 保持*1 | 保持 |
| ECCSR | リセット | 動作 | 動作 | 保持*1 | 動作 | 動作 | 保持*1 | 保持 |
| ECH | リセット | 動作 | 動作 | 動作*1*2 | 動作*2 | 動作*2 | 動作*1*2 | 停止 |
| ECL | リセット | 動作 | 動作 | 動作*1*2 | 動作*2 | 動作*2 | 動作*1*2 | 停止 |
| IRQAEC | リセット | 動作 | 動作 | 保持*3 | 動作 | 動作 | 保持*3 | 保持*4 |
| イベントカウンタ PWM | リセット | 動作 | 動作 | 保持 | 保持 | 保持 | 保持 | 保持 |

【注】 *1 非同期外部イベントが入力されるとカウンタはカウントアップしますが、カウンタオーバフローH/L フラグは影響を受けません。

*2 非同期外部イベントを選択した場合に動作、その他は停止して保持。

*3 IRQAEC によるクロック制御は動作しますが、割り込みは動作しません。

*4 モジュールスタンバイモードではクロックを停止しているため IRQAEC の影響は受けません。

9.7.5 使用上の注意事項

1. ECH、ECLの値をリードする場合、リード中にイベントカウンタがカウントアップすると正しい値がリードできません。そのため、8ビットカウンタとして使用している場合にはリードする前にECCSRのCUEH、CUELを0にクリアしてからECH、ECLをリードしてください。また、16ビットカウンタとして使用している場合にはCUELのみを0にクリアしてからECH、ECLをリードしてください。
8ビットカウンタとして使用している場合にECH、ECLの値をリードする際には、リードする前にECCSRのCUEH、CUELを0にクリアして非同期イベント入力をカウンタに入力しないようにしてください。リードしている際にイベントカウンタがカウントアップすると正しい値がリードできません。
2. AEVH、AEVL端子に入力するクロックの周波数は最大16MHzまでの範囲としてください。またクロックのHigh幅、Low幅はOSCクロックサイクル時間の半分以上となるようにしてください。デューティ比はいつでもかまいません。

9. タイマ

| モード | AEVL、AEVH 端子に入力する 最大クロック周波数 |
|---|--|
| アクティブ (高速)、スリープ (高速) | 16MHz |
| アクティブ (中速)、スリープ (中速) | $2 \cdot f_{osc}$ f_{osc} $1/2 \cdot f_{osc}$ $1/4 \cdot f_{osc}$ |
| $f_{osc} = 1\text{MHz} \sim 4\text{MHz}$ | |
| ウォッチ、サブアクティブ、サブスリープ、スタンバイ | 1000kHz 500kHz 250kHz |
| $w = 32.768\text{kHz}$ または 38.4kHz^* | |

【注】* H8/38124 グループを除く

- 16ビットモードで使用する際、ECCSRの設定はCUEHを1にセットしてからCRCHを1にセットするか、CUEHとCRCHを同時にセットしてからクロックを入力してください。その後16ビットモードで使用中はCUEHの値を変更しないでください。16ビットモード設定中にCUEHを変化させると、ECHが誤カウントアップすることがあります。また、カウンタをリセットする場合は、CRCHとCRCLを同時に0クリアするか、CRCL、CRCHの順で0クリアしてください。
- AEGSRのECPWMEが1のとき、イベントカウンタPWMは動作中ですのでECPWCRH、ECPWCRL、ECPWDRH、ECPWDRLを書き換えしないでください。
データを変更する際は必ずAEGSRのECPWMEを0にしてイベントカウンタPWMを停止させて書き換えてください。
- イベントカウンタPWMデータレジスタとイベントカウンタPWMコンペアレジスタは必ずイベントカウンタPWMデータレジスタ < イベントカウンタPWMコンペアレジスタの関係で設定してください。
それ以外の設定のときにAEGSRのECPWMEを1にセットしないでください。
- IRQAECは内部で同期をとって割り込みを発生しているためクロックの停止と割り込み受け付けまでは最大 $1t_{cyc}$ の誤差が生じます。

10. シリアルコミュニケーションインタフェース

10.1 概要

本 LSI にはシリアルコミュニケーションインタフェースが搭載されています。

本マニュアルでは、SCB として説明します。

SCB (シリアルコミュニケーションインタフェース 3) は、調歩同期式とクロック同期式の 2 方式のシリアルデータ通信を行います。

10.1.1 特長

SCB の特長を以下に示します。

- シリアルデータ通信モードを調歩同期式モードまたはクロック同期式モードから選択可能

- ・ 調歩同期式モード

キャラクタ単位で同期をとる調歩同期方式でシリアルデータ通信を行います。

Universal Asynchronous Receiver/Transmitter (UART) や、Asynchronous Communication Interface Adapter (ACIA) などの標準の調歩同期式通信用 LSI とのシリアルデータ通信ができます。

通信フォーマットを 12 種類のフォーマットから選択できます。

| | |
|----------|---|
| データ長 | 7 ビット / 8 ビット / 5 ビット |
| ストップビット長 | 1 ビット / 2 ビット |
| パリティ | 偶数パリティ / 奇数パリティ / パリティなし |
| 受信エラーの検出 | パリティエラー、オーバランエラー、フレーミングエラー |
| ブレークの検出 | フレーミングエラー発生時に RXD32 端子のレベルを直接読み出すことでブレークを検出 |

- ・ クロック同期式モード

クロックに同期してシリアルデータの通信を行います。クロック同期式通信機能を持つ他の LSI とのシリアルデータ通信が可能です。

| | |
|----------|----------|
| データ長 | 8 ビット |
| 受信エラーの検出 | オーバランエラー |

10. シリアルコミュニケーションインタフェース

- 全二重通信が可能

独立した送信部と受信部を備えているので、送信と受信を同時に行うことができます。

また、送信部および受信部ともにダブルバッファ構造になっていますので、連続送信・連続受信ができます。

- 内蔵のボーレートジェネレータで任意のビットレートを選択可能
- 送受信クロックソースを内部クロック、または外部クロックから選択可能
- 6種類の割り込み要因

送信終了、送信データエンプティ、受信データフル、オーバランエラー、フレーミングエラー、パリティエラーの6種類の割り込み要因があります。

【注】 H8/38124 グループで本機能を実行する際は、必ずシステムクロック発振器を使用してください。

10.1.2 ブロック図

SCI3のブロック図を図10.1に示します。

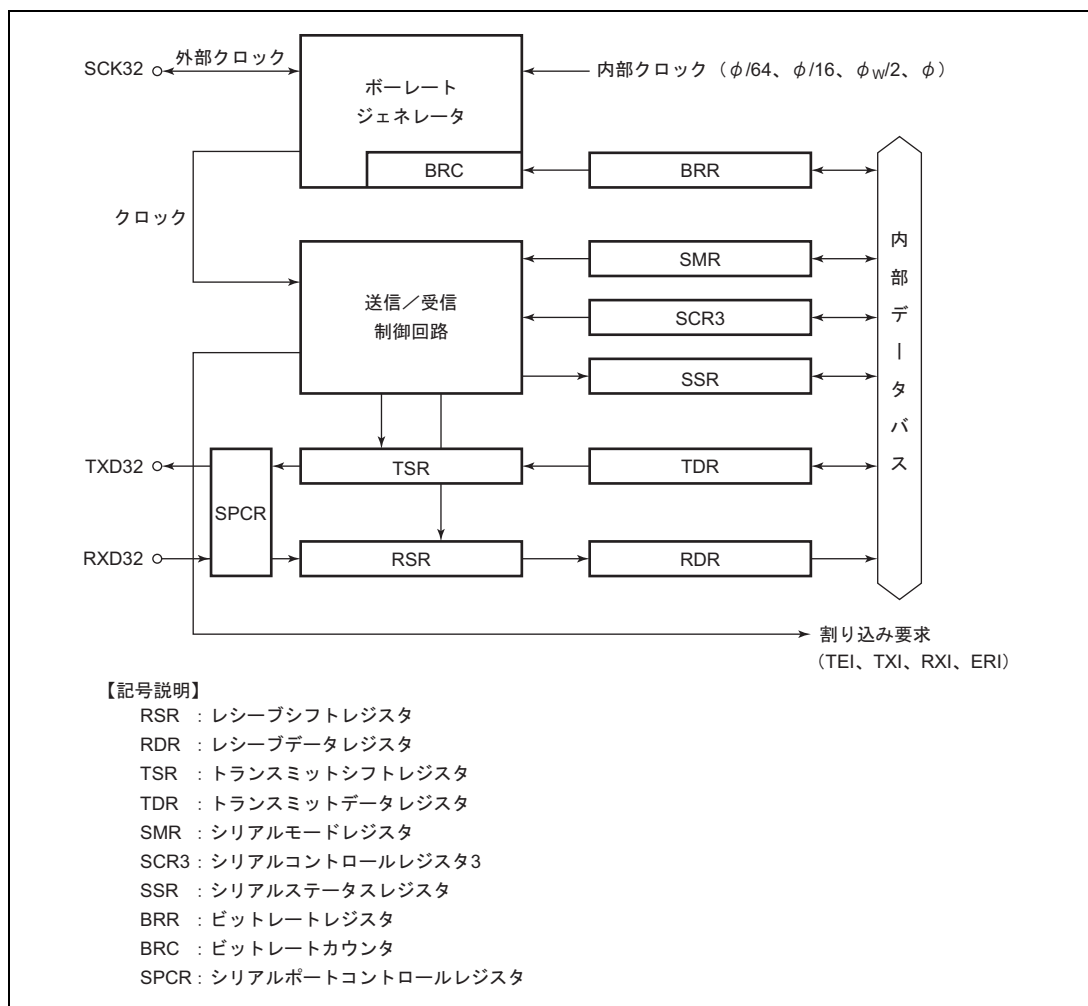


図 10.1 SCI3のブロック図

10. シリアルコミュニケーションインタフェース

10.1.3 端子構成

SCI3の端子構成を表 10.1 に示します。

表 10.1 端子構成

| 名称 | 略称 | 入出力 | 機能 |
|-------------------|-------|-----|-----------------|
| SCI3 クロック | SCK32 | 入出力 | SCI3 のクロック入出力端子 |
| SCI3 レシーブデータ入力 | RXD32 | 入力 | SCI3 の受信データ入力端子 |
| SCI3 トランスミットデータ出力 | TXD32 | 出力 | SCI3 の送信データ出力端子 |

10.1.4 レジスタ構成

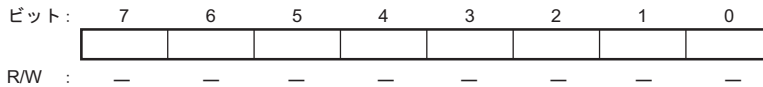
SCI3のレジスタ構成を表 10.2 に示します。

表 10.2 レジスタ構成

| 名称 | 略称 | R/W | 初期値 | アドレス |
|-------------------|---------|-----|------|--------|
| シリアルモードレジスタ | SMR | R/W | H'00 | H'FFA8 |
| ビットレートレジスタ | BRR | R/W | H'FF | H'FFA9 |
| シリアルコントロールレジスタ 3 | SCR3 | R/W | H'00 | H'FFAA |
| トランスミットデータレジスタ | TDR | R/W | H'FF | H'FFAB |
| シリアルステータスレジスタ | SSR | R/W | H'84 | H'FFAC |
| レシーブデータレジスタ | RDR | R | H'00 | H'FFAD |
| トランスミットシフトレジスタ | TSR | 不可 | | |
| レシーブシフトレジスタ | RSR | 不可 | | |
| ビットレートカウンタ | BRC | 不可 | | |
| クロック停止レジスタ 1 | CKSTPR1 | R/W | H'FF | H'FFFA |
| シリアルポートコントロールレジスタ | SPCR | R/W | | H'FF91 |

10.2 各レジスタの説明

10.2.1 レシーブシフトレジスタ (RSR)



RSR は、シリアルデータを受信するためのレジスタです。RSR に RXD32 端子から入力されたシリアルデータを、LSB (ビット 0) から受信した順にセットしパラレルデータに変換します。1 バイトのデータを受信すると、データは自動的に RDR へ転送されます。

CPU から RSR を直接リード/ライトすることはできません。

10.2.2 レシーブデータレジスタ (RDR)



RDR は、受信したシリアルデータを格納する 8 ビットのレジスタです。

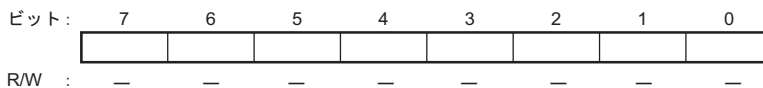
1 バイトのデータの受信が終了すると、受信したデータを RSR から RDR へ転送し、受信動作を完了します。その後、RSR は受信可能となります。

RSR と RDR はダブルバッファになっているため連続した受信動作が可能です。

RDR は、受信専用レジスタですので CPU からライトできません。

RDR は、リセット、スタンバイモード、ウォッチモード、モジュールスタンバイモード時に H'00 にイニシャライズされます。

10.2.3 トランスミットシフトレジスタ (TSR)



TSR は、シリアルデータを送信するためのレジスタです。TDR から送信データをいったん TSR に転送し、LSB (ビット 0) から順に TXD32 端子に送出することでシリアルデータ送信を行います。1 バイトのデータを送信すると、自動的に TDR から TSR へ次の送信データを転送し、送信を開始します。ただし、TDR にデータが書き込まれていない (TDRE に 1 がセットされている) 場合には TDR から TSR へのデータ転送は行いません。

CPU から TSR を直接リード/ライトすることはできません。

10. シリアルコミュニケーションインタフェース

10.2.4 トランスミットデータレジスタ (TDR)

| | | | | | | | | |
|-------|------|------|------|------|------|------|------|------|
| ビット: | 7 | 6 | 5 | 4 | 3 | 2 | 1 | 0 |
| | TDR7 | TDR6 | TDR5 | TDR4 | TDR3 | TDR2 | TDR1 | TDR0 |
| 初期値: | 1 | 1 | 1 | 1 | 1 | 1 | 1 | 1 |
| R/W : | R/W | R/W | R/W | R/W | R/W | R/W | R/W | R/W |

TDR は、送信データを格納する 8 ビットのレジスタです。TSR の空を検出すると、TDR に書き込まれた送信データを TSR に転送し、シリアルデータ送信を開始します。TSR のシリアルデータ送信中に、TDR に次の送信データをライトしておくこと、連続送信が可能です。

TDR は、常に CPU によるリード/ライトが可能です。

TDR は、リセット、スタンバイモード、ウォッチモード、モジュールスタンバイモード時に H'FF にイニシャライズされます。

10.2.5 シリアルモードレジスタ (SMR)

| | | | | | | | | |
|-------|-----|-----|-----|-----|------|-----|------|------|
| ビット: | 7 | 6 | 5 | 4 | 3 | 2 | 1 | 0 |
| | COM | CHR | PE | PM | STOP | MP | CKS1 | CKS0 |
| 初期値: | 0 | 0 | 0 | 0 | 0 | 0 | 0 | 0 |
| R/W : | R/W | R/W | R/W | R/W | R/W | R/W | R/W | R/W |

SMR は、シリアルデータ通信フォーマットの設定と、ボーレートジェネレータのクロックソースを選択するための 8 ビットのレジスタです。

SMR は、常に CPU によるリード/ライトが可能です。

SMR は、リセット、スタンバイモード、ウォッチモード、モジュールスタンバイモード時に H'00 にイニシャライズされます。

- ビット7: コミュニケーションモード (COM)

COM は、SCI3 を調歩同期式モードとクロック同期式モードのいずれで動作させるかを選択するビットです。

| ビット7 | 説明 |
|------|----------------|
| COM | |
| 0 | 調歩同期式モード (初期値) |
| 1 | クロック同期式モード |

- ビット6: キャラクタレングス (CHR)

CHR は、調歩同期式モード時におけるデータ長を選択するビットです。7ビットデータと8ビットデータのいずれかを選択できます。クロック同期式モードでは、CHR の設定にかかわらず、データ長は8ビットに固定となります。

| ビット6 | 説明 |
|------|--|
| CHR | |
| 0 | 8ビットデータ/5ビットデータ* ² (初期値) |
| 1 | 7ビットデータ* ¹ /5ビットデータ* ² |

【注】 *1 7ビットデータを選択した場合、TDRのMSB(ビット7)は送信されません。

*2 5ビットデータを選択する場合は、PE=1、MP=1としてください。
また、TDRのMSB(ビット7、ビット6、ビット5)は送信されません。

- ビット5: パリティイネーブル (PE)

PE は、調歩同期式モードで、送信時にパリティビットの付加を、受信時にパリティビットのチェックを行うかどうかを選択するビットです。クロック同期式モードではPEの設定にかかわらずパリティビットの付加およびチェックは行いません。

| ビット5 | 説明 |
|------|--|
| PE | |
| 0 | パリティビットの付加およびチェックを禁止* ² (初期値) |
| 1 | パリティビットの付加およびチェックを許可* ^{1,2} |

【注】 *1 PEに1をセットすると送信時には、PMで指定した偶数、または奇数パリティを送信データに付加して送信します。受信時には、受信したパリティビットがPMで指定したパリティになっているかどうかをチェックします。

*2 5ビットデータを選択した場合は表10.11を参照してください。

10. シリアルコミュニケーションインタフェース

• ビット4：パリティモード（PM）

PM は、パリティの付加やチェックを偶数パリティ、または奇数パリティのどちらかで行うかを選択するビットです。PM の設定は、調歩同期式モードで PE に 1 を設定し、パリティビットの付加やチェックを許可したときのみ有効になります。クロック同期式モードや調歩同期式モードでパリティの付加やチェックを禁止している場合には PM は無効です。

| ビット 4 | 説明 |
|-------|----------------------------|
| PM | |
| 0 | 偶数パリティ* ¹ (初期値) |
| 1 | 奇数パリティ* ² |

【注】 *1 偶数パリティに設定すると、送信時にはパリティビットと送信データをあわせて、その中の 1 の数の合計が偶数になるようにパリティビットを付加して送信します。受信時には、パリティビットと受信データをあわせて、その中の 1 の数の合計が偶数になるかどうかをチェックします。

*2 奇数パリティに設定すると、送信時にはパリティビットと送信データをあわせて、その中の 1 の数の合計が奇数になるようにパリティビットを付加して送信します。受信時には、パリティビットと受信データをあわせて、その中の 1 の数の合計が奇数になるかどうかをチェックします。

• ビット3：ストップビットレングス（STOP）

STOP は、調歩同期式モードでのストップビットの長さを選択するビットです。1 ビットまたは 2 ビットのいずれかを選択できます。STOP の設定は調歩同期式モードでのみ有効です。クロック同期式モードに設定した場合にはストップビットは付加されませんので STOP は無効です。

| ビット 3 | 説明 |
|-------|-------------------------------|
| STOP | |
| 0 | 1 ストップビット* ¹ (初期値) |
| 1 | 2 ストップビット* ² |

【注】 *1 送信時には、送信キャラクタの最後尾に 1 ビットの 1（ストップビット）を付加して送信します。

*2 送信時には、送信キャラクタの最後尾に 2 ビットの 1（ストップビット）を付加して送信します。

なお、受信時には STOP の設定にかかわらず、受信したストップビットの 1 ビット目のみをチェックします。ストップビットの 2 ビット目が 1 の場合はストップビットとして扱いますが、0 の場合は次の送信キャラクタのスタートビットとして扱います。

- ビット2：5ビット通信（MP）

このビットが1のとき5ビット通信のフォーマットが可能となります。1をライトする場合は、必ず同時にビット5（PE）に1をライトしてください。

| ビット2 | 説明 | |
|------|-----------|-------|
| MP | | |
| 0 | 5ビット通信を禁止 | （初期値） |
| 1 | 5ビット通信を許可 | |

- ビット1、0：クロックセレクト1、0（CKS1、CKS0）

CKS1、CKS0は、内蔵ポーレートジェネレータのクロックソースを選択するビットです。CKS1、CKS0の組み合わせによって、 $/64$ 、 $/16$ 、 $w/2$ 、 w の4種類からクロックソースを選択できます。

クロックソースと、ビットレートレジスタの設定値、およびポーレートの関係については、「10.2.8 ビットレートレジスタ（BRR）」を参照してください。

| ビット1 | ビット0 | 説明 |
|------|------|---|
| CKS1 | CKS0 | |
| 0 | 0 | クロック （初期値） |
| | 1 | $w/2$ クロック ^{*1} / w クロック ^{*2} |
| 1 | 0 | $/16$ クロック |
| | 1 | $/64$ クロック |

【注】 *1 アクティブ（中速／高速）・スリープ（中速／高速）時では $w/2$ クロックとなります。

*2 サブアクティブ、サブスリープ時では w クロックとなります。また、サブアクティブモード、サブスリープモード時は、CPU動作クロックが $w/2$ のときのみ SCI3 が使用可能となります。

10.2.6 シリアルコントロールレジスタ 3 (SCR3)

| | | | | | | | | |
|-------|-----|-----|-----|-----|------|------|------|------|
| ビット: | 7 | 6 | 5 | 4 | 3 | 2 | 1 | 0 |
| | TIE | RIE | TE | RE | MPIE | TEIE | CKE1 | CKE0 |
| 初期値: | 0 | 0 | 0 | 0 | 0 | 0 | 0 | 0 |
| R/W : | R/W | R/W | R/W | R/W | R/W | R/W | R/W | R/W |

SCR3 は、送信 / 受信動作、調歩同期式モードでのクロック出力、割り込み要求の許可 / 禁止、および送信 / 受信クロックソースの選択を行う 8 ビットのレジスタです。

SCR3 は、常に CPU によるリード / ライトが可能です。

SCR3 は、リセット、スタンバイモード、ウォッチモード、モジュールスタンバイモード時に H'00 にイニシャライズされます。

- ビット7: トランスミットインタラプトイネーブル (TIE)

TIE は、TDR から TSR へ送信データが転送され、SSR の TDRE が 1 にセットされたとき、送信データエンプティ割り込み要求 (TXI) の許可 / 禁止を選択するビットです。

TXI は、TDRE を 0 にクリアするか、または TIE を 0 にクリアすることで解除できます。

| ビット7 | 説明 | |
|------|----------------------------|-------|
| TIE | | |
| 0 | 送信データエンプティ割り込み要求 (TXI) の禁止 | (初期値) |
| 1 | 送信データエンプティ割り込み要求 (TXI) の許可 | |

- ビット6: レシーブインタラプトイネーブル (RIE)

RIE は、受信データが RSR から RDR へ転送され、SSR の RDRF が 1 にセットされたとき、受信データフル割り込み要求 (RXI)、および受信エラー割り込み要求 (ERI) の許可 / 禁止を選択するビットです。なお、受信エラーにはオーバーランエラー、フレーミングエラー、パリティエラーの 3 種類があります。

RXI および ERI は、RDRF または、FER、PER、OER のエラーフラグを 0 にクリアするか、RIE を 0 にクリアすることで解除できます。

| ビット6 | 説明 | |
|------|--|-------|
| RIE | | |
| 0 | 受信データフル割り込み要求 (RXI)、および受信エラー割り込み要求 (ERI) を禁止 | (初期値) |
| 1 | 受信データフル割り込み要求 (RXI)、および受信エラー割り込み要求 (ERI) を許可 | |

- ビット5：トランスミットイネーブル (TE)

TE は、送信動作の開始の許可 / 禁止を選択するビットです。

| ビット 5 | 説明 | |
|-------|---|-------|
| TE | | |
| 0 | 送信動作を禁止* ¹ (TXD32 端子は入出力ポート) | (初期値) |
| 1 | 送信動作を許可* ² (TXD32 端子はトランスミットデータ端子) | |

【注】 *1 SSR の TDRE は 1 に固定されます。

*2 この状態で、TDR に送信データをライトすると SSR の TDRE が 0 にクリアされシリアルデータ送信を開始します。なお、TE を 1 にセットする前に必ず SMR の設定と SPCR の SPC32 の設定を行い、送信フォーマットを決定してください。

- ビット4：レシーブイネーブル (RE)

RE は、受信動作の開始の許可 / 禁止を選択するビットです。

| ビット 4 | 説明 | |
|-------|--|-------|
| RE | | |
| 0 | 受信動作を禁止* ¹ (RXD32 端子は入出力ポート) | (初期値) |
| 1 | 受信動作を許可* ² (RXD32 端子はレシーブデータ端子) | |

【注】 *1 RE を 0 にクリアしても SSR の RDRF、FER、PER、OER の各フラグは影響を受けず、状態を保持しますので注意してください。

*2 この状態で調歩同期式モードの場合はスタートビットを、クロック同期式モードの場合は同期クロック入力を、それぞれ検出するとシリアルデータ受信を開始します。なお、RE を 1 にセットする前に必ず SMR の設定を行い、受信フォーマットを決定してください。

- ビット3：リザーブビット (MPIE)

リザーブビットです。ライトする場合は必ず 0 をライトしてください。

10. シリアルコミュニケーションインタフェース

- ビット2: トランスミットエンドインタラプトイネーブル (TEIE)

TEIE は、MSB データ送出時に有効な送信データが TDR がないとき、送信終了割り込み要求 (TEI) の許可/禁止を選択するビットです。

| ビット2 | 説明 | |
|------|-----------------------|-------|
| TEIE | | |
| 0 | 送信終了割り込み要求 (TEI) を禁止 | (初期値) |
| 1 | 送信終了割り込み要求 (TEI) を許可* | |

【注】* TEI は、SSR の TDRE を 0 にクリアして TEND を 0 にクリアするか、TEIE を 0 にクリアすることで解除できます。

- ビット1、0: クロックイネーブル1、0 (CKE1、CKE0)

CKE1、CKE0 は、クロックソースの選択、および SCK32 端子からのクロックの出力の許可/禁止を選択するビットです。CKE1 と CKE0 の組み合わせによって SCK32 端子を入出力ポートにするか、クロック出力端子にするか、またはクロック入力端子にするかが決まります。

ただし、CKE0 の設定は調歩同期式モードで内部クロック動作時 (CKE1 = 0) のみ有効です。クロック同期式モードのとき、および外部クロック動作 (CKE1 = 1) の場合は CKE0 に 0 を設定してください。

また、CKE1、CKE0 を設定した後に SMR で動作モードを決定してください。

クロックソースの選択についての詳細は表 10.9 を参照してください。

| ビット1 | ビット0 | 説明 | | |
|------|------|--------------|---------|------------------------|
| CKE1 | CKE0 | コミュニケーションモード | クロックソース | SCK32 端子機能 |
| 0 | 0 | 調歩同期式 | 内部クロック | 入出力ポート* ¹ |
| | | クロック同期式 | 内部クロック | 同期クロック出力* ¹ |
| | 1 | 調歩同期式 | 内部クロック | クロック出力* ² |
| | | クロック同期式 | リザーブ | |
| 1 | 0 | 調歩同期式 | 外部クロック | クロック入力* ³ |
| | | クロック同期式 | 外部クロック | 同期クロック入力 |
| | 1 | 調歩同期式 | リザーブ | |
| | | クロック同期式 | リザーブ | |

【注】 *1 初期値

*2 ビットレートと同じ周波数のクロックを出力します。

*3 ビットレートの 16 倍の周波数のクロックを入力してください。

10.2.7 シリアルステータスレジスタ (SSR)

| | | | | | | | | |
|-------|--------|--------|--------|--------|--------|------|------|------|
| ビット: | 7 | 6 | 5 | 4 | 3 | 2 | 1 | 0 |
| | TDRE | RDRF | OER | FER | PER | TEND | MPBR | MPBT |
| 初期値: | 1 | 0 | 0 | 0 | 0 | 1 | 0 | 0 |
| R/W : | R/(W)* | R/(W)* | R/(W)* | R/(W)* | R/(W)* | R | R | RW |

【注】* フラグをクリアするための0ライトのみ可能です。

SSR は、SCI3 の動作状態を示すステータスフラグを内蔵した 8 ビットのレジスタです。

SSR は常に、CPU からリード/ライトできます。ただし、TDRE、RDRF、OER、PER、FER へ 1 をライトすることはできません。また、これらに 0 をライトしてクリアするためには、あらかじめ 1 をリードしておく必要があります。

また、TEND および MPBR はリード専用であり、ライトすることはできません。

SSR は、リセット、スタンバイモード、モジュールスタンバイモード、ウォッチモード時に H'84 にイニシャライズされます。

- ビット7: トランスミットデータレジスタエンプティ (TDRE)

TDRE は、TDR から TSR に送信データの転送が行われたことを示すビットです。

| ビット7 | 説明 |
|------|--|
| TDRE | |
| 0 | TDR にライトされた送信データが TSR に転送されていない [クリア条件] (1) TDRE = 1 の状態をリードした後、0 をライトしたとき (2) 命令で TDR ヘデータをライトしたとき |
| 1 | TDR に送信データがライトされていない、または TDR にライトされた送信データが TSR に転送された [セット条件] (1) SCR3 の TE が 0 のとき (2) TDR から TSR にデータ転送が行われたとき (初期値) |

- ビット6: レシーブデータレジスタフル (RDRF)

10. シリアルコミュニケーションインタフェース

RDRF は、受信したデータが RDR に格納されていることを示すビットです。

| ビット 6 | 説明 |
|-------|--|
| RDRF | |
| 0 | RDR に受信データが格納されていない (初期値) [クリア条件] (1) RDRF = 1 の状態をリードした後、0 をライトしたとき (2) 命令で RDR のデータをリードしたとき |
| 1 | RDR に受信データが格納されている [セット条件] 受信が正常終了し、RSR から RDR へ受信データが転送されたとき |

【注】 受信時にエラーを検出したとき、および SCR3 の RE を 0 にクリアしたときには、RDR および RDRF は影響を受けず以前の状態を保持します。RDRF が 1 にセットされたままデータの受信を完了するとオーバランエラー (OER) を発生し、受信データが失われますので注意してください。

- ビット 5 : オーバランエラー (OER)

OER は、受信時にオーバランエラーが発生したことを示すビットです。

| ビット 5 | 説明 |
|-------|--|
| OER | |
| 0 | 受信中、または受信を完了した*1 (初期値) [クリア条件] OER = 1 の状態をリードした後、0 をライトしたとき |
| 1 | 受信時にオーバランエラーが発生した*2 [セット条件] RDRF が 1 の状態で受信を完了したとき |

【注】 *1 SCR3 の RE を 0 にクリアしたときには、OER は影響を受けず以前の状態を保持します。

*2 RDR では、オーバランエラーが発生する前の受信データが保持され、後から受信したデータが失われます。なお、OER が 1 にセットされた状態で、以降の受信を続けることはできません。クロック同期モードでは送信も続けることができません。

- ビット4：フレーミングエラー（FER）

FER は、調歩同期式モードで受信時にフレーミングエラーが発生したことを示すビットです。

| ビット4 | 説明 |
|------|---|
| FER | |
| 0 | 受信中、または受信を完了した* ¹ (初期値) [クリア条件] FER = 1 の状態をリードした後、0 をライトしたとき |
| 1 | 受信時にフレーミングエラーが発生した [セット条件] 受信終了時に受信データの最後尾のストップビットが 1 であるかどうかをチェックし、ストップビットが 0 であったとき* ² |

【注】 *1 SCR3 の RE を 0 にクリアしたときには、FER は影響を受けず以前の状態を保持します。

*2 2ストップビットモード時は、1ビット目のストップビットが 1 であるかどうかのみを判定し、2ビット目のストップビットはチェックをしませんので注意してください。なお、フレーミングエラーが発生したときの受信データは RDR に転送されますが、RDRF はセットされません。さらに、FER が 1 にセットされた状態においては、以降の受信を続けることはできません。また、クロック同期式モードでは、FER が 1 にセットされていると送信および受信はできません。

- ビット3：パリティエラー（PER）

PER は、調歩同期式モードで、パリティを付加した受信時にパリティエラーが発生したことを示すビットです。

| ビット3 | 説明 |
|------|--|
| PER | |
| 0 | 受信中、または受信を完了した* ¹ (初期値) [クリア条件] PER = 1 の状態をリードした後、0 をライトしたとき |
| 1 | 受信時にパリティエラーが発生した* ² [セット条件] 受信時に受信データとパリティビットをあわせた 1 の数が SMR の PM で設定したパリティと一致しなかったとき |

【注】 *1 SCR3 の RE を 0 にクリアしたときには、PER は影響を受けず以前の状態を保持します。

*2 パリティエラーが発生したときの受信データは RDR に転送されますが、RDRF はセットされません。なお、PER が 1 にセットされた状態では、以降の受信を続けることはできません。また、クロック同期式モードでは、PER が 1 にセットされていると送信および受信はできません。

10. シリアルコミュニケーションインタフェース

- ビット2: トランスミットエンド (TEND)

TEND は、送信キャラクタの最後尾ビットを送信時に、TDRE が 1 にセットされていたことを示すビットです。

TEND は、リード専用ですのでライトすることはできません。

| ビット2 | 説明 | |
|------|---|-------|
| TEND | | |
| 0 | 送信中 [クリア条件] (1) TDRE = 1 の状態をリードした後、TDRE に 0 をライトしたとき (2) 命令で TDR にデータをライトしたとき | |
| 1 | 送信を終了 [セット条件] (1) SCR3 の TE が 0 のとき (2) 送信キャラクタの最後尾ビットの送信時に、TDRE が 1 であったとき | (初期値) |

- ビット1: リザーブビット (MPBR)

リード専用のリザーブビットです。ライトすることはできません。

- ビット0: リザーブビット (MPBT)

リザーブビットです。ライトする場合は必ず 0 をライトしてください。

10.2.8 ビットレートレジスタ (BRR)

| | | | | | | | | |
|-------|------|------|------|------|------|------|------|------|
| ビット: | 7 | 6 | 5 | 4 | 3 | 2 | 1 | 0 |
| | BRR7 | BRR6 | BRR5 | BRR4 | BRR3 | BRR2 | BRR1 | BRR0 |
| 初期値: | 1 | 1 | 1 | 1 | 1 | 1 | 1 | 1 |
| R/W : | R/W | R/W | R/W | R/W | R/W | R/W | R/W | R/W |

BRR は、SMR の CKS1、CKS0 で選択されるボーレートジェネレータの動作クロックと合わせて、送信 / 受信のビットレートを設定する 8 ビットのレジスタです。

BRR は、常に CPU によるリード / ライトが可能です。

BRR は、リセット、スタンバイモード、モジュールスタンバイモード、ウォッチモード時に H'FF にイニシャライズされます。

調歩同期式モードの BRR の設定例を表 10.3 に示します。表 10.3 はアクティブ (高速) モードでの値を示しています。

表 10.3 ビットレートに対する BRR の設定例 (調歩同期式モード) (1)

| φ | 16.4KHz | | | 19.2KHz | | | 1MHz | | | 1.2288MHz | | | 2MHz | | | |
|-------|---------------|---|-----|---------|---|---|-------|---|-----|-----------|---|-----|-------|---|-----|-------|
| | ビットレート(bit/s) | n | N | 誤差(%) | n | N | 誤差(%) | n | N | 誤差(%) | n | N | 誤差(%) | n | N | 誤差(%) |
| 110 | — | — | — | — | — | — | — | 2 | 17 | -1.36 | 2 | 21 | -0.83 | 3 | 8 | -1.36 |
| 150 | — | — | — | 0 | 3 | 0 | 0 | 2 | 12 | 0.16 | 3 | 3 | 0 | 2 | 25 | 0.16 |
| 200 | — | — | — | 0 | 2 | 0 | 0 | 2 | 9 | -2.34 | 3 | 2 | 0 | 3 | 4 | -2.34 |
| 250 | 0 | 1 | 2.5 | — | — | — | — | 3 | 1 | -2.34 | 0 | 153 | -0.26 | 2 | 15 | -2.34 |
| 300 | — | — | — | 0 | 1 | 0 | 0 | 0 | 103 | 0.16 | 3 | 1 | 0 | 2 | 12 | 0.16 |
| 600 | — | — | — | 0 | 0 | 0 | 0 | 0 | 51 | 0.16 | 3 | 0 | 0 | 0 | 103 | 0.16 |
| 1200 | | | | — | — | — | — | 0 | 25 | 0.16 | 2 | 1 | 0 | 0 | 51 | 0.16 |
| 2400 | | | | | | | | 0 | 12 | 0.16 | 2 | 0 | 0 | 0 | 25 | 0.16 |
| 4800 | | | | | | | | — | — | — | 0 | 7 | 0 | 0 | 12 | 0.16 |
| 9600 | | | | | | | | — | — | — | 0 | 3 | 0 | — | — | — |
| 19200 | | | | | | | | — | — | — | 0 | 1 | 0 | — | — | — |
| 31250 | | | | | | | | 0 | 0 | 0 | — | — | — | 0 | 1 | 0 |
| 38400 | | | | | | | | — | — | — | 0 | 0 | 0 | — | — | — |

10. シリアルコミュニケーションインタフェース

表 10.3 ビットレートに対する BRR の設定例〔調歩同期モード〕(2)

| φ | 5MHz | | | 8MHz | | | 10MHz | | |
|-------|---------------|----|-------|-------|-----|-------|-------|----|-------|
| | ビットレート(bit/s) | n | N | 誤差(%) | n | N | 誤差(%) | n | N |
| 110 | 3 | 21 | 0.88 | 3 | 35 | -1.36 | 3 | 43 | 0.88 |
| 150 | 3 | 15 | 1.73 | 3 | 25 | 0.16 | 3 | 32 | -1.36 |
| 200 | 3 | 11 | 1.73 | 3 | 19 | -2.34 | 3 | 23 | 1.73 |
| 250 | 3 | 9 | -2.34 | 3 | 15 | -2.34 | 3 | 19 | -2.34 |
| 300 | 3 | 7 | 1.73 | 3 | 12 | 0.16 | 3 | 15 | 1.73 |
| 600 | 3 | 3 | 1.73 | 2 | 25 | 0.16 | 3 | 7 | 1.73 |
| 1200 | 3 | 1 | 1.73 | 2 | 12 | 0.16 | 3 | 3 | 1.73 |
| 2400 | 3 | 0 | 1.73 | 0 | 103 | 0.16 | 3 | 1 | 1.73 |
| 4800 | 2 | 1 | 1.73 | 0 | 51 | 0.16 | 3 | 0 | 1.73 |
| 9600 | 2 | 0 | 1.73 | 0 | 25 | 0.16 | 2 | 1 | 1.73 |
| 19200 | 0 | 7 | 1.73 | 0 | 12 | 0.16 | 2 | 0 | 1.73 |
| 31250 | 0 | 4 | 0 | 0 | 7 | 0 | 0 | 9 | 0 |
| 38400 | 0 | 3 | 1.73 | — | — | — | 0 | 7 | 1.73 |

空欄：設定不可能です。

—：設定は可能ですが、誤差が出ます。

【注】 1. BRR の設定値は以下の計算式で求められます。

$$N = \frac{\phi}{32 \times 2^{2n} \times B} - 1$$

B：ビットレート (bit/s)

N：ボーレートジェネレータの BRR の設定値 (0 ≤ N ≤ 255)

φ：システムクロック周波数

n：ボーレートジェネレータの入力クロックの No. (n=0、2、3)

(n とクロックの関係は表 10.4 を参照)

2. 表 10.3 の誤差は以下の計算式で求めた値を小数点第 3 位を四捨五入して表示してあります。

$$\text{誤差 (\%)} = \frac{B(n, N, \text{OSCから求めたビットレート}) - R(\text{表10.3左欄のビットレート})}{R(\text{表10.3の左欄のビットレート})} \times 100$$

表 10.4 n とクロックの関係

| n | クロック | SMR の設定値 | |
|---|------------|----------|------|
| | | CKS1 | CKS0 |
| 0 | | 0 | 0 |
| 0 | w/2*1/ w*2 | 0 | 1 |
| 2 | /16 | 1 | 0 |
| 3 | /64 | 1 | 1 |

【注】 *1 アクティブ (中速/高速)、スリープ (中速/高速) 時では w/2 クロックとなります。

*2 サブアクティブ、サブスリープ時では w クロックとなります。また、サブアクティブモード、サブスリープモード時は、CPU 動作クロックが w/2 のときのみ SCI3 が使用可能となります。

調歩同期式モードの各周波数における最大ビットレートを表 10.5 に示します。

表 10.5 はアクティブ（高速）モードでの値を示しています。

表 10.5 各周波数における最大ビットレート〔調歩同期式モード〕

| OSC (MHz) | (MHz) | 最大ビットレート (bit/s) | 設定値 | |
|-----------|--------|------------------|-----|---|
| | | | n | N |
| 0.0384* | 0.0192 | 600 | 0 | 0 |
| 2 | 1 | 31250 | 0 | 0 |
| 2.4576 | 1.2288 | 38400 | 0 | 0 |
| 4 | 2 | 62500 | 0 | 0 |
| 10 | 5 | 156250 | 0 | 0 |
| 16 | 8 | 250000 | 0 | 0 |
| 20 | 10 | 312500 | 0 | 0 |

【注】* SMR を CKS1=0、CKS0=1 に設定したとき

クロック同期式モードの BRR の設定例を表 10.6 に示します。表 10.6 はアクティブ（高速）モードでの値を示しています。

表 10.6 ビットレートに対する BRR の設定例〔クロック同期式モード〕(1)

| ϕ | 19.2KHz | | | 1MHz | | | 2MHz | | | |
|--------|---------------|----|---|------|-----|---|------|-----|---|-----|
| | ビットレート(bit/s) | n | N | 誤差率 | n | N | 誤差率 | n | N | 誤差率 |
| 200 | 0 | 23 | 0 | — | — | — | — | — | — | — |
| 250 | — | — | — | — | — | — | 2 | 124 | 0 | — |
| 300 | 2 | 0 | 0 | — | — | — | — | — | — | — |
| 500 | | | | — | — | — | — | — | — | — |
| 1K | | | | 0 | 249 | 0 | — | — | — | — |
| 2.5K | | | | 0 | 99 | 0 | 0 | 199 | 0 | — |
| 5K | | | | 0 | 49 | 0 | 0 | 99 | 0 | — |
| 10K | | | | 0 | 24 | 0 | 0 | 49 | 0 | — |
| 25K | | | | 0 | 9 | 0 | 0 | 19 | 0 | — |
| 50K | | | | 0 | 4 | 0 | 0 | 9 | 0 | — |
| 100K | | | | — | — | — | 0 | 4 | 0 | — |
| 250K | | | | 0 | 0 | 0 | 0 | 1 | 0 | — |
| 500K | | | | | | | 0 | 0 | 0 | — |
| 1M | | | | | | | | | | — |

10. シリアルコミュニケーションインタフェース

表 10.6 ビットレートに対する BRR の設定例〔クロック同期式モード〕(2)

| φ ビットレート(bit/s) | 5MHz | | | 8MHz | | | 10MHz | | |
|--------------------|------|-----|-----|------|-----|-----|-------|-------|-----|
| | n | N | 誤差率 | n | N | 誤差率 | n | N | 誤差率 |
| 200 | — | — | — | — | — | — | 0 | 12499 | 0 |
| 250 | — | — | — | 3 | 124 | 0 | 2 | 624 | 0 |
| 300 | — | — | — | — | — | — | 0 | 8332 | 0 |
| 500 | — | — | — | 2 | 249 | 0 | 0 | 4999 | 0 |
| 1K | — | — | — | 2 | 124 | 0 | 0 | 2499 | 0 |
| 2.5K | — | — | — | 2 | 49 | 0 | 0 | 999 | 0 |
| 5K | 0 | 249 | 0 | 2 | 24 | 0 | 0 | 499 | 0 |
| 10K | 0 | 124 | 0 | 0 | 199 | 0 | 0 | 249 | 0 |
| 25K | 0 | 49 | 0 | 0 | 79 | 0 | 0 | 99 | 0 |
| 50K | 0 | 24 | 0 | 0 | 39 | 0 | 0 | 49 | 0 |
| 100K | — | — | — | 0 | 19 | 0 | 0 | 24 | 0 |
| 250K | 0 | 4 | 0 | 0 | 7 | 0 | 0 | 9 | 0 |
| 500K | — | — | — | 0 | 3 | 0 | 0 | 4 | 0 |
| 1M | — | — | — | 0 | 1 | 0 | — | — | — |

空欄：設定不可能です。

：設定は可能ですが、誤差が出ます。

【注】 BRR の設定値は以下の計算式で求められます。

$$N = \frac{\phi}{4 \times 2^{2n} \times B} - 1$$

B：ビットレート (bit/s)

N：ボーレートジェネレータの BRR の設定値 (0 ≤ N ≤ 255)

：システムクロック周波数

n：ボーレートジェネレータの入力クロックの No. (n=0、2、3)

(n とクロックの関係は表 10.7 を参照)

表 10.7 n とクロックの関係

| n | クロック | SMR の設定値 | |
|---|-------------------------------------|----------|------|
| | | CKS1 | CKS0 |
| 0 | | 0 | 0 |
| 0 | w/2 ^{*1} / w ^{*2} | 0 | 1 |
| 2 | /16 | 1 | 0 |
| 3 | /64 | 1 | 1 |

【注】 *1 アクティブ (中速 / 高速)、スリープ (中速 / 高速) 時では w/2 クロックとなります。

*2 サブアクティブ、サブスリープ時では w クロックとなります。また、サブアクティブモード、サブスリープモード時は、CPU 動作クロックが w/2 のときのみ SCI3 が使用可能となります。

10.2.9 クロック停止レジスタ 1 (CKSTPR1)

| | | | | | | | | |
|-------|---|---|----------|---------|---------|---------|---------|---------|
| ビット: | 7 | 6 | 5 | 4 | 3 | 2 | 1 | 0 |
| | — | — | S32CKSTP | ADCKSTP | TGCKSTP | TFCKSTP | TCCKSTP | TACKSTP |
| 初期値: | 1 | 1 | 1 | 1 | 1 | 1 | 1 | 1 |
| R/W : | — | — | R/W | R/W | R/W | R/W | R/W | R/W |

CKSTPR1 は、8 ビットのリード/ライト可能なレジスタで、モジュールのモジュールスタンバイモードの制御を行います。本章では SCI3 に関するビットのみ説明します。他のビットについては各モジュールの章を参照してください。

- ビット5 : SCI3をモジュールスタンバイモード制御 (S32CKSTP)

SCI3 をモジュールスタンバイモードに設定および解除を制御します。

| S32CKSTP | 説明 |
|----------|----------------------------------|
| 0 | SCI3 はモジュールスタンバイモードに設定される。* |
| 1 | SCI3 のモジュールスタンバイモードは解除される。 (初期値) |

【注】* モジュールスタンバイモードに設定した場合、SCI3 の全レジスタはリセット状態となります。

10. シリアルコミュニケーションインタフェース

10.2.10 シリアルポートコントロールレジスタ (SPCR)

| | | | | | | | | |
|-------|---|---|-------|---|--------|--------|---|---|
| ビット: | 7 | 6 | 5 | 4 | 3 | 2 | 1 | 0 |
| | — | — | SPC32 | — | SCINV3 | SCINV2 | — | — |
| 初期値: | 1 | 1 | 0 | — | 0 | 0 | — | — |
| R/W : | — | — | R/W | W | R/W | R/W | W | W |

SPCR は、8 ビットのリード/ライト可能なレジスタで、RXD32、TXD32、端子の入出力データ反転切り替えを行います。

- ビット7、6：リザーブビット

リザーブビットです。各ビットはリードすると常に 1 が読み出されます。ライトは無効です。

- ビット5：P42/TXD32端子機能切り替え

P42/TXD32 端子を P42 端子として使用するか TXD32 端子として使用するかを設定します。

| ビット 5 | 説明 | |
|-------|-------------------|-------|
| SPC32 | | |
| 0 | P42 出力端子として機能。 | (初期値) |
| 1 | TXD32 出力端子として機能。* | |

【注】* 本ビットを 1 に設定した後に SCR3 の TE ビットを設定してください。

- ビット4：リザーブビット

リザーブビットです。ライトする場合は 0 ライトのみ可能です。

- ビット3：TXD32端子出力データ反転切り替え

TXD32 端子の出力データを反転するか、しないかの切り替えを設定します。

| ビット 3 | 説明 | |
|--------|---------------------|-------|
| SCINV3 | | |
| 0 | TXD32 の出力データを反転しない。 | (初期値) |
| 1 | TXD32 の出力データを反転する。 | |

- ビット2：RXD32端子入力データ反転切り替え

RXD32 端子の入力データを反転するか、しないかの切り替えを設定します。

| ビット 2 | 説明 | |
|--------|---------------------|-------|
| SCINV2 | | |
| 0 | RXD32 の入力データを反転しない。 | (初期値) |
| 1 | RXD32 の入力データを反転する。 | |

- ビット1、0：リザーブビット

リザーブビットです。ライトする場合は 0 ライトのみ可能です。

10.3 動作説明

10.3.1 概要

SC13 は、キャラクタ単位で同期をとりながら通信する調歩同期式モードと、クロックパルスにより同期をとりながら通信するクロック同期式モードの2方式でシリアル通信ができます。

調歩同期式モードとクロック同期式モードの選択、および通信フォーマットの選択は、SMR で行います。これを表 10.8 に示します。

また、SC13 のクロックソースは、SMR の COM、および SCR3 の CKE1、CKE0 の組み合わせで決まります。これを表 10.9 に示します。

(1) 調歩同期式モード

- データ長：5ビット/7ビット/8ビットから選択可能
- パリティの付加、および1ビットまたは2ビットのストップビットの付加を選択可能（これらの組み合わせで送信/受信フォーマット、およびキャラクタ長を決定）
- 受信時にフレーミングエラー（FER）、パリティエラー（PER）、オーバランエラー（OER）およびブレークの検出が可能
- クロックソース：内部クロック/外部クロックから選択可能
内部クロックを選択した場合：ポーレートジェネレータのクロックで動作し、ビットレートと同じ周波数のクロックを出力可能
外部クロックを選択した場合：ビットレートの16倍の周波数のクロック入力が必要（内蔵ポーレートジェネレータを使用しない）

(2) クロック同期式モード

- 送信/受信フォーマット：8ビットデータ固定
- 受信時にオーバランエラー（OER）の検出が可能
- クロックソース：内部クロック/外部クロックから選択可能
内部クロックを選択した場合：ポーレートジェネレータのクロックで動作し、同期クロックを出力
外部クロックを選択した場合：内蔵ポーレートジェネレータを使用せず、入力された同期クロックで動作

10. シリアルコミュニケーションインタフェース

表 10.8 SMR の設定値と送信 / 受信フォーマット

| SMR | | | | | モード | 送信 / 受信フォーマット | | | | | | |
|------|------|------|------|------|--------------|---------------|--------------|--------------|--------------|-------------|----|----------------|
| ビット7 | ビット6 | ビット2 | ビット5 | ビット3 | | データ長 | パリティ ビット | ストップ ビット長 | | | | |
| COM | CHR | MP | PE | STOP | | | | | | | | |
| 0 | 0 | 0 | 0 | 0 | 調歩同期式 モード | 8ビット データ | なし | 1 | | | | |
| | | | | 1 | | | | 2 | | | | |
| | | | | 0 | | | | あり | 1 | | | |
| | | | | 1 | | | | | 2 | | | |
| | | | 1 | 0 | 0 | | 0 | 7ビット データ | なし | 1 | | |
| | | | | | | | 1 | | | 2 | | |
| | | | | | | | 1 | | | 0 | あり | 1 |
| | | | | | | | | | | | | 1 |
| | 0 | 1 | 0 | 0 | 設定禁止 | | | | | | | |
| | | | | | 1 | 0 | 調歩同期式 モード | 5ビット データ | なし | 1 | | |
| | | | | 1 | | | | | | 2 | | |
| | | | | 1 | 0 | 0 | 設定禁止 | | | | | |
| | | | | | | | 1 | 0 | 調歩同期式 モード | 5ビット データ | あり | 1 |
| | | | | | | | | | | | | 1 |
| | | | | | | | 1 | * | 0 | * | * | クロック同期式 モード |

【記号説明】

* : Don't care

表 10.9 SMR、SCR3 の設定とクロックソースの選択

| SMR | SCR3 | | モード | 送信 / 受信クロック | |
|-----|-------|-------|---------------------------|--------------------------|--------------------------|
| | ビット 7 | ビット 0 | | クロックソース | SCK32 端子の機能 |
| COM | CKE1 | CKE0 | | | |
| 0 | 0 | 0 | 調歩同期式 モード | 内部 | 入出力ポート (SCK32 端子を使用しません) |
| | | 1 | | | ビットレートと同じ周波数のクロックを出力 |
| | 1 | 0 | 外部 | ビットレートの 16 倍の周波数のクロックを入力 | |
| 1 | 0 | 0 | クロック同期 式モード | 内部 | 同期クロックを出力 |
| | 1 | 0 | | 外部 | 同期クロックを入力 |
| 0 | 1 | 1 | リザーブ (この組み合わせは指定しないでください) | | |
| 1 | 0 | 1 | | | |
| 1 | 1 | 1 | | | |

(3) 割り込みと連続送信 / 受信

SCR3 は、RXI を使用した連続受信、また TXI を使用した連続送信が可能です。

表 10.10 にこれらの割り込みについて示します。

表 10.10 送信 / 受信割り込み

| 割り込み | フラグ | 割り込み発生条件 | 備考 |
|------|--------------|---|--|
| RXI | RDRF RIE | シリアル受信が正常に行われ、RSR から RDR に受信データが転送されると RDRF が 1 となり、このとき RIE が 1 ならば RXI が許可され割り込みが発生します。 (図 10.2 (a) 参照) | RXI の割り込み処理ルーチンでは、RDR に転送された受信データを読み出し、RDRF を 0 にクリアします。上記の操作を次の RSR の受信完了までに行うことで連続受信が可能です。 |
| TXI | TDRE TIE | TSR の空 (前回の送信完了) を検出して、TDR にセットされた送信データが TSR に転送されると TDRE は 1 にセットされます。このとき TIE が 1 ならば TXI が許可され割り込みが発生します。 (図 10.2 (b) 参照) | TXI の割り込み処理ルーチンでは、次の送信データを TDR に書き込み、TDRE を 0 にクリアします。上記の操作を TSR に転送したデータが送信終了するまでに行うことで連続送信が可能です。 |
| TEI | TEND TEIE | TSR の送信キャラクタの最後尾ビットを送信したとき、TDRE が 1 ならば TEND は 1 にセットされます。このとき TEIE が 1 ならば TEI が許可され割り込みが発生します。 (図 10.2 (c) 参照) | TEI は、TSR の送信キャラクタの最後尾ビットを送信したとき、TDR に次の送信データが書き込まれていないことを示します。 |

10. シリアルコミュニケーションインタフェース

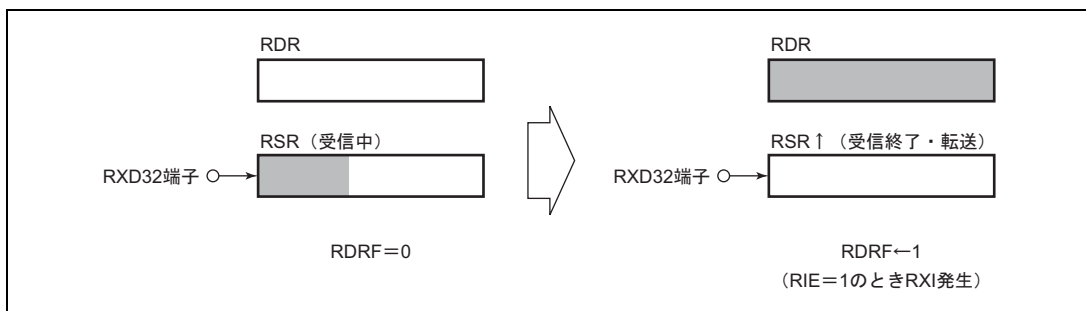


図 10.2 (a) RDRF のセットと RXI 割り込み

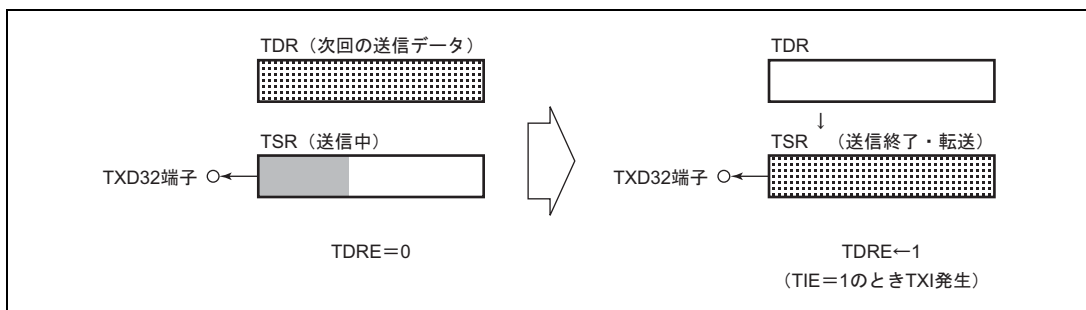


図 10.2 (b) TDRE のセットと TXI 割り込み

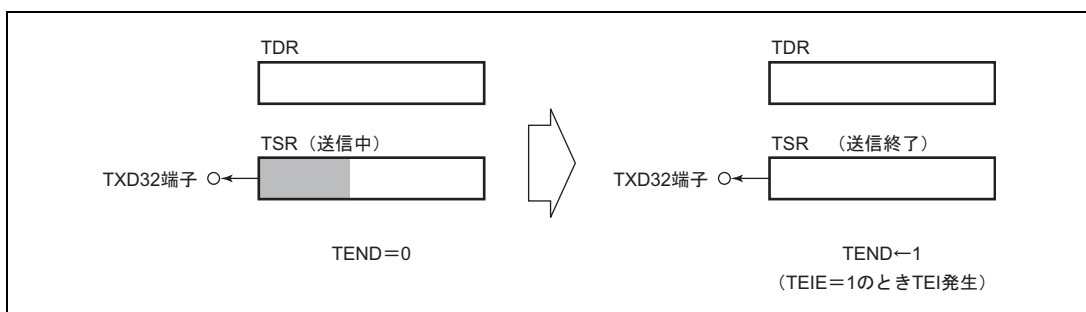


図 10.2 (c) TEND のセットと TEI 割り込み

10.3.2 調歩同期式モード時の動作

調歩同期式モードは、通信開始を意味するスタートビットと通信終了を意味するストップビットとをデータに付加したキャラクタを送信 / 受信し、1キャラクタ単位で同期を取りながらシリアル通信を行うモードです。

SC13 内部では、送信部と受信部は独立していますので、全二重通信を行うことができます。また、送信部と受信部がともにダブルバッファ構造になっていますので、送信 / 受信中にデータのリード / ライトができ、連続送信 / 受信が可能です。

(1) 送信 / 受信フォーマット

調歩同期式通信の通信データの一般的なフォーマットを図 10.3 に示します。

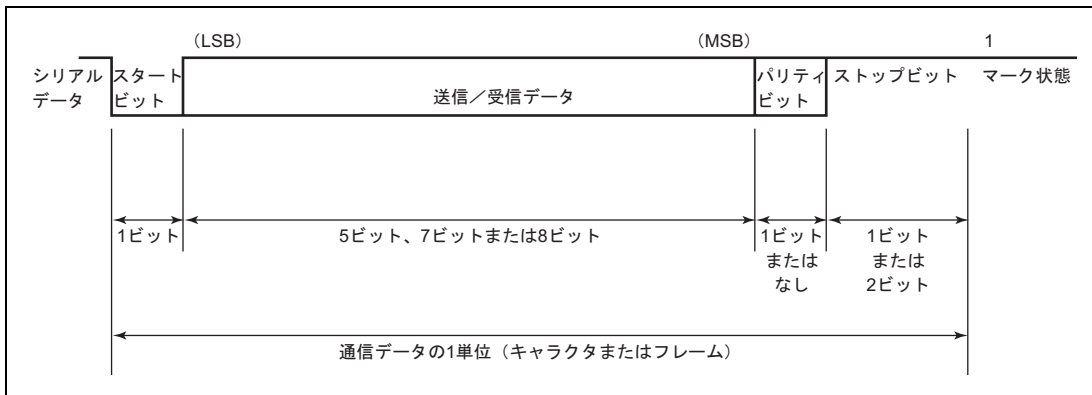


図 10.3 調歩同期式通信のデータフォーマット

調歩同期式通信では、通信回線は通常マーク状態 (High レベル) に保たれています。SC13 は通信回線を監視し、スペース (Low レベル) になったところをスタートビットとみなしてシリアルデータ通信を開始します。

通信データの 1キャラクタは、スタートビット (Low レベル) から始まり、送信 / 受信データ (LSB ファースト: 最下位ビットから)、パリティビット (High または Low レベル)、最後にストップビット (High レベル) の順で構成されます。

調歩同期式モードでは、受信時にスタートビットの立ち上がりエッジで同期化を行います。また、データを 1 ビット期間の 16 倍の周波数のクロックの 8 番目でサンプリングしますので、各ビットの中央で通信データを取り込みます。

調歩同期式モードで設定できる送信 / 受信フォーマットを、表 10.11 に示します。

送信 / 受信フォーマットは 16 種類あり、SMR の設定により選択できます。

10. シリアルコミュニケーションインタフェース

表 10.11 通信フォーマット (調歩同期式モード)

| SMR | | | | シリアル通信フォーマットとフレーム長 | | | | | | | | | | | | |
|-----|----|----|------|--------------------|---------|---|---|---|------|------|------|------|------|------|------|--|
| CHR | PE | MP | STOP | 1 | 2 | 3 | 4 | 5 | 6 | 7 | 8 | 9 | 10 | 11 | 12 | |
| 0 | 0 | 0 | 0 | START | 8ビットデータ | | | | | | | | STOP | | | |
| 0 | 0 | 0 | 1 | START | 8ビットデータ | | | | | | | | STOP | STOP | | |
| 0 | 0 | 1 | 0 | 設定禁止 | | | | | | | | | | | | |
| 0 | 0 | 1 | 1 | 設定禁止 | | | | | | | | | | | | |
| 0 | 1 | 0 | 0 | START | 8ビットデータ | | | | | | | | P | STOP | | |
| 0 | 1 | 0 | 1 | START | 8ビットデータ | | | | | | | | P | STOP | STOP | |
| 0 | 1 | 1 | 0 | START | 5ビットデータ | | | | STOP | | | | | | | |
| 0 | 1 | 1 | 1 | START | 5ビットデータ | | | | STOP | STOP | | | | | | |
| 1 | 0 | 0 | 0 | START | 7ビットデータ | | | | | | STOP | | | | | |
| 1 | 0 | 0 | 1 | START | 7ビットデータ | | | | | | STOP | STOP | | | | |
| 1 | 0 | 1 | 0 | 設定禁止 | | | | | | | | | | | | |
| 1 | 0 | 1 | 1 | 設定禁止 | | | | | | | | | | | | |
| 1 | 1 | 0 | 0 | START | 7ビットデータ | | | | | | P | STOP | | | | |
| 1 | 1 | 0 | 1 | START | 7ビットデータ | | | | | | P | STOP | STOP | | | |
| 1 | 1 | 1 | 0 | START | 5ビットデータ | | | | P | STOP | | | | | | |
| 1 | 1 | 1 | 1 | START | 5ビットデータ | | | | P | STOP | STOP | | | | | |

【記号説明】

- START : スタートビット
- STOP : ストップビット
- P : パリティビット
- MPB : マルチプロセッサビット

(2) クロック

SCI3 の送受信クロックは、SMR の COM と SCR3 の CKE1、CKE0 の設定により、内蔵ボーレートジェネレータの生成した内部クロックまたは、SCK32 端子から入力された外部クロックの 2 種類から設定できます。クロックソースの選択については表 10.9 を参照してください。

外部クロックを SCK32 端子に入力する場合には、使用するビットレートの 16 倍の周波数のクロックを入力してください。

内部クロックで動作させるとき、SCK32 端子からクロックを出力することができます。このとき出力されるクロックの周波数はビットレートと等しく、位相は図 10.4 に示すように送信 / 受信データの各ビットの中央でクロックが立ち上がります。

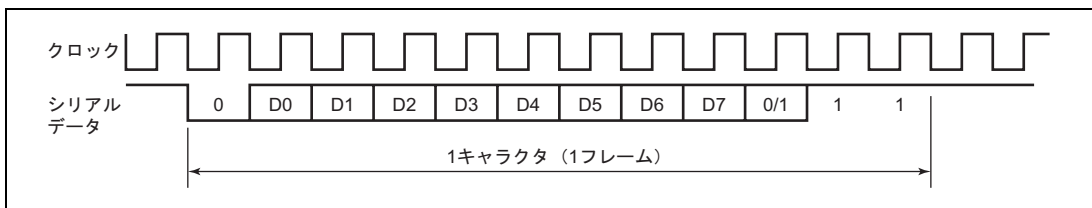


図 10.4 出力クロックと通信データの位相関係 (調歩同期式モード)
(8 ビットデータ / パリティあり / 2 ストップビットの例)

(3) データの送信 / 受信動作

(a) SCI3 のイニシャライズ

データの送信 / 受信前には、まず SCR3 の TE および RE を 0 にクリアした後、以下の手順に従ってイニシャライズしてください。

【注】 動作モードの変更、通信フォーマットの変更などの場合には、必ず TE および RE を 0 にクリアしてから変更してください。TE を 0 にクリアすると、TDRE は 1 にセットされます。RE を 0 にクリアしても、RDRF、PER、FER、OER の各フラグ、および RDR の内容は保持されますので注意してください。

調歩同期式モードで外部クロックを使用している場合には、イニシャライズを含めた動作中にクロックを止めないでください。クロック同期式モードで外部クロックを使用している場合には、イニシャライズ中にクロックを供給しないでください。

10. シリアルコミュニケーションインタフェース

図 10.5 に SCI3 をイニシャライズするときのフローチャートの例を示します。

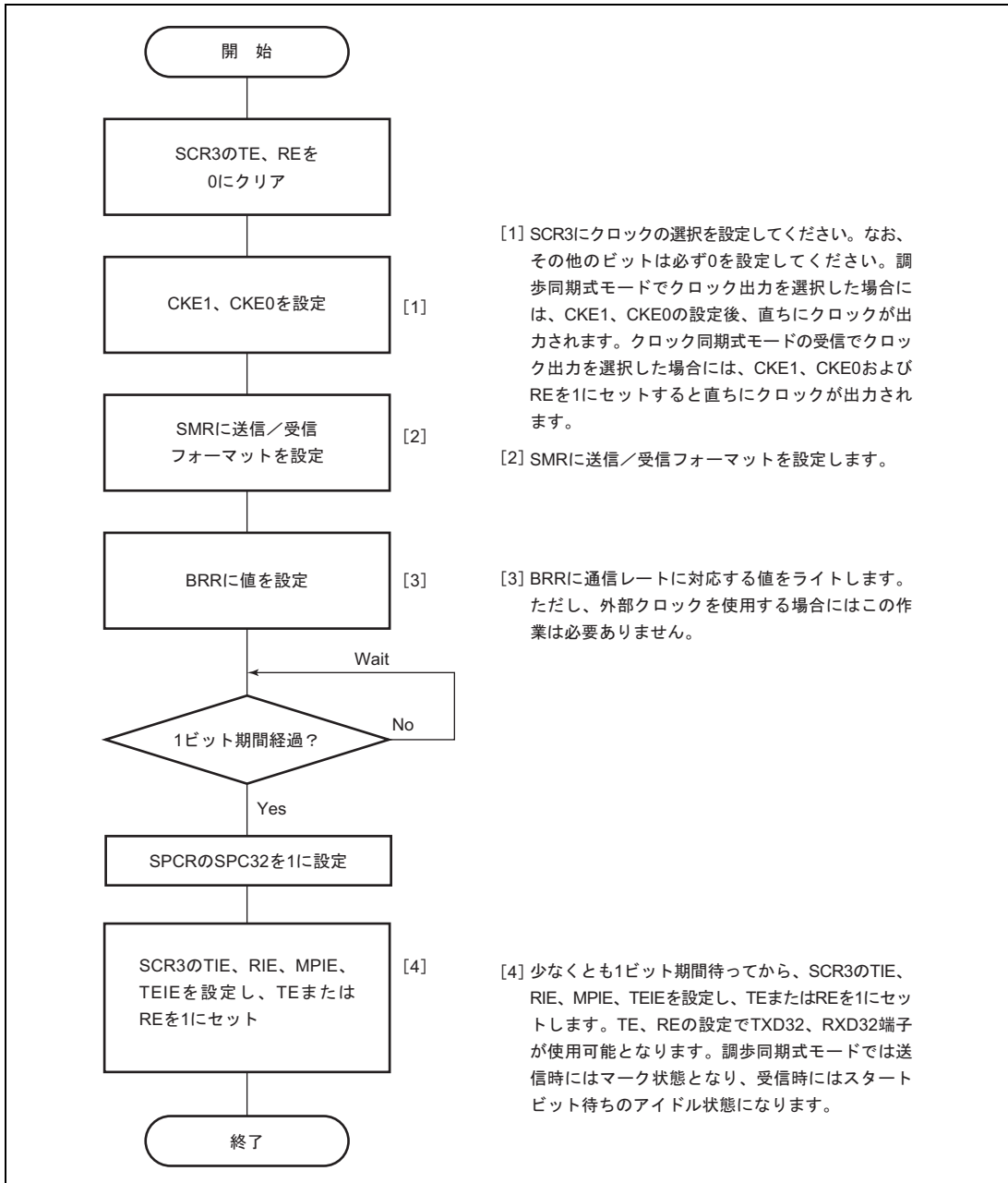


図 10.5 SCI3 をイニシャライズするときのフローチャートの例

(b) データ送信

図 10.6 にデータ送信のフローチャートの例を示します。

データ送信は SC13 のイニシャライズ後、以下の手順に従って行ってください。

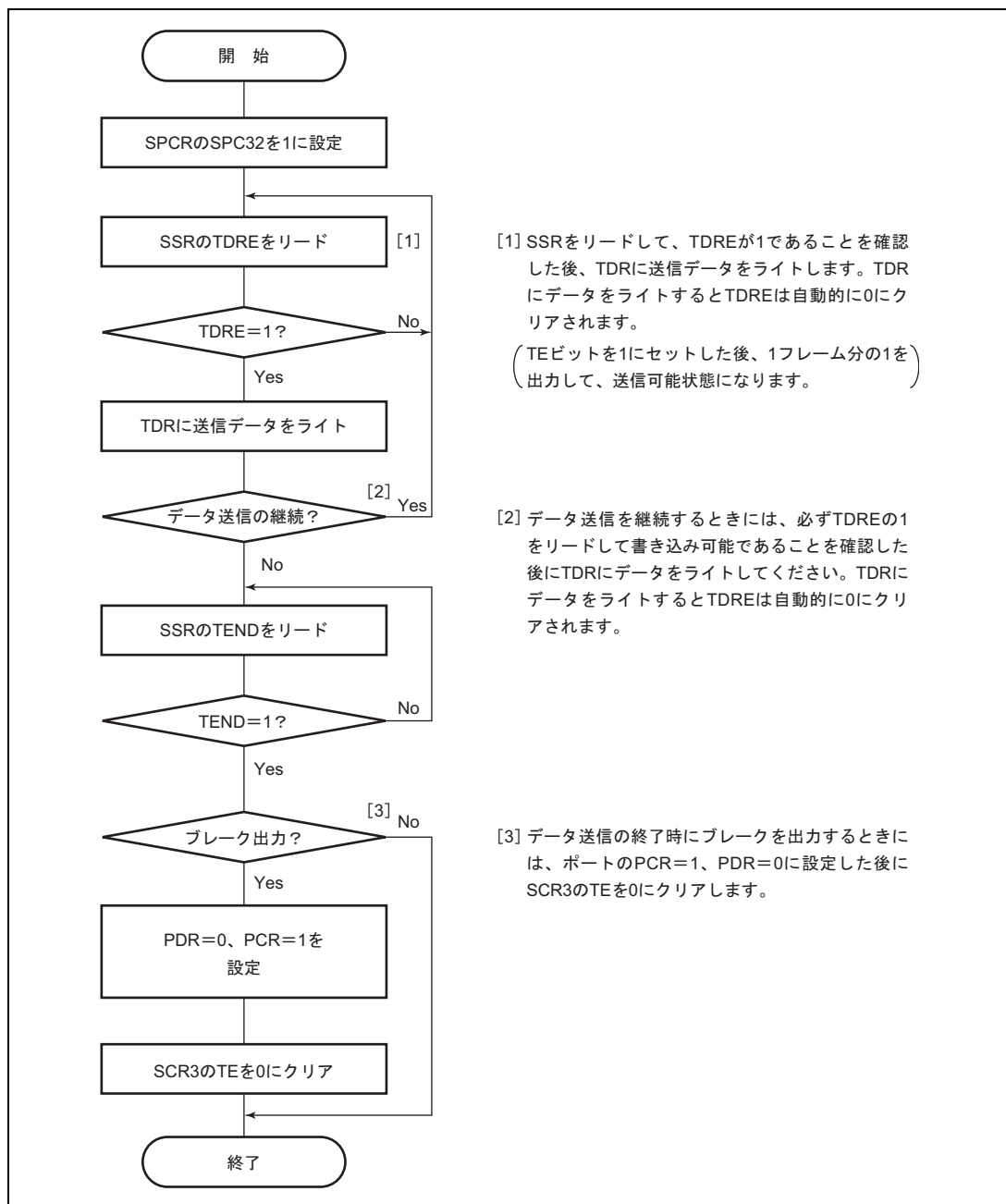


図 10.6 データ送信のフローチャートの例 (調歩同期式モード)

10. シリアルコミュニケーションインタフェース

SCI3 はデータ送信時に以下のように動作します。

SCI3 は、SSR の TDRE を監視し、0 であると TDR にデータが書き込まれたと認識し、TDR から TSR にデータを転送します。その後、TDRE を 1 にセットして送信を開始します。このとき、SCR3 の TIE が 1 にセットされていると TXI を発生します。

シリアルデータは、表 10.11 に示す通信フォーマットに従い TXD32 端子から送信されます。

その後、ストップビットを送り出すタイミングで TDRE をチェックします。

TDRE が 0 であると TDR から TSR にデータを転送し、ストップビット送出後、次のフレームの送信を開始します。TDRE が 1 であると SSR の TEND に 1 をセットし、ストップビット送出後、1 を出力するマーク状態になります。このとき SCR3 の TEIE が 1 にセットされていると TEI を発生します。

図 10.7 に調歩同期式モードの送信時の動作例を示します。

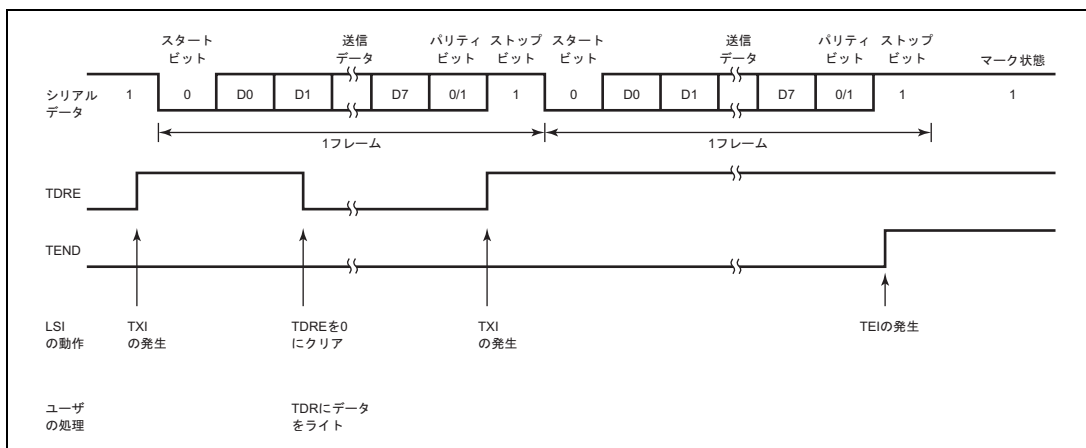


図 10.7 調歩同期式モードの送信時の動作例
(8ビットデータ/パリティあり/1ストップビットの例)

(c) データ受信

図 10.8 にデータ受信のフローチャートの例を示します。

データ受信は SCI3 のイニシャライズ後、以下の手順に従って行ってください。

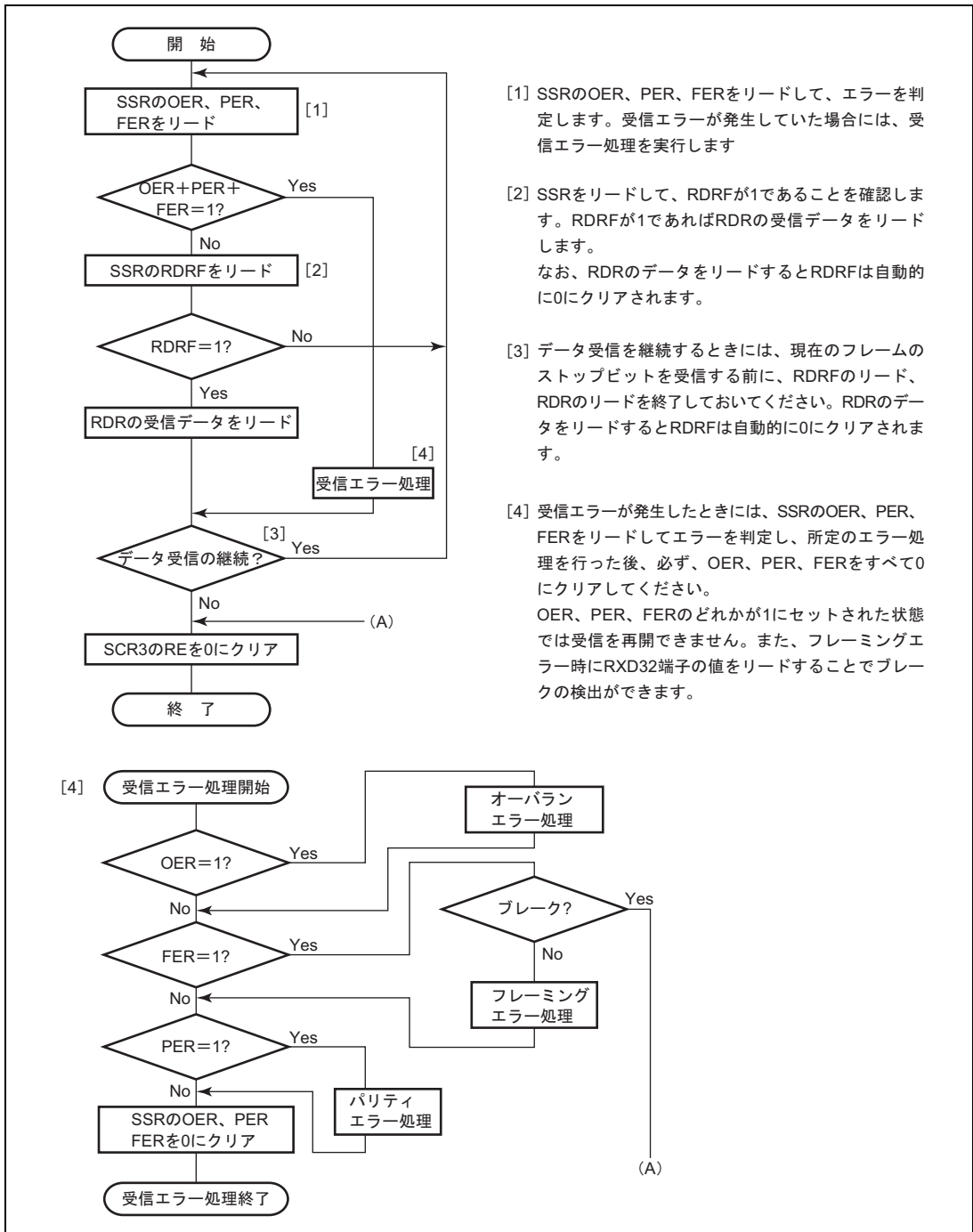


図 10.8 データ受信のフローチャートの例（調歩同期式モード）

10. シリアルコミュニケーションインタフェース

SCI3 は受信時に以下のように動作します。

SCI3 は通信回線を監視し、スタートビットの 0 を検出すると内部を同期化し受信を開始します。受信は表 10.11 に示す通信フォーマットに従い、まず受信したデータを RSR の LSB から MSB の順にセットし、次に、パリティビットおよびストップビットを受信します。受信後、SCI3 は以下のチェックを行います。

- パリティチェック：

受信データの 1 の数をチェックし、これが SMR の PM で設定した偶数 / 奇数パリティになっているかをチェックします。

- ストップビットチェック：

ストップビットが 1 であるかをチェックします。ただし、2 ストップビットの場合、1 ビット目のストップビットのみをチェックします。

- ステータスチェック：

RDRF が 0 であり、受信データを RSR から RDR に転送できる状態であるかをチェックします。

以上のチェックの結果受信エラーがなかったとき RDRF が 1 にセットされ、RDR に受信データが格納されます。このとき SCR3 の RIE が 1 にセットされていると RXI を発生します。一方、エラーチェックで受信エラーを検出すると、各エラーに対応して、OER、FER、FER が 1 にセットされます。また RDRF はデータを受信する前の状態を保ちます。このとき、SCR3 の RIE が 1 にセットされていると ERI を発生します。

表 10.12 に受信エラーの検出条件と受信データの処理を示します。

【注】 受信エラーがセットされた状態では、以後の受信動作ができません。したがって、受信を継続する前に必ず OER、FER、PER および RDRF を 0 にクリアしてください。

表 10.12 受信エラーの検出条件と受信データの処理

| 受信エラー | 略称 | 検出条件 | 受信データの処理 |
|-----------|-----|--|----------------------------|
| オーバーランエラー | OER | SSR の RDRF が 1 にセットされたまま次のデータ受信を完了したとき | RSR から RDR に受信データは転送されません。 |
| フレーミングエラー | FER | ストップビットが 0 のとき | RSR から RDR に受信データが転送されます。 |
| パリティエラー | PER | SMR で設定した偶数 / 奇数パリティの設定と受信したデータが異なるとき | RSR から RDR に受信データが転送されます。 |

調歩同期式モードの受信時の動作例を図 10.9 に示します。

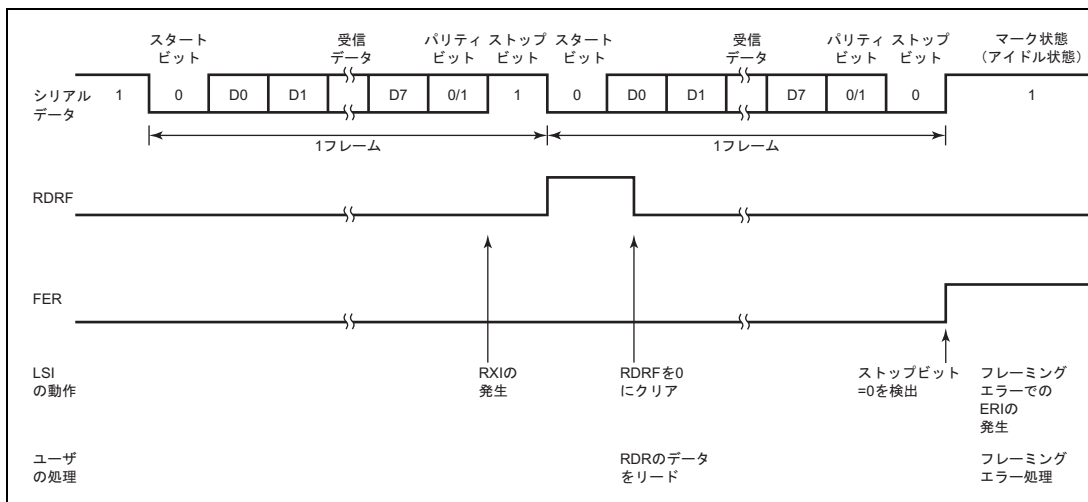


図 10.9 調歩同期式モードの受信時の動作例
(8ビットデータ/パリティあり/1ストップビットの例)

10.3.3 クロック同期式モード時の動作

クロック同期式モードは、クロックパルスに同期してデータを送信、または受信するモードです。クロック同期式モードは、高速シリアル通信に適しています。

SC13 内部では、送信部と受信部は独立していますので、クロックを共有することで全二重通信を行うことができます。

送信部 / 受信部はともにダブルバッファ構造になっていますので、送信中にデータのライトができ、連続送信が可能です。また、受信中にデータのリードができ連続受信が可能です。

(1) 送信 / 受信フォーマット

クロック同期式通信の通信データの一般的なフォーマットを図 10.10 に示します。

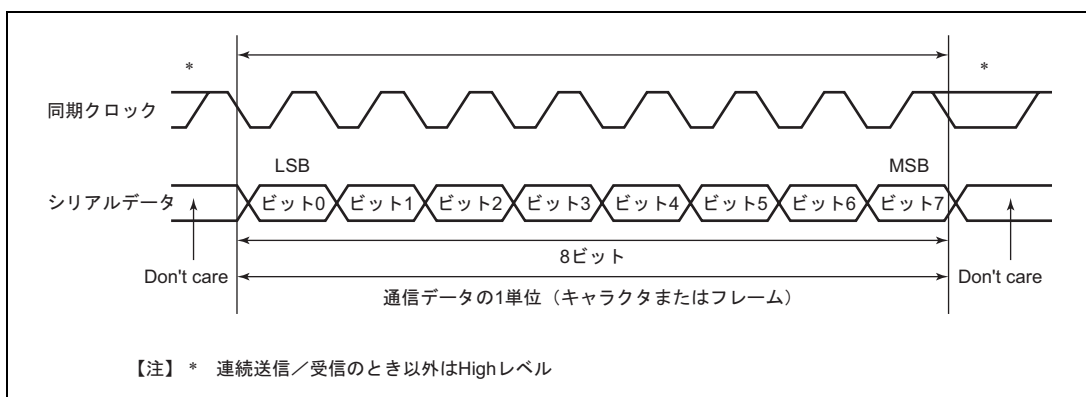


図 10.10 クロック同期式通信のデータフォーマット

クロック同期式通信では、通信回線のデータは同期クロックの立ち下がりから次の立ち下がりまで出力されます。また、同期クロックの立ち上がりエッジでデータの確定が保証されます。

通信データの 1 キャラクタは、LSB から始まり最後に MSB の順で構成されます。MSB 出力後の通信回線は MSB の状態を保ちます。

クロック同期式モードでは、SC13 は、受信時に同期クロックの立ち上がりに同期してデータを取り込みます。送信 / 受信フォーマットは 8 ビットデータ固定です。パリティビットの付加はできません。

(2) クロック

SMR の COM と SCR3 の CKE1、CKE0 の設定により、内蔵ポーレートジェネレータの生成した内部クロック、または SCK32 端子から入力された外部同期クロックの 2 種類から選択できます。クロックソースの選択については表 10.9 を参照してください。

内部クロックで動作させるとき、SCK32 端子からは同期クロックが出力されます。同期クロックは 1 キャラクタの送信 / 受信で 8 パルス出力され、送信および受信を行わないときには High レベルに固定されます。

(3) データの送信 / 受信動作

(a) SCI3 のイニシャライズ

データの送信 / 受信前には、「10.3.2 (3) (a) SCI3 のイニシャライズ」の説明および、図 10.5 の例に従って SCI3 をイニシャライズしてください。

(b) データ送信

図 10.11 にデータ送信のフローチャートの例を示します。

データ送信は SCI3 のイニシャライズ後、以下の手順に従って行ってください。

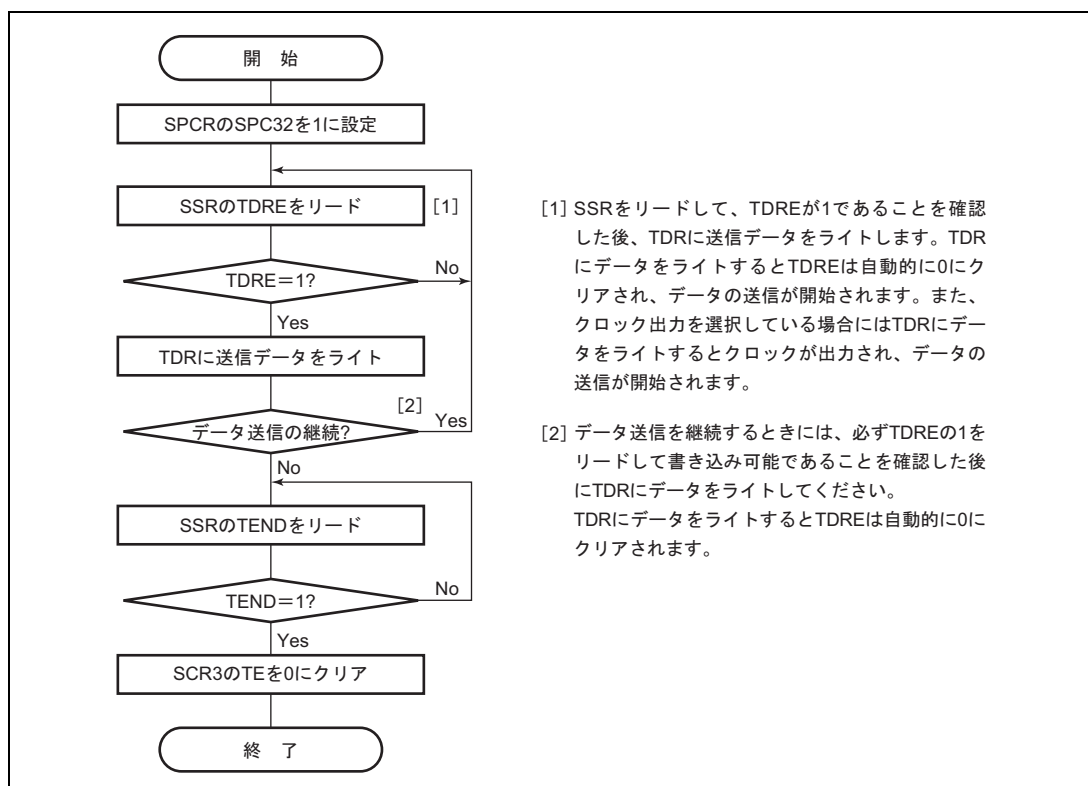


図 10.11 データ送信のフローチャートの例 (クロック同期式モード)

10. シリアルコミュニケーションインタフェース

SCI3 はデータ送信時に以下のように動作します。

SCI3 は、SSR の TDRE を監視し、0 であると TDR にデータが書き込まれたと認識し、TDR から TSR にデータを転送します。その後、TDRE を 1 にセットして送信を開始します。このとき、SCR3 の TIE が 1 にセットされていると TXI を発生します。

クロック出力モードに設定したときには、SCI3 は同期クロックを 8 パルス出力します。外部クロックに設定したときには、入力クロックに同期してデータを出力します。

シリアルデータは、LSB (ビット 0) から MSB (ビット 7) の順に TXD32 端子から送信されます。

その後、MSB (ビット 7) を送り出すタイミングで TDRE をチェックします。

TDRE が 0 であると TDR から TSR にデータを転送し、次のフレームの送信を開始します。TDRE が 1 であると SSR の TEND に 1 をセットし、MSB (ビット 7) 送出後、状態を保持します。このとき SCR3 の TEIE が 1 にセットされていると TEI を発生します。

送信終了後は、SCK 端子は High レベル固定になります。

【注】 データ受信のステータスを示すエラーフラグ (OER、FER、PER) が 1 にセットされた状態では送信は行えませんが、送信の前には、エラーフラグ (OER、FER、PER) が 0 にクリアされていることを確認してください。

図 10.12 にクロック同期式モードの送信時の動作例を示します。

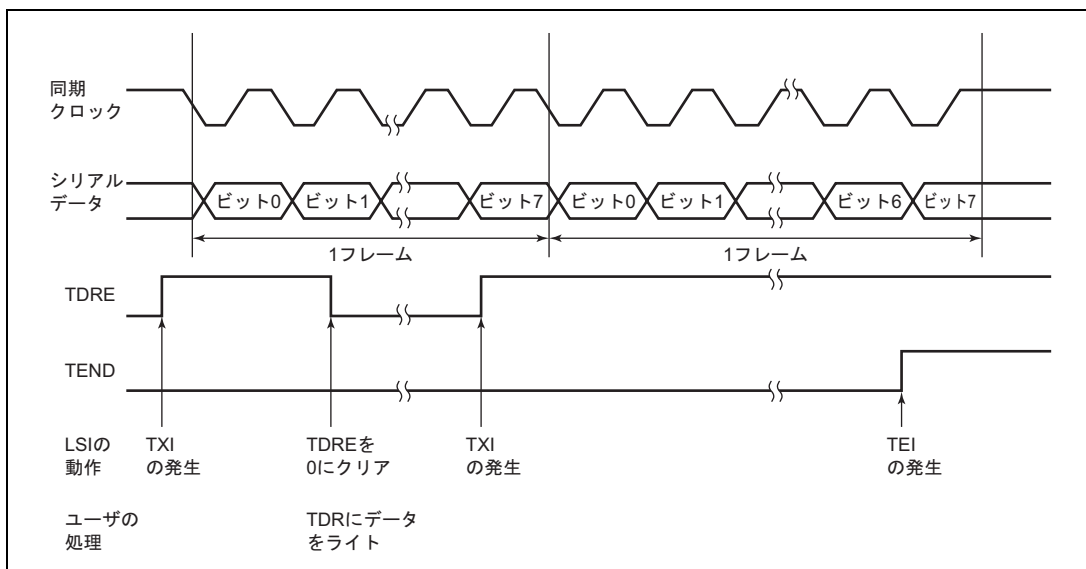


図 10.12 クロック同期式モードの送信時の動作例

(c) データ受信

図 10.13 にデータ受信のフローチャートの例を示します。

データ受信は SCR3 のイニシャライズ後、以下の手順に従って行ってください。

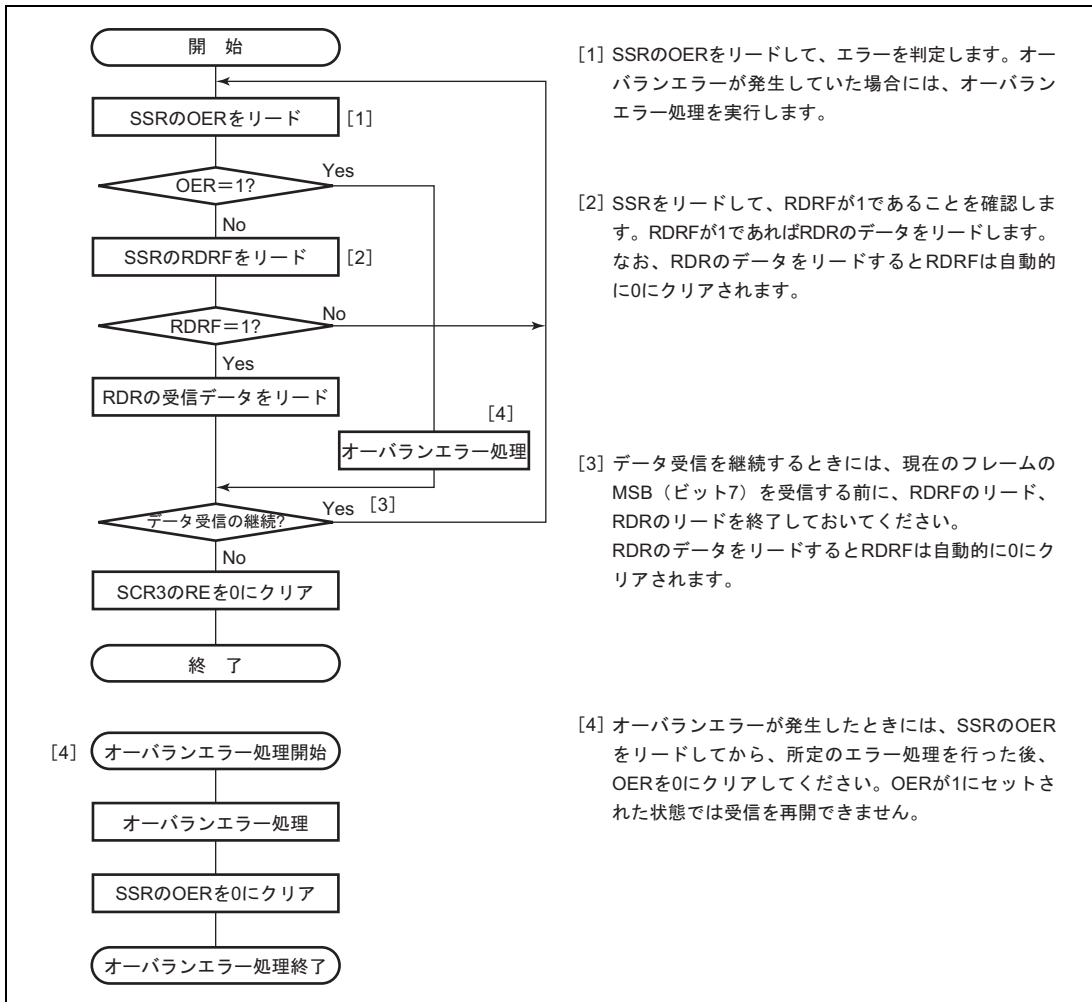


図 10.13 データ受信フローチャートの例（クロック同期式モード）

10. シリアルコミュニケーションインタフェース

SCI3 は受信時に以下のように動作します。

SCI3 は同期クロックの入力または、出力に同期して内部を初期化し、受信を開始します。

受信したデータを RSR の LSB から MSB の順にセットします。

受信後、SCI3 は、RDRF が 0 であり、受信データを RSR から RDR に転送できる状態であるかをチェックします。

このチェックの結果オーバーランエラーがなかったとき RDRF が 1 にセットされ、RDR に受信データが格納されます。

このとき、SCR3 の RIE が 1 にセットされていると RXI を発生します。一方、エラーチェックでオーバーランエラーを検出すると OER が 1 にセットされます。また、RDRF は 1 にセットされた状態を保ちます。このとき、SCR3 の RIE が 1 にセットされていると ERI を発生します。

オーバーランエラーの検出条件と受信データの処理については、表 10.12 を参照してください。

【注】 受信エラーがセットされた状態では、以後の受信動作ができません。したがって、受信を継続する前に必ず OER、FER、PER および RDRF を 0 にクリアしてください。

図 10.14 にクロック同期モードの受信時の動作例を示します。

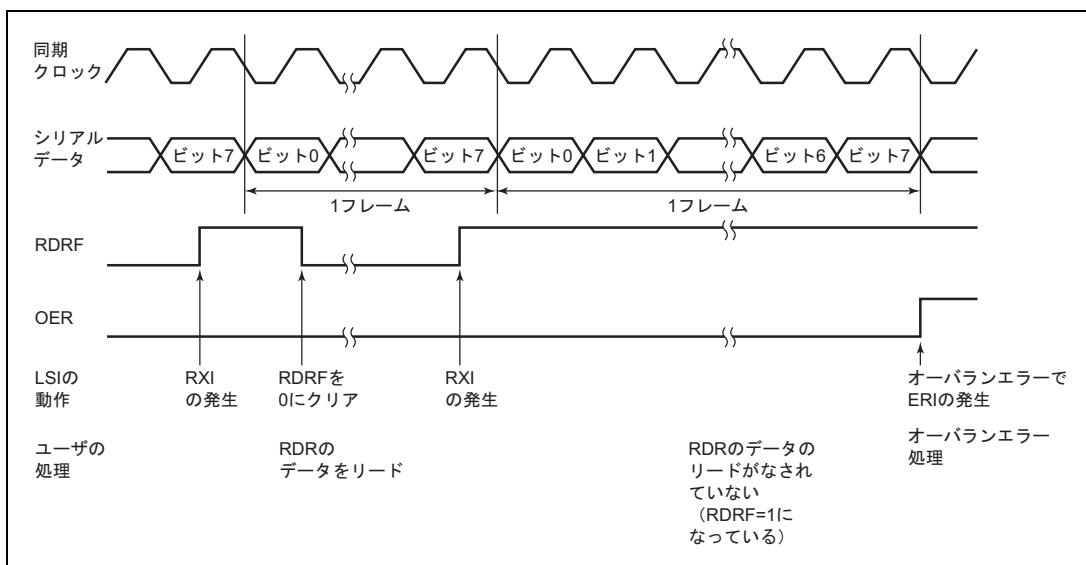


図 10.14 クロック同期モードの受信時の動作例

(d) データ送受信同時動作

図 10.15 にデータ送受信同時動作のフローチャートの例を示します。

データ送受信同時動作は SCI3 のイニシャライズ後、以下の手順に従って行ってください。

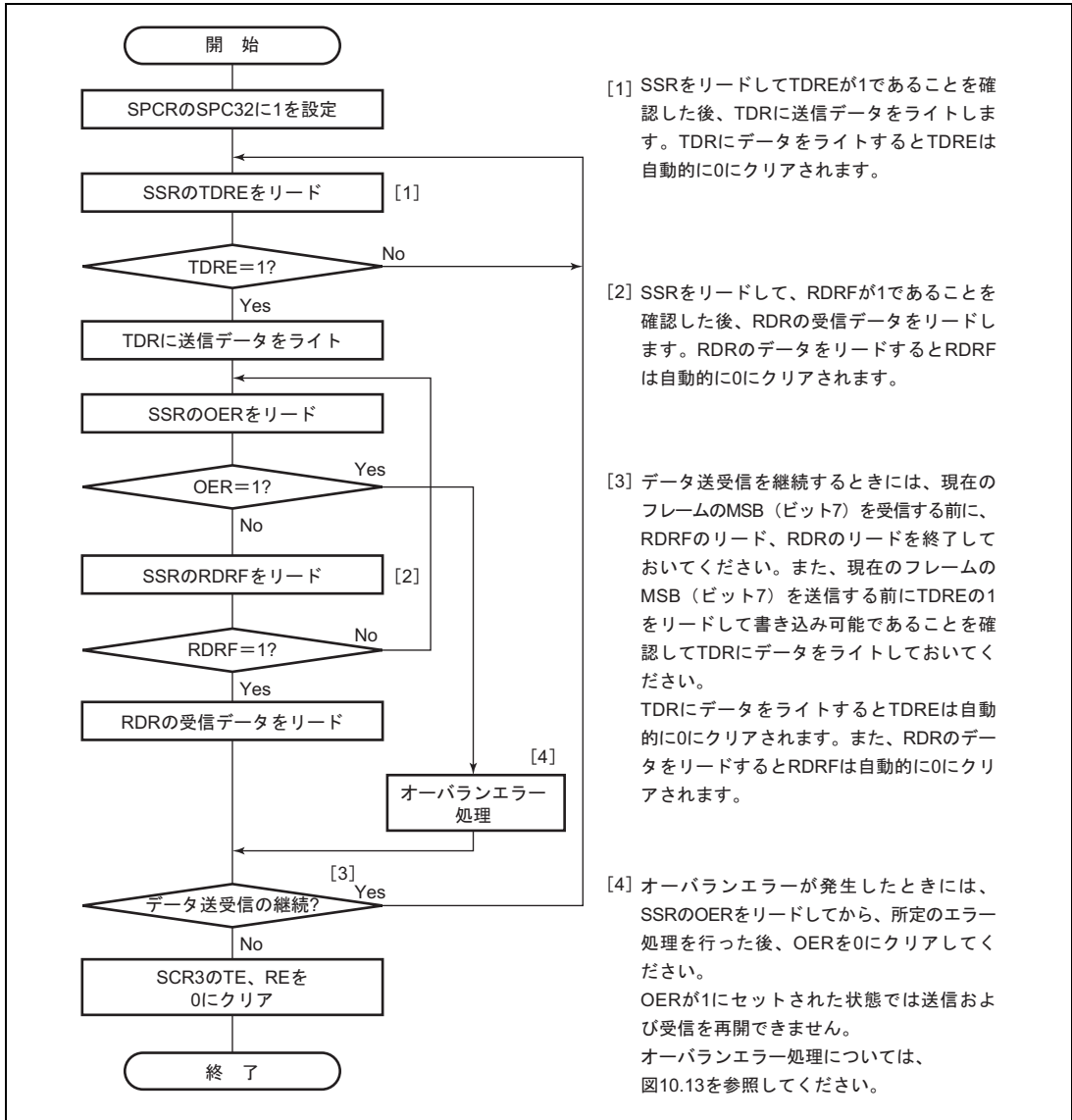


図 10.15 データ送受信同時動作のフローチャートの例（クロック同期式モード）

10. シリアルコミュニケーションインタフェース

- 【注】
1. 送信から同時送受信へ切り替えるときには、次の方法で行ってください。
SCI3 が送信終了状態であること、TDRE および TEND が 1 にセットされていることを確認した後、TE を 0 にクリアしてから TE と RE を同時に 1 にセットしてください。
 2. 受信から同時送受信へ切り替えるときには、次の方法で行ってください。
SCI3 が受信完了状態であることを確認し、RE を 0 にクリアしてから RDRF およびエラーフラグ (OER、FER、PER) が 0 にクリアされていることを確認した後、TE と RE を同時に 1 にセットしてください。

10.4 割り込み要因

SCI3 の割り込み要因には、送信終了、送信データエンプティ、受信データフルおよび 3 種類の受信エラー（オーバーランエラー、フレーミングエラー、パリティエラー）の計 6 種類があり、共通のベクタアドレスが割り付けられています。

表 10.13 に各割り込み要求の内容を示します。

表 10.13 SCI3 割り込み要求の内容

| 割り込みの略称 | 割り込み要求の内容 | ベクタアドレス |
|---------|-------------------------------|---------|
| RXI | 受信データフル (RDRF) による割り込み要求 | H'0024 |
| TXI | 送信データエンプティ (TDRE) による割り込み要求 | |
| TEI | 送信終了 (TEND) による割り込み要求 | |
| ERI | 受信エラー (OER、FER、PER) による割り込み要求 | |

各割り込み要求は、SCR3 の TIE、RIE で許可 / 禁止できます。

SSR の TDRE が 1 にセットされると、TXI が発生します。SSR の TEND が 1 にセットされると、TEI が発生します。この 2 つの割り込みは送信時に発生します。

SSR の TDRE は初期値が 1 になっています。したがって、送信データを TDR へ転送する前に SCR3 の TIE を 1 にセットして送信データエンプティ割り込み要求 (TXI) を許可すると、送信データが準備されていなくても TXI が発生します。

また、SSR の TEND は初期値が 1 になっています。したがって、送信データを TDR へ転送する前に SCR3 の TEIE を 1 にセットして送信終了割り込み要求 (TEI) を許可すると、送信データが送信されていなくても TEI が発生します。

送信データを TDR へ転送する処理を割り込み処理ルーチンの中で行うようにすることで、これらの割り込み要求を有効に利用できます。

一方、これらの割り込み要求 (TXI、TEI) の発生を防ぐためには、送信データを TDR へ転送した後に、これらの割り込み要求に対応する許可ビット (TIE、TEIE) を 1 にセットしてください。

SSR の RDRF が 1 にセットされると RXI が発生します。OER、PER、FER のいずれかが 1 にセットされると ERI が発生します。この 2 つの割り込み要求は受信時に発生します。

割り込みに関する詳細は「3.3 割り込み」を参照してください。

10.5 使用上の注意事項

SCI3 を使用する際は、以下のことに注意してください。

(1) TDR へのライトと TDRE の関係について

SSR の TDRE はシリアル送信するデータが TDR に準備されていないことを示すステータスフラグです。TDR ヘデータを書き込むと TDRE は自動的に 0 にクリアされます。また SCI3 が TDR から TSR にデータを転送すると、TDRE が 1 にセットされます。

TDR へのデータのライトは、TDRE の状態にかかわらず行うことができますが、TDRE が 0 の状態で新しいデータを TDR に書き込むと、TDR に格納されていた前のデータは、まだ TSR に転送されていない場合失われてしまいます。したがって、シリアル送信を確実にを行うために TDR への送信データのライトは、必ず TDRE が 1 にセットされていることを確認してから 1 回だけ行う (2 回以上ライトしない) ようにしてください。

(2) 複数の受信エラーを同時に検出した場合の動作について

複数の受信エラーを同時に検出した場合、SSR の各ステータスフラグの状態は、表 10.14 に示すようにセットされます。オーバランエラーを検出した場合には RSR から RDR へのデータ転送は行われず、受信データは失われます。

表 10.14 SSR のステータスフラグの状態と受信データの転送

| SSR のステータスフラグ | | | | 受信データ転送 | | 受信エラーの状態 |
|---------------|-----|-----|-----|---------|-----|--------------------------------|
| RDRF* | OER | FER | PER | RSR | RDR | |
| 1 | 1 | 0 | 0 | x | | オーバランエラー |
| 0 | 0 | 1 | 0 | | | フレーミングエラー |
| 0 | 0 | 0 | 1 | | | パリティエラー |
| 1 | 1 | 1 | 0 | x | | オーバランエラー + フレーミングエラー |
| 1 | 1 | 0 | 1 | x | | オーバランエラー + パリティエラー |
| 0 | 0 | 1 | 1 | | | フレーミングエラー + パリティエラー |
| 1 | 1 | 1 | 1 | x | | オーバランエラー + フレーミングエラー + パリティエラー |

: RSR RDR に受信データを転送します。

x : RSR RDR に受信データを転送しません。

【注】* RDRF は、データ受信前の状態を保持します。ただし、前のフレームの受信データのリードが遅れた結果、次のフレームのオーバランエラーが発生した後に RDR をリードした場合は、RDRF は 0 にクリアされますので注意してください。

(3) ブレークの検出と処理について

フレーミングエラー検出時に、RXD32 端子の値を直接リードすることでブレークを検出できます。ブレークでは RXD32 端子からの入力がすべて 0 になりますので、FER がセットされ、また PER もセットされる可能性があります。

SCI3 は、ブレークを受信した後も受信動作を続けます。したがって、FER を 0 にクリアしても再び FER が 1 にセットされますので注意してください。

(4) マーク状態とブレークの送出

TE が 0 のとき、TXD32 端子は PDR と PCR により入出力方向とレベルが決まる I/O ポートになります。これを利用して TXD32 端子をマーク状態にしたりデータ送信時にブレークの送出をすることができます。

TE を 1 にセットするまで、通信回線をマーク状態 (1 の状態) にするためには、PCR = 1、PDR = 1 を設定します。このとき、TE が 0 にクリアされていますので、TXD32 端子は I/O ポートとなっており 1 が出力されます。

一方、データ送信時にブレークを送出したいときは、PCR = 1、PDR = 0 に設定した後 TE を 0 にクリアします。

TE を 0 にクリアすると現在の送信状態とは無関係に送信部は初期化され、TXD32 端子は I/O ポートになり、TXD32 端子から 0 が出力されます。

(5) 受信エラーフラグと送信動作について (クロック同期式モードのみ)

受信エラーフラグ (OER、PER、FER) が 1 にセットされた状態では、TDRE を 0 にクリアしても送信を開始できません。必ず送信開始時には、受信エラーフラグを 0 にクリアしておいてください。

また、RE を 0 にクリアしても受信エラーフラグは 0 にクリアできませんので注意してください。

(6) 調歩同期式モードの受信データサンプリングタイミングと受信マージン

調歩同期式モードでは、SCI3 は転送レートの 16 倍の周波数の基本クロックで動作しています。

受信時には SCI3 は、スタートビットの立ち下がり基本クロックでサンプリングして内部を同期化します。また、受信データを基本クロックの 8 番目の立ち上がりエッジで内部に取り込みます。

これを図 10.16 に示します。

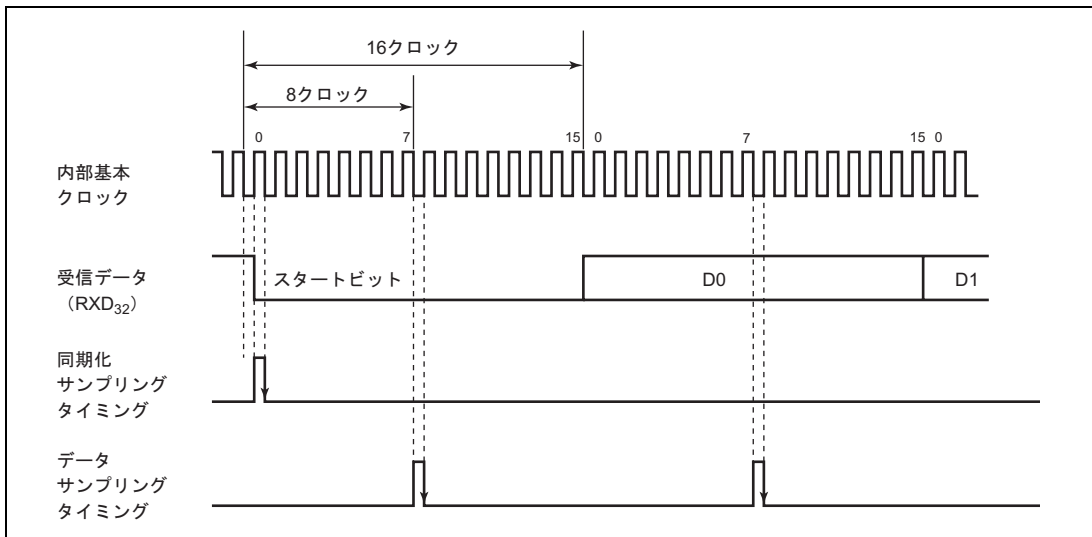


図 10.16 調歩同期式モードの受信データサンプリングタイミング

10. シリアルコミュニケーションインタフェース

したがって、調歩同期式モードでの受信マージンは式(1)のように表すことができます。

$$M = \left\{ \left(0.5 - \frac{1}{2N} \right) - \frac{D-0.5}{N} - (L-0.5)F \right\} \times 100 \quad [\%] \quad \dots \text{式 (1)}$$

M: 受信マージン (%)

N: クロックに対するビットレート之比 (N=16)

D: クロックのデューティ (D=0.5~1.0)

L: フレーム長 (L=9~12)

F: クロック周波数の偏差の絶対値

式(1)で、F(クロック周波数の偏差の絶対値)=0、D(クロックのデューティ)=0.5とすると、受信マージンは式(2)より46.875%となります。

D=0.5、F=0のとき、

$$M = \left\{ 0.5 - 1 / (2 \times 16) \right\} \times 100 \quad [\%]$$

$$= 46.875\% \quad \dots \text{式 (2)}$$

ただし、この値はあくまでも計算上の値ですので、システム設計の際には20~30%の余裕を持たせてください。

(7) RDR のリードと RDRF の関係について

SCB は受信動作において、RDRF フラグをチェックしながら動作します。1 フレームの受信終了のタイミングで RDRF が 0 にクリアされていれば、通常データ受信を完了します。また RDRF が 1 にセットされていれば、オーバーランエラーとなります。

RDR の内容をリードすると、RDRF は自動的に 0 にクリアされます。したがって、RDR のリードを 2 回以上行う場合、2 回目以降のリード操作は RDRF が 0 の状態で行われます。RDRF が 0 の状態で RDR のリードを行うと、リード操作が次のフレームの受信が完了するタイミングと重なった場合、次のフレームのデータが読み出されることがありますので注意してください。これを図 10.17 に示します。

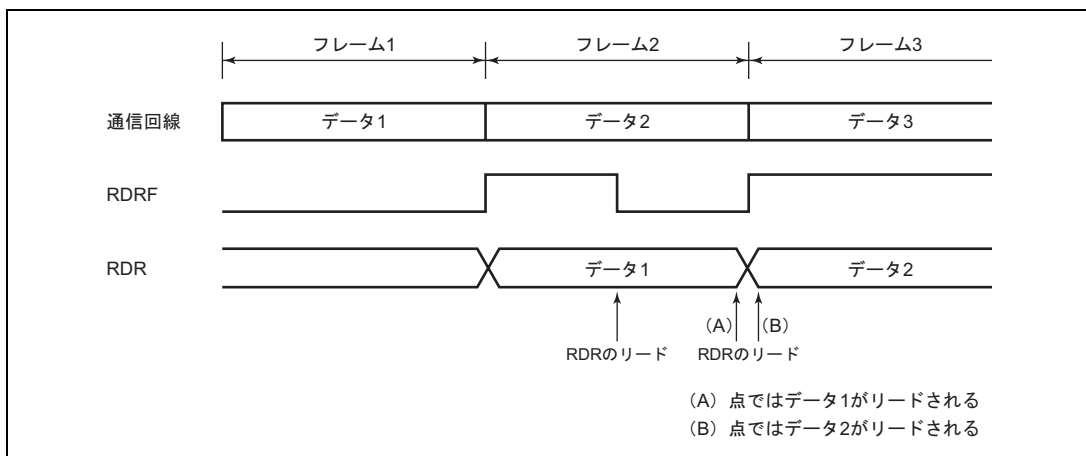


図 10.17 RDR のリードタイミングとデータの関係

この場合、RDR のリード操作は RDRF が 1 にセットされていることを確認してから、1 回のみ行う（2 回以上リードしない）ようにしてください。2 回以上リードする場合は、1 回リードしたデータを RAM などに転送し、その内容を使用するようにしてください。また、RDR のリード操作は、次のフレームの受信が完了するまでに余裕をもって行うようにしてください。具体的なタイミングとしては、クロック同期式モードではビット 7 の転送前まで、調歩同期式モードでは STOP ビットの転送前までに RDR のリードを完了してください。

(8) 状態遷移時における送信および受信動作について

状態遷移処理を行う場合は、送信および受信動作が完全に終了したのを確認した後に行ってください。

(9) SCK32 端子機能切り替えに伴う注意事項

SCI3 をクロック同期式モードで使用した後、SCK32 端子をクロック出力から入出力ポートに端子機能を切り替えると SCK32 端子に端子機能切り替えのタイミングで瞬時（システムクロック の 1/2 の期間）Low レベルを出力しますので注意してください。

この瞬時の Low レベル出力を回避するには次の方法があります。

(a) SCK32 端子をクロック出力状態から非出力状態にする場合

送受信を停止する際、1 命令で SCR3 の TE ビット、RE ビットを 0 にクリアすると同時に CKE1 ビットを 1、CKE0 ビットを 0 に設定してください。

この場合は、SMR の COM ビットは 1 にセットされたままで使用してください。したがって、入出力ポートとしては使用できません。また、SCK32 端子に中間電位が印加しないように SCK32 端子に接続したラインは抵抗を介して V_{CC} 電位にプルアップするか、他のデバイスから出力を与えるかしてください。

(b) SCK32 端子をクロック出力状態から入出力ポートに端子機能を切り替える場合

送受信を停止する際、

まず 1 命令で SCR3 の TE ビット、RE ビットをともに 0 にクリアすると同時に CKE1 ビットを 1、CKE0 ビットを 0 に設定してください。

次に SMR の COM ビットを 0 にクリアしてください。

最後に SCR3 の CKE1、CKE0 ビットをともに 0 にクリアしてください。この場合も SCK32 端子に中間電位が印加しないように注意してください。

(10) サブアクティブモード、サブスリープモード時の設定について

サブアクティブモード、サブスリープモード時は CPU 動作クロックが $w/2$ のときのみ SCI3 が使用可能となります。SYSR2 の SA1 ビットを 1 にセットしてください。

10. シリアルコミュニケーションインタフェース

(11) シリアルコミュニケーションインタフェースを実行する際に使用する発振器について(H8/38124 グループのみ)

H8/38124 グループでシリアルコミュニケーションインタフェースを実行する際、必ずシステムクロック発振器を使用してください。オンチップオシレータの使用は止めてください。システムクロック発振器とオンチップオシレータの切り替え方法は、「4.2(5) オンチップオシレータを選択する方法」を参照してください。

11. 10ビットPWM

11.1 概要

本 LSI は PWM1、PWM2 の 2 つの 10 ビット PWM (Pulse Width Modulator) を内蔵しており、これらは同一機能を有しています。PWM にローパスフィルタを接続することで D/A 変換器として使用できます。本章の各項ではレジスタ名等に添字 m ($m=1\sim 2$) を用い、PWDR Lm 等と表記しますが、これは各 PWM の PWDR L レジスタを意味します。

11.1.1 特長

10 ビット PWM の特長を以下に示します。

- 4種類の変換周期を選択可能
1変換周期 $4,096/f$ で最小変化幅 $4/f$ 、1変換周期 $2,048/f$ で最小変化幅 $2/f$ 、
1変換周期 $1,024/f$ で最小変化幅 $1/f$ 、または1変換周期 $512/f$ で最小変化幅 $1/2$ の選択が可能です。
- リップル低減を図ったパルス分割方式
- モジュールスタンバイモードにより、未使用時はモジュール単体でスタンバイモードに設定可能

H8/38124 グループにおいて、PWM 出力はパルス分割方式 PWM とイベントカウンタ PWM (AEC 内蔵の PWM) の 2 種類から選択できます (H8/38024 グループ、H8/38024F-ZTAT グループ、H8/38024S グループの PWM 出力は、パルス分割方式 PWM のみです)。なお、イベントカウンタ PWM は、「9.7 非同期イベントカウンタ (AEC)」を参照してください。

11. 10ビットPWM

11.1.2 ブロック図

H8/38024グループ、H8/38024F-ZTATグループ、H8/38024Sグループの10ビットPWMのブロック図を図11.1(1)に、H8/38124グループの10ビットPWMのブロック図を図11.1(2)に示します。

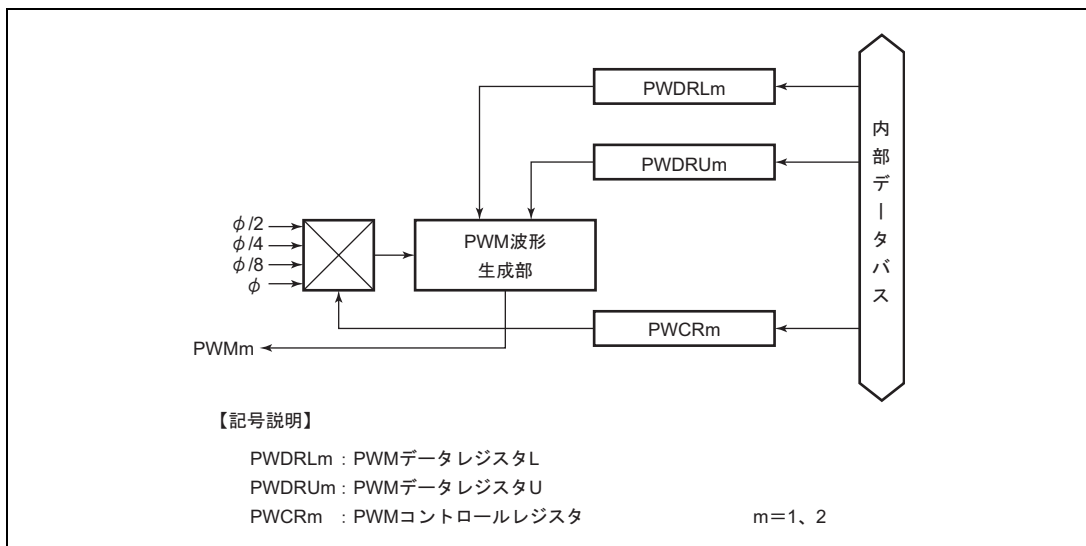


図 11.1 (1) 10ビットPWMのブロック図
(H8/38024グループ、H8/38024F-ZTATグループ、H8/38024Sグループ: 1chの構成)

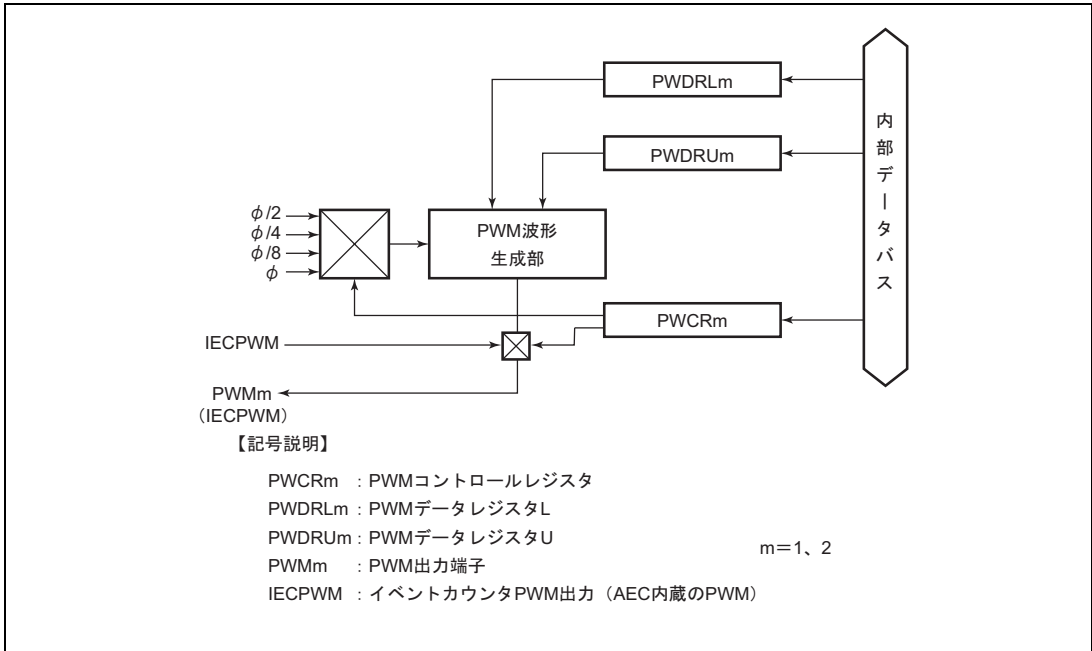


図 11.1 (2) 10ビットPWMのブロック図 (H8/38124 グループ : 1ch の構成)

11. 10ビット PWM

11.1.3 端子構成

10ビット PWM の端子構成を表 11.1 に示します。

表 11.1 端子構成

| 名称 | 略称 | 入出力 | 機能 |
|-----------|------|-----|---|
| PWM1 出力端子 | PWM1 | 出力 | パルス分割方式 PWM 波形出力(PWM1) / イベントカウンタ PWM 出力 (IECPWM) * |
| PWM2 出力端子 | PWM2 | 出力 | パルス分割方式 PWM 波形出力(PWM2) / イベントカウンタ PWM 出力 (IECPWM) * |

【注】 * H8/38124 グループのみ有効

11.1.4 レジスタ構成

10ビット PWM のレジスタ構成を表 11.2 に示します。

表 11.2 レジスタ構成

| 名称 | 略称 | R/W | 初期値 | アドレス |
|-----------------|---------|-----|--------------|--------|
| PWM1 コントロールレジスタ | PWCR1 | W | H'FC / H'F8* | H'FFD0 |
| PWM1 データレジスタ U | PWDRU1 | W | H'FC | H'FFD1 |
| PWM1 データレジスタ L | PWDRL1 | W | H'00 | H'FFD2 |
| PWM2 コントロールレジスタ | PWCR2 | W | H'FC / H'F8* | H'FFCD |
| PWM2 データレジスタ U | PWDRU2 | W | H'FC | H'FFCE |
| PWM2 データレジスタ L | PWDRL2 | W | H'00 | H'FFCF |
| クロック停止レジスタ 2 | CKSTPR2 | R/W | H'FF | H'FFFB |

【注】 * H8/38124 グループのみ有効

11.2 各レジスタの説明

11.2.1 PWM コントロールレジスタ (PWCRm)

| | | | | | | | | |
|-------|---|---|---|---|---|-----------|--------|--------|
| ビット: | 7 | 6 | 5 | 4 | 3 | 2 | 1 | 0 |
| | — | — | — | — | — | —/PWCRm2* | PWCRm1 | PWCRm0 |
| 初期値: | 1 | 1 | 1 | 1 | 1 | 1/0* | 0 | 0 |
| R/W : | — | — | — | — | — | —/W* | W | W |

【注】 * H8/38124グループのみ有効

H8/38024 グループ、H8/38024F-ZTAT グループ、H8/38024S グループのPWCRmは、8ビットのライト専用レジスタで、入力クロックの選択を行います。

リセット時、PWCRmはH'FCにイニシャライズされます。

また、H8/38124グループのPWCRmは8ビットのライト専用レジスタで、入力クロック、PWM出力方式の選択を行います。

リセット時、PWCRmはH'F8にイニシャライズされます。

- ビット7~2: リザーブビット / ビット7~3: リザーブビット*

リザーブビットです。各ビットはリードすると常に1が読み出されます。ライトは無効です。

【注】 * H8/38124グループのみ有効

- ビット2: 出力方式セレクト (PWCRm2)*

PWMm出力端子から、出力する方式を選択します。

本ビットはライト専用です。リードすると常に1が読み出されます。

| ビット2 | 説明 |
|--------|----------------------------|
| PWCRm2 | |
| 0 | パルス分割方式 PWM (初期値) |
| 1 | イベントカウンタ PWM (AEC 内蔵の PWM) |

【注】 * H8/38124グループのみ有効

11. 10 ビット PWM

- ビット1、0：クロックセレクト1、0 (PWCRm1、0)

10 ビット PWM に供給されるクロックを選択します。

本ビットはライト専用です。リードすると常に1が読み出されます。

| ビット1 | ビット0 | 説明 |
|--------|--------|--|
| PWCRm1 | PWCRm0 | |
| 0 | 0 | 入力クロック = $(t * = 1/)$ (初期値) 1変換周期 $512/$ 、最小変化幅 $1/2$ の PWM 波形を生成 |
| | 1 | 入力クロック = $/2 (t * = 2/)$ 1変換周期 $1,024/$ 、最小変化幅 $1/$ の PWM 波形を生成 |
| 1 | 0 | 入力クロック = $/4 (t * = 4/)$ 1変換周期 $2,048/$ 、最小変化幅 $2/$ の PWM 波形を生成 |
| | 1 | 入力クロック = $/8 (t * = 8/)$ 1変換周期 $4,096/$ 、最小変化幅 $4/$ の PWM 波形を生成 |

【注】* t : PWM 入力クロックの周期

11.2.2 PWM データレジスタ U、L (PWDRUm、PWDRLm)

| | | | | | | | | |
|--------|---|---|---|---|---|---|---------|---------|
| ビット : | 7 | 6 | 5 | 4 | 3 | 2 | 1 | 0 |
| PWDRUm | — | — | — | — | — | — | PWDRUm1 | PWDRUm0 |
| 初期値 : | 1 | 1 | 1 | 1 | 1 | 1 | 0 | 0 |
| R/W : | — | — | — | — | — | — | W | W |

| | | | | | | | | |
|--------|---------|---------|---------|---------|---------|---------|---------|---------|
| ビット : | 7 | 6 | 5 | 4 | 3 | 2 | 1 | 0 |
| PWDRLm | PWDRLm7 | PWDRLm6 | PWDRLm5 | PWDRLm4 | PWDRLm3 | PWDRLm2 | PWDRLm1 | PWDRLm0 |
| 初期値 : | 0 | 0 | 0 | 0 | 0 | 0 | 0 | 0 |
| R/W : | W | W | W | W | W | W | W | W |

PWDRUm、PWDRLm は、ライト専用の 10 ビットのレジスタで、PWDRUm が上位 2 ビット、PWDRLm が下位 8 ビットの構成になっています。PWDRUm、PWDRLm に書き込まれた内容は PWM 波形 1 周期の High レベル幅の合計に対応します。

PWDRUm、PWDRLm に 10 ビットのデータをライトすると、PWDRUm、PWDRLm の内容が PWM 波形生成部に取り込まれ、PWM 波形生成のデータの更新が行われます。10 ビットデータの設定は同一チャンネルに対し PWDRLm PWDRUm の順序で行ってください。

- PWDRLm へ下位 8 ビットのデータをライトする。
- 同一チャンネルの PWDRUm へ上位 2 ビットのデータをライトする。

PWDRUm、PWDRLm は、ライト専用レジスタです。リードした場合各ビットは常に 1 が読み出されます。

リセット時、PWDRUm、PWDRLm は HFC00 にイニシャライズされます。

11.2.3 クロック停止レジスタ 2 (CKSTPR2)

| | | | | | | | | |
|-------|-----------|---|---|----------|---------|---------|----------|---------|
| ビット: | 7 | 6 | 5 | 4 | 3 | 2 | 1 | 0 |
| | LVDCKSTP* | — | — | PW2CKSTP | AECKSTP | WDCKSTP | PW1CKSTP | LDCKSTP |
| 初期値: | 1 | 1 | 1 | 1 | 1 | 1 | 1 | 1 |
| R/W : | R/W | — | — | R/W | R/W | R/W | R/W | R/W |

【注】 * H8/38124グループ以外では、ビット6、5と同様なりザーブビットになります。

CKSTPR2 は、8ビットのリード/ライト可能なレジスタで、モジュールのモジュールスタンバイモードの制御を行います。本章ではPWMに関するビットのみ説明します。他のビットについては各モジュールの章を参照してください。

- ビット4、1：PWMモジュールスタンバイモード制御 (PWmCKSTP)

PWmMをモジュールスタンバイモードに設定、および解除を制御します。

| PWmCKSTP | 説明 |
|----------|---------------------------------|
| 0 | PWmM はモジュールスタンバイモードに設定される |
| 1 | PWmM のモジュールスタンバイモードは解除される (初期値) |

11.3 動作説明

11.3.1 動作説明

10ビット PWM を使用する場合、以下の順序でレジスタ設定を行ってください。

- (1) 使用する PWM チャンネルに対応して、PMR9 の PWM1、PWM2 を 1 に設定し、P90/PWM1 端子、P91/PWM2 端子のいずれかもしくは両方を PWM 出力端子に設定します。
- (2) PWCRm により、1 変換周期を 4,096/ (PWCRm1 = 1、PWCRm0 = 1)、2,048/ (PWCRm1 = 1、PWCRm0 = 0)、1,024/ (PWCRm1 = 0、PWCRm0 = 1)、512/ (PWCRm1 = 0、PWCRm0 = 0) から選択します。また、H8/38124 グループの場合は、出力方式をパルス分割方式 PWM (PWCRm2 = 0)、イベントカウンタ PWM (PWCRm2 = 1) から選択します。なお、出力方式の 1 つであるイベントカウンタ PWM (AEC 内蔵の PWM) の設定方式は「9.7 非同期イベントカウンタ (AEC)」を参照してください。
- (3) PWDURm、PWDRLm に出力波形データを設定します。このとき、必ず同一チャンネルの PWDRLm、PWDURm の順序で書き込んでください。PWDURm へのライトと同時に PWM 波形生成部にデータが取り込まれ、内部信号と同期をとって PWM 波形生成の更新が行われます。

1 変換周期は図 11.2 に示すように 4 個のパルスで構成され、この 1 変換周期中の High レベル幅合計 (T_H) が、PWDURm、PWDRLm のデータに対応しています。

この関係は次式で示されます。

$$T_H = (\text{PWDURm、PWDRLm のデータ値} + 4) \times t / 2$$

ここで t は、PWM 入力クロックの周期で 1/ (PWCRm = H'0)、2/ (PWCRm = H'1)、4/ (PWCRm = H'2) または 8/ (PWCRm = H'3) となります。

(例) 変換周期を 1,024 μ s とするためには、以下のように設定します。

PWCRm1 = 0、PWCRm0 = 0 に設定すると、1 変換周期は 512/ なので、 $f_{\text{PWM}} = 0.5\text{MHz}$ となります。このとき、 $t_{\text{in}} = 256\mu\text{s}$ 、1/2 (精度) = 1.0 μ s です。

PWCRm1 = 0、PWCRm0 = 1 に設定すると、1 変換周期は 1,024/ なので、 $f_{\text{PWM}} = 1\text{MHz}$ となります。このとき、 $t_{\text{in}} = 256\mu\text{s}$ 、1/ (精度) = 1.0 μ s です。

PWCRm1 = 1、PWCRm0 = 0 に設定すると、1 変換周期は 2,048/ なので、 $f_{\text{PWM}} = 2\text{MHz}$ となります。このとき、 $t_{\text{in}} = 256\mu\text{s}$ 、2/ (精度) = 1.0 μ s です。

PWCRm1 = 1、PWCRm0 = 1 に設定すると、1 変換周期は 4,096/ なので、 $f_{\text{PWM}} = 4\text{MHz}$ となります。このとき、 $t_{\text{in}} = 256\mu\text{s}$ 、4/ (精度) = 1.0 μ s です。

したがって、1 変換周期 1,024 μ s とするためには、システムクロック () は 0.5MHz、1MHz、2MHz、または 4MHz で使用することになります。

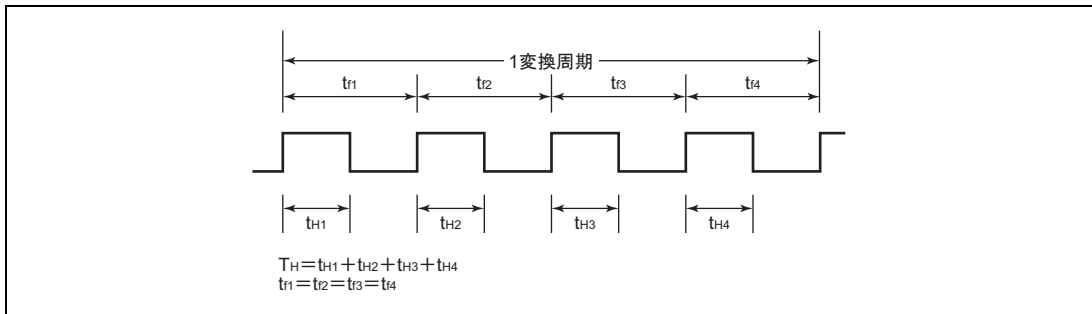


図 11.2 PWM 出力波形

11.3.2 PWM の動作モード

PWM の動作モードを表 11.3 に表示します。

表 11.3 PWM の動作モード

| 動作モード | リセット | アクティブ | スリープ | ウォッチ | サブ アクティブ | サブ スリープ | スタンバイ | モジュール スタンバイ |
|--------|------|-------|------|------|-------------|------------|-------|----------------|
| PWCRm | リセット | 動作 | 動作 | 保持 | 保持 | 保持 | 保持 | 保持 |
| PWDRUm | リセット | 動作 | 動作 | 保持 | 保持 | 保持 | 保持 | 保持 |
| PWDRm | リセット | 動作 | 動作 | 保持 | 保持 | 保持 | 保持 | 保持 |

12. A/D 変換器

12.1 概要

本 LSI は、抵抗ラダー方式による逐次比較型 A/D 変換器を内蔵しており、最大 8 チャンネルのアナログ入力の変換が可能です。

12.1.1 特長

A/D 変換器の特長を以下に示します。

- 10ビットの分解能
- 入力チャンネル：8チャンネル
- 変換時間：1チャンネル当たり12.4 μ s（5MHz動作時）/ 6.2 μ s（10MHz動作時）*
- サンプル&ホールド機能
- A/D変換終了割り込み要求を発生
- 外部トリガ入力により、A/D変換開始を指定可能
- モジュールスタンバイモードにより、未使用時はモジュール単体でスタンバイモードに設定可能

【注】* H8/38124 グループのみとなります。

12. A/D変換器

12.1.2 ブロック図

A/D変換器のブロック図を図12.1に示します。

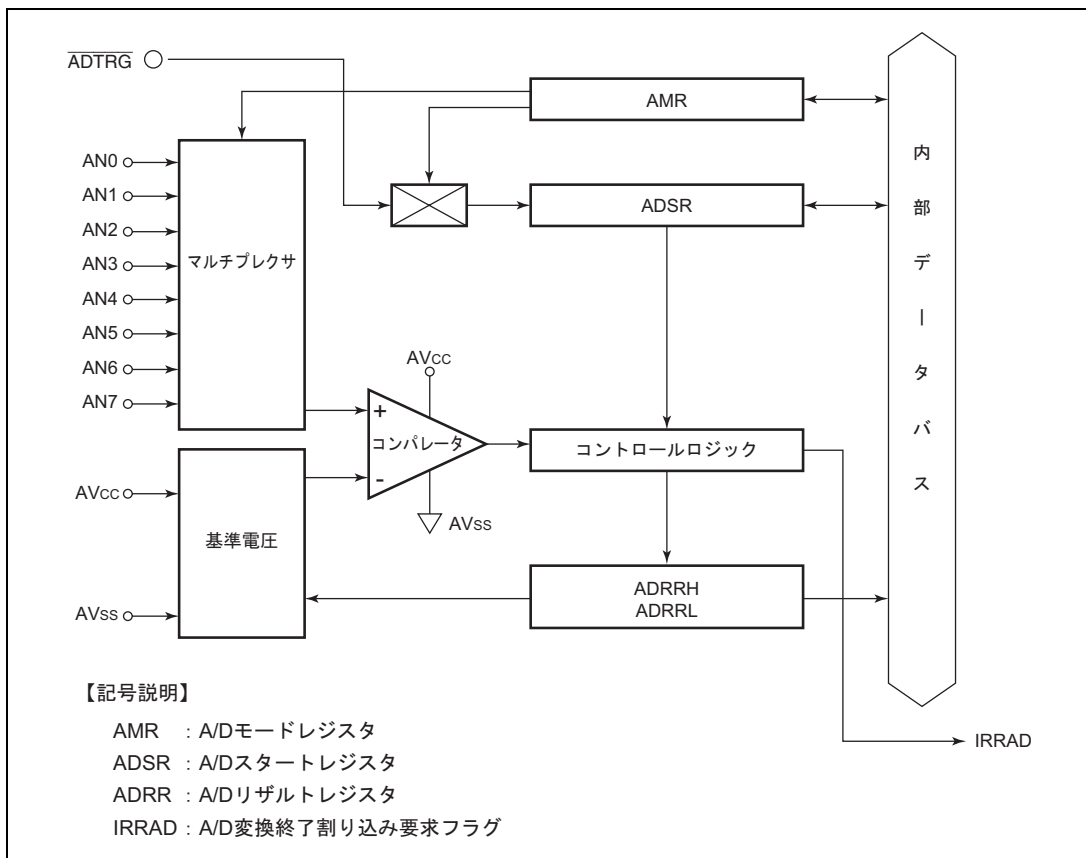


図 12.1 A/D変換器ブロック図

12.1.3 端子構成

A/D 変換器の端子構成を表 12.1 に示します。

表 12.1 端子構成

| 端子名 | 略称 | 入出力 | 機能 |
|------------|------------------|-----|-----------------------|
| アナログ電源端子 | AV _{CC} | 入力 | アナログ部の電源および基準電圧 |
| アナロググランド端子 | AV _{SS} | 入力 | アナログ部のグランドおよび基準電圧 |
| アナログ入力端子 0 | AN0 | 入力 | アナログ入力チャンネル 0 |
| アナログ入力端子 1 | AN1 | 入力 | アナログ入力チャンネル 1 |
| アナログ入力端子 2 | AN2 | 入力 | アナログ入力チャンネル 2 |
| アナログ入力端子 3 | AN3 | 入力 | アナログ入力チャンネル 3 |
| アナログ入力端子 4 | AN4 | 入力 | アナログ入力チャンネル 4 |
| アナログ入力端子 5 | AN5 | 入力 | アナログ入力チャンネル 5 |
| アナログ入力端子 6 | AN6 | 入力 | アナログ入力チャンネル 6 |
| アナログ入力端子 7 | AN7 | 入力 | アナログ入力チャンネル 7 |
| 外部トリガ入力端子 | ADTRG | 入力 | A/D 変換の開始を制御する外部トリガ入力 |

12.1.4 レジスタ構成

A/D 変換器のレジスタ構成を表 12.2 に示します。

表 12.2 レジスタ構成

| 名称 | 略称 | R/W | 初期値 | アドレス |
|----------------|---------|-----|------|--------|
| A/D モードレジスタ | AMR | R/W | H'30 | H'FFC6 |
| A/D スタートレジスタ | ADSR | R/W | H'7F | H'FFC7 |
| A/D リザルトレジスタ H | ADRRH | R | 不定 | H'FFC4 |
| A/D リザルトレジスタ L | ADRRL | R | 不定 | H'FFC5 |
| クロック停止レジスタ 1 | CKSTPR1 | R/W | H'FF | H'FFFA |

12.2 各レジスタの説明

12.2.1 A/D リザルトレジスタ (ADRRH、ADRRL)

| | | | | | | | | | | | | | | | | |
|-------|-------|------|------|------|------|------|------|------|-------|------|---|---|---|---|---|---|
| ビット: | 7 | 6 | 5 | 4 | 3 | 2 | 1 | 0 | 7 | 6 | 5 | 4 | 3 | 2 | 1 | 0 |
| | ADR9 | ADR8 | ADR7 | ADR6 | ADR5 | ADR4 | ADR3 | ADR2 | ADR1 | ADR0 | — | — | — | — | — | — |
| 初期値: | 不定 | 不定 | 不定 | 不定 | 不定 | 不定 | 不定 | 不定 | 不定 | 不定 | — | — | — | — | — | — |
| R/W : | R | R | R | R | R | R | R | R | R | R | — | — | — | — | — | — |
| | ADRRH | | | | | | | | ADRRL | | | | | | | |

ADRRH と ADRRL は、A/D 変換された結果を格納する 16 ビットのリード専用レジスタです。ADRRH に上位 8 ビット、ADRRL に下位 2 ビットが格納されます。

ADRRH と ADRRL は常に CPU からリード可能です。A/D 変換中は ADRRH と ADRRL の値は不定で、A/D 変換終了時に変換結果の 10 ビットデータが格納され、次の変換開始までこのデータが保持されます。

ADRRH と ADRRL は、リセットでクリアされません。

12.2.2 A/D モードレジスタ (AMR)

| | | | | | | | | |
|-------|-----|------|---|---|-----|-----|-----|-----|
| ビット: | 7 | 6 | 5 | 4 | 3 | 2 | 1 | 0 |
| | CKS | TRGE | — | — | CH3 | CH2 | CH1 | CH0 |
| 初期値: | 0 | 0 | 1 | 1 | 0 | 0 | 0 | 0 |
| R/W : | R/W | R/W | — | — | R/W | R/W | R/W | R/W |

AMR は、8 ビットのリード/ライト可能なレジスタで、A/D 変換スピードの設定、外部トリガの選択、アナログ入力端子の指定を行います。

リセット時、AMR は H'30 にイニシャライズされます。

- ビット7: クロックセレクト (CKS)

A/D 変換スピードの設定を行います。

| ビット7 CKS | 変換周期 | 変換時間 | | |
|-------------|-----------|------------|--------------|-----------------------|
| | | = 1MHz | = 5MHz | = 10MHz ^{*2} |
| 0 | 62/ (初期値) | 62 μ s | 12.4 μ s | 6.2 μ s |
| 1 | 31/ | 31 μ s | *1 | *1 |

【注】 *1 H8/38024、H8/38024S、H8/38024R グループは 12.4 μ s 未満の変換時間では、動作が保証されません。12.4 μ s 以上になるように選択してください。

H8/38124 グループは 6.2 μ s 未満の変換時間では動作が保証されません。6.2 μ s 以上になるように選択してください。

*2 H8/38124 グループのみとなります。

- ビット6：外部トリガセレクト (TRGE)

外部トリガ入力による A/D 変換の開始を許可または禁止します。

| ビット 6 | 説明 |
|-------|---|
| TRGE | |
| 0 | 外部トリガによる A/D 変換の開始を禁止 (初期値) |
| 1 | 外部トリガ ($\overline{\text{ADTRG}}$) 端子の立ち上がりエッジ、または立ち下がりエッジで A/D 変換を開始* |

【注】* 外部トリガ ($\overline{\text{ADTRG}}$) 端子のエッジ選択は IEGR の IEG4 により設定します。詳細は「3.3.2 (1) IRQ エッジセレクトレジスタ (IEGR)」を参照してください。

- ビット5～4：リザーブビット

リザーブビットです。各ビットはリードすると常に 1 が読み出されます。ライトは無効です。

- ビット3～0：チャンネルセレクト3～0 (CH3～CH0)

アナログ入力チャンネルの選択を行います。

チャンネル選択の切り替えは、ADSF=0 の状態で行ってください。

| ビット 3 | ビット 2 | ビット 1 | ビット 0 | アナログ入力チャンネル |
|-------|-------|-------|-------|-------------|
| CH3 | CH2 | CH1 | CH0 | |
| 0 | 0 | * | * | 非選択 (初期値) |
| | | | 0 | AN0 |
| | 1 | 0 | 0 | AN1 |
| | | | 1 | AN2 |
| 1 | 0 | 0 | 0 | AN3 |
| | | | 1 | AN4 |
| | 1 | 0 | 0 | AN5 |
| | | | 1 | AN6 |
| 1 | 1 | * | * | 使用禁止 |

【記号説明】

* : Don't care

12.2.3 A/D スタートレジスタ (ADSR)

| | | | | | | | | |
|-------|------|---|---|---|---|---|---|---|
| ビット: | 7 | 6 | 5 | 4 | 3 | 2 | 1 | 0 |
| | ADSF | — | — | — | — | — | — | — |
| 初期値: | 0 | 1 | 1 | 1 | 1 | 1 | 1 | 1 |
| R/W : | R/W | — | — | — | — | — | — | — |

ADSR は、8 ビットのリード/ライト可能なレジスタで、A/D 変換の開始または停止を指定します。

ADSF に 1 をライトまたは外部トリガのエッジ入力により、ADSF が 1 にセットされ A/D 変換が開始します。変換が終了すると変換データは ADDRHH と ADDRLL にセットされ、同時に ADSF は 0 にクリアされます。

- ビット7: A/D スタートフラグ (ADSF)

A/D 変換の開始および終了の確認を行います。

| ビット7 | 説明 | |
|------|------|-----------------|
| ADSF | | |
| 0 | リード時 | A/D 変換の終了 (初期値) |
| | ライト時 | A/D 変換を強制終了 |
| 1 | リード時 | A/D 変換中 |
| | ライト時 | A/D 変換を開始 |

- ビット6~0: リザーブビット

リザーブビットです。各ビットはリードすると常に 1 が読み出されます。ライトは無効です。

12.2.4 クロック停止レジスタ 1 (CKSTPR1)

| | | | | | | | | |
|-------|---|---|----------|---------|---------|---------|---------|---------|
| ビット: | 7 | 6 | 5 | 4 | 3 | 2 | 1 | 0 |
| | — | — | S32CKSTP | ADCKSTP | TGCKSTP | TFCKSTP | TCCKSTP | TACKSTP |
| 初期値: | 1 | 1 | 1 | 1 | 1 | 1 | 1 | 1 |
| R/W : | — | — | R/W | R/W | R/W | R/W | R/W | R/W |

CKSTPR1 は、8 ビットのリード/ライト可能なレジスタで、モジュールのモジュールスタンバイモードの制御を行います。本章では A/D 変換器に関するビットのみ説明します。他のビットについては各モジュールの章を参照してください。

- ビット4: A/D変換器モジュールスタンバイモード制御 (ADCKSTP)

A/D 変換器をモジュールスタンバイモードに設定、および解除を制御します。

| ADCKSTP | 説明 |
|---------|-----------------------------------|
| 0 | A/D 変換器はモジュールスタンバイモードに設定される |
| 1 | A/D 変換器のモジュールスタンバイモードは解除される (初期値) |

12.3 動作説明

12.3.1 A/D 変換動作

A/D 変換器は逐次比較方式で動作し、10 ビットの変換結果が得られます。

ソフトウェアにより ADSF を 1 にセットすると、A/D 変換を開始します。ADSF は、A/D 変換中は 1 を保持しており、変換が終了すると自動的に 0 にクリアされます。

また、変換が終了すると、IRR2 の IRRAD が 1 にセットされます。このとき、IENR2 の IENAD が 1 にセットされていると、A/D 変換終了割り込みが発生します。

A/D 変換中に、AMR により変換時間や入力チャネルの切り替えを行う場合は、誤動作を避けるために ADSF を 0 にクリアして、A/D 変換を強制終了させて行ってください。

12.3.2 外部トリガによる A/D 変換器の起動

A/D 変換器は外部トリガ入力によって A/D 変換を開始させることができます。

外部トリガは I/O ポートの PMR1 の IRQ4 が 1 がかつ AMR の TRGE が 1 のとき、 $\overline{\text{ADTRG}}$ 入力端子から入力されます。 $\overline{\text{ADTRG}}$ 入力端子から IEGR の IEG4 で指定されたエッジが入力されると、ADSR の ADSF が 1 にセットされ、A/D 変換が開始されます。

このタイミングを図 12.2 に示します。

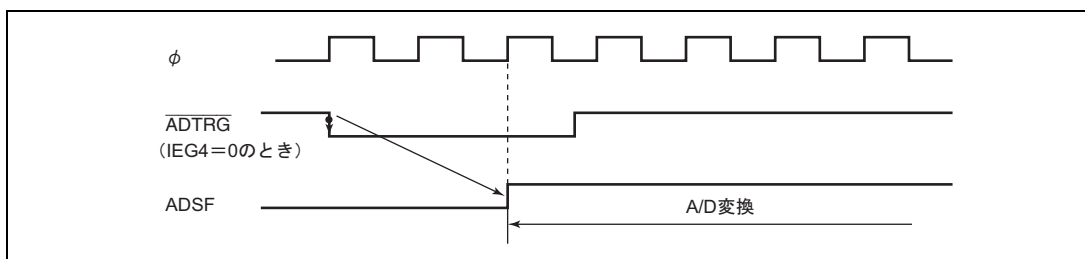


図 12.2 外部トリガ入力タイミング

12.3.3 A/D 変換器の動作モード

A/D 変換器の動作モードを表 12.3 に示します。

表 12.3 A/D 変換器の動作モード

| 動作モード | リセット | アクティブ | スリープ | ウォッチ | サブ アクティブ | サブ スリープ | スタンバイ | モジュール スタンバイ |
|-------|------|-------|------|------|-------------|------------|-------|----------------|
| AMR | リセット | 動作 | 動作 | 保持 | 保持 | 保持 | 保持 | 保持 |
| ADSR | リセット | 動作 | 動作 | 保持 | 保持 | 保持 | 保持 | 保持 |
| ADRRH | 保持* | 動作 | 動作 | 保持 | 保持 | 保持 | 保持 | 保持 |
| ADRRL | 保持* | 動作 | 動作 | 保持 | 保持 | 保持 | 保持 | 保持 |

【注】* パワーオンリセット時は不定

12.4 割り込み要因

A/D 変換終了時 (ADSF=1 0)、IRR2 の IRRAD が 1 にセットされます。

A/D 変換終了割り込みは、IENR2 の IENAD により、許可 / 禁止を指定できます。

詳細は「3.3 割り込み」を参照してください。

12.5 使用例

チャンネル 1 (AN1) をアナログ入力チャンネルに選択した場合の動作例を示します。動作タイミングを図 12.3 に示します。

1. 入力チャンネルを AN_i (AMRのCH3~CH0を0101)、IENAD = 1 に設定して、A/D 変換を開始 (ADSF = 1) します。
2. A/D 変換が終了すると、IRRAD が 1 にセットされ、A/D 変換結果が ADRRH と ADRL に格納されます。同時に ADSF = 0 となり、A/D 変換器は変換待機となります。
3. IENAD = 1 となっているため A/D 変換終了割り込み要求が発生します。
4. A/D 割り込み処理ルーチンが開始されます。
5. A/D 変換結果を読み出して、処理します。
6. A/D 変換処理ルーチンの実行が終了します。

この後、ADSF = 1 にセットすると A/D 変換が開始され (2) ~ (6) を行います。

A/D 変換器の使用手順の概念フローを図 12.4、図 12.5 に示します。

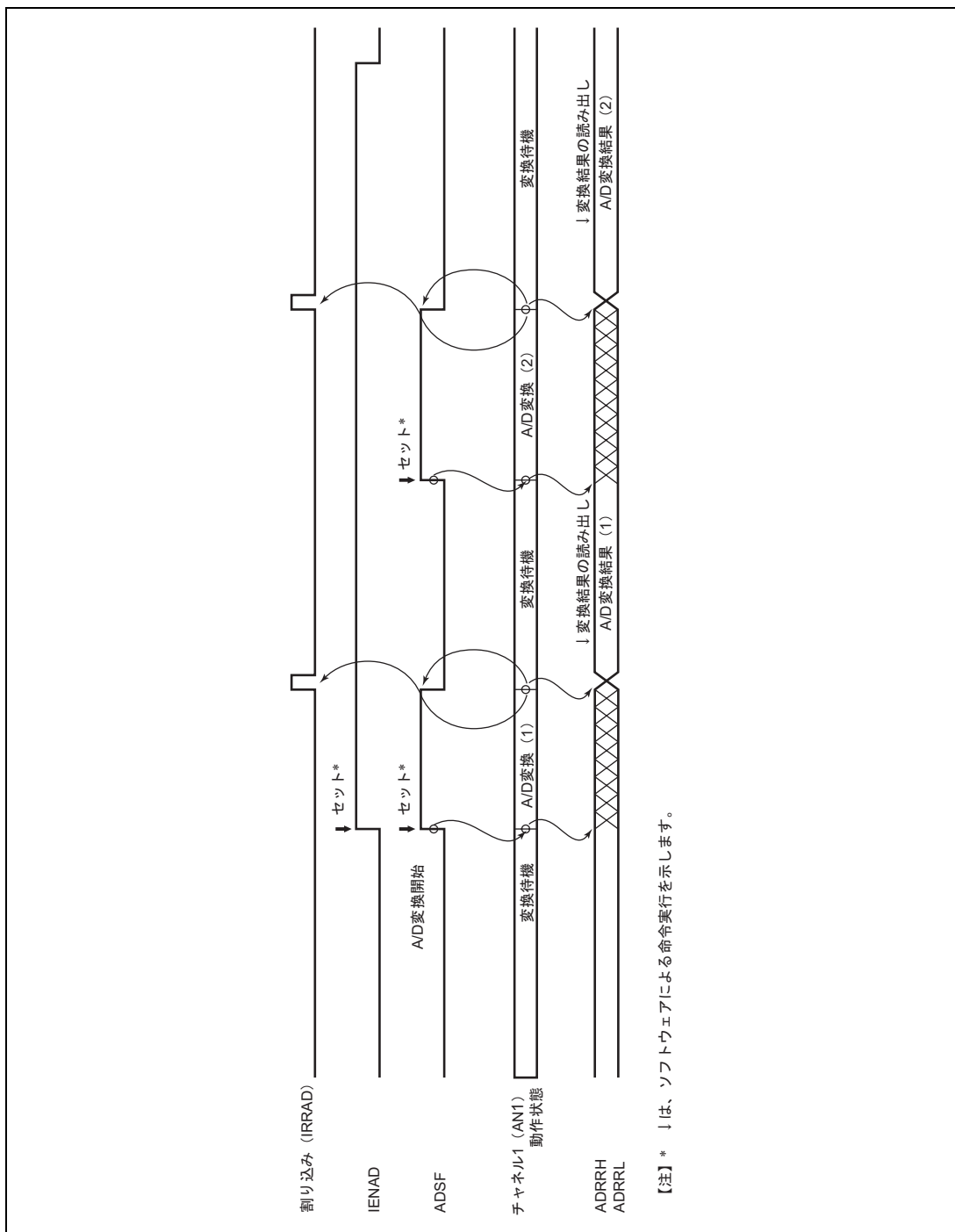


図 12.3 A/D 変換器の動作例

12. A/D 変換器

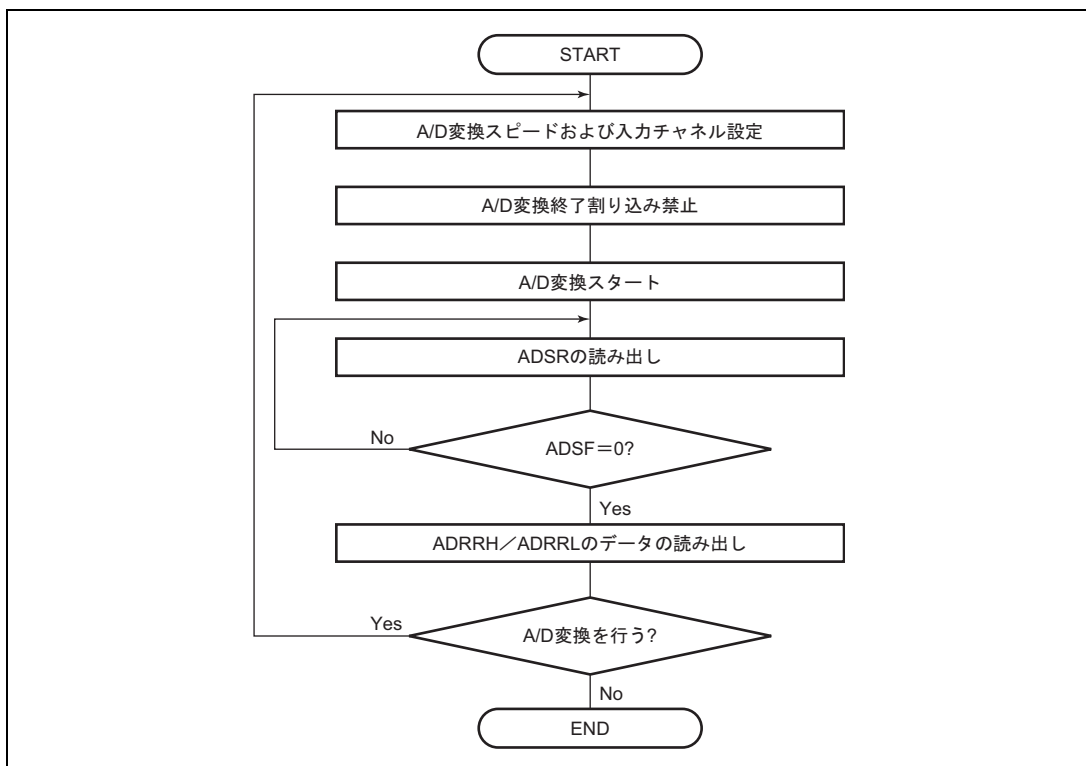


図 12.4 A/D 変換器の使用手順の概念フロー（ソフトウェアでポーリングする場合）

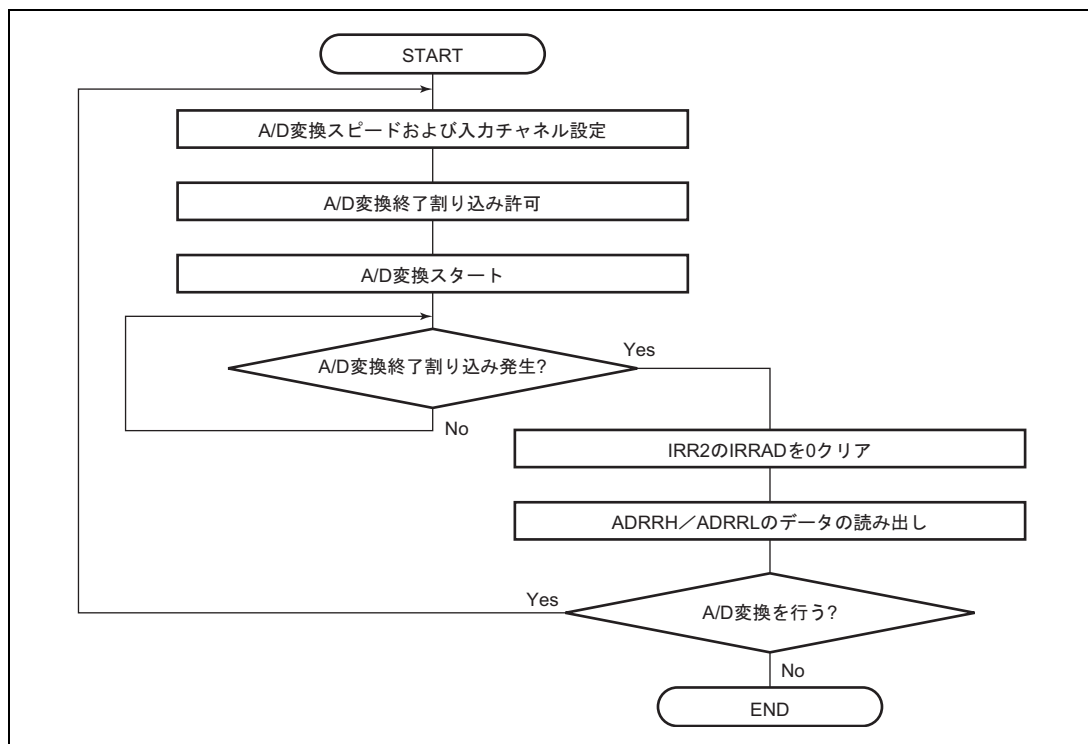


図 12.5 A/D 変換器の使用手順の概念フロー（割り込みを使用する場合）

12.6 A/D 変換精度の定義

本 LSI の A/D 変換精度の定義は以下のとおりです。

- 分解能

A/D変換器のデジタル出力コード数

- 量子化誤差

A/D変換器が本質的に有する偏差であり、1/2LSBで与えられる（図12.6）。

- オフセット誤差

デジタル出力が最小電圧値0000000000から0000000001に変化する時のアナログ入力電圧値の理想A/D変換特性からの偏差（図12.7）。

- フルスケール誤差

デジタル出力が1111111110から1111111111に変化する時のアナログ入力電圧値の理想A/D変換特性からの偏差（図12.7）。

- 非直線性誤差

ゼロ電圧からフルスケール電圧までの間の理想A/D変換特性からの誤差。ただし、オフセット誤差、フルスケール誤差、量子化誤差を含まない。

- 絶対精度

デジタル値とアナログ入力値との偏差。オフセット誤差、フルスケール誤差、量子化誤差および非直線誤差を含む。

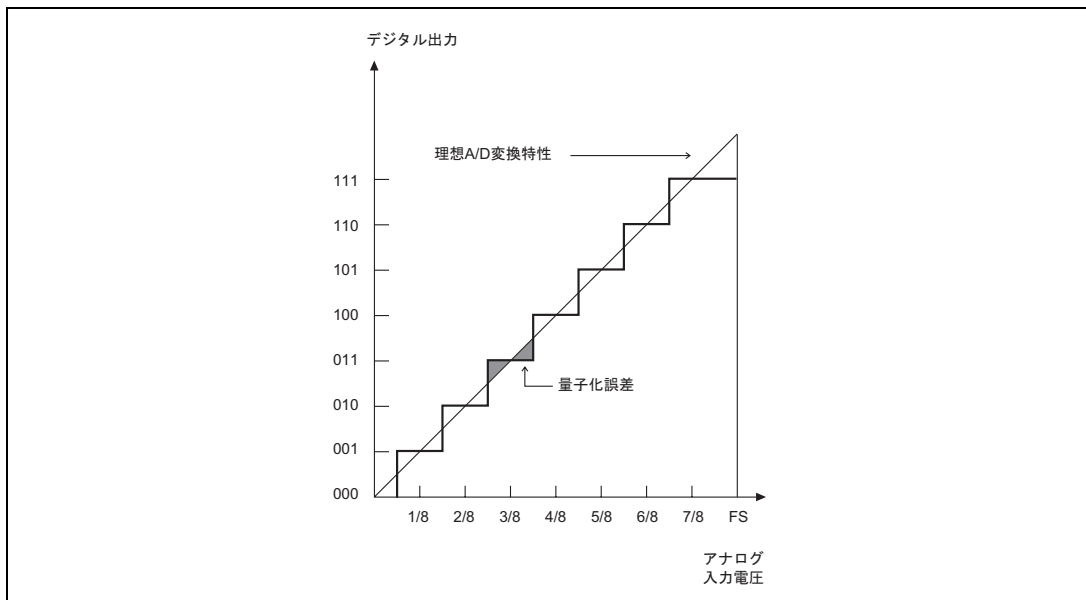


図 12.6 A/D 変換精度の定義 (1)

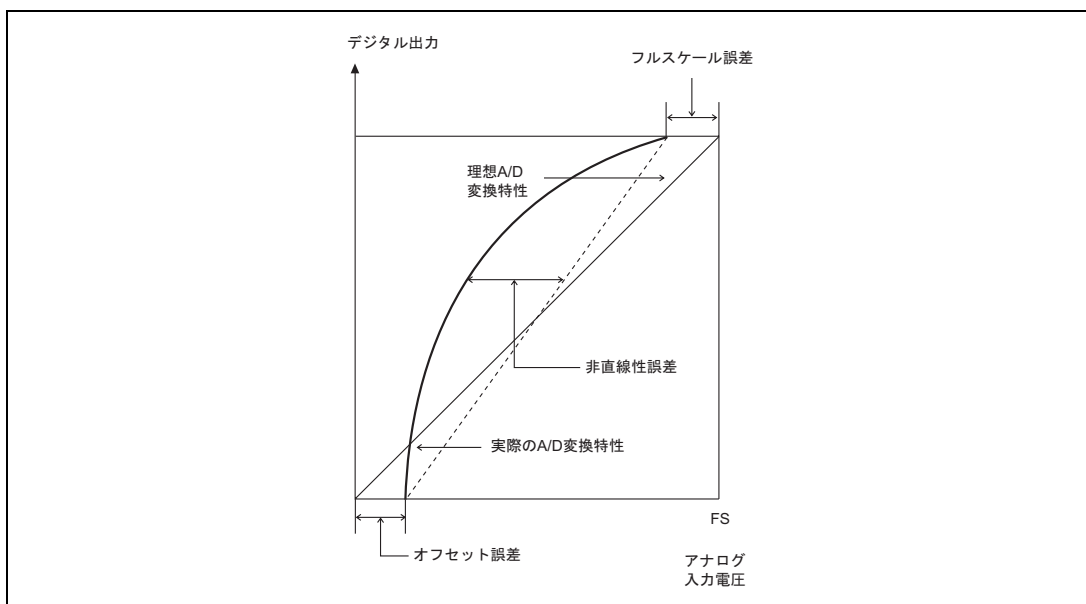


図 12.7 A/D 変換精度の定義 (2)

12.7 使用上の注意

12.7.1 許容信号源インピーダンスについて

本 LSI のアナログ入力は、信号源インピーダンスが 10 k 以下の入力信号に対し、変換精度が保証される設計となっております。これは A/D 変換器のサンプル&ホールド回路の入力容量をサンプリング時間内に充電するために設けている規格で、センサの出力インピーダンスが 10 k を超える場合充電不足が生じ、A/D 変換精度が保証できなくなる場合があります。外部に大容量を設けている場合、入力の負荷は実質的に内部入力抵抗の 10 k だけになりますので信号源インピーダンスは不問となります。ただし、この場合ローパスフィルタとなりますので、微分係数の大きなアナログ信号（たとえば電圧の変動率が $5\text{ mV}/\mu\text{ s}$ 以上）には追従できない場合があります（図 12.8）。高速のアナログ信号を変換する場合には、低インピーダンスのバッファを入れてください。

12.7.2 絶対精度への影響について

容量を付加することにより、GND とのカップリングを受けることとなりますので、GND にノイズがあると絶対精度が悪化する可能性があります。必ず電氣的に安定な GND に接続してください。またフィルタ回路が実装基板上でデジタル信号と干渉したり、アンテナとならないように注意が必要です。

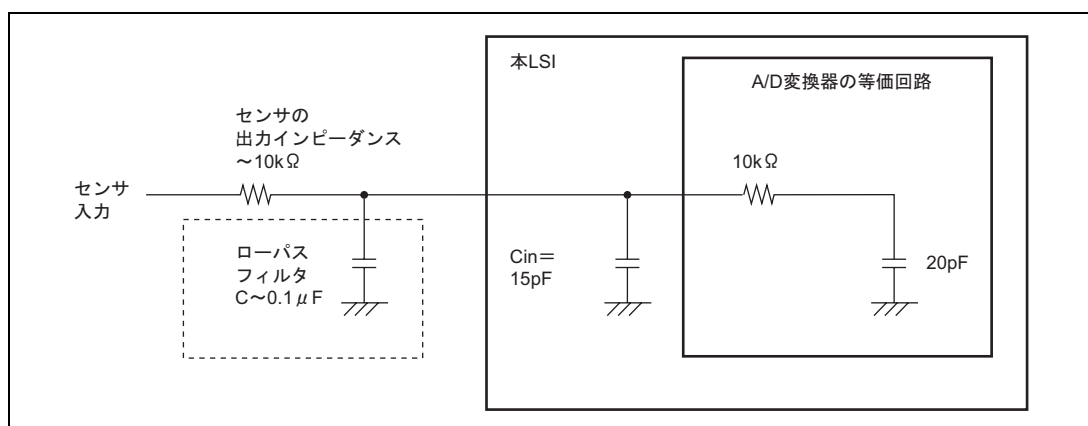


図 12.8 アナログ入力回路の例

12.7.3 その他の使用上の注意

1. ADRRHとADRRRLの読み出しは、ADSRのADSFが0のときに行ってください。
2. A/D変換中に隣接した端子のデジタル入力信号を変化させると変換精度に悪影響を及ぼします。
3. モジュールスタンバイモードを解除後、A/D変換を開始する場合は、10 クロック待ってからA/D変換をスタートしてください。
4. アクティブモードおよびスリープモードでは、A/D変換器が待機中でもラダー抵抗にアナログ電源電流（ I_{STOP1} ）が流れます。したがって、A/D変換器をご使用にならない場合には、 AV_{CC} をシステムの電源に接続し、クロック停止レジスタ1（CKSTRR1）のADCKSTP（A/D変換器モジュールスタンバイモード制御）を

0にすることを推奨します。

13. LCD コントローラ/ドライバ

13.1 概要

本 LSI は、セグメントタイプの LCD コントロール回路と LCD ドライバと電源回路を内蔵しているので、LCD パネルを直接駆動することができます。

13.1.1 特長

LCD コントローラ/ドライバの特長を以下に示します。

- 表示容量

| デューティ比 | 内部ドライバ |
|--------|--------|
| スタティック | 32SEG |
| 1/2 | 32SEG |
| 1/3 | 32SEG |
| 1/4 | 32SEG |

- LCD RAM容量
8ビット×16バイト(128ビット)
- LCD RAMはワードアクセス可能
- セグメント出力端子を4端子ごとにポートとして使用可能
- デューティ比により使用しないコモン出力端子をコモンダブルバッファ用(並列接続用)として使用可能
- スタンバイモード以外の動作モードで表示可能
- フレーム周波数を11種類より選択可能
- 電源分割抵抗を内蔵し、LCD駆動電源を供給
- モジュールスタンバイモードにより、未使用時はモジュール単体でスタンバイモードに設定可能
- ソフトウェアによりA波形、B波形の選択可能
- ソフトウェアにより分割抵抗切り離しの制御可能。ただし、H8/38124グループのみとなります。

13. LCD コントローラ / ドライバ

13.1.2 ブロック図

LCD コントローラ / ドライバのブロック図を図 13.1(1)、(2)に示します。

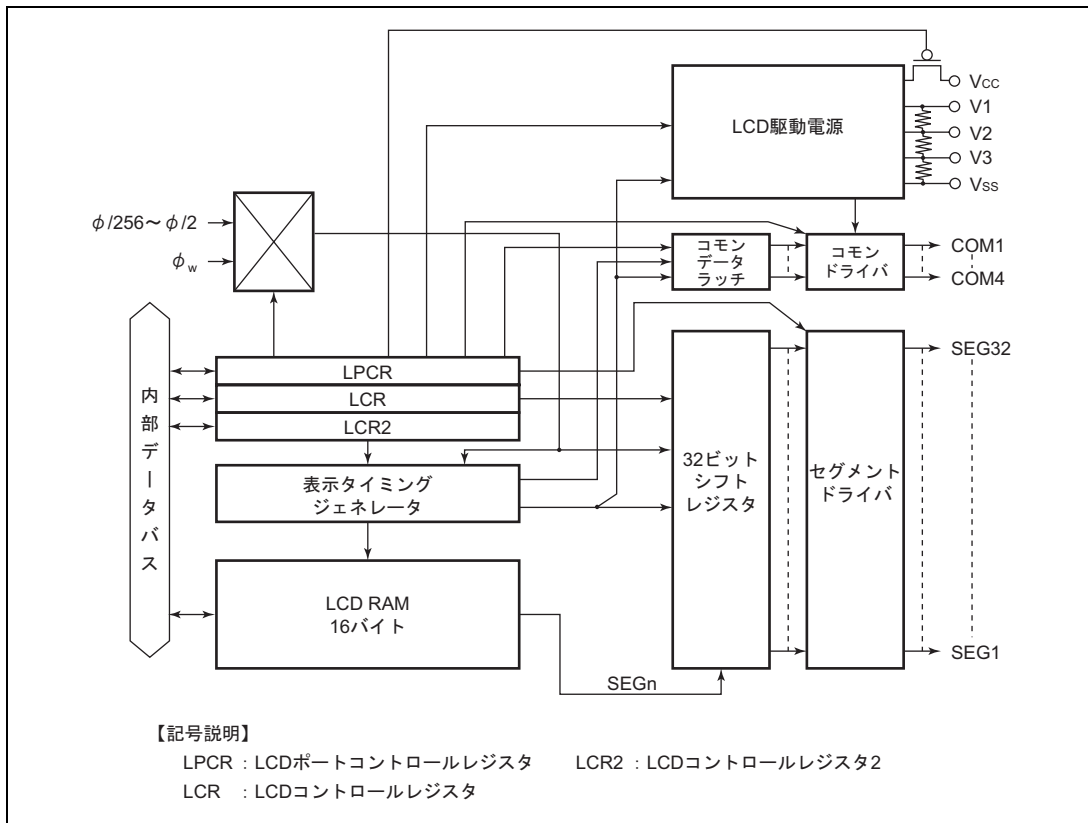


図 13.1 (1) H8/38024、H8/38024S、H8/38024F-ZTAT グループ
 LCD コントローラ / ドライバのブロック図

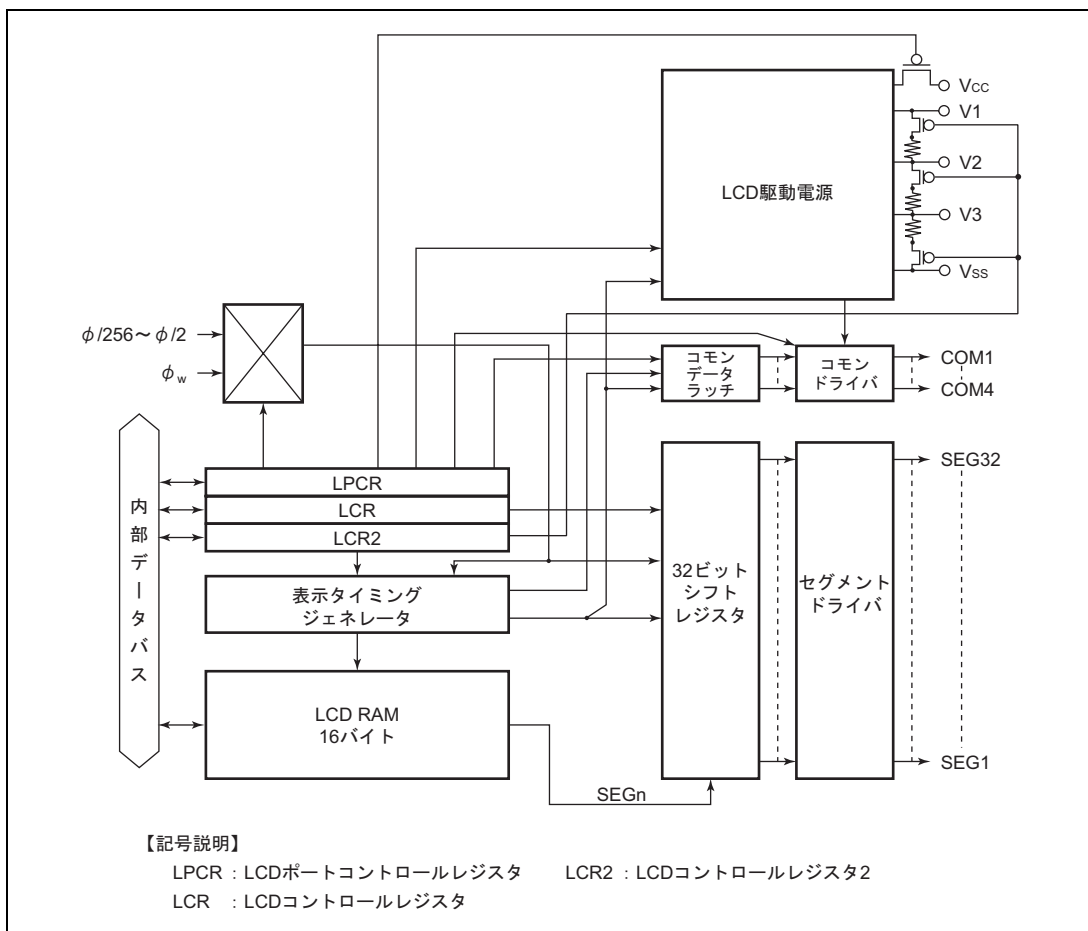


図 13.1 (2) H8/38124 グループ LCD コントローラ/ドライバのブロック図

13. LCD コントローラ / ドライバ

13.1.3 端子構成

LCD コントローラ / ドライバの端子構成を表 13.1 に示します。

表 13.1 端子構成

| 端子名 | 記号 | 入出力 | 機能 |
|-----------|--------------|-----|--|
| セグメント出力端子 | SEG32 ~ SEG1 | 出力 | 液晶のセグメント駆動用端子 全端子、ポートと兼用でプログラマブルに設定可能 |
| コモン出力端子 | COM4 ~ COM1 | 出力 | 液晶のコモン駆動端子 Static、1/2 デューティ時には端子の並列化が可能 |
| LCD 電源端子 | V1、V2、V3 | | 外付けでバスコンを接続する場合、外部電源回路を使用する場合に使用 |

13.1.4 レジスタ構成

LCD コントローラ / ドライバのレジスタ構成を表 13.2 に示します。

表 13.2 レジスタ構成

| 名称 | 略称 | R/W | 初期値 | アドレス |
|-------------------|---------|-----|------|-----------------------|
| LCD ポートコントロールレジスタ | LPCR | R/W | | H'FFC0 |
| LCD コントロールレジスタ | LCR | R/W | H'80 | H'FFC1 |
| LCD コントロールレジスタ 2 | LCR2 | R/W | | H'FFC2 |
| LCD RAM | | R/W | 不定 | H'F740 ~ H'F74F |
| クロック停止レジスタ 2 | CKSTPR2 | R/W | H'FF | H'FFFB |

13.2 各レジスタの説明

13.2.1 LCD ポートコントロールレジスタ (LPCR)

| | | | | | | | | |
|-------|------|------|-----|---|------|------|------|------|
| ビット: | 7 | 6 | 5 | 4 | 3 | 2 | 1 | 0 |
| | DTS1 | DTS0 | CMX | — | SGS3 | SGS2 | SGS1 | SGS0 |
| 初期値: | 0 | 0 | 0 | — | 0 | 0 | 0 | 0 |
| R/W : | R/W | R/W | R/W | W | R/W | R/W | R/W | R/W |

LPCR は、8 ビットのリード/ライト可能なレジスタで、デューティ比の選択、LCD ドライバや端子機能の選択を行います。

- ビット7～5: デューティ比選択1、0 (DTS1、DTS0)、コモン機能選択 (CMX)

DTS1、DTS0 の組み合わせで、スタティック、1/2～1/4 デューティのいずれかを選択します。CMX は、デューティによって使用しないコモン端子をコモンドライブ能力を大きくするために複数の端子から同じ波形を出力するかどうかを選択します。

| ビット7 | ビット6 | ビット5 | デューティ比 | コモンドライバ | 補足説明 |
|------|------|------|-----------|------------|-----------------------------------|
| DTS1 | DTS0 | CMX | | | |
| 0 | 0 | 0 | スタティック | COM1 (初期値) | COM4、COM3、COM2 は使用しないでください。 |
| | | 1 | | COM4～COM1 | COM4、COM3、COM2 は COM1 と同じ波形が出力。 |
| 0 | 1 | 0 | 1/2 デューティ | COM2、COM1 | COM4、COM3 は使用しないでください。 |
| | | 1 | | COM4～COM1 | COM4 は COM3、COM2 は COM1 と同じ波形が出力。 |
| 1 | 0 | 0 | 1/3 デューティ | COM3～COM1 | COM4 は使用しないでください。 |
| | | 1 | | COM4～COM1 | COM4 は使用しないでください。 |
| 1 | 1 | 0 | 1/4 デューティ | COM4～COM1 | |
| | | 1 | | | |

- ビット4: リザーブビット

リザーブビットです。ライトする場合 0 ライトのみ可能です。

13. LCD コントローラ/ドライバ

- ビット3~0: セグメントドライバ選択3~0 (SGS3~SGS0)

SGS3~SGS0 は使用するセグメントドライバを選択します。

| ビット3 | ビット2 | ビット1 | ビット0 | SEG32~SEG1 端子の機能 | | | | | | | | 補足説明 | | |
|------|------|------|------|------------------|-----------------|-----------------|-----------------|-----------------|----------------|---------------|---------------|------|-------|-----|
| | | | | SEG32- SEG29 | SEG28- SEG25 | SEG24- SEG21 | SEG20- SEG17 | SEG16- SEG13 | SEG12- SEG9 | SEG8- SEG5 | SEG4- SEG1 | | | |
| 0 | 0 | 0 | 0 | ポート | ポート | ポート | ポート | ポート | ポート | ポート | ポート | ポート | (初期値) | |
| | | | 1 | ポート | ポート | ポート | ポート | ポート | ポート | ポート | SEG | SEG | | |
| | | 1 | 0 | ポート | ポート | ポート | ポート | ポート | ポート | SEG | SEG | SEG | | SEG |
| | | | 1 | ポート | ポート | ポート | ポート | ポート | SEG | SEG | SEG | SEG | | SEG |
| | | 1 | 0 | 0 | ポート | ポート | ポート | ポート | SEG | SEG | SEG | SEG | | SEG |
| | | | | 1 | ポート | ポート | SEG | SEG | SEG | SEG | SEG | SEG | | SEG |
| | 1 | 0 | 0 | 0 | SEG | SEG | SEG | SEG | SEG | SEG | SEG | SEG | | SEG |
| | | | | 1 | SEG | SEG | SEG | SEG | SEG | SEG | SEG | SEG | | ポート |
| | | 1 | 0 | 0 | SEG | SEG | SEG | SEG | SEG | SEG | ポート | ポート | | ポート |
| | | | | 1 | SEG | SEG | SEG | SEG | SEG | ポート | ポート | ポート | | ポート |
| | | 1 | 0 | 0 | SEG | SEG | SEG | SEG | ポート | ポート | ポート | ポート | | ポート |
| | | | | 1 | SEG | SEG | SEG | ポート | ポート | ポート | ポート | ポート | | ポート |
| 1 | 1 | 0 | SEG | SEG | ポート | ポート | ポート | ポート | ポート | ポート | ポート | | | |
| | | 1 | SEG | ポート | ポート | ポート | ポート | ポート | ポート | ポート | ポート | | | |

13.2.2 LCD コントロールレジスタ (LCR)

| | | | | | | | | |
|-------|---|-----|-----|------|------|------|------|------|
| ビット: | 7 | 6 | 5 | 4 | 3 | 2 | 1 | 0 |
| | — | PSW | ACT | DISP | CKS3 | CKS2 | CKS1 | CKS0 |
| 初期値: | 1 | 0 | 0 | 0 | 0 | 0 | 0 | 0 |
| R/W : | — | R/W | R/W | R/W | R/W | R/W | R/W | R/W |

LCR は、8 ビットのリード/ライト可能なレジスタで、LCD 駆動電源 ON/OFF 制御、表示データの制御、フレーム周波数の選択を行います。

リセット時、LCR は H'80 にイニシャライズされます。

- ビット7: リザーブビット

リザーブビットです。本ビットは、リードすると常に 1 が読み出されます。ライトは無効です。

- ビット6 : LCD駆動電源ON/OFF制御 (PSW)

低消費電力モードでLCD表示を必要としない場合、また外部電源を使用する場合にLCD駆動電源をOFF状態にすることができます。ACTを0とした場合、またスタンバイモード時には本ビットとは無関係にLCD駆動電源がOFF状態となります。

| ビット6 | 説明 | |
|------|--------------|-------|
| PSW | | |
| 0 | LCD 駆動電源 OFF | (初期値) |
| 1 | LCD 駆動電源 ON | |

- ビット5 : 表示機能開始 (ACT)

LCD コントローラ / ドライバを使用するかしないかを選択します。本ビットを0にクリアすることにより、LCD コントローラ / ドライバは動作を停止します。また、PSWの値と無関係にLCD駆動電源がOFF状態になります。ただし、レジスタの内容は保持されます。

| ビット5 | 説明 | |
|------|-----------------------|-------|
| ACT | | |
| 0 | LCD コントローラ / ドライバ動作停止 | (初期値) |
| 1 | LCD コントローラ / ドライバ動作 | |

- ビット4 : 表示データ制御 (DISP)

DISPはLCD RAMの内容を表示するかLCD RAMの内容に関係なくブランクデータを表示するかを選択します。

| ビット4 | 説明 | |
|------|----------------|-------|
| DISP | | |
| 0 | ブランクデータを表示 | (初期値) |
| 1 | LCD RAM データを表示 | |

13. LCD コントローラ/ドライバ

- ビット3~0: フレーム周波数選択3~0 (CKS3~CKS0)

使用クロックの選択とフレーム周波数の選択を行います。サブアクティブモード、ウォッチモード、サブスリープモードではシステムクロック()が停止するので、 $/2 \sim /256$ を選択している場合は表示動作を行いません。これらのモードにおいて LCD 表示を行う場合は、必ず使用クロックとして w 、 $w/2$ または $w/4$ を選択するようにしてください。

| ビット3 | ビット2 | ビット1 | ビット0 | 使用クロック | フレーム周波数*2 | |
|------|------|------|------|--------|---------------|------------|
| | | | | | = 2MHz | = 250kHz*1 |
| 0 | * | 0 | 0 | w | 128Hz*3 (初期値) | |
| | | | 1 | $w/2$ | 64Hz*3 | |
| | | 1 | * | $w/4$ | 32Hz*3 | |
| 1 | 0 | 0 | 0 | $/2$ | | 244Hz |
| | | | 1 | $/4$ | 977Hz | 122Hz |
| | | 1 | 0 | $/8$ | 488Hz | 61Hz |
| | | | 1 | $/16$ | 244Hz | 30.5Hz |
| | 1 | 0 | 0 | $/32$ | 122Hz | |
| | | | 1 | $/64$ | 61Hz | |
| | | 1 | 0 | $/128$ | 30.5Hz | |
| | | | 1 | $/256$ | | |

【記号説明】

* : Don't care

【注】 *1 = 2MHz 時のアクティブ (中速 $_{osc}/16$) モードのフレーム周波数です。

*2 1/3 デューティ選択時は、フレーム周波数が表で示した値の 4/3 倍となります。

*3 $w = 32.768\text{kHz}$ 時のフレーム周波数です。

13.2.3 LCD コントロールレジスタ 2 (LCR2)

| | | | | | | | | |
|-------|-------|---|---|---|-------|-------|-------|-------|
| ビット: | 7 | 6 | 5 | 4 | 3 | 2 | 1 | 0 |
| | LCDAB | — | — | — | CDS3* | CDS2* | CDS1* | CDS0* |
| 初期値: | 0 | 1 | 1 | — | 0 | 0 | 0 | 0 |
| R/W : | R/W | — | — | W | R/W | R/W | R/W | R/W |

【注】 * H8/38124グループのみの適用となります。H8/38024、H8/38024S、H8/38024F-ZTATグループではビット4と同様なリザーブビットになります。

LCR2は、8ビットのリード/ライト可能なレジスタで、A波形/B波形切り替えの制御、分割抵抗切り離し制御を行います。ただし、分割抵抗切り離し制御はH8/38124グループのみとなります。リセット時、LCR2はH'7Fにイニシャライズされます。

- ビット7：A波形 / B波形切り替えの制御 (LCDAB)

LCDの駆動波形をA波形にするかB波形にするかを選択します。

| ビット7 | 説明 | |
|-------|--------|-------|
| LCDAB | | |
| 0 | A波形で駆動 | (初期値) |
| 1 | B波形で駆動 | |

- ビット6～5：リザーブビット

各ビットはリザーブビットで、リードすると常に1が読み出されます。ライトは無効です。

- ビット4：リザーブビット

リザーブビットです。ライトする場合0ライトのみ可能です。

- ビット3～0：分割抵抗切り離し制御

分割抵抗を切り離すのか接続するのかを制御します。ただし、H8/38124 グループ以外ではビット4と同様なりザーブビットになります。

| ビット3 | ビット2 | ビット1 | ビット0 | 説明 | |
|------|------|------|------|--------|----------|
| CDS3 | CDS2 | CDS1 | CDS0 | | |
| 0 | 0 | 0 | 0 | (初期値) | |
| | | | 1 | | |
| | | 1 | 0 | | |
| | | | 1 | | |
| | 1 | 0 | 0 | | 分割抵抗接続 |
| | | | 1 | | |
| | | 1 | 0 | | 分割抵抗切り離し |
| | | | 1 | | |
| 1 | 0 | 0 | 0 | 分割抵抗接続 | |
| | | | 1 | | |
| | | 1 | 0 | | |
| | | | 1 | | |
| | 1 | 0 | 0 | | |
| | | | 1 | | |
| | | 1 | 0 | | |
| | | | 1 | | |

13.2.4 クロック停止レジスタ 2 (CKSTPR2)

| | | | | | | | | |
|-------|----------|---|---|----------|---------|---------|----------|---------|
| ビット: | 7 | 6 | 5 | 4 | 3 | 2 | 1 | 0 |
| | LVDCSTP* | — | — | PW2CKSTP | AECKSTP | WDCKSTP | PW1CKSTP | LDCKSTP |
| 初期値: | 1 | 1 | 1 | 1 | 1 | 1 | 1 | 1 |
| R/W : | R/W | — | — | R/W | R/W | R/W | R/W | R/W |

【注】* H8/38124グループ以外ではビット6、5と同様なりザーブビットになります。

CKSTPR2 は、8 ビットのリード/ライト可能なレジスタで、モジュールのモジュールスタンバイモードの制御を行います。本章では LCD に関するビットのみ説明します。他のビットについては各モジュールの章を参照してください。

- ビット0 : LCDモジュールスタンバイモード制御 (LDCKSTP)

LCD をモジュールスタンバイモードに設定、および解除を制御します。

| ビット0 | 説明 |
|---------|--------------------------------|
| LDCKSTP | |
| 0 | LCD はモジュールスタンバイモードに設定される |
| 1 | LCD のモジュールスタンバイモードは解除される (初期値) |

13.3 動作説明

13.3.1 LCD 表示までのセッティング

LCD 表示を行うにはハードウェア、ソフトウェアのそれぞれについて以下のことを決定しておく必要があります。

(1) ハードウェアのセッティング

(a) 1/2 デューティ使用

1/2 デューティで使用する際は V2、V3 端子を接続してください (図 13.2 参照)。

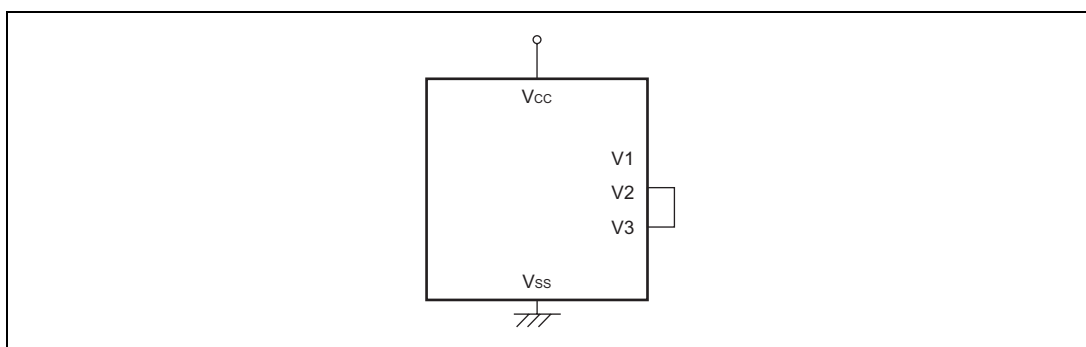


図 13.2 1/2 デューティ時の LCD 駆動電源の処理

(b) 大パネル表示

内蔵の電源分割抵抗はインピーダンスが大きいため、大きなパネルの駆動には適さないことがあります。大きなパネルを使用し表示が不鮮明になるときは「13.3.4 LCD 駆動電源の強化」を参照してください。また、スタティック、1/2 デューティを選択した場合、コモン出力の駆動能力を強化することができます。デューティ比の選択時に CMX を 1 にしてください。このモードではスタティック時に COM4 ~ COM1 端子が同じ波形となり、1/2 デューティ時は COM2、COM1 端子から COM1 波形が、COM4、COM3 端子からは COM2 波形が出力されます。

(2) ソフトウェアのセッティング

(a) デューティの選択

デューティは、DTS1、DTS0 によりスタティック、1/2 デューティ、1/3 デューティ、1/4 デューティから選択できます。

(b) セグメントドライバの選択

SGS3 ~ SGS0 により、使用するセグメントドライバを選択できます。

13. LCD コントローラ / ドライバ

(c) フレーム周波数の選択

CKS3 ~ CKS0 を設定することでフレーム周波数を選択することができます。フレーム周波数は LCD パネルの指定に従って選択してください。ウォッチモード、サブアクティブモード、サブスリープモード時のクロックの選択方法は「13.3.3 低消費電力モード時の動作」を参照してください。

(d) A 波形、B 波形の選択

LCDAB により、使用する LCD 波形を A 波形か B 波形のどちらかを選択できます。

13.3.2 LCD RAM と表示の関係

LCD RAM と表示セグメントの関係は、デューティ比によって異なります。それぞれのデューティ比に対応した LCD RAM のマップを図 13.3 ~ 図 13.6 に示します。

表示に必要なレジスタ群を設定した後、デューティに対応する部分に通常の RAM と同様な命令によってデータを書き込み、表示を ON すれば自動的に表示を開始します。RAM 設定にはワード / バイトアクセス命令が使用できます。

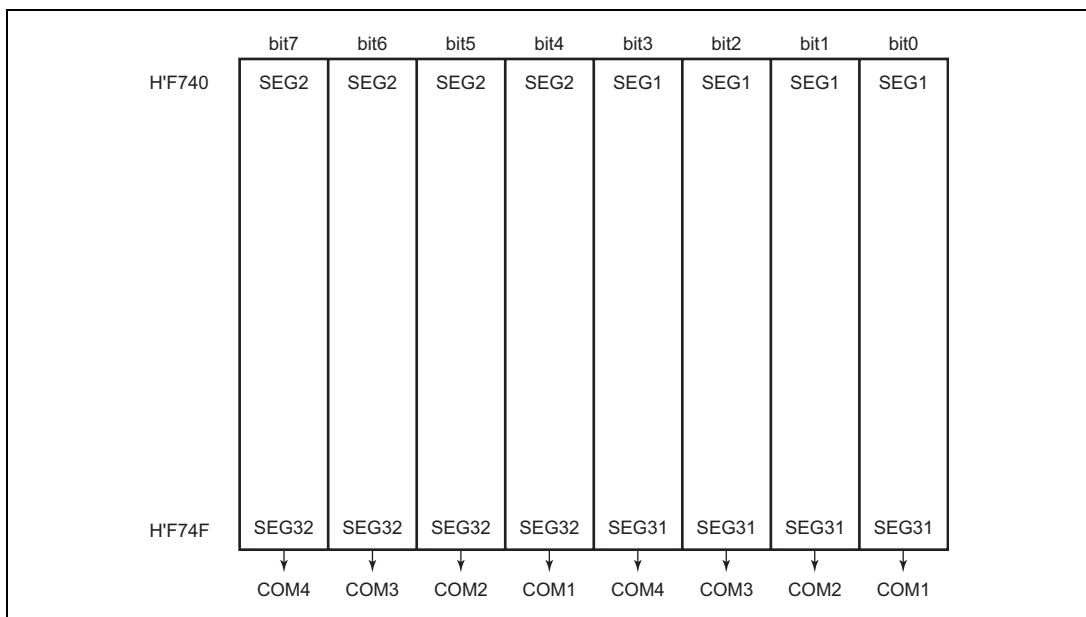


図 13.3 LCD RAM マップ (1/4 デューティ)

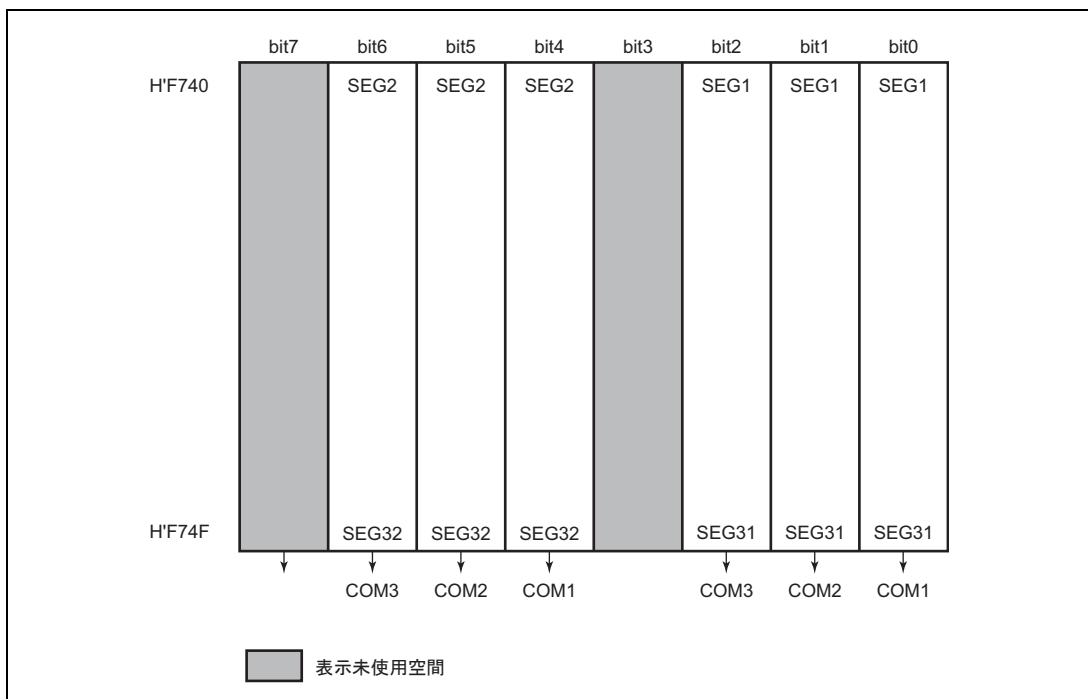


図 13.4 LCD RAM マップ (1/3 デューティ)

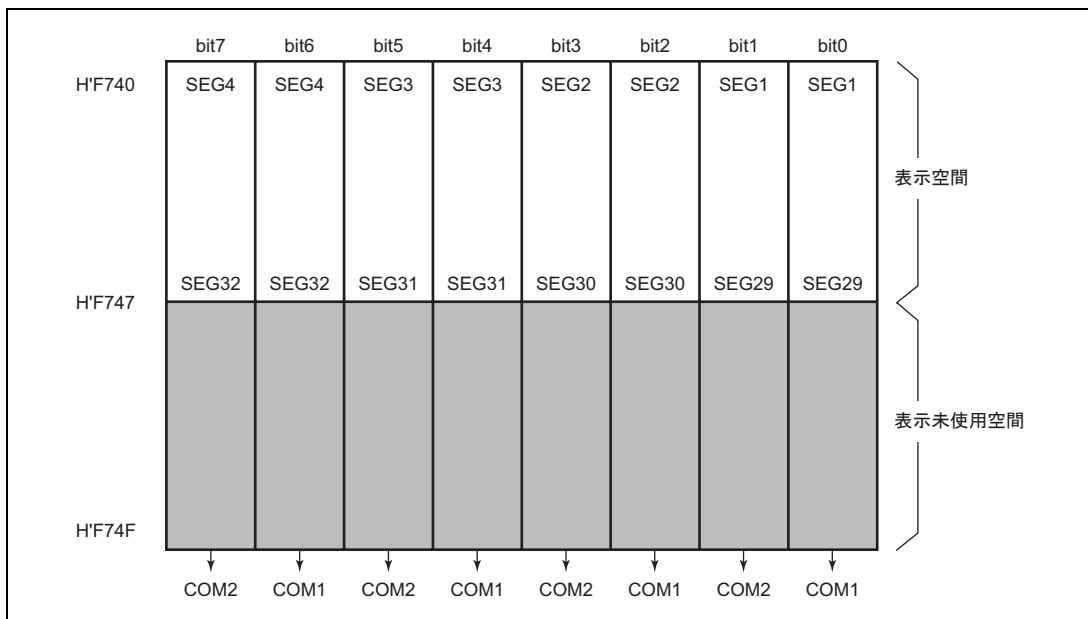


図 13.5 LCD RAM マップ (1/2 デューティ)

13. LCD コントローラ/ドライバ

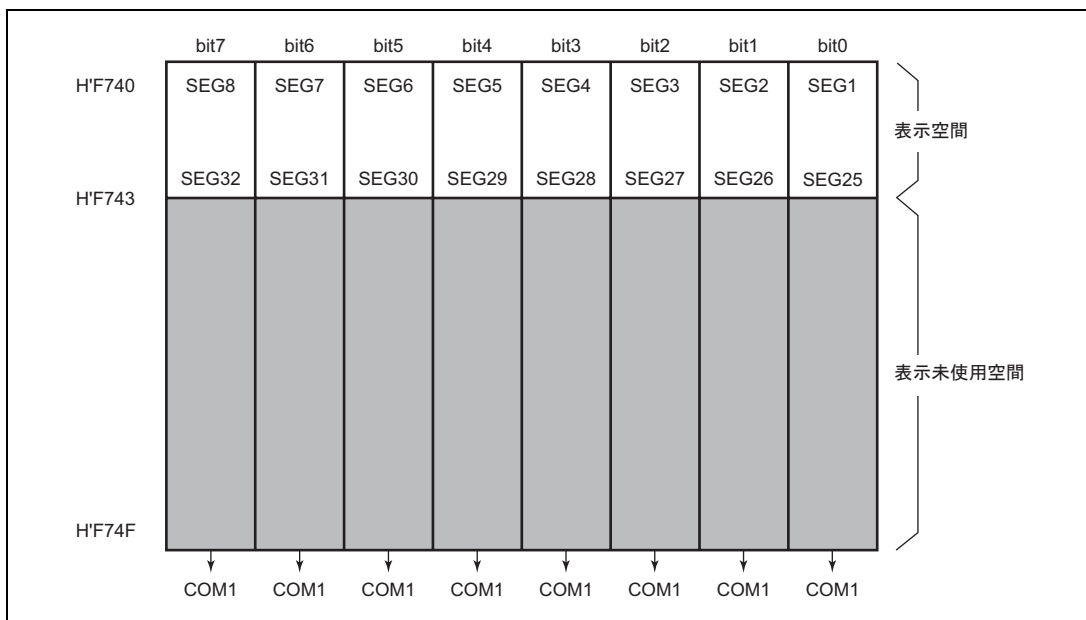


図 13.6 LCD RAM マップ (スタティック)

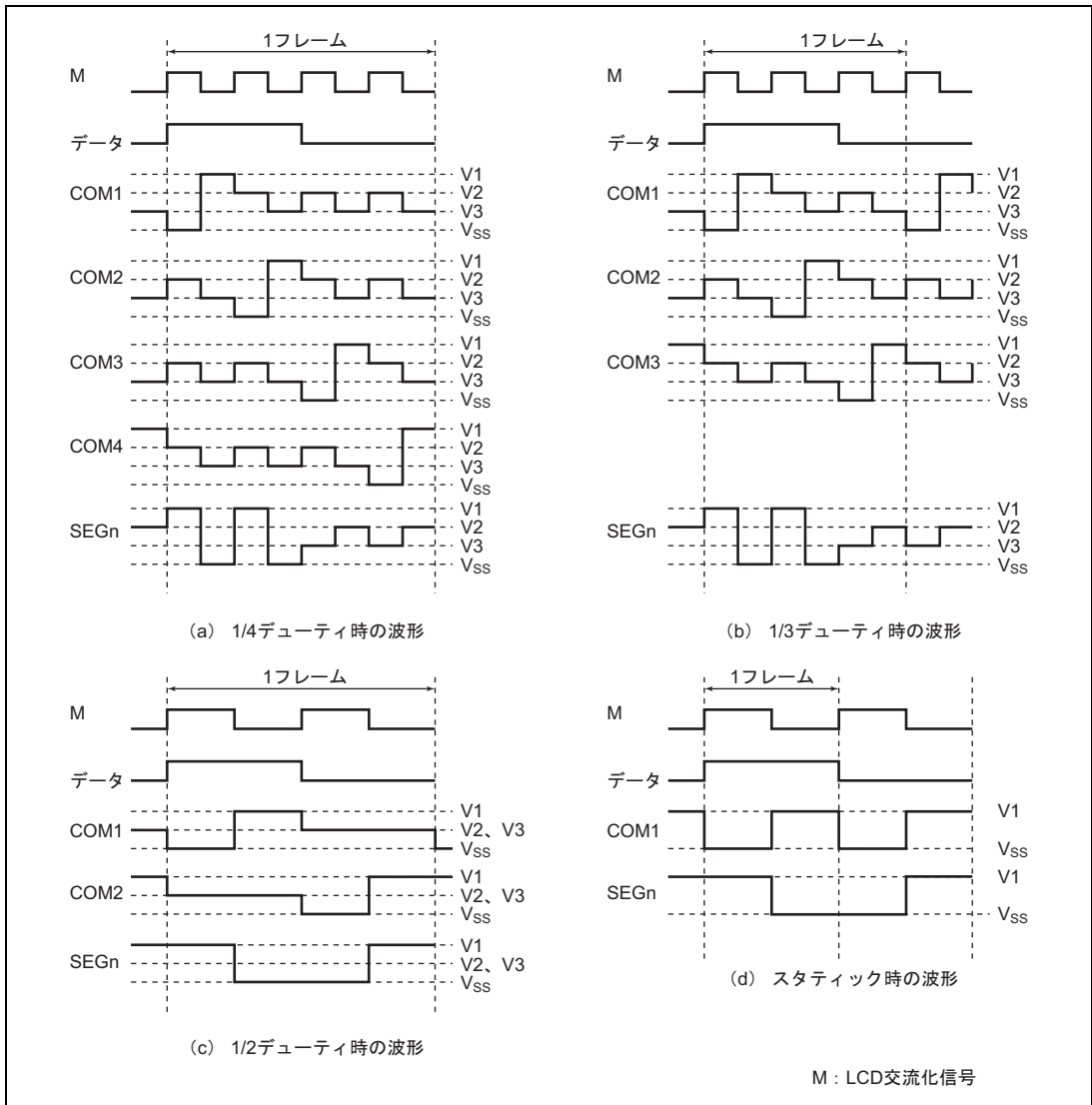


図 13.7 各デューティでの出力波形 (A 波形)

13. LCD コントローラ / ドライバ

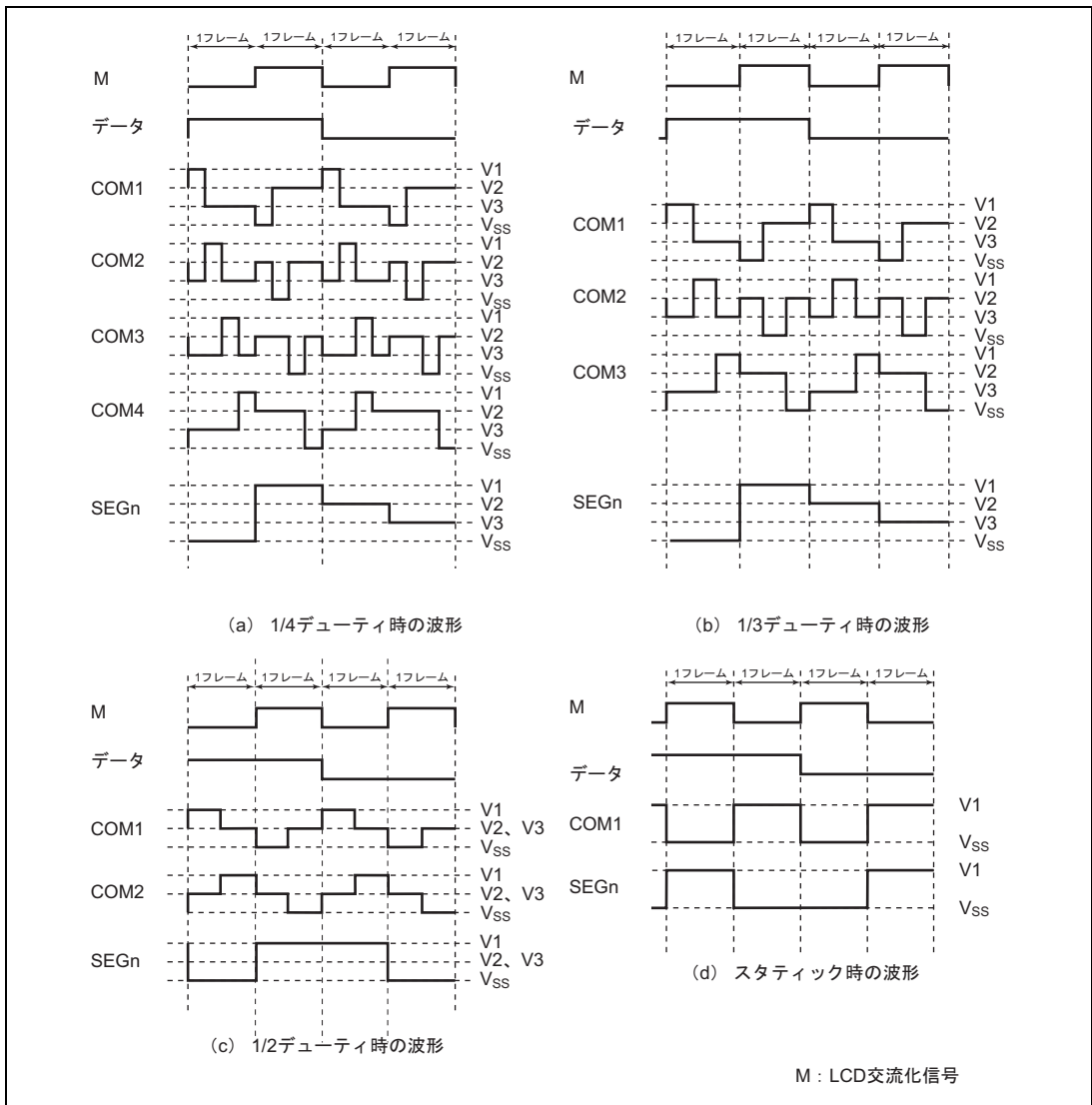


図 13.8 各デューティでの出力波形 (B 波形)

表 13.3 出力レベルの関係

| データ | | 0 | 0 | 1 | 1 |
|-----------|---------|-------|-----------------|-----------------|-----------------|
| M | | 0 | 1 | 0 | 1 |
| スタティック | コモン出力 | V1 | V _{SS} | V1 | V _{SS} |
| | セグメント出力 | V1 | V _{SS} | V _{SS} | V1 |
| 1/2 デューティ | コモン出力 | V2、V3 | V2、V3 | V1 | V _{SS} |
| | セグメント出力 | V1 | V _{SS} | V _{SS} | V1 |
| 1/3 デューティ | コモン出力 | V3 | V2 | V1 | V _{SS} |
| | セグメント出力 | V2 | V3 | V _{SS} | V1 |
| 1/4 デューティ | コモン出力 | V3 | V2 | V1 | V _{SS} |
| | セグメント出力 | V2 | V3 | V _{SS} | V1 |

M : LCD 交流化信号

13.3.3 低消費電力モード時の動作

本 LSI は低消費電力モード時でも、LCD コントローラ / ドライバを動作させることができます。低消費電力モード時の LCD コントローラ / ドライバの動作状態を表 13.4 に示します。

サブアクティブモード / ウォッチモード / サブスリープモードではシステムクロック発振器が停止するので、CKS3 ~ CKS0 で w 、 $w/2$ または $w/4$ を選択していないとクロックが供給されず、表示が停止します。この場合 LCD パネルには直流電圧がかかる可能性がありますので必ず w 、 $w/2$ または $w/4$ を選択するようにしてください。また、アクティブ (中速) モードではシステムクロックが切り替わるので、フレーム周波数が変化しないように CKS3 ~ CKS0 を変更する必要があります。

表 13.4 低消費電力モードと表示動作の関係

| モード | | リセット | アクティブ | スリープ | ウォッチ | サブ アクティブ | サブ スリープ | スタンバイ | モジュール スタンバイ |
|------|---------|------|-------|------|------------------|------------------|------------------|------------------|------------------|
| クロック | | 動作 | 動作 | 動作 | 停止 | 停止 | 停止 | 停止 | 停止* ⁴ |
| | w | 動作 | 動作 | 動作 | 動作 | 動作 | 動作 | 停止* ¹ | 停止* ⁴ |
| 表示動作 | ACT = 0 | 停止 | 停止 | 停止 | 停止 | 停止 | 停止 | 停止* ² | 停止 |
| | ACT = 1 | 停止 | 表示 | 表示 | 表示* ³ | 表示* ³ | 表示* ³ | 停止* ² | 停止 |

- 【注】 *1 サブクロック発振器は停止しませんがクロックの供給は停止します。
 *2 PSW に関係なく LCD 駆動電源を OFF します。
 *3 使用クロックに w 、 $w/2$ または $w/4$ を選択していないと表示動作を行いません。
 *4 LCD に供給されるクロックは停止します。

13.3.4 LCD 駆動電源の強化

大きなパネルを駆動する場合、内蔵の電源容量では足りないことがあります。 V_{CC} を電源として使用した場合で電源容量が不足する場合は、電源のインピーダンスを下げる必要があります。この対策として、図 13.9 に示すように V1 ~ V3 端子に 0.1 ~ 0.3 μ F 程度のバイパスコンデンサを接続する方法や、新たに分割抵抗を外部に設ける方法があります。

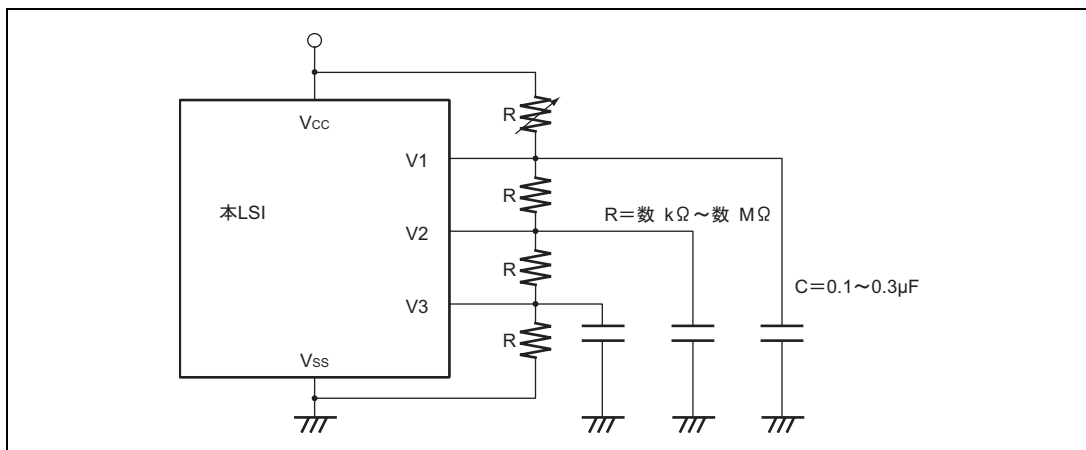


図 13.9 外部分割抵抗の接続方法

14. パワーオンリセット&低電圧検出回路 (H8/38124 グループのみ)

14.1 概要

本 LSI はパワーオンリセット回路、および低電圧検出回路を内蔵しています。

低電圧検出回路は、低電圧検出割り込み回路 (LVDI : Interrupt by Low Voltage Detect) と、低電圧検出リセット回路 (LVDR : Reset by Low Voltage Detect) から構成されます。

本回路は、電源電圧降下による本 LSI の異常動作 (暴走) を防ぎ、かつ電源電圧の再上昇時に電源電圧降下前の状態を再現するために使われる回路です。

電源電圧が降下しても、動作保証電圧以上でかつ正常動作中にスタンバイモード*に遷移することで、電源電圧が動作保証電圧以下へ降下したときの不安定な状態をなくし、システムの安全性を高められます。さらに電源電圧が降下してしまった場合には自動的にリセット状態に遷移します。再度電源電圧が上昇すると一定時間リセット状態を保持してからアクティブモードに自動的に遷移します。

【注】 * スタンバイモードの保持電圧は RAM データ保持電圧 (V_{RAM}) と同じです。RAM データ保持電圧は「16.8.2 DC 特性」を参照してください。

14.1.1 特長

パワーオンリセット回路および低電圧検出回路の特長を以下に示します。

- パワーオンリセット回路

外部にコンデンサを接続することにより、電源投入時に内部リセット信号を発生

- 低電圧検出回路

低電圧検出リセット回路 : 電源電圧を監視して、一定電圧以下になった場合に内部リセット信号を発生

低電圧検出割り込み回路 : 電源電圧を監視して、一定電圧より降下または上昇した場合に割り込みを発生

リセット発生電圧を検知するレベルは、低電圧検出リセット回路のみ使用する場合と、低電圧検出割り込み回路と低電圧検出リセット回路を併用する場合の 2 種類選択可能です。また、電源立ち下がり / 立ち上がり検出電圧および基準電圧を LSI 外部より入力可能なため、検出レベルを自由に設定できます。

14. パワーオンリセット&低電圧検出回路 (H8/38124 グループのみ)

14.1.2 ブロック図

パワーオンリセット回路および低電圧検出回路のブロック図を図 14.1 に示します。

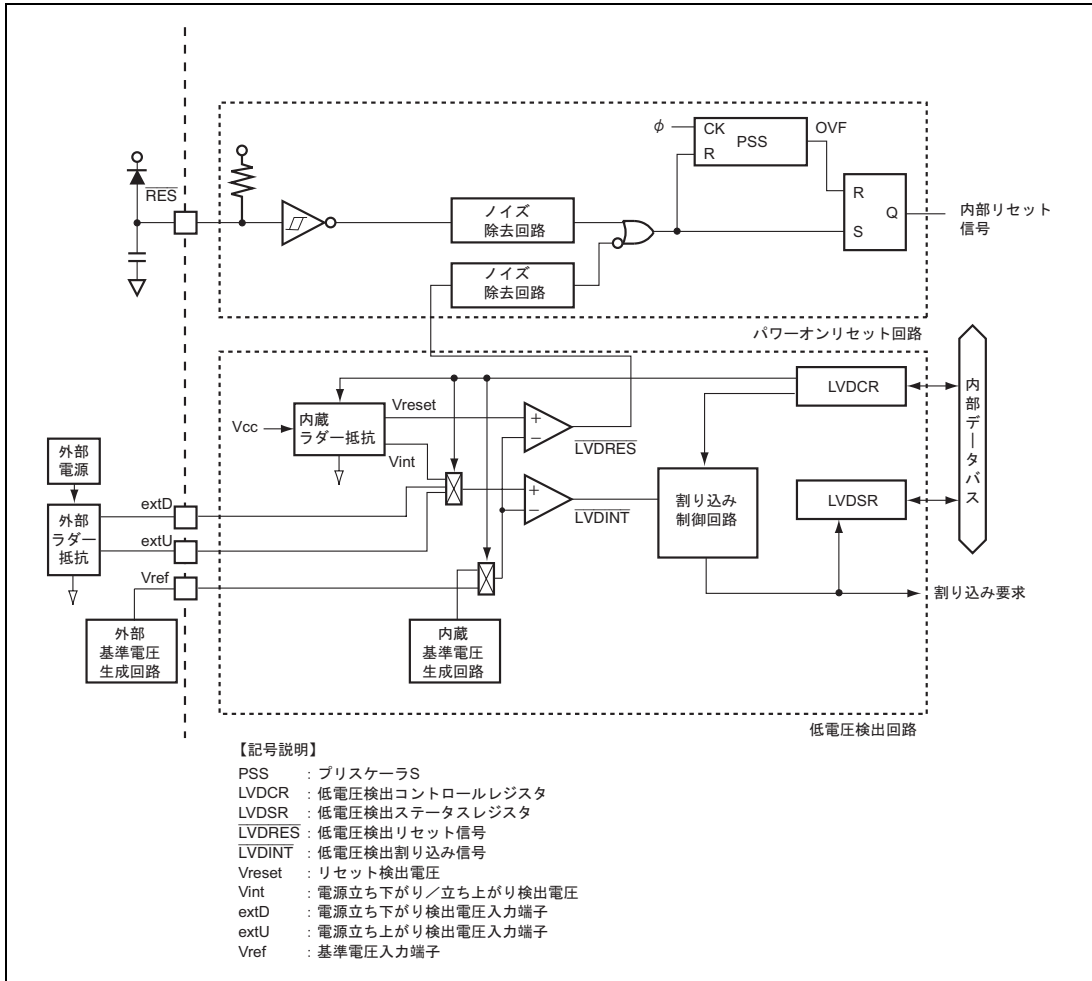


図 14.1 パワーオンリセット回路および低電圧検出回路ブロック図

14. パワーオンリセット & 低電圧検出回路 (H8/38124 グループのみ)

14.1.3 端子構成

パワーオンリセット回路および低電圧検出回路の端子構成を表 14.1 に示します。

表 14.1 端子構成

| 名称 | 略称 | 入出力 | 機能 |
|------------------------|------|-----|-----------------------|
| 低電圧検出回路基準電圧入力端子 | Vref | 入力 | 低電圧検出回路の基準電圧入力 |
| 低電圧検出回路電源立ち下がり検出電圧入力端子 | extD | 入力 | 低電圧検出回路の電源立ち下がり検出電圧入力 |
| 低電圧検出回路電源立ち上がり検出電圧入力端子 | extU | 入力 | 低電圧検出回路の電源立ち上がり検出電圧入力 |

14.1.4 レジスタ構成

パワーオンリセット回路および低電圧検出回路のレジスタ構成を表 14.2 に示します。

表 14.2 レジスタ構成

| 名称 | 略称 | R/W | 初期値 | アドレス |
|-----------------|--------|-----|------|--------|
| 低電圧検出コントロールレジスタ | LVDCR | R/W | H'00 | H'FF86 |
| 低電圧検出ステータスレジスタ | LVDSR | R/W | H'00 | H'FF87 |
| 低電圧検出カウンタ | LVDCNT | R | H'00 | H'FFC3 |

14. パワーオンリセット&低電圧検出回路 (H8/38124 グループのみ)

14.2 各レジスタの説明

14.2.1 低電圧検出コントロールレジスタ (LVDCR)

| | | | | | | | | |
|-------|------|-----|----------|----------|--------|-------|--------|-------|
| ビット: | 7 | 6 | 5 | 4 | 3 | 2 | 1 | 0 |
| | LVDE | — | VINTDSEL | VINTUSEL | LVDSEL | LVDRE | LVDDDE | LVDUE |
| 初期値: | 0* | 0 | 0 | 0 | 0* | 0* | 0 | 0 |
| R/W : | R/W | R/W | R/W | R/W | R/W | R/W | R/W | R/W |

【注】 * LVDRによるリセットでは初期化されません。パワーオンリセット、ウォッチドッグタイマリセットで初期化されます。

LVDCR は 8 ビットのリード/ライト可能なレジスタで、低電圧検出回路を使用するかしないか、電源電圧降下および上昇時の検出レベルの外部入力設定、LVDR 検出レベルの設定、低電圧検出リセット回路 (LVDR) によるリセットを許可/禁止、電源電圧降下および上昇による割り込み許可/禁止の制御を行います。

- ビット7: LVDイネーブル (LVDE)

低電圧検出回路の動作/停止の制御を行います。

| ビット7 | 説明 | |
|------|-----------------------|-------|
| LVDE | | |
| 0 | 低電圧検出回路は未使用 (スタンバイ状態) | (初期値) |
| 1 | 低電圧検出回路を使用 | |

- ビット6: リザーブビット

リード/ライト可能なリザーブビットです。

- ビット5: 電源電圧降下 (LVDD) 検出レベル外部入力選択 (VINTDSEL)

電源電圧降下検出レベルの選択を行います。

| ビット5 | 説明 | |
|----------|-----------------------|-------|
| VINTDSEL | | |
| 0 | LVDD 検出レベルは内蔵ラダー抵抗で生成 | (初期値) |
| 1 | LVDD 検出レベルは extD 端子入力 | |

- ビット4: 電源電圧上昇 (LVDU) 検出レベル外部入力選択 (VINTUSEL)

電源電圧上昇検出レベルの選択を行います。

| ビット4 | 説明 | |
|----------|-----------------------|-------|
| VINTUSEL | | |
| 0 | LVDU 検出レベルは内蔵ラダー抵抗で生成 | (初期値) |
| 1 | LVDU 検出レベルは extU 端子入力 | |

14. パワーオンリセット & 低電圧検出回路 (H8/38124 グループのみ)

- ビット3: LVDR検出レベル選択 (LVDSEL)

LVDR 検出レベルの選択を行います。立ち下がり電圧検知、立ち下がり電圧検知割り込み使用時は 2.3V (typ.) リセットを使用してください。また、リセット検知のみ使用時は 3.3V (typ.) リセットを使用してください。

| ビット3 | 説明 | |
|--------|----------------------|-------|
| LVDSEL | 説明 | |
| 0 | リセット検知電圧 2.3V (typ.) | (初期値) |
| 1 | リセット検知電圧 3.3V (typ.) | |

- ビット2: LVDRイネーブル (LVDRE)

LVDR によるリセットの許可 / 禁止の制御を行います。

| ビット2 | 説明 | |
|-------|-----------------|-------|
| LVDRE | 説明 | |
| 0 | LVDR によるリセットを禁止 | (初期値) |
| 1 | LVDR によるリセットを許可 | |

- ビット1: 電圧降下時割り込みイネーブル (LVDDE)

電圧降下時の割り込み要求の許可 / 禁止の制御を行います。

| ビット1 | 説明 | |
|-------|-----------------|-------|
| LVDDE | 説明 | |
| 0 | 電圧降下時の割り込み要求を禁止 | (初期値) |
| 1 | 電圧降下時の割り込み要求を許可 | |

- ビット0: 電圧上昇時割り込みイネーブル (LVDUE)

電圧上昇時の割り込み要求の許可 / 禁止の制御を行います。

| ビット0 | 説明 | |
|-------|-----------------|-------|
| LVDUE | 説明 | |
| 0 | 電圧上昇時の割り込み要求を禁止 | (初期値) |
| 1 | 電圧上昇時の割り込み要求を許可 | |

表 14.3 に LVDCR の設定値と選択機能の関係を示します。LVDCR は表 14.3 の設定にしてください。

14. パワーオンリセット&低電圧検出回路 (H8/38124 グループのみ)

表 14.3 LVDCR の設定と選択機能

| LVDCR 設定値 | | | | | 選択機能 | | | |
|-----------|--------|-------|-------|-------|-----------|-----------|----------------|----------------|
| LVDE | LVDSEL | LVDRE | LVDDE | LVDUE | パワーオンリセット | 低電圧検出リセット | 低電圧検出立ち下がり割り込み | 低電圧検出立ち上がり割り込み |
| 0 | * | * | * | * | | | | |
| 1 | 1 | 1 | 0 | 0 | | | | |
| 1 | 0 | 0 | 1 | 0 | | | | |
| 1 | 0 | 0 | 1 | 1 | | | | |
| 1 | 0 | 1 | 1 | 1 | | | | |

【注】* の設定値は無効です。

14.2.2 低電圧検出ステータスレジスタ (LVDSR)

| | | | | | | | | |
|-------|-----|-----|-----|-----|---------|-----|-------|-------|
| ビット: | 7 | 6 | 5 | 4 | 3 | 2 | 1 | 0 |
| | OVF | — | — | — | VREFSEL | — | LVDDF | LVDUF |
| 初期値: | 0* | 0 | 0 | 0 | 0 | 0 | 0* | 0* |
| R/W : | R/W | R/W | R/W | R/W | R/W | R/W | R/W | R/W |

【注】* LVDR1によるリセットで初期化されます。

LVDSR は 8 ビットのリード/ライト可能なレジスタで、外部入力の選択の制御を行い、基準電圧の安定化および電源電圧がある一定電圧より降下または上昇したことを示します。

- ビット7: LVD基準電圧安定化フラグ (OVF)

低電圧検出カウンタ (LVDCNT) がオーバーフローしたことを示します。

| ビット7 | 説明 |
|------|--|
| OVF | |
| 0 | [クリア条件] 1の状態をリードした後、0をライトしたとき (初期値) |
| 1 | [セット条件] 低電圧検出カウンタ (LVDCNT) がオーバーフローしたとき |

- ビット6~4: リザーブビット

リード/ライト可能なリザーブビットです。

14. パワーオンリセット & 低電圧検出回路 (H8/38124 グループのみ)

- ビット3：基準電圧外部入力選択 (VREFSEL)

基準電圧の選択を行います。

| ビット3 | 説明 |
|---------|---------------------|
| VREFSEL | |
| 0 | 基準電圧は内部回路を使用 (初期値) |
| 1 | 基準電圧を Vref 端子から外部入力 |

- ビット2：リザーブビット

リザーブビットです。リードすると常に0が読み出されます。ライトは無効です。

- ビット1：LVD電源電圧降下フラグ (LVDDF)

電源電圧降下を検出したことを示します。

| ビット1 | 説明 |
|-------|--|
| LVDDF | |
| 0 | [クリア条件] (初期値) 1の状態をリードした後、0をライトしたとき |
| 1 | [セット条件] 電源電圧が Vint(D)以下に降下したとき |

- ビット0：LVD電源電圧上昇フラグ (LVDF)

電源電圧上昇を検出したことを示します。

| ビット0 | 説明 |
|------|--|
| LVDF | |
| 0 | [クリア条件] (初期値) 1の状態をリードした後、0をライトしたとき |
| 1 | [セット条件] LVDCR の LVDFUE ビットを1にセットした状態で電源電圧が Vint(D)以下に降下し、Vreset1 以下に降下する前に Vint(U)以上に上昇したとき |

14.2.3 低電圧検出カウンタ (LVDCNT)

| | | | | | | | | |
|-------|------|------|------|------|------|------|------|------|
| ビット: | 7 | 6 | 5 | 4 | 3 | 2 | 1 | 0 |
| | CNT7 | CNT6 | CNT5 | CNT4 | CNT3 | CNT2 | CNT1 | CNT0 |
| 初期値: | 0 | 0 | 0 | 0 | 0 | 0 | 0 | 0 |
| R/W : | R | R | R | R | R | R | R | R |

LVDCNT はリードのみ可能な 8 ビットのアップカウンタです。LVDE に 1 をライトするとカウントを開始します。/4 をクロックソースとしてカウントアップし、H'FF から H'00 にオーバフローすると、LVDSR レジスタの OVF ビットに 1 がセットされ、内部基準電圧生成回路が安定したことを示します。LVD 機能を使用する場合、本カウンタがオーバフローするまでの期間は待機する必要があります。LVDCNT の初期値は H'00 です。

14. パワーオンリセット&低電圧検出回路 (H8/38124 グループのみ)

14.2.4 クロック停止レジスタ 2 (CKSTPR2)

| | | | | | | | | |
|-------|----------|---|---|----------|---------|---------|----------|---------|
| ビット: | 7 | 6 | 5 | 4 | 3 | 2 | 1 | 0 |
| | LVDCKSTP | — | — | PW2CKSTP | AECKSTP | WDCKSTP | PW1CKSTP | LDCKSTP |
| 初期値: | 1 | 1 | 1 | 1 | 1 | 1 | 1 | 1 |
| R/W : | R/W | — | — | R/W | R/W | R/W | R/W | R/W |

CKSTPR2 は 8 ビットのリード/ライト可能なレジスタで、モジュールのモジュールスタンバイモードの制御を行います。

本章では、LVD に関するビットのみ示します。他のビットについては、各モジュールの章を参照してください。

- ビット7: LVDジュールスタンバイ制御 (LVDCKSTP)

LVD をモジュールスタンバイに設定、および解除を制御します。

| ビット7 | 説明 |
|----------|------------------------------------|
| LVDCKSTP | |
| 0 | LVD はモジュールスタンバイモードに設定される。 |
| 1 | LVD のモジュールスタンバイモードは解除される。 (初期値) |

【注】 本ビットは H8/38124 グループのみ。その他のグループではリード時 1 が読み出され、ライトは無効です。

14.3 動作説明

14.3.1 パワーオンリセット回路

パワーオンリセット回路の動作タイミングを図 14.2 に示します。電源電圧の上昇により、内蔵のプルアップ抵抗 (typ. 100 k Ω) を介して $\overline{\text{RES}}$ 端子に外付けされたコンデンサが徐々に充電されます。この $\overline{\text{RES}}$ 端子の状態が内部に伝わり、プリスケアラ S およびチップ全体がリセットされます。 $\overline{\text{RES}}$ 端子のレベルが一定レベルまで上昇すると、プリスケアラ S のリセットが解除され、カウントアップを始めます。プリスケアラ S が 131,072 回カウントすると OVF 信号が発生し、内部リセット信号が解除されます。なお、チップ内部に $\overline{\text{RES}}$ 端子のノイズによる誤動作を避けるため、100ns 程度のノイズ除去回路が内蔵されています。

LSI が安定して動作するためには電源が規定時間以内に立ち上がる必要があります。電源立ち上がり時間 (t_{PWON}) の最大値は、発振周波数 (f_{OSC}) と $\overline{\text{RES}}$ 端子に接続する容量 (C_{RES}) で定義されます。電源立ち上がり時間は電源電圧の 90% まで到達する時間とすると

$$t_{\text{PWON}}(\text{ms}) = 80 \times C_{\text{RES}}(\mu\text{F}) \pm 10 / f_{\text{OSC}}(\text{MHz})$$

($t_{\text{PWON}} = 3000\text{ms}$, $C_{\text{RES}} = 0.22 \mu\text{F}$, 2~10MHz 時は $f_{\text{osc}}=10$ とする)

の式を満足するように電源回路を設計してください。

ただし、電源電圧 V_{cc} は $V_{\text{por}}=100\text{mV}$ 以下まで必ず立ち下げ、 $\overline{\text{RES}}$ 端子の電荷が十分に抜けてから立ち上げてください。 $\overline{\text{RES}}$ 端子の電荷を引き抜くためにはダイオードを V_{cc} 側に付けることを推奨します。 V_{por} を超えたところから電源電圧 V_{cc} が立ち上がった場合、パワーオンリセットが動かない可能性があります。

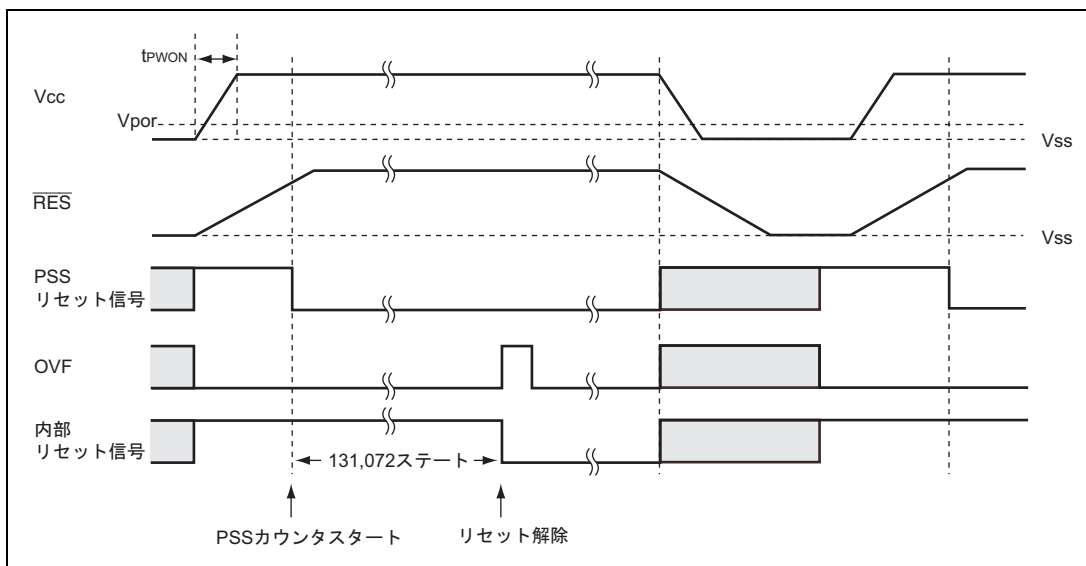


図 14.2 パワーオンリセット回路動作タイミング

14.3.2 低電圧検出回路

(1) 低電圧検出リセット回路 (LVDR)

LVDR の動作タイミングを図 14.3 に示します。LVDR はパワーオンリセット解除後、モジュールスタンバイ状態になります。LVDR を動作させるためには、LVDCR の LVDE ビットを 1 にセットし、基準電圧および低電圧検出電源が安定するまでの時間 t_{LVDRON} (150 μ s) を LVDCNT のオーバフローなどで待った後、LVDCR の LVDRE ビットを 1 にセットします。必ず、この後にポートの出力設定を行ってください。また、低電圧検出回路を解除する場合は、LVDRE ビットを 0 にクリアした後、LVDE ビットを 0 にクリアします。誤動作の原因となるため、LVDE ビットは LVDRE ビットと同時にクリアしないでください。

LVDR は電源電圧が低下して V_{reset} 電圧 (typ. = 2.3V または 3.3V) 以下になると、 \overline{LVDRES} 信号が 0 となり、プリスケラ S がリセットされます。パワーオンリセットが働かない限り、低電圧検出リセット状態を継続します。電源電圧が再度 V_{reset} 電圧以上に上昇すると、プリスケラ S はカウントアップを始め、131,072 回カウントし、内部リセット信号が解除されます。このとき、LVDCR の LVDE、LVDSEL、LVDRE ビットは初期化されません。

ただし、電源電圧 V_{cc} が $V_{LVDRmin}=1.0V$ 以下に低下し、そこから立ち上がった場合、低電圧検出リセットがかからない場合がありますので十分な評価をお願いします。

また、電源電圧 V_{cc} が $V_{por}=100mV$ 以下になると本 LSI はパワーオンリセット動作になります。

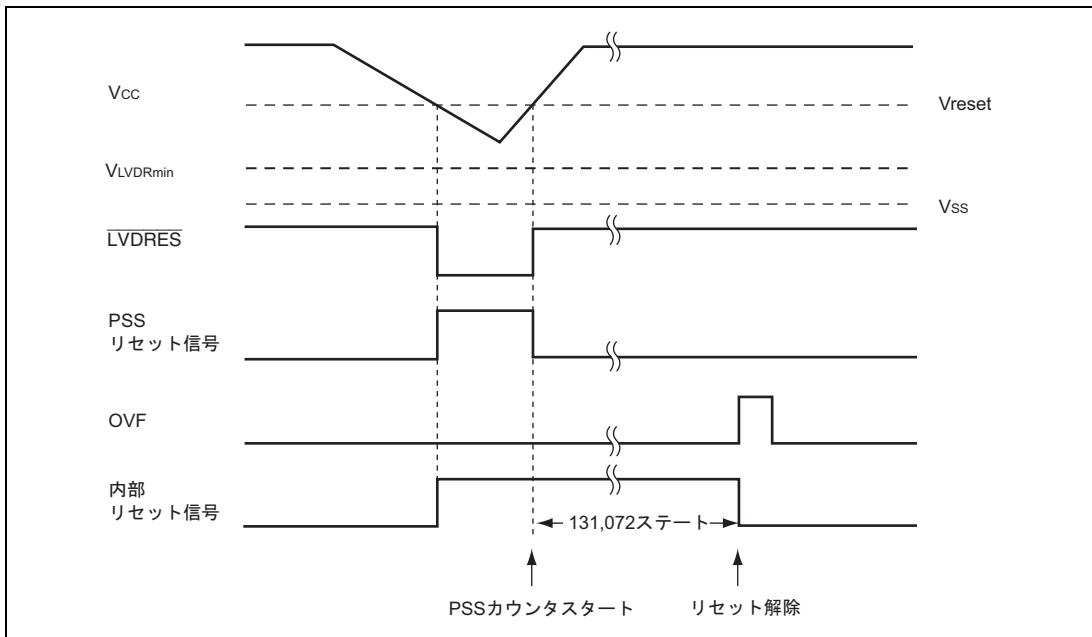


図 14.3 低電圧検出リセット回路動作タイミング

(2) 低電圧検出割り込み回路 (LVDI)

LVDI の動作タイミングを図 14.4 に示します。LVDI はパワーオンリセット解除後、モジュールスタンバイ状態になります。LVDI を動作させるためには、LVDCR の LVDE ビットを 1 にセットし、基準電圧および低電圧検出電源が安定するまでの時間 t_{LVDON} (150 μ s) LVDCNT のオーバフローなどで待った後、LVDCR の LVDDE、LVDUE ビットを 1 にセットします。必ず、この後にポートの出力設定を行ってください。低電圧検出回路を解除する場合は、LVDDE、LVDUE ビットをすべて 0 にクリアした後、LVDE ビットを 0 にクリアします。誤動作の原因となるため、LVDE ビットは LVDDE、LVDUE ビットと同時にクリアしないでください。

LVDI は電源電圧が低下して $V_{int}(D)$ (typ.=3.7V) 電圧以下になると、 \overline{LVDINT} 信号が 0 となり、LVDSR の LVDDF ビットが 1 にセットされます。このとき LVDDE ビットが 1 であれば、IRQ0 割り込み要求を発生します。このとき、必要なデータを外付けの EEPROM などに退避しスタンバイモード、ウォッチモードあるいはサブスリープモードに遷移させてください。この処理が完了するまでの間、電源電圧が動作保証下限電圧以上を保つように、電源回路を設計してください。

また、電源電圧が V_{reset1} (typ.=2.3V) 電圧まで降下せず、 $V_{int}(U)$ (typ.=4.0V) 電圧以上に上昇すると、 \overline{LVDINT} 信号が 1 となり、このとき LVDUE ビットが 1 であれば LVDSR の LVDUF ビットが 1 にセットされます。同時に IRQ0 割り込み要求を発生します。

電源電圧が V_{reset1} (typ.=2.3V) 電圧以下へ降下した場合は、本 LSI は低電圧検出リセット動作になります。

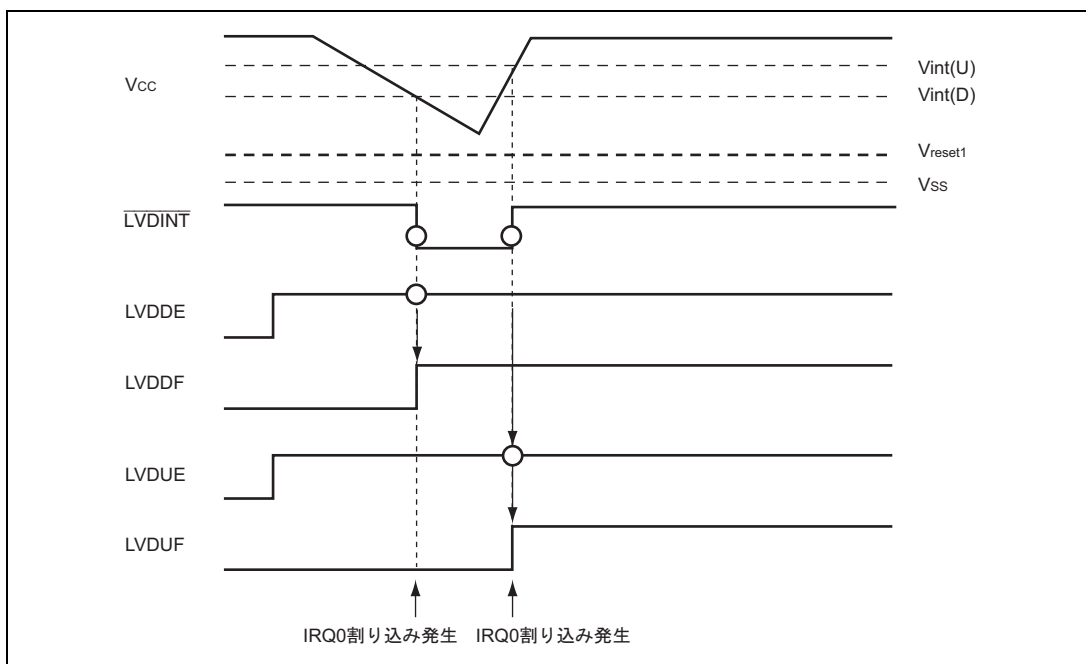


図 14.4 低電圧検出割り込み回路動作タイミング

14. パワーオンリセット&低電圧検出回路 (H8/38124 グループのみ)

本 LSI では、基準電圧、電源電圧降下検出レベル、および電源電圧上昇検出レベルを V_{ref} 、 $extD$ 、 $extU$ 端子により LSI 外部から入力可能です。図 14.5 に V_{ref} 、 $extD$ 、 $extU$ 端子を使用した場合の LVDI の動作タイミングを示します。まず、

- (1) $extD/extU$ 端子の入力電圧は割り込み検知電圧 V_{exd} よりも高い電圧に設定してください。
- (2) 初期設定後、 $extD$ 入力電圧が V_{exd} よりも降下すると、電源降下割り込みが発生します。
- (3) 電源降下割り込みが発生後、外部電源電圧が上昇し、 $extU$ 入力電圧が V_{exd} よりも上昇すると電源上昇割り込みが発生します。
- (4) 内部回路使用時と同様、LVDI 機能使用時は、LVDR(V_{reset1})と併用してください。

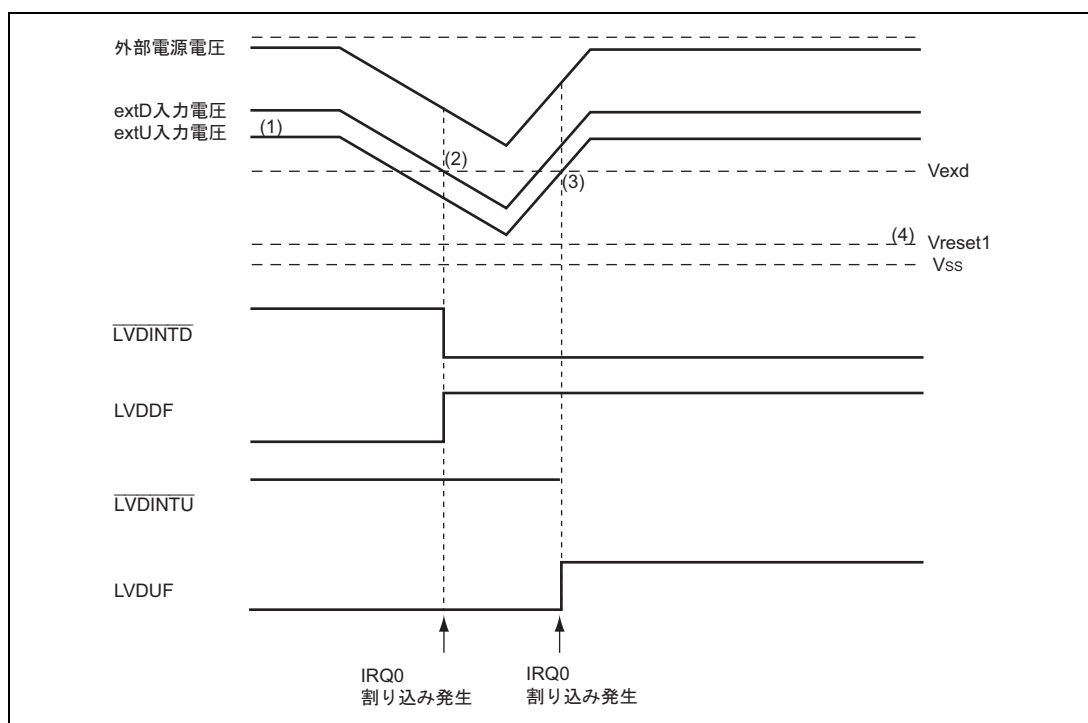


図 14.5 低電圧検出割り込み回路動作タイミング (V_{ref} 、 $extD/extU$ 端子使用時)

図 14.6 に Vref、extD、extU 端子を使用した場合の LVD 機能の使用例を示します。

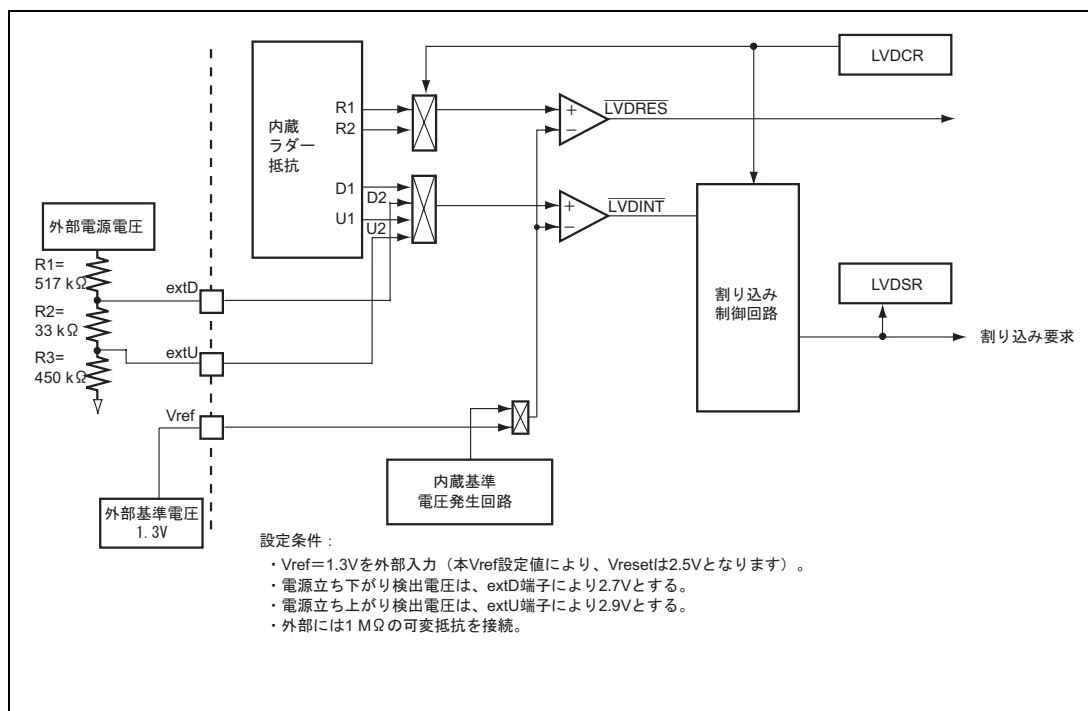


図 14.6 Vref、extD、extU 端子を使用した場合の LVD 機能使用例

次に、Vref、extD、extU 端子を利用して、LSI 外部より基準電圧および検出電圧を入力する場合の、外付け抵抗値の計算方法を以下に示します。

手順

1. 全体の抵抗値Rを決定します。Rの値により、抵抗で消費する電流値が決まります。Rを小さくすれば電流は大きくなり、逆にRを大きくすれば電流を小さくできます。このRの値は、本LSIを実装するシステム構成に依存します。
2. 電源立ち下がり検出電圧（Vint(D)）および電源立ち上がり検出電圧（Vint(U)）を決めます。
3. 下記に示すような抵抗値計算テーブルを用い、R、Vreset1、Vint(D)およびVint(U)の値からVref、R1、R2およびR3の値を計算します。

14. パワーオンリセット&低電圧検出回路 (H8/38124 グループのみ)

抵抗値計算テーブル

| EX. No | Vref(V) | R(k) | Vreset1 | Vint(D) | Vint(U) | R1(k) | R2(k) | R3(k) |
|--------|---------|-------|---------|---------|---------|--------|--------|--------|
| 1 | 1.30 | 1000 | 2.5 | 2.7 | 2.9 | 517 | 33 | 450 |
| 2 | 1.41 | 1000 | 2.7 | 2.9 | 3 | 514 | 16 | 470 |
| 3 | 1.57 | 1000 | 3 | 3.2 | 3.5 | 511 | 42 | 447 |
| 4 | 2.09 | 1000 | 4 | 4.5 | 4.7 | 536 | 20 | 444 |

4. 下記に示すような誤差計算テーブルにより、R1、R2、R3およびVrefの値を入力し、Vreset1、Vint(D)およびVint(U)の誤差を計算します。おのこの値のmax値およびmin値を必ず確認してください。

誤差計算テーブル

| Vref(V) | R1 (k) | R2 (k) | R3 (k) | 抵抗値の誤差(%) | コンパ レータ 誤差(V) | Vreset1 (V) | Vint(D) (V) | Vint(U) (V) |
|-------------------|------------|------------|------------|-------------------|---------------------|----------------|----------------|----------------|
| | | | | 5 | | | | |
| 1.3 | 517 | 33 | 450 | R1+Err, R2/R3-Err | 0.1 | 2.59 | 2.94 | 3.15 |
| | | | | | 0 | 2.49 | 2.84 | 3.05 |
| | | | | | -0.1 | 2.39 | 2.74 | 2.95 |
| | | | | R1-Err, R2/R3+Err | 0.1 | 2.59 | 2.66 | 2.85 |
| | | | | | 0 | 2.49 | 2.56 | 2.75 |
| | | | | | -0.1 | 2.39 | 2.46 | 2.65 |
| | | | | R1/R2/R3 NoErr | 0.1 | 2.59 | 2.79 | 2.99 |
| | | | | | 0 | 2.49 | 2.69 | 2.89 |
| | | | | | -0.1 | 2.39 | 2.59 | 2.79 |
| | | | | R1/R2+Err, R3-Err | 0.1 | 2.59 | 2.93 | 3.16 |
| | | | | | 0 | 2.49 | 2.83 | 3.06 |
| | | | | | -0.1 | 2.39 | 2.73 | 2.96 |
| R1/R2-Err, R3+Err | 0.1 | 2.59 | 2.67 | 2.84 | | | | |
| | 0 | 2.49 | 2.57 | 2.74 | | | | |
| | -0.1 | 2.39 | 2.47 | 2.64 | | | | |

14. パワーオンリセット & 低電圧検出回路 (H8/38124 グループのみ)

(3) LVDR、LVDI 使用時の動作 / 解除設定手順

低電圧検出回路を正常に動作または解除させるためには、以下の手順で設定してください。低電圧検出回路の動作および解除を設定する場合のタイミングを図 14.7 に示します。

1. 低電圧検出回路を動作させる場合は、まずLVDCRのLVDEビットを1にセットします。
2. 基準電圧および低電圧検出電源が安定するまでの時間 ($t_{LVDON} = 150 \mu s$) をLVDCNTのオーバフローなどで待った後、LVDSRのLVDDFとLVDFUFビットを0にクリアして、必要に応じてLVDCRのLVDRE、LVDDE、LVDUEビットを1にセットします。
3. 低電圧検出回路を解除する場合は、LVDRE、LVDDE、LVDUEビットをすべて0にクリアした後、LVDEビットを0にクリアします。誤動作の原因となるため、LVDEビットはLVDRE、LVDDE、LVDUEビットと同時にクリアしないでください。

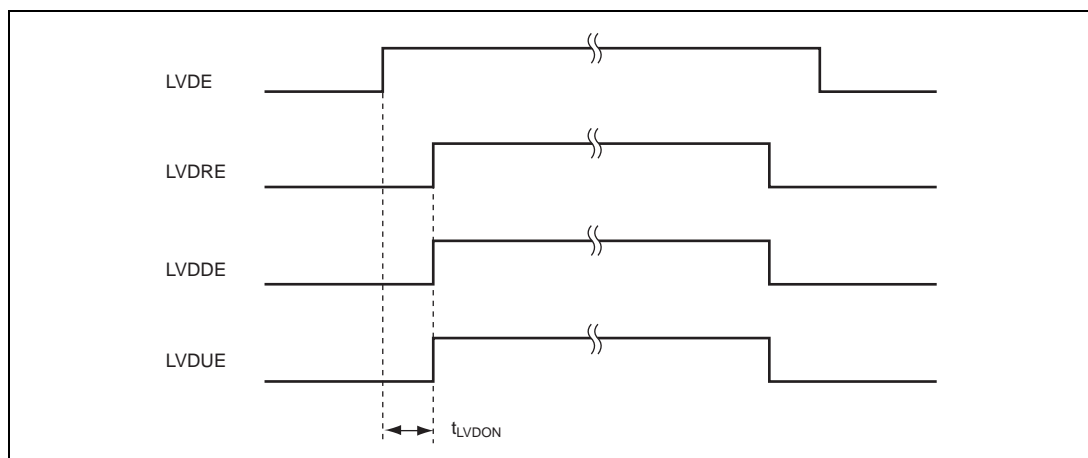


図 14.7 低電圧検出回路の動作 / 解除の設定タイミング

14. パワーオンリセット&低電圧検出回路 (H8/38124 グループのみ)

15. 電源回路 (H8/38124 グループのみ)

本 LSI には内部電源降圧回路が内蔵されています。この内部電源降圧回路を使用することにより、外部 V_{CC} 端子に接続された電源電圧に依存することなく、内部電源を約 3.0V に固定することができます。このため外部電源を 3.0V 以上で使用した場合に消費される電流値を約 3.0V で使用した場合とほぼ同等に抑えることができます。外部電圧が 3.0V 以下の場合は内部電圧は外部電圧とほぼ同一となります。内部電源降圧回路を使用せずに内部電源電圧を外部電源電圧と同一として使用することもできます。

15.1 内部電源降圧回路を使用する場合

図 15.1 のように、 V_{CC} 端子に外部電源を接続し、 CV_{CC} と V_{SS} 間に約 $0.1\mu\text{F}$ の容量を接続してください。この外部回路を付加することにより内部降圧回路が有効になります。外部回路の入出力レベルは V_{CC} に接続されている外部電源電圧と V_{SS} に接続されている GND 電位が基準となります。たとえば、ポートの入出力レベルは High が V_{CC} 基準、Low が V_{SS} 基準となります。A/D 変換器のアナログ電源は内部降圧回路の影響は受けません。

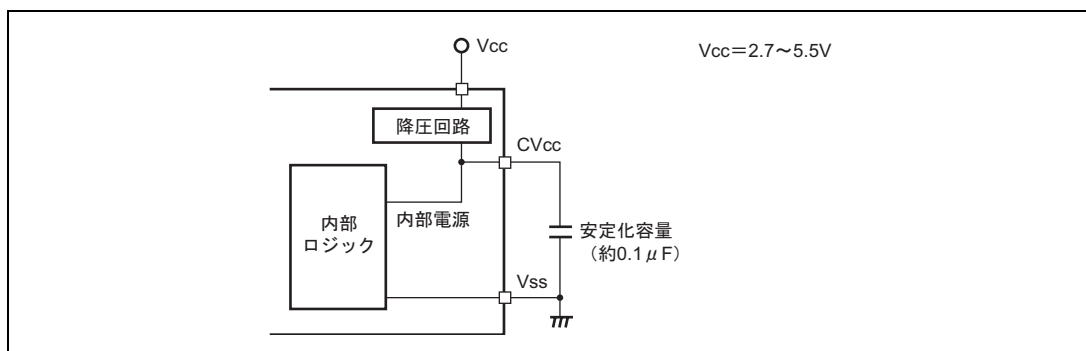


図 15.1 内部電源降圧回路を使用する場合の電源接続図

15.2 内部電源降圧回路を使用しない場合

図 15.2 のように、 CV_{CC} と V_{CC} 端子に外部電源を接続してください。外部電源が直接内部電源に供給されます。使用可能な電源電圧は 2.7V ~ 3.6V です。この範囲を超える電源を供給した場合の動作は保証されません。

15. 電源回路 (H8/38124 グループのみ)

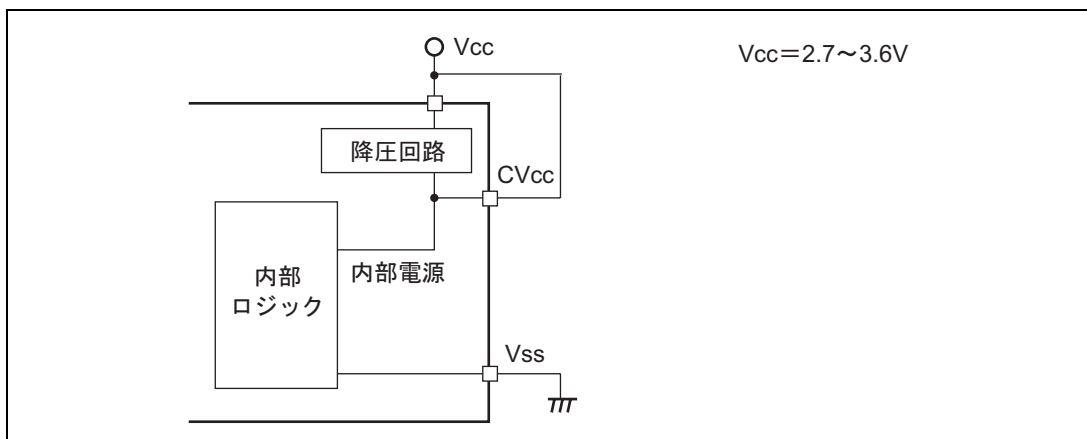


図 15.2 内部電源降圧回路を使用しない場合の電源接続図

16. 電気的特性

16.1 H8/38024 グループ (ZTAT 版、マスク ROM 版) の絶対最大定格

絶対最大定格を表 16.1 に示します。

表 16.1 絶対最大定格

| 項目 | 記号 | 規格値 | 単位 | 備考 | |
|------------|-----------------|-----------------------------|-------------------------|----|---|
| 電源電圧 | V_{CC} | - 0.3 ~ + 7.0 | V | * | |
| アナログ電源電圧 | AV_{CC} | - 0.3 ~ + 7.0 | V | | |
| プログラム電圧 | V_{PP} | - 0.3 ~ + 13.0 | V | | |
| 入力電圧 | ポート B、IRQAEC 以外 | V_{in} | - 0.3 ~ $V_{CC} + 0.3$ | | V |
| | ポート B | AV_{in} | - 0.3 ~ $AV_{CC} + 0.3$ | | V |
| | IRQAEC | HV_{in} | - 0.3 ~ + 7.3 | | V |
| ポート 9 端子電圧 | V_{P9} | - 0.3 ~ + 7.3 | V | | |
| 動作温度 | T_{opr} | - 20 ~ + 75 (通常仕様品) | | | |
| | | - 40 ~ + 85 (広温度範囲仕様品) | | | |
| 保存温度 | T_{stg} | - 55 ~ + 125 | | | |

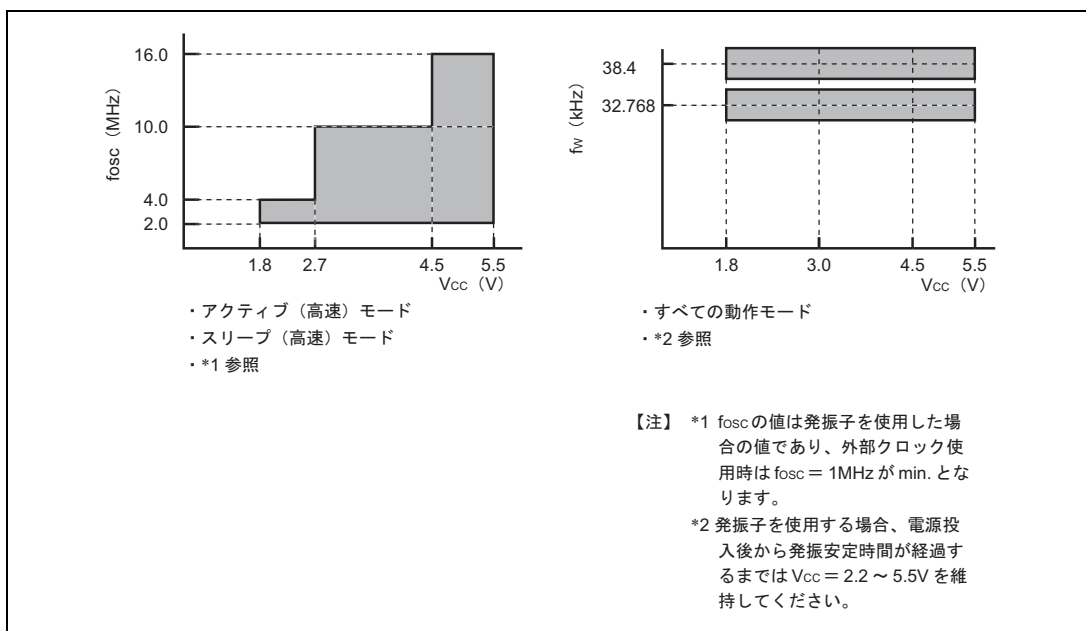
【注】 * 絶対最大定格を超えて LSI を使用した場合、LSI の永久破壊となることがあります。また、通常動作では、「電気的特性」の条件で使用することが望ましく、この条件を超えると LSI の誤動作の原因になるとともに、LSI の信頼性に悪影響を及ぼすことがあります。

16.2 H8/38024 グループ (ZTAT 版、マスク ROM 版) の電气的特性

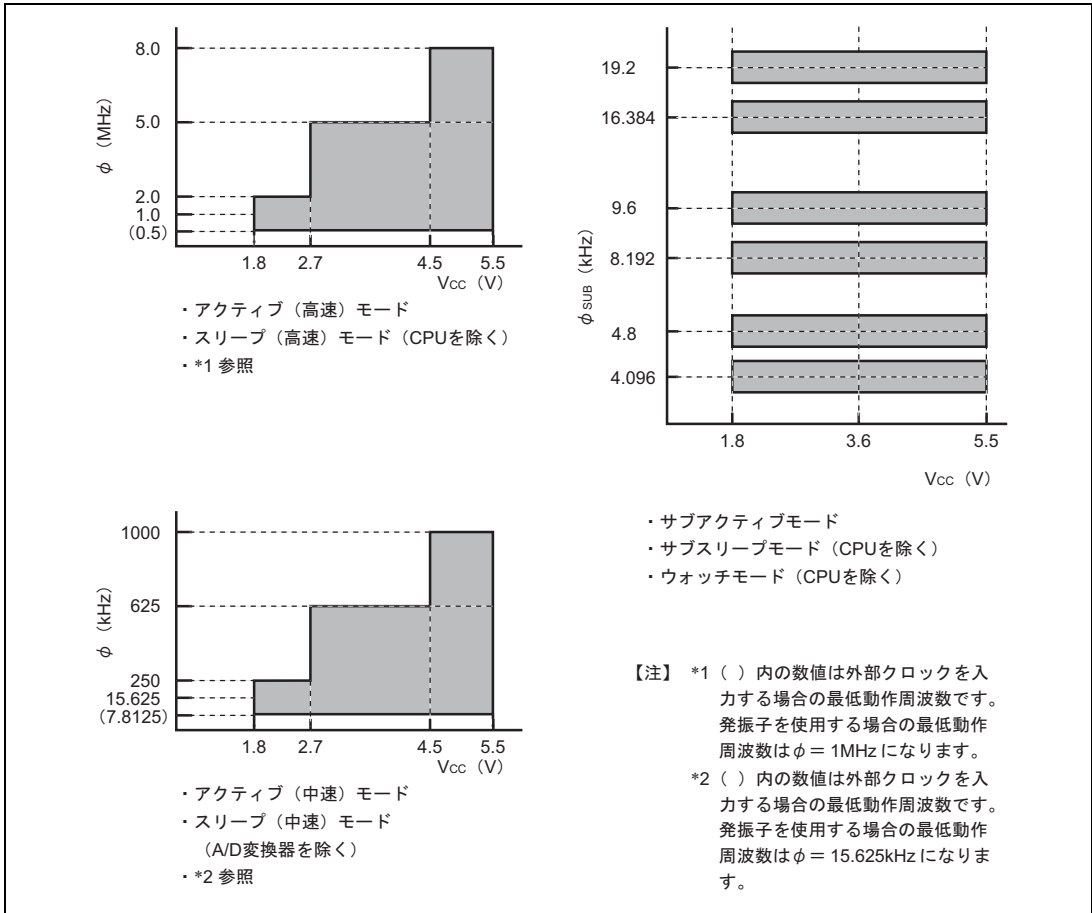
16.2.1 電源電圧と動作範囲

電源電圧と動作範囲 (網かけ部) を以下に示します。

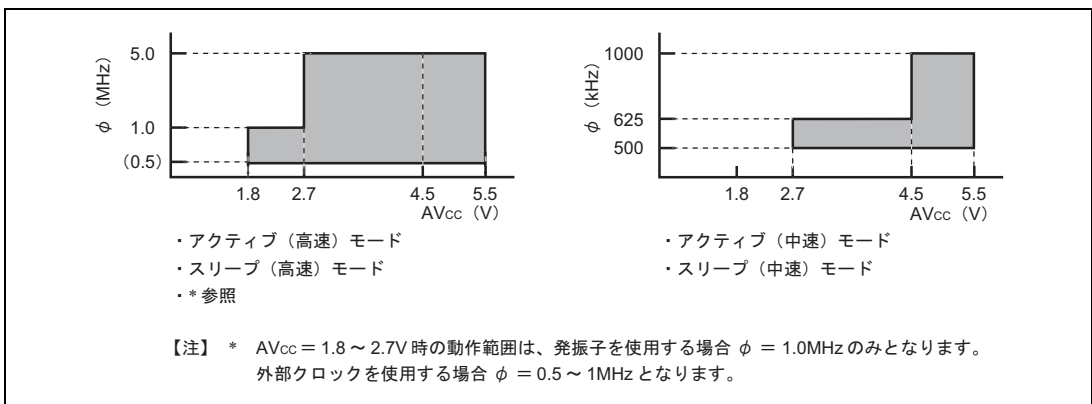
(1) 電源電圧と発振周波数の範囲



(2) 電源電圧と動作周波数の範囲



(3) アナログ電源電圧と A/D 変換器の動作範囲



16. 電気的特性 (H8/38024)

16.2.2 DC 特性

DC 特性を表 16.2 に示します。

表 16.2 DC 特性

(特記なき場合、 $V_{CC} = 1.8 \sim 5.5V$ 、 $AV_{CC} = 1.8 \sim 5.5V$ 、 $V_{SS} = AV_{SS} = 0.0V$ 、 $T_a = -20 \sim +75$ (通常仕様品)、 $T_a = -40 \sim +85$ (広温度範囲仕様品)、 $T_a = +75$ (チップ出荷品)、サブアクティブモードを含む)

| 項目 | 記号 | 適用端子 | 測定条件 | 規格値 | | | 単位 | 備考 |
|------------------|-------------|---|--------------------------|-------------|------|-----------------|----|----|
| | | | | min. | typ. | max. | | |
| 入力 High レベル電圧 | V_{IH} | \overline{RES} 、 $\overline{WKP0} \sim \overline{WKP7}$ 、 $\overline{IRQ0}$ 、 $\overline{IRQ3}$ 、 $\overline{IRQ4}$ 、 $AEVL$ 、 $AEVH$ 、 $TMIC$ 、 $TMIF$ 、 $TMIG$ 、 \overline{ADTRG} 、 $SCK32$ | $V_{CC} = 4.0 \sim 5.5V$ | $0.8V_{CC}$ | | $V_{CC} + 0.3$ | V | |
| | | | 上記以外 | $0.9V_{CC}$ | | $V_{CC} + 0.3$ | | |
| | | IRQ1 | $V_{CC} = 4.0 \sim 5.5V$ | $0.8V_{CC}$ | | $AV_{CC} + 0.3$ | V | |
| | | | 上記以外 | $0.9V_{CC}$ | | $AV_{CC} + 0.3$ | | |
| | | RXD32、UD | $V_{CC} = 4.0 \sim 5.5V$ | $0.7V_{CC}$ | | $V_{CC} + 0.3$ | V | |
| | | | 上記以外 | $0.8V_{CC}$ | | $V_{CC} + 0.3$ | | |
| | | OSC1 | $V_{CC} = 4.0 \sim 5.5V$ | $0.8V_{CC}$ | | $V_{CC} + 0.3$ | V | |
| | | | 上記以外 | $0.9V_{CC}$ | | $V_{CC} + 0.3$ | | |
| | | X1 | $V_{CC} = 1.8 \sim 5.5V$ | $0.9V_{CC}$ | | $V_{CC} + 0.3$ | V | |
| | | P13、P14、 P16、P17、 P30 ~ P37、 P40 ~ P43、 P50 ~ P57、 P60 ~ P67、 P70 ~ P77、 P80 ~ P87、 PA0 ~ PA3 | $V_{CC} = 4.0 \sim 5.5V$ | $0.7V_{CC}$ | | $V_{CC} + 0.3$ | V | |
| | | | 上記以外 | $0.8V_{CC}$ | | $V_{CC} + 0.3$ | | |
| | | PB0 ~ PB7 | $V_{CC} = 4.0 \sim 5.5V$ | $0.7V_{CC}$ | | $AV_{CC} + 0.3$ | V | |
| | | | 上記以外 | $0.8V_{CC}$ | | $AV_{CC} + 0.3$ | | |
| | | IRQAEC | $V_{CC} = 4.0 \sim 5.5V$ | $0.8V_{CC}$ | | 7.3 | V | |
| 上記以外 | $0.9V_{CC}$ | | | 7.3 | | | | |

16. 電気的特性 (H8/38024)

| 項目 | 記号 | 適用端子 | 測定条件 | 規格値 | | | 単位 | 備考 |
|---|-----------------------|---|------------------------------|---|---|-----------------------|----|----|
| | | | | min. | typ. | max. | | |
| 入力 Low レベル電圧 | V _{IL} | RES、 WKPO ~ WKP7、 IRQ0、IRQ1、 IRQ3、IRQ4、 IRQAEC、 AEVL、AEVH、 TMIC、TMIF、 TMIG、ADTRG、 SCK32 | V _{CC} = 4.0 ~ 5.5V | - 0.3 | | 0.2V _{CC} | V | |
| | | | 上記以外 | - 0.3 | | 0.1V _{CC} | | |
| | | RXD32、UD | V _{CC} = 4.0 ~ 5.5V | - 0.3 | | 0.3V _{CC} | V | |
| | | | 上記以外 | - 0.3 | | 0.2V _{CC} | | |
| | | OSC1 | V _{CC} = 4.0 ~ 5.5V | - 0.3 | | 0.2V _{CC} | V | |
| | | | 上記以外 | - 0.3 | | 0.1V _{CC} | | |
| | | X1 | V _{CC} = 1.8 ~ 5.5V | - 0.3 | | 0.1V _{CC} | V | |
| | | P13、P14、 P16、P17、 P30 ~ P37、 P40 ~ P43、 P50 ~ P57、 P60 ~ P67、 P70 ~ P77、 P80 ~ P87、 PA0 ~ PA3、 PB0 ~ PB7 | V _{CC} = 4.0 ~ 5.5V | - 0.3 | | 0.3V _{CC} | V | |
| | | | 上記以外 | - 0.3 | | 0.2V _{CC} | | |
| | | 出力 High レベル電圧 | V _{OH} | P13、P14、 P16、P17、 P30 ~ P37、 P40 ~ P42、 P50 ~ P57、 P60 ~ P67、 P70 ~ P77、 P80 ~ P87、 PA0 ~ PA3 | V _{CC} = 4.0 ~ 5.5V - I _{OH} = 1.0mA | V _{CC} - 1.0 | | |
| V _{CC} = 4.0 ~ 5.5V - I _{OH} = 0.5mA | V _{CC} - 0.5 | | | | | | | |
| - I _{OH} = 0.1mA | V _{CC} - 0.3 | | | | | | | |

16. 電気的特性 (H8/38024)

| 項目 | 記号 | 適用端子 | 測定条件 | 規格値 | | | 単位 | 備考 | |
|------------------|---|--|---|---|------|-------|----|-----|-----|
| | | | | min. | typ. | max. | | | |
| 出力 Low レベル 電圧 | V _{OL} | P13、P14、 P16、P17、 P40～P42、 | V _{CC} = 4.0 ~ 5.5V I _{OL} = 1.6mA | | | 0.6 | V | | |
| | | | I _{OL} = 0.4mA | | | 0.5 | | | |
| | | P50～P57、 P60～P67、 P70～P77、 P80～P87、 PA0～PA3 | I _{OL} = 0.4mA | | | 0.5 | | | |
| | | | P30～P37 | V _{CC} = 4.0 ~ 5.5V I _{OL} = 10mA | | | | | 1.5 |
| | | | | V _{CC} = 4.0 ~ 5.5V I _{OL} = 1.6mA | | | | | 0.6 |
| | | I _{OL} = 0.4mA | | | | 0.5 | | | |
| | | P90～P92 | V _{CC} = 2.2 ~ 5.5V I _{OL} = 25mA | | | 0.5 | | | *5 |
| | | | I _{OL} = 15mA | | | | | | |
| | | | I _{OL} = 10mA | | | 0.5 | | | *6 |
| | | P93～P95 | I _{OL} = 10mA | | | 0.5 | | | |
| 入出力リーク電流 | I _L | RES、P43 | V _{IN} = 0.5V ~ V _{CC} - 0.5V | | | 20.0 | μA | *2 | |
| | | | | | | 1.0 | | *1 | |
| | | OSC1、X1、 P13、P14、 P16、P17、 P30～P37、 P40～P42、 P50～P57、 P60～P67、 P70～P77、 P80～P87、 IRQAEC、 PA0～PA3、 P90～P95 | V _{IN} = 0.5V ~ V _{CC} - 0.5V | | | 1.0 | μA | | |
| PB0～PB7 | V _{IN} = 0.5V ~ AV _{CC} - 0.5V | | | 1.0 | | | | | |
| ブルアップ MOS 電流 | - I _p | P13、P14、 P16、P17、 P30～P37、 P50～P57、 P60～P67 | V _{CC} = 5V、V _{IN} = 0V | 50.0 | | 300.0 | μA | | |
| | | | V _{CC} = 2.7V、V _{IN} = 0V | | 35.0 | | μA | 参考値 | |

16. 電気的特性 (H8/38024)

| 項目 | 記号 | 適用端子 | 測定条件 | 規格値 | | | 単位 | 備考 |
|--------------------------------|-------------------------|--|--|------|------|------|----|-------------|
| | | | | min. | typ. | max. | | |
| 入力容量 | C _{IN} | 電源、RES、P43、 IRQAEC、 PB0 - PB7 端子を 除く全入力端子 | f = 1MHz、V _{IN} = 0V、 T _a = 25 | | | 15.0 | pF | |
| | | IRQAEC | | | | 30.0 | | *2 |
| | | RES | | | | 80.0 | | *1 |
| | | P43 | | | | 50.0 | | *2 |
| | | | | | | 15.0 | | *1 |
| | | PB0 - PB7 | | | | 15.0 | | |
| アクティブモード 消費電流 | I _{OP1} | V _{CC} | アクティブ (高速) モード、 V _{CC} = 5V、f _{OSC} = 10MHz | | 7.0 | 10.0 | mA | *3 *4 |
| | I _{OP2} | V _{CC} | アクティブ (中速) モード、 V _{CC} = 5V、f _{OSC} = 10MHz、 _{osc} /128 時 | | 2.2 | 3.0 | | *3 *4 |
| スリープモード 消費電流 | I _{SLEEP} | V _{CC} | V _{CC} = 5V、f _{OSC} = 10MHz | | 3.8 | 5.0 | mA | *3 *4 |
| サブアクティブ モード消費電流 | I _{SUB} | V _{CC} | V _{CC} = 2.7V、LCD 点灯 32kHz 水晶発振子使用時 (_{SUB} = w/2) | | 15.0 | 30.0 | μA | *3 *4 |
| | | | V _{CC} = 2.7V、LCD 点灯 32kHz 水晶発振子使用時 (_{SUB} = w/8) | | 8.0 | | | μA |
| サブスリープモード 消費電流 | I _{SUBSP} | V _{CC} | V _{CC} = 2.7V、LCD 点灯 32kHz 水晶発振子使用時 (_{SUB} = w/2) | | 7.5 | 16.0 | μA | *3 *4 |
| ウォッチモード 消費電流 | I _{WATC H} | V _{CC} | V _{CC} = 2.7V、32kHz 水晶発振子使用時 LCD 未使用 | | 3.8 | 6.0 | μA | *2 *3 *4 |
| | | | | | 2.8 | | | *1 *3 *4 |
| スタンバイ モード消費電流 | I _{STBY} | V _{CC} | 32kHz 水晶発振子未使用時 | | 1.0 | 5.0 | μA | *3 *4 |
| RAM データ 保持電圧 | V _{RAM} | V _{CC} | | 1.5 | | | V | |
| 出力 Low レベル許容電流 (1 端子当たり) | I _{OL} | ポート 3、9 以外の出力端子 | V _{CC} = 4.0V ~ 5.5V | | | 2.0 | mA | |
| | | ポート 3 | V _{CC} = 4.0V ~ 5.5V | | | 10.0 | | |
| | | ポート 9 以外の出力端子 | | | | 0.5 | | |
| | | P90 ~ P92 | V _{CC} = 2.2V ~ 5.5V | | | 25.0 | | *5 |
| | | | | | | 15.0 | | |
| | | P93 ~ P95 | | | | 10.0 | | |

16. 電気的特性 (H8/38024)

| 項目 | 記号 | 適用端子 | 測定条件 | 規格値 | | | 単位 | 備考 |
|--------------------------------|-------------------|--------------------|-------------------------------|------|------|------|----|----|
| | | | | min. | typ. | max. | | |
| 出力 Low レベル許容電流 (総和) | I _{OL} | ポート 3、9 以外の出力端子 | V _{CC} = 4.0V ~ 5.5V | | | 40.0 | mA | |
| | | ポート 3 | V _{CC} = 4.0V ~ 5.5V | | | 80.0 | | |
| | | ポート 9 以外の出力端子 | | | | 20.0 | | |
| | | ポート 9 | | | | 80.0 | | |
| 出力 High レベル許容電流 (1端子当たり) | - I _{OH} | 全出力端子 | V _{CC} = 4.0V ~ 5.5V | | | 2.0 | mA | |
| | | | 上記以外 | | | 0.2 | | |
| 出力 High レベル許容電流 (総和) | - I _{OH} | 全出力端子 | V _{CC} = 4.0V ~ 5.5V | | | 15.0 | mA | |
| | | | 上記以外 | | | 10.0 | | |

【注】 TEST 端子は、V_{SS}に接続してください。

- *1 マスク ROM 製品に適用します。
- *2 HD64738024 に適用します。
- *3 消費電流測定時の端子の状態

| モード | RES 端子 | 内部状態 | 各端子 | LCD 電源 | 発振端子 |
|--|-----------------|------------------------------|-----------------|--------|--|
| アクティブ (高速) モード (I _{OPE1}) アクティブ (中速) モード (I _{OPE2}) | V _{CC} | CPU のみ動作 | V _{CC} | 停止 | システムクロック発振器 : 水晶発振子 サブクロック発振器 : X1 端子 = GND |
| スリープモード | V _{CC} | タイマのみ動作 | V _{CC} | 停止 | システムクロック発振器 : 水晶発振子 サブクロック発振器 : 水晶発振子 |
| サブアクティブ モード | V _{CC} | CPU のみ動作 | V _{CC} | 停止 | |
| サブスリープ モード | V _{CC} | タイマのみ動作 CPU は停止 | V _{CC} | 停止 | |
| ウォッチモード | V _{CC} | 時計用タイム ベースのみ動作 CPU は停止 | V _{CC} | 停止 | |
| スタンバイモード | V _{CC} | CPU、タイマ ともに停止 | V _{CC} | 停止 | システムクロック発振器 : 水晶発振子 サブクロック発振器 : X1 端子 = GND |

- *4 プルアップ MOS や出力バッファに流れる電流は除きます。
- *5 ポートモードレジスタ 9 の P_{IOFF} が 0 の場合に適用します。
- *6 ポートモードレジスタ 9 の P_{IOFF} が 1 の場合に適用します。

16.2.3 AC 特性

制御信号タイミングを表 16.3 に、シリアルインタフェースタイミングを表 16.4 に示します。

表 16.3 制御信号タイミング

(特記なき場合、 $V_{CC} = 1.8 \sim 5.5V$ 、 $AV_{CC} = 1.8 \sim 5.5V$ 、 $V_{SS} = AV_{SS} = 0.0V$ 、 $T_a = -20 \sim +75$ (通常仕様品)、 $T_a = -40 \sim +85$ (広温度範囲仕様品)、 $T_a = +75$ (チップ出荷品)、サブアクティブモードを含む)

| 項目 | 記号 | 適用端子 | 測定条件 | 規格値 | | | 単位 | 参照図 |
|---------------------------------|--------------|-----------|--------------------------|------|-----------------------|-----------------|---------------------------|--------------|
| | | | | min. | typ. | max. | | |
| システムクロック 発振器発振周波数 | f_{osc} | OSC1、OSC2 | $V_{CC} = 4.5 \sim 5.5V$ | 2.0 | | 16.0 | MHz | |
| | | | $V_{CC} = 2.7 \sim 5.5V$ | 2.0 | | 10.0 | | |
| | | | 上記以外 | 2.0 | | 4.0 | | |
| OSC クロック ($_{osc}$) サイクル時間 | t_{osc} | OSC1、OSC2 | $V_{CC} = 4.5 \sim 5.5V$ | 62.5 | | 500 (1000) | ns | 図 16.2 *2 |
| | | | | | | | | |
| | | | $V_{CC} = 2.7 \sim 5.5V$ | 100 | | 500 (1000) | | |
| | | | | | 上記以外 | 250 | | |
| システムクロック () サイクル時間 | t_{cyc} | | | 2 | | 128 | t_{osc} μs | |
| | | | | | | | | |
| サブクロック発振器 発振周波数 | f_W | X1、X2 | | | 32.768 または 38.4 | | kHz | |
| ウォッチクロック ($_w$) サイクル時間 | t_W | X1、X2 | | | 30.5 または 26.0 | | μs | 図 16.2 |
| サブクロック ($_{sub}$) サイクル時間 | t_{subcyc} | | | 2 | | 8 | t_W | *1 |
| インストラクション サイクル時間 | | | | 2 | | | t_{cyc} t_{subcyc} | |
| 発振安定時間 | t_c | OSC1、OSC2 | 図 16.9 の場合 | | 20 | 45 | μs | 図 16.9 |
| | | | $V_{CC} = 2.2 \sim 5.5V$ | | | 50 | | |
| | | X1、X2 | $V_{CC} = 2.7 \sim 5.5V$ | | | 2.0 | s | *3 |
| | | | $V_{CC} = 2.2 \sim 5.5V$ | | | 10.0 | | |
| 外部クロック High レベル幅 | t_{CPH} | OSC1 | $V_{CC} = 4.5 \sim 5.5V$ | 25 | | | ns | 図 16.2 |
| | | | $V_{CC} = 2.7 \sim 5.5V$ | 40 | | | | |
| | | | 上記以外 | 100 | | | | |
| | | X1 | | | 15.26 または 13.02 | | μs | |

16. 電気的特性 (H8/38024)

| 項目 | 記号 | 適用端子 | 測定条件 | 規格値 | | | 単位 | 参照図 |
|--------------------|------------------------|---|--------------------------|------|-----------------------|---------|---------------------------|--------|
| | | | | min. | typ. | max. | | |
| 外部クロック Low レベル幅 | t_{CPL} | OSC1 | $V_{CC} = 4.5 \sim 5.5V$ | 25 | | | ns | 図 16.2 |
| | | | $V_{CC} = 2.7 \sim 5.5V$ | 40 | | | | |
| | | | 上記以外 | 100 | | | | |
| | | X1 | | | 15.26 または 13.02 | μs | | |
| 外部クロック 立ち上がり時間 | t_{CPr} | OSC1 | $V_{CC} = 4.5 \sim 5.5V$ | | | 6 | ns | 図 16.2 |
| | | | $V_{CC} = 2.7 \sim 5.5V$ | | | 10 | | |
| | | | 上記以外 | | | 25 | | |
| | | X1 | | | 55.0 | ns | | |
| 外部クロック 立ち下がり時間 | t_{CPI} | OSC1 | $V_{CC} = 4.5 \sim 5.5V$ | | | 6 | ns | 図 16.2 |
| | | | $V_{CC} = 2.7 \sim 5.5V$ | | | 10 | | |
| | | | 上記以外 | | | 25 | | |
| | | X1 | | | 55.0 | ns | | |
| RES 端子 Low レベル幅 | t_{REL} | RES | | 10 | | | t_{cyc} | 図 16.3 |
| 入力端子 High レベル幅 | t_{IH} | IRQ0、IRQ1、 IRQ3、IRQ4、 IRQAEC、 WKP0 ~ WKP7、 TMIC、TMIF、 TMIG、ADTRG、 AEVL、AEVH | | 2 | | | t_{cyc} t_{subcyc} | 図 16.4 |
| | | | | 0.5 | | | t_{osc} | |
| 入力端子 Low レベル幅 | t_{IL} | IRQ0、IRQ1、 IRQ3、IRQ4、 IRQAEC、 WKP0 ~ WKP7、 TMIC、TMIF、 TMIG、ADTRG、 AEVL、AEVH | | 2 | | | t_{cyc} t_{subcyc} | 図 16.4 |
| | | | | 0.5 | | | t_{osc} | |
| UD 端子 最小変化幅 | t_{UDH} t_{UDL} | UD | | 4 | | | t_{cyc} t_{subcyc} | 図 16.7 |

【注】 *1 システムコントロールレジスタ 2 (SYSCR2) の SA1、SA0 の設定により決定します。

*2 () 内の数値は外部クロックを使用する場合の $t_{osc max}$ です。

*3 電源投入後、発振安定時間が経過するまでは $V_{CC} = 2.2 \sim 5.5V$ を維持してください。

表 16.4 シリアルインタフェース (SCI3) タイミング

(特記なき場合、 $V_{CC} = 1.8 \sim 5.5V$ 、 $AV_{CC} = 1.8 \sim 5.5V$ 、 $V_{SS} = AV_{SS} = 0.0V$ 、 $T_a = -20 \sim +75$ (通常仕様品)、
 $T_a = -40 \sim +85$ (広温度範囲仕様品)、 $T_a = +75$ (チップ出荷品))

| 項目 | | 記号 | 測定条件 | 規格値 | | | 単位 | 参照図 |
|---------------------------|--------|------------|--------------------------|-------|------|------|----------------------------------|--------|
| | | | | min. | typ. | max. | | |
| 入力 クロックサイクル | 調歩同期 | t_{SCYC} | | 4 | | | t_{cyc} または t_{subcyc} | 図 16.5 |
| | クロック同期 | | | 6 | | | | |
| 入力クロックパルス幅 | | t_{SCKW} | | 0.4 | | 0.6 | t_{SCYC} | 図 16.5 |
| 送信データ遅延時間 (クロック同期) | | t_{TXD} | $V_{CC} = 4.0 \sim 5.5V$ | | | 1 | t_{cyc} または t_{subcyc} | 図 16.6 |
| | | | 上記以外 | | | 1 | | |
| 受信データセットアップ時間 (クロック同期) | | t_{RXS} | $V_{CC} = 4.0 \sim 5.5V$ | 200.0 | | | ns | 図 16.6 |
| | | | 上記以外 | 400.0 | | | | |
| 受信データホールド時間 (クロック同期) | | t_{RXH} | $V_{CC} = 4.0 \sim 5.5V$ | 200.0 | | | ns | 図 16.6 |
| | | | 上記以外 | 400.0 | | | | |

16. 電気的特性 (H8/38024)

16.2.4 A/D 変換器特性

A/D 変換器特性を表 16.5 に示します。

表 16.5 A/D 変換器特性

(特記なき場合、 $V_{CC} = 1.8 \sim 5.5V$ 、 $V_{SS} = AV_{SS} = 0.0V$ 、 $T_a = -20 \sim +75$ (通常仕様品)、
 $T_a = -40 \sim +85$ (広温度範囲仕様品)、 $T_a = +75$ (チップ出荷品))

| 項目 | 記号 | 適用端子 | 測定条件 | 規格値 | | | 単位 | 備考 |
|--------------|---------------------|------------------|---|---|------|------------------------|-----|-----------|
| | | | | min. | typ. | max. | | |
| アナログ電源電圧 | AV _{CC} | AV _{CC} | | 1.8 | | 5.5 | V | *1 |
| アナログ入力電圧 | AV _{IN} | AN0 ~ AN7 | | - 0.3 | | AV _{CC} + 0.3 | V | |
| アナログ電源電流 | AI _{OP} E | AV _{CC} | AV _{CC} = 5.0V | | | 1.5 | mA | |
| | AI _{STOP1} | AV _{CC} | | | 600 | | μA | *2 参考値 |
| | AI _{STOP2} | AV _{CC} | | | 5 | | μA | *3 |
| アナログ入力容量 | C _{AIN} | AN0 ~ AN7 | | | | 15.0 | pF | |
| 許容信号源インピーダンス | R _{AIN} | | | | | 10.0 | k | |
| 分解能 (データ長) | | | | | | 10 | ビット | |
| 非直線性誤差 | | | AV _{CC} = 2.7 ~ 5.5V V _{CC} = 2.7 ~ 5.5V | | | ± 2.5 | LSB | |
| | | | AV _{CC} = 2.0 ~ 5.5V V _{CC} = 2.0 ~ 5.5V | | | ± 5.5 | | |
| | | | 上記以外 | | | ± 7.5 | | |
| | 量子化誤差 | | | | | ± 0.5 | LSB | |
| 絶対精度 | | | AV _{CC} = 2.7 ~ 5.5V V _{CC} = 2.7 ~ 5.5V | | | ± 3.0 | LSB | |
| | | | AV _{CC} = 2.0 ~ 5.5V V _{CC} = 2.0 ~ 5.5V | | | ± 6.0 | | |
| | | | 上記以外 | | | ± 8.0 | | |
| | 変換時間 | | | AV _{CC} = 2.7 ~ 5.5V V _{CC} = 2.7 ~ 5.5V | 12.4 | | 124 | μs |
| | | | 上記以外 | 62 | | 124 | | |
| | | | | | | | | |

【注】 *1 A/D 変換器を使用しない場合は AV_{CC} = V_{CC} としてください。

*2 AI_{STOP1} はアクティブモード、スリープモードでの A/D 変換待機時の電流値です。

*3 AI_{STOP2} はリセット、スタンバイモード、ウォッチモード、サブアクティブモード、およびサブスリープモードでの A/D 変換待機時の電流値です。

*4 変換時間 62μs

16.2.5 LCD 特性

LCD 特性を表 16.6 に示します。

表 16.6 LCD 特性

(特記なき場合、 $V_{CC} = 1.8 \sim 5.5V$ 、 $AV_{CC} = 1.8 \sim 5.5V$ 、 $V_{SS} = AV_{SS} = 0.0V$ 、 $T_a = -20 \sim +75$ (通常仕様品)、 $T_a = -40 \sim +85$ (広温度範囲仕様品)、 $T_a = +75$ (チップ出荷品)、サブアクティブモードを含む)

| 項目 | 記号 | 適用端子 | 測定条件 | 規格値 | | | 単位 | 備考 |
|-------------------|-----------|--------------|---|------|------|------|----|----|
| | | | | min. | typ. | max. | | |
| セグメントドライバ 降下電圧 | V_{DS} | SEG1 ~ SEG32 | $I_D = 2\mu A$ $V_1 = 2.7 \sim 5.5V$ | | | 0.6 | V | *1 |
| コモンドライバ 降下電圧 | V_{DC} | COM1 ~ COM4 | $I_D = 2\mu A$ $V_1 = 2.7 \sim 5.5V$ | | | 0.3 | V | *1 |
| LCD 電源分割抵抗 | R_{LCD} | | $V_1 - V_{SS}$ 間 | 0.5 | 3.0 | 9.0 | M | |
| 液晶表示電圧 | V_{LCD} | V1 | | 2.2 | | 5.5 | V | *2 |

【注】 *1 電源端子 V_1 、 V_2 、 V_3 、 V_{SS} から各セグメント端子またはコモン端子までの電圧降下です。

*2 液晶表示電圧を外部電源より供給する場合は、 V_{CC} V_1 V_2 V_3 V_{SS} の関係を維持してください。

16.3 H8/38024 グループ (F-ZTAT 版)、H8/38024R グループ (F-ZTAT 版) の絶対最大定格

絶対最大定格を表 16.7 に示します。

表 16.7 絶対最大定格

| 項目 | 記号 | 規格値 | 単位 | 備考 | |
|------------|-----------------|------------------------------|-------------------------|----|---|
| 電源電圧 | V_{CC} | - 0.3 ~ + 4.3 | V | *1 | |
| アナログ電源電圧 | AV_{CC} | - 0.3 ~ + 4.3 | V | | |
| 入力電圧 | ポート B、IRQAEC 以外 | V_{in} | - 0.3 ~ $V_{CC} + 0.3$ | | V |
| | ポート B | AV_{in} | - 0.3 ~ $AV_{CC} + 0.3$ | | V |
| | IRQAEC | HV_{in} | - 0.3 ~ + 7.3 | | V |
| ポート 9 端子電圧 | V_{pg} | - 0.3 ~ + 7.3 | V | | |
| 動作温度 | T_{opr} | - 20 ~ + 75 (通常仕様品) | | | |
| | | - 40 ~ + 85 (広温度範囲仕様品) *2 | | | |
| | | +75 (チップ出荷品) *3 | | | |
| 保存温度 | T_{stg} | - 55 ~ + 125 | | | |

【注】 *1 絶対最大定格を超えて LSI を使用した場合、LSI の永久破壊となることがあります。また、通常動作では、「電気的特性」の条件で使うことが望ましく、この条件を超えると LSI の誤動作の原因になるとともに、LSI の信頼性に悪影響を及ぼすことがあります。

*2 フラッシュメモリの書き込み / 消去時の動作温度範囲は、 $T_a = -20 \sim +75$ です。

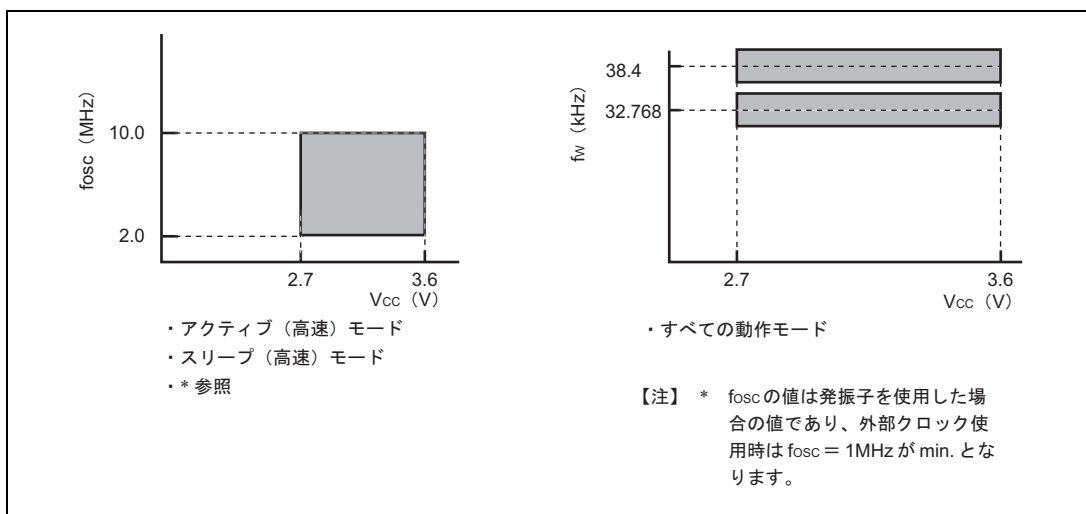
*3 通電してよい温度は - 20 ~ + 75 です。

16.4 H8/38024 グループ (F-ZTAT 版)、H8/38024R グループ (F-ZTAT 版) の電气的特性

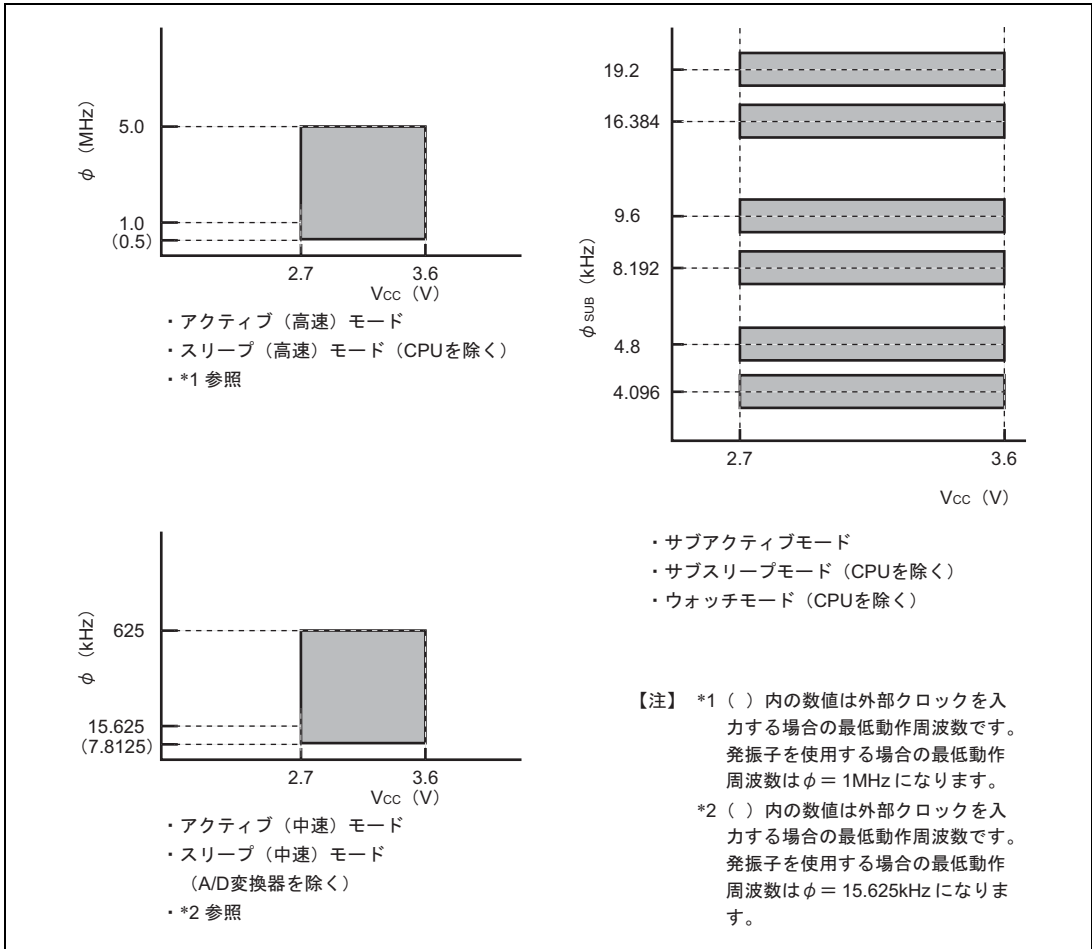
16.4.1 電源電圧と動作範囲

電源電圧と動作範囲 (網かけ部) を以下に示します。

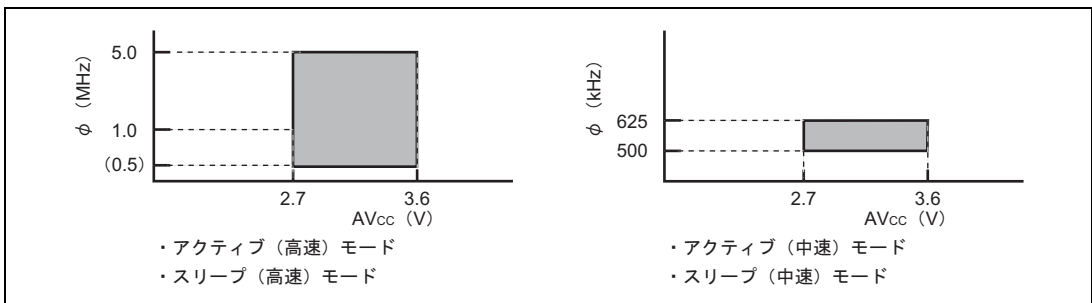
(1) 電源電圧と発振周波数の範囲



(2) 電源電圧と動作周波数の範囲



(3) アナログ電源電圧とA/D変換器の動作範囲



16. 電気的特性 (H8/38024F、H8/38024RF)

16.4.2 DC 特性

DC 特性を表 16.8 に示します。

表 16.8 DC 特性

(特記なき場合、 $V_{CC} = 2.7 \sim 3.6V$ 、 $AV_{CC} = 2.7 \sim 3.6V$ 、 $V_{SS} = AV_{SS} = 0.0V$)

| 項目 | 記号 | 適用端子 | 測定条件 | 規格値 | | | 単位 | 備考 |
|------------------|----------|--|------|-------------|------|-----------------|----|----|
| | | | | min. | typ. | max. | | |
| 入力 High レベル電圧 | V_{IH} | \overline{RES} 、 $\overline{WKP0} - \overline{WKP7}$ 、 $\overline{IRQ0}$ 、 $\overline{IRQ3}$ 、 $\overline{IRQ4}$ 、 $AEVL$ 、 $AEVH$ 、 $TMIC$ 、 $TMIF$ 、 $TMIG$ 、 \overline{ADTRG} 、 $SCK32$ | | $0.9V_{CC}$ | | $V_{CC} + 0.3$ | V | |
| | | $IRQ1$ | | $0.9V_{CC}$ | | $AV_{CC} + 0.3$ | V | |
| | | $RXD32$ 、 UD | | $0.8V_{CC}$ | | $V_{CC} + 0.3$ | V | |
| | | $OSC1$ | | $0.9V_{CC}$ | | $V_{CC} + 0.3$ | V | |
| | | $X1$ | | $0.9V_{CC}$ | | $V_{CC} + 0.3$ | V | |
| | | $P13$ 、 $P14$ 、 $P16$ 、 $P17$ 、 $P30 - P37$ 、 $P40 - P43$ 、 $P50 - P57$ 、 $P60 - P67$ 、 $P70 - P77$ 、 $P80 - P87$ 、 $PA0 - PA3$ | | $0.8V_{CC}$ | | $V_{CC} + 0.3$ | V | |
| | | $PB0 - PB7$ | | $0.8V_{CC}$ | | $AV_{CC} + 0.3$ | | |
| | | $IRQAEC$ 、 $P95^{*5}$ | | $0.9V_{CC}$ | | 7.3 | V | |

16. 電気的特性 (H8/38024F、H8/38024RF)

| 項目 | 記号 | 適用端子 | 測定条件 | 規格値 | | | 単位 | 備考 |
|------------------|-----------------|---|---------------------------|-----------------------|------|--------------------|----|----|
| | | | | min. | typ. | max. | | |
| 入力 Low レベル電圧 | V _{IL} | RES、 WKP0 - WKP7、 IRQ0、IRQ1、 IRQ3、IRQ4、 IRQAEC、P95 ^{*5} AEVL、AEVH、 TMIC、TMIF、 TMIG、ADTRG、 SCK32 | | - 0.3 | | 0.1V _{CC} | V | |
| | | RXD32、UD | | - 0.3 | | 0.2V _{CC} | V | |
| | | OSC1 | | - 0.3 | | 0.1V _{CC} | V | |
| | | X1 | | - 0.3 | | 0.1V _{CC} | V | |
| | | P13、P14、 P16、P17、 P30 - P37、 P40 - P43、 P50 - P57、 P60 - P67、 P70 - P77、 P80 - P87、 PA0 - PA3、 PB0 - PB7 | | - 0.3 | | 0.2V _{CC} | V | |
| 出力 High レベル電圧 | V _{OH} | P13、P14、 P16、P17、 P30 - P37、 P40 - P42、 P50 - P57、 P60 - P67、 P70 - P77、 P80 - P87、 PA0 - PA3 | - I _{OH} = 1.0mA | V _{CC} - 1.0 | | | V | |
| | | | - I _{OH} = 0.1mA | V _{CC} - 0.3 | | | | |

16. 電気的特性 (H8/38024F、H8/38024RF)

| 項目 | 記号 | 適用端子 | 測定条件 | 規格値 | | | 単位 | 備考 |
|------------------|------------------|---|---|------|------|------|----|----|
| | | | | min. | typ. | max. | | |
| 出力 Low レベル 電圧 | V _{OL} | P13、P14、 P16、P17、 P30 ~ P37、 P40 ~ P42、 P50 ~ P57、 P60 ~ P67、 P70 ~ P77、 P80 ~ P87、 PA0 ~ PA3 | I _{OL} = 0.4mA | | | 0.5 | V | |
| | | P90 ~ P92 | I _{OL} = 25mA | | | 0.5 | | ※1 |
| | | | I _{OL} = 10mA | | | | | ※2 |
| | | P93 ~ P95 | I _{OL} = 10mA | | | 0.5 | | |
| 入出力リーク電流 | I _{IL} | RES、P43 OSC1、X1、 P13、P14、 P16、P17、 P30 ~ P37、 P40 ~ P42、 P50 ~ P57、 P60 ~ P67、 P70 ~ P77、 P80 ~ P87、 IRQAEC、 PA0 ~ PA3、 P90 ~ P95 | V _{IN} = 0.5V ~ V _{CC} - 0.5V | | | 1.0 | μA | |
| | | PB0 ~ PB7 | V _{IN} = 0.5V ~ AV _{CC} - 0.5V | | | 1.0 | | |
| ブルアップ MOS 電流 | - I _p | P13、P14、 P16、P17、 P30 ~ P37、 P50 ~ P57、 P60 ~ P67 | V _{CC} = 3V、V _{IN} = 0V | 30 | | 180 | μA | |

16. 電気的特性 (H8/38024F、H8/38024RF)

| 項目 | 記号 | 適用端子 | 測定条件 | 規格値 | | | 単位 | 備考 |
|--------------------|--------------------|-----------------------------|--|------|------|------|----|--------------------------------|
| | | | | min. | typ. | max. | | |
| 入力容量 | C _{IN} | 電源、IRQAEC 端子を除く全入 力端子 | f = 1MHz、V _{IN} = 0V、 T _a = 25 | | | 15.0 | pF | |
| | | IRQAEC | | | | 30.0 | | |
| アクティブモード 消費電流 | I _{OPe1} | V _{CC} | アクティブ (高速) モード、 V _{CC} = 3V、f _{OSC} = 2MHz | | 1.2 | | mA | max 目安 = 1.1 × typ *3 *4 |
| | | | アクティブ (高速) モード、 V _{CC} = 3V、f _{OSC} = 4MHz | | 1.8 | | | max 目安 = 1.1 × typ *3 *4 |
| | | | アクティブ (高速) モード、 V _{CC} = 3V、f _{OSC} = 10MHz | | 4.0 | 6.0 | | *3 *4 |
| | I _{OPe2} | V _{CC} | アクティブ (中速) モード、 V _{CC} = 3V、f _{OSC} = 2MHz、 t _{osc} /128 時 | | 0.7 | | mA | max 目安 = 1.1 × typ *3 *4 |
| | | | アクティブ (中速) モード、 V _{CC} = 3V、f _{OSC} = 4MHz、 t _{osc} /128 時 | | 0.8 | | | max 目安 = 1.1 × typ *3 *4 |
| | | | アクティブ (中速) モード、 V _{CC} = 3V、f _{OSC} = 10MHz、 t _{osc} /128 時 | | 1.2 | 1.8 | | *3 *4 |
| スリープモード 消費電流 | I _{SLEEP} | V _{CC} | V _{CC} = 3V、f _{OSC} = 2MHz | | 1.0 | | mA | max 目安 = 1.1 × typ *3 *4 |
| | | | V _{CC} = 3V、f _{OSC} = 4MHz | | 1.5 | | | max 目安 = 1.1 × typ *3 *4 |
| | | | V _{CC} = 3V、f _{OSC} = 10MHz | | 3.2 | 4.8 | | *3 *4 |
| サブアクティブ モード消費電流 | I _{SUB} | V _{CC} | V _{CC} = 2.7V、LCD 点灯 32kHz 水晶発振子使用時 (t _{SUB} = w/8) | | 10 | | μA | *3 *4 参考値 |
| | | | V _{CC} = 2.7V、LCD 点灯 32kHz 外部クロック入力時 (t _{SUB} = w/2) | | 20 | 40 | | *3 *4 |
| | | | V _{CC} = 2.7V、LCD 点灯 32kHz 水晶発振子使用時 (t _{SUB} = w/2) | | 17 | 40 | | |
| サブスリープモード 消費電流 | I _{SUBSP} | V _{CC} | V _{CC} = 2.7V、LCD 点灯 32kHz 外部クロック入力時 (t _{SUB} = w/2) | | 4.8 | 16.0 | μA | *3 *4 |
| | | | V _{CC} = 2.7V、LCD 点灯 32kHz 水晶発振子使用時 (t _{SUB} = w/2) | | 5.4 | 16.0 | | |
| ウォッチモード 消費電流 | I _{WATCH} | V _{CC} | V _{CC} = 2.7V、T _a = 25 32kHz 外部クロック入力時 LCD 未使用 | | 2.0 | | μA | *3 *4 参考値 |
| | | | V _{CC} = 2.7V、T _a = 25 32kHz 水晶発振子使用時 LCD 未使用 | | 2.6 | | | |
| | | | V _{CC} = 2.7V、 32kHz 外部クロック入力時 LCD 未使用 | | 2.0 | 6.0 | | *3 *4 |
| | | | V _{CC} = 2.7V、 32kHz 水晶発振子使用時 LCD 未使用 | | 2.6 | 6.0 | | |
| スタンバイ モード消費電流 | I _{STBY} | V _{CC} | V _{CC} = 3.0V、T _a = 25 32kHz 水晶発振子未使用時 | | 0.3 | | μA | *3 *4 参考値 |
| | | | 32kHz 水晶発振子未使用時 | | 1.0 | 5.0 | | *3 *4 |

16. 電気的特性 (H8/38024F、H8/38024RF)

| 項目 | 記号 | 適用端子 | 測定条件 | 規格値 | | | 単位 | 備考 |
|---------------------------------|-----------|------------------|------|------|------|------|----|----|
| | | | | min. | typ. | max. | | |
| RAM データ 保持電圧 | V_{RAM} | V_{CC} | | 2.0 | | | V | |
| 出力 Low レベル許容電流 (1 端子当たり) | I_{OL} | ポート 9 以外の出力端子 | | | | 0.5 | mA | |
| | | P90 - P92 | | | | 25.0 | | *1 |
| | | | | | | 10.0 | | *2 |
| | | P93 - P95 | | | | 10.0 | | *5 |
| 出力 Low レベル許容電流 (総和) | I_{OL} | ポート 9 以外の出力端子 | | | | 20.0 | mA | |
| | | ポート 9 | | | | 80.0 | | |
| 出力 High レベル許容電流 (1 端子当たり) | $-I_{OH}$ | 全出力端子 | | | | 0.2 | mA | |
| 出力 High レベル許容電流 (総和) | $-I_{OH}$ | 全出力端子 | | | | 10.0 | mA | |

【注】 TEST 端子は、 V_{SS} に接続してください。

- *1 ポートモードレジスタ 9 の PIOFF が 0 の場合に適用します。
- *2 ポートモードレジスタ 9 の PIOFF が 1 の場合に適用します。
- *3 消費電流測定時の端子の状態

| モード | RES 端子 | 内部状態 | 各端子 | LCD 電源 | 発振端子 |
|--|----------|------------------------------|----------|--------|--|
| アクティブ (高速) モード (I_{OPE1}) アクティブ (中速) モード (I_{OPE2}) | V_{CC} | CPU のみ動作 | V_{CC} | 停止 | システムクロック発振器： 水晶発振子 サブクロック発振器： X1 端子 = GND |
| スリープモード | V_{CC} | 内蔵の全タイム のみ動作 | V_{CC} | 停止 | |
| サブアクティブ モード | V_{CC} | CPU のみ動作 | V_{CC} | 停止 | システムクロック発振器： 水晶発振子 サブクロック発振器： 水晶発振子 |
| サブスリープ モード | V_{CC} | 内蔵の全タイム のみ動作 CPU は停止 | V_{CC} | 停止 | |
| ウォッチモード | V_{CC} | 時計用タイム ベースのみ動作 CPU は停止 | V_{CC} | 停止 | |
| スタンバイモード | V_{CC} | CPU、タイム ともに停止 | V_{CC} | 停止 | システムクロック発振器： 水晶発振子 サブクロック発振器： X1 端子 = GND |

- *4 ブルアップ MOS や出力バッファに流れる電流は除きます。
- *5 リセット解除時のユーザモード / ブートモード判定に使用します。

16.4.3 AC 特性

制御信号タイミングを表 16.9 に、シリアルインタフェースタイミングを表 16.10 に示します。

表 16.9 制御信号タイミング

(特記なき場合、 $V_{CC} = 2.7 \sim 3.6V$ 、 $AV_{CC} = 2.7 \sim 3.6V$ 、 $V_{SS} = AV_{SS} = 0.0V$)

| 項目 | 記号 | 適用端子 | 測定条件 | 規格値 | | | 単位 | 参照図 |
|---------------------------------|--------------|-----------|-----------------------|------|-----------------------|---------------|---------------------------|---------------------------|
| | | | | min. | typ. | max. | | |
| システムクロック 発振器発振周波数 | f_{OSC} | OSC1、OSC2 | | 2.0 | | 10.0 | MHz | |
| OSC クロック ($_{osc}$) サイクル時間 | t_{OSC} | OSC1、OSC2 | | 100 | | 500 (1000) | ns | 図 16.2 ※ ² |
| システムクロック () サイクル時間 | t_{cyc} | | | 2 | | 128 | t_{osc} μs | |
| サブクロック発振器 発振周波数 | f_{W} | X1、X2 | | | 32.768 または 38.4 | | kHz | |
| ウォッチクロック ($_w$) サイクル時間 | t_{W} | X1、X2 | | | 30.5 または 26.0 | | μs | 図 16.2 |
| サブクロック ($_{sub}$) サイクル時間 | t_{subcyc} | | | 2 | | 8 | t_{W} | ※ ¹ |
| インストラクション サイクル時間 | | | | 2 | | | t_{cyc} t_{subcyc} | |
| 発振安定時間 | t_{rc} | OSC1、OSC2 | 図 16.10 の水晶発振子 | | 0.8 | 2.0 | ms | 図 16.10 ※ ³ |
| | | | 図 16.9 の水晶発振子 | | 2.0 | 6.0 | ms | 図 16.9 ※ ⁴ |
| | | | 図 16.10 のセラミック 発振子 | | 20 | 45 | μs | 図 16.10 ※ ³ |
| | | | 図 16.9 のセラミック 発振子 | | 20 | 45 | μs | 図 16.9 ※ ⁴ |
| | | 上記以外 | | | 50 | ms | | |
| X1、X2 | | | | | 2.0 | s | | |
| 外部クロック High レベル幅 | t_{CPH} | OSC1 | | 40 | | | ns | 図 16.2 |
| | | X1 | | | 15.26 または 13.02 | | μs | |
| 外部クロック Low レベル幅 | t_{CPL} | OSC1 | | 40 | | | ns | 図 16.2 |
| | | X1 | | | 15.26 または 13.02 | | μs | |
| 外部クロック 立ち上がり時間 | t_{CPr} | OSC1 | | | | 10 | ns | 図 16.2 |
| | | X1 | | | | 55.0 | ns | |

16. 電気的特性 (H8/38024F、H8/38024RF)

| 項目 | 記号 | 適用端子 | 測定条件 | 規格値 | | | 単位 | 参照図 |
|--------------------|------------------------|---|------|------|------|------|---------------------------|--------|
| | | | | min. | typ. | max. | | |
| 外部クロック 立ち下がり時間 | t_{CPI} | OSC1 | | | | 10 | ns | 図 16.2 |
| | | X1 | | | | 55.0 | ns | |
| RES 端子 Low レベル幅 | t_{REL} | RES | | 10 | | | t_{cyc} | 図 16.3 |
| 入力端子 High レベル幅 | t_{IH} | IRQ0、IRQ1、 IRQ3、IRQ4、 IRQAEC、 WKP0 ~ WKP7、 TMIC、TMIF、 TMIG、ADTRG、 AEVL、AEVH | | 2 | | | t_{cyc} t_{subcyc} | 図 16.4 |
| | | | | 0.5 | | | t_{osc} | |
| 入力端子 Low レベル幅 | t_{IL} | IRQ0、IRQ1、 IRQ3、IRQ4、 IRQAEC、 WKP0 ~ WKP7、 TMIC、TMIF、 TMIG、ADTRG、 AEVL、AEVH | | 2 | | | t_{cyc} t_{subcyc} | 図 16.4 |
| | | | | 0.5 | | | t_{osc} | |
| UD 端子 最小変化幅 | t_{UDH} t_{UDL} | UD | | 4 | | | t_{cyc} t_{subcyc} | 図 16.7 |

【注】 *1 システムコントロールレジスタ 2 (SYSCR2) の SA1、SA0 の設定により決定します。

*2 () 内の数値は外部クロックを使用する場合の t_{osc} max. です。

*3 HD64F38024R に適用します。

*4 HD64F38024 に適用します。

表 16.10 シリアルインタフェース (SCI3) タイミング
(特記なき場合、 $V_{CC} = 2.7 \sim 3.6V$ 、 $AV_{CC} = 2.7 \sim 3.6V$ 、 $V_{SS} = AV_{SS} = 0.0V$)

| 項目 | 記号 | 測定条件 | 規格値 | | | 単位 | 参照図 |
|---------------------------|------------|-----------|-------|------|------|----------------------------------|--------|
| | | | min. | typ. | max. | | |
| 入力 クロックサイクル | 調歩同期 | t_{syc} | 4 | | | t_{cyc} または t_{subcyc} | 図 16.5 |
| | クロック同期 | | 6 | | | | |
| 入力クロックパルス幅 | t_{SCKW} | | 0.4 | | 0.6 | t_{syc} | 図 16.5 |
| 送信データ遅延時間 (クロック同期) | t_{TXD} | | | | 1 | t_{cyc} または t_{subcyc} | 図 16.6 |
| 受信データセットアップ時間 (クロック同期) | t_{RXS} | | 400.0 | | | ns | 図 16.6 |
| 受信データホールド時間 (クロック同期) | t_{RXH} | | 400.0 | | | ns | 図 16.6 |

16.4.4 A/D 変換器特性

A/D 変換器特性を表 16.11 に示します。

表 16.11 A/D 変換器特性

(特記なき場合、 $V_{CC} = 2.7 \sim 3.6V$ 、 $V_{SS} = AV_{SS} = 0.0V$)

| 項目 | 記号 | 適用端子 | 測定条件 | 規格値 | | | 単位 | 備考 |
|--------------|--------------|-----------|---------------------------|-------|-----------|-----------------|---------|-----------|
| | | | | min. | typ. | max. | | |
| アナログ電源電圧 | AV_{CC} | AV_{CC} | | 2.7 | | 3.6 | V | *1 |
| アナログ入力電圧 | AV_{IN} | AN0 ~ AN7 | | - 0.3 | | $AV_{CC} + 0.3$ | V | |
| アナログ電源電流 | AI_{OPE} | AV_{CC} | $AV_{CC} = 3.0V$ | | | 1.0 | mA | |
| | AI_{STOP1} | AV_{CC} | | | 600 | | μA | *2 参考値 |
| | AI_{STOP2} | AV_{CC} | | | | 5 | μA | *3 |
| アナログ入力容量 | C_{AIN} | AN0 ~ AN7 | | | | 15.0 | pF | |
| 許容信号源インピーダンス | R_{AIN} | | | | | 10.0 | k | |
| 分解能 (データ長) | | | | | | 10 | ビット | |
| 非直線性誤差 | | | $AV_{CC} = 2.7 \sim 3.6V$ | | | ± 3.5 | LSB | |
| 量子化誤差 | | | | | | ± 0.5 | LSB | |
| 絶対精度 | | | $AV_{CC} = 2.7 \sim 3.6V$ | | ± 2.0 | ± 4.0 | LSB | |
| 変換時間 | | | $AV_{CC} = 2.7 \sim 3.6V$ | 12.4 | | 124 | μs | |

【注】 *1 A/D 変換器を使用しない場合は $AV_{CC} = V_{CC}$ としてください。

*2 AI_{STOP1} はアクティブモード、スリープモードでの A/D 変換待機時の電流値です。

*3 AI_{STOP2} はリセット、スタンバイモード、ウォッチモード、サブアクティブモード、およびサブスリープモードでの A/D 変換待機時の電流値です。

16. 電気的特性 (H8/38024F、H8/38024RF)

16.4.5 LCD 特性

LCD 特性を表 16.12 に示します。

表 16.12 LCD 特性

(特記なき場合、 $V_{CC} = 2.7 \sim 3.6V$ 、 $AV_{CC} = 2.7 \sim 3.6V$ 、 $V_{SS} = AV_{SS} = 0.0V$)

| 項目 | 記号 | 適用端子 | 測定条件 | 規格値 | | | 単位 | 備考 |
|-------------------|-----------|--------------|---|------|------|------|----|----|
| | | | | min. | typ. | max. | | |
| セグメントドライバ 降下電圧 | V_{DS} | SEG1 ~ SEG32 | $I_D = 2\mu A$ $V_1 = 2.7 \sim 3.6V$ | | | 0.6 | V | *1 |
| コモンドライバ 降下電圧 | V_{DC} | COM1 ~ COM4 | $I_D = 2\mu A$ $V_1 = 2.7 \sim 3.6V$ | | | 0.3 | V | *1 |
| LCD 電源分割抵抗 | R_{LCD} | | $V_1 - V_{SS}$ 間 | 0.5 | 3.0 | 9.0 | M | *3 |
| | | | | 1.5 | 3.0 | 7.0 | | *4 |
| 液晶表示電圧 | V_{LCD} | V1 | | 2.2 | | 3.6 | V | *2 |

- 【注】 *1 電源端子 V_1 、 V_2 、 V_3 、 V_{SS} から各セグメント端子またはコモン端子までの電圧降下です。
 *2 液晶表示電圧を外部電源より供給する場合は、 V_{CC} V_1 V_2 V_3 V_{SS} の関係を維持してください。
 *3 HD64F38024に適用します。
 *4 HD64F38024R に適用します。

16.4.6 フラッシュメモリ特性

表 16.13 フラッシュメモリ特性

条件 : $AV_{CC} = 2.7 \sim 3.6V$ 、 $V_{SS} = AV_{SS} = 0V$ 、 $V_{CC} = 2.7 \sim 3.6V$ (読み出し時の動作電圧範囲)、
 $V_{CC} = 3.0 \sim 3.6V$ (書き込み / 消去時の動作電圧範囲)、 $T_a = -20 \sim +75$ (書き込み / 消去時の動作温度範囲)

| 項目 | | 記号 | 測定条件 | 規格値 | | | 単位 |
|------------------------------|---------------------|------|----------|---------------|---------|------|----|
| | | | | min. | typ. | max. | |
| 書き込み時間 (128 バイト当たり) *1 *2 *4 | | tp | | | 7 | 200 | ms |
| 消去時間 (1 ブロック当たり) *1 *3 *6 | | te | | | 100 | 1200 | ms |
| 書き換え回数 | | Nwec | | 1000*8 *11 | 10000*9 | | 回 |
| | | | | 100*8*12 | 10000*9 | | |
| データ保持時間 | | tDRP | | 10*10 | | | 年 |
| 書き込み時 | SWE ビットセット後の待機時間*1 | x | | 1 | | | μs |
| | PSU ビットセット後の待機時間*1 | y | | 50 | | | μs |
| | P ビットセット後の待機時間*1 *4 | z1 | 1 n 6 | 28 | 30 | 32 | μs |
| | | z2 | 7 n 1000 | 198 | 200 | 202 | μs |
| | | z3 | 追加書き込み | 8 | 10 | 12 | μs |
| | P ビットクリア後の待機時間*1 | | | 5 | | | μs |
| | PSU ビットクリア後の待機時間*1 | | | 5 | | | μs |
| | PV ビットセット後の待機時間*1 | | | 4 | | | μs |
| | ダミーライト後の待機期間*1 | | | 2 | | | μs |
| | PV ビットクリア後の待機時間*1 | | | 2 | | | μs |
| | SWE ビットクリア後の待機時間*1 | | | 100 | | | μs |
| | 最大書き込み回数*1 *4 *5 | N | | | | 1000 | 回 |
| 消去時 | SWE ビットセット後の待機時間*1 | x | | 1 | | | μs |
| | ESU ビットセット後の待機時間*1 | y | | 100 | | | μs |
| | E ビットセット後の待機時間*1 *6 | z | | 10 | | 100 | ms |
| | E ビットクリア後の待機時間*1 | | | 10 | | | μs |
| | ESU ビットクリア後の待機時間*1 | | | 10 | | | μs |
| | EV ビットセット後の待機時間*1 | | | 20 | | | μs |
| | ダミーライト後の待機期間*1 | | | 2 | | | μs |
| | EV ビットクリア後の待機時間*1 | | | 4 | | | μs |
| | SWE ビットクリア後の待機時間*1 | | | 100 | | | μs |
| | 最大消去回数*1 *6 *7 | N | | | | 120 | 回 |

【注】 *1 各時間の設定は、プログラム / イレースのアルゴリズムに従い行ってください。

*2 128 バイト当たりの書き込み時間で、フラッシュメモリコントロールレジスタ 1(FLMCR1)の P ビットをセットしているトータル期間を示します。プログラムベリファイ時間は含まれません。

*3 1 ブロックを消去する時間で、フラッシュメモリコントロールレジスタ 1(FLMCR1)の E ビットをセットしている

16. 電気的特性 (H8/38024F、H8/38024RF)

トータル期間を示します。イレースペリファイ時間は含まれません。

- *4 書き込み時間の最大値 ($t_p(\text{MAX})$) = P ビットセット後の待機時間(z) × 最大書き込み回数(N)
- *5 最大書き込み回数(N)は、実際の z1、z2、z3 の設定値にあわせ、書き込み時間の最大値 $t_p(\text{MAX})$ 以下となるように設定してください。また、P ビットセット後の待機時間 (z1、z2) は、下記のように書き込み回数(n)の値によって切り替えてください。

書き込み回数 n

1 n 6 z1 = 30 μ s

7 n 1000 z2 = 200 μ s

- *6 消去時間の最大値 ($t_E(\text{MAX})$) = E ビットセット後の待機時間(z) × 最大消去回数(N)
- *7 最大消去回数(N)は、実際の(z)の設定値にあわせ、消去時間の最大値 ($t_E(\text{MAX})$) 以下となるように設定してください。
- *8 書き換え後のすべての特性を保証する min 回数です (保証は 1 ~ min 値の範囲です)。
- *9 25 のときの参考値です (通常この値まで書き換えは機能するという目安です)。
- *10 書き換えが min 値を含む仕様範囲内で行われたときのデータ保持特性です。
- *11 読み出し時の動作電圧範囲が 3.0 ~ 3.6V の場合に適用します。
- *12 読み出し時の動作電圧範囲が 2.7 ~ 3.6V の場合に適用します。

16.4.7 電源特性

表 16.14 電源特性

(特記なき場合、 $V_{CC} = 2.7 \sim 3.6V$ 、 $AV_{CC} = 2.7 \sim 3.6V$ 、 $V_{SS} = AV_{SS} = 0.0V$)

| 項目 | 記号 | 適用端子 | 測定条件 | 規格値 | | | 単位 | 備考 |
|------------------|---------------|----------|------|------|------|------|------|----|
| | | | | min. | typ. | max. | | |
| V_{CC} 開始電圧 | $V_{CCSTART}$ | V_{CC} | | 0 | | 0.1 | V | *1 |
| V_{CC} 立ち上がり勾配 | SV_{CC} | V_{CC} | | 0.05 | | | V/ms | *2 |

【注】 *1 電源投入時、規格値以外で使用される場合、本 LSI は通常動作ができない可能性があります (条件規格は図 16.1 参照)。

*2 F-ZTAT 製品に適用します。

16.5 H8/38024S グループ (マスク ROM 版) の絶対最大定格

絶対最大定格を表 16.15 に示します。

表 16.15 絶対最大定格

| 項目 | 記号 | 規格値 | 単位 | 備考 | |
|------------|-----------|---------------------------|-------------------------|----|---|
| 電源電圧 | V_{CC} | - 0.3 ~ + 4.3 | V | *1 | |
| アナログ電源電圧 | AV_{CC} | - 0.3 ~ + 4.3 | V | | |
| 入力電圧 | ポート B 以外 | V_{in} | - 0.3 ~ $V_{CC} + 0.3$ | | V |
| | ポート B | AV_{in} | - 0.3 ~ $AV_{CC} + 0.3$ | | V |
| ポート 9 端子電圧 | V_{p9} | - 0.3 ~ $V_{CC} + 0.3$ | V | | |
| 動作温度 | T_{opr} | - 20 ~ + 75 (通常仕様品) | | | |
| | | - 40 ~ + 85 (広温度範囲仕様品) | | | |
| | | +75 (チップ出荷品)*2 | | | |
| 保存温度 | T_{stg} | - 55 ~ + 125 | | | |

【注】 *1 絶対最大定格を超えて LSI を使用した場合、LSI の永久破壊となることがあります。また、通常動作では、「電气的特性」の条件で使用することが望ましく、この条件を超えると LSI の誤動作の原因になるとともに、LSI の信頼性に悪影響を及ぼすことがあります。

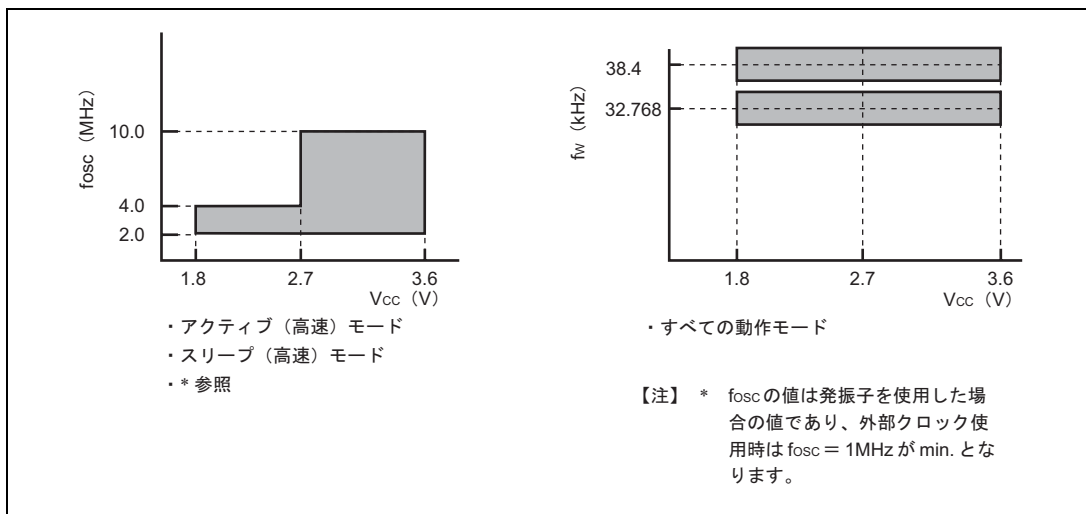
*2 通電してよい温度は - 20 ~ + 75 です。

16.6 H8/38024S グループ (マスク ROM 版) の電気的特性

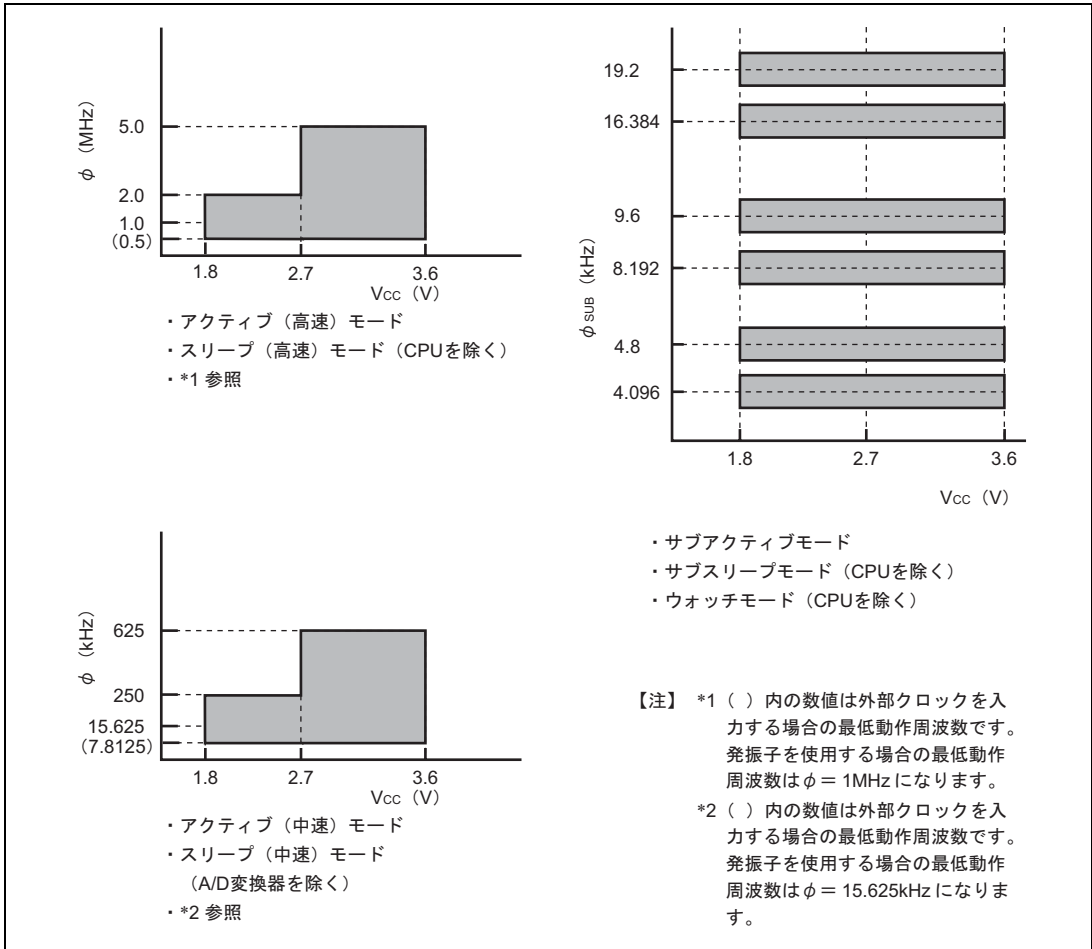
16.6.1 電源電圧と動作範囲

電源電圧と動作範囲 (網かけ部) を以下に示します。

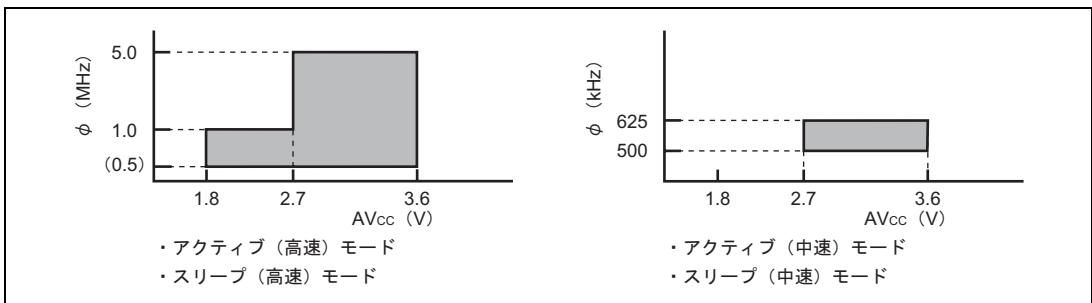
(1) 電源電圧と発振周波数の範囲



(2) 電源電圧と動作周波数の範囲



(3) アナログ電源電圧とA/D変換器の動作範囲



16. 電気的特性 (H8/38024S)

16.6.2 DC 特性

DC 特性を表 16.16 に示します。

表 16.16 DC 特性

(特記なき場合、 $V_{CC} = 1.8 \sim 3.6V$ 、 $AV_{CC} = 1.8 \sim 3.6V$ 、 $V_{SS} = AV_{SS} = 0.0V$)

| 項目 | 記号 | 適用端子 | 測定条件 | 規格値 | | | 単位 | 備考 |
|------------------|----------|---|------|-------------|------|-----------------|----|----|
| | | | | min. | typ. | max. | | |
| 入力 High レベル電圧 | V_{IH} | \overline{RES} 、 $\overline{WKP0} \sim \overline{WKP7}$ 、 $\overline{IRQ0}$ 、 $\overline{IRQ3}$ 、 $\overline{IRQ4}$ 、 $AEVL$ 、 $AEVH$ 、 $TMIC$ 、 $TMIF$ 、 $TMIG$ 、 \overline{ADTRG} 、 $SCK32$ | | $0.9V_{CC}$ | | $V_{CC} + 0.3$ | V | |
| | | $IRQ1$ | | $0.9V_{CC}$ | | $AV_{CC} + 0.3$ | V | |
| | | $RXD32$ 、 UD | | $0.8V_{CC}$ | | $V_{CC} + 0.3$ | V | |
| | | $OSC1$ | | $0.9V_{CC}$ | | $V_{CC} + 0.3$ | V | |
| | | $X1$ | | $0.9V_{CC}$ | | $V_{CC} + 0.3$ | V | |
| | | $P13$ 、 $P14$ 、 $P16$ 、 $P17$ 、 $P30 \sim P37$ 、 $P40 \sim P43$ 、 $P50 \sim P57$ 、 $P60 \sim P67$ 、 $P70 \sim P77$ 、 $P80 \sim P87$ 、 $PA0 \sim PA3$ | | $0.8V_{CC}$ | | $V_{CC} + 0.3$ | V | |
| | | $PB0 \sim PB7$ | | $0.8V_{CC}$ | | $AV_{CC} + 0.3$ | V | |
| | | $IRQAEC$ | | $0.9V_{CC}$ | | $V_{CC} + 0.3$ | V | |

16. 電気的特性 (H8/38024S)

| 項目 | 記号 | 適用端子 | 測定条件 | 規格値 | | | 単位 | 備考 |
|------------------|-----------------|---|---|-----------------------|------|--------------------|----|----|
| | | | | min. | typ. | max. | | |
| 入力 Low レベル電圧 | V _{IL} | RES、 WKP0 - WKP7、 IRQ0、IRQ1、 IRQ3、IRQ4、 IRQAEC、 AEVL、AEVH、 TMIC、TMIF、 TMIG、ADTRG、 SCK32 | | - 0.3 | | 0.1V _{CC} | V | |
| | | RXD32、UD | | - 0.3 | | 0.2V _{CC} | V | |
| | | OSC1 | | - 0.3 | | 0.1V _{CC} | V | |
| | | X1 | | - 0.3 | | 0.1V _{CC} | V | |
| | | P13、P14、 P16、P17、 P30 - P37、 P40 - P43、 P50 - P57、 P60 - P67、 P70 - P77、 P80 - P87、 PA0 - PA3、 PB0 - PB7 | | - 0.3 | | 0.2V _{CC} | V | |
| 出力 High レベル電圧 | V _{OH} | P13、P14、 P16、P17、 P30 - P37、 P40 - P42、 P50 - P57、 P60 - P67、 P70 - P77、 P80 - P87、 PA0 - PA3 | - I _{OH} = 1.0mA V _{CC} = 2.7 ~ 3.6V | V _{CC} - 1.0 | | | V | |
| | | | - I _{OH} = 0.1mA | V _{CC} - 0.3 | | | | |

16. 電気的特性 (H8/38024S)

| 項目 | 記号 | 適用端子 | 測定条件 | 規格値 | | | 単位 | 備考 |
|------------------|------------------|---|--|------|------|------|----|----|
| | | | | min. | typ. | max. | | |
| 出力 Low レベル 電圧 | V _{OL} | P13、P14、 P16、P17、 P30～P37、 P40～P42、 P50～P57、 P60～P67、 P70～P77、 P80～P87、 PA0～PA3 | I _{OL} = 0.4mA | | | 0.5 | V | |
| | | P90～P95 | I _{OL} = 10mA V _{CC} = 2.2～3.6V | | | 0.5 | | |
| | | | I _{OL} = 8mA V _{CC} = 1.8～3.6V | | | 0.5 | | |
| 入出力リーク電流 | I _L | RES、P43 OSC1、X1、 P13、P14、 P16、P17、 P30～P37、 P40～P42、 P50～P57、 P60～P67、 P70～P77、 P80～P87、 IRQAEC、 PA0～PA3、 P90～P95 | V _{IN} = 0.5V ~ V _{CC} - 0.5V | | | 1.0 | μA | |
| | | PB0～PB7 | V _{IN} = 0.5V ~ AV _{CC} - 0.5V | | | 1.0 | | |
| プリアップ MOS 電流 | - I _p | P13、P14、 P16、P17、 P30～P37、 P50～P57、 P60～P67 | V _{CC} = 3V、V _{IN} = 0V | 30 | | 180 | μA | |

16. 電気的特性 (H8/38024S)

| 項目 | 記号 | 適用端子 | 測定条件 | 規格値 | | | 単位 | 備考 |
|----------------|--------------------|----------------------|---|------|------|------|----|--|
| | | | | min. | typ. | max. | | |
| 入力容量 | C _{IN} | 電源、IRQAEC 端子を除く全入力端子 | f = 1MHz、V _{IN} = 0V、T _a = 25 | | | 15.0 | pF | |
| | | IRQAEC | | | | 30.0 | | |
| アクティブモード消費電流 | I _{OP1} | V _{CC} | アクティブ (高速) モード、V _{CC} = 1.8V、f _{OSC} = 1MHz | | 0.2 | | mA | max 目安 = 1.1 × typ ^{*1} * ^{*2} |
| | | | アクティブ (高速) モード、V _{CC} = 3V、f _{OSC} = 2MHz | | 0.6 | | | max 目安 = 1.1 × typ ^{*1} * ^{*2} |
| | | | アクティブ (高速) モード、V _{CC} = 3V、f _{OSC} = 4MHz | | 1.2 | | | max 目安 = 1.1 × typ ^{*1} * ^{*2} |
| | | | アクティブ (高速) モード、V _{CC} = 3V、f _{OSC} = 10MHz | | 3.1 | 6.0 | | * ^{*1} * ^{*2} |
| | I _{OP2} | V _{CC} | アクティブ (中速) モード、V _{CC} = 1.8V、f _{OSC} = 1MHz、f _{OSC} /128 時 | | 0.03 | | mA | max 目安 = 1.1 × typ ^{*1} * ^{*2} |
| | | | アクティブ (中速) モード、V _{CC} = 3V、f _{OSC} = 2MHz、f _{OSC} /128 時 | | 0.1 | | | max 目安 = 1.1 × typ ^{*1} * ^{*2} |
| | | | アクティブ (中速) モード、V _{CC} = 3V、f _{OSC} = 4MHz、f _{OSC} /128 時 | | 0.2 | | | max 目安 = 1.1 × typ ^{*1} * ^{*2} |
| | | | アクティブ (中速) モード、V _{CC} = 3V、f _{OSC} = 10MHz、f _{OSC} /128 時 | | 0.6 | 1.8 | | * ^{*1} * ^{*2} |
| スリープモード消費電流 | I _{SLEEP} | V _{CC} | V _{CC} = 1.8V、f _{OSC} = 1MHz | | 0.08 | | mA | max 目安 = 1.1 × typ ^{*1} * ^{*2} |
| | | | V _{CC} = 3V、f _{OSC} = 2MHz | | 0.3 | | | max 目安 = 1.1 × typ ^{*1} * ^{*2} |
| | | | V _{CC} = 3V、f _{OSC} = 4MHz | | 0.5 | | | max 目安 = 1.1 × typ ^{*1} * ^{*2} |
| | | | V _{CC} = 3V、f _{OSC} = 10MHz | | 1.3 | 4.8 | | * ^{*1} * ^{*2} |
| サブアクティブモード消費電流 | I _{SUB} | V _{CC} | V _{CC} = 1.8V、LCD 点灯 32kHz 外部クロック入力時 (SUB = w/2) | | 6.2 | | μA | 参考値 * ^{*1} * ^{*2} |
| | | | V _{CC} = 1.8V、LCD 点灯 32kHz 水晶発振器使用時 (SUB = w/2) | | 5.7 | | | |
| | | | V _{CC} = 2.7V、LCD 点灯 32kHz 水晶発振器使用時 (SUB = w/8) | | 4.4 | | | |
| | | | V _{CC} = 2.7V、LCD 点灯 32kHz 外部クロック入力時 (SUB = w/2) | | 10 | 40 | | |
| | | | V _{CC} = 2.7V、LCD 点灯 32kHz 水晶発振器使用時 (SUB = w/2) | | 11 | 40 | | * ^{*1} * ^{*2} |

16. 電気的特性 (H8/38024S)

| 項目 | 記号 | 適用端子 | 測定条件 | 規格値 | | | 単位 | 備考 |
|---------------------------|--------------------|-----------------|---|------|------|------|----|--------------|
| | | | | min. | typ. | max. | | |
| サブスリープモード消費電流 | I _{SUBSP} | V _{CC} | V _{CC} = 2.7V、LCD 点灯 32kHz 外部クロック入力時 (_{SUB} = w/2) | | 4.6 | 16 | μA | *1 *2 |
| | | | V _{CC} = 2.7V、LCD 点灯 32kHz 水晶発振子使用時 (_{SUB} = w/2) | | 5.1 | 16 | | |
| ウォッチモード消費電流 | I _{WATCH} | V _{CC} | V _{CC} = 1.8V、Ta = 25、 32kHz 水晶発振子使用時 LCD 未使用 | | 1.2 | | μA | 参考値 *1 *2 |
| | | | V _{CC} = 2.7V、Ta = 25、 32kHz 外部クロック入力時 LCD 未使用時 | | 2.0 | | | |
| | | | V _{CC} = 2.7V、Ta = 25、 32kHz 水晶発振子使用時 LCD 未使用 | | 2.3 | | | |
| | | | V _{CC} = 2.7V、 32kHz 外部クロック入力時 LCD 未使用 | | 2.0 | 6.0 | | |
| | | | V _{CC} = 2.7V、 32kHz 水晶発振子使用時 LCD 未使用 | | 2.3 | 6.0 | | |
| スタンバイモード消費電流 | I _{STBY} | V _{CC} | V _{CC} = 1.8V、Ta = 25、 32kHz 水晶発振子未使用時 | | 0.1 | | μA | 参考値 *1 *2 |
| | | | V _{CC} = 3.0V、Ta = 25、 32kHz 水晶発振子未使用時 | | 0.3 | | | |
| | | | 32kHz 水晶発振子未使用時 | | 1.0 | 5.0 | | |
| RAM データ保持電圧 | V _{RAM} | V _{CC} | | 1.5 | | | V | |
| 出力 Low レベル許容電流 (1 端子当たり) | I _{OL} | ポート 9 以外の出力端子 | | | | 0.5 | mA | |
| | | P90 ~ P95 | | | | 10.0 | | |
| 出力 Low レベル許容電流 (総和) | I _{OL} | ポート 9 以外の出力端子 | | | | 20.0 | mA | |
| | | ポート 9 | | | | 80.0 | | |
| 出力 High レベル許容電流 (1 端子当たり) | - I _{OH} | 全出力端子 | | | | 0.2 | mA | |
| 出力 High レベル許容電流 (総和) | - I _{OH} | 全出力端子 | | | | 10.0 | mA | |

【注】 TEST 端子は、 V_{SS} に接続してください。

*1 消費電流測定時の端子の状態

| モード | \overline{RES} 端子 | 内部状態 | 各端子 | LCD 電源 | 発振端子 |
|--|---------------------|--------------------------|----------|--------|--|
| アクティブ (高速) モード (I_{OPE1}) アクティブ (中速) モード (I_{OPE2}) | V_{CC} | CPU のみ動作 | V_{CC} | 停止 | システムクロック発振器 : 水晶発振子 サブクロック発振器 : X1 端子 = GND |
| スリープモード | V_{CC} | 内蔵の全タイマのみ動作 | V_{CC} | 停止 | |
| サブアクティブモード | V_{CC} | CPU のみ動作 | V_{CC} | 停止 | システムクロック発振器 : 水晶発振子 サブクロック発振器 : 水晶発振子 |
| サブスリープモード | V_{CC} | 内蔵の全タイマのみ動作 CPU は停止 | V_{CC} | 停止 | |
| ウォッチモード | V_{CC} | 時計用タイムベースのみ動作 CPU は停止 | V_{CC} | 停止 | |
| スタンバイモード | V_{CC} | CPU、タイマともに停止 | V_{CC} | 停止 | システムクロック発振器 : 水晶発振子 サブクロック発振器 : X1 端子 = GND |

*2 ブルアップ MOS や出力バッファに流れる電流は除きます。

16. 電気的特性 (H8/38024S)

16.6.3 AC 特性

制御信号タイミングを表 16.17 に、シリアルインタフェースタイミングを表 16.16 に示します。

表 16.17 制御信号タイミング

(特記なき場合、 $V_{CC} = 1.8 \sim 3.6V$ 、 $AV_{CC} = 1.8 \sim 3.6V$ 、 $V_{SS} = AV_{SS} = 0.0V$)

| 項目 | 記号 | 適用端子 | 測定条件 | 規格値 | | | 単位 | 参照図 |
|---------------------------------|--------------|-----------|---|------|-----------------------|---------------|---------------------------|--------------|
| | | | | min. | typ. | max. | | |
| システムクロック 発振器発振周波数 | f_{OSC} | OSC1、OSC2 | $V_{CC} = 2.7 \sim 3.6V$ | 2.0 | | 10.0 | MHz | |
| | | | $V_{CC} = 1.8 \sim 3.6V$ | 2.0 | | 4.0 | | |
| OSC クロック ($_{osc}$) サイクル時間 | t_{OSC} | OSC1、OSC2 | $V_{CC} = 2.7 \sim 3.6V$ | 100 | | 500 (1000) | ns | 図 16.2 *2 |
| | | | $V_{CC} = 1.8 \sim 3.6V$ | 250 | | 500 (1000) | | |
| | | | | | | | | |
| システムクロック () サイクル時間 | t_{cyc} | | | 2 | | 128 | t_{OSC} | |
| | | | | | | 128 | μs | |
| サブクロック発振器 発振周波数 | f_{W} | X1、X2 | | | 32.768 または 38.4 | | kHz | |
| ウォッチクロック ($_w$) サイクル時間 | t_{W} | X1、X2 | | | 30.5 または 26.0 | | μs | 図 16.2 |
| サブクロック ($_{sub}$) サイクル時間 | t_{subcyc} | | | 2 | | 8 | t_{W} | *1 |
| インストラクション サイクル時間 | | | | 2 | | | t_{cyc} t_{subcyc} | |
| 発振安定時間 | t_{rc} | OSC1、OSC2 | セラミック発振子の場合 $V_{CC} = 2.2 \sim 3.6V$ | | 20 | 45 | μs | 図 16.10 |
| | | | セラミック発振子の場合 上記以外 | | 80 | | | |
| | | | 水晶発振子の場合 $V_{CC} = 2.7 \sim 3.6V$ | | 0.8 | 2 | ms | |
| | | | 水晶発振子の場合 $V_{CC} = 2.2 \sim 3.6V$ | | 1.2 | 3 | | |
| | | | 上記以外 | | | 50 | | |
| | | X1、X2 | $V_{CC} = 2.2 \sim 3.6V$ | | | 2 | s | |
| | | 上記以外 | | 4 | | | | |
| 外部クロック High レベル幅 | t_{CPH} | OSC1 | $V_{CC} = 2.7 \sim 3.6V$ | 40 | | | ns | 図 16.2 |
| | | | $V_{CC} = 1.8 \sim 3.6V$ | 100 | | | | |
| | | X1 | | | 15.26 または 13.02 | | μs | |

16. 電気的特性 (H8/38024S)

| 項目 | 記号 | 適用端子 | 測定条件 | 規格値 | | | 単位 | 参照図 |
|--------------------|------------------------|--|--------------------------|------|-----------------------|------|---------------------------|--------|
| | | | | min. | typ. | max. | | |
| 外部クロック Low レベル幅 | t_{CPL} | OSC1 | $V_{CC} = 2.7 \sim 3.6V$ | 40 | | | ns | 図 16.2 |
| | | | $V_{CC} = 1.8 \sim 3.6V$ | 100 | | | | |
| | | X1 | | | 15.26 または 13.02 | | μs | |
| 外部クロック 立ち上がり時間 | t_{CPr} | OSC1 | $V_{CC} = 2.7 \sim 3.6V$ | | | 10 | ns | 図 16.2 |
| | | | $V_{CC} = 1.8 \sim 3.6V$ | | | 25 | | |
| | | X1 | | | | 55.0 | ns | |
| 外部クロック 立ち下がり時間 | t_{CPf} | OSC1 | $V_{CC} = 2.7 \sim 3.6V$ | | | 10 | ns | 図 16.2 |
| | | | $V_{CC} = 1.8 \sim 3.6V$ | | | 25 | | |
| | | X1 | | | | 55.0 | ns | |
| RES 端子 Low レベル幅 | t_{REL} | RES | | 10 | | | t_{cyc} | 図 16.3 |
| 入力端子 High レベル幅 | t_{IH} | $\overline{IRQ0}$ 、 $\overline{IRQ1}$ 、 $\overline{IRQ3}$ 、 $\overline{IRQ4}$ 、 IRQAEC、 $\overline{WKP0} - \overline{WKP7}$ 、 TMIC、TMIF、 TMIG、 \overline{ADTRG} 、 | | 2 | | | t_{cyc} t_{subcyc} | 図 16.4 |
| | | AEVL、AEVH | | 0.5 | | | t_{osc} | |
| 入力端子 Low レベル幅 | t_{IL} | $\overline{IRQ0}$ 、 $\overline{IRQ1}$ 、 $\overline{IRQ3}$ 、 $\overline{IRQ4}$ 、 IRQAEC、 $\overline{WKP0} - \overline{WKP7}$ 、 TMIC、TMIF、 TMIG、 \overline{ADTRG} 、 | | 2 | | | t_{cyc} t_{subcyc} | 図 16.4 |
| | | AEVL、AEVH | | 0.5 | | | t_{osc} | |
| UD 端子 最小変化幅 | t_{UDH} t_{UDL} | UD | | 4 | | | t_{cyc} t_{subcyc} | 図 16.7 |

【注】 *1 システムコントロールレジスタ 2 (SYSCR2) の SA1、SA0 の設定により決定します。

*2 () 内の数値は外部クロックを使用する場合の t_{osc} max. です。

16. 電気的特性 (H8/38024S)

表 16.18 シリアルインタフェース (SCI3) タイミング
(特記なき場合、 $V_{CC} = 1.8 \sim 3.6V$ 、 $AV_{CC} = 1.8 \sim 3.6V$ 、 $V_{SS} = AV_{SS} = 0.0V$)

| 項目 | | 記号 | 測定条件 | 規格値 | | | 単位 | 参照図 |
|---------------------------|--------|------------|------|-------|------|------|----------------------------------|--------|
| | | | | min. | typ. | max. | | |
| 入力 クロックサイクル | 調歩同期 | t_{scyc} | | 4 | | | t_{cyc} または t_{subcyc} | 図 16.5 |
| | クロック同期 | | | 6 | | | | |
| 入力クロックパルス幅 | | t_{SCKW} | | 0.4 | | 0.6 | t_{scyc} | 図 16.5 |
| 送信データ遅延時間 (クロック同期) | | t_{TXD} | | | | 1 | t_{cyc} または t_{subcyc} | 図 16.6 |
| 受信データセットアップ時間 (クロック同期) | | t_{RXS} | | 400.0 | | | ns | 図 16.6 |
| 受信データホールド時間 (クロック同期) | | t_{RXH} | | 400.0 | | | ns | 図 16.6 |

16.6.4 A/D 変換器特性

A/D 変換器特性を表 16.19 に示します。

表 16.19 A/D 変換器特性

(特記なき場合、 $V_{CC} = 1.8 \sim 3.6V$ 、 $V_{SS} = AV_{SS} = 0.0V$)

| 項目 | 記号 | 適用端子 | 測定条件 | 規格値 | | | 単位 | 備考 |
|--------------|--------------|-----------|---|-------|------|-----------------|---------|-----------|
| | | | | min. | typ. | max. | | |
| アナログ電源電圧 | AV_{CC} | AV_{CC} | | 1.8 | | 3.6 | V | *1 |
| アナログ入力電圧 | AV_{IN} | AN0 ~ AN7 | | - 0.3 | | $AV_{CC} + 0.3$ | V | |
| アナログ電源電流 | AI_{OPE} | AV_{CC} | $AV_{CC} = 3.0V$ | | | 1.0 | mA | |
| | AI_{STOP1} | AV_{CC} | | | 600 | | μA | *2 参考値 |
| | AI_{STOP2} | AV_{CC} | | | | 5 | μA | *3 |
| アナログ入力容量 | C_{AIN} | AN0 ~ AN7 | | | | 15.0 | pF | |
| 許容信号源インピーダンス | R_{AIN} | | | | | 10.0 | k | |
| 分解能 (データ長) | | | | | | 10 | ビット | |
| 非直線性誤差 | | | $AV_{CC} = 2.7 \sim 3.6V$ $V_{CC} = 2.7 \sim 3.6V$ | | | ± 3.5 | LSB | |
| | | | $AV_{CC} = 2.0 \sim 3.6V$ $V_{CC} = 2.0 \sim 3.6V$ | | | ± 5.5 | | |
| | | | 上記以外 | | | ± 7.5 | | |
| 量子化誤差 | | | | | | ± 0.5 | LSB | |
| 絶対精度 | | | $AV_{CC} = 2.7 \sim 3.6V$ $V_{CC} = 2.7 \sim 3.6V$ | | | ± 4.0 | LSB | |
| | | | $AV_{CC} = 2.0 \sim 3.6V$ $V_{CC} = 2.0 \sim 3.6V$ | | | ± 6.0 | | |
| | | | 上記以外 | | | ± 8.0 | | |
| 変換時間 | | | $AV_{CC} = 2.7 \sim 3.6V$ $V_{CC} = 2.7 \sim 3.6V$ | 12.4 | | 124 | μs | |
| | | | 上記以外 | 62 | | 124 | | |

【注】 *1 A/D 変換器を使用しない場合は $AV_{CC} = V_{CC}$ としてください。

*2 AI_{STOP1} はアクティブモード、スリープモードでの A/D 変換待機時の電流値です。

*3 AI_{STOP2} はリセット、スタンバイモード、ウォッチモード、サブアクティブモード、およびサブスリープモードでの A/D 変換待機時の電流値です。

*4 変換時間 62 μs

16. 電氣的特性 (H8/38024S)

16.6.5 LCD 特性

LCD 特性を表 16.20 に示します。

表 16.20 LCD 特性

(特記なき場合、 $V_{CC} = 1.8 \sim 3.6V$ 、 $AV_{CC} = 1.8 \sim 3.6V$ 、 $V_{SS} = AV_{SS} = 0.0V$)

| 項目 | 記号 | 適用端子 | 測定条件 | 規格値 | | | 単位 | 備考 |
|-------------------|-----------|--------------|---|------|------|------|----|----|
| | | | | min. | typ. | max. | | |
| セグメントドライバ 降下電圧 | V_{DS} | SEG1 ~ SEG32 | $I_D = 2\mu A$ $V_1 = 2.7 \sim 3.6V$ | | | 0.6 | V | *1 |
| コモンドライバ 降下電圧 | V_{DC} | COM1 ~ COM4 | $I_D = 2\mu A$ $V_1 = 2.7 \sim 3.6V$ | | | 0.3 | V | *1 |
| LCD 電源分割抵抗 | R_{LCD} | | $V_1 - V_{SS}$ 間 | 1.5 | 3.0 | 7.0 | M | |
| 液晶表示電圧 | V_{LCD} | V1 | | 2.2 | | 3.6 | V | *2 |

【注】 *1 電源端子 V_1 、 V_2 、 V_3 、 V_{SS} から各セグメント端子またはコモン端子までの電圧降下です。

*2 液晶表示電圧を外部電源より供給する場合は、 V_{CC} V_1 V_2 V_3 V_{SS} の関係を維持してください。

16.7 H8/38124 グループ (F-ZTAT 版、マスク ROM 版) の絶対最大定格

絶対最大定格を表 16.21 に示します。

表 16.21 絶対最大定格

| 項目 | | 記号 | 規格値 | 単位 | 備考 |
|------------|----------|-----------|------------------------------|----|----|
| 電源電圧 | | V_{CC} | - 0.3 ~ + 7.0 | V | *1 |
| | | CV_{CC} | - 0.3 ~ + 4.3 | V | |
| アナログ電源電圧 | | AV_{CC} | - 0.3 ~ + 7.0 | V | |
| 入力電圧 | ポート B 以外 | V_{in} | - 0.3 ~ $V_{CC} + 0.3$ | V | |
| | ポート B | AV_{in} | - 0.3 ~ $AV_{CC} + 0.3$ | V | |
| ポート 9 端子電圧 | | V_{pg} | - 0.3 ~ $V_{CC} + 0.3$ | V | |
| 動作温度 | | T_{opr} | - 20 ~ + 75 (通常仕様品) *2 | | |
| | | | - 40 ~ + 85 *2 (広温度範囲仕様品) | | |
| 保存温度 | | T_{stg} | - 55 ~ + 125 | | |

【注】 *1 絶対最大定格を超えて LSI を使用した場合、LSI の永久破壊となることがあります。また、通常動作では、「電気的特性」の条件で使用することが望ましく、この条件を超えると LSI の誤動作の原因になるとともに、LSI の信頼性に悪影響を及ぼすことがあります。

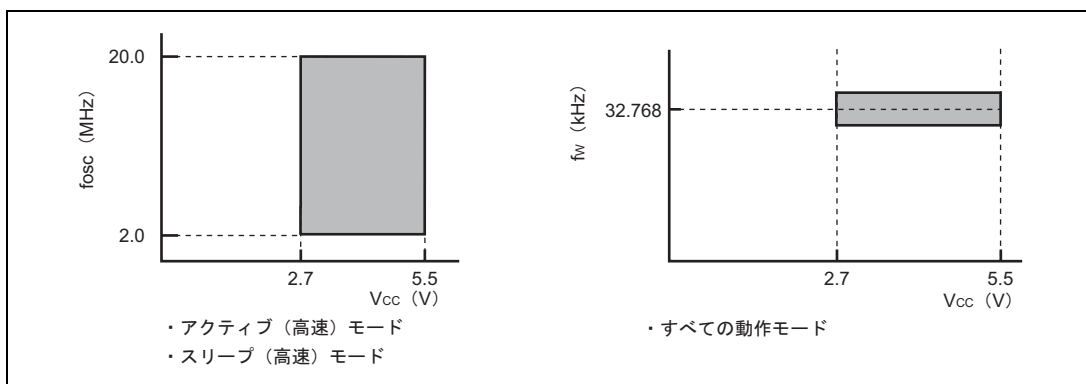
*2 フラッシュメモリの書き込み / 消去時の動作温度範囲は $T_a = - 20 \sim + 75$ です。

16.8 H8/38124 グループ (F-ZTAT 版、マスク ROM 版) の電気的特性

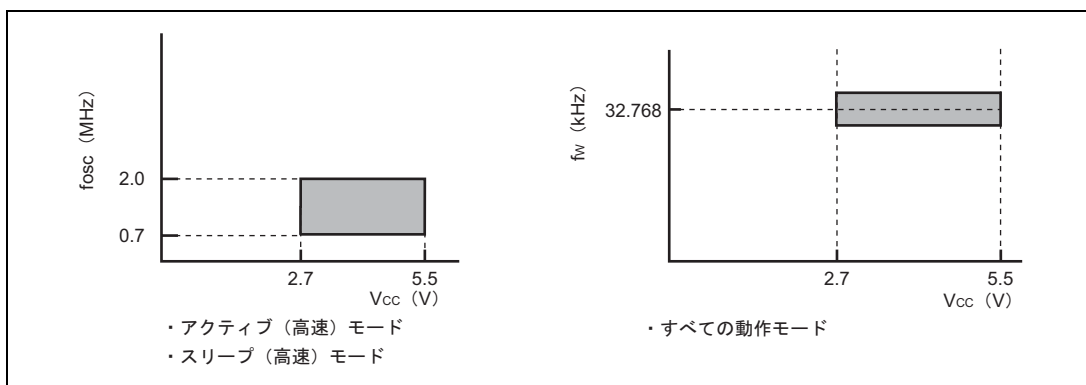
16.8.1 電源電圧と動作範囲

電源電圧と動作範囲 (網かけ部) を以下に示します。

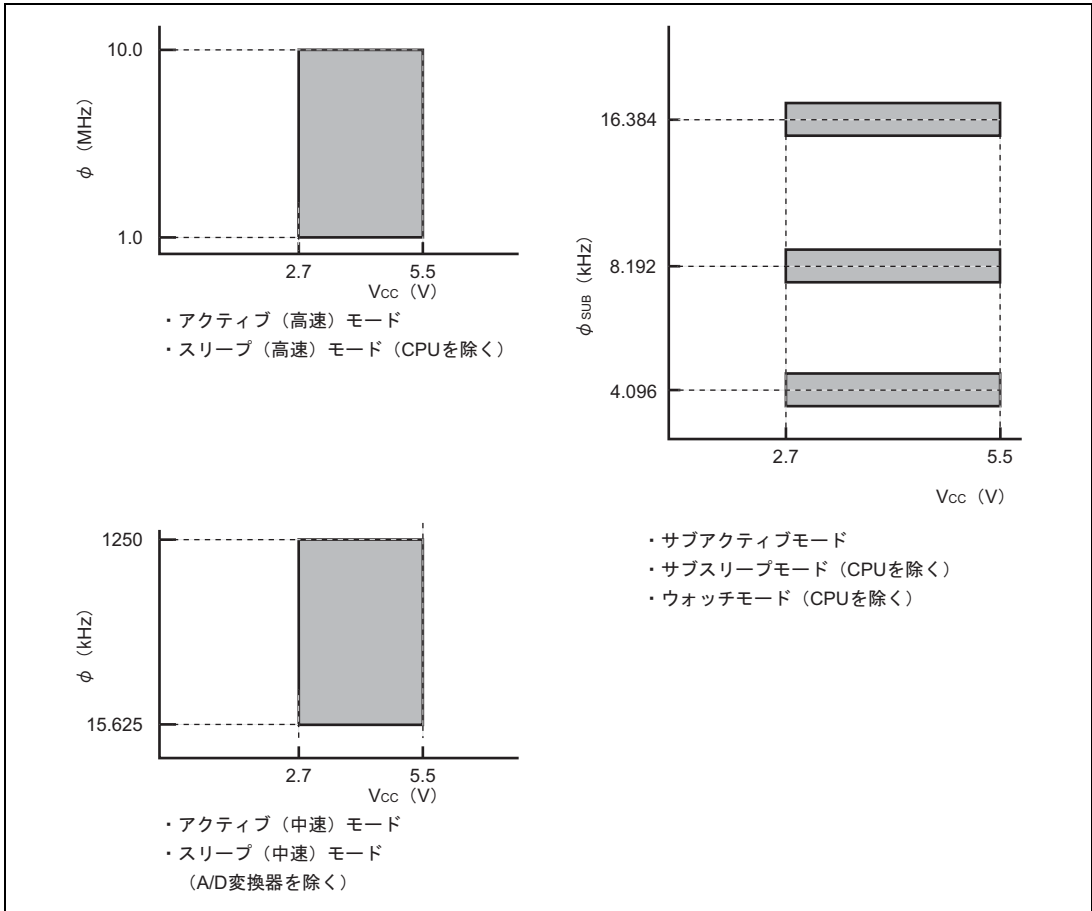
(1) 電源電圧と発振周波数の範囲 (システムクロック発振器選択時)



(2) 電源電圧と発振周波数の範囲 (オンチップオシレータ選択時)

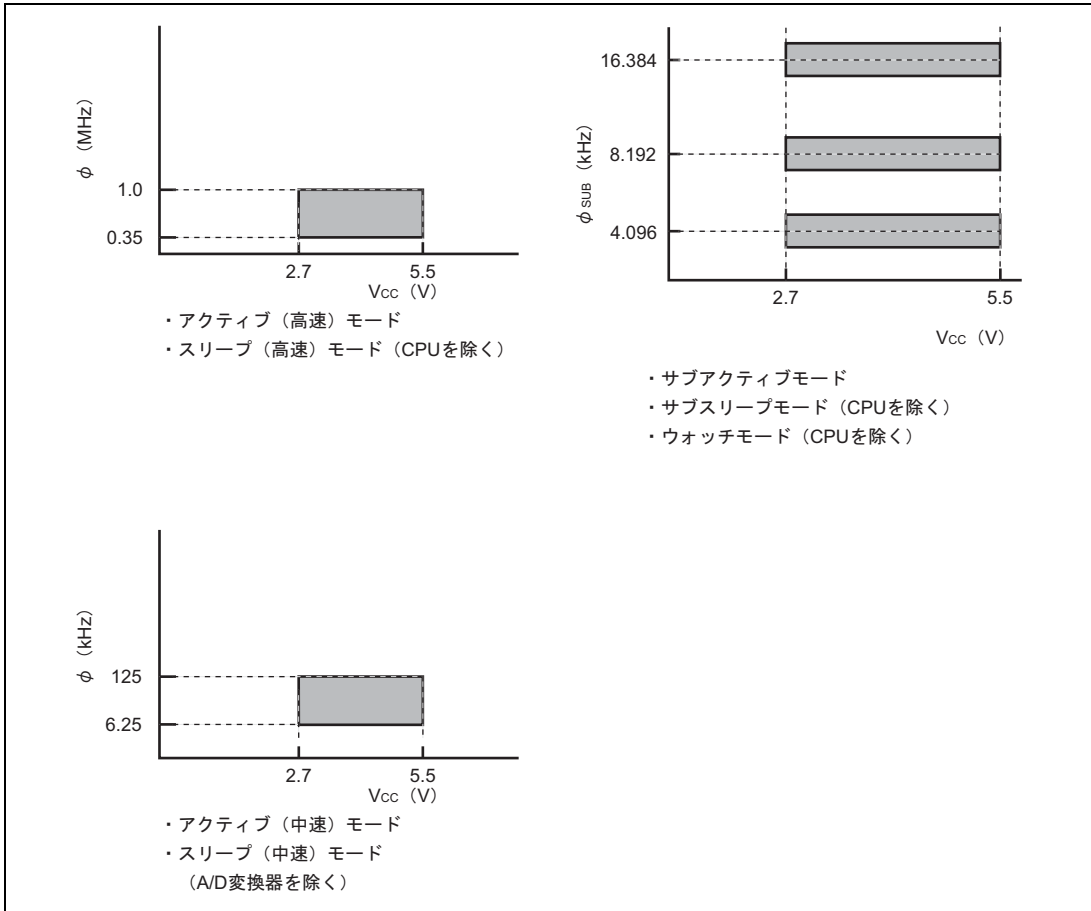


(3) 電源電圧と動作周波数の範囲 (システムクロック発振器選択時)

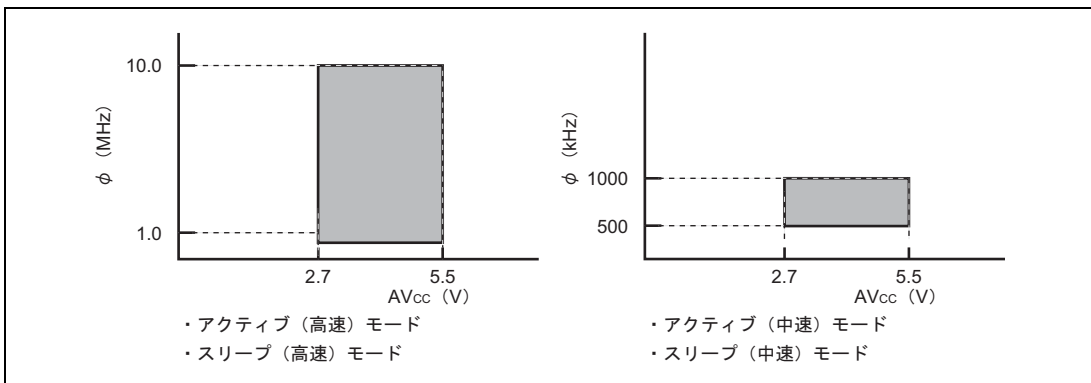


16. 電気的特性 (H8/38124)

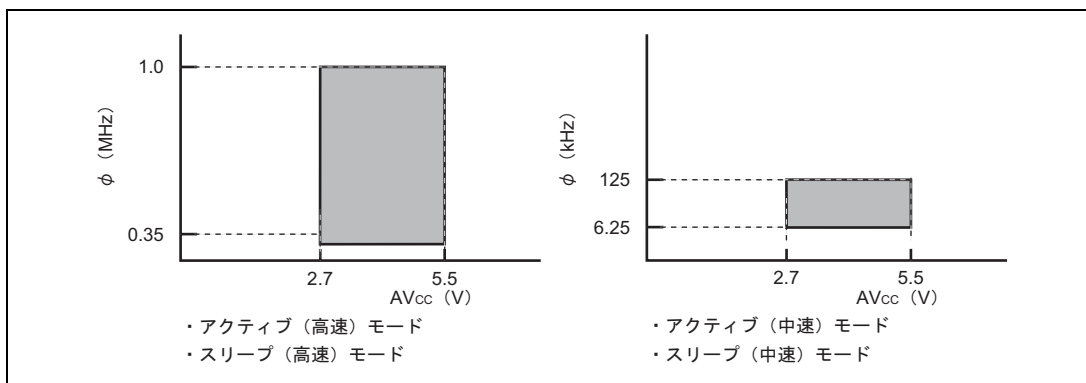
(4) 電源電圧と動作周波数の範囲 (オンチップオシレータ選択時)



(5) アナログ電源電圧と A/D 変換器の動作範囲 (システムクロック発振器選択時)



(6) アナログ電源電圧と A/D 変換器の動作範囲 (オンチップオシレータ選択時)



16. 電気的特性 (H8/38124)

16.8.2 DC 特性

DC 特性を表 16.22 に示します。

表 16.22 DC 特性

(特記なき場合、 $V_{CC} = 2.7 \sim 5.5V$ 、 $AV_{CC} = 2.7 \sim 5.5V$ 、 $V_{SS} = AV_{SS} = 0.0V$)

| 項目 | 記号 | 適用端子 | 測定条件 | 規格値 | | | 単位 | 備考 |
|------------------|----------|---|--------------------------|-------------|------|-----------------|----|----|
| | | | | min. | typ. | max. | | |
| 入力 High レベル電圧 | V_{IH} | \overline{RES} 、 $\overline{WKPO} \sim \overline{WKP7}$ 、 $\overline{IRQ0}$ 、 $\overline{IRQ3}$ 、 $\overline{IRQ4}$ 、 $AEVL$ 、 $AEVH$ 、 $TMIC$ 、 $TMIF$ 、 $TMIG$ 、 \overline{ADTRG} 、 $SCK32$ | $V_{CC} = 4.0 \sim 5.5V$ | $0.8V_{CC}$ | | $V_{CC} + 0.3$ | V | |
| | | | 上記以外 | $0.9V_{CC}$ | | $V_{CC} + 0.3$ | | |
| | | $\overline{IRQ1}$ | $V_{CC} = 4.0 \sim 5.5V$ | $0.8V_{CC}$ | | $AV_{CC} + 0.3$ | V | |
| | | | 上記以外 | $0.9V_{CC}$ | | $AV_{CC} + 0.3$ | | |
| | | RXD32、UD | $V_{CC} = 4.0 \sim 5.5V$ | $0.7V_{CC}$ | | $V_{CC} + 0.3$ | V | |
| | | | 上記以外 | $0.8V_{CC}$ | | $V_{CC} + 0.3$ | | |
| | | OSC1 | $V_{CC} = 4.0 \sim 5.5V$ | $0.8V_{CC}$ | | $V_{CC} + 0.3$ | V | |
| | | | 上記以外 | $0.9V_{CC}$ | | $V_{CC} + 0.3$ | | |
| | | P13、P14、 P17、 P30 ~ P37、 P40 ~ P43、 P50 ~ P57、 P60 ~ P67、 P70 ~ P77、 P80 ~ P87、 PA0 ~ PA3 | $V_{CC} = 4.0 \sim 5.5V$ | $0.7V_{CC}$ | | $V_{CC} + 0.3$ | V | |
| | | | 上記以外 | $0.8V_{CC}$ | | $V_{CC} + 0.3$ | | |
| | | PB0 ~ PB7 | $V_{CC} = 4.0 \sim 5.5V$ | $0.7V_{CC}$ | | $AV_{CC} + 0.3$ | V | |
| | | | 上記以外 | $0.8V_{CC}$ | | $AV_{CC} + 0.3$ | | |
| | | IRQAEC、P95* ⁵ | $V_{CC} = 4.0 \sim 5.5V$ | $0.8V_{CC}$ | | $V_{CC} + 0.3$ | V | |
| | | | 上記以外 | $0.9V_{CC}$ | | $V_{CC} + 0.3$ | | |

16. 電気的特性 (H8/38124)

| 項目 | 記号 | 適用端子 | 測定条件 | 規格値 | | | 単位 | 備考 | | |
|---------------------------|--------------------------|---|------------------------------|---|---|--------------------------|----|----|---|--|
| | | | | min. | typ. | max. | | | | |
| 入力 Low レベル電圧 | V _{IL} | RES、 WKP0 ~ WKP7、 IRQ0、IRQ1、 IRQ3、IRQ4、 IRQAEC、P95*5、 AEVL、AEVH、 TMIC、TMIF、 TMIG、ADTRG、 SCK32 | V _{CC} = 4.0 ~ 5.5V | - 0.3 | | 0.2V _{CC} | V | | | |
| | | | 上記以外 | - 0.3 | | 0.1V _{CC} | | | | |
| | | RXD32、UD | V _{CC} = 4.0 ~ 5.5V | - 0.3 | | 0.3V _{CC} | V | | | |
| | | | 上記以外 | - 0.3 | | 0.2V _{CC} | | | | |
| | | OSC1 | V _{CC} = 4.0 ~ 5.5V | - 0.3 | | 0.2V _{CC} | V | | | |
| | | | 上記以外 | - 0.3 | | 0.1V _{CC} | | | | |
| | | P13、P14、 P17、 P30 ~ P37、 P40 ~ P43、 P50 ~ P57、 P60 ~ P67、 P70 ~ P77、 P80 ~ P87、 PA0 ~ PA3、 PB0 ~ PB7 | V _{CC} = 4.0 ~ 5.5V | - 0.3 | | 0.3V _{CC} | V | | | |
| | | | 上記以外 | - 0.3 | | 0.2V _{CC} | | | | |
| | | 出力 High レベル電圧 | V _{OH} | P13、P14、 P17、 P30 ~ P37、 P40 ~ P42、 P50 ~ P57、 P60 ~ P67、 P70 ~ P77、 P80 ~ P87、 PA0 ~ PA3 | V _{CC} = 4.0 ~ 5.5V - I _{OH} = 1.0mA | V _{CC} - 1.0 | | | V | |
| | | | | | V _{CC} = 4.0 ~ 5.5V - I _{OH} = 0.5mA | V _{CC} - 0.5 | | | | |
| - I _{OH} = 0.1mA | V _{CC} - 0.3 | | | | | | | | | |

16. 電気的特性 (H8/38124)

| 項目 | 記号 | 適用端子 | 測定条件 | 規格値 | | | 単位 | 備考 |
|-------------------------|-----------------|--|---|------|------|------|----|----|
| | | | | min. | typ. | max. | | |
| 出力 Low レベル 電圧 | V _{OL} | P13、P14、 P17、 P40～P42、 P50～P57、 P60～P67、 P70～P77、 P80～P87、 PA0～PA3 | V _{CC} = 4.0～5.5V I _{OL} = 1.6mA | | | 0.6 | V | |
| | | | I _{OL} = 0.4mA | | | 0.5 | | |
| | | P30～P37 | V _{CC} = 4.0～5.5V I _{OL} = 10mA | | | 1.0 | | |
| | | | V _{CC} = 4.0～5.5V I _{OL} = 1.6mA | | | 0.6 | | |
| | | | I _{OL} = 0.4mA | | | 0.5 | | |
| | | P90～P95 | V _{CC} = 4.0～5.5V I _{OL} = 15mA | | | 1.5 | | |
| | | | V _{CC} = 4.0～5.5V I _{OL} = 10mA | | | 1.0 | | |
| | | | V _{CC} = 4.0～5.5V I _{OL} = 8mA | | | 0.8 | | |
| | | | I _{OL} = 5mA | | | 1.0 | | |
| | | | I _{OL} = 1.6mA | | | 0.6 | | |
| I _{OL} = 0.4mA | | | 0.5 | | | | | |
| 入出力 リーク 電流 | I _L | RES、P43 | V _{IN} = 0.5V～V _{CC} - 0.5V | | | 1.0 | μA | |
| | | OSC1、X1、 P13、P14、 P17、 P30～P37、 P40～P42、 P50～P57、 P60～P67、 P70～P77、 P80～P87、 IRQAEC、 PA0～PA3、 P90～P95 | | | | | | |
| | | PB0～PB7 | V _{IN} = 0.5V～AV _{CC} - 0.5V | | | 1.0 | | |

16. 電気的特性 (H8/38124)

| 項目 | 記号 | 適用端子 | 測定条件 | 規格値 | | | 単位 | 備考 |
|---|------------------|---|--|--|------|------|--|--|
| | | | | min. | typ. | max. | | |
| ブルアップ MOS 電流 | - I _p | P13、P14、P17、P30 ~ P37、P50 ~ P57、P60 ~ P67 | V _{CC} = 5V、V _{IN} = 0V | 20 | | 200 | μA | |
| | | | V _{CC} = 2.7V、V _{IN} = 0V | | 40 | | μA | 参考値 |
| 入力容量 | C _{IN} | 電源端子を除く全入力端子 | f = 1MHz、V _{IN} = 0V、T _a = 25 | | | 15.0 | pF | |
| アクティブモード消費電流 | I _{OP1} | V _{CC} | アクティブ (高速) モード、V _{CC} = 2.7V、f _{OSC} = 2MHz | | 0.6 | | mA | * ¹ * ³ * ⁴ max 目安 = 1.1 × typ |
| | | | | | 1.0 | | | * ² * ³ * ⁴ max 目安 = 1.1 × typ |
| | | | アクティブ (高速) モード、V _{CC} = 5V、f _{OSC} = 2MHz | | 0.8 | | * ¹ * ³ * ⁴ max 目安 = 1.1 × typ | |
| | | | | | 1.5 | | * ² * ³ * ⁴ max 目安 = 1.1 × typ | |
| | | | アクティブ (高速) モード、V _{CC} = 5V、f _{OSC} = 4MHz | | 1.6 | | * ¹ * ³ * ⁴ max 目安 = 1.1 × typ | |
| | | | | | 2.0 | | * ² * ³ * ⁴ max 目安 = 1.1 × typ | |
| | | | アクティブ (高速) モード、V _{CC} = 5V、f _{OSC} = 10MHz | | 3.3 | 7.0 | * ¹ * ³ * ⁴ | |
| | | | | | 4.0 | 7.0 | * ² * ³ * ⁴ | |
| | I _{OP2} | V _{CC} | アクティブ (中速) モード、V _{CC} = 2.7V、f _{OSC} = 2MHz、 _{osc} /128 時 | | 0.2 | | mA | * ¹ * ³ * ⁴ max 目安 = 1.1 × typ |
| | | | | | 0.5 | | | * ² * ³ * ⁴ max 目安 = 1.1 × typ |
| | | | アクティブ (中速) モード、V _{CC} = 5V、f _{OSC} = 2MHz、 _{osc} /128 時 | | 0.4 | | * ¹ * ³ * ⁴ max 目安 = 1.1 × typ | |
| | | | | | 0.8 | | * ² * ³ * ⁴ max 目安 = 1.1 × typ | |
| | | | アクティブ (中速) モード、V _{CC} = 5V、f _{OSC} = 4MHz、 _{osc} /128 時 | | 0.6 | | * ¹ * ³ * ⁴ max 目安 = 1.1 × typ | |
| | | | | | 0.9 | | * ² * ³ * ⁴ max 目安 = 1.1 × typ | |
| アクティブ (中速) モード、V _{CC} = 5V、f _{OSC} = 10MHz、 _{osc} /128 時 | | 0.9 | 3.0 | * ¹ * ³ * ⁴ | | | | |
| | | 1.2 | 3.0 | * ² * ³ * ⁴ | | | | |

16. 電気的特性 (H8/38124)

| 項目 | 記号 | 適用端子 | 測定条件 | 規格値 | | | 単位 | 備考 |
|---|--------------------|-----------------|---|--|------|------|----|---|
| | | | | min. | typ. | max. | | |
| スリープ モード 消費電流 | I _{SLEEP} | V _{CC} | V _{CC} = 2.7V、 f _{OSC} = 2MHz | | 0.3 | | mA | * ¹ * ³ * ⁴ max 目安 = 1.1 × typ |
| | | | | | 0.8 | | | * ² * ³ * ⁴ max 目安 = 1.1 × typ |
| | | | V _{CC} = 5V、 f _{OSC} = 2MHz | | 0.5 | | | * ¹ * ³ * ⁴ max 目安 = 1.1 × typ |
| | | | | | 0.9 | | | * ² * ³ * ⁴ max 目安 = 1.1 × typ |
| | | | V _{CC} = 5V、 f _{OSC} = 4MHz | | 0.9 | | | * ¹ * ³ * ⁴ max 目安 = 1.1 × typ |
| | | | | | 1.3 | | | * ² * ³ * ⁴ max 目安 = 1.1 × typ |
| V _{CC} = 5V、 f _{OSC} = 10MHz | | 1.5 | 5.0 | * ¹ * ³ * ⁴ | | | | |
| | | 2.2 | 5.0 | * ² * ³ * ⁴ | | | | |
| サブアク ティブ モード消 費電流 | I _{SUB} | V _{CC} | V _{CC} = 2.7V、 LCD 点灯 32kHz 水晶発振子 使用時 (I _{SUB} = V _W /8) | | 11.3 | | μA | * ¹ * ³ * ⁴ 参考値 |
| | | | | | 12.7 | | | * ² * ³ * ⁴ 参考値 |
| | | | V _{CC} = 2.7V、 LCD 点灯 32kHz 水晶発振子 使用時 (I _{SUB} = V _W /2) | | 16.3 | 50 | | * ¹ * ³ * ⁴ |
| | 30 | 50 | | * ² * ³ * ⁴ | | | | |
| サブスリ ープモー ド消費電 流 | I _{SUBSP} | V _{CC} | V _{CC} = 2.7V、 LCD 点灯 32kHz 水晶発振子 使用時 (I _{SUB} = V _W /2) | | 4.0 | 16 | μA | * ³ * ⁴ |
| ウォッチ モード 消費電流 | I _{WATCH} | V _{CC} | V _{CC} = 2.7V、 T _a = 25 °C、 32kHz 水晶発振子 使用時 LCD 未使用 | | 1.4 | | μA | * ¹ * ³ * ⁴ 参考値 |
| | | | | | 1.8 | | | * ² * ³ * ⁴ 参考値 |
| | | | V _{CC} = 2.7V、 32kHz 水晶発振子 使用時 LCD 未使用 | | 1.8 | 6.0 | | * ³ * ⁴ |

16. 電気的特性 (H8/38124)

| 項目 | 記号 | 適用端子 | 測定条件 | 規格値 | | | 単位 | 備考 |
|---------------------------|-------------------|-----------------|--|------|------|------|----------------|---|
| | | | | min. | typ. | max. | | |
| スタンバイモード消費電流 | I _{STBY} | V _{CC} | V _{CC} = 2.7V、T _a = 25、32kHz 水晶発振子未使用時 | | 0.3 | | μA | * ¹ * ³ * ⁴ 参考値 |
| | | | | | 0.5 | | | * ² * ³ * ⁴ 参考値 |
| | | | V _{CC} = 2.7V、T _a = 25、SUBSTP(発振コントロールレジスタ) = "1"設定時 | | 0.05 | | | * ² * ⁴ 参考値 |
| | | | V _{CC} = 5.0V、T _a = 25、32kHz 水晶発振子未使用時 | | 0.6 | | | * ² * ³ * ⁴ 参考値 |
| | | | V _{CC} = 5.0V、T _a = 25、SUBSTP(発振コントロールレジスタ) = "1"設定時 | | 0.16 | | | * ² * ⁴ 参考値 |
| | | | 32kHz 水晶発振子未使用時 | | 1.0 | 5.0 | | * ³ * ⁴ |
| RAM データ保持電圧 | V _{RAM} | V _{CC} | | 2.0 | | V | * ⁶ | |
| 出力 Low レベル許容電流 (1 端子当たり) | I _{OL} | ポート 3、9 以外の出力端子 | V _{CC} = 4.0V ~ 5.5V | | | 2.0 | mA | |
| | | ポート 3 | V _{CC} = 4.0V ~ 5.5V | | | 10.0 | | |
| | | ポート 9 以外の出力端子 | | | | 0.5 | | |
| | | ポート 9 | V _{CC} = 4.0V ~ 5.5V | | | 15.0 | | |
| | | | 上記以外 | | | 5.0 | | |
| 出力 Low レベル許容電流 (総和) | I _{OL} | ポート 3、9 以外の出力端子 | V _{CC} = 4.0V ~ 5.5V | | | 40.0 | mA | |
| | | ポート 3 | V _{CC} = 4.0V ~ 5.5V | | | 80.0 | | |
| | | ポート 9 以外の出力端子 | | | | 20.0 | | |
| | | ポート 9 | | | | 80.0 | | |
| 出力 High レベル許容電流 (1 端子当たり) | - I _{OH} | 全出力端子 | V _{CC} = 4.0V ~ 5.5V | | | 2.0 | mA | |
| | | | 上記以外 | | | 0.2 | | |
| 出力 High レベル許容電流 (総和) | - I _{OH} | 全出力端子 | V _{CC} = 4.0V ~ 5.5V | | | 15.0 | mA | |
| | | | 上記以外 | | | 10.0 | | |

【注】 TEST 端子は、V_{SS}に接続してください。

*1 マスク ROM 製品に適用します。

16. 電気的特性 (H8/38124)

- *2 F-ZTAT 製品に適用します。
- *3 消費電流測定時の端子の状態

| モード | RES 端子 | 内部状態 | 各端子 | LCD 電源 | 発振端子 |
|--|-----------------|--------------------------|-----------------|--------|--|
| アクティブ (高速) モード (I _{OP} E1) アクティブ (中速) モード (I _{OP} E2) | V _{CC} | CPU のみ動作 | V _{CC} | 停止 | システムクロック発振器 : 水晶発振子 サブクロック発振器 : X1 端子 = GND |
| スリープモード | V _{CC} | 内蔵の全タイムのみ動作 | V _{CC} | 停止 | |
| サブアクティブモード | V _{CC} | CPU のみ動作 | V _{CC} | 停止 | システムクロック発振器 : 水晶発振子 サブクロック発振器 : 水晶発振子 |
| サブスリープモード | V _{CC} | 内蔵の全タイムのみ動作 CPU は停止 | V _{CC} | 停止 | |
| ウォッチモード | V _{CC} | 時計用タイムベースのみ動作 CPU は停止 | V _{CC} | 停止 | |
| スタンバイモード | V _{CC} | CPU、タイムともに停止 | V _{CC} | 停止 | システムクロック発振器 : 水晶発振子 サブクロック発振器 : X1 端子 = GND |

- *4 ブルアップ MOS や出力バッファに流れる電流は除きます。
- *5 F-ZTAT 版においてリセット解除時のユーザモード / ブートモード判定に使用します。
- *6 スタンバイモードの保持電圧です。

16.8.3 AC 特性

制御信号タイミングを表 16.23 に、シリアルインタフェースタイミングを表 16.23 に示します。

表 16.23 制御信号タイミング

(特記なき場合、 $V_{CC} = 2.7 \sim 5.5V$ 、 $AV_{CC} = 2.7 \sim 5.5V$ 、 $V_{SS} = AV_{SS} = 0.0V$)

| 項目 | 記号 | 適用端子 | 測定条件 | 規格値 | | | 単位 | 参照図 |
|---------------------------------|--------------|---|-------------------|--------|------|------|---------------------------|--------|
| | | | | min. | typ. | max. | | |
| システムクロック 発振器発振周波数 | f_{OSC} | OSC1、OSC2 | | 2.0 | | 20.0 | MHz | *2 |
| | | | オンチップオシレータ 選択時 | 0.7 | | 2.0 | | |
| OSC クロック ($_{osc}$) サイクル時間 | t_{OSC} | OSC1、OSC2 | | 50.0 | | 500 | ns | 図 16.2 |
| | | | オンチップオシレータ 選択時 | 500 | | 1429 | | |
| システムクロック () サイクル時間 | t_{cyc} | | | 2 | | 128 | t_{osc} | |
| | | | | | | 182 | μs | |
| サブクロック発振器 発振周波数 | f_W | X1、X2 | | 32.768 | | | kHz | |
| ウォッチクロック ($_w$) サイクル時間 | t_W | X1、X2 | | 30.5 | | | μs | 図 16.2 |
| サブクロック ($_{sub}$) サイクル時間 | t_{subcyc} | | | 2 | | 8 | t_W | *1 |
| インストラクション サイクル時間 | | | | 2 | | | t_{cyc} t_{subcyc} | |
| 発振安定時間 | t_{rc} | OSC1、OSC2 | | | | 20 | ms | |
| | | X1、X2 | | | | 2.0 | s | |
| 外部クロック High レベル幅 | t_{CPH} | OSC1 | | 20 | | | ns | 図 16.2 |
| 外部クロック Low レベル幅 | t_{CPL} | OSC1 | | 20 | | | ns | 図 16.2 |
| 外部クロック 立ち上がり時間 | t_{CPr} | OSC1 | | | | 5 | ns | 図 16.2 |
| 外部クロック 立ち下がり時間 | t_{CPl} | OSC1 | | | | 5 | ns | 図 16.2 |
| RES 端子 Low レベル幅 | t_{REL} | RES | | 10 | | | t_{cyc} | 図 16.3 |
| 入力端子 High レベル幅 | t_{IH} | IRQ0、IRQ1、 IRQ3、IRQ4、 IRQAEC、 WKP0 ~ WKP7、 TMIC、TMIF、 TMIG、ADTRG | | 2 | | | t_{cyc} t_{subcyc} | 図 16.4 |
| | | AEVL、AEVH | | 0.5 | | | t_{osc} | |

16. 電気的特性 (H8/38124)

| 項目 | 記号 | 適用端子 | 測定条件 | 規格値 | | | 単位 | 参照図 |
|------------------|------------------------|---|------|------|------|------|---------------------------|--------|
| | | | | min. | typ. | max. | | |
| 入力端子 Low レベル幅 | t_{IL} | IRQ0、IRQ1、 IRQ3、IRQ4、 IRQAEC、 WKP0 - WKP7、 TMIC、TMIF、 TMIG、ADTRG | | 2 | | | t_{cyc} t_{subcyc} | 図 16.4 |
| | | AEVL、AEVH | | 0.5 | | | t_{osc} | |
| UD 端子 最小変化幅 | t_{UDH} t_{UDL} | UD | | 4 | | | t_{cyc} t_{subcyc} | 図 16.7 |

【注】 *1 システムコントロールレジスタ 2 (SYSCR2) の SA1、SA0 の設定により決定します。

*2 本特性は温度、電源電圧、製品ロットのばらつきなどの影響により、min. から max. の範囲の値になります。システム設計におかれましては SPEC 範囲を十分考慮してご使用ください。実データにつきましては、弊社営業もしくはサポート窓口までお問い合わせください。

表 16.24 シリアルインタフェース (SCI3) タイミング

(特記なき場合、 $V_{CC} = 2.7 \sim 5.5V$ 、 $AV_{CC} = 2.7 \sim 5.5V$ 、 $V_{SS} = AV_{SS} = 0.0V$)

| 項目 | | 記号 | 測定条件 | 規格値 | | | 単位 | 参照図 |
|---------------------------|--------|------------|------|-------|------|------|----------------------------------|--------|
| | | | | min. | typ. | max. | | |
| 入力 クロックサイクル | 調歩同期 | t_{scyc} | | 4 | | | t_{cyc} | 図 16.5 |
| | クロック同期 | | | 6 | | | または t_{subcyc} | |
| 入力クロックパルス幅 | | t_{SCKW} | | 0.4 | | 0.6 | t_{scyc} | 図 16.5 |
| 送信データ遅延時間 (クロック同期) | | t_{TXD} | | | | 1 | t_{cyc} または t_{subcyc} | 図 16.6 |
| 受信データセットアップ時間 (クロック同期) | | t_{RXS} | | 150.0 | | | ns | 図 16.6 |
| 受信データホールド時間 (クロック同期) | | t_{RXH} | | 150.0 | | | ns | 図 16.6 |

16.8.4 A/D 変換器特性

A/D 変換器特性を表 16.25 に示します。

表 16.25 A/D 変換器特性

(特記なき場合、 $V_{CC} = 2.7 \sim 5.5V$ 、 $AV_{CC} = 2.7 \sim 5.5V$ 、 $V_{SS} = AV_{SS} = 0.0V$)

| 項目 | 記号 | 適用端子 | 測定条件 | 規格値 | | | 単位 | 備考 |
|--------------|--------------|-----------|---------------------------|-------|-----------|-----------------|---------|-----------|
| | | | | min. | typ. | max. | | |
| アナログ電源電圧 | AV_{CC} | AV_{CC} | | 2.7 | | 5.5 | V | *1 |
| アナログ入力電圧 | AV_{IN} | AN0 ~ AN7 | | - 0.3 | | $AV_{CC} + 0.3$ | V | |
| アナログ電源電流 | AI_{OPE} | AV_{CC} | $AV_{CC} = 5.0V$ | | | 1.5 | mA | |
| | AI_{STOP1} | AV_{CC} | | | 600 | | μA | *2 参考値 |
| | AI_{STOP2} | AV_{CC} | | | 5 | | μA | *3 |
| アナログ入力容量 | C_{AIN} | AN0 ~ AN7 | | | | 15.0 | pF | |
| 許容信号源インピーダンス | R_{AIN} | | | | | 10.0 | k | |
| 分解能 (データ長) | | | | | | 10 | ビット | |
| 非直線性誤差 | | | $AV_{CC} = 4.0 \sim 5.5V$ | | | ± 3.5 | LSB | |
| | | | $AV_{CC} = 2.7 \sim 5.5V$ | | | ± 7.5 | | |
| 量子化誤差 | | | | | | ± 0.5 | LSB | |
| 絶対精度 | | | $AV_{CC} = 4.0 \sim 5.5V$ | | ± 2.0 | ± 4.0 | LSB | |
| | | | $AV_{CC} = 2.7 \sim 5.5V$ | | ± 2.0 | ± 8.0 | | |
| 変換時間 | | | | 6.2 | | 124 | μs | |

【注】 *1 A/D 変換器を使用しない場合は $AV_{CC} = V_{CC}$ としてください。

*2 AI_{STOP1} はアクティブモード、スリープモードでの A/D 変換待機時の電流値です。

*3 AI_{STOP2} はリセット、スタンバイモード、ウォッチモード、サブアクティブモード、およびサブスリープモードでの A/D 変換待機時の電流値です。

16. 電气的特性 (H8/38124)

16.8.5 LCD 特性

LCD 特性を表 16.26 に示します。

表 16.26 LCD 特性

(特記なき場合、 $V_{CC} = 2.7 \sim 5.5V$ 、 $AV_{CC} = 2.7 \sim 5.5V$ 、 $V_{SS} = AV_{SS} = 0.0V$)

| 項目 | 記号 | 適用端子 | 測定条件 | 規格値 | | | 単位 | 備考 |
|-------------------|-----------|--------------|---|------|------|------|----|----|
| | | | | min. | typ. | max. | | |
| セグメントドライバ 降下電圧 | V_{DS} | SEG1 ~ SEG32 | $I_D = 2\mu A$ $V_1 = 2.7 \sim 5.5V$ | | | 0.6 | V | *1 |
| コモンドライバ 降下電圧 | V_{DC} | COM1 ~ COM4 | $I_D = 2\mu A$ $V_1 = 2.7 \sim 5.5V$ | | | 0.3 | V | *1 |
| LCD 電源分割抵抗 | R_{LCD} | | $V_1 - V_{SS}$ 間 | 1.5 | 3.0 | 7.0 | M | |
| 液晶表示電圧 | V_{LCD} | V1 | | 2.7 | | 5.5 | V | *2 |

【注】 *1 電源端子 V_1 、 V_2 、 V_3 、 V_{SS} から各セグメント端子またはコモン端子までの電圧降下です。

*2 液晶表示電圧を外部電源より供給する場合は、 V_{CC} V_1 V_2 V_3 V_{SS} の関係を維持してください。

16.8.6 フラッシュメモリ特性

表 16.27 フラッシュメモリ特性

条件 : $AV_{CC} = 2.7 \sim 5.5V$ 、 $V_{SS} = AV_{SS} = 0.0V$ 、 $V_{CC} = 2.7 \sim 5.5V$ (読み出し時の動作電圧範囲)、 $V_{CC} = 3.0 \sim 5.5V$ (書き込み / 消去時の動作電圧範囲)、 $T_a = -20 \sim +75$ (書き込み / 消去時の動作温度範囲 : 通常仕様品、広温度範囲仕様品)

| 項目 | | 記号 | 測定条件 | 規格値 | | | 単位 |
|--|--|------|----------|--------------------|---------------------|------|----|
| | | | | min. | typ. | max. | |
| 書き込み時間 (128 バイト当たり) * ¹ * ² * ⁴ | | tp | | | 7 | 200 | ms |
| 消去時間 (1 ブロック当たり) * ¹ * ³ * ⁶ | | te | | | 100 | 1200 | ms |
| 書き換え回数 | | NWEC | | 1000* ⁸ | 10000* ⁹ | | 回 |
| データ保持時間 | | tDRP | | 10* ¹⁰ | | | 年 |
| 書き込み時 | SWE ビットセット後の待機時間* ¹ | x | | 1 | | | μs |
| | PSU ビットセット後の待機時間* ¹ | y | | 50 | | | μs |
| | P ビットセット後の待機時間* ¹ * ⁴ | z1 | 1 n 6 | 28 | 30 | 32 | μs |
| | | z2 | 7 n 1000 | 198 | 200 | 202 | μs |
| | | z3 | 追加書き込み | 8 | 10 | 12 | μs |
| | P ビットクリア後の待機時間* ¹ | | | 5 | | | μs |
| | PSU ビットクリア後の待機時間* ¹ | | | 5 | | | μs |
| | PV ビットセット後の待機時間* ¹ | | | 4 | | | μs |
| | ダミーライト後の待機期間* ¹ | | | 2 | | | μs |
| | PV ビットクリア後の待機時間* ¹ | | | 2 | | | μs |
| | SWE ビットクリア後の待機時間* ¹ | | | 100 | | | μs |
| | 最大書き込み回数* ¹ * ⁴ * ⁵ | N | | | | 1000 | 回 |
| 消去時 | SWE ビットセット後の待機時間* ¹ | x | | 1 | | | μs |
| | ESU ビットセット後の待機時間* ¹ | y | | 100 | | | μs |
| | E ビットセット後の待機時間* ¹ * ⁶ | z | | 10 | | 100 | ms |
| | E ビットクリア後の待機時間* ¹ | | | 10 | | | μs |
| | ESU ビットクリア後の待機時間* ¹ | | | 10 | | | μs |
| | EV ビットセット後の待機時間* ¹ | | | 20 | | | μs |
| | ダミーライト後の待機期間* ¹ | | | 2 | | | μs |
| | EV ビットクリア後の待機時間* ¹ | | | 4 | | | μs |
| | SWE ビットクリア後の待機時間* ¹ | | | 100 | | | μs |
| | 最大消去回数* ¹ * ⁶ * ⁷ | N | | | | 120 | 回 |

16. 電気的特性 (H8/38124)

- 【注】
- *1 各時間の設定は、プログラム/イレースのアルゴリズムに従い行ってください。
 - *2 128 バイト当たりの書き込み時間で、フラッシュメモリコントロールレジスタ 1 (FLMCR1) の P ビットをセットしているトータル期間を示します。プログラムベリファイ時間は含みません。
 - *3 1 ブロックを消去する時間で、フラッシュメモリコントロールレジスタ 1 (FLMCR1) の E ビットをセットしているトータル期間を示します。イレースベリファイ時間は含まれません。
 - *4 書き込み時間の最大値 ($t_p(\text{MAX})$) = P ビットセット後の待機時間(z) × 最大書き込み回数(N)
 - *5 最大書き込み回数(N)は、実際の z1、z2、z3 の設定値に合わせ、書き込み時間の最大値 $t_p(\text{MAX})$ 以下となるように設定してください。また、P ビットセット後の待機時間 (z1、z2) は、下記のように書き込み回数(n)の値によって切り替えてください。

書き込み回数 n

1 n 6 z1 = 30 μ s

7 n 1000 z2 = 200 μ s

- *6 消去時間の最大値 ($t_E(\text{MAX})$) = E ビットセット後の待機時間(z) × 最大消去回数(N)
- *7 最大消去回数(N)は、実際の(z)の設定値に合わせ、消去時間の最大値 ($t_E(\text{MAX})$) 以下となるように設定してください。
- *8 書き換え後のすべての特性を保証する min 回数です (保証は 1 ~ min 値の範囲です)。
- *9 25 のときの参考値です (通常この値まで書き換えは機能するという目安です)。
- *10 書き換えが min 値を含む仕様範囲内で行われたときのデータ保持特性です。

16.8.7 電源電圧検出回路特性

表 16.28 電源電圧検出回路特性 (1)

(特記なき場合、 $V_{CC} = 2.7 \sim 5.5V$ 、 $AV_{CC} = 2.7 \sim 5.5V$ 、 $V_{SS} = AV_{SS} = 0.0V$)

| 項目 | 記号 | 測定条件 | 規格値 | | | 単位 |
|--------------|---------------|---|------|------|------|---------|
| | | | min. | typ. | max. | |
| LVDR 動作下限電圧* | $V_{LVDRmin}$ | | 1.0 | | | V |
| LVD 安定時間 | T_{LVDON} | | 150 | | | μs |
| スタンバイモード消費電流 | I_{STBY} | LVDE = 1 $V_{CC} = 5.0V$ 32kHz 発振子未使用 | | | 100 | μA |

【注】 * 電源電圧 V_{CC} が $V_{LVDRmin} = 1.0V$ 以下に低下し、そこから立ち上がった場合、リセットがかからない場合がありますので十分な評価をお願いします。

表 16.29 電源電圧検出回路特性 (2)

内蔵基準電圧およびラダー抵抗使用時 ($V_{REFSEL} = V_{INTDSEL} = V_{INTUSEL} = 0$)(特記なき場合、 $V_{CC} = 2.7 \sim 5.5V$ 、 $AV_{CC} = 2.7 \sim 5.5V$ 、 $V_{SS} = AV_{SS} = 0.0V$)

| 項目 | 記号 | 測定条件 | 規格値 | | | 単位 |
|--------------------------|-------------------|-------------|------|------|------|----|
| | | | min. | typ. | max. | |
| 電源立ち下がり検出電圧 | $V_{int(D)}^{*3}$ | LVDSSEL = 0 | 3.3 | 3.7 | 4.2 | V |
| 電源立ち上がり検出電圧 | $V_{int(U)}^{*3}$ | LVDSSEL = 0 | 3.6 | 4.0 | 4.5 | V |
| リセット検出電圧 1* ¹ | V_{reset1}^{*3} | LVDSSEL = 0 | 2.0 | 2.3 | 2.7 | V |
| リセット検出電圧 2* ² | V_{reset2}^{*3} | LVDSSEL = 1 | 2.7 | 3.3 | 3.9 | V |

【注】 *1 立ち下がり、立ち上がり電圧検出機能と併用時に使用してください。

*2 低電圧検出リセットのみの使用の場合は低電圧検出リセット 2 を選択してください。

*3 $V_{int(D)}$ 、 $V_{int(U)}$ および $V_{reset1/2}$ の値は相対的に変化します。

(例) $V_{int(D)}$ が min 値の場合は、 $V_{int(U)}$ および $V_{reset1/2}$ の値も min 値となります。

16. 電気的特性 (H8/38124)

表 16.30 電源電圧検出回路特性 (3)

内蔵基準電圧および検出電圧外部入力時 (VREFSEL = 0, VINTDSEL = VINTUSEL = 1)

(特記なき場合、 $V_{CC} = 2.7 \sim 5.5V$ 、 $AV_{CC} = 2.7 \sim 5.5V$ 、 $V_{SS} = AV_{SS} = 0.0V$)

| 項目 | 記号 | 測定条件 | 規格値 | | | 単位 |
|------------------|---------|--------------------------|------|------|--|----|
| | | | min. | typ. | max. | |
| extD/U 割り込み検知レベル | Vexd | | 0.80 | 1.20 | 1.60 | V |
| extD/U 端子入力電圧*2 | VextD*1 | $V_{CC} = 2.7 \sim 3.3V$ | -0.3 | | $V_{CC}+0.3$ または $AV_{CC}+0.3$ の 低い電圧 | V |
| | VextU | $V_{CC} = 3.3 \sim 5.5V$ | -0.3 | | 3.6 または $AV_{CC}+0.3$ の 低い電圧 | V |

【注】 *1 常に VextD > VextU の電圧関係を維持してください。

*2 extD/U 端子の入力電圧の Max 値は 3.6V です。

表 16.31 電源電圧検出回路特性 (4)

外部基準電圧およびラダー抵抗使用時 (VREFSEL = 1, VINTDSEL = VINTUSEL = 0)

(特記なき場合、 $V_{CC} = 2.7 \sim 5.5V$ 、 $AV_{CC} = 2.7 \sim 5.5V$ 、 $V_{SS} = AV_{SS} = 0.0V$)

| 項目 | 記号 | 測定条件 | 規格値 | | | 単位 |
|-----------------------|------------|------------|--------------------|--------------|--------------------|----|
| | | | min. | typ. | max. | |
| 電源立ち下がり検出電圧 | Vint(D) *1 | LVDSEL = 0 | $3.08*(Vref1-0.1)$ | $3.08*Vref1$ | $3.08*(Vref1+0.1)$ | V |
| Vref 入力電圧 (Vint(D)) | Vref1 *2 | Vint(D) | 0.98 | | 1.68 | V |
| 電源立ち上がり検出電圧 | Vint(U) *1 | LVDSEL = 0 | $3.33*(Vref2-0.1)$ | $3.33*Vref2$ | $3.33*(Vref2+0.1)$ | V |
| Vref 入力電圧 (Vint(U)) | Vref2 *2 | Vint(U) | 0.91 | | 1.55 | V |
| リセット検出電圧 1 | Vreset1 *1 | LVDSEL = 0 | $1.91*(Vref3-0.1)$ | $1.91*Vref3$ | $1.91*(Vref3+0.1)$ | V |
| Vref 入力電圧 (Vreset1) | Vref3 *2 | Vreset1 | 0.89 | | 2.77 | V |
| リセット検出電圧 2 | Vreset2 *1 | LVDSEL = 1 | $2.76*(Vref4-0.1)$ | $2.76*Vref4$ | $2.76*(Vref4+0.1)$ | V |
| Vref 入力電圧 (Vreset2) | Vref4 *2 | Vreset2 | 1.08 | | 1.89 | V |

【注】 *1 Vint(D)、Vint(U)および Vreset1/2 の値は相対的に変化します。

(例) Vint(D)が min 値の場合は、Vint(U)および Vreset1/2 の値も min 値となります。

*2 Vref 入力電圧は下記関係式に基づき規定しています。

$2.7V (= V_{CC} \text{ min}) < Vint(D), Vint(U), Vreset2 < 5.5V (= V_{CC} \text{ max})$

$1.5V (\text{RAM 保持電圧}) < Vreset1 < 5.5V (= V_{CC} \text{ max})$

$Vref1 : 2.7 < 3.08*(Vref1-0.1), 3.08*(Vref1+0.1) < 5.5$ $0.98 < Vref1 < 1.68$

$Vref2 : 2.7 < 3.33*(Vref2-0.1), 3.33*(Vref2+0.1) < 5.5$ $0.91 < Vref2 < 1.55$

$Vref3 : 1.5 < 1.91*(Vref3-0.1), 1.91*(Vref3+0.1) < 5.5$ $0.89 < Vref3 < 2.77$

$Vref4 : 2.7 < 2.76*(Vref4-0.1), 2.76*(Vref4+0.1) < 5.5$ $1.08 < Vref4 < 1.89$

表 16.32 電源電圧検出回路特性 (5)

外部基準電圧および検出電圧外部入力時 (VREFSEL = VINTDSEL = VINTUSEL = 1)

(特記なき場合、 $V_{CC} = 2.7 \sim 5.5V$ 、 $AV_{CC} = 2.7 \sim 5.5V$ 、 $V_{SS} = AV_{SS} = 0.0V$)

| 項目 | 記号 | 測定条件 | 規格値 | | | 単位 |
|---------------|--------|------------------------------|------|------|--|----|
| | | | min. | typ. | max. | |
| コンパレータ検出精度 | Vcdl | VextU-Vref VextD-Vref | 0.1 | | | V |
| extD/U 端子入力電圧 | VextD* | $V_{CC} = 2.7 \sim 3.3V$ | -0.3 | | $V_{CC}+0.3$ または $AV_{CC}+0.3$ の 低い電圧 | V |
| | VextU* | $V_{CC} = 3.3 \sim 5.5V$ | -0.3 | | 3.6 または $AV_{CC}+0.3$ の 低い電圧 | V |
| Vref 端子入力電圧 | Vref5 | $V_{CC} = 2.7 \sim 5.5V$ | 0.8 | | 2.8 | V |

【注】 * 常に VextD > VextU の電圧関係を維持してください。

16.8.8 パワーオンリセット特性

パワーオンリセット特性を表 16.33 に示します。

表 16.33 パワーオンリセット特性

(特記なき場合、 $V_{CC} = 2.7 \sim 5.5V$ 、 $AV_{CC} = 2.7 \sim 5.5V$ 、 $V_{SS} = AV_{SS} = 0.0V$)

| 項目 | 記号 | 測定条件 | 規格値 | | | 単位 |
|-----------------|------------------|------|------|------|------|----|
| | | | min. | typ. | max. | |
| RES 端子プルアップ抵抗 | R _{RES} | | 65 | 100 | | k |
| パワーオンリセットスタート電圧 | V _{por} | | | | 100 | mV |

【注】 電源電圧 V_{CC} が $V_{por} = 100mV$ 以下まで必ず立ち下げ、RES 端子の電荷が十分に抜けてから立ち上げてください。RES 端子の電荷を引き抜くためには、ダイオードを V_{CC} 側に付けることを推奨します。100mV を超えたところから電源電圧 V_{CC} が立ち上がった場合、パワーオンリセットが働かない可能性があります。

16. 電気的特性 (H8/38124)

16.8.9 ウォッチドッグタイマ特性

ウォッチドッグタイマ特性を表 16.34 に示します。

表 16.34 ウォッチドッグタイマ特性

(特記なき場合、 $V_{CC} = 2.7 \sim 5.5V$ 、 $AV_{CC} = 2.7 \sim 5.5V$ 、 $V_{SS} = AV_{SS} = 0.0V$)

| 項目 | 記号 | 適用端子 | 測定条件 | 規格値 | | | 単位 | 備考 |
|---------------------|-----------|------|---------------|------|------|------|----|----|
| | | | | min. | typ. | max. | | |
| オンチップオシレータオーバーフロー時間 | t_{OVF} | | $V_{CC} = 5V$ | 0.2 | 0.4 | | s | * |

【注】 * ウォッチドッグタイマ用オンチップオシレータを選択した状態で、0~255までカウントアップし、内部リセットが発生するまでの時間を示します。

16.8.10 電源特性

表 16.35 電源特性

(特記なき場合、 $V_{CC} = 2.7 \sim 5.5V$ 、 $AV_{CC} = 2.7 \sim 5.5V$ 、 $V_{SS} = AV_{SS} = 0.0V$)

| 項目 | 記号 | 適用端子 | 測定条件 | 規格値 | | | 単位 | 備考 |
|------------------|---------------|----------|------|------|------|------|------|----|
| | | | | min. | typ. | max. | | |
| V_{CC} 開始電圧 | $V_{CCSTART}$ | V_{CC} | | 0 | | 0.1 | V | *1 |
| V_{CC} 立ち上がり勾配 | SV_{CC} | V_{CC} | | 0.05 | | | V/ms | *2 |

【注】 *1 電源投入時、規格値以外で使用される場合、本 LSI は通常動作ができない可能性があります (条件規格は図 16.1 参照)。

*2 F-ZTAT 製品に適用します。

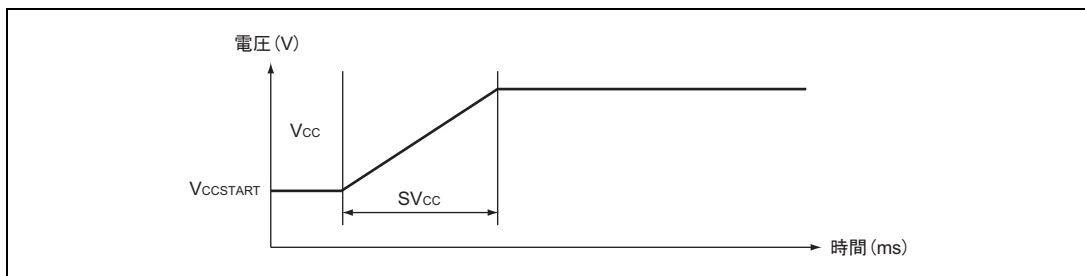


図 16.1 電源立ち上がりタイミング

16.9 動作タイミング

動作タイミングを図 16.2 ~ 図 16.7 に示します。

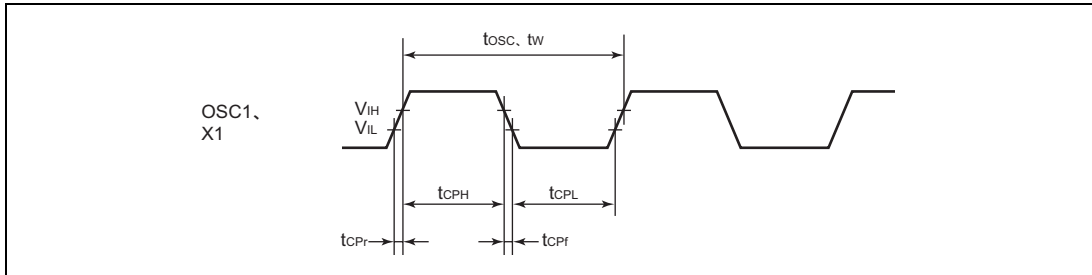


図 16.2 クロック入力タイミング

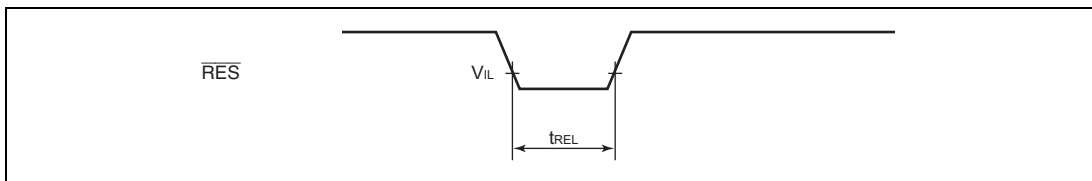


図 16.3 RES 端子 Low レベル幅タイミング

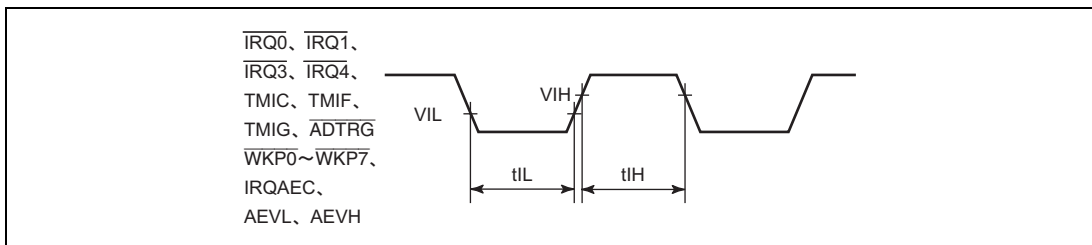


図 16.4 入力タイミング

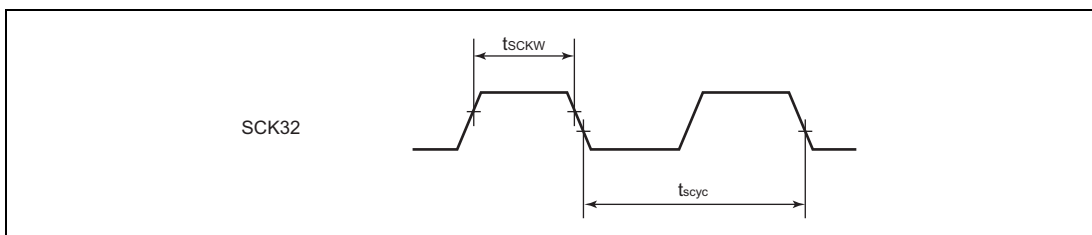


図 16.5 SCK32 入力クロックタイミング

16. 電気的特性（共通）

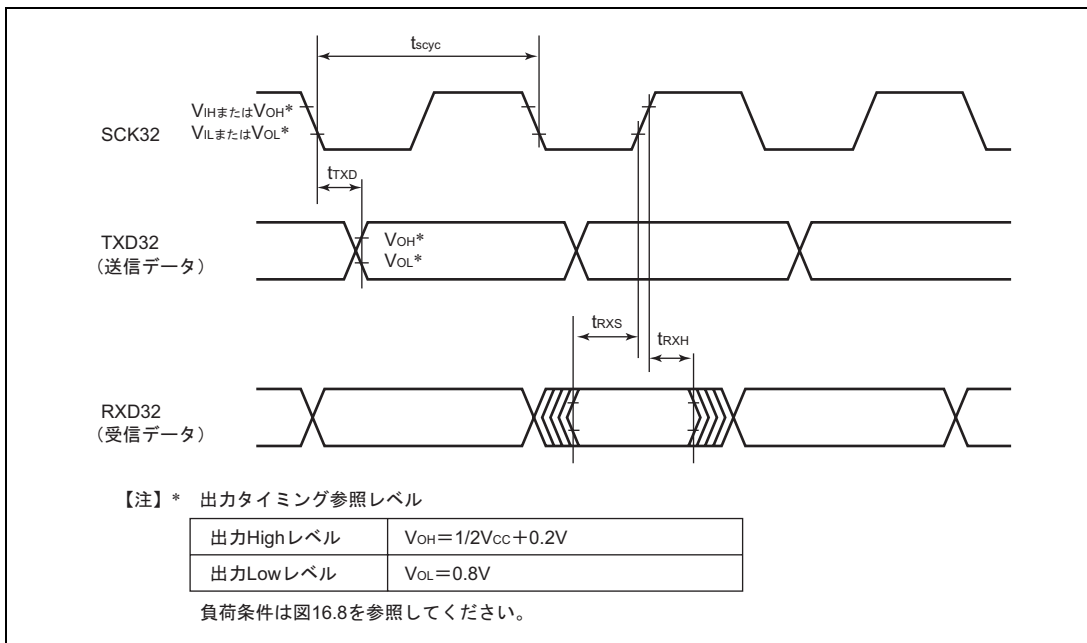


図 16.6 SCI3 クロック同期式モード入出力タイミング

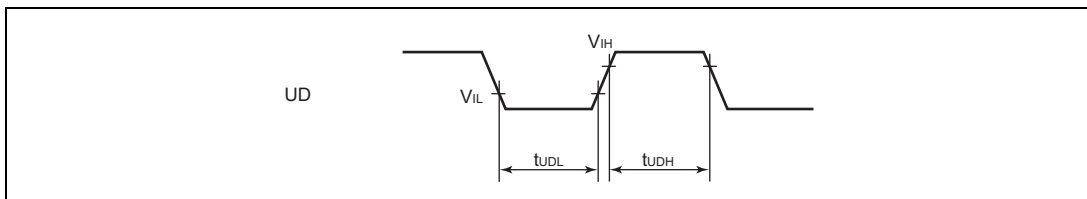


図 16.7 UD 端子最小変化幅タイミング

16.10 出力負荷回路

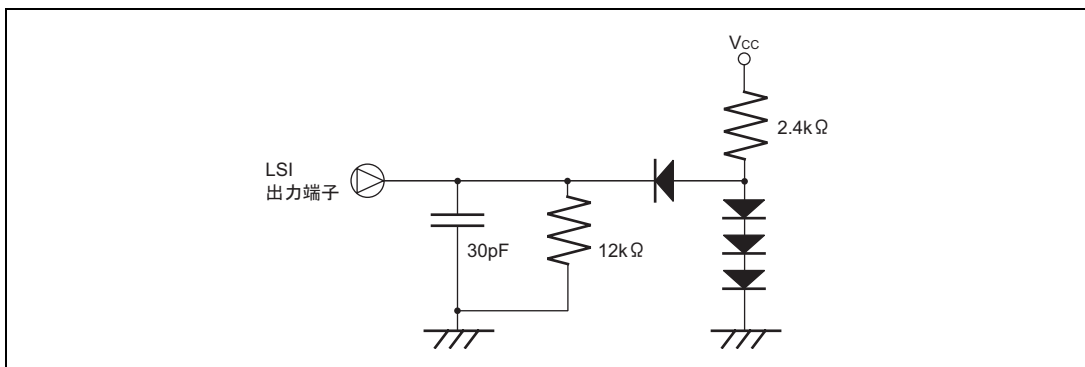


図 16.8 出力負荷条件

16.11 発振子の等価回路

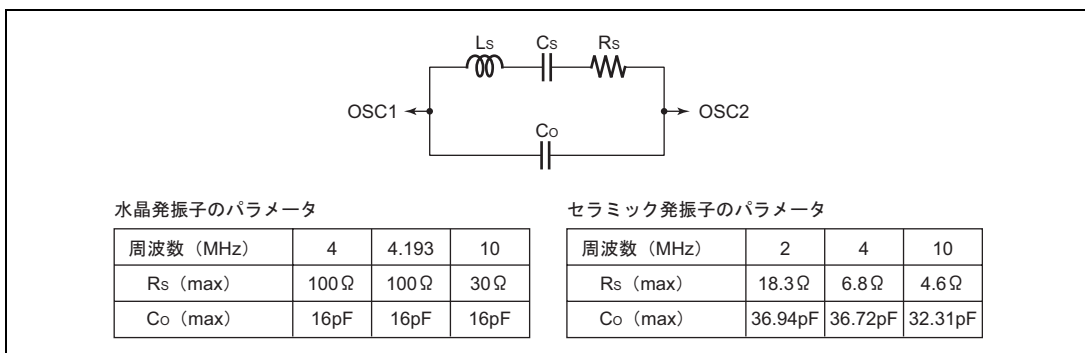


図 16.9 発振子の等価回路 (1)

16. 電気的特性（共通）

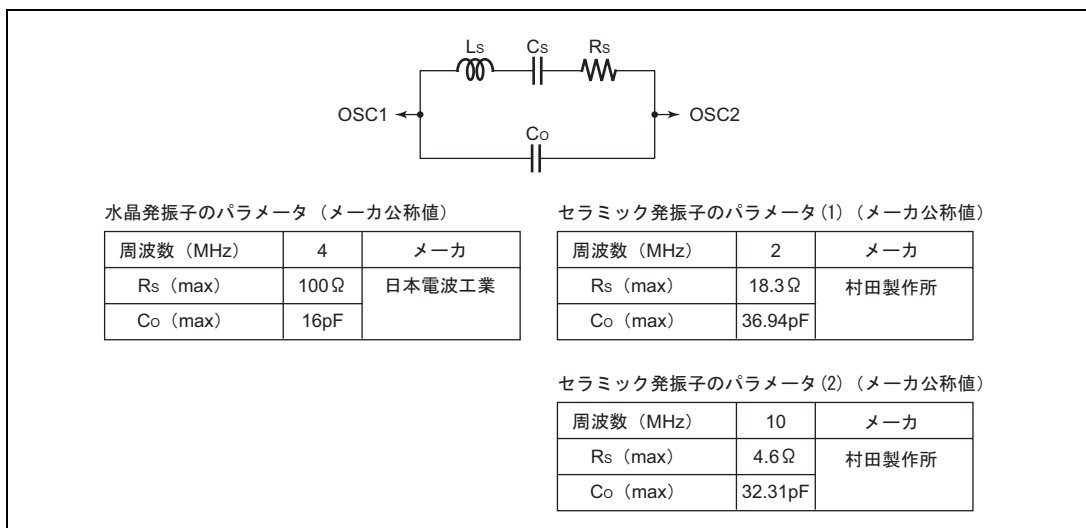


図 16.10 発振子の等価回路（2）

16.12 使用上の注意

ZTAT 版、F-ZTAT 版およびマスク ROM 版は、本マニュアルに記載の電気的特性を満足していますが、製造プロセスの相違、内蔵 ROM の相違、レイアウトパターンの相違などにより、電気的特性の実力値や動作マージン、ノイズマージンなどは異なる場合があります。

ZTAT 版あるいは F-ZTAT 版を使用するシステムの評価試験を行う場合には、マスク ROM 版への切り替え時にマスク ROM 版についても同等の評価試験を行ってください。

付録

A. 命令

A.1 命令一覧

《オペレーションの記号》

| | |
|------------|------------------------------------|
| Rd8/16 | 汎用レジスタ (デスティネーション側) 8 ビット / 16 ビット |
| Rs8/16 | 汎用レジスタ (ソース側) 8 ビット / 16 ビット |
| Rn8/16 | 汎用レジスタ 8 ビット / 16 ビット |
| CCR | コンディションコードレジスタ |
| N | CCR の N (ネガティブ) フラグ |
| Z | CCR の Z (ゼロ) フラグ |
| V | CCR の V (オーバフロー) フラグ |
| C | CCR の C (キャリ) フラグ |
| PC | プログラムカウンタ |
| SP | スタックポインタ |
| #xx:3/8/16 | イミディエイトデータ 3 ビット / 8 ビット / 16 ビット |
| d:8/16 | ディスプレースメント 8 ビット / 16 ビット |
| @aa:8/16 | 絶対アドレス 8 ビット / 16 ビット |
| + | 加算 |
| - | 減算 |
| × | 乗算 |
| ÷ | 除算 |
| | 論理積 |
| | 論理和 |
| ⊕ | 排他的論理和 |
| | 転送 |
| | 論理的補数 |

《コンディションコードの記号》

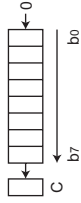
| | |
|----|---------------------------|
| 記号 | |
| | 実行結果に従って変化することを表します。 |
| * | 不確定であることを表します (値を保証しません)。 |
| 0 | 常に 0 にクリアされることを表します。 |
| | 実行結果に影響を受けないことを表します。 |

表 A.1 命令セット一覧

| ニーモニック | サイズ | アドレッシングモード/命令長 (バイト) | | | | オペレーション | コンディションコード | | | | | | | 実行 スタート 数 | | |
|-----------------------|-----|----------------------|----|-----|-------------|---------|------------|-----------|------------|------|---|---|---|-----------------|---|---|
| | | #xx:8/16 | Rn | @Rn | @(d:16, Rn) | | @-Rn/@Rn+ | @aaa:8/16 | @(d:8, PC) | @@aa | I | H | N | | Z | V |
| MOV | B | 2 | | | | | | | | | | ↑ | ↑ | 0 | — | 2 |
| MOV.B #xx:8, Rd | B | | | | | | | | | | | ↑ | ↑ | 0 | — | 2 |
| MOV.B Rs, Rd | B | 2 | | | | | | | | | | ↑ | ↑ | 0 | — | 2 |
| MOV.B @Rs, Rd | B | | 2 | | | | | | | | | ↑ | ↑ | 0 | — | 4 |
| MOV.B @(d:16, Rs), Rd | B | | | 4 | | | | | | | | ↑ | ↑ | 0 | — | 6 |
| MOV.B @Rs+, Rd | B | | | | 2 | | | | | | | ↑ | ↑ | 0 | — | 6 |
| MOV.B @aa:8, Rd | B | | | | | 2 | | | | | | ↑ | ↑ | 0 | — | 4 |
| MOV.B @aa:16, Rd | B | | | | | 4 | | | | | | ↑ | ↑ | 0 | — | 6 |
| MOV.B Rs, @Rd | B | | 2 | | | | | | | | | ↑ | ↑ | 0 | — | 4 |
| MOV.B Rs, @(d:16, Rd) | B | | | 4 | | | | | | | | ↑ | ↑ | 0 | — | 6 |
| MOV.B Rs, @Rd | B | | | | 2 | | | | | | | ↑ | ↑ | 0 | — | 6 |
| MOV.B Rs, @aa:8 | B | | | | | | 2 | | | | | ↑ | ↑ | 0 | — | 4 |
| MOV.B Rs, @aa:16 | B | | | | | | 4 | | | | | ↑ | ↑ | 0 | — | 6 |
| MOV.W #xx:16, Rd | W | 4 | | | | | | | | | | ↑ | ↑ | 0 | — | 4 |
| MOV.W Rs, Rd | W | | 2 | | | | | | | | | ↑ | ↑ | 0 | — | 2 |
| MOV.W @Rs, Rd | W | | | 2 | | | | | | | | ↑ | ↑ | 0 | — | 4 |
| MOV.W @(d:16, Rs), Rd | W | | | 4 | | | | | | | | ↑ | ↑ | 0 | — | 6 |
| MOV.W @Rs+, Rd | W | | | | 2 | | | | | | | ↑ | ↑ | 0 | — | 6 |
| MOV.W @aa:16, Rd | W | | | | | 4 | | | | | | ↑ | ↑ | 0 | — | 6 |
| MOV.W Rs, @Rd | W | | 2 | | | | | | | | | ↑ | ↑ | 0 | — | 4 |
| MOV.W Rs, @(d:16, Rd) | W | | | 4 | | | | | | | | ↑ | ↑ | 0 | — | 6 |

| オペレーション | アドレッシングモード/命令長 (バイト) | | | | オペレーション | コンディションコード | | | | | | | 実行 ステート 数 | | | | |
|---------|----------------------|----|-----|-------------|---------|------------------|----------|------------|------|---|-----|---|-----------------|-----|---|-----|---|
| | #xx:8/16 | Rn | @Rn | @(d:16, Rn) | | @Rn+ @Rn+@Rn+ | @aa:8/16 | @(d:8, PC) | @@aa | I | H | N | | Z | V | C | |
| MOV | MOV.W Rs, @+Rd | W | | | 2 | | | | | | | ↑ | ↑ | 0 | — | 6 | |
| | MOV.W Rs, @aa:16 | W | | | 4 | | | | | | | ↑ | ↑ | 0 | — | 6 | |
| POP | POP Rd | W | | | 2 | | | | | | | ↑ | ↑ | 0 | — | 6 | |
| PUSH | PUSH Rs | W | | | 2 | | | | | | | ↑ | ↑ | 0 | — | 6 | |
| | ADD.B #xx:8, Rd | B | 2 | | | | | | | | | ↑ | ↑ | ↑ | ↑ | 2 | |
| | ADD.B Rs, Rd | B | | 2 | | | | | | | | ↑ | ↑ | ↑ | ↑ | 2 | |
| | ADD.W Rs, Rd | W | | 2 | | | | | | | (1) | ↑ | ↑ | ↑ | ↑ | 2 | |
| ADDX | ADDX.B #xx:8, Rd | B | 2 | | | | | | | | | ↑ | ↑ | (2) | ↑ | 2 | |
| | ADDX.B Rs, Rd | B | | 2 | | | | | | | | ↑ | ↑ | (2) | ↑ | 2 | |
| ADDS | ADDS.W #1, Rd | W | | 2 | | | | | | | | — | — | — | — | 2 | |
| | ADDS.W #2, Rd | W | | 2 | | | | | | | | — | — | — | — | 2 | |
| INC | INC.B Rd | B | | 2 | | | | | | | | ↑ | ↑ | ↑ | ↑ | 2 | |
| DAA | DAA.B Rd | B | | 2 | | | | | | | | * | ↑ | ↑ | * | (3) | 2 |
| SUB | SUB.B Rs, Rd | B | | 2 | | | | | | | | ↑ | ↑ | ↑ | ↑ | 2 | |
| | SUB.W Rs, Rd | W | | 2 | | | | | | | (1) | ↑ | ↑ | ↑ | ↑ | 2 | |
| SUBX | SUBX.B #xx:8, Rd | B | 2 | | | | | | | | | ↑ | ↑ | (2) | ↑ | 2 | |
| | SUBX.B Rs, Rd | B | | 2 | | | | | | | | ↑ | ↑ | (2) | ↑ | 2 | |

| オペレーション | アドレッシングモード/命令長 (バイト) | | | | | | コンディションコード | | | | | | | 実行 ステート 数 | |
|-----------------|----------------------|----------|----|-----|-------------|---------|------------|------------|------|---|---|---|---|-----------------|----|
| | サイズ | #xx:8/16 | Rn | @Rn | @(d:16, Rn) | @Rn@Rn+ | @aa:8/16 | @(d:8, PC) | @@aa | I | H | N | Z | | V |
| 二乗 | | | | | | | | | | | | | | | |
| SUBS | W | | 2 | | | | | | | | | | | | 2 |
| SUBS.W #1, Rd | | | | | | | | | | | | | | | |
| SUBS.W #2, Rd | W | | 2 | | | | | | | | | | | | 2 |
| DEC | B | | 2 | | | | | | | | | | | | 2 |
| DEC.B Rd | | | | | | | | | | | | | | | |
| DAS | B | | 2 | | | | | | | * | | | | | 2 |
| DAS.B Rd | | | | | | | | | | | | | | | |
| NEG | B | | 2 | | | | | | | | | | | | 2 |
| NEG.B Rd | | | | | | | | | | | | | | | |
| CMP | B | 2 | 2 | | | | | | | | | | | | 2 |
| CMP.B #xx:8, Rd | | | | | | | | | | | | | | | |
| CMP.B Rs, Rd | B | | 2 | | | | | | | | | | | | 2 |
| CMP.W Rs, Rd | W | | 2 | | | | | | | | | | | | 2 |
| MULXU | B | | 2 | | | | | | | | | | | | 14 |
| MULXU.B Rs, Rd | | | | | | | | | | | | | | | |
| DIVXU | B | | 2 | | | | | | | | | | | | 14 |
| DIVXU.B Rs, Rd | | | | | | | | | | | | | | | |
| AND | B | 2 | 2 | | | | | | | | | | | | 2 |
| AND.B #xx:8, Rd | | | | | | | | | | | | | | | |
| AND.B Rs, Rd | B | | 2 | | | | | | | | | | | | 2 |
| OR | B | 2 | 2 | | | | | | | | | | | | 2 |
| OR.B #xx:8, Rd | | | | | | | | | | | | | | | |
| OR.B Rs, Rd | B | | 2 | | | | | | | | | | | | 2 |
| XOR | B | 2 | 2 | | | | | | | | | | | | 2 |
| XOR.B #xx:8, Rd | | | | | | | | | | | | | | | |
| XOR.B Rs, Rd | B | | 2 | | | | | | | | | | | | 2 |
| NOT | B | | 2 | | | | | | | | | | | | 2 |
| NOT.B Rd | | | | | | | | | | | | | | | |
| SHAL | B | | 2 | | | | | | | | | | | | 2 |
| SHAL.B Rd | | | | | | | | | | | | | | | |



| ニーモニック | サイズ | アドレッシングモード/命令長 (バイト) | | | | オペレーション | コンディションコード | | | | | | | 実行 ステート 数 | | | | |
|--------|-----|----------------------|-----------|------------------------|--------------------------------|---------|------------|---|---|---|---|---|---|-----------------|---|---|---|---|
| | | #xx:8/16 | Rn @Rn | @(d:16, Rn) @Rn@Rn+ | @aa:8/16 @(d:8, PC) @@aa | | I | H | N | Z | V | C | | | | | | |
| SHAR | B | | 2 | | | | | | | | | — | ↑ | ↑ | 0 | ↑ | 2 | |
| | | | | | | | | | | | | | | | | | | |
| SHLL | B | | 2 | | | | | | | | | | — | ↑ | ↑ | 0 | ↑ | 2 |
| | | | | | | | | | | | | | | | | | | |
| SHLR | B | | 2 | | | | | | | | | | — | 0 | ↑ | 0 | ↑ | 2 |
| | | | | | | | | | | | | | | | | | | |
| ROTXL | B | | 2 | | | | | | | | | | — | ↑ | ↑ | 0 | ↑ | 2 |
| | | | | | | | | | | | | | | | | | | |
| ROTXR | B | | 2 | | | | | | | | | | — | ↑ | ↑ | 0 | ↑ | 2 |
| | | | | | | | | | | | | | | | | | | |
| ROTL | B | | 2 | | | | | | | | | | — | ↑ | ↑ | 0 | ↑ | 2 |
| | | | | | | | | | | | | | | | | | | |
| ROTR | B | | 2 | | | | | | | | | | — | ↑ | ↑ | 0 | ↑ | 2 |
| | | | | | | | | | | | | | | | | | | |
| BSET | B | | 2 | | | | | | | | | | | | | | | 2 |
| | | | | | | | | | | | | | | | | | | |
| BSET | B | | | | | | | | | | | | | | | | | 8 |
| | | | | | | | | | | | | | | | | | | |

| ニーモニック | サイズ | アドレッシングモード/命令長 (バイト) | | | | | | オペレーション | コンディションコード | | | | | | | 実行 ステート 数 | |
|--------|-------------------|----------------------|----|-----|-------------|---------|----------|---------|------------|------|---|---|---|---|---|-----------------|---|
| | | #xx:8/16 | Rn | @Rn | @(d:16, Rn) | @Rn@Rn+ | @aa:8/16 | | @(d:8, PC) | @@aa | I | H | N | Z | V | | C |
| BSET | BSET #xx:3, @aa:8 | | | | | | 4 | | | | | | | | | | 8 |
| | BSET Rn, Rd | | 2 | | | | | | | | | | | | | | 2 |
| | BSET Rn, @Rd | | | 4 | | | | | | | | | | | | | 8 |
| | BSET Rn, @aa:8 | | | | | | 4 | | | | | | | | | | 8 |
| BCLR | BCLR #xx:3, Rd | | 2 | | | | | | | | | | | | | | 2 |
| | BCLR #xx:3, @Rd | | | 4 | | | | | | | | | | | | | 8 |
| | BCLR #xx:3, @aa:8 | | | | | | 4 | | | | | | | | | | 8 |
| | BCLR Rn, Rd | | 2 | | | | | | | | | | | | | | 2 |
| | BCLR Rn, @Rd | | | 4 | | | | | | | | | | | | | 8 |
| | BCLR Rn, @aa:8 | | | | | | 4 | | | | | | | | | | 8 |
| | BNOT #xx:3, Rd | | 2 | | | | | | | | | | | | | | 2 |
| | BNOT #xx:3, @Rd | | | 4 | | | | | | | | | | | | | 8 |
| BNOT | BNOT #xx:3, @aa:8 | | | | | | 4 | | | | | | | | | | 8 |
| | BNOT Rn, Rd | | 2 | | | | | | | | | | | | | | 2 |
| | BNOT Rn, @Rd | | | 4 | | | | | | | | | | | | | 8 |
| | BNOT Rn, @aa:8 | | | | | | 4 | | | | | | | | | | 8 |
| | BTST #xx:3, Rd | | 2 | | | | | | | | | | | | | | 2 |
| | BTST #xx:3, @Rd | | | 4 | | | | | | | | | | | | | 6 |
| | BTST #xx:3, @aa:8 | | | | | | 4 | | | | | | | | | | 6 |
| | BTST Rn, Rd | | 2 | | | | | | | | | | | | | | 2 |

| ニーモニック | サイズ | アドレッシングモード/命令長 (バイト) | | | | オペレーション | コンディションコード | | | | | | | 実行ステート数 | | | |
|--------|-----|----------------------|----|-----|-------------|---------|------------|----------|------------|------|---|---|---|---------|---|---|---|
| | | #xx:8/16 | Rn | @Rn | @(d:16, Rn) | | @-Rn@Rn+ | @aa:8/16 | @(d:8, PC) | @@aa | I | H | N | | Z | V | C |
| BTST | B | | 4 | | | | | | | | | | | ↑ | | | 6 |
| | B | | | | | | | | | | | | | ↑ | | | 6 |
| BLD | B | | 2 | | | | 4 | | | | | | | | | | 2 |
| | B | | | | | | | | | | | | | | | | 6 |
| | B | | | | | | | | | | | | | | | | 6 |
| BILD | B | | 2 | | | | | | | | | | | | | | 2 |
| | B | | | | | | | | | | | | | | | | 6 |
| | B | | | | | | | | | | | | | | | | 6 |
| BST | B | | 2 | | | | | | | | | | | | | | 2 |
| | B | | | | | | | | | | | | | | | | 8 |
| | B | | | | | | | | | | | | | | | | 8 |
| BIST | B | | 2 | | | | | | | | | | | | | | 2 |
| | B | | | | | | | | | | | | | | | | 8 |
| | B | | | | | | | | | | | | | | | | 8 |
| BAND | B | | 2 | | | | | | | | | | | | | | 2 |
| | B | | | | | | | | | | | | | | | | 6 |
| | B | | | | | | | | | | | | | | | | 6 |
| BIAND | B | | 2 | | | | | | | | | | | | | | 2 |
| | B | | | | | | | | | | | | | | | | 6 |
| | B | | | | | | | | | | | | | | | | 6 |
| BOR | B | | 2 | | | | | | | | | | | | | | 2 |
| | B | | | | | | | | | | | | | | | | 6 |
| | B | | | | | | | | | | | | | | | | 6 |

| ニーモニック | サイズ | アドレッシングモード/命令長 (バイト) | | | | オペレーション | | コンディションコード | | | | | | | 実行 ステート 数 |
|---------|--------------------|----------------------|-----|-------------|---------|----------|------------|------------------------|---|---|---|---|---|---|-----------------|
| | | Rn | @Rn | @(d:16, Rn) | @Rn@Rn+ | @aa:8/16 | @(d:8, PC) | @@aa | I | H | N | Z | V | C | |
| BIOR | B IOR #xx:3, Rd | 2 | | | | | | C V (#xx:3 of Rd8)→C | — | — | — | — | — | — | 2 |
| | B IOR #xx:3, @Rd | | 4 | | | | | C V (#xx:3 of @Rd16)→C | — | — | — | — | — | — | 6 |
| | B IOR #xx:3, @aa:8 | | | | 4 | | | C V (#xx:3 of @aa:8)→C | — | — | — | — | — | — | 6 |
| BXOR | BXOR #xx:3, Rd | 2 | | | | | | C ⊕ (#xx:3 of Rd8)→C | — | — | — | — | — | — | 2 |
| | BXOR #xx:3, @Rd | | 4 | | | | | C ⊕ (#xx:3 of @Rd16)→C | — | — | — | — | — | — | 6 |
| | BXOR #xx:3, @aa:8 | | | | 4 | | | C ⊕ (#xx:3 of @aa:8)→C | — | — | — | — | — | — | 6 |
| BIXOR | BIXOR #xx:3, Rd | 2 | | | | | | C ⊕ (#xx:3 of Rd8)→C | — | — | — | — | — | — | 2 |
| | BIXOR #xx:3, @Rd | | 4 | | | | | C ⊕ (#xx:3 of @Rd16)→C | — | — | — | — | — | — | 6 |
| | BIXOR #xx:3, @aa:8 | | | | 4 | | | C ⊕ (#xx:3 of @aa:8)→C | — | — | — | — | — | — | 6 |
| Bcc | BRA d:8 (BT d:8) | — | | | | | 2 | PC←PC+d:8 | — | — | — | — | — | — | 4 |
| | BRN d:8 (BF d:8) | — | | | | | 2 | PC←PC+2 | — | — | — | — | — | — | 4 |
| | BHI d:8 | — | | | | | 2 | if condition | — | — | — | — | — | — | 4 |
| | BLS d:8 | — | | | | | 2 | is true then | — | — | — | — | — | — | 4 |
| | BCC d:8 (BHS d:8) | — | | | | | 2 | PC←PC+d:8 | — | — | — | — | — | — | 4 |
| | BCS d:8 (BLO d:8) | — | | | | | 2 | else next; | — | — | — | — | — | — | 4 |
| | BNE d:8 | — | | | | | 2 | | — | — | — | — | — | — | 4 |
| | BEQ d:8 | — | | | | | 2 | | — | — | — | — | — | — | 4 |
| | BVC d:8 | — | | | | | 2 | | — | — | — | — | — | — | 4 |
| | BVS d:8 | — | | | | | 2 | | — | — | — | — | — | — | 4 |
| | BPL d:8 | — | | | | | 2 | | — | — | — | — | — | — | 4 |
| BMI d:8 | — | | | | | 2 | | — | — | — | — | — | — | 4 | |
| BGE d:8 | — | | | | | 2 | | — | — | — | — | — | — | 4 | |
| BLT d:8 | — | | | | | 2 | | — | — | — | — | — | — | 4 | |
| BGT d:8 | — | | | | | 2 | | ZV(N⊕V)=0 | — | — | — | — | — | 4 | |
| BLE d:8 | — | | | | | 2 | | ZV(N⊕V)=1 | — | — | — | — | — | 4 | |

| ニーモニック | サイズ | アドレッシングモード/命令長 (バイト) | | | | | | オペレーション | コンディションコード | | | | | | | 実行 ステート 数 |
|--------|------------|----------------------|----|-----|-------------|---------|----------|---------|------------|-----------|---|---|---|---|---|-----------------|
| | | #xx:8/16 | Rn | @Rn | @(d:16, Rn) | @Rn@Rn+ | @aa:8/16 | | @(d:8, PC) | @@aa | I | H | N | Z | V | |
| JMP | JMP @Rn | — | 2 | | | | | | | PC→Rn16 | — | — | — | — | — | 4 |
| | JMP @aa:16 | — | | | | 4 | | | | PC→aa:16 | — | — | — | — | — | 6 |
| | JMP @@aa:8 | — | | | | | | 2 | | PC→@aa:8 | — | — | — | — | — | 8 |
| BSR | BSR d:8 | — | | | | | 2 | | | SP+2→SP | — | — | — | — | — | 6 |
| | | | | | | | | | | PC→@SP | | | | | | |
| | | | | | | | | | | PC→PC+d:8 | | | | | | |
| JSR | JSR @Rn | — | 2 | | | | | | | SP+2→SP | — | — | — | — | — | 6 |
| | | | | | | | | | | PC→@SP | | | | | | |
| | | | | | | | | | | PC→Rn16 | | | | | | |
| | JSR @aa:16 | — | | | | 4 | | | | SP+2→SP | — | — | — | — | — | 8 |
| | | | | | | | | | | PC→@SP | | | | | | |
| | | | | | | | | | | PC→aa:16 | | | | | | |
| | JSR @@aa:8 | — | | | | | | | 2 | SP+2→SP | — | — | — | — | — | 8 |
| | | | | | | | | | | PC→@SP | | | | | | |
| | | | | | | | | | | PC→@aa:8 | | | | | | |
| RTS | RTS | — | | | | | | | | PC→@SP | — | — | — | — | — | 8 |
| | | | | | | | | | | SP+2→SP | | | | | | |
| RTE | RTE | — | | | | | | | | CCR→@SP | ↑ | ↑ | ↑ | ↑ | ↑ | 10 |
| | | | | | | | | | | SP+2→SP | | | | | | |
| | | | | | | | | | | PC→@SP | | | | | | |
| | | | | | | | | | | SP+2→SP | | | | | | |

| オペレーション | アドレッシングモード/命令長 (バイト) | | | | コンディションコード | | | | 実行回数 | | |
|-------------|----------------------|-----|-------------|-----------------------------------|------------|---|---|---|------|---|-----|
| | Rn | @Rn | @(d:16, Rn) | @Rn@Rn+ @aa8/16 @ (d:8, PC) @@@aa | I | H | N | Z | | V | C |
| SLEEP | — | — | — | — | — | — | — | — | — | — | 2 |
| LDC | B | 2 | — | — | ↑ | ↑ | ↑ | ↑ | ↑ | ↑ | 2 |
| LDC Rs, CCR | B | 2 | — | — | ↑ | ↑ | ↑ | ↑ | ↑ | ↑ | 2 |
| STC | B | 2 | — | — | — | — | — | — | — | — | 2 |
| ANDC | B | 2 | — | — | ↑ | ↑ | ↑ | ↑ | ↑ | ↑ | 2 |
| ORC | B | 2 | — | — | ↑ | ↑ | ↑ | ↑ | ↑ | ↑ | 2 |
| XORC | B | 2 | — | — | ↑ | ↑ | ↑ | ↑ | ↑ | ↑ | 2 |
| NOP | — | — | — | — | — | — | — | — | — | — | 2 |
| EEMOV | — | — | — | — | — | — | — | — | — | — | (4) |

- 【注】 (1) : ビット11から桁上がりまたはビット11へ桁下がりが発生したとき1にセットされ、それ以外のとき0にクリアされます。
 (2) : 演算結果がゼロのとき、演算前の値を保持し、それ以外のとき0にクリアされます。
 (3) : 補正結果に桁上がりが発生したとき1にセットされ、それ以外のとき演算前の値を保持します。
 (4) : 実行ステータスは、R4Lの設定値がnのとき4n+9となります。HD64F38024グループ、H8/38124グループおよびH8/38024Sグループでは4n+8となります。
 (5) : 除数が負のとき1にセットされ、それ以外のとき0にクリアされます。
 (6) : 除数がゼロのとき1にセットされ、それ以外のとき0にクリアされます。

A.2 オペレーションコードマップ

表 A.2 にオペレーションコードマップを示します。表 A.2 では、命令コードの第 1 バイト（第 1 ワードのビット 15～8）についてのみ示しています。

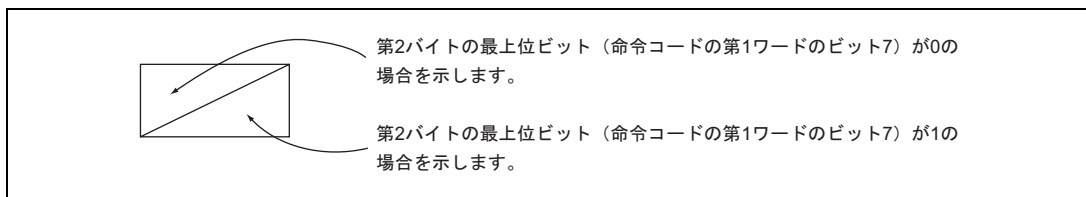


表 A.2 オペレーションコードマップ

| LO HI | 0 | 1 | 2 | 3 | 4 | 5 | 6 | 7 | 8 | 9 | A | B | C | D | E | F |
|----------|------------------------------------|------------------------------------|-------------------------------------|-------------------------------------|-----|------------------------------------|-------------------------------------|-----------------------------------|-----------------------------------|-----|------|--------|--------|------|-----|---------|
| 0 | NOP | SLEEP | STC | LDC | ORC | XORC | ANDC | LDC | ADD | INC | ADDS | MOV | ADDX | DAA | | |
| 1 | SHLL SHAL | SHLR SHAR | ROTXL ROTL | ROTXR ROTR | OR | XOR | AND | NOT | NEG | SUB | DEC | SUBS | CMP | SUBX | DAS | |
| 2 | MOV | | | | | | | | | | | | | | | |
| 3 | MOV | | | | | | | | | | | | | | | |
| 4 | BRA | BRN | BHI | BLS | BCC | BCS | BNE | BEQ | BVC | BVS | BPL | BMI | BGE | BLT | BGT | BLE |
| 5 | MULXU | DIVXU | | | RTS | BSR | RTE | | | | JMP | | | | JSR | |
| 6 | BSET | BNOT | BCLR | BTST | BOR | BXOR BIOR | BAND BIAND | BLT BILT | BST BIST | | | | MOVMOV | | | |
| 7 | | | | | | | | | | MOV | | EEPMOV | | | | ビット操作命令 |
| 8 | ADD | | | | | | | | | | | | | | | |
| 9 | ADDX | | | | | | | | | | | | | | | |
| A | CMP | | | | | | | | | | | | | | | |
| B | SUBX | | | | | | | | | | | | | | | |
| C | OR | | | | | | | | | | | | | | | |
| D | XOR | | | | | | | | | | | | | | | |
| E | AND | | | | | | | | | | | | | | | |
| F | MOV | | | | | | | | | | | | | | | |

【注】* PUSH、POP命令の機械語はMOV命令と同一です。

A.3 命令実行ステート数

H8/300L CPU の各命令についての実行状態と実行ステート数の計算方法を示します。

表 A.4 に命令の実行状態として、命令実行中に行われる命令フェッチ、データリード/ライトなどのサイクル数を示し、表 A.3 におおののサイクルに必要なステート数を示します。命令の実行ステート数は次の計算式で計算されます。

$$\text{実行ステート数} = I \times S_I + J \times S_J + K \times S_K + L \times S_L + M \times S_M + N \times S_N$$

• 実行ステート数計算例

(例) 内蔵 ROM より命令をフェッチし、内蔵 RAM をアクセスした場合

1. BSET #0, @FF00

表A.4より

$$I = L = 2, J = K = M = N = 0$$

表A.3より

$$S_I = 2, S_L = 2$$

$$\text{実行ステート数} = 2 \times 2 + 2 \times 2 = 8$$

内蔵ROMより命令をフェッチし、内蔵ROMより分岐アドレスをリード、スタック領域は内蔵RAMとした場合

2. JSR @@30

表A.4より

$$I = 2, J = K = 1, L = M = N = 0$$

表A.3より

$$S_I = S_J = S_K = 2$$

$$\text{実行ステート数} = 2 \times 2 + 1 \times 2 + 1 \times 2 = 8$$

表 A.3 実行状態 (サイクル) に要するステート数

| 実行状態 (サイクル) | アクセス対象 | |
|------------------|--------|---------------------------------|
| | 内蔵メモリ | 内蔵周辺モジュール |
| 命令フェッチ S_I | 2 | X X X X X 2または3* |
| 分岐アドレスリード S_J | | |
| スタック操作 S_K | | |
| バイトデータアクセス S_L | | |
| ワードデータアクセス S_M | | |
| 内部動作 S_N | 1 | |

【注】* 内蔵周辺モジュールによって異なります。詳細は、「2.9.1 データアクセスに関する注意事項」を参照してください。

表 A.4 命令の実行状態（サイクル数）

| 命令 | ニーモニック | 命令 フェッチ | 分岐アド レスリード | スタック 操作 | バイト データ アクセス | ワード データ アクセス | 内部動作 |
|---------|-------------------|------------|---------------|------------|--------------------|--------------------|------|
| | | I | J | K | L | M | N |
| ADD | ADD.B #xx:8, Rd | 1 | | | | | |
| | ADD.B Rs, Rd | 1 | | | | | |
| | ADD.W Rs, Rd | 1 | | | | | |
| ADDS | ADDS.W #1, Rd | 1 | | | | | |
| | ADDS.W #2, Rd | 1 | | | | | |
| ADDX | ADDX.B #xx:8, Rd | 1 | | | | | |
| | ADDX.B Rs, Rd | 1 | | | | | |
| AND | AND.B #xx:8, Rd | 1 | | | | | |
| | AND.B Rs, Rd | 1 | | | | | |
| ANDC | ANDC #xx:8, CCR | 1 | | | | | |
| BAND | BAND #xx:3, Rd | 1 | | | | | |
| | BAND #xx:3, @Rd | 2 | | | 1 | | |
| | BAND #xx:3, @aa:8 | 2 | | | 1 | | |
| Bcc | BRA d:8 (BT d:8) | 2 | | | | | |
| | BRN d:8 (BF d:8) | 2 | | | | | |
| | BHI d:8 | 2 | | | | | |
| | BLS d:8 | 2 | | | | | |
| | BCC d:8 (BHS d:8) | 2 | | | | | |
| | BCS d:8 (BLO d:8) | 2 | | | | | |
| | BNE d:8 | 2 | | | | | |
| | BEQ d:8 | 2 | | | | | |
| | BVC d:8 | 2 | | | | | |
| | BVS d:8 | 2 | | | | | |
| | BPL d:8 | 2 | | | | | |
| | BMI d:8 | 2 | | | | | |
| | BGE d:8 | 2 | | | | | |
| | BLT d:8 | 2 | | | | | |
| | BGT d:8 | 2 | | | | | |
| BLE d:8 | 2 | | | | | | |

| 命令 | ニーモニック | 命令 フェッチ | 分岐アド レスリード | スタック 操作 | バイト データ アクセス | ワード データ アクセス | 内部動作 |
|-------|--------------------|------------|---------------|------------|--------------------|--------------------|------|
| | | I | J | K | L | M | N |
| BCLR | BCLR #xx:3, Rd | 1 | | | | | |
| | BCLR #xx:3, @Rd | 2 | | | 2 | | |
| | BCLR #xx:3, @aa:8 | 2 | | | 2 | | |
| | BCLR Rn, Rd | 1 | | | | | |
| | BCLR Rn, @Rd | 2 | | | 2 | | |
| | BCLR Rn, @aa:8 | 2 | | | 2 | | |
| BIAND | BIAND #xx:3, Rd | 1 | | | | | |
| | BIAND #xx:3, @Rd | 2 | | | 1 | | |
| | BIAND #xx:3, @aa:8 | 2 | | | 1 | | |
| BILD | BILD #xx:3, Rd | 1 | | | | | |
| | BILD #xx:3, @Rd | 2 | | | 1 | | |
| | BILD #xx:3, @aa:8 | 2 | | | 1 | | |
| BIOR | BIOR #xx:3, Rd | 1 | | | | | |
| | BIOR #xx:3, @Rd | 2 | | | 1 | | |
| | BIOR #xx:3, @aa:8 | 2 | | | 1 | | |
| BIST | BIST #xx:3, Rd | 1 | | | | | |
| | BIST #xx:3, @Rd | 2 | | | 2 | | |
| | BIST #xx:3, @aa:8 | 2 | | | 2 | | |
| BIXOR | BIXOR #xx:3, Rd | 1 | | | | | |
| | BIXOR #xx:3, @Rd | 2 | | | 1 | | |
| | BIXOR #xx:3, @aa:8 | 2 | | | 1 | | |
| BLD | BLD #xx:3, Rd | 1 | | | | | |
| | BLD #xx:3, @Rd | 2 | | | 1 | | |
| | BLD #xx:3, @aa:8 | 2 | | | 1 | | |
| BNOT | BNOT #xx:3, Rd | 1 | | | | | |
| | BNOT #xx:3, @Rd | 2 | | | 2 | | |
| | BNOT #xx:3, @aa:8 | 2 | | | 2 | | |
| | BNOT Rn, Rd | 1 | | | | | |
| | BNOT Rn, @Rd | 2 | | | 2 | | |
| | BNOT Rn, @aa:8 | 2 | | | 2 | | |
| BOR | BOR #xx:3, Rd | 1 | | | | | |
| | BOR #xx:3, @Rd | 2 | | | 1 | | |
| | BOR #xx:3, @aa:8 | 2 | | | 1 | | |

付録

| 命令 | ニーモニック | 命令 フェッチ | 分岐アド レスリード | スタック 操作 | バイト データ アクセス | ワード データ アクセス | 内部動作 |
|--------|-------------------|------------|---------------|------------|--------------------|--------------------|------|
| | | I | J | K | L | M | N |
| BSET | BSET #xx:3, Rd | 1 | | | | | |
| | BSET #xx:3, @Rd | 2 | | | 2 | | |
| | BSET #xx:3, @aa:8 | 2 | | | 2 | | |
| | BSET Rn, Rd | 1 | | | | | |
| | BSET Rn, @Rd | 2 | | | 2 | | |
| | BSET Rn, @aa:8 | 2 | | | 2 | | |
| BSR | BSR d:8 | 2 | | 1 | | | |
| BST | BST #xx:3, Rd | 1 | | | | | |
| | BST #xx:3, @Rd | 2 | | | 2 | | |
| | BST #xx:3, @aa:8 | 2 | | | 2 | | |
| BTST | BTST #xx:3, Rd | 1 | | | | | |
| | BTST #xx:3, @Rd | 2 | | | 1 | | |
| | BTST #xx:3, @aa:8 | 2 | | | 1 | | |
| | BTST Rn, Rd | 1 | | | | | |
| | BTST Rn, @Rd | 2 | | | 1 | | |
| | BTST Rn, @aa:8 | 2 | | | 1 | | |
| BXOR | BXOR #xx:3, Rd | 1 | | | | | |
| | BXOR #xx:3, @Rd | 2 | | | 1 | | |
| | BXOR #xx:3, @aa:8 | 2 | | | 1 | | |
| CMP | CMP.B #xx:8, Rd | 1 | | | | | |
| | CMP.B Rs, Rd | 1 | | | | | |
| | CMP.W Rs, Rd | 1 | | | | | |
| DAA | DAA.B Rd | 1 | | | | | |
| DAS | DAS.B Rd | 1 | | | | | |
| DEC | DEC.B Rd | 1 | | | | | |
| DIVXU | DIVXU.B Rs, Rd | 1 | | | | | 12 |
| EEPMOV | EEPMOV | 2 | | | 2n + 2* | | 1* |
| INC | INC.B Rd | 1 | | | | | |
| JMP | JMP @Rn | 2 | | | | | |
| | JMP @aa:16 | 2 | | | | | 2 |
| | JMP @@aa:8 | 2 | 1 | | | | 2 |
| JSR | JSR @Rn | 2 | | 1 | | | |
| | JSR @aa:16 | 2 | | 1 | | | 2 |
| | JSR @@aa:8 | 2 | 1 | 1 | | | |

| 命令 | ニーモニック | 命令 フェッチ | 分岐アド レスリード | スタック 操作 | バイト データ アクセス | ワード データ アクセス | 内部動作 |
|-------|-----------------------|------------|---------------|------------|--------------------|--------------------|------|
| | | I | J | K | L | M | N |
| LDC | LDC #xx:8, CCR | 1 | | | | | |
| | LDC Rs, CCR | 1 | | | | | |
| MOV | MOV.B #xx:8, Rd | 1 | | | | | 2 |
| | MOV.B Rs, Rd | 1 | | | | | |
| | MOV.B @Rs, Rd | 1 | | 1 | | | |
| | MOV.B @(d:16, Rs), Rd | 2 | | 1 | | | |
| | MOV.B @Rs+, Rd | 1 | | 1 | | | |
| | MOV.B @aa:8, Rd | 1 | | 1 | | | |
| | MOV.B @aa:16, Rd | 2 | | 1 | | | |
| MOV | MOV.B Rs, @Rd | 1 | | | 1 | | 2 |
| | MOV.B Rs, @(d:16, Rd) | 2 | | | 1 | | |
| | MOV.B Rs, @-Rd | 1 | | | 1 | | |
| | MOV.B Rs, @aa:8 | 1 | | | 1 | | |
| | MOV.B Rs, @aa:16 | 2 | | | 1 | | |
| | MOV.W #xx:16, Rd | 2 | | | | | 2 |
| | MOV.W Rs, Rd | 1 | | | | | |
| | MOV.W @Rs, Rd | 1 | | | | 1 | |
| | MOV.W @(d:16, Rs), Rd | 2 | | | | 1 | |
| | MOV.W @Rs+, Rd | 1 | | | | 1 | |
| | MOV.W @aa:16, Rd | 2 | | | | 1 | |
| | MOV.W Rs, @Rd | 1 | | | | 1 | |
| | MOV.W Rs, @(d:16, Rd) | 2 | | | | 1 | |
| | MOV.W Rs, @-Rd | 1 | | | | 1 | |
| | MOV.W Rs, @aa:16 | 2 | | | | 1 | |
| MULXU | MULXU.B Rs, Rd | 1 | | | | | 12 |
| NEG | NEG.B Rd | 1 | | | | | |
| NOP | NOP | 1 | | | | | |
| NOT | NOT.B Rd | 1 | | | | | |
| OR | OR.B #xx:8, Rd | 1 | | | | | |
| | OR.B Rs, Rd | 1 | | | | | |
| ORC | ORC #xx:8, CCR | 1 | | | | | |
| ROTL | ROTL.B Rd | 1 | | | | | |
| ROTR | ROTR.B Rd | 1 | | | | | |
| ROTXL | ROTXL.B Rd | 1 | | | | | |
| ROTXR | ROTXR.B Rd | 1 | | | | | |

付録

| 命令 | ニーモニック | 命令 フェッチ | 分岐アド レスリード | スタック 操作 | バイト データ アクセス | ワード データ アクセス | 内部動作 |
|-------|------------------|------------|---------------|------------|--------------------|--------------------|------|
| | | I | J | K | L | M | N |
| RTE | RTE | 2 | | 2 | | | 2 |
| RTS | RTS | 2 | | 1 | | | 2 |
| SHAL | SHAL.B Rd | 1 | | | | | |
| SHAR | SHAR.B Rd | 1 | | | | | |
| SHLL | SHLL.B Rd | 1 | | | | | |
| SHLR | SHLR.B Rd | 1 | | | | | |
| SLEEP | SLEEP | 1 | | | | | |
| STC | STC CCR, Rd | 1 | | | | | |
| SUB | SUB.B Rs, Rd | 1 | | | | | |
| | SUB.W Rs, Rd | 1 | | | | | |
| SUBS | SUBS.W #1, Rd | 1 | | | | | |
| | SUBS.W #2, Rd | 1 | | | | | |
| POP | POP Rd | 1 | | 1 | | | 2 |
| PUSH | PUSH Rs | 1 | | 1 | | | 2 |
| SUBX | SUBX.B #xx:8, Rd | 1 | | | | | |
| | SUBX.B Rs, Rd | 1 | | | | | |
| XOR | XOR.B #xx:8, Rd | 1 | | | | | |
| | XOR.B Rs, Rd | 1 | | | | | |
| XORC | XORC #xx:8, CCR | 1 | | | | | |

【注】* n は R4L の設定値です。ソース側、デスティネーション側のアクセスが、それぞれ (n+1) 回行われます。
 HD64F38024、HD64F38024F、H8/38024S グループ、H8/38124 グループでは内部動作 N は 0 になります。

B. 内部 I/O レジスタ一覧

B.1 アドレス一覧

上位アドレス：H'F0

| 下位 アドレス | レジスタ名 | ビット名 | | | | | | | | モジュール名 |
|------------|--------|-------|------|------|------|------|------|------|------|--------|
| | | ビット7 | ビット6 | ビット5 | ビット4 | ビット3 | ビット2 | ビット1 | ビット0 | |
| H'20 | FLMCR1 | | SWE | ESU | PSU | EV | PV | E | P | ROM |
| H'21 | FLMCR2 | FLER | | | | | | | | |
| H'22 | FLPWCR | PDWND | | | | | | | | |
| H'23 | EBR | | | | EB4 | EB3 | EB2 | EB1 | EB0 | |
| H'24 | | | | | | | | | | |
| H'25 | | | | | | | | | | |
| H'26 | | | | | | | | | | |
| H'27 | | | | | | | | | | |
| H'28 | | | | | | | | | | |
| H'29 | | | | | | | | | | |
| H'2A | | | | | | | | | | |
| H'2B | FENR | FLSHE | | | | | | | | |
| H'2C | | | | | | | | | | |
| H'2D | | | | | | | | | | |
| H'2E | | | | | | | | | | |
| H'2F | | | | | | | | | | |

付録

上位アドレス：H'FF

| 下位 アドレス | レジスタ名 | ビット名 | | | | | | | | モジュール名 |
|------------|---------|----------|----------|----------|----------|----------|----------|----------|----------|----------------|
| | | ビット7 | ビット6 | ビット5 | ビット4 | ビット3 | ビット2 | ビット1 | ビット0 | |
| H'80 | | | | | | | | | | |
| H'81 | | | | | | | | | | |
| H'82 | | | | | | | | | | |
| H'83 | | | | | | | | | | |
| H'84 | | | | | | | | | | |
| H'85 | | | | | | | | | | |
| H'86 | LVDCR | LVDE | | VINTDSEL | VINTUSEL | LVDSEL | LVDRE | LVDDE | LVDUE | 低電圧検出 |
| H'87 | LVDSR | OVF | | | | VREFSEL | | LVDDF | LVDUF | 回路* |
| H'88 | | | | | | | | | | |
| H'89 | | | | | | | | | | |
| H'8A | | | | | | | | | | |
| H'8B | | | | | | | | | | |
| H'8C | ECPWCRH | ECPWCRH7 | ECPWCRH6 | ECPWCRH5 | ECPWCRH4 | ECPWCRH3 | ECPWCRH2 | ECPWCRH1 | ECPWCRH0 | 非同期 |
| H'8D | ECPWCRL | ECPWCRL7 | ECPWCRL6 | ECPWCRL5 | ECPWCRL4 | ECPWCRL3 | ECPWCRL2 | ECPWCRL1 | ECPWCRL0 | イベント |
| H'8E | ECPWDRH | ECPWDRH7 | ECPWDRH6 | ECPWDRH5 | ECPWDRH4 | ECPWDRH3 | ECPWDRH2 | ECPWDRH1 | ECPWDRH0 | カウンタ |
| H'8F | ECPWDRL | ECPWDRL7 | ECPWDRL6 | ECPWDRL5 | ECPWDRL4 | ECPWDRL3 | ECPWDRL2 | ECPWDRL1 | ECPWDRL0 | |
| H'90 | WEGR | WKEGS7 | WKEGS6 | WKEGS5 | WKEGS4 | WKEGS3 | WKEGS2 | WKEGS1 | WKEGS0 | システム コントロール |
| H'91 | SPCR | | | SPC32 | | SCINV3 | SCINV2 | | | SCI3 |
| H'92 | AEGSR | AHEGS1 | AHEGS0 | ALEGS1 | ALEGS0 | AIEGS1 | AIEGS0 | ECPWME | | 非同期 |
| H'93 | | | | | | | | | | イベント |
| H'94 | ECCR | ACKH1 | ACKH0 | ACKL1 | ACKL0 | PWCK2 | PWCK1 | PWCK0 | | カウンタ |
| H'95 | ECCSR | OVH | OVL | | CH2 | CUEH | CUEL | CRCH | CRCL | |
| H'96 | ECH | ECH7 | ECH6 | ECH5 | ECH4 | ECH3 | ECH2 | ECH1 | ECH0 | |
| H'97 | ECL | ECL7 | ECL6 | ECL5 | ECL4 | ECL3 | ECL2 | ECL1 | ECL0 | |
| H'98 | | | | | | | | | | |
| H'99 | | | | | | | | | | |
| H'9A | | | | | | | | | | |
| H'9B | | | | | | | | | | |
| H'9C | | | | | | | | | | |
| H'9D | | | | | | | | | | |
| H'9E | | | | | | | | | | |
| H'9F | | | | | | | | | | |

上位アドレス : H'FF

| 下位 アドレス | レジスタ名 | ビット名 | | | | | | | | モジュール名 |
|------------|---------|-----------|-----------|-----------|-----------|-----------|-----------|-----------|-----------|----------------|
| | | ビット7 | ビット6 | ビット5 | ビット4 | ビット3 | ビット2 | ビット1 | ビット0 | |
| HA0 | | | | | | | | | | |
| HA1 | | | | | | | | | | |
| HA2 | | | | | | | | | | |
| HA3 | | | | | | | | | | |
| HA4 | | | | | | | | | | |
| HA5 | | | | | | | | | | |
| HA6 | | | | | | | | | | |
| HA7 | | | | | | | | | | |
| HA8 | SMR | COM | CHR | PE | PM | STOP | MP | CKS1 | CKS0 | SCI3 |
| HA9 | BRR | BRR7 | BRR6 | BRR5 | BRR4 | BRR3 | BRR2 | BRR1 | BRR0 | |
| HAA | SCR3 | TIE | RIE | TE | RE | | TEIE | CKE1 | CKE0 | |
| HAB | TDR | TDR7 | TDR6 | TDR5 | TDR4 | TDR3 | TDR2 | TDR1 | TDR0 | |
| HAC | SSR | TDRE | RDRF | OER | FER | PER | TEND | | | |
| HAD | RDR | RDR7 | RDR6 | RDR5 | RDR4 | RDR3 | RDR2 | RDR1 | RDR0 | |
| HAE | | | | | | | | | | |
| HAF | | | | | | | | | | |
| HB0 | TMA | | | | | TMA3 | TMA2 | TMA1 | TMA0 | タイマ A |
| HB1 | TCA | TCA7 | TCA6 | TCA5 | TCA4 | TCA3 | TCA2 | TCA1 | TCA0 | |
| HB2 | TCSRW | B6WI | TCWE | B4WI | TCSRWE | B2WI | WDON | BOWI | WRST | ウォッチ ドッグタイマ |
| HB3 | TCW | TCW7 | TCW6 | TCW5 | TCW4 | TCW3 | TCW2 | TCW1 | TCW0 | |
| HB4 | TMC | TMC7 | TMC6 | TMC5 | | | TMC2 | TMC1 | TMC0 | タイマ C |
| HB5 | TCC/TLC | TCC7/TLC7 | TCC6/TLC6 | TCC5/TLC5 | TCC4/TLC4 | TCC3/TLC3 | TCC2/TLC2 | TCC1/TLC1 | TCC0/TLC0 | |
| HB6 | TCRF | TOLH | CKSH2 | CKSH1 | CKSH0 | TOLL | CKSL2 | CKSL1 | CKSL0 | タイマ F |
| HB7 | TCSRFB | OVFH | CMFH | OVIEH | CCLRH | OVFL | CMFL | OVIEL | CCLRL | |
| HB8 | TCFH | TCFH7 | TCFH6 | TCFH5 | TCFH4 | TCFH3 | TCFH2 | TCFH1 | TCFH0 | |
| HB9 | TCFL | TCFL7 | TCFL6 | TCFL5 | TCFL4 | TCFL3 | TCFL2 | TCFL1 | TCFL0 | |
| HBA | OCRFB | OCRFB7 | OCRFB6 | OCRFB5 | OCRFB4 | OCRFB3 | OCRFB2 | OCRFB1 | OCRFB0 | |
| HBB | OCRFL | OCRFL7 | OCRFL6 | OCRFL5 | OCRFL4 | OCRFL3 | OCRFL2 | OCRFL1 | OCRFL0 | |
| HBC | TMG | OVFH | OVFL | OVIE | IIEGS | CCLR1 | CCLR0 | CKS1 | CKS0 | タイマ G |
| HBD | ICRGF | ICRGF7 | ICRGF6 | ICRGF5 | ICRGF4 | ICRGF3 | ICRGF2 | ICRGF1 | ICRGF0 | |
| HBE | ICRGR | ICRGR7 | ICRGR6 | ICRGR5 | ICRGR4 | ICRGR3 | ICRGR2 | ICRGR1 | ICRGR0 | |
| HBF | | | | | | | | | | |

上位アドレス : H'FF

| 下位 アドレス | レジスタ名 | ビット名 | | | | | | | | モジュール名 |
|------------|--------|---------|---------|---------|---------|---------|---------|---------|---------|---------------|
| | | ビット7 | ビット6 | ビット5 | ビット4 | ビット3 | ビット2 | ビット1 | ビット0 | |
| H'C0 | LPCR | DTS1 | DTS0 | CMX | | SGS3 | SGS2 | SGS1 | SGS0 | LCD |
| H'C1 | LCR | | PSW | ACT | DISP | CKS3 | CKS2 | CKS1 | CKS0 | コントローラ |
| H'C2 | LCR2 | LCDAB | | | | CDS3* | CDS2* | CDS1* | CDS0* | /ドライバ |
| H'C3 | LVDCNT | CNT7 | CNT6 | CNT5 | CNT4 | CNT3 | CNT2 | CNT1 | CNT0 | 低電圧検出 回路* |
| H'C4 | ADRRH | ADR9 | ADR8 | ADR7 | ADR6 | ADR5 | ADR4 | ADR3 | ADR2 | A/D変換器 |
| H'C5 | ADRRL | ADR1 | ADR0 | | | | | | | |
| H'C6 | AMR | CKS | TRGE | | | CH3 | CH2 | CH1 | CH0 | |
| H'C7 | ADSR | ADSF | | | | | | | | |
| H'C8 | PMR1 | IRQ3 | | | IRQ4 | TMIG | | | | I/Oポート |
| H'C9 | PMR2 | | | POF1 | | | WDCKS | NCS | IRQ0 | |
| H'CA | PMR3 | AEVL | AEVH | | | | TMOFH | TMOFL | UD | |
| H'CB | | | | | | | | | | |
| H'CC | PMR5 | WKP7 | WKP6 | WKP5 | WKP4 | WKP3 | WKP2 | WKP1 | WKP0 | 10ビット PWM2 |
| H'CD | PWCR2 | | | | | | PWCR22* | PWCR21 | PWCR20 | |
| H'CE | PWDRU2 | | | | | | | PWDRU21 | PWDRU20 | |
| H'CF | PWDRL2 | PWDRL27 | PWDRL26 | PWDRL25 | PWDRL24 | PWDRL23 | PWDRL22 | PWDRL21 | PWDRL20 | |
| HD0 | PWCR1 | | | | | | PWCR12* | PWCR11 | PWCR10 | 10ビット PWM1 |
| HD1 | PWDRU1 | | | | | | | PWDRU11 | PWDRU10 | |
| HD2 | PWDRL1 | PWDRL17 | PWDRL16 | PWDRL15 | PWDRL14 | PWDRL13 | PWDRL12 | PWDRL11 | PWDRL10 | |
| HD3 | | | | | | | | | | |
| HD4 | PDR1 | P17 | P16 | | P14 | P13 | | | | I/Oポート |
| HD5 | | | | | | | | | | |
| HD6 | PDR3 | P37 | P36 | P35 | P34 | P33 | P32 | P31 | P30 | |
| HD7 | PDR4 | | | | | P43 | P42 | P41 | P40 | |
| HD8 | PDR5 | P57 | P56 | P55 | P54 | P53 | P52 | P51 | P50 | |
| HD9 | PDR6 | P67 | P66 | P65 | P64 | P63 | P62 | P61 | P60 | |
| HDA | PDR7 | P77 | P76 | P75 | P74 | P73 | P72 | P71 | P70 | |
| HDB | PDR8 | P87 | P86 | P85 | P84 | P83 | P82 | P81 | P80 | |
| HDC | PDR9 | | | P95 | P94 | P93 | P92 | P91 | P90 | |
| HDD | PDRA | | | | | PA3 | PA2 | PA1 | PA0 | |
| HDE | PDRB | PB7 | PB6 | PB5 | PB4 | PB3 | PB2 | PB1 | PB0 | |
| HDF | | | | | | | | | | |

上位アドレス : H'FF

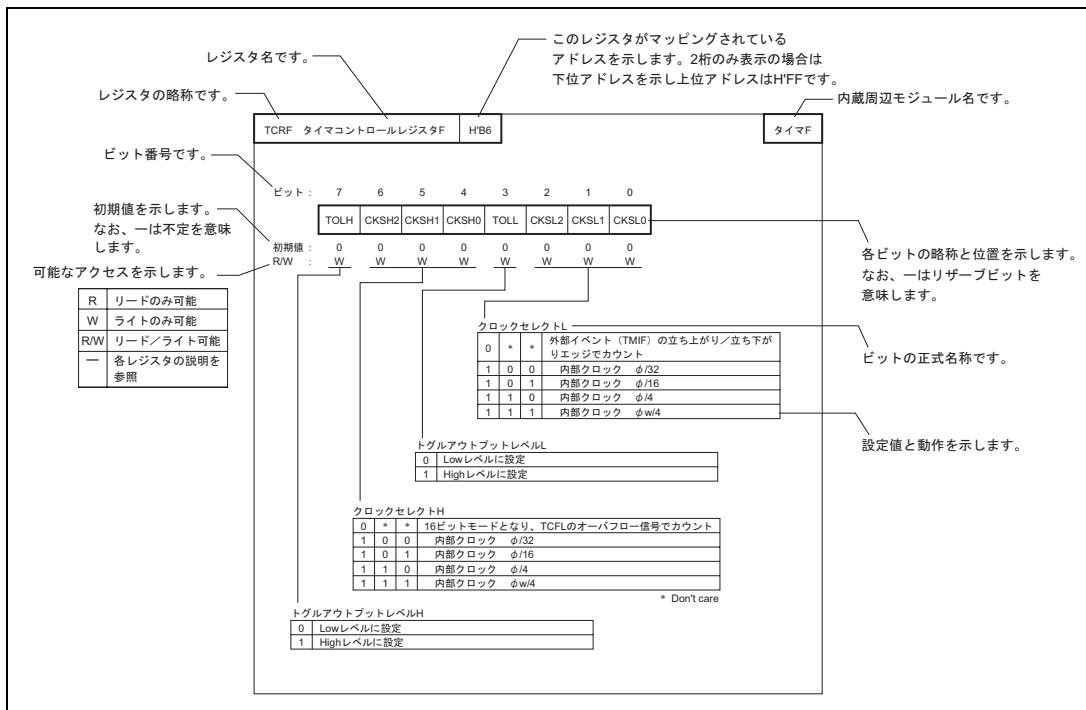
| 下位 アドレス | レジスタ名 | ビット名 | | | | | | | | モジュール名 |
|------------|---------|--------|--------|----------|----------|---------|---------|----------|---------|----------------|
| | | ビット7 | ビット6 | ビット5 | ビット4 | ビット3 | ビット2 | ビット1 | ビット0 | |
| HE0 | PUCR1 | PUCR17 | PUCR16 | | PUCR14 | PUCR13 | | | | I/Oポート |
| HE1 | PUCR3 | PUCR37 | PUCR36 | PUCR35 | PUCR34 | PUCR33 | PUCR32 | PUCR31 | PUCR30 | |
| HE2 | PUCR5 | PUCR57 | PUCR56 | PUCR55 | PUCR54 | PUCR53 | PUCR52 | PUCR51 | PUCR50 | |
| HE3 | PUCR6 | PUCR67 | PUCR66 | PUCR65 | PUCR64 | PUCR63 | PUCR62 | PUCR61 | PUCR60 | |
| HE4 | PCR1 | PCR17 | PCR16 | | PCR14 | PCR13 | | | | |
| HE5 | | | | | | | | | | |
| HE6 | PCR3 | PCR37 | PCR36 | PCR35 | PCR34 | PCR33 | PCR32 | PCR31 | PCR30 | |
| HE7 | PCR4 | | | | | | PCR42 | PCR41 | PCR40 | |
| HE8 | PCR5 | PCR57 | PCR56 | PCR55 | PCR54 | PCR53 | PCR52 | PCR51 | PCR50 | |
| HE9 | PCR6 | PCR67 | PCR66 | PCR65 | PCR64 | PCR63 | PCR62 | PCR61 | PCR60 | |
| HEA | PCR7 | PCR77 | PCR76 | PCR75 | PCR74 | PCR73 | PCR72 | PCR71 | PCR70 | |
| HEB | PCR8 | PCR87 | PCR86 | PCR85 | PCR84 | PCR83 | PCR82 | PCR81 | PCR80 | |
| HEC | PMR9 | | | | | PIOFF | | PWM2 | PWM1 | |
| HED | PCRA | | | | | PCRA3 | PCRA2 | PCRA1 | PCRA0 | |
| HEE | PMRB | | | | | IRQ1 | | | | |
| HEF | | | | | | | | | | |
| HF0 | SYSCR1 | SSBY | STS2 | STS1 | STS0 | LSON | | MA1 | MA0 | システム コントロール |
| HF1 | SYSCR2 | | | | NESEL | DTON | MSON | SA1 | SA0 | |
| HF2 | IEGR | | | | IEG4 | IEG3 | | IEG1 | IEG0 | |
| HF3 | IENR1 | IENTA | | IENWP | IEN4 | IEN3 | IENEC2 | IEN1 | IEN0 | |
| HF4 | IENR2 | IENDT | IENAD | | IENTG | IENTFH | IENTFL | IENTC | IENEC | |
| HF5 | OSCCR* | SUBSTP | | | | | IRQAECF | OSCF | | |
| HF6 | IRR1 | IRRTA | | | IRRI4 | IRRI3 | IRREC2 | IRRI1 | IRRI0 | |
| HF7 | IRR2 | IRRDY | IRRAD | | IRRTG | IRRTFH | IRRTFL | IRRTC | IRREC | |
| HF8 | TMW* | | | | | CKS3 | CKS2 | CKS1 | CKS0 | ウォッチドッ グタイマ |
| HF9 | IWPR | IWPF7 | IWPF6 | IWPF5 | IWPF4 | IWPF3 | IWPF2 | IWPF1 | IWPF0 | システム |
| HFA | CKSTPR1 | | | S32CKSTP | ADCKSTP | TGCKSTP | TFCKSTP | TCCKSTP | TACKSTP | コントロール |
| HFB | CKSTPR2 | | | | PW2CKSTP | AECKSTP | WDCKSTP | PW1CKSTP | LDCKSTP | |
| HFC | | | | | | | | | | |
| HFD | | | | | | | | | | |
| HFE | | | | | | | | | | |
| HFF | | | | | | | | | | |

【記号説明】

SCI : シリアルコミュニケーションインタフェース

【注】 * H8/38124 グループのみ

B.2 機能一覧



| FLMCR1 フラッシュメモリコントロールレジスタ1 | | H'F020 | | | | | | フラッシュメモリ | | | | |
|----------------------------|---|--------|-----|-----|-----|-----|-----|--|---|------------------------|---|---|
| ビット: | 7 | 6 | 5 | 4 | 3 | 2 | 1 | 0 | | | | |
| | — | SWE | ESU | PSU | EV | PV | E | P | | | | |
| 初期値: | 0 | 0 | 0 | 0 | 0 | 0 | 0 | 0 | | | | |
| R/W: | — | R/W | R/W | R/W | R/W | R/W | R/W | R/W | | | | |
| | | | | | | | | プログラムモード <table border="1"> <tr> <td>0</td> <td>プログラムモードを解除 (初期値)</td> </tr> <tr> <td>1</td> <td>プログラムモードに遷移 [セットするための条件] SWE=1、PSU=1のとき</td> </tr> </table> | 0 | プログラムモードを解除 (初期値) | 1 | プログラムモードに遷移 [セットするための条件] SWE=1、PSU=1のとき |
| 0 | プログラムモードを解除 (初期値) | | | | | | | | | | | |
| 1 | プログラムモードに遷移 [セットするための条件] SWE=1、PSU=1のとき | | | | | | | | | | | |
| | | | | | | | | イレースモード <table border="1"> <tr> <td>0</td> <td>イレースモードを解除 (初期値)</td> </tr> <tr> <td>1</td> <td>イレースモードに遷移 [セットするための条件] SWE=1、ESU=1のとき</td> </tr> </table> | 0 | イレースモードを解除 (初期値) | 1 | イレースモードに遷移 [セットするための条件] SWE=1、ESU=1のとき |
| 0 | イレースモードを解除 (初期値) | | | | | | | | | | | |
| 1 | イレースモードに遷移 [セットするための条件] SWE=1、ESU=1のとき | | | | | | | | | | | |
| | | | | | | | | プログラムベリファイモード <table border="1"> <tr> <td>0</td> <td>プログラムベリファイモードを解除 (初期値)</td> </tr> <tr> <td>1</td> <td>プログラムベリファイモードに遷移 [セットするための条件] SWE=1のとき</td> </tr> </table> | 0 | プログラムベリファイモードを解除 (初期値) | 1 | プログラムベリファイモードに遷移 [セットするための条件] SWE=1のとき |
| 0 | プログラムベリファイモードを解除 (初期値) | | | | | | | | | | | |
| 1 | プログラムベリファイモードに遷移 [セットするための条件] SWE=1のとき | | | | | | | | | | | |
| | | | | | | | | イレースベリファイモード <table border="1"> <tr> <td>0</td> <td>イレースベリファイモードを解除 (初期値)</td> </tr> <tr> <td>1</td> <td>イレースベリファイモードに遷移 [セットするための条件] SWE=1のとき</td> </tr> </table> | 0 | イレースベリファイモードを解除 (初期値) | 1 | イレースベリファイモードに遷移 [セットするための条件] SWE=1のとき |
| 0 | イレースベリファイモードを解除 (初期値) | | | | | | | | | | | |
| 1 | イレースベリファイモードに遷移 [セットするための条件] SWE=1のとき | | | | | | | | | | | |
| | | | | | | | | プログラムセットアップ <table border="1"> <tr> <td>0</td> <td>プログラムセットアップ解除 (初期値)</td> </tr> <tr> <td>1</td> <td>プログラムセットアップ [セットするための条件] SWE=1のとき</td> </tr> </table> | 0 | プログラムセットアップ解除 (初期値) | 1 | プログラムセットアップ [セットするための条件] SWE=1のとき |
| 0 | プログラムセットアップ解除 (初期値) | | | | | | | | | | | |
| 1 | プログラムセットアップ [セットするための条件] SWE=1のとき | | | | | | | | | | | |
| | | | | | | | | イレースセットアップ <table border="1"> <tr> <td>0</td> <td>イレースセットアップ解除 (初期値)</td> </tr> <tr> <td>1</td> <td>イレースセットアップ [セットするための条件] SWE=1のとき</td> </tr> </table> | 0 | イレースセットアップ解除 (初期値) | 1 | イレースセットアップ [セットするための条件] SWE=1のとき |
| 0 | イレースセットアップ解除 (初期値) | | | | | | | | | | | |
| 1 | イレースセットアップ [セットするための条件] SWE=1のとき | | | | | | | | | | | |
| | | | | | | | | ソフトウェアライトイネーブルビット <table border="1"> <tr> <td>0</td> <td>書き込み/消去無効 (初期値)</td> </tr> <tr> <td>1</td> <td>書き込み/消去有効</td> </tr> </table> | 0 | 書き込み/消去無効 (初期値) | 1 | 書き込み/消去有効 |
| 0 | 書き込み/消去無効 (初期値) | | | | | | | | | | | |
| 1 | 書き込み/消去有効 | | | | | | | | | | | |

| | | | | | | | | | | | | | | |
|--|---------------------------------------|----------|-------|-----|-----|-----|-----|-----|-----|-----|---|---------------------------------------|---|------------------------------------|
| FLMCR2 フラッシュメモリコントロールレジスタ2 | H'F021 | フラッシュメモリ | | | | | | | | | | | | |
| <p>ビット： 7 6 5 4 3 2 1 0</p> <table border="1" style="margin-left: 20px; width: 80%; text-align: center;"> <tr> <td>FLER</td> <td>—</td> <td>—</td> <td>—</td> <td>—</td> <td>—</td> <td>—</td> <td>—</td> </tr> </table> <p>初期値： 0 0 0 0 0 0 0 0 R/W： R — — — — — — —</p> <p style="margin-left: 40px;">↑ フラッシュメモリエラー</p> <p>【注】 FLMCR2へのライトは禁止されています。</p> | | | FLER | — | — | — | — | — | — | — | | | | |
| FLER | — | — | — | — | — | — | — | | | | | | | |
| FLPWCR フラッシュメモリパワーコントロールレジスタ | H'F022 | フラッシュメモリ | | | | | | | | | | | | |
| <p>ビット： 7 6 5 4 3 2 1 0</p> <table border="1" style="margin-left: 20px; width: 80%; text-align: center;"> <tr> <td>PDWND</td> <td>—</td> <td>—</td> <td>—</td> <td>—</td> <td>—</td> <td>—</td> <td>—</td> </tr> </table> <p>初期値： 0 0 0 0 0 0 0 0 R/W： R/W — — — — — — —</p> <p style="margin-left: 40px;">↑ パワーダウンディスエーブル</p> <table border="1" style="margin-left: 40px; width: 80%;"> <tr> <td>0</td> <td>サブアクティブモードに移移するとフラッシュメモリは低消費電力モードとなる。</td> </tr> <tr> <td>1</td> <td>サブアクティブモードに移移するとフラッシュメモリは通常モードとなる。</td> </tr> </table> | | | PDWND | — | — | — | — | — | — | — | 0 | サブアクティブモードに移移するとフラッシュメモリは低消費電力モードとなる。 | 1 | サブアクティブモードに移移するとフラッシュメモリは通常モードとなる。 |
| PDWND | — | — | — | — | — | — | — | | | | | | | |
| 0 | サブアクティブモードに移移するとフラッシュメモリは低消費電力モードとなる。 | | | | | | | | | | | | | |
| 1 | サブアクティブモードに移移するとフラッシュメモリは通常モードとなる。 | | | | | | | | | | | | | |
| EBR ブロック指定レジスタ | H'F023 | フラッシュメモリ | | | | | | | | | | | | |
| <p>ビット： 7 6 5 4 3 2 1 0</p> <table border="1" style="margin-left: 20px; width: 80%; text-align: center;"> <tr> <td>—</td> <td>—</td> <td>—</td> <td>EB4</td> <td>EB3</td> <td>EB2</td> <td>EB1</td> <td>EB0</td> </tr> </table> <p>初期値： 0 0 0 0 0 0 0 0 R/W： — — — R/W R/W R/W R/W R/W</p> <p style="margin-left: 40px;">↑ ブロック4~0</p> <table border="1" style="margin-left: 40px; width: 80%;"> <tr> <td>0</td> <td>EB4~EB0ブロックを選択していないとき（初期値）</td> </tr> <tr> <td>1</td> <td>EB4~EB0ブロックを選択しているとき</td> </tr> </table> <p>【注】 EBRのビットは、消去するとき以外はH'00にしてください。</p> | | | — | — | — | EB4 | EB3 | EB2 | EB1 | EB0 | 0 | EB4~EB0ブロックを選択していないとき（初期値） | 1 | EB4~EB0ブロックを選択しているとき |
| — | — | — | EB4 | EB3 | EB2 | EB1 | EB0 | | | | | | | |
| 0 | EB4~EB0ブロックを選択していないとき（初期値） | | | | | | | | | | | | | |
| 1 | EB4~EB0ブロックを選択しているとき | | | | | | | | | | | | | |
| FENR フラッシュメモリイネーブルレジスタ | H'F02B | フラッシュメモリ | | | | | | | | | | | | |
| <p>ビット： 7 6 5 4 3 2 1 0</p> <table border="1" style="margin-left: 20px; width: 80%; text-align: center;"> <tr> <td>FLSHE</td> <td>—</td> <td>—</td> <td>—</td> <td>—</td> <td>—</td> <td>—</td> <td>—</td> </tr> </table> <p>初期値： 0 0 0 0 0 0 0 0 R/W： R/W — — — — — — —</p> <p style="margin-left: 40px;">↑ フラッシュメモリコントロールレジスタイネーブル</p> <table border="1" style="margin-left: 40px; width: 80%;"> <tr> <td>0</td> <td>フラッシュメモリ制御レジスタのアクセス不可</td> </tr> <tr> <td>1</td> <td>フラッシュメモリ制御レジスタのアクセス可能</td> </tr> </table> | | | FLSHE | — | — | — | — | — | — | — | 0 | フラッシュメモリ制御レジスタのアクセス不可 | 1 | フラッシュメモリ制御レジスタのアクセス可能 |
| FLSHE | — | — | — | — | — | — | — | | | | | | | |
| 0 | フラッシュメモリ制御レジスタのアクセス不可 | | | | | | | | | | | | | |
| 1 | フラッシュメモリ制御レジスタのアクセス可能 | | | | | | | | | | | | | |

| LVDCR 低電圧検出コントロールレジスタ | | | | | H'86 | | | 低電圧検出回路 | | | | | | |
|--|-----------------------------|-----|--|----------|----------|--------|-------|---------|---------------------------|--|---|-----------------------------|---|----------------------|
| ※ 本レジスタはH8/38124グループのみ | | | | | | | | | | | | | | |
| ビット : 7 6 5 4 3 2 1 0 | | | | | | | | | | | | | | |
| LVDE | | — | | VINTDSEL | VINTUSEL | LVDSEL | LVDRE | LVDDE | LVDUE | | | | | |
| 初期値 : 0* | | 0 | | 0 | 0 | 0* | 0* | 0 | 0 | | | | | |
| R/W : R/W | | R/W | | R/W | R/W | R/W | R/W | R/W | R/W | | | | | |
| <div style="margin-left: 100px;"> <table border="1"> <tr> <td colspan="2">電圧上昇時割り込みイネーブル</td> </tr> <tr> <td>0</td> <td>電圧上昇時の割り込み要求を禁止 (初期値)</td> </tr> <tr> <td>1</td> <td>電圧上昇時の割り込み要求を許可</td> </tr> </table> </div> | | | | | | | | | 電圧上昇時割り込みイネーブル | | 0 | 電圧上昇時の割り込み要求を禁止 (初期値) | 1 | 電圧上昇時の割り込み要求を許可 |
| 電圧上昇時割り込みイネーブル | | | | | | | | | | | | | | |
| 0 | 電圧上昇時の割り込み要求を禁止 (初期値) | | | | | | | | | | | | | |
| 1 | 電圧上昇時の割り込み要求を許可 | | | | | | | | | | | | | |
| <div style="margin-left: 100px;"> <table border="1"> <tr> <td colspan="2">電圧降下時割り込みイネーブル</td> </tr> <tr> <td>0</td> <td>電圧降下時の割り込み要求を禁止 (初期値)</td> </tr> <tr> <td>1</td> <td>電圧降下時の割り込み要求を許可</td> </tr> </table> </div> | | | | | | | | | 電圧降下時割り込みイネーブル | | 0 | 電圧降下時の割り込み要求を禁止 (初期値) | 1 | 電圧降下時の割り込み要求を許可 |
| 電圧降下時割り込みイネーブル | | | | | | | | | | | | | | |
| 0 | 電圧降下時の割り込み要求を禁止 (初期値) | | | | | | | | | | | | | |
| 1 | 電圧降下時の割り込み要求を許可 | | | | | | | | | | | | | |
| <div style="margin-left: 100px;"> <table border="1"> <tr> <td colspan="2">LVDRイネーブル</td> </tr> <tr> <td>0</td> <td>LVDRによるリセットを禁止 (初期値)</td> </tr> <tr> <td>1</td> <td>LVDRによるリセットを許可</td> </tr> </table> </div> | | | | | | | | | LVDRイネーブル | | 0 | LVDRによるリセットを禁止 (初期値) | 1 | LVDRによるリセットを許可 |
| LVDRイネーブル | | | | | | | | | | | | | | |
| 0 | LVDRによるリセットを禁止 (初期値) | | | | | | | | | | | | | |
| 1 | LVDRによるリセットを許可 | | | | | | | | | | | | | |
| <div style="margin-left: 100px;"> <table border="1"> <tr> <td colspan="2">LVDR検出レベル制御</td> </tr> <tr> <td>0</td> <td>リセット検知電圧 2.3V (typ.) (初期値)</td> </tr> <tr> <td>1</td> <td>リセット検知電圧 3.3V (typ.)</td> </tr> </table> </div> | | | | | | | | | LVDR検出レベル制御 | | 0 | リセット検知電圧 2.3V (typ.) (初期値) | 1 | リセット検知電圧 3.3V (typ.) |
| LVDR検出レベル制御 | | | | | | | | | | | | | | |
| 0 | リセット検知電圧 2.3V (typ.) (初期値) | | | | | | | | | | | | | |
| 1 | リセット検知電圧 3.3V (typ.) | | | | | | | | | | | | | |
| <div style="margin-left: 100px;"> <table border="1"> <tr> <td colspan="2">電源電圧上昇 (LVDU) 検出レベル外部入力選択</td> </tr> <tr> <td>0</td> <td>LVDU検出レベルは内蔵ラダー抵抗で生成 (初期値)</td> </tr> <tr> <td>1</td> <td>LVDU検出レベルはextU端子入力</td> </tr> </table> </div> | | | | | | | | | 電源電圧上昇 (LVDU) 検出レベル外部入力選択 | | 0 | LVDU検出レベルは内蔵ラダー抵抗で生成 (初期値) | 1 | LVDU検出レベルはextU端子入力 |
| 電源電圧上昇 (LVDU) 検出レベル外部入力選択 | | | | | | | | | | | | | | |
| 0 | LVDU検出レベルは内蔵ラダー抵抗で生成 (初期値) | | | | | | | | | | | | | |
| 1 | LVDU検出レベルはextU端子入力 | | | | | | | | | | | | | |
| <div style="margin-left: 100px;"> <table border="1"> <tr> <td colspan="2">電源電圧降下 (LVDD) 検出レベル外部入力選択</td> </tr> <tr> <td>0</td> <td>LVDD検出レベルは内蔵ラダー抵抗で生成 (初期値)</td> </tr> <tr> <td>1</td> <td>LVDD検出レベルはextD端子入力</td> </tr> </table> </div> | | | | | | | | | 電源電圧降下 (LVDD) 検出レベル外部入力選択 | | 0 | LVDD検出レベルは内蔵ラダー抵抗で生成 (初期値) | 1 | LVDD検出レベルはextD端子入力 |
| 電源電圧降下 (LVDD) 検出レベル外部入力選択 | | | | | | | | | | | | | | |
| 0 | LVDD検出レベルは内蔵ラダー抵抗で生成 (初期値) | | | | | | | | | | | | | |
| 1 | LVDD検出レベルはextD端子入力 | | | | | | | | | | | | | |
| <div style="margin-left: 100px;"> <table border="1"> <tr> <td colspan="2">LVDイネーブル</td> </tr> <tr> <td>0</td> <td>低電圧検出回路は未使用 (スタンバイ状態) (初期値)</td> </tr> <tr> <td>1</td> <td>低電圧検出回路を使用</td> </tr> </table> </div> | | | | | | | | | LVDイネーブル | | 0 | 低電圧検出回路は未使用 (スタンバイ状態) (初期値) | 1 | 低電圧検出回路を使用 |
| LVDイネーブル | | | | | | | | | | | | | | |
| 0 | 低電圧検出回路は未使用 (スタンバイ状態) (初期値) | | | | | | | | | | | | | |
| 1 | 低電圧検出回路を使用 | | | | | | | | | | | | | |
| <div style="margin-left: 100px;"> <p>【注】* LVDRによるリセットでは初期化されません。 パワーオンリセット、ウォッチドッグタイマリセットで初期化されます。</p> </div> | | | | | | | | | | | | | | |

| | | | | | | | | | | |
|----------------------------------|---|---------|--|---------|--|-----------------------|-------|-------|-------|--|
| LVDSR 低電圧検出ステータスレジスタ | H'87 | 低電圧検出回路 | | | | | | | | |
| ※ 本レジスタはH8/38124グループのみ | | | | | | | | | | |
| ビット : | 7 6 5 4 3 2 1 0 | | | | | | | | | |
| | <table border="1" style="margin: auto; border-collapse: collapse;"> <tr> <td style="padding: 2px;">OVF</td> <td style="padding: 2px;">—</td> <td style="padding: 2px;">—</td> <td style="padding: 2px;">—</td> <td style="padding: 2px;">VREFSEL</td> <td style="padding: 2px;">—</td> <td style="padding: 2px;">LVDDF</td> <td style="padding: 2px;">LVUDF</td> </tr> </table> | OVF | — | — | — | VREFSEL | — | LVDDF | LVUDF | |
| OVF | — | — | — | VREFSEL | — | LVDDF | LVUDF | | | |
| 初期値 : | 0* 0 0 0 0 0 0* 0 | | | | | | | | | |
| R/W : | R/W R/W R/W R/W R/W R/W R/W R/W | | | | | | | | | |
| | <table border="1" style="margin: auto; border-collapse: collapse;"> <tr> <td style="padding: 2px;">0</td> <td style="padding: 2px;">[クリア条件] (初期値) 1の条件をリードした後、0をライトしたとき</td> </tr> <tr> <td style="padding: 2px;">1</td> <td style="padding: 2px;">[セット条件] LVDCRのLVDFUEビットを1にセットした状態で 電源電圧がVint(D)以下に降下し、Vreset1以下に降下 する前にVint(D)以上に上昇したとき</td> </tr> </table> | 0 | [クリア条件] (初期値) 1の条件をリードした後、0をライトしたとき | 1 | [セット条件] LVDCRのLVDFUEビットを1にセットした状態で 電源電圧がVint(D)以下に降下し、Vreset1以下に降下 する前にVint(D)以上に上昇したとき | <p>電圧上昇時割り込みイネーブル</p> | | | | |
| 0 | [クリア条件] (初期値) 1の条件をリードした後、0をライトしたとき | | | | | | | | | |
| 1 | [セット条件] LVDCRのLVDFUEビットを1にセットした状態で 電源電圧がVint(D)以下に降下し、Vreset1以下に降下 する前にVint(D)以上に上昇したとき | | | | | | | | | |
| | <table border="1" style="margin: auto; border-collapse: collapse;"> <tr> <td style="padding: 2px;">0</td> <td style="padding: 2px;">[クリア条件] (初期値) 1の条件をリードした後、0をライトしたとき</td> </tr> <tr> <td style="padding: 2px;">1</td> <td style="padding: 2px;">[セット条件] 電源電圧がVint(D)以下に降下したとき</td> </tr> </table> | 0 | [クリア条件] (初期値) 1の条件をリードした後、0をライトしたとき | 1 | [セット条件] 電源電圧がVint(D)以下に降下したとき | <p>LVD電源電圧降下フラグ</p> | | | | |
| 0 | [クリア条件] (初期値) 1の条件をリードした後、0をライトしたとき | | | | | | | | | |
| 1 | [セット条件] 電源電圧がVint(D)以下に降下したとき | | | | | | | | | |
| | <table border="1" style="margin: auto; border-collapse: collapse;"> <tr> <td style="padding: 2px;">0</td> <td style="padding: 2px;">基準電圧は内部回路を使用 (初期値)</td> </tr> <tr> <td style="padding: 2px;">1</td> <td style="padding: 2px;">基準電圧をVref端子から外部入力</td> </tr> </table> | 0 | 基準電圧は内部回路を使用 (初期値) | 1 | 基準電圧をVref端子から外部入力 | <p>基準電圧外部入力選択</p> | | | | |
| 0 | 基準電圧は内部回路を使用 (初期値) | | | | | | | | | |
| 1 | 基準電圧をVref端子から外部入力 | | | | | | | | | |
| | <table border="1" style="margin: auto; border-collapse: collapse;"> <tr> <td style="padding: 2px;">0</td> <td style="padding: 2px;">[クリア条件] (初期値) 1の条件をリードした後、0をライトしたとき</td> </tr> <tr> <td style="padding: 2px;">1</td> <td style="padding: 2px;">[セット条件] 低電圧検出カウンタ (LVDCNT) がオーバフローしたとき</td> </tr> </table> | 0 | [クリア条件] (初期値) 1の条件をリードした後、0をライトしたとき | 1 | [セット条件] 低電圧検出カウンタ (LVDCNT) がオーバフローしたとき | <p>LVD基準電圧安定化フラグ</p> | | | | |
| 0 | [クリア条件] (初期値) 1の条件をリードした後、0をライトしたとき | | | | | | | | | |
| 1 | [セット条件] 低電圧検出カウンタ (LVDCNT) がオーバフローしたとき | | | | | | | | | |
| <p>【注】 * LVDRによるリセットで初期化されず。</p> | | | | | | | | | | |

| | | | | | | | | | | |
|---|----------|----------|----------|----------|----------|----------|----------|----------|----------|----------|
| ECPWCRH イベントカウンタPWMコンペアレジスタ H | H'8C | AEC | | | | | | | | |
| <p>ビット : 7 6 5 4 3 2 1 0</p> <table border="1"> <tr> <td>ECPWCRH7</td><td>ECPWCRH6</td><td>ECPWCRH5</td><td>ECPWCRH4</td><td>ECPWCRH3</td><td>ECPWCRH2</td><td>ECPWCRH1</td><td>ECPWCRH0</td> </tr> </table> <p>初期値 : 1 1 1 1 1 1 1 1 R/W : R/W R/W R/W R/W R/W R/W R/W R/W</p> <p>イベントカウンタPWM波形の1変換周期を設定</p> | | | ECPWCRH7 | ECPWCRH6 | ECPWCRH5 | ECPWCRH4 | ECPWCRH3 | ECPWCRH2 | ECPWCRH1 | ECPWCRH0 |
| ECPWCRH7 | ECPWCRH6 | ECPWCRH5 | ECPWCRH4 | ECPWCRH3 | ECPWCRH2 | ECPWCRH1 | ECPWCRH0 | | | |
| ECPWCRL イベントカウンタPWMコンペアレジスタ L | H'8D | AEC | | | | | | | | |
| <p>ビット : 7 6 5 4 3 2 1 0</p> <table border="1"> <tr> <td>ECPWCRL7</td><td>ECPWCRL6</td><td>ECPWCRL5</td><td>ECPWCRL4</td><td>ECPWCRL3</td><td>ECPWCRL2</td><td>ECPWCRL1</td><td>ECPWCRL0</td> </tr> </table> <p>初期値 : 1 1 1 1 1 1 1 1 R/W : R/W R/W R/W R/W R/W R/W R/W R/W</p> <p>イベントカウンタPWM波形の1変換周期を設定</p> | | | ECPWCRL7 | ECPWCRL6 | ECPWCRL5 | ECPWCRL4 | ECPWCRL3 | ECPWCRL2 | ECPWCRL1 | ECPWCRL0 |
| ECPWCRL7 | ECPWCRL6 | ECPWCRL5 | ECPWCRL4 | ECPWCRL3 | ECPWCRL2 | ECPWCRL1 | ECPWCRL0 | | | |
| ECPWDRH イベントカウンタPWMデータレジスタ H | H'8E | AEC | | | | | | | | |
| <p>ビット : 7 6 5 4 3 2 1 0</p> <table border="1"> <tr> <td>ECPWDRH7</td><td>ECPWDRH6</td><td>ECPWDRH5</td><td>ECPWDRH4</td><td>ECPWDRH3</td><td>ECPWDRH2</td><td>ECPWDRH1</td><td>ECPWDRH0</td> </tr> </table> <p>初期値 : 0 0 0 0 0 0 0 0 R/W : W W W W W W W W</p> <p>イベントカウンタPWM波形生成部のデータを制御</p> | | | ECPWDRH7 | ECPWDRH6 | ECPWDRH5 | ECPWDRH4 | ECPWDRH3 | ECPWDRH2 | ECPWDRH1 | ECPWDRH0 |
| ECPWDRH7 | ECPWDRH6 | ECPWDRH5 | ECPWDRH4 | ECPWDRH3 | ECPWDRH2 | ECPWDRH1 | ECPWDRH0 | | | |
| ECPWDRL イベントカウンタPWMデータレジスタ L | H'8F | AEC | | | | | | | | |
| <p>ビット : 7 6 5 4 3 2 1 0</p> <table border="1"> <tr> <td>ECPWDRL7</td><td>ECPWDRL6</td><td>ECPWDRL5</td><td>ECPWDRL4</td><td>ECPWDRL3</td><td>ECPWDRL2</td><td>ECPWDRL1</td><td>ECPWDRL0</td> </tr> </table> <p>初期値 : 0 0 0 0 0 0 0 0 R/W : W W W W W W W W</p> <p>イベントカウンタPWM波形生成部のデータを制御</p> | | | ECPWDRL7 | ECPWDRL6 | ECPWDRL5 | ECPWDRL4 | ECPWDRL3 | ECPWDRL2 | ECPWDRL1 | ECPWDRL0 |
| ECPWDRL7 | ECPWDRL6 | ECPWDRL5 | ECPWDRL4 | ECPWDRL3 | ECPWDRL2 | ECPWDRL1 | ECPWDRL0 | | | |

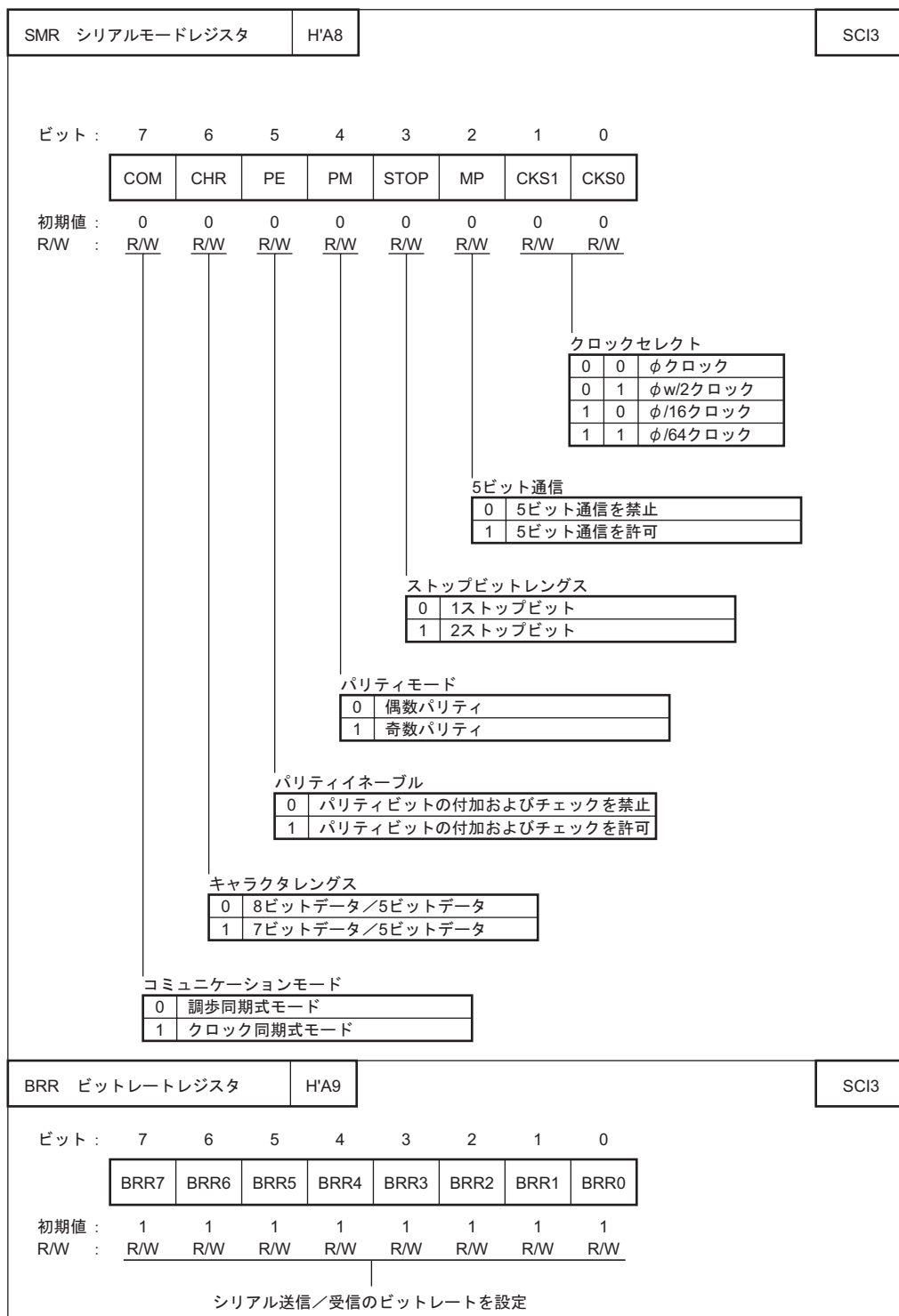
| | | | | | | | | | | | | | | | | | | | | | | |
|--|-------------------|------------|--------|--------|--------|--------|--------|--------|--------|--------|---|-------------------|---|------------------|---|-------------------|---|------------------|---|---------------|---|----------------|
| WEGR ウェイクアップエッジセレクトレジスタ | H'90 | システムコントロール | | | | | | | | | | | | | | | | | | | | |
| <p>ビット : 7 6 5 4 3 2 1 0</p> <table border="1" style="margin-left: auto; margin-right: auto; border-collapse: collapse;"> <tr> <td style="width: 10%;">WKEGS7</td> <td style="width: 10%;">WKEGS6</td> <td style="width: 10%;">WKEGS5</td> <td style="width: 10%;">WKEGS4</td> <td style="width: 10%;">WKEGS3</td> <td style="width: 10%;">WKEGS2</td> <td style="width: 10%;">WKEGS1</td> <td style="width: 10%;">WKEGS0</td> </tr> </table> <p>初期値 : 0 0 0 0 0 0 0 0</p> <p>R/W : R/W R/W R/W R/W R/W R/W R/W R/W</p> <div style="margin-left: 100px; margin-top: 10px;"> <p>WKPn端子入力エッジ切り替え</p> <table border="1" style="border-collapse: collapse;"> <tr> <td style="width: 20px; text-align: center;">0</td> <td>WKPnの立ち下がりエッジを検出</td> </tr> <tr> <td style="text-align: center;">1</td> <td>WKPnの立ち上がりエッジを検出</td> </tr> </table> <p style="text-align: right; margin-right: 50px;">(n=7~0)</p> </div> | | | WKEGS7 | WKEGS6 | WKEGS5 | WKEGS4 | WKEGS3 | WKEGS2 | WKEGS1 | WKEGS0 | 0 | WKPnの立ち下がりエッジを検出 | 1 | WKPnの立ち上がりエッジを検出 | | | | | | | | |
| WKEGS7 | WKEGS6 | WKEGS5 | WKEGS4 | WKEGS3 | WKEGS2 | WKEGS1 | WKEGS0 | | | | | | | | | | | | | | | |
| 0 | WKPnの立ち下がりエッジを検出 | | | | | | | | | | | | | | | | | | | | | |
| 1 | WKPnの立ち上がりエッジを検出 | | | | | | | | | | | | | | | | | | | | | |
| <p>ビット : 7 6 5 4 3 2 1 0</p> <table border="1" style="margin-left: auto; margin-right: auto; border-collapse: collapse;"> <tr> <td style="width: 10%; text-align: center;">—</td> <td style="width: 10%; text-align: center;">—</td> <td style="width: 10%;">SPC32</td> <td style="width: 10%; text-align: center;">—</td> <td style="width: 10%;">SCINV3</td> <td style="width: 10%;">SCINV2</td> <td style="width: 10%; text-align: center;">—</td> <td style="width: 10%; text-align: center;">—</td> </tr> </table> <p>初期値 : 1 1 0 — 0 0 — —</p> <p>R/W : — — R/W W R/W R/W W W</p> <div style="margin-left: 100px; margin-top: 10px;"> <p>RXD32端子入力データ反転切り替え</p> <table border="1" style="border-collapse: collapse;"> <tr> <td style="width: 20px; text-align: center;">0</td> <td>RXD32の入力データを反転しない</td> </tr> <tr> <td style="text-align: center;">1</td> <td>RXD32の入力データを反転する</td> </tr> </table> <p style="margin-left: 100px; margin-top: 10px;">TXD32端子出力データ反転切り替え</p> <table border="1" style="border-collapse: collapse;"> <tr> <td style="width: 20px; text-align: center;">0</td> <td>TXD32の出力データを反転しない</td> </tr> <tr> <td style="text-align: center;">1</td> <td>TXD32の出力データを反転する</td> </tr> </table> <p style="margin-left: 100px; margin-top: 10px;">P42/TXD32端子機能切り替え</p> <table border="1" style="border-collapse: collapse;"> <tr> <td style="width: 20px; text-align: center;">0</td> <td>P42入出力端子として機能</td> </tr> <tr> <td style="text-align: center;">1</td> <td>TXD32出力端子として機能</td> </tr> </table> </div> | | | — | — | SPC32 | — | SCINV3 | SCINV2 | — | — | 0 | RXD32の入力データを反転しない | 1 | RXD32の入力データを反転する | 0 | TXD32の出力データを反転しない | 1 | TXD32の出力データを反転する | 0 | P42入出力端子として機能 | 1 | TXD32出力端子として機能 |
| — | — | SPC32 | — | SCINV3 | SCINV2 | — | — | | | | | | | | | | | | | | | |
| 0 | RXD32の入力データを反転しない | | | | | | | | | | | | | | | | | | | | | |
| 1 | RXD32の入力データを反転する | | | | | | | | | | | | | | | | | | | | | |
| 0 | TXD32の出力データを反転しない | | | | | | | | | | | | | | | | | | | | | |
| 1 | TXD32の出力データを反転する | | | | | | | | | | | | | | | | | | | | | |
| 0 | P42入出力端子として機能 | | | | | | | | | | | | | | | | | | | | | |
| 1 | TXD32出力端子として機能 | | | | | | | | | | | | | | | | | | | | | |
| SPCR シリアルポートコントロールレジスタ | | H'91 | | | | | | | | | | | | | | | | | | | | |
| | | SCI3 | | | | | | | | | | | | | | | | | | | | |

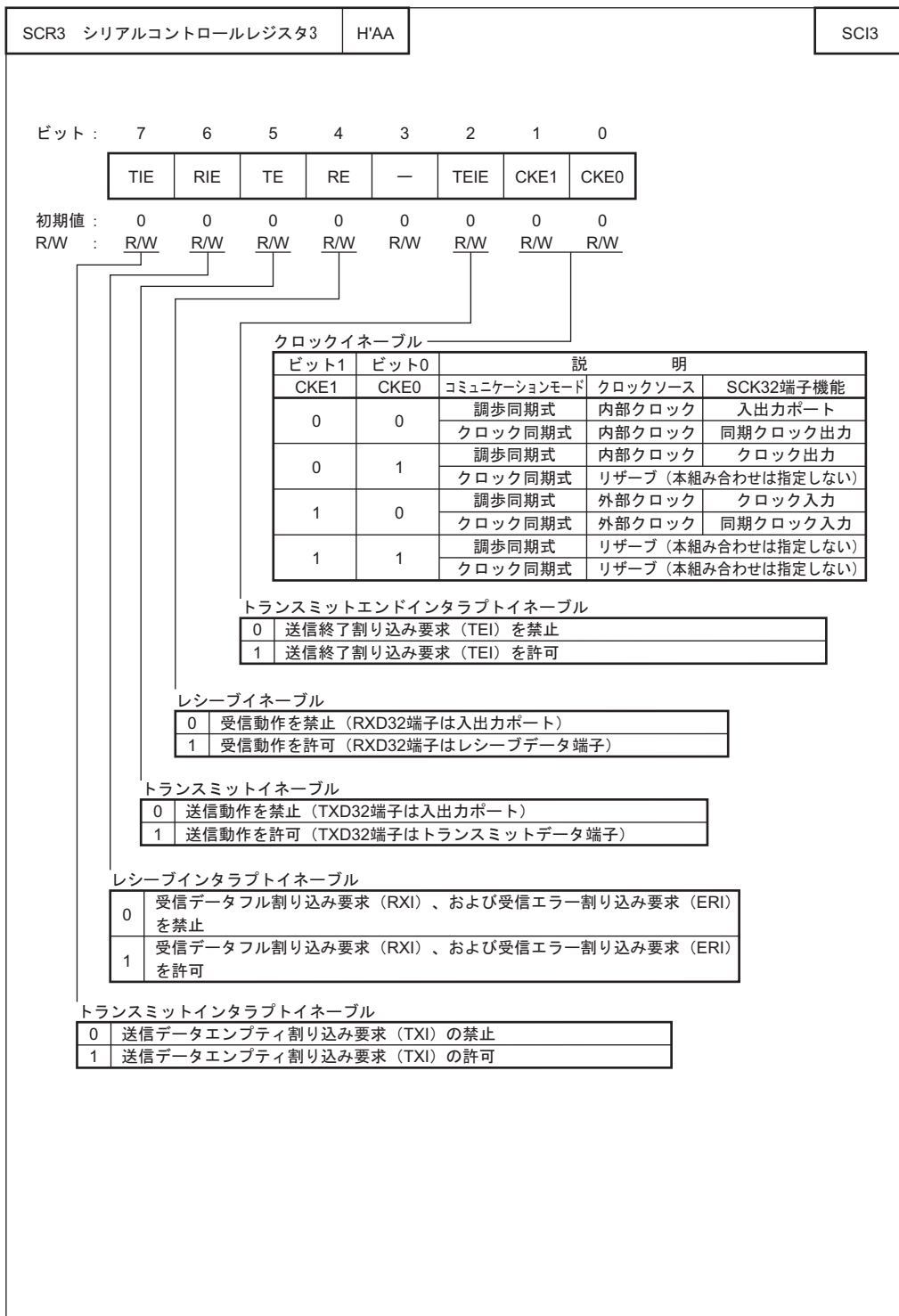
| AEGSR 入力端子エッジセレクトレジスタ | H'92 | AEC | | | | | | | | | | | | | | | | | | | | | | | | | | | | | | | | | | | | | | | | | | | | | | | | | | | | | | | | | | | | | | | | | | |
|---|-------------------------|----------------------|--------|--------|--------|--------|--------|--------|--------|---|---|--------------------|---|-------------------------|------|------|----|--------|--------|--|---|---|----------------------|---|---|----------------------|---|---|------------------|---|---|------|------|------|----|--------|--------|--|---|---|--------------------|---|---|--------------------|---|---|----------------|---|---|------|------|------|----|--------|--------|--|---|---|--------------------|---|---|--------------------|---|---|----------------|---|---|------|
| <p>ビット : 7 6 5 4 3 2 1 0</p> <table border="1" style="margin: 10px auto; border-collapse: collapse;"> <tr> <td style="padding: 2px;">AHEGS1</td> <td style="padding: 2px;">AHEGS0</td> <td style="padding: 2px;">ALEGS1</td> <td style="padding: 2px;">ALEGS0</td> <td style="padding: 2px;">AIEGS1</td> <td style="padding: 2px;">AIEGS0</td> <td style="padding: 2px;">ECPWME</td> <td style="padding: 2px;">—</td> </tr> </table> <p>初期値 : 0 0 0 0 0 0 0 0</p> <p>R/W : R/W R/W R/W R/W R/W R/W R/W</p> <div style="margin-top: 20px;"> <p style="text-align: center;">イベントカウンタPWMの動作許可/禁止、 IRQAECの選択/非選択</p> <table border="1" style="margin: 0 auto; border-collapse: collapse;"> <tr> <td style="padding: 2px;">0</td> <td style="padding: 2px;">AEC用PWM停止、IRQAEC選択</td> </tr> <tr> <td style="padding: 2px;">1</td> <td style="padding: 2px;">AEC用PWMの動作を許可、IRQAEC非選択</td> </tr> </table> </div> <div style="margin-top: 20px;"> <p style="text-align: center;">IRQAECエッジ選択</p> <table border="1" style="margin: 0 auto; border-collapse: collapse;"> <thead> <tr> <th style="padding: 2px;">ビット3</th> <th style="padding: 2px;">ビット2</th> <th style="padding: 2px;">説明</th> </tr> <tr> <th style="padding: 2px;">AIEGS1</th> <th style="padding: 2px;">AIEGS0</th> <th style="padding: 2px;"></th> </tr> </thead> <tbody> <tr> <td style="padding: 2px;">0</td> <td style="padding: 2px;">0</td> <td style="padding: 2px;">IRQAEC端子の立ち下がりエッジを検出</td> </tr> <tr> <td style="padding: 2px;">0</td> <td style="padding: 2px;">1</td> <td style="padding: 2px;">IRQAEC端子の立ち上がりエッジを検出</td> </tr> <tr> <td style="padding: 2px;">1</td> <td style="padding: 2px;">0</td> <td style="padding: 2px;">IRQAEC端子の両エッジを検出</td> </tr> <tr> <td style="padding: 2px;">1</td> <td style="padding: 2px;">1</td> <td style="padding: 2px;">使用禁止</td> </tr> </tbody> </table> </div> <div style="margin-top: 20px;"> <p style="text-align: center;">AECエッジ選択L</p> <table border="1" style="margin: 0 auto; border-collapse: collapse;"> <thead> <tr> <th style="padding: 2px;">ビット5</th> <th style="padding: 2px;">ビット4</th> <th style="padding: 2px;">説明</th> </tr> <tr> <th style="padding: 2px;">ALEGS1</th> <th style="padding: 2px;">ALEGS0</th> <th style="padding: 2px;"></th> </tr> </thead> <tbody> <tr> <td style="padding: 2px;">0</td> <td style="padding: 2px;">0</td> <td style="padding: 2px;">AEVL端子の立ち下がりエッジを検出</td> </tr> <tr> <td style="padding: 2px;">0</td> <td style="padding: 2px;">1</td> <td style="padding: 2px;">AEVL端子の立ち上がりエッジを検出</td> </tr> <tr> <td style="padding: 2px;">1</td> <td style="padding: 2px;">0</td> <td style="padding: 2px;">AEVL端子の両エッジを検出</td> </tr> <tr> <td style="padding: 2px;">1</td> <td style="padding: 2px;">1</td> <td style="padding: 2px;">使用禁止</td> </tr> </tbody> </table> </div> <div style="margin-top: 20px;"> <p style="text-align: center;">AECエッジ選択H</p> <table border="1" style="margin: 0 auto; border-collapse: collapse;"> <thead> <tr> <th style="padding: 2px;">ビット7</th> <th style="padding: 2px;">ビット6</th> <th style="padding: 2px;">説明</th> </tr> <tr> <th style="padding: 2px;">AHEGS1</th> <th style="padding: 2px;">AHEGS0</th> <th style="padding: 2px;"></th> </tr> </thead> <tbody> <tr> <td style="padding: 2px;">0</td> <td style="padding: 2px;">0</td> <td style="padding: 2px;">AEVH端子の立ち下がりエッジを検出</td> </tr> <tr> <td style="padding: 2px;">0</td> <td style="padding: 2px;">1</td> <td style="padding: 2px;">AEVH端子の立ち上がりエッジを検出</td> </tr> <tr> <td style="padding: 2px;">1</td> <td style="padding: 2px;">0</td> <td style="padding: 2px;">AEVH端子の両エッジを検出</td> </tr> <tr> <td style="padding: 2px;">1</td> <td style="padding: 2px;">1</td> <td style="padding: 2px;">使用禁止</td> </tr> </tbody> </table> </div> | | | AHEGS1 | AHEGS0 | ALEGS1 | ALEGS0 | AIEGS1 | AIEGS0 | ECPWME | — | 0 | AEC用PWM停止、IRQAEC選択 | 1 | AEC用PWMの動作を許可、IRQAEC非選択 | ビット3 | ビット2 | 説明 | AIEGS1 | AIEGS0 | | 0 | 0 | IRQAEC端子の立ち下がりエッジを検出 | 0 | 1 | IRQAEC端子の立ち上がりエッジを検出 | 1 | 0 | IRQAEC端子の両エッジを検出 | 1 | 1 | 使用禁止 | ビット5 | ビット4 | 説明 | ALEGS1 | ALEGS0 | | 0 | 0 | AEVL端子の立ち下がりエッジを検出 | 0 | 1 | AEVL端子の立ち上がりエッジを検出 | 1 | 0 | AEVL端子の両エッジを検出 | 1 | 1 | 使用禁止 | ビット7 | ビット6 | 説明 | AHEGS1 | AHEGS0 | | 0 | 0 | AEVH端子の立ち下がりエッジを検出 | 0 | 1 | AEVH端子の立ち上がりエッジを検出 | 1 | 0 | AEVH端子の両エッジを検出 | 1 | 1 | 使用禁止 |
| AHEGS1 | AHEGS0 | ALEGS1 | ALEGS0 | AIEGS1 | AIEGS0 | ECPWME | — | | | | | | | | | | | | | | | | | | | | | | | | | | | | | | | | | | | | | | | | | | | | | | | | | | | | | | | | | | | | | |
| 0 | AEC用PWM停止、IRQAEC選択 | | | | | | | | | | | | | | | | | | | | | | | | | | | | | | | | | | | | | | | | | | | | | | | | | | | | | | | | | | | | | | | | | | | |
| 1 | AEC用PWMの動作を許可、IRQAEC非選択 | | | | | | | | | | | | | | | | | | | | | | | | | | | | | | | | | | | | | | | | | | | | | | | | | | | | | | | | | | | | | | | | | | | |
| ビット3 | ビット2 | 説明 | | | | | | | | | | | | | | | | | | | | | | | | | | | | | | | | | | | | | | | | | | | | | | | | | | | | | | | | | | | | | | | | | | |
| AIEGS1 | AIEGS0 | | | | | | | | | | | | | | | | | | | | | | | | | | | | | | | | | | | | | | | | | | | | | | | | | | | | | | | | | | | | | | | | | | | |
| 0 | 0 | IRQAEC端子の立ち下がりエッジを検出 | | | | | | | | | | | | | | | | | | | | | | | | | | | | | | | | | | | | | | | | | | | | | | | | | | | | | | | | | | | | | | | | | | |
| 0 | 1 | IRQAEC端子の立ち上がりエッジを検出 | | | | | | | | | | | | | | | | | | | | | | | | | | | | | | | | | | | | | | | | | | | | | | | | | | | | | | | | | | | | | | | | | | |
| 1 | 0 | IRQAEC端子の両エッジを検出 | | | | | | | | | | | | | | | | | | | | | | | | | | | | | | | | | | | | | | | | | | | | | | | | | | | | | | | | | | | | | | | | | | |
| 1 | 1 | 使用禁止 | | | | | | | | | | | | | | | | | | | | | | | | | | | | | | | | | | | | | | | | | | | | | | | | | | | | | | | | | | | | | | | | | | |
| ビット5 | ビット4 | 説明 | | | | | | | | | | | | | | | | | | | | | | | | | | | | | | | | | | | | | | | | | | | | | | | | | | | | | | | | | | | | | | | | | | |
| ALEGS1 | ALEGS0 | | | | | | | | | | | | | | | | | | | | | | | | | | | | | | | | | | | | | | | | | | | | | | | | | | | | | | | | | | | | | | | | | | | |
| 0 | 0 | AEVL端子の立ち下がりエッジを検出 | | | | | | | | | | | | | | | | | | | | | | | | | | | | | | | | | | | | | | | | | | | | | | | | | | | | | | | | | | | | | | | | | | |
| 0 | 1 | AEVL端子の立ち上がりエッジを検出 | | | | | | | | | | | | | | | | | | | | | | | | | | | | | | | | | | | | | | | | | | | | | | | | | | | | | | | | | | | | | | | | | | |
| 1 | 0 | AEVL端子の両エッジを検出 | | | | | | | | | | | | | | | | | | | | | | | | | | | | | | | | | | | | | | | | | | | | | | | | | | | | | | | | | | | | | | | | | | |
| 1 | 1 | 使用禁止 | | | | | | | | | | | | | | | | | | | | | | | | | | | | | | | | | | | | | | | | | | | | | | | | | | | | | | | | | | | | | | | | | | |
| ビット7 | ビット6 | 説明 | | | | | | | | | | | | | | | | | | | | | | | | | | | | | | | | | | | | | | | | | | | | | | | | | | | | | | | | | | | | | | | | | | |
| AHEGS1 | AHEGS0 | | | | | | | | | | | | | | | | | | | | | | | | | | | | | | | | | | | | | | | | | | | | | | | | | | | | | | | | | | | | | | | | | | | |
| 0 | 0 | AEVH端子の立ち下がりエッジを検出 | | | | | | | | | | | | | | | | | | | | | | | | | | | | | | | | | | | | | | | | | | | | | | | | | | | | | | | | | | | | | | | | | | |
| 0 | 1 | AEVH端子の立ち上がりエッジを検出 | | | | | | | | | | | | | | | | | | | | | | | | | | | | | | | | | | | | | | | | | | | | | | | | | | | | | | | | | | | | | | | | | | |
| 1 | 0 | AEVH端子の両エッジを検出 | | | | | | | | | | | | | | | | | | | | | | | | | | | | | | | | | | | | | | | | | | | | | | | | | | | | | | | | | | | | | | | | | | |
| 1 | 1 | 使用禁止 | | | | | | | | | | | | | | | | | | | | | | | | | | | | | | | | | | | | | | | | | | | | | | | | | | | | | | | | | | | | | | | | | | |

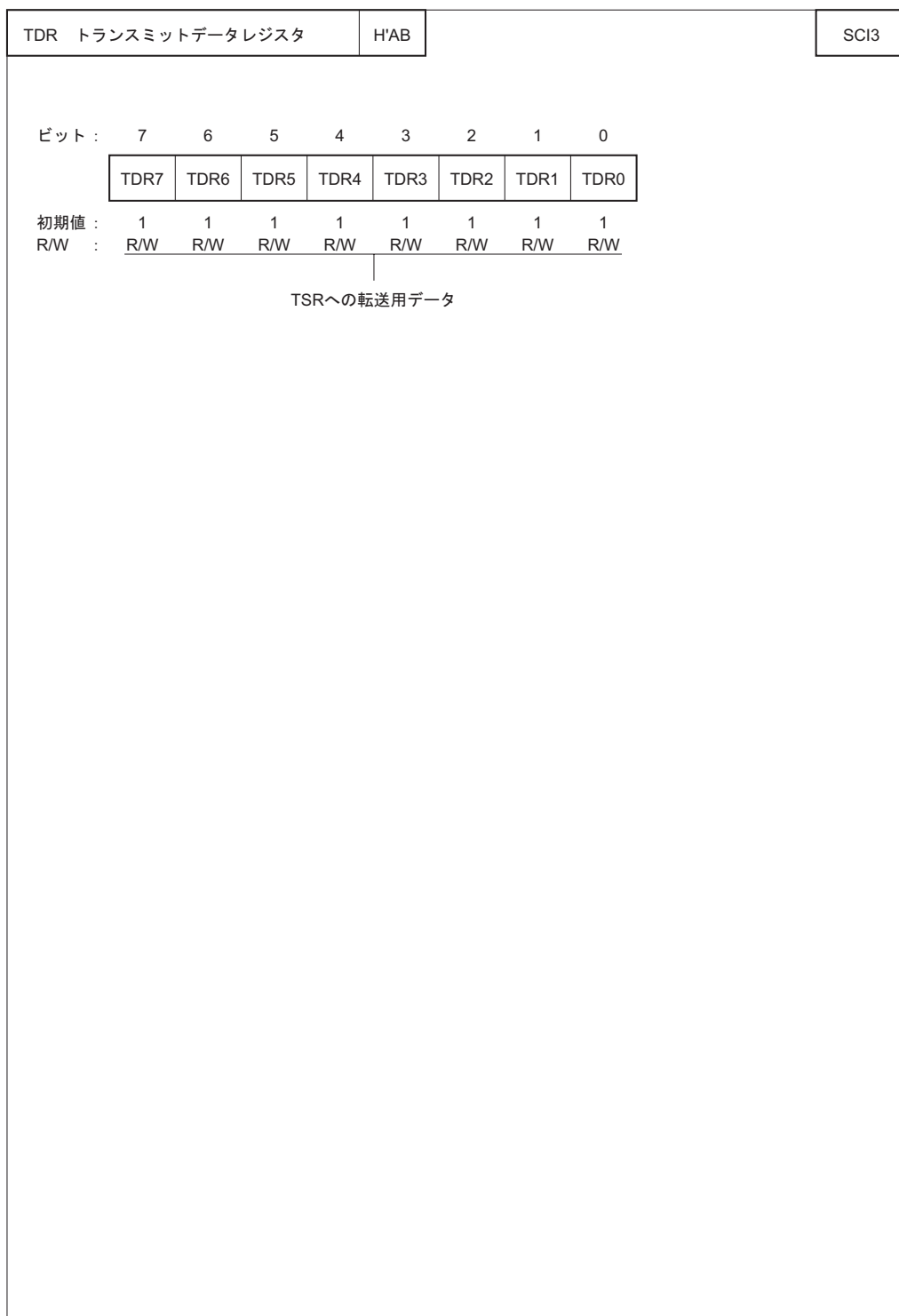
| ECCR イベントカウンタコントロールレジスタ | H'94 | AEC | | | | | | | | | | | | | | | | | | | | | | | | | | | | | | | | | | | | | | | | | | | | | | | | | | | | | | | | | | | | | | | | | | |
|--|---------------|---------------|-----------|-------|-------|-------|-------|-------|-------|---|---------------|---------------|---------------|----|---|---|---|----------|---|---|---|----------|---|---|---|----------|---|---|---|-----------|---|---|---|-----------|---|---|---|-----------|---------------|---------------|----|---|---|----------|---|---|----------|---|---|----------|---|---|----------|---------------|---------------|----|---|---|----------|---|---|----------|---|---|----------|---|---|----------|
| <p>ビット : 7 6 5 4 3 2 1 0</p> <table border="1" style="margin-left: auto; margin-right: auto; border-collapse: collapse;"> <tr> <td style="padding: 2px 5px;">ACKH1</td> <td style="padding: 2px 5px;">ACKH0</td> <td style="padding: 2px 5px;">ACKL1</td> <td style="padding: 2px 5px;">ACKL0</td> <td style="padding: 2px 5px;">PWCK2</td> <td style="padding: 2px 5px;">PWCK1</td> <td style="padding: 2px 5px;">PWCK0</td> <td style="padding: 2px 5px;">-</td> </tr> </table> <p>初期値 : 0 0 0 0 0 0 0 0</p> <p>R/W : R/W R/W R/W R/W R/W R/W R/W R/W</p> <div style="margin-left: 200px;"> <p>イベントカウンタ用PWMクロック選択</p> <table border="1" style="border-collapse: collapse;"> <thead> <tr> <th style="padding: 2px 5px;">ビット3 PWCK2</th> <th style="padding: 2px 5px;">ビット2 PWCK1</th> <th style="padding: 2px 5px;">ビット1 PWCK0</th> <th style="padding: 2px 5px;">説明</th> </tr> </thead> <tbody> <tr><td style="text-align: center;">0</td><td style="text-align: center;">0</td><td style="text-align: center;">0</td><td style="text-align: center;">$\phi/2$</td></tr> <tr><td style="text-align: center;">0</td><td style="text-align: center;">0</td><td style="text-align: center;">1</td><td style="text-align: center;">$\phi/4$</td></tr> <tr><td style="text-align: center;">0</td><td style="text-align: center;">1</td><td style="text-align: center;">0</td><td style="text-align: center;">$\phi/8$</td></tr> <tr><td style="text-align: center;">0</td><td style="text-align: center;">1</td><td style="text-align: center;">1</td><td style="text-align: center;">$\phi/16$</td></tr> <tr><td style="text-align: center;">0</td><td style="text-align: center;">*</td><td style="text-align: center;">0</td><td style="text-align: center;">$\phi/32$</td></tr> <tr><td style="text-align: center;">0</td><td style="text-align: center;">*</td><td style="text-align: center;">1</td><td style="text-align: center;">$\phi/64$</td></tr> </tbody> </table> </div> <div style="margin-left: 100px;"> <p>AECクロック選択L</p> <table border="1" style="border-collapse: collapse;"> <thead> <tr> <th style="padding: 2px 5px;">ビット5 ACKL1</th> <th style="padding: 2px 5px;">ビット4 ACKL0</th> <th style="padding: 2px 5px;">説明</th> </tr> </thead> <tbody> <tr><td style="text-align: center;">0</td><td style="text-align: center;">0</td><td style="text-align: center;">AEVL端子入力</td></tr> <tr><td style="text-align: center;">0</td><td style="text-align: center;">1</td><td style="text-align: center;">$\phi/2$</td></tr> <tr><td style="text-align: center;">1</td><td style="text-align: center;">0</td><td style="text-align: center;">$\phi/4$</td></tr> <tr><td style="text-align: center;">1</td><td style="text-align: center;">1</td><td style="text-align: center;">$\phi/8$</td></tr> </tbody> </table> </div> <div style="margin-left: 100px;"> <p>AECクロック選択H</p> <table border="1" style="border-collapse: collapse;"> <thead> <tr> <th style="padding: 2px 5px;">ビット7 ACKH1</th> <th style="padding: 2px 5px;">ビット6 ACKH0</th> <th style="padding: 2px 5px;">説明</th> </tr> </thead> <tbody> <tr><td style="text-align: center;">0</td><td style="text-align: center;">0</td><td style="text-align: center;">AEVH端子入力</td></tr> <tr><td style="text-align: center;">0</td><td style="text-align: center;">1</td><td style="text-align: center;">$\phi/2$</td></tr> <tr><td style="text-align: center;">1</td><td style="text-align: center;">0</td><td style="text-align: center;">$\phi/4$</td></tr> <tr><td style="text-align: center;">1</td><td style="text-align: center;">1</td><td style="text-align: center;">$\phi/8$</td></tr> </tbody> </table> </div> | | | ACKH1 | ACKH0 | ACKL1 | ACKL0 | PWCK2 | PWCK1 | PWCK0 | - | ビット3 PWCK2 | ビット2 PWCK1 | ビット1 PWCK0 | 説明 | 0 | 0 | 0 | $\phi/2$ | 0 | 0 | 1 | $\phi/4$ | 0 | 1 | 0 | $\phi/8$ | 0 | 1 | 1 | $\phi/16$ | 0 | * | 0 | $\phi/32$ | 0 | * | 1 | $\phi/64$ | ビット5 ACKL1 | ビット4 ACKL0 | 説明 | 0 | 0 | AEVL端子入力 | 0 | 1 | $\phi/2$ | 1 | 0 | $\phi/4$ | 1 | 1 | $\phi/8$ | ビット7 ACKH1 | ビット6 ACKH0 | 説明 | 0 | 0 | AEVH端子入力 | 0 | 1 | $\phi/2$ | 1 | 0 | $\phi/4$ | 1 | 1 | $\phi/8$ |
| ACKH1 | ACKH0 | ACKL1 | ACKL0 | PWCK2 | PWCK1 | PWCK0 | - | | | | | | | | | | | | | | | | | | | | | | | | | | | | | | | | | | | | | | | | | | | | | | | | | | | | | | | | | | | | | |
| ビット3 PWCK2 | ビット2 PWCK1 | ビット1 PWCK0 | 説明 | | | | | | | | | | | | | | | | | | | | | | | | | | | | | | | | | | | | | | | | | | | | | | | | | | | | | | | | | | | | | | | | | |
| 0 | 0 | 0 | $\phi/2$ | | | | | | | | | | | | | | | | | | | | | | | | | | | | | | | | | | | | | | | | | | | | | | | | | | | | | | | | | | | | | | | | | |
| 0 | 0 | 1 | $\phi/4$ | | | | | | | | | | | | | | | | | | | | | | | | | | | | | | | | | | | | | | | | | | | | | | | | | | | | | | | | | | | | | | | | | |
| 0 | 1 | 0 | $\phi/8$ | | | | | | | | | | | | | | | | | | | | | | | | | | | | | | | | | | | | | | | | | | | | | | | | | | | | | | | | | | | | | | | | | |
| 0 | 1 | 1 | $\phi/16$ | | | | | | | | | | | | | | | | | | | | | | | | | | | | | | | | | | | | | | | | | | | | | | | | | | | | | | | | | | | | | | | | | |
| 0 | * | 0 | $\phi/32$ | | | | | | | | | | | | | | | | | | | | | | | | | | | | | | | | | | | | | | | | | | | | | | | | | | | | | | | | | | | | | | | | | |
| 0 | * | 1 | $\phi/64$ | | | | | | | | | | | | | | | | | | | | | | | | | | | | | | | | | | | | | | | | | | | | | | | | | | | | | | | | | | | | | | | | | |
| ビット5 ACKL1 | ビット4 ACKL0 | 説明 | | | | | | | | | | | | | | | | | | | | | | | | | | | | | | | | | | | | | | | | | | | | | | | | | | | | | | | | | | | | | | | | | | |
| 0 | 0 | AEVL端子入力 | | | | | | | | | | | | | | | | | | | | | | | | | | | | | | | | | | | | | | | | | | | | | | | | | | | | | | | | | | | | | | | | | | |
| 0 | 1 | $\phi/2$ | | | | | | | | | | | | | | | | | | | | | | | | | | | | | | | | | | | | | | | | | | | | | | | | | | | | | | | | | | | | | | | | | | |
| 1 | 0 | $\phi/4$ | | | | | | | | | | | | | | | | | | | | | | | | | | | | | | | | | | | | | | | | | | | | | | | | | | | | | | | | | | | | | | | | | | |
| 1 | 1 | $\phi/8$ | | | | | | | | | | | | | | | | | | | | | | | | | | | | | | | | | | | | | | | | | | | | | | | | | | | | | | | | | | | | | | | | | | |
| ビット7 ACKH1 | ビット6 ACKH0 | 説明 | | | | | | | | | | | | | | | | | | | | | | | | | | | | | | | | | | | | | | | | | | | | | | | | | | | | | | | | | | | | | | | | | | |
| 0 | 0 | AEVH端子入力 | | | | | | | | | | | | | | | | | | | | | | | | | | | | | | | | | | | | | | | | | | | | | | | | | | | | | | | | | | | | | | | | | | |
| 0 | 1 | $\phi/2$ | | | | | | | | | | | | | | | | | | | | | | | | | | | | | | | | | | | | | | | | | | | | | | | | | | | | | | | | | | | | | | | | | | |
| 1 | 0 | $\phi/4$ | | | | | | | | | | | | | | | | | | | | | | | | | | | | | | | | | | | | | | | | | | | | | | | | | | | | | | | | | | | | | | | | | | |
| 1 | 1 | $\phi/8$ | | | | | | | | | | | | | | | | | | | | | | | | | | | | | | | | | | | | | | | | | | | | | | | | | | | | | | | | | | | | | | | | | | |

| ECCSR イベントカウンタコントロール/ステータスレジスタ | | | | | | | H'95 | AEC | | | | |
|--------------------------------|--|-----|-----|-----|------|------|------|---|---|--|---|---|
| ビット: | 7 | 6 | 5 | 4 | 3 | 2 | 1 | 0 | | | | |
| | OVH | OVL | — | CH2 | CUEH | CUEL | CRCH | CRCL | | | | |
| 初期値: | 0 | 0 | 0 | 0 | 0 | 0 | 0 | 0 | | | | |
| R/W: | R/W | R/W | R/W | R/W | R/W | R/W | R/W | R/W | | | | |
| | | | | | | | | カウンタリセット制御L <table border="1"> <tr><td>0</td><td>ECLをリセット</td></tr> <tr><td>1</td><td>ECLのリセットを解除し、 カウンタアップ機能を許可</td></tr> </table> | 0 | ECLをリセット | 1 | ECLのリセットを解除し、 カウンタアップ機能を許可 |
| 0 | ECLをリセット | | | | | | | | | | | |
| 1 | ECLのリセットを解除し、 カウンタアップ機能を許可 | | | | | | | | | | | |
| | | | | | | | | カウンタリセット制御H <table border="1"> <tr><td>0</td><td>ECHをリセット</td></tr> <tr><td>1</td><td>ECHのリセットを解除し、カウンタ アップ機能を許可</td></tr> </table> | 0 | ECHをリセット | 1 | ECHのリセットを解除し、カウンタ アップ機能を許可 |
| 0 | ECHをリセット | | | | | | | | | | | |
| 1 | ECHのリセットを解除し、カウンタ アップ機能を許可 | | | | | | | | | | | |
| | | | | | | | | カウンタアップイネーブルL <table border="1"> <tr><td>0</td><td>ECLのイベントクロックの入力を禁止。 ECLの値を保持</td></tr> <tr><td>1</td><td>ECLのイベントクロックの入力を許可</td></tr> </table> | 0 | ECLのイベントクロックの入力を禁止。 ECLの値を保持 | 1 | ECLのイベントクロックの入力を許可 |
| 0 | ECLのイベントクロックの入力を禁止。 ECLの値を保持 | | | | | | | | | | | |
| 1 | ECLのイベントクロックの入力を許可 | | | | | | | | | | | |
| | | | | | | | | カウンタアップイネーブルH <table border="1"> <tr><td>0</td><td>ECHのイベントクロックの入力を禁止。ECHの値を保持</td></tr> <tr><td>1</td><td>ECHのイベントクロックの入力を許可</td></tr> </table> | 0 | ECHのイベントクロックの入力を禁止。ECHの値を保持 | 1 | ECHのイベントクロックの入力を許可 |
| 0 | ECHのイベントクロックの入力を禁止。ECHの値を保持 | | | | | | | | | | | |
| 1 | ECHのイベントクロックの入力を許可 | | | | | | | | | | | |
| | | | | | | | | チャンネル選択 <table border="1"> <tr><td>0</td><td>ECH、ECLを連結した1チャンネルの16ビットイベントカウンタとして 使用します</td></tr> <tr><td>1</td><td>ECH、ECLを連結した2チャンネルの8ビットイベントカウンタとして 使用します</td></tr> </table> | 0 | ECH、ECLを連結した1チャンネルの16ビットイベントカウンタとして 使用します | 1 | ECH、ECLを連結した2チャンネルの8ビットイベントカウンタとして 使用します |
| 0 | ECH、ECLを連結した1チャンネルの16ビットイベントカウンタとして 使用します | | | | | | | | | | | |
| 1 | ECH、ECLを連結した2チャンネルの8ビットイベントカウンタとして 使用します | | | | | | | | | | | |
| | | | | | | | | カウンタオーバーフローL <table border="1"> <tr><td>0</td><td>ECLがオーバーフローしていない</td></tr> <tr><td>1</td><td>ECLがオーバーフローした</td></tr> </table> | 0 | ECLがオーバーフローしていない | 1 | ECLがオーバーフローした |
| 0 | ECLがオーバーフローしていない | | | | | | | | | | | |
| 1 | ECLがオーバーフローした | | | | | | | | | | | |
| | | | | | | | | カウンタオーバーフローH <table border="1"> <tr><td>0</td><td>ECHがオーバーフローしていない</td></tr> <tr><td>1</td><td>ECHがオーバーフローした</td></tr> </table> | 0 | ECHがオーバーフローしていない | 1 | ECHがオーバーフローした |
| 0 | ECHがオーバーフローしていない | | | | | | | | | | | |
| 1 | ECHがオーバーフローした | | | | | | | | | | | |

| | | | | | | | | | |
|---|------|------|------|------|------|------|------|------|------|
| ECH イベントカウンタH H'96 | AEC | | | | | | | | |
| <p>ビット： 7 6 5 4 3 2 1 0</p> <table border="1" style="margin-left: auto; margin-right: auto; border-collapse: collapse; text-align: center;"> <tr> <td style="padding: 2px;">ECH7</td> <td style="padding: 2px;">ECH6</td> <td style="padding: 2px;">ECH5</td> <td style="padding: 2px;">ECH4</td> <td style="padding: 2px;">ECH3</td> <td style="padding: 2px;">ECH2</td> <td style="padding: 2px;">ECH1</td> <td style="padding: 2px;">ECH0</td> </tr> </table> <p>初期値： 0 0 0 0 0 0 0 0</p> <p>R/W ： R R R R R R R R</p> <p style="text-align: center;"> </p> <p style="text-align: center;">カウント値</p> <p>【注】 ECHを上位、ECLを下位とする16ビットイベントカウンタ (EC) としても使用できます。</p> | | ECH7 | ECH6 | ECH5 | ECH4 | ECH3 | ECH2 | ECH1 | ECH0 |
| ECH7 | ECH6 | ECH5 | ECH4 | ECH3 | ECH2 | ECH1 | ECH0 | | |
| ECL イベントカウンタL H'97 | AEC | | | | | | | | |
| <p>ビット： 7 6 5 4 3 2 1 0</p> <table border="1" style="margin-left: auto; margin-right: auto; border-collapse: collapse; text-align: center;"> <tr> <td style="padding: 2px;">ECL7</td> <td style="padding: 2px;">ECL6</td> <td style="padding: 2px;">ECL5</td> <td style="padding: 2px;">ECL4</td> <td style="padding: 2px;">ECL3</td> <td style="padding: 2px;">ECL2</td> <td style="padding: 2px;">ECL1</td> <td style="padding: 2px;">ECL0</td> </tr> </table> <p>初期値： 0 0 0 0 0 0 0 0</p> <p>R/W ： R R R R R R R R</p> <p style="text-align: center;"> </p> <p style="text-align: center;">カウント値</p> <p>【注】 ECHを上位、ECLを下位とする16ビットイベントカウンタ (EC) としても使用できます。</p> | | ECL7 | ECL6 | ECL5 | ECL4 | ECL3 | ECL2 | ECL1 | ECL0 |
| ECL7 | ECL6 | ECL5 | ECL4 | ECL3 | ECL2 | ECL1 | ECL0 | | |

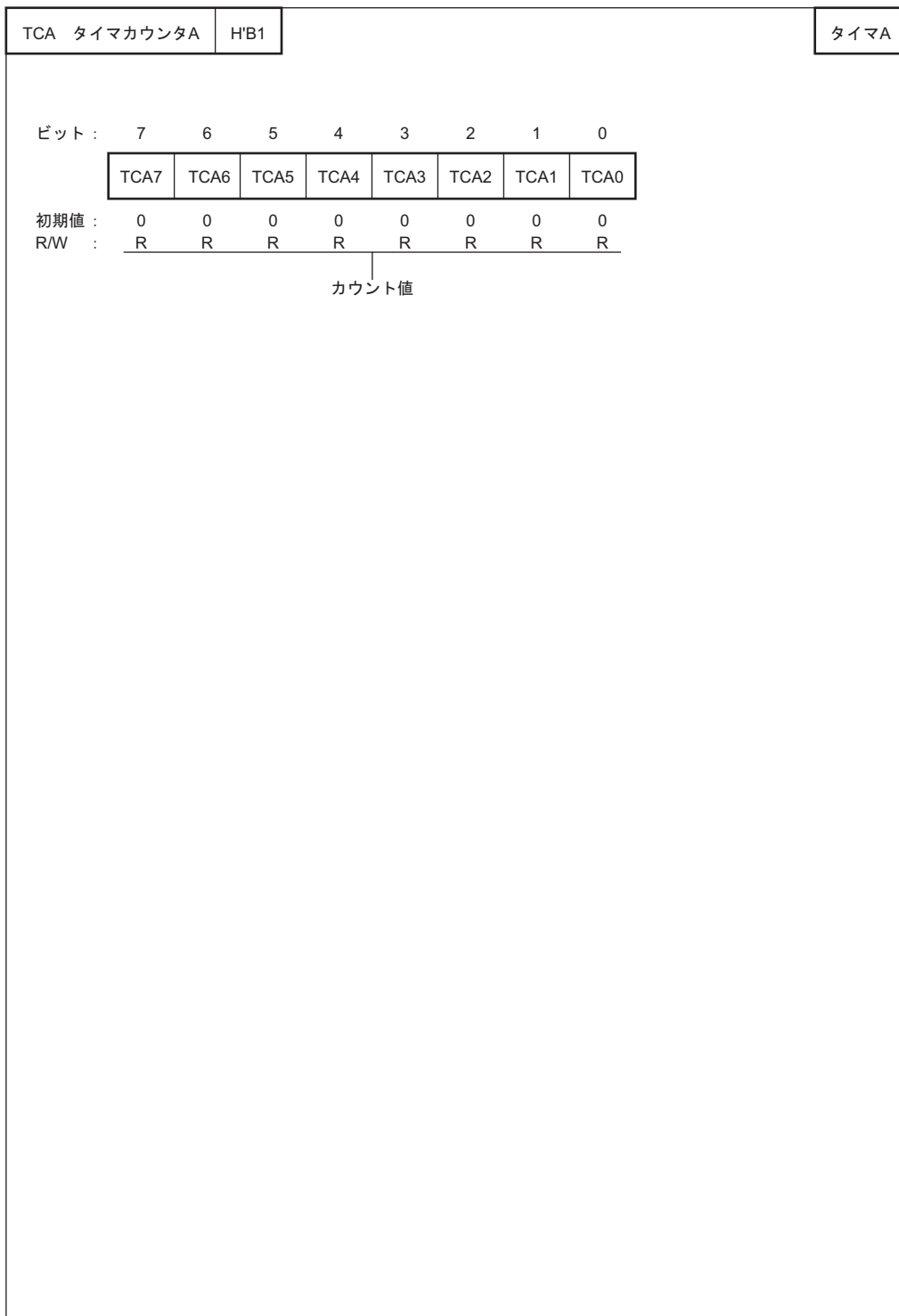


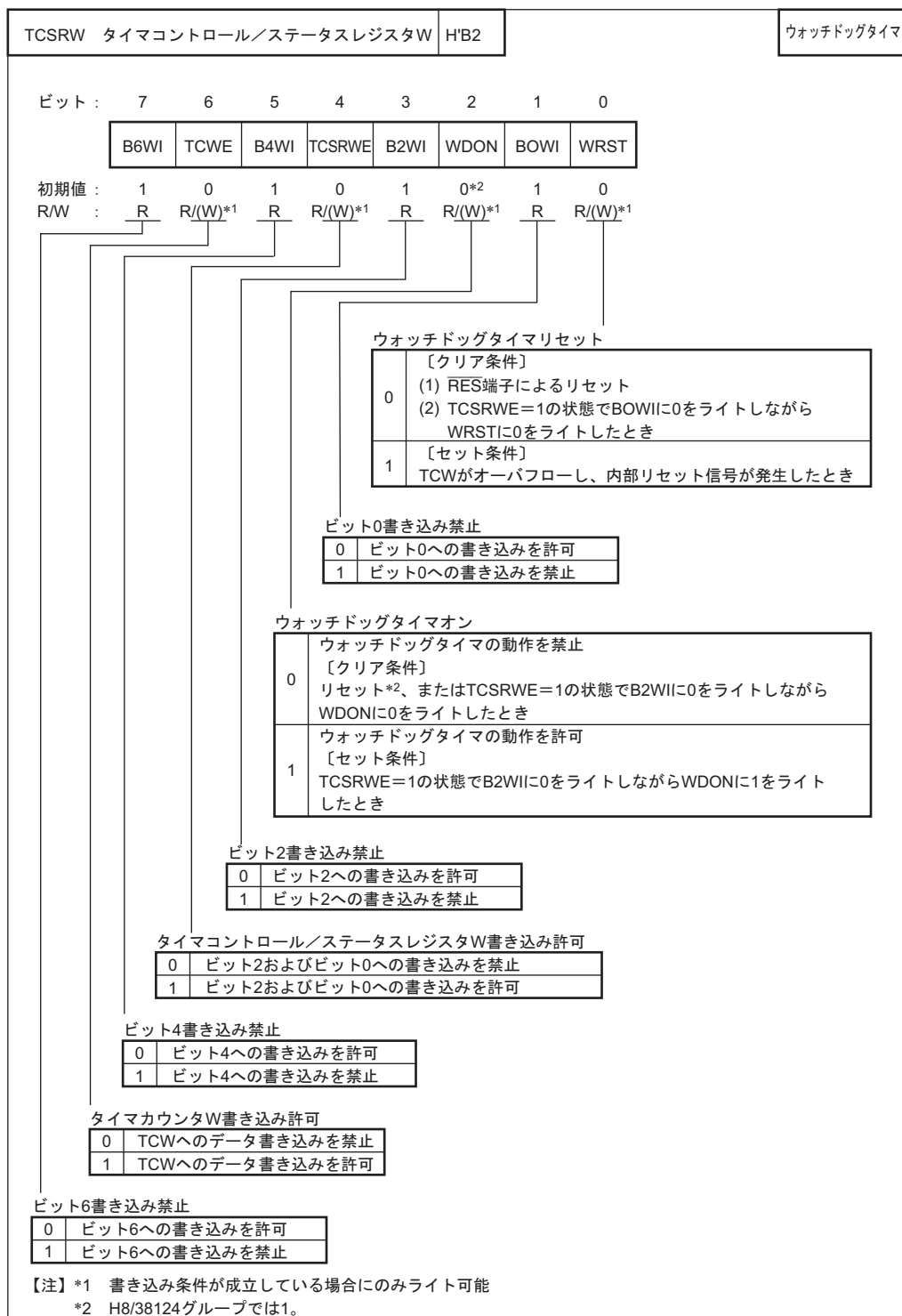


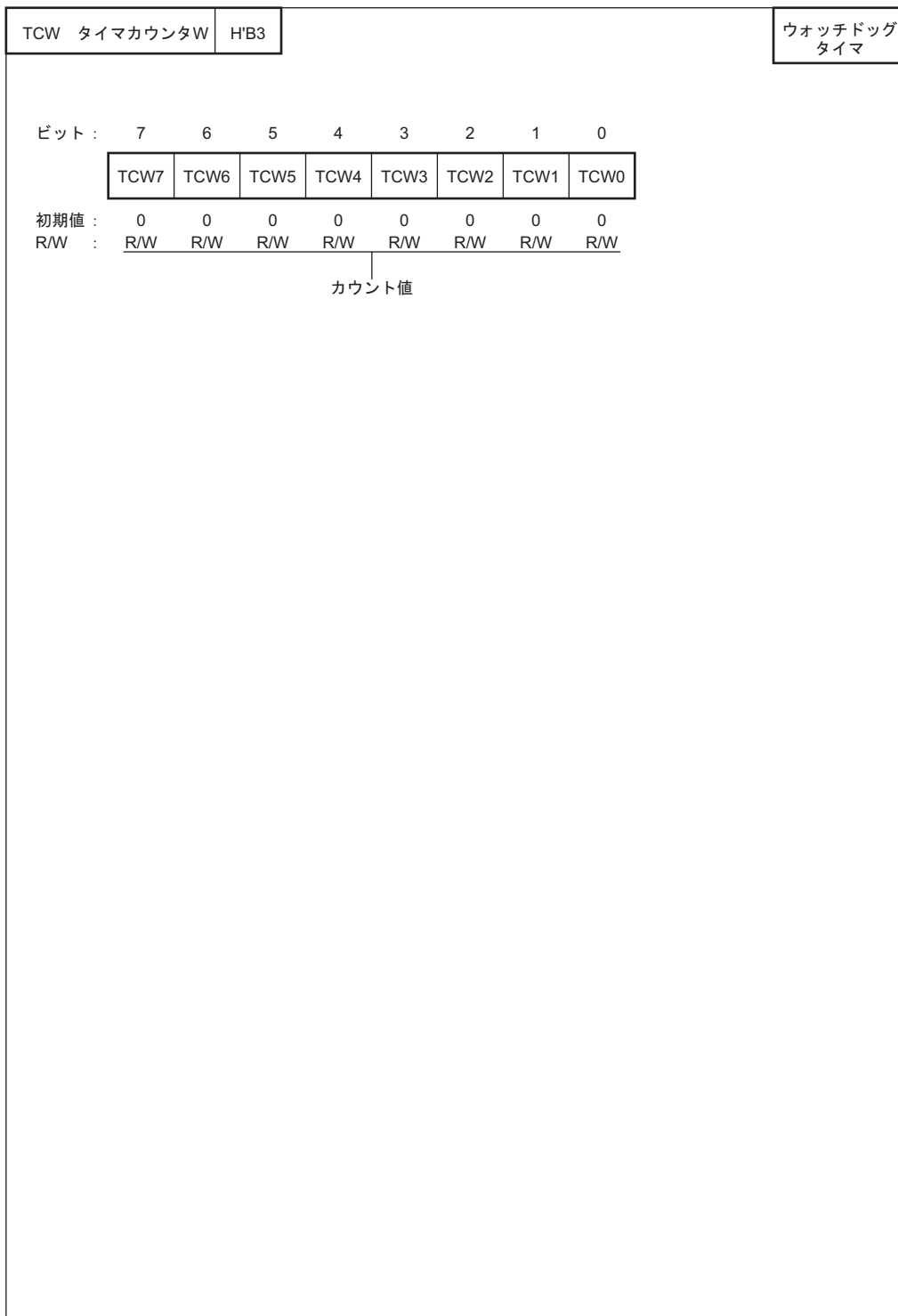


| | | | | | | | | | | | | | | | | | | | | | | | | | | | | | | | | | |
|--|---|--------|--------|--------|--------|--------|------|------|-----|---|---|---|---|---|---|---|--|---|---|---|---|---|--|---|---|---|--|---|--|---|--|---|---|
| SSR シリアルステータスレジスタ | | | | | | H'AC | | SCI3 | | | | | | | | | | | | | | | | | | | | | | | | | |
| ビット: | | 7 | 6 | 5 | 4 | 3 | 2 | 1 | 0 | | | | | | | | | | | | | | | | | | | | | | | | |
| | | TDRE | RDRF | OER | FER | PER | TEND | — | — | | | | | | | | | | | | | | | | | | | | | | | | |
| 初期値: | | 1 | 0 | 0 | 0 | 0 | 1 | 0 | 0 | | | | | | | | | | | | | | | | | | | | | | | | |
| R/W: | | R/(W)* | R/(W)* | R/(W)* | R/(W)* | R/(W)* | R | R | R/W | | | | | | | | | | | | | | | | | | | | | | | | |
| <p>トランスミットエンド</p> <table border="1"> <tr> <td>0</td> <td> 送信中 [クリア条件] (1) TDRE=1の状態をリードした後、TDREに0をライトしたとき (2) 命令でTDRにデータをライトしたとき </td> </tr> <tr> <td>1</td> <td> 送信終了 [セット条件] (1) シリアルコントロールレジスタ (SCR3) のTEが0のとき (2) 送信キャラクタ最後尾のビットの送信時に、TDREが1であったとき </td> </tr> </table> <p>パリティエラー</p> <table border="1"> <tr> <td>0</td> <td> 受信中、または正常に受信完了 [クリア条件] PER=1の状態をリードした後、0をライトしたとき </td> </tr> <tr> <td>1</td> <td> 受信時にパリティエラー発生 [セット条件] 受信時に受信データとパリティビットを合わせた1の数がシリアルモードレジスタ (SMR) のパリティモード (PM) で設定したパリティと一致しなかったとき </td> </tr> </table> <p>フレーミングエラー</p> <table border="1"> <tr> <td>0</td> <td> 受信中、または正常に受信完了 [クリア条件] FER=1の状態をリードした後、0をライトしたとき </td> </tr> <tr> <td>1</td> <td> 受信時にフレーミングエラー発生 [セット条件] 受信終了時に受信データの最後尾のストップビットが1であるかどうかをチェックし、ストップビットが0であったとき </td> </tr> </table> <p>オーバランエラー</p> <table border="1"> <tr> <td>0</td> <td> 受信中、または受信完了 [クリア条件] OER=1の状態をリードした後、0をライトしたとき </td> </tr> <tr> <td>1</td> <td> 受信時にオーバランエラー発生 [セット条件] RDRFが1の状態下次のシリアル受信を完了したとき </td> </tr> </table> <p>レシーブデータレジスタフル</p> <table border="1"> <tr> <td>0</td> <td> RDRに受信データ未格納 [クリア条件] (1) RDRF=1の状態をリードした後、0をライトしたとき (2) 命令でRDRのデータをリードしたとき </td> </tr> <tr> <td>1</td> <td> RDRに受信データ格納 [セット条件] 受信が正常終了し、RSRからRDRへ受信データが転送されたとき </td> </tr> </table> <p>トランスミットデータレジスタエンpty</p> <table border="1"> <tr> <td>0</td> <td> TDRにライトされた送信データがTSRに転送されていない [クリア条件] (1) TDRE=1の状態をリードした後、0をライトしたとき (2) 命令でTDRへデータをライトしたとき </td> </tr> <tr> <td>1</td> <td> TDRに送信データがライトされていない、またはTDRにライトされた送信データがTSRに転送された [セット条件] (1) シリアルコントロールレジスタ (SCR3) のTEが0のとき (2) TDRからTSRにデータ転送が行われたとき </td> </tr> </table> | | | | | | | | | | 0 | 送信中 [クリア条件] (1) TDRE=1の状態をリードした後、TDREに0をライトしたとき (2) 命令でTDRにデータをライトしたとき | 1 | 送信終了 [セット条件] (1) シリアルコントロールレジスタ (SCR3) のTEが0のとき (2) 送信キャラクタ最後尾のビットの送信時に、TDREが1であったとき | 0 | 受信中、または正常に受信完了 [クリア条件] PER=1の状態をリードした後、0をライトしたとき | 1 | 受信時にパリティエラー発生 [セット条件] 受信時に受信データとパリティビットを合わせた1の数がシリアルモードレジスタ (SMR) のパリティモード (PM) で設定したパリティと一致しなかったとき | 0 | 受信中、または正常に受信完了 [クリア条件] FER=1の状態をリードした後、0をライトしたとき | 1 | 受信時にフレーミングエラー発生 [セット条件] 受信終了時に受信データの最後尾のストップビットが1であるかどうかをチェックし、ストップビットが0であったとき | 0 | 受信中、または受信完了 [クリア条件] OER=1の状態をリードした後、0をライトしたとき | 1 | 受信時にオーバランエラー発生 [セット条件] RDRFが1の状態下次のシリアル受信を完了したとき | 0 | RDRに受信データ未格納 [クリア条件] (1) RDRF=1の状態をリードした後、0をライトしたとき (2) 命令でRDRのデータをリードしたとき | 1 | RDRに受信データ格納 [セット条件] 受信が正常終了し、RSRからRDRへ受信データが転送されたとき | 0 | TDRにライトされた送信データがTSRに転送されていない [クリア条件] (1) TDRE=1の状態をリードした後、0をライトしたとき (2) 命令でTDRへデータをライトしたとき | 1 | TDRに送信データがライトされていない、またはTDRにライトされた送信データがTSRに転送された [セット条件] (1) シリアルコントロールレジスタ (SCR3) のTEが0のとき (2) TDRからTSRにデータ転送が行われたとき |
| 0 | 送信中 [クリア条件] (1) TDRE=1の状態をリードした後、TDREに0をライトしたとき (2) 命令でTDRにデータをライトしたとき | | | | | | | | | | | | | | | | | | | | | | | | | | | | | | | | |
| 1 | 送信終了 [セット条件] (1) シリアルコントロールレジスタ (SCR3) のTEが0のとき (2) 送信キャラクタ最後尾のビットの送信時に、TDREが1であったとき | | | | | | | | | | | | | | | | | | | | | | | | | | | | | | | | |
| 0 | 受信中、または正常に受信完了 [クリア条件] PER=1の状態をリードした後、0をライトしたとき | | | | | | | | | | | | | | | | | | | | | | | | | | | | | | | | |
| 1 | 受信時にパリティエラー発生 [セット条件] 受信時に受信データとパリティビットを合わせた1の数がシリアルモードレジスタ (SMR) のパリティモード (PM) で設定したパリティと一致しなかったとき | | | | | | | | | | | | | | | | | | | | | | | | | | | | | | | | |
| 0 | 受信中、または正常に受信完了 [クリア条件] FER=1の状態をリードした後、0をライトしたとき | | | | | | | | | | | | | | | | | | | | | | | | | | | | | | | | |
| 1 | 受信時にフレーミングエラー発生 [セット条件] 受信終了時に受信データの最後尾のストップビットが1であるかどうかをチェックし、ストップビットが0であったとき | | | | | | | | | | | | | | | | | | | | | | | | | | | | | | | | |
| 0 | 受信中、または受信完了 [クリア条件] OER=1の状態をリードした後、0をライトしたとき | | | | | | | | | | | | | | | | | | | | | | | | | | | | | | | | |
| 1 | 受信時にオーバランエラー発生 [セット条件] RDRFが1の状態下次のシリアル受信を完了したとき | | | | | | | | | | | | | | | | | | | | | | | | | | | | | | | | |
| 0 | RDRに受信データ未格納 [クリア条件] (1) RDRF=1の状態をリードした後、0をライトしたとき (2) 命令でRDRのデータをリードしたとき | | | | | | | | | | | | | | | | | | | | | | | | | | | | | | | | |
| 1 | RDRに受信データ格納 [セット条件] 受信が正常終了し、RSRからRDRへ受信データが転送されたとき | | | | | | | | | | | | | | | | | | | | | | | | | | | | | | | | |
| 0 | TDRにライトされた送信データがTSRに転送されていない [クリア条件] (1) TDRE=1の状態をリードした後、0をライトしたとき (2) 命令でTDRへデータをライトしたとき | | | | | | | | | | | | | | | | | | | | | | | | | | | | | | | | |
| 1 | TDRに送信データがライトされていない、またはTDRにライトされた送信データがTSRに転送された [セット条件] (1) シリアルコントロールレジスタ (SCR3) のTEが0のとき (2) TDRからTSRにデータ転送が行われたとき | | | | | | | | | | | | | | | | | | | | | | | | | | | | | | | | |
| <p>【注】 * フラグをクリアするための0ライトのみ可能</p> | | | | | | | | | | | | | | | | | | | | | | | | | | | | | | | | | |

| RDR レシーブデータレジスタ | H'AD | SCI3 | | | | | | | | | | | | | | | | | | | | | | | | | | | | | | | | | | | | | | | | | | | | | | | | | | | | | | | | | | | |
|--|------|------|------|---------------------|-----------------------------|------|------|------|------|------|------|------|------|------|---------------------|-----|---|---|---|---|-----------------|-----------|---|-----------------|---|---|-----------------|---|----------------|---|---|---|----------------|---|----------------|---|---|---------------|---|--------------|---|---|---|---|--------|-----------------------------|---|----------|---|---|-----------|---|--------------|---|---|---|-------------|---|---|---|---|
| <p>ビット : 7 6 5 4 3 2 1 0</p> <table border="1" style="margin: 10px auto; border-collapse: collapse;"> <tr> <td style="padding: 2px 5px;">RDR7</td> <td style="padding: 2px 5px;">RDR6</td> <td style="padding: 2px 5px;">RDR5</td> <td style="padding: 2px 5px;">RDR4</td> <td style="padding: 2px 5px;">RDR3</td> <td style="padding: 2px 5px;">RDR2</td> <td style="padding: 2px 5px;">RDR1</td> <td style="padding: 2px 5px;">RDR0</td> </tr> </table> <p>初期値 : 0 0 0 0 0 0 0 0</p> <p>R/W : R R R R R R R R</p> <p style="text-align: center; margin-top: 10px;">シリアル受信データを格納</p> | | | RDR7 | RDR6 | RDR5 | RDR4 | RDR3 | RDR2 | RDR1 | RDR0 | | | | | | | | | | | | | | | | | | | | | | | | | | | | | | | | | | | | | | | | | | | | | | | | | | | |
| RDR7 | RDR6 | RDR5 | RDR4 | RDR3 | RDR2 | RDR1 | RDR0 | | | | | | | | | | | | | | | | | | | | | | | | | | | | | | | | | | | | | | | | | | | | | | | | | | | | | | |
| TMA タイマモードレジスタA | H'B0 | タイマA | | | | | | | | | | | | | | | | | | | | | | | | | | | | | | | | | | | | | | | | | | | | | | | | | | | | | | | | | | | |
| <p>ビット : 7 6 5 4 3 2 1 0</p> <table border="1" style="margin: 10px auto; border-collapse: collapse;"> <tr> <td style="padding: 2px 5px;">—</td> <td style="padding: 2px 5px;">—</td> <td style="padding: 2px 5px;">—</td> <td style="padding: 2px 5px;">—</td> <td style="padding: 2px 5px;">TMA3</td> <td style="padding: 2px 5px;">TMA2</td> <td style="padding: 2px 5px;">TMA1</td> <td style="padding: 2px 5px;">TMA0</td> </tr> </table> <p>初期値 : — — — 1 0 0 0 0</p> <p>R/W : W W W — R/W R/W R/W R/W</p> <p style="margin-top: 10px;">内部クロックセレクト</p> <table border="1" style="width: 100%; border-collapse: collapse;"> <thead> <tr> <th style="padding: 2px 5px;">TMA3</th> <th style="padding: 2px 5px;">TMA2</th> <th style="padding: 2px 5px;">TMA1</th> <th style="padding: 2px 5px;">TMA0</th> <th style="padding: 2px 5px;">プリスケラ分周比またはオーバフロー周期</th> <th style="padding: 2px 5px;">機 能</th> </tr> </thead> <tbody> <tr> <td rowspan="8" style="text-align: center; vertical-align: middle;">0</td> <td rowspan="4" style="text-align: center; vertical-align: middle;">0</td> <td rowspan="2" style="text-align: center; vertical-align: middle;">0</td> <td style="text-align: center;">0</td> <td>PSS $\phi/8192$</td> <td rowspan="8" style="text-align: center; vertical-align: middle;">インターバルタイマ</td> </tr> <tr> <td style="text-align: center;">1</td> <td>PSS $\phi/4096$</td> </tr> <tr> <td rowspan="2" style="text-align: center; vertical-align: middle;">1</td> <td style="text-align: center;">0</td> <td>PSS $\phi/2048$</td> </tr> <tr> <td style="text-align: center;">1</td> <td>PSS $\phi/512$</td> </tr> <tr> <td rowspan="4" style="text-align: center; vertical-align: middle;">1</td> <td rowspan="2" style="text-align: center; vertical-align: middle;">0</td> <td style="text-align: center;">0</td> <td>PSS $\phi/256$</td> </tr> <tr> <td style="text-align: center;">1</td> <td>PSS $\phi/128$</td> </tr> <tr> <td rowspan="2" style="text-align: center; vertical-align: middle;">1</td> <td style="text-align: center;">0</td> <td>PSS $\phi/32$</td> </tr> <tr> <td style="text-align: center;">1</td> <td>PSS $\phi/8$</td> </tr> <tr> <td rowspan="8" style="text-align: center; vertical-align: middle;">1</td> <td rowspan="4" style="text-align: center; vertical-align: middle;">0</td> <td rowspan="2" style="text-align: center; vertical-align: middle;">0</td> <td style="text-align: center;">0</td> <td>PSW 1s</td> <td rowspan="8" style="text-align: center; vertical-align: middle;">時計用タイムベース (32,768KHz使用時)</td> </tr> <tr> <td style="text-align: center;">1</td> <td>PSW 0.5s</td> </tr> <tr> <td rowspan="2" style="text-align: center; vertical-align: middle;">1</td> <td style="text-align: center;">0</td> <td>PSW 0.25s</td> </tr> <tr> <td style="text-align: center;">1</td> <td>PSW 0.03125s</td> </tr> <tr> <td rowspan="4" style="text-align: center; vertical-align: middle;">1</td> <td rowspan="2" style="text-align: center; vertical-align: middle;">0</td> <td style="text-align: center;">0</td> <td rowspan="4" style="text-align: center; vertical-align: middle;">PSW、TCAリセット</td> </tr> <tr> <td style="text-align: center;">1</td> </tr> <tr> <td rowspan="2" style="text-align: center; vertical-align: middle;">1</td> <td style="text-align: center;">0</td> </tr> <tr> <td style="text-align: center;">1</td> </tr> </tbody> </table> | | | — | — | — | — | TMA3 | TMA2 | TMA1 | TMA0 | TMA3 | TMA2 | TMA1 | TMA0 | プリスケラ分周比またはオーバフロー周期 | 機 能 | 0 | 0 | 0 | 0 | PSS $\phi/8192$ | インターバルタイマ | 1 | PSS $\phi/4096$ | 1 | 0 | PSS $\phi/2048$ | 1 | PSS $\phi/512$ | 1 | 0 | 0 | PSS $\phi/256$ | 1 | PSS $\phi/128$ | 1 | 0 | PSS $\phi/32$ | 1 | PSS $\phi/8$ | 1 | 0 | 0 | 0 | PSW 1s | 時計用タイムベース (32,768KHz使用時) | 1 | PSW 0.5s | 1 | 0 | PSW 0.25s | 1 | PSW 0.03125s | 1 | 0 | 0 | PSW、TCAリセット | 1 | 1 | 0 | 1 |
| — | — | — | — | TMA3 | TMA2 | TMA1 | TMA0 | | | | | | | | | | | | | | | | | | | | | | | | | | | | | | | | | | | | | | | | | | | | | | | | | | | | | | |
| TMA3 | TMA2 | TMA1 | TMA0 | プリスケラ分周比またはオーバフロー周期 | 機 能 | | | | | | | | | | | | | | | | | | | | | | | | | | | | | | | | | | | | | | | | | | | | | | | | | | | | | | | | |
| 0 | 0 | 0 | 0 | PSS $\phi/8192$ | インターバルタイマ | | | | | | | | | | | | | | | | | | | | | | | | | | | | | | | | | | | | | | | | | | | | | | | | | | | | | | | | |
| | | | 1 | PSS $\phi/4096$ | | | | | | | | | | | | | | | | | | | | | | | | | | | | | | | | | | | | | | | | | | | | | | | | | | | | | | | | | |
| | | 1 | 0 | PSS $\phi/2048$ | | | | | | | | | | | | | | | | | | | | | | | | | | | | | | | | | | | | | | | | | | | | | | | | | | | | | | | | | |
| | | | 1 | PSS $\phi/512$ | | | | | | | | | | | | | | | | | | | | | | | | | | | | | | | | | | | | | | | | | | | | | | | | | | | | | | | | | |
| | 1 | 0 | 0 | PSS $\phi/256$ | | | | | | | | | | | | | | | | | | | | | | | | | | | | | | | | | | | | | | | | | | | | | | | | | | | | | | | | | |
| | | | 1 | PSS $\phi/128$ | | | | | | | | | | | | | | | | | | | | | | | | | | | | | | | | | | | | | | | | | | | | | | | | | | | | | | | | | |
| | | 1 | 0 | PSS $\phi/32$ | | | | | | | | | | | | | | | | | | | | | | | | | | | | | | | | | | | | | | | | | | | | | | | | | | | | | | | | | |
| | | | 1 | PSS $\phi/8$ | | | | | | | | | | | | | | | | | | | | | | | | | | | | | | | | | | | | | | | | | | | | | | | | | | | | | | | | | |
| 1 | 0 | 0 | 0 | PSW 1s | 時計用タイムベース (32,768KHz使用時) | | | | | | | | | | | | | | | | | | | | | | | | | | | | | | | | | | | | | | | | | | | | | | | | | | | | | | | | |
| | | | 1 | PSW 0.5s | | | | | | | | | | | | | | | | | | | | | | | | | | | | | | | | | | | | | | | | | | | | | | | | | | | | | | | | | |
| | | 1 | 0 | PSW 0.25s | | | | | | | | | | | | | | | | | | | | | | | | | | | | | | | | | | | | | | | | | | | | | | | | | | | | | | | | | |
| | | | 1 | PSW 0.03125s | | | | | | | | | | | | | | | | | | | | | | | | | | | | | | | | | | | | | | | | | | | | | | | | | | | | | | | | | |
| | 1 | 0 | 0 | PSW、TCAリセット | | | | | | | | | | | | | | | | | | | | | | | | | | | | | | | | | | | | | | | | | | | | | | | | | | | | | | | | | |
| | | | 1 | | | | | | | | | | | | | | | | | | | | | | | | | | | | | | | | | | | | | | | | | | | | | | | | | | | | | | | | | | |
| | | 1 | 0 | | | | | | | | | | | | | | | | | | | | | | | | | | | | | | | | | | | | | | | | | | | | | | | | | | | | | | | | | | |
| | | | 1 | | | | | | | | | | | | | | | | | | | | | | | | | | | | | | | | | | | | | | | | | | | | | | | | | | | | | | | | | | |







| | | | | | | | | | | | | | | | | | | | | | | | | | | | | | | | | | | | | | | | | | | | | | | | | | | | | | | | | | | | | | | | |
|---|--------------|---|-------------------------------------|--------|------|------|------|------|------|------|---|---|---|--------|--------|---|---|---|--------|--------|---|---|---|--------|-------|---|---|---|--------|------|---|---|---|--------|------|---|---|---|--------|-----|---|---|---|--------|------|---|---|---|-------------------------------------|--|---|---|--------------|---|---|--------------|---|---|---|---|-------------|---|--------------|
| TMC タイマモードレジスタC | H'B4 | タイマC | | | | | | | | | | | | | | | | | | | | | | | | | | | | | | | | | | | | | | | | | | | | | | | | | | | | | | | | | | | | | |
| <p>ビット： 7 6 5 4 3 2 1 0</p> <table border="1" style="margin-left: auto; margin-right: auto; border-collapse: collapse;"> <tr> <td style="width: 10%;">TMC7</td> <td style="width: 10%;">TMC6</td> <td style="width: 10%;">TMC5</td> <td style="width: 10%;">—</td> <td style="width: 10%;">—</td> <td style="width: 10%;">TMC2</td> <td style="width: 10%;">TMC1</td> <td style="width: 10%;">TMC0</td> </tr> </table> <p>初期値： 0 0 0 1 1 0 0 0</p> <p>R/W： R/W R/W R/W — — R/W R/W R/W</p> <div style="margin-left: 200px;"> <p>クロックセレクト</p> <table border="1" style="border-collapse: collapse;"> <tr><td>0</td><td>0</td><td>0</td><td>内部クロック</td><td>φ/8192</td></tr> <tr><td>0</td><td>0</td><td>1</td><td>内部クロック</td><td>φ/2048</td></tr> <tr><td>0</td><td>1</td><td>0</td><td>内部クロック</td><td>φ/512</td></tr> <tr><td>0</td><td>1</td><td>1</td><td>内部クロック</td><td>φ/64</td></tr> <tr><td>1</td><td>0</td><td>0</td><td>内部クロック</td><td>φ/16</td></tr> <tr><td>1</td><td>0</td><td>1</td><td>内部クロック</td><td>φ/4</td></tr> <tr><td>1</td><td>1</td><td>0</td><td>内部クロック</td><td>φw/4</td></tr> <tr><td>1</td><td>1</td><td>1</td><td colspan="2">外部イベント (TMIC) : 立ち上がり/立ち下がりエッジでカウント</td></tr> </table> </div> <div style="margin-left: 200px; margin-top: 10px;"> <p>カウンタアップ/ダウン制御</p> <table border="1" style="border-collapse: collapse;"> <tr><td>0</td><td>0</td><td>TCCは、アップカウンタ</td></tr> <tr><td>0</td><td>1</td><td>TCCは、ダウンカウンタ</td></tr> <tr><td>1</td><td>*</td><td>TCCのアップ/ダウンは、UD端子入力によるハードウェア制御 UD端子入力がHighレベルならばダウンカウンタ、Lowレベルならばアップカウンタ</td></tr> </table> <p style="text-align: right; margin-right: 50px;">* Don't care</p> </div> <div style="margin-left: 200px; margin-top: 10px;"> <p>オートリロード機能選択</p> <table border="1" style="border-collapse: collapse;"> <tr><td>0</td><td>インターバル機能を選択</td></tr> <tr><td>1</td><td>オートリロード機能を選択</td></tr> </table> </div> | | | TMC7 | TMC6 | TMC5 | — | — | TMC2 | TMC1 | TMC0 | 0 | 0 | 0 | 内部クロック | φ/8192 | 0 | 0 | 1 | 内部クロック | φ/2048 | 0 | 1 | 0 | 内部クロック | φ/512 | 0 | 1 | 1 | 内部クロック | φ/64 | 1 | 0 | 0 | 内部クロック | φ/16 | 1 | 0 | 1 | 内部クロック | φ/4 | 1 | 1 | 0 | 内部クロック | φw/4 | 1 | 1 | 1 | 外部イベント (TMIC) : 立ち上がり/立ち下がりエッジでカウント | | 0 | 0 | TCCは、アップカウンタ | 0 | 1 | TCCは、ダウンカウンタ | 1 | * | TCCのアップ/ダウンは、UD端子入力によるハードウェア制御 UD端子入力がHighレベルならばダウンカウンタ、Lowレベルならばアップカウンタ | 0 | インターバル機能を選択 | 1 | オートリロード機能を選択 |
| TMC7 | TMC6 | TMC5 | — | — | TMC2 | TMC1 | TMC0 | | | | | | | | | | | | | | | | | | | | | | | | | | | | | | | | | | | | | | | | | | | | | | | | | | | | | | | | |
| 0 | 0 | 0 | 内部クロック | φ/8192 | | | | | | | | | | | | | | | | | | | | | | | | | | | | | | | | | | | | | | | | | | | | | | | | | | | | | | | | | | | |
| 0 | 0 | 1 | 内部クロック | φ/2048 | | | | | | | | | | | | | | | | | | | | | | | | | | | | | | | | | | | | | | | | | | | | | | | | | | | | | | | | | | | |
| 0 | 1 | 0 | 内部クロック | φ/512 | | | | | | | | | | | | | | | | | | | | | | | | | | | | | | | | | | | | | | | | | | | | | | | | | | | | | | | | | | | |
| 0 | 1 | 1 | 内部クロック | φ/64 | | | | | | | | | | | | | | | | | | | | | | | | | | | | | | | | | | | | | | | | | | | | | | | | | | | | | | | | | | | |
| 1 | 0 | 0 | 内部クロック | φ/16 | | | | | | | | | | | | | | | | | | | | | | | | | | | | | | | | | | | | | | | | | | | | | | | | | | | | | | | | | | | |
| 1 | 0 | 1 | 内部クロック | φ/4 | | | | | | | | | | | | | | | | | | | | | | | | | | | | | | | | | | | | | | | | | | | | | | | | | | | | | | | | | | | |
| 1 | 1 | 0 | 内部クロック | φw/4 | | | | | | | | | | | | | | | | | | | | | | | | | | | | | | | | | | | | | | | | | | | | | | | | | | | | | | | | | | | |
| 1 | 1 | 1 | 外部イベント (TMIC) : 立ち上がり/立ち下がりエッジでカウント | | | | | | | | | | | | | | | | | | | | | | | | | | | | | | | | | | | | | | | | | | | | | | | | | | | | | | | | | | | | |
| 0 | 0 | TCCは、アップカウンタ | | | | | | | | | | | | | | | | | | | | | | | | | | | | | | | | | | | | | | | | | | | | | | | | | | | | | | | | | | | | | |
| 0 | 1 | TCCは、ダウンカウンタ | | | | | | | | | | | | | | | | | | | | | | | | | | | | | | | | | | | | | | | | | | | | | | | | | | | | | | | | | | | | | |
| 1 | * | TCCのアップ/ダウンは、UD端子入力によるハードウェア制御 UD端子入力がHighレベルならばダウンカウンタ、Lowレベルならばアップカウンタ | | | | | | | | | | | | | | | | | | | | | | | | | | | | | | | | | | | | | | | | | | | | | | | | | | | | | | | | | | | | | |
| 0 | インターバル機能を選択 | | | | | | | | | | | | | | | | | | | | | | | | | | | | | | | | | | | | | | | | | | | | | | | | | | | | | | | | | | | | | | |
| 1 | オートリロード機能を選択 | | | | | | | | | | | | | | | | | | | | | | | | | | | | | | | | | | | | | | | | | | | | | | | | | | | | | | | | | | | | | | |
| TCC タイマカウンタC | H'B5 | タイマC | | | | | | | | | | | | | | | | | | | | | | | | | | | | | | | | | | | | | | | | | | | | | | | | | | | | | | | | | | | | | |
| <p>ビット： 7 6 5 4 3 2 1 0</p> <table border="1" style="margin-left: auto; margin-right: auto; border-collapse: collapse;"> <tr> <td style="width: 10%;">TCC7</td> <td style="width: 10%;">TCC6</td> <td style="width: 10%;">TCC5</td> <td style="width: 10%;">TCC4</td> <td style="width: 10%;">TCC3</td> <td style="width: 10%;">TCC2</td> <td style="width: 10%;">TCC1</td> <td style="width: 10%;">TCC0</td> </tr> </table> <p>初期値： 0 0 0 0 0 0 0 0</p> <p>R/W： R R R R R R R R</p> <p style="text-align: center; margin-top: 20px;">カウント値</p> <p>【注】 TCCは、TLCと同一アドレスに割り付けられています。リード時には、TCCの値が読み出されず。</p> | | | TCC7 | TCC6 | TCC5 | TCC4 | TCC3 | TCC2 | TCC1 | TCC0 | | | | | | | | | | | | | | | | | | | | | | | | | | | | | | | | | | | | | | | | | | | | | | | | | | | | | |
| TCC7 | TCC6 | TCC5 | TCC4 | TCC3 | TCC2 | TCC1 | TCC0 | | | | | | | | | | | | | | | | | | | | | | | | | | | | | | | | | | | | | | | | | | | | | | | | | | | | | | | | |

| | | |
|-----------------|------|------|
| TLC タイマロードレジスタC | H'B5 | タイマC |
|-----------------|------|------|

ビット : 7 6 5 4 3 2 1 0

| | | | | | | | |
|------|------|------|------|------|------|------|------|
| TLC7 | TLC6 | TLC5 | TLC4 | TLC3 | TLC2 | TLC1 | TLC0 |
|------|------|------|------|------|------|------|------|

初期値 : 0 0 0 0 0 0 0 0
R/W : W W W W W W W W

リロード値設定

【注】 TLCは、TCCと同一アドレスに割り付けられています。ライト時には、TLCに値が書き込まれます。

| | | |
|---------------------|------|------|
| TCRF タイマコントロールレジスタF | H'B6 | タイマF |
|---------------------|------|------|

ビット : 7 6 5 4 3 2 1 0

| | | | | | | | |
|------|-------|-------|-------|------|-------|-------|-------|
| TOLH | CKSH2 | CKSH1 | CKSH0 | TOLL | CKSL2 | CKSL1 | CKSL0 |
|------|-------|-------|-------|------|-------|-------|-------|

初期値 : 0 0 0 0 0 0 0 0
R/W : W W W W W W W W

クロックセレクトL

| | | |
|---|------|------------------------------------|
| 0 | 11以外 | 外部イベント (TMIF) の立ち上がり/立ち下がりエッジでカウント |
| 0 | 1 1 | 使用禁止 |
| 1 | 0 0 | 内部クロック $\phi/32$ |
| 1 | 0 1 | 内部クロック $\phi/16$ |
| 1 | 1 0 | 内部クロック $\phi/4$ |
| 1 | 1 1 | 内部クロック $\phi w/4$ |

トグルアウトプットレベルL

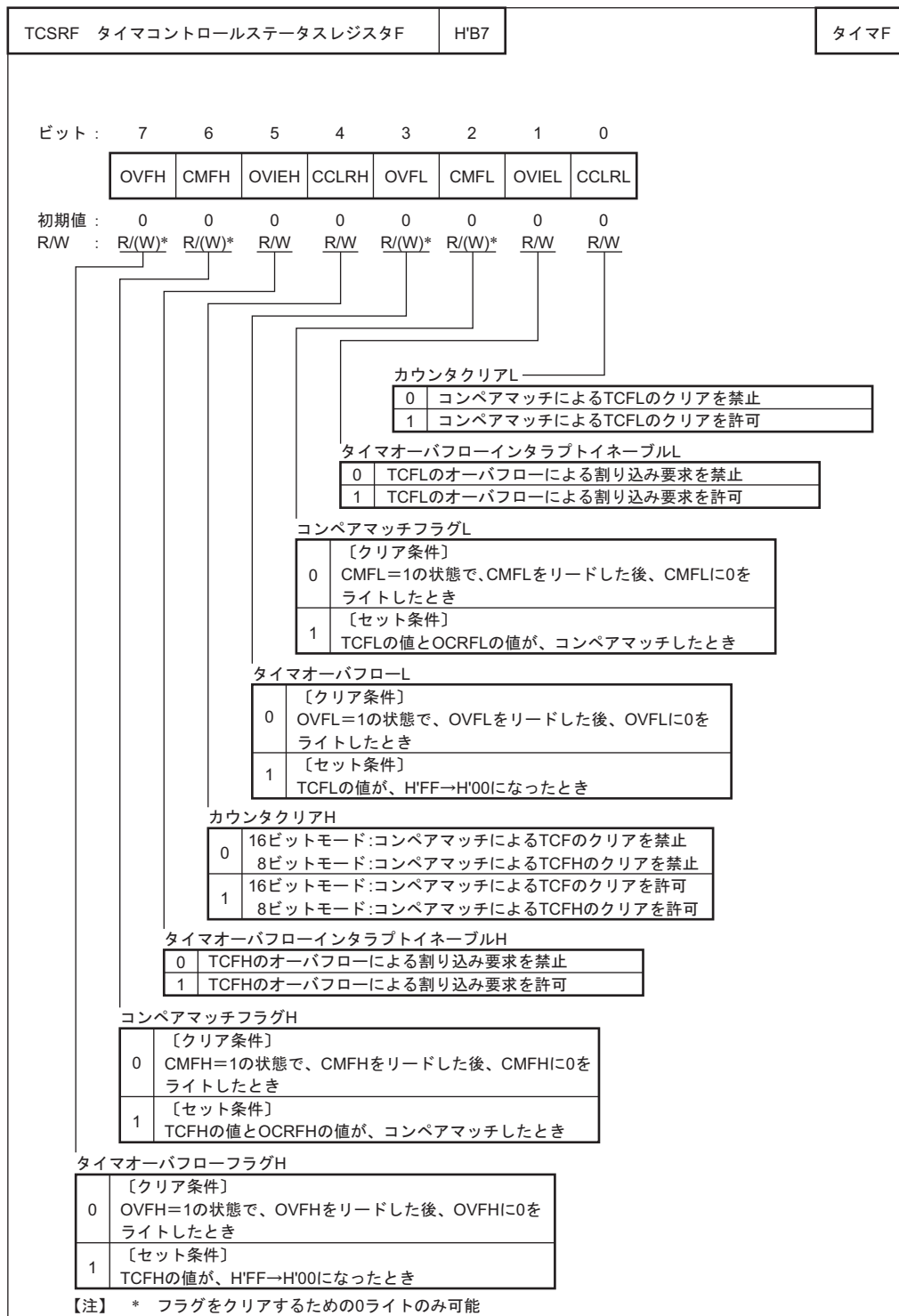
| | |
|---|------------|
| 0 | Lowレベルに設定 |
| 1 | Highレベルに設定 |

クロックセレクトH

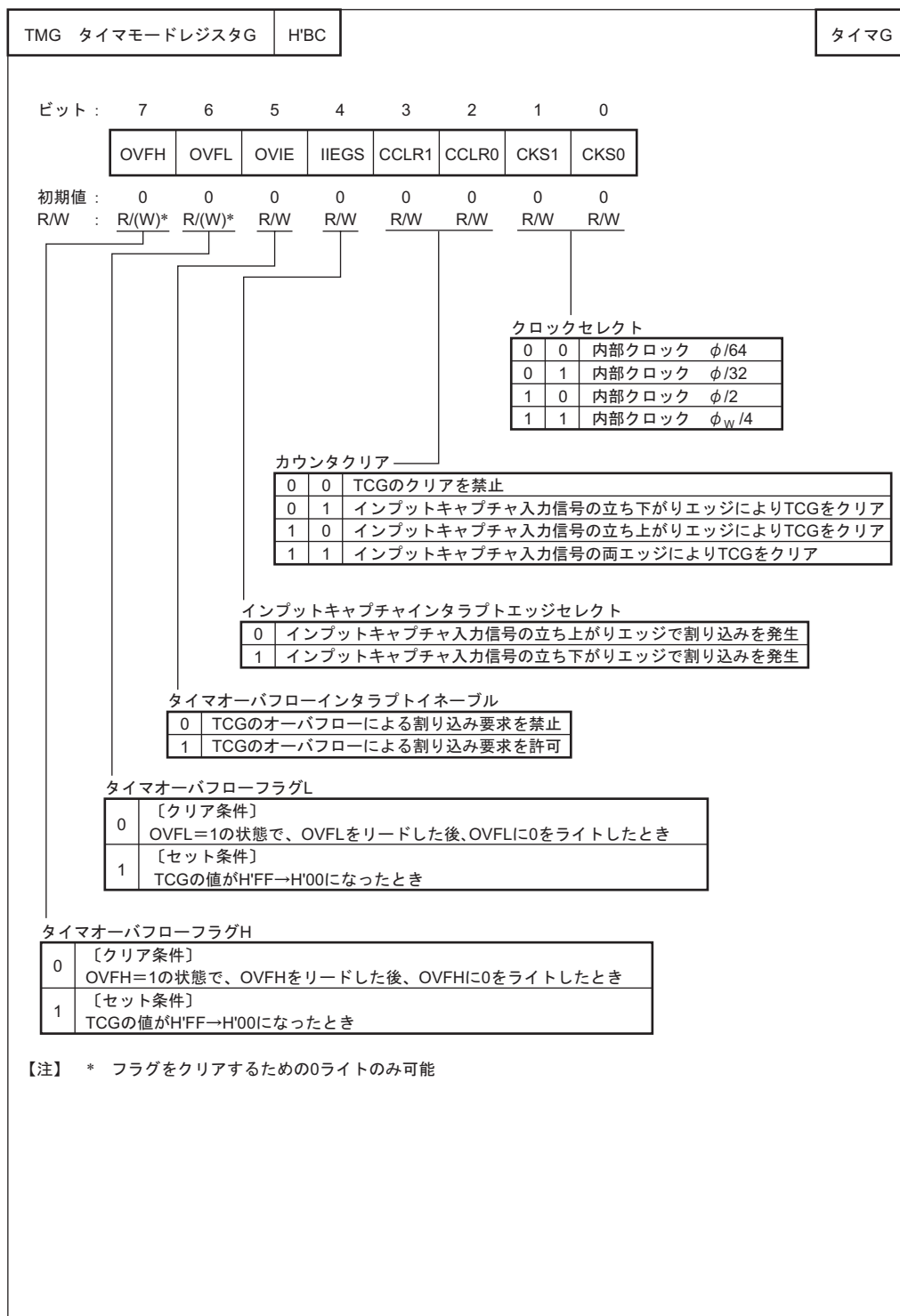
| | | |
|---|------|--------------------------------|
| 0 | 11以外 | 16ビットモードとなり、TCFLのオーバフロー信号でカウント |
| 0 | 1 1 | 使用禁止 |
| 1 | 0 0 | 内部クロック $\phi/32$ |
| 1 | 0 1 | 内部クロック $\phi/16$ |
| 1 | 1 0 | 内部クロック $\phi/4$ |
| 1 | 1 1 | 内部クロック $\phi w/4$ |

トグルアウトプットレベルH

| | |
|---|------------|
| 0 | Lowレベルに設定 |
| 1 | Highレベルに設定 |



| | | | | | | | | | | |
|---|--------|--------|--------|--------|--------|--------|--------|--------|--------|--------|
| TCFH 8ビットタイマカウンタFH | H'B8 | タイムF | | | | | | | | |
| <p>ビット : 7 6 5 4 3 2 1 0</p> <table border="1" style="margin: 10px auto; border-collapse: collapse;"> <tr> <td style="padding: 2px 5px;">TCFH7</td> <td style="padding: 2px 5px;">TCFH6</td> <td style="padding: 2px 5px;">TCFH5</td> <td style="padding: 2px 5px;">TCFH4</td> <td style="padding: 2px 5px;">TCFH3</td> <td style="padding: 2px 5px;">TCFH2</td> <td style="padding: 2px 5px;">TCFH1</td> <td style="padding: 2px 5px;">TCFH0</td> </tr> </table> <p>初期値 : 0 0 0 0 0 0 0 0</p> <p>R/W : R/W R/W R/W R/W R/W R/W R/W R/W</p> <p style="text-align: center;"> </p> <p style="text-align: center;">カウント値</p> <p>【注】 TCFHを上位、TCFLを下位とする16ビットタイマカウンタ（TCF）としても使用できます。</p> | | | TCFH7 | TCFH6 | TCFH5 | TCFH4 | TCFH3 | TCFH2 | TCFH1 | TCFH0 |
| TCFH7 | TCFH6 | TCFH5 | TCFH4 | TCFH3 | TCFH2 | TCFH1 | TCFH0 | | | |
| TCFL 8ビットタイマカウンタFL | H'B9 | タイムF | | | | | | | | |
| <p>ビット : 7 6 5 4 3 2 1 0</p> <table border="1" style="margin: 10px auto; border-collapse: collapse;"> <tr> <td style="padding: 2px 5px;">TCFL7</td> <td style="padding: 2px 5px;">TCFL6</td> <td style="padding: 2px 5px;">TCFL5</td> <td style="padding: 2px 5px;">TCFL4</td> <td style="padding: 2px 5px;">TCFL3</td> <td style="padding: 2px 5px;">TCFL2</td> <td style="padding: 2px 5px;">TCFL1</td> <td style="padding: 2px 5px;">TCFL0</td> </tr> </table> <p>初期値 : 0 0 0 0 0 0 0 0</p> <p>R/W : R/W R/W R/W R/W R/W R/W R/W R/W</p> <p style="text-align: center;"> </p> <p style="text-align: center;">カウント値</p> <p>【注】 TCFHを上位、TCFLを下位とする16ビットタイマカウンタ（TCF）としても使用できます。</p> | | | TCFL7 | TCFL6 | TCFL5 | TCFL4 | TCFL3 | TCFL2 | TCFL1 | TCFL0 |
| TCFL7 | TCFL6 | TCFL5 | TCFL4 | TCFL3 | TCFL2 | TCFL1 | TCFL0 | | | |
| OCRFH アウトプットコンペアレジスタFH | H'BA | タイムF | | | | | | | | |
| <p>ビット : 7 6 5 4 3 2 1 0</p> <table border="1" style="margin: 10px auto; border-collapse: collapse;"> <tr> <td style="padding: 2px 5px;">OCRFH7</td> <td style="padding: 2px 5px;">OCRFH6</td> <td style="padding: 2px 5px;">OCRFH5</td> <td style="padding: 2px 5px;">OCRFH4</td> <td style="padding: 2px 5px;">OCRFH3</td> <td style="padding: 2px 5px;">OCRFH2</td> <td style="padding: 2px 5px;">OCRFH1</td> <td style="padding: 2px 5px;">OCRFH0</td> </tr> </table> <p>初期値 : 1 1 1 1 1 1 1 1</p> <p>R/W : R/W R/W R/W R/W R/W R/W R/W R/W</p> <p>【注】 OCRFHを上位、OCRFLを下位とする16ビットアウトプットコンペアレジスタ（OCRFL）としても使用できます。</p> | | | OCRFH7 | OCRFH6 | OCRFH5 | OCRFH4 | OCRFH3 | OCRFH2 | OCRFH1 | OCRFH0 |
| OCRFH7 | OCRFH6 | OCRFH5 | OCRFH4 | OCRFH3 | OCRFH2 | OCRFH1 | OCRFH0 | | | |
| OCRFL アウトプットコンペアレジスタFL | H'BB | タイムF | | | | | | | | |
| <p>ビット : 7 6 5 4 3 2 1 0</p> <table border="1" style="margin: 10px auto; border-collapse: collapse;"> <tr> <td style="padding: 2px 5px;">OCRFL7</td> <td style="padding: 2px 5px;">OCRFL6</td> <td style="padding: 2px 5px;">OCRFL5</td> <td style="padding: 2px 5px;">OCRFL4</td> <td style="padding: 2px 5px;">OCRFL3</td> <td style="padding: 2px 5px;">OCRFL2</td> <td style="padding: 2px 5px;">OCRFL1</td> <td style="padding: 2px 5px;">OCRFL0</td> </tr> </table> <p>初期値 : 1 1 1 1 1 1 1 1</p> <p>R/W : R/W R/W R/W R/W R/W R/W R/W R/W</p> <p>【注】 OCRFHを上位、OCRFLを下位とする16ビットアウトプットコンペアレジスタ（OCRFL）としても使用できます。</p> | | | OCRFL7 | OCRFL6 | OCRFL5 | OCRFL4 | OCRFL3 | OCRFL2 | OCRFL1 | OCRFL0 |
| OCRFL7 | OCRFL6 | OCRFL5 | OCRFL4 | OCRFL3 | OCRFL2 | OCRFL1 | OCRFL0 | | | |



| | | | | | | | | | | |
|---|--------|--------|--------|--------|--------|--------|--------|--------|--------|--------|
| ICRGF インットキャプチャレジスタGF | H'BD | タイマG | | | | | | | | |
| <p>ビット : 7 6 5 4 3 2 1 0</p> <table border="1" style="margin: 10px auto; border-collapse: collapse;"> <tr> <td style="padding: 2px 5px;">ICRGF7</td> <td style="padding: 2px 5px;">ICRGF6</td> <td style="padding: 2px 5px;">ICRGF5</td> <td style="padding: 2px 5px;">ICRGF4</td> <td style="padding: 2px 5px;">ICRGF3</td> <td style="padding: 2px 5px;">ICRGF2</td> <td style="padding: 2px 5px;">ICRGF1</td> <td style="padding: 2px 5px;">ICRGF0</td> </tr> </table> <p>初期値 : 0 0 0 0 0 0 0 0</p> <p>R/W : <u> R </u> <u> R </u> <u> R </u> <u> R </u> <u> R </u> <u> R </u> <u> R </u> <u> R </u></p> <p style="text-align: center;">インットキャプチャ信号の立ち下がりエッジで、TCGの値を格納</p> | | | ICRGF7 | ICRGF6 | ICRGF5 | ICRGF4 | ICRGF3 | ICRGF2 | ICRGF1 | ICRGF0 |
| ICRGF7 | ICRGF6 | ICRGF5 | ICRGF4 | ICRGF3 | ICRGF2 | ICRGF1 | ICRGF0 | | | |
| ICRGR インットキャプチャレジスタGR | H'BE | タイマG | | | | | | | | |
| <p>ビット : 7 6 5 4 3 2 1 0</p> <table border="1" style="margin: 10px auto; border-collapse: collapse;"> <tr> <td style="padding: 2px 5px;">ICRGR7</td> <td style="padding: 2px 5px;">ICRGR6</td> <td style="padding: 2px 5px;">ICRGR5</td> <td style="padding: 2px 5px;">ICRGR4</td> <td style="padding: 2px 5px;">ICRGR3</td> <td style="padding: 2px 5px;">ICRGR2</td> <td style="padding: 2px 5px;">ICRGR1</td> <td style="padding: 2px 5px;">ICRGR0</td> </tr> </table> <p>初期値 : 0 0 0 0 0 0 0 0</p> <p>R/W : <u> R </u> <u> R </u> <u> R </u> <u> R </u> <u> R </u> <u> R </u> <u> R </u> <u> R </u></p> <p style="text-align: center;">インットキャプチャ信号の立ち上がりエッジで、TCGの値を格納</p> | | | ICRGR7 | ICRGR6 | ICRGR5 | ICRGR4 | ICRGR3 | ICRGR2 | ICRGR1 | ICRGR0 |
| ICRGR7 | ICRGR6 | ICRGR5 | ICRGR4 | ICRGR3 | ICRGR2 | ICRGR1 | ICRGR0 | | | |

| | | |
|-----------------------|------|-----------------|
| LPCR LCDポートコントロールレジスタ | H'CO | LCD コントローラ/ドライバ |
|-----------------------|------|-----------------|

ビット : 7 6 5 4 3 2 1 0

| | | | | | | | |
|------|------|-----|---|------|------|------|------|
| DTS1 | DTS0 | CMX | — | SGS3 | SGS2 | SGS1 | SGS0 |
|------|------|-----|---|------|------|------|------|

初期値 : 0 0 0 — 0 0 0 0

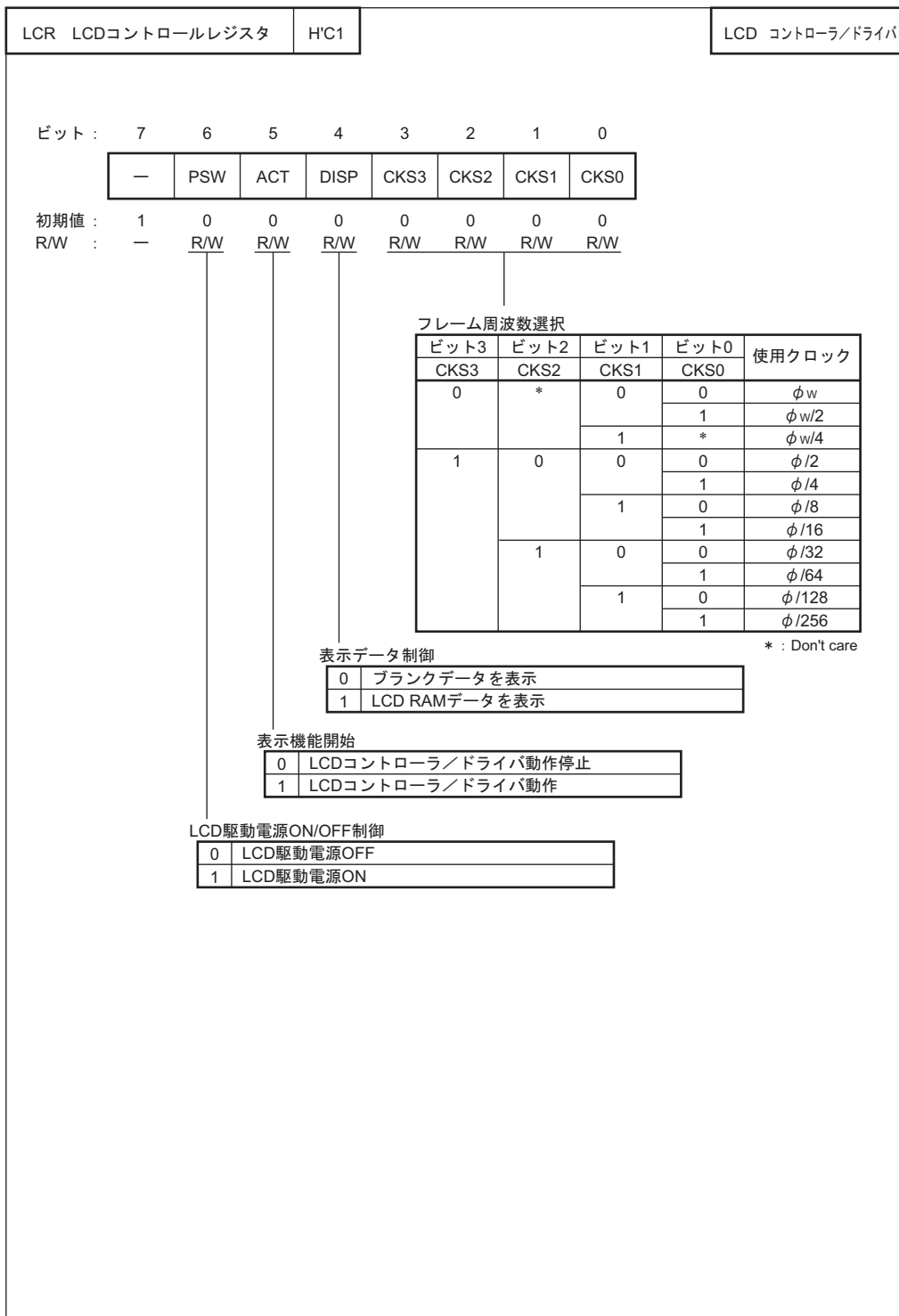
R/W : R/W R/W R/W W R/W R/W R/W R/W

セグメントドライバ選択

| ビット3 | ビット2 | ビット1 | ビット0 | SEG32~SEG1端子の機能 | | | | | | | | 補足説明 |
|------|------|------|------|-----------------|-----------------|-----------------|-----------------|-----------------|----------------|---------------|---------------|-------|
| SGS3 | SGS2 | SGS1 | SGS0 | SEG32~ SEG29 | SEG28~ SEG25 | SEG24~ SEG21 | SEG20~ SEG17 | SEG16~ SEG13 | SEG12~ SEG9 | SEG8~ SEG5 | SEG4~ SEG1 | |
| 0 | 0 | 0 | 0 | ポート | ポート | ポート | ポート | ポート | ポート | ポート | ポート | (初期値) |
| | | | 1 | ポート | ポート | ポート | ポート | ポート | ポート | SEG | SEG | |
| | | 1 | 0 | ポート | ポート | ポート | ポート | ポート | SEG | SEG | SEG | |
| | 1 | 0 | 0 | ポート | ポート | ポート | ポート | SEG | SEG | SEG | SEG | SEG |
| | | | 1 | ポート | ポート | ポート | SEG | SEG | SEG | SEG | SEG | |
| | | 1 | 0 | ポート | ポート | SEG | SEG | SEG | SEG | SEG | SEG | SEG |
| 1 | 0 | 0 | 0 | SEG | SEG | SEG | SEG | SEG | SEG | SEG | SEG | ポート |
| | | | 1 | SEG | SEG | SEG | SEG | SEG | SEG | SEG | SEG | ポート |
| | | 1 | 0 | SEG | SEG | SEG | SEG | SEG | SEG | ポート | ポート | ポート |
| | 1 | 0 | 0 | SEG | SEG | SEG | SEG | ポート | ポート | ポート | ポート | ポート |
| | | | 1 | SEG | SEG | SEG | ポート | ポート | ポート | ポート | ポート | ポート |
| | | 1 | 0 | SEG | SEG | ポート | ポート | ポート | ポート | ポート | ポート | ポート |
| | | | 1 | SEG | ポート | ポート | ポート | ポート | ポート | ポート | ポート | |

DUTY選択、コモン機能選択

| ビット7 DTS1 | ビット6 DTS0 | ビット5 CMX | デューティ比 | コモンドライバ | 補 足 説 明 |
|--------------|--------------|-------------|----------|-----------|-----------------------------|
| 0 | 0 | 0 | スタティック | COM1 | COM4~COM2は使用禁止 |
| | | 1 | | COM4~COM1 | COM4~COM2はCOM1と同じ波形が出力 |
| 0 | 1 | 0 | 1/2デューティ | COM2、COM1 | COM4、COM3は使用禁止 |
| | | 1 | | COM4~COM1 | COM4はCOM3、COM2はCOM1と同じ波形が出力 |
| 1 | 0 | 0 | 1/3デューティ | COM3~COM1 | COM4は使用禁止 |
| | | 1 | | COM4~COM1 | COM4は使用禁止 |
| 1 | 1 | 0 | 1/4デューティ | COM4~COM1 | — |
| | | 1 | | | |



| | | | | | | | | | | | | | | | | | | | | | | | | | | | | | |
|--|--------|---------|-------|----------|------|------|------|------|------|------|---|--------|---|--------|------|------|------|------|---------|---|---|---|---|----------|------|--|--|--|--------|
| LCR2 LCDコントロールレジスタ2 | H'C2 | LCD | | | | | | | | | | | | | | | | | | | | | | | | | | | |
| <p>ビット： 7 6 5 4 3 2 1 0</p> <table border="1" style="width: 100%; text-align: center; border-collapse: collapse;"> <tr> <td style="width: 12.5%;">LCDAB</td> <td style="width: 12.5%;">—</td> <td style="width: 12.5%;">—</td> <td style="width: 12.5%;">—</td> <td style="width: 12.5%;">CDS3</td> <td style="width: 12.5%;">CDS2</td> <td style="width: 12.5%;">CDS1</td> <td style="width: 12.5%;">CDS0</td> </tr> </table> <p>初期値： 0 1 1 — 0 0 0 0</p> <p>R/W： R/W — — W R/W R/W R/W R/W</p> <div style="margin-top: 10px;"> <p>A波形/B波形切り替え制御</p> <table border="1" style="width: 100%; border-collapse: collapse;"> <tr> <td style="width: 10%; text-align: center;">0</td> <td>A波形で駆動</td> </tr> <tr> <td style="text-align: center;">1</td> <td>B波形で駆動</td> </tr> </table> </div> <div style="margin-top: 20px; text-align: right;"> <p>分割抵抗切り離し制御</p> <table border="1" style="width: 100%; border-collapse: collapse;"> <tr> <td style="width: 12.5%;">CDS3</td> <td style="width: 12.5%;">CDS2</td> <td style="width: 12.5%;">CDS1</td> <td style="width: 12.5%;">CDS0</td> <td style="width: 50%;">分割抵抗の状態</td> </tr> <tr> <td style="text-align: center;">0</td> <td style="text-align: center;">1</td> <td style="text-align: center;">1</td> <td style="text-align: center;">1</td> <td>分割抵抗切り離し</td> </tr> <tr> <td colspan="4">上記以外</td> <td>分割抵抗接続</td> </tr> </table> <p>【注】分割抵抗切り離し制御はH8/38124グループのみ</p> </div> | | | LCDAB | — | — | — | CDS3 | CDS2 | CDS1 | CDS0 | 0 | A波形で駆動 | 1 | B波形で駆動 | CDS3 | CDS2 | CDS1 | CDS0 | 分割抵抗の状態 | 0 | 1 | 1 | 1 | 分割抵抗切り離し | 上記以外 | | | | 分割抵抗接続 |
| LCDAB | — | — | — | CDS3 | CDS2 | CDS1 | CDS0 | | | | | | | | | | | | | | | | | | | | | | |
| 0 | A波形で駆動 | | | | | | | | | | | | | | | | | | | | | | | | | | | | |
| 1 | B波形で駆動 | | | | | | | | | | | | | | | | | | | | | | | | | | | | |
| CDS3 | CDS2 | CDS1 | CDS0 | 分割抵抗の状態 | | | | | | | | | | | | | | | | | | | | | | | | | |
| 0 | 1 | 1 | 1 | 分割抵抗切り離し | | | | | | | | | | | | | | | | | | | | | | | | | |
| 上記以外 | | | | 分割抵抗接続 | | | | | | | | | | | | | | | | | | | | | | | | | |
| LVDCNT 低電圧検出カウンタ | H'C3 | 低電圧検出回路 | | | | | | | | | | | | | | | | | | | | | | | | | | | |
| <p>※ 本レジスタはH8/38124グループのみ</p> <p>ビット： 7 6 5 4 3 2 1 0</p> <table border="1" style="width: 100%; text-align: center; border-collapse: collapse;"> <tr> <td style="width: 12.5%;">CNT7</td> <td style="width: 12.5%;">CNT6</td> <td style="width: 12.5%;">CNT5</td> <td style="width: 12.5%;">CNT4</td> <td style="width: 12.5%;">CNT3</td> <td style="width: 12.5%;">CNT2</td> <td style="width: 12.5%;">CNT1</td> <td style="width: 12.5%;">CNT0</td> </tr> </table> <p>初期値： 0 0 0 0 0 0 0 0</p> <p>R/W： R R R R R R R R</p> <p style="text-align: center; margin-top: 10px;">カウント値</p> | | | CNT7 | CNT6 | CNT5 | CNT4 | CNT3 | CNT2 | CNT1 | CNT0 | | | | | | | | | | | | | | | | | | | |
| CNT7 | CNT6 | CNT5 | CNT4 | CNT3 | CNT2 | CNT1 | CNT0 | | | | | | | | | | | | | | | | | | | | | | |

| | | | |
|----------------|------|--|--------|
| AMR A/Dモードレジスタ | H'C6 | | A/D変換器 |
|----------------|------|--|--------|

ビット : 7 6 5 4 3 2 1 0

| | | | | | | | |
|-----|------|---|---|-----|-----|-----|-----|
| CKS | TRGE | — | — | CH3 | CH2 | CH1 | CH0 |
|-----|------|---|---|-----|-----|-----|-----|

初期値 : 0 0 1 1 0 0 0 0

R/W : R/W R/W — — R/W R/W R/W R/W

チャンネルセレクト

| ビット3 CH3 | ビット2 CH2 | ビット1 CH1 | ビット0 CH0 | アナログ入力チャンネル |
|-------------|-------------|-------------|-------------|-------------|
| 0 | 0 | * | * | 非選択 |
| | 1 | 0 | 0 | AN0 |
| | | | 1 | AN1 |
| | | | 0 | AN2 |
| 1 | 0 | 1 | 0 | AN3 |
| | | 0 | 0 | AN4 |
| | | | 1 | AN5 |
| | | | 0 | AN6 |
| 1 | 1 | 1 | 1 | AN7 |
| | | * | * | 使用禁止 |

* : Don't care

外部トリガセレクト

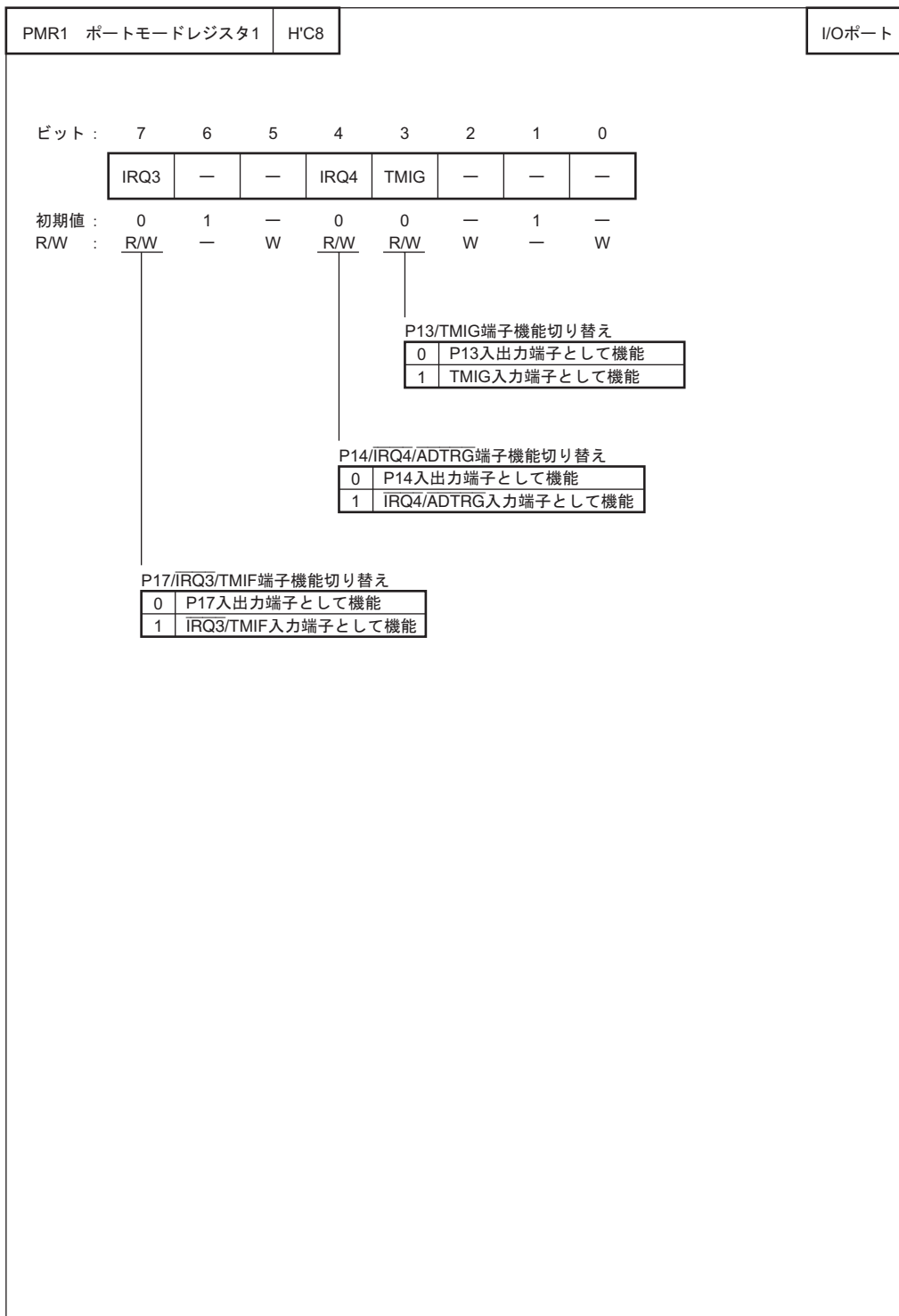
| | |
|---|--|
| 0 | 外部トリガによるA/D変換の開始を禁止 |
| 1 | 外部トリガ (ADTRG) 端子の立ち上がりエッジ、または立ち下がりエッジでA/D変換を開始 |

クロックセレクト

| ビット7 CKS | 変換周期 | 変換時間 | | |
|-------------|-----------|----------------------|----------------------|----------------------------|
| | | $\phi = 1\text{MHz}$ | $\phi = 5\text{MHz}$ | $\phi = 10\text{MHz}^{*2}$ |
| 0 | $62/\phi$ | 62 μs | 12.4 μs | 6.2 μs |
| 1 | $31/\phi$ | 31 μs | — *1 | — *1 |

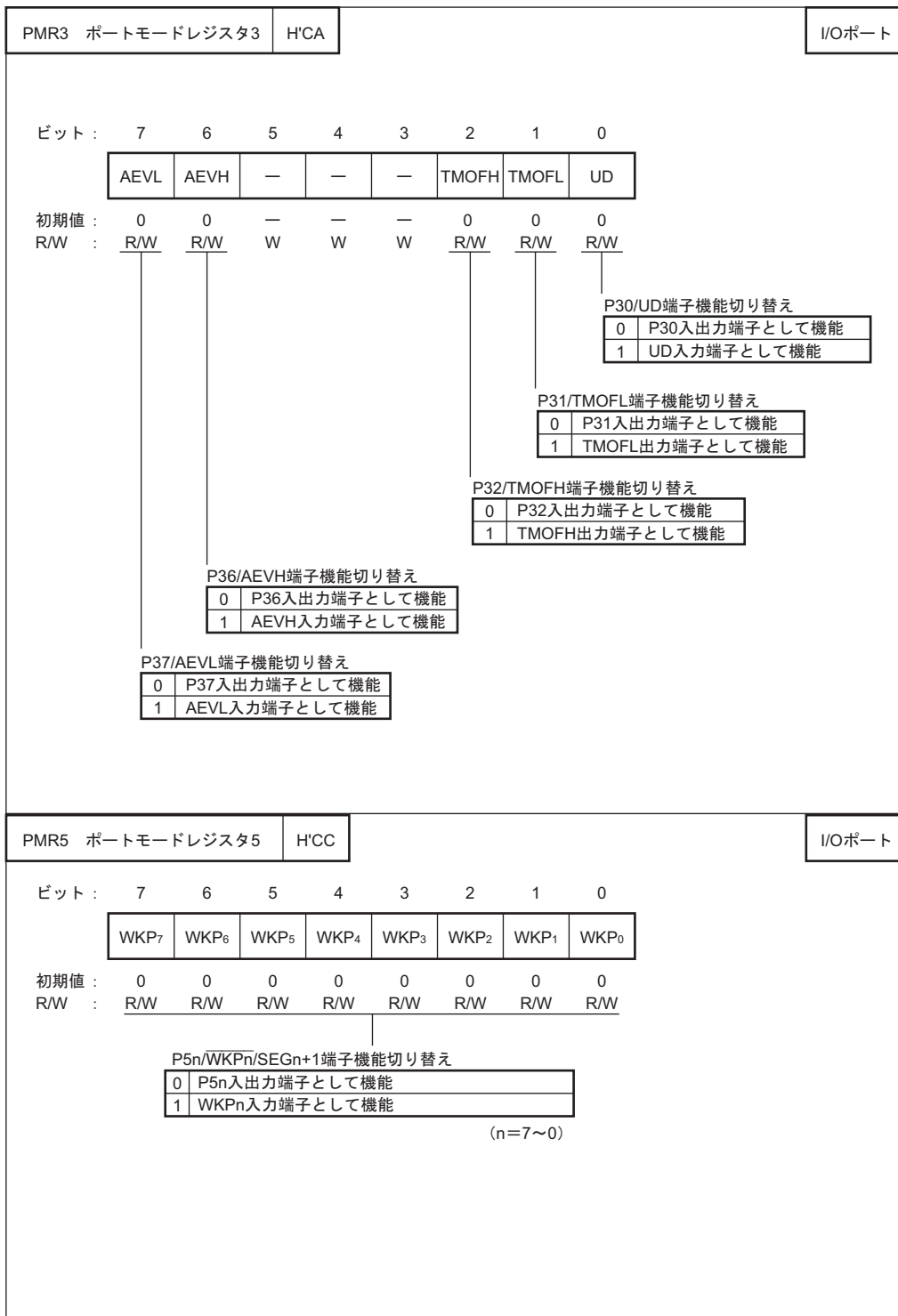
【注】 *1 H8/38124グループ以外では12.4 μs 未満の変換時間では、動作が保証されません。12.4 μs 以上になるように選択してください。
 また、H8/38124グループでは、6.2 μs 以上になるように選択してください。
 *2 H8/38124グループのみとなります。

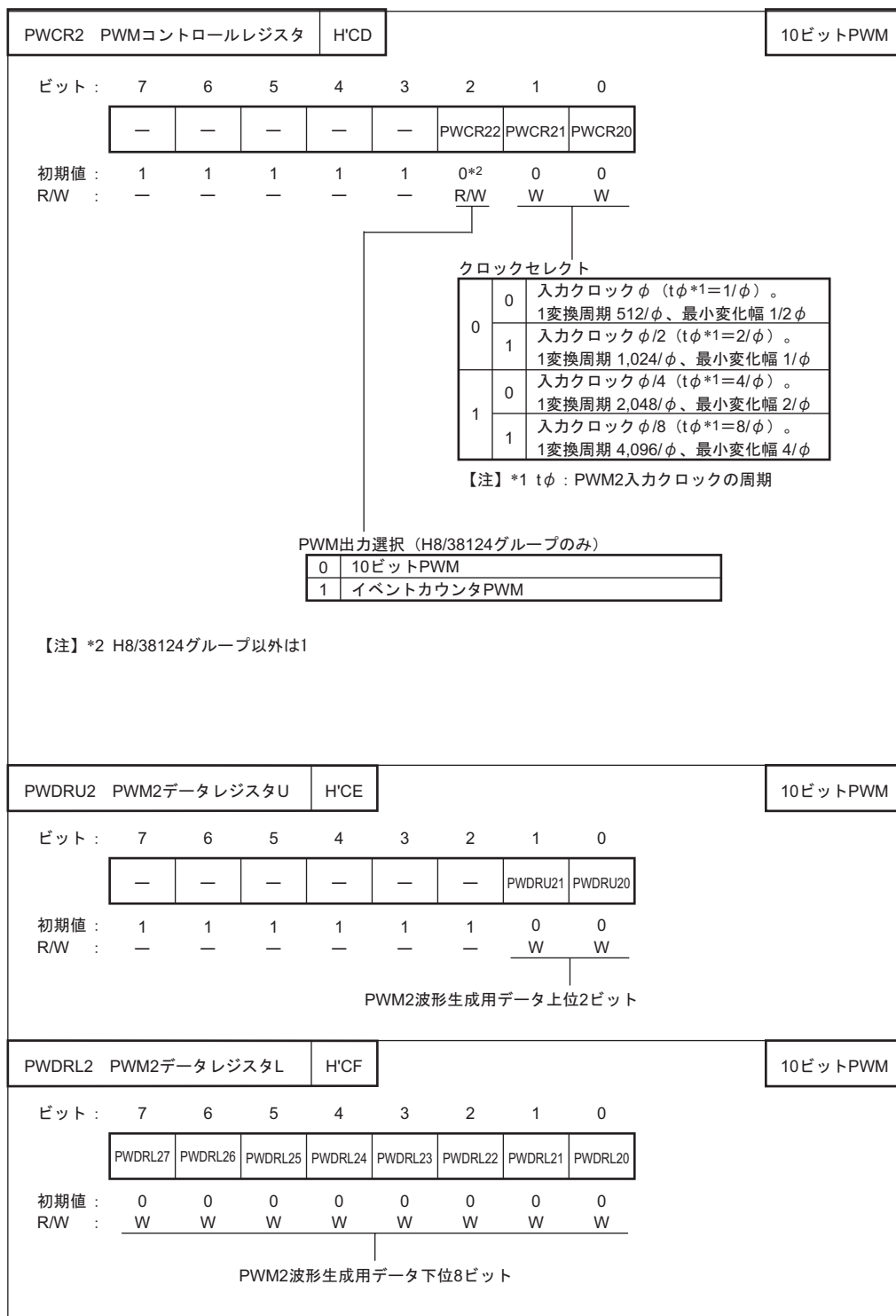
| | | | | | | | | | | | | | | | | | |
|---|--|------|------|------|------|------|------|------|------|------|--|---|--|---|---|---|---|
| ADDRH A/DリザルトレジスタH H'C4 ADDRRL A/DリザルトレジスタL H'C5 | A/D変換器 | | | | | | | | | | | | | | | | |
| <p>ADDRH</p> <p>ビット： 7 6 5 4 3 2 1 0</p> <table border="1" style="margin-left: 40px; border-collapse: collapse; text-align: center;"> <tr> <td style="width: 20px;">ADR9</td> <td style="width: 20px;">ADR8</td> <td style="width: 20px;">ADR7</td> <td style="width: 20px;">ADR6</td> <td style="width: 20px;">ADR5</td> <td style="width: 20px;">ADR4</td> <td style="width: 20px;">ADR3</td> <td style="width: 20px;">ADR2</td> </tr> </table> <p>初期値： 不定 不定 不定 不定 不定 不定 不定 不定</p> <p>R/W： R R R R R R R R</p> <p style="text-align: center;">└──────────────────┘ A/D変換結果</p> <p>ADDRRL</p> <p>ビット： 7 6 5 4 3 2 1 0</p> <table border="1" style="margin-left: 40px; border-collapse: collapse; text-align: center;"> <tr> <td style="width: 20px;">ADR1</td> <td style="width: 20px;">ADR0</td> <td style="width: 20px;">—</td> <td style="width: 20px;">—</td> <td style="width: 20px;">—</td> <td style="width: 20px;">—</td> <td style="width: 20px;">—</td> <td style="width: 20px;">—</td> </tr> </table> <p>初期値： 不定 不定 — — — — — —</p> <p>R/W： R R — — — — — —</p> <p style="text-align: center;">└──────────┘ A/D変換結果</p> | | ADR9 | ADR8 | ADR7 | ADR6 | ADR5 | ADR4 | ADR3 | ADR2 | ADR1 | ADR0 | — | — | — | — | — | — |
| ADR9 | ADR8 | ADR7 | ADR6 | ADR5 | ADR4 | ADR3 | ADR2 | | | | | | | | | | |
| ADR1 | ADR0 | — | — | — | — | — | — | | | | | | | | | | |
| ADSR A/Dスタートレジスタ H'C7 | A/D変換器 | | | | | | | | | | | | | | | | |
| <p>ビット： 7 6 5 4 3 2 1 0</p> <table border="1" style="margin-left: 40px; border-collapse: collapse; text-align: center;"> <tr> <td style="width: 20px;">ADSF</td> <td style="width: 20px;">—</td> <td style="width: 20px;">—</td> <td style="width: 20px;">—</td> <td style="width: 20px;">—</td> <td style="width: 20px;">—</td> <td style="width: 20px;">—</td> <td style="width: 20px;">—</td> </tr> </table> <p>初期値： 0 1 1 1 1 1 1 1</p> <p>R/W： R/W — — — — — — —</p> <p style="text-align: center;">└──────────┘ A/Dスタートフラグ</p> <table border="1" style="margin-left: 40px; border-collapse: collapse; text-align: left;"> <tr> <td style="width: 20px; text-align: center;">0</td> <td> [リード時] A/D変換の終了 [ライト時] A/D変換を強制終了 </td> </tr> <tr> <td style="text-align: center;">1</td> <td> [リード時] A/D変換中 [ライト時] A/D変換を開始 </td> </tr> </table> | | ADSF | — | — | — | — | — | — | — | 0 | [リード時] A/D変換の終了 [ライト時] A/D変換を強制終了 | 1 | [リード時] A/D変換中 [ライト時] A/D変換を開始 | | | | |
| ADSF | — | — | — | — | — | — | — | | | | | | | | | | |
| 0 | [リード時] A/D変換の終了 [ライト時] A/D変換を強制終了 | | | | | | | | | | | | | | | | |
| 1 | [リード時] A/D変換中 [ライト時] A/D変換を開始 | | | | | | | | | | | | | | | | |

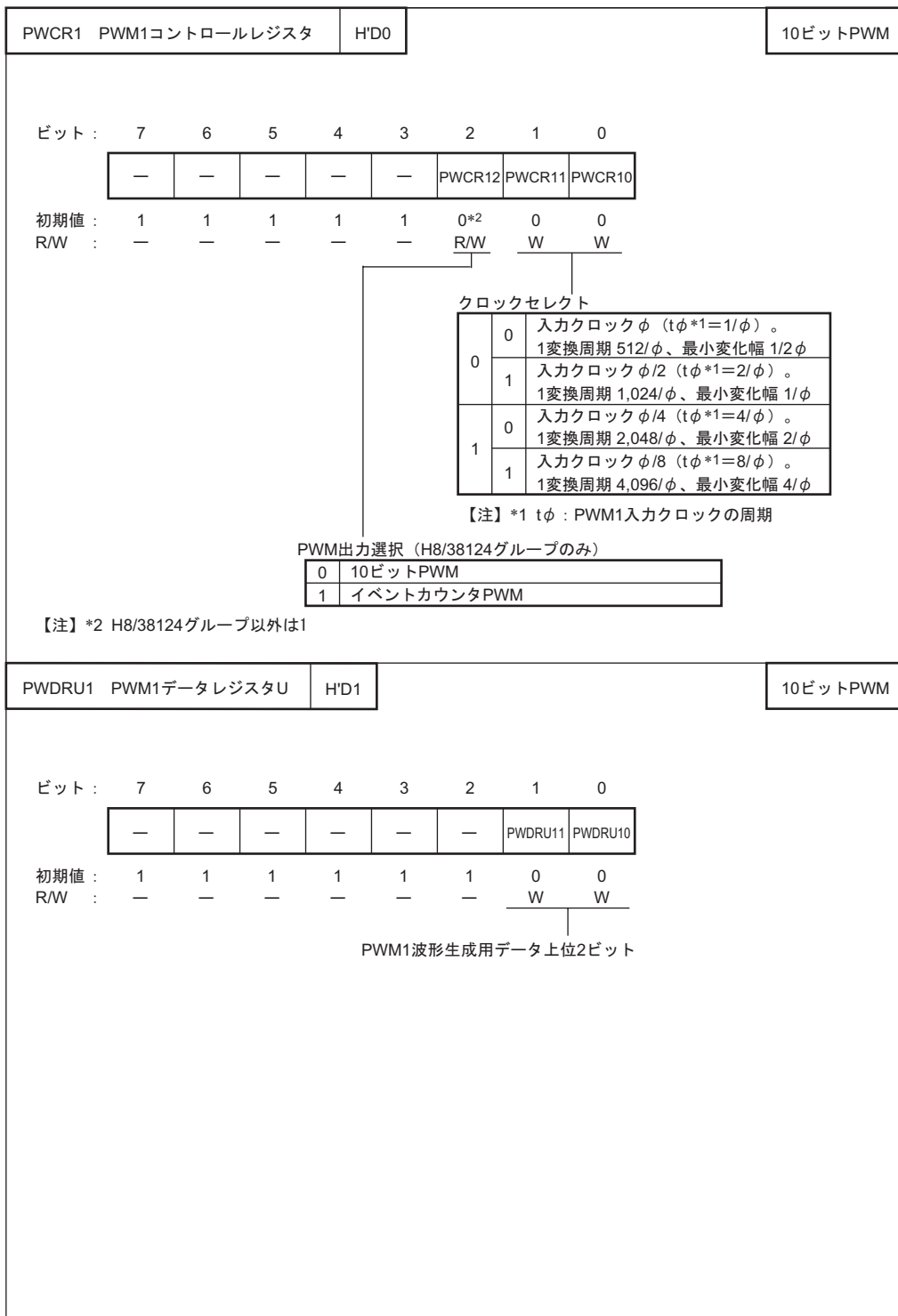


| PMR2 ポートモードレジスタ2 | | H'C9 | | | | | | I/Oポート |
|------------------|---|------|----------------------------|---|---|-------|-----|--------|
| ビット: | 7 | 6 | 5 | 4 | 3 | 2 | 1 | 0 |
| | — | — | POF1 | — | — | WDCKS | NCS | IRQ0 |
| 初期値: | 1 | 1 | 0 | 1 | 1 | 0 | 0 | 0 |
| R/W: | — | — | R/W | — | — | R/W | R/W | R/W |
| | | | P35端子出力バッファのPMOSのON/OFFを制御 | | | | | |
| | | | 0 CMOS出力 | | | | | |
| | | | 1 NMOSオープンドレイン出力 | | | | | |
| | | | ウォッチドッグタイマ切り替え | | | | | |
| | | | 0 $\phi/8192^*$ | | | | | |
| | | | 1 $\phi w/32$ | | | | | |
| | | | TMIGノイズキャンセラセレクト | | | | | |
| | | | 0 ノイズ除去機能なし | | | | | |
| | | | 1 ノイズ除去機能あり | | | | | |
| | | | P43/IRQ0端子機能切り替え | | | | | |
| | | | 0 P43入出力端子として機能 | | | | | |
| | | | 1 IRQ0入力端子として機能 | | | | | |

【注】* H8/38124グループでは、TMWレジスタの設定によりクロックソースが選択されます。







| | | | | | | | | | | |
|--|--------|----------|--------|--------|--------|--------|--------|--------|--------|--------|
| PWDR1 PWM1データレジスタL | H'D2 | 10ビットPWM | | | | | | | | |
| <p>ビット : 7 6 5 4 3 2 1 0</p> <table border="1" style="margin-left: auto; margin-right: auto; border-collapse: collapse;"> <tr> <td style="padding: 2px;">PWDR17</td> <td style="padding: 2px;">PWDR16</td> <td style="padding: 2px;">PWDR15</td> <td style="padding: 2px;">PWDR14</td> <td style="padding: 2px;">PWDR13</td> <td style="padding: 2px;">PWDR12</td> <td style="padding: 2px;">PWDR11</td> <td style="padding: 2px;">PWDR10</td> </tr> </table> <p>初期値 : 0 0 0 0 0 0 0 0</p> <p>R/W : W W W W W W W W</p> <p style="text-align: center;">PWM1波形生成用データ下位8ビット</p> | | | PWDR17 | PWDR16 | PWDR15 | PWDR14 | PWDR13 | PWDR12 | PWDR11 | PWDR10 |
| PWDR17 | PWDR16 | PWDR15 | PWDR14 | PWDR13 | PWDR12 | PWDR11 | PWDR10 | | | |
| PDR1 ポートデータレジスタ1 | H'D4 | I/Oポート | | | | | | | | |
| <p>ビット : 7 6 5 4 3 2 1 0</p> <table border="1" style="margin-left: auto; margin-right: auto; border-collapse: collapse;"> <tr> <td style="padding: 2px;">P17</td> <td style="padding: 2px;">P16*</td> <td style="padding: 2px;">—</td> <td style="padding: 2px;">P14</td> <td style="padding: 2px;">P13</td> <td style="padding: 2px;">—</td> <td style="padding: 2px;">—</td> <td style="padding: 2px;">—</td> </tr> </table> <p>初期値 : 0 0 — 0 0 — — —</p> <p>R/W : R/W R/W — R/W R/W — — —</p> <p style="text-align: center;">ポート1の各端子のデータを格納</p> <p>【注】* H8/38124グループではP16はありません。</p> | | | P17 | P16* | — | P14 | P13 | — | — | — |
| P17 | P16* | — | P14 | P13 | — | — | — | | | |
| PDR3 ポートデータレジスタ3 | H'D6 | I/Oポート | | | | | | | | |
| <p>ビット : 7 6 5 4 3 2 1 0</p> <table border="1" style="margin-left: auto; margin-right: auto; border-collapse: collapse;"> <tr> <td style="padding: 2px;">P37</td> <td style="padding: 2px;">P36</td> <td style="padding: 2px;">P35</td> <td style="padding: 2px;">P34</td> <td style="padding: 2px;">P33</td> <td style="padding: 2px;">P32</td> <td style="padding: 2px;">P31</td> <td style="padding: 2px;">P30</td> </tr> </table> <p>初期値 : 0 0 0 0 0 0 0 0</p> <p>R/W : R/W R/W R/W R/W R/W R/W R/W R/W</p> <p style="text-align: center;">ポート3の各端子のデータを格納</p> | | | P37 | P36 | P35 | P34 | P33 | P32 | P31 | P30 |
| P37 | P36 | P35 | P34 | P33 | P32 | P31 | P30 | | | |

| | | | | | | | | | | |
|--|------|--------|-----|-----|-----|-----|-----|-----|-----|-----|
| PDR4 ポートデータレジスタ4 | H'D7 | I/Oポート | | | | | | | | |
| <p>ビット : 7 6 5 4 3 2 1 0</p> <table border="1" style="margin-left: 40px; border-collapse: collapse; text-align: center;"> <tr> <td style="width: 20px;">—</td><td style="width: 20px;">—</td><td style="width: 20px;">—</td><td style="width: 20px;">—</td><td style="width: 20px;">P43</td><td style="width: 20px;">P42</td><td style="width: 20px;">P41</td><td style="width: 20px;">P40</td> </tr> </table> <p>初期値 : 1 1 1 1 1 0 0 0</p> <p>R/W : — — — — R R/W R/W R/W</p> <div style="margin-left: 100px;"> <p>↑</p> <p>P43端子状態を読み出す</p> </div> <div style="margin-left: 150px;"> <p>↑</p> <p>ポート4の各端子のデータを格納</p> </div> | | | — | — | — | — | P43 | P42 | P41 | P40 |
| — | — | — | — | P43 | P42 | P41 | P40 | | | |
| PDR5 ポートデータレジスタ5 | H'D8 | I/Oポート | | | | | | | | |
| <p>ビット : 7 6 5 4 3 2 1 0</p> <table border="1" style="margin-left: 40px; border-collapse: collapse; text-align: center;"> <tr> <td style="width: 20px;">P57</td><td style="width: 20px;">P56</td><td style="width: 20px;">P55</td><td style="width: 20px;">P54</td><td style="width: 20px;">P53</td><td style="width: 20px;">P52</td><td style="width: 20px;">P51</td><td style="width: 20px;">P50</td> </tr> </table> <p>初期値 : 0 0 0 0 0 0 0 0</p> <p>R/W : R/W R/W R/W R/W R/W R/W R/W R/W</p> <div style="margin-left: 100px;"> <p>↑</p> <p>ポート5の各端子のデータを格納</p> </div> | | | P57 | P56 | P55 | P54 | P53 | P52 | P51 | P50 |
| P57 | P56 | P55 | P54 | P53 | P52 | P51 | P50 | | | |
| PDR6 ポートデータレジスタ6 | H'D9 | I/Oポート | | | | | | | | |
| <p>ビット : 7 6 5 4 3 2 1 0</p> <table border="1" style="margin-left: 40px; border-collapse: collapse; text-align: center;"> <tr> <td style="width: 20px;">P67</td><td style="width: 20px;">P66</td><td style="width: 20px;">P65</td><td style="width: 20px;">P64</td><td style="width: 20px;">P63</td><td style="width: 20px;">P62</td><td style="width: 20px;">P61</td><td style="width: 20px;">P60</td> </tr> </table> <p>初期値 : 0 0 0 0 0 0 0 0</p> <p>R/W : R/W R/W R/W R/W R/W R/W R/W R/W</p> <div style="margin-left: 100px;"> <p>↑</p> <p>ポート6の各端子のデータを格納</p> </div> | | | P67 | P66 | P65 | P64 | P63 | P62 | P61 | P60 |
| P67 | P66 | P65 | P64 | P63 | P62 | P61 | P60 | | | |

| | | | | | | | | | | | |
|--|------|-----|--------|-----|-----|-----|-----|-----|-----|-----|-----|
| PDR7 ポートデータレジスタ7 | H'DA | | I/Oポート | | | | | | | | |
| <p>ビット : 7 6 5 4 3 2 1 0</p> <table border="1" style="margin: 10px auto; border-collapse: collapse;"> <tr> <td style="padding: 2px 5px;">P77</td> <td style="padding: 2px 5px;">P76</td> <td style="padding: 2px 5px;">P75</td> <td style="padding: 2px 5px;">P74</td> <td style="padding: 2px 5px;">P73</td> <td style="padding: 2px 5px;">P72</td> <td style="padding: 2px 5px;">P71</td> <td style="padding: 2px 5px;">P70</td> </tr> </table> <p>初期値 : 0 0 0 0 0 0 0 0</p> <p>R/W : R/W R/W R/W R/W R/W R/W R/W</p> <p style="text-align: center;"> </p> <p style="text-align: center;">ポート7の各端子のデータを格納</p> | | | | P77 | P76 | P75 | P74 | P73 | P72 | P71 | P70 |
| P77 | P76 | P75 | P74 | P73 | P72 | P71 | P70 | | | | |
| PDR8 ポートデータレジスタ8 | H'DB | | I/Oポート | | | | | | | | |
| <p>ビット : 7 6 5 4 3 2 1 0</p> <table border="1" style="margin: 10px auto; border-collapse: collapse;"> <tr> <td style="padding: 2px 5px;">P87</td> <td style="padding: 2px 5px;">P86</td> <td style="padding: 2px 5px;">P85</td> <td style="padding: 2px 5px;">P84</td> <td style="padding: 2px 5px;">P83</td> <td style="padding: 2px 5px;">P82</td> <td style="padding: 2px 5px;">P81</td> <td style="padding: 2px 5px;">P80</td> </tr> </table> <p>初期値 : 0 0 0 0 0 0 0 0</p> <p>R/W : R/W R/W R/W R/W R/W R/W R/W</p> <p style="text-align: center;"> </p> <p style="text-align: center;">ポート8の各端子のデータを格納</p> | | | | P87 | P86 | P85 | P84 | P83 | P82 | P81 | P80 |
| P87 | P86 | P85 | P84 | P83 | P82 | P81 | P80 | | | | |
| PDR9 ポートデータレジスタ9 | H'DC | | I/Oポート | | | | | | | | |
| <p>ビット : 7 6 5 4 3 2 1 0</p> <table border="1" style="margin: 10px auto; border-collapse: collapse;"> <tr> <td style="padding: 2px 5px;">—</td> <td style="padding: 2px 5px;">—</td> <td style="padding: 2px 5px;">P95</td> <td style="padding: 2px 5px;">P94</td> <td style="padding: 2px 5px;">P93</td> <td style="padding: 2px 5px;">P92</td> <td style="padding: 2px 5px;">P91</td> <td style="padding: 2px 5px;">P90</td> </tr> </table> <p>初期値 : 1 1 1 1 1 1 1 1</p> <p>R/W : — — R/W R/W R/W R/W R/W</p> <p style="text-align: center;"> </p> <p style="text-align: center;">ポート9の各端子のデータを格納</p> | | | | — | — | P95 | P94 | P93 | P92 | P91 | P90 |
| — | — | P95 | P94 | P93 | P92 | P91 | P90 | | | | |

| | | | | | | | | | | | | | |
|---|---------------------------|--------|---------|--------|--------|--------|--------|--------|--------|---|----------------|---|---------------|
| <table border="1" style="width: 100%; border-collapse: collapse;"> <tr> <td style="width: 60%;">PDRA ポートデータレジスタA</td> <td style="width: 10%;">H'DD</td> </tr> </table> | PDRA ポートデータレジスタA | H'DD | I/Oポート | | | | | | | | | | |
| PDRA ポートデータレジスタA | H'DD | | | | | | | | | | | | |
| <p>ビット : 7 6 5 4 3 2 1 0</p> <table border="1" style="width: 100%; border-collapse: collapse; text-align: center;"> <tr> <td style="width: 12.5%;">—</td> <td style="width: 12.5%;">—</td> <td style="width: 12.5%;">—</td> <td style="width: 12.5%;">—</td> <td style="width: 12.5%;">PA3</td> <td style="width: 12.5%;">PA2</td> <td style="width: 12.5%;">PA1</td> <td style="width: 12.5%;">PA0</td> </tr> </table> <p>初期値 : 1 1 1 1 0 0 0 0</p> <p>R/W : — — — — R/W R/W R/W R/W</p> <p style="text-align: center;">ポートAの各端子のデータを格納</p> | | — | — | — | — | PA3 | PA2 | PA1 | PA0 | | | | |
| — | — | — | — | PA3 | PA2 | PA1 | PA0 | | | | | | |
| <table border="1" style="width: 100%; border-collapse: collapse;"> <tr> <td style="width: 60%;">PDRB ポートデータレジスタB</td> <td style="width: 10%;">H'DE</td> </tr> </table> | PDRB ポートデータレジスタB | H'DE | I/Oポート | | | | | | | | | | |
| PDRB ポートデータレジスタB | H'DE | | | | | | | | | | | | |
| <p>ビット : 7 6 5 4 3 2 1 0</p> <table border="1" style="width: 100%; border-collapse: collapse; text-align: center;"> <tr> <td style="width: 12.5%;">PB7</td> <td style="width: 12.5%;">PB6</td> <td style="width: 12.5%;">PB5</td> <td style="width: 12.5%;">PB4</td> <td style="width: 12.5%;">PB3</td> <td style="width: 12.5%;">PB2</td> <td style="width: 12.5%;">PB1</td> <td style="width: 12.5%;">PB0</td> </tr> </table> <p>R/W : R R R R R R R R</p> <p style="text-align: center;">ポートBの各端子の状態を読み出す</p> | | PB7 | PB6 | PB5 | PB4 | PB3 | PB2 | PB1 | PB0 | | | | |
| PB7 | PB6 | PB5 | PB4 | PB3 | PB2 | PB1 | PB0 | | | | | | |
| <table border="1" style="width: 100%; border-collapse: collapse;"> <tr> <td style="width: 60%;">PUCR1 ポートブルアップコントロールレジスタ1</td> <td style="width: 10%;">H'E0</td> </tr> </table> | PUCR1 ポートブルアップコントロールレジスタ1 | H'E0 | I/Oポート | | | | | | | | | | |
| PUCR1 ポートブルアップコントロールレジスタ1 | H'E0 | | | | | | | | | | | | |
| <p>ビット : 7 6 5 4 3 2 1 0</p> <table border="1" style="width: 100%; border-collapse: collapse; text-align: center;"> <tr> <td style="width: 12.5%;">PUCR17</td> <td style="width: 12.5%;">PUCR16*</td> <td style="width: 12.5%;">—</td> <td style="width: 12.5%;">PUCR14</td> <td style="width: 12.5%;">PUCR13</td> <td style="width: 12.5%;">—</td> <td style="width: 12.5%;">—</td> <td style="width: 12.5%;">—</td> </tr> </table> <p>初期値 : 0 0 — 0 0 — — —</p> <p>R/W : R/W R/W W R/W R/W W W W</p> <p style="text-align: center;">ポート1入力プルアップMOSコントロール</p> <table border="1" style="width: 100%; border-collapse: collapse; text-align: center;"> <tr> <td style="width: 20%;">0</td> <td>入力プルアップMOSはOFF</td> </tr> <tr> <td style="width: 20%;">1</td> <td>入力プルアップMOSはON</td> </tr> </table> <p>【注】 PCR1を0に指定したとき（入力ポートに指定）</p> <p>【注】 * PUCR16はH8/38124グループにはありません。</p> | | PUCR17 | PUCR16* | — | PUCR14 | PUCR13 | — | — | — | 0 | 入力プルアップMOSはOFF | 1 | 入力プルアップMOSはON |
| PUCR17 | PUCR16* | — | PUCR14 | PUCR13 | — | — | — | | | | | | |
| 0 | 入力プルアップMOSはOFF | | | | | | | | | | | | |
| 1 | 入力プルアップMOSはON | | | | | | | | | | | | |
| <table border="1" style="width: 100%; border-collapse: collapse;"> <tr> <td style="width: 60%;">PUCR3 ポートブルアップコントロールレジスタ3</td> <td style="width: 10%;">H'E1</td> </tr> </table> | PUCR3 ポートブルアップコントロールレジスタ3 | H'E1 | I/Oポート | | | | | | | | | | |
| PUCR3 ポートブルアップコントロールレジスタ3 | H'E1 | | | | | | | | | | | | |
| <p>ビット : 7 6 5 4 3 2 1 0</p> <table border="1" style="width: 100%; border-collapse: collapse; text-align: center;"> <tr> <td style="width: 12.5%;">PUCR37</td> <td style="width: 12.5%;">PUCR36</td> <td style="width: 12.5%;">PUCR35</td> <td style="width: 12.5%;">PUCR34</td> <td style="width: 12.5%;">PUCR33</td> <td style="width: 12.5%;">PUCR32</td> <td style="width: 12.5%;">PUCR31</td> <td style="width: 12.5%;">PUCR30</td> </tr> </table> <p>初期値 : 0 0 0 0 0 0 0 0</p> <p>R/W : R/W R/W R/W R/W R/W R/W R/W R/W</p> <p style="text-align: center;">ポート3入力プルアップMOSコントロール</p> <table border="1" style="width: 100%; border-collapse: collapse; text-align: center;"> <tr> <td style="width: 20%;">0</td> <td>入力プルアップMOSはOFF</td> </tr> <tr> <td style="width: 20%;">1</td> <td>入力プルアップMOSはON</td> </tr> </table> <p>【注】 PCR3を0に指定したとき（入力ポートに指定）</p> | | PUCR37 | PUCR36 | PUCR35 | PUCR34 | PUCR33 | PUCR32 | PUCR31 | PUCR30 | 0 | 入力プルアップMOSはOFF | 1 | 入力プルアップMOSはON |
| PUCR37 | PUCR36 | PUCR35 | PUCR34 | PUCR33 | PUCR32 | PUCR31 | PUCR30 | | | | | | |
| 0 | 入力プルアップMOSはOFF | | | | | | | | | | | | |
| 1 | 入力プルアップMOSはON | | | | | | | | | | | | |

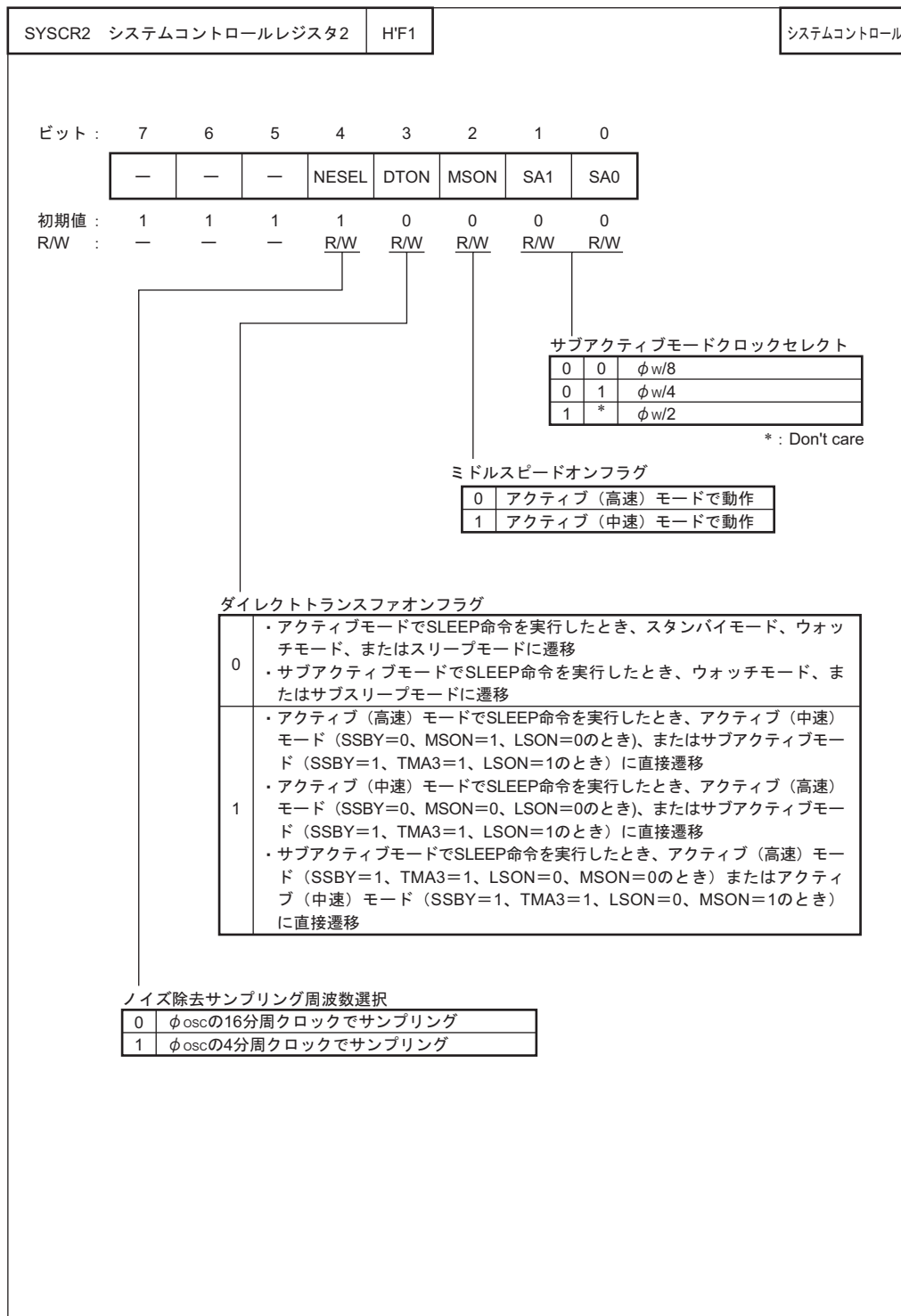
| | | | | | | | | | | | | | | |
|---|----------------|--------|--------|--------|--------|--------|--------|--------|--------|--------|---|----------------|---|---------------|
| PUCR5 ポートブルアップコントロールレジスタ5 | H'E2 | I/Oポート | | | | | | | | | | | | |
| <p>ビット : 7 6 5 4 3 2 1 0</p> <table border="1"> <tr> <td>PUCR57</td><td>PUCR56</td><td>PUCR55</td><td>PUCR54</td><td>PUCR53</td><td>PUCR52</td><td>PUCR51</td><td>PUCR50</td> </tr> </table> <p>初期値 : 0 0 0 0 0 0 0 0 R/W : R/W R/W R/W R/W R/W R/W R/W R/W</p> <p>ポート5入力プルアップMOSコントロール</p> <table border="1"> <tr> <td>0</td><td>入力プルアップMOSはOFF</td> </tr> <tr> <td>1</td><td>入力プルアップMOSはON</td> </tr> </table> <p>【注】 PCR5を0に指定したとき（入力ポートに指定）</p> | | | PUCR57 | PUCR56 | PUCR55 | PUCR54 | PUCR53 | PUCR52 | PUCR51 | PUCR50 | 0 | 入力プルアップMOSはOFF | 1 | 入力プルアップMOSはON |
| PUCR57 | PUCR56 | PUCR55 | PUCR54 | PUCR53 | PUCR52 | PUCR51 | PUCR50 | | | | | | | |
| 0 | 入力プルアップMOSはOFF | | | | | | | | | | | | | |
| 1 | 入力プルアップMOSはON | | | | | | | | | | | | | |
| PUCR6 ポートブルアップコントロールレジスタ6 | H'E3 | I/Oポート | | | | | | | | | | | | |
| <p>ビット : 7 6 5 4 3 2 1 0</p> <table border="1"> <tr> <td>PUCR67</td><td>PUCR66</td><td>PUCR65</td><td>PUCR64</td><td>PUCR63</td><td>PUCR62</td><td>PUCR61</td><td>PUCR60</td> </tr> </table> <p>初期値 : 0 0 0 0 0 0 0 0 R/W : R/W R/W R/W R/W R/W R/W R/W R/W</p> <p>ポート6入力プルアップMOSコントロール</p> <table border="1"> <tr> <td>0</td><td>入力プルアップMOSはOFF</td> </tr> <tr> <td>1</td><td>入力プルアップMOSはON</td> </tr> </table> <p>【注】 PCR6を0に指定したとき（入力ポートに指定）</p> | | | PUCR67 | PUCR66 | PUCR65 | PUCR64 | PUCR63 | PUCR62 | PUCR61 | PUCR60 | 0 | 入力プルアップMOSはOFF | 1 | 入力プルアップMOSはON |
| PUCR67 | PUCR66 | PUCR65 | PUCR64 | PUCR63 | PUCR62 | PUCR61 | PUCR60 | | | | | | | |
| 0 | 入力プルアップMOSはOFF | | | | | | | | | | | | | |
| 1 | 入力プルアップMOSはON | | | | | | | | | | | | | |
| PCR1 ポートコントロールレジスタ1 | H'E4 | I/Oポート | | | | | | | | | | | | |
| <p>ビット : 7 6 5 4 3 2 1 0</p> <table border="1"> <tr> <td>PCR17</td><td>PCR16*</td><td>—</td><td>PCR14</td><td>PCR13</td><td>—</td><td>—</td><td>—</td> </tr> </table> <p>初期値 : 0 0 — 0 0 — — — R/W : W W W W W W W W</p> <p>ポート1入出力選択</p> <table border="1"> <tr> <td>0</td><td>入力ポート</td> </tr> <tr> <td>1</td><td>出力ポート</td> </tr> </table> <p>【注】 * PCR16はH8/38124グループにはありません。</p> | | | PCR17 | PCR16* | — | PCR14 | PCR13 | — | — | — | 0 | 入力ポート | 1 | 出力ポート |
| PCR17 | PCR16* | — | PCR14 | PCR13 | — | — | — | | | | | | | |
| 0 | 入力ポート | | | | | | | | | | | | | |
| 1 | 出力ポート | | | | | | | | | | | | | |

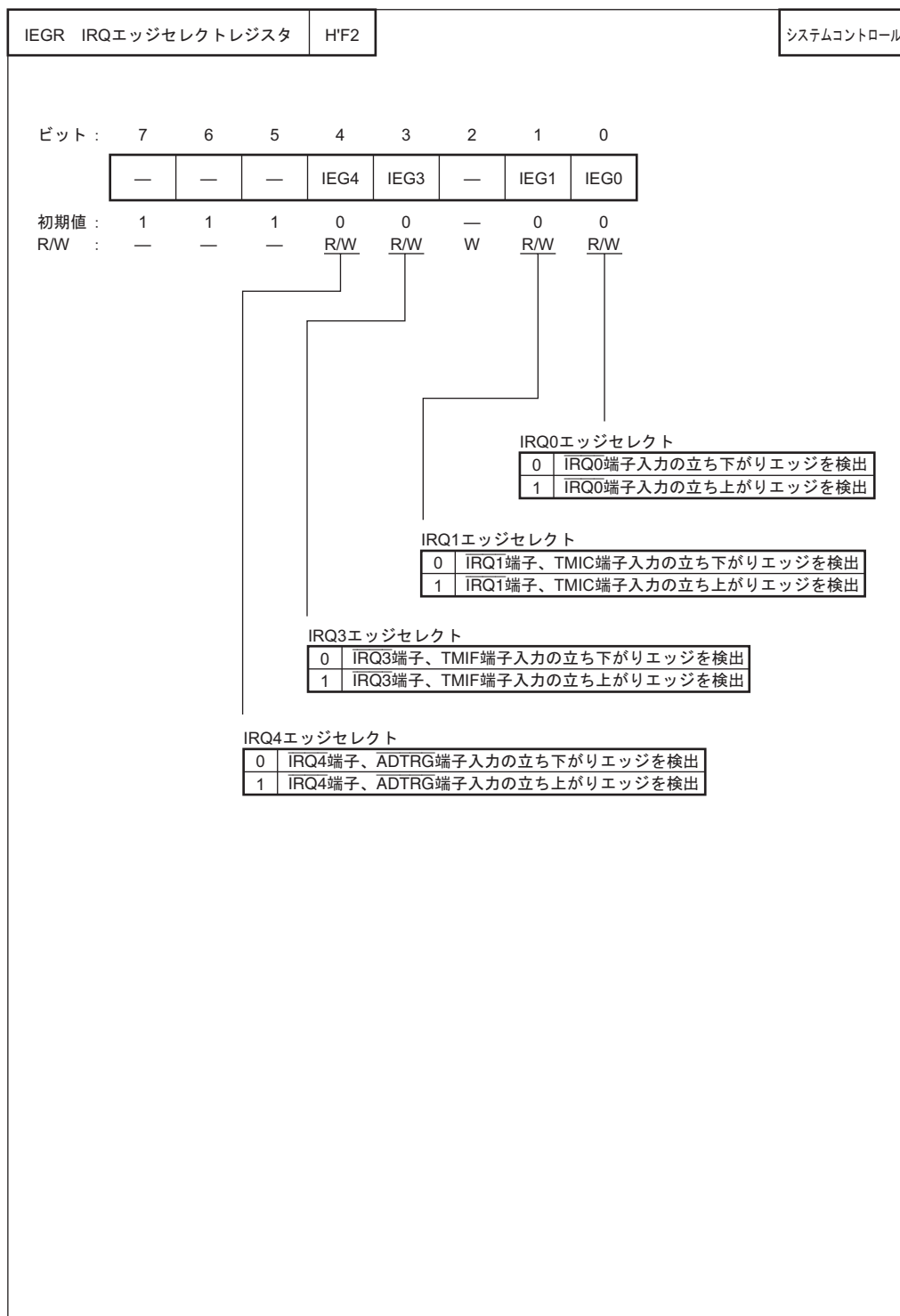
| | | | | | | | | | | | | | | |
|---|-------|--------|-------|-------|-------|-------|-------|-------|-------|-------|---|-------|---|-------|
| PCR3 ポートコントロールレジスタ3 | H'E6 | I/Oポート | | | | | | | | | | | | |
| <p>ビット : 7 6 5 4 3 2 1 0</p> <table border="1" style="margin-left: auto; margin-right: auto; border-collapse: collapse;"> <tr> <td style="padding: 2px 5px;">PCR37</td> <td style="padding: 2px 5px;">PCR36</td> <td style="padding: 2px 5px;">PCR35</td> <td style="padding: 2px 5px;">PCR34</td> <td style="padding: 2px 5px;">PCR33</td> <td style="padding: 2px 5px;">PCR32</td> <td style="padding: 2px 5px;">PCR31</td> <td style="padding: 2px 5px;">PCR30</td> </tr> </table> <p>初期値 : 0 0 0 0 0 0 0 0</p> <p>R/W : W W W W W W W W</p> <div style="margin-left: 200px; margin-top: 10px;"> <p>ポート3入出力選択</p> <table border="1" style="border-collapse: collapse;"> <tr> <td style="padding: 2px 5px;">0</td> <td style="padding: 2px 5px;">入力ポート</td> </tr> <tr> <td style="padding: 2px 5px;">1</td> <td style="padding: 2px 5px;">出力ポート</td> </tr> </table> </div> | | | PCR37 | PCR36 | PCR35 | PCR34 | PCR33 | PCR32 | PCR31 | PCR30 | 0 | 入力ポート | 1 | 出力ポート |
| PCR37 | PCR36 | PCR35 | PCR34 | PCR33 | PCR32 | PCR31 | PCR30 | | | | | | | |
| 0 | 入力ポート | | | | | | | | | | | | | |
| 1 | 出力ポート | | | | | | | | | | | | | |
| PCR4 ポートコントロールレジスタ4 | H'E7 | I/Oポート | | | | | | | | | | | | |
| <p>ビット : 7 6 5 4 3 2 1 0</p> <table border="1" style="margin-left: auto; margin-right: auto; border-collapse: collapse;"> <tr> <td style="padding: 2px 5px;">—</td> <td style="padding: 2px 5px;">—</td> <td style="padding: 2px 5px;">—</td> <td style="padding: 2px 5px;">—</td> <td style="padding: 2px 5px;">—</td> <td style="padding: 2px 5px;">PCR42</td> <td style="padding: 2px 5px;">PCR41</td> <td style="padding: 2px 5px;">PCR40</td> </tr> </table> <p>初期値 : 1 1 1 1 1 0 0 0</p> <p>R/W : — — — — — W W W</p> <div style="margin-left: 200px; margin-top: 10px;"> <p>ポート4入出力選択</p> <table border="1" style="border-collapse: collapse;"> <tr> <td style="padding: 2px 5px;">0</td> <td style="padding: 2px 5px;">入力ポート</td> </tr> <tr> <td style="padding: 2px 5px;">1</td> <td style="padding: 2px 5px;">出力ポート</td> </tr> </table> </div> | | | — | — | — | — | — | PCR42 | PCR41 | PCR40 | 0 | 入力ポート | 1 | 出力ポート |
| — | — | — | — | — | PCR42 | PCR41 | PCR40 | | | | | | | |
| 0 | 入力ポート | | | | | | | | | | | | | |
| 1 | 出力ポート | | | | | | | | | | | | | |

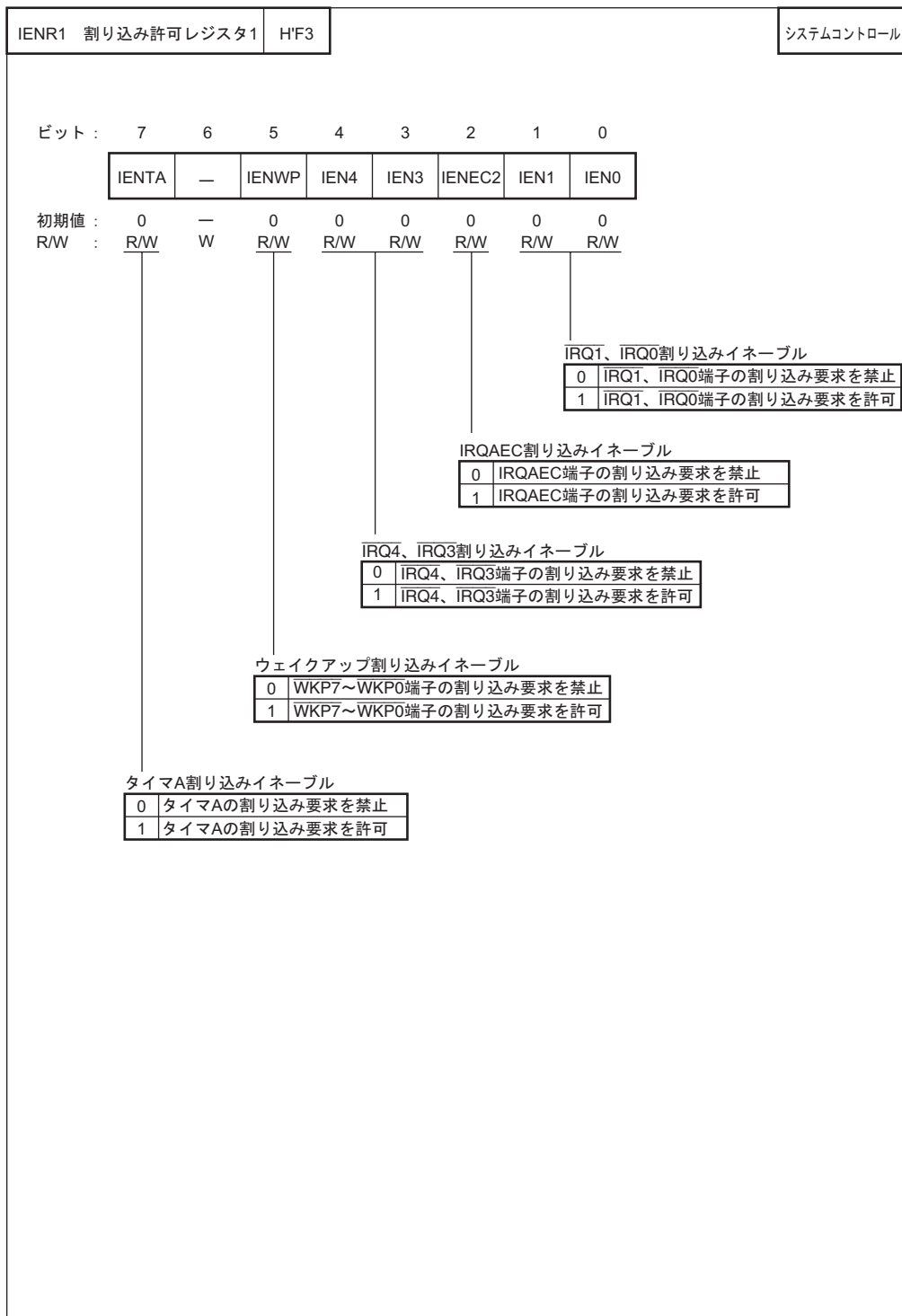
| | | | | | | | | | | | | | | |
|--|-------|--------|-------|-------|-------|-------|-------|-------|-------|-------|---|-------|---|-------|
| PCR5 ポートコントロールレジスタ5 | H'E8 | I/Oポート | | | | | | | | | | | | |
| <p>ビット : 7 6 5 4 3 2 1 0</p> <table border="1" style="margin: 10px auto; border-collapse: collapse;"> <tr> <td style="padding: 2px 5px;">PCR57</td> <td style="padding: 2px 5px;">PCR56</td> <td style="padding: 2px 5px;">PCR55</td> <td style="padding: 2px 5px;">PCR54</td> <td style="padding: 2px 5px;">PCR53</td> <td style="padding: 2px 5px;">PCR52</td> <td style="padding: 2px 5px;">PCR51</td> <td style="padding: 2px 5px;">PCR50</td> </tr> </table> <p>初期値 : 0 0 0 0 0 0 0 0</p> <p>R/W : W W W W W W W W</p> <div style="text-align: center; margin: 10px 0;"> ポート5入出力選択 <table border="1" style="border-collapse: collapse;"> <tr> <td style="padding: 2px 5px;">0</td> <td style="padding: 2px 5px;">入力ポート</td> </tr> <tr> <td style="padding: 2px 5px;">1</td> <td style="padding: 2px 5px;">出力ポート</td> </tr> </table> </div> | | | PCR57 | PCR56 | PCR55 | PCR54 | PCR53 | PCR52 | PCR51 | PCR50 | 0 | 入力ポート | 1 | 出力ポート |
| PCR57 | PCR56 | PCR55 | PCR54 | PCR53 | PCR52 | PCR51 | PCR50 | | | | | | | |
| 0 | 入力ポート | | | | | | | | | | | | | |
| 1 | 出力ポート | | | | | | | | | | | | | |
| PCR6 ポートコントロールレジスタ6 | H'E9 | I/Oポート | | | | | | | | | | | | |
| <p>ビット : 7 6 5 4 3 2 1 0</p> <table border="1" style="margin: 10px auto; border-collapse: collapse;"> <tr> <td style="padding: 2px 5px;">PCR67</td> <td style="padding: 2px 5px;">PCR66</td> <td style="padding: 2px 5px;">PCR65</td> <td style="padding: 2px 5px;">PCR64</td> <td style="padding: 2px 5px;">PCR63</td> <td style="padding: 2px 5px;">PCR62</td> <td style="padding: 2px 5px;">PCR61</td> <td style="padding: 2px 5px;">PCR60</td> </tr> </table> <p>初期値 : 0 0 0 0 0 0 0 0</p> <p>R/W : W W W W W W W W</p> <div style="text-align: center; margin: 10px 0;"> ポート6入出力選択 <table border="1" style="border-collapse: collapse;"> <tr> <td style="padding: 2px 5px;">0</td> <td style="padding: 2px 5px;">入力ポート</td> </tr> <tr> <td style="padding: 2px 5px;">1</td> <td style="padding: 2px 5px;">出力ポート</td> </tr> </table> </div> | | | PCR67 | PCR66 | PCR65 | PCR64 | PCR63 | PCR62 | PCR61 | PCR60 | 0 | 入力ポート | 1 | 出力ポート |
| PCR67 | PCR66 | PCR65 | PCR64 | PCR63 | PCR62 | PCR61 | PCR60 | | | | | | | |
| 0 | 入力ポート | | | | | | | | | | | | | |
| 1 | 出力ポート | | | | | | | | | | | | | |
| PCR7 ポートコントロールレジスタ7 | H'EA | I/Oポート | | | | | | | | | | | | |
| <p>ビット : 7 6 5 4 3 2 1 0</p> <table border="1" style="margin: 10px auto; border-collapse: collapse;"> <tr> <td style="padding: 2px 5px;">PCR77</td> <td style="padding: 2px 5px;">PCR76</td> <td style="padding: 2px 5px;">PCR75</td> <td style="padding: 2px 5px;">PCR74</td> <td style="padding: 2px 5px;">PCR73</td> <td style="padding: 2px 5px;">PCR72</td> <td style="padding: 2px 5px;">PCR71</td> <td style="padding: 2px 5px;">PCR70</td> </tr> </table> <p>初期値 : 0 0 0 0 0 0 0 0</p> <p>R/W : W W W W W W W W</p> <div style="text-align: center; margin: 10px 0;"> ポート7入出力選択 <table border="1" style="border-collapse: collapse;"> <tr> <td style="padding: 2px 5px;">0</td> <td style="padding: 2px 5px;">入力ポート</td> </tr> <tr> <td style="padding: 2px 5px;">1</td> <td style="padding: 2px 5px;">出力ポート</td> </tr> </table> </div> | | | PCR77 | PCR76 | PCR75 | PCR74 | PCR73 | PCR72 | PCR71 | PCR70 | 0 | 入力ポート | 1 | 出力ポート |
| PCR77 | PCR76 | PCR75 | PCR74 | PCR73 | PCR72 | PCR71 | PCR70 | | | | | | | |
| 0 | 入力ポート | | | | | | | | | | | | | |
| 1 | 出力ポート | | | | | | | | | | | | | |

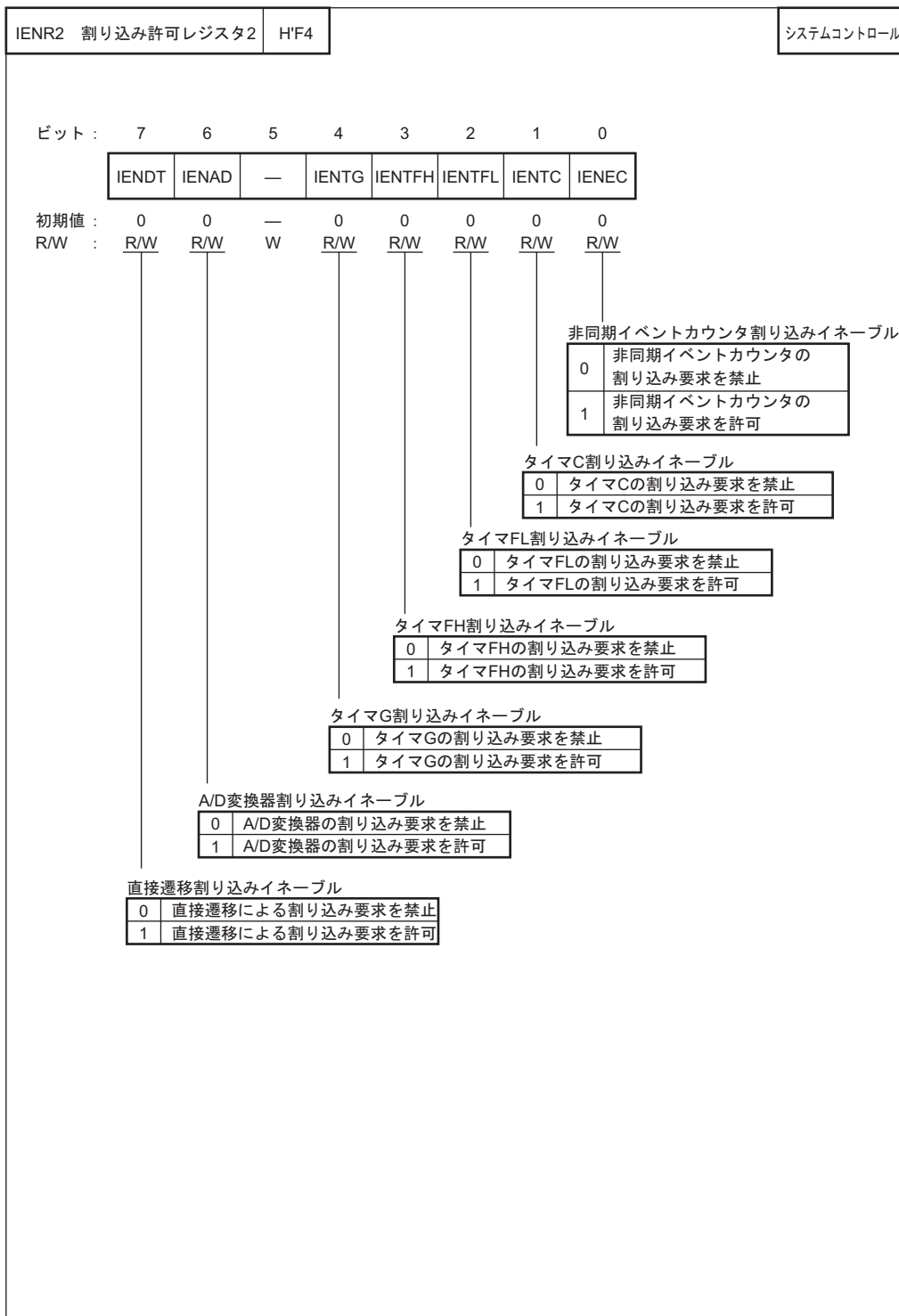
| | | | | | | | | | | | | | | | | | | | | | | |
|--|-----------------|--------|-------|----------|-------|-------|----------|-------|-------|-------|---|----------------|---|-----------------|---|--------------|---|---------------|---|--------------|---|---------------|
| PCR8 ポートコントロールレジスタ8 | H'EB | I/Oポート | | | | | | | | | | | | | | | | | | | | |
| <p>ビット : 7 6 5 4 3 2 1 0</p> <table border="1" style="margin: 10px auto; width: 80%; text-align: center;"> <tr> <td>PCR87</td><td>PCR86</td><td>PCR85</td><td>PCR84</td><td>PCR83</td><td>PCR82</td><td>PCR81</td><td>PCR80</td> </tr> </table> <p>初期値 : 0 0 0 0 0 0 0 0</p> <p>R/W : W W W W W W W W</p> <div style="text-align: center; margin-top: 10px;"> <p>ポート8入出力選択</p> <table border="1" style="margin: 0 auto;"> <tr><td>0</td><td>入力ポート</td></tr> <tr><td>1</td><td>出力ポート</td></tr> </table> </div> | | | PCR87 | PCR86 | PCR85 | PCR84 | PCR83 | PCR82 | PCR81 | PCR80 | 0 | 入力ポート | 1 | 出力ポート | | | | | | | | |
| PCR87 | PCR86 | PCR85 | PCR84 | PCR83 | PCR82 | PCR81 | PCR80 | | | | | | | | | | | | | | | |
| 0 | 入力ポート | | | | | | | | | | | | | | | | | | | | | |
| 1 | 出力ポート | | | | | | | | | | | | | | | | | | | | | |
| PMR9 ポートモードレジスタ9 | H'EC | I/Oポート | | | | | | | | | | | | | | | | | | | | |
| <p>ビット : 7 6 5 4 3 2 1 0</p> <table border="1" style="margin: 10px auto; width: 80%; text-align: center;"> <tr> <td>—</td><td>—</td><td>—</td><td>—</td><td>PIOFF/—*</td><td>—</td><td>PWM2</td><td>PWM1</td> </tr> </table> <p>初期値 : 1 1 1 1 0 — 0 0</p> <p>R/W : — — — — R/W W R/W R/W</p> <div style="text-align: center; margin-top: 10px;"> <p>P92~P90昇圧回路コントロール</p> <table border="1" style="margin: 0 auto;"> <tr><td>0</td><td>大電流ポートの昇圧回路をON</td></tr> <tr><td>1</td><td>大電流ポートの昇圧回路をOFF</td></tr> </table> </div> <div style="text-align: right; margin-top: 10px;"> <p>P90/PWM1端子機能切り替え</p> <table border="1" style="margin: 0 auto;"> <tr><td>0</td><td>P90出力端子として機能</td></tr> <tr><td>1</td><td>PWM1出力端子として機能</td></tr> </table> </div> <div style="text-align: right; margin-top: 10px;"> <p>P91/PWM2端子機能切り替え</p> <table border="1" style="margin: 0 auto;"> <tr><td>0</td><td>P91出力端子として機能</td></tr> <tr><td>1</td><td>PWM2出力端子として機能</td></tr> </table> </div> | | | — | — | — | — | PIOFF/—* | — | PWM2 | PWM1 | 0 | 大電流ポートの昇圧回路をON | 1 | 大電流ポートの昇圧回路をOFF | 0 | P90出力端子として機能 | 1 | PWM1出力端子として機能 | 0 | P91出力端子として機能 | 1 | PWM2出力端子として機能 |
| — | — | — | — | PIOFF/—* | — | PWM2 | PWM1 | | | | | | | | | | | | | | | |
| 0 | 大電流ポートの昇圧回路をON | | | | | | | | | | | | | | | | | | | | | |
| 1 | 大電流ポートの昇圧回路をOFF | | | | | | | | | | | | | | | | | | | | | |
| 0 | P90出力端子として機能 | | | | | | | | | | | | | | | | | | | | | |
| 1 | PWM1出力端子として機能 | | | | | | | | | | | | | | | | | | | | | |
| 0 | P91出力端子として機能 | | | | | | | | | | | | | | | | | | | | | |
| 1 | PWM2出力端子として機能 | | | | | | | | | | | | | | | | | | | | | |
| <p>【注】* H8/38024Sグループ、H8/38124グループではリード/ライト可能なりザービットとなります。</p> | | | | | | | | | | | | | | | | | | | | | | |
| PCRA ポートコントロールレジスタA | H'ED | I/Oポート | | | | | | | | | | | | | | | | | | | | |
| <p>ビット : 7 6 5 4 3 2 1 0</p> <table border="1" style="margin: 10px auto; width: 80%; text-align: center;"> <tr> <td>—</td><td>—</td><td>—</td><td>—</td><td>PCRA3</td><td>PCRA2</td><td>PCRA1</td><td>PCRA0</td> </tr> </table> <p>初期値 : 1 1 1 1 0 0 0 0</p> <p>R/W : — — — — W W W W</p> <div style="text-align: center; margin-top: 10px;"> <p>ポートA入出力選択</p> <table border="1" style="margin: 0 auto;"> <tr><td>0</td><td>入力ポート</td></tr> <tr><td>1</td><td>出力ポート</td></tr> </table> </div> | | | — | — | — | — | PCRA3 | PCRA2 | PCRA1 | PCRA0 | 0 | 入力ポート | 1 | 出力ポート | | | | | | | | |
| — | — | — | — | PCRA3 | PCRA2 | PCRA1 | PCRA0 | | | | | | | | | | | | | | | |
| 0 | 入力ポート | | | | | | | | | | | | | | | | | | | | | |
| 1 | 出力ポート | | | | | | | | | | | | | | | | | | | | | |

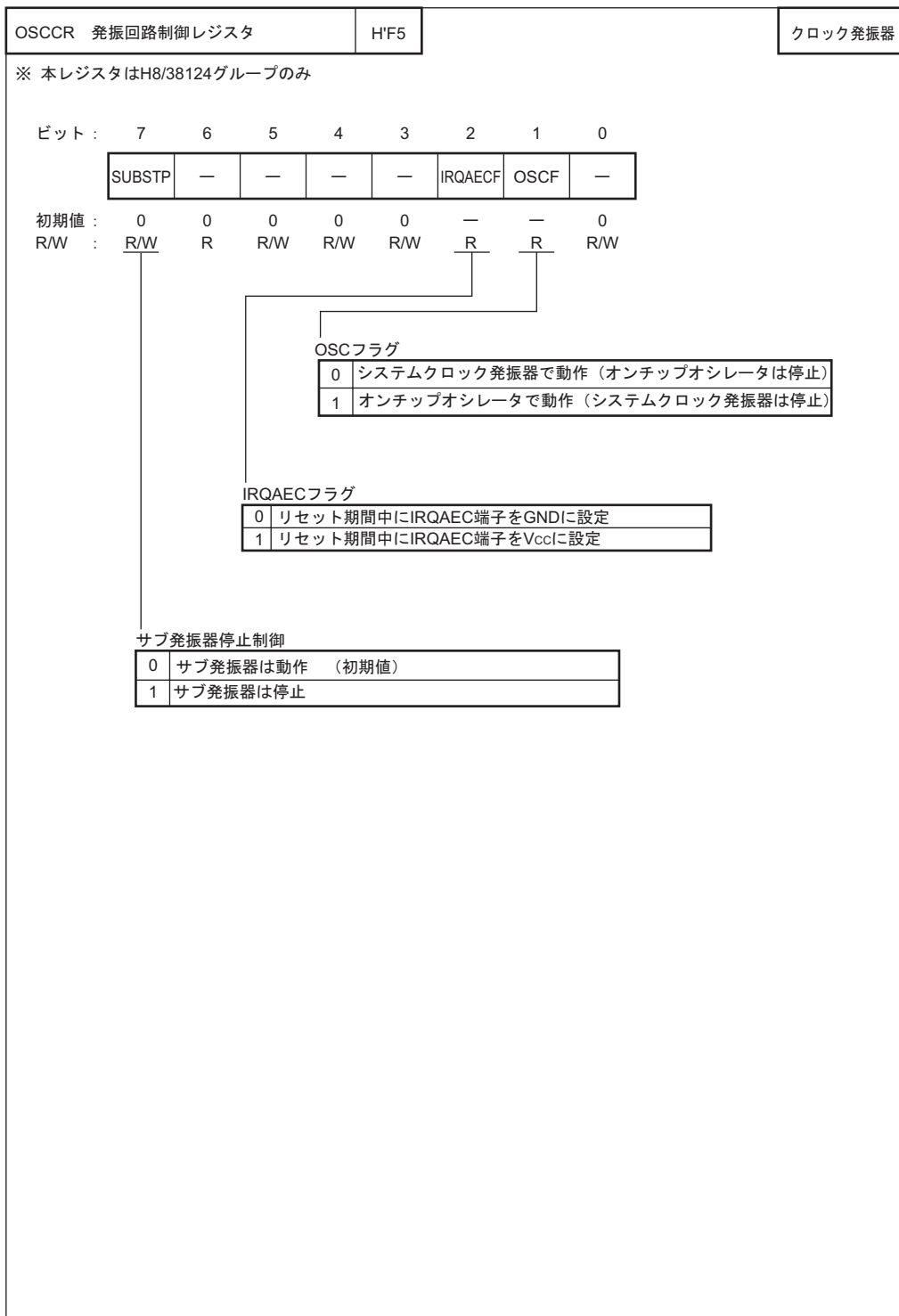
| PMRB ポートモードレジスタB | H'EE | I/Oポート | | | | | | | | | | | | | | | | | | | | | | | | | | | | | | | | | | | | | | | | | | | | | | | | | | | | | | | | | | | | | | | | | | | | | | | | | |
|---|--|------------------|------------------|-------------------|------|------|------|---|-----|-----|---|------------------|-----------------|--------------------|---|-----------------|---|---|-----------------|---|---|------------------|---|--------------------------------|---|------------------------------------|--|--|--|----------------|--------------|---|---|---|-----------------|-----------------|---|---|---|------------------|------------------|---|---|---|-----------------|------------------|---|---|---|-----------------|------------------|---|---|---|-----------------|-------------------|---|---|---|--------------|--------------|---|---|---|--------------|--------------|---|---|---|---------------|---------------|---|--|---|--|
| <p>ビット : 7 6 5 4 3 2 1 0</p> <table border="1" style="width: 100%; text-align: center; border-collapse: collapse;"> <tr> <td style="width: 12.5%;">—</td> <td style="width: 12.5%;">—</td> <td style="width: 12.5%;">—</td> <td style="width: 12.5%;">—</td> <td style="width: 12.5%;">IRQ1</td> <td style="width: 12.5%;">—</td> <td style="width: 12.5%;">—</td> <td style="width: 12.5%;">—</td> </tr> </table> <p>初期値 : 1 1 1 1 0 1 1 1 R/W : — — — — R/W — — —</p> <p style="text-align: center;">PB3/AN3/IRQ1/TMIC端子機能切り替え</p> <table border="1" style="margin-left: auto; margin-right: auto; border-collapse: collapse;"> <tr> <td style="width: 20px; text-align: center;">0</td> <td>PB3/AN3入力端子として機能</td> </tr> <tr> <td style="text-align: center;">1</td> <td>IRQ1/TMIC入力端子として機能</td> </tr> </table> | | | — | — | — | — | IRQ1 | — | — | — | 0 | PB3/AN3入力端子として機能 | 1 | IRQ1/TMIC入力端子として機能 | | | | | | | | | | | | | | | | | | | | | | | | | | | | | | | | | | | | | | | | | | | | | | | | | | | | | | | | | | | | | |
| — | — | — | — | IRQ1 | — | — | — | | | | | | | | | | | | | | | | | | | | | | | | | | | | | | | | | | | | | | | | | | | | | | | | | | | | | | | | | | | | | | | | | | | | |
| 0 | PB3/AN3入力端子として機能 | | | | | | | | | | | | | | | | | | | | | | | | | | | | | | | | | | | | | | | | | | | | | | | | | | | | | | | | | | | | | | | | | | | | | | | | | | |
| 1 | IRQ1/TMIC入力端子として機能 | | | | | | | | | | | | | | | | | | | | | | | | | | | | | | | | | | | | | | | | | | | | | | | | | | | | | | | | | | | | | | | | | | | | | | | | | | |
| SYSCR1 システムコントロールレジスタ1 | H'F0 | システムコントロール | | | | | | | | | | | | | | | | | | | | | | | | | | | | | | | | | | | | | | | | | | | | | | | | | | | | | | | | | | | | | | | | | | | | | | | | | |
| <p>ビット : 7 6 5 4 3 2 1 0</p> <table border="1" style="width: 100%; text-align: center; border-collapse: collapse;"> <tr> <td style="width: 12.5%;">SSBY</td> <td style="width: 12.5%;">STS2</td> <td style="width: 12.5%;">STS1</td> <td style="width: 12.5%;">STS0</td> <td style="width: 12.5%;">LSON</td> <td style="width: 12.5%;">—</td> <td style="width: 12.5%;">MA1</td> <td style="width: 12.5%;">MA0</td> </tr> </table> <p>初期値 : 0 0 0 0 0 1 1 1 R/W : R/W R/W R/W R/W R/W — R/W R/W</p> <div style="margin-left: 400px;"> <p>アクティブ (中速) モードクロックセレクト</p> <table border="1" style="border-collapse: collapse;"> <tr><td style="width: 20px; text-align: center;">0</td><td style="width: 20px; text-align: center;">0</td><td>$\phi_{osc}/16$</td></tr> <tr><td style="text-align: center;">0</td><td style="text-align: center;">1</td><td>$\phi_{osc}/32$</td></tr> <tr><td style="text-align: center;">1</td><td style="text-align: center;">0</td><td>$\phi_{osc}/64$</td></tr> <tr><td style="text-align: center;">1</td><td style="text-align: center;">1</td><td>$\phi_{osc}/128$</td></tr> </table> </div> <div style="margin-left: 400px;"> <p>ロースピードオンフラグ</p> <table border="1" style="border-collapse: collapse;"> <tr><td style="width: 20px; text-align: center;">0</td><td>CPUの動作クロックはシステムクロック (ϕ)</td></tr> <tr><td style="text-align: center;">1</td><td>CPUの動作クロックはサブクロック (ϕ_{SUB})</td></tr> </table> </div> <div style="margin-left: 300px;"> <p>スタンバイタイムセレクト2~0</p> <table border="1" style="border-collapse: collapse; width: 100%;"> <thead> <tr> <th colspan="3"></th> <th>H8/38124グループ以外</th> <th>H8/38124グループ</th> </tr> </thead> <tbody> <tr><td style="text-align: center;">0</td><td style="text-align: center;">0</td><td style="text-align: center;">0</td><td>待機時間 = 8192ステート</td><td>待機時間 = 8192ステート</td></tr> <tr><td style="text-align: center;">0</td><td style="text-align: center;">0</td><td style="text-align: center;">1</td><td>待機時間 = 16384ステート</td><td>待機時間 = 16384ステート</td></tr> <tr><td style="text-align: center;">0</td><td style="text-align: center;">1</td><td style="text-align: center;">0</td><td>待機時間 = 1024ステート</td><td>待機時間 = 32768ステート</td></tr> <tr><td style="text-align: center;">0</td><td style="text-align: center;">1</td><td style="text-align: center;">1</td><td>待機時間 = 2048ステート</td><td>待機時間 = 65536ステート</td></tr> <tr><td style="text-align: center;">1</td><td style="text-align: center;">0</td><td style="text-align: center;">0</td><td>待機時間 = 4096ステート</td><td>待機時間 = 131072ステート</td></tr> <tr><td style="text-align: center;">1</td><td style="text-align: center;">0</td><td style="text-align: center;">1</td><td>待機時間 = 2ステート</td><td>待機時間 = 2ステート</td></tr> <tr><td style="text-align: center;">1</td><td style="text-align: center;">1</td><td style="text-align: center;">0</td><td>待機時間 = 8ステート</td><td>待機時間 = 8ステート</td></tr> <tr><td style="text-align: center;">1</td><td style="text-align: center;">1</td><td style="text-align: center;">1</td><td>待機時間 = 16ステート</td><td>待機時間 = 16ステート</td></tr> </tbody> </table> </div> <p>ソフトウェアスタンバイ</p> <table border="1" style="width: 100%; border-collapse: collapse;"> <tr> <td style="width: 20px; text-align: center;">0</td> <td> <ul style="list-style-type: none"> ・アクティブモードでSLEEP命令実行後、スリープモードに遷移 ・サブアクティブモードでSLEEP命令実行後、サブスリープモードに遷移 </td> </tr> <tr> <td style="text-align: center;">1</td> <td> <ul style="list-style-type: none"> ・アクティブモードでSLEEP命令実行後、スタンバイモードあるいはウォッチモードに遷移 ・サブアクティブモードでSLEEP命令実行後、ウォッチモードに遷移 </td> </tr> </table> | | | SSBY | STS2 | STS1 | STS0 | LSON | — | MA1 | MA0 | 0 | 0 | $\phi_{osc}/16$ | 0 | 1 | $\phi_{osc}/32$ | 1 | 0 | $\phi_{osc}/64$ | 1 | 1 | $\phi_{osc}/128$ | 0 | CPUの動作クロックはシステムクロック (ϕ) | 1 | CPUの動作クロックはサブクロック (ϕ_{SUB}) | | | | H8/38124グループ以外 | H8/38124グループ | 0 | 0 | 0 | 待機時間 = 8192ステート | 待機時間 = 8192ステート | 0 | 0 | 1 | 待機時間 = 16384ステート | 待機時間 = 16384ステート | 0 | 1 | 0 | 待機時間 = 1024ステート | 待機時間 = 32768ステート | 0 | 1 | 1 | 待機時間 = 2048ステート | 待機時間 = 65536ステート | 1 | 0 | 0 | 待機時間 = 4096ステート | 待機時間 = 131072ステート | 1 | 0 | 1 | 待機時間 = 2ステート | 待機時間 = 2ステート | 1 | 1 | 0 | 待機時間 = 8ステート | 待機時間 = 8ステート | 1 | 1 | 1 | 待機時間 = 16ステート | 待機時間 = 16ステート | 0 | <ul style="list-style-type: none"> ・アクティブモードでSLEEP命令実行後、スリープモードに遷移 ・サブアクティブモードでSLEEP命令実行後、サブスリープモードに遷移 | 1 | <ul style="list-style-type: none"> ・アクティブモードでSLEEP命令実行後、スタンバイモードあるいはウォッチモードに遷移 ・サブアクティブモードでSLEEP命令実行後、ウォッチモードに遷移 |
| SSBY | STS2 | STS1 | STS0 | LSON | — | MA1 | MA0 | | | | | | | | | | | | | | | | | | | | | | | | | | | | | | | | | | | | | | | | | | | | | | | | | | | | | | | | | | | | | | | | | | | | |
| 0 | 0 | $\phi_{osc}/16$ | | | | | | | | | | | | | | | | | | | | | | | | | | | | | | | | | | | | | | | | | | | | | | | | | | | | | | | | | | | | | | | | | | | | | | | | | |
| 0 | 1 | $\phi_{osc}/32$ | | | | | | | | | | | | | | | | | | | | | | | | | | | | | | | | | | | | | | | | | | | | | | | | | | | | | | | | | | | | | | | | | | | | | | | | | |
| 1 | 0 | $\phi_{osc}/64$ | | | | | | | | | | | | | | | | | | | | | | | | | | | | | | | | | | | | | | | | | | | | | | | | | | | | | | | | | | | | | | | | | | | | | | | | | |
| 1 | 1 | $\phi_{osc}/128$ | | | | | | | | | | | | | | | | | | | | | | | | | | | | | | | | | | | | | | | | | | | | | | | | | | | | | | | | | | | | | | | | | | | | | | | | | |
| 0 | CPUの動作クロックはシステムクロック (ϕ) | | | | | | | | | | | | | | | | | | | | | | | | | | | | | | | | | | | | | | | | | | | | | | | | | | | | | | | | | | | | | | | | | | | | | | | | | | |
| 1 | CPUの動作クロックはサブクロック (ϕ_{SUB}) | | | | | | | | | | | | | | | | | | | | | | | | | | | | | | | | | | | | | | | | | | | | | | | | | | | | | | | | | | | | | | | | | | | | | | | | | | |
| | | | H8/38124グループ以外 | H8/38124グループ | | | | | | | | | | | | | | | | | | | | | | | | | | | | | | | | | | | | | | | | | | | | | | | | | | | | | | | | | | | | | | | | | | | | | | | |
| 0 | 0 | 0 | 待機時間 = 8192ステート | 待機時間 = 8192ステート | | | | | | | | | | | | | | | | | | | | | | | | | | | | | | | | | | | | | | | | | | | | | | | | | | | | | | | | | | | | | | | | | | | | | | | |
| 0 | 0 | 1 | 待機時間 = 16384ステート | 待機時間 = 16384ステート | | | | | | | | | | | | | | | | | | | | | | | | | | | | | | | | | | | | | | | | | | | | | | | | | | | | | | | | | | | | | | | | | | | | | | | |
| 0 | 1 | 0 | 待機時間 = 1024ステート | 待機時間 = 32768ステート | | | | | | | | | | | | | | | | | | | | | | | | | | | | | | | | | | | | | | | | | | | | | | | | | | | | | | | | | | | | | | | | | | | | | | | |
| 0 | 1 | 1 | 待機時間 = 2048ステート | 待機時間 = 65536ステート | | | | | | | | | | | | | | | | | | | | | | | | | | | | | | | | | | | | | | | | | | | | | | | | | | | | | | | | | | | | | | | | | | | | | | | |
| 1 | 0 | 0 | 待機時間 = 4096ステート | 待機時間 = 131072ステート | | | | | | | | | | | | | | | | | | | | | | | | | | | | | | | | | | | | | | | | | | | | | | | | | | | | | | | | | | | | | | | | | | | | | | | |
| 1 | 0 | 1 | 待機時間 = 2ステート | 待機時間 = 2ステート | | | | | | | | | | | | | | | | | | | | | | | | | | | | | | | | | | | | | | | | | | | | | | | | | | | | | | | | | | | | | | | | | | | | | | | |
| 1 | 1 | 0 | 待機時間 = 8ステート | 待機時間 = 8ステート | | | | | | | | | | | | | | | | | | | | | | | | | | | | | | | | | | | | | | | | | | | | | | | | | | | | | | | | | | | | | | | | | | | | | | | |
| 1 | 1 | 1 | 待機時間 = 16ステート | 待機時間 = 16ステート | | | | | | | | | | | | | | | | | | | | | | | | | | | | | | | | | | | | | | | | | | | | | | | | | | | | | | | | | | | | | | | | | | | | | | | |
| 0 | <ul style="list-style-type: none"> ・アクティブモードでSLEEP命令実行後、スリープモードに遷移 ・サブアクティブモードでSLEEP命令実行後、サブスリープモードに遷移 | | | | | | | | | | | | | | | | | | | | | | | | | | | | | | | | | | | | | | | | | | | | | | | | | | | | | | | | | | | | | | | | | | | | | | | | | | |
| 1 | <ul style="list-style-type: none"> ・アクティブモードでSLEEP命令実行後、スタンバイモードあるいはウォッチモードに遷移 ・サブアクティブモードでSLEEP命令実行後、ウォッチモードに遷移 | | | | | | | | | | | | | | | | | | | | | | | | | | | | | | | | | | | | | | | | | | | | | | | | | | | | | | | | | | | | | | | | | | | | | | | | | | |

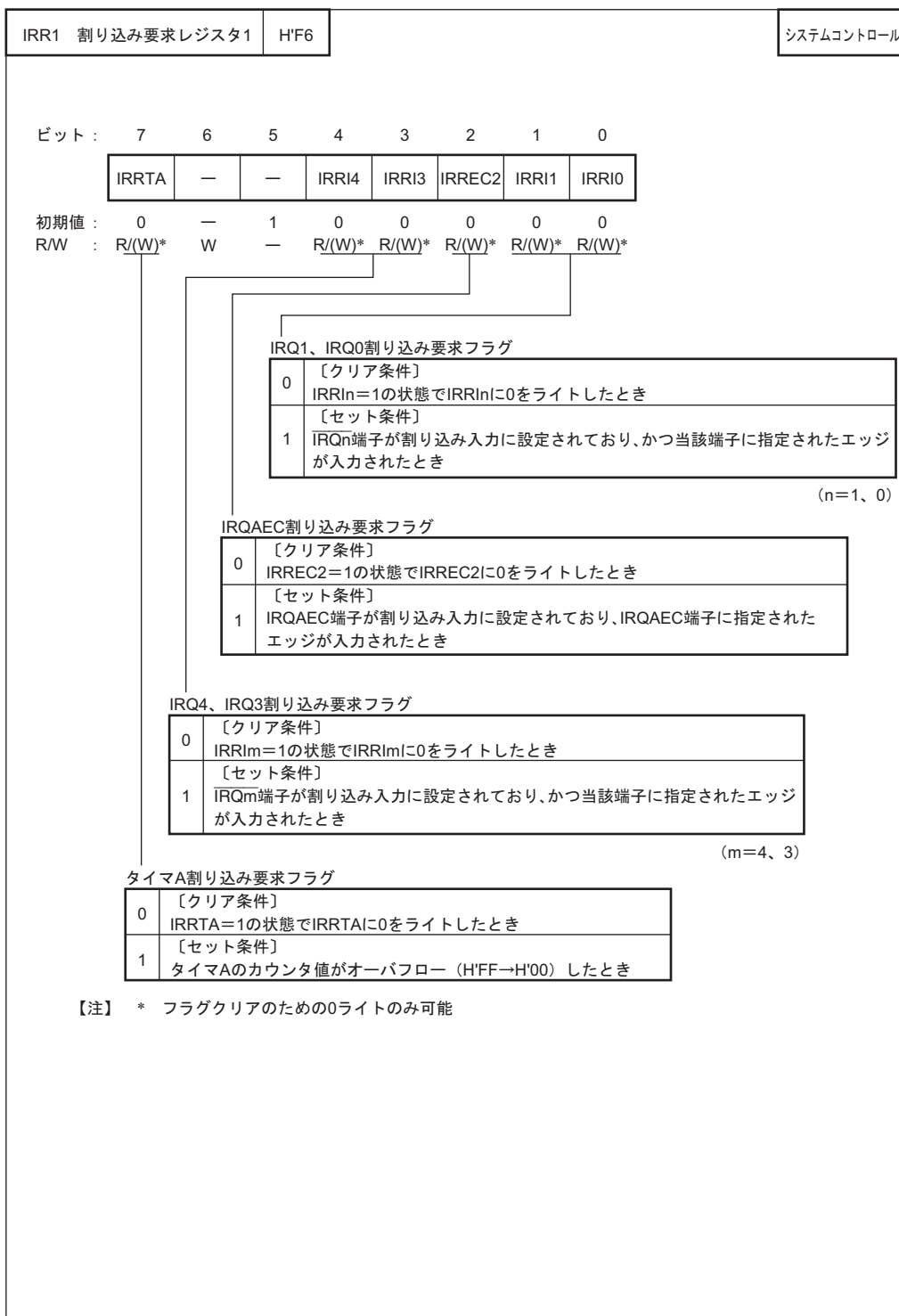


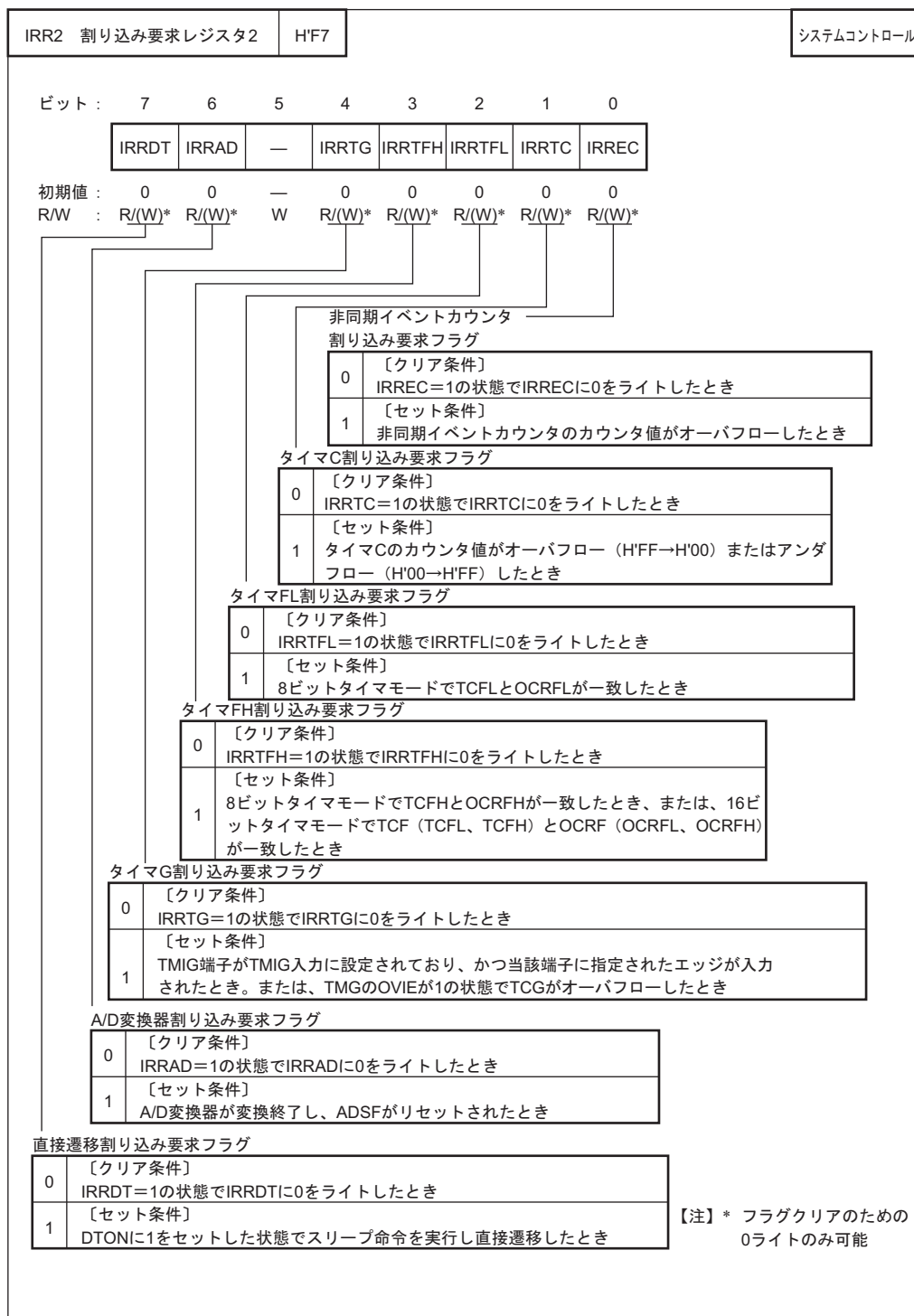






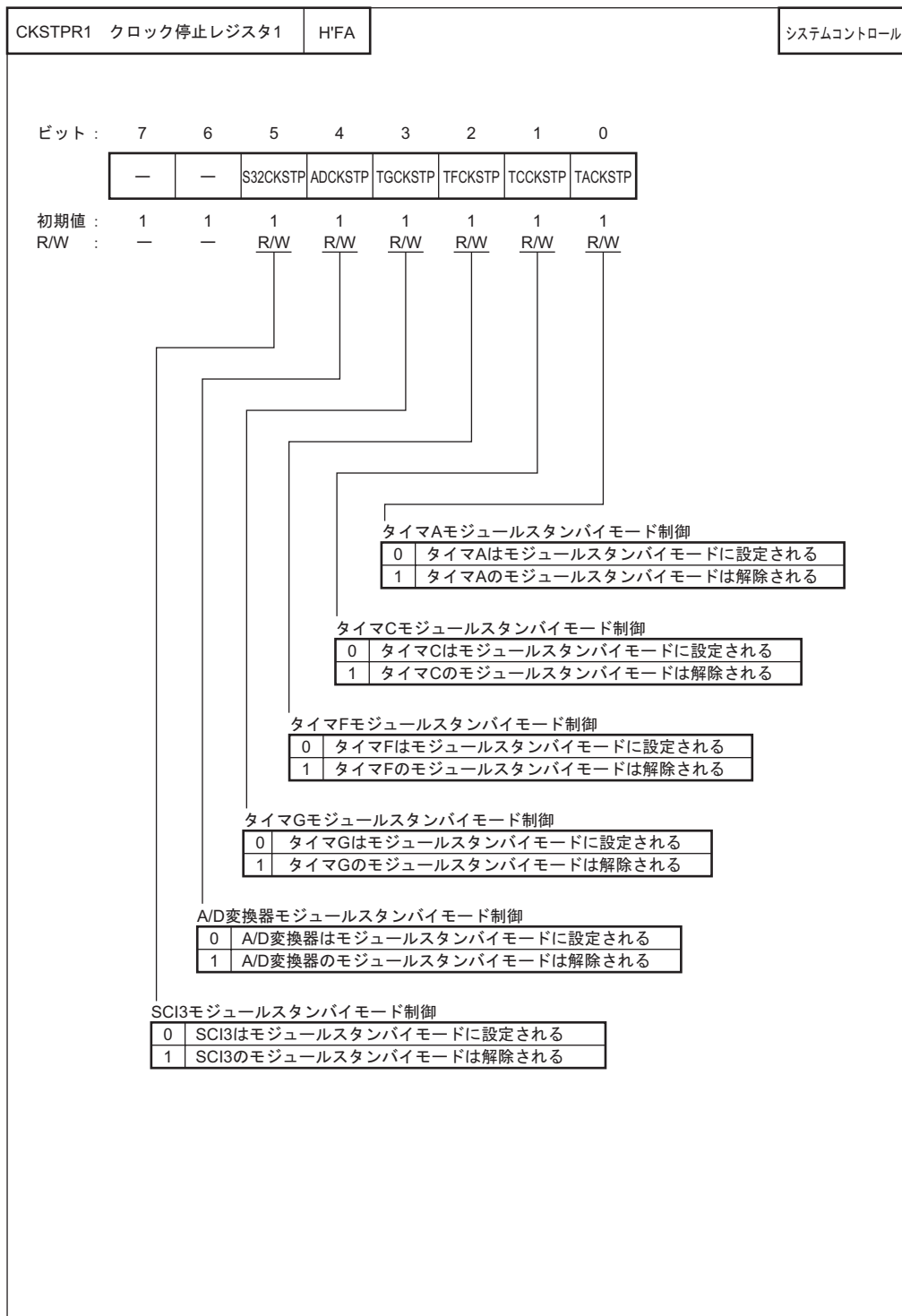


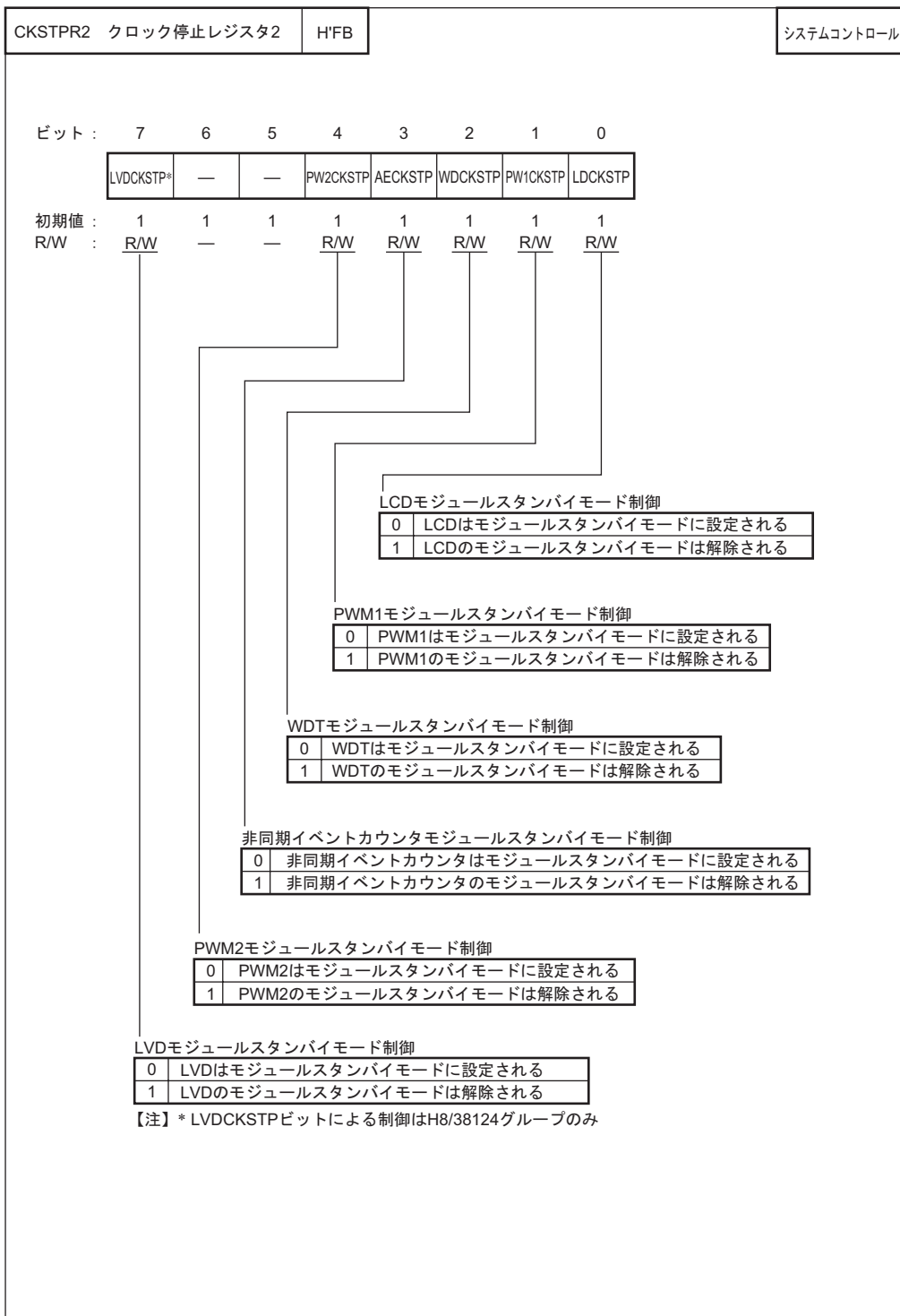




| TMW タイマモードレジスタW | H'F8 | ウォッチドッグタイマ | | | | | | | | | | | | | | | | | | | | | | | | | | | | | | | | | |
|--|------|------------|------|--------------|------|------|---------|------|------|------|---|------|---|-------|---|---|-------|---|-------|---|---|---|--------|---|--------|---|---|--------|---|--------------|---|---|---|---|-------|
| ※ 本レジスタはH8/38124グループのみ | | | | | | | | | | | | | | | | | | | | | | | | | | | | | | | | | | | |
| ビット : 7 6 5 4 3 2 1 0 | | | | | | | | | | | | | | | | | | | | | | | | | | | | | | | | | | | |
| <table border="1" style="margin: auto; border-collapse: collapse;"> <tr> <td style="width: 20px; height: 20px;">—</td> <td style="width: 20px; height: 20px;">—</td> <td style="width: 20px; height: 20px;">—</td> <td style="width: 20px; height: 20px;">—</td> <td style="width: 20px; height: 20px;">CKS3</td> <td style="width: 20px; height: 20px;">CKS2</td> <td style="width: 20px; height: 20px;">CKS1</td> <td style="width: 20px; height: 20px;">CKS0</td> </tr> </table> | | | — | — | — | — | CKS3 | CKS2 | CKS1 | CKS0 | | | | | | | | | | | | | | | | | | | | | | | | | |
| — | — | — | — | CKS3 | CKS2 | CKS1 | CKS0 | | | | | | | | | | | | | | | | | | | | | | | | | | | | |
| 初期値 : 1 1 1 1 1 1 1 1 | | | | | | | | | | | | | | | | | | | | | | | | | | | | | | | | | | | |
| R/W : — — — — R/W R/W R/W R/W | | | | | | | | | | | | | | | | | | | | | | | | | | | | | | | | | | | |
| 内部クロックセレクト | | | | | | | | | | | | | | | | | | | | | | | | | | | | | | | | | | | |
| <table border="1" style="margin: auto; border-collapse: collapse;"> <thead> <tr> <th style="width: 10%;">CKS3</th> <th style="width: 10%;">CKS2</th> <th style="width: 10%;">CKS1</th> <th style="width: 10%;">CKS0</th> <th style="width: 60%;">クロックソース</th> </tr> </thead> <tbody> <tr> <td rowspan="8" style="text-align: center; vertical-align: middle;">1</td> <td rowspan="4" style="text-align: center; vertical-align: middle;">0</td> <td rowspan="2" style="text-align: center; vertical-align: middle;">0</td> <td style="text-align: center;">0</td> <td>φ/64</td> </tr> <tr> <td style="text-align: center;">1</td> <td>φ/128</td> </tr> <tr> <td rowspan="2" style="text-align: center; vertical-align: middle;">1</td> <td style="text-align: center;">0</td> <td>φ/256</td> </tr> <tr> <td style="text-align: center;">1</td> <td>φ/512</td> </tr> <tr> <td rowspan="4" style="text-align: center; vertical-align: middle;">1</td> <td rowspan="2" style="text-align: center; vertical-align: middle;">0</td> <td style="text-align: center;">0</td> <td>φ/1024</td> </tr> <tr> <td style="text-align: center;">1</td> <td>φ/2048</td> </tr> <tr> <td rowspan="2" style="text-align: center; vertical-align: middle;">1</td> <td style="text-align: center;">0</td> <td>φ/4096</td> </tr> <tr> <td style="text-align: center;">1</td> <td>φ/8192 (初期値)</td> </tr> <tr> <td style="text-align: center;">0</td> <td style="text-align: center;">*</td> <td style="text-align: center;">*</td> <td style="text-align: center;">*</td> <td>内部発振器</td> </tr> </tbody> </table> | | | CKS3 | CKS2 | CKS1 | CKS0 | クロックソース | 1 | 0 | 0 | 0 | φ/64 | 1 | φ/128 | 1 | 0 | φ/256 | 1 | φ/512 | 1 | 0 | 0 | φ/1024 | 1 | φ/2048 | 1 | 0 | φ/4096 | 1 | φ/8192 (初期値) | 0 | * | * | * | 内部発振器 |
| CKS3 | CKS2 | CKS1 | CKS0 | クロックソース | | | | | | | | | | | | | | | | | | | | | | | | | | | | | | | |
| 1 | 0 | 0 | 0 | φ/64 | | | | | | | | | | | | | | | | | | | | | | | | | | | | | | | |
| | | | 1 | φ/128 | | | | | | | | | | | | | | | | | | | | | | | | | | | | | | | |
| | | 1 | 0 | φ/256 | | | | | | | | | | | | | | | | | | | | | | | | | | | | | | | |
| | | | 1 | φ/512 | | | | | | | | | | | | | | | | | | | | | | | | | | | | | | | |
| | 1 | 0 | 0 | φ/1024 | | | | | | | | | | | | | | | | | | | | | | | | | | | | | | | |
| | | | 1 | φ/2048 | | | | | | | | | | | | | | | | | | | | | | | | | | | | | | | |
| | | 1 | 0 | φ/4096 | | | | | | | | | | | | | | | | | | | | | | | | | | | | | | | |
| | | | 1 | φ/8192 (初期値) | | | | | | | | | | | | | | | | | | | | | | | | | | | | | | | |
| 0 | * | * | * | 内部発振器 | | | | | | | | | | | | | | | | | | | | | | | | | | | | | | | |
| 【注】 PMR2レジスタのWDCKSビットが0のとき有効。 | | | | | | | | | | | | | | | | | | | | | | | | | | | | | | | | | | | |

| | | | | | | | | | | |
|---|---|------------|-------|---------------------------------------|-------|---|-------|-------|-------|-------|
| IWPR ウェイクアップ割り込み要求レジスタ | H'F9 | システムコントロール | | | | | | | | |
| ビット : 7 6 5 4 3 2 1 0 | | | | | | | | | | |
| <table border="1" style="margin: auto; border-collapse: collapse;"> <tr> <td style="width: 20px; height: 20px;">IWPF7</td> <td style="width: 20px; height: 20px;">IWPF6</td> <td style="width: 20px; height: 20px;">IWPF5</td> <td style="width: 20px; height: 20px;">IWPF4</td> <td style="width: 20px; height: 20px;">IWPF3</td> <td style="width: 20px; height: 20px;">IWPF2</td> <td style="width: 20px; height: 20px;">IWPF1</td> <td style="width: 20px; height: 20px;">IWPF0</td> </tr> </table> | | | IWPF7 | IWPF6 | IWPF5 | IWPF4 | IWPF3 | IWPF2 | IWPF1 | IWPF0 |
| IWPF7 | IWPF6 | IWPF5 | IWPF4 | IWPF3 | IWPF2 | IWPF1 | IWPF0 | | | |
| 初期値 : 0 0 0 0 0 0 0 0 | | | | | | | | | | |
| R/W : R/(W)* R/(W)* R/(W)* R/(W)* R/(W)* R/(W)* R/(W)* R/(W)* | | | | | | | | | | |
| ウェイクアップ割り込み要求フラグ | | | | | | | | | | |
| <table border="1" style="margin: auto; border-collapse: collapse;"> <tr> <td style="width: 30px; text-align: center;">0</td> <td>〔クリア条件〕 IWPFn=1の状態 IWPFnに0をライトしたとき</td> </tr> <tr> <td style="text-align: center;">1</td> <td>〔セット条件〕 WKPN端子がウェイクアップ入力に設定されており、かつ当該端子に立ち下がりエッジが入力されたとき</td> </tr> </table> | | | 0 | 〔クリア条件〕 IWPFn=1の状態 IWPFnに0をライトしたとき | 1 | 〔セット条件〕 WKPN端子がウェイクアップ入力に設定されており、かつ当該端子に立ち下がりエッジが入力されたとき | | | | |
| 0 | 〔クリア条件〕 IWPFn=1の状態 IWPFnに0をライトしたとき | | | | | | | | | |
| 1 | 〔セット条件〕 WKPN端子がウェイクアップ入力に設定されており、かつ当該端子に立ち下がりエッジが入力されたとき | | | | | | | | | |
| (n=7~0) | | | | | | | | | | |
| 【注】 * フラグクリアのための0ライトのみ可能 | | | | | | | | | | |





C. I/O ポートブロック図

C.1 ポート1ブロック図

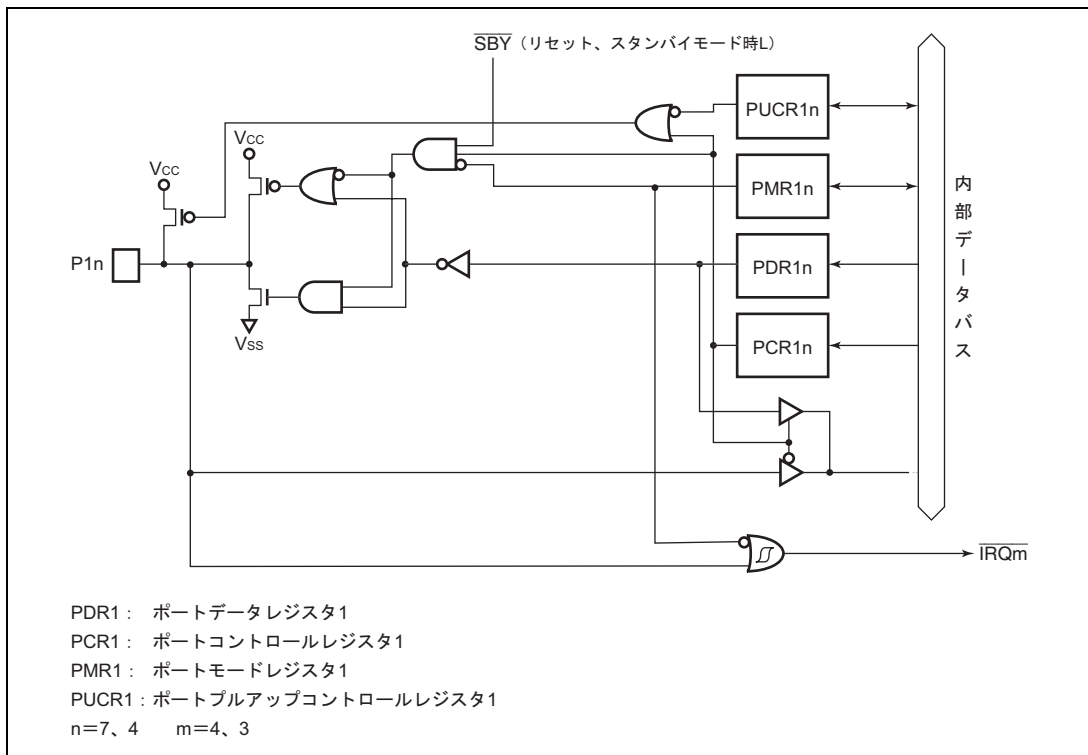


図 C.1 (a) ポート1 ブロック図 (P17、P14 端子)

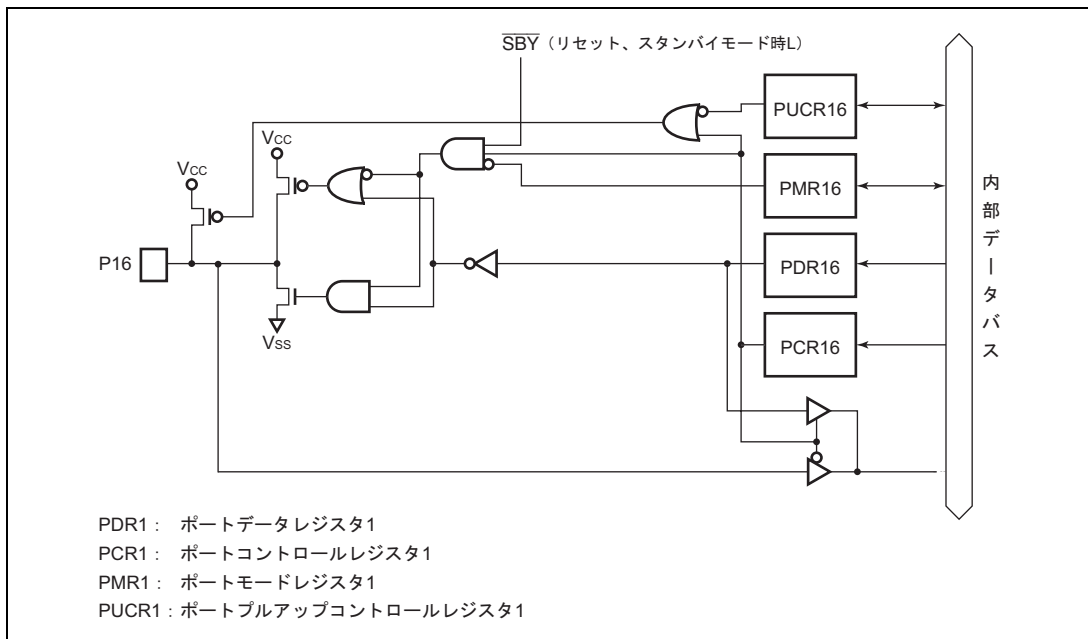


図 C.1 (b) ポート 1 ブロック図 (P16 端子、H8/38124 グループ以外)

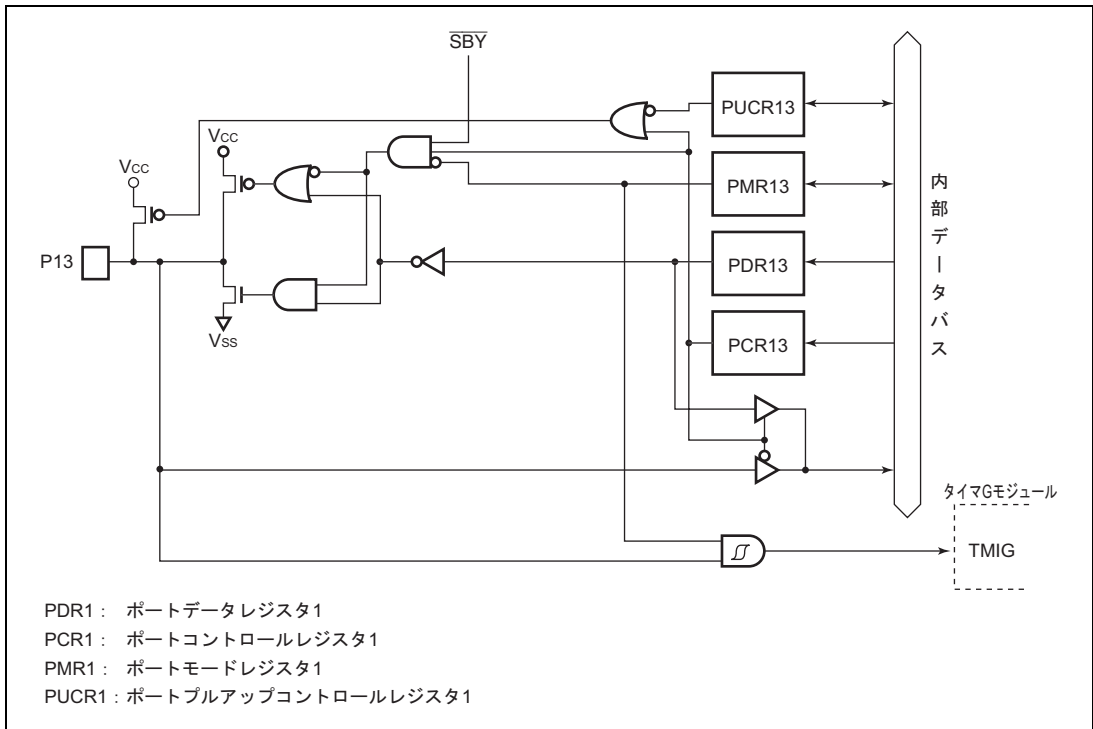


図 C.1 (c) ポート 1 ブロック図 (P13 端子)

C.2 ポート3ブロック図

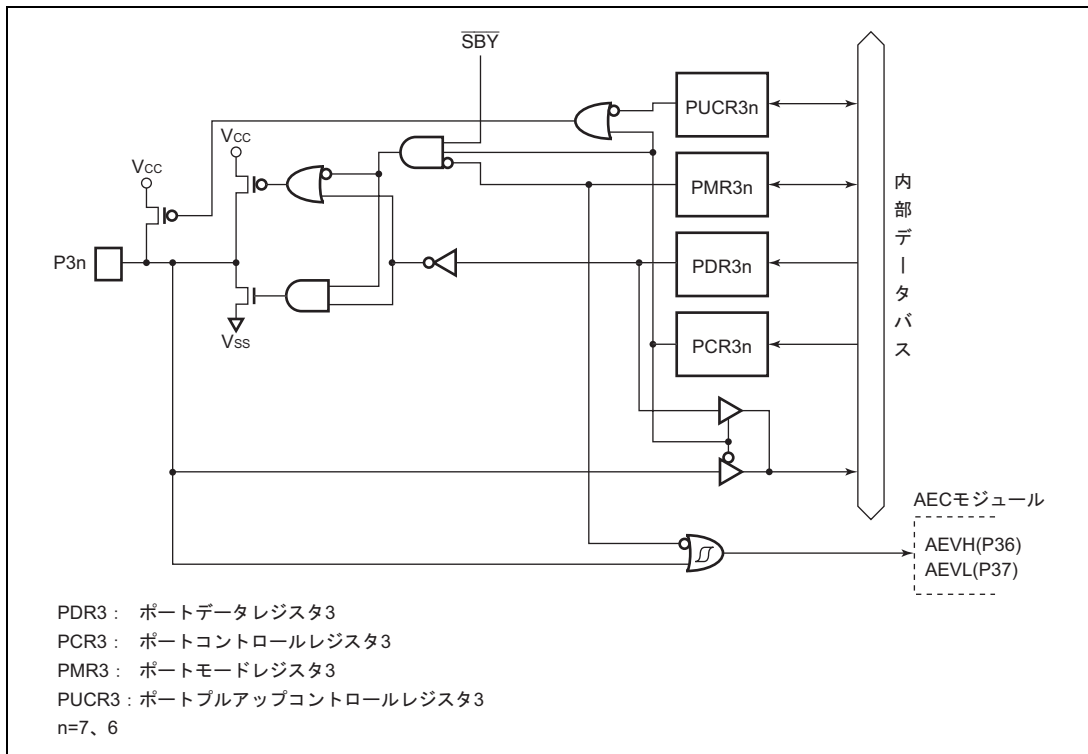


図 C.2 (a) ポート3 ブロック図 (P37、P36 端子)

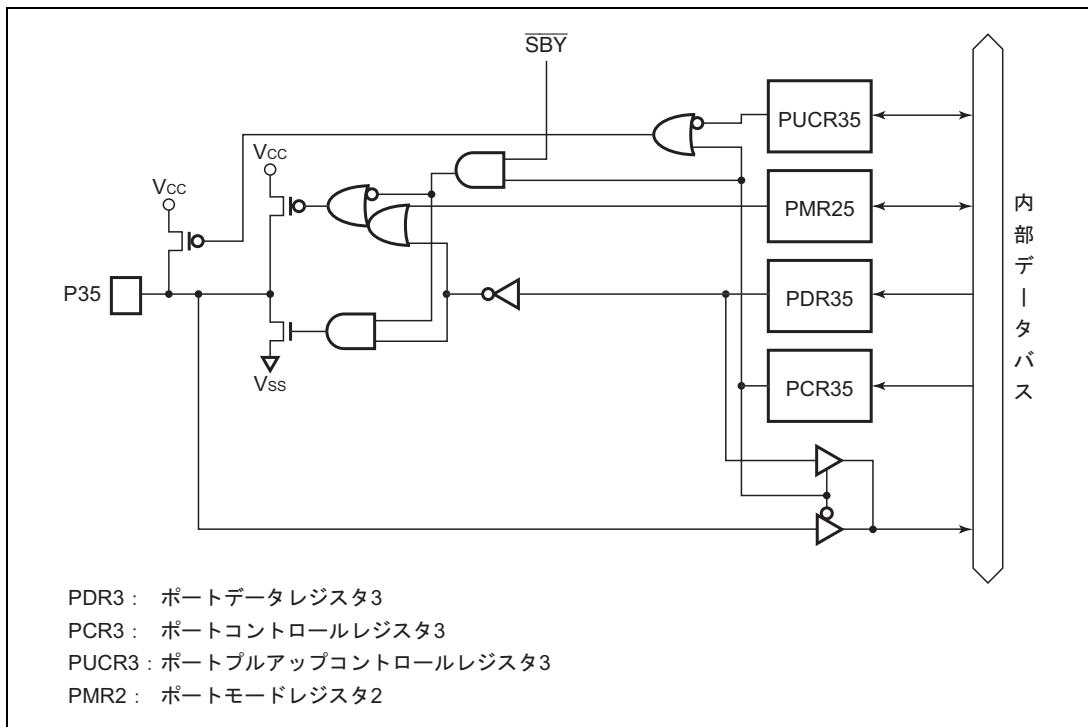


図 C.2 (b) ポート 3 ブロック図 (P35 端子)

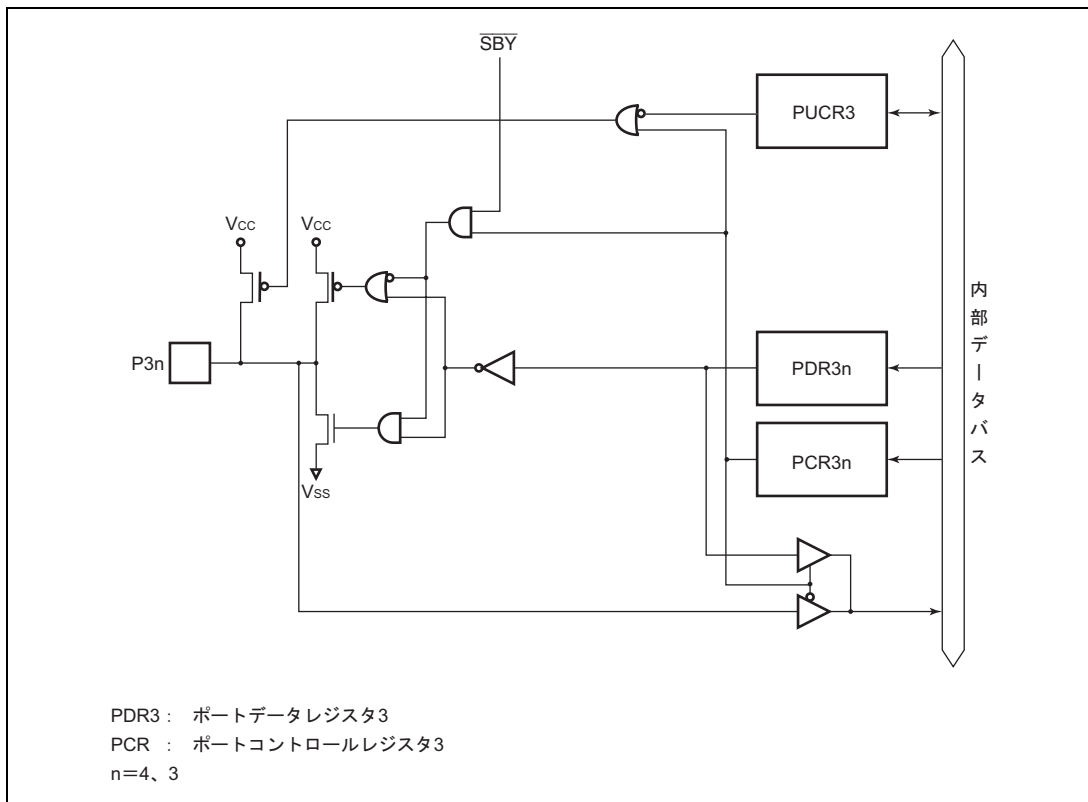


図 C.2 (c) ポート 3 ブロック図 (P34、P33 端子)

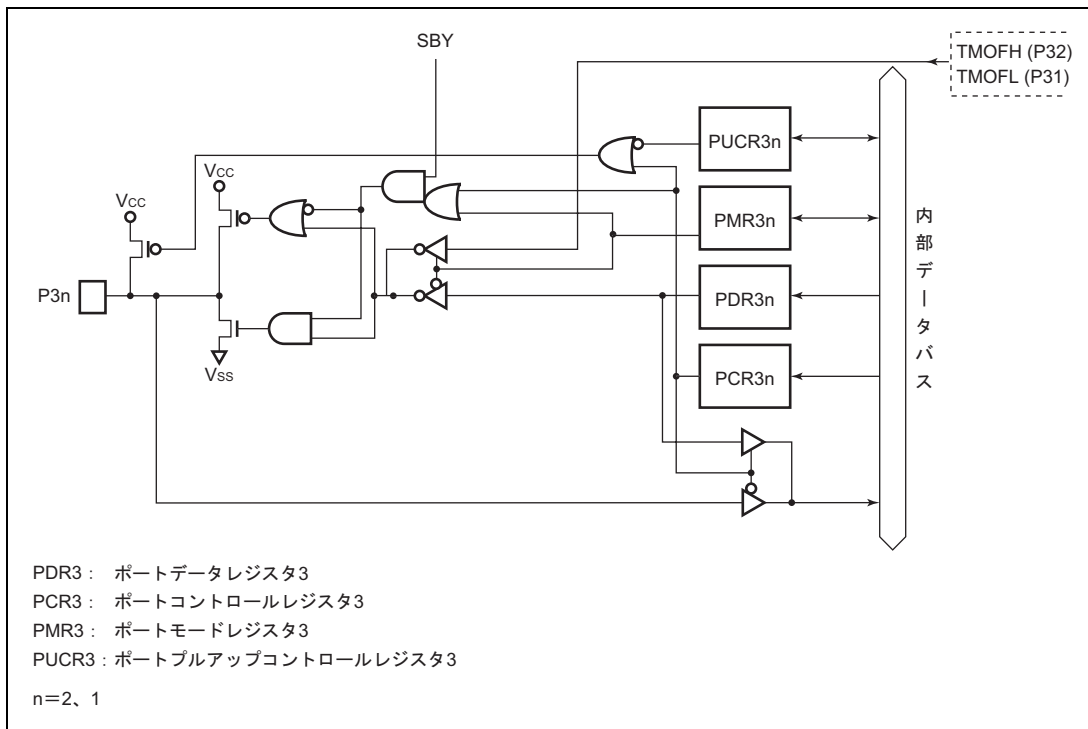


図 C.2 (d) ポート 3 ブロック図 (P32、P31 端子)

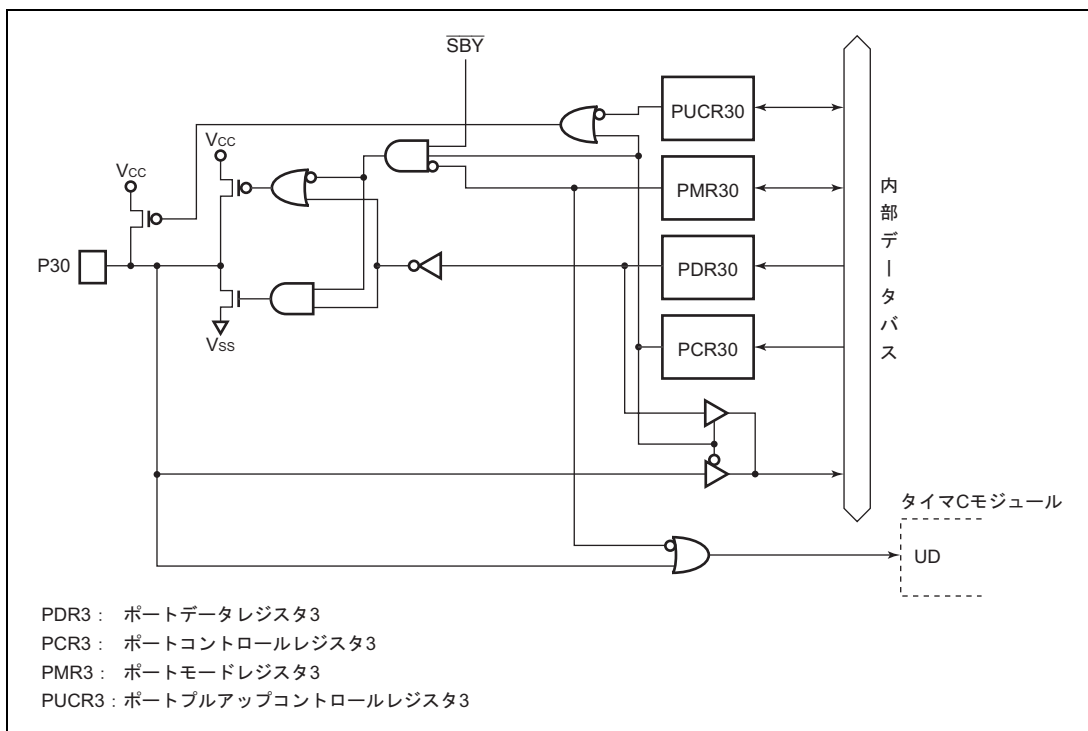


図 C.2 (e) ポート 3 ブロック図 (P30 端子)

C.3 ポート4ブロック図

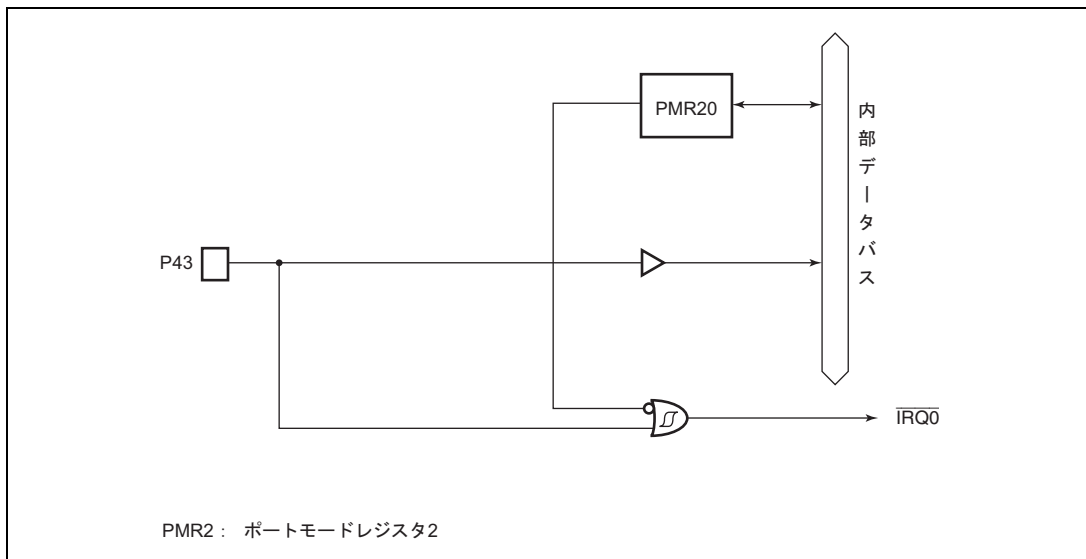


図 C.3 (a) ポート4ブロック図 (P43 端子)

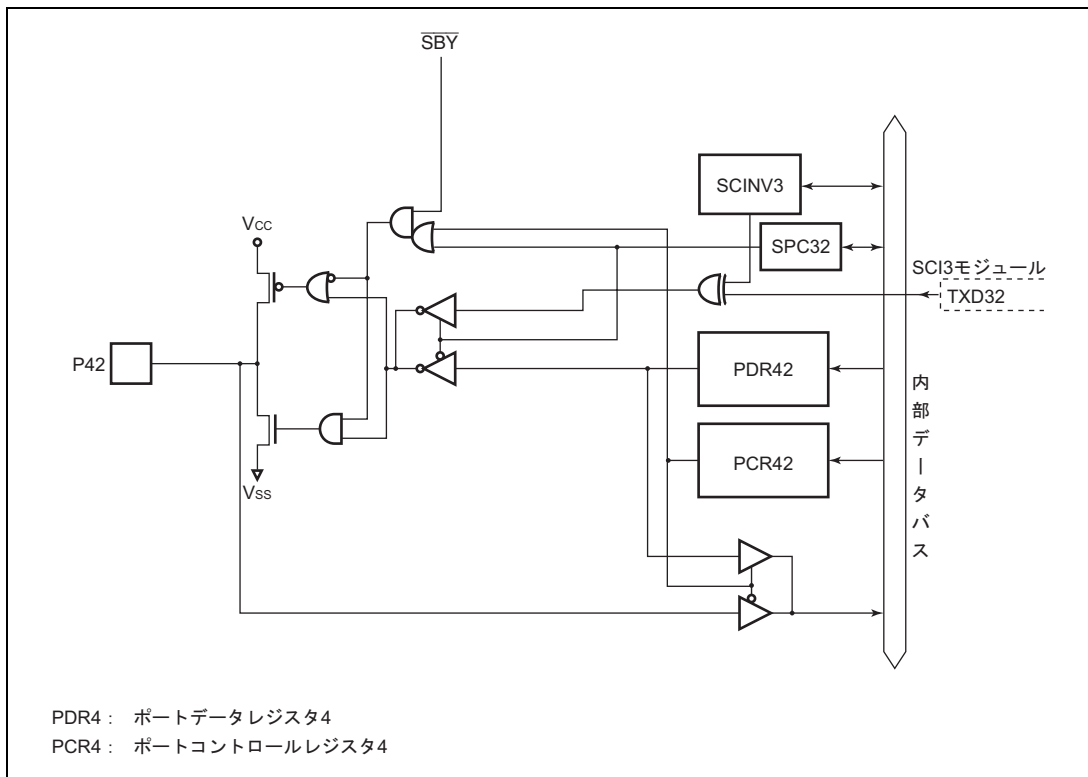


図 C.3 (b) ポート4ブロック図 (P42 端子)

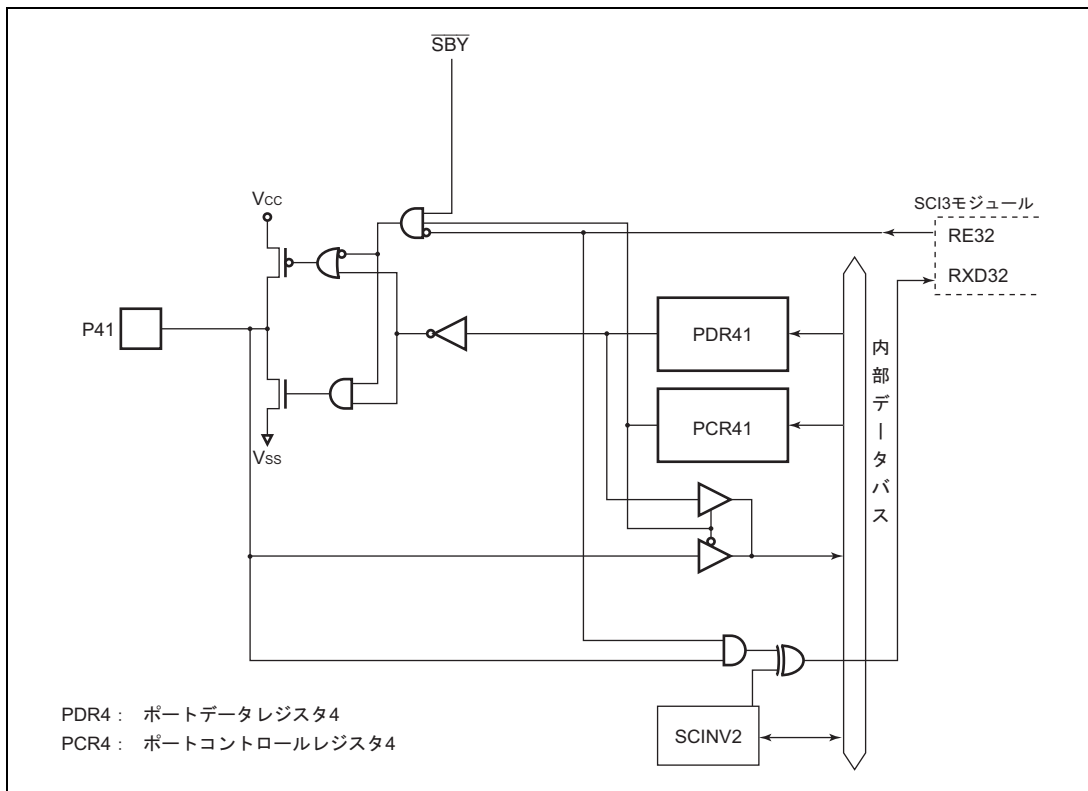


図 C.3 (c) ポート4ブロック図 (P41 端子)

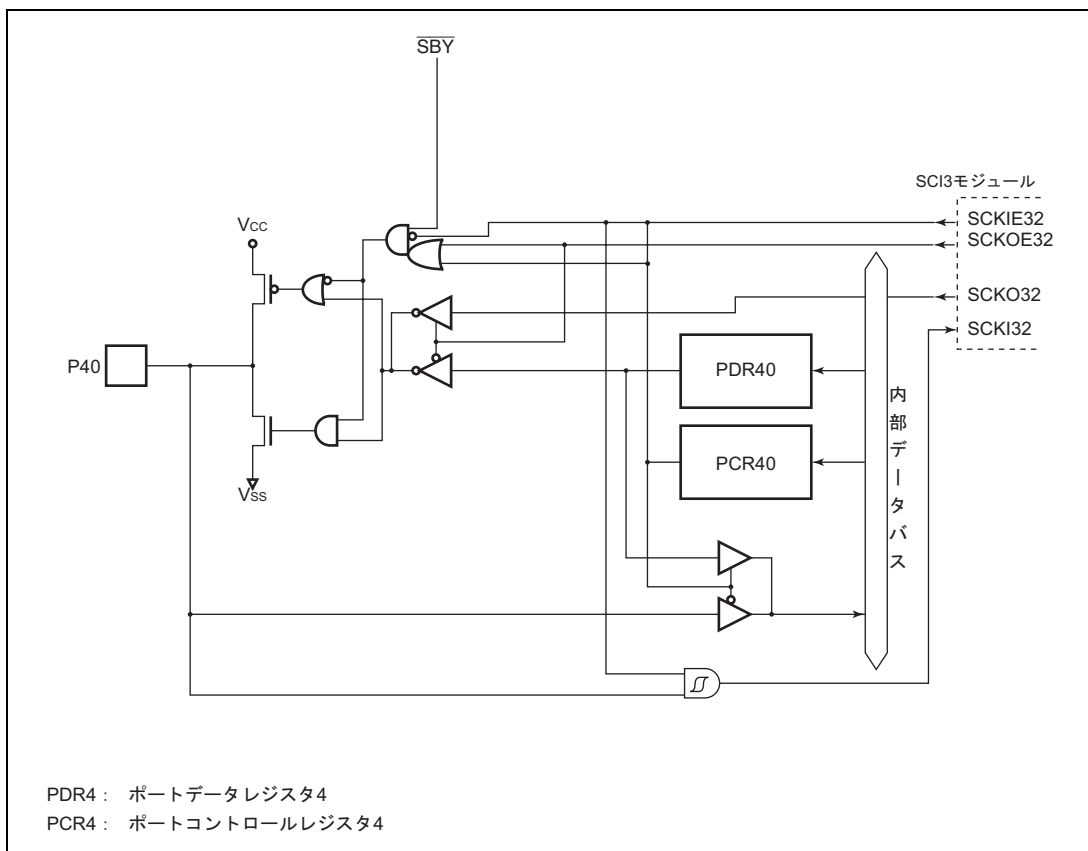


図 C.3 (d) ポート 4 ブロック図 (P40 端子)

C.4 ポート5ブロック図

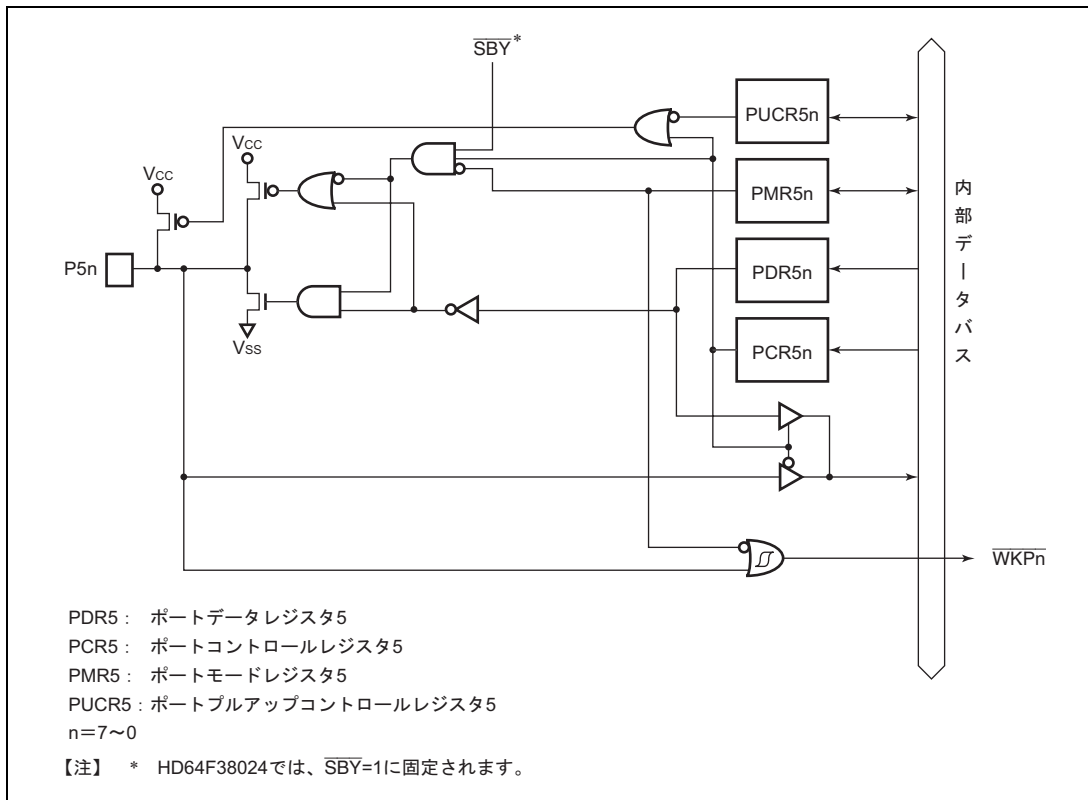


図 C.4 ポート5ブロック図

C.5 ポート6ブロック図

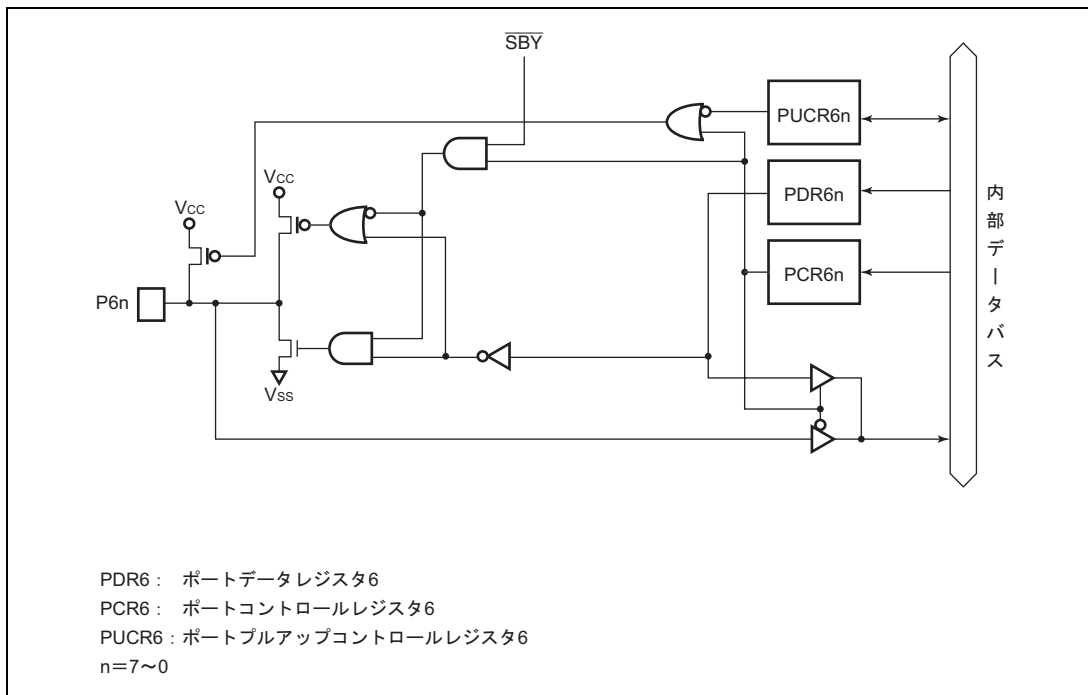


図 C.5 ポート6ブロック図

C.6 ポート7ブロック図

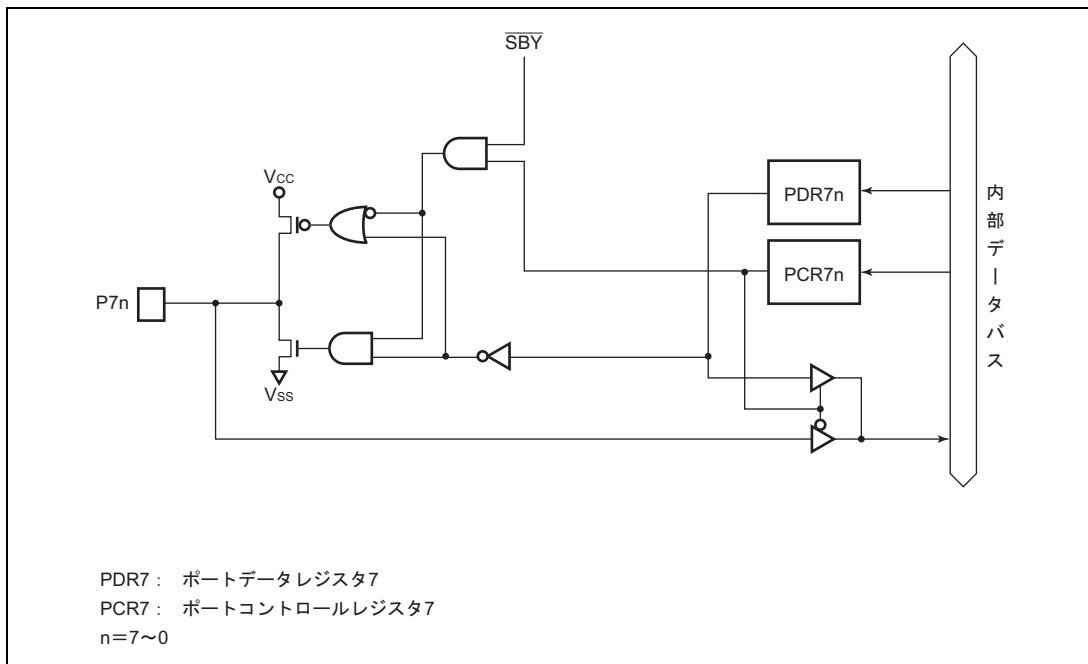


図 C.6 ポート7ブロック図

C.7 ポート 8 ブロック図

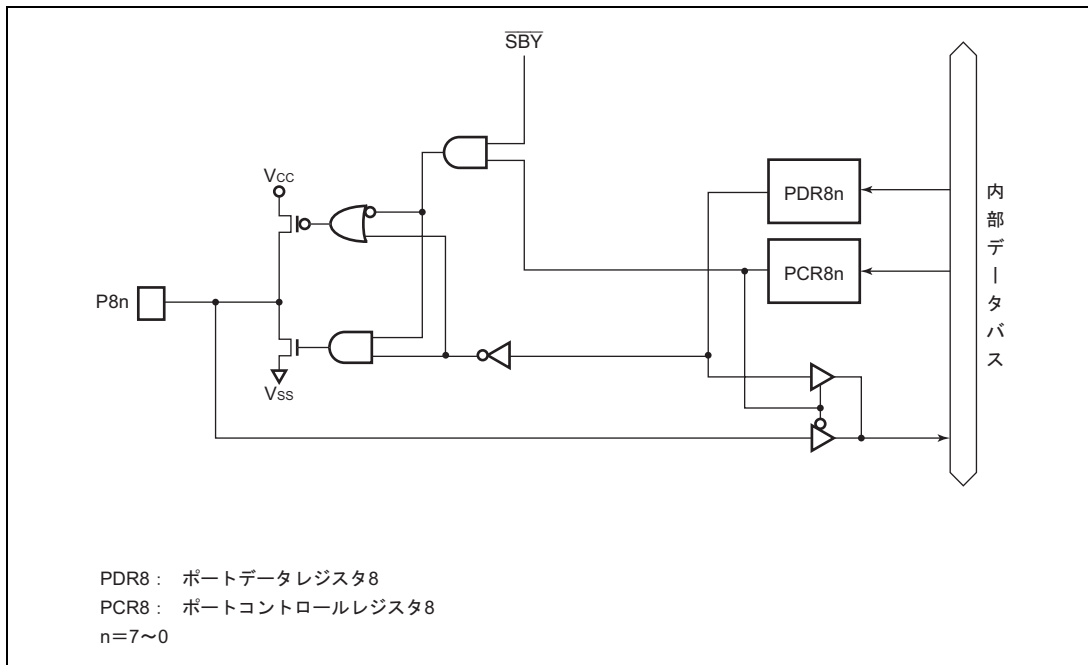


図 C.7 ポート 8 ブロック図

C.8 ポート9ブロック図

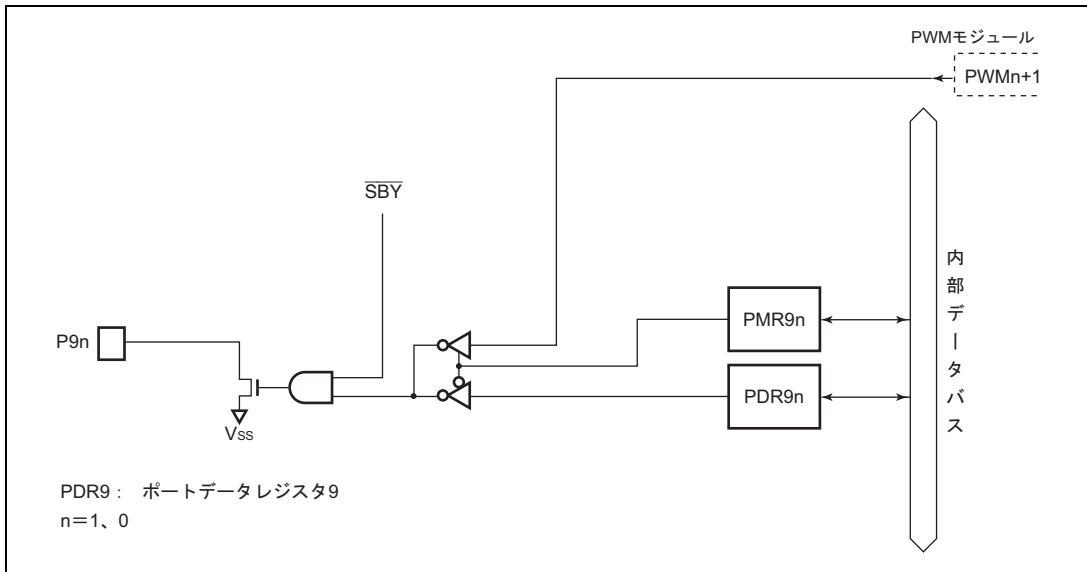


図 C.8 (a) ポート9ブロック図 (P91、P90 端子)

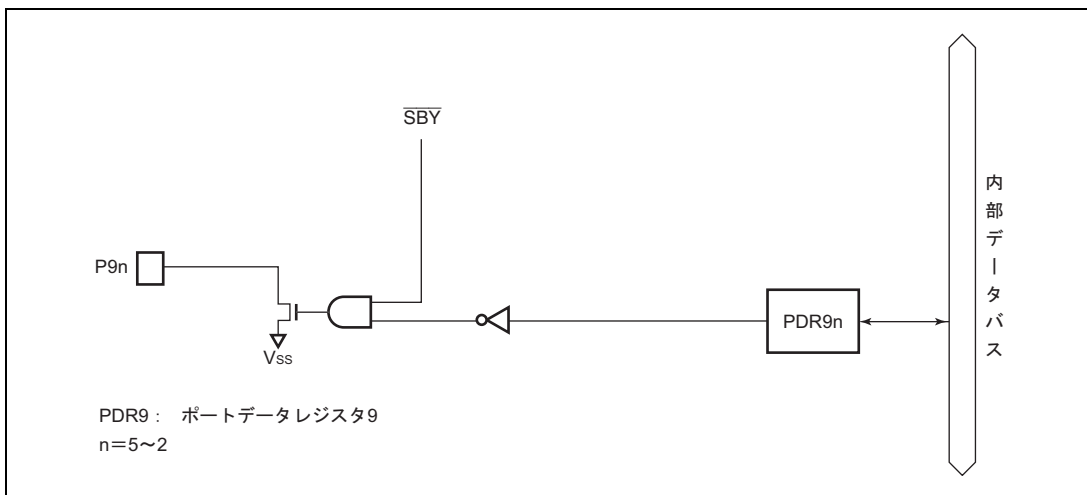


図 C.8 (b) ポート9ブロック図 (P95~P92 端子)

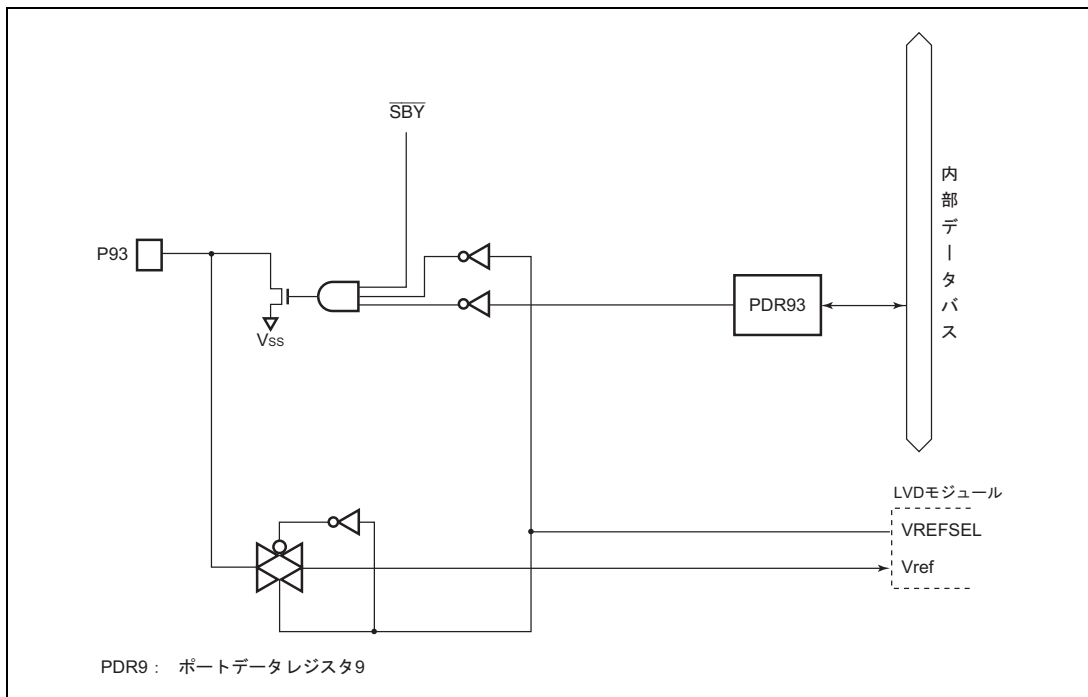


図 C.8 (c) ポート 9 ブロック図 (P93 端子、H8/38124 グループのみ)

C.9 ポート A ブロック図

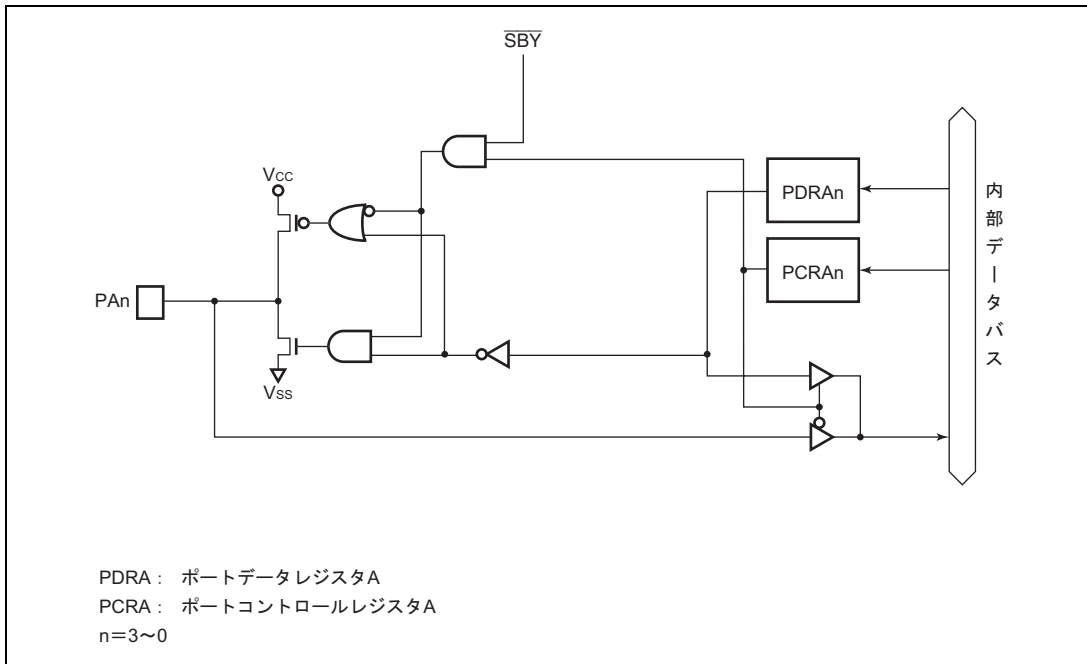


図 C.9 ポート A ブロック図

C.10 ポート B ブロック図

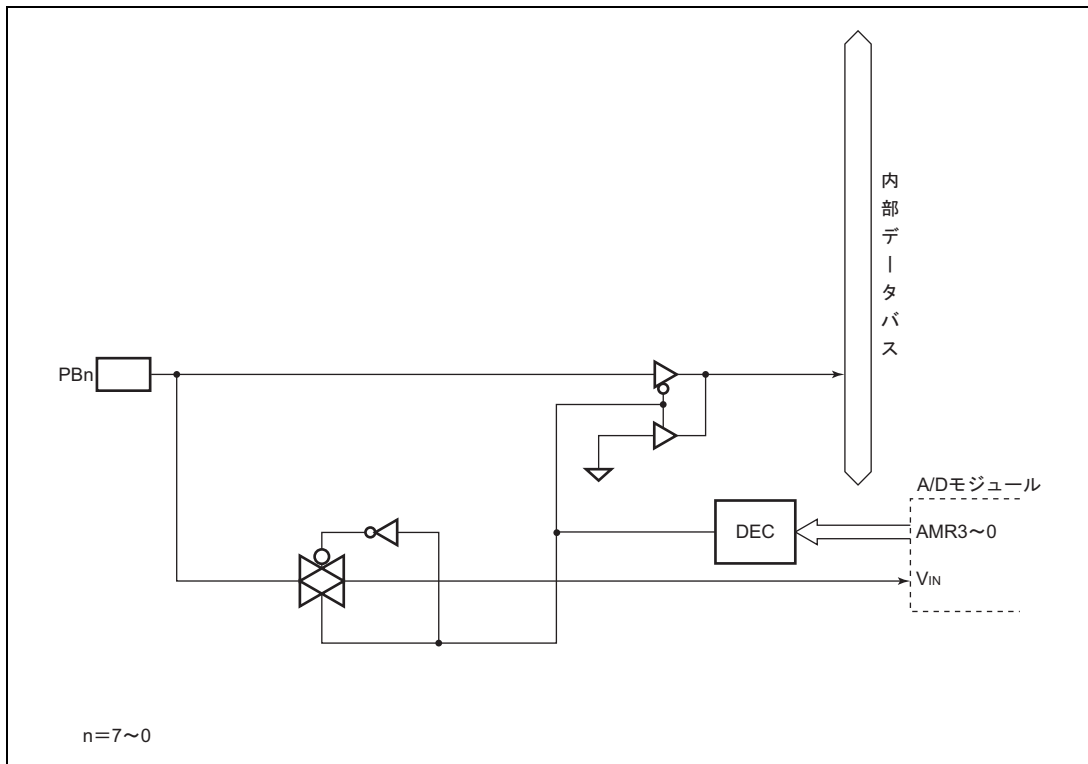


図 C.10 (a) ポート B ブロック図

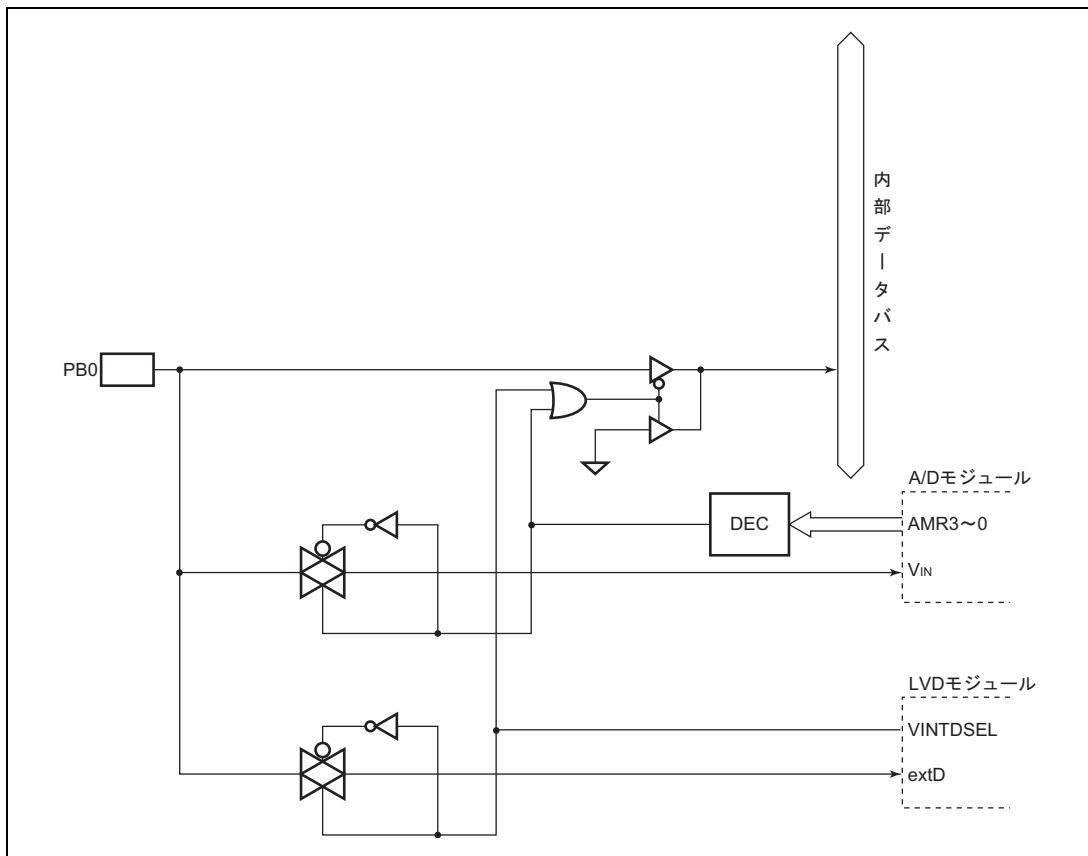


図 C.10 (b) ポート B ブロック図 (PB0 端子、H8/38124 グループのみ)

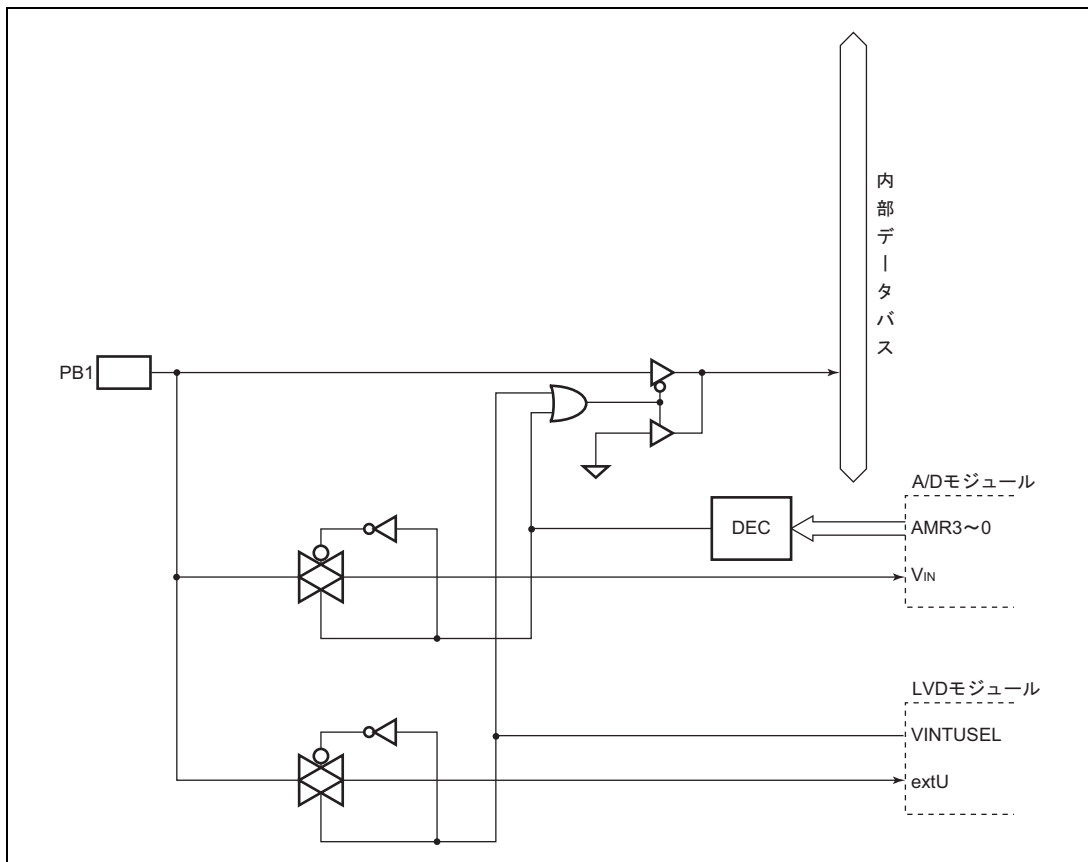


図 C.10 (c) ポート B ブロック図 (PB1 端子、H8/38124 グループのみ)

D. 各処理状態におけるポートの状態

表 D.1 各ポートの状態一覧

| ポート名 | リセット | スリープ | サブスリープ | スタンバイ | ウォッチ | サブアクティブ | アクティブ |
|------------------------------------|---------------|---------------|---------------|---|---------------|---------------|---------------|
| P17、P16* ³ 、 P14、P13 | ハイインピ ーダンス | 保持 | 保持 | ハイインピ ーダンス* ¹ | 保持 | 動作 | 動作 |
| P37～P30 | ハイインピ ーダンス | 保持 | 保持 | ハイインピ ーダンス* ¹ | 保持 | 動作 | 動作 |
| P43～P40 | ハイインピ ーダンス | 保持 | 保持 | ハイインピ ーダンス | 保持 | 動作 | 動作 |
| P57～P50 | ハイインピ ーダンス | 保持 | 保持 | ハイインピ ーダンス* ¹ * ² | 保持 | 動作 | 動作 |
| P67～P60 | ハイインピ ーダンス | 保持 | 保持 | ハイインピ ーダンス* ¹ | 保持 | 動作 | 動作 |
| P77～P70 | ハイインピ ーダンス | 保持 | 保持 | ハイインピ ーダンス | 保持 | 動作 | 動作 |
| P87～P80 | ハイインピ ーダンス | 保持 | 保持 | ハイインピ ーダンス | 保持 | 動作 | 動作 |
| P95～P90 | ハイインピ ーダンス | 保持 | 保持 | ハイインピ ーダンス* ¹ | 保持 | 動作 | 動作 |
| PA3～PA0 | ハイインピ ーダンス | 保持 | 保持 | ハイインピ ーダンス | 保持 | 動作 | 動作 |
| PB7～PB0 | ハイインピ ーダンス | ハイインピ ーダンス | ハイインピ ーダンス | ハイインピ ーダンス | ハイインピ ーダンス | ハイインピ ーダンス | ハイインピ ーダンス |

【注】 *1 ブルアップ MOS が ON 状態では High レベル出力となります。

*2 HD64F38024 では保持になります。

*3 H8/38124 グループにはありません。

E. ROM 発注手順

E.1 ROM 書き換え品開発の流れ（発注手順）

マイコン応用システムプログラムの開発終了後、ROM データ（2組以上）、注文仕様書、オプションリストおよびマーク仕様を一緒に提出していただきます。これにより、弊社では図 E.1 の流れ図に沿って ROM 書き換え品の開発を行います。

表 E.1 に ROM 発注時に必要な提出物を示します。なお、詳細については、弊社担当営業へお問い合わせください。

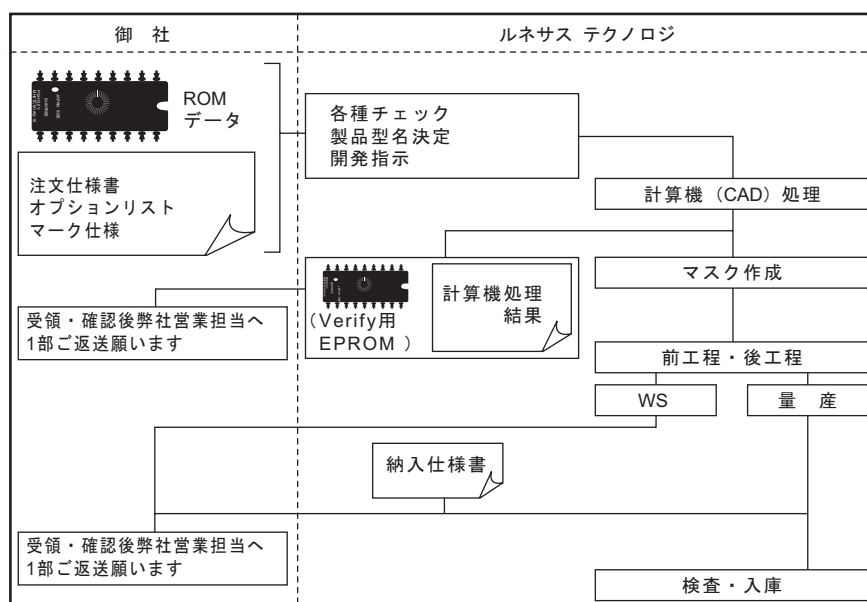


図 E.1 ROM 書き換え品開発の流れ

表 E.1 ROM 発注時に必要な提出物

| 発注媒体 | EPROM または ZTAT [®] マイコン |
|------|----------------------------------|
| 提出物 | ROM データ |
| | 注文仕様書 |
| | オプションリスト*1 |
| | マーク仕様例*2 |

【注】 *1 製品グループにより必要ないものがあります。また、内容も異なります。

*2 特別仕様の場合には、提出してください。

E.2 ROM 発注時の注意事項

提出していただくROMデータは、次の注意事項に従って、EPROMまたはZTAT[®]マイコンで提出してください。なお、EPROMまたはZTAT[®]マイコン以外の媒体（フロッピーディスクなど）では対応できませんのでご注意ください。

1. EPROMにROMデータを書き込む際は、事前にデータを十分消去し、中途半端なレベルが出力されないことを確認してから使用してください。
2. 発注用EPROMにおいて、ROMデータの未使用（NOT USED）領域またはリザーブ領域には、必ず'FF'を書き込んでください。
3. 提出していただくEPROMには遮光ラベルを貼り、御社の品番などを記入してください。
4. EPROMに書き込みを行った後は、静電気による素子の破壊、紫外線や放射線による書き込みデータの損失を招かないようにするとともに、運搬の際は導伝性のシートに梱包するなど取り扱いに十分注意してください（アルミ箔、発泡スチロールなどは不可）。なお、これらによるデータの読み取りエラーに備え、同一内容のEPROMを2組以上提出してください。

F. 製品型名一覧

表 F.1 型名一覧

| | 製品分類 | | | 製品型名 | マーク型名 | パッケージ (パッケージ コード) | |
|------------------|-----------------|----------------|--------------------------|-------------------------|--------------------------|-------------------------|-----------------------|
| H8/38024 グループ | H8/38024 | マスク ROM 版 | 標準仕様品 | HD64338024H | HD64338024(***)H | 80 ピン QFP (FP-80A) | |
| | | | | HD64338024F | HD64338024(***)F | 80 ピン QFP (FP-80B) | |
| | | | | HD64338024W | HD64338024(***)W | 80 ピン TQFP (TFP-80C) | |
| | | | | HCD64338024 | | チップ | |
| | | | 広温度範囲 仕様品 | HD64338024D | HD64338024(***)H | 80 ピン QFP (FP-80A) | |
| | | | | HD64338024E | HD64338024(***)F | 80 ピン QFP (FP-80B) | |
| | | HD64338024WI | | HD64338024(***)W | 80 ピン TQFP (TFP-80C) | | |
| | | ZTAT 版 | 標準仕様品 | HD64738024H | HD64738024H | 80 ピン QFP (FP-80A) | |
| | | | | HD64738024F | HD64738024F | 80 ピン QFP (FP-80B) | |
| | | | | HD64738024W | HD64738024W | 80 ピン TQFP (TFP-80C) | |
| | | | | 広温度範囲 仕様品 | HD64738024D | HD64738024H | 80 ピン QFP (FP-80A) |
| | | | | | HD64738024E | HD64738024F | 80 ピン QFP (FP-80B) |
| | HD64738024WI | | | | HD64738024W | 80 ピン TQFP (TFP-80C) | |
| | F-ZTAT 版 | | 標準仕様品 | HD64F38024H | HD64F38024H | 80 ピン QFP (FP-80A) | |
| | | | | HD64F38024RH | HD64F38024H | | |
| | | | | HD64F38024F | HD64F38024F | 80 ピン QFP (FP-80B) | |
| | | | | HD64F38024RF | HD64F38024F | | |
| | | | | HD64F38024W | HD64F38024W | 80 ピン TQFP (TFP-80C) | |
| | | | | HD64F38024RW | HD64F38024W | | |
| | | HD64F38024RLPV | | F38024RLPV | 85 ピン TFLGA (TLP-85V) | | |
| | | HCD64F38024 | | | | | |
| | | HCD64F38024R | | | チップ | | |
| | | 広温度範囲 仕様品 | | HD64F38024D | HD64F38024H | 80 ピン QFP (FP-80A) | |
| | | | HD64F38024RD | HD64F38024H | | | |
| | | | HD64F38024E | HD64F38024F | 80 ピン QFP (FP-80B) | | |
| | HD64F38024RE | | HD64F38024F | | | | |
| | HD64F38024WI | | HD64F38024W | 80 ピン TQFP (TFP-80C) | | | |
| | HD64F38024RWI | | HD64F38024W | | | | |
| | HD64F38024RLPIV | F38024RLPIV | 85 ピン TFLGA (TLP-85V) | | | | |

付録

| | 製品分類 | | | 製品型名 | マーク型名 | パッケージ (パッケージ コード) | |
|------------------|--------------|------------------|--------------|------------------|-------------------------|-------------------------|-------------------------|
| H8/38024 グループ | H8/38023 | マスク ROM 版 | 標準仕様品 | HD64338023H | HD64338023(***)H | 80 ピン QFP (FP-80A) | |
| | | | | HD64338023F | HD64338023(***)F | 80 ピン QFP (FP-80B) | |
| | | | | HD64338023W | HD64338023(***)W | 80 ピン TQFP (TFP-80C) | |
| | | | | HCD64338023 | | チップ | |
| | | | 広温度範囲 仕様品 | HD64338023D | HD64338023(***)H | 80 ピン QFP (FP-80A) | |
| | | | | HD64338023E | HD64338023(***)F | 80 ピン QFP (FP-80B) | |
| | | | | HD64338023Wl | HD64338023(***)W | 80 ピン TQFP (TFP-80C) | |
| | | | H8/38022 | 標準仕様品 | HD64338022H | HD64338022(***)H | 80 ピン QFP (FP-80A) |
| | | | | | HD64338022F | HD64338022(***)F | 80 ピン QFP (FP-80B) |
| | | | | | HD64338022W | HD64338022(***)W | 80 ピン TQFP (TFP-80C) |
| | | | | | HCD64338022 | | チップ |
| | | | | 広温度範囲 仕様品 | HD64338022D | HD64338022(***)H | 80 ピン QFP (FP-80A) |
| | HD64338022E | HD64338022(***)F | | | 80 ピン QFP (FP-80B) | | |
| | HD64338022Wl | HD64338022(***)W | | | 80 ピン TQFP (TFP-80C) | | |
| | H8/38021 | 標準仕様品 | | HD64338021H | HD64338021(***)H | 80 ピン QFP (FP-80A) | |
| | | | | HD64338021F | HD64338021(***)F | 80 ピン QFP (FP-80B) | |
| | | | | HD64338021W | HD64338021(***)W | 80 ピン TQFP (TFP-80C) | |
| | | | | HCD64338021 | | チップ | |
| | | 広温度範囲 仕様品 | | HD64338021D | HD64338021(***)H | 80 ピン QFP (FP-80A) | |
| | | | HD64338021E | HD64338021(***)F | 80 ピン QFP (FP-80B) | | |
| | | | HD64338021Wl | HD64338021(***)W | 80 ピン TQFP (TFP-80C) | | |

| | 製品分類 | | | 製品型名 | マーク型名 | パッケージ (パッケージ コード) |
|-------------------|-----------|----------------|------------------|--------------------------|--------------------------|--------------------------|
| H8/38024 グループ | H8/38020 | マスク ROM 版 | 標準仕様品 | HD64338020H | HD64338020(***)H | 80 ピン QFP (FP-80A) |
| | | | | HD64338020F | HD64338020(***)F | 80 ピン QFP (FP-80B) |
| | | | | HD64338020W | HD64338020(***)W | 80 ピン TQFP (TFP-80C) |
| | | | | HCD64338020 | | チップ |
| | | | 広温度範囲 仕様品 | HD64338020D | HD64338020(***)H | 80 ピン QFP (FP-80A) |
| | | | | HD64338020E | HD64338020(***)F | 80 ピン QFP (FP-80B) |
| | | | | HD64338020WI | HD64338020(***)W | 80 ピン TQFP (TFP-80C) |
| H8/38024S グループ | H8/38024S | マスク ROM 版 | 標準仕様品 | HD64338024SH | HD64338024(***)H | 80 ピン QFP (FP-80A) |
| | | | | HD64338024SW | HD64338024(***)W | 80 ピン TQFP (TFP-80C) |
| | | | | HD64338024SLPV | 338024S(***)LPV | 85 ピン TFLGA (TLP-85V) |
| | | | | HCD64338024S | | チップ |
| | | | 広温度範囲 仕様品 | HD64338024SD | HD64338024(***)H | 80 ピン QFP (FP-80A) |
| | | | | HD64338024SWI | HD64338024(***)W | 80 ピン TQFP (TFP-80C) |
| | | | | HD64338024SLPIV | 338024S(***)LPIV | 85 ピン TFLGA (TLP-85V) |
| | H8/38023S | 標準仕様品 | HD64338023SH | HD64338023(***)H | 80 ピン QFP (FP-80A) | |
| | | | HD64338023SW | HD64338023(***)W | 80 ピン TQFP (TFP-80C) | |
| | | | HD64338023SLPV | 338023S(***)LPV | 85 ピン TFLGA (TLP-85V) | |
| | | | HCD64338023S | | チップ | |
| | | 広温度範囲 仕様品 | HD64338023SD | HD64338023(***)H | 80 ピン QFP (FP-80A) | |
| | | | HD64338023SWI | HD64338023(***)W | 80 ピン TQFP (TFP-80C) | |
| | | | HD64338023SLPIV | 338023S(***)LPIV | 85 ピン TFLGA (TLP-85V) | |
| | | | | | | |
| H8/38022S | 標準仕様品 | HD64338022SH | HD64338022(***)H | 80 ピン QFP (FP-80A) | | |
| | | HD64338022SW | HD64338022(***)W | 80 ピン TQFP (TFP-80C) | | |
| | | HD64338022SLPV | 338022S(***)LPV | 85 ピン TFLGA (TLP-85V) | | |
| | | HCD64338022S | | チップ | | |

付録

| | 製品分類 | | 製品型名 | マーク型名 | パッケージ (パッケージ コード) | | |
|-------------------|------------------|--------------|--------------|-------------------------|-------------------------|--------------------------|--------------------------|
| H8/38024S グループ | H8/38022S | マスク ROM 版 | 広温度範囲 仕様品 | HD64338022SD | HD64338022(***)H | 80 ピン QFP (FP-80A) | |
| | | | | HD64338022SWI | HD64338022(***)W | 80 ピン TQFP (TFP-80C) | |
| | | | | HD64338022SLPIV | 338022S(***)LPIV | 85 ピン TFLGA (TLP-85V) | |
| | H8/38021S | | | 標準仕様品 | HD64338021SH | HD64338021(***)H | 80 ピン QFP (FP-80A) |
| | | | | | HD64338021SW | HD64338021(***)W | 80 ピン TQFP (TFP-80C) |
| | | | | | HD64338021SLPV | 338021S(***)LPV | 85 ピン TFLGA (TLP-85V) |
| | | | | | HCD64338021S | | チップ |
| | | | | 広温度範囲 仕様品 | HD64338021SD | HD64338021(***)H | 80 ピン QFP (FP-80A) |
| | | | | | HD64338021SWI | HD64338021(***)W | 80 ピン TQFP (TFP-80C) |
| | | | | | HD64338021SLPIV | 338021S(***)LPIV | 85 ピン TFLGA (TLP-85V) |
| | H8/38020S | | | 標準仕様品 | HD64338020SH | HD64338020(***)H | 80 ピン QFP (FP-80A) |
| | | | | | HD64338020SW | HD64338020(***)W | 80 ピン TQFP (TFP-80C) |
| | | | | | HD64338020SLPV | 338020S(***)LPV | 85 ピン TFLGA (TLP-85V) |
| | | | | | HCD64338020S | | チップ |
| | | | | 広温度範囲 仕様品 | HD64338020SD | HD64338020(***)H | 80 ピン QFP (FP-80A) |
| | | | | | HD64338020SWI | HD64338020(***)W | 80 ピン TQFP (TFP-80C) |
| | | | | | HD64338020SLPIV | 338020S(***)LPIV | 85 ピン TFLGA (TLP-85V) |
| | H8/38124 グループ | H8/38124 | マスク ROM 版 | 標準仕様品 | HD64338124H | 38124(***)H | 80 ピン QFP (FP-80A) |
| HD64338124W | | | | | 38124(***)W | 80 ピン TQFP (TFP-80C) | |
| 広温度範囲 仕様品 | | | | HD64338124HW | 38124(***)H | 80 ピン QFP (FP-80A) | |
| | | | HD64338124WW | 38124(***)W | 80 ピン TQFP (TFP-80C) | | |
| F-ZTAT 版 | | | 標準仕様品 | HD64F38124H | F38124H | 80 ピン QFP (FP-80A) | |
| | | | | HD64F38124W | F38124W | 80 ピン TQFP (TFP-80C) | |
| | | 広温度範囲 仕様品 | HD64F38124HW | F38124H | 80 ピン QFP (FP-80A) | | |
| HD64F38124WW | | | F38124W | 80 ピン TQFP (TFP-80C) | | | |

| | 製品分類 | | | 製品型名 | マーク型名 | パッケージ (パッケージ コード) |
|------------------|--------------|--------------|--------------|--------------|-------------------------|-------------------------|
| H8/38124 グループ | H8/38123 | マスク ROM 版 | 標準仕様品 | HD64338123H | 38123(***)H | 80 ピン QFP (FP-80A) |
| | | | | HD64338123W | 38123(***)W | 80 ピン TQFP (TFP-80C) |
| | | | 広温度範囲 仕様品 | HD64338123HW | 38123(***)H | 80 ピン QFP (FP-80A) |
| | | | | HD64338123WW | 38123(***)W | 80 ピン TQFP (TFP-80C) |
| | H8/38122 | マスク ROM 版 | 標準仕様品 | HD64338122H | 38122(***)H | 80 ピン QFP (FP-80A) |
| | | | | HD64338122W | 38122(***)W | 80 ピン TQFP (TFP-80C) |
| | | | 広温度範囲 仕様品 | HD64338122HW | 38122(***)H | 80 ピン QFP (FP-80A) |
| | | | | HD64338122WW | 38122(***)W | 80 ピン TQFP (TFP-80C) |
| | | F-ZTAT 版 | 標準仕様品 | HD64F38122H | F38122H | 80 ピン QFP (FP-80A) |
| | | | | HD64F38122W | F38122W | 80 ピン TQFP (TFP-80C) |
| | | | 広温度範囲 仕様品 | HD64F38122HW | F38122H | 80 ピン QFP (FP-80A) |
| | | | | HD64F38122WW | F38122W | 80 ピン TQFP (TFP-80C) |
| | H8/38121 | マスク ROM 版 | 標準仕様品 | HD64338121H | 38121(***)H | 80 ピン QFP (FP-80A) |
| | | | | HD64338121W | 38121(***)W | 80 ピン TQFP (TFP-80C) |
| | | | 広温度範囲 仕様品 | HD64338121HW | 38121(***)H | 80 ピン QFP (FP-80A) |
| | | | | HD64338121WW | 38121(***)W | 80 ピン TQFP (TFP-80C) |
| H8/38120 | マスク ROM 版 | 標準仕様品 | HD64338120H | 38120(***)H | 80 ピン QFP (FP-80A) | |
| | | | HD64338120W | 38120(***)W | 80 ピン TQFP (TFP-80C) | |
| | | 広温度範囲 仕様品 | HD64338120HW | 38120(***)H | 80 ピン QFP (FP-80A) | |
| | | | HD64338120WW | 38120(***)W | 80 ピン TQFP (TFP-80C) | |

【注】 マスク ROM 版の (**) は ROM コードです。

G. 外形寸法図

H8/38024 グループ、H8/38124 グループおよび H8/38024S グループの外形寸法図 FP-80A を図 G.1、FP-80B を図 G.2、TFP-80C を図 G.3 に示します。

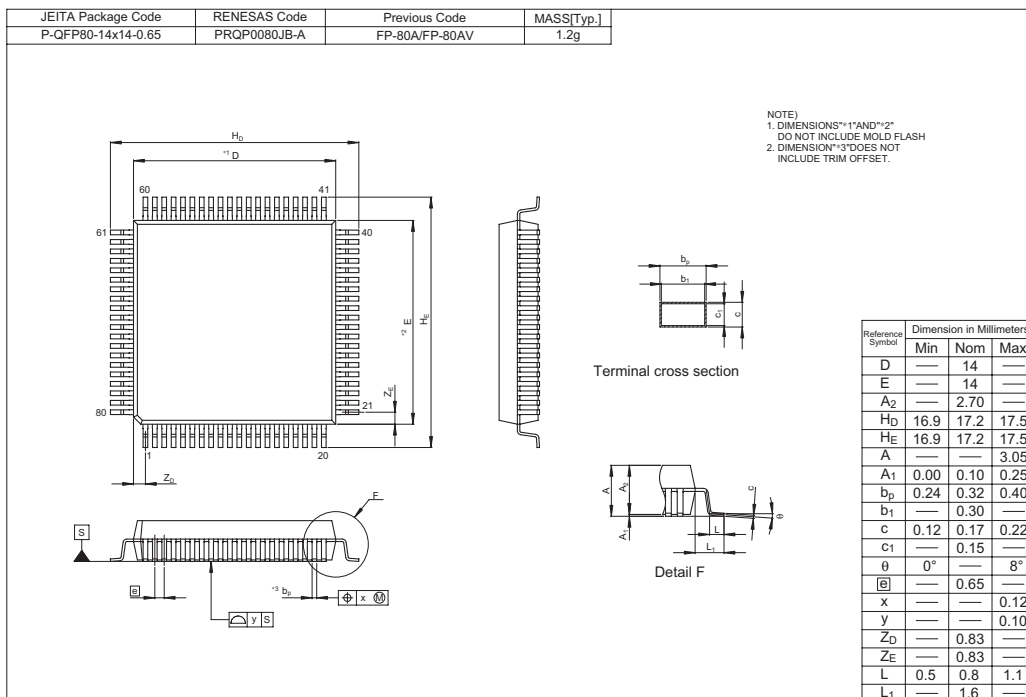


図 G.1 外形寸法図 (FP-80A)

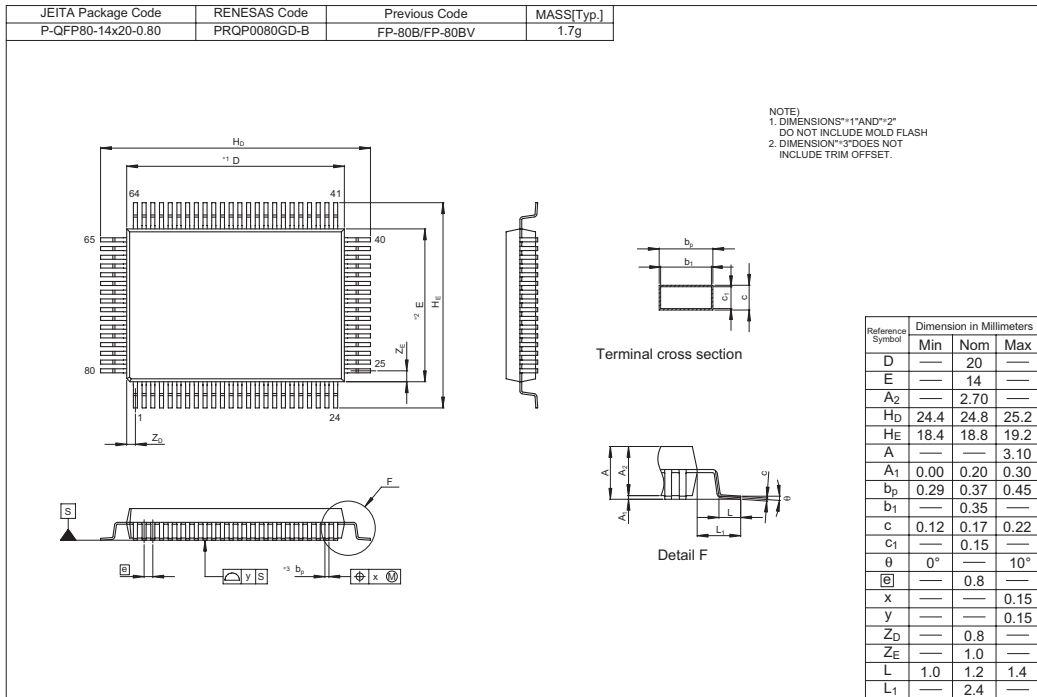


図 G.2 外形寸法図 (FP-80B)

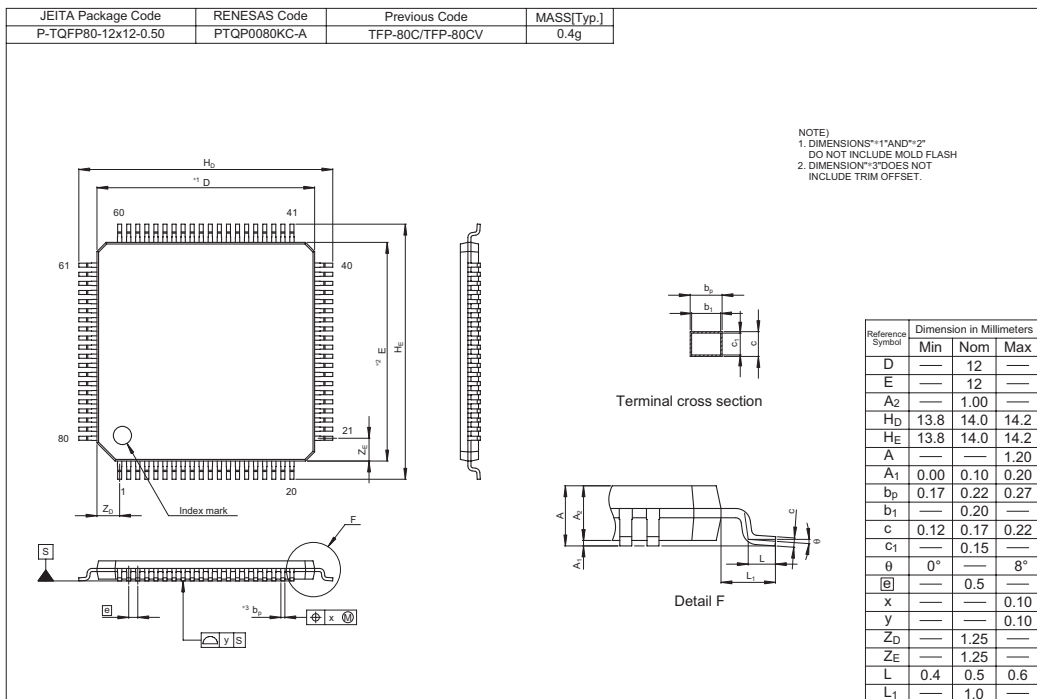


図 G.3 外形寸法図 (TFP-80C)

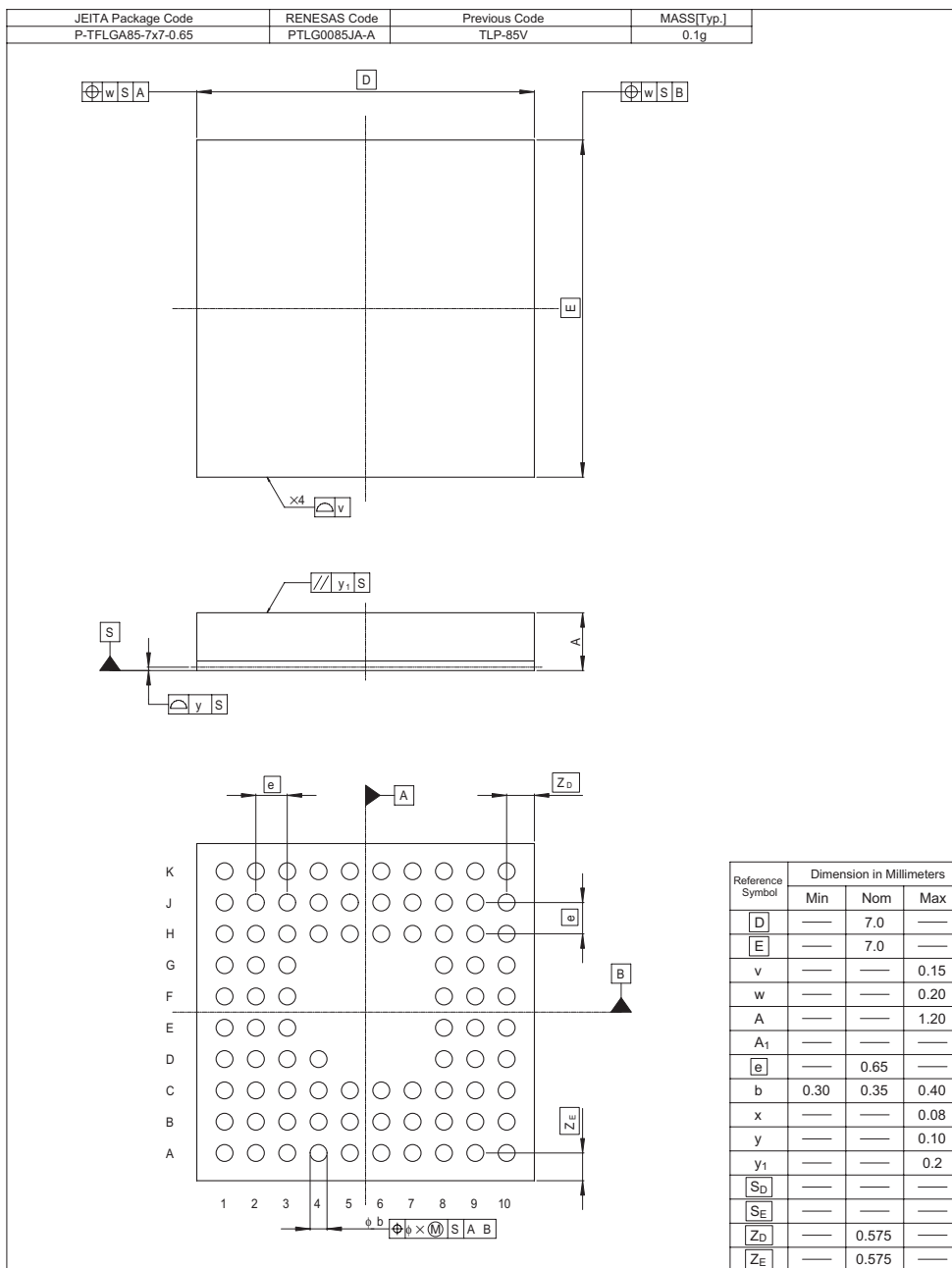


図 G.4 外形寸法図 (TLP-85V)

H. チップ形状仕様図

HCD64338024、HCD64338023、HCD64338022、HCD64338021、HCD64338020 のチップ断面図を図 H.1 に、HCD64F38024、HCD64F38024R のチップ断面図を図 H.2 に、HCD64338024S、HCD64338023S、HCD64338022S、HCD64338021S、HCD64338020S のチップ断面図を図 H.3 に示します。

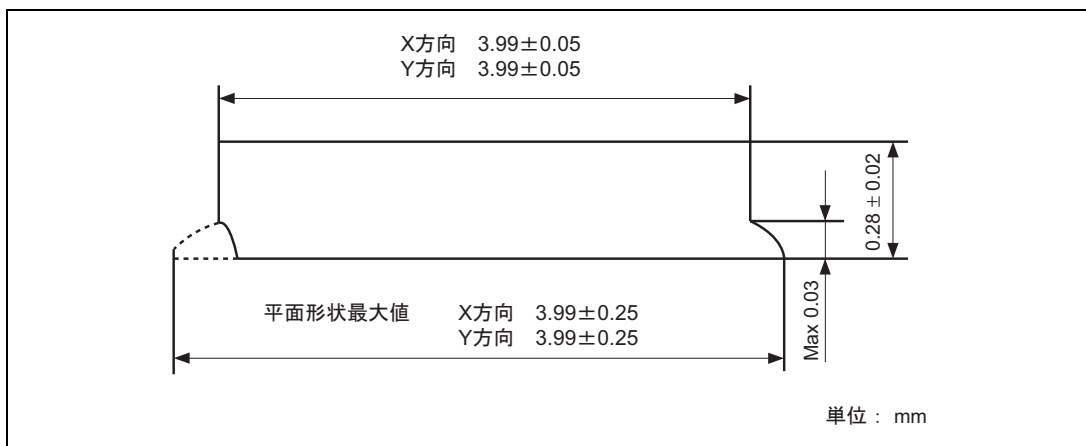


図 H.1 チップ断面図 (HCD64338024、HCD64338023、HCD64338022、HCD64338021、HCD64338020)

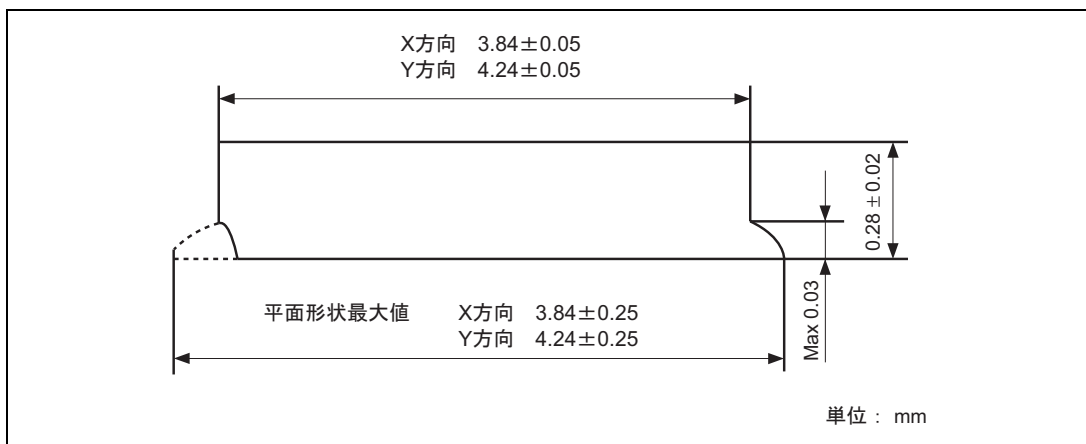


図 H.2 チップ断面図 (HCD64F38024、HCD64F38024R)

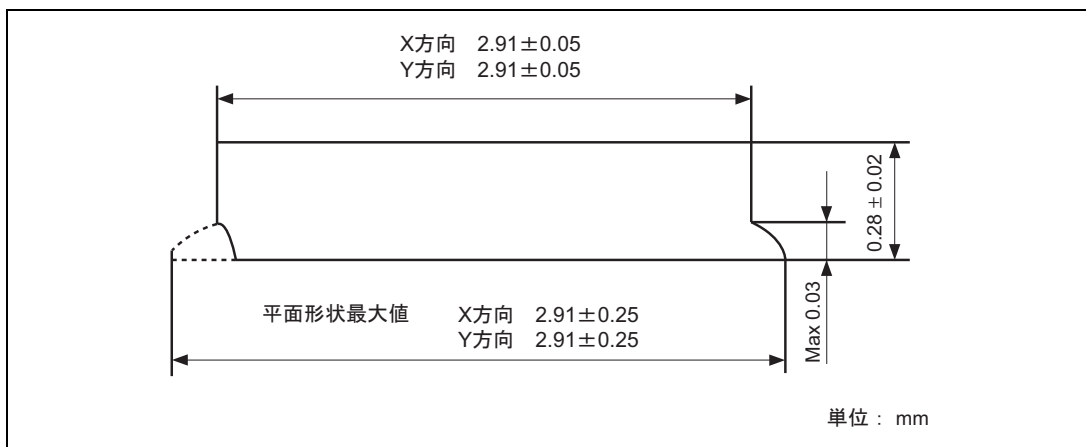


図 H.3 チップ断面図(HCD64338024S、HCD64338023S、HCD64338022S、HCD64338021S、HCD64338020S)

1. ボンディングパッド形状図

HCD64338024、HCD64338023、HCD64338022、HCD64338021、HCD64338020、HCD64F38024、HCD64F38024R、HCD64338024S、HCD64338023S、HCD64338022S、HCD64338021S、および HCD64338020S のボンディングパッド形状図を図 1.1 に示します。

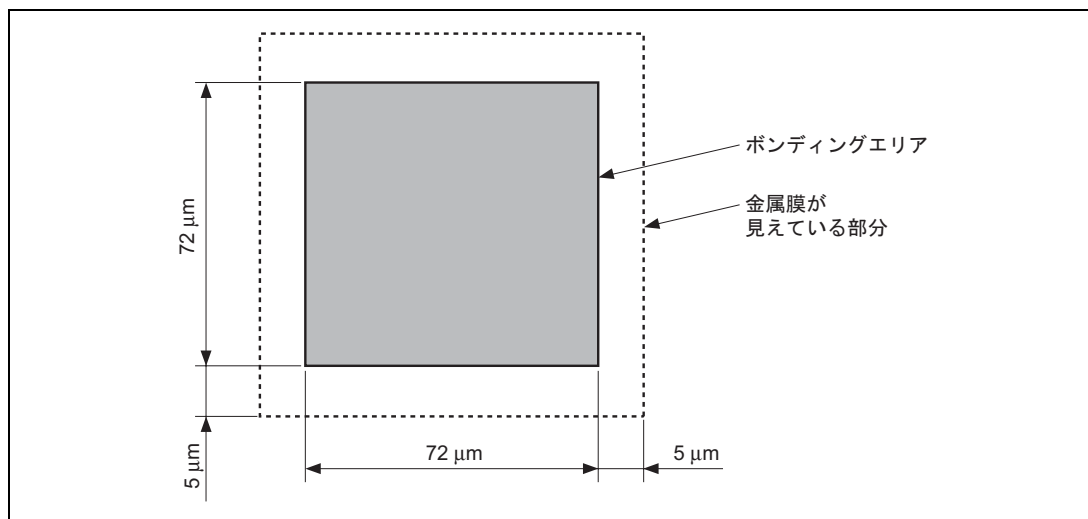


図 1.1 ボンディングパッド形状図

J. チップトレイ仕様図

HCD64338024、HCD64338023、HCD64338022、HCD64338021、HCD64338020 のチップトレイ仕様図を図 J.1 に、
 HCD64F38024、HCD64F38024R のチップトレイ仕様図を図 J.2 に、HCD64338024S、HCD64338023S、HCD64338022S、
 HCD64338021S、HCD64338020S のチップトレイ仕様図を図 J.3 に示します。

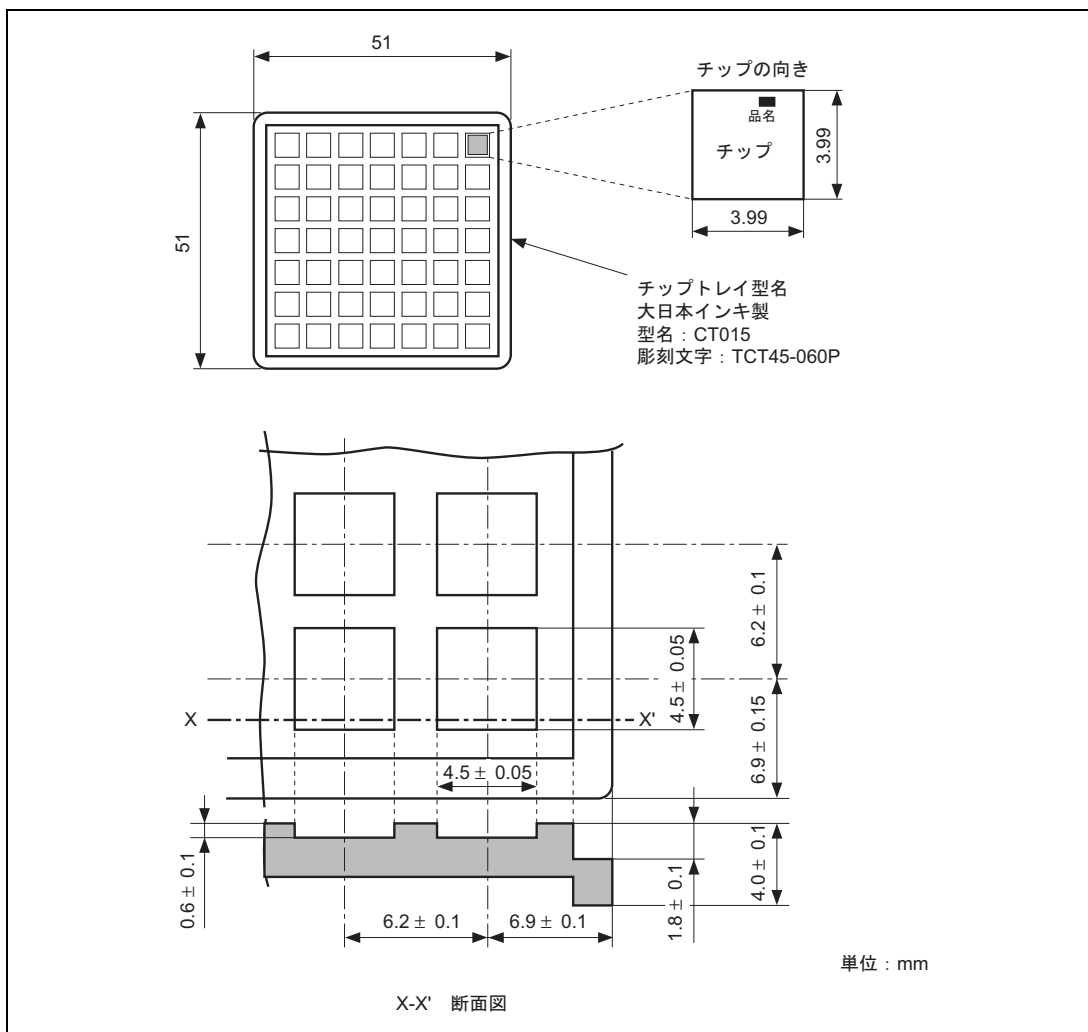


図 J.1 チップトレイ仕様図 (HCD64338024、HCD64338023、HCD64338022、HCD64338021、HCD64338020)

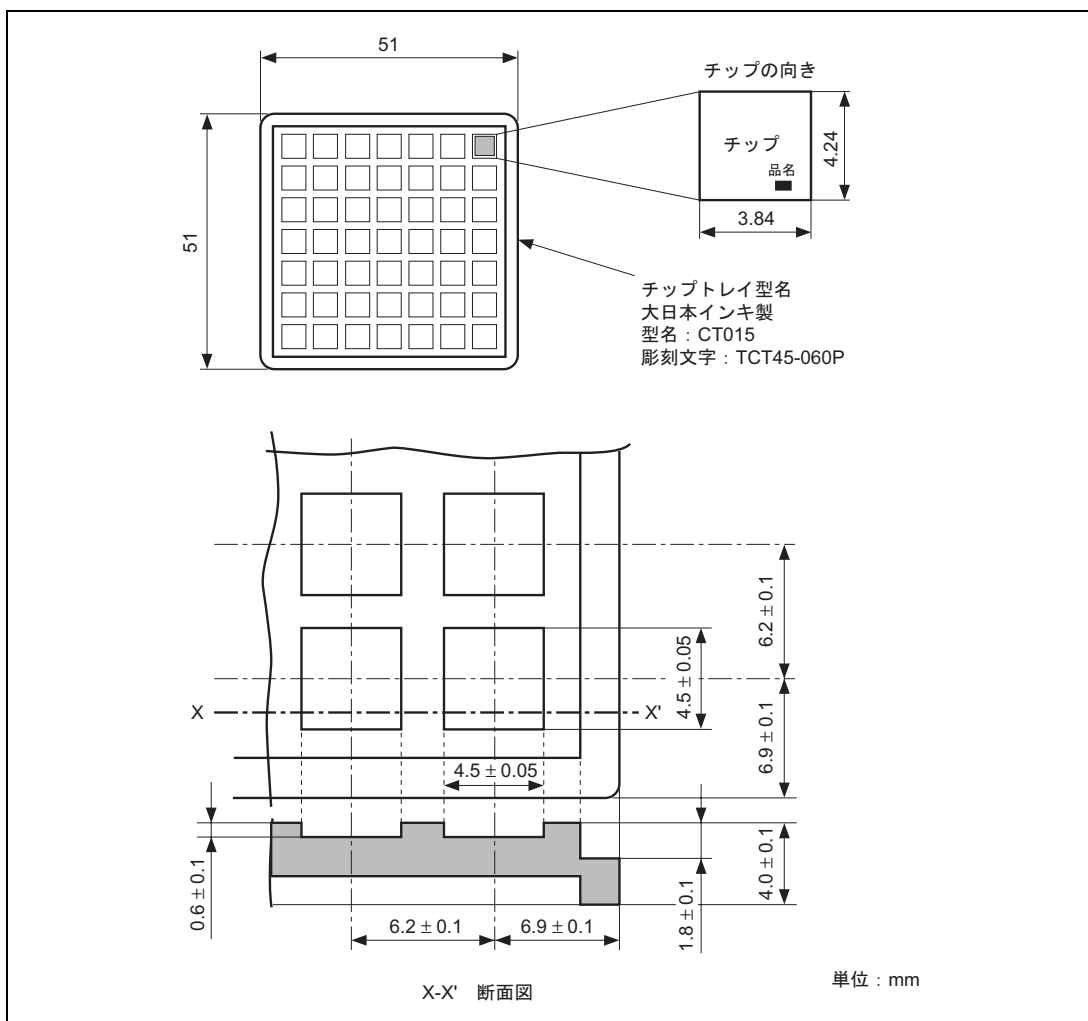


図 J.2 チップトレイ仕様図 (HCD64F38024、HCD64F38024R)

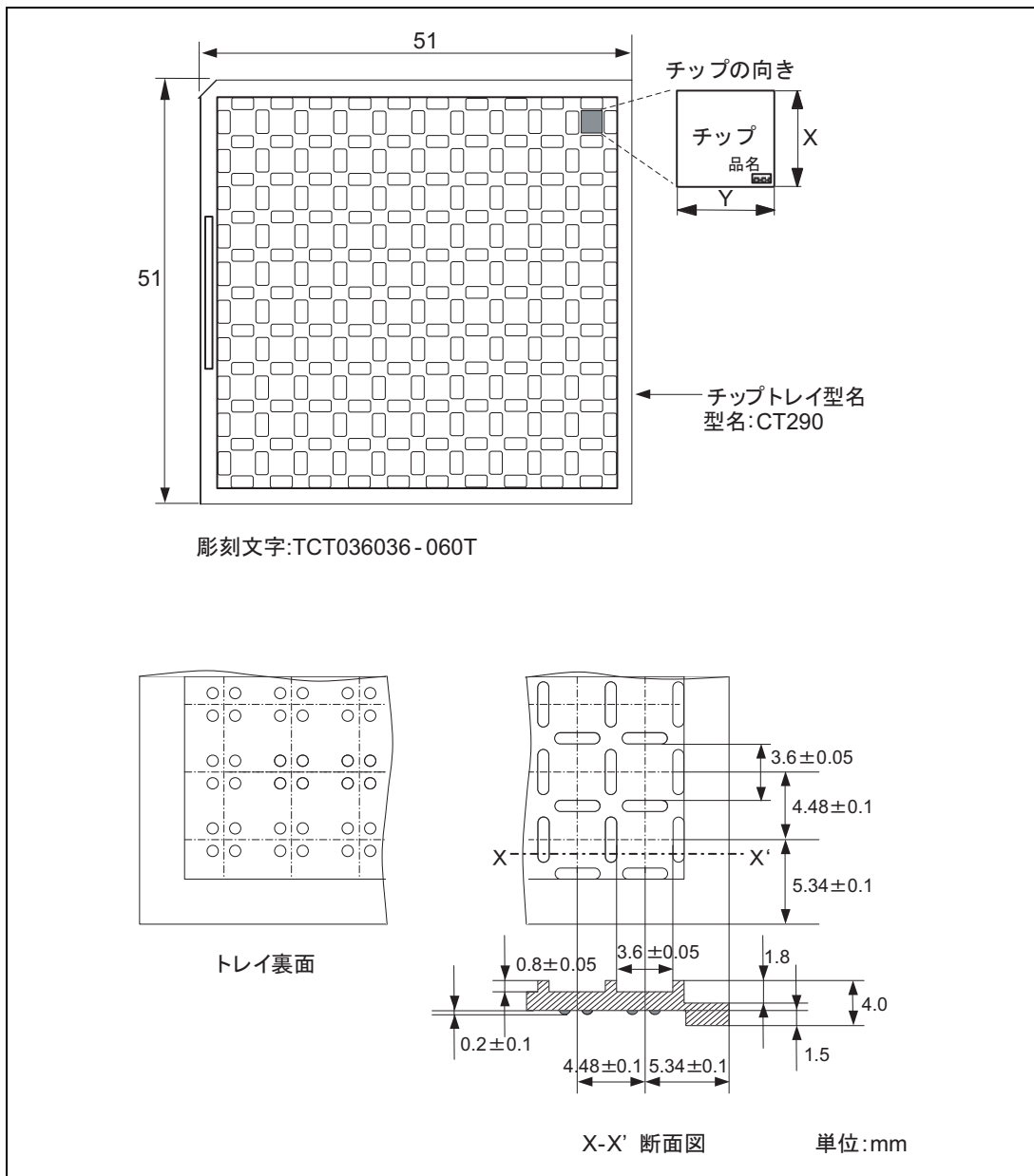


図 J.3 チップトレイ仕様図 (HCD64338024S、HCD64338023S、HCD64338022S、HCD64338021S、HCD64338020S)

本版で改訂された箇所

| 修正項目 | ページ | 修正内容 (詳細はマニュアル参照) | | | | | | | | | | | | | | | | | |
|--|--|--|-----------|----------------|------------------------------|--|-----------|----------------------|-----------|----------------------------|---------|---|------|----|--------|------------|----------|--------|-----------|
| 1.1 概要 | 1-3 | <p>表を修正</p> <table border="1"> <thead> <tr> <th>項目</th> <th>仕様</th> </tr> </thead> <tbody> <tr> <td>シリアル コミュニケーションイ ンタフェース</td> <td>シリアルコミュニケーションインタフェース内蔵 ・ SCI3:8ビットクロック同期式/調歩同期式</td> </tr> </tbody> </table> | 項目 | 仕様 | シリアル コミュニケーションイ ンタフェース | シリアルコミュニケーションインタフェース内蔵 ・ SCI3:8ビットクロック同期式/調歩同期式 | | | | | | | | | | | | | |
| 項目 | 仕様 | | | | | | | | | | | | | | | | | | |
| シリアル コミュニケーションイ ンタフェース | シリアルコミュニケーションインタフェース内蔵 ・ SCI3:8ビットクロック同期式/調歩同期式 | | | | | | | | | | | | | | | | | | |
| 4.3 サブクロック発振器 (1) 32.768kHz/38.4kHz 水晶発振 子を接続する方法 図 4.8 32.768kHz/38.4kHz 水晶発 振子の接続例 | 4-8 | <p>図を修正</p> <p>C₁=C₂=15pF (typ)</p> <table border="1"> <thead> <tr> <th>発振周波数</th> <th>メーカー</th> <th>型式</th> </tr> </thead> <tbody> <tr> <td>38.4kHz</td> <td>セイコーインスツル</td> <td>VTC-200</td> </tr> <tr> <td>32.768kHz</td> <td>日本電波工業</td> <td>MX73P</td> </tr> </tbody> </table> <p>C₁=C₂=7pF (typ)</p> <table border="1"> <thead> <tr> <th>発振周波数</th> <th>メーカー</th> <th>型式</th> <th>等価直列抵抗</th> </tr> </thead> <tbody> <tr> <td>32.768kHz*</td> <td>エプソントヨコム</td> <td>C-001R</td> <td>35kΩ max.</td> </tr> </tbody> </table> <p>【注】 回路定数は、発振子メーカーと、十分ご相談ください。 * H8/38124グループのみ。</p> | 発振周波数 | メーカー | 型式 | 38.4kHz | セイコーインスツル | VTC-200 | 32.768kHz | 日本電波工業 | MX73P | 発振周波数 | メーカー | 型式 | 等価直列抵抗 | 32.768kHz* | エプソントヨコム | C-001R | 35kΩ max. |
| 発振周波数 | メーカー | 型式 | | | | | | | | | | | | | | | | | |
| 38.4kHz | セイコーインスツル | VTC-200 | | | | | | | | | | | | | | | | | |
| 32.768kHz | 日本電波工業 | MX73P | | | | | | | | | | | | | | | | | |
| 発振周波数 | メーカー | 型式 | 等価直列抵抗 | | | | | | | | | | | | | | | | |
| 32.768kHz* | エプソントヨコム | C-001R | 35kΩ max. | | | | | | | | | | | | | | | | |
| 5.10 使用上の注意事項 | 5-20 | 新規追加 | | | | | | | | | | | | | | | | | |
| 6.10.4 自動書き込み | 6-35 | <p>説明を修正</p> <p>9. ステータスポーリングの I/O6、I/O7 端子情報は次のコマンド書き込みまで保持されます。次のコマンド書き込みが行われていなければ、OE、OE をイネーブルにすることにより読み出し可能です。</p> | | | | | | | | | | | | | | | | | |
| 10.1 概要 | 10-1 | <p>説明を修正</p> <p>SCI3 (シリアルコミュニケーションインタフェース 3) は、調歩同期式とクロック同期式の 2 方式のシリアルデータ通信を行います。</p> | | | | | | | | | | | | | | | | | |
| 10.1.1 特長 | 10-1 | <p>説明を修正</p> <p>Universal Asynchronous Receiver/Transmitter (UART) や、Asynchronous Communication Interface Adapter (ACIA) などの標準の調歩同期式通信用 LSI とのシリアルデータ通信ができます。</p> <p>通信フォーマットを 12 種類のフォーマットから選択できます。</p> <p>表を修正</p> <table border="1"> <tbody> <tr> <td>データ長</td> <td>7ビット/8ビット/5ビット</td> </tr> <tr> <td>ストップビット長</td> <td>1ビット/2ビット</td> </tr> <tr> <td>パリティ</td> <td>偶数パリティ/奇数パリティ/パリティなし</td> </tr> <tr> <td>受信エラーの検出</td> <td>パリティエラー、オーバランエラー、フレーミングエラー</td> </tr> <tr> <td>ブレークの検出</td> <td>フレーミングエラー発生時に RXD32 端子のレベルを直接読み出すことでブレークを検出</td> </tr> </tbody> </table> | データ長 | 7ビット/8ビット/5ビット | ストップビット長 | 1ビット/2ビット | パリティ | 偶数パリティ/奇数パリティ/パリティなし | 受信エラーの検出 | パリティエラー、オーバランエラー、フレーミングエラー | ブレークの検出 | フレーミングエラー発生時に RXD32 端子のレベルを直接読み出すことでブレークを検出 | | | | | | | |
| データ長 | 7ビット/8ビット/5ビット | | | | | | | | | | | | | | | | | | |
| ストップビット長 | 1ビット/2ビット | | | | | | | | | | | | | | | | | | |
| パリティ | 偶数パリティ/奇数パリティ/パリティなし | | | | | | | | | | | | | | | | | | |
| 受信エラーの検出 | パリティエラー、オーバランエラー、フレーミングエラー | | | | | | | | | | | | | | | | | | |
| ブレークの検出 | フレーミングエラー発生時に RXD32 端子のレベルを直接読み出すことでブレークを検出 | | | | | | | | | | | | | | | | | | |

| 修正項目 | ページ | 修正内容 (詳細はマニュアル参照) | | | | | | | | | | | | | | | | | | | | | | | | | | | | | | | | | | | | | | | | | | | | | | | | | | | | | | | | | | | | | | | | | | | | | | | | | | | | | | | | | | | | | | | | | | | | | | | | | | | | | | | | | | | | | | | | | | | | | | | | | | | | | | | | | | | | | | | | | | | | | | | | | | | | | |
|--|-------------|--|------------|--------------|---------|-------------|-------------|--------------|-------------|-------|---|-------------|-------------|------------|------------|--------------|------|-------------|--------------|---|---|---|---|---|-------|------|----|---|---|---|---|---|---|---|-----|-----|----|---|---|---|---|---|---|-----|------|----|---|---|---|---|---|---|-----|-----|----|---|---|---|---|---|---|-----|-----|----|---|---|---|---|---|---|-----|-----|----|---|---|---|---|---|---|-----|-----|----|---|---|------|--|--|--|--|--|--|--|--|--|--|--|---|---|-------|------|----|---|---|--|--|--|---|---|-----|-----|----|---|---|------|--|--|--|--|--|--|--|--|--|---|--|---|---|-------|------|----|---|---|---|---|---|---|---|---------|------|----|----|----|------|--|--|--|--|--|--|--|--|
| 10.2.5 シリアルモードレジスタ (SMR) • ビット2:5ビット通信 (MP) | 10-9 | <p>タイトルおよび説明を修正</p> <p>このビットが1のとき5ビット通信のフォーマットが可能となります。1をライトする場合は、必ず同時にビット5 (PE) に1をライトしてください。</p> <p>表を修正、注を削除</p> <table border="1"> <thead> <tr> <th>ビット2</th> <th>MP</th> <th>説明</th> <th></th> </tr> </thead> <tbody> <tr> <td>0</td> <td></td> <td>5ビット通信を禁止</td> <td>(初期値)</td> </tr> <tr> <td>1</td> <td></td> <td>5ビット通信を許可</td> <td></td> </tr> </tbody> </table> | ビット2 | MP | 説明 | | 0 | | 5ビット通信を禁止 | (初期値) | 1 | | 5ビット通信を許可 | | | | | | | | | | | | | | | | | | | | | | | | | | | | | | | | | | | | | | | | | | | | | | | | | | | | | | | | | | | | | | | | | | | | | | | | | | | | | | | | | | | | | | | | | | | | | | | | | | | | | | | | | | | | | | | | | | | | | | | | | | | | | | | | | | | | | | | | | | |
| ビット2 | MP | 説明 | | | | | | | | | | | | | | | | | | | | | | | | | | | | | | | | | | | | | | | | | | | | | | | | | | | | | | | | | | | | | | | | | | | | | | | | | | | | | | | | | | | | | | | | | | | | | | | | | | | | | | | | | | | | | | | | | | | | | | | | | | | | | | | | | | | | | | | | | | | | | | | | | | | | | |
| 0 | | 5ビット通信を禁止 | (初期値) | | | | | | | | | | | | | | | | | | | | | | | | | | | | | | | | | | | | | | | | | | | | | | | | | | | | | | | | | | | | | | | | | | | | | | | | | | | | | | | | | | | | | | | | | | | | | | | | | | | | | | | | | | | | | | | | | | | | | | | | | | | | | | | | | | | | | | | | | | | | | | | | | | | | |
| 1 | | 5ビット通信を許可 | | | | | | | | | | | | | | | | | | | | | | | | | | | | | | | | | | | | | | | | | | | | | | | | | | | | | | | | | | | | | | | | | | | | | | | | | | | | | | | | | | | | | | | | | | | | | | | | | | | | | | | | | | | | | | | | | | | | | | | | | | | | | | | | | | | | | | | | | | | | | | | | | | | | | |
| 10.2.6 シリアルコントロールレジスタ3 (SCR3) • ビット3:リザーブビット (MPIE) | 10-11 | <p>タイトルおよび説明を修正</p> <p>リザーブビットです。ライトする場合は必ず0をライトしてください。</p> | | | | | | | | | | | | | | | | | | | | | | | | | | | | | | | | | | | | | | | | | | | | | | | | | | | | | | | | | | | | | | | | | | | | | | | | | | | | | | | | | | | | | | | | | | | | | | | | | | | | | | | | | | | | | | | | | | | | | | | | | | | | | | | | | | | | | | | | | | | | | | | | | | | | | |
| 10.2.7 シリアルステータスレジスタ (SSR) | 10-13 | <p>説明を修正</p> <p>SSRは、SCI3の動作状態を示すステータスフラグを内蔵した8ビットのレジスタです。</p> | | | | | | | | | | | | | | | | | | | | | | | | | | | | | | | | | | | | | | | | | | | | | | | | | | | | | | | | | | | | | | | | | | | | | | | | | | | | | | | | | | | | | | | | | | | | | | | | | | | | | | | | | | | | | | | | | | | | | | | | | | | | | | | | | | | | | | | | | | | | | | | | | | | | | |
| • ビット1:リザーブビット (MPBR) | 10-16 | <p>タイトルおよび説明を修正</p> <p>リード専用のリザーブビットです。ライトすることはできません。</p> | | | | | | | | | | | | | | | | | | | | | | | | | | | | | | | | | | | | | | | | | | | | | | | | | | | | | | | | | | | | | | | | | | | | | | | | | | | | | | | | | | | | | | | | | | | | | | | | | | | | | | | | | | | | | | | | | | | | | | | | | | | | | | | | | | | | | | | | | | | | | | | | | | | | | |
| • ビット0:リザーブビット (MPBT) | | <p>タイトルおよび説明を修正</p> <p>リザーブビットです。ライトする場合は必ず0をライトしてください。</p> | | | | | | | | | | | | | | | | | | | | | | | | | | | | | | | | | | | | | | | | | | | | | | | | | | | | | | | | | | | | | | | | | | | | | | | | | | | | | | | | | | | | | | | | | | | | | | | | | | | | | | | | | | | | | | | | | | | | | | | | | | | | | | | | | | | | | | | | | | | | | | | | | | | | | |
| 10.3.1 概要 (1) 調歩同期式モード | 10-23 | <p>説明を修正</p> <p>• パリティの付加、および1ビットまたは2ビットのストップビットの付加を選択可能(これらの組み合わせで送信/受信フォーマット、およびキャラクタ長を決定)</p> | | | | | | | | | | | | | | | | | | | | | | | | | | | | | | | | | | | | | | | | | | | | | | | | | | | | | | | | | | | | | | | | | | | | | | | | | | | | | | | | | | | | | | | | | | | | | | | | | | | | | | | | | | | | | | | | | | | | | | | | | | | | | | | | | | | | | | | | | | | | | | | | | | | | | |
| 表 10.8 SMR の設定値と送信/受信フォーマット | 10-24 | <p>表を修正</p> <table border="1"> <thead> <tr> <th colspan="5">SMR</th> <th rowspan="2">モード</th> <th colspan="3">送信/受信フォーマット</th> </tr> <tr> <th>ビット7 COM</th> <th>ビット6 CHR</th> <th>ビット2 MP</th> <th>ビット5 PE</th> <th>ビット3 STOP</th> <th>データ長</th> <th>パリティ ビット</th> <th>ストップ ビット長</th> </tr> </thead> <tbody> <tr> <td rowspan="10">0</td> <td rowspan="10">0</td> <td rowspan="10">0</td> <td rowspan="10">0</td> <td>0</td> <td rowspan="2">調歩同期式</td> <td rowspan="2">8ビット</td> <td rowspan="2">なし</td> <td>1</td> </tr> <tr> <td>1</td> <td>2</td> </tr> <tr> <td rowspan="2">1</td> <td rowspan="2">0</td> <td rowspan="2">1</td> <td rowspan="2">0</td> <td rowspan="2">モード</td> <td rowspan="2">データ</td> <td rowspan="2">あり</td> <td>1</td> </tr> <tr> <td>2</td> </tr> <tr> <td rowspan="2">1</td> <td rowspan="2">0</td> <td rowspan="2">1</td> <td rowspan="2">0</td> <td rowspan="2">モード</td> <td rowspan="2">7ビット</td> <td rowspan="2">なし</td> <td>1</td> </tr> <tr> <td>2</td> </tr> <tr> <td rowspan="2">1</td> <td rowspan="2">0</td> <td rowspan="2">1</td> <td rowspan="2">1</td> <td rowspan="2">モード</td> <td rowspan="2">データ</td> <td rowspan="2">あり</td> <td>1</td> </tr> <tr> <td>2</td> </tr> <tr> <td rowspan="2">1</td> <td rowspan="2">0</td> <td rowspan="2">1</td> <td rowspan="2">0</td> <td rowspan="2">モード</td> <td rowspan="2">データ</td> <td rowspan="2">あり</td> <td>1</td> </tr> <tr> <td>2</td> </tr> <tr> <td rowspan="2">0</td> <td rowspan="2">1</td> <td rowspan="2">0</td> <td rowspan="2">0</td> <td rowspan="2">モード</td> <td rowspan="2">データ</td> <td rowspan="2">なし</td> <td>1</td> </tr> <tr> <td>2</td> </tr> <tr> <td rowspan="2">0</td> <td rowspan="2">1</td> <td rowspan="2">0</td> <td rowspan="2">0</td> <td rowspan="2">モード</td> <td rowspan="2">データ</td> <td rowspan="2">なし</td> <td>1</td> </tr> <tr> <td>2</td> </tr> <tr> <td colspan="9" style="text-align: center;">設定禁止</td> </tr> <tr> <td rowspan="2"></td> <td rowspan="2"></td> <td rowspan="2"></td> <td rowspan="2">1</td> <td rowspan="2">0</td> <td rowspan="2">調歩同期式</td> <td rowspan="2">5ビット</td> <td rowspan="2">なし</td> <td>1</td> </tr> <tr> <td>2</td> </tr> <tr> <td rowspan="2"></td> <td rowspan="2"></td> <td rowspan="2"></td> <td rowspan="2">1</td> <td rowspan="2">0</td> <td rowspan="2">モード</td> <td rowspan="2">データ</td> <td rowspan="2">あり</td> <td>1</td> </tr> <tr> <td>2</td> </tr> <tr> <td colspan="9" style="text-align: center;">設定禁止</td> </tr> <tr> <td rowspan="2"></td> <td rowspan="2">1</td> <td rowspan="2"></td> <td rowspan="2">0</td> <td rowspan="2">0</td> <td rowspan="2">調歩同期式</td> <td rowspan="2">5ビット</td> <td rowspan="2">あり</td> <td>1</td> </tr> <tr> <td>2</td> </tr> <tr> <td rowspan="2">1</td> <td rowspan="2">*</td> <td rowspan="2">0</td> <td rowspan="2">*</td> <td rowspan="2">*</td> <td rowspan="2">クロック同期式</td> <td rowspan="2">8ビット</td> <td rowspan="2">なし</td> <td>なし</td> </tr> <tr> <td>なし</td> </tr> <tr> <td colspan="9" style="text-align: center;">設定禁止</td> </tr> </tbody> </table> | SMR | | | | | モード | 送信/受信フォーマット | | | ビット7 COM | ビット6 CHR | ビット2 MP | ビット5 PE | ビット3 STOP | データ長 | パリティ ビット | ストップ ビット長 | 0 | 0 | 0 | 0 | 0 | 調歩同期式 | 8ビット | なし | 1 | 1 | 2 | 1 | 0 | 1 | 0 | モード | データ | あり | 1 | 2 | 1 | 0 | 1 | 0 | モード | 7ビット | なし | 1 | 2 | 1 | 0 | 1 | 1 | モード | データ | あり | 1 | 2 | 1 | 0 | 1 | 0 | モード | データ | あり | 1 | 2 | 0 | 1 | 0 | 0 | モード | データ | なし | 1 | 2 | 0 | 1 | 0 | 0 | モード | データ | なし | 1 | 2 | 設定禁止 | | | | | | | | | | | | 1 | 0 | 調歩同期式 | 5ビット | なし | 1 | 2 | | | | 1 | 0 | モード | データ | あり | 1 | 2 | 設定禁止 | | | | | | | | | | 1 | | 0 | 0 | 調歩同期式 | 5ビット | あり | 1 | 2 | 1 | * | 0 | * | * | クロック同期式 | 8ビット | なし | なし | なし | 設定禁止 | | | | | | | | |
| SMR | | | | | モード | 送信/受信フォーマット | | | | | | | | | | | | | | | | | | | | | | | | | | | | | | | | | | | | | | | | | | | | | | | | | | | | | | | | | | | | | | | | | | | | | | | | | | | | | | | | | | | | | | | | | | | | | | | | | | | | | | | | | | | | | | | | | | | | | | | | | | | | | | | | | | | | | | | | | | | | | | | | | |
| ビット7 COM | ビット6 CHR | ビット2 MP | ビット5 PE | ビット3 STOP | | データ長 | パリティ ビット | ストップ ビット長 | | | | | | | | | | | | | | | | | | | | | | | | | | | | | | | | | | | | | | | | | | | | | | | | | | | | | | | | | | | | | | | | | | | | | | | | | | | | | | | | | | | | | | | | | | | | | | | | | | | | | | | | | | | | | | | | | | | | | | | | | | | | | | | | | | | | | | | | | | | | | | | |
| 0 | 0 | 0 | 0 | 0 | 調歩同期式 | 8ビット | なし | 1 | | | | | | | | | | | | | | | | | | | | | | | | | | | | | | | | | | | | | | | | | | | | | | | | | | | | | | | | | | | | | | | | | | | | | | | | | | | | | | | | | | | | | | | | | | | | | | | | | | | | | | | | | | | | | | | | | | | | | | | | | | | | | | | | | | | | | | | | | | | | | | | |
| | | | | 1 | | | | 2 | | | | | | | | | | | | | | | | | | | | | | | | | | | | | | | | | | | | | | | | | | | | | | | | | | | | | | | | | | | | | | | | | | | | | | | | | | | | | | | | | | | | | | | | | | | | | | | | | | | | | | | | | | | | | | | | | | | | | | | | | | | | | | | | | | | | | | | | | | | | | | | |
| | | | | 1 | 0 | 1 | 0 | モード | データ | あり | 1 | | | | | | | | | | | | | | | | | | | | | | | | | | | | | | | | | | | | | | | | | | | | | | | | | | | | | | | | | | | | | | | | | | | | | | | | | | | | | | | | | | | | | | | | | | | | | | | | | | | | | | | | | | | | | | | | | | | | | | | | | | | | | | | | | | | | | | | | | | | | |
| | | | | | | | | | | | 2 | | | | | | | | | | | | | | | | | | | | | | | | | | | | | | | | | | | | | | | | | | | | | | | | | | | | | | | | | | | | | | | | | | | | | | | | | | | | | | | | | | | | | | | | | | | | | | | | | | | | | | | | | | | | | | | | | | | | | | | | | | | | | | | | | | | | | | | | | | | | |
| | | | | 1 | 0 | 1 | 0 | モード | 7ビット | なし | 1 | | | | | | | | | | | | | | | | | | | | | | | | | | | | | | | | | | | | | | | | | | | | | | | | | | | | | | | | | | | | | | | | | | | | | | | | | | | | | | | | | | | | | | | | | | | | | | | | | | | | | | | | | | | | | | | | | | | | | | | | | | | | | | | | | | | | | | | | | | | | |
| | | | | | | | | | | | 2 | | | | | | | | | | | | | | | | | | | | | | | | | | | | | | | | | | | | | | | | | | | | | | | | | | | | | | | | | | | | | | | | | | | | | | | | | | | | | | | | | | | | | | | | | | | | | | | | | | | | | | | | | | | | | | | | | | | | | | | | | | | | | | | | | | | | | | | | | | | | |
| | | | | 1 | 0 | 1 | 1 | モード | データ | あり | 1 | | | | | | | | | | | | | | | | | | | | | | | | | | | | | | | | | | | | | | | | | | | | | | | | | | | | | | | | | | | | | | | | | | | | | | | | | | | | | | | | | | | | | | | | | | | | | | | | | | | | | | | | | | | | | | | | | | | | | | | | | | | | | | | | | | | | | | | | | | | | |
| | | | | | | | | | | | 2 | | | | | | | | | | | | | | | | | | | | | | | | | | | | | | | | | | | | | | | | | | | | | | | | | | | | | | | | | | | | | | | | | | | | | | | | | | | | | | | | | | | | | | | | | | | | | | | | | | | | | | | | | | | | | | | | | | | | | | | | | | | | | | | | | | | | | | | | | | | | |
| | | | | 1 | 0 | 1 | 0 | モード | データ | あり | 1 | | | | | | | | | | | | | | | | | | | | | | | | | | | | | | | | | | | | | | | | | | | | | | | | | | | | | | | | | | | | | | | | | | | | | | | | | | | | | | | | | | | | | | | | | | | | | | | | | | | | | | | | | | | | | | | | | | | | | | | | | | | | | | | | | | | | | | | | | | | | |
| | | | | | | | | | | | 2 | | | | | | | | | | | | | | | | | | | | | | | | | | | | | | | | | | | | | | | | | | | | | | | | | | | | | | | | | | | | | | | | | | | | | | | | | | | | | | | | | | | | | | | | | | | | | | | | | | | | | | | | | | | | | | | | | | | | | | | | | | | | | | | | | | | | | | | | | | | | |
| 0 | 1 | 0 | 0 | モード | データ | なし | 1 | | | | | | | | | | | | | | | | | | | | | | | | | | | | | | | | | | | | | | | | | | | | | | | | | | | | | | | | | | | | | | | | | | | | | | | | | | | | | | | | | | | | | | | | | | | | | | | | | | | | | | | | | | | | | | | | | | | | | | | | | | | | | | | | | | | | | | | | | | | | | | | | |
| | | | | | | | 2 | | | | | | | | | | | | | | | | | | | | | | | | | | | | | | | | | | | | | | | | | | | | | | | | | | | | | | | | | | | | | | | | | | | | | | | | | | | | | | | | | | | | | | | | | | | | | | | | | | | | | | | | | | | | | | | | | | | | | | | | | | | | | | | | | | | | | | | | | | | | | | | | |
| 0 | 1 | 0 | 0 | モード | データ | なし | 1 | | | | | | | | | | | | | | | | | | | | | | | | | | | | | | | | | | | | | | | | | | | | | | | | | | | | | | | | | | | | | | | | | | | | | | | | | | | | | | | | | | | | | | | | | | | | | | | | | | | | | | | | | | | | | | | | | | | | | | | | | | | | | | | | | | | | | | | | | | | | | | | | |
| | | | | | | | 2 | | | | | | | | | | | | | | | | | | | | | | | | | | | | | | | | | | | | | | | | | | | | | | | | | | | | | | | | | | | | | | | | | | | | | | | | | | | | | | | | | | | | | | | | | | | | | | | | | | | | | | | | | | | | | | | | | | | | | | | | | | | | | | | | | | | | | | | | | | | | | | | | |
| 設定禁止 | | | | | | | | | | | | | | | | | | | | | | | | | | | | | | | | | | | | | | | | | | | | | | | | | | | | | | | | | | | | | | | | | | | | | | | | | | | | | | | | | | | | | | | | | | | | | | | | | | | | | | | | | | | | | | | | | | | | | | | | | | | | | | | | | | | | | | | | | | | | | | | | | | | | | | | |
| | | | 1 | 0 | 調歩同期式 | 5ビット | なし | 1 | | | | | | | | | | | | | | | | | | | | | | | | | | | | | | | | | | | | | | | | | | | | | | | | | | | | | | | | | | | | | | | | | | | | | | | | | | | | | | | | | | | | | | | | | | | | | | | | | | | | | | | | | | | | | | | | | | | | | | | | | | | | | | | | | | | | | | | | | | | | | | | |
| | | | | | | | | 2 | | | | | | | | | | | | | | | | | | | | | | | | | | | | | | | | | | | | | | | | | | | | | | | | | | | | | | | | | | | | | | | | | | | | | | | | | | | | | | | | | | | | | | | | | | | | | | | | | | | | | | | | | | | | | | | | | | | | | | | | | | | | | | | | | | | | | | | | | | | | | | | |
| | | | 1 | 0 | モード | データ | あり | 1 | | | | | | | | | | | | | | | | | | | | | | | | | | | | | | | | | | | | | | | | | | | | | | | | | | | | | | | | | | | | | | | | | | | | | | | | | | | | | | | | | | | | | | | | | | | | | | | | | | | | | | | | | | | | | | | | | | | | | | | | | | | | | | | | | | | | | | | | | | | | | | | |
| | | | | | | | | 2 | | | | | | | | | | | | | | | | | | | | | | | | | | | | | | | | | | | | | | | | | | | | | | | | | | | | | | | | | | | | | | | | | | | | | | | | | | | | | | | | | | | | | | | | | | | | | | | | | | | | | | | | | | | | | | | | | | | | | | | | | | | | | | | | | | | | | | | | | | | | | | | |
| 設定禁止 | | | | | | | | | | | | | | | | | | | | | | | | | | | | | | | | | | | | | | | | | | | | | | | | | | | | | | | | | | | | | | | | | | | | | | | | | | | | | | | | | | | | | | | | | | | | | | | | | | | | | | | | | | | | | | | | | | | | | | | | | | | | | | | | | | | | | | | | | | | | | | | | | | | | | | | |
| | 1 | | 0 | 0 | 調歩同期式 | 5ビット | あり | 1 | | | | | | | | | | | | | | | | | | | | | | | | | | | | | | | | | | | | | | | | | | | | | | | | | | | | | | | | | | | | | | | | | | | | | | | | | | | | | | | | | | | | | | | | | | | | | | | | | | | | | | | | | | | | | | | | | | | | | | | | | | | | | | | | | | | | | | | | | | | | | | | |
| | | | | | | | | 2 | | | | | | | | | | | | | | | | | | | | | | | | | | | | | | | | | | | | | | | | | | | | | | | | | | | | | | | | | | | | | | | | | | | | | | | | | | | | | | | | | | | | | | | | | | | | | | | | | | | | | | | | | | | | | | | | | | | | | | | | | | | | | | | | | | | | | | | | | | | | | | | |
| 1 | * | 0 | * | * | クロック同期式 | 8ビット | なし | なし | | | | | | | | | | | | | | | | | | | | | | | | | | | | | | | | | | | | | | | | | | | | | | | | | | | | | | | | | | | | | | | | | | | | | | | | | | | | | | | | | | | | | | | | | | | | | | | | | | | | | | | | | | | | | | | | | | | | | | | | | | | | | | | | | | | | | | | | | | | | | | | |
| | | | | | | | | なし | | | | | | | | | | | | | | | | | | | | | | | | | | | | | | | | | | | | | | | | | | | | | | | | | | | | | | | | | | | | | | | | | | | | | | | | | | | | | | | | | | | | | | | | | | | | | | | | | | | | | | | | | | | | | | | | | | | | | | | | | | | | | | | | | | | | | | | | | | | | | | | |
| 設定禁止 | | | | | | | | | | | | | | | | | | | | | | | | | | | | | | | | | | | | | | | | | | | | | | | | | | | | | | | | | | | | | | | | | | | | | | | | | | | | | | | | | | | | | | | | | | | | | | | | | | | | | | | | | | | | | | | | | | | | | | | | | | | | | | | | | | | | | | | | | | | | | | | | | | | | | | | |

| 修正項目 | ページ | 修正内容（詳細はマニュアル参照） | | | | | | | | | | | | | | | | | | | | | | | | | | | | | | | | | | | | | | | | | | | | | | | | | | | | | | | | | | | | | | | | | | | | | | | | | | | | | | | | | | | | | | | | | | | | | | | | |
|--|-----------------|--|---------------------------|--------------------|------|----------------------|--------------------|-----|---|----|----|------|------|------|-----------------|-----------------|---|---------------------------|--------------------|----|----------------------|------|---|------|--------------------|---|----------------------|-----------------|-----------------|------|---------------------------|--------------------|----|----------------------|---|---|------|--------------------|---|----------------------|---|--|--|--|--|--|--|--|--|--|---|---|---|---|--|--|--|--|--|--|--|--|--|--|--|--|---|---|---|---|--|--|--|--|--|--|--|--|--|--|--|--|---|---|---|---|--|--|--|--|--|--|--|--|--|--|--|--|
| 10.3.2 調歩同期式モード時の動作 (1) 送信/受信フォーマット 表 10.11 通信フォーマット（調歩同期式モード） | 10-28 | 表を修正 <table border="1"> <thead> <tr> <th colspan="4">SMR</th> <th colspan="12">シリアル通信フォーマットとフレーム長</th> </tr> <tr> <th>CHR</th> <th>PE</th> <th>MP</th> <th>STOP</th> <th>1</th> <th>2</th> <th>3</th> <th>4</th> <th>5</th> <th>6</th> <th>7</th> <th>8</th> <th>9</th> <th>10</th> <th>11</th> <th>12</th> </tr> </thead> <tbody> <tr> <td>0</td> <td>0</td> <td>1</td> <td>0</td> <td></td> <td></td> <td></td> <td></td> <td></td> <td></td> <td></td> <td></td> <td></td> <td></td> <td></td> <td></td> </tr> <tr> <td>0</td> <td>0</td> <td>1</td> <td>1</td> <td></td> <td></td> <td></td> <td></td> <td></td> <td></td> <td></td> <td></td> <td></td> <td></td> <td></td> <td></td> </tr> <tr> <td>1</td> <td>0</td> <td>1</td> <td>0</td> <td></td> <td></td> <td></td> <td></td> <td></td> <td></td> <td></td> <td></td> <td></td> <td></td> <td></td> <td></td> </tr> <tr> <td>1</td> <td>0</td> <td>1</td> <td>1</td> <td></td> <td></td> <td></td> <td></td> <td></td> <td></td> <td></td> <td></td> <td></td> <td></td> <td></td> <td></td> </tr> </tbody> </table> | SMR | | | | シリアル通信フォーマットとフレーム長 | | | | | | | | | | | | CHR | PE | MP | STOP | 1 | 2 | 3 | 4 | 5 | 6 | 7 | 8 | 9 | 10 | 11 | 12 | 0 | 0 | 1 | 0 | | | | | | | | | | | | | 0 | 0 | 1 | 1 | | | | | | | | | | | | | 1 | 0 | 1 | 0 | | | | | | | | | | | | | 1 | 0 | 1 | 1 | | | | | | | | | | | | |
| SMR | | | | シリアル通信フォーマットとフレーム長 | | | | | | | | | | | | | | | | | | | | | | | | | | | | | | | | | | | | | | | | | | | | | | | | | | | | | | | | | | | | | | | | | | | | | | | | | | | | | | | | | | | | | | | | | | | | | | |
| CHR | PE | MP | STOP | 1 | 2 | 3 | 4 | 5 | 6 | 7 | 8 | 9 | 10 | 11 | 12 | | | | | | | | | | | | | | | | | | | | | | | | | | | | | | | | | | | | | | | | | | | | | | | | | | | | | | | | | | | | | | | | | | | | | | | | | | | | | | | | | | | |
| 0 | 0 | 1 | 0 | | | | | | | | | | | | | | | | | | | | | | | | | | | | | | | | | | | | | | | | | | | | | | | | | | | | | | | | | | | | | | | | | | | | | | | | | | | | | | | | | | | | | | | | | | | | | | | |
| 0 | 0 | 1 | 1 | | | | | | | | | | | | | | | | | | | | | | | | | | | | | | | | | | | | | | | | | | | | | | | | | | | | | | | | | | | | | | | | | | | | | | | | | | | | | | | | | | | | | | | | | | | | | | | |
| 1 | 0 | 1 | 0 | | | | | | | | | | | | | | | | | | | | | | | | | | | | | | | | | | | | | | | | | | | | | | | | | | | | | | | | | | | | | | | | | | | | | | | | | | | | | | | | | | | | | | | | | | | | | | | |
| 1 | 0 | 1 | 1 | | | | | | | | | | | | | | | | | | | | | | | | | | | | | | | | | | | | | | | | | | | | | | | | | | | | | | | | | | | | | | | | | | | | | | | | | | | | | | | | | | | | | | | | | | | | | | | |
| 10.3.3 クロック同期式モード時の動作 | 10-36 | 説明を修正 クロック同期式モードでは、SCI3 は、受信時に同期クロックの立ち上がり同期してデータを取り込みます。 送信/受信フォーマットは8ビットデータ固定です。パリティビットの付加はできません。 | | | | | | | | | | | | | | | | | | | | | | | | | | | | | | | | | | | | | | | | | | | | | | | | | | | | | | | | | | | | | | | | | | | | | | | | | | | | | | | | | | | | | | | | | | | | | | | | |
| 10.3.4 マルチプロセッサ通信機能 | | 説明を削除 | | | | | | | | | | | | | | | | | | | | | | | | | | | | | | | | | | | | | | | | | | | | | | | | | | | | | | | | | | | | | | | | | | | | | | | | | | | | | | | | | | | | | | | | | | | | | | | | |
| 16.2.2 DC 特性 表 16.2 DC 特性 | 16-4 | 表を修正 <table border="1"> <thead> <tr> <th rowspan="2">項目</th> <th rowspan="2">記号</th> <th rowspan="2">適用端子</th> <th rowspan="2">測定条件</th> <th colspan="3">規格値</th> <th rowspan="2">単位</th> <th rowspan="2">備考</th> </tr> <tr> <th>min.</th> <th>typ.</th> <th>max.</th> </tr> </thead> <tbody> <tr> <td rowspan="2">入力High レベル電圧</td> <td rowspan="2">V_{IH}</td> <td rowspan="2">RES、 WKP0~WKP7、 IRQ0、IRQ3、 IRQ4、AEVL、 AEVH、TMIC、 TMIF、TMIG、 ADTRG、SCK32</td> <td>V_{CC}=4.0~5.5V</td> <td>0.8V_{CC}</td> <td>—</td> <td>V_{CC}+0.3</td> <td rowspan="2">V</td> <td rowspan="2"></td> </tr> <tr> <td>上記以外</td> <td>0.9V_{CC}</td> <td>—</td> <td>V_{CC}+0.3</td> </tr> <tr> <td rowspan="2">入力High レベル電圧</td> <td rowspan="2">V_{IH}</td> <td rowspan="2">IRQ1</td> <td>V_{CC}=4.0~5.5V</td> <td>0.8V_{CC}</td> <td>—</td> <td>V_{CC}+0.3</td> <td>V</td> <td></td> </tr> <tr> <td>上記以外</td> <td>0.9V_{CC}</td> <td>—</td> <td>V_{CC}+0.3</td> <td>V</td> <td></td> </tr> </tbody> </table> | 項目 | 記号 | 適用端子 | 測定条件 | 規格値 | | | 単位 | 備考 | min. | typ. | max. | 入力High レベル電圧 | V _{IH} | RES、 WKP0~WKP7、 IRQ0、IRQ3、 IRQ4、AEVL、 AEVH、TMIC、 TMIF、TMIG、 ADTRG、SCK32 | V _{CC} =4.0~5.5V | 0.8V _{CC} | — | V _{CC} +0.3 | V | | 上記以外 | 0.9V _{CC} | — | V _{CC} +0.3 | 入力High レベル電圧 | V _{IH} | IRQ1 | V _{CC} =4.0~5.5V | 0.8V _{CC} | — | V _{CC} +0.3 | V | | 上記以外 | 0.9V _{CC} | — | V _{CC} +0.3 | V | | | | | | | | | | | | | | | | | | | | | | | | | | | | | | | | | | | | | | | | | | | | | | | | | | | | | | | | | |
| 項目 | 記号 | 適用端子 | | | | | 測定条件 | 規格値 | | | | 単位 | 備考 | | | | | | | | | | | | | | | | | | | | | | | | | | | | | | | | | | | | | | | | | | | | | | | | | | | | | | | | | | | | | | | | | | | | | | | | | | | | | | | | | | | | | |
| | | | min. | typ. | max. | | | | | | | | | | | | | | | | | | | | | | | | | | | | | | | | | | | | | | | | | | | | | | | | | | | | | | | | | | | | | | | | | | | | | | | | | | | | | | | | | | | | | | | | | | | | | |
| 入力High レベル電圧 | V _{IH} | RES、 WKP0~WKP7、 IRQ0、IRQ3、 IRQ4、AEVL、 AEVH、TMIC、 TMIF、TMIG、 ADTRG、SCK32 | V _{CC} =4.0~5.5V | 0.8V _{CC} | — | V _{CC} +0.3 | V | | | | | | | | | | | | | | | | | | | | | | | | | | | | | | | | | | | | | | | | | | | | | | | | | | | | | | | | | | | | | | | | | | | | | | | | | | | | | | | | | | | | | | | | | | | |
| | | | 上記以外 | 0.9V _{CC} | — | V _{CC} +0.3 | | | | | | | | | | | | | | | | | | | | | | | | | | | | | | | | | | | | | | | | | | | | | | | | | | | | | | | | | | | | | | | | | | | | | | | | | | | | | | | | | | | | | | | | | | | | |
| 入力High レベル電圧 | V _{IH} | IRQ1 | V _{CC} =4.0~5.5V | 0.8V _{CC} | — | V _{CC} +0.3 | V | | | | | | | | | | | | | | | | | | | | | | | | | | | | | | | | | | | | | | | | | | | | | | | | | | | | | | | | | | | | | | | | | | | | | | | | | | | | | | | | | | | | | | | | | | | |
| | | | 上記以外 | 0.9V _{CC} | — | V _{CC} +0.3 | V | | | | | | | | | | | | | | | | | | | | | | | | | | | | | | | | | | | | | | | | | | | | | | | | | | | | | | | | | | | | | | | | | | | | | | | | | | | | | | | | | | | | | | | | | | | |
| 16.4.2 DC 特性 表 16.8 DC 特性 | 16-16 | 表を修正 <table border="1"> <thead> <tr> <th rowspan="2">項目</th> <th rowspan="2">記号</th> <th rowspan="2">適用端子</th> <th rowspan="2">測定条件</th> <th colspan="3">規格値</th> <th rowspan="2">単位</th> <th rowspan="2">備考</th> </tr> <tr> <th>min.</th> <th>typ.</th> <th>max.</th> </tr> </thead> <tbody> <tr> <td rowspan="2">入力High レベル電圧</td> <td rowspan="2">V_{IH}</td> <td rowspan="2">RES、 WKP0~WKP7、 IRQ0、IRQ3、 IRQ4、AEVL、 AEVH、TMIC、 TMIF、TMIG、 ADTRG、SCK32</td> <td></td> <td>0.9V_{CC}</td> <td>—</td> <td>V_{CC}+0.3</td> <td rowspan="2">V</td> <td rowspan="2"></td> </tr> <tr> <td></td> <td>0.9V_{CC}</td> <td>—</td> <td>V_{CC}+0.3</td> </tr> </tbody> </table> | 項目 | 記号 | 適用端子 | 測定条件 | 規格値 | | | 単位 | 備考 | min. | typ. | max. | 入力High レベル電圧 | V _{IH} | RES、 WKP0~WKP7、 IRQ0、IRQ3、 IRQ4、AEVL、 AEVH、TMIC、 TMIF、TMIG、 ADTRG、SCK32 | | 0.9V _{CC} | — | V _{CC} +0.3 | V | | | 0.9V _{CC} | — | V _{CC} +0.3 | | | | | | | | | | | | | | | | | | | | | | | | | | | | | | | | | | | | | | | | | | | | | | | | | | | | | | | | | | | | | | | | | | | | | | | |
| 項目 | 記号 | 適用端子 | | | | | 測定条件 | 規格値 | | | | 単位 | 備考 | | | | | | | | | | | | | | | | | | | | | | | | | | | | | | | | | | | | | | | | | | | | | | | | | | | | | | | | | | | | | | | | | | | | | | | | | | | | | | | | | | | | | |
| | | | min. | typ. | max. | | | | | | | | | | | | | | | | | | | | | | | | | | | | | | | | | | | | | | | | | | | | | | | | | | | | | | | | | | | | | | | | | | | | | | | | | | | | | | | | | | | | | | | | | | | | | |
| 入力High レベル電圧 | V _{IH} | RES、 WKP0~WKP7、 IRQ0、IRQ3、 IRQ4、AEVL、 AEVH、TMIC、 TMIF、TMIG、 ADTRG、SCK32 | | 0.9V _{CC} | — | V _{CC} +0.3 | V | | | | | | | | | | | | | | | | | | | | | | | | | | | | | | | | | | | | | | | | | | | | | | | | | | | | | | | | | | | | | | | | | | | | | | | | | | | | | | | | | | | | | | | | | | | |
| | | | | 0.9V _{CC} | — | V _{CC} +0.3 | | | | | | | | | | | | | | | | | | | | | | | | | | | | | | | | | | | | | | | | | | | | | | | | | | | | | | | | | | | | | | | | | | | | | | | | | | | | | | | | | | | | | | | | | | | | |

| 修正項目 | ページ | 修正内容 (詳細はマニュアル参照) | | | | | | | | | | | | | | | | | | | | | | | | | | | | | | | | | | | | | | | | | | | | | | | | | | | | | | | | | | | | | | | | |
|-------------------------------|--------------------|---|---|--------------------|------|-----------------------|------|--------------|---|----|----|------|------|------|--------------------|------------------|---|---|--------------------|-----|----------------------|----|--------------|---|---|-----------------------|----|--|---|-----|----|---|--------------------|-----------------|---|-------|--|------|----|-------|--|---|-----|------|-----------------|--------------------|-----------------|--|---|-----|---|----|--------------|---|---|-----|---|--|---|-----|-----|-------|---|---|-----|-----|
| 16.4.2 DC 特性 表 16.8 DC 特性 | 16-19 | <p>表を修正</p> <table border="1"> <thead> <tr> <th rowspan="2">項目</th> <th rowspan="2">記号</th> <th rowspan="2">適用端子</th> <th rowspan="2">測定条件</th> <th colspan="3">規格値</th> <th rowspan="2">単位</th> <th rowspan="2">備考</th> </tr> <tr> <th>min.</th> <th>typ.</th> <th>max.</th> </tr> </thead> <tbody> <tr> <td rowspan="3">サブアクティブ モード消費電流</td> <td rowspan="3">I_{SUB}</td> <td rowspan="3">V_{CC}</td> <td>V_{CC}=2.7V, LCD 点灯 32kHz 水晶発振子使用時 (φ_{SUB}=φ_{W/8})</td> <td>—</td> <td>10</td> <td>—</td> <td rowspan="3">μA</td> <td rowspan="3">*1,*4 参考値</td> </tr> <tr> <td>V_{CC}=2.7V, LCD 点灯 32kHz 外部クロック入力時 (φ_{SUB}=φ_{W/2})</td> <td>—</td> <td>20</td> <td>40</td> </tr> <tr> <td>V_{CC}=2.7V, LCD 点灯 32kHz 水晶発振子使用時 (φ_{SUB}=φ_{W/2})</td> <td>—</td> <td>17</td> <td>40</td> </tr> <tr> <td rowspan="2">サブスリープモード 消費電流</td> <td rowspan="2">I_{SUBSP}</td> <td rowspan="2">V_{CC}</td> <td>V_{CC}=2.7V, LCD 点灯 32kHz 外部クロック入力時 (φ_{SUB}=φ_{W/2})</td> <td>—</td> <td>4.8</td> <td>16.0</td> <td rowspan="2">μA</td> <td rowspan="2">*1,*4</td> </tr> <tr> <td>V_{CC}=2.7V, LCD 点灯 32kHz 水晶発振子使用時 (φ_{SUB}=φ_{W/2})</td> <td>—</td> <td>5.4</td> <td>16.0</td> </tr> <tr> <td rowspan="4">ウォッチモード 消費電流</td> <td rowspan="4">I_{WATCH}</td> <td rowspan="4">V_{CC}</td> <td>V_{CC}=2.7V, Ta=25°C 32kHz 外部クロック入力時 LCD 未使用</td> <td>—</td> <td>2.0</td> <td>—</td> <td rowspan="4">μA</td> <td rowspan="2">*1,*4 参考値</td> </tr> <tr> <td>V_{CC}=2.7V, Ta=25°C 32kHz 水晶発振子使用時 LCD 未使用</td> <td>—</td> <td>2.6</td> <td>—</td> </tr> <tr> <td>V_{CC}=2.7V, Ta=25°C 32kHz 外部クロック入力時 LCD 未使用</td> <td>—</td> <td>2.0</td> <td>6.0</td> <td rowspan="2">*1,*4</td> </tr> <tr> <td>V_{CC}=2.7V, Ta=25°C 32kHz 水晶発振子使用時 LCD 未使用</td> <td>—</td> <td>2.6</td> <td>6.0</td> </tr> </tbody> </table> | 項目 | 記号 | 適用端子 | 測定条件 | 規格値 | | | 単位 | 備考 | min. | typ. | max. | サブアクティブ モード消費電流 | I _{SUB} | V _{CC} | V _{CC} =2.7V, LCD 点灯 32kHz 水晶発振子使用時 (φ _{SUB} =φ _{W/8}) | — | 10 | — | μA | *1,*4 参考値 | V _{CC} =2.7V, LCD 点灯 32kHz 外部クロック入力時 (φ _{SUB} =φ _{W/2}) | — | 20 | 40 | V _{CC} =2.7V, LCD 点灯 32kHz 水晶発振子使用時 (φ _{SUB} =φ _{W/2}) | — | 17 | 40 | サブスリープモード 消費電流 | I _{SUBSP} | V _{CC} | V _{CC} =2.7V, LCD 点灯 32kHz 外部クロック入力時 (φ _{SUB} =φ _{W/2}) | — | 4.8 | 16.0 | μA | *1,*4 | V _{CC} =2.7V, LCD 点灯 32kHz 水晶発振子使用時 (φ _{SUB} =φ _{W/2}) | — | 5.4 | 16.0 | ウォッチモード 消費電流 | I _{WATCH} | V _{CC} | V _{CC} =2.7V, Ta=25°C 32kHz 外部クロック入力時 LCD 未使用 | — | 2.0 | — | μA | *1,*4 参考値 | V _{CC} =2.7V, Ta=25°C 32kHz 水晶発振子使用時 LCD 未使用 | — | 2.6 | — | V _{CC} =2.7V, Ta=25°C 32kHz 外部クロック入力時 LCD 未使用 | — | 2.0 | 6.0 | *1,*4 | V _{CC} =2.7V, Ta=25°C 32kHz 水晶発振子使用時 LCD 未使用 | — | 2.6 | 6.0 |
| 項目 | 記号 | 適用端子 | | | | | 測定条件 | 規格値 | | | | 単位 | 備考 | | | | | | | | | | | | | | | | | | | | | | | | | | | | | | | | | | | | | | | | | | | | | | | | | | | | | |
| | | | min. | typ. | max. | | | | | | | | | | | | | | | | | | | | | | | | | | | | | | | | | | | | | | | | | | | | | | | | | | | | | | | | | | | | | |
| サブアクティブ モード消費電流 | I _{SUB} | V _{CC} | V _{CC} =2.7V, LCD 点灯 32kHz 水晶発振子使用時 (φ _{SUB} =φ _{W/8}) | — | 10 | — | μA | *1,*4 参考値 | | | | | | | | | | | | | | | | | | | | | | | | | | | | | | | | | | | | | | | | | | | | | | | | | | | | | | | | | | |
| | | | V _{CC} =2.7V, LCD 点灯 32kHz 外部クロック入力時 (φ _{SUB} =φ _{W/2}) | — | 20 | 40 | | | | | | | | | | | | | | | | | | | | | | | | | | | | | | | | | | | | | | | | | | | | | | | | | | | | | | | | | | | | |
| | | | V _{CC} =2.7V, LCD 点灯 32kHz 水晶発振子使用時 (φ _{SUB} =φ _{W/2}) | — | 17 | 40 | | | | | | | | | | | | | | | | | | | | | | | | | | | | | | | | | | | | | | | | | | | | | | | | | | | | | | | | | | | | |
| サブスリープモード 消費電流 | I _{SUBSP} | V _{CC} | V _{CC} =2.7V, LCD 点灯 32kHz 外部クロック入力時 (φ _{SUB} =φ _{W/2}) | — | 4.8 | 16.0 | μA | *1,*4 | | | | | | | | | | | | | | | | | | | | | | | | | | | | | | | | | | | | | | | | | | | | | | | | | | | | | | | | | | |
| | | | V _{CC} =2.7V, LCD 点灯 32kHz 水晶発振子使用時 (φ _{SUB} =φ _{W/2}) | — | 5.4 | 16.0 | | | | | | | | | | | | | | | | | | | | | | | | | | | | | | | | | | | | | | | | | | | | | | | | | | | | | | | | | | | | |
| ウォッチモード 消費電流 | I _{WATCH} | V _{CC} | V _{CC} =2.7V, Ta=25°C 32kHz 外部クロック入力時 LCD 未使用 | — | 2.0 | — | μA | *1,*4 参考値 | | | | | | | | | | | | | | | | | | | | | | | | | | | | | | | | | | | | | | | | | | | | | | | | | | | | | | | | | | |
| | | | V _{CC} =2.7V, Ta=25°C 32kHz 水晶発振子使用時 LCD 未使用 | — | 2.6 | — | | | | | | | | | | | | | | | | | | | | | | | | | | | | | | | | | | | | | | | | | | | | | | | | | | | | | | | | | | | | |
| | | | V _{CC} =2.7V, Ta=25°C 32kHz 外部クロック入力時 LCD 未使用 | — | 2.0 | 6.0 | | *1,*4 | | | | | | | | | | | | | | | | | | | | | | | | | | | | | | | | | | | | | | | | | | | | | | | | | | | | | | | | | | |
| | | | V _{CC} =2.7V, Ta=25°C 32kHz 水晶発振子使用時 LCD 未使用 | — | 2.6 | 6.0 | | | | | | | | | | | | | | | | | | | | | | | | | | | | | | | | | | | | | | | | | | | | | | | | | | | | | | | | | | | | |
| 16.4.7 電源特性 | 16-26 | 新規追加 | | | | | | | | | | | | | | | | | | | | | | | | | | | | | | | | | | | | | | | | | | | | | | | | | | | | | | | | | | | | | | | | |
| 16.6.2 DC 特性 表 16.16 DC 特性 | 16-30 | <p>表を修正</p> <table border="1"> <thead> <tr> <th rowspan="2">項目</th> <th rowspan="2">記号</th> <th rowspan="2">適用端子</th> <th rowspan="2">測定条件</th> <th colspan="3">規格値</th> <th rowspan="2">単位</th> <th rowspan="2">備考</th> </tr> <tr> <th>min.</th> <th>typ.</th> <th>max.</th> </tr> </thead> <tbody> <tr> <td rowspan="2">入力High レベル電圧</td> <td rowspan="2">V_{IH}</td> <td rowspan="2">RES、 WKP0~WKP7、 IRQ0、IRQ3、 IRQ4、AEVL、 AEVH、TMIC、 TMIF、TMIG、 ADTRG、SCK32</td> <td rowspan="2"></td> <td>0.9V_{CC}</td> <td>—</td> <td>V_{CC}+0.3</td> <td rowspan="2">V</td> <td rowspan="2"></td> </tr> <tr> <td>0.9V_{CC}</td> <td>—</td> <td>AV_{CC}+0.3</td> <td>V</td> </tr> </tbody> </table> | 項目 | 記号 | 適用端子 | 測定条件 | 規格値 | | | 単位 | 備考 | min. | typ. | max. | 入力High レベル電圧 | V _{IH} | RES、 WKP0~WKP7、 IRQ0、IRQ3、 IRQ4、AEVL、 AEVH、TMIC、 TMIF、TMIG、 ADTRG、SCK32 | | 0.9V _{CC} | — | V _{CC} +0.3 | V | | 0.9V _{CC} | — | AV _{CC} +0.3 | V | | | | | | | | | | | | | | | | | | | | | | | | | | | | | | | | | | | | | | | |
| 項目 | 記号 | 適用端子 | | | | | 測定条件 | 規格値 | | | | 単位 | 備考 | | | | | | | | | | | | | | | | | | | | | | | | | | | | | | | | | | | | | | | | | | | | | | | | | | | | | |
| | | | min. | typ. | max. | | | | | | | | | | | | | | | | | | | | | | | | | | | | | | | | | | | | | | | | | | | | | | | | | | | | | | | | | | | | | |
| 入力High レベル電圧 | V _{IH} | RES、 WKP0~WKP7、 IRQ0、IRQ3、 IRQ4、AEVL、 AEVH、TMIC、 TMIF、TMIG、 ADTRG、SCK32 | | 0.9V _{CC} | — | V _{CC} +0.3 | V | | | | | | | | | | | | | | | | | | | | | | | | | | | | | | | | | | | | | | | | | | | | | | | | | | | | | | | | | | | |
| | | | | 0.9V _{CC} | — | AV _{CC} +0.3 | | | V | | | | | | | | | | | | | | | | | | | | | | | | | | | | | | | | | | | | | | | | | | | | | | | | | | | | | | | | | |
| | 16-33 | <p>表を修正</p> <table border="1"> <thead> <tr> <th rowspan="2">項目</th> <th rowspan="2">記号</th> <th rowspan="2">適用端子</th> <th rowspan="2">測定条件</th> <th colspan="3">規格値</th> <th rowspan="2">単位</th> <th rowspan="2">備考</th> </tr> <tr> <th>min.</th> <th>typ.</th> <th>max.</th> </tr> </thead> <tbody> <tr> <td rowspan="6">サブアクティブ モード消費電流</td> <td rowspan="6">I_{SUB}</td> <td rowspan="6">V_{CC}</td> <td>V_{CC}=1.8V, LCD 点灯 32kHz 外部クロック入力時 (φ_{SUB}=φ_{W/2})</td> <td>—</td> <td>6.2</td> <td>—</td> <td rowspan="6">μA</td> <td rowspan="3">*1,*2 参考値</td> </tr> <tr> <td>V_{CC}=1.8V, LCD 点灯 32kHz 水晶発振子使用時 (φ_{SUB}=φ_{W/2})</td> <td>—</td> <td>5.7</td> <td>—</td> </tr> <tr> <td>V_{CC}=2.7V, LCD 点灯 32kHz 水晶発振子使用時 (φ_{SUB}=φ_{W/8})</td> <td>—</td> <td>4.4</td> <td>—</td> </tr> <tr> <td>V_{CC}=2.7V, LCD 点灯 32kHz 外部クロック入力時 (φ_{SUB}=φ_{W/2})</td> <td>—</td> <td>10</td> <td>40</td> <td rowspan="3">*1,*2</td> </tr> <tr> <td>V_{CC}=2.7V, LCD 点灯 32kHz 水晶発振子使用時 (φ_{SUB}=φ_{W/2})</td> <td>—</td> <td>11</td> <td>40</td> </tr> <tr> <td>V_{CC}=2.7V, LCD 点灯 32kHz 水晶発振子使用時 (φ_{SUB}=φ_{W/2})</td> <td>—</td> <td>11</td> <td>40</td> </tr> </tbody> </table> | 項目 | 記号 | 適用端子 | 測定条件 | 規格値 | | | 単位 | 備考 | min. | typ. | max. | サブアクティブ モード消費電流 | I _{SUB} | V _{CC} | V _{CC} =1.8V, LCD 点灯 32kHz 外部クロック入力時 (φ _{SUB} =φ _{W/2}) | — | 6.2 | — | μA | *1,*2 参考値 | V _{CC} =1.8V, LCD 点灯 32kHz 水晶発振子使用時 (φ _{SUB} =φ _{W/2}) | — | 5.7 | — | V _{CC} =2.7V, LCD 点灯 32kHz 水晶発振子使用時 (φ _{SUB} =φ _{W/8}) | — | 4.4 | — | V _{CC} =2.7V, LCD 点灯 32kHz 外部クロック入力時 (φ _{SUB} =φ _{W/2}) | — | 10 | 40 | *1,*2 | V _{CC} =2.7V, LCD 点灯 32kHz 水晶発振子使用時 (φ _{SUB} =φ _{W/2}) | — | 11 | 40 | V _{CC} =2.7V, LCD 点灯 32kHz 水晶発振子使用時 (φ _{SUB} =φ _{W/2}) | — | 11 | 40 | | | | | | | | | | | | | | | | | | | | | | |
| 項目 | 記号 | 適用端子 | | | | | 測定条件 | 規格値 | | | | 単位 | 備考 | | | | | | | | | | | | | | | | | | | | | | | | | | | | | | | | | | | | | | | | | | | | | | | | | | | | | |
| | | | min. | typ. | max. | | | | | | | | | | | | | | | | | | | | | | | | | | | | | | | | | | | | | | | | | | | | | | | | | | | | | | | | | | | | | |
| サブアクティブ モード消費電流 | I _{SUB} | V _{CC} | V _{CC} =1.8V, LCD 点灯 32kHz 外部クロック入力時 (φ _{SUB} =φ _{W/2}) | — | 6.2 | — | μA | *1,*2 参考値 | | | | | | | | | | | | | | | | | | | | | | | | | | | | | | | | | | | | | | | | | | | | | | | | | | | | | | | | | | |
| | | | V _{CC} =1.8V, LCD 点灯 32kHz 水晶発振子使用時 (φ _{SUB} =φ _{W/2}) | — | 5.7 | — | | | | | | | | | | | | | | | | | | | | | | | | | | | | | | | | | | | | | | | | | | | | | | | | | | | | | | | | | | | | |
| | | | V _{CC} =2.7V, LCD 点灯 32kHz 水晶発振子使用時 (φ _{SUB} =φ _{W/8}) | — | 4.4 | — | | | | | | | | | | | | | | | | | | | | | | | | | | | | | | | | | | | | | | | | | | | | | | | | | | | | | | | | | | | | |
| | | | V _{CC} =2.7V, LCD 点灯 32kHz 外部クロック入力時 (φ _{SUB} =φ _{W/2}) | — | 10 | 40 | | *1,*2 | | | | | | | | | | | | | | | | | | | | | | | | | | | | | | | | | | | | | | | | | | | | | | | | | | | | | | | | | | |
| | | | V _{CC} =2.7V, LCD 点灯 32kHz 水晶発振子使用時 (φ _{SUB} =φ _{W/2}) | — | 11 | 40 | | | | | | | | | | | | | | | | | | | | | | | | | | | | | | | | | | | | | | | | | | | | | | | | | | | | | | | | | | | | |
| | | | V _{CC} =2.7V, LCD 点灯 32kHz 水晶発振子使用時 (φ _{SUB} =φ _{W/2}) | — | 11 | 40 | | | | | | | | | | | | | | | | | | | | | | | | | | | | | | | | | | | | | | | | | | | | | | | | | | | | | | | | | | | | |

| 修正項目 | ページ | 修正内容 (詳細はマニュアル参照) | | | | | | | | | | | | | | | | | | | | | | | | | | | | | | | | | | | | | | | | | | | | | | | | | | | | |
|-------------------------------|--------------------|--|--|--------------------|-------|-----------------------|-------|----------|-------|----------|----|-----------|--------|-----------|-----------------|--------------------|---|--|--------------------|------|----------------------|------|-------|---|--------------------|-----|----------------------|-------------|--------------------|-----------------|--|--------------------|------|-----------------------|------|-------|--|------|------|------|--|------|-----------------------|------|--|------|------|-----|---|-----|------|-----|--|--|
| 16.6.2 DC 特性 表 16.16 DC 特性 | 16-34 | <p>表を修正</p> <table border="1"> <thead> <tr> <th rowspan="2">項目</th> <th rowspan="2">記号</th> <th rowspan="2">適用端子</th> <th rowspan="2">測定条件</th> <th colspan="3">規格値</th> <th rowspan="2">単位</th> <th rowspan="2">備考</th> </tr> <tr> <th>min.</th> <th>typ.</th> <th>max.</th> </tr> </thead> <tbody> <tr> <td rowspan="2">サブスリープモード消費電流</td> <td rowspan="2">I_{SUBSP}</td> <td rowspan="2">V_{CC}</td> <td>V_{CC}=2.7V、LCD点灯 32kHz外部クロック入力時 (多相時≒5μW)</td> <td>—</td> <td>4.6</td> <td>16</td> <td rowspan="2">μA</td> <td rowspan="2">*1 *2</td> </tr> <tr> <td>V_{CC}=2.7V、LCD点灯 32kHz水晶発振子使用時 (多相時≒5μW)</td> <td>—</td> <td>5.1</td> <td>16</td> </tr> <tr> <td rowspan="5">ウォッチモード消費電流</td> <td rowspan="5">I_{WATCH}</td> <td rowspan="5">V_{CC}</td> <td>V_{CC}=1.8V、T_a=25°C、 32kHz水晶発振子使用時 LCD未使用</td> <td>—</td> <td>1.2</td> <td>—</td> <td rowspan="5">μA</td> <td rowspan="5">*1 *2</td> </tr> <tr> <td>V_{CC}=2.7V、T_a=25°C、 32kHz外部クロック入力時 LCD未使用時</td> <td>—</td> <td>2.0</td> <td>—</td> </tr> <tr> <td>V_{CC}=2.7V、T_a=25°C、 32kHz水晶発振子使用時 LCD未使用</td> <td>—</td> <td>2.3</td> <td>—</td> </tr> <tr> <td>V_{CC}=2.7V、 32kHz外部クロック入力時 LCD未使用</td> <td>—</td> <td>2.0</td> <td>6.0</td> </tr> <tr> <td>V_{CC}=2.7V、 32kHz水晶発振子使用時 LCD未使用</td> <td>—</td> <td>2.3</td> <td>6.0</td> </tr> </tbody> </table> | 項目 | 記号 | 適用端子 | 測定条件 | 規格値 | | | 単位 | 備考 | min. | typ. | max. | サブスリープモード消費電流 | I _{SUBSP} | V _{CC} | V _{CC} =2.7V、LCD点灯 32kHz外部クロック入力時 (多相時≒5μW) | — | 4.6 | 16 | μA | *1 *2 | V _{CC} =2.7V、LCD点灯 32kHz水晶発振子使用時 (多相時≒5μW) | — | 5.1 | 16 | ウォッチモード消費電流 | I _{WATCH} | V _{CC} | V _{CC} =1.8V、T _a =25°C、 32kHz水晶発振子使用時 LCD未使用 | — | 1.2 | — | μA | *1 *2 | V _{CC} =2.7V、T _a =25°C、 32kHz外部クロック入力時 LCD未使用時 | — | 2.0 | — | V _{CC} =2.7V、T _a =25°C、 32kHz水晶発振子使用時 LCD未使用 | — | 2.3 | — | V _{CC} =2.7V、 32kHz外部クロック入力時 LCD未使用 | — | 2.0 | 6.0 | V _{CC} =2.7V、 32kHz水晶発振子使用時 LCD未使用 | — | 2.3 | 6.0 | | |
| 項目 | 記号 | 適用端子 | | | | | 測定条件 | 規格値 | | | | 単位 | 備考 | | | | | | | | | | | | | | | | | | | | | | | | | | | | | | | | | | | | | | | | | |
| | | | min. | typ. | max. | | | | | | | | | | | | | | | | | | | | | | | | | | | | | | | | | | | | | | | | | | | | | | | | | |
| サブスリープモード消費電流 | I _{SUBSP} | V _{CC} | V _{CC} =2.7V、LCD点灯 32kHz外部クロック入力時 (多相時≒5μW) | — | 4.6 | 16 | μA | *1 *2 | | | | | | | | | | | | | | | | | | | | | | | | | | | | | | | | | | | | | | | | | | | | | | |
| | | | V _{CC} =2.7V、LCD点灯 32kHz水晶発振子使用時 (多相時≒5μW) | — | 5.1 | 16 | | | | | | | | | | | | | | | | | | | | | | | | | | | | | | | | | | | | | | | | | | | | | | | | |
| ウォッチモード消費電流 | I _{WATCH} | V _{CC} | V _{CC} =1.8V、T _a =25°C、 32kHz水晶発振子使用時 LCD未使用 | — | 1.2 | — | μA | *1 *2 | | | | | | | | | | | | | | | | | | | | | | | | | | | | | | | | | | | | | | | | | | | | | | |
| | | | V _{CC} =2.7V、T _a =25°C、 32kHz外部クロック入力時 LCD未使用時 | — | 2.0 | — | | | | | | | | | | | | | | | | | | | | | | | | | | | | | | | | | | | | | | | | | | | | | | | | |
| | | | V _{CC} =2.7V、T _a =25°C、 32kHz水晶発振子使用時 LCD未使用 | — | 2.3 | — | | | | | | | | | | | | | | | | | | | | | | | | | | | | | | | | | | | | | | | | | | | | | | | | |
| | | | V _{CC} =2.7V、 32kHz外部クロック入力時 LCD未使用 | — | 2.0 | 6.0 | | | | | | | | | | | | | | | | | | | | | | | | | | | | | | | | | | | | | | | | | | | | | | | | |
| | | | V _{CC} =2.7V、 32kHz水晶発振子使用時 LCD未使用 | — | 2.3 | 6.0 | | | | | | | | | | | | | | | | | | | | | | | | | | | | | | | | | | | | | | | | | | | | | | | | |
| 16.8.2 DC 特性 表 16.22 DC 特性 | 16-46 | <p>表を修正</p> <table border="1"> <thead> <tr> <th rowspan="2">項目</th> <th rowspan="2">記号</th> <th rowspan="2">適用端子</th> <th rowspan="2">測定条件</th> <th colspan="3">規格値</th> <th rowspan="2">単位</th> <th rowspan="2">備考</th> </tr> <tr> <th>min.</th> <th>typ.</th> <th>max.</th> </tr> </thead> <tbody> <tr> <td rowspan="2">入力High レベル電圧</td> <td rowspan="2">V_{IN}</td> <td rowspan="2">RES、 WKP0~WKP7、 IRQ0、IRQ3、 IRQ4、AEVL、 AEVH、TMIC、 TMIF、TMIG、 ADTRG、SCK32</td> <td>V_{CC}=4.0~5.5V</td> <td>0.8V_{CC}</td> <td>—</td> <td>V_{CC}+0.3</td> <td rowspan="2">V</td> <td rowspan="2"></td> </tr> <tr> <td>上記以外</td> <td>0.9V_{CC}</td> <td>—</td> <td>V_{CC}+0.3</td> </tr> <tr> <td></td> <td></td> <td>IRQ1</td> <td>V_{CC}=4.0~5.5V</td> <td>0.8V_{CC}</td> <td>—</td> <td>AV_{CC}+0.3</td> <td>V</td> <td></td> </tr> <tr> <td></td> <td></td> <td></td> <td>上記以外</td> <td>0.9V_{CC}</td> <td>—</td> <td>AV_{CC}+0.3</td> <td></td> <td></td> </tr> </tbody> </table> | 項目 | 記号 | 適用端子 | 測定条件 | 規格値 | | | 単位 | 備考 | min. | typ. | max. | 入力High レベル電圧 | V _{IN} | RES、 WKP0~WKP7、 IRQ0、IRQ3、 IRQ4、AEVL、 AEVH、TMIC、 TMIF、TMIG、 ADTRG、SCK32 | V _{CC} =4.0~5.5V | 0.8V _{CC} | — | V _{CC} +0.3 | V | | 上記以外 | 0.9V _{CC} | — | V _{CC} +0.3 | | | IRQ1 | V _{CC} =4.0~5.5V | 0.8V _{CC} | — | AV _{CC} +0.3 | V | | | | | 上記以外 | 0.9V _{CC} | — | AV _{CC} +0.3 | | | | | | | | | | | |
| 項目 | 記号 | 適用端子 | | | | | 測定条件 | 規格値 | | | | 単位 | 備考 | | | | | | | | | | | | | | | | | | | | | | | | | | | | | | | | | | | | | | | | | |
| | | | min. | typ. | max. | | | | | | | | | | | | | | | | | | | | | | | | | | | | | | | | | | | | | | | | | | | | | | | | | |
| 入力High レベル電圧 | V _{IN} | RES、 WKP0~WKP7、 IRQ0、IRQ3、 IRQ4、AEVL、 AEVH、TMIC、 TMIF、TMIG、 ADTRG、SCK32 | V _{CC} =4.0~5.5V | 0.8V _{CC} | — | V _{CC} +0.3 | V | | | | | | | | | | | | | | | | | | | | | | | | | | | | | | | | | | | | | | | | | | | | | | | |
| | | | 上記以外 | 0.9V _{CC} | — | V _{CC} +0.3 | | | | | | | | | | | | | | | | | | | | | | | | | | | | | | | | | | | | | | | | | | | | | | | | |
| | | IRQ1 | V _{CC} =4.0~5.5V | 0.8V _{CC} | — | AV _{CC} +0.3 | V | | | | | | | | | | | | | | | | | | | | | | | | | | | | | | | | | | | | | | | | | | | | | | | |
| | | | 上記以外 | 0.9V _{CC} | — | AV _{CC} +0.3 | | | | | | | | | | | | | | | | | | | | | | | | | | | | | | | | | | | | | | | | | | | | | | | | |
| 16.8.10 電源特性 | 16-62 | 新規追加 | | | | | | | | | | | | | | | | | | | | | | | | | | | | | | | | | | | | | | | | | | | | | | | | | | | | |
| B.1 アドレス一覧 | 付録-21 | <p>表を修正</p> <table border="1"> <thead> <tr> <th rowspan="2">字位</th> <th rowspan="2">レジスタ名</th> <th colspan="8">ビット名</th> <th rowspan="2">モジュール名</th> </tr> <tr> <th>ビット7</th> <th>ビット6</th> <th>ビット5</th> <th>ビット4</th> <th>ビット3</th> <th>ビット2</th> <th>ビット1</th> <th>ビット0</th> </tr> </thead> <tbody> <tr> <td>HFAA</td> <td>SCRS</td> <td>TIE</td> <td>RIE</td> <td>TE</td> <td>RE</td> <td>TEIE</td> <td>CKE1</td> <td>CKE0</td> <td></td> <td>SC13</td> </tr> <tr> <td>HFAB</td> <td>TDR</td> <td>TDR7</td> <td>TDR6</td> <td>TDR5</td> <td>TDR4</td> <td>TDR3</td> <td>TDR2</td> <td>TDR1</td> <td>TDR0</td> <td></td> </tr> <tr> <td>HFAC</td> <td>SSR</td> <td>TDRE</td> <td>RDRF</td> <td>OER</td> <td>FER</td> <td>PER</td> <td>TEND</td> <td></td> <td></td> <td></td> </tr> </tbody> </table> | 字位 | レジスタ名 | ビット名 | | | | | | | | モジュール名 | ビット7 | ビット6 | ビット5 | ビット4 | ビット3 | ビット2 | ビット1 | ビット0 | HFAA | SCRS | TIE | RIE | TE | RE | TEIE | CKE1 | CKE0 | | SC13 | HFAB | TDR | TDR7 | TDR6 | TDR5 | TDR4 | TDR3 | TDR2 | TDR1 | TDR0 | | HFAC | SSR | TDRE | RDRF | OER | FER | PER | TEND | | | |
| 字位 | レジスタ名 | ビット名 | | | | | | | | モジュール名 | | | | | | | | | | | | | | | | | | | | | | | | | | | | | | | | | | | | | | | | | | | | |
| | | ビット7 | ビット6 | ビット5 | ビット4 | ビット3 | ビット2 | ビット1 | ビット0 | | | | | | | | | | | | | | | | | | | | | | | | | | | | | | | | | | | | | | | | | | | | | |
| HFAA | SCRS | TIE | RIE | TE | RE | TEIE | CKE1 | CKE0 | | SC13 | | | | | | | | | | | | | | | | | | | | | | | | | | | | | | | | | | | | | | | | | | | | |
| HFAB | TDR | TDR7 | TDR6 | TDR5 | TDR4 | TDR3 | TDR2 | TDR1 | TDR0 | | | | | | | | | | | | | | | | | | | | | | | | | | | | | | | | | | | | | | | | | | | | | |
| HFAC | SSR | TDRE | RDRF | OER | FER | PER | TEND | | | | | | | | | | | | | | | | | | | | | | | | | | | | | | | | | | | | | | | | | | | | | | | |
| B.2 機能一覧 | 付録-35 | <p>図を修正</p> <p>SMR シリアルモードレジスタ HAB SC13</p> <p>ビット: 7 6 5 4 3 2 1 0</p> <p>COM CHR PE PM STOP MP CKS1 CKS0</p> <p>初期値: 0 0 0 0 0 0 0 0</p> <p>RW: RW RW RW RW RW RW RW RW</p> <p>クロックセレクト</p> <table border="1"> <tr><td>0 0 0</td><td>全クロック</td></tr> <tr><td>0 0 1</td><td>φw/2クロック</td></tr> <tr><td>1 0 0</td><td>φ/16クロック</td></tr> <tr><td>1 1 1</td><td>φ/64クロック</td></tr> </table> <p>5ビット選定</p> <table border="1"> <tr><td>0</td><td>5ビット選定を禁止</td></tr> <tr><td>1</td><td>5ビット選定を許可</td></tr> </table> | 0 0 0 | 全クロック | 0 0 1 | φw/2クロック | 1 0 0 | φ/16クロック | 1 1 1 | φ/64クロック | 0 | 5ビット選定を禁止 | 1 | 5ビット選定を許可 | | | | | | | | | | | | | | | | | | | | | | | | | | | | | | | | | | | | | | | | |
| 0 0 0 | 全クロック | | | | | | | | | | | | | | | | | | | | | | | | | | | | | | | | | | | | | | | | | | | | | | | | | | | | | |
| 0 0 1 | φw/2クロック | | | | | | | | | | | | | | | | | | | | | | | | | | | | | | | | | | | | | | | | | | | | | | | | | | | | | |
| 1 0 0 | φ/16クロック | | | | | | | | | | | | | | | | | | | | | | | | | | | | | | | | | | | | | | | | | | | | | | | | | | | | | |
| 1 1 1 | φ/64クロック | | | | | | | | | | | | | | | | | | | | | | | | | | | | | | | | | | | | | | | | | | | | | | | | | | | | | |
| 0 | 5ビット選定を禁止 | | | | | | | | | | | | | | | | | | | | | | | | | | | | | | | | | | | | | | | | | | | | | | | | | | | | | |
| 1 | 5ビット選定を許可 | | | | | | | | | | | | | | | | | | | | | | | | | | | | | | | | | | | | | | | | | | | | | | | | | | | | | |

| 修正項目 | ページ | 修正内容 (詳細はマニュアル参照) | | | | | | | | | | | | | | | | | | | | | | | | | | |
|---|---|--|------|------|----|---|---|----------------------|---|---|------------------------|---|---|----------------------------|---|---|----------------------|---|---|----------------------------|---|----------------------|---|----------------------|---|--------------------------|---|-----------------------------|
| B.2 機能一覧 | 付録-36 | <p>図を修正</p> <p>SCR3 シリアルコントロールレジスタ3 HFAA SCIG</p> <p>ビット: 7 6 5 4 3 2 1 0</p> <p>TIE RIE TE RE TEIE CKE1 CKE0</p> <p>初期値: 0 0 0 0 0 0 0 0</p> <p>RW: RW RW RW RW RW RW RW RW</p> <p>クロックイネーブル</p> <table border="1"> <thead> <tr> <th>ビット1</th> <th>ビット0</th> <th>説明</th> </tr> </thead> <tbody> <tr> <td>0</td> <td>0</td> <td>マルチ周期式 内部クロック 入出力ポート</td> </tr> <tr> <td>0</td> <td>1</td> <td>マルチ周期式 内部クロック 同期クロック出力</td> </tr> <tr> <td>1</td> <td>0</td> <td>マルチ周期式 リザーブ (本組み合わせは指定しない)</td> </tr> <tr> <td>1</td> <td>1</td> <td>マルチ周期式 外部クロック クロック入力</td> </tr> <tr> <td>1</td> <td>1</td> <td>マルチ周期式 リザーブ (本組み合わせは指定しない)</td> </tr> </tbody> </table> <p>トランスミットエンドインタラプトイネーブル</p> <table border="1"> <tbody> <tr> <td>0</td> <td>送信終了割り込み要求 (TEI) を禁止</td> </tr> <tr> <td>1</td> <td>送信終了割り込み要求 (TEI) を許可</td> </tr> </tbody> </table> <p>レシーブイネーブル</p> <table border="1"> <tbody> <tr> <td>0</td> <td>受信動作を禁止 (RXD32端子は入出力ポート)</td> </tr> <tr> <td>1</td> <td>受信動作を許可 (RXD32端子はレシーブデータ端子)</td> </tr> </tbody> </table> | ビット1 | ビット0 | 説明 | 0 | 0 | マルチ周期式 内部クロック 入出力ポート | 0 | 1 | マルチ周期式 内部クロック 同期クロック出力 | 1 | 0 | マルチ周期式 リザーブ (本組み合わせは指定しない) | 1 | 1 | マルチ周期式 外部クロック クロック入力 | 1 | 1 | マルチ周期式 リザーブ (本組み合わせは指定しない) | 0 | 送信終了割り込み要求 (TEI) を禁止 | 1 | 送信終了割り込み要求 (TEI) を許可 | 0 | 受信動作を禁止 (RXD32端子は入出力ポート) | 1 | 受信動作を許可 (RXD32端子はレシーブデータ端子) |
| | ビット1 | ビット0 | 説明 | | | | | | | | | | | | | | | | | | | | | | | | | |
| 0 | 0 | マルチ周期式 内部クロック 入出力ポート | | | | | | | | | | | | | | | | | | | | | | | | | | |
| 0 | 1 | マルチ周期式 内部クロック 同期クロック出力 | | | | | | | | | | | | | | | | | | | | | | | | | | |
| 1 | 0 | マルチ周期式 リザーブ (本組み合わせは指定しない) | | | | | | | | | | | | | | | | | | | | | | | | | | |
| 1 | 1 | マルチ周期式 外部クロック クロック入力 | | | | | | | | | | | | | | | | | | | | | | | | | | |
| 1 | 1 | マルチ周期式 リザーブ (本組み合わせは指定しない) | | | | | | | | | | | | | | | | | | | | | | | | | | |
| 0 | 送信終了割り込み要求 (TEI) を禁止 | | | | | | | | | | | | | | | | | | | | | | | | | | | |
| 1 | 送信終了割り込み要求 (TEI) を許可 | | | | | | | | | | | | | | | | | | | | | | | | | | | |
| 0 | 受信動作を禁止 (RXD32端子は入出力ポート) | | | | | | | | | | | | | | | | | | | | | | | | | | | |
| 1 | 受信動作を許可 (RXD32端子はレシーブデータ端子) | | | | | | | | | | | | | | | | | | | | | | | | | | | |
| 付録-38 | <p>図を修正</p> <p>SSR シリアルステータスレジスタ HFAA SCIG</p> <p>ビット: 7 6 5 4 3 2 1 0</p> <p>TDRE RDRF OER FER PER TEND</p> <p>初期値: 1 0 0 0 0 0 1 0</p> <p>RW: RW RW RW RW RW R R RW</p> | | | | | | | | | | | | | | | | | | | | | | | | | | | |
| G. 外形寸法図 | 付録-108 | 図を差し替え | | | | | | | | | | | | | | | | | | | | | | | | | | |
| 図 G.1 外形寸法図 (FP-80A) | 付録-109 | 図を差し替え | | | | | | | | | | | | | | | | | | | | | | | | | | |
| 図 G.2 外形寸法図 (FP-80B) | 付録-110 | 図を差し替え | | | | | | | | | | | | | | | | | | | | | | | | | | |
| 図 G.3 外形寸法図 (TFP-80C) | 付録-116 | 図を差し替え | | | | | | | | | | | | | | | | | | | | | | | | | | |
| 図 G.4 外形寸法図 (TLP-85V) | 付録-116 | 図を差し替え | | | | | | | | | | | | | | | | | | | | | | | | | | |
| J. チップトレイ仕様図 | 付録-116 | 図を差し替え | | | | | | | | | | | | | | | | | | | | | | | | | | |
| 図 J.3 チップトレイ仕様図 (HCD64338024S, HCD64338023S, HCD64338022S, HCD64338021S, HCD64338020S) | 付録-116 | 図を差し替え | | | | | | | | | | | | | | | | | | | | | | | | | | |

ルネサス8ビットシングルチップマイクロコンピュータ
ハードウェアマニュアル
H8/38024、H8/38024S、H8/38024R、H8/38124グループ

発行年月日 2001年 1月 第1版
2010年 3月 9日 Rev.9.00
発行 株式会社ルネサステクノロジ 営業統括部
〒100-0004 東京都千代田区大手町 2-6-2
編集 株式会社ルネサスソリューションズ
グローバルストラテジックコミュニケーション本部
カスタマサポート部

株式会社ルネサステクノロジー 営業統括部 〒100-0004 東京都千代田区大手町2-6-2 日本ビル

営業お問合せ窓口
株式会社ルネサス販売

RENESAS

<http://www.renesas.com>

| | | | | | | | |
|---|---|---|---|---|-----------|--------------------------------|----------------|
| 本 | | | 支 | 社 | 〒100-0004 | 千代田区大手町2-6-2 (日本ビル) | (03) 5201-5350 |
| 西 | 東 | 京 | 支 | 社 | 〒190-0023 | 立川市柴崎町2-2-23 (第二高島ビル) | (042) 524-8701 |
| 東 | 北 | | 社 | 社 | 〒980-0013 | 仙台市青葉区花京院1-1-20 (花京院スクエア) | (022) 221-1351 |
| い | わ | き | 支 | 店 | 〒970-8026 | いわき市平字田町120 (ラトプ) | (0246) 22-3222 |
| 茨 | 城 | | 支 | 店 | 〒312-0034 | ひたちなか市堀口832-2 (日立システムプラザ勝田) | (029) 271-9411 |
| 新 | 潟 | | 支 | 店 | 〒950-0087 | 新潟市中央区東大通1-4-2 (新潟三井物産ビル) | (025) 241-4361 |
| 松 | 本 | | 支 | 社 | 〒390-0815 | 松本市深志1-2-11 (昭和ビル) | (0263) 33-6622 |
| 中 | 部 | | 支 | 社 | 〒460-0008 | 名古屋市中区栄4-2-29 (名古屋広小路プレイス) | (052) 249-3330 |
| 関 | 西 | | 支 | 社 | 〒541-0044 | 大阪市中央区伏見町4-1-1 (明治安田生命大阪御堂筋ビル) | (06) 6233-9500 |
| 北 | 陸 | | 支 | 社 | 〒920-0031 | 金沢市広岡3-1-1 (金沢パークビル) | (076) 233-5980 |
| 広 | 島 | | 支 | 店 | 〒730-0036 | 広島市中区袋町5-25 (広島袋町ビルディング) | (082) 244-2570 |
| 九 | 州 | | 支 | 社 | 〒812-0011 | 福岡市博多区博多駅前2-17-1 (博多プレステージ) | (092) 481-7695 |

※営業お問合せ窓口の住所・電話番号は変更になることがあります。最新情報につきましては、弊社ホームページをご覧ください。

■ 技術的なお問合せおよび資料のご請求は下記へどうぞ。
総合お問合せ窓口：コンタクトセンタ E-Mail: csc@renesas.com

H8/38024、H8/38024S、
H8/38024R、H8/38124 グループ
ハードウェアマニュアル



ルネサスエレクトロニクス株式会社
神奈川県川崎市中原区下沼部1753 〒211-8668

RJJ09B0030-0900