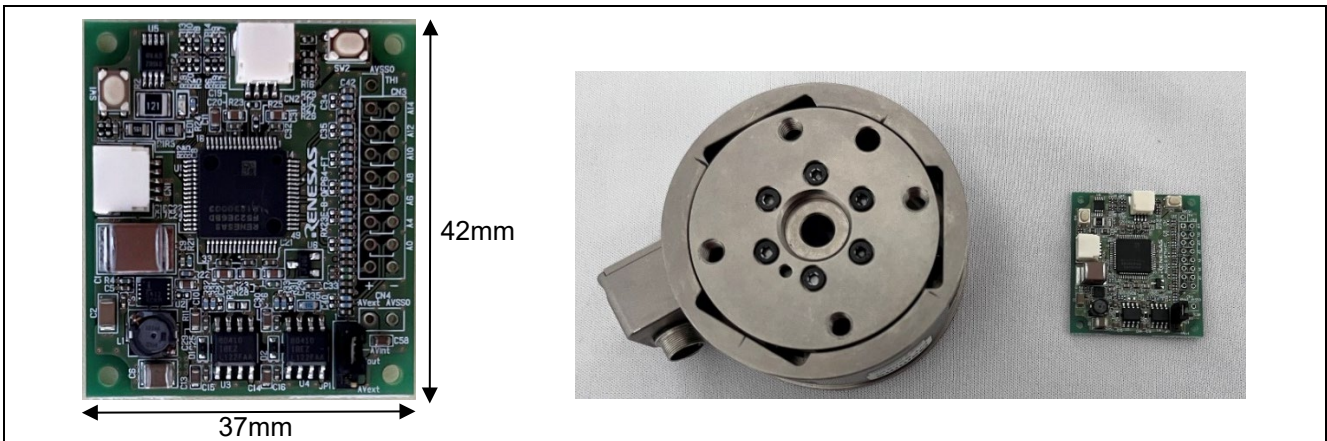


RX23E-B グループ

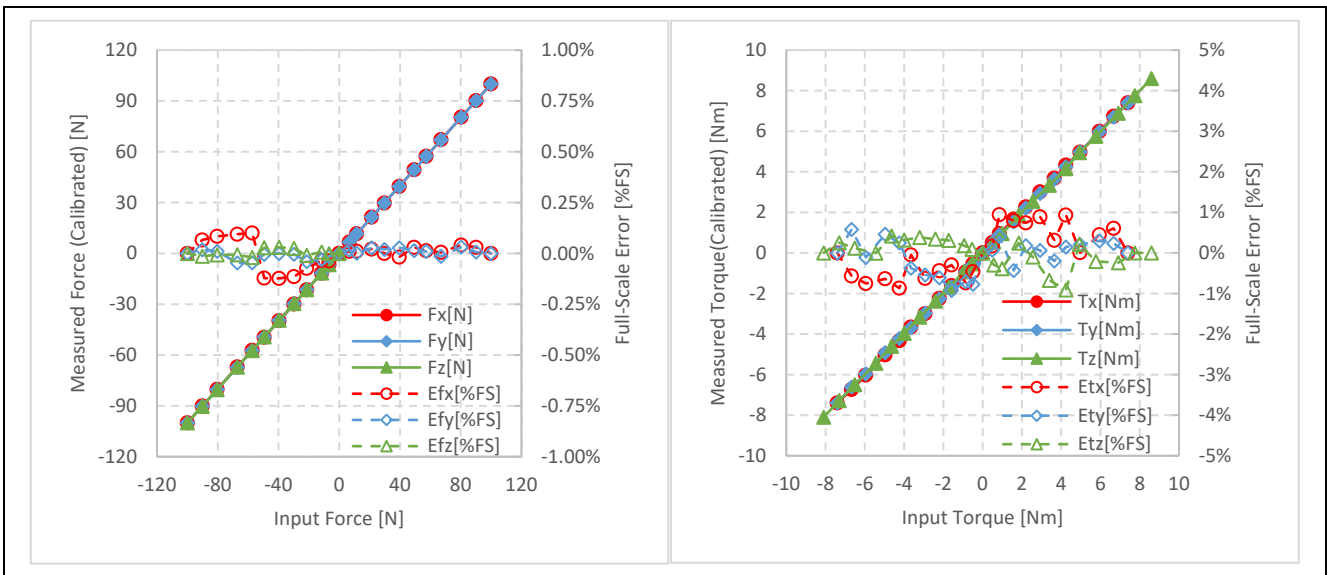
6 軸力覚センサ向け小型基板の設計と計測例

要旨

本書は、ルネサスマイクロコントローラ RX23E-B を使用した 6 軸力覚センサ向けの基板 RX23E-B-QFP64-FT と、ひずみゲージ式 6 軸力覚センサによる 3 次元の力とトルクを取得するプログラム例について説明します。RX23E-B-QFP64-FT は、64 ピン LQFP パッケージの AFE 内蔵 MCU RX23E-B、電源に DC/DC コンバータ ISL85412 と LDO ISL80410、RS-485 ドライバに RAA7881582GSU を使用して、6 軸力覚センサへ内蔵できるよう小型化しました。



本プログラムは、RX23E-B 内蔵の DSAD を使用して、力覚センサの 6 チャンネル出力をスキャンして取得します。RX23E-B-QFP64-FT と本書のサンプルプログラムを使用して実際に 6 軸力覚センサの計測を行いました。評価結果を以下に示します。力計測誤差は±0.25%フルスケール以内、トルク計測誤差は±1%フルスケール以内で、今回使用した力覚センサの計測不確かさ（最大±1.25%[FS]）以内に収まっていることが確認できました。



力計測結果（左）トルク計測結果（右）

動作確認デバイス

RX23E-B (R5F523E6BDFM)

目次

1. 概要	4
2. パッケージ内容	6
3. 動作確認環境	6
4. 関連ドキュメント	6
5. RX23E-B-QFP64-FT	7
5.1 基板仕様	7
5.2 回路図	8
5.3 部品表	9
5.4 パターン図	11
6. 力覚センサ計測	13
6.1 力覚センサ	14
6.2 ひずみゲージ出力の A/D 変換	15
6.3 算出手順	16
6.4 ゼロリセット	16
7. 通信	17
7.1 QE for AFE	17
7.2 Modbus RTU	17
7.2.1 サポートするフレームのフォーマット	18
7.2.2 データ	19
7.2.3 オペレーション	21
8. サンプルプログラム	22
8.1 動作概要	22
8.2 使用する MCU 機能と設定	25
8.2.1 力覚センサ計測	26
8.2.2 通信	28
8.2.3 LED1 と SW1	32
8.2.4 E2 Data Flash	32
8.3 通信制御	33
8.3.1 QE for AFE 通信	33
8.3.2 Modbus RTU 通信	34
8.3.2.1 送受信処理	34
8.3.2.2 受信フレーム処理	37
8.4 プログラム構成	39
8.4.1 ソースファイル構成	39
8.4.2 ビルド設定	40
8.4.3 マクロ定義	40
8.4.4 構造体・共用体・列挙型	42
8.4.5 関数一覧	45
8.4.5.1 共通	45

8.4.5.2	QE for AFE 版.....	49
8.4.5.3	Modbus 版.....	50
9.	プロジェクトをインポートする方法.....	53
9.1	e ² studio での手順.....	53
9.2	CS+での手順.....	54
10.	Renesas Solution Starter Kit for RX23E-B ボードでの動作.....	55
11.	サンプルプログラムを使用した計測結果.....	59
11.1	使用メモリと実行サイクル数.....	59
11.1.1	ビルド条件.....	59
11.1.2	使用メモリ.....	59
11.1.3	実行サイクル数と処理時間.....	60
11.2	計測結果.....	61
11.2.1	計測の様子.....	61
11.2.2	計測条件.....	62
11.2.3	計測結果.....	64
	改訂記録.....	66

1. 概要

本書では、RX23E-B を搭載した小型基板 RX23E-B-QFP64-FT と 6 軸力覚センサを使用した、3 次元の力とトルクの計測例を説明します。サンプルプログラムは力覚センサによる計測を行い、RS-485 半二重通信路を介して QE for AFE 又は Modbus ホストと通信し、計測結果の送信を行います。

本例のシステム図を図 1-1 に示します。

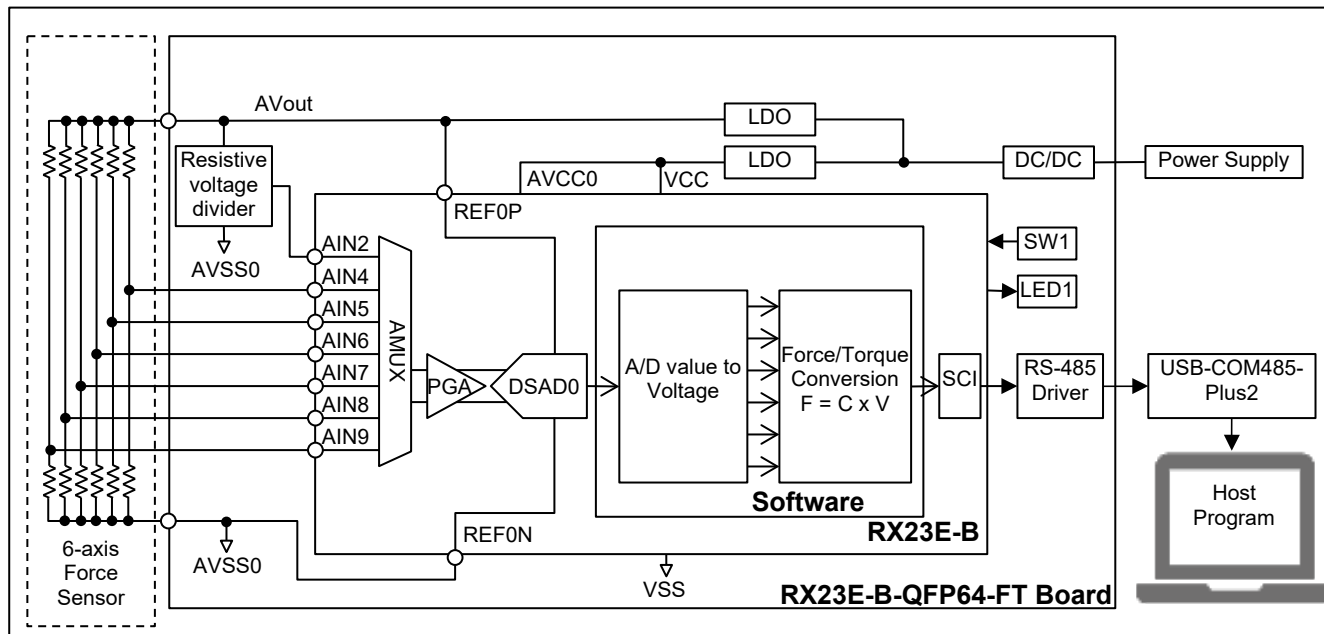


図 1-1 力覚センサ計測システム例

本例の QE for AFE 版サンプルプログラムでは、QE for AFE のアプリケーション TAB 画面を使用して各種設定・計測・計測結果の表示を行います。操作可能項目について図 1-2、表 1-1 に示します。

Modbus 版サンプルプログラムでは、表 7-6 に示す Modbus の Coil または Holding register に設定することで同様の動作を行います。

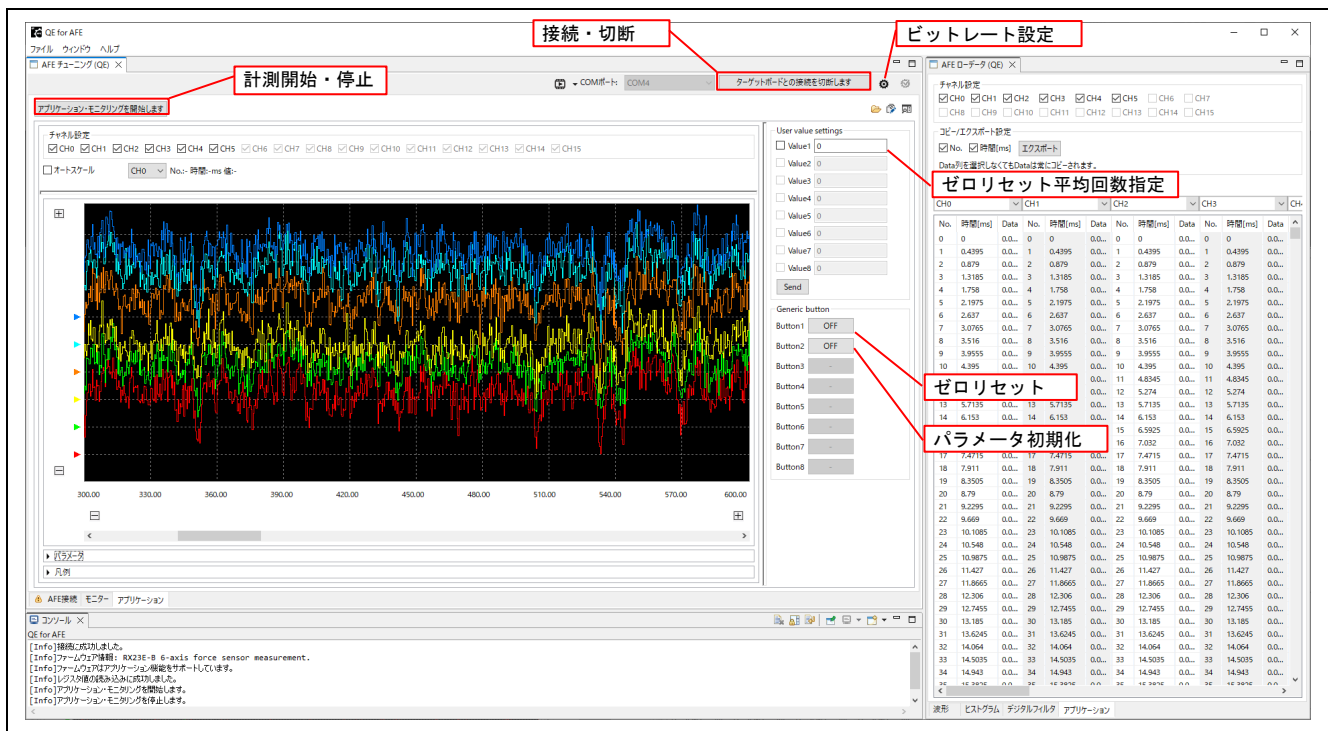


図 1-2 QE for AFE アプリケーション TAB 画面

表 1-1 操作可能項目

項目	操作	補足
接続	QE for AFE: 接続・切断ボタン	
計測開始・停止	QE for AFE: 計測開始・停止ボタン	計測中 LED1 消灯
ゼロリセット	QE for AFE: Button1 Board: SW1	待機中(LED1 点灯時)のみ有効
ゼロリセット平均回数指定	QE for AFE: Value1 64 ~ 512, default: 256	
パラメータ初期化	QE for AFE: Button2 Board: SW1	SW1 と SW2 (リセット) を同時押し、SW2 リリース後、SW1 を LED1 点灯まで押し続ける

【注】 QE for AFE の通信レートを「表 7-1 通信条件」の通信レートに設定してください。
また、QE for AFE は全二重通信を前提としているため、計測停止指示時に送受信が競合し停止する場合があります。停止した場合は、MCU の再起動を行ってください。

また、表 1-2 に示すパラメータは E2 データフラッシュにより変更を維持します。詳細は表 8-27 構造体 st_prm_t を参照ください。

表 1-2 維持パラメータ

項目	記憶数
電圧-荷重変換行列	1 セット
DSAD0 オフセット補正值	1 セット
ゼロリセット平均回数	1

2. パッケージ内容

表 2-1 パッケージ内容

ファイル・フォルダ名	説明
r01an6513jj0100-rx23e-b.pdf	本書（和文）
r01an6513ej0100-rx23e-b.pdf	本書（英文）
BoardData	RX23E-B-QFP64-FT 基板データ
rx23eb_force_qe	QE for AFE 版サンプルプロジェクト一式
rx23eb_force_modbus	modbus 版サンプルプロジェクト一式
readme_j.txt	パッケージ説明（和文）
readme_e.txt	パッケージ説明（英文）

3. 動作確認環境

表 3-1 動作確認環境

項目	内容	
ボード	RX23E-B-QFP64-FT	
MCU	RX23E-B (R5F523E6BDFM) 電源電圧(VCC, AVCC0): 5V 動作周波数(ICLK): 32MHz 周辺動作周波数(PCLKB, PCLKC): 32MHz DSAD0 動作周波数(f_{OP}): 16MHz DSAD0 モジュレータクロック周波数(f_{MOD}): 4MHz	
力覚センサ	メーカー名	ATI Industrial Automation
	型式	9105-TWE-Gamma
	キャリブレーション	SI-130-10
	計測不確かさ	Fx: 1.00%, Fy: 1.25%, Fz: 0.75% Tx: 1.00%, Ty: 1.00%, Tz: 1.50%
RS-485/USB 変換 BOX	Renesas RS-485-USB-POWER-BOX	
Host	QE for AFE 版	Renesas QE for AFE V2.1.1
	Modbus 版	QModMaster 0.5.3-beta
IDE	Renesas e2 Studio Version 2023-04 Renesas RX Smart Configurator V23.4.0	
Tool Chain	Renesas CC-RX V3.05.00	
エミュレータ	Renesas E2 エミュレータ Lite	

4. 関連ドキュメント

- R01UH0972 RX23E-B グループ ユーザーズマニュアル ハードウェア編
- R01AN4359 RX ファミリ RX DSP ライブラリ Version 5.0
- R01AN6364 RX23E-B グループ RSSKRX23E-B ボード制御プログラム

5. RX23E-B-QFP64-FT

5.1 基板仕様

表 5-1 RX23E-B-QFP64-FT 仕様

項目		仕様
外形寸法		37mm × 42mm
層構成		4 層 積層順序：信号—GND—電源—信号
ボード型名		RX23E-B-QFP64-FT
動作電圧		推奨動作電圧：12~24V 最大動作電圧：26.4V
消費電流		29.4mA typ. (基板単体)
アナログ入力仕様		最大 7 差動/14 シングル入力まで対応
通信 I/F		RS-485, 半二重通信 最大通信速度: 1Mbps 終端抵抗: 120Ω
対応エミュレータ		Renesas E2 エミュレータ, E2 エミュレータ Lite
ユーザ I/F	LED	LED1：緑
	スイッチ	SW1：ゼロリセット用スイッチ SW2：MCU リセット用スイッチ

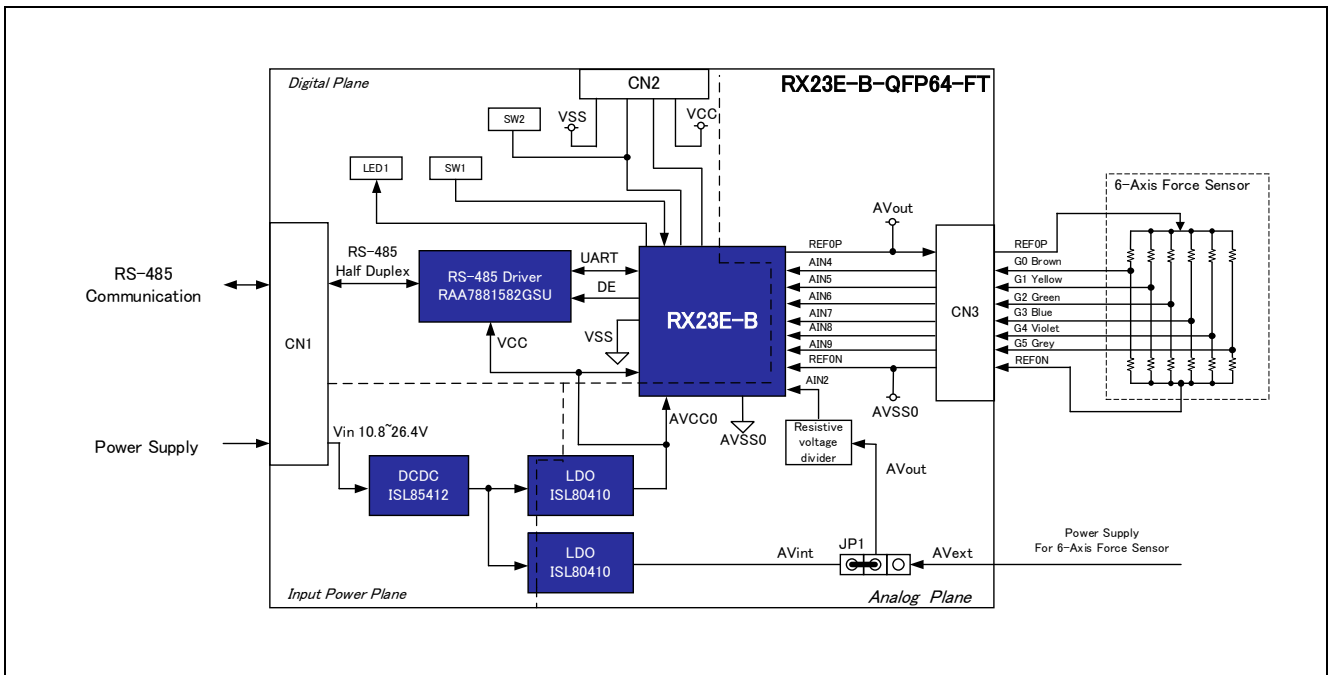


図 5-1 システム構成図

5.2 回路図

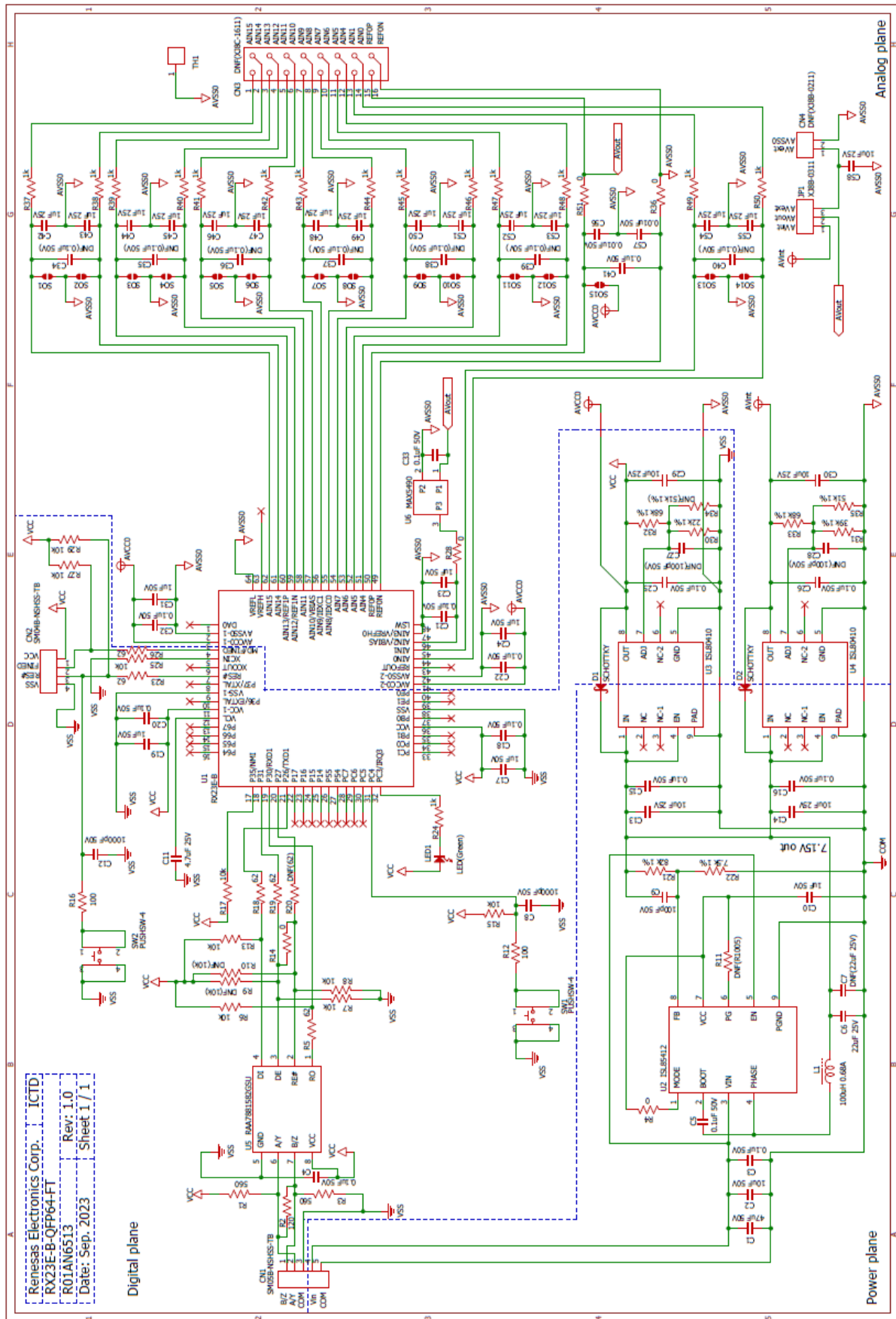


図 5-2 RX23E-B-QFP64-FT 回路図

5.3 部品表

表 5-2 RX23E-B-QFP64-FT 部品表 (1/2)

No.	Q'ty	Reference Designator	Description	Part Name	Manufacturer Part Name	Maker Name
1	1	U1	RX23E-B	IC	R5F523E6BDFM	Renesas
2	1	U2	DCDC	IC	ISL85412FRTZ	Renesas
3	2	U3,U4	LDO	IC	ISL80410IBEZ	Renesas
4	1	U5	RS-485 Driver	IC	RAA7881582GSU	Renesas
5	1	U6	Resistive voltage divider	IC	MAX5490GA01000+T	Maxim
6	1	CN1	5pin	Connector	SM05B-NSHSS-TB	JST
7	1	CN2	4pin	Connector	SM04B-NSHSS-TB	JST
8	1	JP1	3pin	Pin header	XJ8B-0311	Omron
9	1	C9	100pF 50V	Ceramic Capacitor	GCM1552C1H101JA01	Murata
10	2	C8,C12	1000pF 50V	Ceramic Capacitor	GRM1552C1H102JA01	Murata
11	2	C56,C57	0.01uF 50V	Ceramic Capacitor	GCM155R71H103KA55	Murata
12	14	C3,C4,C5,C15, C16,C18,C20, C21,C22,C25, C26,C32,C33, C41	0.1uF 50V	Ceramic Capacitor	GRM155R71H104KE14	Murata
13	14	C42,C43,C44, C45,C46,C47, C48,C49,C50, C51,C52,C53, C54,C55	1uF 25V	Ceramic Capacitor	C1005X5R1E105K050BC	TDK
14	6	C10,C17,C19, C23,C24,C31	1uF 50V	Ceramic Capacitor	C1608X5R1H105K080AB	TDK
15	1	C11	4.7uF 25V	Ceramic Capacitor	GRM188C81E475KE11	Murata
16	5	C13,C14,C29, C30,C58	10uF 25V	Ceramic Capacitor	GRM188R61E106KA73	Murata
17	1	C2	10uF 50V	Ceramic Capacitor	GCM31CD71H106KE35	Murata
18	1	C6	22uF 25V	Ceramic Capacitor	GCM32EC71E226KE36	Murata
19	1	C1	47uF 50V	Ceramic Capacitor	CKG57NX7R1H476M500JJ	TDK
20	2	D1,D2	SCHOTTKY, VR=40V	Diode	RB521SM-40	Rohm
21	1	L1	100uH 0.68A	Coil	CLF5030NIT-101M-D	TDK
22	1	LED1	Green	LED	SML-E12P8W	ROHM
23	5	R4,R14,R28, R36,R51	0	Resistor	RK73Z1ETTP	KOA
24	4	R5,R18,R19, R26	62	Resistor	RK73B1ETTP620J	KOA
25	2	R12,R16	100	Resistor	RK73B1ETTP101J	KOA
26	1	R2	120	Resistor	RK73B2ETTD121J	KOA
27	2	R1,R3	560	Resistor	RK73B2ATTD561J	KOA

表 5-3 RX23E-B-QFP64-FT 部品表 (2/2)

No.	Q'ty	Reference Designator	Description	Part Name	Manufacturer Part Name	Maker Name
28	15	R24,R37,R38,R39, R40,R41,R42,R43. R44,R45,R46,R47, R48,R49,R50	1k	Resistor	RK73H1ETTP1001F	KOA
29	1	R22	7.5k 1%	Resistor	RK73H1ETTP7501F	KOA
30	10	R6,R7,R8,R13,R15, R17,R23,R25,R27, R29	10k	Resistor	RK73B1ETTP103J	KOA
31	1	R30	22k 1%	Resistor	RK73H1ETTP2202F	KOA
32	1	R31	39k 1%	Resistor	RK73H1ETTP3902F	KOA
33	1	R35	51k 1%	Resistor	RK73H1JTDD5102F	KOA
34	2	R32,R33	68k 1%	Resistor	RK73H1ETTP6802F	KOA
35	1	R21	82k 1%	Resistor	RK73H1ETTP8202F	KOA
36	2	SW1,SW2		switch	SKRPABE010	ALPS ALPINE CO., LTD.
M1	4	-		Screw	B-0206-S1	Hirosugi
M2	4	-		Spacer	ASB-2010E	Hirosugi
M3	1	JP1		Jumper socket	XJ8A-0241	Omron

【注】 このリストは予告なしに変更される場合があります。

5.4 パターン図

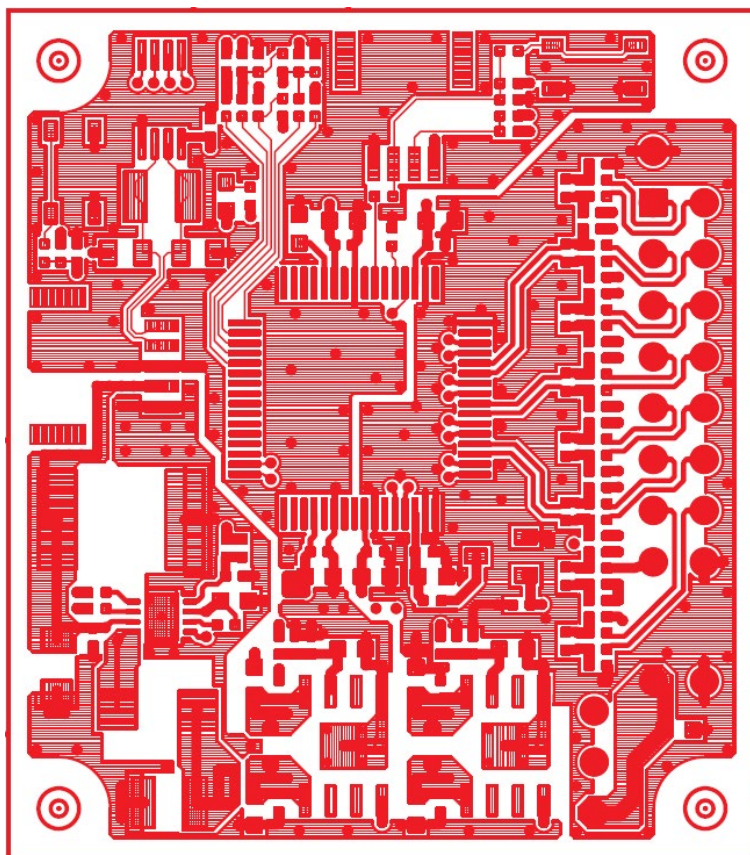


図 5-3 Layer 1

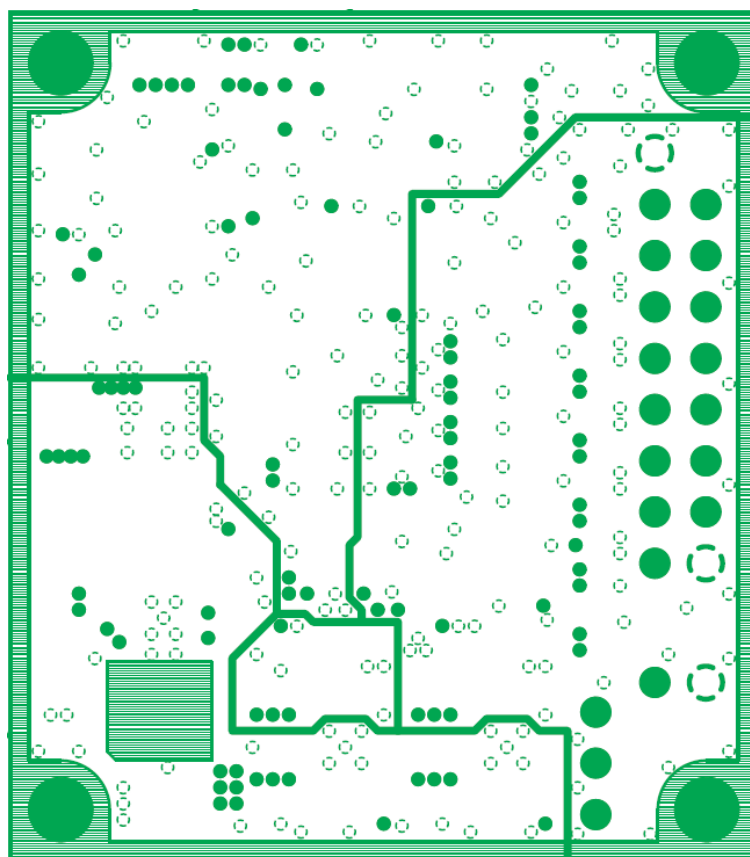


図 5-4 Layer 2

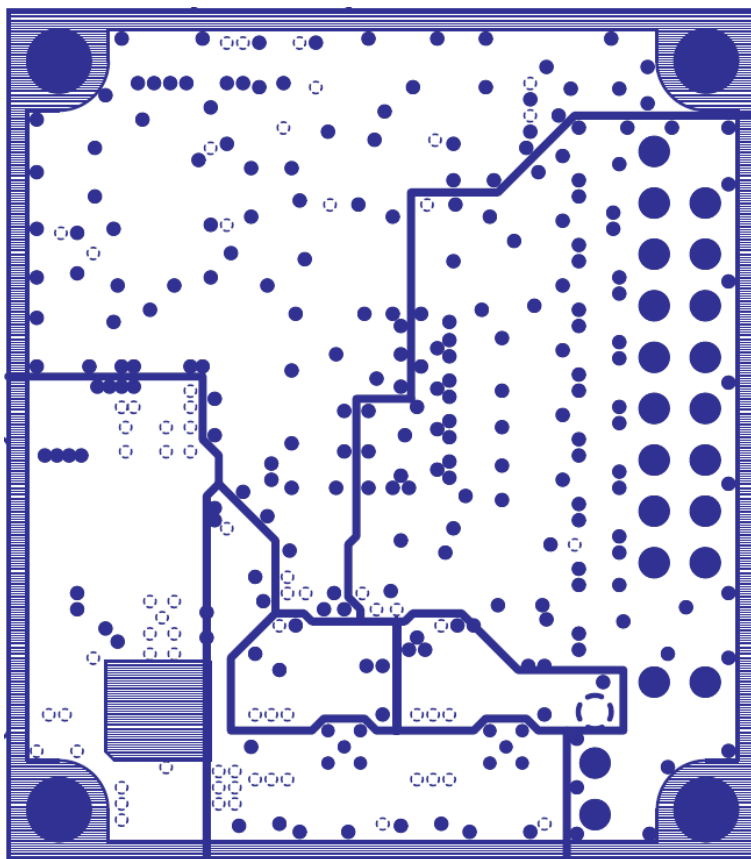


図 5-5 Layer 3

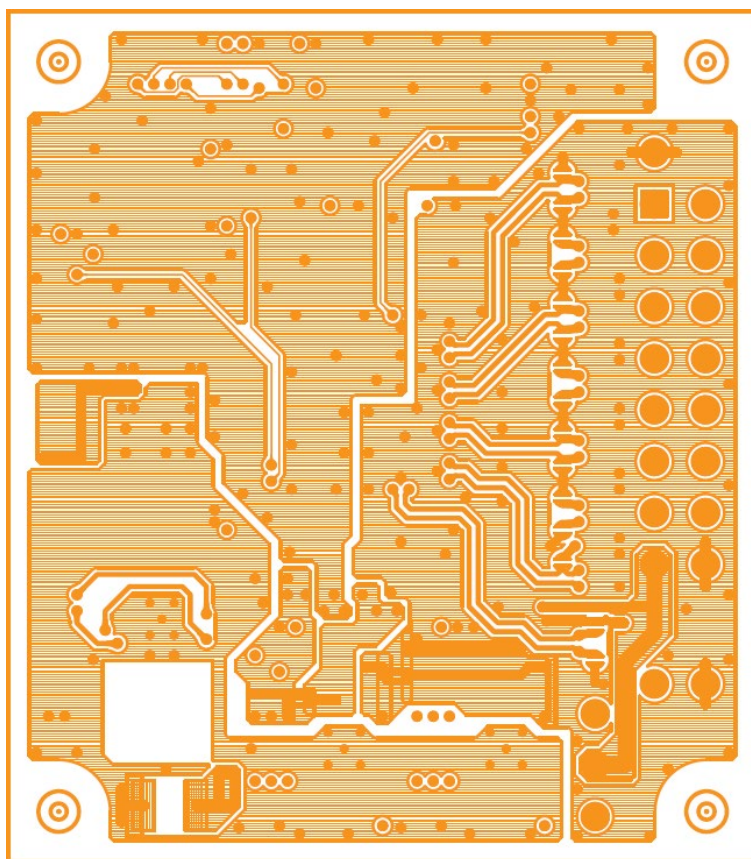


図 5-6 Layer 4

6. 力覚センサ計測

RX23E-B-QFP64-FT と力覚センサの接続を図 6-1 に示します。

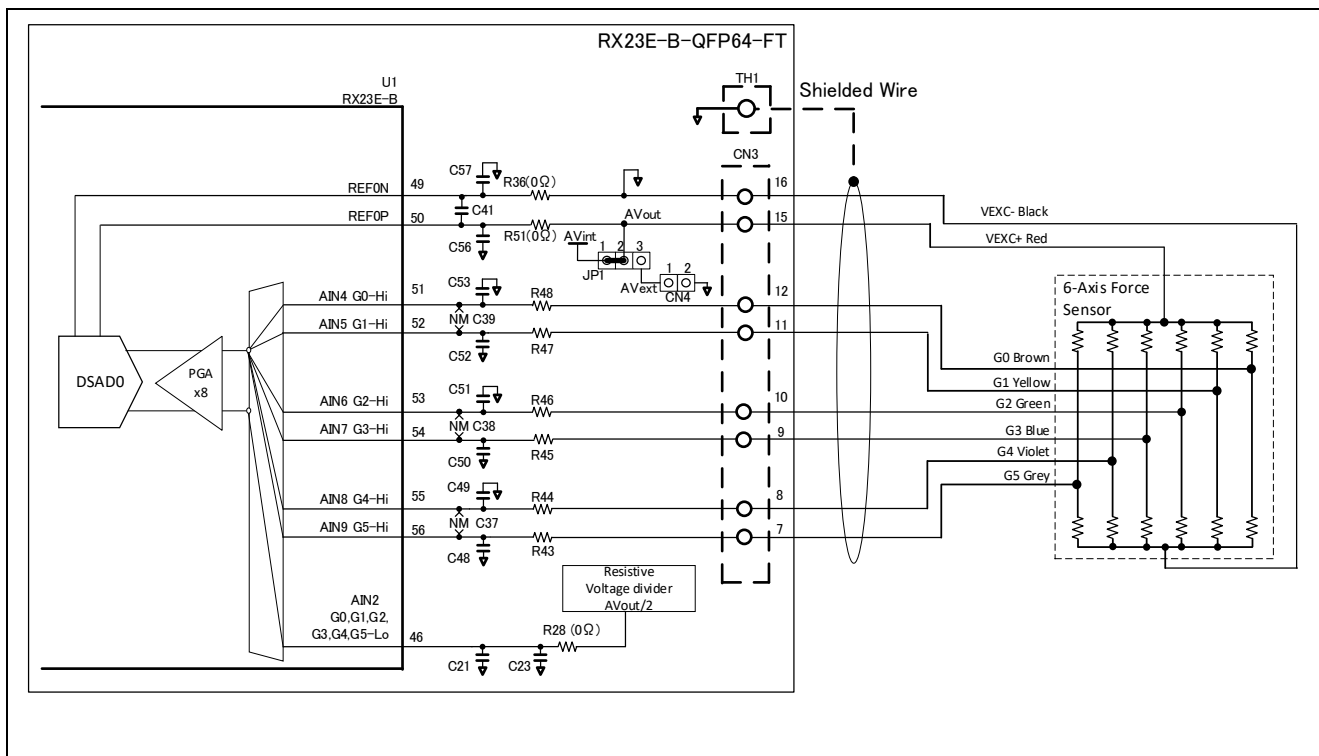


図 6-1 RX23E-B-QFP64-FT と力覚センサの接続

力覚センサの励起電圧端子に電圧を印加すると、力覚センサは力覚センサ内部のひずみゲージを直列に接続したハーフブリッジ抵抗によって分圧された電圧を出力します。力覚センサの励起電圧端子に印加する電圧 AVout は、JP1_1-2 ピン接続時は基板内部で生成した電源電圧 AVint、JP1_2-3 ピン接続時は CN4 から入力する外部電源電圧 AVext を選択できます。

力覚センサの出力は AIN4, AIN5, AIN6, AIN7, AIN8, AIN9 に接続し、各 DSAD0 の+側入力とし、AVout の半分の電圧を AIN2 に接続して DSAD0 の-側入力とします。計測は AIN2 に対する AIN4, AIN5, AIN6, AIN7, AIN8, AIN9 の電圧を DSAD0 のチャンネル機能を使用して順次 A/D 変換し、6ch 分の A/D 変換結果から力・トルクに変換します。

6.1 力覚センサ

ひずみゲージ式 6 軸力覚センサは、起歪体に設置した各ひずみゲージの抵抗値が応力により変化することを利用したセンサです。6 軸力覚センサに電圧を印加することで応力による抵抗値変化を電圧として計測します。

ひずみゲージの出力電圧が応力に対して非線形の場合、計測精度を高めるために、特性曲線を複数の領域に分割して、領域ごとに直線近似などを行うことで特性曲線に一致させます。本例では、領域分割は行わずに単一直線特性とみなします。

ひずみ量 S に対する出力電圧 V は、ひずみゲージへの印加電圧 V_{CC} 、定格出力を RO 、定格荷重を S_{max} とすると、次式で表せます。

$$V = RO \cdot V_{CC} \cdot \frac{S}{S_{max}}$$

得られた各出力電圧に 6 軸力覚センサ固有の電圧-荷重変換行列 C を乗じて、 x 、 y 、 z 各軸の力とトルクを算出します。

$$F = C \times V$$

$$\begin{pmatrix} F_x \\ F_y \\ F_z \\ T_x \\ T_y \\ T_z \end{pmatrix} = \begin{pmatrix} C_{11} & \dots & C_{16} \\ \vdots & \ddots & \vdots \\ C_{61} & \dots & C_{66} \end{pmatrix} \begin{pmatrix} V_0 \\ V_1 \\ V_2 \\ V_3 \\ V_4 \\ V_5 \end{pmatrix}$$

本例では力覚センサに ATI Industrial Automation 社の 9105-TWE-Gamma を使用して計測を行います。力覚センサの外観を図 6-2 に示します

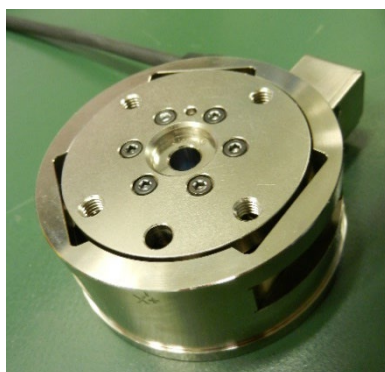


図 6-2 ATI Industrial Automation 社 9105-TWE-Gamma 外観

6.2 ひずみゲージ出力の A/D 変換

本例では、図 6-1 に示すように力覚センサの各ひずみゲージに供給する電圧を基準電圧として、各ひずみゲージの電圧を A/D 変換します。

力覚センサの計測条件を表 6-1 に示します。デジタルフィルタゲインは Sinc フィルタゲイン補正で 1 になるよう補正します。

表 6-1 力覚センサ計測条件

項目	条件	備考
PGA ゲイン G_{PGA}	x8	
DSAD0 基準電圧 V_{REF}	5V	ひずみゲージ印加電圧 (REF0P=AVOUT, REF0N=AVSS0)
オーバーサンプリング比 OSR	32	
デジタルフィルタゲイン補正值	1.0	$1/G_{DF}$
DSAD0 出力形式	2's Complement	

本例では、RX23E-B の DSAD0 を使用して、6 軸力覚センサ出力をスキャンします。図 6-3 に変換シーケンスを、表 6-2 に A/D 変換時間を示します。

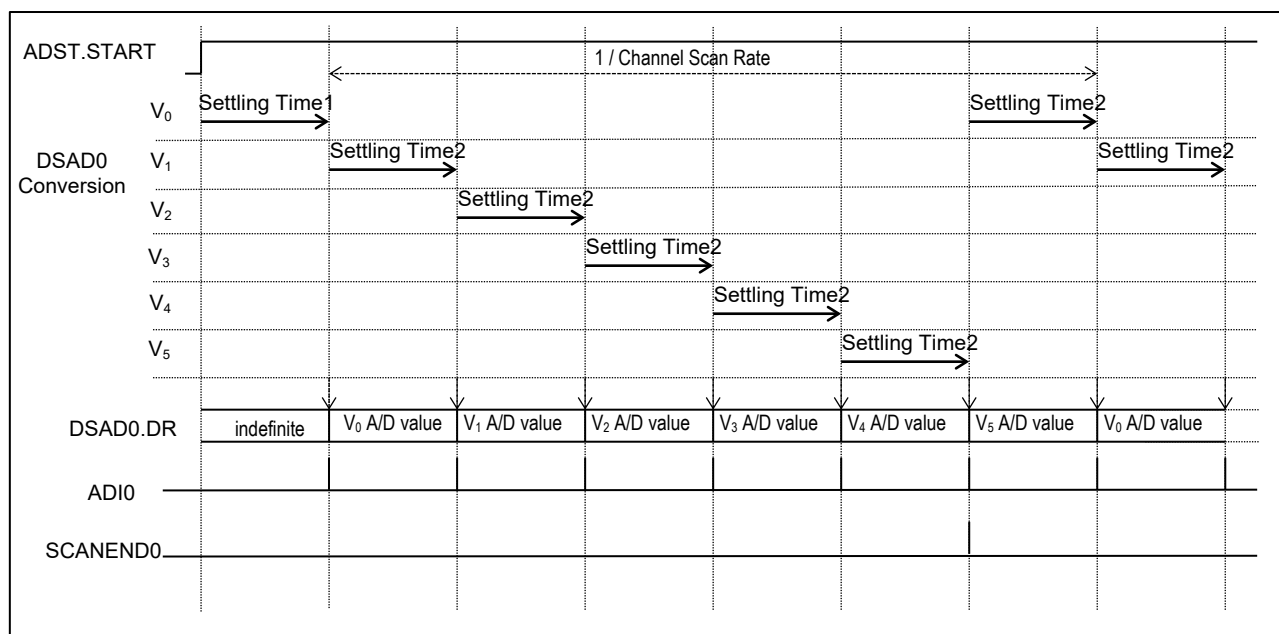


図 6-3 A/D 変換シーケンスと A/D 変換時間

表 6-2 A/D 変換時間

$f_{MOD} = 4\text{MHz}$
 $PCLKB = 32\text{MHz}$
 Over Sampling Ratio (OSR) = 32
 Sinc Filter (FSEL): Sinc4 + Sinc4

Item	Value	Remarks
Settling Time1	73.65625 μ s	
Settling Time2	73.25 μ s	
Channel Scan Rate	2275.312856 scan/s	$= 1 / (\text{Settling Time2} \times 6\text{ch})$

6.3 算出手順

A/D 変換値から力・トルクへの換算は以下の手順で行います。

(1) 電圧算出

力覚センサの各ひずみゲージ出力の A/D 変換値を電圧に変換します。

PGA ゲインを G_{PGA} 、DSAD0 の基準電圧を V_{REF} 、A/D 変換値を $DATA_n$ とすると、各ひずみゲージの出力電圧 V_n は DSAD0 の分解能 24bit から次式で求めます。

$$\begin{aligned} V_n &= \frac{2V_{REF}}{2^{24} \cdot G_{PGA}} \cdot DATA_n \\ &= \frac{V_{REF}}{2^{23} \cdot G_{PGA}} \cdot DATA_n, \quad n = 0 \sim 5 \end{aligned}$$

(2) 力・トルク変換

取得した 6 軸の電圧に、使用する 6 軸力覚センサ固有の電圧-荷重変換行列 C を乗じて、x、y、z 各軸の力とトルクを算出します。

$$F = C \times V$$

$$\begin{pmatrix} F_x \\ F_y \\ F_z \\ T_x \\ T_y \\ T_z \end{pmatrix} = \begin{pmatrix} C_{11} & \dots & C_{16} \\ \vdots & \ddots & \vdots \\ C_{61} & \dots & C_{66} \end{pmatrix} \begin{pmatrix} V_0 \\ V_1 \\ V_2 \\ V_3 \\ V_4 \\ V_5 \end{pmatrix}$$

6.4 ゼロリセット

機械的なオフセット等を補正するために、無負荷状態での A/D 変換値をゼロに補正します。

本例では無負荷状態の各ひずみゲージ出力の A/D 変換値の平均値をオフセット値として、オフセットが 0 となるように DSAD0 のオフセット補正レジスタ OFCRm にオフセット値を設定します。

7. 通信

通信は RS-485 半二重通信で行います。本プログラムは通信プロトコルに QE for AFE または Modbus RTU を使用します。表 7-1 に各通信プロトコルの通信条件を示します。

表 7-1 通信条件

項目	QE for AFE	Modbus RTU
通信速度	4,000,000 bps	115,200 bps
データ長	8 ビット	
スタートビット	1 ビット	
パリティ	なし	偶数パリティ
ストップビット	1 ビット	

7.1 QE for AFE

QE for AFE 通信モジュールについては、アプリケーションノート「RX23E-B グループ RSSKRX23E-B ボード制御プログラム」を参照ください。

【注】 QE for AFE は全二重通信を前提としているため、計測停止指示時に送受信が競合し通信エラーとなる場合があります。

7.2 Modbus RTU

動作設定および計測結果取得は Modbus RTU 通信により行います。Modbus RTU の詳細は Modbus オフィシャルサイト(<https://modbus.org/specs.php>)を参照ください。

本例では表 7-2 の条件で通信を行います。

表 7-2 Modbus RTU 通信条件

項目	条件
スレーブアドレス	H'01
サイレントインターバル	(3.5 byte 以上)
最大受信バイト間隔	(3 byte)
最大送信バイト間隔	(2 byte)
応答時間	1ms 以下
最大フレーム長	256 byte
対応 Query ファンクション	H'01: Read Coil H'02: Read Status H'03: Read Holding Register H'04: Read Input Register H'05: Write Single Coil H'06: Write Single Holding Register H'10: Write Multiple Holding Register
対応 Exception コード	H'01: Illegal function H'02: Illegal data address H'03: Illegal data H'04: Device Failure H'05: Acknowledge H'06: Device Busy

7.2.1 サポートするフレームのフォーマット

メッセージフレームのフォーマットを表 7-3 に示します。また本例で使用するファンクションコードと各ファンクションのデータフォーマットを表 7-4 に、データが単精度浮動小数点の場合の格納順序を表 7-5 に示します。

表 7-3 Message Frame for Modbus RTU

Address	Function	Data	CRC
1 byte	1 byte	N byte	2 bytes

表 7-4 Supported Function Code and Description of Data

Supported Function Code	Type	Bytes of Data	Data								
			+0	+1	+2	+3	+4	+5	+6	+2m-1 +2k+3	+2m +2k+4
Read Coil (H'01) Read Input Status (H'02)	query	4	Start Address		Num of read (M)						
	response	1+ Round up of (M/8)	Data bytes	Data1	Data2						Data (roundup of M/8)
Read Holding Register (H'03) Read Input Register (H'04)	query	4	Start Address		Num of read (m)						
	response	1+2m	Data bytes	Data1 Upper	Data1 Lower						Data m Upper Data m Lower
Write Single Coil (H'05) Write Single Holding Register (H'06)	query	4	Address		Data						
	response	4	Upper	Upper	Upper	Lower					
Write Multiple Holding Registers (H'10)	query	5+2k	Start Address		Num of Register (k)		Data bytes	data1		data k	
	response	4	Upper	Lower	Upper	Lower	Upper	Lower	Upper	Lower	
exception	response	1	Exception Code H'01: Illegal function H'02: Illegal data address H'03: Illegal data H'04: Device Failure H'05: Acknowledge H'06: Device Busy								

表 7-5 Single Precision Floating Data Format

bit	31	30	24	23	22	16	15	8	7	0
Allocation	sign	exponent		fraction						
	Upper byte			Lower byte			Upper byte		Lower byte	
	Upper 16bit						Lower 16bit			

7.2.2 データ

本例で使用するデータと配置を表 7-6～表 7-7 に示します。

表 7-6 Data List (1/2)

Function	Address	size	Format	Name	description
Coil	0	2byte	uint16	Measurement	力覚センサ計測 H'0000: Off (default) H'0001: On
	1			Zero reset	ゼロリセット H'0000: Stop (default) H'0001: Start
Input Status	0	2byte	uint16	CH0 OVF	DSAD0 動作時の CH0 Error/Overflow フラグ
	1			CH0 ERR	
	2			CH1 OVF	DSAD0 動作時の CH1 Error/Overflow フラグ
	3			CH1 ERR	
	4			CH2 OVF	DSAD0 動作時の CH2 Error/Overflow フラグ
	5			CH2 ERR	
	6			CH3 OVF	DSAD0 動作時の CH3 Error/Overflow フラグ
	7			CH3 ERR	
	8			CH4 OVF	DSAD0 動作時の CH4 Error/Overflow フラグ
	9			CH4 ERR	
	10			CH5 OVF	DSAD0 動作時の CH5 Error/Overflow フラグ
	11			CH5 ERR	
Input Register	0	4byte	float	Fx	X 軸力
	2	4byte	float	Fy	Y 軸力
	4	4byte	float	Fz	Z 軸力
	6	4byte	float	Tx	X 軸トルク
	8	4byte	float	Ty	Y 軸トルク
	10	4byte	float	Tz	Z 軸トルク
	12	4byte	int32	CH0 A/D Value	DSAD0 動作時の CH0 A/D 値
	14	4byte	int32	CH1 A/D Value	DSAD0 動作時の CH1 A/D 値
	16	4byte	int32	CH2 A/D Value	DSAD0 動作時の CH2 A/D 値
	18	4byte	int32	CH3 A/D Value	DSAD0 動作時の CH3 A/D 値
	20	4byte	int32	CH4 A/D Value	DSAD0 動作時の CH4 A/D 値
	22	4byte	int32	CH5 A/D Value	DSAD0 動作時の CH5 A/D 値

表 7-7 Data List (2/2)

Function	Address	size	Format	Name	description
Holding Register	0	4byte	float	C11	電圧-荷重変換行列
	2	4byte	float	C12	
	4	4byte	float	C13	
	6	4byte	float	C14	
	8	4byte	float	C15	
	10	4byte	float	C16	
	12	4byte	float	C21	
	14	4byte	float	C22	
	16	4byte	float	C23	
	18	4byte	float	C24	
	20	4byte	float	C25	
	22	4byte	float	C26	
	24	4byte	float	C31	
	26	4byte	float	C32	
	28	4byte	float	C33	
	30	4byte	float	C34	
	32	4byte	float	C35	
	34	4byte	float	C36	
	36	4byte	float	C41	
	38	4byte	float	C42	
	40	4byte	float	C43	
	42	4byte	float	C44	
	44	4byte	float	C45	
	46	4byte	float	C46	
	48	4byte	float	C51	
	50	4byte	float	C52	
	52	4byte	float	C53	
	54	4byte	float	C54	
	56	4byte	float	C55	
	58	4byte	float	C56	
	60	4byte	float	C61	
	62	4byte	float	C62	
	64	4byte	float	C63	
	66	4byte	float	C64	
68	4byte	float	C65		
70	4byte	float	C66		
72	4byte	int32	OFCR0	DSAD0 各 CH オフセット補正值	
74	4byte	int32	OFCR1		
76	4byte	int32	OFCR2		
78	4byte	int32	OFCR3		
80	4byte	int32	OFCR4		
82	4byte	int32	OFCR5	ゼロリセット時平均回数	
84	2byte	uint16	Num of Average		

7.2.3 オペレーション

「表 1-1 操作可能項目」の QE for AFE 操作に相当する Modbus 経由での操作について表 7-8 に示します。

表 7-8 Modbus 経由操作可能項目

項目	操作	備考
計測開始・停止	Coil:0 を操作	計測中 LED1 消灯
ゼロリセット	Coil:1 をセット	待機中(LED1 点灯)のみ有効
ゼロリセット平均回数指定	HoldingReg:11 に 64 ~ 512 を設定, default: 128	
パラメータ初期化	Coil:2 をセット	

8. サンプルプログラム

8.1 動作概要

図 8-1 に本サンプルプログラムの処理フローを示します。

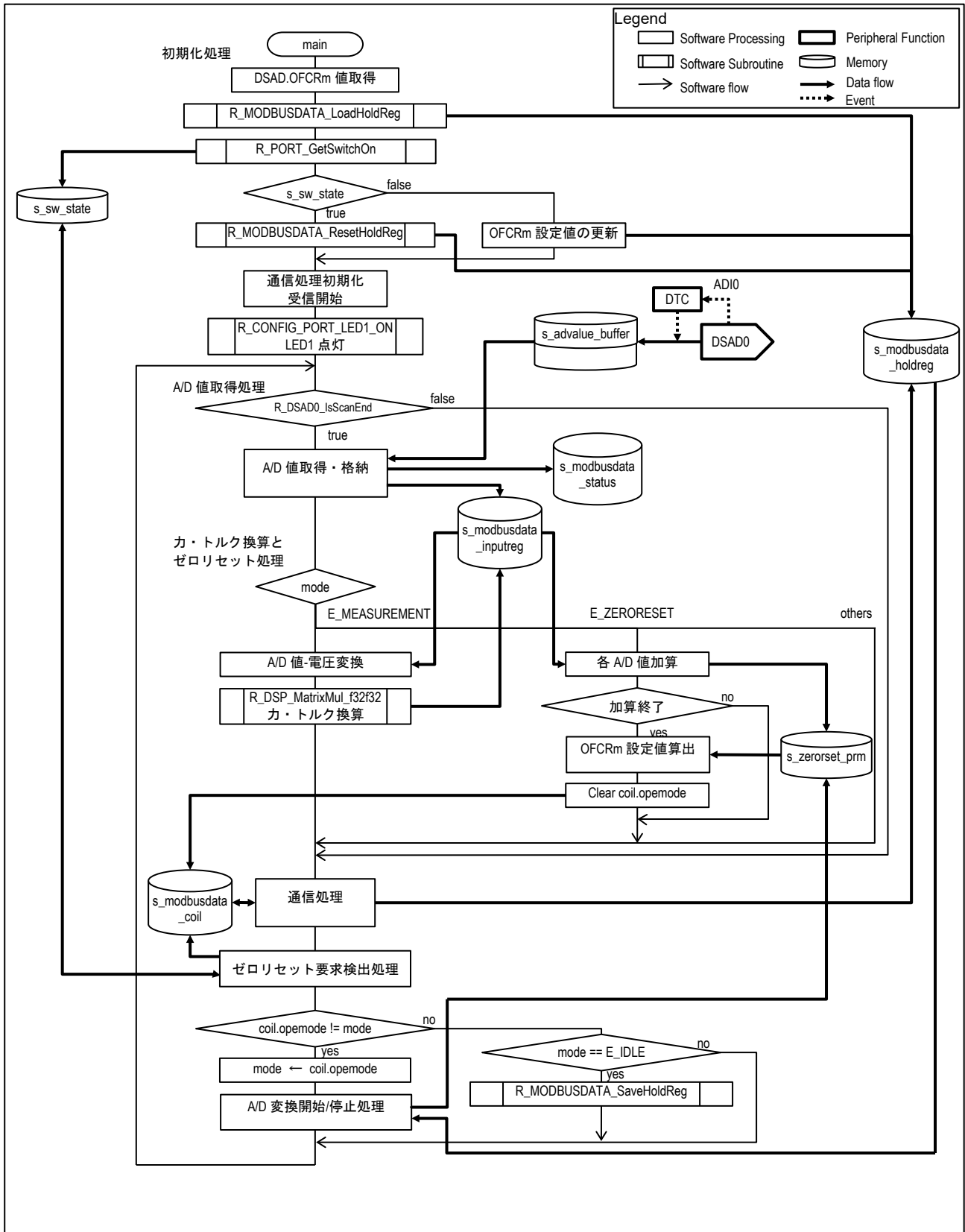


図 8-1 カ覚センサ計測処理フロー

本プログラムは、ModbusData により動作します。動作モードは Coil メンバ ope_mode により規定します。動作モードを表 8-1 に示します。

表 8-1 動作モード

名称	ope_mode	説明
E_IDLE	0	待機
E_MEASUREMENT	1	計測
E_ZERORESET	2	ゼロリセット

図 8-1 の各処理の概略は次の通りです。

- 初期化処理
 - ModbusData の Holding register に E2 データフラッシュに格納したパラメータをロード
 - SW1 が押されていた場合、Holding register の DSAD0 オフセット補正值とゼロリセット平均回数を初期化
 - 通信処理の初期化と受信開始
 - LED1 点灯
- A/D 値取得処理

A/D 変換終了(ADI0)をトリガに、DTC により A/D 変換結果を A/D 変換結果格納配列に転送します。A/D 変換結果格納配列は 6 x 2 面とし、DTC 転送対象となっていない面を処理対象とします。

DSAD0 のチャンネルスキャン終了(SCANEND0)を検知すると、取得した 6 チャンネル分 A/D 変換結果から A/D 値は ModbusData の Input register に、A/D 変換のエラー情報は ModbusData の Status に格納します。
- 力・トルク換算とゼロリセット処理

A/D 変換開始/停止処理時の動作モード mode により、取得した A/D 値の処理を行います。

 - opemode: E_MEASUREMENT

「6.3 算出手順」に基づき、A/D 値を電圧値に変換し、電圧-荷重変換行列を乗じて力・トルクを算出します。算出結果は ModbusData の Input register に格納します。
 - opemode: E_ZERORESET

「6.4 ゼロリセット」に従い、各チャンネルの A/D 値の平均値をオフセット補正值として ModbusData の Holding register に格納します。平均回数は Holding register メンバ average を適用します。
- 通信処理

Host からの要求を処理し、応答の送信を設定します。QE for AFE 版の場合は力・トルク計測結果の送信も行います。詳細は「8.3 通信制御」を参照ください。
- ゼロリセット要求検出処理

SW1 の押下を検出し、動作モードが E_IDLE であれば、ModbusData の Coil メンバ ope_mode に E_ZERORESET を設定します。

- A/D 変換開始/停止処理
ModbusData の Coil メンバ ope_mode が変化した場合、新しい ope_mode に基づき、以下の処理を行います。
 - ope_mode: E_MEASUREMENT
 - ModbusData の Holding register の DSAD0 オフセット補正値を OFCRm レジスタに設定
 - A/D 変換結果の DTC 転送開始設定
 - A/D 変換開始
 - LED1 消灯
 - ope_mode: E_ZERORESET
 - OFCRm レジスタに 0 を設定
 - ゼロリセットパラメータの初期化
 - A/D 変換結果の DTC 転送開始設定
 - A/D 変換開始
 - LED1 消灯
 - ope_mode: E_IDLE
 - A/D 変換停止
 - A/D 変換結果の DTC 転送停止設定
 - LED1 点灯
- E2 データフラッシュ格納処理
ModbusData の Coil メンバ ope_mode が E_IDLE で変化しない場合、ModbusData の Holding register 中の保持パラメータに変化があれば、E2 データフラッシュに格納します。

8.2 使用する MCU 機能と設定

本例で使用する周辺機能一覧を表 8-2 に、使用端子一覧を表 8-3 に示します。また、クロック設定を表 8-4 に示します。未使用端子は出力 Low に設定しています。

周辺機能の設定は Smart Configurator のコード生成機能を用いて生成しています。各周辺機能の設定は以降に示します。

表 8-2 使用する周辺機能一覧

周辺機能	用途	
	QE for AFE 版	Modbus 版
DSAD0	力覚センサ出力の A/D 変換	
SCI1	QE for AFE との通信	Modbus ホストとの通信
DMAC0	QE for AFE からのパケット受信	-
DMAC1	QE for AFE へのパケット送信	
TMR0	-	Modbus ホストとの通信
DTC	A/D 変換結果の取得	A/D 変換結果の取得 Modbus ホストとの通信
CRC	-	Modbus ホストとの通信
PC3	LED1 点灯制御	
PC4	SW1 状態検出	
P31	RS-485 ドライバの送信/受信切替	
E2DataFlash	保持パラメータの保存	

表 8-3 使用端子一覧

端子名	I/O	用途
AIN2	I	センサ出力 -側入力端子
AIN4	I	センサ出力 1 +側入力端子
AIN5	I	センサ出力 2 +側入力端子
AIN6	I	センサ出力 3 +側入力端子
AIN7	I	センサ出力 4 +側入力端子
AIN8	I	センサ出力 5 +側入力端子
AIN9	I	センサ出力 6 +側入力端子
REF0P	I	DSAD0+側基準電圧
REF0N	I	DSAD0-側基準電圧
P26/TXD1	O	UART1 送信端子
P30/RXD1	I	UART1 受信端子
P31	O	RS-485 ドライバ送信/受信切替制御端子
PC3	O	LED1 点灯制御端子
PC4	I	SW1 入力端子

表 8-4 クロック設定

項目	設定
使用クロック	HOCO クロック (32MHz) リセット後、HOCO 発振が有効
SCKCR (FCLK)	x1 (32MHz)
SCKCR (ICLK)	x1 (32MHz)
SCKCR (PCLKA)	x1 (32MHz)
SCKCR (PCLKB)	x1 (32MHz)
SCKCR (PCLKC)	x1 (32MHz)
SCKCR (PCLKD)	x1 (32MHz)

8.2.1 力覚センサ計測

力覚センサ出力の A/D 変換に DSAD0、A/D 変換結果の取得に DTC を使用します。表 6-1 の測定条件に基づいた AFE、DSAD0 の設定を表 8-5、表 8-6 に、DTC の設定を表 8-7 に示します。

表 8-5 DSAD0 の設定

連続スキャンモード

項目		設定					
動作クロック設定		PCLK/2(16MHz)					
開始トリガソース		ソフトウェアトリガ					
割り込み設定	$\Delta \Sigma$ A/D 変換完了割り込み(ADIO)	許可、レベル 0(割り込み禁止)					
	$\Delta \Sigma$ A/D 変換スキャン完了割り込み(SCANEND0)	許可、レベル 0(割り込み禁止)					
	$\Delta \Sigma$ A/D チャンネル切り替え割り込み(CHCHG0)	許可しない					
電圧異常および断線検出設定		使用しない					
チャンネル設定		0	1	2	3	4	5
アナログ入力設定	+側入力信号	AIN4	AIN5	AIN6	AIN7	AIN8	AIN9
	-側入力信号	AIN2					
	基準電圧	REF0P/REF0N					
	+側リファレンスバッファ	無効					
	-側リファレンスバッファ	無効					
アンプリファイア設定	アンプ選択	PGA					
	PGA ゲイン設定	x8					
$\Delta \Sigma$ A/D 変換設定	A/D 変換モード	通常動作					
	データ形式	2 の補数形式					
	A/D 変換回数	1					
	前段オーバーサンプリング比	32					
	オフセット補正值	設定しない					
	ゲイン補正值	設定しない					
断線検出アシスト設定		禁止					
デジタルフィルタ設定	Sinc フィルタ選択	Sinc4 + Sinc4					
	Sinc フィルタゲイン補正值を設定する	設定する					
	Sinc フィルタゲイン補正值	1					

表 8-6 AFE の設定

項目		設定
バイアス出力設定	バイアス電圧出力を有効にする	有効
	AIN2 端子出力	使用しない
	AIN10 端子出力	使用しない
励起電流出力設定		設定しない
低電圧検出設定		設定しない
ローサイドスイッチ制御設定		設定しない

表 8-7 DTC の設定(Config_DTC_DSAD0)

項目		設定
基本設定	転送情報リードスキップ	許可する
	アドレスモード	ショートアドレスモード(24 ビット)
	DTC ベクタベースアドレス	0x00007C00(デフォルト値)
起動要因設定	起動要因	DSAD0(ADI0)
	チェーン転送	使用しない
転送モード設定		リピート転送
転送データサイズ設定		32bit
割り込み設定		指定されたデータ転送終了時、CPU への割り込みが禁止
ブロック/リピート領域設定		転送先
転送アドレスとカウント設定	転送元アドレス	0x000A1070 (DSAD0.DR) アドレス固定
	転送先アドレス	(プログラムで設定) インクリメント
	転送回数	12

8.2.2 通信

QE for AFE 又は Modbus ホストとの通信に SCI1 を調歩同期モード・送信/受信で使用し、RS-485 ドライバの送信/受信の切り替えに P31 を使用します。

QE for AFE 版では受信データ取得に DMAC0、データ送信に DMAC3 を使用します。

Modbus 版では受信データ取得とデータ送信に DTC、フレーム受信検出とフレーム送信終了検出に TMR0 を使用します

各周辺機能の設定条件を以下に示します。

表 8-8 SCI1 の設定

調歩同期式モード
作業モード: 送信/受信

項目		設定	
		QE for AFE 版	Modbus 版
スタートビット検出設定		RXD1 端子の立ち下がりエッジ	
データ・ビット長		8 ビット	
パリティ設定		禁止	偶数パリティ
ストップビット設定		1 ビット	
データ転送方向設定		LSB ファースト	
転送速度設定	転送クロック	内部クロック	
	ビットレート	4,000,000bps	115,200bps
	ビットレートモジュレーション機能	使用しない	使用する
	SCK1 端子機能	SCK1 を使用しない	
ノイズフィルタ設定		使用しない	
ハードウェアフロー制御設定		禁止	
データ処理設定	送信データ処理	DMAC で処理する	DTC で処理する
	受信データ処理	DMAC で処理する	DTC で処理する
割り込み設定	受信エラー割り込み許可	しない	
	TXI1, RXI1, TEI1, ERI1 優先順位	レベル 1	
コールバック機能設定		なし	

表 8-9 P31 の設定

項目	設定
ポート選択	PORT3
使用ポート	P31
設定	出力 CMOS 出力

表 8-10 DMAC の設定 (QE for AFE 版)

項目		設定	
		DMAC0	DMAC1
転送設定	起動要因	SCI1 (RXI1)	SCI1 (TXI1)
	起動要因フラグ制御	起動要因フラグをクリアする	
	転送モード	フリーランニングモード	ノーマルモード
	転送データサイズ	8 ビット	
	転送回数/リピートサイズ/ブロックサイズ	-	(実行時に設定)
転送元アドレス設定	転送元アドレス	0x0008A025(SCI1.RDR) アドレス固定	(実行時に設定) アドレスインクリメント
	転送元アドレスに拡張リピートエリアを設定する	-	有効
	拡張リピートエリア		当該アドレスの下位 9 ビット (512 バイト)
転送先アドレス設定	転送先アドレス	(プログラムで設定) アドレスインクリメント	0x0008A023(SCI1.TDR) アドレス固定
	転送先アドレスに拡張リピートエリアを設定する	有効	-
	拡張リピートエリア	当該アドレスの下位 9 ビット (512 バイト)	
割り込み設定		割り込み許可しない	

表 8-11 TMR0 の設定 (Modbus 版)

項目		設定
カウント設定	クロックソース	PCLK/64 (500kHz)
	カウンタクリア	クリアを禁止
	コンペアマッチ A の値(TCOR A)	334 μ s
	コンペアマッチ B の値(TCOR B)	238 μ s
TMR0 出力設定		使用しない
割り込み設定	TCOR A コンペアマッチ割り込みを許可(CMIA0)	許可
	TCOR B コンペアマッチ割り込みを許可(CMIB0)	許可
	TCNT オーバーフロー割り込みを許可(OVIO)	許可しない
	優先順位	レベル 1

表 8-12 DTC の設定: Config_DTC_RXI1 (Modbus 版)

項目		設定		
		DTC0	DTC1	DTC2
基本設定	転送情報リードスキップ	許可する		
	アドレスモード	ショートアドレスモード(24 ビット)		
	DTC ベクタベースアドレス	0x00007C00(デフォルト値)		
起動要因設定	起動要因	SCI1 (RXI1)	-	-
	チェーン転送	使用する		使用しない
チェーン転送設定		連続		-
転送モード設定		リピート転送		
転送データサイズ設定		8 ビット	8 ビット	8 ビット
割り込み設定		指定されたデータ転送終了時、CPU への割り込みが禁止		
ブロック/リピート領域設定		転送先		
転送アドレスとカウント設定	転送元アドレス	0x0008A025 (SCI1.RDR) アドレス固定	(プログラムで設定) アドレス固定	
	転送先アドレス	(プログラムで設定) インクリメント	0x00088208 (TMR0.TCNT) アドレス固定	0x0008820A (TMR0.TCCR) アドレス固定
	転送回数	256	1	1

表 8-13 DTC の設定: Config_DTC_TXI1 (Modbus 版)

項目		設定
基本設定	転送情報リードスキップ	許可する
	アドレスモード	ショートアドレスモード(24 ビット)
	DTC ベクタベースアドレス	0x00007C00(デフォルト値)
起動要因設定	起動要因	SCI1 (TXI1)
	チェーン転送	使用しない
転送モード設定		ノーマル転送
転送データサイズ設定		8 ビット
割り込み設定		指定されたデータ転送終了時、CPU への割り込みが発生
転送アドレスとカウント設定	転送元アドレス	(プログラムで設定) インクリメント
	転送先アドレス	0x0008A023(SCI1.TDR) アドレス固定
	転送回数	(実行時に設定)

表 8-14 DTC の設定: Config_DTC_CMIA0 (Modbus 版)

項目		設定			
		DTC0	DTC1	DTC2	DTC3
基本設定	転送情報リードスキップ	許可する			
	アドレスモード	ショートアドレスモード(24 ビット)			
	DTC ベクタベースアドレス	0x00007C00(デフォルト値)			
起動要因設定	起動要因	TMR0(CMIA0)	-	-	-
	チェーン転送	使用する			使用しない
チェーン転送設定		連続			-
転送モード設定		リピート転送			
転送データサイズ設定		8 ビット	8 ビット	16 ビット	16 ビット
割り込み設定		指定されたデータ転送終了時、CPU への割り込みが禁止			DTC 転送のたびに、CPU への割り込みが発生
ブロック/リピート領域設定		転送先			
転送アドレスとカウント設定	転送元アドレス	(プログラムで設定) アドレス固定			
	転送先アドレス	0x0008820A (TMR0.TCCR) アドレス固定	(プログラムで設定) アドレス固定		
	転送回数	1	1	1	1

表 8-15 CRC の設定 (Modbus 版)

項目		設定
計算の設定	生成多項式	CRC_16
	ビット順	LSB
	初期値	0xFFFF
	演算結果を反転する	使用しない

8.2.3 LED1 と SW1

LED1 は PC3 を使用して点灯・消灯を行います。また、SW1 の状態取得に PC4 を使用します。

各ポートの設定を表 8-16 に示します。

表 8-16 PORTC の設定

項目	設定	
ポート選択	PORTC	
使用ポート	PC3	PC4
設定	出力 CMOS 出力 1 を出力	入力

8.2.4 E2 Data Flash

設定パラメータを保持するために E2 Data Flash を使用します。E2 Data Flash へのアクセスには FIT フラッシュモジュールを使用します。

表 8-17 FIT フラッシュモジュールの設定

項目	設定
Parameter check	Enable parameter checks
Enable code flash programming	Only data flash
Enable BGO/Non-blocking data flash operation	Forces data flash API function to block until completed.
Enable BGO/Non-blocking code flash operation	Forces ROM API function to block until completed.
Enable code flash self-programming	Programming code flash while executing in RAM.

8.3 通信制御

8.3.1 QE for AFE 通信

QE for AFE 通信は「RX23E-B グループ RSKRX23E-B ボード制御プログラム」に同梱の通信モジュールを使用しています。詳細は前記アプリケーションノートを参照ください。

本例の QE for AFE 通信処理フローを図 8-2 に示します。計測値パケット設定は力・トルク変換処理と共にセットされる flag_update に基づき実行します。

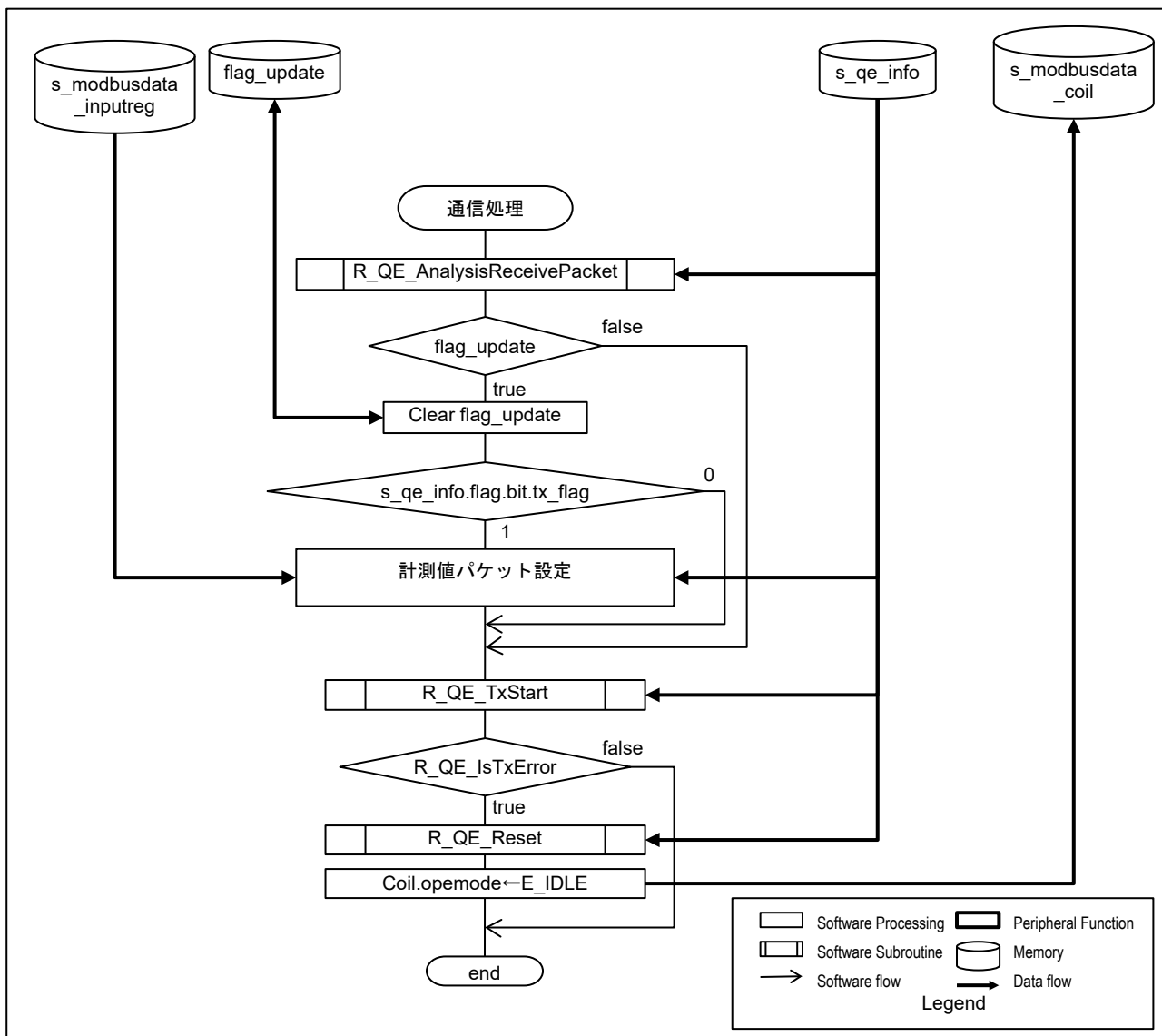


図 8-2 QE for AFE 通信処理フロー

8.3.2 Modbus RTU 通信

本サンプルプログラムでは、データの送受信を DTC 転送により行い、通信終了を示す規定の待ち時間はタイマ TMR0 により行います。

受信処理は DTC と TMR0 のみで行い、CPU は関与しません。

送信処理は、DTC で送信データを SCI1 へ設定し、データ送信完了を SCI1 の TEI で検知して TMR0 で送信終了待ちを行います。TMR0 のコンペアマッチ割り込み CMIB0 で送信終了処理を行います。

プログラムは、TMR0 のコンペアマッチ割り込み要求 CMIA0 で受信を検知し、受信した Modbus フレームに対応する応答フレームを作成して送信設定を行います。

8.3.2.1 送受信処理

通信のタイミングチャートを図 8-3 に、通信処理フローを図 8-4 に示します。

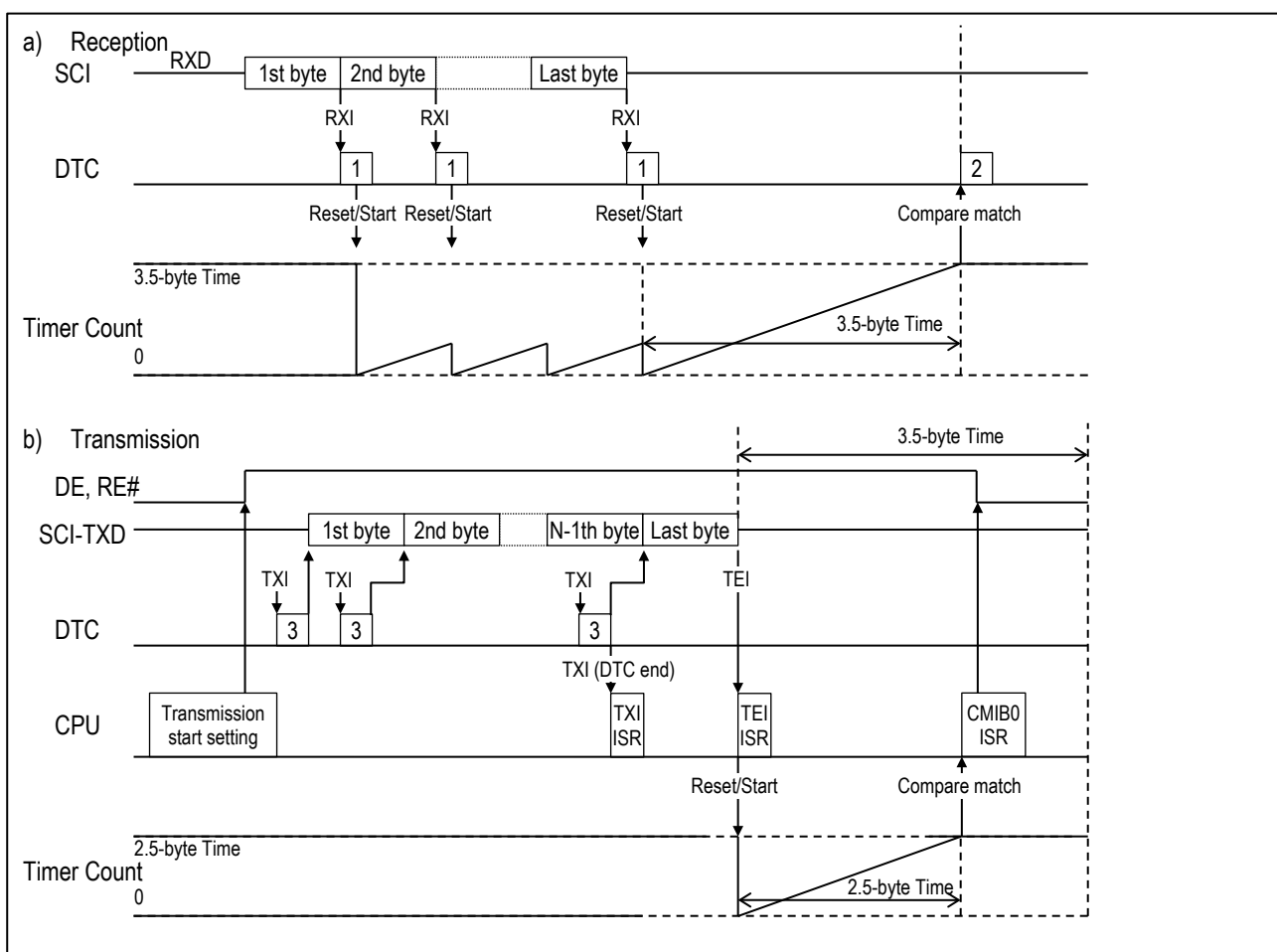


図 8-3 Modbus 通信タイミングチャート

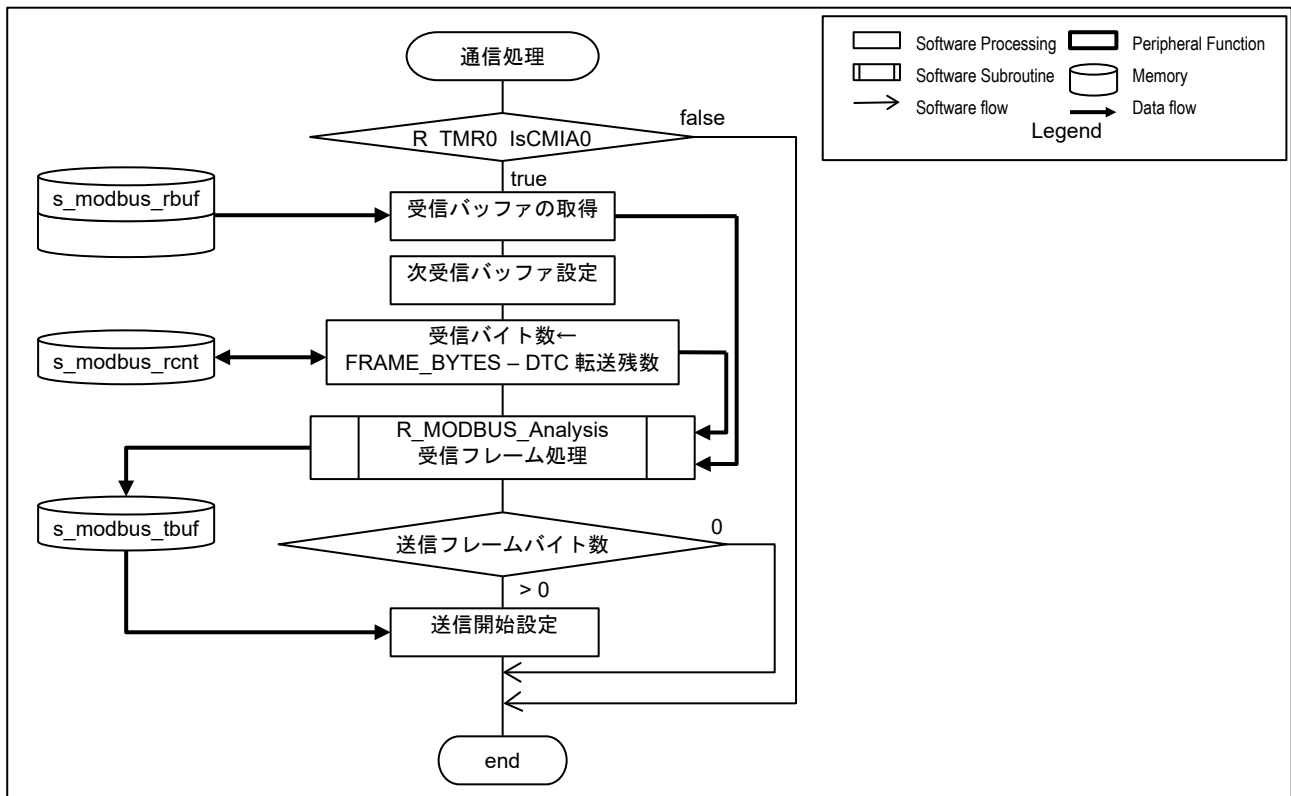


図 8-4 Modbus 通信処理フロー

受信処理と送信処理は以下のように行います。

- 受信処理
 - (1) 1byte 受信ごとの RXI1 割り込み要求で、DTC 転送 1(DTC_RXI1)により以下を行う。
 - 受信データをメモリ上の受信バッファへ転送
 - TMR0 のリセットとリスタート
 - (2) TMR0 コンペアマッチ A 割り込み要求(CMIA0)で、DTC 転送 2(DTC_CMIA0)により以下を行う。
 - TMR0 カウント停止
 - DTC 転送回数をメモリへ転送
 - 受信バッファの切り替え
 - DTC 転送回数のリセット
 - (3) プログラムは、図 8-4 に示すように、CMIA0 を検出した場合に DTC 転送回数を取得・クリアし、受信バッファの Modbus 受信フレームを処理する。

- 送信処理
 - (1) 送信準備として、プログラムは図 8-4「送信開始設定」で以下を行う。
 - 送信のために DE(=RE#) = H に設定する
 - TXI1 割り込みにて送信フレーム送信するよう DTC 転送 3(DTC_TXI1)に送信バッファおよび送信バイト数を設定し、転送を許可
 - SCI1 の送信開始設定を行う

 - (2) TXI1 割り込み要求で、DTC 転送 3(DTC_TXI1)により送信フレームの 1byte を送信レジスタに転送

 - (3) DTC 転送 3 (DTC_TXI1)完了による TXI1 割り込み要求で、割り込みハンドラにより以下を行う
 - 送信終了割り込み(TEI1)を有効に設定
 - TXI1 割り込みを無効に設定

 - (4) TEI 割り込み要求で、割り込みハンドラにより以下を行う
 - TMR0 リセット
 - CMIA0 を無効、CMIB0 を有効に設定
 - TMR0 カウント開始
 - TEI1 を無効に設定

 - (5) TMR0 コンペアマッチ割り込み要求(CMIB0)で、割り込みハンドラにより以下を行う
 - TMR0 カウント停止
 - DE(=RE#) = L に設定
 - CMIB0 を無効、CMIA0 を有効に設定

8.3.2.2 受信フレーム処理

受信した自宛フレームの処理を行い、応答フレームの生成・送信設定を行います。

受信フレームに対する処理と応答フレーム送信有無を表 8-18、受信フレーム処理のフローチャートを図 8-5、図 8-6 に示します。

表 8-18 受信フレームに対する処理と応答

受信フレーム		処理	応答
フレームなし		なし	なし
他宛フレーム		破棄	なし
ブロードキャストクエリ		対応する処理	なし
自宛フレーム	CRC エラー	破棄	なし
	非対応 query	破棄	例外応答
	正常	対応する処理	応答

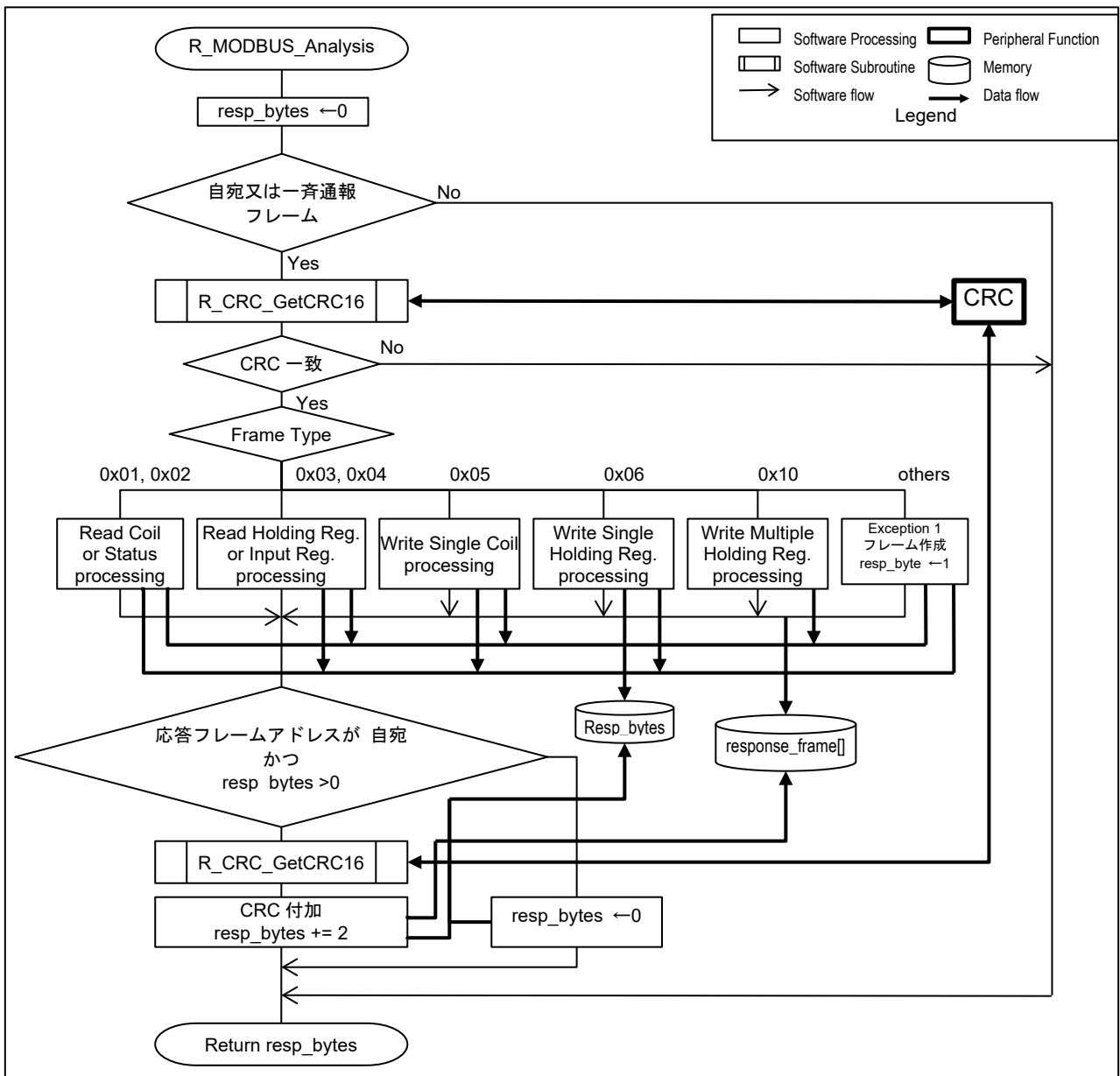


図 8-5 Modbus 受信フレーム処理フロー(1)

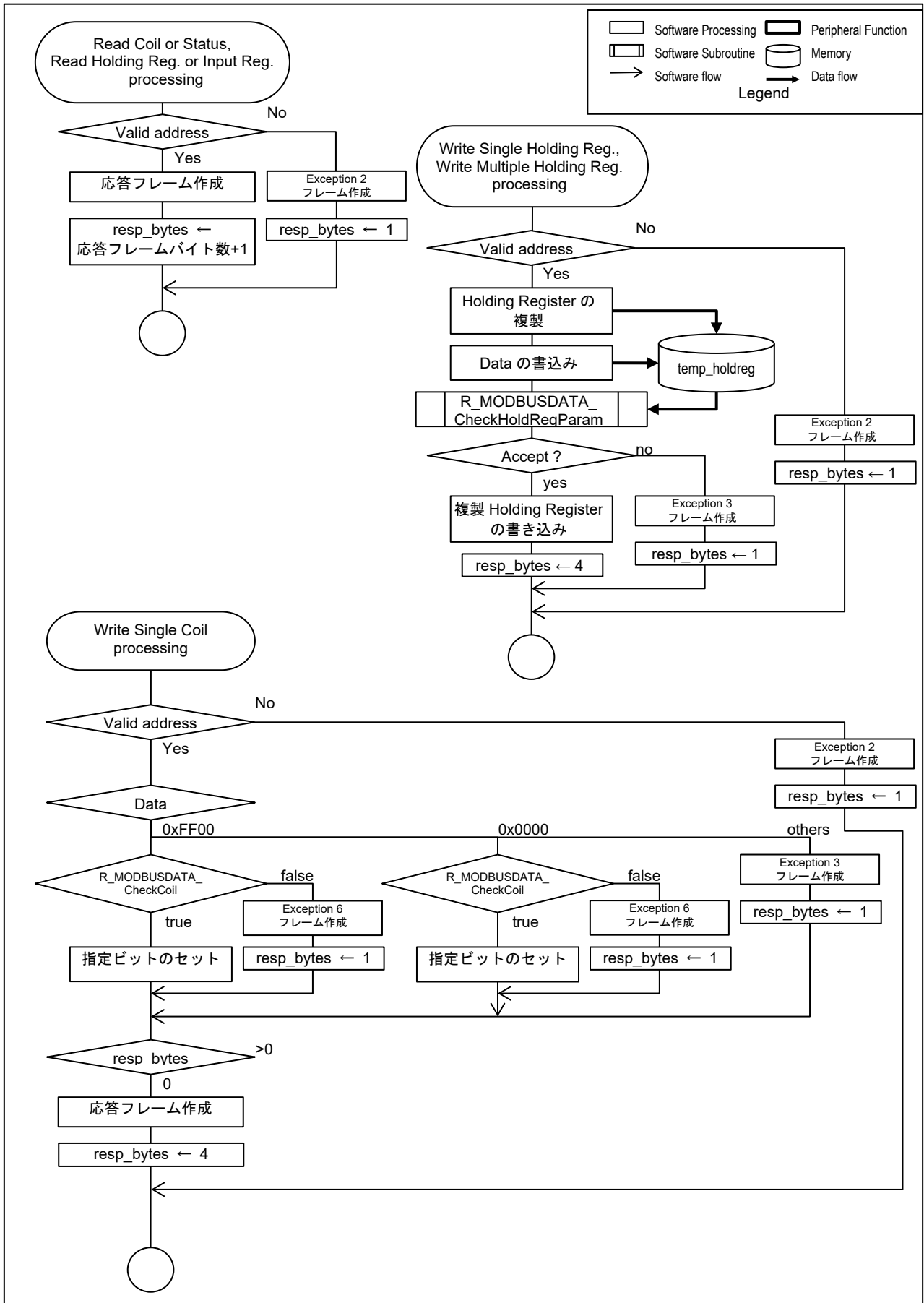


図 8-6 Modbus 受信フレーム処理フロー(2)

8.4 プログラム構成

8.4.1 ソースファイル構成

表 8-19 ファイル構成

フォルダ名、ファイル名	説明	
	QE for AFE 版	Modbus 版
dsplib-rxv2	RX DSP ライブラリファイル	
src		
└ smc_gen	Smart Configurator 生成	
├ general	Smart Configurator 生成	Smart Configurator 生成
├ r_bsp		
├ r_config		
└ r_pincfg		
├ Config_AFE	力覚センサ計測設定	
├ Config_DSAD0		
├ Config_DTC_DSAD0	A/D 変換結果転送	
├ Config_SCI1	QE for AFE 通信	Modbus 通信
├ Config_DMAC0		-
├ Config_DMAC1		
├ Config_DTC_RXI	-	Modbus 通信
├ Config_DTC_TXI		
├ Config_DTC_CMIA0		
├ Config_TMR0		
├ Config_PORT	LED、スイッチ、RS-485 送受信切替設定	
├ r_flash_rx	Flash API	
└ main.c	メイン関数	
├ r_fs_cfg.h	力覚センサ計測処理	
├ r_fs_api.c		
├ r_fs_api.h		
├ r_modbusdata_api.c	Modbus データ処理	
├ r_modbusdata_api.h		
├ r_modbusdata_cfg.h		
├ r_qe_cfg.h	QE for AFE 通信モジュール	-
├ r_qe_cfg_typedef.h		
├ r_qe_packet.h		
├ r_qe_sc_if.h		
├ r_qe_api.c		
├ r_qe_api.h		
├ r_qe_api_user.c		
├ r_ring_buffer_control_api.c		
├ r_ring_buffer_control_api.h		
├ r_modbus_cfg.c	-	Modbus 通信処理
├ r_modbus_api.c		
└ r_modbus_api.h		

8.4.2 ビルド設定

サンプルプロジェクトは表 2-1 に示すように QE for AFE 版と Modbus 版の 2 種を提供しています。各サンプルプロジェクトの追加設定を表 8-20 に示します。

表 8-20 サンプルプロジェクトのビルド設定

プロジェクト名	rx23eb_loadcell_qe		rx23eb_loadcell_modbus	
追加定義	-define D_CFG_QE_TOOL_USE		なし	
追加セクション定義	アドレス	セクション名	アドレス	セクション名
	-	B_MODBUS_HOLDREG_1	同左	
	0x00100000	C_DATAFLASH_1	同左	
	0x00003000	B_DMACH_REPEAT_AREA_1	-	-

8.4.3 マクロ定義

表 8-21 r_modbusdata_cfg.h 定義一覧

定義名	初期値	説明
D_MODBUSDATA_CFG_ZERORESET_AVERAGE_DEFAULT	0	ゼロリセット平均回数初期値
D_MODBUSDATA_CFG_ZERORESET_MIN	64	ゼロリセット処理平均回数最小値
D_MODBUSDATA_CFG_ZERORESET_MAX	512	ゼロリセット処理平均回数最大値

表 8-22 r_fs_cfg.h 定義一覧

定義名	初期値	説明
D_FS_CFG_VREF	5.0F	DSAD0 基準電圧 V_{REF} [V]
D_FS_CFG_DSADRES	24	A/D 値分解能[bits]
D_FS_CFG_CHANNELS	6	DSAD0 使用チャネル数
D_FS_CFG_CONVMATRIX	単位行列	力覚センサ電圧-荷重変換行列

表 8-23 r_modbus_cfg.h 定義一覧 (Modbus 版)

定義名	初期値	説明
D_MODBUS_CFG_ADDRESS	0x01	Modbus スレーブアドレス

表 8-24 r_qe_cfg.h 定義一覧 (QE for AFE 版)

定義名	値	説明
D_QE_CFG_TX_RINGBUF_SIZE	512U	送信リングバッファサイズ [byte]
D_QE_CFG_RX_RINGBUF_SIZE	512U	受信リングバッファサイズ [byte]
D_QE_CFG_FORMAT_REV	3	通信仕様リビジョン
D_QE_CFG_READ	1	レジスタ読み出し許可
D_QE_CFG_WRITE	1	レジスタ書き込み許可
D_QE_CFG_USER_VAL0	1	User Value 使用設定 0: 不使用 1: 使用
D_QE_CFG_USER_VAL1	0	
D_QE_CFG_USER_VAL2	0	
D_QE_CFG_USER_VAL3	0	
D_QE_CFG_USER_VAL4	0	
D_QE_CFG_USER_VAL5	0	
D_QE_CFG_USER_VAL6	0	
D_QE_CFG_USER_VAL7	0	
D_QE_CFG_EX_SPS	1	SPS 情報サポート 0: しない 1: する
D_QE_CFG_EX_USER_BTN0	1	User Button 使用設定 0: 不使用 1: 使用
D_QE_CFG_EX_USER_BTN1	1	
D_QE_CFG_EX_USER_BTN2	0	
D_QE_CFG_EX_USER_BTN3	0	
D_QE_CFG_EX_USER_BTN4	0	
D_QE_CFG_EX_USER_BTN5	0	
D_QE_CFG_EX_USER_BTN6	0	
D_QE_CFG_EX_USER_BTN7	0	
D_QE_CFG_CH0	0x3	データ送信 CH 使用設定 0x3: 計測値送信 0x0: 不使用
D_QE_CFG_CH1	0x3	
D_QE_CFG_CH2	0x3	
D_QE_CFG_CH3	0x3	
D_QE_CFG_CH4	0x3	
D_QE_CFG_CH5	0x3	
D_QE_CFG_CH6	0x0	
D_QE_CFG_CH7	0x0	
D_QE_CFG_CH8	0x0	
D_QE_CFG_CH9	0x0	
D_QE_CFG_CH10	0x0	
D_QE_CFG_CH11	0x0	
D_QE_CFG_CH12	0x0	
D_QE_CFG_CH13	0x0	
D_QE_CFG_CH14	0x0	
D_QE_CFG_CH15	0x0	
D_QE_CFG_TXT_INFO	"RX23E-B 6-axis force sensor measurement"	プログラム情報
D_QE_CFG_TXERRCHK_EN	0	送信エラー検出有効
D_QE_CFG_TIMEOUT	0	タイムアウトでエラーを検出
D_QE_CFG_SCI	0	通信に使用する SCI 番号
D_QE_CFG_DMAC_RX	0	受信処理 DMAC チャンネル
D_QE_CFG_DMAC_TX	1	送信処理 DMAC チャンネル
D_QE_CFG_CMT	0	タイムアウト検出用 CMT 番号

8.4.4 構造体・共用体・列挙型

表 8-25 main.c 一覧

構造体名	st_zeroreset_param_t		
説明	ゼロリセットパラメータ		
メンバ	型	名称	説明
	uint16_t	num	平均数
	uint16_t	count	入力数カウント
	float	sum[D_FS_CFG_CHANNELS]	合計値格納配列

表 8-26 r_modbusdata_api.h 一覧 (1/3)

共用体型名	u_modbus_float_t		
説明	float 型 Modbus データ		
メンバ	型	名称	説明
	float	float32	float 型
	uint32_t	uint32	uint32 型
	uint16_t	word[2]	uint16 型
	uint8_t	byte[4]	uint8 型
共用体型名	u_modbus_long_t		
説明	int32_t 型 Modbus データ		
メンバ	型	名称	説明
	int32_t	int32	int32 型
	uint16_t	word[2]	uint16 型
	uint8_t	byte[4]	uint8 型
共用体型名	u_modbus_ulong_t		
説明	uint32_t 型 Modbus データ		
メンバ	型	名称	説明
	uint32_t	int32	uint32 型
	uint16_t	word[2]	uint16 型
	uint8_t	byte[4]	uint8 型
共用体型名	u_modbus_ushort_t		
説明	uint16_t 型 Modbus データ		
メンバ	型	名称	説明
	uint16_t	word	uint16 型
	uint8_t	byte[2]	uint8 型
列挙型名	e_opemode_t		
説明	動作モード		
メンバ	名称	値	説明
	E_IDLE	0	待機
	E_MEASUREMENT	1	計測
	E_ZERORESET	2	ゼロリセット

表 8-27 r_modbusdata_api.h 一覧 (2/3)

共用体型名	u_modbusdata_coil_t		
説明	Modbus Coil		
メンバ	型	名称	説明
	uint32_t	uint32	データ全体
	union	bit	ビット単位アクセス
	uint32_t:2	ope_mode	動作モードビット群
	struct	flag	各ビット
	uint32_t:1	measure	計測モードビット
	uint32_t:1	zero_reset	ゼロリセットビット
	uint32_t:1	reset_param	パラメータ初期化ビット
uint32_t:1	register_write	レジスタ書換ビット(QE for AFE 版)	
共用体型名	u_modbusdata_status_t		
説明	Modbus Status		
メンバ	型	名称	説明
	uint32_t	uint32	データ全体
	union	status	ビット単位アクセス
	struct	bit	各ビット
	uint32_t:1	dsad0_ovf	DSAD0 CH0 Overflow ビット
	uint32_t:1	dsad0_err	DSAD0 CH0 Error ビット
	uint32_t:1	dsad1_ovf	DSAD0 CH1 Overflow ビット
	uint32_t:1	dsad1_err	DSAD0 CH1 Error ビット
	uint32_t:1	dsad2_ovf	DSAD0 CH2 Overflow ビット
	uint32_t:1	dsad2_err	DSAD0 CH2 Error ビット
	uint32_t:1	dsad3_ovf	DSAD0 CH3 Overflow ビット
	uint32_t:1	dsad3_err	DSAD0 CH3 Error ビット
	uint32_t:1	dsad4_ovf	DSAD0 CH4 Overflow ビット
	uint32_t:1	dsad4_err	DSAD0 CH4 Error ビット
	uint32_t:1	dsad5_ovf	DSAD0 CH5 Overflow ビット
uint32_t:1	dsad5_err	DSAD0 CH5 Error ビット	

表 8-28 r_modbusdata_api.h 一覧 (3)

共用体型名	u_modbusdata_inputreg_t		
説明	Modbus Input register		
メンバ	型	名称	説明
	uint16_t	reg[24]	レジスタ単位アクセス
	struct	member	各レジスタ定義
	u_modbus_float_t	fx	X 軸力
	u_modbus_float_t	fy	Y 軸力
	u_modbus_float_t	fz	Z 軸力
	u_modbus_float_t	tx	X 軸トルク
	u_modbus_float_t	ty	Y 軸トルク
	u_modbus_float_t	tz	Z 軸トルク
	u_modbus_long_t	dsad0_ad	CH0 A/D 値
	u_modbus_long_t	dsad1_ad	CH1 A/D 値
	u_modbus_long_t	dsad2_ad	CH2 A/D 値
	u_modbus_long_t	dsad3_ad	CH3 A/D 値
	u_modbus_long_t	dsad4_ad	CH4 A/D 値
	u_modbus_long_t	dsad5_ad	CH5 A/D 値
	struct	params	内部アクセス定義
	float	result[6]	行列演算出力
	int32_t	adval[6]	A/D 値配列
共用体型名	u_modbusdata_holdreg_t		
説明	Modbus Holding register		
メンバ	型	名称	説明
	uint16_t	reg [(D_FS_CFG_CHANNELS * D_FS_CFG_CHANNELS + D_FS_CFG_CHANNELS) * 2 + 1]	レジスタ単位アクセス
	struct	member	各レジスタ定義
	u_modbus_float_t	matrix [D_FS_CFG_CHANNELS] [D_FS_CFG_CHANNELS]	電圧-荷重変換行列
	u_modbus_long_t	ofcr0	DSAD0 CH0 オフセット補正值
	u_modbus_long_t	ofcr1	DSAD0 CH1 オフセット補正值
	u_modbus_long_t	ofcr2	DSAD0 CH2 オフセット補正值
	u_modbus_long_t	ofcr3	DSAD0 CH3 オフセット補正值
	u_modbus_long_t	ofcr4	DSAD0 CH4 オフセット補正值
	u_modbus_long_t	ofcr5	DSAD0 CH5 オフセット補正值
	u_modbus_ushort_t	average	ゼロリセット平均回数
	struct	params	内部アクセス定義
	float	matrix [D_FS_CFG_CHANNELS] [D_FS_CFG_CHANNELS]	電圧-荷重変換行列
	int32_t	ofcrs [D_FS_CFG_CHANNELS]	DSAD0 の各 CH オフセット補正值配列
	uint16_t	average	ゼロリセット平均回数

8.4.5 関数一覧

8.4.5.1 共通

表 8-29 main.c

関数名	main			
説明	main 関数			
引数	I/O	型	名称	説明
	-	void	-	-
戻り値	O	void	-	

表 8-30 r_fs_api

関数名	R_FS_DsadToVoltage			
説明	A/D 値を電圧へ換算			
引数	I/O	型	名称	説明
	I	float	dsad	A/D 値
	I	float	gain	PGA ゲイン
戻り値	O	float	電圧 [V]	

表 8-31 r_modbusdata_api (1/2)

関数名	R_MODBUSDATA_GetCoilPtr			
説明	Modbus Coil へのポインタを取得			
引数	I/O	型	名称	説明
	-	void	-	-
戻り値	O	u_modbusdata_coil_t *	Modbus Coil へのポインタ	
関数名	R_MODBUSDATA_GetStatusPtr			
説明	Modbus Status へのポインタを取得			
引数	I/O	型	名称	説明
	-	void	-	-
戻り値	O	u_modbusdata_status_t *	Modbus Status へのポインタ	
関数名	R_MODBUSDATA_GetInputRegPtr			
説明	Modbus Input register へのポインタを取得			
引数	I/O	型	名称	説明
	-	void	-	-
戻り値	O	u_modbusdata_inputreg_t *	Modbus Input register へのポインタ	
関数名	R_MODBUSDATA_GetHoldRegPtr			
説明	Modbus Holding register へのポインタを取得			
引数	I/O	型	名称	説明
	-	void	-	-
戻り値	O	u_modbusdata_holdreg_t *	Modbus Holding register へのポインタ	

表 8-32 r_modbusdata_api (2/2)

関数名	R_MODBUSDATA_LoadHoldReg			
説明	Modbus Holding Register の初期化と E2 データフラッシュ格納値のロード			
引数	I/O	型	名称	説明
	-	void	-	-
戻り値	-	void	-	-
関数名	R_MODBUSDATA_SaveHoldReg			
説明	Modbus Holding Register 中の保持値が E2 データフラッシュ格納値と不一致の場合、E2 データフラッシュに格納			
引数	I/O	型	名称	説明
	-	void	-	-
戻り値	-	void	-	-
関数名	R_MODBUSDATA_ResetHoldReg			
説明	Modbus Holding Register を初期値にする			
引数	I/O	型	名称	説明
	-	void	-	-
戻り値	-	void	-	-
関数名	R_MODBUSDATA_CheckCoil			
説明	Coil の指定アドレスのセット・クリアの可否を判断する			
引数	I/O	型	名称	説明
	I	uint16_t	addr	Coil アドレス
	I	bool	flag	true: セット false: クリア
戻り値	O	bool	true: 可 false: 不可	
関数名	R_MODBUSDATA_CheckHoldRegParam			
説明	Holding register 値の受け付け可否を判断する			
引数	I/O	型	名称	説明
	I	u_modbusdata_holdreg_t *	p_holdreg	可否判断対象の Holding Register 共用体変数へのポインタ
戻り値	O	bool	true: 可 false: 不可	

表 8-33 Config_DSAD0 ユーザ定義関数

関数名	R_DSAD0_IsScanEnd			
説明	DSAD0 のチャンネルスキャン終了(SCANEND0)の検出			
引数	I/O	型	名称	説明
	-	void	-	-
戻り値	O	bool	true: 検出 false: 未検出	
関数名	R_DSAD0_CONV_SIGNED_VALUE			
説明	符号付き A/D 値の取得 (マクロ関数)			
引数	I/O	型	名称	説明
	I	uint32_t	val	DR レジスタ取得値
戻り値	O	int32_t	符号付き A/D 値	
関数名	R_DSAD0_GET_ERROR_FLAGS			
説明	DR レジスタ取得値から ERR フラグと OVF フラグを抽出 (マクロ関数)			
引数	I/O	型	名称	説明
	I	uint32_t	val	DR レジスタ取得値
戻り値	O	uint32_t	DR.ERR フラグと DR.OVF フラグ	
関数名	R_DSAD0_GetScanRate			
説明	DSAD0 の有効 CH のチャンネルスキャンレートを算出			
引数	I/O	型	名称	説明
	-	void	-	-
戻り値	O	float	チャンネルスキャンレート[scan/s]	
関数名	R_Config_DSAD0_SetOFCR			
説明	DSAD0 の OFCRm レジスタに値を設定			
引数	I/O	型	名称	説明
	I	uint32_t	ch	設定対象チャンネル m
	I	int32_t	ofs	OFCRm レジスタ設定値
戻り値	O	bool	true: 成功 false: 失敗	
関数名	R_Config_DSAD0_GetOFCR			
説明	DSAD0 の OFCRm レジスタ値を取得			
引数	I/O	型	名称	説明
	I	uint32_t	ch	設定対象チャンネル m
戻り値	O	int32_t	OFCRm レジスタ値	

表 8-34 Config_DTC_DSAD0 ユーザ定義関数

関数名 R_Config_DTC_DSAD0_SetSrcAddr				
説明 DTC 転送の転送元アドレスの設定				
引数	I/O	型	名称	説明
	I	void *	addr	転送元アドレス
戻り値	-	void	-	
関数名 R_Config_DTC_DSAD0_ResetCount				
説明 DTC 転送残回数のリセット				
引数	I/O	型	名称	説明
	-	void	-	-
戻り値	-	void	CRA アドレス	
関数名 R_Config_DTC_DSAD0_GetCount				
説明 DTC 転送残回数の取得				
引数	I/O	型	名称	説明
	-	void	-	-
戻り値	O	uint8_t	DTC 転送残回数	

表 8-35 Config_PORT ユーザ定義関数

関数名 R_CONFIG_PORT_LED1_ON				
説明 LED の点灯・消灯（マクロ関数）				
引数	I/O	型	名称	説明
	I	bool	flag	true: 点灯 false: 消灯
戻り値	-	void	-	
関数名 R_PORT_GetSwitchOn				
説明 SW1 の状態を取得				
引数	I/O	型	名称	説明
	-	void	-	-
戻り値	O	bool	true: On false: Off	
関数名 R_CONFIG_PORT_SET_DE				
説明 RS-485 ドライバの送信・受信切替設定（マクロ関数）				
引数	I/O	型	名称	説明
	-	uint8_t	value	0: 受信 1: 送信
戻り値	-	void	-	

8.4.5.2 QE for AFE 版

表 8-36 r_qe_api_user.c ユーザ定義処理

ユーザ処理のみ記載

関数名	r_QE_WriteUser
説明	ope_mode が E_IDLE であれば受け付け、coil.flag.register_write をセット
関数名	r_QE_RunUser
説明	ope_mode が E_IDLE であれば受け付け、coil.flag.measure をセット
関数名	r_QE_StopUser
説明	coil.flag.measure をリセット
関数名	r_QE_UserValueUser ^{【注】}
説明	各 User Value No.ごとに受付可否判断を行い、対応する Holding register の値を変更
関数名	r_QE_ExSpsInfoUser
説明	DSAD0 の設定から出力レートを算出し SPS 情報を更新
関数名	r_QE_ExUseButtonStatusUser ^{【注】}
説明	各 Button No.ごとに受付可否判断を行い、対応する Coil のフラグをセット
関数名	r_QE_ResetUser
説明	RS-485 ドライバを受信状態(DE = L)に設定

【注】 対応する QE for AFE の各機能については表 1-1 参照

表 8-37 r_qe_api.c 処理変更

変更のみ記載

関数名	R_QE_TxStart
説明	送信開始時に RS-485 ドライバを送信状態(DE = H)に設定

8.4.5.3 Modbus 版

表 8-38 r_modbus_api

関数名	R_MODBUS_Analysis			
説明	受信フレームの検査・解析・対応する Modbus データ処理を行い、送信フレームを作成する			
引数	I/O	型	名称	説明
	I	const uint8_t*	QueryFrame	受信フレームへのポインタ
	I	uint32_t	QueryBytes	受信フレームバイト数
	O	uint8_t*	ResponseFrame	送信フレーム格納先へのポインタ
戻り値	O	uint32_t	送信フレームバイト数	

表 8-39 Config_CRC ユーザ定義関数

関数名	R_CRC_GetCRC16			
説明	CRC-16 を算出			
引数	I/O	型	名称	説明
	I	uint8_t	array	対象配列へのポインタ
	I	uint32_t	num	対象バイト数
戻り値	O	uint16_t	CRC-16 値	

表 8-40 Config_TMR0 ユーザ定義関数

関数名	R_Config_TMR0_SetCMIA0 R_Config_TMR0_SetCMIB0			
説明	CMiX0 割り込みの許可・禁止設定			
引数	I/O	型	名称	説明
	I	bool	enable	true: 許可 false: 禁止
戻り値	-	void	-	
関数名	R_Config_TMR0_ClearCount			
説明	タイマのカウンタ値クリア			
引数	I/O	型	名称	説明
	-	void	-	-
戻り値	-	void	-	
関数名	R_Config_TMR0_StartCount			
説明	タイマのカウンタ開始			
引数	I/O	型	名称	説明
	-	void	-	-
戻り値	-	void	-	
関数名	R_Config_TMR0_StopCount			
説明	タイマのカウンタ停止			
引数	I/O	型	名称	説明
	-	void	-	-
戻り値	-	void	-	
関数名	R_TMR0_IsCMIA0			
説明	CMIA0 割り込み要求の検出			
引数	I/O	型	名称	説明
	-	void	-	-
戻り値	O	bool	true: 検出 false: 未検出	

表 8-41 Config_DTC_RXI1 ユーザ定義関数

関数名	R_Config_DTC_RXI1_SetDstAddr			
説明	DTC 転送の転送先アドレスの設定			
引数	I/O	型	名称	説明
	I	uint32_t	number	チェーン転送番号
	I	void *	addr	転送先アドレス
戻り値	-	void	-	
関数名	R_Config_DTC_RXI1_SetSrcAddr			
説明	DTC 転送の転送元アドレスの設定			
引数	I/O	型	名称	説明
	I	uint32_t	number	チェーン転送番号
	I	void *	addr	転送元アドレス
戻り値	-	void	-	
関数名	R_Config_DTC_RXI1_GetCraAddr			
説明	DTC 転送情報の CRA アドレスを取得			
引数	I/O	型	名称	説明
	I	uint32_t	number	チェーン転送番号
戻り値	O	void *	CRA アドレス	
関数名	R_Config_DTC_RXI1_GetDarAddr			
説明	DTC 転送情報の DAR アドレスを取得			
引数	I/O	型	名称	説明
	I	uint32_t	number	チェーン転送番号
戻り値	O	void *	DAR アドレス	

表 8-42 Config_DTC_TXI1 ユーザ定義関数

関数名	R_Config_DTC_TXI1_SetCount			
説明	DTC 転送の転送先アドレスの設定			
引数	I/O	型	名称	説明
	I	uint32_t	count	転送バイト数
戻り値	-	void	-	
関数名	R_Config_DTC_TXI1_SetSrcAddr			
説明	DTC 転送の転送元アドレスの設定			
引数	I/O	型	名称	説明
	I	void *	addr	転送元アドレス
戻り値	-	void	-	

表 8-43 Config_DTC_CMIA0 ユーザ定義関数

関数名	R_Config_DTC_CMIA0_SetDstAddr			
説明	DTC 転送の転送先アドレスの設定			
引数	I/O	型	名称	説明
	I	uint32_t	number	チェーン転送番号
	I	void *	addr	転送先アドレス
戻り値	-	void	-	-
関数名	R_Config_DTC_CMIA0_SetSrcAddr			
説明	DTC 転送の転送元アドレスの設定			
引数	I/O	型	名称	説明
	I	uint32_t	number	チェーン転送番号
	I	void *	addr	転送元アドレス
戻り値	-	void	-	-

9. プロジェクトをインポートする方法

サンプルコードは e² studio のプロジェクト形式で提供しています。本章では、e² studio および CS+ヘブプロジェクトをインポートする方法を示します。インポート完了後、ビルドおよびデバッグの設定を確認してください。

9.1 e² studio での手順

e² studio でご使用になる際は、下記の手順で e² studio にインポートしてください。

(使用する e² studio のバージョンによっては画面が異なる場合があります。)

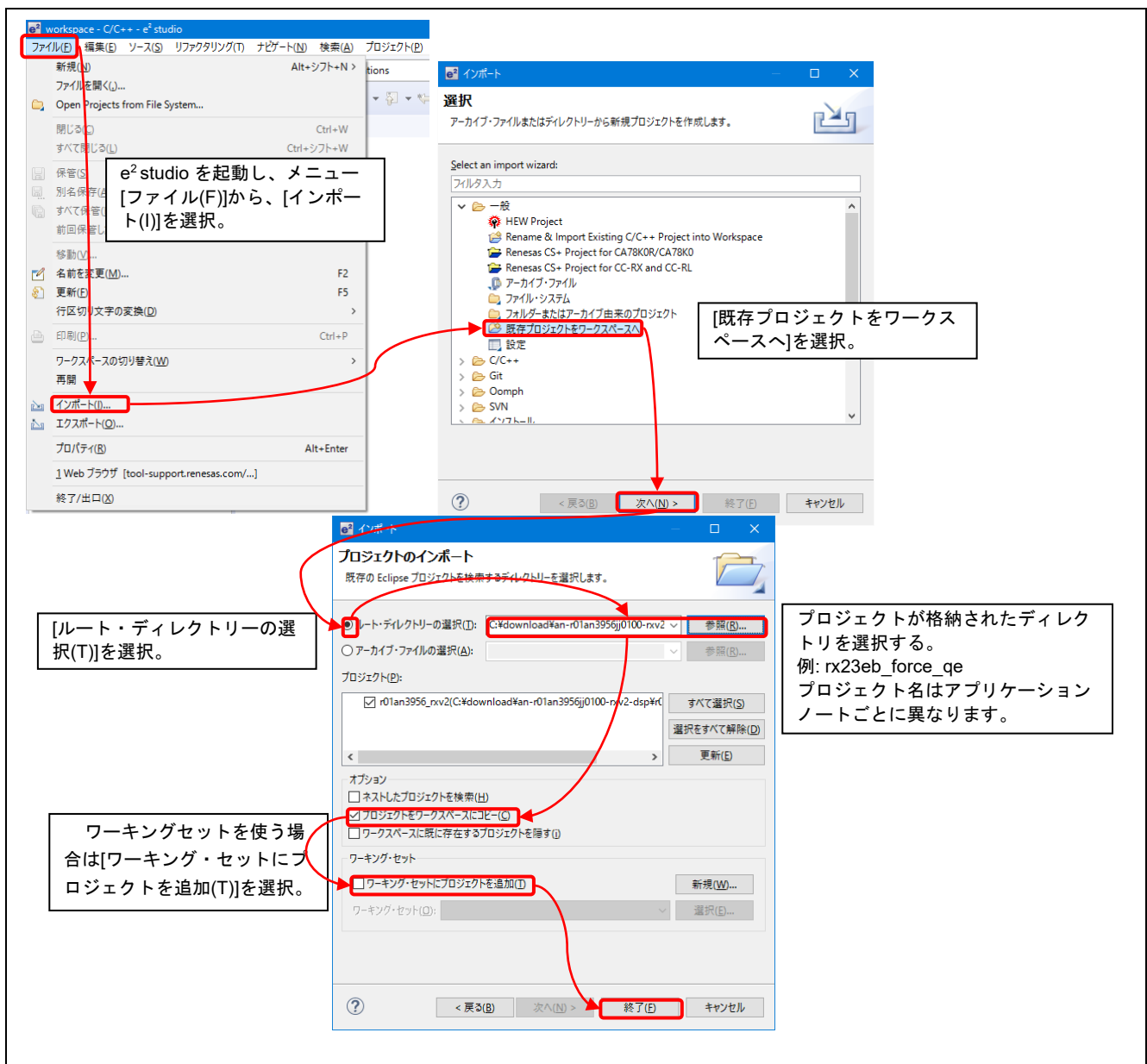


図 9-1 プロジェクトを e² studio にインポートする方法

9.2 CS+での手順

CS+でご使用になる際は、下記の手順でCS+にインポートしてください。
(使用するCS+のバージョンによっては画面が異なる場合があります。)

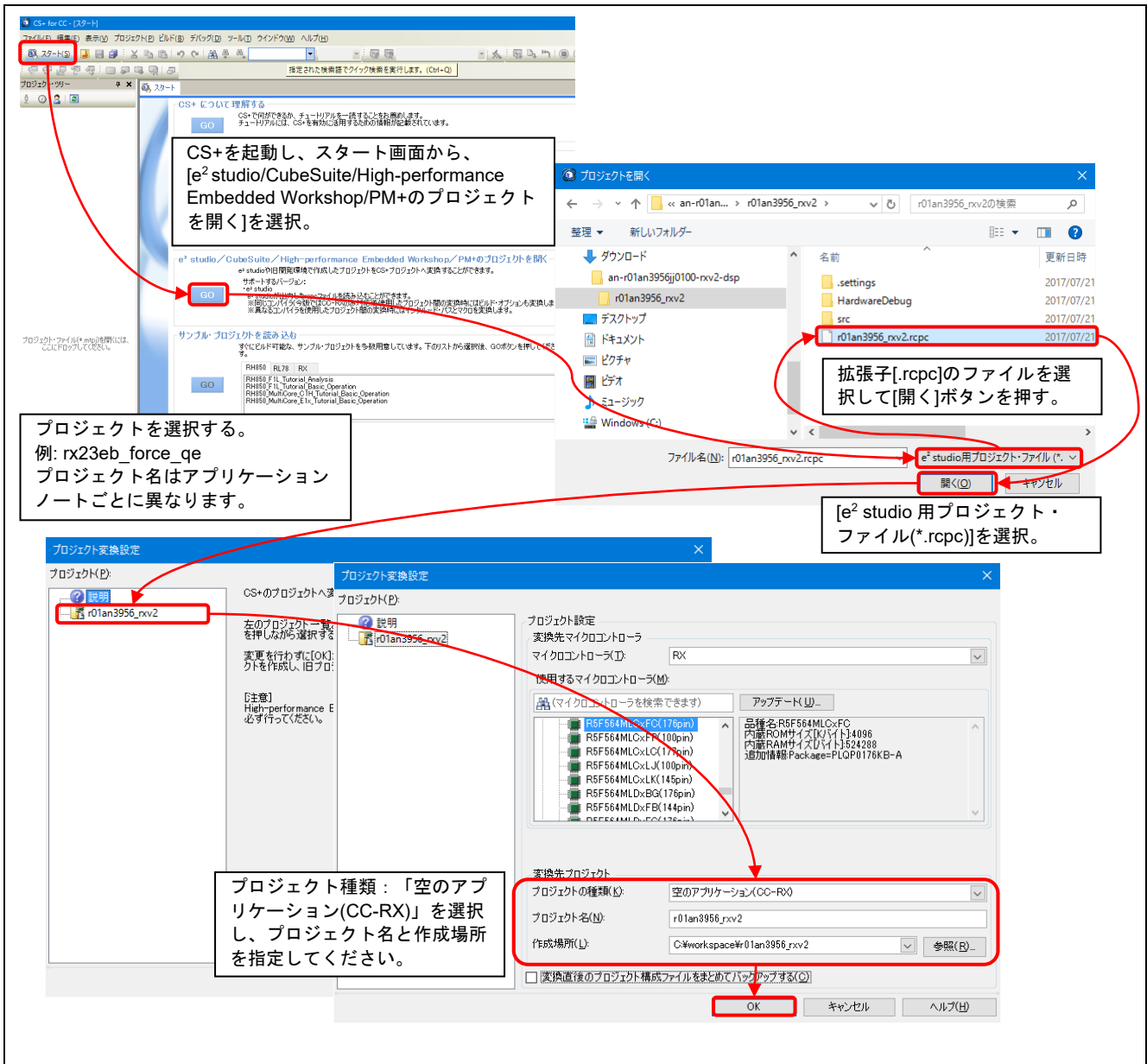


図 9-2 プロジェクトをCS+にインポートする方法

10. Renesas Solution Starter Kit for RX23E-B ボードでの動作

RX23E-B の評価に向けて Renesas Solution Starter Kit for RX23E-B (以降 RSSKRX23E-B) を用意しています。RSSKRX23E-B ボードは QFP100 パッケージの R5F523E6LxFP を搭載し、各種センサ計測に対応しています。

本サンプルプログラムは、Smart Configurator による設定変更により RSSKRX23E-B ボードで動作させることができます。通信は USB-UART 変換 IC を通じて行います。

以下に RSSKRX23E-B ボードと力覚センサの接続例と、サンプルプロジェクトの変更手順を示します。

(1) RSSKRX23E-B ボードとの接続

接続例を図 10-1 に示します。また、部品定数変更を表 10-1 に、ジャンパ設定を表 10-2 に示します。本接続例では、力覚センサの出力を DSAD0 の+側入力信号として、それぞれ AIN9, AIN8, AIN7, AIN6, AIN5, AIN4 に接続します。DSAD0 の-側入力信号は、RX23E-B のバイアス電圧生成回路 VBIAS を使用し、AIN10 に AVCC0 の半分の電圧を印加しています。センサ出力の計測は AIN10 に対する AIN9, AIN8, AIN7, AIN6, AIN5, AIN4 の電圧を DSAD0 のチャンネル機能を使用して順次 A/D 変換し、6ch 分の A/D 変換結果から力・トルクに変換します。

力覚センサに AVCC0 と異なる電圧を印加する場合や、高精度な基準電圧が必要な場合は、外部回路により電圧を生成し、AIN10 に入力してください。なお、AIN10 に外部電圧を入力する場合は、RX23E-B の VBIAS の出力を無効にし、R175、R196 に 0Ω 抵抗を搭載し、R197 を取り外す必要があります。

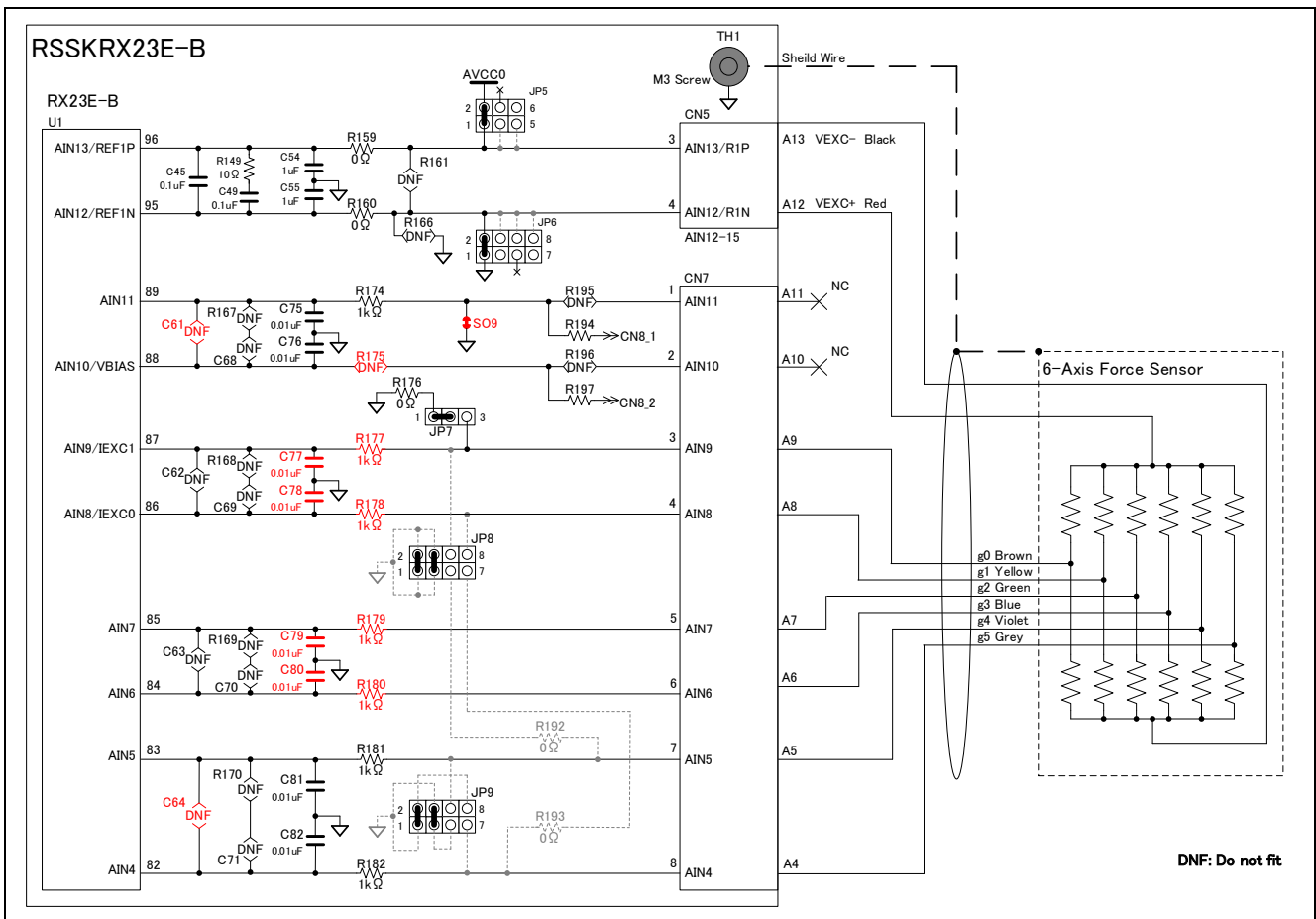


図 10-1 RSSKRX23E-B ボードと力覚センサの接続例

表 10-1 カ覚センサ接続用 RSSKRX23E-B ボード変更点

回路参照番号	変更前	変更後
R175	1k Ω	DNF
R177, R178, R179, R180	0 Ω	1k Ω <small>【注】</small>
C61, C64	0.1 μ F	DNF
C77, C78, C79, C80	DNF	0.01 μ F <small>【注】</small>
SO9	Open	Short

【注】 部品定数は参考値です。使用条件、目標性能等に応じて変更してください。

表 10-2 カ覚センサ接続用 RSSKRX23E-B ボードジャンパ設定

機能	回路参照番号	接続	設定
外部リファレンス REF1P 選択	JP5	1-2	REF1P に AVCC0 を入力
外部リファレンス REF1N 選択	JP6	1-2	REF1N に AVSS0 を入力
AIN9 オンボード RTD 接続選択	JP7	1-2	AIN9: RTD1 と非接続
3 線式 RTD 接続選択	JP8	1-2 and 3-4	AIN8, AIN9: AIN4, AIN5 と非接続
AIN4・AIN5 オンボード RTD 接続選択	JP9	1-2 and 3-4	AIN5, AIN4: RTD と非接続

(2) デバイス型名の変更

「ボード」TAB のボードにて、「ターゲットデバイス」を R5F523E6LxFP に変更します。

その際、「実行される変更」にて HardwareDebug_RSSK の「セクション(-start)」のチェックを外します。

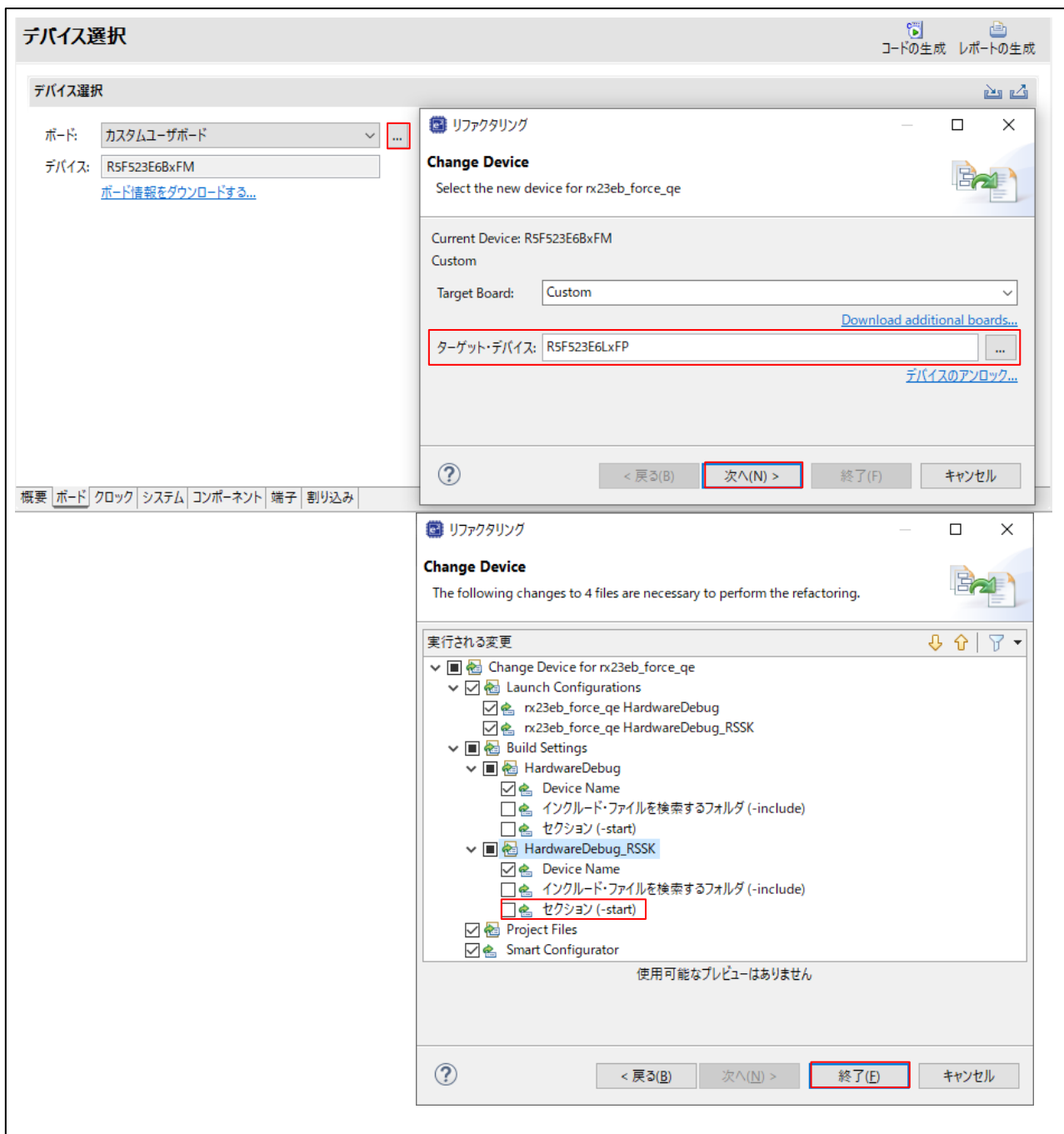


図 10-2 ターゲットデバイスの変更

(3) AFE と DSAD0 設定の変更

「コンポーネント」TAB で、DSAD0 と AFE の設定を変更して、コード生成を行います。

— DSAD0 設定

「Config_DSAD0」で、表 10-3 に示すようにチャンネル 0 ~ 5 のアナログ入力設定を変更します。表中の太字が変更箇所を示します。

表 10-3 RSSKRX23E-B の DSAD0 設定

連続スキャンモード

項目		設定					
チャンネル設定		0	1	2	3	4	5
アナログ入力設定	+側入力信号	AIN9	AIN8	AIN7	AIN6	AIN5	AIN4
	-側入力信号	AIN10					
	基準電圧	REF0P/REF0N					
	+側リファレンスバッファ	無効					
	-側リファレンスバッファ	無効					

— AFE 設定

DSAD0 の-側入力信号に VBIAS を使用する場合、「Config_AFE」で、表 10-4 に示すようにバイアス出力端子を選択します。表中の太字が変更箇所を示します。

表 10-4 RSSKRX23E-B の AFE の設定

項目		設定
バイアス出力設定	バイアス電圧出力を有効にする	有効
	AIN2 端子出力	使用しない
	AIN10 端子出力	使用する

(4) ビルド

ビルド構成を「HardwareDebug_RSSK」に変更してビルドを行います。

RSSKRX23E-B ボードで動作させるための端子設定の変更は表 10-5 に従い Config_PORT_user.c の R_Config_PORT_Create_UserInit 関数にて行っています。また、LED1 と SW1 のポート割当変更は Config_PORT.h で行っています。

表 10-5 RSSKRX23E-B 使用端子一覧

RX23E-B-QFP64-FT	RSSKRX23E-B ボード			
端子:機能	割当	端子	初期設定	補足
P31: RS-485 ドライバ送信/受信切替	DE	PC6	出力:L	RAA7881582/DE
PC3: LED1	LED0	P70	出力:H	
-	LED1	P71	出力:H	
-	LED2	P72	出力:H	
-	LED3	P73	出力:H	
PC4: SW1	SW1	PE1	入力	
-	SW2	PE2	入力	
-	SW3-1	PE3	入力	
-	SW3-2	PE4	入力	
-	XTAL	P36, P37	周辺機能	XTAL は未使用
-	-	P15	入力	CTS1#入力
-	-	PC1	入力	MAX13053/RXD 入力

【注】 上記未記載の I/O ポートは出力:L に設定

11. サンプルプログラムを使用した計測結果

11.1 使用メモリと実行サイクル数

11.1.1 ビルド条件

サンプルプログラムのビルド条件を表 11-1 に示します。

表 11-1 ビルド条件

項目		設定	
		QE for AFE	modbus
Compiler	共通	-isa=rxv2 -fpu -include="{workspace_loc}/{ProjName}/dsplib-rxv2" -utf8 -nomessage -output=obj -obj_path="{workspace_loc}/{ProjName}/{ConfigName}" -debug -outcode=utf8 -nologo	
	差分	-define= D_CFG_QE_TOOL_USE	
Linker	共通	-library="{workspace_loc}/{ProjName}/dsplib-rxv2/RX_DSP_FPU_LE.lib" -noprelink -form=absolute -nomessage -vect= undefined_interrupt_source_isr -nooptimize -rom=D=R,D_1=R_1,D_2=R_2 -cpu=RAM=00000000-00007fff, FIX=00080000-00083fff,FIX=00086000-00087fff,FIX=00088000-0008dfff, FIX=00090000-0009ffff,FIX=000a0000-000bffff,FIX=000c0000-000fffff, ROM=00100000-00101fff,FIX=007fc000-007fc4ff,FIX=007ffc00-007fffff,ROM=fffc0000-ffffff	
	差分	-output="rx23eb_force_qe.abs" -list=rx23eb_force_qe.map	-output="rx23eb_force_modbus.abs" -list=rx23eb_force_modbus.map
	セクション	SU,SI,B_MODBUSDATA_HOLDREG_1, B_1,R_1,B_2,R_2,B,R/04, B_DMAC_REPEAT_AREA_1/03000, C_DATAFLASH_1/0100000, PResetPRG,C_1,C_2,C,C\$,D*,W*,L, P/0FFFC0000,EXCEPTVECT/0FFFFFFF80, RESETVECT/0FFFFFFFC	SU,SI,B_MODBUSDATA_HOLDREG_1, B_1,R_1,B_2,R_2,B,R/04, C_DATAFLASH_1/0100000, PResetPRG,C_1,C_2,C,C\$,D*,W*,L, P/0FFFC0000,EXCEPTVECT/0FFFFFFF80, RESETVECT/0FFFFFFFC

【注】 コンパイラ設定のユーザ設定以外のインクルードパスは省略

11.1.2 使用メモリ

サンプルプログラムのメモリ使用量を表 11-2 に示します。

表 11-2 メモリ使用量

項目	サイズ [byte]		備考
	QF for AFE 版	Modbus 版	
ROM		12394	11888
	Code	10430	10000
	Data	1946	1888
E2 DataFlashROM	170	170	
RAM		13618(9182)	13368(8688) 【注】
	Data	8498	8248
	Stack	5120(684)	5120(440) 【注】

【注】 “()”で示す RAM の使用量は Stack の使用量から算出

11.1.3 実行サイクル数と処理時間

「図 8-1 カ覚センサ計測処理フロー」の計測時の各ブロックの実行サイクル数と処理負荷を表 11-3 に示します。

表 11-3 実行サイクル数・実行時間・処理負荷

ICLK=32MHz

計測レート: 2275.312856SPS

項目	QF for AFE 版		Modbus 版		条件
	サイクル数 (実行時間)	処理負荷 [%]	サイクル数 (実行時間)	処理負荷 [%]	
A/D 値取得処理	115 (3.53μs)	0.82	115 (3.53μs)	0.82	
力・トルク換算処理	546 (17.06μs)	3.88	546 (17.06μs)	3.88	
通信処理	729 (22.78μs)	5.18	693 (21.66μs)	5.30	QE : 計測結果送信処理 Modbus : 計測値 6ch 要求処理
その他	91 (2.84μs)	0.65	23 (0.72μs)	0.16	
計	1457 (46.28μs)	10.53	1429 (44.66μs)	10.16	

【注】 処理負荷は計測周期中の実行時間で算出

11.2 計測結果

11.2.1 計測の様子

「図 6-1 RX23E-B-QFP64-FT と力覚センサの接続」の構成で力覚センサを接続し、評価治具および分銅を使用し力覚センサに力およびトルクを印加し計測を行いました。計測時の様子を図 11-1 に示します。

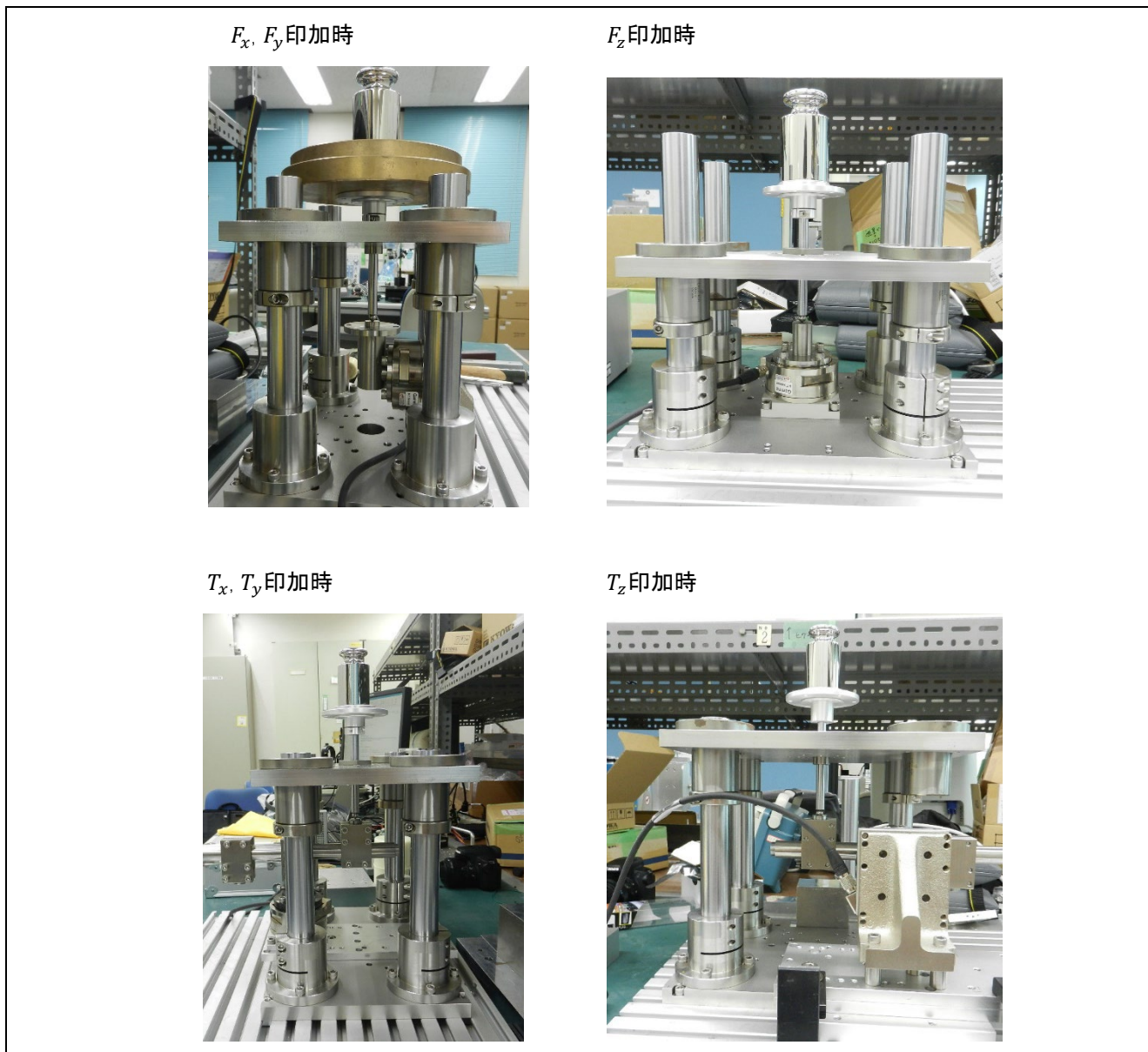


図 11-1 計測用治具

11.2.2 計測条件

力およびトルクの印加方法を図 11-2 および図 11-3 に、計測に使用したおもりを表 11-4 に示します。
計測時は、図 11-2 および図 11-3 に示す各姿勢の無負荷時においてゼロリセットを行っています。

(1) 力計測

力覚センサに印加する力 F [N]は、重量 m [kg]と重力加速度 g [m/s²]から以下の式で求めます。

$$F = m \times g$$

(2) トルク計測

力覚センサに印加するトルク T [N・m]は、重量 m [kg]、重力加速度 g [m/s²]、支点から力点までの距離 L [m]から以下の式で求めます。

$$T = m \times g \times L$$

なお、重力加速度 g は標準重力加速度 9.80665m/s²とします。

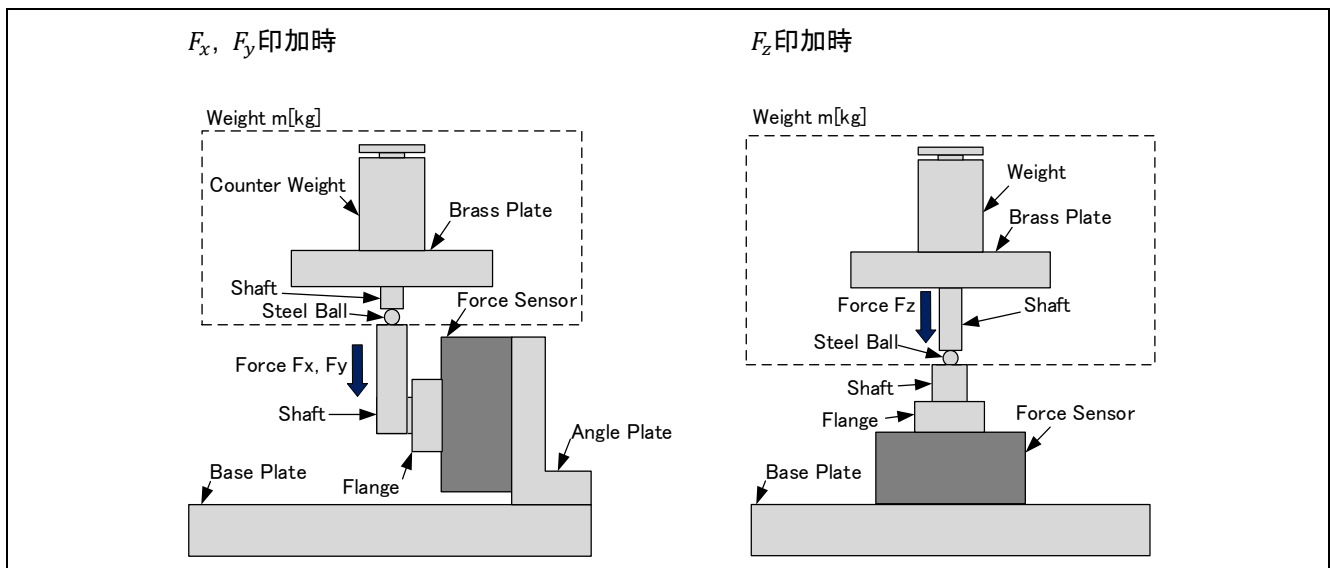


図 11-2 力の印加方法

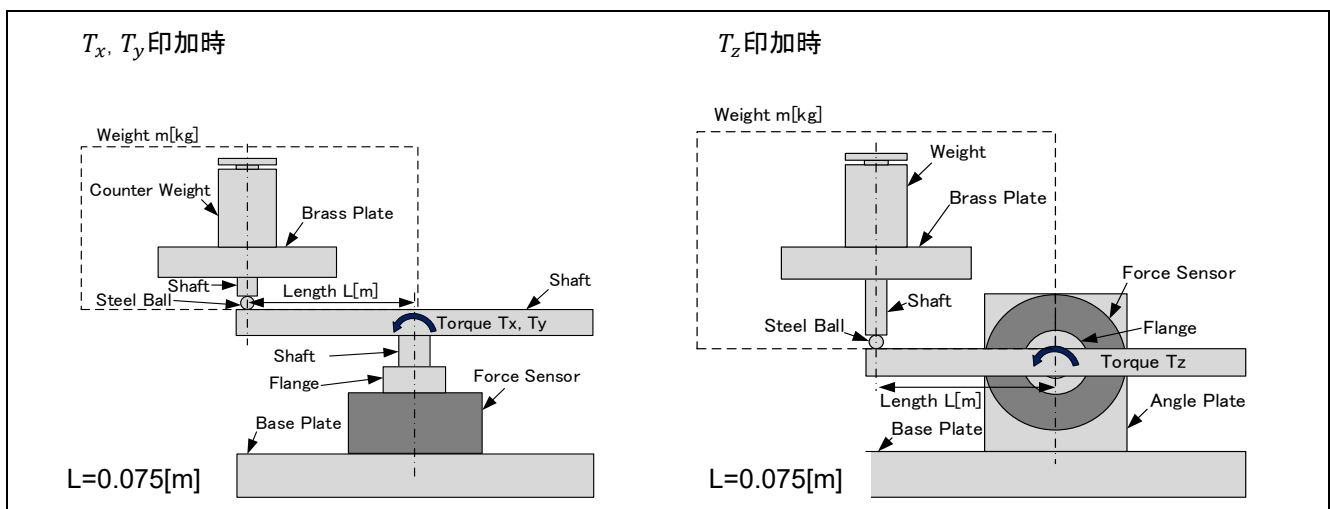


図 11-3 トルクの印加方法

表 11-4 計測に使用した分銅

番号	名称	型式	重量	等級	メーカー名
1	分銅セット	WS1M1K	1mg x1, 2mg x2, 5mg x1 10mg x1, 20mg x2, 50mg x1 100mg x1, 200mg x2, 500mg x1 1g x1, 2g x2, 5g x1 10g x1, 20g x2, 50g x1 100g x1, 200g x2, 500g x1 1kg x1	M1	アズワン株式会社
2	円筒分銅	SWM2000	2kg	M1	アズワン株式会社
3	黄銅プレート	INERTIAPLATE: C	2.853kg ^{【注】}	-	ルネサス
4	黄銅プレート	INERTIAPLATE: D	4.6625kg ^{【注】}	-	ルネサス

【注】 個数計 FC-5000i (株式会社エー・アンド・デイ) で計測

11.2.3 計測結果

力計測の結果を図 11-4 に、トルク計測の結果を図 11-5 に示します。計測結果は無負荷時と最大負荷時の計測値からスケールファクタ誤差およびバイアス誤差を求め補正しています。

計測結果から、フルスケールに対する力計測誤差 $E_{F:FS}$ は、力入力値 F_{in} 、力計測値 F_{mea} 、力覚センサの力計測レンジ F_{FS} (F_x, F_y :130N, F_z :400N) から、以下の式で計算しています。

$$E_{F:FS} = \frac{F_{mea} - F_{in}}{F_{FS}} \times 100[\%FS]$$

同様に、トルク計測誤差 $E_{T:FS}$ は、トルク入力値 T_{in} 、トルク計測値 T_{mea} 、力覚センサのトルク計測レンジ T_{FS} (T_x, T_y, T_z : 10N・m) から、以下の式で計算しています。

$$E_{T:FS} = \frac{T_{mea} - T_{in}}{T_{FS}} \times 100[\%FS]$$

今回使用した力覚センサ 9105-TWE-Gamma の計測不確かさと本計測のフルスケール誤差を表 11-5 に示します。これらの誤差は計測の線形性を表す指標になります。

力計測誤差は±0.25%フルスケール以内、トルク計測誤差は±1%フルスケール以内で、今回使用した力覚センサの計測不確かさ以内に収まっていることが確認できました。計測回路の誤差や力覚センサ自体の非線形性に加え、評価治具のたわみや傾き、摩擦などによる誤差を含む結果となっていますが、本システム構成で力覚センサの計測が可能であることが確認できました。

表 11-5 計測不確かさ

項目	$E_{Fx:FS}$ [%FS]	$E_{Fy:FS}$ [%FS]	$E_{Fz:FS}$ [%FS]	$E_{Tx:FS}$ [%FS]	$E_{Ty:FS}$ [%FS]	$E_{Tz:FS}$ [%FS]
9105-TWE-Gamma SI-130-10 計測不確かさ (95% 信頼区間)	1.00%	1.25%	0.75%	1.00%	1.25%	1.50%
フルスケール誤差計測結果 (ワースト値)	0.12%	0.05%	0.03%	0.94%	0.92%	0.91%

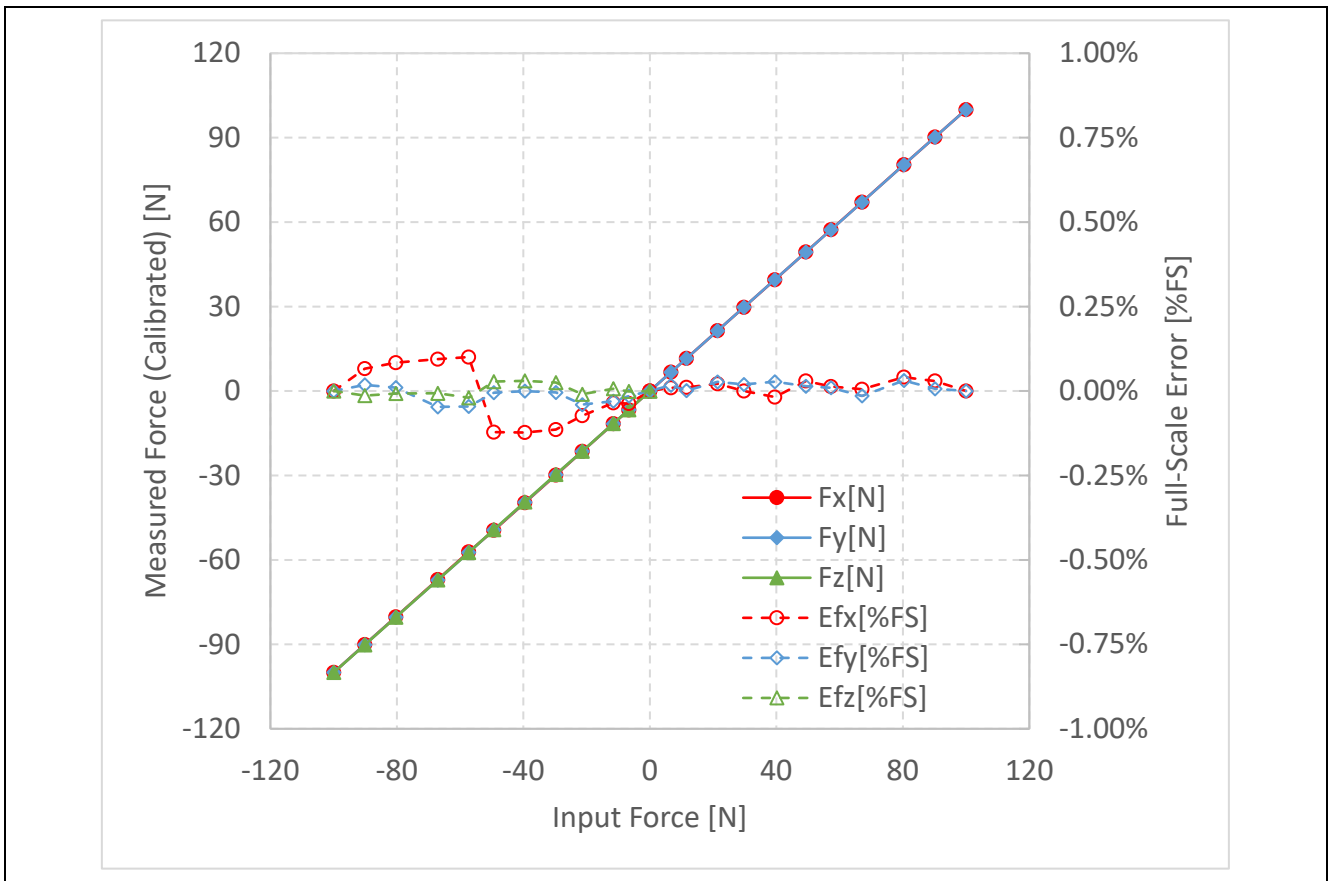


図 11-4 力計測結果

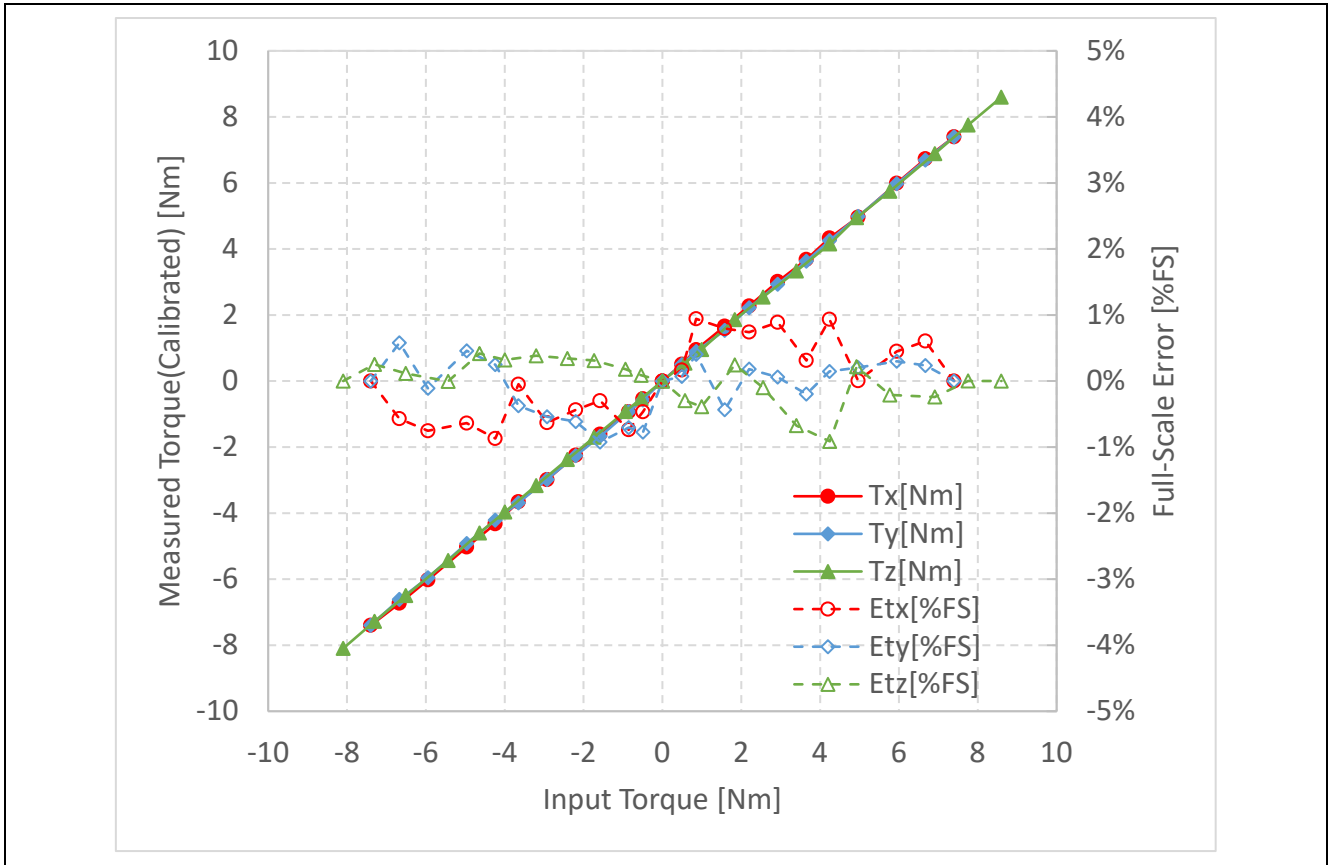


図 11-5 トルク計測結果

改訂記録

Rev.	発行日	改訂内容	
		ページ	ポイント
1.00	Oct.23.23	-	初版

製品ご使用上の注意事項

ここでは、マイコン製品全体に適用する「使用上の注意事項」について説明します。個別の使用上の注意事項については、本ドキュメントおよびテクニカルアップデートを参照してください。

1. 静電気対策

CMOS 製品の取り扱いの際は静電気防止を心がけてください。CMOS 製品は強い静電気によってゲート絶縁破壊を生じることがあります。運搬や保存の際には、当社が出荷梱包に使用している導電性のトレーやマガジンケース、導電性の緩衝材、金属ケースなどを利用し、組み立て工程にはアースを施してください。プラスチック板上に放置したり、端子を触ったりしないでください。また、CMOS 製品を実装したボードについても同様の扱いをしてください。

2. 電源投入時の処置

電源投入時は、製品の状態は不定です。電源投入時には、LSI の内部回路の状態は不確定であり、レジスタの設定や各端子の状態は不定です。外部リセット端子でリセットする製品の場合、電源投入からリセットが有効になるまでの期間、端子の状態は保証できません。同様に、内蔵パワーオンリセット機能を使用してリセットする製品の場合、電源投入からリセットのかかる一定電圧に達するまでの期間、端子の状態は保証できません。

3. 電源オフ時における入力信号

当該製品の電源がオフ状態のときに、入力信号や入出力プルアップ電源を入れしないでください。入力信号や入出力プルアップ電源からの電流注入により、誤動作を引き起こしたり、異常電流が流れ内部素子を劣化させたりする場合があります。資料中に「電源オフ時における入力信号」についての記載のある製品は、その内容を守ってください。

4. 未使用端子の処理

未使用端子は、「未使用端子の処理」に従って処理してください。CMOS 製品の入力端子のインピーダンスは、一般に、ハイインピーダンスとなっています。未使用端子を開放状態で動作させると、誘導現象により、LSI 周辺のノイズが印加され、LSI 内部で貫通電流が流れたり、入力信号と認識されて誤動作を起こす恐れがあります。

5. クロックについて

リセット時は、クロックが安定した後、リセットを解除してください。プログラム実行中のクロック切り替え時は、切り替え先クロックが安定した後に切り替えてください。リセット時、外部発振子（または外部発振回路）を用いたクロックで動作を開始するシステムでは、クロックが十分安定した後、リセットを解除してください。また、プログラムの途中で外部発振子（または外部発振回路）を用いたクロックに切り替える場合は、切り替え先のクロックが十分安定してから切り替えてください。

6. 入力端子の印加波形

入力ノイズや反射波による波形歪みは誤動作の原因になりますので注意してください。CMOS 製品の入力がノイズなどに起因して、 V_{IL} (Max.) から V_{IH} (Min.) までの領域にとどまるような場合は、誤動作を引き起こす恐れがあります。入力レベルが固定の場合はもちろん、 V_{IL} (Max.) から V_{IH} (Min.) までの領域を通過する遷移期間中にチャタリングノイズなどが入らないように使用してください。

7. リザーブアドレス（予約領域）のアクセス禁止

リザーブアドレス（予約領域）のアクセスを禁止します。アドレス領域には、将来の拡張機能用に割り付けられている リザーブアドレス（予約領域）があります。これらのアドレスをアクセスしたときの動作については、保証できませんので、アクセスしないようにしてください。

8. 製品間の相違について

型名の異なる製品に変更する場合は、製品型名ごとにシステム評価試験を実施してください。同じグループのマイコンでも型名が違えば、フラッシュメモリ、レイアウトパターンの相違などにより、電気的特性の範囲で、特性値、動作マージン、ノイズ耐量、ノイズ輻射量などが異なる場合があります。型名が違う製品に変更する場合は、個々の製品ごとにシステム評価試験を実施してください。

ご注意書き

1. 本資料に記載された回路、ソフトウェアおよびこれらに関連する情報は、半導体製品の動作例、応用例を説明するものです。回路、ソフトウェアおよびこれらに関連する情報を使用する場合、お客様の責任において、お客様の機器・システムを設計ください。これらの使用に起因して生じた損害（お客様または第三者いずれに生じた損害も含まれます。以下同じです。）に関し、当社は、一切その責任を負いません。
 2. 当社製品または本資料に記載された製品データ、図、表、プログラム、アルゴリズム、応用回路例等の情報の使用に起因して発生した第三者の特許権、著作権その他の知的財産権に対する侵害またはこれらに関する紛争について、当社は、何らの保証を行うものではなく、また責任を負うものではありません。
 3. 当社は、本資料に基づき当社または第三者の特許権、著作権その他の知的財産権を何ら許諾するものではありません。
 4. 当社製品を組み込んだ製品の輸出入、製造、販売、利用、配布その他の行為を行うにあたり、第三者保有の技術の利用に関するライセンスが必要となる場合、当該ライセンス取得の判断および取得はお客様の責任において行ってください。
 5. 当社製品を、全部または一部を問わず、改造、改変、複製、リバースエンジニアリング、その他、不適切に使用しないでください。かかる改造、改変、複製、リバースエンジニアリング等により生じた損害に関し、当社は、一切その責任を負いません。
 6. 当社は、当社製品の品質水準を「標準水準」および「高品質水準」に分類しており、各品質水準は、以下に示す用途に製品が使用されることを意図しております。
標準水準： コンピュータ、OA 機器、通信機器、計測機器、AV 機器、家電、工作機械、パーソナル機器、産業用ロボット等
高品質水準： 輸送機器（自動車、電車、船舶等）、交通制御（信号）、大規模通信機器、金融端末基幹システム、各種安全制御装置等
当社製品は、データシート等により高信頼性、Harsh environment 向け製品と定義しているものを除き、直接生命・身体に危害を及ぼす可能性のある機器・システム（生命維持装置、人体に埋め込み使用するもの等）、もしくは多大な物的損害を発生させるおそれのある機器・システム（宇宙機器と、海底中継器、原子力制御システム、航空機制御システム、プラント基幹システム、軍事機器等）に使用されることを意図しておらず、これらの用途に使用することは想定していません。たとえ、当社が想定していない用途に当社製品を使用したことにより損害が生じても、当社は一切その責任を負いません。
 7. あらゆる半導体製品は、外部攻撃からの安全性を 100%保証されているわけではありません。当社ハードウェア/ソフトウェア製品にはセキュリティ対策が組み込まれているものもありますが、これによって、当社は、セキュリティ脆弱性または侵害（当社製品または当社製品が使用されているシステムに対する不正アクセス・不正使用を含みますが、これに限りません。）から生じる責任を負うものではありません。当社は、当社製品または当社製品が使用されたあらゆるシステムが、不正な改変、攻撃、ウイルス、干渉、ハッキング、データの破壊または窃盗その他の不正な侵入行為（「脆弱性問題」といいます。）によって影響を受けないことを保証しません。当社は、脆弱性問題に起因したまたはこれに関連して生じた損害について、一切責任を負いません。また、法令において認められる限りにおいて、本資料および当社ハードウェア/ソフトウェア製品について、商品性および特定目的との合致に関する保証ならびに第三者の権利を侵害しないことの保証を含め、明示または黙示のいかなる保証も行いません。
 8. 当社製品をご使用の際は、最新の製品情報（データシート、ユーザーズマニュアル、アプリケーションノート、信頼性ハンドブックに記載の「半導体デバイスの使用上の一般的な注意事項」等）をご確認の上、当社が指定する最大定格、動作電源電圧範囲、放熱特性、実装条件その他指定条件の範囲内でご使用ください。指定条件の範囲を超えて当社製品をご使用された場合の故障、誤動作の不具合および事故につきましては、当社は、一切その責任を負いません。
 9. 当社は、当社製品の品質および信頼性の向上に努めていますが、半導体製品はある確率で故障が発生したり、使用条件によっては誤動作したりする場合があります。また、当社製品は、データシート等において高信頼性、Harsh environment 向け製品と定義しているものを除き、耐放射線設計を行っておりません。仮に当社製品の故障または誤動作が生じた場合であっても、人身事故、火災事故その他社会的損害等を生じさせないよう、お客様の責任において、冗長設計、延焼対策設計、誤動作防止設計等の安全設計およびエージング処理等、お客様の機器・システムとしての出荷保証を行ってください。特に、マイコンソフトウェアは、単独での検証は困難なため、お客様の機器・システムとしての安全検証をお客様の責任で行ってください。
 10. 当社製品の環境適合性等の詳細につきましては、製品個別に必ず当社営業窓口までお問合せください。ご使用に際しては、特定の物質の含有・使用を規制する RoHS 指令等、適用される環境関連法令を十分調査のうえ、かかる法令に適合するようご使用ください。かかる法令を遵守しないことにより生じた損害に関して、当社は、一切その責任を負いません。
 11. 当社製品および技術を国内外の法令および規則により製造・使用・販売を禁止されている機器・システムに使用することはできません。当社製品および技術を輸出、販売または移転等する場合は、「外国為替及び外国貿易法」その他日本国および適用される外国の輸出管理関連法規を遵守し、それらの定めるところに従い必要な手続きを行ってください。
 12. お客様が当社製品を第三者に転売等される場合には、事前に当該第三者に対して、本ご注意書き記載の諸条件を通知する責任を負うものいたします。
 13. 本資料の全部または一部を当社の文書による事前の承諾を得ることなく転載または複製することを禁じます。
 14. 本資料に記載されている内容または当社製品についてご不明な点がございましたら、当社の営業担当者までお問合せください。
- 注 1. 本資料において使用されている「当社」とは、ルネサス エレクトロニクス株式会社およびルネサス エレクトロニクス株式会社が直接的、間接的に支配する会社をいいます。
- 注 2. 本資料において使用されている「当社製品」とは、注 1 において定義された当社の開発、製造製品をいいます。

(Rev.5.0-1 2020.10)

本社所在地

〒135-0061 東京都江東区豊洲 3-2-24（豊洲フォレシア）

www.renesas.com

お問合せ窓口

弊社の製品や技術、ドキュメントの最新情報、最寄の営業お問合せ窓口に関する情報などは、弊社ウェブサイトをご覧ください。

www.renesas.com/contact/

商標について

ルネサスおよびルネサスロゴはルネサス エレクトロニクス株式会社の商標です。すべての商標および登録商標は、それぞれの所有者に帰属します。