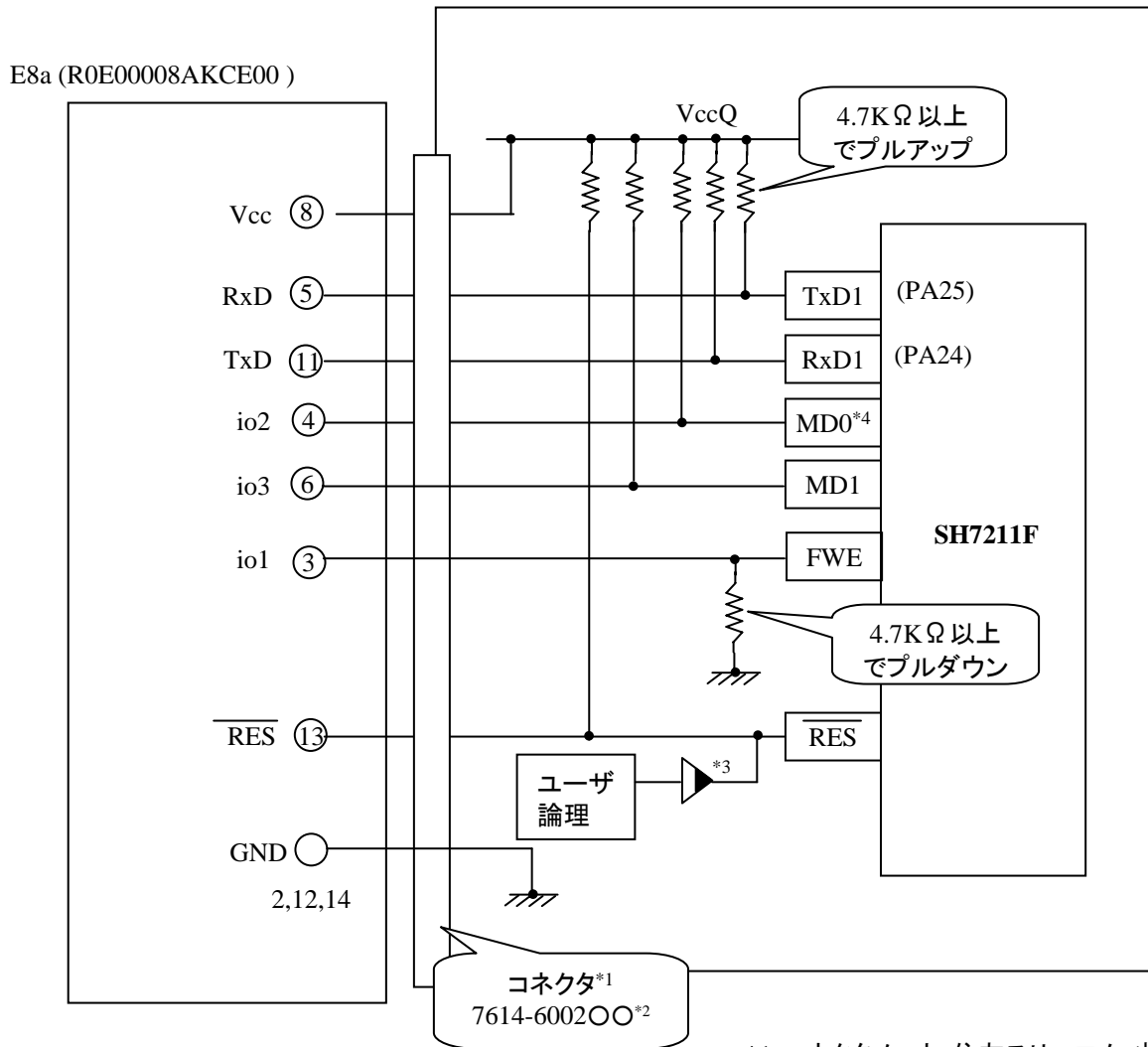


SH7211F とE8a の接続例

下記に SH7211F とE8a の接続例を示します。プルアップ及びプルダウンの抵抗値は参考値ですので、貴社システムにてご評価頂けるようお願い申し上げます。

尚、本接続例は机上で確認しておりますが、貴社システムにて評価し、貴社の責任において適用可否を判断してください。弊社は、適用可否に対する責を負いませんので予めご了承ください。



*1:コネクタメーカー:住友スリーエム (株)

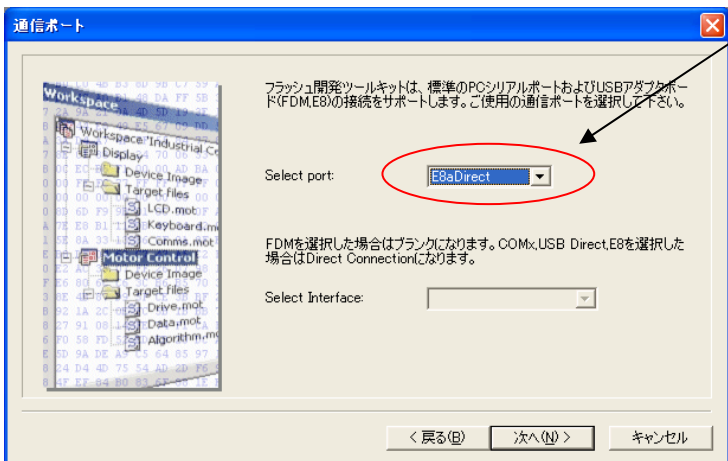
*2:〇〇は、メッキ仕様を示します。

*3:オープンコレクタバッファ

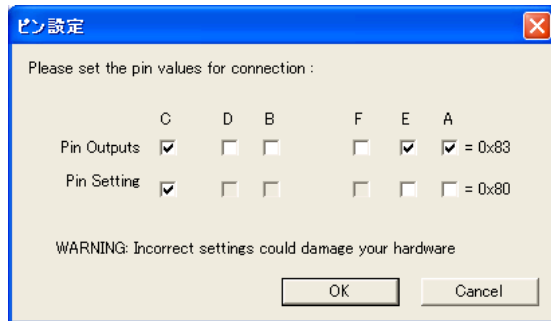
*4 使用する動作モードによって、プルダウンに変更してください。

(ブートモード、E8a使用時)
フラッシュ開発ツールキット 設定

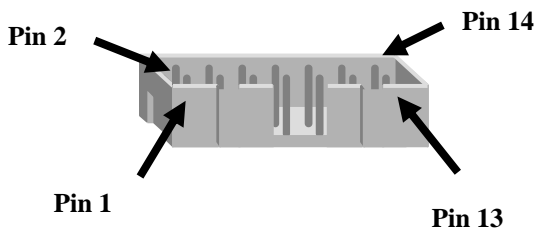
『E8aDirect』を選択



Pin Setting



E8a のコネクタについて



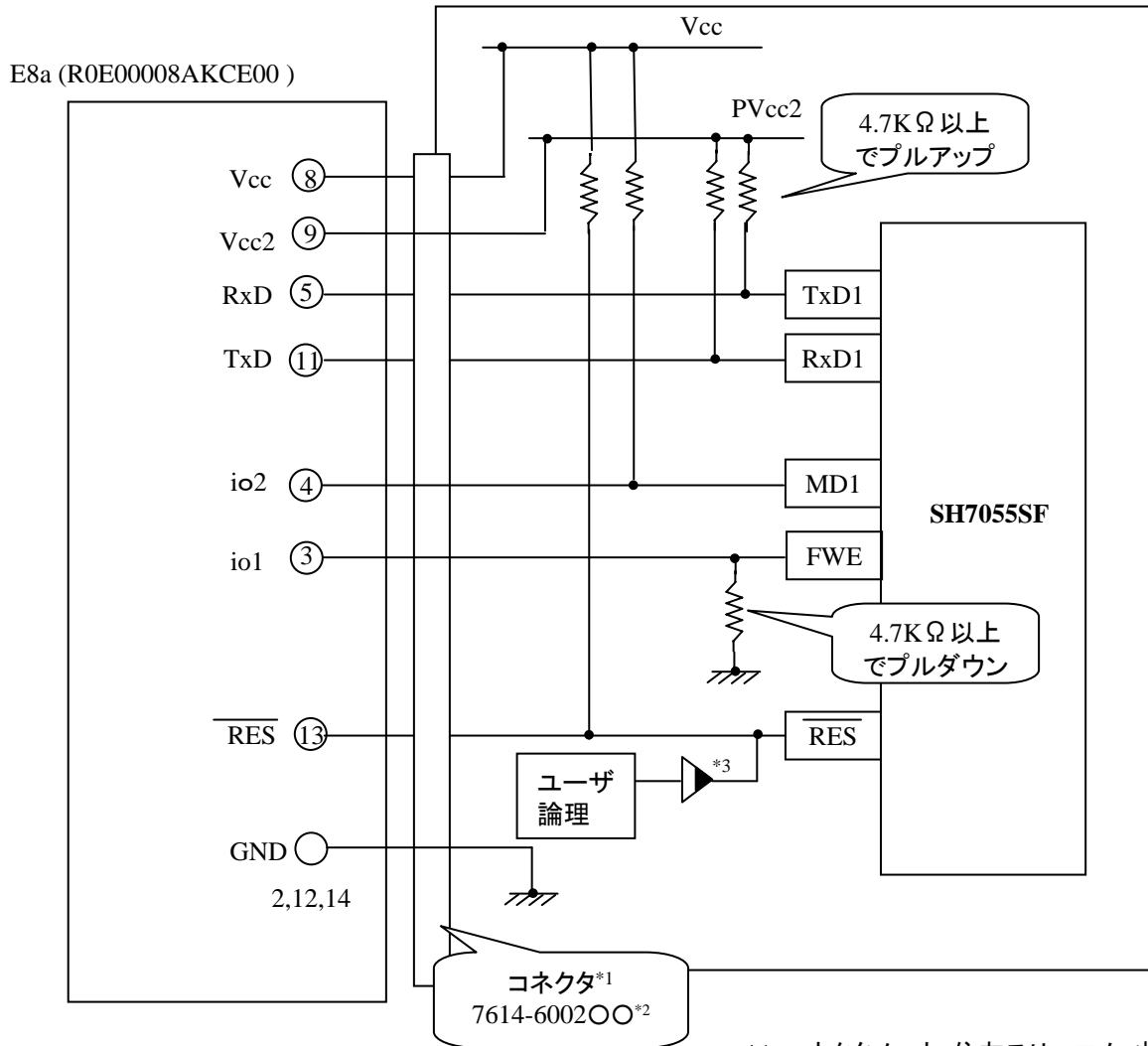
ピン番号	E8a端子名	フラッシュ開発ツールキットピン設定
1	io0 / CLK	D
2	GND	-
3	io1	C
4	io2	A
5	RxD (ユーザ側 TxD)	-
6	io3	E
7	Io4/SIO	B
8	UVcc	-
9	UVcc2	-
10	Io6	F
11	TxD (ユーザ側 RxD)	-
12	GND	-
13	/RES	-
14	GND	-

※
(1) 2,8,12,13,14 の端子は必ず接続してください。
(2) 使用しないピンは、NC (Non Connect)としてください。

SH7055SFとE8a の接続例

下記に SH7055SFとE8a の接続例を示します。プルアップ及びプルダウンの抵抗値は参考値ですので、貴社システムにてご評価頂けるようお願い申し上げます。

尚、本接続例は机上で確認しておりますが、貴社システムにて評価し、貴社の責任において適用可否を判断してください。弊社は、適用可否に対する責を負いませんので予めご了承ください。



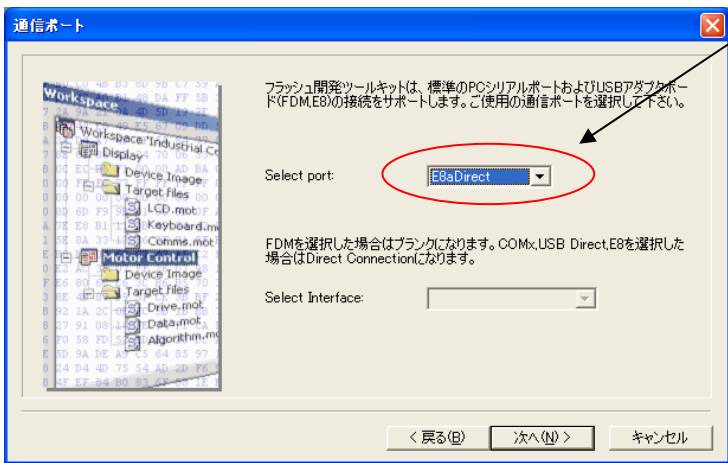
*1:コネクタメーカー:住友スリーエム (株)

*2:〇〇は、メッキ仕様を示します。

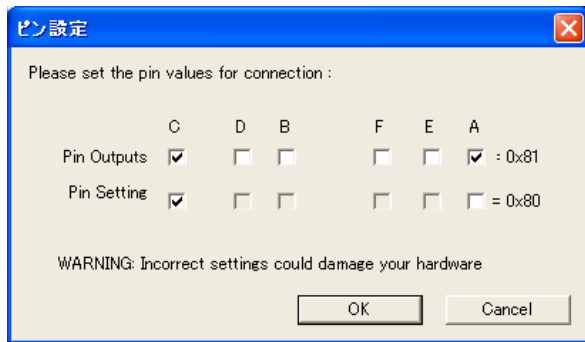
*3:オープンコレクタバッファ

(ブートモード、E8a使用時)
フラッシュ開発ツールキット 設定

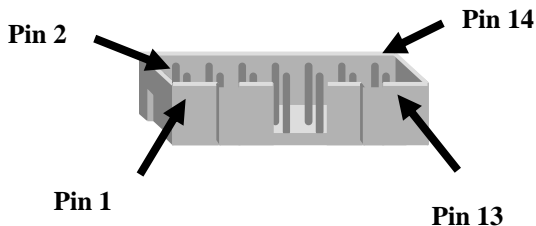
『E8aDirect』を選択



Pin Setting



E8a のコネクタについて



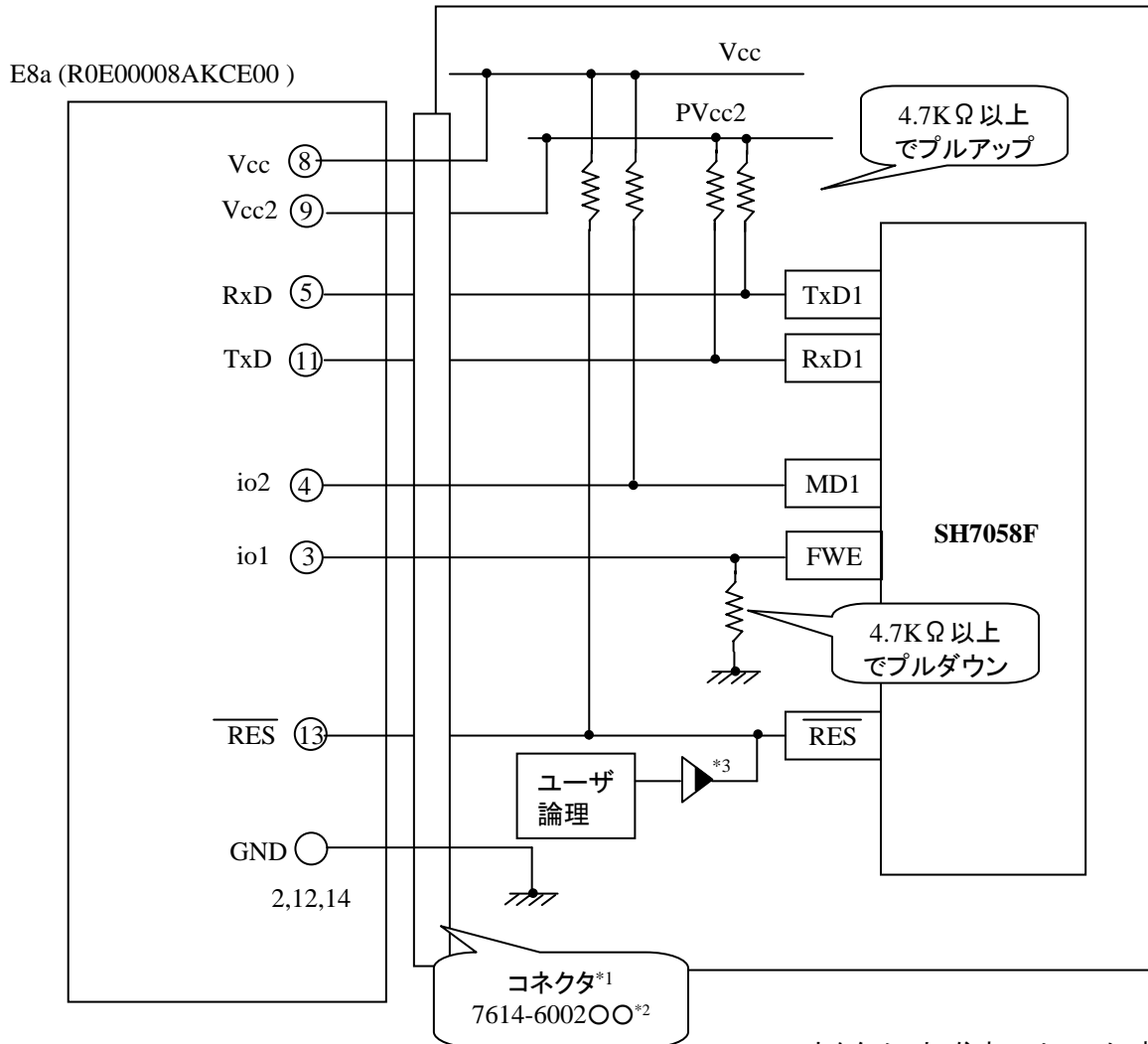
ピン番号	E8a端子名	フラッシュ開発ツールキット ピン設定
1	io0 / CLK	D
2	GND	-
3	io1	C
4	io2	A
5	RxD (ユーザ側 TxD)	-
6	io3	E
7	Io4/SIO	B
8	UVcc	-
9	UVcc2	-
10	Io6	F
11	TxD (ユーザ側 RxD)	-
12	GND	-
13	/RES	-
14	GND	-

※
(1) 2,8,12,13,14 の端子は必ず接続してください。
(2) 使用しないピンは、NC (Non Connect)としてください。

SH7058FとE8a の接続例

下記に SH7058FとE8a の接続例を示します。プルアップ及びプルダウンの抵抗値は参考値ですので、貴社システムにてご評価頂けるようお願い申し上げます。

尚、本接続例は机上で確認をしておりますが、貴社システムにて評価し、貴社の責任において適用可否を判断してください。弊社は、適用可否に対する責を負いませんので予めご了承ください。



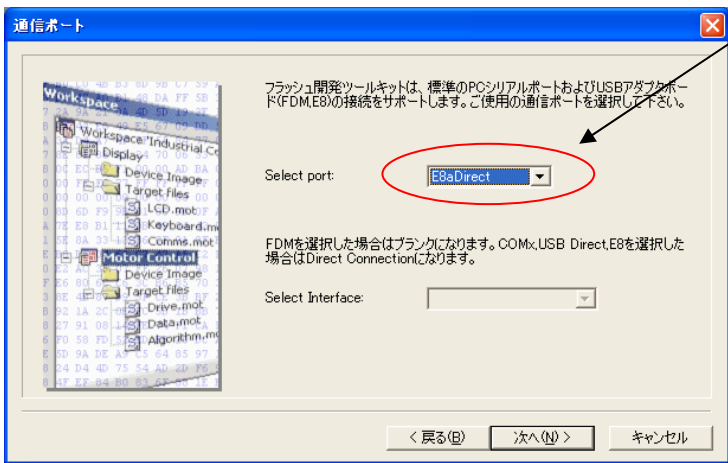
*1:コネクタメーカー:住友スリーエム (株)

*2:〇〇は、メッキ仕様を示します。

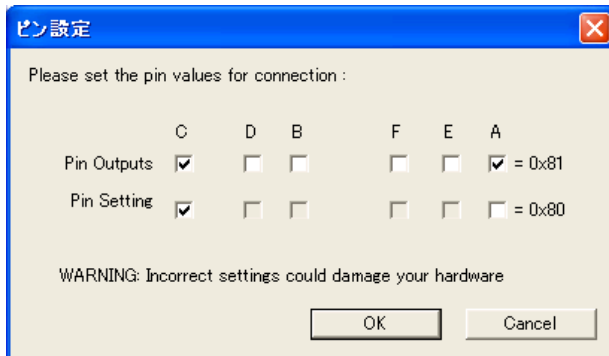
*3:オープンコレクタバッファ

(ブートモード、E8a使用時)
フラッシュ開発ツールキット 設定

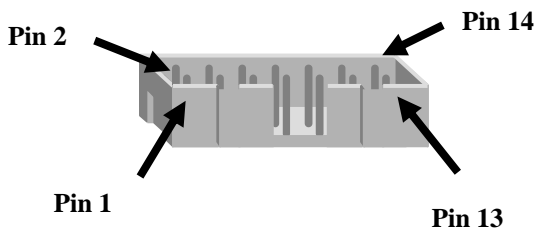
『E8aDirect』を選択



Pin Setting



E8a のコネクタについて



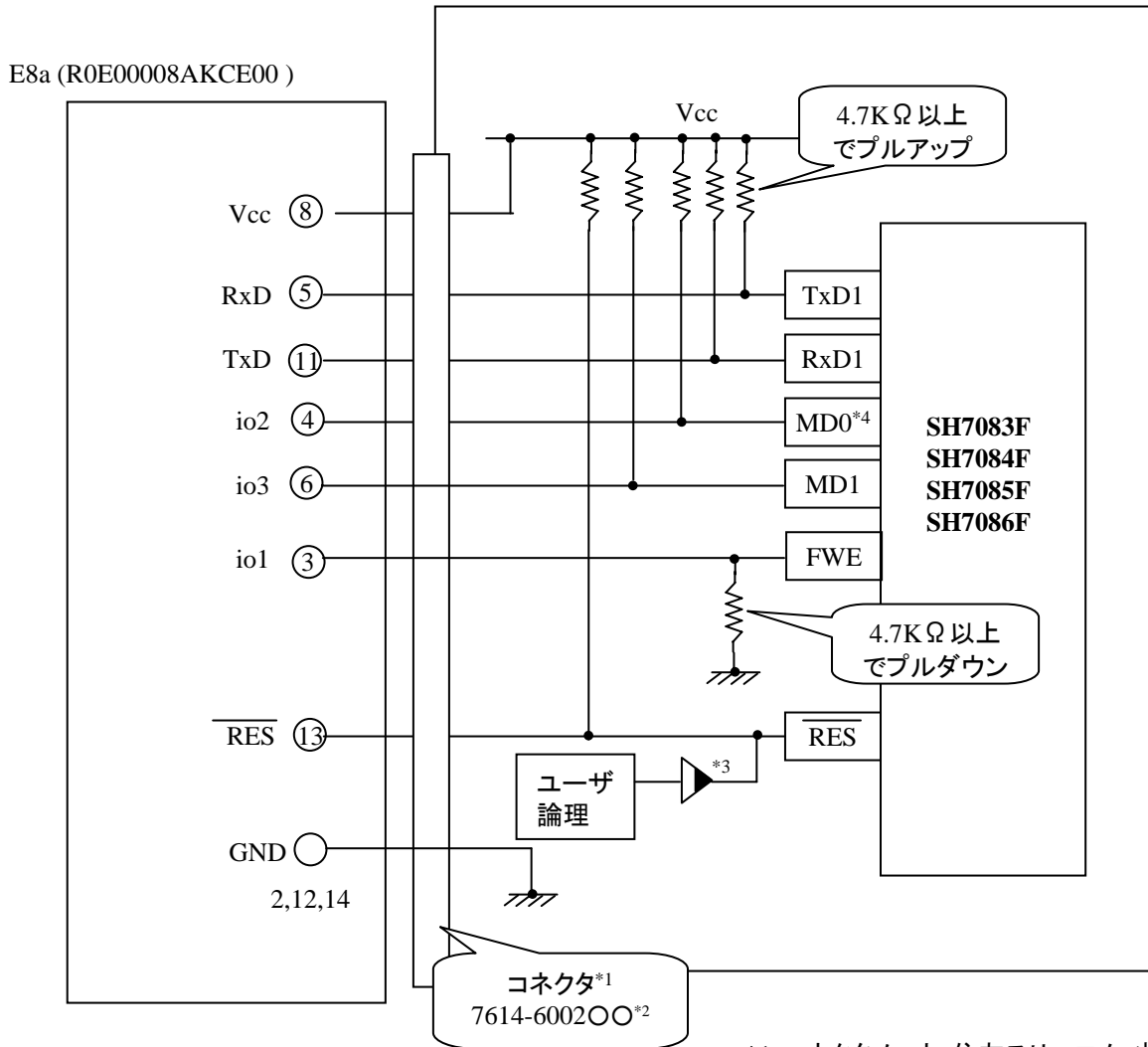
ピン番号	E8a端子名	フラッシュ開発ツールキットピン設定
1	io0 / CLK	D
2	GND	-
3	io1	C
4	io2	A
5	RxD (ユーザ側 TxD)	-
6	io3	E
7	Io4/SIO	B
8	UVcc	-
9	UVcc2	-
10	Io6	F
11	TxD (ユーザ側 RxD)	-
12	GND	-
13	/RES	-
14	GND	-

※
(1) 2,8,12,13,14 の端子は必ず接続してください。
(2) 使用しないピンは、NC (Non Connect)としてください。

SH7083F,SH7084F,SH7085F,SH7086F とE8a の接続例

下記に SH7083F,SH7084F,SH7085F,SH7086F とE8a の接続例を示します。プルアップ及びプルダウンの抵抗値は参考値ですので、貴社システムにてご評価頂けるようお願い申し上げます。

尚、本接続例は机上で確認しておりますが、貴社システムにて評価し、貴社の責任において適用可否を判断してください。弊社は、適用可否に対する責を負いませんので予めご了承ください。



*1:コネクタメーカー:住友スリーエム (株)

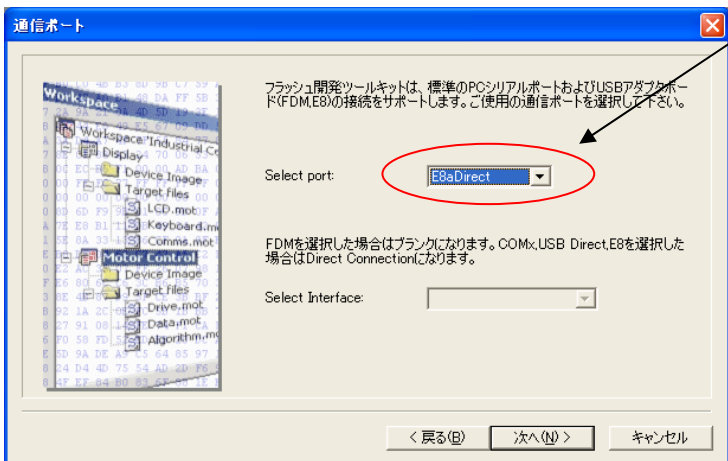
*2:○○は、メッキ仕様を示します。

*3:オープンコレクタバッファ

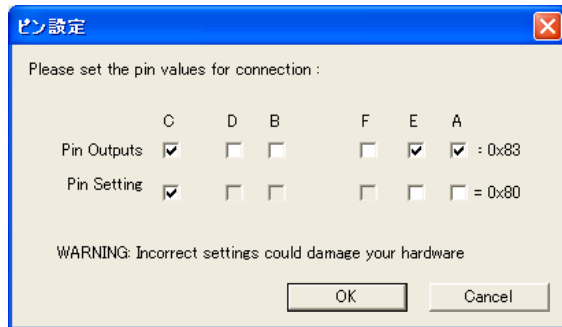
*4 使用する動作モードによって、プルダウンに変更してください。

(ブートモード、E8a使用時)
フラッシュ開発ツールキット 設定

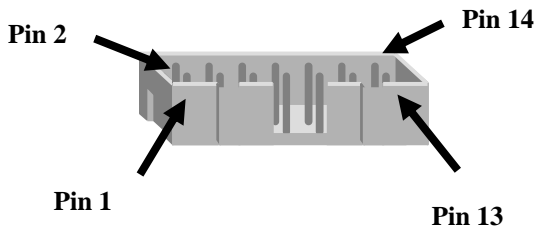
『E8aDirect』を選択



Pin Setting



E8a のコネクタについて



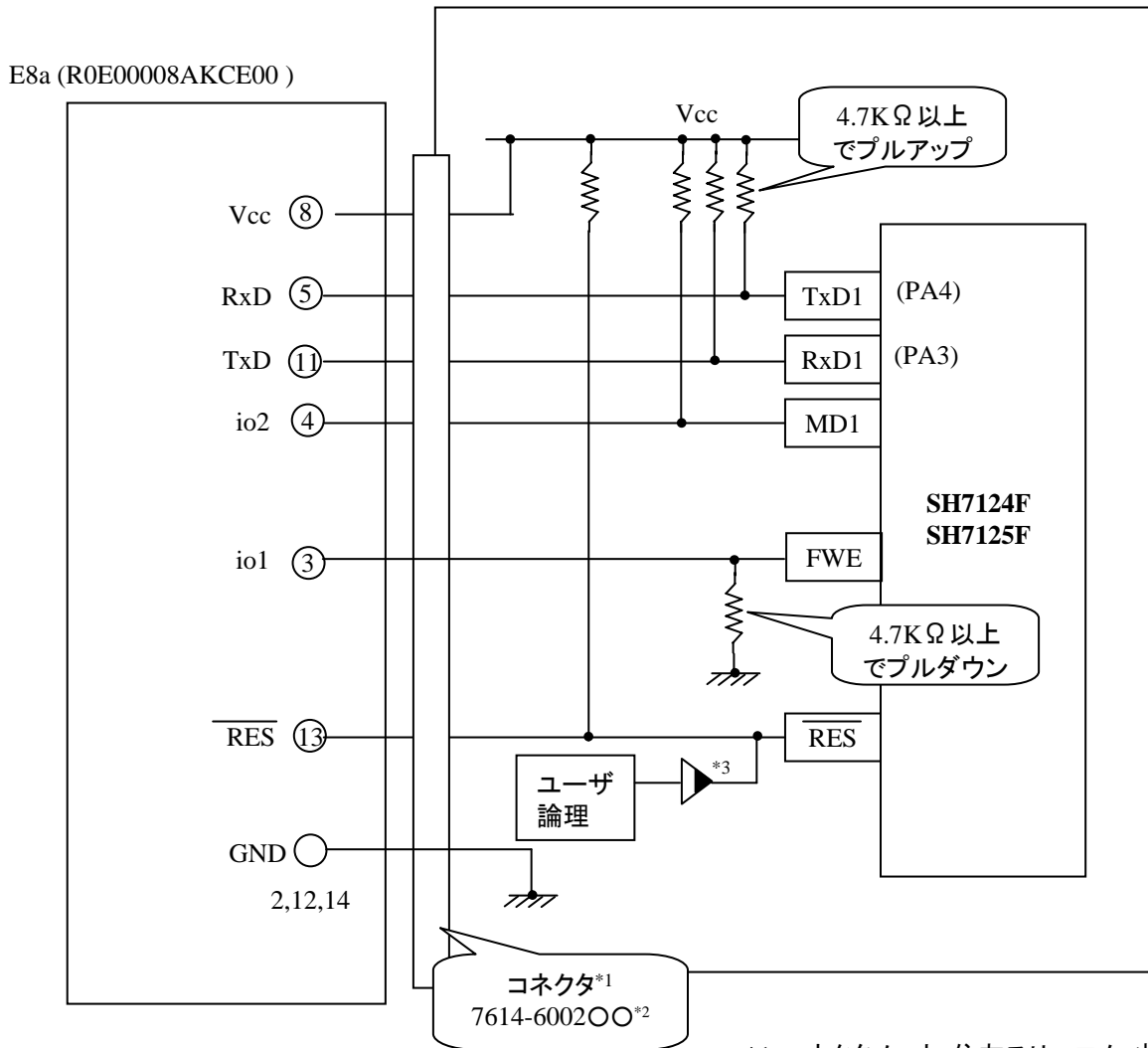
ピン番号	E8a端子名	フラッシュ開発ツールキット ピン設定
1	io0 / CLK	D
2	GND	-
3	io1	C
4	io2	A
5	RxD (ユーザ側 TxD)	-
6	io3	E
7	Io4/SIO	B
8	UVcc	-
9	UVcc2	-
10	Io6	F
11	TxD (ユーザ側 RxD)	-
12	GND	-
13	/RES	-
14	GND	-

※
(1) 2,8,12,13,14 の端子は必ず接続してください。
(2) 使用しないピンは、NC (Non Connect)としてください。

SH7124F,SH7125F とE8a の接続例

下記に SH7124F,SH7125F とE8a の接続例を示します。プルアップ及びプルダウンの抵抗値は参考値ですので、貴社システムにてご評価頂けるようお願い申し上げます。

尚、本接続例は机上で確認しておりますが、貴社システムにて評価し、貴社の責任において適用可否を判断してください。弊社は、適用可否に対する責を負いませんので予めご了承ください。



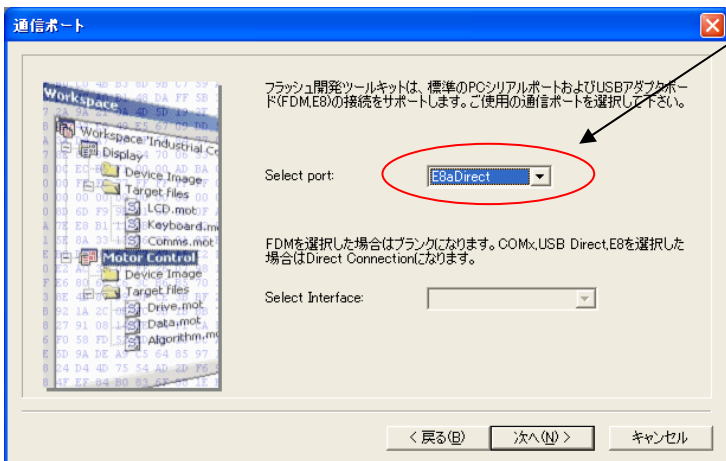
*1:コネクタメーカー:住友スリーエム (株)

*2:〇〇は、メッキ仕様を示します。

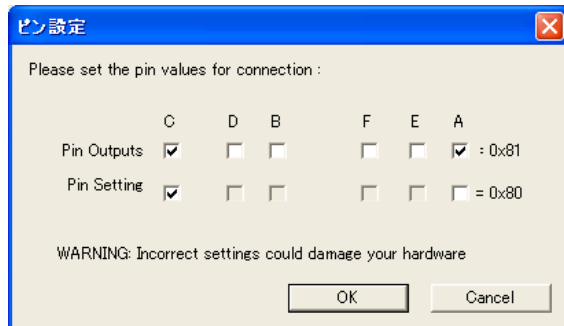
*3:オープンコレクタバッファ

(ブートモード、E8a使用時)
フラッシュ開発ツールキット 設定

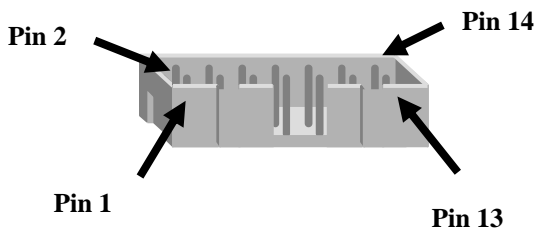
『E8aDirect』を選択



Pin Setting



E8a のコネクタについて



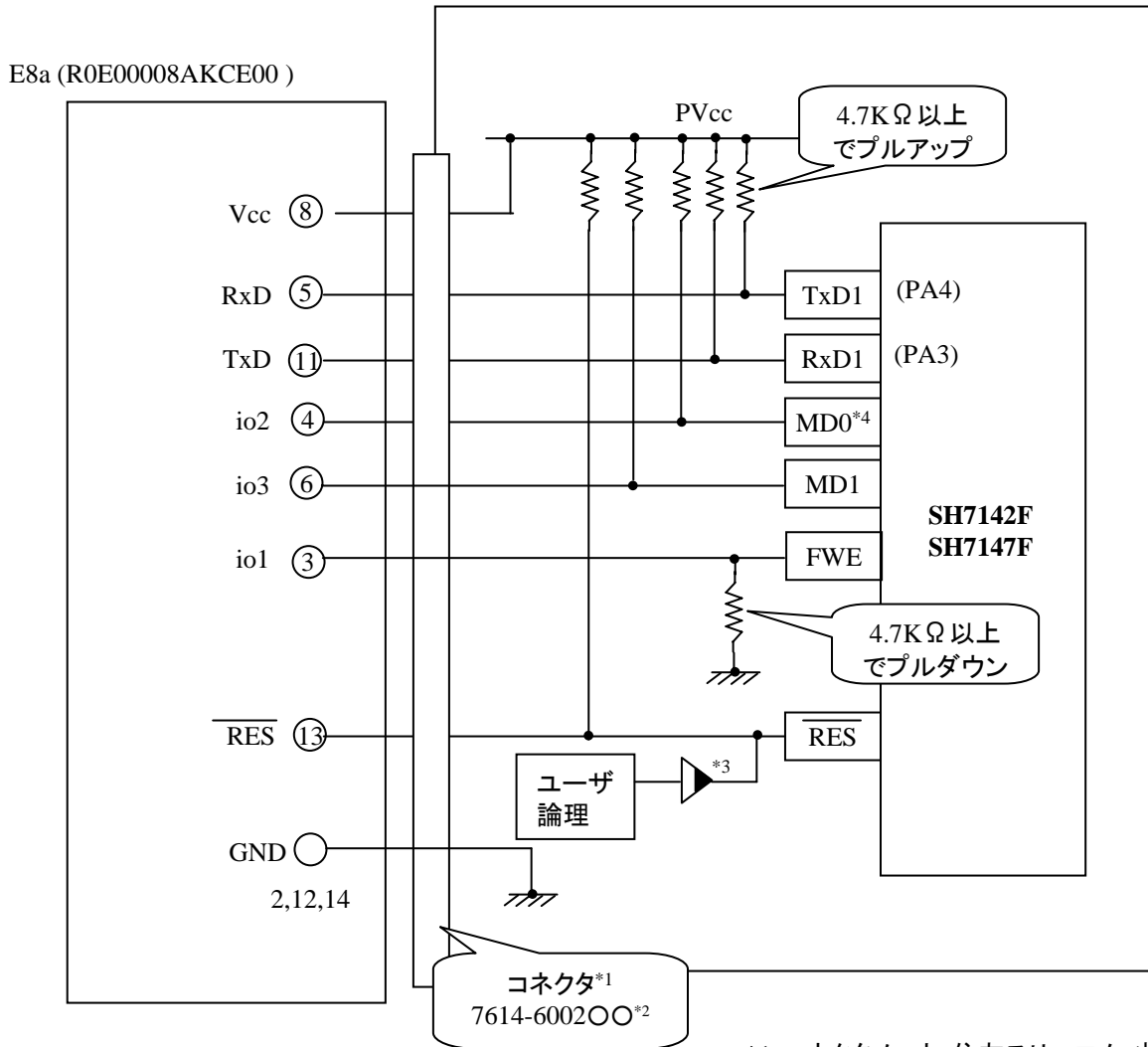
ピン番号	E8a端子名	フラッシュ開発ツールキット ピン設定
1	io0 / CLK	D
2	GND	-
3	io1	C
4	io2	A
5	RxD (ユーザ側 TxD)	-
6	io3	E
7	Io4/SIO	B
8	UVcc	-
9	UVcc2	-
10	Io6	F
11	TxD (ユーザ側 RxD)	-
12	GND	-
13	/RES	-
14	GND	-

※
(1) 2,8,12,13,14 の端子は必ず接続してください。
(2) 使用しないピンは、NC (Non Connect)としてください。

SH7142F,SH7147F とE8a の接続例

下記に SH7142F,SH7147F とE8a の接続例を示します。プルアップ及びプルダウンの抵抗値は参考値ですので、貴社システムにてご評価頂けるようお願い申し上げます。

尚、本接続例は机上で確認しておりますが、貴社システムにて評価し、貴社の責任において適用可否を判断してください。弊社は、適用可否に対する責を負いませんので予めご了承ください。



*1:コネクタメーカー:住友スリーエム (株)

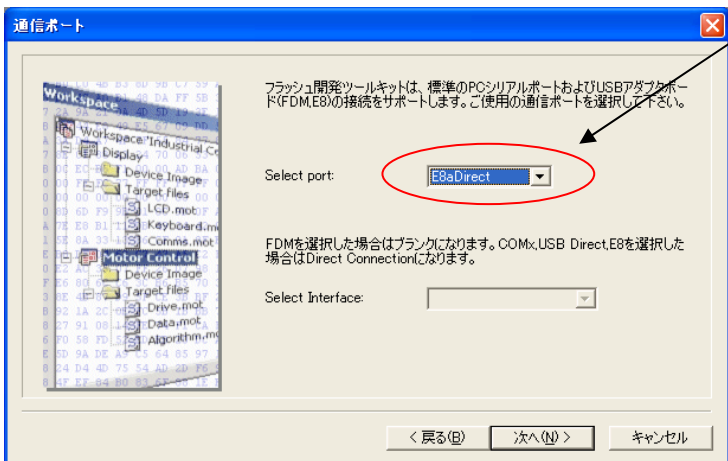
*2:〇〇は、メッキ仕様を示します。

*3:オープンコレクタバッファ

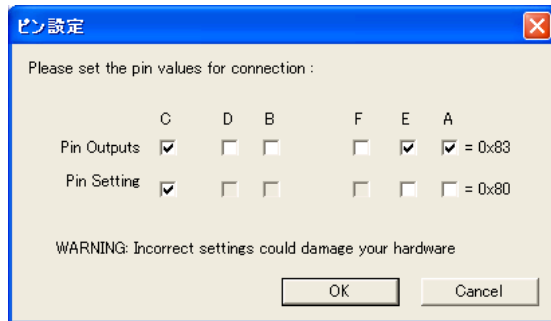
*4 使用する動作モードによって、プルダウンに変更してください。

(ブートモード、E8a使用時)
フラッシュ開発ツールキット 設定

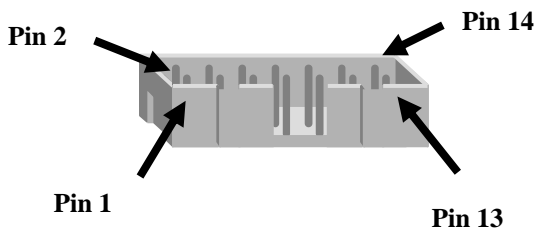
『E8aDirect』を選択



Pin Setting



E8a のコネクタについて



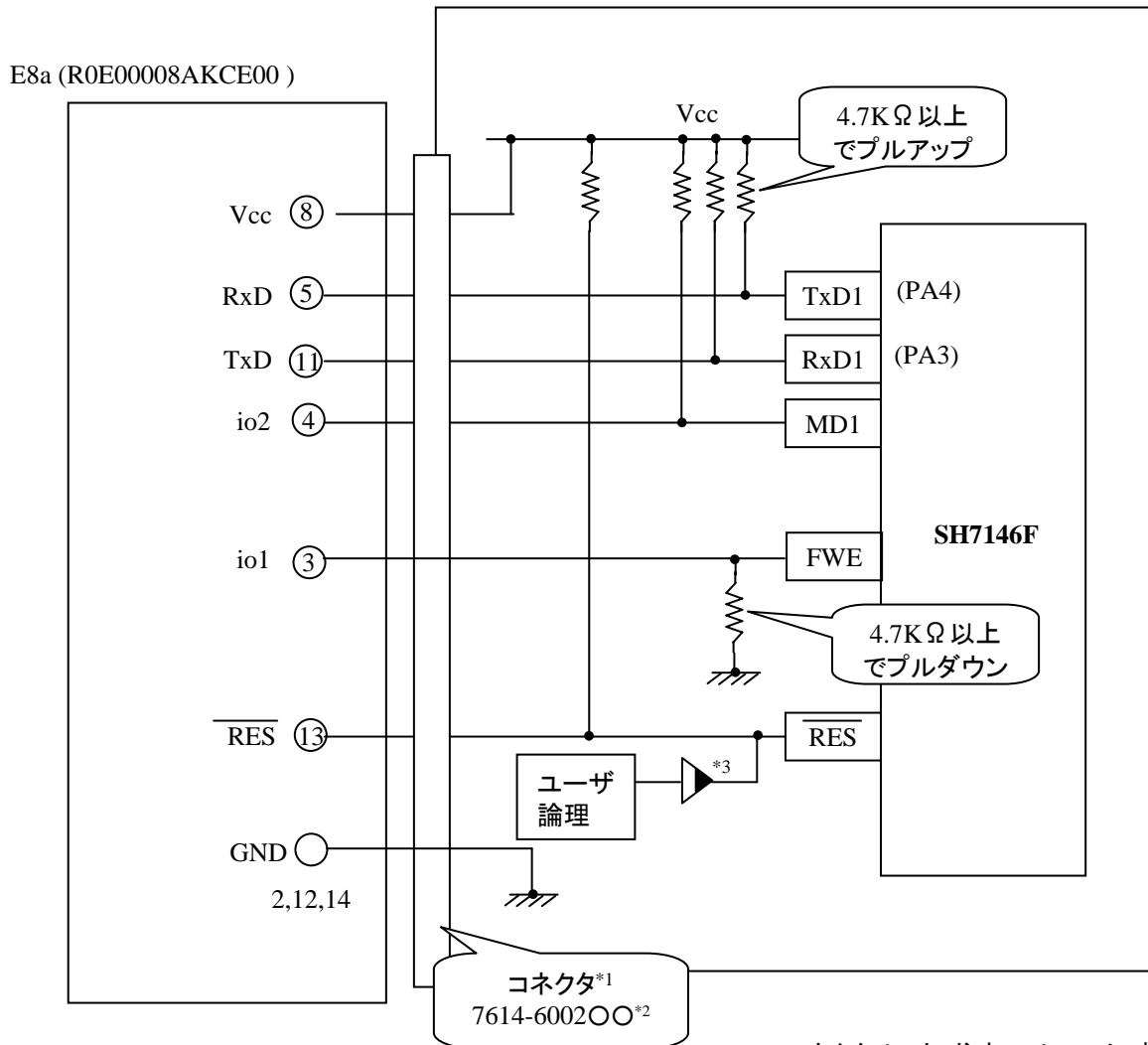
ピン番号	E8a端子名	フラッシュ開発ツールキットピン設定
1	io0 / CLK	D
2	GND	-
3	io1	C
4	io2	A
5	RxD (ユーザ側 TxD)	-
6	io3	E
7	Io4/SIO	B
8	UVcc	-
9	UVcc2	-
10	Io6	F
11	TxD (ユーザ側 RxD)	-
12	GND	-
13	/RES	-
14	GND	-

※
(1) 2,8,12,13,14 の端子は必ず接続してください。
(2) 使用しないピンは、NC (Non Connect)としてください。

SH7146F とE8a の接続例

下記に SH7146F とE8a の接続例を示します。プルアップ及びプルダウンの抵抗値は参考値ですので、貴社システムにてご評価頂けるようお願い申し上げます。

尚、本接続例は机上で確認しておりますが、貴社システムにて評価し、貴社の責任において適用可否を判断してください。弊社は、適用可否に対する責を負いませんので予めご了承ください。



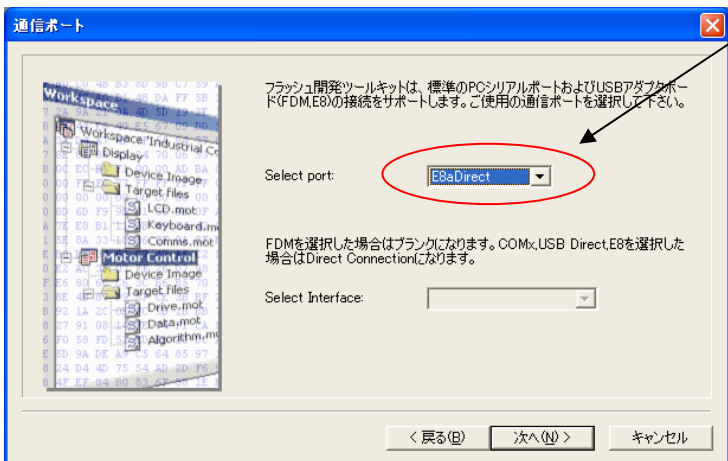
*1:コネクタメーカー:住友スリーエム (株)

*2:〇〇は、メッキ仕様を示します。

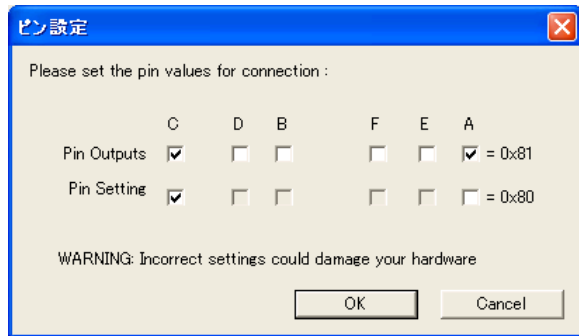
*3:オープンコレクタバッファ

(ブートモード、E8a使用時)
フラッシュ開発ツールキット 設定

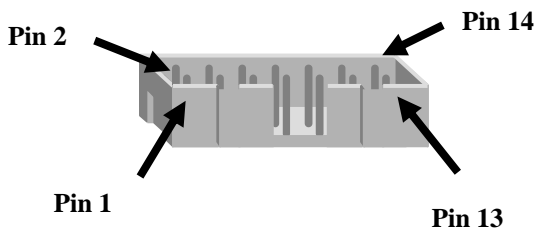
『E8aDirect』を選択



Pin Setting



E8a のコネクタについて



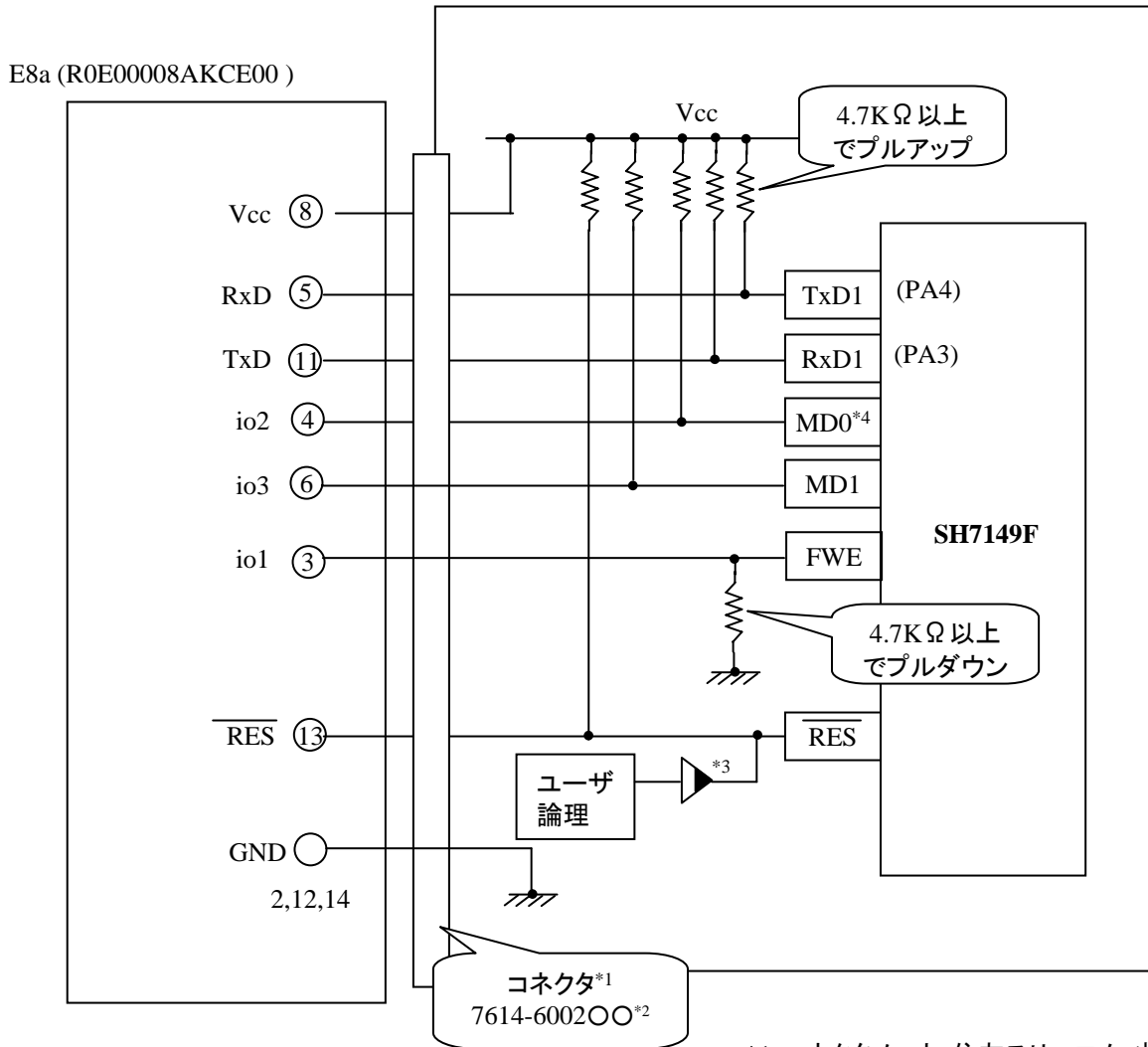
ピン番号	E8a端子名	フラッシュ開発ツールキットピン設定
1	io0 / CLK	D
2	GND	-
3	io1	C
4	io2	A
5	RxD (ユーザ側 TxD)	-
6	io3	E
7	Io4/SIO	B
8	UVcc	-
9	UVcc2	-
10	Io6	F
11	TxD (ユーザ側 RxD)	-
12	GND	-
13	/RES	-
14	GND	-

※
(1) 2,8,12,13,14 の端子は必ず接続してください。
(2) 使用しないピンは、NC (Non Connect)としてください。

SH7149F とE8a の接続例

下記に SH7149F とE8a の接続例を示します。プルアップ及びプルダウンの抵抗値は参考値ですので、貴社システムにてご評価頂けるようお願い申し上げます。

尚、本接続例は机上で確認しておりますが、貴社システムにて評価し、貴社の責任において適用可否を判断してください。弊社は、適用可否に対する責を負いませんので予めご了承ください。



*1:コネクタメーカー:住友スリーエム (株)

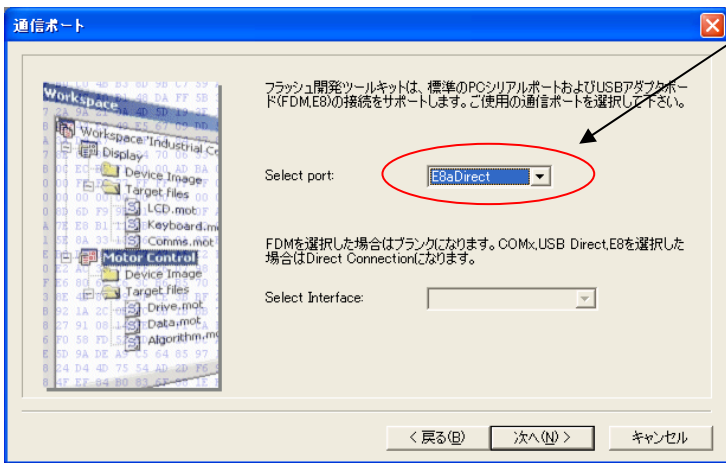
*2:〇〇は、メッキ仕様を示します。

*3:オープンコレクタバッファ

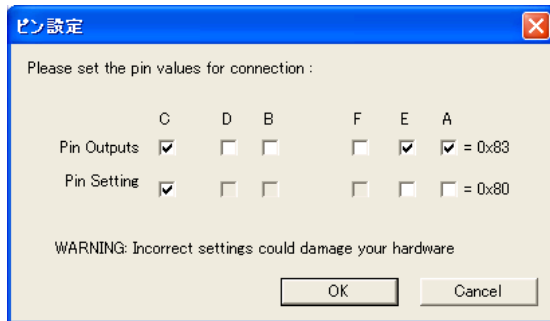
*4 使用する動作モードによって、プルダウンに変更してください。

(ブートモード、E8a使用時)
フラッシュ開発ツールキット 設定

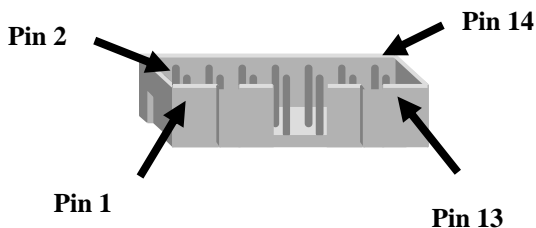
『E8aDirect』を選択



Pin Setting



E8a のコネクタについて



ピン番号	E8a端子名	フラッシュ開発ツールキットピン設定
1	io0 / CLK	D
2	GND	-
3	io1	C
4	io2	A
5	RxD (ユーザ側 TxD)	-
6	io3	E
7	Io4/SIO	B
8	UVcc	-
9	UVcc2	-
10	Io6	F
11	TxD (ユーザ側 RxD)	-
12	GND	-
13	/RES	-
14	GND	-

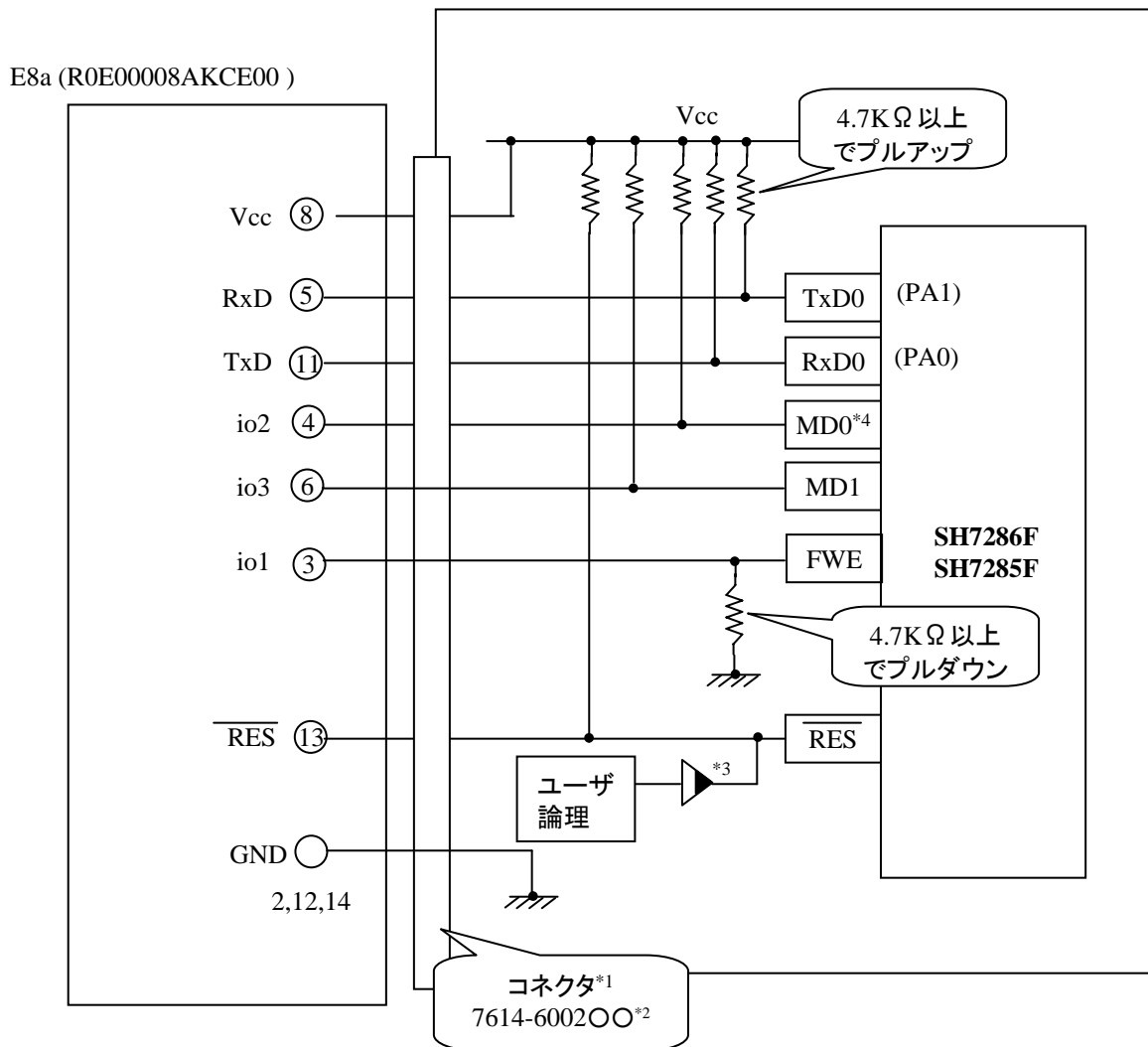
※
(1) 2,8,12,13,14 の端子は必ず接続してください。
(2) 使用しないピンは、NC (Non Connect)としてください

SH7286F,SH7285F とE8a の接続例

下記に SH7286F,SH7285F とE8a の接続例を示します。プルアップ及びプルダウンの抵抗値は参考値ですので、貴社システムにてご評価頂けるようお願い申し上げます。

尚、本接続例は机上で確認しておりますが、貴社システムにて評価し、貴社の責任において適用可否を判断してください。弊社は、適用可否に対する責を負いませんので予めご了承ください。

※フラッシュ開発ツールキットをE8aと組み合わせてフラッシュプログラマとして使用するための接続例です。



*1:コネクタメーカー:住友スリーエム (株)

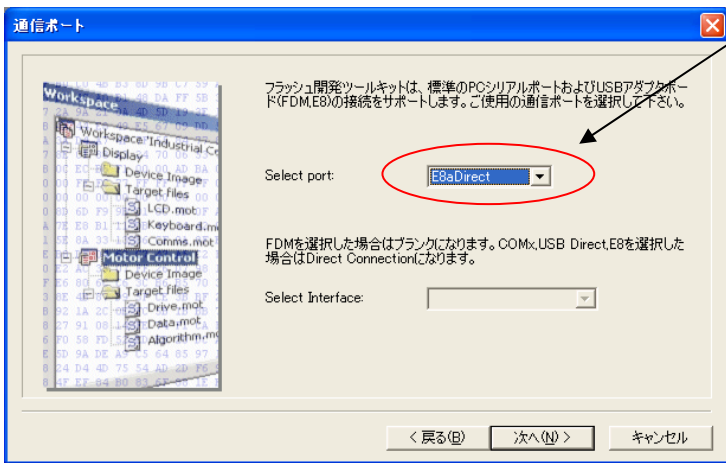
*2:○○は、メッキ仕様を示します。

*3:オープンコレクタバッファ

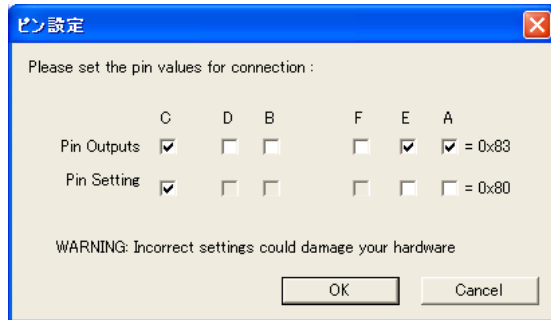
*4 使用する動作モードによって、プルダウンに変更してください。

(ブートモード、E8a使用時)
フラッシュ開発ツールキット 設定

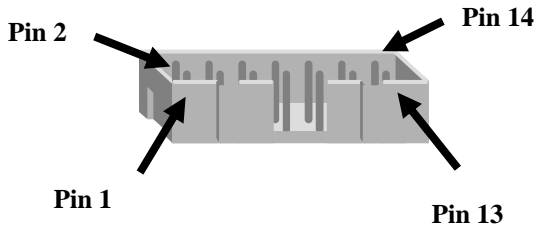
『E8aDirect』を選択



Pin Setting



E8a のコネクタについて



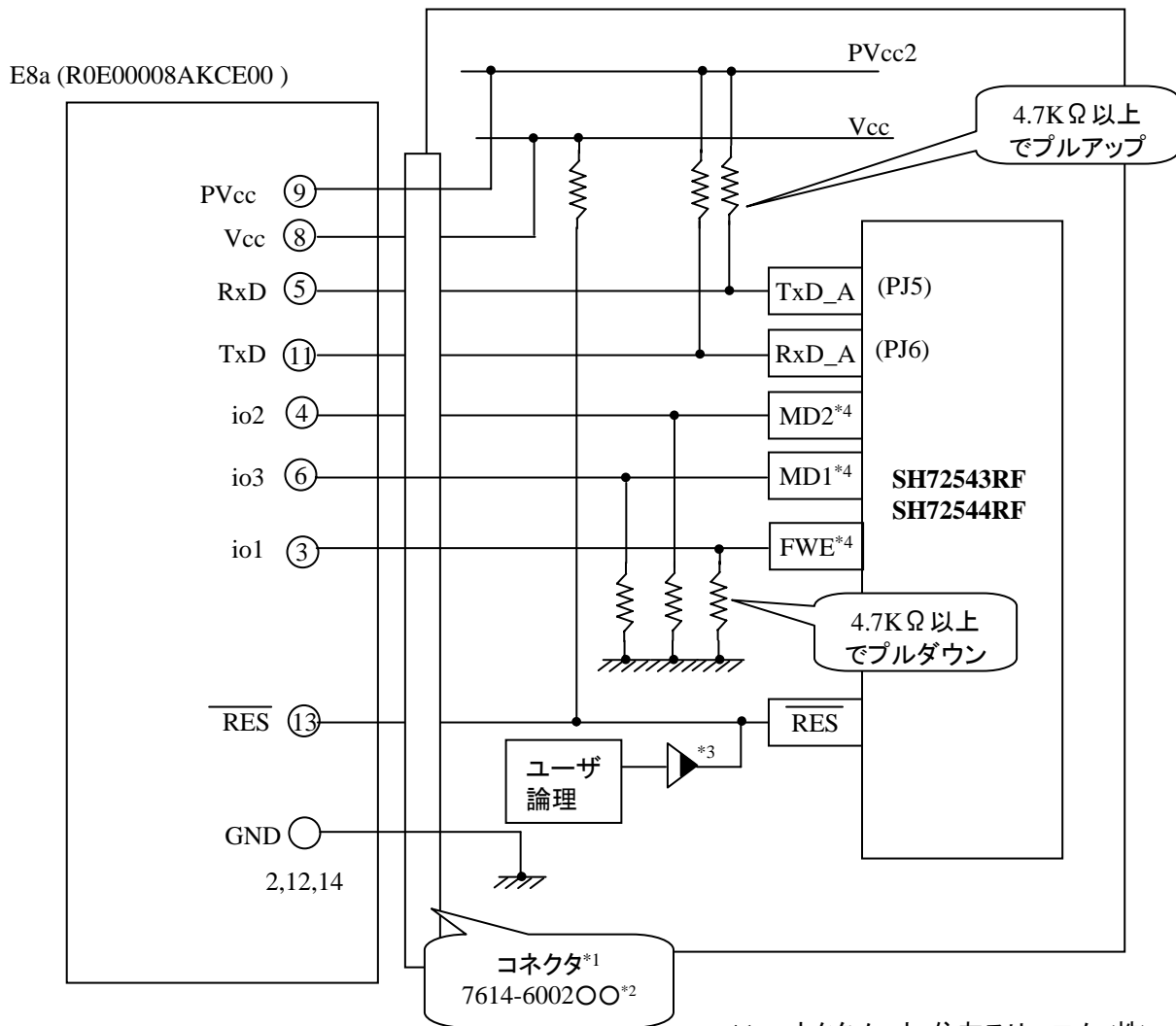
ピン番号	E8a端子名	フラッシュ開発ツールキットピン設定
1	io0 / CLK	D
2	GND	-
3	io1	C
4	io2	A
5	RxD (ユーザ側 TxD)	-
6	io3	E
7	Io4/SIO	B
8	UVcc	-
9	UVcc2	-
10	Io6	F
11	TxD (ユーザ側 RxD)	-
12	GND	-
13	/RES	-
14	GND	-

※
(1) 2,8,12,13,14 の端子は必ず接続してください。
(2) 使用しないピンは、NC (Non Connect)としてください。

SH72543RF,SH72544RF とE8a の接続例

下記に SH72543RF,SH72544RF とE8a の接続例を示します。プルアップ及びプルダウンの抵抗値は参考値ですので、貴社システムにてご評価頂けるようお願い申し上げます。

尚、本接続例は机上で確認をしておりますが、貴社システムにて評価し、貴社の責任において適用可否を判断してください。弊社は、適用可否に対する責を負いませんので予めご了承ください。



*1:コネクタメーカ:住友スリーエム (株)

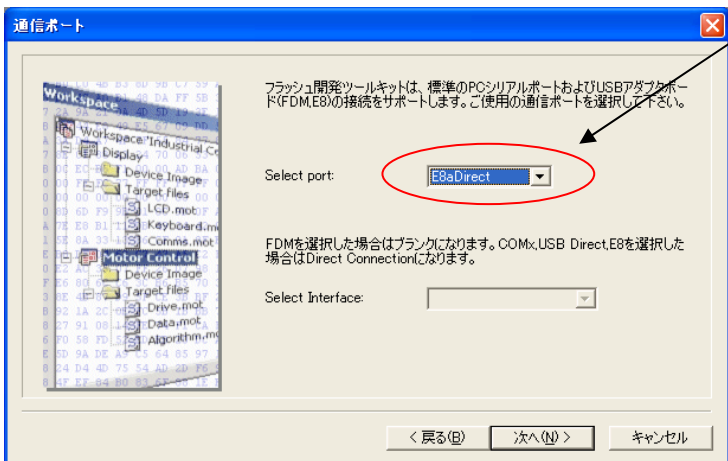
*2:〇〇は、メッキ仕様を示します。

*3:オープンコレクタバッファ

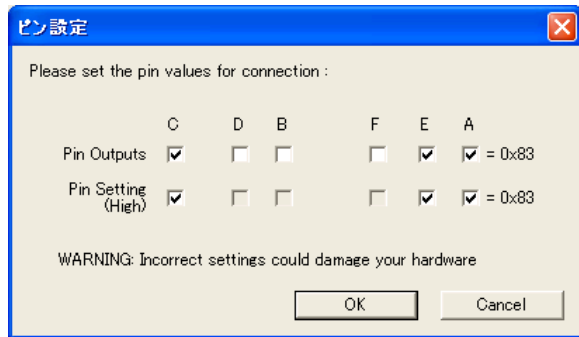
*4 使用する動作モードによって、プルダウンに変更してください。

(ブートモード、E8a使用時)
フラッシュ開発ツールキット 設定

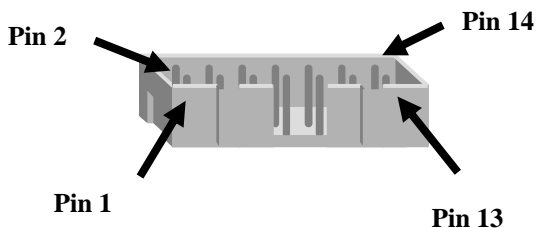
『E8aDirect』を選択



Pin Setting



E8a のコネクタについて



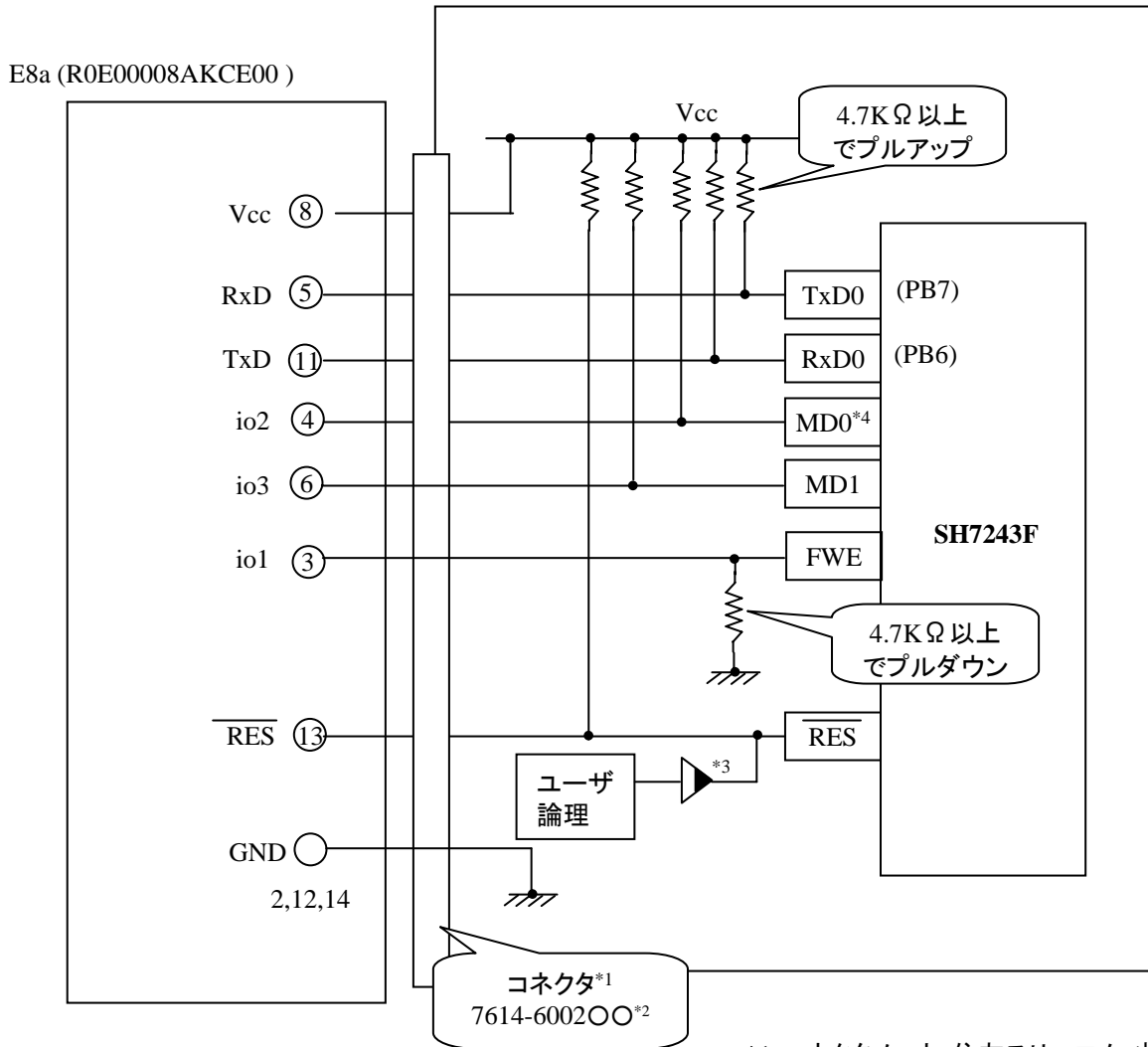
ピン番号	E8a端子名	フラッシュ開発ツールキットピン設定
1	io0 / CLK	D
2	GND	-
3	io1	C
4	io2	A
5	RxD (ユーザ側 TxD)	-
6	io3	E
7	Io4/SIO	B
8	UVcc	-
9	UVcc2	-
10	Io6	F
11	TxD (ユーザ側 RxD)	-
12	GND	-
13	/RES	-
14	UCON	-

※2,8,12,13,14 の端子は
必ず接続してください。

SH7243F とE8a の接続例

下記に SH7243F とE8a の接続例を示します。プルアップ及びプルダウンの抵抗値は参考値ですので、貴社システムにてご評価頂けるようお願い申し上げます。

尚、本接続例は机上で確認しておりますが、貴社システムにて評価し、貴社の責任において適用可否を判断してください。弊社は、適用可否に対する責を負いませんので予めご了承ください。



*1:コネクタメーカー:住友スリーエム (株)

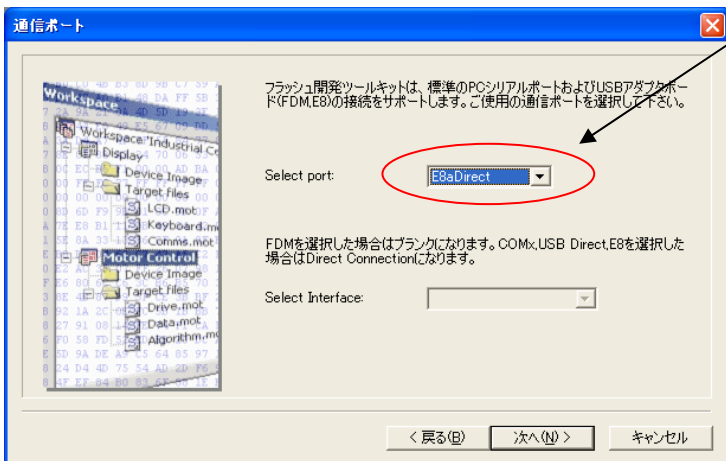
*2:〇〇は、メッキ仕様を示します。

*3:オープンコレクタバッファ

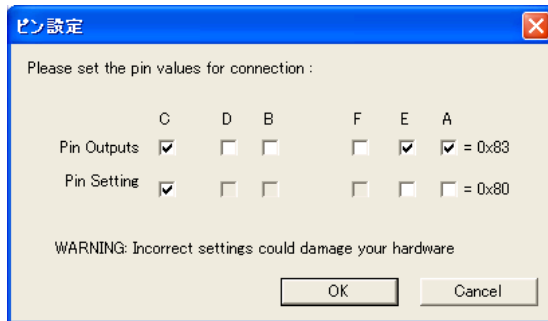
*4 使用する動作モードによって、プルダウンに変更してください。

(ブートモード、E8a使用時)
フラッシュ開発ツールキット 設定

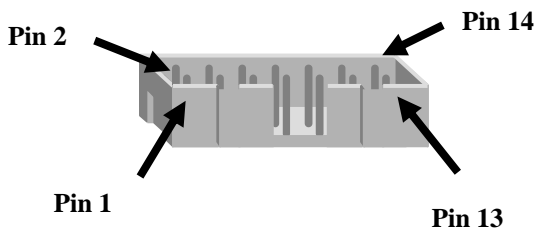
『E8aDirect』を選択



Pin Setting



E8a のコネクタについて



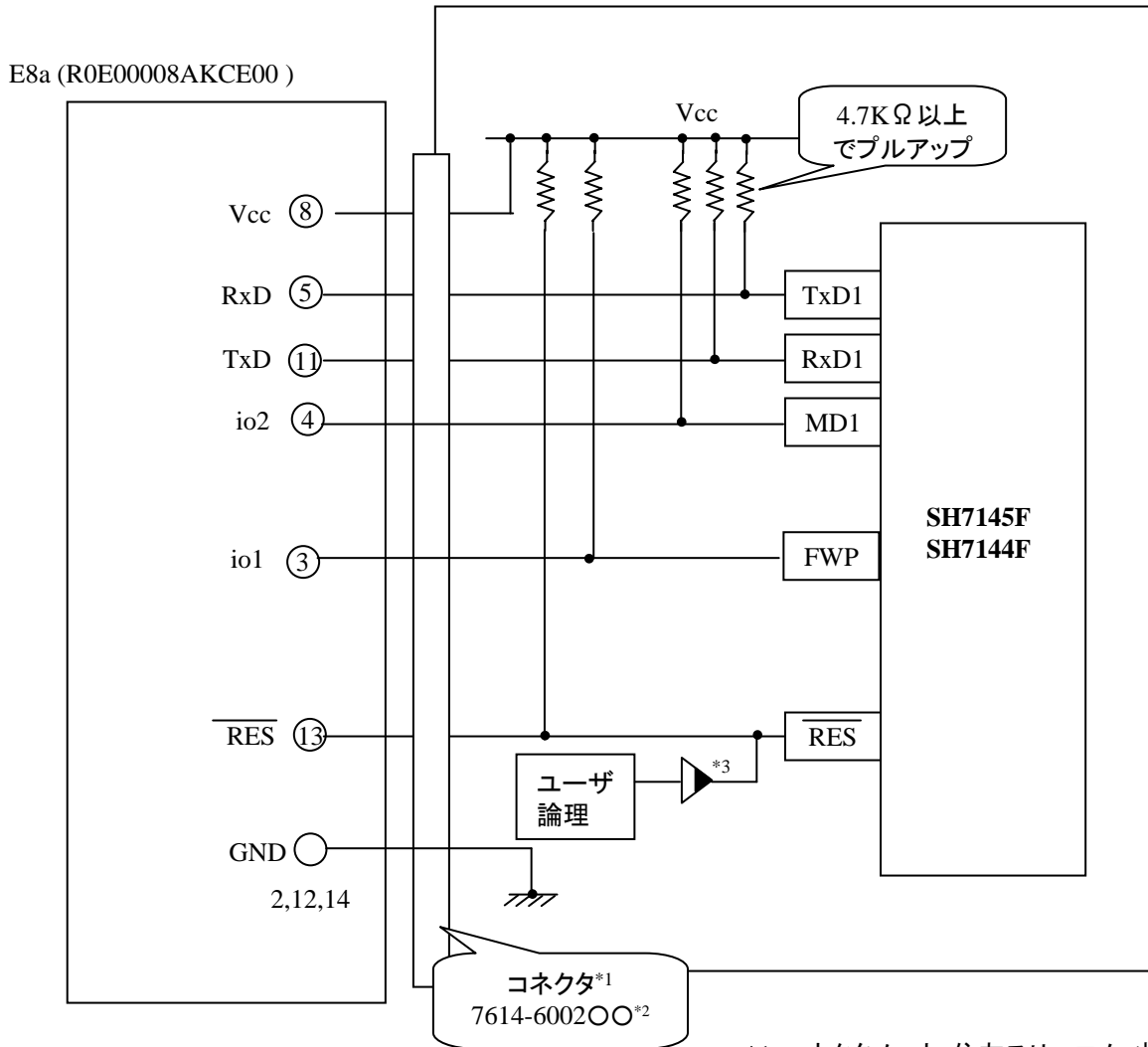
ピン番号	E8a端子名	フラッシュ開発ツールキットピン設定
1	io0 / CLK	D
2	GND	-
3	io1	C
4	io2	A
5	RxD (ユーザ側)	-
6	io3	E
7	Io4/SIO	B
8	UVcc	-
9	UVcc2	-
10	Io6	F
11	TxD (ユーザ側)	-
12	GND	-
13	/RES	-
14	GND	-

※
(1) 2,8,12,13,14 の端子は必ず接続してください。
(2) 使用しないピンは、NC (Non Connect)としてください。

SH7144F、SH7145F とE8a の接続例

下記に SH7144F,SH7145F とE8a の接続例を示します。プルアップ及びプルダウンの抵抗値は参考値ですので、貴社システムにてご評価頂けるようお願い申し上げます。

尚、本接続例は机上で確認しておりますが、貴社システムにて評価し、貴社の責任において適用可否を判断してください。弊社は、適用可否に対する責を負いませんので予めご了承ください。



*1:コネクタメーカー:住友スリーエム (株)

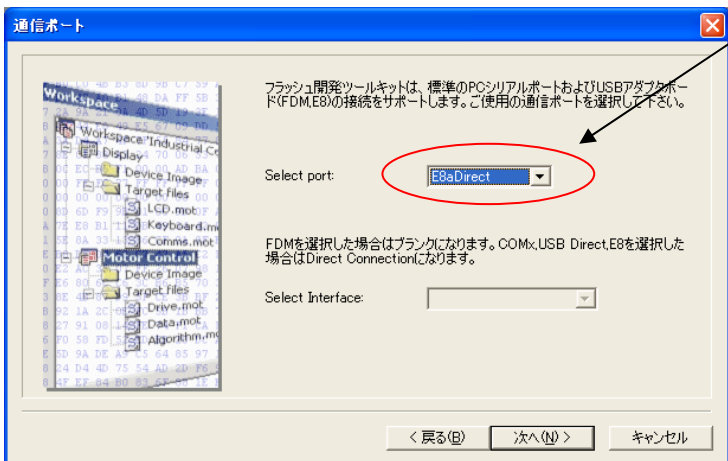
*2:〇〇は、メッキ仕様を示します。

*3:オープンコレクタバッファ

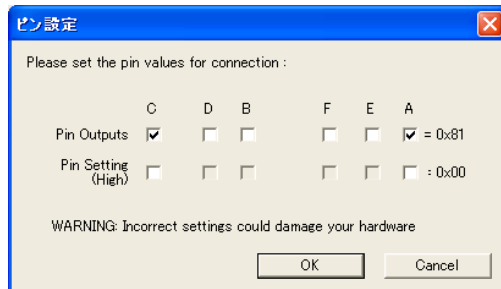
*4 使用する動作モードによって、プルダウンに変更してください。

(ブートモード、E8a使用時)
フラッシュ開発ツールキット 設定

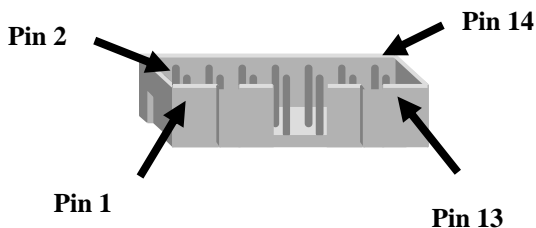
『E8aDirect』を選択



Pin Setting



E8a のコネクタについて



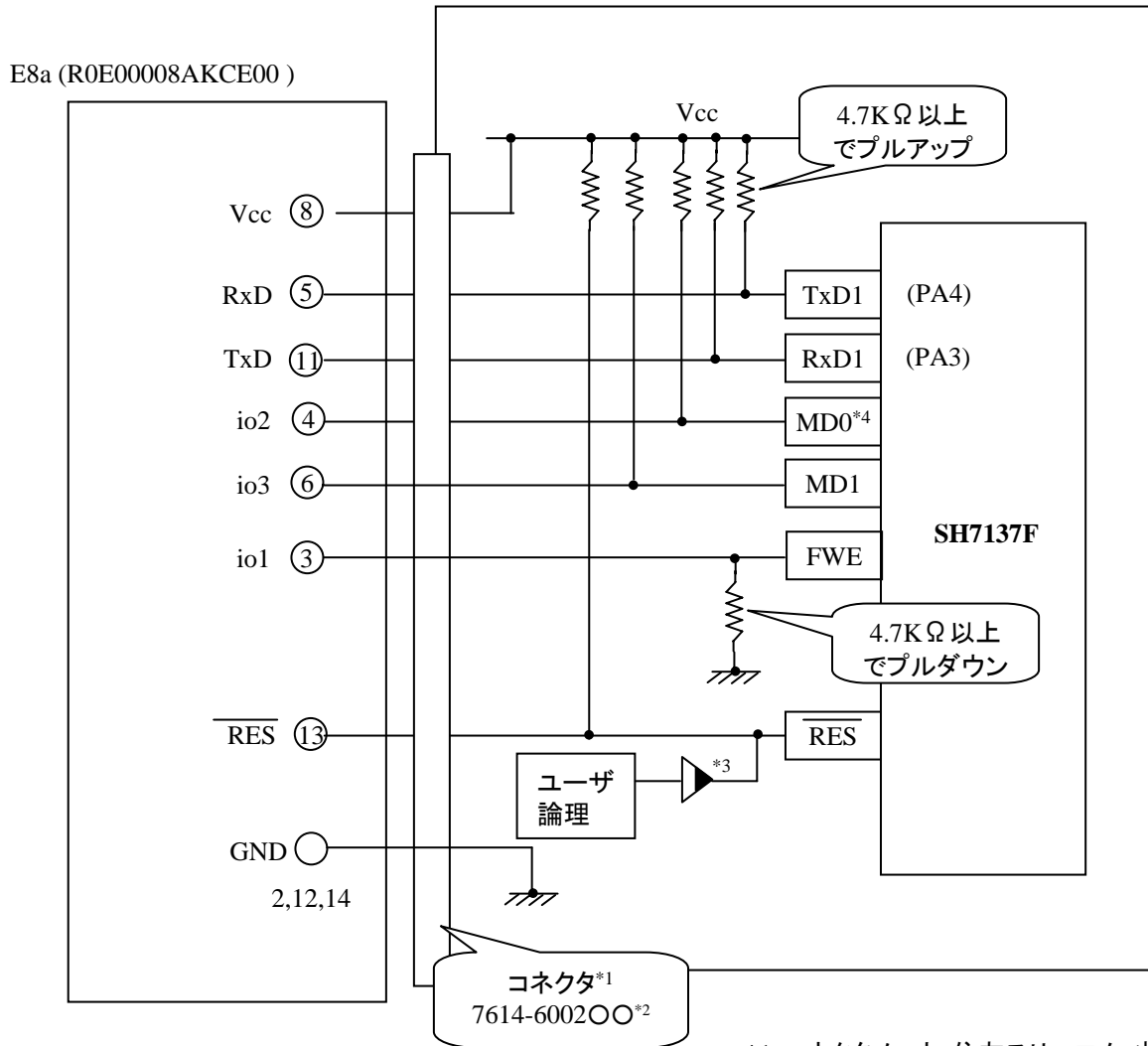
ピン番号	E8a端子名	フラッシュ開発ツールキット ピン設定
1	io0 / CLK	D
2	GND	-
3	io1	C
4	io2	A
5	RxD (ユーザ側 TxD)	-
6	io3	E
7	Io4/SIO	B
8	UVcc	-
9	UVcc2	-
10	Io6	F
11	TxD (ユーザ側 RxD)	-
12	GND	-
13	/RES	-
14	GND	-

※
(1) 2,8,12,13,14 の端子は必ず接続してください。
(2) 使用しないピンは、NC (Non Connect)としてください。

SH7137FとE8a の接続例

下記に SH7137FとE8a の接続例を示します。プルアップ及びプルダウンの抵抗値は参考値ですので、貴社システムにてご評価頂けるようお願い申し上げます。

尚、本接続例は机上で確認しておりますが、貴社システムにて評価し、貴社の責任において適用可否を判断してください。弊社は、適用可否に対する責を負いませんので予めご了承ください。



*1:コネクタメーカー:住友スリーエム (株)

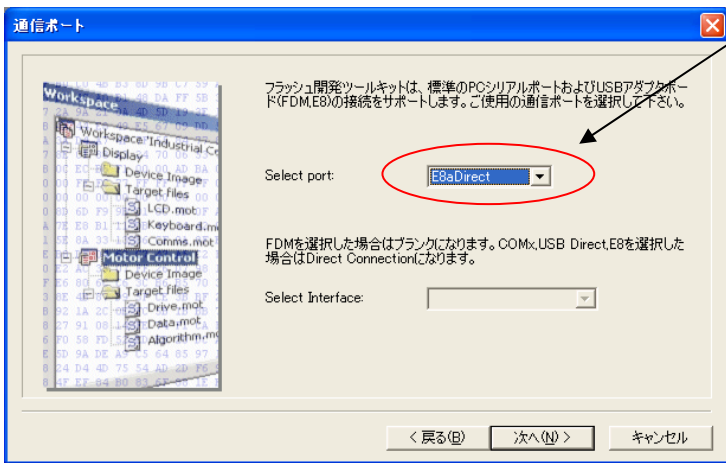
*2:〇〇は、メッキ仕様を示します。

*3:オープンコレクタバッファ

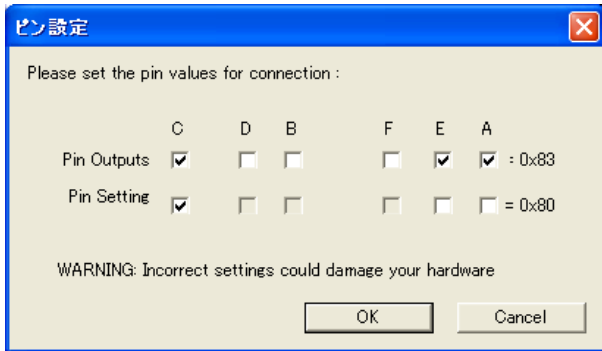
*4 使用する動作モードによって、プルダウンに変更してください。

(ブートモード、E8a使用時)
フラッシュ開発ツールキット 設定

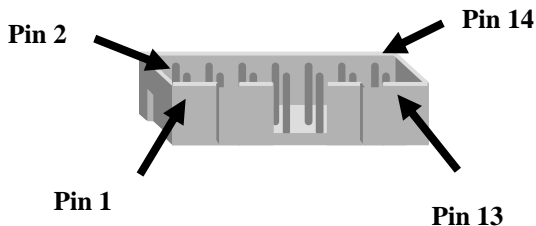
『E8aDirect』を選択



Pin Setting



E8a のコネクタについて



ピン番号	E8a端子名	フラッシュ開発ツールキットピン設定
1	io0 / CLK	D
2	GND	-
3	io1	C
4	io2	A
5	RxD (ユーザ側 TxD)	-
6	io3	E
7	Io4/SIO	B
8	UVcc	-
9	UVcc2	-
10	Io6	F
11	TxD (ユーザ側 RxD)	-
12	GND	-
13	/RES	-
14	GND	-

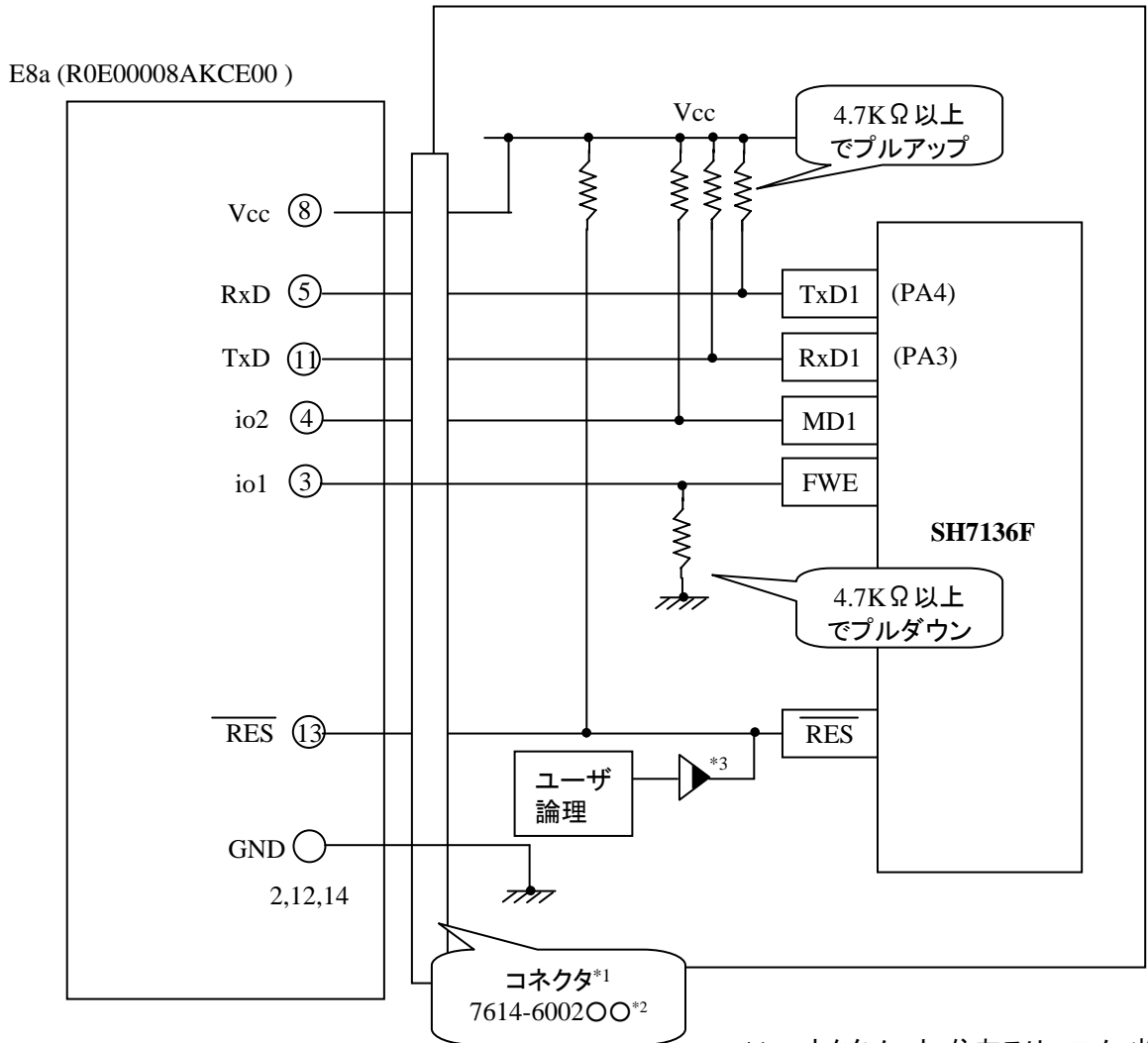
※

- (1) 2,8,12,13,14 の端子は必ず接続してください。
- (2) 使用しないピンは、NC (Non Connect)としてください。

SH7136FとE8a の接続例

下記に SH7136F と E8a の接続例を示します。プルアップ及びプルダウンの抵抗値は参考値ですので、貴社システムにてご評価頂けるようお願い申し上げます。

尚、本接続例は机上で確認をしておりますが、貴社システムにて評価し、貴社の責任において適用可否を判断してください。弊社は、適用可否に対する責を負いませんので予めご了承ください。



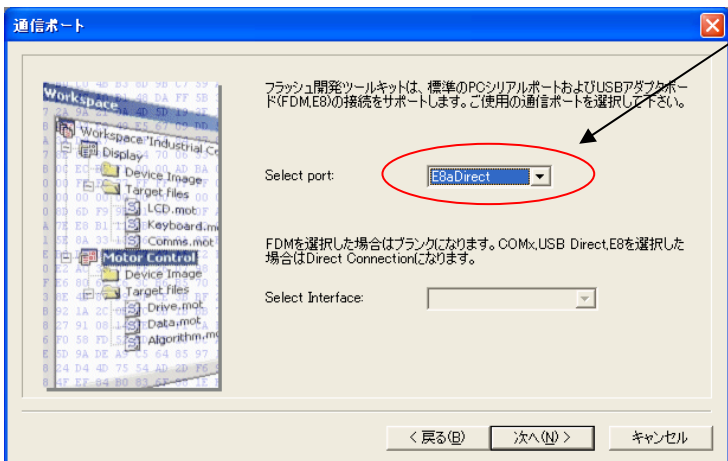
*1:コネクタメーカー:住友スリーエム (株)

*2:〇〇は、メッキ仕様を示します。

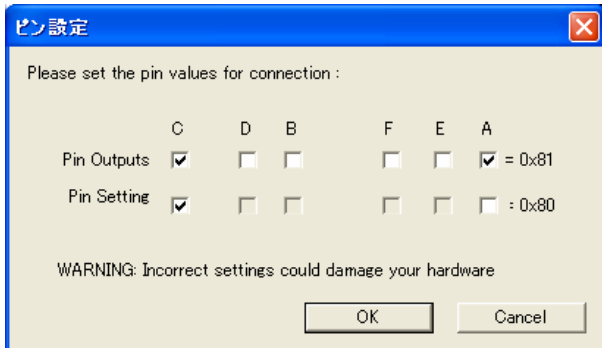
*3:オープンコレクタバッファ

(ブートモード、E8a使用時)
フラッシュ開発ツールキット 設定

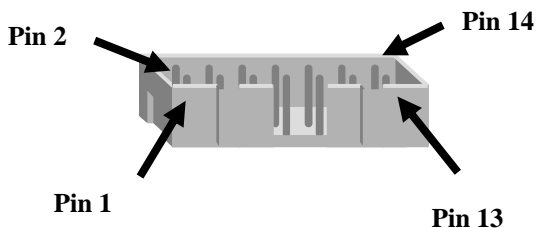
『E8aDirect』を選択



Pin Setting



E8a のコネクタについて



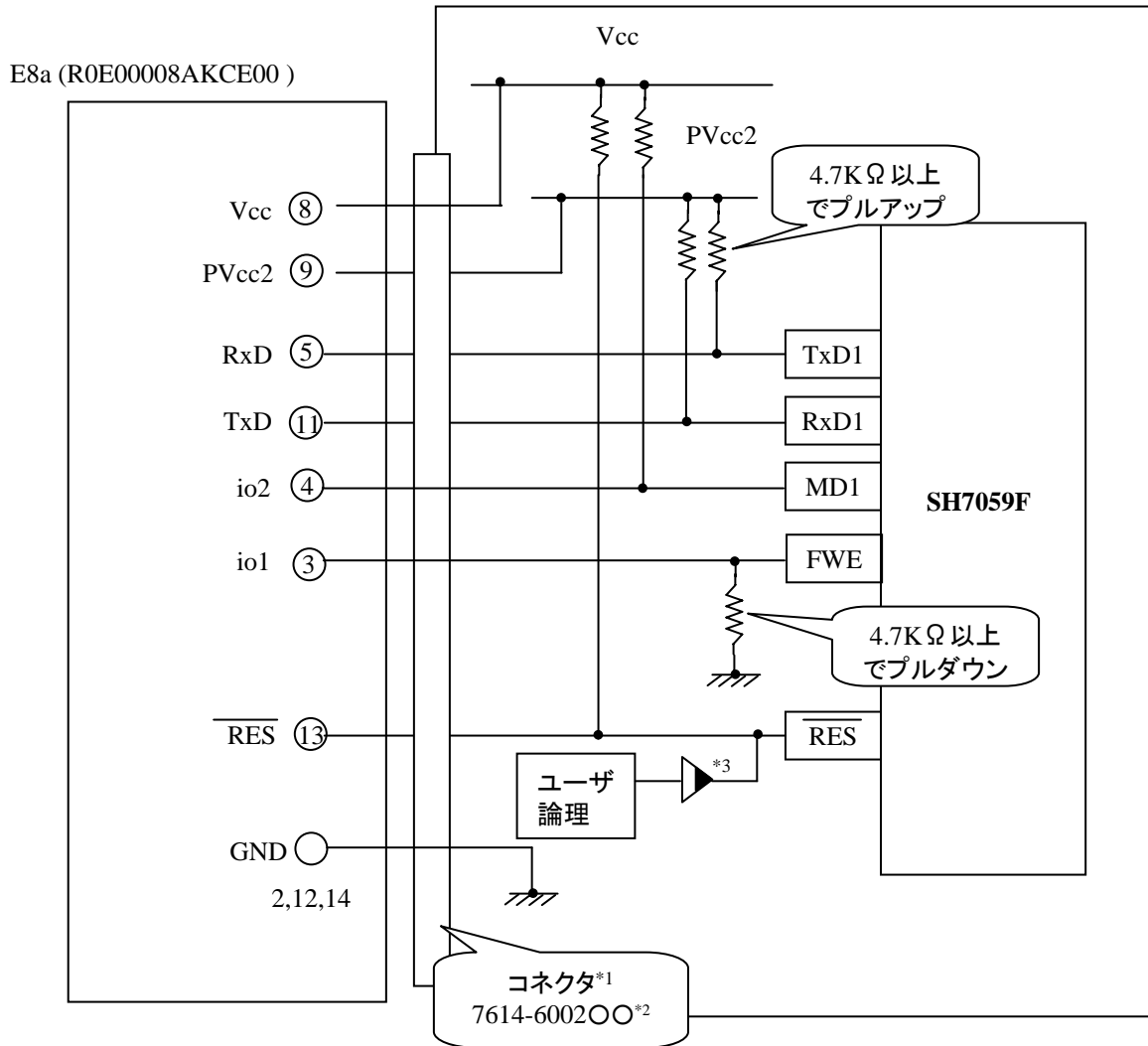
ピン番号	E8a端子名	フラッシュ開発ツールキットピン設定
1	io0 / CLK	D
2	GND	-
3	io1	C
4	io2	A
5	RxD (ユーザ側 TxD)	-
6	io3	E
7	Io4/SIO	B
8	UVcc	-
9	UVcc2	-
10	Io6	F
11	TxD (ユーザ側 RxD)	-
12	GND	-
13	/RES	-
14	GND	-

- ※
- (1) 2,8,12,13,14 の端子は必ず接続してください。
 - (2) 使用しないピンは、NC (Non Connect)としてください。

SH7059FとE8a の接続例

下記に SH7059F と E8a の接続例を示します。プルアップ及びプルダウンの抵抗値は参考値ですので、貴社システムにてご評価頂けるようお願い申し上げます。

尚、本接続例は机上で確認をしておりますが、貴社システムにて評価し、貴社の責任において適用可否を判断してください。弊社は、適用可否に対する責を負いませんので予めご了承ください。



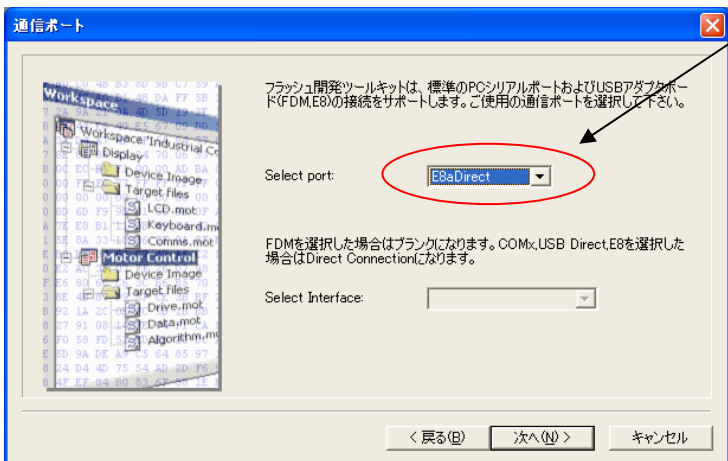
*1:コネクタメーカー:住友スリーエム (株)

*2:〇〇は、メッキ仕様を示します。

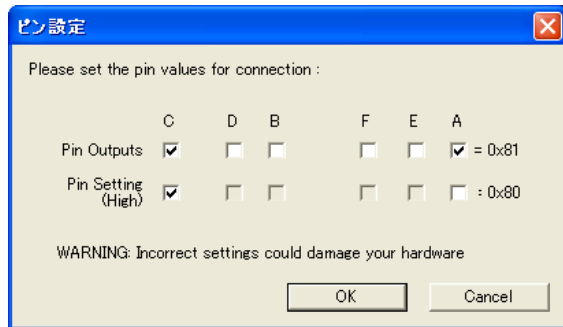
*3:オープンコレクタバッファ

(ブートモード、E8a使用時)
フラッシュ開発ツールキット 設定

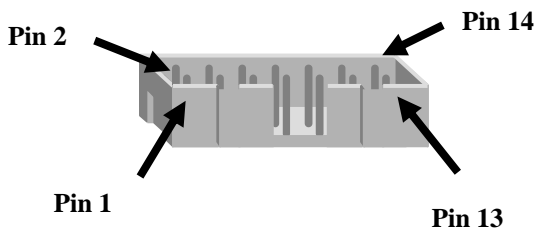
『E8aDirect』を選択



Pin Setting



E8a のコネクタについて



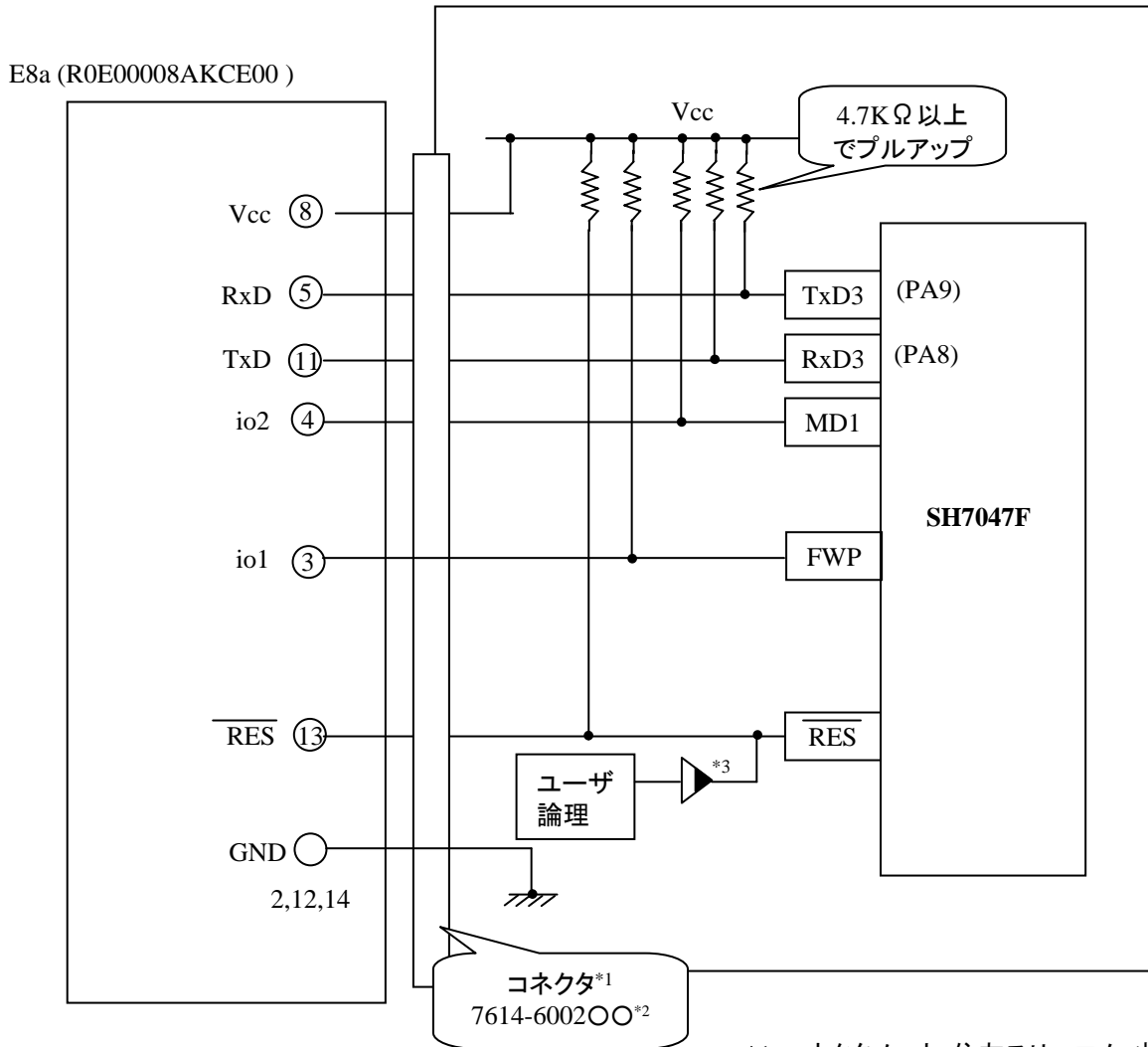
ピン番号	E8a端子名	フラッシュ開発ツールキット ピン設定
1	io0 / CLK	D
2	GND	-
3	io1	C
4	io2	A
5	RxD (ユーザ側 TxD)	-
6	io3	E
7	Io4/SIO	B
8	UVcc	-
9	UVcc2	-
10	Io6	F
11	TxD (ユーザ側 RxD)	-
12	GND	-
13	/RES	-
14	GND	-

※
(1) 2,8,12,13,14 の端子は必ず接続してください。
(2) 使用しないピンは、NC (Non Connect)としてください。

SH7047F とE8a の接続例

下記に SH7047F とE8a の接続例を示します。プルアップ及びプルダウンの抵抗値は参考値ですので、貴社システムにてご評価頂けるようお願い申し上げます。

尚、本接続例は机上で確認しておりますが、貴社システムにて評価し、貴社の責任において適用可否を判断してください。弊社は、適用可否に対する責を負いませんので予めご了承ください。



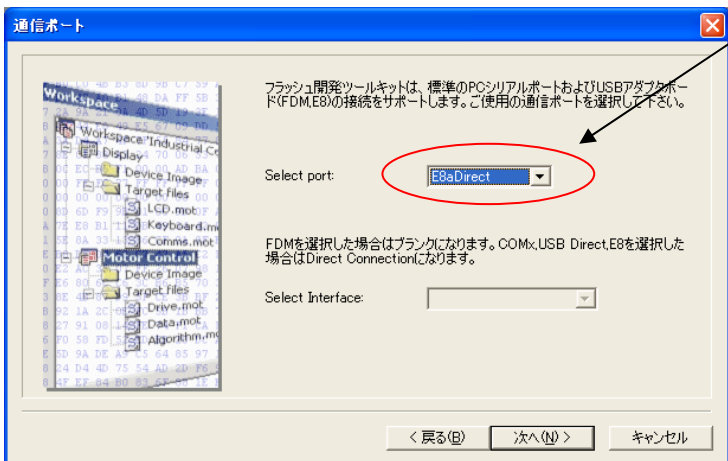
*1:コネクタメーカー:住友スリーエム (株)

*2:〇〇は、メッキ仕様を示します。

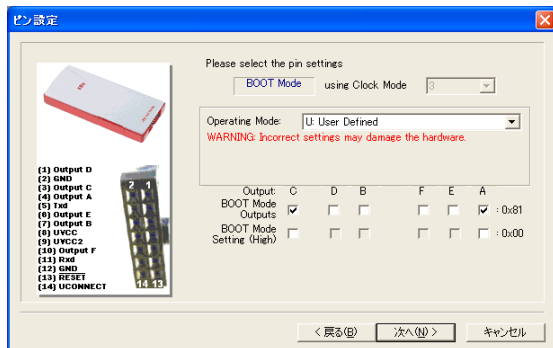
*3:オープンコレクタバッファ

(ブートモード、E8a使用時)
フラッシュ開発ツールキット 設定

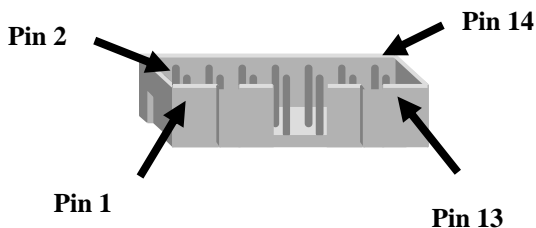
『E8aDirect』を選択



Pin Setting



E8a のコネクタについて



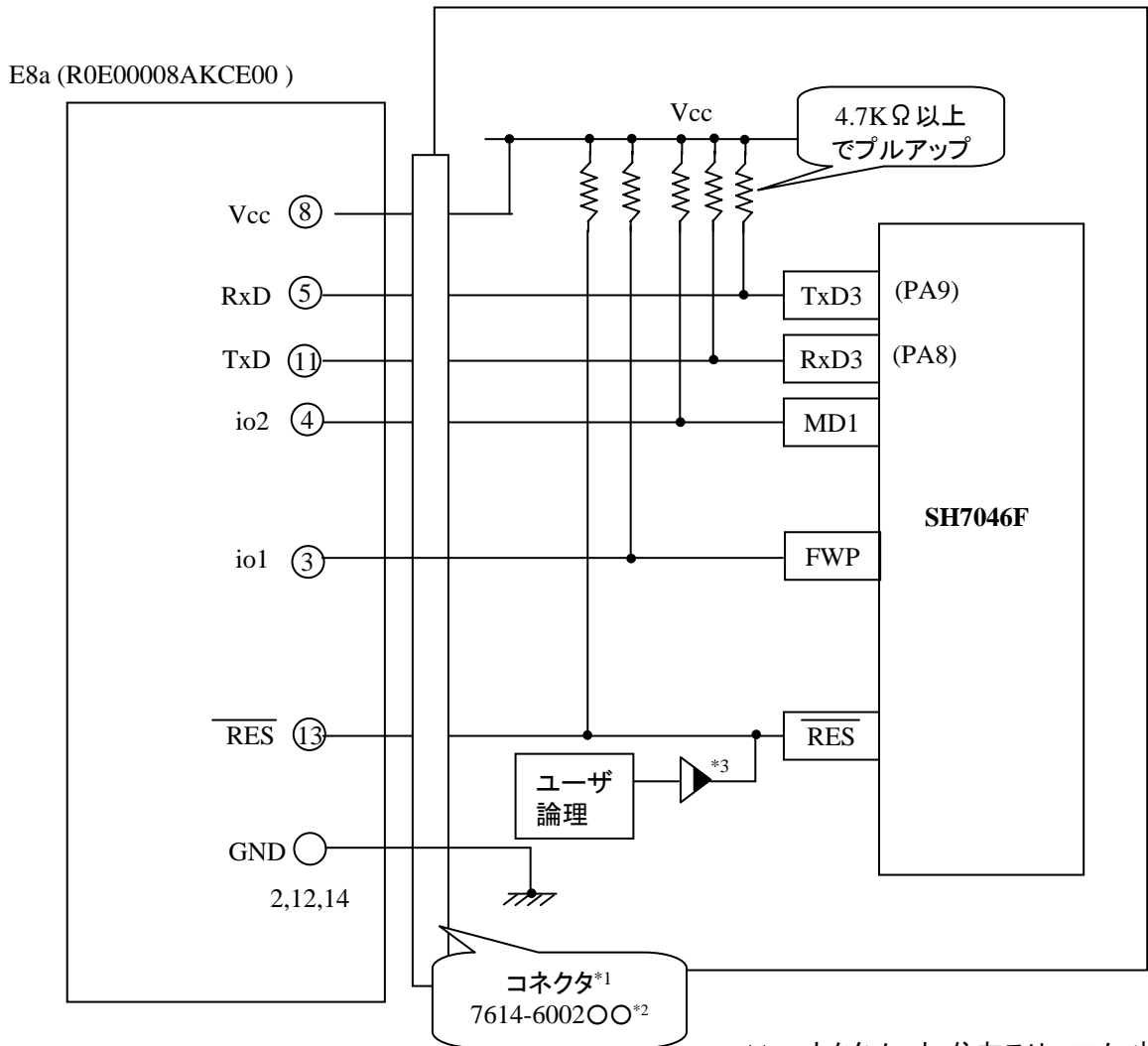
ピン番号	E8a端子名	フラッシュ開発ツールキットピン設定
1	io0 / CLK	D
2	GND	-
3	io1	C
4	io2	A
5	RxD (ユーザ側 TxD)	-
6	io3	E
7	Io4/SIO	B
8	UVcc	-
9	UVcc2	-
10	Io6	F
11	TxD (ユーザ側 RxD)	-
12	GND	-
13	/RES	-
14	GND	-

※
(1) 2,8,12,13,14 の端子は必ず接続してください。
(2) 使用しないピンは、NC (Non Connect)としてください。

SH7046F とE8a の接続例

下記に SH7046F とE8a の接続例を示します。プルアップ及びプルダウンの抵抗値は参考値ですので、貴社システムにてご評価頂けるようお願い申し上げます。

尚、本接続例は机上で確認しておりますが、貴社システムにて評価し、貴社の責任において適用可否を判断してください。弊社は、適用可否に対する責を負いませんので予めご了承ください。



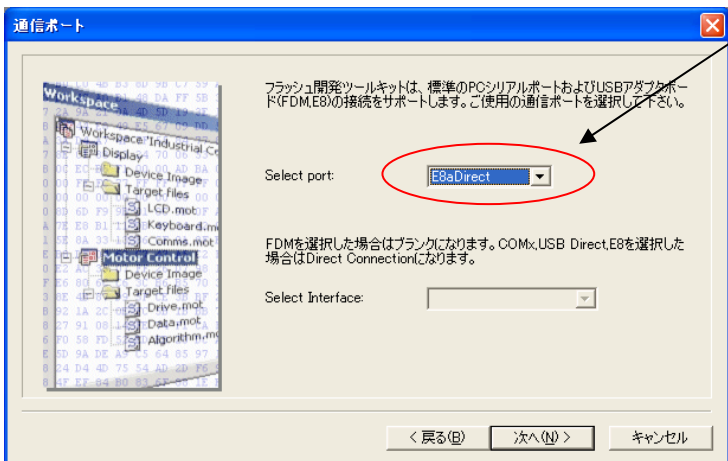
*1:コネクタメーカー:住友スリーエム (株)

*2:〇〇は、メッキ仕様を示します。

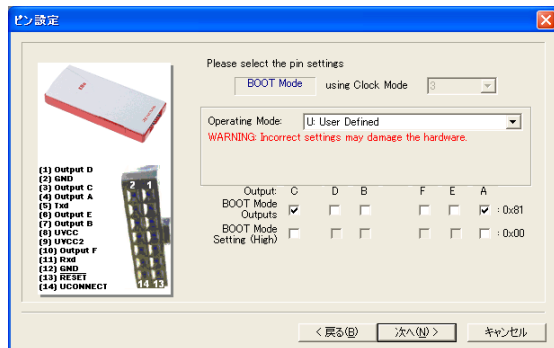
*3:オープンコレクタバッファ

(ブートモード、E8a使用時)
フラッシュ開発ツールキット 設定

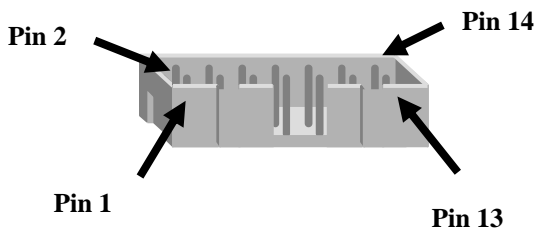
『E8aDirect』を選択



Pin Setting



E8a のコネクタについて



ピン番号	E8a端子名	フラッシュ開発ツールキットピン設定
1	io0 / CLK	D
2	GND	-
3	io1	C
4	io2	A
5	RxD (ユーザ側 TxD)	-
6	io3	E
7	Io4/SIO	B
8	UVcc	-
9	UVcc2	-
10	Io6	F
11	TxD (ユーザ側 RxD)	-
12	GND	-
13	/RES	-
14	GND	-

※
(1) 2,8,12,13,14 の端子は必ず接続してください。
(2) 使用しないピンは、NC (Non Connect)としてください。

SH7216 グループ,SH7214グループ とE8a の接続例

作成元:
(株)ルネサスソリューションズ
ツール技術部

下記に SH7216グループ 及び SH7214グループ とE8a の接続例を示します。プルアップ及びプルダウンの抵抗値は参考値ですので、貴社システムにてご評価頂けるようお願い申し上げます。

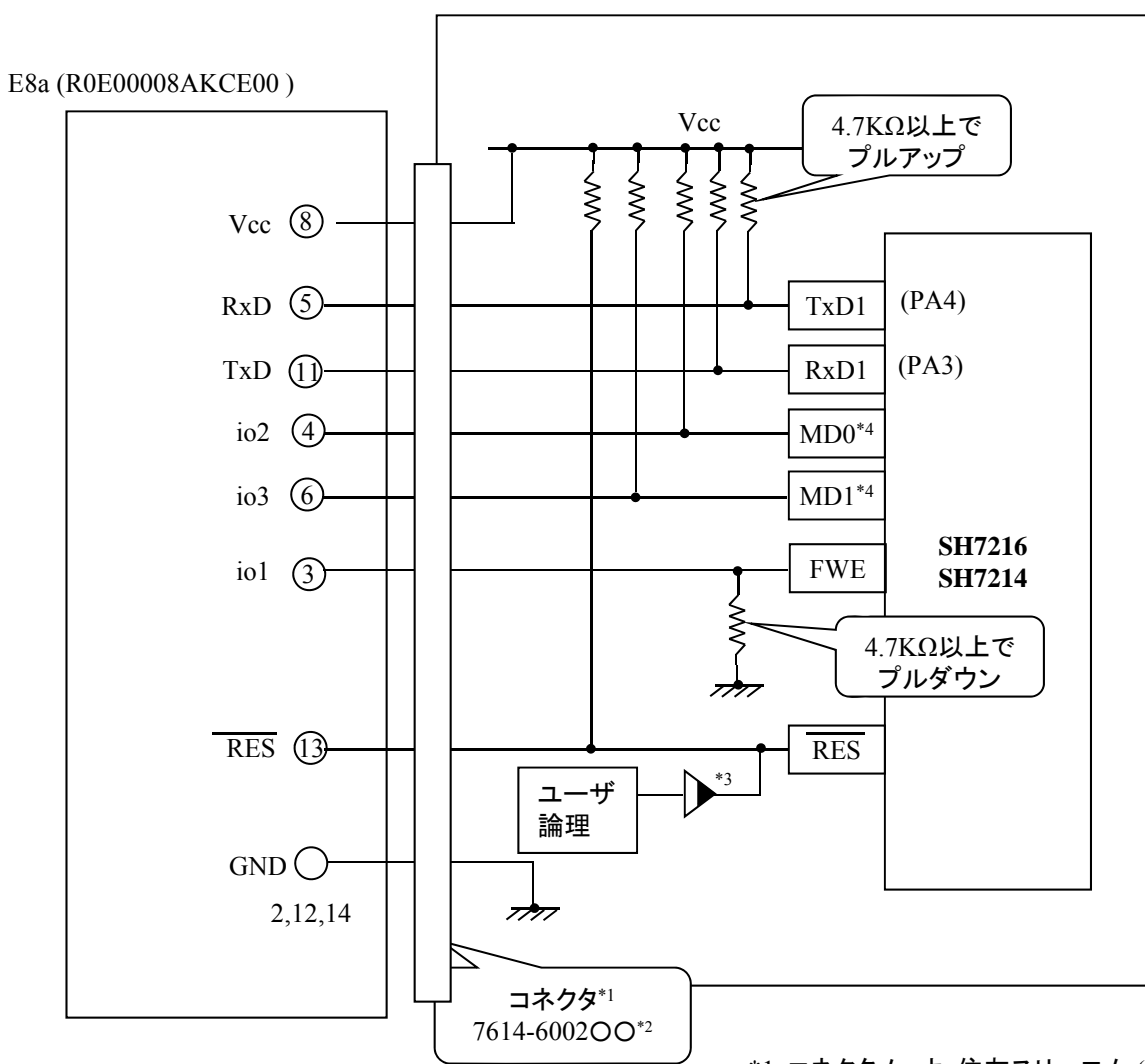
尚、本接続例は机上で確認をしておりますが、貴社システムにて評価し、貴社の責任において適用可否を判断してください。弊社は、適用可否に対する責を負いませんので予めご了承ください。

※フラッシュ開発ツールキットをE8aと組み合わせてフラッシュプログラマとして使用するための接続例です。

E10A-USBを使用する場合の接続例は、各マイコン用に用意されたE10A-USBエミュレータユーザズマニュアル別冊記載の接続例を参照ください。

E10A-USBエミュレータユーザズマニュアル別冊は以下のURLからダウンロードできます。

http://japan.renesas.com/e10a_usb

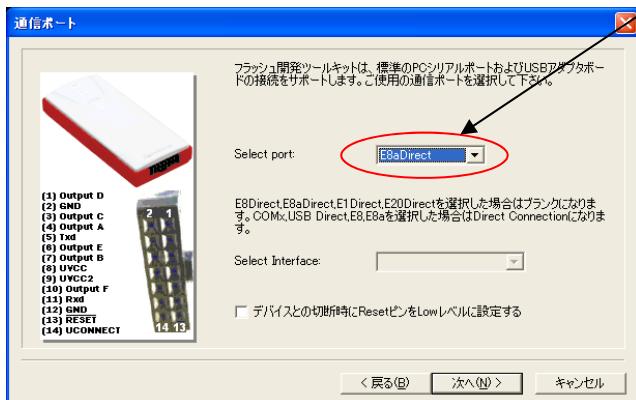


*1:コネクタメーカー:住友スリーエム (株)
*2:〇〇は、メッキ仕様を示します。
*3:オープンコレクタバッファ

*4 使用する動作モードによって、プルダウンに変更してください。

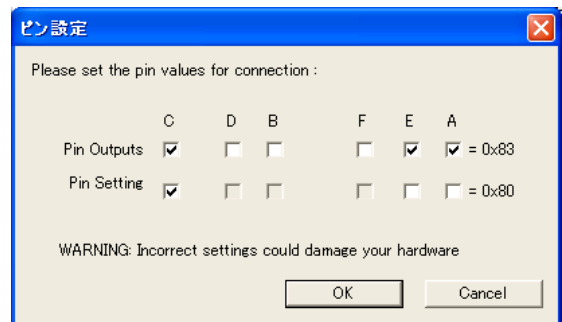
(ブートモード、E8a使用時)
フラッシュ開発ツールキット 設定

[通信ポート設定]

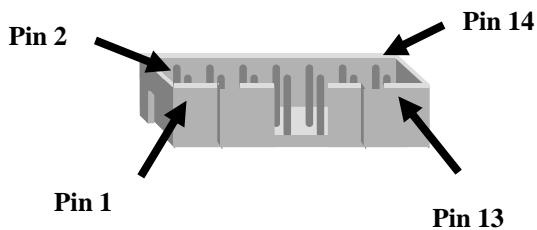


『E8aDirect』を選択

[ピン設定]



E8a のコネクタについて



ピン番号	E8a端子名	フラッシュ開発ツールキットピン設定
1	io0 / CLK	D
2	GND	-
3	io1	C
4	io2	A
5	RxD (ユーザ側 TxD)	-
6	io3	E
7	Io4/SIO	B
8	Vcc	-
9	Vcc2	-
10	Io6	F
11	TxD (ユーザ側 RxD)	-
12	GND	-
13	/RES	-
14	GND	-

※
(1) 2,8,12,13,14 の端子は必ず接続してください。
(2) 使用しないピンは、NC (Non Connect)としてください。