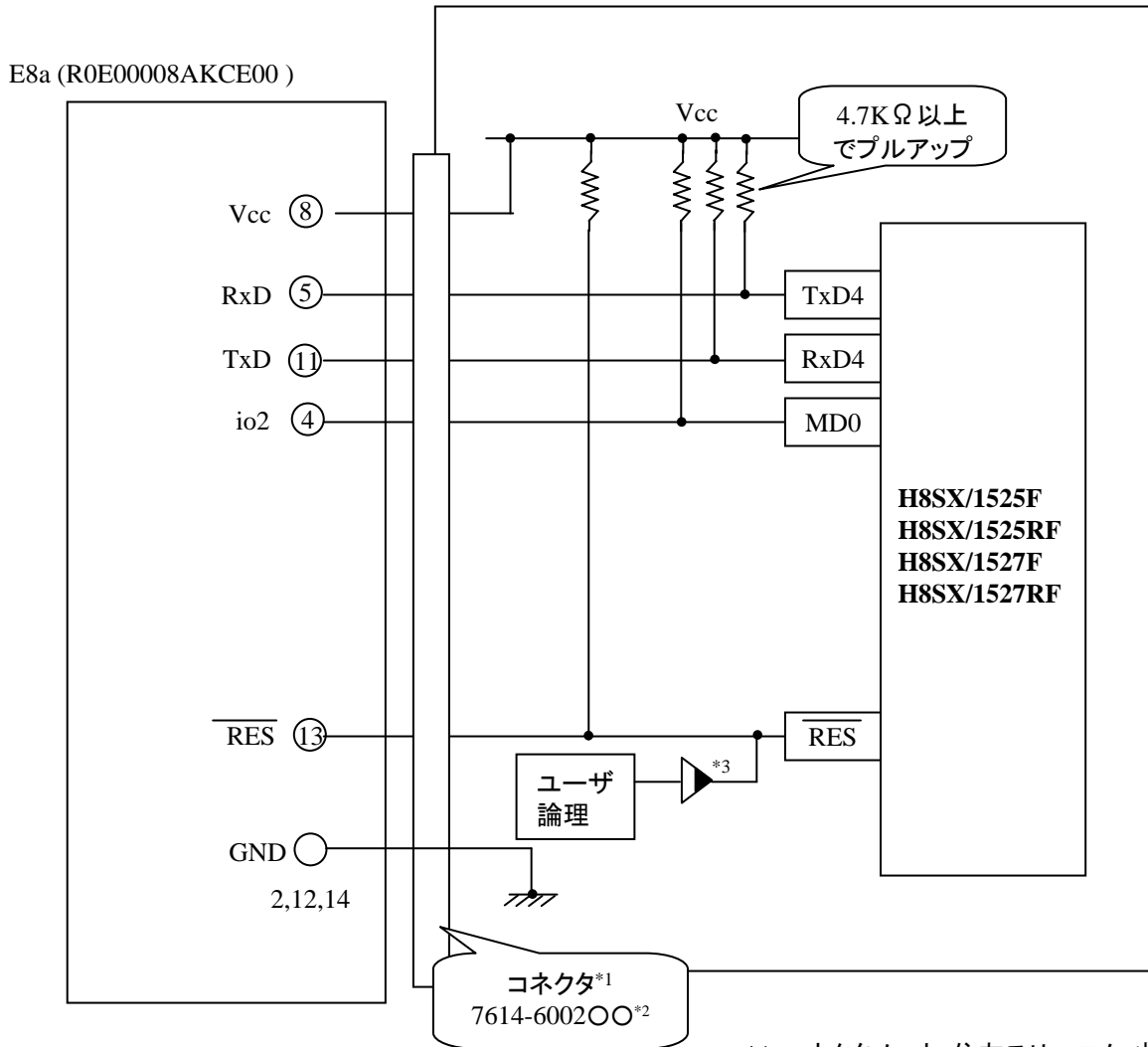


H8S/1525F,H8SX/1525RF, H8SX/1527F,1527RFとE8a の接続例

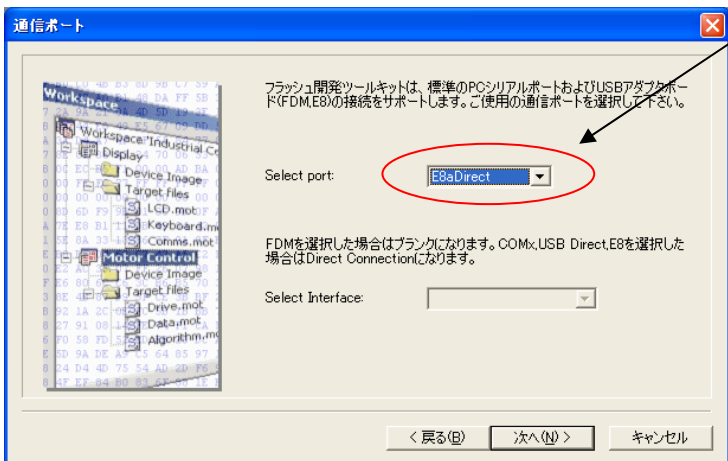
下記に H8SX/1525F,H8SX/1525RF,H8SX/1527F,H8SX/1527RFとE8a の接続例を示します。
プルアップ及びプルダウンの抵抗値は参考値ですので、貴社システムにてご評価頂けるようお願い申し上げます。
尚、本接続例は机上で確認しておりますが、貴社システムにて評価し、貴社の責任において適用可否を判断してください。弊社は、適用可否に対する責を負いませんので予めご了承ください。



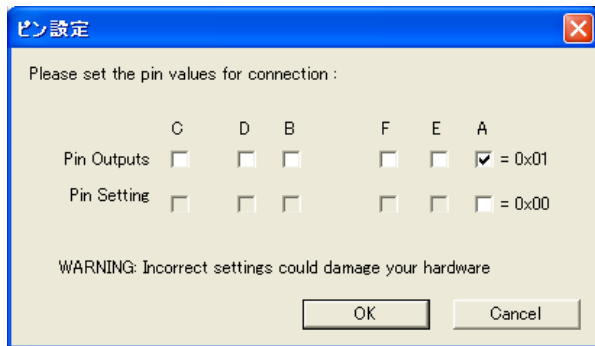
- *1:コネクタメーカー:住友スリーエム (株)
- *2:〇〇は、メッキ仕様を示します。
- *3:オープンコレクタバッファ

(ブートモード、E8a使用時)
フラッシュ開発ツールキット 設定

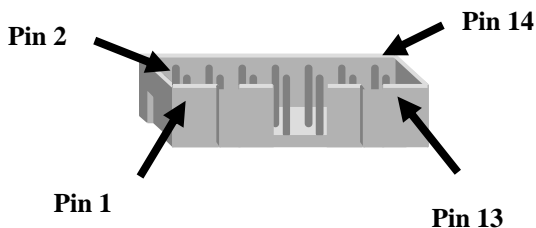
『E8aDirect』を選択



Pin Setting



E8a のコネクタについて



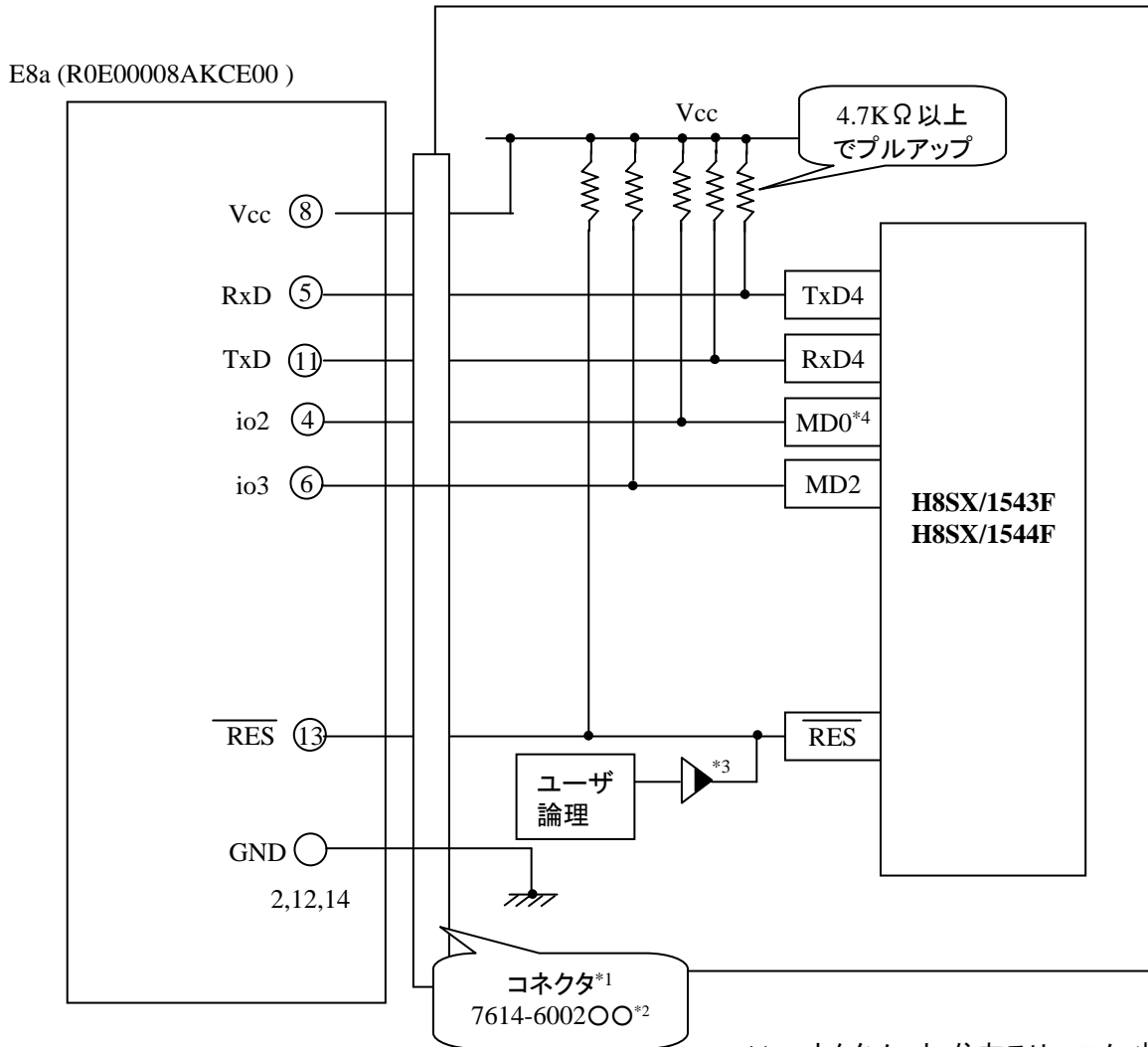
ピン番号	E8a端子名	フラッシュ開発ツールキットピン設定
1	io0 / CLK	D
2	GND	-
3	io1	C
4	io2	A
5	RxD (ユーザ側 TxD)	-
6	io3	E
7	Io4/SIO	B
8	UVcc	-
9	UVcc2	-
10	Io6	F
11	TxD (ユーザ側 RxD)	-
12	GND	-
13	/RES	-
14	GND	-

※
(1) 2,8,12,13,14 の端子は必ず接続してください。
(2) 使用しないピンは、NC (Non Connect)としてください。

H8SX/1543F,H8SX/1544F とE8a の接続例

下記にH8SX/1543F,H8SX/1544F とE8a の接続例を示します。プルアップ及びプルダウンの抵抗値は参考値ですので、貴社システムにてご評価頂けるようお願い申し上げます。

尚、本接続例は机上で確認をしておりますが、貴社システムにて評価し、貴社の責任において適用可否を判断してください。弊社は、適用可否に対する責を負いませんので予めご了承ください。



*1:コネクタメーカー:住友スリーエム (株)

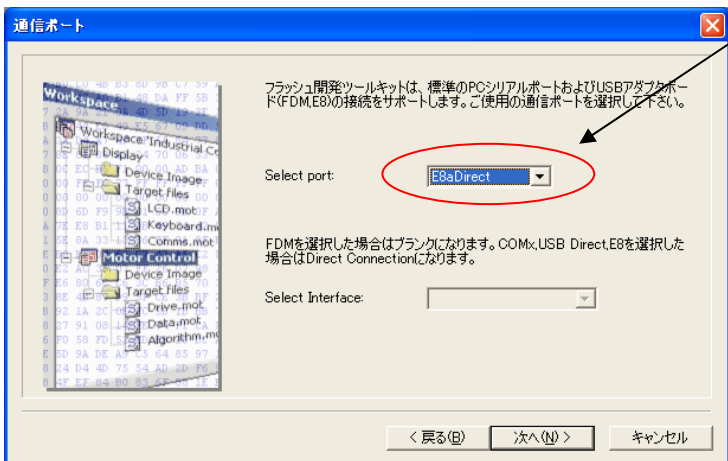
*2:〇〇は、メッキ仕様を示します。

*3:オープンコレクタバッファ

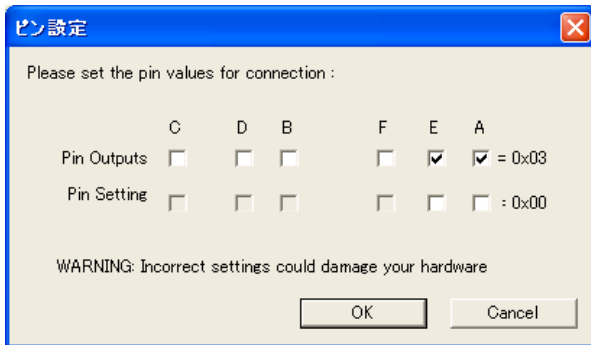
*4 使用する動作モードによって、プルダウンに変更してください。

(ブートモード、E8a使用時)
フラッシュ開発ツールキット 設定

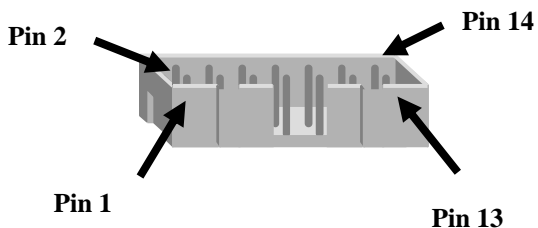
『E8aDirect』を選択



Pin Setting



E8a のコネクタについて



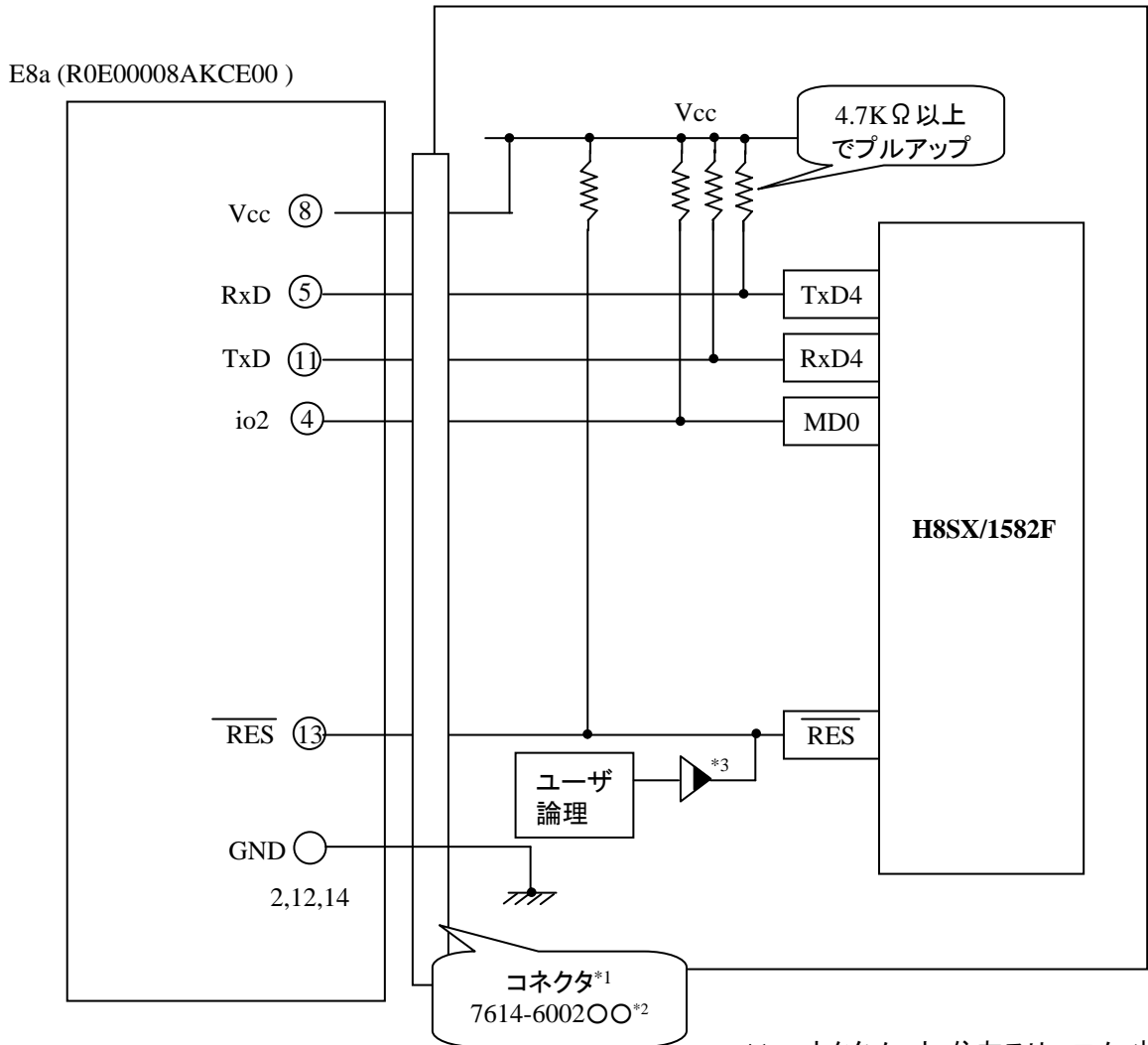
ピン番号	E8a端子名	フラッシュ開発ツールキットピン設定
1	io0 / CLK	D
2	GND	-
3	io1	C
4	io2	A
5	RxD (ユーザ側 TxD)	-
6	io3	E
7	Io4/SIO	B
8	UVcc	-
9	UVcc2	-
10	Io6	F
11	TxD (ユーザ側 RxD)	-
12	GND	-
13	/RES	-
14	GND	-

※
(1) 2,8,12,13,14 の端子は必ず接続してください。
(2) 使用しないピンは、NC (Non Connect)としてください。

H8SX/1582FとE8a の接続例

下記に H8SX/1582F と E8a の接続例を示します。プルアップ及びプルダウンの抵抗値は参考値ですので、貴社システムにてご評価頂けるようお願い申し上げます。

尚、本接続例は机上で確認しておりますが、貴社システムにて評価し、貴社の責任において適用可否を判断してください。弊社は、適用可否に対する責を負いませんので予めご了承ください。



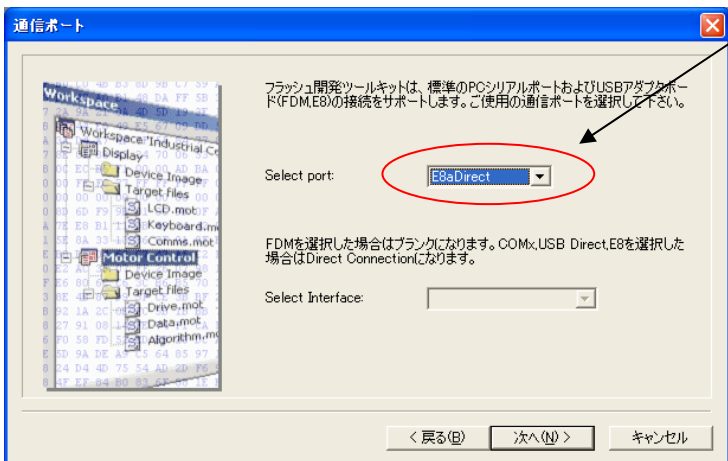
*1:コネクタメーカー:住友スリーエム (株)

*2:〇〇は、メッキ仕様を示します。

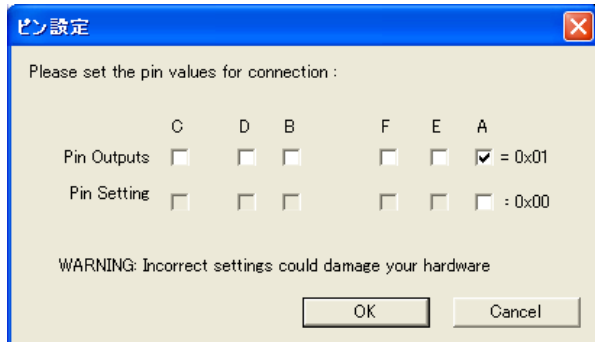
*3:オープンコレクタバッファ

(ブートモード、E8a使用時)
フラッシュ開発ツールキット 設定

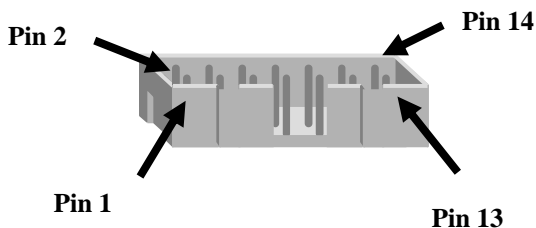
『E8aDirect』を選択



Pin Setting



E8a のコネクタについて

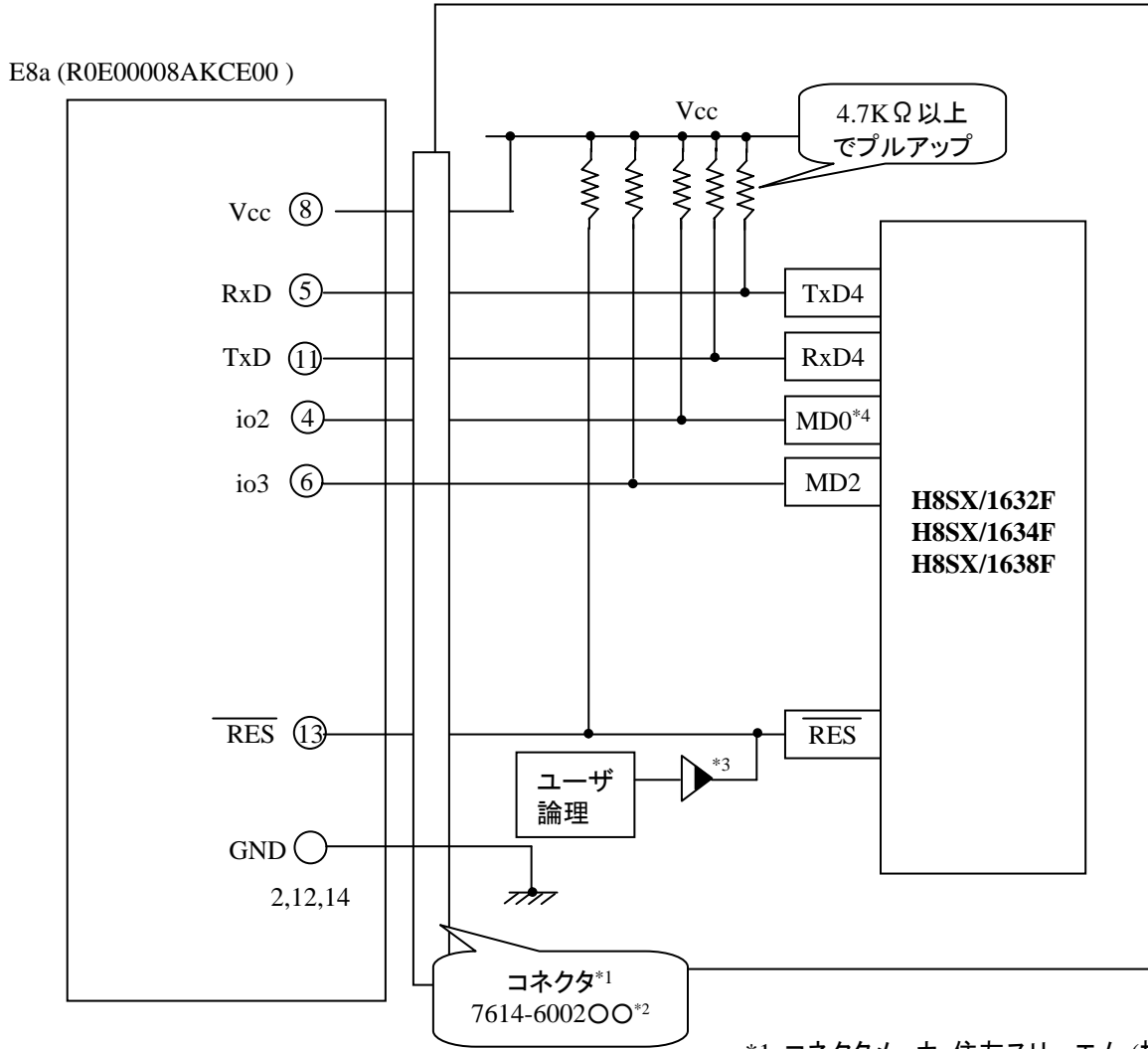


ピン番号	E8a端子名	フラッシュ開発ツールキットピン設定
1	io0 / CLK	D
2	GND	-
3	io1	C
4	io2	A
5	RxD (ユーザ側 TxD)	-
6	io3	E
7	Io4/SIO	B
8	UVcc	-
9	UVcc2	-
10	Io6	F
11	TxD (ユーザ側 RxD)	-
12	GND	-
13	/RES	-
14	GND	-

- ※
- (1) 2,8,12,13,14 の端子は必ず接続してください。
 - (2) 使用しないピンは、NC (Non Connect)としてください。

H8SX/1632F,H8SX/1634F,H8SX/1638F とE8a の接続例

下記に H8SX/1632F,H8SX/1634F,H8SX/1638F とE8a の接続例を示します。プルアップ及びプルダウンの抵抗値は参考値ですので、貴社システムにてご評価頂けるようお願い申し上げます。
尚、本接続例は机上で確認しておりますが、貴社システムにて評価し、貴社の責任において適用可否を判断してください。弊社は、適用可否に対する責を負いませんので予めご了承ください。

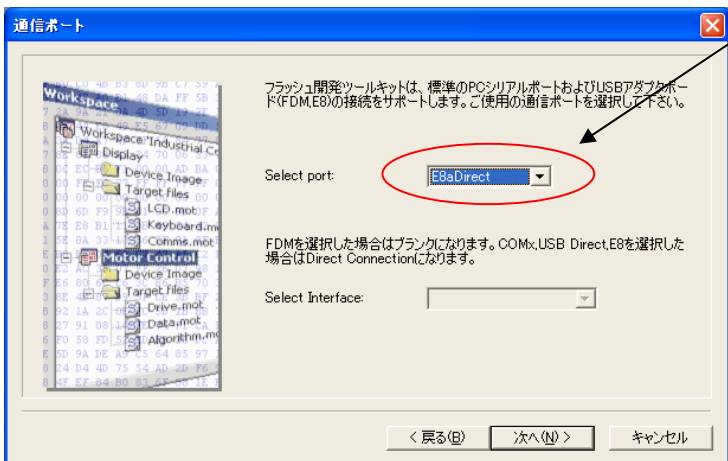


*1:コネクタメーカー:住友スリーエム (株)
*2:○○は、メッキ仕様を示します。
*3:オープンコレクタバッファ

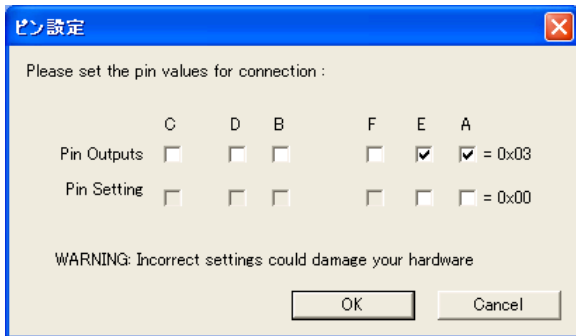
*4 使用する動作モードによって、プルダウンに変更してください。

(ブートモード、E8a使用時)
フラッシュ開発ツールキット 設定

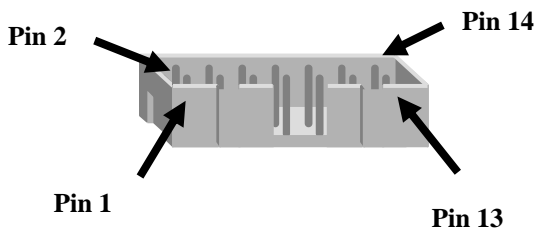
『E8aDirect』を選択



Pin Setting



E8a のコネクタについて



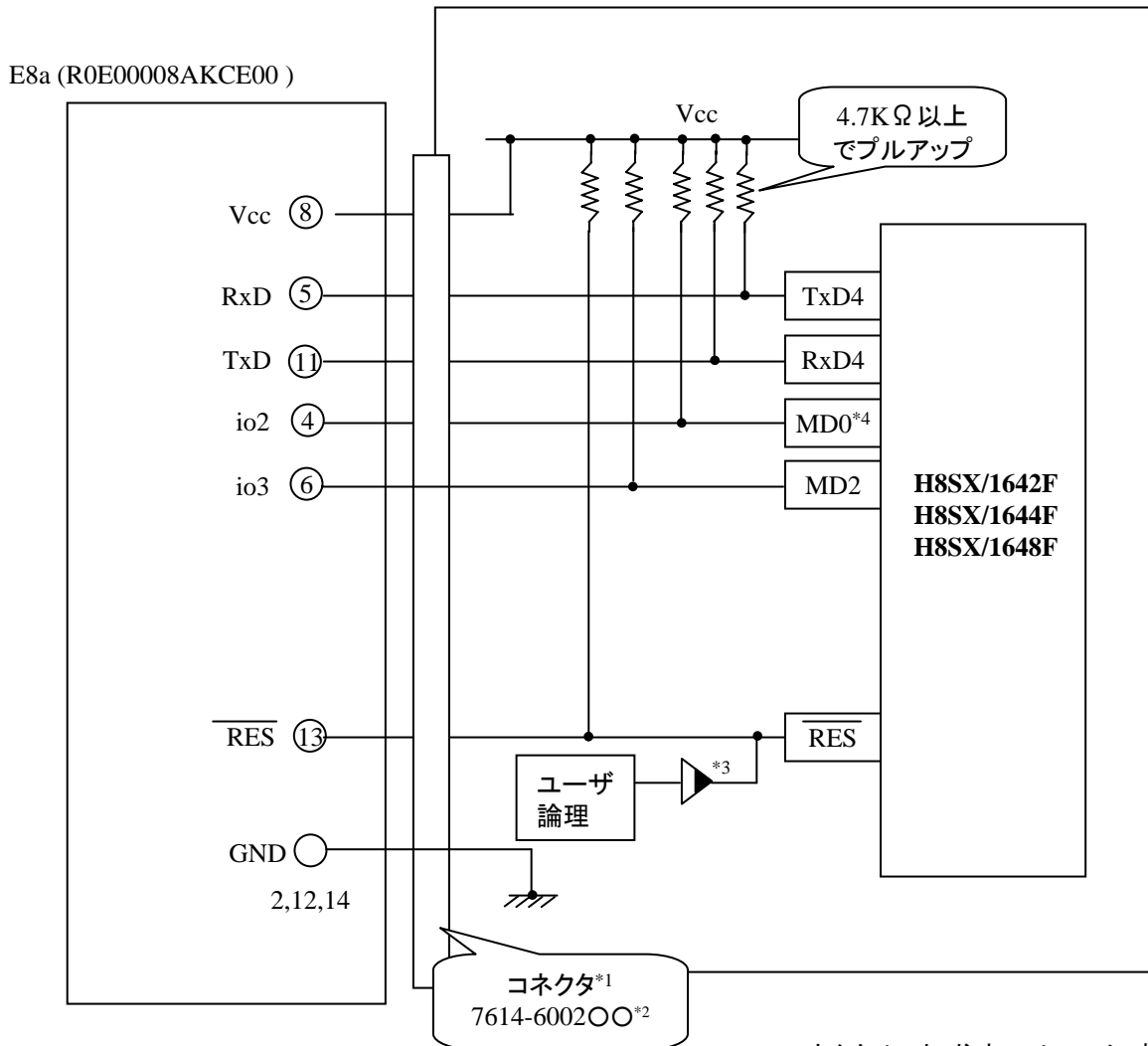
ピン番号	E8a端子名	フラッシュ開発ツールキット ピン設定
1	io0 / CLK	D
2	GND	-
3	io1	C
4	io2	A
5	RxD (ユーザ側 TxD)	-
6	io3	E
7	Io4/SIO	B
8	UVcc	-
9	UVcc2	-
10	Io6	F
11	TxD (ユーザ側 RxD)	-
12	GND	-
13	/RES	-
14	GND	-

- ※
- (1) 2,8,12,13,14 の端子は必ず接続してください。
 - (2) 使用しないピンは、NC (Non Connect)としてください。

H8SX/1642F,1644F,1648FとE8a の接続例

下記に H8SX/1642F,1644F,1648F と E8a の接続例を示します。プルアップ及びプルダウンの抵抗値は参考値ですので、貴社システムにてご評価頂けるようお願い申し上げます。

尚、本接続例は机上で確認をしておりますが、貴社システムにて評価し、貴社の責任において適用可否を判断してください。弊社は、適用可否に対する責を負いませんので予めご了承ください。



*1:コネクタメーカ:住友スリーエム (株)

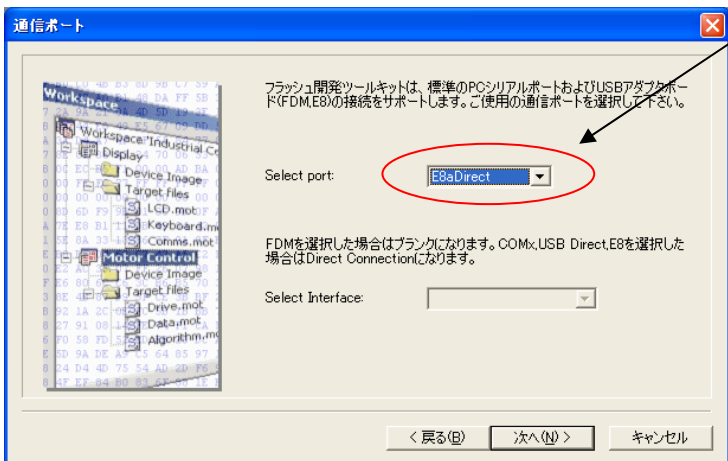
*2:〇〇は、メッキ仕様を示します。

*3:オープンコレクタバッファ

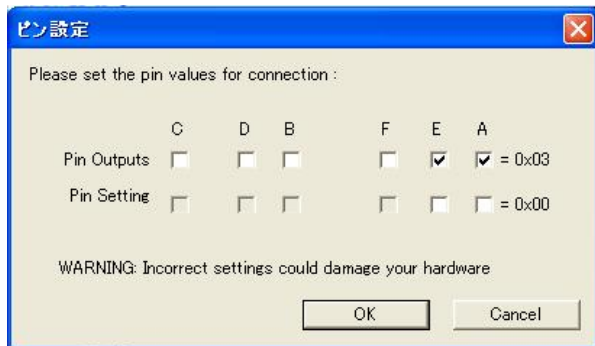
*4 使用する動作モードによって、プルダウンに変更してください。

(ブートモード、E8a使用時)
フラッシュ開発ツールキット 設定

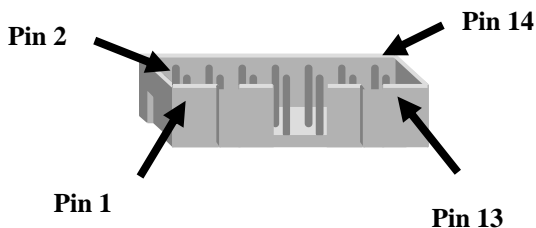
『E8aDirect』を選択



Pin Setting



E8a のコネクタについて



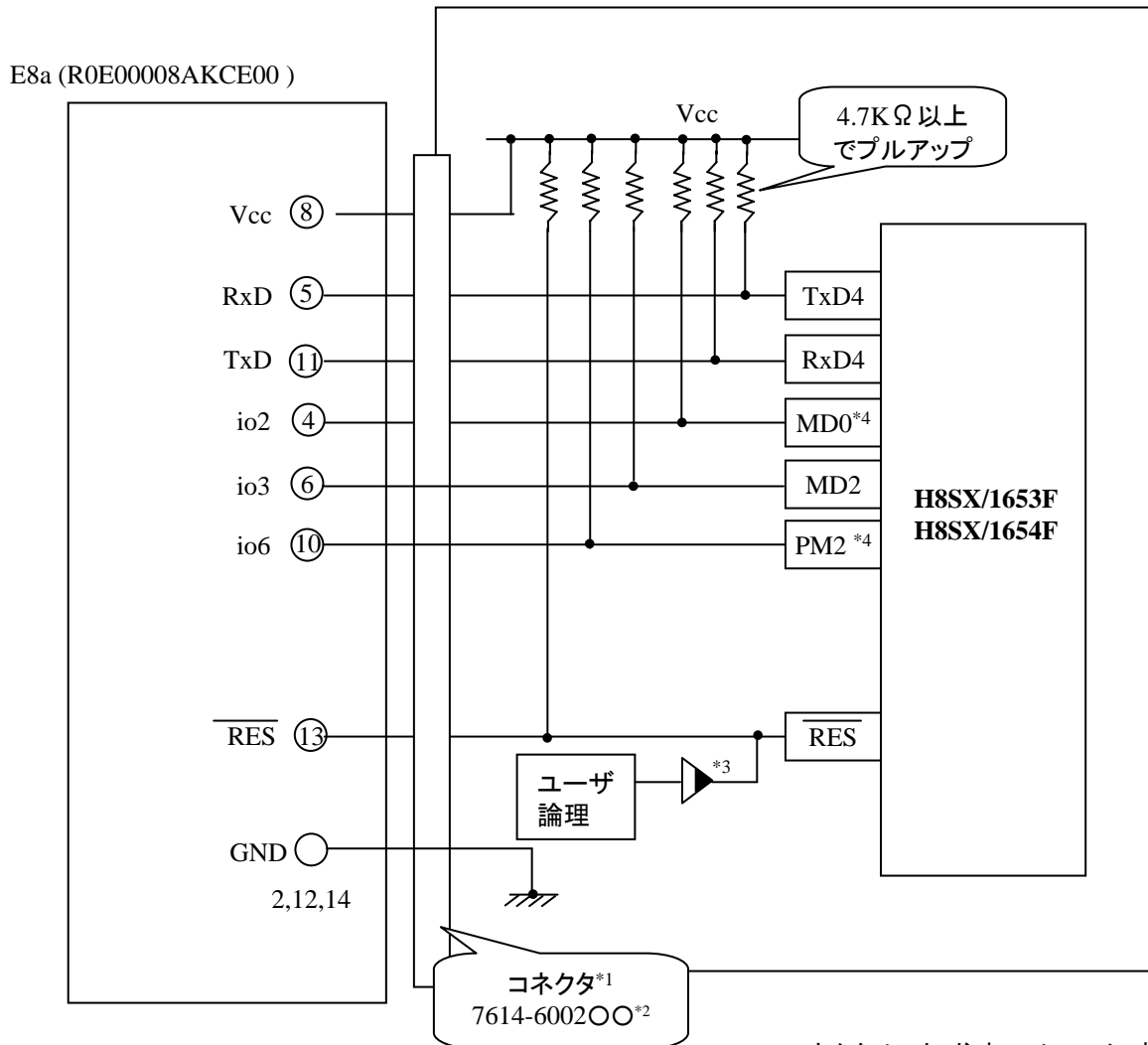
ピン番号	E8a端子名	フラッシュ開発ツールキットピン設定
1	Io0/CLK	D
2	GND	-
3	Io1	C
4	Io2	A
5	RxD (ユーザ側 TxD)	-
6	Io3	E
7	Io4/SIO	B
8	UVcc	-
9	UVcc2	-
10	Io6	F
11	TxD (ユーザ側 RxD)	-
12	GND	-
13	/RES	-
14	GND	-

- ※
- (1) 2,8,12,13,14 の端子は必ず接続してください。
 - (2) 使用しないピンは、NC (Non Connect)としてください。

H8SX/1653F,1654FとE8a の接続例

下記に H8SX/1653F,1654FとE8a の接続例を示します。プルアップ及びプルダウンの抵抗値は参考値ですので、貴社システムにてご評価頂けるようお願い申し上げます。

尚、本接続例は机上で確認しておりますが、貴社システムにて評価し、貴社の責任において適用可否を判断してください。弊社は、適用可否に対する責を負いませんので予めご了承ください。



*1:コネクタメーカー:住友スリーエム (株)

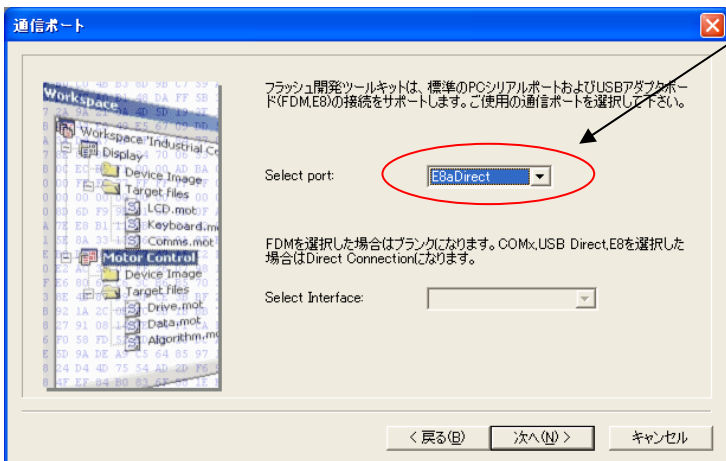
*2:〇〇は、メッキ仕様を示します。

*3:オープンコレクタバッファ

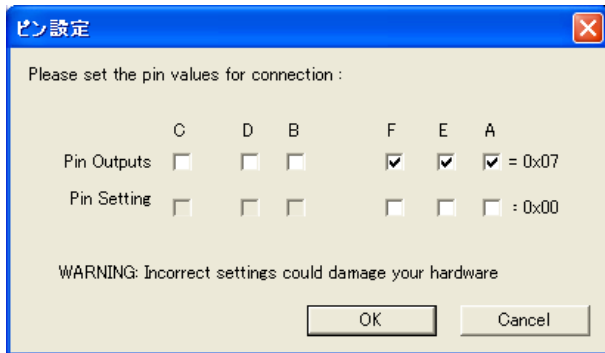
*4 使用する動作モードによって、プルダウンに変更してください。

(ブートモード、E8a使用時)
フラッシュ開発ツールキット 設定

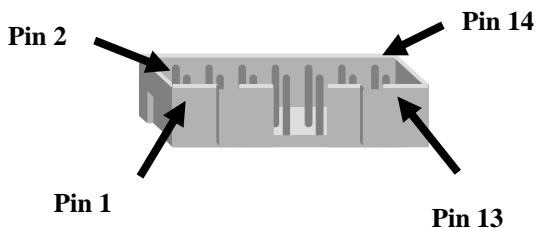
『E8aDirect』を選択



Pin Setting



E8a のコネクタについて



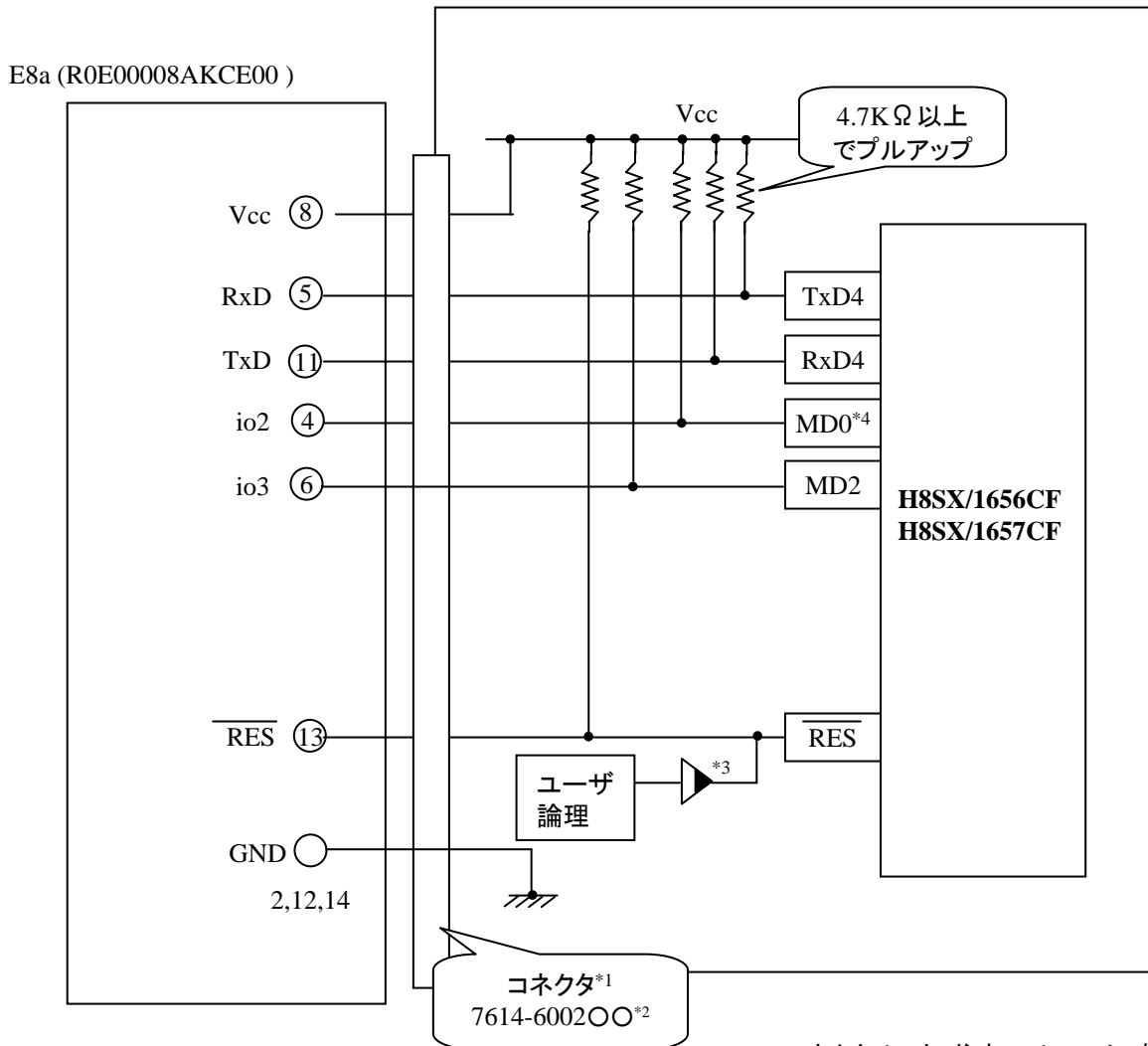
ピン番号	E8a端子名	フラッシュ開発ツールキットピン設定
1	io0 / CLK	D
2	GND	-
3	io1	C
4	io2	A
5	RxD (ユーザ側 TxD)	-
6	io3	E
7	Io4/SIO	B
8	UVcc	-
9	UVcc2	-
10	Io6	F
11	TxD (ユーザ側 RxD)	-
12	GND	-
13	/RES	-
14	GND	-

※
(1) 2,8,12,13,14 の端子は必ず接続してください。
(2) 使用しないピンは、NC (Non Connect)としてください。

H8SX/1656CF,1657CFとE8a の接続例

下記に H8SX/1656CF,1657CFとE8a の接続例を示します。プルアップ及びプルダウンの抵抗値は参考値ですので、貴社システムにてご評価頂けるようお願い申し上げます。

尚、本接続例は机上で確認しておりますが、貴社システムにて評価し、貴社の責任において適用可否を判断してください。弊社は、適用可否に対する責を負いませんので予めご了承ください。



*1:コネクタメーカー:住友スリーエム (株)

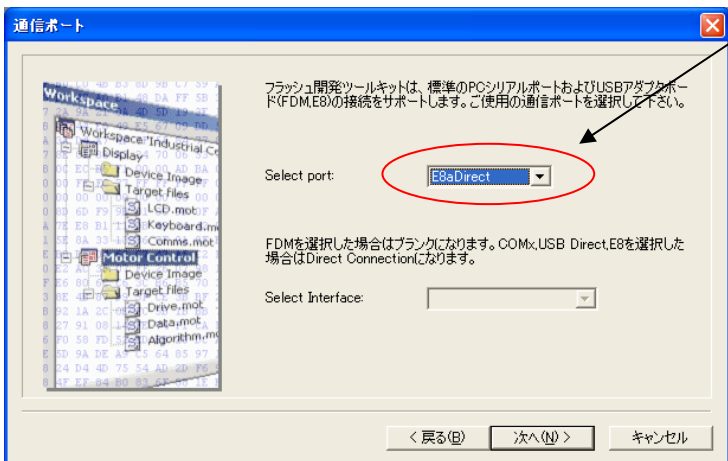
*2:〇〇は、メッキ仕様を示します。

*3:オープンコレクタバッファ

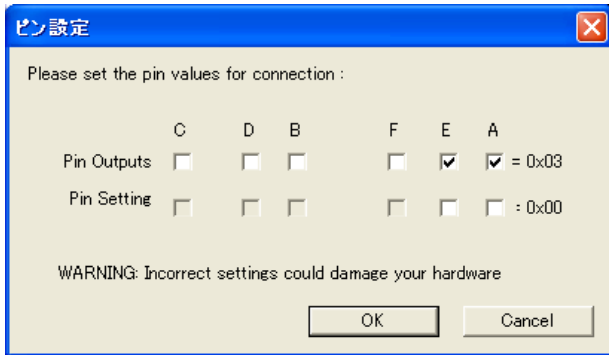
*4 使用する動作モードによって、プルダウンに変更してください。

(ブートモード、E8a使用時)
フラッシュ開発ツールキット 設定

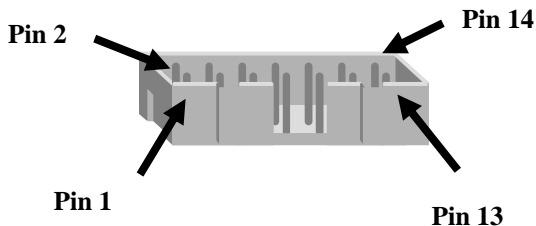
『E8aDirect』を選択



Pin Setting



E8a のコネクタについて



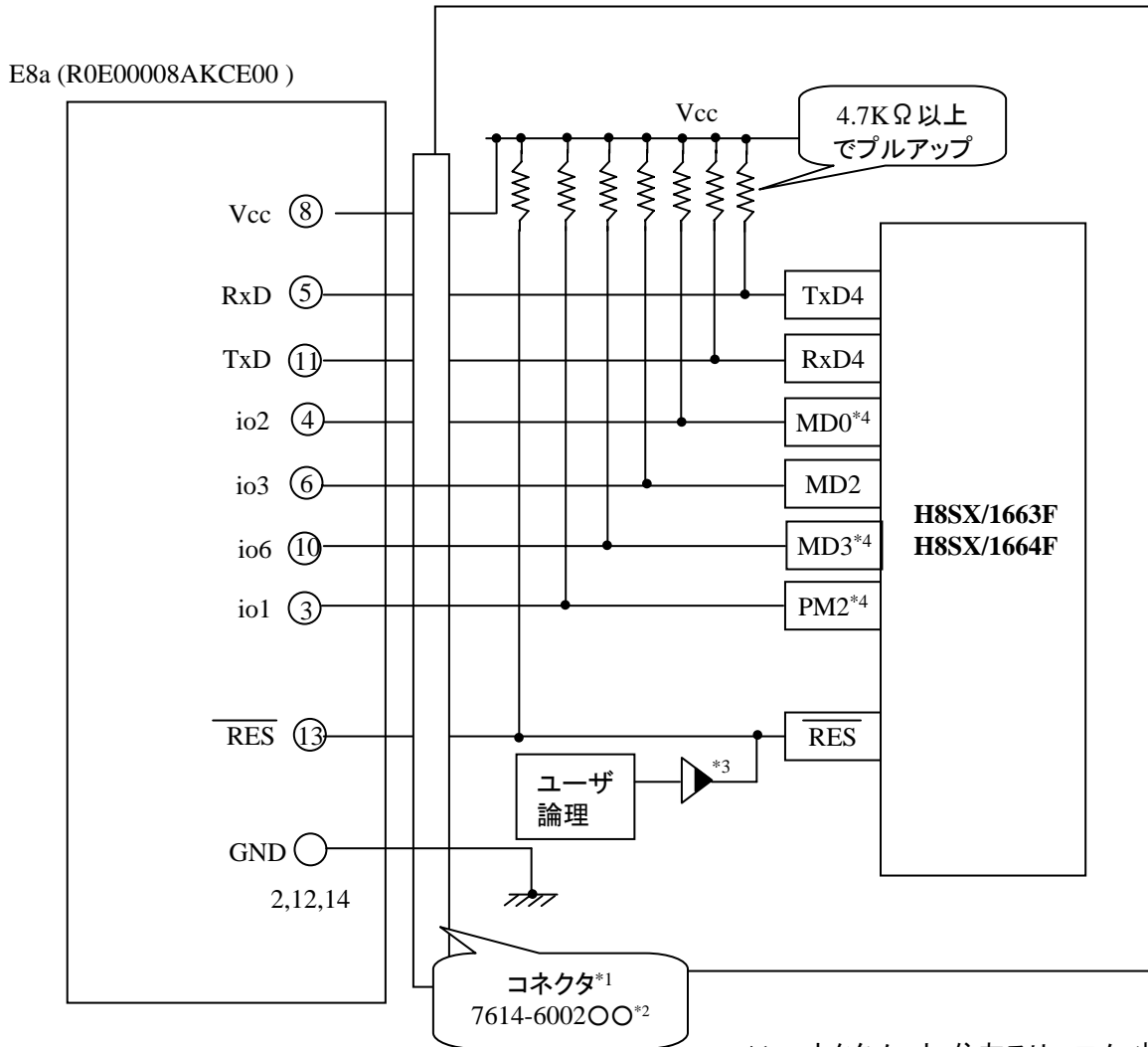
ピン番号	E8a端子名	フラッシュ開発ツールキットピン設定
1	io0 / CLK	D
2	GND	-
3	io1	C
4	io2	A
5	RxD (ユーザ側 TxD)	-
6	io3	E
7	Io4/SIO	B
8	UVcc	-
9	UVcc2	-
10	Io6	F
11	TxD (ユーザ側 RxD)	-
12	GND	-
13	/RES	-
14	GND	-

- ※
- (1) 2,8,12,13,14 の端子は必ず接続してください。
 - (2) 使用しないピンは、NC (Non Connect)としてください。

H8SX/1663F,1664FとE8a の接続例

下記に H8SX/1663F,1664FとE8a の接続例を示します。プルアップ及びプルダウンの抵抗値は参考値ですので、貴社システムにてご評価頂けるようお願い申し上げます。

尚、本接続例は机上で確認しておりますが、貴社システムにて評価し、貴社の責任において適用可否を判断してください。弊社は、適用可否に対する責を負いませんので予めご了承ください。



*1:コネクタメーカー:住友スリーエム (株)

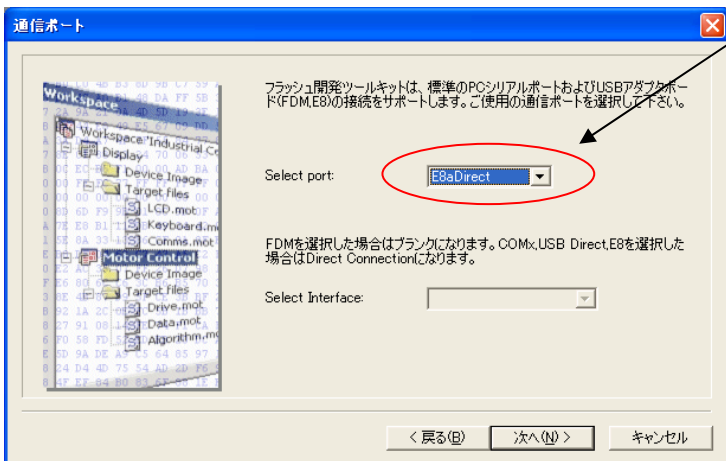
*2:〇〇は、メッキ仕様を示します。

*3:オープンコレクタバッファ

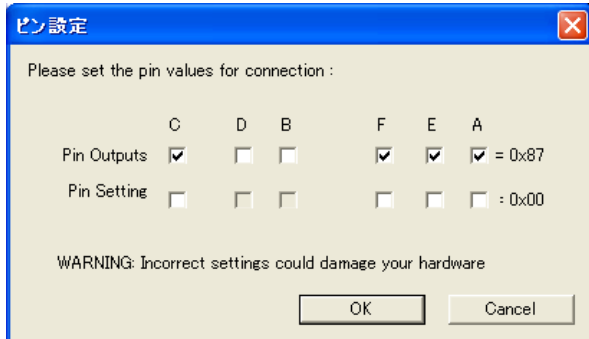
*4 使用する動作モードによって、プルダウンに変更してください。

(ブートモード、E8a使用時)
フラッシュ開発ツールキット 設定

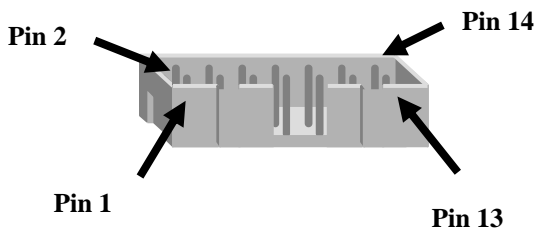
『E8aDirect』を選択



Pin Setting



E8a のコネクタについて

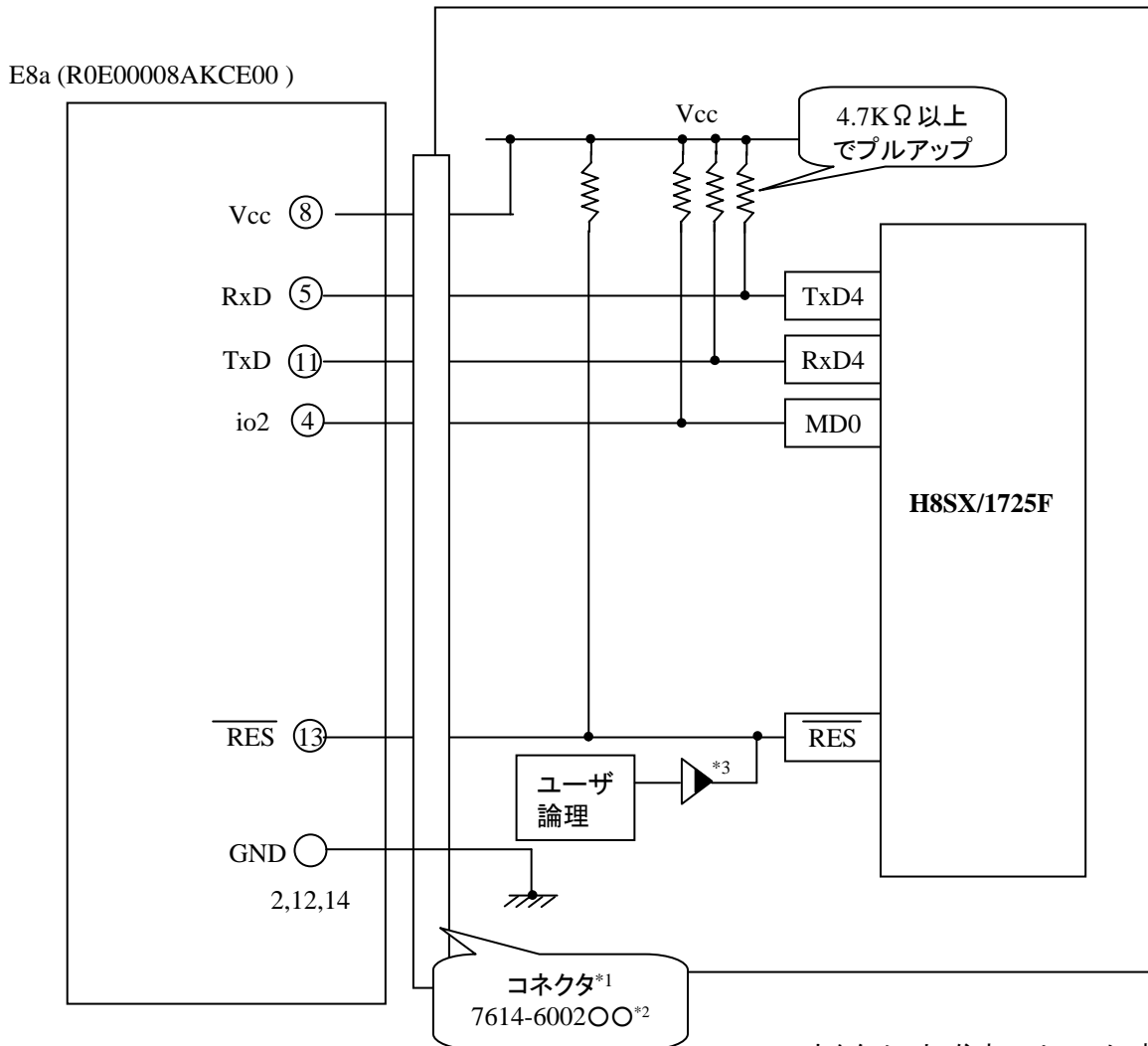


ピン番号	E8a端子名	フラッシュ開発ツールキットピン設定
1	io0 / CLK	D
2	GND	-
3	io1	C
4	io2	A
5	RxD (ユーザ側 TxD)	-
6	io3	E
7	Io4/SIO	B
8	UVcc	-
9	UVcc2	-
10	Io6	F
11	TxD (ユーザ側 RxD)	-
12	GND	-
13	/RES	-
14	GND	-

※
(1) 2,8,12,13,14 の端子は必ず接続してください。
(2) 使用しないピンは、NC (Non Connect)としてください。

H8SX/1725F とE8a の接続例

下記に H8SX/1725F と E8a の接続例を示します。プルアップ及びプルダウンの抵抗値は参考値ですので、貴社システムにてご評価頂けるようお願い申し上げます。
尚、本接続例は机上で確認をしておりますが、貴社システムにて評価し、貴社の責任において適用可否を判断してください。弊社は、適用可否に対する責を負いませんので予めご了承ください。



*1:コネクタメーカー:住友スリーエム (株)

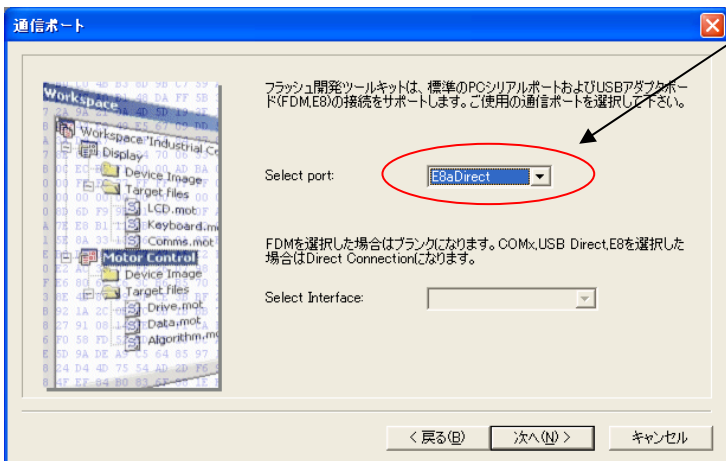
*2:○○は、メッキ仕様を示します。

*3:オープンコレクタバッファ

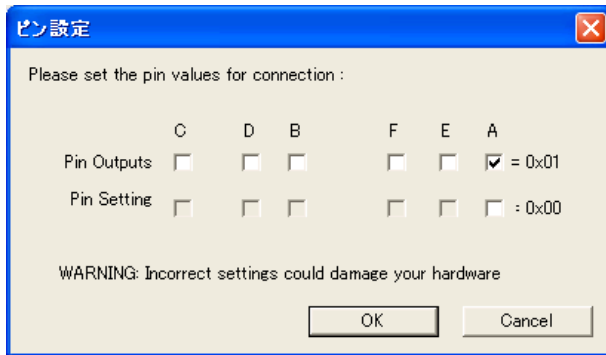
*4 使用する動作モードによって、プルダウンに変更してください。

(ブートモード、E8a使用時)
フラッシュ開発ツールキット 設定

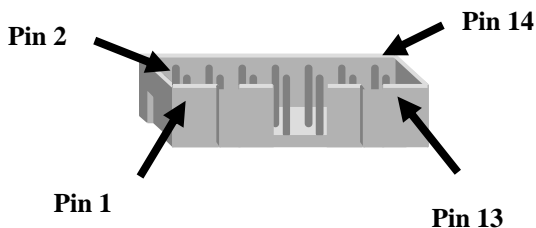
『E8aDirect』を選択



Pin Setting



E8a のコネクタについて

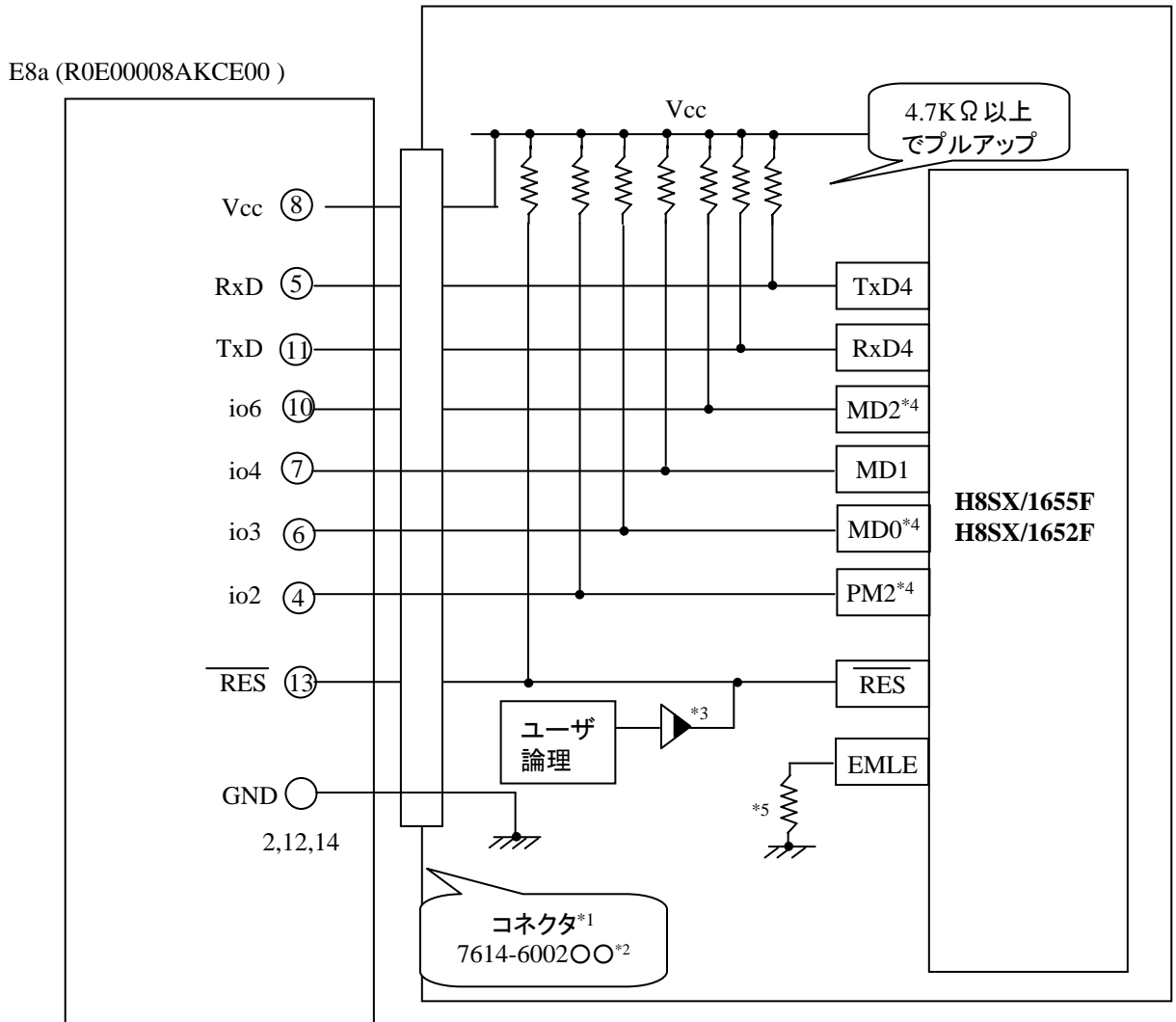


ピン番号	E8a端子名	フラッシュ開発ツールキットピン設定
1	io0 / CLK	D
2	GND	-
3	io1	C
4	io2	A
5	RxD (ユーザ側 TxD)	-
6	io3	E
7	Io4/SIO	B
8	UVcc	-
9	UVcc2	-
10	Io6	F
11	TxD (ユーザ側 RxD)	-
12	GND	-
13	/RES	-
14	GND	-

- ※
- (1) 2,8,12,13,14 の端子は必ず接続してください。
 - (2) 使用しないピンは、NC (Non Connect)としてください

H8SX/1655F,H8SX/1652FとE8a の接続例

下記に H8SX/1655F,H8SX/1652FとE8a の接続例を示します。プルアップ及びプルダウンの抵抗値は参考値ですので、貴社システムにてご評価頂けるようお願い申し上げます。尚、本接続例は机上で確認しておりますが、貴社システムにて評価し、貴社の責任において適用可否を判断してください。弊社は、適用可否に対する責を負いませんので予めご了承ください。



*1:コネクタメーカー:住友スリーエム(株)

*2:○○は、メッキ仕様を示します。

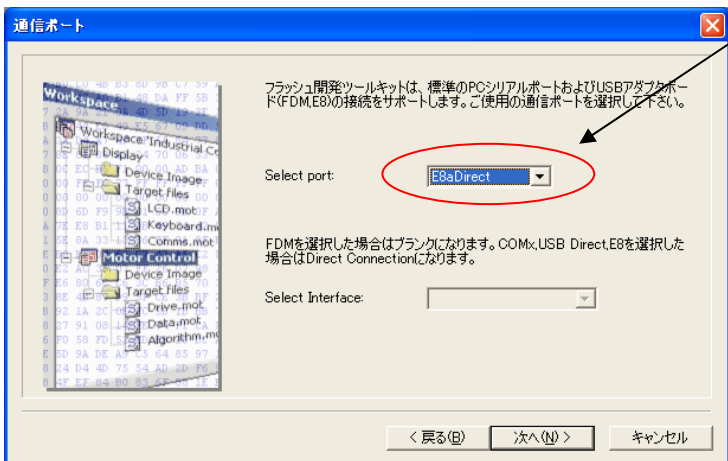
*3:オープンコレクタバッファ

*4 使用する動作モードによって、プルダウンに変更してください。

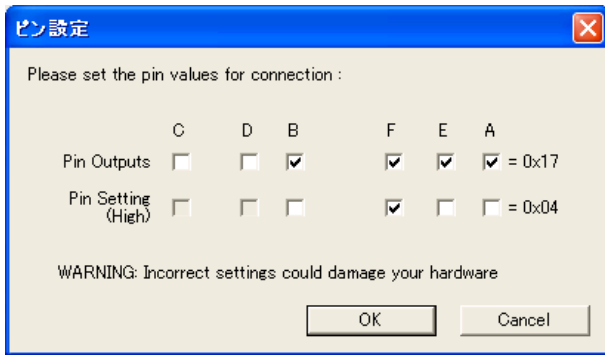
*5:直接GNDに接続するか、またはプルダウン抵抗を入れてGNDに接続してください。プルダウン抵抗接続の場合は、4.7kΩ～10kΩ程度の抵抗を介して接続してください。

(ブートモード、E8a使用時)
フラッシュ開発ツールキット 設定

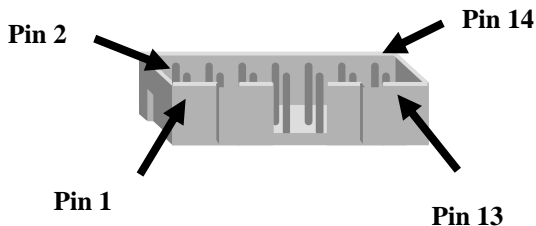
『E8aDirect』を選択



Pin Setting



E8a のコネクタについて



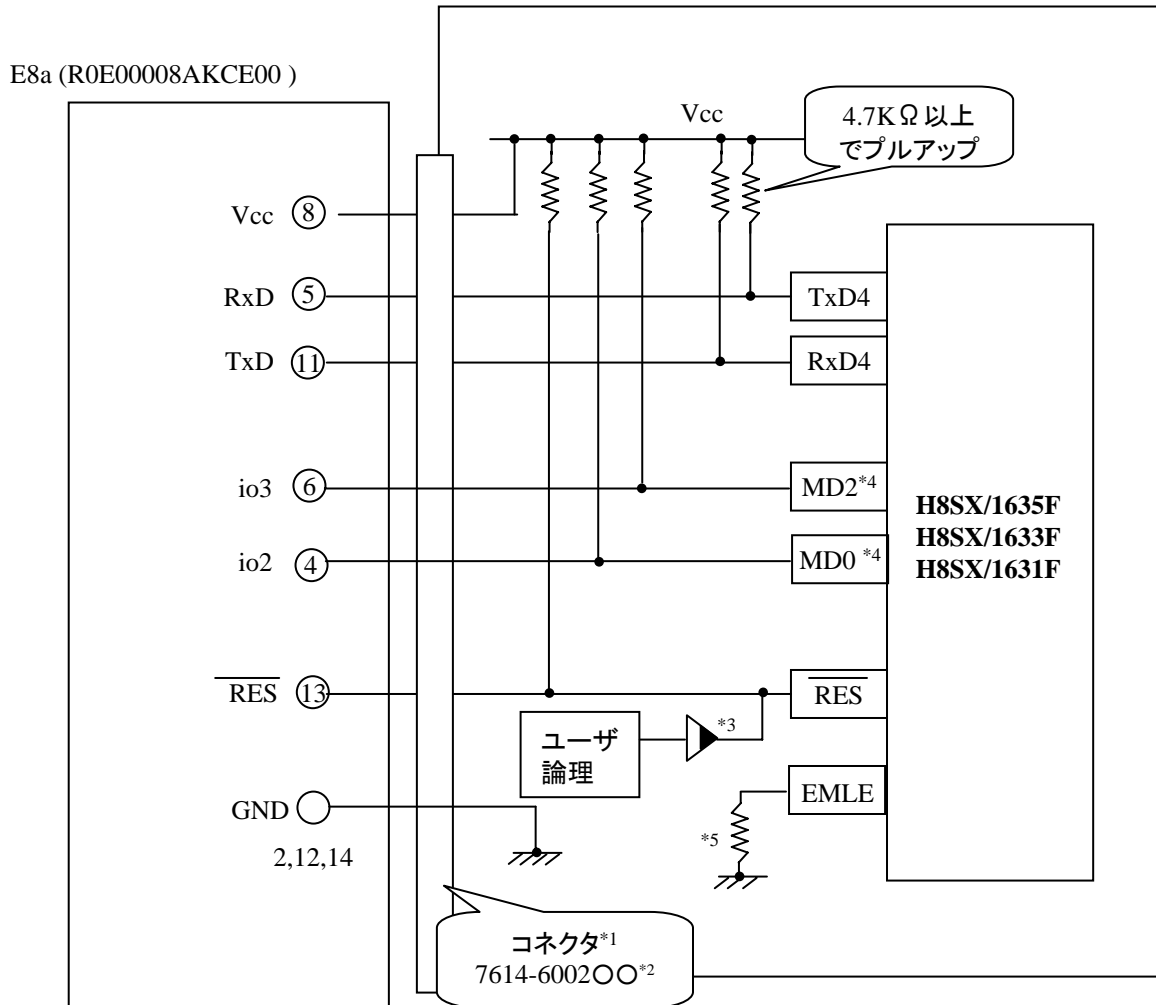
ピン番号	E8a端子名	フラッシュ開発ツールキット ピン設定
1	io0 / CLK	D
2	GND	-
3	io1	C
4	io2	A
5	RxD (ユーザ側 TxD)	-
6	io3	E
7	Io4/SIO	B
8	UVcc	-
9	UVcc2	-
10	Io6	F
11	TxD (ユーザ側 RxD)	-
12	GND	-
13	/RES	-
14	GND	-

※
(1) 2,8,12,13,14 の端子は必ず接続してください。
(2) 使用しないピンは、NC (Non Connect)としてください。

H8SX/1635F,H8SX/1633F,H8SX/1631F とE8a の接続例

下記に H8SX/1635F,H8SX/1633F,H8SX/1631FとE8a の接続例を示します。プルアップ及びプルダウンの抵抗値は参考値ですので、貴社システムにてご評価頂けるようお願い申し上げます。

尚、本接続例は机上で確認しておりますが、貴社システムにて評価し、貴社の責任において適用可否を判断してください。弊社は、適用可否に対する責を負いませんので予めご了承ください。



*1:コネクタメーカー:住友スリーエム (株)

*2:〇〇は、メッキ仕様を示します。

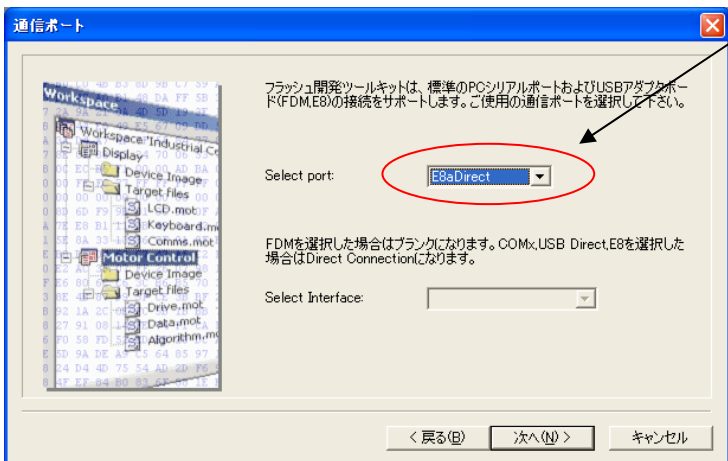
*3:オープンコレクタバッファ

*4 使用する動作モードによって、プルダウンに変更してください。

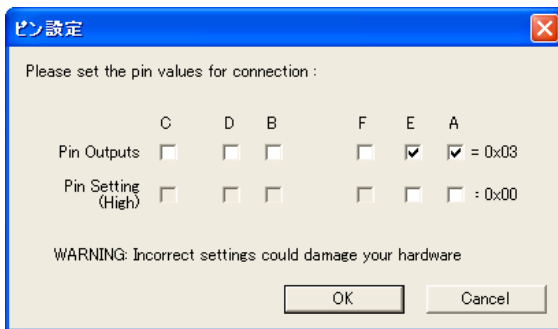
*5: 直接GNDに接続するか、またはプルダウン抵抗を入れてGNDに接続してください。プルダウン抵抗接続の場合は、4.7kΩ～10kΩ程度の抵抗を介して接続してください。

(ブートモード、E8a使用時)
フラッシュ開発ツールキット 設定

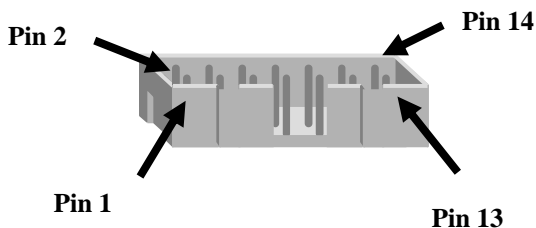
『E8aDirect』を選択



Pin Setting



E8a のコネクタについて



ピン番号	E8a端子名	フラッシュ開発ツールキット ピン設定
1	io0 / CLK	D
2	GND	-
3	io1	C
4	io2	A
5	RxD (ユーザ側 TxD)	-
6	io3	E
7	Io4/SIO	B
8	UVcc	-
9	UVcc2	-
10	Io6	F
11	TxD (ユーザ側 RxD)	-
12	GND	-
13	/RES	-
14	GND	-

※
(1) 2,8,12,13,14 の端子は必ず接続してください。
(2) 使用しないピンは、NC (Non Connect)としてください。