

## H8S/2329E とE8a の接続例

下記に、H8S/2329E とE8a の接続例を示します。プルアップ及びプルダウンの抵抗値は参考値ですので、貴社システムにてご評価頂けるようお願い申し上げます。

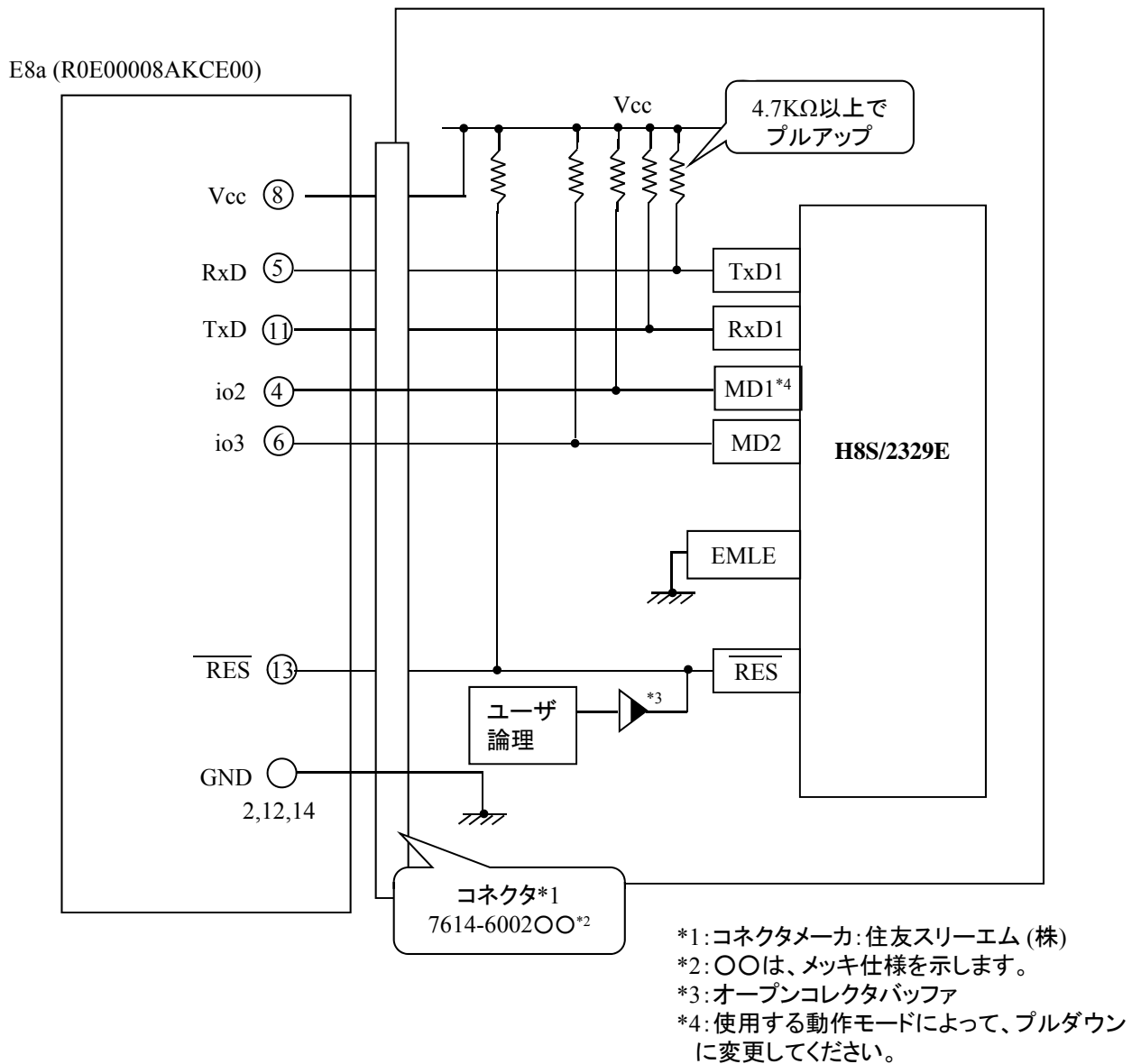
尚、本接続例は机上で確認しておりますが、貴社システムにて評価し、貴社の責任において適用可否を判断してください。弊社は、適用可否に対する責を負いませんので予めご了承ください。

**※フラッシュ開発ツールキットとE8aを組み合わせる為の接続例です。**

E10A-USBを使用する場合には、E10A-USB エミュレータ ユーザーズマニュアル別冊をご参考ください。

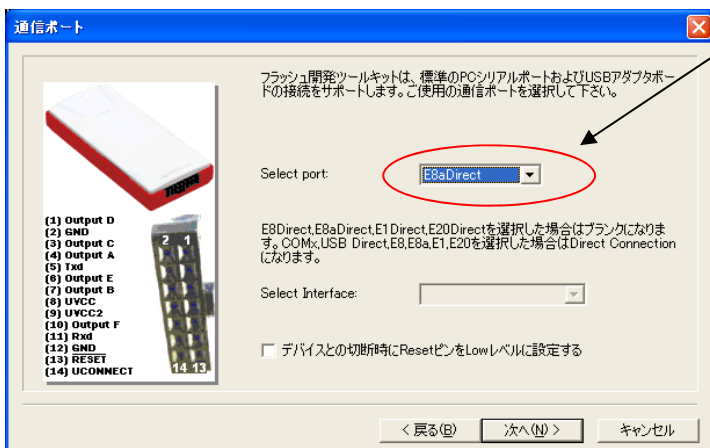
E10A-USBエミュレータ ユーザーズマニュアル別冊は、以下のURLからダウンロード可能です。

[http://japan.renesas.com/e10a\\_usb](http://japan.renesas.com/e10a_usb)

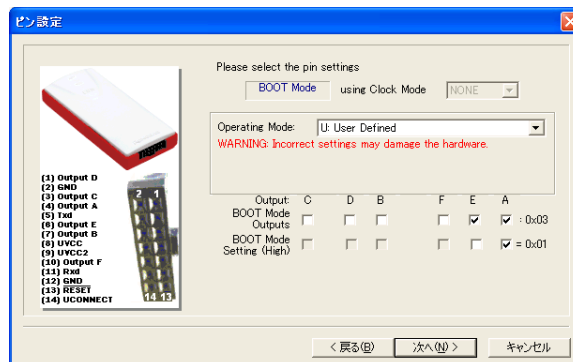


(ブートモード、E8a使用時)  
フラッシュ開発ツールキット 設定

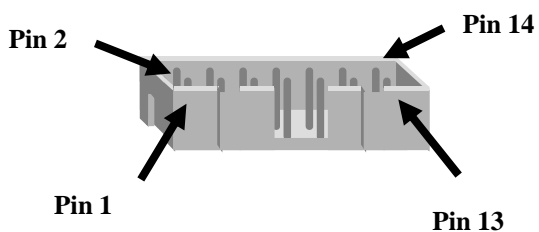
『E8aDirect』を選択



Pin Setting



E8a のコネクタについて



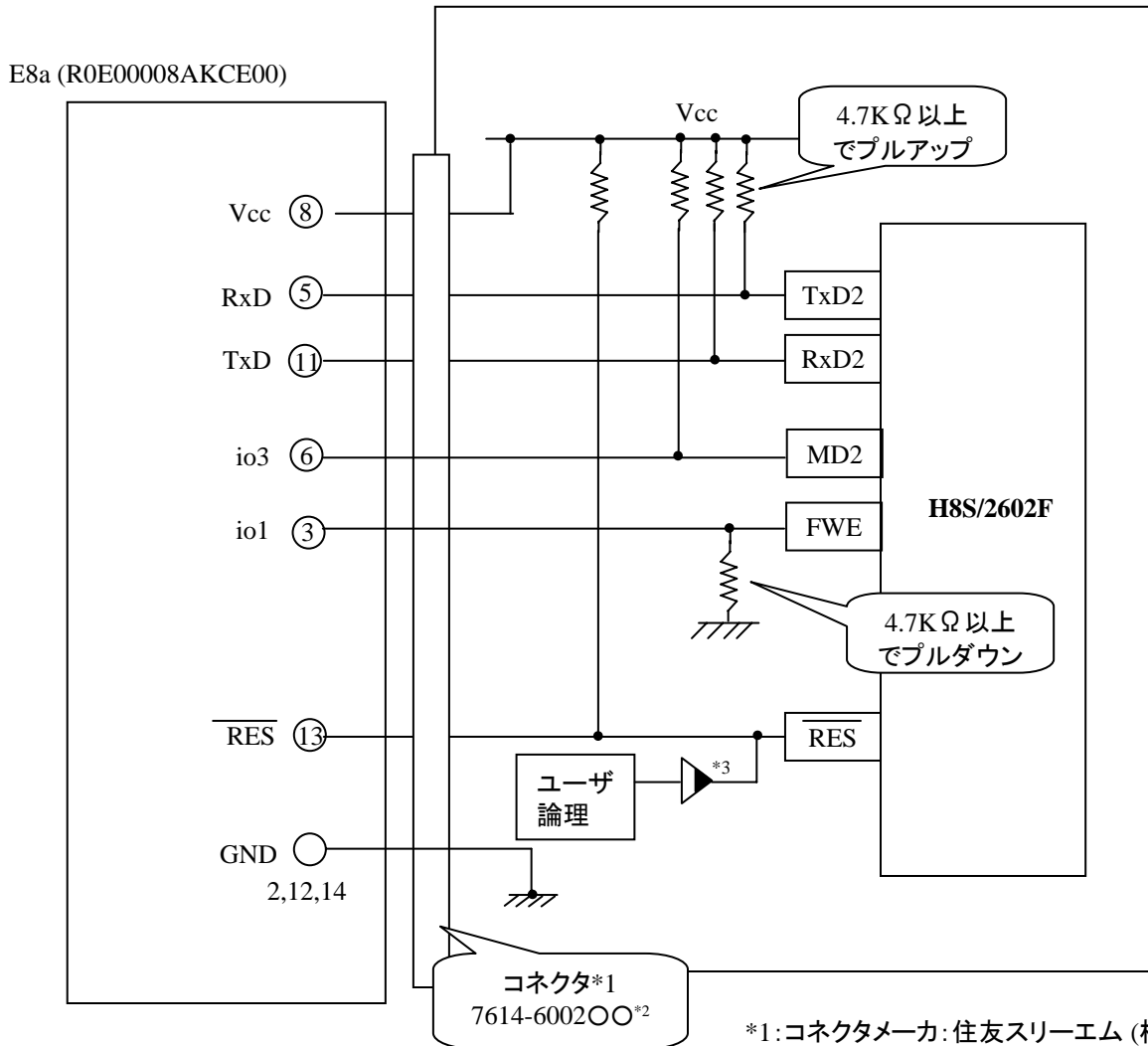
ピン番号	E8a端子名	フラッシュ開発ツールキットピン設定
1	io0 / CLK	D
2	GND	-
3	io1	C
4	io2	A
5	RxD (ユーザ側 TxD)	-
6	io3	E
7	Io4/SIO	B
8	UVcc	-
9	UVcc2	-
10	Io6	F
11	TxD (ユーザ側 RxD)	-
12	GND	-
13	/RES	-
14	GND	-

※  
(1) 2,8,12,13,14 の端子は必ず接続してください。  
(2) 使用しないピンは、NC (Non Connect)としてください。

## H8S/2602F とE8a の接続例

下記に、H8S/2602F とE8a の接続例を示します。プルアップ及びプルダウンの抵抗値は参考値ですので、貴社システムにてご評価頂けるようお願い申し上げます。

尚、本接続例は机上で確認をしておりますが、貴社システムにて評価し、貴社の責任において適用可否を判断してください。弊社は、適用可否に対する責を負いませんので予めご了承ください。



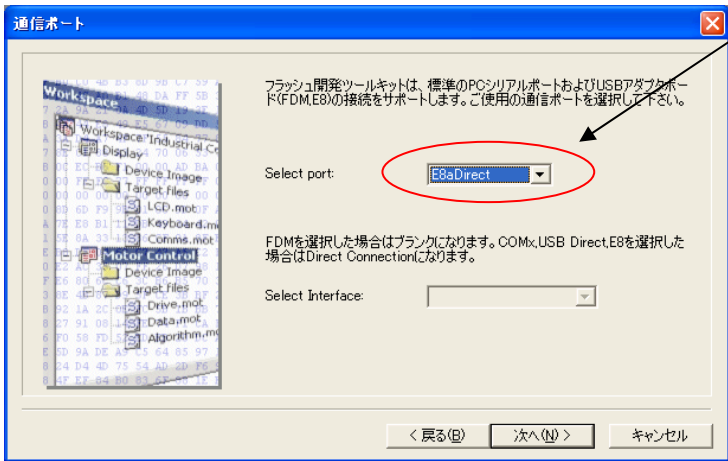
\*1:コネクタメーカー:住友スリーエム (株)

\*2:○○は、メッキ仕様を示します。

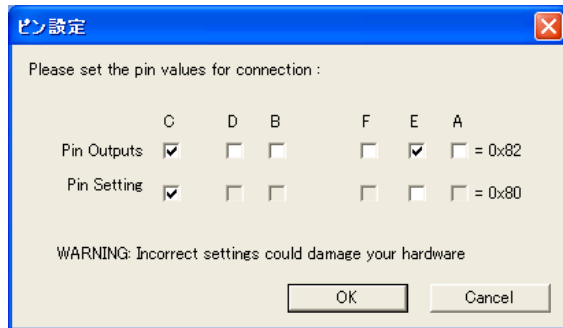
\*3:オープンコレクタバッファ

(ブートモード、E8a使用時)  
フラッシュ開発ツールキット 設定

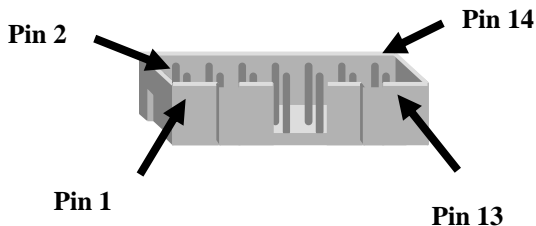
『E8aDirect』を選択



Pin Setting



E8a のコネクタについて



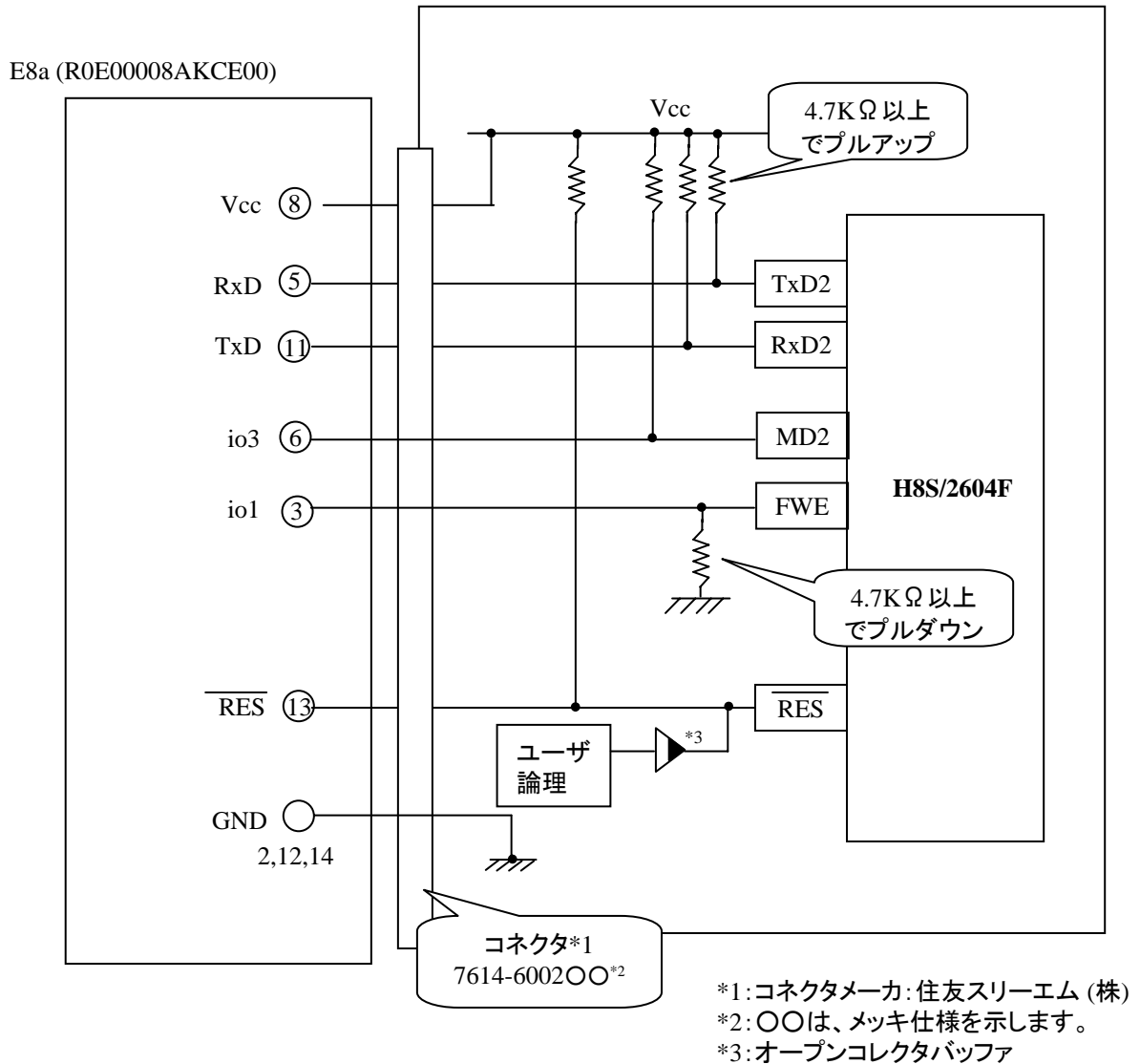
ピン番号	E8a端子名	フラッシュ開発ツールキット ピン設定
1	io0 / CLK	D
2	GND	-
3	io1	C
4	io2	A
5	RxD (ユーザ側 TxD)	-
6	io3	E
7	Io4/SIO	B
8	UVcc	-
9	UVcc2	-
10	Io6	F
11	TxD (ユーザ側 RxD)	-
12	GND	-
13	/RES	-
14	GND	-

※  
(1) 2,8,12,13,14 の端子は必ず接続してください。  
(2) 使用しないピンは、NC (Non Connect)としてください。

## H8S/2604F とE8a の接続例

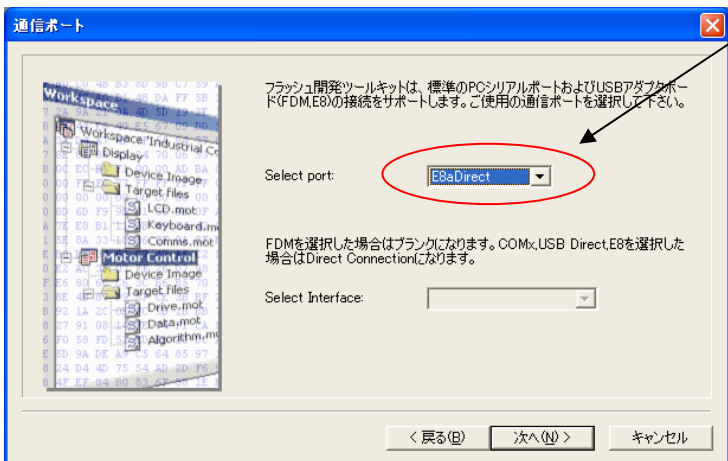
下記に、H8S/2604F とE8a の接続例を示します。プルアップ及びプルダウンの抵抗値は参考値ですので、貴社システムにてご評価頂けるようお願い申し上げます。

尚、本接続例は机上で確認をしておりますが、貴社システムにて評価し、貴社の責任において適用可否を判断してください。弊社は、適用可否に対する責を負いませんので予めご了承ください。

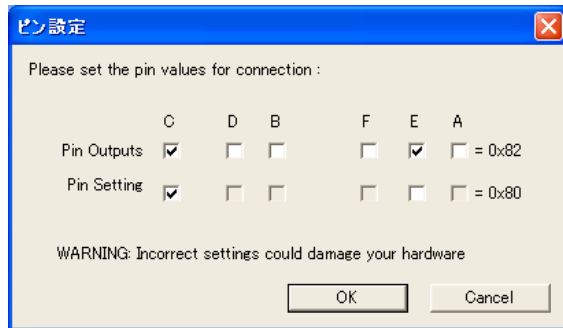


(ブートモード、E8a使用時)  
フラッシュ開発ツールキット 設定

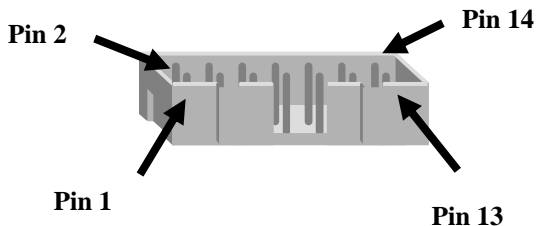
『E8aDirect』を選択



Pin Setting



E8a のコネクタについて



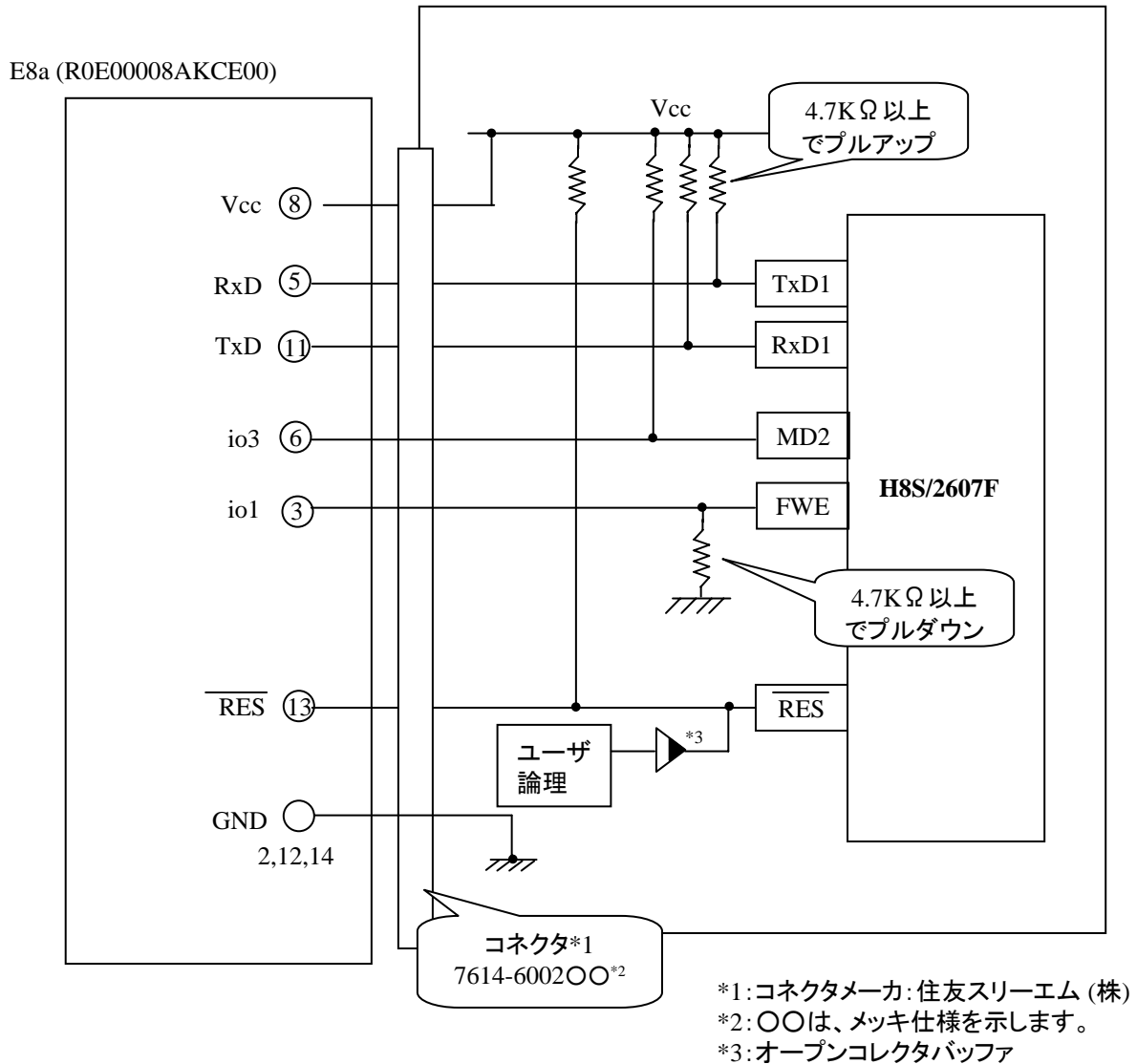
ピン番号	E8a端子名	フラッシュ開発ツールキット ピン設定
1	io0 / CLK	D
2	GND	-
3	io1	C
4	io2	A
5	RxD (ユーザ側 TxD)	-
6	io3	E
7	Io4/SIO	B
8	UVcc	-
9	UVcc2	-
10	Io6	F
11	TxD (ユーザ側 RxD)	-
12	GND	-
13	/RES	-
14	GND	-

※  
 (1) 2,8,12,13,14 の端子は必ず接続してください。  
 (2) 使用しないピンは、NC (Non Connect)としてください。

## H8S/2607F とE8a の接続例

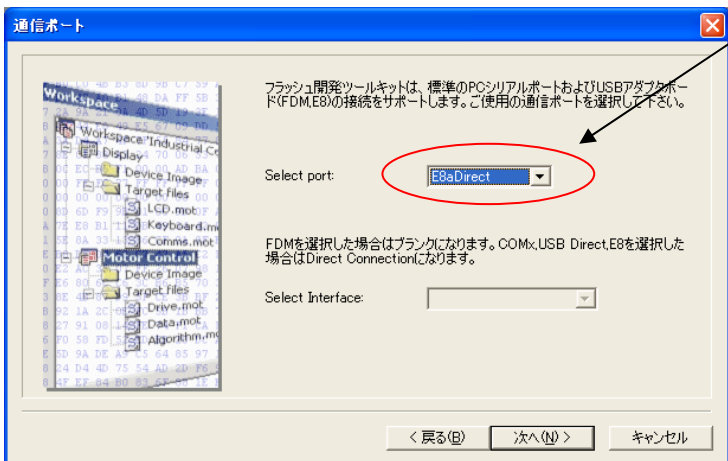
下記に、H8S/2607F とE8a の接続例を示します。プルアップ及びプルダウンの抵抗値は参考値ですので、貴社システムにてご評価頂けるようお願い申し上げます。

尚、本接続例は机上で確認をしておりますが、貴社システムにて評価し、貴社の責任において適用可否を判断してください。弊社は、適用可否に対する責を負いませんので予めご了承ください。

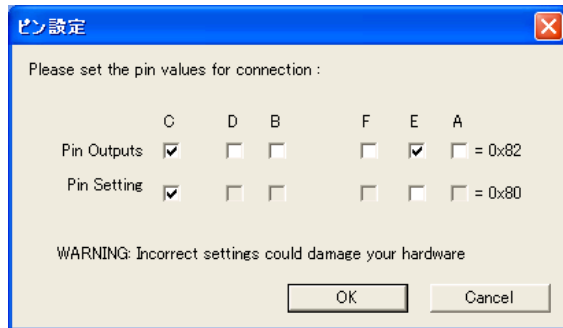


(ブートモード、E8a使用時)  
フラッシュ開発ツールキット 設定

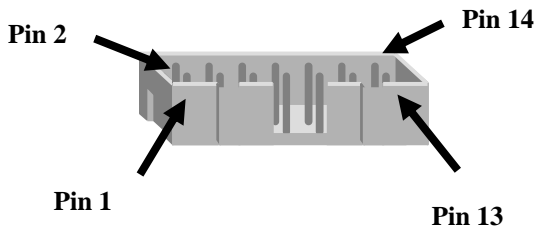
『E8aDirect』を選択



Pin Setting



E8a のコネクタについて



ピン番号	E8a端子名	フラッシュ開発ツールキット ピン設定
1	io0 / CLK	D
2	GND	-
3	io1	C
4	io2	A
5	RxD (ユーザ側 TxD)	-
6	io3	E
7	Io4/SIO	B
8	UVcc	-
9	UVcc2	-
10	Io6	F
11	TxD (ユーザ側 RxD)	-
12	GND	-
13	/RES	-
14	GND	-

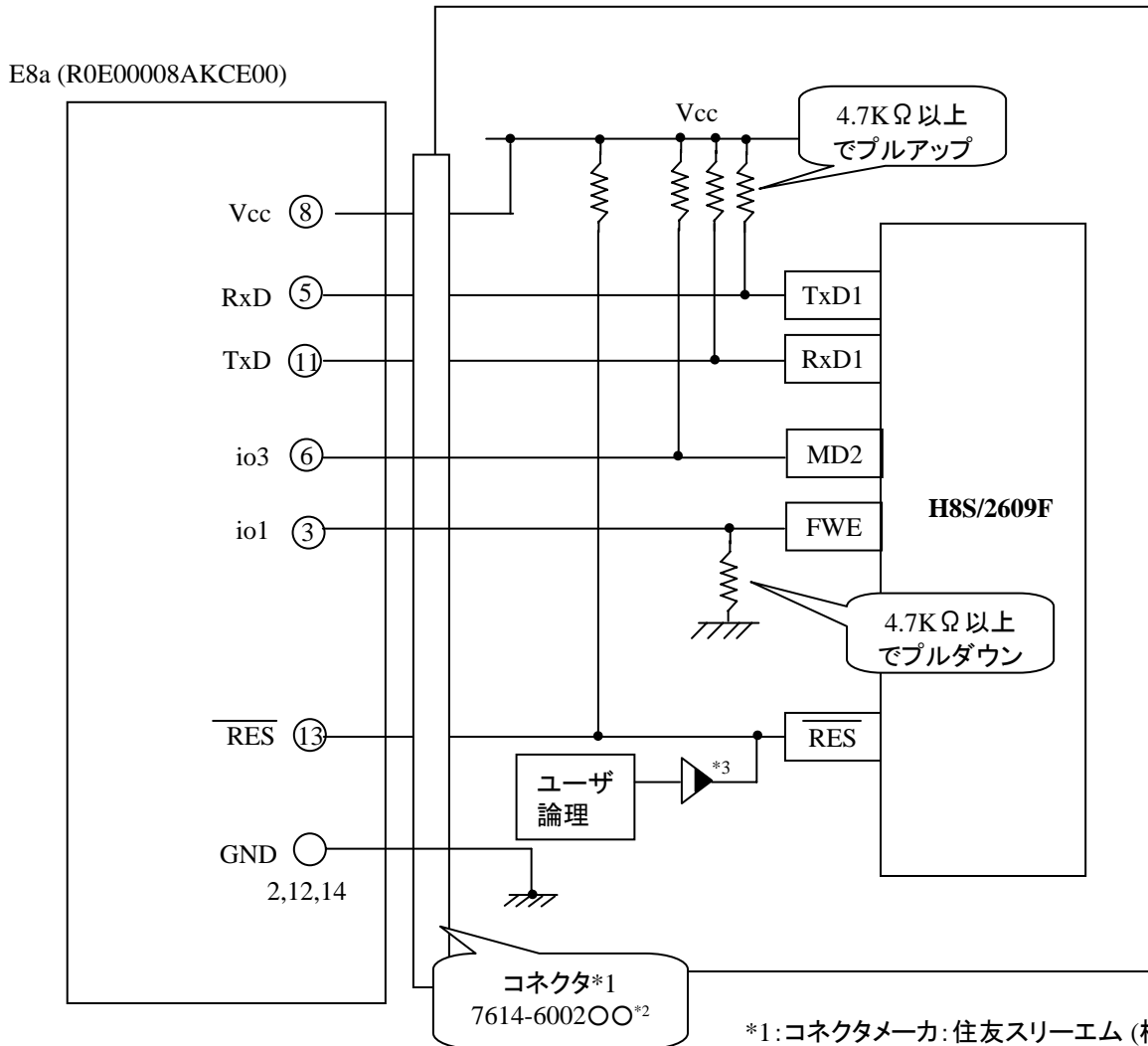
※  
(1) 2,8,12,13,14 の端子は必ず接続してください。  
(2) 使用しないピンは、NC (Non Connect)としてください。



## H8S/2609F とE8a の接続例

下記に、H8S/2609F とE8a の接続例を示します。プルアップ及びプルダウンの抵抗値は参考値ですので、貴社システムにてご評価頂けるようお願い申し上げます。

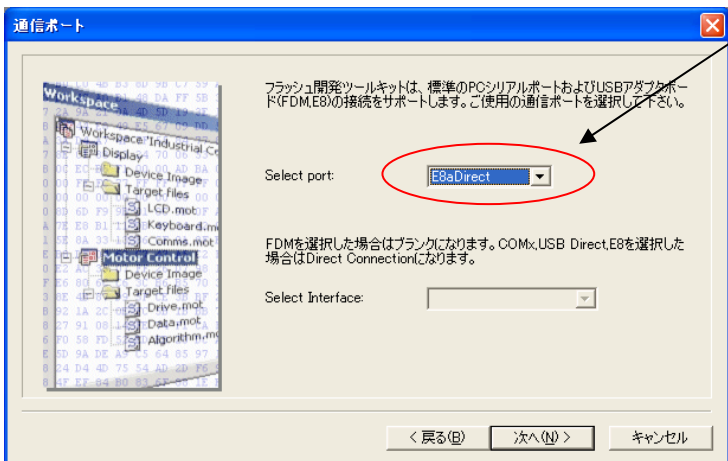
尚、本接続例は机上で確認をしておりますが、貴社システムにて評価し、貴社の責任において適用可否を判断してください。弊社は、適用可否に対する責を負いませんので予めご了承ください。



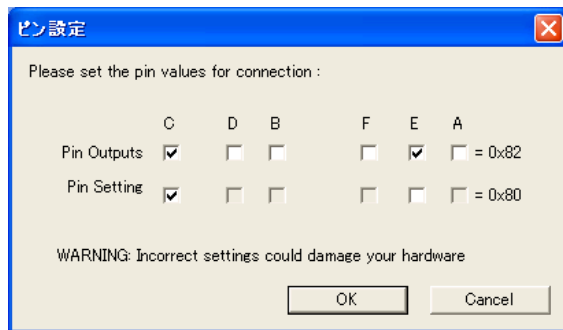
- \*1:コネクタメーカー:住友スリーエム(株)
- \*2:〇〇は、メッキ仕様を示します。
- \*3:オープンコレクタバッファ

(ブートモード、E8a使用時)  
フラッシュ開発ツールキット 設定

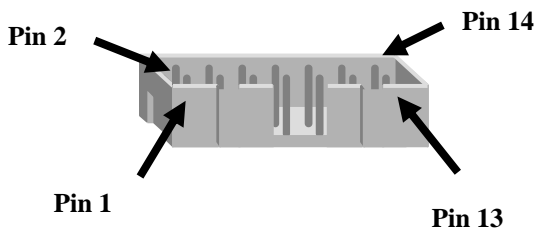
『E8aDirect』を選択



Pin Setting



E8a のコネクタについて



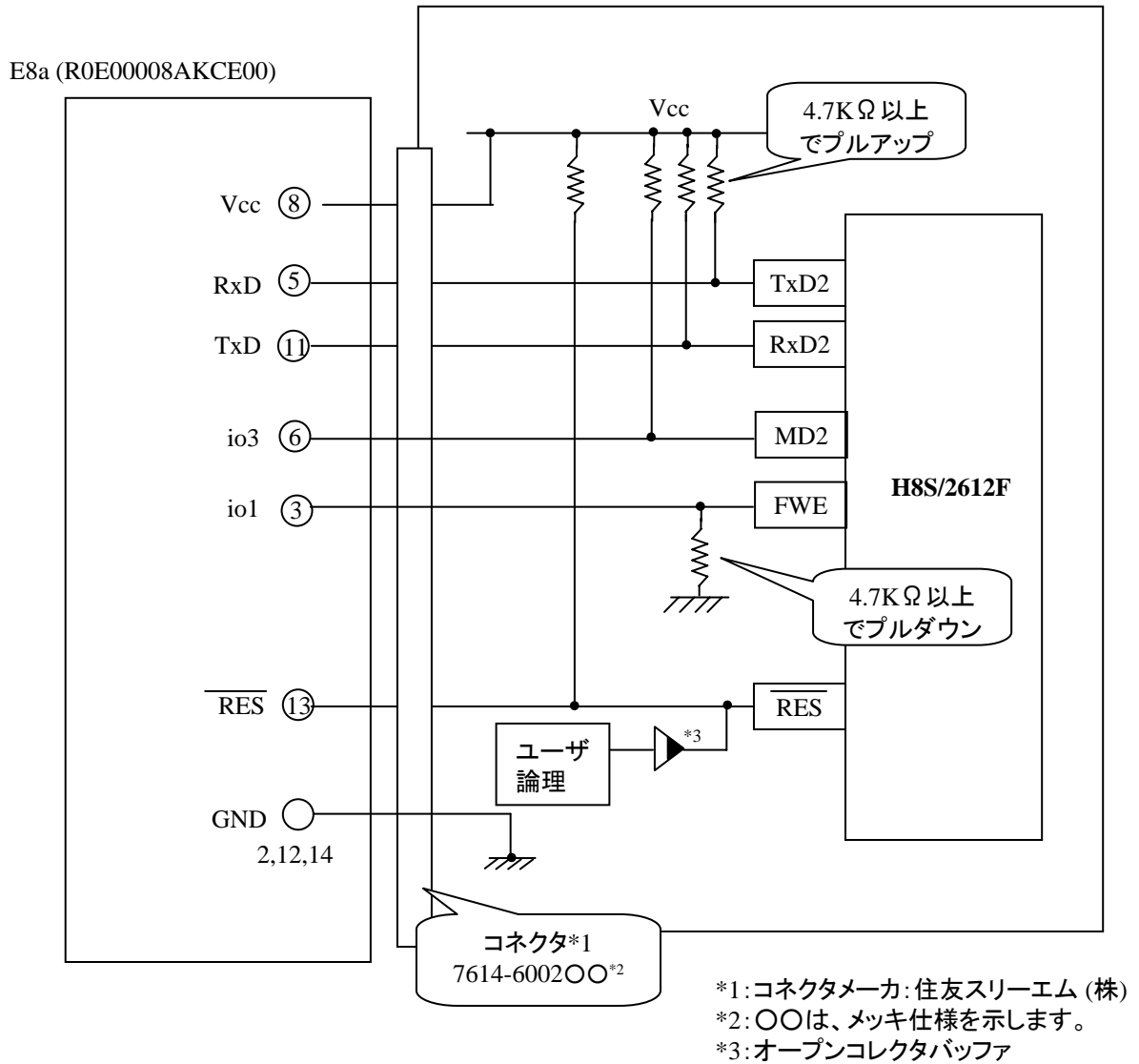
ピン番号	E8a端子名	フラッシュ開発ツールキット ピン設定
1	io0 / CLK	D
2	GND	-
3	io1	C
4	io2	A
5	RxD (ユーザ側 TxD)	-
6	io3	E
7	Io4/SIO	B
8	UVcc	-
9	UVcc2	-
10	Io6	F
11	TxD (ユーザ側 RxD)	-
12	GND	-
13	/RES	-
14	GND	-

※  
 (1) 2,8,12,13,14 の端子は必ず接続してください。  
 (2) 使用しないピンは、NC (Non Connect)としてください。

## H8S/2612F とE8a の接続例

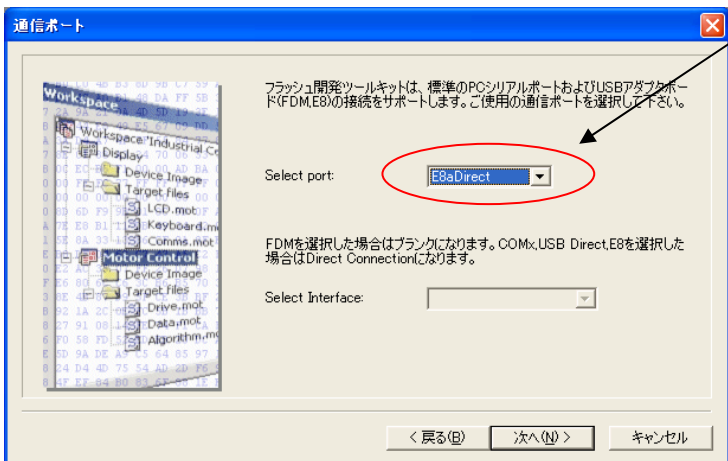
下記に、H8S/2612F とE8a の接続例を示します。プルアップ及びプルダウンの抵抗値は参考値ですので、貴社システムにてご評価頂けるようお願い申し上げます。

尚、本接続例は机上で確認をしておりますが、貴社システムにて評価し、貴社の責任において適用可否を判断してください。弊社は、適用可否に対する責を負いませんので予めご了承ください。

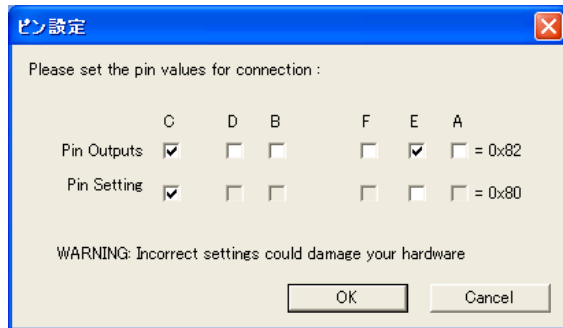


(ブートモード、E8a使用時)  
フラッシュ開発ツールキット 設定

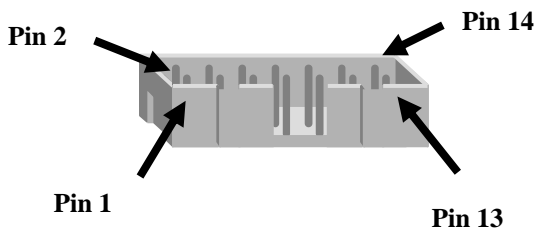
『E8aDirect』を選択



Pin Setting



E8a のコネクタについて



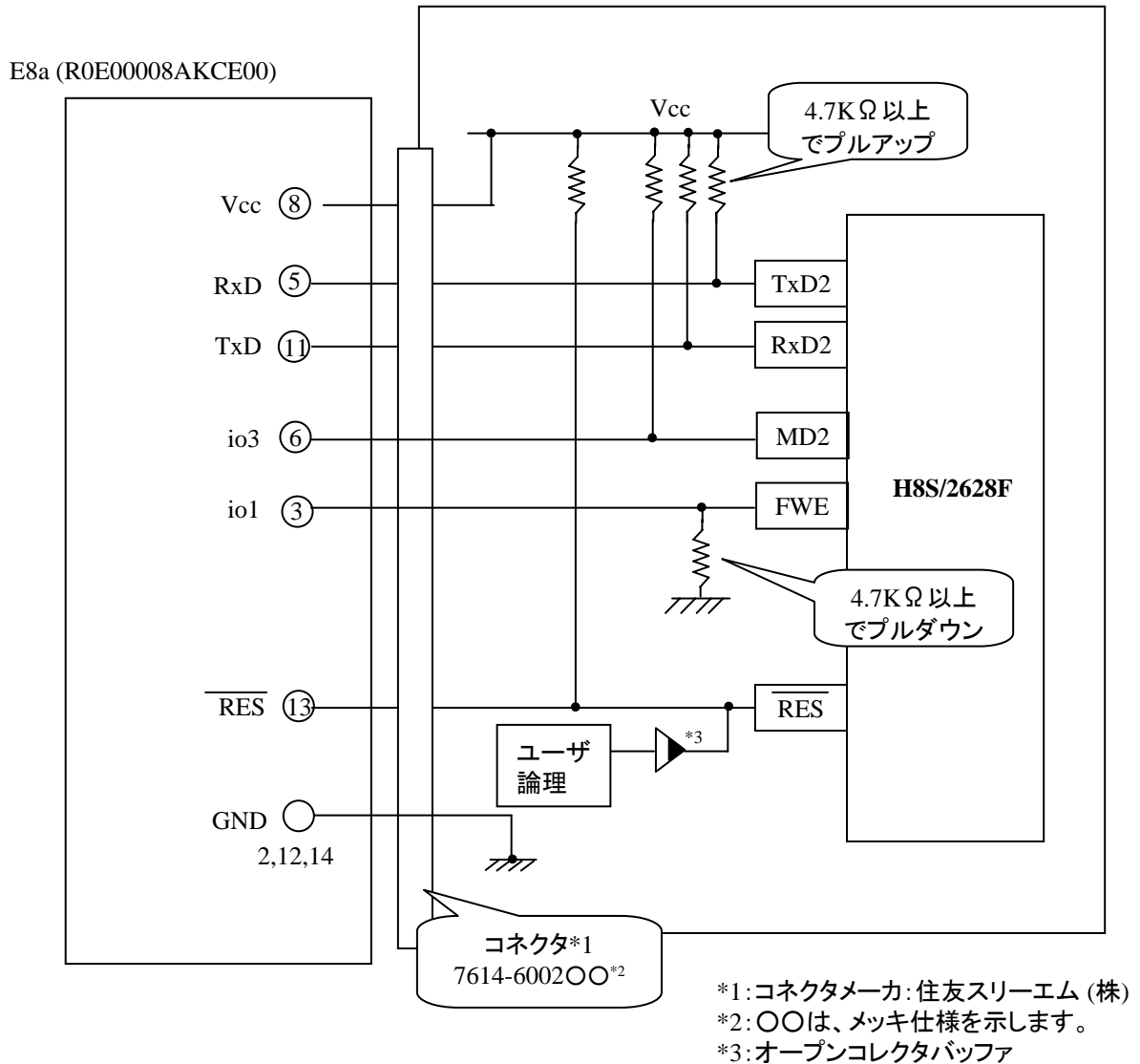
ピン番号	E8a端子名	フラッシュ開発ツールキット ピン設定
1	io0 / CLK	D
2	GND	-
3	io1	C
4	io2	A
5	RxD (ユーザ側 TxD)	-
6	io3	E
7	Io4/SIO	B
8	UVcc	-
9	UVcc2	-
10	Io6	F
11	TxD (ユーザ側 RxD)	-
12	GND	-
13	/RES	-
14	GND	-

※  
(1) 2,8,12,13,14 の端子は必ず接続してください。  
(2) 使用しないピンは、NC (Non Connect)としてください。

## H8S/2628F とE8a の接続例

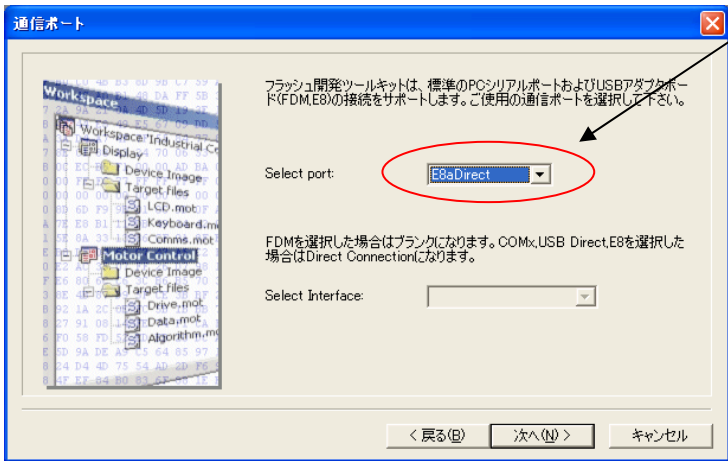
下記に、H8S/2628F とE8a の接続例を示します。プルアップ及びプルダウンの抵抗値は参考値ですので、貴社システムにてご評価頂けるようお願い申し上げます。

尚、本接続例は机上で確認をしておりますが、貴社システムにて評価し、貴社の責任において適用可否を判断してください。弊社は、適用可否に対する責を負いませんので予めご了承ください。

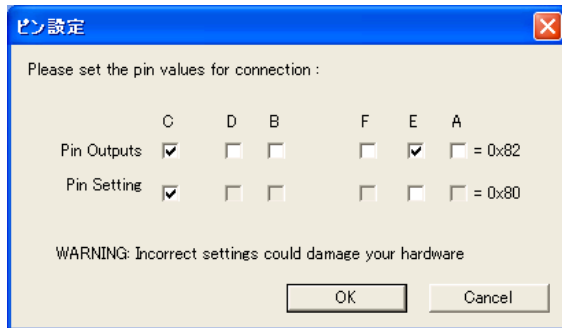


(ブートモード、E8a使用時)  
フラッシュ開発ツールキット 設定

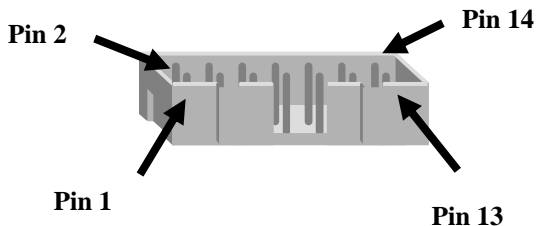
『E8aDirect』を選択



Pin Setting



E8a のコネクタについて

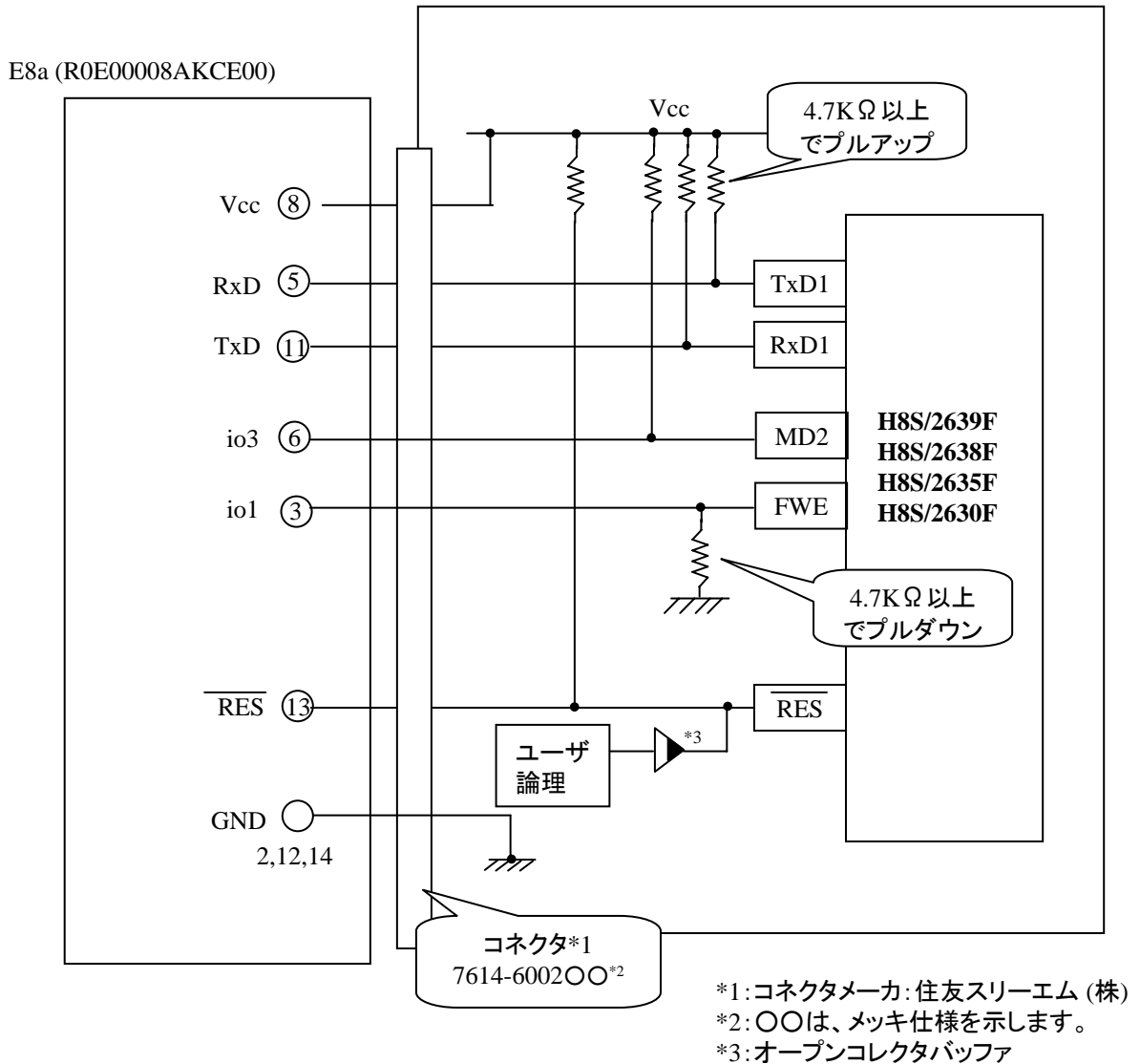


ピン番号	E8a端子名	フラッシュ開発ツールキット ピン設定
1	io0 / CLK	D
2	GND	-
3	io1	C
4	io2	A
5	RxD (ユーザ側 TxD)	-
6	io3	E
7	Io4/SIO	B
8	UVcc	-
9	UVcc2	-
10	Io6	F
11	TxD (ユーザ側 RxD)	-
12	GND	-
13	/RES	-
14	GND	-

※  
 (1) 2,8,12,13,14 の端子は必ず接続してください。  
 (2) 使用しないピンは、NC (Non Connect)としてください。

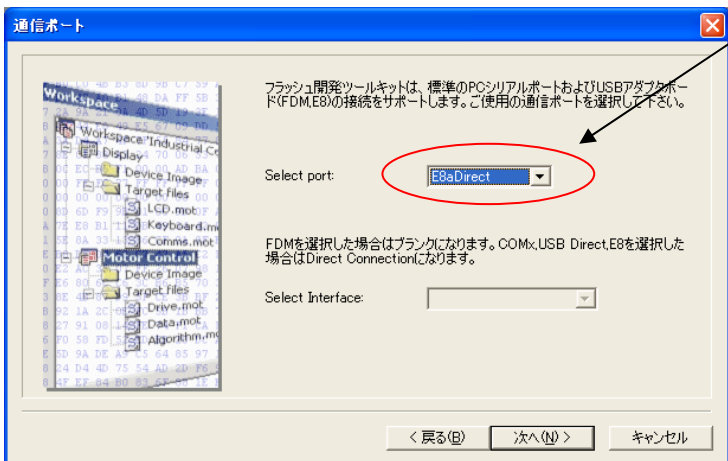
## H8S/2639F, H8S/2638F, H8S/2635F, H8S/2630F とE8a の接続例

下記に、H8S/2639F, H8S/2638F, H8S/2635F, H8S/2630F とE8a の接続例を示します。プルアップ及びプルダウンの抵抗値は参考値ですので、貴社システムにてご評価頂けるようお願い申し上げます。尚、本接続例は机上で確認をしておりますが、貴社システムにて評価し、貴社の責任において適用可否を判断してください。弊社は、適用可否に対する責を負いませんので予めご了承ください。

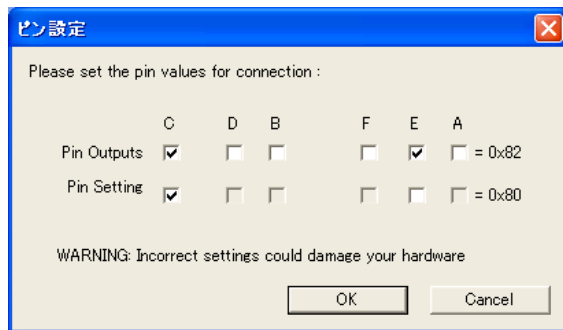


(ブートモード、E8a使用時)  
フラッシュ開発ツールキット 設定

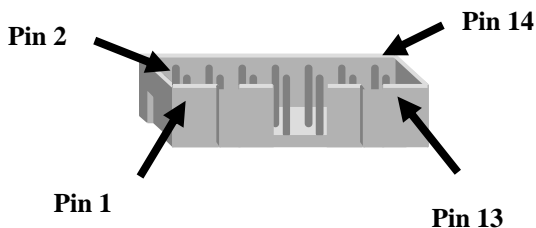
『E8aDirect』を選択



Pin Setting



E8a のコネクタについて



ピン番号	E8a端子名	フラッシュ開発ツールキット ピン設定
1	io0 / CLK	D
2	GND	-
3	io1	C
4	io2	A
5	RxD (ユーザ側 TxD)	-
6	io3	E
7	Io4/SIO	B
8	UVcc	-
9	UVcc2	-
10	Io6	F
11	TxD (ユーザ側 RxD)	-
12	GND	-
13	/RES	-
14	GND	-

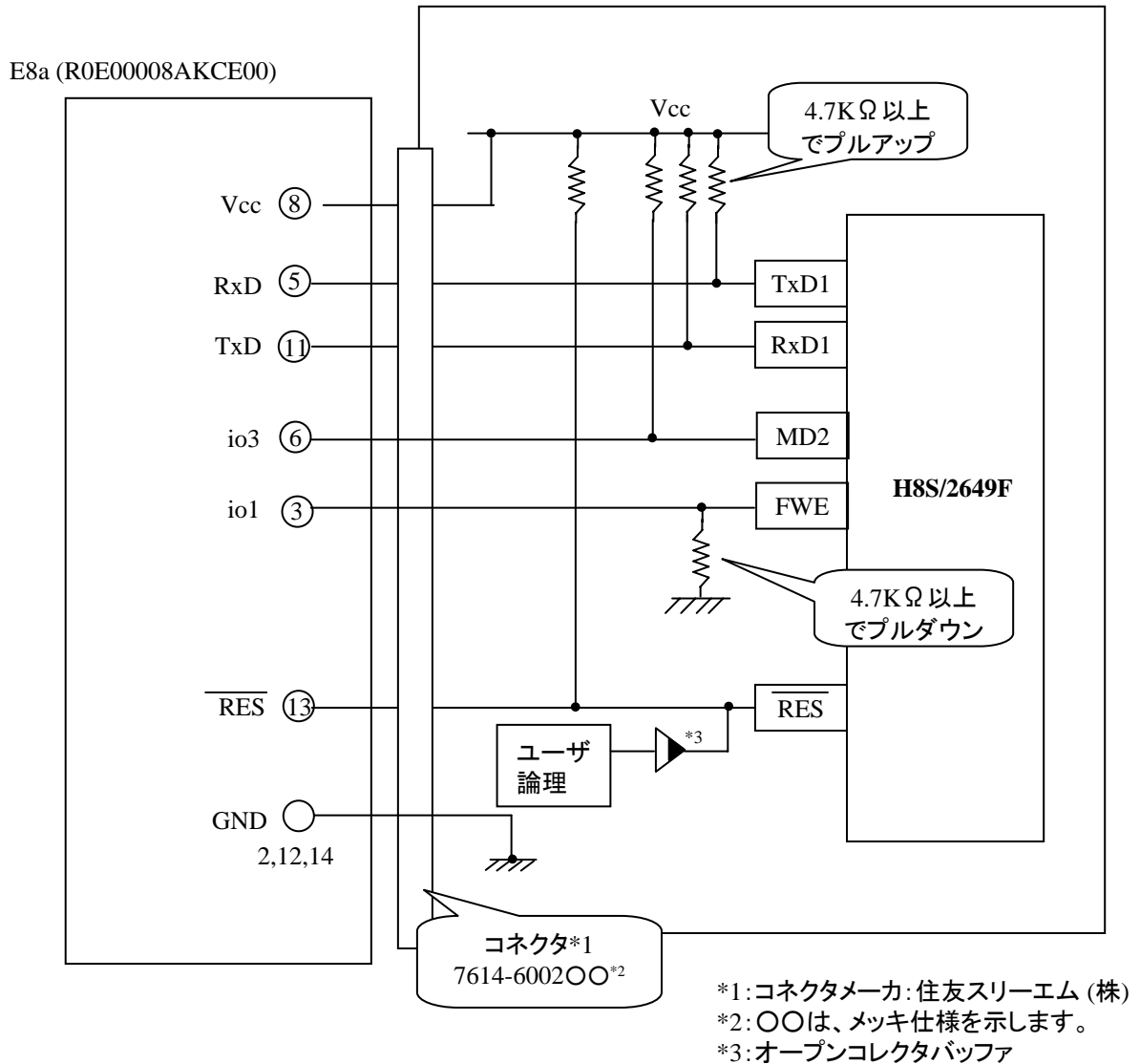
※  
 (1) 2,8,12,13,14 の端子は必ず接続してください。  
 (2) 使用しないピンは、NC (Non Connect)としてください。



## H8S/2649F とE8a の接続例

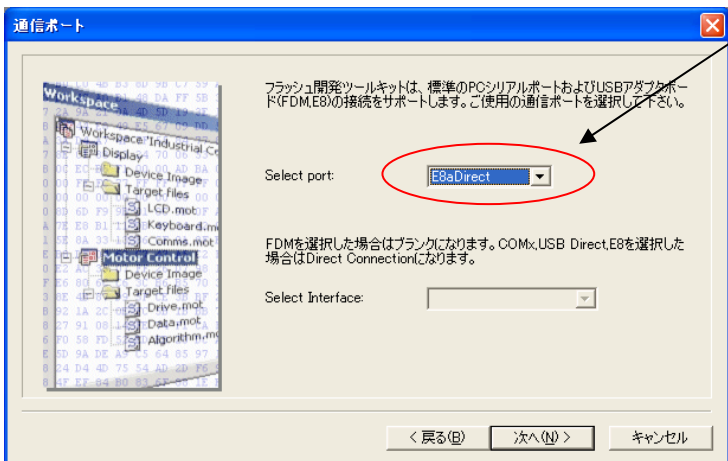
下記に、H8S/2649F とE8a の接続例を示します。プルアップ及びプルダウンの抵抗値は参考値ですので、貴社システムにてご評価頂けるようお願い申し上げます。

尚、本接続例は机上で確認をしておりますが、貴社システムにて評価し、貴社の責任において適用可否を判断してください。弊社は、適用可否に対する責を負いませんので予めご了承ください。

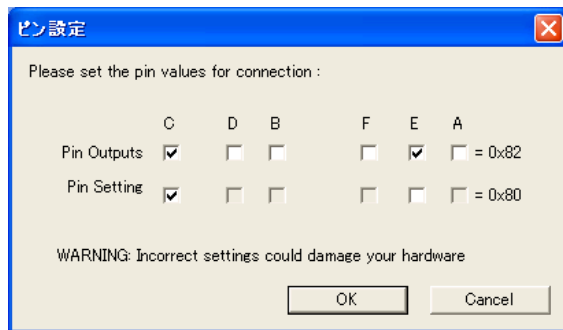


(ブートモード、E8a使用時)  
フラッシュ開発ツールキット 設定

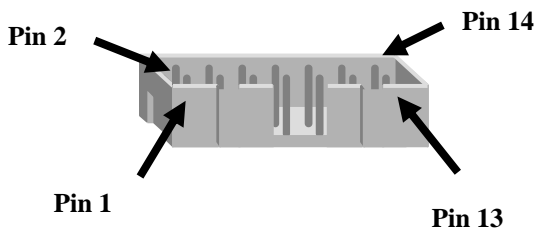
『E8aDirect』を選択



Pin Setting



E8a のコネクタについて



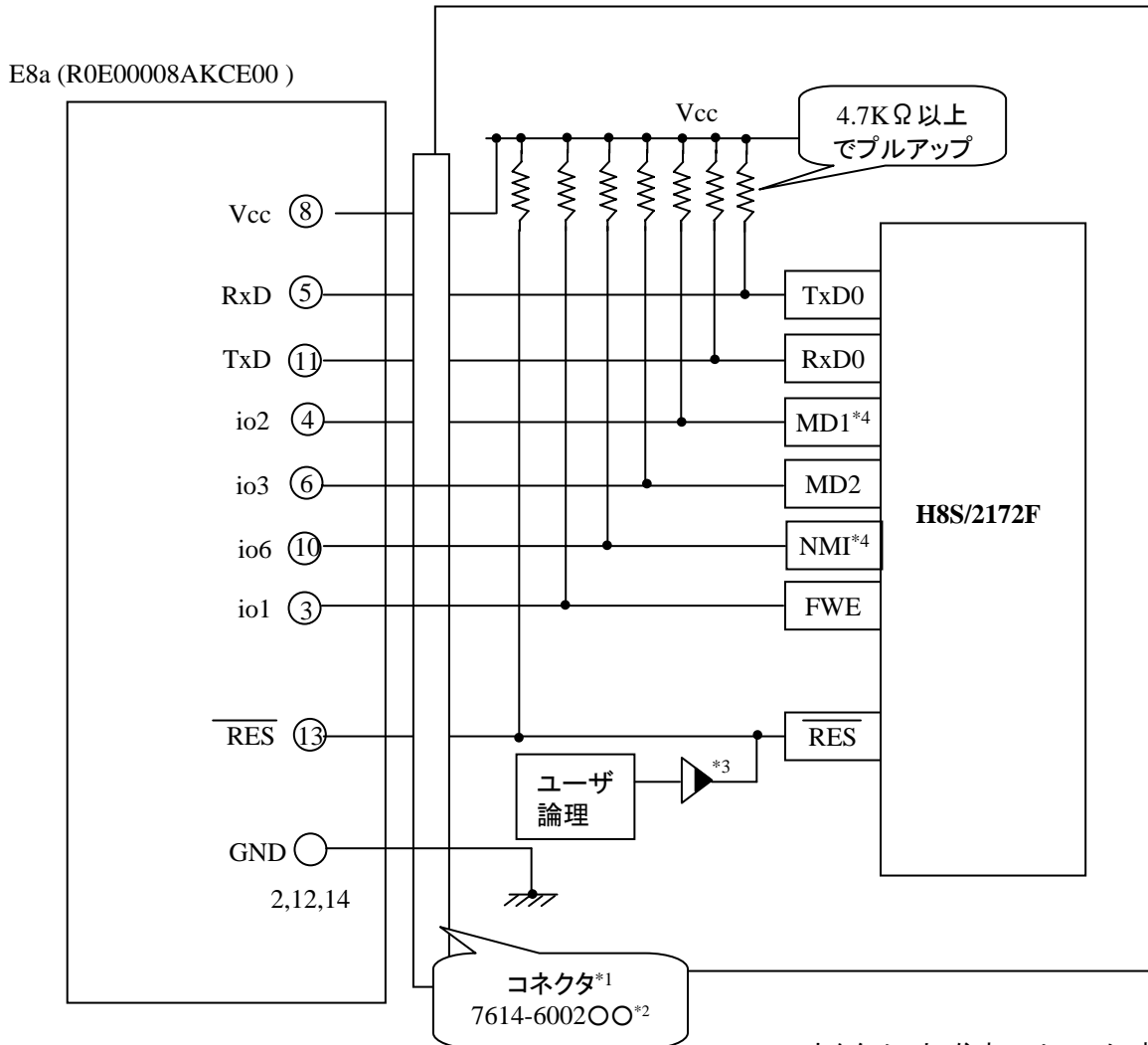
ピン番号	E8a端子名	フラッシュ開発ツールキット ピン設定
1	io0 / CLK	D
2	GND	-
3	io1	C
4	io2	A
5	RxD (ユーザ側 TxD)	-
6	io3	E
7	Io4/SIO	B
8	UVcc	-
9	UVcc2	-
10	Io6	F
11	TxD (ユーザ側 RxD)	-
12	GND	-
13	/RES	-
14	GND	-

※  
(1) 2,8,12,13,14 の端子は必ず接続してください。  
(2) 使用しないピンは、NC (Non Connect)としてください。

## H8S/2172F とE8a の接続例

下記に H8S/2172F と E8a の接続例を示します。プルアップ及びプルダウンの抵抗値は参考値ですので、貴社システムにてご評価頂けるようお願い申し上げます。

尚、本接続例は机上で確認しておりますが、貴社システムにて評価し、貴社の責任において適用可否を判断してください。弊社は、適用可否に対する責を負いませんので予めご了承ください。



\*1:コネクタメーカー:住友スリーエム (株)

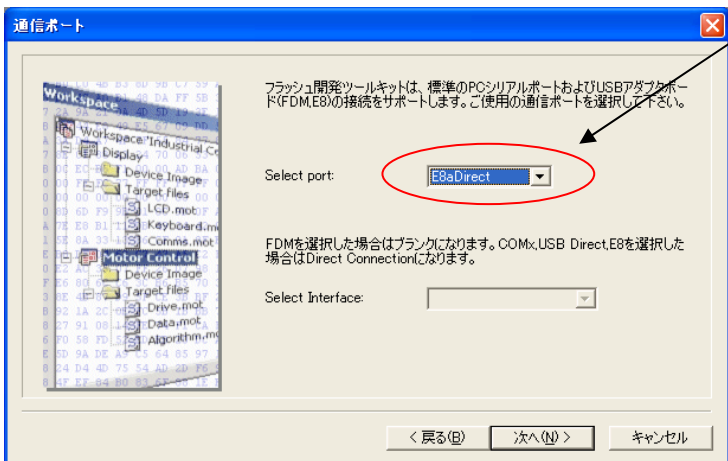
\*2:〇〇は、メッキ仕様を示します。

\*3:オープンコレクタバッファ

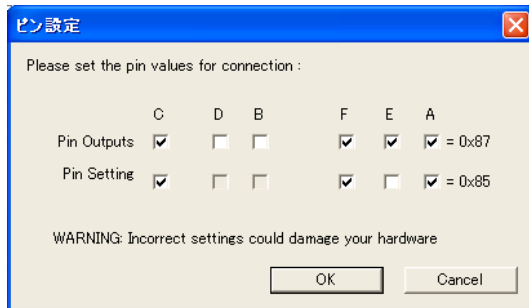
\*4 使用する動作モードによって、プルダウンに変更してください。

(ブートモード、E8a使用時)  
フラッシュ開発ツールキット 設定

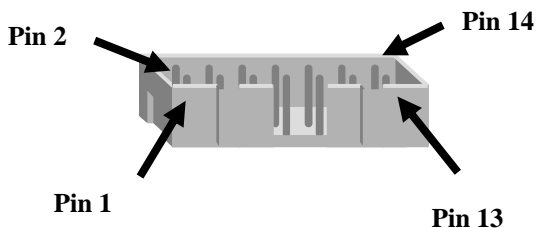
『E8aDirect』を選択



Pin Setting



E8a のコネクタについて



ピン番号	E8a端子名	フラッシュ開発ツールキットピン設定
1	io0 / CLK	D
2	GND	-
3	io1	C
4	io2	A
5	RxD (ユーザ側 TxD)	-
6	io3	E
7	Io4/SIO	B
8	UVcc	-
9	UVcc2	-
10	Io6	F
11	TxD (ユーザ側 RxD)	-
12	GND	-
13	/RES	-
14	GND	-

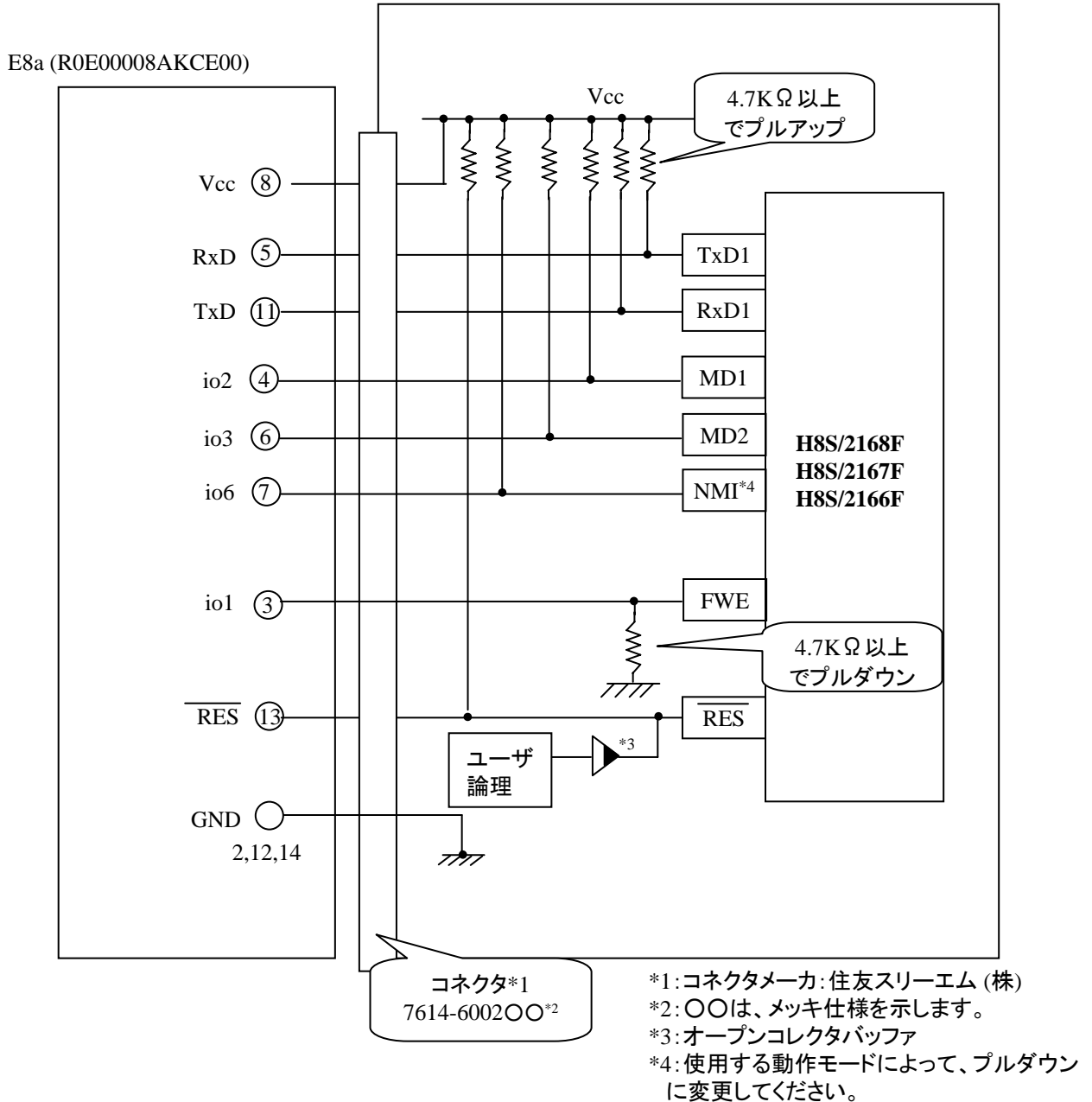
※  
(1) 2,8,12,13,14 の端子は必ず接続してください。  
(2) 使用しないピンは、NC (Non Connect)としてください。

## H8S/2168F,2167F,2166F とE8a の接続例

下記に、H8S/2168F,2167F,2166F とE8a の接続例を示します。

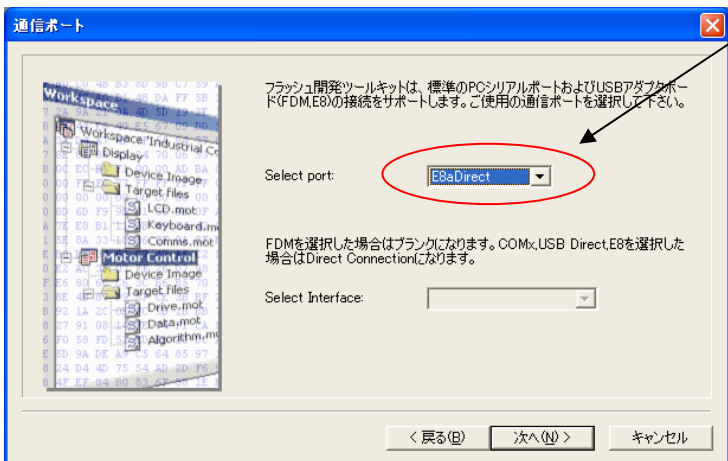
プルアップ及びプルダウンの抵抗値は参考値ですので、貴社システムにてご評価頂けるようお願い申し上げます。

尚、本接続例は机上で確認をしておりますが、貴社システムにて評価し、貴社の責任において適用可否を判断してください。弊社は、適用可否に対する責を負いませんので予めご了承ください。

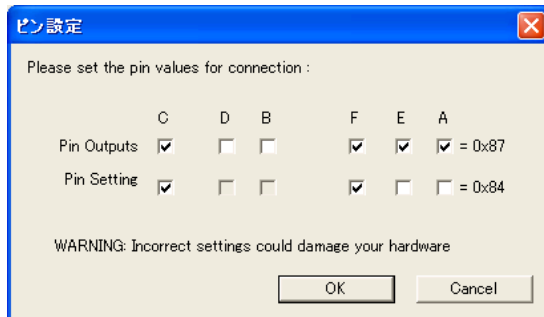


(ブートモード、E8a使用時)  
フラッシュ開発ツールキット 設定

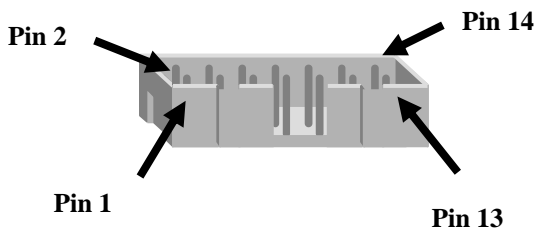
『E8aDirect』を選択



Pin Setting



E8a のコネクタについて



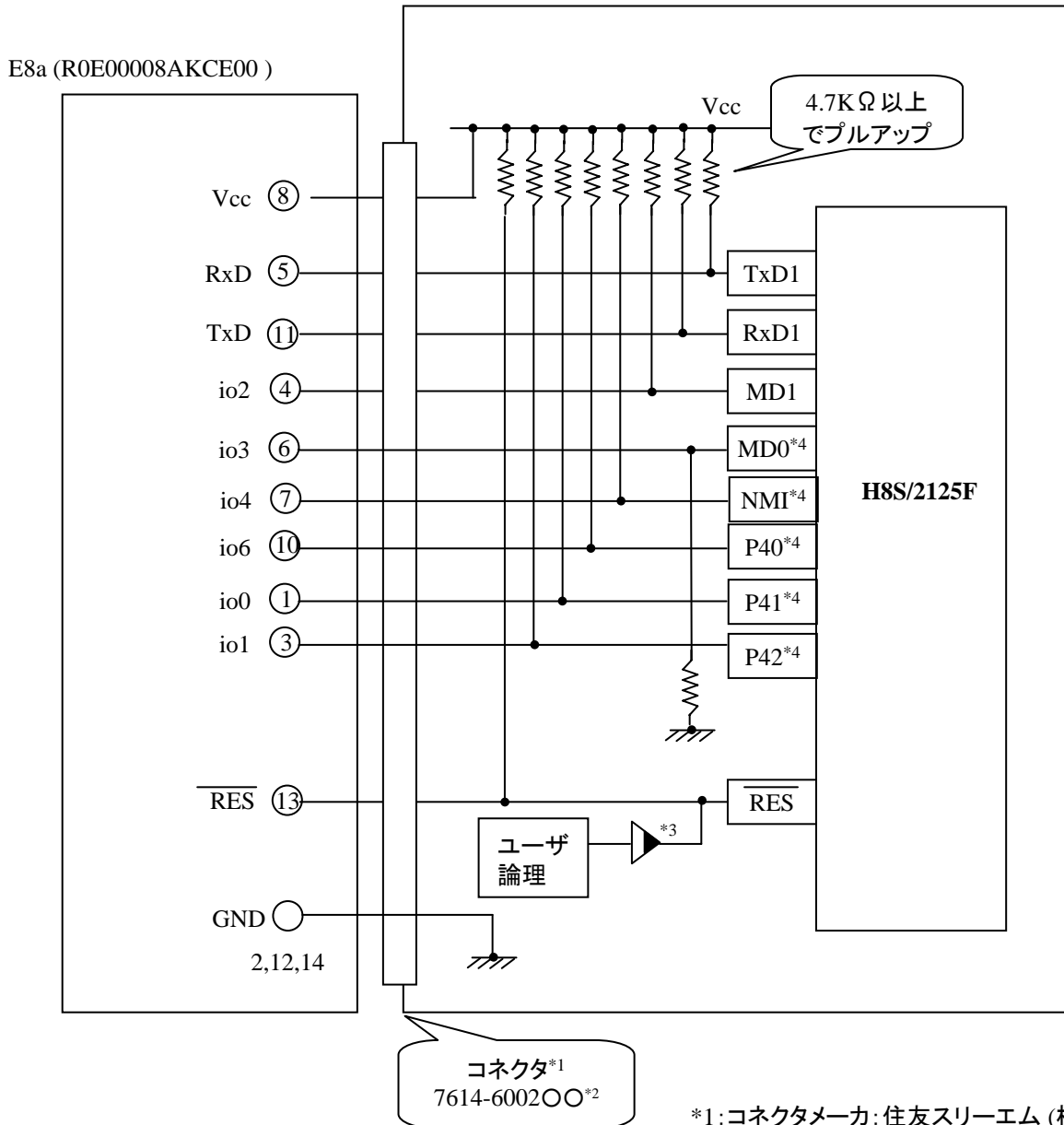
ピン番号	E8a端子名	フラッシュ開発ツールキットピン設定
1	io0 / CLK	D
2	GND	-
3	io1	C
4	io2	A
5	RxD (ユーザ側 TxD)	-
6	io3	E
7	Io4/SIO	B
8	UVcc	-
9	UVcc2	-
10	Io6	F
11	TxD (ユーザ側 RxD)	-
12	GND	-
13	/RES	-
14	GND	-

- ※
- (1) 2,8,12,13,14 の端子は必ず接続してください。
  - (2) 使用しないピンは、NC (Non Connect)としてください。

## H8S/2125FとE8a の接続例

下記に H8S/2125FとE8a の接続例を示します。プルアップ及びプルダウンの抵抗値は参考値ですので、貴社システムにてご評価頂けるようお願い申し上げます。

尚、本接続例は机上で確認しておりますが、貴社システムにて評価し、貴社の責任において適用可否を判断してください。弊社は、適用可否に対する責を負いませんので予めご了承ください。



\*1:コネクタメーカー:住友スリーエム (株)

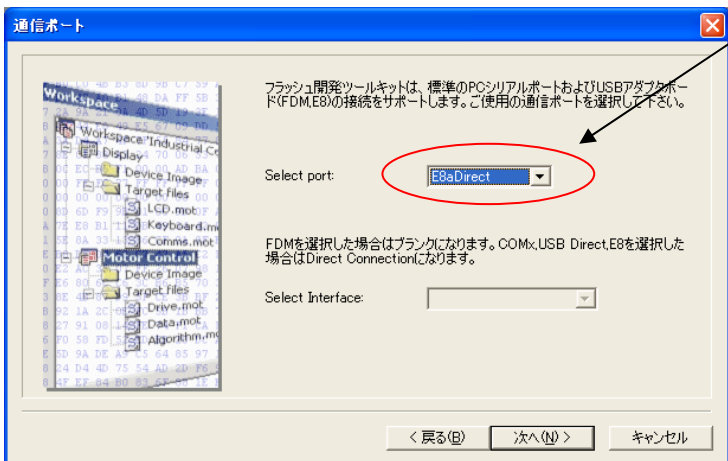
\*2:〇〇は、メッキ仕様を示します。

\*3:オープンコレクタバッファ

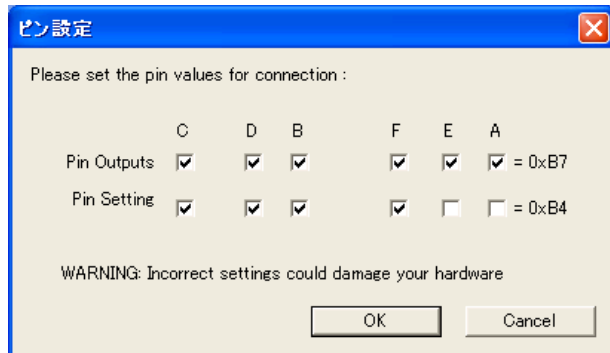
\*4 使用する動作モードによって、プルダウンに変更してください。

(ブートモード、E8a使用時)  
フラッシュ開発ツールキット 設定

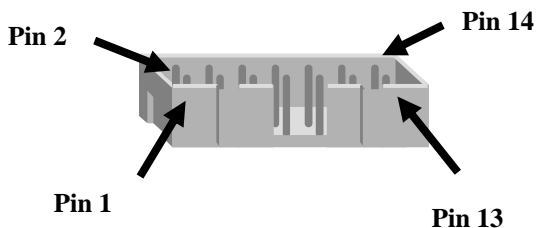
『E8aDirect』を選択



Pin Setting



E8a のコネクタについて



ピン番号	E8a端子名	フラッシュ開発ツールキットピン設定
1	io0 / CLK	D
2	GND	-
3	io1	C
4	io2	A
5	RxD (ユーザ側 TxD)	-
6	io3	E
7	Io4/SIO	B
8	UVcc	-
9	UVcc2	-
10	Io6	F
11	TxD (ユーザ側 RxD)	-
12	GND	-
13	/RES	-
14	GND	-

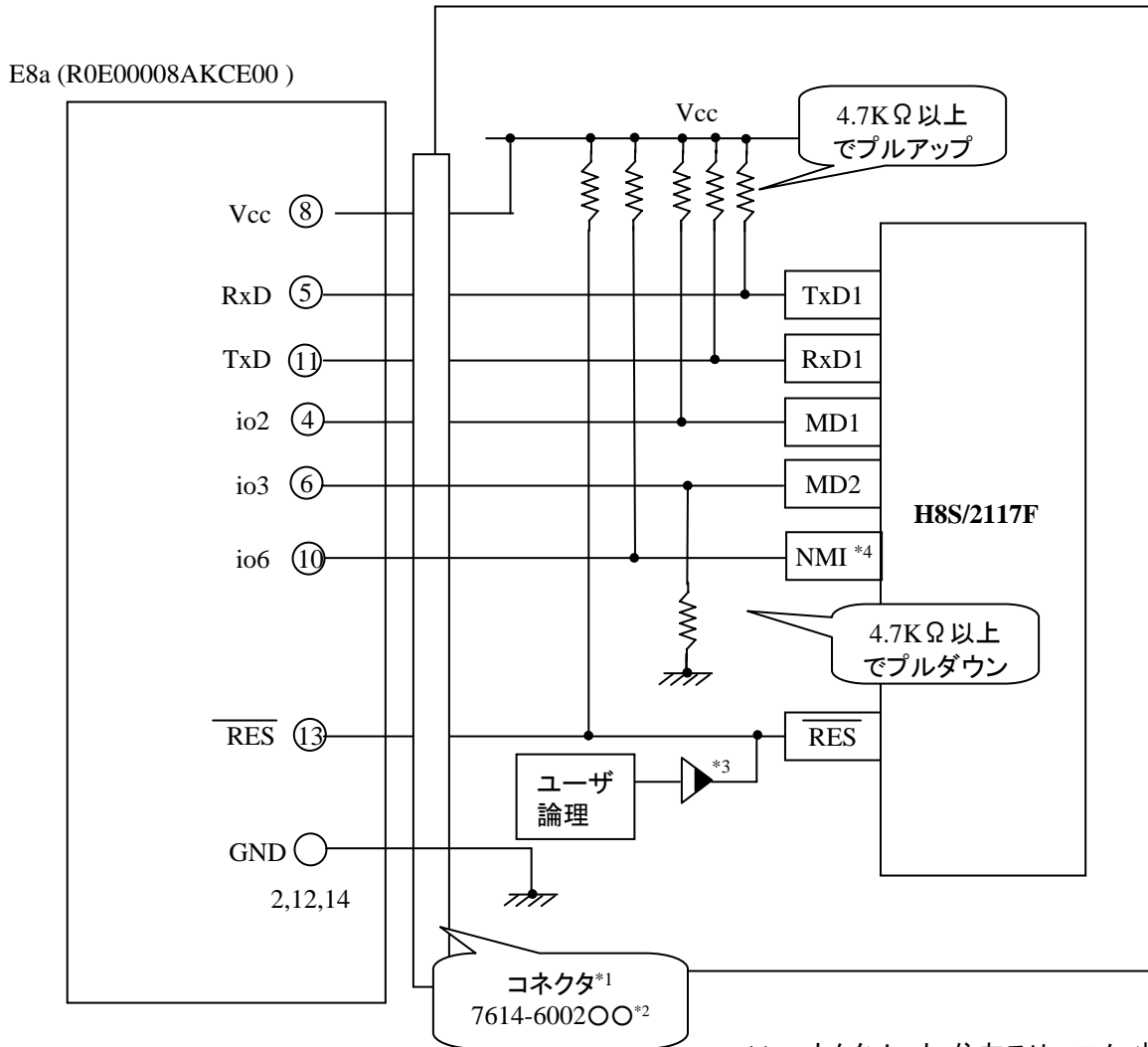
※  
(1) 2,8,12,13,14 の端子は必ず接続してください。  
(2) 使用しないピンは、NC (Non Connect)としてください。



## H8S/2117FとE8a の接続例

下記にH8S/2117FとE8a の接続例を示します。プルアップ及びプルダウンの抵抗値は参考値ですので、貴社システムにてご評価頂けるようお願い申し上げます。

尚、本接続例は机上で確認しておりますが、貴社システムにて評価し、貴社の責任において適用可否を判断してください。弊社は、適用可否に対する責を負いませんので予めご了承ください。



\*1:コネクタメーカ:住友スリーエム (株)

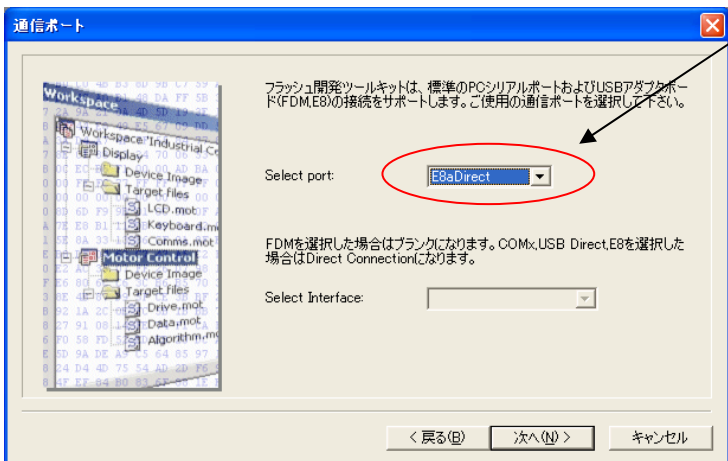
\*2:〇〇は、メッキ仕様を示します。

\*3:オープンコレクタバッファ

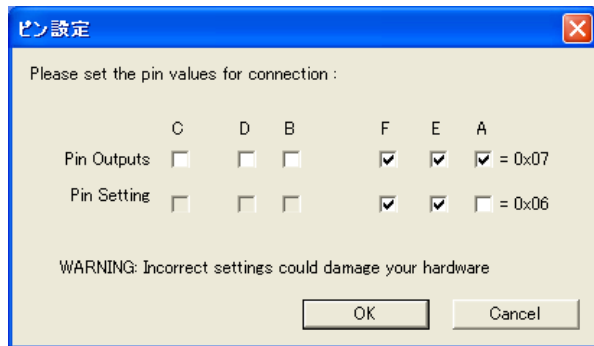
\*4 使用する動作モードによって、プルダウンに変更してください。

(ブートモード、E8a使用時)  
フラッシュ開発ツールキット 設定

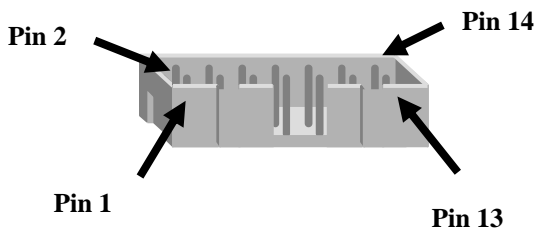
『E8aDirect』を選択



Pin Setting



E8a のコネクタについて



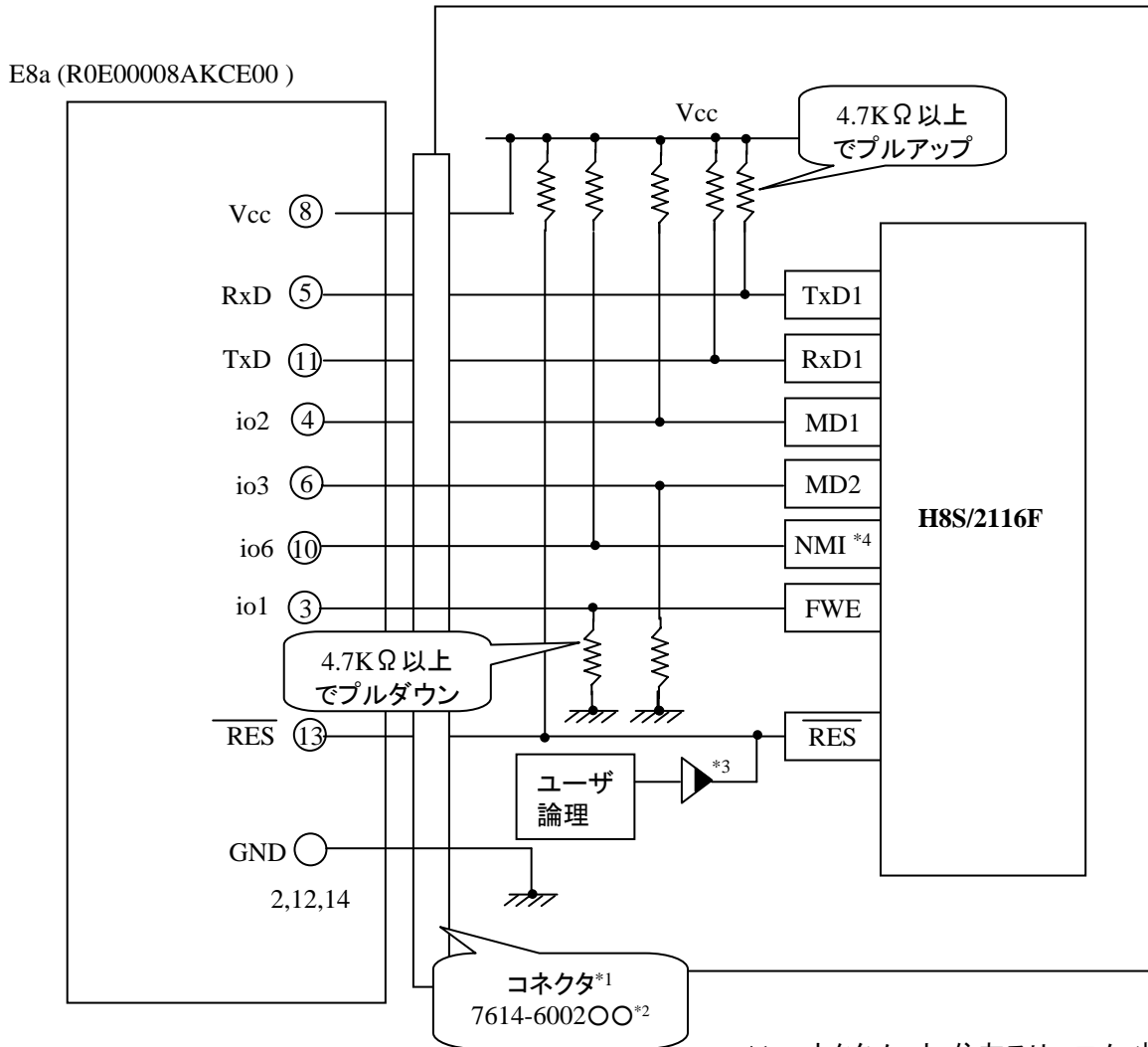
ピン番号	E8a端子名	フラッシュ開発ツールキットピン設定
1	io0 / CLK	D
2	GND	-
3	io1	C
4	io2	A
5	RxD (ユーザ側 TxD)	-
6	io3	E
7	Io4/SIO	B
8	UVcc	-
9	UVcc2	-
10	Io6	F
11	TxD (ユーザ側 RxD)	-
12	GND	-
13	/RES	-
14	GND	-

※  
(1) 2,8,12,13,14 の端子は必ず接続してください。  
(2) 使用しないピンは、NC (Non Connect)としてください。

## H8S/2116FとE8a の接続例

下記にH8S/2116FとE8a の接続例を示します。プルアップ及びプルダウンの抵抗値は参考値ですので、貴社システムにてご評価頂けるようお願い申し上げます。

尚、本接続例は机上で確認しておりますが、貴社システムにて評価し、貴社の責任において適用可否を判断してください。弊社は、適用可否に対する責を負いませんので予めご了承ください。



\*1:コネクタメーカー:住友スリーエム (株)

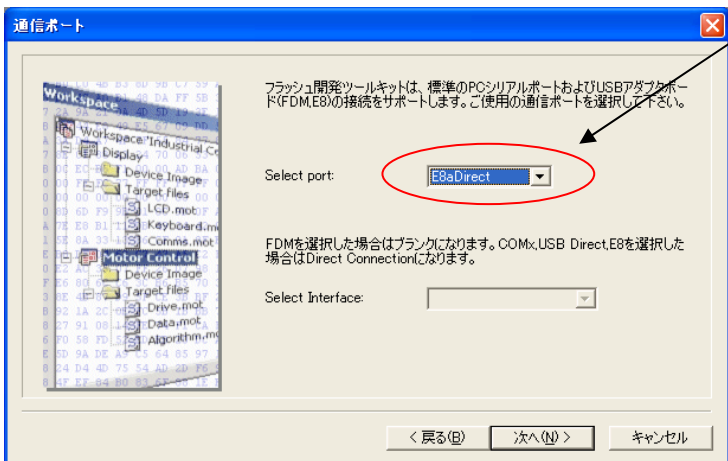
\*2:〇〇は、メッキ仕様を示します。

\*3:オープンコレクタバッファ

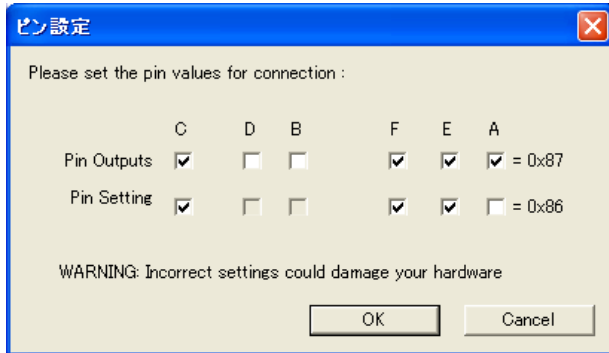
\*4 使用する動作モードによって、プルダウンに変更してください。

(ブートモード、E8a使用時)  
フラッシュ開発ツールキット 設定

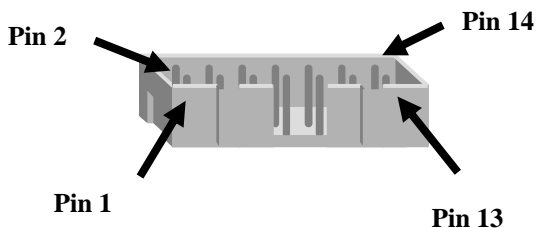
『E8aDirect』を選択



Pin Setting



E8a のコネクタについて



ピン番号	E8a端子名	フラッシュ開発ツールキットピン設定
1	io0 / CLK	D
2	GND	-
3	io1	C
4	io2	A
5	RxD (ユーザ側 TxD)	-
6	io3	E
7	Io4/SIO	B
8	UVcc	-
9	UVcc2	-
10	Io6	F
11	TxD (ユーザ側 RxD)	-
12	GND	-
13	/RES	-
14	GND	-

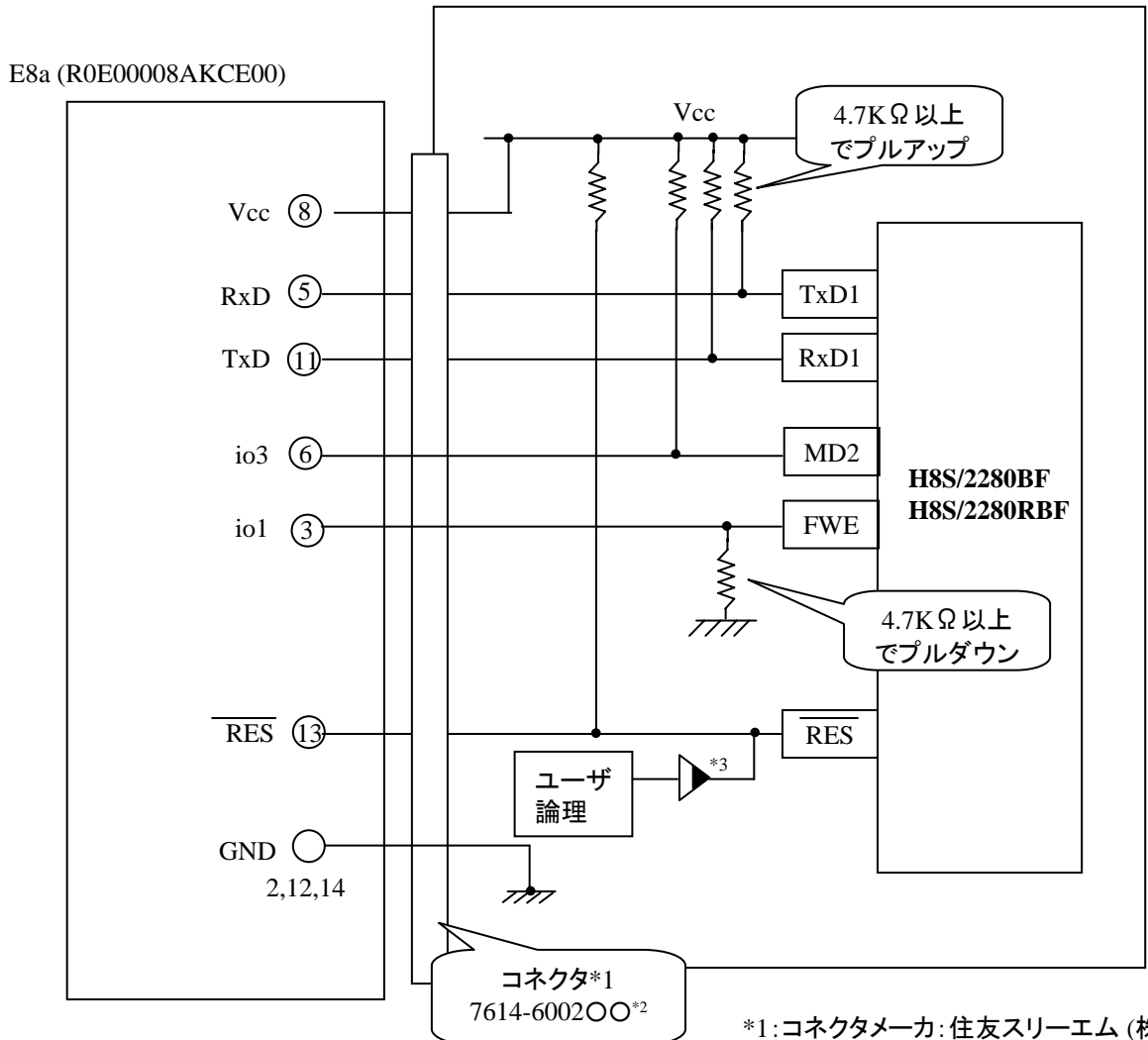
- ※
- (1) 2,8,12,13,14 の端子は必ず接続してください。
  - (2) 使用しないピンは、NC (Non Connect)としてください。

## H8S/2280BF,H8S/2280RBF とE8a の接続例

下記に、H8S/2280BF,H8S/2280RBF とE8a の接続例を示します。

プルアップ及びプルダウンの抵抗値は参考値ですので、貴社システムにてご評価頂けるようお願い申し上げます。

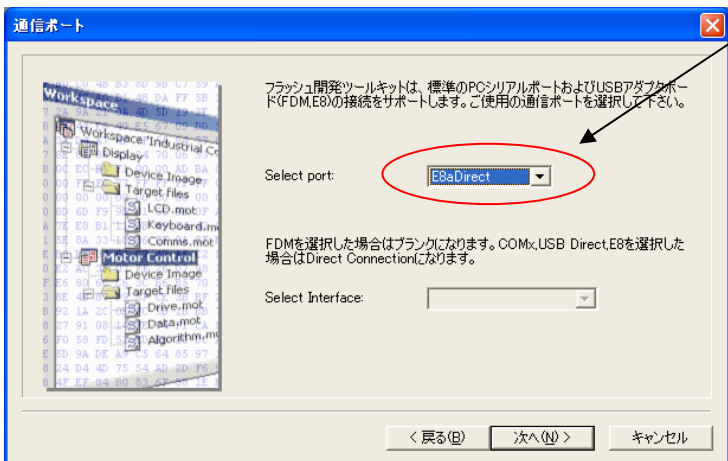
尚、本接続例は机上で確認をしておりますが、貴社システムにて評価し、貴社の責任において適用可否を判断してください。弊社は、適用可否に対する責を負いませんので予めご了承ください。



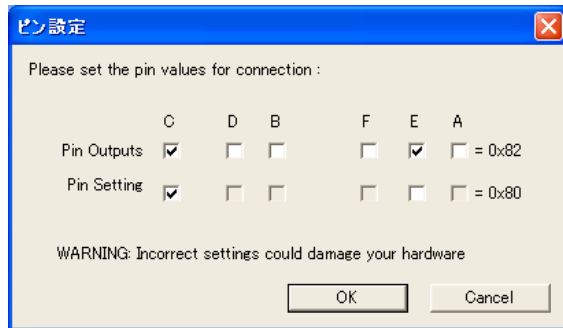
- \*1:コネクタメーカー:住友スリーエム(株)
- \*2:○○は、メッキ仕様を示します。
- \*3:オプンコレクタバッファ
- \*4:使用する動作モードによって、プルダウンに変更してください。

(ブートモード、E8a使用時)  
フラッシュ開発ツールキット 設定

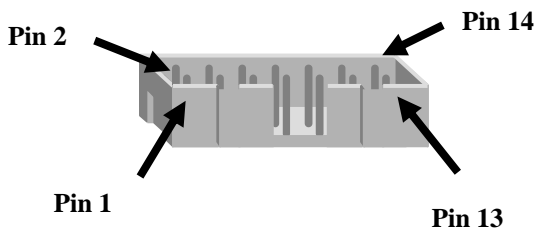
『E8aDirect』を選択



Pin Setting



E8a のコネクタについて



ピン番号	E8a端子名	フラッシュ開発ツールキットピン設定
1	io0 / CLK	D
2	GND	-
3	io1	C
4	io2	A
5	RxD (ユーザ側 TxD)	-
6	io3	E
7	Io4/SIO	B
8	UVcc	-
9	UVcc2	-
10	Io6	F
11	TxD (ユーザ側 RxD)	-
12	GND	-
13	/RES	-
14	GND	-

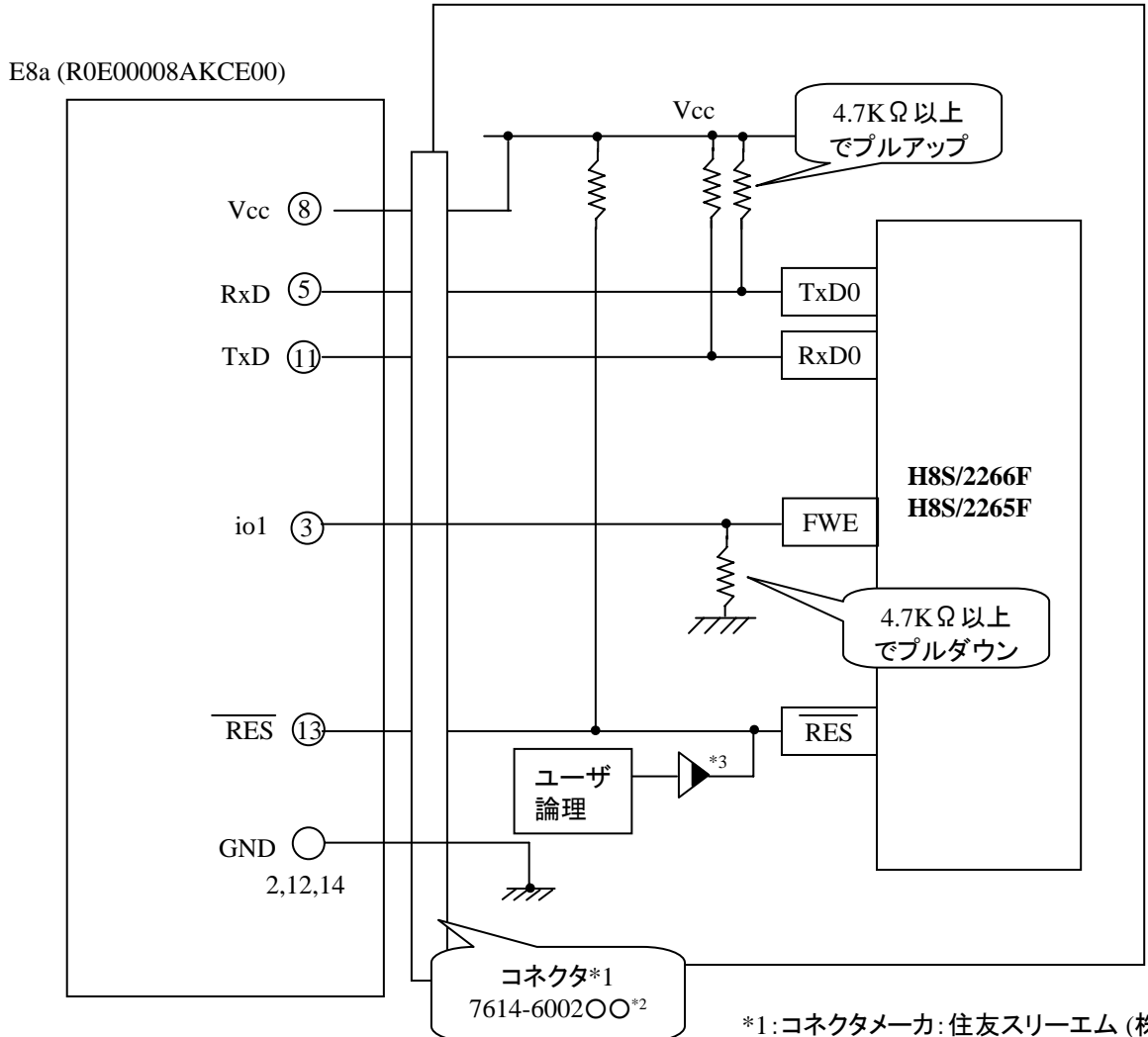
※  
(1) 2,8,12,13,14 の端子は必ず接続してください。  
(2) 使用しないピンは、NC (Non Connect)としてください。

## H8S/2265F,H8S/2266F とE8a の接続例

下記に、H8S/2265F,H8S/2266F とE8a の接続例を示します。

プルアップ及びプルダウンの抵抗値は参考値ですので、貴社システムにてご評価頂けるようお願い申し上げます。

尚、本接続例は机上で確認をしておりますが、貴社システムにて評価し、貴社の責任において適用可否を判断してください。弊社は、適用可否に対する責を負いませんので予めご了承ください。

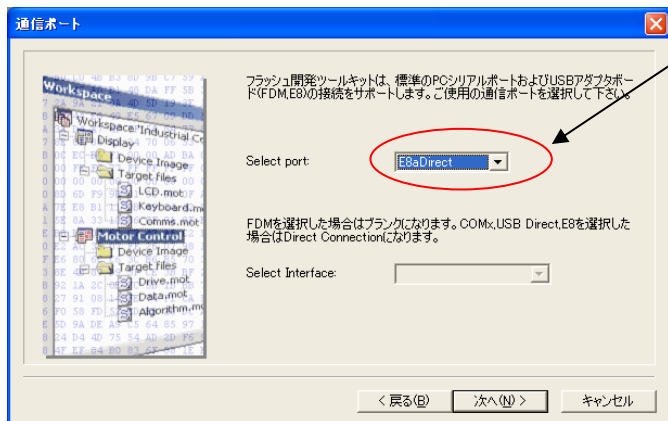


\*1:コネクタメーカー:住友スリーエム(株)

\*2:○○は、メッキ仕様を示します。

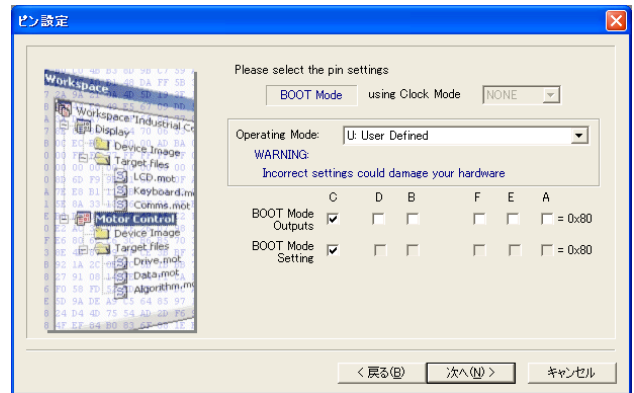
\*3:オープンコレクタバッファ

(ブートモード、E8a使用時)  
フラッシュ開発ツールキット 設定

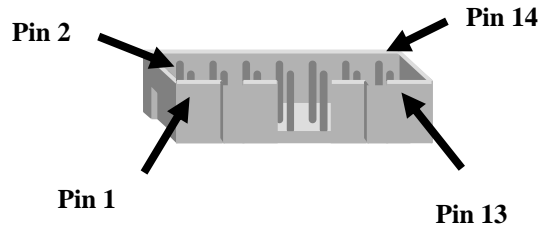


『E8aDirect』を選択

Pin Setting



E8a のコネクタについて



ピン番号	E8a端子名	フラッシュ開発ツールキットピン設定
1	io0 / CLK	D
2	GND	-
3	io1	C
4	io2	A
5	RxD (ユーザ側 TxD)	-
6	io3	E
7	Io4/SIO	B
8	UVcc	-
9	UVcc2	-
10	Io6	F
11	TxD (ユーザ側 RxD)	-
12	GND	-
13	/RES	-
14	GND	-

※  
(1) 2,8,12,13,14 の端子は必ず接続してください。  
(2) 使用しないピンは、NC (Non Connect)としてください。



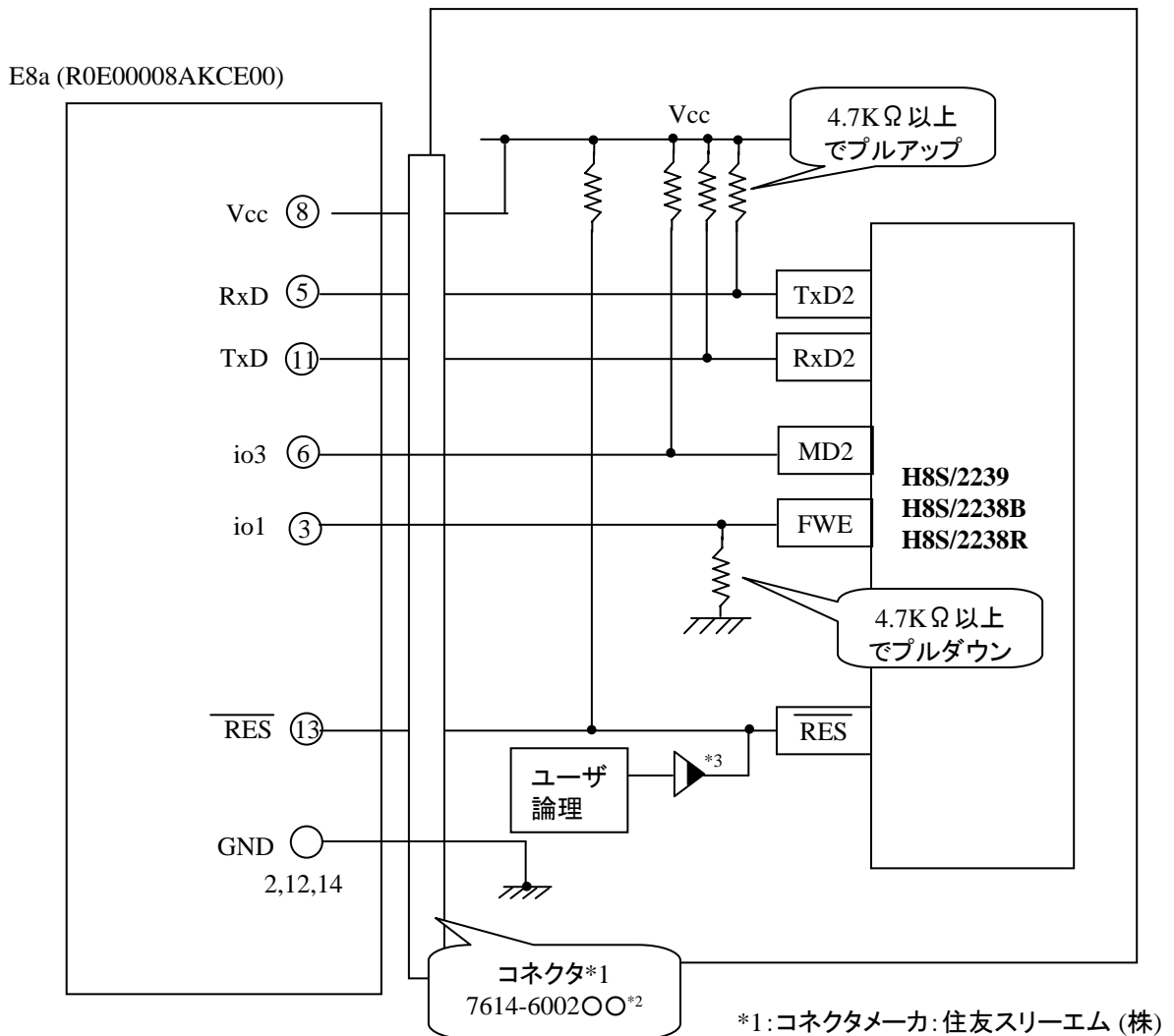
## H8S/2239,H8S/2238B,H8S/2238R と E8a の接続例

下記に、H8S/2239,H8S/2238B,H8S/2238R とE8a の接続例を示します。

プルアップ及びプルダウンの抵抗値は参考値ですので、貴社システムにてご評価頂けるようお願い申し上げます。

尚、本接続例は机上で確認をしておりますが、貴社システムにて評価し、貴社の責任において適用可否を判断してください。弊社は、適用可否に対する責を負いませんので予めご了承ください。

**※本接続例は、フラッシュ開発ツールキットをE8aと組み合わせてフラッシュプログラマとして使用するための接続例です。**



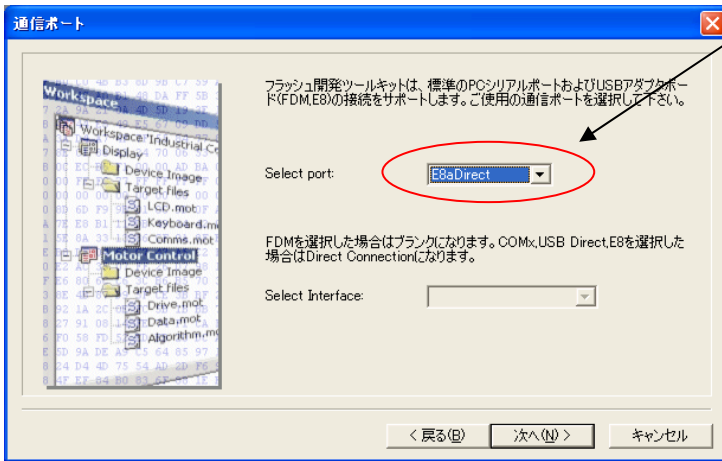
\*1:コネクタメーカー:住友スリーエム(株)

\*2:〇〇は、メッキ仕様を示します。

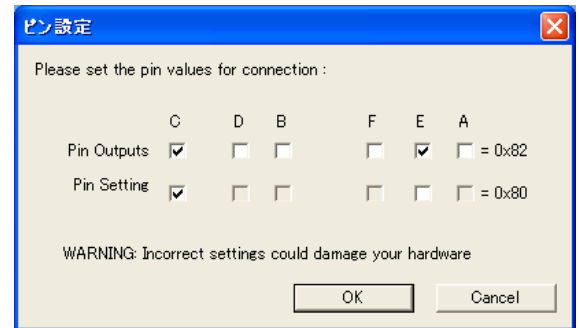
\*3:オープンコレクタバッファ

(ブートモード、E8a使用時)  
フラッシュ開発ツールキット 設定

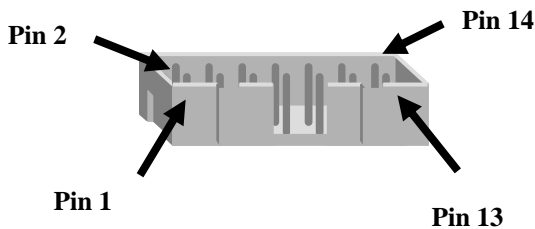
『E8aDirect』を選択



## Pin Setting



## E8a のコネクタについて



ピン番号	E8a端子名	フラッシュ開発ツールキットピン設定
1	io0 / CLK	D
2	GND	-
3	io1	C
4	io2	A
5	RxD (ユーザ側 TxD)	-
6	io3	E
7	Io4/SIO	B
8	UVcc	-
9	UVcc2	-
10	Io6	F
11	TxD (ユーザ側 RxD)	-
12	GND	-
13	/RES	-
14	GND	-

※  
(1) 2,8,12,13,14 の端子は必ず接続してください。  
(2) 使用しないピンは、NC (Non Connect)としてください。

## H8S/2378F,H8S/2377F,H8S/2377RF,H8S/2376F,H8S/2374F, H8S/2372F,H8S/2371F,H8S/2370F とE8a の接続例

下記に、H8S/2378F,H8S/2377F,H8S/2377RF,H8S/2376F,H8S/2374F,H8S/2372F,H8S/2371F,H8S/2370F と E8a の接続例を示します。プルアップ及びプルダウンの抵抗値は参考値ですので、貴社システムにてご評価頂けるようお願い申し上げます。

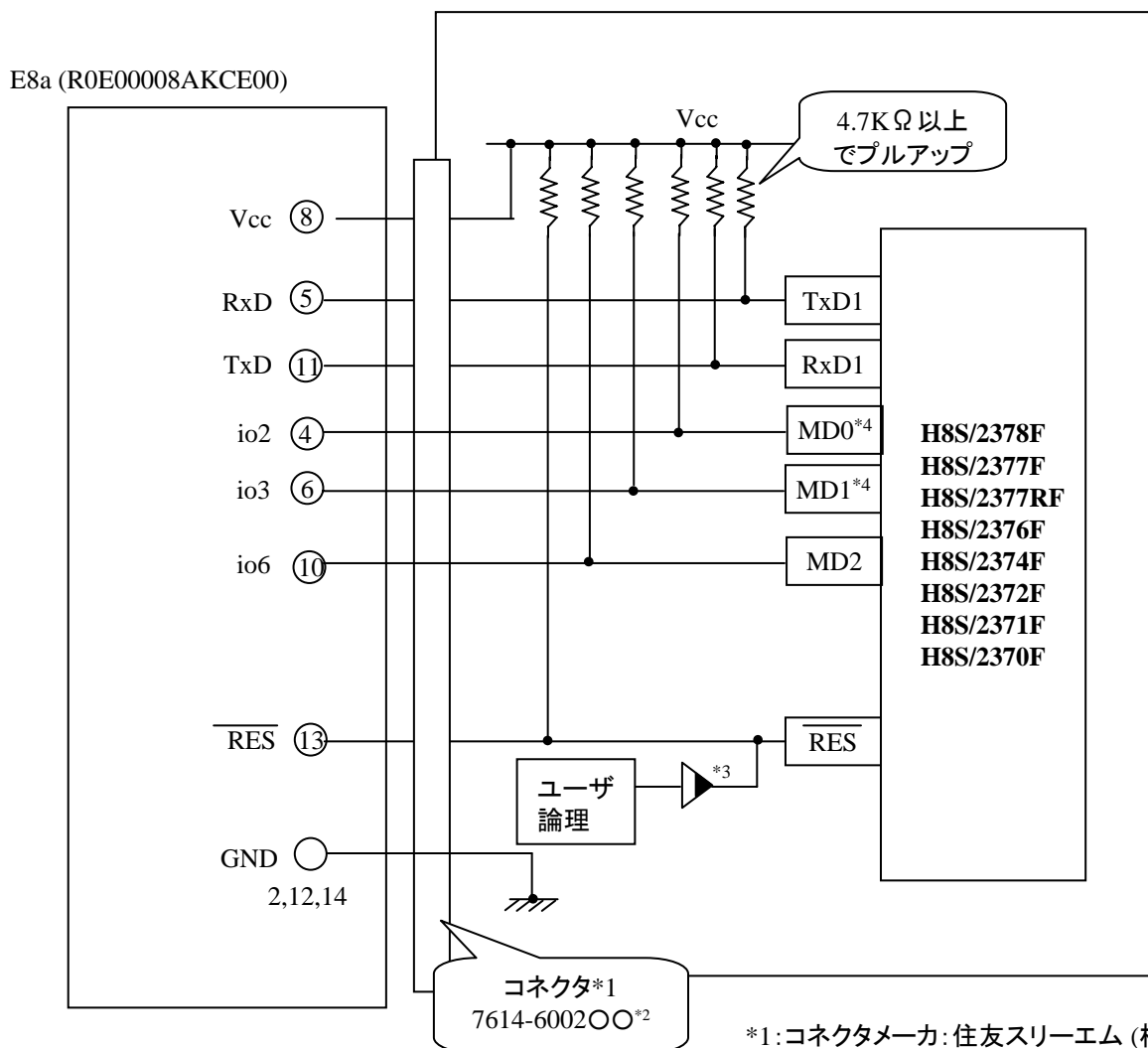
尚、本接続例は机上で確認をしておりますが、貴社システムにて評価し、貴社の責任において適用可否を判断してください。弊社は、適用可否に対する責を負いませんので予めご了承ください。

**※フラッシュ開発ツールキットとE8aを組み合わせる為の接続例です。**

E10A-USBを使用する場合には、E10A-USB エミュレータ ユーザーズマニュアル別冊をご確認ください。

E10A-USBエミュレータ ユーザーズマニュアル別冊は、以下のURLからダウンロード可能です。

[http://japan.renesas.com/e10a\\_usb](http://japan.renesas.com/e10a_usb)



\*1:コネクタメーカー:住友スリーエム(株)

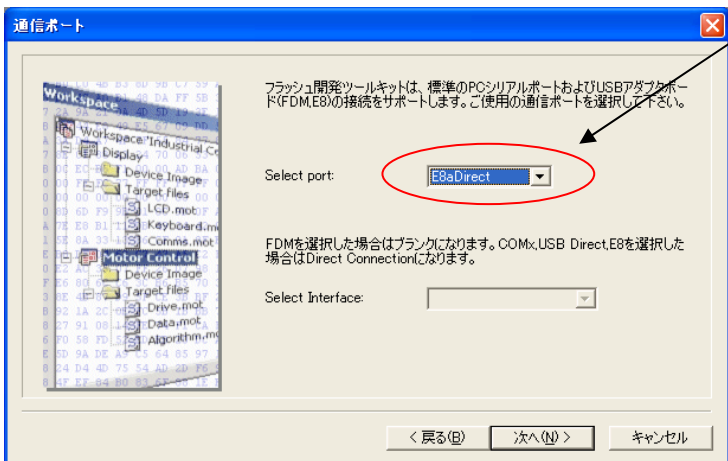
\*2:〇〇は、メッキ仕様を示します。

\*3:オープンコレクタバッファ

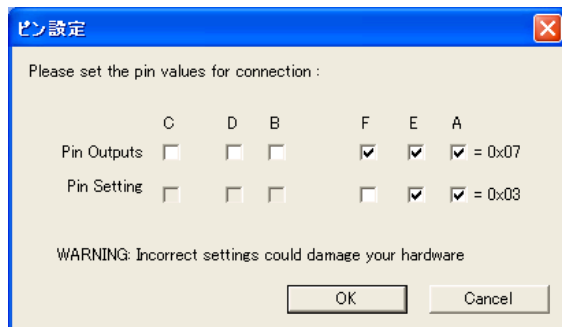
\*4:使用する動作モードによって、プルダウンに変更してください。

(ブートモード、E8a使用時)  
フラッシュ開発ツールキット 設定

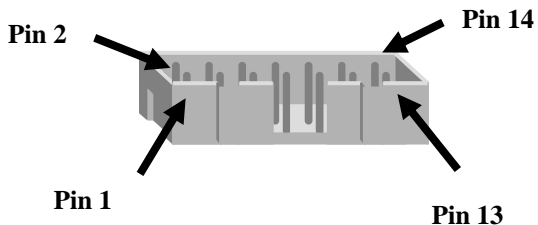
『E8aDirect』を選択



Pin Setting



E8a のコネクタについて



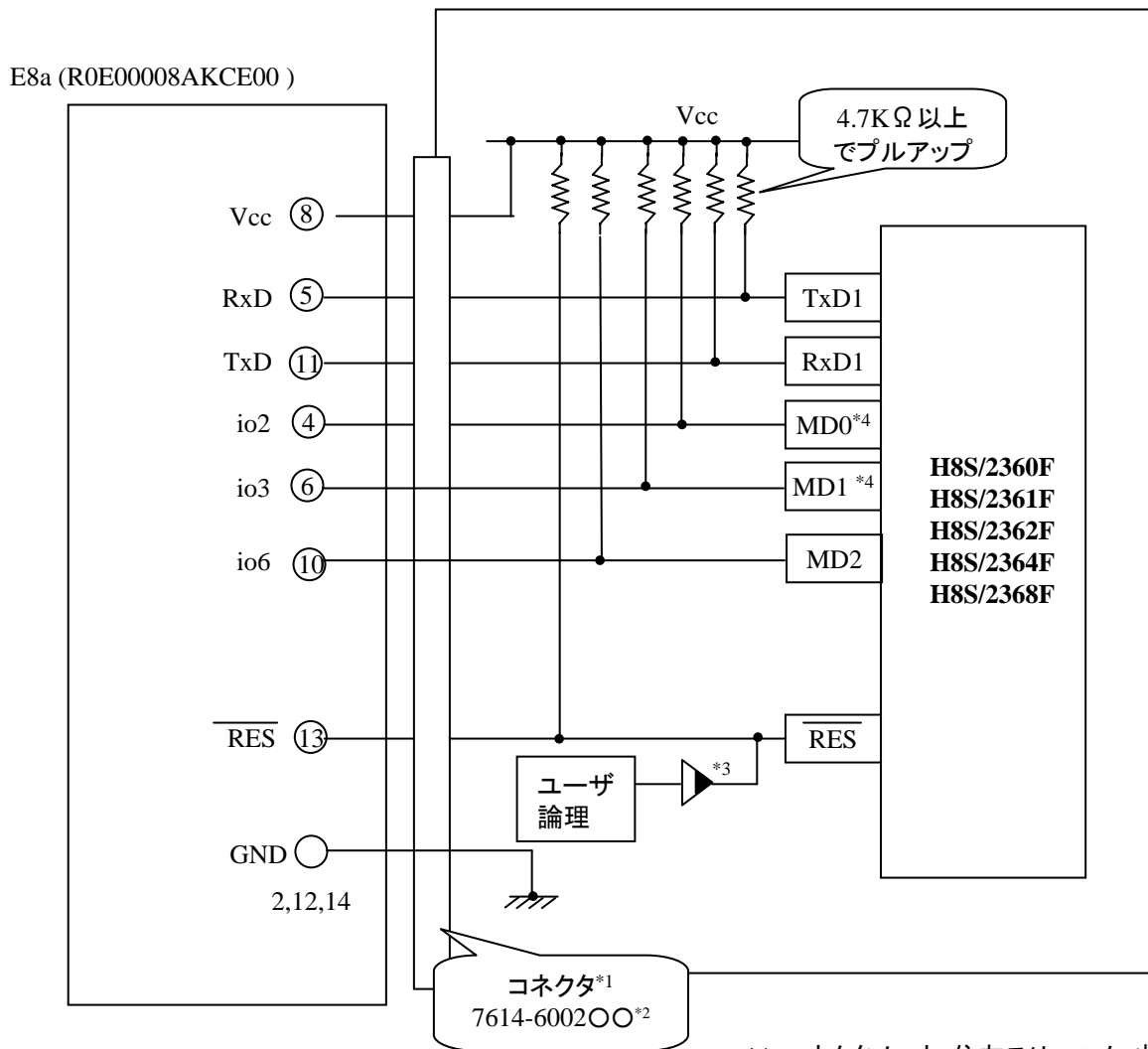
ピン番号	E8a端子名	フラッシュ開発ツールキットピン設定
1	io0 / CLK	D
2	GND	-
3	io1	C
4	io2	A
5	RxD (ユーザ側 TxD)	-
6	io3	E
7	Io4/SIO	B
8	UVcc	-
9	UVcc2	-
10	Io6	F
11	TxD (ユーザ側 RxD)	-
12	GND	-
13	/RES	-
14	GND	-

- ※
- (1) 2,8,12,13,14 の端子は必ず接続してください。
  - (2) 使用しないピンは、NC (Non Connect)としてください。

## H8S/2360F,2361F,2362F,2364F,2368FとE8a の接続例

下記に H8S/2360F,2361F,2362F,2364F,2368FとE8a の接続例を示します。プルアップ及びプルダウンの抵抗値は参考値ですので、貴社システムにてご評価頂けるようお願い申し上げます。

尚、本接続例は机上で確認しておりますが、貴社システムにて評価し、貴社の責任において適用可否を判断してください。弊社は、適用可否に対する責を負いませんので予めご了承ください。



\*1:コネクタメーカー:住友スリーエム (株)

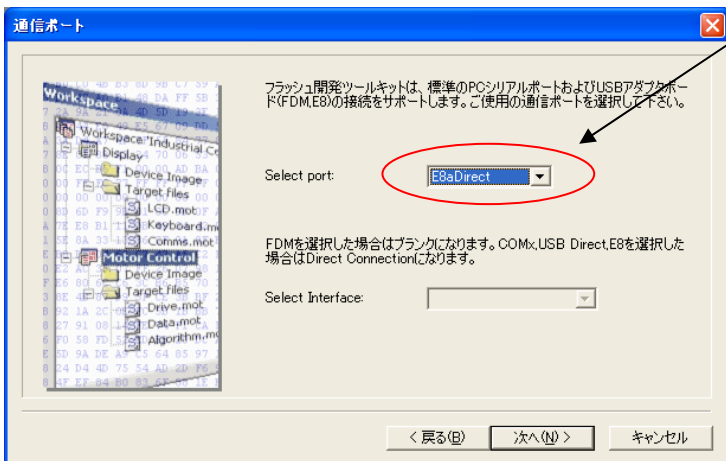
\*2:〇〇は、メッキ仕様を示します。

\*3:オープンコレクタバッファ

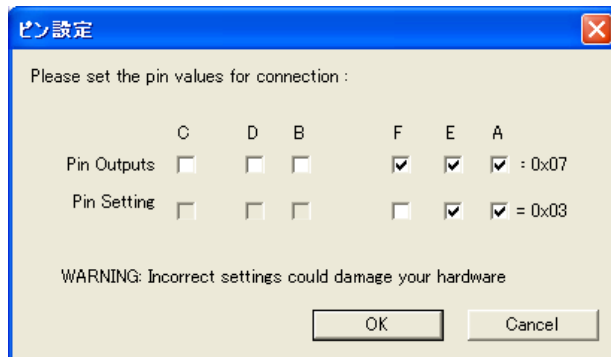
\*4 使用する動作モードによって、プルダウンに変更してください。

(ブートモード、E8a使用時)  
フラッシュ開発ツールキット 設定

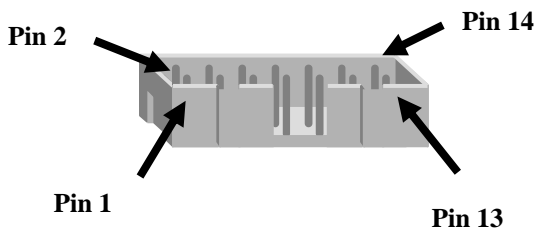
『E8aDirect』を選択



Pin Setting



E8a のコネクタについて



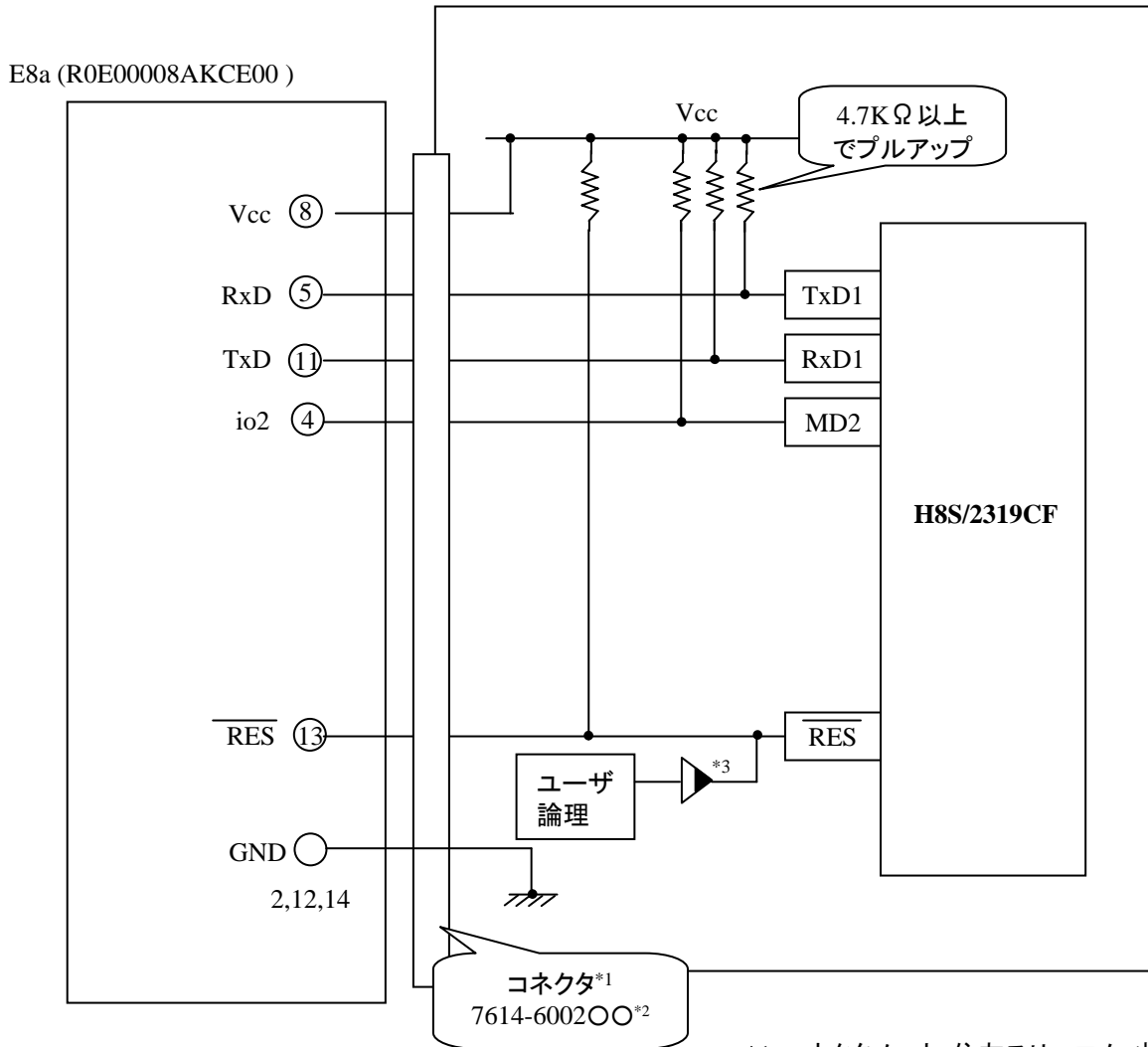
ピン番号	E8a端子名	フラッシュ開発ツールキットピン設定
1	io0 / CLK	D
2	GND	-
3	io1	C
4	io2	A
5	RxD (ユーザ側 TxD)	-
6	io3	E
7	Io4/SIO	B
8	UVcc	-
9	UVcc2	-
10	Io6	F
11	TxD (ユーザ側 RxD)	-
12	GND	-
13	/RES	-
14	GND	-

※  
(1) 2,8,12,13,14 の端子は必ず接続してください。  
(2) 使用しないピンは、NC (Non Connect)としてください。

## H8S/2319CFとE8a の接続例

下記に H8S/2319CF と E8a の接続例を示します。プルアップ及びプルダウンの抵抗値は参考値ですので、貴社システムにてご評価頂けるようお願い申し上げます。

尚、本接続例は机上で確認しておりますが、貴社システムにて評価し、貴社の責任において適用可否を判断してください。弊社は、適用可否に対する責を負いませんので予めご了承ください。



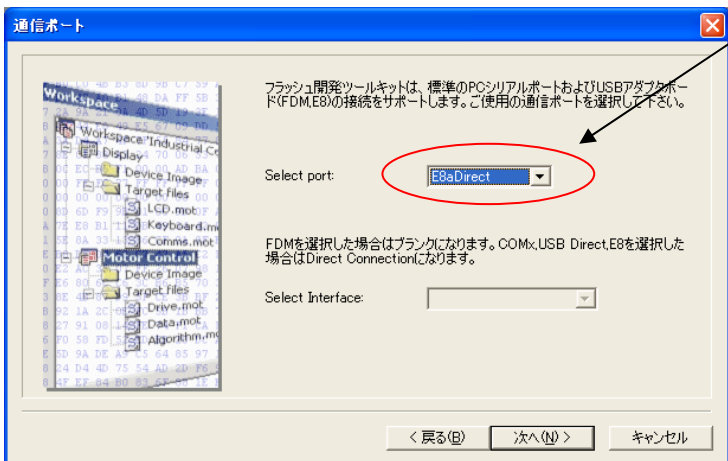
\*1:コネクタメーカー:住友スリーエム (株)

\*2:〇〇は、メッキ仕様を示します。

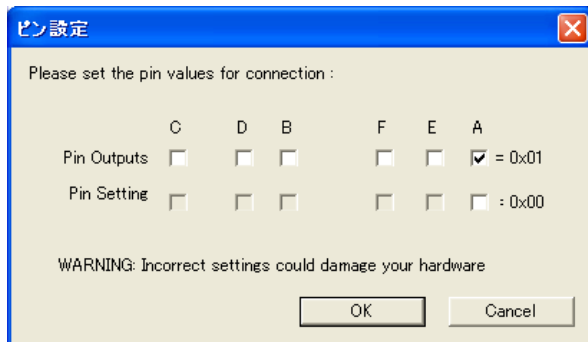
\*3:オープンコレクタバッファ

(ブートモード、E8a使用時)  
フラッシュ開発ツールキット 設定

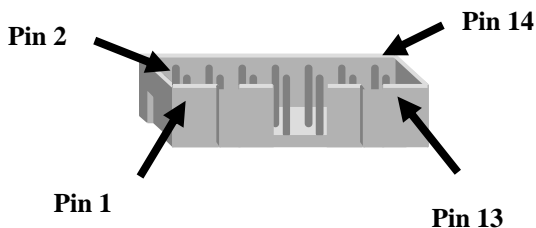
『E8aDirect』を選択



Pin Setting



E8a のコネクタについて



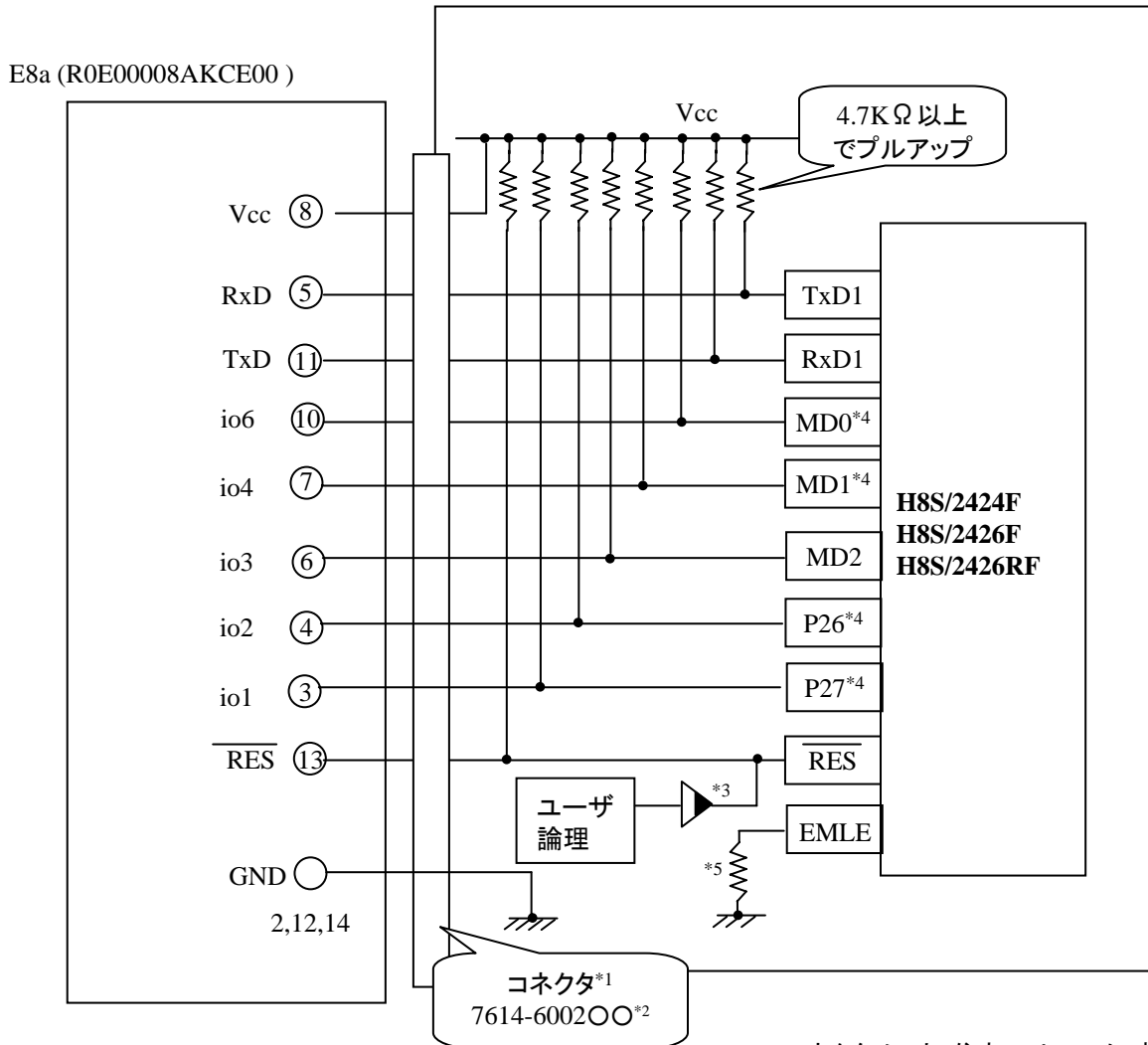
ピン番号	E8a端子名	フラッシュ開発ツールキットピン設定
1	io0 / CLK	D
2	GND	-
3	io1	C
4	io2	A
5	RxD (ユーザ側 TxD)	-
6	io3	E
7	Io4/SIO	B
8	UVcc	-
9	UVcc2	-
10	Io6	F
11	TxD (ユーザ側 RxD)	-
12	GND	-
13	/RES	-
14	GND	-

- ※
- (1) 2,8,12,13,14 の端子は必ず接続してください。
  - (2) 使用しないピンは、NC (Non Connect)としてください。



## H8S/2424F, H8S/2426F, H8S/2426RF と E8a の接続例

下記に H8S/2424F, H8S/2426F, H8S/2426RF と E8a の接続例を示します。プルアップ及びプルダウンの抵抗値は参考値ですので、貴社システムにてご評価頂けるようお願い申し上げます。  
尚、本接続例は机上で確認しておりますが、貴社システムにて評価し、貴社の責任において適用可否を判断してください。弊社は、適用可否に対する責を負いませんので予めご了承ください。



\*1: コネクタメーカー: 住友スリーエム (株)

\*2: ○○は、メッキ仕様を示します。

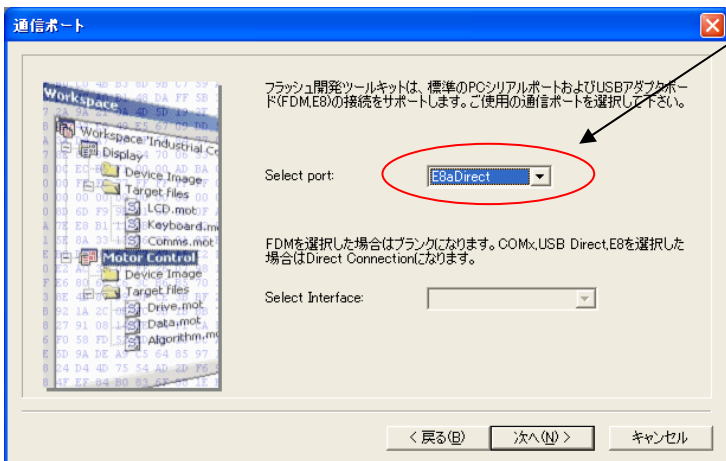
\*3: オープンコレクタバッファ

\*4 使用する動作モードによって、プルダウンに変更してください。

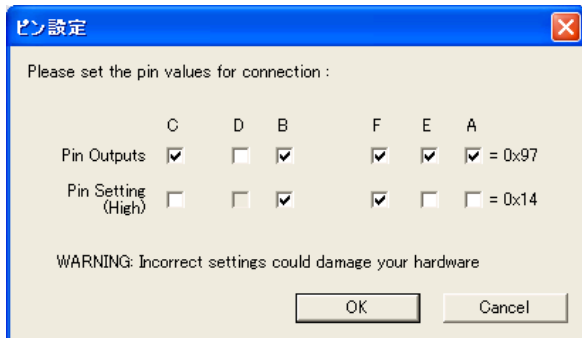
\*5: 直接GNDに接続するか、またはプルダウン抵抗を入れてGNDに接続してください。プルダウン抵抗接続の場合は、4.7kΩ～10kΩ程度の抵抗を介して接続してください。

(ブートモード、E8a使用時)  
フラッシュ開発ツールキット 設定

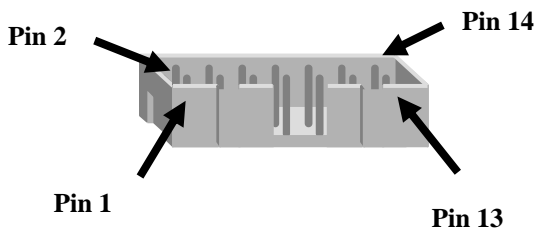
『E8aDirect』を選択



Pin Setting



E8a のコネクタについて



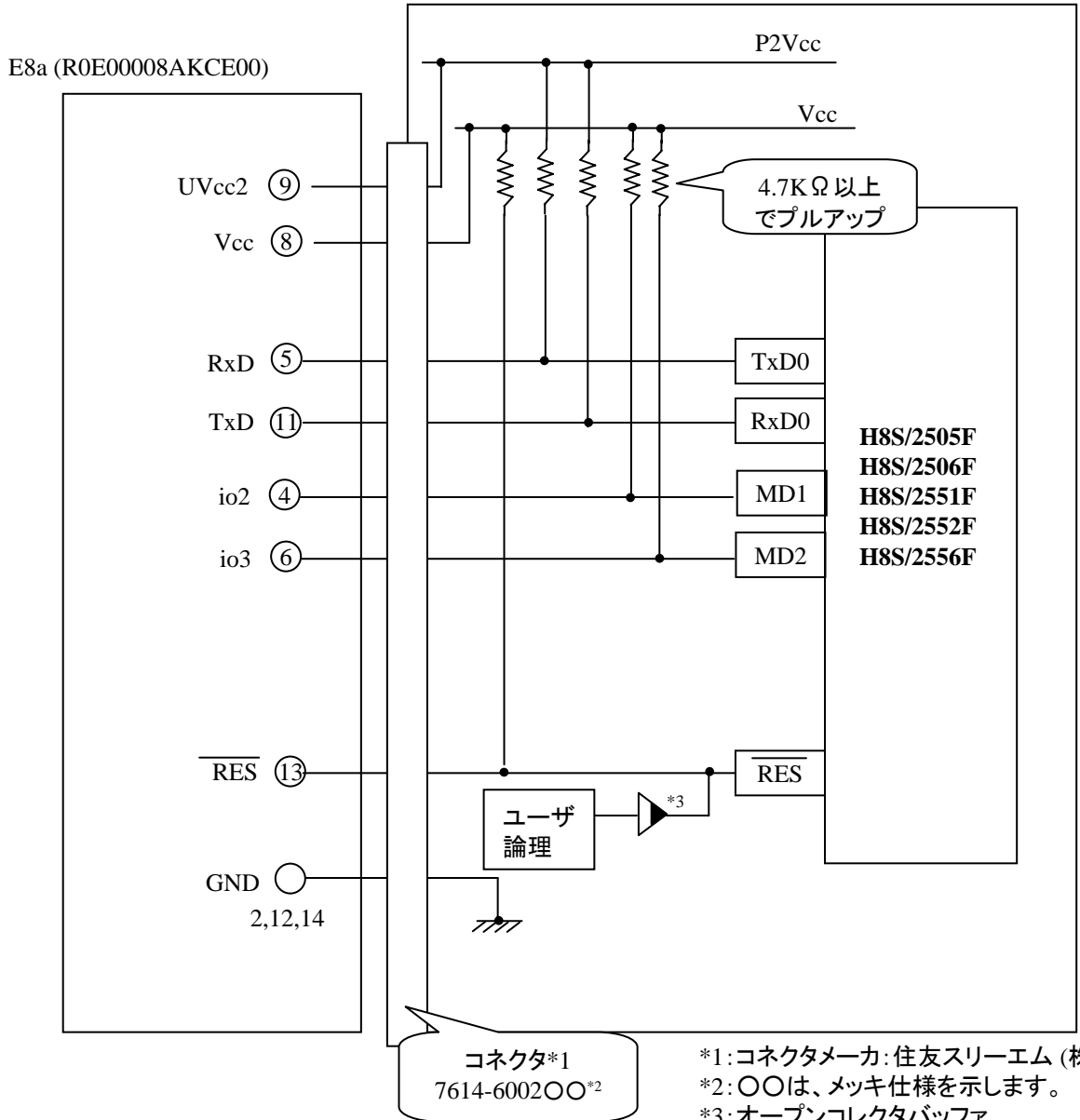
ピン番号	E8a端子名	フラッシュ開発ツールキットピン設定
1	io0 / CLK	D
2	GND	-
3	io1	C
4	io2	A
5	RxD (ユーザ側 TxD)	-
6	io3	E
7	Io4/SIO	B
8	UVcc	-
9	UVcc2	-
10	Io6	F
11	TxD (ユーザ側 RxD)	-
12	GND	-
13	/RES	-
14	UCON	-

※2,8,12,13,14 の端子は  
必ず接続してください。

## H8S/2505F,H8S/2506F,H8S/2551F H8S/2552F,H8S/2556F とE8a の接続例

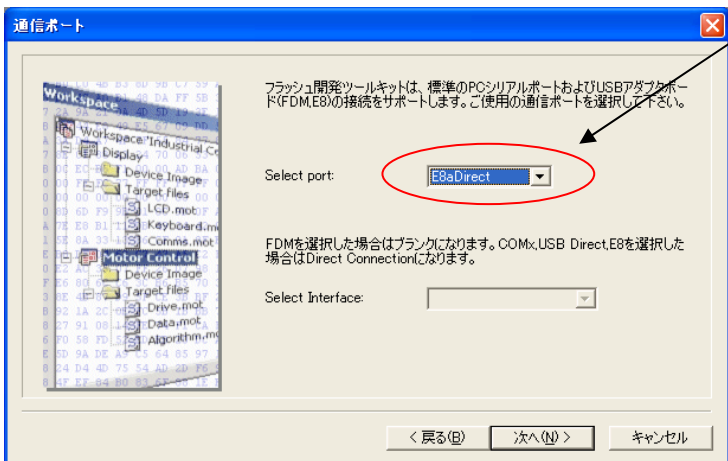
下記に、H8S/2505F,H8S/2506F,H8S/2551F,H8S/2552F,H8S/2556F とE8a の接続例を示します。  
プルアップ及びプルダウンの抵抗値は参考値ですので、貴社システムにてご評価頂けるようお願い申し上げます。

尚、本接続例は机上で確認をしておりますが、貴社システムにて評価し、貴社の責任において適用可否を判断してください。弊社は、適用可否に対する責を負いませんので予めご了承ください。

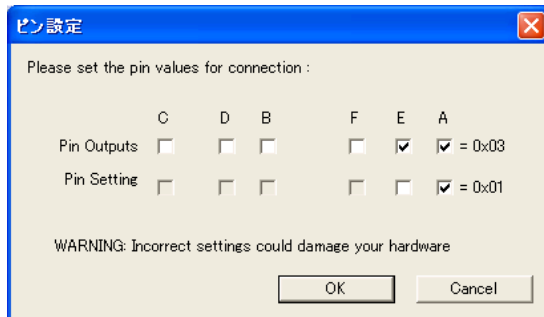


(ブートモード、E8a使用時)  
フラッシュ開発ツールキット 設定

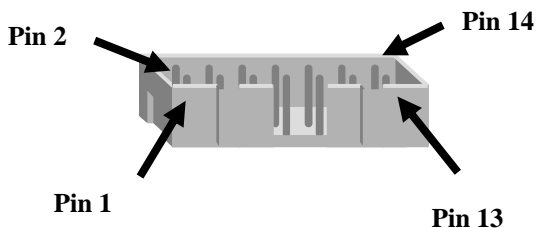
『E8aDirect』を選択



Pin Setting



E8a のコネクタについて



ピン番号	E8a端子名	フラッシュ開発ツールキットピン設定
1	io0 / CLK	D
2	GND	-
3	io1	C
4	io2	A
5	RxD (ユーザ側 TxD)	-
6	io3	E
7	Io4/SIO	B
8	Vcc	-
9	UVcc2	-
10	Io6	F
11	TxD (ユーザ側 RxD)	-
12	GND	-
13	/RES	-
14	GND	-

※  
(1) 2,8,12,13,14 の端子は必ず接続してください。  
(2) 使用しないピンは、NC (Non Connect)としてください。

## H8S/20203F,H8S/20202F,H8S/20223F, H8S/20222FとE8a の接続例

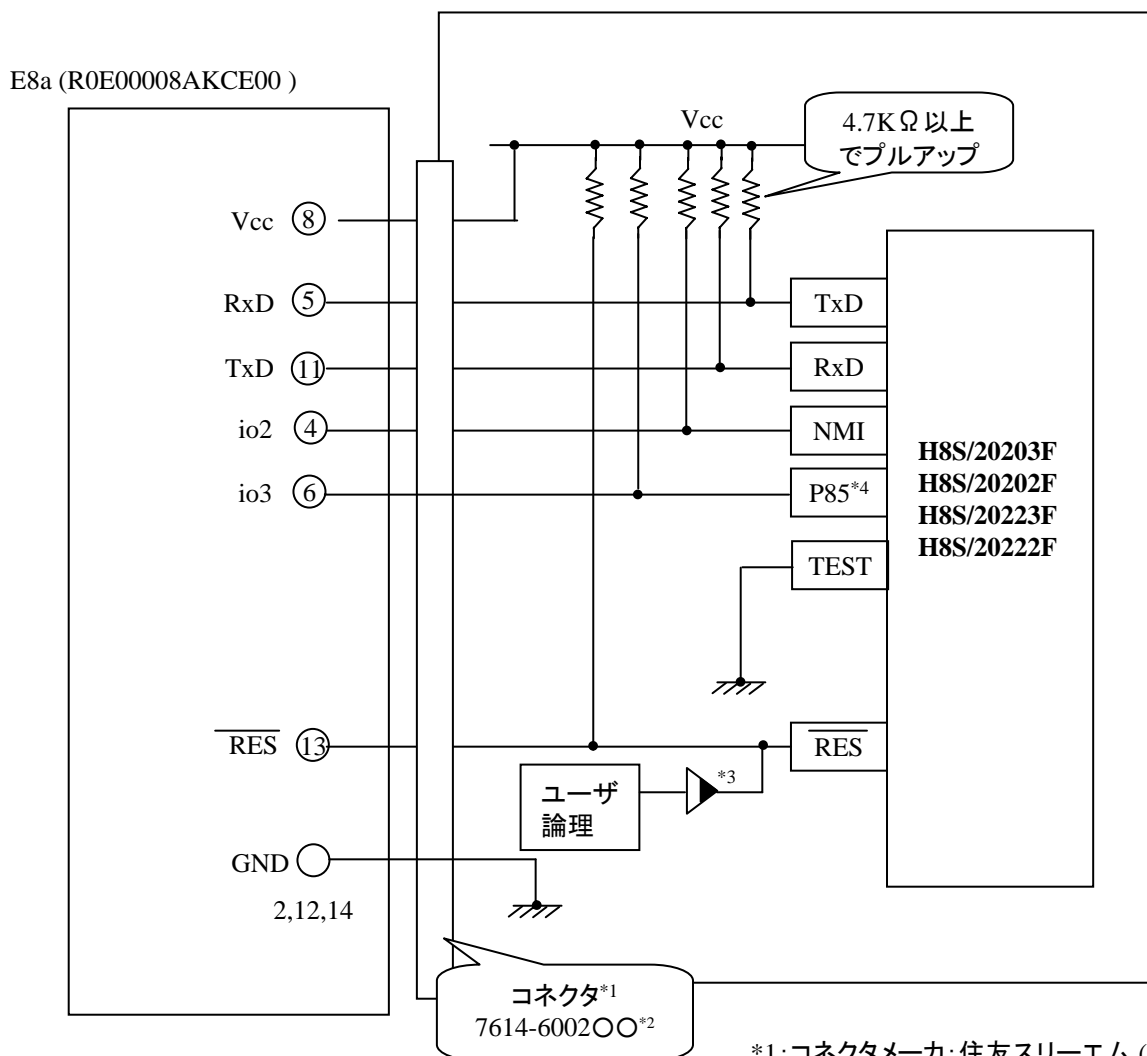
下記に H8S/20203F,H8S/20202F,H8S/20223F,H8S/20222F とE8a の接続例を示します。プルアップ及びプルダウンの抵抗値は参考値ですので、貴社システムにてご評価頂けるようお願い申し上げます。

尚、本接続例は机上で確認をしておりますが、貴社システムにて評価し、貴社の責任において適用可否を判断してください。弊社は、適用可否に対する責を負いませんので予めご了承ください。

※本接続例は、フラッシュ開発ツールキットをE8aと組み合わせてフラッシュプログラマとして使用するための接続例です。E8aをデバッグとして使用する場合の接続例は、各マイコン用に用意されたE8aエミュレータユーザーズマニュアル別冊記載の接続例を参照ください。

E8aエミュレータ ユーザーズマニュアル別冊は以下のURLからダウンロードできます。

<http://japan.renesas.com/e8a>



\*1:コネクタメーカー:住友スリーエム (株)

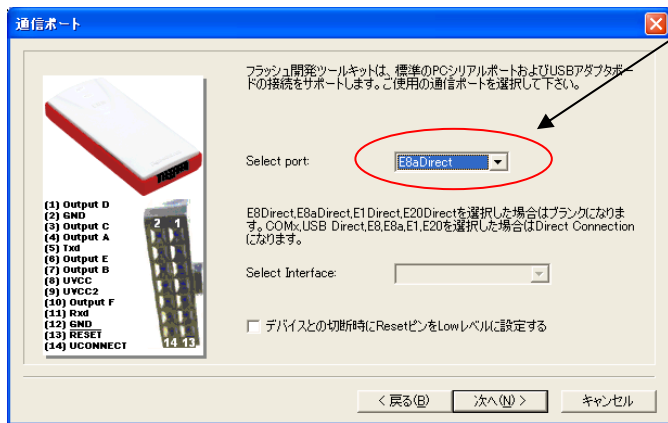
\*2:〇〇は、メッキ仕様を示します。

\*3:オープンコレクタバッファ

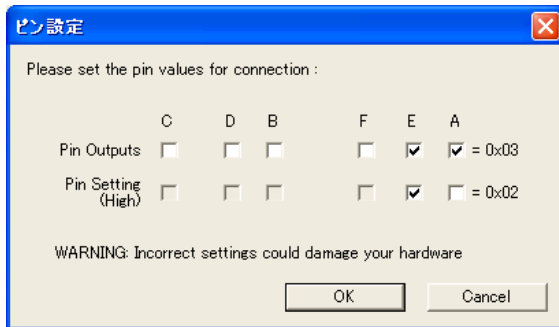
\*4 使用する動作モードによって、プルダウンに変更してください。

(ブートモード、E8a使用時)  
フラッシュ開発ツールキット 設定

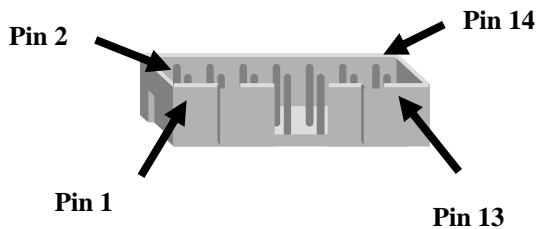
『E8aDirect』を選択



Pin Setting



E8a のコネクタについて



ピン番号	E8a端子名	フラッシュ開発ツールキットピン設定
1	io0 / CLK	D
2	GND	-
3	io1	C
4	io2	A
5	RxD (ユーザ側 TxD)	-
6	io3	E
7	Io4/SIO	B
8	Vcc	-
9	Vcc2	-
10	Io6	F
11	TxD (ユーザ側 RxD)	-
12	GND	-
13	/RES	-
14	GND	-

※  
(1) 2,8,12,13,14 の端子は必ず接続してください。  
(2) 使用しないピンは、NC (Non Connect)としてください。

## H8S/20103F,H8S/20102F とE8a の接続例

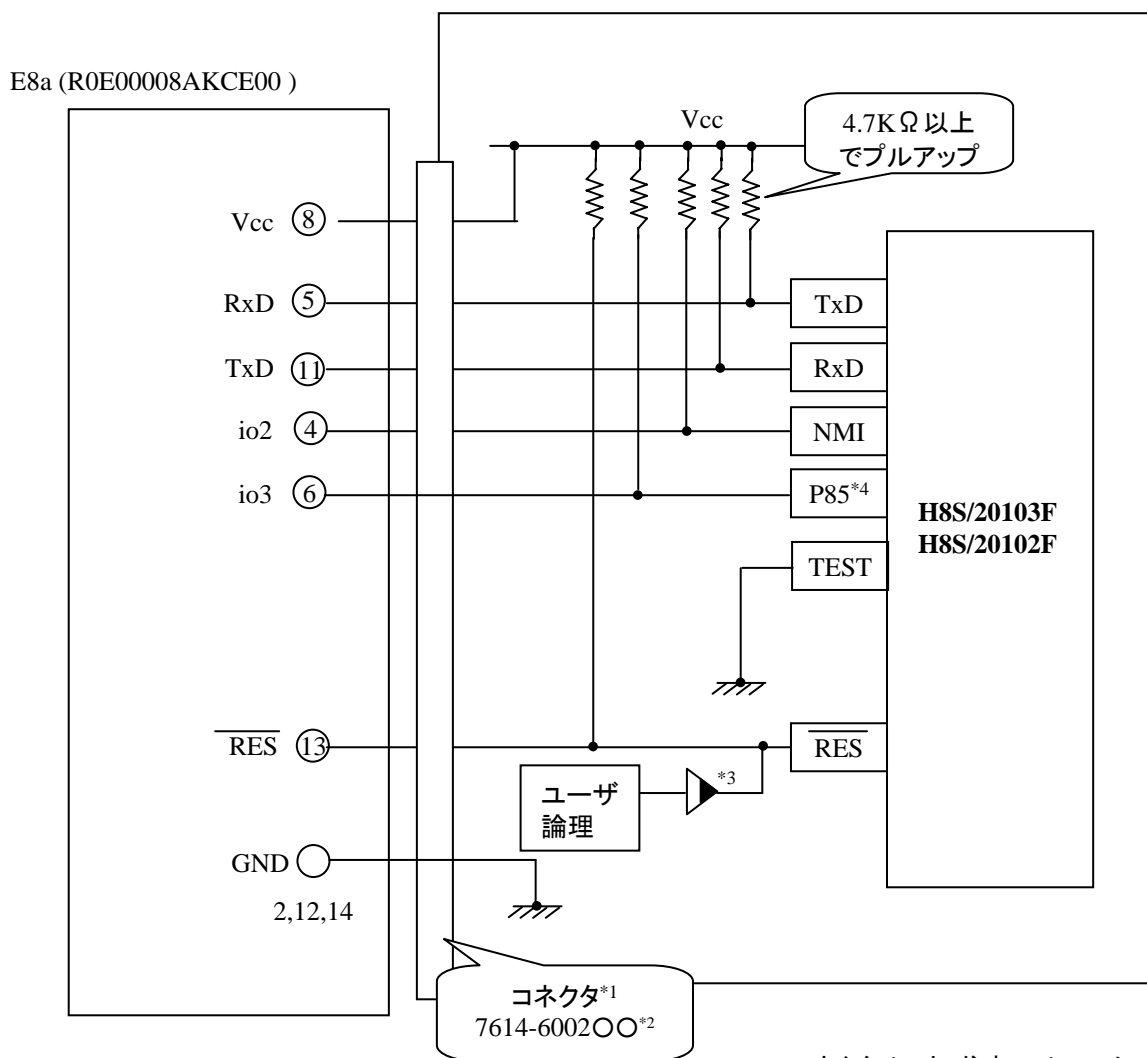
下記に H8S/20103F,H8S/20102F とE8a の接続例を示します。プルアップ及びプルダウンの抵抗値は参考値ですので、貴社システムにてご評価頂けるようお願い申し上げます。

尚、本接続例は机上で確認をしておりますが、貴社システムにて評価し、貴社の責任において適用可否を判断してください。弊社は、適用可否に対する責を負いませんので予めご了承ください。

※本接続例は、フラッシュ開発ツールキットをE8aと組み合わせてフラッシュプログラマとして使用するための接続例です。E8aをデバッガとして使用する場合の接続例は、各マイコン用に用意されたE8aエミュレータユーザーズマニュアル別冊記載の接続例を参照ください。

E8aエミュレータ ユーザーズマニュアル別冊は以下のURLからダウンロードできます。

<http://japan.renesas.com/e8a>



\*1:コネクタメーカー:住友スリーエム(株)

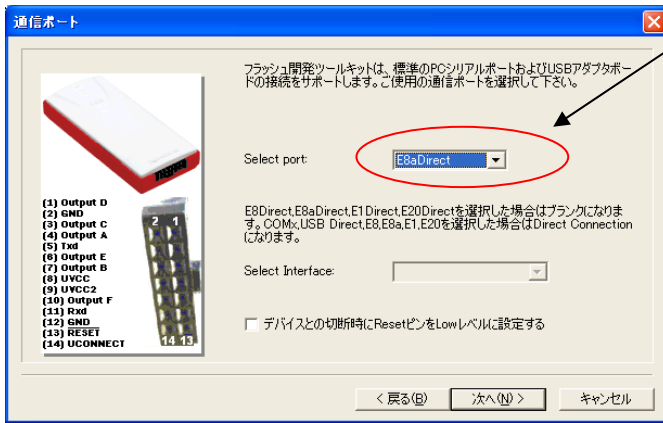
\*2:〇〇は、メッキ仕様を示します。

\*3:オープンコレクタバッファ

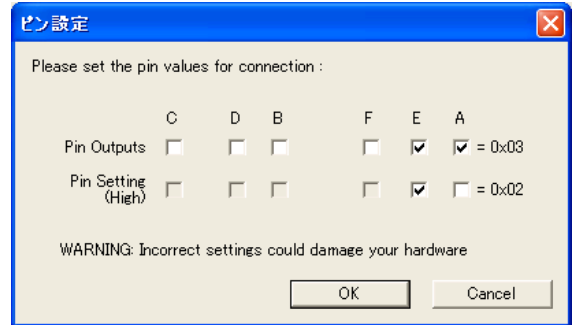
\*4 使用する動作モードによって、プルダウンに変更してください。

(ブートモード、E8a使用時)  
フラッシュ開発ツールキット 設定

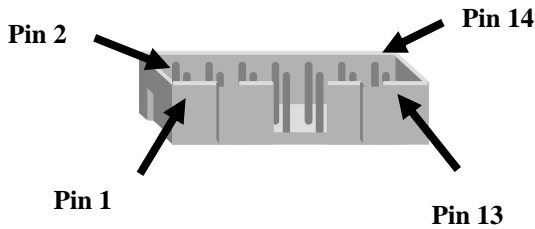
『E8aDirect』を選択



Pin Setting



E8a のコネクタについて



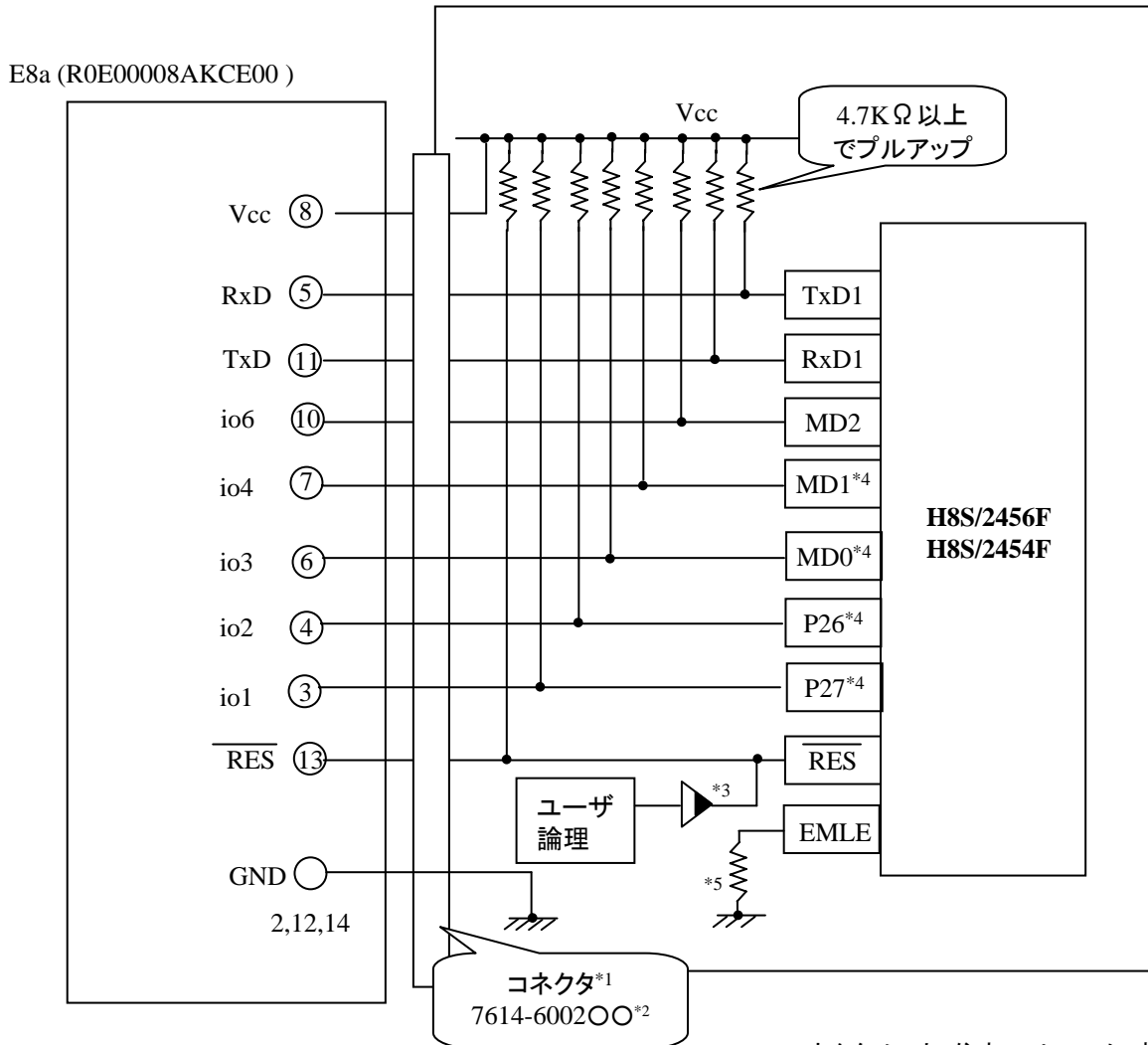
ピン番号	E8a端子名	フラッシュ開発ツールキットピン設定
1	io0 / CLK	D
2	GND	-
3	io1	C
4	io2	A
5	RxD (ユーザ側 TxD)	-
6	io3	E
7	Io4/SIO	B
8	Vcc	-
9	Vcc2	-
10	Io6	F
11	TxD (ユーザ側 RxD)	-
12	GND	-
13	/RES	-
14	GND	-

※  
(1) 2,8,12,13,14 の端子は必ず接続してください。  
(2) 使用しないピンは、NC (Non Connect)としてください。



## H8S/2456F,H8S/2454FとE8a の接続例

下記に H8S/2456F,H8S/2454FとE8aとE8a の接続例を示します。プルアップ及びプルダウンの抵抗値は参考値ですので、貴社システムにてご評価頂けるようお願い申し上げます。  
尚、本接続例は机上で確認しておりますが、貴社システムにて評価し、貴社の責任において適用可否を判断してください。弊社は、適用可否に対する責を負いませんので予めご了承ください。



\*1:コネクタメーカー:住友スリーエム (株)

\*2:〇〇は、メッキ仕様を示します。

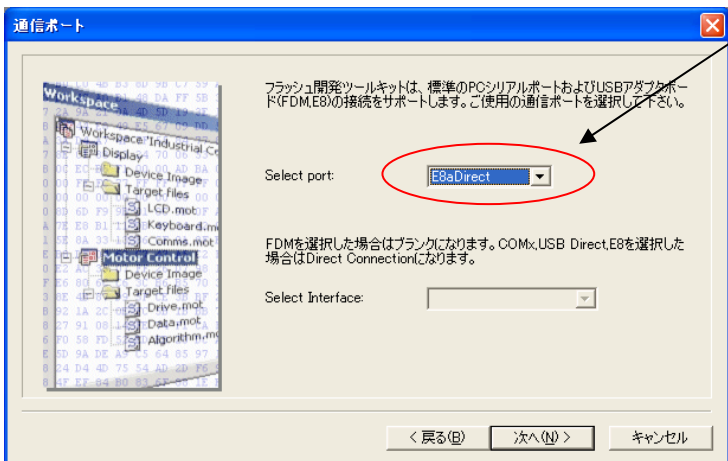
\*3:オープンコレクタバッファ

\*4 使用する動作モードによって、プルダウンに変更してください。

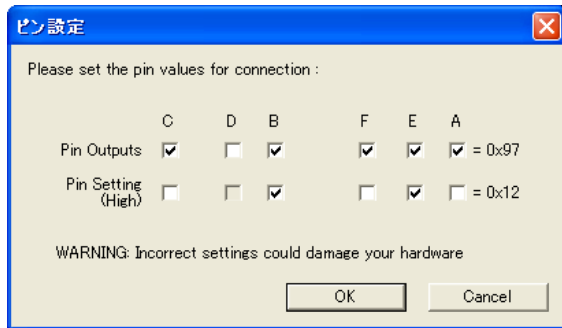
\*5: 直接GNDに接続するか、またはプルダウン抵抗を入れてGNDに接続してください。プルダウン抵抗接続の場合は、4.7kΩ～10kΩ程度の抵抗を介して接続してください。

(ブートモード、E8a使用時)  
フラッシュ開発ツールキット 設定

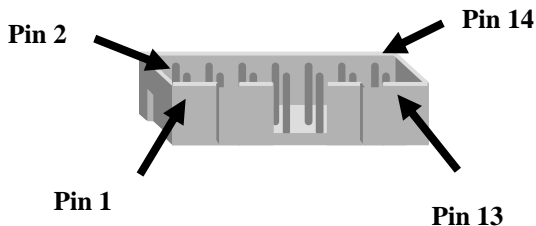
『E8aDirect』を選択



Pin Setting



E8a のコネクタについて



ピン番号	E8a端子名	フラッシュ開発ツールキット ピン設定
1	io0 / CLK	D
2	GND	-
3	io1	C
4	io2	A
5	RxD (ユーザ側 TxD)	-
6	io3	E
7	Io4/SIO	B
8	UVcc	-
9	UVcc2	-
10	Io6	F
11	TxD (ユーザ側 RxD)	-
12	GND	-
13	/RES	-
14	GND	-

※  
(1) 2,8,12,13,14 の端子は必ず接続してください。  
(2) 使用しないピンは、NC (Non Connect)としてください。