

Renesas RA2E1 グループ

ユーザーズマニュアル ハードウェア編

32 ビット MCU

Renesas Advanced (RA) ファミリ

Renesas RA2 シリーズ

本資料に記載のすべての情報は本資料発行時点のものであり、ルネサス エレクトロニクスは、予告なしに、本資料に記載した製品または仕様を変更することがあります。
ルネサス エレクトロニクスのホームページなどにより公開される最新情報をご確認ください。

ご注意書き

1. 本資料に記載された回路、ソフトウェアおよびこれらに関連する情報は、半導体製品の動作例、応用例を説明するものです。回路、ソフトウェアおよびこれらに関連する情報を使用する場合、お客様の責任において、お客様の機器・システムを設計ください。これらの使用に起因して生じた損害（お客様または第三者いずれに生じた損害も含まれます。以下同じです。）に関し、当社は、一切その責任を負いません。
2. 当社製品または本資料に記載された製品データ、図、表、プログラム、アルゴリズム、応用回路例等の情報の使用に起因して発生した第三者の特許権、著作権その他の知的財産権に対する侵害またはこれらに関する紛争について、当社は、何らの保証を行うものではなく、また責任を負うものではありません。
3. 当社は、本資料に基づき当社または第三者の特許権、著作権その他の知的財産権を何ら許諾するものではありません。
4. 当社製品を組み込んだ製品の輸出入、製造、販売、利用、配布その他の行為を行うにあたり、第三者保有の技術の利用に関するライセンスが必要となる場合、当該ライセンス取得の判断および取得はお客様の責任において行ってください。
5. 当社製品を、全部または一部を問わず、改造、改変、複製、リバースエンジニアリング、その他、不適切に使用しないでください。かかる改造、改変、複製、リバースエンジニアリング等により生じた損害に関し、当社は、一切その責任を負いません。
6. 当社は、当社製品の品質水準を「標準水準」および「高品質水準」に分類しており、各品質水準は、以下に示す用途に製品が使用されることを意図しております。

標準水準： コンピュータ、OA 機器、通信機器、計測機器、AV 機器、家電、工作機械、パーソナル機器、産業用ロボット等

高品質水準： 輸送機器（自動車、電車、船舶等）、交通制御（信号）、大規模通信機器、金融端末基幹システム、各種安全制御装置等

当社製品は、データシート等により高信頼性、Harsh environment 向け製品と定義しているものを除き、直接生命・身体に危害を及ぼす可能性のある機器・システム（生命維持装置、人体に埋め込み使用するもの等）、もしくは多大な物的損害を発生させるおそれのある機器・システム（宇宙機器と、海底中継器、原子力制御システム、航空機制御システム、プラント基幹システム、軍事機器等）に使用されることを意図しておらず、これらの用途に使用することは想定していません。たとえ、当社が想定していない用途に当社製品を使用したことにより損害が生じても、当社は一切その責任を負いません。

7. あらゆる半導体製品は、外部攻撃からの安全性を 100%保証されているわけではありません。当社ハードウェア/ソフトウェア製品にはセキュリティ対策が組み込まれているものもありますが、これによって、当社は、セキュリティ脆弱性または侵害（当社製品または当社製品が使用されているシステムに対する不正アクセス・不正使用を含みますが、これに限りません。）から生じる責任を負うものではありません。当社は、当社製品または当社製品が使用されたあらゆるシステムが、不正な改変、攻撃、ウイルス、干渉、ハッキング、データの破壊または窃盗その他の不正な侵入行為（「脆弱性問題」といいます。）によって影響を受けないことを保証しません。当社は、脆弱性問題に起因したまたはこれに関連して生じた損害について、一切責任を負いません。また、法令において認められる限りにおいて、本資料および当社ハードウェア/ソフトウェア製品について、商品性および特定目的との合致に関する保証ならびに第三者の権利を侵害しないことの保証を含め、明示または黙示のいかなる保証も行いません。
8. 当社製品をご使用の際は、最新の製品情報（データシート、ユーザーズマニュアル、アプリケーションノート、信頼性ハンドブックに記載の「半導体デバイスの使用上の一般的な注意事項」等）をご確認の上、当社が指定する最大定格、動作電源電圧範囲、放熱特性、実装条件その他指定条件の範囲内でご使用ください。指定条件の範囲を超えて当社製品をご使用された場合の故障、誤動作の不具合および事故につきましては、当社は、一切その責任を負いません。
9. 当社は、当社製品の品質および信頼性の向上に努めていますが、半導体製品はある確率で故障が発生したり、使用条件によっては誤動作したりする場合があります。また、当社製品は、データシート等において高信頼性、Harsh environment 向け製品と定義しているものを除き、耐放射線設計を行っておりません。仮に当社製品の故障または誤動作が生じた場合であっても、人身事故、火災事故その他社会的損害等を生じさせないよう、お客様の責任において、冗長設計、延焼対策設計、誤動作防止設計等の安全設計およびエージング処理等、お客様の機器・システムとしての出荷保証を行ってください。特に、マイコンソフトウェアは、単独での検証は困難なため、お客様の機器・システムとしての安全検証をお客様の責任で行ってください。
10. 当社製品の環境適合性等の詳細につきましては、製品個別に必ず当社営業窓口までお問合せください。ご使用に際しては、特定の物質の含有・使用を規制する RoHS 指令等、適用される環境関連法令を十分調査のうえ、かかる法令に適合するようご使用ください。かかる法令を遵守しないことにより生じた損害に関して、当社は、一切その責任を負いません。
11. 当社製品および技術を国内外の法令および規則により製造・使用・販売を禁止されている機器・システムに使用することはできません。当社製品および技術を輸出、販売または移転等する場合は、「外国為替及び外国貿易法」その他日本国および適用される外国の輸出管理関連法規を遵守し、それらの定めるところに従い必要な手続きを行ってください。
12. お客様が当社製品を第三者に転売等される場合には、事前に当該第三者に対して、本ご注意書き記載の諸条件を通知する責任を負うものといたします。
13. 本資料の全部または一部を当社の文書による事前の承諾を得ることなく転載または複製することを禁じます。
14. 本資料に記載されている内容または当社製品についてご不明な点がございましたら、当社の営業担当者までお問合せください。

注 1. 本資料において使用されている「当社」とは、ルネサス エレクトロニクス株式会社およびルネサス エレクトロニクス株式会社が直接的、間接的に支配する会社をいいます。

注 2. 本資料において使用されている「当社製品」とは、注 1 において定義された当社の開発、製造製品をいいます。

(Rev.5.0-1 2020.10)

本社所在地

〒135-0061 東京都江東区豊洲 3-2-24（豊洲フォレシア）

www.renesas.com

お問合せ窓口

弊社の製品や技術、ドキュメントの最新情報、最寄の営業お問合せ窓口に関する情報などは、弊社ウェブサイトをご覧ください。

www.renesas.com/contact/

商標について

ルネサスおよびルネサスロゴはルネサス エレクトロニクス株式会社の商標です。すべての商標および登録商標は、それぞれの所有者に帰属します。

製品ご使用上の注意事項

ここでは、マイコン製品全体に適用する「使用上の注意事項」について説明します。個別の使用上の注意事項については、本ドキュメントおよびテクニカルアップデートを参照してください。

1. 静電気対策

CMOS 製品の取り扱いの際は静電気防止を心がけてください。CMOS 製品は強い静電気によってゲート絶縁破壊を生じることがあります。運搬や保存の際には、当社が出荷梱包に使用している導電性のトレーやマガジンケース、導電性の緩衝材、金属ケースなどを利用し、組み立て工程にはアースを施してください。プラスチック板上に放置したり、端子を触ったりしないでください。また、CMOS 製品を実装したボードについても同様の扱いをしてください。

2. 電源投入時の処置

電源投入時は、製品の状態は不定です。電源投入時には、LSI の内部回路の状態は不確定であり、レジスタの設定や各端子の状態は不定です。外部リセット端子でリセットする製品の場合、電源投入からリセットが有効になるまでの期間、端子の状態は保証できません。同様に、内蔵パワーオンリセット機能を使用してリセットする製品の場合、電源投入からリセットのかかる一定電圧に達するまでの期間、端子の状態は保証できません。

3. 電源オフ時における入力信号

当該製品の電源がオフ状態のときに、入力信号や入出力プルアップ電源を入れしないでください。入力信号や入出力プルアップ電源からの電流注入により、誤動作を引き起こしたり、異常電流が流れ内部素子を劣化させたりする場合があります。資料中に「電源オフ時における入力信号」についての記載のある製品は、その内容を守ってください。

4. 未使用端子の処理

未使用端子は、「未使用端子の処理」に従って処理してください。CMOS 製品の入力端子のインピーダンスは、一般に、ハイインピーダンスとなっています。未使用端子を開放状態で動作させると、誘導現象により、LSI 周辺のノイズが印加され、LSI 内部で貫通電流が流れたり、入力信号と認識されて誤動作を起こす恐れがあります。

5. クロックについて

リセット時は、クロックが安定した後、リセットを解除してください。プログラム実行中のクロック切り替え時は、切り替え先クロックが安定した後、切り替えてください。リセット時、外部発振子（または外部発振回路）を用いたクロックで動作を開始するシステムでは、クロックが十分安定した後、リセットを解除してください。また、プログラムの途中で外部発振子（または外部発振回路）を用いたクロックに切り替える場合は、切り替え先のクロックが十分安定してから切り替えてください。

6. 入力端子の印加波形

入力ノイズや反射波による波形歪みは誤動作の原因になりますので注意してください。CMOS 製品の入力がノイズなどに起因して、 V_{IL} (Max.) から V_{IH} (Min.) までの領域にとどまるような場合は、誤動作を引き起こす恐れがあります。入力レベルが固定の場合はもちろん、 V_{IL} (Max.) から V_{IH} (Min.) までの領域を通過する遷移期間中にチャタリングノイズなどが入らないように使用してください。

7. リザーブアドレス（予約領域）のアクセス禁止

リザーブアドレス（予約領域）のアクセスを禁止します。アドレス領域には、将来の拡張機能用に割り付けられている リザーブアドレス（予約領域）があります。これらのアドレスをアクセスしたときの動作については、保証できませんので、アクセスしないようにしてください。

8. 製品間の相違について

型名の異なる製品に変更する場合は、製品型名ごとにシステム評価試験を実施してください。同じグループのマイコンでも型名が違えば、フラッシュメモリ、レイアウトパターンの相違などにより、電気的特性の範囲で、特性値、動作マージン、ノイズ耐量、ノイズ輻射量などが異なる場合があります。型名が違う製品に変更する場合は、個々の製品ごとにシステム評価試験を実施してください。

はじめに

1. このドキュメントについて

このマニュアルは通常、製品の概要、CPU、システム制御機能、周辺機器の機能、電気的特性、および使用上の注意事項で構成されています。このマニュアルでは、マイクロコントローラ (MCU) のスーパーセットの製品仕様について説明します。製品によっては、一部のピン、レジスタ、または機能が存在しない場合があります。使用できないレジスタが割り当てられているアドレス空間は予約されています。

2. 対象読者

このマニュアルは、Renesas マイクロコントローラを使用してアプリケーションを設計およびプログラミングするシステム設計者を対象としています。読者には、電気回路、論理回路、および MCU に関する基本的な知識が求められます。

3. 関連ドキュメント

弊社では MCU 用に下記のドキュメントを提供しています。これらのドキュメントを使用する前に、www.renesas.com で最新版のドキュメントを参照してください。

構成	ドキュメントの種類	内容
マイクロコントローラ	データシート	特徴、概要および MCU の電気的特性
	ユーザーズマニュアルハードウェア編	ピン配置、メモリマップ、周辺機能、電気特性、タイミング図、および動作記述などの MCU 仕様
	アプリケーションノート	テクニカルノート、ボードデザインのガイドラインおよびソフトウェア移行情報
	テクニカルアップデート (TU)	制限や正誤表などの製品仕様に関する予備レポート
ソフトウェア	ユーザーズマニュアルソフトウェア	API リファレンス およびプログラミング情報
	アプリケーションノート	プロジェクト・ファイル、ソフトウェア・プログラミングのガイドライン、および組み込みソフトウェアを開発するためのアプリケーション例
ツール & キット、ソリューション	ユーザーズマニュアル開発ツール	開発キット (DK)、スタートキット (SK)、プロモーションキット (PK)、製品例 (PE)、およびアプリケーション例 (AE) を含むエンベデッド・ソフトウェア・アプリケーションを開発するためのユーザーズマニュアルおよびクイック・スタート・ガイド
	ユーザーズマニュアルソフトウェア	
	クイックスタートガイド	
	アプリケーションノート	プロジェクト・ファイル、ソフトウェア・プログラミングのガイドライン、および組み込みソフトウェアを開発するためのアプリケーション例

4. 数値の表記法

このマニュアルでは、次の進数表記を使用しています。

例	内容
011b	2進数。たとえば、3という2進数に相当する値は011bです。
0x1F	16進数。たとえば、31の16進数に相当する数値は0x1Fと記述されています。場合によっては、16進数の末尾にhがつくことがあります。
1234	10進数。10進数の後にこの記号が続くのは、混乱の可能性がある場合のみです。一般に、10進数はサフィックスなしで表示されます。

5. シンボルの表記法

このマニュアルでは、次の表記法が使用されています。

例	内容
AAA.BBB.CCC	機能モジュールのシンボル (AAA)、レジスタのシンボル (BBB)、およびビットフィールドのシンボル (CCC) は、ピリオドで区切られます。
AAA.BBB	機能モジュールのシンボル (AAA) とレジスタのシンボル (BBB) は、ピリオドで区切られます。
BBB.DDD	レジスタのシンボル (BBB) とビットフィールドのシンボル (DDD) は、ピリオドで区切られます。
EEE[3:0]	角カッコ内の数値はビット番号を表します。たとえば EEE[3:0] は、3~0 ビットを占めます。

6. 単位と単位の接頭部

次の単位と単位接頭辞は誤解を招くことがあります。これらのユニットプレフィックスについては、このマニュアル全体で次の意味で説明されています。

記号	名前	内容
b	2進数	シングル0または1
B	バイト	この単位記号は、一般にMCUおよびアドレス空間やメモリ容量に使用されます。
k	キロ	$1000 = 10^3$ 。kは $1024 (2^{10})$ を示すためにも使用されますが、このユニットプレフィックスは本書全体で $1000 (10^3)$ を示すために使用されます。
K	キロ	$1024 = 2^{10}$ 。このユニットプレフィックスは、このマニュアル全体で、 $1000 (10^3)$ ではなく $1024 (2^{10})$ を示すために使用されます。

7. 特殊用語

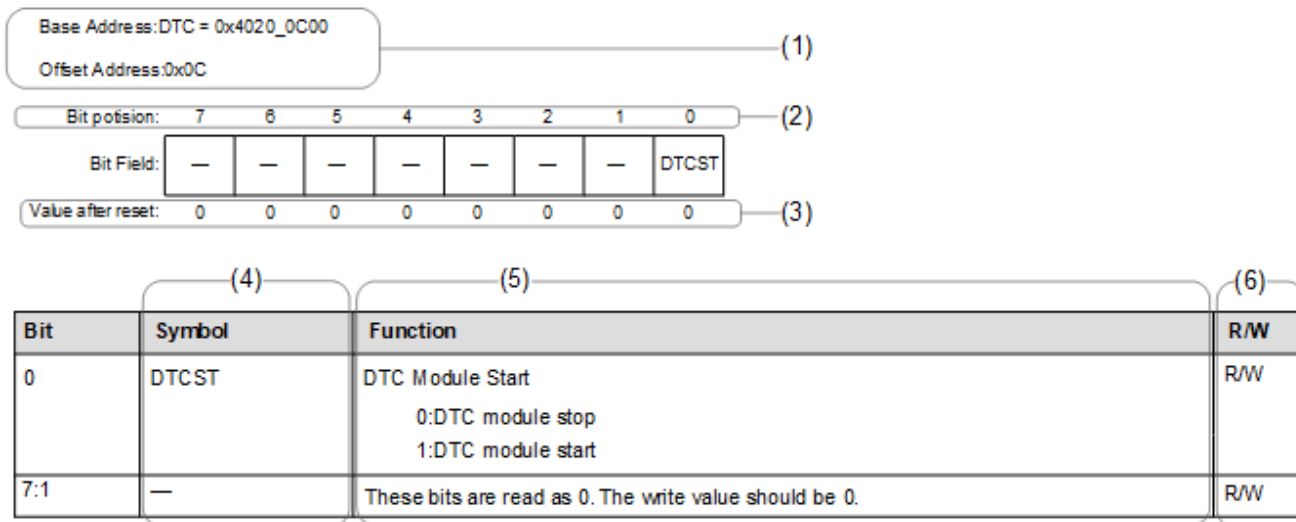
下記の用語には特殊な意味があります。

用語	内容
NC	非接続の端子。特に指定のない場合、この端子はフローティングにしてください。
Hi-Z	ハイインピーダンス
x	Don't care または、不定

8. レジスタの説明

各章のレジスタの説明には、ビットの並びを示すレジスタ配置図と、各ビットの内容を説明するレジスタのビット機能表があります。これらの表で使用される記号の例については、以降の項で説明します。以下は、レジスタの説明および関連するビットフィールドの定義例です。

XX.XX DTCST : DTC Module Start Register



(1) 機能モジュールのシンボル、レジスタのシンボル、およびアドレス割り当て

この部分には、通常、機能モジュールのシンボル $\{peripheral/name\}$ 、レジスタのシンボル $\{register/name\}$ 、およびこのレジスタのアドレス配置が記載されます。ベースアドレスとオフセットアドレスは、 $\{peripheral/name\}$ の $\{register/name\} : \{register/description\}$ がアドレス $\{peripheral/baseAddress\} + \{register/addressOffset\}$ に配置されることを意味します。

(2) ビット番号

この数値はビット番号を示します。32 ビットレジスタの場合はビット 31~0 の順に、16 ビットレジスタの場合はビット 15~0 の順に、8 ビットレジスタの場合はビット 7~0 の順に示されます。

(3) リセット後の値

このシンボルまたは数値は、リセット後の各ビットの値を示します。特に指定がない限り、値はバイナリで表示されます。

- 0: リセット後の値が 0 であることを示します。
- 1: リセット後の値が 1 であることを示します。
- x: リセット後の値が不定であることを示します。

(4) ビットシンボル

$\{field/name\}$ は、ビットフィールドの略名です。予約ビットの場合は、—と表記されます。

(5) 機能

機能は、ビットフィールドの正式名 $\{field/description\}$ 、および列挙された値を示します。

(6) R/W

R/W 列は、そのビットフィールドが読み出し可能であるか書き込み可能であることを示します。

- R/W: 読み出しも書き込みも可能。
- R: 読み出しのみ可能。書き込みは無効。
- W: 書き込みのみ可能。特に指定のない限り、読み出し値はリセット後の値。

9. 略語

このマニュアルで使用されている略語を次の表に示します。

略語	内容
AES	Advanced Encryption Standard (高度暗号化標準)
AHB	Advanced High-performance Bus (アドバンストハイパフォーマンスバス)
AHB-AP	AHB Access Port (AHB アクセスポート)
APB	Advanced Peripheral Bus (アドバンスト周辺バス)
ARC	Alleged RC (Alleged RC 暗号)
ATB	Advanced Trace Bus (アドバンストトレースバス)
BCD	Binary Coded Decimal (2 進化 10 進数)
BSDL	Boundary Scan Description Language (バウンダリスキャン記述言語)
DES	Data Encryption Standard (データ暗号化標準)
DSA	Digital Signature Algorithm (デジタル署名アルゴリズム)
ETB	Embedded Trace Buffer (エンベデッドトレースバッファ)
ETM	Embedded Trace Macrocell (エンベデッドトレースマクロセル)
FLL	Frequency Locked Loop (周波数安定化ループ回路)
FPU	Floating Point Unit (浮動小数点ユニット)
HMI	Human Machine Interface (ヒューマンマシーンインタフェース)
IrDA	Infrared Data Association (赤外線通信協会/規格)
LSB	Least Significant Bit (最下位ビット)
MSB	Most Significant Bit (最上位ビット)
NVIC	Nested Vector Interrupt Controller (ネスト型ベクタ割り込みコントローラ)
PC	Program Counter (プログラムカウンタ)
PFS	Port Function Select (ポート機能選択)
PLL	Phase Locked Loop (位相同期回路)
POR	Power-on Reset (パワーオンリセット)
PWM	Pulse Width Modulation (パルス幅変調)
RSA	Rivest Shamir Adleman (Rivest/Shamir/Adleman による公開鍵暗号方式)
SHA	Secure Hash Algorithm (セキュアハッシュアルゴリズム)
S/H	Sample and Hold (サンプルアンドホールド)
SP	Stack Pointer (スタックポインタ)
SWD	Serial Wire Debug (シリアルワイヤデバッグ)
SW-DP	Serial Wire-Debug Port (シリアルワイヤデバッグポート)
TRNG	True Random Number Generator (真性乱数生成器)
UART	Universal Asynchronous Receiver/Transmitter (調歩同期式シリアルインタフェース)
VCO	Voltage Controlled Oscillator (電圧制御発振器)

10. 所有権通知

本書に含まれるすべてのテキスト、グラフィック、写真、商標、ロゴ、挿絵、コンピュータコード（総称してコンテンツ）は、ルネサスが所有、管理、またはライセンスを保持するものであり、トレードドレス法、著作権法、特許法および商標法、その他の知的財産権法、不正競争法で保護されています。本書に明示的に記述されている場合を除いて、ルネサスから事前に承諾書を得ることなく、本書の一部またはコンテンツを、公開または頒布目的で、あるいは営利目的で、コピー、複製、再版、掲載、開示、エンコード、翻訳、伝送すること、およびいかなる媒体においても配布することは禁じられています。

ARM®およびCortex®は、Arm Limitedの登録商標です。CoreSight™はArm Limitedの商標です。

CoreMark®は、Embedded Microprocessor Benchmark Consortiumの登録商標です。

SuperFlash®は、Silicon Storage Technology, Inc.の日本と米国を含むいくつかの国での登録商標です。

本書に記載されているその他のブランドおよび名称は、それぞれの所有者の商標または登録商標です。

11. 製品に関するフィードバック

この製品についてご意見やご提案がある場合は、[お問い合わせ](#)にアクセスしてください。

目次

特長	37
1. 概要	38
1.1 機能の概要	38
1.2 ブロック図	43
1.3 型名	43
1.4 機能の比較	47
1.5 端子機能	49
1.6 ピン配置図	52
1.7 端子一覧	58
2. CPU	61
2.1 概要	61
2.1.1 CPU	61
2.1.2 デバッグ	61
2.1.3 動作周波数	61
2.1.4 ブロック図	61
2.2 実装オプション	62
2.3 SWD インタフェース	63
2.4 デバッグ機能	63
2.4.1 デバッグモードの定義	63
2.4.2 デバッグモードの影響	63
2.5 プログラムモデル	64
2.5.1 アドレス空間	64
2.5.2 Cortex-M23 ペリフェラルアドレスマップ	65
2.5.3 外部デバッグアドレスマップ	65
2.5.4 CoreSight ROM テーブル	65
2.5.5 DBGREG	66
2.5.6 OCDREG	68
2.6 SysTick タイマ	70
2.7 OCD エミュレータ接続	70
2.7.1 アンロック ID コード	71
2.7.2 DBGEN	71
2.7.3 OCD エミュレータ接続における制限	71
2.8 参考資料	73
2.9 使用上の注意事項	73
3. 起動モード	74
3.1 起動モードの種類と選択	74
3.2 起動モードの詳細	74

3.2.1	シングルチップモード	74
3.2.2	SCI ブートモード	74
3.3	起動モード遷移	74
3.3.1	モード設定端子による起動モード遷移	74
4.	アドレス空間	75
4.1	アドレス空間	75
5.	リセット	76
5.1	概要	76
5.2	レジスタの説明	81
5.2.1	RSTSR0 : リセットステータスレジスタ 0	81
5.2.2	RSTSR1 : リセットステータスレジスタ 1	82
5.2.3	RSTSR2 : リセットステータスレジスタ 2	84
5.3	動作説明	84
5.3.1	RES 端子リセット	84
5.3.2	パワーオンリセット	85
5.3.3	電圧監視リセット	85
5.3.4	独立ウォッチドッグタイマリセット	87
5.3.5	ウォッチドッグタイマリセット	87
5.3.6	ソフトウェアリセット	87
5.3.7	コールドスタート/ウォームスタート判定機能	87
5.3.8	リセット発生要因の判定	88
5.4	使用上の注意	89
5.4.1	RES 端子リセットの注意事項	89
6.	オプション設定メモリ	90
6.1	概要	90
6.2	レジスタの説明	90
6.2.1	OFS0 : オプション機能選択レジスタ 0	90
6.2.2	OFS1 : オプション機能選択レジスタ 1	94
6.2.3	MPU レジスタ	95
6.2.4	AWS : アクセスウィンドウ設定レジスタ	96
6.2.5	OSIS : OCD/シリアルプログラマ ID 設定レジスタ	97
6.3	オプション設定メモリの設定方法	98
6.3.1	オプション設定メモリへのデータの配置方法	98
6.3.2	オプション設定メモリにプログラムするデータの設定方法	99
6.4	使用上の注意事項	99
6.4.1	オプション設定メモリの予約領域および予約ビットにプログラムするデータ	99
6.4.2	FSPR ビットに関する注意事項	99
7.	低電圧検出回路 (LVD)	100
7.1	概要	100

7.2	レジスタの説明	102
7.2.1	LVCMPCR : 電圧監視回路コントロールレジスタ	102
7.2.2	LVDLVLRLR : 電圧検出レベル選択レジスタ	102
7.2.3	LVD1CR0 : 電圧監視 1 回路コントロールレジスタ 0	103
7.2.4	LVD2CR0 : 電圧監視 2 回路コントロールレジスタ 0	104
7.2.5	LVD1CR1 : 電圧監視 1 回路コントロールレジスタ 1	105
7.2.6	LVD1SR : 電圧監視 1 回路ステータスレジスタ	105
7.2.7	LVD2CR1 : 電圧監視 2 回路コントロールレジスタ 1	106
7.2.8	LVD2SR : 電圧監視 2 回路ステータスレジスタ	106
7.3	VCC 入力電圧のモニタ	107
7.3.1	V_{det0} のモニタ	107
7.3.2	V_{det1} のモニタ	107
7.3.3	V_{det2} のモニタ	107
7.4	電圧監視 0 リセット	107
7.5	電圧監視 1 割り込み、電圧監視 1 リセット	108
7.6	電圧監視 2 割り込み、電圧監視 2 リセット	110
7.7	ELC によるリンク動作	112
7.7.1	割り込み処理とイベントリンクの関係	112
8.	クロック発生回路	114
8.1	概要	114
8.2	レジスタの説明	117
8.2.1	SCKDIVCR : システムクロック分周コントロールレジスタ	117
8.2.2	SCKSCR : システムクロックソースコントロールレジスタ	118
8.2.3	MEMWAIT : メモリウェイトサイクルコントロールレジスタ (コードフラッシュ)	118
8.2.4	FLDWAITR : メモリウェイトサイクルコントロールレジスタ (データフラッシュ)	119
8.2.5	MOSCCR : メインクロック発振器コントロールレジスタ	122
8.2.6	SOSCCR : サブクロック発振器コントロールレジスタ	123
8.2.7	LOCOCR : 低速オンチップオシレータコントロールレジスタ	124
8.2.8	HOCOCR : 高速オンチップオシレータコントロールレジスタ	125
8.2.9	MOCOCR : 中速オンチップオシレータコントロールレジスタ	126
8.2.10	OSCSF : 発振安定フラグレジスタ	126
8.2.11	OSTDCR : 発振停止検出コントロールレジスタ	127
8.2.12	OSTDSR : 発振停止検出ステータスレジスタ	128
8.2.13	MOSCWTCR : メインクロック発振器ウェイトコントロールレジスタ	129
8.2.14	HOCOWTCR : 高速オンチップオシレータウェイトコントロールレジスタ	130
8.2.15	MOMCR : メインクロック発振器モード発振コントロールレジスタ	130
8.2.16	SOMCR : サブクロック発振器モードコントロールレジスタ	131
8.2.17	SOMRG : サブクロック発振器マージンチェックレジスタ	131
8.2.18	CKOCR : クロックアウトコントロールレジスタ	132

8.2.19	LOCOUTCR : LOCO ユーザトリミングコントロールレジスタ	133
8.2.20	MOCOUTCR : MOCO ユーザトリミングコントロールレジスタ	133
8.2.21	HOCOUTCR : HOCO ユーザトリミングコントロールレジスタ	134
8.3	メインクロック発振器	134
8.3.1	発振子を接続する方法	134
8.3.2	外部クロックを入力する方法	135
8.3.3	外部クロック入力に関する注意事項	135
8.4	サブクロック発振器	135
8.4.1	32.768 kHz 水晶振動子を接続する方法	135
8.5	発振停止検出機能	136
8.5.1	発振停止検出と検出後の動作	136
8.5.2	発振停止検出割り込み	138
8.6	内部クロック	138
8.6.1	システムクロック (ICLK)	138
8.6.2	周辺モジュールクロック (PCLKB, PCLKD)	139
8.6.3	CAC クロック (CACCLK)	139
8.6.4	RTC 専用クロック (RTCSCLK, RTCS128CLK, RTCLCLK)	140
8.6.5	IWDT 専用クロック (IWDTCLK)	140
8.6.6	AGT 専用クロック (AGTSCLK, AGTLCLK)	140
8.6.7	SysTick タイマ専用クロック (SYSTICCLK)	140
8.6.8	外部端子出力クロック (CLKOUT)	140
8.7	使用上の注意	140
8.7.1	クロック発生回路に関する注意事項	140
8.7.2	発振子に関する制限	140
8.7.3	ボード設計に関する注意事項	141
8.7.4	発振子接続端子に関する注意事項	141
9.	クロック周波数精度測定回路 (CAC)	142
9.1	概要	142
9.2	レジスタの説明	143
9.2.1	CACR0 : CAC コントロールレジスタ 0	143
9.2.2	CACR1 : CAC コントロールレジスタ 1	144
9.2.3	CACR2 : CAC コントロールレジスタ 2	144
9.2.4	CAICR : CAC 割り込み要求許可レジスタ	145
9.2.5	CASTR : CAC ステータスレジスタ	146
9.2.6	CAULVR : CAC 上限値設定レジスタ	147
9.2.7	CALLVR : CAC 下限値設定レジスタ	147
9.2.8	CACNTBR : CAC カウンタバッファレジスタ	148
9.3	動作説明	148
9.3.1	クロック周波数測定	148
9.3.2	CACREF 端子のデジタルフィルタ機能	150

9.4	割り込み要求	150
9.5	使用上の注意事項	150
9.5.1	モジュールストップ機能の設定	150
10.	低消費電力モード	151
10.1	概要	151
10.2	レジスタの説明	154
10.2.1	SBYCR : スタンバイコントロールレジスタ	154
10.2.2	MSTPCRA : モジュールストップコントロールレジスタ A	155
10.2.3	MSTPCRB : モジュールストップコントロールレジスタ B	155
10.2.4	MSTPCRC : モジュールストップコントロールレジスタ C	156
10.2.5	MSTPCRD : モジュールストップコントロールレジスタ D	157
10.2.6	OPCCR : 動作電力コントロールレジスタ	158
10.2.7	SOPCCR : サブ動作電力コントロールレジスタ	159
10.2.8	SNZCR : スヌーズコントロールレジスタ	160
10.2.9	SNZEDCR0 : スヌーズ終了コントロールレジスタ 0	161
10.2.10	SNZREQCR0 : スヌーズ要求コントロールレジスタ 0	162
10.2.11	PSMCR : パワーセーブメモリコントロールレジスタ	163
10.2.12	SYOCDRCR : システムコントロール OCD コントロールレジスタ	164
10.2.13	LSMRWDIS : ロースピードモジュール R/W 禁止制御レジスタ	164
10.2.14	LPOPT : 消費電力低減動作コントロールレジスタ	165
10.3	クロックの切り替えによる消費電力の低減	166
10.4	モジュールストップ機能	167
10.5	動作電力低減機能	167
10.5.1	動作電力制御モードの設定方法	167
10.5.2	動作範囲	168
10.6	スリープモード	170
10.6.1	スリープモードへの遷移	170
10.6.2	スリープモードの解除	171
10.7	ソフトウェアスタンバイモード	172
10.7.1	ソフトウェアスタンバイモードへの遷移	172
10.7.2	ソフトウェアスタンバイモードの解除	172
10.7.3	ソフトウェアスタンバイモードの応用例	173
10.8	スヌーズモード	173
10.8.1	スヌーズモードへの遷移	173
10.8.2	スヌーズモードの解除	174
10.8.3	スヌーズモードからソフトウェアスタンバイモードへの復帰	175
10.8.4	スヌーズモードの動作例	176
10.9	使用上の注意	180
10.9.1	レジスタアクセス	180
10.9.2	I/O ポートの端子状態	181

10.9.3	DTC のモジュールストップ状態.....	181
10.9.4	内部割り込み要因	181
10.9.5	低消費電力モードへの遷移.....	181
10.9.6	WFI 命令のタイミング	181
10.9.7	スリープモード／スヌーズモード時の DTC による WDT/IWDT のレジスタの書き込みについて	181
10.9.8	スヌーズモードにおける発振器について	181
10.9.9	RXD0 の立ち下がリエッジによるスヌーズモードエントリ	182
10.9.10	スヌーズモードにおける SCI0 の UART の使用.....	182
10.9.11	スヌーズモードにおける A/D 変換開始条件	182
10.9.12	スヌーズモードにおける CTSU の条件	182
10.9.13	スヌーズモードにおける ELC イベント	182
10.9.14	ADC120 に対するモジュールストップ機能.....	182
10.9.15	未使用回路に対するモジュールストップ機能	182
11.	レジスタライトプロテクション	184
11.1	概要	184
11.2	レジスタの説明	184
11.2.1	PRCR : プロテクトレジスタ	184
12.	割り込みコントローラユニット (ICU).....	185
12.1	概要	185
12.2	レジスタの説明	186
12.2.1	IRQCRi : IRQ コントロールレジスタ i (i = 0~7).....	186
12.2.2	NMISR : ノンマスクابل割り込みステータスレジスタ	187
12.2.3	NMIER : ノンマスクابل割り込みイネーブルレジスタ	190
12.2.4	NMICLR : ノンマスクابل割り込みステータスクリアレジスタ	191
12.2.5	NMICR : NMI 端子割り込みコントロールレジスタ	193
12.2.6	IELSRn : ICU イベントリンク設定レジスタ n (n = 0~31).....	194
12.2.7	SELSR0 : SYS イベントリンク設定レジスタ	195
12.2.8	WUPEN : ウェイクアップ割り込みイネーブルレジスタ	195
12.2.9	IELEN : ICU イベントイネーブルレジスタ	197
12.3	ベクタテーブル	198
12.3.1	割り込みベクタテーブル.....	198
12.3.2	イベント番号.....	199
12.3.3	ICU および DTC のイベント番号	203
12.4	割り込み動作	208
12.4.1	割り込みの検出	208
12.5	割り込みの設定手順	209
12.5.1	割り込み要求の許可	209
12.5.2	割り込み要求の禁止	209
12.5.3	割り込みのポーリング	209

12.5.4	割り込み要求先の選択	209
12.5.5	デジタルフィルタ	210
12.5.6	外部端子割り込みの設定手順	211
12.6	ノンマスクブル割り込みの動作	211
12.7	低消費電力モードからの復帰	212
12.7.1	スリープモードからの復帰	212
12.7.2	ソフトウェアスタンバイモードからの復帰	212
12.7.3	スヌーズモードからの復帰	212
12.8	ノンマスクブル割り込みとともに WFI 命令を使用する場合	213
12.9	参考資料	213
13.	バス	214
13.1	概要	214
13.2	バスの説明	215
13.2.1	メインバス	215
13.2.2	スレーブインタフェース	215
13.2.3	並列動作	215
13.2.4	エンディアンに関する制限事項	215
13.2.5	排他的アクセスに関する制限事項	216
13.3	レジスタの説明	216
13.3.1	BUSMCNTx : マスタバスコントロールレジスタ x (x = SYS, DMA)	216
13.3.2	BUSnERRADD : バスエラーアドレスレジスタ n (n = 3, 4)	216
13.3.3	BUSnERRSTAT : バスエラーステータスレジスタ n (n = 3, 4)	217
13.4	バスエラー監視部	217
13.4.1	バスによって生じるエラーの種類	217
13.4.2	バスエラー発生時の動作	218
13.4.3	不正アドレスアクセスエラーを引き起こす条件	218
13.5	参考資料	218
14.	メモリプロテクションユニット (MPU)	219
14.1	概要	219
14.2	CPU スタックポインタモニタ	219
14.2.1	レジスタの保護	222
14.2.2	オーバーフローエラーとアンダーフローエラー	222
14.2.3	レジスタの説明	222
14.3	Arm MPU	226
14.4	バスマスタ MPU	226
14.4.1	レジスタの説明	228
14.4.2	機能説明	231
14.5	バススレーブ MPU	234
14.5.1	レジスタの説明	234

14.5.2	機能説明	240
14.6	セキュリティ MPU	240
14.6.1	レジスタの説明（オプション設定メモリ）	241
14.6.2	メモリプロテクション	246
14.7	使用上の注意事項	247
14.7.1	デバッグ使用時の注意事項	247
14.8	参考資料	247
15.	データトランスファコントローラ (DTC).....	248
15.1	概要	248
15.2	レジスタの説明	249
15.2.1	MRA : DTC モードレジスタ A	250
15.2.2	MRB : DTC モードレジスタ B	250
15.2.3	SAR : DTC 転送元レジスタ	252
15.2.4	DAR : DTC 転送先レジスタ	252
15.2.5	CRA : DTC 転送カウントレジスタ A.....	252
15.2.6	CRB : DTC 転送カウントレジスタ B.....	253
15.2.7	DTCCR : DTC コントロールレジスタ	253
15.2.8	DTCVBR : DTC ベクタベースアドレス	254
15.2.9	DTCST : DTC モジュール起動レジスタ	254
15.2.10	DTCSTS : DTC ステータスレジスタ	255
15.3	起動要因	255
15.3.1	転送情報の配置と DTC ベクタテーブル	256
15.4	動作説明	257
15.4.1	転送情報のリードスキップ機能.....	259
15.4.2	転送情報のライトバックスキップ機能	259
15.4.3	ノーマル転送モード	260
15.4.4	リピート転送モード	261
15.4.5	ブロック転送モード	262
15.4.6	チェーン転送.....	263
15.4.7	動作タイミング	264
15.4.8	DTC の実行サイクル.....	266
15.4.9	DTC のバス権解放タイミング	267
15.5	DTC の設定手順	267
15.6	DTC の使用例	267
15.6.1	ノーマル転送.....	267
15.6.2	チェーン転送.....	268
15.6.3	転送カウンタ = 0 のときのチェーン転送.....	269
15.7	割り込み	271
15.7.1	割り込み要因.....	271
15.8	イベントリンク	271

15.9	低消費電力機能	271
15.10	使用上の注意	272
15.10.1	転送情報の開始アドレス	272
16.	イベントリンクコントローラ (ELC)	273
16.1	概要	273
16.2	レジスタの説明	274
16.2.1	ELCR : イベントリンクコントローラレジスタ	274
16.2.2	ELSEGRn : イベントリンクソフトウェアイベント発生レジスタ n (n = 0, 1)	274
16.2.3	ELSRn : イベントリンク設定レジスタ n (n = 0~3, 8, 9, 14, 15, 18)	275
16.3	動作説明	278
16.3.1	割り込み処理とイベントリンクの関係	278
16.3.2	イベントリンク	278
16.3.3	イベントリンクの手順例	279
16.4	使用上の注意事項	279
16.4.1	DTC 転送終了のイベントリンク使用時の注意事項	279
16.4.2	クロックの設定	279
16.4.3	モジュールストップ機能の設定	279
16.4.4	ELC 遅延時間	280
17.	I/O ポート	281
17.1	概要	281
17.2	レジスタの説明	285
17.2.1	PCNTR1/PODR/PDR : ポートコントロールレジスタ 1	285
17.2.2	PCNTR2/EIDR/PIDR : ポートコントロールレジスタ 2	286
17.2.3	PCNTR3/PORR/POSR : ポートコントロールレジスタ 3	287
17.2.4	PCNTR4/EORR/EOSR : ポートコントロールレジスタ 4	288
17.2.5	PmnPFS/PmnPFS_HA/PmnPFS_BY : ポート mn 端子機能選択レジスタ (m = 0~9, n = 00~15)	289
17.2.6	PWPR : 書き込みプロテクトレジスタ	291
17.2.7	PRWCNTR : ポート読み出しウェイトコントロールレジスタ	291
17.3	動作説明	291
17.3.1	汎用入出力ポート	291
17.3.2	ポート機能選択	292
17.3.3	ELC のポートグループ機能	292
17.3.4	ポート読み出し時のウェイト機能	294
17.4	未使用端子の処理	294
17.5	使用上の注意事項	295
17.5.1	端子機能の設定手順	295
17.5.2	ポートグループ入力の使用手順	295
17.5.3	ポート出カデータレジスタ (PODR) の概要	295
17.5.4	アナログ機能使用時の注意事項	296

17.6	製品ごとの周辺選択設定	296
18.	キー割り込み機能 (KINT)	300
18.1	概要	300
18.2	レジスタの説明	300
18.2.1	KRCTL : キーリターン制御レジスタ	300
18.2.2	KRF : キーリターンフラグレジスタ	301
18.2.3	KRM : キーリターンモードレジスタ	301
18.3	動作説明	301
18.3.1	キー割り込みフラグを使用しない場合の動作 (KRCTL.KRMD = 0)	301
18.3.2	キー割り込みフラグを使用する場合の動作 (KRCTL.KRMD = 1)	302
18.4	使用上の注意事項	304
19.	GPT 用のポートアウトプットイネーブル (POEG)	305
19.1	概要	305
19.2	レジスタの説明	306
19.2.1	POEGGn : POEG グループ n 設定レジスタ (n = A, B)	306
19.3	出力禁止制御の動作	307
19.3.1	端子入力レベル検出時の動作	308
19.3.2	GPT からの出力禁止要求	308
19.3.3	発振停止検出による出力禁止制御	308
19.3.4	レジスタによる出力禁止制御	308
19.3.5	出力禁止状態の解除	309
19.4	割り込み要因	309
19.5	GPT に対する外部トリガ出力	310
19.6	使用上の注意	310
19.6.1	ソフトウェアスタンバイモードへの遷移	310
19.6.2	GPT 対応端子の指定	310
20.	汎用 PWM タイマ (GPT)	311
20.1	概要	311
20.2	レジスタの説明	314
20.2.1	GTWP : 汎用 PWM タイマ書き込み保護レジスタ	314
20.2.2	GTSTR : 汎用 PWM タイマソフトウェアスタートレジスタ	315
20.2.3	GTSTP : 汎用 PWM タイマソフトウェアストップレジスタ	315
20.2.4	GTCLR : 汎用 PWM タイマソフトウェアクリアレジスタ	316
20.2.5	GTSSR : 汎用 PWM タイマスタート要因選択レジスタ	316
20.2.6	GTPSR : 汎用 PWM タイマストップ要因選択レジスタ	319
20.2.7	GTCSR : 汎用 PWM タイマクリア要因選択レジスタ	322
20.2.8	GTUPSR : 汎用 PWM タイマアップカウント要因選択レジスタ	324
20.2.9	GTDNSR : 汎用 PWM タイマダウンカウント要因選択レジスタ	327
20.2.10	GTICASR : 汎用 PWM タイマインプットキャプチャ要因選択レジスタ A	330

20.2.11	GTICBSR : 汎用 PWM タイマインプットキャプチャ要因選択レジスタ B.....	333
20.2.12	GTCR : 汎用 PWM タイマコントロールレジスタ	336
20.2.13	GTUDDTYC : 汎用 PWM タイマカウント方向、デューティー設定レジスタ	337
20.2.14	GTIOR : 汎用 PWM タイマ I/O コントロールレジスタ.....	339
20.2.15	GTINTAD : 汎用 PWM タイマ割り込み出力設定レジスタ	343
20.2.16	GTST : 汎用 PWM タイマステータスレジスタ.....	344
20.2.17	GTBER : 汎用 PWM タイマバッファイネーブルレジスタ	348
20.2.18	GTCNT : 汎用 PWM タイマカウンタ	349
20.2.19	GTCCRk : 汎用 PWM タイマコンペアキャプチャレジスタ k (k = A~F).....	349
20.2.20	GTPR : 汎用 PWM タイマ周期設定レジスタ	350
20.2.21	GTPBR : 汎用 PWM タイマ周期設定バッファレジスタ	350
20.2.22	GTDTCR : 汎用 PWM タイマデッドタイムコントロールレジスタ	351
20.2.23	GTDVU : 汎用 PWM タイマデッドタイム値レジスタ U.....	351
20.2.24	OPSCR : 出力相切り替えコントロールレジスタ	352
20.3	動作説明	355
20.3.1	基本動作	355
20.3.2	バッファ動作	363
20.3.3	PWM 出力動作モード	370
20.3.4	デッドタイム自動設定機能	380
20.3.5	カウント方向切り替え機能.....	384
20.3.6	出力デューティー 0%および出力デューティー 100%機能	384
20.3.7	ハードウェアカウントスタート/カウントストップ、カウントクリア動作	386
20.3.8	同期動作	391
20.3.9	PWM 出力動作例.....	395
20.3.10	位相計数機能.....	400
20.3.11	出力相切り替え (GPT_ OPS).....	410
20.4	割り込み要因	417
20.4.1	割り込み要因と優先順位.....	417
20.4.2	DTC の起動	419
20.5	ELC によるリンク動作	419
20.5.1	ELC へのイベント信号出力	419
20.5.2	ELC からのイベント信号入力.....	419
20.6	ノイズフィルタ機能	420
20.7	保護機能	420
20.7.1	レジスタの書き込み保護.....	420
20.7.2	バッファ動作の禁止	420
20.7.3	GTIOCNm 端子出力の出力禁止制御 (n = 0, 4~9, m = A, B)	421
20.8	出力端子の初期化方法.....	422
20.8.1	リセット後の端子設定	422
20.8.2	動作中の異常による端子の初期化	423

20.9	使用上の注意事項	423
20.9.1	モジュールストップ機能の設定	423
20.9.2	コンペアマッチ動作時の GTCCRn レジスタの設定 (n = A~F)	423
20.9.3	GTCNT カウンタの設定範囲	424
20.9.4	GTCNT カウンタのスタート/ストップ	424
20.9.5	イベントごとの優先順位	424
21.	低消費電力非同期汎用タイマ (AGT)	426
21.1	概要	426
21.2	レジスタの説明	428
21.2.1	AGT : AGT カウンタレジスタ	428
21.2.2	AGTCMA : AGT コンペアマッチ A レジスタ	428
21.2.3	AGTCMB : AGT コンペアマッチ B レジスタ	429
21.2.4	AGTCR : AGT コントロールレジスタ	429
21.2.5	AGTMR1 : AGT モードレジスタ 1	431
21.2.6	AGTMR2 : AGT モードレジスタ 2	431
21.2.7	AGTIOC : AGT I/O コントロールレジスタ	433
21.2.8	AGTISR : AGT イベント端子選択レジスタ	434
21.2.9	AGTCMSR : AGT コンペアマッチ機能選択レジスタ	435
21.2.10	AGTIOSEL : AGT 端子選択レジスタ	435
21.3	動作説明	436
21.3.1	リロードレジスタおよびカウンタの書き換え動作	436
21.3.2	リロードレジスタおよび AGT コンペアマッチ A/B レジスタの書き換え動作	438
21.3.3	タイマモード	439
21.3.4	パルス出力モード	440
21.3.5	イベントカウンタモード	441
21.3.6	パルス幅測定モード	442
21.3.7	パルス周期測定モード	443
21.3.8	コンペアマッチ機能	444
21.3.9	各モードの出力設定	445
21.3.10	スタンバイモード	446
21.3.11	割り込み要因	447
21.3.12	イベントリンクコントローラ (ELC) へのイベント信号出力	447
21.4	使用上の注意事項	448
21.4.1	カウント動作の開始および停止制御	448
21.4.2	カウンタレジスタへのアクセス	448
21.4.3	モード変更時	448
21.4.4	出力端子の設定	448
21.4.5	デジタルフィルタ	449
21.4.6	イベント番号、パルス幅およびパルス周期の計算方法	449
21.4.7	TSTOP ビットで強制的にカウントを停止した場合	449

21.4.8	カウントソースとして AGT0 のアンダーフローイベント信号を選択した場合	449
21.4.9	モジュールストップ機能	449
22.	リアルタイムクロック (RTC)	450
22.1	概要	450
22.2	レジスタの説明	451
22.2.1	R64CNT : 64 Hz カウンタ	451
22.2.2	RSECCNT : 秒カウンタ (カレンダーカウントモード時)	452
22.2.3	RMINCNT : 分カウンタ (カレンダーカウントモード時)	452
22.2.4	RHRCNT : 時カウンタ (カレンダーカウントモード時)	453
22.2.5	RWKCNT : 曜日カウンタ (カレンダーカウントモード時)	453
22.2.6	BCNTn : バイナリカウンタ n (n = 0~3) (バイナリカウントモード時)	454
22.2.7	RDAYCNT : 日カウンタ	454
22.2.8	RMONCNT : 月カウンタ	455
22.2.9	RYRCNT : 年カウンタ	455
22.2.10	RSECAR : 秒アラームレジスタ (カレンダーカウントモード時)	456
22.2.11	RMINAR : 分アラームレジスタ (カレンダーカウントモード時)	456
22.2.12	RHRAR : 時アラームレジスタ (カレンダーカウントモード時)	457
22.2.13	RWKAR : 曜日アラームレジスタ (カレンダーカウントモード時)	458
22.2.14	BCNTnAR : バイナリカウンタ n アラームレジスタ (n = 0~3) (バイナリカウントモード時)	459
22.2.15	RDAYAR : 日アラームレジスタ (カレンダーカウントモード時)	459
22.2.16	RMONAR : 月アラームレジスタ (カレンダーカウントモード時)	460
22.2.17	RYRAR : 年アラームレジスタ (カレンダーカウントモード時)	460
22.2.18	RYRAREN : 年アラームイネーブルレジスタ (カレンダーカウントモード時)	461
22.2.19	BCNTnAER : バイナリカウンタ n アラームイネーブルレジスタ (n = 0, 1) (バイナリカウントモード時)	461
22.2.20	BCNT2AER : バイナリカウンタ 2 アラームイネーブルレジスタ (バイナリカウントモード時)	462
22.2.21	BCNT3AER : バイナリカウンタ 3 アラームイネーブルレジスタ (バイナリカウントモード時)	462
22.2.22	RCR1 : RTC コントロールレジスタ 1	463
22.2.23	RCR2 : RTC コントロールレジスタ 2 (カレンダーカウントモード時)	464
22.2.24	RCR2 : RTC コントロールレジスタ 2 (バイナリカウントモード時)	466
22.2.25	RCR4 : RTC コントロールレジスタ 4	467
22.2.26	RFRL : 周波数レジスタ L	468
22.2.27	RFRH : 周波数レジスタ H	468
22.2.28	RADJ : 時間誤差補正レジスタ	469
22.3	動作説明	469
22.3.1	電源投入後のレジスタ初期設定の概要	469
22.3.2	動作モード、クロックおよびカウントモードの設定手順	470
22.3.3	時刻の設定	471

22.3.4	30 秒調整.....	472
22.3.5	64 Hz カウンタと時刻の読み出し.....	473
22.3.6	アラーム機能.....	474
22.3.7	アラーム割り込み禁止手順.....	476
22.3.8	時間誤差補正機能.....	476
22.4	割り込み要因.....	479
22.5	イベントリンク出力機能.....	480
22.5.1	割り込み処理とイベントリンクの関係.....	480
22.6	使用上の注意事項.....	480
22.6.1	カウント動作時のレジスタ書き込みについて.....	480
22.6.2	周期割り込みの使用について.....	481
22.6.3	RTCOOUT (1 Hz/64 Hz) クロック出力について.....	481
22.6.4	レジスタ設定後の低消費電力モードへの遷移について.....	481
22.6.5	レジスタの書き込み／読み出し時の注意事項.....	482
22.6.6	カウントモードの変更について.....	482
22.6.7	RTC を使用しない場合の初期化手順.....	482
23.	ウォッチドッグタイマ (WDT).....	484
23.1	概要.....	484
23.2	レジスタの説明.....	485
23.2.1	WDTRR : WDT リフレッシュレジスタ.....	485
23.2.2	WDTCR : WDT コントロールレジスタ.....	486
23.2.3	WDTSR : WDT ステータスレジスタ.....	488
23.2.4	WDTRCR : WDT リセットコントロールレジスタ.....	489
23.2.5	WDCSTPR : WDT カウント停止コントロールレジスタ.....	490
23.2.6	オプション機能選択レジスタ 0 (OFS0).....	490
23.3	動作説明.....	490
23.3.1	スタートモード別のカウント動作.....	490
23.3.2	WDTCR、WDTRCR、および WDCSTPR レジスタへの書き込み制御.....	494
23.3.3	リフレッシュ動作.....	494
23.3.4	ステータスフラグ.....	495
23.3.5	リセット出力.....	495
23.3.6	割り込み要因.....	495
23.3.7	ダウンカウンタ値の読み出し.....	496
23.3.8	オプション機能選択レジスタ 0 (OFS0) と WDT のレジスタの対応関係.....	496
23.4	イベントリンクコントローラ (ELC) への出力.....	497
23.5	使用上の注意事項.....	497
23.5.1	ICU イベントリンク設定レジスタ n (IELSRn) の設定に関する制限.....	497
24.	独立ウォッチドッグタイマ (IWDT).....	498
24.1	概要.....	498

24.2	レジスタの説明	499
24.2.1	IWDTRR : IWDT リフレッシュレジスタ	499
24.2.2	IWDTSR : IWDT ステータスレジスタ	500
24.2.3	OFS0 : オプション機能選択レジスタ 0	501
24.3	動作説明	503
24.3.1	オートスタートモード	503
24.3.2	リフレッシュ動作	504
24.3.3	ステータスフラグ	506
24.3.4	リセット出力	506
24.3.5	割り込み要因	506
24.3.6	ダウンカウンタ値の読み出し	506
24.4	イベントリンクコントローラ (ELC) への出力	507
24.5	使用上の注意事項	507
24.5.1	リフレッシュ動作	507
24.5.2	クロック分周比の設定に関する制限	507
24.5.3	ICU イベントリンク設定レジスタ n (IELSRn) の設定に関する制限	507
25.	シリアルコミュニケーションインタフェース (SCI)	508
25.1	概要	508
25.2	レジスタの説明	511
25.2.1	RSR : 受信シフトレジスタ	511
25.2.2	RDR : 受信データレジスタ	511
25.2.3	RDRHL : 受信データレジスタ	511
25.2.4	FRDRHL/FRDRH/FRDRL : 受信 FIFO データレジスタ	512
25.2.5	TDR : 送信データレジスタ	513
25.2.6	TDRHL : 送信データレジスタ	513
25.2.7	FTDRHL/FTDRH/FTDRL : 送信 FIFO データレジスタ	514
25.2.8	TSR : 送信シフトレジスタ	514
25.2.9	SMR : 非スマートカードインタフェースモード用シリアルモードレジスタ (SCMR.SMIF = 0)	515
25.2.10	SMR_SMCI : スマートカードインタフェースモード用シリアルモードレジスタ (SCMR.SMIF = 1)	516
25.2.11	SCR : 非スマートカードインタフェースモード用シリアルコントロールレジスタ (SCMR.SMIF = 0)	518
25.2.12	SCR_SMCI : スマートカードインタフェースモード用シリアルコントロールレジスタ (SCMR.SMIF = 1)	520
25.2.13	SSR : 非スマートカードインタフェースおよび非 FIFO モード用シリアルステータスレジスタ (SCMR.SMIF = 0, FCR.FM = 0)	521
25.2.14	SSR_FIFO : 非スマートカードインタフェースおよび FIFO モード用シリアルステータスレジスタ (SCMR.SMIF = 0, FCR.FM = 1)	523
25.2.15	SSR_SMCI : スマートカードインタフェースモード用シリアルステータスレジスタ (SCMR.SMIF = 1)	526
25.2.16	SCMR : スマートカードモードレジスタ	528

25.2.17	BRR : ビットレートレジスタ	530
25.2.18	MDDR : 変調デューティレジスタ	536
25.2.19	SEMR : シリアル拡張モードレジスタ	538
25.2.20	SNFR : ノイズフィルタ設定レジスタ	539
25.2.21	SIMR1 : IIC モードレジスタ 1.....	540
25.2.22	SIMR2 : IIC モードレジスタ 2.....	541
25.2.23	SIMR3 : IIC モードレジスタ 3.....	542
25.2.24	SISR : IIC ステータスレジスタ	543
25.2.25	SPMR : SPI モードレジスタ	544
25.2.26	FCR : FIFO コントロールレジスタ	545
25.2.27	FDR : FIFO データ数レジスタ	547
25.2.28	LSR : ラインステータスレジスタ	547
25.2.29	CDR : コンペアマッチデータレジスタ	548
25.2.30	DCCR : データコンペアマッチコントロールレジスタ	548
25.2.31	SPTR : シリアルポートレジスタ	550
25.3	調歩同期式モードの動作	551
25.3.1	シリアル転送フォーマット	551
25.3.2	調歩同期式モードの受信データサンプリングタイミングと受信マージン	552
25.3.3	クロック	553
25.3.4	倍速動作とビットレートの 6 倍の周波数	554
25.3.5	CTS、RTS 機能	554
25.3.6	アドレス一致 (受信データ一致) 検出機能	554
25.3.7	SCI の初期化 (調歩同期式モード)	557
25.3.8	シリアルデータの送信 (調歩同期式モード)	559
25.3.9	シリアルデータの受信 (調歩同期式モード)	564
25.4	マルチプロセッサ通信機能	578
25.4.1	マルチプロセッサシリアルデータ送信	580
25.4.2	マルチプロセッサシリアルデータ受信	583
25.5	クロック同期式モードの動作	588
25.5.1	クロック	589
25.5.2	CTS、RTS 機能	589
25.5.3	SCI の初期化 (クロック同期式モード)	590
25.5.4	シリアルデータの送信 (クロック同期式モード)	591
25.5.5	シリアルデータの受信 (クロック同期式モード)	595
25.5.6	シリアルデータの同時送受信 (クロック同期式モード)	598
25.6	スマートカードインタフェースモードの動作	601
25.6.1	接続例	602
25.6.2	データフォーマット (ブロック転送モード時を除く)	602
25.6.3	ブロック転送モード	604
25.6.4	受信データサンプリングタイミングと受信マージン	604

25.6.5	SCI の初期化 (スマートカードインタフェースモード)	605
25.6.6	シリアルデータの送信 (ブロック転送モードを除く)	606
25.6.7	シリアルデータの受信 (ブロック転送モード時を除く)	608
25.6.8	クロック出力制御	610
25.7	簡易 IIC モードの動作	611
25.7.1	開始条件、再開条件、停止条件の生成	612
25.7.2	クロック同期化	613
25.7.3	SDAn 出力遅延	614
25.7.4	SCI の初期化 (簡易 IIC モード)	614
25.7.5	マスタ送信動作 (簡易 IIC モード)	615
25.7.6	マスタ受信動作 (簡易 IIC モード)	618
25.8	簡易 SPI モードの動作	620
25.8.1	マスタモード、スレーブモードと各端子の状態	620
25.8.2	マスタモード時の SS 機能	621
25.8.3	スレーブモード時の SS 機能	621
25.8.4	クロックと送受信データの関係	621
25.8.5	SCI の初期化 (簡易 SPI モード)	622
25.8.6	シリアルデータの送受信 (簡易 SPI モード)	622
25.9	ビットレート変調機能	622
25.10	割り込み要因	623
25.10.1	SCI _{In} _TXI および SCI _{In} _RXI 割り込みのバッファ動作 (非 FIFO 選択時)	623
25.10.2	SCI _{In} _TXI および SCI _{In} _RXI 割り込みのバッファ動作 (FIFO 選択時)	623
25.10.3	調歩同期式モード、クロック同期式モード、および簡易 SPI モードにおける割り込み	623
25.10.4	スマートカードインタフェースモードにおける割り込み	625
25.10.5	簡易 IIC モードにおける割り込み	625
25.11	イベントリンク機能	626
25.12	アドレス不一致イベント出力 (SCI0_DCUF)	627
25.13	ノイズ除去機能	627
25.14	使用上の注意	628
25.14.1	モジュールストップ機能の設定	628
25.14.2	低消費電力状態での SCI の動作	628
25.14.3	ブレークの検出と処理について	633
25.14.4	マーク状態とブレークの送出	634
25.14.5	受信エラーフラグと送信動作について (クロック同期式モードおよび簡易 SPI モード)	634
25.14.6	クロック同期送信に関する制限事項 (クロック同期式モードおよび簡易 SPI モード)	634
25.14.7	DTC 使用時の制約事項	635
25.14.8	通信の開始に関する注意事項	636
25.14.9	クロック同期式モードおよび簡易 SPI モードにおける外部クロック入力	636
25.14.10	簡易 SPI モードに関する制限事項	636
25.14.11	送信許可ビット (SCR.TE) に関する注意事項	637

25.14.12	調歩同期式モードで RTS 機能を使用した時の受信の停止について	637
26.	I²C バスインタフェース (IIC)	638
26.1	概要	638
26.2	レジスタの説明	640
26.2.1	ICCR1 : I ² C バスコントロールレジスタ 1	640
26.2.2	ICCR2 : I ² C バスコントロールレジスタ 2	642
26.2.3	ICMR1 : I ² C バスモードレジスタ 1	645
26.2.4	ICMR2 : I ² C バスモードレジスタ 2	646
26.2.5	ICMR3 : I ² C バスモードレジスタ 3	647
26.2.6	ICFER : I ² C バスファンクションイネーブルレジスタ	649
26.2.7	ICSER : I ² C バスステータスイネーブルレジスタ	651
26.2.8	ICIER : I ² C バス割り込みイネーブルレジスタ	652
26.2.9	ICSR1 : I ² C バスステータスレジスタ 1	653
26.2.10	ICSR2 : I ² C バスステータスレジスタ 2	655
26.2.11	ICWUR : I ² C バスウェイクアップユニットレジスタ	659
26.2.12	ICWUR2 : I ² C バスウェイクアップユニットレジスタ 2	660
26.2.13	SARLn : スレーブアドレスレジスタ Ln (n = 0~2)	661
26.2.14	SARUn : スレーブアドレスレジスタ Un (n = 0~2)	661
26.2.15	ICBRL : I ² C バスビットレート Low レジスタ	662
26.2.16	ICBRH : I ² C バスビットレート High レジスタ	663
26.2.17	ICDRT : I ² C バス送信データレジスタ	664
26.2.18	ICDRR : I ² C バス受信データレジスタ	664
26.2.19	ICDRS : I ² C バスシフトレジスタ	665
26.3	動作説明	665
26.3.1	通信データフォーマット	665
26.3.2	初期設定	666
26.3.3	マスタ送信動作	667
26.3.4	マスタ受信動作	671
26.3.5	スレーブ送信動作	676
26.3.6	スレーブ受信動作	679
26.4	SCL 同期回路	681
26.5	SDA 出力遅延機能	681
26.6	デジタルノイズフィルタ回路	682
26.7	アドレス一致検出機能	683
26.7.1	スレーブアドレス一致検出機能	683
26.7.2	ジェネラルコールアドレス検出機能	686
26.7.3	デバイス ID アドレス検出機能	687
26.7.4	ホストアドレス検出機能	688

26.8	ウェイクアップ機能	689
26.8.1	ノーマルウェイクアップモード 1	690
26.8.2	ノーマルウェイクアップモード 2	693
26.8.3	コマンドリカバリモードと EEP 応答モード (特殊ウェイクアップモード)	695
26.9	SCL の自動 Low ホールド機能	698
26.9.1	送信データの誤送信防止機能	698
26.9.2	NACK 受信転送中断機能	699
26.9.3	受信データ取りこぼし防止機能	700
26.10	アービトレーションロスト検出機能	701
26.10.1	マスタアービトレーションロスト検出機能 (MALE ビット)	701
26.10.2	NACK 送信中のアービトレーションロスト検出機能 (NALE ビット)	703
26.10.3	スレーブアービトレーションロスト検出機能 (SALE ビット)	704
26.11	スタートコンディション、リスタートコンディション、ストップコンディション発行機能	705
26.11.1	スタートコンディション発行動作	705
26.11.2	リスタートコンディション発行動作	705
26.11.3	ストップコンディション発行動作	707
26.12	バスハングアップ	708
26.12.1	タイムアウト検出機能	708
26.12.2	SCL クロック追加出力機能	709
26.12.3	IIC リセット、内部リセット	710
26.13	SMBus 動作	710
26.13.1	SMBus タイムアウト測定	710
26.13.2	パケットエラーコード (PEC)	712
26.13.3	SMBus ホスト通知プロトコル (Notify ARP Master コマンド)	712
26.14	割り込み要因	712
26.14.1	IICn_TXI 割り込みおよび IICn_RXI 割り込みのバッファ動作	713
26.15	各コンディション発行時のリセット、レジスタ、機能の状態	713
26.16	イベントリンク出力機能	714
26.16.1	割り込み処理とイベントリンクの関係	714
26.17	使用上の注意事項	714
26.17.1	モジュールストップ機能の設定	714
26.17.2	転送開始に関する注意事項	714
27.	シリアルペリフェラルインタフェース (SPI)	716
27.1	概要	716
27.2	レジスタの説明	718
27.2.1	SPCR : SPI コントロールレジスタ	718
27.2.2	SSLP : SPI スレーブ選択極性レジスタ	719
27.2.3	SPPCR : SPI 端子コントロールレジスタ	720
27.2.4	SPSR : SPI ステータスレジスタ	721
27.2.5	SPDR/SPDR_HA/SPDR_BY : SPI データレジスタ	723

27.2.6	SPBR : SPI ビットレートレジスタ	725
27.2.7	SPDCR : SPI データコントロールレジスタ	726
27.2.8	SPCKD : SPI クロック遅延レジスタ	727
27.2.9	SSLND : SPI スレーブ選択ネゲート遅延レジスタ	728
27.2.10	SPND : SPI 次アクセス遅延レジスタ	728
27.2.11	SPCR2 : SPI コントロールレジスタ 2.....	729
27.2.12	SPCMD0 : SPI コマンドレジスタ 0.....	730
27.3	動作説明	732
27.3.1	SPI 動作の概要.....	732
27.3.2	SPI 端子の制御.....	733
27.3.3	SPI システム構成例	734
27.3.4	データフォーマット	739
27.3.5	転送フォーマット	747
27.3.6	データ転送モード	749
27.3.7	送信バッファエンpty/受信バッファフル割り込み.....	750
27.3.8	エラー検出	752
27.3.9	SPI の初期化	757
27.3.10	SPI 動作	757
27.3.11	クロック同期式動作.....	768
27.3.12	ループバックモード.....	772
27.3.13	パリティビット機能の自己診断.....	772
27.3.14	割り込み要因.....	773
27.4	イベントリンクコントローラ (ELC) への出力	774
27.4.1	受信バッファフルイベント出力.....	775
27.4.2	送信バッファエンptyイベント出力	775
27.4.3	モードフォルトエラー/アンダーランエラー/オーバーランエラー/パリティエラーの イベント出力.....	775
27.4.4	SPI アイドルイベント出力.....	775
27.4.5	送信完了イベント出力	775
27.5	使用上の注意事項.....	776
27.5.1	モジュールストップ機能の設定	776
27.5.2	低消費電力機能に関する制約	776
27.5.3	転送の開始に関する制約.....	776
27.5.4	モードフォルトエラー/アンダーランエラー/オーバーランエラー/パリティエラーの イベント出力の制限事項.....	776
27.5.5	SPSR.SPRF および SPSR.SPTEF フラグに関する制約.....	776
28.	巡回冗長検査 (CRC).....	777
28.1	概要	777
28.2	レジスタの説明	778
28.2.1	CRCCR0 : CRC コントロールレジスタ 0.....	778

28.2.2	CRCCR1 : CRC コントロールレジスタ 1.....	779
28.2.3	CRCDIR/CRCDIR_BY : CRC データ入力レジスタ	779
28.2.4	CRCDOR/CRCDOR_HA/CRCDOR_BY : CRC データ出力レジスタ	780
28.2.5	CRCSAR : スヌープアドレスレジスタ	780
28.3	動作説明	781
28.3.1	基本動作	781
28.3.2	CRC スヌープ機能	784
28.4	使用上の注意事項	785
28.4.1	モジュールストップ状態の設定	785
28.4.2	送信時の注意事項	785
29.	12 ビット A/D コンバータ (ADC12).....	787
29.1	概要	787
29.2	レジスタの説明	791
29.2.1	ADDRn : A/D データレジスタ n (n = 0~10, 17~22)	791
29.2.2	ADDBLDR : A/D データ 2 重化レジスタ	792
29.2.3	ADDBLDRn : A/DA データ 2 重化レジスタ n (n = A, B)	793
29.2.4	ADTSDR : A/D 温度センサデータレジスタ	794
29.2.5	ADOCDR : A/D 内部基準電圧データレジスタ	796
29.2.6	ADCTDR : A/D CTSU TSCAP 電圧データレジスタ	797
29.2.7	ADRD : A/D 自己診断データレジスタ	798
29.2.8	ADCSR : A/D コントロールレジスタ	799
29.2.9	ADANSA0 : A/D チャネル選択レジスタ A0	803
29.2.10	ADANSA1 : A/D チャネル選択レジスタ A1	803
29.2.11	ADANSB0 : A/D チャネル選択レジスタ B0	804
29.2.12	ADANSB1 : A/D チャネル選択レジスタ B1	804
29.2.13	ADADS0 : A/D 変換値加算/平均チャネル選択レジスタ 0	805
29.2.14	ADADS1 : A/D 変換値加算/平均チャネル選択レジスタ 1	806
29.2.15	ADADC : A/D 変換値加算/平均回数選択レジスタ	807
29.2.16	ADCER : A/D コントロール拡張レジスタ	807
29.2.17	ADSTRGR : A/D 変換開始トリガ選択レジスタ	809
29.2.18	ADEXICR : A/D 変換拡張入力コントロールレジスタ	810
29.2.19	ADSSTRn/ADSSTRL/ADSSTRT/ADSSTRO : A/D サンプリングステートレジスタ (n = 0 ~10)	811
29.2.20	ADDISCR : A/D 断線検出コントロールレジスタ	812
29.2.21	ADACSR : A/D 変換動作モード選択レジスタ	813
29.2.22	ADGSPCR : A/D グループスキャン優先コントロールレジスタ	813
29.2.23	ADCMPCR : A/D コンペア機能コントロールレジスタ	814
29.2.24	ADCMPANSR0 : A/D コンペア機能ウィンドウ A チャネル選択レジスタ 0	816
29.2.25	ADCMPANSR1 : A/D コンペア機能ウィンドウ A チャネル選択レジスタ 1	816
29.2.26	ADCMPANSER : A/D コンペア機能ウィンドウ A 拡張入力選択レジスタ	817

29.2.27	ADCMPLR0 : A/D コンペア機能ウィンドウ A 比較条件設定レジスタ 0	817
29.2.28	ADCMPLR1 : A/D コンペア機能ウィンドウ A 比較条件設定レジスタ 1	819
29.2.29	ADCMPLER : A/D コンペア機能ウィンドウ A 拡張入力比較条件設定レジスタ	819
29.2.30	ADCMPDRn : A/D コンペア機能ウィンドウ A 下側/上側レベル設定レジスタ (n = 0, 1)	820
29.2.31	ADWINnLB : A/D コンペア機能ウィンドウ B 下側/上側レベル設定レジスタ (n = L, U)	821
29.2.32	ADCMPSR0 : A/D コンペア機能ウィンドウ A チャネルステータスレジスタ 0	822
29.2.33	ADCMPSR1 : A/D コンペア機能ウィンドウ A チャネルステータスレジスタ 1	823
29.2.34	ADCMPSER : A/D コンペア機能ウィンドウ A 拡張入力チャネルステータスレジスタ	824
29.2.35	ADCMPBNSR : A/D コンペア機能ウィンドウ B チャネル選択レジスタ	825
29.2.36	ADCMPBSR : A/D コンペア機能ウィンドウ B ステータスレジスタ	826
29.2.37	ADWINMON : A/D コンペア機能ウィンドウ A/B ステータスマニタレジスタ	827
29.2.38	ADHVREFCNT : A/D 高電位/低電位基準電圧コントロールレジスタ	828
29.3	動作	829
29.3.1	スキヤンの動作説明	829
29.3.2	シングルスキヤンモード	830
29.3.3	連続スキヤンモード	834
29.3.4	グループスキヤンモード	836
29.3.5	コンペア機能 (ウィンドウ A、ウィンドウ B)	844
29.3.6	アナログ入力のサンプリング時間とスキヤン変換時間	847
29.3.7	A/D データレジスタの自動クリア機能の使用例	850
29.3.8	A/D 変換値加算/平均モード	851
29.3.9	断線検出アシスト機能	851
29.3.10	非同期トリガによる A/D 変換の開始	853
29.3.11	周辺モジュールからの同期トリガによる A/D 変換の開始	853
29.4	割り込み要因と DTC 転送要求	853
29.4.1	割り込み要求	853
29.5	イベントリンク機能	855
29.5.1	ELC へのイベント出力動作	855
29.5.2	ELC からのイベントによる ADC12 の動作	855
29.6	基準電圧の選択	855
29.7	高電位基準電圧に内部基準電圧を選択する A/D 変換手順	855
29.8	使用上の注意	856
29.8.1	レジスタ設定時の制限	856
29.8.2	データレジスタの読み出しに関する制約	856
29.8.3	A/D 変換停止に関する制約	856
29.8.4	A/D 変換強制停止と再開時の動作タイミング	858
29.8.5	スキヤン終了割り込み処理の制約	858
29.8.6	モジュールストップ機能の設定	858
29.8.7	低消費電力状態への遷移に関する注意事項	858
29.8.8	断線検出アシスト機能使用時の絶対精度誤差	858

29.8.9	ADHSC ビット書き換え手順	858
29.8.10	動作モードおよびステータスビットの制約	859
29.8.11	ボード設計に関する注意事項	859
29.8.12	ノイズ防止の制限事項	859
29.8.13	ADC12 入力使用時のポート設定	860
29.8.14	ソフトウェアスタンバイモード解除時の注意	860
30.	温度センサ回路 (TSN).....	861
30.1	概要	861
30.2	レジスタの説明	861
30.2.1	TSCDR : 温度センサ校正データレジスタ	861
30.3	温度センサ回路の使用手法	862
30.3.1	使用前の準備	862
30.3.2	温度センサ回路の使用手順	863
31.	低消費電力アナログコンパレータ (ACMPLP).....	864
31.1	概要	864
31.2	レジスタの説明	866
31.2.1	COMPMDR : ACMPLP モード設定レジスタ	866
31.2.2	COMPFIR : ACMPLP フィルタコントロールレジスタ	867
31.2.3	COMPOCR : ACMPLP 出力コントロールレジスタ	867
31.3	動作説明	868
31.4	ノイズフィルタ	870
31.5	ACMPLP 割り込み	871
31.6	ELC イベント出力	872
31.7	割り込み処理と ELC リンクの関係	872
31.8	コンパレータ端子出力	872
31.9	使用上の注意事項	872
31.9.1	モジュールストップ機能の設定	872
32.	静電容量式センシングユニット (CTS2).....	873
32.1	概要	873
32.2	レジスタの説明	875
32.2.1	CTSUCRA/CTSUCRAH/CTSUCRAL/CTSUCR3/CTSUCR2/CTSUCR1/CTSUCR0 : CTSU コントロールレジスタ A	875
32.2.2	CTSUCRB/CTSUCRBH/CTSUCRBL/CTSUDCLKC/CTSUSST/CTSUSDPRS : CTSU コ ントロールレジスタ B.....	880
32.2.3	CTSUMCH/CTSUMCHH/CTSUMCHL/CTSUMFAF/CTSUMCH1/CTSUMCH0 : CTSU 計 測チャネルレジスタ	882
32.2.4	CTSUCHACA/CTSUCHACAH/CTSUCHACAL/CTSUCHAC3/CTSUCHAC2/ CTSUCHAC1/CTSUCHAC0 : CTSU チャネルイネーブルコントロールレジスタ A.....	884
32.2.5	CTSUCHACB/CTSUCHACBL/CTSUCHAC4 : CTSU チャネルイネーブルコントロール レジスタ B.....	885

32.2.6	CTSUCHTRCA/CTSUCHTRCAH/CTSUCHTRCAL/CTSUCHTRC3/CTSUCHTRC2/ CTSUCHTRC1/CTSUCHTRC0 : CTSU チャネル送受信コントロールレジスタ A	886
32.2.7	CTSUCHTRCB/CTSUCHTRCBL/CTSUCHTRC4 : CTSU チャネル送受信コントロール レジスタ B.....	887
32.2.8	CTSUSR/CTSUSRH/CTSUSRL/CTSUSR2/CTSUST/CTSUSR0 : CTSU ステータスレジ スタ	888
32.2.9	CTSUSO/CTSUSO1/CTSUSO0 : CTSU センサオフセットレジスタ	891
32.2.10	CTSUSCNT/CTSUSC : CTSU センサカウンタレジスタ.....	893
32.2.11	CTSUCALIB/CTSUDBGR1/CTSUDBGR0 : CTSU キャリブレーションレジスタ	893
32.2.12	CTSUSUCLKA/CTSUSUCLK1/CTSUSUCLK0 : CTSU センサユニットクロックコントロ ールレジスタ A	896
32.2.13	CTSUSUCLKB/CTSUSUCLK3/CTSUSUCLK2 : CTSU センサユニットクロックコントロ ールレジスタ B	897
32.2.14	CTSUCFCNT/CTSUCFCNTL : CTSU CFC カウンタレジスタ	898
32.2.15	CTSUTRIMA : CTSU トリミングレジスタ A.....	899
32.2.16	CTSUTRIMB : CTSU トリミングレジスタ B.....	899
33.	データ演算回路 (DOC).....	900
33.1	概要	900
33.2	レジスタの説明	900
33.2.1	DOCR : DOC コントロールレジスタ	900
33.2.2	DODIR : DOC データ入力レジスタ	901
33.2.3	DODSR : DOC データ設定レジスタ	902
33.3	動作説明	902
33.3.1	データ比較モード	902
33.3.2	データ加算モード	902
33.3.3	データ減算モード	903
33.4	割り込み要因	904
33.5	イベントリンクコントローラ (ELC) へのイベント信号出力	904
33.6	使用上の注意事項.....	904
33.6.1	モジュールストップ機能の設定	904
34.	SRAM	905
34.1	概要	905
34.2	レジスタの説明	905
34.2.1	PARIOAD : SRAM パリティエラー検出後動作レジスタ	905
34.2.2	SRAMPRCR : SRAM プロテクトレジスタ	906
34.2.3	トレースコントロール (MTB 用)	906
34.2.4	CoreSight (MTB 用)	906
34.3	動作説明	907
34.3.1	パリティ計算機能	907
34.3.2	SRAM エラー要因	909
34.3.3	アクセスサイクル	909

34.3.4	低消費電力機能	910
34.4	使用上の注意事項	910
34.4.1	SRAM 領域からの命令フェッチ	910
34.4.2	SRAM ストアバッファ	910
35.	フラッシュメモリ	911
35.1	概要	911
35.2	メモリ構造	912
35.3	レジスタの説明	914
35.3.1	DFLCTL : データフラッシュコントロールレジスタ	914
35.3.2	PFBER : プリフェッチバッファイネーブルレジスタ	914
35.3.3	FENTRYR : フラッシュ P/E モードエントリレジスタ	915
35.3.4	FPR : プロテクションアンロックレジスタ	916
35.3.5	FPSR : プロテクションアンロックステータスレジスタ	916
35.3.6	FPMCR : フラッシュ P/E モードコントロールレジスタ	917
35.3.7	FISR : フラッシュ初期設定レジスタ	918
35.3.8	FRESETR : フラッシュリセットレジスタ	919
35.3.9	FASR : フラッシュ領域選択レジスタ	919
35.3.10	FCR : フラッシュコントロールレジスタ	920
35.3.11	FEXCR : フラッシュエクストラ領域コントロールレジスタ	921
35.3.12	FSARH : フラッシュ処理開始アドレスレジスタ H	923
35.3.13	FSARL : フラッシュ処理開始アドレスレジスタ L	924
35.3.14	FEARH : フラッシュ処理終了アドレスレジスタ H	924
35.3.15	FEARL : フラッシュ処理終了アドレスレジスタ L	925
35.3.16	FWBL0 : フラッシュライトバッファレジスタ L0	925
35.3.17	FWBH0 : フラッシュライトバッファレジスタ H0	925
35.3.18	FRBL0 : フラッシュリードバッファレジスタ L0	926
35.3.19	FRBH0 : フラッシュリードバッファレジスタ H0	926
35.3.20	FSTATR1 : フラッシュステータスレジスタ 1	926
35.3.21	FSTATR2 : フラッシュステータスレジスタ 2	927
35.3.22	FEAMH : フラッシュエラーアドレスモニタレジスタ H	928
35.3.23	FEAML : フラッシュエラーアドレスモニタレジスタ L	929
35.3.24	FSCMR : フラッシュスタートアップ設定モニタレジスタ	929
35.3.25	FAWSMR : フラッシュアクセスウィンドウ開始アドレスモニタレジスタ	929
35.3.26	FAWEMR : フラッシュアクセスウィンドウ終了アドレスモニタレジスタ	930
35.3.27	UIDRn : ユニーク ID レジスタ n (n = 0~3)	930
35.3.28	PNRn : 型名レジスタ n (n = 0~3)	930
35.3.29	MCUVER : MCU バージョンレジスタ	931
35.4	フラッシュメモリからの命令プリフェッチ	931
35.5	フラッシュメモリ関連の動作モード	931
35.5.1	ID コードプロテクト	932

35.6	機能概要	933
35.6.1	コンフィグレーション設定領域ビットマップ	935
35.6.2	スタートアップ領域選択	935
35.6.3	アクセスウィンドウによるプロテクション	936
35.7	プログラムコマンド	937
35.8	サスペンド動作	937
35.9	プロテクション機能	937
35.9.1	スタートアッププログラムプロテクション	937
35.9.2	領域プロテクション	938
35.10	シリアルプログラミングモード	939
35.10.1	SCI ブートモード	939
35.11	シリアルプログラマを使用する場合	940
35.11.1	シリアルプログラミング	940
35.12	セルフプログラミング	940
35.12.1	概要	940
35.12.2	バックグラウンドオペレーション	941
35.13	プログラムとイレース	941
35.13.1	シーケンサモード	941
35.13.2	ソフトウェアコマンド	942
35.13.3	ソフトウェアコマンドの使用法	943
35.14	フラッシュメモリの読み出し	959
35.14.1	コードフラッシュメモリの読み出し	959
35.14.2	データフラッシュメモリの読み出し	959
35.15	使用上の注意事項	959
35.15.1	イレースを中断した領域	959
35.15.2	追加の書き込みに関する制限	959
35.15.3	プログラム／イレース中のリセット	960
35.15.4	プログラム／イレース中に禁止されるノンマスクابل割り込み	960
35.15.5	プログラム／イレース中における割り込みベクタの配置	960
35.15.6	Subosc-Speed 動作モードでのプログラム／イレース	960
35.15.7	プログラム／イレース中の異常終了	960
35.15.8	プログラム／イレース中に禁止されているアクション	960
35.15.9	プログラム／イレース中の Flash-IF クロック (ICLK)	960
36.	AES エンジン	961
36.1	概要	961
36.2	モジュール構成	961
37.	真性乱数生成器 (TRNG)	962
37.1	概要	962
38.	内部電圧レギュレータ	963

38.1	概要	963
38.2	動作説明	963
39.	電气的特性.....	964
39.1	絶対最大定格	964
39.2	DC 特性	965
39.2.1	T _J /T _a の定義	965
39.2.2	I/O V _{IH} 、V _{IL}	966
39.2.3	I/O I _{OH} 、I _{OL}	966
39.2.4	I/O V _{OH} 、V _{OL} 、その他の特性	971
39.2.5	動作電流とスタンバイ電流	973
39.2.6	VCC 立ち上がり/立ち下がり勾配とリップル周波数	976
39.2.7	熱特性	976
39.3	AC 特性	977
39.3.1	周波数	978
39.3.2	クロックタイミング	979
39.3.3	リセットタイミング	980
39.3.4	ウェイクアップ時間	982
39.3.5	NMI/IRQ ノイズフィルタ	984
39.3.6	I/O ポート、POEG、GPT、AGT、KINT、および ADC12 のトリガタイミング	985
39.3.7	CAC タイミング	987
39.3.8	SCI タイミング	988
39.3.9	SPI タイミング	995
39.3.10	IIC タイミング	1001
39.3.11	CLKOUT タイミング	1003
39.4	ADC12 特性	1004
39.5	TSN 特性	1012
39.6	OSC 停止検出特性	1012
39.7	POR/LVD 特性	1013
39.8	CTSU 特性	1017
39.9	コンパレータ特性	1017
39.10	フラッシュメモリ特性	1018
39.10.1	コードフラッシュメモリ特性	1018
39.10.2	データフラッシュメモリ特性	1020
39.11	シリアルワイヤデバッグ (SWD)	1021
付録 1.	各プロセスモードのポート状態.....	1024
付録 2.	外形寸法図	1027
付録 3.	I/O レジスタ	1040
3.1	周辺機能のベースアドレス	1040
3.2	アクセスサイクル	1041

3.3 レジスタの説明	1042
改訂履歴	1057

超低消費電力 48 MHz Arm® Cortex®-M23 コア、最大 128 KB のコードフラッシュメモリ、16 KB の SRAM、静電容量式センシングユニット (CTS2U)、12 ビット A/D コンバータ、セキュリティ&セーフティ機能

特長

■ Arm Cortex-M23 コア

- Armv8-M アーキテクチャ
- 最高動作周波数: 48 MHz
- Arm メモリプロテクションユニット (Arm MPU) (8 領域)
- デバッグ&トレース: DWT、FPB、CoreSight™ MTB-M23
- CoreSight デバッグポート: SW-DP

■ メモリ

- 最大 128 KB のコードフラッシュメモリ
- 4 KB のデータフラッシュメモリ (100,000 回のプログラム/イレース (P/E) サイクル)
- 16 KB の SRAM
- メモリプロテクションユニット
- 128 ビットのユニーク ID

■ 接続性

- シリアルコミュニケーションインタフェース (SCI) × 4
 - 調歩同期式インタフェース
 - 8 ビットクロック同期式インタフェース
 - 簡易 IIC
 - 簡易 SPI
 - スマートカードインタフェース
- シリアルペリフェラルインタフェース (SPI) × 1
- I²C バスインタフェース (IIC) × 1

■ アナログ

- 12 ビット A/D コンバータ (ADC12)
- 低消費電力アナログコンバータ (ACMPLP) × 2
- 温度センサ (TSN)

■ タイマ

- 32 ビット汎用 PWM タイマ (GPT32) × 1
- 16 ビット汎用 PWM タイマ (GPT16) × 6
- 低消費電力非同期汎用タイマ (AGT) × 2
- ウォッチドッグタイマ (WDT)

■ セーフティ

- SRAM のパリティエラー検査
- フラッシュ領域の保護
- ADC 自己診断機能
- クロック周波数精度測定回路 (CAC)
- 巡回冗長検査 (CRC) 演算器
- データ演算回路 (DOC)
- GPT 用のポートアウトブットイネーブル (POEG)
- 独立ウォッチドッグタイマ (IWDT)
- GPIO リードバックレベル検出
- レジスタライトプロテクション
- メインクロック発振器停止検出
- 不正メモリアクセス検出

■ セキュリティおよび暗号化

- AES128/256
- 真性乱数生成器 (TRNG)

■ システムおよび電源管理

- 低消費電力モード
- リアルタイムクロック (RTC)
- イベントリンクコントローラ (ELC)
- データトランスファコントローラ (DTC)
- キー割り込み機能 (KINT)
- パワーオンリセット
- 低電圧検出機能 (LVD) の設定可能

■ ヒューマンマシーンインタフェース (HMI)

- 静電容量式センシングユニット (CTS2U)

■ マルチクロックソース

- メインクロック発振器 (MOSC) (1~20 MHz)
- サブクロック発振器 (SOSC) (32.768 kHz)
- 高速オンチップオシレータ (HOCO) (24/32/48/64 MHz)

- 中速オンチップオシレータ (MOCO) (8 MHz)
- 低速オンチップオシレータ (LOCO) (32.768 kHz)
- HOCO/MOCO/LOCO に対するクロックトリム機能
- IWDT 専用オンチップオシレータ (15 kHz)
- クロックアウトのサポート

■ 最大 56 本の汎用入出力ポート内蔵

- 5 V トレランス、オープンドレイン、入力プルアップ、切り替え可能駆動能力

■ 動作電圧

- VCC: 1.6~5.5 V

■ 動作温度およびパッケージ

- Ta = -40°C~+85°C
 - 64 ピン LQFP (14 mm × 14 mm, 0.8 mm ピッチ)
 - 64 ピン LQFP (10 mm × 10 mm, 0.5 mm ピッチ)
 - 64 ピン BGA (4 mm × 4 mm, 0.4 mm ピッチ)
 - 64 ピン HWQFN (8 mm × 8 mm, 0.4 mm ピッチ)
 - 48 ピン LQFP (7 mm × 7 mm, 0.5 mm ピッチ)
 - 48 ピン HWQFN (7 mm × 7 mm, 0.5 mm ピッチ)
 - 36 ピン LGA (4 mm × 4 mm, 0.5 mm ピッチ)
 - 32 ピン LQFP (7 mm × 7 mm, 0.8 mm ピッチ)
 - 32 ピン HWQFN (5 mm × 5 mm, 0.5 mm ピッチ)
 - 25 ピン WLCSP (2.14 mm × 2.27 mm, 0.4 mm ピッチ)
- Ta = -40°C~+105°C
 - 64 ピン LQFP (14 mm × 14 mm, 0.8 mm ピッチ)
 - 64 ピン LQFP (10 mm × 10 mm, 0.5 mm ピッチ)
 - 64 ピン BGA (4 mm × 4 mm, 0.4 mm ピッチ)
 - 64 ピン HWQFN (8 mm × 8 mm, 0.4 mm ピッチ)
 - 48 ピン LQFP (7 mm × 7 mm, 0.5 mm ピッチ)
 - 48 ピン HWQFN (7 mm × 7 mm, 0.5 mm ピッチ)
 - 36 ピン LGA (4 mm × 4 mm, 0.5 mm ピッチ)
 - 32 ピン LQFP (7 mm × 7 mm, 0.8 mm ピッチ)
 - 32 ピン HWQFN (5 mm × 5 mm, 0.5 mm ピッチ)
 - 25 ピン WLCSP (2.14 mm × 2.27 mm, 0.4 mm ピッチ)

1. 概要

MCU は、さまざまなシリーズのソフトウェアおよび端子と互換性のある Arm®ベースの 32 ビットコアを統合しています。同じ一連のルネサス周辺デバイスを共有することで、設計の拡張性が高まります。

本 MCU は高効率な Arm Cortex®-M23 32 ビットコアを内蔵しており、特にコスト重視かつ低消費電力のアプリケーションへの適合性が高いです。本 MCU には以下の特長があります。

- 最大 128 KB のコードフラッシュメモリ
- 16 KB の SRAM
- 12 ビット A/D コンバータ (ADC12)
- セキュリティ機能

1.1 機能の概要

表 1.1 Arm コア

機能	機能の説明
Arm Cortex-M23 コア	<ul style="list-style-type: none"> ● 最高動作周波数：48 MHz ● Arm Cortex-M23 コア： <ul style="list-style-type: none"> – リビジョン：r1p0-00rel0 – Armv8-M アーキテクチャプロファイル – シングルサイクル整数乗算器 – 19 サイクル整数除算器 ● Arm メモリプロテクションユニット (Arm MPU)： <ul style="list-style-type: none"> – Armv8 保護メモリシステムアーキテクチャ – 8 つの保護領域 ● SysTick タイマ： <ul style="list-style-type: none"> – SYSTICCLK (LOCO) または ICLK による駆動

表 1.2 メモリ

機能	機能の説明
コードフラッシュメモリ	最大 128 KB のコードフラッシュメモリ 「35. フラッシュメモリ」を参照してください。
データフラッシュメモリ	4 KB のデータフラッシュメモリ 「35. フラッシュメモリ」を参照してください。
オプション設定メモリ	オプション設定メモリは、MCU のリセット後の状態を決定します。 「6. オプション設定メモリ」を参照してください。
SRAM	パリティビットを備えた高速 SRAM を内蔵しています。 「34. SRAM」を参照してください。

表 1.3 システム (1/2)

機能	機能の説明
動作モード	2 種類の動作モード： <ul style="list-style-type: none"> ● シングルチップモード ● SCI ブートモード 「3. 起動モード」を参照してください。
リセット	本 MCU は、12 種類のリセット (RES 端子リセット、パワーオンリセット、独立ウォッチドッグタイマリセット、ウォッチドッグタイマリセット、電圧監視 0/1/2 リセット、SRAM パリティエラーリセット、バスマスタ/スレーブ MPU エラーリセット、CPU スタックポインタエラーリセット、ソフトウェアリセット) をサポートしています。 「5. リセット」を参照してください。
低電圧検出 (LVD)	低電圧検出 (LVD) モジュールは、VCC 端子への入力電圧レベルを監視します。検出レベルはレジスタ設定で選択できます。LVD モジュールは、3 つの分離した電圧レベル検出器 (LVD0, LVD1, LVD2) から構成されています。LVD0, LVD1, LVD2 は VCC 端子への入力電圧レベルを測定します。LVD のレジスタは、アプリケーションの設定により、さまざまな電圧しきい値で VCC 端子への入力電圧の変動を検出できます。 「7. 低電圧検出回路 (LVD)」を参照してください。

表 1.3 システム (2/2)

機能	機能の説明
クロック	<ul style="list-style-type: none"> メインクロック発振器 (MOSC) サブクロック発振器 (SOSC) 高速オンチップオシレータ (HOCO) 中速オンチップオシレータ (MOCO) 低速オンチップオシレータ (LOCO) IWDT 専用オンチップオシレータ クロックアウトのサポート 「8. クロック発生回路」を参照してください。
クロック周波数精度測定回路 (CAC)	クロック周波数精度測定回路 (CAC) は、測定の対象となるクロック (測定対象クロック) に対して、測定の基準となるクロック (測定基準クロック) で生成した時間内のクロックのパルスを数え、それが許容範囲内にあるか否かで精度を判定します。測定終了時、または測定基準クロックで生成した時間内のパルスの数が許容範囲内でない時、割り込み要求を発生します。 「9. クロック周波数精度測定回路 (CAC)」を参照してください。
割り込みコントローラユニット (ICU)	割り込みコントローラユニット (ICU) は、ネスト型ベクタ割り込みコントローラ (NVIC) およびデータトランスファコントローラ (DTC) モジュールにリンクされるイベント信号を制御します。ICU はノンマスカブル割り込みも制御します。 「12. 割り込みコントローラユニット (ICU)」を参照してください。
キー割り込み機能 (KINT)	キー割り込み機能 (KINT) は、キー割り込み入力端子の立ち上がりエッジまたは立ち下がりエッジが検出されると、キー割り込みを生成します。 「18. キー割り込み機能 (KINT)」を参照してください。
低消費電力モード	クロック分周器の設定、モジュールストップ設定、通常動作時の電力制御モード選択、低消費電力モードへの遷移など、さまざまな方法で消費電力を低減できます。 「10. 低消費電力モード」を参照してください。
レジスタライトプロテクション	レジスタライトプロテクション機能は、ソフトウェアエラーによって重要なレジスタが書き換えられないように保護します。保護するレジスタは、プロテクトレジスタ (PRCR) で設定します。 「11. レジスタライトプロテクション」を参照してください。
メモリプロテクションユニット (MPU)	本 MCU は、4 つのメモリプロテクションユニット (MPU) と、CPU スタックポインタモニタ機能を備えています。 「14. メモリプロテクションユニット (MPU)」を参照してください。
ウォッチドッグタイマ (WDT)	ウォッチドッグタイマ (WDT) は 14 ビットのダウンカウンタです。システムが暴走すると WDT をリフレッシュできなくなるため、カウンタがアンダーフローした際に MCU をリセットするのに使用できます。さらに、WDT はノンマスカブル割り込み、アンダーフロー割り込み、またはウォッチドッグタイマリセットを発生させるためにも使用できます。 「23. ウォッチドッグタイマ (WDT)」を参照してください。
独立ウォッチドッグタイマ (IWDT)	独立ウォッチドッグタイマ (IWDT) は 14 ビットのダウンカウンタで、カウンタのアンダーフローを防止するために定期的に点検する必要があります。IWDT には、MCU をリセットする機能やノンマスカブル割り込みまたはアンダーフロー割り込みを発生させる機能があります。このタイマは独立した専用クロックソースで動作するため、システム暴走時にフェイル-セーフメカニズムとして、MCU を既知の状態に復帰させる際に特に有用です。IWDT は、レジスタのリセット、アンダーフロー、リフレッシュエラー、またはカウント値のリフレッシュにより自動的にトリガできます。 「24. 独立ウォッチドッグタイマ (IWDT)」を参照してください。

表 1.4 イベントリンク

機能	機能の説明
イベントリンクコントローラ (ELC)	イベントリンクコントローラ (ELC) は、各周辺モジュールで発生するイベント要求をソース信号として使用し、それらのモジュールを別のモジュールと接続することによって、CPU を介さずにモジュール間の直接リンクを実現します。 「16. イベントリンクコントローラ (ELC)」を参照してください。

表 1.5 ダイレクトメモリアクセス

機能	機能の説明
データトランスファコントローラ (DTC)	データトランスファコントローラ (DTC) は、割り込み要求によって起動するとデータ転送を行います。 「15. データトランスファコントローラ (DTC)」を参照してください。

表 1.6 タイマ

機能	機能の説明
汎用 PWM タイマ (GPT)	汎用 PWM タイマ (GPT) は、GPT32 × 1 チャネルの 32 ビットタイマおよび GPT16 × 6 チャネルの 16 ビットタイマにより構成されます。PWM 波形はアップカウンタ、ダウンカウンタ、またはその両方を制御することにより生成が可能です。さらに、ブラシレス DC モーターを制御するために、PWM 波形の生成が可能です。GPT は、汎用タイマとしても使用できます。 「20. 汎用 PWM タイマ (GPT)」を参照してください。
GPT 用のポートアウトプットイネーブル (POEG)	ポートアウトプットイネーブル (POEG) は、以下の方法のいずれかにより、汎用 PWM タイマ (GPT) の出力端子を出力禁止状態にすることが可能です。 「19. GPT 用のポートアウトプットイネーブル (POEG)」を参照してください。
低消費電力非同期汎用タイマ (AGT)	低消費電力非同期汎用タイマ (AGT) は、パルス出力、外部パルスの幅または周期の測定、および外部イベントのカウントに利用可能な 16 ビットのタイマです。このタイマは、リロードレジスタとダウンカウンタで構成されています。これらのリロードレジスタとダウンカウンタは、同一アドレスに配置され、AGT レジスタでアクセス可能です。 「21. 低消費電力非同期汎用タイマ (AGT)」を参照してください。
リアルタイムクロック (RTC)	RTC には、通常動作モードと低消費電力クロックモードの 2 種類の動作モードがあります。RTC には、それぞれの動作モードでカレンダーカウントモードとバイナリカウントモードの 2 種類のカウントモードがあり、レジスタの設定を切り替えることにより使用します。カレンダーカウントモードでは、RTC は 2000 年から 2099 年の 100 年間のカレンダーを保持し、うるう年の日付を自動補正します。バイナリカウントモードでは、RTC は秒をカウントし、その情報をシリアル値として保持します。バイナリカウントモードは、西暦以外のカレンダーに使用可能です。 「22. リアルタイムクロック (RTC)」を参照してください。

表 1.7 通信インタフェース

機能	機能の説明
シリアルコミュニケーションインタフェース (SCI)	シリアルコミュニケーションインタフェース (SCI) × 4 チャネルには、調歩同期式および同期式のシリアルインタフェースがあります。 <ul style="list-style-type: none"> ● 調歩同期式インタフェース (UART および調歩同期式通信インタフェースアダプタ (ACIA)) ● 8 ビットクロック同期式インタフェース ● 簡易 IIC (マスタのみ) ● 簡易 SPI ● スマートカードインタフェース スマートカードインタフェースは、電子信号と伝送プロトコルに関して ISO/IEC 7816-3 規格に準拠しています。SCI _n (n = 0) は FIFO バッファを内蔵しており、連続した全二重通信が可能です。また、内蔵のポーレートジェネレータを用いて、データ転送速度の個別設定が可能です。 「25. シリアルコミュニケーションインタフェース (SCI)」を参照してください。
I ² C バスインタフェース (IIC)	I ² C バスインタフェース (IIC) は 1 チャネルあります。IIC は、NXP 社の I ² C バス (Inter-Integrated Circuit Bus) インタフェース方式に準拠しており、そのサブセット機能を備えています。 「26. I ² C バスインタフェース (IIC)」を参照してください。
シリアルペリフェラルインタフェース (SPI)	シリアルペリフェラルインタフェース (SPI) には 1 つのチャネルがあります。SPI によって、複数のプロセッサおよび周辺デバイスとの高速な全二重同期式シリアル通信が可能です。 「27. シリアルペリフェラルインタフェース (SPI)」を参照してください。

表 1.8 アナログ (1/2)

機能	機能の説明
12 ビット A/D コンバータ (ADC12)	逐次比較方式の 12 ビット A/D コンバータを内蔵しています。最大 13 チャネルのアナログ入力を選択可能です。変換には温度センサ出力および内部基準電圧を選択できます。 「29. 12 ビット A/D コンバータ (ADC12)」を参照してください。
温度センサ (TSN)	デバイス動作の信頼性確保のため、内蔵されている温度センサ (TSN) でチップの温度を測定し、監視します。センサはチップの温度と正比例する電圧を出力します。チップ温度と出力電圧はほとんどニアの関係にあります。出力された電圧は ADC12 で変換されてから、末端の応用機器で使用できます。 「30. 温度センサ回路 (TSN)」を参照してください。

表 1.8 アナログ (2/2)

機能	機能の説明
低消費電力アナログコンパレータ (ACMPLP)	<p>低消費電力アナログコンパレータ (ACMPLP) は、基準入力電圧とアナログ入力電圧を比較します。ACMPLP0 と ACMPLP1 は、それぞれ独立しています。</p> <p>基準入力電圧およびアナログ入力電圧の比較結果はソフトウェアで読み出すことができます。比較結果は外部に出力することもできます。基準入力電圧は、CMPREFi (i = 0, 1) 端子への入力、または MCU の内部に生成された内部基準電圧 (Vref) から選択できます。</p> <p>ACMPLP の応答速度は、動作開始前に設定可能です。高速モードを設定すると、応答遅延時間が短くなりますが、電流消費は増加します。低速モードを設定すると、応答遅延時間が長くなりますが、電流消費は低減します。</p> <p>「31. 低消費電力アナログコンパレータ (ACMPLP)」を参照してください。</p>

表 1.9 ヒューマンマシンインタフェース

機能	機能の説明
静電容量式センシングユニット (CTS2)	<p>静電容量式センシングユニット (CTS2) は、センサの静電容量を測定します。CTS2 は、ソフトウェアで静電容量の変化を判定することによって、指がセンサに接触したことを検出します。通常、センサの電極表面は誘電体で覆われており、指が電極に直接接触することはありません。</p> <p>「32. 静電容量式センシングユニット (CTS2)」を参照してください。</p>

表 1.10 データ処理

機能	機能の説明
巡回冗長検査 (CRC) 演算器	<p>巡回冗長検査 (CRC: Cyclic Redundancy Check) 演算器は、CRC コードを生成してデータエラーを検出します。LSB ファーストまたは MSB ファーストでの通信用に、CRC 演算結果のビットオーダーを切り替えることができます。さらに、さまざまな CRC 生成多項式を使用できます。スヌープ機能により、特定のアドレスに対するアクセスを監視できます。この機能は、シリアル送信バッファへの書き込みとシリアル受信バッファからの読み出しを監視する場合など、特定のイベントで CRC コードの自動生成が必要となるアプリケーションで役立ちます。</p> <p>「28. 巡回冗長検査 (CRC)」を参照してください。</p>
データ演算回路 (DOC)	<p>データ演算回路 (DOC) は、16 ビットのデータを比較、加算、および減算する機能です。選択した条件が適用される場合、16 ビットのデータが比較され、割り込みを生成可能です。</p> <p>「33. データ演算回路 (DOC)」を参照してください。</p>

表 1.11 セキュリティ

機能	機能の説明
AES	「36. AES エンジン」を参照してください。
真性乱数生成器 (TRNG)	「37. 真性乱数生成器 (TRNG)」を参照してください。

表 1.12 I/O ポート

機能	機能の説明
I/O ポート	<ul style="list-style-type: none">● 64 ピン LQFP/BGA/HWQFN 用 I/O ポート<ul style="list-style-type: none">– 入出力端子 : 53– 入力端子 : 3– プルアップ抵抗 : 53– N チャネルオープンドレイン出力 : 40– 5V トレランス : 3● 48 ピン LQFP/HWQFN 用 I/O ポート<ul style="list-style-type: none">– 入出力端子 : 37– 入力端子 : 3– プルアップ抵抗 : 37– N チャネルオープンドレイン出力 : 26– 5V トレランス : 3● 36 ピン LGA 用 I/O ポート<ul style="list-style-type: none">– 入出力端子 : 27– 入力端子 : 3– プルアップ抵抗 : 27– N チャネルオープンドレイン出力 : 17– 5V トレランス : 1● 32 ピン LQFP/HWQFN 用 I/O ポート<ul style="list-style-type: none">– 入出力端子 : 23– 入力端子 : 3– プルアップ抵抗 : 23– N チャネルオープンドレイン出力 : 15– 5V トレランス : 1● 25 ピン WLCSP 用 I/O ポート<ul style="list-style-type: none">– 入出力端子 : 20– 入力端子 : 1– プルアップ抵抗 : 20– N チャネルオープンドレイン出力 : 14– 5V トレランス : 3

1.2 ブロック図

図 1.1 に、本 MCU のスーパーセットのブロック図を示します。グループ内の個々のデバイスによっては、その機能のサブセットを持つ場合があります。

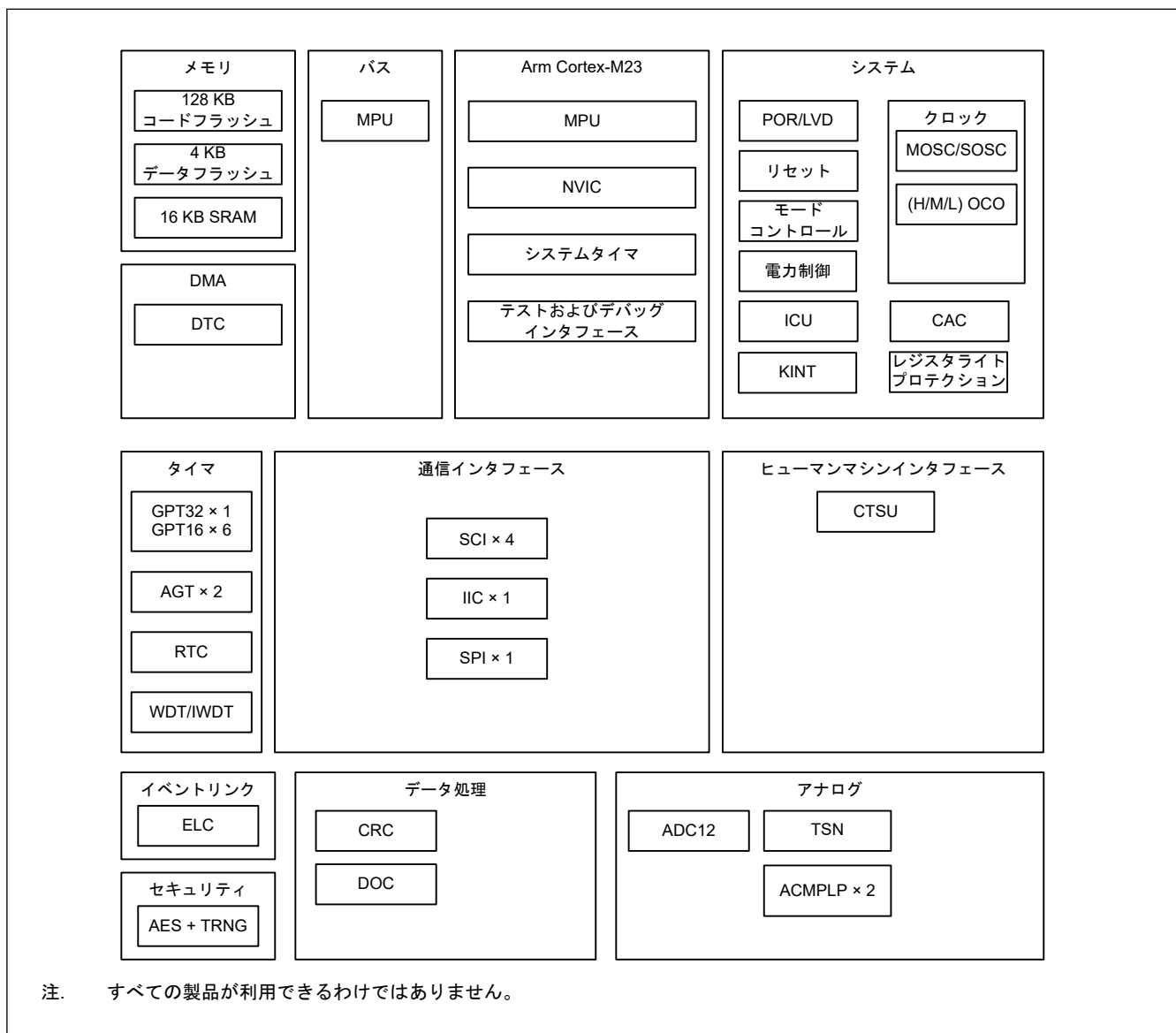


図 1.1 ブロック図

1.3 型名

図 1.2 に、メモリ容量およびパッケージタイプを含む製品の型名情報を示します。表 1.13 に、製品一覧表を示します。

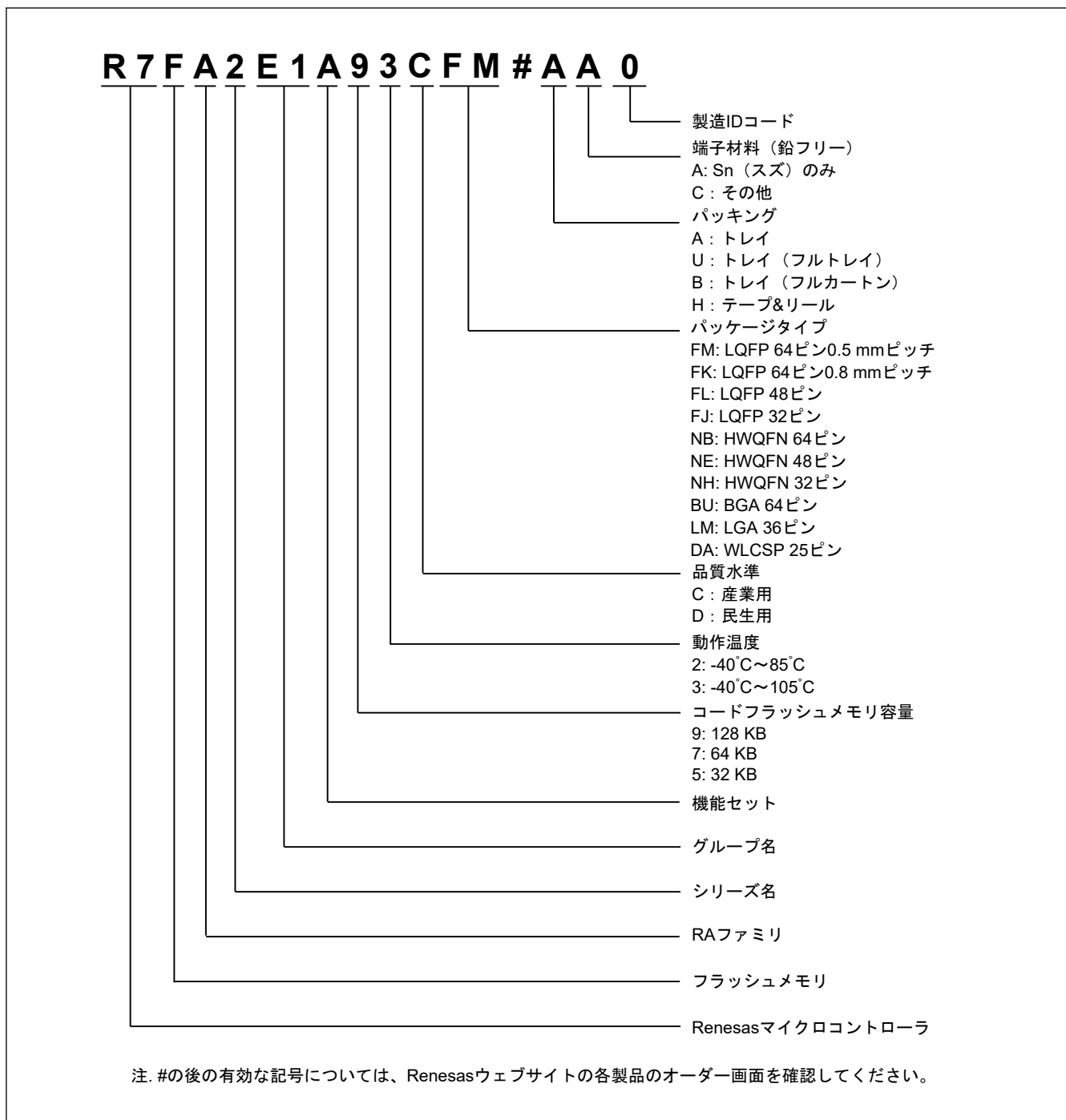


図 1.2 型名の読み方

表 1.13 製品一覧 (1/2)

製品型名	パッケージコード	コードフラッシュ	データフラッシュ	SRAM	動作温度
R7FA2E1A93CFM	PLQP0064KB-C PLQP0064KL-A	128	4	16	-40~+105°C
R7FA2E1A93CFK	PLQP0064GA-A				
R7FA2E1A93CFL	PLQP0048KB-B PLQP0048KL-A				
R7FA2E1A93CFJ	PLQP0032GB-A PLQP0032GE-A				
R7FA2E1A93CNB	PWQN0064LB-A				
R7FA2E1A93CNE	PWQN0048KC-A				
R7FA2E1A93CNH	PWQN0032KE-A				
R7FA2E1A93CBU	PVBG0064LB-A				
R7FA2E1A93CLM	PWLG0036KB-A				
R7FA2E1A93CDA	SUBG0025LB-A				
R7FA2E1A92DFM	PLQP0064KB-C PLQP0064KL-A				-40~+85°C
R7FA2E1A92DFK	PLQP0064GA-A				
R7FA2E1A92DFL	PLQP0048KB-B PLQP0048KL-A				
R7FA2E1A92DFJ	PLQP0032GB-A PLQP0032GE-A				
R7FA2E1A92DNB	PWQN0064LB-A				
R7FA2E1A92DNE	PWQN0048KC-A				
R7FA2E1A92DNH	PWQN0032KE-A				
R7FA2E1A92DBU	PVBG0064LB-A				
R7FA2E1A92DLM	PWLG0036KB-A				
R7FA2E1A92DDA	SUBG0025LB-A				

表 1.13 製品一覧 (2/2)

製品型名	パッケージコード	コードフラッシュ	データフラッシュ	SRAM	動作温度
R7FA2E1A73CFM	PLQP0064KB-C PLQP0064KL-A	64	4	16	-40~+105°C
R7FA2E1A73CFK	PLQP0064GA-A				
R7FA2E1A73CFL	PLQP0048KB-B PLQP0048KL-A				
R7FA2E1A73CFJ	PLQP0032GB-A PLQP0032GE-A				
R7FA2E1A73CNB	PWQN0064LB-A				
R7FA2E1A73CNE	PWQN0048KC-A				
R7FA2E1A73CNH	PWQN0032KE-A				
R7FA2E1A73CBU	PVBG0064LB-A				
R7FA2E1A73CLM	PWLG0036KB-A				
R7FA2E1A73CDA	SUBG0025LB-A				
R7FA2E1A72DFM	PLQP0064KB-C PLQP0064KL-A				-40~+85°C
R7FA2E1A72DFK	PLQP0064GA-A				
R7FA2E1A72DFL	PLQP0048KB-B PLQP0048KL-A				
R7FA2E1A72DFJ	PLQP0032GB-A PLQP0032GE-A				
R7FA2E1A72DNB	PWQN0064LB-A				
R7FA2E1A72DNE	PWQN0048KC-A				
R7FA2E1A72DNH	PWQN0032KE-A				
R7FA2E1A72DBU	PVBG0064LB-A				
R7FA2E1A72DLM	PWLG0036KB-A				
R7FA2E1A72DDA	SUBG0025LB-A				
R7FA2E1A53CFL	PLQP0048KB-B PLQP0048KL-A	32	4	16	-40~+105°C
R7FA2E1A53CFJ	PLQP0032GB-A PLQP0032GE-A				
R7FA2E1A53CNE	PWQN0048KC-A				
R7FA2E1A53CNH	PWQN0032KE-A				
R7FA2E1A53CLM	PWLG0036KB-A				
R7FA2E1A53CDA	SUBG0025LB-A				
R7FA2E1A52DFL	PLQP0048KB-B PLQP0048KL-A				-40~+85°C
R7FA2E1A52DFJ	PLQP0032GB-A PLQP0032GE-A				
R7FA2E1A52DNE	PWQN0048KC-A				
R7FA2E1A52DNH	PWQN0032KE-A				
R7FA2E1A52DLM	PWLG0036KB-A				
R7FA2E1A52DDA	SUBG0025LB-A				

1.4 機能の比較

表 1.14 機能の比較 (1/2)

型名		R7FA2E1A9xxFK R7FA2E1A9xxFK R7FA2E1A9xxBU R7FA2E1A9xxNB	R7FA2E1A7xxFM R7FA2E1A7xxFK R7FA2E1A7xxBU R7FA2E1A7xxNB	R7FA2E1A9xxFL R7FA2E1A9xxNE	R7FA2E1A7xxFL R7FA2E1A7xxNE	R7FA2E1A5xxFL R7FA2E1A5xxNE	R7FA2E1A9xxLM	R7FA2E1A7xxLM	R7FA2E1A5xxLM	R7FA2E1A9xxFJ R7FA2E1A9xxNH	R7FA2E1A7xxFJ R7FA2E1A7xxNH	R7FA2E1A5xxFJ R7FA2E1A5xxNH	R7FA2E1A9xxDA	R7FA2E1A7xxDA	R7FA2E1A5xxDA	
端子総数		64			48			36			32			25		
パッケージ		LQFP/HWQFN/BGA			LQFP/HWQFN			LGA			LQFP/HWQFN			WLCSP		
コードフラッシュメモリ		128 KB	64 KB	128 KB	64 KB	32 KB	128 KB	64 KB	32 KB	128 KB	64 KB	32 KB	128 KB	64 KB	32 KB	
データフラッシュメモリ		4 KB			4 KB			4 KB			4 KB			4 KB		
SRAM (パリティ)		16 KB			16 KB			16 KB			16 KB			16 KB		
システム	CPU クロック	48 MHz			48 MHz			48 MHz			48 MHz			48 MHz		
	サブクロック発振器	あり			あり			あり			あり			なし		
	ICU	あり			あり			あり			あり			あり		
	KINT	8			5			4			4			4		
イベントコントロール	ELC	あり			あり			あり			あり			あり		
DMA	DTC	あり			あり			あり			あり			あり		
タイマ	GPT32	1 (PWM 出力 : 2)			1 (PWM 出力 : 2)			1 (PWM 出力 : 2)			1 (PWM 出力 : 2)			1 (PWM 出力 : 2)		
	GPT16	6 (PWM 出力 : 12)			6 (PWM 出力 : 12)			6 (PWM 出力 : 8)			6 (PWM 出力 : 7)			6 (PWM 出力 : 9)		
	AGT	2			2			2			2			2		
	RTC	あり			あり			あり			あり			あり (クロックソース : LOCO のみ)		
	WDT/IWDT	あり			あり			あり			あり			あり		
通信	SCI	4			4			3			3			3		
	IIC	1			1			1			1			1		
	SPI	1			1			1			1			1		
アナログ	ADC12	13			13			12			10			8		
	ACMPLP	2			2			2			2			2		
	TSN	あり			あり			あり			あり			あり		
HMI	CTSUS	30 (CFC: 18)			20 (CFC: 15)			14 (CFC: 12)			11 (CFC: 11)			10 (CFC: 9)		
データ処理	CRC	あり			あり			あり			あり			あり		
	DOC	あり			あり			あり			あり			あり		
セキュリティ		AES & TRNG			AES & TRNG			AES & TRNG			AES & TRNG			AES & TRNG		

表 1.14 機能の比較 (2/2)

型名		R7FA2E1A9xxFM	R7FA2E1A9xxFK	R7FA2E1A9xxBU	R7FA2E1A9xxNB	R7FA2E1A7xxFM	R7FA2E1A7xxFK	R7FA2E1A7xxBU	R7FA2E1A7xxNB	R7FA2E1A9xxFL	R7FA2E1A9xxNE	R7FA2E1A7xxFL	R7FA2E1A7xxNE	R7FA2E1A5xxFL	R7FA2E1A5xxNE	R7FA2E1A9xxLM	R7FA2E1A7xxLM	R7FA2E1A5xxLM	R7FA2E1A9xxFJ	R7FA2E1A9xxNH	R7FA2E1A7xxFJ	R7FA2E1A7xxNH	R7FA2E1A5xxFJ	R7FA2E1A5xxNH	R7FA2E1A9xxDA	R7FA2E1A7xxDA	R7FA2E1A5xxDA
I/O ポート	入出力端子	53								37			27			23			20								
	入力端子	3								3			3			3			1								
	プルアップ抵抗	53								37			27			23			20								
	N チャネルオープンドレイン出力	40								26			17			15			14								
	5V トレランス	3								3			1			1			3								

1.5 端子機能

表 1.15 端子機能 (1/3)

機能	端子名	入出力	説明
電源	VCC	入力	電源端子。システムの電源に接続してください。この端子は 0.1 μ F のコンデンサを介して VSS に接続してください。コンデンサは端子近くに配置してください。
	VCL	入出力	この端子は、内部電源を安定化するための平滑コンデンサを介して VSS 端子に接続してください。コンデンサは端子近くに配置してください。
	VSS	入力	グランド端子。システムの電源 (0 V) に接続してください。
クロック	XTAL	出力	水晶振動子用の接続端子。EXTAL 端子を通じて外部クロック信号の入力が可能です。
	EXTAL	入力	
	XCIN	入力	サブクロック発振器用の入出力端子。XCOUT と XCIN の間には、水晶振動子を接続してください。
	XCOUT	出力	
	CLKOUT	出力	
動作モードコントロール	MD	入力	動作モード設定用の端子。本端子の信号レベルは、リセット解除時の動作モードの遷移中に変更しないでください。
システム制御	RES	入力	リセット信号入力端子。本端子が Low になると、MCU はリセット状態となります。
CAC	CACREF	入力	測定基準クロックの入力端子
オンチップデバッグ	SWDIO	入出力	シリアルワイヤデバッグデータの入出力端子
	SWCLK	入力	シリアルワイヤクロック端子
割り込み	NMI	入力	ノンマスカブル割り込み要求端子
	IRQ0~IRQ7	入力	マスカブル割り込み要求端子
GPT	GTETRGA, GTETRGB	入力	外部トリガ入力端子
	GTIOcNA (n = 0, 4~9), GTIOcNB (n = 0, 4~9)	入出力	インプットキャプチャ、アウトプットコンペア、または PWM 出力端子
	GTIU	入力	ホールセンサ入力端子 U
	GTIV	入力	ホールセンサ入力端子 V
	GTIW	入力	ホールセンサ入力端子 W
	GTOUUP	出力	BLDC モーター制御用 3 相 PWM 出力 (正相 U 相)
	GTOULO	出力	BLDC モーター制御用 3 相 PWM 出力 (逆相 U 相)
	GTOVUP	出力	BLDC モーター制御用 3 相 PWM 出力 (正相 V 相)
	GTOVLO	出力	BLDC モーター制御用 3 相 PWM 出力 (逆相 V 相)
	GTOUWP	出力	BLDC モーター制御用 3 相 PWM 出力 (正相 W 相)
	GTOWLO	出力	BLDC モーター制御用 3 相 PWM 出力 (逆相 W 相)
AGT	AGTEE0, AGTEE1	入力	外部イベント入力カインイーブル信号
	AGTIO0, AGTIO1	入出力	外部イベント入力およびパルス出力端子
	AGTO0, AGTO1	出力	パルス出力端子
	AGTOA0, AGTOA1	出力	アウトプットコンペアマッチ A 出力端子
	AGTOB0, AGTOB1	出力	アウトプットコンペアマッチ B 出力端子
RTC	RTCOU	出力	1 Hz または 64 Hz のクロック出力端子

表 1.15 端子機能 (2/3)

機能	端子名	入出力	説明
SCI	SCKn (n = 0~2, 9)	入出力	クロック用の入出力端子 (クロック同期式モード)
	RXDn (n = 0~2, 9)	入力	受信データ用の入力端子 (調歩同期式モード/クロック同期式モード)
	TXDn (n = 0~2, 9)	出力	送信データ用の出力端子 (調歩同期式モード/クロック同期式モード)
	CTS _n _RTS _n (n = 0~2, 9)	入出力	送受信の開始制御用の入出力端子 (調歩同期式モード/クロック同期式モード)、アクティブ Low
	SCLn (n = 0~2, 9)	入出力	IIC クロック用の入出力端子 (簡易 IIC モード)
	SDAn (n = 0~2, 9)	入出力	IIC データ用の入出力端子 (簡易 IIC モード)
	SCKn (n = 0~2, 9)	入出力	クロック用の入出力端子 (簡易 SPI モード)
	MISO _n (n = 0~2, 9)	入出力	データのスレーブ送信用の入出力端子 (簡易 SPI モード)
	MOSI _n (n = 0~2, 9)	入出力	データのマスタ送信用の入出力端子 (簡易 SPI モード)
	SS _n (n = 0~2, 9)	入力	チップセレクト入力端子 (簡易 SPI モード)、アクティブ Low
IIC	SCLn (n = 0)	入出力	クロック用の入出力端子
	SDAn (n = 0)	入出力	データ用の入出力端子
SPI	RSPCKA	入出力	クロック入出力端子
	SSLA0	入出力	スレーブ選択用の入出力端子
	SSLA1~SSLA3	出力	スレーブ選択用の出力端子
	MOSIA	入出力	マスタからの出力データ用の入出力端子
	MISOA	入出力	スレーブからの出力データ用の入出力端子
アナログ電源	AVCC0	入力	ADC12 用のアナログ電源端子
	AVSS0	入力	ADC12 用のアナロググランド端子
	VREFH0	入力	ADC12 用のアナログ基準電圧源端子。ADC12 を使用しない場合は AVCC0 に接続してください。
	VREFL0	入力	ADC12 用のアナログ基準グランド端子。ADC12 を使用しない場合は AVSS0 に接続してください。
ADC12	AN000~AN010, AN017~AN022	入力	A/D コンバータで処理されるアナログ信号用の入力端子
	ADTRG0	入力	A/D 変換を開始する外部トリガ信号用の入力端子、アクティブ Low
ACMPLP	VCOUT	出力	コンパレータ出力端子
	CMPREF0, CMPREF1	入力	基準電圧入力端子
	CMPIN0, CMPIN1	入力	アナログ電圧入力端子
CTSU	TS00, TS02-CFC, TS04~TS07, TS08-CFC~TS16-CFC, TS17, TS18, TS21~TS25, TS26-CFC~TS28-CFC, TS30-CFC~TS34-CFC	入力	静電容量式タッチ検出端子 (タッチ端子)
	TSCAP	—	タッチドライバ用の二次電源端子
KINT	KR00~KR07	入力	キー割り込み入力端子

表 1.15 端子機能 (3/3)

機能	端子名	入出力	説明
I/O ポート	P000~P004, P010~P015	入出力	汎用入出力端子
	P100~P113	入出力	汎用入出力端子
	P200	入力	汎用入力端子
	P201, P204~P208, P212, P213	入出力	汎用入出力端子
	P214, P215	入力	汎用入力端子
	P300~P304	入出力	汎用入出力端子
	P400~P403, P407~P411	入出力	汎用入出力端子
	P500~P502	入出力	汎用入出力端子
	P913~P915	入出力	汎用入出力端子

1.6 ピン配置図

図 1.3～図 1.8 にピン配置図（上面図）を示します。

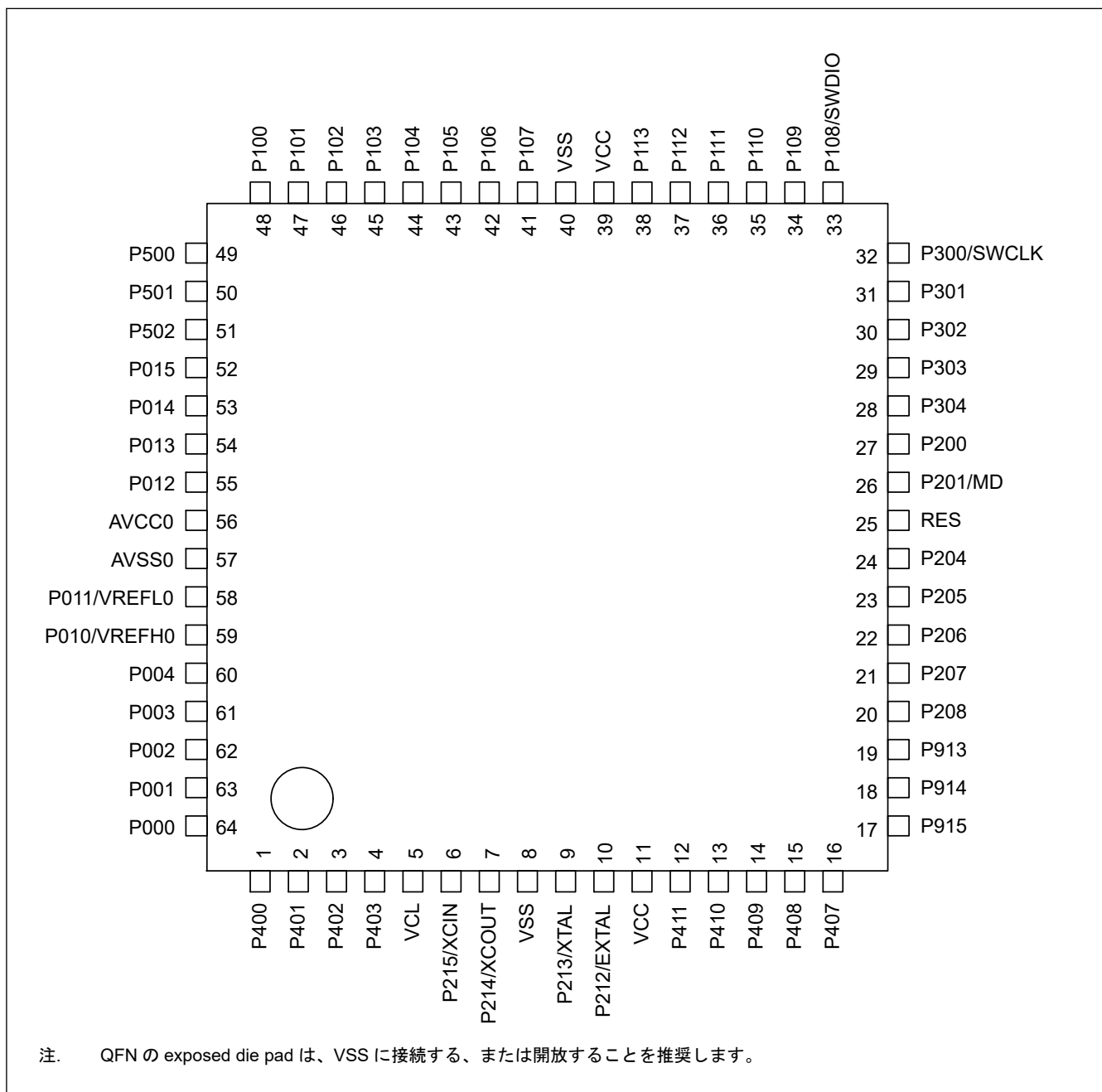


図 1.3 64 ピン LQFP/QFN のピン配置図（上面図）

	A	B	C	D	E	F	G	H	
8	P100	P101	P102	VSS	VCC	P112	P108/ SWDIO	P300/ SWCLK	8
7	P015	P500	P103	P104	P113	P111	P110	P301	7
6	P014	P013	P501	P105	P106	P107	P109	P302	6
5	AVCC0	P012	P502	P207	P206	P205	P304	P303	5
4	AVSS0	P011/ VREFLO	P004	P914	P913	P208	P201/MD	P200	4
3	P010/ VREFH0	P003	P000	P915	P213/ XTAL	P411	RES	P204	3
2	P002	P001	P402	P403	P212/ EXTAL	P410	P409	P408	2
1	P400	P401	VCL	P215/ XCIN	P214/ XCOUT	VSS	VCC	P407	1
	A	B	C	D	E	F	G	H	

図 1.4 64 ピン BGA のピン配置図 (上面図、パッド側が下面)

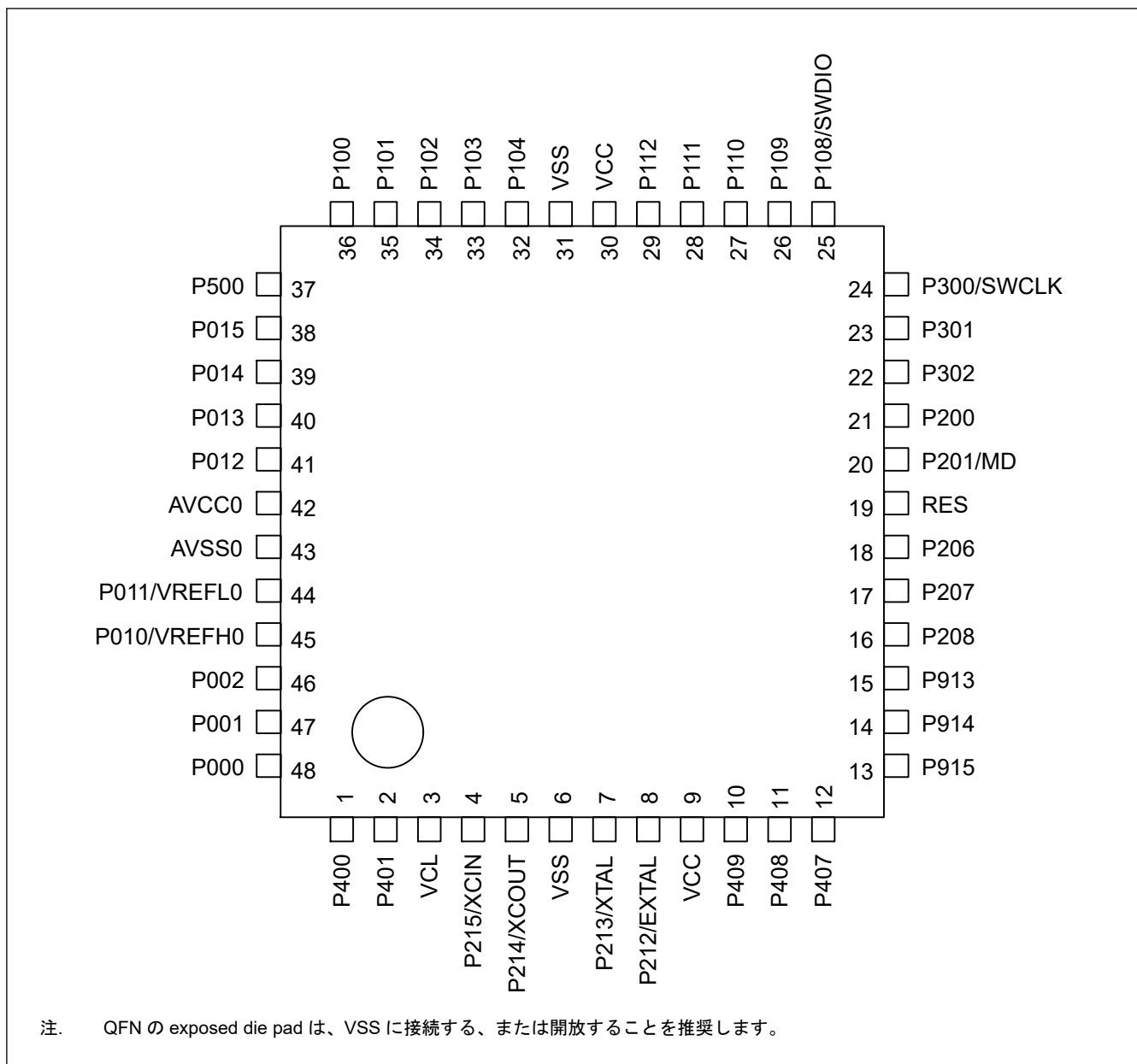


図 1.5 48 ピン LQFP/QFN のピン配置図 (上面図)

	A	B	C	D	E	F	
6	P015	P100	P112	P111	P108/ SWDIO	P300/ SWCLK	6
5	P014	P013	P101	P110	P200	P207	5
4	AVCC0	P012	P102	P109	P201/MD	P208	4
3	AVSS0	P011/ VREFLO	P103	P213/ XTAL	RES	P913	3
2	P010/ VREFH0	P000	P001	P212/ EXTAL	P407	P914	2
1	VCL	P215/ XCIN	P214/ XCOUT	VSS	VCC	P915	1
	A	B	C	D	E	F	

図 1.6 36 ピン LGA のピン配置図 (上面図、パッド側が下面)

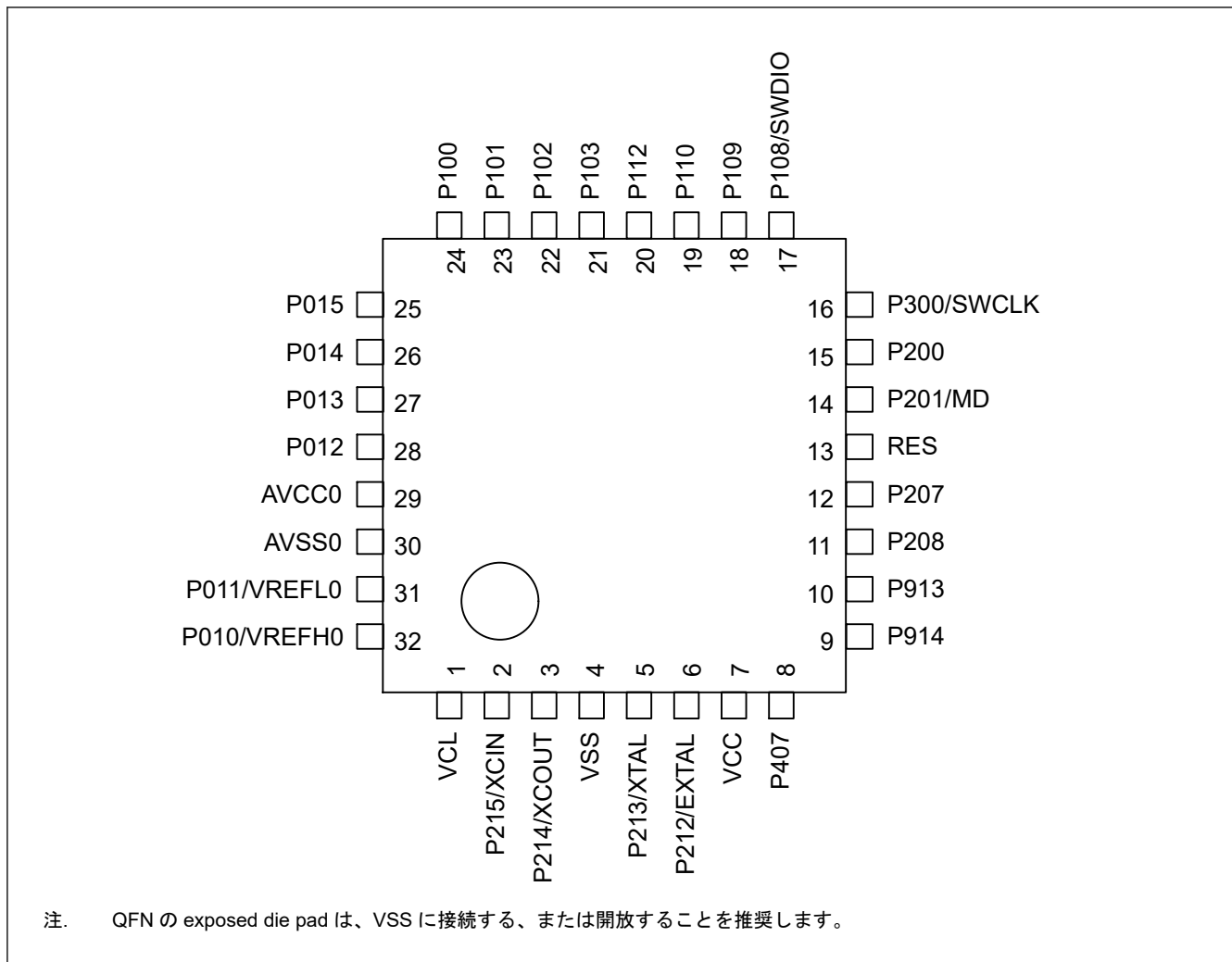


図 1.7 32 ピン LQFP/QFN のピン配置図 (上面図)

	A	B	C	D	E	
5	P110	P112	P102	P103	P101	5
4	P300/ SWCLK	P109	P100	P014	P015	4
3	RES	P108/ SWDIO	P200	VCC	VSS	3
2	P204	P201/MD	VCL	P011/ VREFLO	P010/ VREFH0	2
1	P407	P212/ EXTAL	P213/ XTAL	P401	P400	1
	A	B	C	D	E	

図 1.8 25 ピン WLCSP のピン配置図 (上面図、パッド側が下面)

1.7 端子一覧

表 1.16 端子一覧 (1/3)

端子番号							機能、システム、ブロック、パッケージ、CAC	I/Oポート	タイマ				通信インターフェース			アナログ		HMI				
LQFP/QFN 64ピン	BGA 64ピン	LQFP/QFN 48ピン	LGA 36ピン	LQFP/QFN 32ピン	WLCSP 25ピン	AGT			GPT_OPS, POEG	GPT	RTC	SCI	IIC	SPI	ADC	ACMPLP	CTSUS	割り込み				
1	A1	1	—	—	E1	CACREF_C	P400	AGTIO1_C	—	GTIOC9A_A	—	SCK0_B/ SCK1_B	SCL0_A	—	—	—	—	IRQ0_A				
2	B1	2	—	—	D1	—	P401	—	—	GTETRGA_B	GTIOC9B_A	—	CTS0_RTS0_B/ SS0_B/ TXD1_B/ MOSI1_B/ SDA1_B	SDA0_A	—	—	—	IRQ5				
3	C2	—	—	—	—	—	P402	AGTIO0_E/ AGTIO1_D	—	—	—	—	RXD1_B/ MISO1_B/ SCL1_B	—	—	—	—	TS18	IRQ4			
4	D2	—	—	—	—	—	P403	AGTIO0_F/ AGTIO1_E	—	—	—	—	CTS1_RTS1_B/ SS1_B	—	—	—	—	—	TS17	—		
5	C1	3	A1	1	C2	VCL	—	—	—	—	—	—	—	—	—	—	—	—	—	—		
6	D1	4	B1	2	—	XCIN	P215	—	—	—	—	—	—	—	—	—	—	—	—	—		
7	E1	5	C1	3	—	XCOU	P214	—	—	—	—	—	—	—	—	—	—	—	—	—		
8	F1	6	D1	4	E3	VSS	—	—	—	—	—	—	—	—	—	—	—	—	—	—		
9	E3	7	D3	5	C1	XTAL	P213	—	—	GTETRGA_D	GTIOC0A_D	—	TXD1_A/ MOSI1_A/ SDA1_A	—	—	—	—	—	—	IRQ2_B		
10	E2	8	D2	6	B1	EXTAL	P212	AGTEE1	—	GTETRGA_D	GTIOC0B_D	—	RXD1_A/ MISO1_A/ SCL1_A	—	—	—	—	—	—	IRQ3_B		
11	G1	9	E1	7	D3	VCC	—	—	—	—	—	—	—	—	—	—	—	—	—	—		
12	F3	—	—	—	—	—	P411	AGTOA1	GTUVUP_B	—	—	—	TXD0_B/ MOSI0_B/ SDA0_B	—	MOSIA_B	—	—	—	—	TS7	IRQ4_B	
13	F2	—	—	—	—	—	P410	AGTOB1	GTOVLO_B	—	—	—	RXD0_B/ MISO0_B/ SCL0_B	—	MISOA_B	—	—	—	—	TS6	IRQ5_B	
14	G2	10	—	—	—	—	P409	—	GTOWUP_B	—	—	—	—	—	—	—	—	—	—	TS5	IRQ6_B	
15	H2	11	—	—	—	—	P408	—	GTOWLO_B	—	—	—	CTS1_RTS1_D/ SS1_D	SCL0_C	—	—	—	—	—	TS4	IRQ7_B	
16	H1	12	E2	8	A1	—	P407	AGTIO0_C	—	—	—	—	CTS0_RTS0_D/ SS0_D	SDA0_B	—	ADTRG0_B	—	—	—	—	—	
17	D3	13	F1	—	—	—	P915	—	—	—	—	—	—	—	—	—	—	—	—	—	—	
18	D4	14	F2	9	—	—	P914	AGTOA1_A	GTETRGA_F	—	—	—	—	—	—	—	—	—	—	—	—	
19	E4	15	F3	10	—	—	P913	AGTIO1_F	GTETRGA_F	—	—	—	—	—	—	—	—	—	—	—	—	
20	F4	16	F4	11	—	—	P208	AGTOB0_A	—	—	—	—	—	—	—	—	—	—	—	—	—	
21	D5	17	F5	12	—	—	P207	—	—	—	—	—	—	—	—	—	—	—	—	—	—	
22	E5	18	—	—	—	—	P206	—	—	GTIU_A	—	—	RXD0_D/ MISO0_D/ SCL0_D	—	—	—	—	—	—	—	IRQ0	
23	F5	—	—	—	—	CLKOUT_A	P205	AGTO1	GTIV_A	—	—	—	TXD0_D/ MOSI0_D/ SDA0_D/ CTS9_RTS9_A/ SS9_A	—	—	—	—	—	—	—	IRQ1	
24	H3	—	—	—	A2	CACREF_A	P204	AGTIO1_A	GTIW_A	—	—	—	SCK0_D/ SCK9_A	SCL0_B	—	—	—	—	—	—	TS0	—
25	G3	19	E3	13	A3	RES	—	—	—	—	—	—	—	—	—	—	—	—	—	—	—	
26	G4	20	E4	14	B2	MD	P201	—	—	—	—	—	—	—	—	—	—	—	—	—	—	
27	H4	21	E5	15	C3	—	P200	—	—	—	—	—	—	—	—	—	—	—	—	—	NMI	
28	G5	—	—	—	—	—	P304	—	—	—	—	—	—	—	—	—	—	—	—	—	—	
29	H5	—	—	—	—	—	P303	—	—	—	—	—	—	—	—	—	—	—	—	—	TS2-CFC	—
30	H6	22	—	—	—	—	P302	—	—	GTOUUP_A	GTIOC7A_A	—	TXD2_A/ MOSI2_A/ SDA2_A	—	—	—	—	—	—	—	TS8-CFC	IRQ5_A

表 1.16 端子一覧 (2/3)

端子番号						I/Oポート	タイマ				通信インタフェース			アナログ		HMI		
LQFP/QFN 64ピン	BGA 64ピン	LQFP/QFN 48ピン	LGA 36ピン	LQFP/QFN 32ピン	WLCSP 25ピン		AGT	GPT_OPS, PDEG	GPT	RTC	SCI	IIC	SPI	ADC	ACMPLP	CTS	割り込み	
31	H7	23	—	—	—	P301	AGTIO0_D	GTOULO_A	GTIOC7B_A	—	RXD2_A/ MISO2_A/ SCL2_A/ CTS9_RTS 9_D/SS9_D	—	—	—	—	TS9-CFC	IRQ6_A	
32	H8	24	F6	16	A4	SWCLK	—	GTOUUP_C	GTIOC0A_A	—	—	—	—	—	—	—	—	
33	G8	25	E6	17	B3	SWDIO	—	GTOULO_A	GTIOC0B_A	—	CTS9_RTS 9_B/SS9_B	—	—	—	—	—	—	
34	G6	26	D4	18	B4	CLKOUT_B	—	GTOVUP_A	GTIOC4A_A	—	SCK1_E/ TXD9_B/ MOSI9_B/ SDA9_B	—	—	—	—	TS10-CFC	—	
35	G7	27	D5	19	A5	—	—	GTOVLO_A	GTIOC4B_A	—	CTS2_RTS 2_B/ SS2_B/ RXD9_B/ MISO9_B/ SCL9_B	—	—	—	VCOUT	TS11-CFC	IRQ3_A	
36	F7	28	D6	—	—	P111	AGTOA0	—	GTIOC6A_A	—	SCK2_B/ SCK9_B	—	—	—	—	TS12-CFC	IRQ4_A	
37	F8	29	C6	20	B5	—	—	AGTOB0	GTIOC6B_A	—	SCK1_D/ TXD2_B/ MOSI2_B/ SDA2_B	—	—	—	—	TSCAP	—	
38	E7	—	—	—	—	P113	—	—	—	—	—	—	—	—	—	TS27-CFC	—	
39	E8	30	—	—	—	VCC	—	—	—	—	—	—	—	—	—	—	—	
40	D8	31	—	—	—	VSS	—	—	—	—	—	—	—	—	—	—	—	
41	F6	—	—	—	—	P107	—	—	—	—	—	—	—	—	—	—	KR07	
42	E6	—	—	—	—	P106	—	—	—	—	—	SSLA3_A	—	—	—	—	KR06	
43	D6	—	—	—	—	P105	—	GTETRGA_C	GTIOC4A_B	—	—	—	SSLA2_A	—	—	TS34-CFC	KR05/ IRQ0_B	
44	D7	32	—	—	—	P104	—	GTETRGA_B	GTIOC4B_B	—	RXD0_C/ MISO0_C/ SCL0_C	—	SSLA1_A	—	—	TS13-CFC	KR04/ IRQ1_B	
45	C7	33	C3	21	D5	P103	—	GTOUUP_A	GTIOC5A_A	—	CTS0_RTS 0_A/SS0_A	—	SSLA0_A	AN019(註1)	CMPREF1	TS14-CFC	KR03	
46	C8	34	C4	22	C5	P102	AGTO0	GTOULO_A	GTIOC5B_A	—	SCK0_A/ TXD2_D/ MOSI2_D/ SDA2_D	—	RSPCKA_A	ADTRG0_A /AN020(註1)	CMPIN1	TS15-CFC	KR02	
47	B8	35	C5	23	E5	P101	AGTEE0	GTETRGA_A	GTIOC8A_A	—	TXD0_A/ MOSI0_A/ SDA0_A/ CTS1_RTS 1_A/SS1_A	SDA0_C	MOSIA_A	AN021(註1)	CMPREF0	TS16-CFC	KR01/ IRQ1_A	
48	A8	36	B6	24	C4	P100	AGTIO0_A	GTETRGA_A	GTIOC8B_A	—	RXD0_A/ MISO0_A/ SCL0_A/ SCK1_A	SCL0_D	MISOA_A	AN022(註1)	CMPIN0	TS26-CFC	KR00/ IRQ2_A	
49	B7	37	—	—	—	P500	—	GTIU_B	GTIOC5A_B	—	—	—	—	—	—	—	—	
50	C6	—	—	—	—	P501	—	GTIV_B	GTIOC5B_B	—	TXD1_C/ MOSI1_C/ SDA1_C	—	—	—	AN017	—	—	
51	C5	—	—	—	—	P502	—	GTIW_B	—	—	RXD1_C/ MISO1_C/ SCL1_C	—	—	—	AN018	—	—	
52	A7	38	A6	25	E4	P015	—	—	—	—	—	—	—	—	AN010	—	TS28-CFC	IRQ7_A
53	A6	39	A5	26	D4	P014	—	—	—	—	—	—	—	—	AN009	—	—	
54	B6	40	B5	27	—	P013	—	—	—	—	—	—	—	—	AN008	—	TS33-CFC	—
55	B5	41	B4	28	—	P012	—	—	—	—	—	—	—	—	AN007	—	TS32-CFC	—
56	A5	42	A4	29	—	AVCC0	—	—	—	—	—	—	—	—	—	—	—	
57	A4	43	A3	30	—	AVSS0	—	—	—	—	—	—	—	—	—	—	—	
58	B4	44	B3	31	D2	VREFL0	P011	—	—	—	—	—	—	—	AN006	—	TS31-CFC	—
59	A3	45	A2	32	E2	VREFH0	P010	—	—	—	—	—	—	—	AN005	—	TS30-CFC	—
60	C4	—	—	—	—	P004	—	—	—	—	—	—	—	—	AN004	—	TS25	IRQ3
61	B3	—	—	—	—	P003	—	—	—	—	—	—	—	—	AN003	—	TS24	—

表 1.16 端子一覧 (3/3)

端子番号						I/O ポート	タイマ				通信インターフェース			アナログ		HMI	
LQFP/QFN 64 ピン	BGA 64 ピン	LQFP/QFN 48 ピン	LGA 36 ピン	LQFP/QFN 32 ピン	WLCSP 25 ピン		AGT	GPT_OPS, POEG	GPT	RTC	SCI	IIC	SPI	ADC	ACMPLP	CTSUS	割り込み
62	A2	46	—	—	—	P002	—	—	—	—	—	—	AN002	—	TS23	IRQ2	
63	B2	47	C2	—	—	P001	—	—	—	—	—	—	AN001	—	TS22	IRQ7	
64	C3	48	B2	—	—	P000	—	—	—	—	—	—	AN000	—	TS21	IRQ6	

注. いくつかの端子名には、_A、_B、_C、_D、_E、および_F という接尾語が付加されています。これらの接尾語は、機能の割り当て時には無視できます。

注 1. 64 ピン製品では未サポート

2. CPU

本 MCU は、Arm®Cortex®-M23 CPU コアをベースにしています。

2.1 概要

2.1.1 CPU

- Arm Cortex-M23
 - リビジョン : r1p0-00rel0
 - Armv8-M アーキテクチャプロファイル
 - メイン拡張機能は非実装
 - シングルサイクル整数乗算器
 - 19 サイクル整数除算器
- メモリプロテクションユニット (MPU)
 - Armv8 保護メモリシステムアーキテクチャ
 - 8 つの保護領域
- SysTick タイマ
 - SYSTICCLK (LOCO) または ICLK による駆動

詳細は、「[2.8. 参考資料](#)」の参考資料 1.および参考資料 2.を参照してください。

2.1.2 デバッグ

- Arm® CoreSight™ MTB-M23
 - リビジョン : r0p0-00rel0
 - バッファサイズ : 16 KB MTB SRAM のうち 1 KB
- データウォッチポイントユニット (DWT)
 - ウォッチポイント用の 2 つのコンパレータ
- フラッシュパッチおよびブレイクポイントユニット (FPB)
 - 4 つの命令コンパレータ
- CoreSight デバッグアクセスポート (DAP)
 - シリアルワイヤデバッグポート (SW-DP)
- デバッグレジスタモジュール (DBGREG)
 - リセットコントロール
 - ストップコントロール

詳細は、「[2.8. 参考資料](#)」の参考資料 1.および参考資料 2.を参照してください。

2.1.3 動作周波数

MCU の動作周波数は以下のとおりです。

- CPU : 最高 48 MHz
- シリアルワイヤデバッグ (SWD) インタフェース : 最高 12.5 MHz

2.1.4 ブロック図

[図 2.1](#) に Cortex-M23 CPU のブロック図を示します。

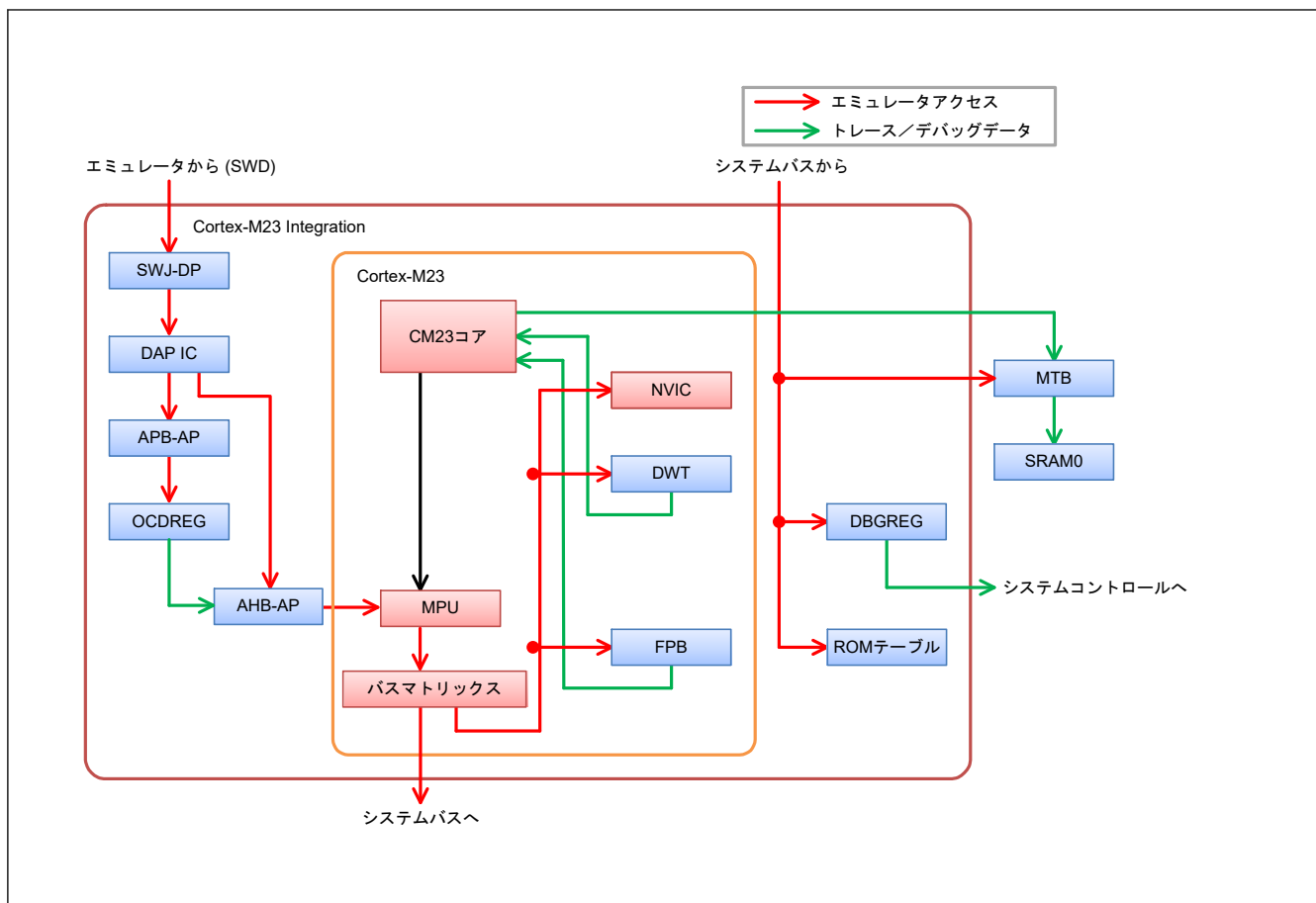


図 2.1 Cortex-M23 CPU のブロック図

2.2 実装オプション

表 2.1 に MCU の実装オプションを示します。

表 2.1 実装オプション (1/2)

オプション	実装
非セキュア MPU	あり (8 つの保護領域)
セキュア MPU	なし
セキュリティ拡張機能	なし
シングルサイクル乗算器	あり
除算器	あり (19 サイクル)
割り込み本数	32
ウェイクアップ割り込みコントローラ (WIC) の数	なし
クロストリガインタフェース (CTI)	なし
マイクロトレースバッファ (MTB)	あり
エンベデッドトレースマクロセル (ETM)	なし
シリアルワイヤマルチドロップサポート	なし
スリープモードパワーセーブ	スリープモードや他の低消費電力モードがサポートされています。詳細は、「10. 低消費電力モード」を参照してください。 注. SCB.SCR.SLEEPDEEP は無視されます。
エンディアン形式	リトルエンディアン

表 2.1 実装オプション (2/2)

オプション	実装
SysTick タイマ	あり
SYST_CALIB レジスタ (0x4000_0147)	ビット[31] = 0 基準クロックが提供されている ビット[30] = 1 TENMS 値が不正確 ビット[29:24] = 0x00 予約 ビット[23:0] = 0x000147 TENMS: (32768 × 10 ms) - 1/32.768 kHz = 326.66 (10 進数) = 327 (スケューを含む) = 0x000147
イベント入出力	なし
システムリセット要求出力	アプリケーション割り込みおよびリセットコントロールレジスタの SYSRESETREQ ビットによって CPU がリセットされます。
補助フォルト入力 (AUXFAULT)	なし

2.3 SWD インタフェース

表 2.2 に SWD 端子を示します。

表 2.2 SWD 端子

名称	入出力	機能	未使用時の端子処理
SWCLK	入力	シリアルワイヤクロック端子	プルアップ
SWDIO	入出力	シリアルワイヤデータ入出力端子	プルアップ

2.4 デバッグ機能

2.4.1 デバッグモードの定義

表 2.3 に、デバッグモードとその条件を示します。

表 2.3 デバッグモードとその条件

条件		モード	
エミュレータとの接続(注1)	SWD 認証	デバッグモード	デバッグ認証(注2)
未接続	—	ユーザーモード	禁止
接続	不合格	ユーザーモード	禁止
接続	合格	オンチップデバッグ (OCD) モード	許可

注 1. エミュレータとの接続は、SWJ-DP レジスタの CDBGPWRUPREQ ビットの値で判別されます。このビットは OCD によってのみ書き込むことができます。なお、このビットの値は、DBGSTR.CDBGPWRUPREQ ビットの読み出しによって確認できます。

注 2. デバッグ認証は、Armv8-M アーキテクチャによって定義されます。「許可」とは、侵入型と非侵入型の両方の CPU デバッグが許可されることを意味します。「禁止」とは、これらが両方とも許可されないことを意味します。

2.4.2 デバッグモードの影響

デバッグモードの影響を以下に示します。デバッグモードは CPU の内部および外部に影響を与えます。

2.4.2.1 低消費電力モード

すべての CoreSight デバッグコンポーネントは、CPU がソフトウェアスタンバイモードまたはスヌーズモードに遷移した場合でも、レジスタの設定値を格納することができます。ただし、これらの低消費電力モードにおいては、AHB-AP はオンチップデバッグ (OCD) アクセスに応答できません。CoreSight デバッグコンポーネントにアクセスするには、OCD は低消費電力モードが解除されるのを待つ必要があります。OCD は MCUCTRL レジスタの DBIRQ ビットを設定することで、低消費電力モードの解除を要求できます。詳細は、「[2.5.6.3. MCUCTRL : MCU コントロールレジスタ](#)」を参照してください。

2.4.2.2 リセット

OCD モードでは、一部のリセットは CPU 状態と DBGSTOPPCR レジスタの設定内容に従います。

表 2.4 リセット／割り込みおよびモード設定

リセット／割り込み名称	オンチップデバッグ (OCD) モード時の制御	
	OCD ブレークモード	OCD RUN モード
RES 端子リセット	ユーザーモードと同じ	
パワーオンリセット	ユーザーモードと同じ	
独立ウォッチドッグタイマリセット／割り込み	発生しない(注1)	DBGSTOPPCR レジスタの設定内容に従う
ウォッチドッグタイマリセット／割り込み	発生しない(注1)	DBGSTOPPCR レジスタの設定内容に従う
電圧監視 0 リセット	DBGSTOPPCR レジスタの設定内容に従う	
電圧監視 1 リセット／割り込み	DBGSTOPPCR レジスタの設定内容に従う	
電圧監視 2 リセット／割り込み	DBGSTOPPCR レジスタの設定内容に従う	
SRAM パリティエラーリセット／割り込み	DBGSTOPPCR レジスタの設定内容に従う	
バスマスタ MPU エラーリセット／割り込み	ユーザーモードと同じ	
バススレーブ MPU リセット／割り込み	ユーザーモードと同じ	
スタックポインタエラーリセット／割り込み	ユーザーモードと同じ	
ソフトウェアリセット	ユーザーモードと同じ	

注. 「OCD ブレークモード」は CPU が停止していることを意味し、「OCD RUN モード」は停止していないことを意味します。

注 1. OCD ブレークモードでは IWDG/WDG は常に停止しています。

2.5 プログラマモデル

2.5.1 アドレス空間

本 MCU のデバッグシステムには、次の 2 つの CoreSight アクセスポート (AP) があります。

- AHB-AP : CPU バスマトリックスに接続され、CPU と同様にシステムアドレス空間にアクセスします。
- APB-AP : 専用のアドレス空間 (OCD アドレス空間) を持ち、OCDREG レジスタに接続します。

図 2.2 に AP 接続とアドレス空間のブロック図を示します。

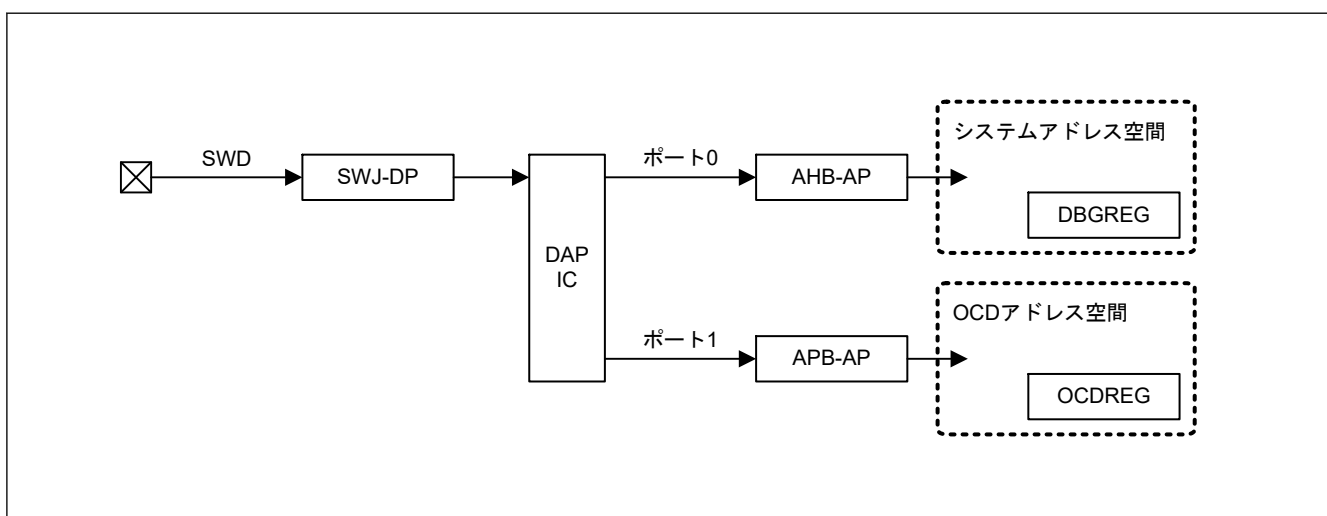


図 2.2 SWD 認証のブロック図

デバッグ用に、DBGREG と OCDREG の 2 つのレジスタモジュールが存在します。DBGREG はシステムアドレス空間に配置され、エミュレータ、CPU、および本 MCU における他のバスマスタからアクセスが可能です。

OCDREG は OCD アドレス空間に配置され、エミュレータからのみアクセスが可能です。CPU と他のバスマスタは OCDREG レジスタにアクセスできません。

2.5.2 Cortex-M23 ペリフェラルアドレスマップ

システムアドレス空間において、Cortex-M23 コアには専用周辺バス (PPB) があります。このバスは CPU および OCD エミュレータからのみアクセスできます。表 2.5 に本 MCU のアドレスマップを示します。

表 2.5 Cortex-M23 ペリフェラルアドレスマップ

コンポーネント名	開始アドレス	終了アドレス	備考
DWT	0xE000_1000	0xE000_1FFF	参考資料 2. を参照してください。
FPB	0xE000_2000	0xE000_2FFF	参考資料 2. を参照してください。
SCS	0xE000_E000	0xE000_EFFF	参考資料 2. を参照してください。

2.5.3 外部デバッグアドレスマップ

システムアドレス空間において、Cortex-M23 コアには外部デバッグコンポーネントがあります。これらのコンポーネントは、システムバスを介して CPU および他のバスマスタからアクセスできます。表 2.6 に Cortex-M23 外部デバッグコンポーネントのアドレスマップを示します。

表 2.6 外部デバッグコンポーネントのアドレスマップ

コンポーネント名	開始アドレス	終了アドレス	備考
MTB (SRAM 領域)	0x2000_4000	0x2000_7FFF	MTB はトレースバッファとして最大 1 KB を使用しません。 「2.8. 参考資料」にある参考資料 6. を参照してください。
MTB (SFR 領域)	0x4001_9000	0x4001_9FFF	「2.8. 参考資料」にある参考資料 6. を参照してください。
ROM テーブル	0x4001_A000	0x4001_AFFF	「2.8. 参考資料」にある参考資料 6. を参照してください。

2.5.4 CoreSight ROM テーブル

本 MCU には、1 つの CoreSight ROM テーブルがあり、それはユーザー領域に実装されている全コンポーネントのリストです。

2.5.4.1 ROM エントリ

表 2.7 に ROM エントリを示します。OCD エミュレータはどのコンポーネントがシステムに実装されているかを判定するために、ROM エントリを使用できます。詳細は、参考資料 4. を参照してください。

表 2.7 ROM エントリ

#	アドレス	アクセスサイズ	R/W	値	対象コンポーネント
0	0x4001_A000	32 ビット	R	0x9FFF4003	SCS
1	0x4001_A004	32 ビット	R	0x9FFE7003	DWT
2	0x4001_A008	32 ビット	R	0x9FFE8003	FPB
3	0x4001_A00C	32 ビット	R	0xFFFFF003	MTB
4	0x4001_A010	32 ビット	R	0x00000000	(ROM テーブルの終了マーカ)

2.5.4.2 CoreSight コンポーネントレジスタ

CoreSight ROM テーブルは、Arm® CoreSight アーキテクチャで定義された CoreSight レジスタを含んでいます。

表 2.8 にこれらのレジスタを示します。各レジスタの詳細は、「2.8. 参考資料」の参考資料 5. を参照してください。

表 2.8 CoreSight ROM テーブルの CoreSight コンポーネントレジスタ

名称	アドレス	アクセスサイズ	R/W	初期値
MEMTYPE	0x4001_AFCC	32 ビット	R	0x00000001
PIDR4	0x4001_AFD0	32 ビット	R	0x00000004
PIDR5	0x4001_AFD4	32 ビット	R	0x00000000
PIDR6	0x4001_AFD8	32 ビット	R	0x00000000
PIDR7	0x4001_AFDC	32 ビット	R	0x00000000
PIDR0	0x4001_AFE0	32 ビット	R	0x00000039
PIDR1	0x4001_AFE4	32 ビット	R	0x00000030
PIDR2	0x4001_AFE8	32 ビット	R	0x0000000A
PIDR3	0x4001_AFEC	32 ビット	R	0x00000000
CIDR0	0x4001_AFF0	32 ビット	R	0x0000000D
CIDR1	0x4001_AFF4	32 ビット	R	0x00000010
CIDR2	0x4001_AFF8	32 ビット	R	0x00000005
CIDR3	0x4001_AFFC	32 ビット	R	0x000000B1

2.5.5 DBGREG

DBGREG は、デバッグ機能を制御するレジスタモジュールです。DBGREG は、CoreSight 準拠のコンポーネントとして実装されています。

表 2.9 は、CoreSight コンポーネントレジスタを除いた、DBGREG のレジスタ一覧です。

表 2.9 CoreSight 以外の DBGREG のレジスタ

名称		DAP ポート	アドレス	アクセスサイズ	R/W
デバッグステータスレジスタ	DBGSTR	ポート 0	0x4001_B000	32 ビット	R
デバッグストップコントロールレジスタ	DBGSTOPCR	ポート 0	0x4001_B010	32 ビット	R/W

2.5.5.1 DBGSTR : デバッグステータスレジスタ

Base address: DBG = 0x4001_B000

Offset address: 0x00

Bit position:	31	30	29	28	27	26	25	24	23	22	21	20	19	18	17	16
Bit field:	—	—	CDBG PWRU PACK	CDBG PWRU PREQ	—	—	—	—	—	—	—	—	—	—	—	—
Value after reset:	0	0	0	0	0	0	0	0	0	0	0	0	0	0	0	0
Bit position:	15	14	13	12	11	10	9	8	7	6	5	4	3	2	1	0
Bit field:	—	—	—	—	—	—	—	—	—	—	—	—	—	—	—	—
Value after reset:	0	0	0	0	0	0	0	0	0	0	0	0	0	0	0	0

ビット	シンボル	機能	R/W
27:0	—	読むと 0 が読めます。	R
28	CDBGPWRUPREQ	デバッグパワーアップ要求 0: エミュレータはデバッグパワーアップを要求していない 1: エミュレータはデバッグパワーアップを要求した	R
29	CDBGPWRUPACK	デバッグパワーアップアクノリッジ 0: デバッグパワーアップ要求を受け付けていない 1: デバッグパワーアップ要求を受け付けた	R

ビット	シンボル	機能	R/W
31:30	—	読むと 0 が読めます。	R

DBGSTR レジスタは、エミュレータから本 MCU に対してのデバッグパワーアップの要求状況を示すステータスレジスタです。

2.5.5.2 DBGSTOPCR : デバッグストップコントロールレジスタ

Base address: DBG = 0x4001_B000

Offset address: 0x10

Bit position:	31	30	29	28	27	26	25	24	23	22	21	20	19	18	17	16
Bit field:	—	—	—	—	—	—	—	DBGS TOP RPER	—	—	—	—	—	DBGS TOP_L VD2	DBGS TOP_L VD1	DBGS TOP_L VD0
Value after reset:	0	0	0	0	0	0	0	0	0	0	0	0	0	0	0	0
Bit position:	15	14	13	12	11	10	9	8	7	6	5	4	3	2	1	0
Bit field:	—	—	—	—	—	—	—	—	—	—	—	—	—	—	DBGS TOP_I WDT	DBGS TOP_I WDT
Value after reset:	0	0	0	0	0	0	0	0	0	0	0	0	0	0	1	1

ビット	シンボル	機能	R/W
0	DBGSTOP_IWDT	OCD RUN モードでの IWDT リセット/割り込み用のマスク OCD ブレークモードでは、このビットの値に関係なく、リセット/割り込みはマスクされ、IWDT カウンタは停止します。 0: IWDT リセット/割り込みを許可 1: IWDT リセット/割り込みをマスクし、IWDT カウントを停止	R/W
1	DBGSTOP_WDT	OCD RUN モードでの WDT リセット/割り込み用のマスク OCD ブレークモードでは、このビットの値に関係なく、リセット/割り込みはマスクされ、WDT カウンタは停止します。 0: WDT リセット/割り込みを許可 1: WDT リセット/割り込みをマスクし、WDT カウントを停止	R/W
15:2	—	読むと 0 が読めます。書く場合、0 としてください。	R/W
16	DBGSTOP_LVD0	LVD0 リセット用のマスク 0: LVD0 リセットを許可 1: LVD0 リセットをマスク	R/W
17	DBGSTOP_LVD1	LVD1 リセット/割り込み用のマスク 0: LVD1 リセット/割り込みを許可 1: LVD1 リセット/割り込みをマスク	R/W
18	DBGSTOP_LVD2	LVD2 リセット/割り込み用のマスク 0: LVD2 リセット/割り込みを許可 1: LVD2 リセット/割り込みをマスク	R/W
23:19	—	読むと 0 が読めます。書く場合、0 としてください。	R/W
24	DBGSTOP_RPER	SRAM パリティエラーリセット/割り込み用のマスク 0: SRAM パリティエラーリセット/割り込みを許可 1: SRAM パリティエラーリセット/割り込みをマスク	R/W
31:25	—	読むと 0 が読めます。書く場合、0 としてください。	R/W

DBGSTOPCR レジスタは、OCD モード時のリセット/割り込みを制御します。ユーザーモードのときは、DBGSTOPCR レジスタの設定値は本 MCU の動作に影響しません。

2.5.5.3 DBGREG の CoreSight コンポーネントレジスタ

DBGREG は、Arm®CoreSight アーキテクチャで定義された CoreSight コンポーネントレジスタを含んでいます。

表 2.10 にこれらのレジスタを示します。各レジスタの詳細は、「2.8. 参考資料」の参考資料 4. を参照してください。

2.5.6.2 MCUSTAT : MCU ステータスレジスタ

Base address: CPU_OCD = 0x8000_0000

Offset address: 0x400

Bit position:	31	30	29	28	27	26	25	24	23	22	21	20	19	18	17	16
Bit field:	—	—	—	—	—	—	—	—	—	—	—	—	—	—	—	—
Value after reset:	0	0	0	0	0	0	0	0	0	0	0	0	0	0	0	0
Bit position:	15	14	13	12	11	10	9	8	7	6	5	4	3	2	1	0
Bit field:	—	—	—	—	—	—	—	—	—	—	—	—	—	CPUS TOPC LK	CPUS LEEP	AUTH
Value after reset:	0	0	0	0	0	0	0	0	0	0	0	0	0	1/0 (注1)	1/0 (注1)	0

ビット	シンボル	機能	R/W
0	AUTH	デバッグ認証フラグ 0: 認証失敗 1: 認証成功	R
1	CPUSLEEP	スリープモード状態フラグ 0: CPU はスリープモードではない 1: CPU はスリープモードである	R
2	CPUSTOPCLK	CPU クロック状態 0: CPU へのクロックは停止していない 1: CPU へのクロックは停止している	R
31:3	—	読むと 0 が読めます。	R

注 1. MCU の状態に依存します。

2.5.6.3 MCUCTRL : MCU コントロールレジスタ

Base address: CPU_OCD = 0x8000_0000

Offset address: 0x410

Bit position:	31	30	29	28	27	26	25	24	23	22	21	20	19	18	17	16
Bit field:	—	—	—	—	—	—	—	—	—	—	—	—	—	—	—	—
Value after reset:	0	0	0	0	0	0	0	0	0	0	0	0	0	0	0	0
Bit position:	15	14	13	12	11	10	9	8	7	6	5	4	3	2	1	0
Bit field:	—	—	—	—	—	—	—	DBIRQ	—	—	—	—	—	—	—	EDBG RQ
Value after reset:	0	0	0	0	0	0	0	0	0	0	0	0	0	0	0	0

ビット	シンボル	機能	R/W
0	EDBGRQ	外部デバッグ要求 本ビットに 1 を書き込むと、CPU が停止します。EDBGRQ ビットを 0 にする、または CPU が停止すると、EDBGRQ ビットはクリアされます。 0: デバッグイベントを要求しない 1: デバッグイベントを要求する	R/W
7:1	—	読むと 0 が読めます。書く場合、0 としてください。	R/W
8	DBIRQ	デバッグ割り込み要求 DBIRQ ビットに 1 を書き込むと、MCU は低消費電力モードから復帰します。DBIRQ ビットに 0 を書き込むと、DBIRQ ビットはクリアされます。 0: デバッグ割り込みを要求しない 1: デバッグ割り込みを要求する	R/W

ビット	シンボル	機能	R/W
31:9	—	読むと 0 が読めます。書く場合、0 としてください。	R/W

注. DBIRQ ビットと EDBG RQ ビットは同じ値にしてください。

2.5.6.4 OCDREG の CoreSight コンポーネントレジスタ

OCDREG モジュールは、Arm CoreSight アーキテクチャで定義された CoreSight コンポーネントレジスタを提供します。

表 2.12 は、これらのレジスタの一覧です。各レジスタの詳細は、「2.8. 参考資料」の参考資料 4. を参照してください。

表 2.12 OCDREG の CoreSight コンポーネントレジスタ一覧

名称	アドレス	アクセスサイズ	R/W	初期値
PIDR4	0x8000_0FD0	32 ビット	R	0x00000004
PIDR5	0x8000_0FD4	32 ビット	R	0x00000000
PIDR6	0x8000_0FD8	32 ビット	R	0x00000000
PIDR7	0x8000_0FDC	32 ビット	R	0x00000000
PIDR0	0x8000_0FE0	32 ビット	R	0x00000004
PIDR1	0x8000_0FE4	32 ビット	R	0x00000030
PIDR2	0x8000_0FE8	32 ビット	R	0x0000000A
PIDR3	0x8000_0FEC	32 ビット	R	0x00000000
CIDR0	0x8000_0FF0	32 ビット	R	0x0000000D
CIDR1	0x8000_0FF4	32 ビット	R	0x000000F0
CIDR2	0x8000_0FF8	32 ビット	R	0x00000005
CIDR3	0x8000_0FFC	32 ビット	R	0x000000B1

2.6 SysTick タイマ

本 MCU は、簡易的な 24 ビットダウンカウンタとなる SysTick タイマを内蔵しています。CPU クロック (ICLK) または SysTick タイマクロック (SYSTICCLK) として、タイマ用基準クロックを選択できます。詳細は、「8. クロック発生回路」および「2.8. 参考資料」の参考資料 1. を参照してください。

2.7 OCD エミュレータ接続

SWD 認証機構は、デバッグと MCU リソースへのアクセス許可をチェックします。全デバッグ機能を許可するには、この認証機構に合格する必要があります。

図 2.3 に SWD 認証機構のブロック図を示します。

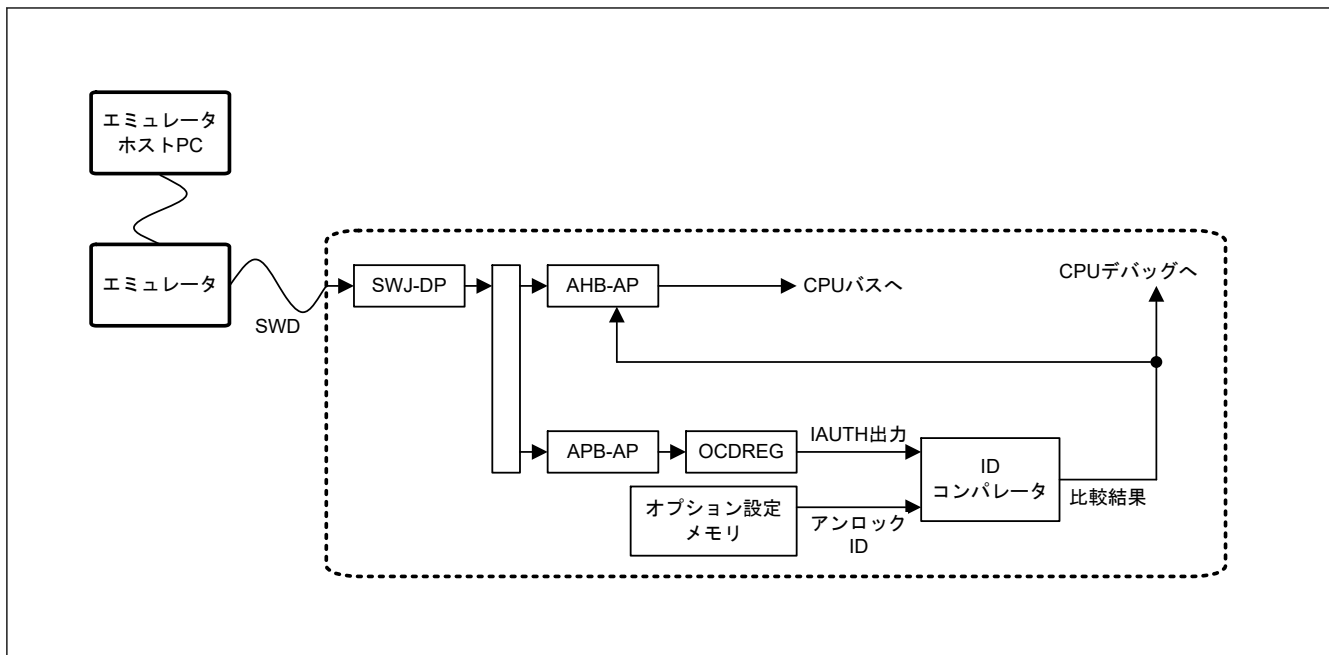


図 2.3 SWD 認証機構のブロック図

本 MCU には SWD 認証用の ID コンパレータがあります。このコンパレータは、OCDREG からの 128 ビットの IAUTH 出力値と、オプション設定メモリの OCD/シリアルプログラマ ID 設定レジスタ (OSIS) に書き込まれている 128 ビットのアンロック ID コードを比較します。これら 2 つの出力値が同一であると SWD 認証が合格となり、CPU デバッグ機能と、エミュレータからのシステムバスアクセスが許可されます。

エミュレータは SWD 認証合格後、システムコントロール OCD コントロールレジスタ (SYOCDRCR) の DBGEN ビットを設定する必要があります。また、エミュレータは DBGEN ビットをクリアしないと切断されません。「10.2.12. SYOCDRCR: システムコントロール OCD コントロールレジスタ」の説明を参照してください。

2.7.1 アンロック ID コード

アンロック ID コードは、デバッグと内蔵リソースへのアクセスの許可を判定するために使用されます。アンロック ID コードが ID 認証コードレジスタ 0~3 に書き込まれた 128 ビットデータと一致した場合、SWD デバッグはアクセス許可を取得します。アンロック ID コードは、オプション設定メモリの OCD/シリアルプログラマ ID 設定レジスタ (OSIS) に書き込まれます。アンロック ID コードの初期値は、すべて 1 (0xFFFFFFFF_FFFFFFFF_FFFFFFFF_FFFFFFFF) です。詳細は、「6. オプション設定メモリ」を参照してください。

2.7.2 DBGEN

OCD エミュレータは、アクセス許可を取得した後、システムコントロール OCD コントロールレジスタ (SYOCDRCR) の DBGEN ビットを設定する必要があります。また、OCD エミュレータは切断する前に DBGEN ビットをクリアする必要があります。詳細は、「10. 低消費電力モード」を参照してください。

2.7.3 OCD エミュレータ接続における制限

本節では、エミュレータアクセスにおける制限を説明します。

2.7.3.1 低消費電力モードにおける接続開始

OCD エミュレータから SWD 接続を開始するとき、MCU は通常モードまたはスリープモードでなければなりません。MCU がソフトウェアスタンバイモードまたはスヌーズモードであると、OCD エミュレータは MCU をハングさせる場合があります。

2.7.3.2 OCD モード中の低消費電力モードの変更

本 MCU が OCD モードであるとき、低消費電力モードの変更が可能です。ただし、AHB-AP からのシステムバスアクセスは、ソフトウェアスタンバイモードまたはスヌーズモードでは禁止されます。これらのモードでは、

SWJ-DP、APB-AP、および OCDREG に対してのみ、OCD エミュレータからのアクセスが可能です。表 2.13 に制約事項を示します。

表 2.13 各モードの制限

現在のモード	OCD エミュレータの接続開始	低消費電力モードの変更	AHB-AP とシステムバスへのアクセス	APB-AP と OCDREG へのアクセス
ノーマル	可能	可能	可能	可能
スリープ	可能	可能	可能	可能
ソフトウェアスタンバイ	不可能	可能	不可能	可能
スヌーズ	不可能	可能	不可能	可能

ソフトウェアスタンバイモードまたはスヌーズモードにおいてシステムバスアクセスが必要な場合は、OCDREG の MCUCTRL.DBIRQ ビットを設定して、MCU を低消費電力モードから復帰させてください。同時に、OCDREG の MCUCTRL.DBIRQ ビットをアサートすることで、OCD エミュレータは、CPU ブレークを用いることにより、CPU の実行を開始することなく、本 MCU を復帰させることができます。

2.7.3.3 OSIS レジスタにおけるアンロック ID コードの変更

OSIS レジスタにおいてアンロック ID コードを変更した後、RES 端子をアサートするか、またはシステムコントロールブロックのアプリケーション割り込みおよびリセットコントロールレジスタの SYSRESETREQ ビットを 1 にすることによって、本 MCU をリセットする必要があります。変更されたアンロック ID コードは、このリセット後に反映されます。システムコントロールブロックについては、「2.8. 参考資料」の参考資料 2. を参照してください。

エミュレータは、本 MCU のリセット直前に変更後のアンロック ID コードを IAUTH0～IAUTH3 レジスタに設定しておく必要があります。IAUTH0～IAUTH3 レジスタを書き換えると、SYSRESETREQ ビットは書き込み不可となります。RES 端子の信号をアサートして本 MCU をリセットしてください。

2.7.3.4 接続順序と SWD 認証

OCD エミュレータとの接続は SWD 認証機構で保護されているため、SWD 認証レジスタに対してアンロック ID コードの入力が必要となる場合があります。オプション設定メモリの OSIS レジスタの値によって、アンロック ID コードの入力が必要かどうか決まります。RES 端子の解除後、コールドスタート時の OSIS レジスタ値を比較する前に待機時間が必要です。「39.3.3. リセットタイミング」を参照してください。以下に SWD 認証プロセスの詳細を示します。

(1) OSIS レジスタの MSB が 0 (ビット[127] = 0) の場合

ID コードは常に不一致であり、OCD エミュレータへの接続は禁止されます。

(2) OSIS レジスタのビットがすべて 1 の場合 (初期値)

ID 認証は不要であり、OCD エミュレータは認証なしで AHB-AP を使用できます。AHB-AP を使用するための詳細設定については、「2.8. 参考資料」の参考資料 4. を参照してください。

- SWD インタフェースを介して OCD エミュレータを本 MCU に接続します。
- DAP バスにアクセスするように SWJ-DP を設定します。この設定において、OCD エミュレータは SWJ-DP コントロールステータスレジスタの CDBGPWRUPREQ をアサートしなければなりません。そして、同じレジスタの CDBGPWRUPACK がアサートされるまで待機します。
- システムアドレス空間にアクセスするように AHB-AP を設定します。AHB-AP は DAP バスのポート 0 に接続されます。
- AHB-AP を使用して、CPU デバッガリソースへのアクセスを開始します。

(3) OSIS[127:126] = 10b の場合

ID 認証が必要であり、OCD は OCDREG の IAUTH0～IAUTH3 レジスタにアンロックコードを書き込んでから、AHB-AP を使用する必要があります。

- SWD インタフェースを介して OCD デバッガを本 MCU に接続します。

- DAP バスにアクセスするように SWJ-DP を設定します。この設定において、OCD エミュレータは SWJ-DP コントロールステータスレジスタの CDBGPWRUPREQ をアサートしなければなりません。そして、同じレジスタの CDBGPWRUPACK がアサートされるまで待機します。
- OCDREG にアクセスするように APB-AP を設定します。APB-AP は DAP バスのポート 1 に接続されます。
- APB-AP を使用して、OCDREG の IAUTH0~IAUTH3 レジスタに 128 ビット ID コードを書き込みます。
- この 128 ビット ID コードが OSIS レジスタの値と一致した場合、AHB-AP に対して AHB トランザクションを発行する権限が与えられます。認証結果は、MCUSTAT レジスタの AUTH ビットまたは AHB-AP コントロールステータスワードレジスタの DbgStatus ビットで確認できます。
 - DbgStatus ビットが 1 の場合、128 ビット ID コードは OSIS 値と一致しています。AHB 転送は許可されません。
 - DbgStatus ビットが 0 の場合、128 ビット ID コードは OSIS 値と一致していません。AHB 転送は許可されません。
- システムアドレス空間にアクセスするように AHB-AP を設定します。AHB-AP は DAP バスのポート 0 に接続されます。
- AHB-AP を使用して、CPU デバッグリソースへのアクセスを開始します。

(4) OSIS[127:126] = 11b の場合

OCD 認証が必要であり、OCD は OCDREG の IAUTH0~IAUTH3 レジスタにアンロックコードを書き込む必要があります。「ALeRASE」能力を除き、接続シーケンスは OSIS[127:126] = 10b の場合と同じです。

IAUTH0~IAUTH3 レジスタが ASCII コード「ALeRASE」の場合、コードフラッシュ、データフラッシュおよび設定領域のコンテンツが同時に消去されます。詳細は、「35. フラッシュメモリ」を参照してください。

ALeRASE シーケンスは以下のとおりです。

- SWD インタフェースを介して OCD デバッガを本 MCU に接続します。
- DAP バスにアクセスするように SWJ-DP を設定します。この設定において、OCD エミュレータは SWJ-DP コントロールステータスレジスタの CDBGPWRUPREQ をアサートしなければなりません。そして、同じレジスタの CDBGPWRUPACK がアサートされるまで待機します。
- OCDREG にアクセスするように APB-AP を設定します。APB-AP は DAP バスのポート 1 に接続されます。
- APB-AP を使用して、OCDREG の IAUTH0~IAUTH3 レジスタに 128 ビット ID コードを書き込みます。
- 128 ビット ID コードが ASCII コード「ALeRASE」(0x414C_6552_4153_45FF_FFFF_FFFF_FFFF_FFFF) の場合、コードフラッシュ、データフラッシュおよび設定領域のコンテンツが消去されます。その後、MCU はスリープモードに遷移します。

2.8 参考資料

- ARM[®]v8-M Architecture Reference Manual (ARM DDI 0553B.a)
- ARM[®] Cortex[®]-M23 Processor Technical Reference Manual (ARM DDI 0550C)
- ARM[®] Cortex[®]-M23 Device Generic User Guide (ARM DUI 1095A)
- ARM[®] CoreSight[™] SoC-400 Technical Reference Manual (ARM DDI 0480G)
- ARM[®] CoreSight[™] Architecture Specification (ARM IHI 0029E)
- ARM[®] CoreSight[™] MTB-M23 Technical Reference Manual (ARM DDI 0564C)

2.9 使用上の注意事項

セキュリティ MPU が有効な場合、メモリはデバッグできません。プログラムをデバッグする場合、セキュリティ MPU を無効にしてください。SECMPUAC レジスタが 0xFFFF_FFFF の場合、OCD エミュレータ接続のみ有効です。

3. 起動モード

3.1 起動モードの種類と選択

表 3.1 は起動モード設定端子による起動モードの選択を示しています。各起動モードの詳細は、「3.2. 起動モードの詳細」を参照してください。内蔵フラッシュメモリが有効な場合、起動モードにかかわらず起動します。

表 3.1 起動モード設定端子による起動モードの選択

起動モード設定端子 (MD)	起動モード
1	シングルチップモード
0	SCI ブートモード

3.2 起動モードの詳細

3.2.1 シングルチップモード

シングルチップモードでは、すべての入出力端子が、入出力ポート、周辺機能入出力、または割り込み入力として使用可能です。

MD 端子が High になっているときにリセットが解除されると、MCU はシングルチップモードで起動し、内蔵フラッシュメモリが有効になります。

3.2.2 SCI ブートモード

このモードでは、MCU 内部のブート領域に格納された、内蔵フラッシュメモリ書き込みルーチン (SCI ブートプログラム) が使用されます。調歩同期式シリアル通信インタフェース (UART) SCI を使用して、MCU 外部から内蔵フラッシュメモリ (コードフラッシュメモリ、データフラッシュメモリ) を書き換えることができます。詳細は、「35. フラッシュメモリ」を参照してください。MD 端子を Low に保持してリセットを解除すると、SCI ブートモードで起動します。

3.3 起動モード遷移

3.3.1 モード設定端子による起動モード遷移

MD 端子の設定による起動モード遷移について、図 3.1 に状態遷移図を示します。

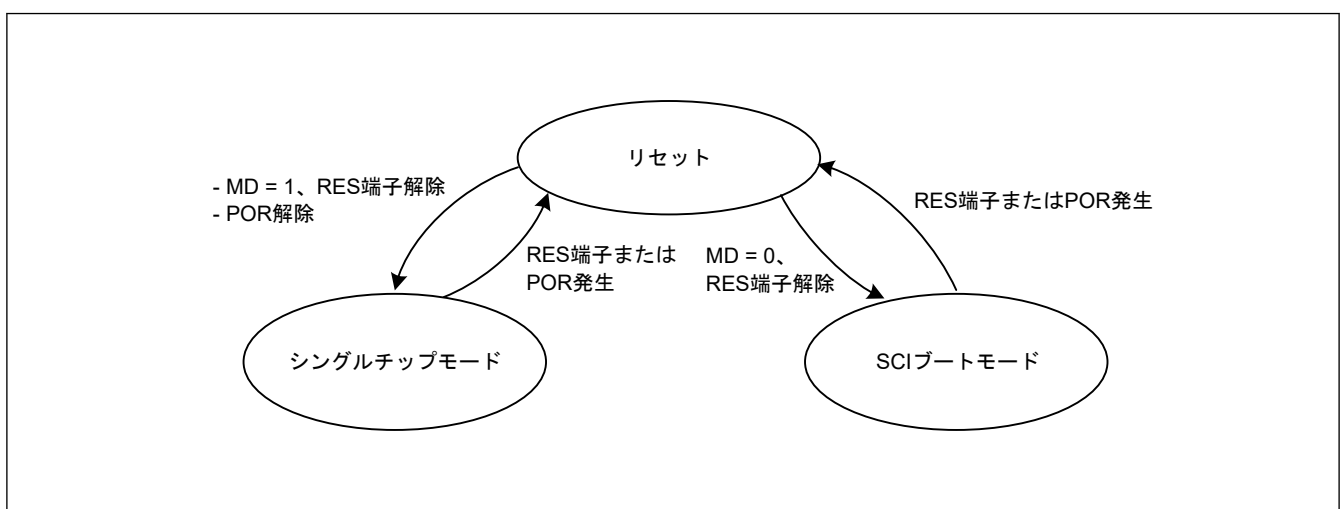


図 3.1 起動モード設定端子のレベルと起動モード

4. アドレス空間

4.1 アドレス空間

本 MCU は、プログラムとデータの両方を格納できる 4 GB のリニアアドレス空間 (0x0000_0000~0xFFFF_FFFF) をサポートしています。図 4.1 に 128 KB/64 KB/32 KB フラッシュ製品のメモリマップを示します。

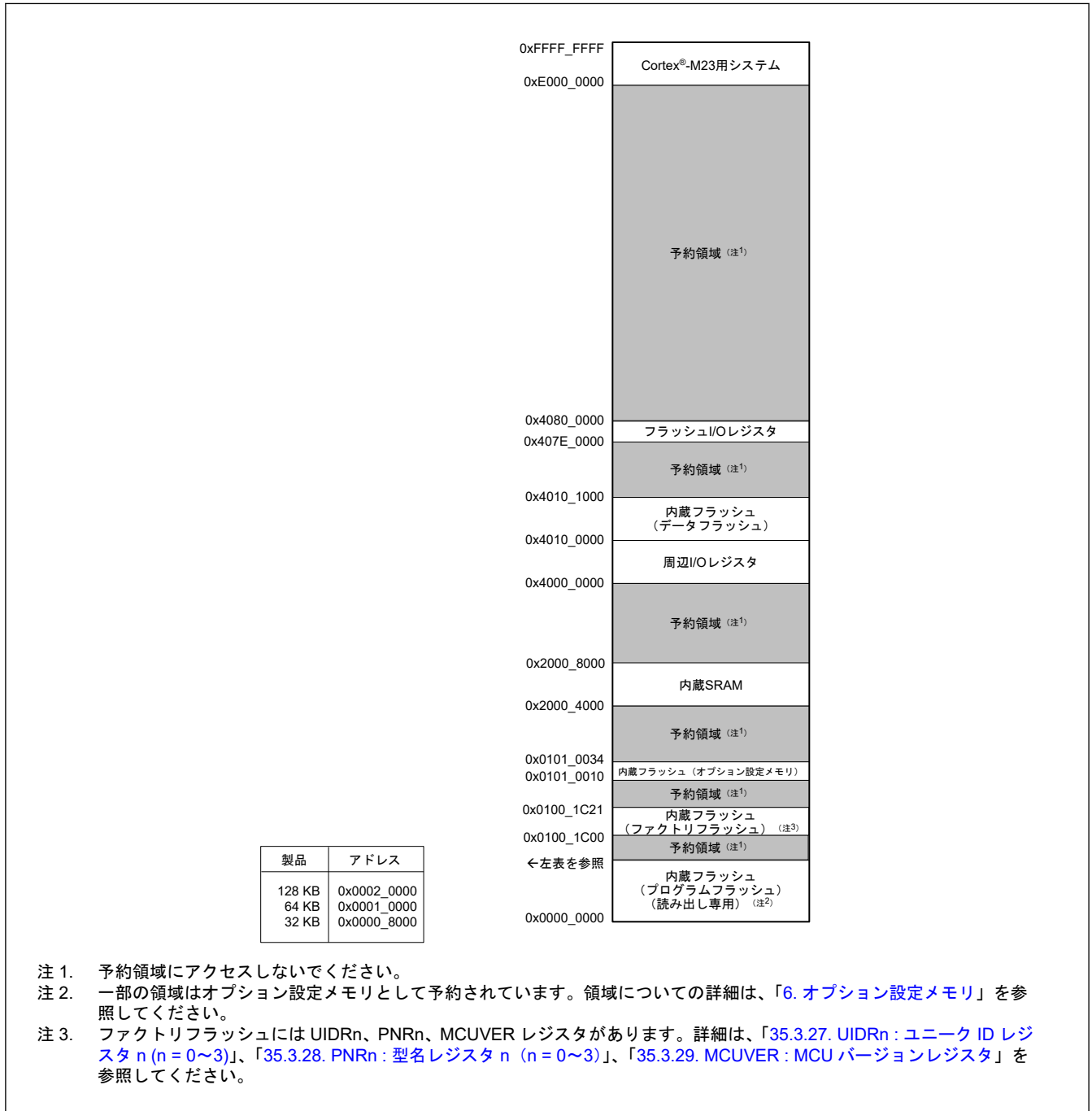


図 4.1 メモリマップ

5. リセット

5.1 概要

本 MCU は、12 種類のリセットをサポートしています。表 5.1 にリセットの名称と要因を示します。

表 5.1 リセットの名称と要因

リセット名	要因
RES 端子リセット	RES 端子への入力電圧が Low
パワーオンリセット	VCC の上昇（電圧検出：V _{POR} ）（注1）
独立ウォッチドッグタイマリセット	IWDT のアンダーフローまたはリフレッシュエラーの発生
ウォッチドッグタイマリセット	WDT のアンダーフローまたはリフレッシュエラーの発生
電圧監視 0 リセット	VCC の下降（電圧検出：V _{det0} ）（注1）
電圧監視 1 リセット	VCC の下降（電圧検出：V _{det1} ）（注1）
電圧監視 2 リセット	VCC の下降（電圧検出：V _{det2} ）（注1）
SRAM パリティエラーリセット	SRAM パリティエラーの検出
バスマスタ MPU エラーリセット	バスマスタ MPU エラーの検出
バススレーブ MPU エラーリセット	バススレーブ MPU エラーの検出
CPU スタックポインタエラーリセット	CPU スタックポインタエラーの検出
ソフトウェアリセット	レジスタ設定（Arm®ソフトウェアリセットビット：AIRCR.SYSRESETREQ を使用）

注 1. 監視電圧 (V_{POR}, V_{det0}, V_{det1}, V_{det2}) の詳細については、「7. 低電圧検出回路 (LVD)」と「39. 電気的特性」を参照してください。

リセットによって内部状態は初期化され、端子は初期状態になります。表 5.2 と表 5.3 に、リセット種別ごとの初期化対象を示します。

表 5.2 リセット要因ごとの初期化対象リセット検出フラグ (1/5)

初期化対象フラグ	リセット要因				
	RES 端子リセット	パワーオンリセット	電圧監視 0 リセット	独立ウォッチドッグタイマリセット	ウォッチドッグタイマリセット
パワーオンリセット検出フラグ (RSTSR0.PORF)	✓	—	—	—	—
電圧監視 0 リセット検出フラグ (RSTSR0.LVD0RF)	✓	✓	—	—	—
独立ウォッチドッグタイマリセット検出フラグ (RSTSR1.IWDTRF)	✓	✓	✓	—	—
ウォッチドッグタイマリセット検出フラグ (RSTSR1.WDTRF)	✓	✓	✓	—	—
電圧監視 1 リセット検出フラグ (RSTSR0.LVD1RF)	✓	✓	✓	—	—
電圧監視 2 リセット検出フラグ (RSTSR0.LVD2RF)	✓	✓	✓	—	—
ソフトウェアリセット検出フラグ (RSTSR1.SWRF)	✓	✓	✓	—	—
SRAM パリティエラーリセット検出フラグ (RSTSR1.RPERF)	✓	✓	✓	—	—
バススレーブ MPU エラーリセット検出フラグ (RSTSR1.BUSSRF)	✓	✓	✓	—	—
バスマスタ MPU エラーリセット検出フラグ (RSTSR1.BUSMRF)	✓	✓	✓	—	—

表 5.2 リセット要因ごとの初期化対象リセット検出フラグ (2/5)

初期化対象フラグ	リセット要因				
	RES 端子リセット	パワーオンリセット	電圧監視 0 リセット	独立ウォッチドッグタイマリセット	ウォッチドッグタイマリセット
CPU スタックポインタエラーリセット検出フラグ (RSTSR1.SPERF)	✓	✓	✓	—	—
コールドスタート/ウォームスタート判別フラグ (RSTSR2.CWSF)	—	✓	—	—	—

表 5.2 リセット要因ごとの初期化対象リセット検出フラグ (3/5)

初期化対象フラグ	リセット要因			
	電圧監視 1 リセット	電圧監視 2 リセット	ソフトウェアリセット	SRAM パリティエラーリセット
パワーオンリセット検出フラグ (RSTSR0.PORF)	—	—	—	—
電圧監視 0 リセット検出フラグ (RSTSR0.LVD0RF)	—	—	—	—
独立ウォッチドッグタイマリセット検出フラグ (RSTSR1.IWDTRF)	—	—	—	—
ウォッチドッグタイマリセット検出フラグ (RSTSR1.WDTRF)	—	—	—	—
電圧監視 1 リセット検出フラグ (RSTSR0.LVD1RF)	—	—	—	—
電圧監視 2 リセット検出フラグ (RSTSR0.LVD2RF)	—	—	—	—
ソフトウェアリセット検出フラグ (RSTSR1.SWRF)	—	—	—	—
SRAM パリティエラーリセット検出フラグ (RSTSR1.RPERF)	—	—	—	—
バスマス MPU エラーリセット検出フラグ (RSTSR1.BUSSRF)	—	—	—	—
バスマスタ MPU エラーリセット検出フラグ (RSTSR1.BUSMRF)	—	—	—	—
CPU スタックポインタエラーリセット検出フラグ (RSTSR1.SPERF)	—	—	—	—
コールドスタート/ウォームスタート判別フラグ (RSTSR2.CWSF)	—	—	—	—

表 5.2 リセット要因ごとの初期化対象リセット検出フラグ (4/5)

初期化対象フラグ	リセット要因		
	バスマスタ MPU エラーリセット	バスマス MPU エラーリセット	CPU スタックポインタエラーリセット
パワーオンリセット検出フラグ (RSTSR0.PORF)	—	—	—
電圧監視 0 リセット検出フラグ (RSTSR0.LVD0RF)	—	—	—
独立ウォッチドッグタイマリセット検出フラグ (RSTSR1.IWDTRF)	—	—	—
ウォッチドッグタイマリセット検出フラグ (RSTSR1.WDTRF)	—	—	—
電圧監視 1 リセット検出フラグ (RSTSR0.LVD1RF)	—	—	—
電圧監視 2 リセット検出フラグ (RSTSR0.LVD2RF)	—	—	—
ソフトウェアリセット検出フラグ (RSTSR1.SWRF)	—	—	—
SRAM パリティエラーリセット検出フラグ (RSTSR1.RPERF)	—	—	—

表 5.2 リセット要因ごとの初期化対象リセット検出フラグ (5/5)

初期化対象フラグ	リセット要因		
	バスマスタ MPU エラーリセット	バスマスタ MPU エラーリセット	CPU スタックポインタエラーリセット
バスマスタ MPU エラーリセット検出フラグ (RSTSR1.BUSSRF)	—	—	—
バスマスタ MPU エラーリセット検出フラグ (RSTSR1.BUSMRF)	—	—	—
CPU スタックポインタエラーリセット検出フラグ (RSTSR1.SPERF)	—	—	—
コールドスタート/ウォームスタート判別フラグ (RSTSR2.CWSF)	—	—	—

注: ✓ : 0 に初期化される
 — : 初期化されない

表 5.3 リセット要因ごとの初期化対象モジュール関連レジスタ (1/4)

初期化対象レジスタ		リセット要因				
		RES 端子リセット	パワーオンリセット	電圧監視 0 リセット	独立ウォッチドッグタイマリセット	ウォッチドッグタイマリセット
IWDT 関連のレジスタ	IWDTRR, IWDTSR	✓	✓	✓	✓	✓
WDT 関連のレジスタ	WDTRR, WDTCR, WDTSR, WDTRCR, WDTCSTPR	✓	✓	✓	✓	✓
電圧監視機能 1 関連のレジスタ	LVD1CR0, LVCMPCR.LVD1E, LVDLVL.R.LVD1LVL	✓	✓	✓	✓	✓
	LVD1CR1/LVD1SR	✓	✓	✓	✓	✓
電圧監視機能 2 関連のレジスタ	LVD2CR0, LVCMPCR.LVD2E, LVDLVL.R.LVD2LVL	✓	✓	✓	✓	✓
	LVD2CR1/LVD2SR	✓	✓	✓	✓	✓
SOSC 関連のレジスタ	SOSCCR	—	✓	—	—	—
	SOMCR	—	✓	—	—	—
	SOMRG	—	✓	—	—	—
LOCO 関連のレジスタ	LOCOCR	✓	✓	✓	✓	✓
	LOCOUTCR	—	✓	✓	—	—
MOSC 関連のレジスタ	MOMCR	✓	✓	✓	✓	✓
RTC 関連のレジスタ (注1)	RCR1.RTCOS, RCR1.CIE, RCR2.RTCOE, RCR2.ADJ30, RCR2.RESET	✓	✓	✓	✓	✓
	上記以外	—	—	—	—	—
AGT 関連のレジスタ		—	✓	✓	—	—
MPU 関連のレジスタ		✓	✓	✓	✓	✓
端子状態 (XCIN/XCOUT 端子以外)		✓	✓	✓	✓	✓
端子状態 (XCIN/XCOUT 端子)		—	✓	—	—	—
上記以外のレジスタ、CPU、および内部状態		✓	✓	✓	✓	✓

表 5.3 リセット要因ごとの初期化対象モジュール関連レジスタ (2/4)

初期化対象レジスタ		リセット要因			
		電圧監視 1 リセット	電圧監視 2 リセット	ソフトウェアリセット	SRAM パリティエラーリセット
IWDT 関連のレジスタ	IWDTRR, IWDTSR	✓	✓	✓	✓
WDT 関連のレジスタ	WDTRR, WDTCR, WDTSR, WDTRCR, WDTCSPTPR	✓	✓	✓	✓
電圧監視機能 1 関連のレジスタ	LVD1CR0, LVCMPPCR.LVD1E, LVDLVLR.LVD1LVL	—	—	—	—
	LVD1CR1/LVD1SR	—	—	—	—
電圧監視機能 2 関連のレジスタ	LVD2CR0, LVCMPPCR.LVD2E, LVDLVLR.LVD2LVL	—	—	—	—
	LVD2CR1/LVD2SR	—	—	—	—
SOSC 関連のレジスタ	SOSCCR	—	—	—	—
	SOMCR	—	—	—	—
	SOMRG	—	—	—	—
LOCO 関連のレジスタ	LOCOCR	✓	✓	✓	✓
	LOCOUTCR	✓	✓	—	—
MOSC 関連のレジスタ	MOMCR	✓	✓	✓	✓
RTC 関連のレジスタ ^(注1)	RCR1.RTCOS, RCR1.CIE, RCR2.RTCOE, RCR2.ADJ30, RCR2.RESET	✓	✓	✓	✓
	上記以外	—	—	—	—
AGT 関連のレジスタ		✓	✓	—	—
MPU 関連のレジスタ		✓	✓	✓	✓
端子状態 (XCIN/XCOUT 端子以外)		✓	✓	✓	✓
端子状態 (XCIN/XCOUT 端子)		—	—	—	—
上記以外のレジスタ、CPU、および内部状態		✓	✓	✓	✓

表 5.3 リセット要因ごとの初期化対象モジュール関連レジスタ (3/4)

初期化対象レジスタ		リセット要因		
		バスマスタ MPU エラーリセット	バスマスタ MPU エラーリセット	CPU スタックポインタエラーリセット
IWDT 関連のレジスタ	IWDTRR, IWDTSR	✓	✓	✓
WDT 関連のレジスタ	WDTRR, WDTCR, WDTSR, WDTRCR, WDTCSPTPR	✓	✓	✓
電圧監視機能 1 関連のレジスタ	LVD1CR0, LVCMPPCR.LVD1E, LVDLVLR.LVD1LVL	—	—	—
	LVD1CR1/LVD1SR	—	—	—
電圧監視機能 2 関連のレジスタ	LVD2CR0, LVCMPPCR.LVD2E, LVDLVLR.LVD2LVL	—	—	—
	LVD2CR1/LVD2SR	—	—	—

表 5.3 リセット要因ごとの初期化対象モジュール関連レジスタ (4/4)

初期化対象レジスタ		リセット要因		
		バスマスタ MPU エラー リセット	バスマスタ MPU エラー リセット	CPU スタック ポインタエ ラーリセット
SOSC 関連のレジスタ	SOSCCR	—	—	—
	SOMCR	—	—	—
	SOMRG	—	—	—
LOCO 関連のレジスタ	LOCOCR	✓	✓	✓
	LOCOUTCR	—	—	—
MOSC 関連のレジスタ	MOMCR	✓	✓	✓
RTC 関連のレジスタ(注1)	RCR1.RTCOS, RCR1.CIE, RCR2.RTCOE, RCR2.ADJ30, RCR2.RESET	✓	✓	✓
	上記以外	—	—	—
AGT 関連のレジスタ		—	—	—
MPU 関連のレジスタ		—	—	—
端子状態 (XCIN/XCOUT 端子以外)		✓	✓	✓
端子状態 (XCIN/XCOUT 端子)		—	—	—
上記以外のレジスタ、CPU、および内部状態		✓	✓	✓

注. ✓ : 初期化される
— : 初期化されない

注 1. RTC には RTC ソフトウェアリセットがあります。詳細は、「22. リアルタイムクロック (RTC)」を参照してください。

RTC はいかなるリセット要因でも初期化されません。SOSC と LOCO は RTC のクロックソースとして選択可能です。

表 5.4 と表 5.5 にリセット発生時の SOSC と LOCO の状態を示します。

表 5.4 リセット発生時の SOSC の状態

		リセット要因	
		POR	その他
SOSC	有効/無効	初期化 (無効)	リセット発生前に選択されていた状態を継続
	駆動能力	初期化 (ノーマルモード)	リセット発生前に選択されていた状態を継続
	XCIN/XCOUT	初期化 (汎用入力端子)	リセット発生前に選択されていた状態を継続

表 5.5 リセット発生時の LOCO の状態

		リセット要因	
		POR/LVD0/LVD1/LVD2	その他
LOCO	有効/無効	初期化 (有効)	

リセットが解除されると、リセット例外処理を開始します。

表 5.6 にリセット機能に関連する端子を示します。

表 5.6 リセット関連端子

端子名	入出力	機能
RES	入力	リセット端子

5.2 レジスタの説明

5.2.1 RSTSR0 : リセットステータスレジスタ 0

Base address: SYSC = 0x4001_E000

Offset address: 0x410

Bit position:	7	6	5	4	3	2	1	0
Bit field:	—	—	—	—	LVD2R F	LVD1R F	LVD0R F	PORF
Value after reset:	0	0	0	0	x(注1)	x(注1)	x(注1)	x(注1)

ビット	シンボル	機能	R/W
0	PORF	パワーオンリセット検出フラグ 0: パワーオンリセット未検出 1: パワーオンリセット検出	R/W(注2)
1	LVD0RF	電圧監視 0 リセット検出フラグ 0: 電圧監視 0 リセット未検出 1: 電圧監視 0 リセット検出	R/W(注2)
2	LVD1RF	電圧監視 1 リセット検出フラグ 0: 電圧監視 1 リセット未検出 1: 電圧監視 1 リセット検出	R/W(注2)
3	LVD2RF	電圧監視 2 リセット検出フラグ 0: 電圧監視 2 リセット未検出 1: 電圧監視 2 リセット検出	R/W(注2)
7:4	—	読むと 0 が読めます。書く場合、0 としてください。	R/W

注 1. リセット後の値は、リセット要因で異なります。

注 2. 本レジスタは「5.1. 概要」に示すリセット要因が発生した時、およびフラグをクリアするための 0 書き込みによりクリアされます。クリアしたいフラグ以外は 1 を書き込む必要があります。

PORF フラグ (パワーオンリセット検出フラグ)

PORF フラグはパワーオンリセットが発生したことを示します。

[1 になる条件]

- パワーオンリセットが発生したとき

[0 になる条件]

- 「5.1. 概要」に示すリセットが発生したとき
- PORF から 1 を読み出した後に、0 を書き込んだとき

LVD0RF フラグ (電圧監視 0 リセット検出フラグ)

LVD0RF フラグは VCC 電圧が V_{det0} レベル以下になったことを示します。

[1 になる条件]

- 電圧監視 0 リセットが発生したとき

[0 になる条件]

- 「5.1. 概要」に示すリセットが発生したとき
- LVD0RF から 1 を読み出した後に、0 を書き込んだとき

LVD1RF フラグ (電圧監視 1 リセット検出フラグ)

LVD1RF フラグは VCC 電圧が V_{det1} レベル以下になったことを示します。

[1 になる条件]

- 電圧監視 1 リセットが発生したとき

[0 になる条件]

- 「5.1. 概要」に示すリセットが発生したとき
- LVD1RF から 1 を読み出した後に、0 を書き込んだとき

LVD2RF フラグ (電圧監視 2 リセット検出フラグ)

LVD2RF フラグは VCC 電圧が V_{det2} レベル以下になったことを示します。

[1 になる条件]

- 電圧監視 2 リセットが発生したとき

[0 になる条件]

- 「5.1. 概要」に示すリセットが発生したとき
- LVD2RF から 1 を読み出した後に、0 を書き込んだとき

5.2.2 RSTSR1: リセットステータスレジスタ 1

Base address: SYSC = 0x4001_E000

Offset address: 0x0C0

Bit position:	15	14	13	12	11	10	9	8	7	6	5	4	3	2	1	0
Bit field:	—	—	—	SPERF	BUSMRF	BUSSRF	—	RPERF	—	—	—	—	—	SWRF	WDTRF	IWDTRF
Value after reset:	0	0	0	x(注1)	x(注1)	x(注1)	0	x(注1)	0	0	0	0	0	x(注1)	x(注1)	x(注1)

ビット	シンボル	機能	R/W
0	IWDTRF	独立ウォッチドッグタイマリセット検出フラグ 0: 独立ウォッチドッグタイマリセット未検出 1: 独立ウォッチドッグタイマリセット検出	R/W(注2)
1	WDTRF	ウォッチドッグタイマリセット検出フラグ 0: ウォッチドッグタイマリセット未検出 1: ウォッチドッグタイマリセット検出	R/W(注2)
2	SWRF	ソフトウェアリセット検出フラグ 0: ソフトウェアリセット未検出 1: ソフトウェアリセット検出	R/W(注2)
7:3	—	読むと 0 が読めます。書く場合、0 としてください。	R/W
8	RPERF	SRAM パリティエラーリセット検出フラグ 0: SRAM パリティエラーリセット未検出 1: SRAM パリティエラーリセット検出	R/W(注2)
9	—	読むと 0 が読めます。書く場合、0 としてください。	R/W
10	BUSSRF	バススレーブ MPU エラーリセット検出フラグ 0: バススレーブ MPU エラーリセット未検出 1: バススレーブ MPU エラーリセット検出	R/W(注2)
11	BUSMRF	バスマスタ MPU エラーリセット検出フラグ 0: バスマスタ MPU エラーリセット未検出 1: バスマスタ MPU エラーリセット検出	R/W(注2)
12	SPERF	CPU スタックポインタエラーリセット検出フラグ 0: CPU スタックポインタエラーリセット未検出 1: CPU スタックポインタエラーリセット検出	R/W(注2)
15:13	—	読むと 0 が読めます。書く場合、0 としてください。	R/W

注 1. リセット後の値は、リセット要因で異なります。

注 2. フラグをクリアするための 0 書き込みのみ可能です。フラグは、1 を読んだ後に 0 を書く必要があります。

IWDTRF フラグ (独立ウォッチドッグタイマリセット検出フラグ)

IWDTRF フラグは独立ウォッチドッグタイマリセットが発生したことを示します。

[1 になる条件]

- 独立ウォッチドッグタイマリセットが発生したとき

[0 になる条件]

- 「5.1. 概要」に示すリセットが発生したとき
- 1を読み出して IWDTRF に 0 を書いたとき

WDTRF フラグ (ウォッチドッグタイマリセット検出フラグ)

WDTRF フラグはウォッチドッグタイマリセットが発生したことを示します。

[1 になる条件]

- ウォッチドッグタイマリセットが発生したとき

[0 になる条件]

- 「5.1. 概要」に示すリセットが発生したとき
- 1を読み出して WDTRF に 0 を書いたとき

SWRF フラグ (ソフトウェアリセット検出フラグ)

SWRF フラグはソフトウェアリセットが発生したことを示します。

[1 になる条件]

- ソフトウェアリセットが発生したとき

[0 になる条件]

- 「5.1. 概要」に示すリセットが発生したとき
- 1を読み出して SWRF に 0 を書いたとき

RPERF フラグ (SRAM パリティエラーリセット検出フラグ)

RPERF フラグは SRAM パリティエラーリセットが発生したことを示します。

[1 になる条件]

- SRAM パリティエラーリセットが発生したとき

[0 になる条件]

- 「5.1. 概要」に示すリセットが発生したとき
- 1を読み出して RPERF に 0 を書いたとき

BUSSRF フラグ (バススレーブ MPU エラーリセット検出フラグ)

BUSSRF フラグはバススレーブ MPU エラーリセットが発生したことを示します。

[1 になる条件]

- バススレーブ MPU エラーリセットが発生したとき

[0 になる条件]

- 「5.1. 概要」に示すリセットが発生したとき
- 1を読み出して BUSSRF に 0 を書いたとき

BUSMRF フラグ (バスマスタ MPU エラーリセット検出フラグ)

BUSMRF フラグはバスマスタ MPU エラーリセットが発生したことを示します。

[1 になる条件]

- バスマスタ MPU エラーリセットが発生したとき

[0 になる条件]

- 「5.1. 概要」に示すリセットが発生したとき
- 1を読み出して BUSMRF に 0 を書いたとき

SPERF フラグ (CPU スタックポインタエラーリセット検出フラグ)

SPERF フラグはスタックポインタエラーリセットが発生したことを示します。

[1 になる条件]

- スタックポインタエラーリセットが発生したとき

[0 になる条件]

- 「5.1. 概要」に示すリセットが発生したとき
- 1を読み出して SPERF に 0 を書いたとき

5.2.3 RSTSR2 : リセットステータスレジスタ 2

Base address: SYSC = 0x4001_E000

Offset address: 0x411

Bit position:	7	6	5	4	3	2	1	0
Bit field:	—	—	—	—	—	—	—	CWSF

Value after reset: 0 0 0 0 0 0 0 0 x^(注1)

ビット	シンボル	機能	R/W
0	CWSF	コールドスタート/ウォームスタート判別フラグ 0: コールドスタート 1: ウォームスタート	R/W ^(注2)
7:1	—	読むと 0 が読めます。書く場合、0 としてください。	R/W

注 1. リセット後の値は、リセット要因で異なります。

注 2. フラグをセットするための 1 書き込みのみ可能です。

RSTSR2 レジスタは、電源が投入されたときのリセット処理（コールドスタート）なのか、動作中にリセット信号が入力されたときのリセット処理（ウォームスタート）なのかを判定するレジスタです。

CWSF フラグ (コールドスタート/ウォームスタート判別フラグ)

CWSF フラグはリセット処理の種類（コールドスタートまたはウォームスタート）を示します。本フラグは、電源が投入されたときのリセット処理（コールドスタート）なのか、動作中にリセット信号が入力されたときのリセット処理（ウォームスタート）なのかを示します。CWSF フラグは、パワーオンリセットで初期化されます。RES 端子で生成されたリセット信号では初期化されません。

[1 になる条件]

- ソフトウェアで 1 を書いたとき

[0 になる条件]

- 「5.1. 概要」に示すリセットが発生したとき

5.3 動作説明

5.3.1 RES 端子リセット

RES 端子によるリセットです。RES 端子が Low になると実行中の処理はすべて打ち切られ、本 MCU はリセット状態になります。本 MCU を適切にリセットするには、電源投入時の規定の電源安定時間だけ RES 端子は Low を保持していなければいけません。

RES 端子が Low から High になったとき、解除後待機時間 (t_{RESWT}) 経過後、内部リセットが解除されます。その後 CPU がリセット例外処理を開始します。

詳細は、「39. 電气的特性」を参照してください。

5.3.2 パワーオンリセット

パワーオンリセット (POR) は、パワーオンリセット回路により発生する内部リセットです。パワーオンリセットは以下の条件で発生します。

1. RES 端子を High にした状態で、電源を投入した場合
2. RES 端子を High にした状態で、VCC 電圧が V_{POR} 電圧より低下した場合

VCC 電圧が V_{POR} 電圧を超えると、指定したパワーオンリセット時間 (t_{POR}) 経過後、CPU がリセット例外処理を開始します。パワーオンリセット時間は、外部電源と本 MCU 回路が安定するための時間です。

パワーオンリセットが発生すると、RSTSR0.PORF フラグが 1 になります。PORF フラグは、RES 端子リセットによって初期化されます。VCC 電圧が V_{POR} 電圧より低下した場合、パワーオンリセット状態となります。

図 5.1 にパワーオンリセット時の動作例を示します。

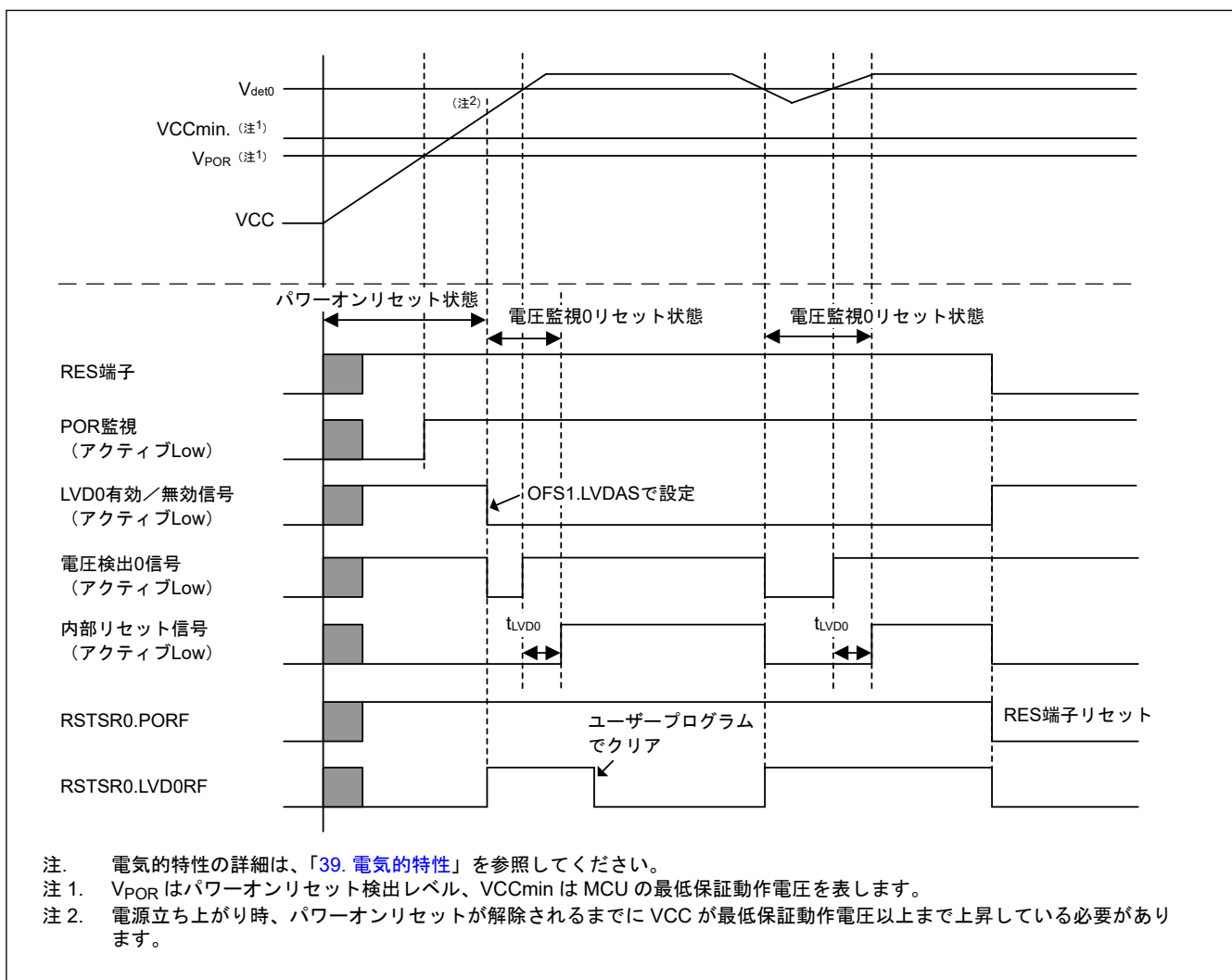


図 5.1 パワーオンリセット時の動作例

5.3.3 電圧監視リセット

電圧監視 i ($i = 0, 1, 2$) リセットは、電圧監視 i 回路により発生する内部リセットです。オプション機能選択レジスタ 1 (OFS1) の電圧検出 0 回路起動ビット (LVDAS) が 0 (リセット後、電圧監視 0 リセット有効) の状態で、VCC が V_{det0} 以下になると、RSTSR0.LVD0RF フラグが 1 になり、電圧検出回路は電圧監視 0 リセットを発生させます。電圧監視 0 リセットを使用する場合は、OFS1.LVDAS ビットを 0 にしてください。VCC が V_{det0} を超えると、電圧監視 0 リセット時間 (t_{LVD0}) 経過後、内部リセットが解除され、CPU がリセット例外処理を開始します。

電圧監視 1 回路コントロールレジスタ 0 (LVD1CR0) の電圧監視 1 割り込み/リセット許可ビット (RIE) が 1 (電圧検出回路によるリセット/割り込み発生許可) で、かつ電圧監視 1 回路モード選択ビット (RI) が 1 (低電圧検出時、リセット発生を選択) の状態にあるとき、VCC 電圧が V_{det1} 以下になると、RSTSR0.LVD1RF フラグが 1 になり、電圧検出回路は電圧監視 1 リセットを発生させます。

電圧監視 2 回路コントロールレジスタ 0 (LVD2CR0) の電圧監視 2 割り込み/リセット許可ビット (RIE) が 1 (電圧検出回路によるリセット/割り込み発生許可) で、かつ電圧監視 2 回路モード選択ビット (RI) が 1 (低電圧検出時、リセット発生を選択) の状態にあるとき、VCC 電圧が V_{det2} 以下になると、RSTSR0.LVD2RF フラグが 1 になり、電圧検出回路は電圧監視 2 リセットを発生させます。

同様に、電圧監視 1 リセット状態の解除タイミングは、LVD1CR0 レジスタの電圧監視 1 リセットネゲート選択ビット (RN) で選択可能です。LVD1CR0.RN ビットが 0 で、かつ VCC の電圧が V_{det1} 以下になっている場合、 V_{det1} を超えてから LVD1 リセット時間 (t_{LVD1}) が経過すると、内部リセットが解除され、CPU がリセット例外処理を開始します。また、LVD1CR0.RN ビットが 1 で、かつ VCC の電圧が V_{det1} 以下になっている場合、LVD1 リセット時間 (t_{LVD1}) が経過すると、内部リセットは解除され、CPU がリセット例外処理を開始します。

同様に、電圧監視 2 リセット状態の解除タイミングは、LVD2CR0 レジスタの電圧監視 2 リセットネゲート選択ビット (RN) で選択可能です。

V_{det1} および V_{det2} の検出レベルは、電圧検出レベル選択レジスタ (LVDLVLR) で変更できます。

図 5.2 に電圧監視 1 リセットおよび電圧監視 2 リセット時の動作例を示します。電圧監視 1 リセットと電圧監視 2 リセットの詳細は、「7. 低電圧検出回路 (LVD)」を参照してください。

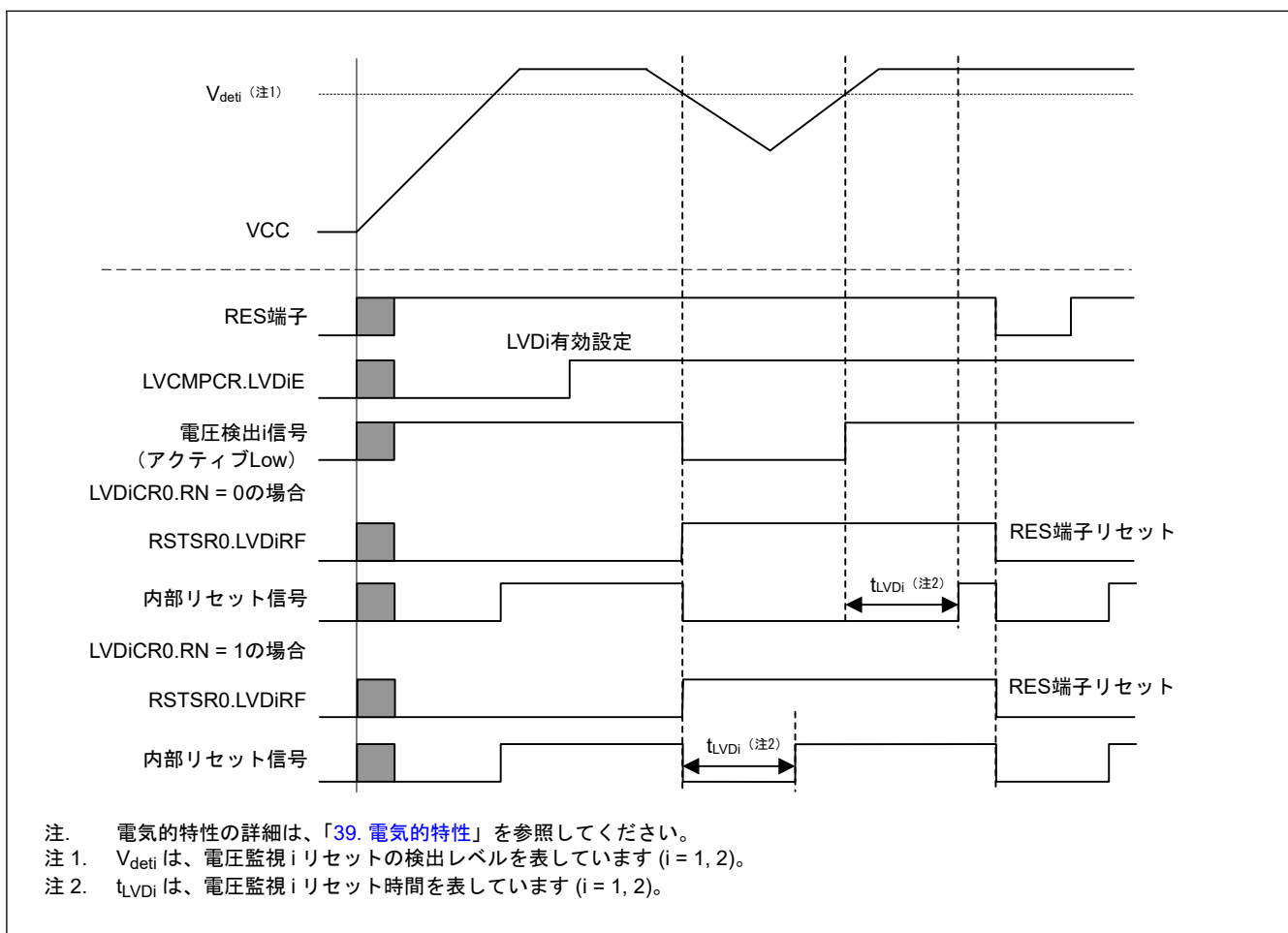


図 5.2 電圧監視 1 リセットおよび電圧監視 2 リセット時の動作例

5.3.4 独立ウォッチドッグタイマリセット

独立ウォッチドッグタイマリセットは、独立ウォッチドッグタイマによる内部リセットです。オプション機能選択レジスタ 0 (OFS0) の設定により、独立ウォッチドッグタイマから独立ウォッチドッグタイマリセットを出力するかどうかを選択できます。

独立ウォッチドッグタイマリセットの出力を選択した場合、独立ウォッチドッグタイマがアンダーフローしたとき、あるいはリフレッシュ許可期間以外で書き込みを行ったときに、独立ウォッチドッグタイマリセットが発生します。独立ウォッチドッグタイマリセットの発生後に、内部リセット時間 (t_{RESW2}) が経過すると、内部リセットは解除され、CPU がリセット例外処理を開始します。

独立ウォッチドッグタイマリセットの詳細は、「[24. 独立ウォッチドッグタイマ \(IWDT\)](#)」を参照してください。

5.3.5 ウォッチドッグタイマリセット

ウォッチドッグタイマリセットは、ウォッチドッグタイマによる内部リセットです。WDT リセットコントロールレジスタ (WDTRCR)、あるいはオプション機能選択レジスタ 0 (OFS0) の設定により、ウォッチドッグタイマからウォッチドッグタイマリセットを出力するかどうかを選択できます。

ウォッチドッグタイマリセットの出力を選択した場合、ウォッチドッグタイマがアンダーフローしたとき、あるいはリフレッシュ許可期間以外で書き込みを行ったときに、ウォッチドッグタイマリセットが発生します。ウォッチドッグタイマリセットの発生後に、内部リセット時間 (t_{RESW2}) が経過すると、内部リセットは解除され、CPU がリセット例外処理を開始します。

ウォッチドッグタイマリセットの詳細は、「[23. ウォッチドッグタイマ \(WDT\)](#)」を参照してください。

5.3.6 ソフトウェアリセット

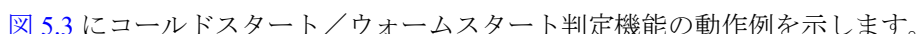
ソフトウェアリセットは、Arm コア内部の AIRCR レジスタの SYSRESETREQ ビットに対するソフトウェア設定によって発生する内部リセットです。SYSRESETREQ ビットを 1 にすると、ソフトウェアリセットが発生します。ウォッチドッグタイマリセットの発生後に、内部リセット時間 (t_{RESW2}) が経過すると、内部リセットは解除され、CPU がリセット例外処理を開始します。

SYSRESETREQ ビットの詳細については、*ARM[®] Cortex[®]-M23 Technical Reference Manual* を参照してください。

5.3.7 コールドスタート／ウォームスタート判定機能

RSTSR2.CWSF フラグの読み出しによって、リセット処理の原因、すなわち、電源が投入されたときのリセット処理（コールドスタート）なのか、動作中にリセット信号が入力されたときのリセット処理（ウォームスタート）なのかを判定できます。

RSTSR2.CWSF フラグは、パワーオンリセットが発生すると 0（コールドスタート）になります。その他のリセットを行っても 0 になりません。また、プログラムで 1 を書くと 1 になります。0 を書いても 0 になりません。

 [図 5.3](#) にコールドスタート／ウォームスタート判定機能の動作例を示します。

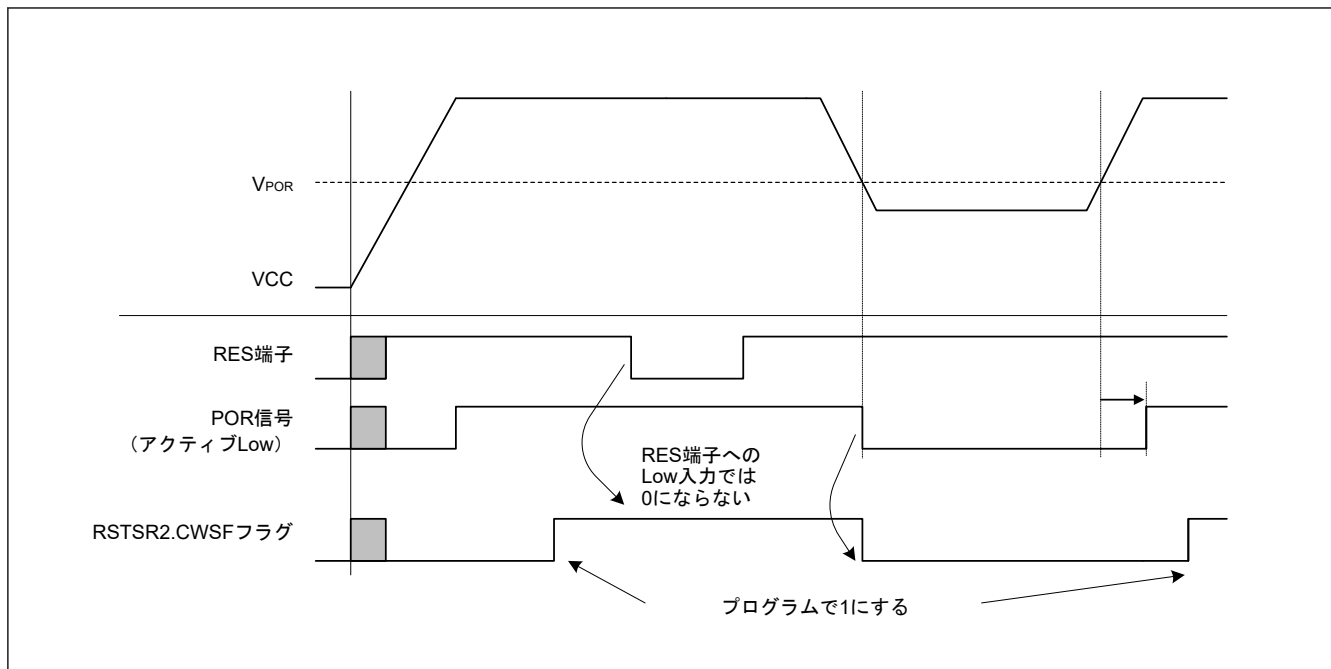


図 5.3 コールドスタート/ウォームスタート判定機能の動作例

5.3.8 リセット発生要因の判定

RSTSR0 レジスタと RSTSR1 レジスタを読むことで、いずれのリセット発生によってリセット例外処理が実行されたかを確認できます。

図 5.4 にリセット発生要因の判定フロー例を示します。リセットフラグは、1 を読んだ後、0 を書き込む必要があります。

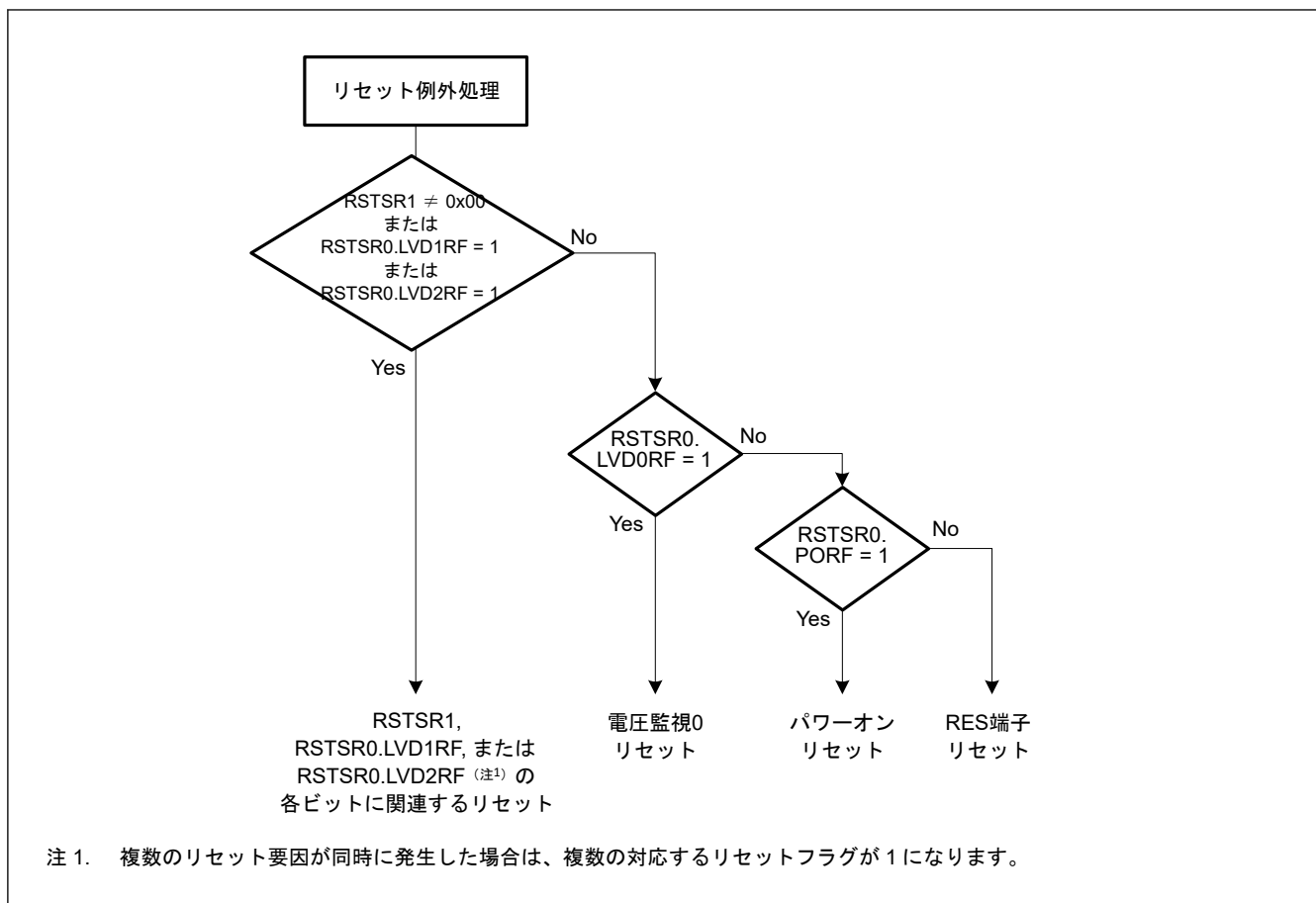


図 5.4 リセット発生要因の判定フロー例

5.4 使用上の注意

5.4.1 RES 端子リセットの注意事項

以下の条件で RES 端子リセットを使用すると、パワーオンリセットが発生する場合があります。

- VCC ≤ 1.7 V のとき
- 電圧検出 0 回路が使用可能なとき

6. オプション設定メモリ

6.1 概要

オプション設定メモリは、MCUのリセット後の状態を決定します。オプション設定メモリは、フラッシュメモリのコンフィグレーション設定領域とプログラムフラッシュ領域に配置されます。これらの2つの領域では、使用可能な設定方法が異なります。

図 6.1 にオプション設定メモリ領域を示します。

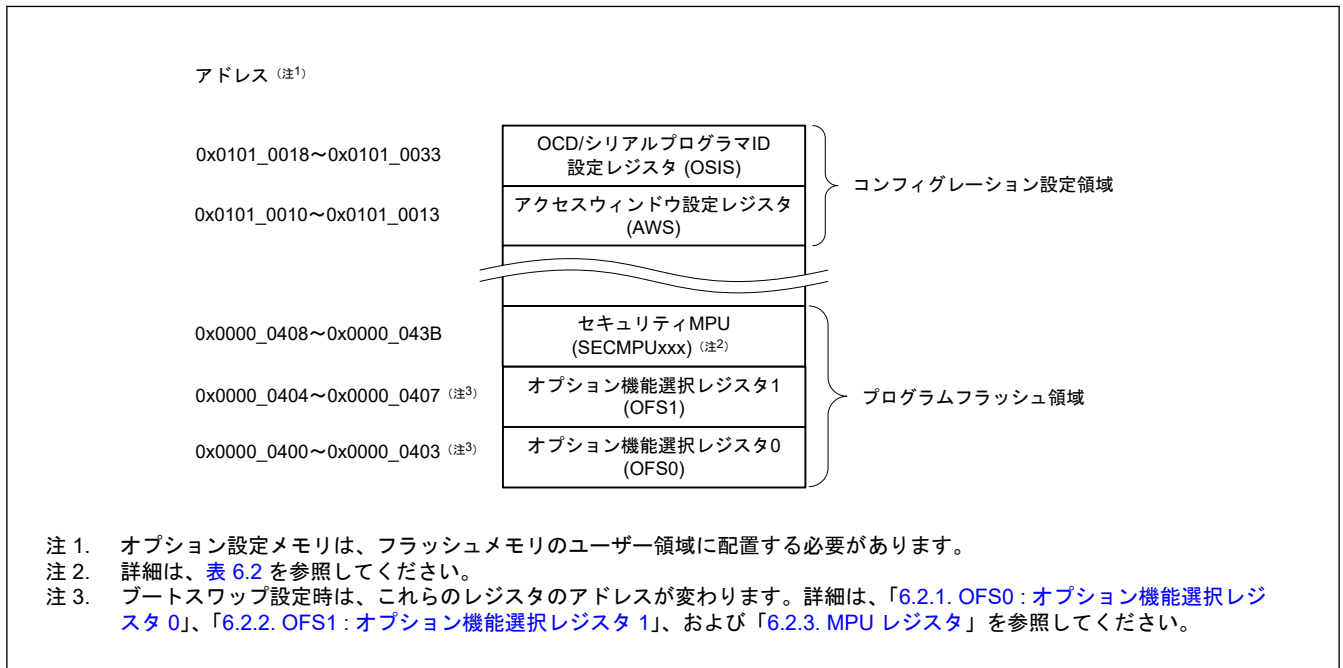


図 6.1 オプション設定メモリの領域

6.2 レジスタの説明

6.2.1 OFS0: オプション機能選択レジスタ 0

Address: 0x0000_0400, 0x0000_2400(注1)

Bit position:	31	30	29	28	27	26	25	24	23	22	21	20	19	18	17	16
Bit field:	—	WDTS TPCTL	—	WDTR STIRQ S	WDTRPSS[1:0]	WDTRPES[1:0]	WDTCKS[3:0]			WDTTOPS[1:0]	WDTS TRT	—				

Value after reset: ユーザー設定値(注2)

Bit position:	15	14	13	12	11	10	9	8	7	6	5	4	3	2	1	0
Bit field:	—	IWDT STPCL	—	IWDT RSTIR QS	IWDRPSS[1:0]	IWDRPES[1:0]	IWDTCKS[3:0]			IWDTTOPS[1:0]	IWDT STRT	—				

Value after reset: ユーザー設定値(注2)

ビット	シンボル	機能	R/W
0	—	読むと設定値が読めます。	R
1	IWDTSTRT	IWDT スタートモード選択 0: リセット後、IWDT は自動的に起動 (オートスタートモード) 1: リセット後、IWDT は停止状態	R

ビット	シンボル	機能	R/W
3:2	IWDTTOPS[1:0]	IWDT タイムアウト期間選択 0 0: 128 サイクル (0x007F) 0 1: 512 サイクル (0x01FF) 1 0: 1024 サイクル (0x03FF) 1 1: 2048 サイクル (0x07FF)	R
7:4	IWDTCKS[3:0]	IWDT 専用クロック分周比選択 0x0: 分周なし 0x2: 16 分周 0x3: 32 分周 0x4: 64 分周 0xF: 128 分周 0x5: 256 分周 その他: 設定禁止	R
9:8	IWDRPES[1:0]	IWDT ウィンドウ終了位置選択 0 0: 75% 0 1: 50% 1 0: 25% 1 1: 0% (ウィンドウの終了位置設定なし)	R
11:10	IWDRPSS[1:0]	IWDT ウィンドウ開始位置選択 0 0: 25% 0 1: 50% 1 0: 75% 1 1: 100% (ウィンドウの開始位置設定なし)	R
12	IWDRSTIRQS	IWDT リセット割り込み要求選択 0: 割り込み 1: リセット	R
13	—	読むと設定値が読めます。	R
14	IWDTSTPCTL	IWDT 停止制御 0: カウント継続 1: スリープモード、スヌーズモード、またはソフトウェアスタンバイモードの状態にあるとき、カウント停止	R
16:15	—	読むと設定値が読めます。	R
17	WDTSTRT	WDT スタートモード選択 0: リセット後、WDT は自動的に起動 (オートスタートモード) 1: リセット後、WDT は停止状態 (レジスタスタートモード)	R
19:18	WDTTOPS[1:0]	WDT タイムアウト期間選択 0 0: 1024 サイクル (0x03FF) 0 1: 4096 サイクル (0x0FFF) 1 0: 8192 サイクル (0x1FFF) 1 1: 16384 サイクル (0x3FFF)	R
23:20	WDTCKS[3:0]	WDT クロック分周比選択 0x1: WDTCLK の 4 分周 0x4: WDTCLK の 64 分周 0xF: WDTCLK の 128 分周 0x6: WDTCLK の 512 分周 0x7: WDTCLK の 2048 分周 0x8: WDTCLK の 8192 分周 その他: 設定禁止	R
25:24	WDRPES[1:0]	WDT ウィンドウ終了位置選択 0 0: 75% 0 1: 50% 1 0: 25% 1 1: 0% (ウィンドウの終了位置設定なし)	R
27:26	WDRPSS[1:0]	WDT ウィンドウ開始位置選択 0 0: 25% 0 1: 50% 1 0: 75% 1 1: 100% (ウィンドウの開始位置設定なし)	R

ビット	シンボル	機能	R/W
28	WDTRSTIRQS	WDT リセット割り込み要求選択 0: 割り込み 1: リセット	R
29	—	読むと設定値が読めます。	R
30	WDTSTPCTL	WDT 停止制御 0: カウント継続 1: スリープモード遷移時にカウント停止	R
31	—	読むと設定値が読めます。	R

注 1. ブートスワップ設定時は、このレジスタのアドレスが変わります。そのため、ブートスワップを使用する場合は 0x0000_2400 と 0x0000_0400 に同じ値を設定してください。

注 2. ブランク品の値は、0xFFFFFFFF です。ユーザーがプログラムした値になります。

IWDTSTRT ビット (IWDT スタートモード選択)

IWDTSTRT ビットは、リセット後の IWDT の起動モード (停止状態または起動状態) を選択します。

IWDTTOPS[1:0] ビット (IWDT タイムアウト期間選択)

IWDTTOPS[1:0] ビットは、ダウンカウンタがアンダーフローするまでの時間 (すなわち、タイムアウト期間) を、IWDTCKS[3:0] ビットで設定した分周クロックを 1 サイクルとして、128 サイクル、512 サイクル、1024 サイクル、または 2048 サイクルから選択します。リフレッシュ動作後、カウンタがアンダーフローするまでの時間は、IWDTCKS[3:0] ビットと IWDTTOPS[1:0] ビットの組み合わせにより決定されます。

詳細は「[24. 独立ウォッチドッグタイマ \(IWDT\)](#)」を参照してください。

IWDTCKS[3:0] ビット (IWDT 専用クロック分周比選択)

IWDTCKS[3:0] ビットは、IWDT 用のクロックを分周するプリスケアラの分周比設定を、1 分周、16 分周、32 分周、64 分周、128 分周、256 分周から選択します。この設定を IWDTTOPS[1:0] ビットの設定と組み合わせて、IWDT のカウント期間を 128~524288 の IWDT クロックサイクルの間で設定できます。

詳細は「[24. 独立ウォッチドッグタイマ \(IWDT\)](#)」を参照してください。

IWDRPES[1:0] ビット (IWDT ウィンドウ終了位置選択)

IWDRPES[1:0] ビットは、ダウンカウンタのウィンドウ終了位置を、カウント値の 75%、50%、25%、0% から選択します。選択するウィンドウ終了位置は、ウィンドウ開始位置より小さい値を選択します (ウィンドウ開始位置 > ウィンドウ終了位置)。ウィンドウ終了位置をウィンドウ開始位置よりも大きい値に設定した場合、ウィンドウ開始位置の設定のみが有効となります。

IWDRPSS[1:0]、IWDRPES[1:0] ビットで設定したウィンドウ開始/終了位置のカウント値は、IWDTTOPS[1:0] ビットの設定により変わります。

詳細は「[24. 独立ウォッチドッグタイマ \(IWDT\)](#)」を参照してください。

IWDRPSS[1:0] ビット (IWDT ウィンドウ開始位置選択)

IWDRPSS[1:0] ビットは、ダウンカウンタのウィンドウ開始位置を、カウント値 (カウント開始を 100%、アンダーフロー発生時を 0%) の 100%、75%、50%、25% から選択します。ウィンドウ開始位置からウィンドウ終了位置までの期間がリフレッシュ許可期間となり、それ以外はリフレッシュ禁止期間となります。

詳細は、「[24. 独立ウォッチドッグタイマ \(IWDT\)](#)」を参照してください。

IWDRSTIRQS ビット (IWDT リセット割り込み要求選択)

IWDRSTIRQS ビットは、ダウンカウンタのアンダーフロー、またはリフレッシュエラー発生時の動作を選択します。独立ウォッチドッグタイマリセット、ノンマスカブル割り込み要求、または割り込み要求のいずれかを選択できます。

詳細は、「[24. 独立ウォッチドッグタイマ \(IWDT\)](#)」を参照してください。

IWDTSTPCTL ビット (IWDT 停止制御)

IWDTSTPCTL ビットは、スリープモード、スヌーズモード、またはソフトウェアスタンバイモード遷移時にカウントを停止するかどうかを指定します。

表 6.1 に IWDTSTPCTL ビットによるカウント停止制御を示します。

表 6.1 IWDSTPCTL ビットによるカウント停止制御

IWDSTPCTL	モード	IWDT のカウント動作
0	スリープ/スヌーズ/ソフトウェアスタンバイモード	カウント継続
1	スリープ/スヌーズ/ソフトウェアスタンバイモード	カウント停止

詳細は「[24. 独立ウォッチドッグタイマ \(IWDT\)](#)」を参照してください。

WDTSTRT ビット (WDT スタートモード選択)

WDTSTRT ビットは、リセット後の WDT の起動モード (停止状態、またはオートスタートモードでの起動) を選択します。WDT がオートスタートモードで起動する場合、WDT に対する OFS0 レジスタの設定は有効です。

WDTTOPS[1:0]ビット (WDT タイムアウト期間選択)

WDTTOPS[1:0]ビットは、ダウンカウンタがアンダーフローするまでのタイムアウト期間を、WDTCKS[3:0]ビットで設定した分周クロックを 1 サイクルとして、1024、4096、8192、または 16384 の各サイクル数で指定します。リフレッシュ動作後、アンダーフローするまでの WDTCLK サイクル数は、WDTCKS[3:0]ビットと WDTTOPS[1:0]ビットの組み合わせで決定されます。

詳細は、「[23. ウォッチドッグタイマ \(WDT\)](#)」を参照してください。

WDTCKS[3:0]ビット (WDT クロック分周比選択)

WDTCKS[3:0]ビットは、WDTCLK を分周するプリスケアラの分周比設定を、4、64、128、512、2048、8192 の各分周から選択します。この設定を WDTTOPS[1:0]ビット設定と組み合わせることで、WDT のカウント期間は 4096 から 134217728 までの WDTCLK サイクル数に設定可能です。

詳細は、「[23. ウォッチドッグタイマ \(WDT\)](#)」を参照してください。

WDRPES[1:0]ビット (WDT ウィンドウ終了位置選択)

WDRPES[1:0]ビットは、ダウンカウンタのウィンドウ終了位置を、カウント値の 75%、50%、25%、0%から選択します。選択するウィンドウ終了位置は、ウィンドウ開始位置より小さい値を選択します (ウィンドウ開始位置 > ウィンドウ終了位置)。ウィンドウ終了位置をウィンドウ開始位置より大きい値に設定した場合、ウィンドウ開始位置の設定のみが有効となります。

WDRPSS[1:0]および WDRPES[1:0]ビットで設定したウィンドウ開始/終了位置のカウント値は、WDTTOPS[1:0]ビットの設定により変わります。

詳細は、「[23. ウォッチドッグタイマ \(WDT\)](#)」を参照してください。

WDRPSS[1:0]ビット (WDT ウィンドウ開始位置選択)

WDRPSS[1:0]ビットは、ダウンカウンタのウィンドウ開始位置を、カウント値の 100%、75%、50%、25%から選択します。カウントを開始する位置は 100%、アンダーフローが発生する位置は 0%です。ウィンドウ開始位置からウィンドウ終了位置までの期間がリフレッシュ許可期間となります。

それ以外はリフレッシュ禁止期間となります。

詳細は、「[23. ウォッチドッグタイマ \(WDT\)](#)」を参照してください。

WDRSTIRQS ビット (WDT リセット割り込み要求選択)

WDRSTIRQS ビットは、ダウンカウンタのアンダーフロー、またはリフレッシュエラー発生時の動作を選択します。ウォッチドッグタイマリセット、ノンマスカブル割り込み要求、または割り込み要求のいずれかを選択できます。

詳細は、「[23. ウォッチドッグタイマ \(WDT\)](#)」を参照してください。

WDTSTPCTL ビット (WDT 停止制御)

WDTSTPCTL ビットは、スリープモード遷移時に、カウントを停止させるかどうかを選択します。

詳細は、「[23. ウォッチドッグタイマ \(WDT\)](#)」を参照してください。

6.2.2 OFS1 : オプション機能選択レジスタ 1

Address: 0x0000_0404, 0x0000_2404(注1)

Bit position:	31	30	29	28	27	26	25	24	23	22	21	20	19	18	17	16
Bit field:	ICSAT S	—	—	—	—	—	—	—	—	—	—	—	—	—	—	—

Value after reset: ユーザー設定値(注2)

Bit position:	15	14	13	12	11	10	9	8	7	6	5	4	3	2	1	0
Bit field:	—	HOCOFREQ1[2:0]			—	—	—	HOCO EN	—	—	VDSEL0[2:0]		LVDA S	—	—	

Value after reset: ユーザー設定値(注2)

ビット	シンボル	機能	R/W
1:0	—	読むと設定値が読めます。	R
2	LVDA S	電圧検出 0 回路起動 0: リセット後、電圧監視 0 リセット有効 1: リセット後、電圧監視 0 リセット無効	R
5:3	VDSEL0[2:0]	電圧検出 0 レベル選択(注3) 0 0 0: V _{det0_0} 0 0 1: V _{det0_1} 0 1 0: V _{det0_2} 0 1 1: V _{det0_3} 1 0 0: V _{det0_4} その他: 設定禁止	R
7:6	—	読むと設定値が読めます。	R
8	HOCOEN	HOCO 発振有効 0: リセット後、HOCO 発振が有効 1: リセット後、HOCO 発振が無効	R
11:9	—	読むと設定値が読めます。	R
14:12	HOCOFREQ1[2:0]	HOCO 周波数設定 1 0 0 0: 24 MHz 0 1 0: 32 MHz 1 0 0: 48 MHz 1 0 1: 64 MHz その他: 設定禁止	R
30:15	—	読むと設定値が読めます。	R
31	ICSAT S	内部クロック供給アーキテクチャタイプ選択 0: 内部クロック供給アーキテクチャタイプ B 1: 内部クロック供給アーキテクチャタイプ A	R

注 1. ブートスワップ設定時は、このレジスタのアドレスが変わります。そのため、ブートスワップを使用する場合は 0x0000_2404 と 0x0000_0404 に同じ値を設定してください。

注 2. ブランク品の値は、0xFFFFFFFF です。ユーザーがプログラムした値になります。

注 3. 検出対象の電圧レベルの詳細は、「39. 電気的特性」を参照してください。LVDO を使用しない場合は、100b に設定してください。

LVDA S ビット (電圧検出 0 回路起動)

LVDA S ビットは、リセット後、電圧監視 0 リセットを有効にするか無効にするかを選択します。

VDSEL0[2:0] ビット (電圧検出 0 レベル選択)

VDSEL0[2:0] ビットは、電圧検出 0 回路の電圧検出レベルを選択します。

HOCOEN ビット (HOCO 発振有効)

HOCOEN ビットは、リセット後、HOCO 発振有効にするかどうかを選択します。本ビットを 0 にすることにより、CPU が動作する前に HOCO の発振を開始でき、発振安定の待ち時間を減らすことができます。

注. HOCOEN ビットを 0 にしても、システムクロックソースは HOCO に切り替わりません。クロックソース選択ビット (SCKSCR.CKSEL[2:0]) を設定することによってのみ、システムクロックソースは HOCO に切り替わります。HOCO クロックを使用する場合は、OFS1.HOCOFRQ1 ビットを最適な値に設定してください。

HOCOFRQ1[2:0]ビット (HOCO 周波数設定 1)

HOCOFRQ1[2:0]ビットは、リセット後の HOCO 周波数を 24、32、48、64 MHz から選択します。

ICSATS ビット (内部クロック供給アーキテクチャタイプ選択)

ICSATS ビットは、リセット後の内部クロック供給アーキテクチャをタイプ A とタイプ B から選択します。

内部クロック供給アーキテクチャタイプ A は、ICLK、PCLKB、PCLKD の周波数をシステムクロック分周コントロールレジスタ (SCKDIVCR) で個別に設定できるクロックを提供します。

内部クロック供給アーキテクチャタイプ A では、システム機能と周辺機能間の動作周波数関係をさまざまなアプリケーションに合わせて柔軟に設定できます。

内部クロック供給アーキテクチャタイプ B は、システムクロック分周コントロールレジスタ (SCKDIVCR) の PCKB[2:0]と PCKD[2:0]の設定に関係なく、ICLK、PCLKB、PCLKD の周波数が ICLK = PCLKB = PCLKD として固定されるクロックを提供します。

内部クロック供給アーキテクチャタイプ B では、システム機能と周辺機能間の動作周波数関係を単純化できるため、消費電力の低減に有利です。

システムクロック分周コントロールレジスタ (SCKDIVCR) の詳細については、「[8.2.1. SCKDIVCR: システムクロック分周コントロールレジスタ](#)」を参照してください。

クロック発生回路のブロック図の詳細については、「[8.1. 概要](#)」を参照してください。

注. 内部クロック供給アーキテクチャタイプ B を選択した場合：

- OFS1.HOCOFRQ1[2:0]では、HOCO 周波数を 48 MHz または 64 MHz に設定できません。HOCO 周波数は 32 MHz または 24 MHz に設定してください。
- MEMWAIT.MEMWAIT および FLDWAITR.FLDWAIT1 でのメモリウェイト設定はできません。デフォルトを使用してください。

6.2.3 MPU レジスタ

表 6.2 に MPU 機能に関連したレジスタを示します。詳細は、「[14. メモリプロテクションユニット \(MPU\)](#)」を参照してください。

フラッシュメモリを消去すると、セキュリティ MPU は無効になります。MPU レジスタに不正データが書き込まれた場合、MCU が動作しないことがあります。適正なデータを設定するには、「[14. メモリプロテクションユニット \(MPU\)](#)」を参照してください。

表 6.2 MPU レジスタ (1/2)

レジスタ名	シンボル	機能	アドレス(注1)	サイズ (バイト)
セキュリティ MPU プログラムカウンタ開始アドレスレジスタ 0	SECMPUPCS0	コードフラッシュメモリまたは SRAM のセキュリティフェッチ領域を指定	0x0000_0408	4
セキュリティ MPU プログラムカウンタ終了アドレスレジスタ 0	SECMPUPCE0	コードフラッシュメモリまたは SRAM のセキュリティフェッチ領域を指定	0x0000_040C	4
セキュリティ MPU プログラムカウンタ開始アドレスレジスタ 1	SECMPUPCS1	コードフラッシュメモリまたは SRAM のセキュリティフェッチ領域を指定	0x0000_0410	4
セキュリティ MPU プログラムカウンタ終了アドレスレジスタ 1	SECMPUPCE1	コードフラッシュメモリまたは SRAM のセキュリティフェッチ領域を指定	0x0000_0414	4
セキュリティ MPU 領域 0 開始アドレスレジスタ	SECMPUS0	コードフラッシュメモリのセキュアプログラムやデータを指定	0x0000_0418	4
セキュリティ MPU 領域 0 終了アドレスレジスタ	SECMPUE0	コードフラッシュメモリのセキュアプログラムやデータを指定	0x0000_041C	4
セキュリティ MPU 領域 1 開始アドレスレジスタ	SECMPUS1	SRAM のセキュアプログラムやデータを指定	0x0000_0420	4

表 6.2 MPU レジスタ (2/2)

レジスタ名	シンボル	機能	アドレス(注1)	サイズ (バイト)
セキュリティ MPU 領域 1 終了アドレスレジスタ	SECMPUE1	SRAM のセキュアプログラムやデータを指定	0x0000_0424	4
セキュリティ MPU 領域 2 開始アドレスレジスタ	SECMPUS2	セキュリティ機能のセキュアデータを指定	0x0000_0428	4
セキュリティ MPU 領域 2 終了アドレスレジスタ	SECMPUE2	セキュリティ機能のセキュアデータを指定	0x0000_042C	4
セキュリティ MPU 領域 3 開始アドレスレジスタ	SECMPUS3	セキュリティ機能のセキュアデータを指定	0x0000_0430	4
セキュリティ MPU 領域 3 終了アドレスレジスタ	SECMPUE3	セキュリティ機能のセキュアデータを指定	0x0000_0434	4
セキュリティ MPU アクセスコントロールレジスタ	SECMPUAC	セキュリティ有効/無効領域を指定	0x0000_0438	4

注 1. ブートスワップ設定時、これらのレジスタのアドレスは変わります。そのため、ブートスワップを使う場合、(0x0000_2408~0x0000_243B) と (0x0000_0408~0x0000_043B) は同じ値に設定してください。

6.2.4 AWS : アクセスウィンドウ設定レジスタ

Address: 0x0101_0010

Bit position:	31	30	29	28	27	26	25	24	23	22	21	20	19	18	17	16
Bit field:	BTFLG	—	—	—	—	FAWE[10:0]										

Value after reset: ユーザー設定値

Bit position:	15	14	13	12	11	10	9	8	7	6	5	4	3	2	1	0
Bit field:	FSPR	—	—	—	—	FAWS[10:0]										

Value after reset: ユーザー設定値

ビット	シンボル	機能	R/W
10:0	FAWS[10:0]	アクセスウィンドウ開始ブロックアドレス これらのビットは、アクセスウィンドウの開始ブロックのアドレスを指定します。アクセスウィンドウのブロック番号を表すものではありません。アクセスウィンドウはプログラムフラッシュ領域の中でのみ有効です。ブロックアドレスは、ブロックの先頭アドレスで指定し、アドレスビット[21:11]で構成されます。	R
14:11	—	読むと設定値が読めます。	R
15	FSPR	アクセスウィンドウとスタートアップ領域選択機能の保護 このビットは、アクセスウィンドウ、スタートアップ領域選択フラグ (BTFLG)、およびテラポートスワップ制御に対する書き込み/イレース保護のプログラミングを制御します。このビットを 0 にすると、1 に変更できません。 0: アクセスウィンドウ (FAWE[10:0], FAWS[10:0]) とスタートアップ領域選択フラグ (BTFLG) のプログラミングに対するコンフィグレーション設定コマンドの実行は無効 1: アクセスウィンドウ (FAWE[10:0], FAWS[10:0]) とスタートアップ領域選択フラグ (BTFLG) のプログラミングに対するコンフィグレーション設定コマンドの実行は有効	R
26:16	FAWE[10:0]	アクセスウィンドウ終了ブロックアドレス これらのビットは、アクセスウィンドウの終了ブロックアドレスを指定します。アクセスウィンドウのブロック番号を表すものではありません。アクセスウィンドウはプログラムフラッシュ領域の中でのみ有効です。アクセスウィンドウの終了ブロックアドレスは、アクセスウィンドウで定義される受け入れ可能な P/E (プログラムとイレース) 領域の次のブロックです。ブロックアドレスは、ブロックの先頭アドレスで指定し、アドレスビット[21:11]で構成されます。	R
30:27	—	読むと設定値が読めます。	R

ビット	シンボル	機能	R/W
31	BTFLG	スタートアップ領域選択フラグ このビットはスタートアップ領域のアドレスをブートスワップ機能用に入れ替えるか否かを指定します。 0: 1 番目の 8 KB 領域 (0x0000_0000~0x0000_1FFF) と 2 番目の 8 KB 領域 (0x0000_2000~0x0000_3FFF) が入れ替わる 1: 1 番目の 8 KB 領域 (0x0000_0000~0x0000_1FFF) と 2 番目の 8 KB 領域 (0x0000_2000~0x0000_3FFF) は入れ替わらない	R

アクセスウィンドウ外の領域にプログラム/イレースコマンドを発行すると、コマンドロック状態になります。アクセスウィンドウはプログラムフラッシュメモリ領域でのみ有効です。アクセスウィンドウは、セルフプログラミングモード、シリアルプログラミングモード、およびオンチップデバッグモードにおいて、プロテクション機能を提供します。アクセスウィンドウは FSPR ビットでロックすることができます。

アクセスウィンドウは、FAWS[10:0] ビットと FAWE[10:0] ビットで指定されています。FAWS[10:0] ビットおよび FAWE[10:0] ビットの設定値は以下のとおりです。

FAWE[10:0] = FAWS[10:0]: プログラム/イレースコマンドは、全プログラムフラッシュメモリ領域に対して実行が許可される

FAWE[10:0] > FAWS[10:0]: プログラム/イレースコマンドは、FAWS[10:0] ビットで指示されたブロックから、FAWE[10:0] ビットで指示されたブロックより 1 つ下のブロックまでのウィンドウでのみ実行が許可される

FAWE[10:0] < FAWS[10:0]: プログラム/イレースコマンドは、プログラムフラッシュメモリ領域に対して実行が許可されない

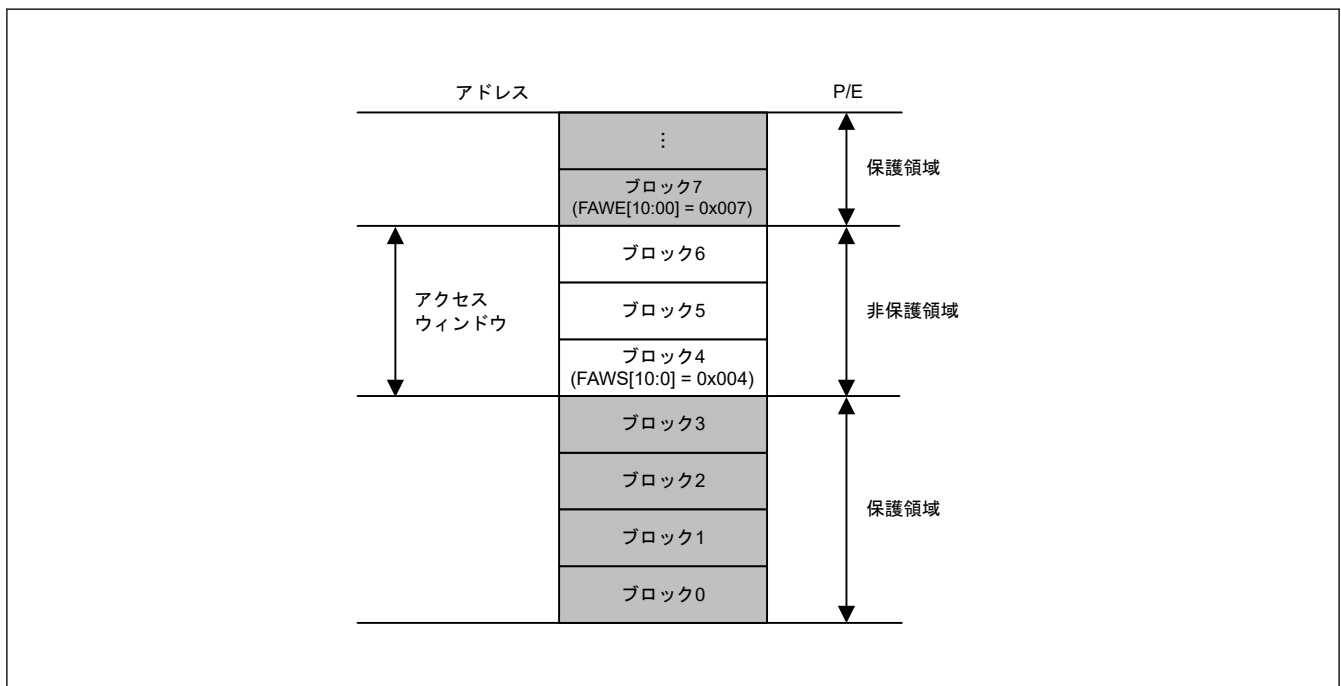


図 6.2 アクセスウィンドウの概要

6.2.5 OSIS : OCD/シリアルプログラマ ID 設定レジスタ

OSIS レジスタは、OCD/シリアルプログラマの ID コードプロテクト機能の ID を格納します。OCD/シリアルプログラマを接続する場合、MCU がその接続を許可するか否かを判定できるようにするための値を書き込んでください。本レジスタを用いて、OCD/シリアルプログラマから送られてくるコードが、オプション設定メモリ上の ID コードと一致するか否かを判定してください。ID コードが一致した場合は OCD/シリアルプログラマとの接続を許可しますが、一致しない場合は OCD/シリアルプログラマとの接続はできません。OSIS レジスタは 32 ビットワード単位で設定する必要があります。

Address: 0x0101_0018, 0x0101_0020, 0x0101_0028, 0x0101_0030

Bit position: 31

0

Bit field:

Value after reset:

ユーザー設定値

OCD/シリアルプログラムの ID 認証に使用する ID を格納します。

ID コードのビット[127]と[126]は、ID コードプロテクト機能が有効かを判定し、ホストで使用する認証方法を決定します。表 6.3 に ID コードがどのように認証方法を決定するかについて示します。

表 6.3 ID コードプロテクト機能の仕様

ブートアップ時の動作モード	ID コード	プロテクト状態	プログラマまたはオンチップデバッグ接続時の動作
シリアルプログラミングモード (SCI ブートモード)	0xFF, ..., 0xFF (全バイトが 0xFF)	プロテクト無効	ID コードは検証されません。ID コードは常に一致して、シリアルプログラマまたはオンチップデバッグ(注1)への接続が許可されます。
オンチップデバッグモード (SWD ブートモード)	ビット[127] = 1、ビット[126] = 1、かつ 16 バイトのうち少なくとも 1 つが 0xFF 以外	プロテクト有効	ID コードの一致は、認証が終了し、シリアルプログラマまたはオンチップデバッグとの接続が許可されていることを示します。 ID コードの不一致は、ID コードプロテクト待機状態への遷移を示します。 シリアルプログラマまたはオンチップデバッグから送られてきた ID コードが ASCII コードの ALeRASE (0x414C_6552_4153_45FF_FFFF_FFFF_FFFF_FFFF) の場合、ユーザーフラッシュメモリ領域の内容は消去され、OSIS レジスタの全ビットが 1 になります。 ただし、AWS.FSPR ビットが 0 またはセキュリティ MPU が有効の場合は、ユーザーフラッシュメモリ領域の内容は消去されません。
	ビット[127] = 1 およびビット[126] = 0	プロテクト有効	ID コードの一致は、認証が終了し、シリアルプログラマまたはオンチップデバッグとの接続が許可されていることを示します。 ID コードの不一致は、ID コードプロテクト待機状態への遷移を示します。
	ビット[127] = 0	プロテクト有効	ID コードは検証されません。ID コードは常に不一致であり、シリアルプログラマまたはオンチップデバッグへの接続は禁止されます。 オンチップデバッグから送られてきた ID コードが、ASCII コードの ALeRASE (0x414C_6552_4153_45FF_FFFF_FFFF_FFFF_FFFF) の場合、ユーザーフラッシュメモリ領域の内容は消去され、OSIS レジスタの全ビットは 1 になります。 ただし、AWS.FSPR ビットが 0 またはセキュリティ MPU が有効の場合は、ユーザーフラッシュメモリ領域の内容は消去されません。

注 1. オンチップデバッグから ID コードを送信しないでください。または、オンチップデバッグから 0xFF, ..., 0xFF (すべてのバイトが 0xFF) の ID コードを送信してください。

6.3 オプション設定メモリの設定方法

6.3.1 オプション設定メモリへのデータの配置方法

オプション設定メモリにプログラムするデータは、図 6.1 に示すアドレスに配置してください。配置したデータは、フラッシュメモリ書き込みソフトウェアやオンチップデバッグなどのツールで使用されます。

注. プログラミング形式はコンパイラによって異なります。詳細については、コンパイラのマニュアルを参照してください。

6.3.2 オプション設定メモリにプログラムするデータの設定方法

「6.3.1. オプション設定メモリへのデータの配置方法」に記載した方法でデータを配置するだけでは、オプション設定メモリにデータを書き込むことにはなりません。合わせて、本項に記載されている下記のいずれかを実施してください。

(1) セルフプログラミングでオプション設定メモリを変更する場合

プログラムコマンドを用いて、プログラムフラッシュメモリ領域へデータを書き込んでください。また、コンフィグレーション設定領域のオプション設定メモリへデータを書き込むには、コンフィグレーション設定コマンドを使用してください。さらに、スタートアップ領域選択機能を用いて、オプション設定メモリを含むブートプログラムを安全に更新してください。

プログラムコマンド、コンフィグレーション設定コマンド、およびスタートアップ領域選択機能の詳細については、「35. フラッシュメモリ」を参照してください。

(2) OCD によるデバッグ時またはフラッシュライターによってプログラムする場合

この手順は使用するツールによって異なるため、詳細についてはツールのマニュアルを参照してください。

本 MCU には、以下の 2 つの設定手順があります。

- 「6.3.1. オプション設定メモリへのデータの配置方法」に記述されているように配置されたデータを、コンパイラが生成するオブジェクトファイルやモトローラ S 形式ファイルから読み取り、本 MCU へプログラムします
- ツールの GUI インタフェースを使用して、「6.3.1. オプション設定メモリへのデータの配置方法」に示すものと同じデータをプログラムします

6.4 使用上の注意事項

6.4.1 オプション設定メモリの予約領域および予約ビットにプログラムするデータ

オプション設定メモリの予約領域および予約ビットがプログラム範囲内にある場合、予約領域の全ビットおよび全予約ビットには 1 を書き込んでください。これらのビットに 0 を書き込んだ場合、正常動作は保証されません。

6.4.2 FSPR ビットに関する注意事項

AWS.FSPR ビットは、一度 0 に設定すると、1 に変更できません。このため、アクセスウィンドウとスタートアップ領域選択の再設定が二度とできなくなります。FSPR ビットへの書き込みは、十分にご注意ください。

7. 低電圧検出回路 (LVD)

7.1 概要

低電圧検出 (LVD) モジュールは、VCC 端子への入力電圧レベルを監視します。検出レベルはレジスタ設定で選択できます。LVD モジュールは、3つの分離した電圧レベル検出器 (LVD0, LVD1, LVD2) から構成されています。LVD0、LVD1、LVD2 は VCC 端子への入力電圧レベルを測定します。LVD のレジスタは、アプリケーションの設定により、さまざまな電圧しきい値で VCC 端子への入力電圧の変動を検出できます。

電圧監視レジスタを用いることで、電圧しきい値を通過したときに、LVD に割り込み、イベントリンク出力、またはリセットを発生させることができます。

表 7.1 に LVD の仕様を示します。図 7.1 に電圧監視 0 リセット発生回路のブロック図を示します。図 7.2 に電圧監視 1 割り込み/リセット発生回路のブロック図を、図 7.3 に電圧監視 2 割り込み/リセット発生回路のブロック図を示します。

表 7.1 LVD の仕様

項目		電圧監視 0 の仕様	電圧監視 1 の仕様	電圧監視 2 の仕様
動作設定方法		OFS1 レジスタで設定	LVD のレジスタで設定	LVD のレジスタで設定
監視対象		VCC 端子入力電圧	VCC 端子入力電圧	VCC 端子入力電圧
監視電圧		V_{det0}	V_{det1}	V_{det2}
検出イベント		下降して V_{det0} を通過	上昇または下降して V_{det1} を通過	上昇または下降して V_{det2} を通過
検出電圧		OFS1.VDSEL0[2:0]ビットで 5 レベルから選択可能	LVDLVL.R.LVD1LVL[4:0]ビットで 16 レベルから選択可能	LVDLVL.R.LVD2LVL[2:0]ビットで 4 レベルから選択可能
モニタフラグ		なし	LVD1SR.MON フラグ：電圧が V_{det1} より高いか低いかを監視	LVD2SR.MON フラグ：電圧が V_{det2} より高いか低いかを監視
			LVD1SR.DET フラグ： V_{det1} 通過検出	LVD2SR.DET フラグ： V_{det2} 通過検出
電圧検出時の処理	リセット	電圧監視 0 リセット $V_{det0} > VCC$ でリセット。 $VCC > V_{det0}$ の一定時間後に CPU 動作再開	電圧監視 1 リセット $V_{det1} > VCC$ でリセット。 CPU 動作再開タイミングとして、 $VCC > V_{det1}$ の一定時間後、または $V_{det1} > VCC$ の一定時間後を選択可能	電圧監視 2 リセット $V_{det2} > VCC$ でリセット。 CPU 動作再開タイミングとして、 $VCC > V_{det2}$ の一定時間後、または $V_{det2} > VCC$ の一定時間後を選択可能
	割り込み	なし	電圧監視 1 割り込み	電圧監視 2 割り込み
			ノンマスクابل割り込み、またはマスクابل割り込みを選択可能	ノンマスクابل割り込み、またはマスクابل割り込みを選択可能
		$V_{det1} > VCC$ および $VCC > V_{det1}$ の両方、またはどちらかのとき割り込み要求	$V_{det2} > VCC$ および $VCC > V_{det2}$ の両方、またはどちらかのとき割り込み要求	
イベントリンク機能		なし	あり V_{det1} 通過検出時にイベント信号出力	あり V_{det2} 通過検出時にイベント信号出力

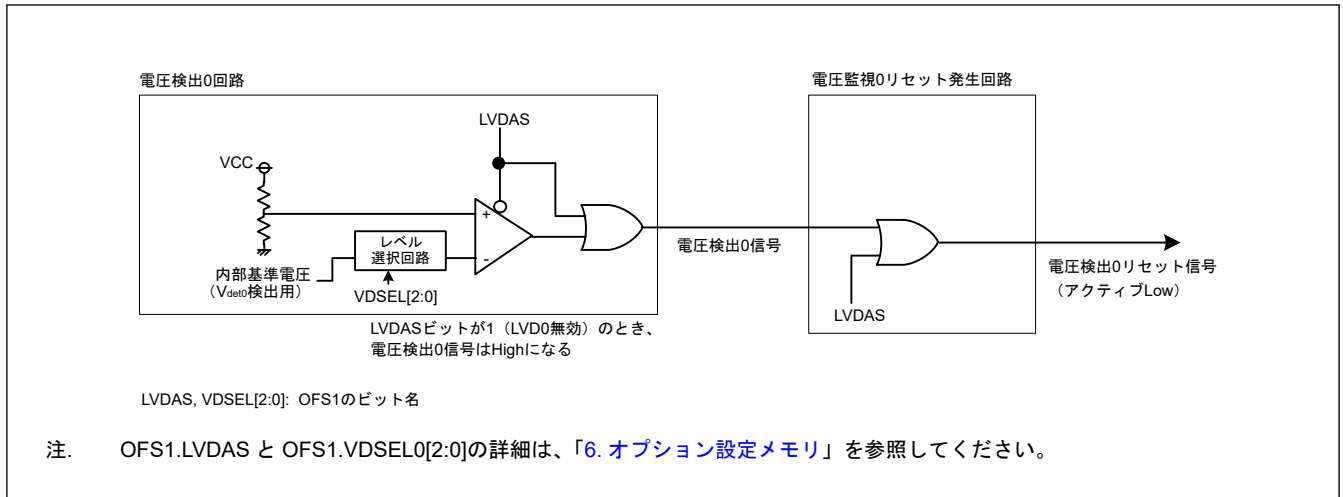


図 7.1 電圧監視 0 リセット発生回路のブロック図

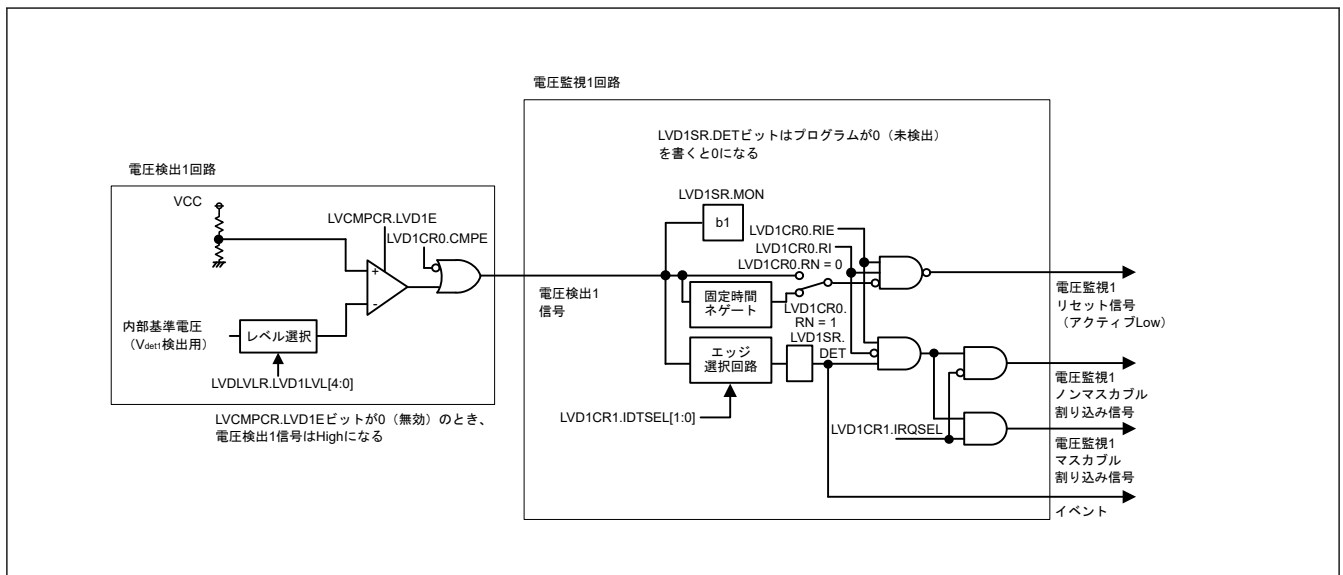


図 7.2 電圧監視 1 割り込み/リセット発生回路のブロック図

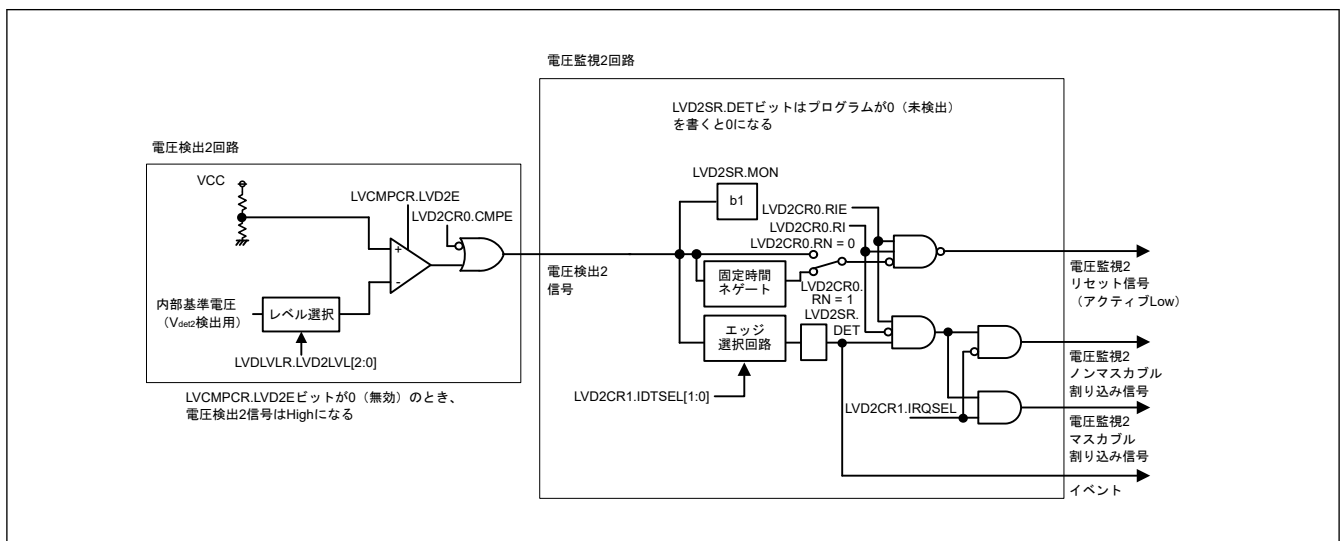


図 7.3 電圧監視 2 割り込み/リセット発生回路のブロック図

7.2 レジスタの説明

7.2.1 LVCMPCR : 電圧監視回路コントロールレジスタ

Base address: SYSC = 0x4001_E000

Offset address: 0x417

Bit position:	7	6	5	4	3	2	1	0
Bit field:	—	LVD2E	LVD1E	—	—	—	—	—
Value after reset:	0	0	0	0	0	0	0	0

ビット	シンボル	機能	R/W
4:0	—	読むと 0 が読めます。書く場合、0 としてください。	R/W
5	LVD1E	電圧検出 1 回路イネーブル 0: 電圧検出 1 回路無効 1: 電圧検出 1 回路有効	R/W
6	LVD2E	電圧検出 2 回路イネーブル 0: 電圧検出 2 回路無効 1: 電圧検出 2 回路有効	R/W
7	—	読むと 0 が読めます。書く場合、0 としてください。	R/W

注. PRCR.PRC3 ビットを 1 (書き込み許可) にしてから、このレジスタを書き換えてください。

LVD1E ビット (電圧検出 1 回路イネーブル)

電圧検出 1 回路の割り込み/リセットを使用する場合、または LVD1SR.MON フラグを使用する場合、LVD1E ビットを 1 にしてください。LVD1E ビットを 0 から 1 に変更した後、LVD1 動作安定時間 ($t_{d(E-A)}$) が経過すると、電圧検出 1 回路が動作します。LVD1 動作安定時間 ($t_{d(E-A)}$) については、「[39. 電気的特性](#)」を参照してください。

LVD2E ビット (電圧検出 2 回路イネーブル)

電圧検出 2 回路の割り込み/リセットを使用する場合、または LVD2SR.MON フラグを使用する場合、LVD2E ビットを 1 にしてください。LVD2E ビットを 0 から 1 に変更した後、LVD2 動作安定時間 ($t_{d(E-A)}$) が経過すると、電圧検出 2 回路が動作します。LVD2 動作安定時間 ($t_{d(E-A)}$) については、「[39. 電気的特性](#)」を参照してください。

7.2.2 LVDLVLR : 電圧検出レベル選択レジスタ

Base address: SYSC = 0x4001_E000

Offset address: 0x418

Bit position:	7	6	5	4	3	2	1	0
Bit field:	LVD2LVL[2:0]			LVD1LVL[4:0]				
Value after reset:	0	0	0	0	0	1	1	1

ビット	シンボル	機能	R/W
4:0	LVD1LVL[4:0]	電圧検出 1 レベル選択 (電圧降下時の標準電圧) (注1) 0x00: V _{det1_0} 0x01: V _{det1_1} 0x02: V _{det1_2} 0x03: V _{det1_3} 0x04: V _{det1_4} 0x05: V _{det1_5} 0x06: V _{det1_6} 0x07: V _{det1_7} 0x08: V _{det1_8} 0x09: V _{det1_9} 0x0A: V _{det1_A} 0x0B: V _{det1_B} 0x0C: V _{det1_C} 0x0D: V _{det1_D} 0x0E: V _{det1_E} 0x0F: V _{det1_F} その他: 設定禁止	R/W
7:5	LVD2LVL[2:0]	電圧検出 2 レベル選択 (電圧降下時の標準電圧) (注1) 0 0 0: V _{det2_0} 0 0 1: V _{det2_1} 0 1 0: V _{det2_2} 0 1 1: V _{det2_3} その他: 設定禁止	R/W

注. PRCR.PRC3 ビットを 1 (書き込み許可) にしてから、このレジスタを書き換えてください。

注 1. 検出対象電圧レベルの詳細は、「39. 電氣的特性」を参照してください。LVD1 を使用しない場合は、初期値のままにしてください。LVD0 を使用する場合は、LVD0 の検出電圧より高い LVD1 検出電圧を設定してください。LVD1LVL[4:0] ビットは、リセット後に 1 回だけ書き換えできます。

LVDLVLR レジスタの設定は、LVCMPCR.LVD1E ビットと LVCMPCR.LVD2E ビットがともに 0 (電圧検出 n 回路無効 (n = 1, 2)) の場合のみ変更可能です。また、LVD 電圧検出 1 および 2 回路は、同じ電圧検出レベルに設定しないでください。

7.2.3 LVD1CR0 : 電圧監視 1 回路コントロールレジスタ 0

Base address: SYSC = 0x4001_E000

Offset address: 0x41A

Bit position: 7 6 5 4 3 2 1 0

Bit field:	RN	RI	—	—	CMPE	—	RIE
Value after reset:	1	0	0	0	x	0	0

Value after reset: 1 0 0 0 x 0 0 0

ビット	シンボル	機能	R/W
0	RIE	電圧監視 1 割り込み/リセット許可 0: 禁止 1: 許可	R/W
1	—	読むと 0 が読めます。書く場合、0 としてください。	R/W
2	CMPE	電圧監視 1 回路比較結果出力許可 0: 電圧監視 1 回路比較結果出力禁止 1: 電圧監視 1 回路比較結果出力許可	R/W
3	—	読み出し値は不定です。書く場合、1 としてください。	R/W
5:4	—	読むと 0 が読めます。書く場合、0 としてください。	R/W
6	RI	電圧監視 1 回路モード選択 0: V _{det1} 通過時に電圧監視 1 割り込み発生 1: 下降して V _{det1} 通過時に電圧監視 1 リセット許可	R/W

ビット	シンボル	機能	R/W
7	RN	電圧監視 1 リセットネゲート選択 0: VCC > V _{det1} 検出時、一定時間 (t _{LVD1}) 経過後にネゲート 1: LVD1 リセットアサート時、一定時間 (t _{LVD1}) 経過後にネゲート	R/W

注. PRCR.PRC3 ビットを 1 (書き込み許可) にしてから、このレジスタを書き換えてください。

RIE ビット (電圧監視 1 割り込み/リセット許可)

RIE ビットは電圧監視 1 割り込み/リセットを許可または禁止にします。フラッシュメモリのプログラム/イレース中は、電圧監視 1 割り込みも電圧監視 1 リセットも発生しないように、0 に設定してください。

CMPE ビット (電圧監視 1 回路比較結果出力許可)

CMPE ビットは電圧監視 1 回路比較結果出力を許可または禁止にします。電圧検出 1 回路を有効にして安定時間 (t_{d(E-A)}) 経過後に、CMPE ビットを 1 に設定してください。電圧検出 1 回路を停止するときは、CMPE ビットを 0 に設定してから電圧検出 1 回路を無効にしてください。

RN ビット (電圧監視 1 リセットネゲート選択)

RN ビットを 1 (LVD1 リセット信号のアサート後、安定時間経過後にネゲート) にする場合、MOCOCR.MCSTP ビットは 0 (MOCO 動作) にしてください。また、ソフトウェアスタンバイモードに遷移すると、RN ビットは 0 (VCC > V_{det1} 検出後、安定時間経過後にネゲート) のみが可能です。この場合、RN ビットを 1 にしないでください。

7.2.4 LVD2CR0 : 電圧監視 2 回路コントロールレジスタ 0

Base address: SYSC = 0x4001_E000

Offset address: 0x41B

Bit position:	7	6	5	4	3	2	1	0
Bit field:	RN	RI	—	—	CMPE	—	RIE	

Value after reset: 1 0 0 0 x 0 0 0

ビット	シンボル	機能	R/W
0	RIE	電圧監視 2 割り込み/リセット許可 0: 禁止 1: 許可	R/W
1	—	読むと 0 が読めます。書く場合、0 としてください。	R/W
2	CMPE	電圧監視 2 回路比較結果出力許可 0: 電圧監視 2 回路比較結果出力禁止 1: 電圧監視 2 回路比較結果出力許可	R/W
3	—	読み出し値は不定です。書く場合、1 としてください。	R/W
5:4	—	読むと 0 が読めます。書く場合、0 としてください。	R/W
6	RI	電圧監視 2 回路モード選択 0: V _{det2} 通過時に電圧監視 2 割り込み発生 1: 下降して V _{det2} 通過時に電圧監視 2 リセット許可	R/W
7	RN	電圧監視 2 リセットネゲート選択 0: VCC > V _{det2} 検出時、一定時間 (t _{LVD2}) 経過後にネゲート 1: LVD2 リセットアサート時、一定時間 (t _{LVD2}) 経過後にネゲート	R/W

注. PRCR.PRC3 ビットを 1 (書き込み許可) にしてから、このレジスタを書き換えてください。

RIE ビット (電圧監視 2 割り込み/リセット許可)

RIE ビットは電圧監視 2 割り込み/リセットを許可または禁止にします。フラッシュメモリのプログラム/イレース中は、電圧監視 2 割り込みも電圧監視 2 リセットも発生しないようにしてください。

CMPE ビット (電圧監視 2 回路比較結果出力許可)

CMPE ビットは、電圧監視 2 回路比較結果出力を許可または禁止します。電圧検出 2 回路が有効になり安定時間 ($t_{d(E-A)}$) が経過した後に、CMPE ビットを 1 に設定してください。電圧検出 2 回路を停止するときは、CMPE ビットを 0 に設定してから電圧検出 2 回路を無効にしてください。

RN ビット (電圧監視 2 リセットネゲート選択)

RN ビットを 1 にする (LVD2 リセットがアサートされ一定時間が経過した後に LVD2 リセットをネゲートする) 場合、MOCOCR.MCSTP ビットは 0 (MOCO 動作) にしてください。また、ソフトウェアスタンバイモードに移ると、RN ビットは 0 ($V_{CC} > V_{det2}$ 検出後、安定時間経過後にネゲート) のみが可能です。この場合、RN ビットを 1 (LVD2 リセット信号のアサート後、安定時間経過後にネゲート) にしないでください。

7.2.5 LVD1CR1: 電圧監視 1 回路コントロールレジスタ 1

Base address: SYSC = 0x4001_E000

Offset address: 0x0E0

Bit position:	7	6	5	4	3	2	1	0
Bit field:	—	—	—	—	—	IRQSEL	IDTSEL[1:0]	

Value after reset: 0 0 0 0 0 0 0 0 1

ビット	シンボル	機能	R/W
1:0	IDTSEL[1:0]	電圧監視 1 割り込み発生条件選択 0 0: $V_{CC} \geq V_{det1}$ (上昇) 検出時に発生 0 1: $V_{CC} < V_{det1}$ (下降) 検出時に発生 1 0: 下降および上昇検出時に発生 1 1: 設定禁止	R/W
2	IRQSEL	電圧監視 1 割り込み種類選択 0: ノンマスカブル割り込み 1: マスカブル割り込み(注1)	R/W
7:3	—	読むと 0 が読めます。書く場合、0 としてください。	R/W

注. PRCR.PRC3 ビットを 1 (書き込み許可) にしてから、このレジスタを書き換えてください。

注 1. マスカブル割り込みを設定する場合、ICU にある NMIER.LVD1EN ビットをリセット状態から変更しないでください。

7.2.6 LVD1SR: 電圧監視 1 回路ステータスレジスタ

Base address: SYSC = 0x4001_E000

Offset address: 0x0E1

Bit position:	7	6	5	4	3	2	1	0
Bit field:	—	—	—	—	—	—	MON	DET

Value after reset: 0 0 0 0 0 0 0 1 0

ビット	シンボル	機能	R/W
0	DET	電圧監視 1 電圧変化検出フラグ 0: 未検出 1: V_{det1} 通過検出	R/W(注1)
1	MON	電圧監視 1 信号モニタフラグ 0: $V_{CC} < V_{det1}$ 1: $V_{CC} \geq V_{det1}$ または MON 無効	R
7:2	—	読むと 0 が読めます。書く場合、0 としてください。	R/W

注. PRCR.PRC3 ビットを 1 (書き込み許可) にしてから、このレジスタを書き換えてください。

注 1. 0 のみ書けます。0 を書いた後、このビットの読み出し値に反映されるまでにシステムクロックで 2 サイクルの時間が必要です。

DET フラグ (電圧監視 1 電圧変化検出フラグ)

DET フラグは、LVCMPCR.LVD1E ビットが 1 (電圧検出 1 回路有効) であり、かつ LVD1CR0.CMPE ビットが 1 (電圧監視 1 回路比較結果出力許可) のときに有効になります。

V_{det1} を検出するとき、DET フラグを 0 にするときは、LVD1CR0.RIE を 0 (禁止) にしてから行ってください。LVD1CR0.RIE ビットを 0 に設定した後そのビットを 1 (許可) に設定する場合は、PCLKB の 2 クロック期間以上待ってから設定してください。

MON フラグ (電圧監視 1 信号モニタフラグ)

MON フラグは、LVCMPCR.LVD1E ビットが 1 (電圧検出 1 回路有効) であり、かつ LVD1CR0.CMPE ビットが 1 (電圧監視 1 回路比較結果出力許可) のときに有効になります。

7.2.7 LVD2CR1 : 電圧監視 2 回路コントロールレジスタ 1

Base address: SYSC = 0x4001_E000

Offset address: 0x0E2

Bit position:	7	6	5	4	3	2	1	0
Bit field:	—	—	—	—	—	IRQSEL	IDTSEL[1:0]	
Value after reset:	0	0	0	0	0	0	0	1

ビット	シンボル	機能	R/W
1:0	IDTSEL[1:0]	電圧監視 2 割り込み発生条件選択 0 0: $VCC \geq V_{det2}$ (上昇) 検出時に発生 0 1: $VCC < V_{det2}$ (下降) 検出時に発生 1 0: 下降および上昇検出時に発生 1 1: 設定禁止	R/W
2	IRQSEL	電圧監視 2 割り込み種類選択 0: ノンマスカブル割り込み 1: マスカブル割り込み(注1)	R/W
7:3	—	読むと 0 が読めます。書く場合、0 としてください。	R/W

注. PRCR.PRC3 ビットを 1 (書き込み許可) にしてから、このレジスタを書き換えてください。

注 1. マスカブル割り込みを設定する場合、ICU にある NMICR.LVD2EN ビットをリセット状態から変更しないでください。

7.2.8 LVD2SR : 電圧監視 2 回路ステータスレジスタ

Base address: SYSC = 0x4001_E000

Offset address: 0x0E3

Bit position:	7	6	5	4	3	2	1	0
Bit field:	—	—	—	—	—	—	MON	DET
Value after reset:	0	0	0	0	0	0	1	0

ビット	シンボル	機能	R/W
0	DET	電圧監視 2 電圧変化検出フラグ 0: 未検出 1: V_{det2} 通過検出	R/W(注1)
1	MON	電圧監視 2 信号モニタフラグ 0: $VCC < V_{det2}$ 1: $VCC \geq V_{det2}$ または MON 無効	R
7:2	—	読むと 0 が読めます。書く場合、0 としてください。	R/W

注. PRCR.PRC3 ビットを 1 (書き込み許可) にしてから、このレジスタを書き換えてください。

注 1. 0 のみ書けます。0 を書いた後、このビットの読み出し値に反映されるまでにシステムクロックで 2 サイクルの時間が必要です。

DET フラグ（電圧監視 2 電圧変化検出フラグ）

DET フラグは、LVCMPER.LVD2E ビットが 1（電圧検出 2 回路有効）であり、かつ LVD2CR0.CMPE ビットが 1（電圧監視 2 回路比較結果出力許可）のときに有効になります。

V_{det2} を検出するとき、LVD2CR0.RIE ビットを 0（禁止）にしてから、DET フラグを 0 にしてください。

LVD2CR0.RIE ビットを 0 に設定した後、そのビットを 1（許可）に設定する場合は、PCLKB の 2 サイクル以上待ってから設定してください。

MON フラグ（電圧監視 2 信号モニタフラグ）

MON フラグは、LVCMPER.LVD2E ビットが 1（電圧検出 2 回路有効）であり、かつ LVD2CR0.CMPE ビットが 1（電圧監視 2 回路比較結果出力許可）のときに有効になります。

7.3 VCC 入力電圧のモニタ**7.3.1 V_{det0} のモニタ**

電圧監視 0 の比較結果は、読み出すことができません。

7.3.2 V_{det1} のモニタ

表 7.2 に V_{det1} のモニタの設定手順を示します。設定が完了すると、LVD1SR.MON フラグで電圧監視 1 の比較結果をモニタできます。

表 7.2 V_{det1} のモニタの設定手順

手順	電圧監視 1 割り込み（電圧監視 1 ELC イベント出力）、電圧監視 1 リセット
電圧検出 1 回路の設定	1 LVDLVLRLVD1LVL[4:0]ビットへ書き込む前に、LVCMPER.LVD1E を 0 にして電圧検出 1 回路を無効にする
	2 LVDLVLRLVD1LVL[4:0]ビットで検出電圧を選択する
	3 LVCMPER.LVD1E を 1 にして、電圧検出 1 回路を有効にする
	4 $t_{d(E-A)}$ （LVD1 有効切り替え後の LVD1 動作安定時間）以上待つ
出力許可の設定	5 LVD1CR0.CMPE を 1 にして、電圧監視 1 の比較結果出力を許可する

7.3.3 V_{det2} のモニタ

表 7.3 に V_{det2} のモニタの設定手順を示します。設定が完了すると、LVD2SR.MON フラグで電圧監視 2 の比較結果をモニタできます。

表 7.3 V_{det2} のモニタの設定手順

手順	電圧監視 2 による比較結果のモニタ
電圧検出 2 回路の設定	1 LVDLVLRLVD2LVL[2:0]ビットへ書き込む前に、LVCMPER.LVD2E を 0 にして電圧検出 2 回路を無効にする
	2 LVDLVLRLVD2LVL[2:0]ビットで検出電圧を選択する
	3 LVCMPER.LVD2E を 1 にして、電圧検出 2 回路を有効にする
	4 $t_{d(E-A)}$ （LVD2 有効切り替え後の LVD2 動作安定時間）以上待つ
出力許可の設定	5 LVD2CR0.CMPE を 1 にして、電圧監視 2 の比較結果出力を許可する

7.4 電圧監視 0 リセット

電圧監視 0 リセットを使用する場合は、OFS1.LVDAS ビットを 0（リセット後、電圧監視 0 リセット有効）にしてください。ただし、ブートモード時は、OFS1.LVDAS ビットの値にかかわらず、電圧監視 0 リセットは無効です。

図 7.4 に電圧監視 0 リセットの動作例を示します。

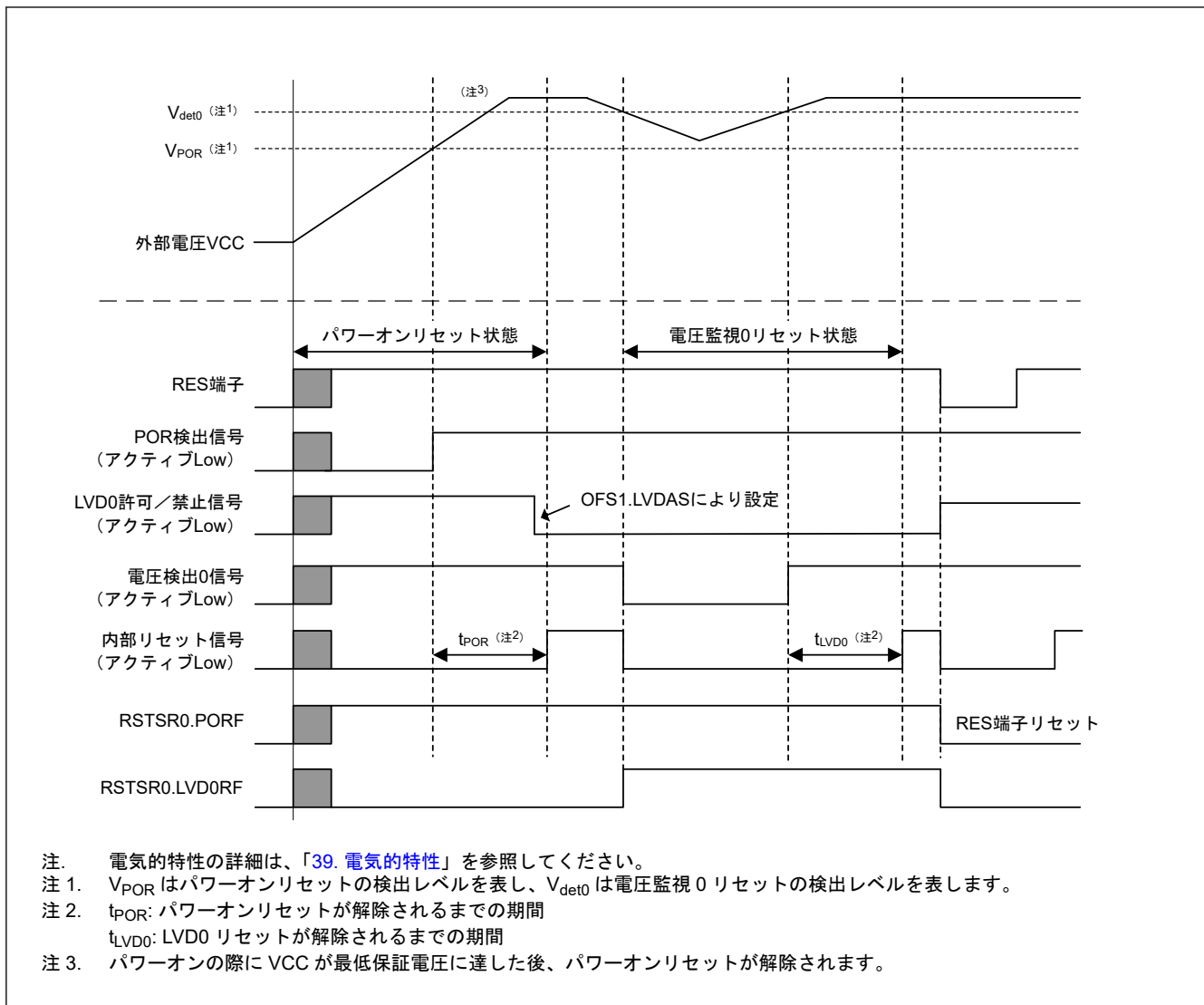


図 7.4 電圧監視 0 リセットの動作例

7.5 電圧監視 1 割り込み、電圧監視 1 リセット

電圧監視 1 回路での比較結果により、割り込みやリセットを発生させることができます。

表 7.4 に、電圧監視 1 割り込み、電圧監視 1 リセット関連ビットの動作設定手順を示します。表 7.5 に、電圧監視 1 割り込み、電圧監視 1 リセット関連ビットの停止設定手順を示します。図 7.5 に電圧監視 1 割り込みの動作例を示します。電圧監視 1 リセットの動作については、「5. リセット」の図 5.2 を参照してください。

なお、ソフトウェアスタンバイモードで電圧監視 1 回路を使用する場合は、回路を本項に記述している手順で設定してください。

(1) ソフトウェアスタンバイモード時の設定

- $VCC > V_{det1}$ 検出時、LVD1 動作安定時間経過後に電圧監視 1 リセット信号をネゲート (LVD1CR0.RN = 0) にしてください。

表 7.4 電圧監視 1 割り込み、電圧監視 1 リセット関連ビットの動作設定手順

手順	電圧監視 1 割り込み (電圧監視 1 ELC イベント出力)	電圧監視 1 リセット
電圧検出 1 回路の設定	1	LVDLVLRLR レジスタへ書き込む前に、LVCMPCLR.LVD1E を 0 にして電圧検出 1 回路を無効にする
	2	LVDLVLRLR.LVD1LVL[4:0]ビットで検出電圧を選択する
	3	LVCMPCLR.LVD1E を 1 にして、電圧検出 1 回路を有効にする
	4	$t_{d(E-A)}$ (LVD1 有効切り替え後の LVD1 動作安定時間) 以上待つ(注1)
電圧監視 1 割り込み/リセットの設定	5	LVD1CR0.RI を 0 にして、電圧監視 1 割り込みを選択する <ul style="list-style-type: none"> • LVD1CR0.RI を 1 にして、電圧監視 1 リセットを選択する • LVD1CR0.RN ビットでリセットネゲートの種類を選択する
	6	<ul style="list-style-type: none"> • LVD1CR1.IDTSEL[1:0]ビットで割り込み要求のタイミングを選択する • LVD1CR1.IRQSEL ビットで割り込みの種類を選択する
出力許可の設定	7	LVD1SR.DET を 0 にする
	8	LVD1CR0.RIE を 1 にして、電圧監視 1 割り込み/リセットを許可する(注2)
	9	LVD1CR0.CMPE を 1 にして、電圧監視 1 の比較結果出力を許可する

注 1. 手順 4 の待機時間中に手順 5~8 を行うことができます。 $t_{d(E-A)}$ の詳細は、「39. 電氣的特性」を参照してください。

注 2. ELC イベント信号のみを出力させる場合、手順 8 は不要です。

表 7.5 電圧監視 1 割り込み、電圧監視 1 リセット関連ビットの停止設定手順

手順	電圧監視 1 割り込み (電圧監視 1 ELC イベント出力)、電圧監視 1 リセット	
出力許可停止の設定	1	LVD1CR0.CMPE を 0 にして、電圧監視 1 の比較結果出力を禁止する
	2	LVD1CR0.RIE を 0 にして、電圧監視 1 割り込み/リセットを禁止する(注1)
電圧検出 1 回路停止の設定	3	LVCMPCLR.LVD1E を 0 にして、電圧検出 1 回路を無効にする

注 1. ELC イベント信号のみを出力させる場合、手順 2 は不要です。

電圧監視 1 割り込み/リセットを使用した後にいったん停止してから再度設定する場合は、条件によって停止手順と再設定手順を次のように省略することができます。

- 電圧検出 1 回路の設定を変更しない場合、電圧検出 1 回路に対する再設定は不要
- 電圧監視 1 割り込み/リセットの設定を変更しない場合、電圧監視 1 割り込み/リセットに対する再設定は不要

図 7.5 に電圧監視 1 割り込みの動作例を示します。

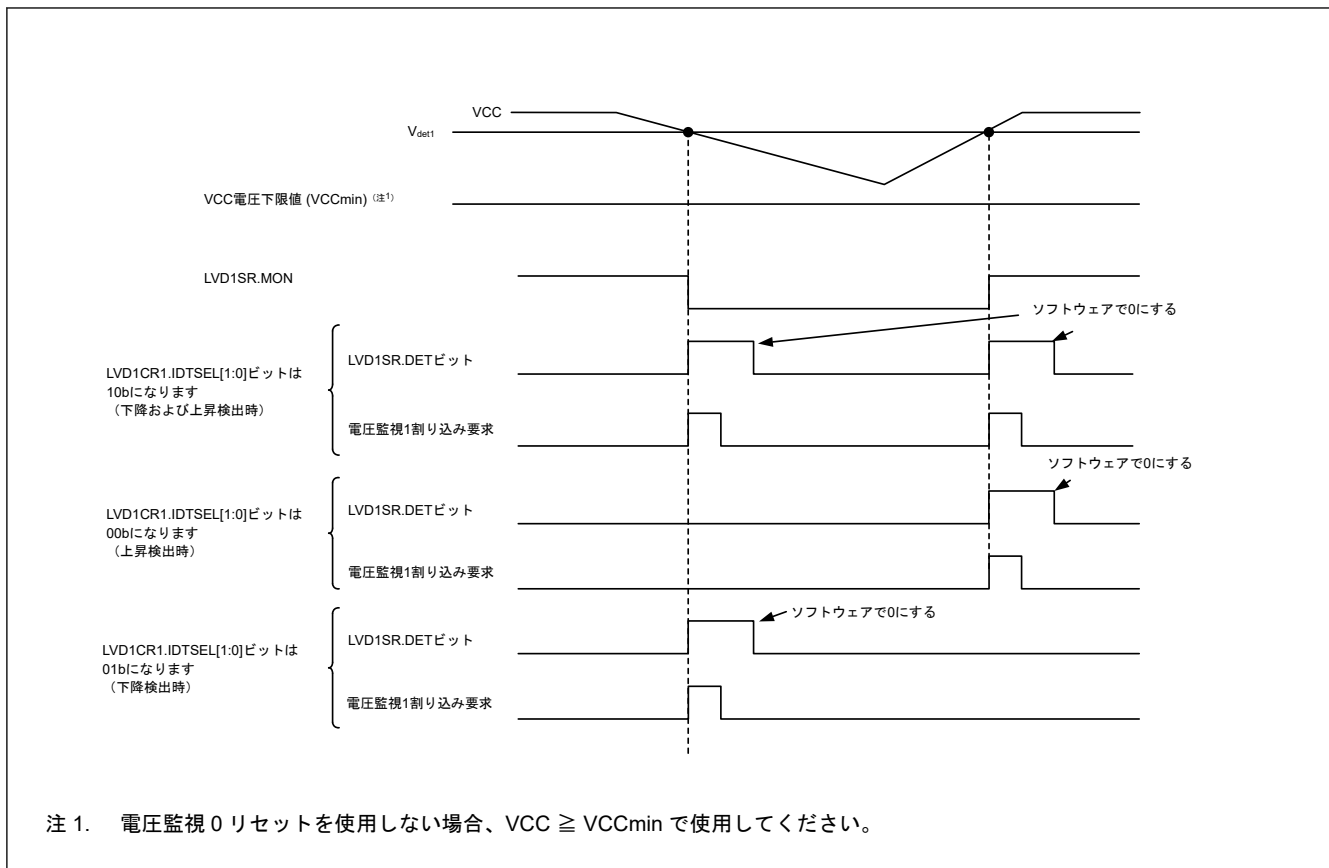


図 7.5 電圧監視 1 割り込みの動作例

7.6 電圧監視 2 割り込み、電圧監視 2 リセット

電圧監視 2 回路での比較結果により、割り込みやリセットを発生させることができます。

表 7.6 に、電圧監視 2 割り込み、電圧監視 2 リセット関連ビットの動作設定手順を示します。表 7.7 に、電圧監視 2 割り込み、電圧監視 2 リセット関連ビットの停止設定手順を示します。図 7.6 に電圧監視 2 割り込みの動作例を示します。電圧監視 2 リセットの動作については、「5. リセット」の図 5.2 を参照してください。

なお、ソフトウェアスタンバイモードで電圧監視 2 回路を使用する場合は、回路を次の手順で設定してください。

(1) ソフトウェアスタンバイモード時の設定

- $VCC > V_{det2}$ 検出時、LVD2 動作安定時間経過後に電圧監視 2 リセット信号をネゲート (LVD2CR0.RN = 0) にしてください。

表 7.6 電圧監視 2 割り込み、電圧監視 2 リセット関連ビットの動作設定手順 (1/2)

手順	電圧監視 2 割り込み (電圧監視 2 ELC イベント出力)	電圧監視 2 リセット
電圧検出 2 回路の設定	1	LVDLVLR レジスタへ書き込む前に、LVCMPPCR.LVD2E を 0 にして電圧検出 2 回路を無効にする
	2	LVDLVLR.LVD2LVL[2:0] ビットで検出電圧を選択する
	3	LVCMPPCR.LVD2E を 1 にして、電圧検出 2 回路を有効にする
	4	$t_{d(E-A)}$ (LVD2 有効切り替え後の LVD2 動作安定時間) 以上待つ(注1)

表 7.6 電圧監視 2 割り込み、電圧監視 2 リセット関連ビットの動作設定手順 (2/2)

手順	電圧監視 2 割り込み (電圧監視 2 ELC イベント出力)	電圧監視 2 リセット	
電圧監視 2 割り込み／リセットの設定	5	LVD2CR0.RI を 0 にして、電圧監視 2 割り込みを選択する	<ul style="list-style-type: none"> LVD2CR0.RI を 1 にして、電圧監視 2 リセットを選択する LVD2CR0.RN ビットでリセットネゲートの種類を選択する
	6	<ul style="list-style-type: none"> LVD2CR1.IDTSEL[1:0] ビットで割り込み要求のタイミングを選択する LVD2CR1.IRQSEL ビットで割り込みの種類を選択する 	—
出力許可の設定	7	LVD2SR.DET を 0 にする	
	8	LVD2CR0.RIE を 1 にして、電圧監視 2 割り込み／リセットを許可する(注2)	
	9	LVD2CR0.CMPE を 1 にして、電圧監視 2 の比較結果出力を許可する	

注 1. 手順 4 の待機時間中に手順 5~8 を行うことができます。 $t_{d(E-A)}$ の詳細は、「39. 電氣的特性」を参照してください。

注 2. ELC イベント信号のみを出力させる場合、手順 8 は不要です。

表 7.7 電圧監視 2 割り込み、電圧監視 2 リセット関連ビットの停止設定手順

手順	電圧監視 2 割り込み (電圧監視 2 ELC イベント出力)、電圧監視 2 リセット	
出力許可停止の設定	1	LVD2CR0.CMPE を 0 にして、電圧監視 2 の比較結果出力を禁止する
	2	LVD2CR0.RIE を 0 にして、電圧監視 2 割り込み／リセットを禁止する(注1)
電圧検出 2 回路停止の設定	3	LVCMPPCR.LVD2E を 0 にして、電圧検出 2 回路を無効にする

注 1. ELC イベント信号のみを出力させる場合、手順 2 は不要です。

電圧監視 2 割り込み／リセットを使用した後にいったん停止してから再度設定する場合は、条件によって停止手順と再設定手順を次のように省略することができます。

- 電圧検出 2 回路の設定を変更しない場合は当該回路に対する再設定は不要
- 電圧監視 2 割り込みまたは電圧監視 2 リセットの設定を変更しない場合、電圧監視 2 割り込み／リセットに対する再設定は不要

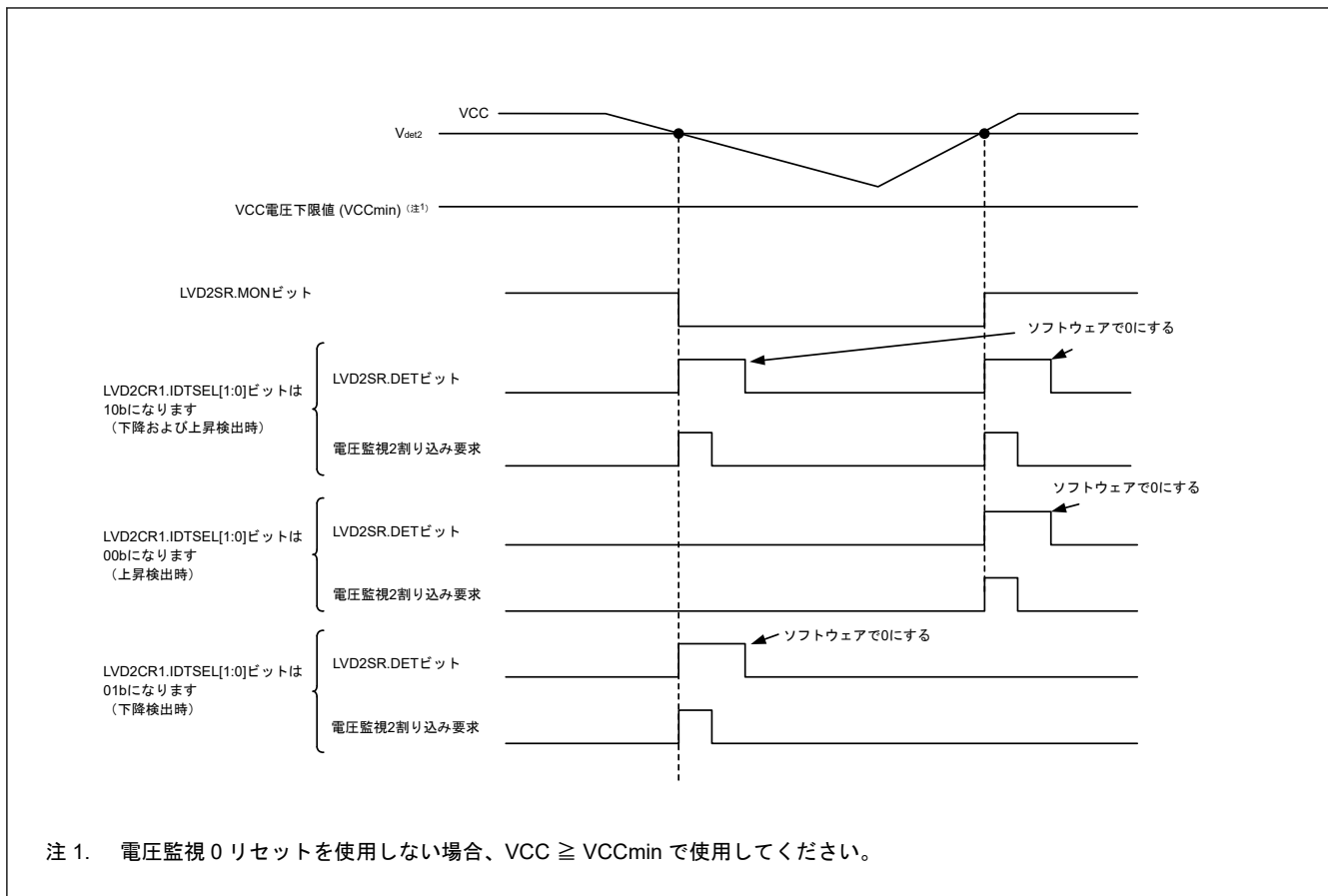


図 7.6 電圧監視 2 割り込みの動作例

7.7 ELC によるリンク動作

LVD は、ELC に対してイベント信号出力が可能です。

(1) V_{det1} 通過検出イベント

電圧検出 1 回路有効かつ電圧監視 1 回路比較結果出力許可の状態において、 V_{det1} 通過を検出した場合にイベント信号を出力します。

(2) V_{det2} 通過検出イベント

電圧検出 2 回路有効かつ電圧監視 2 回路比較結果出力許可の状態において、 V_{det2} 通過を検出した場合にイベント信号を出力します。

LVD のイベントリンク出力機能を有効にする場合、LVD を有効にしてから、ELC 側の LVD イベントリンク機能を有効にする必要があります。LVD のイベントリンク出力機能を停止にする場合は、LVD を停止してから、ELC 側の LVD イベントリンク機能を無効にする必要があります。

7.7.1 割り込み処理とイベントリンクの関係

LVD には、電圧監視 1 割り込みと電圧監視 2 割り込みを個別に許可または禁止するビットがあります。割り込み要因が発生し、割り込み許可ビットで割り込みが許可される場合は、割り込み信号が CPU へ出力されます。

これに対してイベントリンク信号は、割り込み許可ビットの状態とは無関係に、割り込み要因が発生するとただちに ELC を介して他のモジュールにイベント信号として出力されます。

ソフトウェアスタンバイモードで電圧監視 1 割り込みと電圧監視 2 割り込みを出力することができます。

- ソフトウェアスタンバイモードのときに V_{det1} または V_{det2} 通過イベントを検出した場合、ソフトウェアスタンバイモードではクロックが供給されないため、ELC 用のイベント信号は生成されません。 V_{det1} および

V_{det2} 通過検出フラグは保持されているため、ソフトウェアスタンバイモードから復帰してクロック供給が再開されると、 V_{det1} および V_{det2} 検出フラグ状態にしたがって ELC 用のイベント信号が出力されます。

8. クロック発生回路

8.1 概要

本 MCU はクロック発生回路を内蔵しています。表 8.1 および表 8.2 に、クロック発生回路の仕様を示します。図 8.1 と図 8.2 にブロック図、表 8.3 に入出力端子を示します。

表 8.1 クロック発生回路の仕様（クロックソース）

クロックソース	項目	内容
メインクロック発振器 (MOSC)	発振子周波数	1 MHz~20 MHz
	外部クロック入力周波数	最高 20 MHz
	外部発振子または付加回路	セラミック発振子、水晶振動子
	接続端子	EXTAL、XTAL
	駆動能力切り替え	あり
	発振停止検出機能	あり
サブクロック発振器 (SOSC)	発振子周波数	32.768 kHz
	外部発振子または付加回路	水晶振動子
	接続端子	XCIN、XCOUT
	駆動能力切り替え	あり
高速オンチップオシレータ (HOCO)	発振周波数	24/32/48/64 MHz
	ユーザトリミング	あり
中速オンチップオシレータ (MOCO)	発振周波数	8 MHz
	ユーザトリミング	あり
低速オンチップオシレータ (LOCO)	発振周波数	32.768 kHz
	ユーザトリミング	あり
IWDT 専用オンチップオシレータ (IWDTLOCO)	発振周波数	15 kHz
	ユーザトリミング	なし
SWD 用外部クロック入力 (SWCLK)	入力クロック周波数	最高 12.5 MHz

表 8.2 クロック発生回路の仕様（内部クロック）(1/2)

項目	クロックソース	クロック供給先	内容
システムクロック (ICLK)	MOSC/SOSC(注1)/HOCO/ MOCO/LOCO	CPU、DTC、フラッシュ、Flash-IF、 SRAM	最高 48 MHz 分周比：1/2/4/8/16/32/64 1 MHz~48 MHz (P/E)
周辺モジュールクロック B (PCLKB)	MOSC/SOSC(注1)/HOCO/ MOCO/LOCO	周辺モジュール (CAC、ELC、I/O ポ ート、KINT、POEG、GPT、AGT、 RTC、WDT、IWDT、SCI、IIC、 SPI、CRC、ADC12、ACMPLP、 CTSU、DOC、AES、および TRNG)	最高 32 MHz 分周比：1/2/4/8/16/32/64
周辺モジュールクロック D (PCLKD)	MOSC/SOSC(注1)/HOCO/ MOCO/LOCO	周辺モジュール (GPT カウントクロ ック、ADC12 変換クロック)	最高 64 MHz 分周比：1/2/4/8/16/32/64
AGT クロック (AGTSCLK/ AGTLCLK)	SOSC(注1)/LOCO	AGT	32.768 kHz
CAC メインクロック (CACMCLK)	MOSC	CAC	最高 20 MHz
CAC サブクロック (CACSCCLK)	SOSC(注1)	CAC	32.768 kHz
CAC LOCO クロック (CACLCLK)	LOCO	CAC	32.768 kHz
CAC MOCO クロック (CACMOCLK)	MOCO	CAC	8 MHz

表 8.2 クロック発生回路の仕様 (内部クロック) (2/2)

項目	クロックソース	クロック供給先	内容
CAC HOCO クロック (CACHCLK)	HOCO	CAC	24/32/48/64 MHz
CAC IWDTLOCO クロック (CACILCLK)	IWDTLOCO	CAC	15 kHz
RTC クロック (RTCSCLK ^(注1) /RTCS128CLK/RTCLCLK)	SOSC/LOCO	RTC	32.768 kHz / 128 Hz
IWDT クロック (IWDTCLK)	IWDTLOCO	IWDT	15 kHz
SysTick タイマクロック (SYSTICCLK)	LOCO	SysTick タイマ	32.768 kHz
クロック/ブザー出力 (CLKOUT)	MOSC/SOSC ^(注1) /LOCO/MOCO/HOCO	CLKOUT 端子	最高 16 MHz 分周比 : 1/2/4/8/16/32/64/128
シリアルワイヤクロック (SWCLK)	SWCLK 端子	OCD	最高 12.5 MHz

注. クロック周波数の設定に関する制限 : $ICLK \geq PCLKB$, $PCLKD \geq PCLKB$
 $PCLKB$ クロック周波数比に関する制限 : (Nは最大 64 の整数)
 $ICLK:PCLKB = N:1$, $ICLK:PCLKD = N:1$ または $1:N$
 プログラミング/イレース (P/E) モードでの最低 ICLK 周波数は 1 MHz です。

注 1. RCR4.ROPSEL ビットが 1 のとき、ソフトウェアスタンバイモードでは本クロックは供給されません。

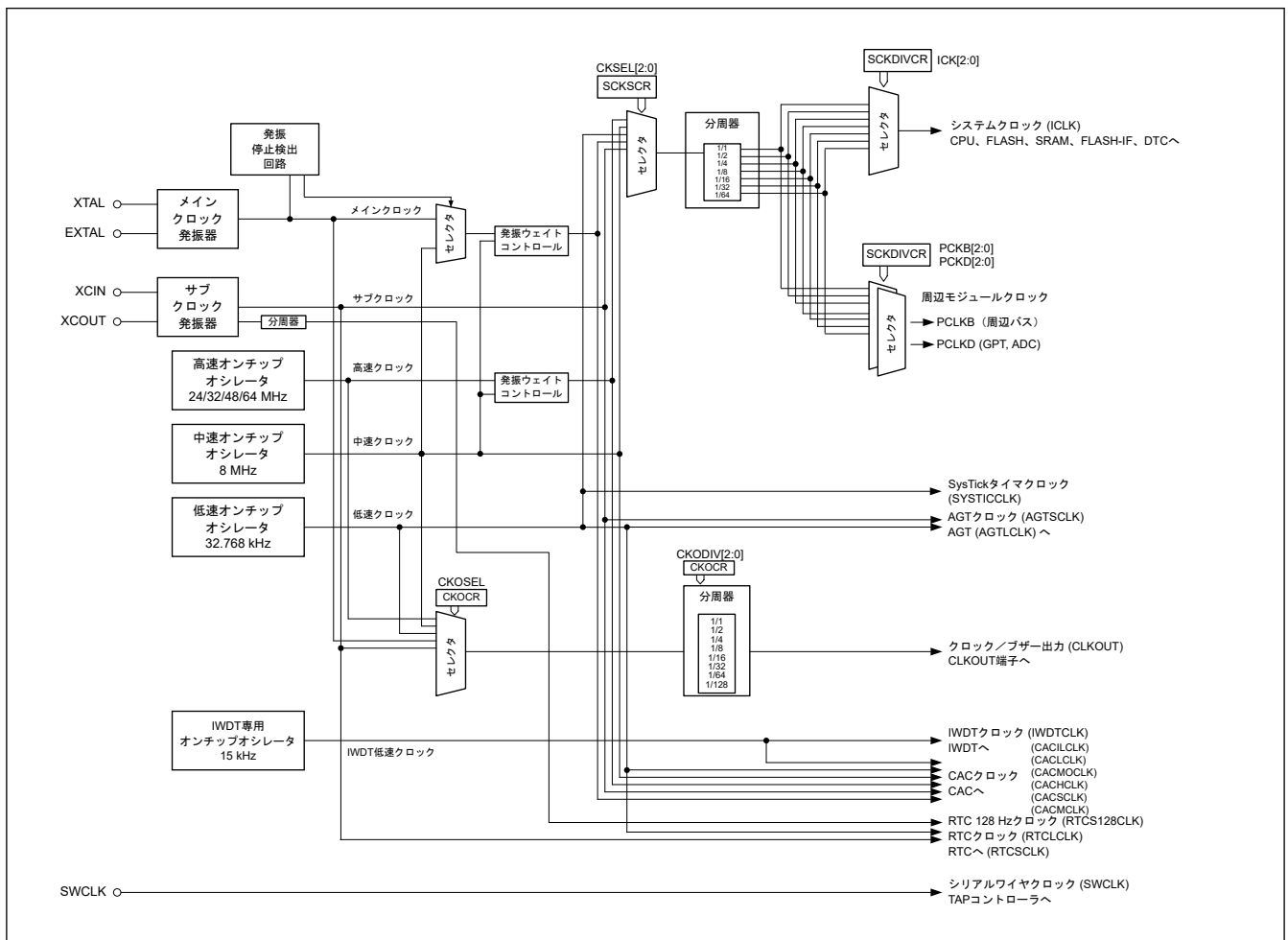


図 8.1 クロック発生回路のブロック図 (内部クロック供給先アーキテクチャ A)

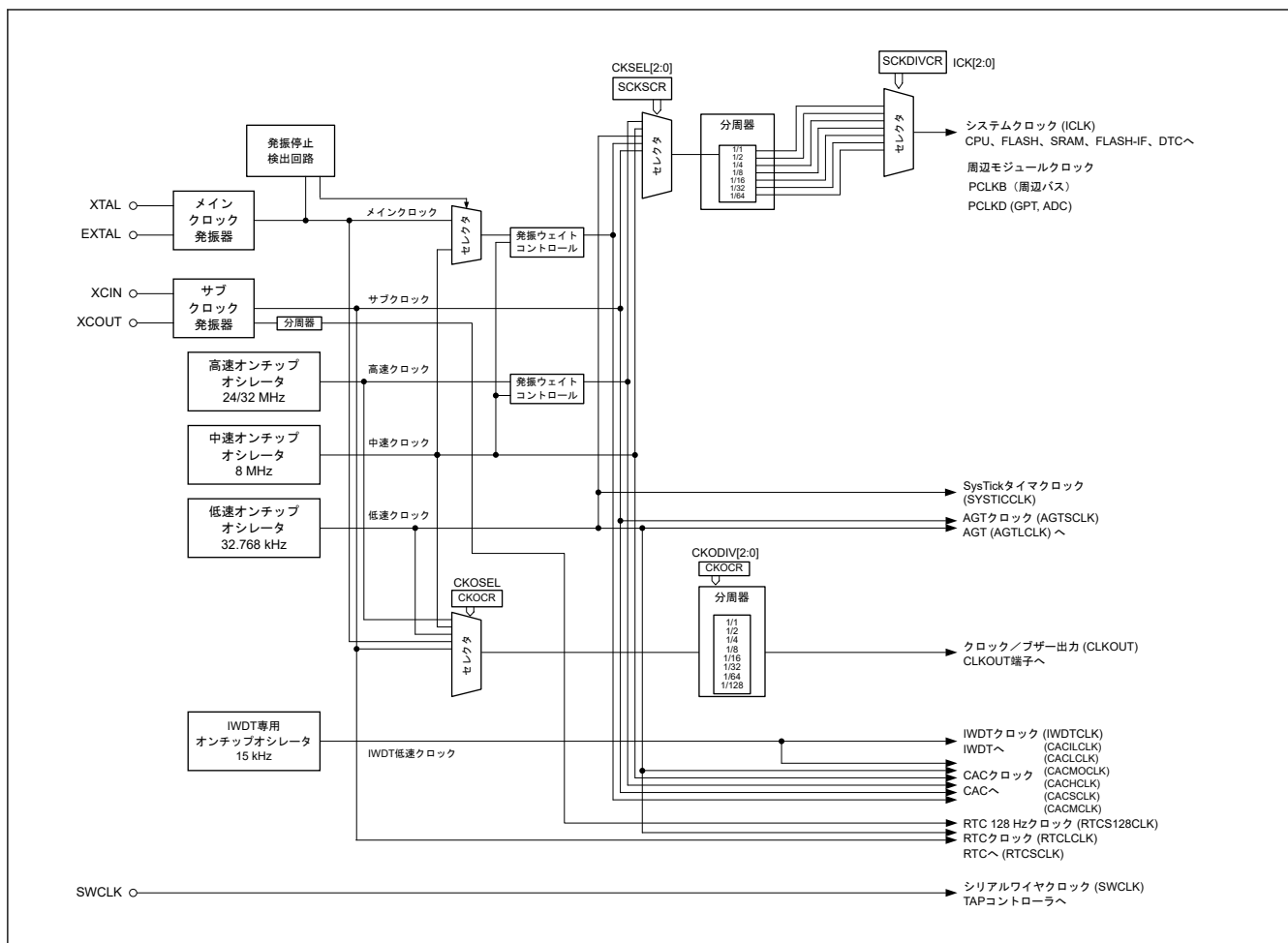


図 8.2 クロック発生回路のブロック図 (内部クロック供給先アーキテクチャ B)

表 8.3 クロック発生回路入出力端子

端子名	入出力	機能
XTAL	出力	水晶振動子を接続します。EXTAL 端子は外部クロックを入力することもできます。詳細は、「8.3.2. 外部クロックを入力する方法」を参照してください。
EXTAL	入力	
XCIN	入力	32.768 kHz の水晶振動子を接続します。
XCOULT	出力	
CLKOUT	出力	CLKOUT/BUZZER クロックを出力します。
SWCLK	入力	SWD からの入力です。

8.2 レジスタの説明

8.2.1 SCKDIVCR : システムクロック分周コントロールレジスタ

Base address: SYSC = 0x4001_E000

Offset address: 0x020

Bit position:	31	30	29	28	27	26	25	24	23	22	21	20	19	18	17	16
Bit field:	—	—	—	—	—	ICK[2:0]			—	—	—	—	—	—	—	—
Value after reset:	0	0	0	0	0	1	0	0	0	0	0	0	0	0	0	0
Bit position:	15	14	13	12	11	10	9	8	7	6	5	4	3	2	1	0
Bit field:	—	—	—	—	—	PCKB[2:0]			—	—	—	—	—	PCKD[2:0]		
Value after reset:	0	0	0	0	0	1	0	0	0	0	0	0	0	1	0	0

ビット	シンボル	機能	R/W
2:0	PCKD[2:0]	周辺モジュールクロック D (PCLKD) 選択 ^(注2) ^(注3) 0 0 0: × 1/1 0 0 1: × 1/2 0 1 0: × 1/4 0 1 1: × 1/8 1 0 0: × 1/16 1 0 1: × 1/32 1 1 0: × 1/64 その他: 設定禁止	R/W
7:3	—	読むと 0 が読めます。書く場合、0 としてください。	R/W
10:8	PCKB[2:0]	周辺モジュールクロック B (PCLKB) 選択 ^(注1) ^(注3) 0 0 0: × 1/1 0 0 1: × 1/2 0 1 0: × 1/4 0 1 1: × 1/8 1 0 0: × 1/16 1 0 1: × 1/32 1 1 0: × 1/64 その他: 設定禁止	R/W
23:11	—	読むと 0 が読めます。書く場合、0 としてください。	R/W
26:24	ICK[2:0]	システムクロック (ICLK) 選択 ^(注1) ^(注2) ^(注3) 0 0 0: × 1/1 0 0 1: × 1/2 0 1 0: × 1/4 0 1 1: × 1/8 1 0 0: × 1/16 1 0 1: × 1/32 1 1 0: × 1/64 その他: 設定禁止	R/W
31:27	—	読むと 0 が読めます。書く場合、0 としてください。	R/W

注. 内部クロック供給先アーキテクチャ B の場合は、システムクロック (ICLK)、周辺モジュールクロック (PCLKB)、および周辺モジュールクロック (PCLKD) の周波数比が、 $ICLK:PCLKB:PCLKD = 1:1:1$ になるようにしてください。

注 1. システムクロック (ICLK) と周辺モジュールクロック (PCLKB) の周波数比が $N:1$ (N : 整数) になるようにしてください

注 2. システムクロック (ICLK) と周辺モジュールクロック (PCLKD) の周波数比が、 $ICLK:PCLKD = N:1$ または $1:N$ (N : 整数) になるようにしてください。

注 3. MEMWAIT.MEMWAIT が 0 のとき、SCKSCR.CKSEL[2:0] ビットで 32 MHz より速いシステムクロックソースを選択した場合は、ICLK を 1 分周に設定することは禁止されています。

SCKDIVCR レジスタは、システムクロック (ICLK) と周辺モジュールクロック (PCLKB, PCLKD) の周波数を選択します。

8.2.2 SCKSCR : システムクロックソースコントロールレジスタ

Base address: SYSC = 0x4001_E000

Offset address: 0x026

Bit position:	7	6	5	4	3	2	1	0
Bit field:	—	—	—	—	—	CKSEL[2:0]		
Value after reset:	0	0	0	0	0	0	0	1

ビット	シンボル	機能	R/W
2:0	CKSEL[2:0]	クロックソース選択ビット(注1) 0 0 0: HOCO 0 0 1: MOCO 0 1 0: LOCO 0 1 1: メインクロック発振器 (MOSC) 1 0 0: サブクロック発振器 (SOSC) 1 0 1: 設定禁止 1 1 0: 設定禁止 1 1 1: 設定禁止	R/W
7:3	—	読むと 0 が読めます。書く場合、0 としてください。	R/W

注. 本レジスタに書く場合は、PRCR.PRC0 ビットに 1 を設定してから書き込んでください。

注 1. SCKDIVCR.ICK[2:0] ビットで 1 分周を選択し、かつ MEMWAIT.MEMWAIT = 0 の場合、32 MHz よりも速いシステムクロックソース (システムクロックソース > 32 MHz) の選択は禁止です。

SCKSCR レジスタは、システムクロックのクロックソースを選択します。

CKSEL[2:0] ビット (クロックソース選択ビット)

CKSEL[2:0] ビットは、下記のモジュールに対してソースを選択します。

- システムクロック (ICLK)
- 周辺モジュールクロック (PCLKB, PCLKD)

本ビットは下記のソースから 1 つを選択します。

- 低速オンチップオシレータ (LOCO)
- 中速オンチップオシレータ (MOCO)
- 高速オンチップオシレータ (HOCO)
- メインクロック発振器 (MOSC)
- サブクロック発振器 (SOSC)

各クロックソースの動作状態は、クロック発振器の有効設定だけでなく、製品動作モードによっても制御されます。使用する製品動作モードによっては、強制停止となるクロックソースがあります。

各製品の動作モードにおけるクロックソースの動作状態を確認し、停止するクロックソースを SCKSCR で選択しないようにしてください。なお、クロックソースの切り替えは、WDT/IWDT からの割り込みが発生していないタイミングで実施してください。

8.2.3 MEMWAIT : メモリウェイトサイクルコントロールレジスタ (コードフラッシュ)

Base address: SYSC = 0x4001_E000

Offset address: 0x031

Bit position:	7	6	5	4	3	2	1	0
Bit field:	—	—	—	—	—	—	—	MEM WAIT
Value after reset:	0	0	0	0	0	0	0	0

ビット	シンボル	機能	R/W
0	MEMWAIT	メモリウェイトサイクル選択 (コードフラッシュ) 0: ウェイトなし 1: ウェイトあり	R/W
7:1	—	読むと 0 が読めます。書く場合、0 としてください。	R/(W)

注. SCKDIVCR.ICK ビットが 1 分周を選択し、かつ SCKSCR.CKSEL[2:0] ビットが 32 MHz より速い (ICLK > 32 MHz) システムクロックソースを選択する場合、MEMWAIT ビットに 0 を書き込まないでください。

注. OFS1.ICSATS ビットにより内部クロック供給先アーキテクチャ B が選択されている場合、MEMWAIT の設定はしないでください。MEMWAIT レジスタはコードフラッシュ読み出しのウェイトサイクルを制御します。

MEMWAIT ビット (メモリウェイトサイクル選択 (コードフラッシュ))

本ビットはコードフラッシュ読み出しのウェイトサイクルを選択します。コードフラッシュアクセスのウェイトサイクルはリセット解除後にウェイトなし (MEMWAIT = 0) に設定されます。

MEMWAIT ビットに書き込む前に、ICLK 周波数や動作パワーコントロールモードを確認してください。ICLK、動作パワーコントロールモード、および MEMWAIT ビットを設定するときに、次の制限が適用されます。

- ICLK が 32 MHz 以下 (ICLK ≤ 32 MHz) かつ動作パワーコントロールモードが高速モード (OPCCR.OPCM[1:0] = 00b) の間に ICLK を 32 MHz より高く (ICLK > 32 MHz) 設定する場合は、MEMWAIT を 1 に設定してください。高速モード以外の動作モードでは、MEMWAIT を 1 に設定しないでください。MEMWAIT = 0 の間は ICLK を 32 MHz より高く設定しないでください。
- ICLK を 32 MHz より高い周波数 (ICLK > 32 MHz) から 32 MHz 以下の周波数 (ICLK ≤ 32 MHz) に設定する場合は、MEMWAIT = 1 の間に ICLK 周波数を 32 MHz 以下にしてください。ICLK が 32 MHz より高いときに MEMWAIT を 0 に設定しないでください。高速モード以外の動作モードでは、MEMWAIT を 1 に設定しないでください。ICLK 周波数が 32 MHz 以下および動作パワーコントロールモードが高速モード (OPCCR.OPCM[1:0] = 00b) のとき、MEMWAIT は 0 に設定可能です。

表 8.4 MEMWAIT ビットの設定

MEMWAIT ビット	MCU 動作パワー制御		
	モード: 高速モード以外	高速モード	
		ICLK ≤ 32 MHz	ICLK > 32 MHz
0	✓	✓	—
1	—	✓	✓

注. ✓: 設定可能
—: 設定不可

8.2.4 FLDWAITR: メモリウェイトサイクルコントロールレジスタ (データフラッシュ)

Base address: FLCN = 0x407E_C000

Offset address: 0x3FC4

Bit position:	7	6	5	4	3	2	1	0
Bit field:	—	—	—	—	—	—	—	FLDWAIT1
Value after reset:	0	0	0	0	0	0	0	0

ビット	シンボル	機能	R/W
0	FLDWAIT1	メモリウェイトサイクル選択 (データフラッシュ) 0: 1 ウェイトアクセス (初期設定) 1: 2 ウェイトアクセス	R/W
7:1	—	読むと 0 が読めます。書く場合、0 としてください。	R/W

注. SCKDIVCR.ICK ビットが 1 分周を選択し、かつ SCKSCR.CKSEL[2:0] ビットが 32 MHz より速い (ICLK > 32 MHz) システムクロックソースを選択する場合、FLDWAIT1 ビットに 0 を書き込まないでください。

注. OFS1.ICSATS ビットにより内部クロック供給先アーキテクチャ B が選択されている場合、FLDWAIT1 の設定はしないでください。
注. データフラッシュが使用されていない場合、FLDWAIT1 の設定は不要です。

FLDWAITR レジスタはデータフラッシュ読み出しのウェイトサイクルを制御します。

FLDWAIT1 ビット (メモリウェイトサイクル選択 (データフラッシュ))

本ビットはデータフラッシュ読み出しのウェイトサイクルを選択します。データフラッシュアクセスのウェイトサイクルはリセット解除後に 1 ウェイト (FLDWAIT1 = 0) に設定されます。

データフラッシュ読み出しのウェイトサイクルの FLDWAIT1 設定は次の通りです。

- FLDWAIT1 = 0: 1 ウェイトサイクル
- FLDWAIT1 = 1: 2 ウェイトサイクル

FLDWAIT1 ビットに書き込む前に、ICLK 周波数や動作パワーコントロールモードを確認してください。ICLK、動作パワーコントロールモード、および FLDWAIT1 ビットを設定するときに、次の制限が適用されます。

- ICLK が 32 MHz 以下 ($ICLK \leq 32 \text{ MHz}$) かつ動作パワーコントロールモードが高速モード (OPCCR.OPCM[1:0] = 00b) の間に ICLK を 32 MHz より高く ($ICLK > 32 \text{ MHz}$) 設定する場合は、FLDWAIT1 を 1 に設定してください。高速モード以外の動作モードでは、FLDWAIT1 を 1 に設定しないでください。FLDWAIT1 = 0 の間は ICLK を 32 MHz より高く設定しないでください。
- ICLK を 32 MHz より高い周波数 ($ICLK > 32 \text{ MHz}$) から 32 MHz 以下の周波数 ($ICLK \leq 32 \text{ MHz}$) に設定する場合は、FLDWAIT1 = 1 の間に ICLK 周波数を 32 MHz 以下にしてください。ICLK が 32 MHz より高いときに FLDWAIT1 を 0 に設定しないでください。高速モード以外の動作モードでは、FLDWAIT1 を 1 に設定しないでください。ICLK 周波数が 32 MHz 以下および動作パワーコントロールモードが高速モード (OPCCR.OPCM[1:0] = 00b) のとき、FLDWAIT1 は 0 に設定可能です。

表 8.5 FLDWAIT1 ビットの設定

FLDWAIT1 ビット	MCU 動作パワー制御		
	モード: 高速モード以外	高速モード	
		ICLK \leq 32 MHz	ICLK $>$ 32 MHz
0	✓	✓	—
1	—	✓	✓

注. ✓ : 設定可能
 — : 設定不可

図 8.3 に ICLK を 32 MHz より高く設定する場合のフロー例を示します。

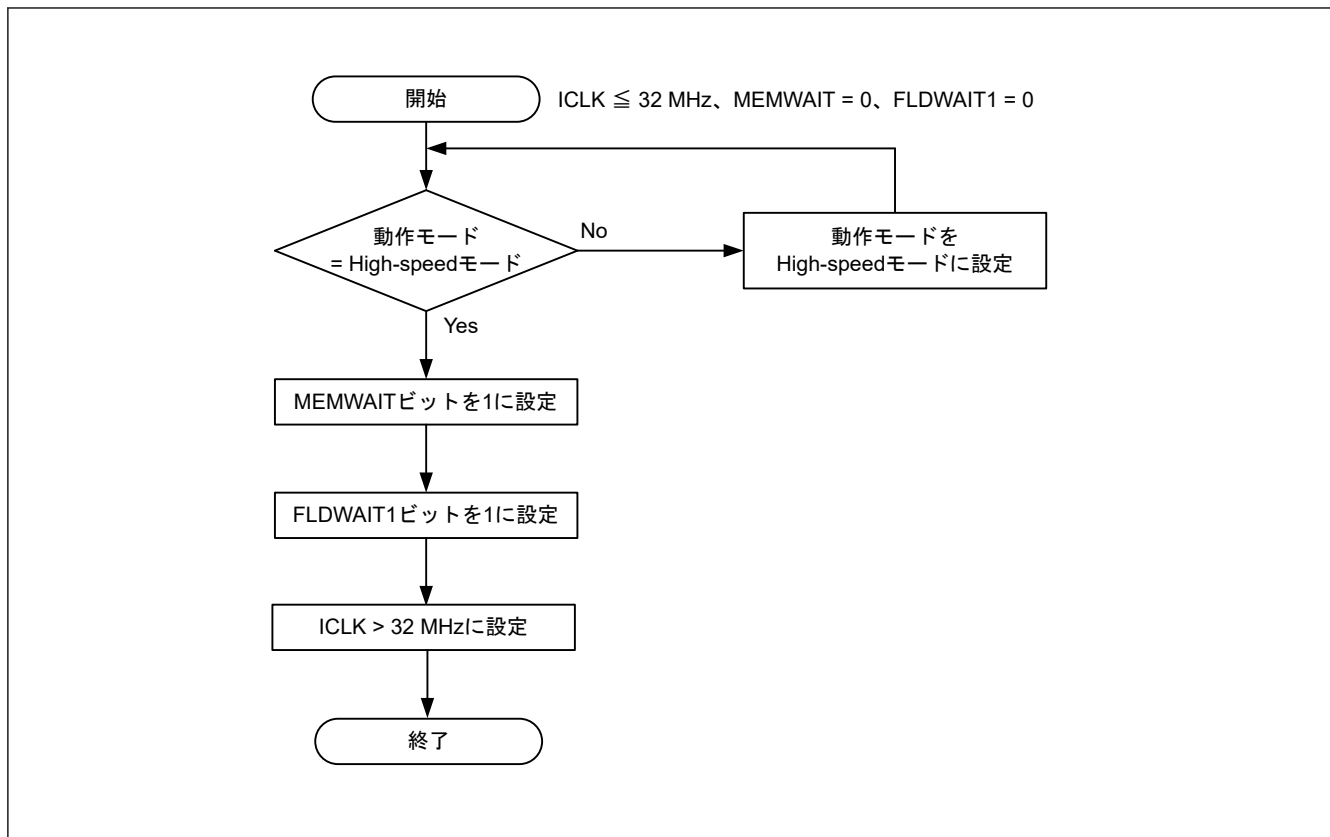


図 8.3 ICLK > 32 MHz に設定する場合

図 8.4 に ICLK が 32 MHz より高いときに ICLK を 32 MHz 以下に設定する場合のフロー例を示します。

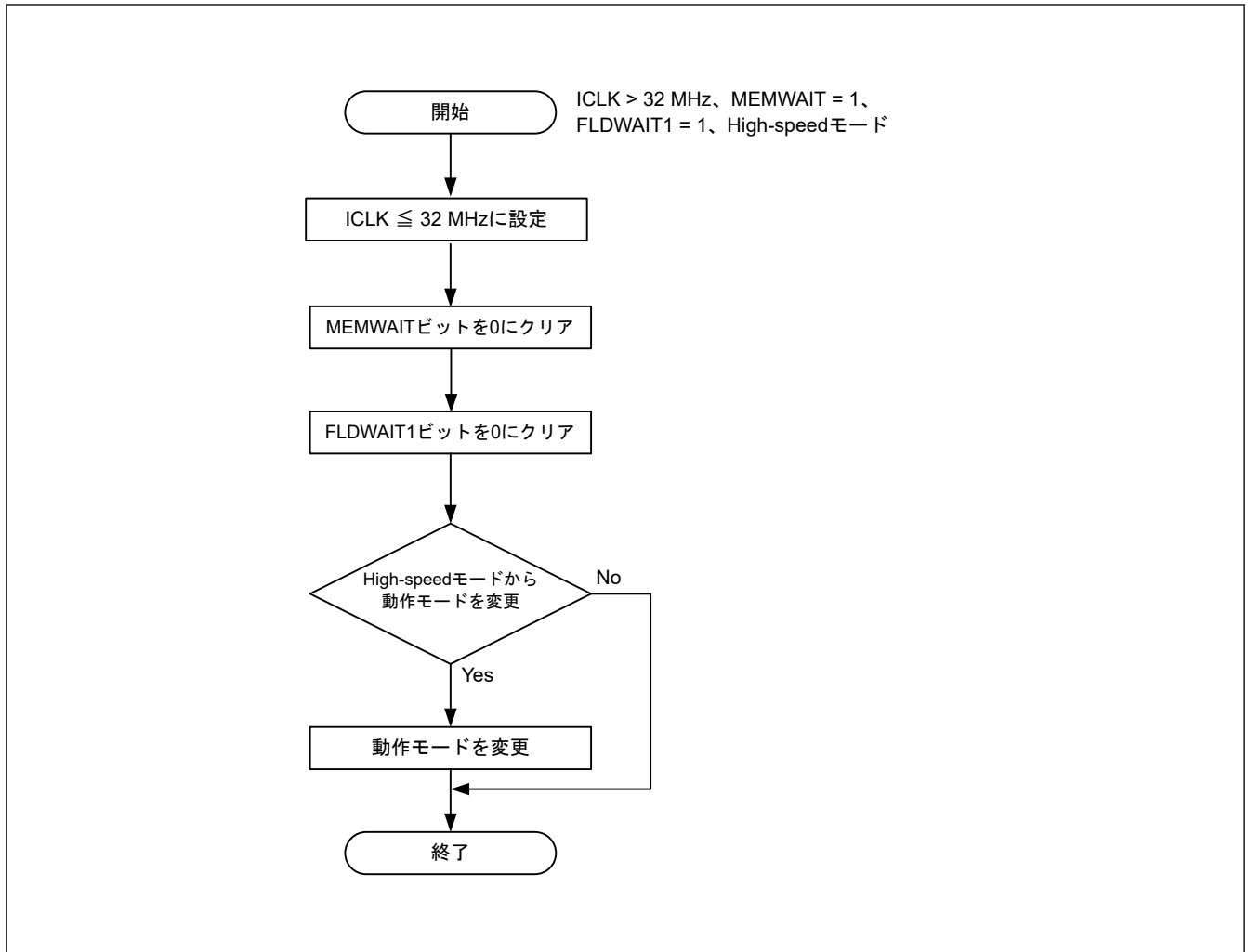


図 8.4 ICLK > 32 MHz から ICLK ≤ 32 MHz に設定する場合

8.2.5 MOSCCR : メインクロック発振器コントロールレジスタ

Base address: SYSC = 0x4001_E000

Offset address: 0x032

Bit position:	7	6	5	4	3	2	1	0
Bit field:	—	—	—	—	—	—	—	MOSTP

Value after reset: 0 0 0 0 0 0 0 0 1

ビット	シンボル	機能	R/W
0	MOSTP	メインクロック発振器停止 0: メインクロック発振器動作(注1) 1: メインクロック発振器停止	R/W
7:1	—	読むと0が読めます。書く場合、0としてください。	R/W

注. 本レジスタに書く場合は、PRCR.PRC0ビットに1を設定してから書き込んでください。

注1. MOSTPを0にする前に、MOMCRレジスタを設定する必要があります。

MOSCCRレジスタは、メインクロック発振器を制御するレジスタです。

MOSTPビット (メインクロック発振器停止)

MOSTPビットは、メインクロック発振器を動作または停止させます。

MOSTP ビット値を変更した場合、必ずそのビット値を読み出して、値が更新されていることを確認してから、次の命令を実行してください。

メインクロックを使用する場合は、MOSTP ビットを 0 にする前に、メインクロック発振器モード発振コントロールレジスタ (MOMCR) およびメインクロック発振器ウェイトコントロールレジスタ (MOSCWTCR) を設定する必要があります。MOSTP ビットを 0 にした後、OSCSF.MOSCSF ビットが 1 になっていることを確認してから、メインクロック発振器を使用してください。

メインクロック発振器を動作するように設定してから、発振が安定するまでに一定の待ち時間を要します。また、メインクロック発振器が停止した後も、発振が停止するまでに一定の時間を要します。

動作の開始および停止に関しては、以下の制限があります。

- メインクロック発振器の停止後、動作を再開させる前に OSCSF.MOSCSF ビットが 0 であることを確認してください。
- メインクロック発振器を停止させる前に、メインクロック発振器が動作していること、および OSCSF.MOSCSF ビットが 1 であることを確認してください。
- メインクロック発振器をシステムクロックとして選択しているかどうかにかかわらず、メインクロック発振器モード動作後にソフトウェアスタンバイモードへ遷移する場合は、OSCSF.MOSCSF ビットが 1 になっていることを確認した上で WFI 命令を実行してください。
- メインクロック発振器を停止させた後、ソフトウェアスタンバイモードへ遷移する場合は、OSCSF.MOSCSF ビットが 0 になっていることを確認した上で WFI 命令を実行してください。

以下の条件下で MOSTP に 1 を書き込むことは禁止されています。

- SCKSCR.CKSEL[2:0]=011b (システムクロックソース = MOSC)

8.2.6 SOSCCR : サブクロック発振器コントロールレジスタ

Base address: SYSC = 0x4001_E000

Offset address: 0x480

Bit position:	7	6	5	4	3	2	1	0
Bit field:	—	—	—	—	—	—	—	SOSTP P
Value after reset:	0	0	0	0	0	0	0	1

ビット	シンボル	機能	R/W
0	SOSTP	サブクロック発振器停止 0: サブクロック発振器動作(注1) 1: サブクロック発振器停止	R/W
7:1	—	読むと 0 が読めます。書く場合、0 としてください。	R/W

注. 本レジスタに書く場合は、PRCR.PRC0 ビットに 1 を設定してから書き込んでください。

注 1. SOSTP を 0 にする前に、SOMCR レジスタを設定する必要があります。

SOSCCR レジスタは、サブクロック発振器を制御するレジスタです。

SOSTP ビット (サブクロック発振器停止)

SOSTP ビットは、サブクロック発振器を動作または停止させます。SOSTP ビットの値を変更した場合、必ずビット値を読み出して、値が更新されたことを確認してから、次の命令を実行してください。RTC などの周辺モジュールのソースとしてサブクロック発振器を使用する場合、SOSTP ビットを使用します。サブクロック発振器を使用する場合は、SOSTP ビットを 0 にする前に、サブクロック発振器モードコントロールレジスタ (SOMCR) を設定してください。

動作の開始および停止に関しては、以下の制限があります。

- サブクロック発振器の停止後、動作を再開させる前に SOSC クロックで少なくとも 5 サイクルに相当する停止期間が必要です。
- SOSTP ビットを 0 にした後、サブクロック発振安定時間 ($t_{SUBOSCWT}$) が経過してからサブクロックを使用してください。

- サブクロック発振器をシステムクロックとして選択しているかどうかにかかわらず、ソフトウェアスタンバイモードに遷移する場合は、サブクロックの発振が安定していることを確認したうえで WFI 命令を実行してください。
- サブクロック発振器を停止させた後、ソフトウェアスタンバイモードへ遷移する場合は、SOSC クロックで 3 サイクル以上待ってから WFI 命令を実行してください。

以下の条件下で SOSTP に 1 を書き込むことは禁止されています。

- SCKSCR.CKSEL[2:0] = 100b (システムクロックソース = SOSC)

8.2.7 LOCOCR : 低速オンチップオシレータコントロールレジスタ

Base address: SYSC = 0x4001_E000

Offset address: 0x490

Bit position:	7	6	5	4	3	2	1	0
Bit field:	—	—	—	—	—	—	—	LCSTP
Value after reset:	0	0	0	0	0	0	0	0

ビット	シンボル	機能	R/W
0	LCSTP	LOCO 停止 0: LOCO 動作 1: LOCO 停止	R/W
7:1	—	読むと 0 が読めます。書く場合、0 としてください。	R/W

注. 本レジスタに書く場合は、PRCR.PRC0 ビットに 1 を設定してから書き込んでください。

LOCOCR レジスタは、LOCO を制御するレジスタです。

LCSTP ビット (LOCO 停止)

LCSTP ビットは、LOCO を動作または停止させます。

LCSTP ビットを 0 にして LOCO を動作させた後、LOCO クロック発振安定待機時間 (t_{LOCOWT}) が経過してから、LOCO クロックを使用してください。LOCO クロックが動作するように設定してから、発振が安定するまでに一定の待機時間を要します。また、LOCO クロックを停止するように設定した後も一定の待機時間を要します。

動作の開始および停止に関しては、以下の制限があります。

- LOCO の停止後、動作を再開させるまでに LOCO クロックで 5 サイクル以上の待ち時間が必要です。
- LOCO を停止させる前に、LOCO クロックの発振が安定していることを確認してください。
- LOCO クロックをシステムクロックとして選択しているかどうかにかかわらず、ソフトウェアスタンバイモードへ遷移する場合は、LOCO クロックの発振が安定している状態で WFI 命令を実行してください。
- LOCO を停止させた後、ソフトウェアスタンバイモードへ遷移する場合は、LOCO クロックで 3 サイクル以上待ってから WFI 命令を実行してください。

以下の条件下で LCSTP ビットに 1 を書き込むことは禁止されています。

- SCKSCR.CKSEL[2:0] = 010b (システムクロックソース = LOCO)

LOCO クロックは他の発振器の発振安定待ち時間を計測しているため、LOCOCR.LCSTP ビットの設定値にかかわらず、発振安定待ち時間の計測中は LOCO クロックが発振しています。そのため、LCSTP ビットが停止に設定されていても、意図せず LOCO クロックが供給される場合があります。

8.2.8 HOCOCCR : 高速オンチップオシレータコントロールレジスタ

Base address: SYSC = 0x4001_E000

Offset address: 0x036

Bit position:	7	6	5	4	3	2	1	0
Bit field:	—	—	—	—	—	—	—	HCSTP
Value after reset:	0	0	0	0	0	0	0	0/1 (注1)

ビット	シンボル	機能	R/W
0	HCSTP	HOCO 停止 0: HOCO 動作(注3) 1: HOCO 停止	R/W(注2)
7:1	—	読むと 0 が読めます。書く場合、0 としてください。	R/W

注. 本レジスタに書く場合は、PRCR.PRC0 ビットに 1 を設定してから書き込んでください。

注. 本レジスタを設定して HOCO クロックを開始する前に、HOCOWTCR.HSTS[2:0] ビットを 011b に設定してください。

注. HOCOCCR.HCSTP = 0 および OSCSF.HOCOSF = 0 (HOCO は安定待機時間カウント中) の状態にあるとき、OPCCR.OPCM[1:0] ビットへの書き込みは禁止されています。

注 1. OFS1.HOCOEN ビットが 0 のとき、HCSTP ビットのリセット後の値は 0 になります。OFS1.HOCOEN ビットが 1 のとき、このビットのリセット後の値は 1 になります。

注 2. OPCCR.OPCMTSF = 1、または SOPCCR.SOPCMTSF = 1 (動作電力制御モードの遷移中) の状態にあるとき、HCSTP への書き込みは禁止されています。

注 3. HOCO を使用する場合 (HCSTP = 0) は、OFS1.HOCOFRQ1[2:0] ビットを最適な値に設定してください。

HOCOCCR レジスタは、HOCO を制御するレジスタです。

HCSTP ビット (HOCO 停止)

HCSTP ビットは、HOCO を動作または停止させます。

HCSTP ビットを 0 にして HOCO を動作させた後、OSCSF.HOCOSF ビットが 1 になっていることを確認してから、HOCO クロックを使用してください。OFS1.HOCOEN ビットが 0 になっている場合、OSCSF.HOCOSF フラグも 1 になっていることを確認してから、HOCO クロックを使用してください。HOCO クロックが動作するように設定してから、発振が安定するまでに一定の待機時間を要します。また、HOCO クロックを停止するように設定した後も一定の待機時間を要します。

動作の開始および停止に関しては、以下の制限があります。

- HOCO の停止後、動作を再開させる前に OSCSF.HOCOSF が 0 であることを確認してください。
- HOCO クロックが動作していること、および OSCSF.HOCOSF が 1 であることを確認してから、HOCO を停止してください。
- HOCO クロックをシステムクロックとして選択しているかどうかにかかわらず、HCSTP ビットで HOCO を動作設定にして MCU をソフトウェアスタンバイモードへ遷移する場合は、OSCSF.HOCOSF が 1 になっていることを確認した上で WFI 命令を実行してください。
- HOCO を停止させた後、ソフトウェアスタンバイモードへ遷移する場合は、OSCSF.HOCOSF ビットが 0 になっていることを確認した上で WFI 命令を実行してください。

以下の条件下で HCSTP に 1 を書き込むことは禁止されています。

- SCKSCR.CKSEL[2:0] = 000b (システムクロックソース = HOCO)

8.2.9 MOCOCCR : 中速オンチップオシレータコントロールレジスタ

Base address: SYSC = 0x4001_E000

Offset address: 0x038

Bit position:	7	6	5	4	3	2	1	0
Bit field:	—	—	—	—	—	—	—	MCSTP P
Value after reset:	0	0	0	0	0	0	0	0

ビット	シンボル	機能	R/W
0	MCSTP	MOCO 停止 0: MOCO 動作 1: MOCO 停止	R/W
7:1	—	読むと 0 が読めます。書く場合、0 としてください。	R/W

注. 本レジスタに書く場合は、PRCR.PRC0 ビットに 1 を設定してから書き込んでください。

MOCOCCR レジスタは、MOCO を制御します。

MCSTP ビット (MOCO 停止)

MCSTP は、MOCO を動作または停止させます。

MCSTP ビットを 0 にした後、MOCO クロック発振安定待機時間 (t_{MOCOWT}) が経過してから、MOCO クロックを使用してください。MOCO クロックを動作するように設定してから、発振が安定するまでに一定の時間を要します。また、MOCO クロックを停止に設定した後も、発振が停止するまでに一定の時間を要します。

発振器の開始および停止に関しては、以下の制限があります。

- MOCO の停止後、動作を再開させるまでに MOCO クロックで 5 サイクル以上の待ち時間が必要です。
- MOCO を停止させる前に、MOCO クロックの発振が安定していることを確認してください。
- MOCO クロックをシステムクロックとして選択しているかどうかにかかわらず、ソフトウェアスタンバイモードへ遷移する場合は、MOCO クロックの発振が安定している状態で WFI 命令を実行してください。
- MOCO クロックを停止させた後、ソフトウェアスタンバイモードへ遷移する場合は、MOCO クロックで 3 サイクル以上待ってから WFI 命令を実行してください。

以下の条件下で MCSTP に 1 を書き込むことは禁止されています。

- SCKSCR.CKSEL[2:0] = 001b (システムクロックソース = MOCO)

発振停止検出コントロールレジスタの発振停止検出機能有効ビット (OSTDCR.OSTDE) を有効にしているとき、MCSTP ビットを 1 (MOCO 停止) にすることは禁止されています。

8.2.10 OSCSF : 発振安定フラグレジスタ

Base address: SYSC = 0x4001_E000

Offset address: 0x03C

Bit position:	7	6	5	4	3	2	1	0
Bit field:	—	—	—	—	MOSC SF	—	—	HOCO SF
Value after reset:	0	0	0	0	0	0	0	0/1 (注1)

ビット	シンボル	機能	R/W
0	HOCOSF	HOCO クロック発振安定フラグ 0: HOCO クロックは停止または発振安定待機中 1: HOCO クロックは安定、システムクロックとして使用可能	R
2:1	—	読むと 0 が読めます。	R

ビット	シンボル	機能	R/W
3	MOSCSF	メインクロック発振安定フラグ 0: メインクロック発振器は停止 (MOSTP = 1) または発振安定待機中(注2) 1: メインクロック発振器は安定、システムクロックとして使用可能	R
7:4	—	読むと 0 が読めます。	R

注 1. リセット後の値は、OFS1.HOCOEN の設定値で決まります。

OFS1.HOCOEN = 1 (HOCO 停止) の場合、HOCOSF のリセット後の値は 0 です。

OFS1.HOCOEN = 0 (HOCO 動作) の場合、リセット解除直後の HOCOSF の値は 0 ですが、HOCO 発振安定待機時間の経過後、HOCOSF の値は 1 になります。

注 2. メインクロック発振器のウェイトコントロールレジスタに適切な値が設定されている場合に当てはまります。値 (待機時間) が不十分な場合、発振が安定する前に発振安定フラグが 1 になり、内部回路へのクロック信号の供給が開始します。

OCSF レジスタは、各発振器の発振安定待ち回路内にあるカウンタの動作状態を示すフラグからなるレジスタです。これらのカウンタは、発振開始後、各発振器の出力クロックが内部回路に供給されるまでの待機時間を計測します。カウンタのオーバーフローは、クロック供給が安定しており、対応する回路で利用可能なことを示します。

HOCOSF フラグ (HOCO クロック発振安定フラグ)

HOCOSF フラグは高速クロック発振器 (HOCO) の待機時間を計測するカウンタの動作状態を示します。

OFS1.HOCOEN が 0 のとき、HOCO クロックを使用する前に OCSF.HOCOSF フラグが 1 であることを確認してください。

[1 になる条件]

- HOCO 停止時、HOCO.CR.HCSTP ビットが 0 になった後、MOCO クロックで HOCO 発振安定時間をカウントし、MCU 内部へ HOCO クロック供給を開始したとき。HOCO 発振安定待機時間については「[39. 電気的特性](#)」を参照してください。

[0 になる条件]

- HOCO の動作時に、HOCO.CR.HCSTP ビットを 1 にした結果、HOCO が発振停止になったとき

MOSCSF フラグ (メインクロック発振安定フラグ)

MOSCSF フラグは、メインクロック発振器の待機時間を計測するカウンタの動作状態を示します。

[1 になる条件]

- メインクロック発振器停止時、MOSCCR.MOSTP ビットが 0 になった後、MOSCWTCR レジスタの設定値に応じた MOCO クロックサイクル数をカウントし、MCU 内部へメインクロック供給を開始したとき

[0 になる条件]

- メインクロック発振器の動作時に、MOSCCR.MOSTP ビットを 1 にした結果、メインクロック発振器が発振停止になったとき

8.2.11 OSTDCR : 発振停止検出コントロールレジスタ

Base address: SYSC = 0x4001_E000

Offset address: 0x040

Bit position:	7	6	5	4	3	2	1	0
Bit field:	OSTD E	—	—	—	—	—	—	OSTDI E
Value after reset:	0	0	0	0	0	0	0	0

ビット	シンボル	機能	R/W
0	OSTDIE	発振停止検出割り込み許可 0: 発振停止検出割り込みを禁止 (POEG への通知なし) 1: 発振停止検出割り込みを許可 (POEG への通知あり)	R/W
6:1	—	読むと 0 が読めます。書く場合、0 としてください。	R/W

ビット	シンボル	機能	R/W
7	OSTDE	発振停止検出機能有効 0: 発振停止検出機能は無効 1: 発振停止検出機能は有効	R/W

注. 本レジスタに書く場合は、PRCR.PRC0 ビットに 1 を設定してから書き込んでください。

OSTDCR レジスタは、発振停止検出機能を制御するレジスタです。

OSTDIE ビット (発振停止検出割り込み許可)

OSTDIE ビットは、発振停止検出機能割り込みを許可します。また、発振停止検出を POEG に通知するかどうかを制御します。

発振停止検出ステータスレジスタの発振停止検出フラグ (OSTDSR.OSTDF) をクリアする必要がある場合、OSTDIE ビットを 0 にしてから OSTDF をクリアしてください。OSTDIE ビットを 1 にする場合は、PCLKB で 2 サイクル以上待ってから行ってください。アクセスサイクル数が PCLKB で定義されている I/O レジスタを読み出すことで、PCLKB の 2 サイクル以上の待ち時間を確保できます。

OSTDE ビット (発振停止検出機能有効)

OSTDE ビットは、発振停止検出機能を有効にします。

OSTDE ビットを 1 (有効) にすると、MOCO 停止ビット (MOCOCR.MCSTP) が 0 となり、MOCO が起動します。発振停止検出機能が有効の間は、MOCO クロックは停止できません。MOCOCR.MCSTP ビットへの 1 の書き込み (MOCO 停止) は無効です。

発振停止検出ステータスレジスタの発振停止検出フラグ (OSTDSR.OSTDF) が 1 (メインクロック発振停止検出) のとき、OSTDE ビットへの 0 の書き込みは無効です。

ソフトウェアスタンバイモードへ遷移する前に、OSTDE ビットを 0 にする必要があります。ソフトウェアスタンバイモードへ遷移する場合は、最初に OSTDE ビットを 0 にしてから WFI 命令を実行してください。

発振停止検出機能を使用する場合、以下の制限があります。

Low-speed モードでは、ICLK、PCLKB、および PCLKD に対する 1 分周、2 分周の選択は禁止

8.2.12 OSTDSR : 発振停止検出ステータスレジスタ

Base address: SYSC = 0x4001_E000

Offset address: 0x041

Bit position:	7	6	5	4	3	2	1	0
Bit field:	—	—	—	—	—	—	—	OSTD F
Value after reset:	0	0	0	0	0	0	0	0

ビット	シンボル	機能	R/W
0	OSTDF	発振停止検出フラグ 0: メインクロックの発振停止を未検出 1: メインクロックの発振停止を検出	R/W(注1)
7:1	—	読むと 0 が読めます。書く場合、0 としてください。	R/W

注. 本レジスタに書く場合は、PRCR.PRC0 ビットに 1 を設定してから書き込んでください。

注 1. このビットには 0 のみ書けます。本フラグをクリアするには 1 を読んだ後に 0 を書く必要があります。

OSTDSR レジスタは、メインクロック発振器の発振停止の検出状態を示すレジスタです。

OSTDF フラグ (発振停止検出フラグ)

OSTDF フラグは、メインクロック発振器の状態を示します。本フラグが 1 のとき、メインクロックの発振停止が検出されたことを示します。発振停止が検出された後、メインクロックの発振が再開しても OSTDF フラグは 0 になりません。OSTDF フラグをクリアするには 1 を読んだ後に 0 を書く必要があります。

OSTDF に 0 を書き込んでから、0 を読み出せるようになるまで、ICLK で 3 サイクル以上待つ必要があります。メインクロックの発振が停止しているとき、OSTDF フラグを 0 にすると、OSTDF フラグはいったん 0 になった後、再度 1 に戻ります。

以下の条件下では、OSTDF フラグは 0 にできません。

- SCKSCR.CKSEL[2:0]=011b (システムクロックソース = MOSC)

クロックソースをメインクロック発振器以外に切り替えた後、OSTDF フラグを 0 にする必要があります。

[1 になる条件]

- OSTDCR.OSTDE ビットが 1 (発振停止検出機能有効) の状態で、メインクロックの発振が停止したとき

[0 になる条件]

- SCKSCR.CKSEL[2:0] ビットが 011b (システムクロックが MOSC の場合) でも 101b でもない場合、1 が読み出されてから 0 が書き込まれます。

8.2.13 MOSCWTCR : メインクロック発振器ウェイトコントロールレジスタ

Base address: SYSC = 0x4001_E000

Offset address: 0x0A2

Bit position:	7	6	5	4	3	2	1	0
Bit field:	—	—	—	—	MSTS[3:0]			
Value after reset:	0	0	0	0	0	1	0	1

ビット	シンボル	機能	R/W
3:0	MSTS[3:0]	メインクロック発振安定待機時間設定 0x0: 待機時間 = 2 サイクル (0.25 μ s) 0x1: 待機時間 = 1024 サイクル (128 μ s) 0x2: 待機時間 = 2048 サイクル (256 μ s) 0x3: 待機時間 = 4096 サイクル (512 μ s) 0x4: 待機時間 = 8192 サイクル (1024 μ s) 0x5: 待機時間 = 16384 サイクル (2048 μ s) 0x6: 待機時間 = 32768 サイクル (4096 μ s) 0x7: 待機時間 = 65536 サイクル (8192 μ s) 0x8: 待機時間 = 131072 サイクル (16384 μ s) 0x9: 待機時間 = 262144 サイクル (32768 μ s) その他: 設定禁止	R/W
7:4	—	読むと 0 が読めます。書く場合、0 としてください。	R/W

注. 本レジスタに書く場合は、PRCR.PRC0 ビットに 1 を設定してから書き込んでください。

MSTS[3:0] ビット (メインクロック発振安定待機時間設定)

MSTS[3:0] ビットは、メインクロック発振器の発振安定待機時間を指定します。

発振器メーカーが推奨する長さ以上の時間をメインクロック発振安定時間に設定してください。メインクロックが外部から入力される場合、発振安定時間は必要ないので 0x0 に設定してください。

これらのビットに設定した待機時間は、次式を用いてカウントされます。1 サイクル (μ s) = $1/(f_{MOCO_typ} [MHz]) = 1/8 = 0.125 (\mu$ s) (typ.) (f_{MOCO_typ} : MOCO 用標準周波数)。MOCO クロックは、MOCO.MCSTP ビットの値にかかわらず、必要時には自動的に発振します。設定した待機時間が経過すると、MCU 内部へメインクロック発振器の供給が開始され、OSCSF.MOSCSF フラグは 1 になります。設定した待機時間が短いと、クロックの発振が安定になる前に、メインクロック発振器の供給が開始されます。

MOSCWTCR レジスタの書き換えは、MOSCCR.MOSTP ビットが 1 で、かつ OSCSF.MOSCSF フラグが 0 の場合にのみ行ってください。他の状態ではレジスタの書き換えを行わないでください。

8.2.14 HOCOWTCR : 高速オンチップオシレータウェイトコントロールレジスタ

Base address: SYSC = 0x4001_E000

Offset address: 0x0A5

Bit position:	7	6	5	4	3	2	1	0
Bit field:	—	—	—	—	—	HSTS[2:0]		
Value after reset:	0	0	0	0	0	1	0	1

ビット	シンボル	機能	R/W
2:0	HSTS[2:0]	HOCO 待機時間設定 1 0 1: リセット後の値 0 1 1: HOCOCR.HCSTP ビットを設定して高速オンチップオシレータを開始する前に、前もって HSTS[2:0] ビットを 011b に設定する必要があります。 待機時間 = 46 サイクル (5.75 μ s) 待機時間は MOCO = 8 MHz (標準は 0.125 μ s) として計算されます。 その他: 設定禁止	R/W
7:3	—	読むと 0 が読めます。書く場合、0 としてください。	R/W

HOCOWTCR レジスタは、高速オンチップオシレータの出力を内部回路に供給するまでの待機時間を制御するレジスタです。HOCOCR.HCSTP ビットが 1 の場合、または OSCSF.HOCOSF フラグが 1 の場合にのみ、HOCOWTCR に書き込むことができます。それ以外では、このレジスタに書き込まないでください。

HSTS[2:0]ビット (HOCO 待機時間設定)

発振安定待ち回路は、待機時間を計測し、MCU 内部へのクロック供給を制御します。高速オンチップオシレータが動作を開始すると、発振安定待ち回路は、HOCOWTCR レジスタの設定値に応じた中速クロックサイクル数のカウントを開始します。設定したサイクル数のカウントが完了するまでの間、MCU のクロック供給は行われません。カウント完了後、MCU 内部へのクロック供給が開始され、OSCSF.HOCOSF フラグが 1 になります。

発振安定待ち回路は、MOCOCR.MCSTP ビットの設定にかかわらず、中速クロックのサイクル数のカウントを継続します。待機時間の計測時には、ハードウェアで自動的に中速オンチップオシレータの動作/停止が制御されます。

8.2.15 MOMCR : メインクロック発振器モード発振コントロールレジスタ

Base address: SYSC = 0x4001_E000

Offset address: 0x413

Bit position:	7	6	5	4	3	2	1	0
Bit field:	—	MOSEL	—	—	MODRV1	—	—	—
Value after reset:	0	0	0	0	0	0	0	0

ビット	シンボル	機能	R/W
2:0	—	読むと 0 が読めます。書く場合、0 としてください。	R/W
3	MODRV1	メインクロック発振器ドライブ能力 1 切り替え 0: 10 MHz~20 MHz 1: 1 MHz~10 MHz	R/W
5:4	—	読むと 0 が読めます。書く場合、0 としてください。	R/W
6	MOSEL	メインクロック発振器切り替え 0: 発振子 1: 外部クロック入力	R/W
7	—	読むと 0 が読めます。書く場合、0 としてください。	R/W

注. EXTAL/XTAL 端子はポートとしても使用されます。初期状態では、この端子がポートとして設定されます。

注. このレジスタを変更する前に、MOSCCR.MOSTP ビットを 1 (MOSC 停止) にする必要があります。

MODRV1 ビット（メインクロック発振器ドライブ能力1切り替え）

この MODRV1 ビットでメインクロック発振器のドライブ能力を切り替えます。

MOSEL ビット（メインクロック発振器切り替え）

MOSEL ビットでメインクロック発振器の発振源を切り替えます。

8.2.16 SOMCR : サブクロック発振器モードコントロールレジスタ

Base address: SYSC = 0x4001_E000

Offset address: 0x481

Bit position:	7	6	5	4	3	2	1	0
Bit field:	—	—	—	—	—	—	SODRV[1:0]	
Value after reset:	0	0	0	0	0	0	0	0

ビット	シンボル	機能	R/W
1:0	SODRV[1:0]	サブクロック発振器ドライブ能力切り替え 00: 通常モード 01: 低消費電力モード1 10: 低消費電力モード2 11: 低消費電力モード3	R/W
7:2	—	読むと0が読めます。書く場合、0としてください。	R/W

SOMCR レジスタの変更は、SOSCCR.SOSTP が 1（SOSC 停止）のときに行う必要があります。

SODRV[1:0]ビット（サブクロック発振器ドライブ能力切り替え）

この SODRV[1:0]ビットでサブクロック発振器のドライブ能力を切り替えます。ドライブ機能と設定値の関係は次のとおりです。

通常モード > 低消費電力モード1 > 低消費電力モード2 > 低消費電力モード3

8.2.17 SOMRG : サブクロック発振器マージンチェックレジスタ

Base address: SYSC = 0x4001_E000

Offset address: 0x482

Bit position:	7	6	5	4	3	2	1	0
Bit field:	—	—	—	—	—	—	SOSCMRG[1:0]	
Value after reset:	0	0	0	0	0	0	0	0

ビット	シンボル	機能	R/W
1:0	SOSCMRG[1:0]	サブクロック発振器マージンチェック切り替え 00: 通常電流 01: 下限マージンチェック 10: 上限マージンチェック 11: 設定禁止	R/W
7:2	—	読むと0が読めます。書く場合、0としてください。	R/W

SOSCMRG[1:0]ビット（サブクロック発振器マージンチェック切り替え）

サブクロック発振器の発振マージンチェックをするアンプの電流を SOSCMRG[1:0]ビットで制御します。

8.2.18 CKOCR : クロックアウトコントロールレジスタ

Base address: SYSC = 0x4001_E000

Offset address: 0x03E

Bit position:	7	6	5	4	3	2	1	0
Bit field:	CKOEN	CKODIV[2:0]			—	CKOSEL[2:0]		
Value after reset:	0	0	0	0	0	0	0	0

ビット	シンボル	機能	R/W
2:0	CKOSEL[2:0]	クロック出力ソース選択 0 0 0: HOCO (リセット後の値) 0 0 1: MOCO 0 1 0: LOCO 0 1 1: MOSC 1 0 0: SOSC 1 0 1: 設定禁止 その他: 設定禁止	R/W
3	—	読むと 0 が読めます。書く場合、0 としてください。	R/W
6:4	CKODIV[2:0]	クロック出力周波数分周比 0 0 0: × 1/1 0 0 1: × 1/2 0 1 0: × 1/4 0 1 1: × 1/8 1 0 0: × 1/16 1 0 1: × 1/32 1 1 0: × 1/64 1 1 1: × 1/128	R/W
7	CKOEN	クロック出力許可 0: クロック出力禁止 1: クロック出力許可	R/W

注. PRCR.PRC0 ビットを 1 (書き込み許可) にしてから、本レジスタを書き換えてください。

CKOSEL[2:0]ビット (クロック出力ソース選択)

CKOSEL[2:0]ビットは、CLKOUT 端子から出力するクロックのソースを選択します。クロックソースを変更する場合、CKOEN ビットを 0 にしてください。

CKODIV[2:0]ビット (クロック出力周波数分周比)

CKODIV[2:0]ビットは、クロック分周比を設定します。分周比を変更する場合、CKOEN ビットを 0 にしてください。出力クロック周波数の分周比は、CLKOUT 端子出力周波数の特性を超えない値に設定する必要があります。CLKOUT 端子の特性の詳細については、「39. 電気的特性」を参照してください。

CKOEN ビット (クロック出力許可)

CKOEN ビットは、CLKOUT 端子からの出力を許可します。

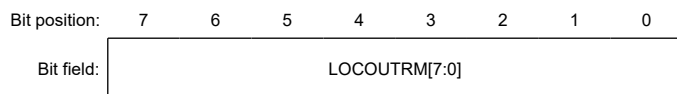
1 を書き込むと、選択したクロックが出力されます。0 を書き込むと、Low が出力されます。このビットを変更する場合は、CKOSEL[2:0]ビットで選択したクロック出力のクロックソースが安定していることを確認してください。それ以外の場合は、出力にグリッチを生じることがあります。

ソフトウェアスタンバイモードでクロック出力のソースクロックが停止する場合は、当該モードに遷移する前にこのビットをクリアしてください。

8.2.19 LOCOUTCR : LOCO ユーザートリミングコントロールレジスタ

Base address: SYSC = 0x4001_E000

Offset address: 0x492



Value after reset: 0 0 0 0 0 0 0 0

ビット	シンボル	機能	R/W
7:0	LOCOUTRM[7:0]	LOCO ユーザートリミング 0x80: -128 0x81: -127 ⋮ 0xFF: -1 0x00: センターコード 0x01: +1 ⋮ 0x7E: +126 0x7F: +127	R/W

注. PRCR.PRC0 ビットを 1 (書き込み許可) にしてから、このレジスタを書き換えてください。

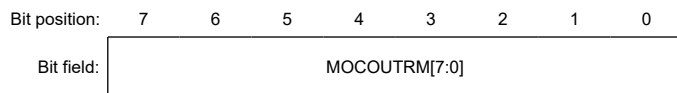
LOCOUTCR レジスタは元の LOCO トリミングデータに追加されます。

LOCOUTCR に LOCO 周波数を仕様範囲外にする値を設定する場合、MCU の動作は保証されません。LOCOUTCR が修正される時、周波数安定時間は MCU の動作開始時の周波数安定時間に対応しています。LOCO 周波数と他の発振周波数の比が整数値の場合、LOCOUTCR の値を変更することは禁止されています。

8.2.20 MOCOUTCR : MOCO ユーザートリミングコントロールレジスタ

Base address: SYSC = 0x4001_E000

Offset address: 0x061



Value after reset: 0 0 0 0 0 0 0 0

ビット	シンボル	機能	R/W
7:0	MOCOUTRM[7:0]	MOCO ユーザートリミング 0x80: -128 0x81: -127 ⋮ 0xFF: -1 0x00: センターコード 0x01: +1 ⋮ 0x7E: +126 0x7F: +127	R/W

注. PRCR.PRC0 ビットを 1 (書き込み許可) にしてから、このレジスタを書き換えてください。

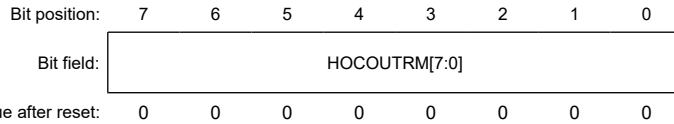
MOCOUTCR レジスタは元の MOCO トリミングデータに追加されます。

MOCOUTCR に MOCO 周波数を仕様範囲外にする値を設定する場合、MCU の動作は保証されません。MOCOUTCR が修正される時、周波数安定待機時間は MCU の動作開始時の周波数安定待機時間に対応しています。MOCO 周波数と他の発振周波数の比が整数値の場合、MOCOUTCR の値を変更しないでください。

8.2.21 HOCOUTCR : HOCO ユーザートリミングコントロールレジスタ

Base address: SYSC = 0x4001_E000

Offset address: 0x062



ビット	シンボル	機能	R/W
7:0	HOCOUTRM[7:0]	HOCO ユーザートリミング 0x80: -128 0x81: -127 ⋮ 0xFF: -1 0x00: センターコード 0x01: +1 ⋮ 0x7E: +126 0x7F: +127	R/W

注. PRCR.PRC0 ビットを 1 (書き込み許可) にしてから、本レジスタを書き換えてください。

HOCOUTCR レジスタは元の HOCO トリミングデータに追加されます。

HOCOUTCR に HOCO 周波数を仕様範囲外にする値を設定する場合、MCU の動作は保証されません。

HOCOUTCR が修正される時、周波数安定待機時間は MCU の動作開始時の周波数安定待機時間に対応しています。

8.3 メインクロック発振器

メインクロック発振器にクロック信号を供給するには、以下のいずれかの方法を使用します。

- 発振子を接続
- 外部クロック信号の入力を接続

8.3.1 発振子を接続する方法

図 8.5 に発振子の接続例を示します。必要に応じてダンピング抵抗 (R_d) を挿入してください。

この抵抗値は、振動子と発振駆動能力によって異なるので、振動子メーカーの推奨する値を使用してください。また、振動子メーカーから外部に帰還抵抗 (R_f) を追加するよう指示があった場合は、その指示に従って EXTAL と XTAL の間に R_f を挿入してください。

振動子を接続してクロックを供給する場合、その振動子の周波数は、表 8.1 に記載されているように、メインクロック発振器の発振子周波数の範囲内としてください。

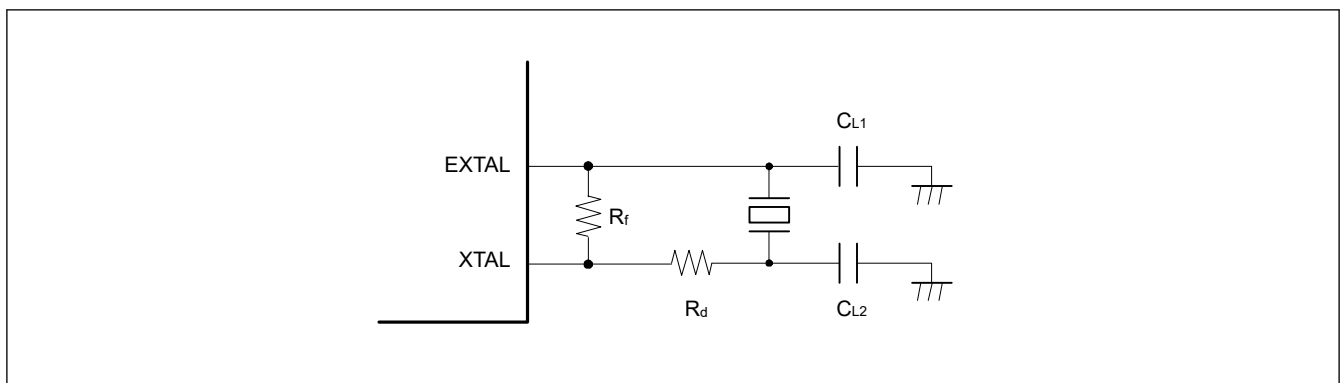


図 8.5 発振子の接続例

図 8.6 に発振子の等価回路を示します。

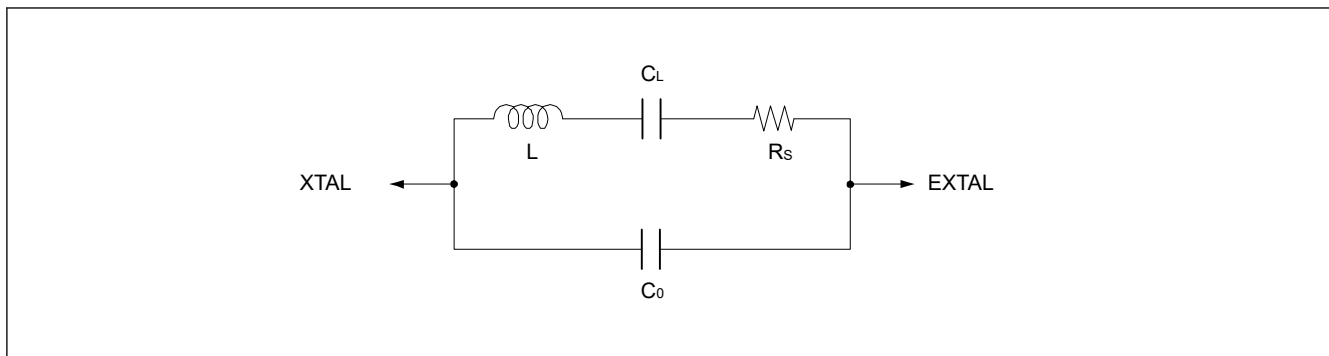


図 8.6 発振子の等価回路

8.3.2 外部クロックを入力する方法

図 8.7 に、外部クロック入力の接続例を示します。外部クロックで発振器を動作させるには、MOMCR.MOSEL ビットを 1 にしてください。XTAL 端子はハイインピーダンスになります。

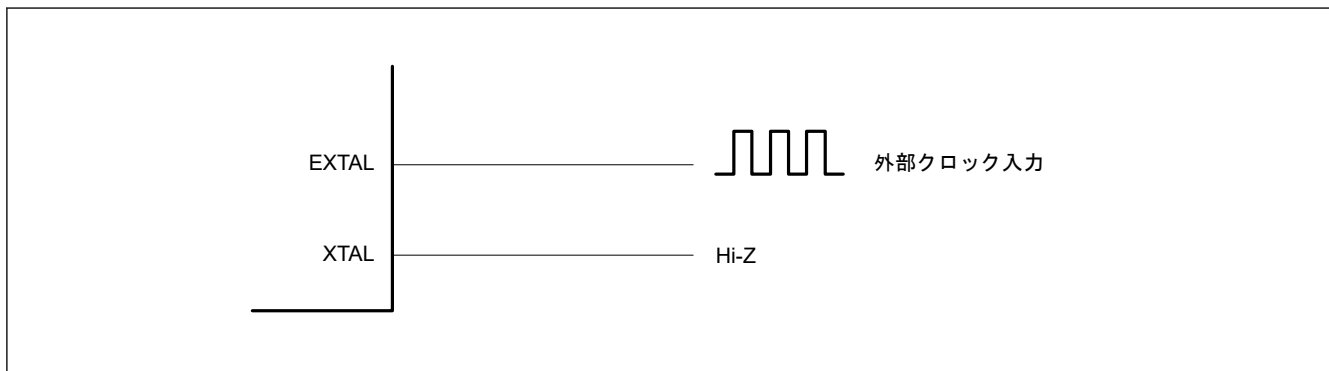


図 8.7 外部クロックの等価回路

8.3.3 外部クロック入力に関する注意事項

外部クロック入力周波数の変更は、メインクロック発振器が動作を停止しているときのみ可能です。メインクロック発振器の停止ビット (MOSCCR.MOSTP) が 0 の場合、外部クロック入力の周波数を変更しないでください。

8.4 サブクロック発振器

サブクロック発振器へクロックを供給するには、水晶振動子を接続してください。

8.4.1 32.768 kHz 水晶振動子を接続する方法

サブクロック発振器へクロックを供給するには、図 8.8 に示すように 32.768 kHz 水晶振動子を接続します。必要に応じてダンピング抵抗 (R_d) を挿入してください。この抵抗値は、振動子と発振駆動能力によって異なるので、振動子メーカーの推奨する値を使用してください。また、振動子メーカーが外部帰還抵抗 (R_f) の使用を推奨している場合は、その指示に従って XCIN と XCOUT の間に R_f を挿入してください。振動子を接続してクロックを供給する場合、その振動子の周波数は、表 8.1 に記載されているように、サブクロック発振器の発振子周波数の範囲内としてください。

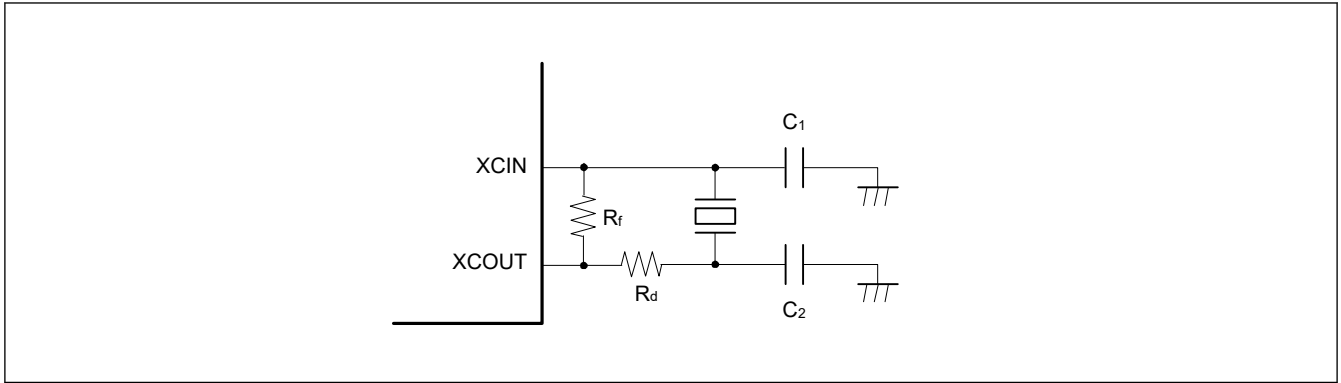


図 8.8 32.768 kHz 水晶振動子の接続例

図 8.9 に 32.768 kHz 水晶振動子の等価回路を示します。

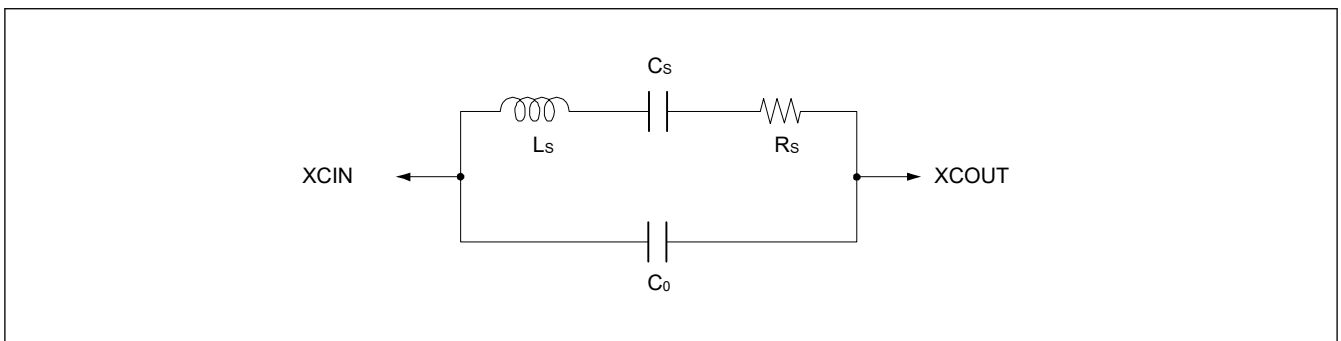


図 8.9 32.768 kHz 水晶振動子の等価回路

8.5 発振停止検出機能

8.5.1 発振停止検出と検出後の動作

発振停止検出機能は、メインクロック発振器の発振停止を検出します。発振停止が検出されると、システムクロックは以下のように切り替わります。

- SCKSCR.CKSEL[2:0] = 011b (システムクロックソース = MOSC) で発振停止が検出された場合、システムクロックソースは MOCO クロックに切り替わる

発振停止検出時には発振停止検出割り込み要求を発生させることができます。さらに、検出時の汎用 PWM タイマ (GPT) 出力をハイインピーダンスにすることが可能です。

メインクロック発振器に異常が発生した場合など、入力クロックが一定期間 0 または 1 のままとなった場合、メインクロックの発振停止が検出されます。「39. 電気的特性」を参照してください。

メインクロック発振器と MOCO クロックの切り替えは、発振停止検出フラグ (OSTDSR.OSTDF) によって制御されます。

OSTDF は切り替えたクロックを以下のように制御します。

- SCKSCR.CKSEL[2:0] = 011b (システムクロックソース = MOSC) の場合：
 - OSTDF が 0 から 1 になると、クロックソースは MOCO クロックに切り替わる
 - OSTDF が 1 から 0 になると、クロックソースは MOSC に戻る

注. SCKSCR.CKSEL[2:0] ≠ 011b の場合、OSTDF は 0 にできません。

発振停止検出後にクロックソースをメインクロックに再度切り替える場合、CKSEL[2:0] ビットをメインクロック以外のクロックソースに設定し、OSTDF フラグを 0 にしてください。さらに、OSTDF フラグが 1 になっていないことを確認した後、所定の発振安定待機時間が経過してから、CKSEL[2:0] ビットの設定をメインクロックに変更してください。

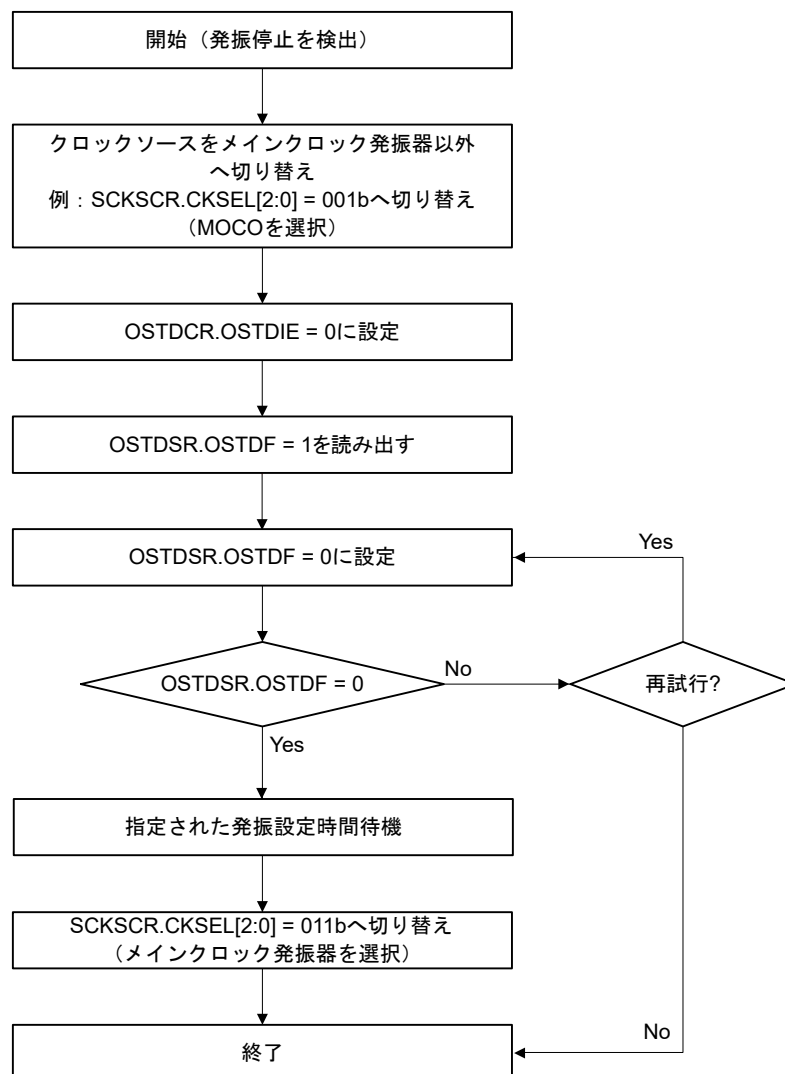
リセット解除後、メインクロック発振器は停止して、発振停止検出機能は無効になります。発振停止検出機能を有効にするには、メインクロック発振器を動作させた後、所定の発振安定時間が経過してから、発振停止検出機能有効ビット (OSTDCR.OSTDE) に 1 を書き込んでください。

発振停止検出機能は、外部要因によってメインクロックが停止したことを検出します。そのため、ソフトウェアによるメインクロック発振器の停止、またはソフトウェアスタンバイモードへの遷移の前に、発振停止検出機能を無効にする必要があります。

発振停止検出機能は、CLKOUT 以外のメインクロックとして選択可能なすべてのクロックを MOCO (システムクロックが MOSC の場合) に切り替えます。

MOCO 動作中 (システムクロックが MOSC の場合) のシステムクロック (ICLK) 周波数は、MOCO 発振周波数と、システムクロック選択ビット (SCKDIVCR.ICK[2:0]) で設定された分周比によって指定されます。

発振停止検出後にCKSEL[2:0] = 011b (メインクロック発振器を選択) の場合の復帰例



注. 発振停止状態から復帰する際は、発振を再開できるように、メインクロック発振回路の停止要因をシステムから取り除く必要があります。

図 8.10 発振停止検出時の復帰フロー

8.5.2 発振停止検出割り込み

発振停止検出フラグ (OSTDSR.OSTDF) が 1 で、かつ発振停止検出コントロールレジスタの発振停止検出割り込み許可ビット (OSTDCR.OSTDIE) が 1 (許可) のとき、発振停止検出割り込み (MOSC_STOP) が発生します。このとき GPT 用ポートアウトプットイネーブル (POEG) に対して、メインクロック発振器の停止が通知されます。POEG はこの通知を受けて、POEG グループ n 設定レジスタ (POEGn.OSTPF) (n = A, B) の発振停止検出フラグを 1 にします。

発振停止を検出後、POEGn.OSTPF フラグに書き込む前に、PCLKB で 10 クロックサイクル以上待ってください。OSTDSR.OSTDF フラグのクリアが必要な場合、発振停止検出コントロールレジスタの発振停止検出割り込み許可ビット (OSTDCR.OSTDIE) をクリアした後に行ってください。OSTDCR.OSTDIE ビットを再び 1 にする前に、PCLKB で 2 クロックサイクル以上待ってください。I/O レジスタの読み出しに要するサイクル数によっては、これ以上の PCLKB の待ち時間が必要になる場合があります。

発振停止検出割り込みはノンマスクابل割り込みです。リセット解除後の初期状態ではノンマスクابل割り込みは禁止されているため、発振停止検出割り込みを使用する前にソフトウェアでノンマスクابل割り込みを許可してください。詳細は、「[12. 割り込みコントローラユニット \(ICU\)](#)」を参照してください。

8.6 内部クロック

内部クロック用のクロックソースには以下のものがあります。

- メインクロック
- サブクロック
- HOCO クロック
- MOCO クロック
- LOCO クロック
- IWDT 専用クロック

これらのクロックソースから、以下の内部クロックが生成されます。

- CPU、DTC、フラッシュ、Flash-IF、および SRAM の動作クロック — システムクロック (ICLK)
- 周辺モジュールの動作クロック — PCLKB および PCLKD
- CAC の動作クロック — CACCLK
- RTC サブクロックの動作クロック — RTCSCCLK
- 128 Hz RTC サブクロックの動作クロック — RTCS128CLK
- RTC LOCO クロックの動作クロック — RTCLCLK
- IWDT の動作クロック — IWDTCLK
- AGT LOCO クロックの動作クロック — AGTLCLK
- AGT サブクロックの動作クロック — AGTSCLK
- SysTick タイマの動作クロック — SYSTICCLK
- 外部端子出力のクロック — CLKOUT

内部クロックの周波数設定に使用するレジスタの詳細については、「[8.6.1. システムクロック \(ICLK\)](#)」～「[8.6.8. 外部端子出力クロック \(CLKOUT\)](#)」を参照してください。

いずれかのビットの値を変更した場合、以降は変更後の値に応じた周波数で動作します。

8.6.1 システムクロック (ICLK)

システムクロック (ICLK) は、CPU、DTC、フラッシュメモリ、Flash-IF、および SRAM の動作クロックです。

ICLK の周波数は、OFS1 レジスタの HOCOFrq1[2:0] ビット、SCKDIVCR レジスタの ICK[2:0] ビット、および SCKSCR レジスタの CKSEL[2:0] ビットで指定します。

ICLK クロックソース切り替え時、クロックソース移行期間中は、ICLK クロック周期が長くなります。[図 8.11](#) と [図 8.12](#) を参照してください。

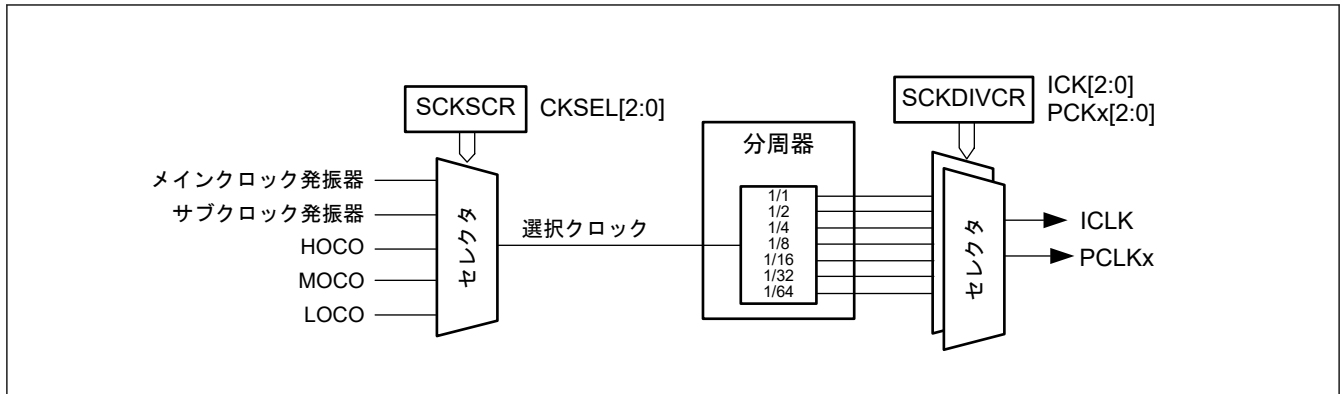


図 8.11 クロックソースセレクタのブロック図

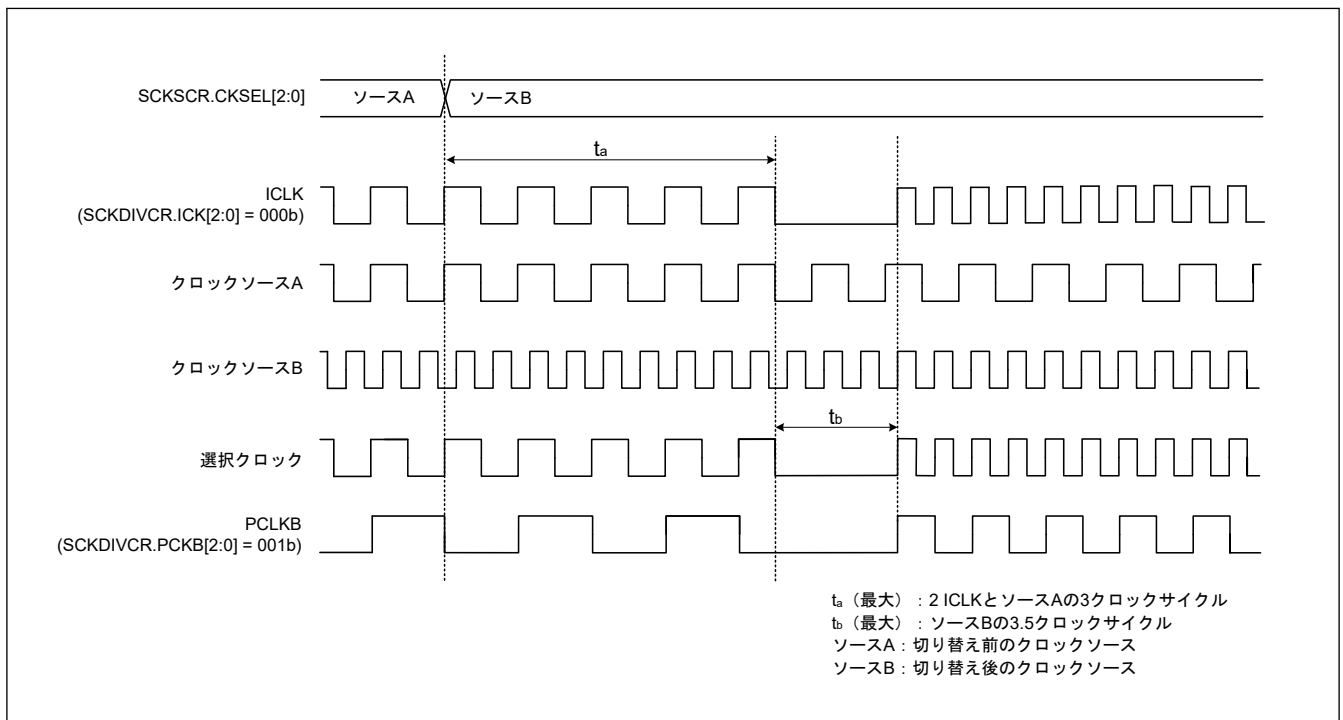


図 8.12 クロックソース切り替えのタイミング

8.6.2 周辺モジュールクロック (PCLKB, PCLKD)

周辺モジュールクロック (PCLKB および PCLKD) は、周辺モジュールが使用する動作クロックです。各クロックの周波数は、以下のビットで設定します。

- OFS1 レジスタの HOCOFrq1[2:0]ビット
- SCKDIVCR レジスタの PCKB[2:0]ビットおよび PCKD[2:0]ビット
- SCKSCR レジスタの CKSEL[2:0]ビット

周辺モジュールクロックのクロックソース切り替え時、クロックソース移行期間中は、クロックサイクルが長くなります。図 8.11 と 図 8.12 を参照してください。

8.6.3 CAC クロック (CACCLK)

CAC クロック (CACCLK) は、CAC の動作クロックです。CACCLK は以下の発振器で生成されます。

- メインクロック発振器
- サブクロック発振器
- 高速クロック発振器 (HOCO)

- 中速クロック発振器 (MOCO)
- 低速オンチップオシレータ (LOCO)
- IWDT 専用オンチップオシレータ (IWDTLOCO)

8.6.4 RTC 専用クロック (RTCSCLK, RTCS128CLK, RTCLCLK)

RTC 専用クロック (RTCSCLK, RTCS128CLK, RTCLCLK) は、RTC の動作クロックです。RTCSCLK と RTCS128CLK はサブクロック発振器で生成され、RTCLCLK は LOCO クロックで生成されます。

8.6.5 IWDT 専用クロック (IWDTCLK)

IWDT 専用クロック (IWDTCLK) は、IWDT の動作クロックです。IWDTCLK は、IWDT 専用オンチップオシレータの内部発振によって生成されます。

8.6.6 AGT 専用クロック (AGTSCLK, AGTLCLK)

AGT 専用クロック (AGTSCLK および AGTLCLK) は、AGT の動作クロックです。AGTSCLK はサブクロック発振器で生成され、AGTLCLK は LOCO クロックで生成されます。

8.6.7 SysTick タイマ専用クロック (SYSTICCLK)

SysTick タイマ専用クロック (SYSTICCLK) は、SysTick タイマの動作クロックです。SYSTICCLK は、LOCO クロックで生成されます。

8.6.8 外部端子出力クロック (CLKOUT)

CLKOUT は、クロック出力またはブザー出力として、CLKOUT 端子から外部に出力されます。CKOCR.CKOEN ビットを 1 にすると、CLKOUT は CLKOUT 端子に出力されます。CKOCR.CKODIV[2:0] ビットまたは CKOCR.CKOSEL[2:0] ビットの値を変更できるのは、CKOCR.CKOEN ビットが 0 の場合だけです。

CLKOUT クロックの周波数はそれぞれ、次のようなビットで指定されます。

- CKOCR.CKODIV[2:0] ビットまたは CKOCR.CKOSEL[2:0] ビット
- OFS1.HOCOFRQ1[2:0] ビット

8.7 使用上の注意

8.7.1 クロック発生回路に関する注意事項

各モジュールへ供給される以下のクロックの周波数は、SCKDIVCR レジスタの設定に従って変わります。

- システムクロック (ICLK)
- 周辺モジュールクロック (PCLKB, PCLKD)

各周波数は、以下の条件を満たす必要があります。

- 各周波数は、AC 特性で規定される動作周波数 (f) の動作保証範囲内に収まるように選択すること。「[39. 電気的特性](#)」を参照してください。
- システムクロックと周辺モジュールクロックは、必ず [表 8.2](#) に従い設定してください。

クロック周波数変更後の処理を確実に実行するには、最初に該当のクロックコントロールレジスタに書き込んで周波数を変更してからレジスタ値を読み出して確認し、最後にその後の処理を実行してください。

8.7.2 発振子に関する制限

発振子の特性はユーザーのボード設計に密接に関係するので、使用する前に十分な評価が必要です。発振子の接続例については [図 8.8](#) を参照してください。発振子の回路定数は、使用する発振子および実装回路の浮動容量によって異なります。回路定数を決定する際は、常に発振子メーカーと相談してください。発振端子に印加される電圧が最大定格を超えないようにしてください。

8.7.3 ボード設計に関する注意事項

水晶振動子を使用する場合は、振動子およびコンデンサはできるだけ XTAL/EXTAL 端子の近くに配置してください。図 8.13 に示すように、発振回路の近くには他の信号線を通させないでください。電磁誘導によって正常に発振しなくなることがあります。図 8.13 に、メインクロック発振器を使用した場合を示します。サブクロック発振器を使用した場合も図 8.13 と同様です。

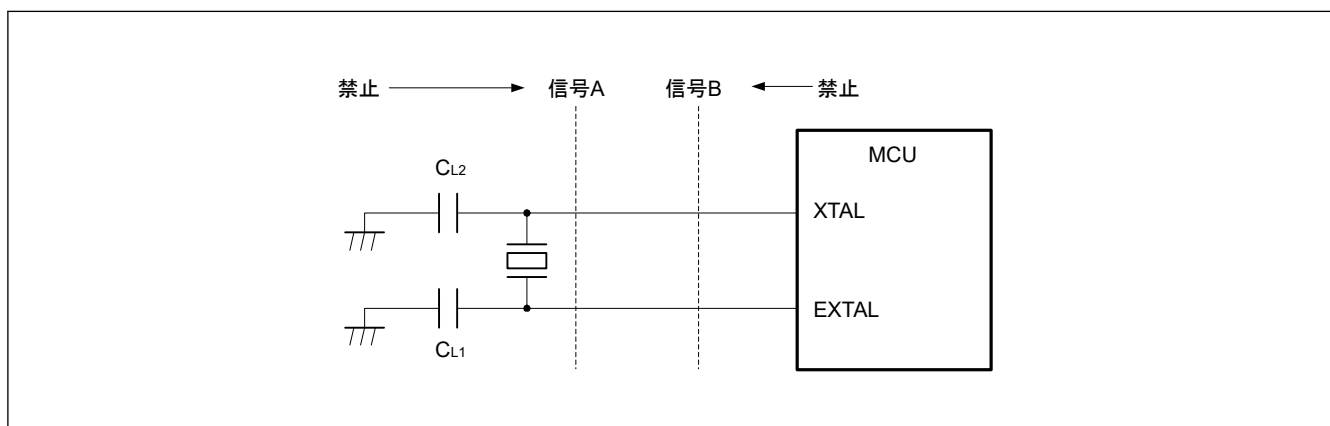


図 8.13 発振回路部のボード設計に関する信号のルーティング

8.7.4 発振子接続端子に関する注意事項

メインクロックを使用しない場合、EXTAL 端子と XTAL 端子は、汎用ポートとして使用可能です。これらの端子を汎用ポートとして使用する場合は、メインクロックを停止させる（MOSCCR.MOSTP ビットを 1 にする）必要があります。

9. クロック周波数精度測定回路 (CAC)

9.1 概要

クロック周波数精度測定回路 (CAC) は、測定の対象となるクロック（測定対象クロック）に対して、測定の基準となるクロック（測定基準クロック）で生成した時間内のクロックのパルスを数え、それが許容範囲内にあるかどうかで精度を判定します。測定終了時、または測定基準クロックで生成した時間内のパルスの数が許容範囲内がない時、割り込み要求を発生します。

表 9.1 に CAC の仕様を、図 9.1 に CAC のブロック図を、表 9.2 に CAC の入出力端子を示します。

表 9.1 CAC の仕様

項目	内容
測定対象クロック	以下のクロックの周波数を測定可能 <ul style="list-style-type: none"> ● メインクロック発振器 ● サブクロック発振器 ● HOCO クロック ● MOCO ● LOCO クロック ● 周辺モジュールクロック B (PCLKB) ● IWDT 専用クロック
測定基準クロック	以下のクロックの周波数を測定基準とすることが可能 <ul style="list-style-type: none"> ● CACREF 端子への外部クロック入力 ● メインクロック発振器 ● サブクロック発振器 ● HOCO クロック ● MOCO ● LOCO クロック ● 周辺モジュールクロック B (PCLKB) ● IWDT 専用クロック
選択機能	デジタルフィルタ機能
割り込み要因	<ul style="list-style-type: none"> ● 測定終了割り込み ● 周波数エラー割り込み ● オーバーフロー割り込み
消費電力低減機能	モジュールストップ状態への設定が可能

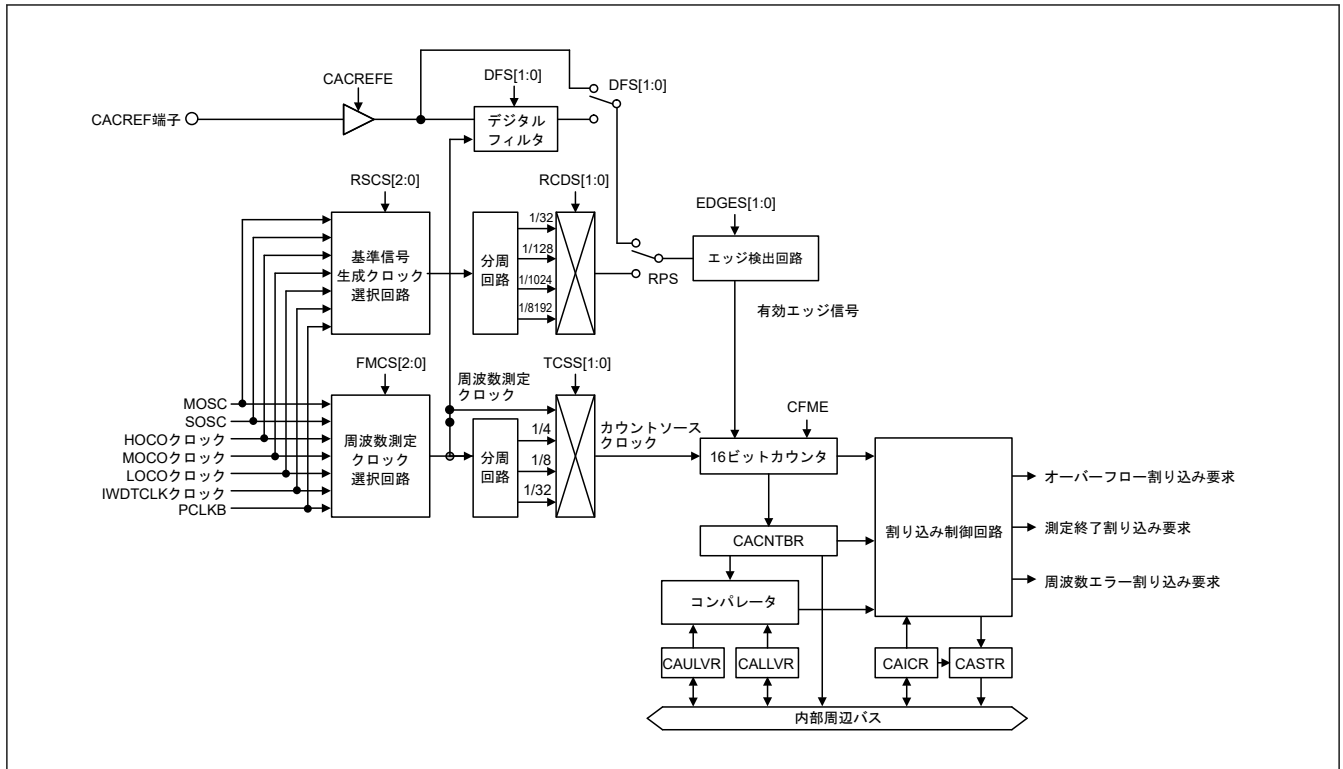


図 9.1 CAC のブロック図

表 9.2 CAC の入出力端子

機能	端子名	入出力	内容
CAC	CACREF	入力	測定基準クロックの入力端子

9.2 レジスタの説明

9.2.1 CACR0 : CAC コントロールレジスタ 0

Base address: CAC = 0x4004_4600

Offset address: 0x00

Bit position:	7	6	5	4	3	2	1	0
Bit field:	—	—	—	—	—	—	—	CFME

Value after reset: 0 0 0 0 0 0 0 0

ビット	シンボル	機能	R/W
0	CFME	クロック周波数測定有効 0: クロック周波数測定無効 1: クロック周波数測定有効	R/W
7:1	—	読むと 0 が読めます。書く場合、0 としてください。	R/W

CFME ビット (クロック周波数測定有効)

CFME ビットはクロック周波数の測定機能が有効か無効かを設定します。このビットを書き換えても内部回路に反映されるまでは時間がかかります。書き換えが反映されたかはビットの読み出しで確認できます。

9.2.2 CACR1 : CAC コントロールレジスタ 1

Base address: CAC = 0x4004_4600

Offset address: 0x01

Bit position:	7	6	5	4	3	2	1	0
Bit field:	EDGES[1:0]		TCSS[1:0]		FMCS[2:0]		CACR EFE	
Value after reset:	0	0	0	0	0	0	0	0

ビット	シンボル	機能	R/W
0	CACREFE	CACREF 端子入力有効 0: CACREF 端子入力無効 1: CACREF 端子入力有効	R/W
3:1	FMCS[2:0]	測定対象クロック選択 000: メインクロック発振器 001: サブクロック発振器 010: HOCO クロック 011: MOCO 100: LOCO クロック 101: 周辺モジュールクロック B (PCLKB) 110: IWDT 専用クロック 111: 設定禁止	R/W
5:4	TCSS[1:0]	タイマカウントクロックソース選択 00: 分周なしクロック 01: ×4 分周クロック 10: ×8 分周クロック 11: ×32 分周クロック	R/W
7:6	EDGES[1:0]	有効エッジ選択 00: 立ち上がりエッジ 01: 立ち下がりエッジ 10: 立ち上がり/立ち下がり両エッジ 11: 設定禁止	R/W

注: CACR1 レジスタは、CACR0.CFME ビットが0のときに設定してください。

CACREFE ビット (CACREF 端子入力有効)

CACREFE ビットは、CACREF 端子からの入力が有効か無効かを設定します。

FMCS[2:0] ビット (測定対象クロック選択)

FMCS[2:0] ビットは、周波数を測定する測定対象クロックを選択します。

TCSS[1:0] ビット (タイマカウントクロックソース選択)

TCSS[1:0] ビットは、測定対象クロックの分周比を選択します。

EDGES[1:0] ビット (有効エッジ選択)

EDGES[1:0] ビットは、測定基準クロックの有効エッジを選択します。

9.2.3 CACR2 : CAC コントロールレジスタ 2

Base address: CAC = 0x4004_4600

Offset address: 0x02

Bit position:	7	6	5	4	3	2	1	0
Bit field:	DFS[1:0]		RCDS[1:0]		RSCS[2:0]		RPS	
Value after reset:	0	0	0	0	0	0	0	0

ビット	シンボル	機能	R/W
0	RPS	基準信号選択 0: CACREF 端子入力 1: 内部クロック (内部生成信号)	R/W
3:1	RSCS[2:0]	測定基準クロック選択 000: メインクロック発振器 001: サブクロック発振器 010: HOCO クロック 011: MOCO 100: LOCO クロック 101: 周辺モジュールクロック B (PCLKB) 110: IWDТ 専用クロック 111: 設定禁止	R/W
5:4	RCDS[1:0]	測定基準クロック分周比選択 00: × 32 分周クロック 01: × 128 分周クロック 10: × 1024 分周クロック 11: × 8192 分周クロック	R/W
7:6	DFS[1:0]	デジタルフィルタ機能選択 00: デジタルフィルタ機能無効 01: 測定対象クロックでサンプリング 10: 測定対象クロックの 4 分周でサンプリング 11: 測定対象クロックの 16 分周でサンプリング	R/W

注. CACR2 レジスタは、CACR0.CFME ビットが 0 のときに設定してください。

RPS ビット (基準信号選択)

RPS ビットは、エッジ検出回路への入力として CACREF 端子入力か内部クロックから生成した内部生成信号のどちらを使用するか選択します。

RSCS[2:0] ビット (測定基準クロック選択)

RSCS[2:0] ビットは、測定基準クロックを選択します。

RCDS[1:0] ビット (測定基準クロック分周比選択)

RCDS[1:0] ビットは、測定基準クロックとして内部クロックが選択されている場合、測定基準クロックの分周比を選択します。RPS = 0 (CACREF 端子入力が測定基準クロックとして使用) の場合、測定基準クロックは分周されません。

DFS[1:0] ビット (デジタルフィルタ機能選択)

DFS[1:0] ビットは、デジタルフィルタのサンプリングクロックを選択します。

9.2.4 CAICR : CAC 割り込み要求許可レジスタ

Base address: CAC = 0x4004_4600

Offset address: 0x03

Bit position:	7	6	5	4	3	2	1	0
Bit field:	—	OVFF CL	MEND FCL	FERR FCL	—	OVFIE	MEND IE	FERR E

Value after reset: 0 0 0 0 0 0 0 0 0

ビット	シンボル	機能	R/W
0	FERRIE	周波数エラー割り込み要求許可 0: 周波数エラー割り込み要求禁止 1: 周波数エラー割り込み要求許可	R/W
1	MENDIE	測定終了割り込み要求許可 0: 測定終了割り込み要求禁止 1: 測定終了割り込み要求許可	R/W

ビット	シンボル	機能	R/W
2	OVFIE	オーバーフロー割り込み要求許可 0: オーバーフロー割り込み要求禁止 1: オーバーフロー割り込み要求許可	R/W
3	—	読むと 0 が読めます。書く場合、0 としてください。	R/W
4	FERRFCL	FERRF フラグクリア 0: 影響なし 1: CASTR.FERRF フラグをクリアします。	W
5	MENDFCL	MENDF フラグクリア 0: 影響なし 1: CASTR.MENDF フラグをクリアします。	W
6	OVFFCL	OVFF フラグクリア 0: 影響なし 1: CASTR.OVFF フラグをクリアします。	W
7	—	読むと 0 が読めます。書く場合、0 としてください。	R/W

FERRIE ビット (周波数エラー割り込み要求許可)

FERRIE ビットは、周波数エラー割り込み要求の許可または禁止を設定します。

MENDIE ビット (測定終了割り込み要求許可)

MENDIE ビットは、測定終了割り込み要求の許可または禁止を設定します。

OVFIE ビット (オーバーフロー割り込み要求許可)

OVFIE ビットは、オーバーフロー割り込み要求の許可または禁止を設定します。

FERRFCL ビット (FERRF フラグクリア)

FERRFCL ビットは、1 を書くと CASTR.FERRF フラグをクリアします。

MENDFCL ビット (MENDF フラグクリア)

MENDFCL ビットは、1 を書くと CASTR.MENDF フラグをクリアします。

OVFFCL ビット (OVFF フラグクリア)

OVFFCL ビットは、1 を書くと CASTR.OVFF フラグをクリアします。

9.2.5 CASTR : CAC ステータスレジスタ

Base address: CAC = 0x4004_4600

Offset address: 0x04

Bit position:	7	6	5	4	3	2	1	0
Bit field:	—	—	—	—	—	OVFF	MEND F	FERR F
Value after reset:	0	0	0	0	0	0	0	0

ビット	シンボル	機能	R/W
0	FERRF	周波数エラーフラグ 0: クロックの周波数が設定値内 1: クロックの周波数が設定値を外れた (周波数エラー)	R
1	MENDF	測定終了フラグ 0: 測定中 1: 測定が終了	R
2	OVFF	オーバーフローフラグ 0: カウンタがオーバーフローしていない 1: カウンタがオーバーフローしている	R
7:3	—	読むと 0 が読めます。	R

FERRF フラグ (周波数エラーフラグ)

FERRF フラグは測定クロックのカウント値が設定値を外れた (周波数エラー) ことを示します。

[1 になる条件]

- 測定クロックのカウント値が設定値を外れたとき

[0 になる条件]

- CAICR.FERRFCL ビットに 1 を書き込んだとき

MENDF フラグ (測定終了フラグ)

MENDF フラグは測定が終了したことを示します。

[1 になる条件]

- 測定終了したとき

[0 になる条件]

- CAICR.MENDFCL ビットに 1 を書き込んだとき

OVFF フラグ (オーバーフローフラグ)

OVFF フラグはカウンタがオーバーフローしたことを示します。

[1 になる条件]

- カウンタがオーバーフローしたとき

[0 になる条件]

- CAICR.OVFFCL ビットに 1 を書き込んだとき

9.2.6 CAULVR : CAC 上限値設定レジスタ

Base address: CAC = 0x4004_4600

Offset address: 0x06

Bit position: 15 0

Bit field:

Value after reset: 0 0 0 0 0 0 0 0 0 0 0 0 0 0 0 0

ビット	シンボル	機能	R/W
15:0	n/a	許容範囲の上限値 CAULVR レジスタは、周波数の測定に用いるカウンタの上限値を指定する 16 ビットの読み書き可能なレジスタです。このレジスタに指定された値を上回った場合、周波数の異常を検出します。CACR0.CFME ビットが 0 のときに設定してください。 デジタルフィルタ、エッジ検出回路と CACREF 端子入力信号の位相差により、CACNTBR レジスタに保持されるカウンタ値がずれることがありますので、余裕をもった値を設定してください。	R/W

9.2.7 CALLVR : CAC 下限値設定レジスタ

Base address: CAC = 0x4004_4600

Offset address: 0x08

Bit position: 15 0

Bit field:

Value after reset: 0 0 0 0 0 0 0 0 0 0 0 0 0 0 0 0

ビット	シンボル	機能	R/W
15:0	n/a	許容範囲の下限値 CALLVR レジスタは、周波数の測定に用いるカウンタの下限値を指定する 16 ビットの読み書き可能なレジスタです。このレジスタに指定された値を下回った場合、周波数の異常を検出します。CACR0.CFME ビットが 0 のときに設定してください。 デジタルフィルタ、エッジ検出回路と CACREF 端子入力信号の位相差により、CACNTBR レジスタに保持されるカウンタ値がずれることがありますので、余裕をもった値を設定してください。	R/W

9.2.8 CACNTBR : CAC カウンタバッファレジスタ

Base address: CAC = 0x4004_4600

Offset address: 0x0A

Bit position: 15 0

Bit field:

Value after reset: 0 0 0 0 0 0 0 0 0 0 0 0 0 0 0 0 0

ビット	シンボル	機能	R/W
15:0	n/a	測定結果 CACNTBR レジスタは測定基準クロックの有効エッジが入力されたときのカウンタ値を保持する 16 ビットの読み出し専用レジスタです。	R

9.3 動作説明

9.3.1 クロック周波数測定

CAC は、CACREF 端子入力または内部クロックを基準にクロック周波数を測定します。図 9.2 に CAC の動作例を示します。CAC は、クロック周波数測定時、以下のように動作します。

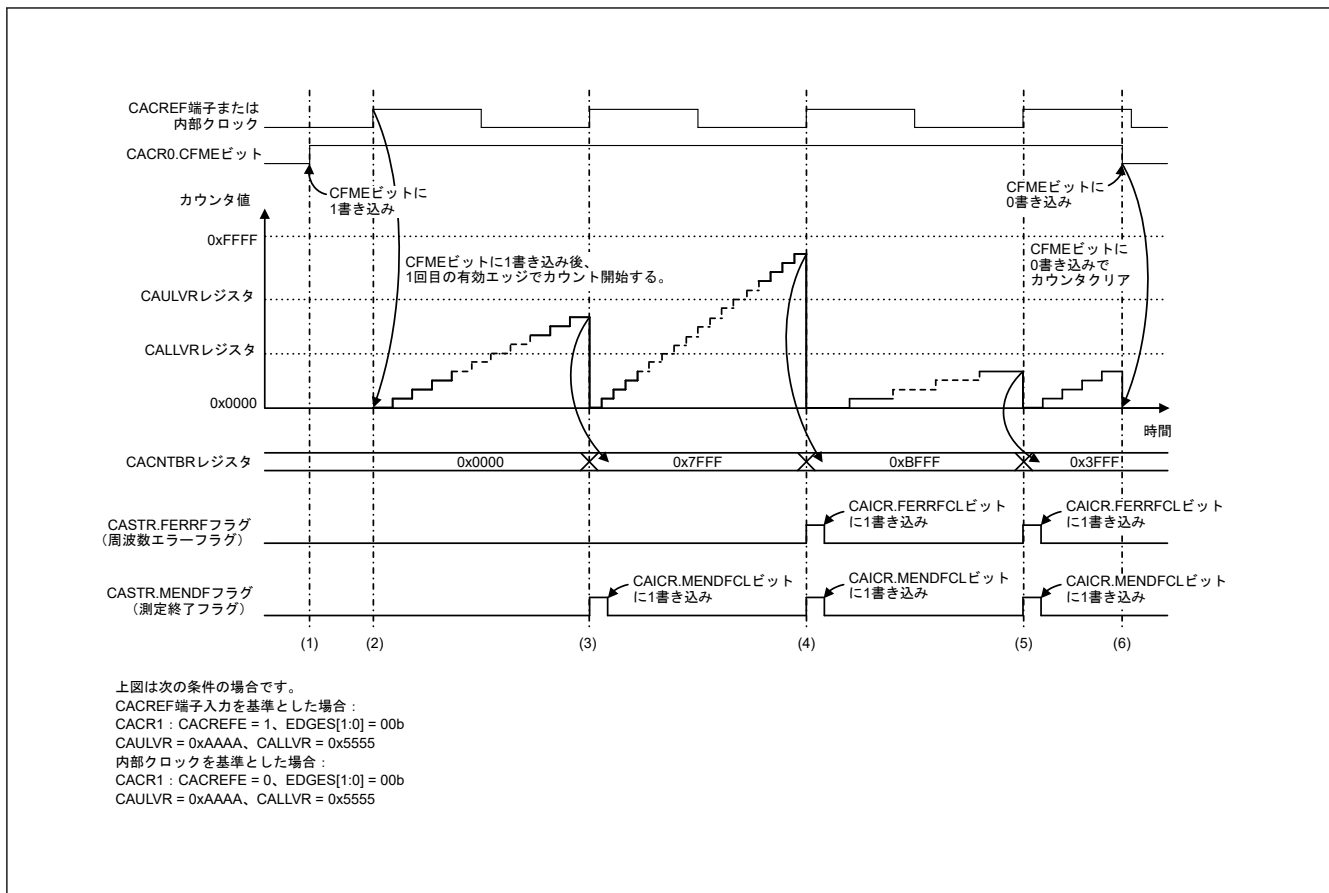


図 9.2 CAC の動作例

図 9.2 におけるイベントは以下の通りです。

- CACREF 端子入力を基準とした場合 (CACR1.CACREFE = 1) は、CACR2.RPS ビットを 0、CACR1.CACREFE ビットを 1 に設定した状態で、CACR0.CFME ビットに 1 を書き込むとクロック周波数測定が有効になります。一方、内部クロックを基準とした場合 (CACR1.CACREFE = 0) は、CACR2.RPS ビットを 1 に設定した状態で、CACR0.CFME ビットに 1 を書き込むとクロック周波数測定が有効になります。
- CACREF 端子入力を基準とした場合は、CFME ビットに 1 を書き込み後、CACREF 端子から CACR1.EDGES[1:0] ビットで選択した有効エッジ (図 9.2 では立ち上がりエッジ (CACR1.EDGES[1:0] = 00b)) が入力されるとタイマのカウントアップが開始します。内部クロックを基準とした場合は、CFME ビットに 1 を書き込み後、CACR2.RSCS[2:0] ビットで選択したクロックソースを元に CACR1.EDGES[1:0] ビットで選択した有効エッジ (図 9.2 では立ち上がりエッジ (CACR1.EDGES[1:0] = 00b)) が入力されるとタイマのカウントアップが開始します。
- 次の有効エッジが入力されると、カウンタ値を CACNTBR レジスタに転送し、CAULVR レジスタの値および CALLVR レジスタの値と比較をします。CACNTBR レジスタの値 \leq CAULVR レジスタの値かつ CACNTBR レジスタの値 \geq CALLVR レジスタの値のときはクロック周波数が正常なので CASTR.MENDF フラグだけが 1 にセットされます。また、CAICR.MENDIE ビットを 1 に設定している場合は、測定終了割り込みが発生します。
- 次の有効エッジが入力されると、カウンタ値を CACNTBR レジスタに転送し、CAULVR レジスタの値および CALLVR レジスタの値と比較をします。CACNTBR レジスタの値 $>$ CAULVR レジスタの値のときはクロック周波数が異常なので CASTR.FERRF フラグが 1 にセットされます。また、CAICR.FERRIE ビットを 1 に設定している場合は、周波数エラー割り込みが発生します。さらに CASTR.MENDF フラグも 1 にセットされます。また、CAICR.MENDIE ビットを 1 に設定している場合は、測定終了割り込みが発生します。
- 次の有効エッジが入力されると、カウンタ値を CACNTBR レジスタに転送し、CAULVR レジスタの値および CALLVR レジスタの値と比較をします。CACNTBR レジスタの値 $<$ CALLVR レジスタの値のときはクロック周波数が異常なので CASTR.FERRF フラグが 1 にセットされます。また、CAICR.FERRIE ビットを 1 に設定している場合は、周波数エラー割り込みが発生します。さらに CASTR.MENDF フラグも 1 にセットされます。また、CAICR.MENDIE ビットを 1 に設定している場合は、測定終了割り込みが発生します。

6. CACR0.CFME ビットが 1 の間は、有効エッジが入力されるたびにカウンタ値を CACNTBR レジスタに転送し、CAULVR レジスタの値および CALLVR レジスタの値と比較をします。CACR0.CFME ビットに 0 を書き込むと、カウンタをクリアしカウントアップが停止します。

9.3.2 CACREF 端子のデジタルフィルタ機能

CACREF 端子はデジタルフィルタ機能を持っています。デジタルフィルタ機能は、設定したサンプリング周期に応じてサンプリングした端子のレベルが 3 回連続で一致した場合、内部に一致したレベルを伝達し、再度サンプリングした端子のレベルが 3 回連続で一致するまで内部へは同じレベルを伝達し続けます。デジタルフィルタ機能はデジタルフィルタ機能の有効/無効とサンプリングクロックが設定できます。

デジタルフィルタと CACREF 端子入力信号の位相差により CACNTBR レジスタに転送されるカウンタ値は、最大サンプリングクロック 1 周期分の誤差があります。カウントソースクロックに分周クロックを選択している場合は、以下の計算式でカウント値誤差を表すことができます。

カウント値誤差 = (カウントソースクロック1周期) / (サンプリングクロック1周期)

9.4 割り込み要求

CAC が要求する割り込み要因には次の 3 種類があります。

- 周波数エラー割り込み
- 測定終了割り込み
- オーバーフロー割り込み

各割り込み要因が発生すると各ステータスフラグが 1 にセットされます。表 9.3 に CAC 割り込み要求を示します。

表 9.3 CAC 割り込み要求

割り込み要求	割り込み許可ビット	ステータスフラグ	割り込み要因
周波数エラー割り込み	CAICR.FERRIE	CASTR.FERRF	CACNTBR レジスタ値を CAULVR レジスタ値および CALLVR レジスタ値と比較をした結果が、CACNTBR レジスタ値 > CAULVR レジスタ値または CACNTBR レジスタ値 < CALLVR レジスタ値のとき
測定終了割り込み	CAICR.MENDIE	CASTR.MENDF	<ul style="list-style-type: none"> ● 測定基準クロックの有効エッジが入力されたとき ● ただし、CACR0.CFME ビットを 1 に書き込み後、1 回目の有効エッジでは測定終了割り込みは発生しない。
オーバーフロー割り込み	CAICR.OVFIE	CASTR.OVFF	カウンタがオーバーフローしたとき

9.5 使用上の注意事項

9.5.1 モジュールストップ機能の設定

モジュールストップコントロールレジスタ C (MSTPCRC) により、CAC の動作禁止/許可を設定することが可能です。リセット後の値では、CAC は停止します。モジュールストップ状態を解除することにより、レジスタへのアクセスが可能になります。詳細は、「10. 低消費電力モード」を参照してください。

10. 低消費電力モード

10.1 概要

本 MCU には、クロック分周器の設定、モジュールストップ設定、通常モード時の電力制御モード選択、低消費電力モードへの遷移など、さまざまな消費電力低減機能があります。

表 10.1 に低消費電力モード機能の仕様を示します。表 10.2 に低消費電力モードへの遷移条件、CPU と周辺モジュールの状態、および各モードの解除方法を示します。リセット後、MCU はプログラム実行状態に遷移しますが、DTC と SRAM のみが動作しています。

表 10.1 低消費電力モード機能の仕様

項目	内容
クロックの切り替えによる消費電力の低減	システムクロック (ICLK) と周辺モジュールクロック (PCLKB および PCLKD) に対して、個別に分周比の選択が可能 ^(注1)
モジュールストップ	各周辺モジュールに対して、個別に機能停止が可能
低消費電力モード	<ul style="list-style-type: none"> スリープモード ソフトウェアスタンバイモード スヌーズモード
電力制御モード	動作周波数と動作電圧に応じて適切な動作電力制御モードを選択することにより、通常モード、スリープモード、およびスヌーズモード時の消費電力の低減が可能 以下の 4 つの動作電力制御モードが利用可能 <ul style="list-style-type: none"> High-speed モード Middle-speed モード Low-speed モード Subosc-speed モード

注 1. 詳細は、「8. クロック発生回路」を参照してください。

表 10.2 各低消費電力モードの動作状態 (1/2)

項目	スリープモード	ソフトウェアスタンバイモード	スヌーズモード ^(注1)
遷移条件	SBYCR.SSBY = 0 の状態で WFI 命令	SBYCR.SSBY = 1 の状態で WFI 命令	ソフトウェアスタンバイモード時のスヌーズ要求 SNZCR.SNZE = 1
解除方法	すべての割り込み。このモードで利用可能なすべてのリセット。	表 10.3 に示す割り込み。このモードで利用可能なすべてのリセット。	表 10.3 に示す割り込み。このモードで利用可能なすべてのリセット。
割り込みによる解除後の状態	プログラム実行状態 (割り込み処理)	プログラム実行状態 (割り込み処理)	プログラム実行状態 (割り込み処理)
リセットによる解除後の状態	リセット状態	リセット状態	リセット状態
メインクロック発振器	選択可能	停止	選択可能 ^(注2)
サブクロック発振器	選択可能	選択可能	選択可能
高速オンチップオシレータ	選択可能	停止	選択可能
中速オンチップオシレータ	選択可能	停止	選択可能
低速オンチップオシレータ	選択可能	選択可能	選択可能
IWDT 専用オンチップオシレータ	選択可能 ^(注4)	選択可能 ^(注4)	選択可能 ^(注4)
発振停止検出機能	選択可能	動作禁止	動作禁止
クロック/ブザー出力機能	選択可能	選択可能 ^(注3)	選択可能
CPU	停止 (保持)	停止 (保持)	停止 (保持)
SRAM	選択可能	停止 (保持)	選択可能
フラッシュメモリ	動作	停止 (保持)	停止 (保持)
データトランスファコントローラ (DTC)	選択可能	停止 (保持)	選択可能
ウォッチドッグタイマ (WDT)	選択可能 ^(注4)	停止 (保持)	停止 (保持)

表 10.2 各低消費電力モードの動作状態 (2/2)

項目	スリープモード	ソフトウェアスタンバイモード	スヌーズモード(注1)
独立ウォッチドッグタイマ (IWDT)	選択可能(注4)	選択可能(注4)	選択可能(注4)
リアルタイムクロック (RTC)	選択可能	選択可能	選択可能
低消費電力非同期汎用タイマ (AGTn, n = 0, 1)	選択可能	選択可能(注5)	選択可能(注5)
12 ビット A/D コンバータ (ADC12)	選択可能	停止 (保持)	選択可能(注10)
静電容量式センシングユニット (CTSU2)	選択可能	停止 (保持)	選択可能
データ演算回路 (DOC)	選択可能	停止 (保持)	選択可能
シリアルコミュニケーションインタフェース (SCI0)	選択可能	停止 (保持)	選択可能(注8)
シリアルコミュニケーションインタフェース (SCIn, n = 1, 2, 9)	選択可能	停止 (保持)	動作禁止
I ² C バスインタフェース (IIC0)	選択可能	選択可能(注9)	選択可能(注9)
イベントリンクコントローラ (ELC)	選択可能	停止 (保持)	選択可能(注6)
低消費電力アナログコンパレータ (ACMPLP0)	選択可能	選択可能(注7)	選択可能(注7)
低消費電力アナログコンパレータ (ACMPLP1)	選択可能	選択可能(注7)	選択可能(注7)
NMI、IRQn (n = 0~7) 端子割り込み	選択可能	選択可能	選択可能
キー割り込み機能 (KINT)	選択可能	選択可能	選択可能
低電圧検出回路 (LVD)	選択可能	選択可能	選択可能
パワーオンリセット回路	動作	動作	動作
AES エンジン	選択可能	選択可能	選択可能
真性乱数生成器 (TRNG)	選択可能	選択可能	選択可能
その他の周辺モジュール	選択可能	停止 (保持)	動作禁止
I/O ポート	動作	保持	動作

注. 「選択可能」とは、動作/停止がコントロールレジスタによって選択できることを意味します。
「停止 (保持)」とは、内部レジスタの内容は保持されるが、動作は中断されることを意味します。
「動作禁止」とは、ソフトウェアスタンバイモードへ遷移する前に、その機能を停止させる必要があることを意味します。
そうしないと、スヌーズモードでは適切な動作が保証されません。

注 1. モジュールストップビットが 0 に設定されているモジュールはすべて、スヌーズモード遷移後に PCLK が供給されると、ただちに起動します。

スヌーズモード時に消費電力の増大を防ぐには、ソフトウェアスタンバイモードへ遷移する前に、スヌーズモードで不要なモジュールのストップビットを 1 にしてください。

注 2. スヌーズモードで SCI0 を使用する場合、MOSCCR.MOSTP ビットは 1 でなければなりません。

注 3. クロック出力ソース選択ビット (CKOCR.CKOSSEL[2:0]) が 010b (LOCO) および 100b (SOSC) 以外の値に設定されている場合は停止します。

注 4. IWDT 専用オンチップオシレータおよび IWDT の場合、IWDT オートスタートモード時、オプション機能選択レジスタ 0 (OFS0) の IWDT 停止制御ビット (IWDTSTPCTL) の設定により、動作または停止が選択されます。WDT の場合、WDT オートスタートモード時はオプション機能選択レジスタ 0 (OFS0) の WDT 停止制御ビット (WDTSTPCTL) の設定により、動作または停止が選択されます。また、WDT レジスタスタートモード時は WDCSTPR.SLCSTP ビットの設定により、動作または停止が選択されます。

注 5. AGT0.AGTMR1.TCK[2:0] ビットで 100b (LOCO) または 110b (SOSC) が選択されている場合、AGT0 は動作可能です。AGT1.AGTMR1.TCK[2:0] ビットで 100b (LOCO)、110b (SOSC)、または 101 (AGT0 からのアンダーフローイベント信号) が選択されている場合、AGT1 は動作可能です。

注 6. イベントは、「10.9.13. スヌーズモードにおける ELC イベント」に記載されたものに限定されます。

注 7. VCOOUT 機能のみが許可されます。ACMPLP がデジタルフィルタを使用していない場合に、VCOOUT 端子は動作します。デジタルフィルタの詳細については、「31. 低消費電力アナログコンパレータ (ACMPLP)」を参照してください。

注 8. SCI0 のシリアル通信モードは、調歩同期式モードに限定されます。

注 9. ウェイクアップ割り込みのみが利用可能です。

注 10. スヌーズモードで 12 ビット A/D コンバータ (ADC12) を使用する場合は、ADCMPER.CMPAE ビットおよび ADCMPER.CMPBE ビットが 1 でなければなりません。

表 10.3 スヌーズモードとソフトウェアスタンバイモードから通常モードへ遷移する場合に利用可能な割り込み要因

割り込み要因	名称	ソフトウェアスタンバイモード	スヌーズモード
NMI		可能	可能
ポート	PORT_IRQn (n = 0~7)	可能	可能
LVD	LVD_LVD1	可能	可能
	LVD_LVD2	可能	可能
IWDT	IWDT_NMIUNDF	可能	可能
RTC	RTC_ALM	可能	可能
	RTC_PRD	可能	可能
KINT	KEY_INTKR	可能	可能
AGT1	AGT1_AGTI	可能	可能 ^(注3)
	AGT1_AGTCMAI	可能	可能
	AGT1_AGTCMBI	可能	可能
ACMPLP	ACMP_LP0	可能	可能
IIC0	IIC0_WUI	可能	可能
ADC120	ADC120_WCMPPM	不可能	SELSR0 で可能 ^(注1) (注3)
	ADC120_WCMPUM	不可能	SELSR0 で可能 ^(注1) (注3)
SCI0	SCI0_AM	不可能	SELSR0 で可能 ^(注1) (注2)
	SCI0_RXI_OR_ERI	不可能	SELSR0 で可能 ^(注1) (注2)
DTC	DTC_COMPLETE	不可能	SELSR0 で可能 ^(注1)
DOC	DOC_DOPCI	不可能	SELSR0 で可能 ^(注1)
CTSU	CTSU_CTSUFN	不可能	SELSR0 で可能 ^(注1)

注 1. 割り込み要求をスヌーズモードからの復帰トリガとして使用するには、この割り込み要求を SELSR0 で選択する必要があります。
「12. 割り込みコントローラユニット (ICU)」を参照してください。SELSR0 で選択したトリガが、WFI 命令の実行後、通常モードからソフトウェアスタンバイモードへの遷移途中に発生した場合は、その要求が受け付けられる可能性はトリガ発生のタイミングに依存します。

注 2. SCI0_AM または SCI0_RXI_OR_ERI のいずれか一方のみ選択可能です。

注 3. SNZEDCR0 レジスタにより許可されるイベントは使用しないでください。

図 10.1 に通常モードと低消費電力モード間の遷移を示します。

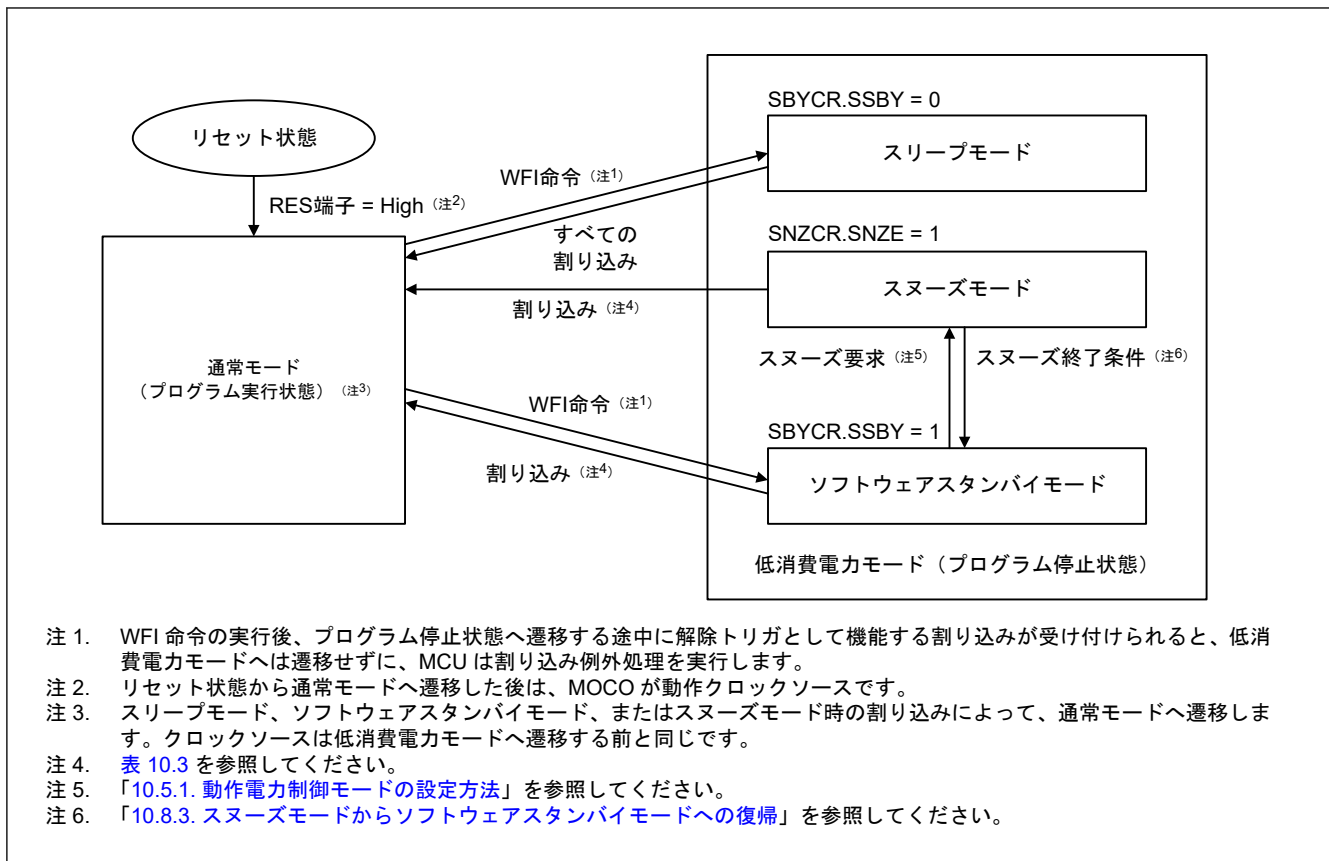


図 10.1 低消費電力モードの遷移

10.2 レジスタの説明

10.2.1 SBYCR : スタンバイコントロールレジスタ

Base address: SYSC = 0x4001_E000

Offset address: 0x00C

Bit position:	15	14	13	12	11	10	9	8	7	6	5	4	3	2	1	0
Bit field:	SSBY	—	—	—	—	—	—	—	—	—	—	—	—	—	—	—

Value after reset: 0 0 0 0 0 0 0 0 0 0 0 0 0 0 0 0

ビット	シンボル	機能	R/W
14:0	—	読むとリセット値が読めます。書く場合、リセット値を書いてください。	R/W
15	SSBY	ソフトウェアスタンバイモード選択 0: スリープモード 1: ソフトウェアスタンバイモード	R/W

注. PRCR.PRC1 ビットを 1 (書き込み許可) にしてから、このレジスタを書き換えてください。

SSBY ビット (ソフトウェアスタンバイモード選択)

SSBY ビットは、WFI 命令実行後の遷移先を設定します。

SSBY ビットが 1 の状態で WFI 命令を実行すると、ソフトウェアスタンバイモードへ遷移します。割り込みによってソフトウェアスタンバイモードから通常モードへ復帰したときは、SSBY ビットは 1 のままです。0 を書き込むことにより、SSBY ビットをクリアできます。

OSTDCR.OSTDE ビットが 1 の場合、SSBY ビットの設定値は無視されます。SSBY ビットが 1 であっても、WFI 命令を実行すると MCU はスリープモードへ遷移します。

FENTRYR.FENTRY0 ビットが 1 の場合、SSBY ビットの設定値は無視されます。SSBY ビットが 1 であっても、WFI 命令を実行すると MCU はスリープモードへ遷移します。

10.2.2 MSTPCRA : モジュールストップコントロールレジスタ A

Base address: SYSC = 0x4001_E000

Offset address: 0x01C

Bit position:	31	30	29	28	27	26	25	24	23	22	21	20	19	18	17	16
Bit field:	—	—	—	—	—	—	—	—	—	MSTP A22	—	—	—	—	—	—
Value after reset:	1	1	1	1	1	1	1	1	1	0	1	1	1	1	1	1
Bit position:	15	14	13	12	11	10	9	8	7	6	5	4	3	2	1	0
Bit field:	—	—	—	—	—	—	—	—	—	—	—	—	—	—	—	—
Value after reset:	1	1	1	1	1	1	1	1	1	1	1	1	1	1	1	1

ビット	シンボル	機能	R/W
21:0	—	読むと 1 が読めます。書く場合、1 としてください。	R/W
22	MSTPA22	DTC モジュールストップ設定(注1) 0: モジュールストップ状態の解除 1: モジュールストップ状態へ遷移	R/W
31:23	—	読むと 1 が読めます。書く場合、1 としてください。	R/W

注 1. MSTPA22 ビットを 0 から 1 に書き換える場合、DTC を無効にしてから MSTPA22 ビットを設定してください。

10.2.3 MSTPCRB : モジュールストップコントロールレジスタ B

Base address: MSTP = 0x4004_7000

Offset address: 0x000

Bit position:	31	30	29	28	27	26	25	24	23	22	21	20	19	18	17	16
Bit field:	MSTP B31	MSTP B30	MSTP B29	—	—	—	—	—	—	MSTP B22	—	—	MSTP B19	—	—	—
Value after reset:	1	1	1	1	1	1	1	1	1	1	1	1	1	1	1	1
Bit position:	15	14	13	12	11	10	9	8	7	6	5	4	3	2	1	0
Bit field:	—	—	—	—	—	—	MSTP B9	—	—	—	—	—	—	—	—	—
Value after reset:	1	1	1	1	1	1	1	1	1	1	1	1	1	1	1	1

ビット	シンボル	機能	R/W
8:0	—	読むと 1 が読めます。書く場合、1 としてください。	R/W
9	MSTPB9	I ² C バスインタフェース 0 モジュールストップ設定 対象モジュール: IIC0 0: モジュールストップ状態の解除 1: モジュールストップ状態へ遷移	R/W
18:10	—	読むと 1 が読めます。書く場合、1 としてください。	R/W
19	MSTPB19	シリアルペリフェラルインタフェース 0 モジュールストップ設定 対象モジュール: SPI0 0: モジュールストップ状態の解除 1: モジュールストップ状態へ遷移	R/W
21:20	—	読むと 1 が読めます。書く場合、1 としてください。	R/W

ビット	シンボル	機能	R/W
22	MSTPB22	シリアルコミュニケーションインタフェース9モジュールストップ設定 対象モジュール：SCI9 0: モジュールストップ状態の解除 1: モジュールストップ状態へ遷移	R/W
28:23	—	読むと1が読めます。書く場合、1としてください。	R/W
29	MSTPB29	シリアルコミュニケーションインタフェース2モジュールストップ設定 対象モジュール：SCI2 0: モジュールストップ状態の解除 1: モジュールストップ状態へ遷移	R/W
30	MSTPB30	シリアルコミュニケーションインタフェース1モジュールストップ設定 対象モジュール：SCI1 0: モジュールストップ状態の解除 1: モジュールストップ状態へ遷移	R/W
31	MSTPB31	シリアルコミュニケーションインタフェース0モジュールストップ設定 対象モジュール：SCI0 0: モジュールストップ状態の解除 1: モジュールストップ状態へ遷移	R/W

10.2.4 MSTPCRC : モジュールストップコントロールレジスタ C

Base address: MSTP = 0x4004_7000

Offset address: 0x004

Bit position:	31	30	29	28	27	26	25	24	23	22	21	20	19	18	17	16
Bit field:	MSTP C31	—	—	MSTP C28	—	—	—	—	—	—	—	—	—	—	—	—
Value after reset:	1	1	1	1	1	1	1	1	1	1	1	1	1	1	1	1
Bit position:	15	14	13	12	11	10	9	8	7	6	5	4	3	2	1	0
Bit field:	—	MSTP C14	MSTP C13	—	—	—	—	—	—	—	—	—	MSTP C3	—	MSTP C1	MSTP C0
Value after reset:	1	1	1	1	1	1	1	1	1	1	1	1	1	1	1	1

ビット	シンボル	機能	R/W
0	MSTPC0	クロック周波数精度測定回路モジュールストップ設定(注1) 対象モジュール：CAC 0: モジュールストップ状態の解除 1: モジュールストップ状態へ遷移	R/W
1	MSTPC1	巡回冗長検査演算器モジュールストップ設定 対象モジュール：CRC 0: モジュールストップ状態の解除 1: モジュールストップ状態へ遷移	R/W
2	—	読むと1が読めます。書く場合、1としてください。	R/W
3	MSTPC3	静電容量式センシングユニットモジュールストップ設定 対象モジュール：CTSU2 0: モジュールストップ状態の解除 1: モジュールストップ状態へ遷移	R/W
12:4	—	読むと1が読めます。書く場合、1としてください。	R/W
13	MSTPC13	データ演算回路モジュールストップ設定 対象モジュール：DOC 0: モジュールストップ状態の解除 1: モジュールストップ状態へ遷移	R/W
14	MSTPC14	イベントリンクコントローラモジュールストップ設定 対象モジュール：ELC 0: モジュールストップ状態の解除 1: モジュールストップ状態へ遷移	R/W

ビット	シンボル	機能	R/W
27:15	—	読むと 1 が読めます。書く場合、1 としてください。	R/W
28	MSTPC28	真性乱数生成器モジュールストップ設定(注2) 対象モジュール：TRNG 0: モジュールストップ状態の解除 1: モジュールストップ状態へ遷移	R/W
30:29	—	読むと 1 が読めます。書く場合、1 としてください。	R/W
31	MSTPC31	AES のモジュールストップ設定 対象モジュール：AES 0: モジュールストップ状態の解除 1: モジュールストップ状態へ遷移	R/W

注 1. MSTPC0 ビットの書き換えは、このビットによって制御されるクロックの発振が安定しているときに行う必要があります。このビットを書き換えた後、ソフトウェアスタンバイモードへ遷移する場合は、発振器が出力するクロックのうちで最も遅いクロックが 2 サイクル経過してから WFI 命令を実行してください。

注 2. 本 MCU で TRNG を使用しない場合でも、未使用回路を初期化するために、プログラムの最初で 1 回だけ MSTPC28 ビットを 0 にしてください。「10.9.15. 未使用回路に対するモジュールストップ機能」を参照してください。

10.2.5 MSTPCRD : モジュールストップコントロールレジスタ D

Base address: MSTP = 0x4004_7000

Offset address: 0x008

Bit position:	31	30	29	28	27	26	25	24	23	22	21	20	19	18	17	16
Bit field:	—	—	MSTP D29	—	—	—	—	—	—	—	—	—	—	—	—	MSTP D16
Value after reset:	1	1	1	1	1	1	1	1	1	1	1	1	1	1	1	1
Bit position:	15	14	13	12	11	10	9	8	7	6	5	4	3	2	1	0
Bit field:	—	MSTP D14	—	—	—	—	—	—	—	MSTP D6	MSTP D5	—	MSTP D3	MSTP D2	—	—
Value after reset:	1	1	1	1	1	1	1	1	1	1	1	1	1	1	1	1

ビット	シンボル	機能	R/W
1:0	—	読むと 1 が読めます。書く場合、1 としてください。	R/W
2	MSTPD2	低消費電力非同期汎用タイマ 1 モジュールストップ設定(注1) 対象モジュール：AGT1 0: モジュールストップ状態の解除 1: モジュールストップ状態へ遷移	R/W
3	MSTPD3	低消費電力非同期汎用タイマ 0 モジュールストップ設定(注2) 対象モジュール：AGT0 0: モジュールストップ状態の解除 1: モジュールストップ状態へ遷移	R/W
4	—	読むと 1 が読めます。書く場合、1 としてください。	R/W
5	MSTPD5	汎用 PWM タイマ 32n モジュールストップ設定 対象モジュール：GPT32n (n = 0) 0: モジュールストップ状態の解除 1: モジュールストップ状態へ遷移	R/W
6	MSTPD6	汎用 PWM タイマ 164~169 および PWM 遅延生成回路モジュールストップ設定 対象モジュール：GPT164~GPT169 および PWM 遅延生成回路 0: モジュールストップ状態の解除 1: モジュールストップ状態へ遷移	R/W
13:7	—	読むと 1 が読めます。書く場合、1 としてください。	R/W
14	MSTPD14	GPT 用ポートアウトプットイネーブルモジュールストップ設定 対象モジュール：POEG 0: モジュールストップ状態の解除 1: モジュールストップ状態へ遷移	R/W
15	—	読むと 1 が読めます。書く場合、1 としてください。	R/W

ビット	シンボル	機能	R/W
16	MSTPD16	12 ビット A/D コンバータモジュールストップ設定 対象モジュール：ADC120 0: モジュールストップ状態の解除 1: モジュールストップ状態へ遷移	R/W
20:17	—	読むと 1 が読めます。書く場合、1 としてください。	R/W
28:21	—	読むと 1 が読めます。書く場合、1 としてください。	R/W
29	MSTPD29	低消費電力アナログコンパレータモジュールストップ設定 対象モジュール：ACMPLP 0: モジュールストップ状態の解除 1: モジュールストップ状態へ遷移	R/W
31:30	—	読むと 1 が読めます。書く場合、1 としてください。	R/W

注 1. カウントソースがサブクロック発振器または LOCO の場合、MSTPD2 ビットを 1 にしても、AGT1 のカウントは停止しません。カウントソースがサブクロック発振器または LOCO の場合、AGT1 レジスタにアクセスするときを除いて、本ビットを 1 にする必要があります。

注 2. カウントソースがサブクロック発振器または LOCO の場合、MSTPD3 ビットを 1 にしても、AGT0 のカウントは停止しません。カウントソースがサブクロック発振器または LOCO の場合、AGT0 レジスタにアクセスするときを除いて、本ビットを 1 にする必要があります。

10.2.6 OPCCR : 動作電力コントロールレジスタ

Base address: SYSC = 0x4001_E000

Offset address: 0x0A0

Bit position: 7 6 5 4 3 2 1 0

Bit field:	7	6	5	4	3	2	1	0
	—	—	—	OPCM TSF	—	—	OPCM[1:0]	

Value after reset: 0 0 0 0 0 0 0 1

ビット	シンボル	機能	R/W
1:0	OPCM[1:0]	動作電力制御モード選択 0 0: High-speed モード 0 1: Middle-speed モード 1 0: 設定禁止 1 1: Low-speed モード	R/W
3:2	—	読むと 0 が読めます。書く場合、0 としてください。	R/W
4	OPCMTSF	動作電力制御モード遷移状態フラグ リード時 0: 遷移完了 1: 遷移中	R
7:5	—	読むと 0 が読めます。書く場合、0 としてください。	R/W

OPCCR レジスタは、通常モード、スリープモード、およびスヌーズモード時に消費電力を低減させるために使用します。OPCCR レジスタを設定することにより、使用する動作周波数と動作電圧に応じて消費電力を低減させることができます。動作電力制御モードの変更手順については、「[10.5. 動作電力低減機能](#)」を参照してください。

OPCM[1:0]ビット（動作電力制御モード選択）

OPCM[1:0]ビットは、通常モード、スリープモード、およびスヌーズモード時の動作電力制御モードを選択します。

各動作電力制御モードと、OPCM[1:0]、SOPCM の各ビット設定値との関係については、[表 10.4](#) を参照してください。

MCU が以下の条件下にあるとき、OPCCR.OPCM[1:0]に書き込むことは禁止されています。

- HOCOCR.HCSTP と OSCSF.HOCOSF が 0（HOCO クロックの発振がまだ安定になっていない）のとき
- MCU がスリープモードかスヌーズモードのとき、MCU がスリープモードまたはスヌーズモードから通常モードへ遷移中のとき、MCU が通常モードからスリープモード、スヌーズモード、またはソフトウェアスタンバイモードに遷移中のとき、MCU が動作電源モード遷移中のとき

- フラッシュがプログラミングモードのとき
- MCU が Subosc-speed モード (SOPCCR.SOPCM ビットが 1) のとき

OPCMTSF フラグ (動作電力制御モード遷移状態フラグ リード時)

OPCMTSF フラグは、動作電力制御モード切り替え時の切り替え制御状態を表します。本フラグは、OPCM ビットが書き換えられると 1、モード遷移が完了すると 0 になります。本フラグを読み取って 0 であることを確認してから次の処理を行ってください。

10.2.7 SOPCCR : サブ動作電力コントロールレジスタ

Base address: SYSC = 0x4001_E000

Offset address: 0x0AA

Bit position:	7	6	5	4	3	2	1	0
Bit field:	—	—	—	SOPC MTSF	—	—	—	SOPC M
Value after reset:	0	0	0	0	0	0	0	0

ビット	シンボル	機能	R/W
0	SOPCM	サブ動作電力制御モード選択 0: Subosc-speed モード以外 1: Subosc-speed モード	R/W
3:1	—	読むと 0 が読めます。書く場合、0 としてください。	R/W
4	SOPCMTSF	動作電力制御モード遷移状態フラグ リード時 0: 遷移完了 1: 遷移中	R
7:5	—	読むと 0 が読めます。書く場合、0 としてください。	R/W

SOPCCR レジスタは、通常モード、スリープモード、およびスヌーズモード時に消費電力を低減させるために使用します。このレジスタを設定することによって、Subosc-speed モードへの遷移、およびこのモードからの復帰を行います。Subosc-speed モードは、サブクロック発振器または分周なしの LOCO を使用した場合に限り利用可能です。

動作電力制御モードの変更手順については、「[10.5. 動作電力低減機能](#)」を参照してください。

SOPCM ビット (サブ動作電力制御モード選択)

SOPCM ビットは、通常モード、スリープモード、およびスヌーズモード時の動作電力制御モードを選択します。このビットを 1 にすることで、Subosc-speed モードへ遷移できます。また、本ビットを 0 にすることで、Subosc-speed モード遷移前の動作モード (OPCCR.OPCM[1:0] で設定された動作モード) へ復帰できます。

MCU が以下の状態の場合は、SOPCCR.SOPCM への書き込みが禁止されます。

- MCU がスリープモードまたはスヌーズモードである、MCU がスリープモード、スヌーズモード、またはソフトウェアスタンバイモードから通常モードに遷移している、MCU が通常モードからスリープモード、スヌーズモード、またはソフトウェアスタンバイモードに遷移している、または MCU が動作電力モードの遷移状態にある。
- フラッシュがプログラミングモードである。
- MOSC が動作中である (MOSCCR.MOSTP ビットが 0)、HOCO が動作中である (HOCOCR.HCSTP ビットが 0)、または MOCO が動作中である (MOCOCR.MCSTP ビットが 0)。
- SCKDIVCR レジスタの値が 0x00000000 ではない。
- データフラッシュが無効である (DFLCTL.DFLEN ビットが 0)。

表 10.4 は、各動作電力制御モードと、OPCM[1:0] ビットおよび SOPCM ビットの設定値との関係を示しています。

SOPCMTSF フラグ（動作電力制御モード遷移状態フラグ リード時）

SOPCMTSF フラグは、動作電力制御モードを Subosc-speed モードへまたは Subosc-speed モードから切り替えたときの切り替え制御状態を示します。本フラグは、SOPCM ビットが書き換えられると 1、モード遷移が完了すると 0 になります。本フラグを読み取って 0 であることを確認してから次の処理を行ってください。

表 10.4 は、各動作電力制御モードを示しています。

表 10.4 動作電力制御モード

動作電力制御モード	OPCM[1:0]ビット	SOPCM ビット	消費電力
High-speed モード	00b	0	High
Middle-speed モード	01b	0	↓
Low-speed モード	11b	0	↓
Subosc-speed モード	xxb	1	Low

10.2.8 SNZCR : スヌーズコントロールレジスタ

Base address: SYSC = 0x4001_E000

Offset address: 0x092

Bit position:	7	6	5	4	3	2	1	0
Bit field:	SNZE	—	—	—	—	—	SNZD TCEN	RXDREQEN
Value after reset:	0	0	0	0	0	0	0	0

ビット	シンボル	機能	R/W
0	RXDREQEN	RXD0 スヌーズ要求許可 0: ソフトウェアスタンバイモード時に RXD0 の立ち下がりエッジを無視 1: ソフトウェアスタンバイモード時に RXD0 の立ち下がりエッジを検出	R/W
1	SNZDTCEN	スヌーズモード時の DTC 許可 0: DTC 動作を禁止 1: DTC 動作を許可	R/W
6:2	—	読むと 0 が読めます。書く場合、0 としてください。	R/W
7	SNZE	スヌーズモード許可 0: スヌーズモードを禁止 1: スヌーズモードを許可	R/W

注. PRCR.PRC1 ビットを 1（書き込み許可）にしてから、このレジスタを書き換えてください。

RXDREQEN ビット（RXD0 スヌーズ要求許可）

RXDREQEN ビットはソフトウェアスタンバイモード時に RXD0 端子の立ち下がりエッジを検出するか否かを指定します。このビットは SCIO が調歩同期式モードで動作しているときのみ使用可能です。RXD0 端子の立ち下がりエッジを検出するには、ソフトウェアスタンバイモードへ遷移する前に、このビットを設定してください。このビットが 1 の場合、ソフトウェアスタンバイモード時に RXD0 端子の立ち下がりエッジが検出されると、MCU はスヌーズモードへ遷移します。

SNZDTCEN ビット（スヌーズモード時の DTC 許可）

SNZDTCEN ビットは、スヌーズモード時に DTC と SRAM を使用するか否かを指定します。スヌーズモードで DTC と SRAM を使用するには、ソフトウェアスタンバイモードへ遷移する前に、このビットを 1 にしてください。このビットが 1 の場合、IELSRn レジスタを設定することで、DTC を起動することが可能です。

SNZE ビット（スヌーズモード許可）

SNZE ビットは、ソフトウェアスタンバイモードからスヌーズモードへの遷移を許可するか否かを指定します。スヌーズモードを使用するには、ソフトウェアスタンバイモードへ遷移する前に、このビットを 1 にしてください。このビットが 1 の場合、ソフトウェアスタンバイモード時に表 10.6 に示すトリガによって、MCU はスヌーズモードへ遷移します。本 MCU がソフトウェアスタンバイモードまたはスヌーズモードから通常モードへ遷移

した後、ソフトウェアスタンバイモードへ再遷移する場合は、あらかじめ SNZE ビットをいったん 0 にしてから再設定してください。詳細は、「[10.8. スヌーズモード](#)」を参照してください。

10.2.9 SNZEDCR0 : スヌーズ終了コントロールレジスタ 0

Base address: SYSC = 0x4001_E000

Offset address: 0x094

Bit position:	7	6	5	4	3	2	1	0
Bit field:	SCI0UMTED	—	—	AD0UMTED	AD0MATED	DTCNZRED	DTCZRED	AGTUNFED
Value after reset:	0	0	0	0	0	0	0	0

ビット	シンボル	機能	R/W
0	AGTUNFED	AGT1 アンダーフロー時スヌーズ終了許可 0: スヌーズ終了要求を禁止 1: スヌーズ終了要求を許可	R/W
1	DTCZRED	最後の DTC 送信完了時スヌーズ終了許可 0: スヌーズ終了要求を禁止 1: スヌーズ終了要求を許可	R/W
2	DTCNZRED	最後以外の DTC 送信完了時スヌーズ終了許可 0: スヌーズ終了要求を禁止 1: スヌーズ終了要求を許可	R/W
3	AD0MATED	ADC12 コンペアマッチスヌーズ終了許可 0: スヌーズ終了要求を禁止 1: スヌーズ終了要求を許可	R/W
4	AD0UMTED	ADC12 コンペア不一致スヌーズ終了許可 0: スヌーズ終了要求を禁止 1: スヌーズ終了要求を許可	R/W
6:5	—	読むと 0 が読めます。書く場合、0 としてください。	R/W
7	SCI0UMTED	SCI0 アドレス不一致スヌーズ終了許可 0: スヌーズ終了要求を禁止 1: スヌーズ終了要求を許可	R/W

注. PRCR.PRC1 ビットを 1 (書き込み許可) にしてから、このレジスタを書き換えてください。

SNZEDCR0 レジスタは、スヌーズモードからソフトウェアスタンバイモードへの切り替え条件を制御します。表 10.7 に示すトリガをスヌーズモードからソフトウェアスタンバイモードへの切り替え条件として使用する場合は、SNZEDCR0 レジスタの対応するビットを 1 にする必要があります。

表 10.3 に示すように、スヌーズモードから通常モードへ復帰させるためのイベントは、SNZEDCR0 レジスタで許可しないでください。

AGTUNFED ビット (AGT1 アンダーフロー時スヌーズ終了許可)

AGTUNFED ビットは、AGT1 アンダーフローを契機とするスヌーズモードからソフトウェアスタンバイモードへの遷移を許可するか否かを指定します。トリガ条件については、「[21. 低消費電力非同期汎用タイマ \(AGT\)](#)」を参照してください。

DTCZRED ビット (最後の DTC 送信完了時スヌーズ終了許可)

DTCZRED ビットは、最後の DTC 送信完了 (すなわち、DTC の CRA または CRB レジスタが 0) を契機とする、スヌーズモードからソフトウェアスタンバイモードへの遷移を許可するか否かを指定します。トリガ条件については、「[15. データトランスファコントローラ \(DTC\)](#)」を参照してください。

DTCNZRED ビット (最後以外の DTC 送信完了時スヌーズ終了許可)

DTCNZRED ビットは、各 DTC 送信完了 (すなわち、DTC の CRA または CRB レジスタが 0 以外) を契機とする、スヌーズモードからソフトウェアスタンバイモードへの遷移を許可するか否かを指定します。トリガ条件については、「[15. データトランスファコントローラ \(DTC\)](#)」を参照してください。

ADOMATED ビット (ADC12 コンペアマッチスヌーズ終了許可)

ADOMATED ビットは、変換結果が期待値と一致した場合に、ADC12 イベントによるスヌーズモードからソフトウェアスタンバイモードへの遷移を許可するか否かを指定します。トリガ条件については、「[29.12 ビット A/D コンバータ \(ADC12\)](#)」を参照してください。

ADOUNTED ビット (ADC12 コンペア不一致スヌーズ終了許可)

ADOUNTED ビットは、変換結果が期待値と一致しない場合に、ADC12 イベントによるスヌーズモードからソフトウェアスタンバイモードへの遷移を許可または禁止します。トリガ条件については、「[29.12 ビット A/D コンバータ \(ADC12\)](#)」を参照してください。

SCIOUMTED ビット (SCI0 アドレス不一致スヌーズ終了許可)

SCIOUMTED ビットは、ソフトウェアスタンバイモード時に受信したアドレスが期待値と一致しない場合に、SCI0 イベントを契機とするスヌーズモードからソフトウェアスタンバイモードへの遷移を許可するか否かを指定します。トリガ条件については、「[25. シリアルコミュニケーションインタフェース \(SCI\)](#)」を参照してください。このビットは SCI0 が調歩同期式モードを作動しているときにのみ 1 にしてください。

10.2.10 SNZREQCR0 : スヌーズ要求コントロールレジスタ 0

Base address: SYSC = 0x4001_E000

Offset address: 0x098

Bit position:	31	30	29	28	27	26	25	24	23	22	21	20	19	18	17	16
Bit field:	—	SNZR EQEN 30	SNZR EQEN 29	SNZR EQEN 28	—	—	SNZR EQEN 25	SNZR EQEN 24	SNZR EQEN 23	—	—	—	—	—	SNZR EQEN 17	—
Value after reset:	0	0	0	0	0	0	0	0	0	0	0	0	0	0	0	0
Bit position:	15	14	13	12	11	10	9	8	7	6	5	4	3	2	1	0
Bit field:	—	—	—	—	—	—	—	—	SNZR EQEN 7	SNZR EQEN 6	SNZR EQEN 5	SNZR EQEN 4	SNZR EQEN 3	SNZR EQEN 2	SNZR EQEN 1	SNZR EQEN 0
Value after reset:	0	0	0	0	0	0	0	0	0	0	0	0	0	0	0	0

ビット	シンボル	機能	R/W
0	SNZREQEN0	IRQ0 端子のスヌーズ要求を許可 0: スヌーズ要求を禁止 1: スヌーズ要求を許可	R/W
1	SNZREQEN1	IRQ1 端子のスヌーズ要求を許可 0: スヌーズ要求を禁止 1: スヌーズ要求を許可	R/W
2	SNZREQEN2	IRQ2 端子のスヌーズ要求を許可 0: スヌーズ要求を禁止 1: スヌーズ要求を許可	R/W
3	SNZREQEN3	IRQ3 端子のスヌーズ要求を許可 0: スヌーズ要求を禁止 1: スヌーズ要求を許可	R/W
4	SNZREQEN4	IRQ4 端子のスヌーズ要求を許可 0: スヌーズ要求を禁止 1: スヌーズ要求を許可	R/W
5	SNZREQEN5	IRQ5 端子のスヌーズ要求を許可 0: スヌーズ要求を禁止 1: スヌーズ要求を許可	R/W
6	SNZREQEN6	IRQ6 端子のスヌーズ要求を許可 0: スヌーズ要求を禁止 1: スヌーズ要求を許可	R/W

ビット	シンボル	機能	R/W
7	SNZREQEN7	IRQ7 端子のスヌーズ要求を許可 0: スヌーズ要求を禁止 1: スヌーズ要求を許可	R/W
16:8	—	読むと 0 が読めます。書く場合、0 としてください。	R/W
17	SNZREQEN17	KEY_INTKR スヌーズ要求を許可 0: スヌーズ要求を禁止 1: スヌーズ要求を許可	R/W
22:18	—	読むと 0 が読めます。書く場合、0 としてください。	R/W
23	SNZREQEN23	ACMPLP スヌーズ要求を許可 0: スヌーズ要求を禁止 1: スヌーズ要求を許可	R/W
24	SNZREQEN24	RTC アラームのスヌーズ要求を許可 0: スヌーズ要求を禁止 1: スヌーズ要求を許可	R/W
25	SNZREQEN25	RTC 周期のスヌーズ要求を許可 0: スヌーズ要求を禁止 1: スヌーズ要求を許可	R/W
27:26	—	読むと 0 が読めます。書く場合、0 としてください。	R/W
28	SNZREQEN28	AGT1 アンダーフローのスヌーズ要求を許可 0: スヌーズ要求を禁止 1: スヌーズ要求を許可	R/W
29	SNZREQEN29	AGT1 コンペアマッチ A のスヌーズ要求を許可 0: スヌーズ要求を禁止 1: スヌーズ要求を許可	R/W
30	SNZREQEN30	AGT1 コンペアマッチ B のスヌーズ要求を許可 0: スヌーズ要求を禁止 1: スヌーズ要求を許可	R/W
31	—	読むと 0 が読めます。書く場合、0 としてください。	R/W

SNZREQCR0 レジスタは、ソフトウェアスタンバイモードからスヌーズモードへ切り替えるためのトリガを制御します。WUPEN レジスタ（「[12. 割り込みコントローラユニット \(ICU\)](#)」を参照）の設定によって、トリガがソフトウェアスタンバイモードの解除要求として選択されている場合、SNZREQCR0 レジスタの対応するビットが 1 であっても、そのトリガが発生すると MCU は通常モードへ遷移します。WUPEN レジスタの設定値は、SNZREQCR0 レジスタの設定値よりも常に優先順位は高くなります。詳細は、「[10.8. スヌーズモード](#)」、および「[12. 割り込みコントローラユニット \(ICU\)](#)」を参照してください。

10.2.11 PSMCR: パワーセーブメモリコントロールレジスタ

Base address: SYSC = 0x4001_E000

Offset address: 0x09F

Bit position:	7	6	5	4	3	2	1	0
Bit field:	—	—	—	—	—	—	PSMC[1:0]	
Value after reset:	0	0	0	0	0	0	0	0

ビット	シンボル	機能	R/W
1:0	PSMC[1:0]	パワーセーブメモリ制御 00: ソフトウェアスタンバイモード時に全 SRAM が ON 01: ソフトウェアスタンバイモード時に 8 KB SRAM (0x2000_4000~0x2000_5FFF) が ON 10: 設定禁止 11: 設定禁止	R/W
7:2	—	読むと 0 が読めます。書く場合、0 としてください。	R/W

PSMC[1:0]ビット (パワーセーブメモリ制御)

PSMC[1:0]ビットは、ソフトウェアスタンバイモード時の SRAM 保持域を選択します。これらのビットを 01b (ソフトウェアスタンバイモード時に 8 KB SRAM を ON) に設定すると、消費電流が低減されます。PSMC レジスタを設定してから、WFI 命令を実行します。

このレジスタは、PRCR.PRC1 ビットにより保護されます。

10.2.12 SYOCDCCR : システムコントロール OCD コントロールレジスタ

Base address: SYSC = 0x4001_E000

Offset address: 0x040E

Bit position:	7	6	5	4	3	2	1	0
Bit field:	DBGEN	—	—	—	—	—	—	—
Value after reset:	0	0	0	0	0	0	0	0

ビット	シンボル	機能	R/W
6:0	—	読むと 0 が読めます。書く場合、0 としてください。	R/W
7	DBGEN	デバッグ有効 オンチップデバッグモードでは最初に 1 にしてください。 0: オンチップデバッグは無効 1: オンチップデバッグは有効	R/W

注. PRCR.PRC1 ビットを 1 (書き込み許可) にしてから、このレジスタを書き換えてください。

DBGEN ビット (デバッグ有効)

DBGEN ビットは、オンチップデバッグモードを有効にします。このビットは、オンチップデバッグモードでは最初に 1 にする必要があります。

[1 になる条件]

- デバッグの接続時に 1 を書いたとき

[0 になる条件]

- パワーオンリセットが発生したとき
- 0 を書いたとき

注. DBGEN ビットが 1 に設定可能な MCU 状態に関して、特定の制約が適用されます。詳細は、「[2.7.3. OCD エミュレータ接続における制限](#)」を参照してください。

10.2.13 LSMRWDIS : ロースピードモジュール R/W 禁止制御レジスタ

Base address: MSTP = 0x4004_7000

Offset address: 0x00C

Bit position:	15	14	13	12	11	10	9	8	7	6	5	4	3	2	1	0
Bit field:	PRKEY[7:0]							WREN	—	—	—	—	IWDTI DS	WDTD IS	RTCR WDIS	
Value after reset:	0	0	0	0	0	0	0	0	0	0	0	0	0	0	0	0

ビット	シンボル	機能	R/W
0	RTCRWDIS	RTC レジスタ R/W 許可制御 RTC レジスタ R/W クロックを停止 (LPOPT.LPOPTEN = 1 のときのみ有効) 0: RTC レジスタ R/W クロックは常にオン 1: RTC レジスタ R/W クロックは停止する	R/W

ビット	シンボル	機能	R/W
1	WDTDIS	WDT 動作クロック制御 WDT カウンタクロックとレジスタ R/W クロック (LPOPT.LPOPTEN = 1 のときのみ有効) 0: WDT は通常動作 1: WDT クロックとレジスタ R/W クロックを停止する	R/W
2	IWDTIDS	IWDT レジスタクロック制御 IWDT レジスタ R/W クロックを停止 (LPOPT.LPOPTEN = 1 のときのみ有効) 0: IWDT は通常動作 1: IWDT レジスタ R/W クロックは停止する	R/W
6:3	—	読むと 0 が読めます。書く場合、0 としてください。	R/W
7	WREN	ビット[2:0]の書き込み許可 0: ビット[2:0]の書き込み禁止 1: ビット[2:0]の書き込み許可	R/W
15:8	PRKEY[7:0]	LSMRWDIS キーコード LSMRWDIS レジスタへの書き込みを制御します。LSMRWDIS レジスタを書き換える場合、上位 8 ビットに 0xA5、下位 8 ビットに目的の値を、16 ビット単位で書いてください。	W

RTCRWDIS ビット (RTC レジスタ R/W 許可制御)

[1 になる条件]

- 本ビットは、WREN が 1 の場合のみ書き換えられます。
- LPOPT.LPOPTEN = 1 で、本ビットが 1 のとき、本ビットは RTC レジスタ R/W クロックを停止します。

WDTDIS ビット (WDT 動作クロック制御)

[1 になる条件]

- 本ビットは、WREN が 1 の場合のみ書き換えられます。
- LPOPT.LPOPTEN = 1 で、本ビットが 1 のとき、本ビットは WDT 動作クロックを停止します。
- WDT がオートスタートモード (OFS0.WDTSTRT = 0) のとき、本ビットを 1 にしないでください。
- WDT が動作中のとき、本ビットを 1 にしないでください。
- 本ビットを 1 にすると、WDT のレジスタスタートモードが無効になります。

IWDTIDS ビット (IWDT レジスタクロック制御)

[1 になる条件]

- 本ビットは、WREN が 1 の場合のみ書き換えられます。
- LPOPT.LPOPTEN = 1 で、本ビットが 1 のとき、本ビットは IWDT レジスタ R/W クロックを停止します。
- IWDT がオートスタートモード (OFS0.IWDTSTRT = 0) のとき、本ビットを 1 にしないでください。
- IWDT が動作中のとき、本ビットを 1 にしないでください。

10.2.14 LPOPT : 消費電力低減動作コントロールレジスタ

Base address: SYSC = 0x4001_E000

Offset address: 0x04C

Bit position:	7	6	5	4	3	2	1	0
Bit field:	LPOPTEN	—	—	—	BPFC LKDIS	DCLKDIS[1:0]	MPUDIS	IS
Value after reset:	0	1	0	0	0	0	0	0

ビット	シンボル	機能	R/W
0	MPUDIS	MPU クロック禁止制御 MPU 動作クロックを停止 (LPOPTEN = 1 のときのみ有効) 0: MPU は通常動作する 1: MPU 動作クロックは停止する (MPU 機能は無効)	R/W
2:1	DCLKDIS[1:0]	デバッグクロック禁止制御 00: デバッグクロックは停止しない その他: デバッグクロックは停止する (LPOPT.LPOPTEN = 1 のときのみ有効)	R/W
3	BPFCLKDIS	BPF クロック禁止制御 フラッシュレジスタ R/W クロックを停止 (LPOPT.LPOPTEN = 1 のときのみ有効) 0: フラッシュレジスタ R/W クロックは通常動作する 1: フラッシュレジスタ R/W クロックは停止する	R/W
5:4	—	読むと 0 が読めます。書く場合、0 としてください。	R/W
6	—	読むと 1 が読めます。書く場合、1 としてください。	R/W
7	LPOPTEN	消費電力低減動作許可 0: 消費電力低減機能をすべて禁止 1: 消費電力低減機能をすべて許可	R/W

LPOPT レジスタは、PRCR.PRC0 ビットで保護されています。

MPUDIS ビット (MPU クロック禁止制御)

[1 になる条件]

- MPU 機能が使用されているときは、本ビットを 1 にしないでください。
- LPOPT.LPOPTEN = 1 で、本ビットが 1 のとき、本ビットは MPU 動作クロックを停止します。

DCLKDIS[1:0] ビット (デバッグクロック禁止制御)

[1 になる条件]

- OCD モードまたは SCI ブートモード中は、本ビットを 1 にしないでください。
- LPOPT.LPOPTEN = 1 で、本ビットが 1 のとき、本ビットはチップの機能をデバッグするためにデバッグシステムクロックを停止します。

BPFCLKDIS ビット (BPF クロック禁止制御)

[1 になる条件]

- OCD モードまたは SCI ブートモード中は、本ビットを 1 にしないでください。
- フラッシュレジスタでコードフラッシュまたはデータフラッシュを操作しているときは、本ビットを 1 にしないでください。
- データフラッシュ動作中は、本ビットを 1 にしないでください。
- 電力制御モード遷移中 (High-speed モードから Middle-speed モード、High-speed モードから Low-speed モードなど) は、本ビットを 1 にしないでください。
- LPOPT.LPOPTEN = 1 で、本ビットが 1 のとき、本ビットはフラッシュレジスタ R/W クロックを停止します。

LPOPTEN ビット (消費電力低減動作許可)

[1 になる条件]

- 本ビットを 1 にすると MCU の電力消費量が低減されますが、システムに制約が生じます。

10.3 クロックの切り替えによる消費電力の低減

SCKDIVCR レジスタを設定すると、クロック周波数が切り替わります。

モジュールとクロックの対応関係は、「[8.2.1. SCKDIVCR: システムクロック分周コントロールレジスタ](#)」を参照してください。

10.4 モジュールストップ機能

モジュールストップ機能は、各内蔵周辺モジュールへのクロック供給を停止することが可能です。

MSTPCRn (n = A~D) レジスタの MSTPmi ビット (m = A~D, i = 31~0) を 1 にすると、指定したモジュールは動作を停止してモジュールストップ状態へ遷移します。このとき CPU は動作を継続します。MSTPmi ビットを 0 にすることによって、モジュールストップ状態が解除され、バスサイクルの終了時点でモジュールは動作を再開します。

リセット解除後は、DTC 以外の全モジュールがモジュールストップ状態になります。MSTPmi ビットが 1 であるときは、対応するモジュールにアクセスしないでください。また、対応するモジュールにアクセス中であるときは、MSTPmi ビットを 1 にしないでください。

10.5 動作電力低減機能

動作周波数に応じて適切な動作電力制御モードを選択することにより、通常モード時、スリープモード時、スヌーズモード時の消費電力を削減できます。

10.5.1 動作電力制御モードの設定方法

動作電力制御モードを切り替える場合は、その前後において、周波数範囲などの動作条件が仕様範囲内に収まっていることを確認してください。

動作電力制御モードの切り替え手順例を以下に示します。

表 10.5 各モードで使用可能な発振器

モード	発振器					
	高速オンチップオシレータ	中速オンチップオシレータ	低速オンチップオシレータ	メインクロック発振器	サブクロック発振器	IWDT 専用オンチップオシレータ
High-speed	可能	可能	可能	可能	可能	可能
Middle-speed	可能	可能	可能	可能	可能	可能
Low-speed	可能	可能	可能	可能	可能	可能
Subosc-speed	不可能	不可能	可能	不可能	可能	可能

(1) 消費電力が大きいモードから小さいモードへ切り替える場合

例 1: High-speed モードから Low-speed モードへの切り替え

(最初は High-speed モードで動作しています)

1. 発振器を Low-speed モードで使用するものに変更する。各クロックの周波数を、Low-speed モードにおける最高動作周波数以下にする。
2. Low-speed モードで不要な発振器を OFF にする。
3. OPCCR.OPCMTSF フラグが 0 (遷移完了) であることを確認する。
4. OPCCR.OPCM[1:0] ビットを 11b (Low-speed モード) にする。
5. OPCCR.OPCMTSF フラグが 0 (遷移完了) であることを確認する。

(動作は Low-speed モードになります)

例 2: High-speed モードから Subosc-speed モードへの切り替え

(最初は High-speed モードで動作しています)

1. クロックソースをサブクロック発振器に切り替える。HOCO、MOCO、LOCO およびメインクロック発振器を OFF にする。
2. すべてのクロックソース (サブクロック発振器を除く) が停止していることを確認する。
3. SOPCCR.SOPCMTSF フラグが 0 (遷移完了) であることを確認する。
4. SOPCCR.SOPCM ビットを 1 (Subosc-speed モード) にする。

5. SOPCCR.SOPCMTSF フラグが 0 (遷移完了) であることを確認する。

(動作は Subosc-speed モードになります)

(2) 消費電力が小さいモードから大きいモードへ切り替える場合

例 1: Subosc-speed モードから High-speed モードへの切り替え

(最初は Subosc-speed モードで動作しています)

1. SOPCCR.SOPCMTSF フラグが 0 (遷移完了) であることを確認する。
2. SOPCCR.SOPCM ビットを 0 (High-speed モード) にする。
3. SOPCCR.SOPCMTSF フラグが 0 (遷移完了) であることを確認する。
4. High-speed モードに必要な発振器を ON にする。
5. 各クロックの周波数を、High-speed モードにおける最高動作周波数以下にする。

(動作は High-speed モードになります)

例 2: Low-speed モードから High-speed モードへの切り替え

(最初は Low-speed モードで動作しています)

1. OPCCR.OPCMTSF フラグが 0 (遷移完了) であることを確認する。
2. OPCCR.OPCM[1:0] ビットを 00b (High-speed モード) にする。
3. OPCCR.OPCMTSF フラグが 0 (遷移完了) であることを確認する。
4. High-speed モードに必要な発振器を ON にする。
5. 各クロックの周波数を、High-speed モードにおける最高動作周波数以下にする。

(動作は High-speed モードになります)

10.5.2 動作範囲

図 10.2～図 10.5 に、ICLK の動作電圧と動作周波数を示します。ただし、PCLKB と PCLKD からクロック供給される周辺モジュールは ICLK と同じではありません。

High-speed モード

フラッシュ読み出し時の ICLK の最高動作周波数は 48 MHz です。フラッシュ読み出し時の動作電圧範囲は 1.8～5.5 V です。

フラッシュプログラム/イレース時では、動作周波数範囲は 1～48 MHz で、動作電圧範囲は 1.8～5.5 V です。

図 10.2 に、High-speed モードにおける動作電圧と動作周波数を示します。

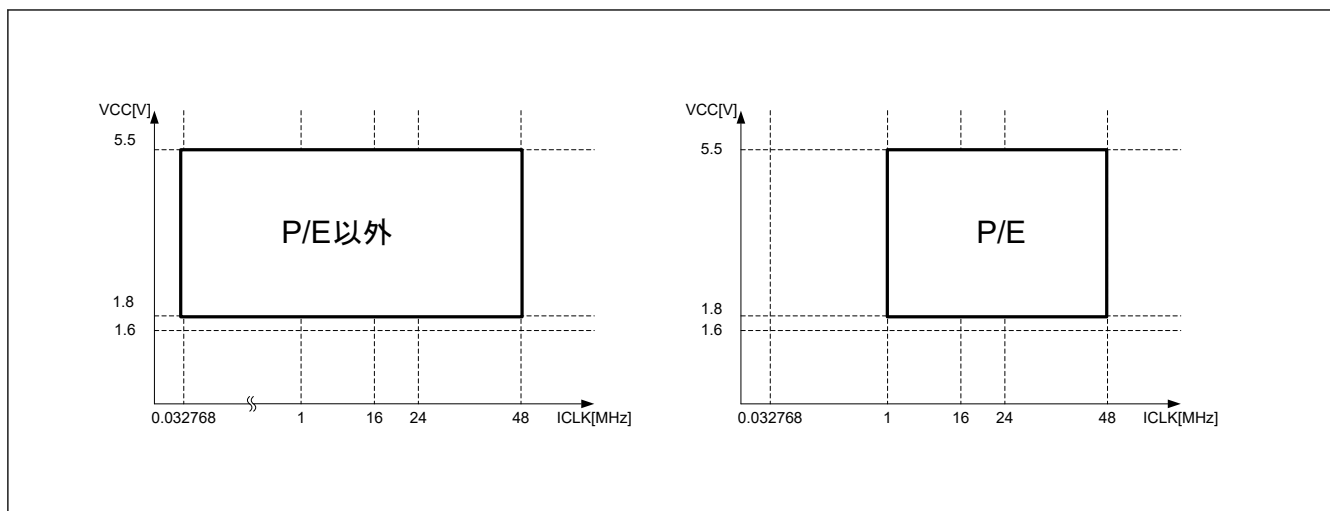


図 10.2 High-speed モードにおける動作電圧と動作周波数

Middle-speed モード

このモードでは、同じ条件下で High-speed モードよりも消費電力を低減できます。

フラッシュ読み出し時の ICLK の最高動作周波数は 24 MHz です。フラッシュ読み出し時の動作電圧範囲は 1.6 ~ 5.5 V です。しかし、動作電圧が 1.6 ~ 1.8 V の場合、フラッシュ読み出し時の ICLK の最高動作周波数は 4 MHz になります。

フラッシュメモリのプログラム/イレース時の動作周波数範囲は 1 ~ 24 MHz、動作電圧範囲は 1.6 ~ 5.5 V です。しかし、動作電圧が 1.6 ~ 1.8 V の場合、フラッシュメモリのプログラム/イレース時の最高動作周波数は 4 MHz になります。

図 10.3 に、Middle-speed モードにおける動作電圧と動作周波数を示します。

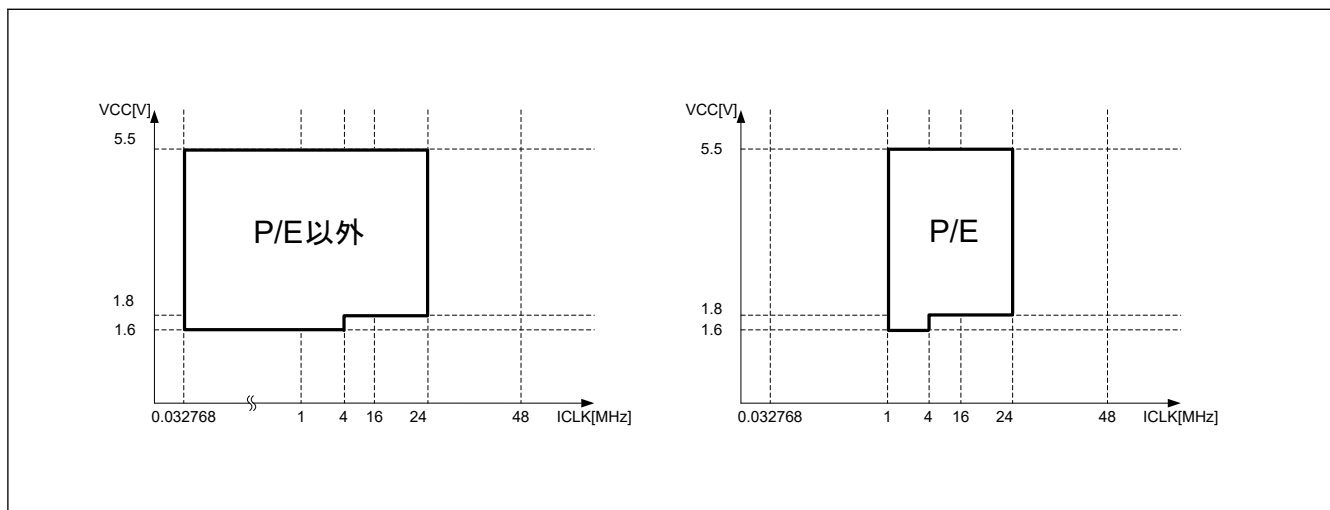


図 10.3 Middle-speed モードにおける動作電圧と動作周波数

Low-speed モード

フラッシュ読み出し時の ICLK の最高動作周波数は 2 MHz です。フラッシュ読み出し時の動作電圧範囲は 1.6 ~ 5.5 V です。

フラッシュプログラム/イレース時では、動作周波数範囲は 1 ~ 2 MHz で、動作電圧範囲は 1.6 ~ 5.5 V です。

図 10.4 に、Low-speed モードにおける動作電圧と動作周波数を示します。

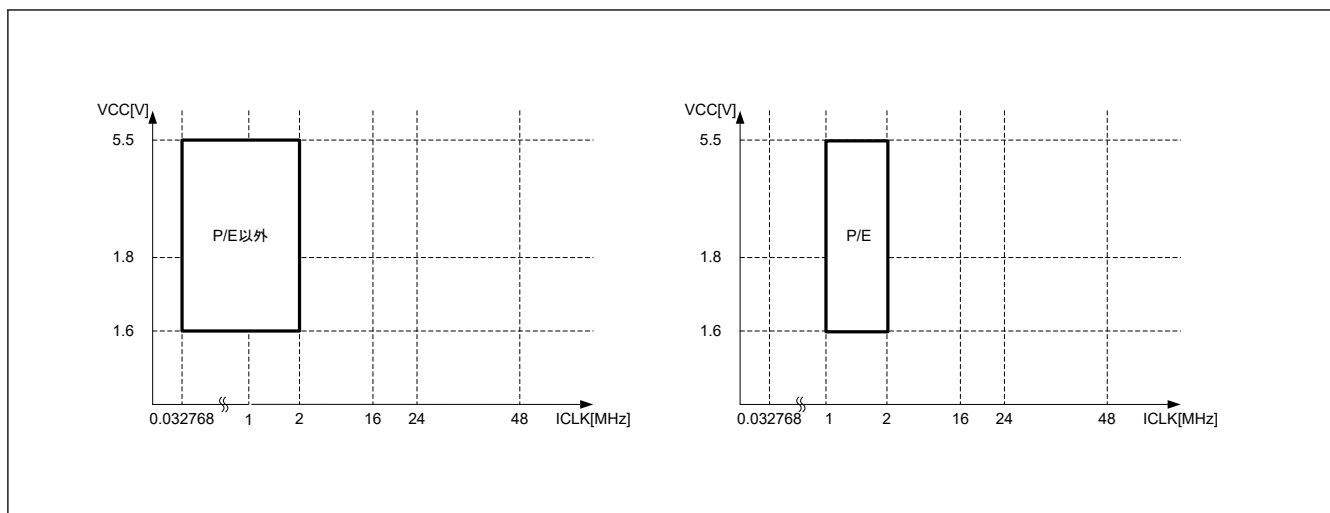


図 10.4 Low-speed モードにおける動作電圧と動作周波数

Subosc-speed モード

フラッシュ読み出し時の ICLK の最高動作周波数は 37.6832 kHz です。フラッシュ読み出し時の動作電圧範囲は 1.6～5.5 V です。フラッシュメモリの P/E 操作は禁止です。

サブクロック発振器と低速オンチップオシレータ以外の発振器は使用禁止です。SCKDIVCR レジスタを 0x00000000 以外の値に設定するのも禁止です。

図 10.5 に、Subosc-speed モードにおける動作電圧と動作周波数を示します。

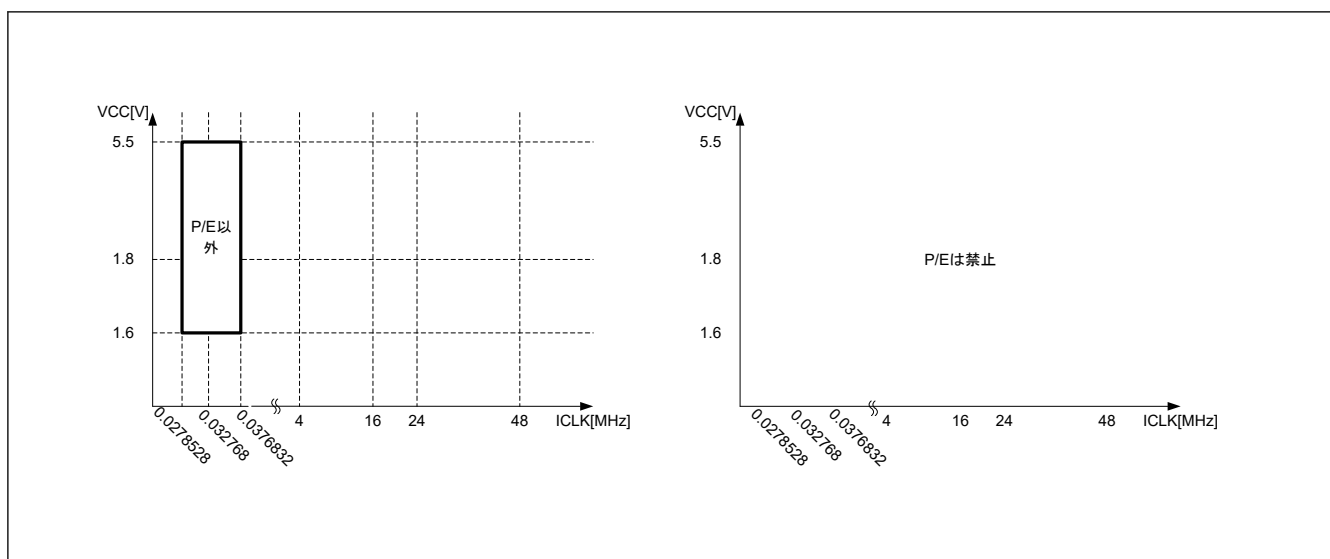


図 10.5 Subosc-speed モードにおける動作電圧と動作周波数

10.6 スリープモード

10.6.1 スリープモードへの遷移

SBYCR.SSBY ビットが 0 の状態で WFI 命令を実行すると、MCU はスリープモードへ遷移します。このモードでは、CPU は動作を停止しますが、CPU の内部レジスタの値は保持されます。CPU 以外の周辺機能は停止しません。スリープモードで利用可能なリセットまたは割り込みが発生すると、スリープモードが解除されます。すべての割り込み要因が利用可能です。割り込みを使用してスリープモードを解除する場合、WFI 命令の実行前に、対応する IELSRn レジスタを設定する必要があります。詳細は、「12. 割り込みコントローラユニット (ICU)」を参照してください。

IWDT がオートスタートモードであり、かつ OFS0.IWDTSTPCTL ビットが 1（スリープモード、ソフトウェアスタンバイモード、またはスヌーズモード時に IWDT カウント停止）の場合、MCU がスリープモードへ遷移すると IWDT はカウントを停止します。

IWDT がオートスタートモードであり、かつ OFS0.IWDTSTPCTL ビットが 0（スリープモード、ソフトウェアスタンバイモード、またはスヌーズモード時に IWDT カウント継続）の場合、MCU がスリープモードへ遷移しても IWDT はカウントを継続します。

WDT がオートスタートモードであり、かつ OFS0.WDTSTPCTL ビットが 1（スリープモード時に WDT カウント停止）の場合、MCU がスリープモードへ遷移すると WDT はカウントを停止します。同様に、WDT がレジスタスタートモードであり、かつ WDTCSSTPR.SLCSTP ビットが 1（スリープモード時に WDT カウント停止）の場合、MCU がスリープモードへ遷移すると WDT はカウントを停止します。

WDT がオートスタートモードであり、かつ OFS0.WDTSTPCTL ビットが 0（スリープモード時に WDT カウント継続）の場合、MCU がスリープモードへ遷移しても WDT はカウントを継続します。同様に、WDT がレジスタスタートモードであり、かつ WDTCSSTPR.SLCSTP ビットが 0（スリープモード時に WDT カウント継続）の場合、MCU がスリープモードへ遷移しても WDT はカウントを継続します。

10.6.2 スリープモードの解除

スリープモードは以下の方法で解除されます。

- 割り込み
- RES 端子リセット
- パワーオンリセット
- 電圧監視リセット
- SRAM パリティエラーリセット
- バスマスタ MPU エラーリセット
- バススレーブ MPU エラーリセット
- IWDT または WDT アンダーフローによるリセット

動作は以下のとおりです。

1. 割り込みによる解除
割り込み要求が発生すると、スリープモードが解除されて、MCU は割り込み処理を開始します。
2. RES 端子リセットによる解除
RES 端子を Low にすると、MCU はリセット状態になります。「39. 電気的特性」に示す規定の期間に従って、RES 端子を Low に保つようしてください。規定の期間が経過した後、RES 端子を High にすると、CPU はリセット例外処理を開始します。
3. IWDT リセットによる解除
 - IWDT アンダーフローによる内部リセットが発生すると、スリープモードが解除されて、MCU はリセット例外処理を開始します。ただし、下記の条件下では、スリープモード時に IWDT が停止して、スリープモードを解除するための内部リセットが発生しません。
 - OFS0.IWDTSTRT = 0 かつ OFS0.IWDTSTPCTL = 1
4. WDT リセットによる解除
WDT アンダーフローによる内部リセットが発生すると、スリープモードが解除されて、MCU はリセット例外処理を開始します。ただし、下記の条件下では、通常モード時にカウントしている場合でも WDT はスリープモードで停止して、スリープモードを解除するための内部リセットが発生しません。
 - OFS0.WDTSTRT = 0（オートスタートモード）かつ OFS0.WDTSTPCTL = 1
 - OFS0.WDTSTRT = 1（レジスタスタートモード）かつ WDTCSSTPR.SLCSTP = 1
5. スリープモードで利用可能な他のリセットによる解除
その他の利用可能なリセットによってスリープモードは解除され、MCU はリセット例外処理を開始します。

注. 割り込みの正しい設定方法については、「12. 割り込みコントローラユニット (ICU)」を参照してください。

10.7 ソフトウェアスタンバイモード

10.7.1 ソフトウェアスタンバイモードへの遷移

SBYCR.SSBY ビットが 1 の状態で WFI 命令を実行すると、MCU はソフトウェアスタンバイモードへ遷移します。このモードでは、CPU、ほとんどの内蔵周辺機能、および発振器が停止します。ただし、CPU の内部レジスタの値と SRAM データ、内蔵周辺機能と I/O ポートの状態は保持されます。ソフトウェアスタンバイモードでは、ほとんどの発振器が停止するため、消費電力が大幅に削減されます。表 10.2 に、各内蔵周辺機能と発振器の状態を示します。ソフトウェアスタンバイモードで利用可能なリセットまたは割り込みが発生すると、ソフトウェアスタンバイモードが解除されます。利用可能な割り込み要因については表 10.3 を、ソフトウェアスタンバイモードから復帰させる方法については「12.2.8. WUPEN : ウェイクアップ割り込みイネーブルレジスタ」を参照してください。割り込みを使用してソフトウェアスタンバイモードを解除する場合、WFI 命令の実行前に、対応する IELSRn レジスタを設定する必要があります。詳細は、「12. 割り込みコントローラユニット (ICU)」を参照してください。

IWDT がオートスタートモードであり、かつ OFS0.IWDTSTPCTL ビットが 1 (スリープモード、ソフトウェアスタンバイモード、およびスヌーズモード時に IWDT カウント停止) の場合、MCU がソフトウェアスタンバイモードへ遷移すると IWDT はカウントを停止します。IWDT がオートスタートモードであり、かつ OFS0.IWDTSTPCTL ビットが 0 (スリープモード、ソフトウェアスタンバイモード、およびスヌーズモード時に IWDT カウント継続) の場合、MCU がソフトウェアスタンバイモードへ遷移しても IWDT はカウントを継続します。

MCU がソフトウェアスタンバイモードへ遷移すると、WDT はカウントを停止します。

OSTDCR.OSTDE = 1 (発振停止検出機能が有効) の状態で、ソフトウェアスタンバイモードへ遷移しないでください。ソフトウェアスタンバイモードへ遷移する場合は、発振停止検出機能を無効 (OSTDCR.OSTDE = 0) にした後、WFI 命令を実行してください。OSTDCR.OSTDE = 1 の状態で WFI 命令を実行すると、SBYCR.SSBY = 1 であっても、MCU はスリープモードへ遷移します。また、フラッシュメモリのプログラム/イレース処理中は、ソフトウェアスタンバイモードへ遷移しないでください。ソフトウェアスタンバイモードへ遷移する場合は、プログラム/イレース処理が完了してから WFI 命令を実行してください。

10.7.2 ソフトウェアスタンバイモードの解除

ソフトウェアスタンバイモードは以下の方法で解除されます。

- 表 10.3 に示す利用可能な割り込み
- RES 端子リセット
- パワーオンリセット
- 電圧監視リセット
- IWDT アンダーフローによるリセット

ソフトウェアスタンバイモードが解除されると、ソフトウェアスタンバイモードへ遷移する前に動作していた発振器が動作を再開します。すべての発振器が安定してから、MCU はソフトウェアスタンバイモードから通常モードへ復帰します。ソフトウェアスタンバイモードから復帰させる方法については、「12.2.8. WUPEN : ウェイクアップ割り込みイネーブルレジスタ」を参照してください。

以下の方法のいずれかによって、ソフトウェアスタンバイモードを解除できます。

1. 割り込みによる解除
利用可能な割り込み要求 (表 10.3 を参照) が発生すると、ソフトウェアスタンバイモードへ遷移する前に動作していた発振器が動作を再開します。すべての発振器が安定してから、MCU はソフトウェアスタンバイモードから通常モードへ復帰し、割り込み処理を開始します。
2. RES 端子リセットによる解除
RES 端子を Low にすると、MCU はリセット状態に遷移し、デフォルトで動作状態にあった発振器が発振を開始します。「39. 電気的特性」に示す規定の期間に従って、RES 端子を Low に保つよう to してください。規定の期間が経過した後、RES 端子を High にすると、CPU はリセット例外処理を開始します。
3. パワーオンリセットによる解除
パワーオンリセットによってソフトウェアスタンバイモードが解除され、MCU はリセット例外処理を開始します。

4. 電圧監視リセットによる解除

電圧検出回路による電圧監視リセットによってソフトウェアスタンバイモードが解除され、MCU はリセット例外処理を開始します。

5. IWDТ リセットによる解除

IWDТ アンダーフローによる内部リセットが発生すると、ソフトウェアスタンバイモードが解除され、MCU はリセット例外処理を開始します。ただし、下記の条件下では、ソフトウェアスタンバイモード時に IWDТ が停止して、ソフトウェアスタンバイモードを解除するための内部リセットが発生しません。

- OFS0.IWDТSTRТ = 0 かつ OFS0.IWDТSTPCTL = 1

10.7.3 ソフトウェアスタンバイモードの応用例

IRQn 端子の立ち下がりエッジ検出時のソフトウェアスタンバイモードへの遷移と、IRQn 端子の立ち上がりエッジによるソフトウェアスタンバイモードの解除の例を図 10.6 に示します。

この例では、通常モードにおいて、ICU の IRQCRI.IRQMD[1:0] ビットが 00b (立ち下がりエッジ) の状態で IRQn 端子の割り込みを受け付けた後、IRQCRI.IRQMD[1:0] ビットを 01b (立ち上がりエッジ) にしています。続いて、SBYCR.SSBY ビットを 1 にした後、WFI 命令を実行しています。その結果、ソフトウェアスタンバイモードへの遷移が完了し、その後、IRQn 端子の立ち上がりエッジによってソフトウェアスタンバイモードが解除されます。

ソフトウェアスタンバイモードからの復帰には、ICU の設定も必要になります。詳細は、「12. 割り込みコントローラユニット (ICU)」を参照してください。図 10.6 の発振器安定時間については、「39. 電気的特性」に示されています。

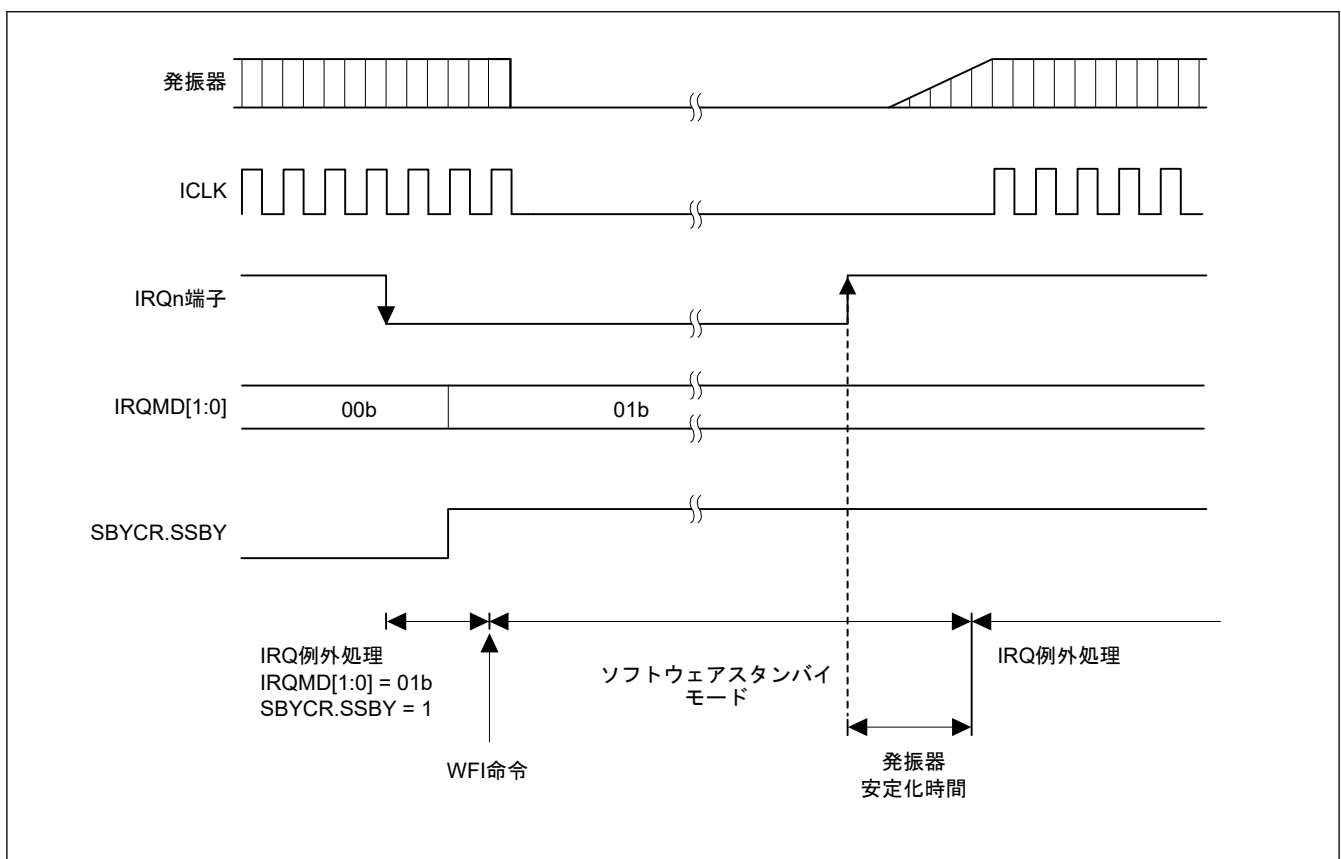


図 10.6 ソフトウェアスタンバイモードの応用例

10.8 スヌーズモード

10.8.1 スヌーズモードへの遷移

図 10.7 に、スヌーズモードエントリの構成を示します。ソフトウェアスタンバイモード時に、スヌーズ制御回路がスヌーズ要求を受信すると、MCU はスヌーズモードへ遷移します。このモードでは、CPU が復帰していません。

ても一部の周辺モジュールは動作します。表 10.2 に、スヌーズモードで動作可能な周辺モジュールを示します。また、スヌーズモード時の DTC の動作は、SNZCR.SNZDTCEN ビットで選択できます。

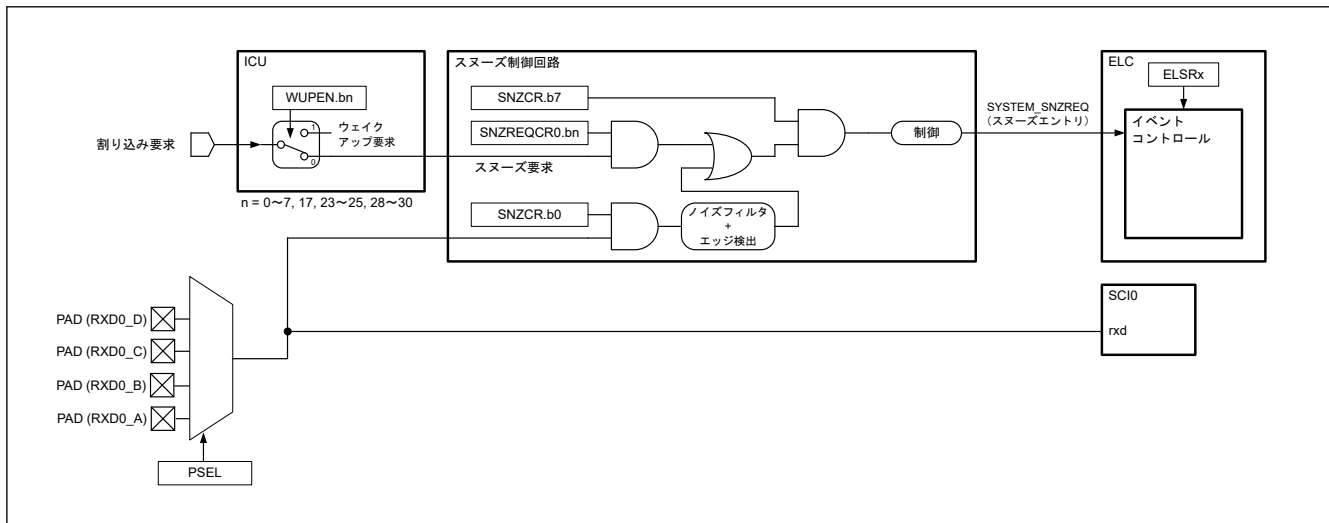


図 10.7 スヌーズモードエントリの構成

表 10.6 に、MCU をソフトウェアスタンバイモードからスヌーズモードへ切り替えるためのスヌーズ要求を示します。これらのスヌーズ要求をスヌーズモードへ切り替えるためのトリガとして使用するには、ソフトウェアスタンバイモードへ遷移する前に、SNZREQCR0 レジスタの対応する SNZREQENn ビットまたは SNZCR レジスタの RXDREQEN ビットを設定する必要があります。

注. 同時に複数のスヌーズ要求を有効にしないでください。

表 10.6 スヌーズモードへの切り替えに利用可能なスヌーズ要求

スヌーズ要求	コントロールレジスタ	
	レジスタ	ビット
PORT_IRQn (n = 0~7)	SNZREQCR0	SNZREQENn (n = 0~7)
KEY_INTKR	SNZREQCR0	SNZREQEN17
ACMP_LP0	SNZREQCR0	SNZREQEN23
RTC_ALM	SNZREQCR0	SNZREQEN24
RTC_PRD	SNZREQCR0	SNZREQEN25
AGT1_AGTI	SNZREQCR0	SNZREQEN28
AGT1_AGTICMAI	SNZREQCR0	SNZREQEN29
AGT1_AGTICMBI	SNZREQCR0	SNZREQEN30
RXD0 立ち下がりエッジ	SNZCR	RXDREQEN ^(注1)

注 1. 調歩同期式モードでない場合、RXDREQEN ビットを 1 にしないでください。

スヌーズモード時に DTC を使用する場合を除き、DTCST.DTCST ビットを 0 にしてから WFI 命令を実行してください。スヌーズモード時に DTC が必要な場合は、DTCST.DTCST ビットを 1 にしてから WFI 命令を実行してください。

10.8.2 スヌーズモードの解除

スヌーズモードは、ソフトウェアスタンバイモードで利用可能な割り込み要求、またはリセットで解除されます。各モードを解除するために使用可能な要求を、表 10.3 に示します。スヌーズモードの解除後、MCU は通常モードへ遷移して、該当の割り込みまたはリセットの例外処理を開始します。SELSR0 で選択した割り込み要求を契機に実行される動作によってスヌーズモードが解除されます。スヌーズモードを解除するための割り込みは、対応する割り込み処理の NVIC とリンクさせるため、IELSRn で選択してください。SELSR0 レジスタと IELSRn レジスタについては、「12. 割り込みコントローラユニット (ICU)」を参照してください。

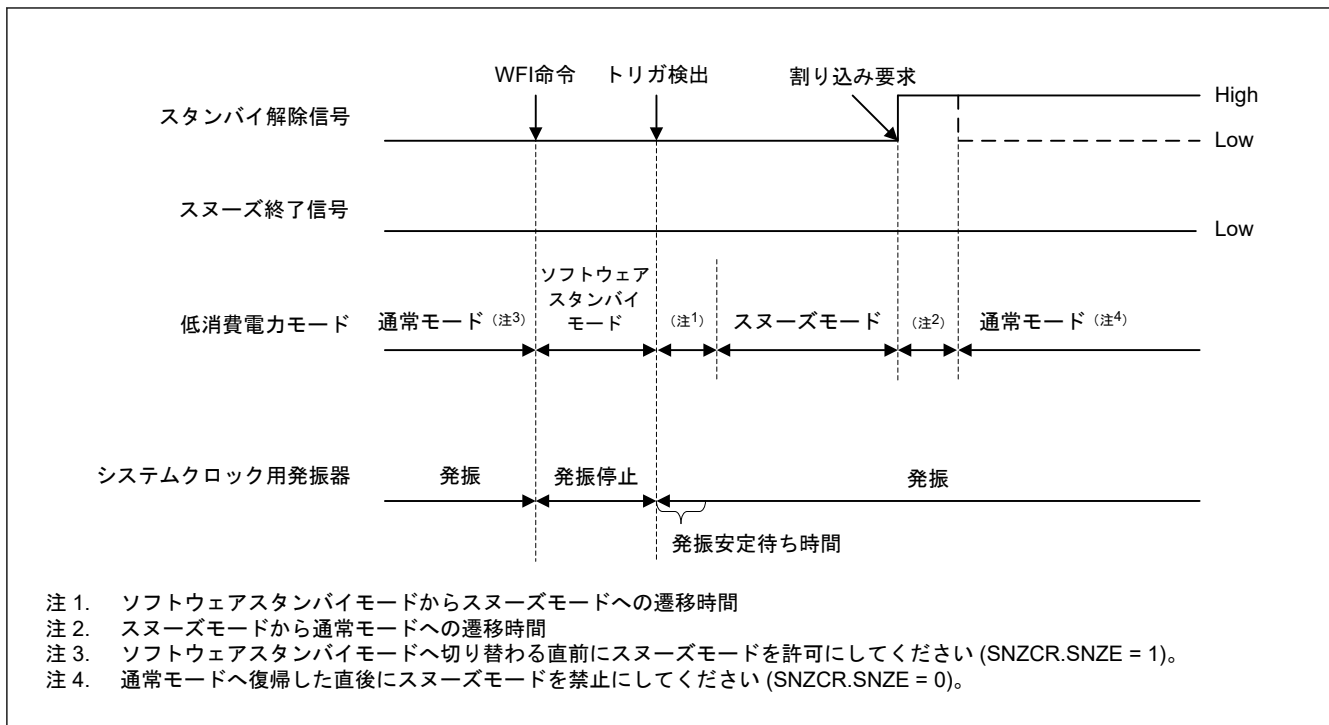


図 10.8 割り込み要求信号が発生する場合のスリープモードの解除

10.8.3 スリープモードからソフトウェアスタンバイモードへの復帰

表 10.7 に、ソフトウェアスタンバイモードへの復帰トリガとして使用可能なスリープ終了要求を示します。スリープ終了要求は、スリープモードでのみ利用可能です。MCU がスリープモード状態でないときに要求が発生しても、それらは無視されます。複数の要求を選択した場合、それぞれの要求がスリープモードからソフトウェアスタンバイモードへの遷移を行います。

表 10.8 に、スリープ終了条件を構成するスリープ終了要求と周辺モジュールの条件を示します。CTS、SCIO、ADC12、DTC の各モジュールは、それらの動作が完了するまで本 MCU をスリープモードに保つことができます。ただし、ソフトウェアスタンバイモードへの復帰トリガとしての AGTn (n = 1) アンダーフローは、SCIO の動作完了を待たずにスリープモードを解除します。

図 10.9 に、スリープモードからソフトウェアスタンバイモードへ遷移する際のタイミング図を示します。このモード遷移は、SNZEDCR0 レジスタにスリープ終了要求が設定されると発生します。ソフトウェアスタンバイモードへ復帰後、スリープ要求は自動的にクリアされます。

表 10.7 利用可能なスリープ終了要求 (ソフトウェアスタンバイモードへの復帰トリガ)

周辺モジュール	スリープ終了要求	許可/禁止制御	
		レジスタ	シンボル
AGT1	AGT1 アンダーフロー (AGT1_AGTI)	SNZEDCR0	AGTUNFED
DTC	最終 DTC 転送終了 (DTC_COMPLETE)	SNZEDCR0	DTCZRED
DTC	最終 DTC 転送未了 (DTC_TRANSFER)	SNZEDCR0	DTCNZRED
ADC120	ウィンドウ A/B コンペアマッチ (ADC120_WCMPPM)	SNZEDCR0	AD0MATED
ADC120	ウィンドウ A/B コンペア不一致 (ADC120_WCMPUM)	SNZEDCR0	AD0UMTED
SCIO	SCIO アドレス不一致 (SCIO_DCUF)	SNZEDCR0	SCIOUMTED

表 10.8 スヌーズ終了条件

スヌーズ終了要求発生時の動作モジュール	スヌーズ終了要求	
	AGT1 アンダーフロー	AGT1 アンダーフロー以外
DTC ADC120 CTSU2	本表に記載されている全モジュールが動作を完了した後、MCUはソフトウェアスタンバイモードへ遷移する。	
SCI0	スヌーズ終了要求の発生後、MCUはただちにソフトウェアスタンバイモードへ遷移する。	
上記以外	スヌーズ終了要求の発生後、MCUはただちにソフトウェアスタンバイモードへ遷移する。	

注. DTC を用いて ADC120、CTSU2、または SCI0 を起動した場合は、スヌーズ終了要求の発生後、MCU はソフトウェアスタンバイモードへ遷移します。

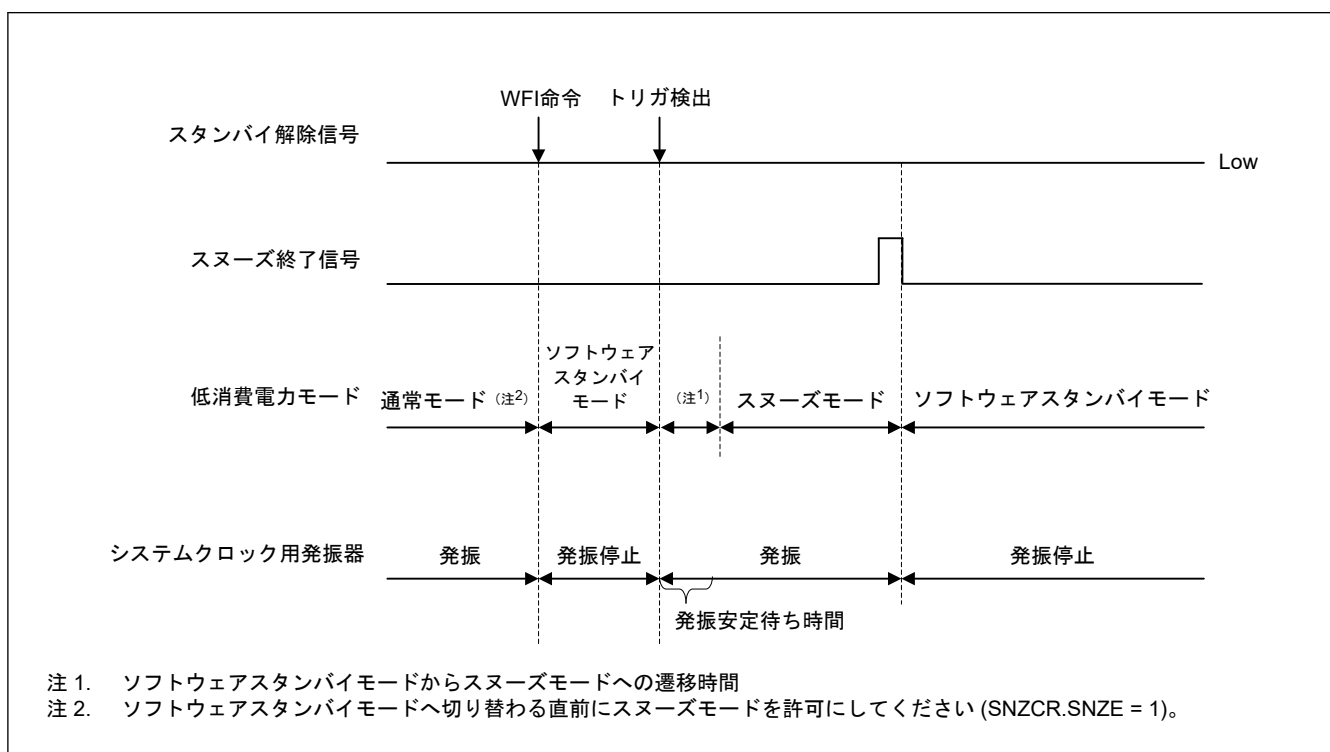


図 10.9 割り込み要求信号が発生しない場合のスヌーズモードの解除

10.8.4 スヌーズモードの動作例

図 10.10 にスヌーズモードで ELC を使用する場合の設定例を示します。

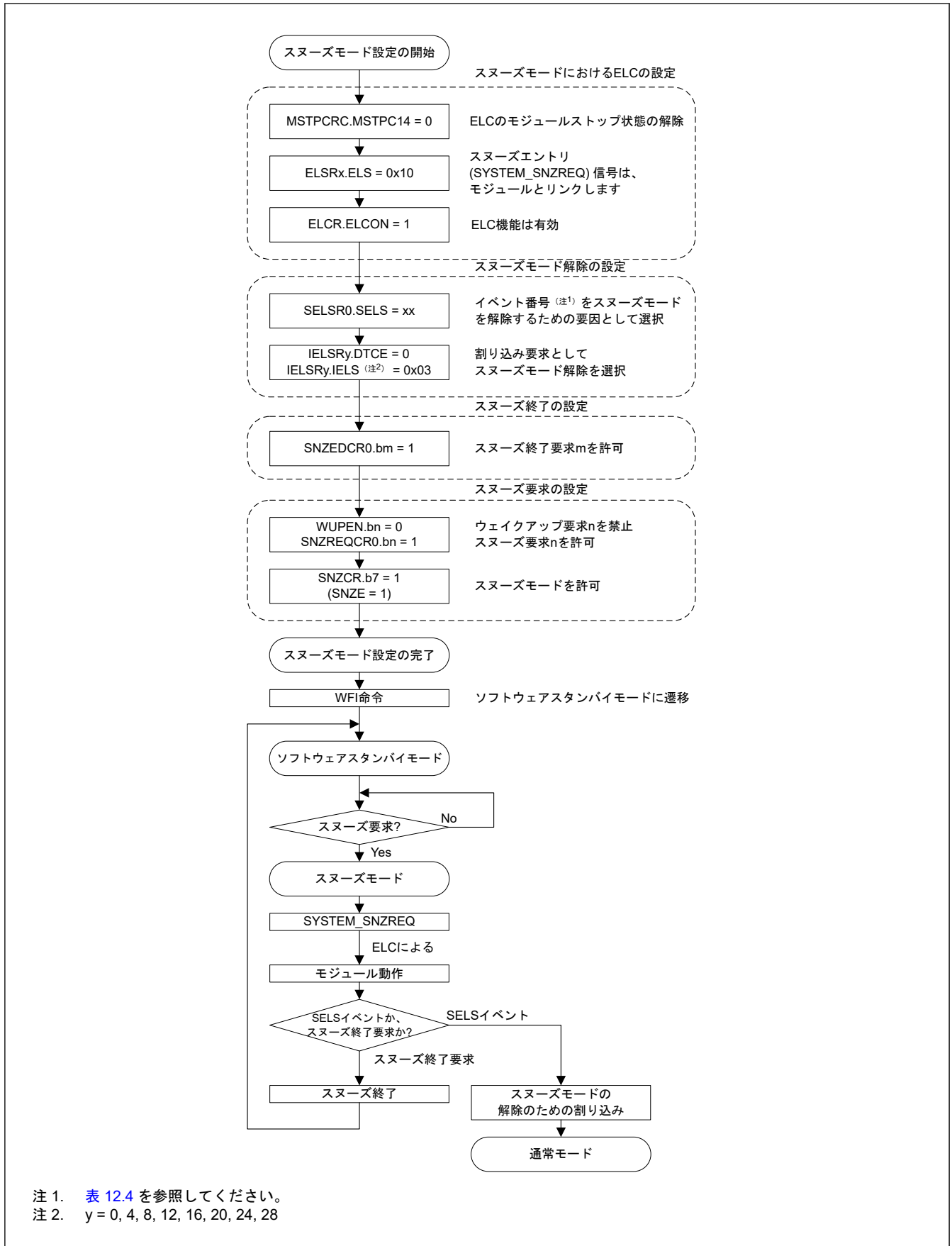


図 10.10 スヌーズモードで ELC を使用する場合の設定例

本 MCU は、CPU を介さずに SCI0 の調歩同期式モードでデータの送受信が可能です。スヌーズモードで SCI0 を使用する場合、以下の動作モードのいずれかを使用してください。

- High-speed モード
- Middle-speed モード
- Low-speed モード

Subosc-speed モードは使用しないでください。表 10.9 に、スヌーズモードにおける SCI0 の最大転送速度を示します。スヌーズモードで SCI0 を使用する場合、以下の設定を使用してください。

- BGDM = 0
- ABCS = 0
- ABCSE = 0

これらのビットについての詳細は、「25. シリアルコミュニケーションインタフェース (SCI)」を参照してください。

High-speed モード、Middle-speed モード、Low-speed モード

表 10.9 HOCO: ±1% (単位 : bps)

ICLK、PCLKB、PCLKD の最大分周比	HOCO 周波数			
	24 MHz	32 MHz	48 MHz	64 MHz
1	76800 ^(注1)	76800 ^(注5)	—	—
2	76800 ^(注2)	76800 ^(注6)	76800 ^(注8)	76800 ^(注12)
4	76800 ^(注3)	76800 ^(注7)	76800 ^(注9)	76800 ^(注13)
8	76800 ^(注4)	62500	76800 ^(注10)	76800 ^(注14)
16	46875	62500	76800 ^(注11)	62500
32	23437	31250	46875	62500
64	11718	15625	23437	31250

注 1. 76800 bps の場合は、SCI0.SMR.CKS[1:0] = 00b、SCI0.SEMR.BRME = 1、SCI0.BRR = 0x06、SCI0.MDDR = 0xB8 にしてください。

注 2. 76800 bps の場合は、SCI0.SMR.CKS[1:0] = 00b、SCI0.SEMR.BRME = 1、SCI0.BRR = 0x03、SCI0.MDDR = 0xD2 にしてください。

注 3. 76800 bps の場合は、SCI0.SMR.CKS[1:0] = 00b、SCI0.SEMR.BRME = 1、SCI0.BRR = 0x01、SCI0.MDDR = 0xD2 にしてください。

注 4. 76800 bps の場合は、SCI0.SMR.CKS[1:0] = 00b、SCI0.SEMR.BRME = 1、SCI0.BRR = 0x00、SCI0.MDDR = 0xD2 にしてください。

注 5. 76800 bps の場合は、SCI0.SMR.CKS[1:0] = 00b、SCI0.SEMR.BRME = 1、SCI0.BRR = 0x08、SCI0.MDDR = 0xB1 にしてください。

注 6. 76800 bps の場合は、SCI0.SMR.CKS[1:0] = 00b、SCI0.SEMR.BRME = 1、SCI0.BRR = 0x04、SCI0.MDDR = 0xC5 にしてください。

注 7. 76800 bps の場合は、SCI0.SMR.CKS[1:0] = 00b、SCI0.SEMR.BRME = 1、SCI0.BRR = 0x02、SCI0.MDDR = 0xEC にしてください。

注 8. 76800 bps の場合は、SCI0.SMR.CKS[1:0] = 00b、SCI0.SEMR.BRME = 1、SCI0.BRR = 0x06、SCI0.MDDR = 0xB8 にしてください。

注 9. 76800 bps の場合は、SCI0.SMR.CKS[1:0] = 00b、SCI0.SEMR.BRME = 1、SCI0.BRR = 0x03、SCI0.MDDR = 0xD2 にしてください。

注 10. 76800 bps の場合は、SCI0.SMR.CKS[1:0] = 00b、SCI0.SEMR.BRME = 1、SCI0.BRR = 0x01、SCI0.MDDR = 0xD2 にしてください。

注 11. 76800 bps の場合は、SCI0.SMR.CKS[1:0] = 00b、SCI0.SEMR.BRME = 1、SCI0.BRR = 0x00、SCI0.MDDR = 0xD2 にしてください。

注 12. 76800 bps の場合は、SCI0.SMR.CKS[1:0] = 00b、SCI0.SEMR.BRME = 1、SCI0.BRR = 0x08、SCI0.MDDR = 0xB1 にしてください。

注 13. 76800 bps の場合は、SCI0.SMR.CKS[1:0] = 00b、SCI0.SEMR.BRME = 1、SCI0.BRR = 0x04、SCI0.MDDR = 0xC5 にしてください。

注 14. 76800 bps の場合は、SCI0.SMR.CKS[1:0] = 00b、SCI0.SEMR.BRME = 1、SCI0.BRR = 0x02、SCI0.MDDR = 0xEC にしてください。

図 10.11 にスヌーズモードエントリで SCI0 を使用する場合の設定例を示します。

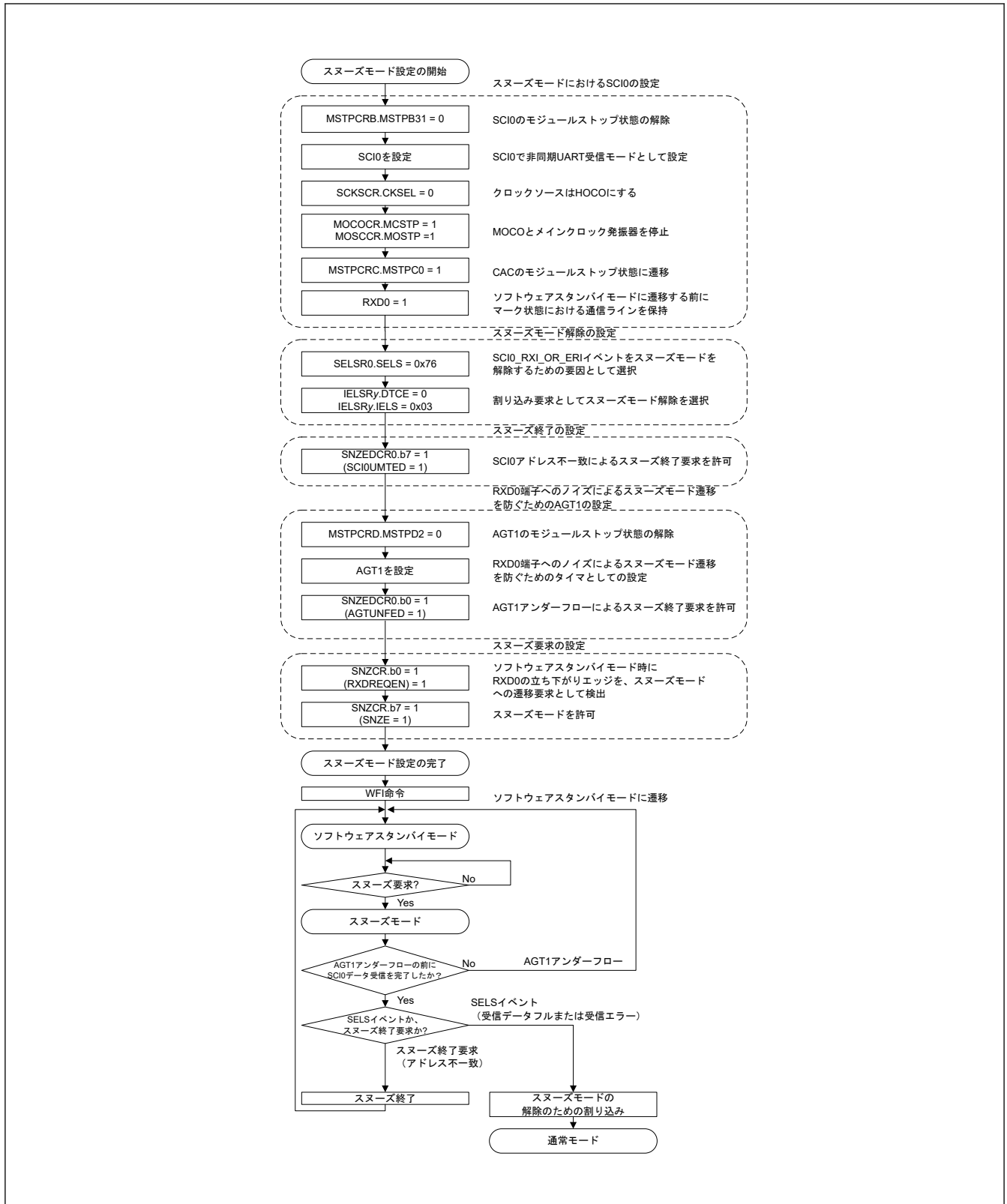


図 10.11 スヌーズモードエントリで SCI0 を使用する場合の設定例

10.9 使用上の注意

10.9.1 レジスタアクセス

(1) 下記の条件のいずれかに当てはまる場合、下記のレジスタに書き込まないでください。

[レジスタ]

- “SYSTEM”という周辺名をもつ全レジスタ

[条件]

- OPCCR.OPCMTSF = 1 または SOPCCR.SOPCMTSF = 1 (動作電力制御モード遷移中)
- WFI 命令の実行から通常モードへ復帰するまでの期間中
- フラッシュ P/E モード、データフラッシュ P/E モード

(2) クロック関連レジスタに対する有効な設定値

表 10.10 と表 10.11 に、各動作電力制御モードにおけるクロック関連レジスタの有効な設定値を示します。これら有効な設定値以外を書き込まないようにしてください。書き込んでも無視されます。また、各レジスタには、動作電力制御モードに関連する条件以外の特定の条件下で禁止される設定値もあります。これらの各レジスタに対する他の条件については、「8. クロック発生回路」を参照してください。

表 10.10 クロック関連レジスタに対する有効な設定値 (1)

モード	設定有効値						
	SCKSCR. CKSEL[2:0] CKOCR. CKOSEL[2:0]	SCKDIVCR. ICK[2:0]	HOCOOCR. HCSTP	MOCOOCR. MCSTP	LOCOOCR. LCSTP	MOSCCR. MOSTP	SOSCCR. SOSTP
High-speed Middle-speed Low-speed	000b (HOCO) 001b (MOCO) 010b (LOCO) 011b (MOSC) 100b (SOSC)	000b (1/1) 001b (1/2) 010b (1/4) 011b (1/8) 100b (1/16) 101b (1/32) 110b (1/64)	0 (動作) 1 (停止)	0 (動作) 1 (停止)	0 (動作) 1 (停止)	0 (動作) 1 (停止)	0 (動作) 1 (停止)
Subosc-speed	010b (LOCO) 100b (SOSC)	000b (1/1)	1 (停止)	1 (停止)	0 (動作) 1 (停止)	1 (停止)	0 (動作) 1 (停止)

表 10.11 クロック関連レジスタに対する有効な設定値 (2)

動作発振器	設定有効値	
	SOPCCR.SOPCM	OPCCR.OPCM[1:0]
高速オンチップオシレータ	0	00b, 01b, 11b
中速オンチップオシレータ		
メインクロック発振器		
低速オンチップオシレータ	0, 1	00b, 01b, 11b
サブクロック発振器		
IWDT 専用オンチップオシレータ		

(3) 下記の条件に当てはまる場合、下記のレジスタに書き込まないでください。

[レジスタ]

- SCKSCR, OPCCR

[条件]

- SOPCCR.SOPCM = 1 (Subosc-speed モード)

(4) DTC によって、下記のレジスタに書き込まないでください。

[レジスタ]

- MSTPCRA, MSTPCRB, MSTPCRC, MSTPCRD

(5) スヌーズモード時に、下記のレジスタに書き込まないでください。これらのレジスタの設定は、ソフトウェアスタンバイモードへ遷移する前に行ってください。

[レジスタ]

- SNZCR, SNZEDCR0, SNZREQCR0

(6) PRCR.PRC1 ビットが 0 の場合、下記のレジスタに対する書き込みは無効です。

[レジスタ]

- SBYCR, SNZCR, SNZEDCR0, SNZREQCR0, PSMCR, OPCCR, SOPCCR

10.9.2 I/O ポートの端子状態

ソフトウェアスタンバイモードおよびスヌーズモード（スヌーズモード時に書き換える場合は除く）における I/O ポートの端子状態は、各モードへ遷移する前と同じです。したがって、High を出力している間、消費電力は低減されません。

10.9.3 DTC のモジュールストップ状態

MSTPCRA.MSTPA22 ビットを 1 にする前に、DTC の DTCST.DTCST ビットを 0 にしてください。詳細は、「[15. データトランスファコントローラ \(DTC\)](#)」を参照してください。

10.9.4 内部割り込み要因

モジュールストップ状態では、割り込みの動作ができません。割り込み要求が発生しているときに、モジュールストップビットを設定すると、CPU の割り込み要因や DTC の起動要因をクリアできません。そのため、事前に対応する割り込みを禁止してから、モジュールストップビットを設定してください。

10.9.5 低消費電力モードへの遷移

本 MCU はイベントによるウェイクアップをサポートしていないため、WFE 命令の実行によって低消費電力モード（スリープモード、ソフトウェアスタンバイモードなど）へ遷移させないでください。また、本 MCU は SLEEPDEEP による低消費電力モードをサポートしていないため、Cortex-M23 コアが内蔵するシステムコントロールレジスタの SLEEPDEEP ビットは設定しないでください。

10.9.6 WFI 命令のタイミング

WFI 命令は、I/O レジスタの書き込みが完了する前に実行されることがあり、その場合、意図しない動作を起こす恐れがあります。これは、I/O レジスタへの書き込み直後に WFI 命令が実行された場合に生じます。この問題を避けるには、書き込まれたレジスタを読み戻して、書き込みの完了を確認してください。

10.9.7 スリープモード／スヌーズモード時の DTC による WDT/IWDT のレジスタの書き込みについて

WDT/IWDT はスリープモードやスヌーズモードに遷移すると停止します。停止中は DTC で WDT/IWDT に関連するレジスタを書き換えしないでください。

10.9.8 スヌーズモードにおける発振器について

ソフトウェアスタンバイモードへ遷移して停止した発振器は、スヌーズモードへの切り替えトリガが発生すると、自動的に動作を再開します。すべての発振器が安定するまで、MCU はスヌーズモードへ遷移しません。スヌーズモード時には、ソフトウェアスタンバイモードへ遷移する前に、スヌーズモードで不要な発振器を無効にする必要があります。そうしないと、ソフトウェアスタンバイモードからスヌーズモードへの遷移に時間がかかります。

10.9.9 RXD0 の立ち下がりエッジによるスヌーズモードエントリ

SNZCR.RXDREQEN ビットが 1 の場合、SCIO の UART をスヌーズモードで使用する場合、RXD0 端子の立ち下がりエッジを使用して本 MCU をソフトウェアスタンバイモードからスヌーズモードへ切り替えます。この場合、SCIO_ERI、SCIO_RXI、またはアドレス不一致イベントなどの割り込みが、スヌーズモードを解除するための要因として使用されます。ただし、RXD0 端子のノイズが原因で、本 MCU が意図せずソフトウェアスタンバイモードからスヌーズモードへ遷移する場合があります。ノイズ発生後、MCU が RXD0 データを受信しなければ、割り込み (SCIO_ERI、SCIO_RXI など) もアドレス不一致イベントも発生せず、MCU はスヌーズモードを維持します。AGTn (n = 1) アンダーフローの前に UART 受信データが完了しなければ、AGTn (n = 1) アンダーフロー割り込みを使用して、ソフトウェアスタンバイモードまたは通常動作モードへ復帰するようにしてください。ただし UART 通信中は、ソフトウェアスタンバイモードへの復帰要因として AGTn (n = 1) アンダーフローを使用しないでください。これにより、UART が中途半端な状態で動作を停止します。

10.9.10 スヌーズモードにおける SCIO の UART の使用

スヌーズモードで UART を使用する場合、スヌーズ要求 (RXD0 端子の立ち下がりエッジ) が WUPEN レジスタにて設定されたウェイクアップ要求と競合しないようにしてください。その場合の UART は保証されません。

スヌーズモードで UART を使用する場合は、下記の条件が満たされなければいけません。

- クロックソースは HOCO であること
- MOCO、メインクロック発振器は、ソフトウェアスタンバイモード遷移前に停止していること
- RXD0 端子は、ソフトウェアスタンバイモード遷移前に High を維持していること
- SCIO 通信中は、ソフトウェアスタンバイモードへの遷移が生じないこと
- ソフトウェアスタンバイモード遷移前に、MSTPCRC.MSTPC0 ビットが 1 であること

10.9.11 スヌーズモードにおける A/D 変換開始条件

スヌーズモードでは、ELC のみが ADC120 の開始トリガとなれます。ソフトウェアトリガや ADTRGn (n = 0) 端子を使用しないでください。

10.9.12 スヌーズモードにおける CTSU の条件

スヌーズモードでは、ELC のみが CTSU を起動できます。

10.9.13 スヌーズモードにおける ELC イベント

本節ではスヌーズモードで使用できる ELC イベントを示します。これ以外のイベントは使用しないでください。スヌーズモードへ遷移後、初めて周辺モジュールを起動する場合は、イベントリンク設定レジスタ (ELSRn) において、スヌーズモードエントリイベント (SYSTEM_SNZREQ) をトリガとして設定する必要があります。

- スヌーズモードエントリ (SYSTEM_SNZREQ)
- DTC 転送終了 (DTC_DTCEND)
- ADC120 ウィンドウ A/B コンペアマッチ (ADC120_WCMPPM)
- ADC120 ウィンドウ A/B コンペア不一致 (ADC120_WCMPUM)
- データ演算回路割り込み (DOC_DOPCI)

10.9.14 ADC120 に対するモジュールストップ機能

ソフトウェアスタンバイモードへ遷移する場合は、ADC120 をモジュールストップ状態に設定して消費電力を削減することが推奨されます。この場合、DTC を用いて ADC120 のモジュールストップを解除すると、スヌーズモードで ADC120 が利用可能になります。同様に、スヌーズモードからソフトウェアスタンバイモードへ復帰する前に、DTC を使用してモジュールストップ状態に戻してください。

10.9.15 未使用回路に対するモジュールストップ機能

ユーザーモードで使用されない回路はリセットされない可能性があり、また、MCU のリセット中はクロックが供給されないため不安定な状態のまま動作する恐れもあります。このような場合は、MCU が Low-speed モードまたはソフトウェアスタンバイモードに遷移すると、供給電流が、本ユーザーズマニュアルで既定された値より

も最大で 600 μ A 高い値に上昇する可能性があります。そのため、未使用回路は図 10.12 に示す方法で初期化してください。

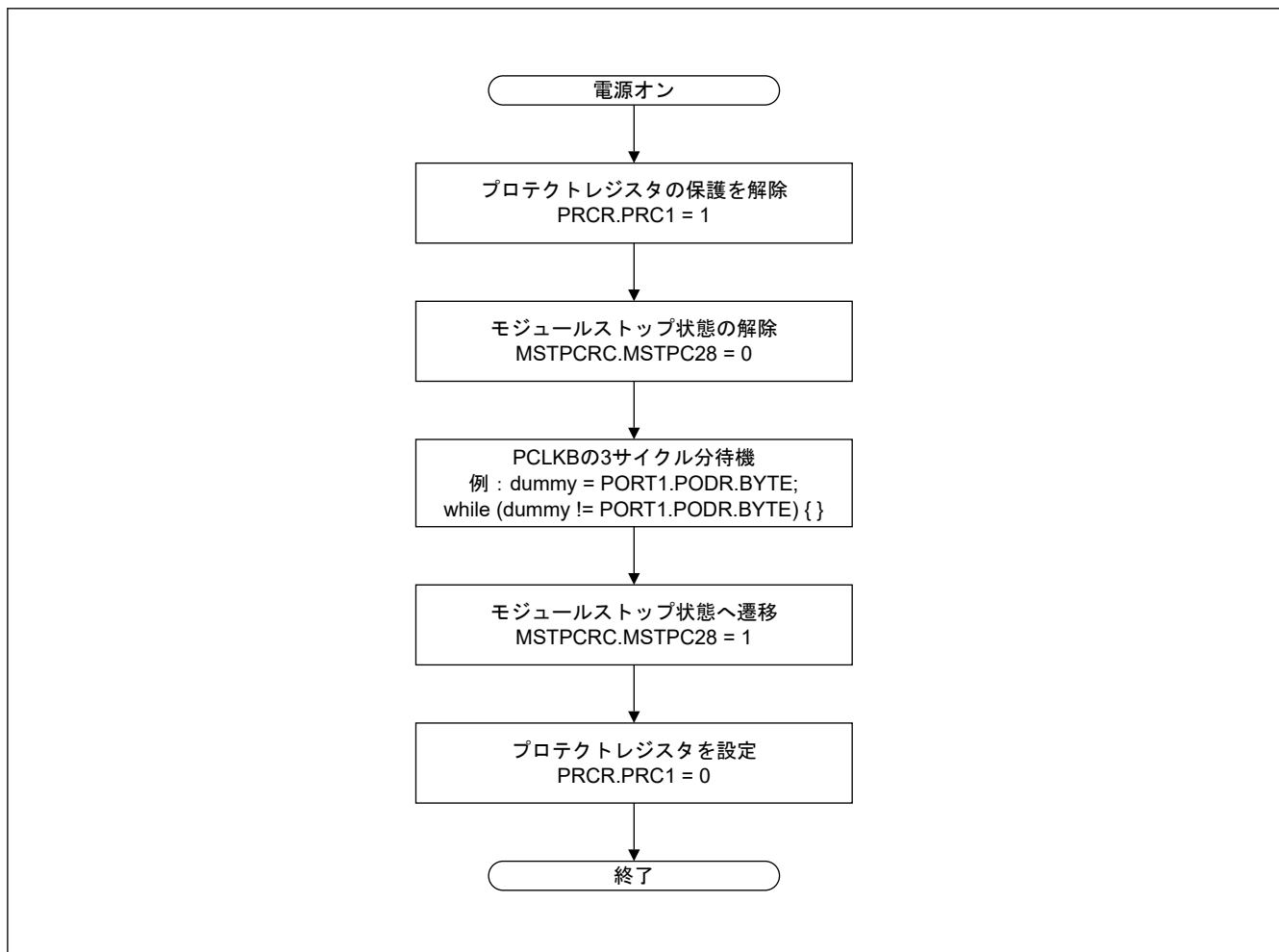


図 10.12 未使用回路の初期設定フロー例

12. 割り込みコントローラユニット (ICU)

12.1 概要

割り込みコントローラユニット (ICU) は、ネスト型ベクタ割り込みコントローラ (NVIC) およびデータトランスファコントローラ (DTC) モジュールにリンクされるイベント信号を制御します。ICU はノンマスクابل割り込みも制御します。

表 12.1 に ICU の仕様、図 12.1 に ICU のブロック図、表 12.2 に ICU の入出力端子を示します。

表 12.1 ICU の仕様

項目	内容	
マスクابل割り込み	周辺機能割り込み	<ul style="list-style-type: none"> 周辺モジュールからの割り込み 要因数：117
	外部端子割り込み	<ul style="list-style-type: none"> 割り込み検出方式：Low レベル^(注4)、立ち下がりエッジ、立ち上がりエッジ、立ち上がりエッジおよび立ち下がりエッジ。要因ごとにこれらの方式のうち 1 つを設定可能 デジタルフィルタ機能 8 要因 (IRQi (i = 0~7) 端子からの割り込み)
	CPU (NVIC) への割り込み要求	<ul style="list-style-type: none"> 32 本の割り込み要求を NVIC に対して出力 マスクابل割り込みの要因を 8 つのグループに分けて配置しており、グループに配置された 31 要因から 1 要因を個別に選択可能
	DTC 制御	<ul style="list-style-type: none"> 割り込み要因によって DTC の起動が可能^(注1) 割り込み要因の選択方式は NVIC への割り込み要求と同一
ノンマスクابل割り込み ^(注2)	NMI 端子割り込み	<ul style="list-style-type: none"> NMI 端子からの割り込み 割り込み検出：立ち下がりエッジまたは立ち上がりエッジ デジタルフィルタ機能
	WDT アンダーフロー/リフレッシュエラー ^(注3)	ダウンカウンタのアンダーフローまたはリフレッシュエラー発生時の割り込み
	IWDT アンダーフロー/リフレッシュエラー ^(注3)	ダウンカウンタのアンダーフローまたはリフレッシュエラー発生時の割り込み
	低電圧検出 1 ^(注3)	電圧監視 1 回路の電圧監視 1 割り込み (LVD_LVD1)
	低電圧検出 2 ^(注3)	電圧監視 2 回路の電圧監視 2 割り込み (LVD_LVD2)
	RPEST	SRAM パリティエラー発生時の割り込み
	CPU スタックポインタモニターエラー	CPU スタックポインタモニターエラー発生時の割り込み
	発振停止検出割り込み ^(注3)	メイン発振器の停止を検出したときの割り込み
	バススレーブ MPU エラー	バススレーブ MPU エラー発生時の割り込み
	バスマスタ MPU エラー	バスマスタ MPU エラー発生時の割り込み
低消費電力モード	<ul style="list-style-type: none"> スリープモード：ノンマスクابل割り込みまたはその他の割り込み要因によって復帰 ソフトウェアスタンバイモード：ノンマスクابل割り込みによって復帰。WUPEN レジスタで割り込みの選択が可能 スヌーズモード：ノンマスクابل割り込みによって復帰。SELSR0 および WUPEN レジスタで割り込みの選択が可能 <p>「12.2.7. SELSR0：SYS イベントリンク設定レジスタ」と「12.2.8. WUPEN：ウェイクアップ割り込みイネーブルレジスタ」を参照してください。</p>	

注 1. DTC の起動要因については、表 12.4 を参照してください。

注 2. リセット解除後に 1 回だけノンマスクابل割り込みを許可することができます。

注 3. これらのノンマスクابل割り込みは、マスクابل割り込みとしても使用可能です。マスクابل割り込みとして使用する場合、NMIER レジスタの値をリセット状態から変更しないでください。電圧監視 1 割り込みと電圧監視 2 割り込みを許可するには、LVD1CR1.IRQSEL ビットと LVD2CR1.IRQSEL ビットを 1 にしてください。

注 4. Low レベル：検出後にクリアしなければ、割り込み検出は中止されません。

図 12.1 に ICU のブロック図を示します。

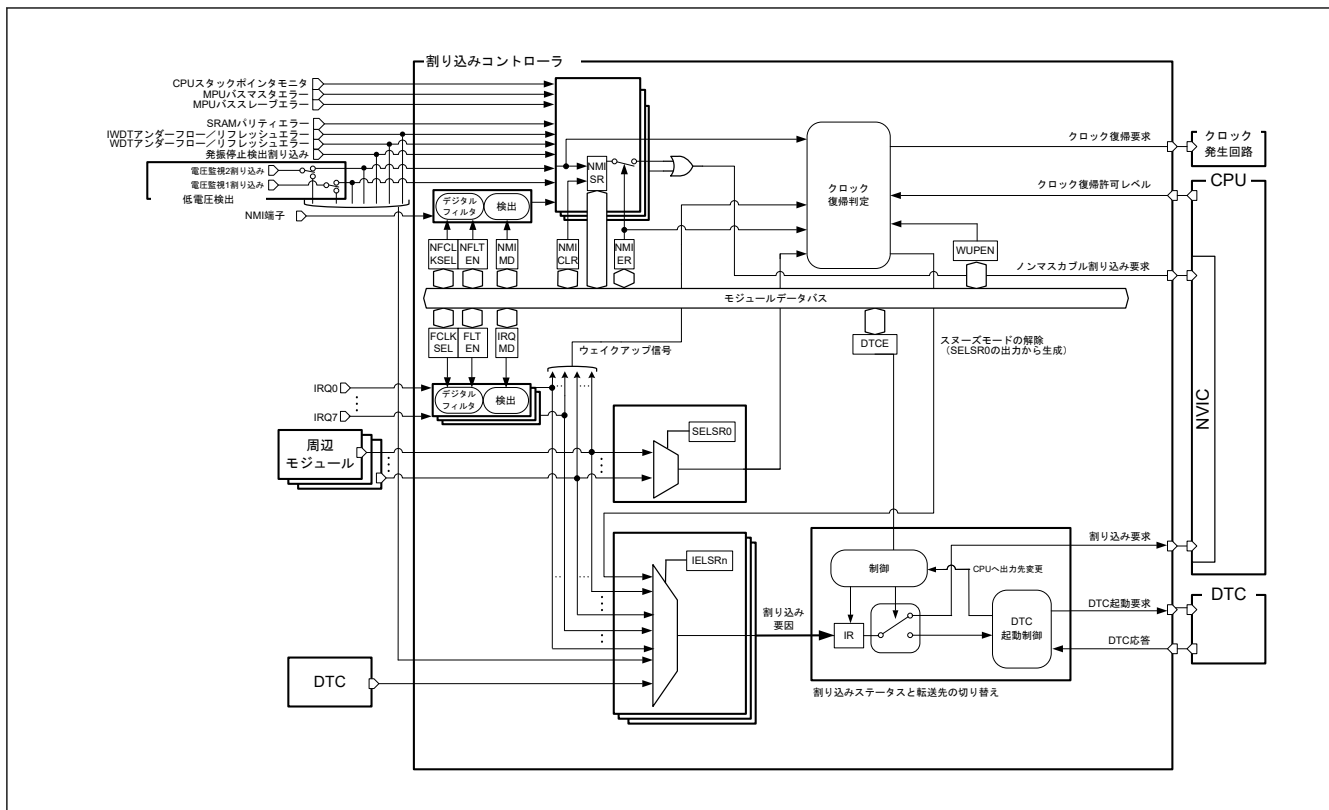


図 12.1 ICU のブロック図

表 12.2 に ICU の入出力端子を示します。

表 12.2 ICU の入出力端子

端子名	入出力	内容
NMI	入力	ノンマスクابل割り込み要求端子
IRQ _i (i = 0~7)	入力	外部割り込み要求端子

12.2 レジスタの説明

本章では、Arm® NVIC の内部レジスタについては説明していません。これらのレジスタについては、ARM® Cortex®-M23 Processor Technical Reference Manual (ARM DDI 0550C)を参照してください。

12.2.1 IRQCR_i : IRQ コントロールレジスタ i (i = 0~7)

Base address: ICU = 0x4000_6000

Offset address: 0x000 + 0x1 × i

Bit position:	7	6	5	4	3	2	1	0
Bit field:	FLTEN	—	FCLKSEL[1:0]	—	—	—	IRQMD[1:0]	

Value after reset: 0 0 0 0 0 0 0 0 0

ビット	シンボル	機能	R/W
1:0	IRQMD[1:0]	IRQ _i 検出センス選択 00: 立ち下がりエッジ 01: 立ち上がりエッジ 10: 両エッジ 11: Low レベル	R/W
3:2	—	読むと 0 が読めます。書く場合、0 としてください。	R/W

ビット	シンボル	機能	R/W
5:4	FCLKSEL[1:0]	IRQi デジタルフィルタサンプリングクロック選択 0 0: PCLKB 0 1: PCLKB/8 1 0: PCLKB/32 1 1: PCLKB/64	R/W
6	—	読むと 0 が読めます。書く場合、0 としてください。	R/W
7	FLTEN	IRQi デジタルフィルタ有効 0: 無効 1: 有効	R/W

IRQCRi レジスタの変更には、以下の条件があります。

- CPU 割り込みまたは DTC 起動要因の場合：
IRQCRi レジスタの設定を変更してから、対象の IELSRn レジスタ (n=0~31) を設定する必要があります。
対象の IELSRn レジスタが 0x0000 の場合にのみ、レジスタ値の変更が可能です。
- ウェイクアップ許可信号の場合：
IRQCRi レジスタの設定を変更してから、対象の WUPEN.IRQWUPEN[n] ビット (n=0~7) を設定する必要があります。
対象の WUPEN.IRQWUPEN[n] ビットが 0 の場合に、レジスタ値の変更が可能です。

IRQMD[1:0] ビット (IRQi 検出センス選択)

IRQMD[1:0] ビットは IRQi 外部端子割り込み要因の検出センシング方法を設定します。外部端子割り込み使用時の設定方法については、「[12.5.6. 外部端子割り込みの設定手順](#)」を参照してください。

FCLKSEL[1:0] ビット (IRQi デジタルフィルタサンプリングクロック選択)

FCLKSEL[1:0] ビットは IRQi 外部端子割り込み要求端子用のデジタルフィルタサンプリングクロックを選択します。以下から選択可能です。

- PCLKB (1 サイクルに 1 回)
- PCLKB/8 (8 サイクルに 1 回)
- PCLKB/32 (32 サイクルに 1 回)
- PCLKB/64 (64 サイクルに 1 回)

デジタルフィルタの詳細は、「[12.5.5. デジタルフィルタ](#)」を参照してください。

FLTEN ビット (IRQi デジタルフィルタ有効)

FLTEN ビットは IRQi 外部端子割り込み要因に使用されるデジタルフィルタを有効にします。デジタルフィルタは IRQCRi.FLTEN ビットが 1 の場合に有効で、IRQCRi.FLTEN ビットが 0 の場合に無効です。IRQi の端子レベルは IRQCRi.FCLKSEL[1:0] ビットで指定されるクロックサイクルでサンプリングされます。サンプリングレベルが 3 回一致すると、デジタルフィルタからの出力レベルが変化します。デジタルフィルタの詳細は、「[12.5.5. デジタルフィルタ](#)」を参照してください。

12.2.2 NMISR : ノンマスクابل割り込みステータスレジスタ

Base address: ICU = 0x4000_6000

Offset address: 0x140

Bit position: 15 14 13 12 11 10 9 8 7 6 5 4 3 2 1 0

Bit field:	15	14	13	12	11	10	9	8	7	6	5	4	3	2	1	0
	—	—	—	SPES T	BUSM ST	BUSS ST	—	RPES T	NMIST	OSTS T	—	—	LVD2S T	LVD1S T	WDTS T	IWDT ST

Value after reset: 0 0 0 0 0 0 0 0 0 0 0 0 0 0 0 0 0

ビット	シンボル	機能	R/W
0	IWDTST	IWDT アンダーフロー/リフレッシュエラー割り込みステータスフラグ 0: 割り込み要求なし 1: 割り込み要求あり	R

ビット	シンボル	機能	R/W
1	WDTST	WDT アンダーフロー／リフレッシュエラー割り込みステータスフラグ 0: 割り込み要求なし 1: 割り込み要求あり	R
2	LVD1ST	電圧監視 1 割り込みステータスフラグ 0: 割り込み要求なし 1: 割り込み要求あり	R
3	LVD2ST	電圧監視 2 割り込みステータスフラグ 0: 割り込み要求なし 1: 割り込み要求あり	R
5:4	—	読むと 0 が読めます。	R
6	OSTST	メインクロック発振停止検出割り込みステータスフラグ 0: 割り込み要求なし 1: 割り込み要求あり	R
7	NMIST	NMI 端子割り込みステータスフラグ 0: 割り込み要求なし 1: 割り込み要求あり	R
8	RPEST	SRAM パリティエラー割り込みステータスフラグ 0: 割り込み要求なし 1: 割り込み要求あり	R
9	—	読むと 0 が読めます。	R
10	BUSST	バススレーブ MPU エラー割り込みステータスフラグ 0: 割り込み要求なし 1: 割り込み要求あり	R
11	BUSMST	バスマスタ MPU エラー割り込みステータスフラグ 0: 割り込み要求なし 1: 割り込み要求あり	R
12	SPEST	CPU スタックポインタモニタエラー割り込みステータスフラグ 0: 割り込み要求なし 1: 割り込み要求あり	R
13	—	読むと 0 が読めます。	R
15:14	—	読むと 0 が読めます。	R

NMISR レジスタは、ノンマスカブル割り込み要因のステータスを監視します。NMISR レジスタへの書き込みは無視されます。ノンマスカブル割り込みイネーブルレジスタ (NMIER) の設定は、このレジスタには影響しません。ノンマスカブル割り込みの処理ルーチンでは、このレジスタの全ビットが 0 になっていることをチェックして、他の NMI 要求が発生していないことを確認してから、処理を終了してください。

IWDTST フラグ (IWDT アンダーフロー／リフレッシュエラー割り込みステータスフラグ)

IWDTST フラグは IWDT アンダーフロー／リフレッシュエラー割り込み要求を示します。このフラグは読み出し専用であり、NMICLR.IWDTCLR ビットでクリアされます。

[1 になる条件]

IWDT アンダーフロー／リフレッシュエラー割り込みが発生したとき

[0 になる条件]

NMICLR.IWDTCLR ビットに 1 を書いたとき

WDTST フラグ (WDT アンダーフロー／リフレッシュエラー割り込みステータスフラグ)

WDTST フラグは WDT アンダーフロー／リフレッシュエラー割り込み要求を示します。このフラグは読み出し専用であり、NMICLR.WDTCLR ビットでクリアされます。

[1 になる条件]

WDT アンダーフロー／リフレッシュエラー割り込みが発生したとき

[0 になる条件]

NMICLR.WDTCLR ビットに 1 を書いたとき

LVD1ST フラグ (電圧監視 1 割り込みステータスフラグ)

LVD1ST フラグは電圧監視 1 割り込み要求を示します。このフラグは読み出し専用であり、NMICLR.LVD1CLR ビットでクリアされます。

[1 になる条件]

電圧監視 1 割り込みが発生したとき

[0 になる条件]

NMICLR.LVD1CLR ビットに 1 を書いたとき

LVD2ST フラグ (電圧監視 2 割り込みステータスフラグ)

LVD2ST フラグは電圧監視 2 割り込み要求を示します。このフラグは読み出し専用であり、NMICLR.LVD2CLR ビットでクリアされます。

[1 になる条件]

電圧監視 2 割り込みが発生したとき

[0 になる条件]

NMICLR.LVD2CLR ビットに 1 を書いたとき

OSTST フラグ (メインクロック発振停止検出割り込みステータスフラグ)

OSTST フラグはメインクロック発振停止検出割り込み要求を示します。このフラグは読み出し専用であり、NMICLR.OSTCLR ビットでクリアされます。

[1 になる条件]

メインクロック発振停止検出割り込みが発生したとき

[0 になる条件]

NMICLR.OSTCLR ビットに 1 を書いたとき

NMIST フラグ (NMI 端子割り込みステータスフラグ)

NMIST フラグは NMI 端子割り込み要求を示します。このフラグは読み出し専用であり、NMICLR.NMIMD ビットでクリアされます。

[1 になる条件]

NMICR.NMIMD ビットで指定したエッジが NMI 端子に入力されたとき

[0 になる条件]

NMICLR.NMIMD ビットに 1 を書いたとき

RPEST フラグ (SRAM パリティエラー割り込みステータスフラグ)

RPEST フラグは SRAM パリティエラー割り込み要求を示します。

[1 になる条件]

SRAM パリティエラーにより、割り込みが発生したとき

[0 になる条件]

NMICLR.RPECLR ビットに 1 を書いたとき

BUSST フラグ (バススレーブ MPU エラー割り込みステータスフラグ)

BUSST フラグはバススレーブ MPU エラー割り込み要求を示します。

[1 になる条件]

バススレーブ MPU エラーにより、割り込みが発生したとき

[0 になる条件]

NMICLR.BUSSCLR ビットに 1 を書いたとき

BUSMST フラグ (バスマスタ MPU エラー割り込みステータスフラグ)

BUSMST フラグはバスマスタ MPU エラー割り込み要求を示します。

[1 になる条件]

バスマスタ MPU エラーにより、割り込みが発生したとき

[0 になる条件]

NMICLR.BUSMCLR ビットに 1 を書いたとき

SPEST フラグ (CPU スタックポインタモニタエラー割り込みステータスフラグ)

SPEST フラグは CPU スタックポインタモニタエラー割り込み要求を示します。

[1 になる条件]

CPU スタックポインタモニタエラーにより、割り込みが発生したとき

[0 になる条件]

NMICLR.SPECLR ビットに 1 を書いたとき

12.2.3 NMIER : ノンマスカブル割り込みイネーブルレジスタ

Base address: ICU = 0x4000_6000

Offset address: 0x120

Bit position:	15	14	13	12	11	10	9	8	7	6	5	4	3	2	1	0
Bit field:	—	—	—	SPEE N	BUSM EN	BUSS EN	—	RPEE N	NMIE N	OSTE N	—	—	LVD2E N	LVD1E N	WDTE N	IWDT EN
Value after reset:	0	0	0	0	0	0	0	0	0	0	0	0	0	0	0	0

ビット	シンボル	機能	R/W
0	IWDTEN	IWDT アンダーフロー/リフレッシュエラー割り込み許可 0: 禁止 1: 許可	R/W(注1) (注2)
1	WDTEN	WDT アンダーフロー/リフレッシュエラー割り込み許可 0: 禁止 1: 許可	R/W(注1) (注2)
2	LVD1EN	電圧監視 1 割り込み許可 0: 禁止 1: 許可	R/W(注1) (注2)
3	LVD2EN	電圧監視 2 割り込み許可 0: 禁止 1: 許可	R/W(注1) (注2)
5:4	—	読むと 0 が読めます。書く場合、0 としてください。	R/W
6	OSTEN	メインクロック発振停止検出割り込み許可 0: 禁止 1: 許可	R/W(注1) (注2)
7	NMIEN	NMI 端子割り込み許可 0: 禁止 1: 許可	R/W(注1)
8	RPEEN	SRAM パリティエラー割り込み許可 0: 禁止 1: 許可	R/W(注1)
9	—	読むと 0 が読めます。書く場合、0 としてください。	R/W
10	BUSSEN	バスマスタ MPU エラー割り込み許可 0: 禁止 1: 許可	R/W(注1)
11	BUSMEN	バスマスタ MPU エラー割り込み許可 0: 禁止 1: 許可	R/W(注1)

ビット	シンボル	機能	R/W
12	SPEEN	CPU スタックポインタモニタ割り込み許可 0: 禁止 1: 許可	R/W(注1)
13	—	読むと 0 が読めます。書く場合、0 としてください。	R/W
15:14	—	読むと 0 が読めます。書く場合、0 としてください。	R/W

注 1. リセット後、本ビットに 1 回だけ 1 を書き込むことが可能です。以後のライトアクセスは無効です。0 の書き込みは無効です。

注 2. イベント信号として使用する場合、1 にしないでください。

IWDTEN ビット (IWDT アンダーフロー/リフレッシュエラー割り込み許可)

IWDTEN ビットは、NMI の起動要因となる IWDT アンダーフロー/リフレッシュエラー割り込みを許可します。

WDTEN ビット (WDT アンダーフロー/リフレッシュエラー割り込み許可)

WDTEN ビットは、NMI の起動要因となる WDT アンダーフロー/リフレッシュエラー割り込みを許可します。

LVD1EN ビット (電圧監視 1 割り込み許可)

LVD1EN ビットは、NMI の起動要因となる電圧監視 1 割り込みを許可します。

LVD2EN ビット (電圧監視 2 割り込み許可)

LVD2EN ビットは、NMI の起動要因となる電圧監視 2 割り込みを許可します。

OSTEN ビット (メインクロック発振停止検出割り込み許可)

OSTEN ビットは、NMI の起動要因となるメインクロック発振停止検出割り込みを許可します。

NMIEN ビット (NMI 端子割り込み許可)

NMIEN ビットは、NMI の起動要因となる NMI 端子割り込みを許可します。

RPEEN ビット (SRAM パリティエラー割り込み許可)

RPEEN ビットは、NMI の起動要因となる SRAM パリティエラー割り込みを許可します。

BUSSEN ビット (バススレーブ MPU エラー割り込み許可)

BUSSEN ビットは、NMI の起動要因となるバススレーブエラー割り込みを許可します。

BUSMEN ビット (バスマスタ MPU エラー割り込み許可)

BUSMEN ビットは、NMI の起動要因となるバスマスタエラー割り込みを許可します。

SPEEN ビット (CPU スタックポインタモニタ割り込み許可)

SPEEN ビットは、NMI の起動要因となる CPU スタックポインタモニタ割り込みを許可します。

12.2.4 NMICLR : ノンマスカブル割り込みステータスクリアレジスタ

Base address: ICU = 0x4000_6000

Offset address: 0x130

Bit position:	15	14	13	12	11	10	9	8	7	6	5	4	3	2	1	0
Bit field:	—	—	—	SPEC LR	BUSM CLR	BUSS CLR	—	RPEC LR	NMICL R	OSTC LR	—	—	LVD2C LR	LVD1C LR	WDTC LR	IWDTC LR
Value after reset:	0	0	0	0	0	0	0	0	0	0	0	0	0	0	0	0

ビット	シンボル	機能	R/W
0	IWDTC CLR	IWDT アンダーフロー/リフレッシュエラー割り込みステータスフラグクリア 0: 影響なし 1: NMISR.IWDTCST フラグをクリア	R/W(注1)

ビット	シンボル	機能	R/W
1	WDTCLR	WDT アンダーフロー/リフレッシュエラー割り込みステータスフラグクリア 0: 影響なし 1: NMISR.WDTST フラグをクリア	R/W(注1)
2	LVD1CLR	電圧監視 1 割り込みステータスフラグクリア 0: 影響なし 1: NMISR.LVD1ST フラグをクリア	R/W(注1)
3	LVD2CLR	電圧監視 2 割り込みステータスフラグクリア 0: 影響なし 1: NMISR.LVD2ST フラグをクリア	R/W(注1)
5:4	—	読むと 0 が読めます。書く場合、0 としてください。	R/W
6	OSTCLR	発振停止検出割り込みステータスフラグクリア 0: 影響なし 1: NMISR.OSTST フラグをクリア	R/W(注1)
7	NMICLR	NMI 端子割り込みステータスフラグクリア 0: 影響なし 1: NMISR.NMIST フラグをクリア	R/W(注1)
8	RPECLR	SRAM パリティエラー割り込みステータスフラグクリア 0: 影響なし 1: NMISR.RPEST フラグをクリア	R/W(注1)
9	—	読むと 0 が読めます。書く場合、0 としてください。	R/W
10	BUSSCLR	バススレーブ MPU エラー割り込みステータスフラグクリア 0: 影響なし 1: NMISR.BUSSST フラグをクリア	R/W(注1)
11	BUSMCLR	バスマスタ MPU エラー割り込みステータスフラグクリア 0: 影響なし 1: NMISR.BUSMST フラグをクリア	R/W(注1)
12	SPECLR	CPU スタックポインタモニタ割り込みステータスフラグクリア 0: 影響なし 1: NMISR.SPEST フラグをクリア	R/W(注1)
13	—	読むと 0 が読めます。書く場合、0 としてください。	R/W
15:14	—	読むと 0 が読めます。書く場合、0 としてください。	R/W

注 1. このビットには 1 のみ書けます。

IWDTCLR ビット (IWDT アンダーフロー/リフレッシュエラー割り込みステータスフラグクリア)

IWDTCLR ビットに 1 を書き込むことにより、NMISR.IWDTST フラグをクリアします。読むと 0 が読めます。

WDTCLR ビット (WDT アンダーフロー/リフレッシュエラー割り込みステータスフラグクリア)

WDTCLR ビットに 1 を書き込むことにより、NMISR.WDTST フラグをクリアします。読むと 0 が読めます。

LVD1CLR ビット (電圧監視 1 割り込みステータスフラグクリア)

LVD1CLR ビットに 1 を書き込むことにより、NMISR.LVD1ST フラグをクリアします。読むと 0 が読めます。

LVD2CLR ビット (電圧監視 2 割り込みステータスフラグクリア)

LVD2CLR ビットに 1 を書き込むことにより、NMISR.LVD2ST フラグをクリアします。読むと 0 が読めます。

OSTCLR ビット (発振停止検出割り込みステータスフラグクリア)

OSTCLR ビットに 1 を書き込むことにより、NMISR.OSTST フラグをクリアします。読むと 0 が読めます。

NMICLR ビット (NMI 端子割り込みステータスフラグクリア)

NMICLR ビットに 1 を書き込むことにより、NMISR.NMIST フラグをクリアします。読むと 0 が読めます。

RPECLR ビット (SRAM パリティエラー割り込みステータスフラグクリア)

RPECLR ビットに 1 を書き込むことにより、NMISR.RPEST フラグをクリアします。読むと 0 が読めます。

BUSSCLR ビット (バススレーブ MPU エラー割り込みステータスフラグクリア)

BUSSCLR ビットに 1 を書き込むことにより、NMISR.BUSSST フラグをクリアします。読むと 0 が読めます。

BUSMCLR ビット (バスマスタ MPU エラー割り込みステータスフラグクリア)

BUSMCLR ビットに 1 を書き込むことにより、NMISR.BUSMST フラグをクリアします。読むと 0 が読めます。

SPECLR ビット (CPU スタックポインタモニタ割り込みステータスフラグクリア)

SPECLR ビットに 1 を書き込むことにより、NMISR.SPEST フラグをクリアします。読むと 0 が読めます。

12.2.5 NMICR : NMI 端子割り込みコントロールレジスタ

Base address: ICU = 0x4000_6000

Offset address: 0x100

Bit position:	7	6	5	4	3	2	1	0
Bit field:	NFLTE N	—	NFCLKSEL[1:0]	—	—	—	—	NMIM D
Value after reset:	0	0	0	0	0	0	0	0

ビット	シンボル	機能	R/W
0	NMIMD	NMI 検出設定 0: 立ち下がリエッジ 1: 立ち上がりエッジ	R/W
3:1	—	読むと 0 が読めます。書く場合、0 としてください。	R/W
5:4	NFCLKSEL[1:0]	NMI デジタルフィルタサンプリングクロック選択 0 0: PCLKB 0 1: PCLKB/8 1 0: PCLKB/32 1 1: PCLKB/64	R/W
6	—	読むと 0 が読めます。書く場合、0 としてください。	R/W
7	NFLTEN	NMI デジタルフィルタ有効 0: 無効 1: 有効	R/W

NMICR レジスタの設定を変更してから、NMI 端子割り込みを許可 (NMIER.NMIEN ビットを 1) にしてください。

NMIMD ビット (NMI 検出設定)

NMIMD ビットは NMI 端子割り込みの検出イベントを選択します。

NFCLKSEL[1:0] ビット (NMI デジタルフィルタサンプリングクロック選択)

NFCLKSEL[1:0] ビットは NMI 端子割り込み用のデジタルフィルタサンプリングクロックを選択します。以下から選択可能です。

- PCLKB (1 サイクルに 1 回)
- PCLKB/8 (8 サイクルに 1 回)
- PCLKB/32 (32 サイクルに 1 回)
- PCLKB/64 (64 サイクルに 1 回)

デジタルフィルタの詳細は、「[12.5.5. デジタルフィルタ](#)」を参照してください。

NFLTEN ビット (NMI デジタルフィルタ有効)

NFLTEN ビットは、NMI 端子割り込みのデジタルフィルタを有効にします。デジタルフィルタは、NFLTEN ビットが 1 の場合に有効になり、NFLTEN ビットが 0 の場合に無効になります。NMI 端子レベルは、NFCLKSEL[1:0] ビットで指定されたサイクルでサンプリングされます。サンプリングレベルが 3 回一致すると、デジタルフィル

タからの出力レベルが変化します。デジタルフィルタの詳細は、「[12.5.5. デジタルフィルタ](#)」を参照してください。

12.2.6 IELSRn : ICU イベントリンク設定レジスタ n (n = 0~31)

Base address: ICU = 0x4000_6000

Offset address: 0x300 + 0x4 × n

Bit position:	31	30	29	28	27	26	25	24	23	22	21	20	19	18	17	16
Bit field:	—	—	—	—	—	—	—	DTCE	—	—	—	—	—	—	—	IR
Value after reset:	0	0	0	0	0	0	0	0	0	0	0	0	0	0	0	0
Bit position:	15	14	13	12	11	10	9	8	7	6	5	4	3	2	1	0
Bit field:	—	—	—	—	—	—	—	—	—	—	—	IELS[4:0]				
Value after reset:	0	0	0	0	0	0	0	0	0	0	0	0	0	0	0	0

ビット	シンボル	機能	R/W
4:0	IELS[4:0]	ICU イベントリンク選択 0x00: 対応する NVIC モジュールまたは DTC モジュールへの割り込みは禁止 その他: リンクするイベント信号の番号。詳細は、「 12.3.3. ICU および DTC のイベント番号 」を参照してください。	R/W
15:5	—	読むと 0 が読めます。書く場合、0 としてください。	R/W
16	IR	割り込みステータスフラグ 0: 割り込み要求の発生なし 1: 割り込み要求の発生あり	R/W(注1)
23:17	—	読むと 0 が読めます。書く場合、0 としてください。	R/W
24	DTCE	DTC 起動許可 0: DTC 起動禁止 1: DTC 起動許可	R/W
31:25	—	読むと 0 が読めます。書く場合、0 としてください。	R/W

注. 本レジスタはハーフワードアクセスまたはワードアクセスを要求します。

注 1. IR フラグに 1 を書き込まないでください。

IELSRn レジスタは NVIC により使用される IRQi 要因を選択します。詳細は、[表 12.3](#) を参照してください。

IELSRn (n = 0~31) は NVIC IRQ 入力要因番号に対応します。

IELS[4:0]ビット (ICU イベントリンク選択)

IELS[4:0]ビットは、対応する NVIC または DTC モジュールにリンクするイベント信号を指定します。イベント選択肢の組み合わせは、8 グループ (グループ 0~7) に分類されています。詳細は、[表 12.3](#) および [表 12.4](#) を参照してください。

IR フラグ (割り込みステータスフラグ)

IR フラグは IELS[4:0]ビットで指定されたイベントからの割り込み要求の有無を示します。

[1 になる条件]

対応する周辺モジュールまたは IRQi 端子から割り込み要求を受信したとき

[0 になる条件]

IR フラグに 0 を書いたとき。DTCE ビットが 0 になったことを確認してから、IR フラグを 0 にしてください。

IR フラグのクリア方法：

1. 入力割り込み信号をネゲートする。
2. 周辺リードアクセスを 1 回実行し、対象モジュールクロックの 2 クロックサイクル分待つ。
3. 0 を書き込んで IR フラグをクリアする。

DTCE ビット (DTC 起動許可)

DTCE ビットを 1 にすると、対応するイベントが DTC 起動要因として選択されます。

[1 になる条件]

- DTCE ビットに 1 を書いたとき

[0 になる条件]

- 設定の転送数が終了したとき。チェーン転送の場合は、指定された最後のチェーン転送の転送数が終了したとき
- DTCE ビットに 0 を書いたとき

12.2.7 SELSR0 : SYS イベントリンク設定レジスタ

Base address: ICU = 0x4000_6000

Offset address: 0x200

Bit position:	15	14	13	12	11	10	9	8	7	6	5	4	3	2	1	0
Bit field:	—	—	—	—	—	—	—	—	SELS[7:0]							
Value after reset:	0	0	0	0	0	0	0	0	0	0	0	0	0	0	0	0

ビット	シンボル	機能	R/W
7:0	SELS[7:0]	SYS イベントリンク選択 0x00: 対応する低消費電力モードのモジュールへのイベント出力無効 その他: リンクするイベント信号の番号。詳細は、表 12.4 を参照してください。	R/W
15:8	—	読むと 0 が読めます。書く場合、0 としてください。	R/W

SELSR0 レジスタでは、CPU をスリープモードからウェイクアップさせるためのイベントを設定します。使用できるイベントは、表 12.4 の「スリープモードの解除」列に✓マークが入っているイベントだけです。

IELSRn.IELS[4:0]ビットで ICU_SNZCANCEL が選択されていると、スリープモードを解除する割り込みが発生します。

12.2.8 WUPEN : ウェイクアップ割り込みイネーブルレジスタ

Base address: ICU = 0x4000_6000

Offset address: 0x1A0

Bit position:	31	30	29	28	27	26	25	24	23	22	21	20	19	18	17	16
Bit field:	IIC0WUPEN	AGT1CBWUPEN	AGT1CAWUPEN	AGT1UDWUPEN	—	—	RTCP RDWUPEN	RTCA LMWUPEN	ACMP LP0WUPEN	—	—	—	LVD2 WUPE N	LVD1 WUPE N	KEYWUPEN	IWDT WUPE N
Value after reset:	0	0	0	0	0	0	0	0	0	0	0	0	0	0	0	0
Bit position:	15	14	13	12	11	10	9	8	7	6	5	4	3	2	1	0
Bit field:	—	—	—	—	—	—	—	—	IRQWUPEN[7:0]							
Value after reset:	0	0	0	0	0	0	0	0	0	0	0	0	0	0	0	0

ビット	シンボル	機能	R/W
7:0	IRQWUPEN[7:0]	IRQ 割り込みソフトウェアスタンバイ/スリープモード復帰許可 0: IRQn 割り込みによるソフトウェアスタンバイ/スリープモード復帰禁止 1: IRQn 割り込みによるソフトウェアスタンバイ/スリープモード復帰許可	R/W
15:8	—	読むと 0 が読めます。書く場合、0 としてください。	R/W
16	IWDTWUPEN	IWDT 割り込みソフトウェアスタンバイ/スリープモード復帰許可 0: IWDT 割り込みによるソフトウェアスタンバイ/スリープモード復帰禁止 1: IWDT 割り込みによるソフトウェアスタンバイ/スリープモード復帰許可	R/W

ビット	シンボル	機能	R/W
17	KEYWUPEN	Key 割り込みソフトウェアスタンバイ/スヌーズモード復帰許可 0: Key 割り込みによるソフトウェアスタンバイ/スヌーズモード復帰禁止 1: Key 割り込みによるソフトウェアスタンバイ/スヌーズモード復帰許可	R/W
18	LVD1WUPEN	LVD1 割り込みソフトウェアスタンバイ/スヌーズモード復帰許可 0: LVD1 割り込みによるソフトウェアスタンバイ/スヌーズモード復帰禁止 1: LVD1 割り込みによるソフトウェアスタンバイ/スヌーズモード復帰許可	R/W
19	LVD2WUPEN	LVD2 割り込みソフトウェアスタンバイ/スヌーズモード復帰許可 0: LVD2 割り込みによるソフトウェアスタンバイ/スヌーズモード復帰禁止 1: LVD2 割り込みによるソフトウェアスタンバイ/スヌーズモード復帰許可	R/W
22:20	—	読むと 0 が読めます。書く場合、0 としてください。	R/W
23	ACMPLP0WUPEN	ACMPLP0 割り込みソフトウェアスタンバイ/スヌーズモード復帰許可 0: ACMPLP0 割り込みによるソフトウェアスタンバイ/スヌーズモード復帰禁止 1: ACMPLP0 割り込みによるソフトウェアスタンバイ/スヌーズモード復帰許可	R/W
24	RTCALMWUPEN	RTC アラーム割り込みソフトウェアスタンバイ/スヌーズモード復帰許可 0: RTC アラーム割り込みによるソフトウェアスタンバイ/スヌーズモード復帰禁止 1: RTC アラーム割り込みによるソフトウェアスタンバイ/スヌーズモード復帰許可	R/W
25	RTCPRDWUPEN	RTC 周期割り込みソフトウェアスタンバイ/スヌーズモード復帰許可 0: RTC 周期割り込みによるソフトウェアスタンバイ/スヌーズモード復帰禁止 1: RTC 周期割り込みによるソフトウェアスタンバイ/スヌーズモード復帰許可	R/W
27:26	—	読むと 0 が読めます。書く場合、0 としてください。	R/W
28	AGT1UDWUPEN	AGT1 アンダーフロー割り込みソフトウェアスタンバイ/スヌーズモード復帰許可 0: AGT1 アンダーフロー割り込みによるソフトウェアスタンバイ/スヌーズモード復帰禁止 1: AGT1 アンダーフロー割り込みによるソフトウェアスタンバイ/スヌーズモード復帰許可	R/W
29	AGT1CAWUPEN	AGT1 コンペアマッチ A 割り込みソフトウェアスタンバイ/スヌーズモード復帰許可 0: AGT1 コンペアマッチ A 割り込みによるソフトウェアスタンバイ/スヌーズモード復帰禁止 1: AGT1 コンペアマッチ A 割り込みによるソフトウェアスタンバイ/スヌーズモード復帰許可	R/W
30	AGT1CBWUPEN	AGT1 コンペアマッチ B 割り込みソフトウェアスタンバイ/スヌーズモード復帰許可 0: AGT1 コンペアマッチ B 割り込みによるソフトウェアスタンバイ/スヌーズモード復帰禁止 1: AGT1 コンペアマッチ B 割り込みによるソフトウェアスタンバイ/スヌーズモード復帰許可	R/W
31	IIC0WUPEN	IIC0 アドレスマッチ割り込みソフトウェアスタンバイ/スヌーズモード復帰許可 0: IIC0 アドレスマッチ割り込みによるソフトウェアスタンバイ/スヌーズモード復帰禁止 1: IIC0 アドレスマッチ割り込みによるソフトウェアスタンバイ/スヌーズモード復帰許可	R/W

このレジスタの各ビットは、対応する割り込みがソフトウェアスタンバイモード/スヌーズモードから CPU を復帰させることができるかどうかを制御します。

IRQWUPEN[7:0]ビット (IRQ 割り込みソフトウェアスタンバイ/スヌーズモード復帰許可)

IRQWUPEN[7:0]ビットは、ソフトウェアスタンバイモード/スヌーズモードを解除するため IRQn 割り込みの使用を許可します。

IWDTWUPEN ビット (IWDT 割り込みソフトウェアスタンバイ/スヌーズモード復帰許可)

IWDTWUPEN ビットは、ソフトウェアスタンバイモード/スヌーズモードを解除するため IWDT 割り込みの使用を許可します。

KEYWUPEN ビット (Key 割り込みソフトウェアスタンバイ/スヌーズモード復帰許可)

KEYWUPEN ビットは、ソフトウェアスタンバイモード/スヌーズモードを解除するため Key 割り込みの使用を許可します。

LVD1WUPEN ビット (LVD1 割り込みソフトウェアスタンバイ/スヌーズモード復帰許可)

LVD1WUPEN ビットは、ソフトウェアスタンバイモード/スヌーズモードを解除するため LVD1 割り込みの使用を許可します。

LVD2WUPEN ビット (LVD2 割り込みソフトウェアスタンバイ/スヌーズモード復帰許可)

LVD2WUPEN ビットは、ソフトウェアスタンバイモード/スヌーズモードを解除するため LVD2 割り込みの使用を許可します。

ACMPLP0WUPEN ビット (ACMPLP0 割り込みソフトウェアスタンバイ/スヌーズモード復帰許可)

ACMPLP0WUPEN ビットは、ソフトウェアスタンバイモード/スヌーズモードを解除するため ACMPLP0 割り込みの使用を許可します。

RTCALMWUPEN ビット (RTC アラーム割り込みソフトウェアスタンバイ/スヌーズモード復帰許可)

RTCALMWUPEN ビットは、ソフトウェアスタンバイモード/スヌーズモードを解除するため RTC アラーム割り込みの使用を許可します。

RTCPRDWUPEN ビット (RTC 周期割り込みソフトウェアスタンバイ/スヌーズモード復帰許可)

RTCPRDWUPEN ビットは、ソフトウェアスタンバイモード/スヌーズモードを解除するため RTC 周期割り込みの使用を許可します。

AGT1UDWUPEN ビット (AGT1 アンダーフロー割り込みソフトウェアスタンバイ/スヌーズモード復帰許可)

AGT1UDWUPEN ビットは、ソフトウェアスタンバイモード/スヌーズモードを解除するため AGT1 アンダーフロー割り込みの使用を許可します。

AGT1CAWUPEN ビット (AGT1 コンペアマッチ A 割り込みソフトウェアスタンバイ/スヌーズモード復帰許可)

AGT1CAWUPEN ビットは、ソフトウェアスタンバイモード/スヌーズモードを解除するため AGT1 コンペアマッチ A 割り込みの使用を許可します。

AGT1CBWUPEN ビット (AGT1 コンペアマッチ B 割り込みソフトウェアスタンバイ/スヌーズモード復帰許可)

AGT1CBWUPEN ビットは、ソフトウェアスタンバイモード/スヌーズモードを解除するため AGT1 コンペアマッチ B 割り込みの使用を許可します。

IIC0WUPEN ビット (IIC0 アドレスマッチ割り込みソフトウェアスタンバイ/スヌーズモード復帰許可)

IIC0WUPEN ビットは、ソフトウェアスタンバイモード/スヌーズモードを解除するため IIC0 割り込みの使用を許可します。

12.2.9 IELEN : ICU イベントイネーブルレジスタ

Base address: ICU = 0x4000_6000

Offset address: 0x1C0

Bit position:	7	6	5	4	3	2	1	0
Bit field:	—	—	—	—	—	—	IELEN	RTCIN TEN

Value after reset: 0 0 0 0 0 0 0 0 0

ビット	シンボル	機能	R/W
0	RTCINTEN	RTCALM 割り込みおよび RTCPRD 割り込み許可 (LPOPTEN = 1 のとき) 0: 禁止 1: 許可	R/W
1	IELEN	RTC 以外のパーツ非同期割り込み許可 (LPOPTEN = 1 のとき) 0: 禁止 1: 許可	R/W

ビット	シンボル	機能	R/W
7:2	—	読むと 0 が読めます。書く場合、0 としてください。	R/W

本レジスタのビットは対応する割り込みの使用可否を制御します。

RTCINTEN ビット (RTCALM 割り込みおよび RTCPRD 割り込み許可 (LPOPTEN = 1 のとき))

RTCINTEN ビットは RTCALM 割り込みおよび RTCPRD 割り込みの使用を許可します。

IELEN ビット (RTC 以外のパーツ非同期割り込み許可 (LPOPTEN = 1 のとき))

IELEN ビットは以下に示す RTC 以外のパーツ非同期割り込みの使用を許可します。

- IIC0_WUI、AGT1_AGTCMBI、AGT1_AGTCMAI、AGT1_AGTI、ACMP_LP0、LVD_LVD1、LVD_LVD2、KEY_INTKR、IWDI_NMIUNDF、PORT_IRQ0~PORT_IRQ7

12.3 ベクタテーブル

ICU は、マスカブル割り込みとノンマスカブル割り込みの 2 種類の割り込みを検出します。割り込み優先順位は Arm NVIC で設定されます。これらのレジスタについての情報は、「12.9. 参考資料」を参照してください。

12.3.1 割り込みベクタテーブル

表 12.3 に割り込みベクタテーブルの内容を示します。割り込みベクタアドレスは、NVIC の仕様に従います。

表 12.3 割り込みベクタテーブル (1/2)

例外番号	IRQ 番号	ベクタオフセット	要因	内容
0	—	0x000	Arm	初期スタックポインタ
1	—	0x004	Arm	初期プログラムカウンタ (リセットベクタ)
2	—	0x008	Arm	ノンマスカブル割り込み (NMI)
3	—	0x00C	Arm	ハード障害
4	—	0x010	Arm	予約
5	—	0x014	Arm	予約
6	—	0x018	Arm	予約
7	—	0x01C	Arm	予約
8	—	0x020	Arm	予約
9	—	0x024	Arm	予約
10	—	0x028	Arm	予約
11	—	0x02C	Arm	スーパーバイザコール (SVCall)
12	—	0x030	Arm	予約
13	—	0x034	Arm	予約
14	—	0x038	Arm	システムサービスに対する保留可能な要求 (PendableSrvReq)
15	—	0x03C	Arm	システムティックタイマ (SysTick)
16	0	0x040	ICU.IELSR0	ICU.IELSR0 レジスタで選択されたイベント
17	1	0x044	ICU.IELSR1	ICU.IELSR1 レジスタで選択されたイベント
18	2	0x048	ICU.IELSR2	ICU.IELSR2 レジスタで選択されたイベント
19	3	0x04C	ICU.IELSR3	ICU.IELSR3 レジスタで選択されたイベント
20	4	0x050	ICU.IELSR4	ICU.IELSR4 レジスタで選択されたイベント
21	5	0x054	ICU.IELSR5	ICU.IELSR5 レジスタで選択されたイベント
22	6	0x058	ICU.IELSR6	ICU.IELSR6 レジスタで選択されたイベント
23	7	0x05C	ICU.IELSR7	ICU.IELSR7 レジスタで選択されたイベント

表 12.3 割り込みベクタテーブル (2/2)

例外番号	IRQ 番号	ベクタオフセット	要因	内容
24	8	0x060	ICU.IELSR8	ICU.IELSR8 レジスタで選択されたイベント
25	9	0x064	ICU.IELSR9	ICU.IELSR9 レジスタで選択されたイベント
26	10	0x068	ICU.IELSR10	ICU.IELSR10 レジスタで選択されたイベント
27	11	0x06C	ICU.IELSR11	ICU.IELSR11 レジスタで選択されたイベント
28	12	0x070	ICU.IELSR12	ICU.IELSR12 レジスタで選択されたイベント
29	13	0x074	ICU.IELSR13	ICU.IELSR13 レジスタで選択されたイベント
30	14	0x078	ICU.IELSR14	ICU.IELSR14 レジスタで選択されたイベント
31	15	0x07C	ICU.IELSR15	ICU.IELSR15 レジスタで選択されたイベント
32	16	0x080	ICU.IELSR16	ICU.IELSR16 レジスタで選択されたイベント
33	17	0x084	ICU.IELSR17	ICU.IELSR17 レジスタで選択されたイベント
34	18	0x088	ICU.IELSR18	ICU.IELSR18 レジスタで選択されたイベント
35	19	0x08C	ICU.IELSR19	ICU.IELSR19 レジスタで選択されたイベント
36	20	0x090	ICU.IELSR20	ICU.IELSR20 レジスタで選択されたイベント
37	21	0x094	ICU.IELSR21	ICU.IELSR21 レジスタで選択されたイベント
38	22	0x098	ICU.IELSR22	ICU.IELSR22 レジスタで選択されたイベント
39	23	0x09C	ICU.IELSR23	ICU.IELSR23 レジスタで選択されたイベント
40	24	0x0A0	ICU.IELSR24	ICU.IELSR24 レジスタで選択されたイベント
41	25	0x0A4	ICU.IELSR25	ICU.IELSR25 レジスタで選択されたイベント
42	26	0x0A8	ICU.IELSR26	ICU.IELSR26 レジスタで選択されたイベント
43	27	0x0AC	ICU.IELSR27	ICU.IELSR27 レジスタで選択されたイベント
44	28	0x0B0	ICU.IELSR28	ICU.IELSR28 レジスタで選択されたイベント
45	29	0x0B4	ICU.IELSR29	ICU.IELSR29 レジスタで選択されたイベント
46	30	0x0B8	ICU.IELSR30	ICU.IELSR30 レジスタで選択されたイベント
47	31	0x0BC	ICU.IELSR31	ICU.IELSR31 レジスタで選択されたイベント

12.3.2 イベント番号

下表は、イベント番号を記した表 12.4 の各項目の説明です。

項目	内容
割り込み要求の発生元	割り込み要求の発生元の名称
名称	割り込みの名称
NVIC への接続	CPU 割り込みとして使用可能な割り込みが✓印で示されています。
DTC の起動	DTC の起動要求に使用可能な割り込みが✓印で示されています。
スヌーズモードの解除	スヌーズモードからの復帰要求に使用可能な割り込みが✓印で示されています。
ソフトウェアスタンバイモードの解除	ソフトウェアスタンバイモードからの復帰要求に使用可能な割り込みが✓印で示されています。

表 12.4 イベントテーブル (1/4)

イベント番号 (注5)	割り込み要求の 発生元	名称	IELSRn		スヌーズモード の解除	ソフトウェア スタンバイモ ードの解除
			NVIC への接続	DTC の起動		
0x01	ポート	PORT_IRQ0	✓	✓	✓	✓
0x02		PORT_IRQ1	✓	✓	✓	✓
0x03		PORT_IRQ2	✓	✓	✓	✓
0x04		PORT_IRQ3	✓	✓	✓	✓
0x05		PORT_IRQ4	✓	✓	✓	✓
0x06		PORT_IRQ5	✓	✓	✓	✓
0x07		PORT_IRQ6	✓	✓	✓	✓
0x08		PORT_IRQ7	✓	✓	✓	✓
0x09	DTC	DTC_COMPLETE	✓	—	✓(注4)	—
0x0B	ICU	ICU_SNZCANCEL	✓	—	✓	—
0x0C	FLASH	FCU_FRDYI	✓	—	—	—
0x0D	LVD	LVD_LVD1	✓	—	✓	✓
0x0E		LVD_LVD2	✓	—	✓	✓
0x0F	MOSC	MOSC_STOP	✓	—	—	—
0x10	低消費電力モード	SYSTEM_SNZREQ	—	✓	—	—
0x11	AGT0	AGT0_AGTI	✓	✓	—	—
0x12		AGT0_AGTCMAI	✓	✓	—	—
0x13		AGT0_AGTCMBI	✓	✓	—	—
0x14	AGT1	AGT1_AGTI	✓	✓	✓	✓
0x15		AGT1_AGTCMAI	✓	✓	✓	✓
0x16		AGT1_AGTCMBI	✓	✓	✓	✓
0x17	IWDT	IWDT_NMIUNDF	✓	—	✓	✓
0x18	WDT	WDT_NMIUNDF	✓	—	—	—
0x19	RTC	RTC_ALM	✓	—	✓	✓
0x1A		RTC_PRD	✓	—	✓	✓
0x1B		RTC_CUP	✓	—	—	—
0x1C	ADC12	ADC120_ADI	✓	✓	—	—
0x1D		ADC120_GBADI	✓	✓	—	—
0x1E		ADC120_CMPAI	✓	—	—	—
0x1F		ADC120_CMPBI	✓	—	—	—
0x20		ADC120_WCMPPM	—	✓	✓(注4)	—
0x21		ADC120_WCMPUM	—	✓	✓(注4)	—
0x23	ACMPLP	ACMP_LP0	✓	—	✓	✓
0x24		ACMP_LP1	✓	—	—	—
0x27	IIC0	IIC0_RXI	✓	✓	—	—
0x28		IIC0_TXI	✓	✓	—	—
0x29		IIC0_TEI	✓	—	—	—
0x2A		IIC0_EEI	✓	—	—	—
0x2B		IIC0_WUI	✓	—	✓	✓

表 12.4 イベントテーブル (2/4)

イベント番号 (注5)	割り込み要求の 発生元	名称	IELSRn		スヌーズモード の解除	ソフトウェア スタンバイモ ードの解除
			NVIC への接続	DTC の起動		
0x30	CTSUSU	CTSUSU_CTSUWR	✓	✓	—	—
0x31		CTSUSU_CTSURD	✓	✓	—	—
0x32		CTSUSU_CTSUFN	✓	—	✓(注4)	—
0x33	KINT	KEY_INTKR	✓	—	✓(注1)	✓(注1)
0x34	DOC	DOC_DOPCI	✓	—	✓(注4)	—
0x35	CAC	CAC_FERRI	✓	—	—	—
0x36		CAC_MENDI	✓	—	—	—
0x37		CAC_OVFI	✓	—	—	—
0x3D	I/O ポート	IOPORT_GROUP1	✓	✓(注2)	—	—
0x3E		IOPORT_GROUP2	✓	✓(注2)	—	—
0x3F	ELC	ELC_SWEVT0	✓(注3)	✓	—	—
0x40		ELC_SWEVT1	✓(注3)	✓	—	—
0x41	POEG	POEG_GROUP0	✓	—	—	—
0x42		POEG_GROUP1	✓	—	—	—
0x46	GPT320	GPT0_CCMPA	✓	✓	—	—
0x47		GPT0_CCMPB	✓	✓	—	—
0x48		GPT0_CMPC	✓	✓	—	—
0x49		GPT0_CMPD	✓	✓	—	—
0x4A		GPT0_OVF	✓	✓	—	—
0x4B		GPT0_UDF	✓	✓	—	—
0x5E	GPT164	GPT4_CCMPA	✓	✓	—	—
0x5F		GPT4_CCMPB	✓	✓	—	—
0x60		GPT4_CMPC	✓	✓	—	—
0x61		GPT4_CMPD	✓	✓	—	—
0x62		GPT4_OVF	✓	✓	—	—
0x63		GPT4_UDF	✓	✓	—	—
0x64	GPT165	GPT5_CCMPA	✓	✓	—	—
0x65		GPT5_CCMPB	✓	✓	—	—
0x66		GPT5_CMPC	✓	✓	—	—
0x67		GPT5_CMPD	✓	✓	—	—
0x68		GPT5_OVF	✓	✓	—	—
0x69		GPT5_UDF	✓	✓	—	—
0x6A	GPT166	GPT6_CCMPA	✓	✓	—	—
0x6B		GPT6_CCMPB	✓	✓	—	—
0x6C		GPT6_CMPC	✓	✓	—	—
0x6D		GPT6_CMPD	✓	✓	—	—
0x6E		GPT6_OVF	✓	✓	—	—
0x6F		GPT6_UDF	✓	✓	—	—
0x70	GPT	GPT_UVWEDGE	✓	—	—	—

表 12.4 イベントテーブル (3/4)

イベント番号 (注5)	割り込み要求の 発生元	名称	IELSRn		スヌーズモード の解除	ソフトウェア スタンバイモ ードの解除
			NVIC への接続	DTC の起動		
0x71	SCI0	SCI0_RXI	✓	✓	—	—
0x72		SCI0_TXI	✓	✓	—	—
0x73		SCI0_TEI	✓	—	—	—
0x74		SCI0_ERI	✓	—	—	—
0x75		SCI0_AM	✓	—	✓(注4)	—
0x76		SCI0_RXI_OR_ERI	—	—	✓(注4)	—
0x77	SCI1	SCI1_RXI	✓	✓	—	—
0x78		SCI1_TXI	✓	✓	—	—
0x79		SCI1_TEI	✓	—	—	—
0x7A		SCI1_ERI	✓	—	—	—
0x7B		SCI1_AM	✓	—	—	—
0x7C	SCI9	SCI9_RXI	✓	✓	—	—
0x7D		SCI9_TXI	✓	✓	—	—
0x7E		SCI9_TEI	✓	—	—	—
0x7F		SCI9_ERI	✓	—	—	—
0x80		SCI9_AM	✓	—	—	—
0x81	SPI0	SPI0_SPRI	✓	✓	—	—
0x82		SPI0_SPTI	✓	✓	—	—
0x83		SPI0_SPII	✓	—	—	—
0x84		SPI0_SPEI	✓	—	—	—
0x85		SPI0_SPTEND	✓	—	—	—
0x8B	AES	AES_WRREQ	✓	✓	—	—
0x8C		AES_RDREQ	✓	✓	—	—
0x8D	TRNG	TRNG_RDREQ	✓	—	—	—
0x8E	SCI2	SCI2_RXI	✓	✓	—	—
0x8F		SCI2_TXI	✓	✓	—	—
0x90		SCI2_TEI	✓	—	—	—
0x91		SCI2_ERI	✓	—	—	—
0x92		SCI2_AM	✓	—	—	—
0x98	GPT167	GPT7_CCMPA	✓	✓	—	—
0x99		GPT7_CCMPB	✓	✓	—	—
0x9A		GPT7_CMPC	✓	✓	—	—
0x9B		GPT7_CMPD	✓	✓	—	—
0x9C		GPT7_OVF	✓	✓	—	—
0x9D		GPT7_UDF	✓	✓	—	—

表 12.4 イベントテーブル (4/4)

イベント番号 (注5)	割り込み要求の 発生元	名称	IELSRn		スヌーズモード の解除	ソフトウェア スタンバイモ ードの解除
			NVIC への接続	DTC の起動		
0x9E	GPT168	GPT8_CCMPA	✓	✓	—	—
0x9F		GPT8_CCMPB	✓	✓	—	—
0xA0		GPT8_CMPC	✓	✓	—	—
0xA1		GPT8_CMPD	✓	✓	—	—
0xA2		GPT8_OVF	✓	✓	—	—
0xA3		GPT8_UDF	✓	✓	—	—
0xA4	GPT169	GPT9_CCMPA	✓	✓	—	—
0xA5		GPT9_CCMPB	✓	✓	—	—
0xA6		GPT9_CMPC	✓	✓	—	—
0xA7		GPT9_CMPD	✓	✓	—	—
0xA8		GPT9_OVF	✓	✓	—	—
0xA9		GPT9_UDF	✓	✓	—	—

注 1. KRCTL.KRMD が 1 の場合にのみサポートされます。

注 2. 最初のエッジ検出のみが有効です。

注 3. DTC 転送後の割り込みのみがサポートされます。

注 4. SELSR0 を使用します。

注 5. イベント番号は、スヌーズモードの解除とソフトウェアスタンバイモードの解除においてのみアクティブです。CPU 割り込みと DTC 割り込みの設定については、表 12.7 を参照してください。

12.3.3 ICU および DTC のイベント番号

表 12.5 および表 12.6 に、CPU 割り込みまたは DTC 起動要求時の IELSRn.IELS[4:0]設定値を示します。表 12.7 に各イベント選択のレジスタ設定値を示します。

表 12.5 ICU 入力リンク選択 (1) (1/2)

IELS[4:0]	グループ 0 (割り込みチャネル IELSR0/8/16/24)	グループ 1 (割り込みチャネル IELSR1/9/17/25)	グループ 2 (割り込みチャネル IELSR2/10/18/26)	グループ 3 (割り込みチャネル IELSR3/11/19/27)
0x00	割り込み禁止	割り込み禁止	割り込み禁止	割り込み禁止
0x01	PORT_IRQ0	PORT_IRQ1	PORT_IRQ2	PORT_IRQ3
0x02	DTC_COMPLETE	LVD_LVD2	FCU_FRDYI	SYSTEM_SNZREQ
0x03	ICU_SNZCANCEL	AGT1_AGTCMAI	AGT1_AGTCMBI	IWDT_NMIUNDF
0x04	LVD_LVD1	RTC_ALM	RTC_PRD	RTC_CUP
0x05	AGT1_AGTI	ADC120_GBADI	ADC120_CMPAI	ADC120_CMPBI
0x06	WDT_NMIUNDF	ADC120_WCMPUM	IIC0_TEI	IIC0_EEI
0x07	ADC120_ADI	ACMP_LP1	CTSU_CTSURD	CTSU_CTSUFN
0x08	ADC120_WCMPPM	IIC0_TXI	CAC_MENDI	CAC_OVFI
0x09	ACMP_LP0	CTSU_CTSUWR	設定禁止	設定禁止
0x0A	IIC0_RXI	DOC_DOPCI	ELC_SWEVT0	ELC_SWEVT1
0x0B	IIC0_WUI	CAC_FERRI	POEG_GROUP0	POEG_GROUP1
0x0C	設定禁止	設定禁止	GPT0_CMPC	GPT0_CMPD
0x0D	設定禁止	GPT0_CCMPB	設定禁止	設定禁止
0x0E	GPT0_CCMPA	GPT0_UDF	設定禁止	設定禁止
0x0F	GPT0_OVF	設定禁止	SCI0_TEI	SCI0_ERI
0x10	設定禁止	SCI0_TXI	SPI0_SPII	SPI0_SPEI

表 12.5 ICU 入力リンク選択 (1) (2/2)

IELS[4:0]	グループ 0 (割り込みチャネル IELSR0/8/16/24)	グループ 1 (割り込みチャネル IELSR1/9/17/25)	グループ 2 (割り込みチャネル IELSR2/10/18/26)	グループ 3 (割り込みチャネル IELSR3/11/19/27)
0x11	GPT_UVWEDGE	SPI0_SPTI	SPI0_SPTEND	AGT0_AGTI
0x12	SCI0_RXI	AES_RDREQ	TRNG_RDREQ	設定禁止
0x13	SCI0_AM	AGT0_AGTCMBI	IOPORT_GROUP2	GPT4_CMPD
0x14	SPI0_SPRI	設定禁止	設定禁止	GPT5_UDF
0x15	AES_WRREQ	IOPORT_GROUP1	GPT4_CMPC	GPT6_CMPD
0x16	AGT0_AGTCMAI	設定禁止	GPT5_OVF	GPT7_UDF
0x17	設定禁止	設定禁止	GPT6_CMPC	GPT8_CMPD
0x18	KEY_INTKR	GPT4_CCMPB	GPT7_OVF	GPT9_UDF
0x19	設定禁止	GPT6_CCMPB	GPT8_CMPC	SCI1_ERI
0x1A	設定禁止	GPT8_CCMPB	GPT9_OVF	設定禁止
0x1B	GPT4_CCMPA	SCI1_TXI	SCI1_TEI	SCI9_AM
0x1C	GPT6_CCMPA	SCI2_AM	設定禁止	設定禁止
0x1D	GPT8_CCMPA	設定禁止	設定禁止	設定禁止
0x1E	SCI1_RXI	設定禁止	設定禁止	設定禁止
0x1F	設定禁止	設定禁止	設定禁止	設定禁止

表 12.6 ICU 入力リンク選択 (2) (1/2)

IELS[4:0]	グループ 4 (割り込みチャネル IELSR4/12/20/28)	グループ 5 (割り込みチャネル IELSR5/13/21/29)	グループ 6 (割り込みチャネル IELSR6/14/22/30)	グループ 7 (割り込みチャネル IELSR7/15/23/31)
0x00	割り込み禁止	割り込み禁止	割り込み禁止	割り込み禁止
0x01	PORT_IRQ0	PORT_IRQ1	PORT_IRQ2	PORT_IRQ3
0x02	DTC_COMPLETE	LVD_LVD2	FCU_FRDYI	SYSTEM_SNZREQ
0x03	ICU_SNZCANCEL	AGT1_AGTCMAI	AGT1_AGTCMBI	IWDT_NMIUNDF
0x04	LVD_LVD1	RTC_ALM	RTC_PRD	RTC_CUP
0x05	AGT1_AGTI	ADC120_GBADI	ADC120_CMPAI	ADC120_CMPBI
0x06	WDT_NMIUNDF	ADC120_WCMPUM	IIC0_TEI	IIC0_EEI
0x07	ADC120_ADI	ACMP_LP1	CTSU_CTSURD	CTSU_CTSUFN
0x08	ADC120_WCMPM	IIC0_TXI	CAC_MENDI	CAC_OVFI
0x09	ACMP_LP0	CTSU_CTSUWR	設定禁止	設定禁止
0x0A	IIC0_RXI	DOC_DOPCI	ELC_SWEVT0	ELC_SWEVT1
0x0B	IIC0_WUI	CAC_FERRI	POEG_GROUP0	POEG_GROUP1
0x0C	設定禁止	設定禁止	GPT0_CMPC	GPT0_CMPD
0x0D	設定禁止	GPT0_CCMPB	設定禁止	設定禁止
0x0E	GPT0_CCMPA	GPT0_UDF	設定禁止	設定禁止
0x0F	GPT0_OVF	設定禁止	SCI0_TEI	SCI0_ERI
0x10	設定禁止	SCI0_TXI	SPI0_SPII	SPI0_SPEI
0x11	GPT_UVWEDGE	SPI0_SPTI	SPI0_SPTEND	PORT_IRQ7
0x12	SCI0_RXI	AES_RDREQ	TRNG_RDREQ	設定禁止
0x13	SCI0_AM	PORT_IRQ5	PORT_IRQ6	GPT4_UDF
0x14	SPI0_SPRI	設定禁止	MOSC_STOP	GPT5_CMPD
0x15	AES_WRREQ	設定禁止	設定禁止	GPT6_UDF
0x16	PORT_IRQ4	設定禁止	GPT4_OVF	GPT7_CMPD

表 12.6 ICU 入力リンク選択 (2) (2/2)

IELS[4:0]	グループ 4 (割り込みチャネル IELSR4/12/20/28)	グループ 5 (割り込みチャネル IELSR5/13/21/29)	グループ 6 (割り込みチャネル IELSR6/14/22/30)	グループ 7 (割り込みチャネル IELSR7/15/23/31)
0x17	設定禁止	GPT5_CCMPB	GPT5_CMPC	GPT8_UDF
0x18	設定禁止	GPT7_CCMPB	GPT6_OVF	GPT9_CMPD
0x19	設定禁止	GPT9_CCMPB	GPT7_CMPC	SCI2_ERI
0x1A	GPT5_CCMPA	SCI1_AM	GPT8_OVF	SCI9_ERI
0x1B	GPT7_CCMPA	SCI2_TXI	GPT9_CMPC	設定禁止
0x1C	GPT9_CCMPA	SCI9_TXI	SCI2_TEI	設定禁止
0x1D	SCI2_RXI	設定禁止	設定禁止	設定禁止
0x1E	SCI9_RXI	設定禁止	SCI9_TEI	設定禁止
0x1F	設定禁止	設定禁止	設定禁止	設定禁止

表 12.7 イベントのレジスタ設定 (1/4)

名称	IELSRn.IELS[4:0]							
	グループ 0 (n = 0/8/16/24)	グループ 1 (n = 1/9/17/25)	グループ 2 (n = 2/10/18/26)	グループ 3 (n = 3/11/19/27)	グループ 4 (n = 4/12/20/28)	グループ 5 (n = 5/13/21/29)	グループ 6 (n = 6/14/22/30)	グループ 7 (n = 7/15/23/31)
PORT_IRQ0	0x01	—	—	—	0x01	—	—	—
PORT_IRQ1	—	0x01	—	—	—	0x01	—	—
PORT_IRQ2	—	—	0x01	—	—	—	0x01	—
PORT_IRQ3	—	—	—	0x01	—	—	—	0x01
PORT_IRQ4	—	—	—	—	0x16	—	—	—
PORT_IRQ5	—	—	—	—	—	0x13	—	—
PORT_IRQ6	—	—	—	—	—	—	0x13	—
PORT_IRQ7	—	—	—	—	—	—	—	0x11
DTC_COMPLETE	0x02(注1)	—	—	—	0x02(注1)	—	—	—
ICU_SNZCANCEL	0x03(注1)	—	—	—	0x03(注1)	—	—	—
FCU_FRDYI	—	—	0x02(注1)	—	—	—	0x02(注1)	—
LVD_LVD1	0x04(注1)	—	—	—	0x04(注1)	—	—	—
LVD_LVD2	—	0x02(注1)	—	—	—	0x02(注1)	—	—
MOSC_STOP	—	—	—	—	—	—	0x14(注1)	—
SYSTEM_SNZREQ	—	—	—	0x02(注2)	—	—	—	0x02(注2)
AGT0_AGTI	—	—	—	0x11	—	—	—	—
AGT0_AGTCMAI	0x16	—	—	—	—	—	—	—
AGT0_AGTCMBI	—	0x13	—	—	—	—	—	—
AGT1_AGTI	0x05	—	—	—	0x05	—	—	—
AGT1_AGTCMAI	—	0x03	—	—	—	0x03	—	—
AGT1_AGTCMBI	—	—	0x03	—	—	—	0x03	—
IWDT_NMIUNDF	—	—	—	0x03(注1)	—	—	—	0x03(注1)
WDT_NMIUNDF	0x06(注1)	—	—	—	0x06(注1)	—	—	—
RTC_ALM	—	0x04(注1)	—	—	—	0x04(注1)	—	—
RTC_PRD	—	—	0x04(注1)	—	—	—	0x04(注1)	—
RTC_CUP	—	—	—	0x04(注1)	—	—	—	0x04(注1)
ADC120_ADI	0x07	—	—	—	0x07	—	—	—

表 12.7 イベントのレジスタ設定 (2/4)

名称	IELSRn.IELS[4:0]							
	グループ 0 (n = 0/8/16/24)	グループ 1 (n = 1/9/17/25)	グループ 2 (n = 2/10/18/26)	グループ 3 (n = 3/11/19/27)	グループ 4 (n = 4/12/20/28)	グループ 5 (n = 5/13/21/29)	グループ 6 (n = 6/14/22/30)	グループ 7 (n = 7/15/23/31)
ADC120_GBADI	—	0x05	—	—	—	05	—	—
ADC120_CMPAI	—	—	0x05(注1)	—	—	—	0x05(注1)	—
ADC120_CMPBI	—	—	—	0x05(注1)	—	—	—	0x05(注1)
ADC120_WCMPM	0x08(注2)	—	—	—	0x08(注2)	—	—	—
ADC120_WCMPUM	—	0x06(注2)	—	—	—	0x06(注2)	—	—
ACMP_LP0	0x09(注1)	—	—	—	0x09(注1)	—	—	—
ACMP_LP1	—	0x07(注1)	—	—	—	0x07(注1)	—	—
IIC0_RXI	0x0A	—	—	—	0x0A	—	—	—
IIC0_TXI	—	0x08	—	—	—	0x08	—	—
IIC0_TEI	—	—	0x06(注1)	—	—	—	0x06(注1)	—
IIC0_EEI	—	—	—	0x06(注1)	—	—	—	0x06(注1)
IIC0_WUI	0x0B(注1)	—	—	—	0x0B(注1)	—	—	—
CTSU_CTSUWR	—	0x09	—	—	—	0x09	—	—
CTSU_CTSURD	—	—	0x07	—	—	—	0x07	—
CTSU_CTSUFN	—	—	—	0x07(注1)	—	—	—	0x07(注1)
KEY_INTKR	0x18(注1)	—	—	—	—	—	—	—
DOC_DOPCI	—	0x0A(注1)	—	—	—	0x0A(注1)	—	—
CAC_FERRI	—	0x0B(注1)	—	—	—	0x0B(注1)	—	—
CAC_MENDI	—	—	0x08(注1)	—	—	—	0x08(注1)	—
CAC_OVFI	—	—	—	0x08(注1)	—	—	—	0x08(注1)
IOPORT_GROUP1	—	0x15	—	—	—	—	—	—
IOPORT_GROUP2	—	—	0x13	—	—	—	—	—
ELC_SWEVT0	—	—	0x0A	—	—	—	0x0A	—
ELC_SWEVT1	—	—	—	0x0A	—	—	—	0x0A
POEG_GROUP0	—	—	0x0B(注1)	—	—	—	0x0B(注1)	—
POEG_GROUP1	—	—	—	0x0B(注1)	—	—	—	0x0B(注1)
GPT0_CCMPA	0x0E	—	—	—	0x0E	—	—	—
GPT0_CCMPB	—	0x0D	—	—	—	0x0D	—	—
GPT0_CMPC	—	—	0x0C	—	—	—	0x0C	—
GPT0_CMPD	—	—	—	0x0C	—	—	—	0x0C
GPT0_OVF	0x0F	—	—	—	0x0F	—	—	—
GPT0_UDF	—	0x0E	—	—	—	0x0E	—	—
GPT4_CCMPA	0x1B	—	—	—	—	—	—	—
GPT4_CCMPB	—	0x18	—	—	—	—	—	—
GPT4_CMPC	—	—	0x15	—	—	—	—	—
GPT4_CMPD	—	—	—	0x13	—	—	—	—
GPT4_OVF	—	—	—	—	—	—	0x16	—
GPT4_UDF	—	—	—	—	—	—	—	0x13
GPT5_CCMPA	—	—	—	—	0x1A	—	—	—

表 12.7 イベントのレジスタ設定 (3/4)

名称	IELSRn.IELS[4:0]							
	グループ 0 (n = 0/8/16/24)	グループ 1 (n = 1/9/17/25)	グループ 2 (n = 2/10/18/26)	グループ 3 (n = 3/11/19/27)	グループ 4 (n = 4/12/20/28)	グループ 5 (n = 5/13/21/29)	グループ 6 (n = 6/14/22/30)	グループ 7 (n = 7/15/23/31)
GPT5_CCMPB	—	—	—	—	—	0x17	—	—
GPT5_CMPC	—	—	—	—	—	—	0x17	—
GPT5_CMPD	—	—	—	—	—	—	—	0x14
GPT5_OVF	—	—	0x16	—	—	—	—	—
GPT5_UDF	—	—	—	0x14	—	—	—	—
GPT6_CCMPA	0x1C	—	—	—	—	—	—	—
GPT6_CCMPB	—	0x19	—	—	—	—	—	—
GPT6_CMPC	—	—	0x17	—	—	—	—	—
GPT6_CMPD	—	—	—	0x15	—	—	—	—
GPT6_OVF	—	—	—	—	—	—	0x18	—
GPT6_UDF	—	—	—	—	—	—	—	0x15
GPT7_CCMPA	—	—	—	—	0x1B	—	—	—
GPT7_CCMPB	—	—	—	—	—	0x18	—	—
GPT7_CMPC	—	—	—	—	—	—	0x19	—
GPT7_CMPD	—	—	—	—	—	—	—	0x16
GPT7_OVF	—	—	0x18	—	—	—	—	—
GPT7_UDF	—	—	—	0x16	—	—	—	—
GPT8_CCMPA	0x1D	—	—	—	—	—	—	—
GPT8_CCMPB	—	0x1A	—	—	—	—	—	—
GPT8_CMPC	—	—	0x19	—	—	—	—	—
GPT8_CMPD	—	—	—	0x17	—	—	—	—
GPT8_OVF	—	—	—	—	—	—	0x1A	—
GPT8_UDF	—	—	—	—	—	—	—	0x17
GPT9_CCMPA	—	—	—	—	0x1C	—	—	—
GPT9_CCMPB	—	—	—	—	—	0x19	—	—
GPT9_CMPC	—	—	—	—	—	—	0x1B	—
GPT9_CMPD	—	—	—	—	—	—	—	0x18
GPT9_OVF	—	—	0x1A	—	—	—	—	—
GPT9_UDF	—	—	—	0x18	—	—	—	—
GPT_UVWEDGE	0x11(注1)	—	—	—	0x11(注1)	—	—	—
SCI0_RXI	0x12	—	—	—	0x12	—	—	—
SCI0_TXI	—	0x10	—	—	—	0x10	—	—
SCI0_TEI	—	—	0x0F(注1)	—	—	—	0x0F(注1)	—
SCI0_ERI	—	—	—	0x0F(注1)	—	—	—	0x0F(注1)
SCI0_AM	0x13(注1)	—	—	—	0x13(注1)	—	—	—
SCI1_RXI	0x1E	—	—	—	—	—	—	—
SCI1_TXI	—	0x1B	—	—	—	—	—	—
SCI1_TEI	—	—	0x1B(注1)	—	—	—	—	—
SCI1_ERI	—	—	—	0x19(注1)	—	—	—	—
SCI1_AM	—	—	—	—	—	0x1A(注1)	—	—

表 12.7 イベントのレジスタ設定 (4/4)

名称	IELSRn.IELS[4:0]							
	グループ 0 (n = 0/8/16/24)	グループ 1 (n = 1/9/17/25)	グループ 2 (n = 2/10/18/26)	グループ 3 (n = 3/11/19/27)	グループ 4 (n = 4/12/20/28)	グループ 5 (n = 5/13/21/29)	グループ 6 (n = 6/14/22/30)	グループ 7 (n = 7/15/23/31)
SCI2_RXI	—	—	—	—	0x1D	—	—	—
SCI2_TXI	—	—	—	—	—	0x1B	—	—
SCI2_TEI	—	—	—	—	—	—	0x1C(注1)	—
SCI2_ERI	—	—	—	—	—	—	—	0x19(注1)
SCI2_AM	—	0x1C(注1)	—	—	—	—	—	—
SCI9_RXI	—	—	—	—	0x1E	—	—	—
SCI9_TXI	—	—	—	—	—	0x1C	—	—
SCI9_TEI	—	—	—	—	—	—	0x1E(注1)	—
SCI9_ERI	—	—	—	—	—	—	—	0x1A(注1)
SCI9_AM	—	—	—	0x1B(注1)	—	—	—	—
SPI0_SPRI	0x14	—	—	—	0x14	—	—	—
SPI0_SPTI	—	0x11	—	—	—	0x11	—	—
SPI0_SPII	—	—	0x10(注1)	—	—	—	0x10(注1)	—
SPI0_SPEI	—	—	—	0x10(注1)	—	—	—	0x10(注1)
SPI0_SPTEND	—	—	0x11(注1)	—	—	—	0x11(注1)	—
AES_WRREQ	0x15	—	—	—	0x15	—	—	—
AES_RDREQ	—	0x12	—	—	—	0x12	—	—
TRNG_RDREQ	—	—	0x12(注1)	—	—	—	0x12(注1)	—

注 1. CPU 割り込みのみで使用します。

注 2. DTC 割り込みのみで使用します。

12.4 割り込み動作

ICU は下記の機能を実行します。

- 割り込みの検出
- 割り込みの許可/禁止
- 割り込み要求先の選択 (CPU 割り込み、DTC 起動など)

12.4.1 割り込みの検出

ICU は、IELSRn.IELS[4:0]で周辺機能割り込みまたは外部端子割り込みから入力されるイベント要因を選択します。

受け付けた割り込み要因は、IELSRn.IR フラグを 1 にして、NVIC へ割り込み要求を伝えます。

外部端子割り込み要求は下記のいずれかにより検出されます。

- エッジ (立ち下がりエッジ、立ち上がりエッジ、または立ち上がり/立ち下がりエッジ)
- 割り込み信号のレベル (Low レベル)

IRQi 端子用の検出モードを選択するために、IRQCRi.IRQMD[1:0]ビットを設定してください。周辺モジュールに対応する割り込み要因については、表 12.3 および表 12.4 を参照してください。イベントは、割り込みが発生し CPU で受け付けられる前に、NVIC で受け付けられる必要があります。

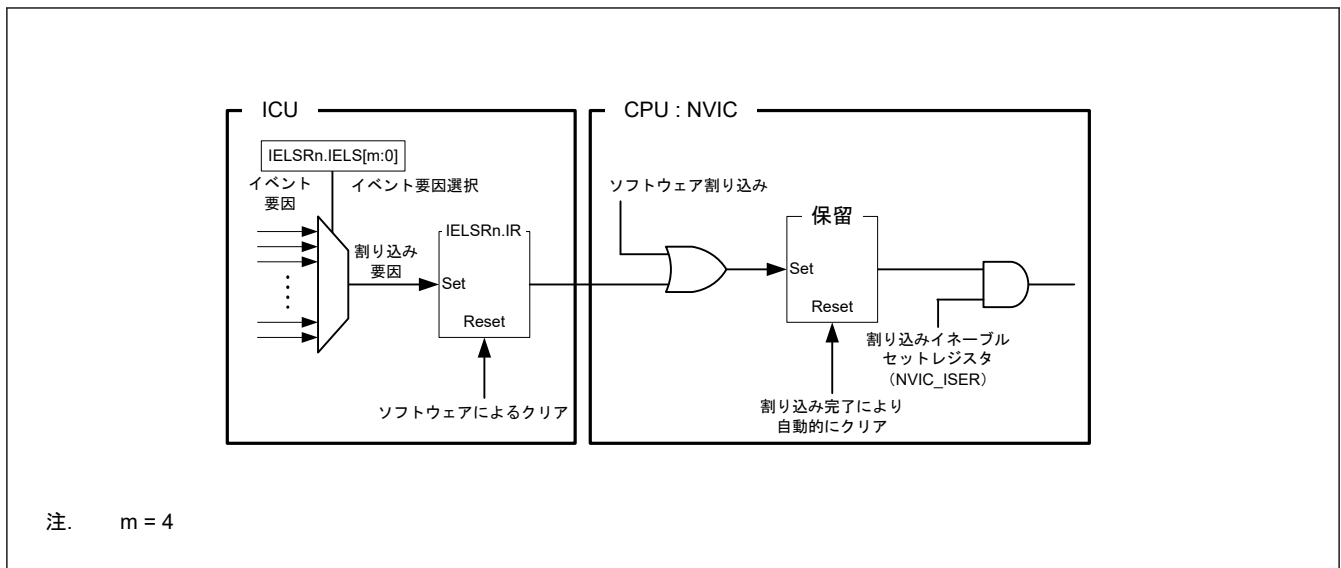


図 12.2 ICU および CPU の割り込み経路 (NVIC)

12.5 割り込みの設定手順

12.5.1 割り込み要求の許可

割り込み要求を許可するための手順を以下に示します。

1. 割り込みイネーブルセットレジスタ (NVIC_ISER) を設定してください。
2. 割り込み要因として、IELSRn.IELS[4:0]ビットを設定してください。
3. スヌーズモードの解除 (SELSR0.SELS[7:0])、ソフトウェアスタンバイモードの解除 (WUPEN レジスタの設定) など、イベント要因に対する動作設定をしてください。

12.5.2 割り込み要求の禁止

割り込み要求を禁止する手順を以下に示します。

1. スヌーズモードの解除 (SELSR0.SELS[7:0])、ソフトウェアスタンバイモードの解除 (WUPEN レジスタの設定) など、イベント要因に対する動作設定を解除してください。
2. 割り込み要因の設定をクリアしてください (IELSRn.IELS[4:0] = 0x00)。
3. 割り込みステータスフラグをクリアしてください (IELSRn.IR = 0)。
4. 割り込みイネーブルクリアレジスタ (NVIC_ICER) と割り込み保留クリアレジスタ (NVIC_ICPR) をクリアしてください。

12.5.3 割り込みのポーリング

割り込み要求をポーリングする手順を以下に示します。

1. 割り込みイネーブルクリアレジスタ (NVIC_ICER) を設定してください。
2. 割り込み要因として、IELSRn.IELS[4:0]ビットを設定してください。
3. スヌーズモードの解除 (SELSR0.SELS[7:0])、ソフトウェアスタンバイモードの解除 (WUPEN レジスタの設定) など、イベント要因に対する動作設定をしてください。
4. 割り込み保留セットレジスタ (NVIC_ISPR) をポーリングしてください。

12.5.4 割り込み要求先の選択

選択可能な要求先は、表 12.3、表 12.4、および表 12.6 に示されているように、割り込みごとに固定されています。

割り込み出力要求先 (CPU または DTC) は、割り込み要因ごとに個別に選択できます。

イベント一覧表に✓印の記載がある割り込み要求先の設定を使用してください。

DTC が IRQi 端子からの割り込み要求先として選択された場合、その割り込み要求に対して IRQCRi.IRQMD[1:0] ビットをエッジ検出を選択するために設定してください。

12.5.4.1 CPU への割り込み要求

IELSRn.DTCE = 0 のとき、IELSRn レジスタで指定されたイベントが NVIC に出力されます。対象イベントに対応する IELSRn.IELS[4:0] ビットを設定し、IELSRn.DTCE ビットを 0 に設定してください。

12.5.4.2 DTC の起動

IELSRn.DTCE = 1 のとき、IELSRn レジスタで指定されたイベントが DTC に出力されます。以下の手順に従ってください。

1. 対象イベントに対応する IELSRn.IELS[4:0] ビットを設定し、IELSRn.DTCE ビットを 1 に設定してください。
2. DTC モジュール起動ビット (DTCST.DTCST) を 1 に設定してください。

表 12.8 に DTC が割り込み要求先となる場合の動作を示します。

表 12.8 DTC が割り込み要求先となる場合の動作

割り込み要求先	DISEL (注1)	残り転送数	割り込み要求 1 回あたりの動作	IR(注2)	転送後の割り込み要求先
DTC(注3)	1	≠ 0	DTC 転送→CPU に割り込み	CPU による割り込み受け付け時にクリアされる	DTC
		= 0	DTC 転送→CPU に割り込み	CPU による割り込み受け付け時にクリアされる	CPU (IELSRn.DTCE ビットは自動的にクリアされる)
	0	≠ 0	DTC 転送	DTC 転送データの読み出し後、DTC データ転送の開始時にクリアされる	DTC
		= 0	DTC 転送→CPU に割り込み	CPU による割り込み受け付け時にクリアされる	CPU (IELSRn.DTCE ビットは自動的にクリアされる)

注 1. DTC.MRB.DISEL ビットで DTC から CPU への割り込み要求の発生のタイミングを設定します。

注 2. IELSRn.IR フラグが 1 のとき、再度発生した割り込み要求 (DTC 起動要求) は無視されます。

注 3. チェーン転送の場合は、最後のチェーン転送が終了するまで DTC 転送が継続します。DISEL ビットの状態と残りの転送数によって、転送後の CPU 割り込み発生の有無、IELSRn.IR フラグクリアのタイミング、および割り込み要求先が決まります。「15. データトランスファクタ (DTC)」の表 15.2 を参照してください。

12.5.5 デジタルフィルタ

デジタルフィルタ機能は、外部割り込み要求端子 IRQi (i = 0~7) と NMI 端子割り込みのために用意されています。デジタルフィルタ機能は、フィルタ PCLKB サンプルングクロックの入力信号をサンプルリングし、3 サンプルリングサイクル以下のパルス幅の信号を除去します。

IRQi 端子に対してデジタルフィルタを用いるには、以下のように入力してください。

1. IRQCRi.FCLKSEL[1:0] ビット (i = 0~7) で、サンプルリングクロックサイクルを設定してください。設定可能なクロックサイクルは PCLKB、PCLKB/8、PCLKB/32、または PCLKB/64 です。
2. IRQCRi.FLTEN ビット (i = 0~7) を 1 (デジタルフィルタ有効) に設定してください。

NMI 端子に対してデジタルフィルタを用いるには、以下のように入力してください。

1. NMICR.NFCLKSEL[1:0] ビットで、サンプルリングクロックサイクルを設定してください。設定可能なクロックサイクルは PCLKB、PCLKB/8、PCLKB/32、または PCLKB/64 です。
2. NMICR.NFLTEN ビットを 1 (デジタルフィルタ有効) に設定してください。

図 12.3 にデジタルフィルタの動作例を示します。

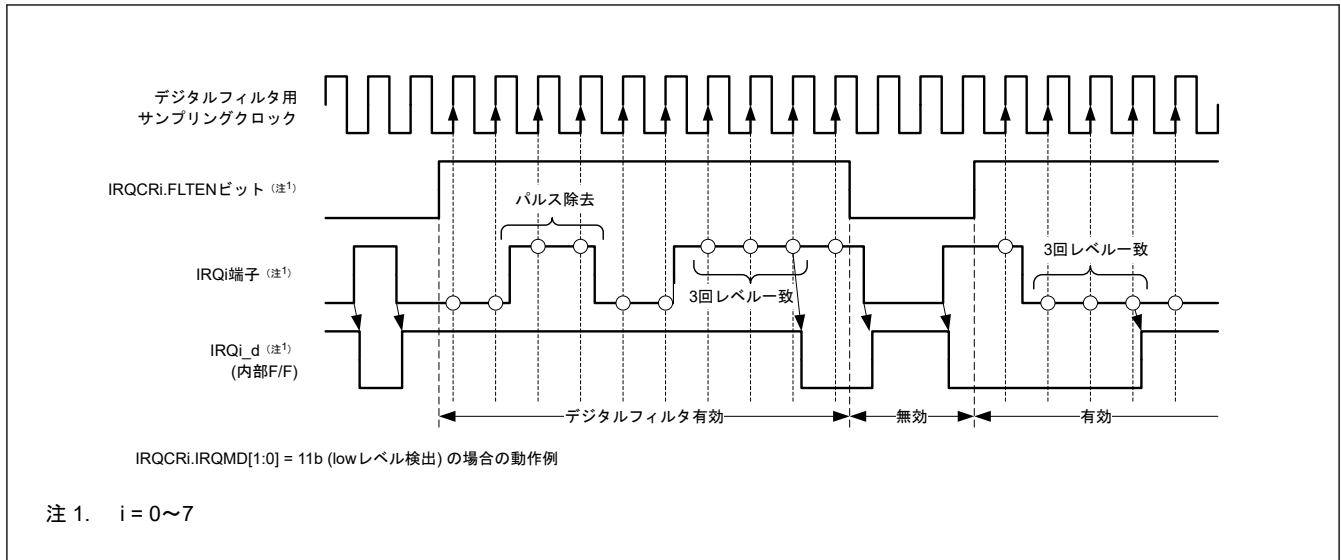


図 12.3 デジタルフィルタの動作例

ソフトウェアスタンバイモードに遷移する前に、IRQCRI.FLTEN ビットと NMICR.NFLTEN ビットによりデジタルフィルタを無効にしてください。ソフトウェアスタンバイモードでは、ICU クロックは停止します。

ソフトウェアスタンバイモード終了時、回路はスタンバイモード前後の状態を比較することにより、エッジを検出します。ソフトウェアスタンバイモード中に入力に変化すると、不適切なエッジが検出される可能性があります。ソフトウェアスタンバイモード終了後は、再度、デジタルフィルタを有効にすることができます。

ソフトウェアスタンバイモードの間は、デジタルフィルタはハードウェアにより強制停止します。ソフトウェアスタンバイモードから通常モードに復帰した後は、IRQCRI.FLTEN ($i = 0 \sim 15$) と NMICR.NFLTEN の値に従ってください。デジタルフィルタがいったん無効になると、その時点までサンプリングされたイベント情報は失われます。

12.5.6 外部端子割り込みの設定手順

外部端子割り込みを使用するときの手順を以下に示します。

1. I/O ポートの設定をしてください。
2. IRQCRI.FLTEN ビット ($i = 0 \sim 7$) を 0 (デジタルフィルタ無効) にしてください。
3. IRQCRI レジスタ ($i = 0 \sim 7$) の IRQMD[1:0] ビットを設定して検出センスを選択してください。
4. IRQCRI レジスタの FCLKSEL[1:0] ビット、および FLTEN ビットを設定してください。
5. IRQ 端子を以下のように選択してください。
 - IRQ 端子を CPU への割り込み要求に使用する場合は、IELSRn.IELS[4:0] ビットを設定し、IELSRn.DTCE ビットを 0 にしてください。
 - IRQ 端子を DTC の起動に使用する場合は、IELSRn.IELS[4:0] ビットを設定し、IELSRn.DTCE ビットを 1 にしてください。

12.6 ノンマスカブル割り込みの動作

ノンマスカブル割り込みをトリガできるのは、以下の要因です。

- NMI 端子割り込み
- 発振停止検出割り込み
- WDT アンダーフロー／リフレッシュエラー割り込み
- IWDT アンダーフロー／リフレッシュエラー割り込み
- 電圧監視 1 割り込み
- 電圧監視 2 割り込み
- SRAM パリティエラー割り込み

- バスマスタ MPU エラー割り込み
- バススレーブ MPU エラー割り込み
- CPU スタックポインタモニタエラー割り込み

ノンマスクابل割り込みは CPU でのみ使用可能です。DTC の起動には使用できません。ノンマスクابل割り込みは他のすべての割り込みよりも優先します。ノンマスクابل割り込みの状態は、ノンマスクابل割り込みステータスレジスタ (NMISR) で確認できます。NMI ハンドラから復帰する前に、NMISR のビットがすべて 0 であることを確認してください。

ノンマスクابل割り込みは初期設定では禁止になっています。ノンマスクابل割り込みを使用するには、以下の手順で設定してください。

1. NMICR.NFLTEN ビットを 0 にしてください (デジタルフィルタ無効)。
2. NMICR レジスタの NMIMD ビット、NFCLKSEL[1:0] ビット、および NFLTEN ビットを設定してください。
3. NMICLR.NMICLR ビットを 1 にして NMISR.NMIST フラグを 0 にしてください。
4. ノンマスクابل割り込みイネーブルレジスタ (NMIER) の NMIEN ビットを 1 にしてノンマスクابل割り込みを許可にしてください。

NMIER レジスタに 1 が書き込まれた後、NMIER.NMIEN ビットへの書き込みは無視されます。NMI は許可されると、リセットの場合を除き、禁止にすることはできません。

12.7 低消費電力モードからの復帰

表 12.4 にスリープモードまたはソフトウェアスタンバイモードを終了させるために使用可能な割り込み要因を示します。詳細は、「10. 低消費電力モード」を参照してください。

12.7.1 スリープモードからの復帰

スリープモードからの復帰は、すべての割り込み要因で可能です。

ノンマスクابل割り込み

- NMIER レジスタによって該当する割り込み要求を許可してください。

マスクابل割り込み

- 割り込み要求先を CPU にしてください。
- NVIC のレジスタを設定して割り込みを許可してください。

12.7.2 ソフトウェアスタンバイモードからの復帰

ICU は、ノンマスクابل割り込みまたはマスクابل割り込みによりソフトウェアスタンバイモードから復帰できます。解除要因のマスクابل割り込みについては、表 12.4 を参照してください。

ソフトウェアスタンバイモードからの復帰方法：

1. ソフトウェアスタンバイモードから復帰可能な割り込み要因を選択してください。
 - ノンマスクابل割り込みの場合は、NMIER レジスタで該当する割り込み要求を許可してください。
 - マスクابل割り込みの場合は、WUPEN レジスタで必要な割り込み要求を復帰許可にしてください。
2. 割り込み要求先として CPU を選択してください。
3. NVIC で割り込みを許可してください。

これらの条件を満たさない IRQn 端子による割り込み要求は、ソフトウェアスタンバイモードでクロックが停止している間は検出されません。

12.7.3 スヌーズモードからの復帰

ICU は、スヌーズモード用に提供された割り込みを使用して、スヌーズモードから通常モードに復帰することができます。

スヌーズモードから通常モードに復帰するには：

1. SELSR0 レジスタの SELS[7:0]ビットに、必要な割り込み要求を設定してください。
2. IELSRn.IELS[4:0] (n = 0、4、8、12、16、20、24、および 28 のいずれかの値) に、値 0x03 (ICU_SNZCANCEL) を設定してください。
3. 割り込み要求先を CPU にしてください。
4. NVIC で割り込みを許可してください。

注. スヌーズモードでは、クロックが ICU に供給されず、IELSRn で選択したイベントが検出された場合、ソフトウェアスタンバイモードから通常モードに復帰した後、CPU は割り込みアクリッジを実行できません。

12.8 ノンマスクابل割り込みとともに WFI 命令を使用する場合

WFI 命令を実行するときは、常に NMISR レジスタのステータスフラグがすべて 0 であることを確認してください。

12.9 参考資料

- ARM[®] Cortex[®]-M23 Processor Technical Reference Manual (ARM DDI 0550C)

13. バス

13.1 概要

表 13.1 にバスの仕様を、図 13.1 にバスの構成図を、表 13.2 にバス種類別アドレス対応表を示します。

表 13.1 バスの仕様

バスの種類		内容
メインバス	システムバス (CPU)	<ul style="list-style-type: none"> • CPU に接続 • 内蔵メモリと内部周辺バスに接続
	DMA バス	<ul style="list-style-type: none"> • DTC に接続 • 内蔵メモリと内部周辺バスに接続
スレーブインタフェース	メモリバス 1	コードフラッシュメモリに接続
	メモリバス 4	SRAM0 に接続
	内部周辺バス 1	周辺モジュールに関連するシステム制御に接続
	内部周辺バス 3	<ul style="list-style-type: none"> • 周辺モジュール (CAC、ELC、I/O ポート、POEG、RTC、WDT、IWDI、IIC、ADC12、DOC、GPT、SCI、SPI、および CRC) を接続 • 周辺モジュール (KINT、AGT、ACMPLP、および CTSU) を接続
	内部周辺バス 7	<ul style="list-style-type: none"> • 周辺モジュール (AES、TRNG) を接続
	内部周辺バス 9	フラッシュメモリ (P/E (プログラム/イレース) 時)、データフラッシュメモリ、および TSN に接続

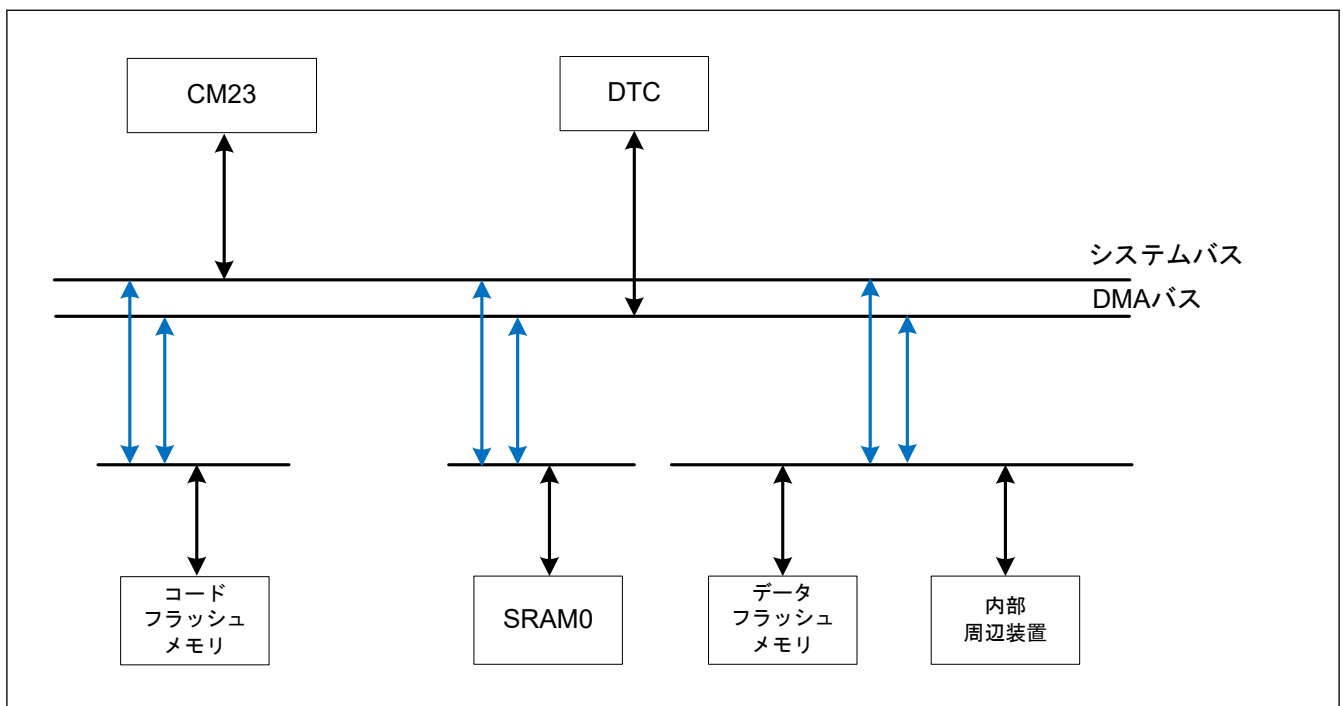


図 13.1 バスの構成図

表 13.2 各バスに割り当てられたアドレス (1/2)

アドレス	バス	領域
0x0000_0000~0x01FF_FFFF	メモリバス 1	コードフラッシュメモリ
0x2000_0000~0x2000_7FFF	メモリバス 4	SRAM0
0x4000_0000~0x4001_8FFF	内部周辺バス 1	周辺 I/O レジスタ
0x4001_9000~0x4001_9FFF	メモリバス 4	MTB I/O レジスタ

表 13.2 各バスに割り当てられたアドレス (2/2)

アドレス	バス	領域
0x4001_A000~0x4001_FFFF	内部周辺バス 1	周辺 I/O レジスタ
0x4004_0000~0x400B_FFFF	内部周辺バス 3	
0x400C_0000~0x400D_FFFF	内部周辺バス 7	周辺 I/O レジスタ (AES, TRNG)
0x4010_0000~0x407F_FFFF	内部周辺バス 9	フラッシュメモリ (P/E 時)、データフラッシュメモリ、および TSN

13.2 バスの説明

13.2.1 メインバス

メインバスは、システムバスと DMA バスで構成されます。システムバスと DMA バスには以下が接続されます。

- コードフラッシュメモリ
- SRAM0
- データフラッシュメモリ
- 内部周辺バス

システムバスは、CPU への命令とデータアクセスに使用されます。

異なるマスタとスレーブ間の転送の組み合わせは、同時に進行することができます。さらに、DTC の転送制御情報を読み出している期間は、DTC 以外のマスタからバスアクセス要求は受け付けません。

13.2.2 スレーブインタフェース

メインバスからスレーブインタフェースへの接続については、「13.1 概要」のスレーブインタフェースを参照してください。

システムバスと DMA バスからのバスアクセスは調停され、以下の固定優先順位になります。

DMA バス > システムバス

異なるマスタとスレーブ間の転送の組み合わせは、同時進行することができます。

13.2.3 並列動作

異なるバスマスタが異なるスレーブモジュールへのアクセスを要求する場合、並列動作が可能です。図 13.2 に並列動作の例を示します。この例では、フラッシュメモリと SRAM それぞれに同時アクセスを行う際、CPU は命令とオペランドバスを使用します。さらに、CPU がフラッシュメモリと SRAM にアクセスする間、DTC は同時に DMA バスを使用して、周辺バスにアクセスしています。

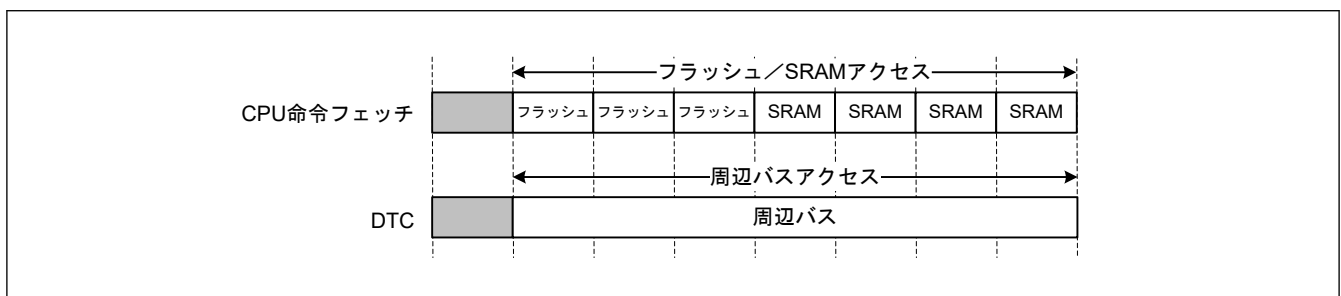


図 13.2 並列動作の例

13.2.4 エンディアンに関する制限事項

Cortex®-M23 コアで命令コードを実行する場合、メモリ空間はリトルエンディアンでなければいけません。

BERAD[31:0]ビット (バスエラーアドレス)

BERAD[31:0]ビットは、バスエラーが発生した場合、そのアクセスアドレスを格納します。詳細については、「[13.3.3. BUSnERRSTAT : バスエラーステータスレジスタ n \(n = 3, 4\)](#)」の ERRSTAT フラグの説明と「[13.4. バスエラー監視部](#)」を参照してください。

BUSnERRADD.BERAD[31:0]ビット (n = 3, 4) の値は、BUSnERRSTAT.ERRSTAT フラグ (n = 3, 4) が 1 の場合にのみ有効です。

13.3.3 BUSnERRSTAT : バスエラーステータスレジスタ n (n = 3, 4)

Base address: BUS = 0x4000_3000

Offset address: 0x1824 (n = 3)
0x1834 (n = 4)

Bit position:	7	6	5	4	3	2	1	0
Bit field:	ERRS TAT	—	—	—	—	—	—	ACCS TAT
Value after reset:	0	0	0	0	0	0	0	x

ビット	シンボル	機能	R/W
0	ACCSTAT	エラーアクセス状態フラグ エラー発生時のアクセス状態 0: リードアクセス 1: ライトアクセス	R
6:1	—	読むと 0 が読めます。	R
7	ERRSTAT	バスエラー状態フラグ 0: バスエラー発生なし 1: バスエラー発生あり	R

注. BUSnERRSTAT レジスタは、MPUに関連するリセット以外のリセットによってのみ、クリアされます。詳細は、「[5. リセット](#)」と「[14. メモリプロテクションユニット \(MPU\)](#)」を参照してください。

表 13.3 に、バスの種類に対応したレジスタを示します。

ACCSTAT フラグ (エラーアクセス状態フラグ)

ACCSTAT フラグはバスにエラーが発生した場合、そのアクセス状態 (ライトアクセスまたはリードアクセス) を示します。詳細については、BUSnERRSTAT.ERRSTAT フラグの説明と「[13.4. バスエラー監視部](#)」を参照してください。

本ビットの値は、BUSnERRSTAT.ERRSTAT フラグ (n = 3, 4) が 1 の場合にのみ有効です。

ERRSTAT フラグ (バスエラー状態フラグ)

ERRSTAT フラグはバスエラーの発生の有無を示します。バスエラーが発生した場合、そのアクセスアドレスとアクセス状態 (ライトアクセスまたはリードアクセス) が格納されます。BUSnERRSTAT.ERRSTAT フラグ (n = 3, 4) は 1 になります。

バスエラーの詳細は、「[13.4. バスエラー監視部](#)」と「[14. メモリプロテクションユニット \(MPU\)](#)」を参照してください。

13.4 バスエラー監視部

監視システムが各個別領域を監視し、エラーを検出したときは常に、AHB-Lite エラー応答プロトコルを用いて要求マスタ IP へエラーを返します。

13.4.1 バスによって生じるエラーの種類

それぞれのバスでは、次の 3 種類のエラーが生じることがあります。

- 不正アドレスアクセス
- バスマスタ MPU エラー
- バススレーブ MPU エラー

「13.4.3. 不正アドレスアクセスエラーを引き起こす条件」に、アクセスによって不正アドレスアクセスエラーが引き起こされるアドレスの範囲を示します。スレーブの予約領域は、不正アドレスアクセスエラーを引き起こしません。

バスマスタ MPU とバススレーブ MPU の詳細については、「14. メモリプロテクションユニット (MPU)」を参照してください。

13.4.2 バスエラー発生時の動作

バスエラーが発生すると、動作は保証されず、要求マスタ IP にエラーが返されます。マスタごとに発生するバスエラー情報が、BUSnERRADD レジスタと BUSnERRSTAT レジスタに格納されます。これらのレジスタは、リセットのみでクリアする必要があります。詳細は、「13.3.2. BUSnERRADD : バスエラーアドレスレジスタ n (n=3, 4)」と「13.3.3. BUSnERRSTAT : バスエラーステータスレジスタ n (n=3, 4)」を参照してください。

注. DTC はバスエラーを受信しません。DTC がバスにアクセスした場合、転送は継続されます。

13.4.3 不正アドレスアクセスエラーを引き起こす条件

表 13.4 に、不正アドレスアクセスエラーを発行するバスごとのアドレス空間を示します。

表 13.4 不正アドレスアクセスエラーを引き起こす条件

アドレス	スレーブバス名	メインバス	
		システムバス (CPU)	DMA バス
0x0000_0000~0x01FF_FFFF	メモリバス 1	—	—
0x0200_0000~0x1FFF_FFFF	予約	E	E
0x2000_0000~0x2000_7FFF	メモリバス 4	—	—
0x2000_8000~0x3FFF_FFFF	予約	E	E
0x4000_0000~0x4001_8FFF	内部周辺バス 1	—	—
0x4001_9000~0x4001_9FFF	メモリバス 4	—	—
0x4001_A000~0x4001_FFFF	内部周辺バス 1	—	—
0x4002_0000~0x4003_FFFF	予約	E	E
0x4004_0000~0x400B_FFFF	内部周辺バス 3	—	—
0x400C_0000~0x400D_FFFF	内部周辺バス 7	—	—
0x400E_0000~0x400F_FFFF	予約	E	E
0x4010_0000~0x407F_FFFF	内部周辺バス 9	—	—
0x4080_0000~0xDFFF_FFFF	予約	E	E
0xE000_0000~0xFFFF_FFFF	Cortex [®] -M23 用システム	—	E

注. 「E」は不正アドレスアクセスエラーが発生するバスを示します。

「—」は不正アドレスアクセスエラーが発生しないバスを示します。

注. バスマスタは、予約領域へのアクセスに起因するアクセスエラー（例えば、スレーブに領域が割り当てられていない場合など）を検出します。

0x0200_0000~0x1FFF_FFFF : アクセスエラー検出あり

0x0000_0000~0x01FF_FFFF : メモリバス 1 のアクセスエラー検出なし

13.5 参考資料

1. ARM[®]v8-M Architecture Reference Manual (ARM DDI0553B.a)
2. ARM[®] Cortex[®]-M23 Processor User Guide (ARM DUI0963B)
3. ARM[®] AMBA[®] 5 AHB-Lite Protocol Specification (ARM IHI0033B.b)

14. メモリプロテクションユニット (MPU)

14.1 概要

本 MCU は、4 つのメモリプロテクションユニット (MPU) と、CPU スタックポインタモニタ機能を備えています。

表 14.1 に MPU の仕様を示します。また、表 14.2 に各 MPU エラーの検出動作を示します。

表 14.1 MPU の仕様

項目	モジュール/機能	内容
不正メモリアクセス	不正アドレスアクセス	<ul style="list-style-type: none"> Arm CPU はデフォルトのメモリマップを内蔵。CPU が不正アドレスアクセスを行うと、ハードフォールトが発生 Arm MPU はデフォルトのメモリマップを変更可能
	CPU スタックポインタモニタ	2 領域 <ul style="list-style-type: none"> メインスタックポインタ (MSP) プロセススタックポインタ (PSP)
メモリプロテクション	Arm® MPU	CPU 用のメモリプロテクション機能 <ul style="list-style-type: none"> 8 領域 (サブ領域とバックグラウンド領域を含む)
	バスマスタ MPU	CPU を除くマスタ用のメモリプロテクション機能 <ul style="list-style-type: none"> バスマスタ MPU グループ A : 4 領域
	バスマスレーブ MPU	各バスマスレーブ用のメモリプロテクション機能
セキュリティ	セキュリティ MPU	非セキュアプログラムによる以下のセキュア領域へのアクセスを保護 <ul style="list-style-type: none"> 2 領域 (PC) 4 領域 (コードフラッシュメモリ、SRAM、2 つのセキュア機能)

表 14.2 MPU エラー検出動作

MPU の種類	通知方法	エラー検出時のバスアクセス	エラーアクセス情報の格納
CPU スタックポインタモニタ	リセットまたはノンマスカブル割り込み	Don't care	格納しない
Arm® MPU	ハードフォールト	<ul style="list-style-type: none"> 正しく書き込みアクセスしない 正しく読み出しアクセスしない 	格納しない
バスマスタ MPU	リセットまたはノンマスカブル割り込み	<ul style="list-style-type: none"> 保護領域に書き込みアクセスする 保護領域に読み出しアクセスする 	格納する
バスマスレーブ MPU	リセットまたはノンマスカブル割り込み	<ul style="list-style-type: none"> 書き込みアクセスは無視される 読み出しアクセスは 0 が読める 	格納する
セキュリティ MPU	通知なし	<ul style="list-style-type: none"> 正しく書き込みアクセスしない 正しく読み出しアクセスしない 	格納しない

Arm MPU に対するエラーアクセス情報については、「14.8. 参考資料」を参照してください。他の MPU に対するエラーアクセス情報については、「13. バス」の「13.3. レジスタの説明」および「13.4. バスエラー監視部」を参照してください。

14.2 CPU スタックポインタモニタ

CPU スタックポインタモニタは、スタックポインタのアンダーフローとオーバーフローを検出します。Arm CPU には、メインスタックポインタ (MSP) とプロセススタックポインタ (PSP) の 2 つのスタックポインタがあるため、2 つの CPU スタックポインタモニタをサポートしています。スタックポインタのアンダーフローやオーバーフローを検出すると、CPU スタックポインタモニタはリセットまたはノンマスカブル割り込みを発生させます。CPU スタックポインタモニタを有効にするには、スタックポインタモニタアクセスコントロールレジスタ (MSPMPUCTL、PSPMPUCTL) のスタックポインタモニタ有効ビットを 1 にします。

表 14.3 に、CPU スタックポインタモニタの仕様を示します。図 14.1 に CPU スタックポインタモニタのブロック図を、図 14.2 に CPU スタックポインタモニタレジスタ設定フローを示します。

表 14.3 CPU スタックポインタモニタの仕様

項目	機能
モニタする領域	SRAM 領域
領域数	2 領域 : <ul style="list-style-type: none">● メインスタックポインタ (MSP)● プロセススタックポインタ (PSP)
各領域のアドレス指定	各領域の開始アドレスと終了アドレスを指定
各領域のスタックポインタモニタ有効/無効設定	各領域のスタックポインタモニタの有効/無効を設定
エラー検出時の動作	リセットまたはノンマスクابل割り込み
レジスタの保護	CPU スタックポインタモニタレジスタに対する不正書き込みの防止が可能

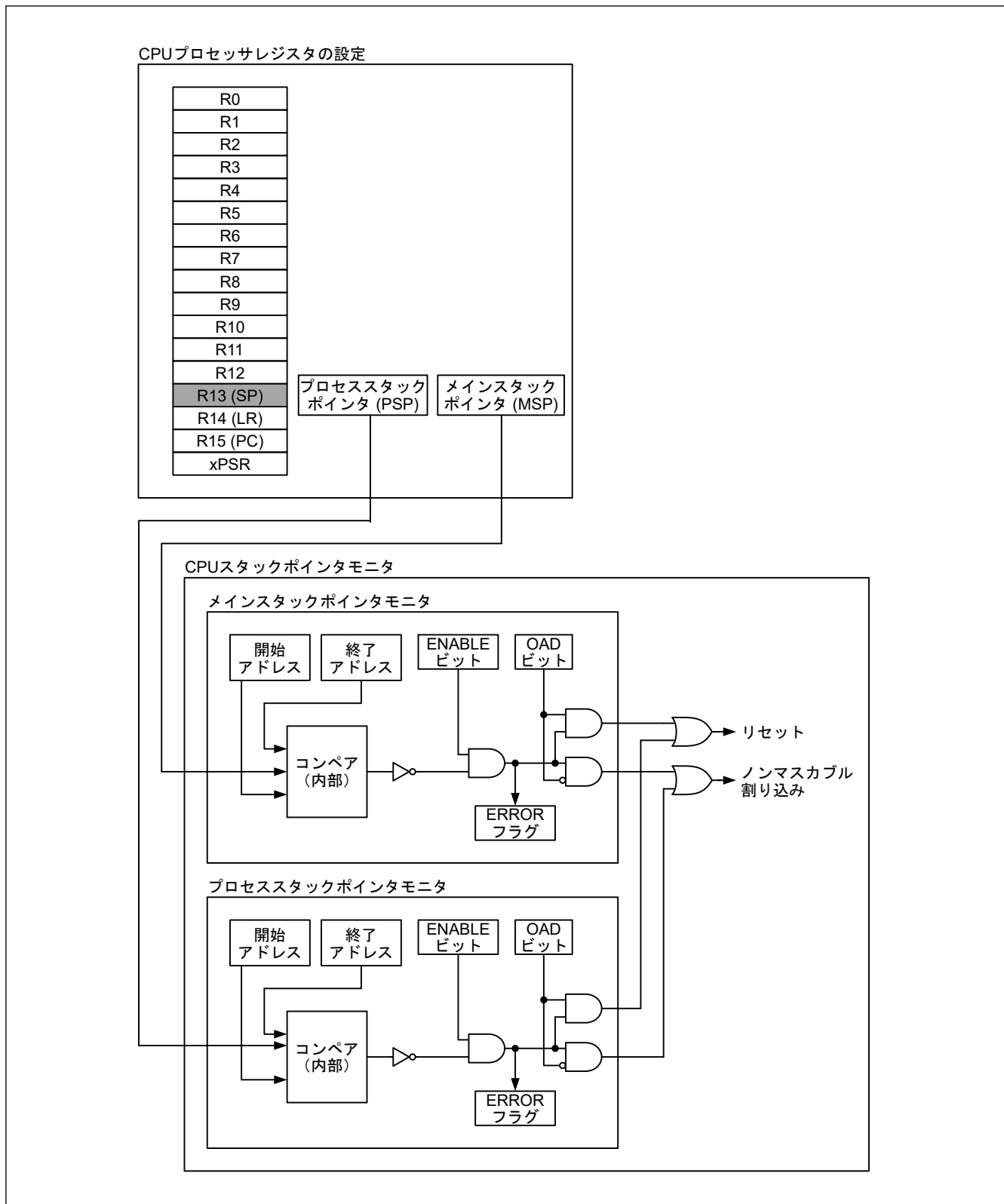


図 14.1 CPU スタックポインタモニタのブロック図

ビット	シンボル	機能	R/W
31:0	PSPMPUEA[31:0]	領域終了アドレス 領域判定に使用する領域終了アドレス 下位 2 ビットは 1 にしてください。値の範囲は 0x1FF0_0003~0x200F_FFFF です (予約領域を除く)。 保護される SRAM 領域については、「4.1. アドレス空間」を参照してください。	R/W

14.2.3.5 MSPMPUOAD, PSPMPUOAD : スタックポインタモニタ検出後動作レジスタ

Base address: RMPU = 0x4000_0000

Offset address: 0xD00 (MSPMPUOAD)
0xD10 (PSPMPUOAD)

Bit position:	15	14	13	12	11	10	9	8	7	6	5	4	3	2	1	0	
Bit field:	KEY[7:0]							—	—	—	—	—	—	—	—	—	OAD
Value after reset:	0	0	0	0	0	0	0	0	0	0	0	0	0	0	0	0	0

ビット	シンボル	機能	R/W
0	OAD	検出後の動作 0: ノンマスカブル割り込み 1: リセット	R/W
7:1	—	読むと 0 が読めます。書く場合、0 としてください。	R/W
15:8	KEY[7:0]	キーコード OAD ビットへの書き込みを許可または禁止します。	R/W(注1)

注 1. 書き込みデータは保持されません。

OAD ビット (検出後の動作)

OAD ビットは、CPU スタックポインタモニタによってスタックポインタのアンダーフローまたはオーバーフローが検出されたとき、リセットまたはノンマスカブル割り込みのどちらを発生させるか選択します。

メインスタックポインタ (MSP) モニタとプロセススタックポインタ (PSP) モニタは、この OAD ビットを使用して、スタックポインタのアンダーフローまたはオーバーフロー検出時に発生させる信号を決定します。OAD ビットを設定する際は、ハーフワードアクセスで同時に KEY[7:0] ビットに 0xA5 を書き込んでください。

KEY[7:0] ビット (キーコード)

KEY[7:0] ビットは、OAD ビットへの書き込みを許可または禁止します。OAD ビットへ書き込む際は、同時に KEY[7:0] ビットに 0xA5 を書き込んでください。KEY[7:0] ビットに 0xA5 以外の値を書き込む際は、OAD ビットは更新されません。KEY[7:0] ビットは読むと常に 0x00 が読み出されます。

14.2.3.6 MSPMPUCTL, PSPMPUCTL : スタックポインタモニタアクセスコントロールレジスタ

Base address: RMPU = 0x4000_0000

Offset address: 0xD04 (MSPMPUCTL)
0xD14 (PSPMPUCTL)

Bit position:	15	14	13	12	11	10	9	8	7	6	5	4	3	2	1	0	
Bit field:	—	—	—	—	—	—	—	ERROR	—	—	—	—	—	—	—	—	ENABLE
Value after reset:	0	0	0	0	0	0	0	0/1 (注1)	0	0	0	0	0	0	0	0	0

ビット	シンボル	機能	R/W
0	ENABLE	スタックポインタモニタ有効 0: スタックポインタモニタ無効 1: スタックポインタモニタ有効	R/W

ビット	シンボル	機能	R/W
7:1	—	読むと 0 が読めます。書く場合、0 としてください。	R/W
8	ERROR	スタックポインタモニタエラーフラグ 0: スタックポインタにオーバーフロー/アンダーフローなし 1: スタックポインタにオーバーフロー/アンダーフローあり	R/W
15:9	—	読むと 0 が読めます。書く場合、0 としてください。	R/W

注 1. 初期値はリセット発生要因によって異なります。

ENABLE ビット (スタックポインタモニタ有効)

ENABLE ビットは、スタックポインタモニタ機能を有効または無効にします。メインスタックポインタ (MSP) モニタとプロセススタックポインタ (PSP) モニタには、それぞれに ENABLE ビットがあります。

MSPMPUCTL.ENABLE ビットを 1 にした場合、以下のレジスタが利用可能になります。

- MSPMPUSA
- MSPMPUEA
- MSPMPUOAD

PSPMPUCTL.ENABLE ビットを 1 にした場合、以下のレジスタが利用可能になります。

- PSPMPUSA
- PSPMPUEA
- PSPMPUOAD

ERROR フラグ (スタックポインタモニタエラーフラグ)

ERROR フラグは、スタックポインタモニタの状態を示します。メインスタックポインタ (MSP) モニタとプロセススタックポインタ (PSP) モニタには、それぞれに ERROR フラグがあります。

[1 になる条件]

- スタックポインタがアンダーフローまたはオーバーフローしたとき

[0 になる条件]

- 本フラグに 0 を書いたとき
- バスマスタ MPU エラーリセット、バスマスタ MPU エラーリセット、スタックポインタエラーリセット以外のリセット (リセット要因の詳細については、「[5. リセット](#)」を参照してください。)

注. ERROR フラグには 0 のみ書けます。

14.2.3.7 MSPMPUPT, PSPMPUPT : スタックポインタモニタ保護レジスタ

Base address: RMPU = 0x4000_0000

Offset address: 0xD06 (MSPMPUPT)
0xD16 (PSPMPUPT)

Bit position:	15	14	13	12	11	10	9	8	7	6	5	4	3	2	1	0
Bit field:	KEY[7:0]														PROTECT	
Value after reset:	0	0	0	0	0	0	0	0	0	0	0	0	0	0	0	0

ビット	シンボル	機能	R/W
0	PROTECT	レジスタの保護 0: スタックポインタモニタ関連レジスタへの書き込みを許可 1: スタックポインタモニタ関連レジスタへの書き込みを禁止 (読み出しは可能)	R/W
7:1	—	読むと 0 が読めます。書く場合、0 としてください。	R/W

ビット	シンボル	機能	R/W
15:8	KEY[7:0]	キーコード PROTECT ビットへの書き込みを許可または禁止します。	R/W(注1)

注 1. 書き込みデータは保持されません。

PROTECT ビット (レジスタの保護)

PROTECT ビットは、下記のレジスタへの書き込みを許可または禁止します。メインスタックポインタ (MSP) モニタとプロセススタックポインタ (PSP) モニタには、それぞれに PROTECT ビットがあります。

MSPMPUPT.PROTECT ビットは、メインスタックポインタ関連レジスタへの書き込みアクセスを制御します。

- MSPMPUCTL
- MSPMPUSA
- MSPMPUEA

PSPMPUPT.PROTECT ビットは、プロセススタックポインタ関連レジスタへの書き込みアクセスを制御します。

- PSPMPUCTL
- PSPMPUSA
- PSPMPUEA

PROTECT ビットへ書き込む際は、同時に KEY[7:0] ビットに 0xA5 を書き込んでください。

KEY[7:0] ビット (キーコード)

KEY[7:0] ビットは、PROTECT ビットへの書き込みを許可または禁止します。PROTECT ビットへ書き込む際は、同時に KEY[7:0] ビットに 0xA5 を書き込んでください。KEY[7:0] ビットに 0xA5 以外の値を書き込む際は、PROTECT ビットは更新されません。KEY[7:0] ビットは読むと常に 0 が読み出されます。

14.3 Arm MPU

Arm MPU は全アドレス空間 (0x0000_0000~0xFFFF_FFFF) を対象に CPU がアクセスするアドレスを監視しており、次の機能を備えています。

- 8 つの保護領域
- 保護領域へのアクセス権設定が可能 (読み出し、書き込み、実行)
- メモリ属性のシステムへのエクスポート

Arm MPU の不一致およびアクセス違反によって、プログラマブルプライオリティ MemManage フォルト (ハードフォルト) ハンドラが呼び出されます。詳細は、「14.8. 参考資料」を参照してください。

14.4 バスマスタ MPU

バスマスタ MPU は、全アドレス空間 (0x0000_0000~0xFFFF_FFFF) において、バスマスタにアクセスされるアドレスを監視します。アクセス制御情報は、読み出し許可と書き込み許可の情報で構成され、4 領域まで独立に設定可能です。バスマスタ MPU は、本設定に従って各領域へのアクセスを監視します。

保護領域に対するアクセスが検出されると、バスマスタ MPU は内部リセットまたはノンマスクابل割り込みを発生させます。エラーアクセスについての詳細は、「13. バス」の「13.3. レジスタの説明」および「13.4. バスエラー監視部」を参照してください。

各領域のアクセス制御情報は、読み出し保護または保護対象外と書き込み保護または保護対象外の情報で構成されます。

表 14.4 にバスマスタ MPU の仕様を、図 14.3 にブロック図を示します。

表 14.4 バスマスタ MPU の仕様 (1/2)

項目	内容
マスタグループ	<ul style="list-style-type: none"> ● バスマスタ MPU グループ A : DMA バス

表 14.4 バスマスタ MPU の仕様 (2/2)

項目	内容
メモリプロテクション対象領域	0x0000_0000~0xFFFF_FFFF
領域数	<ul style="list-style-type: none"> バスマスタ MPU グループ A : 4 領域
各領域のアドレス指定	<ul style="list-style-type: none"> 領域の開始アドレスと終了アドレスを設定
各領域のメモリプロテクション有効または無効設定	<ul style="list-style-type: none"> 対応する領域に対し有効または無効を設定
各領域のアクセス制御情報設定	<ul style="list-style-type: none"> 読み出しおよび書き込み許可
検出後の動作	<ul style="list-style-type: none"> リセットまたはノンマスカブル割り込み
レジスタの保護	<ul style="list-style-type: none"> バスマスタ MPU レジスタに対する不正書き込みの検出が可能

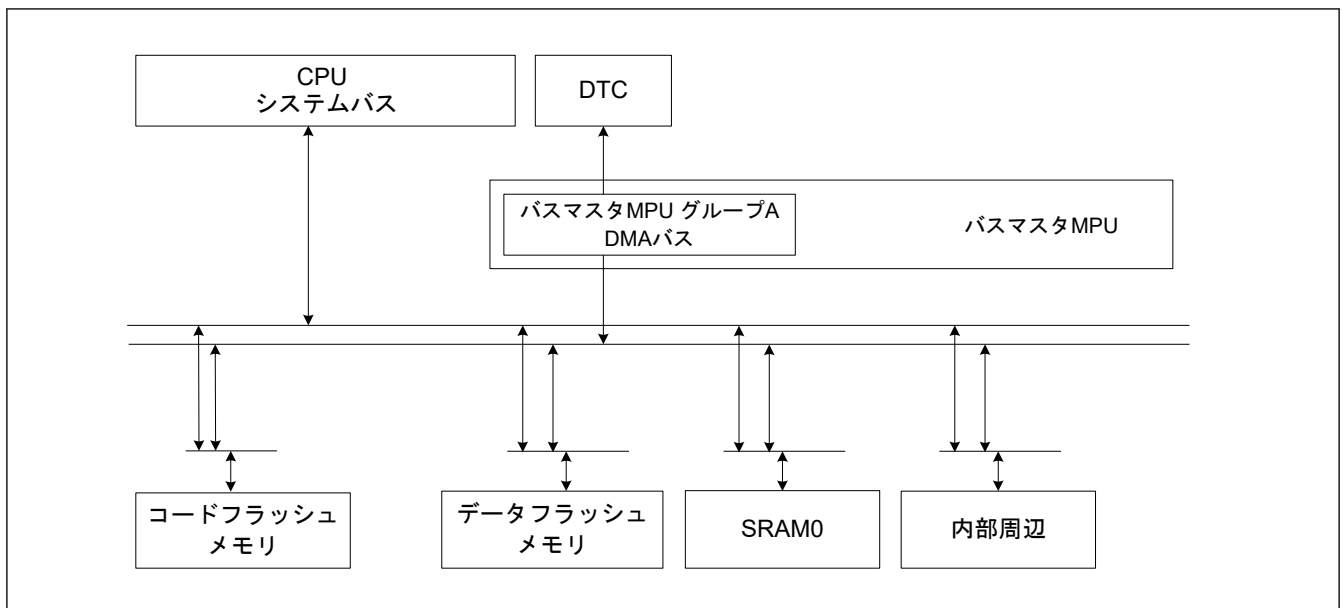


図 14.3 バスマスタ MPU のブロック図

図 14.4 にバスマスタ MPU のグループ A を示します。

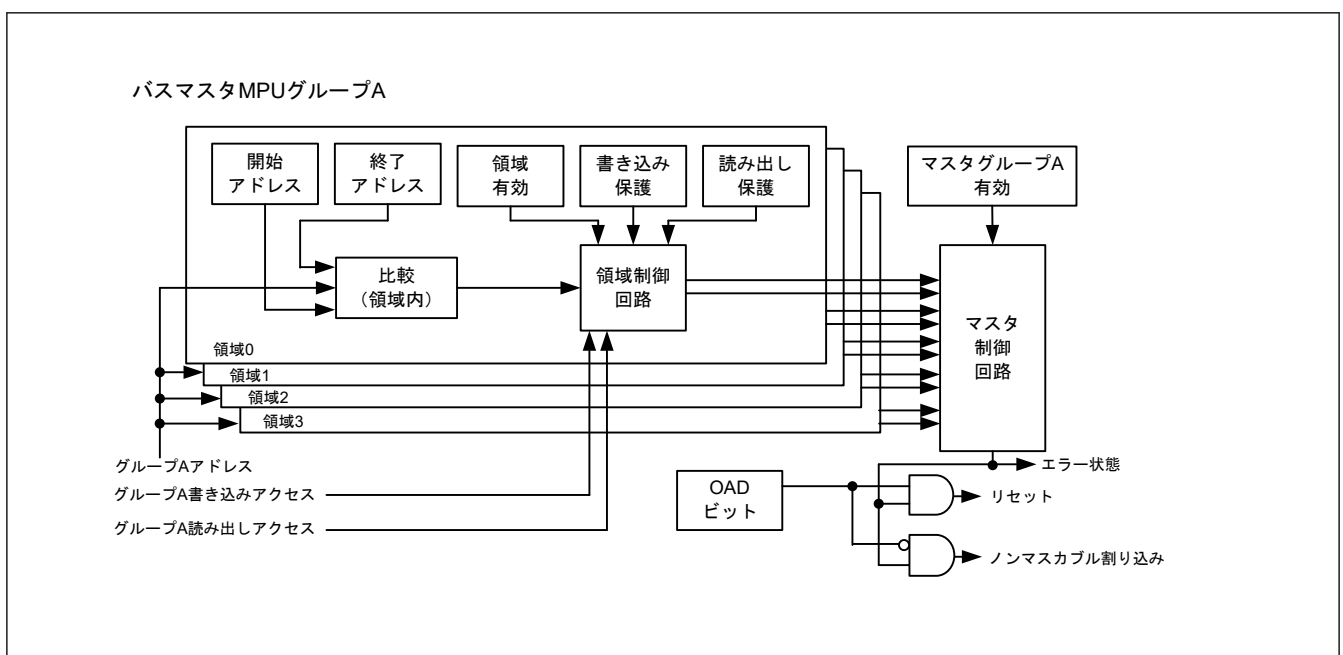


図 14.4 バスマスタ MPU のグループ A

ENABLE ビット (領域有効)

ENABLE ビットは、グループ A 領域 n を有効または無効にします。

ENABLE ビットを 1 にした場合、RP ビットと WP ビットによって、MMPUSAn レジスタと MMPUEAn レジスタに設定した領域へのアクセスを保護対象外または保護対象と設定することが可能です。ENABLE ビットを 0 にした場合、グループ A 領域 n へのアクセス制限はありません。

RP ビット (読み出し保護)

RP ビットは、グループ A 領域 n の読み出し保護を有効または無効 (保護対象外) にします。ENABLE ビットを 1 にした場合に RP ビットを使用できます。

WP ビット (書き込み保護)

WP ビットは、グループ A 領域 n の書き込み保護を有効または無効 (保護対象外) にします。ENABLE ビットを 1 にした場合に WP ビットを使用できます。

表 14.5 領域制御回路の機能

MMPUACAn.ENABLE	MMPUACAn.RP	MMPUACAn.WP	アクセス	領域	グループ A 領域 n の出力
0	—	—	読み出し	—	領域外
			書き込み		領域外
1	0	0	読み出し	内部	保護対象外領域
				外部	領域外
			書き込み	内部	保護対象外領域
				外部	領域外
	0	1	読み出し	内部	保護対象外領域
				外部	領域外
			書き込み	内部	保護領域
				外部	領域外
	1	0	読み出し	内部	保護領域
				外部	領域外
			書き込み	内部	保護対象外領域
				外部	領域外
1	1	読み出し	内部	保護領域	
			外部	領域外	
		書き込み	内部	保護領域	
			外部	領域外	

注. n = 0~3

表 14.6 マスタ制御回路の機能

MMPUCTLA.ENABLE	グループ A 領域 0 の出力	グループ A 領域 1 の出力	グループ A 領域 2、3 の出力	グループ A の機能
1	保護領域	Don't care	Don't care	エラー発生
1	Don't care	保護領域	Don't care	エラー発生
1	Don't care	Don't care	保護領域	エラー発生
1	領域外	領域外	領域外	エラー発生
他の場合				エラーなし

以下の条件でマスタ MPU エラーが発生します。

- MMPUCTLA.ENABLE= 1、および 1 つ以上の領域 n の出力が保護領域への出力
- MMPUCTLA.ENABLE= 1、および全領域 n の出力が領域外

他の場合は保護対象外領域として処理されます。

14.4.1.4 MMPUCTLA : バスマスタ MPU コントロールレジスタ

Base address: RMPU = 0x4000_0000

Offset address: 0x000

Bit position:	15	14	13	12	11	10	9	8	7	6	5	4	3	2	1	0
Bit field:	KEY[7:0]								—	—	—	—	—	—	OAD	ENAB LE
Value after reset:	0	0	0	0	0	0	0	0	0	0	0	0	0	0	0	0

ビット	シンボル	機能	R/W
0	ENABLE	バスマスタ MPU グループ有効 0: バスマスタ MPU グループ A は無効 1: バスマスタ MPU グループ A は有効	R/W
1	OAD	検出後の動作 0: ノンマスカブル割り込み 1: リセット	R/W
7:2	—	読むと 0 が読めます。書く場合、0 としてください。	R/W
15:8	KEY[7:0]	キーコード OAD ビットと ENABLE ビットへの書き込みを許可または禁止します。	R/W(注1)

注 1. 書き込みデータは保持されません。

ENABLE ビット (バスマスタ MPU グループ有効)

ENABLE ビットは、マスタグループ A のバスマスタ MPU 機能を有効または無効にします。

このビットを 1 にすると、MMPUACAn は使用可能になります。このビットを 0 にすると、MMPUACAn は使用不可になり、すべての領域が許可になります。ENABLE ビットに同時に書き込む際は、ハーフワードアクセスを使用して、KEY[7:0] ビットに 0xA5 を書き込んでください。

OAD ビット (検出後の動作)

OAD ビットは、バスマスタ MPU によって保護領域へのアクセスが検出されたとき、リセットまたはノンマスカブル割り込みのどちらかを発生させます。OAD ビットに同時に書き込む際は、ハーフワードアクセスを使用して、KEY[7:0] ビットに 0xA5 を書き込んでください。

KEY[7:0] ビット (キーコード)

KEY[7:0] ビットは、ENABLE ビットと OAD ビットへの書き込みを許可または禁止します。ENABLE ビットと OAD ビットへ同時に書き込む際は、KEY[7:0] ビットに 0xA5 を書き込んでください。KEY[7:0] ビットに他の値を書き込む際は、ENABLE ビットと OAD ビットは更新されません。KEY[7:0] ビットは読むと常に 0x00 が読み出されます。

14.4.1.5 MMPUPTA : グループ A レジスタの保護

Base address: RMPU = 0x4000_0000

Offset address: 0x102

Bit position:	15	14	13	12	11	10	9	8	7	6	5	4	3	2	1	0
Bit field:	KEY[7:0]								—	—	—	—	—	—	—	PROT ECT
Value after reset:	0	0	0	0	0	0	0	0	0	0	0	0	0	0	0	0

ビット	シンボル	機能	R/W
0	PROTECT	レジスタの保護 0: 全バスマスタ MPU グループ A レジスタの書き込みを許可 1: 全バスマスタ MPU グループ A レジスタの書き込みを禁止 (読み出しは可能)	R/W

ビット	シンボル	機能	R/W
7:1	—	読むと 0 が読めます。書く場合、0 としてください。	R/W
15:8	KEY[7:0]	キーコード PROTECT ビットへの書き込みを許可または禁止します。	R/W(注1)

注 1. 書き込みデータは保持されません。

PROTECT ビット (レジスタの保護)

PROTECT ビットは、下記のレジスタへの書き込みを許可または禁止します。

MMPUPTA.PROTECT はバスマスタ MPU グループ A 保護レジスタを制御します。下記のレジスタは MMPUPTA.PROTECT により保護されます。

- MMPUSAn
- MMPUEAn
- MMPUACAn
- MMPUCTLA

PROTECT ビットを同時に設定する際は、ハーフワードアクセスを使用して KEY[7:0] ビットに 0xA5 を書き込んでください。

KEY[7:0] ビット (キーコード)

KEY[7:0] ビットは、PROTECT ビットへの書き込みを許可または禁止します。PROTECT ビットへ同時に書き込む際は、KEY[7:0] ビットに 0xA5 を書き込んでください。KEY[7:0] ビットに他の値を書き込む際は、PROTECT ビットは更新されません。KEY[7:0] ビットは読むと常に 0x00 が読み出されます。

14.4.2 機能説明

14.4.2.1 メモリプロテクション

バスマスタ MPU は、各アクセス制御領域に設定されたアクセス制御情報を用いてメモリアccessを監視します。保護領域に対するアクセスが検出されると、バスマスタ MPU はメモリプロテクションエラーを発生させます。

バスマスタ MPU は最大 4 つの保護領域まで設定可能です。保護領域にはオーバーラップした許可領域と保護領域および 2 つのオーバーラップした許可領域があります。

バスマスタ MPU にはグループ A があります。メモリプロテクション機能は、マスタグループに対してバスのアドレスをチェックし、マスタグループによる全アクセスが保護されます。バスマスタ MPU は、リセット後、すべての領域を許可に設定します。MMPUCTLA.ENABLE ビットを 1 にすることで、すべての領域が保護されます。領域ごとに、許可領域が保護領域の内部に設定されます。保護領域に対するアクセスが検出されると、バスマスタ MPU はエラーを発生させます。

図 14.5 に、バスマスタ MPU の使用例を示します。

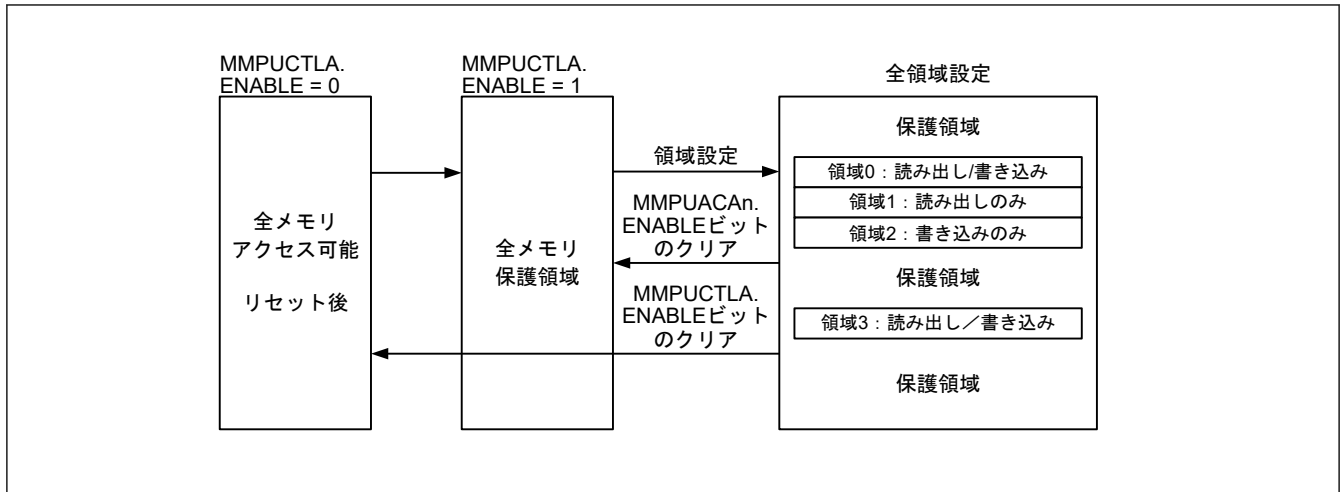


図 14.5 バスマスタ MPU の使用例

図 14.6 に、領域のオーバーラップによるアクセス制御について示します。

オーバーラップ領域へのアクセス制御は以下のとおりです。

- 1つ以上の領域の出力が保護領域の場合、領域は保護領域として処理されます。
- 全領域の出力が領域外の場合、領域は保護領域として処理されます。
- 他の場合は許可領域として処理されます。

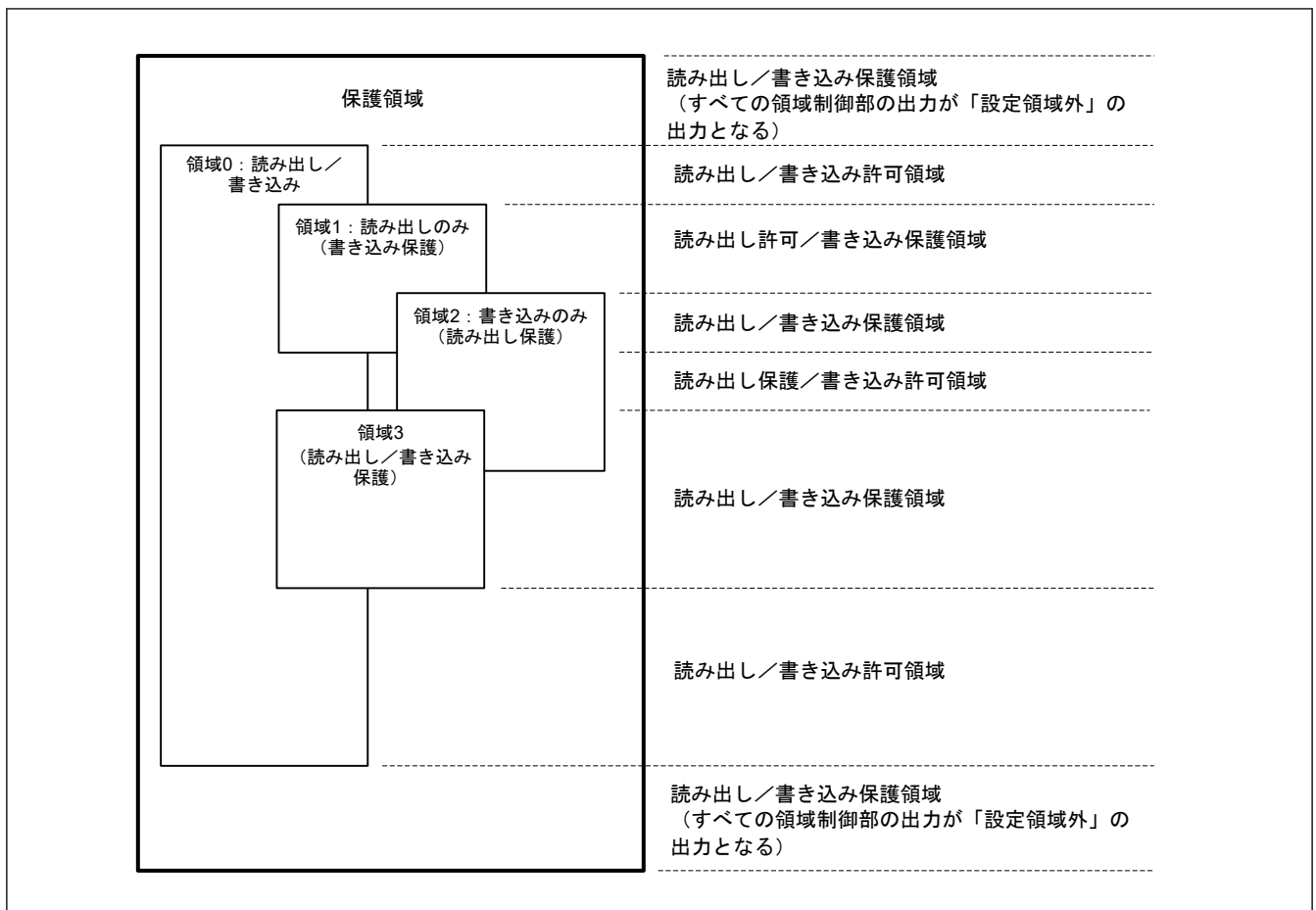


図 14.6 領域のオーバーラップによるアクセス制御

図 14.7 にリセット後のレジスタ設定フローを示します。本レジスタ設定中は、CPU 以外のすべてのバスマスタを停止してください。

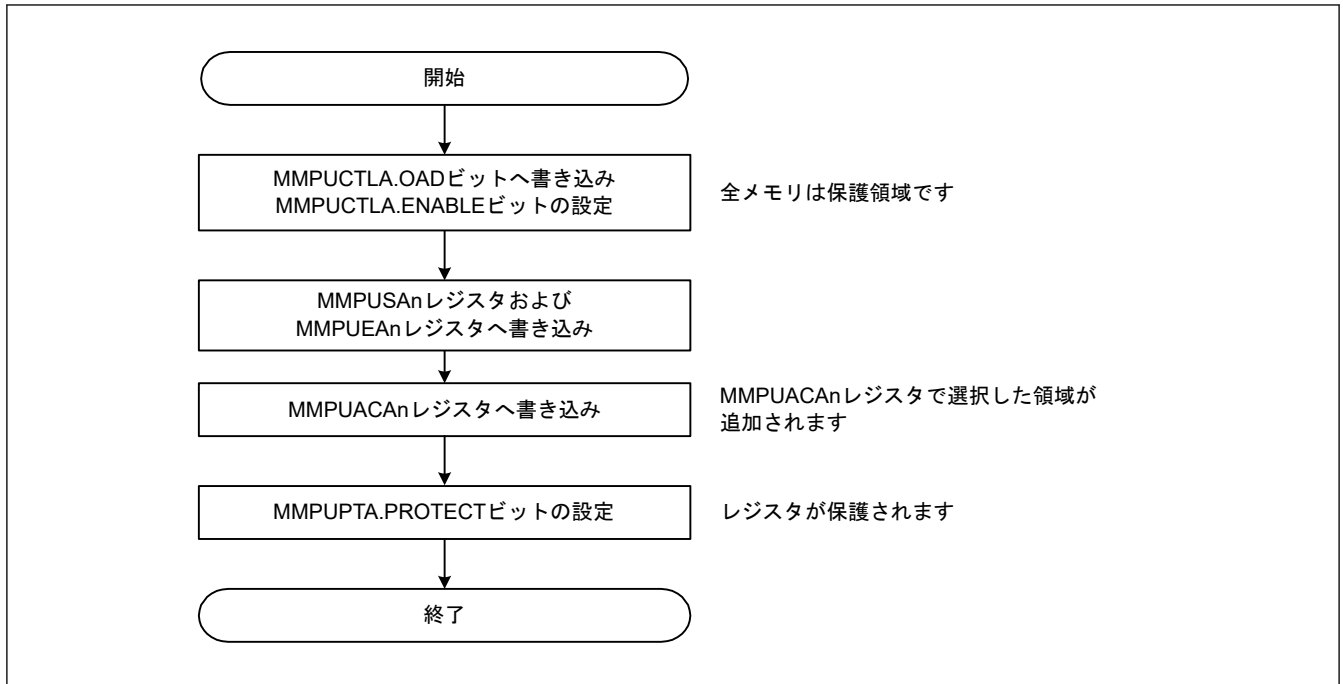


図 14.7 リセット後のバスマスタ MPU のレジスタ設定フロー

図 14.8 に領域追加のレジスタ設定フローを示します。本レジスタ設定中は、CPU 以外のすべてのマスタを停止してください。

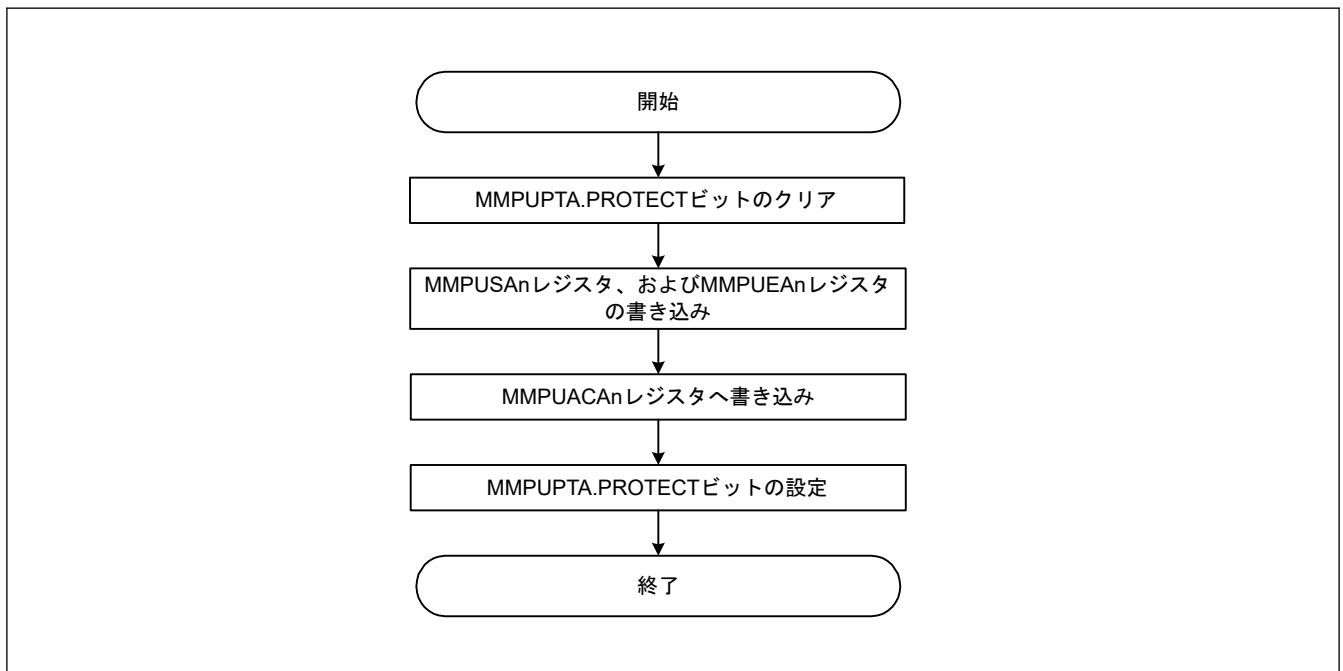


図 14.8 領域追加のレジスタ設定フロー

14.4.2.2 レジスタの保護

バスマスタ MPU 関連レジスタを保護するために、MMPUPTA レジスタの PROTECT ビットを設定してください。

14.4.2.3 メモリプロテクションエラー

保護領域に対するアクセスが検出されると、バスマスタ MPU はエラーを発生させます。OAD ビットを設定して、エラーがノンマスカブル割り込みまたはリセットのどちらかで報告されるかを選択できます。

ノンマスカブル割り込みの状態は ICU.NMISR.BUSMST フラグに示されます。詳細は、「12. 割り込みコントロールユニット (ICU)」を参照してください。リセットの状態は SYSTEM.RSTSR1.BUSMRF フラグに示されます。詳細は、「5. リセット」を参照してください。

14.5 バススレーブ MPU

バススレーブ MPU は、コードフラッシュメモリまたは SRAM などのバススレーブ機能に対するアクセスを監視します。バススレーブ機能には、2つのバスマスタ (CPU、バスマスタ MPU グループ A) からアクセスできます。バススレーブ MPU は、2つのバスマスタごとに独立したプロテクトレジスタを備えており、それぞれ個別にアクセス保護制御が可能です。保護領域に対するアクセスが検出されると、バススレーブ MPU はリセットまたはノンマスカブル割り込みを発生させ、バリエーション状態、エラーアクセス状態、およびバリエーションアドレスを I/O レジスタに格納します。詳細については、「13. バス」の「13.3. レジスタの説明」および「13.4. バリエーション監視部」を参照してください。各領域のアクセス制御情報は、読み出し許可と書き込み許可の情報で構成されます。

表 14.7 にバススレーブ MPU の仕様を、図 14.9 にバススレーブ MPU のブロック図を示します。

表 14.7 バススレーブ MPU の仕様

項目	内容
バスマスタの保護	バスマスタ MPU グループ A : DMA バスおよびシステムバス (CPU)
バススレーブ機能の保護	メモリバス 1 : コードフラッシュメモリ メモリバス 4 : SRAM0 内部周辺バス 1 : システム制御関連の周辺モジュールに接続 内部周辺バス 3 : 周辺モジュールに接続 (CAC, ELC, I/O ポート, POEG, RTC, WDT, IWDI, IIC, ADC12, DOC, GPT, SCI, SPI, CRC, KINT, AGT, ACMPLP, CTSU, MSTP) 内部周辺バス 7 : 周辺モジュール (AES, TRNG) に接続 内部周辺バス 9 : フラッシュメモリ (P/E 内)、データフラッシュ、TSN に接続
各領域のアクセス制御情報設定	読み出しおよび書き込み許可
検出後の動作	リセットまたはノンマスカブル割り込み
レジスタの保護	バススレーブ MPU レジスタに対する不正書き込みの防止が可能

バススレーブ MPU はそれぞれのスレーブ側に配置され、各マスタから各スレーブへのアクセスを保護対象外または保護します。

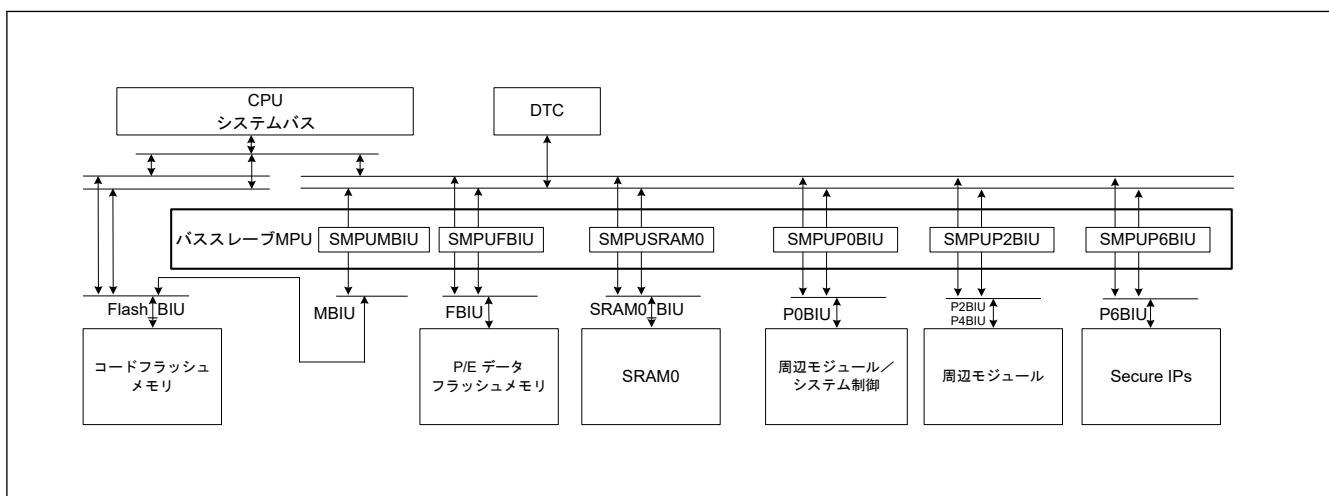


図 14.9 バススレーブ MPU のブロック図

14.5.1 レジスタの説明

注. MPU レジスタに書き込む前にバスアクセスを停止してください。

14.5.1.1 SMPUMBIU : メモリバス 1 アクセスコントロールレジスタ

Base address: RMPU = 0x4000_0000

Offset address: 0xC10

Bit position:	15	14	13	12	11	10	9	8	7	6	5	4	3	2	1	0
Bit field:	—	—	—	—	—	—	—	—	—	—	—	—	WPGR PA	RPGR PA	—	—
Value after reset:	0	0	0	0	0	0	0	0	0	0	0	0	0	0	0	0

ビット	シンボル	機能	R/W
1:0	—	読むと 0 が読めます。書く場合、0 としてください。	R/W
2	RPGRPA	マスタ MPU グループ A 読み出し保護 0: メモリプロテクションは無効 1: メモリプロテクションは有効	R/W
3	WPGRPA	マスタ MPU グループ A 書き込み保護 0: メモリプロテクションは無効 1: メモリプロテクションは有効	R/W
15:4	—	読むと 0 が読めます。書く場合、0 としてください。	R/W

RPGRPA ビット (マスタ MPU グループ A 読み出し保護)

RPGRPA ビットは、マスタ MPU グループ A によるメモリバス 1 の読み出しに対して、メモリプロテクションを有効または無効にします。

WPGRPA ビット (マスタ MPU グループ A 書き込み保護)

WPGRPA ビットは、マスタ MPU グループ A によるメモリバス 1 の書き込みに対して、メモリプロテクションを有効または無効にします。

14.5.1.2 SMPUSRAM0 : メモリバス 4 アクセスコントロールレジスタ

Base address: RMPU = 0x4000_0000

Offset address: 0xC18

Bit position:	15	14	13	12	11	10	9	8	7	6	5	4	3	2	1	0
Bit field:	—	—	—	—	—	—	—	—	—	—	—	—	WPGR PA	RPGR PA	WPCP U	RPCP U
Value after reset:	0	0	0	0	0	0	0	0	0	0	0	0	0	0	0	0

ビット	シンボル	機能	R/W
0	RPCPU	CPU 読み出し保護 0: メモリプロテクションは無効 1: メモリプロテクションは有効	R/W
1	WPCPU	CPU 書き込み保護 0: メモリプロテクションは無効 1: メモリプロテクションは有効	R/W
2	RPGRPA	マスタ MPU グループ A 読み出し保護 0: メモリプロテクションは無効 1: メモリプロテクションは有効	R/W
3	WPGRPA	マスタ MPU グループ A 書き込み保護 0: メモリプロテクションは無効 1: メモリプロテクションは有効	R/W
15:4	—	読むと 0 が読めます。書く場合、0 としてください。	R/W

RPCPU ビット (CPU 読み出し保護)

RPCPU ビットは、CPU によるメモリバス 4 の読み出しに対して、メモリプロテクションを有効または無効にします。

WPCPU ビット (CPU 書き込み保護)

WPCPU ビットは、CPU によるメモリバス 4 の書き込みに対して、メモリプロテクションを有効または無効にします。

RPGRPA ビット (マスタ MPU グループ A 読み出し保護)

RPGRPA ビットは、マスタ MPU グループ A によるメモリバス 4 の読み出しに対して、メモリプロテクションを有効または無効にします。

WPGRPA ビット (マスタ MPU グループ A 書き込み保護)

WPGRPA ビットは、マスタ MPU グループ A によるメモリバス 4 の書き込みに対して、メモリプロテクションを有効または無効にします。

14.5.1.3 SMPUP0BIU : 内部周辺バス 1 アクセスコントロールレジスタ

Base address: RMPU = 0x4000_0000

Offset address: 0xC20

Bit position:	15	14	13	12	11	10	9	8	7	6	5	4	3	2	1	0
Bit field:	—	—	—	—	—	—	—	—	—	—	—	—	WPGR PA	RPGR PA	WPCP U	RPCP U
Value after reset:	0	0	0	0	0	0	0	0	0	0	0	0	0	0	0	0

ビット	シンボル	機能	R/W
0	RPCPU	CPU 読み出し保護 0: メモリプロテクションは無効 1: メモリプロテクションは有効	R/W
1	WPCPU	CPU 書き込み保護 0: メモリプロテクションは無効 1: メモリプロテクションは有効	R/W
2	RPGRPA	マスタ MPU グループ A 読み出し保護 0: メモリプロテクションは無効 1: メモリプロテクションは有効	R/W
3	WPGRPA	マスタ MPU グループ A 書き込み保護 0: メモリプロテクションは無効 1: メモリプロテクションは有効	R/W
15:4	—	読むと 0 が読めます。書く場合、0 としてください。	R/W

RPCPU ビット (CPU 読み出し保護)

RPCPU ビットは、CPU (システムバス) による内部周辺バス 1 (CPU 周辺、システム制御) の読み出しに対してメモリプロテクションを有効または無効にします。

WPCPU ビット (CPU 書き込み保護)

WPCPU ビットは、CPU (システムバス) による内部周辺バス 1 (CPU 周辺、システム制御) の書き込みに対してメモリプロテクションを有効または無効にします。

RPGRPA ビット (マスタ MPU グループ A 読み出し保護)

RPGRPA ビットは、マスタ MPU グループ A による内部周辺バス 1 の読み出しに対して、メモリプロテクションを有効または無効にします。

WPGRPA ビット (マスタ MPU グループ A 書き込み保護)

WPGRPA ビットは、マスタ MPU グループ A による内部周辺バス 1 の書き込みに対して、メモリプロテクションを有効または無効にします。

14.5.1.4 SMPUP2BIU : 内部周辺バス 3 アクセスコントロールレジスタ

Base address: RMPU = 0x4000_0000

Offset address: 0xC24

Bit position:	15	14	13	12	11	10	9	8	7	6	5	4	3	2	1	0
Bit field:	—	—	—	—	—	—	—	—	—	—	—	—	WPGR PA	RPGR PA	WPCP U	RPCP U
Value after reset:	0	0	0	0	0	0	0	0	0	0	0	0	0	0	0	0

ビット	シンボル	機能	R/W
0	RPCPU	CPU 読み出し保護 0: メモリプロテクションは無効 1: メモリプロテクションは有効	R/W
1	WPCPU	CPU 書き込み保護 0: メモリプロテクションは無効 1: メモリプロテクションは有効	R/W
2	RPGRPA	マスタ MPU グループ A 読み出し保護 0: メモリプロテクションは無効 1: メモリプロテクションは有効	R/W
3	WPGRPA	マスタ MPU グループ A 書き込み保護 0: メモリプロテクションは無効 1: メモリプロテクションは有効	R/W
15:4	—	読むと 0 が読めます。書く場合、0 としてください。	R/W

RPCPU ビット (CPU 読み出し保護)

RPCPU ビットは、CPU による内部周辺バス 3 の読み出しに対して、メモリプロテクションを有効または無効にします。

WPCPU ビット (CPU 書き込み保護)

WPCPU ビットは、CPU による内部周辺バス 3 の書き込みに対して、メモリプロテクションを有効または無効にします。

RPGRPA ビット (マスタ MPU グループ A 読み出し保護)

RPGRPA ビットは、マスタ MPU グループ A による内部周辺バス 3 の読み出しに対して、メモリプロテクションを有効または無効にします。

WPGRPA ビット (マスタ MPU グループ A 書き込み保護)

WPGRPA ビットは、マスタ MPU グループ A による内部周辺バス 3 の書き込みに対して、メモリプロテクションを有効または無効にします。

14.5.1.5 SMPUP6BIU : 内部周辺バス 7 アクセスコントロールレジスタ

Base address: RMPU = 0x4000_0000

Offset address: 0xC28

Bit position:	15	14	13	12	11	10	9	8	7	6	5	4	3	2	1	0
Bit field:	—	—	—	—	—	—	—	—	—	—	—	—	WPGR PA	RPGR PA	WPCP U	RPCP U
Value after reset:	0	0	0	0	0	0	0	0	0	0	0	0	0	0	0	0

ビット	シンボル	機能	R/W
0	RPCPU	CPU 読み出し保護 0: メモリプロテクションは無効 1: メモリプロテクションは有効	R/W

ビット	シンボル	機能	R/W
1	WPCPU	CPU 書き込み保護 0: メモリプロテクションは無効 1: メモリプロテクションは有効	R/W
2	RPGRPA	マスタ MPU グループ A 読み出し保護 0: メモリプロテクションは無効 1: メモリプロテクションは有効	R/W
3	WPGRPA	マスタ MPU グループ A 書き込み保護 0: メモリプロテクションは無効 1: メモリプロテクションは有効	R/W
15:4	—	読むと 0 が読めます。書く場合、0 としてください。	R/W

RPCPU ビット (CPU 読み出し保護)

RPCPU ビットは、CPU による内部周辺バス 7 の読み出しに対してメモリプロテクションを有効または無効にします。

WPCPU ビット (CPU 書き込み保護)

WPCPU ビットは、CPU による内部周辺バス 7 の書き込みに対してメモリプロテクションを有効または無効にします。

RPGRPA ビット (マスタ MPU グループ A 読み出し保護)

RPGRPA ビットは、マスタ MPU グループ A による内部周辺バス 7 の読み出しに対してメモリプロテクションを有効または無効にします。

WPGRPA ビット (マスタ MPU グループ A 書き込み保護)

WPGRPA ビットは、マスタ MPU グループ A による内部周辺バス 7 の書き込みに対してメモリプロテクションを有効または無効にします。

14.5.1.6 SMPUFBIU : 内部周辺バス 9 アクセスコントロールレジスタ

Base address: RMPU = 0x4000_0000

Offset address: 0xC14

Bit position:	15	14	13	12	11	10	9	8	7	6	5	4	3	2	1	0
Bit field:	—	—	—	—	—	—	—	—	—	—	—	—	WPGR PA	RPGR PA	WPCP U	RPCP U

Value after reset: 0 0 0 0 0 0 0 0 0 0 0 0 0 0 0 0

ビット	シンボル	機能	R/W
0	RPCPU	CPU 読み出し保護 0: メモリプロテクションは無効 1: メモリプロテクションは有効	R/W
1	WPCPU	CPU 書き込み保護 0: メモリプロテクションは無効 1: メモリプロテクションは有効	R/W
2	RPGRPA	マスタ MPU グループ A 読み出し保護 0: メモリプロテクションは無効 1: メモリプロテクションは有効	R/W
3	WPGRPA	マスタ MPU グループ A 書き込み保護 0: メモリプロテクションは無効 1: メモリプロテクションは有効	R/W
15:4	—	読むと 0 が読めます。書く場合、0 としてください。	R/W

RPCPU ビット (CPU 読み出し保護)

RPCPU ビットは、CPU (システムバス) による内部周辺バス 9 (フラッシュメモリ制御) の読み出しに対してメモリプロテクションを有効または無効にします。

WPCPU ビット (CPU 書き込み保護)

WPCPU ビットは、CPU (システムバス) による内部周辺バス 9 (フラッシュメモリ制御) の書き込みに対してメモリプロテクションを有効または無効にします。

RPGRPA ビット (マスタ MPU グループ A 読み出し保護)

RPGRPA ビットは、マスタ MPU グループ A による内部周辺バス 9 の読み出しに対して、メモリプロテクションを有効または無効にします。

WPGRPA ビット (マスタ MPU グループ A 書き込み保護)

WPGRPA ビットは、マスタ MPU グループ A による内部周辺バス 9 の書き込みに対して、メモリプロテクションを有効または無効にします。

14.5.1.7 SMPUCTL : バススレーブ MPU コントロールレジスタ

Base address: RMPU = 0x4000_0000

Offset address: 0xC00

Bit position:	15	14	13	12	11	10	9	8	7	6	5	4	3	2	1	0
Bit field:	KEY[7:0]							—	—	—	—	—	—	—	PROTECT	OAD
Value after reset:	0	0	0	0	0	0	0	0	0	0	0	0	0	0	0	0

ビット	シンボル	機能	R/W
0	OAD	検出後の動作 0: ノンマスカブル割り込み 1: リセット	R/W
1	PROTECT	レジスタの保護 0: バススレーブ MPU レジスタの書き込みを許可 1: バススレーブ MPU レジスタの書き込みを禁止 (読み出しは可能)	R/W
7:2	—	読むと 0 が読めます。書く場合、0 としてください。	R/W
15:8	KEY[7:0]	キーコード OAD ビットと PROTECT ビットへの書き込みを許可または禁止します。	R/W(注1)

注 1. 書き込みデータは保持されません。

OAD ビット (検出後の動作)

OAD ビットは、バススレーブ MPU によって保護領域へのアクセスが検出されたとき、リセットまたはノンマスカブル割り込みのどちらかを発生させます。OAD ビットを同時に設定する際は、ハーフワードアクセスを使用して KEY[7:0] ビットに 0xA5 を書き込んでください。

PROTECT ビット (レジスタの保護)

PROTECT ビットは、下記のレジスタへの書き込みを許可または禁止します。SMPUCTL.PROTECT ビットは下記のレジスタを制御します。

- SMPUMBIU
- SMPUFBIU
- SMPUSRAM0
- SMPUP0BIU
- SMPUP2BIU
- SMPUP6BIU

PROTECT ビットを設定する際は、ハーフワードアクセスを使用して同時に KEY[7:0] ビットに 0xA5 を書き込んでください。

KEY[7:0]ビット (キーコード)

KEY[7:0]ビットは、OAD ビットと PROTECT ビットへの書き込みを許可または禁止します。OAD ビットと PROTECT ビットへ同時に書き込む際は、KEY[7:0]ビットに 0xA5 を書き込んでください。他の値を書き込む際は、OAD ビットと PROTECT ビットは更新されません。KEY[7:0]ビットは読むと常に 0x00 が読み出されます。

14.5.2 機能説明

14.5.2.1 メモリプロテクション

バススレーブ MPU は、各アクセスコントロールレジスタに設定されたアクセス制御情報を用いて、スレーブに対するアクセスを監視する機能です。保護領域に対するアクセスが検出されると、バススレーブ MPU はメモリプロテクションエラーを発生させます。

バススレーブ MPU は、アクセスコントロールレジスタ (SMPUMBIU, SMPUFBIU, SMPUSRAM0, SMPUP0BIU, SMPUP2BIU, SMPUP6BIU) の書き込み保護 (WPCPU または WPGRPA) ビットまたは読み出し保護 (RPCPU または RPGRPA) ビットに 1 を書き込むことで有効になります。

14.5.2.2 レジスタの保護

バススレーブ MPU 関連のレジスタは、SMPUCTL レジスタの PROTECT ビットで保護することが可能です。

14.5.2.3 メモリプロテクションエラー

保護領域に対するアクセスが検出されると、バススレーブ MPU はメモリプロテクションエラーを発生させます。メモリプロテクションエラーは、OAD ビットによってノンマスカブル割り込みまたはリセットのいずれかを選択できます。

ノンマスカブル割り込みの状態は ICU.NMISR.BUSSST フラグに示されます。詳細は、「[12. 割り込みコントローラユニット \(ICU\)](#)」を参照してください。リセットの状態は SYSTEM.RSTSR1.BUSSRF フラグに示されます。詳細は、「[5. リセット](#)」を参照してください。

14.6 セキュリティ MPU

本 MCU はセキュリティ MPU を内蔵しており、コードフラッシュメモリ、SRAM および 2 つのセキュリティ機能を含む 4 つのセキュア領域があります。セキュア領域は、非セキュアプログラムによるアクセスから保護できます。非セキュアプログラムは保護領域にアクセスできません。

表 14.8 にセキュリティ MPU の仕様を、[図 14.10](#) にセキュリティ MPU のブロック図を示します。

表 14.8 セキュリティ MPU の仕様

項目	内容
セキュリティ領域	コードフラッシュメモリ、SRAM、2 つのセキュリティ機能
保護領域	0x0000_0000~0xFFFF_FFFF
領域数	プログラムカウンタ：2 領域 データアクセス：4 領域
各領域のアドレス指定	領域の開始アドレスと終了アドレスを設定
各領域のメモリプロテクション有効または無効設定	対応する領域に対し有効または無効を設定

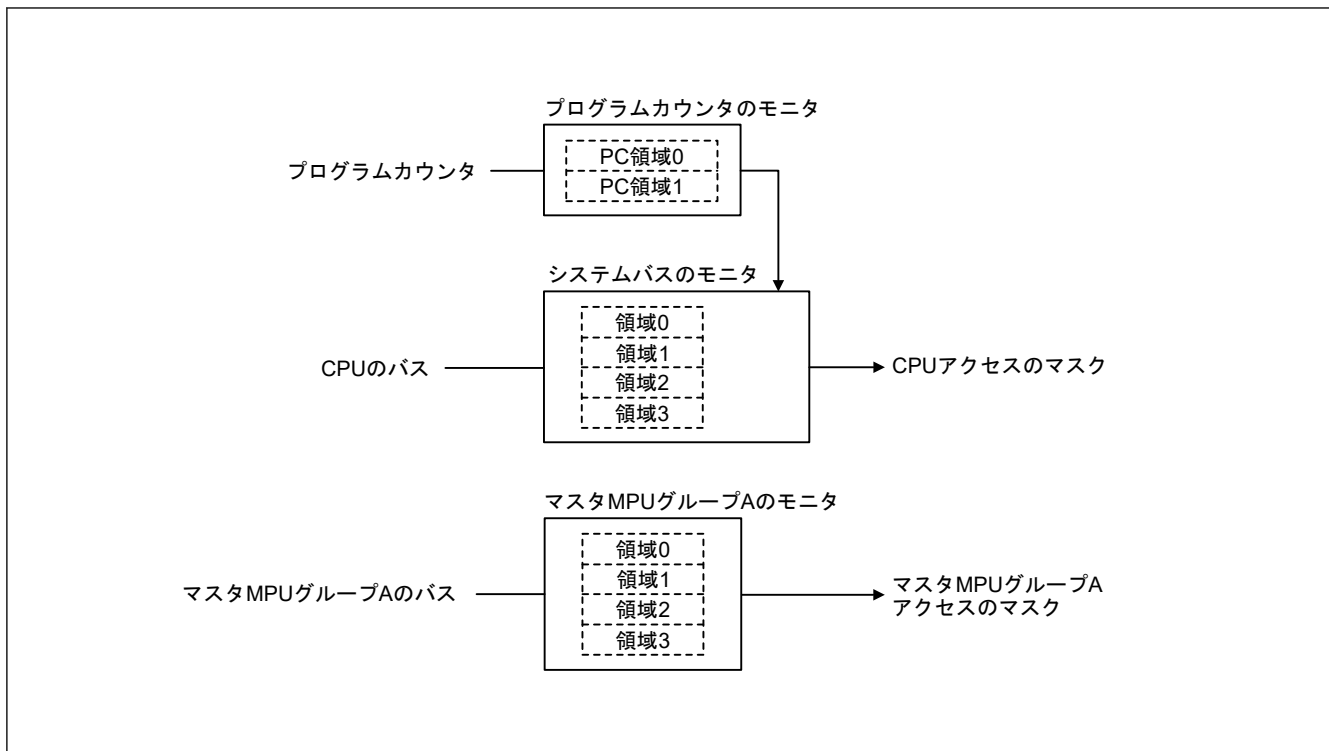


図 14.10 セキュリティ MPU のブロック図

14.6.1 レジスタの説明 (オプション設定メモリ)

セキュリティ MPU のすべてのレジスタは、オプション設定メモリです。オプション設定メモリとは、リセット後のマイコンの状態を選択するために利用可能な一連のレジスタを指します。オプション設定メモリはフラッシュメモリに配置されます。

14.6.1.1 SECMPUPCSn : セキュリティ MPU プログラム開始アドレスレジスタ n (n = 0, 1)

Address: 0x0000_0408/0x0000_2408^(注1) (n = 0), 0x0000_0410/0x0000_2410^(注1) (n = 1)

Bit position: 31 0

Bit field: SECMPUPCS[31:0]

Value after reset: ユーザー設定値

注 1. ブートスワップ設定時に、本レジスタのアドレスは変わります。

ビット	シンボル	機能	R/W
31:0	SECMPUPCS[31:0]	領域開始アドレス 領域判定に使用する領域開始アドレス。値の範囲は 0x0000_0000~0x000F_FFFC または 0x1FF0_0000~0x200F_FFFC です (予約領域を除く)。 下位 2 ビットは読むと 0 が読めます。コードフラッシュに書き込む場合、下位 2 ビットは 0 としてください。	R/W

SECMPUPCSn レジスタと SECMPUPCEn レジスタは、コードフラッシュメモリのセキュリティフェッチ領域のアドレス (0x0000_0000~0x000F_FFFF、予約領域を除く) または SRAM のセキュリティフェッチ領域のアドレス (0x1FF0_0000~0x200F_FFFF、予約領域を除く) を指定します。

セキュアプログラムは、SECMPUPCSn レジスタおよび SECMPUPCEn レジスタで定義されたメモリ空間で実行され、SECMPUSm レジスタおよび SECMPUEm レジスタ (m = 0~3) で指定されたセキュアデータにアクセスできます。

ビット	シンボル	機能	R/W
23:0	SECMPUE[23:0]	領域終了アドレス 領域判定に使用する領域終了アドレス。値の範囲は 0x0000_0003~0x000F_FFFF です (予約領域を除く)。 下位 2 ビットは読むと 1 が読めます。コードフラッシュに書き込む場合、下位 2 ビットは 1 としてください。	R/W
31:24	—	読むと 0 が読めます。コードフラッシュに書き込む場合、0 としてください。	R/W

14.6.1.5 SECMPUS1 : セキュリティ MPU 領域 1 開始アドレスレジスタ

Address: 0x0000_0420/0x0000_2420^(注1)

Bit position:	31	0
Bit field:	SECMPUS[31:0]	
Value after reset:	ユーザー設定値	

注 1. ブートスワップ設定時に、本レジスタのアドレスは変わります。

ビット	シンボル	機能	R/W
31:0	SECMPUS[31:0]	領域開始アドレス 領域判定に使用する領域開始アドレス。値の範囲は 0x1FF0_0000~0x200F_FFFC です (予約領域を除く)。 下位 2 ビットは読むと 0 が読めます。コードフラッシュに書き込む場合、下位 2 ビットは 0 としてください。	R/W

SECMPUS1 レジスタと SECMPUE1 レジスタは、SRAM のセキュリティプログラムとデータのアドレス (0x1FF0_0000~0x200F_FFFF、予約領域を除く) を指定します。

SECMPUS1 レジスタと SECMPUE1 レジスタで定義されたメモリ空間は、SECMPUPCSn レジスタと SECMPUPCEn レジスタ (n = 0, 1) で設定されたセキュアプログラムからのみアクセス可能です。

なお、スタック領域やベクタテーブルは設定禁止です。

14.6.1.6 SECMPUE1 : セキュリティ MPU 領域 1 終了アドレスレジスタ

Address: 0x0000_0424/0x0000_2424^(注1)

Bit position:	31	0
Bit field:	SECMPUE[31:0]	
Value after reset:	ユーザー設定値	

注 1. ブートスワップ設定時に、本レジスタのアドレスは変わります。

ビット	シンボル	機能	R/W
31:0	SECMPUE[31:0]	領域終了アドレス 領域判定に使用する領域終了アドレス。値の範囲は 0x1FF0_0003~0x200F_FFFF です (予約領域を除く)。 下位 2 ビットは読むと 1 が読めます。コードフラッシュに書き込む場合、下位 2 ビットは 1 としてください。	R/W

14.6.1.7 SECMPUS2 : セキュリティ MPU 領域 2 開始アドレスレジスタ

Address: 0x0000_0428/0x0000_2428^(注1)

Bit position:	31	0
Bit field:	SECMPUS[31:0]	
Value after reset:	ユーザー設定値	

注 1. ブートスワップ設定時に、本レジスタのアドレスは変わります。

ビット	シンボル	機能	R/W
31:0	SECMPUS[31:0]	領域開始アドレス 領域判定に使用する領域開始アドレス。値の範囲は 0x400C_0000~0x400D_FFFC および 0x4010_0000~0x407F_FFFC です。 下位 2 ビットは読むと 0 が読めます。コードフラッシュに書き込む場合、下位 2 ビットは 0 としてください。	R/W

SECMPUS2 レジスタと SECMPUE2 レジスタは、セキュリティ機能のセキュア領域 (0x400C_0000~0x400D_FFFF および 0x4010_0000~0x407F_FFFF) を指定します。SECMPUS2 レジスタと SECMPUE2 レジスタで定義されたメモリ空間は、SECMPUPCS_n レジスタと SECMPUPCEn レジスタ (n = 0, 1) で設定されたセキュアプログラムからのみアクセス可能です。

14.6.1.8 SECMPUE2 : セキュリティ MPU 領域 2 終了アドレスレジスタ

Address: 0x0000_042C/0x0000_242C(注1)

Bit position:	31	0
Bit field:	SECMPUE[31:0]	
Value after reset:	ユーザー設定値	

注 1. ブートスワップ設定時に、本レジスタのアドレスは変わります。

ビット	シンボル	機能	R/W
31:0	SECMPUE[31:0]	領域終了アドレス 領域終了を判定するアドレス。値の範囲は 0x400C_0003~0x400D_FFFF および 0x4010_0003~0x407F_FFFF です。 下位 2 ビットは読むと 1 が読めます。コードフラッシュに書き込む場合、下位 2 ビットの書き込み値は 1 としてください。	R/W

14.6.1.9 SECMPUS3 : セキュリティ MPU 領域 3 開始アドレスレジスタ

Address: 0x0000_0430/0x0000_2430(注1)

Bit position:	31	0
Bit field:	SECMPUS3[31:0]	
Value after reset:	ユーザー設定値	

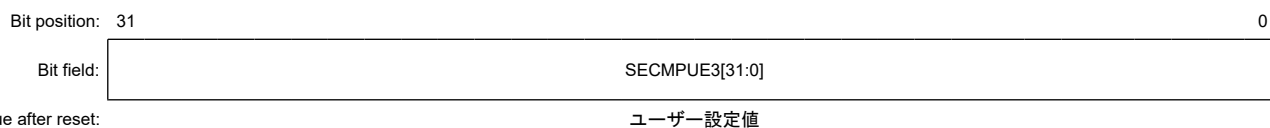
注 1. ブートスワップ設定時に、本レジスタのアドレスは変わります。

ビット	シンボル	機能	R/W
31:0	SECMPUS3[31:0]	領域開始アドレス 領域判定に使用する領域開始アドレス。値の範囲は 0x400C_0000~0x400D_FFFC および 0x4010_0000~0x407F_FFFC です。 下位 2 ビットは読むと 0 が読めます。コードフラッシュに書き込む場合、下位 2 ビットは 0 としてください。	R/W

SECMPUS3 レジスタと SECMPUE3 レジスタは、セキュリティ機能のセキュア領域 (0x400C_0000~0x400D_FFFF および 0x4010_0000~0x407F_FFFF) を設定します。SECMPUS3 レジスタと SECMPUE3 レジスタで定義されたメモリ領域は、SECMPUPCS_n レジスタと SECMPUPCEn レジスタ (n = 0, 1) で設定されたセキュリティプログラムからのみアクセス可能です。

14.6.1.10 SECMPUE3 : セキュリティ MPU 領域 3 終了アドレスレジスタ

Address: 0x0000_0434/0x0000_2434^(注1)

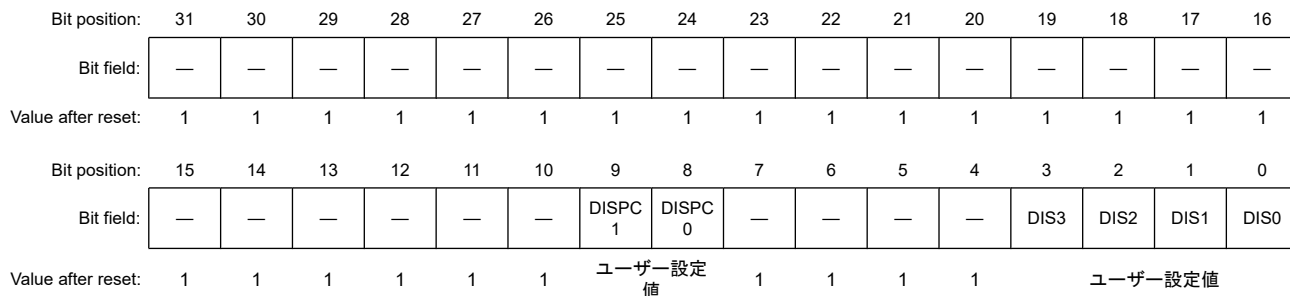


注 1. ブートスワップ設定時に、本レジスタのアドレスは変わります。

ビット	シンボル	機能	R/W
31:0	SECMPUE3[31:0]	領域終了アドレス 領域判定に使用する領域終了アドレス。値の範囲は 0x400C_0003~0x400D_FFFF および 0x4010_0003~0x407F_FFFF です。 下位 2 ビットは読むと 1 が読めます。コードフラッシュに書き込む場合、下位 2 ビットは 1 としてください。	R/W

14.6.1.11 SECMPUAC : セキュリティ MPU アクセスコントロールレジスタ

Address: 0x0000_0438/0x0000_2438^(注1)



注 1. ブートスワップ設定時に、本レジスタのアドレスは変わります。

ビット	シンボル	機能	R/W
0	DIS0	データ領域 0 保護 0: データ領域 0 は保護対象 1: データ領域 0 は保護対象外	R/W
1	DIS1	データ領域 1 保護 0: データ領域 1 は保護対象 1: データ領域 1 は保護対象外	R/W
2	DIS2	データ領域 2 保護 0: データ領域 2 は保護対象 1: データ領域 2 は保護対象外	R/W
3	DIS3	データ領域 3 保護 0: データ領域 3 は保護対象 1: データ領域 3 は保護対象外	R/W
7:4	—	読むと 1 が読めます。書く場合、1 としてください。	R/W
8	DISPC0	プログラム領域 0 保護 0: プログラム領域 0 は保護対象 1: プログラム領域 0 は保護対象外	R/W
9	DISPC1	プログラム領域 1 保護 0: プログラム領域 1 は保護対象 1: プログラム領域 1 は保護対象外	R/W
15:10	—	読むと 1 が読めます。書く場合、1 としてください。	R/W
31:16	—	読むと 1 が読めます。書く場合、1 としてください。	R/W

注. フラッシュメモリが消去されると、セキュリティ MPU の設定は無効になります。
注. セキュリティ MPU の有効/無効については、「14.6.2. メモリプロテクション」を参照してください。

DIS0 ビット (データ領域 0 保護)

DIS0 ビットは、セキュリティ MPU のデータ領域 0 を保護対象または保護対象外にします。セキュリティ MPU のデータ領域 0 を保護対象にすると、SECMPUS0 レジスタと SECMPUE0 レジスタで設定した範囲内のコードフラッシュメモリ領域がセキュアデータとなります。

DIS1 ビット (データ領域 1 保護)

DIS1 ビットは、セキュリティ MPU のデータ領域 1 を保護対象または保護対象外にします。セキュリティ MPU のデータ領域 1 を保護対象にすると、SECMPUS1 レジスタと SECMPUE1 レジスタで設定した範囲内の SRAM 領域がセキュアデータとなります。

DIS2 ビット (データ領域 2 保護)

DIS2 ビットは、セキュリティ MPU のデータ領域 2 を保護対象または保護対象外にします。セキュリティ MPU のデータ領域 2 を保護対象にすると、SECMPUS2 レジスタと SECMPUE2 レジスタで設定した範囲内のセキュリティ機能領域がセキュアデータとなります。

DIS3 ビット (データ領域 3 保護)

DIS3 ビットは、セキュリティ MPU のプログラム領域 3 を保護対象または保護対象外にします。セキュリティ MPU のデータ領域 3 を保護対象にすると、SECMPUS3 レジスタと SECMPUE3 レジスタで設定した範囲内のセキュリティ機能領域がセキュアデータとなります。

DISPC0 ビット (プログラム領域 0 保護)

DISPC0 ビットは、セキュリティ MPU のプログラム領域 0 を保護対象または保護対象外にします。セキュリティ MPU のプログラム領域 0 を保護対象にすると、SECMPUPCS0 レジスタと SECMPUPCE0 レジスタで設定した範囲内のコードフラッシュメモリ領域、または SRAM 領域がセキュアプログラムとなります。

DISPC1 ビット (プログラム領域 1 保護)

DISPC1 ビットは、セキュリティ MPU のプログラム領域 1 を保護対象または保護対象外にします。セキュリティ MPU のプログラム領域 1 を保護対象にすると、SECMPUPCS1 レジスタと SECMPUPCE1 レジスタで設定した範囲内のコードフラッシュメモリ領域、または SRAM 領域がセキュアプログラムとなります。

14.6.2 メモリプロテクション

セキュリティ MPU は、非セキュアプログラムからアクセスできないようにセキュリティ領域 (コードフラッシュメモリ、SRAM、セキュリティ機能) を保護します。保護領域に対するアクセスが検出されると、そのアクセスは無効になります。

セキュリティ MPU が有効の場合、セキュリティ MPU アクセスコントロールレジスタ (SECMPUAC) の DISPC0 ビットまたは DISPC1 ビットを 0 にする必要があります。さらに、セキュリティ MPU アクセスコントロールレジスタ (SECMPUAC) の DIS0、DIS1、DIS2、または DIS3 ビットを 0 にする必要があります。

セキュリティ MPU が無効の場合、セキュリティ MPU アクセスコントロールレジスタ (SECMPUAC) の DISPC0、DISPC1、DIS0、DIS1、DIS2、および DIS3 ビットをすべて 1 にする必要があります。

セキュリティ MPU アクセスコントロールレジスタ (SECMPUAC) の上記以外の設定を行わないでください。

セキュリティ MPU は、以下の条件下でアクセス保護を行います。

- セキュアデータが非セキュアプログラムからアクセスされる時
- セキュアデータが CPU 以外 (DTC) からアクセスされる時
- セキュアデータがデバッグからアクセスされる時

セキュアデータがセキュアプログラムのみからアクセスされる時

注. セキュアプログラム :

SECMPUPCS0 と SECMPUPCE0 で設定された範囲内にあるコードフラッシュまたは SRAM の領域
SECMPUPCS1 と SECMPUPCE1 で設定された範囲内にあるコードフラッシュまたは SRAM の領域

非セキュアプログラム :

セキュアプログラム領域外の全領域

セキュアデータ :

SECMPUS0 レジスタと SECMPUE0 レジスタで設定した範囲内にあるコードフラッシュ領域

SECMPUS1 と SECMPUE1 で設定された範囲内にある SRAM 領域
 SECMPUS2 と SECMPUE2 で設定された範囲内にあるセキュリティ機能領域
 SECMPUS3 と SECMPUE3 で設定された範囲内にあるセキュリティ機能領域

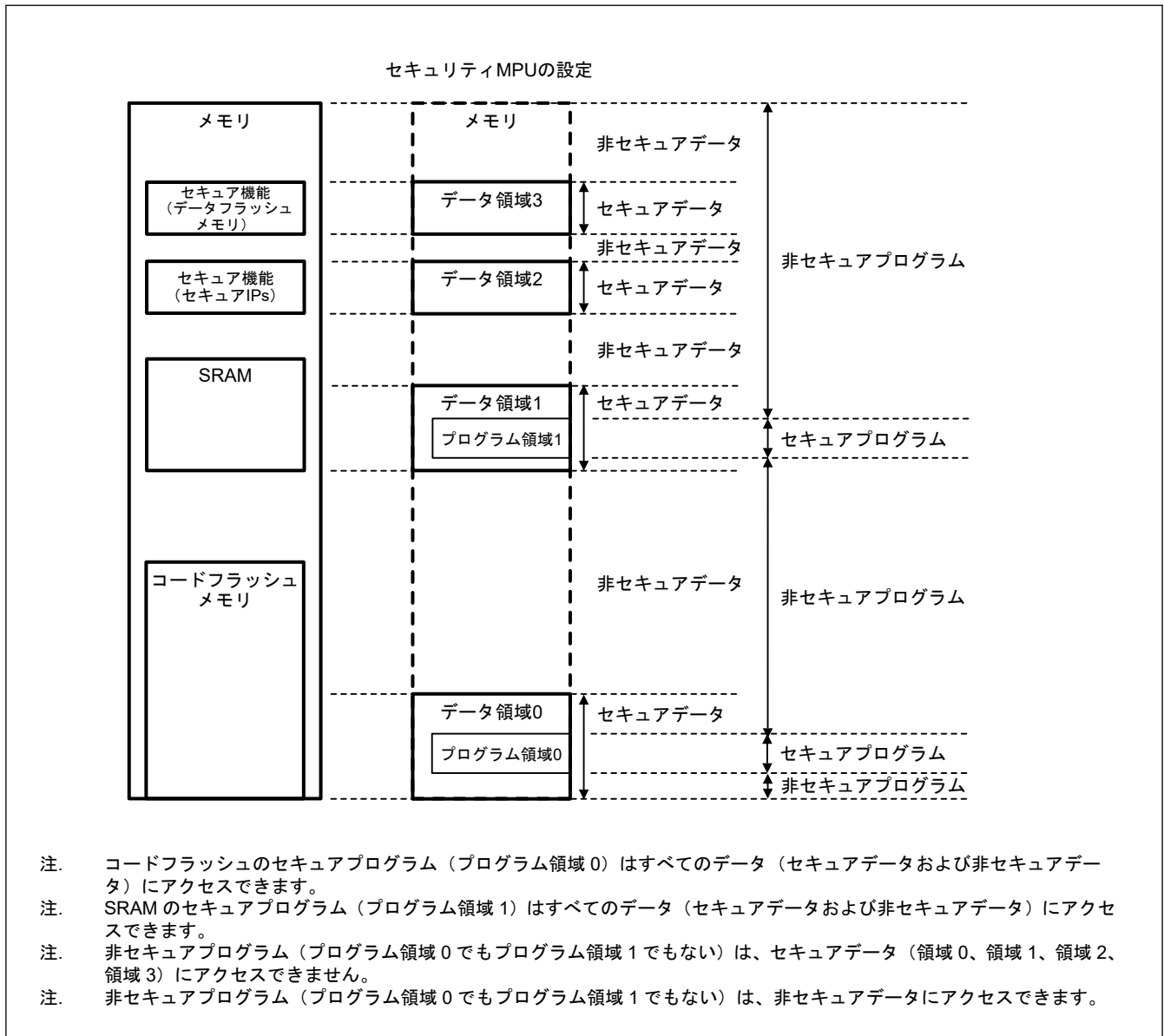


図 14.11 セキュリティ MPU の使用例

14.7 使用上の注意事項

14.7.1 デバッガ使用時の注意事項

セキュリティ MPU が有効であると、メモリのデバッグはできません。プログラムをデバッグする時は、セキュリティ MPU を無効にして、SECMPUAC レジスタが 0xFFFF_FFFF であるときにのみ、OCD デバッグが有効です。

14.8 参考資料

1. ARM[®]v8-M Architecture Reference Manual (ARM DDI 0553B.a)
2. ARM[®] Cortex[®]-M23 Processor Technical Reference Manual (ARM DDI 0550C)
3. ARM[®] Cortex[®]-M23 Processor User Guide (ARM DUI 0963B)

15. データトランスファコントローラ (DTC)

15.1 概要

データトランスファコントローラ (DTC) は、割り込み要求によって起動するとデータ転送を行います。

表 15.1 に DTC の仕様を、図 15.1 に DTC のブロック図を示します。

表 15.1 DTC の仕様

項目	内容
転送モード	<ul style="list-style-type: none"> ノーマル転送モード 1回の起動で1データを転送 リピート転送モード 1回の起動で1データを転送 リピートサイズ分のデータを転送すると転送開始時のアドレスに復帰 リピート回数は最大256回設定可能で、最大256×32ビット(1024バイト)転送可能 ブロック転送モード 1回の起動で1ブロックを転送 ブロックサイズは、最大256×32ビット=1024バイト設定可能
転送チャンネル	<ul style="list-style-type: none"> 割り込み要因に対応するチャンネルの転送が可能 (ICUからのDTC起動要求で転送) 1つの起動要因に対して複数データの転送が可能 (チェーン転送) チェーン転送は「カウンタが0のとき実施」または「毎回実施」のいずれかを選択可能
転送空間	<ul style="list-style-type: none"> 0x0000_0000~0xFFFF_FFFFのうち予約領域を除く4GBの領域
データ転送単位	<ul style="list-style-type: none"> 1データ: 1バイト(8ビット)、1ハーフワード(16ビット)、1ワード(32ビット) 1ブロックサイズ: 1~256データ
CPU割り込み要因	<ul style="list-style-type: none"> DTCを起動した割り込み、またはDTC_COMPLETEでCPUへの割り込み要求を発生可能 1回のデータ転送後にCPUへの割り込み要求を発生可能 指定したデータ数のデータ転送終了後にCPUへの割り込み要求を発生可能
イベントリンク機能	1回のデータ転送後(ブロックの場合は1ブロック転送後)、イベントリンク要求を発生
リードスキップ	転送情報のリードスキップを実行可能
ライトバックスキップ	転送元アドレスまたは転送先アドレスが固定の場合、ライトバックスキップを実行可能
モジュールストップ機能	モジュールストップ状態の設定が可能

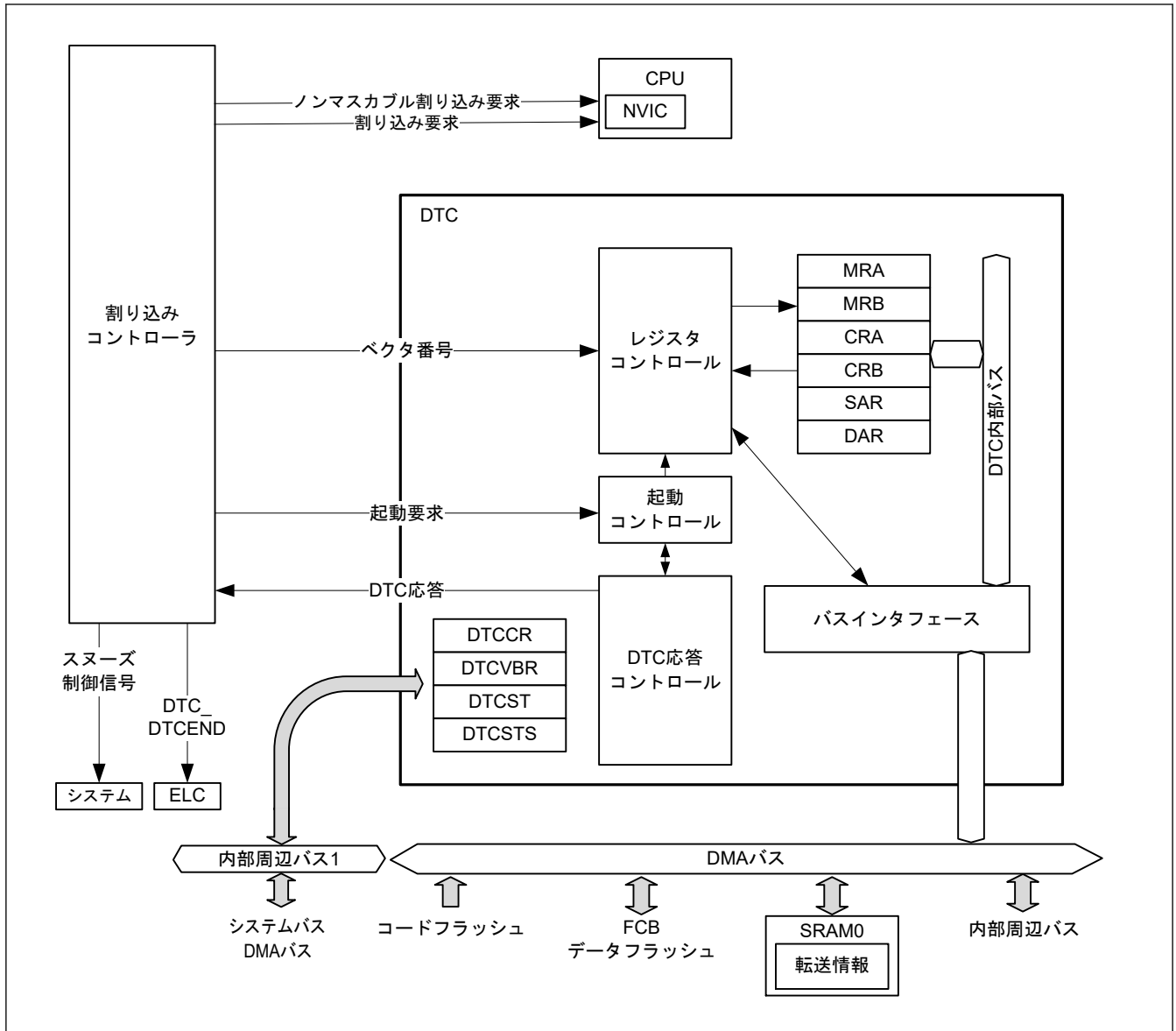


図 15.1 DTC のブロック図

DTC と NVIC (CPU 内) の接続関係については、「12. 割り込みコントローラユニット (ICU)」の「12.1. 概要」を参照してください。

15.2 レジスタの説明

MRA、MRB、SAR、DAR、CRA、CRB は、すべて DTC の内部レジスタであり、CPU から直接アクセスすることはできません。これら DTC 内部レジスタの設定値は、SRAM 領域に転送情報として配置されます。起動要求が発生すると、DTC は SRAM 領域から転送情報を読み出して、それを DTC の内部レジスタに設定します。データ転送の終了後、内部レジスタの内容は転送情報として SRAM 領域にライトバックされます。

15.2.1 MRA : DTC モードレジスタ A

Base address: DTCVBR

Offset address: 0x03 + 0x4 × ベクタ番号

(CPU から直接アクセス不可。「15.3.1. 転送情報の配置と DTC ベクタテーブル」を参照してください。)

Bit position: 7 6 5 4 3 2 1 0

Bit field:	MD[1:0]	SZ[1:0]	SM[1:0]	—	—
------------	---------	---------	---------	---	---

Value after reset: x x x x x x x x

ビット	シンボル	機能	R/W
1:0	—	読み出し値は不定です。書く場合、0としてください。リセット後の値は不定値です。	—
3:2	SM[1:0]	転送元アドレスアドレッシングモード 0 0: SAR レジスタはアドレス固定 (SAR レジスタへのライトバックをスキップ) 0 1: SAR レジスタはアドレス固定 (SAR レジスタへのライトバックをスキップ) 1 0: 転送後 SAR レジスタをインクリメント: SZ[1:0]ビットが 00b のとき+1 SZ[1:0]ビットが 01b のとき+2 SZ[1:0]ビットが 10b のとき+4 1 1: 転送後 SAR レジスタをデクリメント: SZ[1:0]ビットが 00b のとき-1 SZ[1:0]ビットが 01b のとき-2 SZ[1:0]ビットが 10b のとき-4	—
5:4	SZ[1:0]	DTC データトランスファサイズ 0 0: バイト (8 ビット) 転送 0 1: ハーフワード (16 ビット) 転送 1 0: ワード (32 ビット) 転送 1 1: 設定禁止	—
7:6	MD[1:0]	DTC 転送モード選択 0 0: ノーマル転送モード 0 1: リピート転送モード 1 0: ブロック転送モード 1 1: 設定禁止	—

MRA レジスタは、CPU から直接アクセスすることはできません。CPU は SRAM 領域 (転送情報 (n) の開始アドレス+0x03) に MRA レジスタ設定値を設定します。DTC は、SRAM 領域 (転送情報 (n) の開始アドレス+0x03) から、MRA レジスタへ設定値を転送します。「15.3.1. 転送情報の配置と DTC ベクタテーブル」を参照してください。

15.2.2 MRB : DTC モードレジスタ B

Base address: DTCVBR

Offset address: 0x02 + 0x4 × ベクタ番号

(CPU から直接アクセス不可。「15.3.1. 転送情報の配置と DTC ベクタテーブル」を参照してください。)

Bit position: 7 6 5 4 3 2 1 0

Bit field:	CHNE	CHNS	DISEL	DTS	DM[1:0]	—	—
------------	------	------	-------	-----	---------	---	---

Value after reset: x x x x x x x x

ビット	シンボル	機能	R/W
1:0	—	読み出し値は不定です。書く場合、0としてください。リセット後の値は不定値です。	—

ビット	シンボル	機能	R/W
3:2	DM[1:0]	転送先アドレスアドレッシングモード 0 0: DAR レジスタはアドレス固定 (DAR レジスタへのライトバックをスキップ) 0 1: DAR レジスタはアドレス固定 (DAR レジスタへのライトバックをスキップ) 1 0: 転送後 DAR レジスタをインクリメント: MRA.SZ[1:0]ビットが 00b のとき+1 MRA.SZ[1:0]ビットが 10b のとき+4MRA.SZ[1:0]ビットが 01b のとき+2 1 1: 転送後 DAR レジスタをデクリメント: MRA.SZ[1:0]ビットが 00b のとき-1 MRA.SZ[1:0]ビットが 01b のとき-2 MRA.SZ[1:0]ビットが 10b のとき-4	—
4	DTS	DTC 転送モード選択 0: 転送先にリピート領域またはブロック領域を選択 1: 転送元にリピート領域またはブロック領域を選択	—
5	DISEL	DTC 割り込み選択 0: 指定されたデータ転送の終了時、CPU への割り込み要求が発生 1: DTC データ転送のたびに、CPU への割り込み要求が発生	—
6	CHNS	DTC チェーン転送選択 0: 連続してチェーン転送を行う 1: 転送カウンタが 1→0、または 1→CRAH となったときにのみチェーン転送を行う	—
7	CHNE	DTC チェーン転送許可 0: チェーン転送禁止 1: チェーン転送許可	—

MRB レジスタは、CPU から直接アクセスすることはできません。CPU は SRAM 領域 (転送情報 (n) の開始アドレス+0x02) に MRB レジスタ設定値を設定します。DTC は、SRAM 領域 (転送情報 (n) の開始アドレス+0x02) から、MRB レジスタへ設定値を転送します。「[15.3.1. 転送情報の配置と DTC ベクタテーブル](#)」を参照してください。

DM[1:0]ビット (転送先アドレスアドレッシングモード)

DM[1:0]ビットは DAR レジスタのアドレスを固定または転送後の DAR レジスタのインクリメント/デクリメントを指定します。

DTS ビット (DTC 転送モード選択)

DTS ビットはリピート転送モードあるいはブロック転送モードにおいて、転送元または転送先をリピート領域またはブロック領域に指定します。

DISEL ビット (DTC 割り込み選択)

DISEL ビットは CPU への割り込み要求を発生する条件を指定します。

CHNS ビット (DTC チェーン転送選択)

CHNS ビットはチェーン転送の条件を選択します。CHNE ビットが 0 のとき、CHNS ビットの設定は無視されます。チェーン転送の条件については、[表 15.3](#) を参照してください。

次の転送がチェーン転送の場合、指定した転送回数の終了判定も、起動要因フラグのクリアも行われず、CPU への割り込み要求は発生しません。

CHNE ビット (DTC チェーン転送許可)

CHNE ビットはチェーン転送を許可します。チェーン転送条件の選択は、CHNS ビットで行います。チェーン転送の詳細については、「[15.4.6. チェーン転送](#)」を参照してください。

15.2.3 SAR : DTC 転送元レジスタ

Base address: DTCVBR

Offset address: 0x04 + 0x4 × ベクタ番号

(CPU から直接アクセス不可。「15.3.1. 転送情報の配置と DTC ベクタテーブル」を参照してください。)

Bit position: 31

0

Bit field:

Value after reset: x

SAR レジスタは、転送元の開始アドレスを設定するレジスタです。CPU は SRAM 領域（転送情報 (n) の開始アドレス+0x04）に SAR レジスタ設定値を設定します。DTC は、SRAM 領域（転送情報 (n) の開始アドレス+0x04）から、SAR レジスタへ設定値を転送します。「15.3.1. 転送情報の配置と DTC ベクタテーブル」を参照してください。

DTC 転送では、アドレスの不整合は禁止です。MRA.SZ[1:0] = 01b の場合、ビット 0 は 0 を設定してください。また、MRA.SZ[1:0] = 10b の場合、ビット 1 およびビット 0 はともに 0 を設定してください。

15.2.4 DAR : DTC 転送先レジスタ

Base address: DTCVBR

Offset address: 0x08 + 0x4 × ベクタ番号

(CPU から直接アクセス不可。「15.3.1. 転送情報の配置と DTC ベクタテーブル」を参照してください。)

Bit position: 31

0

Bit field:

Value after reset: x

DAR レジスタは、転送先の開始アドレスを設定するレジスタです。CPU は SRAM 領域（転送情報 (n) の開始アドレス 0x08）に DAR レジスタ設定値を設定します。DTC は、SRAM 領域（転送情報 (n) の開始アドレス 0x08）から、DAR レジスタへ設定値を転送します。「15.3.1. 転送情報の配置と DTC ベクタテーブル」を参照してください。

DTC 転送では、アドレスの不整合は禁止です。MRA.SZ[1:0] = 01b の場合、ビット 0 は 0 を設定してください。また、MRA.SZ[1:0] = 10b の場合、ビット 1 およびビット 0 はともに 0 を設定してください。

15.2.5 CRA : DTC 転送カウントレジスタ A

Base address: DTCVBR

Offset address: 0x0E + 0x4 × ベクタ番号

(CPU から直接アクセス不可。「15.3.1. 転送情報の配置と DTC ベクタテーブル」を参照してください。)

Bit position:

15

14

13

12

11

10

9

8

7

6

5

4

3

2

1

0

Bit field:

Value after reset: x

ビット	シンボル	機能	R/W
7:0	CRAL	転送カウンタ A 下位 転送回数を設定	—
15:8	CRAH	転送カウンタ A 上位 転送回数を設定	—

注: 転送モードによって機能が異なります。

注: リピート転送モードとブロック転送モードでは、CRAH および CRAL レジスタには同じ値を設定してください。

CRA レジスタは 16 ビットです。CRAL は下位 8 ビット、CRAH は上位 8 ビットです。CRA はノーマル転送モードで使用されます。

CRAL と CRAH はリピート転送モードとブロック転送モードで使用されます。

CRA レジスタは、CPU から直接アクセスすることはできません。CPU は SRAM 領域（転送情報 (n) の開始アドレス+0x0E）に CRA レジスタ設定値を設定します。DTC は、SRAM 領域（転送情報 (n) の開始アドレス+0x0E）から、CRA レジスタへ設定値を転送します。「15.3.1. 転送情報の配置と DTC ベクタテーブル」を参照してください。

(1) ノーマル転送モード (MRA.MD[1:0] = 00b) の場合

ノーマル転送モードでは、CRA レジスタは 16 ビットの転送カウンタとして機能します。転送回数は、設定値が 0x0001 のときは 1 回、0xFFFF のときは 65535 回、0x0000 のときは 65536 回となります。CRA レジスタの値は、データ転送を 1 回行うたびにデクリメント (-1) されます。

(2) リピート転送モード (MRA.MD[1:0] = 01b) の場合

リピート転送モードでは、CRAH レジスタは転送回数を保持し、CRAL レジスタは 8 ビットの転送カウンタとして機能します。転送回数は、設定値が 0x01 のときは 1 回、0xFF のときは 255 回、0x00 のときは 256 回となります。CRAL レジスタの値は、データ転送を 1 回行うたびにデクリメント (-1) されます。0x00 に達すると、CRAH レジスタの値が CRAL レジスタへ転送されます。

(3) ブロック転送モード (MRA.MD[1:0] = 10b) の場合

ブロック転送モードでは、CRAH レジスタはブロックサイズを保持し、CRAL レジスタは 8 ビットのブロックサイズカウンタとして機能します。転送回数は、設定値が 0x01 のときは 1 回、0xFF のときは 255 回、0x00 のときは 256 回となります。CRAL レジスタの値は、データ転送を 1 回行うたびにデクリメント (-1) されます。0x00 に達すると、CRAH レジスタの値が CRAL レジスタへ転送されます。

15.2.6 CRB : DTC 転送カウントレジスタ B

Base address: DTCVBR

Offset address: 0x0C + 0x4 × ベクタ番号

(CPU から直接アクセス不可。「15.3.1. 転送情報の配置と DTC ベクタテーブル」を参照してください。)

Bit position:	15	14	13	12	11	10	9	8	7	6	5	4	3	2	1	0
Bit field:	[Empty Box]															
Value after reset:	x	x	x	x	x	x	x	x	x	x	x	x	x	x	x	x

CRB レジスタは、ブロック転送モードのブロック転送回数を指定するレジスタです。転送回数は、設定値が 0x0001 のときは 1 回、0xFFFF のときは 65535 回、0x0000 のときは 65536 回となります。CRB レジスタの値は、1 ブロックサイズの最終データ転送時にデクリメント (-1) されます。ノーマル転送モードまたはリピート転送モードを選択した場合、本レジスタは使用されず、設定値は無視されます。

CRB レジスタは CPU から直接アクセスすることはできません。CPU は SRAM 領域（転送情報 (n) の開始アドレス+0x0C）に CRB レジスタ設定値を設定します。DTC は、SRAM 領域（転送情報 (n) の開始アドレス+0x0C）から、CRB レジスタへ設定値を転送します。「15.3.1. 転送情報の配置と DTC ベクタテーブル」を参照してください。

15.2.7 DTCCR : DTC コントロールレジスタ

Base address: DTC = 0x4000_5400

Offset address: 0x00

Bit position:	7	6	5	4	3	2	1	0
Bit field:	—	—	—	RRS	—	—	—	—
Value after reset:	0	0	0	0	1	0	0	0

ビット	シンボル	機能	R/W
2:0	—	読むと 0 が読めます。書く場合、0 としてください。	R/W

ビット	シンボル	機能	R/W
3	—	読むと 1 が読めます。書く場合、1 としてください。	R/W
4	RRS	DTC 転送情報リードスキップ許可 0: 転送情報のリードスキップを行わない 1: ベクタ番号が一致したとき、転送情報のリードスキップを行う	R/W
7:5	—	読むと 0 が読めます。書く場合、0 としてください。	R/W

RRS ビット (DTC 転送情報リードスキップ許可)

RRS ビットはベクタ番号が一致したとき、転送情報のリードスキップを許可します。DTC ベクタ番号は、前回起動時のベクタ番号と比較されます。ベクタ番号が一致し、かつ RRS ビットが 1 になっていると、転送情報の読み出しを行わずに DTC のデータ転送が行われます。ただし、前回の転送がチェーン転送のときは、RRS ビットの値にかかわらず転送情報の読み出しが行われます。

前回の転送がノーマル転送で転送カウンタ (CRA レジスタ) が 0 になっている場合と、ブロック転送で転送カウンタ (CRB レジスタ) が 0 になっている場合も、RRS ビットの値にかかわらず転送情報の読み出しが行われます。

15.2.8 DTCVBR : DTC ベクタベースアドレス

Base address: DTC = 0x4000_5400

Offset address: 0x04

Bit position: 31

0

Bit field:

Value after reset: 0

ビット	シンボル	機能	R/W
31:0	n/a	DTC ベクタベースアドレス DTC ベクタベースアドレスを設定 (下位 10 ビットは 0 にしてください)	R/W

DTCVBR レジスタは、DTC ベクタテーブルのアドレス計算に用いられるベースアドレスを設定するレジスタです。0x0000_0000~0xFFFF_FFFF (4 GB) の範囲内で 1 KB 単位の設定が可能です。

15.2.9 DTCST : DTC モジュール起動レジスタ

Base address: DTC = 0x4000_5400

Offset address: 0x0C

Bit position: 7 6 5 4 3 2 1 0

Bit field:

—	—	—	—	—	—	—	DTCST
---	---	---	---	---	---	---	-------

Value after reset: 0 0 0 0 0 0 0 0

ビット	シンボル	機能	R/W
0	DTCST	DTC モジュール起動 0: DTC モジュール停止 1: DTC モジュール起動	R/W
7:1	—	読むと 0 が読めます。書く場合、0 としてください。	R/W

DTCST ビット (DTC モジュール起動)

DTC が転送要求を受け付けられるようにするには、DTCST ビットを 1 にしてください。DTCST ビットを 0 にすると、新たな転送要求を受け付けません。データ転送中に 0 に書き換えた場合、受け付け済みの転送要求は処理が終了するまで有効です。

下記の状態へ遷移する際は、事前に DTCST ビットを 0 にする必要があります。

- モジュールストップ状態
- スヌーズモードへの遷移を伴わないソフトウェアスタンバイモード

これらの遷移については、「[15.9. 低消費電力機能](#)」と「[10. 低消費電力モード](#)」を参照してください。

15.2.10 DTCSTS : DTC ステータスレジスタ

Base address: DTC = 0x4000_5400

Offset address: 0x0E

Bit position:	15	14	13	12	11	10	9	8	7	6	5	4	3	2	1	0
Bit field:	ACT	—	—	—	—	—	—	—	VECN[7:0]							
Value after reset:	0	0	0	0	0	0	0	0	0	0	0	0	0	0	0	0

ビット	シンボル	機能	R/W
7:0	VECN[7:0]	DTC アクティブベクタ番号モニタ DTC 転送動作中にその起動要因をベクタ番号で示します。 この値は、DTC 転送動作中 (ACT フラグが 1 の場合) にのみ有効です。	R
14:8	—	読むと 0 が読めます。	R
15	ACT	DTC アクティブフラグ 0: DTC 転送動作なし 1: DTC 転送動作中	R

VECN[7:0]ビット (DTC アクティブベクタ番号モニタ)

VECN[7:0]ビットは DTC 転送動作中に、その転送の起動要因をベクタ番号で示します。ACT フラグが 1 (DTC 転送動作中) であれば、読み出された VECN[7:0]ビットの値は有効であり、ACT フラグが 0 (DTC 転送動作なし) であれば、読み出された VECN[7:0]ビットの値は無効です。

ACT フラグ (DTC アクティブフラグ)

ACT フラグは DTC の転送動作状態を示します。

[1 になる条件]

- 転送要求によって DTC が起動したとき

[0 になる条件]

- 転送要求に対する DTC の転送が完了したとき

15.3 起動要因

DTC は割り込み要求によって起動します。ICU.IELSRn.DTCE ビットを 1 にすると、対応する割り込みによって DTC が起動します。ICU.IELSRn レジスタで設定されたセクタ出力番号 n ($n=0\sim31$) は、割り込みベクタ番号として定義されます。許可された割り込みに対して、各割り込みベクタ番号 n に対応した特定の DTC 割り込み要因が、ICU.IELSRn.IELS[4:0] ($n=0\sim31$) ビットによって選択されます。このビットの設定方法については、「[12. 割り込みコントローラユニット \(ICU\)](#)」の「[12.3.2. イベント番号](#)」を参照してください。ソフトウェアによる起動については、「[16.2.2. ELSEGRn: イベントリンクソフトウェアイベント発生レジスタ \$n\$ \(\$n=0, 1\$ \)](#)」を参照してください。

割り込みベクタ番号は DTC ベクタテーブル番号と同等です。DTC が起動要求を受け付けると、その要求に対する転送が終了するまで、新たな起動要求は優先順位にかかわらず受け付けません。DTC 転送中に複数の起動要求が発生した場合、転送の終了時点で最も優先順位の高い要求が受け付けられます。DTC モジュール起動ビット (DTCST.DTCST) が 0 の状態で、複数の起動要求が発生した場合、DTC は、その後このビットが 1 になったときに最も優先順位の高い要求を受け付けます。割り込みベクタ番号が小さいほど優先順位は高くなります。

1 回のデータ転送開始時 (チェーン転送の場合、連続した最後の転送時)、DTC は以下のように動作します。

- 指定した回数のデータ転送が終了すると、ICU.IELSRn.DTCE ビットが 0 になり、CPU に対して割り込み要求が発生する

- MRB.DISEL ビットが 1 の場合、データ転送完了時に CPU に対して割り込み要求が発生する
- 上記のいずれでもない場合、起動要因となった ICU.IELSRn.IR フラグはデータ転送開始時に 0 になる

15.3.1 転送情報の配置と DTC ベクタテーブル

DTC は、起動要因ごとにベクタテーブルから転送情報の開始アドレスを読み出して、このアドレスから始まる転送情報を読み出します。

ベクタテーブルのベースアドレス（開始アドレス）は、下位 10 ビットが 0 になるように配置する必要があります。DTC ベクタベースレジスタ (DTCVBR) を用いて、DTC ベクタテーブルのベースアドレスを設定してください。転送情報は SRAM 領域に配置します。SRAM 領域では、ベクタ番号 n を持つ転送情報 n の開始アドレスは、ベクタテーブルのベースアドレス + $4n$ 番地でなければいけません。

図 15.2 に DTC ベクタテーブルと転送情報の対応関係を示します。図 15.3 に SRAM 領域上の転送情報の配置を示します。

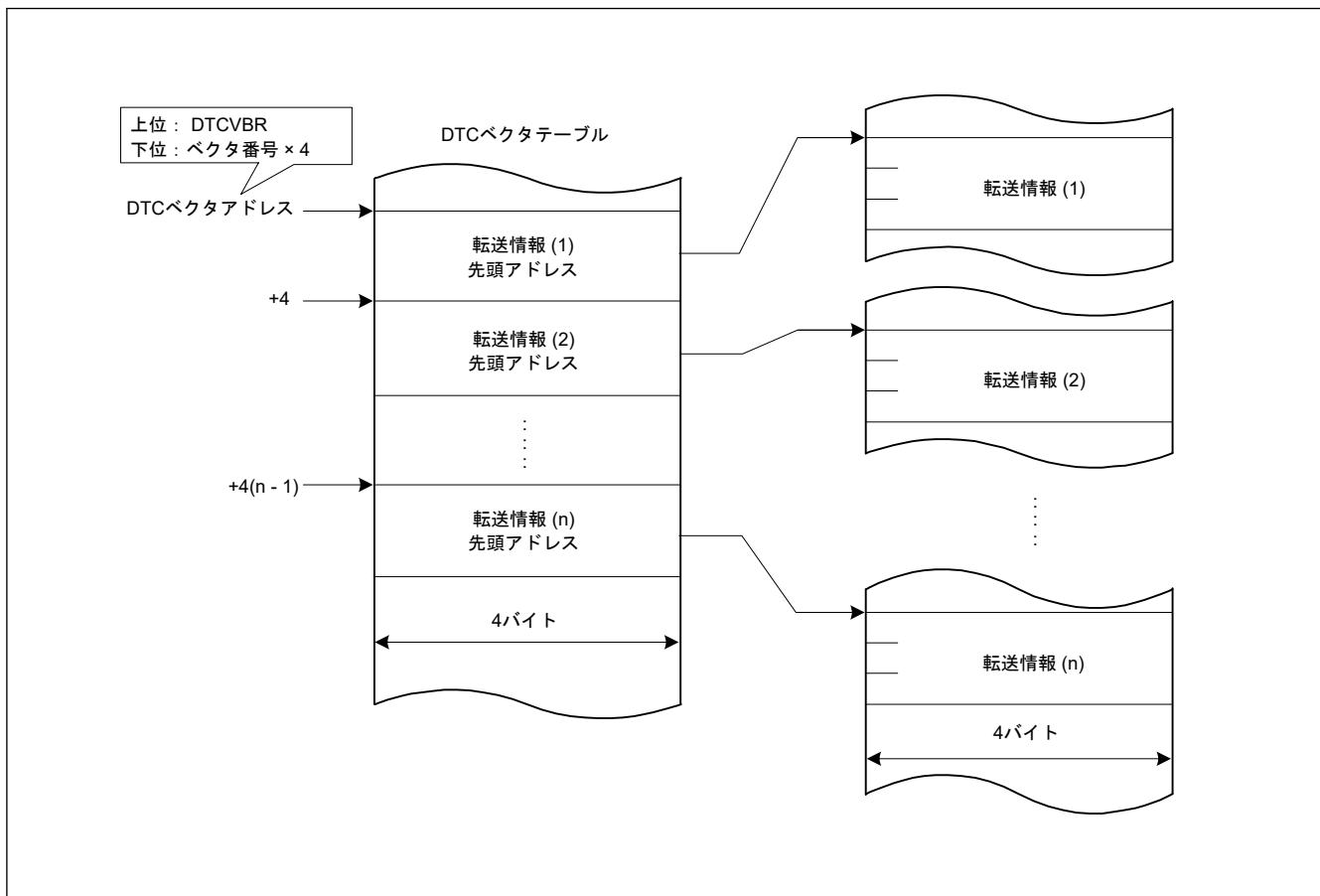


図 15.2 DTC ベクタテーブルと転送情報の対応関係

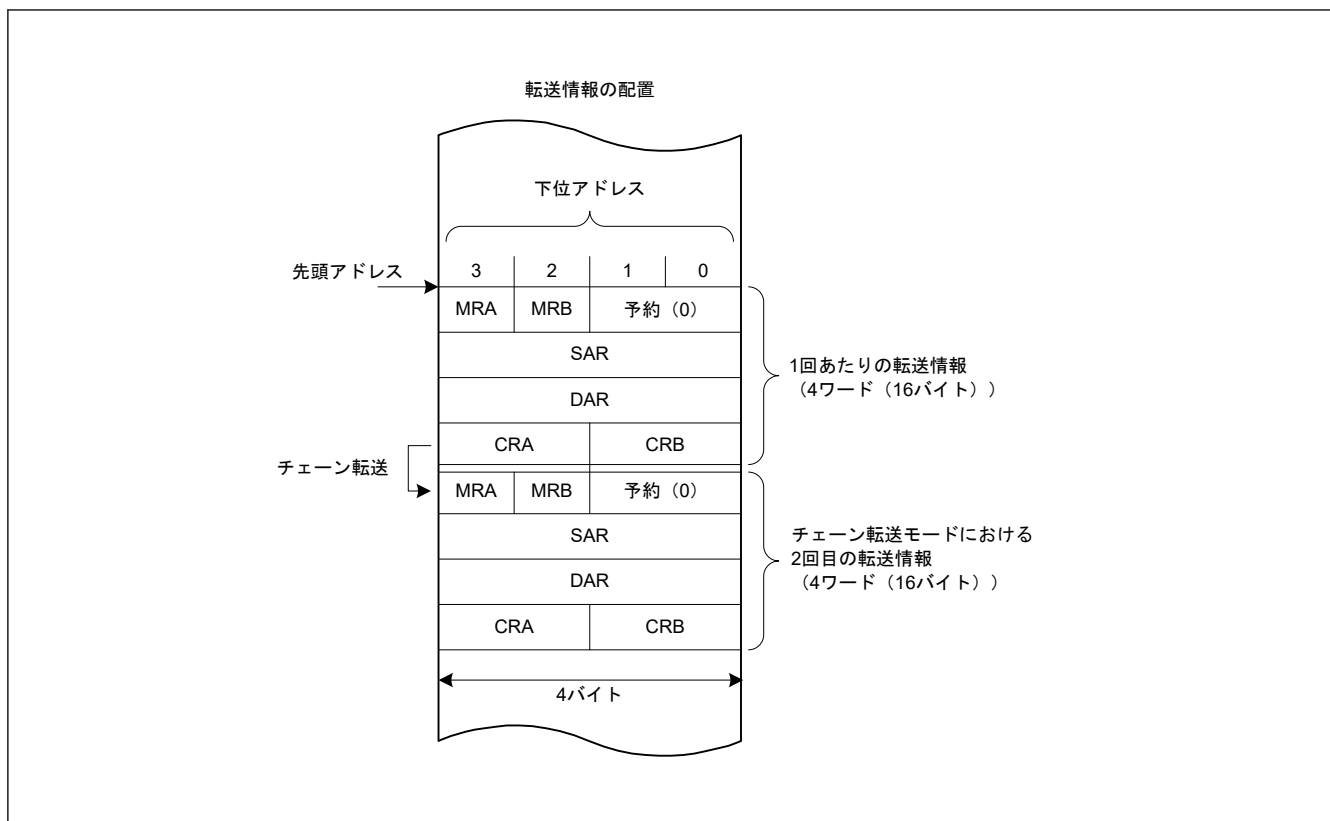


図 15.3 SRAM 領域上の転送情報の配置

15.4 動作説明

DTC は、転送情報に従ってデータを転送します。DTC を動作させるには、あらかじめ転送情報を SRAM 領域に格納しておく必要があります。DTC が起動すると、DTC はベクタ番号に対応する DTC ベクタを読み出します。次に DTC は、DTC ベクタが示す転送情報格納アドレスから転送情報を読み出して、データ転送を行います。データ転送後に、DTC は転送情報のライトバックを行います。転送情報を SRAM 領域に格納することで、任意のチャンネル数のデータ転送が可能になります。

転送モードには、下記の 3 種類があります。

- ノーマル転送モード
- リピート転送モード
- ブロック転送モード

DTC は転送元アドレスを SAR レジスタ、転送先アドレスを DAR レジスタで指定します。これらのレジスタ値は、データの転送後、それぞれ個別にインクリメント、デクリメント、あるいはアドレス固定されます。

表 15.2 に DTC の転送モードを示します。

表 15.2 DTC の転送モード

転送モード	1 回の転送要求で転送可能なデータサイズ	メモリアドレスの増減	指定可能な転送回数
ノーマル転送モード	1 バイト (8 ビット) / 1 ハーフワード (16 ビット) / 1 ワード (32 ビット)	1、2、4 ずつインクリメントまたはデクリメント、あるいはアドレス固定	1~65536 回
リピート転送モード (注1)	1 バイト (8 ビット) / 1 ハーフワード (16 ビット) / 1 ワード (32 ビット)	1、2、4 ずつインクリメントまたはデクリメント、あるいはアドレス固定	1~256 回(注3)
ブロック転送モード (注2)	CRAH レジスタで指定したブロックサイズ (1~256 バイト / 1~256 ハーフワード (2~512 バイト) / 1~256 ワード (4~1024 バイト))	1、2、4 ずつインクリメントまたはデクリメント、あるいはアドレス固定	1~65536 回

注 1. 転送元または転送先のいずれかをリピート領域に設定します。

注 2. 転送元または転送先のいずれかをブロック領域に設定します。

注 3. 指定回数の転送終了後は、初期状態に戻り、動作を再開します。

MRB.CHNE ビットを 1 にすると、1 つの起動要因で複数転送またはチェーン転送が可能です。指定されたデータ転送終了時にチェーン転送を行う設定も可能です。

図 15.4 に DTC の動作フローチャートを示します。表 15.3 にチェーン転送の条件を示します。この表では、2 番目以降の転送に対する制御情報の組み合わせは省略されています。

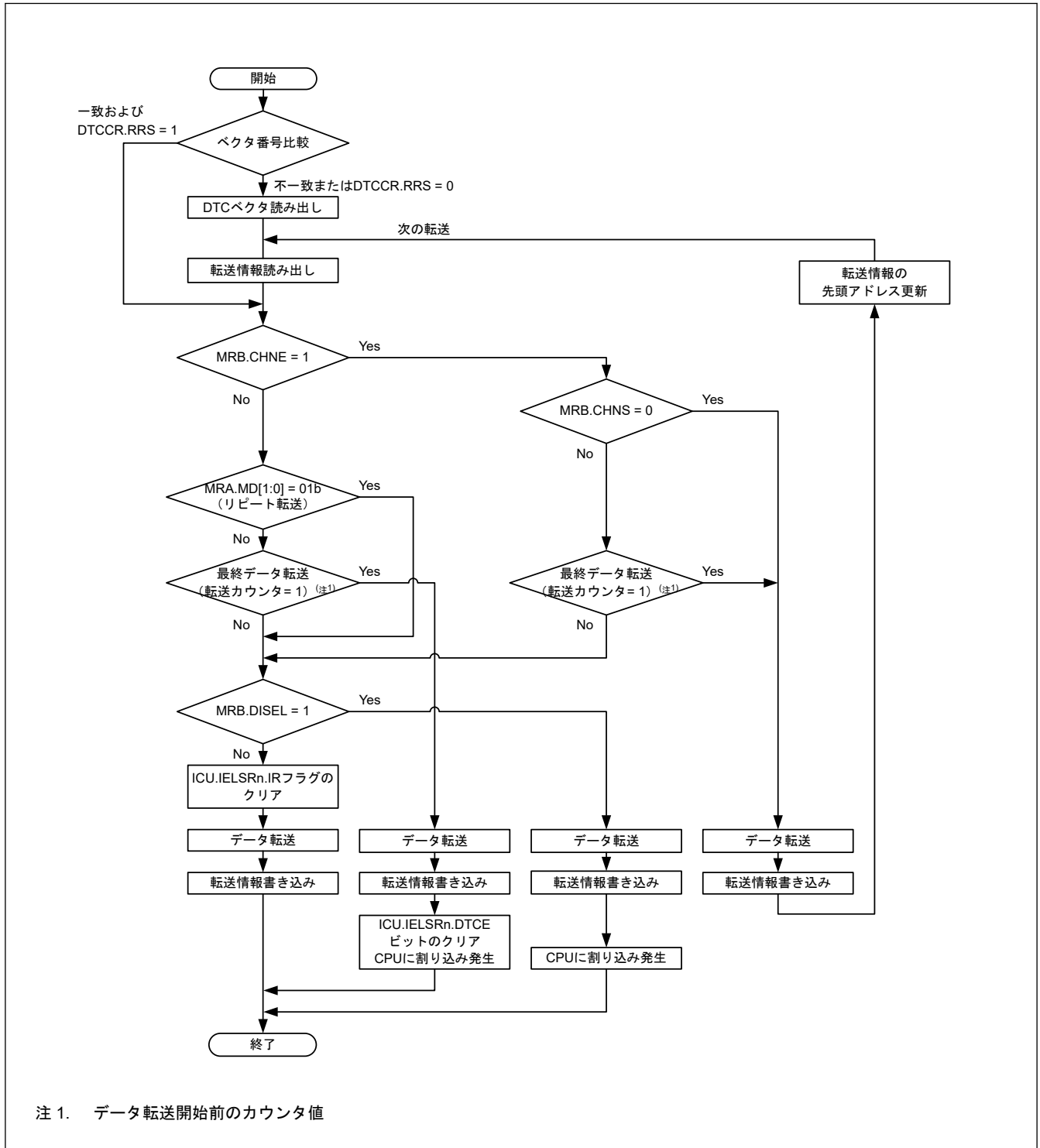


図 15.4 DTC 動作フローチャート

表 15.3 チェーン転送の条件

第 1 転送				第 2 転送 ^(注3)				DTC 転送
CHNE ビット	CHNS ビット	DISEL ビット	転送カウンタ ^{(注1) (注2)}	CHNE ビット	CHNS ビット	DISEL ビット	転送カウンタ ^{(注1) (注2)}	
0	—	0	(1→0) 以外	—	—	—	—	第 1 転送で終了
0	—	0	(1→0)	—	—	—	—	第 1 転送で終了し CPU へ 割り込み要求
0	—	1	—	—	—	—	—	
1	0	—	—	0	—	0	(1→0) 以外	第 2 転送で終了
				0	—	0	(1→0)	第 2 転送で終了し CPU へ 割り込み要求
				0	—	1	—	
1	1	0	(1→*) 以外	—	—	—	—	第 1 転送で終了
1	1	—	(1→*)	0	—	0	(1→0) 以外	第 2 転送で終了
				0	—	0	(1→0)	第 2 転送で終了し CPU へ 割り込み要求
				0	—	1	—	
1	1	1	(1→*) 以外	—	—	—	—	第 1 転送で終了し CPU へ 割り込み要求

注 1. 使用する転送カウンタは、以下のように、各転送モードで異なります。

ノーマル転送モード：CRA レジスタ

リピート転送モード：CRAL レジスタ

ブロック転送モード：CRB レジスタ

注 2. 転送終了時のカウンタ動作は以下の通りです。

ノーマル転送モードとブロック転送モードでは (1→0)

リピート転送モードでは (1→CRAH)

表中の (1→*) は、これら両方の動作を表します。

注 3. 2 番目以降の転送に対してチェーン転送の選択が可能です。第 2 転送と CHNE ビットが 1 の組み合わせに対する条件は省略しています。

15.4.1 転送情報のリードスキップ機能

DTCCR.RRS ビットを設定することにより、ベクタアドレスと転送情報の読み出しをスキップできます。DTC 起動要求発生時に、今回の DTC ベクタ番号と前回起動時の DTC ベクタ番号が比較されます。ベクタ番号が一致し、かつ DTCCR.RRS ビットが 1 になっているときは、ベクタアドレスと転送情報の読み出しを行わずに DTC のデータ転送が行われます。ただし、前回の転送がチェーン転送の場合は、ベクタアドレスと転送情報が読み出されます。さらに、前回のノーマル転送中に転送カウンタ (CRA レジスタ) が 0 になっている場合と、前回のブロック転送中に転送カウンタ (CRB レジスタ) が 0 になっている場合も、DTCCR.RRS ビットの値にかかわらず転送情報の読み出しが行われます。図 15.12 に転送情報の読み出しがスキップされる場合の例を示します。

DTC ベクタテーブルと転送情報を更新する場合は、DTCCR.RRS ビットを 0 にして、DTC ベクタテーブルと転送情報を更新した後、DTCCR.RRS ビットを 1 に戻してください。DTCCR.RRS ビットをいったん 0 にすることによって、格納されていたベクタ番号が破棄されます。次の起動時には、更新された DTC ベクタテーブルと転送情報が読み出されます。

15.4.2 転送情報のライトバックスキップ機能

MRA.SM[1:0]ビットまたは MRB.DM[1:0]ビットを「アドレス固定」に設定すると、転送情報の一部はライトバックされません。表 15.4 に転送情報のライトバックスキップ条件と対応するレジスタを示します。CRA レジスタと CRB レジスタはライトバックされますが、MRA レジスタと MRB レジスタのライトバックはスキップされません。

表 15.4 転送情報ライトバックスキップ条件とライトバックスキップされるレジスタ

MRA.SM[1:0]ビット		MRB.DM[1:0]ビット		SAR レジスタ	DAR レジスタ
b3	b2	b3	b2		
0	0	0	0	スキップ	スキップ
0	0	0	1		
0	1	0	0		
0	1	0	1		
0	0	1	0	スキップ	ライトバック
0	0	1	1		
0	1	1	0		
0	1	1	1		
1	0	0	0	ライトバック	スキップ
1	0	0	1		
1	1	0	0		
1	1	0	1		
1	0	1	0	ライトバック	ライトバック
1	0	1	1		
1	1	1	0		
1	1	1	1		

15.4.3 ノーマル転送モード

ノーマル転送モードでは、1つの起動要因で、1バイト（8ビット）、1ハーフワード（16ビット）、1ワード（32ビット）のデータ転送が可能です。転送回数は1~65536回まで設定できます。転送元アドレスと転送先アドレスは、それぞれ個別に、インクリメント、デクリメント、または固定に設定できます。このモードでは指定回数の転送が終了すると、CPUへの割り込み要求を発生させることができます。

表 15.5 にノーマル転送モードのレジスタ機能を、図 15.5 にノーマル転送モードのメモリマップを示します。

表 15.5 ノーマル転送モードのレジスタ機能

レジスタ	機能	転送情報のライトバックによって書き戻される値
SAR	転送元アドレス	インクリメント/デクリメント/固定(注1)
DAR	転送先アドレス	インクリメント/デクリメント/固定(注1)
CRA	転送カウンタ A	CRA - 1
CRB	転送カウンタ B	更新なし

注 1. アドレス固定のとき、ライトバックはスキップされます。

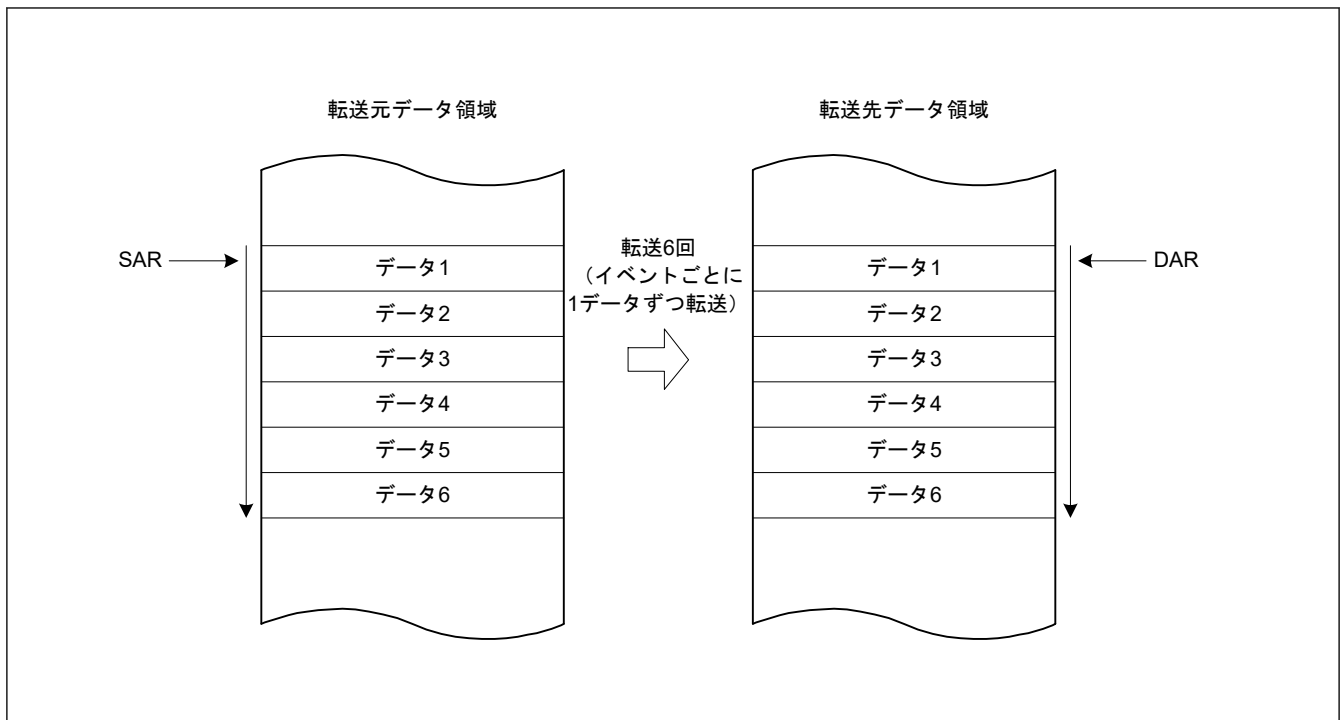


図 15.5 ノーマル転送モードのメモリマップ (MRA.SM[1:0] = 10b, MRB.DM[1:0] = 10b, CRA = 0x0006)

15.4.4 リピート転送モード

このモードでは、1つの起動要因で、1バイト（8ビット）、1ハーフワード（16ビット）、または1ワード（32ビット）のデータ転送が可能です。MRB.DTS ビットで、転送元と転送先のいずれかをリピート領域に指定する必要があります。転送回数は1～256回まで設定できます。指定回数の転送が終了すると、リピート領域に設定された方のアドレスレジスタは初期値に戻り、転送カウンタも初期値に戻ります。そして転送が繰り返されます。他方のアドレスレジスタは、連続してインクリメントまたはデクリメントされるか、あるいはアドレス固定になります。

リピート転送モードでは、転送カウンタ（CRAL レジスタ）が 0x00 になると、CRAL レジスタの値は CRAH レジスタで設定した値に更新されます。このため、転送カウンタが 0x00 にならないので、MRB.DISEL ビットが 0 になっていると、CPU への割り込み要求は発生しません。指定されたデータ転送が終了したとき、CPU への割り込みが発生します。

表 15.6 にリピート転送モードのレジスタ機能を、図 15.6 にリピート転送モードのメモリマップを示します。

表 15.6 リピート転送モードのレジスタ機能

レジスタ	機能	転送情報のライトバックによって書き戻される値	
		CRAL が 1 以外のとき	CRAL が 1 のとき
SAR	転送元アドレス	インクリメント/デクリメント/固定(注1)	<ul style="list-style-type: none"> • (MRB.DTS = 0 のとき) インクリメント/デクリメント/固定(注1) • (MRB.DTS = 1 のとき) SAR レジスタの初期値
DAR	転送先アドレス	インクリメント/デクリメント/固定(注1)	<ul style="list-style-type: none"> • (MRB.DTS = 0 のとき) DAR レジスタの初期値 • (MRB.DTS = 1 のとき) インクリメント/デクリメント/固定(注1)
CRAH	転送カウンタ保持	CRAH	CRAH
CRAL	転送カウンタ A	CRAL - 1	CRAH
CRB	転送カウンタ B	更新なし	更新なし

注 1. アドレス固定のとき、ライトバックはスキップされます。

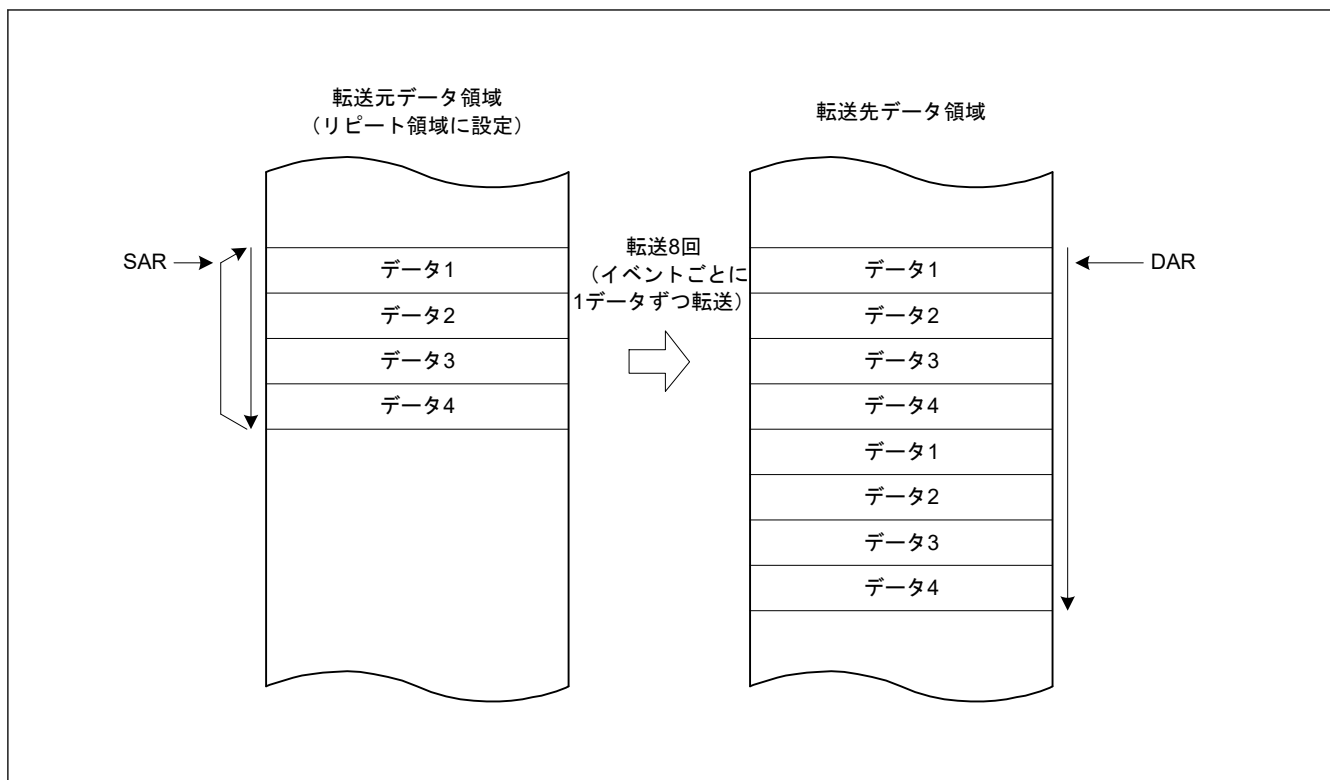


図 15.6 リピート転送モードのメモリマップ (転送元をリピート領域に設定した場合) (MRA.SM[1:0] = 10b, MRB.DM[1:0] = 10b, CRAH = 0x04)

15.4.5 ブロック転送モード

このモードでは、1つの起動要因で1ブロックのデータ転送が可能です。MRB.DTS ビットで、転送元と転送先のいずれかをブロック領域に指定する必要があります。ブロックサイズは、1~256 バイト、1~256 ハーフワード (2~512 バイト)、または1~256 ワード (4~1024 バイト) に設定できます。指定された1ブロックの転送が終了すると、ブロックサイズカウンタ (CRAL レジスタ) と、ブロック領域に指定したアドレスレジスタ (MRB.DTS ビットが1のときは SAR レジスタ、MRB.DTS ビットが0のときは DAR レジスタ) は初期値に戻ります。他方のアドレスレジスタは、連続してインクリメントまたはデクリメントされるか、あるいはアドレス固定になります。

転送回数 (ブロック数) は、1~65536 まで指定可能です。指定回数のブロック転送が終了すると、CPU への割り込み要求を発生させることができます。

表 15.7 にブロック転送モードのレジスタ機能を、図 15.7 にブロック転送モードのメモリマップを示します。

表 15.7 ブロック転送モードのレジスタ機能

レジスタ	機能	転送情報のライトバックによって書き戻される値
SAR	転送元アドレス	<ul style="list-style-type: none"> • (MRB.DTS = 0 のとき) インクリメント/デクリメント/固定(注1) • (MRB.DTS = 1 のとき) SAR レジスタの初期値
DAR	転送先アドレス	<ul style="list-style-type: none"> • (MRB.DTS = 0 のとき) DAR レジスタの初期値 • (MRB.DTS = 1 のとき) インクリメント/デクリメント/固定(注1)
CRAH	ブロックサイズ保持	CRAH
CRAL	ブロックサイズカウンタ	CRAH
CRB	ブロック転送回数カウンタ	CRB - 1

注 1. アドレス固定のとき、ライトバックはスキップされます。

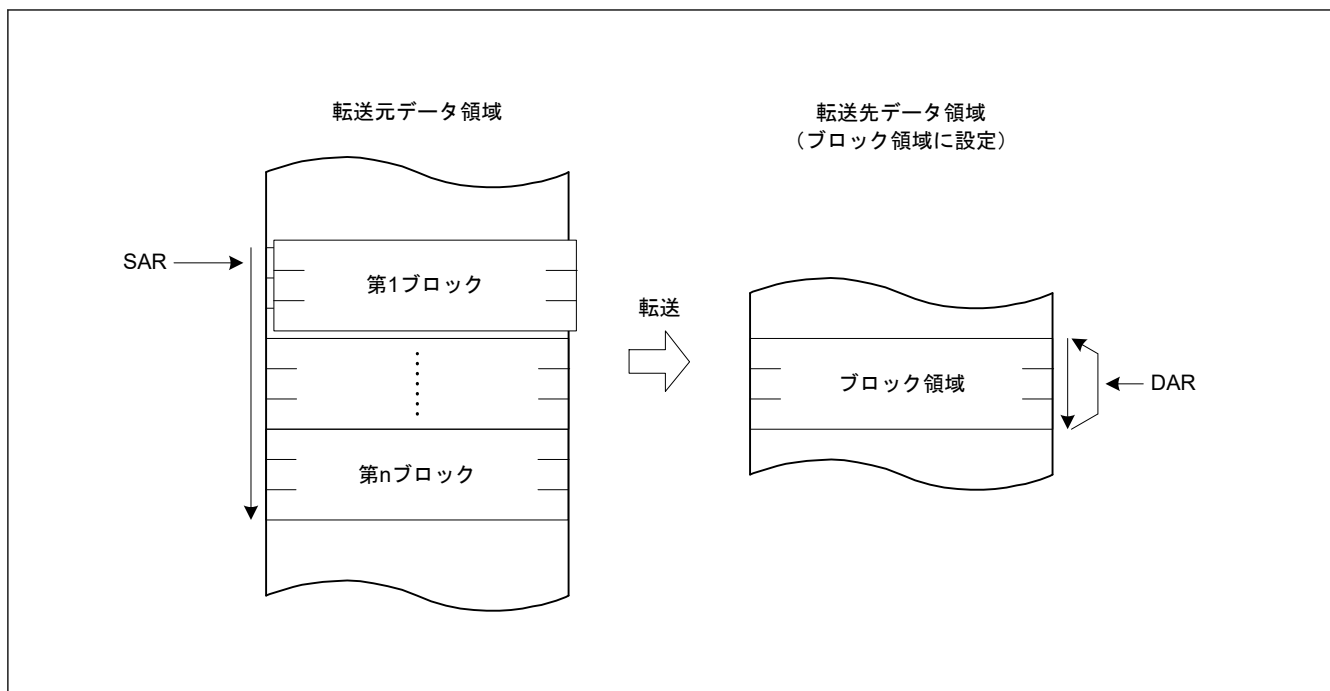


図 15.7 ブロック転送モードのメモリマップ

15.4.6 チェーン転送

MRB.CHNE ビットを 1 にすると、1 つの起動要因で複数のデータ転送を連続して行うチェーン転送が可能になります。MRB.CHNE ビットを 1 にして、MRB.CHNS ビットを 0 にした場合は、指定した転送回数の終了による CPU への割り込み要求も、MRB.DISEL = 1 による CPU への割り込み要求も発生しません。割り込み要求は、DTC データ転送のたびに CPU に送信されます。データ転送が、起動要因の ICU.IELSRn.IR フラグに影響を与えることはありません。

データ転送を定義するための SAR、DAR、CRA、CRB、MRA、および MRB レジスタは、それぞれ個別に設定可能です。図 15.8 にチェーン転送の動作を示します。

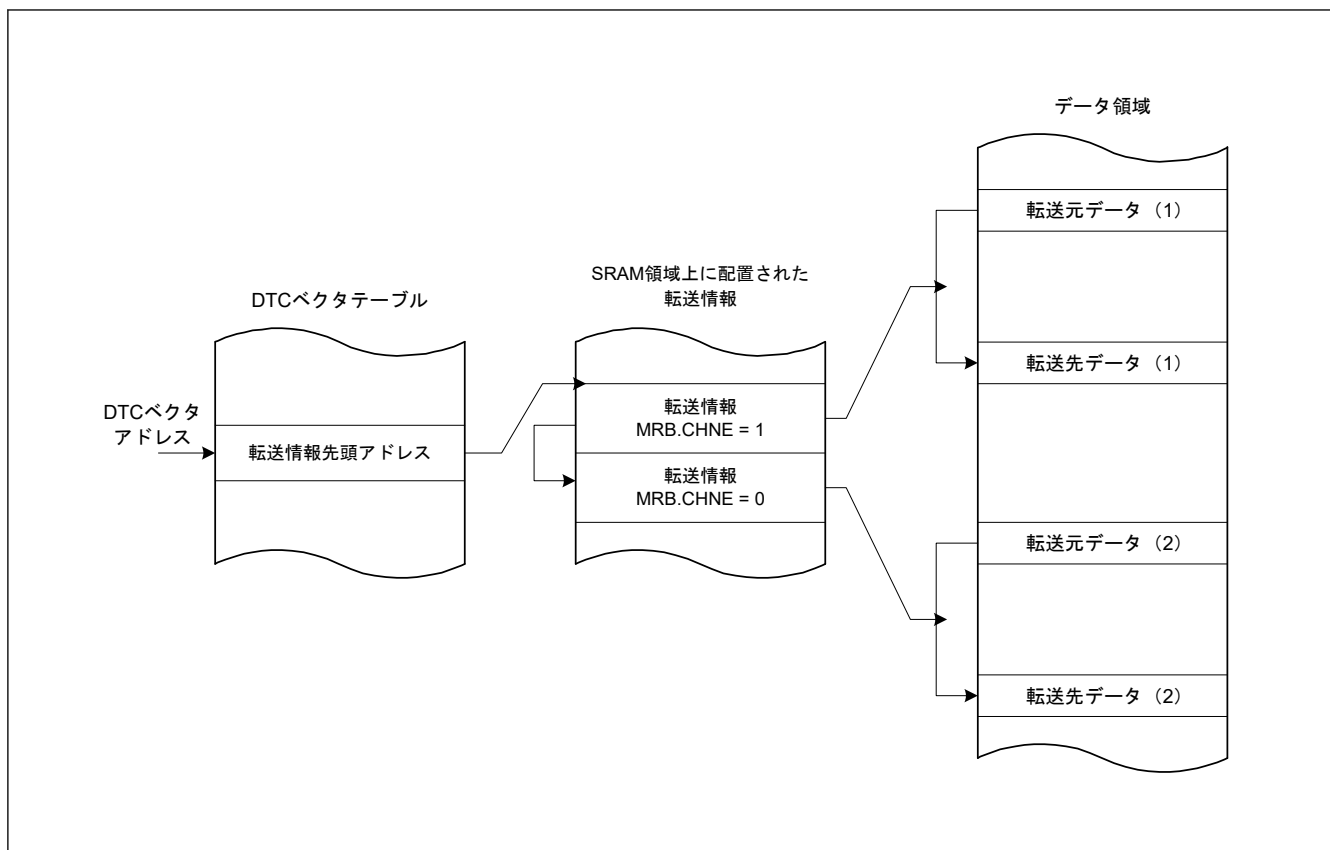


図 15.8 チェーン転送の動作

MRB.CHNE ビットと MRB.CHNS ビットを 1 にした場合、指定されたデータ転送終了時にのみチェーン転送を行います。リピート転送モードでも、指定されたデータ転送の終了時にチェーン転送が実行されます。チェーン転送の条件については、表 15.3 を参照してください。

15.4.7 動作タイミング

図 15.9～図 15.12 に示すタイミング図は、最小実行サイクル数を示しています。

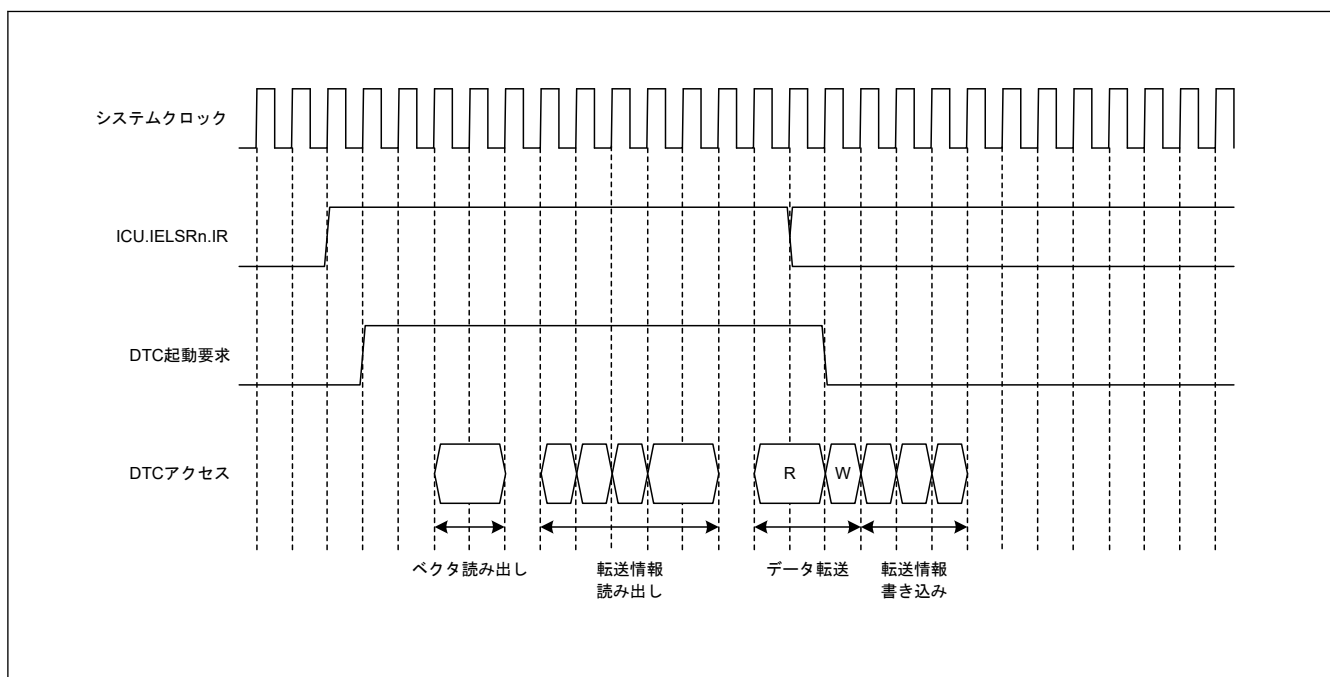


図 15.9 動作タイミング例 (1) (ノーマル転送モード、リピート転送モードの場合)

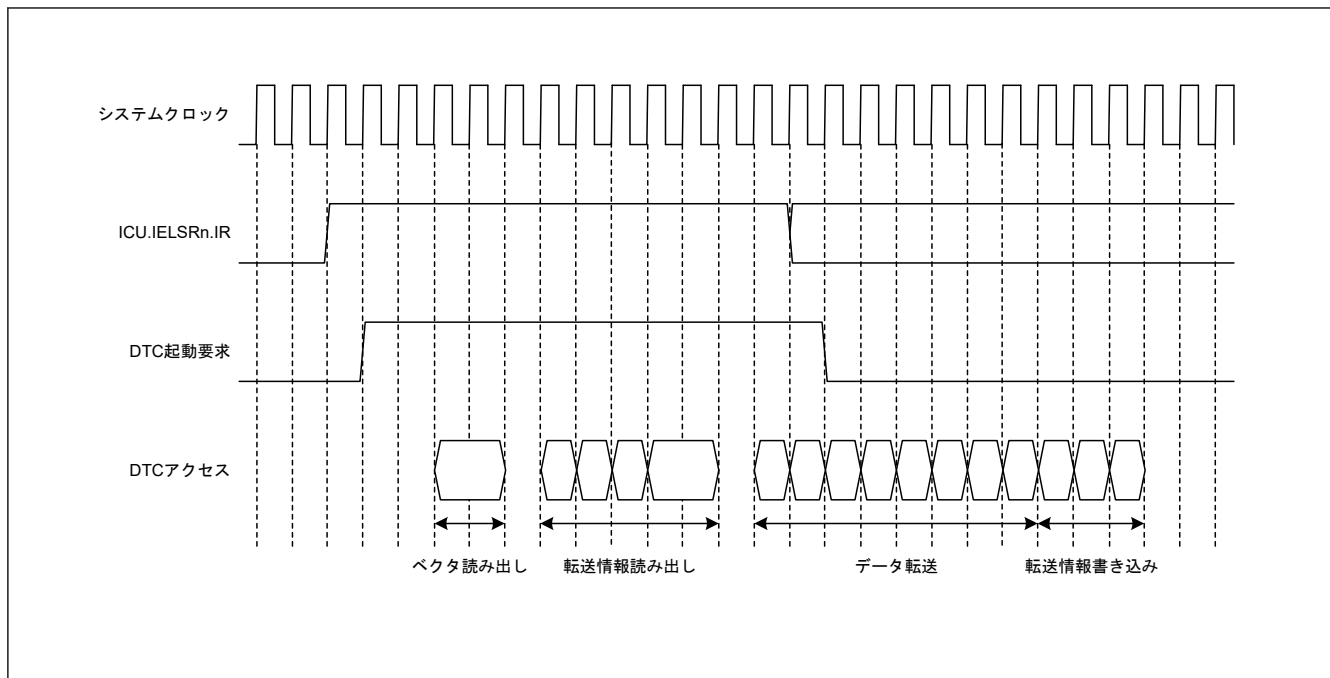


図 15.10 動作タイミング例 (2) (ブロック転送モード、ブロックサイズ=4の場合)

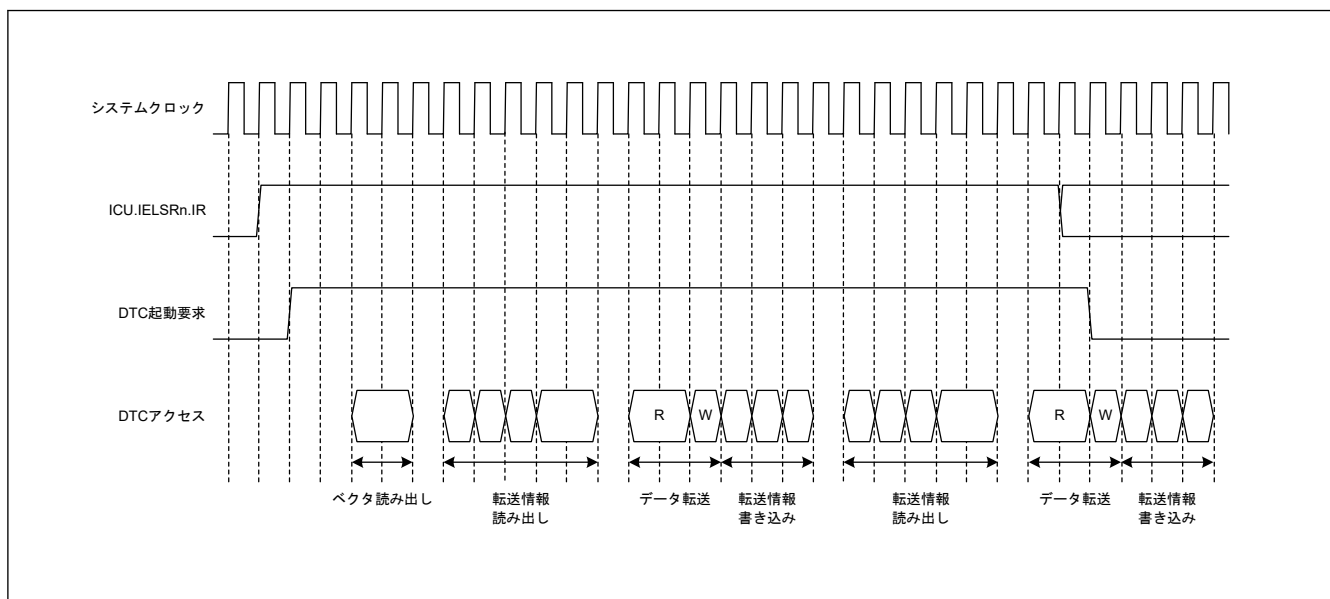


図 15.11 動作タイミング例 (3) (チェーン転送の場合)

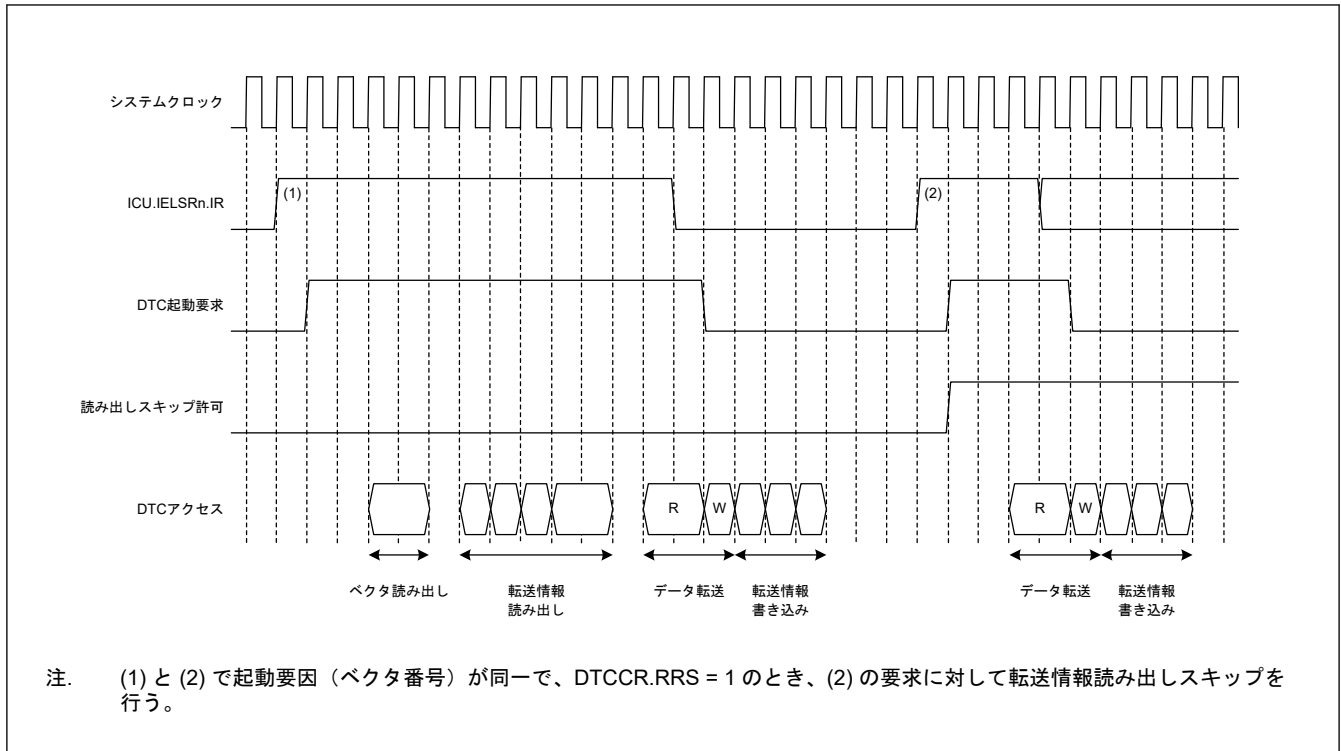


図 15.12 転送情報リードスキップ実行時の動作例(ベクタ、転送情報、転送先データがSRAMにあり、転送元データが周辺モジュールにある場合)

15.4.8 DTCの実行サイクル

表 15.8 に DTC の 1 回のデータ転送の実行サイクルを示します。各実行状態の順序については、「15.4.7. 動作タイミング」を参照してください。

表 15.8 DTCの実行サイクル

P: ブロックサイズ (CRAH および CRAL レジスタの初期設定値)

Cv: ベクタ転送情報格納先へのアクセスサイクル

Ci: 転送情報格納先アドレスへのアクセスサイクル

Cr: データリード先へのアクセスサイクル

Cw: データライト先へのアクセスサイクル

ベクタ読み出し、転送情報読み出し、データ転送読み出しの各列に記載の“+1”の単位と、内部動作の列に記載の“2”の単位は、いずれもシステムクロック (ICLK) です。

Cv、Ci、Cr、Cw は対応するアクセス先で異なります。それぞれのアクセス先に対するサイクル数については、「34. SRAM」、「35. フラッシュメモリ」および「13. バス」を参照してください。

システムクロックと周辺クロックの周波数比も考慮されています。

DTC の応答時間は、DTC の起動要因が検出されてから DTC 転送が始まるまでの時間です。

表 15.8 には、DTC の起動要因がアクティブになってから DTC データ転送が始まるまでの時間は含まれていません。

転送モード	ベクタ読み出し		転送情報読み出し		転送情報書き込み			データ転送		内部動作	
	Cv + 1	0(注1)	4 × Ci + 1	0(注1)	3 × Ci + 1(注2)	2 × Ci + 1(注3)	Ci(注4)	読み出し	書き込み		
ノーマル	Cv + 1	0(注1)	4 × Ci + 1	0(注1)	3 × Ci + 1(注2)	2 × Ci + 1(注3)	Ci(注4)	Cr + 1	Cw + 1	2	0(注1)
リピート	Cv + 1	0(注1)	4 × Ci + 1	0(注1)	3 × Ci + 1(注2)	2 × Ci + 1(注3)	Ci(注4)	Cr + 1	Cw + 1		
ブロック(注5)	P × Cv	0(注1)	4 × Ci + 1	0(注1)	3 × Ci + 1(注2)	2 × Ci + 1(注3)	Ci(注4)	P × Cr	P × Cw		

注 1. 転送情報がリードスキップされる場合

注 2. SAR レジスタと DAR レジスタがともにアドレス固定でない場合

注 3. SAR レジスタと DAR レジスタのいずれかがアドレス固定の場合

注 4. SAR レジスタと DAR レジスタがともにアドレス固定の場合

注 5. ブロックサイズが 2 以上の場合。ブロックサイズが 1 の場合は、ノーマル転送のサイクル数となります。

15.4.9 DTC のバス権解放タイミング

DTC は、転送情報の読み出し中はバス権を解放しません。転送情報の読み出しや書き込みが実施される前に、バスマスタ調停部によって決定された優先順位に従ってバス調停が行われます。バス調停については、「[13. バス](#)」を参照してください。

15.5 DTC の設定手順

DTC を使用する前に、DTC ベクタベースレジスタ (DTCVBR) を設定してください。ICU.IELSRn.IELS[4:0]ビットを 0 にしてください。また、NVIC で割り込みを禁止して、[表 15.9](#) に示す DTC の設定手順に従ってください。

表 15.9 DTC の設定手順

No.	手順	内容
1	DTCCR.RRS ビットを 0 に設定します。	DTCCR.RRS ビットを 0 にして、転送情報読み出しスキップフラグをリセットしてください。その後、DTC を起動している間、転送情報読み出しはスキップされません。転送情報を更新したときは、この設定を行ってください。
2	転送情報 (MRA, MRB, SAR, DAR, CRA, CRB) を設定します。	転送情報 (MRA, MRB, SAR, DAR, CRA, CRB) を SRAM 領域に配置してください。転送情報の設定は、「 15.2. レジスタの説明 」を参照してください。転送情報の配置方法は、「 15.3.1. 転送情報の配置と DTC ベクタテーブル 」を参照してください。
3	転送情報の先頭アドレスを DTC ベクタテーブルに設定します。	転送情報の先頭アドレスを DTC ベクタテーブルに設定してください。DTC ベクタテーブルの設定方法は、「 15.3.1. 転送情報の配置と DTC ベクタテーブル 」を参照してください。
4	DTCCR.RRS ビットを 1 に設定します。	DTCCR.RRS ビットを 1 にして、同一の割り込み要因による連続した DTC 起動を行う場合の 2 回目以降の転送情報読み出しサイクルをスキップできます。RRS ビットは 1 に設定できますが、DTC 転送中の設定は、次の転送から有効になります。
5	ICU.IELSRn.DTCE ビットを 1 にします。ICU.IELSRn.IELS[4:0]ビットを割り込み要因に設定します。この割り込みは NVIC で許可に設定する必要があります。	ICU.IELSRn.DTCE ビットを 1 にしてください。DTC をトリガする割り込み要因として、ICU.IELSRn.IELS[4:0]ビットを設定してください。この割り込みは NVIC で許可に設定してください。「 12. 割り込みコントローラユニット (ICU) 」の「 12.3.2. イベント番号 」を参照してください。
6	起動要因となる割り込みの許可ビットを 1 に設定します。	起動要因となる割り込みの許可ビットを 1 に設定してください。要因となる割り込みが発生すると、DTC が起動されます。割り込み要因許可ビットの設定については、起動要因となるモジュールの設定方法を参照してください。
7	DTCST.DTCST ビットを 1 にします。	DTC モジュール起動ビット (DTCST.DTCST) を 1 に設定してください。

注: DTCST.DTCST ビットの設定は、各起動要因の設定の後でなくても構いません。

15.6 DTC の使用例

15.6.1 ノーマル転送

ここでは、DTC の使用例として、SCI から 128 バイトのデータ受信を行う場合を示します。

(1) 転送情報の設定

MRA レジスタに、転送元アドレス固定 (MRA.SM[1:0] = 00b)、ノーマル転送モード (MRA.MD[1:0] = 00b)、およびバイト転送 (MRA.SZ[1:0] = 00b) を設定します。MRB レジスタには、転送先アドレスのインクリメント (MRB.DM[1:0] = 10b) と、1 回の割り込みで 1 回のデータ転送 (MRB.CHNE = 0、MRB.DISEL = 0) を設定します。MRB.DTS ビットは任意の値を設定できます。SAR レジスタには SCI の RDR レジスタのアドレス、DAR レジスタにはデータを格納する SRAM 領域の開始アドレス、CRA レジスタには 128 回 (0x0080) を設定します。CRB レジスタは任意の値を設定できます。

(2) DTC ベクタテーブルの設定

RXI 割り込み用の転送情報の開始アドレスを、DTC のベクタテーブルに設定します。

(3) ICU の設定と DTC モジュールの起動

ICU.IELSRn.DTCE ビットを 1 にします。また、SCI 割り込みとして ICU.IELSRn.IELS[4:0]ビットを設定します。この割り込みは NVIC で許可に設定する必要があります。DTCST.DTCST ビットを 1 にします。

(4) SCI の設定

SCI の SCR.RIE ビットを 1 にして SCIn_RXI (n = 0~2, 9) 割り込みを許可します。SCI の受信動作中に受信エラーが発生すると、受信が停止します。これに対処するため、CPU が受信エラー割り込みを受け付けられるような設定を使用してください。

(5) DTC 転送

SCI が 1 バイトのデータ受信を完了するごとに SCIn_RXI 割り込みが発生し、DTC が起動します。DTC によって、受信データが SCI の RDR レジスタから SRAM へ転送され、DAR レジスタのインクリメント、CRA レジスタのデクリメントが行われます。

(6) 割り込み処理

128 回のデータ転送が終了して CRA レジスタが 0 になると、CPU に対する SCIn_RXI 割り込み要求が発生します。割り込み処理ルーチンで終了処理を行ってください。

15.6.2 チェーン転送

ここでは、DTC のチェーン転送の例として、汎用 PWM タイマ (GPT) によってパルスを出力する場合を示します。チェーン転送を利用して、PWM タイマのコンペア値を転送し、GPT 用 PWM タイマの周期を変更することができます。

チェーン転送の最初の転送には、GPTm.GTCCRC レジスタ (m = 320, 164~169) への転送用にノーマル転送モードを指定します。チェーン転送の 2 番目の転送には、GPTm.GTCCRE レジスタ (m = 320, 164~169) への転送用にノーマル転送モードを指定します。チェーン転送の 3 番目の転送には、GPTm.GTPBR レジスタ (m = 320, 164~169) への転送用にノーマル転送モードを指定します。これは、起動要因のクリアや指定回数の転送終了時の割り込み発生が、チェーン転送の 3 番目の転送、すなわち MRB.CHNE = 0 のときの転送にのみ行われるからです。

以下の例では、DTC の起動要因として、GPT320.GTPR レジスタによるカウンタオーバーフロー割り込みの使用方法を説明します。

(1) 第 1 転送情報の設定

GPT320.GTCCRC レジスタへの転送を設定します。

1. MRA レジスタで、転送元アドレスのインクリメント (MRA.SM[1:0] = 10b) を選択します。
2. ノーマル転送モード (MRA.MD[1:0] = 00b) と、ワード転送 (MRA.SZ[1:0] = 10b) を設定します。
3. MRB レジスタで、転送先アドレスの固定 (MRB.DM[1:0] = 00b) を選択し、チェーン転送 (MRB.CHNE = 1, MRB.CHNS = 0) を設定します。
4. SAR レジスタにデータテーブルの先頭アドレスを設定します。
5. DAR レジスタに GPT320.GTCCRC レジスタのアドレスを設定します。
6. CRAH および CRAL レジスタにデータテーブルのサイズを設定します。CRB レジスタは任意の値を設定できます。

(2) 第 2 転送情報の設定

GPT320.GTCCRE レジスタへの転送を設定します。

1. MRA レジスタで、転送元アドレスのインクリメント (MRA.SM[1:0] = 10b) を選択します。
2. ノーマル転送モード (MRA.MD[1:0] = 00b) と、ワード転送 (MRA.SZ[1:0] = 10b) を設定します。
3. MRB レジスタで、転送先アドレスの固定 (MRB.DM[1:0] = 00b) を選択し、チェーン転送 (MRB.CHNE = 1, MRB.CHNS = 0) を設定します。
4. SAR レジスタにデータテーブルの先頭アドレスを設定します。
5. DAR レジスタに GPT320.GTCCRE レジスタのアドレスを設定します。
6. CRAH および CRAL レジスタにデータテーブルのサイズを設定します。CRB レジスタは任意の値を設定できます。

(3) 第3転送情報の設定

GPT320.GTPBR レジスタへの転送を設定します。

1. MRA レジスタで、転送元アドレスのインクリメント (MRA.SM[1:0] = 10b) を選択します。
2. ノーマル転送モード (MRA.MD[1:0] = 00b) と、ワード転送 (MRA.SZ[1:0] = 10b) を設定します。
3. MRB レジスタで、転送先アドレスの固定 (MRB.DM[1:0] = 00b) を選択し、1回の割り込みで1回のデータ転送 (MRB.CHNE = 0, MRB.DISEL = 0) を設定します。MRB.DTS ビットは任意の値を設定できます。
4. SAR レジスタにデータテーブルの先頭アドレスを設定します。
5. DAR レジスタに GPT320.GTPBR レジスタのアドレスを設定します。
6. CRA レジスタにデータテーブルのサイズを設定します。CRB レジスタは任意の値を設定できます。

(4) 転送情報の配置

GPT320.GTPBR レジスタへの転送で使用する転送情報は、GPT320.GTCCRC レジスタと GPT320.GTCCRE レジスタで使用する転送制御情報のすぐ後に配置します。

(5) DTC ベクタテーブルの設定

DTC ベクタテーブルで、GPT320.GTCCRC レジスタと GPT320.GTCCRE レジスタへの転送で使用する転送制御情報の開始アドレスを設定します。

(6) ICU の設定と DTC モジュールの起動

1. GPT320 カウンタオーバーフロー割り込みに対応する ICU.IELSRn.DTCE ビットを設定します。
2. ICU.IELSRn.IELS[4:0] ビットを設定して、GPT320 カウンタオーバーフローを指定します。
3. DTCST.DTCST ビットを 1 にします。

(7) GPT の設定

1. GTCCRA レジスタと GTCCRB レジスタがアウトプットコンペアレジスタとして動作できるように、GPT320.GTIOR レジスタを設定します。
2. GPT320.GTCCRA レジスタと GPT320.GTCCRB レジスタには、デフォルトの PWM タイマコンペア値を設定し、GPT320.GTCCRC レジスタと GPT320.GTCCRE レジスタには、次の PWM タイマコンペア値を設定します。
3. GPT320.GTPR レジスタには、デフォルトの PWM タイマ周期値を設定し、GPT320.GTPBR レジスタには、次の PWM タイマ周期値を設定します。
4. PmnPFS.PDR ビットを 1 にして、PmnPFS.PSEL[4:0] ビットを 00011b にします。

(8) GPT の起動

GPT320.GTSTR.CSTRT ビットを 1 にして、GPT320.GTCNT カウンタのカウント動作を開始します。

(9) DTC 転送

GPT320.GTPR レジスタで GPT320 カウンタオーバーフローが発生するたびに、次の PWM タイマコンペア値が GPT320.GTCCRC レジスタと GPT320.GTCCRE レジスタへ転送されます。また、次の PWM タイマ周期の設定値が GPT320.GTPBR レジスタへ転送されます。

(10) 割り込み処理

指定した回数の転送終了後 (たとえば、GPT 転送用 CRA レジスタの値が 0 になると)、CPU に対して GPT320 カウンタオーバーフロー割り込み要求が発行されます。割り込み処理ルーチンで終了処理を行ってください。

15.6.3 転送カウンタ = 0 のときのチェーン転送

第2転送は第1転送の転送カウンタが 0 になったときにだけ実行されます。第1転送情報は第2転送が実行されるたびに繰り返し変更されます。チェーン転送によって、256 回以上のリピート転送が可能になります。

以下に、1 KB の入力バッファを構成する例を示します。入力バッファは下位アドレスが 0x00 から始まるように設定されています。図 15.13 に転送カウンタ = 0 のときのチェーン転送を示します。

1. 第 1 転送のデータ入力用にノーマル転送モードを設定します。以下のように設定してください。
 - (a) 転送元アドレス = 固定
 - (b) CRA = 0x0200 (512 回)
 - (c) MRB.CHNE = 1 (チェーン転送許可)
 - (d) MRB.CHNS = 1 (転送カウンタが 0 の場合のみチェーン転送を行う)
 - (e) MRB.DISEL = 0 (指定されたデータ転送の終了時、CPU への割り込み要求が発生)
2. 第 1 転送の転送先アドレスの 512 回ごとに、開始アドレスの上位 8 ビットアドレスを別の領域 (コードフラッシュメモリなど) に用意してください。たとえば、入力バッファを 0x8000~0x83FF にする場合は、0x82 と 0x80 を用意します。
3. 第 2 転送は以下のように設定してください。
 - (a) 第 1 転送の転送カウンタをリセットするため、リピート転送モード (転送元および転送先アドレスは固定) に設定
 - (b) 転送先として、第 1 転送情報領域の CAR レジスタを指定
 - (c) MRB.CHNE = 1 (チェーン転送許可)
 - (d) MRB.CHNS = 0 (連続チェーン転送を選択)
 - (e) MRB.DISEL = 0 (指定されたデータ転送の終了時、CPU への割り込み要求が発生)
 - (f) CRA = 0x0101 (転送回数は 1 回)
4. 第 3 転送は以下のように設定してください。
 - (a) 第 1 転送の転送先アドレスをリセットするため、リピート転送モード (転送元をリピート領域) に設定
 - (b) 転送先として、第 1 転送情報領域の DAR レジスタの上位 8 ビットを指定
 - (c) MRB.CHNE = 0 (チェーン転送禁止)
 - (d) MRB.DISEL = 0 (指定されたデータ転送の終了時、CPU への割り込み要求が発生)
 - (e) 入力バッファを 0x8000~0x83FF にした場合は、転送カウンタ = 2
5. 1 回の割り込みで、第 1 転送が 512 回実行されます。第 1 転送の転送カウンタが 0 になると、第 2 転送がスタートします。第 1 転送の転送カウンタを 0x0200 にしてください。第 1 転送の転送先アドレスの下位 8 ビット (転送カウンタ) は 0x0200 になっています。
6. 1 回の割り込みで、第 2 転送が 1 回実行されます。第 1 転送の転送カウンタが 0 になると、第 3 転送がスタートします。第 1 転送の転送先アドレスの上位 8 ビットを 0x82 にしてください。転送先アドレスの下位 8 ビットは 0x00、第 1 転送の転送カウンタは 0x0200 になっています。
7. 引き続き 1 回の割り込みで、第 1 転送用に指定された 512 回だけ、第 1 転送が実行されます。第 1 転送の転送カウンタが 0 になると、第 2 転送がスタートします。第 1 転送の転送カウンタを 0x0200 にしてください。第 1 転送の転送先アドレスの下位 8 ビット (転送カウンタ) は 0x0200 になっています。
8. 1 回の割り込みで、第 2 転送が 1 回実行されます。第 1 転送の転送カウンタが 0 になると、第 3 転送がスタートします。第 1 転送の転送先アドレスの上位 8 ビットを 0x80 にしてください。転送先アドレスの下位 8 ビットは 0x00、第 1 転送の転送カウンタは 0x0200 になっています。
9. 手順 5 と 8 が無限に繰り返されます。第 2 転送はリピート転送モードのため、CPU への割り込み要求は発生しません。

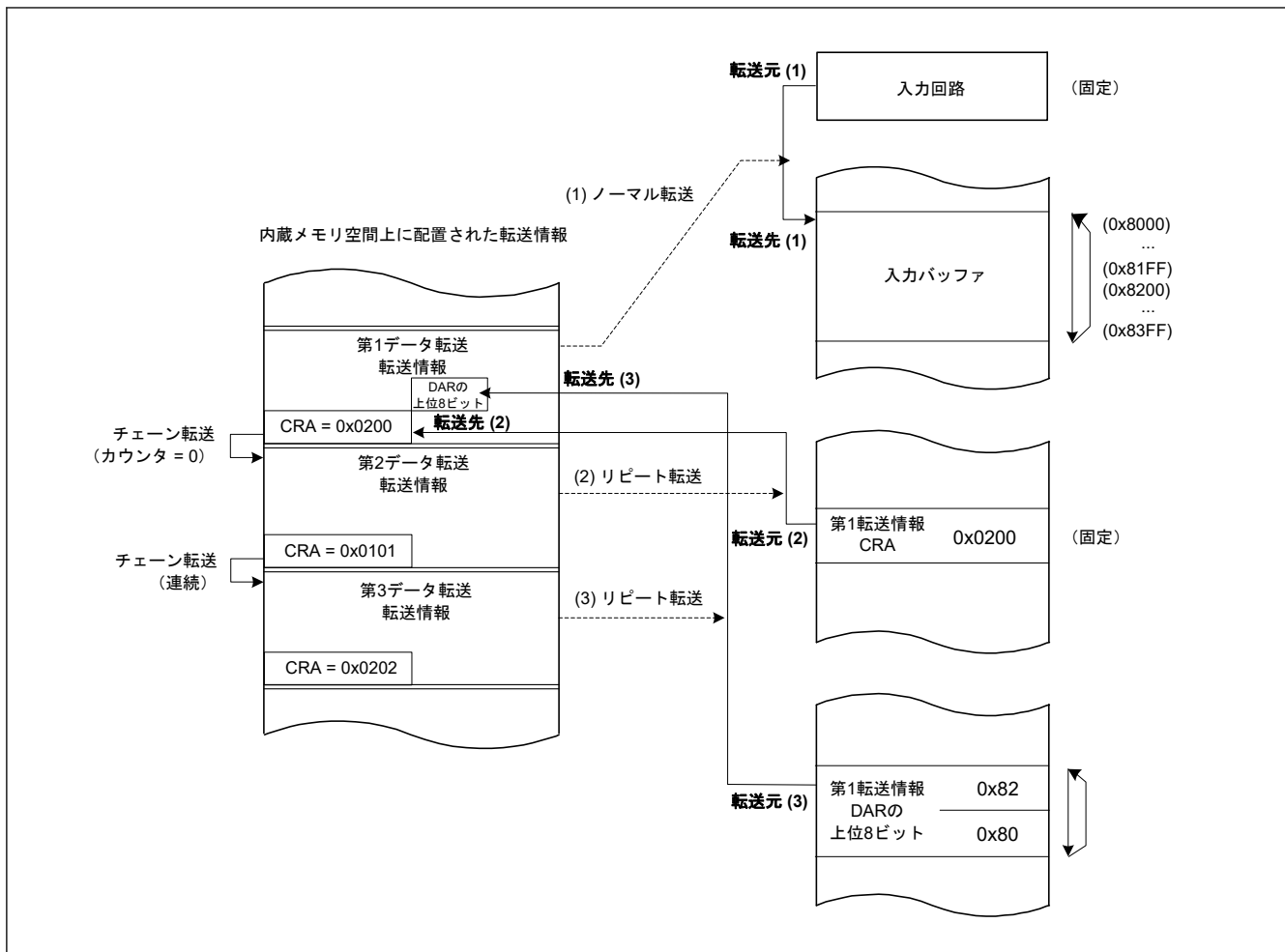


図 15.13 転送カウンタ = 0 のときのチェーン転送

15.7 割り込み

15.7.1 割り込み要因

DTC が指定された回数のデータ転送を完了したとき、または MRB.DISEL ビットが 1 の状態でデータ転送が完了したとき、DTC の起動要因によって CPU に対する割り込みが発生します。DTC の起動に起因する割り込み（チャンネルごと）とイベント信号 DTC_COMPLETE に起因する割り込み（全チャンネル共通）の 2 種類の割り込みが使用可能です。CPU に対する割り込みは、NVIC および ICU.IELSRn.IELS[4:0] ビットの設定に従って制御されます。「12. 割り込みコントローラユニット (ICU)」を参照してください。DTC により決定される起動要因の優先順位は、割り込みベクタ番号が小さいほど高くなります。CPU への割り込みの優先順位は、NVIC の優先順位で決定されます。

15.8 イベントリンク

1 転送要求分の転送完了時に、DTC はイベントリンク要求を出力できます。

15.9 低消費電力機能

モジュールストップ状態、またはスヌーズモードへの遷移を伴わないソフトウェアスタンバイモードへ遷移する際は、事前に DTCST.DTCST ビットを 0 にしてください。その後、本節に示す動作を実行してください。SYSTEM.SNZCR.SNZDTCEN ビットを 1 にすると、DTC はスヌーズモードで利用可能です。「10. 低消費電力モード」を参照してください。

(1) モジュールストップ機能

MSTPCRA.MSTPA22 ビットに 1 を書き込むと、DTC のモジュールストップ機能が有効になります。MSTPCRA.MSTPA22 ビットに 1 を書き込むと、DTC 転送が動作中の場合は DTC 転送終了後にモジュールストップ

ブ状態へ遷移します。MSTPCRA.MSTPA22 ビットが 1 のときは、DTC のレジスタにアクセスしないでください。MSTPCRA.MSTPA22 ビットに 0 を書き込むと、DTC のモジュールストップ状態が解除されます。

(2) ソフトウェアスタンバイモード

「10.7.1. ソフトウェアスタンバイモードへの遷移」に記載された設定を使用してください。

WFI 命令実行時点で DTC 転送が動作中の場合、DTC 転送が終了してからソフトウェアスタンバイモードへ遷移します。

(3) スヌーズモード

ソフトウェアスタンバイモード時に、スヌーズ制御回路がスヌーズ要求を受信すると、MCU はスヌーズモードへ遷移します。「10.8.1. スヌーズモードへの遷移」を参照してください。スヌーズモード時の DTC の動作は、SYSTEM.SNZCR.SNZDTCEN ビットで選択できます。スヌーズモード時に DTC 動作を許可にする場合、ソフトウェアスタンバイモードへ遷移する前に、DTCST.DTCST ビットを 1 にしてください。DTC によってソフトウェアスタンバイモードへ復帰させるには、SYSTEM.SNZEDCR0.DTCZRED ビットまたは SYSTEM.SNZEDCR0.DTCNZRED ビットを 1 にしてください。「10.8.3. スヌーズモードからソフトウェアスタンバイモードへの復帰」を参照してください。SYSTEM.SNZEDCR0.DTCZRED ビットは、最後の DTC 送信完了 (CRA レジスタと CRB レジスタが 0 であることによって検出) 時に、スヌーズ終了要求を許可または禁止にします。SYSTEM.SNZEDCR0.DTCNZRED ビットは、最後以外の DTC 送信完了 (CRA レジスタと CRB レジスタが 0 以外であることによって検出) 時に、スヌーズ終了要求を許可または禁止にします。ソフトウェアスタンバイモード中は ICU からの DTC 起動要求は停止しますが、スヌーズモード中は停止しません。

(4) 低消費電力機能に関する注意事項

WFI 命令とレジスタの設定手順については、「10. 低消費電力モード」を参照してください。

スヌーズモードへ遷移しないで低消費電力モードから復帰した後に DTC 転送を行うには、再度 DTCST.DTCST ビットを 1 にしてください。

ソフトウェアスタンバイモード時に発生した要求を、DTC 起動要求ではなく CPU への割り込み要求として使用する場合は、「12.4.1. 割り込みの検出」に示すように、割り込み要求先を CPU に切り替えてから WFI 命令を実行してください。スヌーズモード時に DTC 動作を許可する場合、DTC のモジュールストップ機能を使用しないでください。

15.10 使用上の注意

15.10.1 転送情報の開始アドレス

ベクタテーブルに指定する転送情報の開始アドレスは 4n 番地でなければいけません。4n 番地以外を指定すると、アドレスの最下位 2 ビットは 00b としてアクセスされます。

16. イベントリンクコントローラ (ELC)

16.1 概要

イベントリンクコントローラ (ELC) は、各周辺モジュールで発生するイベント要求をソース信号として使用し、それらのモジュールを別のモジュールと接続することによって、CPU を介さずにモジュール間の直接リンクを実現します。

表 16.1 に ELC の仕様を、図 16.1 にブロック図を示します。

表 16.1 ELC の仕様

項目	内容
イベントリンク機能	104 種類のイベント信号を、直接モジュールに接続可能。ELC イベント信号と、DTC 起動用のイベントの発生
モジュールストップ機能	モジュールストップ状態の設定が可能

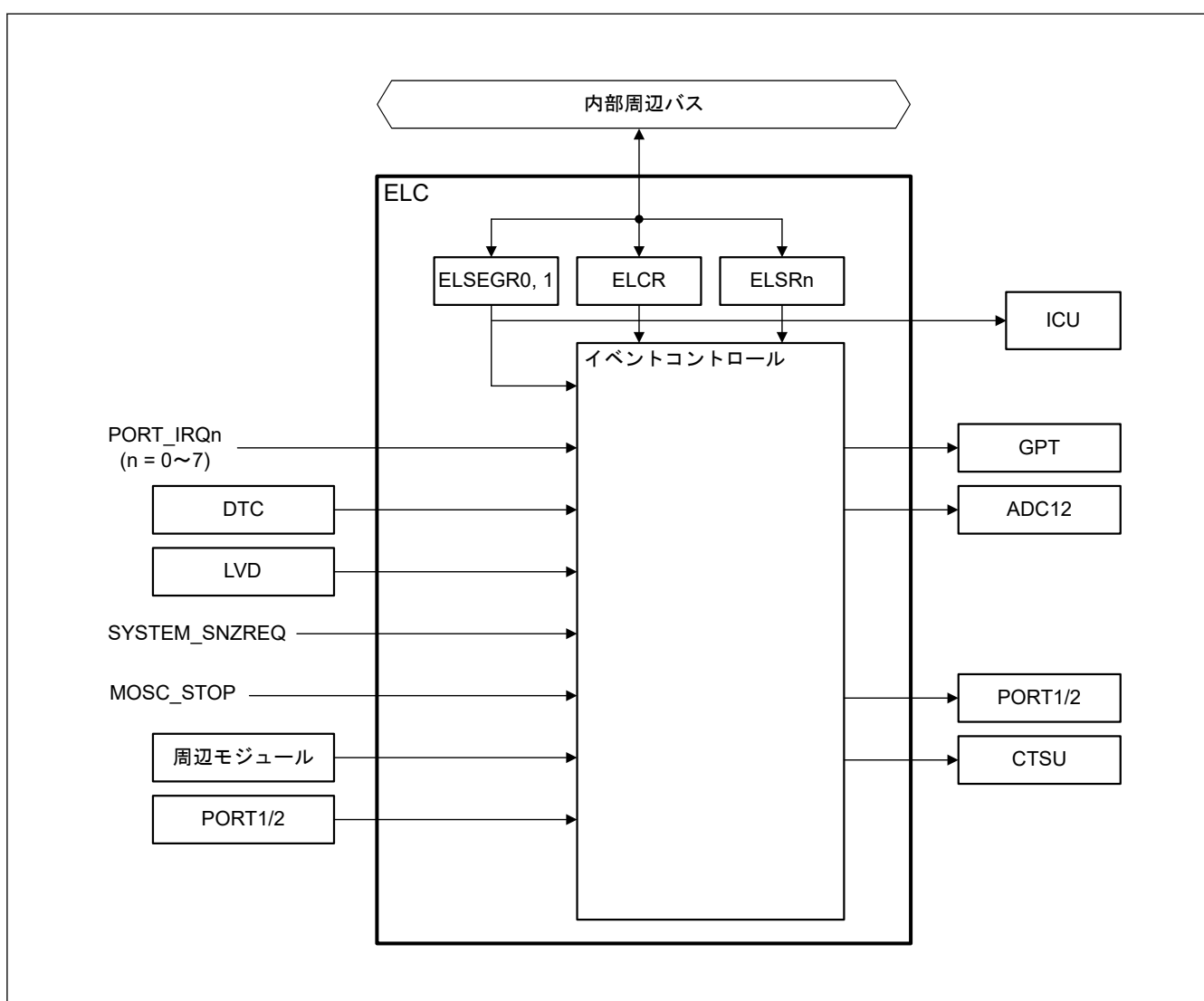


図 16.1 ELC のブロック図

16.2 レジスタの説明

16.2.1 ELCR : イベントリンクコントローラレジスタ

Base address: ELC = 0x4004_1000

Offset address: 0x00

Bit position:	7	6	5	4	3	2	1	0
Bit field:	ELCON	—	—	—	—	—	—	—
Value after reset:	0	0	0	0	0	0	0	0

ビット	シンボル	機能	R/W
6:0	—	読むと0が読めます。書く場合、0としてください。	R/W
7	ELCON	全イベントリンク有効 0: ELC 機能は無効 1: ELC 機能は有効	R/W

ELCR レジスタは、ELC の動作を制御します。

16.2.2 ELSEGRn : イベントリンクソフトウェアイベント発生レジスタ n (n = 0, 1)

Base address: ELC = 0x4004_1000

Offset address: 0x02 + 0x02 × n

Bit position:	7	6	5	4	3	2	1	0
Bit field:	WI	WE	—	—	—	—	—	SEG
Value after reset:	1	0	0	0	0	0	0	0

ビット	シンボル	機能	R/W
0	SEG	ソフトウェアイベント発生 0: 通常動作 1: ソフトウェアイベント発生	W
5:1	—	読むと0が読めます。書く場合、0としてください。	R/W
6	WE	SEG ビット書き込み許可 0: SEG ビットへの書き込み禁止 1: SEG ビットへの書き込み許可	R/W
7	WI	ELSEGR レジスタ書き込み禁止 0: ELSEGR レジスタへの書き込み許可 1: ELSEGR レジスタへの書き込み禁止	W

SEG ビット (ソフトウェアイベント発生)

WE ビットが1の状態、SEG ビットに1を書くとソフトウェアイベントが発生します。読むと0が読めます。1を書いてもデータは格納されません。WE ビットを1にしてから、本ビットに書く必要があります。

ソフトウェアイベントは、DTC に対してイベントリンクをトリガすることができます。

WE ビット (SEG ビット書き込み許可)

WE ビットが1の場合にのみ、SEG ビットへの書き込みが可能になります。WI ビットを0にしてから、本ビットに書く必要があります。

[1になる条件]

- WI ビットが0の状態、1を書いたとき

[0になる条件]

- WI ビットが 0 の状態で、0 を書いたとき

WI ビット (ELSEGR レジスタ書き込み禁止)

WI ビットへの書き込み値が 0 の場合にのみ、ELSEGR レジスタに対する書き込みが可能になります。読むと 1 が読めます。WI ビットを 0 にしてから、WE または SEG ビットを設定する必要があります。

16.2.3 ELSRn : イベントリンク設定レジスタ n (n = 0~3, 8, 9, 14, 15, 18)

Base address: ELC = 0x4004_1000

Offset address: 0x10 + 0x04 × n

Bit position:	15	14	13	12	11	10	9	8	7	6	5	4	3	2	1	0
Bit field:	—	—	—	—	—	—	—	—	ELS[7:0]							
Value after reset:	0	0	0	0	0	0	0	0	0	0	0	0	0	0	0	0

ビット	シンボル	機能	R/W
7:0	ELS[7:0]	イベントリンク選択 0x00: 対応する周辺モジュールへのイベント出力は禁止 0x01: リンクするイベント信号の番号を指定 ⋮ 0xA9: リンクするイベント信号の番号を指定 その他: 設定禁止	R/W
15:8	—	読むと 0 が読めます。書く場合、0 としてください。	R/W

ELSRn レジスタは、周辺モジュールごとに、リンクするイベント信号を指定します。表 16.2 に、ELSRn レジスタと周辺モジュールの対応を示します。表 16.3 に、ELSRn レジスタに設定するイベント信号名と信号番号の対応関係を示します。

表 16.2 ELSRn レジスタと周辺機能の対応

レジスタ名称	周辺機能 (モジュール)	イベント名
ELSR0	GPT (A)	ELC_GPTA
ELSR1	GPT (B)	ELC_GPTB
ELSR2	GPT (C)	ELC_GPTC
ELSR3	GPT (D)	ELC_GPTD
ELSR8	ADC12A	ELC_AD00
ELSR9	ADC12B	ELC_AD01
ELSR14	PORT1	ELC_PORT1
ELSR15	PORT2	ELC_PORT2
ELSR18	CTSU	ELC_CTSU

表 16.3 ELSRn.ELS[7:0]ビットに設定するイベント信号名と信号番号の対応 (1/3)

イベント番号	割り込み要求発生元	名称	内容
0x01	ポート	PORT_IRQ0 ^(注1)	外部端子割り込み 0
0x02		PORT_IRQ1 ^(注1)	外部端子割り込み 1
0x03		PORT_IRQ2 ^(注1)	外部端子割り込み 2
0x04		PORT_IRQ3 ^(注1)	外部端子割り込み 3
0x05		PORT_IRQ4 ^(注1)	外部端子割り込み 4
0x06		PORT_IRQ5 ^(注1)	外部端子割り込み 5
0x07		PORT_IRQ6 ^(注1)	外部端子割り込み 6
0x08		PORT_IRQ7 ^(注1)	外部端子割り込み 7
0x0A	DTC	DTC_DTCEND ^(注3)	DTC 転送終了
0x0D	LVD	LVD_LVD1	電圧監視 1 割り込み
0x0E		LVD_LVD2	電圧監視 2 割り込み
0x0F	MOSC	MOSC_STOP	メインクロック発振停止
0x10	低消費電力モード	SYSTEM_SNZREQ ^(注2) (注3)	スヌーズエントリ
0x11	AGT0	AGT0_AGTI	AGT 割り込み
0x12		AGT0_AGTCMAI	コンペアマッチ A
0x13		AGT0_AGTCMBI	コンペアマッチ B
0x14	AGT1	AGT1_AGTI	AGT 割り込み
0x15		AGT1_AGTCMAI	コンペアマッチ A
0x16		AGT1_AGTCMBI	コンペアマッチ B
0x17	IWDT	IWDT_NMIUNDF	IWDT アンダーフロー
0x18	WDT	WDT_NMIUNDF	WDT アンダーフロー
0x1A	RTC	RTC_PRD	周期割り込み
0x1C	ADC12	ADC120_ADI	A/D スキャン終了割り込み
0x20		ADC120_WCMPPM ^(注3)	コンペアマッチ
0x21		ADC120_WCMPUM ^(注3)	コンペア不一致
0x23	ACMPLP	ACMP_LP0 ^(注1)	低消費電力アナログコンパレータ割り込み 0
0x24		ACMP_LP1 ^(注1)	低消費電力アナログコンパレータ割り込み 1
0x27	IIC0	IIC0_RXI	受信データフル
0x28		IIC0_TXI	送信データエンプティ
0x29		IIC0_TEI	送信終了
0x2A		IIC0_EEI	転送エラー
0x34	DOC	DOC_DOPCI ^(注3)	データ演算回路割り込み
0x3D	I/O ポート	IOPORT_GROUP1	ポート 1 イベント
0x3E		IOPORT_GROUP2	ポート 2 イベント
0x3F	ELC	ELC_SWEVT0	ソフトウェアイベント 0
0x40		ELC_SWEVT1	ソフトウェアイベント 1

表 16.3 ELSRn.ELS[7:0]ビットに設定するイベント信号名と信号番号の対応 (2/3)

イベント番号	割り込み要求発生元	名称	内容
0x46	GPT320	GPT0_CCMPA	コンペアマッチ A
0x47		GPT0_CCMPB	コンペアマッチ B
0x48		GPT0_CMPC	コンペアマッチ C
0x49		GPT0_CMPD	コンペアマッチ D
0x4A		GPT0_OVF	オーバーフロー
0x4B		GPT0_UDF	アンダーフロー
0x5E	GPT164	GPT4_CCMPA	コンペアマッチ A
0x5F		GPT4_CCMPB	コンペアマッチ B
0x60		GPT4_CMPC	コンペアマッチ C
0x61		GPT4_CMPD	コンペアマッチ D
0x62		GPT4_OVF	オーバーフロー
0x63		GPT4_UDF	アンダーフロー
0x64	GPT165	GPT5_CCMPA	コンペアマッチ A
0x65		GPT5_CCMPB	コンペアマッチ B
0x66		GPT5_CMPC	コンペアマッチ C
0x67		GPT5_CMPD	コンペアマッチ D
0x68		GPT5_OVF	オーバーフロー
0x69		GPT5_UDF	アンダーフロー
0x6A	GPT166	GPT6_CCMPA	コンペアマッチ A
0x6B		GPT6_CCMPB	コンペアマッチ B
0x6C		GPT6_CMPC	コンペアマッチ C
0x6D		GPT6_CMPD	コンペアマッチ D
0x6E		GPT6_OVF	オーバーフロー
0x6F		GPT6_UDF	アンダーフロー
0x70	GPT	GPT_UVWEDGE	UVW のエッジイベント
0x71	SCI0	SCI0_RXI(注4)	受信データフル
0x72		SCI0_TXI(注4)	送信データエンプティ
0x73		SCI0_TEI	送信終了
0x74		SCI0_ERI(注4)	受信エラー
0x75		SCI0_AM	アドレス一致イベント
0x77	SCI1	SCI1_RXI	受信データフル
0x78		SCI1_TXI	送信データエンプティ
0x79		SCI1_TEI	送信終了
0x7A		SCI1_ERI	受信エラー
0x7B		SCI1_AM	アドレス一致イベント
0x7C	SCI9	SCI9_RXI	受信データフル
0x7D		SCI9_TXI	送信データエンプティ
0x7E		SCI9_TEI	送信終了
0x7F		SCI9_ERI	受信エラー
0x80		SCI9_AM	アドレス一致イベント

表 16.3 ELSRn.ELS[7:0]ビットに設定するイベント信号名と信号番号の対応 (3/3)

イベント番号	割り込み要求発生元	名称	内容
0x81	SPI0	SPI0_SPRI	受信バッファフル
0x82		SPI0_SPTI	送信バッファエンプティ
0x83		SPI0_SPII	アイドル
0x84		SPI0_SPEI	エラー
0x85		SPI0_SPTEND	送信完了イベント
0x8E		SCI2	SCI2_RXI
0x8F	SCI2_TXI		送信データエンプティ
0x90	SCI2_TEI		送信終了
0x91	SCI2_ERI		受信エラー
0x92	SCI2_AM		アドレス一致イベント
0x98	GPT167		GPT7_CCMPA
0x99		GPT7_CCMPB	コンペアマッチ B
0x9A		GPT7_CMPC	コンペアマッチ C
0x9B		GPT7_CMPD	コンペアマッチ D
0x9C		GPT7_OVF	オーバーフロー
0x9D		GPT7_UDF	アンダーフロー
0x9E		GPT168	GPT8_CCMPA
0x9F	GPT8_CCMPB		コンペアマッチ B
0xA0	GPT8_CMPC		コンペアマッチ C
0xA1	GPT8_CMPD		コンペアマッチ D
0xA2	GPT8_OVF		オーバーフロー
0xA3	GPT8_UDF		アンダーフロー
0xA4	GPT169		GPT9_CCMPA
0xA5		GPT9_CCMPB	コンペアマッチ B
0xA6		GPT9_CMPC	コンペアマッチ C
0xA7		GPT9_CMPD	コンペアマッチ D
0xA8		GPT9_OVF	オーバーフロー
0xA9		GPT9_UDF	アンダーフロー

注 1. パルス（エッジ検出）のみがサポートされています。

注 2. ELSR8、ELSR9、ELSR14、ELSR15、および ELSR18 が、本イベントを選択できます。

注 3. このイベントはスヌーズモードでも発生可能です。

注 4. このイベントは FIFO モードではサポートされていません。

16.3 動作説明

16.3.1 割り込み処理とイベントリンクの関係

イベントリンクのイベント番号は、対応する割り込み要因のイベント番号と同一です。イベント信号の発生方法については、各イベント出力元モジュールの章を参照してください。

16.3.2 イベントリンク

イベントリンク設定レジスタ (ELSRn) にトリガとしてすでに設定されていたイベントが発生すると、対応するモジュールが起動します。起動するモジュールの動作は、事前に設定しておく必要があります。表 16.4 にイベント発生時のモジュール動作を示します。

表 16.4 イベント発生時のモジュール動作

モジュール	イベント入力時の動作
GPT	<ul style="list-style-type: none"> ● カウント開始 ● カウント停止 ● カウントクリア ● アップカウント ● ダウンカウント ● インブットキャブチャ
CTSU	測定開始
ADC12	A/D 変換開始
I/O ポート	<ul style="list-style-type: none"> ● EORR (リセット) または EOSR (セット) に基づく端子出力の変化 ● 端子状態を EIDR にラッチ ● ELC で使用可能なポート ポート 1 ポート 2

16.3.3 イベントリンクの手順例

イベントリンクの手順は以下の通りです。

1. イベントをリンクするモジュールの動作を設定してください。
2. イベントをリンクするモジュールに対して、ELSRn.ELS[7:0]ビットを設定します。
3. ELCR.ELCON ビットを 1 にして、すべてのイベントリンクを有効にしてください。
4. イベント出力元モジュールの設定を行い、モジュールを起動させてください。これにより、2 つのモジュール間のリンクがアクティブになります。
5. モジュール単位でイベントリンク動作を停止させるには、そのモジュールに対応する ELSRn.ELS[7:0]ビットを 0 にします。また、ELCR.ELCON ビットを 0 にすることにより、全モジュールのイベントリンク動作が停止します。

RTC のイベントリンク出力機能を使用する場合は、RTC の設定（初期化、時刻設定など）を行った後、ELC を設定してください。ELC 設定後に RTC の設定を行うと、意図しないイベントが出力することがあります。

LVD のイベントリンク出力機能を使用する場合は、LVD の設定を行った後、ELC を設定してください。LVD を無効にするには、対応する ELSRn レジスタを 0x00 にしてから実施してください。

16.4 使用上の注意事項

16.4.1 DTC 転送終了のイベントリンク使用時の注意事項

DTC 転送終了のイベントリンクを使用する場合は、その DTC 転送先とイベントリンク起動先を同一周辺モジュールに設定しないでください。設定されていると、周辺モジュールへの DTC 転送が完了する前に周辺モジュールが起動することがあります。

16.4.2 クロックの設定

イベントリンクを使用するには、ELC と関連モジュールが動作可能な状態でなければなりません。関連モジュールがモジュールストップ状態の場合、または対象モジュールが停止するような低消費電力モード（ソフトウェアスタンバイモード）の場合、そのモジュールは動作できません。

モジュールによっては、スヌーズモードで動作できるものもあります。詳細は、表 16.3 と「10. 低消費電力モード」を参照してください。

16.4.3 モジュールストップ機能の設定

モジュールストップコントロールレジスタ C (MSTPCRC) によって、ELC の動作を許可または禁止できます。リセット後の初期状態では、ELC の動作は停止しています。モジュールストップ状態を解除すると、レジスタへのアクセスが可能になります。モジュールストップコントロールレジスタを用いて ELC の動作を禁止する場合は、事前に ELCON ビットを 0 にする必要があります。詳細は、表 16.3 と「10. 低消費電力モード」を参照してください。

16.4.4 ELC 遅延時間

図 16.2 に示すように、モジュール A は ELC を介してモジュール B にアクセスします。モジュール A とモジュール B の間には、ELC モジュールでの遅延時間が存在します。表 16.5 に ELC 遅延時間を示します。

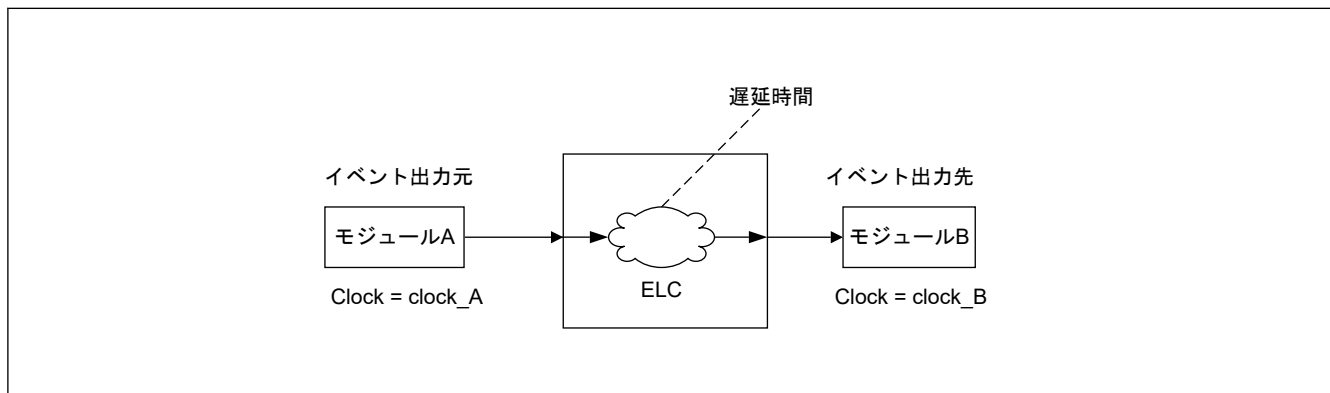


図 16.2 ELC 遅延時間

表 16.5 ELC 遅延時間

クロックドメイン	クロック周波数	ELC 遅延時間
clock_A = clock_B	clock_A = clock_B	0 サイクル
clock_A ≠ clock_B	clock_A = clock_B	1~2 サイクル
	clock_A > clock_B	clock_B 1~2 サイクル
	clock_A < clock_B	clock_A 1~2 サイクル

17. I/O ポート

17.1 概要

I/O ポート端子は、汎用入出力ポート端子、周辺モジュールの入出力端子、割り込み入力端子、アナログ入出力、ELC のポートグループ機能として動作します。

すべての端子は、リセット直後は入力端子として動作しますが、レジスタの設定によって機能を切り替えることができます。各端子の I/O ポートと周辺モジュールは、関連するレジスタで指定されます。

図 17.1 に I/O ポートレジスタの接続図を示します。パッケージによって I/O ポートの構成は異なります。表 17.1 にパッケージ別の I/O ポートの仕様を、表 17.2 に I/O ポートの機能を示します。

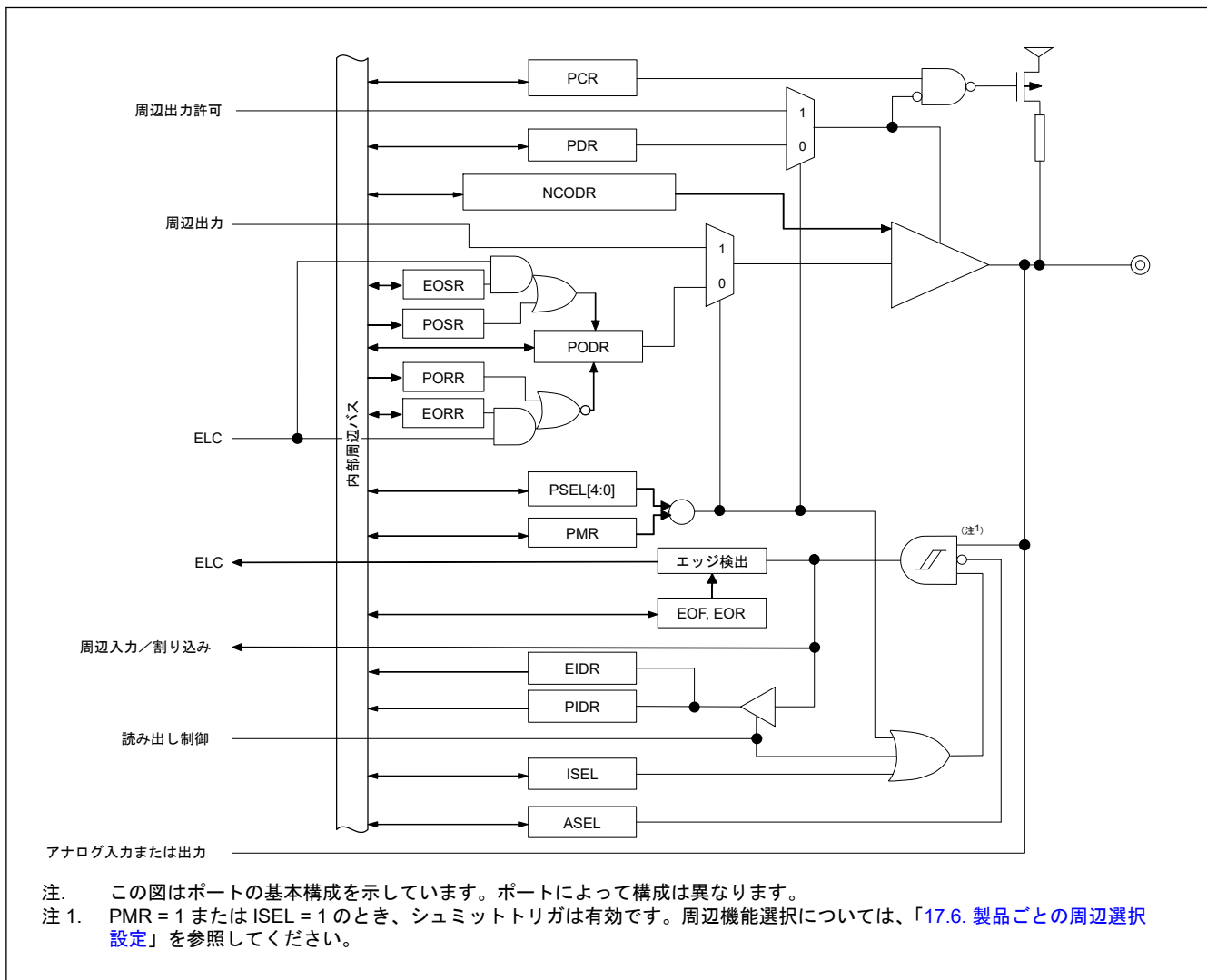


図 17.1 I/O ポートレジスタの接続図

表 17.1 に I/O ポートの仕様を、表 17.2 に I/O ポートの機能を示します。

表 17.1 I/O ポートの仕様 (1/2)

ポート	パッケージ		パッケージ		パッケージ		パッケージ		パッケージ	
	64ピン	本数	48ピン	本数	36ピン	本数	32ピン	本数	25ピン	本数
ポート 0	P000~P004、P010~P015	11	P000~P002、P010~P015	9	P000、P001、P010~P015	8	P010~P015	6	P010、P011、P014、P015	4

表 17.1 I/O ポートの仕様 (2/2)

ポート	パッケージ		パッケージ		パッケージ		パッケージ		パッケージ	
	64ピン	本数	48ピン	本数	36ピン	本数	32ピン	本数	25ピン	本数
ポート1	P100~P113	14	P100~P104、P108~P112	10	P100~P103、P108~P112	9	P100~P103、P108~P110、P112	8	P100~P103、P108~P110、P112	8
ポート2	P200、P201、P204~P208、P212~P215	11	P200、P201、P206~P208、P212~P215	9	P200、P201、P207、P208、P212~P215	8	P200、P201、P207、P208、P212~P215	8	P200、P201、P204、P212、P213	5
ポート3	P300~P304	5	P300~P302	3	P300	1	P300	1	P300	1
ポート4	P400~P403、P407~P411	9	P400、P401、P407~P409	5	P407	1	P407	1	P400、P401、P407	3
ポート5	P500~P502	3	P500	1	—	0	—	0	—	0
ポート9	P913~P915	3	P913~P915	3	P913~P915	3	P913、P914	2	—	0

表 17.2 I/O ポートの機能 (1/4)

ポート	ポート名	入力プルアップ	入力モード切り替え						オープンドレイン出力	5Vトレラント	入出力
			GPIO	周辺機能							
				アナログ	IRQ	IIC	CTSU	その他			
				PMR = 0 ASEL = 0 および ISEL = 0	PMR = 0 ASEL = 1 および ISEL = 0	PMR = 0 ASEL = 0 および ISEL = 1	PMR = 1 PSEL[4:0] = 00111b(注1)	PMR = 1 PSEL[4:0] = 01100b(注1)			
ポート0	P000~P002	✓	CMOS	禁止	シュミット	—	禁止	—	—	—	入力/出力
	P003	✓	CMOS	禁止	—	—	禁止	—	—	—	入力/出力
	P004	✓	CMOS	禁止	シュミット	—	禁止	—	—	—	入力/出力
	P010~P013	✓	CMOS	禁止	—	—	禁止	—	—	—	入力/出力
	P014	✓	CMOS	禁止	—	—	—	—	—	—	入力/出力
	P015	✓	CMOS	禁止	シュミット	—	禁止	—	—	—	入力/出力

表 17.2 I/O ポートの機能 (2/4)

ポート	ポート名	入力アップ	入力モード切り替え						オープン ドレイン 出力	5Vトレ ラント	入出力
			周辺機能								
			GPIO PMR = 0 ASEL = 0 および ISEL = 0	アナログ PMR = 0 ASEL = 1 および ISEL = 0	IRQ PMR = 0 ASEL = 0 および ISEL = 1	IIC PMR = 1 PSEL[4:0] = 00111b(注1)	CTSU PMR = 1 PSEL[4:0] = 011100b(注1)	その他 PMR = 1 PSEL[4:0] = xxxxxb(注1)			
ポート 1	P100	✓	CMOS	禁止	シュミット	シュミット/TTL	禁止	シュミット	✓	—	入力/ 出力
	P101	✓	CMOS	禁止	シュミット	シュミット/TTL	禁止	シュミット	✓	—	入力/ 出力
	P102	✓	CMOS	禁止	—	—	禁止	シュミット	✓	—	入力/ 出力
	P103	✓	CMOS	禁止	—	—	禁止	シュミット	✓	—	入力/ 出力
	P104	✓	CMOS	—	シュミット	—	禁止	シュミット	✓	—	入力/ 出力
	P105	✓	CMOS	—	シュミット	—	禁止	シュミット	✓	—	入力/ 出力
	P106	✓	CMOS	—	—	—	—	シュミット	✓	—	入力/ 出力
	P107	✓	CMOS	—	—	—	—	シュミット	✓	—	入力/ 出力
	P108	✓	CMOS	—	—	—	—	シュミット	—	—	入力/ 出力
	P109	✓	CMOS	—	—	—	禁止	シュミット	✓	—	入力/ 出力
	P110	✓	CMOS	—	シュミット	—	禁止	シュミット	✓	—	入力/ 出力
	P111	✓	CMOS	—	シュミット	—	禁止	シュミット	✓	—	入力/ 出力
	P112	✓	CMOS	—	—	—	禁止	シュミット	✓	—	入力/ 出力
P113	✓	CMOS	—	—	—	禁止	—	✓	—	入力/ 出力	

表 17.2 I/O ポートの機能 (3/4)

ポート	ポート名	入力プルアップ	入力モード切り替え						オープンドレイン出力	5Vトレラント	入出力
			周辺機能								
			GPIO PMR = 0 ASEL = 0 および ISEL = 0	アナログ PMR = 0 ASEL = 1 および ISEL = 0	IRQ PMR = 0 ASEL = 0 および ISEL = 1	IIC PMR = 1 PSEL[4:0] = 00111b(注1)	CTSU PMR = 1 PSEL[4:0] = 011100b(注1)	その他 PMR = 1 PSEL[4:0] = xxxxxb(注1)			
ポート 2	P200	—	CMOS	—	—	—	—	—	—	—	入力
	P201	✓	CMOS	—	—	—	—	—	✓	—	入力/ 出力
	P204	✓	CMOS	—	—	シュミット/TTL	禁止	シュミット	✓	—	入力/ 出力
	P205	✓	CMOS	—	シュミット	—	—	シュミット	✓	—	入力/ 出力
	P206	✓	CMOS	—	シュミット	—	—	シュミット	✓	—	入力/ 出力
	P207	✓	CMOS	—	—	—	—	—	✓	—	入力/ 出力
	P208	✓	CMOS	—	—	—	—	シュミット	✓	—	入力/ 出力
	P212	✓	CMOS	—	シュミット	—	—	シュミット	✓	—	入力/ 出力
	P213	✓	CMOS	—	シュミット	—	—	シュミット	✓	—	入力/ 出力
	P214、 P215	—	CMOS	—	—	—	—	—	—	—	入力
ポート 3	P300	✓	CMOS	—	—	—	—	シュミット	—	—	入力/ 出力
	P301	✓	CMOS	—	シュミット	—	禁止	シュミット	✓	—	入力/ 出力
	P302	✓	CMOS	—	シュミット	—	禁止	シュミット	✓	—	入力/ 出力
	P303	✓	CMOS	—	—	—	禁止	—	✓	—	入力/ 出力
	P304	✓	CMOS	—	—	—	—	—	✓	—	入力/ 出力
ポート 4	P400	✓	CMOS	—	シュミット	シュミット/TTL	—	シュミット	✓	✓	入力/ 出力
	P401	✓	CMOS	—	シュミット	シュミット/TTL	—	シュミット	✓	✓	入力/ 出力
	P402	✓	CMOS	—	シュミット	—	禁止	シュミット	✓	—	入力/ 出力
	P403	✓	CMOS	—	—	—	禁止	シュミット	✓	—	入力/ 出力
	P407	✓	CMOS	—	—	シュミット/TTL	—	シュミット	✓	✓	入力/ 出力
	P408	✓	CMOS	—	シュミット	シュミット/TTL	禁止	シュミット	✓	—	入力/ 出力
	P409	✓	CMOS	—	シュミット	—	禁止	シュミット	✓	—	入力/ 出力
	P410、 P411	✓	CMOS	—	シュミット	—	禁止	シュミット	✓	—	入力/ 出力

表 17.2 I/O ポートの機能 (4/4)

ポート	ポート名	入カプルアップ	入力モード切り替え						オープンドレイン出力	5Vトレラント	入出力	
			周辺機能									
			GPIO	アナログ	IRQ	IIC	CTSU	その他				
			PMR = 0 ASEL = 0 および ISEL = 0	PMR = 0 ASEL = 1 および ISEL = 0	PMR = 0 ASEL = 0 および ISEL = 1	PMR = 1 PSEL[4:0] = 00111b(注1)	PMR = 1 PSEL[4:0] = 011100b(注1)	PMR = 1 PSEL[4:0] = xxxxxb(注1)				
ポート5	P500	✓	CMOS	—	—	—	—	—	シュミット	✓	—	入力/出力
	P501	✓	CMOS	禁止	—	—	—	—	シュミット	✓	—	入力/出力
	P502	✓	CMOS	禁止	—	—	—	—	シュミット	✓	—	入力/出力
ポート9	P913、P914	✓	CMOS	—	—	—	—	—	シュミット	✓	—	入力/出力
	P915	✓	CMOS	—	—	—	—	—	—	✓	—	入力/出力

注. ✓ : 利用可能
 — : 設定禁止
 CMOS : シュミットトリガなし
 シュミット : シュミットトリガ
 禁止 : 入力バッファは禁止
 注 1. 「17.6. 製品ごとの周辺選択設定」を参照してください。

17.2 レジスタの説明

17.2.1 PCNTR1/PODR/PDR : ポートコントロールレジスタ 1

Base address: PORTm = 0x4004_0000 + 0x0020 × m (m = 0~9)

Offset address: 0x000 (PCNTR1/PODR)
 0x002 (PDR)

Bit position:	31	30	29	28	27	26	25	24	23	22	21	20	19	18	17	16
Bit field:	PODR15	PODR14	PODR13	PODR12	PODR11	PODR10	PODR09	PODR08	PODR07	PODR06	PODR05	PODR04	PODR03	PODR02	PODR01	PODR00
Value after reset:	0	0	0	0	0	0	0	0	0	0	0	0	0	0	0	0
Bit position:	15	14	13	12	11	10	9	8	7	6	5	4	3	2	1	0
Bit field:	PDR15	PDR14	PDR13	PDR12	PDR11	PDR10	PDR09	PDR08	PDR07	PDR06	PDR05	PDR04	PDR03	PDR02	PDR01	PDR00
Value after reset:	0	0	0	0	0	0	0	0	0	0	0	0	0	0	0	0

ビット	シンボル	機能	R/W
15:0	PDR15~PDR00	Pmn 方向 0: 入力 (入力端子として機能) 1: 出力 (出力端子として機能)	R/W
31:16	PODR15~PODR00	Pmn 出力データ 0: Low 出力 1: High 出力	R/W

注. m = 0~9, n = 00~15

ポートコントロールレジスタ 1 (PCNTR1/PODR/PDR) は、32 ビットまたは 16 ビットの読み出し/書き込みレジスタで、ポート方向およびポート出力データを制御します。PCNTR1 はポート方向とポート出力データを指定し、32 ビット単位でアクセスされます。PDRn (PCNTR1 のビット[15:0]) および PODRn (PCNTR1 のビット[31:16]) はそれぞれ 16 ビット単位でアクセスされます。

PDRn ビット (Pmn 方向)

PDRn ビットは、汎用入出力端子として設定されている個々のポート端子の入力/出力方向を選択します。ポート m の各端子はそれぞれ PORTm.PCNTR1.PDRn ビットに対応しています。入出力方向は 1 ビット単位で指定できます。存在しない端子に対応するビットは予約ビットです。予約ビットは読むと 0 が読めます。書く場合、0 としてください。P200、P214、P215 は入力専用なので、PORT2.PCNTR1.PDR00、PDR14、および PDR15 は予約ビットです。PORTm.PCNTR1 レジスタの PDRn ビットは、PFS.PmnPFS レジスタの PDR ビットと同じ機能です。

PODRn ビット (Pmn 出力データ)

PODRn ビットは、汎用入出力端子から出力されるデータを格納します。存在しないポート m のビットは予約ビットです。予約ビットは読むと 0 が読めます。書く場合、0 としてください。P200、P214、P215 は入力専用なので、PORT2.PCNTR1.PODR00、PODR14、および PODR15 は予約ビットです。PORTm.PCNTR1 レジスタの PODRn ビットは、PFS.PmnPFS レジスタの PODR ビットと同じ機能です。

17.2.2 PCNTR2/EIDR/PIDR : ポートコントロールレジスタ 2

Base address: PORTm = 0x4004_0000 + 0x0020 × m (m = 0~9)

Offset address: 0x004 (PCNTR2/EIDR)
0x006 (PIDR)

Bit position:	31	30	29	28	27	26	25	24	23	22	21	20	19	18	17	16
Bit field:	EIDR1 5	EIDR1 4	EIDR1 3	EIDR1 2	EIDR1 1	EIDR1 0	EIDR0 9	EIDR0 8	EIDR0 7	EIDR0 6	EIDR0 5	EIDR0 4	EIDR0 3	EIDR0 2	EIDR0 1	EIDR0 0
Value after reset:	0	0	0	0	0	0	0	0	0	0	0	0	0	0	0	0
Bit position:	15	14	13	12	11	10	9	8	7	6	5	4	3	2	1	0
Bit field:	PIDR1 5	PIDR1 4	PIDR1 3	PIDR1 2	PIDR1 1	PIDR1 0	PIDR0 9	PIDR0 8	PIDR0 7	PIDR0 6	PIDR0 5	PIDR0 4	PIDR0 3	PIDR0 2	PIDR0 1	PIDR0 0
Value after reset:	x	x	x	x	x	x	x	x	x	x	x	x	x	x	x	x

ビット	シンボル	機能	R/W
15:0	PIDR15~PIDR00	Pmn 状態 0: Low レベル 1: High レベル	R
31:16	EIDR15~ EIDR00(注2)	ポートイベント入力データ(注1) ELC_PORTx 信号の発生時 0: Low 入力 1: High 入力	R

注. m = 0~9, n = 00~15

注 1. x = 1, 2 (EIDR のみ)

注 2. ポート 1 とポート 2 に対応しています。

ポートコントロールレジスタ 2 (PCNTR2//EIDR/PIDR) は、32 ビットまたは 16 ビット単位での、Pmn 状態およびポートイベント入力データへのリードアクセスを可能にします。

PCNTR2 は Pmn 状態とポートイベント入力データを表し、32 ビット単位でアクセスされます。

PIDRn (PCNTR2 のビット[15:0]) および EIDRn (PCNTR2 のビット[31:16]) はそれぞれ 16 ビット単位でアクセスされます。存在しない端子に対応するビットは予約ビットです。予約ビットは、読むと不定値が読めます。

PIDRn ビット (Pmn 状態)

PIDRn ビットは、PmnPFS.PMR ビットと PORTm.PCNTR1.PDRn ビットの設定値にかかわらず、個々のポートの端子状態を反映します。PORTm.PCNTR2 レジスタの PIDRn ビットは、PFS.PmnPFS レジスタの PIDR ビットと同じ機能です。

次の機能のいずれかが有効の場合、端子状態は PIDRn に反映できません。

- メインクロック発振器 (MOSC)
- サブクロック発振器 (SOSC)
- アナログ機能 (ASEL = 1)

- 静電容量式センシングユニット 2 (CTSUs)

EIDRn ビット (ポートイベント入力データ)

EIDRn ビットは、ELC_PORTx 信号の発生時に端子状態をラッチします。PmnPFS.PMR = 0 かつ PORTm.PCNTR1.PDRn = 0 の場合にのみ、EIDRn ビットに端子状態を入力できます。PmnPFS.ASEL ビットを 1 にすると、関連する端子状態は EIDRn に反映されません。

17.2.3 PCNTR3/PORR/POSR : ポートコントロールレジスタ 3

Base address: PORTm = 0x4004_0000 + 0x0020 × m (m = 0~9)

Offset address: 0x008 (PCNTR3/PORR)
0x00A (POSR)

Bit position:	31	30	29	28	27	26	25	24	23	22	21	20	19	18	17	16
Bit field:	PORR 15	PORR 14	PORR 13	PORR 12	PORR 11	PORR 10	PORR 09	PORR 08	PORR 07	PORR 06	PORR 05	PORR 04	PORR 03	PORR 02	PORR 01	PORR 00
Value after reset:	0	0	0	0	0	0	0	0	0	0	0	0	0	0	0	0
Bit position:	15	14	13	12	11	10	9	8	7	6	5	4	3	2	1	0
Bit field:	POSR 15	POSR 14	POSR 13	POSR 12	POSR 11	POSR 10	POSR 09	POSR 08	POSR 07	POSR 06	POSR 05	POSR 04	POSR 03	POSR 02	POSR 01	POSR 00
Value after reset:	0	0	0	0	0	0	0	0	0	0	0	0	0	0	0	0

ビット	シンボル	機能	R/W
15:0	POSR15~POSR00	Pmn 出力設定 0: 出力に影響なし 1: High 出力	W
31:16	PORR15~PORR00	Pmn 出力リセット 0: 出力に影響なし 1: Low 出力	W

注. m = 0~9、n = 00~15

ポートコントロールレジスタ 3 (PCNTR3/PORR/POSR) は、32 ビットおよび 16 ビットの書き込み可能なレジスタで、ポート出力データの設定またはリセットを制御します。

PCNTR3 はポート出力データの設定またはリセットを制御し、32 ビット単位でアクセスされます。

POSRn (PCNTR3 のビット[15:0]) および PORRn (PCNTR3 のビット[31:16]) はそれぞれ 16 ビット単位でアクセスされます。

POSRn ビット (Pmn 出力設定)

POSR がソフトウェア書き込みによって設定されると、PODR が変更されます。たとえば P100 端子の場合、PORT1.PCNTR3.POSR00 = 1 であると、PORT1.PCNTR1.PODR00 は 1 を出力します。存在しない端子に対応するビットは予約ビットです。書く場合、常に 0 としてください。P200、P214、および P215 は入力専用なので、PORT2.PCNTR3.POSR00、POSR14、および POSR15 は予約ビットです。

PORRn ビット (Pmn 出力リセット)

PORR がソフトウェア書き込みによってリセットされると、PODR が変更されます。たとえば P100 端子の場合、PORT1.PCNTR3.PORR00 = 1 であると、PORT1.PCNTR1.PODR00 は 0 を出力します。存在しない端子に対応するビットは予約ビットです。書く場合、常に 0 としてください。P200、P214、および P215 は入力専用なので、PORT2.PCNTR3.PORR00、PORR14、および PORR15 は予約ビットです。

注. EORRn または EOSRn を設定した場合、PODRn、PORRn、および POSRn への書き込みは禁止されます。

注. PORRn ビットと POSRn ビットは、どちらか一方のみ設定してください。

17.2.4 PCNTR4/EORR/EOSR : ポートコントロールレジスタ 4

Base address: PORTm = 0x4004_0000 + 0x0020 × m (m = 1, 2)

Offset address: 0x00C (PCNTR4/EORR)
0x00E (EOSR)

Bit position:	31	30	29	28	27	26	25	24	23	22	21	20	19	18	17	16
Bit field:	EORR 15	EORR 14	EORR 13	EORR 12	EORR 11	EORR 10	EORR 09	EORR 08	EORR 07	EORR 06	EORR 05	EORR 04	EORR 03	EORR 02	EORR 01	EORR 00
Value after reset:	0	0	0	0	0	0	0	0	0	0	0	0	0	0	0	0
Bit position:	15	14	13	12	11	10	9	8	7	6	5	4	3	2	1	0
Bit field:	EOSR 15	EOSR 14	EOSR 13	EOSR 12	EOSR 11	EOSR 10	EOSR 09	EOSR 08	EOSR 07	EOSR 06	EOSR 05	EOSR 04	EOSR 03	EOSR 02	EOSR 01	EOSR 00
Value after reset:	0	0	0	0	0	0	0	0	0	0	0	0	0	0	0	0

ビット	シンボル	機能	R/W
15:0	EOSR15~EOSR00	Pmn イベント出力設定 ELC_PORTx 信号の発生時 0: 出力に影響なし 1: High 出力	R/W
31:16	EORR15~EORR00	Pmn イベント出力リセット ELC_PORTx 信号の発生時 0: 出力に影響なし 1: Low 出力	R/W

注. m = 1, 2, n = 00~15, x = 1, 2

ポートコントロールレジスタ 4 (PCNTR4/EORR/EOSR) は、32 ビットおよび 16 ビットの読み出し/書き込みレジスタで、ELC からのイベント入力によりポート出力データの設定またはリセットを制御します。

PCNTR4 は、ELC からのイベント入力によりポート出力データの設定またはリセットを制御し、32 ビット単位でアクセスされます。

EOSRn (PCNTR4 のビット[15:0]) および EORRn (PCNTR4 のビット[31:16]) はそれぞれ 16 ビット単位でアクセスされます。

EOSRn ビット (Pmn イベント出力設定)

EOSR が ELC_PORTx 信号の発生によって設定されると、PODR が変更されます。たとえば P100 端子の場合、ELC_PORTx の発生時に PORT1.PCNTR4.EOSR00 が 1 になると、PORT1.PCNTR1.PODR00 は 1 を出力します。存在しない端子に対応するビットは予約ビットです。書く場合、常に 0 としてください。P200、P214、P215 は入力専用なので、PORT2.PCNTR4.EOSR00、EOSR14 および EOSR15 は予約ビットです。

EORRn ビット (Pmn イベント出力リセット)

EORR が ELC_PORTx 信号の発生によってリセットされると、PODR が変更されます。たとえば P100 端子の場合、ELC_PORTx の発生時に PORT1.PCNTR4.EORR00 が 1 になると、PORT1.PCNTR1.PODR00 は 0 を出力します。存在しない端子に対応するビットは予約ビットです。書く場合、常に 0 としてください。P200、P214、P215 は入力専用なので、PORT2.PCNTR4.EORR00、EORR14 および EORR15 は予約ビットです。

注. EORRn または EOSRn を設定した場合、PODRn、PORRn、および POSRn への書き込みは禁止されます。

注. EORRn ビットと EOSRn ビットは、どちらか一方のみ設定してください。

17.2.5 PmnPFS/PmnPFS_HA/PmnPFS_BY : ポート mn 端子機能選択レジスタ (m = 0~9, n = 00~15)

Base address: PFS = 0x4004_0800

Offset address: 0x000 + 0x040 × m + 0x004 × n (PmnPFS)
 0x002 + 0x040 × m + 0x004 × n (PmnPFS_HA)
 0x003 + 0x040 × m + 0x004 × n (PmnPFS_BY)

Bit position:	31	30	29	28	27	26	25	24	23	22	21	20	19	18	17	16	
Bit field:	—	—	—	PSEL[4:0]				—	—	—	—	—	—	—	—	—	PMR
Value after reset:	0	0	0	0	0	0	0	0	0	0	0	0	0	0	0	0	0(注1)
Bit position:	15	14	13	12	11	10	9	8	7	6	5	4	3	2	1	0	
Bit field:	ASEL	ISEL	EOFR[1:0]	—	—	—	—	—	—	NCODR	—	PCR	—	PDR	PIDR	PODR	
Value after reset:	0	0	0	0	0	0	0	0	0	0	0	0(注1)	0	0	x	0	

ビット	シンボル	機能	R/W
0	PODR	ポート出力データ 0: Low 出力 1: High 出力	R/W
1	PIDR	Pmn 状態 0: Low レベル 1: High レベル	R
2	PDR	ポート方向 0: 入力 (入力端子として機能) 1: 出力 (出力端子として機能)	R/W
3	—	読むと 0 が読めます。書く場合、0 としてください。	R/W
4	PCR	プルアップ制御 0: 入力プルアップ無効 1: 入力プルアップ有効	R/W
5	—	読むと 0 が読めます。書く場合、0 としてください。	R/W
6	NCODR	N チャネルオープンドレイン制御 0: CMOS 出力 1: NMOS オープンドレイン出力	R/W
11:7	—	読むと 0 が読めます。書く場合、0 としてください。	R/W
13:12	EOFR[1:0]	立ち下がり時イベント/立ち上がり時イベント(注2) 00: Don't care 01: 立ち上がりエッジを検出 10: 立ち下がりエッジを検出 11: 両エッジを検出	R/W
14	ISEL	IRQ 入力許可 0: IRQn 入力端子として使用しない 1: IRQn 入力端子として使用する	R/W
15	ASEL	アナログ入力許可 0: アナログ端子として使用しない 1: アナログ端子として使用する	R/W
16	PMR	ポートモード制御 0: 汎用入出力端子として使用する 1: 周辺機能用の入出力ポートとして使用する	R/W
23:17	—	読むと 0 が読めます。書く場合、0 としてください。	R/W
28:24	PSEL[4:0]	周辺機能選択 周辺機能を選択します。各端子の機能については、この章の関連する表を参照してください。	R/W
31:29	—	読むと 0 が読めます。書く場合、0 としてください。	R/W

注 1. P108、P201、P300 の初期値は 0x00000000 ではありません。P108 の初期値は 0x00010010、P201 は 0x00000010、P300 は 0x00010010 です。

注 2. ポート 1 とポート 2 に対応しています。

ポート mn 端子機能選択レジスタ (PmnPFS/PmnPFS_HA/PmnPFS_BY) は、32 ビット、16 ビット、および 8 ビットの読み出し/書き込みコントロールレジスタで、ポート mn 端子機能を選択し、32 ビット単位でアクセスされます。PmnPFS_HA (PmnPFS のビット[15:0]) は 16 ビット単位でアクセスされます。PmnPFS_BY (PmnPFS のビット[7:0]) は 8 ビット単位でアクセスされます。

PODR ビット (ポート出力データ)、PIDR ビット (ポート状態)、PDR ビット (ポート方向)

PDR ビット、PIDR ビット、PODR ビットは、PCNTR レジスタと同じ機能を果たします。これらのビットを読むと、PCNTR レジスタ値が読めます。

PCR ビット (プルアップ制御)

PCR ビットは、ポートの各端子に対して入力プルアップ抵抗を有効または無効にします。端子が入力状態にあって、PmnPFS.PCR に関連するビットが 1 になっている場合、その端子に接続されたプルアップ抵抗が有効になります。汎用ポート出力端子、または周辺機能出力端子に設定されている場合は、PCR の設定値にかかわらず、プルアップ抵抗は無効になります。リセット状態でもプルアップ抵抗は無効になります。存在しない端子に対応するビットは予約ビットです。予約ビットは読むと 0 が読めます。書く場合、0 としてください。

NCODR ビット (N チャネルオープンドレイン制御)

NCODR ビットは、ポート端子の出力タイプを設定します。存在しない端子に対応するビットは予約ビットです。予約ビットは読むと 0 が読めます。書く場合、0 としてください。

EOFR[1:0] ビット (立ち下がり時イベント/立ち上がり時イベント)

EOFR[1:0] ビットは、ポートグループ入力信号のエッジ検出方法を選択します。立ち上がりエッジ検出、立ち下がりエッジ検出、または両エッジ検出を選択できます。EOFR[1:0] ビットを 01b、10b、または 11b にすると、入出力セルの入力許可がアサートされます。それに続いて、外部端子からイベントパルスが入力され、GPIO が ELC にイベントパルスを出力します。存在しない端子に対応するビットは予約ビットです。予約ビットは読むと 0 が読めます。書く場合、0 としてください。

ISEL ビット (IRQ 入力許可)

ISEL ビットは、IRQ 入力端子を指定します。周辺機能と組み合わせて使用することも可能です。ただし、同じ番号の IRQn (外部端子割り込み) を 2 つ以上の端子で許可することは禁止です。

ASEL ビット (アナログ入力許可)

ASEL ビットは、アナログ端子を設定します。本ビットでアナログ端子に設定する場合、以下のように指定します。

- ポートモード制御ビット (PmnPFS.PMR)^(注1) で、その端子を汎用入出力ポートに指定します。
- プルアップ制御ビット (PmnPFS.PCR) で、プルアップ抵抗を無効にします。
- ポート方向ビット (PmnPFS.PDR) で、入力を指定します。このとき、端子状態を読むことはできません。PmnPFS レジスタは、ライトプロテクトレジスタ (PWPR) によって保護されています。書き込み禁止を解除してから、レジスタを書き換えてください。

注 1. D/A コンバータ出力レベルがポートに出力される場合、ポートモード制御ビットを使って周辺機能用の入出力ポートを選択して、PmnPFS.PSEL ビットで D/A 出力を設定します。

未指定の IRQn に対する ISEL ビットは予約ビットです。未指定のアナログ入出力端子に対する ASEL ビットは予約ビットです。

PMR ビット (ポートモード制御)

PMR ビットは、ポートの端子機能を設定します。存在しない端子に対応するビットは予約ビットです。書く場合、0 としてください。

PSEL[4:0] ビット (周辺機能選択)

PSEL[4:0] ビットは、周辺機能を割り当てます。製品ごとの周辺選択設定に関する詳細は「[17.6. 製品ごとの周辺選択設定](#)」を参照してください。

17.2.6 PWPR : 書き込みプロテクトレジスタ

Base address: PFS = 0x4004_0800

Offset address: 0x503

Bit position:	7	6	5	4	3	2	1	0
Bit field:	BOWI	PFSWE	—	—	—	—	—	—
Value after reset:	1	0	0	0	0	0	0	0

ビット	シンボル	機能	R/W
5:0	—	読むと 0 が読めます。書く場合、0 としてください。	R/W
6	PFSWE	PmnPFS レジスタ書き込み許可 0: PmnPFS レジスタへの書き込みを禁止 1: PmnPFS レジスタへの書き込みを許可	R/W
7	BOWI	PFSWE ビット書き込み禁止 0: PFSWE ビットへの書き込みを許可 1: PFSWE ビットへの書き込みを禁止	R/W

PFSWE ビット (PmnPFS レジスタ書き込み許可)

PFSWE ビットを 1 にしたときのみ、PmnPFS レジスタに対する書き込みが許可されます。最初に BOWI ビットに 0 を書いてから、PFSWE ビットを 1 にする必要があります。

BOWI ビット (PFSWE ビット書き込み禁止)

BOWI ビットを 0 にしたときのみ、PFSWE ビットに対する書き込みが許可されます。

17.2.7 PRWCNTR : ポート読み出しウェイトコントロールレジスタ

Base address: PFS = 0x4004_0800

Offset address: 0x50F

Bit position:	7	6	5	4	3	2	1	0
Bit field:	—	—	—	—	—	—	WAIT[1:0]	—
Value after reset:	0	0	0	0	0	0	0	1

ビット	シンボル	機能	R/W
1:0	WAIT[1:0]	ウェイトサイクルコントロール 0 0: 設定禁止 0 1: 1 サイクルウェイトを挿入 1 0: 2 サイクルウェイトを挿入 1 1: 3 サイクルウェイトを挿入	R/W
7:2	—	読むと 0 が読めます。書く場合、0 としてください。	R/W

WAIT[1:0]ビット (ウェイトサイクルコントロール)

WAIT[1:0]ビットは、PCNTR2 レジスタおよび PFS レジスタにアクセスするとき、ELC イベントによってポートの端子状態を読み出すときのウェイトサイクルの数を指定します。

17.3 動作説明

17.3.1 汎用入出力ポート

P108、P300 以外のすべての端子は、リセット後は汎用入出力ポートとして動作します。汎用入出力ポートは各ポート 16 ビットで構成され、ポートコントロールレジスタ (PCNTRn; n = 1~4) によるポート単位のアクセス、またはポート mn 端子機能選択レジスタによる端子単位のアクセスが可能です。これらのレジスタの詳細は、「[17.2. レジスタの説明](#)」を参照してください。

各ポートのビットを以下に示します。

- ポート方向ビット (PDRn) : 入力／出力の方向を選択する
- ポート出力データビット (PODRn) : 出力用データを格納する
- ポート入力データビット (PIDRn) : 端子状態を示す
- イベント入力データビット (EIDRn) : ELC_PORT1, 2 信号発生時の端子状態を示す
- ポート出力設定ビット (POSRn) : ソフトウェア書き込み発生時の出力値を示す
- ポート出力リセットビット (PORRn) : ソフトウェア書き込み発生時の出力値を示す
- イベント出力設定ビット (EOSRn) : ELC_PORT1, 2 信号発生時の出力値を示す
- イベント出力リセットビット (EORRn) : ELC_PORT1, 2 信号発生時の出力値を示す

17.3.2 ポート機能選択

各端子の設定時、以下のポート機能を利用できます。

- 入出力設定 : CMOS 出力または NMOS オープンドレイン出力、プルアップ制御、および駆動強度
- 汎用入出力ポート : ポート方向、出力データ設定、および読み出し入力データ
- 代替機能 : 端子への機能の割り当て

各端子は、ポート mn 端子機能選択レジスタ (PmnPFS) に関連付けられます。このレジスタには対応するビット PODR、PIDR、および PDR があります。さらに、PmnPFS レジスタには以下のビットがあります。

- PCR : 入力プルアップ MOS のオン／オフを切り替えるためのプルアップ抵抗制御ビット
- NCODR : 各端子の出力タイプを選択するための N チャネルオープンドレイン制御ビット
- EOFR[1:0] : ポートグループから入力されるイベントのエッジを選択
- ISEL : IRQ 入力端子を設定するための IRQ 入力許可ビット
- ASEL : アナログ端子を設定するためのアナログ入力許可ビット
- PMR : 各ポートの端子機能を設定するためのポートモードビット
- PSEL[4:0] : 対応する周辺機能を選択するためのポート機能選択ビット

これらは、ポート mn 端子機能選択レジスタへのシングルレジスタアクセスで設定することができます。詳細は、「[17.2.5. PmnPFS/PmnPFS_HA/PmnPFS_BY : ポート mn 端子機能選択レジスタ \(m = 0~9, n = 00~15\)](#)」を参照してください。

17.3.3 ELC のポートグループ機能

本 MCU では、ポート 1、2 が ELC ポートグループ機能に割り当てられています。

17.3.3.1 ELC から ELC_PORT1 または 2 が入力された場合の動作

ELC から ELC_PORT1 または 2 信号が入力されたとき、本 MCU は、以下に示す 2 つの機能をサポートしています。

(1) EIDR への入力

GPI 機能 (PmnPFS レジスタで PDR = 0 および PMR = 0) では、ELC から ELC_PORT1 または 2 信号が入力されると、入出力セルの入力許可がアサートされ、外部端子からのデータが EIDR ビットに読み出されます。[図 17.2](#) を参照してください。

GPO 機能 (PDR = 1) または周辺モード (PMR = 1) では、外部端子から EIDR ビットに 0 が入力されます。

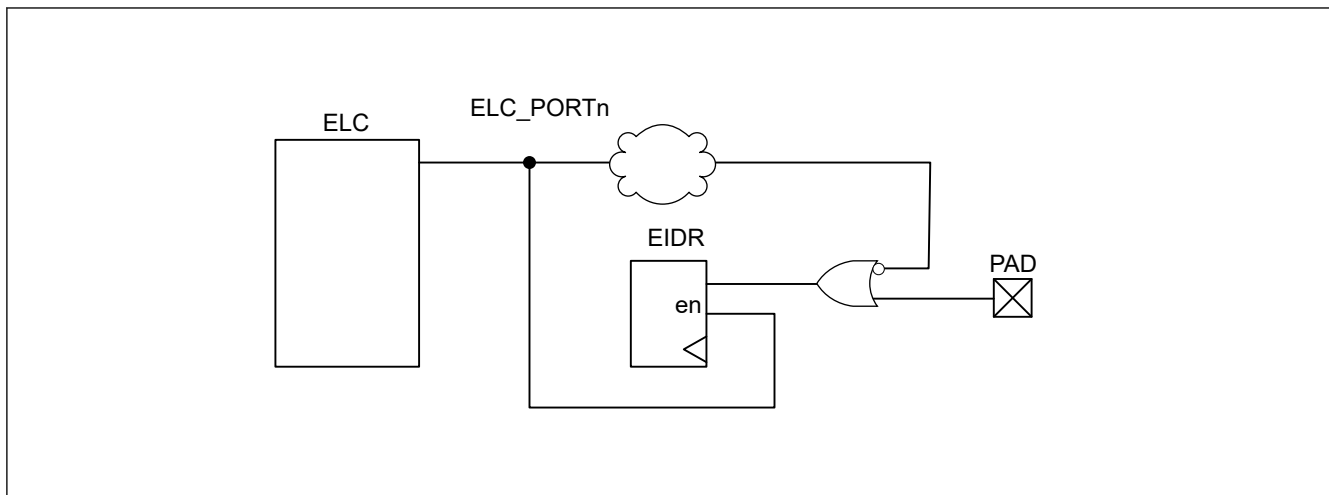


図 17.2 イベントポート入力データ

(2) EOSR および EORR による PODR からの出力

ELC_PORT1 または 2 信号の発生時に、EOSR および EORR レジスタの設定値に基づいて、PODR から外部端子へデータが出力されます。

- EOSR を 1 にすると、ELC_PORT1 または 2 信号発生時に PODR レジスタは外部端子へ 1 を出力します。EOSR = 0 の場合、PODR の値が保持されます。
- EORR を 1 にすると、ELC_PORT1 または 2 信号発生時に PODR レジスタは外部端子へ 0 を出力します。EORR = 0 の場合、PODR の値が保持されます。

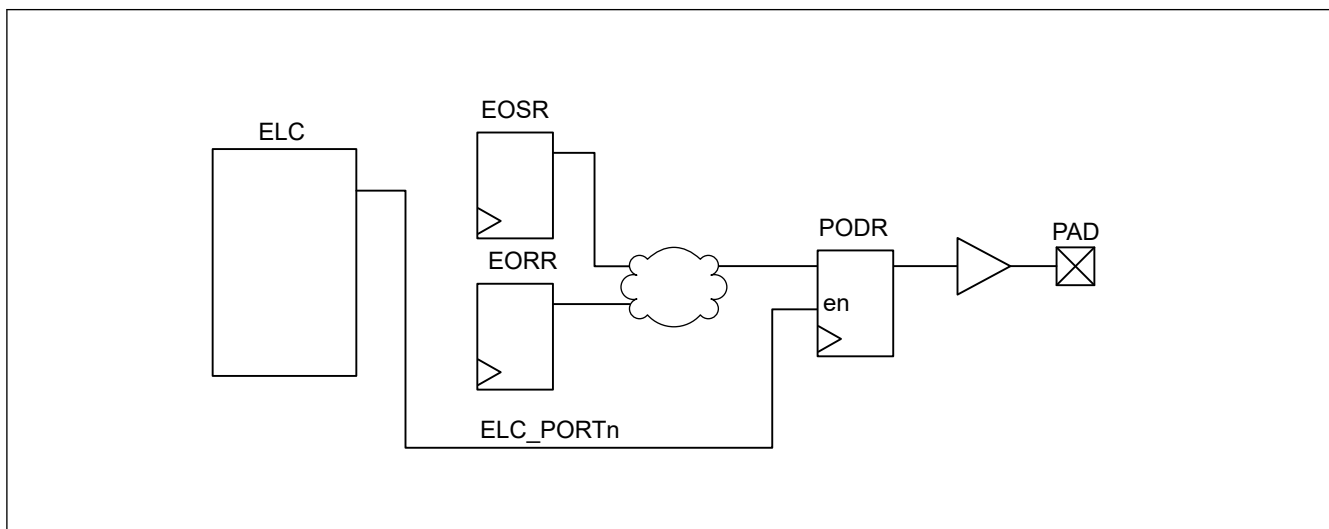


図 17.3 イベントポート出力データ

17.3.3.2 イベントパルスが ELC に出力された場合の動作

外部端子から ELC にイベントパルスを入力するには、PmnPFS レジスタの EOFR[1:0] ビットを設定します。詳細は、「[17.2.5. PmnPFS/PmnPFS_HA/PmnPFS_BY: ポート mn 端子機能選択レジスタ \(m = 0~9, n = 00~15\)](#)」を参照してください。EOFR[1:0] ビットを設定すると、入出力セルの入力許可がアサートされます。

外部端子からのデータが入力となります。たとえばポート 1 に対して、P100 から P115 へデータが入力されると、これら 16 端子のデータは OR 論理で構成されます。このデータは、ワンショットパルスとして形成され、ELC に入力されます。ポート 2 の動作もポート 1 と同様です。[図 17.4](#) を参照してください。

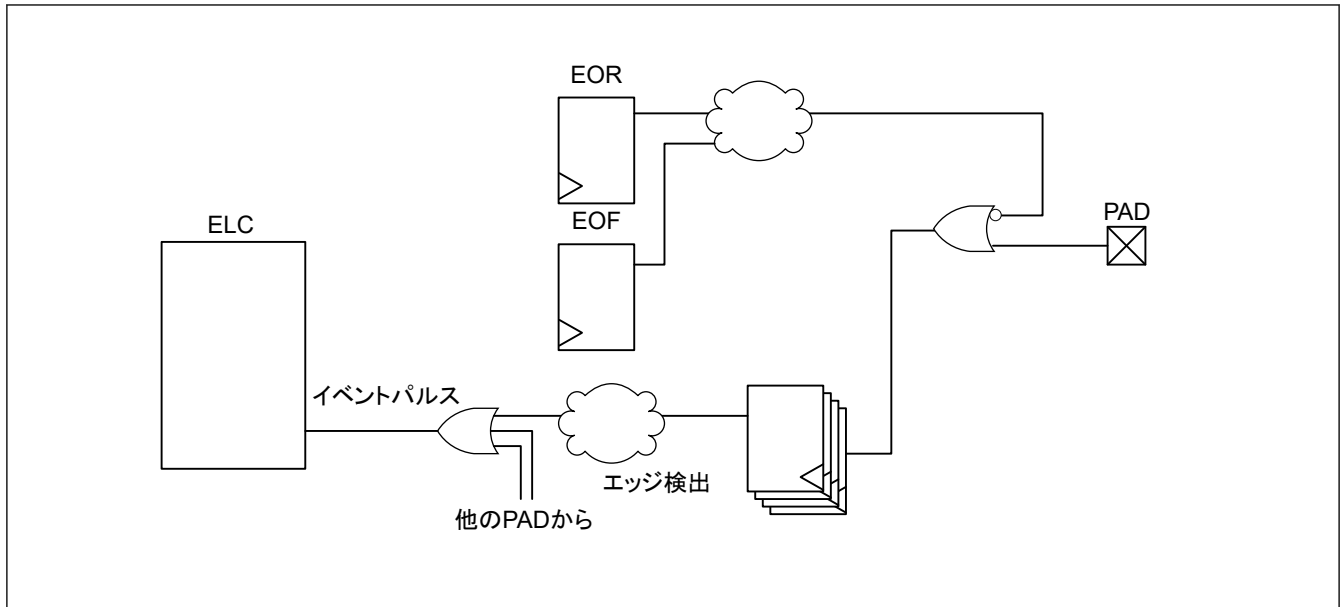


図 17.4 イベントパルスの発生

17.3.4 ポート読み出し時のウェイト機能

ポート入力データを読み出し時のウェイトサイクル数は、PRWCNTR.WAIT[1:0]ビットで以下のように設定できます。

- PCNTR2 または PFS レジスタを読み出すことで、ポート入力データ (PIDR) を読み出します。
- ELC_PORT1 または 2 信号の発生時に、ポート端子状態をイベント入力データレジスタ (EIDR) にラッチします。

アクセスサイクル数は、PRWCNTR.WAIT[1:0]の値に 1 を足した値です。たとえば、PRWCNTR.WAIT[1:0]が 10b のとき、ウェイトサイクルは 2 サイクル、アクセスサイクルは 3 クロックサイクルになります。

表 17.3 に、電圧、周波数、ウェイトサイクルの関係を示します。

表 17.3 電圧、周波数、ウェイトサイクルの関係

VCC = AVCC0	アクセスサイクル(注1)	ウェイトサイクル(注2)
2.7 V 超	2~4	1~3
2.4~2.7 V	3~4	2~3
1.8~2.4 V	4	3
1.6~1.8 V	2~4	1~3

注 1. バスレイテンシは含まれません。

注 2. ポート読み出しウェイトコントロールレジスタ (PRWCNTR) に設定されるウェイトサイクル

17.4 未使用端子の処理

表 17.4 に、未使用端子の処理方法を示します。

表 17.4 未使用端子の処理 (1/2)

端子名	未使用時の処理
P201/MD	モード端子として使用
RES	抵抗を介して VCC に接続 (プルアップ)
P200/NMI	抵抗を介して VCC に接続 (プルアップ)
P212/EXTAL	メインクロック発振器を使用しない場合、MOSCCR.MOSTP ビットを 1 (汎用ポート P212) に設定する。この端子をポート P212 として使用しない場合、ポート 0~5、9 と同じ方法で設定する。

表 17.4 未使用端子の処理 (2/2)

端子名	未使用時の処理
P213/XTAL	メインクロック発振器を使用しない場合、MOSCCR.MOSTP ビットを 1 (汎用ポート P213) に設定する。この端子をポート P213 として使用しない場合、ポート 0~5、9 と同じ方法で設定する。外部クロックが EXTAL 端子に入力される場合、この端子は開放する。
P215/XCIN	サブクロック発振器を使用しない場合、SOSCCR.SOSTP ビットを 1 (汎用ポート P215) に設定する。この端子をポート P215 として使用しない場合、ポート 0~5、9 と同じ方法で設定する。
P214/XCOUT	サブクロック発振器を使用しない場合、SOSCCR.SOSTP ビットを 1 (汎用ポート P214) に設定する。この端子をポート P214 として使用しない場合、ポート 0~5、9 と同じ方法で設定する。
P1x~P5x、P9x	<ul style="list-style-type: none"> 入力 (PCNTR1.PDRn = 0) に設定した場合、対応する端子を抵抗を介して VCC に接続 (プルアップ)、または抵抗を介して VSS に接続 (プルダウン) (注1)、(注2) 出力 (PCNTR1.PDRn = 1) に設定した場合、端子を解放(注1)
P000~P004、P010~P015	入力 (PCNTR1.PDRn = 0) に設定した場合、対応する端子を抵抗を介して AVCC0 に接続 (プルアップ)、または抵抗を介して AVSS0 に接続 (プルダウン) (注1)
VREFH0	AVCC0 に接続
VREFL0	AVSS0 に接続

注 1. PmnPFS.PMR ビット、PmnPFS.ISEL ビット、PmnPFS.PCR ビット、および PmnPFS.ASEL ビットを 0 にクリアしてください。

注 2. P108、P201、および P300 は初期値 (PmnPFS.PCR = 1) から入力プルアップが有効です。

17.5 使用上の注意事項

17.5.1 端子機能の設定手順

入出力端子機能を設定するには、下記の手順に従ってください。

1. PWPR.BOWI ビットをクリアします。PWPR.PFSWE ビットに書き込みできるようになります。
2. PWPR.PFSWE ビットを 1 にします。PmnPFS レジスタに書き込みできるようになります。
3. 当該端子の PMR のポートモード制御ビットを 0 にして、汎用入出力ポートに設定します。
4. PmnPFS.PSEL[4:0] ビットによって、この端子の入出力機能を設定します。
5. 必要に応じて PMR ビットを 1 にして、選択した入出力機能に切り替えます。
6. PWPR.PFSWE ビットをクリアします。PmnPFS レジスタへの書き込みが禁止されます。
7. PWPR.BOWI ビットを 1 にします。PWPR.PFSWE ビットへの書き込みが禁止されます。

17.5.2 ポートグループ入力の使用手順

ポートグループ入力 (ポート 1、2) を使用するには、下記の手順に従ってください。

1. ELSRx.ELS[7:0] ビットをすべて 0 にして、意図しないパルスを無視します。詳細は、「[16. イベントリンクコントロール \(ELC\)](#)」を参照してください。
2. PmnPFS レジスタの EOFR[1:0] ビットを設定して、立ち上がりエッジ検出、立ち下がりエッジ検出、または両エッジ検出を指定します。
3. ダミーリードを実行するか、少しの間 (たとえば 100 ns) 待ちます。意図しないパルスが無視するかどうかは、外部端子の初期値によって異なります。
4. ELSRx.ELS[7:0] ビットを設定して、イベント信号を許可します。

17.5.3 ポート出力データレジスタ (PODR) の概要

本レジスタは下記のようにデータを出力します。

1. ELC_PORT1、2 信号の発生時に PCNTR4.EORR ビットを 1 にすると、0 を出力する。
2. ELC_PORT1、2 信号の発生時に PCNTR4.EOSR ビットを 1 にすると、1 を出力する。
3. PCNTR3.PORR が 1 になると、0 を出力する。
4. PCNTR3.POSR が 1 になると、1 を出力する。
5. PCNTR1.PODRn が設定されると、0 または 1 を出力する。

6. PmnPFS.PODRn が設定されると、0 または 1 を出力する。

上記の番号は、PODRn への書き込み優先順位に相当しています。たとえば、上記の 1.と 3.が同時に発生した場合、優先順位の高い 1.が実行されます。

17.5.4 アナログ機能使用時の注意事項

アナログ機能を使用するには、ポートモード制御ビット (PMR) とポート方向ビット (PDRn) を両方とも 0 にして、端子が汎用入力ポートとして動作できるようにしてください。その後、ポート mn 端子機能選択レジスタ (PmnPFS.ASEL) のアナログ入力許可ビット (ASEL) を 1 にしてください。

17.6 製品ごとの周辺選択設定

本項では、PmnPFS レジスタでの端子機能選択設定について説明します。いくつかの端子名には、接尾語として A、B、C、D、E、または F が付加されています。これらの接尾語は、機能の割り当て時には無視できます。ただし、同じ機能を 2 つ以上の端子に同時に割り当てることは禁止されます。PmnPFS レジスタの PSEL ビットでは、許可された値 (機能) 以外に設定しないでください。このレジスタに許可されていない値を設定した場合、正しい動作は保証されません。

表 17.5 入出力端子機能のレジスタ設定 (PORT0)

PSEL[4:0] 設定値	機能	端子										
		P000	P001	P002	P003	P004	P010	P011	P012	P013	P014	P015
00000b	(初期値)	Hi-Z										
01100b	CTSUS	TS21	TS22	TS23	TS24	TS25	TS30-CFC	TS31-CFC	TS32-CFC	TS33-CFC	—	TS28-CFC
ASEL ビット		AN000	AN001	AN002	AN003	AN004	AN005/ VREFH0	AN006/ VREFL0	AN007	AN008	AN009	AN010
ISEL ビット		IRQ6	IRQ7	IRQ2	—	IRQ3	—	—	—	—	—	IRQ7_A
NCDOR ビット		—	—	—	—	—	—	—	—	—	—	—
PCR ビット		✓	✓	✓	✓	✓	✓	✓	✓	✓	✓	✓
64 ピン製品		✓	✓	✓	✓	✓	✓	✓	✓	✓	✓	✓
48 ピン製品		✓	✓	✓	—	—	✓	✓	✓	✓	✓	✓
36 ピン製品		✓	✓	—	—	—	✓	✓	✓	✓	✓	✓
32 ピン製品		—	—	—	—	—	✓	✓	✓	✓	✓	✓
25 ピン製品		—	—	—	—	—	✓	✓	—	—	✓	✓

✓: 利用可能
—: 設定禁止

表 17.6 入出力端子機能のレジスタ設定 (PORT1) (1/2)

PSEL[4:0] 設定値	機能	端子													
		P100	P101	P102	P103	P104	P105	P106	P107	P108	P109	P110	P111	P112	P113
00000b	(初期値)	Hi-Z							SWDIO	Hi-Z					
00001b	AGT	AGTIO0_A	AGTEE0	AGTO0	—	—	—	—	—	—	—	—	AGTOA0	AGTOB0	—
00010b	GPT	GTETRG_A_A	GTETRG_B_A	GTOWL_O_A	GTOWU_P_A	GTETRG_B_B	GTETRG_A_C	—	—	GTOULO_C	GTOVUP_A	GTOVLO_A	—	—	—
00011b	GPT	GTIOC8_B_A	GTIOC8_A_A	GTIOC5_B_A	GTIOC5_A_A	GTIOC4_B_B	GTIOC4_A_B	—	—	GTIOC0_B_A	GTIOC4_A_A	GTIOC4_B_A	GTIOC6_A_A	GTIOC6_B_A	—
00100b	SCI	RXD0_A/ MISO0_A /SCL0_A	TXD0_A/ MOSI0_A /SDA0_A	SCK0_A	CTS0_R TS0_A/ SS0_A	RXD0_C/ MISO0_C/ SCL0_C	—	—	—	—	SCK1_E	CTS2_R TS2_B/ SS2_B	SCK2_B	TXD2_B/ MOSI2_B /SDA2_B	—
00101b	SCI	SCK1_A	CTS1_R TS1_A/ SS1_A	TXD2_D/ MOSI2_D/ SDA2_D	—	—	—	—	—	CTS9_R TS9_B/ SS9_B	TXD9_B/ MOSI9_B /SDA9_B	RXD9_B/ MISO9_B /SCL9_B	SCK9_B	SCK1_D	—
00110b	SPI	MISOA_A	MOSIA_A	RSPCKA_A	SSLA0_A	SSLA1_A	SSLA2_A	SSLA3_A	—	—	—	—	—	—	—
00111b	IIC	SCL0_D	SDA0_C	—	—	—	—	—	—	—	—	—	—	—	—
01000b	KINT	KR00	KR01	KR02	KR03	KR04	KR05	KR06	KR07	—	—	—	—	—	—
01001b	CLKOUT/ ACMPLP /RTC	—	—	—	—	—	—	—	—	—	CLKOUT_B	VCOUT	—	—	—

表 17.6 入出力端子機能のレジスタ設定 (PORT1) (2/2)

PSEL[4:0]設定値	機能	端子													
		P100	P101	P102	P103	P104	P105	P106	P107	P108	P109	P110	P111	P112	P113
01010b	CAC/ADC12	—	—	ADTRG0_A	—	—	—	—	—	—	—	—	—	—	—
01100b	CTSU	TS26-CFC	TS16-CFC	TS15-CFC	TS14-CFC	TS13-CFC	TS34-CFC	—	—	—	TS10-CFC	TS11-CFC	TS12-CFC	TSCAP	TS27-CFC
ASEL ビット		CMPIN0_A	CMPREF0_A	CMPIN1_A	CMPREF1_A	—	—	—	—	—	—	—	—	—	—
		AN022 (注1)	AN021 (注1)	AN020 (注1)	AN019 (注1)	—	—	—	—	—	—	—	—	—	—
ISEL ビット		IRQ2_A	IRQ1_A	—	—	IRQ1_B	IRQ0_B	—	—	—	—	IRQ3_A	IRQ4_A	—	—
NCODR ビット		✓	✓	✓	✓	✓	✓	✓	✓	—	✓	✓	✓	✓	✓
PCR ビット		✓	✓	✓	✓	✓	✓	✓	✓	✓	✓	✓	✓	✓	✓
64 ピン製品		✓	✓	✓	✓	✓	✓	✓	✓	✓	✓	✓	✓	✓	✓
48 ピン製品		✓	✓	✓	✓	✓	—	—	—	—	✓	✓	✓	✓	—
36 ピン製品		✓	✓	✓	✓	—	—	—	—	✓	✓	✓	✓	✓	—
32 ピン製品		✓	✓	✓	✓	—	—	—	—	✓	✓	—	✓	—	—
25 ピン製品		✓	✓	✓	✓	—	—	—	—	✓	✓	—	✓	—	—

✓ : 利用可能
 — : 設定禁止

注 1. 64 ピン製品では未サポート

表 17.7 入出力端子機能のレジスタ設定 (PORT2)

PSEL[4:0]設定値	機能	端子										
		P200	P201	P204	P205	P206	P207	P208	P212	P213	P214	P215
00000b	(初期値)	Hi-Z										
00001b	AGT	—	—	AGTIO1_A	AGTO1	—	—	AGTOB0_A	AGTEE1	—	—	—
00010b	GPT	—	—	GTIW_A	GTIV_A	GTIU_A	—	—	GTETRGB_D	GTETRGA_D	—	—
00011b	GPT	—	—	—	—	—	—	—	GTIOC0B_D	GTIOC0A_D	—	—
00100b	SCI	—	—	SCK0_D	TXD0_D/ MOSI0_D/ SDA0_D	RXD0_D/ MISO0_D/ SCL0_D	—	—	—	—	—	—
00101b	SCI	—	—	SCK9_A	CTS9_RTS9_A/SS9_A	—	—	—	RXD1_A/ MISO1_A/ SCL1_A	TXD1_A/ MOSI1_A/ SDA1_A	—	—
00110b	SPI	—	—	—	—	—	—	—	—	—	—	—
00111b	IIC	—	—	SCL0_B	—	—	—	—	—	—	—	—
01001b	CLKOUT/ ACMPLP/R TC	—	—	—	CLKOUT_A	—	—	—	—	—	—	—
01010b	CAC/ADC12	—	—	CACREF_A	—	—	—	—	—	—	—	—
01100b	CTSU	—	—	TS00	—	—	—	—	—	—	—	—
ASEL ビット		—	—	—	—	—	—	—	—	—	—	—
ISEL ビット		—	—	—	IRQ1	IRQ0	—	—	IRQ3_B	IRQ2_B	—	—
NCODR ビット		—	✓	✓	✓	✓	✓	✓	✓	✓	—	—
PCR ビット		—	✓	✓	✓	✓	✓	✓	✓	✓	—	—
64 ピン製品		✓	✓	✓	✓	✓	✓	✓	✓	✓	✓	✓
48 ピン製品		✓	✓	—	—	✓	✓	✓	✓	✓	✓	✓
36 ピン製品		✓	✓	—	—	—	✓	✓	✓	✓	✓	✓
32 ピン製品		✓	✓	—	—	—	✓	✓	✓	✓	✓	✓
25 ピン製品		✓	✓	✓	—	—	—	—	✓	✓	—	—

✓ : 利用可能
 — : 設定禁止

表 17.8 入出力端子機能のレジスタ設定 (PORT3)

PSEL[4:0]設定値	機能	端子				
		P300	P301	P302	P303	P304
00000b	(初期値)	SWCLK	Hi-Z			
00001b	AGT	—	AGTIO0_D	—	—	—
00010b	GPT	GTOUUP_C	GTOULO_A	GTOUUP_A	—	—
00011b	GPT	GTIOC0A_A	GTIOC7B_A	GTIOC7A_A	—	—
00100b	SCI	—	RXD2_A/MISO2_A/ SCL2_A	TXD2_A/MOSI2_A/ SDA2_A	—	—
00101b	SCI	—	CTS9_RTS9_D/SS9_D	—	—	—
00110b	SPI	—	—	—	—	—
01100b	CTSU	—	TS09-CFC	TS08-CFC	TS02-CFC	—
ASEL ビット		—	—	—	—	—
ISEL ビット		—	IRQ6_A	IRQ5_A	—	—
NCODR ビット		—	✓	✓	✓	✓
PCR ビット		✓	✓	✓	✓	✓
64 ピン製品		✓	✓	✓	✓	✓
48 ピン製品		✓	✓	✓	—	—
36 ピン製品		✓	—	—	—	—
32 ピン製品		✓	—	—	—	—
25 ピン製品		✓	—	—	—	—

✓ : 利用可能
— : 設定禁止

表 17.9 入出力端子機能のレジスタ設定 (PORT4)

PSEL[4:0]設定値	機能	端子								
		P400	P401	P402	P403	P407	P408	P409	P410	P411
00000b	(初期値)	Hi-Z								
00001b	AGT	AGTIO1_C	—	AGTIO0_E/ AGTIO1_D	AGTIO0_F/ AGTIO1_E	AGTIO0_C	—	—	AGTOB1	AGTOA1
00010b	GPT	—	GTETRGA_B	—	—	—	GTOVLO_B	GTOVUP_B	GTOVLO_B	GTOVUP_B
00011b	GPT	GTIOC9A_A	GTIOC9B_A	—	—	—	—	—	—	—
00100b	SCI	SCK0_B	CTS0_RTS0_B/ SS0_B	—	—	CTS0_RTS0_ D/SS0_D	CTS1_RTS1_ D/SS1_D	—	RXD0_B/ MISO0_B/ SCL0_B	TXD0_B/ MOSI0_B/ SDA0_B
00101b	SCI	SCK1_B	TXD1_B/ MOSI1_B/ SDA1_B	RXD1_B/ MISO1_B/ SCL1_B	CTS1_RTS1_B/ SS1_B	—	—	—	—	—
00110b	SPI	—	—	—	—	—	—	—	MISOA_B	MOSIA_B
00111b	IIC	SCL0_A	SDA0_A	—	—	SDA0_B	SCL0_C	—	—	—
01001b	CLKOUT/ ACMPLP/RTC	—	—	—	—	RTCOUT	—	—	—	—
01010b	CAC/ADC12	CACREF_C	—	—	—	ADTRG0_B	—	—	—	—
01100b	CTSU	—	—	TS18	TS17	—	TS04	TS05	TS06	TS07
ASEL ビット		—	—	—	—	—	—	—	—	—
ISEL ビット		IRQ0_A	IRQ5	IRQ4	—	—	IRQ7_B	IRQ6_B	IRQ5_B	IRQ4_B
NCODR ビット		✓	✓	✓	✓	✓	✓	✓	✓	✓
PCR ビット		✓	✓	✓	✓	✓	✓	✓	✓	✓
64 ピン製品		✓	✓	✓	✓	✓	✓	✓	✓	✓
48 ピン製品		✓	✓	—	—	✓	✓	✓	—	—
36 ピン製品		—	—	—	—	✓	—	—	—	—
32 ピン製品		—	—	—	—	✓	—	—	—	—
25 ピン製品		✓	✓	—	—	✓	—	—	—	—

✓ : 利用可能
— : 設定禁止

表 17.10 入出力端子機能のレジスタ設定 (PORT5)

PSEL[4:0]設定値	機能	端子		
		P500	P501	P502
00000b	(初期値)	Hi-Z		
00010b	GPT	GTIU_B	GTIV_B	GTIW_B
00011b	GPT	GTIOC5A_B	GTIOC5B_B	—
00101b	SCI	—	TXD1_C/MOSI1_C/SDA1_C	RXD1_C/MISO1_C/SCL1_C
ASEL ビット		—	AN017	AN018
ISEL ビット		—	—	—
NCODR ビット		✓	✓	✓
PCR ビット		✓	✓	✓
64 ピン製品		✓	✓	✓
48 ピン製品		✓	—	—
36 ピン製品		—	—	—
32 ピン製品		—	—	—
25 ピン製品		—	—	—

✓：利用可能
—：設定禁止

表 17.11 入出力端子機能のレジスタ設定 (PORT9)

PSEL[4:0]設定値	機能	端子		
		P913	P914	P915
00000b	(初期値)	Hi-Z		
00001b	AGT	AGTIO1_F	AGTOA1_A	—
00010b	GPT	GTETRG_A_F	GTETRGB_F	—
NCODR ビット		✓	✓	✓
PCR ビット		✓	✓	✓
64 ピン製品		✓	✓	✓
48 ピン製品		✓	✓	✓
36 ピン製品		✓	✓	✓
32 ピン製品		✓	✓	—
25 ピン製品		—	—	—

✓：利用可能
—：設定禁止

18. キー割り込み機能 (KINT)

18.1 概要

キー割り込み機能 (KINT) は、キー割り込み入力端子の立ち上がりエッジまたは立ち下がりエッジが検出されると、キー割り込みを生成します。図 18.1 にブロック図を、表 18.1 に入出力端子を示します。

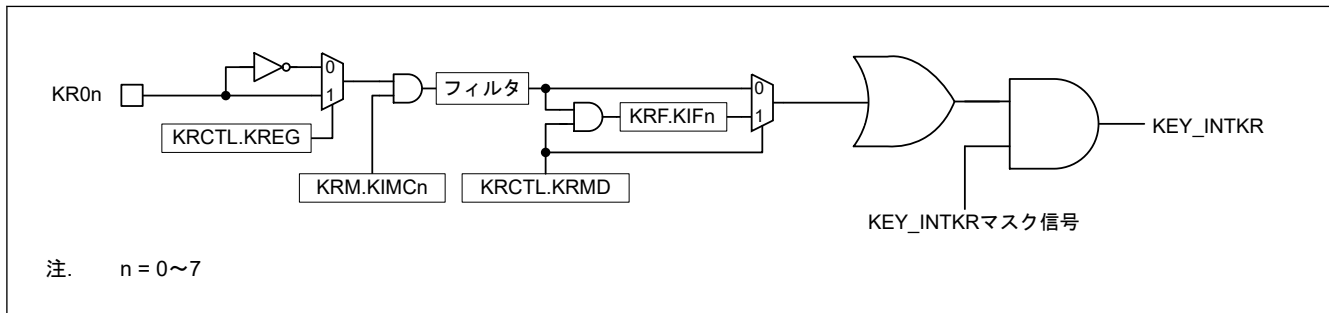


図 18.1 KINT のブロック図

すべてのキー割り込み信号は 1 つの OR ゲートに入力され、その OR ゲートの出力が KEY_INTKR マスク信号によってマスクされた信号がキー割り込み信号 (KEY_INTKR 信号) になります。キー割り込みフラグ KRF.KIFn を使用する場合 (KRCTL.KRMD = 1)、KEY_INTKR マスク信号は、KRF.KIFn フラグをクリアすることでアサートされる出力マスクとして使用されます。

表 18.1 KINT の入出力端子

端子名	入出力	機能
KR00~KR07	入力	キー割り込み入力端子

18.2 レジスタの説明

18.2.1 KRCTL : キーリターン制御レジスタ

Base address: KINT = 0x4008_0000

Offset address: 0x00

Bit position:	7	6	5	4	3	2	1	0
Bit field:	KRMD	—	—	—	—	—	—	KREG

Value after reset: 0 0 0 0 0 0 0 0

ビット	シンボル	機能	R/W
0	KREG	検出エッジ選択 (KR00~KR07 端子) 0: 立ち下がりエッジ 1: 立ち上がりエッジ	R/W
6:1	—	読むと 0 が読めます。書く場合、0 としてください。	R/W
7	KRMD	キー割り込みフラグ使用状態 (KRF.KIF0~KRF.KIF7) 0: キー割り込みフラグを使用しない 1: キー割り込みフラグを使用する	R/W

KRCTL レジスタは、キー割り込みフラグ KRF.KIFn (n = 0~7) の状態を制御し、検出エッジを設定するためのレジスタです。

18.2.2 KRF : キーリターンフラグレジスタ

Base address: KINT = 0x4008_0000

Offset address: 0x04

Bit position:	7	6	5	4	3	2	1	0
Bit field:	KIF7	KIF6	KIF5	KIF4	KIF3	KIF2	KIF1	KIF0
Value after reset:	0	0	0	0	0	0	0	0

ビット	シンボル	機能	R/W
7:0	KIF0~KIF7	キー割り込みフラグ n 0: 割り込みの検出なし 1: 割り込みの検出あり	R/W

KRF レジスタは、キー割り込みフラグ (KIFn) を制御します。

KRCTL.KRMD = 0 の場合、KIFn フラグを 1 にすることは禁止です。KIFn フラグを 1 に設定しても、KIFn フラグの値は変化しません。

KIFn フラグをクリアする場合には、クリアするフラグが 1 であることを確認した後、クリアするフラグに 0、その他のフラグに 1 を同時に書いてください。

18.2.3 KRM : キーリターンモードレジスタ

Base address: KINT = 0x4008_0000

Offset address: 0x08

Bit position:	7	6	5	4	3	2	1	0
Bit field:	KIMC7	KIMC6	KIMC5	KIMC4	KIMC3	KIMC2	KIMC1	KIMC0
Value after reset:	0	0	0	0	0	0	0	0

ビット	シンボル	機能	R/W
7:0	KIMC0~KIMC7	キー割り込みモード制御 n 0: キー割り込み信号を検出しない 1: キー割り込み信号を検出する	R/W

KRM レジスタは、キー割り込みモードを設定するレジスタです。

KR0n 端子へ入力中の信号が Low レベル (KRCTL.KREG = 0) または High レベル (KRCTL.KREG = 1) のとき、KRM レジスタの対象ビットがセットされると割り込みが発生します。この割り込みを無視するには、割り込み処理を禁止してから、KRM レジスタを設定してください。

KINT は PmnPFS.PSEL[4:0] ビットで割り当てることができます。対応するキー割り込み入力端子をプルアップ機能に設定することで、内蔵プルアップ抵抗の適用も可能です。詳細は「17. I/O ポート」を参照してください。

18.3 動作説明

18.3.1 キー割り込みフラグを使用しない場合の動作 (KRCTL.KRMD = 0)

KR0n 端子に、KRCTL.KREG ビットで指定された有効エッジが入力されたとき、キー割り込み信号 KEY_INTKR が発生します。有効エッジが入力されたチャンネルを判別するには、KEY_INTKR 発生後にポートレジスタを読み出して、ポートのレベルをチェックしてください。

KEY_INTKR 信号は、KR0n 端子の入力レベルに応じて変化します。

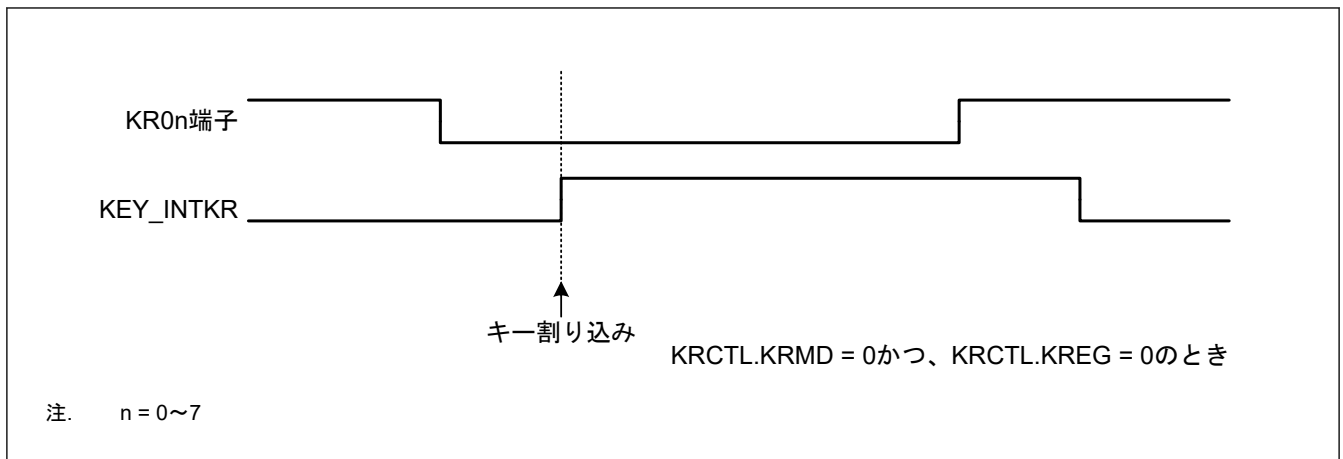


図 18.2 キー割り込みが1つのチャンネルに入力された場合の KEY_INTKR 信号の動作

図 18.3 に、有効エッジが複数の KR0n 端子に入力された場合の動作を示します。一方の端子に Low レベルが入力中であると、KEY_INTKR 信号がセットされます (KRCTL.KREG = 0 の場合)。そのため、この期間中に他の端子に立ち下がりエッジが入力されても、再度 KEY_INTKR は発生しません。図 18.3 の[1]を参照してください。

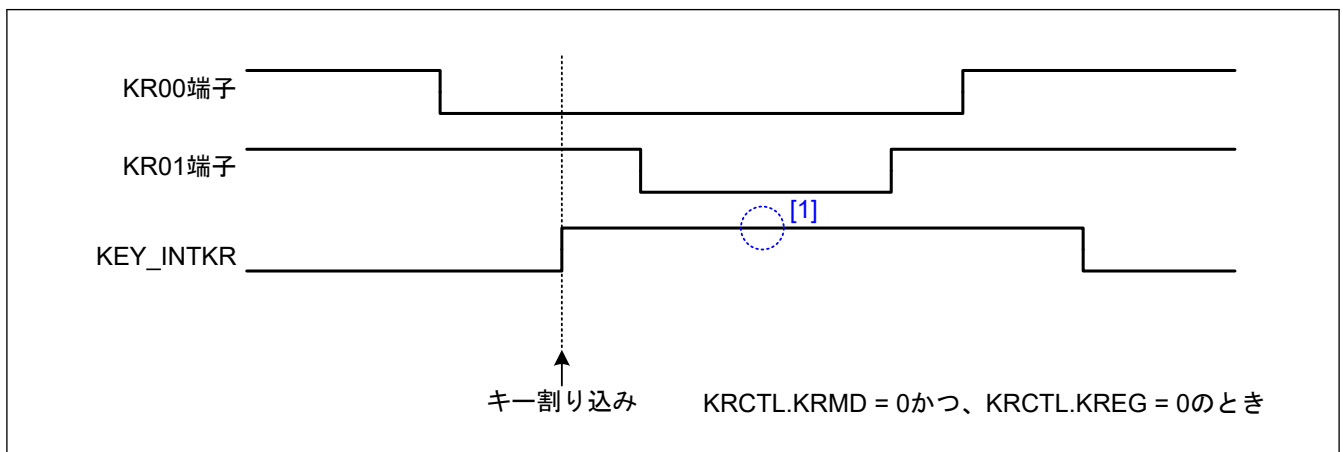


図 18.3 キー割り込みが複数のチャンネルに入力された場合の KEY_INTKR 信号の動作

18.3.2 キー割り込みフラグを使用する場合の動作 (KRCTL.KRMD = 1)

KR0n 端子に、KRCTL.KREG ビットで指定された有効エッジが入力されたとき、KEY_INTKR 信号が発生します。有効エッジが入力されたチャンネルを判別するには、KEY_INTKR の発生後にキーターンフラグレジスタ (KRF) を読み出します。KRCTL.KRMD ビットが 1 になっている場合は、KRF レジスタの対応するビットをクリアして、KEY_INTKR 信号をクリアしてください。

図 18.4 に示すように、1つのチャンネルに立ち下がりエッジが入力されるごとに、1回だけ割り込みが発生します (KRCTL.KREG = 0 の場合)。立ち上がりエッジが入力される前や後に KRF.KIFn フラグがクリアされても、それ以上割り込みは発生しません。

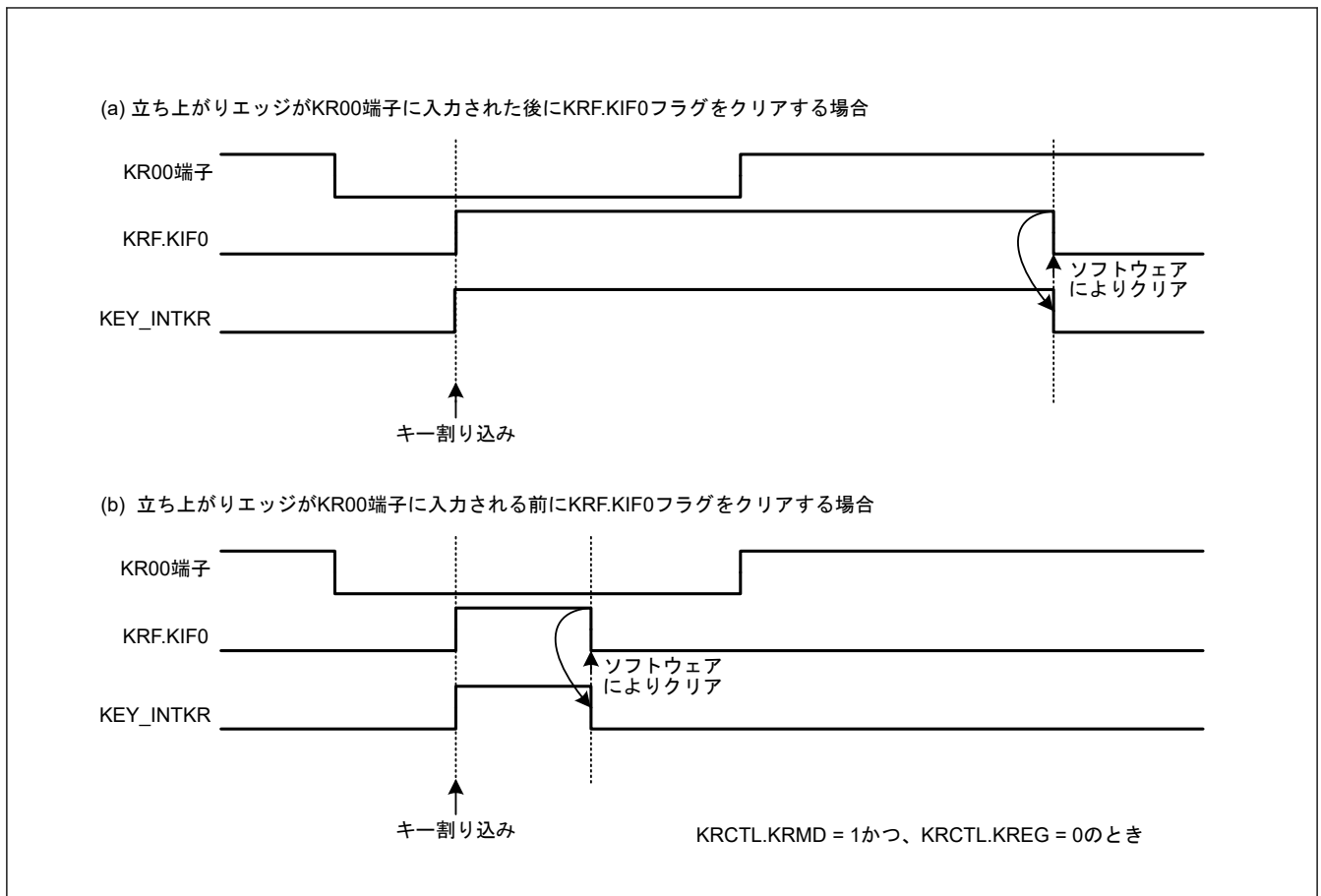


図 18.4 キー割り込みフラグを使用する場合の KEY_INTKR 信号の基本動作

図 18.5 に、有効エッジが複数の KR0n 端子に入力された場合の動作を示します。KR00 端子に立ち下がりエッジが入力された後に、KR01 端子と KR05 端子にも立ち下がりエッジが入力されます (KRCTL.KREG = 0 の場合)。KRF.KIF0 フラグがクリアされたとき、KRF.KIF1 フラグはセット状態になっています。KRF.KIF0 フラグがクリアされてから PCLKB クロックの 1 サイクル後に、KEY_INTKR 信号はネゲートされます。図 18.5 の [1] を参照してください。

また、KR05 端子に立ち下がりエッジが入力された後に、KRF.KIF5 フラグがセットされます。図中の [2] で KRF.KIF1 フラグがクリアされます。KRF.KIF1 フラグがクリアされてから PCLKB クロックの 1 サイクル後に、KEY_INTKR 信号はネゲートされます。図中の [3] を参照してください。したがって、複数チャンネルに有効エッジが入力されたとき、各キー割り込みを発生させることが可能です。

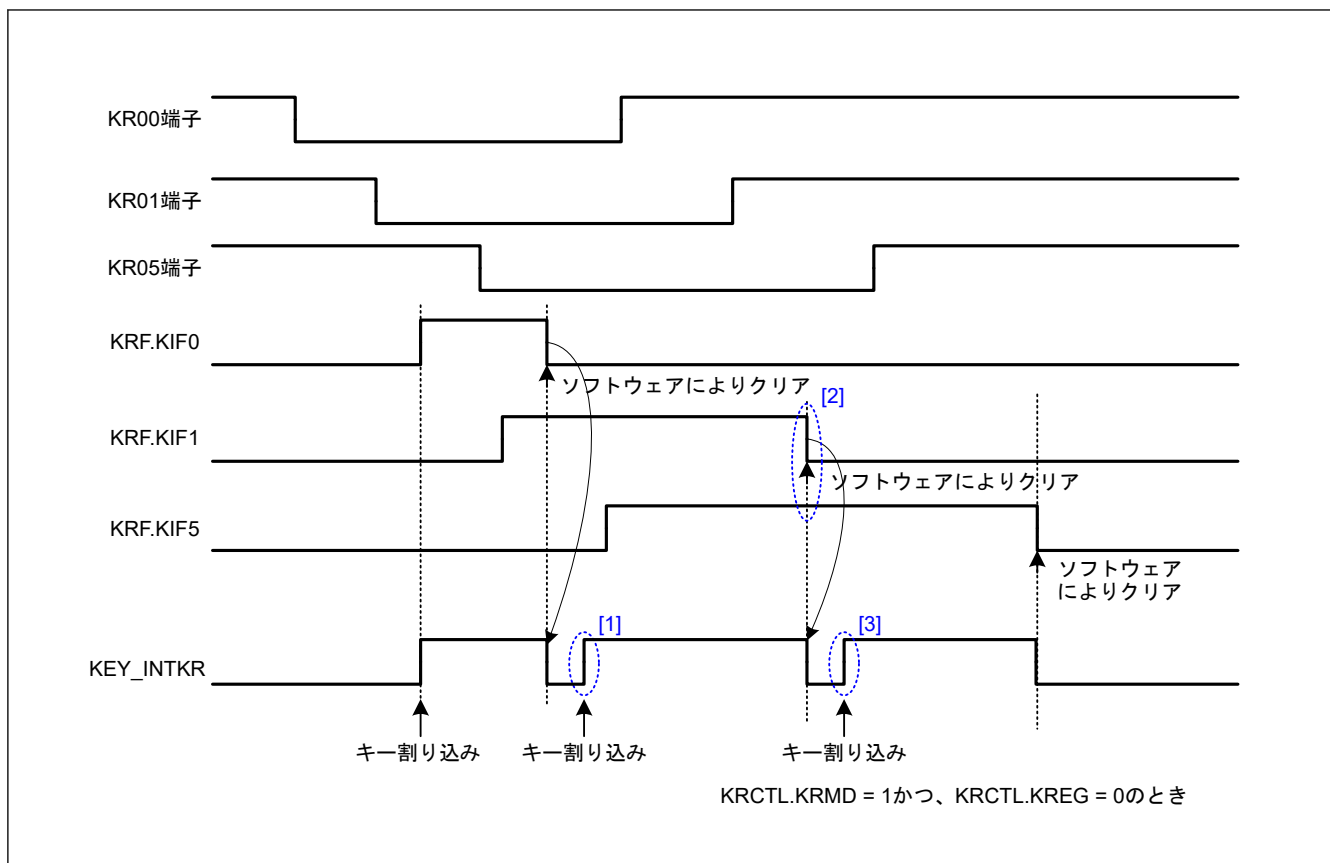


図 18.5 キー割り込みが複数入力された場合の KEY_INTKR 信号の動作

18.4 使用上の注意事項

- KEY_INTKR をスヌーズ要求として用いる場合は、KRCTL.KRMD ビットを 0 にしてください。
- KEY_INTKR をスヌーズモードおよびソフトウェアスタンバイモードから通常モードへ復帰するための割り込み要因として用いる場合は、KRCTL.KRMD ビットを 1 にしてください。
- KINT が端子に割り当てられる場合、この端子入力はソフトウェアスタンバイモード時に常に許可されています。また、端子レベルが変化すると、対応する KRF.KIFn フラグがセットされる可能性があります。そのため、ソフトウェアスタンバイモードの解除時に、KEY_INTKR が発生する場合があります。ソフトウェアスタンバイモード時の KR0n 端子の変化を無視するには、ソフトウェアスタンバイモードへ遷移する前に、対応する KRM.KIMCn ビットをクリアしてください。ソフトウェアスタンバイモードの解除後は、対応する KRM.KIMCn ビットをセットする前に、KRF.KIFn フラグをクリアする必要があります。

19. GPT 用のポートアウトプットイネーブル (POEG)

19.1 概要

ポートアウトプットイネーブル (POEG) は、以下の方法のいずれかにより、汎用 PWM タイマ (GPT) の出力端子を出力禁止状態にすることが可能です。

- GTETR_{Gn} (n = A, B) 端子の入力レベル検出
- GPT からの出力禁止要求
- クロック発生回路の発振停止検出
- レジスタ設定値

GTETR_{Gn} (n = A, B) 端子は、GPT への外部トリガ入力端子として利用可能です。

表 19.1 に POEG の仕様を、図 19.1 にブロック図を、表 19.2 に入力端子を示します。

表 19.1 POEG の仕様

項目	内容
入力レベル検出による出力禁止制御	<ul style="list-style-type: none"> ● 極性とフィルタの選択後、GTETR_{Gn} 端子の立ち上がりエッジまたは立ち下がりエッジをサンプリングした場合に、GPT 出力端子を出力禁止に設定可能
GPT からの出力禁止要求	<ul style="list-style-type: none"> ● GTIOCxA 端子と GTIOCxB 端子が同時にアクティブレベルとなる場合、GPT は POEG に対して出力禁止要求を発生させる。POEG は、これらの出力禁止要求を受信して、GTIOCxA 端子および GTIOCxB 端子を出力禁止にするか否かの制御が可能
発振停止検出による出力禁止制御	<ul style="list-style-type: none"> ● クロック発生回路による発振が停止した場合に、GPT 出力端子を出力禁止に設定可能
ソフトウェア (レジスタ) による出力禁止制御	<ul style="list-style-type: none"> ● レジスタの設定値を書き換えることにより、GPT 出力端子を出力禁止に設定可能
割り込み	<ul style="list-style-type: none"> ● ポート GTETR_{Gn} 入力を検出した場合に割り込みを発生 ● GPTx 出力禁止要求を検出した場合に割り込みを発生
GPT に対する外部トリガ出力機能	<ul style="list-style-type: none"> ● 極性とフィルタの選択後、GTETR_{Gn} 信号を GPT へ出力可能 (カウント開始/カウント停止/カウントクリア/アップカウント/ダウンカウント/インプットキャプチャ機能)
ノイズフィルタリング	<ul style="list-style-type: none"> ● GTETR_{Gn} 端子からの入力に対して、ノイズフィルタクロックを、PCLKB/1、PCLKB/8、PCLKB/32、PCLKB/128 クロックからそれぞれ選択可能 (選択クロックを用いて、入力信号を 3 回サンプリングすることでフィルタリング) ● どの GTETR_{Gn} 端子からの入力に対しても、正極性、負極性をそれぞれ選択可能 ● 極性およびフィルタ選択後の信号状態のモニタが可能

注. n = A, B, x = 0, 4~9

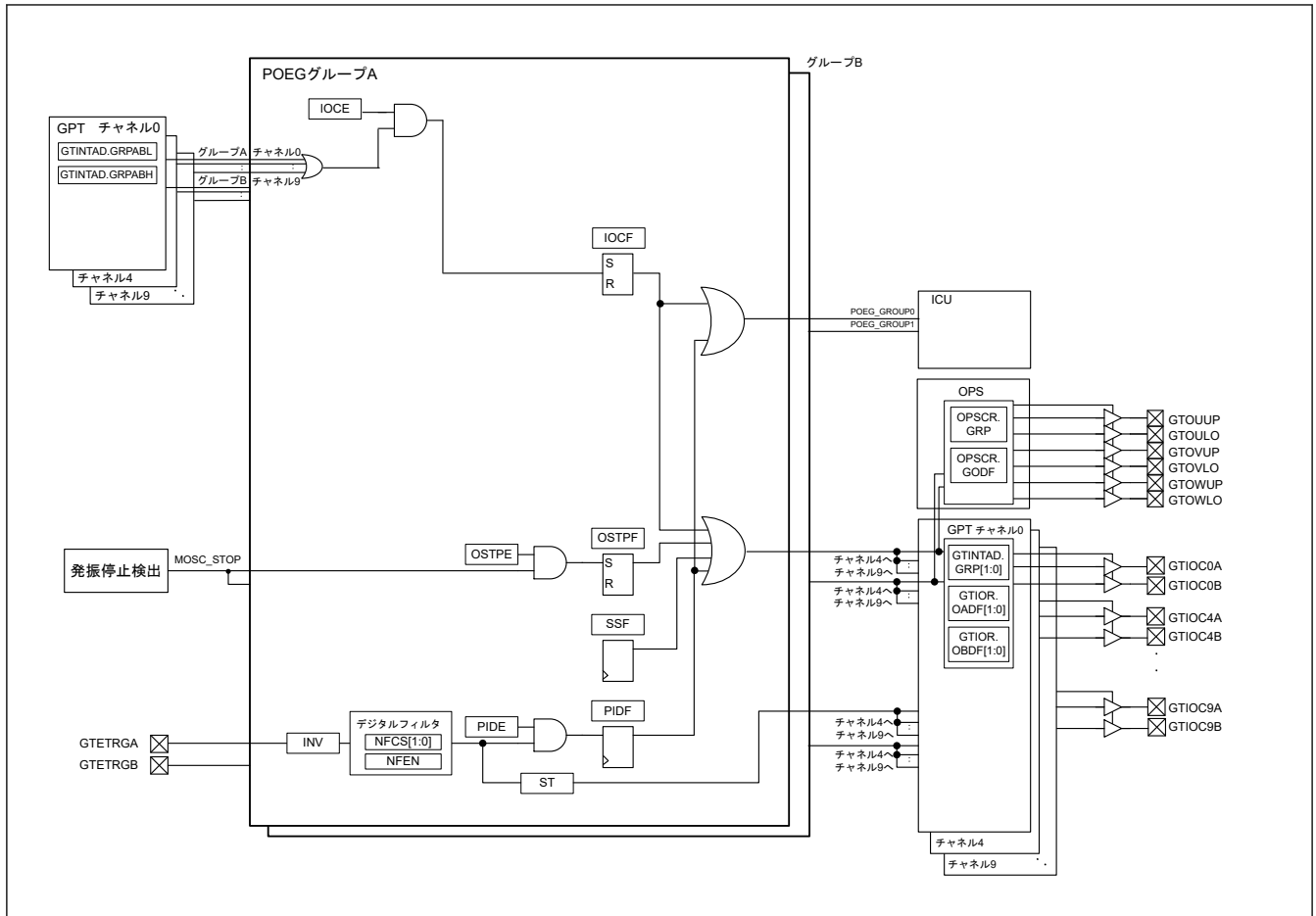


図 19.1 POEG のブロック図

表 19.2 POEG の入力端子

端子名称	入出力	機能
GTETRGA	入力	GPT 出力端子の出力禁止要求信号および GPT 外部トリガ入力端子 A
GTETRGB	入力	GPT 出力端子の出力禁止要求信号および GPT 外部トリガ入力端子 B

19.2 レジスタの説明

19.2.1 POEGn : POEG グループ n 設定レジスタ (n = A, B)

Base address: POEG = 0x4004_2000

Offset address: 0x000 (POEGGA)
0x100 (POEGGB)

Bit position:	31	30	29	28	27	26	25	24	23	22	21	20	19	18	17	16
Bit field:	NFCS[1:0]		NFEN	INV	—	—	—	—	—	—	—	—	—	—	—	ST
Value after reset:	0	0	0	0	0	0	0	0	0	0	0	0	0	0	0	0
Bit position:	15	14	13	12	11	10	9	8	7	6	5	4	3	2	1	0
Bit field:	—	—	—	—	—	—	—	—	—	OSTP E	IOCE	PIDE	SSF	OSTP F	IOCF	PIDF
Value after reset:	0	0	0	0	0	0	0	0	0	0	0	0	0	0	0	0

ビット	シンボル	機能	R/W
0	PIDF	ポート入力検出フラグ 0: GTETRn 端子からの出力禁止要求なし 1: GTETRn 端子からの出力禁止要求あり	R/W(注1)
1	IOCF	GPT 出力禁止要求検出フラグ 0: GPT による出力禁止要求なし 1: GPT による出力禁止要求あり	R/W(注1)
2	OSTPF	発振停止検出フラグ 0: 発振停止検出による出力禁止要求なし 1: 発振停止検出による出力禁止要求あり	R/W(注1)
3	SSF	ソフトウェア停止フラグ 0: ソフトウェアからの出力禁止要求なし 1: ソフトウェアからの出力禁止要求あり	R/W
4	PIDE	ポート入力検出許可 0: GTETRn 端子からの出力禁止要求を禁止 1: GTETRn 端子からの出力禁止要求を許可	R/W(注2)
5	IOCE	GPT 出力禁止要求許可 0: GPT による出力禁止要求を禁止 1: GPT による出力禁止要求を許可	R/W(注2)
6	OSTPE	発振停止検出許可 0: 発振停止検出による出力禁止要求を禁止 1: 発振停止検出による出力禁止要求を許可	R/W(注2)
15:7	—	読むと 0 が読めます。書く場合、0 としてください。	R/W
16	ST	GTETRn 入力ステータスフラグ 0: フィルタリング後の GTETRn 入力は 0 1: フィルタリング後の GTETRn 入力は 1	R
27:17	—	読むと 0 が読めます。書く場合、0 としてください。	R/W
28	INV	GTETRn 入力反転 0: GTETRn をそのまま入力 1: GTETRn を反転して入力	R/W
29	NFEN	ノイズフィルタ有効 0: ノイズフィルタリングを禁止 1: ノイズフィルタリングを許可	R/W
31:30	NFCS[1:0]	ノイズフィルタクロック選択 00: GTETRn 端子の入カレベルを PCLKB クロックごとに 3 回サンプリング 01: GTETRn 端子の入カレベルを PCLKB/8 クロックごとに 3 回サンプリング 10: GTETRn 端子の入カレベルを PCLKB/32 クロックごとに 3 回サンプリング 11: GTETRn 端子の入カレベルを PCLKB/128 クロックごとに 3 回サンプリング	R/W

注 1. フラグをクリアするための 0 の書き込みのみ可能です。

注 2. リセット後、1 回のみ書き込み可能です。

POEGn (n = A, B) レジスタは、GPT 端子の出力禁止状態、割り込み、および GPT への外部トリガ入力を制御します。

POEGGA レジスタは、GTETRGA 端子に GPT のグループ A 出力禁止要求を応答します。POEGGB レジスタは、GTETRGB 端子に GPT のグループ B 出力禁止要求を応答します。

19.3 出力禁止制御の動作

以下のいずれかの条件が成立したとき、GTIOCxA、GTIOCxB、および BLDC モーター制御用 3 相 PWM 出力端子を出力禁止に設定できます。

- GTETRn 端子の入カレベルまたはエッジ検出
POEGn.PIDE ビットが 1 の状態で、POEGn.PIDF フラグが 1 になったとき
- GPT からの出力禁止要求
GTINTAD レジスタで禁止要求が許可されている場合に POEGn.IOCE ビットが 1 の状態で、POEGn.IOCF フラグが 1 になったとき。GTINTAD.GRPABH ビットおよび GTINTAD.GRPABL ビットの設定値が、GPT レジスタの GTINTAD.GRP[1:0] ビットまたは OPSCR.GRP ビットで選択されたグループに適用されます。

- クロック発生回路の発振停止検出
POEGn.OSTPE ビットが 1 の状態で、メインクロック発振器の停止が検出され、POEGn.OSTPF フラグが 1 になったとき
- SSF ビットの設定
POEGn.SSF を 1 に設定すると、GPT と PWM の出力が無効になります。

出力禁止の状態は、GPT モジュールで制御します。GTIOCxA 端子と GTIOCxB 端子の出力禁止は、GPTx の GTINTAD.GRP[1:0] ビット、GTIOR.OADF[1:0] ビットおよび GTIOR.OBDF[1:0] ビットで設定されます。BLDC モーター制御用 3 相 PWM 出力の出力禁止は、GPT OPS の OPSCR.GRP ビットおよび OPSCR.GODF ビットで設定されます。

19.3.1 端子入力レベル検出時の動作

POEGn.PIDE ビット、POEGn.NFCS[1:0] ビット、POEGn.NFEN ビット、および POEGn.INV ビットに設定された入力条件が、GTETRn 端子で発生すると、GPT 出力端子は出力禁止状態になります。

19.3.1.1 デジタルフィルタ

図 19.2 にデジタルフィルタによる High 検出時の動作を示します。POEGn.INV ビットの極性の設定に対応した High 状態が、POEGn.NFCS[1:0] ビットで選択したサンプリングクロックにおいて 3 回連続して検出されたとき、High 検出とみなされて、GPT 出力端子は出力禁止状態になります。このとき、一度でも Low を検出した場合は、High 検出とみなされません。さらに、サンプリングクロックが出力されていない期間は、GTETRn 端子のレベル変化が無視されます。

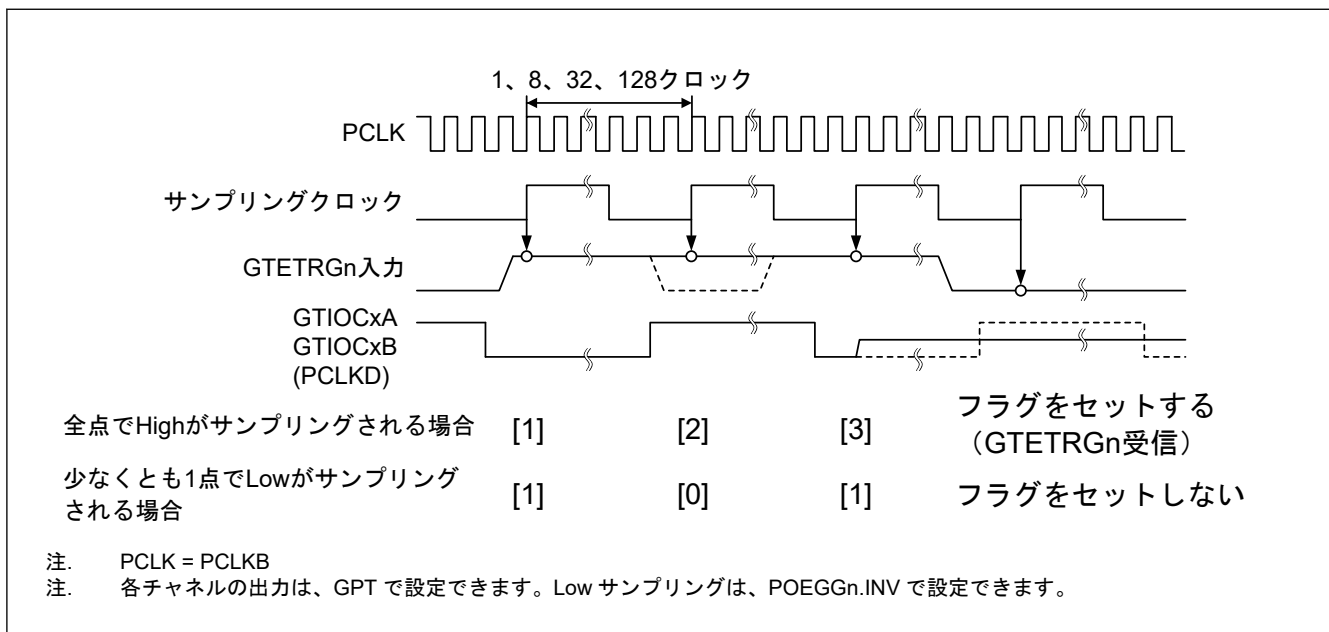


図 19.2 デジタルフィルタの動作例

19.3.2 GPT からの出力禁止要求

動作の詳細については、「20. 汎用 PWM タイマ (GPT)」の GTIOC 端子出力の出力禁止制御の説明を参照してください。

19.3.3 発振停止検出による出力禁止制御

POEGn.OSTPE ビットが 1 の場合、クロック発生回路の発振停止検出機能が発振停止を検出すると、GPT 出力端子はグループごとに出力禁止になります。

19.3.4 レジスタによる出力禁止制御

GPT 出力端子は、ソフトウェア停止フラグ (POEGn.SSF) に 1 を書き込むことで直接制御が可能です。

19.3.5 出力禁止状態の解除

出力禁止状態になっている GPT 出力端子を解放するには、リセットによって初期状態に復帰させるか、または下記のフラグをすべてクリアします。

- POEGn.PIDF
- POEGn.IOCF
- POEGn.OSTPF
- POEGn.SSF

外部入力端子 GTETRn が無効ではなく、かつ POEGn.ST ビットが 0 になっていなければ、POEGn.PIDF フラグに 0 を書いても無視されます (フラグはクリアされません)。

GPT の GTST.OABHF フラグおよび GTST.OABLF フラグがすべて 0 になっている場合にのみ、POEGn.IOCF フラグに 0 を書くこと (フラグをクリアすること) ができます。

クロック発生回路の OSTDSR.OSTDF フラグが 0 になっていない場合、POEGn.OSTPF フラグに 0 を書いても無視されます (フラグはクリアされません)。また、フラグのセットとクリアが同時に発生した場合、セットが優先されます。

図 19.3 に、出力禁止状態の解除タイミングを示します。フラグがクリアされた後、次の GPT カウント周期の開始時に、出力禁止状態が解除されます。

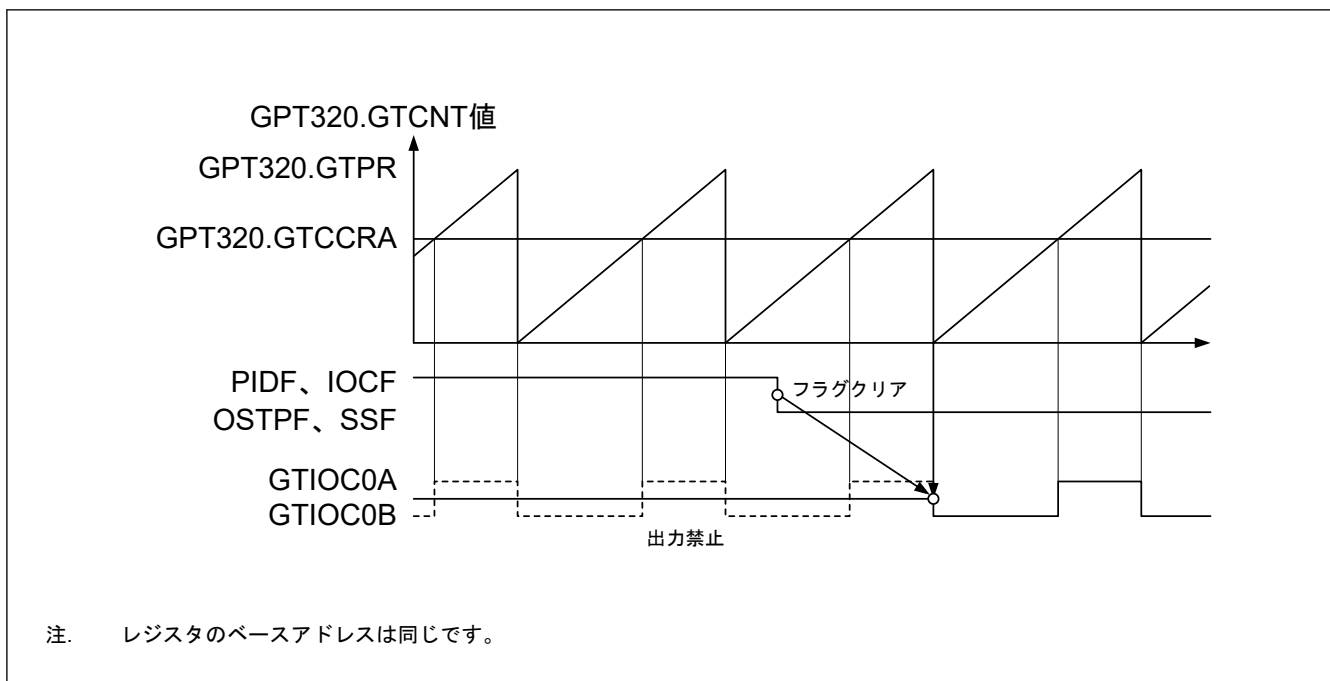


図 19.3 GPT 端子出力の出力禁止状態の解除タイミング

19.4 割り込み要因

POEG は、以下の要因に対して割り込み要求を発生させます。

- 入力レベル検出による出力禁止制御
- GPT からの出力禁止要求

表 19.3 に、割り込み要求の条件を示します。

表 19.3 POE の入力端子

割り込み要因	シンボル	対応するフラグ	トリガ条件
POEG グループ A 割り込み	POEG_GROUPA	POEGGA.IOCF	GPT 禁止要求からの出力禁止要求の発生
		POEGGA.PIDF	GTETRGA 端子からの出力禁止要求の発生
POEG グループ B 割り込み	POEG_GROUPB	POEGGB.IOCF	GPT 禁止要求からの出力禁止要求の発生
		POEGGB.PIDF	GTETRGB 端子からの出力禁止要求の発生

19.5 GPT に対する外部トリガ出力

POEG は、下記の GPT 動作のトリガ信号として、GTETR G_n 端子の入力信号のフィルタリングとレベル検出により発生する信号を出力します。

- カウント開始
- カウント停止
- カウントクリア
- アップカウント
- ダウンカウント
- インพุットキャプチャ

POEG G_n .INV ビットで設定した極性信号に対し、POEG G_n .NFCS[1:0] ビットで選択したサンプリングクロックで同じレベルが 3 回連続して入力されたとき、その値が出力されます。「19.3.1. 端子入力レベル検出時の動作」の入力レベル検出動作と同様にコントロールレジスタを設定してください。フィルタリング後の状態は POEG G_n .ST フラグでモニタできます。

図 19.4 に、GPT に対する外部トリガ出力のタイミングを示します。

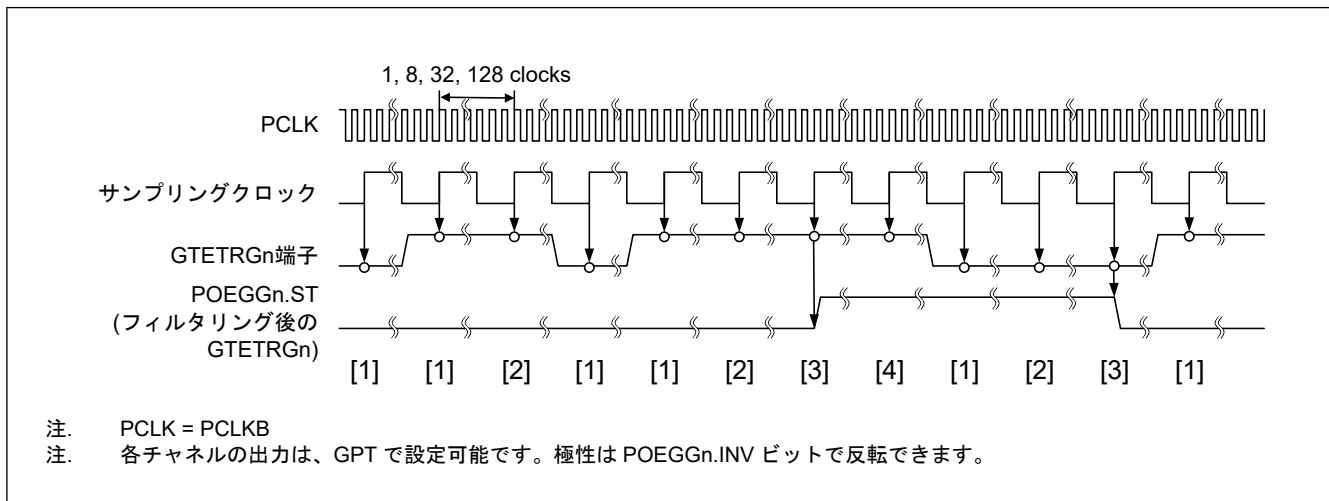


図 19.4 GPT に対する外部トリガ出力のタイミング

19.6 使用上の注意

19.6.1 ソフトウェアスタンバイモードへの遷移

POEG を使用する場合は、ソフトウェアスタンバイモードへ遷移させないでください。このモードでは POEG が停止するため、端子の出力禁止を制御することができません。

19.6.2 GPT 対応端子の指定

POEG は、PmnPFS.PMR ビットおよび PmnPFS.PSEL ビットの設定によって、GPT 対応端子として指定された場合にのみ出力禁止制御を行います。端子が汎用入出力端子として指定されている場合、POEG は出力禁止制御を行いません。

20. 汎用 PWM タイマ (GPT)

20.1 概要

汎用 PWM タイマ (GPT) は、GPT32 × 1 チャンネルの 32 ビットタイマおよび GPT16 × 6 チャンネルの 16 ビットタイマにより構成されます。PWM 波形はアップカウンタ、ダウンカウンタ、またはその両方を制御することにより生成が可能です。さらに、ブラシレス DC モーターを制御するために、PWM 波形の生成が可能です。GPT は、汎用タイマとしても使用できます。

表 20.1 に GPT の仕様を、表 20.2 に GPT の機能一覧を示します。また、図 20.1 に GPT のブロック図を示します。

表 20.1 GPT の仕様

項目	内容
機能	<ul style="list-style-type: none"> ● 32 ビット × 1 チャンネル (GPT32n (n = 0)) ● 16 ビット × 6 チャンネル (GPT16m (m = 4~9)) ● 各カウンタは、アップカウントもしくはダウンカウント (のこぎり波)、またはアップダウンカウント (三角波) を選択可能 ● チャンネルごとに独立したクロックソースを選択可能 ● チャンネルごとに 2 本の入出力端子 ● チャンネルごとにアウトプットコンペア/インプットキャプチャ用レジスタが 2 本 ● 各チャンネル 2 本のアウトプットコンペア/インプットキャプチャレジスタに対し、4 本のバッファレジスタがあり、バッファ動作しないときにはコンペアレジスタとしても動作可能 ● アウトプットコンペア動作時に山/谷それぞれバッファ動作可能で左右非対称な PWM 波形を生成 ● チャンネルごとにフレーム周期設定用レジスタを搭載 (オーバーフロー/アンダーフローで割り込み可能) ● PWM 動作の際にデッドタイム生成が可能 ● 任意チャンネルのカウンタの同期スタート/ストップ/クリア可能 ● 最大 4 つの ELC イベントによるカウントスタート/ストップ/クリア/アップカウント/ダウンカウント/インプットキャプチャ動作が可能 ● 2 本の入力端子の状態を検出し、カウントスタート/ストップ/クリア/アップカウント/ダウンカウント/インプットキャプチャ動作が可能 ● 最大 2 本の外部トリガによるカウントスタート/ストップ/クリア/アップカウント/ダウンカウント/インプットキャプチャ動作が可能 ● 出力端子間の短絡検出による出力端子無効機能 ● ブラシレス DC モーター制御用の PWM 波形生成が可能 ● コンペアマッチ A~D イベント、オーバーフローイベント/アンダーフローイベントおよび入力 UVW エッジイベントを ELC に出力可能 ● インプットキャプチャおよび入力 UVW 用のノイズフィルタが有効 ● バスクロック : PCLKB、コアクロック : PCLKD

表 20.2 GPT の機能一覧 (1/2)

項目	内容
カウントクロック	PCLKD PCLKD/4 PCLKD/16 PCLKD/64 PCLKD/256 PCLKD/1024
アウトプットコンペア/インプットキャプチャレジスタ (GTCCR)	GTCCRA GTCCRB
コンペア/バッファレジスタ	GTCCRC GTCCRD GTCCRE GTCCRF
周期設定レジスタ	GTPR
周期設定バッファレジスタ	GTPBR
入出力端子	GTIOcNA GTIOcNB (n = 0, 4~9)
外部トリガ入力端子(注1)	GTETRGA GTETRGB

表 20.2 GPT の機能一覧 (2/2)

項目	内容	
カウンタクリア要因	GTPR レジスタコンペアマッチ インプットキャプチャ 入力端子の状態 ELC イベント入力 GTETR Gn (n = A, B) 端子入力	
コンペアマッチ出力	Low 出力	使用可能
	High 出力	使用可能
	トグル出力	使用可能
インプットキャプチャ機能	使用可能	
デッドタイム自動付加機能	使用可能 (デッドタイムバッファなし)	
PWM モード	使用可能	
位相計数機能	使用可能	
バッファ動作	ダブルバッファ	
ワンショット動作	使用可能	
DTC の起動	すべての割り込み要因	
ブラシレス DC モーター制御機能	使用可能	
割り込み要因	6 要因 (n = 0, 4~9) <ul style="list-style-type: none"> ● GTCCRA コンペアマッチ/インプットキャプチャ (GPTn_CCMPA) ● GTCCRB コンペアマッチ/インプットキャプチャ (GPTn_CCMPB) ● GTCCRC コンペアマッチ (GPTn_CMPC) ● GTCCRD コンペアマッチ (GPTn_CMPD) ● GTCNT オーバーフロー (GTPR コンペアマッチ) (GPTn_OVF) ● GTCNT アンダーフロー (GPTn_UDF) 	
イベントリンク (ELC) 機能	使用可能 ^(注2)	
ノイズフィルタ機能	使用可能	

注 1. GTETR Gn は、POEG モジュールを経由して GPT に接続します。そのため、GPT 機能を使用するには、MSTPCRD.MSTPD14 ビットをクリアして POEG にクロックを供給する必要があります。

注 2. 「[20.5. ELC によるリンク動作](#)」を参照してください。

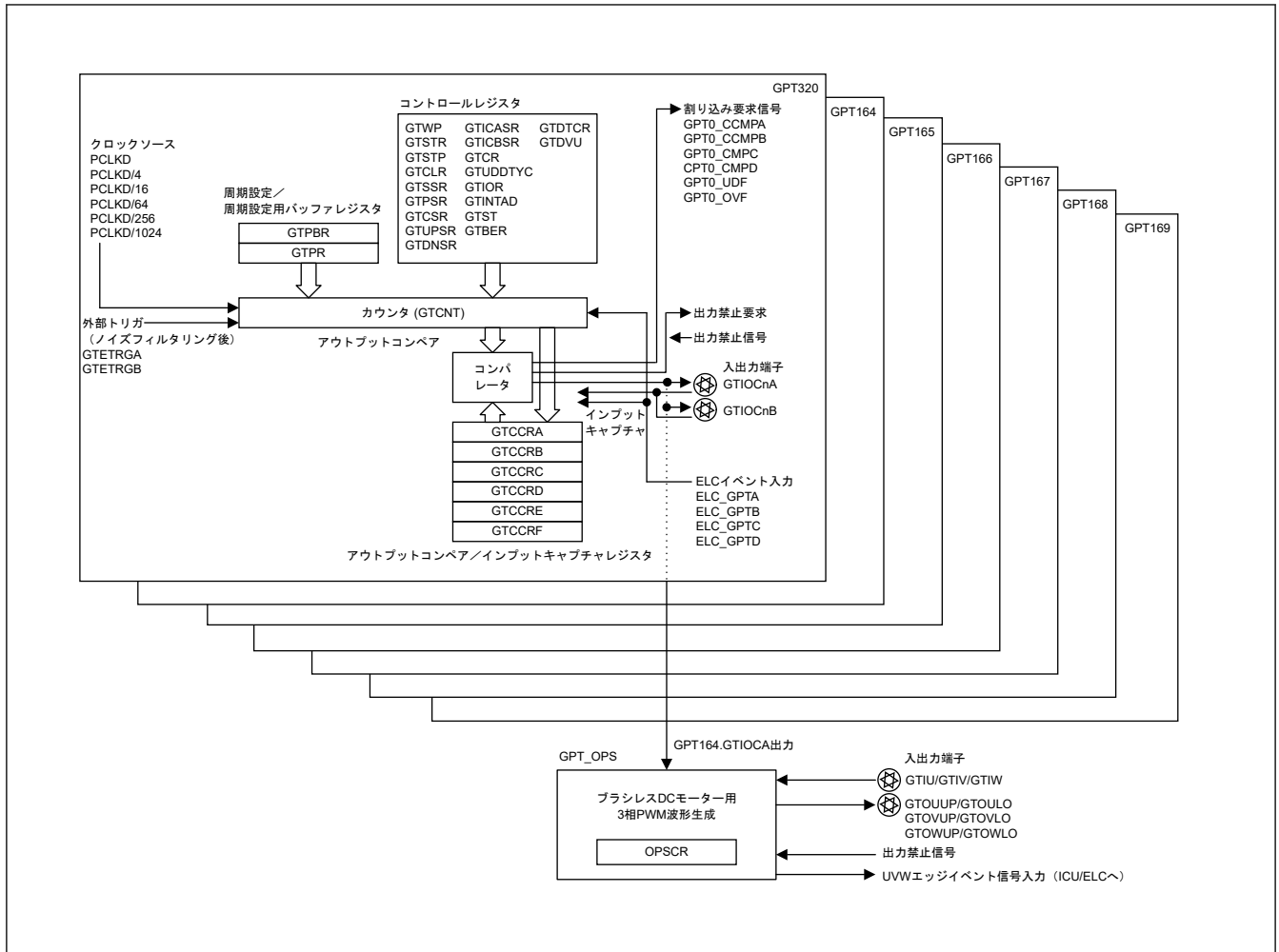


図 20.1 GPT のブロック図

図 20.2 にチャンネルとモジュール名の関係を示します。

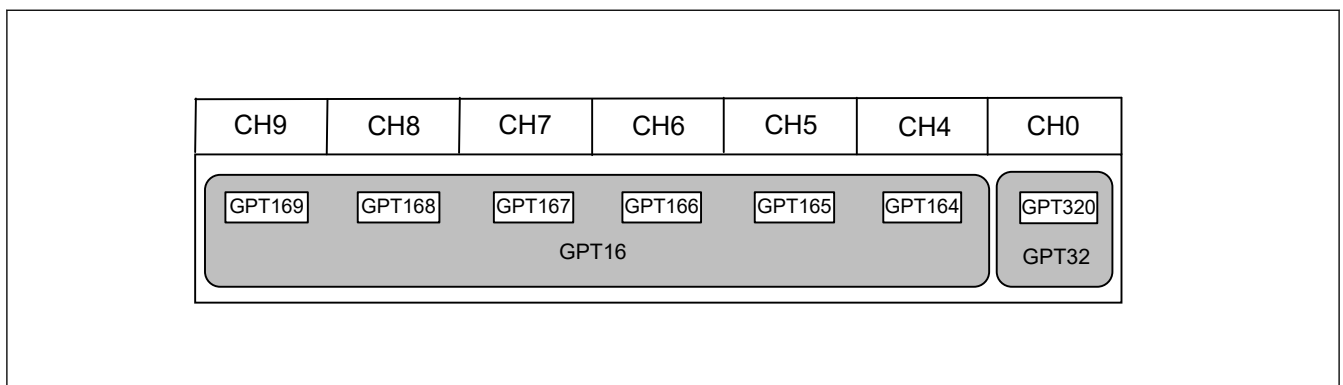


図 20.2 GPT チャンネルとモジュール名の関係

表 20.3 に入出力端子の一覧を示します。

表 20.3 GPT の入出力端子 (1/2)

チャンネル	端子名	入出力	機能
共通	GTETRGx	入力	外部トリガ入力端子 x (POEG 経由の入力)

表 20.3 GPT の入出力端子 (2/2)

チャネル	端子名	入出力	機能
GPT32n	GTIOcnA	入出力	GTCCRA レジスタのインプットキャプチャ入力/アウトプットコンペア出力/PWM 出力端子
	GTIOcnB	入出力	GTCCRB レジスタのインプットキャプチャ入力/アウトプットコンペア出力/PWM 出力端子
GPT16m	GTIOcmA	入出力	GTCCRA レジスタのインプットキャプチャ入力/アウトプットコンペア出力/PWM 出力端子
	GTIOcmB	入出力	GTCCRB レジスタのインプットキャプチャ入力/アウトプットコンペア出力/PWM 出力端子
GPT_OPTS	GTIU	入力	ホールセンサ入力端子 U
	GTIV	入力	ホールセンサ入力端子 V
	GTIW	入力	ホールセンサ入力端子 W
	GTOUUP	出力	BLDC モーター制御用 3 相 PWM 出力 (正相 U 相)
	GTOULO	出力	BLDC モーター制御用 3 相 PWM 出力 (逆相 U 相)
	GTOVUP	出力	BLDC モーター制御用 3 相 PWM 出力 (正相 V 相)
	GTOVLO	出力	BLDC モーター制御用 3 相 PWM 出力 (逆相 V 相)
	GTOWUP	出力	BLDC モーター制御用 3 相 PWM 出力 (正相 W 相)
GTOWLO	出力	BLDC モーター制御用 3 相 PWM 出力 (逆相 W 相)	

注. x: A, B
 n: 0
 m: 4~9

20.2 レジスタの説明

20.2.1 GTWP : 汎用 PWM タイマ書き込み保護レジスタ

Base address: GPT320 = 0x4007_8000
 GPT16m = 0x4007_8000 + 0x0100 × m (m = 4~9)

Offset address: 0x00

Bit position:	31	30	29	28	27	26	25	24	23	22	21	20	19	18	17	16
Bit field:	—	—	—	—	—	—	—	—	—	—	—	—	—	—	—	—
Value after reset:	0	0	0	0	0	0	0	0	0	0	0	0	0	0	0	0
Bit position:	15	14	13	12	11	10	9	8	7	6	5	4	3	2	1	0
Bit field:	PRKEY[7:0]								—	—	—	—	—	—	—	WP
Value after reset:	0	0	0	0	0	0	0	0	0	0	0	0	0	0	0	0

ビット	シンボル	機能	R/W
0	WP	レジスタ書き込み禁止 0: レジスタへの書き込みを許可 1: レジスタへの書き込みを禁止	R/W
7:1	—	読むと 0 が読めます。書く場合、0 としてください。	R/W
15:8	PRKEY[7:0]	GTWP キーコード これらのビットに 0xA5 を書き込むと、WP ビットへの書き込みが許可されます。読むと 0 が読めます。	W
31:16	—	読むと 0 が読めます。書く場合、0 としてください。	R/W

GTWP レジスタは、誤書き込み防止のためレジスタへの書き込みを許可または禁止するレジスタです。GTWP レジスタによる保護は、CPU による書き込み動作のみを対象としています。CPU 書き込みに連動して発生するレジスタの更新は、保護の対象外です。

ビット	シンボル	機能	R/W
0	SSGTRGAR	GTETRGA 立ち上がり要因カウントスタート許可 0: GTETRGA 入力の立ち上がりによるカウントスタートを禁止 1: GTETRGA 入力の立ち上がりによるカウントスタートを許可	R/W
1	SSGTRGAF	GTETRGA 立ち下がり要因カウントスタート許可 0: GTETRGA 入力の立ち下がりによるカウントスタートを禁止 1: GTETRGA 入力の立ち下がりによるカウントスタートを許可	R/W
2	SSGTRGBR	GTETRGB 立ち上がり要因カウントスタート許可 0: GTETRGB 入力の立ち上がりによるカウントスタートを禁止 1: GTETRGB 入力の立ち上がりによるカウントスタートを許可	R/W
3	SSGTRGBF	GTETRGB 立ち下がり要因カウントスタート許可 0: GTETRGB 入力の立ち下がりによるカウントスタートを禁止 1: GTETRGB 入力の立ち下がりによるカウントスタートを許可	R/W
7:4	—	読むと 0 が読めます。書く場合、0 としてください。	R/W
8	SSCARBL	GTIOCnB 端子 Low レベルでの GTIOCnA 端子立ち上がり入力要因カウントスタート許可 0: GTIOCnB 端子入力が 0 状態での GTIOCnA 端子入力の立ち上がりによるカウントスタートを禁止 1: GTIOCnB 端子入力が 0 状態での GTIOCnA 端子入力の立ち上がりによるカウントスタートを許可	R/W
9	SSCARBH	GTIOCnB 端子 High レベルでの GTIOCnA 端子立ち上がり入力要因カウントスタート許可 0: GTIOCnB 端子入力が 1 状態での GTIOCnA 端子入力の立ち上がりによるカウントスタートを禁止 1: GTIOCnB 端子入力が 1 状態での GTIOCnA 端子入力の立ち上がりによるカウントスタートを許可	R/W
10	SSCAFBL	GTIOCnB 端子 Low レベルでの GTIOCnA 端子立ち下がり入力要因カウントスタート許可 0: GTIOCnB 端子入力が 0 状態での GTIOCnA 端子入力の立ち下がりによるカウントスタートを禁止 1: GTIOCnB 端子入力が 0 状態での GTIOCnA 端子入力の立ち下がりによるカウントスタートを許可	R/W
11	SSCAFBH	GTIOCnB 端子 High レベルでの GTIOCnA 端子立ち下がり入力要因カウントスタート許可 0: GTIOCnB 端子入力が 1 状態での GTIOCnA 端子入力の立ち下がりによるカウントスタートを禁止 1: GTIOCnB 端子入力が 1 状態での GTIOCnA 端子入力の立ち下がりによるカウントスタートを許可	R/W
12	SSCBRAL	GTIOCnA 端子 Low レベルでの GTIOCnB 端子立ち上がり入力要因カウントスタート許可 0: GTIOCnA 端子入力が 0 状態での GTIOCnB 端子入力の立ち上がりによるカウントスタートを禁止 1: GTIOCnA 端子入力が 0 状態での GTIOCnB 端子入力の立ち上がりによるカウントスタートを許可	R/W
13	SSCBRAH	GTIOCnA 端子 High レベルでの GTIOCnB 端子立ち上がり入力要因カウントスタート許可 0: GTIOCnA 端子入力が 1 状態での GTIOCnB 端子入力の立ち上がりによるカウントスタートを禁止 1: GTIOCnA 端子入力が 1 状態での GTIOCnB 端子入力の立ち上がりによるカウントスタートを許可	R/W
14	SSCBFAL	GTIOCnA 端子 Low レベルでの GTIOCnB 端子立ち下がり入力要因カウントスタート許可 0: GTIOCnA 端子入力が 0 状態での GTIOCnB 端子入力の立ち下がりによるカウントスタートを禁止 1: GTIOCnA 端子入力が 0 状態での GTIOCnB 端子入力の立ち下がりによるカウントスタートを許可	R/W
15	SSCBFAH	GTIOCnA 端子 High レベルでの GTIOCnB 端子立ち下がり入力要因カウントスタート許可 0: GTIOCnA 端子入力が 1 状態での GTIOCnB 端子入力の立ち下がりによるカウントスタートを禁止 1: GTIOCnA 端子入力が 1 状態での GTIOCnB 端子入力の立ち下がりによるカウントスタートを許可	R/W
16	SSELCA	ELC_GPTA イベント要因カウントスタート許可 0: ELC_GPTA イベント入力によるカウントスタートを禁止 1: ELC_GPTA イベント入力によるカウントスタートを許可	R/W

ビット	シンボル	機能	R/W
17	SSELCB	ELC_GPTB イベント要因カウントスタート許可 0: ELC_GPTB イベント入力によるカウントスタートを禁止 1: ELC_GPTB イベント入力によるカウントスタートを許可	R/W
18	SSELCC	ELC_GPTC イベント要因カウントスタート許可 0: ELC_GPTC イベント入力によるカウントスタートを禁止 1: ELC_GPTC イベント入力によるカウントスタートを許可	R/W
19	SSELCD	ELC_GPTD イベント要因カウントスタート許可 0: ELC_GPTD イベント入力によるカウントスタートを禁止 1: ELC_GPTD イベント入力によるカウントスタートを許可	R/W
30:20	—	読むと 0 が読めます。書く場合、0 としてください。	R/W
31	CSTRT	ソフトウェア要因カウントスタート許可 0: GTSTR レジスタによるカウントスタートを禁止 1: GTSTR レジスタによるカウントスタートを許可	R/W

GTSSR レジスタは、GTCNT カウンタのカウントスタートの要因を設定するレジスタです。

GTETR G_n ($n = A, B$) 端子からの入力信号は POEG を経由して GPT へ入力されます。これらの信号の極性を POEG で設定してください。

SSGTRGAR ビット (GTETRGA 立ち上がり要因カウントスタート許可)

SSGTRGAR ビットは GTETRGA 入力の立ち上がりによる GTCNT カウンタのカウントスタートの許可/禁止を選択します。

SSGTRGAF ビット (GTETRGA 立ち下がり要因カウントスタート許可)

SSGTRGAF ビットは GTETRGA 入力の立ち下がりによる GTCNT カウンタのカウントスタートの許可/禁止を選択します。

SSGTRGBR ビット (GTETRGB 立ち上がり要因カウントスタート許可)

SSGTRGBR ビットは GTETRGB 入力の立ち上がりによる GTCNT カウンタのカウントスタートの許可/禁止を選択します。

SSGTRGBF ビット (GTETRGB 立ち下がり要因カウントスタート許可)

SSGTRGBF ビットは GTETRGB 入力の立ち下がりによる GTCNT カウンタのカウントスタートの許可/禁止を選択します。

SSCARBL ビット (GTIOCnB 端子 Low レベルでの GTIOCnA 端子立ち上がり入力要因カウントスタート許可)

SSCARBL ビットは GTIOCnB 端子入力が 0 状態での GTIOCnA 端子入力の立ち上がりによる GTCNT カウンタのカウントスタートの許可/禁止を選択します。

SSCARBH ビット (GTIOCnB 端子 High レベルでの GTIOCnA 端子立ち上がり入力要因カウントスタート許可)

SSCARBH ビットは GTIOCnB 端子入力が 1 状態での GTIOCnA 端子入力の立ち上がりによる GTCNT カウンタのカウントスタートの許可/禁止を選択します。

SSCAFBL ビット (GTIOCnB 端子 Low レベルでの GTIOCnA 端子立ち下がり入力要因カウントスタート許可)

SSCAFBL ビットは GTIOCnB 端子入力が 0 状態での GTIOCnA 端子入力の立ち下がりによる GTCNT カウンタのカウントスタートの許可/禁止を選択します。

SSCAFBH ビット (GTIOCnB 端子 High レベルでの GTIOCnA 端子立ち下がり入力要因カウントスタート許可)

SSCAFBH ビットは GTIOCnB 端子入力が 1 状態での GTIOCnA 端子入力の立ち下がりによる GTCNT カウンタのカウントスタートの許可/禁止を選択します。

SSCBRAL ビット (GTIOCnA 端子 Low レベルでの GTIOCnB 端子立ち上がり入力要因カウントスタート許可)

SSCBRAL ビットは GTIOCnA 端子入力が 0 状態での GTIOCnB 端子入力の立ち上がりによる GTCNT カウンタのカウントスタートの許可/禁止を選択します。

SSCBRAH ビット (GTIOCnA 端子 High レベルでの GTIOCnB 端子立ち上がり入力要因カウントスタート許可)

SSCBRAH ビットは GTIOCnA 端子入力が 1 状態での GTIOCnB 端子入力の立ち上がりによる GTCNT カウンタのカウントスタートの許可/禁止を選択します。

SSCBFAL ビット (GTIOCnA 端子 Low レベルでの GTIOCnB 端子立ち下がり入力要因カウントスタート許可)

SSCBFAL ビットは GTIOCnA 端子入力が 0 状態での GTIOCnB 端子入力の立ち下がりによる GTCNT カウンタのカウントスタートの許可/禁止を選択します。

SSCBFAH ビット (GTIOCnA 端子 High レベルでの GTIOCnB 端子立ち下がり入力要因カウントスタート許可)

SSCBFAH ビットは GTIOCnA 端子入力が 1 状態での GTIOCnB 端子入力の立ち下がりによる GTCNT カウンタのカウントスタートの許可/禁止を選択します。

SSELCm ビット (ELC_GPTm イベント要因カウントスタート許可) (m = A~D)

SSELCm ビットは ELC_GPTm からのイベント入力による GTCNT カウンタのカウントスタートの許可/禁止を選択します。

CSTRT ビット (ソフトウェア要因カウントスタート許可)

CSTRT ビットは GTSTR レジスタによる GTCNT カウンタのカウントスタートの許可/禁止を選択します。

20.2.6 GTPSR : 汎用 PWM タイマストップ要因選択レジスタ

Base address: GPT320 = 0x4007_8000
GPT16m = 0x4007_8000 + 0x0100 × m (m = 4~9)

Offset address: 0x14

Bit position:	31	30	29	28	27	26	25	24	23	22	21	20	19	18	17	16
Bit field:	CSTO P	—	—	—	—	—	—	—	—	—	—	—	PSEL CD	PSEL CC	PSEL CB	PSEL CA
Value after reset:	0	0	0	0	0	0	0	0	0	0	0	0	0	0	0	0
Bit position:	15	14	13	12	11	10	9	8	7	6	5	4	3	2	1	0
Bit field:	PSCB FAH	PSCB FAL	PSCB RAH	PSCB RAL	PSCA FBH	PSCA FBL	PSCA RBH	PSCA RBL	—	—	—	—	PSGT RGBF	PSGT RGBR	PSGT RGAF	PSGT RGAR
Value after reset:	0	0	0	0	0	0	0	0	0	0	0	0	0	0	0	0

ビット	シンボル	機能	R/W
0	PSGTRGAR	GTETRGA 立ち上がり要因カウントストップ許可 0: GTETRGA 入力の立ち上がりによるカウントストップを禁止 1: GTETRGA 入力の立ち上がりによるカウントストップを許可	R/W
1	PSGTRGAF	GTETRGA 立ち下がり要因カウントストップ許可 0: GTETRGA 入力の立ち下がりによるカウントストップを禁止 1: GTETRGA 入力の立ち下がりによるカウントストップを許可	R/W
2	PSGTRGBR	GTETRGB 立ち上がり要因カウントストップ許可 0: GTETRGB 入力の立ち上がりによるカウントストップを禁止 1: GTETRGB 入力の立ち上がりによるカウントストップを許可	R/W
3	PSGTRGBF	GTETRGB 立ち下がり要因カウントストップ許可 0: GTETRGB 入力の立ち下がりによるカウントストップを禁止 1: GTETRGB 入力の立ち下がりによるカウントストップを許可	R/W
7:4	—	読むと 0 が読めます。書く場合、0 としてください。	R/W
8	PSCARBL	GTIOCnB 端子 Low レベルでの GTIOCnA 端子立ち上がり入力要因カウントストップ許可 0: GTIOCnB 端子入力が 0 状態での GTIOCnA 端子入力の立ち上がりによるカウントストップを禁止 1: GTIOCnB 端子入力が 0 状態での GTIOCnA 端子入力の立ち上がりによるカウントストップを許可	R/W

ビット	シンボル	機能	R/W
9	PSCARBH	GTIOCnB 端子 High レベルでの GTIOCnA 端子立ち上がり入力要因カウントストップ許可 0: GTIOCnB 端子入力が 1 状態での GTIOCnA 端子入力の立ち上がりによるカウントストップを禁止 1: GTIOCnB 端子入力が 1 状態での GTIOCnA 端子入力の立ち上がりによるカウントストップを許可	R/W
10	PSCAFBL	GTIOCnB 端子 Low レベルでの GTIOCnA 端子立ち下がり入力要因カウントストップ許可 0: GTIOCnB 端子入力が 0 状態での GTIOCnA 端子入力の立ち下がりによるカウントストップを禁止 1: GTIOCnB 端子入力が 0 状態での GTIOCnA 端子入力の立ち下がりによるカウントストップを許可	R/W
11	PSCAFBH	GTIOCnB 端子 High レベルでの GTIOCnA 端子立ち下がり入力要因カウントストップ許可 0: GTIOCnB 端子入力が 1 状態での GTIOCnA 端子入力の立ち下がりによるカウントストップを禁止 1: GTIOCnB 端子入力が 1 状態での GTIOCnA 端子入力の立ち下がりによるカウントストップを許可	R/W
12	PSCBRAL	GTIOCnA 端子 Low レベルでの GTIOCnB 端子立ち上がり入力要因カウントストップ許可 0: GTIOCnA 端子入力が 0 状態での GTIOCnB 端子入力の立ち上がりによるカウントストップを禁止 1: GTIOCnA 端子入力が 0 状態での GTIOCnB 端子入力の立ち上がりによるカウントストップを許可	R/W
13	PSCBRAH	GTIOCnA 端子 High レベルでの GTIOCnB 端子立ち上がり入力要因カウントストップ許可 0: GTIOCnA 端子入力が 1 状態での GTIOCnB 端子入力の立ち上がりによるカウントストップを禁止 1: GTIOCnA 端子入力が 1 状態での GTIOCnB 端子入力の立ち上がりによるカウントストップを許可	R/W
14	PSCBFAL	GTIOCnA 端子 Low レベルでの GTIOCnB 端子立ち下がり入力要因カウントストップ許可 0: GTIOCnA 端子入力が 0 状態での GTIOCnB 端子入力の立ち下がりによるカウントストップを禁止 1: GTIOCnA 端子入力が 0 状態での GTIOCnB 端子入力の立ち下がりによるカウントストップを許可	R/W
15	PSCBFAH	GTIOCnA 端子 High レベルでの GTIOCnB 端子立ち下がり入力要因カウントストップ許可 0: GTIOCnA 端子入力が 1 状態での GTIOCnB 端子入力の立ち下がりによるカウントストップを禁止 1: GTIOCnA 端子入力が 1 状態での GTIOCnB 端子入力の立ち下がりによるカウントストップを許可	R/W
16	PSELCA	ELC_GPTA イベント要因カウントストップ許可 0: ELC_GPTA イベント入力によるカウントストップを禁止 1: ELC_GPTA イベント入力によるカウントストップを許可	R/W
17	PSELCB	ELC_GPTB イベント要因カウントストップ許可 0: ELC_GPTB イベント入力によるカウントストップを禁止 1: ELC_GPTB イベント入力によるカウントストップを許可	R/W
18	PSELCC	ELC_GPTC イベント要因カウントストップ許可 0: ELC_GPTC イベント入力によるカウントストップを禁止 1: ELC_GPTC イベント入力によるカウントストップを許可	R/W
19	PSELCD	ELC_GPTD イベント要因カウントストップ許可 0: ELC_GPTD イベント入力によるカウントストップを禁止 1: ELC_GPTD イベント入力によるカウントストップを許可	R/W
30:20	—	読むと 0 が読めます。書く場合、0 としてください。	R/W
31	CSTOP	ソフトウェア要因カウントストップ許可 0: GTSTP レジスタによるカウントストップを禁止 1: GTSTP レジスタによるカウントストップを許可	R/W

GTPSR レジスタは、GTCNT カウンタのカウントストップの要因を設定するレジスタです。

GTETRn (n = A, B) 端子からの入力信号は POEG を経由して GPT へ入力されます。これらの信号の極性を POEG で設定してください。

PSGTRGAR ビット (GTETRGA 立ち上がり要因カウントストップ許可)

PSGTRGAR ビットは GTETRGA 入力の立ち上がりによる GTCNT カウンタのカウントストップの許可/禁止を選択します。

PSGTRGAF ビット (GTETRGA 立ち下がり要因カウントストップ許可)

PSGTRGAF ビットは GTETRGA 入力の立ち下がりによる GTCNT カウンタのカウントストップの許可/禁止を選択します。

PSGTRGBR ビット (GTETRGB 立ち上がり要因カウントストップ許可)

PSGTRGBR ビットは GTETRGB 入力の立ち上がりによる GTCNT カウンタのカウントストップの許可/禁止を選択します。

PSGTRGBF ビット (GTETRGB 立ち下がり要因カウントストップ許可)

PSGTRGBF ビットは GTETRGB 入力の立ち下がりによる GTCNT カウンタのカウントストップの許可/禁止を選択します。

PSCARBL ビット (GTIOCnB 端子 Low レベルでの GTIOCnA 端子立ち上がり入力要因カウントストップ許可)

PSCARBL ビットは GTIOCnB 端子入力が 0 状態での GTIOCnA 端子入力の立ち上がりによる GTCNT カウンタのカウントストップの許可/禁止を選択します。

PSCARBH ビット (GTIOCnB 端子 High レベルでの GTIOCnA 端子立ち上がり入力要因カウントストップ許可)

PSCARBH ビットは GTIOCnB 端子入力が 1 状態での GTIOCnA 端子入力の立ち上がりによる GTCNT カウンタのカウントストップの許可/禁止を選択します。

PSCAFBL ビット (GTIOCnB 端子 Low レベルでの GTIOCnA 端子立ち下がり入力要因カウントストップ許可)

PSCAFBL ビットは GTIOCnB 端子入力が 0 状態での GTIOCnA 端子入力の立ち下がりによる GTCNT カウンタのカウントストップの許可/禁止を選択します。

PSCAFBH ビット (GTIOCnB 端子 High レベルでの GTIOCnA 端子立ち下がり入力要因カウントストップ許可)

PSCAFBH ビットは GTIOCnB 端子入力が 1 状態での GTIOCnA 端子入力の立ち下がりによる GTCNT カウンタのカウントストップの許可/禁止を選択します。

PSCBRAL ビット (GTIOCnA 端子 Low レベルでの GTIOCnB 端子立ち上がり入力要因カウントストップ許可)

PSCBRAL ビットは GTIOCnA 端子入力が 0 状態での GTIOCnB 端子入力の立ち上がりによる GTCNT カウンタのカウントストップの許可/禁止を選択します。

PSCBRAH ビット (GTIOCnA 端子 High レベルでの GTIOCnB 端子立ち上がり入力要因カウントストップ許可)

PSCBRAH ビットは GTIOCnA 端子入力が 1 状態での GTIOCnB 端子入力の立ち上がりによる GTCNT カウンタのカウントストップの許可/禁止を選択します。

PSCBFAL ビット (GTIOCnA 端子 Low レベルでの GTIOCnB 端子立ち下がり入力要因カウントストップ許可)

PSCBFAL ビットは GTIOCnA 端子入力が 0 状態での GTIOCnB 端子入力の立ち下がりによる GTCNT カウンタのカウントストップの許可/禁止を選択します。

PSCBFAH ビット (GTIOCnA 端子 High レベルでの GTIOCnB 端子立ち下がり入力要因カウントストップ許可)

PSCBFAH ビットは GTIOCnA 端子入力が 1 状態での GTIOCnB 端子入力の立ち下がりによる GTCNT カウンタのカウントストップの許可/禁止を選択します。

PSELCm ビット (ELCm イベント要因カウントストップ許可) (m = A~D)

PSELCm ビットは ELC_GPTm からのイベント入力による GTCNT カウンタのカウントストップの許可/禁止を選択します。

CSTOP ビット (ソフトウェア要因カウントストップ許可)

CSTOP ビットは GTSTP レジスタによる GTCNT カウンタのカウントストップの許可/禁止を選択します。

20.2.7 GTCSR : 汎用 PWM タイマクリア要因選択レジスタ

Base address: GPT320 = 0x4007_8000
GPT16m = 0x4007_8000 + 0x0100 × m (m = 4~9)

Offset address: 0x18

Bit position:	31	30	29	28	27	26	25	24	23	22	21	20	19	18	17	16
Bit field:	CCLR	—	—	—	—	—	—	—	—	—	—	—	CSEL CD	CSEL CC	CSEL CB	CSEL CA
Value after reset:	0	0	0	0	0	0	0	0	0	0	0	0	0	0	0	0
Bit position:	15	14	13	12	11	10	9	8	7	6	5	4	3	2	1	0
Bit field:	CSCB FAH	CSCB FAL	CSCB RAH	CSCB RAL	CSCA FBH	CSCA FBL	CSCA RBH	CSCA RBL	—	—	—	—	CSGT RGBF	CSGT RGBR	CSGT RGAF	CSGT RGAR
Value after reset:	0	0	0	0	0	0	0	0	0	0	0	0	0	0	0	0

ビット	シンボル	機能	R/W
0	CSGTRGAR	GTETRGA 立ち上がり要因カウンタクリア許可 0: GTETRGA 入力の立ち上がりによるカウンタクリアを禁止 1: GTETRGA 入力の立ち上がりによるカウンタクリアを許可	R/W
1	CSGTRGAF	GTETRGA 立ち下がり要因カウンタクリア許可 0: GTETRGA 入力の立ち下がりによるカウンタクリアを禁止 1: GTETRGA 入力の立ち下がりによるカウンタクリアを許可	R/W
2	CSGTRGBR	GTETRGB 立ち上がり要因カウンタクリア許可 0: GTETRGB 入力の立ち上がりによるカウンタクリアを禁止 1: GTETRGB 入力の立ち上がりによるカウンタクリアを許可	R/W
3	CSGTRGBF	GTETRGB 立ち下がり要因カウンタクリア許可 0: GTETRGB 入力の立ち下がりによるカウンタクリアを禁止 1: GTETRGB 入力の立ち下がりによるカウンタクリアを許可	R/W
7:4	—	読むと 0 が読めます。書く場合、0 としてください。	R/W
8	CSCARBL	GTIOCnB 端子 Low レベルでの GTIOCnA 端子立ち上がり入力要因カウンタクリア許可 0: GTIOCnB 端子入力が 0 状態での GTIOCnA 端子入力の立ち上がりによるカウンタクリアを禁止 1: GTIOCnB 端子入力が 0 状態での GTIOCnA 端子入力の立ち上がりによるカウンタクリアを許可	R/W
9	CSCARBH	GTIOCnB 端子 High レベルでの GTIOCnA 端子立ち上がり入力要因カウンタクリア許可 0: GTIOCnB 端子入力が 1 状態での GTIOCnA 端子入力の立ち上がりによるカウンタクリアを禁止 1: GTIOCnB 端子入力が 1 状態での GTIOCnA 端子入力の立ち上がりによるカウンタクリアを許可	R/W
10	CSCAFBL	GTIOCnB 端子 Low レベルでの GTIOCnA 端子立ち下がり入力要因カウンタクリア許可 0: GTIOCnB 端子入力が 0 状態での GTIOCnA 端子入力の立ち下がりによるカウンタクリアを禁止 1: GTIOCnB 端子入力が 0 状態での GTIOCnA 端子入力の立ち下がりによるカウンタクリアを許可	R/W
11	CSCAFBH	GTIOCnB 端子 High レベルでの GTIOCnA 端子立ち下がり入力要因カウンタクリア許可 0: GTIOCnB 端子入力が 1 状態での GTIOCnA 端子入力の立ち下がりによるカウンタクリアを禁止 1: GTIOCnB 端子入力が 1 状態での GTIOCnA 端子入力の立ち下がりによるカウンタクリアを許可	R/W
12	CSCBRAL	GTIOCnA 端子 Low レベルでの GTIOCnB 端子立ち上がり入力要因カウンタクリア許可 0: GTIOCnA 端子入力が 0 状態での GTIOCnB 端子入力の立ち上がりによるカウンタクリアを禁止 1: GTIOCnA 端子入力が 0 状態での GTIOCnB 端子入力の立ち上がりによるカウンタクリアを許可	R/W

ビット	シンボル	機能	R/W
13	CSCBRAH	GTIOCnA 端子 High レベルでの GTIOCnB 端子立ち上がり入力要因カウンタクリア許可 0: GTIOCnA 端子入力が 1 状態での GTIOCnB 端子入力の立ち上がりによるカウンタクリアを禁止 1: GTIOCnA 端子入力が 1 状態での GTIOCnB 端子入力の立ち上がりによるカウンタクリアを許可	R/W
14	CSCBFAL	GTIOCnA 端子 Low レベルでの GTIOCnB 端子立ち下がり入力要因カウンタクリア許可 0: GTIOCnA 端子入力が 0 状態での GTIOCnB 端子入力の立ち下がりによるカウンタクリアを禁止 1: GTIOCnA 端子入力が 0 状態での GTIOCnB 端子入力の立ち下がりによるカウンタクリアを許可	R/W
15	CSCBFAH	GTIOCnA 端子 High レベルでの GTIOCnB 端子立ち下がり入力要因カウンタクリア許可 0: GTIOCnA 端子入力が 1 状態での GTIOCnB 端子入力の立ち下がりによるカウンタクリアを禁止 1: GTIOCnA 端子入力が 1 状態での GTIOCnB 端子入力の立ち下がりによるカウンタクリアを許可	R/W
16	CSELCA	ELC_GPTA イベント要因カウンタクリア許可 0: ELC_GPTA イベント入力によるカウンタクリアを禁止 1: ELC_GPTA イベント入力によるカウンタクリアを許可	R/W
17	CSELCB	ELC_GPTB イベント要因カウンタクリア許可 0: ELC_GPTB イベント入力によるカウンタクリアを禁止 1: ELC_GPTB イベント入力によるカウンタクリアを許可	R/W
18	CSELCC	ELC_GPTC イベント要因カウンタクリア許可 0: ELC_GPTC イベント入力によるカウンタクリアを禁止 1: ELC_GPTC イベント入力によるカウンタクリアを許可	R/W
19	CSELCD	ELC_GPTD イベント要因カウンタクリア許可 0: ELC_GPTD イベント入力によるカウンタクリアを禁止 1: ELC_GPTD イベント入力によるカウンタクリアを許可	R/W
30:20	—	読むと 0 が読めます。書く場合、0 としてください。	R/W
31	CCLR	ソフトウェア要因カウンタクリア許可 0: GTCLR レジスタによるカウンタクリアを禁止 1: GTCLR レジスタによるカウンタクリアを許可	R/W

GTCSR レジスタは、GTCNT カウンタのカウンタクリアの要因を設定するレジスタです。

カウンタクリアは、カウンタが動作中 (GTCR.CST = 1) の場合でも、停止 (GTCR.CST = 0) の場合でも実行可能です。

GTETRn (n = A, B) 端子からの入力信号は POEG を経由して GPT へ入力されます。これらの信号の極性を POEG で設定してください。

CSGTRGAR ビット (GTETRGA 立ち上がり要因カウンタクリア許可)

CSGTRGAR ビットは GTETRGA 入力の立ち上がりによる GTCNT カウンタのカウンタクリアの許可/禁止を選択します。

CSGTRGAF ビット (GTETRGA 立ち下がり要因カウンタクリア許可)

CSGTRGAF ビットは GTETRGA 入力の立ち下がりによる GTCNT カウンタのカウンタクリアの許可/禁止を選択します。

CSGTRGBR ビット (GTETRGB 立ち上がり要因カウンタクリア許可)

CSGTRGBR ビットは GTETRGB 入力の立ち上がりによる GTCNT カウンタのカウンタクリアの許可/禁止を選択します。

CSGTRGBF ビット (GTETRGB 立ち下がり要因カウンタクリア許可)

CSGTRGBF ビットは GTETRGB 入力の立ち下がりによる GTCNT カウンタのカウンタクリアの許可/禁止を選択します。

CSCARBL ビット (GTIOCnB 端子 Low レベルでの GTIOCnA 端子立ち上がり入力要因カウンタクリア許可)

CSCARBL ビットは GTIOCnB 端子入力が 0 状態での GTIOCnA 端子入力の立ち上がりによる GTCNT カウンタのカウンタクリアの許可/禁止を選択します。

CSCARBH ビット (GTIOCnB 端子 High レベルでの GTIOCnA 端子立ち上がり入力要因カウンタクリア許可)

CSCARBH ビットは GTIOCnB 端子入力が 1 状態での GTIOCnA 端子入力の立ち上がりによる GTCNT カウンタのカウンタクリアの許可/禁止を選択します。

CSCAFBL ビット (GTIOCnB 端子 Low レベルでの GTIOCnA 端子立ち下がり入力要因カウンタクリア許可)

CSCAFBL ビットは GTIOCnB 端子入力が 0 状態での GTIOCnA 端子入力の立ち下がりによる GTCNT カウンタのカウンタクリアの許可/禁止を選択します。

CSCAFBH ビット (GTIOCnB 端子 High レベルでの GTIOCnA 端子立ち下がり入力要因カウンタクリア許可)

CSCAFBH ビットは GTIOCnB 端子入力が 1 状態での GTIOCnA 端子入力の立ち下がりによる GTCNT カウンタのカウンタクリアの許可/禁止を選択します。

CSCBRAL ビット (GTIOCnA 端子 Low レベルでの GTIOCnB 端子立ち上がり入力要因カウンタクリア許可)

CSCBRAL ビットは GTIOCnA 端子入力が 0 状態での GTIOCnB 端子入力の立ち上がりによる GTCNT カウンタのカウンタクリアの許可/禁止を選択します。

CSCBRAH ビット (GTIOCnA 端子 High レベルでの GTIOCnB 端子立ち上がり入力要因カウンタクリア許可)

CSCBRAH ビットは GTIOCnA 端子入力が 1 状態での GTIOCnB 端子入力の立ち上がりによる GTCNT カウンタのカウンタクリアの許可/禁止を選択します。

CSCBFAL ビット (GTIOCnA 端子 Low レベルでの GTIOCnB 端子立ち下がり入力要因カウンタクリア許可)

CSCBFAL ビットは GTIOCnA 端子入力が 0 状態での GTIOCnB 端子入力の立ち下がりによる GTCNT カウンタのカウンタクリアの許可/禁止を選択します。

CSCBFAH ビット (GTIOCnA 端子 High レベルでの GTIOCnB 端子立ち下がり入力要因カウンタクリア許可)

CSCBFAH ビットは GTIOCnA 端子入力が 1 状態での GTIOCnB 端子入力の立ち下がりによる GTCNT カウンタのカウンタクリアの許可/禁止を選択します。

CSELCm ビット (ELCm イベント要因カウンタクリア許可) (m = A~D)

CSELCm ビットは ELC_GPTm からのイベント入力による GTCNT カウンタのカウンタクリアの許可/禁止を選択します。

CCLR ビット (ソフトウェア要因カウンタクリア許可)

CCLR ビットは GTCLR レジスタによる GTCNT カウンタのカウンタクリアの許可/禁止を選択します。

20.2.8 GTUPSR : 汎用 PWM タイマアップカウント要因選択レジスタ

Base address: GPT320 = 0x4007_8000
GPT16m = 0x4007_8000 + 0x0100 × m (m = 4~9)

Offset address: 0x1C

Bit position:	31	30	29	28	27	26	25	24	23	22	21	20	19	18	17	16
Bit field:	—	—	—	—	—	—	—	—	—	—	—	—	USEL CD	USEL CC	USEL CB	USEL CA
Value after reset:	0	0	0	0	0	0	0	0	0	0	0	0	0	0	0	0
Bit position:	15	14	13	12	11	10	9	8	7	6	5	4	3	2	1	0
Bit field:	USCB FAH	USCB FAL	USCB RAH	USCB RAL	USCA FBH	USCA FBL	USCA RBH	USCA RBL	—	—	—	—	USGT RGBF	USGT RGBR	USGT RGAF	USGT RGAR
Value after reset:	0	0	0	0	0	0	0	0	0	0	0	0	0	0	0	0

ビット	シンボル	機能	R/W
0	USGTRGAR	GTETRGA 立ち上がり要因アップカウント許可 0: GTETRGA 入力の立ち上がりによるアップカウントを禁止 1: GTETRGA 入力の立ち上がりによるアップカウントを許可	R/W
1	USGTRGAF	GTETRGA 立ち下がり要因アップカウント許可 0: GTETRGA 入力の立ち下がりによるアップカウントを禁止 1: GTETRGA 入力の立ち下がりによるアップカウントを許可	R/W
2	USGTRGBR	GTETRGB 立ち上がり要因アップカウント許可 0: GTETRGB 入力の立ち上がりによるアップカウントを禁止 1: GTETRGB 入力の立ち上がりによるアップカウントを許可	R/W
3	USGTRGBF	GTETRGB 立ち下がり要因アップカウント許可 0: GTETRGB 入力の立ち下がりによるアップカウントを禁止 1: GTETRGB 入力の立ち下がりによるアップカウントを許可	R/W
7:4	—	読むと 0 が読めます。書く場合、0 としてください。	R/W
8	USCARBL	GTIOCnB 端子 Low レベルでの GTIOCnA 端子立ち上がり入力要因アップカウント許可 0: GTIOCnB 端子入力が 0 状態での GTIOCnA 端子入力の立ち上がりによるアップカウントを禁止 1: GTIOCnB 端子入力が 0 状態での GTIOCnA 端子入力の立ち上がりによるアップカウントを許可	R/W
9	USCARBH	GTIOCnB 端子 High レベルでの GTIOCnA 端子立ち上がり入力要因アップカウント許可 0: GTIOCnB 端子入力が 1 状態での GTIOCnA 端子入力の立ち上がりによるアップカウントを禁止 1: GTIOCnB 端子入力が 1 状態での GTIOCnA 端子入力の立ち上がりによるアップカウントを許可	R/W
10	USCAFBL	GTIOCnB 端子 Low レベルでの GTIOCnA 端子立ち下がり入力要因アップカウント許可 0: GTIOCnB 端子入力が 0 状態での GTIOCnA 端子入力の立ち下がりによるアップカウントを禁止 1: GTIOCnB 端子入力が 0 状態での GTIOCnA 端子入力の立ち下がりによるアップカウントを許可	R/W
11	USCAFBH	GTIOCnB 端子 High レベルでの GTIOCnA 端子立ち下がり入力要因アップカウント許可 0: GTIOCnB 端子入力が 1 状態での GTIOCnA 端子入力の立ち下がりによるアップカウントを禁止 1: GTIOCnB 端子入力が 1 状態での GTIOCnA 端子入力の立ち下がりによるアップカウントを許可	R/W
12	USCBRAL	GTIOCnA 端子 Low レベルでの GTIOCnB 端子立ち上がり入力要因アップカウント許可 0: GTIOCnA 端子入力が 0 状態での GTIOCnB 端子入力の立ち上がりによるアップカウントを禁止 1: GTIOCnA 端子入力が 0 状態での GTIOCnB 端子入力の立ち上がりによるアップカウントを許可	R/W
13	USCBRAH	GTIOCnA 端子 High レベルでの GTIOCnB 端子立ち上がり入力要因アップカウント許可 0: GTIOCnA 端子入力が 1 状態での GTIOCnB 端子入力の立ち上がりによるアップカウントを禁止 1: GTIOCnA 端子入力が 1 状態での GTIOCnB 端子入力の立ち上がりによるアップカウントを許可	R/W
14	USCBFAL	GTIOCnA 端子 Low レベルでの GTIOCnB 端子立ち下がり入力要因アップカウント許可 0: GTIOCnA 端子入力が 0 状態での GTIOCnB 端子入力の立ち下がりによるアップカウントを禁止 1: GTIOCnA 端子入力が 0 状態での GTIOCnB 端子入力の立ち下がりによるアップカウントを許可	R/W
15	USCBFAH	GTIOCnA 端子 High レベルでの GTIOCnB 端子立ち下がり入力要因アップカウント許可 0: GTIOCnA 端子入力が 1 状態での GTIOCnB 端子入力の立ち下がりによるアップカウントを禁止 1: GTIOCnA 端子入力が 1 状態での GTIOCnB 端子入力の立ち下がりによるアップカウントを許可	R/W
16	USELCA	ELC_GPTA イベント要因アップカウント許可 0: ELC_GPTA イベント入力によるアップカウントを禁止 1: ELC_GPTA イベント入力によるアップカウントを許可	R/W

ビット	シンボル	機能	R/W
17	USELCB	ELC_GPTB イベント要因アップカウント許可 0: ELC_GPTB イベント入力によるアップカウントを禁止 1: ELC_GPTB イベント入力によるアップカウントを許可	R/W
18	USELCC	ELC_GPTC イベント要因アップカウント許可 0: ELC_GPTC イベント入力によるアップカウントを禁止 1: ELC_GPTC イベント入力によるアップカウントを許可	R/W
19	USELCD	ELC_GPTD イベント要因アップカウント許可 0: ELC_GPTD イベント入力によるアップカウントを禁止 1: ELC_GPTD イベント入力によるアップカウントを許可	R/W
31:20	—	読むと 0 が読めます。書く場合、0 としてください。	R/W

GTUPSR レジスタは、GTCNT カウンタのアップカウントの要因を設定するレジスタです。

GTUPSR レジスタの各ビットのうち、少なくともひとつのビットが 1 の状態の場合、GTCR.TPCS ビットによって設定されたカウントクロックによる GTCNT カウンタのカウントは無効となり、本レジスタで 1 となっている要因によるアップカウントを行います。

複数の要因が同時に発生した場合でも、カウント時のインクリメント数は 1 です。

GTETR_{Gn} (n = A, B) 端子からの入力信号は POEG を経由して GPT へ入力されます。これらの信号の極性を POEG で設定してください。

USGTRGAR ビット (GTETRGA 立ち上がり要因アップカウント許可)

USGTRGAR ビットは GTETRGA 入力の立ち上がりによる GTCNT カウンタのアップカウントの許可/禁止を選択します。

USGTRGAF ビット (GTETRGA 立ち下がり要因アップカウント許可)

USGTRGAF ビットは GTETRGA 入力の立ち下がりによる GTCNT カウンタのアップカウントの許可/禁止を選択します。

USGTRGBR ビット (GTETRGB 立ち上がり要因アップカウント許可)

USGTRGBR ビットは GTETRGB 入力の立ち上がりによる GTCNT カウンタのアップカウントの許可/禁止を選択します。

USGTRGBF ビット (GTETRGB 立ち下がり要因アップカウント許可)

USGTRGBF ビットは GTETRGB 入力の立ち下がりによる GTCNT カウンタのアップカウントの許可/禁止を選択します。

USCARBL ビット (GTIOCnB 端子 Low レベルでの GTIOCnA 端子立ち上がり入力要因アップカウント許可)

USCARBL ビットは GTIOCnB 端子入力が 0 状態での GTIOCnA 端子入力の立ち上がりによる GTCNT カウンタのアップカウントの許可/禁止を選択します。

USCARBH ビット (GTIOCnB 端子 High レベルでの GTIOCnA 端子立ち上がり入力要因アップカウント許可)

USCARBH ビットは GTIOCnB 端子入力が 1 状態での GTIOCnA 端子入力の立ち上がりによる GTCNT カウンタのアップカウントの許可/禁止を選択します。

USCAFBL ビット (GTIOCnB 端子 Low レベルでの GTIOCnA 端子立ち下がり入力要因アップカウント許可)

USCAFBL ビットは GTIOCnB 端子入力が 0 状態での GTIOCnA 端子入力の立ち下がりによる GTCNT カウンタのアップカウントの許可/禁止を選択します。

USAFBH ビット (GTIOCnB 端子 High レベルでの GTIOCnA 端子立ち下がり入力要因アップカウント許可)

USAFBH ビットは GTIOCnB 端子入力が 1 状態での GTIOCnA 端子入力の立ち下がりによる GTCNT カウンタのアップカウントの許可/禁止を選択します。

USCBRAL ビット (GTIOCnA 端子 Low レベルでの GTIOCnB 端子立ち上がり入力要因アップカウント許可)

USCBRAL ビットは GTIOCnA 端子入力が 0 状態での GTIOCnB 端子入力の立ち上がりによる GTCNT カウンタのアップカウントの許可/禁止を選択します。

USCBRAH ビット (GTIOCnA 端子 High レベルでの GTIOCnB 端子立ち上がり入力要因アップカウント許可)

USCBRAH ビットは GTIOCnA 端子入力が 1 状態での GTIOCnB 端子入力の立ち上がりによる GTCNT カウンタのアップカウントの許可/禁止を選択します。

USCBFAL ビット (GTIOCnA 端子 Low レベルでの GTIOCnB 端子立ち下がり入力要因アップカウント許可)

USCBFAL ビットは GTIOCnA 端子入力が 0 状態での GTIOCnB 端子入力の立ち下がりによる GTCNT カウンタのアップカウントの許可/禁止を選択します。

USCBFAH ビット (GTIOCnA 端子 High レベルでの GTIOCnB 端子立ち下がり入力要因アップカウント許可)

USCBFAH ビットは GTIOCnA 端子入力が 1 状態での GTIOCnB 端子入力の立ち下がりによる GTCNT カウンタのアップカウントの許可/禁止を選択します。

USELCm ビット (ELC_GPTm イベント要因アップカウント許可) (m = A~D)

USELCm ビットは ELC_GPTm からのイベント入力による GTCNT カウンタのアップカウントの許可/禁止を選択します。

20.2.9 GTDNSR : 汎用 PWM タイマダウンカウント要因選択レジスタ

Base address: GPT320 = 0x4007_8000
GPT16m = 0x4007_8000 + 0x0100 × m (m = 4~9)

Offset address: 0x20

Bit position:	31	30	29	28	27	26	25	24	23	22	21	20	19	18	17	16
Bit field:	—	—	—	—	—	—	—	—	—	—	—	—	DSEL CD	DSEL CC	DSEL CB	DSEL CA
Value after reset:	0	0	0	0	0	0	0	0	0	0	0	0	0	0	0	0
Bit position:	15	14	13	12	11	10	9	8	7	6	5	4	3	2	1	0
Bit field:	DSCB FAH	DSCB FAL	DSCB RAH	DSCB RAL	DSCA FBH	DSCA FBL	DSCA RBH	DSCA RBL	—	—	—	—	DSGT RGBF	DSGT RGBR	DSGT RGAF	DSGT RGAR
Value after reset:	0	0	0	0	0	0	0	0	0	0	0	0	0	0	0	0

ビット	シンボル	機能	R/W
0	DSGTRGAR	GTETRGA 立ち上がり要因ダウンカウント許可 0: GTETRGA 入力の立ち上がりによるダウンカウントを禁止 1: GTETRGA 入力の立ち上がりによるダウンカウントを許可	R/W
1	DSGTRGAF	GTETRGA 立ち下がり要因ダウンカウント許可 0: GTETRGA 入力の立ち下がりによるダウンカウントを禁止 1: GTETRGA 入力の立ち下がりによるダウンカウントを許可	R/W
2	DSGTRGBR	GTETRGB 立ち上がり要因ダウンカウント許可 0: GTETRGB 入力の立ち上がりによるダウンカウントを禁止 1: GTETRGB 入力の立ち上がりによるダウンカウントを許可	R/W
3	DSGTRGBF	GTETRGB 立ち下がり要因ダウンカウント許可 0: GTETRGB 入力の立ち下がりによるダウンカウントを禁止 1: GTETRGB 入力の立ち下がりによるダウンカウントを許可	R/W
7:4	—	読むと 0 が読めます。書く場合、0 としてください。	R/W
8	DSCARBL	GTIOCnB 端子 Low レベルでの GTIOCnA 端子立ち上がり入力要因ダウンカウント許可 0: GTIOCnB 端子入力が 0 状態での GTIOCnA 端子入力の立ち上がりによるダウンカウントを禁止 1: GTIOCnB 端子入力が 0 状態での GTIOCnA 端子入力の立ち上がりによるダウンカウントを許可	R/W
9	DSCARBH	GTIOCnB 端子 High レベルでの GTIOCnA 端子立ち上がり入力要因ダウンカウント許可 0: GTIOCnB 端子入力が 1 状態での GTIOCnA 端子入力の立ち上がりによるダウンカウントを禁止 1: GTIOCnB 端子入力が 1 状態での GTIOCnA 端子入力の立ち上がりによるダウンカウントを許可	R/W

ビット	シンボル	機能	R/W
10	DSCAFBL	GTIOCnB 端子 Low レベルでの GTIOCnA 端子立ち下がり入力要因ダウンカウント許可 0: GTIOCnB 端子入力が 0 状態での GTIOCnA 端子入力の立ち下がりによるダウンカウントを禁止 1: GTIOCnB 端子入力が 0 状態での GTIOCnA 端子入力の立ち下がりによるダウンカウントを許可	R/W
11	DSCAFBH	GTIOCnB 端子 High レベルでの GTIOCnA 端子立ち下がり入力要因ダウンカウント許可 0: GTIOCnB 端子入力が 1 状態での GTIOCnA 端子入力の立ち下がりによるダウンカウントを禁止 1: GTIOCnB 端子入力が 1 状態での GTIOCnA 端子入力の立ち下がりによるダウンカウントを許可	R/W
12	DSCBRAL	GTIOCnA 端子 Low レベルでの GTIOCnB 端子立ち上がり入力要因ダウンカウント許可 0: GTIOCnA 端子入力が 0 状態での GTIOCnB 端子入力の立ち上がりによるダウンカウントを禁止 1: GTIOCnA 端子入力が 0 状態での GTIOCnB 端子入力の立ち上がりによるダウンカウントを許可	R/W
13	DSCBRAH	GTIOCnA 端子 High レベルでの GTIOCnB 端子立ち上がり入力要因ダウンカウント許可 0: GTIOCnA 端子入力が 1 状態での GTIOCnB 端子入力の立ち上がりによるダウンカウントを禁止 1: GTIOCnA 端子入力が 1 状態での GTIOCnB 端子入力の立ち上がりによるダウンカウントを許可	R/W
14	DSCBFAL	GTIOCnA 端子 Low レベルでの GTIOCnB 端子立ち下がり入力要因ダウンカウント許可 0: GTIOCnA 端子入力が 0 状態での GTIOCnB 端子入力の立ち下がりによるダウンカウントを禁止 1: GTIOCnA 端子入力が 0 状態での GTIOCnB 端子入力の立ち下がりによるダウンカウントを許可	R/W
15	DSCBFAH	GTIOCnA 端子 High レベルでの GTIOCnB 端子立ち下がり入力要因ダウンカウント許可 0: GTIOCnA 端子入力が 1 状態での GTIOCnB 端子入力の立ち下がりによるダウンカウントを禁止 1: GTIOCnA 端子入力が 1 状態での GTIOCnB 端子入力の立ち下がりによるダウンカウントを許可	R/W
16	DSELCA	ELC_GPTA イベント要因ダウンカウント許可 0: ELC_GPTA イベント入力によるダウンカウントを禁止 1: ELC_GPTA イベント入力によるダウンカウントを許可	R/W
17	DSELCB	ELC_GPTB イベント要因ダウンカウント許可 0: ELC_GPTB イベント入力によるダウンカウントを禁止 1: ELC_GPTB イベント入力によるダウンカウントを許可	R/W
18	DSELCC	ELC_GPTC イベント要因ダウンカウント許可 0: ELC_GPTC イベント入力によるダウンカウントを禁止 1: ELC_GPTC イベント入力によるダウンカウントを許可	R/W
19	DSELCD	ELC_GPTD イベント要因ダウンカウント許可 0: ELC_GPTD イベント入力によるダウンカウントを禁止 1: ELC_GPTD イベント入力によるダウンカウントを許可	R/W
31:20	—	読むと 0 が読めます。書く場合、0 としてください。	R/W

GTDNSR レジスタは、GTCNT カウンタのダウンカウントの要因を設定するレジスタです。

GTDNSR レジスタの各ビットのうち、少なくともひとつのビットが 1 の状態の場合、GTCR.TPCS ビットによって設定されたカウントクロックによる GTCNT カウンタのカウントは無効となり、本レジスタで 1 となっている要因によるダウンカウントを行います。

複数の要因が同時に発生した場合でも、カウント時のデクリメント数は 1 です。

GTETR_{Gn} (n = A, B) 端子からの入力信号は POEG を経由して GPT へ入力されます。これらの信号の極性を POEG で設定してください。

DSGTRGAR ビット (GTETRGA 立ち上がり要因ダウンカウント許可)

DSGTRGAR ビットは GTETRGA 入力の立ち上がりによる GTCNT カウンタのダウンカウントの許可/禁止を選択します。

DSGTRGAF ビット (GTETRGA 立ち下がり要因ダウンカウント許可)

DSGTRGAF ビットは GTETRGA 入力の立ち下がりによる GTCNT カウンタのダウンカウントの許可/禁止を選択します。

DSGTRGBR ビット (GTETRGB 立ち上がり要因ダウンカウント許可)

DSGTRGBR ビットは GTETRGB 入力の立ち上がりによる GTCNT カウンタのダウンカウントの許可/禁止を選択します。

DSGTRGBF ビット (GTETRGB 立ち下がり要因ダウンカウント許可)

DSGTRGBF ビットは GTETRGB 入力の立ち下がりによる GTCNT カウンタのダウンカウントの許可/禁止を選択します。

DSCARBL ビット (GTIOCnB 端子 Low レベルでの GTIOCnA 端子立ち上がり入力要因ダウンカウント許可)

DSCARBL ビットは GTIOCnB 端子入力が 0 状態での GTIOCnA 端子入力の立ち上がりによる GTCNT カウンタのダウンカウントの許可/禁止を選択します。

DSCARBH ビット (GTIOCnB 端子 High レベルでの GTIOCnA 端子立ち上がり入力要因ダウンカウント許可)

DSCARBH ビットは GTIOCnB 端子入力が 1 状態での GTIOCnA 端子入力の立ち上がりによる GTCNT カウンタのダウンカウントの許可/禁止を選択します。

DSCAFBL ビット (GTIOCnB 端子 Low レベルでの GTIOCnA 端子立ち下がり入力要因ダウンカウント許可)

DSCAFBL ビットは GTIOCnB 端子入力が 0 状態での GTIOCnA 端子入力の立ち下がりによる GTCNT カウンタのダウンカウントの許可/禁止を選択します。

DSCAFBH ビット (GTIOCnB 端子 High レベルでの GTIOCnA 端子立ち下がり入力要因ダウンカウント許可)

DSCAFBH ビットは GTIOCnB 端子入力が 1 状態での GTIOCnA 端子入力の立ち下がりによる GTCNT カウンタのダウンカウントの許可/禁止を選択します。

DSCBRAL ビット (GTIOCnA 端子 Low レベルでの GTIOCnB 端子立ち上がり入力要因ダウンカウント許可)

DSCBRAL ビットは GTIOCnA 端子入力が 0 状態での GTIOCnB 端子入力の立ち上がりによる GTCNT カウンタのダウンカウントの許可/禁止を選択します。

DSCBRAH ビット (GTIOCnA 端子 High レベルでの GTIOCnB 端子立ち上がり入力要因ダウンカウント許可)

DSCBRAH ビットは GTIOCnA 端子入力が 1 状態での GTIOCnB 端子入力の立ち上がりによる GTCNT カウンタのダウンカウントの許可/禁止を選択します。

DSCBFAL ビット (GTIOCnA 端子 Low レベルでの GTIOCnB 端子立ち下がり入力要因ダウンカウント許可)

DSCBFAL ビットは GTIOCnA 端子入力が 0 状態での GTIOCnB 端子入力の立ち下がりによる GTCNT カウンタのダウンカウントの許可/禁止を選択します。

DSCBFAH ビット (GTIOCnA 端子 High レベルでの GTIOCnB 端子立ち下がり入力要因ダウンカウント許可)

DSCBFAH ビットは GTIOCnA 端子入力が 1 状態での GTIOCnB 端子入力の立ち下がりによる GTCNT カウンタのダウンカウントの許可/禁止を選択します。

DSELCm ビット (ELC_GPTm イベント要因ダウンカウント許可) (m = A~D)

DSELCm ビットは ELC_GPTm からのイベント入力による GTCNT カウンタのダウンカウントの許可/禁止を選択します。

20.2.10 GTICASR : 汎用 PWM タイマインプットキャプチャ要因選択レジスタ A

Base address: GPT320 = 0x4007_8000
 GPT16m = 0x4007_8000 + 0x0100 × m (m = 4~9)

Offset address: 0x24

Bit position:	31	30	29	28	27	26	25	24	23	22	21	20	19	18	17	16
Bit field:	—	—	—	—	—	—	—	—	—	—	—	—	ASEL CD	ASEL CC	ASEL CB	ASEL CA
Value after reset:	0	0	0	0	0	0	0	0	0	0	0	0	0	0	0	0
Bit position:	15	14	13	12	11	10	9	8	7	6	5	4	3	2	1	0
Bit field:	ASCB FAH	ASCB FAL	ASCB RAH	ASCB RAL	ASCA FBH	ASCA FBL	ASCA RBH	ASCA RBL	—	—	—	—	ASGT RGBF	ASGT RGBR	ASGT RGAF	ASGT RGAR
Value after reset:	0	0	0	0	0	0	0	0	0	0	0	0	0	0	0	0

ビット	シンボル	機能	R/W
0	ASGTRGAR	GTETRGA 立ち上がり要因 GTCCRA インプットキャプチャ許可 0: GTETRGA 入力の立ち上がりによる GTCCRA インプットキャプチャを禁止 1: GTETRGA 入力の立ち上がりによる GTCCRA インプットキャプチャを許可	R/W
1	ASGTRGAF	GTETRGA 立ち下がり要因 GTCCRA インプットキャプチャ許可 0: GTETRGA 入力の立ち下がりによる GTCCRA インプットキャプチャを禁止 1: GTETRGA 入力の立ち下がりによる GTCCRA インプットキャプチャを許可	R/W
2	ASGTRGBR	GTETRGB 立ち上がり要因 GTCCRA インプットキャプチャ許可 0: GTETRGB 入力の立ち上がりによる GTCCRA インプットキャプチャを禁止 1: GTETRGB 入力の立ち上がりによる GTCCRA インプットキャプチャを許可	R/W
3	ASGTRGBF	GTETRGB 立ち下がり要因 GTCCRA インプットキャプチャ許可 0: GTETRGB 入力の立ち下がりによる GTCCRA インプットキャプチャを禁止 1: GTETRGB 入力の立ち下がりによる GTCCRA インプットキャプチャを許可	R/W
7:4	—	読むと 0 が読めます。書く場合、0 としてください。	R/W
8	ASCARBL	GTIOCnB 端子 Low レベルでの GTIOCnA 端子立ち上がり入力要因 GTCCRA インプットキャプチャ許可 0: GTIOCnB 端子入力が 0 状態での GTIOCnA 端子入力の立ち上がりによる GTCCRA インプットキャプチャを禁止 1: GTIOCnB 端子入力が 0 状態での GTIOCnA 端子入力の立ち上がりによる GTCCRA インプットキャプチャを許可	R/W
9	ASCARBH	GTIOCnB 端子 High レベルでの GTIOCnA 端子立ち上がり入力要因 GTCCRA インプットキャプチャ許可 0: GTIOCnB 端子入力が 1 状態での GTIOCnA 端子入力の立ち上がりによる GTCCRA インプットキャプチャを禁止 1: GTIOCnB 端子入力が 1 状態での GTIOCnA 端子入力の立ち上がりによる GTCCRA インプットキャプチャを許可	R/W
10	ASCAFBL	GTIOCnB 端子 Low レベルでの GTIOCnA 端子立ち下がり入力要因 GTCCRA インプットキャプチャ許可 0: GTIOCnB 端子入力が 0 状態での GTIOCnA 端子入力の立ち下がりによる GTCCRA インプットキャプチャを禁止 1: GTIOCnB 端子入力が 0 状態での GTIOCnA 端子入力の立ち下がりによる GTCCRA インプットキャプチャを許可	R/W
11	ASCAFBH	GTIOCnB 端子 High レベルでの GTIOCnA 端子立ち下がり入力要因 GTCCRA インプットキャプチャ許可 0: GTIOCnB 端子入力が 1 状態での GTIOCnA 端子入力の立ち下がりによる GTCCRA インプットキャプチャを禁止 1: GTIOCnB 端子入力が 1 状態での GTIOCnA 端子入力の立ち下がりによる GTCCRA インプットキャプチャを許可	R/W
12	ASCBRAL	GTIOCnA 端子 Low レベルでの GTIOCnB 端子立ち上がり入力要因 GTCCRA インプットキャプチャ許可 0: GTIOCnA 端子入力が 0 状態での GTIOCnB 端子入力の立ち上がりによる GTCCRA インプットキャプチャを禁止 1: GTIOCnA 端子入力が 0 状態での GTIOCnB 端子入力の立ち上がりによる GTCCRA インプットキャプチャを許可	R/W

ビット	シンボル	機能	R/W
13	ASCBRAH	GTIOcNA 端子 High レベルでの GTIOcNB 端子立ち上がり入力要因 GTCCRA インพุットキャプチャ許可 0: GTIOcNA 端子入力が 1 状態での GTIOcNB 端子入力の立ち上がりによる GTCCRA インพุットキャプチャを禁止 1: GTIOcNA 端子入力が 1 状態での GTIOcNB 端子入力の立ち上がりによる GTCCRA インพุットキャプチャを許可	R/W
14	ASCBFAL	GTIOcNA 端子 Low レベルでの GTIOcNB 端子立ち下がり入力要因 GTCCRA インพุットキャプチャ許可 0: GTIOcNA 端子入力が 0 状態での GTIOcNB 端子入力の立ち下がりによる GTCCRA インพุットキャプチャを禁止 1: GTIOcNA 端子入力が 0 状態での GTIOcNB 端子入力の立ち下がりによる GTCCRA インพุットキャプチャを許可	R/W
15	ASCBFAH	GTIOcNA 端子 High レベルでの GTIOcNB 端子立ち下がり入力要因 GTCCRA インพุットキャプチャ許可 0: GTIOcNA 端子入力が 1 状態での GTIOcNB 端子入力の立ち下がりによる GTCCRA インพุットキャプチャを禁止 1: GTIOcNA 端子入力が 1 状態での GTIOcNB 端子入力の立ち下がりによる GTCCRA インพุットキャプチャを許可	R/W
16	ASELCA	ELC_GPTA イベント要因 GTCCRA インพุットキャプチャ許可 0: ELC_GPTA イベント入力による GTCCRA インพุットキャプチャを禁止 1: ELC_GPTA イベント入力による GTCCRA インพุットキャプチャを許可	R/W
17	ASELCB	ELC_GPTB イベント要因 GTCCRA インพุットキャプチャ許可 0: ELC_GPTB イベント入力による GTCCRA インพุットキャプチャを禁止 1: ELC_GPTB イベント入力による GTCCRA インพุットキャプチャを許可	R/W
18	ASELCC	ELC_GPTC イベント要因 GTCCRA インพุットキャプチャ許可 0: ELC_GPTC イベント入力による GTCCRA インพุットキャプチャを禁止 1: ELC_GPTC イベント入力による GTCCRA インพุットキャプチャを許可	R/W
19	ASELCD	ELC_GPTD イベント要因 GTCCRA インพุットキャプチャ許可 0: ELC_GPTD イベント入力による GTCCRA インพุットキャプチャを禁止 1: ELC_GPTD イベント入力による GTCCRA インพุットキャプチャを許可	R/W
31:20	—	読むと 0 が読めます。書く場合、0 としてください。	R/W

GTICASR レジスタは、GTCCRA レジスタへのインพุットキャプチャ要因を設定するレジスタです。

GTICASR レジスタの各ビットのうち、少なくともひとつのビットが 1 の状態の場合、GTCCRA レジスタをインพุットキャプチャレジスタとするインพุットキャプチャ動作を行います。

GTETR_{Gn} (n = A, B) 端子からの入力信号は POEG を経由して GPT へ入力されます。これらの信号の極性を POEG で設定してください。

ASGTRGAR ビット (GTETRGA 立ち上がり要因 GTCCRA インพุットキャプチャ許可)

ASGTRGAR ビットは GTETRGA 入力の立ち上がりによる GTCCRA レジスタへのインพุットキャプチャの許可／禁止を選択します。

ASGTRGAF ビット (GTETRGA 立ち下がり要因 GTCCRA インพุットキャプチャ許可)

ASGTRGAF ビットは GTETRGA 入力の立ち下がりによる GTCCRA レジスタへのインพุットキャプチャの許可／禁止を選択します。

ASGTRGBR ビット (GTETRGB 立ち上がり要因 GTCCRA インพุットキャプチャ許可)

ASGTRGBR ビットは GTETRGB 入力の立ち上がりによる GTCCRA レジスタへのインพุットキャプチャの許可／禁止を選択します。

ASGTRGBF ビット (GTETRGB 立ち下がり要因 GTCCRA インพุットキャプチャ許可)

ASGTRGBF ビットは GTETRGB 入力の立ち下がりによる GTCCRA レジスタへのインพุットキャプチャの許可／禁止を選択します。

ASCARBL ビット (GTIOCnB 端子 Low レベルでの GTIOCnA 端子立ち上がり入力要因 GTCCRA インพุットキャプチャ許可)

ASCARBL ビットは GTIOCnB 端子入力が 0 状態での GTIOCnA 端子入力の立ち上がりによる GTCCRA レジスタへのインพุットキャプチャの許可/禁止を選択します。

ASCARBH ビット (GTIOCnB 端子 High レベルでの GTIOCnA 端子立ち上がり入力要因 GTCCRA インพุットキャプチャ許可)

ASCARBH ビットは GTIOCnB 端子入力が 1 状態での GTIOCnA 端子入力の立ち上がりによる GTCCRA レジスタへのインพุットキャプチャの許可/禁止を選択します。

ASCAFBL ビット (GTIOCnB 端子 Low レベルでの GTIOCnA 端子立ち下がり入力要因 GTCCRA インพุットキャプチャ許可)

ASCAFBL ビットは GTIOCnB 端子入力が 0 状態での GTIOCnA 端子入力の立ち下がりによる GTCCRA レジスタへのインพุットキャプチャの許可/禁止を選択します。

ASCAFBH ビット (GTIOCnB 端子 High レベルでの GTIOCnA 端子立ち下がり入力要因 GTCCRA インพุットキャプチャ許可)

ASCAFBH ビットは GTIOCnB 端子入力が 1 状態での GTIOCnA 端子入力の立ち下がりによる GTCCRA レジスタへのインพุットキャプチャの許可/禁止を選択します。

ASCBRAL ビット (GTIOCnA 端子 Low レベルでの GTIOCnB 端子立ち上がり入力要因 GTCCRA インพุットキャプチャ許可)

ASCBRAL ビットは GTIOCnA 端子入力が 0 状態での GTIOCnB 端子入力の立ち上がりによる GTCCRA レジスタへのインพุットキャプチャの許可/禁止を選択します。

ASCBRAH ビット (GTIOCnA 端子 High レベルでの GTIOCnB 端子立ち上がり入力要因 GTCCRA インพุットキャプチャ許可)

ASCBRAH ビットは GTIOCnA 端子入力が 1 状態での GTIOCnB 端子入力の立ち上がりによる GTCCRA レジスタへのインพุットキャプチャの許可/禁止を選択します。

ASCBFAL ビット (GTIOCnA 端子 Low レベルでの GTIOCnB 端子立ち下がり入力要因 GTCCRA インพุットキャプチャ許可)

ASCBFAL ビットは GTIOCnA 端子入力が 0 状態での GTIOCnB 端子入力の立ち下がりによる GTCCRA レジスタへのインพุットキャプチャの許可/禁止を選択します。

ASCBFAH ビット (GTIOCnA 端子 High レベルでの GTIOCnB 端子立ち下がり入力要因 GTCCRA インพุットキャプチャ許可)

ASCBFAH ビットは GTIOCnA 端子入力が 1 状態での GTIOCnB 端子入力の立ち下がりによる GTCCRA レジスタへのインพุットキャプチャの許可/禁止を選択します。

ASELCm ビット (ELC_GPTm イベント要因 GTCCRA インพุットキャプチャ許可) (m = A~D)

ASELCm ビットは ELC_GPTm からのイベント入力による GTCCRA レジスタへのインพุットキャプチャの許可/禁止を選択します。

20.2.11 GTICBSR : 汎用 PWM タイマインプットキャプチャ要因選択レジスタ B

Base address: GPT320 = 0x4007_8000
 GPT16m = 0x4007_8000 + 0x0100 × m (m = 4~9)

Offset address: 0x28

Bit position:	31	30	29	28	27	26	25	24	23	22	21	20	19	18	17	16
Bit field:	—	—	—	—	—	—	—	—	—	—	—	—	BSEL CD	BSEL CC	BSEL CB	BSEL CA
Value after reset:	0	0	0	0	0	0	0	0	0	0	0	0	0	0	0	0
Bit position:	15	14	13	12	11	10	9	8	7	6	5	4	3	2	1	0
Bit field:	BSCB FAH	BSCB FAL	BSCB RAH	BSCB RAL	BSCA FBH	BSCA FBL	BSCA RBH	BSCA RBL	—	—	—	—	BSGT RGBF	BSGT RGBR	BSGT RGAF	BSGT RGAR
Value after reset:	0	0	0	0	0	0	0	0	0	0	0	0	0	0	0	0

ビット	シンボル	機能	R/W
0	BSGTRGAR	GTETRGA 立ち上がり要因 GTCCRB インプットキャプチャ許可 0: GTETRGA 入力の立ち上がりによる GTCCRB インプットキャプチャを禁止 1: GTETRGA 入力の立ち上がりによる GTCCRB インプットキャプチャを許可	R/W
1	BSGTRGAF	GTETRGA 立ち下がり要因 GTCCRB インプットキャプチャ許可 0: GTETRGA 入力の立ち下がりによる GTCCRB インプットキャプチャを禁止 1: GTETRGA 入力の立ち下がりによる GTCCRB インプットキャプチャを許可	R/W
2	BSGTRGBR	GTETRGB 立ち上がり要因 GTCCRB インプットキャプチャ許可 0: GTETRGB 入力の立ち上がりによる GTCCRB インプットキャプチャを禁止 1: GTETRGB 入力の立ち上がりによる GTCCRB インプットキャプチャを許可	R/W
3	BSGTRGBF	GTETRGB 立ち下がり要因 GTCCRB インプットキャプチャ許可 0: GTETRGB 入力の立ち下がりによる GTCCRB インプットキャプチャを禁止 1: GTETRGB 入力の立ち下がりによる GTCCRB インプットキャプチャを許可	R/W
7:4	—	読むと 0 が読めます。書く場合、0 としてください。	R/W
8	BSCARBL	GTIOCnB 端子 Low レベルでの GTIOCnA 端子立ち上がり入力要因 GTCCRB インプットキャプチャ許可 0: GTIOCnB 端子入力が 0 状態での GTIOCnA 端子入力の立ち上がりによる GTCCRB インプットキャプチャを禁止 1: GTIOCnB 端子入力が 0 状態での GTIOCnA 端子入力の立ち上がりによる GTCCRB インプットキャプチャを許可	R/W
9	BSCARBH	GTIOCnB 端子 High レベルでの GTIOCnA 端子立ち上がり入力要因 GTCCRB インプットキャプチャ許可 0: GTIOCnB 端子入力が 1 状態での GTIOCnA 端子入力の立ち上がりによる GTCCRB インプットキャプチャを禁止 1: GTIOCnB 端子入力が 1 状態での GTIOCnA 端子入力の立ち上がりによる GTCCRB インプットキャプチャを許可	R/W
10	BSCAFBL	GTIOCnB 端子 Low レベルでの GTIOCnA 端子立ち下がり入力要因 GTCCRB インプットキャプチャ許可 0: GTIOCnB 端子入力が 0 状態での GTIOCnA 端子入力の立ち下がりによる GTCCRB インプットキャプチャを禁止 1: GTIOCnB 端子入力が 0 状態での GTIOCnA 端子入力の立ち下がりによる GTCCRB インプットキャプチャを許可	R/W
11	BSCAFBH	GTIOCnB 端子 High レベルでの GTIOCnA 端子立ち下がり入力要因 GTCCRB インプットキャプチャ許可 0: GTIOCnB 端子入力が 1 状態での GTIOCnA 端子入力の立ち下がりによる GTCCRB インプットキャプチャを禁止 1: GTIOCnB 端子入力が 1 状態での GTIOCnA 端子入力の立ち下がりによる GTCCRB インプットキャプチャを許可	R/W
12	BSCBRAL	GTIOCnA 端子 Low レベルでの GTIOCnB 端子立ち上がり入力要因 GTCCRB インプットキャプチャ許可 0: GTIOCnA 端子入力が 0 状態での GTIOCnB 端子入力の立ち上がりによる GTCCRB インプットキャプチャを禁止 1: GTIOCnA 端子入力が 0 状態での GTIOCnB 端子入力の立ち上がりによる GTCCRB インプットキャプチャを許可	R/W

ビット	シンボル	機能	R/W
13	BSCBRAH	GTIOcNA 端子 High レベルでの GTIOcNB 端子立ち上がり入力要因 GTCCRB インプットキャプチャ許可 0: GTIOcNA 端子入力が 1 状態での GTIOcNB 端子入力の立ち上がりによる GTCCRB インプットキャプチャを禁止 1: GTIOcNA 端子入力が 1 状態での GTIOcNB 端子入力の立ち上がりによる GTCCRB インプットキャプチャを許可	R/W
14	BSCBFAL	GTIOcNA 端子 Low レベルでの GTIOcNB 端子立ち下がり入力要因 GTCCRB インプットキャプチャ許可 0: GTIOcNA 端子入力が 0 状態での GTIOcNB 端子入力の立ち下がりによる GTCCRB インプットキャプチャを禁止 1: GTIOcNA 端子入力が 0 状態での GTIOcNB 端子入力の立ち下がりによる GTCCRB インプットキャプチャを許可	R/W
15	BSCBFAH	GTIOcNA 端子 High レベルでの GTIOcNB 端子立ち下がり入力要因 GTCCRB インプットキャプチャ許可 0: GTIOcNA 端子入力が 1 状態での GTIOcNB 端子入力の立ち下がりによる GTCCRB インプットキャプチャを禁止 1: GTIOcNA 端子入力が 1 状態での GTIOcNB 端子入力の立ち下がりによる GTCCRB インプットキャプチャを許可	R/W
16	BSELCA	ELC_GPTA イベント要因 GTCCRB インプットキャプチャ許可 0: ELC_GPTA イベント入力による GTCCRB インプットキャプチャを禁止 1: ELC_GPTA イベント入力による GTCCRB インプットキャプチャを許可	R/W
17	BSELCB	ELC_GPTB イベント要因 GTCCRB インプットキャプチャ許可 0: ELC_GPTB イベント入力による GTCCRB インプットキャプチャを禁止 1: ELC_GPTB イベント入力による GTCCRB インプットキャプチャを許可	R/W
18	BSELCC	ELC_GPTC イベント要因 GTCCRB インプットキャプチャ許可 0: ELC_GPTC イベント入力による GTCCRB インプットキャプチャを禁止 1: ELC_GPTC イベント入力による GTCCRB インプットキャプチャを許可	R/W
19	BSELCD	ELC_GPTD イベント要因 GTCCRB インプットキャプチャ許可 0: ELC_GPTD イベント入力による GTCCRB インプットキャプチャを禁止 1: ELC_GPTD イベント入力による GTCCRB インプットキャプチャを許可	R/W
31:20	—	読むと 0 が読めます。書く場合、0 としてください。	R/W

GTICBSR レジスタは、GTCCRB レジスタへのインプットキャプチャ要因を設定するレジスタです。

GTICBSR レジスタの各ビットのうち、少なくともひとつのビットが 1 の状態の場合、GTCCRB レジスタをインプットキャプチャレジスタとするインプットキャプチャ動作を行います。

GTETR_{Gn} (n = A, B) 端子からの入力信号は POEG を経由して GPT へ入力されます。これらの信号の極性を POEG で設定してください。

BSGTRGAR ビット (GTETRGA 立ち上がり要因 GTCCRB インプットキャプチャ許可)

BSGTRGAR ビットは GTETRGA 入力の立ち上がりによる GTCCRB レジスタへのインプットキャプチャの許可／禁止を選択します。

BSGTRGAF ビット (GTETRGA 立ち下がり要因 GTCCRB インプットキャプチャ許可)

BSGTRGAF ビットは GTETRGA 入力の立ち下がりによる GTCCRB レジスタへのインプットキャプチャの許可／禁止を選択します。

BSGTRGBR ビット (GTETRGB 立ち上がり要因 GTCCRB インプットキャプチャ許可)

BSGTRGBR ビットは GTETRGB 入力の立ち上がりによる GTCCRB レジスタへのインプットキャプチャの許可／禁止を選択します。

BSGTRGBF ビット (GTETRGB 立ち下がり要因 GTCCRB インプットキャプチャ許可)

BSGTRGBF ビットは GTETRGB 入力の立ち下がりによる GTCCRB レジスタへのインプットキャプチャの許可／禁止を選択します。

BSCARBL ビット (GTIOCnB 端子 Low レベルでの GTIOCnA 端子立ち上がり入力要因 GTCCRB インพุットキャプチャ許可)

BSCARBL ビットは GTIOCnB 端子入力が 0 状態での GTIOCnA 端子入力の立ち上がりによる GTCCRB レジスタへのインพุットキャプチャの許可/禁止を選択します。

BSCARBH ビット (GTIOCnB 端子 High レベルでの GTIOCnA 端子立ち上がり入力要因 GTCCRB インพุットキャプチャ許可)

BSCARBH ビットは GTIOCnB 端子入力が 1 状態での GTIOCnA 端子入力の立ち上がりによる GTCCRB レジスタへのインพุットキャプチャの許可/禁止を選択します。

BSCAFBL ビット (GTIOCnB 端子 Low レベルでの GTIOCnA 端子立ち下がり入力要因 GTCCRB インพุットキャプチャ許可)

BSCAFBL ビットは GTIOCnB 端子入力が 0 状態での GTIOCnA 端子入力の立ち下がりによる GTCCRB レジスタへのインพุットキャプチャの許可/禁止を選択します。

BSCAFBH ビット (GTIOCnB 端子 High レベルでの GTIOCnA 端子立ち下がり入力要因 GTCCRB インพุットキャプチャ許可)

BSCAFBH ビットは GTIOCnB 端子入力が 1 状態での GTIOCnA 端子入力の立ち下がりによる GTCCRB レジスタへのインพุットキャプチャの許可/禁止を選択します。

BSCBRAL ビット (GTIOCnA 端子 Low レベルでの GTIOCnB 端子立ち上がり入力要因 GTCCRB インพุットキャプチャ許可)

BSCBRAL ビットは GTIOCnA 端子入力が 0 状態での GTIOCnB 端子入力の立ち上がりによる GTCCRB レジスタへのインพุットキャプチャの許可/禁止を選択します。

BSCBRAH ビット (GTIOCnA 端子 High レベルでの GTIOCnB 端子立ち上がり入力要因 GTCCRB インพุットキャプチャ許可)

BSCBRAH ビットは GTIOCnA 端子入力が 1 状態での GTIOCnB 端子入力の立ち上がりによる GTCCRB レジスタへのインพุットキャプチャの許可/禁止を選択します。

BSCBFAL ビット (GTIOCnA 端子 Low レベルでの GTIOCnB 端子立ち下がり入力要因 GTCCRB インพุットキャプチャ許可)

BSCBFAL ビットは GTIOCnA 端子入力が 0 状態での GTIOCnB 端子入力の立ち下がりによる GTCCRB レジスタへのインพุットキャプチャの許可/禁止を選択します。

BSCBFAH ビット (GTIOCnA 端子 High レベルでの GTIOCnB 端子立ち下がり入力要因 GTCCRB インพุットキャプチャ許可)

BSCBFAH ビットは GTIOCnA 端子入力が 1 状態での GTIOCnB 端子入力の立ち下がりによる GTCCRB レジスタへのインพุットキャプチャの許可/禁止を選択します。

BSELCm ビット (ELC_GPTm イベント要因 GTCCRB インพุットキャプチャ許可) (m = A~D)

BSELCm ビットは ELC_GPTm からのイベント入力による GTCCRB レジスタへのインพุットキャプチャの許可/禁止を選択します。

20.2.12 GTCR : 汎用 PWM タイマコントロールレジスタ

Base address: GPT320 = 0x4007_8000
 GPT16m = 0x4007_8000 + 0x0100 × m (m = 4~9)

Offset address: 0x2C

Bit position:	31	30	29	28	27	26	25	24	23	22	21	20	19	18	17	16	
Bit field:	—	—	—	—	—	TPCS[2:0]						—	—	—	—	MD[2:0]	
Value after reset:	0	0	0	0	0	0	0	0	0	0	0	0	0	0	0	0	
Bit position:	15	14	13	12	11	10	9	8	7	6	5	4	3	2	1	0	
Bit field:	—	—	—	—	—	—	—	—	—	—	—	—	—	—	—	CST	
Value after reset:	0	0	0	0	0	0	0	0	0	0	0	0	0	0	0	0	

ビット	シンボル	機能	R/W
0	CST	カウントスタート 0: カウント動作を停止 1: カウント動作を実行	R/W
15:1	—	読むと 0 が読めます。書く場合、0 としてください。	R/W
18:16	MD[2:0]	モード選択 0 0 0: のこぎり波 PWM モード (シングル/ダブルバッファ可) 0 0 1: のこぎり波ワンショットパルスモード (バッファ動作固定) 0 1 0: 設定禁止 0 1 1: 設定禁止 1 0 0: 三角波 PWM モード 1 (谷 32 ビット転送) (シングル/ダブルバッファ可) 1 0 1: 三角波 PWM モード 2 (山/谷 32 ビット転送) (シングル/ダブルバッファ可) 1 1 0: 三角波 PWM モード 3 (谷 64 ビット転送) (バッファ動作固定) 1 1 1: 設定禁止	R/W
23:19	—	読むと 0 が読めます。書く場合、0 としてください。	R/W
26:24	TPCS[2:0]	タイマプリスケラ選択 0 0 0: PCLKD/1 0 0 1: PCLKD/4 0 1 0: PCLKD/16 0 1 1: PCLKD/64 1 0 0: PCLKD/256 1 0 1: PCLKD/1024 その他: 設定禁止	R/W
31:27	—	読むと 0 が読めます。書く場合、0 としてください。	R/W

GTCR レジスタは、GTCNT カウンタを制御するレジスタです。

CST ビット (カウントスタート)

CST ビットは GTCNT カウンタのスタート/ストップを制御します。

[1 になる条件]

- GTSSR.CSTRT ビットが 1 の状態で、GTSTR レジスタの値 (チャンネル番号はビット番号に対応) を 1 にしたとき
- GTSSR レジスタでカウントスタート要因として許可された ELC イベント入力、外部トリガまたは GTIOCN_A 入力端子/GTIOCN_B 入力端子条件が発生したとき (n = 0, 4~9)
- ソフトウェアで直接 1 を書き込んだとき

[0 になる条件]

- GTPSR.CSTOP ビットが 1 の状態で、GTSTP レジスタの値 (チャンネル番号はビット番号に対応) を 1 にしたとき

- GTPSR レジスタでカウントストップ要因として許可された ELC イベント入力、外部トリガまたは GTIOcNA 入力端子/GTIOcNB 入力端子条件が発生したとき (n = 0, 4~9)
- ソフトウェアで直接 0 を書き込んだとき

MD[2:0]ビット (モード選択)

MD[2:0]ビットは GPT の動作モードを選択します。MD[2:0]ビットの設定は、GTCNT カウンタの動作が停止しているときに行ってください。

TPCS[2:0]ビット (タイマプリスケアラ選択)

TPCS[2:0]ビットは GTCNT カウンタのクロックを選択します。チャンネルごとに個別にクロックプリスケアラの選択が可能です。TPCS[2:0]ビットの設定は、GTCNT カウンタの動作が停止しているときに行ってください。

20.2.13 GTUDDTYC : 汎用 PWM タイマカウント方向、デューティー設定レジスタ

Base address: GPT320 = 0x4007_8000
 GPT16m = 0x4007_8000 + 0x0100 × m (m = 4~9)

Offset address: 0x30

Bit position:	31	30	29	28	27	26	25	24	23	22	21	20	19	18	17	16
Bit field:	—	—	—	—	OBDT YR	OBDT YF	OBDTY[1:0]	—	—	—	—	OADT YR	OADT YF	OADTY[1:0]	—	—
Value after reset:	0	0	0	0	0	0	0	0	0	0	0	0	0	0	0	0
Bit position:	15	14	13	12	11	10	9	8	7	6	5	4	3	2	1	0
Bit field:	—	—	—	—	—	—	—	—	—	—	—	—	—	—	UDF	UD
Value after reset:	0	0	0	0	0	0	0	0	0	0	0	0	0	0	0	1

ビット	シンボル	機能	R/W
0	UD	カウント方向設定 0: GTCNT カウンタはダウンカウント 1: GTCNT カウンタはアップカウント	R/W
1	UDF	カウント方向強制設定 0: 強制設定しない 1: 強制設定する	R/W
15:2	—	読むと 0 が読めます。書く場合、0 としてください。	R/W
17:16	OADTY[1:0]	GTIOcNA 出力デューティー設定 0 0: GTIOcNA 端子のデューティーはコンペアマッチに依存 0 1: GTIOcNA 端子のデューティーはコンペアマッチに依存 1 0: GTIOcNA 端子のデューティーは 0% 1 1: GTIOcNA 端子のデューティーは 100%	R/W
18	OADTYF	GTIOcNA 出力デューティー強制設定 0: 強制設定しない 1: 強制設定する	R/W
19	OADTYR	0%/100%デューティー設定解除後の GTIOcNA 出力値選択 0: 0%/100%デューティー比設定解除後にデューティー比が設定された場合、GTIOA[3:2]ビットで選択された機能が出力値に適用 1: 0%/100%デューティー比設定解除後に GTIOA[3:2]ビットで選択された機能がマスクされたコンペアマッチ出力値に適用	R/W
23:20	—	読むと 0 が読めます。書く場合、0 としてください。	R/W
25:24	OBDTY[1:0]	GTIOcNB 出力デューティー設定 0 0: GTIOcNB 端子のデューティーはコンペアマッチに依存 0 1: GTIOcNB 端子のデューティーはコンペアマッチに依存 1 0: GTIOcNB 端子のデューティーは 0% 1 1: GTIOcNB 端子のデューティーは 100%	R/W

ビット	シンボル	機能	R/W
26	OBDTYF	GTIOcN _B 出力デューティ強制設定 0: 強制設定しない 1: 強制設定する	R/W
27	OBDTYR	0%/100%デューティ設定解除後の GTIOcN _B 出力値選択 0: 0%/100%デューティ比設定解除後にデューティ比が設定された場合、GTIOB[3:2]ビットで選択された機能が出力値に適用 1: 0%/100%デューティ比設定解除後に GTIOB[3:2]ビットで選択された機能がマスクされたコンペアマッチ出力値に適用	R/W
31:28	—	読むと 0 が読めます。書く場合、0 としてください。	R/W

注. n = 0, 4~9

GTUDDTYC レジスタは、GTCNT カウンタのカウンタ方向（アップ/ダウン）および GTIOcN_A/GTIOcN_B 端子出力のデューティを設定するレジスタです。

イベントカウンタ動作中は、本設定は無効です。

【カウンタ方向】

- のこぎり波モードの場合
アップカウント中に UD 値を 0 にした場合、オーバーフロー時に（GTCNT カウンタ値が GTPR 値になった後、カウンタクロックに同期したタイミングで）カウンタ方向が切り替わります。ダウンカウント中に UD 値を 1 にした場合、アンダーフロー時に（GTCNT カウンタ値が 0 になった後、カウンタクロックに同期したタイミングで）カウンタ方向が切り替わります。
カウンタ停止中に UDF ビットが 0 の状態で UD 値を 1 から 0 に変更した場合、カウンタ動作はアップカウントとなり、オーバーフロー時に（GTCNT カウンタ値が GTPR 値になった後、カウンタクロックに同期したタイミングで）カウンタ方向が切り替わります。カウンタ停止中に UDF ビットが 0 の状態で UD 値を 0 から 1 に変更した場合、カウンタ動作はダウンカウントとなり、アンダーフロー時に（GTCNT カウンタ値が 0 になった後、カウンタクロックに同期したタイミングで）カウンタ方向が切り替わります。
カウンタ停止中に UDF ビットを 1 にすると、UD ビット値がカウンタスタート時のカウンタ方向に反映されます。
- 三角波モードの場合
カウンタ中に UD 値を変更しても、カウンタ方向は切り替わりません。カウンタストップ中に UDF ビットが 0 の状態で UD 値を変更しても、カウンタスタート時のカウンタ方向には反映されません。
カウンタ停止中に UDF ビットを 1 にすると、そのときの UD 値がカウンタスタート時のカウンタ方向に反映されます。

UD ビット（カウンタ方向設定）

UD ビットは GTCNT カウンタのカウンタ方向（アップ/ダウン）を設定します。

UDF ビット（カウンタ方向強制設定）

UDF ビットは GTCNT カウンタスタート時のカウンタ方向を強制的に UD 値に設定します。カウンタが動作している間は、このビットに 0 以外を書き込まないでください。カウンタストップ中に 1 を書いた場合、カウンタがスタートする前に 0 に戻してください。

【出力デューティ】

- のこぎり波モードの場合
アップカウント中に OADTY/OBDTY 値を変更すると、オーバーフロー時 (GTCNT = GTPR) にデューティが反映されます。ダウンカウント中に OADTY/OBDTY 値を変更すると、アンダーフロー時 (GTCNT = 0) にデューティが反映されます。
カウンタ停止中に、OADTYF/OBDTYF ビットが 0 の状態で OADTY/OBDTY 値を変更すると、カウンタ動作スタート時に出力デューティは反映されません。カウンタ方向がアップカウントの場合、オーバーフロー時 (GTCNT = GTPR) に出力デューティが反映されます。カウンタ方向がダウンカウントの場合、アンダーフロー時 (GTCNT = 0) に出力デューティが反映されます。
カウンタ停止中に、OADTYF/OBDTYF ビットが 1 の状態で OADTY/OBDTY 値を変更すると、カウンタ動作スタート時に出力デューティが反映されます。
- 三角波モードの場合
カウンタ中に OADTY/OBDTY 値を変更すると、アンダーフロー時にデューティが反映されます。

カウント停止中に、OADTYF/OBDTYF ビットが 0 の状態で OADTY/OBDTY 値を変更すると、カウンタ動作スタート時に出力デューティは反映されません。ただし、アンダーフロー時に出力デューティが反映されます。

カウント停止中に、OADTYF/OBDTYF ビットが 1 の状態で OADTY/OBDTY 値を変更すると、カウンタ動作スタート時に出力デューティが反映されます。

OmDTY[1:0]ビット (GTIOCnm 出力デューティ設定) (m = A、B)

OmDTY[1:0]ビットは GTIOCnm 端子の出力デューティ (0%、100%、またはコンペアマッチ制御) を設定します。

OmDTYF ビット (GTIOCnm 出力デューティ強制設定) (m = A、B)

OmDTYF ビットは出力デューティ比を OmDTY の設定値に強制的に設定します。カウンタの動作中は、このビットを 0 にしてください。カウントストップ中に OmDTYF ビットを 1 にした場合は、カウンタの動作開始後、最初の周期が終わるまでにこのビットを 0 に戻してください。

OmDTYR ビット (0%/100%デューティ設定解除後の GTIOCnm 出力値選択) (m = A、B)

制御が 0%/100%デューティ設定から GTIOCnm 端子のコンペアマッチに変更され、かつ GTIOR.GTIOm[3:2]ビットが 00b (周期の終わりで出力保持) または 11b (周期の終わりでトグル出力) に設定された場合、OmDTYR ビットは周期の終わりで出力保持/トグル出力の対象となる値を選択します。

デューティ比 0%/100%動作中に、GPT は内部でコンペアマッチ動作を継続します。OmDTYR ビットを 1 にすると、周期の終わりでコンペアマッチの値が GTIOm[3:2]ビットに適用されます。

20.2.14 GTIOR : 汎用 PWM タイマ I/O コントロールレジスタ

Base address: GPT320 = 0x4007_8000
GPT16m = 0x4007_8000 + 0x0100 × m (m = 4~9)

Offset address: 0x34

Bit position:	31	30	29	28	27	26	25	24	23	22	21	20	19	18	17	16
Bit field:	NFC SB[1:0]		NFBEN	—	—	OBD F[1:0]		OBE	OBHLD	OBD F LT	—	GTIOB[4:0]				
Value after reset:	0	0	0	0	0	0	0	0	0	0	0	0	0	0	0	0
Bit position:	15	14	13	12	11	10	9	8	7	6	5	4	3	2	1	0
Bit field:	NFC SA[1:0]		NFAEN	—	—	OAD F[1:0]		OAE	OAHL D	OAD F LT	—	GTIOA[4:0]				
Value after reset:	0	0	0	0	0	0	0	0	0	0	0	0	0	0	0	0

ビット	シンボル	機能	R/W
4:0	GTIOA[4:0]	GTIOCnA 端子機能選択 表 20.4 を参照してください。	R/W
5	—	読むと 0 が読めます。書く場合、0 としてください。	R/W
6	OADFLT	カウントストップ時の GTIOCnA 端子出力値設定 0: カウントストップ時に GTIOCnA 端子は Low を出力 1: カウントストップ時に GTIOCnA 端子は High を出力	R/W
7	OAHL D	カウントスタート/ストップ時の GTIOCnA 端子出力設定 0: カウントスタート/ストップ時の GTIOCnA 端子出力レベルはレジスタ設定値に従う 1: カウントスタート/ストップ時の GTIOCnA 端子出力レベルは保持される	R/W
8	OAE	GTIOCnA 端子出力許可 0: 出力を禁止 1: 出力を許可	R/W
10:9	OAD F[1:0]	GTIOCnA 端子禁止値設定 0 0: 以下のいずれも設定しない 0 1: 出力ネゲート制御に対応して GTIOCnA 端子は Hi-Z に設定される 1 0: 出力ネゲート制御に対応して GTIOCnA 端子は 0 に設定される 1 1: 出力ネゲート制御に対応して GTIOCnA 端子は 1 に設定される	R/W

ビット	シンボル	機能	R/W
12:11	—	読むと 0 が読めます。書く場合、0 としてください。	R/W
13	NFAEN	GTIOcNA 端子入力ノイズフィルタ有効 0: GTIOcNA 端子のノイズフィルタは無効 1: GTIOcNA 端子のノイズフィルタは有効	R/W
15:14	NFCSA[1:0]	GTIOcNA 端子入力ノイズフィルタサンプリングクロック選択 0 0: PCLKD/1 0 1: PCLKD/4 1 0: PCLKD/16 1 1: PCLKD/64	R/W
20:16	GTIOB[4:0]	GTIOcNB 端子機能選択 表 20.4 を参照してください。	R/W
21	—	読むと 0 が読めます。書く場合、0 としてください。	R/W
22	OBDFLT	カウントストップ時の GTIOcNB 端子出力値設定 0: カウントストップ時に GTIOcNB 端子は Low を出力 1: カウントストップ時に GTIOcNB 端子は High を出力	R/W
23	OBHLD	カウントスタート/ストップ時の GTIOcNB 端子出力設定 0: カウントスタート/ストップ時の GTIOcNB 端子出力レベルはレジスタ設定値に従う 1: カウントスタート/ストップ時の GTIOcNB 端子出力レベルは保持される	R/W
24	OBE	GTIOcNB 端子出力許可 0: 出力を禁止 1: 出力を許可	R/W
26:25	OBDF[1:0]	GTIOcNB 端子禁止値設定 0 0: 以下のいずれも設定しない 0 1: 出力ネゲート制御に対応して GTIOcNB 端子は Hi-Z に設定される 1 0: 出力ネゲート制御に対応して GTIOcNB 端子は 0 に設定される 1 1: 出力ネゲート制御に対応して GTIOcNB 端子は 1 に設定される	R/W
28:27	—	読むと 0 が読めます。書く場合、0 としてください。	R/W
29	NFBEN	ノイズフィルタ B 有効 0: GTIOcNB 端子のノイズフィルタは無効 1: GTIOcNB 端子のノイズフィルタは有効	R/W
31:30	NFCSB[1:0]	ノイズフィルタ B サンプリングクロック選択 0 0: PCLKD/1 0 1: PCLKD/4 1 0: PCLKD/16 1 1: PCLKD/64	R/W

注. n = 0, 4~9

GTIOR レジスタは GTIOcNA 端子と GTIOcNB 端子の機能を設定するレジスタです (n = 0, 4~9)。

GTIOA[4:0]ビット (GTIOcNA 端子機能選択)

GTIOA[4:0]ビットは GTIOcNA 端子の機能を選択します。詳細は、表 20.4 を参照してください。

OADFLT ビット (カウントストップ時の GTIOcNA 端子出力値設定)

OADFLT ビットはカウントストップ時に、GTIOcNA 端子が High または Low のいずれを出力するかを設定します。

OAHL D ビット (カウントスタート/ストップ時の GTIOcNA 端子出力設定)

OAHL D ビットはカウントスタート/ストップ時に、GTIOcNA 端子の出力レベルが保持されるか、レジスタ設定値に従うかを指定します。

[OAHL D ビットを 0 にした場合]

- カウントスタート時に、GTIOA[4]ビットで指定した値を出力
- カウントストップ時に、OADFLT ビットで指定した値を出力
- カウントストップ中に、OADFLT ビットを書き換えた場合、ただちに出力に反映される

[OAHLD ビットを 1 にした場合]

- カウントスタート/ストップ時に出力が保持される

OAE ビット (GTIOCnA 端子出力許可)

OAE ビットは GTIOCnA 端子出力する/しないを選択します。

GTCCRA レジスタをインプットキャプチャレジスタとして使用する場合 (GTICASR レジスタの少なくともひとつのビットが 1 の状態の場合) は、OAE ビットの設定にかかわらず GTIOCnA 端子出力を行いません。

OADF[1:0]ビット (GTIOCnA 端子禁止値設定)

OADF[1:0]ビットは POEG からの出力禁止要求に対応して GTIOCnA 端子の出力値を選択します。

NFAEN ビット (GTIOCnA 端子入力ノイズフィルタ有効)

NFAEN ビットは GTIOCnA 端子からの入力に対してノイズフィルタを有効または無効にします。このビット値を変更すると予想外のエッジが内部で発生する恐れがあるため、GTIOR レジスタの該当端子に対しアウトプットコンペア機能を選択してから、このビットを変更してください。

NFCSA[1:0]ビット (GTIOCnA 端子入力ノイズフィルタサンプリングクロック選択)

NFCSA[1:0]ビットは GTIOCnA 端子のノイズフィルタのサンプリング周期を設定します。これらのビットを設定する場合、選択したサンプリング周期の 2 周期分待った後、インプットキャプチャ機能を設定してください。

GTIOB[4:0]ビット (GTIOCnB 端子機能選択)

GTIOB[4:0]ビットは GTIOCnB 端子の機能を選択します。詳細は、表 20.4 を参照してください。

OBDFLT ビット (カウントストップ時の GTIOCnB 端子出力値設定)

OBDFLT ビットはカウントストップ時に、GTIOCnB 端子が High または Low のいずれを出力するかを設定します。

OBHLD ビット (カウントスタート/ストップ時の GTIOCnB 端子出力設定)

OBHLD ビットはカウントスタート/ストップ時に、GTIOCnB 端子の出力レベルが保持されるか、レジスタ設定値に従うか指定します。

[OBHLD ビットを 0 にした場合]

- カウントスタート時に、GTIOB[4]ビットで指定した値を出力
- カウントストップ時に、OBDFLT ビットで指定した値を出力
- カウントストップ中に、OBDFLT ビットを書き換えた場合、ただちに出力に反映される

[OBHLD ビットを 1 にした場合]

- カウントスタート/ストップ時に出力が保持される

OBE ビット (GTIOCnB 端子出力許可)

OBE ビットは GTIOCnB 端子出力する/しないを選択します。

GTCCRB レジスタをインプットキャプチャレジスタとして使用する場合 (GTICBSR レジスタの少なくともひとつのビットが 1 の状態の場合) は、OBE ビットの設定にかかわらず GTIOCnB 端子出力を行いません。

OBDF[1:0]ビット (GTIOCnB 端子禁止値設定)

OBDF[1:0]ビットは POEG からの出力禁止要求に対応して GTIOCnB 端子の出力値を選択します。

NFBEN ビット (ノイズフィルタ B 有効)

NFBEN ビットは GTIOCnB 端子からの入力に対してノイズフィルタを有効または無効にします。このビット値を変更すると予想外のエッジが内部で発生する恐れがあるため、GTIOR レジスタの該当端子に対しアウトプットコンペア機能を選択してから、このビットを変更してください。

NFCSB[1:0]ビット (ノイズフィルタ B サンプリグクロック選択)

NFCSB[1:0]ビットは GTIOCnB 端子のノイズフィルタのサンプリグ周期を設定します。これらのビットを設定する場合、選択したサンプリグ周期の 2 周期分待った後、インプットキャプチャ機能を設定してください。

表 20.4 GTIOA[4:0]ビットと GTIOB[4:0]ビットの設定値

GTIOA/GTIOB[4:0]ビット					機能		
b4	b3	b2	b1	b0	b4	b3, b2(注1)(注2) (注3)	b1, b0(注2)
0	0	0	0	0	初期出力は Low	周期の終わりで出力保持	GTCCRA/GTCCRB コンペアマッチで出力保持
0	0	0	0	1			GTCCRA/GTCCRB コンペアマッチで Low 出力
0	0	0	1	0			GTCCRA/GTCCRB コンペアマッチで High 出力
0	0	0	1	1			GTCCRA/GTCCRB コンペアマッチでトグル出力
0	0	1	0	0		周期の終わりで Low 出力	GTCCRA/GTCCRB コンペアマッチで出力保持
0	0	1	0	1			GTCCRA/GTCCRB コンペアマッチで Low 出力
0	0	1	1	0			GTCCRA/GTCCRB コンペアマッチで High 出力
0	0	1	1	1			GTCCRA/GTCCRB コンペアマッチでトグル出力
0	1	0	0	0		周期の終わりで High 出力	GTCCRA/GTCCRB コンペアマッチで出力保持
0	1	0	0	1			GTCCRA/GTCCRB コンペアマッチで Low 出力
0	1	0	1	0			GTCCRA/GTCCRB コンペアマッチで High 出力
0	1	0	1	1			GTCCRA/GTCCRB コンペアマッチでトグル出力
0	1	1	0	0		周期の終わりでトグル出力	GTCCRA/GTCCRB コンペアマッチで出力保持
0	1	1	0	1			GTCCRA/GTCCRB コンペアマッチで Low 出力
0	1	1	1	0			GTCCRA/GTCCRB コンペアマッチで High 出力
0	1	1	1	1			GTCCRA/GTCCRB コンペアマッチでトグル出力
1	0	0	0	0	初期出力は High	周期の終わりで出力保持	GTCCRA/GTCCRB コンペアマッチで出力保持
1	0	0	0	1			GTCCRA/GTCCRB コンペアマッチで Low 出力
1	0	0	1	0			GTCCRA/GTCCRB コンペアマッチで High 出力
1	0	0	1	1			GTCCRA/GTCCRB コンペアマッチでトグル出力
1	0	1	0	0		周期の終わりで Low 出力	GTCCRA/GTCCRB コンペアマッチで出力保持
1	0	1	0	1			GTCCRA/GTCCRB コンペアマッチで Low 出力
1	0	1	1	0			GTCCRA/GTCCRB コンペアマッチで High 出力
1	0	1	1	1			GTCCRA/GTCCRB コンペアマッチでトグル出力
1	1	0	0	0		周期の終わりで High 出力	GTCCRA/GTCCRB コンペアマッチで出力保持
1	1	0	0	1			GTCCRA/GTCCRB コンペアマッチで Low 出力
1	1	0	1	0			GTCCRA/GTCCRB コンペアマッチで High 出力
1	1	0	1	1			GTCCRA/GTCCRB コンペアマッチでトグル出力
1	1	1	0	0		周期の終わりでトグル出力	GTCCRA/GTCCRB コンペアマッチで出力保持
1	1	1	0	1			GTCCRA/GTCCRB コンペアマッチで Low 出力
1	1	1	1	0			GTCCRA/GTCCRB コンペアマッチで High 出力
1	1	1	1	1			GTCCRA/GTCCRB コンペアマッチでトグル出力

注 1. 周期の終わりとは、のこぎり波モードのときはオーバーフロー (アップカウント動作時に GTCNT が GTPR から 0 になる)、アンダーフロー (ダウンカウント動作時に GTCNT が 0 から GTPR になる)、カウンタクリア、三角波モードのときは谷 (GTCNT が 0 から 1 になる) を示します。

注 2. コンペアマッチ動作時に、周期の終わり GTCCRA/GTCCRB コンペアマッチのタイミングが一致した場合、のこぎり波 PWM モードでは b3 と b2 の設定値が優先され、それ以外のモードでは b1 と b0 の設定値が優先されます。

注 3. イベントカウント動作時 (GTUPSR レジスタまたは GTDNSR レジスタの各ビットのうち、1 つ以上のビットが 1 の状態の場合)、b3 と b2 の設定は無効です。

20.2.15 GTINTAD : 汎用 PWM タイマ割り込み出力設定レジスタ

Base address: GPT320 = 0x4007_8000
GPT16m = 0x4007_8000 + 0x0100 × m (m = 4~9)

Offset address: 0x38

Bit position:	31	30	29	28	27	26	25	24	23	22	21	20	19	18	17	16
Bit field:	—	GRPA BL	GRPA BH	—	—	—	GRP[1:0]	—	—	—	—	—	—	—	—	—
Value after reset:	0	0	0	0	0	0	0	0	0	0	0	0	0	0	0	0
Bit position:	15	14	13	12	11	10	9	8	7	6	5	4	3	2	1	0
Bit field:	—	—	—	—	—	—	—	—	—	—	—	—	—	—	—	—
Value after reset:	0	0	0	0	0	0	0	0	0	0	0	0	0	0	0	0

ビット	シンボル	機能	R/W
23:0	—	読むと 0 が読めます。書く場合、0 としてください。	R/W
25:24	GRP[1:0]	出力禁止要因選択 0 0: グループ A 出力禁止要因選択 0 1: グループ B 出力禁止要因選択 その他: 設定禁止	R/W
28:26	—	読むと 0 が読めます。書く場合、0 としてください。	R/W
29	GRPABH	同時出力レベル High 禁止要求許可 0: 同時出力レベル High 禁止要求を禁止 1: 同時出力レベル High 禁止要求を許可	R/W
30	GRPABL	同時出力レベル Low 禁止要求許可 0: 同時出力レベル Low 禁止要求を禁止 1: 同時出力レベル Low 禁止要求を許可	R/W
31	—	読むと 0 が読めます。書く場合、0 としてください。	R/W

GTINTAD レジスタは、割り込み要求と出力禁止要求を許可または禁止します。

GRP[1:0]ビット (出力禁止要因選択)

GPT から POEG への出力禁止要求のグループと、POEG から GPT への GTIOCnA 端子と GTIOCnB 端子の出力禁止のグループを選択します。

POEG への出力禁止要求は、それぞれの禁止要求許可ビットに続くデッドタイムエラー、同時 High 出力、同時 Low 出力要因とともに、GRP[1:0]ビットで選択されたグループへ出力されます。

GTST.ODF は GRP[1:0]ビットで選択した出力禁止要因グループの要求を示します。GTIOR.OAE ビットと GTIOR.OBE ビットがともに 0 の場合に GRP[1:0]ビットを設定してください。

GRPABH ビット (同時出力レベル High 禁止要求許可)

GRPABH ビットは GTIOCnA 端子と GTIOCnB 端子が同時に 1 を出力する場合に、出力禁止要求を許可または禁止します。

GRPABL ビット (同時出力レベル Low 禁止要求許可)

GRPABL ビットは GTIOCnA 端子と GTIOCnB 端子が同時に 0 を出力する場合に、出力禁止要求を許可または禁止します。

20.2.16 GTST : 汎用 PWM タイマステータスレジスタ

Base address: GPT320 = 0x4007_8000
 GPT16m = 0x4007_8000 + 0x0100 × m (m = 4~9)

Offset address: 0x3C

Bit position:	31	30	29	28	27	26	25	24	23	22	21	20	19	18	17	16
Bit field:	—	OABLF	OABHF	—	—	—	—	ODF	—	—	—	—	—	—	—	—
Value after reset:	0	0	0	0	0	0	0	0	0	0	0	0	0	0	0	0
Bit position:	15	14	13	12	11	10	9	8	7	6	5	4	3	2	1	0
Bit field:	TUCF	—	—	—	—	—	—	—	TCFPU	TCFPO	TCFF	TCFE	TCFD	TCFC	TCFB	TCFA
Value after reset:	1	0	0	0	0	0	0	0	0	0	0	0	0	0	0	0

ビット	シンボル	機能	R/W
0	TCFA	インพุットキャプチャ/コンペアマッチフラグ A 0: GTCCRA インพุットキャプチャ/コンペアマッチの発生なし 1: GTCCRA インพุットキャプチャ/コンペアマッチの発生あり	R/W(注1)
1	TCFB	インพุットキャプチャ/コンペアマッチフラグ B 0: GTCCRB インพุットキャプチャ/コンペアマッチの発生なし 1: GTCCRB インพุットキャプチャ/コンペアマッチの発生あり	R/W(注1)
2	TCFC	インพุットコンペアマッチフラグ C 0: GTCCRC コンペアマッチの発生なし 1: GTCCRC コンペアマッチの発生あり	R/W(注1)
3	TCFD	インพุットコンペアマッチフラグ D 0: GTCCRD コンペアマッチの発生なし 1: GTCCRD コンペアマッチの発生あり	R/W(注1)
4	TCFE	インพุットコンペアマッチフラグ E 0: GTCCRE コンペアマッチの発生なし 1: GTCCRE コンペアマッチの発生あり	R/W(注1)
5	TCFF	インพุットコンペアマッチフラグ F 0: GTCCRF コンペアマッチの発生なし 1: GTCCRF コンペアマッチの発生あり	R/W(注1)
6	TCFPO	オーバーフローフラグ 0: オーバーフロー (山) の発生なし 1: オーバーフロー (山) の発生あり	R/W(注1)
7	TCFPU	アンダーフローフラグ 0: アンダーフロー (谷) の発生なし 1: アンダーフロー (谷) の発生あり	R/W(注1)
14:8	—	読むと 0 が読めます。書く場合、0 としてください。	R/W
15	TUCF	カウント方向フラグ 0: GTCNT カウンタはダウンカウント 1: GTCNT カウンタはアップカウント	R
23:16	—	読むと 0 が読めます。書く場合、0 としてください。	R/W
24	ODF	出力禁止フラグ 0: 出力禁止要求の発生なし 1: 出力禁止要求の発生あり	R
28:25	—	読むと 0 が読めます。書く場合、0 としてください。	R/W
29	OABHF	同時出力レベル High フラグ 0: GTIOCA 端子と GTIOCB 端子の両方で 1 出力の同時発生なし 1: GTIOCA 端子と GTIOCB 端子の両方で 1 出力の同時発生あり	R
30	OABLF	同時出力レベル Low フラグ 0: GTIOCA 端子と GTIOCB 端子の両方で 0 出力の同時発生なし 1: GTIOCA 端子と GTIOCB 端子の両方で 0 出力の同時発生あり	R

ビット	シンボル	機能	R/W
31	—	読むと 0 が読めます。書く場合、0 としてください。	R/W

注 1. このビットは 0 のみ書けます。1 を書かないでください。

GTST レジスタは、GPT の状態を示します。

TCFA フラグ (インプットキャプチャ/コンペアマッチフラグ A)

TCFA フラグは GTCCRA のインプットキャプチャまたはコンペアマッチのステータスを示します。

[1 になる条件]

- GTCCRA レジスタがコンペアマッチレジスタとして機能している場合、GTCNT カウンタ値 = GTCCRA レジスタ値になったとき
- GTCCRA レジスタがインプットキャプチャレジスタとして機能している場合、インプットキャプチャ信号によって GTCNT カウンタ値が GTCCRA レジスタに転送されたとき

[0 になる条件]

- このフラグに 0 を書いたとき

TCFB フラグ (インプットキャプチャ/コンペアマッチフラグ B)

TCFB フラグは GTCCRB のインプットキャプチャまたはコンペアマッチのステータスを示します。

[1 になる条件]

- GTCCRB レジスタがコンペアマッチレジスタとして機能している場合、GTCNT カウンタ値 = GTCCRB レジスタ値になったとき
- GTCCRB レジスタがインプットキャプチャレジスタとして機能している場合、インプットキャプチャ信号によって GTCNT カウンタの値が GTCCRB レジスタに転送されたとき

[0 になる条件]

- このフラグに 0 を書いたとき

TCFC フラグ (インプットコンペアマッチフラグ C)

TCFC フラグは GTCCRC のコンペアマッチのステータスを示します。

GTCCRC がバッファ動作を実行するとき、GTCCRC はコンペアマッチを実行しません。

[1 になる条件]

- GTCNT カウンタ値 = GTCCRC レジスタ値になったとき

[0 になる条件]

- このフラグに 0 を書いたとき

[比較を行わない条件]

- GTCR.MD[2:0] = 001b (のこぎり波ワンショットパルスモード)
- GTCR.MD[2:0] = 110b (三角波 PWM モード 3)
- GTBER.CCRA[1:0] = 01b、10b、11b (GTCCRC レジスタがバッファ動作)

TCFD フラグ (インプットコンペアマッチフラグ D)

TCFD フラグは GTCCRD のコンペアマッチのステータスを示します。

GTCCRD がバッファ動作を実行するとき、GTCCRD はコンペアマッチを実行しません。

[1 になる条件]

- GTCNT カウンタ値 = GTCCRD レジスタ値になったとき

[0 になる条件]

- このフラグに 0 を書いたとき

[比較を行わない条件]

- GTCR.MD[2:0] = 001b (のこぎり波ワンショットパルスモード)
- GTCR.MD[2:0] = 110b (三角波 PWM モード 3)
- GTBER.CCRA[1:0] = 10b、11b (GTCCRD レジスタがバッファ動作)

TCFE フラグ (インプットコンペアマッチフラグ E)

TCFE フラグは GTCCRE のコンペアマッチのステータスを示します。

GTCCRE がバッファ動作を実行するとき、GTCCRE はコンペアマッチを実行しません。

[1 になる条件]

- GTCNT カウンタ値 = GTCCRE レジスタ値になったとき

[0 になる条件]

- このフラグに 0 を書いたとき

[比較を行わない条件]

- GTCR.MD[2:0] = 001b (のこぎり波ワンショットパルスモード)
- GTCR.MD[2:0] = 110b (三角波 PWM モード 3)
- GTBER.CCRB[1:0] = 01b、10b、11b (GTCCRE レジスタがバッファ動作)

TCFF フラグ (インプットコンペアマッチフラグ F)

TCFF フラグは GTCCRF のコンペアマッチのステータスを示します。

GTCCRF がバッファ動作を実行するとき、GTCCRF はコンペアマッチを実行しません。

[1 になる条件]

- GTCNT カウンタ値 = GTCCRF レジスタ値になったとき

[0 になる条件]

- このフラグに 0 を書いたとき

[比較を行わない条件]

- GTCR.MD[2:0] = 001b (のこぎり波ワンショットパルスモード)
- GTCR.MD[2:0] = 110b (三角波 PWM モード 3)
- GTBER.CCRB[1:0] = 10b、11b (GTCCRF レジスタがバッファ動作)

TCFPO フラグ (オーバーフローフラグ)

TCFPO フラグはオーバーフローまたは山が発生したことを示します。

[1 になる条件]

- のこぎり波モードにおいて、オーバーフロー (アップカウント時に GTCNT カウンタが GTPR 値から 0 に変化) が発生したとき
- 三角波モードにおいて、山 (GTCNT カウンタが GTPR 値から GTPR 値-1 に変化) が発生したとき
- ハードウェア要因によるカウントで、オーバーフロー (アップカウント時に GTCNT カウンタ値が GTPR 値から 0 に変化) が発生したとき

[0 になる条件]

- このフラグに 0 を書いたとき

TCFPU フラグ (アンダーフローフラグ)

TCFPU フラグはアンダーフローまたは谷が発生したことを示します。

[1 になる条件]

- のこぎり波モードにおいて、アンダーフロー（ダウンカウント時に GTCNT カウンタが 0 から GTPR 値に変化）が発生したとき
- 三角波モードにおいて、谷（GTCNT カウンタが 0 から 1 に変化）が発生したとき
- ハードウェア要因によるカウントで、アンダーフロー（ダウンカウント時に GTCNT カウンタが 0 から GTPR 値に変化）が発生したとき

[0 になる条件]

- このフラグに 0 を書いたとき

TUCF フラグ（カウント方向フラグ）

TUCF フラグは GTCNT カウンタのカウント方向を示します。イベントカウント動作で、このフラグはアップカウント時に 1、ダウンカウント時に 0 になります。

ODF フラグ（出力禁止フラグ）

ODF フラグは GRP[1:0] ビットで選択する出力禁止要因グループの要求を示します。

出力が禁止された場合、出力禁止要求がネゲートされる周期内では、出力禁止制御は解除されません。次の周期に解除されます。

OABHF フラグ（同時出力レベル High フラグ）

OABHF フラグは GTIOCnA 端子と GTIOCnB 端子が同時に 1 を出力したことを示します。

GTIOCnA 端子または GTIOCnB 端子が 0 を出力した場合、このフラグは 0 に戻ります。このフラグは読み出し専用です。このフラグをクリアするための 0 の書き込みはしないでください。

OABHF フラグによる割り込みが許可 (GTINTAD.GRPABH = 1) されている場合、OABHF フラグが出力禁止要求として POEG に出力されます。

[1 になる条件]

- OAE ビットと OBE ビットが両方とも 1 になっている場合に、GTIOCnA 端子と GTIOCnB 端子が同時に 1 を出力したとき

[0 になる条件]

- OAE ビットと OBE ビットが両方とも 1 になっている場合に、GTIOCnA 端子と GTIOCnB 端子の出力値が異なるとき
- OAE ビットと OBE ビットが両方とも 1 になっている場合に、GTIOCnA 端子と GTIOCnB 端子が同時に 0 を出力したとき
- OAE ビットと OBE ビットのどちらかが 0 になったとき

OABLF フラグ（同時出力レベル Low フラグ）

OABLF フラグは GTIOCnA 端子と GTIOCnB 端子が同時に 0 を出力したことを示します。

GTIOCnA 端子または GTIOCnB 端子が 1 を出力した場合、このフラグは 0 に戻ります。このフラグは読み出し専用です。このフラグをクリアするための 0 の書き込みはしないでください。

OABLF フラグによる割り込みが許可 (GTINTAD.GRPABL = 1) されている場合、OABLF フラグが出力禁止要求として POEG に出力されます。

[1 になる条件]

- OAE ビットと OBE ビットが両方とも 1 になっている場合に、GTIOCnA 端子と GTIOCnB 端子が同時に 0 を出力したとき

[0 になる条件]

- OAE ビットと OBE ビットが両方とも 1 になっている場合に、GTIOCnA 端子と GTIOCnB 端子の出力値が異なるとき
- OAE ビットと OBE ビットが両方とも 1 になっている場合に、GTIOCnA 端子と GTIOCnB 端子が同時に 1 を出力したとき
- OAE ビットと OBE ビットのどちらかが 0 になったとき

OABHF/OABLF フラグを生成する比較対象信号は、出力禁止機能でマスクされる前のコンペアマッチ出力 (PWM 出力) 信号です。出力禁止条件下においても、内部ではコンペアマッチ動作が継続します。OABHF フラグまたは OABLF フラグが動作結果に基づいて更新されます。

20.2.17 GTBER : 汎用 PWM タイマバッファイネーブルレジスタ

Base address: GPT320 = 0x4007_8000
GPT16m = 0x4007_8000 + 0x0100 × m (m = 4~9)

Offset address: 0x40

Bit position:	31	30	29	28	27	26	25	24	23	22	21	20	19	18	17	16
Bit field:	—	—	—	—	—	—	—	—	—	CCRS WT	PR[1:0]	CCRB[1:0]	CCRA[1:0]			
Value after reset:	0	0	0	0	0	0	0	0	0	0	0	0	0	0	0	0
Bit position:	15	14	13	12	11	10	9	8	7	6	5	4	3	2	1	0
Bit field:	—	—	—	—	—	—	—	—	—	—	—	—	—	—	BD1	BD0
Value after reset:	0	0	0	0	0	0	0	0	0	0	0	0	0	0	0	0

ビット	シンボル	機能	R/W
0	BD0	GTCCR バッファ動作禁止 0: バッファ動作を許可 1: バッファ動作を禁止	R/W
1	BD1	GTPR バッファ動作禁止 0: バッファ動作を許可 1: バッファ動作を禁止	R/W
15:2	—	読むと 0 が読めます。書く場合、0 としてください。	R/W
17:16	CCRA[1:0]	GTCCRA バッファ動作 00: バッファ動作しない 01: シングルバッファ動作 (GTCCRA↔GTCCRC) その他: ダブルバッファ動作 (GTCCRA↔GTCCRC↔GTCCRD)	R/W
19:18	CCRB[1:0]	GTCCRB バッファ動作 00: バッファ動作しない 01: シングルバッファ動作 (GTCCRB↔GTCCRE) その他: ダブルバッファ動作 (GTCCRB↔GTCCRE↔GTCCRF)	R/W
21:20	PR[1:0]	GTPR バッファ動作 00: バッファ動作しない 01: シングルバッファ動作 (GTPBR→GTPR) その他: 設定禁止	R/W
22	CCRSWT	GTCCRA・GTCCRB 強制バッファ動作 1 を書くと GTCCRA および GTCCRB レジスタのバッファ転送を強制的に行います。このビットは 1 を書いた後、自動的に 0 に戻ります。読むと 0 が読めます。	W
31:23	—	読むと 0 が読めます。書く場合、0 としてください。	R/W

GTBER レジスタは、バッファ動作を設定します。GTBER レジスタは、GTCNT カウンタが停止しているときに設定してください。

BD0 ビット (GTCCR バッファ動作禁止)

BD0 ビットは GTCCRA、GTCCRB、GTCCRC、GTCCRD、GTCCRE、および GTCCRF レジスタを組み合わせたバッファ動作を禁止します。

GTDTCR.TDE ビットが 1 のとき、BD0 ビットを 0 にしても、GTCCRB レジスタはバッファ動作を行いません。GTCCRB レジスタは、デッドタイム付き逆相波形のコンペアマッチ値に自動的に設定されます。

BD1 ビット (GTPR バッファ動作禁止)

BD1 ビットは GTPR レジスタおよび GTPBR レジスタを組み合わせたバッファ動作を禁止します。

ビット	シンボル	機能	R/W
31:0	n/a	GTCCRk レジスタは読み出し／書き込みレジスタです。GTCCRk レジスタの有効ビット幅は、GTCNT カウンタの有効ビット幅と同じ（16 ビットまたは 32 ビット）です。GTCCRC レジスタの有効ビット幅が 16 ビットの場合、32 ビット単位アクセスしたときの上位 16 ビットは、常に 0x0000 が読み出され、書き込みは無視されます。 GTCCRA レジスタと GTCCRB レジスタは、アウトプットコンペア／インプットキャプチャ兼用のレジスタです。GTCCRC レジスタと GTCCRE レジスタはコンペアマッチレジスタであり、GTCCRA レジスタと GTCCRB レジスタ用のバッファレジスタとしても機能します。 GTCCRD レジスタと GTCCRF レジスタはコンペアマッチレジスタであり、GTCCRC レジスタと GTCCRE レジスタ用のバッファレジスタ（GTCCRA レジスタと GTCCRB レジスタ用のダブルバッファレジスタ）としても機能します。	R/W

注 1. GPT16m (m = 4~9) の場合、上位 16 ビット部分のリセット後の値は 0x0000 です。

20.2.20 GTPR : 汎用 PWM タイマ周期設定レジスタ

Base address: GPT320 = 0x4007_8000
GPT16m = 0x4007_8000 + 0x0100 × m (m = 4~9)

Offset address: 0x64

Bit position: 31 0

Bit field:

Value after reset:
(注1) 1

ビット	シンボル	機能	R/W
31:0	n/a	GTPR レジスタは、読み出し／書き込みレジスタで、GTCNT カウンタのカウント最大値を設定します。GTPR レジスタの有効ビット幅は、GTCNT カウンタの有効ビット幅と同じ（16 ビットまたは 32 ビット）です。GTPR レジスタの有効ビット幅が 16 ビットの場合、32 ビット単位アクセスしたときの上位 16 ビットは、常に 0x0000 が読み出され、書き込みは無視されます。 のこぎり波の場合は、(GTPR+1) の値が周期になります。三角波の場合は、(GTPR×2) の値が周期になります。	R/W

注 1. GPT16m (m = 4~9) の場合、上位 16 ビット部分のリセット後の値は 0x0000 です。

20.2.21 GTPBR : 汎用 PWM タイマ周期設定バッファレジスタ

Base address: GPT320 = 0x4007_8000
GPT16m = 0x4007_8000 + 0x0100 × m (m = 4~9)

Offset address: 0x68

Bit position: 31 0

Bit field:

Value after reset:
(注1) 1

ビット	シンボル	機能	R/W
31:0	n/a	GTPBR レジスタは、読み出し／書き込みレジスタで、GTPR レジスタ用のバッファレジスタとして機能します。GTPBR レジスタの有効ビット幅は、GTCNT カウンタの有効ビット幅と同じ（16 ビットまたは 32 ビット）です。GTPBR レジスタの有効ビット幅が 16 ビットの場合、32 ビット単位アクセスしたときの上位 16 ビットは、常に 0x0000 が読み出され、書き込みは無視されます。	R/W

注 1. GPT16m (m = 4~9) の場合、上位 16 ビット部分のリセット後の値は 0x0000 です。

20.2.22 GTDTCR : 汎用 PWM タイマデッドタイムコントロールレジスタ

Base address: GPT320 = 0x4007_8000
GPT16m = 0x4007_8000 + 0x0100 × m (m = 4~9)

Offset address: 0x88

Bit position:	31	30	29	28	27	26	25	24	23	22	21	20	19	18	17	16
Bit field:	—															
Value after reset:	0															
Bit position:	15	14	13	12	11	10	9	8	7	6	5	4	3	2	1	0
Bit field:	—															TDE
Value after reset:	0															0

ビット	シンボル	機能	R/W
0	TDE	逆相波形設定 0: GTDVU レジスタを使用しないで、GTCCRB レジスタを設定する 1: GTDVU レジスタを使用して、デッドタイム付き逆相波形のコンペアマッチ値を GTCCRB レジスタに自動設定する	R/W
31:1	—	読むと 0 が読めます。書く場合、0 としてください。	R/W

GTDTCR レジスタは、デッドタイム付き逆相波形のコンペアマッチ値の自動設定を許可します。GPT にはデッドタイム制御機能があります。デッドタイム値の設定には GTDVU レジスタを使用します。

TDE ビット (逆相波形設定)

TDE ビットは GTDVU レジスタを使用するか否かを指定します。GTDVU レジスタを使用する場合、正相波形のコンペアマッチ値 (GTCCRA 値) とデッドタイム値 (GTDVU 値) から算出されたデッドタイム付き逆相波形のコンペアマッチ値が、GTCCRB レジスタに自動設定されます。

TDE ビットの設定値は、のこぎり波 PWM モードでは無視され、GTCCRB レジスタで自動設定は行われません。

GTCCRB レジスタ値が自動設定される時、以下のような上限値と下限値があります。算出された GTCCRB 値がこの上限値と下限値の範囲内に収まらない場合、GTCCRB レジスタには以下の制限値が設定されます。

- 三角波の場合
上限値：GTPR 値 - 1
下限値：アップカウント時は 1、ダウンカウント時は 0
- のこぎり波ワンショットパルスモードの場合
上限値：GTPR 値
下限値：0

20.2.23 GTDVU : 汎用 PWM タイマデッドタイム値レジスタ U

Base address: GPT320 = 0x4007_8000
GPT16m = 0x4007_8000 + 0x0100 × m (m = 4~9)

Offset address: 0x8C

Bit position:	31																															0
Bit field:	—																															
Value after reset:	0																															

(注1) 1

ビット	シンボル	機能	R/W
31:0	n/a	<p>GTDVU レジスタは、読み出し/書き込みレジスタで、デッドタイム付き PWM 波形を生成するためのデッドタイム値を設定します。GTDVU レジスタの有効ビット幅は、GTCNT カウンタの有効ビット幅と同じ (16 ビットまたは 32 ビット) です。GTDVU レジスタの有効ビット幅が 16 ビットの場合、32 ビット単位アクセスしたときの上位 16 ビットは、常に 0x0000 が読み出され、書き込みは無視されます。</p> <p>GTTPR 以上の GTDVU 値は設定しないでください。デッドタイム自動設定機能を使用する場合、波形の変化点がカウント周期を超えるような値を設定しないでください。この設定値は、GTCCRB レジスタを読み出すことによって確認できます。GTDVU レジスタを使用する場合、GTCCRB レジスタへの書き込みはしないでください。このレジスタ値を 0 にすると、デッドタイムなしの波形が出力されます。</p> <p>GPT の動作中は、GTDVU レジスタ値の変更はしないでください。GTDVU レジスタ値を新しい値に変更するには、GTCR レジスタの CST ビットで GPT を停止してください。</p>	R/W

注 1. GPT16m (m = 4~9) の場合、上位 16 ビット部分のリセット後の値は 0x0000 です。

20.2.24 OPSCR : 出力相切り替えコントロールレジスタ

Base address: GPT_OPS = 0x4007_8FF0

Offset address: 0x00

Bit position:	31	30	29	28	27	26	25	24	23	22	21	20	19	18	17	16
Bit field:	NFCS[1:0]	NFEN	—	—	GODF	GRP[1:0]	—	—	ALIGN	RV	INV	N	P	FB		
Value after reset:	0	0	0	0	0	0	0	0	0	0	0	0	0	0	0	0
Bit position:	15	14	13	12	11	10	9	8	7	6	5	4	3	2	1	0
Bit field:	—	—	—	—	—	—	EN	—	W	V	U	—	WF	VF	UF	
Value after reset:	0	0	0	0	0	0	0	0	0	0	0	0	0	0	0	0

ビット	シンボル	機能	R/W
0	UF	入力相ソフト設定	R/W
1	VF	ソフトウェア設定により入力相を設定します。	R/W
2	WF	OPSCR.FB = 1 のとき、これらのビットの設定が有効になります。	R/W
3	—	読むと 0 が読めます。書く場合、0 としてください。	R/W
4	U	<p>入力 U 相監視</p> <p>入力相の状態を監視します。</p> <p>OPSCR.FB = 0: PCLKD と同期した外部入力</p> <p>OPSCR.FB = 1: ソフトウェア設定 (UF)</p>	R
5	V	<p>入力 V 相監視</p> <p>入力相の状態を監視します。</p> <p>OPSCR.FB = 0: PCLKD と同期した外部入力</p> <p>OPSCR.FB = 1: ソフトウェア設定 (VF)</p>	R
6	W	<p>入力 W 相監視</p> <p>入力相の状態を監視します。</p> <p>OPSCR.FB = 0: PCLKD と同期した外部入力</p> <p>OPSCR.FB = 1: ソフトウェア設定 (WF)</p>	R
7	—	読むと 0 が読めます。書く場合、0 としてください。	R/W
8	EN	<p>出力相許可</p> <p>0: 出力しない (外部端子は Hi-Z)</p> <p>1: 出力する(注1)</p>	R/W
15:9	—	読むと 0 が読めます。書く場合、0 としてください。	R/W
16	FB	<p>外部フィードバック信号許可(注2)</p> <p>入力相をソフトウェア設定値と外部入力から選択します。</p> <p>0: 外部入力を選択</p> <p>1: ソフトウェア設定 (OPSCR.UF, VF, WF) を選択</p>	R/W

ビット	シンボル	機能	R/W
17	P	正相出力 (P) 制御 0: レベル信号出力 1: PWM 信号出力	R/W
18	N	逆相出力 (N) 制御 0: レベル信号出力 1: PWM 信号出力	R/W
19	INV	出力相反転制御 0: 正論理 (アクティブ High) を出力 1: 負論理 (アクティブ Low) を出力	R/W
20	RV	出力相回転方向反転 0: 正回転 1: 逆回転	R/W
21	ALIGN	入力相アライメント 0: 入力相を PCLKD に調整 1: 入力相を PWM の立ち下がりエッジに調整	R/W
23:22	—	読むと 0 が読めます。書く場合、0 としてください。	R/W
25:24	GRP[1:0]	出力禁止要因選択 0 0: グループ A 出力禁止要因を選択 0 1: グループ B 出力禁止要因を選択 その他: 設定禁止	R/W
26	GODF	グループ出力禁止機能 0: このビット機能を見捨てる 1: グループ禁止で OPSCR.EN ビットをクリア(注1)	R/W
28:27	—	読むと 0 が読めます。書く場合、0 としてください。	R/W
29	NFEN	外部入力ノイズフィルタ有効 0: 外部入力にノイズフィルタを使用しない 1: 外部入力にノイズフィルタを使用する	R/W
31:30	NFCS[1:0]	外部入力ノイズフィルタクロック選択 外部入力のノイズフィルタサンプリングクロック設定 0 0: PCLKD/1 0 1: PCLKD/4 1 0: PCLKD/16 1 1: PCLKD/64	R/W

注 1. OPSCR.GODF ビットが 1 かつ OPSCR.GRP[1:0] ビットで選択した信号値が High になると、OPSCR.EN ビットは 0 になります。

注 2. 48 ピン製品、36 ピン製品、32 ピン製品および 25 ピン製品の場合、ホール素子により検出された外部信号には対応しません。そのためこれらの製品については FB ビットを 0 にすることはできません。

OPSCR レジスタは、ブラシレス DC モーター制御に必要な信号波形の出力を設定するレジスタです。

UF, VF, WF ビット (入力相ソフト設定)

UF、VF、WF ビットはソフトウェア設定からの入力相を設定します。OPSCR.FB ビットが 1 の場合に、これらのビットが有効になります。UF/VF/WF ビットの設定値が U/V/W 外部入力の代わりになります。

U,V,W ビット (入力相監視)

OPSCR.FB ビットが 0 の場合、PCLKD と同期した外部入力をこれらのビットで監視します。OPSCR.FB ビットが 1 の場合、OPSCR.U、OPSCR.V、OPSCR.W ビットは、OPSCR.UF、OPSCR.VF、および OPSCR.WF ビットを読み出し可能です。

EN ビット (出力相許可)

EN ビットは出力相 (正相/逆相) の出力許可信号を制御します。

OPSCR.EN ビットが 1 の時に出力します。

OPSCR.EN ビットが 0 のとき、まず OPSCR.FB、OPSCR.UF/VF/WF (ソフトウェア設定選択)、OPSCR.P/N、OPSCR.INV、OPSCR.RV、OPSCR.ALIGN、OPSCR.GRP[1:0]、OPSCR.GODF、OPSCR.NFEN、OPSCR.NFCS を設定してください。それから、EN ビットを 1 に設定してください。EN ビットは POEG から出力禁止要求が発生していない場合に設定してください。また、OPSCR.GODF ビットが 1 かつ OPSCR.GRP[1:0] ビットで選択した信号

値が High になると、OPSCR.EN ビットは 0 になります。ソフトウェアで 1 が書かれても、EN ビットは 0 のままです。

復帰の場合は、ソフトウェアで出力禁止要求をクリア後に EN ビットを 1 に設定してください。

EN ビットの優先順位は以下のとおりです（競合発生時）。

EN ビットでソフトウェアによる 1 書き込みと出力禁止要求による 0 クリアが競合している場合は、出力禁止要求による 0 クリアが有効です。

FB ビット（外部フィードバック信号許可）

FB ビットは入力相にソフトウェアで設定した値 (OPSCR.UF, VF, WF) を用いるか、ホールエレメントのような外部入力を用いるかを選択します。

P ビット（正相出力 (P) 制御）

P ビットは正相出力 (GTOUUP 端子、GTOVUP 端子、GTOWUP 端子) に対して、レベル信号出力または PWM 信号出力のどちらかを選択します。

N ビット（逆相出力 (N) 制御）

N ビットは逆相出力 (GTOULO 端子、GTOVLO 端子、GTOWLO 端子) に対して、レベル信号出力または PWM 信号出力のどちらかを選択します。

INV ビット（出力相反転制御）

INV ビットは出力相として、正論理（アクティブ High）出力、または負論理（アクティブ Low）出力のどちらかを選択します。

RV ビット（出力相回転方向反転）

RV ビットは V 相 / W 相を入れ替えることにより、モーターの回転方向を反転させます。

ALIGN ビット（入力相アライメント）

ALIGN ビットは入力相のサンプリングとして、PCLKD または PWM を選択します（入力相は OPSCR.FB ビットで指定）。

OPSCR.ALIGN ビットが 0 のとき、入力相は PCLKD に調整されます。

注. チョッピングが実行される場合、出力 PWM パルス幅は出力相切り替えの前後において、チョップに使用された PWM パルス幅よりも短パルスになる場合があります。これは、パルス出力切り替えタイミングと PWM 相の差分により発生します。

OPSCR.ALIGN ビットが 1 のとき、入力相は PWM の立ち下がりエッジに調整されます。

GRP[1:0] ビット（出力禁止要因選択）

GRP[1:0] ビットは出力禁止要因を選択します。

GODF ビットが 0 のときに GRP ビットを設定してください。GRP ビットが接続グループ以外の POEG を選択するとき、出力端子のステータスは禁止に変わりません。

GODF ビット（グループ出力禁止機能）

OPSCR.GODF = 1 かつ OPSCR.GRP[1:0] ビットで選択した信号値が High になると、OPSCR.EN ビットは 0 になります。

OPSCR.GODF = 0 の時は、本ビットは無視されます。

GODF ビットは POEG から出力禁止要求が発生していない場合に設定してください。

NFEN ビット（外部入力ノイズフィルタ有効）

NFEN ビットは外部入力用のノイズフィルタを選択します。OPSCR.NFEN ビットが 0 の場合、外部入力にノイズフィルタは使用されません。

注. 本ビットの切り替えにより生じる、意図しない内部エッジの発生を避けるために、EN ビットが 0 の間に本ビットを設定してください。

NFCS[1:0]ビット (外部入力ノイズフィルタクロック選択)

NFCS[1:0]ビットは外部入力用のノイズフィルタのクロックを選択します。OPSCR.NFEN ビットが1の場合、外部入力のノイズフィルタサンプリングクロック設定が有効になります。

1. NFCS[1:0]ビットを設定します。
2. クロックの2周期分待ちます。
3. OPSCR.EN ビットを1にします。

20.3 動作説明

20.3.1 基本動作

各チャンネルには32ビットタイマおよび16ビットタイマがあり、各タイマは、カウントクロックとハードウェア要因を用いて周期的なカウント動作を実行します。カウント機能にはアップカウントとダウンカウントの両方があります。GTPR レジスタがカウント周期を制御します。

GTCNT カウンタ値が GTCCRA レジスタまたは GTCCRB レジスタの値に一致すると、対応する GTIOChA 端子または GTIOChB 端子からの出力を変更できます ($n=0, 4\sim 9$)。GTCCRA レジスタまたは GTCCRB レジスタは、ハードウェア要因によるインプットキャプチャレジスタとして使用できます。

GTCCRC および GTCCRD レジスタは、GTCCRA レジスタ用のバッファレジスタとしても機能します。また、GTCCRE および GTCCRF レジスタは、GTCCRB レジスタ用のバッファレジスタとしても機能します。

20.3.1.1 カウンタの動作

(1) カウンタスタート/ストップ

各チャンネルのカウンタは、GTCR.CST ビットを1にするとカウント動作を開始し、GTCR.CST ビットを0にするとカウント動作を停止します。GTCR.CST ビット値は以下の要因によって変化します。

- GTCR レジスタへの書き込み
- GTSSR.CSTRT ビットが1になっている場合、GTSTR レジスタの GPT チャンネル番号に対応したビットへの1の書き込み
- GTPSR.CSTOP ビットが1になっている場合、GTSTP レジスタの GPT チャンネル番号に対応したビットへの1の書き込み
- GTSSR レジスタで選択したハードウェア要因
- GTPSR レジスタで選択したハードウェア要因

(2) カウントクロックによるアップカウント時の周期カウント動作

各チャンネルの GTCNT カウンタは、GTUPSR レジスタおよび GTDNSR レジスタを 0x00000000 にした状態で、対応する GTCR.CST ビットを1にすると、アップカウントを開始します。GTCNT カウンタ値が GTPR 値から0に変化 (オーバーフロー) すると、GTST.TCFPO フラグが1になり、オーバーフロー割り込み (GPTn_OVF) も発生します。GTCNT カウンタはオーバーフロー後、0x00000000 からアップカウントを再開します。

図 20.3 にカウントクロックによるアップカウント時の周期カウント動作例を示します。

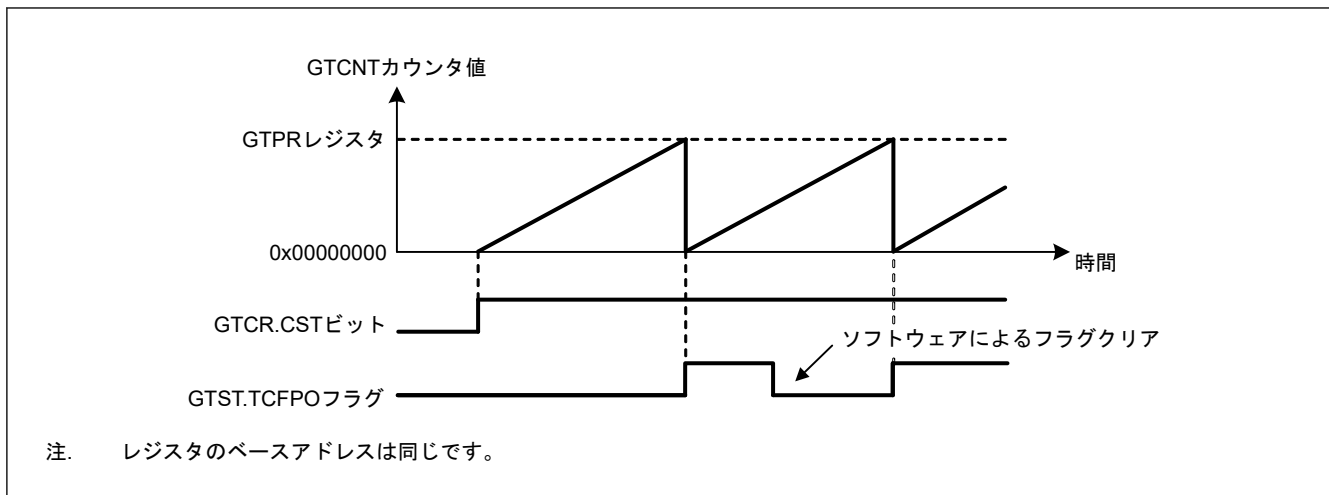


図 20.3 カウントクロックによるアップカウント時の周期カウント動作例

表 20.5 にカウントクロックによるアップカウント時の周期カウント動作の設定例を示します。

表 20.5 カウントクロックによるアップカウント時の周期カウント動作の設定例

No.	手順名	説明
1	動作モード設定	GTCR.MD[2:0]ビットで動作モードを設定します。 図 20.3 では 000b (のこぎり波 PWM モード) を設定します。
2	カウント方向設定	GTUDDTYC レジスタでカウント方向 (アップ/ダウン) を設定します。 図 20.3 では GTUDDTYC[1:0]ビットに 11b を設定してから GTUDDTYC[1:0]ビットに 01b を設定します (アップカウント)。
3	カウントクロックの選択	GTCR.TPCS[2:0]ビットでカウントクロックを選択します。
4	周期設定	GTPR レジスタに周期を設定します。
5	カウンタ初期値設定	GTCNT カウンタに初期値を設定します。(図 20.3 では 0x00000000 を設定)
6	カウント動作開始	GTCR.CST ビットを 1 にしてカウント動作を開始します。

(3) カウントクロックによるダウンカウント時の周期カウント動作

各チャンネルの GTCNT カウンタは、GTUPSR および GTDNSR レジスタを 0x00000000 にした状態で、GTUDDTYC.UD ビットを設定することにより、ダウンカウントを実行できます。GTCNT カウンタ値が 0 から GTPR 値に変化 (アンダーフロー) すると、GTST.TCFPU フラグが 1 になり、アンダーフロー割り込み (GPTn_UDF) も発生します。GTCNT カウンタはアンダーフロー後、GTPR 値からダウンカウントを再開します。

図 20.4 にカウントクロックによるダウンカウント時の周期カウント動作例を示します。

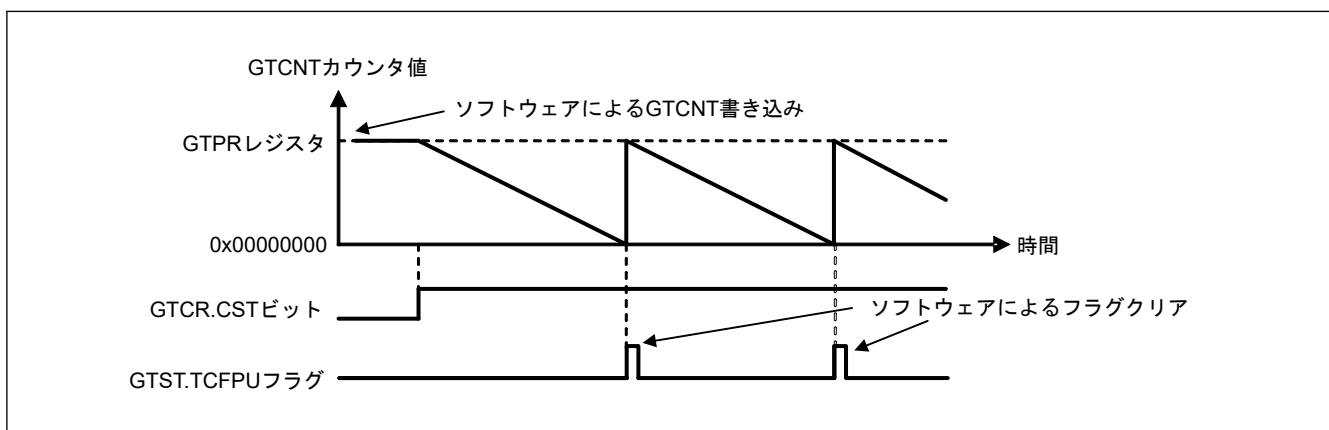


図 20.4 カウントクロックによるダウンカウント時の周期カウント動作例

表 20.6 にカウントクロックによるダウンカウント時の周期カウント動作の設定例を示します。

表 20.6 カウントクロックによるダウンカウント時の周期カウント動作の設定例

No.	手順名	説明
1	動作モード設定	GTCR.MD[2:0]ビットで動作モードを設定します。 図 20.4 では 000b (のこぎり波 PWM モード) を設定します。
2	カウント方向設定	GTUDDTYC レジスタでカウント方向を設定します。 図 20.4 では GTUDDTYC[1:0]ビットに 10b を設定してから GTUDDTYC[1:0]ビットに 00b を設定します (ダウンカウント)。
3	カウントクロックの選択	GTCR.TPCS[2:0]ビットでカウントクロックを選択します。
4	周期設定	GTPR レジスタに周期を設定します。
5	カウンタ初期値設定	GTCNT カウンタに初期値を設定します。 図 20.4 では GTPR 値を設定します。
6	カウント動作開始	GTCR.CST ビットを 1 にしてカウント動作を開始します。 図 20.4 では、CST ビットに 1 を設定します。

(4) ハードウェア要因によるアップカウント時のイベントカウント動作

各チャンネルの GTCNT カウンタは、GTUPSR レジスタで設定したハードウェア要因を使用して、アップカウントを行うことができます。

GTUPSR レジスタが設定されている場合、GTCR.TPCS[2:0]ビットで選択したカウントクロック、および GTUDDTYC.UD ビットで選択したカウント方向は無効です。ハードウェア要因によるアップカウントとダウンカウントが同時に発生した場合、GTCNT カウンタ値は変化しません。ハードウェア要因によるアップカウント時のオーバーフロー動作は、カウントクロックによるアップカウント動作と同じです。

アップカウントにハードウェア要因を使用している場合は、GTCR.CST ビットを 1 にしてカウント動作を有効にしてください。カウント動作は GTCR.TPCS[2:0]ビットで選択されたカウントクロックに同期しているため、GTCR.CST ビットを 1 にした後、GTCR.TPCS[2:0]ビットで指定された 1 クロックサイクルの間、カウンタはアップカウント動作を行うことができません。GTCR.CST ビットを 1 にした 1PCLKD 後からアップカウントを行うためには、GTCR.TPCS[2:0]ビットを 000b にしてください。

図 20.5 にハードウェア要因 (GTETRGA 端子入力の立ち上がりエッジ) によるアップカウント時のイベントカウント動作例を示します。

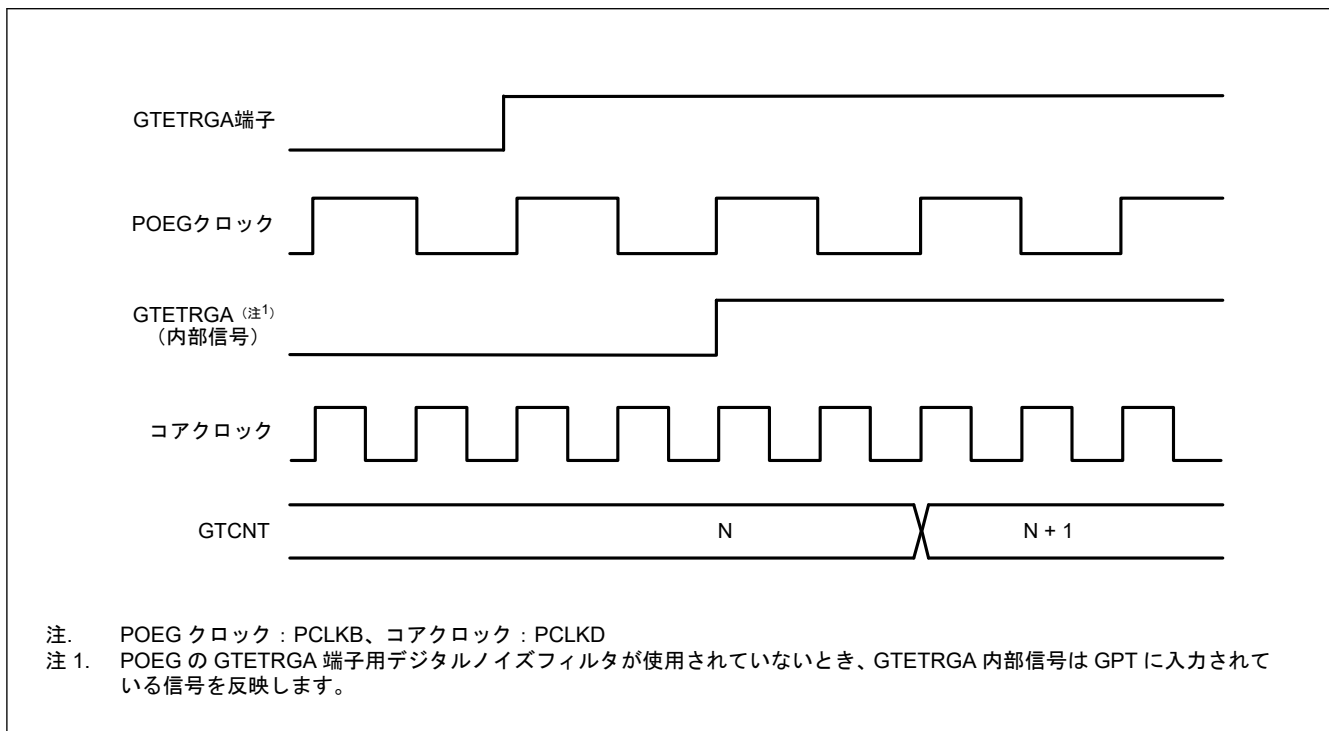


図 20.5 ハードウェア要因によるアップカウント時のイベントカウント動作例

表 20.7 にハードウェア要因によるアップカウント時のイベントカウント動作の設定例を示します。

表 20.7 ハードウェア要因によるアップカウント時のイベントカウント動作の設定例

No.	手順名	説明
1	カウント要因設定	GTUPSR レジスタでアップカウントのハードウェア要因を選択します。
2	周期設定	GTPR レジスタに周期を設定します。
3	カウンタ初期値設定	GTCNT カウンタに初期値を設定します。
4	カウント動作開始	GTCR.CST ビットを 1 にしてカウント動作を開始します。

(5) ハードウェア要因によるダウンカウント時のイベントカウント動作

各チャンネルの GTCNT カウンタは、GTDNSR レジスタで設定したハードウェア要因を使用して、ダウンカウントを行うことができます。

GTDNSR レジスタが設定されている場合、GTCR.TPCS[2:0] ビットで選択したカウントクロック、および GTUDDTYC.UD ビットで選択したカウント方向は無効です。ハードウェア要因によるアップカウントとダウンカウントが同時に発生した場合、GTCNT カウンタ値は変化しません。ハードウェア要因によるダウンカウント時のアンダーフロー動作は、カウントクロックによるダウンカウント時のアンダーフロー動作と同じです。

GTCR.CST ビットを 1 にしてハードウェア要因によるダウンカウントを行うと、カウント動作が有効になります。カウント動作は GTCR.TPCS[2:0] ビットで選択されたカウントクロックに同期しているため、GTCR.CST ビットを 1 にした後、GTCR.TPCS[2:0] ビットで指定された 1 クロックサイクルの間、カウンタはダウンカウント動作を行うことができません。GTCR.CST ビットを 1 にした 1PCLKD 後からダウンカウントを行うためには、GTCR.TPCS[2:0] ビットを 000b にしてください。

図 20.6 にハードウェア要因 (GTETRGA の立ち上がりエッジ) によるダウンカウント時のイベントカウント動作例を示します。

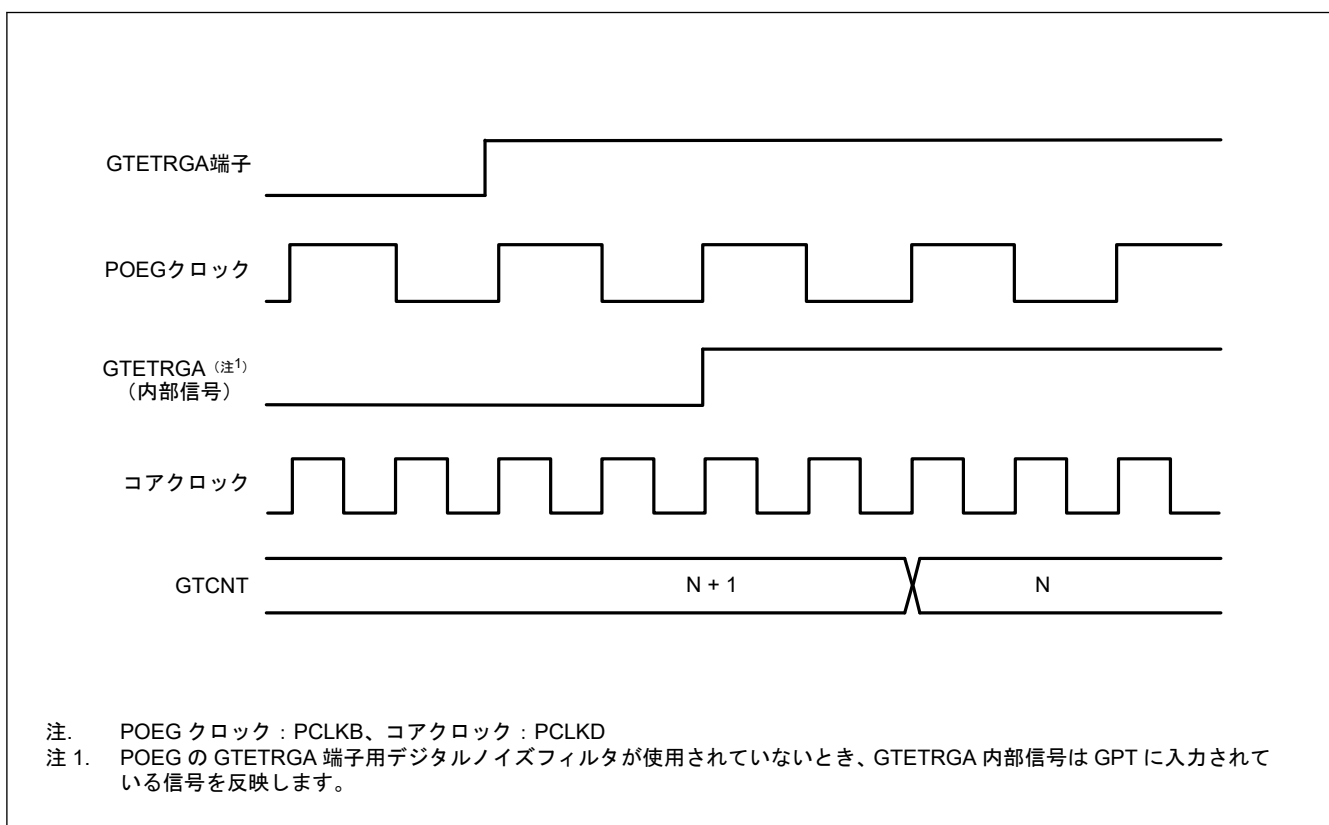


図 20.6 ハードウェア要因によるダウンカウント時のイベントカウント動作例

表 20.8 にハードウェア要因によるダウンカウント時のイベントカウント動作の設定例を示します。

表 20.8 ハードウェア要因によるダウンカウント時のイベントカウント動作の設定例

No.	手順名	説明
1	カウント要因設定	GTDNSR レジスタでダウンカウントのハードウェア要因を選択します。
2	周期設定	GTPR レジスタに周期を設定します。
3	カウンタ初期値設定	GTCNT カウンタに初期値を設定します。
4	カウント動作開始	GTCR.CST ビットを 1 にしてカウント動作を開始します。

(6) カウンタクリア動作

各チャンネルのカウンタは、下記の要因でクリアすることが可能です。

- GTCNT レジスタへの 0 の書き込み
- GTCSR.CCLR ビットが 1 の状態での GTCLR レジスタのチャンネル番号に対応するビットへの 1 書き込み
- GTCSR レジスタで選択したハードウェア要因

カウント動作中は、GTCNT レジスタに書き込むことはできません。GTCLR レジスタへの 1 の書き込みおよびハードウェア要因によるクリア要求により、GTCNT カウンタが動作中 (GTCR.CST = 1) の場合でも、停止中 (GTCR.CST = 0) の場合でも GTCNT カウンタをクリアすることができます。

GTCR.MD[2:0] ビットで選択されたのこぎり波モードで、カウント方向フラグがデクリメント (GTST.TUCF = 0) の場合、GTCLR レジスタへ 1 を書き込み、かつハードウェア要因によりクリアするとき、GTCNT レジスタは GTPR レジスタの値になります。

のこぎり波モードやダウンカウントではない場合、GTCLR レジスタへ 1 を書き込み、かつハードウェア要因によりクリアするとき、GTCNT レジスタは 0 になります。

GTUPSR レジスタまたは GTDNSR レジスタの少なくとも 1 つのビットが 1 になっている場合のイベントカウント動作では、クリア要因の発生後、GTCLR レジスタへの書き込みとハードウェア要因によるクリアの両方が直ちに実行され、PCLKD と同期が取られます。その他の設定を使用すると、GTCR.TPCS[2:0] ビットで選択されたカウンタクロックと同期してクリアが実行されます。

20.3.1.2 コンペアマッチによる波形出力機能

コンペアマッチとは、GTCNT カウンタ値が GTCCRA レジスタ値または GTCCRB レジスタ値と一致することを意味します。コンペアマッチが発生すると、イベントカウントを含むカウンタクロックと同期して、コンペアマッチフラグが発生します。同時に、GPT は対応する GTIOCnA 出力端子または GTIOCnB 出力端子から Low 出力、High 出力、またはトグル出力を行うことができます (n = 0, 4~9)。さらに、GTPR レジスタで決定される周期の終わりにおいても、GTIOCnA 端子出力または GTIOCnB 端子出力を Low 出力、High 出力、またはトグル出力にすることができます。

“周期の終わり”とは、以下の場合です。

- アップカウント時ののこぎり波の場合：GTCNT カウンタが GTPR 値から 0 に変化したとき (オーバーフロー)
- ダウンカウント時ののこぎり波の場合：GTCNT カウンタが 0 から GTPR 値に変化したとき (アンダーフロー)
- のこぎり波の場合：GTCNT カウンタがクリアされたとき
- 三角波の場合：GTCNT カウンタが 0 から 1 に変化したとき (谷)

(1) Low 出力/High 出力

図 20.7 に GTCCRA および GTCCRB レジスタのコンペアマッチによる Low 出力/High 出力の動作例を示します。

この例では、GTCNT カウンタがアップカウント動作を行い、GTCCRA レジスタのコンペアマッチによって GTIOCnA 端子から High が出力され、GTCCRB レジスタのコンペアマッチによって GTIOCnB 端子から Low が出力されるように設定しています。設定したレベルと端子レベルが一致した場合は、端子レベルは変化しません。

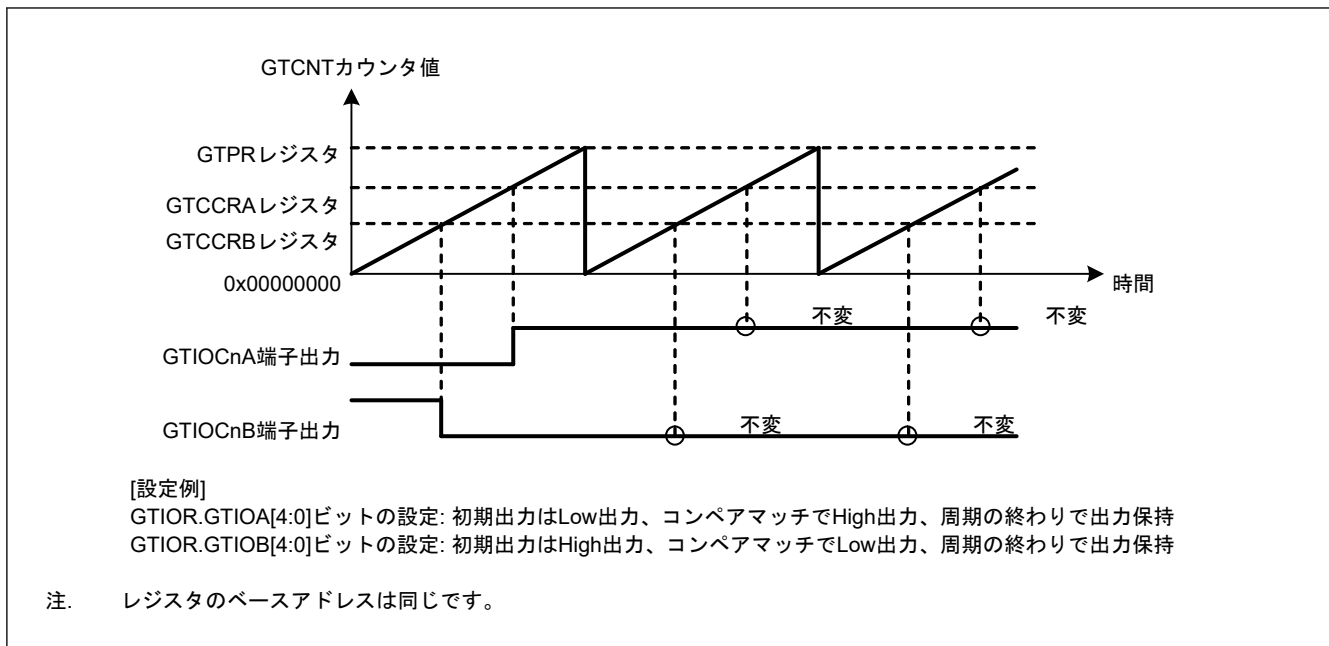


図 20.7 Low 出力/High 出力動作例

表 20.9 に Low 出力/High 出力動作の設定例を示します。

表 20.9 Low 出力/High 出力動作の設定例

No.	手順名	説明
1	動作モード設定	GTCR.MD[2:0]ビットで動作モードを設定します。 図 20.7 では 000b (のこぎり波 PWM モード) を設定します。
2	カウント方向設定	GTUDDTYC レジスタでカウント方向 (アップ/ダウン) を設定します。 図 20.7 では GTUDDTYC[1:0]ビットに 11b を設定してから GTUDDTYC[1:0]ビットに 01b を設定します (アップカウント)。
3	カウントクロックの選択	GTCR.TPCS[2:0]ビットでカウントクロックを選択します。
4	周期設定	GTPR レジスタに周期を設定します。
5	カウンタ初期値設定	GTCNT レジスタに初期値を設定します。
6	GTIOCnm 端子機能設定	GTIOR レジスタの GTIOA[4:0]ビット、GTIOB[4:0]ビットに GTIOCnm 端子の機能を設定します。 図 20.7 では、GTIOA[4:0] = 00010b、GTIOB[4:0] = 10001b
7	GTIOCnm 端子出力許可設定	GTIOR レジスタの OAE ビット、OBE ビットで、GTIOCnm 端子出力の許可を設定します。
8	コンペアマッチ値設定	GTCCRA レジスタ、GTCCRB レジスタにコンペアマッチ値を設定します。
9	カウント動作開始	GTCR.CST ビットを 1 にしてカウント動作を開始します。

注. n: 0, 4~9
 m: A, B

(2) トグル出力

図 20.8 および図 20.9 に GTCCRA および GTCCRB レジスタのコンペアマッチによるトグル出力動作例を示します。

図 20.8 は、GTCNT カウンタがアップカウント動作を行い、GTCCRA レジスタのコンペアマッチと、GTCCRB レジスタのコンペアマッチによって、それぞれ GTIOCnA 端子と GTIOCnB 端子がトグル出力となるように設定した例です。

図 20.9 は、GTCNT カウンタがアップカウント動作を行い、GTCCRA レジスタのコンペアマッチによって GTIOCnA 端子がトグル出力となり、周期の終わりで GTIOCnB 端子がトグル出力となるように設定した例です。

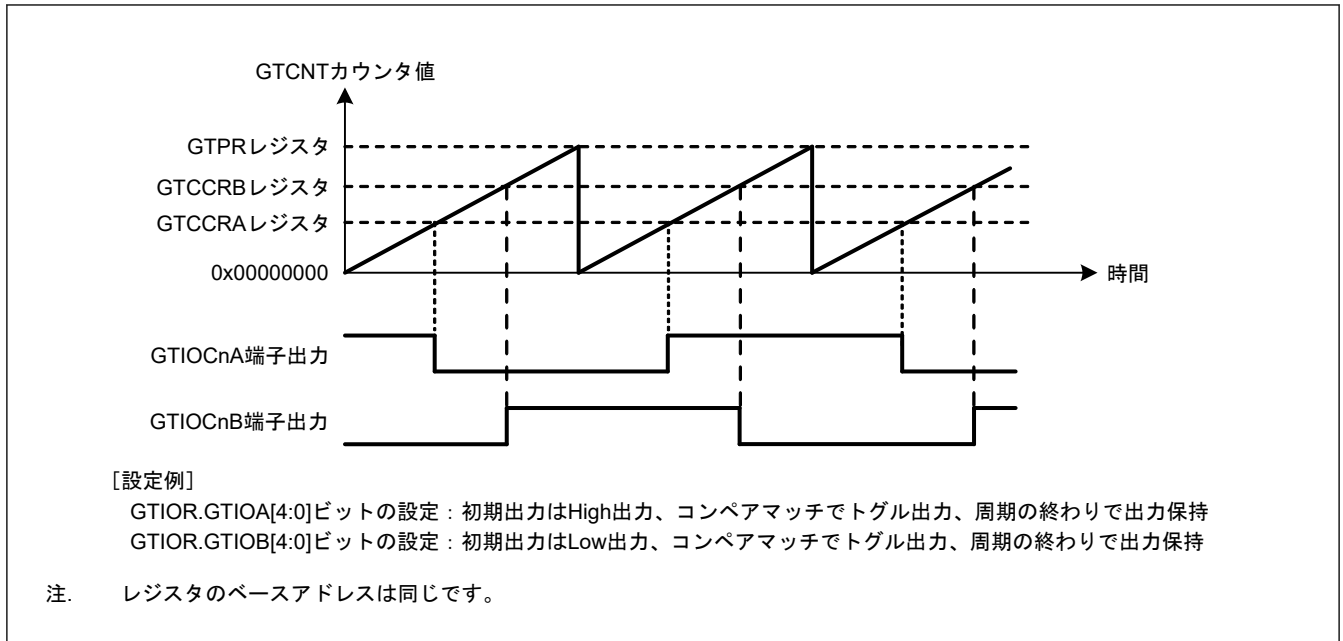


図 20.8 トグル出力動作例 (1)

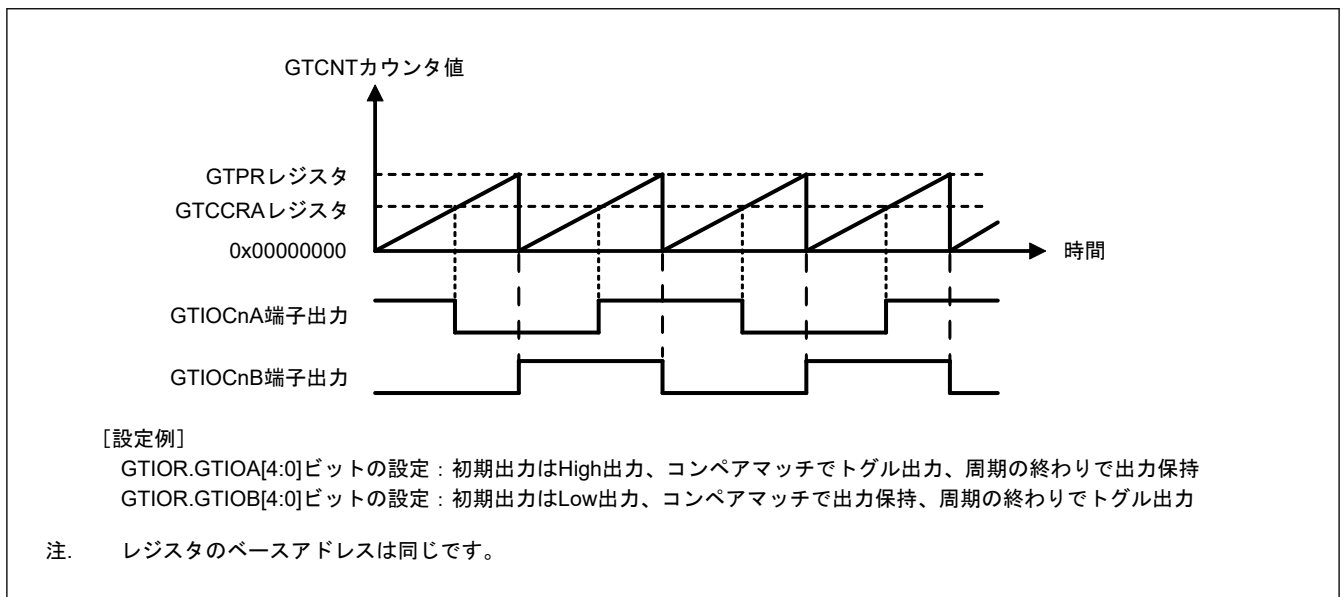


図 20.9 トグル出力動作例 (2)

表 20.10 にトグル出力動作の設定例を示します。

表 20.10 トグル出力動作の設定例 (1/2)

No.	手順名	説明
1	動作モード設定	GTCR.MD[2:0]ビットで動作モードを設定します。 図 20.8 と 図 20.9 では 000b (のこぎり波 PWM モード) を設定します。
2	カウント方向設定	GTUDDTYC レジスタでカウント方向 (アップまたはダウン) を選択します。図 20.8 と 図 20.9 では GTUDDTYC[1:0]に 11b を設定してから GTUDDTYC[1:0]ビットに 01b を設定します (アップカウント)。
3	カウントクロックの選択	GTCR.TPCS[2:0]ビットでカウントクロックを選択します。
4	周期設定	GTPR レジスタに周期を設定します。
5	カウンタ初期値設定	GTCNT レジスタに初期値を設定します。

表 20.10 トグル出力動作の設定例 (2/2)

No.	手順名	説明
6	GTIOcnm 端子機能設定	GTIOR レジスタの GTIOA[4:0]ビット、GTIOB[4:0]ビットに GTIOcnm 端子の機能を設定します。 図 20.8 では GTIOA[4:0] = 10011b、GTIOB[4:0] = 00011b、図 20.9 では GTIOA[4:0] = 10011b、 GTIOB[4:0] = 01100b
7	GTIOcnm 端子出力許可設定	GTIOR レジスタの OAE ビット、OBE ビットで、GTIOcnm 端子出力の許可を設定します。
8	コンペアマッチ値設定	GTCCRA レジスタ、GTCCRB レジスタにコンペアマッチ値を設定します。
9	カウント動作開始	GTCR.CST ビットを 1 にしてカウント動作を開始します。

注. n: 0, 4~9
m: A, B

20.3.1.3 インพุットキャプチャ機能

GTICASR レジスタおよび GTICBSR レジスタに設定されたハードウェア要因の検出時に、GTCCRA レジスタまたは GTCCRB レジスタのいずれか一方に GTCNT カウンタ値を転送できます。

インพุットキャプチャ機能の動作例を図 20.10 に示します。

この例では、カウントクロックで GTCNT カウンタがアップカウント動作を行い、GTIOcnA 入力端子の両エッジで GTCCRA レジスタにインพุットキャプチャを実行し、GTIOcnB 入力端子の立ち上がりエッジで GTCCRB レジスタにインพุットキャプチャを実行するように設定しています。

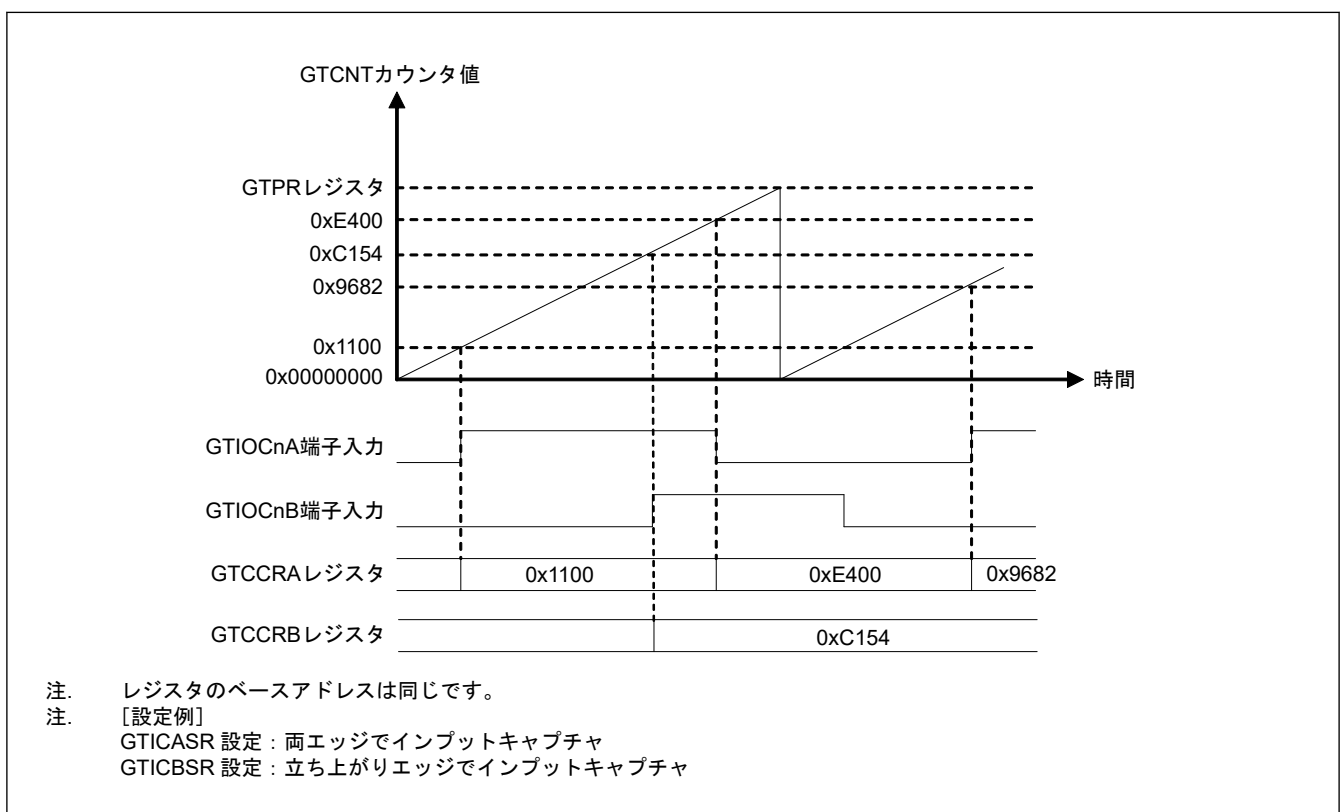


図 20.10 インพุットキャプチャ動作例

カウントクロックによるカウント動作でのインพุットキャプチャ動作の設定例を表 20.11 と表 20.14 に示します。

表 20.11 インพุットキャプチャ動作設定例 (1/2)

No.	手順名	説明
1	動作モード設定	GTCR.MD[2:0]ビットで動作モードを設定します。 図 20.10 では 000b (のこぎり波 PWM モード) を設定します。

表 20.11 インพุットキャプチャ動作設定例 (2/2)

No.	手順名	説明
2	カウント方向設定	GTUDDTYC レジスタでカウント方向（アップ/ダウン）を設定します。 図 20.10 では GTUDDTYC[1:0]ビットに 11b を設定してから GTUDDTYC[1:0]ビットに 01b を設定します（アップカウント）。
3	カウントクロックの選択	GTCR.TPCS[2:0]ビットでカウントクロックを選択します。
4	周期設定	GTPR レジスタに周期を設定します。
5	カウンタ初期値設定	GTCNT カウンタに初期値を設定します。
6	インพุットキャプチャ要因の選択	GTICASR レジスタおよび GTICBSR レジスタでインพุットキャプチャ要因を選択します。 図 20.10 では、GTICASR = 0x00000F00、GTICBSR = 0x00003000
7	カウント動作開始	GTCR.CST ビットを 1 にしてカウント動作を開始します。

20.3.2 バッファ動作

GTBER レジスタによって、以下のバッファ動作の設定が可能です。

- GTPR レジスタ、GTPBR レジスタ
- GTCCRA レジスタ、GTCCRC レジスタ、GTCCRD レジスタ
- GTCCRB レジスタ、GTCCRE レジスタ、GTCCRF レジスタ

20.3.2.1 GTPR レジスタのバッファ動作

GTPBR レジスタは、GTPR レジスタ用のバッファレジスタとして機能します。

バッファ転送は、のこぎり波モードまたはイベントカウントでは、オーバーフロー時（アップカウント中）またはアンダーフロー時（ダウンカウント中）に実行されます。また、三角波モードでは谷で実行されます。

のこぎり波モードまたはイベントカウントでは、カウント中に以下のカウンタクリア動作が発生すると、バッファ転送が実行されます。

- ハードウェア要因によるクリア（クリア要因は GTCSR レジスタで選択）
- ソフトウェアによるクリア（GTCSR.CCLR ビットが 1、GTCLR.CCLRn ビットが 1、n = 0, 4~9）

GTPR レジスタをバッファとして機能するように設定する場合は、GTBER.PR ビットを 1 にしてください。GTPR レジスタをバッファとして機能しないように設定する場合は、GTBER.PR ビットを 0 にしてください。

図 20.11~図 20.13 に GTPR レジスタのバッファ動作例を、表 20.12 に GTPR レジスタのバッファ動作の設定例を示します。

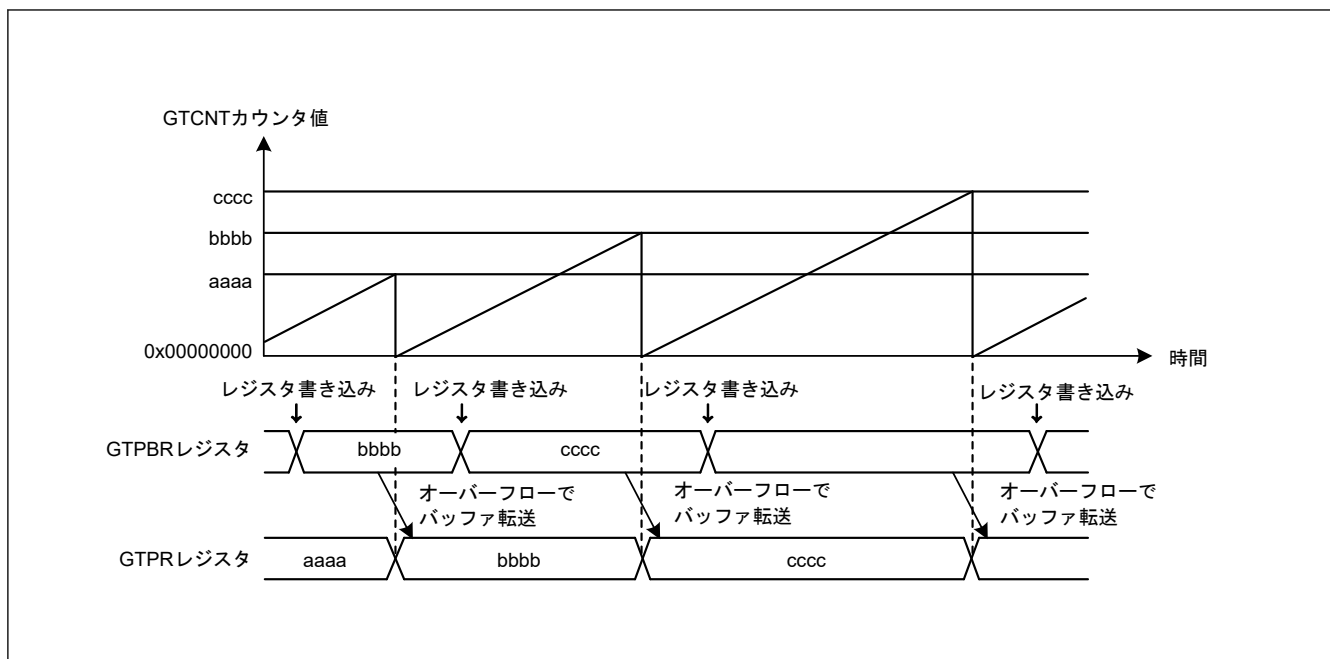


図 20.11 GTPR レジスタのバッファ動作例 (のこぎり波でアップカウントの場合)

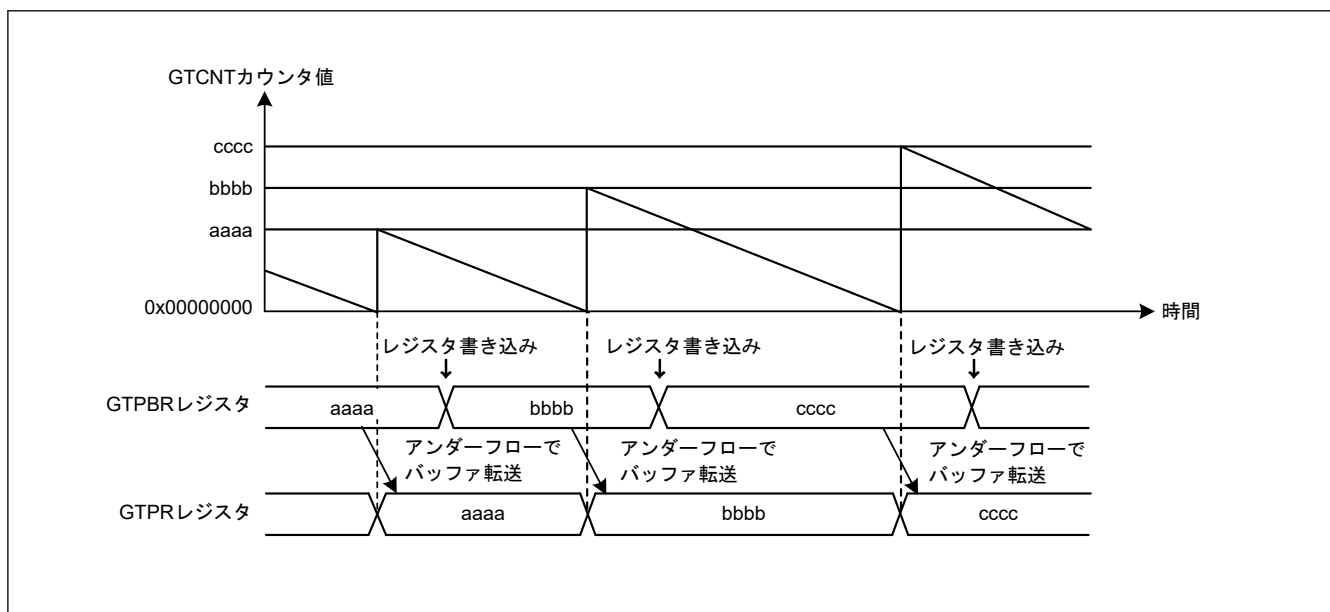


図 20.12 GTPR レジスタのバッファ動作例 (のこぎり波でダウンカウントの場合)

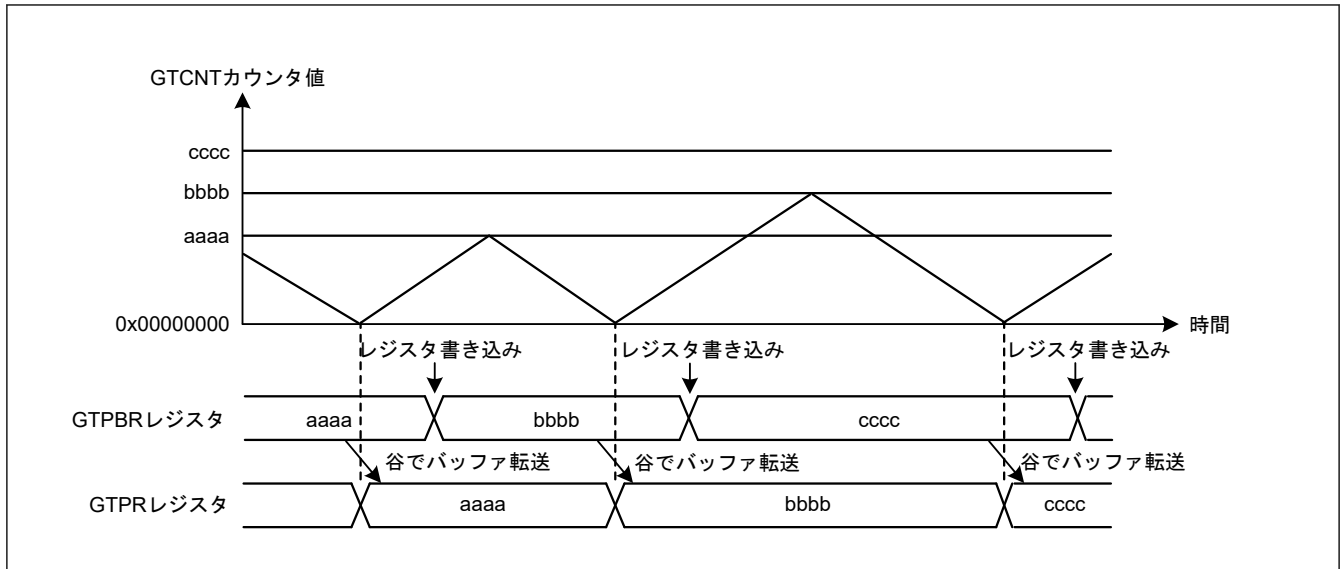


図 20.13 GTPR レジスタのバッファ動作例 (三角波の場合)

表 20.12 GTPR レジスタのバッファ動作設定例

No.	手順名	説明
1	動作モード設定	GTCR.MD[2:0]ビットで動作モードを設定します。 図 20.11 と図 20.12 では 000b (のこぎり波 PWM モード)、図 20.13 では 100b (三角波 PWM モード 1) を設定します。
2	カウント方向設定	GTUDDTYC レジスタでカウント方向 (アップ/ダウン) を設定します。 図 20.11 では GTUDDTYC[1:0]ビットに 11b を設定してから GTUDDTYC[1:0]ビットに 01b を設定します (アップカウント)。図 20.12 では GTUDDTYC[1:0]ビットに 10b を設定してから GTUDDTYC[1:0]ビットに 00b を設定します (ダウンカウント)。
3	カウントクロックの選択	GTCR.TPCS[2:0]ビットでカウントクロックを選択します。
4	周期設定	GTPR レジスタに周期を設定します。
5	カウンタ初期値設定	GTCNT カウンタに初期値を設定します。
6	バッファ動作の設定	GTBER.PR[1:0]ビットでバッファ動作を設定します。図 20.11、図 20.12、および図 20.13 では PR[1:0] = 01b
7	バッファ値設定	バッファ動作時は、現在の周期から 1 周期後の周期を GTPBR レジスタに設定します。
8	カウント動作開始	GTCR.CST ビットを 1 にしてカウント動作を開始します。
9	周期ごとのバッファ値設定	バッファ動作時は、現在の周期から 1 周期後の周期を GTPBR レジスタに設定します。

20.3.2.2 GTCCRA、GTCCRB レジスタのバッファ動作

GTCCRC レジスタは GTCCRA レジスタ用のバッファレジスタとして、GTCCRD レジスタは GTCCRC レジスタ用のバッファレジスタ (すなわち、GTCCRA レジスタ用のダブルバッファレジスタ) として機能します。同様に、GTCCRE レジスタは GTCCRB レジスタ用のバッファレジスタとして、GTCCRF レジスタは GTCCRE レジスタ用のバッファレジスタ (すなわち、GTCCRB レジスタ用のダブルバッファレジスタ) として機能します。

GTCCRA または GTCCRB レジスタをダブルバッファ動作させるには、GTBER.CCRA[1:0]または GTBER.CCRB[1:0]ビットを 10b または 11b に設定します。シングルバッファ動作の場合は、01b とします。GTCCRA または GTCCRB レジスタをバッファ動作させない場合は、00b にしてください。

(1) GTCCRA または GTCCRB レジスタがアウトプットコンペアレジスタとして機能する場合

バッファ転送は次の場合に発生します。

- オーバーフロー/アンダーフローによるバッファ転送
のこぎり波モードまたはイベントカウント動作では、オーバーフロー時 (アップカウント中) またはアンダーフロー時 (ダウンカウント中) に、バッファ転送が実行されます。三角波モードでは、谷 (三角波 PWM モード 1) または山および谷 (三角波 PWM モード 2) で、バッファ転送が実行されます。
- カウンタクリアによるバッファ転送

のこぎり波モードまたはイベントカウント動作では、カウント中に「20.3.2.1. GTPR レジスタのバッファ動作」に示される場合と類似したカウンタクリア要因によって、バッファ転送が（同じく、アップカウント中のオーバーフロー時またはダウンカウント中のアンダーフロー時に）実行されます。

三角波モードでは、カウンタクリアによるバッファ転送は実行されません。

- バッファ強制転送

のこぎり波でも三角波でもイベントカウント動作でも、カウント停止中に GTBER.CCRSWT ビットに 1 を書くと、GTCCRA レジスタ、GTCCRB レジスタのバッファ転送を強制的に行います。

さらに、のこぎり波ワンショットパルスモードまたは三角波 PWM モード 3 では、GTCCRD レジスタからテンポラリレジスタ A へのバッファ転送、および GTCCRF レジスタからテンポラリレジスタ B へのバッファ転送が実行されます。

図 20.14～図 20.16 に GTCCRA および GTCCRB レジスタのバッファ動作例を、表 20.13 に GTCCRA および GTCCRB レジスタのバッファ動作の設定例を示します。

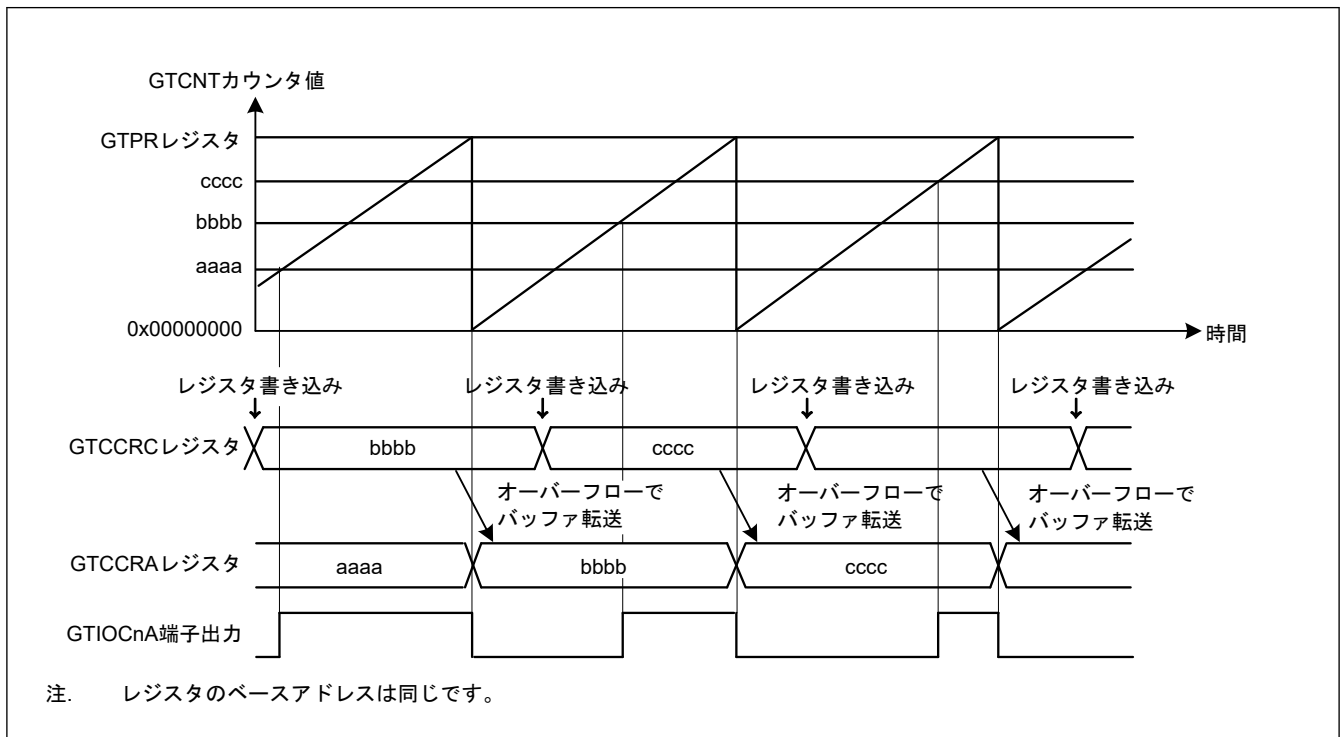


図 20.14 GTCCRA および GTCCRB レジスタのバッファ動作例（アウトプットコンペア、アップカウント時ののこぎり波、GTCCRA レジスタのコンペアマッチで High 出力、周期の終わりで Low 出力の場合）

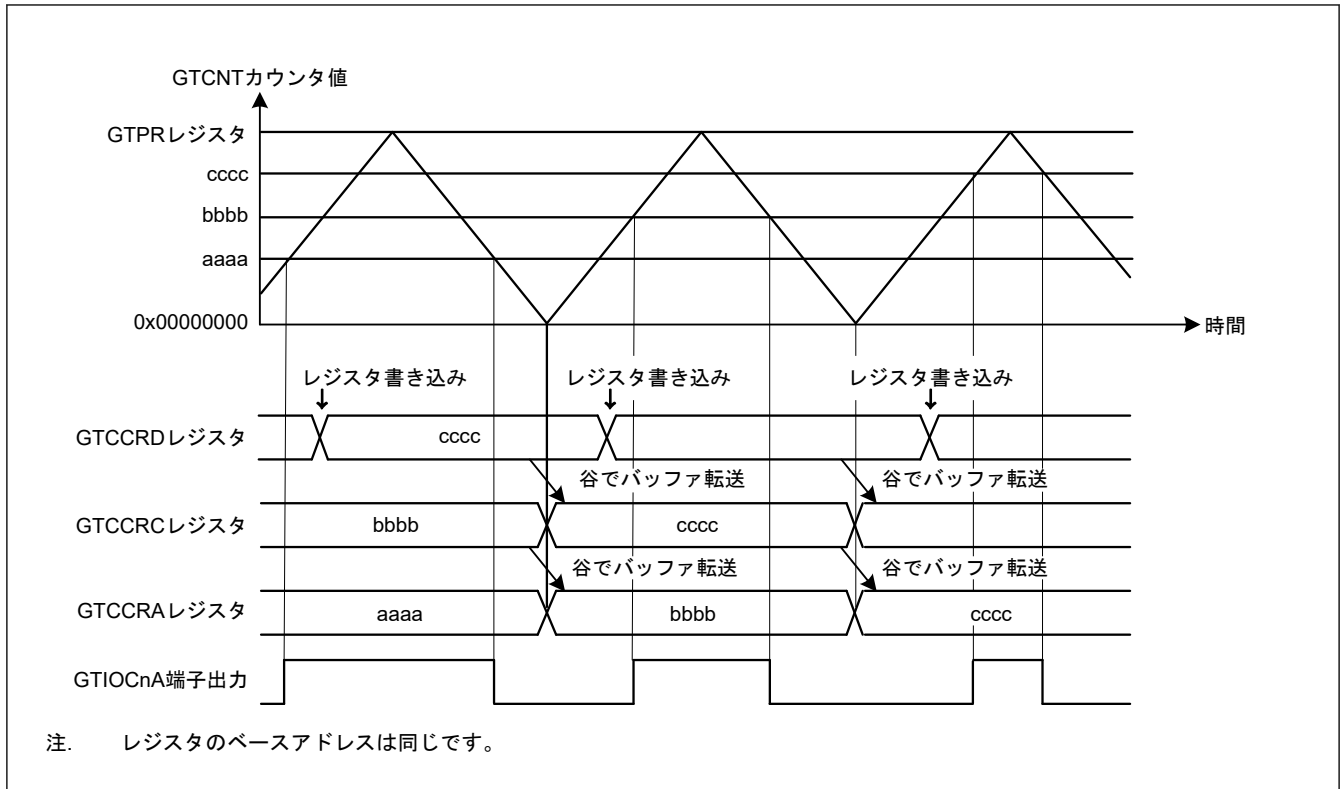


図 20.15 GTCCRA および GTCCRB レジスタのダブルバッファ動作例 (アウトプットコンペア、三角波、谷でバッファ動作、GTCCRA レジスタのコンペアマッチでトグル出力、周期の終わりで出力保持の場合)

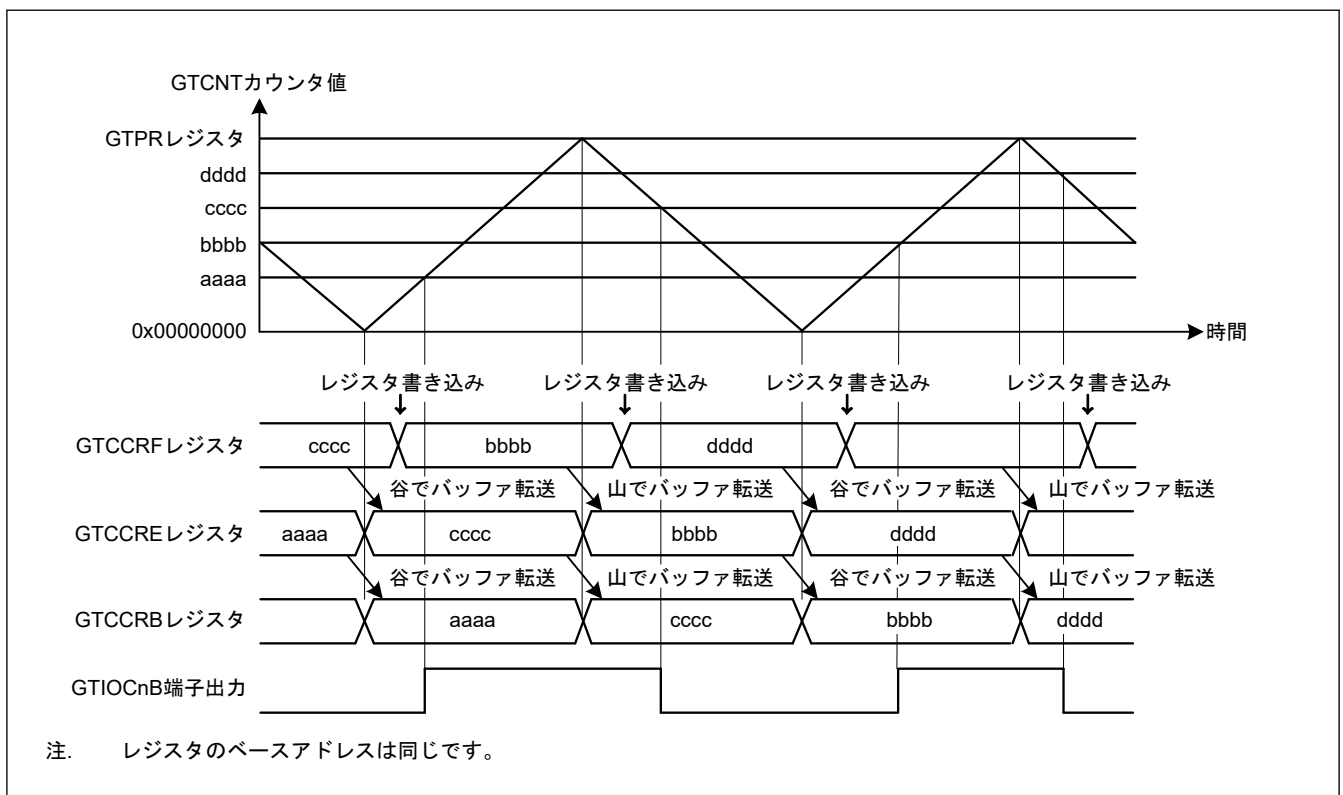


図 20.16 GTCCRA および GTCCRB レジスタのダブルバッファ動作例 (アウトプットコンペア、三角波、山と谷でバッファ動作、GTCCRB レジスタのコンペアマッチでトグル出力、周期の終わりで出力保持の場合)

表 20.13 GTCCRA、GTCCRB レジスタのバッファ動作設定例 (アウトプットコンペア時)

No.	手順名	説明
1	動作モード設定	GTCCR.MD[2:0]ビットで動作モードを設定します。 図 20.14 では 000b (のこぎり波 PWM モード)、図 20.15 では 100b (三角波 PWM モード 1)、図 20.16 では 101b (三角波 PWM モード 2) を設定します。
2	カウント方向設定	GTUDDTYC レジスタでカウント方向 (アップ/ダウン) を設定します。 図 20.14 では GTUDDTYC[1:0]ビットに 11b を設定してから GTUDDTYC[1:0]ビットに 01b を設定します (アップカウント)。
3	カウントクロックの選択	GTCCR.TPCS[2:0]ビットでカウントクロックを選択します。
4	周期設定	GTPR レジスタに周期を設定します。
5	カウンタ初期値設定	GTCNT カウンタに初期値を設定します。
6	GTIOCnm 端子機能設定	GTIOR レジスタの GTIOA[4:0]ビット、GTIOB[4:0]ビットに GTIOCnm 端子の機能を設定します。 図 20.14 では GTIOA[4:0] = 00110b、図 20.15 では GTIOA[4:0] = 00011b、図 20.16 では GTIOB[4:0] = 00011b
7	GTIOCnm 端子出力許可設定	GTIOR レジスタの OAE ビット、OBE ビットで、GTIOCnm 端子出力の許可を設定します。
8	バッファ動作の設定	GTBER レジスタの CCRA[1:0]ビット、CCRB[1:0]ビットで、バッファ動作を設定します。 図 20.14 では CCRA[1:0] = 01b、図 20.15 では CCRA[1:0] = 1xb、図 20.16 では CCRB[1:0] = 1xb
9	コンペアマッチ値設定	GTIOCnA 端子の切り替わりポイントを GTCCRA レジスタに設定します。GTIOCnB 端子の切り替わりポイントを GTCCRB レジスタに設定します。
10	バッファ値設定	バッファ動作時は、1 周期後 (のこぎり波モードまたは三角波モードで、山または谷でバッファ転送の場合) もしくは半周期後 (三角波モードで谷と山の両方でバッファ転送の場合) の GTIOCnA 端子の切り替わりポイントを GTCCRC レジスタに、GTIOCnB 端子の切り替わりポイントを GTCCRE レジスタに設定します。 ダブルバッファ動作時は、2 周期後 (のこぎり波モードまたは三角波モードで、山または谷でバッファ転送の場合) もしくは 1 周期後 (三角波モードで谷と山の両方でバッファ転送の場合) の GTIOCnA 端子の切り替わりポイントを GTCCRD レジスタに、GTIOCnB 端子の切り替わりポイントを GTCCRF レジスタに設定します。
11	カウント動作開始	GTCCR.CST ビットを 1 にしてカウント動作を開始します。
12	周期ごとのバッファ値設定	バッファ動作時は、1 周期後 (のこぎり波モードまたは三角波モードで、山または谷でバッファ転送の場合) もしくは半周期後 (三角波モードで谷と山の両方でバッファ転送の場合) の GTIOCnA 端子の切り替わりポイントを GTCCRC レジスタに、GTIOCnB 端子の切り替わりポイントを GTCCRE レジスタに設定します。 ダブルバッファ動作時は、2 周期後 (のこぎり波モードまたは三角波モードで、山または谷でバッファ転送の場合) もしくは 1 周期後 (三角波モードで谷と山の両方でバッファ転送の場合) の GTIOCnA 端子の切り替わりポイントを GTCCRD レジスタに、GTIOCnB 端子の切り替わりポイントを GTCCRF レジスタに設定します。

注. n: 0, 4~9
m: A, B

(2) GTCCRA または GTCCRB レジスタがインプットキャプチャレジスタとして機能する場合

インプットキャプチャが発生すると、GTCNT カウンタ値が GTCCRA および GTCCRB レジスタに転送されると同時に、それまで格納されていた GTCCRA および GTCCRB レジスタ値がバッファレジスタに転送されます。インプットキャプチャ動作では、カウンタクリアによるバッファ転送は実行されません。

図 20.17 と図 20.18 に GTCCRA および GTCCRB レジスタのバッファ動作例を、表 20.14 に GTCCRA および GTCCRB レジスタのバッファ動作の設定例を示します。

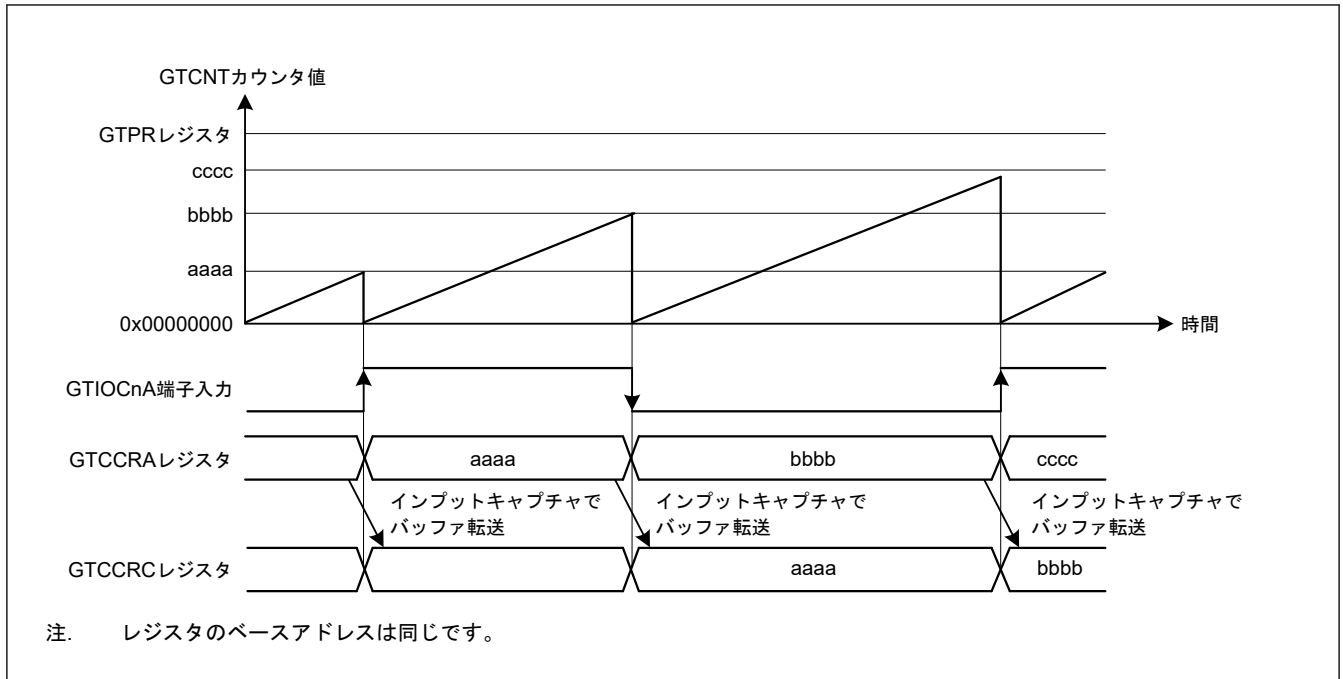


図 20.17 GTCCRA および GTCCRB レジスタのバッファ動作例 (GTIOcNA 端子入力の両エッジでインプットキャプチャ、のこぎり波でアップカウント、GTIOcNA 端子入力の両エッジで GTCNT カウンタクリアの場合)

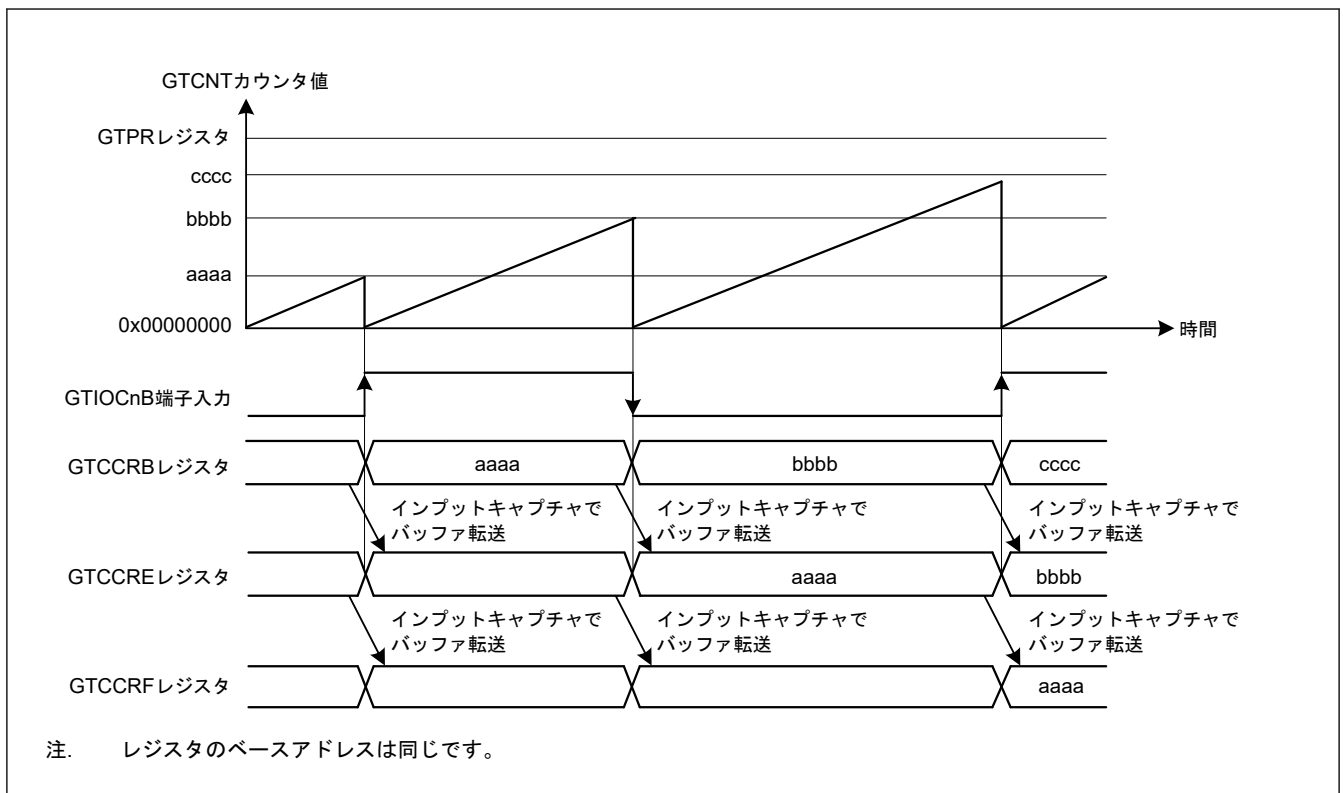


図 20.18 GTCCRA および GTCCRB レジスタのダブルバッファ動作例 (GTIOcNB 端子入力の両エッジでインプットキャプチャ、のこぎり波でアップカウント、GTIOcNB 端子入力の両エッジで GTCNT カウンタクリアの場合)

表 20.14 GTCRA、GTCCRB レジスタのバッファ動作設定例 (インプットキャプチャ時)

No.	手順名	説明
1	動作モードとカウンタクリア要因の設定	GTCR.MD[2:0]ビットで動作モードを設定し、GTCSR レジスタでカウンタクリア要因を設定します。 図 20.17 では MD[2:0] = 000b (のこぎり波 PWM モード) および GTCSR = 0x00000F00、図 20.18 では MD[2:0] = 000b (のこぎり波 PWM モード) および GTCSR = 0x0000F000
2	カウント方向設定	GTUDDTYC レジスタでカウント方向 (アップ/ダウン) を設定します。 図 20.17 では GTUDDTYC[1:0]ビットに 11b を設定してから GTUDDTYC[1:0]ビットに 01b を設定します (アップカウント)。
3	カウントクロックの選択	GTCR.TPCS[2:0]ビットでカウントクロックを選択します。
4	周期設定	GTPR レジスタに周期を設定します。
5	カウンタ初期値設定	GTCNT カウンタに初期値を設定します。
6	インプットキャプチャ要因の選択	GTICASR レジスタおよび GTICBSR レジスタでインプットキャプチャ要因を選択します。 図 20.17 では GTICASR = 0x00000F00、図 20.18 では GTICBSR = 0x0000F000
7	バッファ動作の設定	GTBER レジスタの CCRA ビット、CCRB ビットで、バッファ動作を設定します。 図 20.17 では CCRA[1:0] = 01b、図 20.18 では CCRB[1:0] = 1xb
8	カウント動作開始	GTCR.CST ビットを 1 にしてカウント動作を開始します。

20.3.3 PWM 出力動作モード

GPT は、GTCNT カウンタと GTCRA レジスタまたは GTCCRB レジスタとのコンペアマッチに基づいて、GTIOCnA 端子または GTIOCnB 端子 (n = 0, 4~9) へ PWM 波形を出力することができます。

GTDTCR レジスタおよび GTDVU レジスタを設定することにより、デッドタイム付き逆相波形のコンペアマッチ値を GTCCRB レジスタに自動設定することが可能です。

20.3.3.1 のこぎり波 PWM モード

のこぎり波 PWM モードでは、GTPR レジスタに周期を設定することにより、GTCNT カウンタにのこぎり波 (半波) 動作を実行させ、GTCRA レジスタまたは GTCCRB レジスタのコンペアマッチ発生時に、GTIOCnA 端子または GTIOCnB 端子 (n = 0, 4~9) に PWM 波形を出力させます。端子の出力値は GTIOR レジスタの設定により、コンペアマッチおよび周期の終わり、Low 出力、High 出力、トグル出力を選択することができます。

図 20.19 にのこぎり波 PWM モードの動作例を、表 20.15 にのこぎり波 PWM モードの設定例を示します。

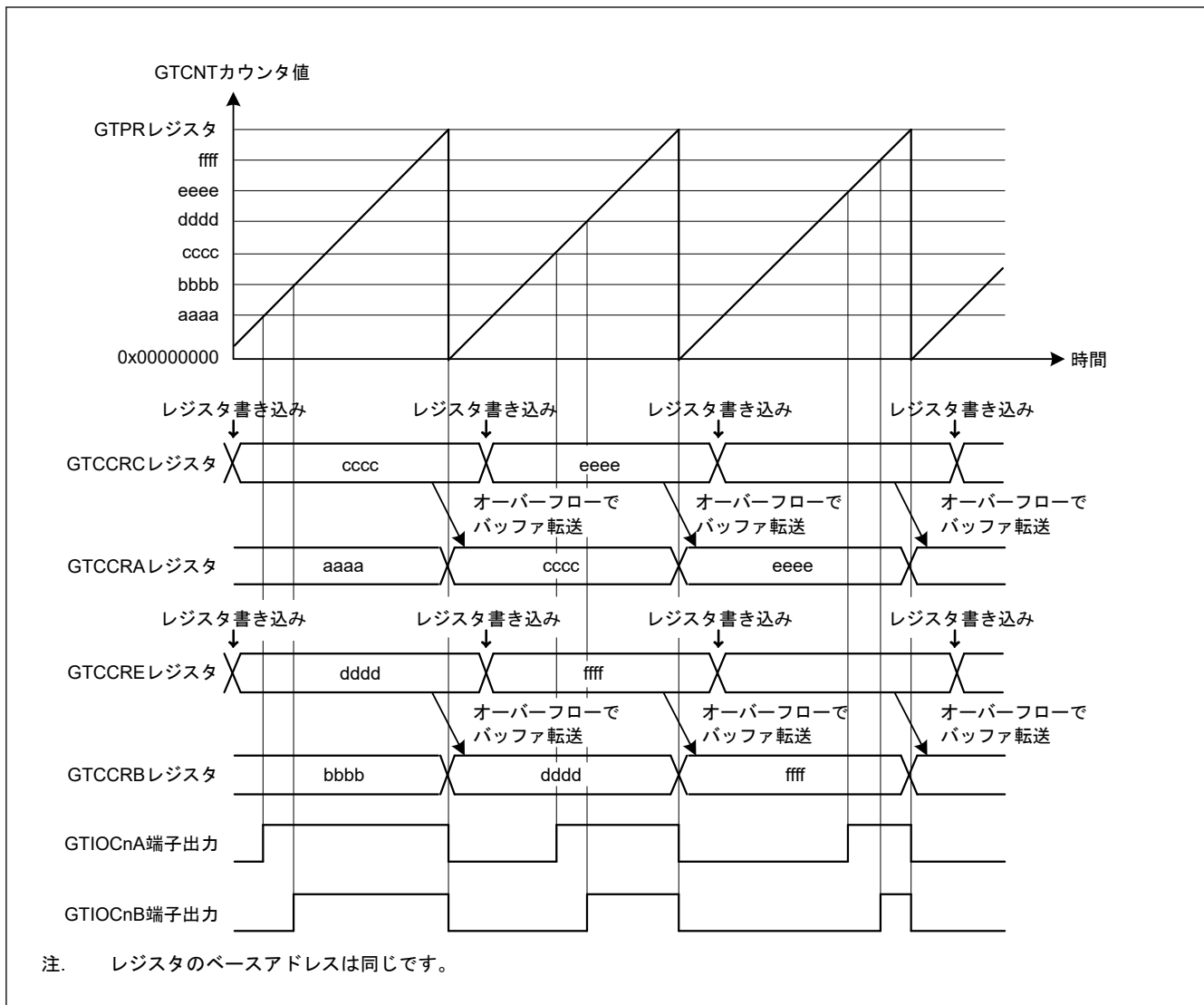


図 20.19 のこぎり波 PWM モードの動作例 (アップカウント、バッファ動作、GTCCRA/GTCCRB レジスタのコンペアマッチで High 出力、周期の終わりで Low 出力の場合)

表 20.15 のこぎり波 PWM モードの設定例 (1/2)

No.	手順名	説明
1	動作モード設定	GTCCR.MD[2:0]ビットで動作モードを設定します。図 20.19 では 000b (のこぎり波 PWM モード) を設定します。
2	カウント方向設定	GTUDDTYC レジスタでカウント方向 (アップ/ダウン) を設定します。図 20.19 では GTUDDTYC[1:0]ビットに 11b を設定してから GTUDDTYC[1:0]ビットに 01b を設定します (アップカウント)。
3	カウントクロックの選択	GTCCR.TPCS[2:0]ビットでカウントクロックを選択します。
4	周期設定	GTPR レジスタに周期を設定します。
5	カウンタ初期値設定	GTCNT レジスタに初期値を設定します。
6	GTIOcNm 端子機能設定	GTIOR レジスタの GTIOA[4:0]ビット、GTIOB[4:0]ビットに GTIOcNm 端子の機能を設定します。図 20.19 では GTIOA[4:0] = 00110b、GTIOB[4:0] = 00110b
7	GTIOcNm 端子出力許可設定	GTIOR レジスタの OAE ビット、OBE ビットで、GTIOcNm 端子出力の許可を設定します。
8	バッファ動作設定	GTBER レジスタの CCRA[1:0]ビット、CCRB[1:0]ビットで、バッファ動作を設定します。図 20.19 では、CCRA[1:0] = 01b、CCRB[1:0] = 01b
9	コンペアマッチ値設定	GTIOcNA 端子の切り替わりポイントを GTCCRA レジスタに設定します。GTIOcNB 端子の切り替わりポイントを GTCCRB レジスタに設定します。

表 20.15 のこぎり波 PWM モードの設定例 (2/2)

No.	手順名	説明
10	バッファ値設定	バッファ動作時は、1 周期後の GTIOcnA 端子の切り替わりポイントを GTCCRC レジスタに、GTIOcnB 端子の切り替わりポイントを GTCCRE レジスタに設定します。 ダブルバッファ動作時は、さらに、2 周期後の GTIOcnA 端子の切り替わりポイントを GTCCRD レジスタに、GTIOcnB 端子の切り替わりポイントを GTCCRF レジスタに設定します。
11	カウント動作開始	GTCCR.CST ビットを 1 にしてカウント動作を開始します。
12	周期ごとのバッファ値設定	バッファ動作時は、1 周期後の GTIOcnA 端子の切り替わりポイントを GTCCRC レジスタに、GTIOcnB 端子の切り替わりポイントを GTCCRE レジスタに設定します。 ダブルバッファ動作時は、さらに、2 周期後の GTIOcnA 端子の切り替わりポイントを GTCCRD レジスタに、GTIOcnB 端子の切り替わりポイントを GTCCRF レジスタに設定します。

注. n: 0, 4~9
m: A, B

20.3.3.2 のこぎり波ワンショットパルスモード

のこぎり波ワンショットパルスモードは、GTPR レジスタに周期を設定して GTCNT カウンタをのこぎり波（半波）動作させ、バッファ動作固定で、GTCCRA レジスタまたは GTCCRB レジスタのコンペアマッチにより、GTIOcnA 端子または GTIOcnB 端子 (n = 0, 4~9) に PWM 波形を出力するモードです。

のこぎり波ワンショットパルスモードのバッファ動作は通常のバッファ動作と異なります。バッファ転送は、下記のとおりです。

- 周期の終わりで、GTCCRC レジスタから GTCCRA レジスタ
- 周期の終わりで、GTCCRE レジスタから GTCCRB レジスタ
- 周期の終わりで、GTCCRD レジスタからテンポラリレジスタ A
- 周期の終わりで、GTCCRF レジスタからテンポラリレジスタ B
- GTCCRA レジスタのコンペアマッチで、テンポラリレジスタ A から GTCCRA レジスタ
- GTCCRB レジスタのコンペアマッチで、テンポラリレジスタ B から GTCCRB レジスタ

端子の出力値は GTIOR レジスタの設定により、コンペアマッチおよび周期の終わりで、Low 出力、High 出力、トグル出力を選択することができます。カウントストップ中に GTBER.CCRSWT ビットを 1 にすると、GTCCRD レジスタから一時レジスタ A へ、および GTCCRF レジスタから一時レジスタ B へ、バッファ転送が強制的に実行されます。また、GTDTCR レジスタおよび GTDVU レジスタを設定することにより、デッドタイム付き逆相波形のコンペアマッチ値を GTCCRB レジスタに自動設定することができます。

図 20.20 に、のこぎり波ワンショットパルスモードの動作例を、表 20.16 に、のこぎり波ワンショットパルスモードの設定例を示します。

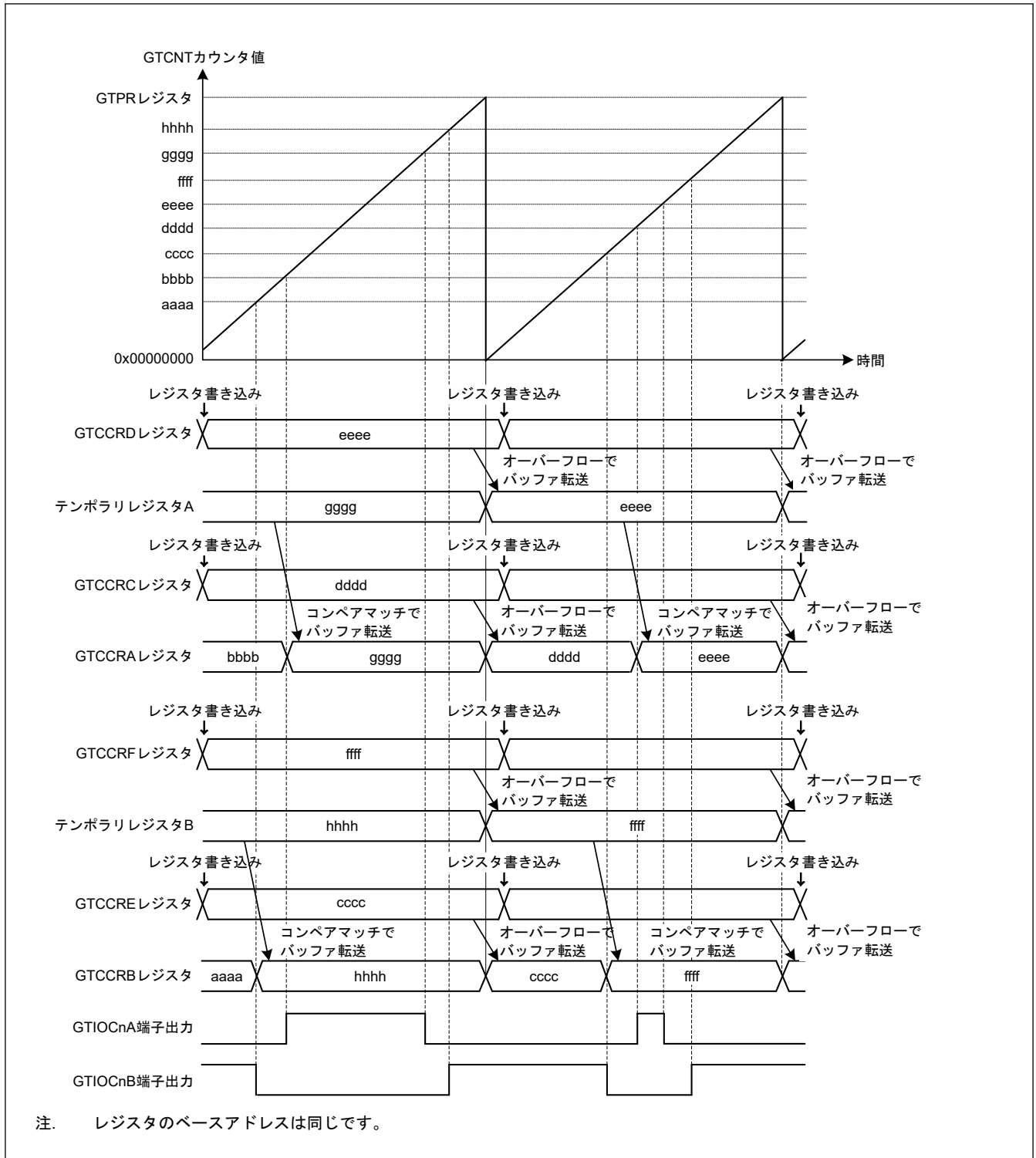


図 20.20 のこぎり波ワンショットパルスモードの動作例 (アップカウント、カウントスタート時に GTIOCnA 端子 = Low 出力/GTIOCnB 端子 = High 出力、GTCCRA/GTCRB レジスタのコンペアマッチ時にトグル出力、周期の終わりで出力保持の場合)

表 20.16 のこぎり波ワンショットパルスモード設定例 (1/2)

No.	手順名	説明
1	動作モード設定	GTCCR.MD[2:0]ビットで動作モードを設定します。 図 20.20 では 001b (のこぎり波ワンショットパルスモード) を設定します。

表 20.16 のこぎり波ワンショットパルスモード設定例 (2/2)

No.	手順名	説明
2	カウント方向設定	GTUDDTYC レジスタでカウント方向 (アップ/ダウン) を設定します。 図 20.20 では GTUDDTYC[1:0] ビットに 11b を設定してから GTUDDTYC[1:0] ビットに 01b を設定します (アップカウント)。
3	カウントクロックの選択	GTCR.TPCS[2:0] ビットでカウントクロックを選択します。
4	周期設定	GTPR レジスタに周期を設定します。
5	カウンタ初期値設定	GTCNT レジスタに初期値を設定します。
6	GTIOCNm 端子機能設定	GTIOR レジスタの GTIOA[4:0] ビット、GTIOB[4:0] ビットに GTIOCNm 端子の機能を設定します。 図 20.20 では GTIOA[4:0] = 00011b、GTIOB[4:0] = 10011b
7	GTIOCNm 端子出力許可設定	GTIOR レジスタの OAE ビット、OBE ビットで、GTIOCNm 端子出力の許可を設定します。
8	コンペアマッチ値設定	カウント開始直後の周期の GTIOCNa 端子の切り替わりポイントを GTCCRC レジスタと GTCCRD レジスタに、GTIOCNb 端子の切り替わりポイントを GTCCRE レジスタと GTCCRF レジスタに設定します。
9	バッファ強制転送設定	GTBER.CCRSWT ビットを 1 にし、バッファレジスタの強制転送を行います。
10	バッファ値設定	1 周期後の GTIOCNa 端子の切り替わりポイントを GTCCRC レジスタと GTCCRD レジスタに、GTIOCNb 端子の切り替わりポイントを GTCCRE レジスタと GTCCRF レジスタに設定します。
11	カウント動作開始	GTCR.CST ビットを 1 にしてカウント動作を開始します。
12	周期ごとのバッファ値設定	1 周期後の GTIOCNa 端子の切り替わりポイントを GTCCRC レジスタと GTCCRD レジスタに、GTIOCNb 端子の切り替わりポイントを GTCCRE レジスタと GTCCRF レジスタに設定します。

注. n: 0, 4~9
m: A, B

20.3.3.3 三角波 PWM モード 1 (谷 32 ビット転送)

三角波 PWM モード 1 は、GTPR レジスタに周期を設定するモードです。GTCNT カウンタに三角波 (全波) 動作を実行させ、GTCCRA レジスタまたは GTCCRB レジスタのコンペアマッチ発生時に GTIOCNa 端子または GTIOCNb 端子 (n = 0, 4~9) に PWM 波形を出力させます。バッファ転送は谷で行われます。端子の出力値は GTIOR レジスタの設定により、コンペアマッチおよび周期の終わり方で、Low 出力、High 出力、トグル出力を選択することができます。

GTDTCR レジスタおよび GTDVU レジスタを設定することにより、デッドタイム付き逆相波形のコンペアマッチ値を GTCCRB レジスタに自動設定することができます。

図 20.21 に三角波 PWM モード 1 の動作例を、表 20.17 に三角波 PWM モード 1 の設定例を示します。

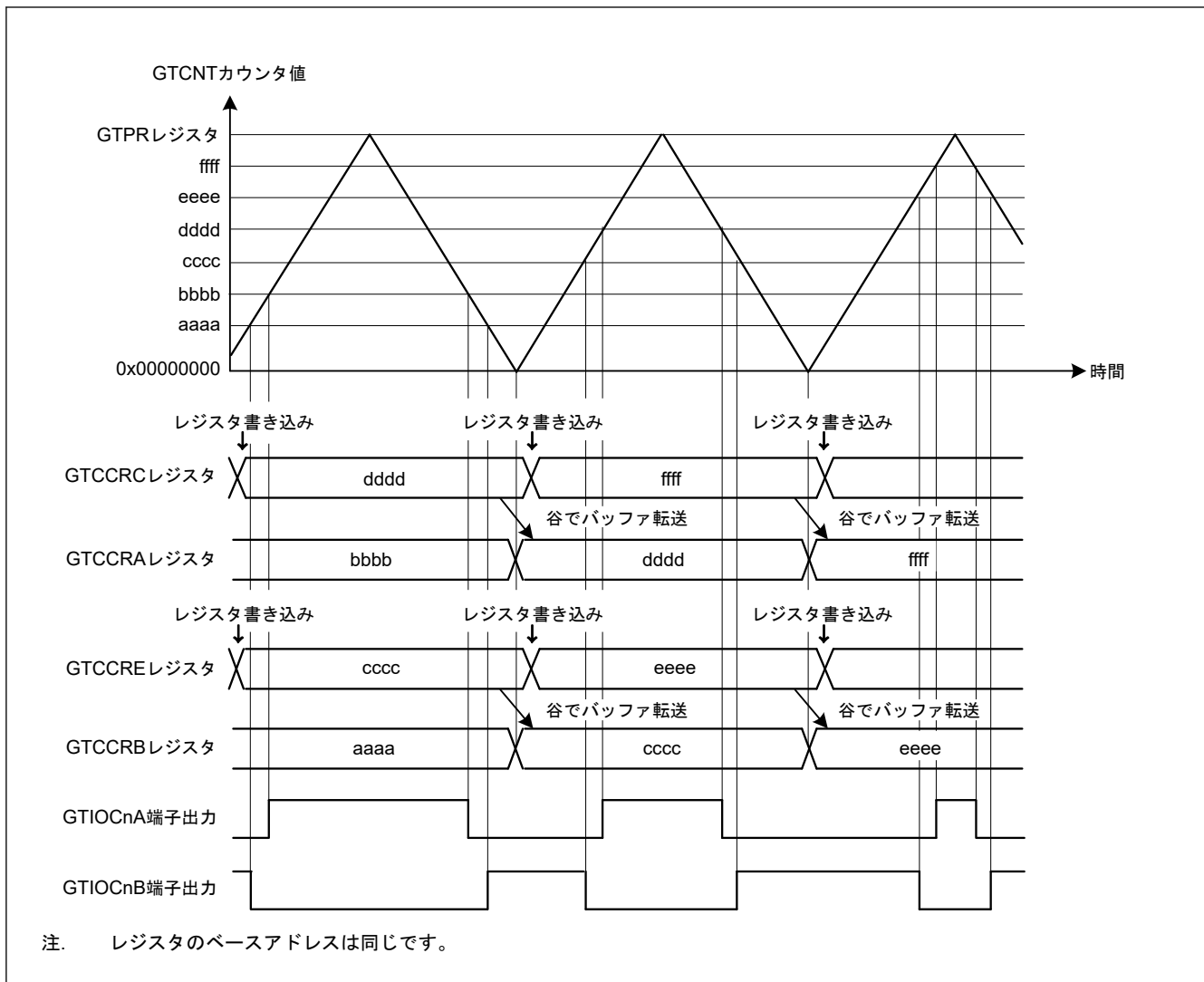


図 20.21 三角波 PWM モード 1 の動作例 (バッファ動作、カウントスタート時に GTIOcNA 端子= Low 出力 / GTIOcNB 端子= High 出力、GTCCRA/GTCCRB レジスタのコンペアマッチ時にトグル出力、周期の終わりで出力保持の場合)

表 20.17 三角波 PWM モード 1 設定例 (1/2)

No.	手順名	説明
1	動作モード設定	GTCR.MD[2:0]ビットで動作モードを設定します。 図 20.21 では、100b (三角波 PWM モード 1) を設定します。
2	カウントクロックの選択	GTCR.TPCS[2:0]ビットでカウントクロックを選択します。
3	周期設定	GTPR レジスタに周期を設定します。
4	カウンタ初期値設定	GTCNT カウンタに初期値を設定します。
5	GTIOcNm 端子機能設定	GTIOR レジスタの GTIOA[4:0]ビット、GTIOB[4:0]ビットに GTIOcNm 端子の機能を設定します。 図 20.21 では、GTIOA[4:0] = 00011b、GTIOB[4:0] = 10011b
6	GTIOcNm 端子出力許可設定	GTIOR レジスタの OAE ビット、OBE ビットで、GTIOcNm 端子出力の許可を設定します。
7	バッファ動作の設定	GTBER レジスタの CCRA[1:0]ビット、CCRB[1:0]ビットで、バッファ動作を設定します。 図 20.21 では、CCRA[1:0] = 01b、CCRB[1:0] = 01b
8	コンペアマッチ値設定	GTIOcNA 端子の切り替わりポイントを GTCCRA レジスタに設定します。GTIOcNB 端子の切り替わりポイントを GTCCRB レジスタに設定します。
9	バッファ値設定	バッファ動作時は、1 周期後の GTIOcNA 端子の切り替わりポイントを GTCCRC レジスタに、GTIOcNB 端子の切り替わりポイントを GTCCRE レジスタに設定します。 ダブルバッファ動作時は、さらに、2 周期後の GTIOcNA 端子の切り替わりポイントを GTCCRD レジスタに、GTIOcNB 端子の切り替わりポイントを GTCCRF レジスタに設定します。

表 20.17 三角波 PWM モード 1 設定例 (2/2)

No.	手順名	説明
10	カウント動作開始	GTCR.CST ビットを 1 にしてカウント動作を開始します。
11	周期ごとのバッファ値設定	バッファ動作時は、1 周期後の GTIOcNA 端子の切り替わりポイントを GTCCRC レジスタに、GTIOcNB 端子の切り替わりポイントを GTCCRE レジスタに設定します。 ダブルバッファ動作時は、さらに、2 周期後の GTIOcNA 端子の切り替わりポイントを GTCCRD レジスタに、GTIOcNB 端子の切り替わりポイントを GTCCRF レジスタに設定します。

注. n: 0, 4~9
m: A, B

20.3.3.4 三角波 PWM モード 2 (山／谷 32 ビット転送)

三角波 PWM モード 1 と同様に、三角波 PWM モード 2 でも GTPR レジスタに周期を設定します。GTCNT カウンタに三角波（全波）動作を実行させ、GTCCRA レジスタまたは GTCCRB レジスタのコンペアマッチ発生時に GTIOcNA 端子または GTIOcNB 端子 (n = 0, 4~9) に PWM 波形を出力させます。山および谷の両方でバッファ転送が行われます。端子の出力値は GTIOR レジスタの設定により、コンペアマッチおよび周期の終わりで、Low 出力、High 出力、トグル出力を選択することができます。

GTDTCR レジスタおよび GTDVU レジスタを設定することにより、デッドタイム付き逆相波形のコンペアマッチ値を GTCCRB レジスタに自動設定することができます。

図 20.22 に三角波 PWM モード 2 の動作例を、表 20.18 に三角波 PWM モード 2 の設定例を示します。

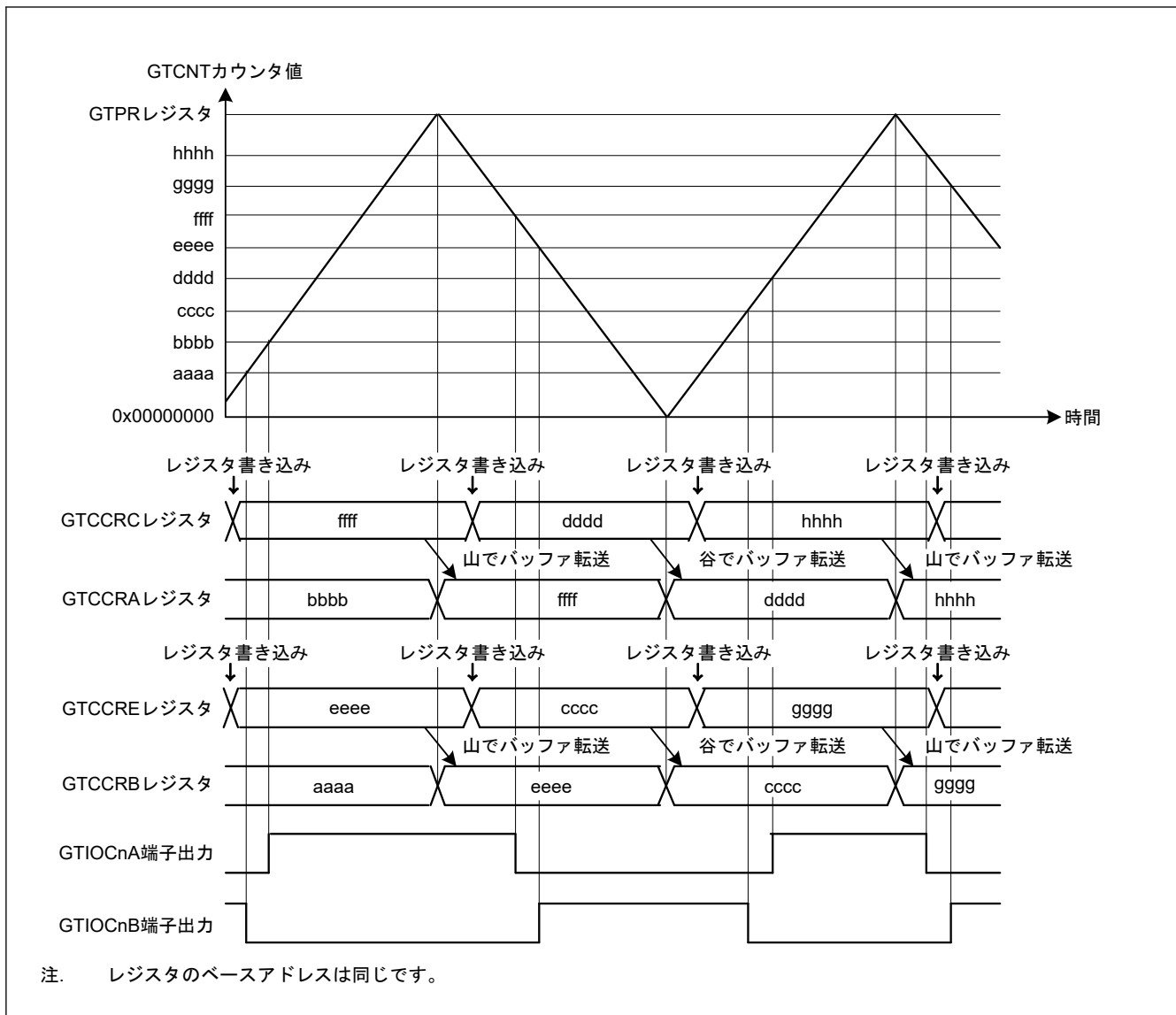


図 20.22 三角波 PWM モード 2 の動作例 (バッファ動作、カウントスタート時に GTIOCnA 端子= Low 出力 / GTIOCnB 端子= High 出力、GTCCRA/GTCCRB レジスタのコンペアマッチ時にトグル出力、周期の終わりで出力保持の場合)

表 20.18 三角波 PWM モード 2 設定例 (1/2)

No.	手順名	説明
1	動作モード設定	GTCR.MD[2:0]ビットで動作モードを設定します。 図 20.22 では、101b (三角波 PWM モード 2) を設定します。
2	カウントクロックの選択	GTCR.TPCS[2:0]ビットでカウントクロックを選択します。
3	周期設定	GTPR レジスタに周期を設定します。
4	カウンタ初期値設定	GTCNT カウンタに初期値を設定します。
5	GTIOCnm 端子機能設定	GTIOR レジスタの GTIOA[4:0]ビット、GTIOB[4:0]ビットに GTIOCnm 端子の機能を設定します。 図 20.22 では、GTIOA[4:0] = 00011b、GTIOB[4:0] = 10011b
6	GTIOCnm 端子出力許可設定	GTIOR レジスタの OAE ビット、OBE ビットで、GTIOCnm 端子出力の許可を設定します。
7	バッファ動作の設定	GTBER レジスタの CCRA[1:0]ビット、CCRB[1:0]ビットで、バッファ動作を設定します。 図 20.22 では、CCRA[1:0] = 01b、CCRB[1:0] = 01b
8	コンペアマッチ値設定	GTIOCnA 端子の切り替わりポイントを GTCCRA レジスタに設定します。GTIOCnB 端子の切り替わりポイントを GTCCRB レジスタに設定します。

表 20.18 三角波 PWM モード 2 設定例 (2/2)

No.	手順名	説明
9	バッファ値設定	バッファ動作時は、半周期後の GTIOcNA 端子の切り替わりポイントを GTCCRC レジスタに、GTIOcNB 端子の切り替わりポイントを GTCCRE レジスタに設定します。 ダブルバッファ動作時は、さらに、1 周期後の GTIOcNA 端子の切り替わりポイントを GTCCRD レジスタに、GTIOcNB 端子の切り替わりポイントを GTCCRF レジスタに設定します。
10	カウント動作開始	GTCCR.CST ビットを 1 にしてカウント動作を開始します。
11	半周期ごとのバッファ値設定	バッファ動作時は、半周期後の GTIOcNA 端子の切り替わりポイントを GTCCRC レジスタに、GTIOcNB 端子の切り替わりポイントを GTCCRE レジスタに設定します。 ダブルバッファ動作時は、さらに、1 周期後の GTIOcNA 端子の切り替わりポイントを GTCCRD レジスタに、GTIOcNB 端子の切り替わりポイントを GTCCRF レジスタに設定します。

注. n: 0, 4~9
m: A, B

20.3.3.5 三角波 PWM モード 3 (谷 64 ビット転送)

三角波 PWM モード 3 は、GTPR レジスタに周期を設定するモードです。GTCNT カウンタに三角波 (全波) 動作を実行させ、バッファ動作固定で、GTCCRA レジスタまたは GTCCRB レジスタのコンペアマッチにより、GTIOcNA 端子または GTIOcNB 端子 (n = 0, 4~9) に PWM 波形を出力させます。三角波 PWM モード 3 のバッファ動作は通常のバッファ動作と異なります。バッファ転送は、下記のとおりです。

- 谷で、GTCCRC レジスタから GTCCRA レジスタ
- 谷で、GTCCRE レジスタから GTCCRB レジスタ
- 谷で、GTCCRD レジスタからテンポラリレジスタ A
- 谷で、GTCCRF レジスタからテンポラリレジスタ B
- 山で、テンポラリレジスタ A から GTCCRA レジスタ
- 山で、テンポラリレジスタ B から GTCCRB レジスタ

端子の出力値は GTIOR レジスタにより、コンペアマッチで Low 出力 / High 出力 / トグル出力、周期の終わりで Low 出力 / High 出力 / トグル出力、を設定することができます。

GTDTCR レジスタおよび GTDVU レジスタを設定することにより、デッドタイム付き逆相波形のコンペアマッチ値を GTCCRB レジスタに自動設定することができます。

図 20.23 に三角波 PWM モード 3 の動作例を、表 20.19 に三角波 PWM モード 3 の設定例を示します。

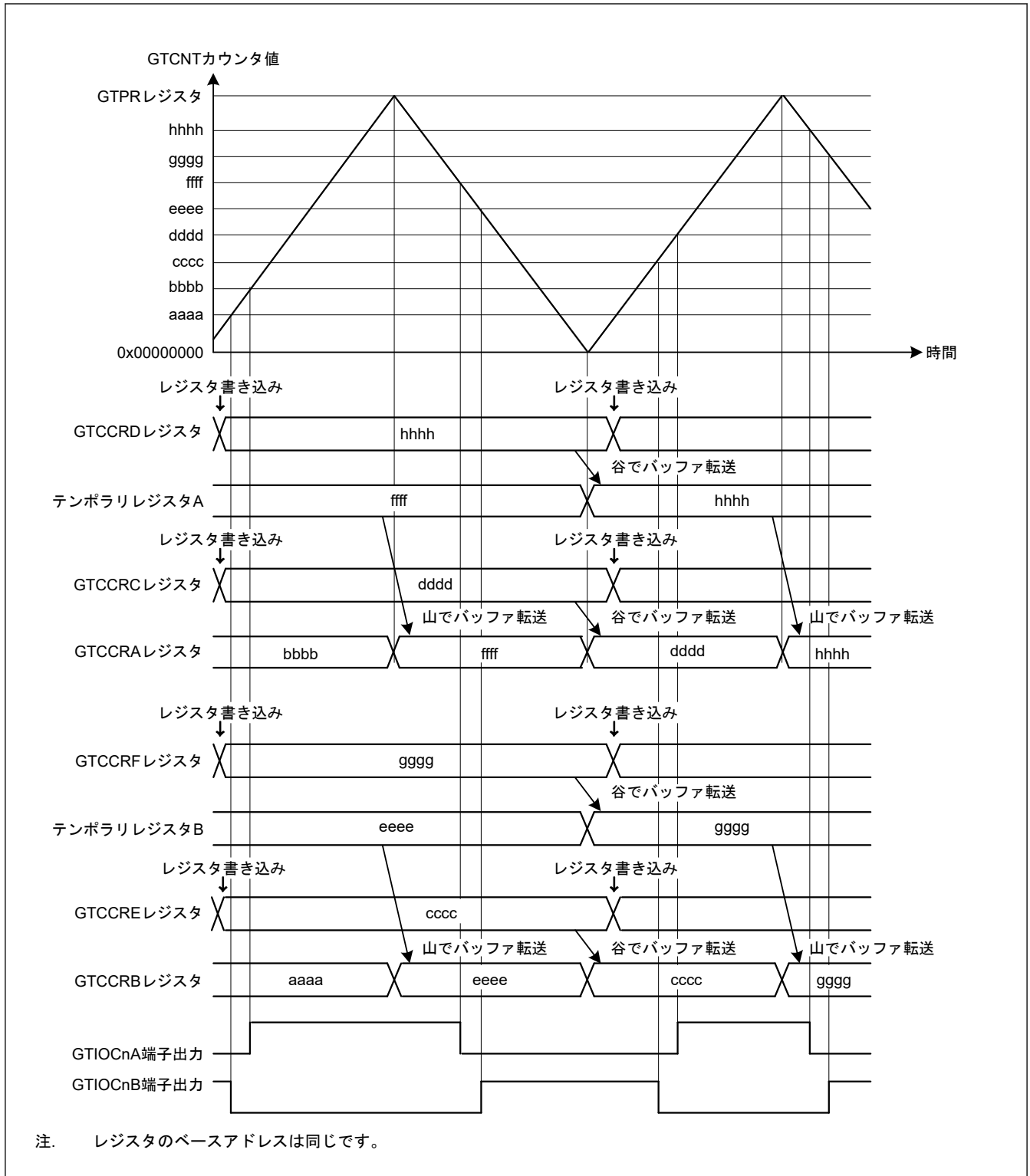


図 20.23 三角波 PWM モード 3 の動作例 (カウントスタート時に GTIOcNA 端子 = Low 出力/GTIOcNB 端子 = High 出力、GTCCR/GTCCRB レジスタのコンペアマッチ時にトグル出力、周期の終わりで出力保持の場合)

表 20.19 三角波 PWM モード 3 設定例 (1/2)

No.	手順名	説明
1	動作モード設定	GTCR.MD[2:0]ビットで動作モードを設定します。 図 20.23 では 110b (三角波 PWM モード 3) を設定します。
2	カウントクロックの選択	GTCR.TPCS[2:0]ビットでカウントクロックを選択します。

表 20.19 三角波 PWM モード 3 設定例 (2/2)

No.	手順名	説明
3	周期設定	GTPR レジスタに周期を設定します。
4	カウンタ初期値設定	GTCNT レジスタに初期値を設定します。
5	GTIOCNm 端子機能設定	GTIOR レジスタの GTIOA[4:0]ビット、GTIOB[4:0]ビットに GTIOCNm 端子の機能を設定します。 図 20.23 では GTIOA[4:0] = 00011b、GTIOB[4:0] = 10011b
6	GTIOCNm 端子出力許可設定	GTIOR レジスタの OAE ビット、OBE ビットで、GTIOCNm 端子出力の許可を設定します。
7	コンペアマッチ値設定	カウント開始直後の周期の GTIOCNa 端子の切り替わりポイントを GTCCRC レジスタと GTCCRD レジスタに、GTIOCNb 端子の切り替わりポイントを GTCCRE レジスタと GTCCRF レジスタに設定します。
8	バッファ強制転送設定	GTBER.CCRSWT ビットを 1 にし、バッファレジスタの強制転送を行います。
9	バッファ値設定	1 周期後の GTIOCNa 端子の切り替わりポイントを GTCCRC レジスタと GTCCRD レジスタに、GTIOCNb 端子の切り替わりポイントを GTCCRE レジスタと GTCCRF レジスタに設定します。
10	カウント動作開始	GTCR.CST ビットを 1 にしてカウント動作を開始します。
11	周期ごとのバッファ値設定	1 周期後の GTIOCNa 端子の切り替わりポイントを GTCCRC レジスタと GTCCRD レジスタに、GTIOCNb 端子の切り替わりポイントを GTCCRE レジスタと GTCCRF レジスタに設定します。

注. n: 0, 4~9
m: A, B

20.3.4 デッドタイム自動設定機能

GTDTCR レジスタの設定により、正相波形用のコンペアマッチ値 (GTCCRA レジスタ値) とデッドタイム値 (GTDVU レジスタ値) からデッドタイム付き逆相波形用のコンペアマッチ値を生成し、GTCCRB レジスタに自動設定することができます。デッドタイム自動設定機能は、のこぎり波ワンショットパルスモードとすべての三角波 PWM モードで使用できます。

デッドタイム自動設定機能を使用するときは、GTCCRB レジスタへの書き込みは禁止です。カウント周期を超えるようなデッドタイム設定は禁止です。デッドタイム自動設定値は、GTCCRB レジスタ値を読むことで確認できます。GTCCRB レジスタへのデッドタイム値の自動設定は、自動設定値の算出に用いるレジスタ値が更新された次のカウントクロックで行われます。

デッドタイムエラー発生時、正相波形用および逆相波形用のコンペアマッチ値は、表 20.20 で示されるデッドタイムの波形を生成するように調整されます。

逆相波形用の調整値は GTCCRB レジスタに自動設定されます。

正相波形用の調整値は内部信号として使用され、GTCCRA レジスタに設定されません。

表 20.20 デッドタイムエラー発生時の波形変化点の調整

モード	カウント方向	期間	デッドタイムエラー条件	調整後の正相波形の変化点	調整後の逆相波形の変化点
のこぎり波ワンショットパルスモード	アップカウント	前半	$GTCCRA - GTDVU < 0$	GTDVU	0
		後半	$GTCCRA + GTDVU > GTPR$	$GTPR - GTDVU$	GTPR
	ダウンカウント	前半	$GTCCRA + GTDVU > GTPR$	$GTPR - GTDVU$	GTPR
		後半	$GTCCRA - GTDVU < 0$	GTDVU	0
三角波 PWM モード 1/2/3	アップカウント	(前半)	$GTCCRA - GTDVU \leq 0$	$GTDVU + 1$	1
	ダウンカウント	(後半)	$GTCCRA - GTDVU < 0$	GTDVU	0

図 20.24~図 20.27 にデッドタイム自動設定機能の動作例を示します。表 20.21 と表 20.22 に設定例を示します。

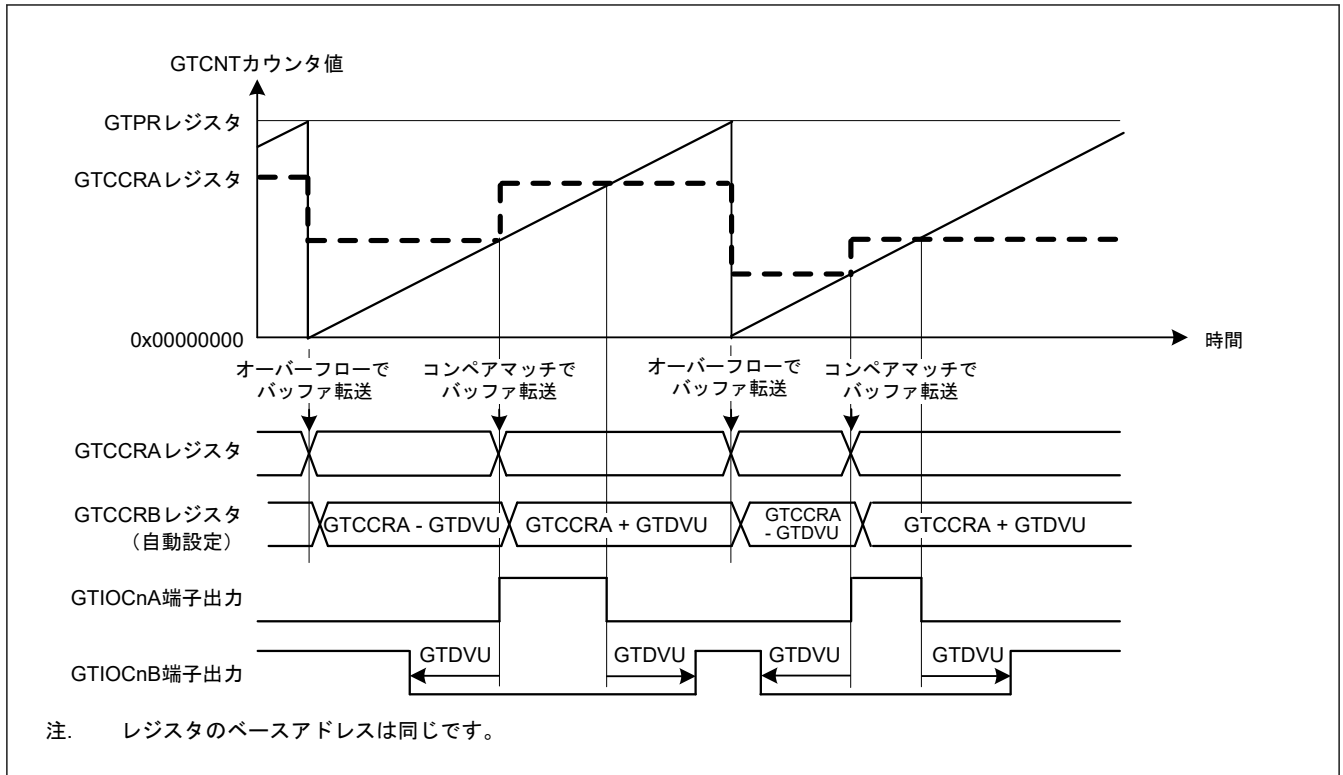


図 20.24 デッドタイム自動設定機能の動作例 (のこぎり波ワンショットパルスモード、アップカウント、アクティブ High の場合)

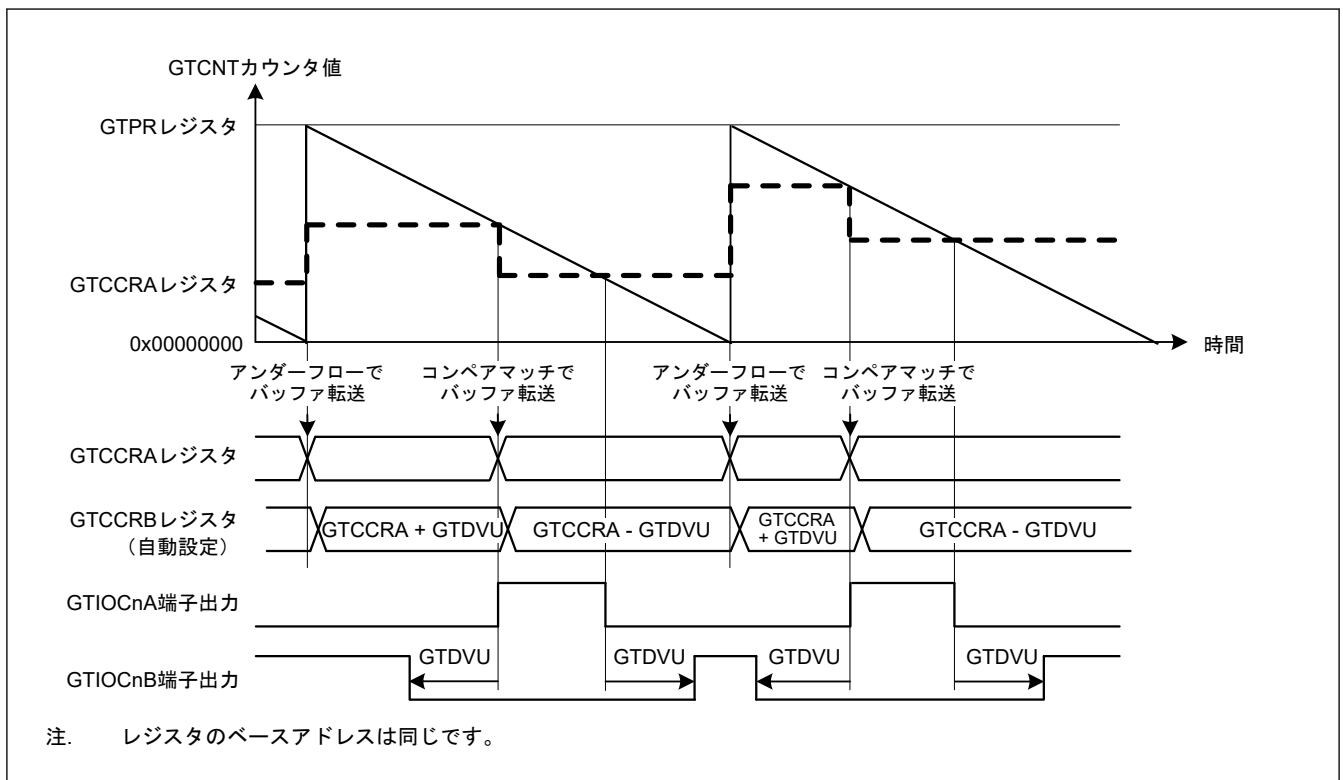


図 20.25 デッドタイム自動設定機能の動作例 (のこぎり波ワンショットパルスモード、ダウンカウント、アクティブ High の場合)

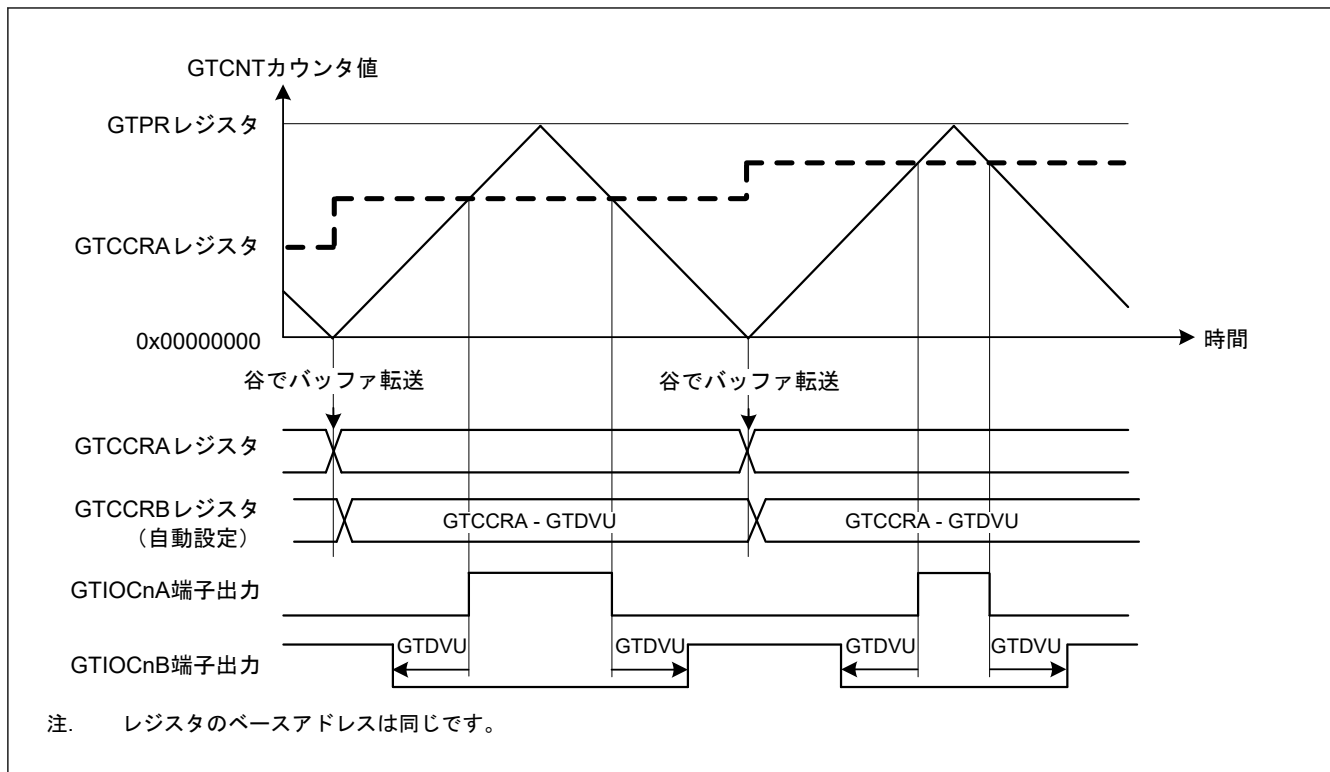


図 20.26 デッドタイム付きコンペアマッチ値の自動設定機能の動作例 (三角波 PWM モード 1、アクティブ High の場合)

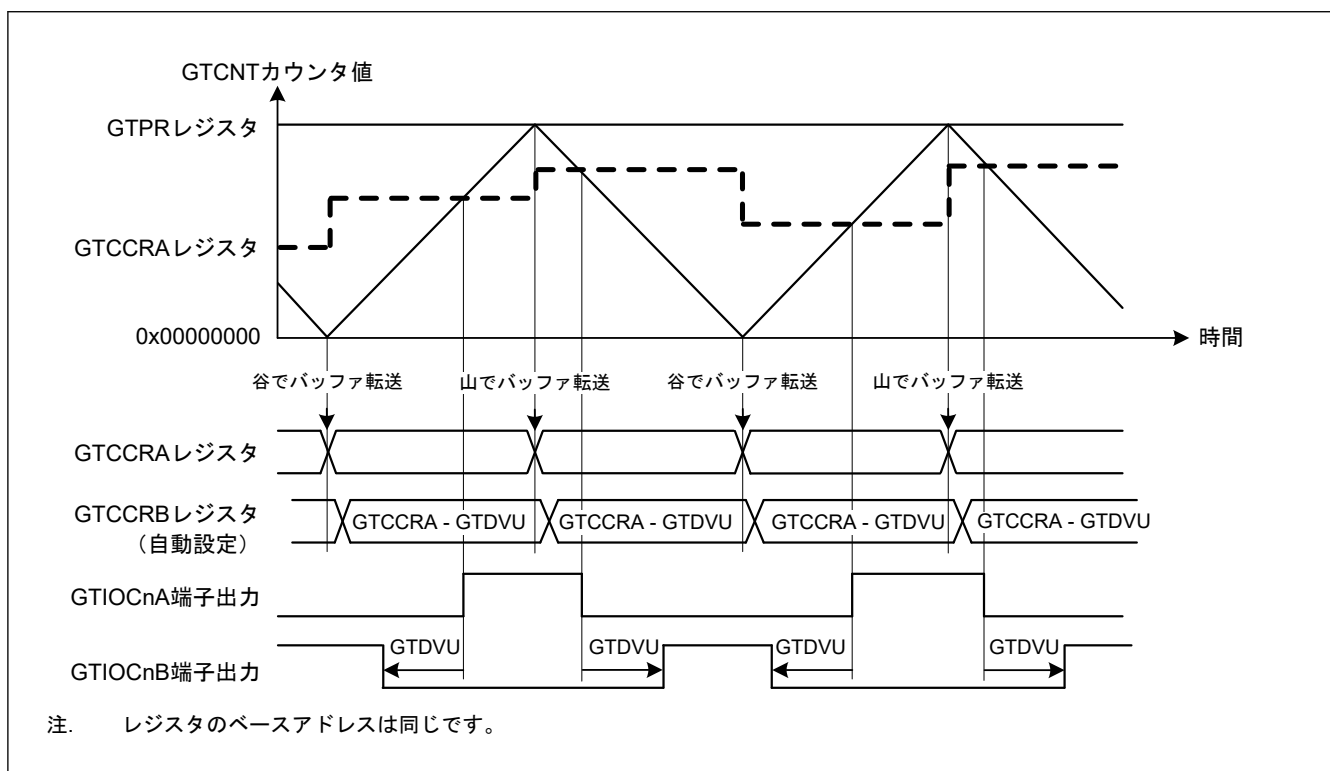


図 20.27 デッドタイム付きコンペアマッチ値の自動設定機能の動作例 (三角波 PWM モード 2 または 3、アクティブ High の場合)

表 20.21 デッドタイム自動設定機能の設定例（のこぎり波ワンショットパルスモード、三角波 PWM モード 3 の場合）

No.	手順名	説明
1	動作モード設定	GTCR.MD[2:0]ビットで動作モードを設定します。図 20.24 と図 20.25 では、001b（のこぎり波ワンショットパルスモード）を設定します。図 20.27 では、110b（三角波 PWM モード 3）を設定します。
2	カウント方向設定	GTUDDTYC レジスタでカウント方向（アップまたはダウン）を選択します。図 20.24 では、GTUDDTYC[1:0]ビットに 11b を設定してから 01b を設定します（アップカウント）。図 20.25 では、GTUDDTYC[1:0]ビットに 10b を設定してから 00b を設定します（ダウンカウント）。
3	カウントクロックの選択	GTCR.TPCS[2:0]ビットでカウントクロックを選択します。
4	周期設定	GTPR レジスタに周期を設定します。
5	カウンタ初期値設定	GTCNT カウンタに初期値を設定します。
6	GTIOCNm 端子機能設定	GTIOR レジスタの GTIOA[4:0]ビットと GTIOB[4:0]ビットに GTIOCNm 端子の機能を設定します。図 20.24、図 20.25、図 20.27 では GTIOA[4:0] = 00011b、GTIOB[4:0] = 10011b
7	GTIOCNm 端子出力許可設定	GTIOR レジスタの OAE ビットと OBE ビットで GTIOCNm 端子出力の許可を設定します。
8	コンペアマッチ用バッファ値設定	カウント開始直後の周期の GTIOCNa 端子の切り替わりポイントを GTCCRC レジスタと GTCCRD レジスタに設定します。
9	コンペアマッチ用バッファ強制転送設定	GTBER.CCRSWT ビットを 1 にし、バッファレジスタデータを GTCCRA レジスタへ強制転送します。
10	コンペアマッチ用バッファ値設定	現在の周期から 1 周期後の GTIOCNa 端子の切り替わりポイントを GTCCRC レジスタと GTCCRD レジスタに設定します。
11	デッドタイム自動設定機能の設定	GTDTCR.TDE ビットを 1 にして、デッドタイム自動設定機能を有効にします。
12	デッドタイム値設定	デッドタイム値を GTDVU レジスタに設定します。
13	カウント動作開始	GTCR.CST ビットを 1 にしてカウント動作を開始します。
14	周期ごとのバッファ値設定	バッファ動作時は、現在の周期から 1 周期後の GTIOCNa 端子の切り替わりポイントを GTCCRC レジスタと GTCCRD レジスタに設定します。

注. n: 0, 4~9
m: A, B

表 20.22 デッドタイム自動設定機能の設定例（三角波 PWM モード 1 または 2 の場合）(1/2)

No.	手順名	説明
1	動作モード設定	GTCR.MD[2:0]ビットで動作モードを設定します。図 20.26 では、100b（三角波 PWM モード 1）を設定します。図 20.27 では、101b（三角波 PWM モード 2）を設定します。
2	カウントクロックの選択	GTCR.TPCS[2:0]ビットでカウントクロックを選択します。
3	周期設定	GTPR レジスタに周期を設定します。
4	カウンタ初期値設定	GTCNT カウンタに初期値を設定します。
5	GTIOCNm 端子機能設定	GTIOR レジスタの GTIOA[4:0]ビットと GTIOB[4:0]ビットに GTIOCNm 端子の機能を設定します。図 20.26 と図 20.27 では、GTIOA[4:0] = 00011b、GTIOB[4:0] = 10011b
6	GTIOCNm 端子出力許可設定	GTIOR レジスタの OAE ビットと OBE ビットで GTIOCNm 端子出力の許可を設定します。
7	コンペアマッチ用バッファ動作設定	GTBER レジスタの CCRA[1:0]ビットで、バッファ動作を設定します。
8	コンペアマッチ値設定	GTIOCNa 端子の切り替わりポイントを GTCCRA レジスタに設定します。
9	コンペアマッチ用バッファ値設定	バッファ動作時は、現在の周期から 1 周期後（三角波 PWM モード 1 の場合）、あるいは現在の周期から半周期後（三角波 PWM モード 2 の場合）の GTIOCNa 端子の切り替わりポイントを GTCCRC レジスタに設定します。ダブルバッファ動作時は、現在の周期から 2 周期後（三角波 PWM モード 1 の場合）、あるいは現在の周期から 1 周期後（三角波 PWM モード 2 の場合）の GTIOCNa 端子の切り替わりポイントを GTCCRD レジスタに設定します。
10	デッドタイム自動設定機能の設定	GTDTCR.TDE ビットを 1 にして、デッドタイム自動設定機能を有効にします。
11	デッドタイム値設定	デッドタイム値を GTDVU レジスタに設定します。

表 20.22 デッドタイム自動設定機能の設定例 (三角波 PWM モード 1 または 2 の場合) (2/2)

No.	手順名	説明
12	カウント動作開始	GTCR.CST ビットを 1 にしてカウント動作を開始します。
13	周期ごとのバッファ値設定	コンペアマッチレジスタをバッファ動作に使用するときには、現在の周期から 1 周期後 (三角波 PWM モード 1 の場合)、あるいは現在の周期から半周期後 (三角波 PWM モード 2 の場合) の GTIOCnA 端子の切り替わりポイントを GTCCRC レジスタに設定します。

注: n: 0, 4~9
m: A, B

20.3.5 カウント方向切り替え機能

GTUDDTYC.UD ビットの値を書き換えることにより、GTCNT カウンタのカウント方向を切り替えることが可能です。

のこぎり波モードの場合、カウント動作中に GTUDDTYC.UD ビット値を変更すると、オーバーフロー (アップカウント中に変更した場合) またはアンダーフロー (ダウンカウント中に変更した場合) 発生時に、カウント方向が切り替わります。カウントストップ中に GTUDDTYC.UDF ビットが 0 の状態で GTUDDTYC.UD ビット値を変更しても、その変更値はカウントスタート時に反映されず、オーバーフローまたはアンダーフロー発生時にカウント方向が切り替わります。カウントストップ中に GTUDDTYC.UDF ビットを 1 にすると、そのときの GTUDDTYC.UD ビット値がカウントスタート時に反映されます。

三角波モードの場合、カウント動作中に GTUDDTYC.UD ビット値を変更しても、カウント方向は切り替わりません。同様に、カウントストップ中に GTUDDTYC.UDF ビットが 0 の状態で GTUDDTYC.UD ビット値を変更しても、その値はカウント動作に反映されません。カウントストップ中に GTUDDTYC.UDF ビットを 1 にすると、そのときの GTUDDTYC.UD ビット値がカウントスタート時に反映されます。

のこぎり波のカウント動作中にカウント方向を変更すると、アップカウント中はアップカウントスタート後の GTPR 値がカウント周期に反映され、ダウンカウント中はダウンカウントスタート後の GTPR 値がカウント周期に反映されます。

図 20.28 にカウント方向切り替え機能の動作例を示します。

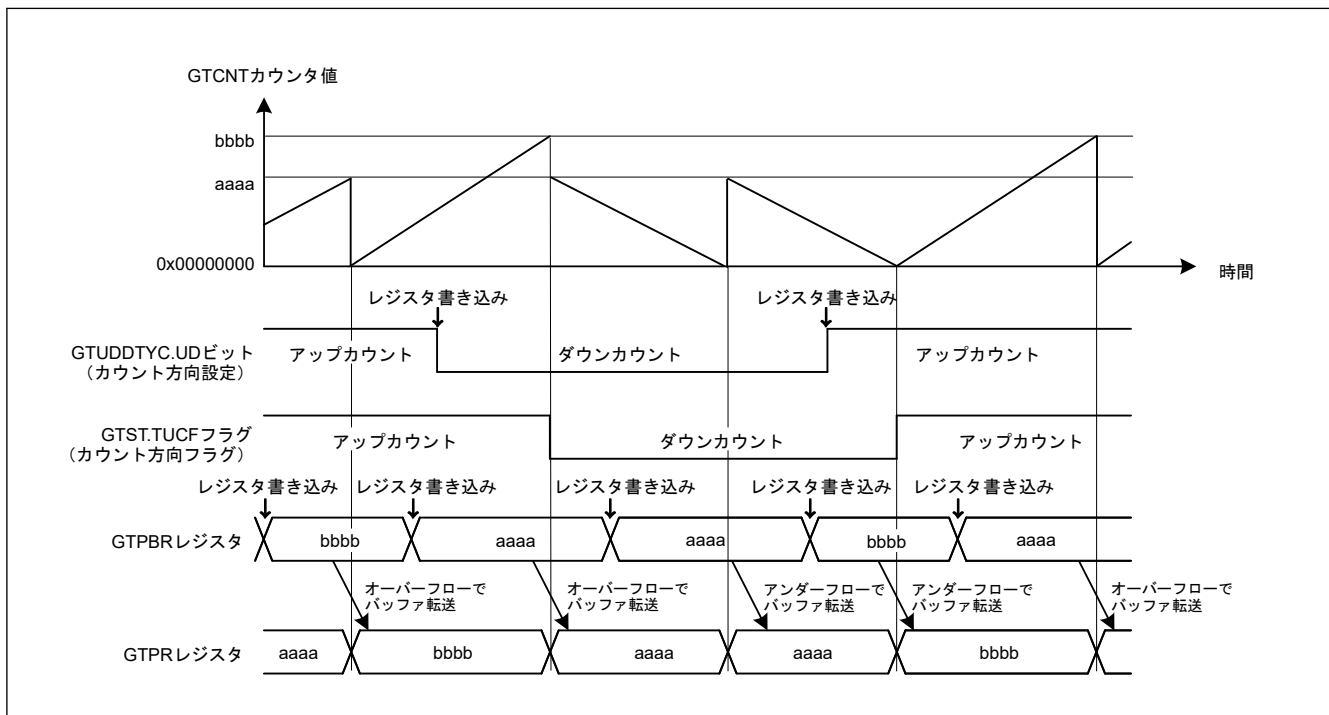


図 20.28 カウント方向切り替え機能の動作例 (バッファ動作時)

20.3.6 出力デューティー 0%および出力デューティー 100%機能

GTUDDTYC.OADTY ビットまたは GTUDDTYC.OBDTY ビットを変更することにより、GTIOCnA 端子と GTIOCnB 端子 (n = 0, 4~9) の出力デューティーが 0%または 100%に設定されます。

のこぎり波モードの場合、カウント動作中に GTUDDTYC.OADTY ビットまたは GTUDDTYC.OBDTY ビットを変更すると、オーバーフロー（アップカウント中に変更した場合）またはアンダーフロー（ダウンカウント中に変更した場合）発生時に、出力デューティの設定値が反映されます。カウントストップ中に GTUDDTYC.OADTYF ビットまたは GTUDDTYC.OBDTYF ビットが 0 の状態で GTUDDTYC.OADTY ビットまたは GTUDDTYC.OBDTY ビットを変更しても、出力デューティの変更値はカウントスタート時に反映されません。出力デューティはオーバーフローまたはアンダーフロー発生時に変更されます。カウントストップ中に GTUDDTYC.OADTYF ビットまたは GTUDDTYC.OBDTYF ビットが 1 の状態で GTUDDTYC.OADTY ビットまたは GTUDDTYC.OBDTY ビットを変更すると、その時の GTUDDTYC.OADTY ビット値または GTUDDTYC.OBDTY ビット値はカウントスタート時に反映されます。

三角波モードの場合、カウント動作中に GTUDDTYC.OADTY ビットまたは GTUDDTYC.OBDTY ビットを変更すると、アンダーフロー発生時に出力デューティの設定値が反映されます。

カウントストップ中に GTUDDTYC.OADTYF ビットまたは GTUDDTYC.OBDTYF ビットが 0 の状態で GTUDDTYC.OADTY ビットまたは GTUDDTYC.OBDTY ビットを変更しても、出力デューティの変更値はカウントスタート時に反映されません。アンダーフロー時に出力デューティが変更されます。カウントストップ中に GTUDDTYC.OADTYF ビットまたは GTUDDTYC.OBDTYF ビットが 1 の状態で GTUDDTYC.OADTY ビットまたは GTUDDTYC.OBDTY ビットを変更すると、出力デューティの変更値はカウントスタート時に反映されます。

0%または 100%デューティ動作の実行時、GPT は内部で以下の動作を継続します。

- コンペアマッチ動作の実行
- コンペアマッチフラグの設定
- 割り込み出力
- バッファ動作の実行

0%または 100%デューティ設定からコンペアマッチに制御が変更されると、周期の終わりでの GTIOCnA 端子の出力値は、GTIOR.GTIOA[3:2]ビットと GTUDDTYC.OADTYR ビットで決定されます。周期の終わりでの GTIOCnB 端子の出力値は、GTIOR.GTIOB[3:2]ビットと GTUDDTYC.OBDTYR ビットで決定されます。

GTIOR.GTIOA[3:2]ビットと GTIOR.GTIOB[3:2]ビットを 01b にすると、出力端子は周期の終わりで Low 出力となります。GTIOR.GTIOA[3:2]ビットと GTIOR.GTIOB[3:2]ビットを 10b にすると、出力端子は周期の終わりで High 出力となります。

GTIOR.GTIOm[3:2]ビットが 00b（周期の終わりで出力保持）または 11b（周期の終わりでトグル出力）になっている場合、GTUDDTYC.OADTYR ビットでは、周期の終わりで出力保持／トグル出力の対象となる値を選択します。表 20.23 に周期の終わりでの GTIOCnA/GTIOCnB 端子の出力値を示します。

表 20.23 0%または 100%デューティ設定解除後の出力値 (m = A、B)

GTIOR.GTIOm[3:2]	0%/100%デューティ設定でマスクされた周期の終わりでのコンペアマッチ値	GTUDDTYC.OADTYR (デューティ 0%設定時)		GTUDDTYC.OADTYR (デューティ 100%設定時)	
		0	1	0	1
00 (周期の終わりで出力保持)	0	0	0	1	0
	1	0	1	1	1
01 (周期の終わりで Low 出力)	—	0	0	0	0
10 (周期の終わりで High 出力)	—	1	1	1	1
11 (周期の終わりでトグル出力)	0	1	1	0	1
	1	1	0	0	0

図 20.29 に出力デューティ 0%、100%機能の動作例を示します。

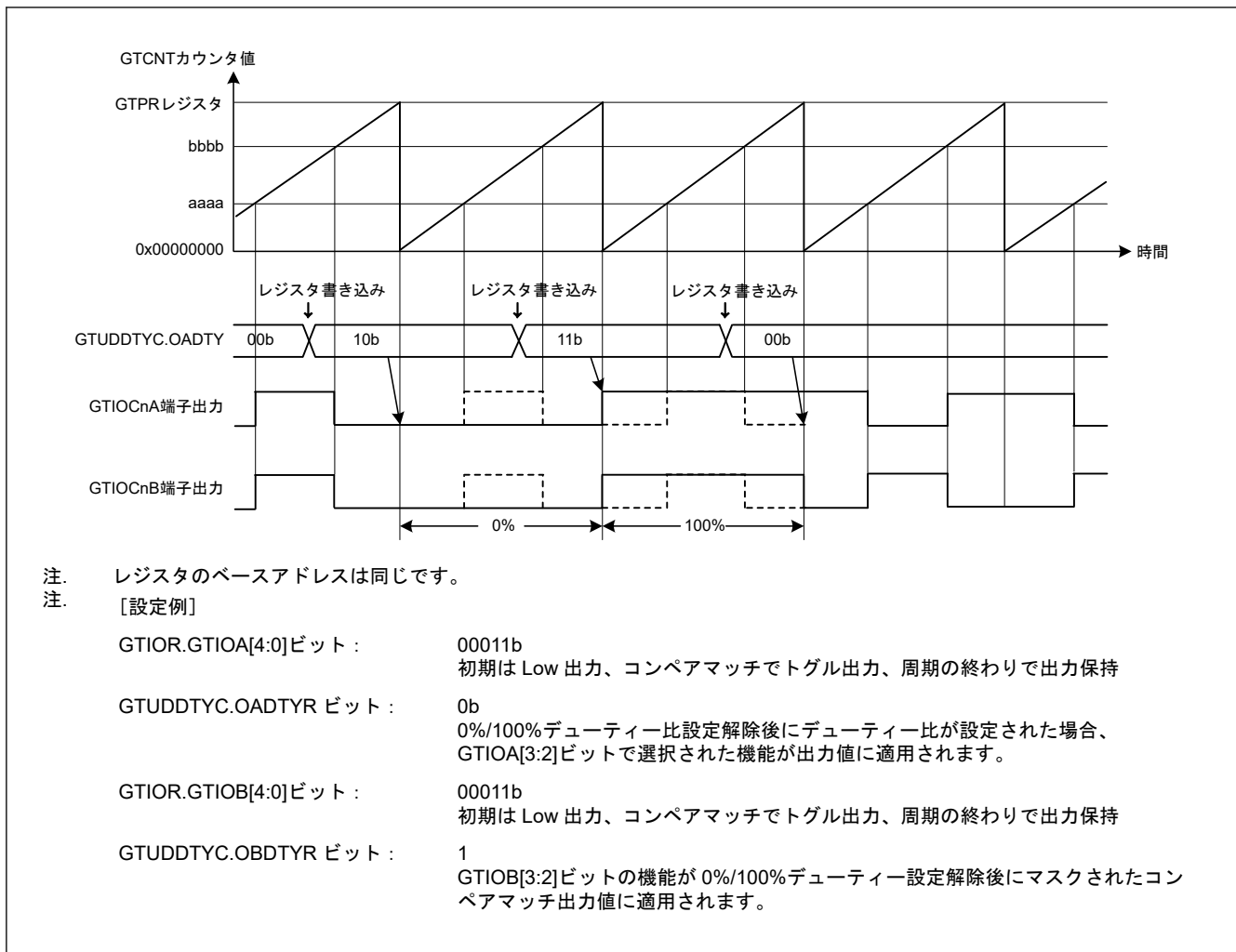


図 20.29 出力デューティー 0%、100%機能動作例

20.3.7 ハードウェアカウントスタート／カウントストップ、カウントクリア動作

下記のハードウェア要因によって、GTCNT カウンタのカウントスタート、カウントストップ、またはカウントクリアが可能です。

- 外部トリガ入力
- ELC イベント入力
- GTIOcNA/GTIOcNB 端子入力 (n = 0, 4~9)

20.3.7.1 ハードウェアスタート動作

GTSSR レジスタでハードウェア要因を選択することにより、GTCNT カウンタのカウントスタートが可能です。

図 20.30 にハードウェア要因によるカウントスタートの動作例を示します。表 20.24 に設定例を示します。

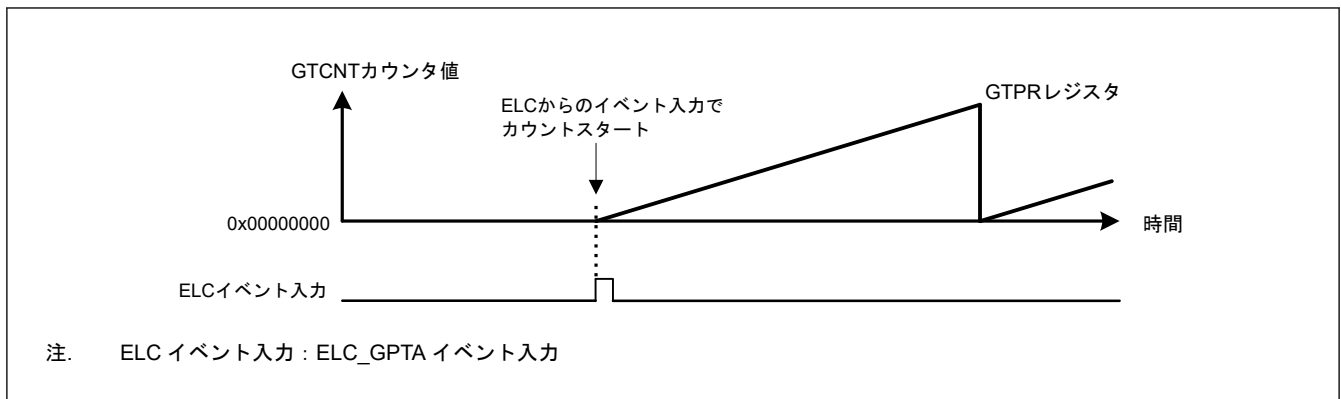


図 20.30 ハードウェア要因によるカウントスタート動作例 (ELC_GPTA イベントからの信号入力時のスタート)

表 20.24 ハードウェア要因によるカウントスタート動作設定例

No.	手順名	説明
1	動作モード設定	GTCR.MD[2:0]ビットで動作モードを設定します。 図 20.30 では 000b (のこぎり波 PWM モード) を設定します。
2	カウント方向設定	GTUDDTYC レジスタでカウント方向 (アップ/ダウン) を設定します。 図 20.30 では GTUDDTYC[1:0]ビットに 11b を設定してから GTUDDTYC[1:0]ビットに 01b を設定します (アップカウント)。
3	カウントクロックの選択	GTCR.TPCS[2:0]ビットでカウントクロックを選択します。
4	周期設定	GTPR レジスタに周期を設定します。
5	カウンタ初期値設定	GTCNT カウンタに初期値を設定します。 図 20.30 では 0x00000000 を設定します。
6	ハードウェアカウントスタート設定	GTSSR レジスタでカウントをスタートさせるハードウェア要因を選択します。 図 20.30 では GTSSR.SSELCA = 1
7	ハードウェア要因の動作設定	GTSSR レジスタで選択したハードウェア要因の動作を設定して、カウントをスタートさせます。 図 20.30 では ELC_GPTA イベント入力の動作を設定します。

20.3.7.2 ハードウェアストップ動作

GTPSR レジスタでハードウェア要因を選択することにより、GTCNT カウンタのカウントストップが可能です。図 20.31 にハードウェア要因によるカウントストップの動作例を示します。表 20.25 に設定例を示します。この例では、カウント動作が ELC_GPTA イベント入力でストップし、ELC_GPTB イベント入力で再スタートしています。

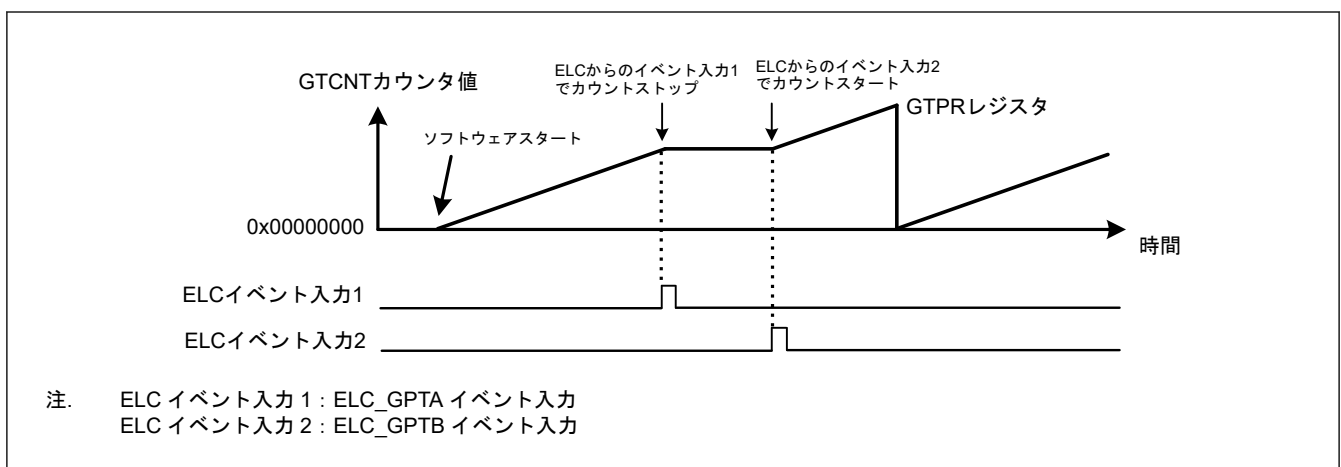


図 20.31 ハードウェア要因によるカウントストップ動作例 (ソフトウェアによるスタート、ELC_GPTA 入力でのストップ、ELC_GPTB 入力での再スタートの場合)

表 20.25 ハードウェア要因によるカウントストップ動作設定例

No.	手順名	説明
1	動作モード設定	GTCR.MD[2:0]ビットで動作モードを設定します。 図 20.31 では 000b (のこぎり波 PWM モード) を設定します。
2	カウント方向設定	GTUDDTYC レジスタでカウント方向 (アップ/ダウン) を設定します。 図 20.31 では GTUDDTYC[1:0]ビットに 11b を設定してから GTUDDTYC[1:0]ビットに 01b を設定します (アップカウント)。
3	カウントクロックの選択	GTCR.TPCS[2:0]ビットでカウントクロックを選択します。
4	周期設定	GTPR レジスタに周期を設定します。
5	カウンタ初期値設定	GTCNT カウンタに初期値を設定します。 図 20.31 では 0x00000000 を設定します。
6	ハードウェアカウントスタート設定	GTSSR レジスタでカウントをスタートさせるハードウェア要因を選択し、ハードウェア要因によるカウントスタート待ち状態にします。図 20.31 では GTSSR.SSELCB = 1
7	ハードウェアカウントストップ設定	GTPSR レジスタでカウントをストップさせるハードウェア要因を選択し、ハードウェア要因によるカウントストップ待ち状態にします。図 20.31 では GTPSR.PSELCA = 1
8	ハードウェア要因の動作設定	GTSSR レジスタまたは GTPSR レジスタで選択したハードウェア要因の動作を設定して、カウントをスタートまたはストップさせます。図 20.31 では ELC_GPTA 入力と ELC_GPTB 入力の動作を設定します。

図 20.32 にハードウェア要因によるカウントスタート/ストップ動作例を示します。表 20.26 に設定例を示します。この例では、外部トリガ入力 GTETRGA 端子が High の期間に、カウンタが動作しています。

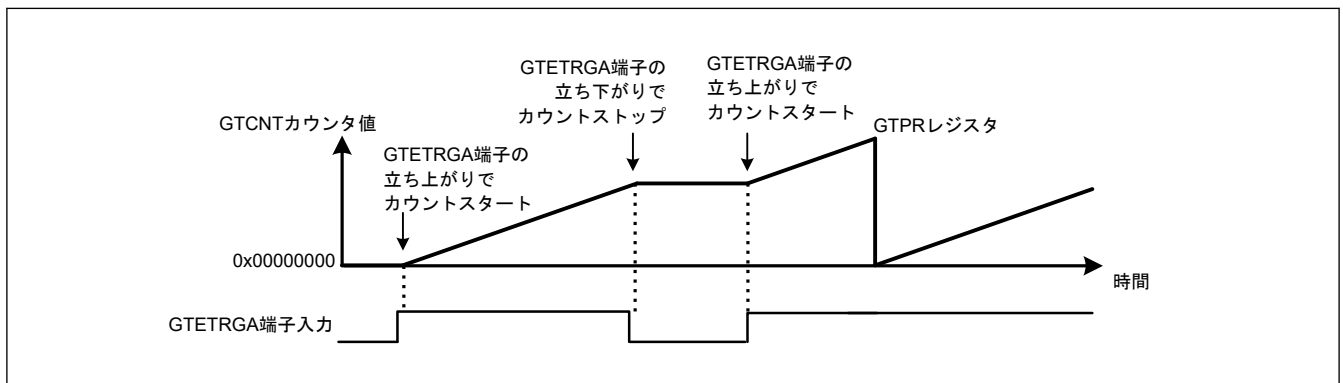


図 20.32 ハードウェア要因によるカウントスタート/ストップ動作例 (GTETRGA 端子入力の立ち上がりエッジでスタート、GTETRGA 端子入力の立ち下がりエッジでストップの場合)

表 20.26 ハードウェア要因によるカウントスタート/ストップ動作設定例 (1/2)

No.	手順名	説明
1	動作モード設定	GTCR.MD[2:0]ビットで動作モードを設定します。 図 20.32 では 000b (のこぎり波 PWM モード) を設定します。
2	カウント方向設定	GTUDDTYC レジスタでカウント方向 (アップ/ダウン) を設定します。 図 20.32 では GTUDDTYC[1:0]ビットに 11b を設定してから GTUDDTYC[1:0]ビットに 01b を設定します (アップカウント)。
3	カウントクロックの選択	GTCR.TPCS[2:0]ビットでカウントクロックを選択します。
4	周期設定	GTPR レジスタに周期を設定します。
5	カウンタ初期値設定	GTCNT カウンタに初期値を設定します。 図 20.32 では 0x00000000 を設定します。
6	ハードウェアカウントスタート設定	GTSSR レジスタでカウントをスタートさせるハードウェア要因を選択し、ハードウェア要因によるカウントスタート待ち状態にします。 図 20.32 では GTSSR.SSGTRGAR = 1
7	ハードウェアカウントストップ設定	GTPSR レジスタでカウントをストップさせるハードウェア要因を選択し、ハードウェア要因によるカウントストップ待ち状態にします。 図 20.32 では GTPSR.PSGTRGAF = 1

表 20.26 ハードウェア要因によるカウントスタート/ストップ動作設定例 (2/2)

No.	手順名	説明
8	ハードウェア要因の動作設定	GTSSR レジスタ、GTPSR レジスタで選択したハードウェア要因の動作を設定して、カウントをスタート/ストップさせます。 図 20.32 では GTETRGA 端子の動作を設定します。

20.3.7.3 ハードウェアクリア動作

GTCSR レジスタでハードウェア要因を選択することにより、GTCNT カウンタのカウントクリアができます。ハードウェア要因またはソフトウェアによって GTCNT カウンタがクリアされても、GPTn_OVF/GPTn_UDF (n = 0, 4~9) 割り込み（オーバーフロー/アンダーフロー割り込み）は発生しません。

図 20.33 と図 20.34 にハードウェア要因による GTCNT カウンタのクリア動作例を示します。表 20.27 に設定例を示します。この例では、GTCNT カウンタは ELC_GPTA 入力でスタートし、ELC_GPTB 入力でストップおよびクリアされています。

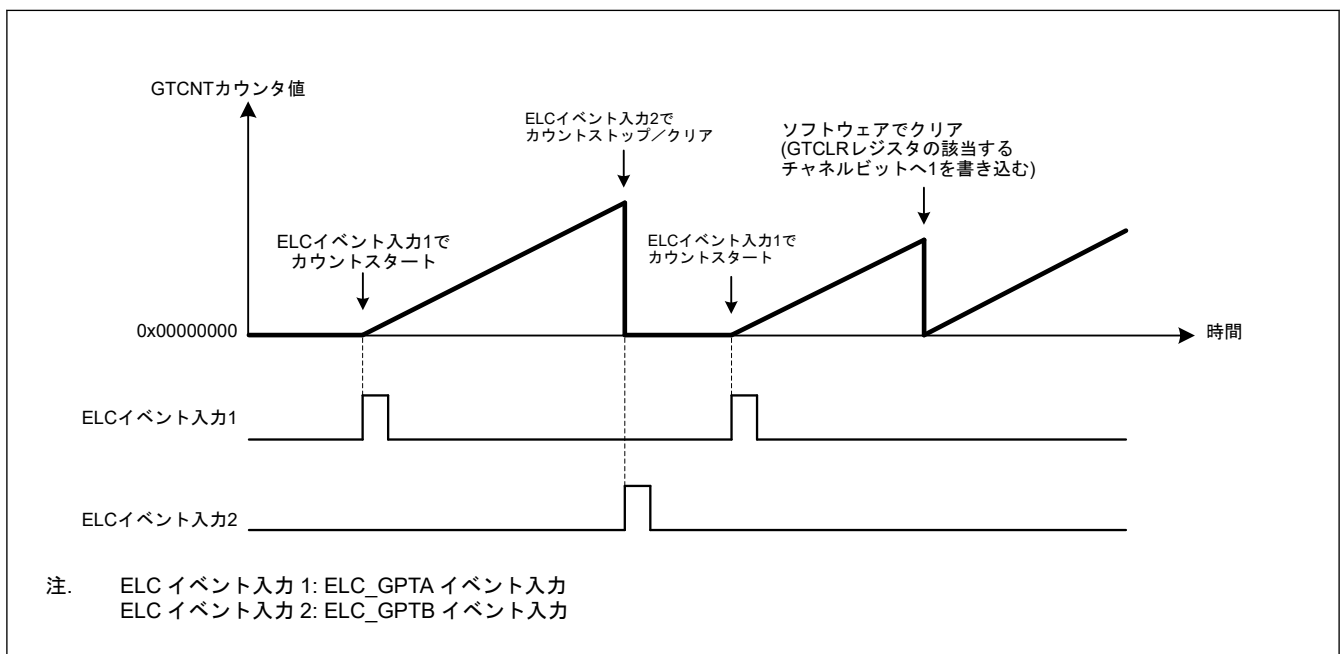


図 20.33 ハードウェア要因によるカウントクリア動作例（のこぎり波アップカウント、ELC_GPTA 入力でスタート、ELC_GPTB 入力でストップ/クリアの場合）

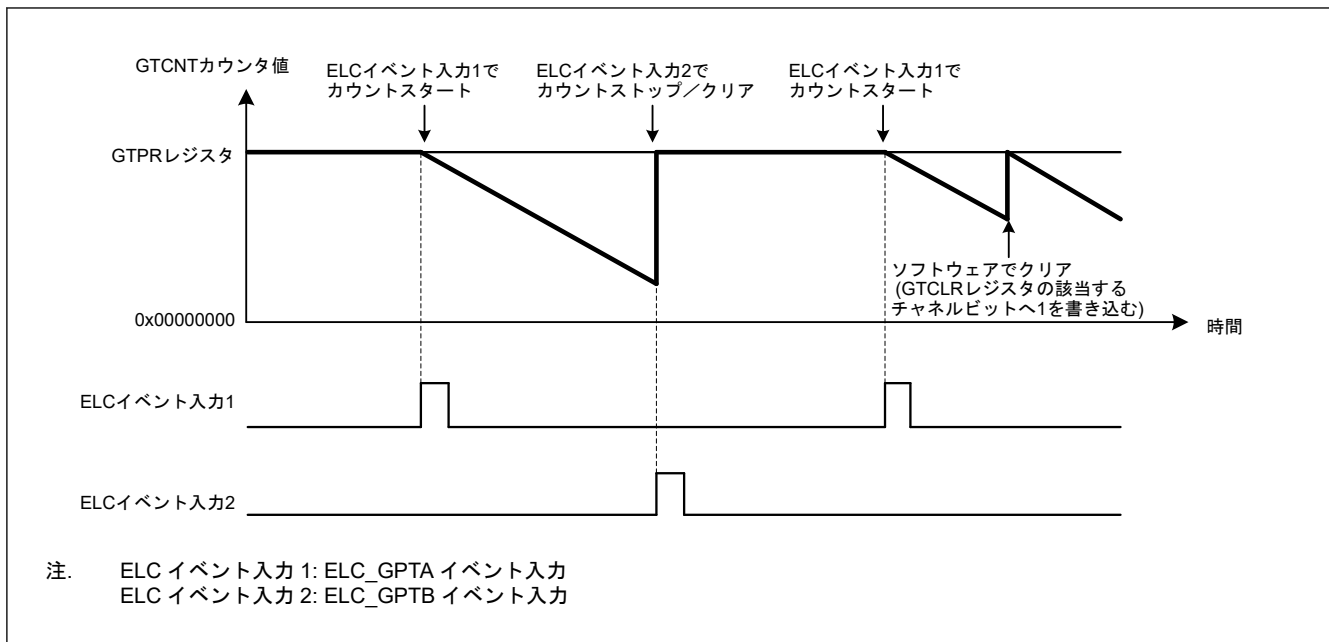


図 20.34 ハードウェア要因によるカウントクリア動作例 (のこぎり波ダウンカウント、ELC_GPTA 入力でスタート、ELC_GPTB 入力でストップ/クリアの場合)

表 20.27 ハードウェア要因によるカウントクリア動作設定例

No.	手順名	説明
1	動作モード設定	GTCR.MD[2:0]ビットで動作モードを設定します。 図 20.33 と図 20.34 では 000b (のこぎり波 PWM モード) を設定します。
2	カウント方向設定	GTUDDTYC レジスタでカウント方向 (アップ/ダウン) を設定します。 図 20.33 では GTUDDTYC[1:0]ビットに 11b を設定してから GTUDDTYC[1:0]ビットに 01b を設定します (アップカウント)。 図 20.34 では GTUDDTYC[1:0]ビットに 10b を設定してから GTUDDTYC[1:0]ビットに 00b を設定します (ダウンカウント)。
3	カウントクロックの選択	GTCR.TPCS[2:0]ビットでカウントクロックを選択します。
4	周期設定	GTPR レジスタに周期を設定します。
5	カウンタ初期値設定	GTCNT カウンタに初期値を設定します。 図 20.33 では 0x00000000 を設定します。図 20.34 では GTPR 値を設定します。
6	ハードウェアカウントスタート設定	GTSSR レジスタでカウントをスタートさせるハードウェア要因を選択し、ハードウェア要因によるカウントスタート待ち状態にします。図 20.33、図 20.34 では GTSSR.SSELCA = 1
7	ハードウェアカウントストップ設定	GTPSR レジスタでカウントをストップさせるハードウェア要因を選択し、ハードウェア要因によるカウントストップ待ち状態にします。図 20.33、図 20.34 では GTPSR.PSELCA = 1
8	ハードウェアカウントクリア設定	GTCSR レジスタでカウントをクリアさせるハードウェア要因を選択し、ハードウェア要因によるカウントクリア待ち状態にします。図 20.33、図 20.34 では GTCSR.CSELCA = 1
9	ハードウェア要因の動作設定	GTSSR レジスタ、GTPSR レジスタ、GTCSR レジスタで選択したハードウェア要因の動作を設定して、カウントをスタート/ストップ/クリアさせます。 図 20.33 と図 20.34 では ELC_GPTA 入力と ELC_GPTB 入力を設定します。

ハードウェア要因またはソフトウェアによってカウンタがクリアされても、GPTn_OVF/GPTn_UDF (n=0, 4~9) 割り込み (オーバーフロー/アンダーフロー割り込み) は発生しません。

図 20.35 にハードウェア要因によるカウンタクリアと GPTn_OVF (n=0, 4~9) 割り込みの関係を示します。

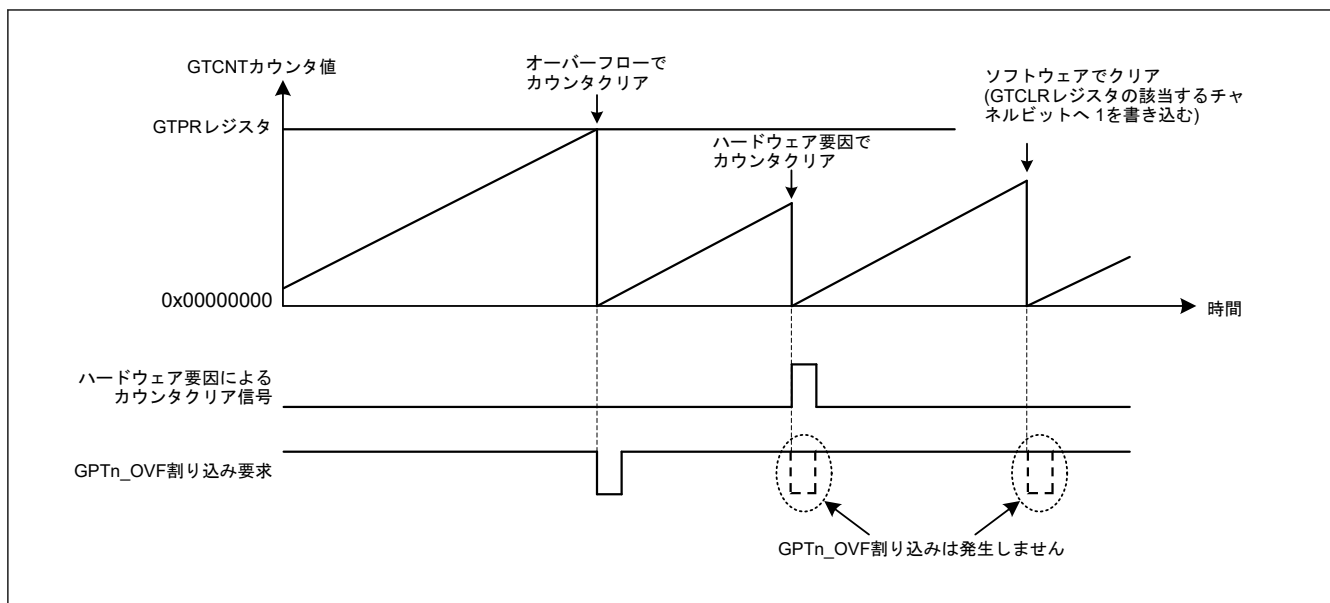


図 20.35 ハードウェア要因によるカウンタクリアと GPTn_OVF (n = 0, 4~9) 割り込みの関係

20.3.8 同期動作

同期スタート/ストップ/クリア動作など、チャンネル間の同期動作を実行できます。

20.3.8.1 ソフトウェアによる同期動作

GTCNT カウンタは、対応する GTSTR ビット、GTSTP ビット、または GTCLR ビットを同時に 1 にすることにより、複数のチャンネル上でスタート/ストップ/クリアできます。

また、GTCNT カウンタの初期値を設定し、対応する GTSTR ビットを同時に 1 にすることにより、位相の異なるカウントスタートが可能です。

図 20.36 にソフトウェアによる同時スタート/ストップ/クリアの動作例を示します。図 20.37 にソフトウェアによる位相スタートの動作例を示します。

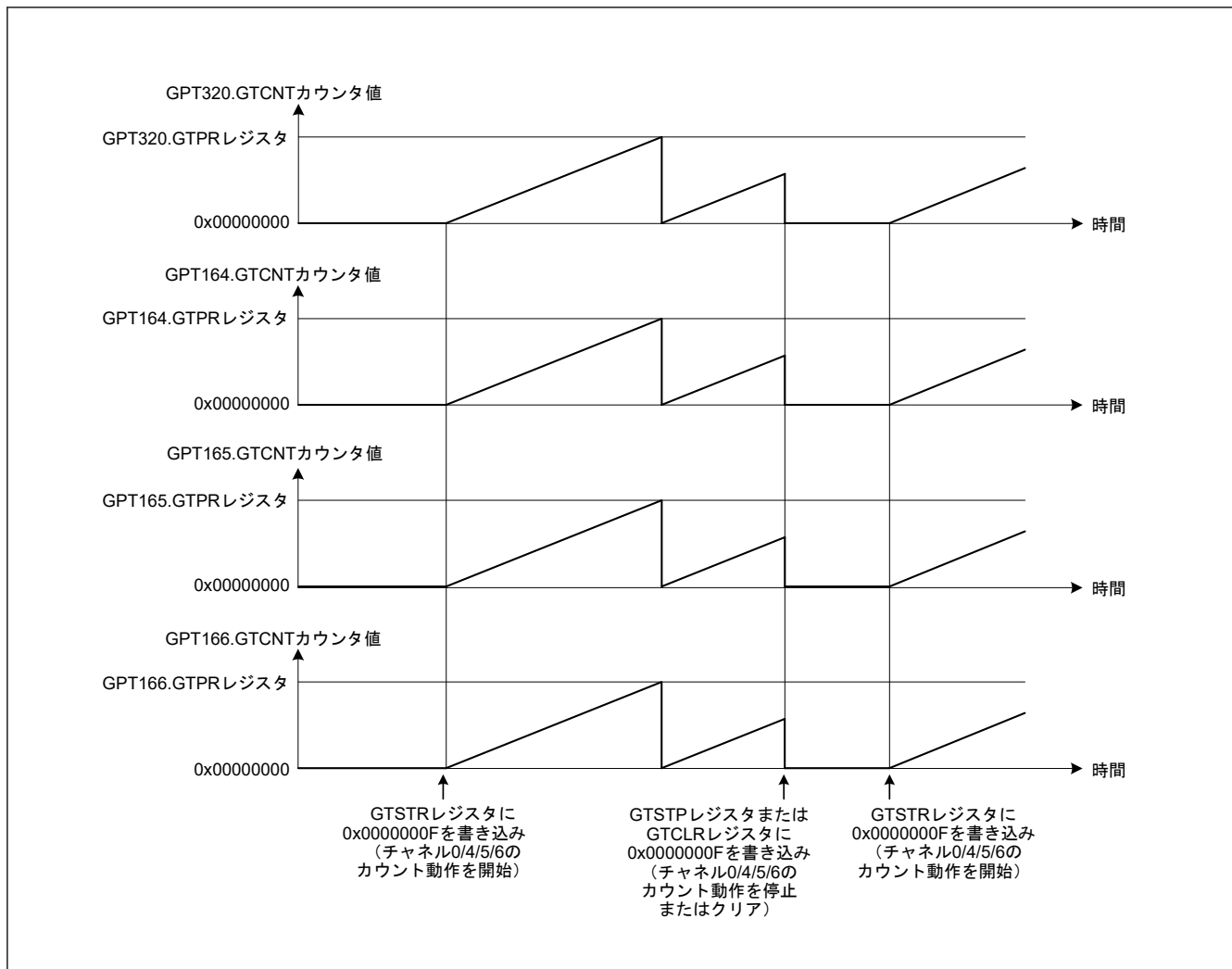


図 20.36 ソフトウェアによる同時スタート/ストップ/クリアの動作例 (カウント周期 (GTPR レジスタ値) が同一のとき)

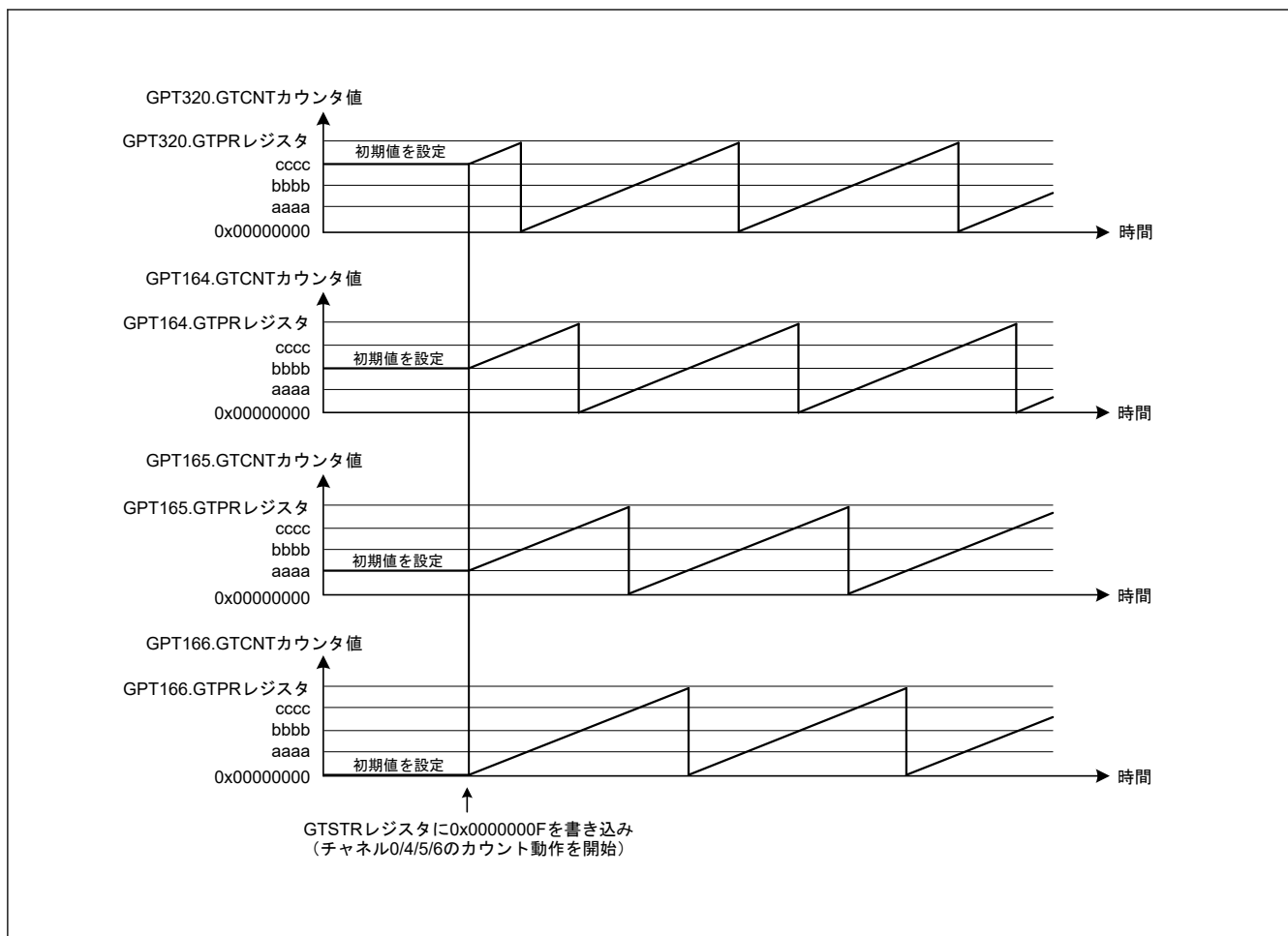


図 20.37 ソフトウェアによる位相スタート動作例 (カウント周期 (GTPR レジスタ値) が同一のとき)

20.3.8.2 ハードウェアによる同期動作

ハードウェア要因により、複数のチャンネルのカウンタを同時にスタート、ストップ、クリアすることができます。同期動作が可能なハードウェア要因は、外部トリガ入力と ELC イベント入力です。GTIOCnA 端子入力と GTIOCnB 端子入力による同期動作は、入力キャプチャによる ELC イベントをハードウェア要因として設定することで可能です (n = 0, 4~9)。

図 20.38 にハードウェア要因による同時スタート/ストップ/クリアの動作例を示します。表 20.28 に設定例を示します。

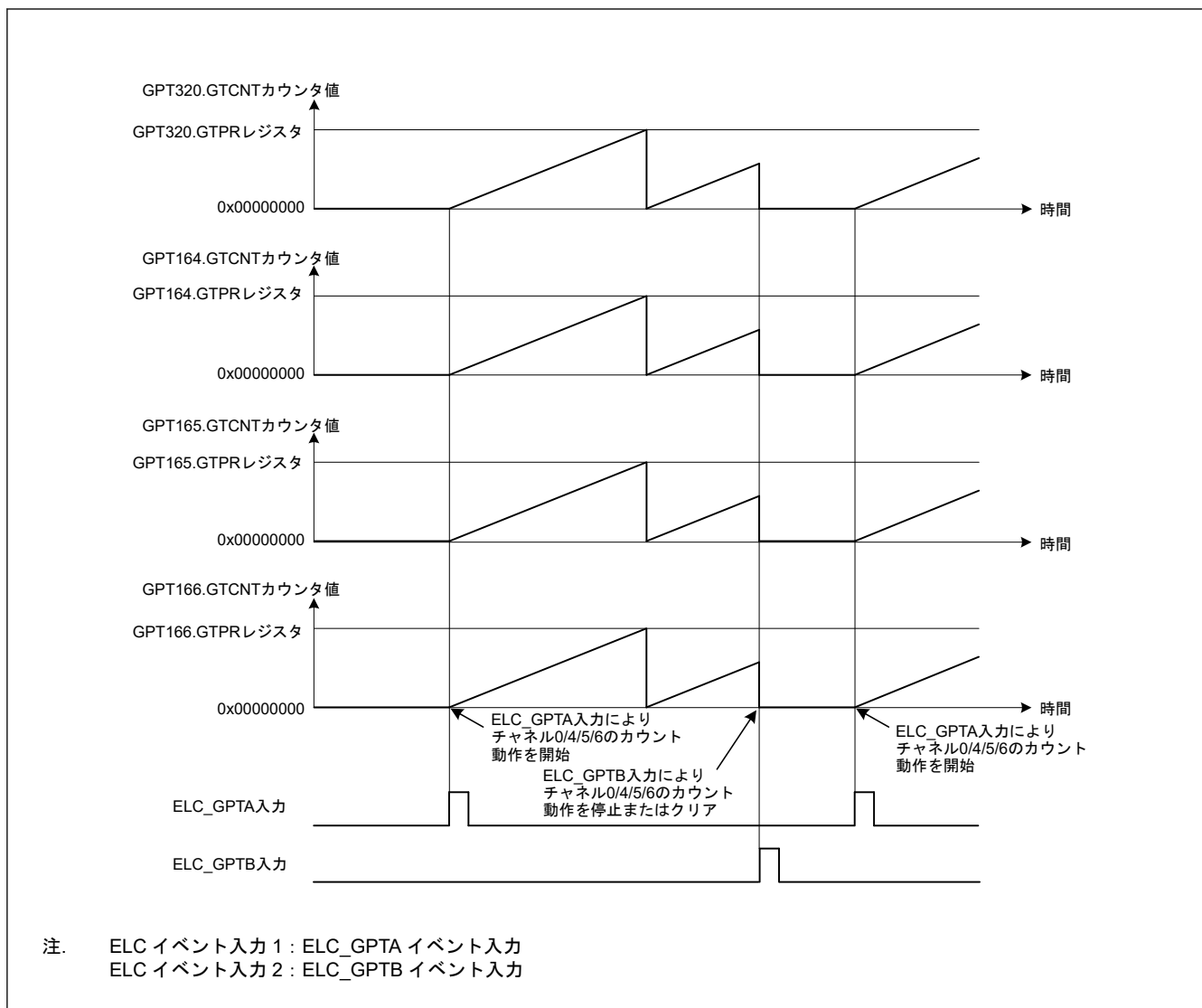


図 20.38 ハードウェア要因による同時スタート/ストップ/クリア動作例 (カウント周期 (GTPR レジスタ値) が同一のとき)

表 20.28 ハードウェア要因による同時スタート設定例 (1/2)

No.	手順名	説明
1	動作モード設定	GTCCR.MD[2:0]ビットで動作モードを設定します。 図 20.38 では 000b (のこぎり波 PWM モード) を設定します。
2	カウント方向設定	GTUDDTYC レジスタでカウント方向 (アップ/ダウン) を設定します。 図 20.38 では GTUDDTYC[1:0]ビットに 11b を設定してから GTUDDTYC[1:0]ビットに 01b を設定します (アップカウント)。
3	カウントクロックの選択	GTCCR.TPCS[2:0]ビットでカウントクロックを選択します。
4	周期設定	GTPR レジスタに周期を設定します。
5	カウンタ初期値設定	GTCNT カウンタに初期値を設定します。 図 20.38 では 0x00000000 を設定します。
6	ハードウェアカウントスタート設定	GTSSR レジスタでカウントをスタートさせるハードウェア要因を選択し、ハードウェア要因によるカウントスタート待ち状態にします。 図 20.38 では GTSSR.SSELCA = 1
7	ハードウェアカウントストップ設定	GTCSR レジスタでカウントをストップさせるハードウェア要因を選択し、ハードウェア要因によるカウントストップ待ち状態にします。 図 20.38 では GTCSR.PSELCA = 1

表 20.28 ハードウェア要因による同時スタート設定例 (2/2)

No.	手順名	説明
8	ハードウェアカウンタクリア設定	GTCSR レジスタでカウントをクリアさせるハードウェア要因を選択し、ハードウェア要因によるカウンタクリア待ち状態にします。 図 20.38 では GTCSR.CSELCB = 1
9	ハードウェア要因の動作設定	GTSSR レジスタ、GTPSR レジスタ、GTCSR レジスタで選択したハードウェア要因の動作を設定して、カウントをスタート/ストップ/クリアさせます。 図 20.38 では ELC_GPTA 入力と ELC_GPTB 入力を設定します。

20.3.9 PWM 出力動作例

(1) 同期 PWM 出力

GPT は、最大 7 チャンネルの 7×2 相の連動した PWM 波形を出力します。

図 20.39 に、4 チャンネルをのこぎり波 PWM モードで同期動作させて、8 相の PWM 波形を出力させる例を示します。GTIOCnA 端子は、初期値として Low 出力、GTCCRA レジスタのコンペアマッチで High 出力、周期の終わりで Low 出力するように設定されています。GTIOCnB 端子は、初期値として Low 出力、GTCCRB レジスタのコンペアマッチで High 出力、周期の終わりで Low 出力するように設定されています。

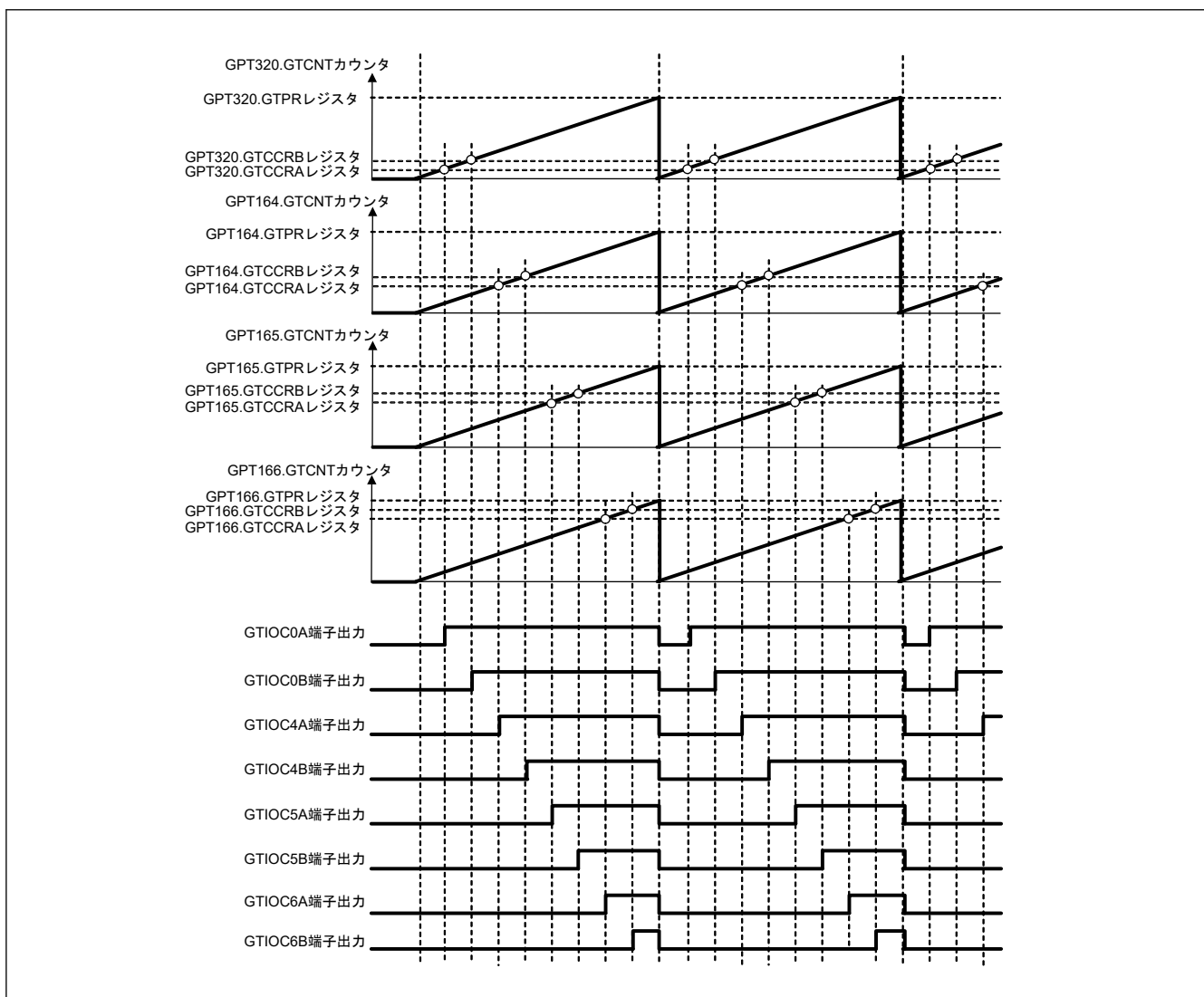


図 20.39 同期 PWM 出力例

(2) のこぎり波 3 相相補 PWM 出力

図 20.40 に、3 チャンネルをのこぎり波 PWM モードで同期動作させて、3 相の相補 PWM 波形を出力させる例を示します。GTIOCnA 端子は、初期値として Low 出力、GTCCRA レジスタのコンペアマッチで High 出力、周期の終わりで Low 出力するように設定されています。GTIOCnB 端子は、初期値として High 出力、GTCCRB レジスタのコンペアマッチで Low 出力、周期の終わりで High 出力するように設定されています。

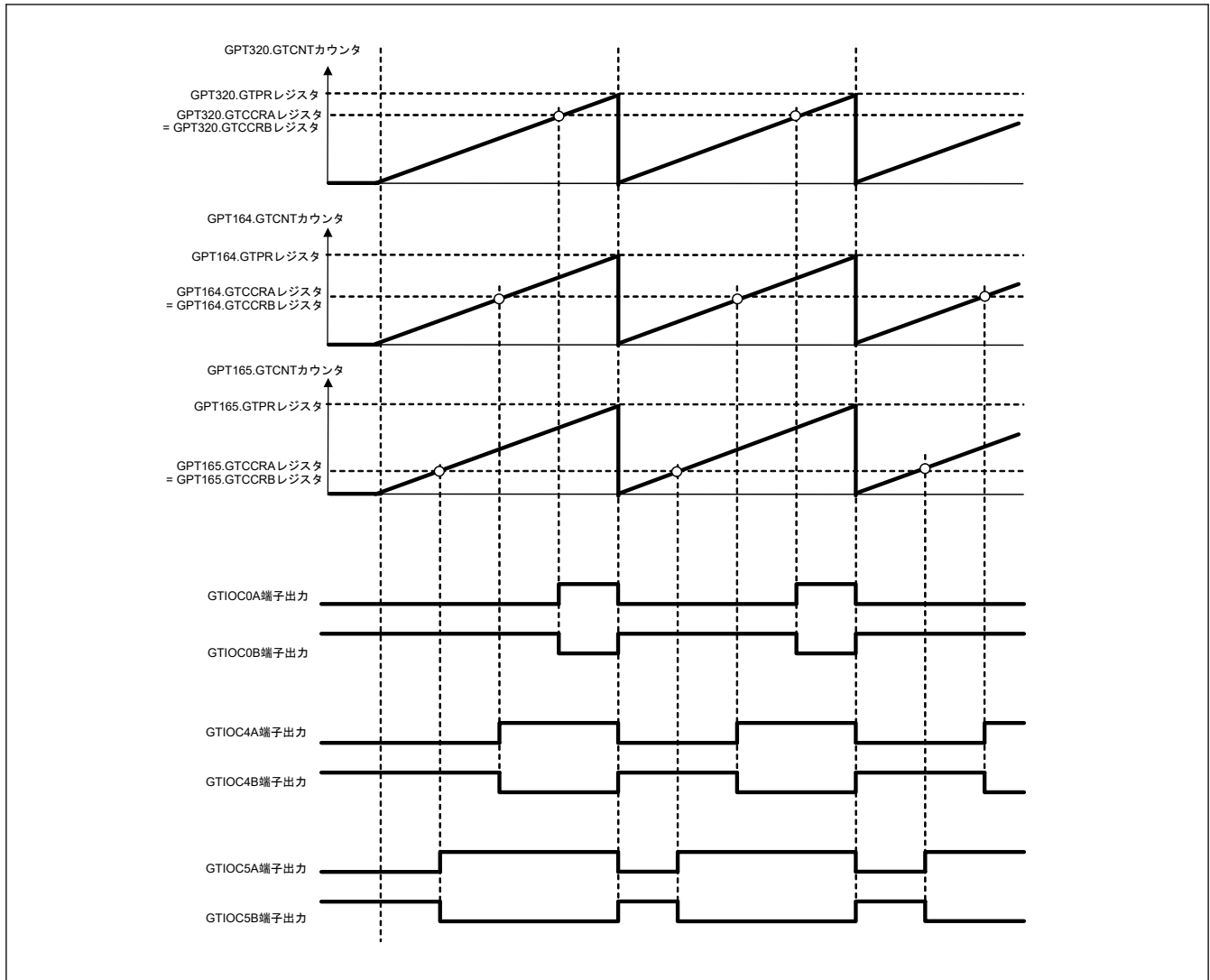


図 20.40 のこぎり波 3 相相補 PWM 出力例

(3) のこぎり波 3 相相補 PWM 出力 (デッドタイム自動設定)

図 20.41 に、デッドタイム自動設定機能を使用して、3 チャンネルをのこぎり波ワンショットパルスモードで同期動作させ、3 相の相補 PWM 波形を出力させた例を示します。GTIOCnA 端子は、初期値として Low 出力、GTCCRA レジスタのコンペアマッチでトグル出力、周期の終わりで出力を保持するように設定されています。GTIOCnB 端子は、初期値として High 出力、GTCCRB レジスタのコンペアマッチでトグル出力、周期の終わりで出力を保持するように設定されています。

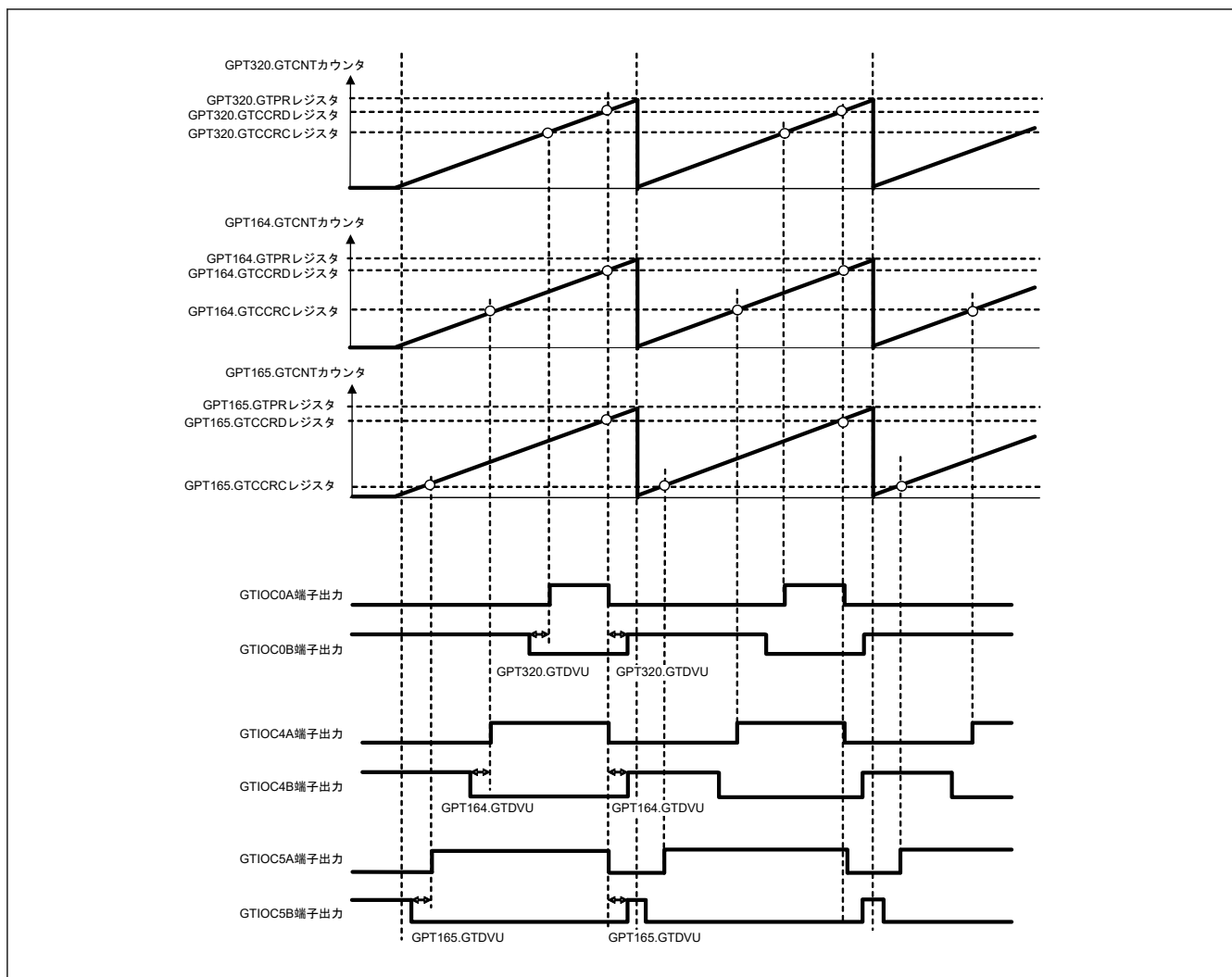


図 20.41 のこぎり波 3 相相補 PWM 出力例 (デッドタイム自動設定)

(4) 三角波 3 相相補 PWM 出力

図 20.42 に、3 チャネルを三角波 PWM モード 1 で同期動作させて、3 相の相補 PWM 波形を出力させた例を示します。GTIOCnA 端子は、初期値として Low 出力、GTCCRA レジスタのコンペアマッチでトグル出力、周期の終わりで出力を保持するように設定されています。GTIOCnB 端子は、初期値として High 出力、GTCCRB レジスタのコンペアマッチでトグル出力、周期の終わりで出力を保持するように設定されています。

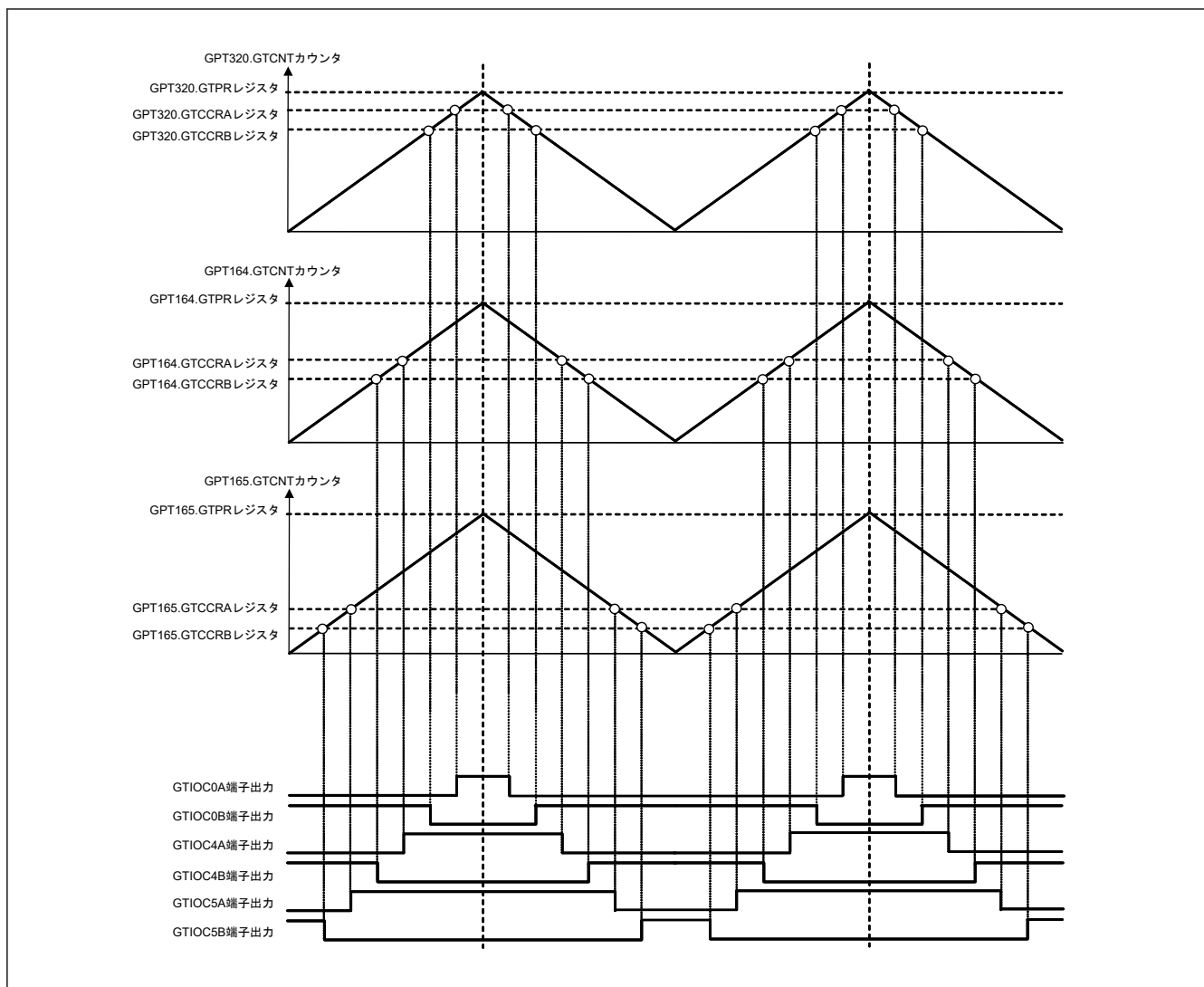


図 20.42 三角波 3 相相補 PWM 出力例

(5) 三角波 3 相相補 PWM 出力 (デッドタイム自動設定)

図 20.43 に、デッドタイム自動設定機能を使用して、3 チャネルを三角波 PWM モード 1 で同期動作させ、3 相の相補 PWM 波形を出力させた例を示します。GTIOCnA 端子は、初期値として Low 出力、GTCCRA レジスタのコンペアマッチでトグル出力、周期の終わりで出力を保持するように設定されています。GTIOCnB 端子は、初期値として High 出力、GTCCRB レジスタのコンペアマッチでトグル出力、周期の終わりで出力を保持するように設定されています。

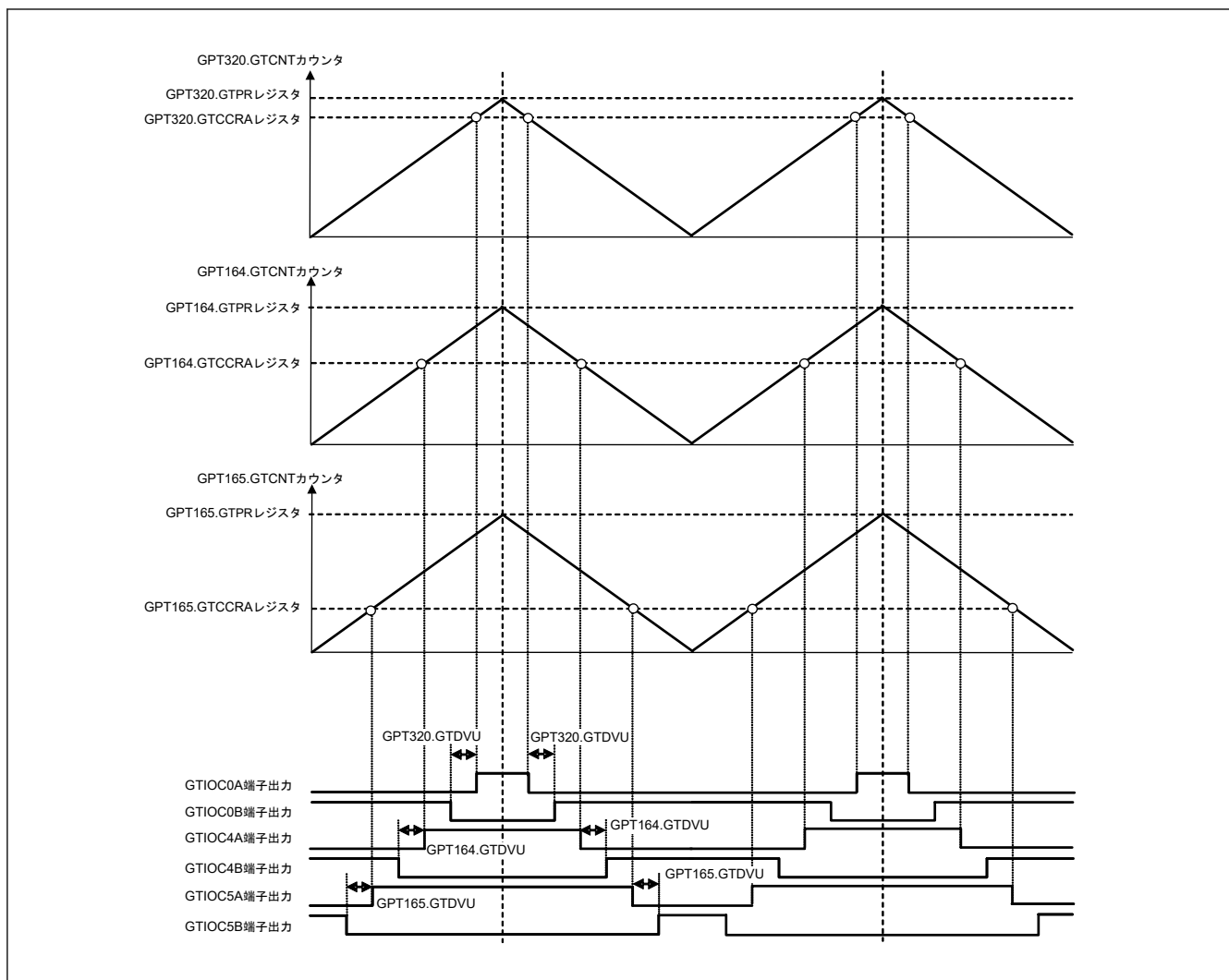


図 20.43 三角波 3 相相補 PWM 出力例 (デッドタイム自動設定)

(6) 非対称三角波 3 相相補 PWM 出力 (デッドタイム自動設定)

図 20.44 に、デッドタイム自動設定機能を使用して、3 チャネルを三角波 PWM モード 3 で同期動作させ、3 相の相補 PWM 波形を出力させた例を示します。GTIOCnA 端子は、初期値として Low 出力、GTCCRA レジスタのコンペアマッチでトグル出力、周期の終わりで出力を保持するように設定されています。GTIOCnB 端子は、初期値として High 出力、GTCCRB レジスタのコンペアマッチでトグル出力、周期の終わりで出力を保持するように設定されています。

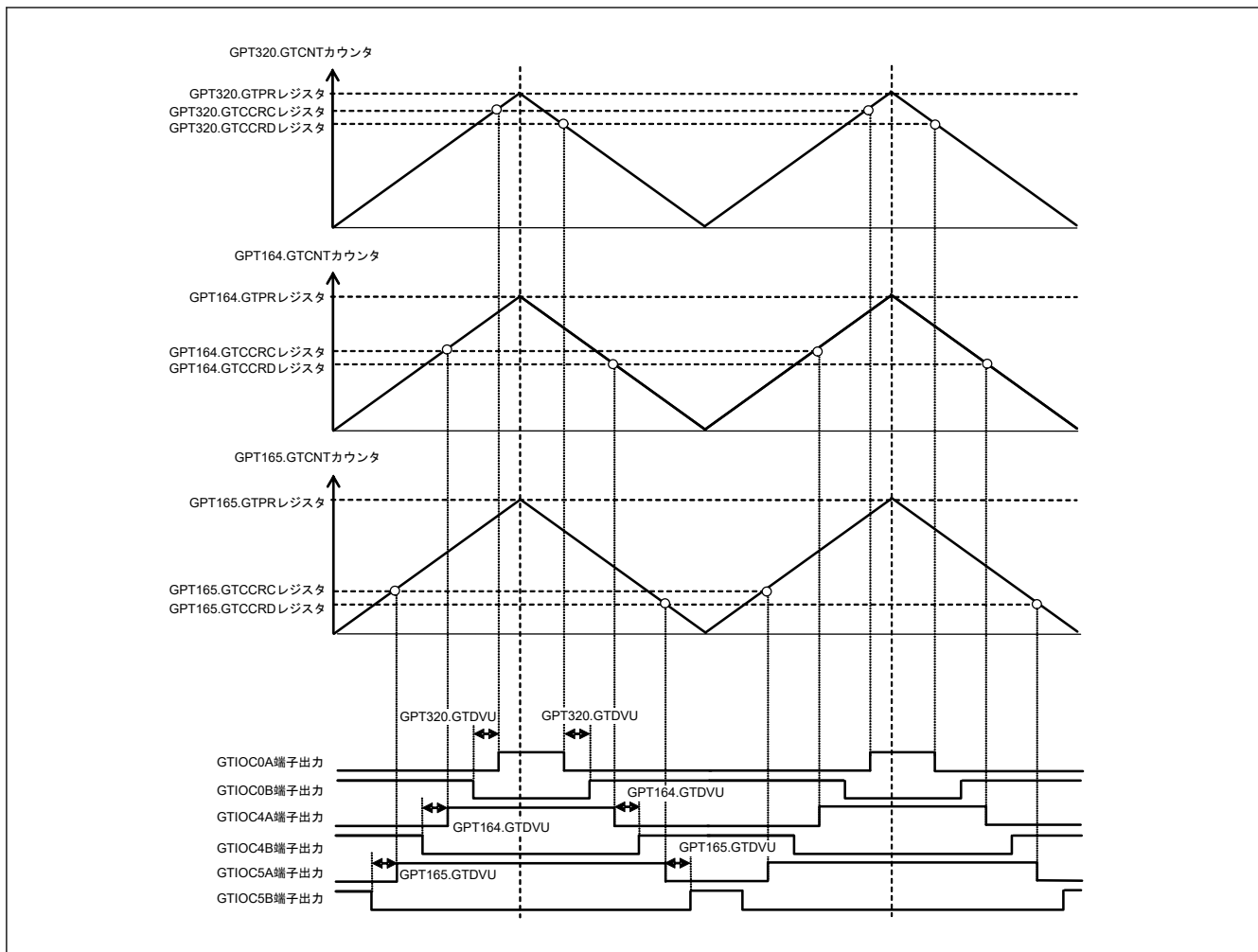


図 20.44 非対称三角波 3 相相補 PWM 出力例 (デッドタイム自動設定)

20.3.10 位相計数機能

GTIOCnA 端子入力と GTIOCnB 端子入力 (n = 0, 4~9) の間で位相差が検出されると、対応する GTCNT カウンタがアップカウントまたはダウンカウントを実行します。GTUPSR レジスタおよび GTDNSR レジスタに設定されている GTIOCnA 端子入力と GTIOCnB 端子入力のレベルとエッジの関係が、どのような組み合わせであっても位相差を検出できます。カウント動作の詳細については、「20.3.1.1. カウンタの動作」を参照してください。

図 20.45~図 20.54 に GTIOCnA 端子、GTIOCnB 端子を使用する場合の位相計数モード 1~5 の動作例を示します。表 20.29~表 20.38 にアップカウント/ダウンカウントの条件を、図 20.45~図 20.54 に対応する GTUPSR レジスタおよび GTDNSR レジスタの設定値を示します。

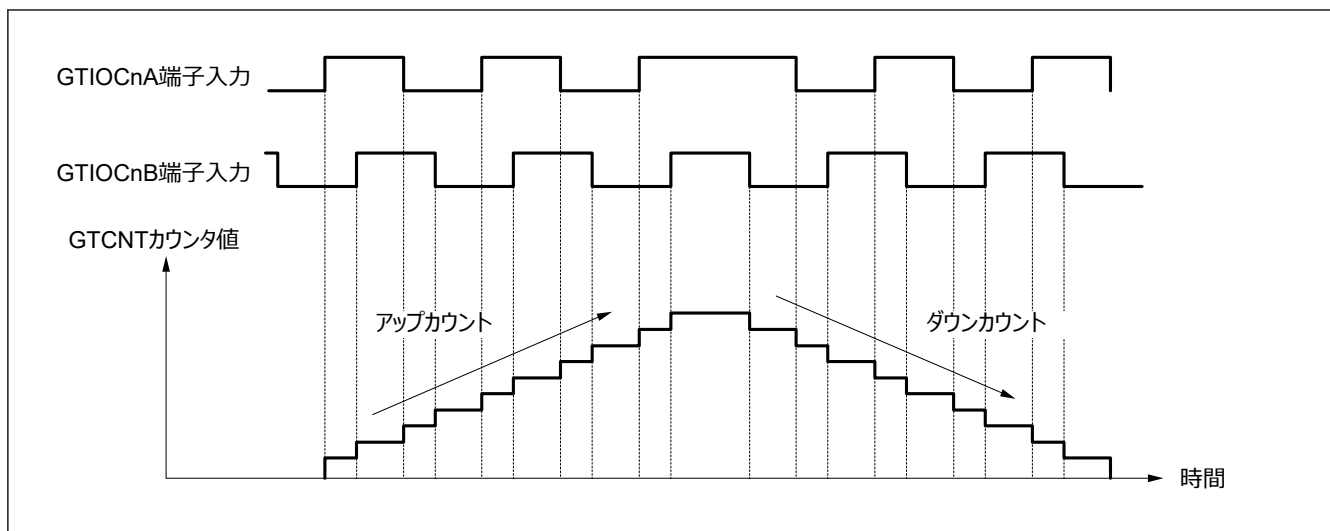


図 20.45 位相計数モード 1 の動作例

表 20.29 位相計数モード 1 でのアップカウント/ダウンカウントの条件

: 立ち上がりエッジ
 : 立ち下がりエッジ

GTIOcNA 端子入力	GTIOcNB 端子入力	動作	レジスタ設定値
High		アップカウント	GTUPSR = 0x00006900 GTDNSR = 0x00009600
Low			
	Low		
	High		
High		ダウンカウント	
Low			
	High		
	Low		

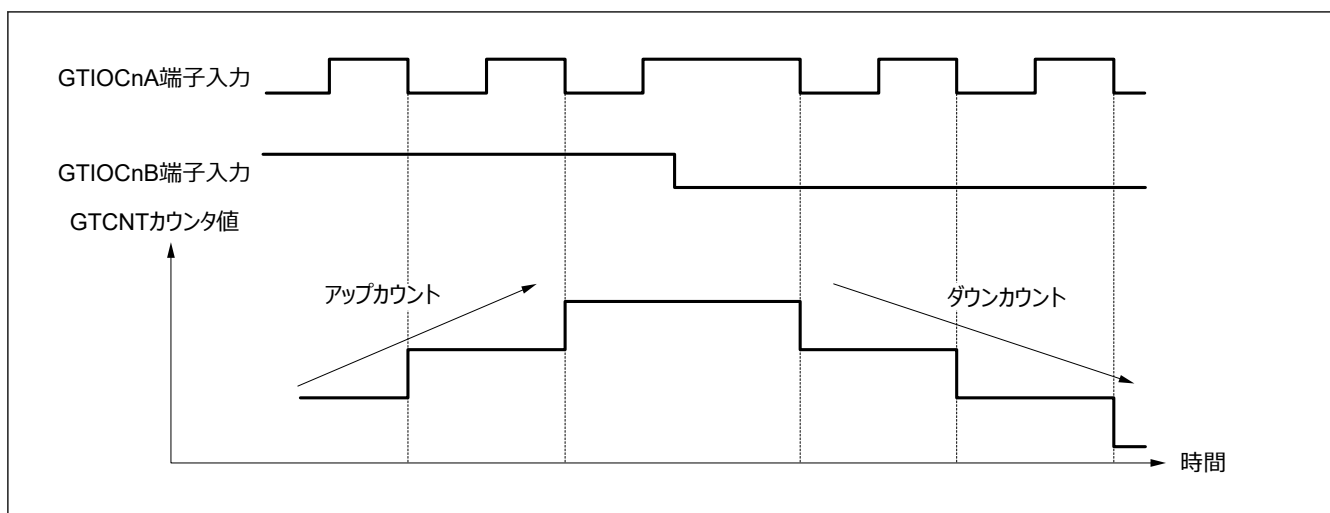


図 20.46 位相計数モード 2 の動作例 (A)

表 20.30 位相計数モード 2 でのアップカウント/ダウンカウントの条件 (A)

⬆ : 立ち上がりエッジ
 ⬇ : 立ち下がりエッジ

GTIOCnA 端子入力	GTIOCnB 端子入力	動作	レジスタ設定値
High	⬆	カウントしない	GTUPSR = 0x00000800 GTDNSR = 0x00000400
Low	⬇		
⬆	Low		
⬇	High	アップカウント	
High	⬇	カウントしない	
Low	⬆		
⬆	High		
⬇	Low	ダウンカウント	

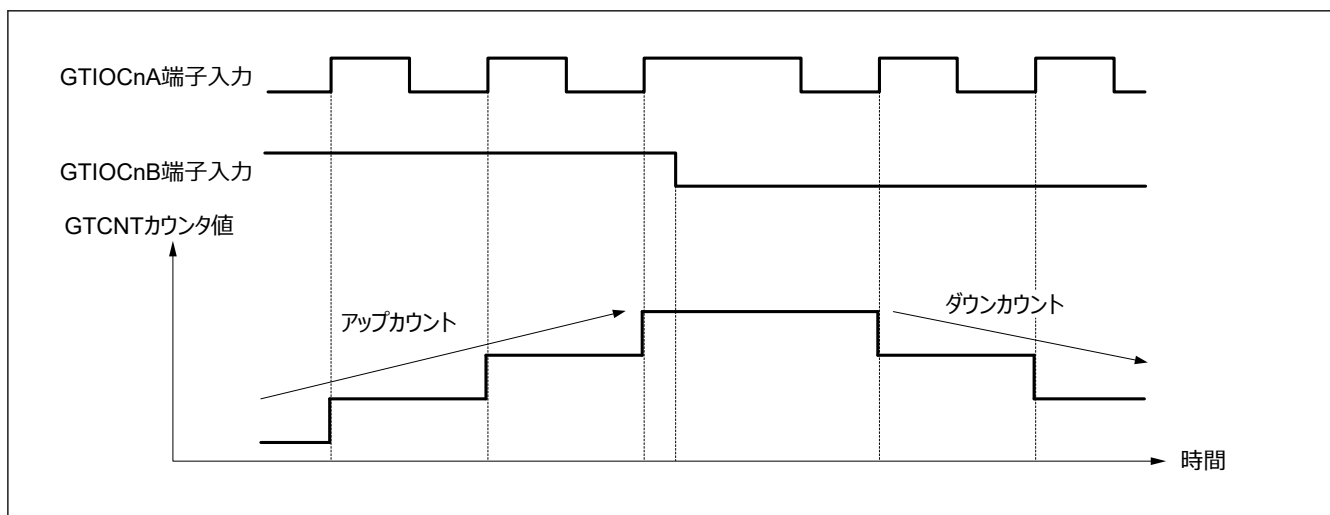


図 20.47 位相計数モード 2 の動作例 (B)

表 20.31 位相計数モード 2 でのアップカウント/ダウンカウントの条件 (B)

┆ : 立ち上がりエッジ
 ┆ : 立ち下がりエッジ

GTIOcNA 端子入力	GTIOcNB 端子入力	動作	レジスタ設定値
High	┆	カウントしない	GTUPSR = 0x00000200 GTDNSR = 0x00000100
Low	┆		
┆	Low	ダウンカウント	
┆	High	カウントしない	
High	┆		
Low	┆		
┆	High	アップカウント	
┆	Low	カウントしない	

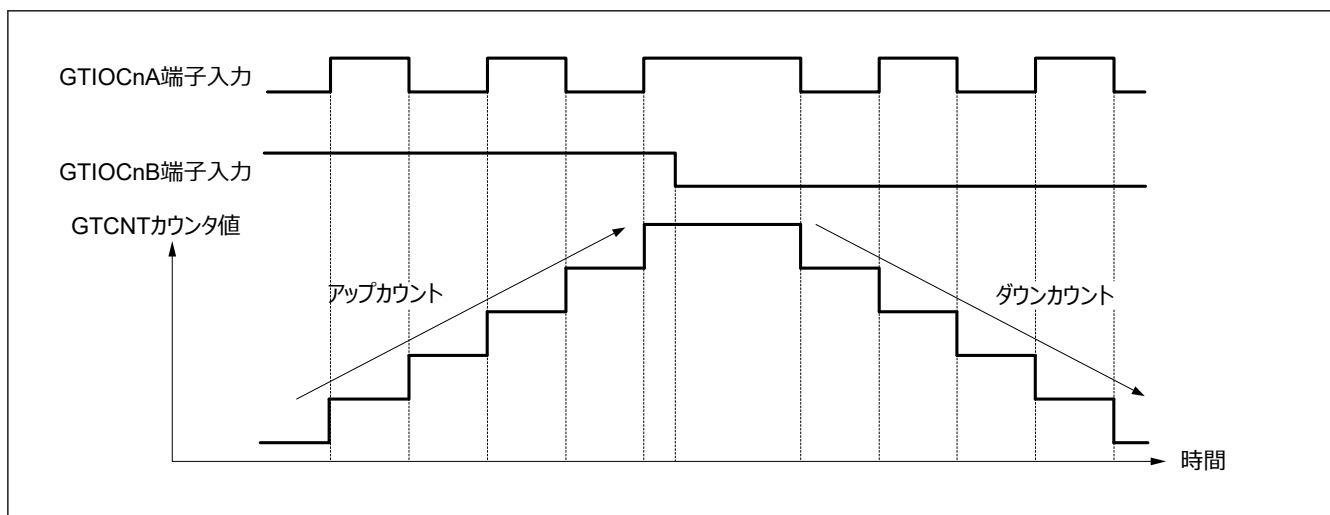


図 20.48 位相計数モード 2 の動作例 (C)

表 20.32 位相計数モード 2 でのアップカウント/ダウンカウントの条件 (C)

⬆ : 立ち上がりエッジ
 ⬇ : 立ち下がりエッジ

GTIOCnA 端子入力	GTIOCnB 端子入力	動作	レジスタ設定値
High	⬆	カウントしない	GTUPSR = 0x00000A00 GTDNSR = 0x00000500
Low	⬇		
⬆	Low	ダウンカウント	
⬇	High	アップカウント	
High	⬇	カウントしない	
Low	⬆		
⬆	High	アップカウント	
⬇	Low	ダウンカウント	

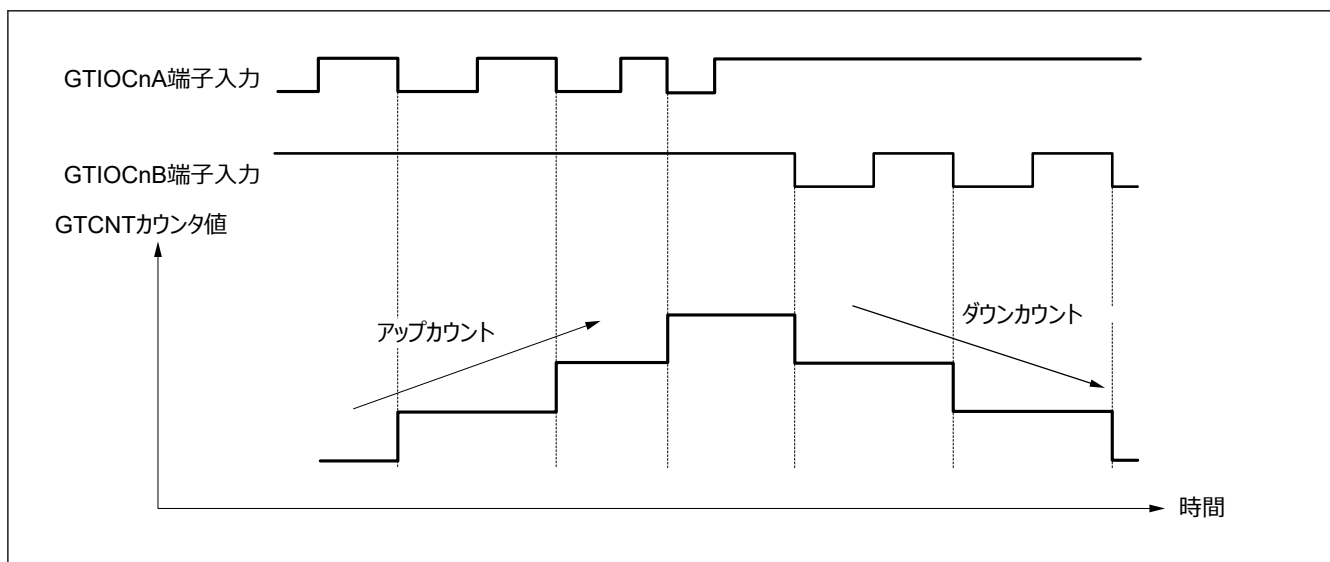


図 20.49 位相計数モード 3 の動作例 (A)

表 20.33 位相計数モード 3 でのアップカウント/ダウンカウントの条件 (A)

↑ : 立ち上がりエッジ
 ↓ : 立ち下がりエッジ

GTIOCnA 端子入力	GTIOCnB 端子入力	動作	レジスタ設定値
High	↑	カウントしない	GTUPSR = 0x00000800 GTDNSR = 0x00000800
Low	↓		
↑	Low		
↓	High	アップカウント	
High	↓	ダウンカウント	
Low	↑	カウントしない	
↑	High		
↓	Low		

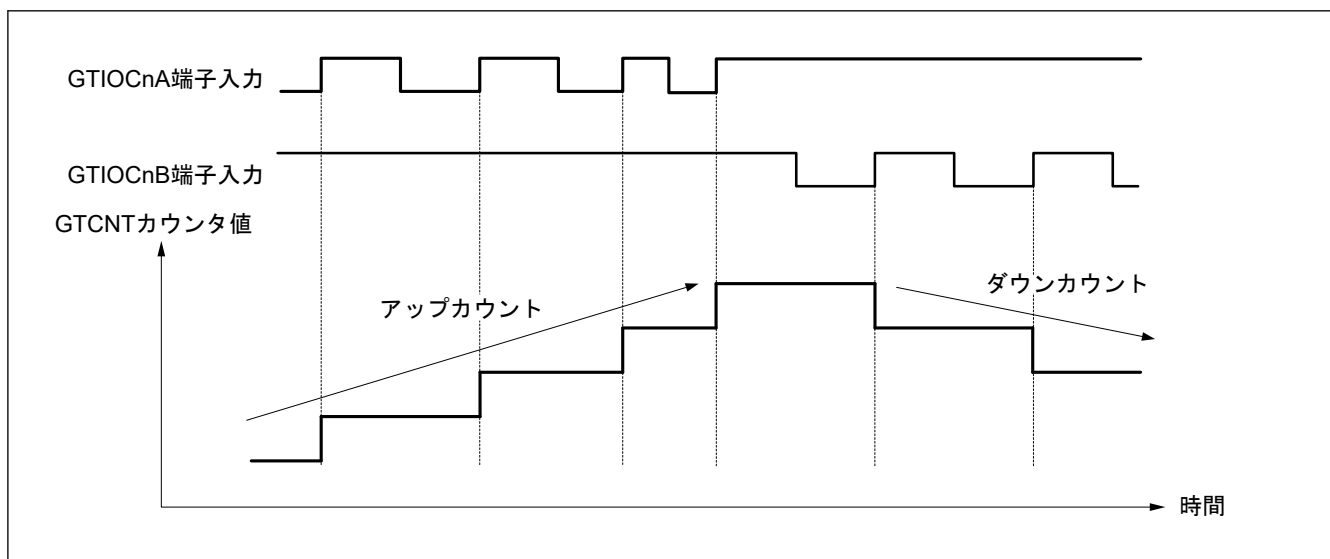


図 20.50 位相計数モード 3 の動作例 (B)

表 20.34 位相計数モード 3 でのアップカウント/ダウンカウントの条件 (B)

↑ : 立ち上がりエッジ
 ↓ : 立ち下がりエッジ

GTIOCnA 端子入力	GTIOCnB 端子入力	動作	レジスタ設定値
High	↑	ダウンカウント	GTUPSR = 0x00000200 GTDNSR = 0x00002000
Low	↓	カウントしない	
↑	Low	カウントしない	
↓	High	カウントしない	
High	↓	カウントしない	
Low	↑	カウントしない	
↑	High	アップカウント	
↓	Low	カウントしない	

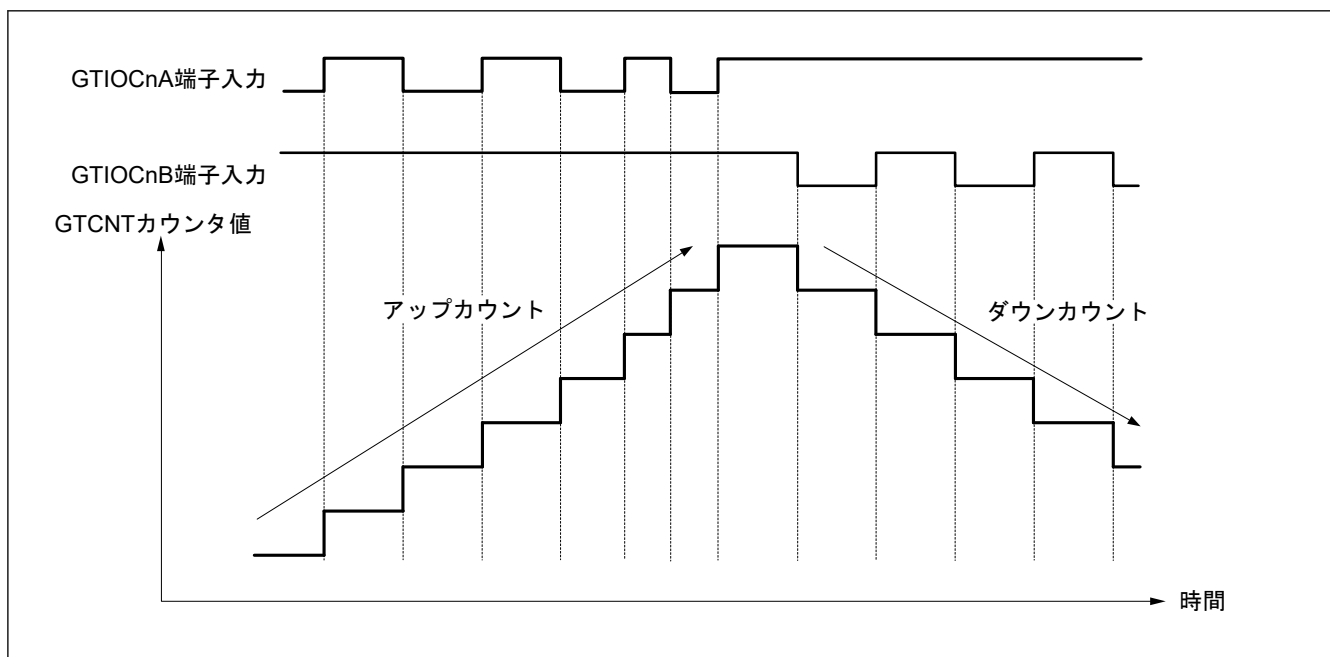


図 20.51 位相計数モード 3 の動作例 (C)

表 20.35 位相計数モード 3 でのアップカウント/ダウンカウントの条件 (C)

┆ : 立ち上がりエッジ
 ┆ : 立ち下がりエッジ

GTIOCnA 端子入力	GTIOCnB 端子入力	動作	レジスタ設定値
High	┆	ダウンカウント	GTUPSR = 0x00000A00 GTDNSR = 0x0000A000
Low	┆	カウントしない	
┆	Low	カウントしない	
┆	High	アップカウント	
High	┆	ダウンカウント	
Low	┆	カウントしない	
┆	High	アップカウント	
┆	Low	カウントしない	

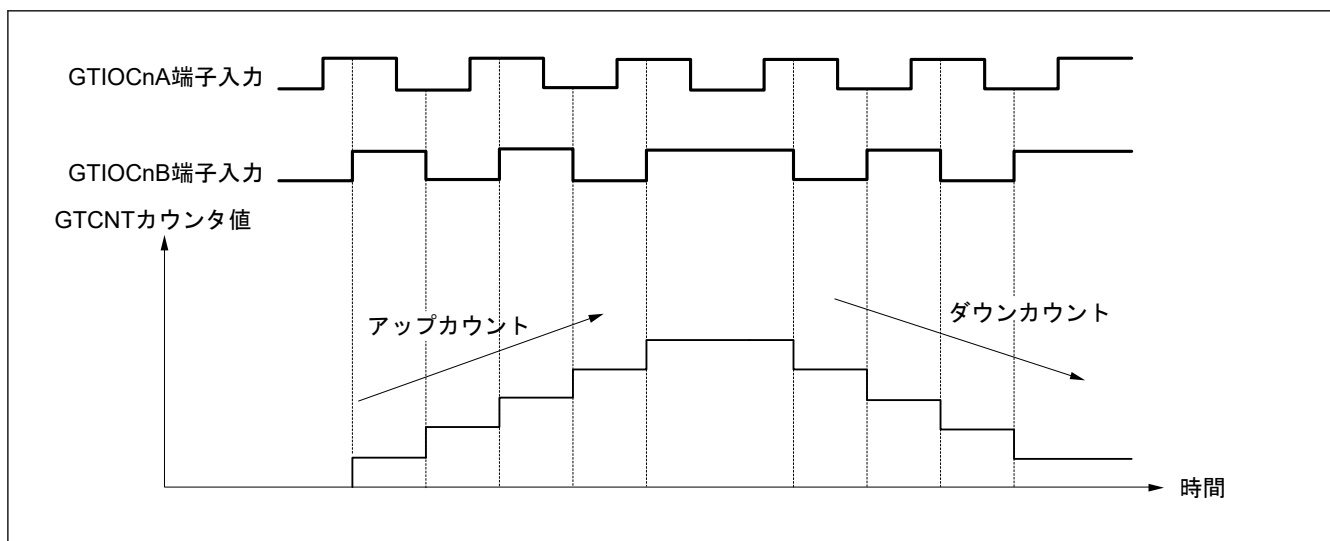









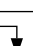


図 20.52 位相計数モード 4 の動作例

表 20.36 位相計数モード 4 でのアップカウント/ダウンカウントの条件

 : 立ち上がりエッジ
 : 立ち下がりエッジ

GTIOCnA 端子入力	GTIOCnB 端子入力	動作	レジスタ設定値
High		アップカウント	GTUPSR = 0x00006000 GTDNSR = 0x00009000
Low			
	Low	カウントしない	
	High		
High		ダウンカウント	
Low			
	High	カウントしない	
	Low		

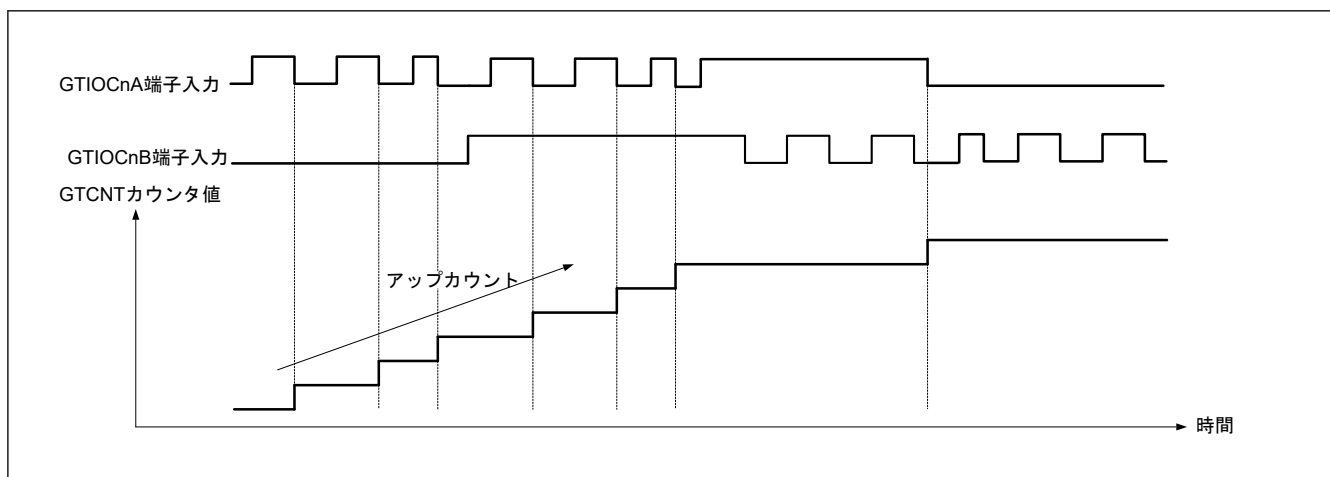


図 20.53 位相計数モード 5 の動作例 (A)

表 20.37 位相計数モード 5 でのアップカウント/ダウンカウントの条件 (A)

┆ : 立ち上がりエッジ
 ┆ : 立ち下がりエッジ

GTIOCnA 端子入力	GTIOCnB 端子入力	動作	レジスタ設定値
High	┆	カウントしない	GTUPSR = 0x00000C00 GTDNSR = 0x00000000
Low	┆		
┆	Low		
┆	High	アップカウント	
High	┆	カウントしない	
Low	┆		
┆	High		
┆	Low	アップカウント	

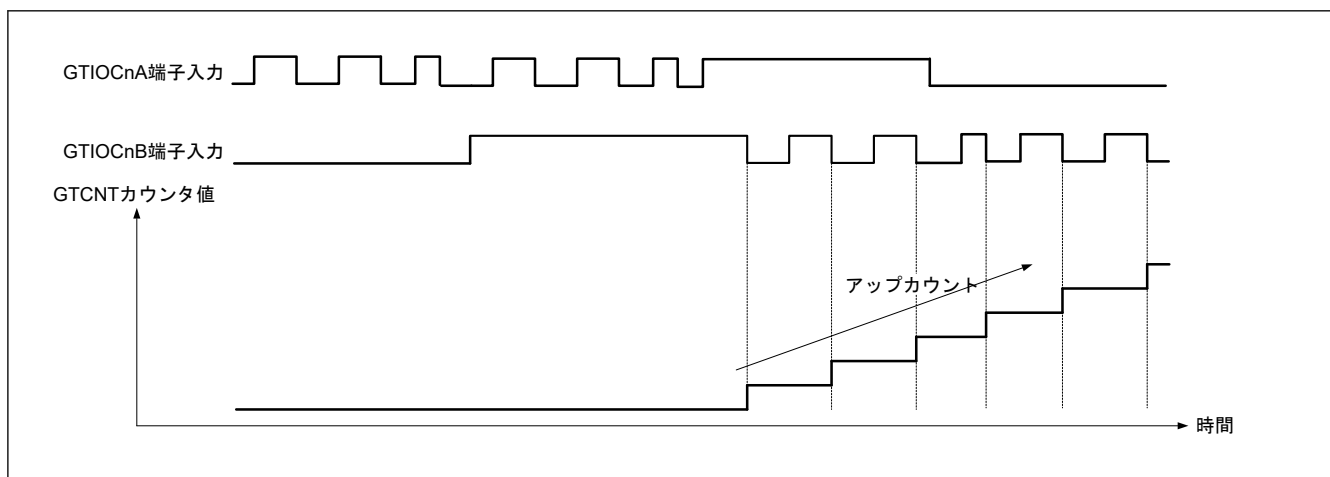











図 20.54 位相計数モード 5 の動作例 (B)

表 20.38 位相計数モード 5 でのアップカウント/ダウンカウントの条件 (B)

 : 立ち上がりエッジ
 : 立ち下がりエッジ

GTIOCnA 端子入力	GTIOCnB 端子入力	動作	レジスタ設定値
High		カウントしない	GTUPSR = 0x0000C000 GTDNSR = 0x00000000
Low		アップカウント	
	Low	カウントしない	
	High		
High		アップカウント	
Low		カウントしない	
	High		
	Low		

20.3.11 出力相切り替え (GPT_OPS)

GPT_OPS は、出力位相スイッチコントロールレジスタ (OPSCR) を使ってブラシレス DC モーターを簡単に制御することができます。

GPT_OPS は、6 相モーター制御 (U 正相/逆相、V 正相/逆相、W 正相/逆相) のチョップ制御またはレベル信号に使用される PWM 信号を出力します。本機能には、ソフトウェアで設定したソフトウェア設定値 (OPSCR.UF, VF, WF) またはホール素子で検出した外部信号と GPT164.GTIOC4A の PWM 波形を使用します。

注. 48 ピン製品、36 ピン製品、32 ピン製品および 25 ピン製品の場合、ホール素子により検出された外部信号には対応していません。

図 20.55 に GPT_OPS 制御フローの概念図を示します。

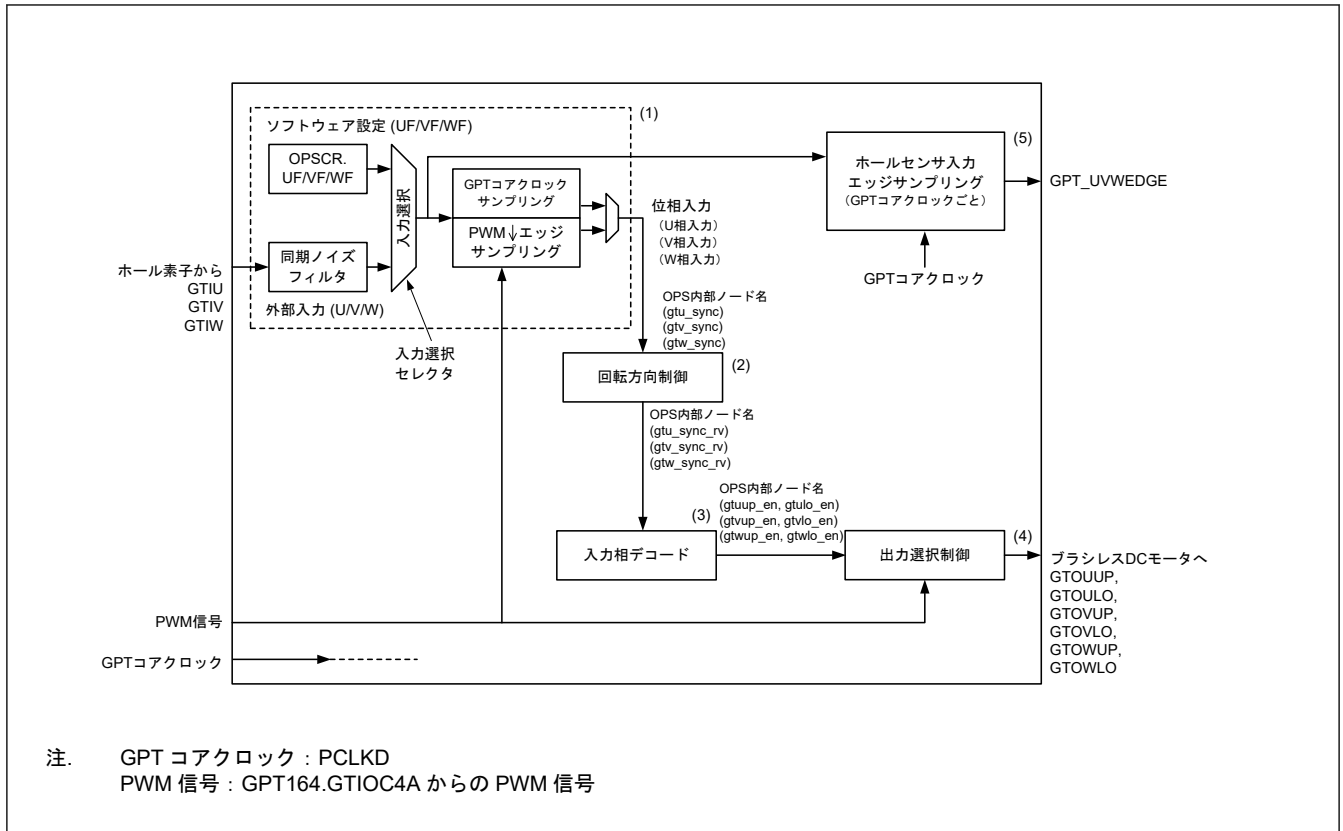


図 20.55 GPT_OPS 制御フロー概念図

図 20.56 に GPT_OPS 動作の 6 相レベル信号出力例を示します。

図 20.56 中の GPT_UVWEDGE 信号は、ELC へ出力するホールセンサ入力エッジになります。

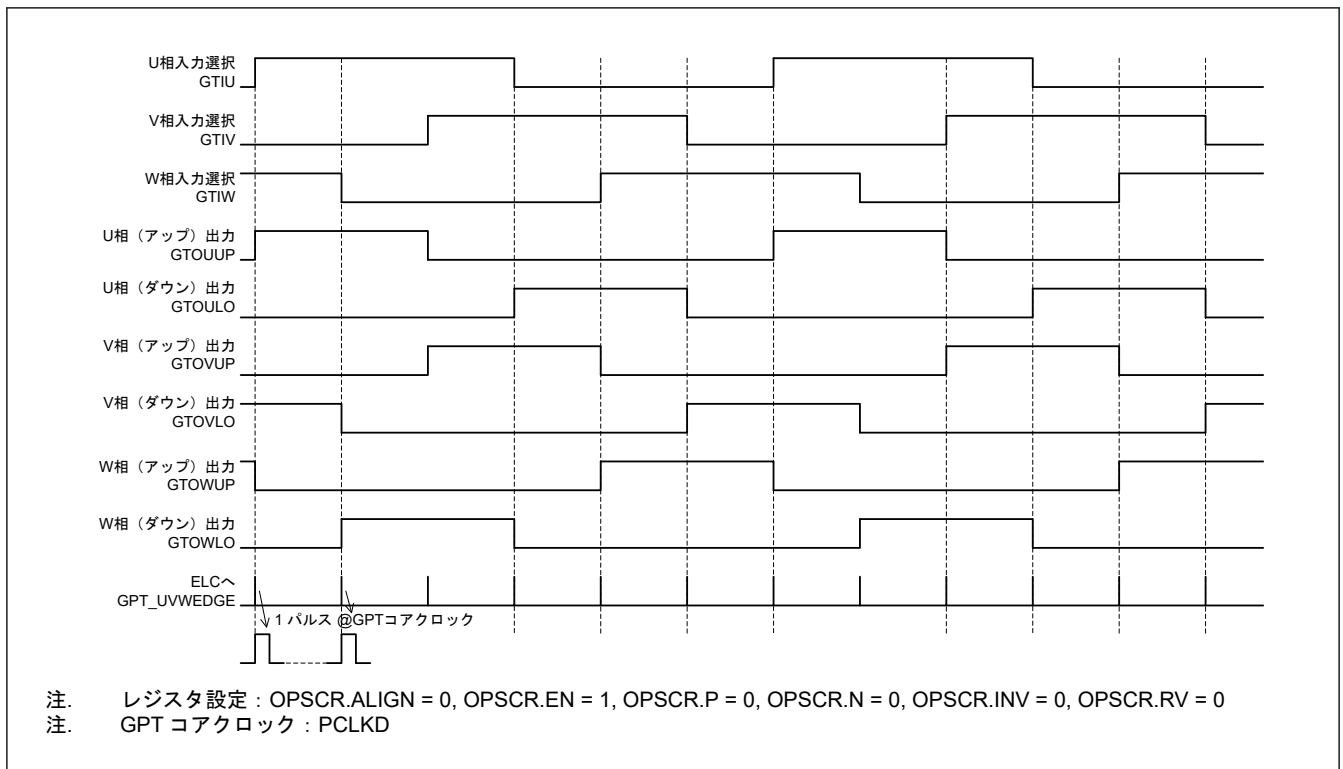


図 20.56 6 相レベル出力動作例

図 20.57 に GPT_OPS 動作の 6 相 PWM 出力例 (チョップ制御) を示します。

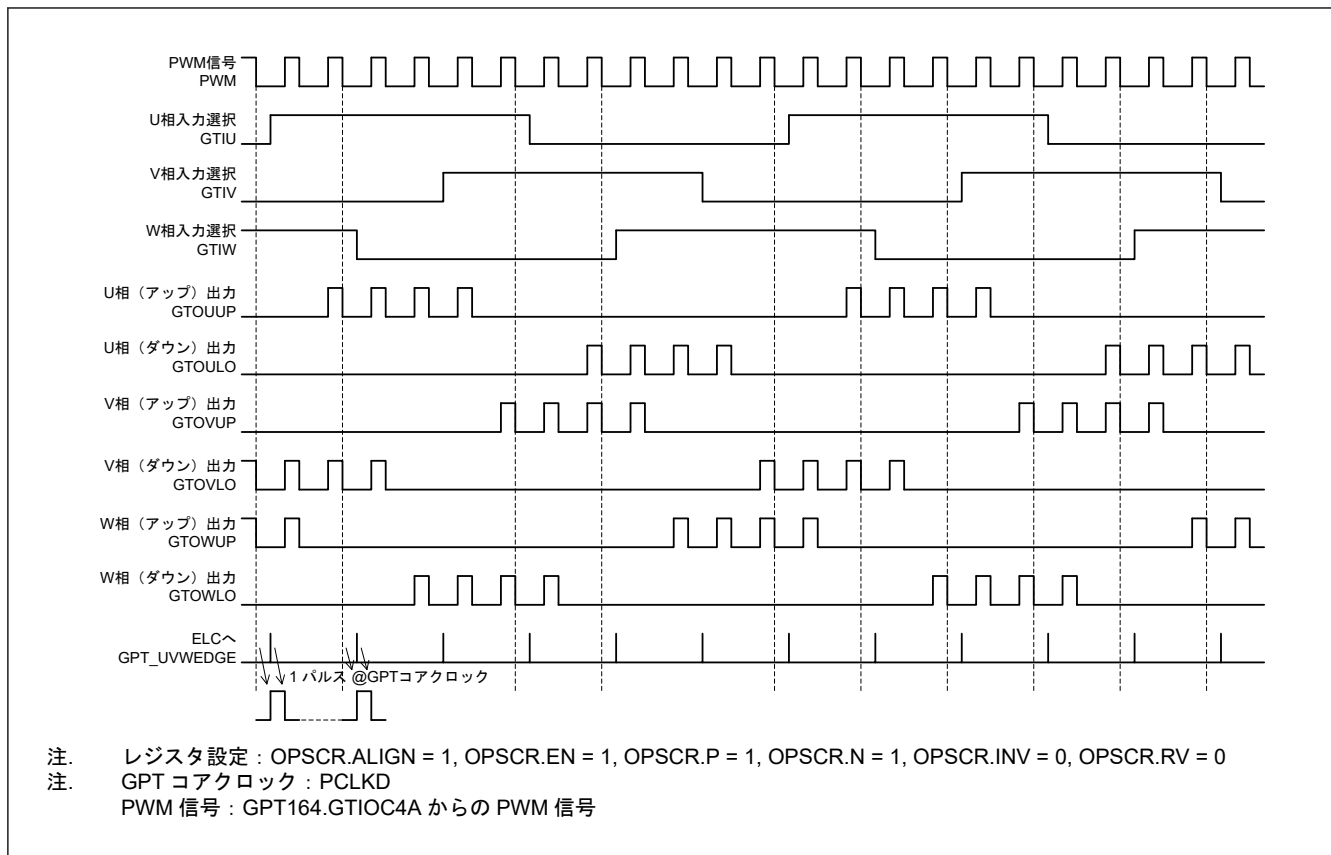


図 20.57 6 相 PWM 出力動作例 (チョップ制御)

図 20.58 に出力禁止制御の例 (6 相 PWM 出力動作) を示します。

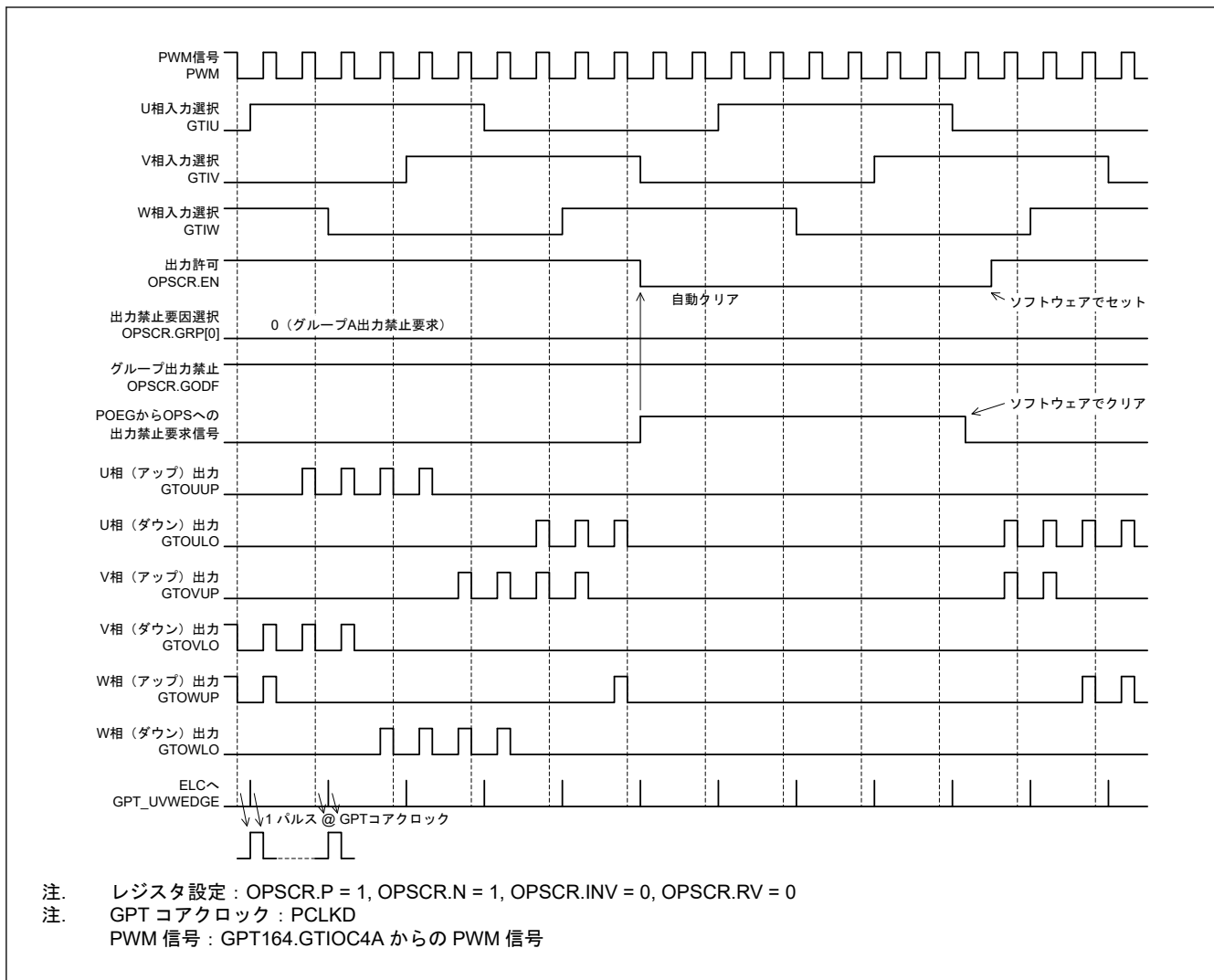


図 20.58 グループ出力禁止制御動作例

20.3.11.1 入力選択と外部入力信号の同期化

図 20.55 に示す GPT_OPS 制御フロー概念図の (1) は、OPSCR.FB ビットによってソフトウェア設定値と外部入力から入力相の選択をします。

OPSCR.FB ビットが 0 のとき、ホールセンサ入力を GPT_OPS の入力相に選択します。ホールセンサ入力は、GPT コアクロック (PCLKD) の同期化、ノイズフィルタ (任意選択) の処理を実施後、OPSCR.ALIGN = 1 によって PWM (GPT164.GTIOC4A の PWM) の立ち下がり (↓) エッジサンプリングを行い入力相となります。

OPSCR.FB ビットが 1 のとき、OPSCR.ALIGN = 1 によって立ち下がりエッジのサンプリングを実施後、PWM (GPT164.GTIOC4A の PWM) の入力相の値でソフトウェア設定値 (OPSCR.UF, VF, WF) を選択します。

OPSCR.ALIGN ビットが 0 のとき、OPSCR.FB ビットが 0 または 1 のいずれの場合も、GPT_OPS は PCLKD 同期の入力相で動作します。ただし、切り替えタイミング (直前/直後) の出力 U/V/W 相 (PWM 出力モード) の PWM パルス幅が短くなる場合があります。

表 20.39 に入力選択処理と対応する OPSCR レジスタのビット設定を示します。

表 20.39 入力選択処理方法

OPSCR レジスタ		入力相サンプリング方法の選択 (U/V/W 相)	同期入出力選択処理 (GPT_OPS 内部ノード名)
FB ビット	ALIGN ビット		
0	1	PWM 立ち下がリエッジサンプリングでの外部入力 (PCLKD 同期 + 立ち下がリエッジサンプル)	入力相 U 相入力 (gtu_sync) V 相入力 (gtv_sync) W 相入力 (gtw_sync)
	0	PCLKD 同期出力での外部入力 (PCLKD 同期 + スルーモード)	
1	1	PWM 立ち下がリエッジサンプリングでのソフトウェア設定 (立ち下がリエッジサンプルの OPSCR.UF、VF、WF ビット)	
	0	ソフトウェア設定値選択 (= OPSCR.UF/VF/WF ビット値) (= PCLKD 同期)	

20.3.11.2 入力サンプリング

OPSCR.U, V, W は、OPSCR.FB ビットで選択した入力の PCLKD サンプリング結果を示します。

OPSCR.FB = 0 のとき、ホールセンサ入力の同期化、ノイズフィルタ (任意選択) 処理後の結果をサンプリングして、OPSCR レジスタの U, V, W ビットに示します。OPSCR.FB = 1 のとき、ソフトウェア設定値 (OPSCR.UF, VF, WF) が OPSCR レジスタの U, V, W ビットの値になります。

20.3.11.3 入力相デコード

図 20.55 に示す GPT_OPS 制御フロー概念図の (3) は、OPSCR.FB ビットによって選択した入力相をデコードして、6 相許可信号を生成します。

表 20.40 に OPSCR.RV ビットが 0 の場合の入力相のデコード表を示します。

表 20.40 入力相のデコード表 (OPSCR.RV = 0)

入力相 (U/V/W) (GPT_OPS 内部ノード名)			入力相のデコードによる 6 相許可信号 [U/V/W (Up/Lo)] (GPT_OPS 内部ノード名)					
U 相入力	V 相入力	W 相入力	U 相 (Up)	U 相 (Lo)	V 相 (Up)	V 相 (Lo)	W 相 (Up)	W 相 (Lo)
(gtu_sync)	(gtv_sync)	(gtw_sync)	(gtuup_en)	(gtulo_en)	(gtvup_en)	(gtvlo_en)	(gtwup_en)	(gtwlo_en)
1	0	1	1	0	0	1	0	0
1	0	0	1	0	0	0	0	1
1	1	0	0	0	1	0	0	1
0	1	0	0	1	1	0	0	0
0	1	1	0	1	0	0	1	0
0	0	1	0	0	0	1	1	0
0	0	0	0	0	0	0	0	0
1	1	1	0	0	0	0	0	0

表 20.41 入力相のデコード表 (OPSCR.RV = 1) (1/2)

入力相 (U/V/W) (GPT_OPS 内部ノード名)			入力相のデコードによる 6 相許可信号 [U/V/W (Up/Lo)] (GPT_OPS 内部ノード名)					
U 相入力	V 相入力	W 相入力	U 相 (Up)	U 相 (Lo)	V 相 (Up)	V 相 (Lo)	W 相 (Up)	W 相 (Lo)
(gtu_sync)	(gtv_sync)	(gtw_sync)	(gtuup_en)	(gtulo_en)	(gtvup_en)	(gtvlo_en)	(gtwup_en)	(gtwlo_en)
1	0	1	0	1	1	0	0	0
1	0	0	0	1	0	0	1	0

表 20.41 入力相のデコード表 (OPSCR.RV = 1) (2/2)

入力相 (U/V/W) (GPT_OPS 内部ノード名)			入力相のデコードによる 6 相許可信号 [U/V/W (Up/Lo)] (GPT_OPS 内部ノード名)					
U 相入力	V 相入力	W 相入力	U 相 (Up)	U 相 (Lo)	V 相 (Up)	V 相 (Lo)	W 相 (Up)	W 相 (Lo)
(gtu_sync)	(gtv_sync)	(gtw_sync)	(gtuup_en)	(gtulo_en)	(gtvup_en)	(gtvlo_en)	(gtwup_en)	(gtwlo_en)
1	1	0	0	0	0	1	1	0
0	1	0	1	0	0	1	0	0
0	1	1	1	0	0	0	0	1
0	0	1	0	0	1	0	0	1
0	0	0	0	0	0	0	0	0
1	1	1	0	0	0	0	0	0

20.3.11.4 回転方向制御

図 20.55 に示す GPT_OPS 制御フロー概念図の (2) では、OPSCR.RV ビットを使用して 3 相モーターの回転方向を制御します。

OPSCR.RV ビットが 1 の場合、V 相と W 相を入れ替えることにより、OPSCR.RV ビット設定 0 の回転方向を反転させます。

表 20.42 に、OPSCR.RV ビットへの出力相の割り当て（回転方向制御の実施前後）を示します。

表 20.42 回転方向制御方法

OPSCR レジスタ出力 相回転方向反転	回転方向制御の出力 [U/V/W (正/逆)] (制御後の GPT_OPS 内部ノード名)					
	(gtuup_ren)	(gtulo_ren)	(gtvup_ren)	(gtvlo_ren)	(gtwup_ren)	(gtwlo_ren)
0	U 相 (Up) (gtuup_en)	U 相 (Lo) (gtulo_en)	V 相 (Up) (gtvup_en)	V 相 (Lo) (gtvlo_en)	W 相 (Up) (gtwup_en)	W 相 (Lo) (gtwlo_en)
1	U 相 (Up) (gtuup_en)	U 相 (Lo) (gtulo_en)	W 相 (Up) (gtwup_en)	W 相 (Lo) (gtwlo_en)	V 相 (Up) (gtvup_en)	V 相 (Lo) (gtvlo_en)

20.3.11.5 出力選択制御

図 20.55 に示す GPT_OPS 制御フロー概念図の (4) は、OPSCR レジスタのビットを設定することによって出力波形を選択します。

出力選択に関連するビットを以下に示します。

- OPSCR.EN ビット：6 相出力の出力/停止を制御
- OPSCR.P ビットおよび OPSCR.N ビット：出力相に対してレベル信号/PWM 信号（チョップ出力）を選択可能
- 出力相の極性は、OPSCR.INV ビットで正論理/負論理に設定可能

表 20.43 および表 20.44 に、OPSCR レジスタのビットを使用した出力選択制御方法を示します。

表 20.43 出力選択制御方法（正相）(1/2)

出力許可相制御	正相出力 (P) 制御	反転相出力制御	出力ポート名（正相 = Up） (出力選択内部ノード割り当て)	
OPSCR.EN	OPSCR.P	OPSCR.INV	GTOUUP GTOVUP GTOWUP	モード
0	x	x	0	出力停止 (外部端子：Hi-Z) GPT_OPS→0 出力

表 20.43 出力選択制御方法 (正相) (2/2)

出力許可相制御	正相出力 (P) 制御	反転相出力制御	出力ポート名 (正相 = Up) (出力選択内部ノード割り当て)	
OPSCR.EN	OPSCR.P	OPSCR.INV	GTOUUP GTOVUP GTOWUP	モード
1	0	0	レベル信号 (gtuup_ren) (gtvup_ren) (gtwup_ren)	レベル出力モード (正相) (正論理)
1	0	1	レベル信号 (~gtuup_ren) (~gtvup_ren) (~gtwup_ren)	レベル出力モード (正相) (負論理)
1	1	0	PWM 信号 (PWM & gtuup_ren) (PWM & gtvup_ren) (PWM & gtwup_ren)	PWM 出力モード (正相) (正論理)
1	1	1	PWM 信号 (~(PWM & gtuup_ren)) (~(PWM & gtvup_ren)) (~(PWM & gtwup_ren))	PWM 出力モード (正相) (負論理)

表 20.44 出力選択制御方法 (逆相)

出力許可相制御	逆相出力 (N) 制御	反転相出力制御	出力ポート名 (逆相 = Lo) (出力選択内部ノード割り当て)	
OPSCR.EN	OPSCR.N	OPSCR.INV	GTOULO GTOVLO GTOWLO	モード
0	x	x	0	出力停止 (外部端子 : Hi-Z) GPT_OPS→0 出力
1	0	0	レベル信号 (gtulo_ren) (gtvlo_ren) (gtwlo_ren)	レベル出力モード (逆相) (正論理)
1	0	1	レベル信号 (~gtulo_ren) (~gtvlo_ren) (~gtwlo_ren)	レベル出力モード (逆相) (負論理)
1	1	0	PWM 信号 (PWM & gtulo_ren) (PWM & gtvlo_ren) (PWM & gtwlo_ren)	PWM 出力モード (逆相) (正論理)
1	1	1	PWM 信号 (~(PWM & gtulo_ren)) (~(PWM & gtvlo_ren)) (~(PWM & gtwlo_ren))	PWM 出力モード (逆相) (負論理)

20.3.11.6 出力選択制御 (グループ出力禁止機能)

グループ出力禁止機能は、OPSCR.GODF = 1 かつ OPSCR.GRP ビットで選択した要因の信号値が High になると (出力禁止要求)、非同期で出力を Hi-Z にします。出力禁止要求が発生すると、OPSCR.EN ビットは 0 にクリアされます。復帰は、ソフトウェアで出力禁止要求をクリア後、OPSCR.EN ビットを 1 に設定してください。

出力禁止制御を確実にを行うためには、POE のフラグクリアは POEG_GROUPn (n = A, B) 割り込みを使用するか、OPSCR.EN = 0 であることを確認してからフラグをクリアしてください。グループ出力禁止制御の動作例については、[図 20.58](#) を参照してください。

20.3.11.7 イベントリンクコントローラ (ELC) 出力

図 20.55 に示す GPT_OPS 制御フロー概念図の (5) は、ホールセンサ入力エッジ信号を ELC へ出力します。

ホールセンサ入力エッジ信号は、入力相の U 相、V 相、W 相それぞれの立ち上がりエッジと立ち下がりエッジを PCLKD で検出した信号の論理和です。よって、入力相の U 相、V 相、W 相それぞれの High 期間が短い場合、ホールセンサ入力エッジ信号は出力されません。

OPSCR.FB ビットが 0 のとき、ホールセンサ入力エッジ信号は、外部入力相のエッジを PCLKD で検出した信号の論理和です。

OPSCR.FB ビットが 1 のとき、ホールセンサ入力エッジ信号は、ソフトウェア設定値 (OPSCR.UF, VF, WF) のエッジを PCLKD で検出した信号の論理和です。

ELC への出力信号の例については、図 20.56～図 20.58 を参照してください。

20.3.11.8 GPT_OPS スタート動作設定フロー

表 20.45 GPT_OPS スタート動作設定例

No.	手順名	説明
1	GPT164 動作モード設定	GPT164.GTIOC4A は、のこぎり波または三角波の PWM 出力動作モードを設定します。詳細は、「20.3.3. PWM 出力動作モード」を参照してください。
2	GPT164 のカウント動作	GPT164 のカウント動作を開始して、PWM 波形を出力します。
3	GPT_OPS 入力データ設定 (ソフトウェア設定選択時のみ)	OPSCR.UF、VF、WF ビットにソフトウェア設定値の設定をします。
4	GPT_OPS 外部入力ノイズフィルタ設定 (外部入力選択時のみ)	ノイズフィルタを使用する場合、OPSCR.NFCS[1:0]ビットでノイズフィルタのサンプリングクロックを設定してください。次に OPSCR.NFEN ビットを 1 に設定すれば、ノイズフィルタが有効になります。
5	GPT_OPS 入力相選択設定 / 入力相アライメント設定	OPSCR.FB ビットで外部入力またはソフトウェア設定から入力相を選択してください。OPSCR.ALIGN ビットで入力相のアライメントを選択してください。
6	GPT_OPS 出力相の設定	OPSCR.P、OPSCR.N ビットで出力する正相、逆相のレベル出力 / PWM 出力を設定してください。OPSCR.INV ビットで出力相の正論理 / 負論理を設定してください。OPSCR.RV ビットで回転方向を設定してください。
7	GPT_OPS グループ出力禁止機能設定	OPSCR.GRP ビットで出力禁止要因の選択を設定してください。OPSCR.GODF ビットでグループ出力禁止機能の ON/OFF の設定をしてください。
8	GPT_OPS 動作	OPSCR.EN = 1 に設定して、GPT_OPS からブラシレス DC モーターを駆動する 6 相出力を行います。

20.4 割り込み要因

20.4.1 割り込み要因と優先順位

GPT には以下の割り込み要因があります。

- GTCCR のインプットキャプチャ / コンペアマッチ
- GTCNT カウンタのオーバーフロー (GTPR のコンペアマッチ) / アンダーフロー

各割り込み要因には、それぞれ専用のステータスフラグがあります。割り込み要因信号が発生すると、GTST レジスタの対応するステータスフラグが 1 になります。GTST レジスタの対応するステータスフラグは、0 を書き込むことでクリアできます。フラグのセットとクリアが同時に発生した場合、フラグのクリアが優先されます。これらのフラグは、内部状態により自動更新されます。割り込みコントローラユニットでは、チャンネル間の優先順位を変更できます。ただし、1 つのチャンネル内での優先順位は固定されています。詳細は、「12. 割り込みコントローラユニット (ICU)」を参照してください。

表 20.46 は、GPT の割り込み要因の一覧です。

表 20.46 割り込み要因

チャネル	名称	割り込み要因	割り込みフラグ	DTC の起動
n = 0	GPTn_CCMPA	GPT32n.GTCCRA のインプットキャプチャ/コンペアマッチ	GTST[0] (TCFA)	可能
	GPTn_CCMPB	GPT32n.GTCCRB のインプットキャプチャ/コンペアマッチ	GTST[1] (TCFB)	可能
	GPTn_CMPC	GPT32n.GTCCRC のコンペアマッチ	GTST[2] (TCFC)	可能
	GPTn_CMPD	GPT32n.GTCCRD のコンペアマッチ	GTST[3] (TCFD)	可能
	GPTn_OVF	GPT32n.GTCNT のオーバーフロー (GPT32m.GTPR のコンペアマッチ)	GTST[6] (TCFPO)	可能
	GPTn_UDF	GPT32n.GTCNT のアンダーフロー	GTST[7] (TCFPU)	可能
n = 4~9	GPTn_CCMPA	GPT16n.GTCCRA のインプットキャプチャ/コンペアマッチ	GTST[0] (TCFA)	可能
	GPTn_CCMPB	GPT16n.GTCCRB のインプットキャプチャ/コンペアマッチ	GTST[1] (TCFB)	可能
	GPTn_CMPC	GPT16n.GTCCRC のコンペアマッチ	GTST[2] (TCFC)	可能
	GPTn_CMPD	GPT16n.GTCCRD のコンペアマッチ	GTST[3] (TCFD)	可能
	GPTn_OVF	GPT16n.GTCNT のオーバーフロー (GPT164.GTPR のコンペアマッチ)	GTST[6] (TCFPO)	可能
	GPTn_UDF	GPT16n.GTCNT のアンダーフロー	GTST[7] (TCFPU)	可能

(1) GPTn_CCMPA 割り込み (n = 0, 4~9)

割り込み要求は以下の条件で発生します。

- GTCCRA レジスタがコンペアマッチレジスタとして機能している場合に、GTCNT カウンタ値が GTCCRA レジスタ値と一致したとき
- GTCCRA レジスタがインプットキャプチャレジスタとして機能している場合に、インプットキャプチャ信号によって GTCNT カウンタ値が GTCCRA レジスタに転送されたとき

(2) GPTn_CCMPB 割り込み (n = 0, 4~9)

割り込み要求は以下の条件で発生します。

- GTCCRB レジスタがコンペアマッチレジスタとして機能している場合に、GTCNT カウンタ値が GTCCRB レジスタ値と一致したとき
- GTCCRB レジスタがインプットキャプチャレジスタとして機能している場合に、インプットキャプチャ信号によって GTCNT カウンタ値が GTCCRB レジスタに転送されたとき

(3) GPTn_CMPC 割り込み (n = 0, 4~9)

割り込み要求は以下の条件で発生します。

- GTCCRC レジスタがコンペアマッチレジスタとして機能している場合に、GTCNT カウンタ値が GTCCRC レジスタ値と一致したとき

以下の条件ではコンペアマッチが行われなため、割り込み要求は発生しません。

- GTCR.MD[2:0] = 001b (のこぎり波ワンショットパルスモード)
- GTCR.MD[2:0] = 110b (三角波 PWM モード 3)
- GTBER.CCRA[1:0] = 01b、10b、11b (GTCCRC レジスタがバッファ動作)

(4) GPTn_CMPD 割り込み (n = 0, 4~9)

割り込み要求は以下の条件で発生します。

- GTCCRD レジスタがコンペアマッチレジスタとして機能している場合に、GTCNT カウンタ値が GTCCRD レジスタ値と一致したとき

以下の条件ではコンペアマッチが行われなため、割り込み要求は発生しません。

- GTCR.MD[2:0] = 001b (のこぎり波ワンショットパルスモード)
- GTCR.MD[2:0] = 110b (三角波 PWM モード 3)
- GTBER.CCRA[1:0] = 10b、11b (GTCCRD レジスタがバッファ動作)

(5) GPTn_OVF 割り込み (n = 0, 4~9)

割り込み要求は以下の条件で発生します。

- のこぎり波モードの場合に、オーバーフロー (アップカウント動作中に GTCNT カウンタ値が GTPR から 0 に変化する) で割り込み要求が許可されたとき
- 三角波の場合、山 (GTCNT が GTPR から GTPR-1 になる) が発生したとき
- ハードウェア要因によるカウント動作の場合に、オーバーフロー (アップカウント動作時に GTCNT カウンタ値が GTPR から 0 に変化する) が発生したとき

(6) GPTn_UDF 割り込み (n = 0, 4~9)

割り込み要求は以下の条件で発生します。

- のこぎり波モードの場合に、アンダーフロー (ダウンカウント動作中に GTCNT カウンタ値が 0 から GTPR に変化する) で割り込み要求が許可されたとき
- 三角波の場合、谷 (GTCNT が 0 から 1 になる) が発生したとき
- ハードウェア要因によるカウント動作の場合に、アンダーフロー (ダウンカウント動作時に GTCNT カウンタ値が 0 から GTPR に変化する) が発生したとき

割り込み信号と割り込みステータスフラグについては、「[20.2.16. GTST : 汎用 PWM タイマステータスレジスタ](#)」を参照してください。

20.4.2 DTC の起動

各チャンネルの割り込みによって、DTC を起動することができます。詳細は「[12. 割り込みコントローラユニット \(ICU\)](#)」と「[15. データトランスファコントローラ \(DTC\)](#)」を参照してください。

20.5 ELC によるリンク動作

20.5.1 ELC へのイベント信号出力

GPT では、その割り込み要求信号がイベントリンクコントローラ (ELC) でイベント信号として使用された場合、あらかじめ設定しておいたモジュールとのリンク動作が可能です。

GPT には以下の ELC イベント信号があります。

- コンペアマッチ A 割り込み発生 (GPTn_CCMPA)
- コンペアマッチ B 割り込み発生 (GPTn_CCMPB)
- コンペアマッチ C 割り込み発生 (GPTn_CMPC)
- コンペアマッチ D 割り込み発生 (GPTn_CMPD)
- オーバーフロー割り込み発生 (GPTn_OVF)
- アンダーフロー割り込み発生 (GPTn_UDF)

注. n = 0, 4~9

20.5.2 ELC からのイベント信号入力

GPT は、ELC からの最大 4 個のイベントに対して、以下の動作を実行することができます。

- カウントスタート/ストップ/クリア
- アップカウント/ダウンカウント

- インプットキャプチャ

ELC とイベント信号入力の接続関係は、「16. イベントリンクコントローラ (ELC)」を参照してください。

20.6 ノイズフィルタ機能

GPT のインプットキャプチャ入力端子とホールセンサ入力端子には、ノイズフィルタが装備されています。ノイズフィルタは、入力信号をサンプリングクロックでサンプリングし、3 サンプル周期に満たない長さのパルスを除去します。

ノイズフィルタ機能では、端子ごとにノイズフィルタ機能を有効/無効にすることや、チャンネルごとにサンプリングクロックを設定することが可能です。

図 20.59 にノイズフィルタのタイミングを示します。

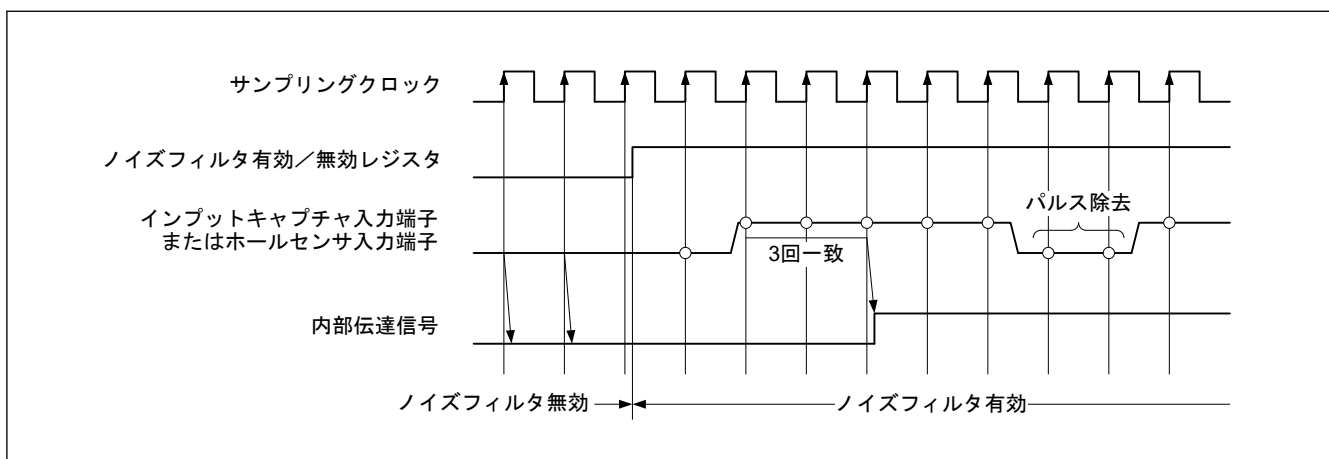


図 20.59 ノイズフィルタのタイミング

ノイズフィルタ機能を有効にすると、(サンプリング周期 × 2 + PCLKD) の最短の遅延の後、ノイズフィルタ対象信号のエッジでインプットキャプチャ動作またはホールセンサ入力動作が実行されます。この遅延は、インプットキャプチャ入力またはホールセンサ入力に対するノイズフィルタリングに起因するものです。

20.7 保護機能

20.7.1 レジスタの書き込み保護

レジスタへの誤書き込みを防止するため、GTWP.WP ビットを設定することで、チャンネル単位でレジスタへの書き込みを禁止できます。下記のレジスタに対して、書き込み保護の設定が可能です。

GTSSR, GTPSR, GTCSSR, GTUPSR, GTDNSR, GTICASR, GTICBSR, GTCR, GTUDDTYC, GTIOR, GTINTAD, GTST, GTBER, GTCNT, GTCCRA, GTCCRB, GTCCRC, GTCCRD, GTCCRE, GTCCRF, GTPR, GTPBR, GTDTCR, GTDVU

GTWP レジスタによる保護は、CPU による書き込み動作のみを対象としています。CPU 書き込みに連動して発生するレジスタの更新は、保護の対象外です。

20.7.2 バッファ動作の禁止

バッファレジスタへの書き込みのタイミングがバッファ転送のタイミングより遅延している場合、GTBER.BD[1] および BD[0] ビットの設定でバッファ動作の中断が可能です。具体的には、バッファレジスタへの書き込み前に BD[1] および BD[0] ビットを 1 (バッファ動作禁止) にしておき、すべてのバッファレジスタへの書き込み終了後に 0 (バッファ動作許可) にすることによって、バッファレジスタへの書き込み中にバッファ転送条件が発生しても、バッファ転送を一時的に禁止することができます。

図 20.60 にバッファ動作を禁止するための動作例を示します。

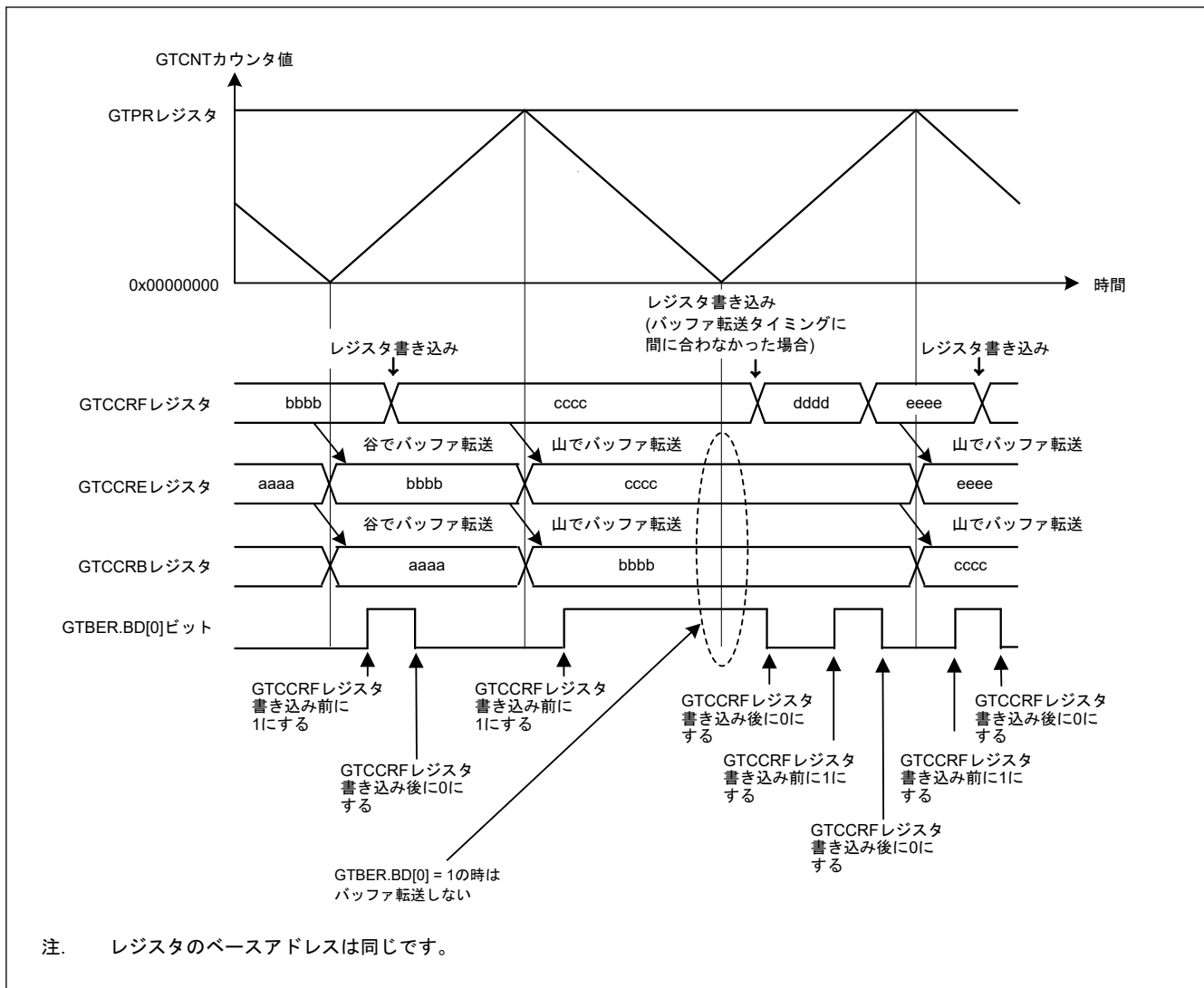


図 20.60 バッファ動作禁止の動作例 (三角波、ダブルバッファ動作、谷および山の両方でバッファ転送の場合)

20.7.3 GTIOCnm 端子出力の出力禁止制御 (n = 0, 4~9, m = A, B)

システム異常時の保護のため、POEG からの出力禁止要求によって、GTIOCnm 端子出力値を強制的に変更する出力禁止制御を、GTIOCnm 端子出力に対して行うことができます。同じ出力レベルが GTIOCnA 端子と GTIOCnB 端子に検出されるとき、出力保護が要求されます。GTINTAD.GRPABH、GTINTAD.GRPABL などの出力禁止要求許可ビットの設定に従って、GPT はこの条件を検出し、POEG に出力禁止要求を発生させます。POEG が各チャネルからの出力禁止要求と外部入力からの出力禁止要求の論理和をとった後で、POEG は GPT に対して出力禁止要求を発生させます。

GTINTAD.GRP[1:0]ビットを設定することで、GTIOCnA 端子と GTIOCnB 端子共通の出力禁止要求信号として、POEG から入力される 2 本の出力禁止要求から 1 本を選択することができます。選択された出力禁止要求は、GTST.ODF フラグを読むことにより確認することができます。出力禁止時の出力レベルは、GTIOCnA 端子は GTIOR.OADF[1:0]ビット、GTIOCnB 端子は GTIOR.OBDF[1:0]ビットで設定することができます。

出力禁止状態への変更は、POEG から出力禁止要求を発生させることで非同期に実行されます。出力禁止状態の解除は、出力禁止要求を停止させることで周期の終わりに実行されます。出力禁止要求の条件が満たされなくなり、出力禁止要求が解除されるのは、最短で 3PCLKD 目以降です。出力禁止を確実に制御するには、4 サイクルの PCLKD を経過して出力禁止要求の条件が満たされなくなってから、出力を禁止するための POEG のフラグをクリアしてください。

イベントカウント動作時、または周期の終わりを待たずにすぐに出力禁止状態を解除したい場合は、GTIOCnA 端子は GTIOR.OADF[1:0]ビットを 00b に、GTIOCnB 端子は GTIOR.OBDF[1:0]ビットを 00b にしてください。

図 20.61 に GTIOCnm 端子出力禁止制御の動作例を示します。(n = 0, 4~9, m = A, B)

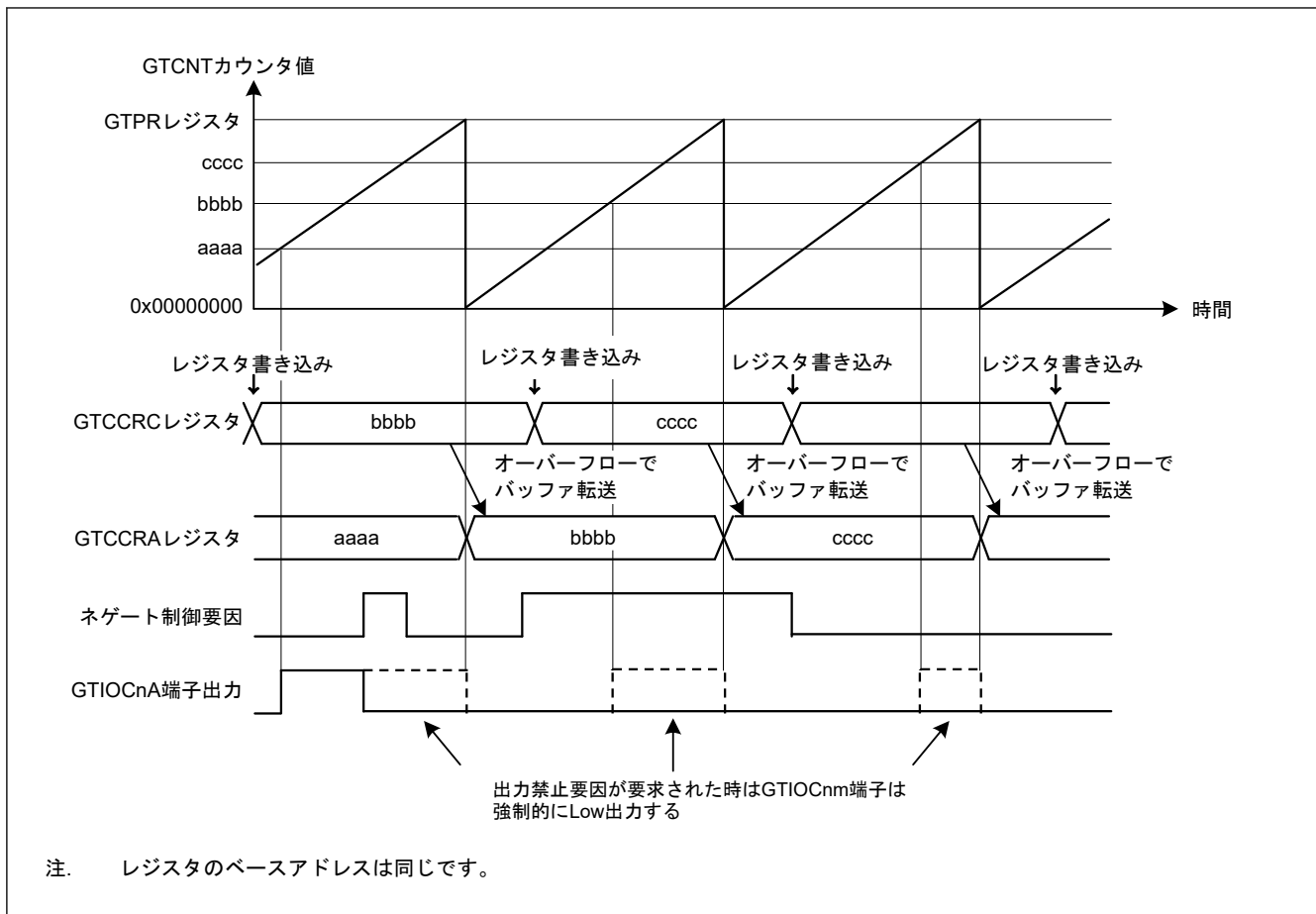


図 20.61 GTIOCnm 端子出力禁止制御の動作例 (のこぎり波でアップカウント、バッファ動作、アクティブレベル 1、GTCCRA レジスタのコンペアマッチで High 出力、周期の終わりで Low 出力、出力禁止で Low 出力の場合) (n = 0, 4~9, m = A, B)

20.8 出力端子の初期化方法

20.8.1 リセット後の端子設定

GPT のレジスタはリセット時に初期化されます。ポートのモード選択設定、GTIOR.OAE ビット、GTIOR.OBE ビットの設定を行い、GPT 機能を外部端子出力にした後、カウント動作を開始してください。

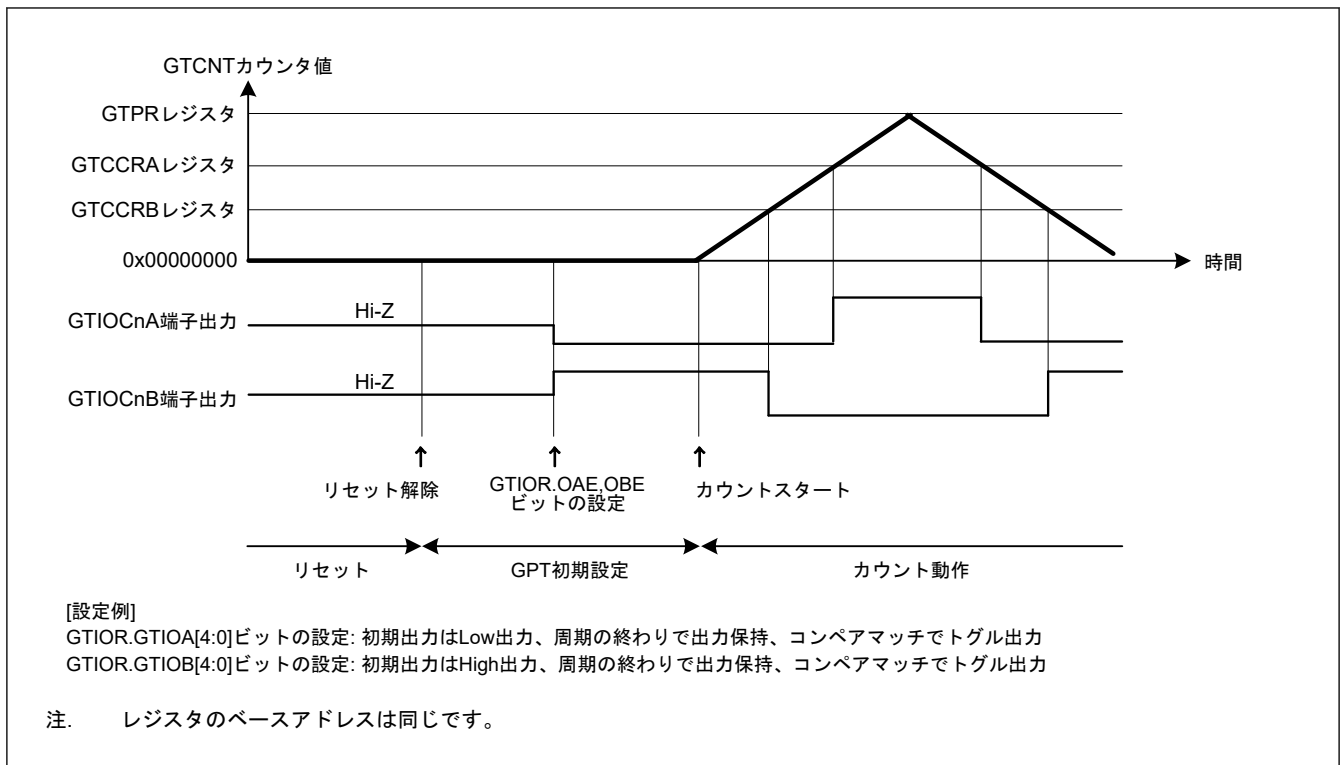


図 20.62 リセット後の端子設定例

20.8.2 動作中の異常による端子の初期化

GPT の動作中に異常が発生した場合、端子を初期化する前に、下記の 4 種類の端子コントロールを実行できます。

- GTIOR レジスタの OAHLD および OBHLD ビットを 1 にして、カウントストップ時の出力を保持する
- GTIOR レジスタの OAHLD および OBHLD ビットを 0 にするとともに、GTIOR レジスタの OADFLT および OBDFLT ビットに任意の出力値を設定して、カウントストップ時に任意の値を出力させる
- あらかじめ I/O ポートの PDR、PODR、PMR ビットを設定することにより、端子が汎用出力ポートとして任意の値を出力するように設定する。GTIOR レジスタの OAE および OBE ビットを 0 にするとともに、端子に対応した PMR ビットの制御ビットを 0 にして、エラー発生時に、汎用出力ポートとして設定した端子から任意の値が出力されるように設定する
- POEG 機能を使用して、出力をハイインピーダンス状態にする

デッドタイムの自動設定を行ったときは、カウントストップ後に GTDTCR.TDE ビットを 0 にしてください。カウントストップ時は、GPT の外部要因によって変更されたレジスタ値のみが変化します。カウントが再開すると、停止していた状態から動作が継続します。カウントを停止させた場合は、各レジスタを初期化してからカウントを開始してください。

20.9 使用上の注意事項

20.9.1 モジュールストップ機能の設定

モジュールストップコントロールレジスタにより、GPT の動作禁止/許可を設定できます。リセット後の初期状態では、GPT の動作は停止しています。モジュールストップ状態を解除することにより、レジスタへのアクセスが可能になります。詳細は、「10. 低消費電力モード」を参照してください。

20.9.2 コンペアマッチ動作時の GTCCRn レジスタの設定 (n = A~F)

(1) 三角波 PWM モードでデッドタイムの自動設定を行う場合

GTCCRA レジスタは次のすべての条件を満たす必要があります。

- $GTDVU < GTCCRA$
- $0 < GTCCRA < GTPR$

(2) 三角波 PWM モードでデッドタイムの自動設定を行わない場合

GTCCRA レジスタは、 $0 < GTCCRA < GTPR$ の範囲内に設定してください。GTCCRA = 0 もしくは GTCCRA = GTPR が設定されると、周期内で発生するコンペアマッチは、GTCCRA = 0 もしくは GTCCRA = GTPR が成立したときのみとなります。また、GTCCRA > GTPR が設定されると、コンペアマッチは発生しません。

同様に、GTCCRB レジスタは、 $0 < GTCCRB < GTPR$ の範囲内に設定してください。GTCCRB = 0 もしくは GTCCRB = GTPR が設定されると、周期内で発生するコンペアマッチは、GTCCRB = 0 もしくは GTCCRB = GTPR が成立したときのみとなります。また、GTCCRB > GTPR が設定されると、コンペアマッチは発生しません。

(3) のこぎり波ワンショットパルスモードでデッドタイムの自動設定を行う場合

GTCCRC および GTCCRD レジスタは、以下の制限を満たすように設定する必要があります。この制限を満たさない場合、デッドタイムを確保した正常な出力波形が得られない場合があります。

- アップカウント時：GTCCRC < GTCCRD, GTCCRC > GTDVU, GTCCRD < GTPR - GTDVU
- ダウンカウント時：GTCCRC > GTCCRD, GTCCRC < GTPR - GTDVU, GTCCRD > GTDVU

(4) のこぎり波ワンショットパルスモードでデッドタイムの自動設定を行わない場合

GTCCRC および GTCCRD レジスタは、以下の制限を満たすように設定する必要があります。この制限を満たさない場合、コンペアマッチが 2 回発生せず、パルス出力が得られません。

- アップカウント時： $0 < GTCCRC < GTCCRD < GTPR$
- ダウンカウント時：GTCCRC > GTCCRD > 0

同様に、GTCCRE および GTCCRF レジスタは、以下の制限を満たすように設定する必要があります。この制限を満たさない場合、コンペアマッチが 2 回発生せず、パルス出力が得られません。

- アップカウント時： $0 < GTCCRE < GTCCRF < GTPR$
- ダウンカウント時：GTCCRE > GTCCRF > 0

(5) のこぎり波 PWM モードの場合

GTCCRA レジスタは、 $0 < GTCCRA < GTPR$ の範囲に収まるように設定してください。GTCCRA = 0 または GTCCRA = GTPR に設定すると、GTCCRA = 0 または GTCCRA = GTPR が成立した場合にのみ、コンペアマッチが周期内で発生します。GTCCRA > GTPR に設定すると、コンペアマッチは発生しません。

同様に、GTCCRB レジスタは、 $0 < GTCCRB < GTPR$ の範囲に収まるように設定してください。GTCCRB = 0 または GTCCRB = GTPR に設定すると、GTCCRB = 0 または GTCCRB = GTPR が成立した場合にのみ、コンペアマッチが周期内で発生します。GTCCRB > GTPR に設定すると、コンペアマッチは発生しません。

20.9.3 GTCNT カウンタの設定範囲

GTCNT カウンタレジスタは、 $0 \leq GTCNT \leq GTPR$ の範囲に収まるように設定してください。

20.9.4 GTCNT カウンタのスタート/ストップ

GTCR.CST ビットによる GTCNT カウンタのスタート/ストップ制御タイミングは、GTCR.TPCS[2:0] ビットで選択したカウントクロックと同期しています。GTCR.CST ビットを更新すると、GTCR.TPCS[2:0] ビットで選択したカウントクロックに従って、GTCNT カウンタがスタート/ストップします。このため、GTCNT カウンタが実際にスタートする前に発生したイベントは無視され、結果として GTCR.CST ビットが 0 になってからイベントが受け付けられたり、割り込みが発生したりします。

20.9.5 イベントごとの優先順位

(1) GTCNT レジスタ

表 20.47 に、GTCNT レジスタを更新するイベントの優先順位を示します。

表 20.47 GTCNT を更新する要因の優先順位

GTCNT を更新する要因	優先順位
CPU による書き込み (GTCNT/GTCLR レジスタへの書き込み)	高
GTCSR レジスタで設定したハードウェア要因によるクリア	↑
GTUPSR/GTDNSR レジスタで設定したハードウェア要因によるアップ/ダウンカウント	↑
カウント動作	低

ハードウェア要因によるアップカウントとダウンカウントが同時に発生した場合、GTCNT カウンタ値は変化しません。GTCNT レジスタの更新と CPU による読み出しの間で競合があると、更新前のデータが読み出されず。

(2) GTCR.CST ビット

GTSSR/GTPSR レジスタで設定したハードウェア要因によるスタート/ストップと CPU による書き込み (GTCR/GTSTR/GTSTP レジスタへの書き込み) の間で競合があると、CPU による書き込みが優先されます。

GTSSR レジスタで設定したハードウェア要因によるスタートと GTPSR レジスタに設定したハードウェア要因によるストップの間で競合があると、GTCR.CST ビット値は変化しません。GTCR.CST ビットの更新と CPU による読み出し (GTCR/GTSTR/GTSTP レジスタからの読み出し) の間で競合があると、更新前のデータが読み出されます。

(3) GTCCRm レジスタ (m = A~F)

インプットキャプチャ/バッファ転送動作と GTCCRm レジスタへの書き込みの間で競合があると、GTCCRm レジスタへの書き込みが優先されます。インプットキャプチャと CPU によるカウンタレジスタへの書き込みおよびハードウェア要因によるカウンタレジスタの更新の間で競合があると、更新前のカウンタ値がキャプチャされます。GTCCRm レジスタの更新と CPU による読み出しの間で競合があると、更新前のデータが読み出されます。

(4) GTPR レジスタ

バッファ転送動作と GTPR レジスタへの書き込みの間で競合があると、GTPR レジスタへの書き込みが優先されます。GTPR レジスタの更新と CPU による読み出しの間で競合があると、更新前のデータが読み出されます。

21. 低消費電力非同期汎用タイマ (AGT)

21.1 概要

低消費電力非同期汎用タイマ (AGT) は、パルス出力、外部パルスの幅または周期の測定、および外部イベントのカウントに利用可能な 16 ビットのタイマです。このタイマは、リロードレジスタとダウンカウンタで構成されています。これらのリロードレジスタとダウンカウンタは、同一アドレスに配置され、AGT レジスタでアクセス可能です。

表 21.1 に AGT の仕様、図 21.1 にブロック図、表 21.2 に入出力端子を示します。

表 21.1 AGT の仕様

項目	内容	
動作モード	タイマモード	カウントソースをカウント
	パルス出力モード	カウントソースをカウントし、アンダーフローするごとに出力を反転
	イベントカウントモード	外部イベントをカウント
	パルス幅測定モード	外部パルス幅を測定
	パルス周期測定モード	外部パルス周期を測定
構成	AGTn (16 ビット) ×2 チャンネル (n = 0, 1)	
カウントソース (動作クロック) (注2)	タイマモード	PCLKB, PCLKB/2, PCLKB/8, AGTLCLK/d, AGTSCLK/d (d = 1, 2, 4, 8, 16, 32, 64, または 128)、または AGT0 のアンダーフロー信号を選択可能(注1)
	パルス出力モード	
	パルス幅測定モード	
	パルス周期測定モード	
	イベントカウントモード	外部イベント入力
割り込み/イベントリンク機能	<ul style="list-style-type: none"> アンダーフローイベント信号または測定完了イベント信号 <ul style="list-style-type: none"> カウンタがアンダーフローしたとき パルス幅測定モードで、外部入力 (AGTIO_n 端子) のアクティブ幅の測定が終了したとき パルス周期測定モードで外部入力 (AGTIO_n 端子) の設定エッジが入力されたとき コンペアマッチ A イベント信号 <ul style="list-style-type: none"> AGT レジスタと AGTCMA レジスタの値が一致したとき (コンペアマッチ A 機能が有効) コンペアマッチ B イベント信号 <ul style="list-style-type: none"> AGT レジスタと AGTCMB レジスタの値が一致したとき (コンペアマッチ B 機能が有効) ソフトウェアスタンバイモードからの復帰は AGTn_AGTI、AGTn_AGTCMAI、または AGTn_AGTCMBI (n = 1) で実行可能です。(注3) 	
選択可能な機能	<ul style="list-style-type: none"> コンペアマッチ機能 コンペアマッチ A レジスタとコンペアマッチ B レジスタの両方または一方を選択可能 	

注 1. AGT0 では使用できません。AGT1 は AGT0 タイマからのアンダーフローイベント信号を使用します。

注 2. 周辺モジュールクロック B (PCLKB) 周波数 \geq カウントソースクロック周波数となるように設定してください。

注 3. 詳細は「10. 低消費電力モード」を参照してください。

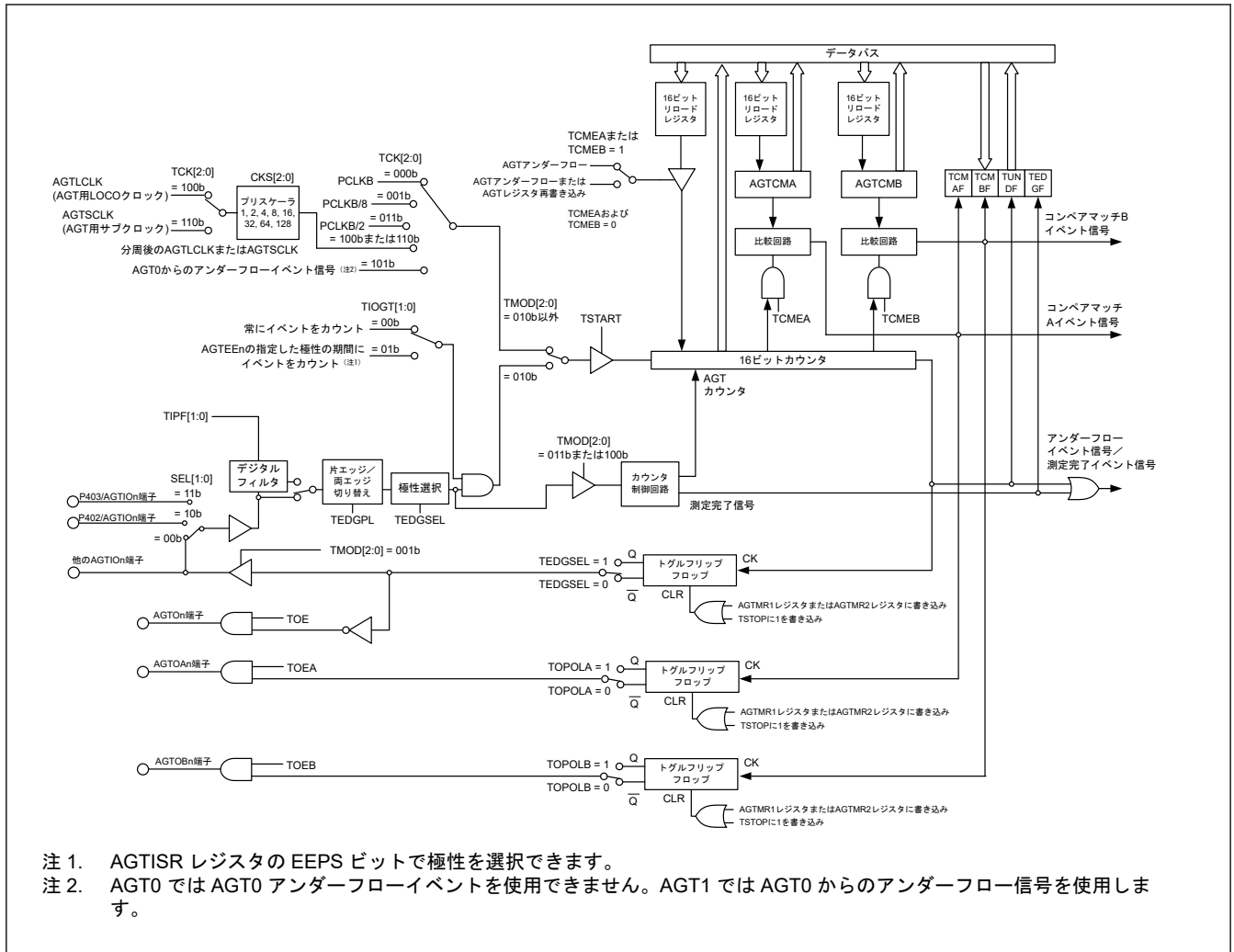


図 21.1 AGT のブロック図

表 21.2 AGT の入出力端子

端子名	入出力	機能
AGTEEn	入力	AGT の外部イベント入力カインープル
AGTIOn	入出力	AGT の外部イベント入力およびパルス出力
AGTOn	出力	AGT のパルス出力
AGTOAn	出力	AGT のコンペアマッチ A 出力
AGTOBn	出力	AGT のコンペアマッチ B 出力

注. チャネル番号 (n = 0, 1)
 注. P402、P403 入力のみ使用可能

21.2 レジスタの説明

21.2.1 AGT : AGT カウンタレジスタ

Base address: $AGTn = 0x4008_4000 + 0x0100 \times n$ ($n = 0, 1$)

Offset address: 0x00

Bit position: 15 14 13 12 11 10 9 8 7 6 5 4 3 2 1 0

Bit field:

Value after reset: 1 1 1 1 1 1 1 1 1 1 1 1 1 1 1 1

ビット	シンボル	機能	R/W
15:0	n/a	16 ビットのカウンタおよびリロードレジスタ 設定範囲 0x0000~0xFFFF	R/W

AGTn.AGT は 16 ビットのレジスタです。書き込み値はリロードレジスタに書き込まれ、読み出し値はカウンタから読み出されます。

リロードレジスタとカウンタの状態は、AGTCR レジスタの TSTART ビットと AGTCMSR レジスタの TCMEA/TCMEB ビットに応じて変化します。詳細は「21.3.1. リロードレジスタおよびカウンタの書き換え動作」を参照してください。

AGTCR レジスタの TSTOP ビットに 1 を書き込むと、AGT カウンタは強制的に停止して、0xFFFF になります。

AGTMR1 レジスタの TCK[2:0] ビットの設定値が 001b (PCLKB/8) または 011b (PCLKB/2) 以外の場合、AGT レジスタが 0x0000 になると、ICU、DTC、および ELC への要求信号が、カウント開始直後に一度発生します。AGTOn、AGTIO_n 端子はトグル出力となります。

イベントカウントモードで AGT レジスタが 0x0000 になると、TCK[2:0] ビットの値にかかわらず、ICU、/DTC、および ELC への要求信号が、カウント開始直後に一度発生します。

また、指定したカウント期間以外の期間も AGTOn 端子出力はトグル出力となります。AGT レジスタが 0x0001 以上になると、AGT がアンダーフローするたびに要求信号が発生します。

21.2.2 AGTCMA : AGT コンペアマッチ A レジスタ

Base address: $AGTn = 0x4008_4000 + 0x0100 \times n$ ($n = 0, 1$)

Offset address: 0x02

Bit position: 15 14 13 12 11 10 9 8 7 6 5 4 3 2 1 0

Bit field:

Value after reset: 1 1 1 1 1 1 1 1 1 1 1 1 1 1 1 1

ビット	シンボル	機能	R/W
15:0	n/a	16 ビットのコンペアマッチ A データを格納(注1) 設定範囲 0x0000~0xFFFF	R/W

注 1. コンペアマッチ A を使用しない場合、AGTCMA レジスタは 0xFFFF にしてください。

AGTCMA レジスタは、AGT カウンタとのコンペアマッチ値を設定するための、読み出し/書き込みレジスタです。リロードレジスタとコンペアレジスタ A の状態は、AGTCR レジスタの TSTART ビットに応じて変化します。詳細は「21.3.2. リロードレジスタおよび AGT コンペアマッチ A/B レジスタの書き換え動作」を参照してください。

21.2.3 AGTCMB : AGT コンペアマッチ B レジスタ

Base address: $AGTn = 0x4008_4000 + 0x0100 \times n$ ($n = 0, 1$)

Offset address: 0x04

Bit position: 15 14 13 12 11 10 9 8 7 6 5 4 3 2 1 0

Bit field:

Value after reset: 1 1 1 1 1 1 1 1 1 1 1 1 1 1 1 1

ビット	シンボル	機能	R/W
15:0	n/a	16 ビットのコンペアマッチ B データを格納(注1) 設定範囲 0x0000~0xFFFF	R/W

注 1. コンペアマッチ B を使用しない場合、AGTCMB レジスタは 0xFFFF にしてください。

AGTCMB レジスタは、AGT カウンタとのコンペアマッチ値を設定するための、読み出し/書き込みレジスタです。リロードレジスタとコンペアレジスタ B の状態は、AGTCR レジスタの TSTART ビットに応じて変化します。詳細は「21.3.2. リロードレジスタおよび AGT コンペアマッチ A/B レジスタの書き換え動作」を参照してください。

21.2.4 AGTCR : AGT コントロールレジスタ

Base address: $AGTn = 0x4008_4000 + 0x0100 \times n$ ($n = 0, 1$)

Offset address: 0x08

Bit position: 7 6 5 4 3 2 1 0

Bit field: TCMB F TCMA F TUNDF TEDGF — TSTO P TCST F TSTA RT

Value after reset: 0 0 0 0 0 0 0 0

ビット	シンボル	機能	R/W
0	TSTART	AGT カウント開始(注2) 0: カウント停止 1: カウント開始	R/W
1	TCSTF	AGT カウント状態フラグ(注2) 0: カウント停止 1: カウント中	R
2	TSTOP	AGT カウント強制停止(注1) 0: 書き込みは無効 1: 強制的にカウント停止	W
3	—	読むと 0 が読めます。書く場合、0 としてください。	R/W
4	TEDGF	アクティブエッジ判定フラグ 0: アクティブエッジ未受信 1: アクティブエッジ受信	R/(W) (注3)
5	TUNDF	アンダーフローフラグ 0: アンダーフローなし 1: アンダーフローあり	R/(W) (注3)
6	TCMAF	コンペアマッチ A フラグ 0: 不一致 1: 一致	R/(W) (注3)
7	TCMBF	コンペアマッチ B フラグ 0: 不一致 1: 一致	R/(W) (注3)

注 1. TSTOP ビットに 1 (強制的にカウント停止) を書き込むと、TSTART ビットおよび TCSTF フラグが同時に初期化されます。パルス出力レベルも初期化されます。読むと 0 が読めます。

注 2. TSTART ビットおよび TCSTF フラグの使用方法については、「21.4.1. カウント動作の開始および停止制御」を参照してください。

注 3. フラグをクリアするための 0 の書き込みのみ可能です。

TSTART ビット (AGT カウント開始)

TSTART ビットに 1 を書き込むとカウント動作が開始し、0 を書き込むとカウント動作が停止します。TSTART ビットを 1 にすると、カウントソースと同期して、TCSTF フラグが 1 (カウント実行中) になります。また、TSTART ビットに 0 を書き込むと、カウントソースと同期して、TCSTF フラグが 0 (カウント停止) になります。詳細は「[21.4.1. カウント動作の開始および停止制御](#)」を参照してください。

TCSTF フラグ (AGT カウント状態フラグ)

TCSTF フラグは AGT のカウント状態を示します。

[1 になる条件]

- TSTART ビットに 1 を書いたとき (カウントソースと同期して、TCSTF フラグが 1 になる)

[0 になる条件]

- TSTART ビットに 0 を書いたとき (カウントソースと同期して、TCSTF フラグが 0 になる)
- TSTOP ビットに 1 を書いたとき

TSTOP ビット (AGT カウント強制停止)

TSTOP ビットに 1 を書くと、強制的にカウントが停止します。読むと 0 が読めます。

TEDGF フラグ (アクティブエッジ判定フラグ)

TEDGF フラグはアクティブエッジが検出されたことを示します。

[1 になる条件]

- パルス幅測定モードで外部入力端子 (AGTIO_n 端子) のアクティブ幅の測定が終了したとき
- パルス周期測定モードで外部入力端子 (AGTIO_n 端子) の設定エッジが入力されたとき

[0 になる条件]

- 本ビットに 0 を書いたとき

TUNDF フラグ (アンダーフローフラグ)

TUNDF フラグはカウンタがアンダーフローしたことを示します。

[1 になる条件]

- カウンタがアンダーフローしたとき

[0 になる条件]

- 本ビットに 0 を書いたとき

TCMAF フラグ (コンペアマッチ A フラグ)

TCMAF フラグはコンペアマッチ A が検出されたことを示します。

[1 になる条件]

- AGT レジスタ値が AGTCMA レジスタ値と一致したとき

[0 になる条件]

- 本ビットに 0 を書いたとき

TCMBF フラグ (コンペアマッチ B フラグ)

TCMBF フラグはコンペアマッチ B が検出されたことを示します。

[1 になる条件]

- AGT レジスタ値が AGTCMB レジスタ値と一致したとき

[0 になる条件]

- 本ビットに 0 を書いたとき

21.2.5 AGTMR1 : AGT モードレジスタ 1

Base address: AGTn = 0x4008_4000 + 0x0100 × n (n = 0, 1)

Offset address: 0x09

Bit position:	7	6	5	4	3	2	1	0
Bit field:	—	TCK[2:0]			TEDG PL	TMOD[2:0]		

Value after reset: 0 0 0 0 0 0 0 0 0

ビット	シンボル	機能	R/W
2:0	TMOD[2:0]	動作モード(注3) 0 0 0: タイマモード 0 0 1: パルス出力モード 0 1 0: イベントカウントモード 0 1 1: パルス幅測定モード 1 0 0: パルス周期測定モード その他: 設定禁止	R/W
3	TEDGPL	エッジ極性(注4) 0: 片エッジ 1: 両エッジ	R/W
6:4	TCK[2:0]	カウントソース(注1)(注2)(注5)(注7) 0 0 0: PCLKB 0 0 1: PCLKB/8 0 1 1: PCLKB/2 1 0 0: AGTMR2 レジスタの CKS[2:0]ビットで設定した分周クロック (AGTLCLK) 1 0 1: AGT0(注6)からのアンダーフローイベント信号 1 1 0: AGTMR2 レジスタの CKS[2:0]ビットで設定した分周クロック (AGTSCLK) その他: 設定禁止	R/W
7	—	読むと 0 が読めます。書く場合、0 としてください。	R/W

- 注. AGTMR1 レジスタに書き込みを行うと、AGTOn, AGTIO_n, AGTOAn, AGTOB_n 端子からの出力が初期化されます。初期化時の出力レベルの詳細については、「21.2.7. AGTIOC : AGT I/O コントロールレジスタ」を参照してください。
- 注 1. イベントカウンタモードを選択した場合、TCK[2:0]ビットの設定にかかわらず、カウントソースとして外部入力端子 (AGTIO_n) が選択されます。
- 注 2. カウント動作中は、カウントソースを切り替えないでください。カウントソースは、AGTCR レジスタの TSTART ビットおよび TCSTF フラグが、どちらも 0 (カウント停止) の場合にのみ切り替えてください。
- 注 3. AGTCR レジスタの TSTART ビットおよび TCSTF フラグが、どちらも 0 (カウント停止) の状態で、カウントが停止している場合にのみ、動作モードを変更できます。カウント動作中は、動作モードを変更しないでください。
- 注 4. TEDGPL ビットは、イベントカウントモード時に限り有効です。
- 注 5. ソフトウェアスタンバイモード、スヌーズモードで AGT を動作させるには、AGTLCLK または AGTSCLK (TCK[2:0] = 100b, 110b) を選択してください。
- 注 6. AGT0 では AGT0 のアンダーフローは使用できません (設定禁止)。AGT1 が AGT0 のアンダーフローを使用します。
- 注 7. AGTMR2 レジスタの CKS[2:0]ビットが 000b 以外の場合は、TCK[2:0]ビットを切り替えないでください。AGTMR2 レジスタの CKS[2:0]ビットを 000b にした後、TCK[2:0]ビットを切り替えて、カウントソースの 1 サイクル分待機してください。

21.2.6 AGTMR2 : AGT モードレジスタ 2

Base address: AGTn = 0x4008_4000 + 0x0100 × n (n = 0, 1)

Offset address: 0x0A

Bit position:	7	6	5	4	3	2	1	0
Bit field:	LPM	—	—	—	—	CKS[2:0]		

Value after reset: 0 0 0 0 0 0 0 0 0

ビット	シンボル	機能	R/W
2:0	CKS[2:0]	AGTLCLK /AGTSCLK カウントソースクロック分周比(注1)(注2)(注3) 0 0 0: 1/1 0 0 1: 1/2 0 1 0: 1/4 0 1 1: 1/8 1 0 0: 1/16 1 0 1: 1/32 1 1 0: 1/64 1 1 1: 1/128	R/W
6:3	—	読むと 0 が読めます。書く場合、0 としてください。	R/W
7	LPM	低消費電力モード 0: 通常モード 1: 低消費電力モード	R/W

注 1. カウント動作中は、CKS[2:0]ビットを書き換えしないでください。AGTCR レジスタの TSTART ビットと TCSTF フラグがどちらも 0 (カウント停止) の場合にのみ、CKS[2:0]ビットを書き換えてください。

注 2. カウントソースが AGTLCLK または AGTSCLK の場合、CKS[2:0]ビットの切り替えが有効となります。

注 3. CKS[2:0]ビットが 000b 以外の場合は、AGTMR1 レジスタの TCK[2:0]ビットを切り替えしないでください。CKS[2:0]ビットを 000b にした後、AGTMR1 レジスタの TCK[2:0]ビットを切り替えて、カウントソースの 1 サイクル分待機してください。

CKS[2:0]ビット (AGTLCLK /AGTSCLK カウントソースクロック分周比)

CKS[2:0]ビットで AGTLCLK/AGTSCLK カウントソースクロック分周比を選択します。

LPM ビット (低消費電力モード)

LPM ビットは低消費電力動作を設定します。これによって、特定の AGT レジスタへのアクセスに影響があります。低消費電力で動作させるには本ビットを 1 にしてください。

本ビットが 1 の場合、下記のレジスタへはアクセスしないでください。

- AGT/AGTCMA/AGTCMB/AGTCR

本ビットを 1 から 0 に切り替えた後は、最初のレジスタアクセスが以下のように制限されます。

- AGT レジスタから読み出す場合、AGT レジスタを 2 回読み出します。2 回目の読み出しデータのみが有効です。
- AGT、AGTCMA、AGTCMB、および AGTCR レジスタに書き込む場合、カウントソースクロックで 2 サイクル以上の余裕が必要です。
- AGT、AGTCMA、AGTCMB、および AGTCR レジスタに書き込まれた値を確認する場合
 - カウント動作の停止時：データ書き込み後、次のサイクルで読み出し可能です。
 - カウント動作の実行中：データ書き込み後、カウントソースクロックの 4 サイクル後に読み出し可能です。

図 21.2 に LPM ビットに書き込む方法のフローチャートを示します。

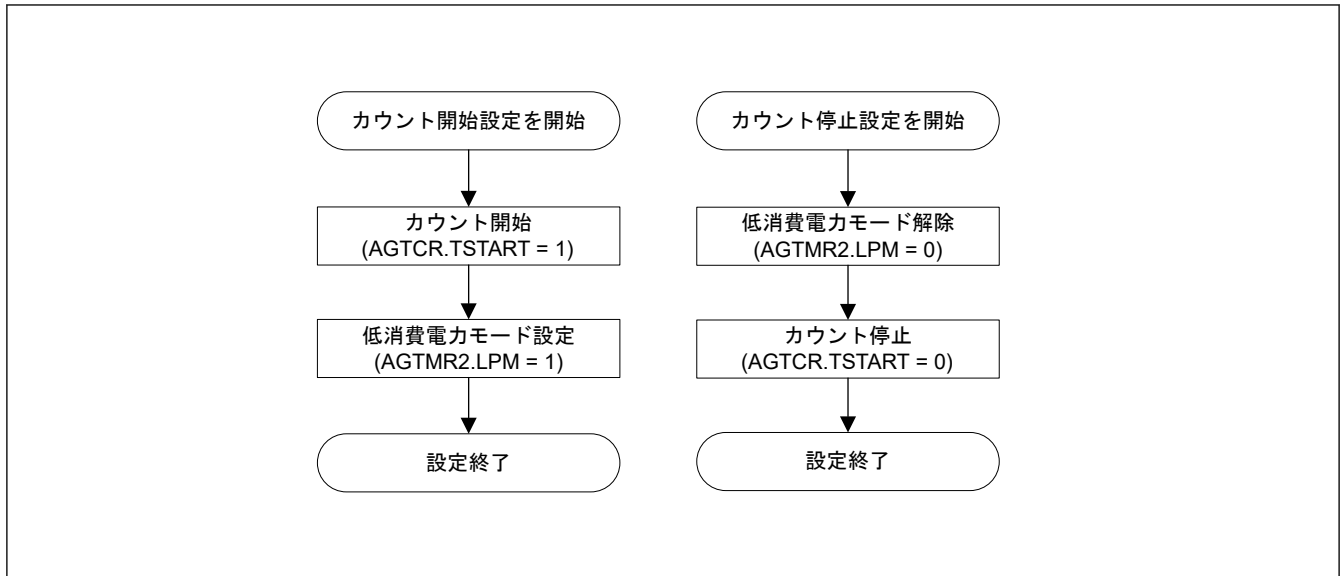


図 21.2 LPM ビットに書き込む方法のフローチャート

21.2.7 AGTIOC : AGT I/O コントロールレジスタ

Base address: AGTn = 0x4008_4000 + 0x0100 × n (n = 0, 1)

Offset address: 0x0C

Bit position:	7	6	5	4	3	2	1	0
Bit field:	TIOGT[1:0]	TIPF[1:0]	—	TOE	—	—	TEDGSEL	

Value after reset: 0 0 0 0 0 0 0 0

ビット	シンボル	機能	R/W
0	TEDGSEL	I/O 極性切り替え 動作モードによって機能が異なります。表 21.3 と表 21.4 を参照してください。	R/W
1	—	読むと 0 が読めます。書く場合、0 としてください。	R/W
2	TOE	AGTOn 出力許可 0: AGTOn 端子出力を禁止 1: AGTOn 端子出力を許可	R/W
3	—	読むと 0 が読めます。書く場合、0 としてください。	R/W
5:4	TIPF[1:0]	入力フィルタ ^(注3) これらのビットは、AGTIOOn 端子入力用フィルタのサンプリング周波数を指定します。 AGTIOOn 端子への入力がサンプリングされ、3 回連続して値が一致すると、その値が入力値とみなされます。 0 0: フィルタなし 0 1: PCLKB でのフィルタサンプリング 1 0: PCLKB/8 でのフィルタサンプリング 1 1: PCLKB/32 でのフィルタサンプリング	R/W
7:6	TIOGT[1:0]	カウント制御 ^(注1) ^(注2) 0 0: 常にイベントをカウントする 0 1: AGTEEn 端子に指定された極性の期間に、イベントをカウントする その他: 設定禁止	R/W

注 1. AGTEEn 端子を使用する場合、イベントをカウントするための極性は AGTISR レジスタの EEPS ビットで選択できます。

注 2. TIOGT[1:0] ビットは、イベントカウントモード時に限り有効です。

注 3. ソフトウェアスタンバイモード中にイベントカウントモード動作が実行される場合、デジタルフィルタ機能は使用できません。

TEDGSEL ビット (I/O 極性切り替え)

TEDGSEL ビットは AGTOn 端子の出力極性および AGTIOOn 端子の入出力エッジと極性を切り替えます。

パルス出力モードでは、AGTOn 端子の出力極性と AGTIOn 端子の出力極性のみが制御されます。AGTOn 端子出力と AGTIOn 端子出力は、AGTMR1 レジスタに書き込みを行ったとき、または AGTCR レジスタの TSTOP ビットに 1 を書いたときに初期化されます。

TOE ビット (AGTOn 出力許可)

TOE ビットは AGTOn 端子出力の禁止または許可を選択します。

TIPF[1:0]ビット (入力フィルタ)

TIPF[1:0]ビットは AGTIOn 端子入力用フィルタのサンプリング周波数を指定します。AGTIOn 端子への入力がサンプリングされ、3 回連続して値が一致すると、その値が入力値とみなされます。

TIOGT[1:0]ビット (カウント制御)

TIOGT[1:0]ビットはイベントカウントを制御します。

表 21.3 AGTIOn 端子の入出力エッジおよび極性切り替え

動作モード	機能
タイマモード	使用しない
パルス出力モード	0: High で出力開始 (初期レベル: High) : 反転出力 1: Low で出力開始 (初期レベル: Low) : 通常出力
イベントカウントモード	0: 立ち上がりエッジでカウント 1: 立ち下がりエッジでカウント
パルス幅測定モード	0: Low レベル幅を測定 1: High レベル幅を測定
パルス周期測定モード	0: ある立ち上がりエッジから次の立ち上がりエッジまで測定 1: ある立ち下がりエッジから次の立ち下がりエッジまで測定

表 21.4 AGTOn 端子の出力極性切り替え

動作モード	機能
全モード	0: 出力が Low (初期レベル: Low) で開始する通常出力 1: 出力が High (初期レベル: High) で開始する反転出力

21.2.8 AGTISR : AGT イベント端子選択レジスタ

Base address: AGTn = 0x4008_4000 + 0x0100 × n (n = 0, 1)

Offset address: 0x0D

Bit position:	7	6	5	4	3	2	1	0
Bit field:	—	—	—	—	—	EEPS	—	—

Value after reset: 0 0 0 0 0 0 0 0 0

ビット	シンボル	機能	R/W
1:0	—	読むと 0 が読めます。書く場合、0 としてください。	R/W
2	EEPS	AGTEEn 極性選択 0: Low の期間、イベントをカウントする 1: High の期間、イベントをカウントする	R/W
7:3	—	読むと 0 が読めます。書く場合、0 としてください。	R/W

EEPS ビット (AGTEEn 極性選択)

EEPS ビットはカウントされるイベントの極性を選択します。

21.2.9 AGTCMSR : AGT コンペアマッチ機能選択レジスタ

Base address: $AGTn = 0x4008_4000 + 0x0100 \times n$ ($n = 0, 1$)

Offset address: 0x0E

Bit position:	7	6	5	4	3	2	1	0
Bit field:	—	TOPO LB	TOEB	TCME B	—	TOPO LA	TOEA	TCME A
Value after reset:	0	0	0	0	0	0	0	0

ビット	シンボル	機能	R/W
0	TCMEA	AGT コンペアマッチ A レジスタ有効 ^(注1) (注2) 0: AGT コンペアマッチ A レジスタを無効 1: AGT コンペアマッチ A レジスタを有効	R/W
1	TOEA	AGTOAn 端子出力許可 ^(注1) (注2) 0: AGTOAn 端子出力を禁止 1: AGTOAn 端子出力を許可	R/W
2	TOPOLA	AGTOAn 端子極性選択 ^(注1) (注2) 0: AGTOAn 端子出力を Low で開始: 通常出力 1: AGTOAn 端子出力を High で開始: 反転出力	R/W
3	—	読むと 0 が読めます。書く場合、0 としてください。	R/W
4	TCMEB	AGT コンペアマッチ B レジスタ有効 ^(注1) (注2) 0: AGT コンペアマッチ B レジスタを無効 1: AGT コンペアマッチ B レジスタを有効	R/W
5	TOEB	AGTOBn 端子出力許可 ^(注1) (注2) 0: AGTOBn 端子出力を禁止 1: AGTOBn 端子出力を許可	R/W
6	TOPOLB	AGTOBn 端子極性選択 ^(注1) (注2) 0: AGTOBn 端子出力を Low で開始: 通常出力 1: AGTOBn 端子出力を High で開始: 反転出力	R/W
7	—	読むと 0 が読めます。書く場合、0 としてください。	R/W

注 1. カウント動作中は、AGTCMSR レジスタを書き換えしないでください。AGTCMSR レジスタは、AGTCR レジスタの TSTART ビットおよび TCSTF フラグが、どちらも 0 (カウント停止) の場合にのみ書き換えてください。

注 2. パルス幅測定モードまたはパルス周期測定モード中は、1 にしないでください。

21.2.10 AGTIOSEL : AGT 端子選択レジスタ

Base address: $AGTn = 0x4008_4000 + 0x0100 \times n$ ($n = 0, 1$)

Offset address: 0x0F

Bit position:	7	6	5	4	3	2	1	0
Bit field:	—	—	—	TIES	—	—	SEL[1:0]	
Value after reset:	0	0	0	0	0	0	0	0

ビット	シンボル	機能	R/W
1:0	SEL[1:0]	AGTIOAn 端子選択 ^(注1) 0 0: 下記の端子以外の AGTIOAn 端子を選択 0 1: 設定禁止 1 0: 入力としてのみ P402/AGTIOAn を選択。出力として使用不可。 1 1: 入力としてのみ P403/AGTIOAn を選択。出力として使用不可。	R/W
3:2	—	読むと 0 が読めます。書く場合、0 としてください。	R/W
4	TIES	AGTIOAn 端子入力許可 0: ソフトウェアスタンバイモード中、外部イベント入力を禁止 1: ソフトウェアスタンバイモード中、外部イベント入力を許可	R/W

ビット	シンボル	機能	R/W
7:5	—	読むと 0 が読めます。書く場合、0 としてください。	R/W

注 1. 端子機能選択レジスタを設定してください。「17. I/O ポート」を参照してください。

ソフトウェアスタンバイモード時に AGTIO_n 端子を使用する場合、AGTIOSEL レジスタで AGTIO_n 端子の設定を行います。

SEL[1:0]ビット (AGTIO_n 端子選択)

SEL[1:0]ビットは AGTIO_n 端子機能を選択します。

TIES ビット (AGTIO_n 端子入力許可)

TIES ビットは外部イベント入力を許可または禁止します。

21.3 動作説明

21.3.1 リロードレジスタおよびカウンタの書き換え動作

動作モードにかかわらず、リロードレジスタとカウンタへの書き換え動作のタイミングは、AGTCR レジスタの TSTART ビット値、および AGTCMSR レジスタの TCMEA または TCMEB ビット値によって異なります。TSTART ビットが 0 (カウント停止) の場合、カウント値がリロードレジスタとカウンタに直接書き込まれます。TSTART ビットが 1 (カウント開始) で、かつ TCMEA および TCMEB ビットが 0 (AGT コンペアマッチ A/B レジスタが無効) の場合、値がカウントソースと同期してリロードレジスタに書き込まれた後、次のカウントソースと同期してカウンタに書き込まれます。TSTART ビットが 1 (カウント開始) で、かつ TCMEA または TCMEB ビットが 1 (AGT コンペアマッチ A/B レジスタが有効) の場合、値がカウントソースと同期してリロードレジスタに書き込まれた後、カウンタのアンダーフローと同期してカウンタに書き込まれます。

TSTART ビット値および TCMEA/TCMEB ビット値による書き換え動作のタイミングを図 21.3 および図 21.4 に示します。

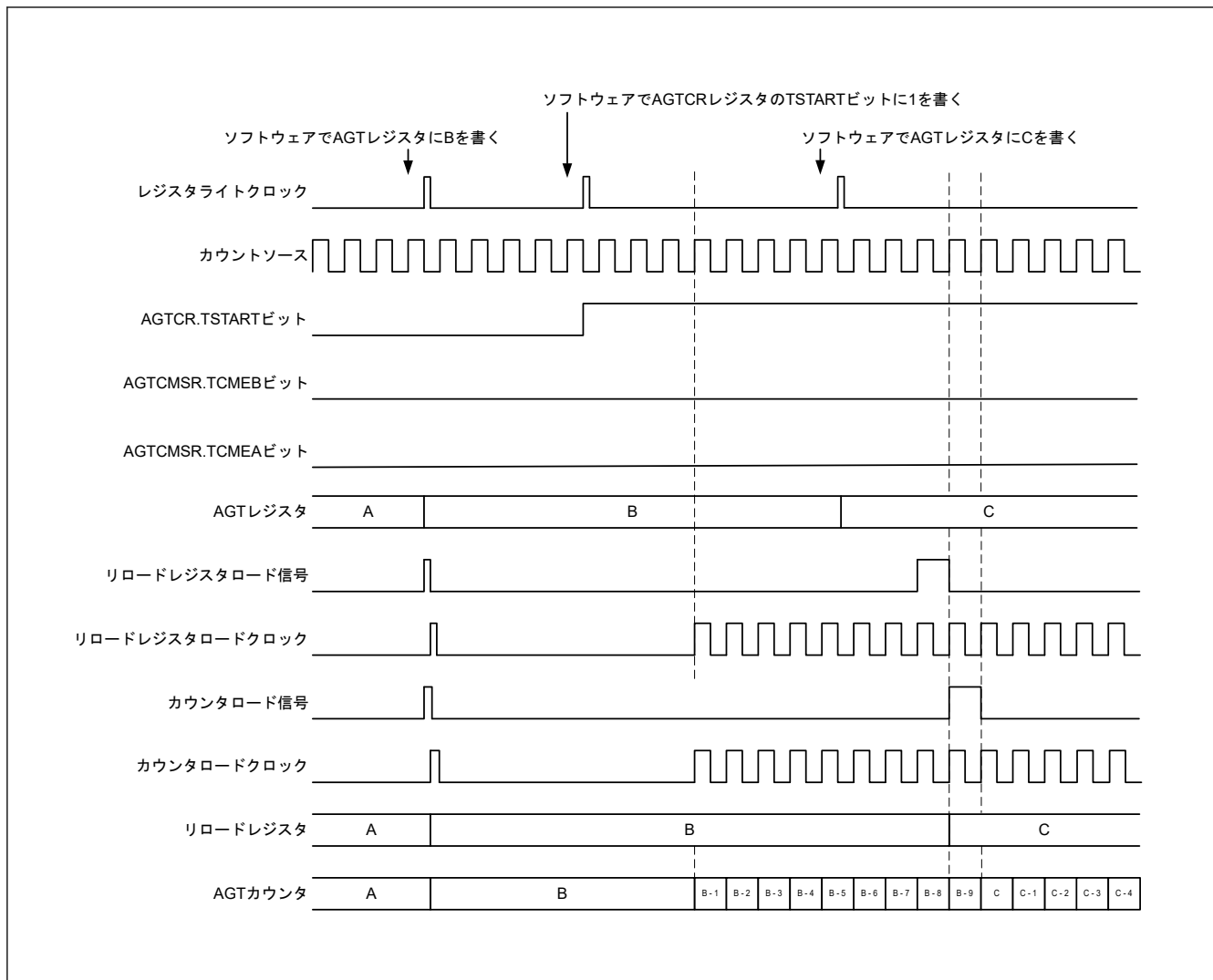


図 21.3 TSTART、TCMEA、TCMEB ビット値による書き換え動作のタイミング (AGT コンペアマッチ A レジスタと AGT コンペアマッチ B レジスタが無効の場合)

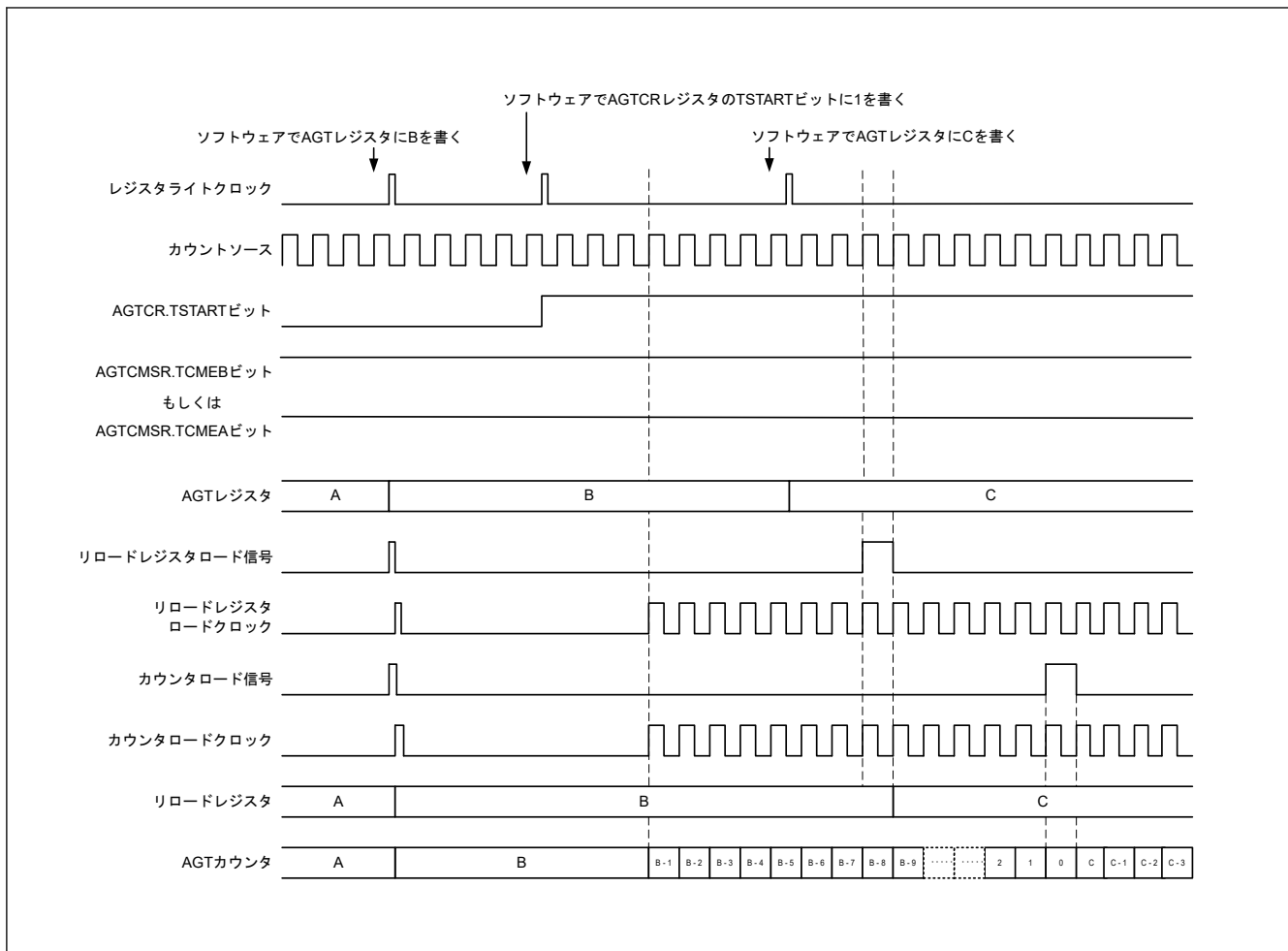


図 21.4 TSTART ビット値と TCMEA または TCMEB ビット値による書き換え動作のタイミング (AGT コンペアマッチ A レジスタまたは AGT コンペアマッチ B レジスタが有効の場合)

21.3.2 リロードレジスタおよび AGT コンペアマッチ A/B レジスタの書き換え動作

動作モードにかかわらず、リロードレジスタと AGT コンペアレジスタ A/B への書き換え動作のタイミングは、AGTCR レジスタの TSTART ビットの値によって異なります。TSTART ビットが 0 (カウント停止) の場合、カウント値がリロードレジスタと AGT コンペアレジスタ A/B に直接書き込まれます。TSTART ビットが 1 (カウント開始) の場合、値がカウントソースと同期してリロードレジスタに書き込まれた後、カウンタのアンダーフローと同期してコンペアレジスタに書き込まれます。

TSTART ビット値によるコンペアレジスタ A への書き換え動作のタイミングを図 21.5 に示します。AGT コンペアレジスタ B の場合も AGT コンペアレジスタ A と同じです。

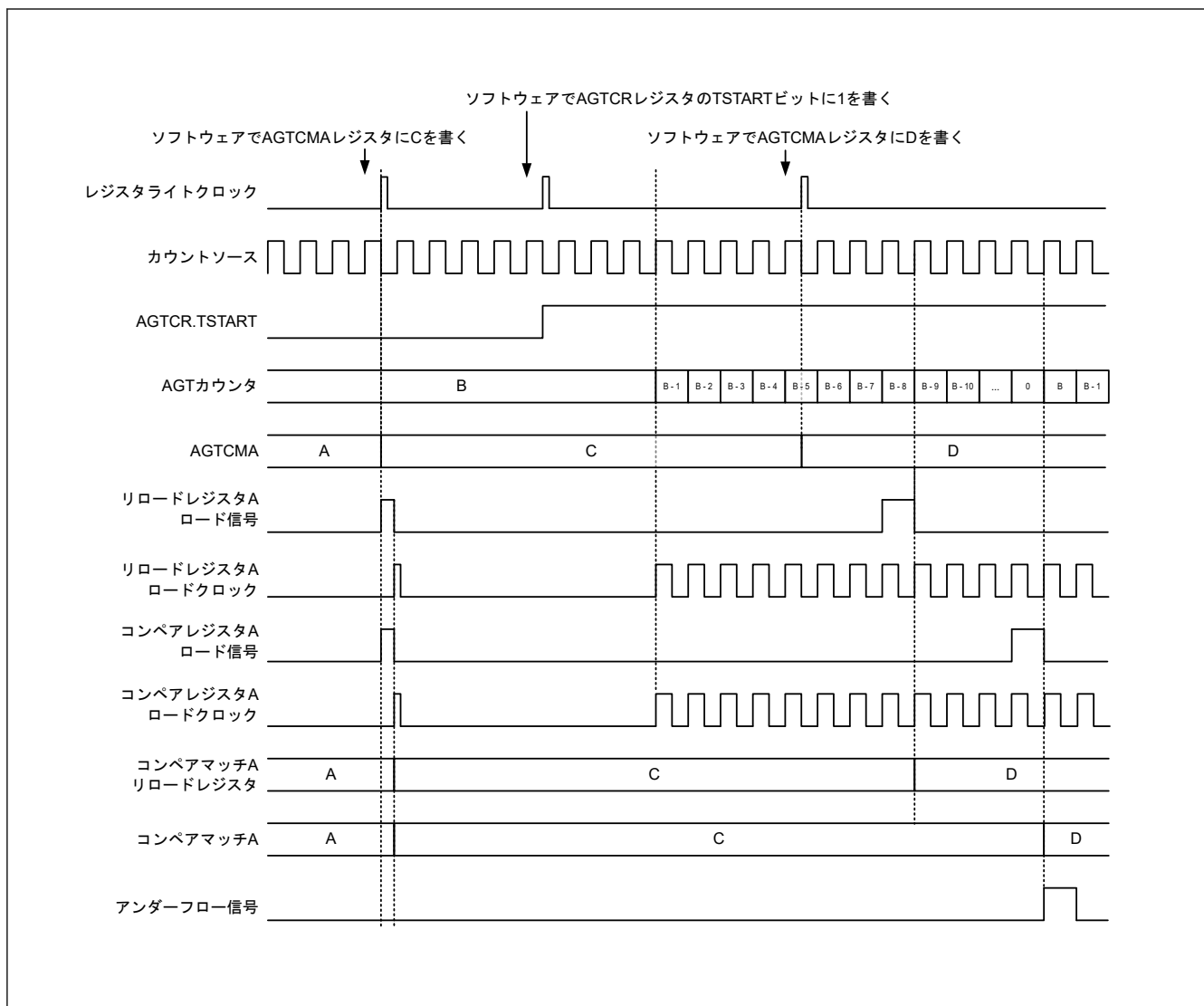


図 21.5 AGT コンペアレジスタ A の TSTART ビット値による書き換え動作のタイミング

21.3.3 タイマモード

タイマモードでは、AGT カウンタは AGTMR1 レジスタの TCK[2:0]ビットで選択したカウントソースによってデクリメントします。タイマモードでは、カウント値がカウントソースの立ち上がりエッジごとに1ずつデクリメントします。AGT レジスタのカウント値が 0x0000 に達して、次のカウントソースが入力されると、アンダーフローが発生して割り込み要求が生成されます。

図 21.6 にタイマモードでの動作例を示します。

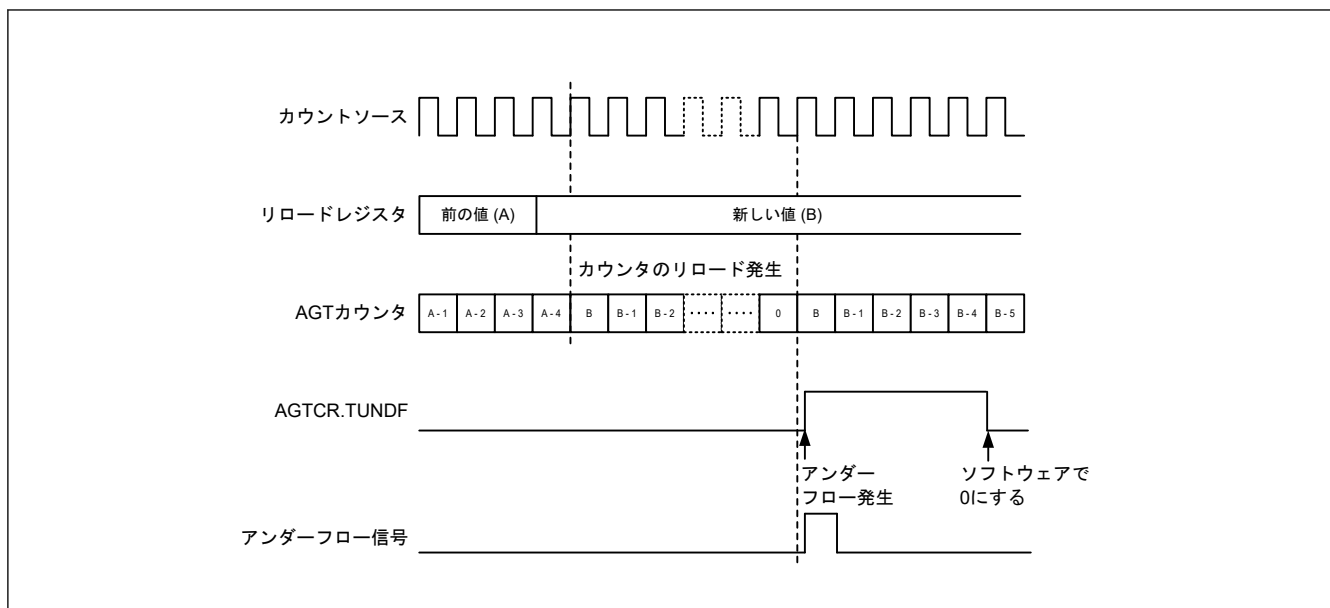


図 21.6 タイマモードでの動作例

21.3.4 パルス出力モード

パルス出力モードでは、カウンタは AGTMR1 レジスタの TCK[2:0] ビットで選択したカウントソースによってデクリメントし、アンダーフローが発生するたびに AGTIO_n および AGTO_n 端子の出力レベルは反転します。

パルス出力モードでは、カウント値がカウントソースの立ち上がりエッジごとに 1 ずつデクリメントします。カウント値が 0x0000 に達して、次のカウントソースが入力されると、アンダーフローが発生して割り込み要求が生成されます。さらに、AGTIO_n および AGTO_n 端子からパルスを出力できます。その出力レベルは、アンダーフローが発生するたびに反転します。AGTO_n 端子からのパルス出力は、AGTIOC レジスタの TOE ビットで停止できます。出力レベルは、AGTIOC レジスタの TEDGSEL ビットで選択できます。

パルス出力モードでの動作例を図 21.7 に示します。

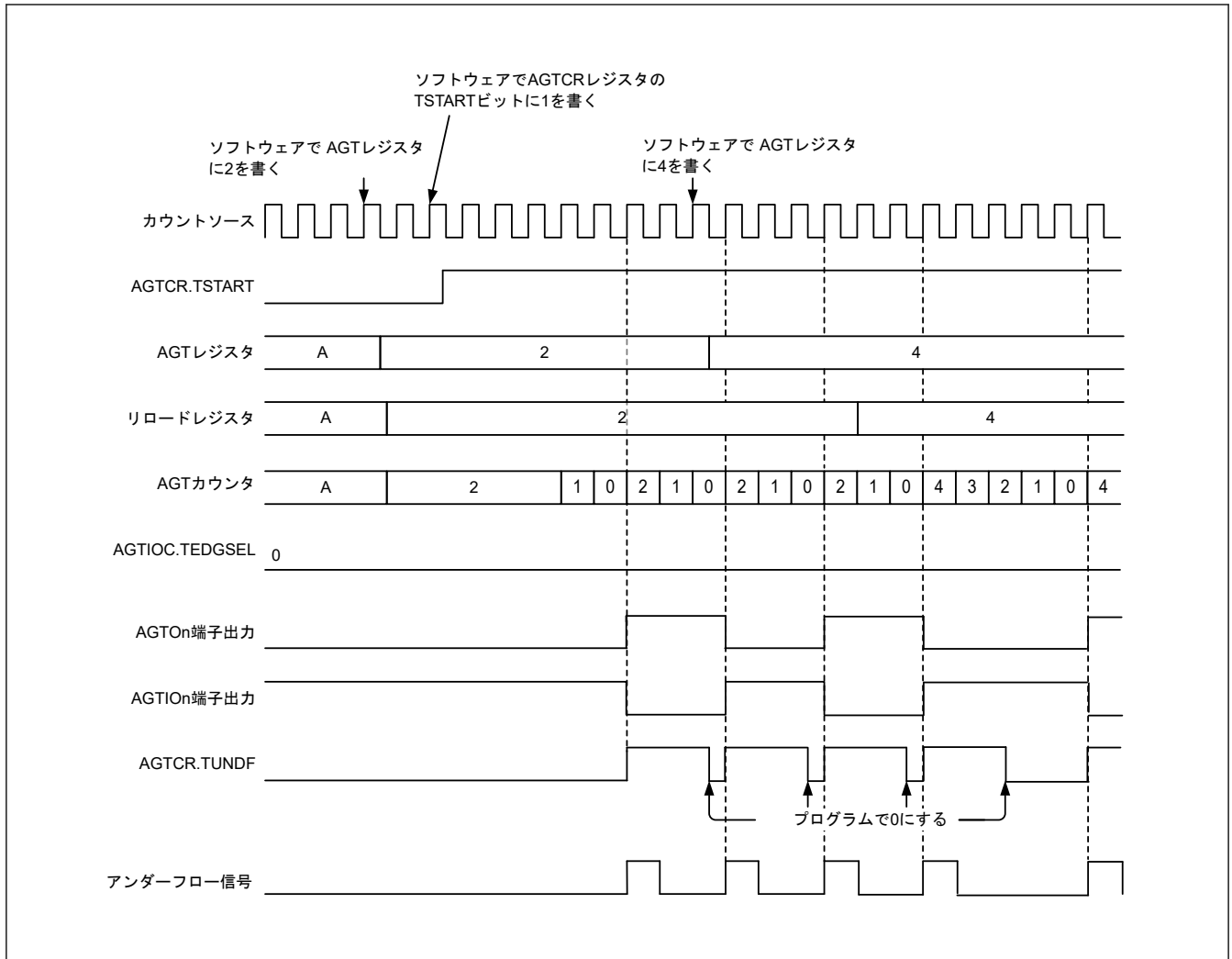


図 21.7 パルス出力モードでの動作例

21.3.5 イベントカウンタモード

イベントカウンタモードでは、カウンタは AGTIO_n 端子への外部イベント信号（カウントソース）入力によってデクリメントします。イベントをカウントする期間には、AGTIOC レジスタの TIOGT[1:0]ビットと AGTISR レジスタによってさまざまな設定が可能です。さらに、AGTIOC レジスタの TIPF[1:0]ビットによって、AGTIO_n 端子入力用のフィルタ機能を指定できます。イベントカウンタモードでも、AGTOn 端子からトグル出力が可能です。

イベントカウンタモードでの動作例を [図 21.8](#) に示します。

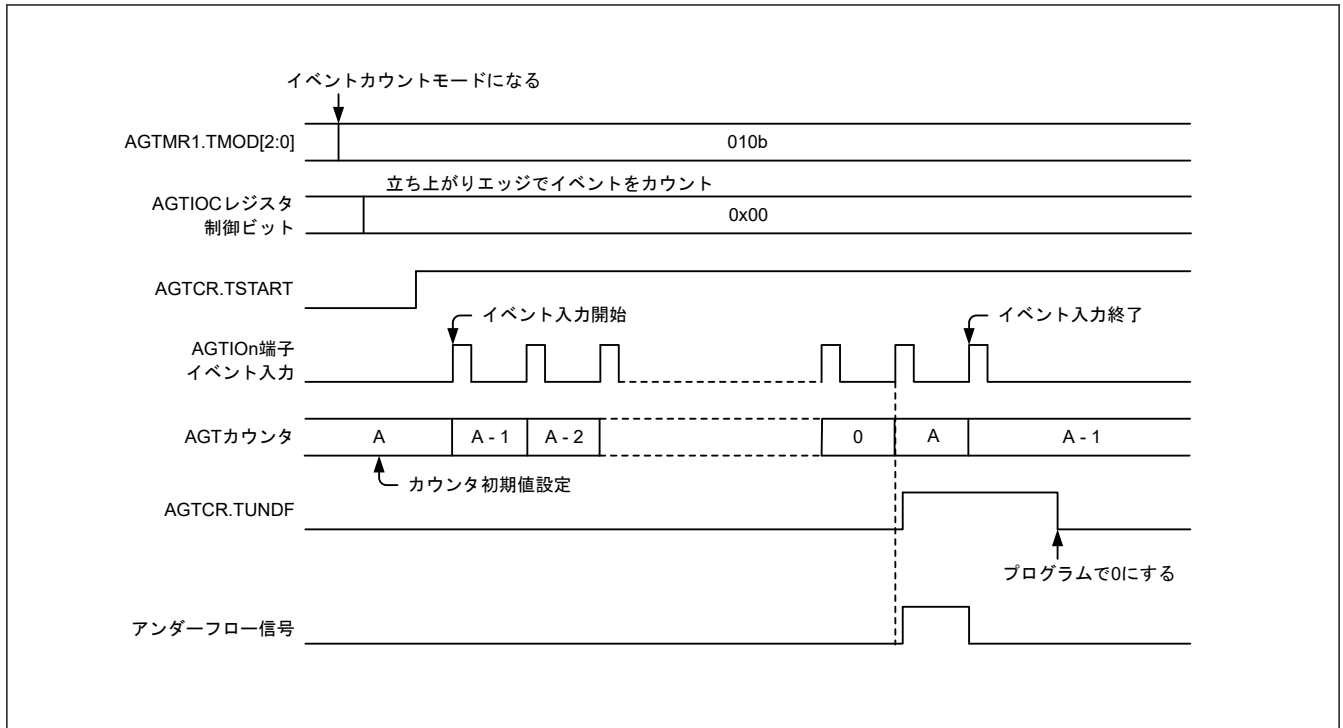


図 21.8 イベントカウンタモードでの動作例 1

イベントカウンタモード時に、指定された期間にイベントがカウントされるように (AGTIOC レジスタの TIOGT[1:0] ビットを 01b に設定) した場合の動作例を図 21.9 に示します。

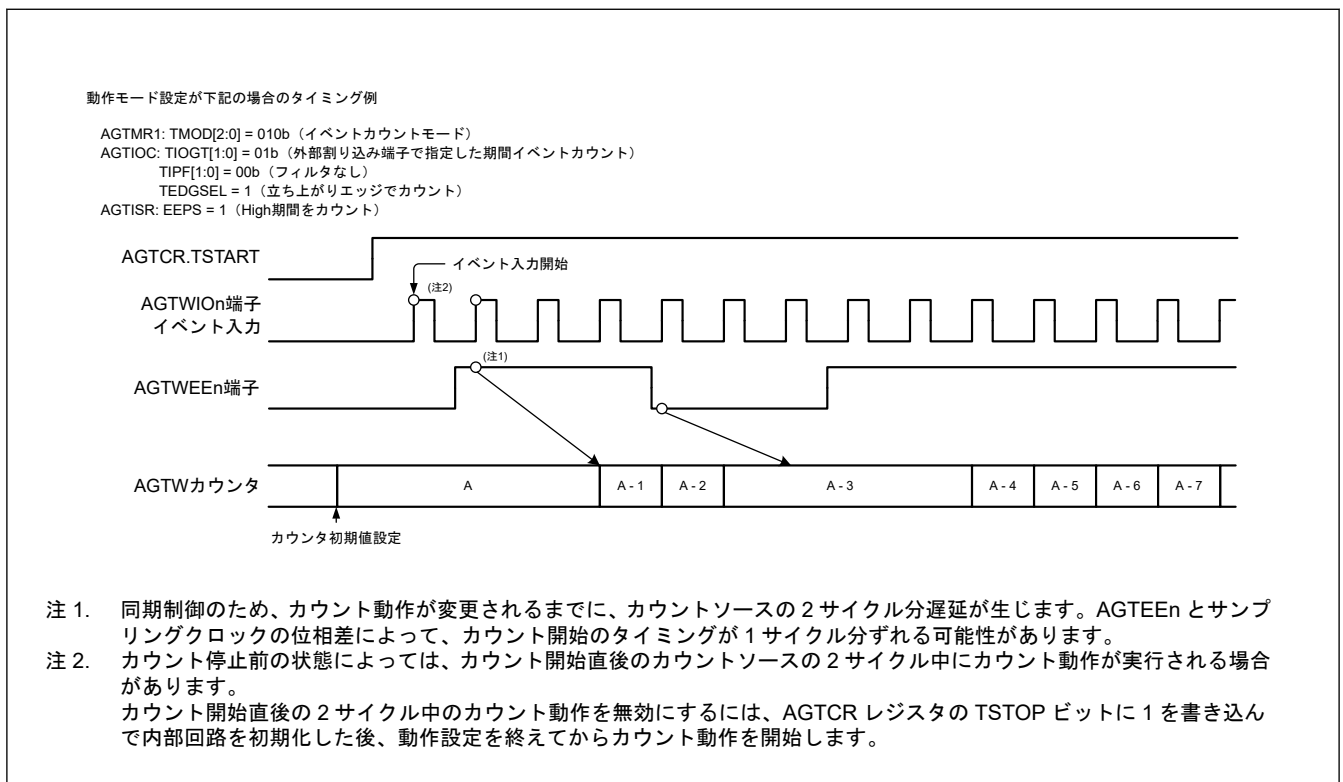


図 21.9 イベントカウンタモードでの動作例 2

21.3.6 パルス幅測定モード

パルス幅測定モードでは、AGTIO端子に入力される外部信号のパルス幅を測定します。AGTIOC レジスタの TEDGSEL ビットで指定したレベルが AGTIO端子に入力されると、カウンタは AGTMR1 レジスタの TCK[2:0]

ビットで選択したカウントソースによってデクリメントします。指定した AGTIO_n 端子レベルが終了すると、カウンタは停止して、AGTCR レジスタの TEDGF フラグが 1 (アクティブエッジ受信) になり、割り込み要求が発生します。カウンタの停止中にカウント値を読み出すことで、パルス幅データが測定されます。また、測定中にカウンタがアンダーフローすると、AGTCR レジスタの TUNDF フラグが 1 になり、割り込み要求が発生します。

図 21.10 にパルス幅測定モードでの動作例を示します。

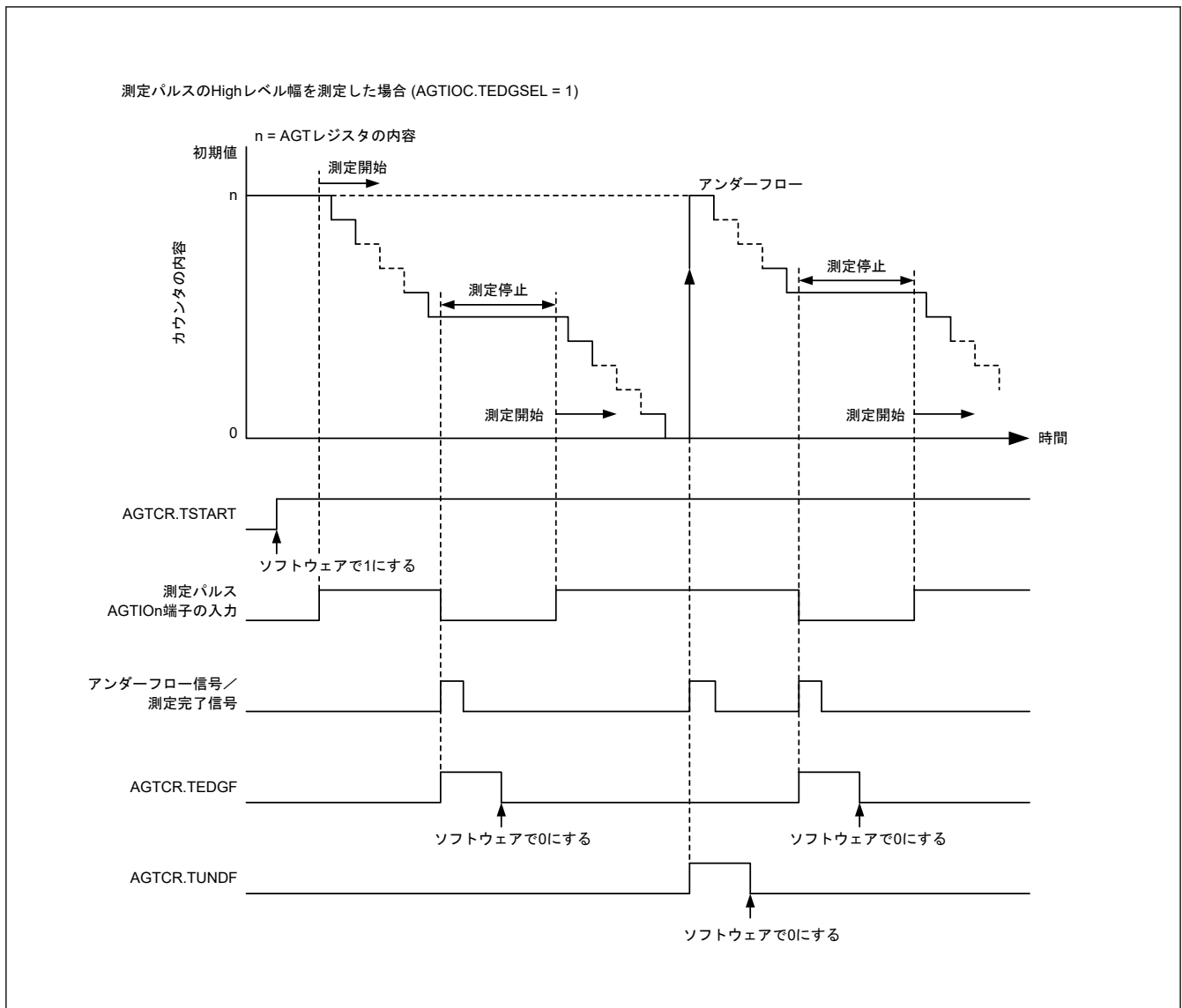


図 21.10 パルス幅測定モードでの動作例

21.3.7 パルス周期測定モード

パルス周期測定モードでは、AGTIO_n 端子に入力される外部信号のパルス周期を測定します。カウンタは AGTMR1 レジスタの TCK[2:0] ビットで選択したカウントソースによってデクリメントします。AGTIOC レジスタの TEDGSEL ビットで指定した周期のパルスが AGTIO_n 端子に入力されると、カウント値が、カウントソースの立ち上がりエッジで読み出しバッファに転送されます。リロードレジスタの値は、次の立ち上がりエッジでカウンタにロードされます。同時に、AGTCR レジスタの TEDGF フラグが 1 (アクティブエッジ受信) になり、割り込み要求が発生します。この時点で読み出しバッファ (AGT レジスタ) が読み出され、リロード値 (「21.4.6. イベント番号、パルス幅およびパルス周期の計算方法」を参照) との差が入力パルスの周期データとなります。この周期データは、読み出しバッファが読み出されるまで保持されます。カウンタがアンダーフローすると、AGTCR レジスタの TUNDF フラグが 1 (アンダーフロー) になり、割り込み要求が発生します。

パルス周期測定モードでの動作例を図 21.11 に示します。

カウントソース周期の2倍よりも長い周期を持つ入力パルスのみが測定されます。また、Low幅とHigh幅は、両方ともカウントソースの周期より長くなければいけません。これらの条件よりも短いパルス周期が入力されると、その入力は無視される場合があります。

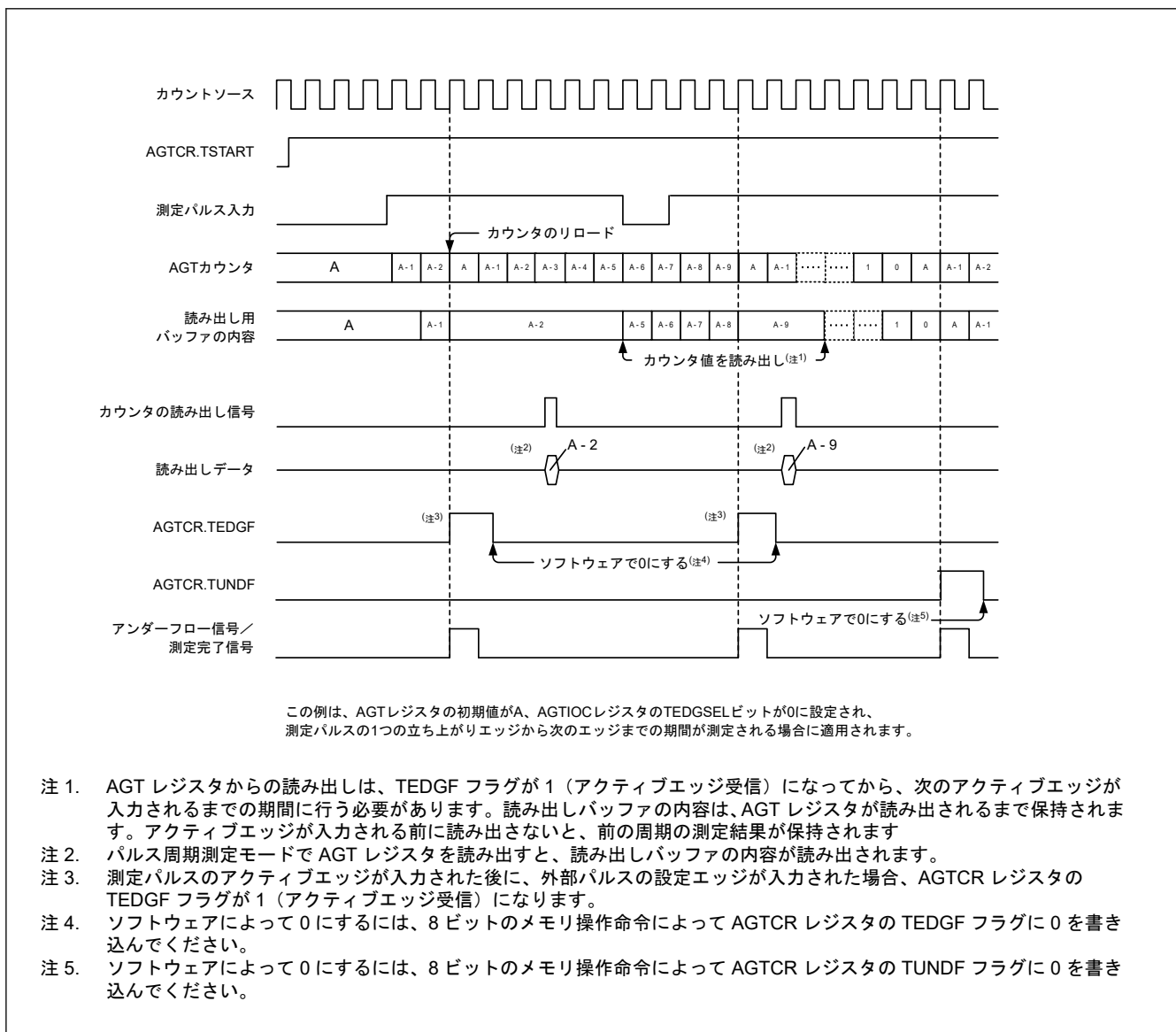


図 21.11 パルス周期測定モードでの動作例

21.3.8 コンペアマッチ機能

コンペアマッチ機能は、AGTCMA/AGTCMB レジスタの内容と AGT レジスタの内容の一致 (コンペアマッチ) を検出します。この機能は、AGTCMSR レジスタの TCMEA または TCMEB ビットが 1 (コンペアマッチ A/B レジスタが有効) の場合に有効となります。カウンタは AGTMR1 レジスタの TCK[2:0] ビットで選択したカウントソースによってデクリメントします。AGT の値と AGTCMA/AGTCMB の値が一致した場合、AGTCR レジスタの TCMAF/TCMBF フラグが 1 (一致) になり、割り込み要求が発生します。

コンペアマッチ機能が有効の場合、リロードレジスタとカウンタでは、書き換え動作のタイミングが異なります。詳細は、「21.3.1. リロードレジスタおよびカウンタの書き換え動作」を参照してください。また、AGTOAn および AGTOBn 端子の出力レベルは、一致およびアンダーフローによって反転します。出力レベルは、AGTCMSR レジスタの TOPOLA または TOPOLB ビットで選択できます。

図 21.12 にコンペアマッチ機能の動作例を示します。

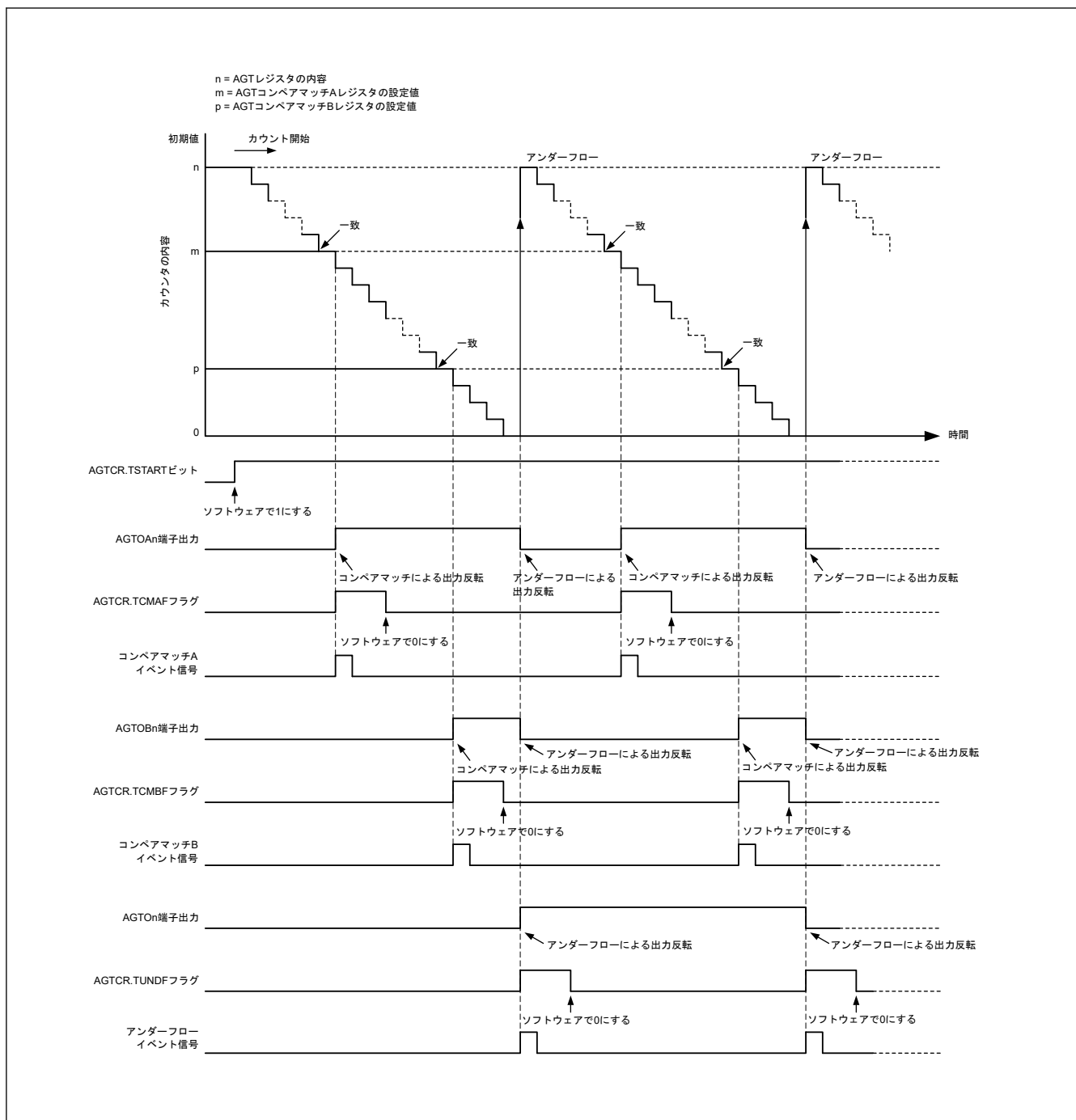


図 21.12 コンペアマッチ機能の動作例 (TOPOLA = 0, TOPOLB = 0)

21.3.9 各モードの出力設定

表 21.5～表 21.8 に各モードでの AGTO_n、AGTIO_n、AGTOAn および AGTOB_n 端子の状態を示します。

表 21.5 AGTO_n 端子の設定

動作モード	AGTIOC レジスタ		AGTO _n 端子出力
	TOE ビット	TEDGSEL ビット	
全モード	1	1	反転出力
		0	通常出力
	0	0 または 1	出力禁止

表 21.6 AGTIO_n 端子の設定

動作モード	AGTIOC レジスタ		AGTIO _n 端子入出力
	TEDGSEL ビット		
タイマモード	0 または 1		入力 (使用しない)
パルス出力モード	1		通常出力
	0		反転出力
イベントカウントモード	0 または 1		入力
パルス幅測定モード			
パルス周期測定モード			

表 21.7 AGTOA_n 端子の設定

動作モード	AGTCMSR レジスタ		AGTOA _n 端子出力
	TOEA ビット	TOPOLA ビット	
タイマモード	1	1	反転出力
		0	通常出力
	0	0 または 1	
パルス出力モード	1	1	反転出力
		0	通常出力
	0	0 または 1	
イベントカウントモード	1	1	反転出力
		0	通常出力
	0	0 または 1	
パルス幅測定モード	0	0	禁止
パルス周期測定モード			

表 21.8 AGTOB_n 端子の設定

動作モード	AGTCMSR レジスタ		AGTOB _n 端子出力
	TOEB ビット	TOPOLB ビット	
タイマモード	1	1	反転出力
		0	通常出力
	0	0 または 1	
パルス出力モード	1	1	反転出力
		0	通常出力
	0	0 または 1	
イベントカウントモード	1	1	反転出力
		0	通常出力
	0	0 または 1	
パルス幅測定モード	0	0	禁止
パルス周期測定モード			

21.3.10 スタンバイモード

AGT はソフトウェアスタンバイモードで動作可能です。カウント動作開始 (TSTART = 1 および TCSTF = 1) の状態で、ソフトウェアスタンバイモードに設定してください。

表 21.9 と表 21.10 にソフトウェアスタンバイモードで使用可能な設定を示します。

表 21.9 ソフトウェアスタンバイモードで使用可能な AGT0 の設定

動作モード	AGTMR1.TCK[2:0]	動作クロック	CPU 復帰要因
タイマモード	100b または 110b	AGTLCLK または AGTSCLK	–
パルス出力モード	100b または 110b	AGTLCLK または AGTSCLK	–
イベントカウントモード	–	AGTIO _n (n = 0) ^(注1)	–
パルス幅測定モード	100b または 110b	AGTLCLK または AGTSCLK	–
パルス周期測定モード	100b または 110b	AGTLCLK または AGTSCLK	–

注. – (無効)

注 1. ソフトウェアスタンバイモードで AGTIO_n 端子を外部イベント入力として使用する場合は、AGTIOSEL.TIES = 1 に設定する必要があります。

表 21.10 ソフトウェアスタンバイモードで使用可能な AGT1 の設定

動作モード	AGTMR1.TCK[2:0]	動作クロック	CPU 復帰要因
タイマモード	100b、110b または 101b ^(注1)	AGTLCLK、AGTSCLK または AGT0 アンダーフロー	<ul style="list-style-type: none"> アンダーフロー コンペアマッチ A/B
パルス出力モード	100b、110b または 101b ^(注1)	AGTLCLK、AGTSCLK または AGT0 アンダーフロー	<ul style="list-style-type: none"> アンダーフロー コンペアマッチ A/B
イベントカウントモード	–	AGTIO _n (n = 1) ^(注2)	<ul style="list-style-type: none"> アンダーフロー コンペアマッチ A/B
パルス幅測定モード	100b、110b または 101b ^(注1)	AGTLCLK、AGTSCLK または AGT0 アンダーフロー	<ul style="list-style-type: none"> アンダーフロー アクティブエッジ
パルス周期測定モード	100b、110b または 101b ^(注1)	AGTLCLK、AGTSCLK または AGT0 アンダーフロー	<ul style="list-style-type: none"> アンダーフロー アクティブエッジ

注. – (無効)

注. ソフトウェアスタンバイモードの解除ができるのは AGT1 のみです。

注 1. AGT0 が表 21.9 の状態で動作している場合のみ。

注 2. ソフトウェアスタンバイモードで AGTIO_n 端子を外部イベント入力として使用する場合は、AGTIOSEL.TIES = 1 に設定する必要があります。

21.3.11 割り込み要因

AGT_n には、表 21.11 に示されるように、3 つの割り込み要因があります。

表 21.11 AGT の割り込み要因

名称	割り込み要因	DTC の起動
AGT _n _AGTI	<ul style="list-style-type: none"> カウンタがアンダーフローしたとき 外部入力端子 (AGTIO_n) のアクティブ幅の測定がパルス幅測定モードで終了したとき 外部入力端子 (AGTIO_n) の設定エッジがパルス周期測定モードで入力されたとき 	可能
AGT _n _AGTCMAI	<ul style="list-style-type: none"> AGT レジスタと AGTCMA レジスタの値が一致したとき 	可能
AGT _n _AGTCMBI	<ul style="list-style-type: none"> AGT レジスタと AGTCMB レジスタの値が一致したとき 	可能

注. チャネル番号 (n = 0, 1)

21.3.12 イベントリンクコントローラ (ELC) へのイベント信号出力

AGT0 はイベントリンクコントローラ (ELC) により、割り込み要求をイベント信号として使用して、あらかじめ設定したモジュールに対してリンク動作が可能です。AGT0 は、コンペアマッチ A、コンペアマッチ B、およびアンダーフロー/測定完了信号をイベント信号として出力します。詳細は「16. イベントリンクコントローラ (ELC)」を参照してください。

21.4 使用上の注意事項

21.4.1 カウント動作の開始および停止制御

- 動作モード (表 21.1 を参照) がイベントカウントモードまたはカウントソースが AGTn アンダーフローイベント信号 (TCK[2:0] = 101b) 以外に設定されている場合
 - カウント停止中に AGTCR レジスタの TSTART ビットに 1 (カウント開始) を書き込んでも、AGTCR レジスタの TCSTF フラグは、カウントソースの 3 サイクル間、0 (カウント停止) のままです。TCSTF フラグが 1 (カウント動作中) になるまで、TCSTF フラグ以外の AGT^(注1)関連レジスタにはアクセスしないでください。
 - カウント動作中に TSTART ビットに 0 (カウント停止) を書き込んでも、カウントソースの 3 サイクル中は、TCSTF フラグは 1 のままです。TCSTF フラグが 0 になったとき、カウントが停止します。TCSTF フラグが 0 になるまで、TCSTF フラグ以外の AGT^(注1)関連レジスタにはアクセスしないでください。
 - TSTART ビットを 0 から 1 に変更する前に、割り込みレジスタをクリアしてください。詳細は「12. 割り込みコントローラユニット (ICU)」を参照してください。
- 動作モード (表 21.1 を参照) がイベントカウントモードまたはカウントソースが AGT1 アンダーフローイベント信号 (TCK[2:0] = 101b) に設定されている場合
 - カウント停止中に AGTCR レジスタの TSTART ビットに 1 (カウント開始) を書き込んでも、AGTCR レジスタの TCSTF フラグは、PCLKB の 2 サイクル間、0 (カウント停止) のままです。TCSTF フラグが 1 (カウント動作中) になるまで、TCSTF フラグ以外の AGT^(注1)関連レジスタにはアクセスしないでください。
 - カウント動作中に TSTART ビットに 0 (カウント停止) を書き込んでも、PCLKB の 2 サイクル中は、TCSTF フラグは 1 のままです。TCSTF フラグが 0 になったとき、カウントが停止します。TCSTF フラグが 0 になるまで、TCSTF フラグ以外の AGT^(注1)関連レジスタにはアクセスしないでください。
 - TSTART ビットを 0 から 1 に変更する前に、割り込みレジスタをクリアしてください。詳細は「12. 割り込みコントローラユニット (ICU)」を参照してください。

注 1. AGT に関連付けられているレジスタ : AGT、AGTCMA、AGTCMB、AGTCR、AGTMR1、AGTMR2、AGTIOC、AGTISR、AGTCMSR。

21.4.2 カウンタレジスタへのアクセス

AGTCR レジスタの TSTART ビットおよび TCSTF フラグがともに 1 (カウント動作中) のときに、AGT レジスタへ連続してライトアクセスする場合には、カウントソースクロックの 3 サイクル以上待ってください。

21.4.3 モード変更時

AGT の動作モードに関連するレジスタ (AGTMR1、AGTMR2、AGTIOC、AGTISR、および AGTCMSR) は、TSTART ビットおよび TCSTF フラグがともに 0 (カウント停止) になって、カウントが停止した場合にのみ変更可能です。カウント動作中は、これらのレジスタを変更しないでください。

AGT の動作モードに関連するレジスタが変更されると、TEDGF、TUNDF、TCMAF、および TCMBF フラグの値は不定となります。カウントを開始する前に、以下のフラグに 0 を書き込んでください。

- TEDGF (アクティブエッジ未受信)
- TUNDF (アンダーフローなし)
- TCMAF (不一致)
- TCMBF (不一致)

21.4.4 出力端子の設定

AGTOn、AGTIOAn、AGTOAn または AGTOBn 端子を出力端子として使用する場合には、AGT を設定し、出力初期値が決まった後に PmnPFS.PMR ビットを 1 に設定してください。

パルス幅測定モードとパルス周期幅測定モードで AGTIO_n 端子を入力端子として使用する場合には、AGT を設定し、カウント動作開始後に、AGTIO_n 端子から外部イベントを入力してください。また、最初の測定は無効とし、2 回目以降の測定完了処理を有効としてください。

21.4.5 デジタルフィルタ

デジタルフィルタの使用時に、TIPF[1:0]ビットを設定した後、および AGTIOC レジスタの TEDGSEL ビットを変更した場合は、デジタルフィルタクロックの 5 サイクル内はタイマ動作を開始しないでください。

21.4.6 イベント番号、パルス幅およびパルス周期の計算方法

- イベントカウントモードでは、イベント番号が以下の式で求められます。
イベント番号 = カウンタ[AGT レジスタ]の初期値 - アクティブイベント終了のカウンタ値
- パルス幅測定モードでは、パルス幅が以下の式で求められます。
パルス幅 = 測定停止のカウンタ値 - 次の測定停止のカウンタ値
- パルス周期測定モードでは、入力パルス周期が以下の式で求められます。
入力パルス周期 = (カウンタ[AGT レジスタ]の初期値 - 読み出しバッファの読み出し値) + 1

21.4.7 TSTOP ビットで強制的にカウントを停止した場合

AGTCR レジスタの TSTOP ビットでカウンタを強制的に停止した後、カウントソースの 1 サイクル間、下記のレジスタにアクセスしないでください。

- AGT
- AGTCMA
- AGTCMB
- AGTCR
- AGTMR1
- AGTMR2

21.4.8 カウントソースとして AGT0 のアンダーフローイベント信号を選択した場合

カウントソースにアンダーフローイベント信号を選択する場合、以下の手順に従って動作させてください。

(1) 動作開始手順

1. AGT を設定します。
2. AGT1 のカウント動作を開始します (TSTART = 1 を書き込む)。
3. AGT0 のカウント動作を開始します (TSTART = 1 を書き込む)。

(2) 動作停止手順

1. AGT0 のカウント動作を停止します (TSTART = 0 を書き込む)。
2. AGT1 のカウント動作を停止します (TSTART = 0 を書き込む)。
3. AGT1 のクロック供給を停止します (TCK[2:0] = 000b を書き込む)。

21.4.9 モジュールストップ機能

モジュールストップコントロールレジスタ D (MSTPCR) によって、AGT の動作を許可または禁止することが可能です。AGT モジュールは、リセット後の初期状態では動作が停止しています。モジュールストップ状態を解除することにより、レジスタへのアクセスが可能になります。詳細は「10. 低消費電力モード」を参照してください。

22. リアルタイムクロック (RTC)

22.1 概要

RTCには、通常動作モードと低消費電力クロックモードの2種類の動作モードがあります。RTCには、それぞれの動作モードでカレンダーカウントモードとバイナリカウントモードの2種類のカウントモードがあり、レジスタの設定を切り替えることにより使用します。カレンダーカウントモードでは、RTCは2000年から2099年の100年間のカレンダーを保持し、うるう年の日付を自動補正します。バイナリカウントモードでは、RTCは秒をカウントし、その情報をシリアル値として保持します。バイナリカウントモードは、西暦以外のカレンダーに使用可能です。

RTC機能には、2つの動作モードの間で差異があります。

通常動作モードでは、時計カウンタのカウントソースとしてサブクロック発振器またはLOCOを選択できます。RTCは、カウントソースをプリスケアラで分周して得られた128 Hzクロックを使用します。年、月、日、曜日、午前/午後(12時間モード時)、時、分、秒、または32ビットバイナリを1/128秒単位でカウントします。

低消費電力クロックモードでは、サブクロックからの128 Hzクロックがタイムカウンタのカウントソースになります。年、月、日、曜日、午前/午後(12時間モード時)、時、分、秒、または32ビットバイナリを1/128秒単位でカウントします。

表 22.1 に RTC の仕様を、図 22.1 に RTC のブロック図を、表 22.2 に RTC の入出力端子を示します。

表 22.1 RTC の仕様

項目	内容
カウントモード	カレンダーカウントモード/バイナリカウントモード
カウントソース(注1)(注3)	<ul style="list-style-type: none"> サブクロック (XCIN) または LOCO (通常動作モード) サブクロック (XCIN) から 128 Hz (低消費電力クロックモード)
時計/カレンダー機能	<ul style="list-style-type: none"> カレンダーカウントモード <ul style="list-style-type: none"> 年、月、日、曜日、時、分、秒をカウント、BCD 表示 12 時間/24 時間モード切り替え機能 30 秒調整機能 (30 秒未満は 00 秒に切り捨て、30 秒以降は 1 分に桁上げ) (注2) うるう年の自動補正機能 バイナリカウントモード <ul style="list-style-type: none"> 秒を 32 ビットでカウント、バイナリ表示 両モード共通 <ul style="list-style-type: none"> スタート/ストップ機能 秒以下の桁のバイナリ表示 (1 Hz, 2 Hz, 4 Hz, 8 Hz, 16 Hz, 32 Hz, 64 Hz) 時間誤差補正機能 クロック (1 Hz/64 Hz) 出力
割り込み	<ul style="list-style-type: none"> アラーム割り込み (RTC_ALM)(注2) <ul style="list-style-type: none"> アラーム割り込み条件として、比較対象を下記から選択可能 カレンダーカウントモード: 年、月、日、曜日、時、分、秒 バイナリカウントモード: 32 ビットバイナリカウンタの各ビット 周期割り込み (RTC_PRD) <ul style="list-style-type: none"> 割り込み周期として、2 秒、1 秒、1/2 秒、1/4 秒、1/8 秒、1/16 秒、1/32 秒、1/64 秒、1/128 秒、1/256 秒から選択可能 桁上げ割り込み (RTC_CUP)(注2) <ul style="list-style-type: none"> 次のいずれかの条件で割り込み発生 <ul style="list-style-type: none"> 64 Hz カウンタから秒カウンタへ桁上げが生じたとき 64 Hz カウンタの変化と R64CNT レジスタの読み出しタイミングが重なったとき (32 kHz カウントモードは、64 Hz カウンタ読み出しのためのみに使用します。) アラーム割り込みまたは周期割り込みによる、ソフトウェアスタンバイモードからの復帰が可能
イベントリンク機能	周期イベント出力 (RTC_PRD)(注2)

注 1. 周辺モジュールクロック (PCLKB) 周波数 \geq カウントソースクロック周波数となるように設定してください。

注 2. 低消費電力クロックモードではサポートしていません。

注 3. 25 ピン WLCSP 製品はサブクロック (XCIN) 端子がないため、低消費電力クロックモードをサポートしていません。
25 ピン WLCSP 製品は RTC カウンタソースとして、サブクロック (XCIN) 端子を選択できません。

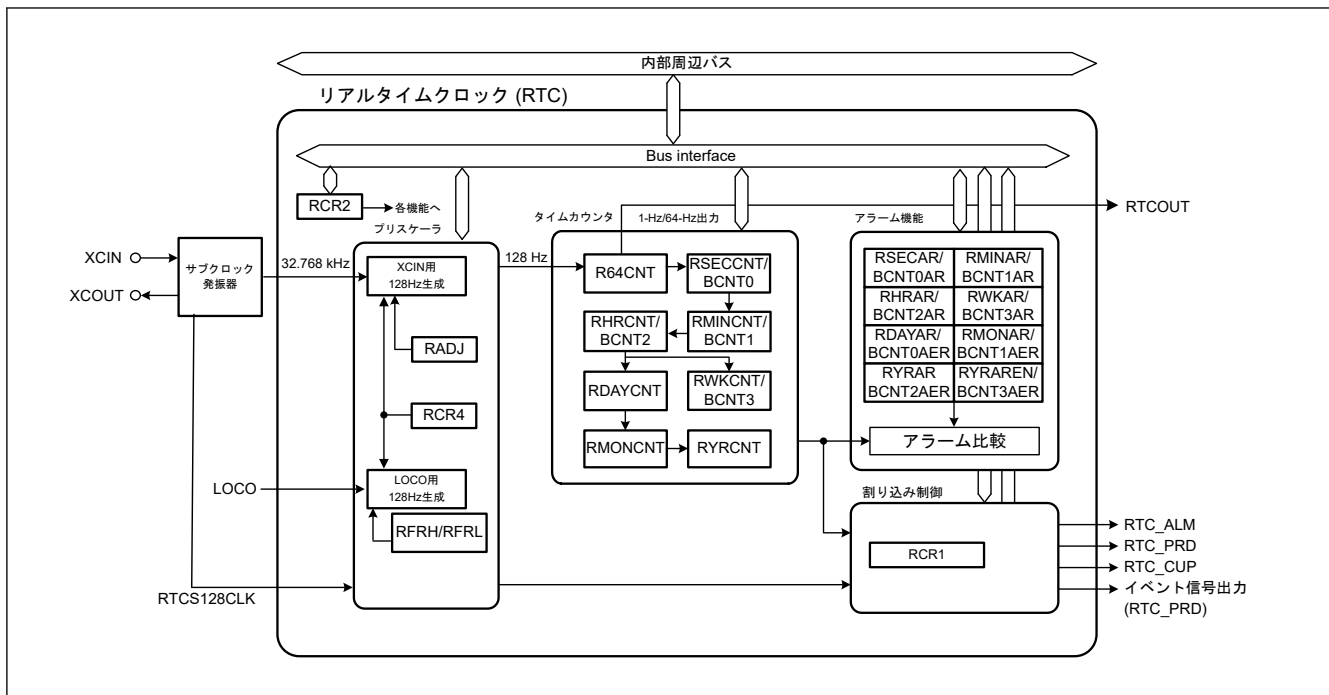


図 22.1 RTC のブロック図

表 22.2 RTC の入出力端子

端子名	入出力	機能
XCIN	入力	32.768 kHz の水晶振動子を接続します。
XCOOUT	出力	
RTCOUT	出力	1 Hz/64 Hz 波形出力に使用されます。

22.2 レジスタの説明

RTC レジスタの書き込み/読み出しは、「22.6.5. レジスタの書き込み/読み出し時の注意事項」に従って行ってください。

RTC レジスタのビット一覧で、リセット後の値が x (不定) になっているビットは、リセットで初期化されません。カウント動作時 (たとえば RCR2.START ビットが 1 のとき) に、RTC がリセット状態または低消費電力状態へ遷移した場合、年/月/曜日/日/時/分/秒/64 Hz カウンタは動作を継続します。

注. レジスタへの書き込み中にリセットが発生すると、レジスタ値が破壊されることがあります。また、どのレジスタに対しても、その設定直後は、ソフトウェアスタンバイモードへ遷移しないでください。詳細は、「22.6.4. レジスタ設定後の低消費電力モードへの遷移について」を参照してください。

22.2.1 R64CNT : 64 Hz カウンタ

Base address: RTC = 0x4004_4000

Offset address: 0x00

Bit position:	7	6	5	4	3	2	1	0
Bit field:	R64O VF	F1HZ	F2HZ	F4HZ	F8HZ	F16HZ	F32HZ	F64HZ
Value after reset:	x	x	x	x	x	x	x	x

ビット	シンボル	機能	R/W
0	F64HZ	64 Hz フラグ 秒以下の桁の 64 Hz の状態を示します。	R

ビット	シンボル	機能	R/W
1	F32HZ	32 Hz フラグ 秒以下の桁の 32 Hz の状態を示します。	R
2	F16HZ	16 Hz フラグ 秒以下の桁の 16 Hz の状態を示します。	R
3	F8HZ	8 Hz フラグ 秒以下の桁の 8 Hz の状態を示します。	R
4	F4HZ	4 Hz フラグ 秒以下の桁の 4 Hz の状態を示します。	R
5	F2HZ	2 Hz フラグ 秒以下の桁の 2 Hz の状態を示します。	R
6	F1HZ	1 Hz フラグ 秒以下の桁の 1 Hz の状態を示します。	R
7	R64OVF	本ビットは低消費電力クロックモードにおいて時間誤差補正機能を使用する場合のみ F1HZ のオーバーフローを示します。	R

R64CNT カウンタは、カレンダーカウントモードとバイナリカウントモードの 2 つの動作モード共通で使用します。64 Hz カウンタ (R64CNT) は 128 Hz クロックでアップカウントすることにより、秒周期を生成します。このカウンタを読み出すことで、秒以下の状態を確認できます。

このカウンタは、RTC ソフトウェアリセットまたは 30 秒調整によって 0x00 にクリアされます。このカウンタを読み出す際は、「22.3.5. 64 Hz カウンタと時刻の読み出し」に示す手順に従ってください。

22.2.2 RSECCNT : 秒カウンタ (カレンダーカウントモード時)

Base address: RTC = 0x4004_4000

Offset address: 0x02

Bit position:	7	6	5	4	3	2	1	0
Bit field:	—		SEC10[2:0]			SEC1[3:0]		
Value after reset:	x	x	x	x	x	x	x	x

ビット	シンボル	機能	R/W
3:0	SEC1[3:0]	1 秒カウント 1 秒ごとに 0 から 9 までカウントします。桁上げが生じると、十の位が+1 されます。	R/W
6:4	SEC10[2:0]	10 秒カウント 0 から 5 までカウントして、60 秒カウントを行います。	R/W
7	—	読み出し値は不定です。書く場合、0 としてください。	R/W

RSECCNT カウンタは、BCD コード化された秒の値を設定およびカウントします。64 Hz カウンタでの 1 秒ごとの桁上げによってカウントします。

設定可能範囲は 10 進 (BCD) で 00~59 です。この範囲にない値が設定されると、RTC は正常に動作しません。このレジスタへ書き込む際は、必ず事前にスタートビット (RCR2.START) でカウント動作を停止させてください。

このカウンタを読み出す際は、「22.3.5. 64 Hz カウンタと時刻の読み出し」に示す手順に従ってください。

22.2.3 RMINCNT : 分カウンタ (カレンダーカウントモード時)

Base address: RTC = 0x4004_4000

Offset address: 0x04

Bit position:	7	6	5	4	3	2	1	0
Bit field:	—		MIN10[2:0]			MIN1[3:0]		
Value after reset:	x	x	x	x	x	x	x	x

ビット	シンボル	機能	R/W
3:0	MIN1[3:0]	1分カウント 1分ごとに0から9までカウントします。桁上げが生じると、十の位が+1されます。	R/W
6:4	MIN10[2:0]	10分カウント 0から5までカウントして、60分カウントを行います。	R/W
7	—	読み出し値は不定です。書く場合、0としてください。	R/W

RMINCNT カウンタは、BCD コード化された分の値を設定およびカウントします。秒カウンタでの1分ごとの桁上げによってカウントします。

設定可能範囲は10進 (BCD) で00~59です。この範囲にない値が設定されると、RTC は正常に動作しません。このレジスタへ書き込む際は、必ず事前にスタートビット (RCR2.START) でカウント動作を停止させてください。このカウンタを読み出す際は、「22.3.5. 64 Hz カウンタと時刻の読み出し」に示す手順に従ってください。

22.2.4 RHRCNT : 時カウンタ (カレンダーカウントモード時)

Base address: RTC = 0x4004_4000

Offset address: 0x06

Bit position:	7	6	5	4	3	2	1	0
Bit field:	—	PM	HR10[1:0]	HR1[3:0]				

Value after reset: x x x x x x x x

ビット	シンボル	機能	R/W
3:0	HR1[3:0]	1時間カウント 1時間ごとに0から9までカウントします。桁上げが生じると、十の位が+1されます。	R/W
5:4	HR10[1:0]	10時間カウント 一の位からの桁上げごとに1回、0から2までカウントします。	R/W
6	PM	時計カウンタの AM/PM の設定 0: 午前 1: 午後	R/W
7	—	読み出し値は不定です。書く場合、0としてください。	R/W

RHRCNT カウンタは、BCD コード化された時間の値を設定およびカウントします。分カウンタでの1時間ごとの桁上げによってカウントします。設定可能範囲は、時間モードビット (RCR2.HR24) の設定値に応じて以下のように異なります。

- RCR2.HR24 ビットが0の場合、00~11 (BCD)
- RCR2.HR24 ビットが1の場合、00~23 (BCD)

この範囲にない値が設定されると、RTC は正常に動作しません。このレジスタへ書き込む際は、必ず事前にスタートビット (RCR2.START) でカウント動作を停止させてください。PM ビットは、RCR2.HR24 ビットが0の場合にのみ有効です。

それ以外では、PM ビットの設定値は無効です。このカウンタを読み出す際は、「22.3.5. 64 Hz カウンタと時刻の読み出し」に示す手順に従ってください。

22.2.5 RWKCNT : 曜日カウンタ (カレンダーカウントモード時)

Base address: RTC = 0x4004_4000

Offset address: 0x08

Bit position:	7	6	5	4	3	2	1	0
Bit field:	—	—	—	—	—	DAYW[2:0]		

Value after reset: x x x x x x x x

ビット	シンボル	機能	R/W
2:0	DAYW[2:0]	曜日カウント 000: 日 001: 月 010: 火 011: 水 100: 木 101: 金 110: 土 111: 設定禁止	R/W
7:3	—	読み出し値は不定です。書く場合、0としてください。	R/W

RWKCNT カウンタは、コード化された曜日の値を設定およびカウントします。時カウンタでの1日ごとの桁上げによってカウントします。設定可能範囲は10進(BCD)で0~6です。この範囲にない値が設定されると、RTCは正常に動作しません。このレジスタへ書き込む際は、必ず事前にスタートビット(RCR2.START)でカウント動作を停止させてください。このカウンタを読み出す際は、「[22.3.5. 64 Hz カウンタと時刻の読み出し](#)」に示す手順に従ってください。

22.2.6 BCNTn : バイナリカウンタ n (n = 0~3) (バイナリカウントモード時)

Base address: RTC = 0x4004_4000

Offset address: 0x02 + 0x02 × n

Bit position: 7 6 5 4 3 2 1 0

Bit field:

BCNT[7:0]

Value after reset: x x x x x x x x

ビット	シンボル	機能	R/W
7:0	BCNT[7:0]	バイナリカウンタ	R/W

BCNTn レジスタは、32ビットバイナリカウンタのBCNT[31:0]にアクセスする書き込み/読み出し可能な8ビットレジスタです。BCNT3はBCNT[31:24]ビットに、BCNT2はBCNT[23:16]ビットに、BCNT1はBCNT[15:8]ビットに、BCNT0はBCNT[7:0]ビットに指定されます。32ビットバイナリカウンタは、64 Hz カウンタでの1秒ごとの桁上げによってカウント動作を行います。このレジスタへ書き込む際は、事前にスタートビット(RCR2.START)でカウント動作を停止させてください。このカウンタを読み出す際は、「[22.3.5. 64 Hz カウンタと時刻の読み出し](#)」に示す手順に従ってください。

22.2.7 RDAYCNT : 日カウンタ

Base address: RTC = 0x4004_4000

Offset address: 0x0A

Bit position: 7 6 5 4 3 2 1 0

Bit field:

—	—	DATE10[1:0]	DATE1[3:0]
---	---	-------------	------------

Value after reset: 0 0 x x x x x x

ビット	シンボル	機能	R/W
3:0	DATE1[3:0]	1日カウント 1日ごとに0から9までカウントします。桁上げが生じると、十の位が+1されます。	R/W
5:4	DATE10[1:0]	10日カウント 一の位からの桁上げごとに1回、0から3までカウントします。	R/W
7:6	—	読むと0が読めます。書く場合、0としてください。	R/W

RDAYCNT カウンタは、カレンダーカウントモード時に使用され、BCD コード化された日の値を設定およびカウントします。時カウンタでの1日ごとの桁上げによってカウントします。カウント動作は、月によっても、うるう

年か否かによっても異なります。うるう年は、年カウンタ (RYRCNT) の値が 400、100 および 4 で割り切れるか否かで判定されます。

設定可能範囲は 10 進 (BCD) で 01~31 です。この範囲にない値が設定されると、RTC は正常に動作しません。値を設定する際は、指定可能な日数範囲が月によっても、うるう年か否かによっても異なるので注意してください。このレジスタへ書き込む際は、必ず事前にスタートビット (RCR2.START) でカウント動作を停止させてください。このカウンタを読み出す際は、「22.3.5. 64 Hz カウンタと時刻の読み出し」に示す手順に従ってください。

22.2.8 RMONCNT : 月カウンタ

Base address: RTC = 0x4004_4000

Offset address: 0x0C

Bit position:	7	6	5	4	3	2	1	0
Bit field:	—	—	—	MON1 0	MON1[3:0]			
Value after reset:	0	0	0	x	x	x	x	x

ビット	シンボル	機能	R/W
3:0	MON1[3:0]	1 月カウンタ 1 月ごとに 0 から 9 までカウントします。桁上げが生じると、十の位が+1 されます。	R/W
4	MON10	10 月カウンタ 一の位からの桁上げごとに 1 回、0 から 1 までカウントします。	R/W
7:5	—	読むと 0 が読めます。書く場合、0 としてください。	R/W

RMONCNT カウンタは、カレンダーカウントモード時に使用され、BCD コード化された月の値を設定およびカウントします。日カウンタでの 1 月ごとの桁上げによってカウントします。

設定可能範囲は 10 進 (BCD) で 01~12 です。この範囲にない値が設定されると、RTC は正常に動作しません。このレジスタへ書き込む際は、必ず事前にスタートビット (RCR2.START) でカウント動作を停止させてください。このカウンタを読み出す際は、「22.3.5. 64 Hz カウンタと時刻の読み出し」に示す手順に従ってください。

22.2.9 RYRCNT : 年カウンタ

Base address: RTC = 0x4004_4000

Offset address: 0x0E

Bit position:	15	14	13	12	11	10	9	8	7	6	5	4	3	2	1	0
Bit field:	—	—	—	—	—	—	—	—	YR10[3:0]				YR1[3:0]			
Value after reset:	0	0	0	0	0	0	0	0	x	x	x	x	x	x	x	x

ビット	シンボル	機能	R/W
3:0	YR1[3:0]	1 年カウンタ 1 年ごとに 0 から 9 までカウントします。桁上げが生じると、十の位が+1 されます。	R/W
7:4	YR10[3:0]	10 年カウンタ 一の位からの桁上げごとに 1 回、0 から 9 までカウントします。	R/W
15:8	—	読むと 0 が読めます。書く場合、0 としてください。	R/W

RYRCNT カウンタは、カレンダーカウントモード時に使用され、BCD コード化された年の値を設定およびカウントします。月カウンタでの 1 年ごとの桁上げによってカウントします。

設定可能範囲は、10 進 (BCD) で 00~99 です。この範囲にない値が設定されると、RTC は正常に動作しません。このレジスタへ書き込む際は、必ず事前にスタートビット (RCR2.START) でカウント動作を停止させてください。このカウンタを読み出す際は、「22.3.5. 64 Hz カウンタと時刻の読み出し」に示す手順に従ってください。

22.2.10 RSECAR : 秒アラームレジスタ (カレンダーカウントモード時)

Base address: RTC = 0x4004_4000

Offset address: 0x10

Bit position:	7	6	5	4	3	2	1	0
Bit field:	ENB		SEC10[2:0]			SEC1[3:0]		
Value after reset:	x	x	x	x	x	x	x	x

ビット	シンボル	機能	R/W
3:0	SEC1[3:0]	1 秒 一秒の位の設定値	R/W
6:4	SEC10[2:0]	10 秒 十秒の位の設定値	R/W
7	ENB	ENB 0: このレジスタ値と RSECCNT カウンタ値との比較を行わない 1: このレジスタ値と RSECCNT カウンタ値との比較を行う	R/W

本レジスタは、低消費電力クロックモードでは使用されません。

RSECAR レジスタは、BCD コード化された秒カウンタ (RSECCNT) に対応するアラームレジスタです。ENB ビットが 1 のとき、RSECAR レジスタ値が RSECCNT カウンタ値と比較されます。以下のアラームレジスタのうち、ENB ビットが 1 になっているものだけが、対応するカウンタと比較されます。

- RSECAR
- RMINAR
- RHRAR
- RWKAR
- RDAYAR
- RMONAR
- RYRAREN

すべての各値が一致する場合、RTC_ALM 割り込みに対応する IR フラグは 1 になります。RSECAR レジスタの設定可能範囲は、10 進 (BCD) で 00~59 です。この範囲にない値が設定されると、RTC は正常に動作しません。このレジスタは、RTC ソフトウェアリセットによって 0x00 になります。

22.2.11 RMINAR : 分アラームレジスタ (カレンダーカウントモード時)

Base address: RTC = 0x4004_4000

Offset address: 0x12

Bit position:	7	6	5	4	3	2	1	0
Bit field:	ENB		MIN10[2:0]			MIN1[3:0]		
Value after reset:	x	x	x	x	x	x	x	x

ビット	シンボル	機能	R/W
3:0	MIN1[3:0]	1 分 一分の位の設定値	R/W
6:4	MIN10[2:0]	10 分 十分の位の設定値	R/W

ビット	シンボル	機能	R/W
7	ENB	ENB 0: このレジスタ値と RMINCNT カウンタ値との比較を行わない 1: このレジスタ値と RMINCNT カウンタ値との比較を行う	R/W

本レジスタは、低消費電力クロックモードでは使用されません。

RMINAR レジスタは、BCD コード化された分カウンタ (RMINCNT) に対応するアラームレジスタです。ENB ビットが 1 のとき、RMINAR レジスタ値が RMINCNT カウンタ値と比較されます。以下のアラームレジスタのうち、ENB ビットが 1 になっているものだけが、対応するカウンタと比較されます。

- RSECAR
- RMINAR
- RHRAR
- RWKAR
- RDAYAR
- RMONAR
- RYRAREN

すべての各値が一致する場合、RTC_ALM 割り込みに対応する IR フラグは 1 になります。RMINAR レジスタの設定可能範囲は、10 進 (BCD) で 00~59 です。この範囲にない値が設定されると、RTC は正常に動作しません。このレジスタは、RTC ソフトウェアリセットによって 0x00 になります。

22.2.12 RHRAR : 時アラームレジスタ (カレンダーカウントモード時)

Base address: RTC = 0x4004_4000

Offset address: 0x14

Bit position:	7	6	5	4	3	2	1	0
Bit field:	ENB	PM	HR10[1:0]	HR1[3:0]				
Value after reset:	x	x	x	x	x	x	x	x

ビット	シンボル	機能	R/W
3:0	HR1[3:0]	1 時間 一時間の位の設定値	R/W
5:4	HR10[1:0]	10 時間 十時間の位の設定値	R/W
6	PM	時計アラームの AM/PM の設定 0: 午前 1: 午後	R/W
7	ENB	ENB 0: このレジスタ値と RHRCNT カウンタ値との比較を行わない 1: このレジスタ値と RHRCNT カウンタ値との比較を行う	R/W

本レジスタは、低消費電力クロックモードでは使用されません。

RHRAR レジスタは、BCD コード化された時カウンタ (RHRCNT) に対応するアラームレジスタです。ENB ビットが 1 のとき、RHRAR レジスタ値が RHRCNT カウンタ値と比較されます。以下のアラームレジスタのうち、ENB ビットが 1 になっているものだけが、対応するカウンタと比較されます。

- RSECAR
- RMINAR
- RHRAR
- RWKAR

- RDAYAR
- RMONAR
- RYRAREN

すべての各値が一致する場合、RTC_ALM 割り込みに対応する IR フラグは 1 になります。RHRAR レジスタの設定可能範囲は、時間モードビット (RCR2.HR24) の設定値に応じて以下のように異なります。

- RCR2.HR24 ビットが 0 の場合、00~11 (BCD)
- RCR2.HR24 ビットが 1 の場合、00~23 (BCD)

この範囲にない値が設定されると、RTC は正常に動作しません。RCR2.HR24 ビットが 0 の場合、必ず PM ビットを設定してください。RCR2.HR24 ビットが 1 の場合、PM ビットの設定値は無効です。このレジスタは、RTC ソフトウェアリセットによって 0x00 になります。

22.2.13 RWKAR : 曜日アラームレジスタ (カレンダーカウントモード時)

Base address: RTC = 0x4004_4000

Offset address: 0x16

Bit position:	7	6	5	4	3	2	1	0
Bit field:	ENB	—	—	—	—	DAYW[2:0]		
Value after reset:	x	x	x	x	x	x	x	x

ビット	シンボル	機能	R/W
2:0	DAYW[2:0]	曜日 000: 日 001: 月 010: 火 011: 水 100: 木 101: 金 110: 土 111: 設定禁止	R/W
6:3	—	読み出し値は不定です。書く場合、0としてください。	R/W
7	ENB	ENB 0: このレジスタ値と RWKCNT カウンタ値との比較を行わない 1: このレジスタ値と RWKCNT カウンタ値との比較を行う	R/W

本レジスタは、低消費電力クロックモードでは使用されません。

RWKAR レジスタは、コード化された曜日カウンタ (RWKCNT) に対応するアラームレジスタです。ENB ビットが 1 のとき、RWKAR レジスタ値が RWKCNT カウンタ値と比較されます。以下のアラームレジスタのうち、ENB ビットが 1 になっているものだけが、対応するカウンタと比較されます。

- RSECAR
- RMINAR
- RHRAR
- RWKAR
- RDAYAR
- RMONAR
- RYRAREN

すべての各値が一致する場合、RTC_ALM 割り込みに対応する IR フラグは 1 になります。RWKAR レジスタの設定可能範囲は、10 進 (BCD) で 0~6 です。この範囲にない値が設定されると、RTC は正常に動作しません。このレジスタは、RTC ソフトウェアリセットによって 0x00 になります。

22.2.14 BCNTnAR : バイナリカウンタ n アラームレジスタ (n = 0~3) (バイナリカウントモード時)

Base address: RTC = 0x4004_4000

Offset address: 0x10 + 0x02 × n

Bit position: 7 6 5 4 3 2 1 0

Bit field:

7	6	5	4	3	2	1	0
BCNTAR							

Value after reset: x x x x x x x x

ビット	シンボル	機能	R/W
7:0	BCNTAR	32 ビットバイナリカウンタに対応するアラームレジスタ	R/W

本レジスタは、低消費電力クロックモードでは使用されません。

BCNTnAR レジスタは、32 ビットバイナリカウンタに対応する読み出し/書き込み可能なアラームレジスタです。BCNT3AR は BCNTAR[31:24] ビットに、BCNT2AR は BCNTAR[23:16] ビットに、BCNT1AR は BCNTAR[15:8] ビットに、BCNT0AR は BCNTAR[7:0] ビットに指定されます。このレジスタは、RTC ソフトウェアリセットによって 0x00 になります。

22.2.15 RDAYAR : 日アラームレジスタ (カレンダーカウントモード時)

Base address: RTC = 0x4004_4000

Offset address: 0x18

Bit position: 7 6 5 4 3 2 1 0

Bit field:

7	6	5	4	3	2	1	0
ENB	—	DATE10[1:0]	DATE1[3:0]				

Value after reset: x x x x x x x x

ビット	シンボル	機能	R/W
3:0	DATE1[3:0]	1 日 一日の位の設定値	R/W
5:4	DATE10[1:0]	10 日 十日の位の設定値	R/W
6	—	読み出し値は不定です。書く場合、0としてください。	R/W
7	ENB	ENB 0: このレジスタ値と RDAYCNT カウンタ値との比較を行わない 1: このレジスタ値と RDAYCNT カウンタ値との比較を行う	R/W

本レジスタは、低消費電力クロックモードでは使用されません。

RDAYAR レジスタは、BCD コード化された日カウンタ (RDAYCNT) に対応するアラームレジスタです。ENB ビットが 1 のとき、RDAYAR レジスタ値が RDAYCNT カウンタ値と比較されます。以下のアラームレジスタのうち、ENB ビットが 1 になっているものだけが、対応するカウンタと比較されます。

- RSECAR
- RMINAR
- RHRAR
- RWKAR
- RDAYAR
- RMONAR
- RYRAREN

すべての各値が一致する場合、RTC_ALM 割り込みに対応する IR フラグは 1 になります。RDAYAR レジスタの設定可能範囲は、10 進 (BCD) で 01~31 です。この範囲にない値が設定されると、RTC は正常に動作しません。このレジスタは、RTC ソフトウェアリセットによって 0x00 になります。

22.2.16 RMONAR : 月アラームレジスタ (カレンダーカウントモード時)

Base address: RTC = 0x4004_4000

Offset address: 0x1A

Bit position:	7	6	5	4	3	2	1	0
Bit field:	ENB	—	—	MON1 0	MON1[3:0]			

Value after reset: x x x x x x x x

ビット	シンボル	機能	R/W
3:0	MON1[3:0]	1 月 一月の位の設定値	R/W
4	MON10	10 月 十月の位の設定値	R/W
6:5	—	読み出し値は不定です。書く場合、0 としてください。	R/W
7	ENB	ENB 0: このレジスタ値と RMONCNT カウンタ値との比較を行わない 1: このレジスタ値と RMONCNT カウンタ値との比較を行う	R/W

本レジスタは、低消費電力クロックモードでは使用されません。

RMONAR レジスタは、BCD コード化された月カウンタ (RMONCNT) に対応するアラームレジスタです。ENB ビットが 1 のとき、RMONAR レジスタ値が RMONCNT カウンタ値と比較されます。以下のアラームレジスタのうち、ENB ビットが 1 になっているものだけが、対応するカウンタと比較されます。

- RSECAR
- RMINAR
- RHRAR
- RWKAR
- RDAYAR
- RMONAR
- RYRAREN

すべての各値が一致する場合、RTC_ALM 割り込みに対応する IR フラグは 1 になります。RMONAR レジスタの設定可能範囲は、10 進 (BCD) で 01~12 です。この範囲にない値が設定されると、RTC は正常に動作しません。このレジスタは、RTC ソフトウェアリセットによって 0x00 になります。

22.2.17 RYRAR : 年アラームレジスタ (カレンダーカウントモード時)

Base address: RTC = 0x4004_4000

Offset address: 0x1C

Bit position:	15	14	13	12	11	10	9	8	7	6	5	4	3	2	1	0
Bit field:	—	—	—	—	—	—	—	—	YR10[3:0]				YR1[3:0]			

Value after reset: 0 0 0 0 0 0 0 0 0 x x x x x x x x

ビット	シンボル	機能	R/W
3:0	YR1[3:0]	1 年 一年の位の設定値	R/W
7:4	YR10[3:0]	10 年 十年の位の設定値	R/W
15:8	—	読むと 0 が読めます。書く場合、0 としてください。	R/W

本レジスタは、低消費電力クロックモードでは使用されません。

R/YRAR レジスタは、BCD コード化された年カウンタ (RYRCNT) に対応するアラームレジスタです。R/YRAR レジスタの設定可能範囲は、10 進 (BCD) で 00~99 です。この範囲にない値が設定されると、RTC は正常に動作しません。このレジスタは、RTC ソフトウェアリセットによって 0x0000 になります。

22.2.18 RYRAREN : 年アラームイネーブルレジスタ (カレンダーカウントモード時)

Base address: RTC = 0x4004_4000

Offset address: 0x1E

Bit position:	7	6	5	4	3	2	1	0
Bit field:	ENB	—	—	—	—	—	—	—

Value after reset: x x x x x x x x

ビット	シンボル	機能	R/W
6:0	—	読み出し値は不定です。書く場合、0 としてください。	R/W
7	ENB	ENB 0: このレジスタ値と RYRCNT カウンタ値との比較を行わない 1: このレジスタ値と RYRCNT カウンタ値との比較を行う	R/W

本レジスタは、低消費電力クロックモードでは使用されません。

RYRAREN レジスタは、ENB ビットが 1 のとき、R/YRAR レジスタ値が RYRCNT カウンタ値と比較されます。以下のアラームレジスタのうち、ENB ビットが 1 になっているものだけが、対応するカウンタと比較されます。

- RSECAR
- RMINAR
- RHRAR
- RWKAR
- RDAYAR
- RMONAR
- RYRAREN

すべての各値が一致する場合、RTC_ALM 割り込みに対応する IR フラグは 1 になります。このレジスタは、RTC ソフトウェアリセットによって 0x00 になります。

22.2.19 BCNTnAER : バイナリカウンタ n アラームイネーブルレジスタ (n = 0, 1) (バイナリカウントモード時)

Base address: RTC = 0x4004_4000

Offset address: 0x18 + 0x02 × n

Bit position:	7	6	5	4	3	2	1	0
Bit field:	ENB[7:0]							

Value after reset: x x x x x x x x

ビット	シンボル	機能	R/W
7:0	ENB[7:0]	32 ビットバイナリカウンタに対応するアラーム許可設定	R/W

本レジスタは、低消費電力クロックモードでは使用されません。

BCNTnAER レジスタは、32 ビットバイナリカウンタに対応するアラーム許可 (BCNTAER) 設定用の読み出し/書き込み可能なレジスタです。BCNT3AER は BCNTAER.ENB[31:24] ビットに、BCNT2AER は BCNTAER.ENB[23:16] ビットに、BCNT1AER は BCNTAER.ENB[15:8] ビットに、BCNT0AER は BCNTAER.ENB[7:0] ビットに割り当てられます。BCNTAER.ENB[31:0] ビットのうち、1 になっているビットに対応するバイナリカウンタ (BCNT[31:0]) が、バイナリアラームレジスタ (BCNTAR) と比較されて、すべてが一致すると、RTC_ALM 割り込みに対応した IR フラグが 1 になります。このレジスタは、RTC ソフトウェアリセットによって 0x00 になります。

22.2.20 BCNT2AER : バイナリカウンタ 2 アラームイネーブルレジスタ (バイナリカウンタモード時)

Base address: RTC = 0x4004_4000

Offset address: 0x1C

Bit position:	15	14	13	12	11	10	9	8	7	6	5	4	3	2	1	0
Bit field:	—	—	—	—	—	—	—	—	ENB[7:0]							
Value after reset:	0	0	0	0	0	0	0	0	x	x	x	x	x	x	x	x

ビット	シンボル	機能	R/W
7:0	ENB[7:0]	32 ビットバイナリカウンタに対応するアラーム許可設定	R/W
15:8	—	読むと 0 が読めます。書く場合、0 としてください。	R/W

本レジスタは、低消費電力クロックモードでは使用されません。

BCNT2AER レジスタは、32 ビットバイナリカウンタに対応するアラーム許可 (BCNTAER) 設定用の読み出し/書き込み可能なレジスタです。BCNT3AER は BCNTAER.ENB[31:24] ビットに、BCNT2AER は BCNTAER.ENB[23:16] ビットに、BCNT1AER は BCNTAER.ENB[15:8] ビットに、BCNT0AER は BCNTAER.ENB[7:0] ビットに割り当てられます。BCNTAER.ENB[31:0] ビットのうち、1 になっているビットに対応するバイナリカウンタ (BCNT[31:0]) が、バイナリアラームレジスタ (BCNTAR) と比較されて、すべてが一致すると、RTC_ALM 割り込みに対応した IR フラグが 1 になります。このレジスタは、RTC ソフトウェアリセットによって 0x00 になります。

22.2.21 BCNT3AER : バイナリカウンタ 3 アラームイネーブルレジスタ (バイナリカウンタモード時)

Base address: RTC = 0x4004_4000

Offset address: 0x1E

Bit position:	7	6	5	4	3	2	1	0
Bit field:	ENB[7:0]							
Value after reset:	x	x	x	x	x	x	x	x

ビット	シンボル	機能	R/W
7:0	ENB[7:0]	32 ビットバイナリカウンタに対応するアラーム許可設定	R/W

本レジスタは、低消費電力クロックモードでは使用されません。

BCNT3AER レジスタは、32 ビットバイナリカウンタに対応するアラーム許可 (BCNTAER) 設定用の読み出し/書き込み可能なレジスタです。BCNT3AER は BCNTAER.ENB[31:24] ビットに、BCNT2AER は BCNTAER.ENB[23:16] ビットに、BCNT1AER は BCNTAER.ENB[15:8] ビットに、BCNT0AER は

BCNTAER.ENB[7:0]ビットに割り当てられます。BCNTAER.ENB[31:0]ビットのうち、1になっているビットに対応するバイナリカウンタ (BCNT[31:0]) が、バイナリアラームレジスタ (BCNTAR) と比較されて、すべてが一致すると、RTC_ALM 割り込みに対応した IR フラグが 1 になります。このレジスタは、RTC ソフトウェアリセットによって 0x00 になります。

22.2.22 RCR1 : RTC コントロールレジスタ 1

Base address: RTC = 0x4004_4000

Offset address: 0x22

Bit position:	7	6	5	4	3	2	1	0
Bit field:	PES[3:0]			RTCOS	PIE	CIE	AIE	
Value after reset:	x	x	x	x	0	x	0	x

ビット	シンボル	機能	R/W
0	AIE	アラーム割り込み許可 0: アラーム割り込み要求を禁止 1: アラーム割り込み要求を許可 ^(注2)	R/W
1	CIE	桁上げ割り込み許可 0: 桁上げ割り込み要求を禁止 1: 桁上げ割り込み要求を許可	R/W
2	PIE	周期割り込み許可 0: 周期割り込み要求を禁止 1: 周期割り込み要求を許可	R/W
3	RTCOS	RTCOUT 出力選択 0: RTCOUT は 1 Hz を出力 1: RTCOUT は 64 Hz を出力	R/W
7:4	PES[3:0]	周期割り込み選択 0x6: 1/256 秒ごとに周期割り込みが発生 ^{(注1)(注3)} 0x7: 1/128 秒ごとに周期割り込みが発生 ^(注3) 0x8: 1/64 秒ごとに周期割り込みが発生 ^(注3) 0x9: 1/32 秒ごとに周期割り込みが発生 0xA: 1/16 秒ごとに周期割り込みが発生 0xB: 1/8 秒ごとに周期割り込みが発生 0xC: 1/4 秒ごとに周期割り込みが発生 0xD: 1/2 秒ごとに周期割り込みが発生 0xE: 1 秒ごとに周期割り込みが発生 0xF: 2 秒ごとに周期割り込みが発生 その他: 上記以外は、周期割り込みを発生しない	R/W

注 1. PES[3:0] = 0x6 のときに LOCO が選択されると (RCR4.RCKSEL = 1)、1/128 秒ごとに周期割り込みが発生します。

注 2. RTC が低消費電力クロックモードの場合、このビットを 0 にしてください。

注 3. RTC が低消費電力クロックモードの場合、サポートしていません。RTC がこの設定の場合、周期割り込みは発生しません。

RCR1 レジスタは、カレンダーカウントモードとバイナリカウントモードの 2 つの動作モード共通で使用します。AIE、PIE、および PES[3:0] ビットは、カウントソースに同期して更新されます。RCR1 レジスタを書き換えた場合は、全ビットが更新されたことを確認してから次の処理を実行してください。

AIE ビット (アラーム割り込み許可)

AIE ビットはアラーム割り込み要求を許可または禁止します。

CIE ビット (桁上げ割り込み許可)

CIE ビットは RSECCNT/BCNT0 カウンタへの桁上げが生じたとき、または 64 Hz カウンタ (R64CNT) の読み出し中に 64 Hz カウンタへの桁上げが生じたときの割り込み要求を許可または禁止します。

PIE ビット (周期割り込み許可)

PIE ビットは周期割り込み要求を許可または禁止します。

RTCOS ビット (RTCOOUT 出力選択)

RTCOS ビットは RTCOUT の出力周期を選択します。RTCOS ビットは、カウント動作停止 (RCR2.START = 0)、かつ RTCOUT 出力禁止 (RCR2.RTCOE = 0) のときに書き換えてください。RTCOUT を外部端子に出力する場合は、RCR2.RTCOE ビットで出力を許可にする必要があります。

PES[3:0]ビット (周期割り込み選択)

PES[3:0]ビットは周期割り込みの周期を設定します。本ビットで設定した周期に応じて周期割り込みが発生します。

22.2.23 RCR2 : RTC コントロールレジスタ 2 (カレンダーカウントモード時)

Base address: RTC = 0x4004_4000

Offset address: 0x24

Bit position:	7	6	5	4	3	2	1	0
Bit field:	CNTM D	HR24	AADJ P	AADJ E	RTCO E	ADJ30	RESE T	START
Value after reset:	x	x	x	x	0	0	0	x

ビット	シンボル	機能	R/W
0	START ^(注3)	スタート 0: プリスケアラと時計カウンタは停止 1: プリスケアラと時計カウンタは通常動作	R/W
1	RESET	RTC ソフトウェアリセット 0: 書き込み時: 書き込みは無効 読み出し時: 通常の時計動作中または RTC ソフトウェアリセット完了 1: 書き込み時: RTC ソフトウェアリセットに対してプリスケアラと対象レジスタを初期化 ^(注1) 読み出し時: RTC ソフトウェアリセット処理中	R/W
2	ADJ30 ^(注4)	30 秒調整 0: 書き込み時: 無効 (0 の書き込みは影響なし) 読み出し時: 通常の時計動作中または 30 秒調整が完了 1: 書き込み時: 30 秒調整を実行 読み出し時: 30 秒調整処理中	R/W
3	RTCOE	RTCOUT 出力許可 0: RTCOUT 出力を禁止 1: RTCOUT 出力を許可	R/W
4	AADJE	自動補正有効 ^{(注2)(注5)} 0: 自動補正は無効 1: 自動補正は有効	R/W
5	AADJP	自動補正周期選択 ^{(注2)(注5)} 0: 通常動作モードでは、1 分ごとにプリスケアラのカウンタ値に対して RADJ.ADJ[5:0]ビットの設定値を調整。低消費電カクロックモードでは、1 日ごとに 64 Hz カウンタのカウンタ値に対して RADJ.ADJ[5:0]ビットの設定値を調整 1: 通常動作モードでは、10 秒ごとにプリスケアラのカウンタ値に対して RADJ.ADJ[5:0]ビットの設定値を調整。低消費電カクロックモードでは、1 時間ごとに 64 Hz カウンタのカウンタ値に対して RADJ.ADJ[5:0]ビットの設定値を調整	R/W
6	HR24	時間モード ^(注5) 0: RTC は 12 時間モードで動作 1: RTC は 24 時間モードで動作	R/W
7	CNTMD	カウントモード選択 ^(注6) 0: カレンダーカウントモード 1: バイナリカウントモード	R/W

注 1. R64CNT, RSECAR, RMINAR, RHRAR, RWKAR, RDAYAR, RMONAR, RYRAR, RYRAREN, RADJ, RMINCPn, RHRCpN, RDAYCPn, RMONCPn, RCR2.ADJ30, RCR2.AADJE, RCR2.AADJP

注 2. LOCO が選択される場合、このビットの設定は無効です。

注 3. 通常動作モードでのみ、プリスケアラは動作します。低消費電カクロックモードでは、プリスケアラは動作しません。

注 4. RTC が低消費電カクロックモードの場合、このビットを 0 にしてください。

注 5. このビットを書き換えた場合、値が書き換わったことを確認してから次の処理を実施してください。レジスタの書き込み/読み出しの注意事項については「[22.6.5. レジスタの書き込み/読み出し時の注意事項](#)」を参照してください。

注 6. このビットを書き換えた場合、値が書き換わったことを確認してから次の処理を実施してください。

RCCR2 レジスタは、時間モード、自動補正機能、RTCCOUT 出力許可、30 秒調整、RTC ソフトウェアリセット、およびカウント動作の制御に関するレジスタです。

START ビット (スタート)

START ビットはプリスケアラおよびカウンタ (時計) の停止または動作を制御します。このビットはカウントソースの次のサイクルに同期して更新されます。START ビットを書き換えた場合は、このビットが更新されたことを確認してから次の処理を実行してください。

RESET ビット (RTC ソフトウェアリセット)

RESET ビットはプリスケアラと RTC ソフトウェアリセット対象レジスタを初期化します。このビットに 1 を書くと、カウントソースに同期して初期化が始まります。初期化が完了すると、RESET ビットは自動的に 0 になります。このビットが 0 になったことを確認してから次の処理を実行してください。

ADJ30 ビット (30 秒調整)

ADJ30 ビットは 30 秒調整を行います。

ADJ30 ビットに 1 を書くと、RSECCNT カウンタ値が 30 秒未満の場合は 00 秒に切り捨てられ、30 秒以上の場合は 1 分に切り上げられます。

30 秒調整は、カウントソースに同期して行われます。ADJ30 ビットに 1 を書いた場合、30 秒調整が完了するとこのビットは自動的に 0 になります。ADJ30 ビットに 1 を書いた場合は、このビットが 0 になったことを確認してから次の処理を実行してください。30 秒調整を実行すると、プリスケアラと R64CNT カウンタもリセットされます。ADJ30 ビットは、RTC ソフトウェアリセットによって 0 になります。

RTCOE ビット (RTCCOUT 出力許可)

RTCOE ビットは RTCCOUT 端子からの 1 Hz/64 Hz クロック信号出力を許可します。

RTCOE ビット値を変更する前に、START ビットでカウント動作を停止させてください。カウント動作の停止 (START ビットへの 0 の書き込み) と RTCOE ビット値の変更は、同時に行わないでください。

RTCCOUT を外部端子から出力する場合は、RTCOE ビットで出力を許可にするとともに、ポート制御を有効にしてください。

AADJE ビット (自動補正有効)

AADJE ビットは自動補正機能の有効または無効を制御します。

AADJE ビット値を変更する前に、プラスマイナスビット (RADJ.PMADJ[1:0]) を 00b (補正を行わない) にしてください。

AADJE ビットは、RTC ソフトウェアリセットによって 0 になります。

AADJP ビット (自動補正周期選択)

AADJP ビットは自動補正の周期を選択します。

AADJP ビット値を変更する前に、プラスマイナスビット (RADJ.PMADJ[1:0]) を 00b (補正を行わない) にしてください。

AADJP ビットは、RTC ソフトウェアリセットによって 0 になります。

HR24 ビット (時間モード)

HR24 ビットは RTC を 12 時間モードと 24 時間モードのどちらで動作させるかを指定します。

HR24 ビット値を変更する前に、START ビットでカウント動作を停止させてください。カウント動作の停止 (START ビットへの 0 の書き込み) と HR24 ビット値の変更は、同時に行わないでください。

CNTMD ビット (カウントモード選択)

CNTMD ビットは、2 つの動作モード時に、RTC をカレンダーカウントモードで動作させるか、バイナリカウントモードで動作させるかを指定します。

カウントモードを設定した場合は、RTC ソフトウェアリセットを実行し、初期設定からやり直してください。本ビットは、カウントソースに同期して更新されます。ただし、カウントモードが切り替わるのは、RTC ソフトウェアリセット後のみになります。(ビットは RTC リセット前に切り替わりますが、モードは RTC リセット後に切り替わります。)

初期設定の詳細は、「[22.3.1. 電源投入後のレジスタ初期設定の概要](#)」を参照してください。

22.2.24 RCR2 : RTC コントロールレジスタ 2 (バイナリカウントモード時)

Base address: RTC = 0x4004_4000

Offset address: 0x24

Bit position:	7	6	5	4	3	2	1	0
Bit field:	CNTM D	—	AADJ P	AADJ E	RTCO E	—	RESE T	START
Value after reset:	x	x	x	x	0	0	0	x

ビット	シンボル	機能	R/W
0	START ^(注3)	スタート 0: 32 ビットバイナリカウンタ、64 Hz カウンタ、およびプリスケアラは停止 1: 32 ビットバイナリカウンタ、64 Hz カウンタ、およびプリスケアラは動作	R/W
1	RESET	RTC ソフトウェアリセット 0: [書き込み時] 書き込みは無効 [読み出し時] 通常の時計動作中または RTC ソフトウェアリセット完了 1: [書き込み時] プリスケアラおよび RTC ソフトウェアリセット対象レジスタ ^(注1) を初期化 [読み出し時] RTC ソフトウェアリセット処理中	R/W
2	—	読むと 0 が読めます。書く場合、0 としてください。	R/W
3	RTCOE	RTCOUT 出力許可 0: RTCOUT 出力を禁止 1: RTCOUT 出力を許可	R/W
4	AADJE	自動補正有効 ^{(注2)(注4)} 0: 自動補正は無効 1: 自動補正は有効	R/W
5	AADJP	自動補正周期選択 ^{(注2)(注4)} 0: 通常動作モードでは、32 秒ごとにプリスケアラのカウンタ値に対して RADJ.ADJ[5:0] ビット値を加減算 低消費電力モードでは、8192 秒ごとに 64 Hz カウンタのカウンタ値に対して RADJ.ADJ[5:0] ビット値を加減算 1: 通常動作モードでは、8 秒ごとにプリスケアラのカウンタ値に対して RADJ.ADJ[5:0] ビット値を加減算 低消費電力モードでは、2048 秒ごとに 64 Hz カウンタのカウンタ値に対して RADJ.ADJ[5:0] ビット値を加減算	R/W
6	—	読み出し値は不定です。書く場合、0 としてください。	R/W
7	CNTMD	カウントモード選択 ^(注5) 0: カレンダーカウントモード 1: バイナリカウントモード	R/W

注 1. R64CNT, BCNTnAR, BCNTnAER, RADJ, RCR2.ADJ30, RCR2.AADJE, RCR2.AADJP

注 2. LOCO が選択される場合、このビットの設定は無効です。

注 3. 通常動作モードでのみ、プリスケアラは動作します。低消費電力モードでは、プリスケアラは動作しません。

注 4. このビットを書き換えた場合、値が書き変わったことを確認してから次の処理を実施してください。レジスタの書き込み/読み出しの注意事項については「[22.6.5. レジスタの書き込み/読み出し時の注意事項](#)」を参照してください。

注 5. このビットを書き換えた場合、値が書き変わったことを確認してから次の処理を実施してください。

バイナリカウントモードにおける RCR2 レジスタは、自動補正機能、RTCOUT 出力許可、RTC ソフトウェアリセット、およびカウントモード制御に関連するレジスタです。

START ビット (スタート)

START ビットはプリスケアラおよびカウンタ (時計) の停止または動作を制御します。START ビットは、カウントソースに同期して更新されます。START ビットを書き換えた場合は、このビットが更新されたことを確認してから次の処理を実行してください。

RESET ビット (RTC ソフトウェアリセット)

RESET ビットはプリスケアラと RTC ソフトウェアリセット対象レジスタを初期化します。RESET ビットに 1 を書くと、カウントソースに同期して初期化が始まります。初期化が完了すると、RESET ビットは自動的に 0 になります。RESET ビットに 1 を書いた場合は、このビットが 0 になったことを確認してから次の処理を実行してください。

RTCOE ビット (RTCOE 出力許可)

RTCOE ビットは RTCOUT 端子からの 1 Hz/64 Hz クロック信号出力を許可します。

RTCOE ビット値を変更する前に、START ビットでカウント動作を停止させてください。カウント動作の停止 (START ビットへの 0 の書き込み) と、RTCOE ビット値の変更は、同時に行わないでください。RTCOE 信号を外部端子から出力する場合は、このビットを許可にするとともに、ポート制御を有効にしてください。

AADJE ビット (自動補正有効)

AADJE ビットは自動補正機能の有効/無効を制御します。

AADJE ビット値を変更する前に、プラスマイナスビット (RADJ.PMADJ[1:0]) を 00b (補正を行わない) にしてください。AADJE ビットは、RTC ソフトウェアリセットによって 0 になります。

AADJP ビット (自動補正周期選択)

AADJP ビットは自動補正の周期を選択します。

バイナリカウントモードでは、32 秒ごとまたは 8 秒ごとの補正周期を選択できます。

AADJP ビット値を変更する前に、プラスマイナスビット (RADJ.PMADJ[1:0]) を 00b (補正を行わない) にしてください。AADJP ビットは、RTC ソフトウェアリセットによって 0 になります。

CNTMD ビット (カウントモード選択)

CNTMD ビットは、2つの動作モード時に、RTC をカレンダーカウントモードで動作させるか、バイナリカウントモードで動作させるかを指定します。

カウントモードを設定した場合は、RTC ソフトウェアリセットを実行し、初期設定からやり直してください。本ビットは、カウントソースに同期して更新されます。ただし、カウントモードが切り替わるのは、RTC ソフトウェアリセット後のみになります。(ビットは RTC リセット前に切り替わりますが、モードは RTC リセット後に切り替わります。)

初期設定の詳細は、「[22.3.1. 電源投入後のレジスタ初期設定の概要](#)」を参照してください。

22.2.25 RCR4 : RTC コントロールレジスタ 4

Base address: RTC = 0x4004_4000

Offset address: 0x28

Bit position: 7 6 5 4 3 2 1 0

Bit field:	ROPS EL	—	—	—	—	—	—	RCKS EL
------------	------------	---	---	---	---	---	---	------------

Value after reset: x 0 0 0 0 0 0 0 x

ビット	シンボル	機能	R/W
0	RCKSEL	通常動作モードにおけるカウントソース設定 0: SOSC クロックを選択 1: LOCO クロックを選択	R/W
6:1	—	読むと 0 が読めます。書く場合、0 としてください。	R/W
7	ROPSEL	RTC 動作モード選択 0: 通常動作モードを選択 1: 低消費電力クロックモードを選択	R/W

RCR4 レジスタは、RTC 動作モードとカウントソースを選択するために使用されます。RCR4 レジスタは、カレンダーカウントモードとバイナリカウントモード共通で使用します。

RCKSEL ビット (通常動作モードにおけるカウントソース設定)

RCKSEL ビットは、カウントソースをサブクロック発振器と LOCO から選択します。

RCKSEL ビットは通常動作モードでのみ使用されます。RCKSEL ビットを 0 に設定すると、サブクロック発振器でカウントされます。RCKSEL ビットを 1 に設定すると、LOCO でカウントされます。

カウントソースの設定の詳細は、「22.3.1. 電源投入後のレジスタ初期設定の概要」と「22.3.2. 動作モード、クロックおよびカウントモードの設定手順」を参照してください。カウントソースは、電源投入時、RTC レジスタの初期設定前に一度だけ選択してください。

ROPSEL ビット (RTC 動作モード選択)

ROPSEL ビットを 0 に設定すると、RTC の動作モードは通常動作モードに設定されます。このビットを 1 に設定すると、RTC の動作モードは低消費電力クロックモードに設定されます。

22.2.26 RFRL : 周波数レジスタ L

Base address: RTC = 0x4004_4000

Offset address: 0x2C

Bit position:	15	14	13	12	11	10	9	8	7	6	5	4	3	2	1	0
Bit field:	RFC[15:0]															
Value after reset:	x	x	x	x	x	x	x	x	x	x	x	x	x	x	x	x

ビット	シンボル	機能	R/W
15:0	RFC[15:0]	周波数比較値 LOCO 使用時は、このレジスタに 0x00FF を書いてください。	R/W

RFRL レジスタは、通常動作モードでは、LOCO 選択時のプリスケアラを制御するレジスタです。

RTC の時計カウンタは、128 Hz クロック信号を基本クロックとして動作します。そのため、LOCO を選択した場合、プリスケアラで LOCO が分周されて 128 Hz クロック信号が生成されます。RFC[15:0] ビットには、LOCO 周波数から 128 Hz クロックを生成するための周波数比較値を設定します。コールドスタート後、RFC[15:0]へ書き込む前に、RFRH に 0x0000 を書き込んでください。

周波数比較値の設定可能範囲は、0x0007~0x01FF です。この範囲にない値が設定されると、RTC は正常に動作しません。このレジスタへ書き込む際は、必ず事前に RCR2.START ビットでカウント動作を停止させてください。周辺モジュールクロックと LOCO の動作周波数は、「周辺モジュールクロック ≧ LOCO」となるようにしてください。

周波数比較値の計算方法:

$$\text{RFC}[15:0] = (\text{LOCO クロック周波数}) / 128 - 1$$

LOCO 周波数が 32.768 kHz の時、RFRL レジスタの値は 0x00FF になります。

22.2.27 RFRH : 周波数レジスタ H

Base address: RTC = 0x4004_4000

Offset address: 0x2A

Bit position:	15	14	13	12	11	10	9	8	7	6	5	4	3	2	1	0
Bit field:	—	—	—	—	—	—	—	—	—	—	—	—	—	—	—	RFC16
Value after reset:	0	0	0	0	0	0	0	0	0	0	0	0	0	0	0	x

ビット	シンボル	機能	R/W
0	RFC16	コールドスタート後、RFRL レジスタに書き込む前に 0 を書いてください	R/W
15:1	—	読むと 0 が読めます。書く場合、0 としてください。	R/W

コールドスタート後、RFC[15:0]へ書き込む前に、RFRH に 0x0000 を書き込んでください。

22.2.28 RADJ : 時間誤差補正レジスタ

Base address: RTC = 0x4004_4000

Offset address: 0x2E

Bit position:	7	6	5	4	3	2	1	0
Bit field:	PMADJ[1:0]		ADJ[5:0]					
Value after reset:	x	x	x	x	x	x	x	x

ビット	シンボル	機能	R/W
5:0	ADJ[5:0]	補正值 通常動作モードでは、プリスケアラの補正值を設定する 低消費電カクロックモードでは、64 Hz カウンタの補正值を設定する	R/W
7:6	PMADJ[1:0]	プラスマイナス 0 0: 補正しない 0 1: 通常動作モードでは、プリスケアラに対して値を加算して補正する 低消費電カクロックモードでは、64 Hz カウンタに対して値を加算して補正する 1 0: 通常動作モードでは、プリスケアラに対して値を減算して補正する 低消費電カクロックモードでは、64 Hz カウンタに対して値を減算して補正する 1 1: 設定禁止	R/W

RADJ レジスタは、カレンダーカウントモードとバイナリカウントモード共通で使用します。プリスケアラまたは 64 Hz カウンタに対して、値を加算または減算することによって補正されます。自動補正有効ビット (RCR2.AADJE) が 0 の場合、RADJ レジスタへの書き込み時に補正が行われます。RCR2.AADJE ビットが 1 の場合、自動補正周期選択ビット (RCR2.AADJP) で設定した間隔で補正が行われます。

ソフトウェア設定による補正（自動補正が無効）では、レジスタの設定後、カウントソースの 320 サイクル中に次の補正值を設定すると、現在の補正值の設定が無効となる場合があります。連続して補正を行う場合は、レジスタの設定後、カウントソースで 320 サイクル以上待ってから次の補正值を設定してください。

RADJ レジスタは、カウントソースに同期して更新されます。RADJ レジスタを書き換えた場合は、全ビットの値が更新されたことを確認してから次の処理を実行してください。このレジスタは、RTC ソフトウェアリセットによって 0x00 になります。サブクロック発振器を選択した場合にのみ、本レジスタの設定が有効になります。LOCO を選択した場合、補正は行われません。

ADJ[5:0]ビット（補正值）

ADJ[5:0]ビットはプリスケアラに対する補正值（サブクロックのサイクル数）を設定します。

PMADJ[1:0]ビット（プラスマイナス）

ADJ[5:0]ビットで設定した誤差補正值に従って、PMADJ[1:0]ビットは時計を進めるか、遅らせるかを選択します。

22.3 動作説明

22.3.1 電源投入後のレジスタ初期設定の概要

電源投入後は、動作モード、クロック設定、カウントモード設定、時間誤差補正、時刻設定、アラーム、および割り込みに対して、初期設定を行ってください。

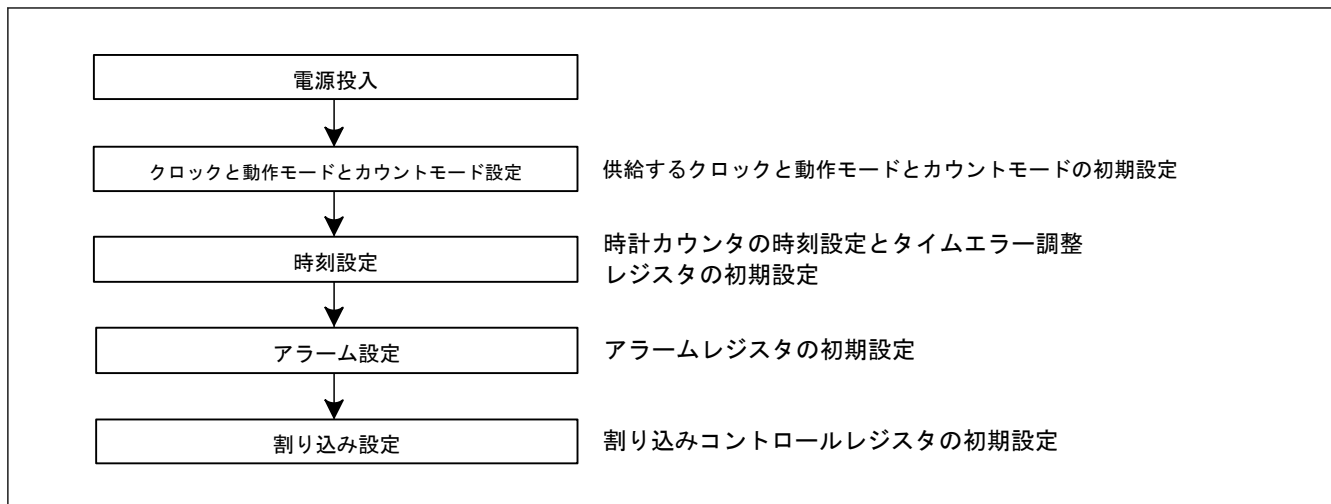


図 22.2 電源投入後の初期設定の概要

22.3.2 動作モード、クロックおよびカウントモードの設定手順

図 22.3 に動作モード、クロックおよびカウントモードの設定手順を示します。

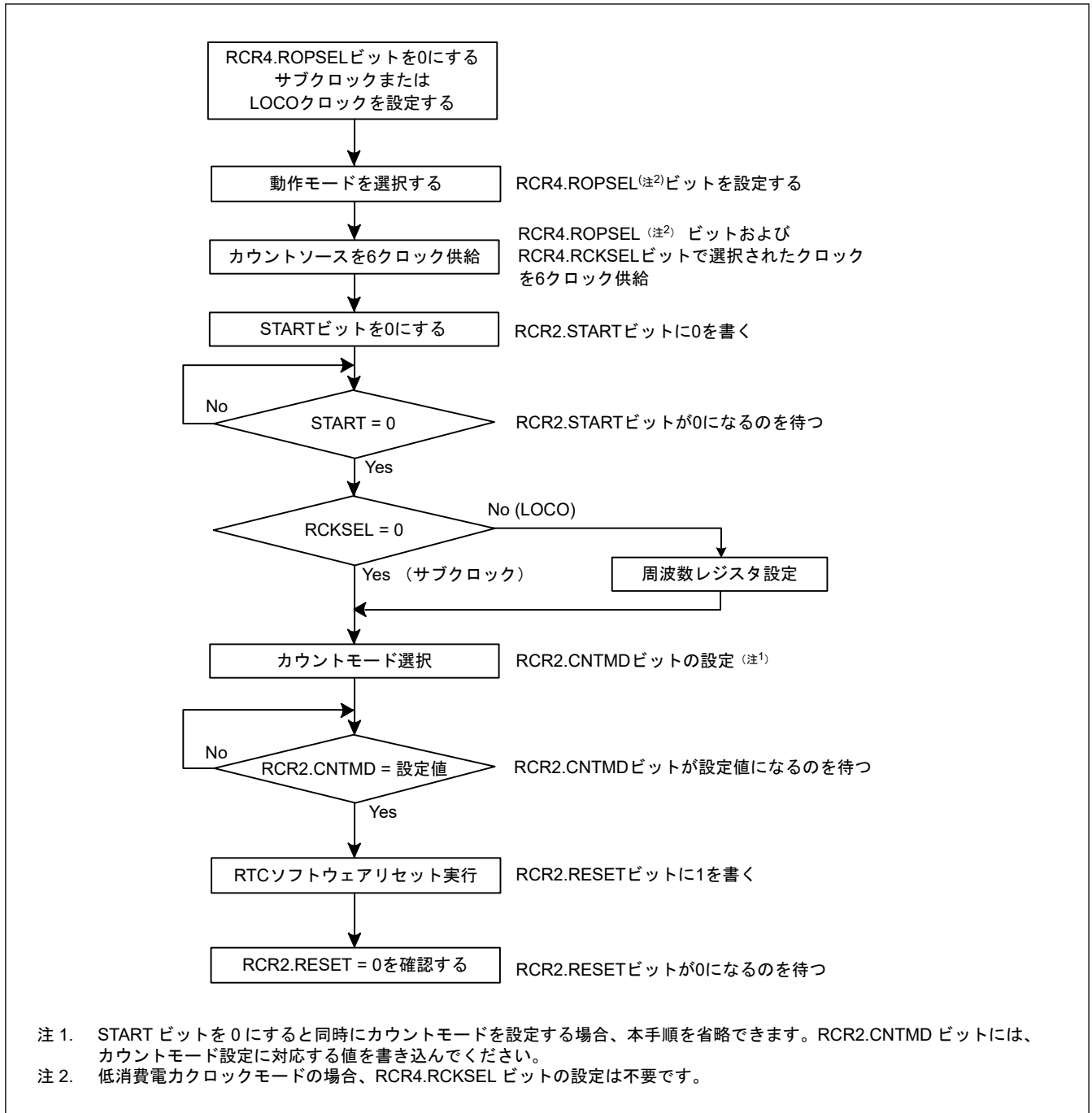


図 22.3 クロックおよびカウントモードの設定手順

22.3.3 時刻の設定

図 22.4 に時刻の設定手順を示します。

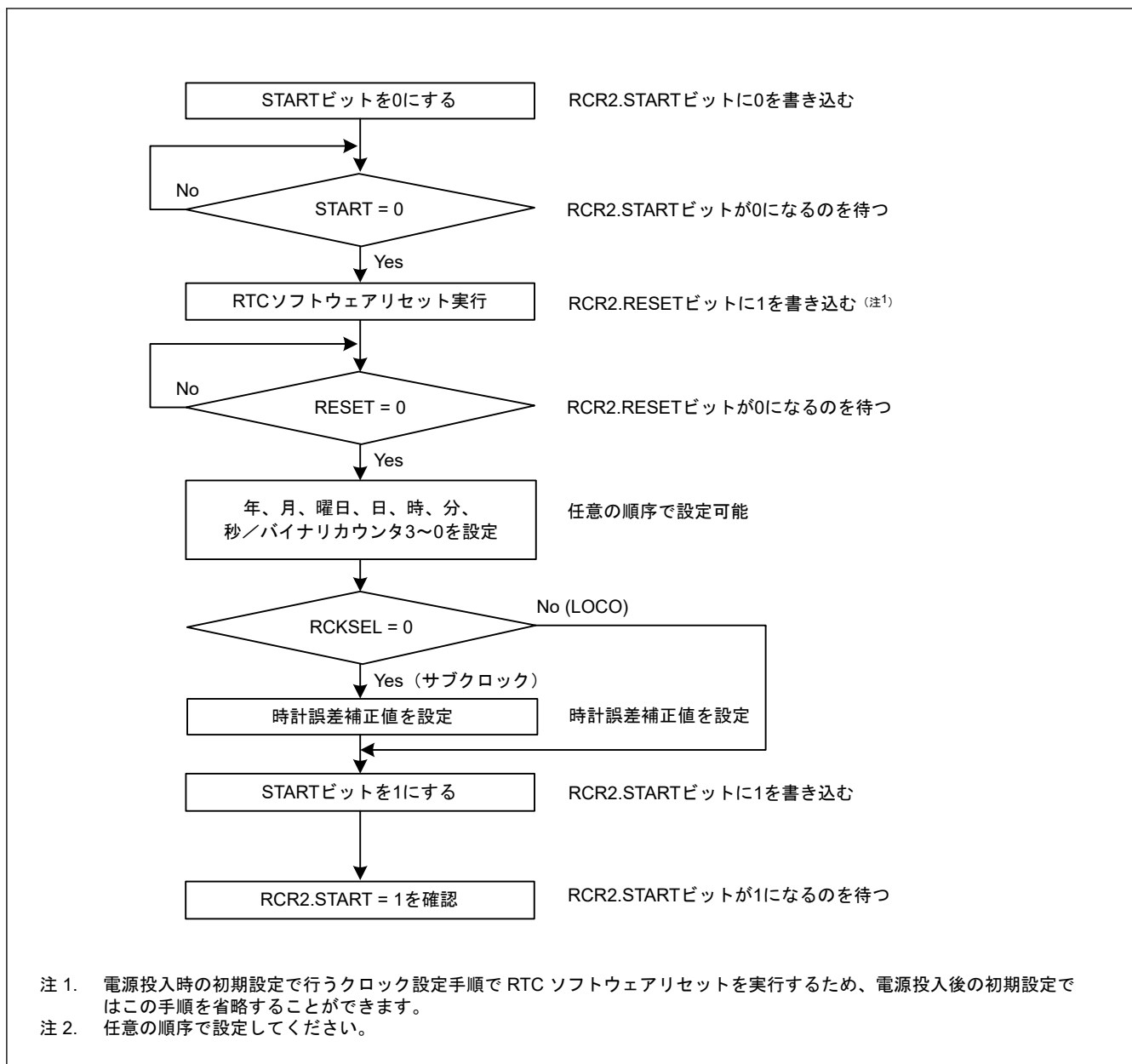


図 22.4 時刻の設定

22.3.4 30 秒調整

低消費電力クロックモードでは、30 秒調整をサポートしていません。

図 22.5 に 30 秒調整の実行手順を示します。

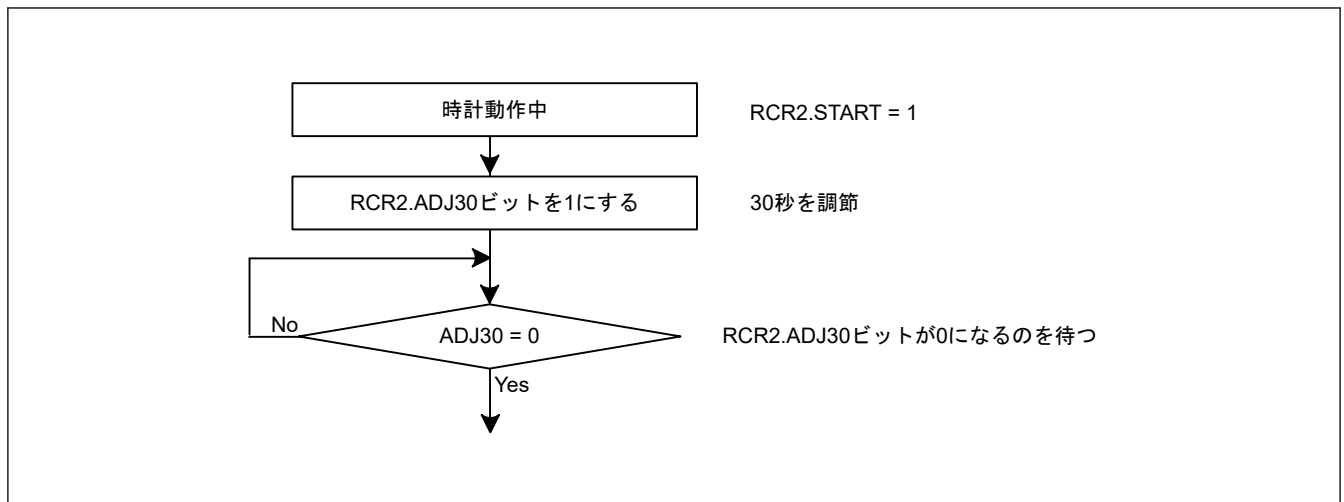


図 22.5 30 秒調整の実行

22.3.5 64 Hz カウンタと時刻の読み出し

図 22.6 に 64 Hz カウンタと時刻の読み出し手順を示します。

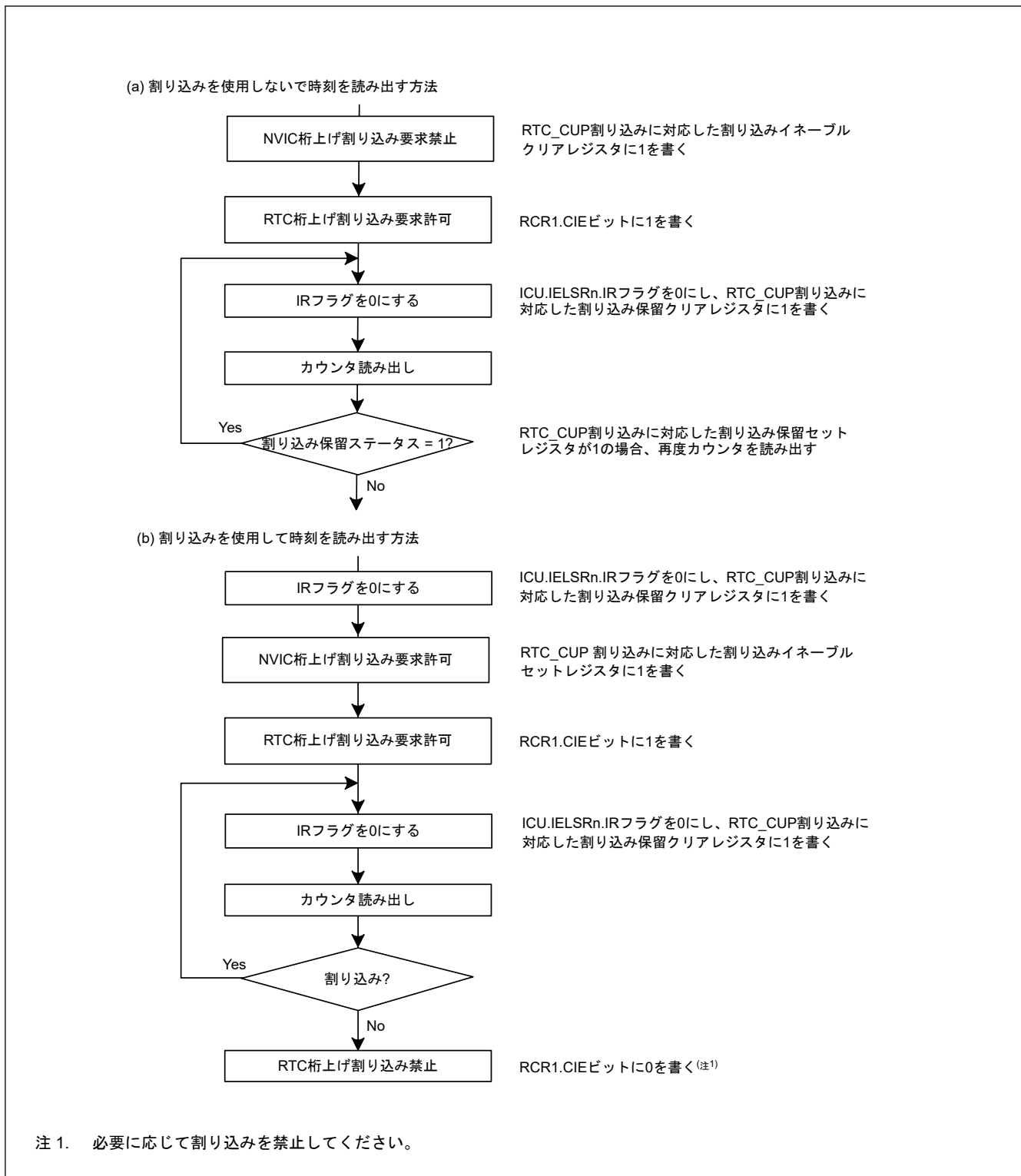


図 22.6 64 Hz カウンタと時刻の読み出し手順

64 Hz カウンタと時刻の読み出し中に桁上げが生じると、正しい時刻が得られないため、再度読み出す必要があります。割り込みを使用しないで時刻を読み出す場合の手順を図 22.6 の (a) に、桁上げ割り込みを使用する場合の手順を (b) に示します。通常は、プログラムを簡潔にするため、割り込みを使用しない方法 (a) を推奨します。低消費電力モードでは、方法 (a) のみを使用可能です。

22.3.6 アラーム機能

低消費電力クロックモードでは、アラーム機能をサポートしていません。

図 22.7 にアラーム機能の使用手順を示します。

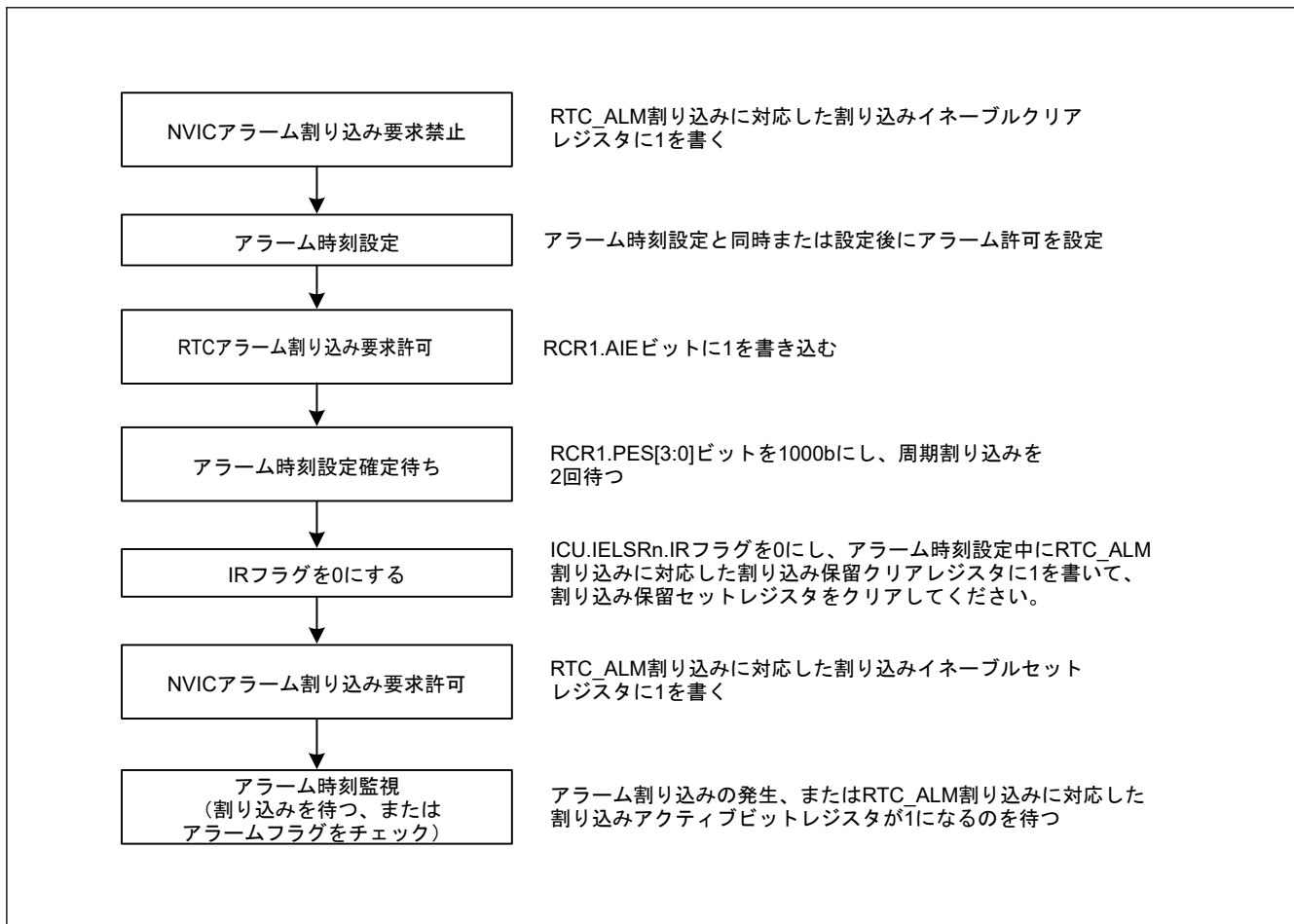


図 22.7 アラーム機能の使用手順

カレンダーカウントモードでは、年、月、日、曜日、時、分、秒のいずれか1つ、またはこれらの任意の組み合わせで、アラームを発生させることができます。アラーム設定をする各アラームレジスタの ENB ビットに1を書き込み、下位ビットにアラーム時刻を設定します。アラームの対象外のレジスタは ENB ビットに0を書き込みます。

バイナリカウントモードでは、32ビットの任意ビットの組み合わせでアラームを発生させることができます。アラームの対象とするビットに対応するアラームイネーブルレジスタの ENB ビットに1を書き込み、アラームレジスタにアラーム時刻を設定します。アラームの対象外とするビットに対しては、アラームイネーブルレジスタ(注1)の ENB ビットに0を書き込みます。

ENB[31:0]ビットのうち、1になっているビットに対応するバイナリカウンタ (BCNT[31:0]) が、バイナリアラームレジスタ(注1)と比較されて、すべてが一致すると、RTC_ALM 割り込みに対応した IR フラグが1になり、割り込み保留セット/保留クリアレジスタが1になります。アラームの検出は、RTC_ALM 割り込みに対応した割り込み保留セットレジスタを読み出すことで確認できますが、通常は割り込みで行うことを推奨します。

RTC_ALM 割り込みに対応した割り込みセットイネーブルレジスタが1になっている場合、アラームイベント発生時にアラーム割り込みが発生し、アラームの検出が可能になります。

RTC_ALM 割り込みに対応した IELSRn.IR フラグは、0を書き込むと0になります。割り込みを許可した場合、割り込みハンドラの終了後、RTC_ALM 割り込みに対応した割り込み保留セット/保留クリアレジスタが自動的にクリアされます。割り込みを禁止した場合は、RTC_ALM 割り込みに対応した割り込み保留クリアレジスタに1を書き込むと、レジスタはクリアされます。

低消費電力状態のときにカウンタとアラーム時刻が一致すると、MCUは低消費電力状態から復帰します。

注 1. ENB ビットのうち1になっている各ビットに対し、以下のレジスタのうちアラームレジスタの対応する位置の値とカウンタレジスタのカウント値の対応する各ビットが比較されます。

カウンタレジスタ： RSECCNT, RMINCNT, RHRCNT, RWKCNT, RDAYCNT, RMONCNT, RYRCNT

アラームレジスタ : RSECAR, RMINAR, RHRAR, RWKAR, RDAYAR, RMONAR, RYRAREN

22.3.7 アラーム割り込み禁止手順

図 22.8 に、許可状態のアラーム割り込み要求を禁止する手順を示します。

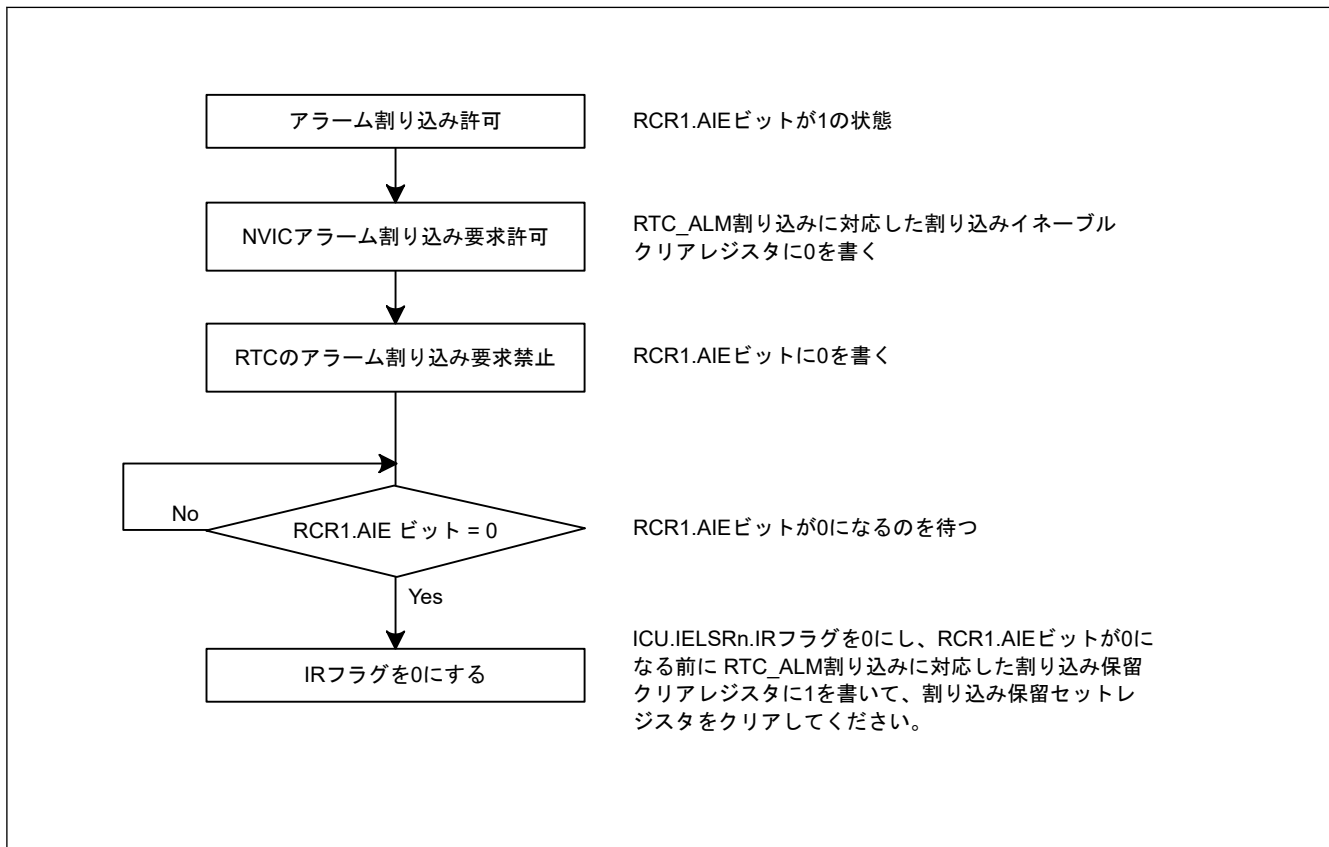


図 22.8 アラーム割り込み要求の禁止手順

22.3.8 時間誤差補正機能

時間誤差補正機能は、サブクロック発振器による発振精度の変動に起因した、時計の誤差（遅れ／進み）を補正するために使用します。通常動作モードでは、サブクロック発振器を選択した場合、サブクロック発振器の 32768 サイクルが 1 秒の動作に相当するため、サブクロック発振器の周波数が高いと時計が進み、低いと時計が遅れます。低消費電力クロックモードでは、128 Hz クロックの 128 サイクルが 1 秒の動作に相当するため、128 Hz クロックの周波数が高いと時計が進み、低いと時計が遅れます。

時間誤差補正機能には以下の種類があります。

- 自動補正
- ソフトウェアによる補正

自動補正またはソフトウェアによる補正は、RCR2.AADJE ビットで選択してください。

低消費電力クロックモードでは、ソフトウェアによる補正をサポートしていません。

22.3.8.1 自動補正

RCR2.AADJE ビットを 1 にすると、自動補正が有効になります。

通常動作モード時、自動補正機能では、RCR2.AADJE ビットで選択した補正周期ごとに、プリスケアラでカウントした値に対して RADJ レジスタ値を加算または減算します。

(1) 例 1 : サブクロック発振器が 32.769 kHz で動作している場合**補正方法**

サブクロック発振器が 32.769 kHz で動作している場合、32769 クロックサイクルごとに 1 秒経過します。RTC は、32768 クロックサイクルを 1 秒として動作するため、1 秒ごとに 1 クロックサイクル分時計が進みます。時計は、1 分当たり 60 クロックサイクルのペースで早くなるため、1 分ごとに 60 クロックサイクルだけ遅らせる方法で補正が可能です。

レジスタ設定値 : (RCR2.CNTMD = 0 の場合)

- RCR2.AADJP = 0 (1 分ごとに補正)
- RADJ.PMADJ[1:0] = 10b (プリスケアラに対して値を減算して補正)
- RADJ.ADJ[5:0] = 60 (0x3C)

(2) 例 2 : サブクロック発振器が 32.766 kHz で動作している場合**補正方法**

サブクロック発振器が 32.766 kHz で動作している場合、32766 クロックサイクルごとに 1 秒経過します。RTC は、32768 クロックサイクルを 1 秒として動作するため、1 秒ごとに 2 クロックサイクル分時計が遅れます。時計は、10 秒当たり 20 クロックサイクルのペースで遅くなるため、10 秒ごとに 20 クロックサイクル分時計を進める方法で補正が可能です。

レジスタ設定値 : (RCR2.CNTMD = 0 の場合)

- RCR2.AADJP = 1 (10 秒ごとに補正)
- RADJ.PMADJ[1:0] = 01b (プリスケアラに対して値を加算して補正)
- RADJ.ADJ[5:0] = 20 (0x14)

(3) 例 3 : サブクロック発振器が 32.764 kHz で動作している場合**補正方法**

サブクロック発振器が 32.764 kHz で動作している場合、32764 クロックサイクルで 1 秒経過します。RTC は、32768 クロックサイクルを 1 秒として動作するため、時計は 1 秒間に 4 クロックサイクル分遅れます。8 秒間では 32 クロックサイクル分遅れるため、8 秒ごとに 32 クロックサイクル分時計を進めることで補正が可能です。

レジスタ設定値 : (RCR2.CNTMD = 1 の場合)

- RCR2.AADJP = 1 (8 秒ごとに補正)
- RADJ.PMADJ[1:0] = 01b (プリスケアラに対して値を加算して補正)
- RADJ.ADJ[5:0] = 32 (0x20)

低消費電力クロックモード時、自動補正機能では、RCR2.AADJE ビットで選択した補正周期ごとに、64 Hz カウンタでカウントした値に対して RADJ レジスタ値を加算または減算します。

(4) 例 4 : サブクロック発振器が 32.769 kHz で動作している場合**補正方法**

128 Hz クロックは、サブクロックから 256 分周比で分周して生成します。サブクロック発振器が 32.769 kHz で動作している場合、32,769 サブクロックサイクルごとに 1 秒経過するので、32769/256 カウントソースサイクルです。RTC は、32768/256 クロックサイクルで動作するように設計されているため、1 秒ごとに 1/256 クロックサイクル分時計が進みます。時計は、1 時間当たり $(1/256) \times 3600$ クロックサイクルのペースで早くなるため、1 時間ごとに $(1/256) \times 3600 = 14$ クロックサイクル分時計を遅らせる方法で補正が可能です。

レジスタ設定値 : (RCR2.CNTMD = 0 の場合)

- RCR2.AADJP = 1 (1 時間ごとに補正)
- RADJ.PMADJ[1:0] = 10b (64 Hz カウンタに対して値を減算して補正)
- RADJ.ADJ[5:0] = 14 (0x0E)

(5) 例 5 : サブクロック発振器が 32.764 kHz で動作している場合

補正方法

128 Hz クロックは、サブクロックから 256 分周比で分周して生成します。サブクロック発振器が 32.764 kHz で動作している場合、32,764 サブクロックサイクルごとに 1 秒経過するので、32764/256 カウントソースサイクルです。RTC は、32768/256 クロックサイクルを 1 秒として動作するため、時計は 1 秒間に 4/256 クロックサイクル分遅れます。2048 秒間では $4/256 \times 2048 = 32$ クロックサイクル遅れるため、2048 秒ごとに 32 クロックサイクル分時計を進める方法で補正が可能です。

レジスタ設定値 : (RCR2.CNTMD = 1 の場合)

- RCR2.AADJP = 1 (2048 秒ごとに補正)
- RADJ.PMADJ[1:0] = 01b (64 Hz カウンタに対して値を加算して補正)
- RADJ.ADJ[5:0] = 32 (0x20)

22.3.8.2 ソフトウェアによる補正

RCR2.AADJE ビットを 0 にすると、ソフトウェアによる補正が有効になります。ソフトウェアによる補正では、RADJ レジスタへの書き込み命令を実行したタイミングで、プリスケアラでカウントした値に対し RADJ レジスタ値を加算または減算します。

(1) 例 1 : サブクロック発振器が 32.769 kHz で動作している場合

補正方法

サブクロック発振器が 32.769 kHz で動作している場合、32769 クロックサイクルごとに 1 秒経過します。RTC は、32768 クロックサイクルを 1 秒として動作するため、1 秒ごとに 1 クロックサイクル分時計が進みます。時計は、1 秒当たり 1 クロックサイクルのペースで早くなるため、1 秒ごとに 1 クロックサイクル分、時計を遅らせる方法で補正が可能です。

レジスタ設定値 : (RCR2.CNTMD = 0 の場合)

- RADJ.PMADJ[1:0] = 10b (プリスケアラに対して値を減算して補正)
- RADJ.ADJ[5:0] = 1 (0x01)
この値を、1 秒の割り込みにつき 1 回、RADJ レジスタに書き込みます。

22.3.8.3 補正方法の変更手順

補正方法を変更する場合は、RADJ.PMADJ[1:0] ビットを 00b (補正を行わない) にした後、RCR2.AADJE ビットの値を変更してください。

ソフトウェアによる補正から自動補正へ切り替える場合

1. RADJ.PMADJ[1:0] ビットを 00b (補正を行わない) にします。
2. RCR2.AADJE ビットを 1 (自動補正有効) にします。
3. RCR2.AADJP ビットで自動補正周期を選択します。
4. RADJ.PMADJ[1:0] ビットに加算または減算を設定し、RADJ.ADJ[5:0] ビットに時間誤差補正值を設定します。

自動補正からソフトウェアによる補正へ切り替える場合

1. RADJ.PMADJ[1:0] ビットを 00b (補正を行わない) にします。
2. RCR2.AADJE ビットを 0 (ソフトウェアによる補正を有効) にします。
3. 任意のタイミングで、RADJ.PMADJ[1:0] ビットに加算または減算を設定し、RADJ.ADJ[5:0] ビットに時間誤差補正值を設定することにより、補正を開始します。以降、RADJ レジスタに値を書き込むごとに時間補正が行われます。

22.3.8.4 補正の停止手順

補正機能を停止するには、RADJ.PMADJ[1:0] ビットを 00b (補正しない) にします。

22.4 割り込み要因

RTCには、表 22.3 に示すように、3 種類の割り込み要因があります。

表 22.3 RTC 割り込み要因

名称	割り込み要因
RTC_ALM	アラーム割り込み
RTC_PRD	周期割り込み
RTC_CUP	桁上げ割り込み

(1) アラーム割り込み (RTC_ALM)

この割り込みは、アラームレジスタと RTC カウンタの比較結果に基づいて発生します。詳細は、「22.3.6. アラーム機能」を参照してください。

低消費電力クロックモードでは、アラーム割り込みをサポートしていません。

アラームレジスタの設定値が時計カウンタと一致したとき、割り込みフラグが 1 になる可能性があるため、アラームレジスタの値を変更した後は、アラーム時刻の設定が確定されるまで待機して、IELSRn.IR フラグと、RTC_ALM 割り込みに対応する割り込み保留セットレジスタを再び 0 にクリアしてください。アラーム割り込みの割り込みフラグが 1 になった後、アラームレジスタと時計カウンタを不一致状態に戻すと、再び一致するかアラームレジスタの値の再設定を行うまでフラグは再び 1 になりません。

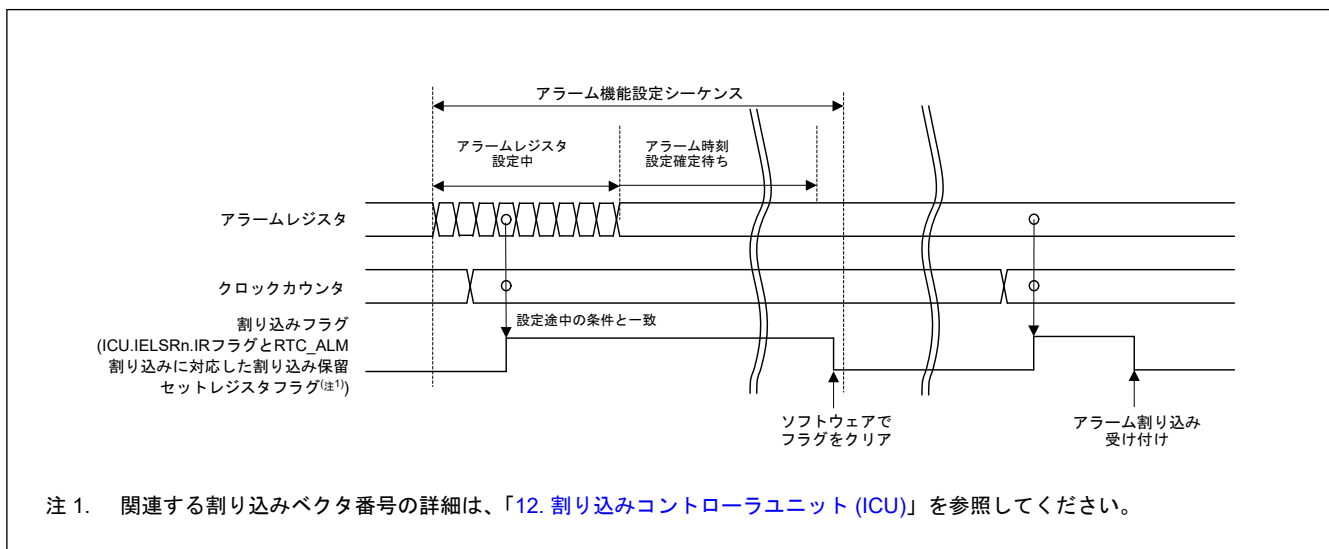


図 22.9 アラーム割り込み (RTC_ALM) のタイミング図

(2) 周期割り込み (RTC_PRD)

この割り込みは、2 秒、1 秒、1/2 秒、1/4 秒、1/8 秒、1/16 秒、1/32 秒、1/64 秒、1/128 秒、または 1/256 秒周期で発生します。RCR1.PES[3:0] ビットによって割り込み周期の選択が可能です。

注. 低消費電力クロックモードでは、1/64 秒、1/128 秒、または 1/256 秒周期で発生する割り込みをサポートしていません。

(3) 桁上げ割り込み (RTC_CUP)

この割り込みは、秒カウンタ/バイナリカウンタ 0 への桁上げが生じたとき、または 64 Hz カウンタの読み出し中に R64CNT カウンタへの桁上げが生じたときに発生します。

低消費電力クロックモードでは、桁上げ割り込みをサポートしていません。

図 22.10 に桁上げ割り込み (RTC_CUP) のタイミング図を示します。

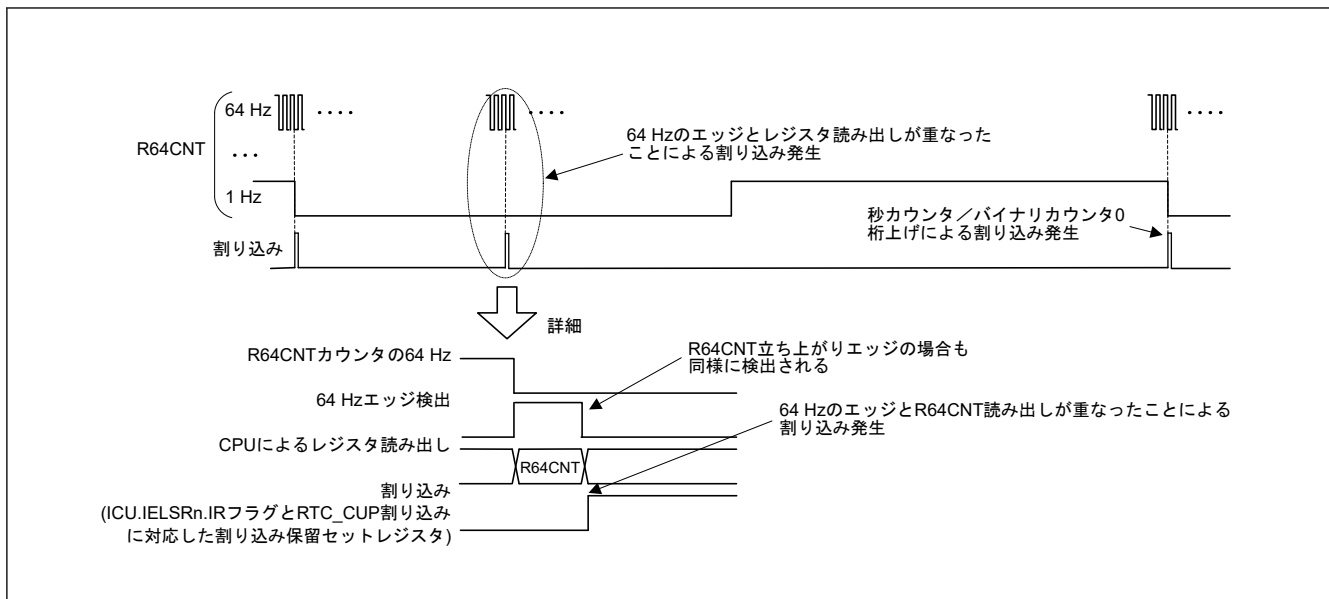


図 22.10 桁上げ割り込み (RTC_CUP) のタイミング図

22.5 イベントリンク出力機能

RTC は、ELC 用の周期イベント出力 (RTC_PRD) のイベント信号を発生させることで、あらかじめ選択しておいた他のモジュールを動作させることが可能です。

注. 低消費電力クロックモードでは、イベントリンク出力機能をサポートしていません。そのため、低消費電力クロックモードでは、RTC の ELC リンク機能を無効にする必要があります。

RCR1.PES[3:0]ビットの設定により、2 秒、1 秒、1/2 秒、1/4 秒、1/8 秒、1/16 秒、1/32 秒、1/64 秒、1/128 秒、1/256 秒から選択した周期でイベントを出力します。

イベント発生を選択した直後のイベント発生周期は保証されません。

注. RTC からのイベントリンク機能を使用する場合は、必ず RTC の設定 (初期化、時刻設定など) を行った後、ELC を設定してください。ELC の設定後に RTC を設定すると、意図しないイベント信号を出力する場合があります。

22.5.1 割り込み処理とイベントリンクの関係

RTC には、周期割り込みを許可または禁止するビットがあります。割り込み要因が発生すると、対応する割り込み許可ビットが許可の場合に、CPU に対して割り込み要求信号を出力します。

これに対して、イベントリンク出力信号は、対応する割り込み許可ビットの設定とは無関係に、割り込み要因が発生すると、ELC を介して他のモジュールにイベント信号として出力します。

注. ソフトウェアスタンバイモード中も、アラーム割り込みと周期割り込みの出力は可能ですが、ELC 用の周期イベント信号は出力しません。

22.6 使用上の注意事項

22.6.1 カウント動作時のレジスタ書き込みについて

カウント動作時 (RCR2.START ビットが 1 のとき) は、以下のレジスタに書き込みを行わないでください。

- RSECCNT/BCNT0
- RMINCNT/BCNT1
- RHRCNT/BCNT2
- RDAYCNT
- RWKCNT/BCNT3
- RMONCNT

- RYRCNT
- RCR1.RTCOS
- RCR2.RTCOE
- RCR2.HR24
- RFRL

上記のレジスタのいずれかに書き込みを行う場合、カウントを停止してから書き込んでください。

22.6.2 周期割り込みの使用について

図 22.11 に周期割り込みの使用方法を示します。

周期割り込みの発生とその周期は、RCR1.PES[3:0]ビットの設定で変更できます。ただし、割り込みの生成にはプリスケアラ、R64CNTとRSECCNT/BCNT0カウンタが使用されるため、RCR1.PES[3:0]ビットの設定直後は、割り込み発生周期が保証されません。

また、RCR2 レジスタ値を変更して、以下の動作を行うと、割り込み発生周期に影響を与えます。

- カウント動作の停止／動作／リセット
- RTC ソフトウェアリセット
- 30 秒調整

時間誤差補正機能を使用した場合、補正後の割り込み発生周期は、補正值に従って加算または減算されます。

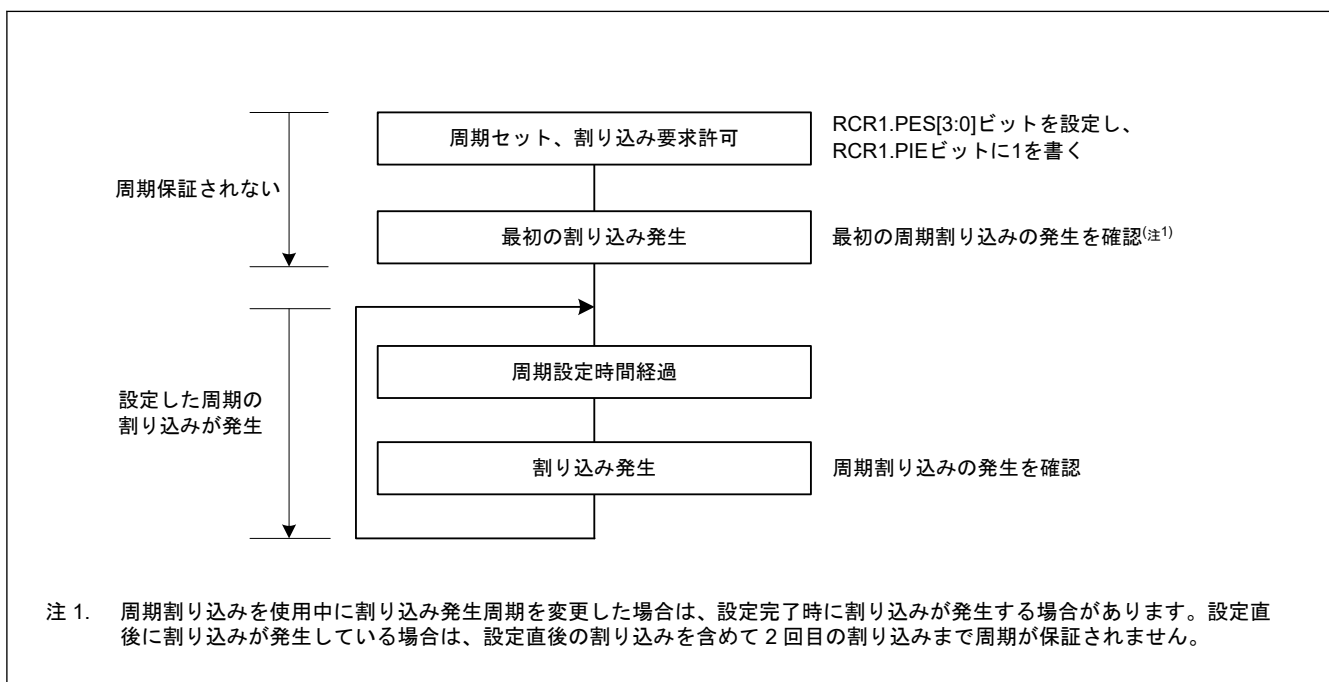


図 22.11 周期割り込み機能の使用方法

22.6.3 RTCOUT (1 Hz/64 Hz) クロック出力について

RCR2 レジスタ値を変更して、カウント動作の停止／動作／リセット、RTC ソフトウェアリセットおよび 30 秒調整を行うと、RTCOUT (1 Hz/64 Hz) 出力周期に影響を与えます。時間誤差補正機能を使用した場合、補正後の RTCOUT (1 Hz/64 Hz) 出力周期は、補正值に従って加算または減算されます。

22.6.4 レジスタ設定後の低消費電力モードへの遷移について

RTC のレジスタへの書き込み中に低消費電力状態（ソフトウェアスタンバイモード）へ遷移すると、レジスタ値が破壊することがあります。レジスタの設定後は、設定が確定されたことを確認してから低消費電力状態へ遷移してください。

22.6.5 レジスタの書き込み／読み出し時の注意事項

- カウンタレジスタ（秒カウンタなど）へ書き込んだ後、そのカウンタレジスタを読み出す際は、「[22.3.5. 64 Hz カウンタと時刻の読み出し](#)」に示す手順に従ってください。
- カウントレジスタ、アラームレジスタ、年アラームイネーブルレジスタ、RCR2.AADJE、AADJP、HR24 ビット、RCR4 レジスタに書いた値は、書き込み後、4 回目の読み出しから反映されます。
- RCR1.CIE ビット、RCR1.RTCOS ビット、および RCR2.RTCOE ビットは、書き込み直後に書いた値を読み出すことができます。
- リセットあるいはソフトウェアスタンバイモードから復帰した後、カウンタの値を読み出す際は、時計が動作中（RCR2.START ビットが 1）の状態です。1/128 秒間待ってから読み出しを行ってください。
- リセット発生後、カウントソースクロックが 6 サイクル経過してから、RTC レジスタへ書き込んでください。
- LSMRWDIS.RTCRWDIS ビットが 1 の場合、書き込み、読み出しともできません。LSMRWDIS.RTCRWDIS ビットが 1 から 0 になったときは、SFR の読み出しの前にカウントソース 2 サイクル分の期間待ってください。LSMRWDIS.RTCRWDIS ビットの詳細については、「[10.2.13. LSMRWDIS : ロースピードモジュール R/W 禁止制御レジスタ](#)」を参照してください。

22.6.6 カウントモードの変更について

カウントモード（カレンダーカウントモード／バイナリカウントモード）を変更する場合は、RCR2.START ビットを 0 にしてカウント動作を停止させた後、初期設定からやり直してください。初期設定の詳細は、「[22.3.1. 電源投入後のレジスタ初期設定の概要](#)」を参照してください。

22.6.7 RTC を使用しない場合の初期化手順

RTC 内のレジスタは、リセットによって初期化されません。初期状態によっては、意図しない割り込み要求の発生やカウンタの動作によって、電力消費が多くなります。

RTC を使用しない場合、[図 22.12](#) に示す初期化手順に従って、レジスタを初期化してください。

他の方法として、サブクロック発振器をシステムクロックにも RTC にも使用しない場合は、RCR4.RCKSEL ビットを 0（サブクロック発振器を選択）にした後、サブクロック発振器を停止させることでカウンタを停止できます。サブクロック発振器を停止するには、SOSCCR.SOSTP ビットに 1 を書き込んでください。

SOSCCR.SOSTP ビットの設定については、「[8. クロック発生回路](#)」を参照してください。

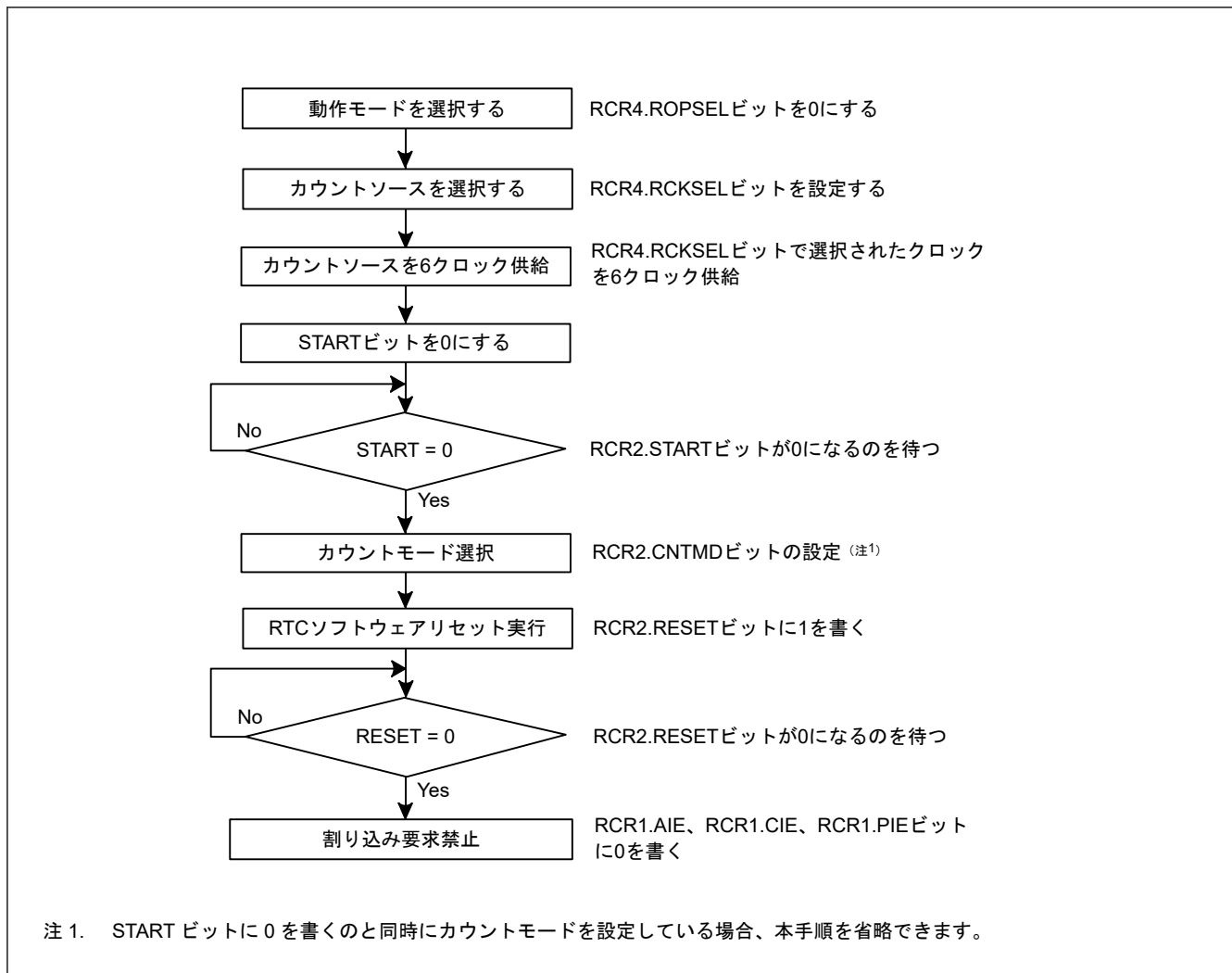


図 22.12 RTC を使用しない場合の初期化手順

23. ウォッチドッグタイマ (WDT)

23.1 概要

ウォッチドッグタイマ (WDT) は 14 ビットのダウンカウンタです。システムが暴走すると WDT をリフレッシュできなくなるため、カウンタがアンダーフローした際に MCU をリセットするのに使用できます。さらに、WDT はノンマスカブル割り込み、アンダーフロー割り込み、またはウォッチドッグタイマリセットを発生させるためにも使用できます。

表 23.1 に WDT の仕様を、図 23.1 に WDT のブロック図を示します。

表 23.1 WDT の仕様

項目	内容
カウントソース(注1)	周辺クロック (PCLKB)
クロック分周比	4 分周/64 分周/128 分周/512 分周/2048 分周/8192 分周
カウンタ動作	14 ビットのダウンカウンタによるダウンカウント
カウント開始条件	<ul style="list-style-type: none"> オートスタートモード：リセット後、またはアンダーフロー/リフレッシュエラー発生後に自動的にカウント開始 レジスタスタートモード：WDTRR レジスタへの書き込みによるリフレッシュ動作でカウント開始
カウント停止条件	<ul style="list-style-type: none"> リセット（ダウンカウンタおよび他のレジスタが初期値に戻る） カウンタのアンダーフローまたはリフレッシュエラー発生時
ウィンドウ機能	ウィンドウ開始/終了位置を設定可能（リフレッシュ許可/禁止期間）
ウォッチドッグタイマリセット要因	<ul style="list-style-type: none"> ダウンカウンタのアンダーフロー リフレッシュ許可期間外でのリフレッシュ動作（リフレッシュエラー）
ノンマスカブル割り込み/割り込み要因	<ul style="list-style-type: none"> ダウンカウンタのアンダーフロー リフレッシュ許可期間外でのリフレッシュ動作（リフレッシュエラー）
カウンタ値の読み出し	WDTSR レジスタを読み出すことで、ダウンカウンタ値の読み出しが可能
イベントリンク機能（出力）	<ul style="list-style-type: none"> ダウンカウンタアンダーフローイベント出力 リフレッシュエラーイベント出力
出力信号（内部信号）	<ul style="list-style-type: none"> リセット出力 割り込み要求出力 スリープモードカウント停止制御出力

注 1. 周辺モジュールクロック (PCLKB) 周波数 $\geq 4 \times$ (カウントクロックソースの分周後周波数) となるように設定してください。

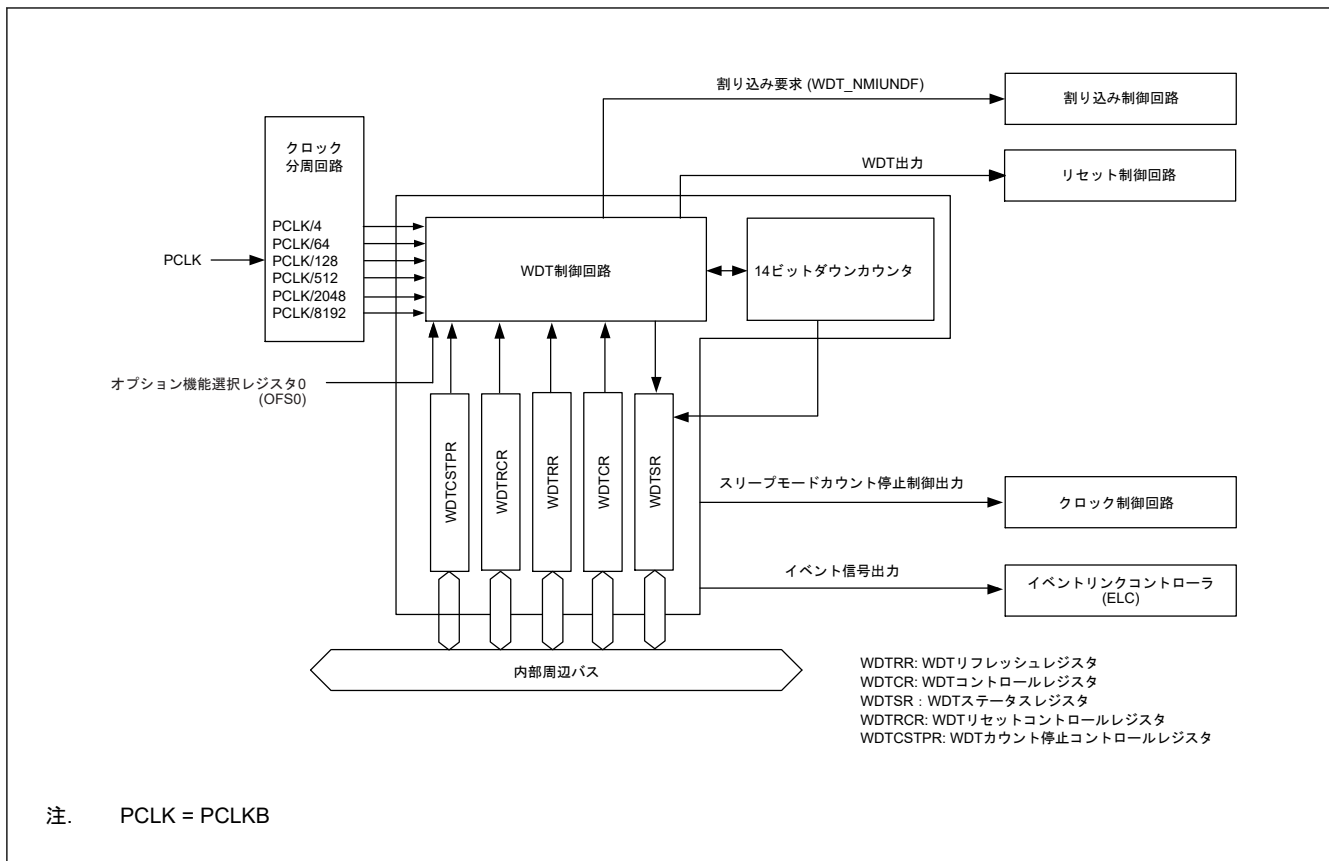


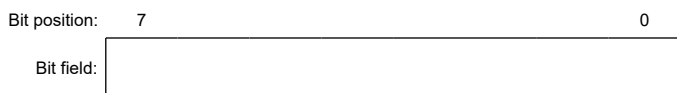
図 23.1 WDT のブロック図

23.2 レジスタの説明

23.2.1 WDTRR : WDT リフレッシュレジスタ

Base address: WDT = 0x4004_4200

Offset address: 0x00



Value after reset: 1 1 1 1 1 1 1 1

ビット	シンボル	機能	R/W
7:0	n/a	このレジスタに対して、0x00 の書き込み後、0xFF の書き込みでダウンカウンタがリフレッシュ	R/W

WDTRR レジスタは、WDT のダウンカウンタをリフレッシュするためのレジスタです。

リフレッシュ許可期間内に、WDTRR レジスタに 0x00 を書き込んだ後、0xFF を書き込むこと（リフレッシュ動作）により、WDT のダウンカウンタがリフレッシュされます。

オートスタートモードでは WDT タイムアウト期間選択ビット (OFS0.WDTTOPS[1:0]) で設定した値からダウンカウンタがスタートします。レジスタスタートモードでは、WDT コントロールレジスタのタイムアウト期間選択ビット (WDTTCR.TOPPS[1:0]) で設定した値からダウンカウンタがスタートします。

読み出し値は、0x00 を書き込んだ場合は 0x00 であり、0x00 以外の値を書き込んだ場合は 0xFF となります。リフレッシュ動作の詳細は、「23.3.3. リフレッシュ動作」を参照してください。

23.2.2 WDTCR : WDT コントロールレジスタ

Base address: WDT = 0x4004_4200

Offset address: 0x02

Bit position:	15	14	13	12	11	10	9	8	7	6	5	4	3	2	1	0
Bit field:	—	—	RPSS[1:0]	—	—	RPES[1:0]	CKS[3:0]			—	—	TOPS[1:0]				
Value after reset:	0	0	1	1	0	0	1	1	1	1	1	1	0	0	1	1

ビット	シンボル	機能	R/W
1:0	TOPS[1:0]	タイムアウト期間選択 0 0: 1024 サイクル (0x03FF) 0 1: 4096 サイクル (0x0FFF) 1 0: 8192 サイクル (0x1FFF) 1 1: 16384 サイクル (0x3FFF)	R/W
3:2	—	読むと 0 が読めます。書く場合、0 としてください。	R/W
7:4	CKS[3:0]	クロック分周比選択 0x1: PCLKB/4 0x4: PCLKB/64 0xF: PCLKB/128 0x6: PCLKB/512 0x7: PCLKB/2048 0x8: PCLKB/8192 その他: 設定禁止	R/W
9:8	RPES[1:0]	ウィンドウ終了位置選択 0 0: 75% 0 1: 50% 1 0: 25% 1 1: 0% (ウィンドウ終了位置の設定なし)	R/W
11:10	—	読むと 0 が読めます。書く場合、0 としてください。	R/W
13:12	RPSS[1:0]	ウィンドウ開始位置選択 0 0: 25% 0 1: 50% 1 0: 75% 1 1: 100% (ウィンドウ開始位置の設定なし)	R/W
15:14	—	読むと 0 が読めます。書く場合、0 としてください。	R/W

WDTCR レジスタは、レジスタスタートモード時のダウンカウンタがアンダーフローするまでのタイムアウト期間、クロック分周比、リフレッシュのウィンドウ開始/終了位置を設定するレジスタです。

WDTCR レジスタへの書き込みには、いくつかの制限があります。詳細は「[23.3.2. WDTCR、WDTRCR、および WDTCSSTR レジスタへの書き込み制御](#)」を参照してください。

オートスタートモードの場合、WDTCR レジスタの設定値は無効となり、オプション機能選択レジスタ 0 (OFS0) の設定値が有効となります。OFS0 レジスタの設定は、WDTCR レジスタと同様の設定が可能です。詳細は、「[23.3.8. オプション機能選択レジスタ 0 \(OFS0\) と WDT のレジスタの対応関係](#)」を参照してください。

TOPS[1:0]ビット (タイムアウト期間選択)

TOPS[1:0]ビットはタイムアウト期間 (ダウンカウンタがアンダーフローするまでの期間) を、CKS[3:0]ビットで設定した分周クロックを 1 サイクルとして、1024 サイクル/4096 サイクル/8192 サイクル/16384 サイクルから選択します。ダウンカウンタのリフレッシュ後、アンダーフローするまでの時間 (PCLKB サイクル数) は、CKS[3:0]ビットと TOPS[1:0]ビットの組み合わせで決定されます。

表 23.2 に、CKS[3:0]ビットと TOPS[1:0]ビットの設定値、タイムアウト期間、および PCLKB サイクル数の関係を示します。

表 23.2 タイムアウト期間の設定

CKS[3:0]ビット	TOPS[1:0]ビット	クロック分周比	タイムアウト期間 (サイクル数)	PCLKB クロックサイクル数
0x1	00b	PCLKB/4	1024	4096
	01b		4096	16384
	10b		8192	32768
	11b		16384	65536
0x4	00b	PCLKB/64	1024	65536
	01b		4096	262144
	10b		8192	524288
	11b		16384	1048576
0xF	00b	PCLKB/128	1024	131072
	01b		4096	524288
	10b		8192	1048576
	11b		16384	2097152
0x6	00b	PCLKB/512	1024	524288
	01b		4096	2097152
	10b		8192	4194304
	11b		16384	8388608
0x7	00b	PCLKB/2048	1024	2097152
	01b		4096	8388608
	10b		8192	16777216
	11b		16384	33554432
0x8	00b	PCLKB/8192	1024	8388608
	01b		4096	33554432
	10b		8192	67108864
	11b		16384	134217728

CKS[3:0]ビット (クロック分周比選択)

CKS[3:0]ビットはダウンカウンタで使用するクロックの分周比を設定します。分周比は、PCLKB クロックの 4 分周/64 分周/128 分周/512 分周/2048 分周/8192 分周から選択できます。TOPS[1:0]ビットの設定と組み合わせ、WDT のカウント期間を PCLKB クロックの 4096~134217728 サイクルから選択できます。

RPES[1:0]ビット (ウィンドウ終了位置選択)

RPES[1:0]ビットはリフレッシュ許可期間を示すウィンドウ終了位置を設定します。ウィンドウ終了位置は、タイムアウト期間の 75%、50%、25%、0%から選択できます。ウィンドウ終了位置には、ウィンドウ開始位置より小さい値を設定してください (ウィンドウ開始位置 > ウィンドウ終了位置)。ウィンドウ開始位置に対してウィンドウ終了位置以下の値を設定した場合、ウィンドウ開始位置の設定は有効であり、ウィンドウ終了位置は 0%になります。

RPSS[1:0]ビット (ウィンドウ開始位置選択)

RPSS[1:0]ビットはリフレッシュ許可期間を示すウィンドウ開始位置を設定します。ウィンドウ開始位置は、タイムアウト期間の 100%、75%、50%、25%から選択できます。ウィンドウ開始位置には、ウィンドウ終了位置より大きい値を設定してください。ウィンドウ開始位置に対してウィンドウ終了位置以下の値を設定した場合、ウィンドウ開始位置の設定は有効であり、ウィンドウ終了位置は 0%になります。

表 23.3 にウィンドウ開始、終了位置のカウント値を、図 23.2 に RPSS[1:0]、RPES[1:0]、TOPS[1:0]ビットで設定されるリフレッシュ許可期間を示します。

表 23.3 タイムアウト期間とウィンドウ開始/終了カウンタ値の対応表

TOPS[1:0] ビット	タイムアウト期間		ウィンドウ開始/終了カウンタ値			
	サイクル数	カウンタ値	100%	75%	50%	25%
00b	1024	0x03FF	0x03FF	0x02FF	0x01FF	0x00FF
01b	4096	0x0FFF	0x0FFF	0x0BFF	0x07FF	0x03FF
10b	8192	0x1FFF	0x1FFF	0x17FF	0x0FFF	0x07FF
11b	16384	0x3FFF	0x3FFF	0x2FFF	0x1FFF	0x0FFF

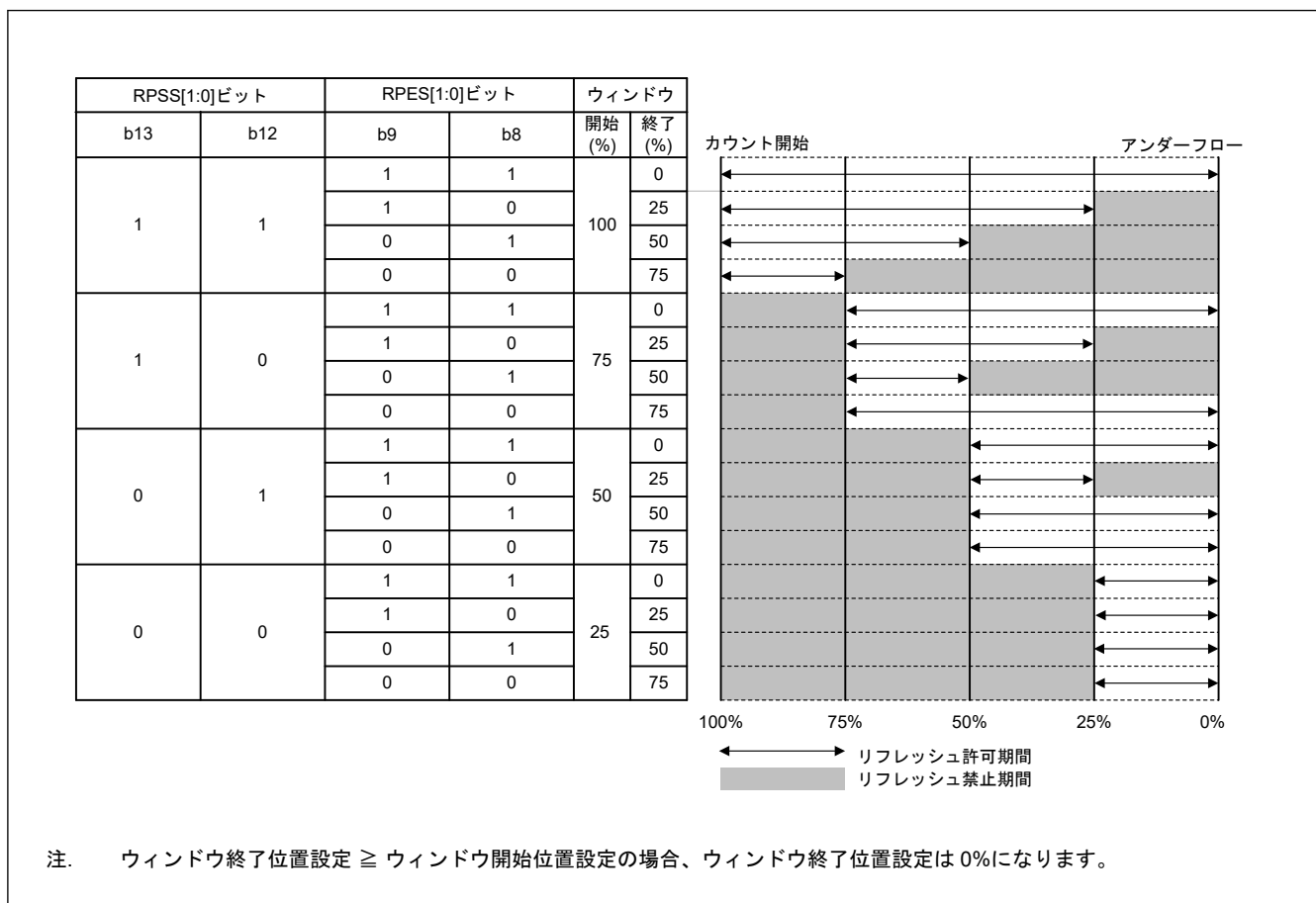


図 23.2 RPSS[1:0]および RPES[1:0]ビットとリフレッシュ許可期間

23.2.3 WDTSR : WDT ステータスレジスタ

Base address: WDT = 0x4004_4200

Offset address: 0x04

Bit position: 15 14 13 12 11 10 9 8 7 6 5 4 3 2 1 0

Bit field:	REFE F	UNDF F	CNTVAL[13:0]												
------------	-----------	-----------	--------------	--	--	--	--	--	--	--	--	--	--	--	--

Value after reset: 0 0 0 0 0 0 0 0 0 0 0 0 0 0 0 0

ビット	シンボル	機能	R/W
13:0	CNTVAL[13:0]	ダウンカウンタ値 ダウンカウンタのカウンタ値	R
14	UNDF	アンダーフローフラグ 0: アンダーフローなし 1: アンダーフロー発生	R/W(注1)

ビット	シンボル	機能	R/W
15	REFEF	リフレッシュエラーフラグ 0: リフレッシュエラーなし 1: リフレッシュエラー発生	R/W(注1)

注 1. フラグをクリアするための 0 書き込みのみ可能です。

WDTSR レジスタは、ダウンカウンタのカウント値表示、およびアンダーフロー、リフレッシュエラーの発生状態を表示するレジスタです。

CNTVAL[13:0]ビット (ダウンカウンタ値)

CNTVAL[13:0]ビットを読み出すことにより、ダウンカウンタの値を確認できます。読み出し値は、実際のカウント値から 1 カウントずれる場合があります。

UNDFE フラグ (アンダーフローフラグ)

UNDFE フラグを読み出すことにより、ダウンカウンタのアンダーフロー発生状態を確認できます。読み出し値が 1 のとき、ダウンカウンタがアンダーフローしたことを示します。値を 0 にするには 0 を書き込んでください。1 の書き込みは無効です。

UNDFE フラグのクリアには、PCLKB クロックの N+1 サイクルを要します。また、アンダーフローの発生から PCLKB クロックの N+1 サイクルの間は、このフラグをクリアする動作は無視されます。N は以下のように、WDTCR.CKS[3:0]ビットで指定されます。

- WDTCR.CKS[3:0] = 0x1 の時、N = 4
- WDTCR.CKS[3:0] = 0x4 の時、N = 64
- WDTCR.CKS[3:0] = 0xF の時、N = 128
- WDTCR.CKS[3:0] = 0x6 の時、N = 512
- WDTCR.CKS[3:0] = 0x7 の時、N = 2048
- WDTCR.CKS[3:0] = 0x8 の時、N = 8192

REFEF フラグ (リフレッシュエラーフラグ)

REFEF フラグを読み出すことにより、リフレッシュエラー発生状態を確認できます。本フラグは禁止期間中にリフレッシュ動作が実行されたことを示します。読み出し値が 1 のとき、リフレッシュエラーが発生したことを示します。値を 0 にするには、0 を書き込んでください。1 の書き込みは無効です。

REFEF フラグのクリアには、PCLKB クロックの N+1 サイクルを要します。また、リフレッシュエラーの発生から PCLKB クロックの N+1 サイクルの間は、このフラグをクリアする動作は無視されます。N は以下のように、WDTCR.CKS[3:0]ビットで指定されます。

- WDTCR.CKS[3:0] = 0x1 の時、N = 4
- WDTCR.CKS[3:0] = 0x4 の時、N = 64
- WDTCR.CKS[3:0] = 0xF の時、N = 128
- WDTCR.CKS[3:0] = 0x6 の時、N = 512
- WDTCR.CKS[3:0] = 0x7 の時、N = 2048
- WDTCR.CKS[3:0] = 0x8 の時、N = 8192

23.2.4 WDTSCR : WDT リセットコントロールレジスタ

Base address: WDT = 0x4004_4200

Offset address: 0x06

Bit position:	7	6	5	4	3	2	1	0
Bit field:	RSTIR QS	—	—	—	—	—	—	—

Value after reset: 1 0 0 0 0 0 0 0 0

ビット	シンボル	機能	R/W
6:0	—	読むと0が読めます。書く場合、0としてください。	R/W
7	RSTIRQS	WDT 動作選択 0: 割り込み 1: リセット	R/W

WDTRCR レジスタは、WDT のダウンカウンタのアンダーフローによるリセット出力、または割り込み要求出力の制御を行うレジスタです。

WDTRCR レジスタへの書き込みには、いくつかの制限があります。詳細は、「[23.3.2. WDTCR、WDTRCR、および WDTCSSTPR レジスタへの書き込み制御](#)」を参照してください。

オートスタートモードの場合、WDTRCR レジスタの設定値は無効となり、オプション機能選択レジスタ 0 (OFS0) の設定値が有効となります。OFS0 レジスタの設定は、WDTRCR レジスタと同様の設定が可能です。詳細は、「[23.3.8. オプション機能選択レジスタ 0 \(OFS0\) と WDT のレジスタの対応関係](#)」を参照してください。

23.2.5 WDTCSSTPR : WDT カウント停止コントロールレジスタ

Base address: WDT = 0x4004_4200

Offset address: 0x08

Bit position:	7	6	5	4	3	2	1	0
Bit field:	SLCS TP	—	—	—	—	—	—	—

Value after reset: 1 0 0 0 0 0 0 0 0

ビット	シンボル	機能	R/W
6:0	—	読むと0が読めます。書く場合、0としてください。	R/W
7	SLCSTP	スリープモードカウント停止コントロールレジスタ 0: カウント停止を禁止 1: スリープモード遷移時にカウント停止	R/W

WDTCSSTPR レジスタは、スリープモードにおいて、WDT カウンタを停止させるか否かを制御します。

WDTCSSTPR レジスタへの書き込みには、いくつかの制限があります。詳細は、「[23.3.2. WDTCR、WDTRCR、および WDTCSSTPR レジスタへの書き込み制御](#)」を参照してください。

オートスタートモードの場合、WDTCSSTPR レジスタの設定値は無効となり、オプション機能選択レジスタ 0 (OFS0) の設定値が有効となります。OFS0 レジスタの設定は、WDTCSSTPR レジスタと同様の設定が可能です。詳細は、「[23.3.8. オプション機能選択レジスタ 0 \(OFS0\) と WDT のレジスタの対応関係](#)」を参照してください。

SLCSTP ビット (スリープモードカウント停止コントロールレジスタ)

SLCSTP ビットは、スリープモード遷移時に、カウントを停止させるかどうかを選択します。

23.2.6 オプション機能選択レジスタ 0 (OFS0)

OFS0 レジスタの詳細は、「[23.3.8. オプション機能選択レジスタ 0 \(OFS0\) と WDT のレジスタの対応関係](#)」を参照してください。

23.3 動作説明

23.3.1 スタートモード別のカウント動作

WDT には、次の2つのスタートモードがあります。

- オートスタートモード：リセット状態の解除後、自動的にカウント開始
- レジスタスタートモード：レジスタへの書き込みによるリフレッシュでカウント開始

オートスタートモードでは、リセット状態の解除後、フラッシュメモリ内のオプション機能選択レジスタ 0 (OFS0) の設定に従って自動的にカウントを開始します。

レジスタスタートモードでは、リセット状態の解除後、各レジスタを設定してから WDTRR レジスタへの書き込みによるリフレッシュを行うと、カウントを開始します。

オートスタートモードまたはレジスタスタートモードの選択は、OFS0 レジスタの WDT スタートモード選択ビット (OFS0.WDTSTRT) で行います。

オートスタートモードを選択した場合、WDT コントロールレジスタ (WDTCR)、WDT リセットコントロールレジスタ (WDTRCR)、および WDT カウント停止コントロールレジスタ (WDTCSSTPR) の設定値は無効となり、OFS0 レジスタの設定値が有効となります。

レジスタスタートモードを選択した場合、OFS0 レジスタの設定値は無効となり、WDT コントロールレジスタ (WDTCR)、WDT リセットコントロールレジスタ (WDTRCR)、および WDT カウント停止コントロールレジスタ (WDTCSSTPR) の設定値が有効となります。

23.3.1.1 レジスタスタートモード

WDT スタートモード選択ビット (OFS0.WDTSTRT) が 1 の場合、レジスタスタートモードが選択されて、OFS0 レジスタが無効となり、WDT コントロールレジスタ (WDTCR)、WDT リセットコントロールレジスタ (WDTRCR)、および WDT カウント停止コントロールレジスタ (WDTCSSTPR) が有効となります。

リセット状態の解除後、以下の設定をしてください。

- WDTCR レジスタのクロック分周比
- WDTCR レジスタのウィンドウ開始/終了位置
- WDTCR レジスタのタイムアウト期間
- WDTRCR レジスタのリセット出力または割り込み要求出力
- WDTCSSTPR レジスタのスリープモード遷移時のカウンタ停止制御

WDT リフレッシュレジスタ (WDTRR) がダウンカウンタをリフレッシュします。結果として、タイムアウト期間選択ビット (WDTCR.TOPS[1:0]) で設定した値からダウンカウントを開始します。

以降、リフレッシュ許可期間内にカウンタがリフレッシュされている場合は、リフレッシュごとにカウンタ値がリセットされて、ダウンカウントを継続します。カウントが継続する間、WDT はリセット信号またはノンマスクابل割り込み要求/割り込み要求を出力しません。ただし、プログラムの暴走によってダウンカウンタのリフレッシュができないためにダウンカウンタがアンダーフローした場合、またはリフレッシュ許可期間外のカウンタのリフレッシュによってリフレッシュエラーが発生した場合、WDT はリセット信号またはノンマスクابل割り込み要求/割り込み要求 (WDT_NMIUNDF) を出力します。リセット出力または割り込み要求出力は、WDT リセット割り込み要求選択ビット (WDTRCR.RSTIRQS) で選択できます。ノンマスクابل割り込み要求を許可する割り込みは、WDT アンダーフロー/リフレッシュエラー割り込み許可ビット (NMIER.WDTEN) で選択できます。

図 23.3 に、下記の条件下での動作例を示します。

- レジスタスタートモード (OFS0.WDTSTRT = 1)
- WDT リセット割り込み要求選択 (WDTRCR.RSTIRQS = 1)
- ウィンドウ開始位置 75% (WDTCR.RPSS[1:0] = 10b)
- ウィンドウ終了位置 25% (WDTCR.RPES[1:0] = 10b)

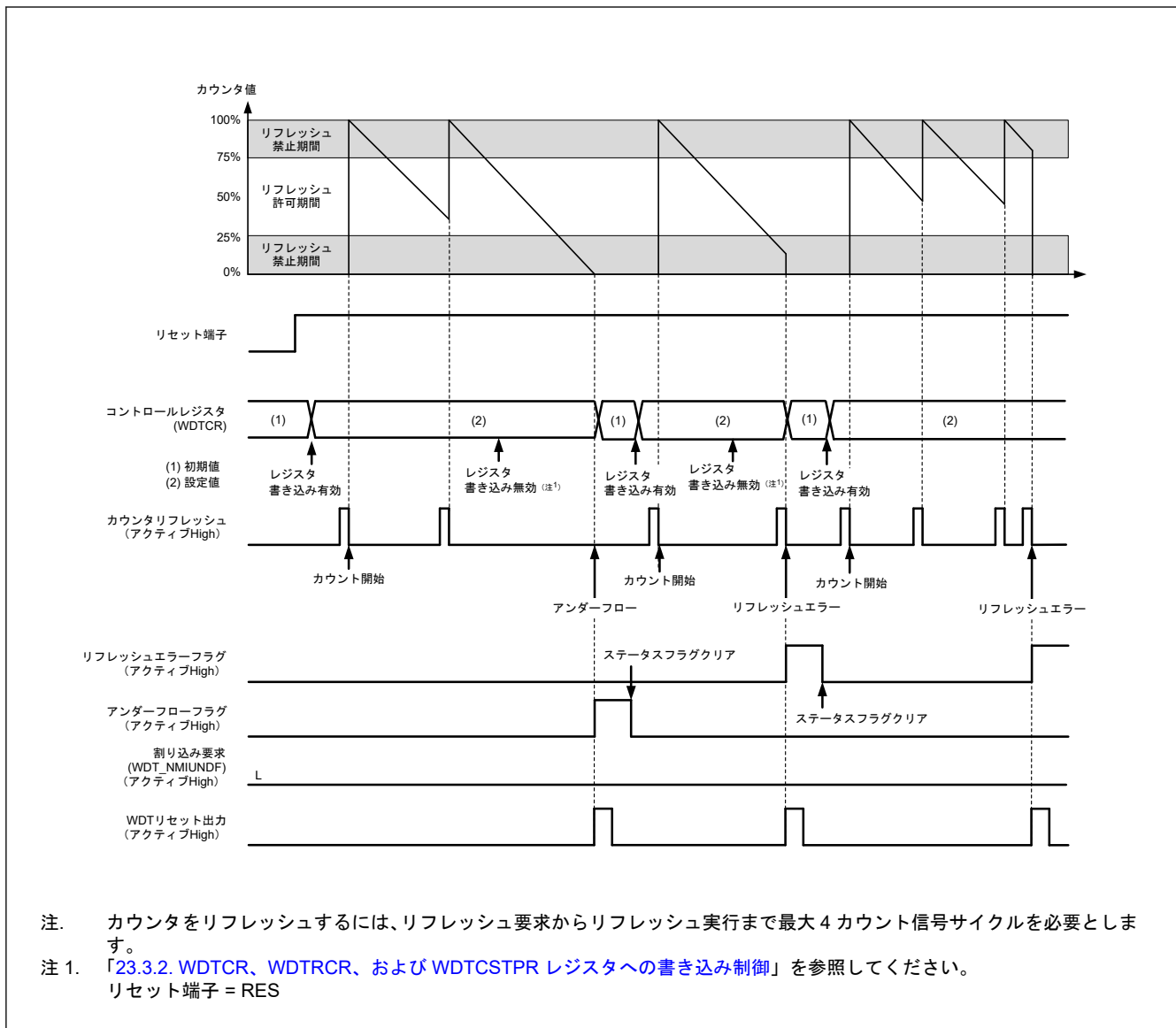


図 23.3 レジスタスタートモードでの動作例

23.3.1.2 オートスタートモード

WDT スタートモード選択ビット (OFS0.WDTSTRT) が 0 の場合、オートスタートモードが選択されます。WDT コントロールレジスタ (WDTCR)、WDT リセットコントロールレジスタ (WDTRCR)、および WDT カウント停止コントロールレジスタ (WDTCSPTPR) の設定値は無効となり、OFS0 レジスタの設定値が有効となります。

リセット状態の間に、オプション機能選択レジスタ 0 (OFS0) の下記の設定値が WDT のレジスタに設定されます。

- クロック分周比
- ウィンドウ開始/終了位置
- タイムアウト期間
- リセット出力または割り込み要求
- スリープモード遷移時のカウンタ停止制御

リセット状態が解除されると、WDT タイムアウト期間選択ビット (OFS0.WDTPS[1:0]) で設定された値からダウンカウンタが自動でダウンカウントを開始します。

以降、リフレッシュ許可期間内にカウンタがリフレッシュされている場合は、カウンタのリフレッシュごとにカウンタ値がリセットされて、ダウンカウントを継続します。カウンタが継続する間、WDT はリセット信号また

はノンマスカブル割り込み要求/割り込み要求 (WDT_NMIUNDF) を出力しません。ただし、プログラムの暴走によってダウンカウンタのリフレッシュができないためにダウンカウンタがアンダーフローした場合、またはリフレッシュ許可期間外のカウンタのリフレッシュによってリフレッシュエラーが発生した場合、WDT はリセット信号またはノンマスカブル割り込み要求/割り込み要求 (WDT_NMIUNDF) を出力します。

リセット信号またはノンマスカブル割り込み要求/割り込み要求が発生してから 1 サイクルカウント後に、カウンタはタイムアウト期間をリロードします。ダウンカウンタにタイムアウト期間の値が設定され、カウントが再開します。

リセット出力または割り込み要求出力は、WDT リセット割り込み要求選択ビット (OFS0.WDTRSTIRQS) を設定することにより選択できます。ノンマスカブル割り込み要求または割り込み要求は、WDT アンダーフロー/リフレッシュエラー割り込み許可ビット (NMIER.WDTEN) で選択できます。

図 23.4 に、下記の条件下での動作 (ノンマスカブル割り込み) 例を示します。

- オートスタートモード (OFS0.WDTSTRT = 0)
- WDT 動作選択 : 割り込み (OFS0.WDTRSTIRQS = 0)
- ノンマスカブル割り込み : IWDT アンダーフロー/リフレッシュエラー割り込み許可 (NMIER.WDTEN = 1)
- ウィンドウ開始位置 75% (OFS0.WDTRPSS[1:0] = 10b)
- ウィンドウ終了位置 25% (OFS0.WDTRPES[1:0] = 10b)

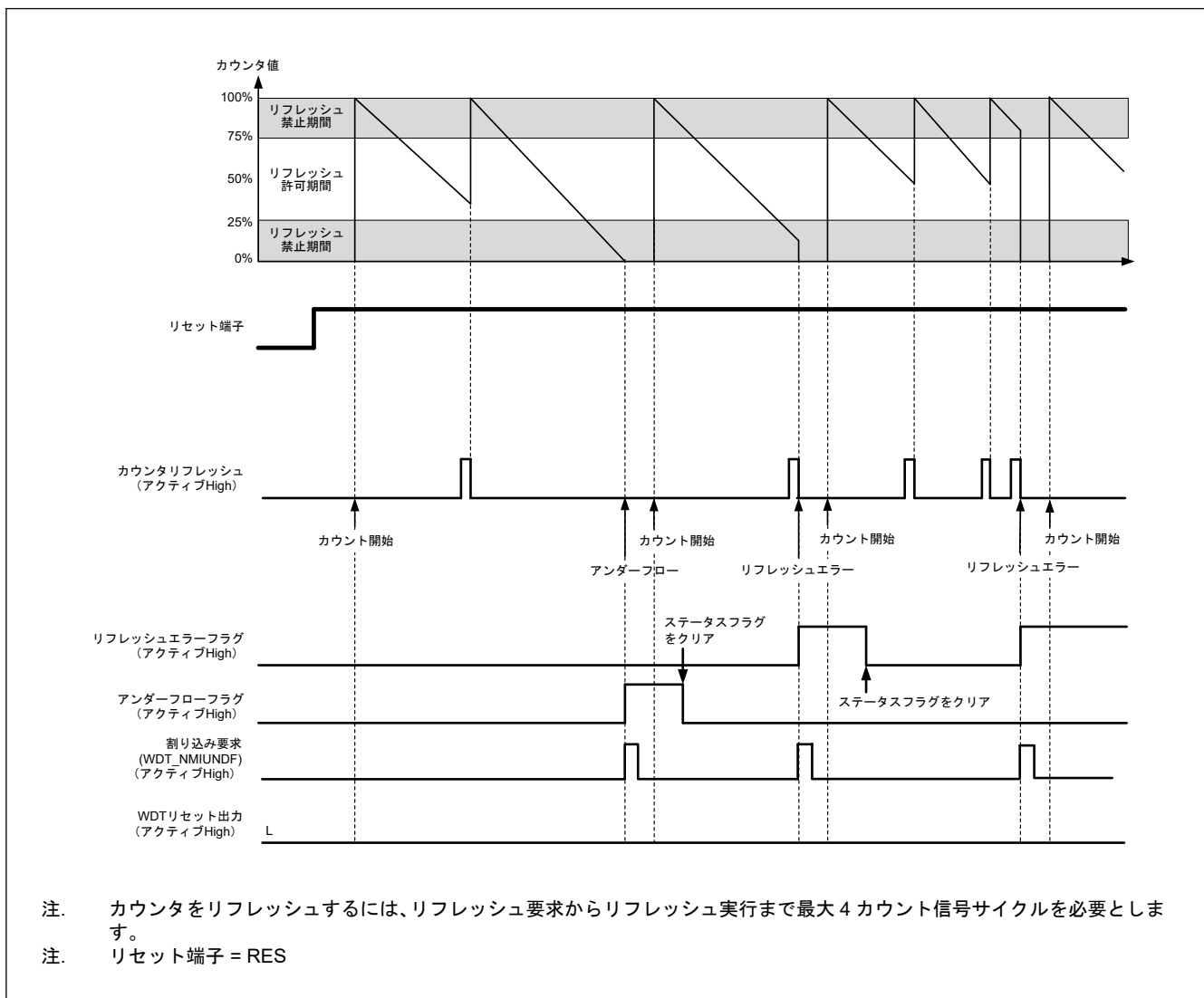


図 23.4 オートスタートモードでの動作例

23.3.2 WDTCR、WDTRCR、および WDTCSSTPR レジスタへの書き込み制御

WDT コントロールレジスタ (WDTCR)、WDT リセットコントロールレジスタ (WDTRCR)、および WDT カウント停止コントロールレジスタ (WDTCSSTPR) への書き込みは、リセット状態の解除から最初のリフレッシュ動作までの間に 1 回可能です。

リフレッシュ (カウントスタート) 後、あるいは WDTCR、WDTRCR、または WDTCSSTPR レジスタへ書き込み後に、WDT 内部のプロテクト信号が 1 となり、以後 WDTCR、WDTRCR、および WDTCSSTPR レジスタへの書き込みを保護します。この保護動作は、WDT のリセット要因によって解除されます。それ以外のリセット要因では解除されません。

図 23.5 に、WDTCR レジスタへの書き込みに対して生成される制御波形を示します。

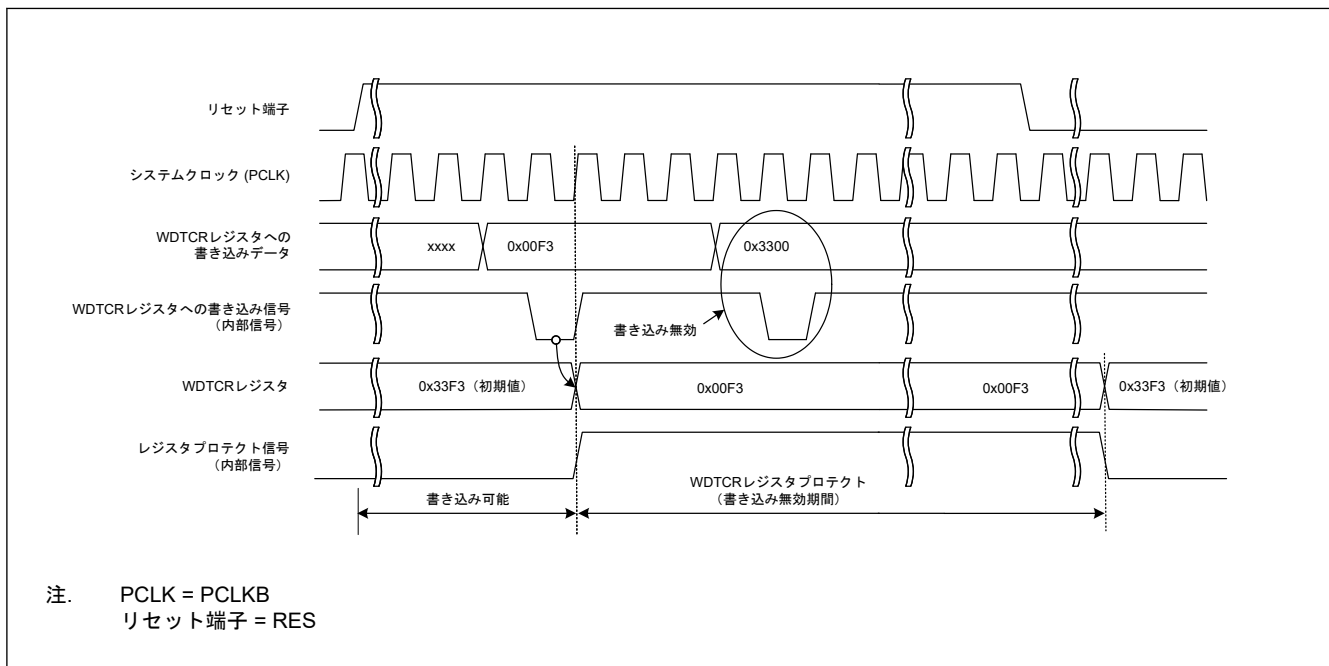


図 23.5 WDTCR レジスタへの書き込みに対して生成される制御波形

23.3.3 リフレッシュ動作

ダウンカウンタをリフレッシュしてカウント動作を開始するには、WDT リフレッシュレジスタ (WDTRR) に 0x00 の書き込みに続けて 0xFF を書き込んでください。0x00 の書き込み後に 0xFF 以外の値を書き込むと、ダウンカウンタはリフレッシュされません。無効な値を書き込んだ場合は、WDTRR レジスタに 0x00 の書き込みに続けて 0xFF を書き込むことにより、リフレッシュが正常に行われます。

WDTRR レジスタへの 0x00 書き込みと 0xFF 書き込みの間に、WDTRR のレジスタ以外へのアクセス、または WDTRR レジスタの読み出しを行った場合も正常なリフレッシュを行います。カウンタをリフレッシュするための書き込みは、リフレッシュ許可期間中に行う必要があります、この判定は 0xFF の書き込み時に行われます。そのため、0x00 の書き込みがリフレッシュ許可期間外であっても、リフレッシュは正常に行われます。

【カウンタのリフレッシュに有効な書き込み順序の例】

- 0x00 → 0xFF
- 0x00 (n-1 回目) → 0x00 (n 回目) → 0xFF
- 0x00 → 別レジスタへのアクセスまたは WDTRR レジスタの読み出し → 0xFF

【カウンタのリフレッシュに無効な書き込み順序の例】

- 0x23 (0x00 以外の値) → 0xFF
- 0x00 → 0x54 (0xFF 以外の値)
- 0x00 → 0xAA (0x00 および 0xFF 以外の値) → 0xFF

ダウンカウンタのリフレッシュには、WDT リフレッシュレジスタ (WDTRR) に 0xFF を書き込んでから、カウンタ信号のサイクル数で最大 4 サイクルを要します。この要件を満たすには、ダウンカウンタのアンダーフローが発生する 4 カウントサイクル前までに、WDTRR レジスタへの 0xFF の書き込みを完了する必要があります。

図 23.6 に、クロック分周比が PCLKB/64 である場合の WDT リフレッシュ動作波形を示します。

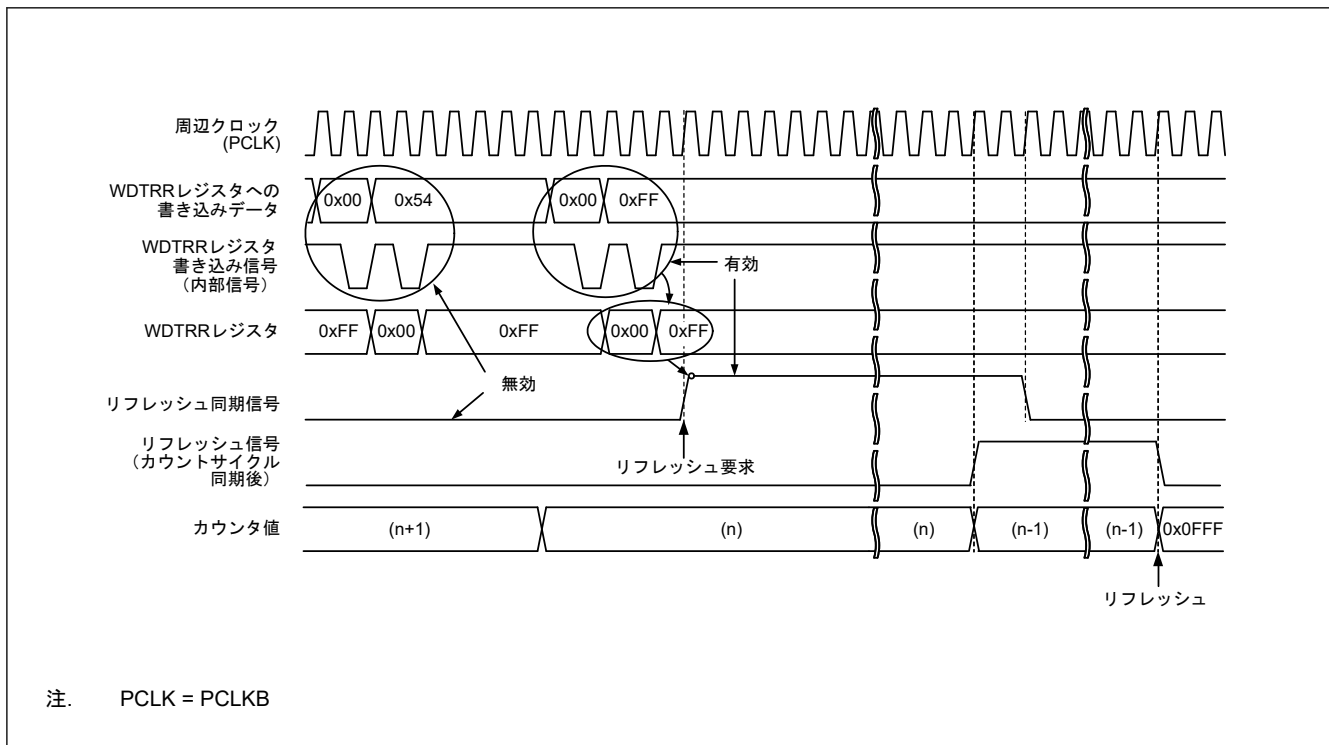


図 23.6 WDT リフレッシュ動作波形 (WDTCR.CKS[3:0] = 0x4、WDTCR.TOPS[1:0] = 01b の場合)

注. リフレッシュ時間を設定する際は、PCLKB と WDTCLK のクロックソースの発振精度を考慮してください。発振精度による誤差の範囲で周期が変動してもリフレッシュできる値を設定してください。

23.3.4 ステータスフラグ

リフレッシュエラーフラグ (WDTSR.REFEF) とアンダーフローフラグ (WDTSR.UNDF) は、WDT の割り込み要求が発生した場合の割り込み要因を保持します。割り込み要求の発生後に、WDTSR.REFEF フラグと WDTSR.UNDF フラグを読み出すことで、割り込み要因の発生状態を確認できます。各フラグは、0 を書くことによってクリアされます。1 の書き込みは無効です。ステータスフラグをそのままにしても、動作に影響を与えません。次に WDT が割り込み要求を出力したとき、フラグがクリアされていなければ、古い割り込み要因はクリアされて、新しい割り込み要因が書き込まれます。なお、各フラグに 0 を書いてから、その値が反映されるまでの時間は、「23.2.3. WDTSR : WDT ステータスレジスタ」を参照してください。

23.3.5 リセット出力

レジスタスタートモードでリセット割り込み要求選択ビット (WDTCR.RSTIRQS) を 1 にした場合、またはオートスタートモードでオプション機能選択レジスタ 0 (OFS0) の WDT リセット割り込み要求選択ビット (OFS0.WDTRSTIRQS) を 1 にした場合、ダウンカウンタのアンダーフローまたはリフレッシュエラー発生時に、リセット信号を 1 サイクル間出力します。

レジスタスタートモードでは、リセット信号の出力後、ダウンカウンタが初期化され (全ビットが 0 になり)、その状態のまま停止します。リセット状態が解除されて、プログラムが再起動した後は、リフレッシュ動作によってカウンタが設定され、ダウンカウントを再開します。オートスタートモードでは、リセット状態の解除後、自動的にダウンカウントを開始します。

23.3.6 割り込み要因

レジスタスタートモードでリセット割り込み要求選択ビット (WDTCR.RSTIRQS) を 0 にした場合、またはオートスタートモードでオプション機能選択レジスタ 0 (OFS0) の WDT リセット割り込み要求選択ビット

(OFS0.WDTRSTIRQS) を 0 にした場合、カウンタのアンダーフローまたはリフレッシュエラー発生時に、割り込み (WDT_NMIUNDF) 信号が発生します。この割り込みは、ノンマスカブル割り込みまたは割り込みとして使用可能です。詳細は、「12. 割り込みコントローラユニット (ICU)」を参照してください。

表 23.4 WDT の割り込み要因

名称	割り込み要因	CPU への割り込み	DTC の起動
WDT_NMIUNDF	<ul style="list-style-type: none"> ダウンカウンタのアンダーフロー リフレッシュエラー 	可能	不可能

23.3.7 ダウンカウンタ値の読み出し

WDT は、カウンタ値を WDT ステータスレジスタのダウンカウンタ値ビット (WDTSR.CNTVAL[13:0]) に格納します。これらのビットを確認して、カウンタ値を取得してください。ダウンカウンタの読み出し値は、実際のカウンタから 1 カウントずれる場合があります。

図 23.7 に、クロック分周比が PCLKB/64 である場合の WDT ダウンカウンタ値の読み出し処理を示します。

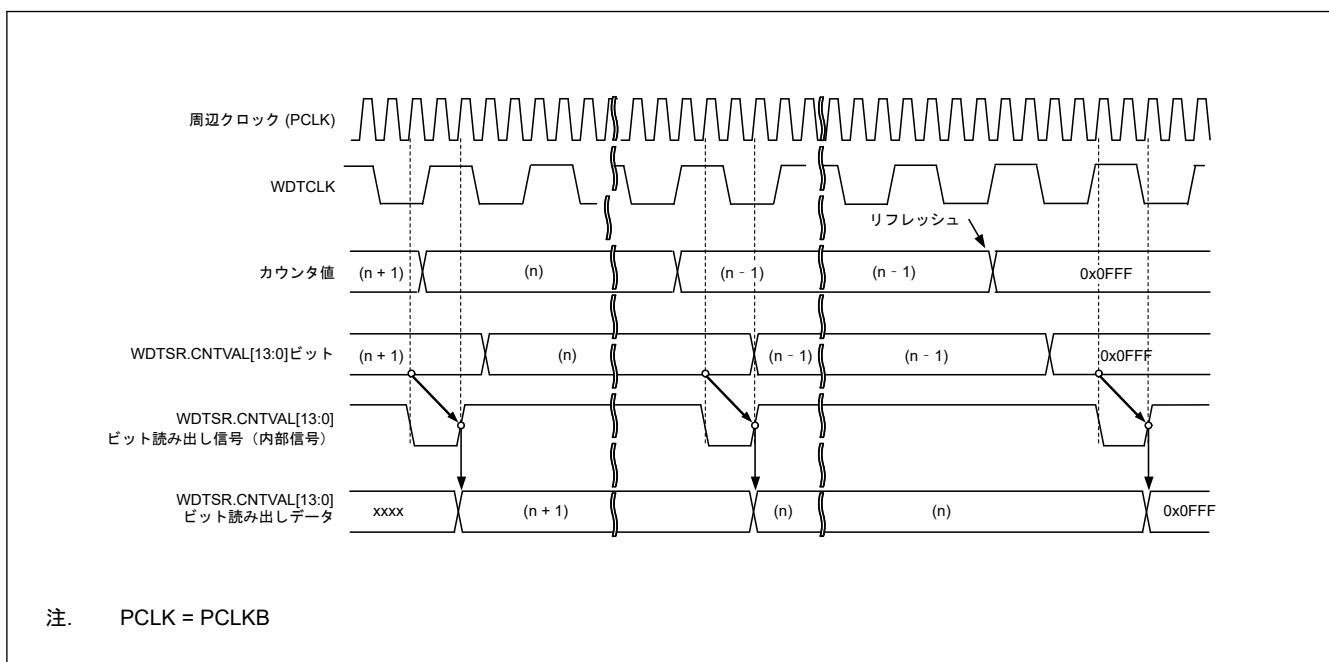


図 23.7 WDT ダウンカウンタ値の読み出し処理 (WDTCR.CKS[3:0] = 0x4、WDTCR.TOPS[1:0] = 01b の場合)

23.3.8 オプション機能選択レジスタ 0 (OFS0) と WDT のレジスタの対応関係

表 23.5 に、オートスタートモードで使用するオプション機能選択レジスタ 0 (OFS0) と、レジスタスタートモードで使用するレジスタの対応関係を示します。WDT 動作中に OFS0 レジスタの設定を変更しないでください。オプション機能選択レジスタ 0 (OFS0) の詳細については、「6.2.1. OFS0: オプション機能選択レジスタ 0」を参照してください。

表 23.5 オプション機能選択レジスタ 0 (OFS0) と WDT のレジスタの対応関係 (1/2)

制御対象	機能	OFS0 レジスタ (オートスタートモードで有効) OFS0.WDTSTRT = 0	WDT のレジスタ (レジスタスタートモードで有効) OFS0.WDTSTRT = 1
ダウンカウンタ	タイムアウト期間選択	OFS0.WDTPS[1:0]	WDTCR.TOPS[1:0]
	クロック分周比選択	OFS0.WDTCKS[3:0]	WDTCR.CKS[3:0]
	ウィンドウ開始位置選択	OFS0.WDTRPSS[1:0]	WDTCR.RPSS[1:0]
	ウィンドウ終了位置選択	OFS0.WDTRPES[1:0]	WDTCR.RPES[1:0]

表 23.5 オプション機能選択レジスタ 0 (OFS0) と WDT のレジスタの対応関係 (2/2)

制御対象	機能	OFS0 レジスタ (オートスタートモードで有効) OFS0.WDTSTRT = 0	WDT のレジスタ (レジスタスタートモードで有効) OFS0.WDTSTRT = 1
リセット出力／割り込み要求出力	リセット割り込み要求を選択	OFS0.WDTRSTIRQS	WDTRCR.RSTIRQS
カウント停止	スリープモードカウント停止制御	OFS0.WDTSTPCTL	WDTCSTPR.SLCSTP

23.4 イベントリンクコントローラ (ELC) への出力

ELC が割り込み要求信号をイベント信号として使用する場合、WDT はあらかじめ設定したモジュールに対して、リンク動作が可能です。イベント信号はカウンタのアンダーフローとリフレッシュエラーによって出力されます。イベント信号は、レジスタスタートモードでは WDTRCR.RSTIRQS ビットの設定とは無関係に、オートスタートモードでは OFS0.WDTRSTIRQS ビットの設定とは無関係に出力されます。リフレッシュエラーフラグ (WDTSR.REFEF) またはアンダーフローフラグ (WDTSR.UNDFE) が 1 の状態で次の割り込み要因が発生した場合も、イベント信号の出力が可能です。詳細は、「[16. イベントリンクコントローラ \(ELC\)](#)」を参照してください。

23.5 使用上の注意事項

23.5.1 ICU イベントリンク設定レジスタ n (IELSRn) の設定に関する制限

WDT リセット割り込み要求選択をリセット (OFS0.WDTRSTIRQS = 1 または WDTRCR.RSTIRQS = 1) した場合、またはイベントリンク動作を許可 (IELSRn.ELSR[7:0] = 0x18) にした場合、ICU イベントリンク設定レジスタ n (ICU.IELSRn) に 0x06 を設定することは禁止されています。

24. 独立ウォッチドッグタイマ (IWDT)

24.1 概要

独立ウォッチドッグタイマ (IWDT) は 14 ビットのダウンカウンタで、カウンタのアンダーフローを防止するために定期的に点検する必要があります。IWDT には、MCU をリセットする機能やノンマスクابل割り込みまたはアンダーフロー割り込みを発生させる機能があります。このタイマは独立した専用クロックソースで動作するため、システム暴走時にフェイル-セーフメカニズムとして、MCU を既知の状態に復帰させる際に特に有用です。IWDT は、レジスタのリセット、アンダーフロー、リフレッシュエラー、またはカウント値のリフレッシュにより自動的にトリガできます。

IWDT の機能は、WDT の機能とは以下の点で異なります。

- カウントソースとして IWDT 専用クロック (IWDTCLK) を分周したものを使用 (PCLKB の影響を受けない)
- IWDT はレジスタスタートモードを非サポート

表 24.1 に IWDT の仕様を、図 24.1 に IWDT のブロック図を示します。

表 24.1 IWDT の仕様

項目	内容
カウントソース(注1)	IWDT 専用クロック (IWDTCLK)
クロック分周比	1 分周/16 分周/32 分周/64 分周/128 分周/256 分周
カウンタ動作	14 ビットのダウンカウンタによるダウンカウント
カウント開始条件	<ul style="list-style-type: none"> ● リセット後、自動的にカウント開始
カウント停止条件	<ul style="list-style-type: none"> ● リセット (ダウンカウンタおよび他のレジスタが初期値に戻る) ● カウンタのアンダーフローまたはリフレッシュエラー発生時自動的にカウント再開
ウィンドウ機能	ウィンドウ開始/終了位置を設定可能 (リフレッシュ許可/禁止期間)
独立ウォッチドッグタイマリセット要因	<ul style="list-style-type: none"> ● ダウンカウンタのアンダーフロー ● リフレッシュ許可期間外でのリフレッシュ動作 (リフレッシュエラー)
ノンマスクابل割り込み/割り込み要因	<ul style="list-style-type: none"> ● ダウンカウンタのアンダーフロー ● リフレッシュ許可期間外でのリフレッシュ動作 (リフレッシュエラー)
カウンタ値の読み出し	IWDTSR レジスタを読み出すことで、ダウンカウンタ値の読み出しが可能
イベントリンク機能	<ul style="list-style-type: none"> ● ダウンカウンタアンダーフローイベント出力 ● リフレッシュエラーイベント出力
出力信号 (内部信号)	<ul style="list-style-type: none"> ● リセット出力 ● 割り込み要求出力 ● スリープモードカウント停止制御出力
オートスタートモード	以下のトリガに対して設定可能： <ul style="list-style-type: none"> ● リセット後のクロック分周比の選択 (OFS0.IWDTCKS[3:0]ビット) ● 独立ウォッチドッグタイマのタイムアウト期間の選択 (OFS0.IWDTTOPS[1:0]ビット) ● 独立ウォッチドッグタイマのウィンドウ開始位置の選択 (OFS0.IWDTRPSS[1:0]ビット) ● 独立ウォッチドッグタイマのウィンドウ終了位置の選択 (OFS0.IWDRPES[1:0]ビット) ● リセット出力または割り込み要求出力の選択 (OFS0.IWDRSTIRQS ビット) ● スリープモード、スヌーズモード、またはソフトウェアスタンバイモード遷移時のダウンカウント停止機能の選択 (OFS0.IWDTSTPCTL ビット)

注 1. 周辺モジュールクロック (PCLKB) 周波数 $\geq 4 \times$ (カウントクロックソースの分周後の周波数) となるように設定してください。

バスインタフェース部とレジスタ部は PCLKB で動作し、14 ビットカウンタと制御回路は IWDTCLK で動作します。

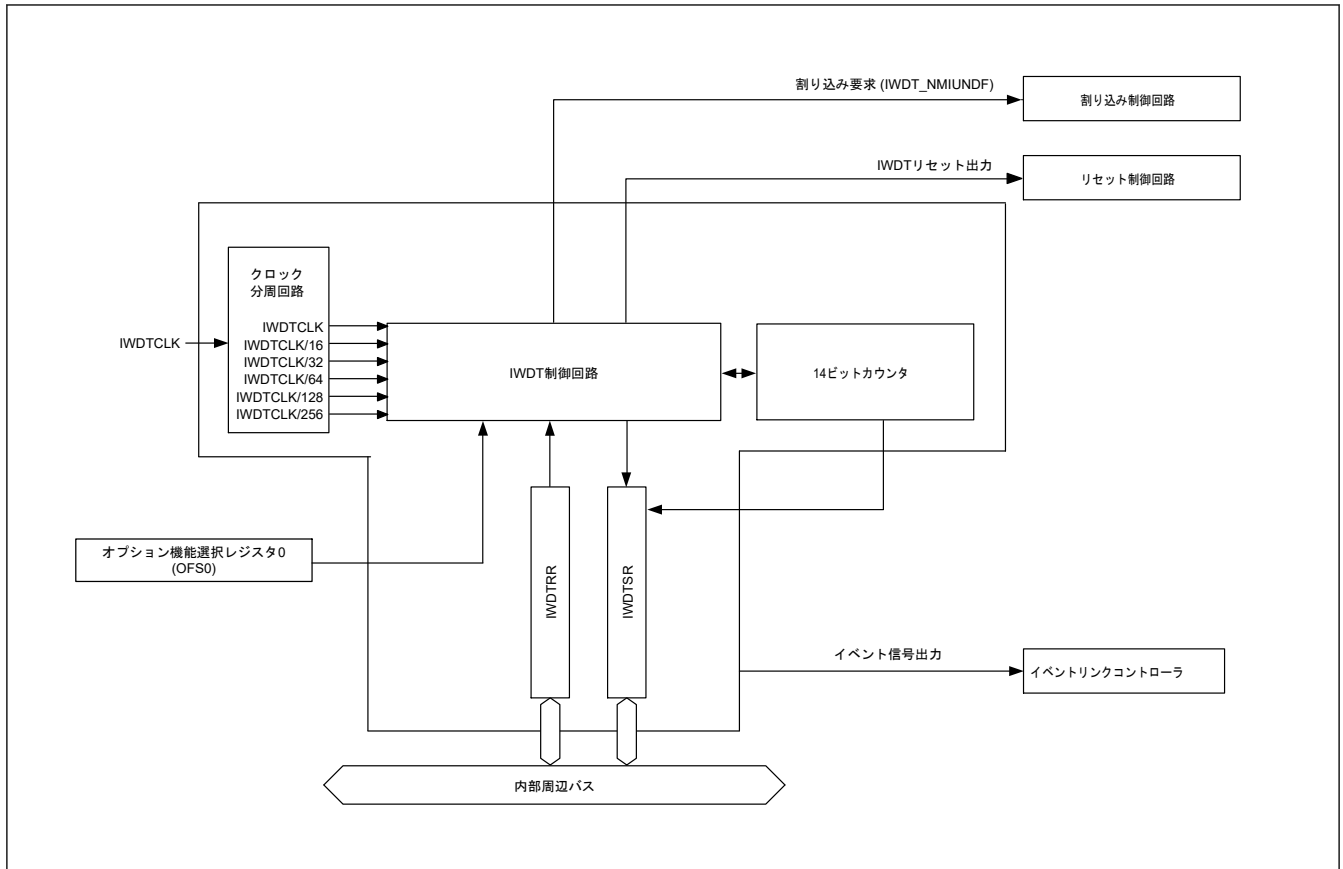


図 24.1 IWDT のブロック図

24.2 レジスタの説明

24.2.1 IWDTRR : IWDT リフレッシュレジスタ

Base address: IWDT = 0x4004_4400

Offset address: 0x00

Bit position: 7 0

Bit field:

Value after reset: 1 1 1 1 1 1 1 1

ビット	シンボル	機能	R/W
7:0	n/a	このレジスタに対して、0x00 の書き込み後、0xFF の書き込みでダウンカウンタがリフレッシュ	R/W

IWDTRR レジスタは、IWDT のダウンカウンタをリフレッシュするためのレジスタです。リフレッシュ許可期間内に、IWDTRR レジスタに 0x00 を書き込んだ後、0xFF を書き込むこと（リフレッシュ動作）により、IWDT のダウンカウンタがリフレッシュされます。ダウンカウンタがリフレッシュされると、オプション機能選択レジスタ 0 (OFS0) の IWDT タイムアウト期間選択ビット (OFS0.IWDTTOPS[1:0]) で設定した値からダウンカウントがスタートします。

読み出し値は、0x00 を書き込んだ場合は 0x00 であり、0x00 以外の値を書き込んだ場合は 0xFF となります。リフレッシュ動作の詳細は、「24.3.2. リフレッシュ動作」を参照してください。

24.2.2 IWDTSR : IWDT ステータスレジスタ

Base address: IWDT = 0x4004_4400

Offset address: 0x04

Bit position:	15	14	13	12	11	10	9	8	7	6	5	4	3	2	1	0
Bit field:	REFE F	UNDF F	CNTVAL[13:0]													
Value after reset:	0	0	0	0	0	0	0	0	0	0	0	0	0	0	0	0

ビット	シンボル	機能	R/W
13:0	CNTVAL[13:0]	ダウンカウンタ値 ダウンカウンタのカウンタ値	R
14	UNDF	アンダーフローフラグ 0: アンダーフローなし 1: アンダーフロー発生	R/W(注1)
15	REFEF	リフレッシュエラーフラグ 0: リフレッシュエラーなし 1: リフレッシュエラー発生	R/W(注1)

注 1. フラグをクリアするための 0 書き込みのみ可能です。

IWDTSR レジスタは、ダウンカウンタのカウンタ値表示、およびアンダーフロー、リフレッシュエラーの発生状態を表示するレジスタです。

CNTVAL[13:0]ビット (ダウンカウンタ値)

CNTVAL[13:0]ビットを読み出すことにより、ダウンカウンタの値を確認できます。読み出し値は、実際のカウンタ値から 1 カウントずれる場合があります。

UNDF フラグ (アンダーフローフラグ)

UNDF フラグを読み出すことにより、ダウンカウンタのアンダーフロー発生状態を確認できます。読み出し値が 1 のとき、ダウンカウンタがアンダーフローしたことを示します。値を 0 にするには、UNDF フラグに 0 を書き込んでください。1 の書き込みは無効です。

UNDF フラグのクリアには、IWDTCLK クロックの N+2 サイクルと PCLKB クロックの 2 サイクルを要します。また、アンダーフローの発生から IWDTCLK クロックの N+2 サイクルの間は、このフラグをクリアする動作は無視されます。N は以下のように、IWDTCKS[3:0]ビットで指定されます。

- OFS0.IWDTCKS[3:0] = 0x0 の時、N = 1
- OFS0.IWDTCKS[3:0] = 0x2 の時、N = 16
- OFS0.IWDTCKS[3:0] = 0x3 の時、N = 32
- OFS0.IWDTCKS[3:0] = 0x4 の時、N = 64
- OFS0.IWDTCKS[3:0] = 0xF の時、N = 128
- OFS0.IWDTCKS[3:0] = 0x5 の時、N = 256

REFEF フラグ (リフレッシュエラーフラグ)

REFEF フラグを読み出すことにより、リフレッシュエラー発生状態を確認できます。読み出し値が 1 のとき、リフレッシュエラーが発生したことを示します。値を 0 にするには、REFEF フラグに 0 を書き込んでください。1 の書き込みは無効です。

REFEF フラグのクリアには、IWDTCLK クロックの N+2 サイクルと PCLKB クロックの 2 サイクルを要します。また、リフレッシュエラーの発生から IWDTCLK クロックの N+2 サイクルの間は、このフラグをクリアする動作は無視されます。N は以下のように、IWDTCKS[3:0]ビットで指定されます。

- OFS0.IWDTCKS[3:0] = 0x0 の時、N = 1
- OFS0.IWDTCKS[3:0] = 0x2 の時、N = 16
- OFS0.IWDTCKS[3:0] = 0x3 の時、N = 32

- OFS0.IWDTCKS[3:0] = 0x4 の時、N = 64
- OFS0.IWDTCKS[3:0] = 0xF の時、N = 128
- OFS0.IWDTCKS[3:0] = 0x5 の時、N = 256

24.2.3 OFS0 : オプション機能選択レジスタ 0

オプション機能選択レジスタ 0 (OFS0) の詳細は、「6.2.1. OFS0 : オプション機能選択レジスタ 0」を参照してください。

IWDTTOPS[1:0]ビット (IWDT タイムアウト期間選択)

IWDTTOPS[1:0]ビットはタイムアウト期間 (ダウンカウンタがアンダーフローするまでの期間) を、IWDTCKS[3:0]ビットで設定した分周クロックを 1 サイクルとして、128 サイクル/512 サイクル/1024 サイクル/2048 サイクルから選択します。

ダウンカウンタのリフレッシュ後、アンダーフローするまでの時間 (IWDTCLK サイクル数) は、IWDTCKS[3:0]ビットと IWDTTOPS[1:0]ビットの組み合わせで決定されます。

表 24.2 に、IWDTCKS[3:0]および IWDTTOPS[1:0]ビットの設定値、タイムアウト期間、および IWDTCLK サイクル数の関係を示します。

表 24.2 タイムアウト期間の設定

IWDTCKS[3:0]ビット				IWDTTOPS[1:0]ビット		クロック分周比	タイムアウト期間 (サイクル数)	IWDTCLK サイクル数
b7	b6	b5	b4	b3	b2			
0	0	0	0	0	0	IWDTCLK	128	128
				0	1		512	512
				1	0		1024	1024
				1	1		2048	2048
0	0	1	0	0	0	IWDTCLK/16	128	2048
				0	1		512	8192
				1	0		1024	16384
				1	1		2048	32768
0	0	1	1	0	0	IWDTCLK/32	128	4096
				0	1		512	16384
				1	0		1024	32768
				1	1		2048	65536
0	1	0	0	0	0	IWDTCLK/64	128	8192
				0	1		512	32768
				1	0		1024	65536
				1	1		2048	131072
1	1	1	1	0	0	IWDTCLK/128	128	16384
				0	1		512	65536
				1	0		1024	131072
				1	1		2048	262144
0	1	0	1	0	0	IWDTCLK/256	128	32768
				0	1		512	131072
				1	0		1024	262144
				1	1		2048	524288

IWDTCKS[3:0]ビット (IWDT 専用クロック分周比選択)

IWDTCKS[3:0]ビットはダウンカウンタで使用するクロックの分周比を設定します。分周比は、IWDT 専用クロック (IWDTCLK) の 1 分周/16 分周/32 分周/64 分周/128 分周/256 分周から選択できます。IWDTTOPS[1:0] ビット設定と組み合わせて、IWDT のカウント期間を IWDTCLK の 128~524288 サイクルから選択できます。

IWDRPES[1:0]ビット (IWDT ウィンドウ終了位置選択)

IWDRPES[1:0]ビットはリフレッシュ許可期間を示すウィンドウ終了位置を設定します。ウィンドウ終了位置は、タイムアウト期間の 75%、50%、25%、0%から選択できます。ウィンドウ終了位置には、ウィンドウ開始位置より小さい値を設定してください (ウィンドウ開始位置 > ウィンドウ終了位置)。ウィンドウ開始位置に対してウィンドウ終了位置以下の値を設定した場合、ウィンドウ開始位置の設定は有効であり、ウィンドウ終了位置は 0%になります。

IWDRPSS[1:0]ビット (IWDT ウィンドウ開始位置選択)

IWDRPSS[1:0]ビットはリフレッシュ許可期間を示すウィンドウ開始位置を設定します。ウィンドウ開始位置は、タイムアウト期間の 100%、75%、50%、25%から選択できます。ウィンドウ開始位置には、ウィンドウ終了位置より大きい値を設定してください。ウィンドウ開始位置に対してウィンドウ終了位置以下の値を設定した場合、ウィンドウ開始位置の設定は有効であり、ウィンドウ終了位置は 0%になります。

ウィンドウ開始、終了位置のカウント値を表 24.3 に、IWDRPSS[1:0]、IWDRPES[1:0]、IWDTTOPS[1:0]ビットで設定されるリフレッシュ許可期間を図 24.2 に示します。

表 24.3 タイムアウト期間とウィンドウ開始/終了カウンタ値の対応表

IWDTTOPS[1:0]ビット		タイムアウト期間		ウィンドウ開始/終了カウンタ値			
b3	b2	サイクル数	カウンタ値	100%	75%	50%	25%
0	0	128	0x007F	0x007F	0x005F	0x003F	0x001F
0	1	512	0x01FF	0x01FF	0x017F	0x00FF	0x007F
1	0	1024	0x03FF	0x03FF	0x02FF	0x01FF	0x00FF
1	1	2048	0x07FF	0x07FF	0x05FF	0x03FF	0x01FF

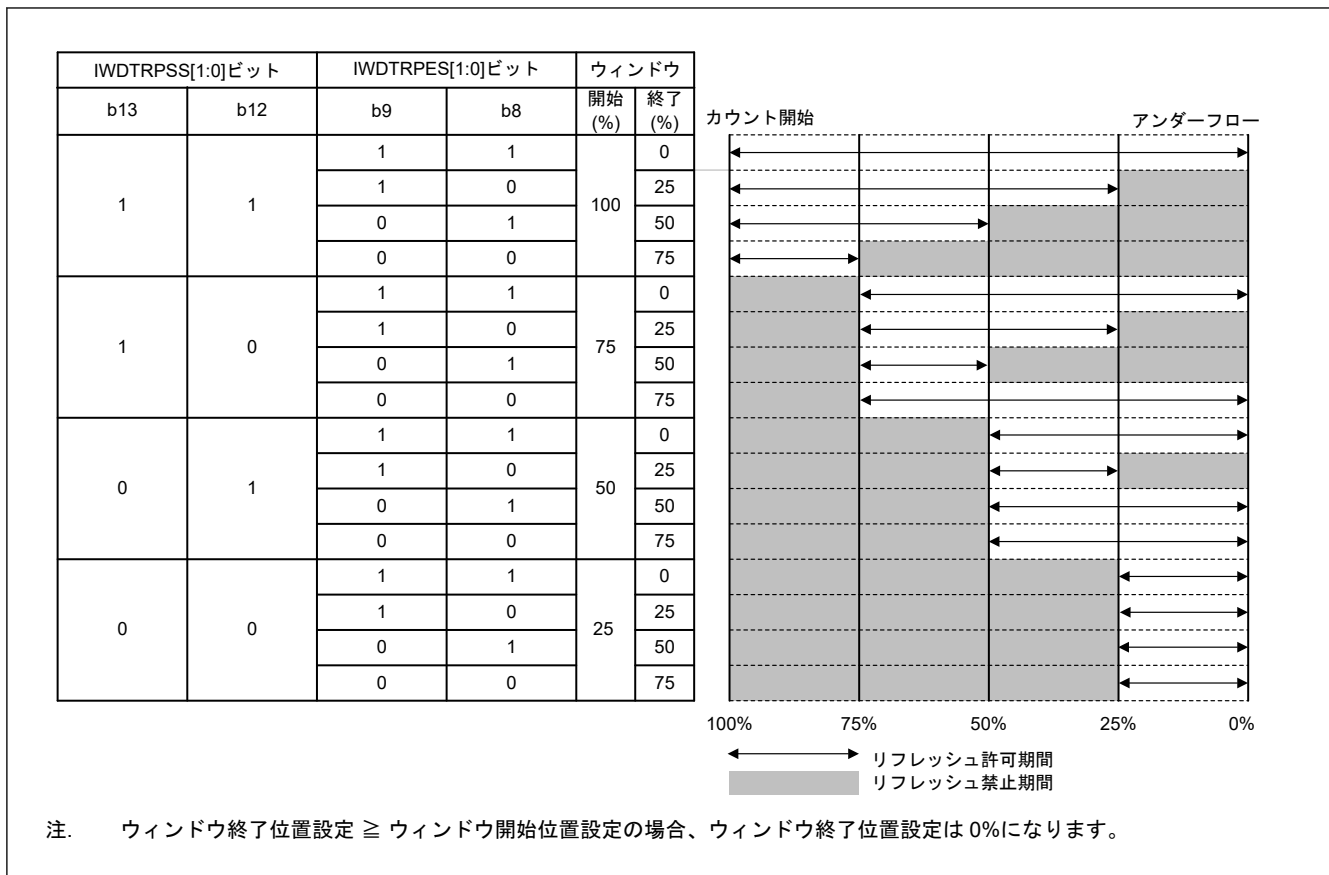


図 24.2 IWDRPSS[1:0]および IWDTPES[1:0]ビットとリフレッシュ許可期間

IWDRSTRQRS ビット (IWDT リセット割り込み要求選択)

IWDRSTRQRS ビットは、アンダーフローまたはリフレッシュエラー発生時の動作を指定します。1 にすると、リセット出力が選択されます。0 にすると、割り込みが選択されます。

IWDTSTPCTL ビット (IWDT 停止制御)

IWDTSTPCTL ビットは、スリープモード、スヌーズモード、またはソフトウェアスタンバイモードに遷移した時にカウントを停止させるかどうかを選択します。

24.3 動作説明

24.3.1 オートスタートモード

オプション機能選択レジスタ 0 の IWDT スタートモード選択ビット (OFS0.IWDTSTRT) が 0 の場合、オートスタートモードが選択されています。OFS0.IWDTSTRT ビットが 1 の場合、リセット後の IWDT は停止状態です。

リセット状態の間に、オプション機能選択レジスタ 0 (OFS0) の下記の設定値が IWDT のレジスタに設定されます。

- クロック分周比 (OFS0.IWDTCKS[3:0])
- ウィンドウ開始および終了位置 (OFS0.IWDRPSS[1:0]、OFS0.IWDTPES[1:0])
- タイムアウト期間 (OFS0.IWDTTOPS[1:0])
- リセット出力または割り込み要求 (OFS0.IWDRSTRQRS)

リセット状態が解除されると、IWDT タイムアウト期間選択ビット (OFS0.IWDTTOPS[1:0]) で設定された値からダウンカウンタが自動でダウンカウントを開始します。

以降、プログラムが正常に動作し続けて、リフレッシュ許可期間内にカウンタがリフレッシュされている場合は、リフレッシュごとにカウンタ値がリセットされて、ダウンカウントを継続します。カウント継続中は、IWDT はリセット信号を出力しません。プログラムの暴走によりダウンカウンタのリフレッシュが行われず、ダウンカ

カウンタのアンダーフローが発生した場合、またはリフレッシュ許可期間以外でのリフレッシュ動作によりリフレッシュエラーが発生した場合は、IWDT はリセットを出力するか、もしくはノンマスカブル割り込み要求または割り込み要求 (IWDT_NMIUNDF) を出力します。

リセット信号またはノンマスカブル割り込み要求／割り込み要求が発生してから 1 サイクルカウント後に、カウンタはタイムアウト期間をリロードします。ダウンカウンタにタイムアウト期間の値が設定され、カウントを開始します。リセット出力または割り込み要求出力は、IWDT リセット割り込み要求選択ビット (OFS0.IWDRSTIRQS) で選択できます。ノンマスカブル割り込み要求を許可する割り込みは、IWDT アンダーフロー／リフレッシュエラー割り込み許可ビット (NMIER.IWDTEN) で選択できます。

図 24.3 に、下記の条件下での動作例（ノンマスカブル割り込み）を示します。

- オートスタートモード (OFS0.IWDTSTRT = 0)
- IWDT 動作選択：割り込み (OFS0.IWDRSTIRQS = 0)
- ノンマスカブル割り込み：IWDT アンダーフロー／リフレッシュエラー割り込み許可 (NMIER.IWDTEN = 1)
- ウィンドウ開始位置 75% (OFS0.IWDRPSS[1:0] = 10b)
- ウィンドウ終了位置 25% (OFS0.IWDRPES[1:0] = 10b)

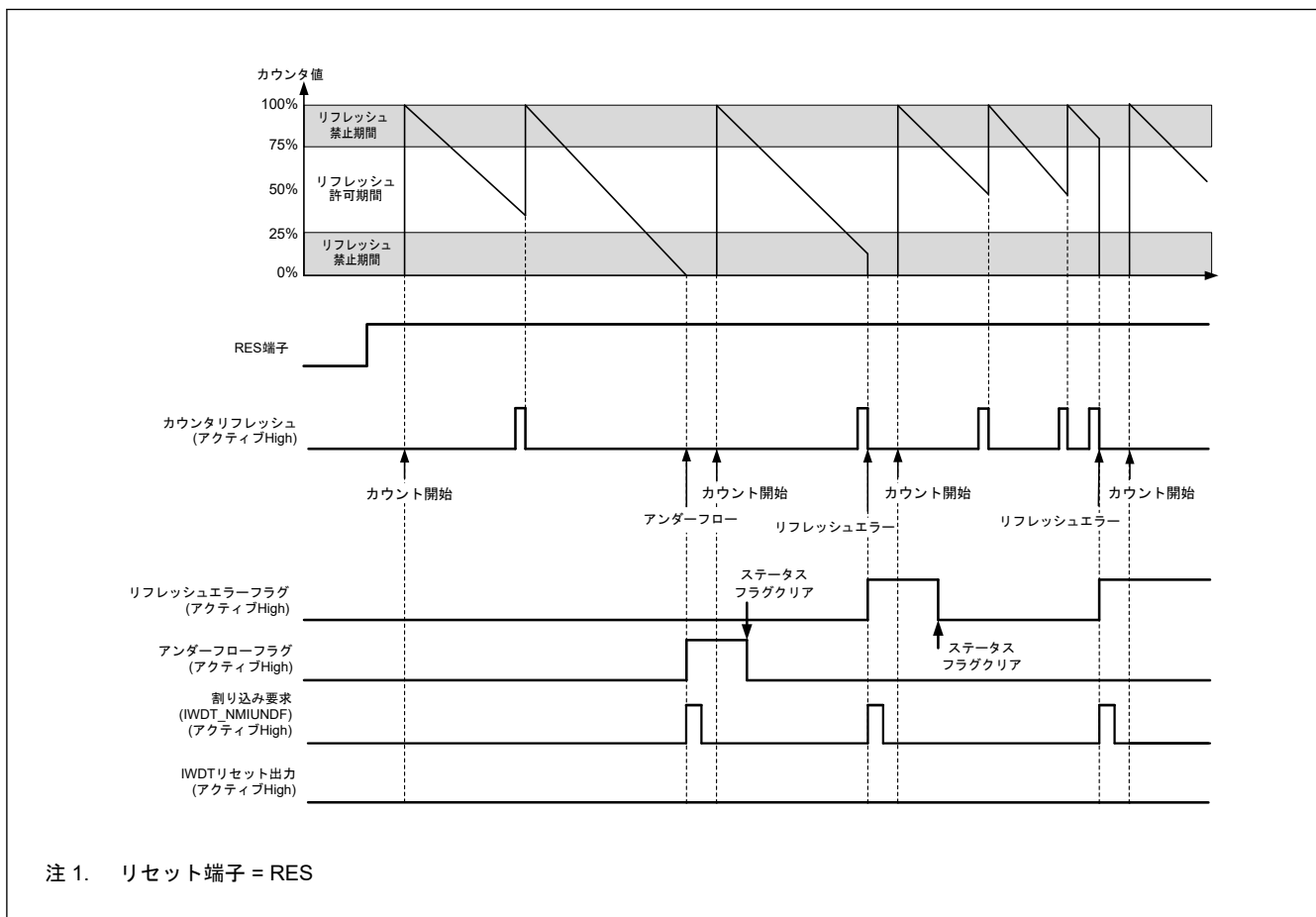


図 24.3 オートスタートモードでの動作例

24.3.2 リフレッシュ動作

ダウンカウンタをリフレッシュしてカウント動作を開始するには、IWDT リフレッシュレジスタ (IWDTRR) に 0x00 の書き込みに続けて 0xFF を書き込んでください。0x00 の書き込み後に 0xFF 以外の値を書き込むと、ダウンカウンタはリフレッシュされません。無効な値を書き込んだ場合は、IWDTRR レジスタに 0x00 の書き込みに続けて 0xFF を書き込むことにより、リフレッシュが正常に行われます。

0X00 (1 回目) → 0x00 (2 回目) の順で書き込みを行った場合でも、その後に 0xFF を書き込めば、0x00 → 0xFF の書き込み順序が成立します。0X00 (n-1 回目) → 0x00 (n 回目) → 0xFF という書き込み順序は有効であり、

正常にリフレッシュを行います。0x00 より前の書き込み値が 0x00 以外であっても、動作に 0x00 → 0xFF という書き込み順序が含まれている限り、正常にリフレッシュを行います。

また、IWDTRR レジスタへの 0x00 の書き込みと 0xFF の書き込みの間に、IWDTRR 以外のレジスタにアクセスするか、または IWDTRR レジスタを読み出しても、正常にリフレッシュを行います。カウンタをリフレッシュするための書き込みは、リフレッシュ許可期間中に行う必要があります。この判定は 0xFF の書き込み時に行われます。そのため、0x00 の書き込みがリフレッシュ許可期間外であっても、リフレッシュは正常に行われます。

【カウンタのリフレッシュに有効な書き込み順序の例】

- 0x00 → 0xFF
- 0x00 (n-1 回目) → 0x00 (n 回目) → 0xFF
- 0x00 → 別レジスタへのアクセスまたは IWDTRR レジスタの読み出し → 0xFF

【カウンタのリフレッシュに無効な書き込み順序の例】

- 0x23 (0x00 以外の値) → 0xFF
- 0x00 → 0x54 (0xFF 以外の値)
- 0x00 → 0xAA (0x00 および 0xFF 以外の値) → 0xFF

ダウンカウンタのリフレッシュには、IWDTRR レジスタに 0xFF を書き込んでから、カウント信号のサイクル数で最大 4 サイクルを要します (1 サイクル間の IWDT 専用クロック (IWDTCCLK) 数は、IWDT 専用クロック分周比選択ビット (OFS0.IWDTCCKS[3:0]) の設定値により異なります)。この要件を満たすには、リフレッシュ許可期間の終了またはダウンカウンタのアンダーフローが発生する 4 カウントサイクル前までに、IWDTRR レジスタへの 0xFF 書き込みを完了してください。カウンタの値はカウンタ値ビット (IWDTSR.CNTVAL[13:0]) で確認できます。

【リフレッシュ動作タイミング例】

- ウィンドウ開始位置を 0x01FF とした場合、IWDTRR レジスタへの 0x00 の書き込みが 0x01FF より前 (たとえば 0x0202) であっても、IWDTSR.CNTVAL[13:0] ビット値が 0x01FF になってから IWDTRR へ 0xFF を書き込めば、リフレッシュが発生します。
- ウィンドウ終了位置を 0x01FF とした場合、IWDTRR レジスタへ 0x00 → 0xFF を書き込んだ直後に IWDTSR.CNTVAL[13:0] ビットから読み出した値が 0x0203 (0x01FF の 4 カウントサイクル前) 以上であれば、リフレッシュを行います。
- リフレッシュ許可期間が 0x0000 まで続く場合、アンダーフローの直前でリフレッシュが可能です。この場合、IWDTRR レジスタへ 0x00 → 0xFF を書き込んだ直後に IWDTSR.CNTVAL[13:0] ビットから読み出した値が 0x0003 (アンダーフローの 4 カウントサイクル前) 以上であれば、アンダーフローは発生しないでリフレッシュを行います。

図 24.4 に、PCLKB > IWDTCCLK、かつクロック分周比が IWDTCCLK の 1 分周である場合の IWDT リフレッシュ動作波形を示します。

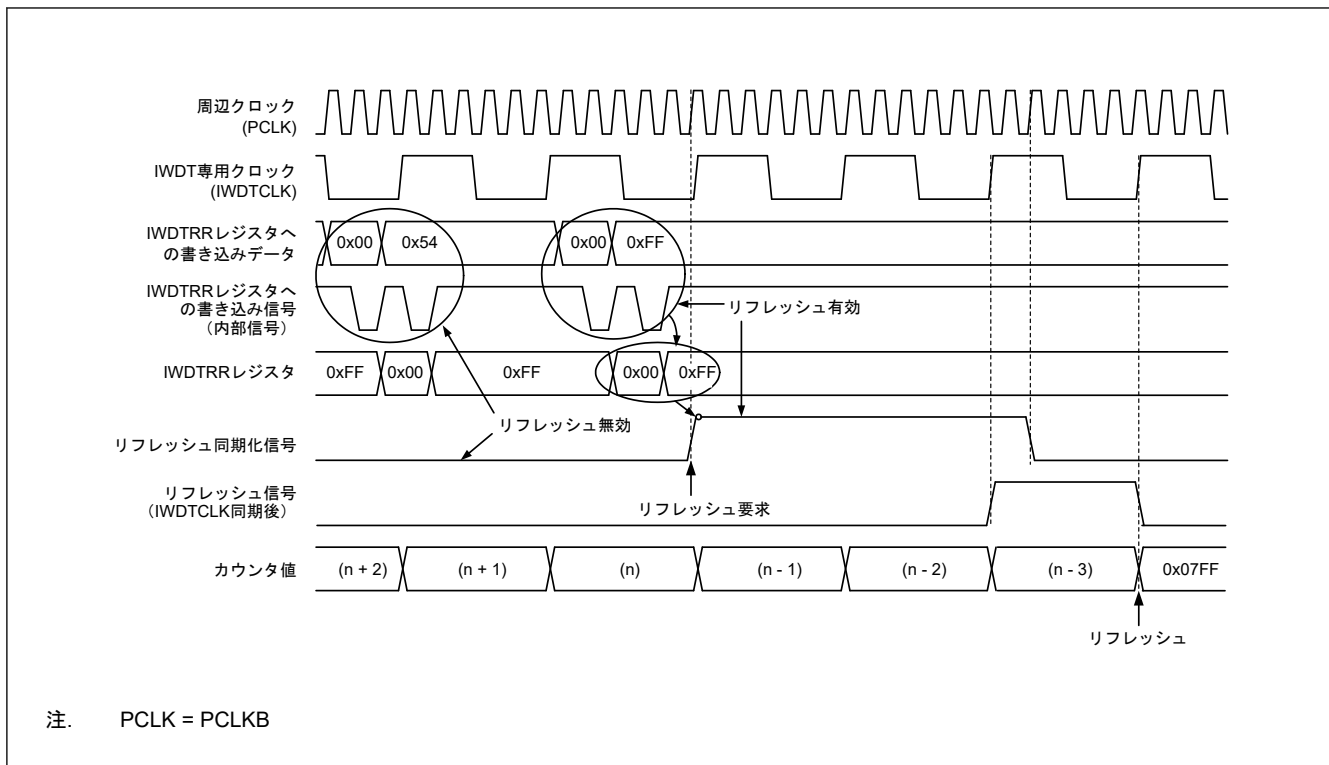


図 24.4 IWDT リフレッシュ動作波形 (OFS0.IWDTCK[3:0] = 0000b、OFS0.IWDTTOPS[1:0] = 11b の場合)

24.3.3 ステータスフラグ

リフレッシュエラーフラグ (IWDTSR.REFEEF) とアンダーフローフラグ (IWDTSR.UNDF) は、IWDT の割り込み要求が発生した場合の割り込み要因を保持します。割り込み要求の発生後に、IWDTSR.REFEEF フラグと IWDTSR.UNDF フラグを読み出すことで、割り込み要因の発生状態を確認できます。各フラグは、0 を書くことによってクリアされます。1 の書き込みは無効です。

ステータスフラグをそのままにしても、動作に影響を与えません。次に IWDT が割り込み要求を出力したときに、現在のフラグの値にかかわらず、新しい割り込み要因が書き込まれます。なお、各フラグに 0 を書いてから、その値が反映されるまでの時間は、「24.2.2. IWDTSR : IWDT ステータスレジスタ」を参照してください。

24.3.4 リセット出力

オプション機能選択レジスタ 0 (OFS0) の IWDT リセット割り込み要求選択ビット (OFS0.IWDRSTIRQS) を 1 にした場合、ダウンカウンタのアンダーフローまたはリフレッシュエラー発生時に、リセット信号を出力します。リセットが解除された後、自動でダウンカウントを開始します。

24.3.5 割り込み要因

オプション機能選択レジスタ 0 (OFS0) の IWDT リセット割り込み要求選択ビット (OFS0.IWDRSTIRQS) を 0 にした場合、カウンタのアンダーフローまたはリフレッシュエラー発生時に、割り込み信号 (IWDT_NMIUNDF) を生成します。この割り込みは、ノンマスカブル割り込みと割り込みの両方に対応しています。詳細は「12. 割り込みコントローラユニット (ICU)」を参照してください。

表 24.4 IWDT の割り込み要因

名称	割り込み要因	CPU への割り込み	DTC の起動
IWDT_NMIUNDF	<ul style="list-style-type: none"> ダウンカウンタのアンダーフロー リフレッシュエラー 	可能	不可能

24.3.6 ダウンカウンタ値の読み出し

IWDT のカウンタは IWDT 専用クロック (IWDTCLK) で動作しているため、カウンタ値を直接読み出すことはできません。IWDT は、カウンタ値を周辺クロック (PCLKB) に同期させて、IWDT ステータスレジスタのダウンカ

カウンタ値ビット (IWDTSR.CNTVAL[13:0]) へ格納します。これらのビットを確認して、間接的にカウンタ値を取得してください。

カウンタ値の読み出しには PCLKB クロックで数サイクル (最大 4 クロックサイクル) を要するため、読み出されるカウンタ値は、実際のカウンタ値から 1 カウントずれる場合があります。

図 24.5 に、 $PCLKB > IWDTCLK$ 、かつクロック分周比が $IWDTCLK \times 1$ 分周である場合の IWDT カウンタ値の読み出し処理を示します。

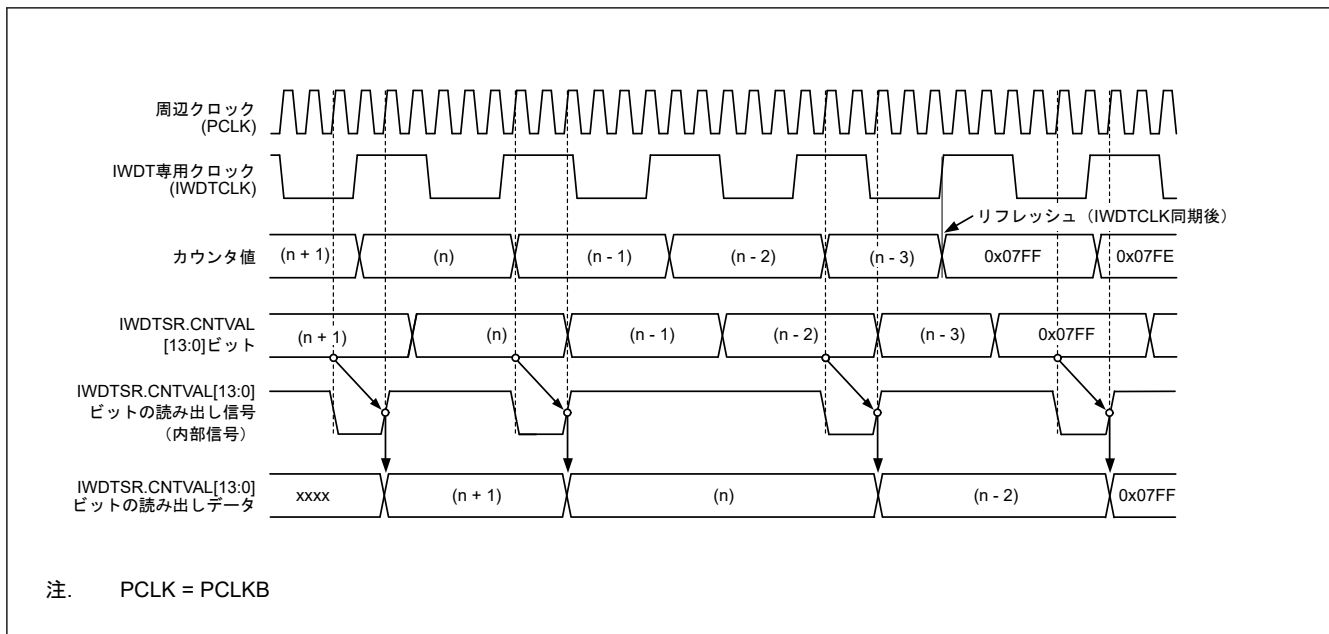


図 24.5 IWDT ダウンカウンタ値の読み出し処理 (OFS0.IWDTCKS[3:0] = 0000b、OFS0.IWDTTOPS[1:0] = 11b の場合)

24.4 イベントリンクコントローラ (ELC) への出力

ELC が割り込み要求信号をイベント信号として使用する場合、IWDT は設定したモジュールに対してリンク動作が可能です。イベント信号はカウンタのアンダーフローまたはリフレッシュエラーによって出力されます。

イベント信号は、OFS0.WDTRSTIRQS ビットの設定とは無関係に出力されます。また、リフレッシュエラーフラグ (IWDTSR.REFEF) またはアンダーフローフラグ (IWDTSR.UNDF) が 1 の状態で次の割り込み要因が発生した場合も、イベント信号の出力が可能です。詳細は、「16. イベントリンクコントローラ (ELC)」を参照してください。

24.5 使用上の注意事項

24.5.1 リフレッシュ動作

リフレッシュ時間を設定する際は、PCLKB と IWDTCLK のクロックの発振精度を考慮してください。発振精度による誤差の範囲で周期が変動してもリフレッシュできる値を設定してください。

24.5.2 クロック分周比の設定に関する制限

周辺モジュールクロック (PCLKB) 周波数 $\geq 4 \times$ (カウンタクロックソースの分周後の周波数) となるように設定してください。

24.5.3 ICU イベントリンク設定レジスタ n (IELSRn) の設定に関する制限

独立ウォッチドッグタイマリセットを許可 (OFS0.IWDRSTIRQS = 0) にした場合、またはイベントリンク動作を許可 (IELSRn.ELS[7:0] = 0x17) にした場合、ICU イベントリンク設定レジスタ n (IELSRn.IELS[4:0]) に 0x03 を設定することは禁止されています。

25. シリアルコミュニケーションインタフェース (SCI)

25.1 概要

シリアルコミュニケーションインタフェース (SCI) × 4 チャンネルには、調歩同期式および同期式のシリアルインタフェースがあります。

- 調歩同期式インタフェース (UART および調歩同期式通信インタフェースアダプタ (ACIA))
- 8 ビットクロック同期式インタフェース
- 簡易 IIC (マスタのみ)
- 簡易 SPI
- スマートカードインタフェース

スマートカードインタフェースは、電子信号と伝送プロトコルに関して ISO/IEC 7816-3 規格に準拠しています。SCI_n (n = 0) は FIFO バッファを内蔵しており、連続した全二重通信が可能です。また、内蔵のボーレートジェネレータを用いて、データ転送速度の個別設定が可能です。

本節に記載している PCLK とは PCLKB を指します。

表 25.1 に SCI の仕様、図 25.1 に SCI のブロック図、表 25.3 に SCI の入出力端子を示します。

表 25.1 SCI の仕様 (1/2)

項目	内容	
モジュール数	4 (SCI _n (n = 0~2, 9))(注1)	
シリアル通信方式	<ul style="list-style-type: none"> ● 調歩同期式 ● クロック同期式 ● 簡易 IIC ● 簡易 SPI ● スマートカードインタフェース 	
転送速度	内蔵のボーレートジェネレータにより任意のビットレートを設定可能	
全二重通信	<ul style="list-style-type: none"> ● 送信部：ダブルバッファによる連続送信が可能 ● 受信部：ダブルバッファによる連続受信が可能 	
データ転送	LSB ファースト転送または MSB ファースト転送を選択可能	
割り込み要因	送信終了、送信データエンプティ、受信データフル、受信エラー、受信データレディ、アドレス一致 開始条件、再開条件、停止条件の生成完了 (簡易 IIC モード用)	
モジュールストップ機能	チャンネルごとにモジュールストップ状態の設定が可能	
スヌーズ終了要求	SCI0 アドレス不一致 (SCI0_DCUF)	
クロック同期式モード	データ長	8 ビット
	受信エラー検出機能	オーバーランエラー
	クロックソース	内部クロック (マスタモード) または外部クロック (スレーブモード) の選択が可能
	ハードウェアフロー制御	CTS _n _RTS _n 端子を用いた送受信制御が可能
	送信/受信	1 段レジスタまたは 16 段 FIFO のいずれか (SCI _n (n = 0) のみ FIFO をサポート) を選択可能
調歩同期式モード	データ長	7 ビット、8 ビット、または 9 ビット
	送信ストップビット	1 ビットまたは 2 ビット
	パリティ	偶数パリティ、奇数パリティ、パリティなし
	受信エラー検出機能	<ul style="list-style-type: none"> ● パリティエラー ● オーバーランエラー ● フレーミングエラー
	ハードウェアフロー制御	CTS _n _RTS _n 端子を用いた送受信制御が可能

表 25.1 SCI の仕様 (2/2)

項目	内容	
	送信／受信	1 段レジスタまたは 16 段 FIFO のいずれか (SCIn (n = 0) で FIFO をサポート) を選択可能
	アドレス一致	受信データとコンペアマッチレジスタの値が一致したとき、割り込み要求／イベント出力の発行が可能
	アドレス不一致 (SCIO のみ) 受信データ	受信データとコンペアマッチレジスタ内の値が一致しないとき、スヌーズ終了要求の発行が可能
	スタートビットの検出	Low 検出または立ち下がリエッジ検出を選択可能
	ブレークの検出	SPTR レジスタを読み出すことで、フレーミングエラーからのブレークの検出が可能
	クロックソース	内部クロックまたは外部クロックの選択が可能
	倍速モード	ボーレートジェネレータ倍速モードを選択可能
	マルチプロセッサ通信機能	複数プロセッサ間でシリアル通信が可能
	ノイズ除去	RXDn 端子入力経路にデジタルノイズフィルタを内蔵
スマートカードインタフェースモード	エラー処理	受信中にパリティエラーを検出するとエラーシグナルを自動送出
		送信中にエラーシグナルを受信するとデータを自動再送信
	データタイプ	ダイレクトコンベンションとインバースコンベンションをサポート
簡易 IIC モード	通信フォーマット	I ² C バスフォーマット (MSB ファーストのみ)
	動作モード	マスタ (シングルマスタ動作のみ)
	転送速度	最大 400 kbps
	ノイズ除去	SCLn 端子と SDA _n 端子の入力経路にデジタルノイズフィルタを内蔵し、ノイズ除去幅の調整が可能
簡易 SPI モード	データ長	8 ビット
	エラー検出	オーバーランエラー
	クロックソース	内部クロック (マスタモード) または外部クロック (スレーブモード) の選択が可能
	SSn 入力端子機能	SSn 端子を High にすることで、出力端子をハイインピーダンスにすることが可能
	クロック設定	クロック位相、クロック極性の設定を 4 種類から選択可能
ビットレート変調機能	内蔵ボーレートジェネレータの出力補正により誤差の低減が可能	
イベントリンク機能	受信エラーまたはエラーシグナル検出におけるエラーイベント出力 (SCIn_ERI) (n = 0~2, 9)	
	受信データフルイベント出力 (SCIn_RXI) (n = 0~2, 9)	
	送信データエンプティイベント出力 (SCIn_TXI) (n = 0~2, 9)	
	アドレス一致イベント出力 (SCIn_AM) (n = 0~2, 9)	
	送信終了イベント出力 (SCIn_TEI) (n = 0~2, 9)	

注 1. n = 0、1、2、9 (64 ピン、48 ピン製品)
n = 0、1、9 (64 ピン、48 ピン製品以外)

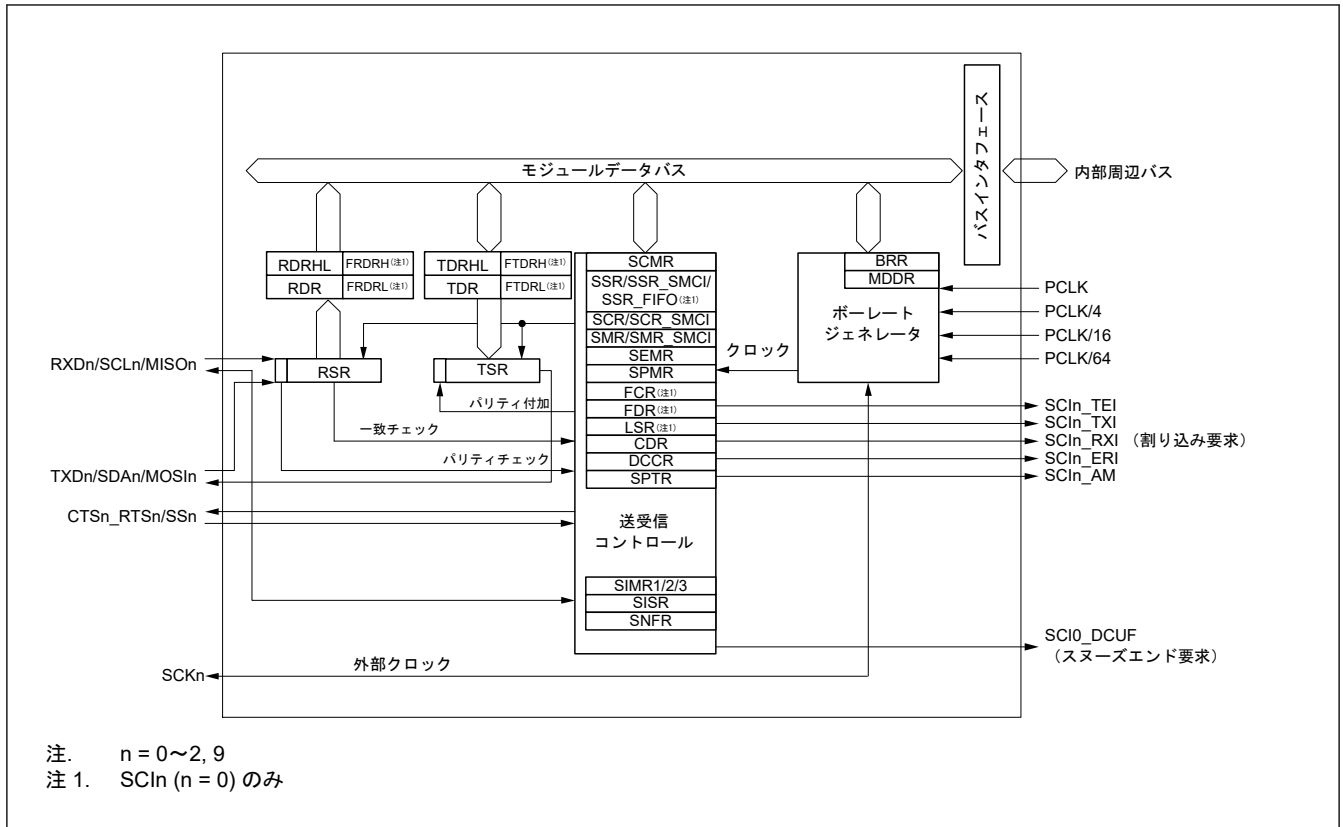


図 25.1 SCI のブロック図

表 25.2 製品ごとの対応チャネル

SCI チャネル	製品				
	64 ピン	48 ピン	36 ピン	32 ピン	25 ピン
SCI0	✓	✓	✓	✓	✓
SCI1	✓	✓	✓	✓	✓
SCI2	✓	✓	—	—	—
SCI9	✓	✓	✓	✓(注1)	✓

注. ✓ : 対応
 — : 非対応

注 1. SCI9 は、調歩同期式モードおよび簡易 I²C のみに対応します。

表 25.3 SCI の入出力端子

機能	端子名	入出力	説明
SCIn (n = 0~2, 9)	RXDn/SCLn/MISO	入出力	SCIn の受信データ入力 SCIn の I ² C クロック入出力 SCIn のスレーブ送信データ入出力
	TXDn/SDAn/MOS	入出力	SCIn の送信データ出力 SCIn の I ² C データ入出力 SCIn のマスタ送信データ入出力
	SSn/CTSn_RTSn	入出力	SCIn のチップセレクト入力、アクティブ Low SCIn の送受信開始制御用入出力、アクティブ Low
	SCKn	入出力	SCIn のクロック入出力

25.2 レジスタの説明

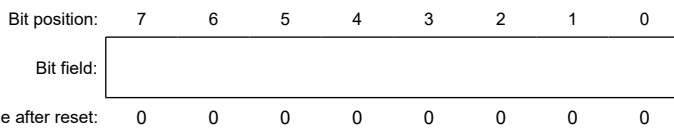
25.2.1 RSR : 受信シフトレジスタ

RSR レジスタは、RXDn 端子から入力されたシリアルデータをパラレルデータに変換するための受信用シフトレジスタです。1 フレーム分のデータを受信すると、データは自動的に RDR レジスタ、RDRHL レジスタ、または受信 FIFO レジスタへ転送されます。CPU から RSR レジスタに直接アクセスすることはできません。

25.2.2 RDR : 受信データレジスタ

Base address: SCI0 = 0x4007_0000
SCIm = 0x4007_0000 + 0x0020 × m (m = 1, 2, 9)

Offset address: 0x05



RDR レジスタは、受信データを格納するための 8 ビットのレジスタです。1 フレーム分のシリアルデータを受信すると、受信データは RSR レジスタからこのレジスタへ転送され、RSR レジスタは次のデータを受信できるようになります。RSR レジスタと RDR レジスタはダブルバッファとして機能するため、連続受信動作が可能になります。

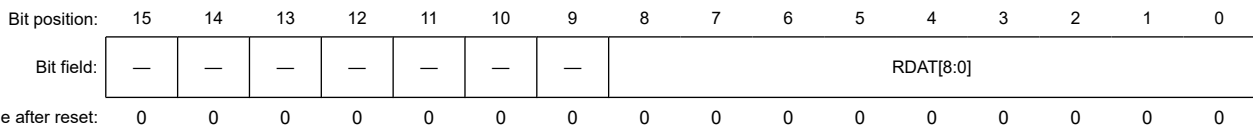
RDR レジスタの読み出しは、受信データフル割り込み (SCIn_RXI) 要求が発生したときに 1 回だけ行ってください。

注. 受信データを RDR レジスタから読み出す前に次の 1 フレーム分のデータを受け取ると、オーバーランエラーになります。CPU から RDR レジスタに書き込むことはできません。

25.2.3 RDRHL : 受信データレジスタ

Base address: SCI0 = 0x4007_0000
SCIm = 0x4007_0000 + 0x0020 × m (m = 1, 2, 9)

Offset address: 0x10



ビット	シンボル	機能	R/W
8:0	RDAT[8:0]	シリアル受信データ	R
15:9	—	読むと 0 が読めます。	R

RDRHL レジスタは、受信データを格納するための 16 ビットのレジスタです。調歩同期式モードおよび 9 ビットデータ長選択時に使用します。

RDRHL レジスタの下位 8 ビットは RDR レジスタのシャドウレジスタであるため、RDRHL レジスタへアクセスすると RDR レジスタに影響を与えます。7 ビットまたは 8 ビットのデータ長を選択した場合、RDRHL レジスタへのアクセスはしないでください。

1 フレーム分のデータを受信すると、受信データは RSR レジスタから RDR/RDRHL レジスタへ転送されるため、RSR レジスタは次のデータを受信できるようになります。

RSR レジスタと RDRHL レジスタはダブルバッファとして機能するため、連続受信動作が可能になります。RDRHL レジスタの読み出しは、受信データフル割り込み (SCIn_RXI) 要求が発生した場合にのみ行ってください。受信データを RDRHL から読み出す前に次の 1 フレーム分のデータを受け取ると、オーバーランエラーになります。CPU から RDRHL レジスタに書き込むことはできません。

25.2.4 FRDRHL/FRDRH/FRDRL : 受信 FIFO データレジスタ

Base address: SC10 = 0x4007_0000

Offset address: 0x10 (FRDRHL/FRDRH)
0x11 (FRDRL)

Bit position:	15	14	13	12	11	10	9	8	7	6	5	4	3	2	1	0
Bit field:	—	RDF	ORER	FER	PER	DR	MPB	RDAT[8:0]								
Value after reset:	0	0	0	0	0	0	0	0	0	0	0	0	0	0	0	0

ビット	シンボル	機能	R/W
8:0	RDAT[8:0]	シリアル受信データ シリアル受信データを格納します。 調歩同期式モード（マルチプロセッサモードを含む）およびクロック同期式モードにおいて、FIFO 選択時にのみ有効です。	R
9	MPB	マルチプロセッサ シリアル受信データ (RDAT[8:0]) に関連するマルチプロセッサビットの値を格納します。 調歩同期式モードにおいて、SMR.MP = 1 および FIFO 選択時にのみ有効です。 0: データ送信サイクル 1: ID 送信サイクル	R
10	DR	受信データレディフラグ このフラグは SSR_FIFO.DR と同じです。 0: 受信中であるか、または正常に受信を完了した後、FRDRH レジスタおよび FRDRL レジスタに受信データが残っていない 1: 正常に受信を完了した後、次の受信データが一定期間来ない	R(注1)
11	PER	パリティエラーフラグ 0: FRDRH および FRDRL の第 1 データにパリティエラーの発生なし 1: FRDRH および FRDRL の第 1 データにパリティエラーの発生あり	R
12	FER	フレーミングエラーフラグ 0: FRDRH および FRDRL の第 1 データにフレーミングエラーの発生なし 1: FRDRH および FRDRL の第 1 データにフレーミングエラーの発生あり	R
13	ORER	オーバーランエラーフラグ このフラグは SSR_FIFO.ORER と同じです。 0: オーバーランエラーの発生なし 1: オーバーランエラーの発生あり	R(注1)
14	RDF	受信 FIFO データフルフラグ このフラグは SSR_FIFO.RDF と同じです。 0: FRDRH と FRDRL に書き込まれた受信データ量が指定された受信トリガ数より少ない 1: FRDRH と FRDRL に書き込まれた受信データ量が指定された受信トリガ数以上である	R(注1)
15	—	読むと 0 が読めます。	R

注 1. 本フラグを読むと、SSR_FIFO レジスタと同じ値が読み出されます。フラグをクリアする場合は、SSR_FIFO レジスタに 0 を書いてください。

FRDRHL レジスタは、8 ビットの FRDRH レジスタと FRDRL レジスタからなる 16 ビットのレジスタです。FRDRH は FRDRHL[15:8] ビットに割り当てられ、FRDRHL と同じアドレスに割り付けられます。FRDRL は FRDRHL[7:0] ビットに割り当てられ、FRDRHL のアドレス+1 のアドレスに割り付けられます。

FRDRH と FRDRL は、ソフトウェアで読み出し可能なシリアル受信データと関連するステータス情報を格納するための 16 段の FIFO レジスタを構成します。このレジスタは、調歩同期式モード（マルチプロセッサモードを含む）またはクロック同期式モードでのみ有効です。

SCI は、受信データを受信シフトレジスタ (RSR) から FRDRH と FRDRL へ転送し格納することで、1 フレーム分のシリアルデータの受信動作を完了します。16 段が格納されるまで連続受信が実行されます。FRDRH と FRDRL に受信データが存在しない場合、データを読み出すと、その値は不定値です。FRDRH と FRDRL がいっぱいになると、それ以降のシリアル受信データは失われます。CPU から FRDRH レジスタと FRDRL レジスタを読み出すことはできますが、書き込むことはできません。

FRDRH レジスタの RDF、ORER、または DR フラグから 1 を読むことは、SSR_FIFO レジスタの対応するビットを読むことと同等です。FRDRH レジスタの読み出し後、SSR_FIFO レジスタのフラグに 0 を書いてクリアする場合は、クリアするフラグにのみ 0 を書いて、他のフラグには 1 を書いてください。

FRDRH レジスタと FRDRL レジスタの両方を読み出す場合は、FRDRH から FRDRL の順に読んでください。FRDRHL レジスタは 16 ビット単位でアクセスが可能です。

25.2.5 TDR : 送信データレジスタ

Base address: SCI0 = 0x4007_0000
SCI_m = 0x4007_0000 + 0x0020 × m (m = 1, 2, 9)

Offset address: 0x03

Bit position:	7	6	5	4	3	2	1	0
Bit field:								
Value after reset:	1	1	1	1	1	1	1	1

ビット	シンボル	機能	R/W
7:0	n/a	シリアル送信データ	R/W

TDR レジスタは、送信データを格納するための 8 ビットのレジスタです。

SCI は、TSR レジスタに空きを検出すると、TDR レジスタに書き込まれた送信データを TSR レジスタへ転送し、送信を開始します。

TDR レジスタと TSR レジスタはダブルバッファとして機能するため、連続送信動作が可能になります。1 フレーム分のデータを送信したとき、TDR レジスタに次の送信データが書き込まれていれば、SCI はそれを TSR レジスタへ転送して送信を続けます。

CPU からいつでも TDR レジスタの読み出し/書き込みが可能です。TDR レジスタへの送信データの書き込みは、送信データエンプティ割り込み (SCI_{In}_TXI) 要求が発生するごとに 1 回だけ行ってください。

25.2.6 TDRHL : 送信データレジスタ

Base address: SCI0 = 0x4007_0000
SCI_m = 0x4007_0000 + 0x0020 × m (m = 1, 2, 9)

Offset address: 0x0E

Bit position:	15	14	13	12	11	10	9	8	7	6	5	4	3	2	1	0
Bit field:	—	—	—	—	—	—	—	TDAT[8:0]								
Value after reset:	1	1	1	1	1	1	1	1	1	1	1	1	1	1	1	1

ビット	シンボル	機能	R/W
8:0	TDAT[8:0]	シリアル送信データ	R/W
15:9	—	読むと 1 が読めます。書く場合、1 としてください。	R/W

TDRHL レジスタは、送信データを格納するための 16 ビットのレジスタです。調歩同期式モードおよび 9 ビットデータ長選択時に使用します。

TDRHL レジスタの下位 8 ビットは TDR レジスタのシャドウレジスタであるため、TDRHL レジスタへアクセスすると TDR レジスタに影響を与えます。7 ビットまたは 8 ビットのデータ長を選択した場合、TDRHL レジスタへアクセスしないでください。

TSR レジスタに空きを検出されると、TDRHL レジスタに書き込まれている送信データが TSR レジスタへ転送されて、送信が開始されます。

TSR レジスタと TDRHL レジスタはダブルバッファとして機能するため、連続送信動作が可能になります。1 フレーム分のデータを送信したとき、TDRHL レジスタに次の送信データが書き込まれていれば、TSR レジスタへ転送されて、送信動作が継続します。

CPU から TDRHL レジスタの読み出し/書き込みが可能です。TDRHL レジスタのビット[15:9]は 1 に固定されています。これらビットから読むと 1 が読めます。書く場合、1 としてください。

TDRHL レジスタへの送信データの書き込みは、送信データエンプティ割り込み (SCIn_TXI) 要求が発生したときに 1 回だけ行ってください。

25.2.7 FTDRHL/FTDRH/FTDRL : 送信 FIFO データレジスタ

Base address: SCIO = 0x4007_0000

Offset address: 0x0E (FTDRHL/FTDRH)
0x0F (FTDRL)

Bit position:	15	14	13	12	11	10	9	8	7	6	5	4	3	2	1	0
Bit field:	—	—	—	—	—	—	MPBT	TDAT[8:0]								
Value after reset:	1	1	1	1	1	1	1	1	1	1	1	1	1	1	1	1

ビット	シンボル	機能	R/W
8:0	TDAT[8:0]	シリアル送信データ シリアル送信データを設定します。 調歩同期式モード（マルチプロセッサモードを含む）およびクロック同期式モードにおいて、FIFO 選択時にのみ有効です。	W
9	MPBT	マルチプロセッサ転送ビットフラグ 送信フレーム中のマルチプロセッサビットを設定します。調歩同期式モードにおいて、SMR.MP = 1 および FIFO 選択時にのみ有効です。調歩同期式モード（マルチプロセッサモードを含む）、クロック同期式モード、および FIFO 選択に対してのみ有効です。 0: データ送信サイクル 1: ID 送信サイクル	W
15:10	—	書く場合、1 としてください。	W

FTDRHL レジスタは、8 ビットの FTDRH レジスタと FTDRL レジスタからなる 16 ビットのレジスタです。FTDRH は FTDRHL[15:8]ビットに割り当てられ、FTDRHL と同じアドレスに割り付けられます。FTDRL は FTDRHL[7:0]ビットに割り当てられ、FTDRHL のアドレス+1 のアドレスに割り付けられます。

FTDRH と FTDRL は、シリアル送信データとマルチプロセッサ転送ビットを格納するための 16 段の FIFO レジスタを構成します。このレジスタは、調歩同期式モード（マルチプロセッサモードを含む）またはクロック同期式モードでのみ有効です。

SCI は、送信シフトレジスタ (TSR) に空きを検出すると、FTDRH レジスタと FTDRL レジスタに書き込まれたデータを TSR レジスタに転送し、シリアル送信を開始します。FTDRH と FTDRL に送信データが残っていない状態になるまで、連続シリアル送信が実行されます。FTDRHL レジスタが送信データでフルになると、次のデータを書き込むことはできません。新たに書き込みを試みても、そのデータは無視されます。CPU から FTDRH と FTDRL に書き込むことはできますが、読み出すことはできません。

FTDRH レジスタと FTDRL レジスタの両方に書き込む場合は、FTDRH から FTDRL の順に書いてください。

TDAT[8:0]ビット（シリアル送信データ）

TDAT[8:0]ビットは、シリアル送信データを設定します。調歩同期式モード（マルチプロセッサを含む）またはクロック同期式モードにおいて、FIFO 選択時にのみ有効です。

MPBT フラグ（マルチプロセッサ転送ビットフラグ）

MPBT フラグは、送信フレームのマルチプロセッサビットの値を指定します。FCR.FM = 1 の場合、SSR.MPBT ビットは無効です。

25.2.8 TSR : 送信シフトレジスタ

TSR レジスタは、シリアルデータを送信するためのシフトレジスタです。シリアルデータ送信を行う場合、SCI は最初、TDR、TDRHL、または送信 FIFO から TSR レジスタへ送信データを自動転送し、その後、そのデータを TXDn 端子に送出します。CPU から TSR レジスタに直接アクセスすることはできません。

25.2.9 SMR : 非スマートカードインタフェースモード用シリアルモードレジスタ (SCMR.SMIF = 0)

Base address: SC10 = 0x4007_0000
SC1m = 0x4007_0000 + 0x0020 × m (m = 1, 2, 9)

Offset address: 0x00

Bit position:	7	6	5	4	3	2	1	0
Bit field:	CM	CHR	PE	PM	STOP	MP	CKS[1:0]	

Value after reset: 0 0 0 0 0 0 0 0 0

ビット	シンボル	機能	R/W
1:0	CKS[1:0]	クロック選択 0 0: PCLK クロック (n = 0) ^(注1) 0 1: PCLK/4 クロック (n = 1) ^(注1) 1 0: PCLK/16 クロック (n = 2) ^(注1) 1 1: PCLK/64 クロック (n = 3) ^(注1)	R/W ^(注4)
2	MP	マルチプロセッサモード 調歩同期式モードでのみ有効です。 0: マルチプロセッサ通信機能は無効 1: マルチプロセッサ通信機能は有効	R/W ^(注4)
3	STOP	ストップビット長 調歩同期式モードでのみ有効です。 0: 1ストップビット 1: 2ストップビット	R/W ^(注4)
4	PM	パリティモード PE ビット = 1 の場合にのみ有効です。 0: 偶数パリティ 1: 奇数パリティ	R/W ^(注4)
5	PE	パリティ許可 調歩同期式モードでのみ有効です。 0: 送信時パリティビットを付加しない 受信時パリティビットをチェックしない 1: 送信時パリティビットを付加する 受信時パリティビットをチェックする	R/W ^(注4)
6	CHR	キャラクタ長 調歩同期式モードでのみ有効です。 ^(注2) SCMR.CHR1 ビットと組み合わせて送受信キャラクタ長を選択します。 0: SCMR.CHR1 = 0: データ長 9 ビットで送受信 SCMR.CHR1 = 1: データ長 8 ビットで送受信 (初期値) 1: SCMR.CHR1 = 0: データ長 9 ビットで送受信 SCMR.CHR1 = 1: データ長 7 ビットで送受信 ^(注3)	R/W ^(注4)
7	CM	通信モード 0: 調歩同期式モード、または簡易 IIC モード 1: クロック同期式モード、または簡易 SPI モード	R/W ^(注4)

注 1. n は BRR レジスタの設定値を 10 進表記で示します。「25.2.17. BRR : ビットレートレジスタ」を参照してください。

注 2. 調歩同期式モード以外では、本ビットの設定は無効であり、データ長は 8 ビット固定です。

注 3. LSB ファースト固定となり、送信モードでは TDR レジスタの MSB (ビット[7]) は送信されません。

注 4. SCR.TE ビットと SCR.RE ビットが 0 (シリアル送信動作およびシリアル受信動作を禁止) の場合にのみ書き込み可能です。

SMR レジスタは、通信フォーマットと、内蔵ポーレートジェネレータのクロックソースを設定するためのレジスタです。

CKS[1:0]ビット (クロック選択)

CKS[1:0]ビットは、内蔵ポーレートジェネレータのクロックソースを選択します。これらのビットの設定値とポーレートの関係については、「25.2.17. BRR : ビットレートレジスタ」を参照してください。

MP ビット (マルチプロセッサモード)

MP ビットは、マルチプロセッサ通信機能を有効または無効にします。マルチプロセッサモードでは、PE および PM ビットの設定は無効です。

STOP ビット (ストップビット長)

STOP ビットは、送信データのストップビット長を選択します。

受信時には、このビットの設定にかかわらず、受信したストップビットの 1 ビット目のみがチェックされます。2 ビット目が 0 の場合は、次の送信フレームのスタートビットと見なされます。

PM ビット (パリティモード)

PM ビットは、送受信時のパリティ (偶数パリティ/奇数パリティ) を選択します。マルチプロセッサモードでは、PM ビットの設定は無効です。

PE ビット (パリティ許可)

PE ビットが 1 のとき、送信時はパリティビットを付加し、受信時はパリティチェックを行います。マルチプロセッサフォーマットでは、PE ビットの設定にかかわらず、パリティビットの付加、チェックは行いません。

CHR ビット (キャラクタ長)

CHR ビットは、SCMR.CHR1 ビットと組み合わせて、送受信データのデータ長を選択します。調歩同期式モード以外では、データ長は 8 ビット固定です。

CM ビット (通信モード)

CM ビットは、通信モードを以下から選択します。

- 調歩同期式モード、または簡易 IIC モード
- クロック同期式モード、または簡易 SPI モード

25.2.10 SMR_SMCI : スマートカードインタフェースモード用シリアルモードレジスタ (SCMR.SMIF = 1)

Base address: SC10 = 0x4007_0000
SC1m = 0x4007_0000 + 0x0020 × m (m = 1, 2, 9)

Offset address: 0x00

Bit position: 7 6 5 4 3 2 1 0

Bit field:	GM	BLK	PE	PM	BCP[1:0]	CKS[1:0]
------------	----	-----	----	----	----------	----------

Value after reset: 0 0 0 0 0 0 0 0

ビット	シンボル	機能	R/W
1:0	CKS[1:0]	クロック選択 0 0: PCLK クロック (n = 0) ^(注1) 0 1: PCLK/4 クロック (n = 1) ^(注1) 1 0: PCLK/16 クロック (n = 2) ^(注1) 1 1: PCLK/64 クロック (n = 3) ^(注1)	R/W ^(注2)
3:2	BCP[1:0]	基本クロックパルス SCMR.BCP2 ビットと組み合わせて基本クロックのサイクル数を選択します。表 25.4 に、SCMR.BCP2 ビットと SMR.BCP[1:0] ビットの組み合わせを示します。	R/W ^(注2)
4	PM	パリティモード PE ビット = 1 の場合にのみ有効です。 0: 偶数パリティ 1: 奇数パリティ	R/W ^(注2)
5	PE	パリティ許可 PE ビットが 1 のとき、送信時はパリティビットを付加し、受信時はパリティチェックを行います。スマートカードインタフェースモードでは、本ビットを 1 にしてください。	R/W ^(注2)

ビット	シンボル	機能	R/W
6	BLK	ブロック転送モード 0: 通常モードで動作します 1: ブロック転送モードで動作	R/W(注2)
7	GM	GSM モード 0: 通常モードで動作します 1: GSM モードで動作	R/W(注2)

注 1. n は BRR レジスタの設定値を 10 進表記で示します。「25.2.17. BRR: ビットレートレジスタ」を参照してください。

注 2. SCR_SMCI.TE ビットと SCR_SMCI.RE ビットが 0 (シリアル送信動作およびシリアル受信動作を禁止) の場合にのみ書き込み可能です。

SMR_SMCI レジスタは、通信フォーマットと、内蔵ボーレートジェネレータのクロックソースを設定するためのレジスタです。

CKS[1:0]ビット (クロック選択)

CKS[1:0]ビットは、内蔵ボーレートジェネレータのクロックソースを選択します。これらのビットの設定値とボーレートの関係については、「25.2.17. BRR: ビットレートレジスタ」を参照してください。

BCP[1:0]ビット (基本クロックパルス)

BCP[1:0]ビットは、スマートカードインタフェースモードにおいて、1 ビット転送期間中の基本クロック数を選択します。SCMR.BCP2 ビットと組み合わせて設定します。

詳細は「25.6.4. 受信データサンプリングタイミングと受信マージン」を参照してください。

表 25.4 SCMR.BCP2 ビットと SMR_SMCI.BCP[1:0]ビットの組み合わせ

SCMR.BCP2 ビット	SMR_SMCI.BCP[1:0]ビット	1 ビット転送時間中の基本クロック数(注1)
0	00b ビット	93 クロック (S = 93)
0	01b ビット	128 クロック (S = 128)
0	10b ビット	186 クロック (S = 186)
0	11b ビット	512 クロック (S = 512)
1	00b ビット	32 クロック (S = 32) (初期値)
1	01b ビット	64 クロック (S = 64)
1	10b ビット	372 クロック (S = 372)
1	11b ビット	256 クロック (S = 256)

注 1. S は BRR レジスタの S の値を表します («25.2.17. BRR: ビットレートレジスタ」を参照してください)。

PM ビット (パリティモード)

PM ビットは、送受信時のパリティモード (偶数パリティ/奇数パリティ) を選択します。スマートカードインタフェースモードにおけるこのビットの使用方法については、「25.6.2. データフォーマット (ブロック転送モード時を除く)」を参照してください。

PE ビット (パリティ許可)

PE ビットを 1 にする。送信時はパリティビットを付加し、受信時はパリティチェックを行います。

BLK ビット (ブロック転送モード)

BLK ビットを 1 にすると、ブロック転送モードで動作します。詳細は「25.6.3. ブロック転送モード」を参照してください。

GM ビット (GSM モード)

GM ビットを 1 にすると、GSM モードで動作します。GSM モードでは、SSR_SMCI.TEND フラグのセットタイミングが、先頭ビットから 11.0 etu (elementary time unit = 1 ビット転送時間) に繰り上げられ、クロック出力制御が追加されます。詳細は、「25.6.6. シリアルデータの送信 (ブロック転送モードを除く)」および「25.6.8. クロック出力制御」を参照してください。

25.2.11 SCR : 非スマートカードインタフェースモード用シリアルコントロールレジスタ (SCMR.SMIF = 0)

Base address: SC10 = 0x4007_0000
 SC1m = 0x4007_0000 + 0x0020 × m (m = 1, 2, 9)

Offset address: 0x02

Bit position:	7	6	5	4	3	2	1	0
Bit field:	TIE	RIE	TE	RE	MPIE	TEIE	CKE[1:0]	

Value after reset: 0 0 0 0 0 0 0 0

ビット	シンボル	機能	R/W
1:0	CKE[1:0]	クロック許可 0 0: 調歩同期式モードでは、入出力ポートの設定に基づき、SCKn 端子は入出力ポートとして使用できます。 クロック同期モードでは、SCKn 端子はクロック出力端子となります。 0 1: 調歩同期式モードでは、SCKn 端子からビットレートと同じ周波数のクロックを出力します。 クロック同期モードでは、SCKn 端子はクロック出力端子となります。 その他: 調歩同期式モードでは、SEMR.ABCS ビットが 0 の場合、SCKn 端子からビットレートの 16 倍の周波数のクロックを入力してください。SEMR.ABCS ビットが 1 の場合、8 倍の周波数のクロック信号を入力してください。 クロック同期モードでは、SCKn 端子はクロック入力端子となります。	R/W ^(注1)
2	TEIE	送信終了割り込み許可 0: SCIn_TEI 割り込み要求を禁止 1: SCIn_TEI 割り込み要求を許可	R/W
3	MPIE	マルチプロセッサ割り込み許可 調歩同期式モードで、SMR.MP ビット = 1 のとき有効です。 0: 通常の受信動作 1: マルチプロセッサビットが 0 のデータを受信した場合、そのデータは読み出されず、SSR レジスタの RDRF、ORER、および FER の各ステータスフラグを 1 に設定できません。 マルチプロセッサビットが 1 のデータを受信した場合、MPIE ビットは自動的に 0 にクリアされ、通常の受信動作に戻ります。	R/W ^(注3)
4	RE	受信許可 0: シリアル受信動作を禁止 1: シリアル受信動作を許可	R/W ^(注2)
5	TE	送信許可 0: シリアル送信動作を禁止 1: シリアル送信動作を許可	R/W ^(注2)
6	RIE	受信割り込み許可 0: SCIn_RXI および SCIn_ERI 割り込み要求を禁止 1: SCIn_RXI および SCIn_ERI 割り込み要求を許可	R/W
7	TIE	送信割り込み許可 0: SCIn_TXI 割り込み要求を禁止 1: SCIn_TXI 割り込み要求を許可	R/W

注 1. TE ビット = 0 かつ RE ビット = 0 の場合にのみ書き込み可能です。

注 2. SMR.CM ビットが 1 のとき、TE ビット = 0 かつ RE ビット = 0 の場合にのみ 1 の書き込みが可能です。TE ビットまたは RE ビットを 1 にした後は、TE ビットと RE ビットには 0 の書き込みのみが可能です。SMR.CM ビットが 0、かつ SIMR1.IICM ビットが 0 の場合、任意のタイミングで書き込みが可能です。

注 3. マルチプロセッサモード (SMR.MP ビット = 1) では、このレジスタの MPIE ビット以外のビットに新しい値を書き込む場合、ビット操作命令を用いたときにリードモディファイライト命令によって MPIE ビットが誤って 1 になってしまうのを防ぐため、ストア命令を用いて MPIE ビットに 0 を書いてください。

SCR レジスタは、送受信の制御とクロックソース選択を行うためのレジスタです。

CKE[1:0]ビット (クロック許可)

CKE[1:0]ビットは、クロックソースと SCKn 端子機能を選択します。

TEIE ビット (送信終了割り込み許可)

TEIE ビットは、SCIn_TEI 割り込み要求を許可または禁止します。SCIn_TEI 割り込み要求を禁止にするには、TEIE ビットを 0 にしてください。

簡易 IIC モードでは、開始/再開/停止条件の発行完了時の割り込み (STIn 割り込み) に SCIn_TEI 割り込みが割り当てられます。この場合、TEIE ビットによって STI 割り込み要求を許可または禁止することが可能です。

MPIE ビット (マルチプロセッサ割り込み許可)

MPIE ビットを 1 にすると、マルチプロセッサビットが 0 のデータを受信した場合、そのデータは読み出されず、SSR/SSR_FIFO レジスタの RDRF、ORER、FER、RDF、および DR の各ステータスフラグを 1 にすることはできません。マルチプロセッサビットが 1 のデータを受信した場合、MPIE ビットは自動的に 0 になり、通常の受信動作に戻ります。詳細は、「25.4. マルチプロセッサ通信機能」を参照してください。

SSR レジスタの MPB ビットが 0 のときは、RSR レジスタから RDR レジスタへ受信データは転送されず、受信エラーも検出されません。また、ORER フラグと FER フラグを 1 にすることはできません。

MPB ビットが 1 であると、MPIE ビットは自動的に 0 に設定され、SCIn_RXI および SCIn_ERI 割り込み要求が許可されます (SCR.RIE ビットが 1 の場合)。また、ORER フラグと FER フラグを 1 に設定できます。

マルチプロセッサ通信機能を使用しない場合、MPIE ビットを 0 にしてください。

RE ビット (受信許可)

RE ビットは、シリアル受信動作を許可または禁止します。RE ビットを 1 にすると、調歩同期式モードの場合はスタートビットを、クロック同期式モードの場合は同期クロック入力を検出することによって、シリアル受信を開始します。RE ビットを 1 にする前に、SMR レジスタに受信フォーマットを設定してください。

非 FIFO 動作では、RE ビットを 0 にして受信動作を停止させても、SSR レジスタの RDRF、ORER、FER、および PER の各フラグは影響を受けず、以前の値が保持されます。

FIFO 動作選択時は、RE ビットを 0 にして受信動作を停止させても、SSR_FIFO レジスタの RDF、ORER、FER、PER、および DR の各フラグは影響を受けず、以前の値が保持されます。

TE ビット (送信許可)

TE ビットはシリアル送信動作を許可または禁止します。

TE ビットを 1 にすると、TDR レジスタに送信データを書き込むことでシリアル送信を開始します。TE ビットを 1 にする前に、SMR レジスタに送信フォーマットを設定してください。

RIE ビット (受信割り込み許可)

RIE ビットは、SCIn_RXI および SCIn_ERI 割り込み要求を許可または禁止します。

RIE ビットを 0 にすると、SCIn_RXI および SCIn_ERI 割り込み要求が禁止されます。

SCIn_ERI 割り込み要求は、SSR/SSR_FIFO レジスタの ORER、FER、または PER フラグから 1 を読み出した後に 0 にするか、または RIE ビットを 0 にすることによって、解除できます。

TIE ビット (送信割り込み許可)

TIE ビットは SCIn_TXI 割り込み要求を許可または禁止します。TIE ビットを 0 にすると、SCIn_TXI 割り込み要求が禁止されます。

注. FIFO モードで TIE ビット値を 0 から 1 に切り替えるには、TIE ビットと TE ビットを同時に 1 に設定するか、TE = 1 のときに TIE ビットを 1 に設定します。FIFO モードで TE = 0 の場合、TIE ビットを 1 に設定することは禁止されています。

25.2.12 SCR_SMCI : スマートカードインタフェースモード用シリアルコントロールレジスタ (SCMR.SMIF = 1)

Base address: SCIO = 0x4007_0000
 SCIm = 0x4007_0000 + 0x0020 × m (m = 1, 2, 9)

Offset address: 0x02

Bit position:	7	6	5	4	3	2	1	0
Bit field:	TIE	RIE	TE	RE	MPIE	TEIE	CKE[1:0]	
Value after reset:	0	0	0	0	0	0	0	0

ビット	シンボル	機能	R/W
1:0	CKE[1:0]	クロック許可 0 0: SMR_SMCI.GM = 0 の場合 : 出力禁止 SCKn 端子は、入出力ポートの設定でセットアップされている場合は入出力ポートとして使用できます。 SMR_SMCI.GM = 1 の場合 : 出力を Low に固定 0 1: SMR_SMCI.GM = 0 の場合 : 出力クロック SMR_SMCI.GM = 1 の場合 : 出力クロック 1 0: SMR_SMCI.GM = 0 の場合 : 設定禁止 SMR_SMCI.GM = 1 の場合 : 出力を High に固定 1 1: SMR_SMCI.GM = 0 の場合 : 設定禁止 SMR_SMCI.GM = 1 の場合 : 出力クロック	R/W(注1)
2	TEIE	送信終了割り込み許可 スマートカードインタフェースモードでは、このビットを 0 にしてください。	R/W
3	MPIE	マルチプロセッサ割り込み許可 スマートカードインタフェースモードでは、本ビットを 0 にしてください。	R/W
4	RE	受信許可 0: シリアル受信動作を禁止 1: シリアル受信動作を許可	R/W(注2)
5	TE	送信許可 0: シリアル送信動作を禁止 1: シリアル送信動作を許可	R/W(注2)
6	RIE	レシーブインタラプト許可 0: SCIn_RXI および SCIn_ERI 割り込み要求を禁止 1: SCIn_RXI および SCIn_ERI 割り込み要求を許可	R/W
7	TIE	送信割り込み許可 0: SCIn_TXI 割り込み要求を禁止 1: SCIn_TXI 割り込み要求を許可	R/W

注 1. TE ビット = 0 かつ RE ビット = 0 の場合にのみ書き込み可能です。

注 2. TE ビット = 0 かつ RE ビット = 0 の場合にのみ、1 の書き込みが可能です。TE ビットまたは RE ビットを 1 にした後は、TE ビットと RE ビットには 0 の書き込みのみが可能です。

SCR_SMCI レジスタは、送受信制御、割り込み制御、および送受信のクロックソース選択を行うためのレジスタです。

各割り込み要求については、「[25.10. 割り込み要因](#)」を参照してください。

CKE[1:0]ビット (クロック許可)

CKE[1:0]ビットは SCKn 端子からのクロック出力を制御します。GSM モードでは、クロック出力を動的に切り替えることが可能です。詳細は、「[25.6.8. クロック出力制御](#)」を参照してください。

TEIE ビット (送信終了割り込み許可)

スマートカードインタフェースモードでは、TEIE ビットを 0 にしてください。

MPIE ビット (マルチプロセッサ割り込み許可)

スマートカードインタフェースモードでは、MPIE ビットを 0 にしてください。

RE ビット (受信許可)

RE ビットはシリアル受信動作を許可または禁止します。RE ビットを 1 にすると、スタートビットを検出することでシリアル受信を開始します。RE ビットを 1 にする前に、SMR_SMCI レジスタに受信フォーマットを設定してください。

RE ビットを 0 にして受信動作を停止しても、SSR_SMCI レジスタの ORER、FER、および PER の各フラグは影響を受けず、以前の値を保持します。

TE ビット (送信許可)

TE ビットはシリアル送信動作を許可または禁止します。TE ビットを 1 にすると、TDR レジスタに送信データを書き込むことでシリアル送信を開始します。TE ビットを 1 にする前に、SMR_SMCI レジスタに送信フォーマットを設定してください。

RIE ビット (レシーブインタラプト許可)

RIE ビットは SCIn_RXI および SCIn_ERI 割り込み要求を許可または禁止します。

RIE ビットを 0 にすると、SCIn_RXI および SCIn_ERI 割り込み要求が禁止されます。

SCIn_ERI 割り込み要求の解除は、SSR_SMCI レジスタの ORER、FER、または PER フラグから 1 を読み出した後にフラグを 0 にするか、あるいは RIE ビットを 0 にすることで行うことができます。

TIE ビット (送信割り込み許可)

TIE ビットは SCIn_TXI 割り込み要求を許可または禁止します。TIE ビットを 0 にすると、SCIn_TXI 割り込み要求が禁止されます。

25.2.13 SSR : 非スマートカードインタフェースおよび非 FIFO モード用シリアルステータスレジスタ (SCMR.SMIF = 0, FCR.FM = 0)

Base address: SCIO = 0x4007_0000
SCIm = 0x4007_0000 + 0x0020 × m (m = 1, 2, 9)

Offset address: 0x04

Bit position:	7	6	5	4	3	2	1	0
Bit field:	TDRE	RDRF	ORER	FER	PER	TEND	MPB	MPBT

Value after reset: 1 0 0 0 0 1 0 0

ビット	シンボル	機能	R/W
0	MPBT	マルチプロセッサビット転送 送信フレーム中のマルチプロセッサビットの値を設定します。 0: データ送信サイクル 1: ID 送信サイクル	R/W
1	MPB	マルチプロセッサ 受信フレーム中のマルチプロセッサビットの値 0: データ送信サイクル 1: ID 送信サイクル	R
2	TEND	送信終了フラグ 0: キャラクタを送信中 1: キャラクタを送信終了	R
3	PER	パリティエラーフラグ 0: パリティエラーの発生なし 1: パリティエラーの発生あり	R/(W) (注1)
4	FER	フレーミングエラーフラグ 0: フレーミングエラーの発生なし 1: フレーミングエラーの発生あり	R/(W) (注1)
5	ORER	オーバーランエラーフラグ 0: オーバーランエラーの発生なし 1: オーバーランエラーの発生あり	R/(W) (注1)

ビット	シンボル	機能	R/W
6	RDRF	受信データフルフラグ 0: RDR レジスタに受信データなし 1: RDR レジスタに受信データあり	R(/W) (注1)
7	TDRE	送信データエンプティフラグ 0: TDR レジスタに送信データあり 1: TDR レジスタに送信データなし	R(/W) (注1)

注 1. フラグをクリアするため、1 を読んだ後に 0 を書き込むことのみ可能です。

SSR レジスタは、SCI ステータスフラグと送受信マルチプロセッサビットを設定するためのレジスタです。

MPBT ビット (マルチプロセッサビット転送)

MPBT ビットは、送信フレームのマルチプロセッサビットの値を設定します。

MPB ビット (マルチプロセッサ)

MPB ビットは受信フレーム中のマルチプロセッサビットの値を格納します。SCR.RE ビットが 0 のときは変化しません。

TEND フラグ (送信終了フラグ)

TEND フラグは、送信が終了したことを示します。

[1 になる条件]

- SCR.TE ビットが 0 (シリアル送信動作を禁止)、かつ FCR.FM ビットが 0 (非 FIFO 選択時) のとき。SCR.TE ビットが 1 のときは、TEND フラグは影響を受けず、1 の値を保持します。
- 送信キャラクタの最後尾ビットの送信時、TDR レジスタが更新されないとき

[0 になる条件]

- SCR.TE ビットが 1 の状態で、TDR レジスタに送信データを書いたとき
- SCR.TE ビットが 1 の状態で、TDRE = 1 を読んだ後、TDRE に 0 を書いたとき

PER フラグ (パリティエラーフラグ)

PER フラグは調歩同期式モードでの受信時に、パリティエラーが発生して異常終了したことを示します。

[1 になる条件]

- 調歩同期式モードでの受信時に、アドレス一致検出機能が無効 (DCCR.DCME = 0) の状態で、パリティエラーが検出されたとき
パリティエラーが発生した場合、受信データは RDR レジスタへ転送されますが、SCI_{In}_RXI 割り込み要求は発生しません。PER フラグが 1 の状態では、以降の受信データは RDR レジスタへ転送されません。

[0 になる条件]

- PER = 1 を読んだ後、PER = 0 を書いたとき。PER フラグに 0 を書いた後は、PER フラグを読み出して、実際に 0 になっていることを確認してください。

SCR.RE ビットを 0 (シリアル受信動作を禁止) にしても、PER フラグは影響を受けず、以前の値を保持します。

FER フラグ (フレーミングエラーフラグ)

FER フラグは、調歩同期式モードで、受信中にフレーミングエラーが発生して異常終了したことを示します。

[1 になる条件]

- 調歩同期式モードでの受信時に、アドレス一致検出機能が無効 (DCCR.DCME = 0) の状態で、ストップビットとして 0 がサンプリングされたとき
2 ストップビットモードでは、ストップビットの 1 ビット目のみがチェックされます。2 ビット目はチェックされません。フレーミングエラーが発生した場合、受信データは RDR レジスタへ転送されますが、SCI_{In}_RXI 割り込み要求は発生しません。FER フラグが 1 の状態では、以降の受信データは RDR レジスタへ転送されません。

[0 になる条件]

- FER = 1 を読んだ後、FER = 0 を書いたとき。FER フラグに 0 を書いた後は、FER フラグを読み出して、実際に 0 になっていることを確認してください。

SCR.RE ビットを 0 (シリアル受信動作を禁止) にしても、FER フラグは影響を受けず、以前の値を保持します。

ORER フラグ (オーバーランエラーフラグ)

ORER フラグは受信時にオーバーランエラーが発生して異常終了したことを示します。

[1 になる条件]

- RDR レジスタからパリティエラーもフレーミングエラーもない受信データを読み出す前に、次のデータを受信したとき

オーバーランエラーが発生する前に受信したデータは RDR レジスタに保持されますが、発生後に受信したデータは失われます。ORER フラグが 1 の状態では、受信データは RDR レジスタへ転送されません。クロック同期式モードでは、シリアル送受信は停止します。

[0 になる条件]

- ORER = 1 を読んだ後、ORER = 0 を書いたとき。ORER フラグに 0 を書いた後は、ORER フラグを読み出して、実際に 0 になっていることを確認してください。

SCR.RE ビットを 0 (シリアル受信動作を禁止) にしても、ORER フラグは影響を受けず、以前の値を保持します。

RDRF フラグ (受信データフルフラグ)

RDRF フラグは RDR レジスタ内の受信データの有無を示します。

[1 になる条件]

- 受信が正常終了し、RSR レジスタから RDR レジスタに受信データが転送されたとき

[0 になる条件]

- RDRF = 1 を読んだ後、RDRF = 0 を書いたとき
- RDR レジスタからデータを転送したとき

TDRE フラグ (送信データエンプティフラグ)

TDRE フラグは TDR レジスタ内の送信データの有無を示します。

[1 になる条件]

- SCR.TE ビットが 0 のとき
- TDR レジスタから TSR レジスタにデータが送信されたとき

[0 になる条件]

- TDRE = 1 を読んだ後、TDRE = 0 を書いたとき
- SCR.TE ビットが 1 の状態で、データを TDR レジスタに書いたとき

25.2.14 SSR_FIFO : 非スマートカードインタフェースおよび FIFO モード用シリアルステータスレジスタ (SCMR.SMIF = 0, FCR.FM = 1)

Base address: SCI0 = 0x4007_0000

Offset address: 0x04

Bit position:	7	6	5	4	3	2	1	0
Bit field:	TDFE	RDF	ORER	FER	PER	TEND	—	DR
Value after reset:	1	0	0	0	0	0	x	0

ビット	シンボル	機能	R/W
0	DR	受信データレディフラグ 0: 受信中であるか、または正常に受信を完了した後、FRDRHL に受信データが残っていない (受信 FIFO が空である) 1: FIFO に格納されているデータ数が受信トリガ数以下であるとき、正常に受信を完了した後、次の受信データが一定期間来ない	R/W ^(注1)
1	—	読み出し値は不定です。書く場合、1 としてください。	R/W
2	TEND	送信終了フラグ 0: キャラクタを送信中 1: キャラクタを送信終了	R/W ^(注1)
3	PER	パリティエラーフラグ 0: パリティエラーの発生なし 1: パリティエラーの発生あり	R/W ^(注1)
4	FER	フレーミングエラーフラグ 0: フレーミングエラーの発生なし 1: フレーミングエラーの発生あり	R/W ^(注1)
5	ORER	オーバーランエラーフラグ 0: オーバーランエラーの発生なし 1: オーバーランエラーの発生あり	R/W ^(注1)
6	RDF	受信 FIFO データフルフラグ 0: FRDRHL に書き込まれた受信データ量が指定された受信トリガ数より少ない 1: FRDRHL に書き込まれた受信データ量が指定された受信トリガ数以上である	R/W ^(注1)
7	TDFE	送信 FIFO データエンptyフラグ 0: FTDRHL に書き込まれた送信データ量が指定された送信トリガ数を超過している 1: FTDRHL に書き込まれた送信データ量が指定された送信トリガ数以下である	R/W ^(注1)

注 1. フラグをクリアするため、1 を読んだ後に 0 を書き込むことのみ可能です。

SSR_FIFO レジスタは、FIFO モード用のステータスフラグのためのレジスタです。

DR フラグ (受信データレディフラグ)

DR フラグは、受信 FIFO データレジスタ (FRDRHL) に格納されたデータ量が指定された受信トリガ数より少ないこと、および調歩同期式モードにおいて最後のストップビットから 15 etu (Elementary Time Unit) 経過しても次のデータが受信されていないことを示します。本フラグは、調歩同期式モード (マルチプロセッサモードを含む) において、FIFO 動作選択時にのみ有効です。

クロック同期式モードでは、DR フラグは 1 になりません。

[1 になる条件]

- FRDRHL 内のデータ数が指定された受信トリガ数より少なく、最後のストップビットから 15 etu^(注1)経過しても次のデータが受信されておらず、かつ SSR_FIFO.FER および SSR_FIFO.PER フラグが 0 のとき

[0 になる条件]

- 受信データをすべて読み出した後、DR フラグから 1 を読み出したとき
- FCR.FM ビットが 0 から 1 に切り替わったとき

注 1. 15ETU は、8 ビットフォーマットで 1 ストップビットが選択されている場合の 1.5 フレーム分に相当します。

DR フラグは、調歩同期式モード (マルチプロセッサモードを含む) において、FIFO 選択時にのみ 1 になります。他の動作モードでは 1 になりません。

TEND フラグ (送信終了フラグ)

TEND フラグは、シリアルキャラクタの最後尾ビットの送信時に、FTDRHL レジスタに有効なデータがなく、送信が停止したことを示します。

[1 になる条件]

- 1 バイトのシリアル送信キャラクタの最後尾ビット送信時に、FTDRHL レジスタに送信データがないとき

[0 になる条件]

- SCR.TE ビットが 1 の状態で、FTDRHL レジスタ^(注1)に送信データを書いたとき

- SCR.TE ビットが 1 の状態で、TEND から 1 を読み出した後、TEND に 0 を書き込んだとき
- FCR.FM ビットが 0 から 1 に切り替わったとき

注 1. SCI_n TXI 割り込み要求に応じて DTC が FTDRHL レジスタにデータを書き込む場合は、TEND ビットを送信終了フラグとして使用しないでください。

PER フラグ (パリティエラーフラグ)

PER フラグは、アドレス一致検出機能が無効 (DCCR.DCME = 0) のとき、調歩同期式モードで FRDRHL レジスタから読み出したデータにパリティエラーが存在するか否かを示します。

[1 になる条件]

- アドレス一致検出機能が無効 (DCCR.DCME = 0) の状態で、データ受信時にパリティエラーが検出されたとき

[0 になる条件]

- PER = 1 を読んだ後、PER = 0 を書いたとき

データ受信中にパリティエラーが発生しても、受信動作は継続し、受信データが FRDRHL レジスタに格納されます。

SCR.RE ビットを 0 (シリアル受信動作を禁止) にしても、PER フラグは影響を受けず、以前の値を保持します。

FER フラグ (フレーミングエラーフラグ)

FER フラグは、アドレス一致検出機能が無効 (DCCR.DCME = 0) のとき、調歩同期式モードで FRDRHL レジスタから読み出したデータにフレーミングエラーが存在するか否かを示します。

[1 になる条件]

- アドレス一致検出機能が無効 (DCCR.DCME = 0) の状態で、受信時にストップビットとして 0 がサンプリングされたとき

[0 になる条件]

- FER = 1 を読んだ後、FER = 0 を書いたとき

データ受信中にフレーミングエラーが発生しても、受信動作は継続し、受信データが FRDRHL レジスタに格納されます。

SCR.RE ビットを 0 (シリアル受信動作を禁止) にしても、FER フラグは影響を受けず、以前の値を保持します。

ORER フラグ (オーバーランエラーフラグ)

ORER フラグは、オーバーランエラーの発生が原因で受信動作が異常停止したことを示します。

[1 になる条件]

- 受信 FIFO が 16 バイトの受信データでフルになった状態で、次のシリアル受信を完了したとき

[0 になる条件]

- ORER = 1 を読んだ後、ORER = 0 を書いたとき

SCR.RE ビットを 0 (シリアル受信動作を禁止) にしても、ORER フラグは影響を受けず、以前の値を保持します。

RDF フラグ (受信 FIFO データフルフラグ)

RDF フラグは、受信データが FRDRHL レジスタへ転送されて、FRDRHL 内のデータ量が指定された受信トリガ数と等しいか、または超えたことを示します。RTRG が 0 の場合は、受信 FIFO 内のデータ数が 0 であっても、RDF フラグは 1 になりません。

[1 になる条件]

- 指定された受信トリガ数以上の受信データ量が FRDRHL レジスタ^(注1)に格納され、かつ FIFO が空状態ではないとき

[0 になる条件]

- RDF=1 を読んだ後、RDF=0 を書いたとき
- FRDRHL レジスタが DTC によって読み出されたとき（ブロック転送が最終送信の場合のみ）
- 1 になる条件と 0 になる条件が同時に発生したとき この場合、RDF フラグは 0 になります。その後、FRDRHL レジスタに格納されたデータ量が RTRG の値以上になると、1PCLK 後に RDF フラグは 1 になります。

注 1. FRDRHL は 16 段の FIFO レジスタであるため、RDF が 1 のときに読み出し可能な最大のデータ数は、指定された受信トリガ数と同等です。FRDRHL 内のデータをすべて読み出した後に、さらに読み出しを実行すると、不定値が読み出されます。

TDFE フラグ（送信 FIFO データエンptyフラグ）

TDFE フラグは、データが FTDRHL レジスタから TSR レジスタへ転送され、FTDRHL 内のデータ量が指定された送信トリガ数を下回り、FTDRHL への送信データの書き込みが可能になったことを示します。

[1 になる条件]

- SCR.TE ビットが 0 のとき
- FTDRHL に書き込まれた送信データ量が、指定された送信トリガ数以下であるとき(注1)

[0 になる条件]

- DTC が起動している状態で、最終送信に対する FTDRHL への書き込みが実行されたとき
- TDFE = 1 を読んだ後、TDFE フラグに 0 を書いたとき(注2)
TE = 0 のときは、1 になる条件が優先されます。1 になる条件と 0 になる条件が同時に発生した場合、TDFE フラグは 0 になります。その後、FTDRHL レジスタに格納されたデータ量が TTRG の値以下になると、1PCLK 後に TDFE フラグは 1 になります。

注 1. FTDRHL レジスタは 16 段の FIFO レジスタであるため、TDFE フラグが 1 のときに FTDRHL レジスタに書き込み可能なデータの最大バイト数は“16 - FDR.T[4:0]”になります。さらにデータを書き込んでも、そのデータは破棄されません。

注 2. DTC によるブロック転送処理中には、TDFE フラグをクリアしないでください。

25.2.15 SSR_SMCI : スマートカードインタフェースモード用シリアルステータスレジスタ (SCMR.SMIF = 1)

Base address: SCIO = 0x4007_0000
SCIm = 0x4007_0000 + 0x0020 × m (m = 1, 2, 9)

Offset address: 0x04

Bit position:	7	6	5	4	3	2	1	0
Bit field:	TDRE	RDRF	ORER	ERS	PER	TEND	MPB	MPBT

Value after reset: 1 0 0 0 0 0 1 0 0

ビット	シンボル	機能	R/W
0	MPBT	マルチプロセッサビット転送 スマートカードインタフェースモードでは、本ビットを 0 にしてください。	R/W
1	MPB	マルチプロセッサ スマートカードインタフェースモードでは、本ビットを 0 にしてください。	R
2	TEND	送信終了フラグ 0: キャラクタを送信中 1: キャラクタを送信終了	R
3	PER	パリティエラーフラグ 0: パリティエラーなし 1: パリティエラーの発生あり	R/W(注1)
4	ERS	エラーシグナルステータスフラグ 0: エラーシグナル Low 応答なし 1: エラーシグナル Low 応答あり	R/W(注1)

ビット	シンボル	機能	R/W
5	ORER	オーバーランエラーフラグ 0: オーバーランエラーの発生なし 1: オーバーランエラーの発生あり	R/W(注1)
6	RDRF	受信データフルフラグ 0: RDR レジスタに受信データなし 1: RDR レジスタに受信データあり	R/W(注1)
7	TDRE	送信データエンptyフラグ 0: TDR レジスタに送信データあり 1: TDR レジスタに送信データなし	R/W(注1)

注 1. フラグをクリアするため、1 を読んだ後に 0 を書き込むことのみ可能です。

SSR_SMCI レジスタは、スマートカードインタフェースモード用のステータスフラグのためのレジスタです。

TEND フラグ (送信終了フラグ)

受信側からエラー信号がなく、次の転送データが TDR レジスタに転送可能となったとき、TEND フラグは 1 になります。

[1 になる条件]

- SCR_SMCI.TE = 0 (シリアル送信動作を禁止) のとき
SCR_SMCI.TE ビットを 0 から 1 に変更しても、TEND フラグは影響を受けず、1 の値を保持します。
- 1 バイトの最終データを送信してから指定した期間が経過した後、ERS フラグが 0 で、TDR レジスタが更新されないとき

1 になるタイミングは、以下のように、レジスタの設定値によって決定されます。

- SMR_SMCI.GM = 0、SMR_SMCI.BLK = 0 のとき、送信開始から 12.5 etu 経過後
- SMR_SMCI.GM = 0、SMR_SMCI.BLK = 1 のとき、送信開始から 11.5 etu 経過後
- SMR_SMCI.GM = 1、SMR_SMCI.BLK = 0 のとき、送信開始から 11.0 etu 経過後
- SMR_SMCI.GM = 1、SMR_SMCI.BLK = 1 のとき、送信開始から 11.0 etu 経過後

[0 になる条件]

- SCR_SMCI.TE ビットが 1 の状態で、TDR レジスタに送信データを書いたとき
- SCR_SMCI.TE ビットが 1 の状態で、TDRE = 1 を読んだ後、TDRE に 0 を書いたとき

PER フラグ (パリティエラーフラグ)

PER フラグは調歩同期式モードでの受信時に、パリティエラーが発生して異常終了したことを示します。

[1 になる条件]

- 受信中にパリティエラーが検出されたとき。パリティエラーが発生した場合、受信データは RDR レジスタへ転送されますが、SCI_{In} RXI 割り込み要求は発生しません。PER フラグが 1 になった後は、以降の受信データは RDR レジスタへ転送されません。

[0 になる条件]

- PER = 1 を読んだ後、PER = 0 を書いたとき。PER フラグに 0 を書いた後は、フラグを読み出して、実際に 0 になっていることを確認してください。

SCR_SMCI.RE ビットを 0 (シリアル受信動作を禁止) にしても、PER フラグは影響を受けず、以前の値を保持します。

ERS フラグ (エラーシグナルステータスフラグ)

[1 になる条件]

- エラーシグナル Low をサンプリングしたとき

[0 になる条件]

- ERS = 1 を読んだ後、ERS = 0 を書いたとき

ORER フラグ (オーバーランエラーフラグ)

ORER フラグは受信時にオーバーランエラーが発生して異常終了したことを示します。

[1 になる条件]

- RDR レジスタからパリティエラーのない受信データを読み出す前に、次のデータを受信したとき。オーバーランエラーが発生する前に受信したデータは RDR レジスタに保持されますが、発生後に受信したデータは失われます。ORER フラグが 1 の状態では、受信データは RDR レジスタへ転送されません。

[0 になる条件]

- ORER = 1 を読んだ後、ORER = 0 を書いたとき。ORER フラグに 0 を書いた後は、フラグを読み出して、実際に 0 になっていることを確認してください。

SCR_SMCI.RE ビットを 0 にしても、ORER フラグは影響を受けず、以前の値を保持します。

RDRF フラグ (受信データフルフラグ)

RDRF レジスタ内の受信データの有無を示します。

[1 になる条件]

- 受信が正常終了し、RSR レジスタから RDR レジスタへ受信データが転送されたとき

[0 になる条件]

- RDRF = 1 を読んだ後、RDRF = 0 を書いたとき
- RDR レジスタからデータを転送したとき

TDRE フラグ (送信データエンプティフラグ)

TDRE フラグは TDR レジスタ内の送信データの有無を示します。

[1 になる条件]

- SCR_SMCI.TE ビットが 0 のとき
- TDR レジスタから TSR レジスタへデータが転送されたとき

[0 になる条件]

- TDRE = 1 を読んだ後、TDRE = 0 を書いたとき
- SCR_SMCI.TE ビットが 1 の状態でデータを TDR レジスタに書き込んだとき

25.2.16 SCMR : スマートカードモードレジスタ

Base address: SCI0 = 0x4007_0000
SCIm = 0x4007_0000 + 0x0020 × m (m = 1, 2, 9)

Offset address: 0x06

Bit position:	7	6	5	4	3	2	1	0
Bit field:	BCP2	—	—	CHR1	SDIR	SINV	—	SMIF
Value after reset:	1	1	1	1	0	0	1	0

ビット	シンボル	機能	R/W
0	SMIF	スマートカードインタフェースモード選択 0: 非スマートカードインタフェースモード (調歩同期式モード、クロック同期式モード、簡易 SPI モード、または簡易 IIC モード) 1: スマートカードインタフェースモード	R/W(注1)
1	—	読むと 1 が読めます。書く場合、1 としてください。	R/W

ビット	シンボル	機能	R/W
2	SINV	送受信データ反転 簡易 IIC モードで動作させる場合は、SINV ビットを 0 にしてください。 SINV ビットは以下のモードで使用可能です。 <ul style="list-style-type: none"> スマートカードインタフェースモード 調歩同期式モード (マルチプロセッサモードを含む) クロック同期式モード 簡易 SPI モード 0: TDR レジスタの内容をそのまま送信。受信データをそのまま RDR レジスタに格納。 1: TDR レジスタの内容を反転して送信。受信データを反転して RDR レジスタに格納。	R/W ^(注1)
3	SDIR	送受信データ転送方向 簡易 IIC モードで動作させる場合は、SDIR ビットを 1 にしてください。 SDIR ビットは以下のモードで使用可能です。 <ul style="list-style-type: none"> スマートカードインタフェースモード 調歩同期式モード (マルチプロセッサモードを含む) クロック同期式モード 簡易 SPI モード 0: LSB ファースト転送 1: MSB ファースト転送	R/W ^(注1)
4	CHR1	キャラクタ長 1 調歩同期式モードでのみ有効です。 ^(注2) SMR.CHR ビットと組み合わせて送受信キャラクタ長を選択します。 0: SMR.CHR = 0: データ長 9 ビットで送受信 SMR.CHR = 1: データ長 9 ビットで送受信 1: SMR.CHR = 0: データ長 8 ビットで送受信 (初期値) SMR.CHR = 1: データ長 7 ビットで送受信 ^(注3)	R/W ^(注1)
6:5	—	読むと 1 が読めます。書く場合、1 としてください。	R/W
7	BCP2	基本クロックパルス 2 SMR_SMCI.BCP[1:0] ビットと組み合わせて基本クロックのサイクル数を選択します。 表 25.5 に、SCMR.BCP2 ビットと SMR_SMCI.BCP[1:0] ビットの組み合わせを示します。	R/W ^(注1)

注 1. SCR/SCR_SMCI レジスタの TE ビットと RE ビットが 0 (シリアル送信動作およびシリアル受信動作を禁止) の場合にのみ書き込み可能です。

注 2. 調歩同期式モード以外では、本ビットの設定は無効であり、データ長は 8 ビット固定となります。

注 3. LSB ファーストを選択する必要があります。TDR レジスタの MSB (ビット[7]) の値は送信されません。

SCMR レジスタは、スマートカードインタフェースと通信フォーマットを選択するためのレジスタです。

SMIF ビット (スマートカードインタフェースモード選択)

SMIF ビットを 1 にすると、スマートカードインタフェースモードが選択されます。本ビットを 0 にすると、下記のすべてのモードが選択されます。

- 調歩同期式モード (マルチプロセッサモードを含む)
- クロック同期式モード
- 簡易 SPI モード
- 簡易 IIC モード

SINV ビット (送受信データ反転)

SINV ビットは、送受信データのロジックレベルを反転します。本ビットは、パリティビットのロジックレベルには影響を与えません。パリティビットを反転させる場合は、SMR または SMR_SMCI レジスタの PM ビットを反転してください。

CHR1 ビット (キャラクタ長 1)

CHR1 ビットは、SMR レジスタの CHR ビットと組み合わせて、送受信データのデータ長を選択します。調歩同期式モード以外では、データ長は 8 ビット固定です。

BCP2 ビット (基本クロックパルス 2)

BCP2 ビットは、スマートカードインタフェースモードにおける、1 ビット転送時間中の基本クロックのサイクル数を選択します。SMR_SMCI.BCP[1:0] ビットと組み合わせて設定します。

表 25.5 SCMR.BCP2 ビットと SMR_SMCI.BCP[1:0] ビットの組み合わせ

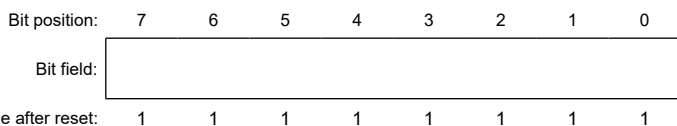
SCMR.BCP2 ビット	SMR_SMCI.BCP[1:0] ビット	1 ビット転送時間中の基本クロック数
0	00b	93 クロック (S = 93) ^(注1)
0	01b	128 クロック (S = 128) ^(注1)
0	10b	186 クロック (S = 186) ^(注1)
0	11b	512 クロック (S = 512) ^(注1)
1	00b	32 クロック (S = 32) (初期値) ^(注1)
1	01b	64 クロック (S = 64) ^(注1)
1	10b	372 クロック (S = 372) ^(注1)
1	11b	256 クロック (S = 256) ^(注1)

注 1. S は「25.2.17. BRR: ビットレートレジスタ」レジスタの S の値を表します。

25.2.17 BRR: ビットレートレジスタ

Base address: SCI0 = 0x4007_0000
 SCIm = 0x4007_0000 + 0x0020 × m (m = 1, 2, 9)

Offset address: 0x01



BRR レジスタは、ビットレートを調節するための 8 ビットのレジスタです。

SCI はチャンネルごとにボーレートジェネレータが独立しているため、それぞれ異なるビットレートの設定が可能です。表 25.6 に通常の調歩同期式モード、マルチプロセッサ通信、クロック同期式モード、スマートカードインタフェースモード、簡易 SPI モード、および簡易 IIC モードにおける、BRR レジスタの設定値 N とビットレート B の関係を示します。

BRR レジスタの初期値は 0xFF です。BRR レジスタは、CPU から読み出しは可能ですが、書き込みは SCR/SCR_SMCI レジスタの TE および RE ビットが 0 の場合にのみ可能です。

表 25.6 BRR レジスタの設定値 N とビットレート B の関係 (1/2)

モード	SEMR レジスタの設定			BRR レジスタの設定	誤差
	BGDM ビット	ABCS ビット	ABCS E ビット		
調歩同期式、マルチプロセッサ通信	0	0	0	$N = \frac{PCLK \times 10^6}{64 \times 2^{2n-1} \times B} - 1$	誤差 (%) = $\left\{ \frac{PCLK \times 10^6}{B \times 64 \times 2^{2n-1} \times (N+1)} - 1 \right\} \times 100$
	1	0	0	$N = \frac{PCLK \times 10^6}{32 \times 2^{2n-1} \times B} - 1$	誤差 (%) = $\left\{ \frac{PCLK \times 10^6}{B \times 32 \times 2^{2n-1} \times (N+1)} - 1 \right\} \times 100$
	0	1	0		
	1	1	0	$N = \frac{PCLK \times 10^6}{16 \times 2^{2n-1} \times B} - 1$	誤差 (%) = $\left\{ \frac{PCLK \times 10^6}{B \times 16 \times 2^{2n-1} \times (N+1)} - 1 \right\} \times 100$
Don't care	Don't care	1	$N = \frac{PCLK \times 10^6}{12 \times 2^{2n-1} \times B} - 1$	誤差 (%) = $\left\{ \frac{PCLK \times 10^6}{B \times 12 \times 2^{2n-1} \times (N+1)} - 1 \right\} \times 100$	
クロック同期式、簡易 SPI				$N = \frac{PCLK \times 10^6}{8 \times 2^{2n-1} \times B} - 1$	—
スマートカードインタフェース				$N = \frac{PCLK \times 10^6}{S \times 2^{2n+1} \times B} - 1$	誤差 (%) = $\left\{ \frac{PCLK \times 10^6}{B \times S \times 2^{2n+1} \times (N+1)} - 1 \right\} \times 100$

表 25.6 BRR レジスタの設定値 N とビットレート B の関係 (2/2)

モード	SEMR レジスタの設定			BRR レジスタの設定	誤差
	BGDM ビット	ABCS ビット	ABCS E ビット		
簡易 IIC ^(注1)				$N = \frac{PCLK \times 10^6}{64 \times 2^{2n-1} \times B} - 1$	—

注. B: ビットレート (bps)

N: 内蔵ボーレートジェネレータの BRR の設定値 ($0 \leq N \leq 255$)

PCLK: 動作周波数 (MHz)

n および S: 表 25.8 および表 25.9 に示すように、SMR/SMR_SMCI レジスタと SCMR レジスタの設定値によって決まります。

注 1. 簡易 IIC モードでは、SCLn 出力の High/Low 幅が I²C バス規格を満たすように、ビットレートを調整してください。

表 25.7 SCLn の High レベル幅と Low レベル幅の計算

モード	SCLn	算出式 (結果は秒単位)
IIC	High 幅 (min 値)	$(N + 1) \times 4 \times 2^{2n-1} \times 7 \times \frac{1}{PCLK \times 10^6}$
	Low 幅 (min 値)	$(N + 1) \times 4 \times 2^{2n-1} \times 8 \times \frac{1}{PCLK \times 10^6}$

表 25.8 クロックソースの設定

SMR または SMR_SMCI.CKS[1:0] ビットの設定値	クロックソース	n
CKS[1:0] ビット		
00b ビット	PCLK クロック	0
01b ビット	PCLK/4 クロック	1
10b ビット	PCLK/16 クロック	2
11b ビット	PCLK/64 クロック	3

表 25.9 スマートカードインタフェースモード時の基本クロックの設定

SCMR.BCP2 ビットの設定値	SMR_SMCI.BCP[1:0] ビットの設定値	1 ビット期間中の基本クロック数	S
BCP2 ビット	BCP[1:0] ビット		
0	00b	93 クロックサイクル	93
0	01b	128 クロックサイクル	128
0	10b	186 クロックサイクル	186
0	11b	512 クロックサイクル	512
1	00b	32 クロックサイクル	32
1	01b	64 クロックサイクル	64
1	10b	372 クロックサイクル	372
1	11b	256 クロックサイクル	256

表 25.10 に、通常の調歩同期式モードにおける BRR レジスタ値 N の設定例を示します。表 25.11 に各動作周波数において設定可能な最大ビットレートを示します。表 25.15 にスマートカードインタフェースモードにおける BRR レジスタ値 N の設定例を示します。

スマートカードインタフェースモードでは、1 ビット転送時間における基本クロックのサイクル数 S を選択できます。詳細は、「25.6.4. 受信データサンプリングタイミングと受信マージン」を参照してください。また、表 25.12 と表 25.14 に、外部クロック入力時の最大ビットレートを示します。

調歩同期式モードにおいて、シリアル拡張モードレジスタ (SEMR) の調歩同期基本クロック選択ビット (ABCS) またはボーレートジェネレータ倍速モード選択ビット (BGDM) のいずれか一方を 1 にした場合、ビットレートは表 25.16 に記載された値の 2 倍になります。両ビットとも 1 にした場合、ビットレートは記載値の 4 倍になります。

表 25.10 各ビットレートに対する BRR の設定例 (調歩同期式モード) (1) (1/2)

ビットレート (bps)	動作周波数 PCLK (MHz)														
	8			9.8304			10			12			12.288		
	n	N	誤差 (%)	n	N	誤差 (%)	n	N	誤差 (%)	n	N	誤差 (%)	n	N	誤差 (%)
110	2	141	0.03	2	174	-0.26	2	177	-0.25	2	212	0.03	2	217	0.08
150	2	103	0.16	2	127	0.00	2	129	0.16	2	155	0.16	2	159	0.00
300	1	207	0.16	1	255	0.00	2	64	0.16	2	77	0.16	2	79	0.00
600	1	103	0.16	1	127	0.00	1	129	0.16	1	155	0.16	1	159	0.00
1200	0	207	0.16	0	255	0.00	1	64	0.16	1	77	0.16	1	79	0.00
2400	0	103	0.16	0	127	0.00	0	129	0.16	0	155	0.16	0	159	0.00
4800	0	51	0.16	0	63	0.00	0	64	0.16	0	77	0.16	0	79	0.00
9600	0	25	0.16	0	31	0.00	0	32	-1.36	0	38	0.16	0	39	0.00
19200	0	12	0.16	0	15	0.00	0	15	1.73	0	19	-2.34	0	19	0.00
31250	0	7	0.00	0	9	-1.70	0	9	0.00	0	11	0.00	0	11	2.40
38400	—	—	—	0	7	0.00	0	7	1.73	0	9	-2.34	0	9	0.00

表 25.10 各ビットレートに対する BRR の設定例 (調歩同期式モード) (1) (2/2)

ビットレート (bps)	動作周波数 PCLK (MHz)																	
	14			16			17.2032			18			19.6608			20		
	n	N	誤差 (%)	n	N	誤差 (%)	n	N	誤差 (%)	n	N	誤差 (%)	n	N	誤差 (%)			
110	2	248	-0.17	3	70	0.03	3	75	0.48	3	79	-0.12	3	86	0.31	3	88	-0.25
150	2	181	0.16	2	207	0.16	2	223	0.00	2	233	0.16	2	255	0.00	3	64	0.16
300	2	90	0.16	2	103	0.16	2	111	0.00	2	116	0.16	2	127	0.00	2	129	0.16
600	1	181	0.16	1	207	0.16	1	223	0.00	1	233	0.16	1	255	0.00	2	64	0.16
1200	1	90	0.16	1	103	0.16	1	111	0.00	1	116	0.16	1	127	0.00	1	129	0.16
2400	0	181	0.16	0	207	0.16	0	223	0.00	0	233	0.16	0	255	0.00	1	64	0.16
4800	0	90	0.16	0	103	0.16	0	111	0.00	0	116	0.16	0	127	0.00	0	129	0.16
9600	0	45	-0.93	0	51	0.16	0	55	0.00	0	58	-0.69	0	63	0.00	0	64	0.16
19200	0	22	-0.93	0	25	0.16	0	27	0.00	0	28	1.02	0	31	0.00	0	32	-1.36
31250	0	13	0.00	0	15	0.00	0	16	1.20	0	17	0.00	0	19	-1.70	0	19	0.00
38400	—	—	—	0	12	0.16	0	13	0.00	0	14	-2.34	0	15	0.00	0	15	1.73

注: この例は、SEMR.ABCS = 0、SEMR.ABCSE = 0、および SEMR.BGDM = 0 の場合を示しています。
 ABCS ビットまたは BGDM ビットのいずれか一方を 1 にした場合は、ビットレートが 2 倍になります。
 ABCS = 1 かつ BGDM = 1 の場合は、ビットレートが 4 倍になります。

表 25.11 各動作周波数における最大ビットレート (調歩同期式モード) (1/2)

PCLK (MHz)	SEMR の設定					最大ビットレート (bps)	PCLK (MHz)	SEMR レジスタの設定					最大ビットレート (bps)
	BGDM ビット	ABCS ビット	ABCSE ビット	n	N			BGDM ビット	ABCS ビット	ABCSE ビット	n	N	
8	0	0	0	0	0	250000	17.2032	0	0	0	0	0	537600
		1	0	0	0				0	0	0	0	
	1	0	0	0	0	1000000		1	0	0	0	0	2150400
		1	0	0	0				0	0	0	0	
Don't care	Don't care	1	0	0	1333333	Don't care	Don't care	1	0	0	0	0	2867200

表 25.11 各動作周波数における最大ビットレート (調歩同期式モード) (2/2)

PCLK (MHz)	SEMR の設定					最大ビットレート (bps)	PCLK (MHz)	SEMR レジスタの設定					最大ビットレート (bps)
	BGDM ビット	ABCS ビット	ABCSE ビット	n	N			BGDM ビット	ABCS ビット	ABCSE ビット	n	N	
9.8304	0	0	0	0	0	307200	18	0	0	0	0	0	562500
		1	0	0	0	614400			1	0	0	0	1125000
	1	0	0	0	0			1	0	0	0	0	
		1	0	0	0	1228800			1	0	0	0	2250000
	Don't care	Don't care	1	0	0	1638400		Don't care	Don't care	1	0	0	3000000
10	0	0	0	0	0	312500	19.6608	0	0	0	0	0	614400
		1	0	0	0	625000			1	0	0	0	1228800
	1	0	0	0	0			1	0	0	0	0	
		1	0	0	0	1250000			1	0	0	0	2457600
	Don't care	Don't care	1	0	0	1666666		Don't care	Don't care	1	0	0	3276800
12	0	0	0	0	0	375000	20	0	0	0	0	0	625000
		1	0	0	0	750000			1	0	0	0	1250000
	1	0	0	0	0			1	0	0	0	0	
		1	0	0	0	1500000			1	0	0	0	2500000
	Don't care	Don't care	1	0	0	2000000		Don't care	Don't care	1	0	0	3333333
12.288	0	0	0	0	0	384000			0	0	0	0	
		1	0	0	0	768000			1	0	0	0	
	1	0	0	0	0				0	0	0	0	
		1	0	0	0	1536000			1	0	0	0	
	Don't care	Don't care	1	0	0	2048000							
14	0	0	0	0	0	437500			0	0	0	0	
		1	0	0	0	875000			1	0	0	0	
	1	0	0	0	0				0	0	0	0	
		1	0	0	0	1750000			1	0	0	0	
	Don't care	Don't care	1	0	0	2333333							
16	0	0	0	0	0	500000			0	0	0	0	
		1	0	0	0	1000000			1	0	0	0	
	1	0	0	0	0				0	0	0	0	
		1	0	0	0	2000000			1	0	0	0	
	Don't care	Don't care	1	0	0	2666666							

表 25.12 外部クロック入力時の最大ビットレート (調歩同期式モード) (1/2)

最大ビットレート (bps)			
PCLK (MHz)	外部入力クロック (MHz)	SEMR.ABCS = 0	SEMR.ABCS = 1
8	2.0000	125000	250000
9.8304	2.4576	153600	307200
10	2.5000	156250	312500
12	3.0000	187500	375000
12.288	3.0720	192000	384000
14	3.5000	218750	437500

表 25.12 外部クロック入力時の最大ビットレート (調歩同期式モード) (2/2)

最大ビットレート (bps)			
PCLK (MHz)	外部入力クロック (MHz)	SEMR.ABCS = 0	SEMR.ABCS = 1
16	4.0000	250000	500000
17.2032	4.3008	268800	537600
18	4.5000	281250	562500
19.6608	4.9152	307200	614400
20	5.0000	312500	625000

表 25.13 各ビットレートに対する BBR の設定例 (クロック同期式モード、簡易 SPI モード)

ビットレート (bps)	動作周波数 PCLK (MHz)							
	8		10		16		20	
	n	N	n	N	n	N	n	N
2.5k	1	199	1	249	2	99	2	124
5k	1	99	1	124	1	199	1	249
10k	0	199	0	249	1	99	1	124
25k	0	79	0	99	0	159	0	199
50k	0	39	0	49	0	79	0	99
100k	0	19	0	24	0	39	0	49
250k	0	7	0	9	0	15	0	19
500k	0	3	0	4	0	7	0	9
1M	0	1			0	3	0	4
2.5M			0	0(注1)			0	1
5M							0	0(注1)
7.5M								

注. 空欄: 設定禁止

注 1. 連続送受信はできません。1 フレームの送受信後、次のフレームの送受信を開始するまでに 1 ビット期間の間隔が空きます。すなわち、同期クロックの出力が 1 ビット期間停止します。そのため、1 フレーム (8 ビット) のデータ転送に 9 ビット分の時間がかかり、平均転送レートはビットレートの 8/9 倍になります。

表 25.14 外部クロック入力時の最大ビットレート (クロック同期式モード、簡易 SPI モード)

PCLK (MHz)	外部入力クロック (MHz)	最大ビットレート (Mbps)
8	1.3333	1.3333333
10	1.6667	1.6666667
12	2.0000	2.0000000
14	2.3333	2.3333333
16	2.6667	2.6666667
18	3.0000	3.0000000
20	3.3333	3.3333333

表 25.15 各ビットレートに対する BBR の設定 (スマートカードインタフェースモード、n = 0、S = 372 の場合) (1/2)

ビットレート (bps)	動作周波数 PCLK (MHz)											
	7.1424			10.00			10.7136			13.00		
	n	N	誤差 (%)	n	N	誤差 (%)	n	N	誤差 (%)	n	N	誤差 (%)
9600	0	0	0.00	0	1	-30	0	1	-25	0	1	-8.99

表 25.15 各ビットレートに対する BBR の設定 (スマートカードインタフェースモード、n = 0、S = 372 の場合) (2/2)

ビットレート (bps)	動作周波数 PCLK (MHz)											
	14.2848			16.00			18.00			20.00		
	n	N	誤差 (%)	n	N	誤差 (%)	n	N	誤差 (%)	n	N	誤差 (%)
9600	0	1	0.00	0	1	12.01	0	2	-15.99	0	2	-6.66

表 25.16 各動作周波数における最大ビットレート (スマートカードインタフェースモード、S = 32 の場合)

PCLK (MHz)	最大ビットレート (bps)	n	N
10.00	156250	0	0
10.7136	167400	0	0
13.00	203125	0	0
16.00	250000	0	0
18.00	281250	0	0
20.00	312500	0	0

表 25.17 各ビットレートに対する BBR の設定例 (簡易 IIC モード)

ビットレート (bps)	動作周波数 PCLK (MHz)											
	8			10			16			20		
	n	N	誤差 (%)	n	N	誤差 (%)	n	N	誤差 (%)	n	N	誤差 (%)
10k	0	24	0.0	0	30	0.8	1	12	-3.8	1	15	-2.3
25k	0	9	0.0	0	12	-3.8	1	4	0.0	1	5	4.2
50k	0	4	0.0	0	5	4.2	1	2	-16.7	1	2	4.2
100k ^(注1)	0	2	-16.7	0	3	-21.9	0	4	0.0	0	6	-10.7
250k	0	0	0.0	0	0	25.0	0	1	0.0	0	2	-16.7
350k	—	—	—	—	—	—	—	—	—	0	1	-10.7
400k ^(注1)	—	—	—	—	—	—	—	—	—	0	1	-21.9

注 1. 100 kbps と 400 kbps のビットレートは、設定値の誤差がマイナス側にあることを意味しています。

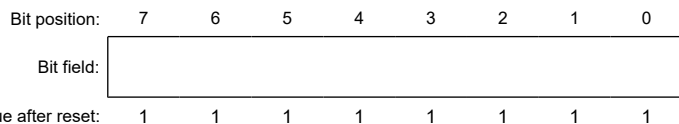
表 25.18 各ビットレート設定での SCLn の High/Low 幅最小値 (簡易 IIC モード)

ビットレート (bps)	動作周波数 PCLK (MHz)											
	8			10			16			20		
	n	N	SCLn High/Low 幅最小値 (μs)	n	N	SCLn High/Low 幅最小値 (μs)	n	N	SCLn High/Low 幅最小値 (μs)	n	N	SCLn High/Low 幅最小値 (μs)
10k	0	24	43.75/50.00	0	30	43.40/49.60	1	12	45.5/52.00	1	15	44.80/51.20
25k	0	9	17.50/20.00	0	12	18.2/20.80	1	4	17.50/20.00	1	5	16.80/19.20
50k	0	4	8.75/10.00	0	5	8.40/9.60	1	2	10.50/12.00	1	2	8.40/9.60
100k	0	2	5.25/6.00	0	3	5.60/6.40	0	4	4.37/5.00	0	6	4.90/5.60
250k	0	0	1.75/2.00	0	0	1.40/1.60	0	1	1.75/2.00	0	2	2.10/2.40
350k	—	—	—	—	—	—	—	—	—	0	1	1.40/1.60
400k	—	—	—	—	—	—	—	—	—	0	1	1.40/1.60

25.2.18 MDDR : 変調デューティレジスタ

Base address: SCIO = 0x4007_0000
 SCIm = 0x4007_0000 + 0x0020 × m (m = 1, 2, 9)

Offset address: 0x12



MDDR レジスタは、BRR レジスタで調節されたビットレートを補正するためのレジスタです。

SEMR.BRME ビットが 1 のとき、内蔵ボーレートジェネレータにより生成されるビットレートは、MDDR レジスタの設定に応じて均等に補正されます (M/256)。表 25.19 に MDDR レジスタの設定値 M とビットレート B の関係を示します。

MDDR レジスタの初期値は 0xFF です。本レジスタのビット[7]は 1 に固定されています。

MDDR レジスタは、CPU から読み出しは可能ですが、書き込みは SCR/SCR_SMCI レジスタの TE ビットと RE ビットが 0 の場合にのみ可能です。

表 25.19 ビットレート変調機能使用時の MDDR レジスタ設定値 M とビットレート B の関係

B : ビットレート (bps)

M : MDDR 設定 (128 ≤ MDDR ≤ 256)

N : ボーレートジェネレータの BRR の設定値 (0 ≤ N ≤ 255)

PCLK : 動作周波数 (MHz)

n および S : 「25.2.17. BRR : ビットレートレジスタ」の表 25.8 と表 25.9 に示すように、SMR/SMR_SMCI レジスタと SCMR レジスタの設定値によって決まります。

x: Don't care

モード	SEMR レジスタの設定			BRR レジスタの設定	誤差
	BGDM ビット	ABCS ビット	ABCSE ビット		
調歩同期式マルチプロセッサ転送	0	0	0	$N = \frac{PCLK \times 10^6}{64 \times 2^{2n-1} \times (256/M) \times B} - 1$	誤差 (%) = $\left\{ \frac{PCLK \times 10^6}{B \times 64 \times 2^{2n-1} \times (256/M) \times (N+1)} - 1 \right\} \times 100$
	1	0	0	$N = \frac{PCLK \times 10^6}{32 \times 2^{2n-1} \times (256/M) \times B} - 1$	誤差 (%) = $\left\{ \frac{PCLK \times 10^6}{B \times 32 \times 2^{2n-1} \times (256/M) \times (N+1)} - 1 \right\} \times 100$
	0	1	0		
	1	1	0	$N = \frac{PCLK \times 10^6}{16 \times 2^{2n-1} \times (256/M) \times B} - 1$	誤差 (%) = $\left\{ \frac{PCLK \times 10^6}{B \times 16 \times 2^{2n-1} \times (256/M) \times (N+1)} - 1 \right\} \times 100$
x	x	1	$N = \frac{PCLK \times 10^6}{12 \times 2^{2n-1} \times (256/M) \times B} - 1$	誤差 (%) = $\left\{ \frac{PCLK \times 10^6}{B \times 12 \times 2^{2n-1} \times (256/M) \times (N+1)} - 1 \right\} \times 100$	
クロック同期式、簡易 SPI ^(注1)				$N = \frac{PCLK \times 10^6}{8 \times 2^{2n-1} \times (256/M) \times B} - 1$	—
スマートカードインタフェース				$N = \frac{PCLK \times 10^6}{S \times 2^{2n+1} \times (256/M) \times B} - 1$	誤差 (%) = $\left\{ \frac{PCLK \times 10^6}{B \times S \times 2^{2n+1} \times (256/M) \times (N+1)} - 1 \right\} \times 100$
簡易 IIC ^(注2)				$N = \frac{PCLK \times 10^6}{64 \times 2^{2n-1} \times (256/M) \times B} - 1$	—

注 1. クロック同期式モード、または簡易 SPI モードの最高速設定 (SMR.CKS[1:0] = 00b、SCR.CKE[1] = 0、および BRR = 0) では、この機能を使用しないでください。

注 2. 簡易 IIC モードでは、SCLn 出力の High/Low 幅が IIC 規格を満たすように、ビットレートを調整してください。

通常の調歩同期式モードにおける、BRR レジスタ値 N と MDDR レジスタ値 M の設定例を表 25.20 と表 25.21 に示します。

表 25.20 各ビットレートに対する BRRMDDR との設定例 (調歩同期式モード) (1) (1/3)

ビット レート (bps)	動作周波数 PCLK (MHz)														
	8					9.8304					10				
	n	N	M	BGDM ビット	誤差 (%)	n	N	M	BGDM ビット	誤差 (%)	n	N	M	BGDM ビット	誤差 (%)
38400	0	5	236	0	0.03	0	7	(256) (注1)	0	0.00	0	10	173	1	-0.01
57600	0	3	236	0	0.03	0	4	240	0	0.00	0	4	236	0	0.03
115200	0	1	236	0	0.03	0	1	192	0	0.00	0	4	236	1	0.03
230400	0	0	236	0	0.03	0	0	192	0	0.00	0	1	189	1	0.14
460800	0	0	236	1	0.03	0	0	192	1	0.00	0	0	189	1	0.14

表 25.20 各ビットレートに対する BRRMDDR との設定例 (調歩同期式モード) (1) (2/3)

ビット レート (bps)	動作周波数 PCLK (MHz)														
	12					12.288					14				
	n	N	M	BGDM ビット	誤差 (%)	n	N	M	BGDM ビット	誤差 (%)	n	N	M	BGDM ビット	誤差 (%)
38400	0	8	236	0	0.03	0	9	(256) (注1)	0	0.00	0	16	191	1	0.00
57600	0	5	236	0	0.03	0	4	192	0	0.00	0	13	236	1	0.03
115200	0	2	236	0	0.03	0	4	192	1	0.00	0	6	236	1	0.03
230400	0	2	236	1	0.03	0	2	230	1	-0.17	0	2	202	1	-0.11
460800	0	0	157	1	-0.18	0	0	154	1	-0.26	0	0	135	1	0.14

表 25.20 各ビットレートに対する BRRMDDR との設定例 (調歩同期式モード) (1) (3/3)

ビット レート (bps)	動作周波数 PCLK (MHz)														
	16					17.2032					18				
	n	N	M	BGDM ビット	誤差 (%)	n	N	M	BGDM ビット	誤差 (%)	n	N	M	BGDM ビット	誤差 (%)
38400	0	11	236	0	0.03	0	13	(256) (注1)	0	0.00	0	18	166	1	-0.01
57600	0	7	236	0	0.03	0	6	192	0	0.00	0	18	249	1	-0.01
115200	0	3	236	0	0.03	0	6	192	1	0.00	0	8	236	1	0.03
230400	0	1	236	0	0.03	0	3	219	1	-0.20	0	1	210	0	0.14
460800	0	1	236	1	0.03	0	1	219	1	-0.20	0	0	210	0	0.14

注 1. この例は、SEMR レジスタの ABCS ビットと ABCSE ビットが 0 の場合を示しています。
SEMR.BRME = 0 (M = 256) の場合、ビットレート変調機能は無効になります。

表 25.21 各ビットレートに対する BRR と MDDR の設定例 (調歩同期式モード) (2)

ビットレート (bps)	動作周波数 PCLK (MHz)									
	19.6608					20				
	n	N	M	BGDM ビット	誤差 (%)	n	N	M	BGDM ビット	誤差 (%)
38400	0	15	(256) (注1)	0	0.00	0	10	173	0	-0.01
57600	0	9	240	0	0.00	0	9	236	0	0.03
115200	0	4	240	0	0.00	0	4	236	0	0.03
230400	0	1	192	0	0.00	0	4	236	1	0.03
460800	0	0	192	0	0.00	0	0	189	0	0.14

注 1. この例は、SEMR レジスタの ABCS ビットと ABCSE ビットが 0 の場合を示しています。
SEMR.BRME = 0 (M = 256) の場合、ビットレート変調機能は無効になります。

25.2.19 SEMR : シリアル拡張モードレジスタ

Base address: SC10 = 0x4007_0000
SC1m = 0x4007_0000 + 0x0020 × m (m = 1, 2, 9)

Offset address: 0x07

Bit position: 7 6 5 4 3 2 1 0

Bit field:	RXDE SEL	BGDM	NFEN	ABCS	ABCSE	BRME	—	—
------------	----------	------	------	------	-------	------	---	---

Value after reset: 0 0 0 0 0 0 0 0

ビット	シンボル	機能	R/W
0	—	読むと 0 が読めます。書く場合、0 としてください。	R/W
1	—	読むと 0 が読めます。書く場合、0 としてください。	R/W
2	BRME	ビットレート変調有効 0: ビットレート変調機能は無効 1: ビットレート変調機能は有効	R/W(注1)
3	ABCSE	調歩同期拡張基本クロック選択 1 調歩同期式モードにおいて、SCR.CKE[1] = 0 の場合にのみ有効です。 0: 1 ビット期間のクロックサイクル数は、SEMR レジスタの BGDM ビットと ABCS ビットの組み合わせにより決定 1: ポーレートは 1 ビット期間に対して基本クロックの 6 サイクル	R/W(注1)
4	ABCS	調歩同期基本クロック選択 調歩同期式モードでのみ有効 0: 1 ビット期間に対して基本クロックの 16 サイクルを選択 1: 1 ビット期間に対して基本クロックの 8 サイクルを選択	R/W(注1)
5	NFEN	デジタルノイズフィルタ機能有効 他のすべてのモードでは、NFEN ビットは 0 でなければなりません。 0: 調歩同期式モードの場合: RXDn 入力信号のノイズ除去機能は無効 簡易 I ² C モードの場合: SCLn と SDA _n の入力信号のノイズ除去機能は無効 1: 調歩同期式モードの場合: RXDn 入力信号のノイズ除去機能は有効 簡易 I ² C モードの場合: SCLn と SDA _n の入力信号のノイズ除去機能は有効	R/W(注1)
6	BGDM	ポーレートジェネレータ倍速モード選択 調歩同期式モードにおいて、SCR.CKE[1] = 0 の場合にのみ有効です 0: ポーレートジェネレータから通常の周波数のクロックを出力 1: ポーレートジェネレータから 2 倍の周波数のクロックを出力	R/W(注1)
7	RXDESEL	調歩同期スタートビットエッジ検出選択 調歩同期式モードでのみ有効です。 0: RXDn 端子入力の Low レベルでスタートビットを検出 1: RXDn 端子入力の立ち下がりエッジでスタートビットを検出	R/W(注1)

注 1. SCR/SCR_SMCI レジスタの TE ビットと RE ビットが 0 (シリアル送信動作およびシリアル受信動作を禁止) の場合にのみ書き込み可能です。

SEMR レジスタは、調歩同期式モードにおいて、1 ビット期間のクロックソースを選択するためのレジスタです。

BRME ビット (ビットレート変調有効)

BRME ビットは、ビットレート変調機能を有効または無効にします。有効にすると、内蔵ボーレートジェネレータにより生成されるビットレートを均等に補正します。

ABCSE ビット (調歩同期拡張基本クロック選択 1)

ABCSE ビットは、1 ビット期間における基本クロックのパルス数を 6 に設定します。ボーレートジェネレータからは 2 倍の周波数のクロックが出力されます。バスクロック周波数を分周しているときにビットレートを 6 にする場合、本ビットを使用し、かつ SMR.CKS[1:0]=00b、BRR=0 に設定してください。

調歩同期式モード以外では、本ビットを 0 にしてください。調歩同期式モードにおいても、外部クロックを使用している場合は本ビットを 0 にしてください。

ABCS ビット (調歩同期基本クロック選択)

ABCS ビットは、1 ビット期間のクロックサイクル数を選択します。

NFEN ビット (デジタルノイズフィルタ機能有効)

NFEN ビットは、デジタルノイズフィルタ機能を有効または無効にします。

デジタルノイズフィルタ機能を有効にした場合：

- 調歩同期式モードでは、RXDn 入力信号のノイズを除去する。
- 簡易 I²C モードでは、SDAn 入力信号と SCLn 入力信号のノイズを除去する。

他のすべてのモードでは、NFEN ビットを 0 にして、デジタルノイズフィルタ機能を無効にしてください。デジタルノイズフィルタ機能を無効にすると、受信した信号がそのまま内部信号として転送されます。

BGDM ビット (ボーレートジェネレータ倍速モード選択)

BGDM ビットは、ボーレートジェネレータから出力する基本クロックの周波数を 2 倍にするかどうかを選択します。

BGDM ビットは、調歩同期式モード (SMR.CM=0) において、クロックソースに内蔵ボーレートジェネレータを選択したとき (SCR.CKE[1]=0) に有効です。外部クロック選択時 (SCR.CKE[1]=1)、本ビットを 0 にしてください。ボーレートジェネレータから出力されるクロックは、基本クロックの生成に使用されます。BGDM ビットを 1 にすると、基本クロックの周期が 1/2 倍になり、ビットレートが 2 倍になります。

本ビットは、調歩同期式モード以外では 0 にしてください。

RXDESEL ビット (調歩同期スタートビットエッジ検出選択)

RXDESEL ビットは、調歩同期式モードで受信する場合のスタートビットの検出方法を選択します。本ビットの設定により、ブレイク時のデータ受信動作が異なります。ブレイク中に受信動作を停止させたい場合、またはブレイク終了後に RXDn 端子入力を 1 フレーム期間以上 High レベルに保持せずに受信を開始したい場合、本ビットを 1 にしてください。

このビットは、調歩同期式モード以外では 0 にしてください。

25.2.20 SNFR : ノイズフィルタ設定レジスタ

Base address: SCI0 = 0x4007_0000
SCI_m = 0x4007_0000 + 0x0020 × m (m = 1, 2, 9)

Offset address: 0x08

Bit position: 7 6 5 4 3 2 1 0

Bit field:	—	—	—	—	—	NFCS[2:0]	
------------	---	---	---	---	---	-----------	--

Value after reset: 0 0 0 0 0 0 0 0

ビット	シンボル	機能	R/W
2:0	NFCS[2:0]	ノイズフィルタクロック選択 調歩同期式モードの場合、基本クロックの標準設定を選択します。 簡易 I ² C モードの場合、SMR.CKS[1:0]ビットで選択した内蔵ポーレートジェネレータのクロックソースの標準設定を選択します。 000: 調歩同期式モードの場合：1分周のクロックをノイズフィルタに使用 簡易 I ² C モードの場合：設定禁止 001: 調歩同期式モードの場合：設定禁止 簡易 I ² C モードの場合：1分周のクロックをノイズフィルタに使用 010: 調歩同期式モードの場合：設定禁止 簡易 I ² C モードの場合：2分周のクロックをノイズフィルタに使用 011: 調歩同期式モードの場合：設定禁止 簡易 I ² C モードの場合：4分周のクロックをノイズフィルタに使用 100: 調歩同期式モードの場合：設定禁止 簡易 I ² C モードの場合：8分周のクロックをノイズフィルタに使用 その他: 設定禁止	R/W(注1)
7:3	—	読むと0が読めます。書く場合、0としてください。	R/W

注1. SCR/SCR_SMCI レジスタの TE ビットと RE ビットが0 (シリアル送信動作を禁止、かつ受信動作を禁止) の場合にのみ書き込み可能です。

SNFR レジスタは、デジタルノイズフィルタのクロックを設定するためのレジスタです。

NFCS[2:0]ビット (ノイズフィルタクロック選択)

NFCS[2:0]ビットは、デジタルノイズフィルタのサンプリングクロックを選択します。調歩同期式モードでノイズフィルタを使用する場合、これらのビットを000bにしてください。簡易 I²C モードで、SEMR レジスタの基本クロック選択ビットにおいて32個のクロックが1ビット期間として選択された場合、NFCS[2:0]ビットを001b~100bの範囲に設定してください。基本クロック選択ビットにおいて他の値が選択されている場合は、NFCSビットを001bに設定してください。

25.2.21 SIMR1 : IIC モードレジスタ 1

Base address: SC10 = 0x4007_0000
SC1m = 0x4007_0000 + 0x0020 × m (m = 1, 2, 9)

Offset address: 0x09

Bit position:	7	6	5	4	3	2	1	0
Bit field:	IICDL[4:0]				—	—	IICM	

Value after reset: 0 0 0 0 0 0 0 0 0

ビット	シンボル	機能	R/W
0	IICM	簡易 IIC モード選択 0: SCMR.SMIF = 0 : 調歩同期式モード、マルチプロセッサモード、クロック同期式モード、または簡易 SPI モード SCMR.SMIF = 1 : スマートカードインタフェースモード 1: SCMR.SMIF = 0 : 簡易 IIC モード SCMR.SMIF = 1 : 設定禁止	R/W(注1)
2:1	—	読むと0が読めます。書く場合、0としてください。	R/W
7:3	IICDL[4:0]	SDAn 遅延出力選択 内蔵ポーレートジェネレータからのクロック信号のサイクル数で示す SDAn 信号出力遅延です。 0x00: 出力遅延なし その他: (IICDL - 1) サイクル~(IICDL) サイクル	R/W(注1)

注1. SCR.TE ビットと SCR.RE ビットが0 (シリアル送信動作およびシリアル受信動作を禁止) の場合にのみ書き込み可能です。

SIMR1 レジスタは、簡易 IIC モードと、SDAn 出力の遅延段数を選択するためのレジスタです。

IICM ビット (簡易 IIC モード選択)

IICM ビットは、SCMR.SMIF ビットとの組み合わせで動作モードを選択します。

IICDL[4:0]ビット (SDAn 遅延出力選択)

IICDL[4:0]ビットは、SCLn 端子出力の立ち上がりに対する SDAn 端子出力の遅延を指定します。

内蔵ポーレートジェネレータからのクロック信号を基準として、「遅延なし」から 31 サイクルまでの範囲で設定が可能です。SMR.CKS[1:0]ビットの設定によって分周された PCLK クロックが、内蔵ポーレートジェネレータからのクロック信号として供給されます。簡易 IIC モード以外では、IICDL[4:0]ビットを 00000b に設定してください。簡易 IIC モードでは、これらのビットを 00001b~11111b の範囲で設定してください。

表 25.22 各通信モードで IICDL[4:0]ビットに設定可能な値

通信モード	ABCS	IICDL[4:0]ビットに設定可能な値
簡易 IIC モード以外	Don't care	00000b
簡易 IIC モード	0	00001b~11111b
	1	00001b~00100b

25.2.22 SIMR2 : IIC モードレジスタ 2

Base address: SC10 = 0x4007_0000
SC1m = 0x4007_0000 + 0x0020 × m (m = 1, 2, 9)

Offset address: 0x0A

Bit position:	7	6	5	4	3	2	1	0
Bit field:	—	—	IICAC KT	—	—	—	IICCS C	IICINT M
Value after reset:	0	0	0	0	0	0	0	0

ビット	シンボル	機能	R/W
0	IICINTM	IIC 割り込みモード選択 0: ACK/NACK 割り込みを使用 1: 受信割り込み、送信割り込みを使用	R/W(注1)
1	IICCS	クロック同期化 0: クロック信号と同期しない 1: クロック信号と同期する	R/W(注1)
4:2	—	読むと 0 が読めます。書く場合、0 としてください。	R/W
5	IICACKT	ACK 送信データ 0: ACK 送信 1: NACK 送信または ACK/NACK 受信	R/W
7:6	—	読むと 0 が読めます。書く場合、0 としてください。	R/W

注 1. SCR.RE ビットと SCR.TE ビットが 0 (シリアル受信動作およびシリアル送信動作を禁止) の場合にのみ書き込み可能です。

SIMR2 レジスタは、簡易 IIC モードにおいて、送受信の制御方法を選択するためのレジスタです。

IICINTM ビット (IIC 割り込みモード選択)

IICINTM ビットは、簡易 IIC モードにおいて、割り込み要求の要因を選択します。

IICCS ビット (クロック同期化)

他のデバイスがウェイトを挿入したため SCLn 端子が Low になったとき、内部で生成する SCLn クロック信号を同期化する場合は、IICCS ビットを 1 にしてください。

IICCS ビットを 0 にすると、SCLn クロック信号の同期化を行いません。SCLn 端子の入力レベルにかかわらず、BRR レジスタで選択したビットレートに従って SCLn クロック信号を生成します。

デバッグ時を除いて、IICCS ビットは 1 に設定してください。

IICACKT ビット (ACK 送信データ)

送信データは ACK ビットを含みます。ACK/NACK ビット受信時は、IICACKT ビットを 1 にしてください。

25.2.23 SIMR3 : IIC モードレジスタ 3

Base address: SCI0 = 0x4007_0000
 SCIm = 0x4007_0000 + 0x0020 × m (m = 1, 2, 9)

Offset address: 0x0B

Bit position:	7	6	5	4	3	2	1	0
Bit field:	IICSCLS[1:0]		IICSDAS[1:0]		IICSTIF	IICSTPREQ	IICRSTAREQ	IICSTAREQ
Value after reset:	0	0	0	0	0	0	0	0

ビット	シンボル	機能	R/W
0	IICSTAREQ	開始条件生成 0: 開始条件を生成しない 1: 開始条件を生成する(注1)(注3)(注5)(注6)	R/W
1	IICRSTAREQ	再開条件生成 0: 再開条件を生成しない 1: 再開条件を生成する(注2)(注3)(注5)(注6)	R/W
2	IICSTPREQ	停止条件生成 0: 停止条件を生成しない 1: 停止条件を生成する(注2)(注3)(注5)(注6)	R/W
3	IICSTIF	開始/再開/停止条件生成完了フラグ 0: 各条件の生成要求がない状態、または生成中の状態 1: 開始条件、再開条件、停止条件の生成が完了した状態 IICSTIF ビットに 0 を書くと、0 になります。(注4)	R/W(注4)
5:4	IICSDAS[1:0]	SDAn 出力選択 00: シリアルデータ出力 01: 開始条件、再開条件、または停止条件の生成 10: SDAn 端子には Low を出力 11: SDAn 端子はハイインピーダンス状態	R/W
7:6	IICSCLS[1:0]	SCLn 出力選択 00: シリアルクロック出力 01: 開始条件、再開条件、または停止条件の生成 10: SCLn 端子には Low を出力 11: SCLn 端子はハイインピーダンス状態	R/W

- 注 1. バスの状態を確認し、バスフリー状態のときにのみ開始条件を生成してください。
 注 2. バスの状態を確認し、バスビジー状態のときに再開条件または停止条件を生成してください。
 注 3. IICSTAREQ ビット、IICRSTAREQ ビット、IICSTPREQ ビットは、2 つ以上を 1 にしないでください。
 注 4. 0 のみを書いてください。1 を書くと、その値は無視されます。
 注 5. IICSTIF フラグを 0 にしてから、各条件生成を行ってください。
 注 6. 1 の状態にあるとき、0 を書かないでください。このビットが 1 の状態にあるとき 0 を書くと、条件生成が中断します。

SIMR3 レジスタは、簡易 I²C モードの開始条件、再開条件、停止条件生成、および、SSDAn 端子、SSCLn 端子の出力値固定を制御するためのレジスタです。

IICSTAREQ ビット (開始条件生成)

開始条件の生成を行うときは、IICSTAREQ ビットを 1 にするとともに、IICSDAS[1:0] ビットと IICSCLS[1:0] ビットをそれぞれ 01b にしてください。

[1 になる条件]

- 1 を書いたとき

[0 になる条件]

- 開始条件の生成が完了したとき

IICRSTAREQ ビット (再開条件生成)

再開条件の生成を行うときは、IICRSTAREQ ビットを 1 にするとともに、IICSDAS[1:0] ビットと IICSCLS[1:0] ビットをそれぞれ 01b にしてください。

[1 になる条件]

- 1 を書いたとき

[0 になる条件]

- 再開始条件の生成が完了したとき

IICSTPREQ ビット (停止条件生成)

停止条件の生成を行うときは、IICSTPREQ ビットを 1 にするとともに、IICSDAS[1:0]ビットと IICSCLS[1:0]ビットをそれぞれ 01b にしてください。

[1 になる条件]

- 1 を書いたとき

[0 になる条件]

- 停止条件の生成が完了したとき

IICSTIF フラグ (開始/再開始/停止条件生成完了フラグ)

IICSTIF フラグは、各条件の生成後に、生成が完了したことを示します。IICSTAREQ ビット、IICRSTAREQ ビット、または IICSTPREQ ビットを用いて各条件の生成を行うときは、IICSTIF フラグを 0 にしてから生成を実行してください。

SCR.TEIE ビットで割り込み要求が許可されているとき、IICSTIF フラグが 1 の場合に STI 要求が出力されます。

[1 になる条件]

- 開始条件、再開始条件、停止条件の生成が完了したとき
1 になる条件が 0 になる条件と競合した場合は、0 になる条件が優先されます。

[0 になる条件]

- 0 を書いたとき。IICSTIF ビットに 0 を書いた後は、ビットを読み出して、実際に 0 になっていることを確認してください。
- SIMR1.IICM ビットに 0 を書いたとき (簡易 IIC モード以外の場合)
- SCR.TE ビットに 0 を書いたとき

IICSDAS[1:0]ビット (SDAn 出力選択)

IICSDAS[1:0]ビットは、SDAn 端子からの出力を制御します。通常動作時は、IICSDAS[1:0]ビットと IICSCLS[1:0]ビットは同じ値にしてください。

IICSCLS[1:0]ビット (SCLn 出力選択)

IICSCLS[1:0]ビットは、SCLn 端子からの出力を制御します。通常動作時は、IICSDAS[1:0]ビットと IICSCLS[1:0]ビットは同じ値にしてください。

25.2.24 SISR : IIC ステータスレジスタ

Base address: SCIO = 0x4007_0000
SCIm = 0x4007_0000 + 0x0020 × m (m = 1, 2, 9)

Offset address: 0x0C

Bit position:	7	6	5	4	3	2	1	0
Bit field:	—	—	—	—	—	—	—	IICAC KR
Value after reset:	0	0	x	x	0	x	0	0

ビット	シンボル	機能	R/W
0	IICACKR	ACK 受信データフラグ 0: ACK 受信 1: NACK 受信	R
1	—	読むと 0 が読めます。	R
2	—	読み出し値は不定です。	R
3	—	読むと 0 が読めます。	R
5:4	—	読み出し値は不定です。	R
7:6	—	読むと 0 が読めます。	R

SISR レジスタは、簡易 IIC モードにおける状態をモニタするためのレジスタです。

IICACKR フラグ (ACK 受信データフラグ)

IICACKR フラグから、受信された ACK/NACK ビットを読み出すことができます。IICACKR フラグは、ACK/NACK ビット受信時の SCLn クロックの立ち上がりのタイミングで更新されます。

25.2.25 SPMR : SPI モードレジスタ

Base address: SCIO = 0x4007_0000
SCLm = 0x4007_0000 + 0x0020 × m (m = 1, 2, 9)

Offset address: 0x0D

Bit position:	7	6	5	4	3	2	1	0
Bit field:	CKPH	CKPOL	—	MFF	—	MSS	CTSE	SSE
Value after reset:	0	0	0	0	0	0	0	0

ビット	シンボル	機能	R/W
0	SSE	SSn 端子機能有効 0: SSn 端子機能は無効 1: SSn 端子機能は有効	R/W(注1)
1	CTSE	CTS 有効 0: CTS 機能は無効 (RTS 出力機能は有効) 1: CTS 機能は有効	R/W(注1)
2	MSS	マスタスレーブ選択 0: TXDn 端子は送信、RXDn 端子は受信 (マスタモード) 1: TXDn 端子は受信、RXDn 端子は送信 (スレーブモード)	R/W(注1)
3	—	読むと 0 が読めます。書く場合、0 としてください。	R/W
4	MFF	モードフォルトフラグ 0: モードフォルトエラーなし 1: モードフォルトエラーあり	R/W(注2)
5	—	読むと 0 が読めます。書く場合、0 としてください。	R/W
6	CKPOL	クロック極性選択 0: クロック極性反転なし 1: クロック極性反転あり	R/W(注1)
7	CKPH	クロック位相選択 0: クロック遅延なし 1: クロック遅延あり	R/W(注1)

注 1. SCR.TE ビットと SCR.RE ビットが 0 (シリアル送信動作およびシリアル受信動作を禁止) の場合にのみ書き込み可能です。

注 2. フラグをクリアするための 0 書き込みのみ可能です。

SPMR レジスタは、調歩同期式モードおよびクロック同期式モードの拡張設定を選択するためのレジスタです。

SSE ビット (SSn 端子機能有効)

簡易 SPI モードで SSn 端子を用いて送受信制御を行うには、SSE ビットを 1 にしてください。他のすべてのモードでは 0 にしてください。簡易 SPI モードでは、マスタモード (SCR.CKE[1:0] = 00b および SPMR.MSS = 0) 選

扱時にシングルマスタが存在する場合は、送受信制御にマスタ側 SSn 端子は必要ありません。そのような場合は、SSE ビットを 0 にします。SSE ビットと CTSE ビットの両方を 1 にしないでください。両方を有効にした場合、これらのビットを 0 にしたときと同じ動作になります。

CTSE ビット (CTS 有効)

SSn 端子を CTS 制御信号入力として用いて送受信制御を行う場合、CTSE ビットを 1 にしてください。本ビットを 0 にした場合は RTS 信号が出力されます。スマートカードインタフェースモード、簡易 SPI モード、および簡易 IIC モードでは、本ビットを 0 にしてください。CTSE ビットと SSE ビットの両方を 1 にしないでください。両方を有効にした場合、これらのビットを 0 にしたときと同じ動作になります。

MSS ビット (マスタスレーブ選択)

MSS ビットは、簡易 SPI モードにおいて、マスタ動作またはスレーブ動作を選択します。本ビットを 1 にすると、TXDn 端子と RXDn 端子の機能が逆になり、データは TXDn 端子を介して受信され、RXDn 端子を介して送信されます。

簡易 SPI モード以外では、本ビットを 0 にしてください。

MFF フラグ (モードフォルトフラグ)

MFF フラグは、モードフォルトエラーが発生したことを示します。マルチマスタ構成では、本フラグを読み出すことでモードフォルトエラーの発生を判定できます。

[1 になる条件]

- 簡易 SPI モードでマスタモード (SSE ビット = 1 かつ MSS ビット = 0) の場合に、SSn 端子入力が Low になったとき

[0 になる条件]

- 1 を読んだ後、0 を書いたとき

CKPOL ビット (クロック極性選択)

CKPOL ビットは、SCKn 端子からのクロック信号出力の極性を選択します。詳細は、[図 25.69](#) を参照してください。簡易 SPI モードおよびクロック同期式モード以外のすべてのモードで、CKPOL ビットを 0 としてください。

CKPH ビット (クロック位相選択)

CKPH ビットは、SCKn 端子からのクロック信号出力の位相を選択します。詳細は、[図 25.69](#) を参照してください。簡易 SPI モードおよびクロック同期式モード以外のすべてのモードで、CKPH ビットを 0 としてください。

25.2.26 FCR : FIFO コントロールレジスタ

Base address: SCI0 = 0x4007_0000

Offset address: 0x14

Bit position: 15 14 13 12 11 10 9 8 7 6 5 4 3 2 1 0

Bit field:	RSTRG[3:0]	RTRG[3:0]	TTRG[3:0]	DRES	TFRS T	RFRS T	FM
------------	------------	-----------	-----------	------	-----------	-----------	----

Value after reset: 1 1 1 1 1 0 0 0 0 0 0 0 0 0 0 0

ビット	シンボル	機能	R/W
0	FM	FIFO モード選択 調歩同期式モード (マルチプロセッサモードを含む) またはクロック同期式モードでのみ有効です。 0: 非 FIFO モード。 通信には TDR/RDR または TDRHL/RDRHL レジスタが選択されます。 1: FIFO モード 通信には FTDRHL/FRDRHL レジスタが選択されます。	R/W ^(注1)
1	RFRST	受信 FIFO データレジスタリセット FCR.FM = 1 の場合にのみ有効です。 0: FRDRHL レジスタをリセットしない 1: FRDRHL レジスタをリセットする	R/W

ビット	シンボル	機能	R/W
2	TFRST	送信 FIFO データレジスタリセット FCR.FM = 1 の場合にのみ有効です。 0: FTDRHL レジスタをリセットしない 1: FTDRHL レジスタをリセットする	R/W
3	DRES	受信データレディエラー選択 受信データレディ検出時に要求する割り込みを選択します。 0: 受信データフル割り込み (SCIn_RXI) 1: 受信エラー割り込み (SCIn_ERI)	R/W
7:4	TTRG[3:0]	送信 FIFO データトリガ数 調歩同期式モード (マルチプロセッサモードを含む) またはクロック同期式モードでのみ有効です。 トリガ番号は、TTRG[3:0]ビットで指定されます。	R/W
11:8	RTRG[3:0]	受信 FIFO データトリガ数 調歩同期式モード (マルチプロセッサモードを含む) またはクロック同期式モードでのみ有効です。 トリガ番号は、RTRG[3:0]ビットで指定されます。	R/W
15:12	RSTRG[3:0]	RTS 出力アクティブトリガ数選択 調歩同期式モード (マルチプロセッサモードを含む) またはクロック同期式モードにおいて、FCR.FM = 1、SPMR.CTSE = 0、および SPMR.SSE = 0 の場合にのみ有効です。 トリガ番号は、RSTRG[3:0]ビットで指定されます。	R/W

注 1. TE = 0、RE = 0 の場合のみ書き込み可能です。

FCR レジスタは、FIFO モードの選択、FTDRHL レジスタと FRDRHL レジスタのリセット、送受信用 FIFO データトリガ数の選択、および RTS 出力アクティブトリガ数の選択を行います。

FM ビット (FIFO モード選択)

FM ビットを 1 にすると、通信には FTDRHL と FRDRHL が選択されます。FM ビットを 0 にすると、通信には TDR、RDR もしくは TDRHL、RDRHL が選択されます。

RFRST ビット (受信 FIFO データレジスタリセット)

RFRST ビットを 1 にすると、FRDRHL レジスタがリセットされ、受信データ数は 0 にリセットされます。1 を書いてから 1PCLK 経過後、RFRST ビットは 0 にクリアされます。

TFRST ビット (送信 FIFO データレジスタリセット)

TFRST ビットを 1 にすると、FTDRHL レジスタがリセットされ、送信データ数は 0 にリセットされます。1 を書いてから 1PCLK 経過後、TFRST ビットは 0 にクリアされます。

DRES ビット (受信データレディエラー選択)

受信データレディエラー検出時、SCIn_RXI 割り込み要求または SCIn_ERI 割り込み要求を選択できます。DTC を開始して FRDRHL レジスタと FRDRHL レジスタを読み出すときは、DRES ビットを 1 にしてください。

TTRG[3:0]ビット (送信 FIFO データトリガ数)

FTDRHL レジスタ内の送信データ数が TTRG[3:0]ビットに指定された送信トリガ数以下の場合、TDFE フラグが 1 になり、ソフトウェアによる FTDRHL レジスタへのデータ書き込みが可能になります。SCR.TIE = 1 の場合は、SCIn_TXI 割り込み要求が発生します。

RTRG[3:0]ビット (受信 FIFO データトリガ数)

FRDRHL レジスタ内の受信データ数が RTRG[3:0]ビットに指定された受信トリガ数以上の場合、RDF フラグが 1 になり、ソフトウェアによる FRDRHL レジスタからのデータ読み出しが可能になります。SCR.RIE = 1 の場合は、SCIn_RXI 割り込み要求が発生します。

RTRG[3:0]ビットが 0 の場合は、受信 FIFO 内のデータ数が 0 であっても、RDF フラグはセットされず、SCIn_RXI 割り込み要求も発生しません。

RSTRG[3:0]ビット (RTS 出力アクティブトリガ数選択)

FRDRHL レジスタに格納された受信データ数が RSTRG[3:0]ビットに指定された受信トリガ数以上の場合、RTS 信号は High 状態になります。

RSTRG[3:0]ビットが0の場合は、FRDRHL レジスタのデータ数が0であっても、RTS 信号は High 状態になりません。

25.2.27 FDR : FIFO データ数レジスタ

Base address: SC10 = 0x4007_0000

Offset address: 0x16

Bit position:	15	14	13	12	11	10	9	8	7	6	5	4	3	2	1	0
Bit field:	—	—	—	T[4:0]				—	—	—	R[4:0]					
Value after reset:	0	0	0	0	0	0	0	0	0	0	0	0	0	0	0	0

ビット	シンボル	機能	R/W
4:0	R[4:0]	受信 FIFO データ 調歩同期式モード（マルチプロセッサモードを含む）またはクロック同期式モードにおいて、FCR.FM = 1 の場合にのみ有効です。 FRDRHL レジスタに格納された受信データ量を示します。	R
7:5	—	読むと0が読めます。	R
12:8	T[4:0]	送信 FIFO データ数 調歩同期式モード（マルチプロセッサモードを含む）またはクロック同期式モードにおいて、FCR.FM = 1 の場合にのみ有効です。 FTDRHL レジスタに格納された未送信データ量を示します。	R
15:13	—	読むと0が読めます。	R

FDR レジスタは、FRDRHL/FTDRHL レジスタに格納されたデータ量を示します。

R[4:0]ビット（受信 FIFO データ）

R[4:0]ビットは、FRDRHL レジスタに格納された受信データ量を示します。値 0x00 は受信データがないことを意味します。また、値 0x10 は最大数の受信データが FRDRHL レジスタに格納されていることを意味します。

T[4:0]ビット（送信 FIFO データ数）

T[4:0]ビットは、FTDRHL レジスタに格納された未送信データ量を示します。値 0x00 は送信データがないことを意味します。また、値 0x10 は全送信データ（最大数）が FTDRHL レジスタに格納されていることを意味します。

25.2.28 LSR : ラインステータスレジスタ

Base address: SC10 = 0x4007_0000

Offset address: 0x18

Bit position:	15	14	13	12	11	10	9	8	7	6	5	4	3	2	1	0
Bit field:	—	—	—	PNUM[4:0]				—	FNUM[4:0]						—	ORER
Value after reset:	0	0	0	0	0	0	0	0	0	0	0	0	0	0	0	0

ビット	シンボル	機能	R/W
0	ORER	オーバーランエラーフラグ 調歩同期式モード（マルチプロセッサモードを含む）またはクロック同期式モードにおいて、FIFO 選択時にのみ有効です。 0: オーバーランエラーの発生なし 1: オーバーランエラーの発生あり	R(注1)
1	—	読むと0が読めます。	R
6:2	FNUM[4:0]	フレーミングエラー数 FRDRHL レジスタに格納された受信データ中の、フレーミングエラーのあるデータ数を示します。	R
7	—	読むと0が読めます。	R

ビット	シンボル	機能	R/W
12:8	PNUM[4:0]	パリティエラー数 FRDRHL レジスタに格納された受信データ中の、パリティエラーのあるデータ数を示します。	R
15:13	—	読むと 0 が読めます。	R

注 1. SSR_FIFO.ORER に 0 を書いて、フラグをクリアしてください。

LSR レジスタは受信エラー状況を示すレジスタです。

ORER フラグ (オーバーランエラーフラグ)

ORER フラグは、SSR_FIFO.ORER の値を反映します。

FNUM[4:0]ビット (フレーミングエラー数)

FNUM[4:0]ビットの値は、FRDRHL レジスタ中のフレーミングエラーのあるデータ数を示します。

PNUM[4:0]ビット (パリティエラー数)

PNUM[4:0]ビットの値は、FRDRHL レジスタ中のパリティエラーのあるデータ数を示します。

25.2.29 CDR : コンペアマッチデータレジスタ

Base address: SCIO = 0x4007_0000
SCIm = 0x4007_0000 + 0x0020 × m (m = 1, 2, 9)

Offset address: 0x1A

Bit position:	15	14	13	12	11	10	9	8	7	6	5	4	3	2	1	0
Bit field:	—	—	—	—	—	—	—	CMPD[8:0]								

Value after reset: 0 0 0 0 0 0 0 0 0 0 0 0 0 0 0 0 0

ビット	シンボル	機能	R/W
8:0	CMPD[8:0]	コンペアマッチデータ アドレス一致ウェイクアップ機能用の比較データパターンを格納します。	R/W
15:9	—	読むと 0 が読めます。書く場合、0 としてください。	R/W

CDR レジスタは、アドレス一致検出機能用の比較データを設定するためのレジスタです。

CMPD[8:0]ビット (コンペアマッチデータ)

CMPD[8:0]ビットは、アドレス一致検出機能が有効 (DCCR.DCME = 1) のとき、アドレス一致検出機能で受信データと比較するデータを設定します。

以下の 3 種類のビット長から選択できます。

- 7 ビット長の CMPD[6:0]
- 8 ビット長の CMPD[7:0]
- 9 ビット長の CMPD[8:0]

25.2.30 DCCR : データコンペアマッチコントロールレジスタ

Base address: SCIO = 0x4007_0000
SCIm = 0x4007_0000 + 0x0020 × m (m = 1, 2, 9)

Offset address: 0x13

Bit position:	7	6	5	4	3	2	1	0
Bit field:	DCME	IDSEL	—	DFER	DPER	—	—	DCMF

Value after reset: 0 1 0 0 0 0 0 0 0

ビット	シンボル	機能	R/W
0	DCMF	データコンペアマッチフラグ 0: 不一致 1: 一致	R(/W) (注1)
2:1	—	読むと 0 が読めます。書く場合、0 としてください。	R/W
3	DPER	データコンペアマッチパリティエラーフラグ 0: パリティエラーの発生なし 1: パリティエラーの発生あり	R(/W) (注1)
4	DFER	データコンペアマッチフレーミングエラーフラグ 0: フレーミングエラーの発生なし 1: フレーミングエラーの発生あり	R(/W) (注1)
5	—	読むと 0 が読めます。書く場合、0 としてください。	R/W
6	IDSEL	ID フレーム選択 調歩同期式モード (マルチプロセッサモードを含む) でのみ有効です。 0: MPB ビット値とは無関係に、常にデータを比較する 1: MPB ビットが 1 (ID フレーム) の場合にのみデータを比較する	R/W
7	DCME	データコンペアマッチ有効 調歩同期式モード (マルチプロセッサモードを含む) でのみ有効です。 0: アドレス一致検出機能は無効 1: アドレス一致検出機能は有効	R/W

注 1. フラグをクリアするため、1 を読んだ後に 0 を書き込むことのみ可能です。

DCCR レジスタは、アドレス一致検出機能を制御するためのレジスタです。

DCMF フラグ (データコンペアマッチフラグ)

DCMF フラグは、SCI が受信データと比較データ (CDR.CMPD) の一致を検出したことを示します。

[1 になる条件]

- DCCR.DCME = 1 の状態で、受信データが比較データ (CDR.CMPD) と一致したとき

[0 になる条件]

- DCMF から 1 を読んだ後、0 を書いたとき

SCR.RE ビットを 0 にしても、DCMF フラグは影響を受けず、以前の値を保持します。

DPER フラグ (データコンペアマッチパリティエラーフラグ)

DPER フラグは、アドレス一致検出 (受信データの一致検出) 時に、パリティエラーが発生したことを示します。

[1 になる条件]

- アドレス一致が検出されたフレームでパリティエラーが検出されたとき

[0 になる条件]

- DPER から 1 を読んだ後、0 を書いたとき

SCR.RE ビットを 0 (シリアル受信動作を禁止) にしても、DPER フラグは影響を受けず、以前の値を保持します。

DFER フラグ (データコンペアマッチフレーミングエラーフラグ)

DFER フラグは、アドレス一致検出 (受信データの一致検出) 時に、フレーミングエラーが発生したことを示します。

[1 になる条件]

- アドレス一致が検出されたフレームのストップビットが 0 のとき
2 ストップビットモードの場合、ストップビットの 1 ビット目のみが 1 であるかチェックされます (2 ビット目はチェックされません)。

[0 になる条件]

- DFER から 1 を読んだ後、0 を書いたとき

SCR.RE ビットを 0 (シリアル受信動作を禁止) にしても、DFER フラグは影響を受けず、以前の値を保持します。

IDSEL ビット (ID フレーム選択)

IDSEL ビットは、アドレス一致検出機能が有効な場合、MPB ビットの値とは無関係に比較を行うか、または SSR.MPB ビット = 1 (ID フレーム) の場合にのみ比較を行うかを選択します。

DCME ビット (データコンペアマッチ有効)

DCME ビットは、アドレス一致検出機能 (データコンペアマッチ機能) の有効/無効を選択します。

SCI によって受信データと比較データ (CDR.CMPD) の一致が検出された場合、DCME ビットは自動的にクリアされ、その後、SCI の動作モードは通常の実受信モードになります。「[25.3.6. アドレス一致 \(受信データ一致\) 検出機能](#)」を参照してください。

調歩同期式モード以外では、書き込み値は 0 にする必要があります。

25.2.31 SPTR : シリアルポートレジスタ

Base address: SCI0 = 0x4007_0000
SCI_m = 0x4007_0000 + 0x0020 × m (m = 1, 2, 9)

Offset address: 0x1C

Bit position:	7	6	5	4	3	2	1	0
Bit field:	—	—	—	—	—	SPB2IO	SPB2DT	RXDMON
Value after reset:	0	0	0	0	0	0	1	1

ビット	シンボル	機能	R/W
0	RXDMON	シリアル入力データモニタ RXD _n 端子の状態を示します。 0: RXD _n 端子は Low になる 1: RXD _n 端子は High になる	R
1	SPB2DT	シリアルポートブ레이크データ選択 SCR.TE = 0 の場合、TXD _n 端子の出力レベルを選択します。 0: TXD _n 端子は Low を出力する 1: TXD _n 端子は High を出力する	R/W
2	SPB2IO	シリアルポートブ레이크入出力 TXD _n 端子へ SPB2DT の値を出力するか否かを選択します。 0: SPB2DT ビットの値を TXD _n 端子に出力しない 1: SPB2DT ビットの値を TXD _n 端子に出力する	R/W
7:3	—	読むと 0 が読めます。書く場合、0 としてください。	R/W

SPTR レジスタは、シリアル受信端子 (RXD_n 端子) の状態を確認し、送信端子の状態を設定するためのレジスタです。

このレジスタは調歩同期式モードでのみ使用可能です。

表 25.23 に示すように、TXD_n 端子の状態は、SCR.TE ビット、SPTR.SPB2IO ビット、および SPTR.SPB2DT ビットの各設定値の組み合わせで決定されます。

表 25.23 TXD_n 端子の状態

SCR.TE ビットの値	SPTR.SPB2IO ビットの値	SPTR.SPB2DT ビットの値	TXD _n 端子の状態
0	0	—	Hi-Z (初期値)
0	1	0	Low を出力
0	1	1	High を出力
1	—	—	シリアル送信データを出力

注. —: Do not care.

注: SPTR レジスタは調歩同期式モードでのみ使用してください。他のモードでの使用は保証されません。

25.3 調歩同期式モードの動作

調歩同期式シリアル通信の一般的なデータフォーマットを図 25.2 に示します。1 フレームは、スタートビット (Low) で始まり、送受信データ、パリティビット、ストップビット (High) の順に構成されます。調歩同期式シリアル通信では、通信回線は通常、マーク状態 (High) に保たれています。

SCI は通信回線を監視しています。Low を検出すると、スタートビットとみなしてシリアル通信を開始します。SCI 内部では送信部と受信部は独立しており、全二重通信が可能です。また、送信部と受信部はどちらも FIFO モードに加えてダブルバッファ構成になっているため、送受信中でもデータの読み出し/書き込みが可能であり、連続送受信動作が実現されます。

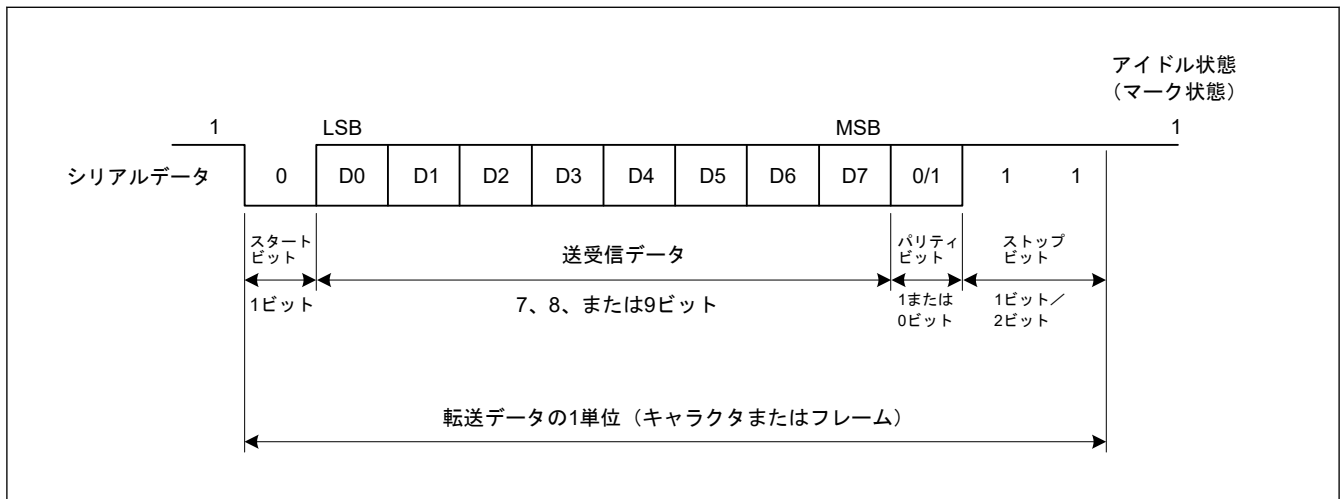


図 25.2 調歩同期式シリアル通信のデータフォーマット (8 ビットデータ/パリティあり/2 ストップビットの場合)

25.3.1 シリアル転送フォーマット

調歩同期式モードで設定できるシリアル送信/受信フォーマットを表 25.24 に示します。フォーマットは 18 種類あり、SMR レジスタおよび SCMR レジスタの設定で選択できます。マルチプロセッサ機能の詳細については「25.4. マルチプロセッサ通信機能」を参照してください。

表 25.24 シリアル転送フォーマット (調歩同期式モード) (1/2)

SCMR 設定値	SMR 設定値				シリアル転送のフォーマットとフレーム長															
	CHR1	CHR	PE	MP	STOP	1	2	3	4	5	6	7	8	9	10	11	12	13		
0	0	0	0	0	0	ST	9 ビットデータ									SP				
0	0	0	0	1	1	ST	9 ビットデータ									SP	SP			
0	0	1	0	0	0	ST	9 ビットデータ									P	SP			
0	0	1	0	1	1	ST	9 ビットデータ									P	SP	SP		
1	0	0	0	0	0	ST	8 ビットデータ								SP					
1	0	0	0	1	1	ST	8 ビットデータ								SP	SP				

表 25.24 シリアル転送フォーマット (調歩同期式モード) (2/2)

SCMR 設定値	SMR 設定値				シリアル転送のフォーマットとフレーム長																
	CHR1	CHR	PE	MP	STOP	1	2	3	4	5	6	7	8	9	10	11	12	13			
1	0	1	0	0	0	ST	8 ビットデータ								P	SP					
1	0	1	0	1	1	ST	8 ビットデータ								P	SP	SP				
1	1	0	0	0	0	ST	7 ビットデータ							SP							
1	1	0	0	1	1	ST	7 ビットデータ							SP	SP						
1	1	1	0	0	0	ST	7 ビットデータ							P	SP						
1	1	1	0	1	1	ST	7 ビットデータ							P	SP	SP					
0	0	—	1	0	0	ST	9 ビットデータ									MPB	SP				
0	0	—	1	1	1	ST	9 ビットデータ									MPB	SP	SP			
1	0	—	1	0	0	ST	8 ビットデータ								MPB	SP					
1	0	—	1	1	1	ST	8 ビットデータ								MPB	SP	SP				
1	1	—	1	0	0	ST	7 ビットデータ							MPB	SP						
1	1	—	1	1	1	ST	7 ビットデータ							MPB	SP	SP					

ST: スタートビット
 SP: ストップビット
 P: パリティビット
 MPB: マルチプロセスサビット

25.3.2 調歩同期式モードの受信データサンプリングタイミングと受信マージン

調歩同期式モードでは、SCI はビットレートの 16 倍(注1)の周波数の基本クロックで動作します。

受信時はスタートビットの立ち上がりエッジを基本クロックでサンプリングして内部を同期化します。

また、図 25.3 に示すように、受信データは基本クロックの 8 パルス目(注1)の立ち上がりエッジでサンプリングされるため、各ビットの途中でデータが取り込まれます。調歩同期式モードでの受信マージンは以下の式 (1) によって決定されます。

$$M = \left| \left(0.5 - \frac{1}{2N} \right) - (L - 0.5)F - \frac{|D - 0.5|}{N}(1 + F) \right| \times 100 [\%] \quad \dots \text{式 (1)}$$

- 注. M: 受信マージン
 N: クロックに対するビットレートの比
 (SEMR.ABCSE = 0 かつ SEMR.ABCS = 0 の場合、N = 16
 SEMR.ABCS = 1 の場合、N = 8
 SEMR.ABCSE = 1 の場合、N = 6)
 D: クロックのデューティサイクル (D = 0.5~1.0)
 L: フレーム長 (L = 9~13)

F: クロック周波数の偏差の絶対値

式 (1) で、 $F=0$ 、 $D=0.5$ とすると、受信マージンは下記の式で算出されます。

$$M = \{0.5 - 1/(2 \times 16)\} \times 100 (\%) = 46.875 \%$$

これは計算上の値を表しています。システム設計の際には 20~30%の余裕を持たせることが推奨されます。

注 1. この例では、SEMR.ABCS ビットが 0 で、SEMR.ABCSE が 0 です。ABCS ビットが 1 で ABCSE ビットが 0 の場合は、ビットレートの 8 倍の周波数が基本クロックとなり、受信データは基本クロックの 4 パルス目の立ち上がりエッジでサンプリングされます。

ABCSE ビットが 1 の場合は、ビットレートの 6 倍の周波数が基本クロックとなり、受信データは基本クロックの 3 パルス目の立ち上がりエッジでサンプリングされます。

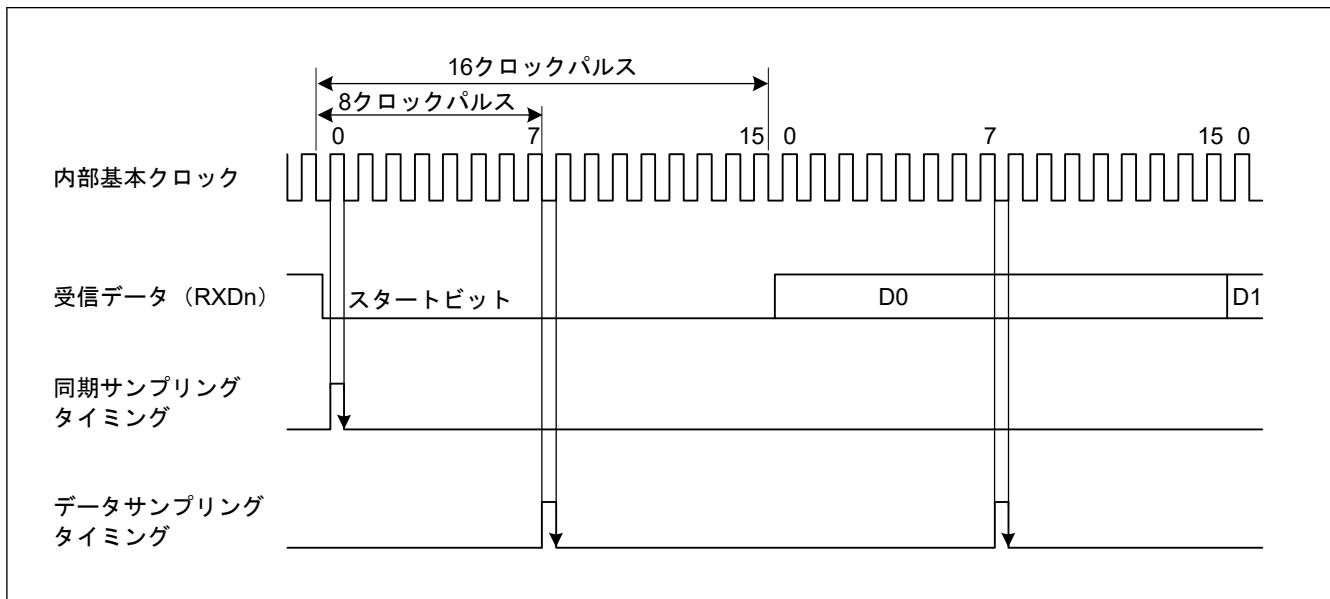


図 25.3 調歩同期式モードでの受信データサンプリングタイミング

25.3.3 クロック

SCI の送受信クロックは、SMR.CM ビットと SCR.CKE[1:0] ビットの設定により、内蔵ボーレートジェネレータが生成する内部クロック、または SCKn 端子に入力される外部クロックのいずれかを選択できます。

外部クロックを使用する場合は、SCKn 端子にビットレートの 16 倍 (SEMR.ABCS ビット = 0 のとき)、または 8 倍 (SEMR.ABCS ビット = 1 のとき) の周波数のクロックを入力する必要があります。

内部クロックで動作させるときは、SCKn 端子からクロックを出力させることができます。このとき出力されるクロックの周波数はビットレートと等しく、位相は図 25.4 に示すように、送信データの中にクロックの立ち上がりエッジが来るように設定されます。

クロック出力を選択した場合は、SCR.TE = 1 もしくは SCR.RE = 1 に設定した後でクロック出力が行われます。

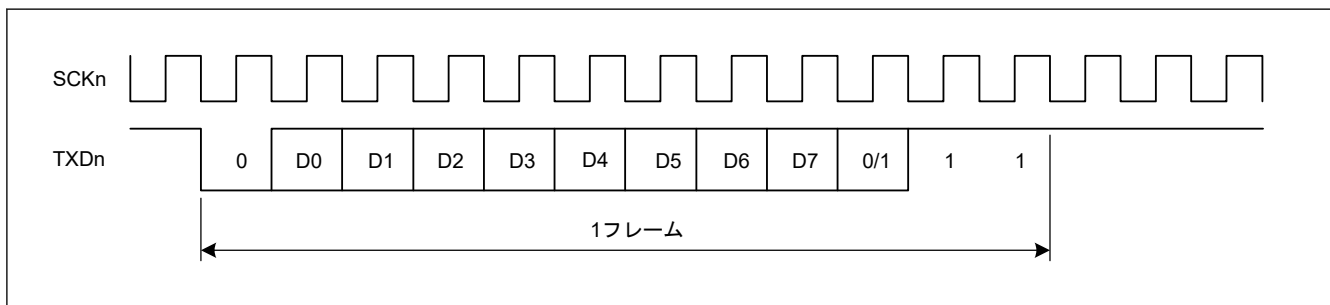


図 25.4 調歩同期式モードにおける出力クロックと送信データの位相関係 (SMR.CHR = 0、PE = 1、MP = 0、および STOP = 1 の場合)

25.3.4 倍速動作とビットレートの6倍の周波数

SEMR.ABCS ビットを1にして、1ビット期間として基本クロックの8パルスを選択した場合、ABCS ビットが0の場合に比べて、SCIは2倍のビットレートで動作します。SEMR.BGDM ビットが1になっていると、基本クロックの周期は1/2倍になり、ビットレートはBGDM ビットが0の場合の2倍になります。SCR.CKE[1]ビットを0にして、内蔵ボーレートジェネレータを選択した場合、ABCS ビットとBGDM ビットを1にすることにより、ABCS ビットとBGDM ビットが0の場合に比べて、SCIは4倍のビットレートで動作できるようになります。

SEMR.ABCSE ビットが1になっている場合、基本クロックのパルス数は1ビット期間中6になり、SEMR.ABCS、SEMR.BGDM、およびSEMR.ABCSEが0の場合に比べて、SCIは16/3倍のビットレートで動作します。

「25.3.2. 調歩同期式モードの受信データサンプリングタイミングと受信マージン」の式(1)に示すとおり、SEMR.ABCS ビットまたはSEMR.ABCSE ビットが1の場合、受信マージンは減少します。そのため、ABCS ビットまたはABCSE ビットが0の状態での目的とするビットレートが達成できるのであれば、ABCS ビットとABCSE ビットを0にしてSCIを使用することが推奨されます。

25.3.5 CTS、RTS 機能

CTS 機能は、CTS_n_RTS_n 端子入力を使用して送信制御を行う機能です。SPMR.CTSE ビットを1にすると、CTS 機能が有効になります。

CTS 機能が有効な場合、CTS_n_RTS_n 端子入力がLowになると送信が開始されます。

送信中にCTS_n_RTS_n 端子入力をHighにしても、送信中のフレームは影響を受けません。

RTS 機能は、CTS_n_RTS_n 端子出力を使用して、受信可能な状態になるとLowを出力します。LowおよびHighを出力する条件は以下のとおりです。

[Lowになる条件]

下記条件をすべて満たす場合

非FIFO選択時

- SCR.RE ビットの値が1
- 受信動作中でない
- 読み出し前の受信データがない
- SSR レジスタのORER、FER、およびPER フラグがすべて0

FIFO選択時

- SCR.RE ビットの値が1
- FRDRHL に書き込まれた受信データ数がFCRH.RSTRG[3:0]の設定値以下
- SSR_FIFO レジスタのORER フラグ (FRDRH.ORER) が0

[Highになる条件]

- Lowになる条件を満たさない場合

25.3.6 アドレス一致（受信データ一致）検出機能

アドレス一致検出機能は、調歩同期式モードでのみ使用可能です。

DCCR.DCME ビットを1にした場合(注2)、1フレーム分のデータを受信すると、SCIは受信データとCDR.CMPD ビットの値を比較します。SCIによって受信データと比較データ (CDR.CMPD(注1)) の一致が検出された場合、SCI_{In}_RXI 割り込み要求を発生させることができます。

SMR.MP ビットが0の場合は、受信フォーマットの有効データのみが比較対象になります。マルチプロセッサモード (SMR.MP ビット=1) では、DCCR.IDSEL ビットが1の場合、MPB ビット=1の受信データがアドレス一致の比較対象となり、MPB ビット=0の受信データは、常に不一致として処理されます。

DCCR.IDSEL ビットが0の場合、受信データのMPB ビットの値にかかわらず、SCIはアドレス一致検出を実行します。

受信データと比較データ (CDR.CMPD^(注1)) の一致が検出されるまで、受信データが読み飛ばされる (廃棄される) ので、SCI はパリティエラーもフレーミングエラーも検出することができません。

SCI が一致を検出すると、DCCR.DCME ビットは自動的にクリアされ、DCCR.DCMF フラグが 1 になります。DCCR.IDSEL ビットが 1 であれば、SCR.MPIE ビットが自動的にクリアされます。また、DCCR.IDSEL ビットが 0 であれば、SCR.MPIE ビットの値が保持されます。SCR.RIE ビットが 1 になっていると、SCI は SCI_{In}_RXI 割り込み要求を発行します。

一致が検出された受信データに対して、SCI がフレーミングエラーを検出すると、DCCR.DFER フラグが 1 になります。また、そのフレームにパリティエラーを検出すると、DCCR.DPER フラグが 1 になります。比較された受信データは RDR レジスタに格納されません。また、SSR.RDRF フラグは 0 を保持します。FCR.FM = 1 の場合、RDR レジスタは FRDRHL レジスタを示します。SSR.RDRF フラグは SSR_FIFO.RDF フラグを示します。

SCI が一致を検出すると、DCCR.DCME ビットは自動的にクリアされ、SCI は現在のレジスタ設定に基づいて次のデータを連続して受信します。

DCCR.DFER フラグまたは DCCR.DPER フラグが 1 の状態では、アドレス一致検出は実行されません。アドレス一致検出機能を有効にする場合は、事前に DCCR.DFER フラグと DCCR.DPER フラグを 0 にしてください。

図 25.5 と図 25.6 にアドレス一致検出機能の例を示します。

- 注 1. 比較対象は、以下の 3 種類のビット長から選択できます。7 ビット長の CMPD[6:0]、8 ビット長の CMPD[7:0]、および 9 ビット長の CMPD[8:0]
- 注 2. アドレス一致検出を実行する受信フレームのスタートビットを受信する前に、DCCR.DCME ビットを 1 にしてください。

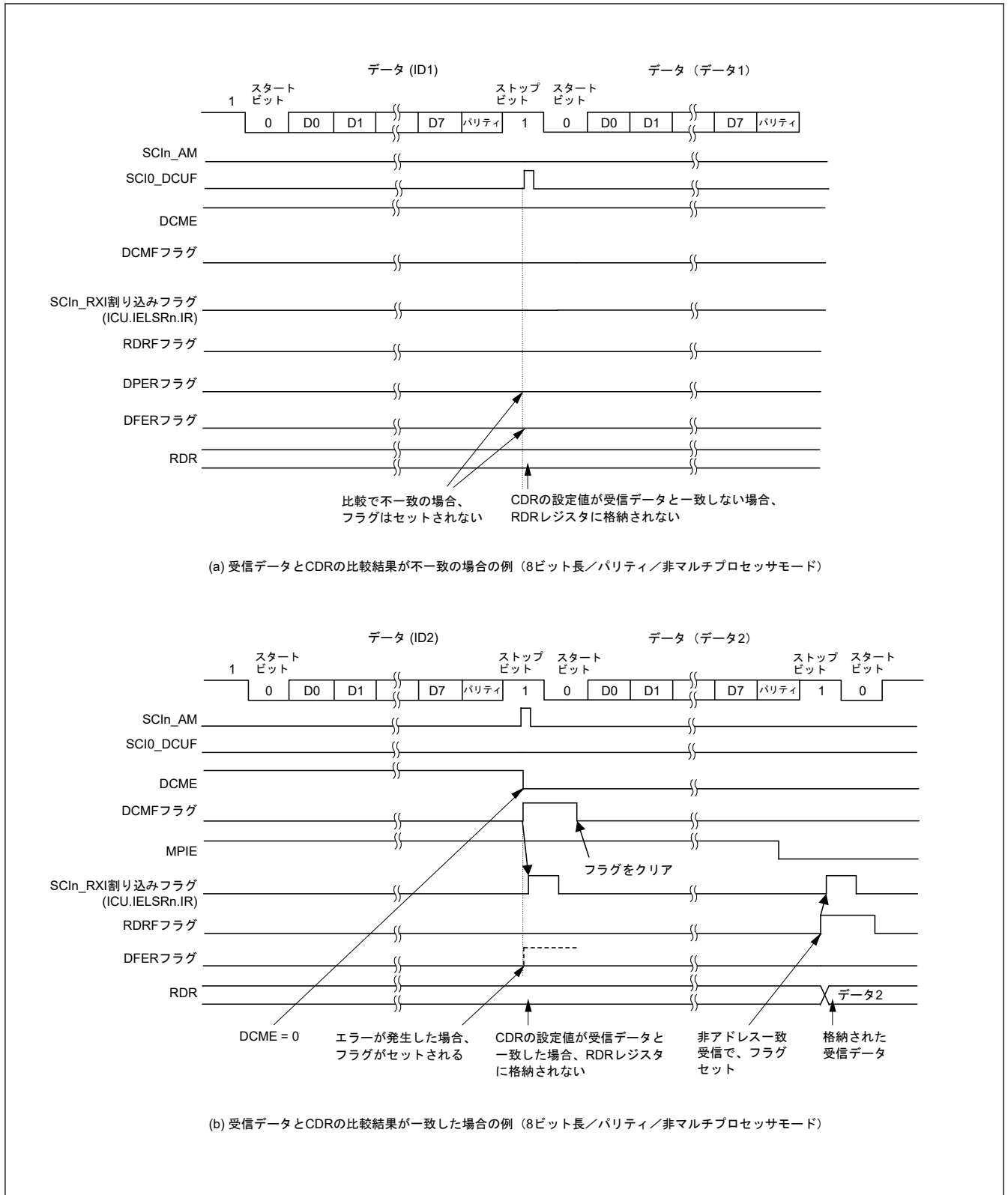


図 25.5 アドレス一致検出の例 (1) (通常モード)

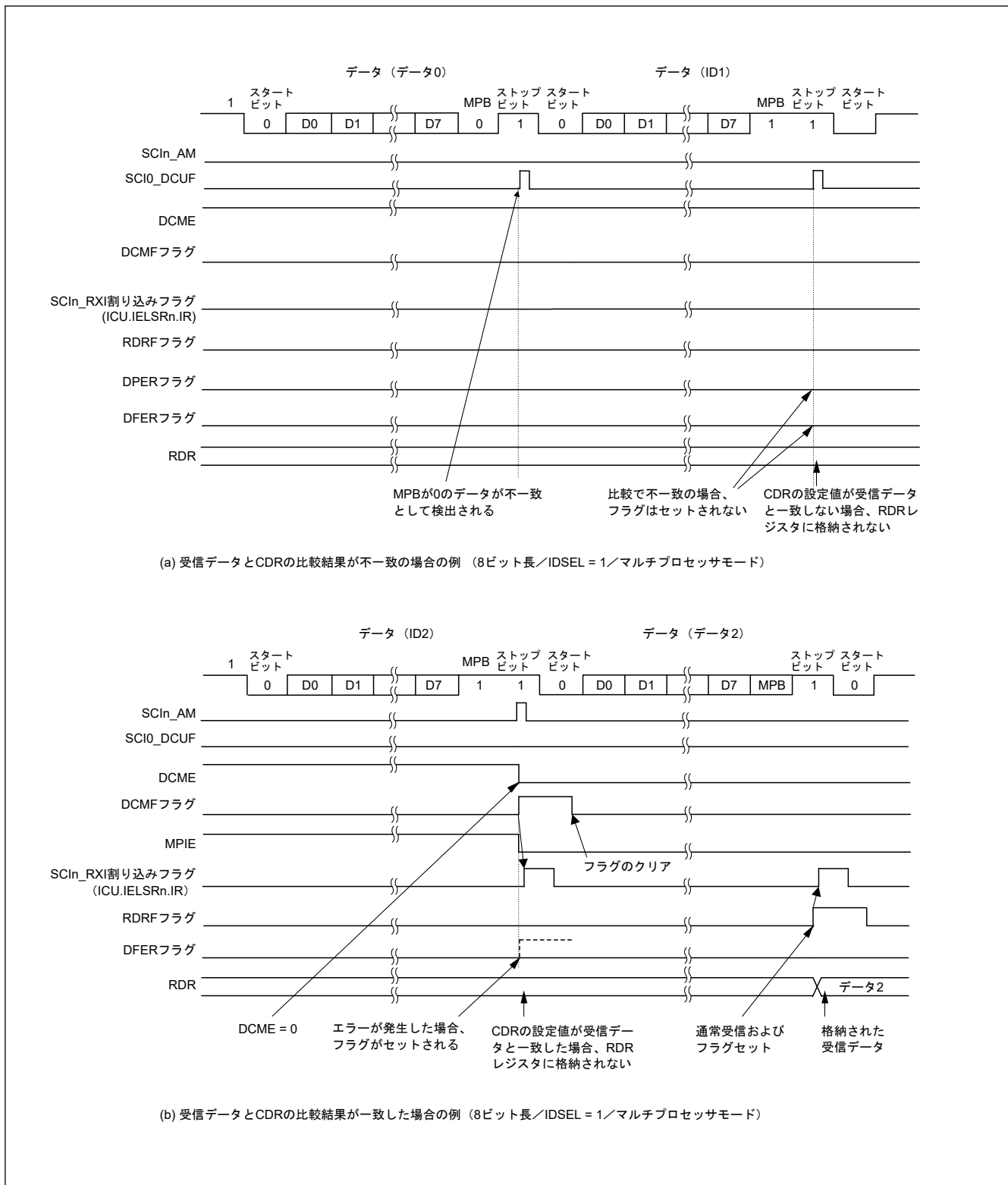


図 25.6 アドレス一致検出の例 (2) (マルチプロセッサモード)

25.3.7 SCI の初期化 (調歩同期式モード)

データを送受信する前に、最初に初期値 0x00 を SCR レジスタに書き込み、次に SCI の初期設定 (非 FIFO 選択時または FIFO 選択時) を表 25.25 と表 25.26 のフローチャートに従って続けてください。動作モードまたは通信フォーマットを変更する場合も、SCR レジスタを初期値にしてから変更してください。

調歩同期式モードで外部クロックを使用する場合は、初期化の期間も含めてクロックを供給してください。

- 注. SCR.RE ビットを 0 にしても、SSR/SSR_FIFO レジスタの ORER、FER、RDRF、RDF、PER、および DR の各フラグ、ならびに RDR レジスタと RDRHL レジスタは初期化されません。TE ビットが 0 の場合、選択した FIFO バッファに対する TEND フラグは初期化されません。
- 注. 非 FIFO モードにおいて、SCR.TIE ビットが 1 の状態で、SCR.TE ビットを 1 から 0、または 0 から 1 に変更すると、SCIn_TXI 割り込み要求が発生します。

表 25.25 調歩同期式モードにおける SCI 初期化の手順例 (非 FIFO 選択時)

番号	ステップ名	説明
1	初期化を開始	
2	SCR.TIE、RIE、TE、RE、および TEIE ビットを 0 に設定	
3	FCR.FM ビットを 0 に設定	FCR.FM ビットを 0 に設定します。
4	SCR.CKE[1:0] ビットを設定	SCR レジスタにクロック選択を設定します。 調歩同期モードでクロック出力を選択した場合は、SCR 設定の完了後、ただちにクロックが出力されます。
5	SIMR1.IICM ビットを 0 に設定 SPMR.CKPH ビットと SPMR.CKPOL ビットを 0 に設定	SIMR1.IICM ビットを 0 に設定します。 SPMR.CKPH ビットと SPMR.CKPOL ビットを 0 に設定します。 これらの値が初期値から変更されていない場合、手順 5 は省略できます。
6	SMR、SCMR、および SEMR レジスタに送信/受信フォーマットを設定	SMR、SCMR、および SEMR レジスタに送信/受信フォーマットを設定します。
7	BRR に値を設定	BRR レジスタにビットレートに対応する値を書き込みます。 外部クロックを使用する場合、この手順は不要です。
8	MDDR に値を設定	MDDR レジスタにビットレート誤差補正値を書き込みます。SEMR.BRME ビットを 0 にした場合、または外部クロックを使用する場合、この手順は不要です。
9	I/O ポート機能を設定	I/O ポートを設定して、TXDn、RXDn、および SCKn 端子に必要な入出力機能を有効にします。
10	SCR.TE ビットまたは SCR.RE ビットを 1 にし、SCR.TIE ビットと SCR.RIE ビットを設定	SCR.TE ビットまたは SCR.RE ビットを 1 にします。SCR.TIE ビットおよび SCR.RIE ビットも設定します。 TE ビットおよび RE ビットを設定することで、TXDn および RXDn 端子が使用可能となります。
11	初期化を完了	

表 25.26 調歩同期式モードにおける SCI 初期化の手順例 (FIFO 選択時) (1/2)

番号	ステップ名	説明
1	初期化を開始	
2	SCR.TIE、RIE、TE、RE、および TEIE ビットを 0 に設定	
3	FCR.FM ビット、FCR.TFRST ビット、および FCR.RFRST ビットを 1 に設定 FCR.TTRG[3:0] ビット、 RTRG[3:0] ビット、および RSTRG[3:0] ビットを設定	FCR.FM、TFRST、および RFRST ビットを 1 にします (FIFO モードが有効、送信/受信 FIFO がエンプティ)。 FCR.TTRG[3:0] ビット、RTRG[3:0] ビット、および RSTRG[3:0] ビットを設定します。
4	SCR.CKE[1:0] ビットを設定	SCR レジスタにクロック選択を設定します。 調歩同期モードでクロック出力を選択した場合は、SCR 設定の完了後、ただちにクロックが出力されます。
5	SIMR1.IICM ビットを 0 に設定 SPMR.CKPH ビットと SPMR.CKPOL ビットを 0 に設定	SIMR1.IICM ビットを 0 に設定します。 SPMR.CKPH ビットと SPMR.CKPOL ビットを 0 に設定します。 これらの値が初期値から変更されていない場合、手順 5 は省略できます。
6	SMR、SCMR、および SEMR レジスタに送信/受信フォーマットを設定	SMR、SCMR、および SEMR レジスタに送信/受信フォーマットを設定します。
7	BRR に値を設定	BRR レジスタにビットレートに対応する値を書き込みます。 外部クロックを使用する場合、この手順は不要です。

表 25.26 調歩同期式モードにおける SCI 初期化の手順例 (FIFO 選択時) (2/2)

番号	ステップ名	説明
8	MDDR に値を設定	MDDR レジスタにビットレート誤差補正値を書き込みます。SEMR.BRME ビットを 0 にした場合、または外部クロックを使用する場合、この手順は不要です。
9	FCR.TFRST ビットと FCR.RFRST ビットを 0 に設定	FCR.TFRST ビットと FCR.RFRST ビットを 0 に設定
10	I/O ポート機能を設定	I/O ポートを設定して、TXDn、RXDn、および SCKn 端子に必要な入出力機能を有効にします。
11	SCR.TE ビットまたは SCR.RE ビットを 1 にし、SCR.TIE ビットと SCR.RIE ビットを設定	SCR.TE ビットまたは SCR.RE ビットを 1 にします。SCR.TIE ビットおよび SCR.RIE ビットも設定します。 TE ビットおよび RE ビットを設定することで、TXDn および RXDn が使用可能となります。
12	初期化を完了	

25.3.8 シリアルデータの送信 (調歩同期式モード)

(1) 非 FIFO 選択時

図 25.7、図 25.8、および図 25.9 に、調歩同期式モードにおけるシリアル送信の動作例を示します。

本項では、シリアルデータ送信時の SCI の動作について説明します。SCR.TE ビットが 1 の場合、1 フレーム分の High レベルが TXDn 端子に出力されます。

- SCI_{In}_TXI 割り込み処理ルーチンで TDR レジスタ(注1)にデータが書き込まれると、SCI は TDR レジスタ(注1)から TSR レジスタへデータを転送します。
なお、送信開始時の SCI_{In}_TXI 割り込み要求は、SCR.TE ビットと SCR.TIE ビットを 1 命令で同時に 1 にすることで発生します。
- SPMR.CTSE ビットが 0 (CTS 機能は無効) であるか、または CTS_n_RTS_n 端子の入力が Low であると、TDR レジスタ(注1)から TSR レジスタへデータが転送され、送信が開始されます。SCR.TIE ビットが 1 であれば、SCI_{In}_TXI 割り込み要求が発生します。この SCI_{In}_TXI 割り込み処理ルーチンにおいて、現在のデータ送信が完了する前に、TDR レジスタ(注1)に次の送信データを書き込むことで連続送信が可能になります。SCI_{In}_TEI 割り込み要求を使用する場合、SCI_{In}_TXI 割り込み要求に対応する処理ルーチン内で最終送信データを TDR レジスタ(注1)に書き込んだ後、SCR.TIE ビットを 0 (SCI_{In}_TXI 割り込み要求を禁止) にして、SCR.TEIE ビットを 1 (SCI_{In}_TEI 割り込み要求を許可) にします。
- データは、以下の順に TXDn 端子から送り出されます。
 - スタートビット
 - 送信データ
 - パリティビットまたはマルチプロセッサビット (フォーマットによっては、ない場合もある)
 - ストップビット
- ストップビットを送り出すタイミングで、SCI は TDR レジスタの更新をチェックします。
- TDR レジスタが更新されていると、SPMR.CTSE ビットが 0 (CTS 機能は無効)、または CTS_n_RTS_n 端子の入力が Low に設定されていれば、次の送信データが TDR レジスタ(注1)から TSR レジスタへ転送され、ストップビット送過後、次のフレームのシリアル送信が開始されます。
- TDR レジスタが更新されていない場合は、SSR.TEND フラグが 1 になり、ストップビットを送り出した後、1 を出力するマーク状態になります。このとき、SCR.TEIE ビットが 1 になっていると、SSR.TEND フラグが 1 になり、SCI_{In}_TEI 割り込み要求が発生します。

注 1. 9 ビットデータ長選択時は、TDR レジスタは TDRHL レジスタになります。

図 25.7、図 25.8、および図 25.9 に、調歩同期式モードにおけるシリアル送信の動作例を示します。

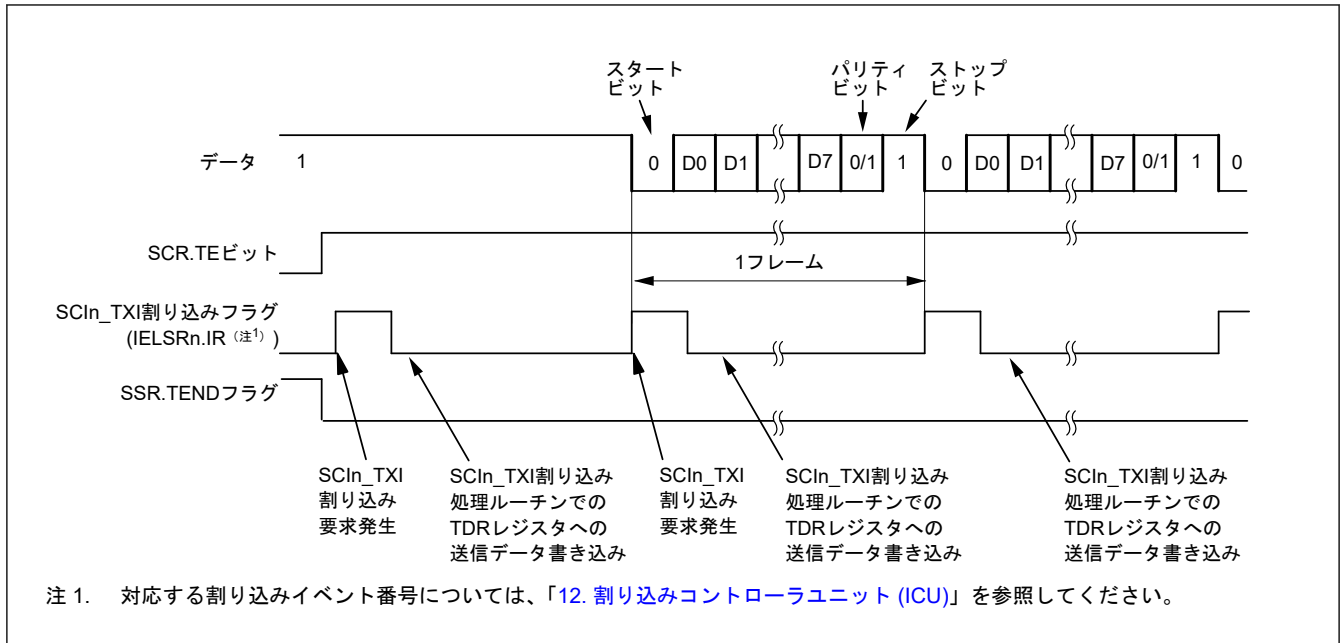


図 25.7 調歩同期式モードにおけるシリアル送信の動作例 (1) (8 ビットデータ/パリティあり/1ストップビット/CTS 機能不使用/送信開始時)

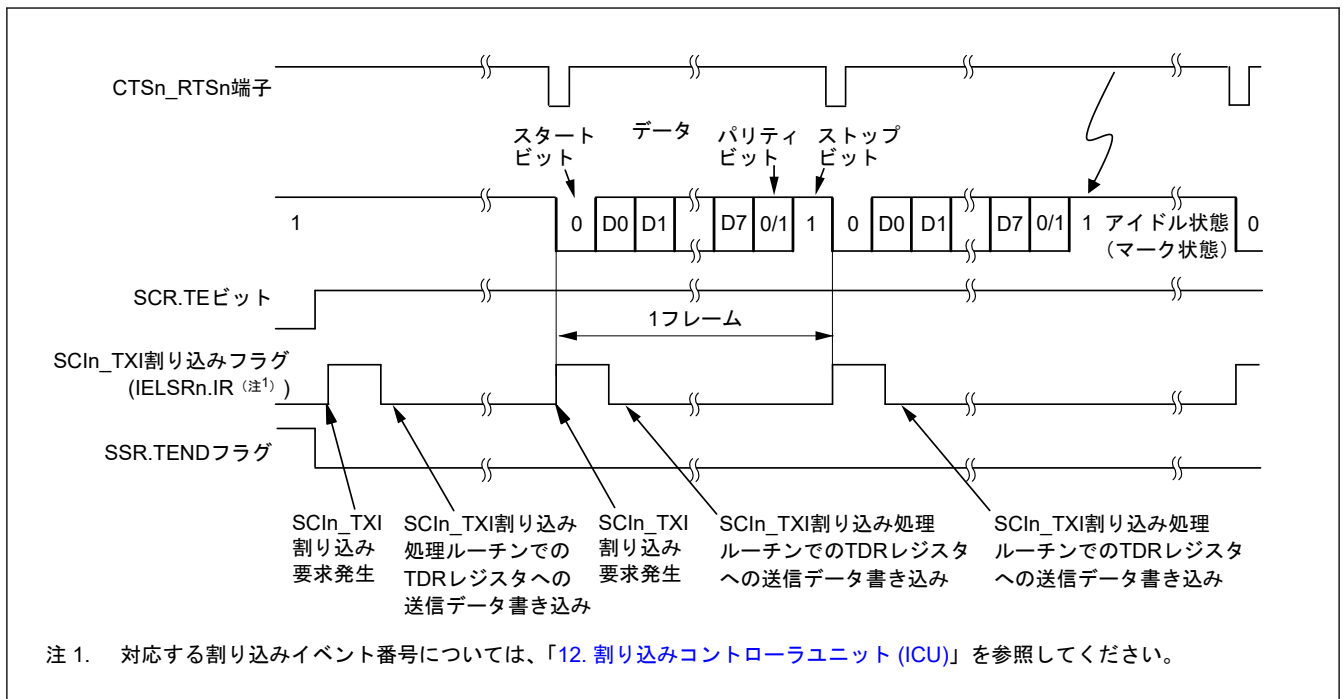


図 25.8 調歩同期式モードにおけるシリアル送信の動作例 (2) (8 ビットデータ/パリティあり/1ストップビット/CTS 機能使用/送信開始時)

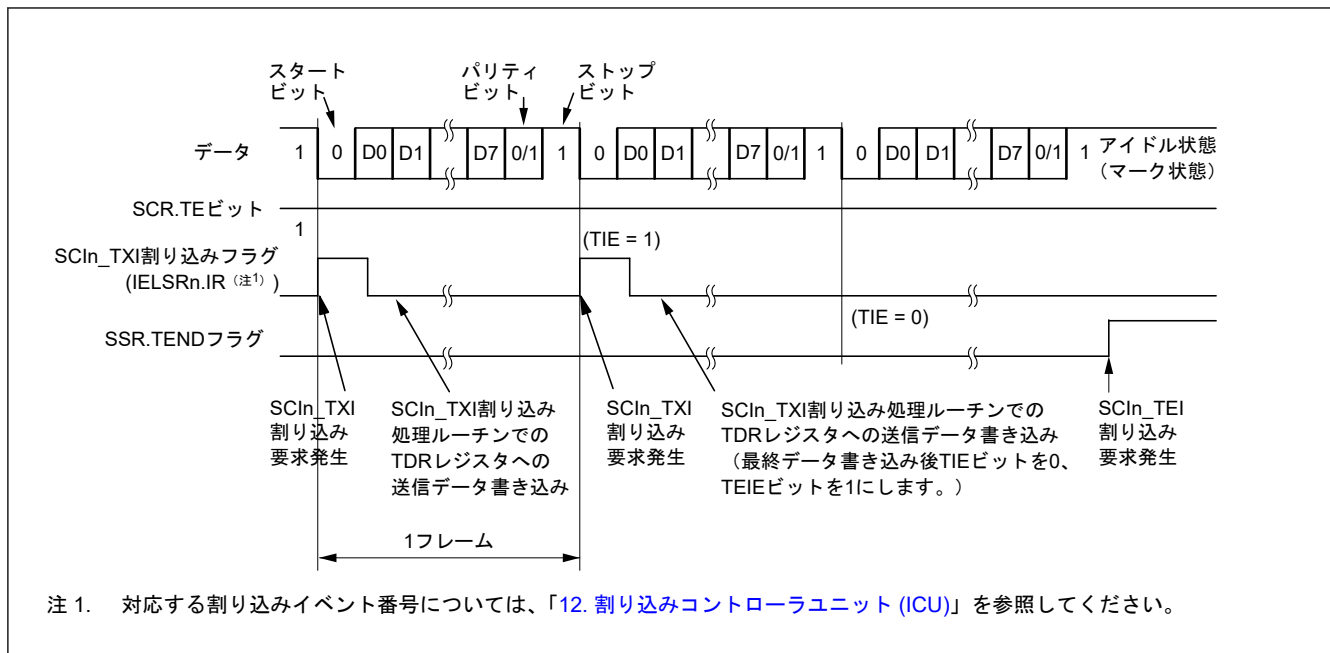


図 25.9 調歩同期式モードにおけるシリアル送信の動作例 (3) (8ビットデータ/パリティあり/1ストップビット/CTS機能不使用/送信中~送信完了時)

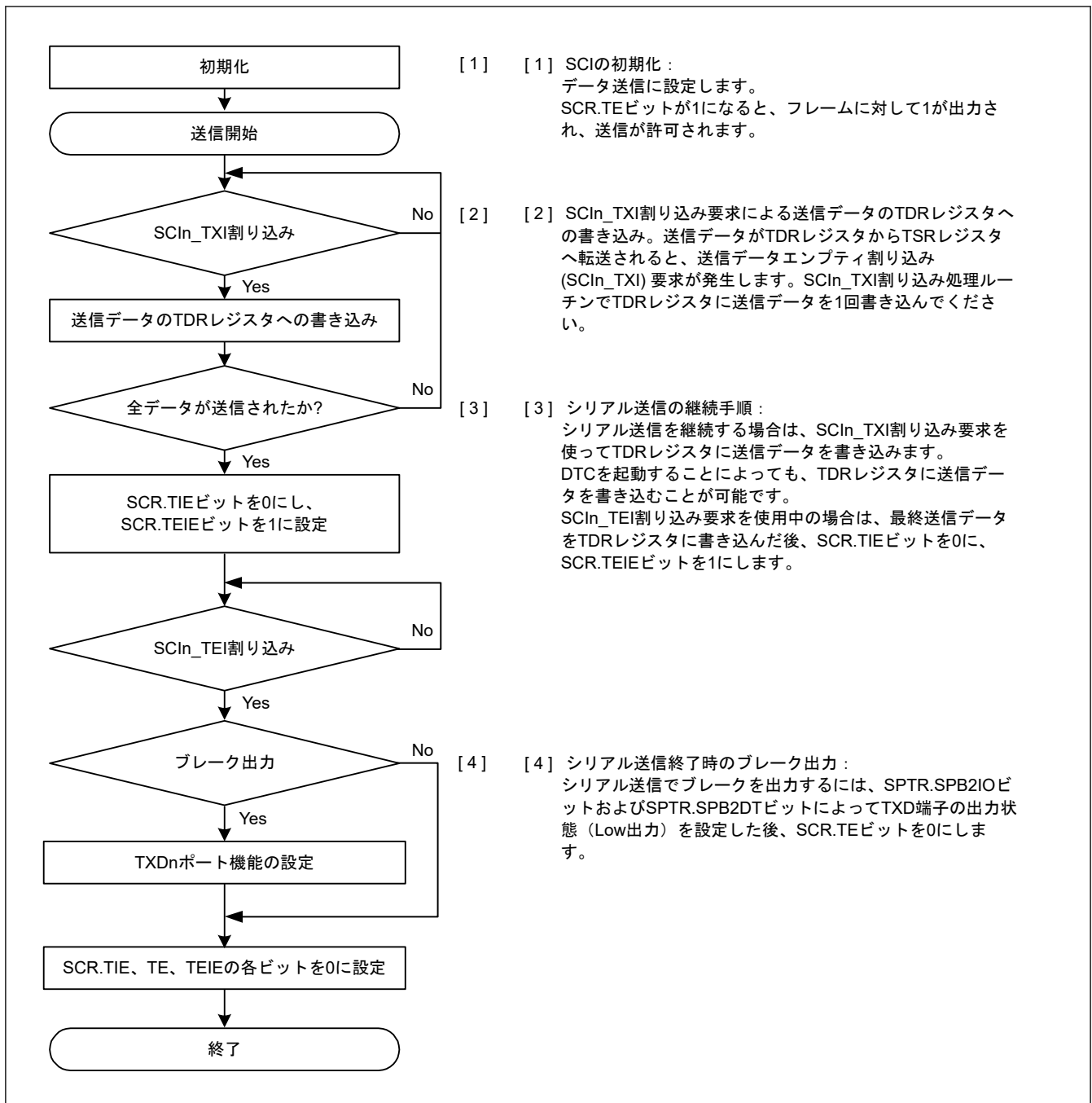


図 25.10 調歩同期式モードにおけるシリアル送信のフローチャート例 (非 FIFO 選択時)

(2) FIFO 選択時

図 25.11 に、調歩同期式モードにおいて FTDRH レジスタと FTDRL レジスタに書き込まれるデータフォーマットの例を示します。

データ長に対応したデータが FTDRH レジスタと FTDRL レジスタに設定されます。使用しないビットには 0 を書いてください。FTDRH レジスタから FTDRL レジスタの順に書いてください。

データ長	レジスタ設定		FTDRH、FTDRL内の送信データ																
			FTDRHL																
	SCMR. CHR1	SMR. CHR	FTDRH							FTDRL									
			b7	b6	b5	b4	b3	b2	b1	b0	b7	b6	b5	b4	b3	b2	b1	b0	
7ビット	1	0	-	-	-	-	-	-	-	-	-	-	-	-	-	-	-	-	7ビットの送信データ
8ビット	1	1	-	-	-	-	-	-	-	-	-	-	-	-	-	-	-	-	8ビットの送信データ
9ビット	0	Don't care	-	-	-	-	-	-	-	-	-	-	-	-	-	-	-	-	9ビットの送信データ

注. —: 無効。書く場合、0としてください。

図 25.11 FTDRH と FTDRL に書き込まれるデータフォーマット (FIFO 選択時)

本項では、シリアルデータ送信時の SCI の動作について説明します。TE ビットが 1 の場合、1 フレーム (プリアンブル) 分の High レベルが TXDn 端子に出力されます。

- SCI_n_TXI 割り込み処理ルーチンで FTDRL レジスタ(注1)にデータが書き込まれると、SCI は FTDRL レジスタ(注1)から TSR レジスタへデータを転送します。FTDRL レジスタに書き込み可能なデータのバイト数は“16 - FDR.T[4:0]”です。なお、送信開始時の SCI_n_TXI 割り込み要求は、SCR.TE ビットと SCR.TIE ビットを 1 命令で同時に 1 にすることで発生します。
- SPMR.CTSE ビットが 0 (CTS 機能は無効) であるか、または CTS_n_RTS_n 端子の入力が Low であると、FTDRL レジスタ(注1)から TSR レジスタへデータが転送され、送信が開始されます。FTDRL レジスタに書き込まれた送信データ数が、指定された送信トリガ数以下のとき、SSR_FIFO.TDFE ビットが 1 になります。SCR.TIE ビットが 1 であれば、SCI_n_TXI 割り込み要求が発生します。この SCI_n_TXI 割り込み処理ルーチンにおいて、現在のデータ送信が完了する前に、FTDRL レジスタ(注1)に次の送信データを書き込むことで連続送信が可能になります。SCI_n_TEI 割り込み要求を使用する場合、SCI_n_TXI 割り込み要求に対応する処理ルーチン内で最終送信データを FTDRL レジスタ(注1)(注2)に書き込んだ後、SCR.TIE ビットを 0 (SCI_n_TXI 割り込み要求を禁止) にして、SCR.TEIE ビットを 1 (SCI_n_TEI 割り込み要求を許可) にします。
- データは、以下の順に TXDn 端子から送り出されます。
 - スタートビット
 - 送信データ
 - パリティビットまたはマルチプロセッサビット (フォーマットによっては、ない場合もある)
 - ストップビット
- ストップビットを送り出すタイミングで、SCI は FTDRL(注3)レジスタに未送信データが残っていないかチェックします。
- FTDRL(注3)レジスタにデータがある場合、SPMR.CTSE ビットが 0 (CTS 機能は無効)、または CTS_n_RTS_n 端子の入力が Low に設定されていれば、次の送信データが FTDRL(注1)から TSR へ転送され、ストップビット送出後、次のフレームのシリアル送信が開始されます。
- FTDRL(注3)レジスタにデータがない場合、SSR_FIFO レジスタの TEND フラグが 1 になり、ストップビットを送り出した後、1 を出力するマーク状態になります。このとき、SCR.TEIE ビットが 1 になっていると、SSR_FIFO.TEND フラグが 1 になり、SCI_n_TEI 割り込み要求が発生します。

注 1. FTDRL レジスタのみへの書き込みデータではなく、FTDRH レジスタと FTDRL レジスタへの書き込みデータになります。

注 2. 9 ビットデータ長選択時、FTDRH レジスタから FTDRL レジスタの順にデータを書き込んでください。

注 3. 9 ビットデータ長選択時、SCI は FTDRL レジスタの更新のみを確認し、FTDRH レジスタは確認しません。

図 25.12 に、調歩同期式モードにおける FIFO 選択時のシリアル送信のフローチャート例を示します。

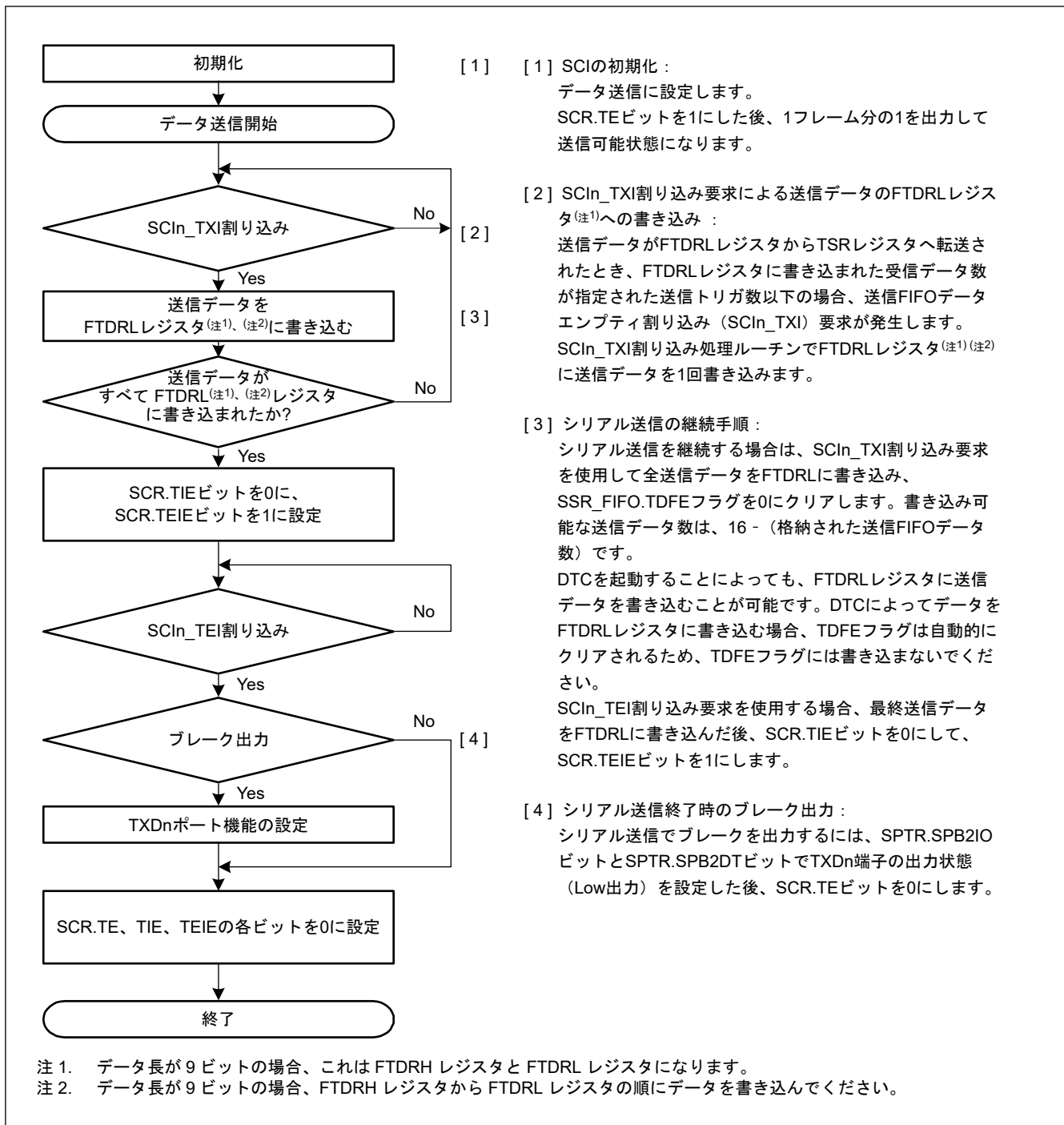


図 25.12 調歩同期式モードにおけるシリアル送金のフローチャート例 (FIFO 選択時)

25.3.9 シリアルデータの受信 (調歩同期式モード)

(1) 非 FIFO 選択時

図 25.13 と図 25.14 に、調歩同期式モードにおけるシリアルデータ受信の動作例を示します。

シリアルデータの受信時、SCI は以下のように動作します。

- SCR.RE ビットが 1 になると、CTS_n_RTS_n 端子出力が Low になります。
- SCI が通信回線を監視し、スタートビットを検出すると、内部を同期化して受信データを RSR レジスタに取り込みます。
- マルチプロセッサ通信機能が許可されている場合 (SMR.MP = 1)、「25.4.2. マルチプロセッサシリアルデータ受信」を参照してください。アドレス一致検出機能 (データコンペアマッチ機能) が許可されている場合

- (DCCR.DCME = 1)、SCI が受信データとコンペアデータ (CDR.CMPD^(注1)) が一致するのを検出するまでの間、受信データはスキップ (廃棄) されるため、SCI はパリティエラーとフレーミングエラーを検知できません。
- SCI がアドレスの一致を検出すると、DCCR.DCME ビットは自動的にクリアされ、DCCR.DCMF フラグが 1 になり、SCIn_AM 割り込み^(注2)要求が発生します。SCIn_RXI 割り込み要求の発生を許可するには、SCR.RIE ビットを 1 にしてください。比較された受信データは RDR レジスタ^(注3)に格納されません。SSR.RDRF フラグは 0 を保持します。
 - アドレスの一致が検出された受信データで、SCI がフレーミングエラーを検出すると、DCCR.DFER フラグが 1 になります。また、そのフレームにパリティエラーを検出すると、DCCR.DPER フラグが 1 になります。SCIn_ERI 割り込み要求の発生を許可するには、SCR.RIE ビットを 1 にしてください。
 - SCIn_AM 割り込み処理ルーチン内でフレーミングエラーまたはパリティエラーを検出した場合 (DCCR.DFER フラグか DCCR.DPER フラグが 1 の場合)、アドレス一致検出機能を再び許可するため、DCCR.DFER フラグと DCCR.DPER フラグを 0 にして、DCCR.DCME ビットを 1 にします。フレーミングエラーもパリティエラーも検出されなかった場合 (DCCR.DFER フラグも DCCR.DPER フラグもどちらも 0 の場合)、DCCR.DCMF フラグを 0 に設定してください。図 25.5 を参照してください。
 - オーバーランエラーが発生すると、SSR.ORER フラグが 1 になります。SCR.RIE ビットが 1 であれば、SCIn_ERI 割り込み要求が発生します。受信データは RDR レジスタ^(注3)へ転送されません。
 - パリティエラーが検出された場合は、SSR.PER フラグが 1 になり、受信データが RDR レジスタ^(注3)へ転送されます。SCR.RIE ビットが 1 であれば、SCIn_ERI 割り込み要求が発生します。
 - フレーミングエラーが検出された場合は、SSR.FER フラグが 1 になり、受信データが RDR レジスタ^(注3)へ転送されます。SCR.RIE ビットが 1 であれば、SCIn_ERI 割り込み要求が発生します。
 - 正常に受信したときは、受信データが RDR レジスタ^(注3)へ転送されます。SCR.RIE ビットが 1 であれば、SCIn_RXI 割り込み要求が発生します。この SCIn_RXI 割り込み処理ルーチンにおいて、次のデータ受信が終了する前に、RDR レジスタへ転送された受信データを読み出すことで連続受信が可能になります。RDR レジスタへ転送された受信データを読み出されると、CTS_n-RTS_n 端子出力が Low になります。

- 注 1. 比較範囲は次の 3 種類のビット長から 1 つ選択できます。CMPD[6:0]は 7 ビット長、CMPD[7:0]は 8 ビット長、CMPD[8:0]は 9 ビット長です。
- 注 2. SCIn_AM 割り込みには割り込み許可ビットが割り当てられないため、割り込み要求は DCCR.DCMF ビットを 1 にすることにより発生します。
- 注 3. 9 ビットデータ長選択時は、RDRHL レジスタのデータだけを読み出してください。

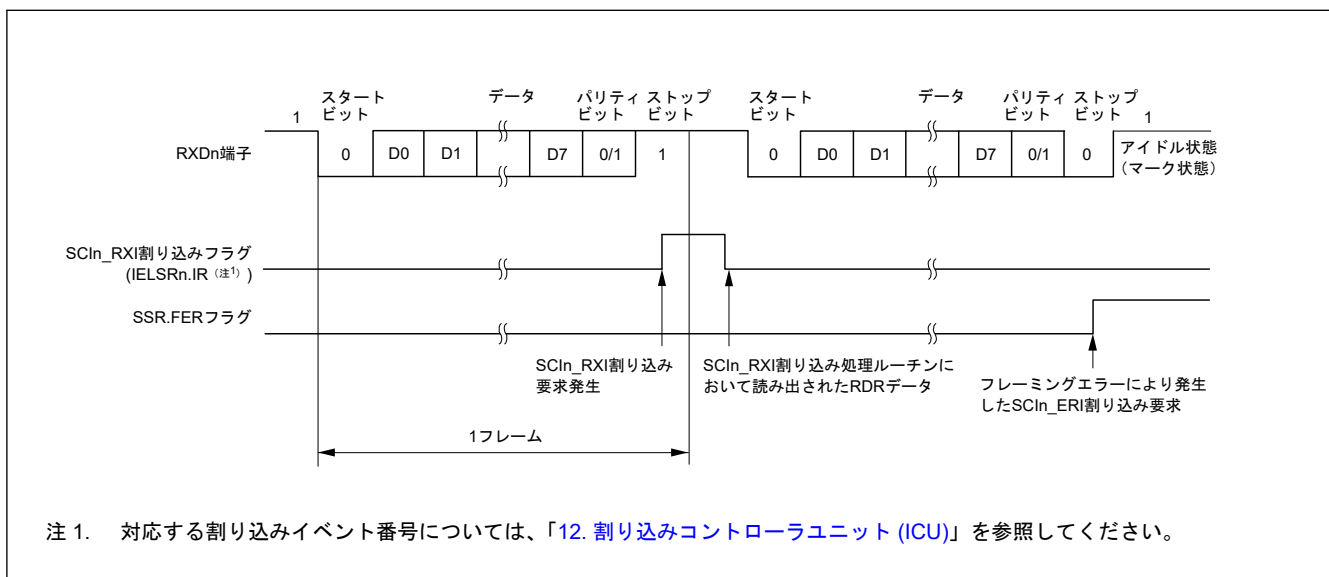


図 25.13 調歩同期式モードにおけるシリアル受信の動作例 (1) (RTS 機能を使用しない場合) (8 ビットデータ / パリティあり / 1 ストップビットの場合)

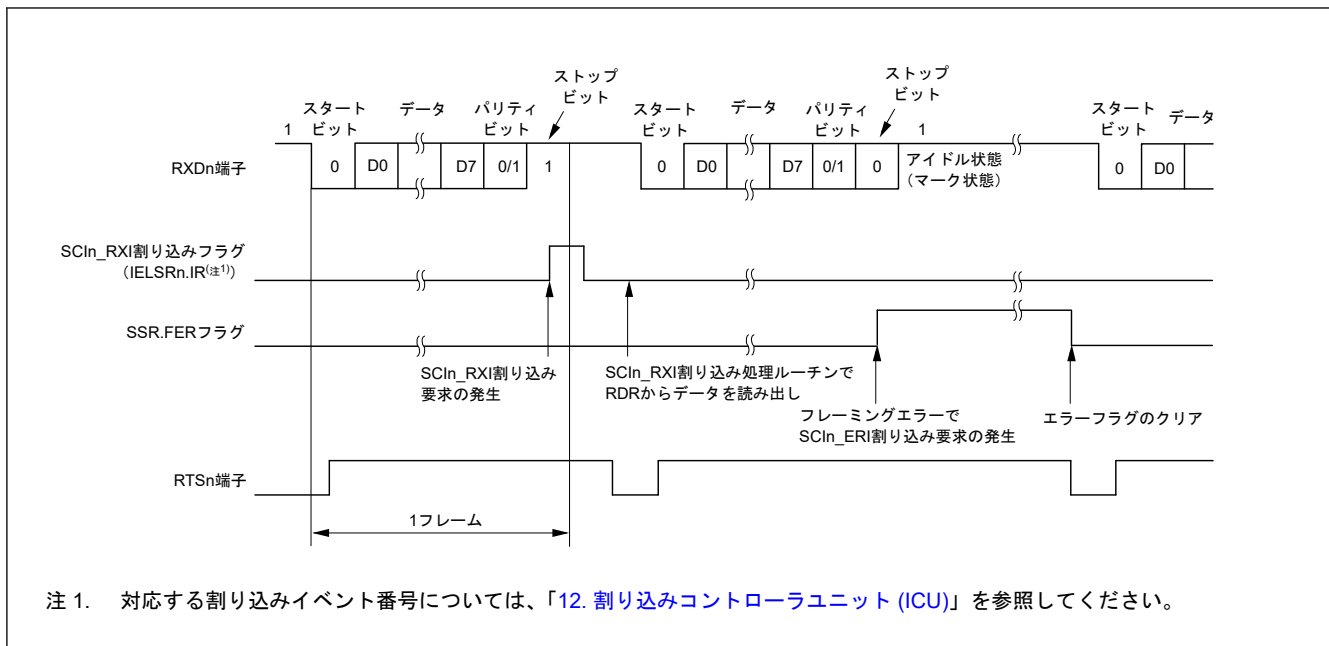


図 25.14 調歩同期式モードにおけるシリアル受信の動作例 (2) (RTS 機能を使用する場合) (8 ビットデータ / パリティあり / 1 ストップビットの場合)

表 25.27 に、受信エラーが検出された場合の SSR レジスタの各フラグの状態と受信データの処理を示します。

受信エラーが検出されると、SCI_n_ERI 割り込み要求は発生しますが、SCI_n_RXI 割り込み要求は発生しません。受信エラーフラグが 1 の状態では受信動作を再開できません。したがって、ORER、FER、および PER フラグを 0 にしてから受信を再開してください。また、オーバーランエラー処理では、必ず RDR または RDRHL レジスタを読み出してください。受信動作中に SCR.RE ビットを 0 にして受信動作を強制終了させた場合、RDR (または RDRHL) レジスタに読み出し前の受信データが残っている可能性があるため、RDR (または RDRHL) レジスタを読み出す必要があります。

図 25.15 と図 25.16 に、シリアル受信のフローチャート例を示します。

表 25.27 SSR ステータスレジスタのフラグの状態と受信データの処理

SSR ステータスレジスタのフラグ			受信データ	受信エラーの種類
ORER	FER	PER		
1	0	0	消失	オーバーランエラー
0	1	0	RDR レジスタ(注1)へ転送	フレーミングエラー
0	0	1	RDR レジスタ(注1)へ転送	パリティエラー
1	1	0	消失	オーバーランエラー+フレーミングエラー
1	0	1	消失	オーバーランエラー+パリティエラー
0	1	1	RDR レジスタ(注1)へ転送	フレーミングエラー+パリティエラー
1	1	1	消失	オーバーランエラー+フレーミングエラー+パリティエラー

注 1. データ長 9 ビット選択時は、RDRHL レジスタのデータだけを読み出してください。

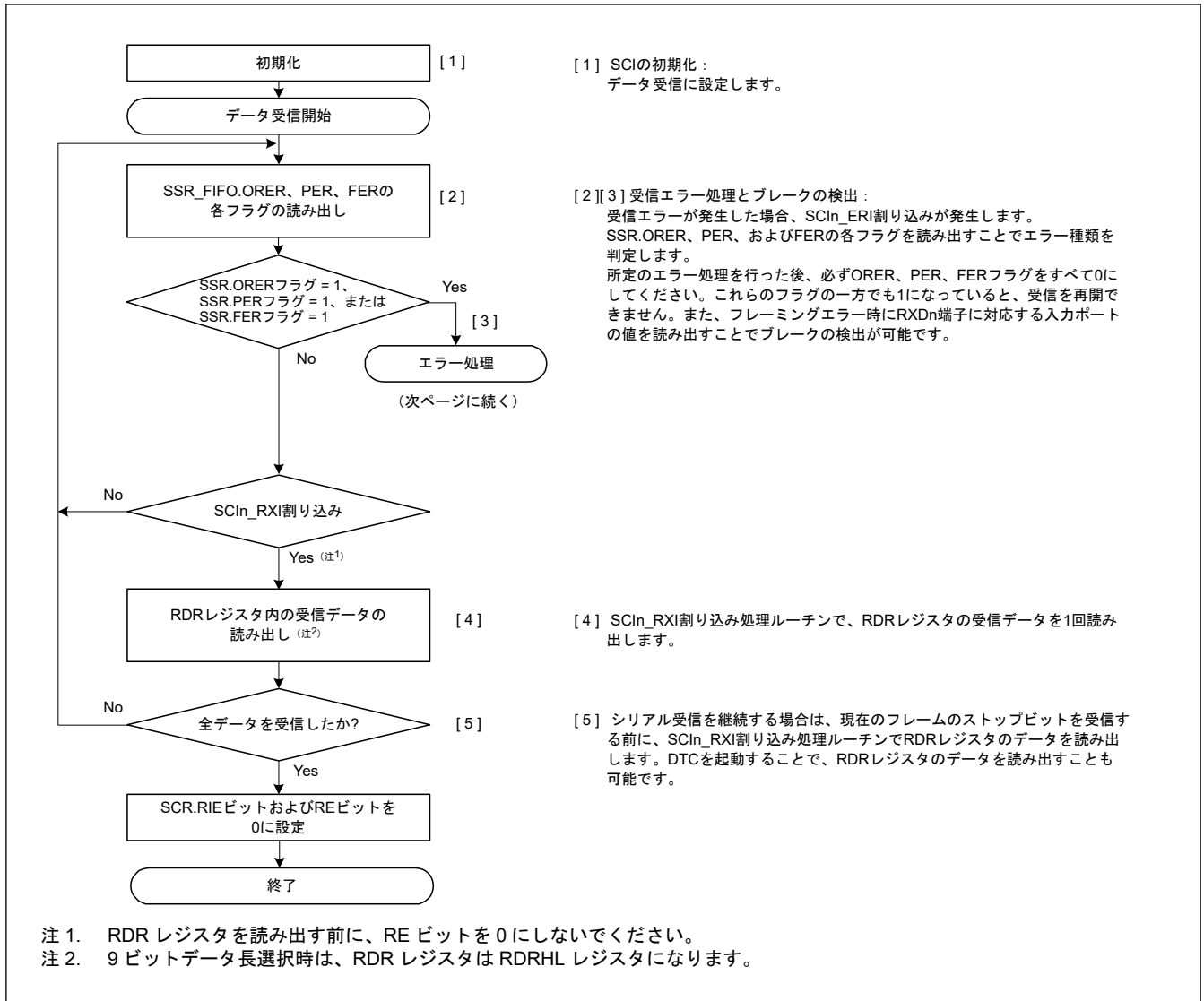


図 25.15 調歩同期式モードにおけるシリアル受信のフローチャート例（非 FIFO 選択、アドレス一致検出無効時）(1)

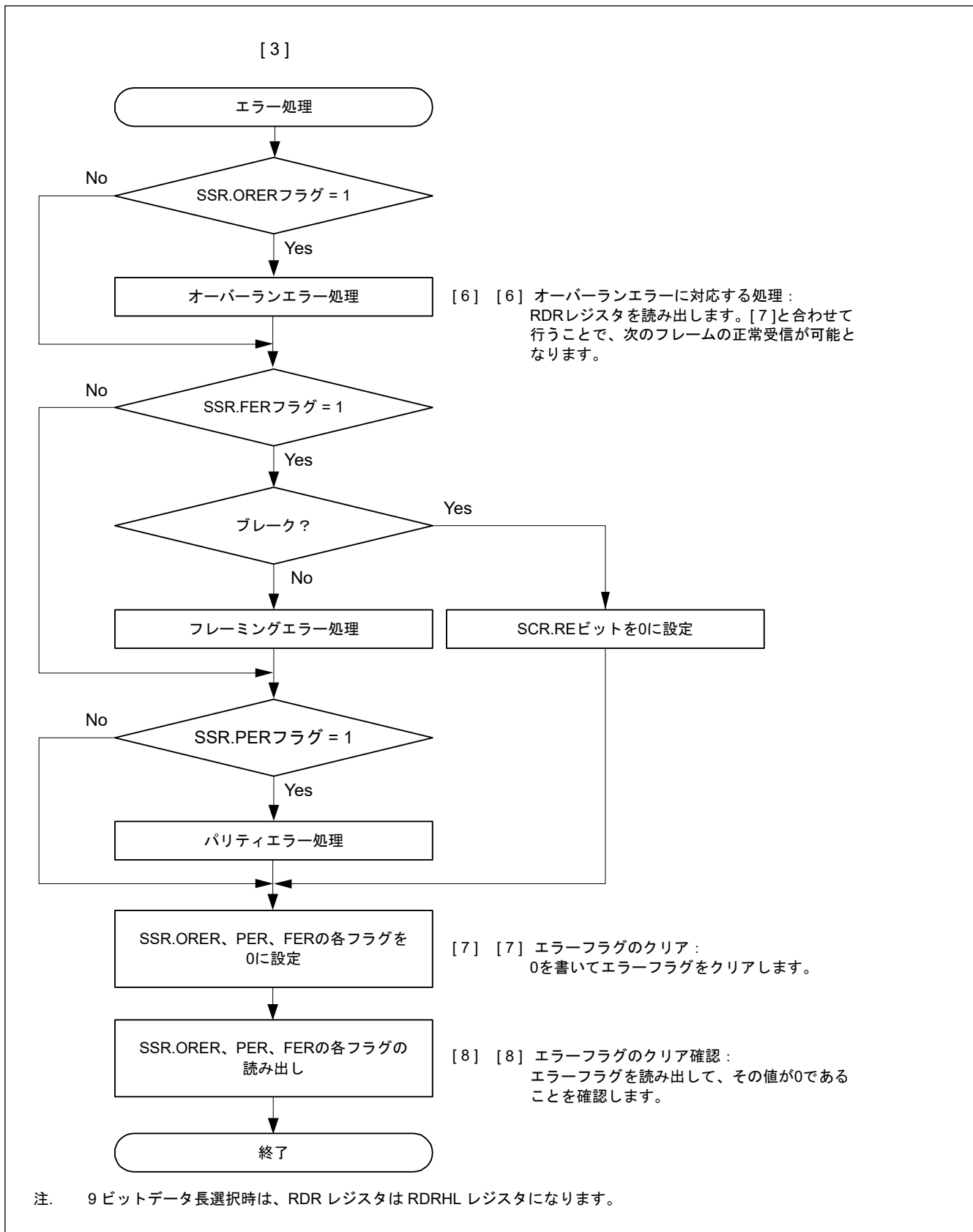


図 25.16 調歩同期式モードにおけるシリアル受信のフローチャート例（非 FIFO 選択、アドレス一致検出無効時）(2)

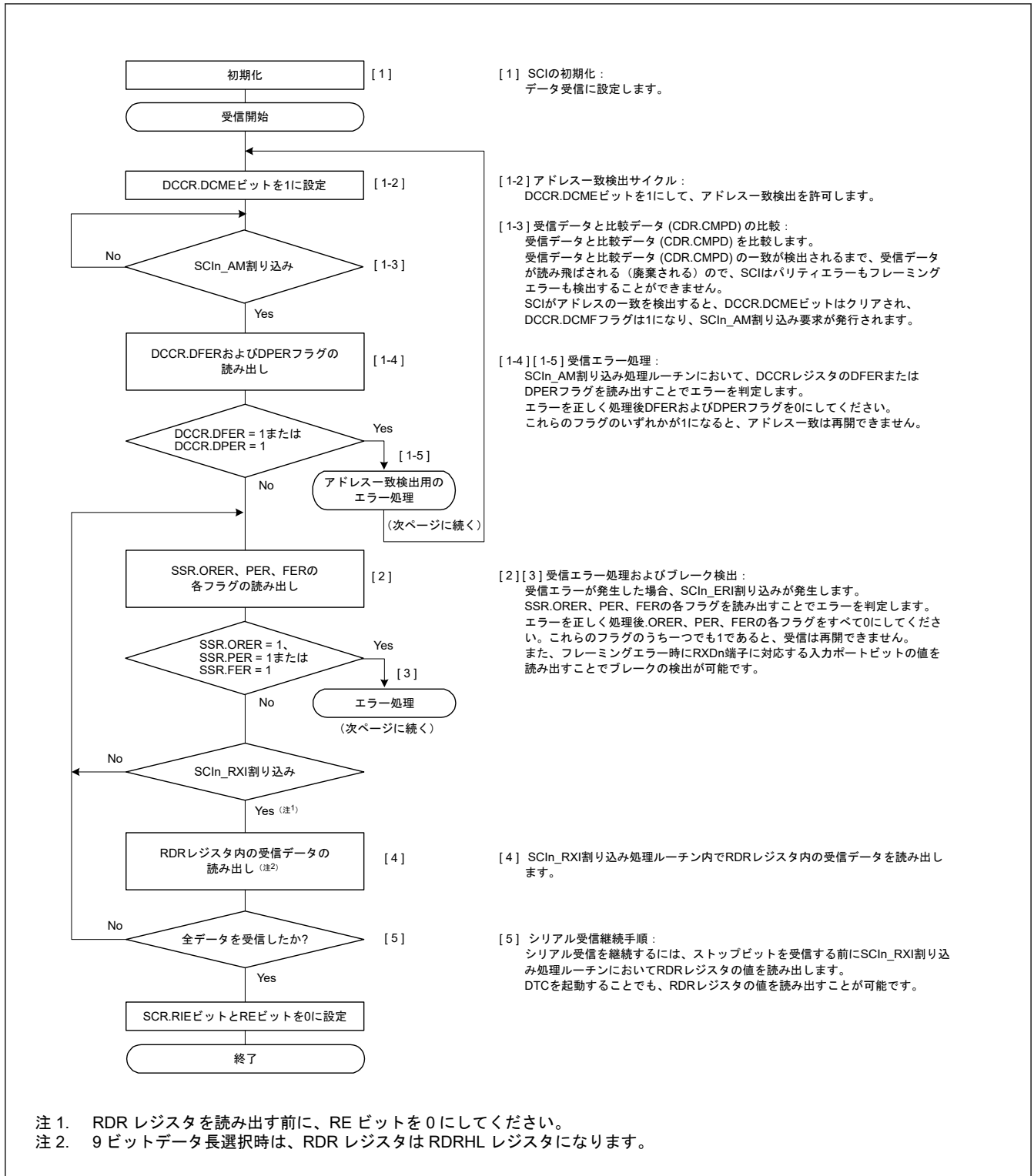


図 25.17 調歩同期式モードにおけるシリアル受信のフローチャート例 (非 FIFO 選択、アドレス一致検出有効時) (1)

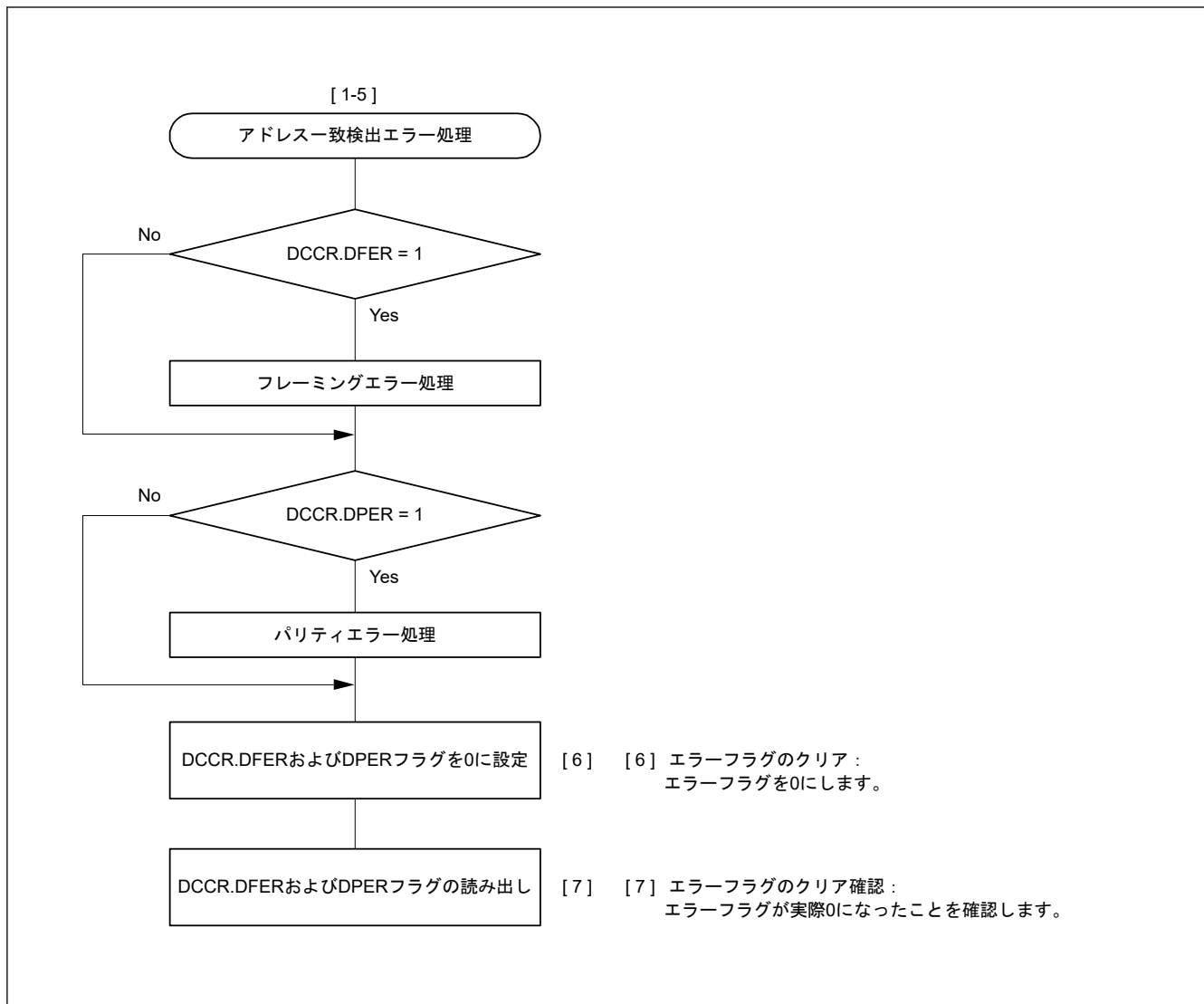


図 25.18 調歩同期式モードにおけるシリアル受信のフローチャート例（非 FIFO 選択、アドレス一致検出有効時）(2)

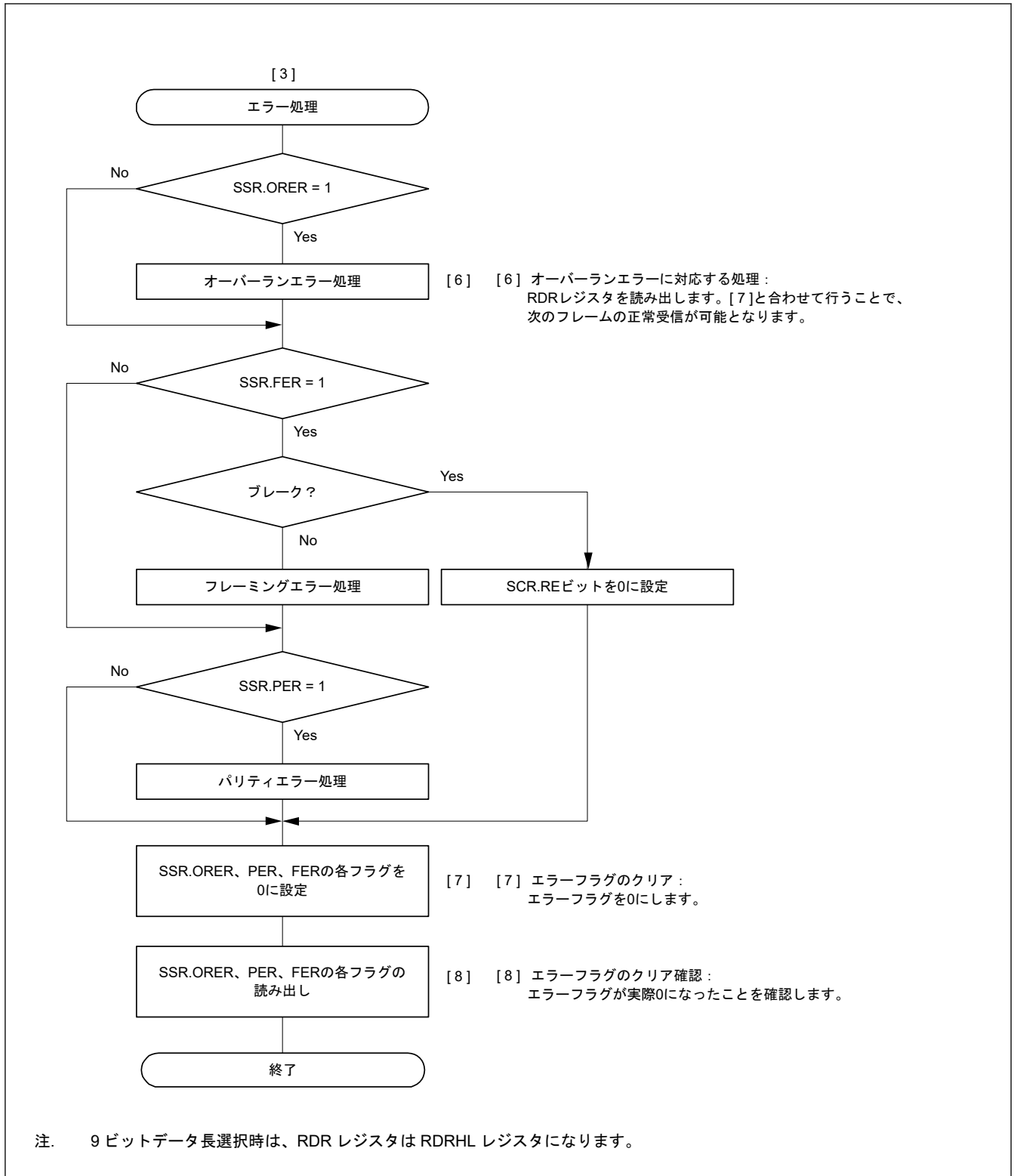


図 25.19 調歩同期式モードにおけるシリアル受信のフローチャート例（非 FIFO 選択、アドレス一致検出有効時）(3)

(2) FIFO 選択時

図 25.20 に、調歩同期式モードにおいて FRDRH レジスタと FRDRL レジスタに書き込まれるデータフォーマットの例を示します。

調歩同期式モードでは、FRDRH レジスタの MPB ビットに 0 が書き込まれます。データ長に対応したデータが FRDRH レジスタと FRDRL レジスタに書き込まれます。使用されないビットには、0 が書き込まれます。FRDRH レジスタ→FRDRL レジスタの順に読み出してください。ソフトウェアが FRDRL レジスタを読み出す

と、SCI は FER、PER、および FRDRL レジスタの受信データ (RDAT[8:0]) を次のデータで更新します。FRDRH レジスタの RDF、ORER、および DR フラグは、常に SSR_FIFO レジスタの対応するフラグを反映しています。

データ長	レジスタ設定		FRDRH、FRDRLの受信データ															
	SCMR. CHR1	SMR. CHR	FRDRHL															
			FRDRH							FRDRL								
			b15	b14	b13	b12	b11	b10	b9	b8	b7	b6	b5	b4	b3	b2	b1	b0
7ビット	1	0	-	RDF	ORER	FER	PER	DR	0	0	0	7ビットの受信データ						
8ビット	1	1	-	RDF	ORER	FER	PER	DR	0	0	8ビットの受信データ							
9ビット	0	Don't care	-	RDF	ORER	FER	PER	DR	0	9ビットの受信データ								

注. MPB ビット (FRDRH[1]) では常に 0 が読み出されます。
 データ長が 7 ビットの場合、FRDRH[0] と FRDRL[7] では常に 0 が読み出されます。
 データ長が 8 ビットの場合、FRDRH[0] では常に 0 が読み出されます。
 FRDRH[7] ビットは不定値として読み出されません。

図 25.20 FRDRH レジスタと FRDRL レジスタに格納されるデータフォーマット (FIFO 選択時)

シリアルデータの受信時、SCI は以下のように動作します。

- SCR.RE ビットが 1 になると、CTS_n、RTS_n 端子出力が Low になります。
- SCI が通信回線を監視し、スタートビットを検出すると、内部を同期化して受信データを RSR レジスタに取り込みます。
- マルチプロセッサ通信機能が許可されている場合 (SMR.MP = 1)、「[25.4.2. マルチプロセッサシリアルデータ受信](#)」を参照してください。アドレス一致検出機能 (データコンペアマッチ機能) が許可されている場合 (DCCR.DCME = 1)、SCI が受信データとコンペアデータ (CDR.CMPD^(注1)) が一致するのを検出するまでの間、受信データはスキップ (廃棄) されるため、SCI はパリティエラーとフレーミングエラーを検知できません。
- SCI がアドレスの一致を検出すると、DCCR.DCME ビットは自動的にクリアされ、DCCR.DCMF フラグが 1 になり、SCI_{In}_AM 割り込み^(注2)要求が発生します。SCI_{In}_RXI 割り込み要求の発生を許可するには、SCR.RIE ビットを 1 にしてください。比較された受信データは RDR レジスタ^(注3)に格納されません。SSR.RDRF フラグは 0 を保持します。
- アドレスの一致が検出された受信データで、SCI がフレーミングエラーを検出すると、DCCR.DFER フラグが 1 になります。また、そのフレームにパリティエラーを検出すると、DCCR.DPER フラグが 1 になります。SCI_{In}_ERI 割り込み要求の発生を許可するには、SCR.RIE ビットを 1 にしてください。
- SCI_{In}_AM 割り込み処理ルーチン内でフレーミングエラーまたはパリティエラーを検出した場合 (DCCR.DFER フラグか DCCR.DPER フラグが 1 の場合)、アドレス一致検出機能を再び許可するため、DCCR.DFER フラグと DCCR.DPER フラグを 0 にして、DCCR.DCME ビットを 1 にします。フレーミングエラーもパリティエラーも検出されなかった場合 (DCCR.DFER フラグも DCCR.DPER フラグもどちらも 0 の場合)、DCCR.DCMF フラグを 0 に設定してください。図 25.5 を参照してください。
- 通常の通信でオーバーランエラーが発生した場合、SSR_FIFO.ORER フラグが 1 になります。SCR の SCR.RIE ビットが 1 であれば、SCI_{In}_ERI 割り込み要求が発生します。受信データは FRDRL レジスタ^(注3)へ転送されません。
- パリティエラーが検出された場合は、PER フラグと受信データが FRDRL レジスタ^(注3)へ転送されます。このとき、SCR.RIE ビットが 1 になっていると、SCI_{In}_ERI 割り込み要求が発生します。
- フレーミングエラーが検出された場合は、FER フラグと受信データが FRDRL レジスタ^(注3)へ転送されます。このとき、SCR.RIE ビットが 1 になっていると、SCI_{In}_ERI 割り込み要求が発生します。
- フレーミングエラーが検出された後、SCI によって連続受信データが 1 フレーム分 0 であることが検出された場合、受信動作が停止します。
- FRDRL レジスタに格納されたデータ数が、指定された受信トリガ数より少なく、かつ、調歩同期式モードにおいて最後のストップビットから 15 etu 経過しても次のデータが受信されていない場合は、SSR_FIFO.DR フ

ラグが 1 になります。SCR.RIE ビットが 1 で、FCR.DRES ビットが 0 の場合、SCI は SCIn_RXI 割り込み要求を発生させます。FCR.DRES ビットが 1 の場合、SCI は SCIn_ERI 割り込み要求を発生させます。

12. 正常に受信したときは、受信データが FRDRL レジスタ(注3)へ転送されます。FRDRHL に書き込まれた受信データ数が、指定された受信トリガ数以上であると、RDF ビットが 1 になります。SCR の SCR.RIE ビットが 1 であれば、SCIn_RXI 割り込み要求が発生します。この SCIn_RXI 割り込み処理ルーチンにおいて、オーバーランエラーが発生する前に、FRDRL レジスタ(注4)へ転送された受信データを読み出すことで連続受信が可能になります。FRDRL レジスタ(注5)へ転送された受信データ数が RTS トリガ数未満であると、CTS_n_RTS_n 端子出力が Low になります。

- 注 1. 比較の対象として、次の 3 種類のビット長から 1 つ選択できます。CMPD[6:0]は 7 ビット長、CMPD[7:0]は 8 ビット長、CMPD[8:0]は 9 ビット長です。
- 注 2. SCIn_AM 割り込みには割り込み許可ビットが割り当てられないため、割り込み要求は DCCR.DCMF ビットを 1 にすることで発生します。
- 注 3. 9 ビットデータ長選択時は、FRDRH レジスタと FRDRL レジスタのデータだけを読み出してください。
- 注 4. 9 ビットデータ長選択時、FRDRH レジスタから FRDRL レジスタの順にデータを読み出してください。
- 注 5. 9 ビットデータ長選択時、SCI は FRDRL レジスタの更新のみを確認し、FRDRH レジスタは確認しません。

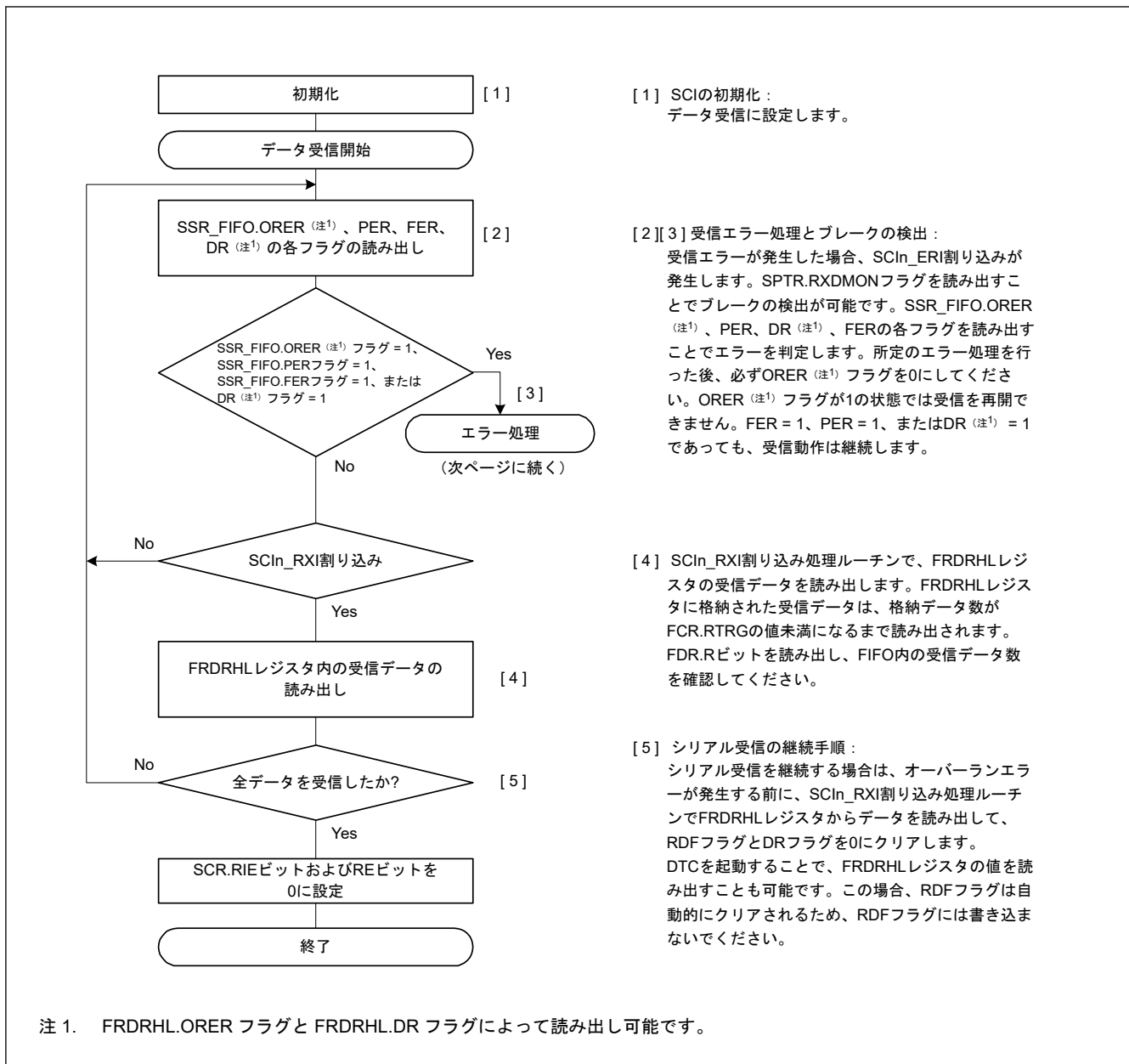


図 25.21 調歩同期式モードにおけるシリアル受信のフローチャート例 (FIFO 選択、アドレス一致検出有効時) (1)

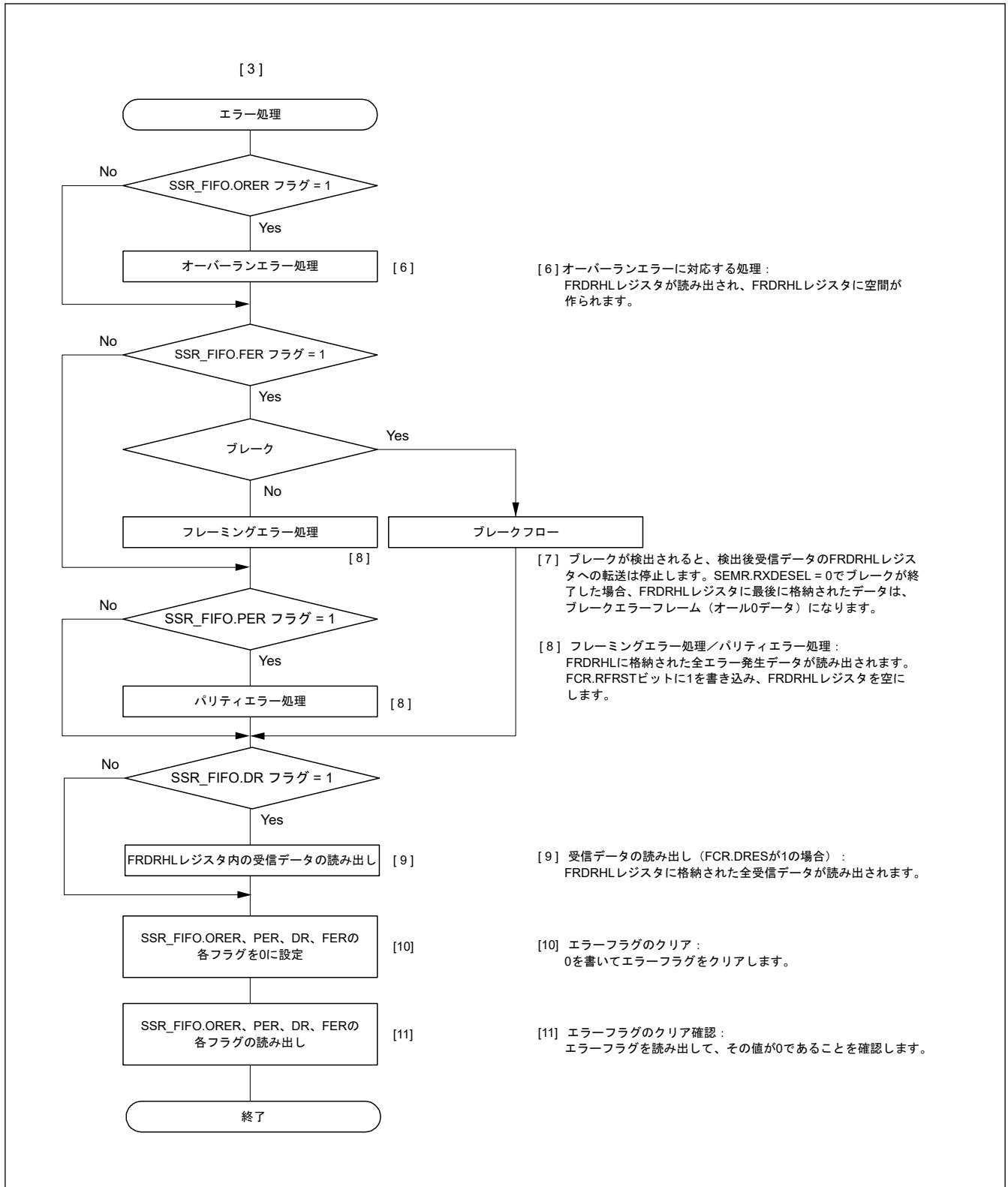


図 25.22 調歩同期式モードにおけるシリアル受信のフローチャート例（FIFO 選択、アドレス一致検出無効時）
(2)

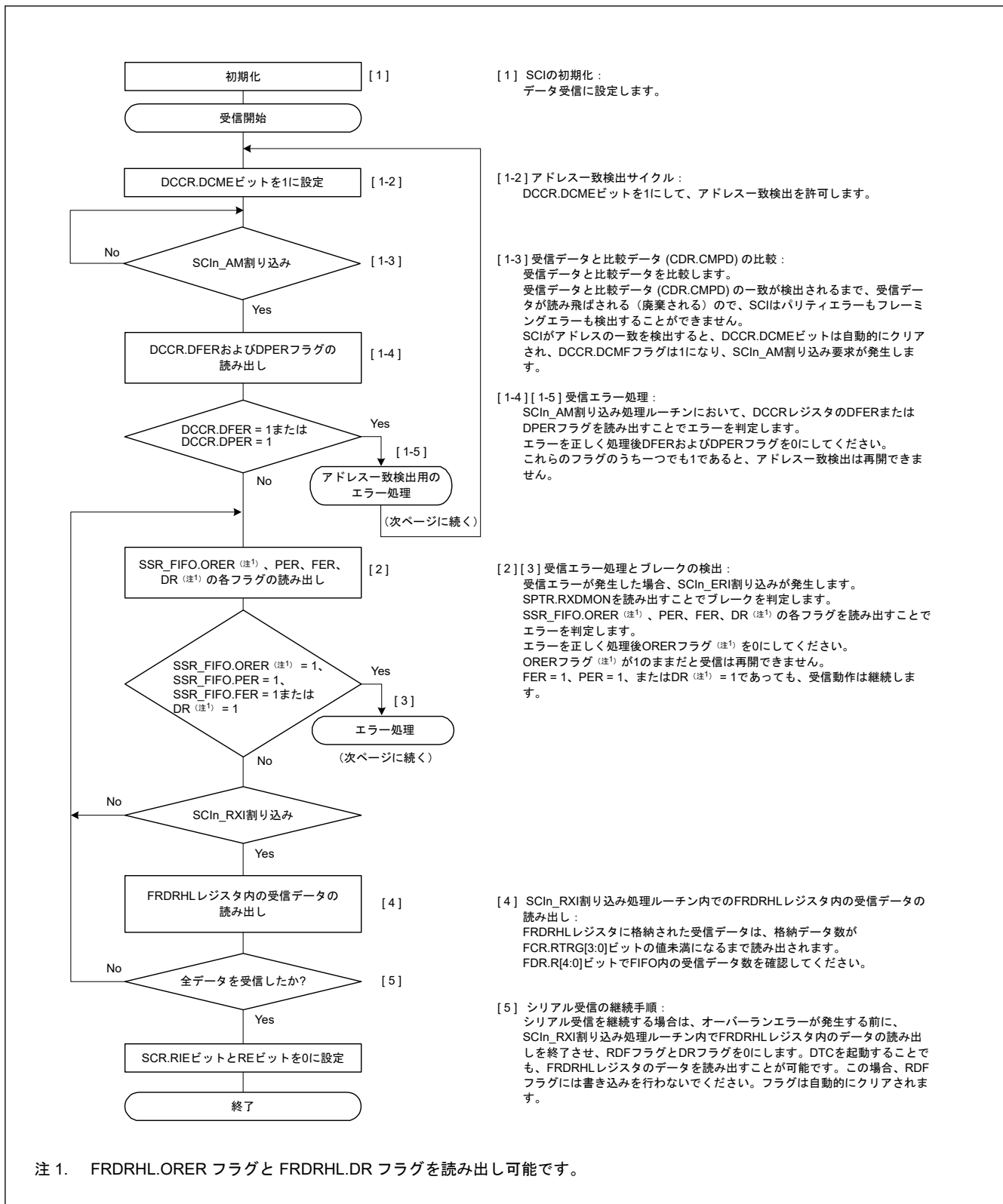


図 25.23 調歩同期式モードにおけるシリアル受信のフローチャート例 (FIFO 選択、アドレス一致検出有効時) (1)

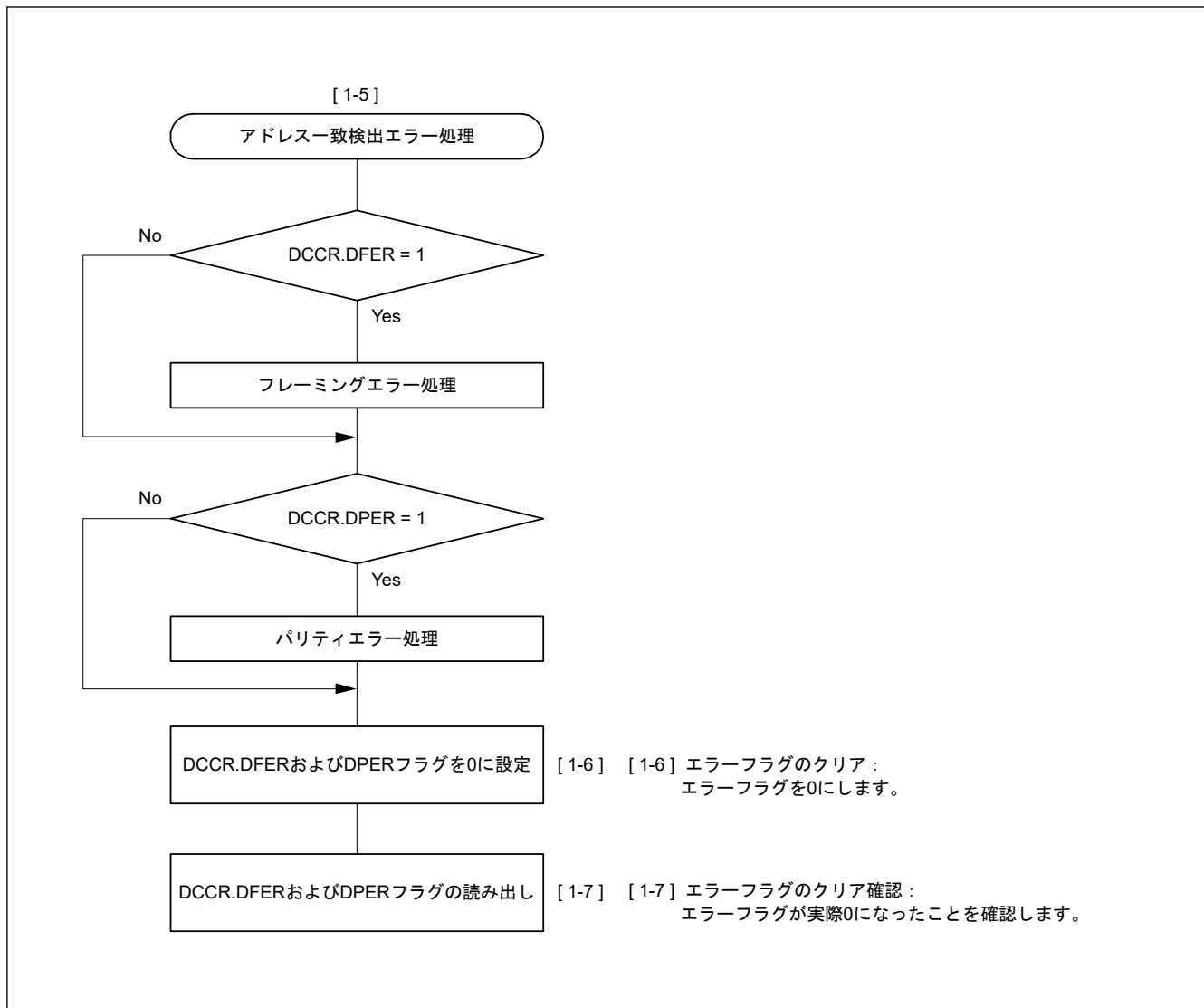


図 25.24 調歩同期式モードにおけるシリアル受信のフローチャート例 (FIFO 選択、アドレス一致検出有効時) (2)

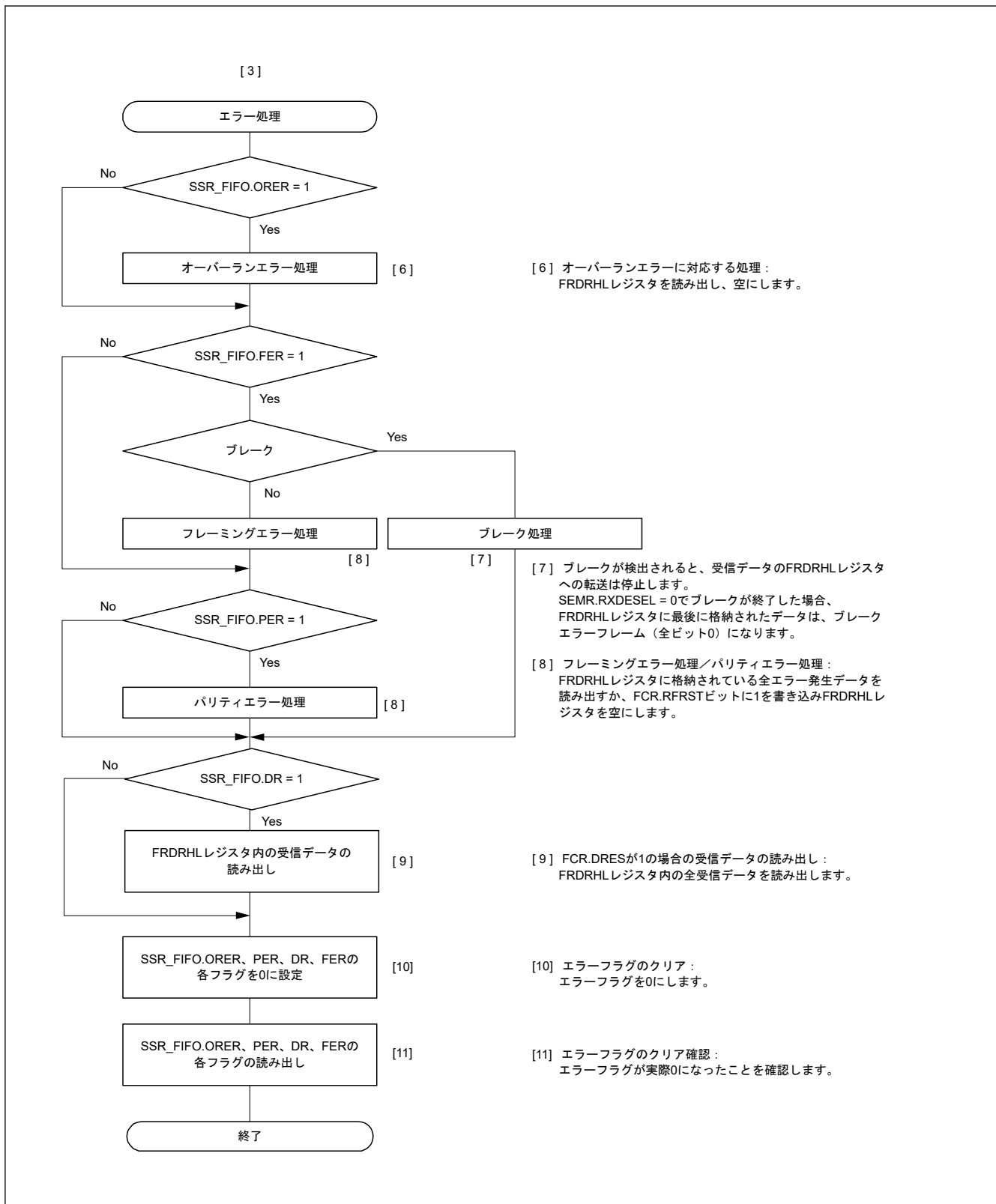


図 25.25 調歩同期式モードにおけるシリアル受信のフローチャート例 (FIFO 選択、アドレス一致検出有効時) (3)

25.4 マルチプロセッサ通信機能

マルチプロセッサ通信機能を使用すると、マルチプロセッサビットを付加した調歩同期式シリアル通信の回線を共有することにより、複数のプロセッサ間でデータの送受信が可能になります。マルチプロセッサ通信では、各

受信局にそれぞれ固有の ID コードが割り付けられます。シリアル通信サイクルは、受信局を指定する ID 送信サイクルと、指定された受信局にデータを送信するためのデータ送信サイクルで構成されます。

ID 送信サイクルとデータ送信サイクルの区別はマルチプロセッサビットで行います。

- マルチプロセッサビットが 1 のとき、送信サイクルは ID 送信サイクル
- マルチプロセッサビットが 0 のとき、送信サイクルはデータ送信サイクル

図 25.26 に、マルチプロセッサフォーマットを使用したプロセッサ間通信の例を示します。送信局は、まず受信局の ID コードに 1 を設定したマルチプロセッサビットを付加した通信データを送信します。続いて、送信データに 0 を設定したマルチプロセッサビットを付加した通信データを送信します。受信局は、マルチプロセッサビットが 1 の通信データを受信すると、受信した ID を自局の ID と比較します。2 つが一致した場合、受信局は、続いて送信される通信データを受信します。一致しなかった場合、マルチプロセッサビットが 1 の通信データを受信するまで、受信局は通信データを読み飛ばします。

(1) 非 FIFO 選択時

この機能をサポートするため、SCI は SCR.MPIE ビットを用意しています。MPIE ビットを 1 にすると、マルチプロセッサビットが 1 のデータを受信するまで、以下の動作が禁止されます。

- RSR レジスタから RDR レジスタ (9 ビットデータ長選択時は RDRHL レジスタ) への受信データの転送
- 受信エラーの検出
- SSR レジスタの RDRF、ORER、FER の各ステータスフラグの設定

マルチプロセッサビットが 1 のキャラクタを受信すると、SSR.MPBT ビットが 1 になるとともに、SCR.MPIE ビットが自動的にクリアされ、SCI は通常の実受動作に戻ります。このとき、SCR.RIE ビットが 1 になっていると、SCI_{In}_RXI 割り込み要求が発生します。

マルチプロセッサフォーマットを指定した場合は、パリティビット機能は無効です。それ以外は、通常の調歩同期式モードと変わりません。マルチプロセッサ通信を行うときのクロックも、通常の調歩同期式モードで使用するクロックと同一です。

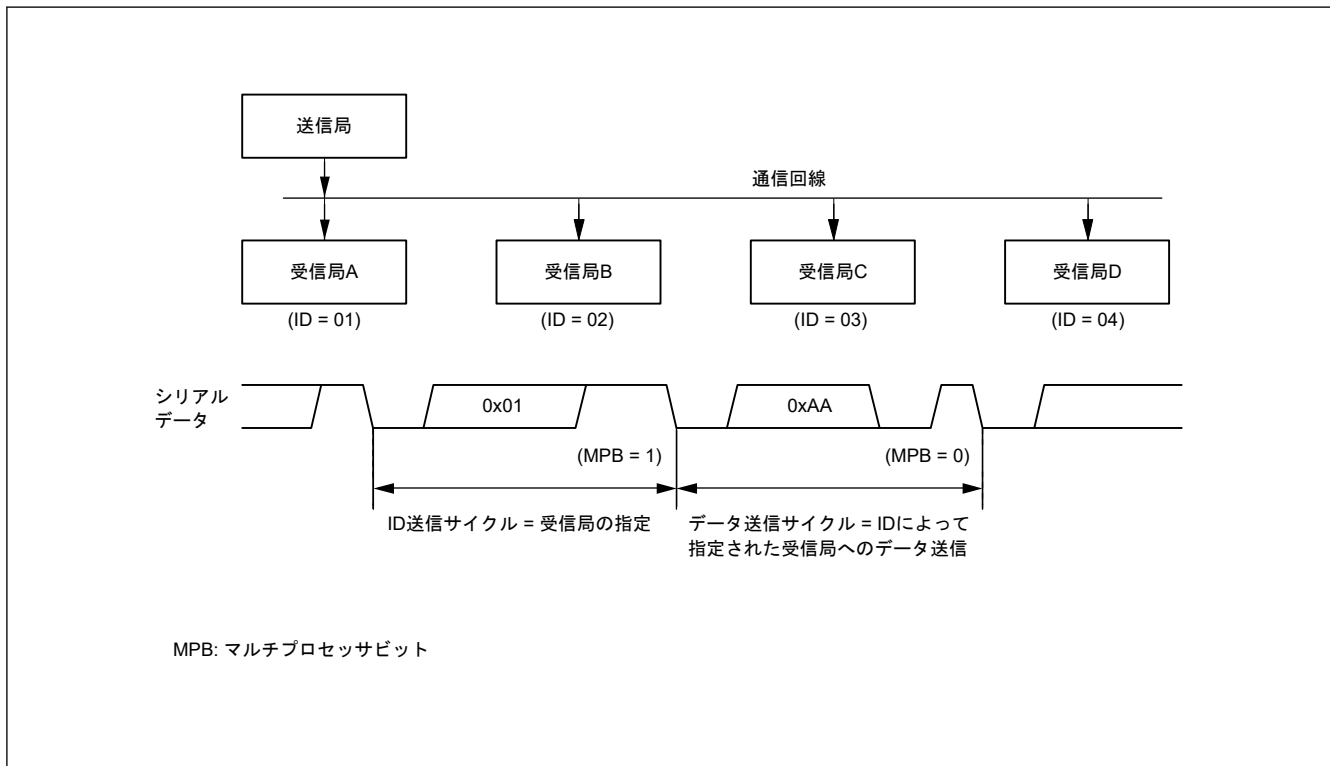


図 25.26 マルチプロセッサフォーマットを使用した通信例 (データ 0xAA を受信局 A に送信する場合)

(2) FIFO 選択時

データ送信では、ソフトウェアにおいて、FTDRHL.TDAT 内の送信データに対応する FTDRHL.MPBT ビットにデータを書き込む必要があります。データ受信では、受信データの一部であるマルチプロセッサビットが FTDRHL.MPB ビットに書き込まれ、受信データは FRDRL レジスタに書き込まれます。

MPIE ビットを 1 にすると、マルチプロセッサビットが 1 のデータを受信するまで、下記の動作が禁止されます。

- RSR レジスタから FRDRHL レジスタへの受信データの転送
- 受信エラーの検出
- ブレーク
- SSR_FIFO レジスタの RDF、ORER、FER の各ステータスフラグの設定

マルチプロセッサビットが 1 の 8 ビットキャラクタを SCI が受信すると、FTDRHL.MPB ビットが 1 になるとともに、受信データが FRDRHL.RDAT に書き込まれます。SCR.MPIE ビットが自動的にクリアされ、SCI は通常の受信動作に戻ります。このとき、SCR.RIE ビットが 1 になっていると、SCIn_RXI 割り込み要求が発生します。

マルチプロセッサフォーマットを指定した場合は、パリティビット機能は無効です。それ以外は通常の調歩同期式モードの FIFO 選択時と変わりません。

25.4.1 マルチプロセッサシリアルデータ送信

(1) 非 FIFO 選択時

図 25.27 に、マルチプロセッサデータ送信のフロー例を示します。ID 送信サイクルでは、SSR.MPBT ビットを 1 にして ID を送信してください。データ送信サイクルでは、MPBT ビットを 0 にしてデータを送信してください。その他の動作は、調歩同期式モードの動作と同じです。FTDRH から FTDRL の順に書いてください。

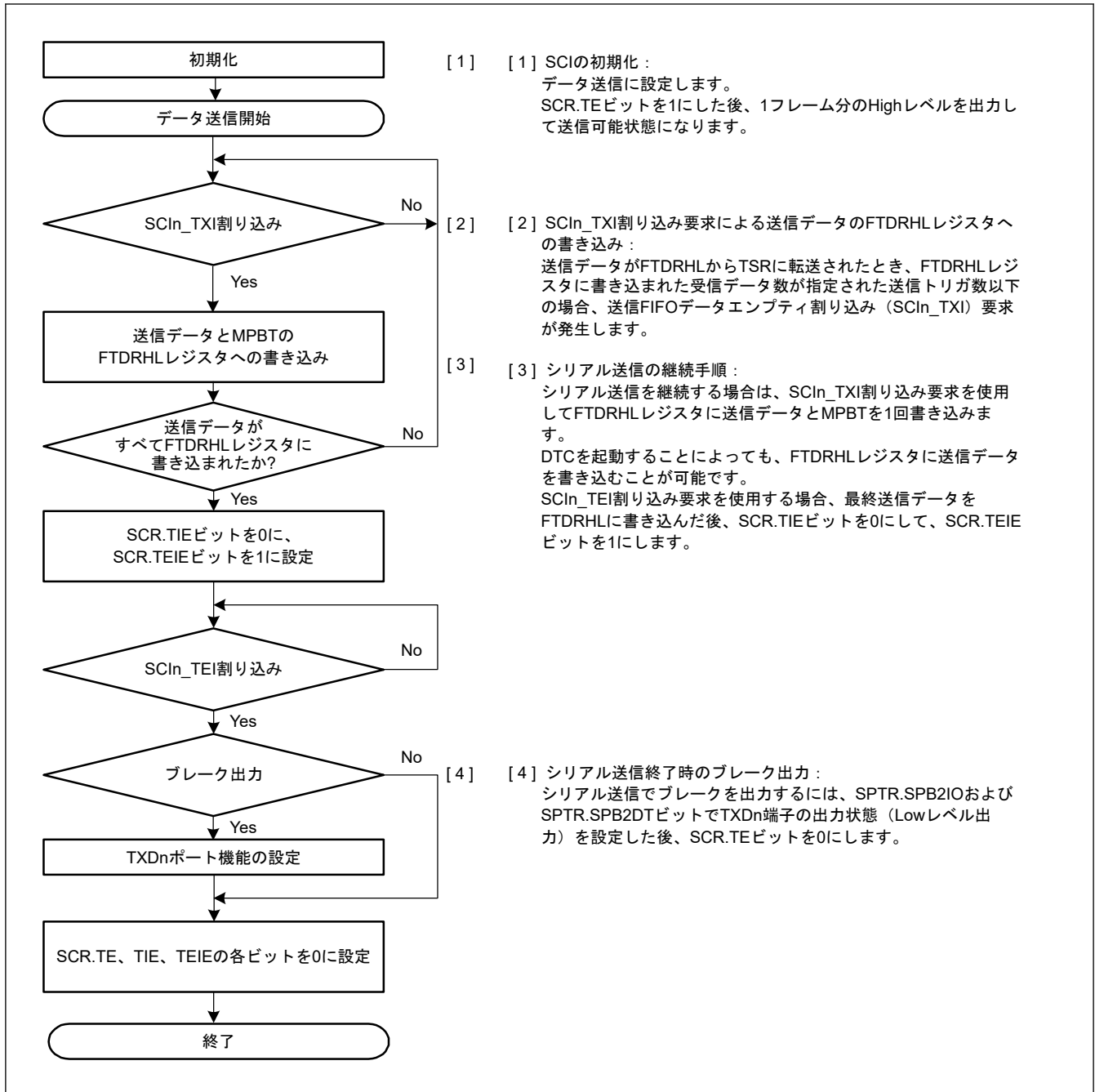


図 25.27 マルチプロセッサシリアル送信のフローチャート例（非 FIFO 選択時）

(2) FIFO 選択時

図 25.28 に、マルチプロセッサモードにおいて FTDRH レジスタと FTDRL レジスタに書き込まれるデータフォーマットの例を示します。FTDRH.MPBT ビットは 1 になります。適切なデータ長のデータが FTDRH レジスタと FTDRL レジスタに書き込まれます。使用しないビットには 0 を書いてください。FTDRH レジスタ→FTDRL レジスタの順に書いてください。

データ長	レジスタ設定		FTDRH、FTDRLの送信データ															
			FTDRHL															
	SCMR. CHR1	SMR. CHR	FTDRH							FTDRL								
			b15	b14	b13	b12	b11	b10	b9	b8	b7	b6	b5	b4	b3	b2	b1	b0
7ビット	1	0	-	-	-	-	-	-	MPBT	-	-	7ビットの送信データ						
8ビット	1	1	-	-	-	-	-	-	MPBT	-	8ビットの送信データ							
9ビット	0	Don't care	-	-	-	-	-	-	MPBT	9ビットの送信データ								

注. —: 無効。書く場合、0としてください。

図 25.28 マルチプロセッサモードにおいて FTDRH レジスタと FTDRL レジスタに書き込まれるデータフォーマット (FIFO 選択時)

図 25.29 に、FIFO 選択時のマルチプロセッサシリアル送信のフローチャート例を示します。ID 送信サイクルでは、FTDRH.MPBT ビットを 1 にして ID を送信してください。データ送信サイクルでは、MPBT ビットを 0 にしてデータを送信してください。その他の動作は、調歩同期式モードにおける FIFO 選択時の動作と同じです。

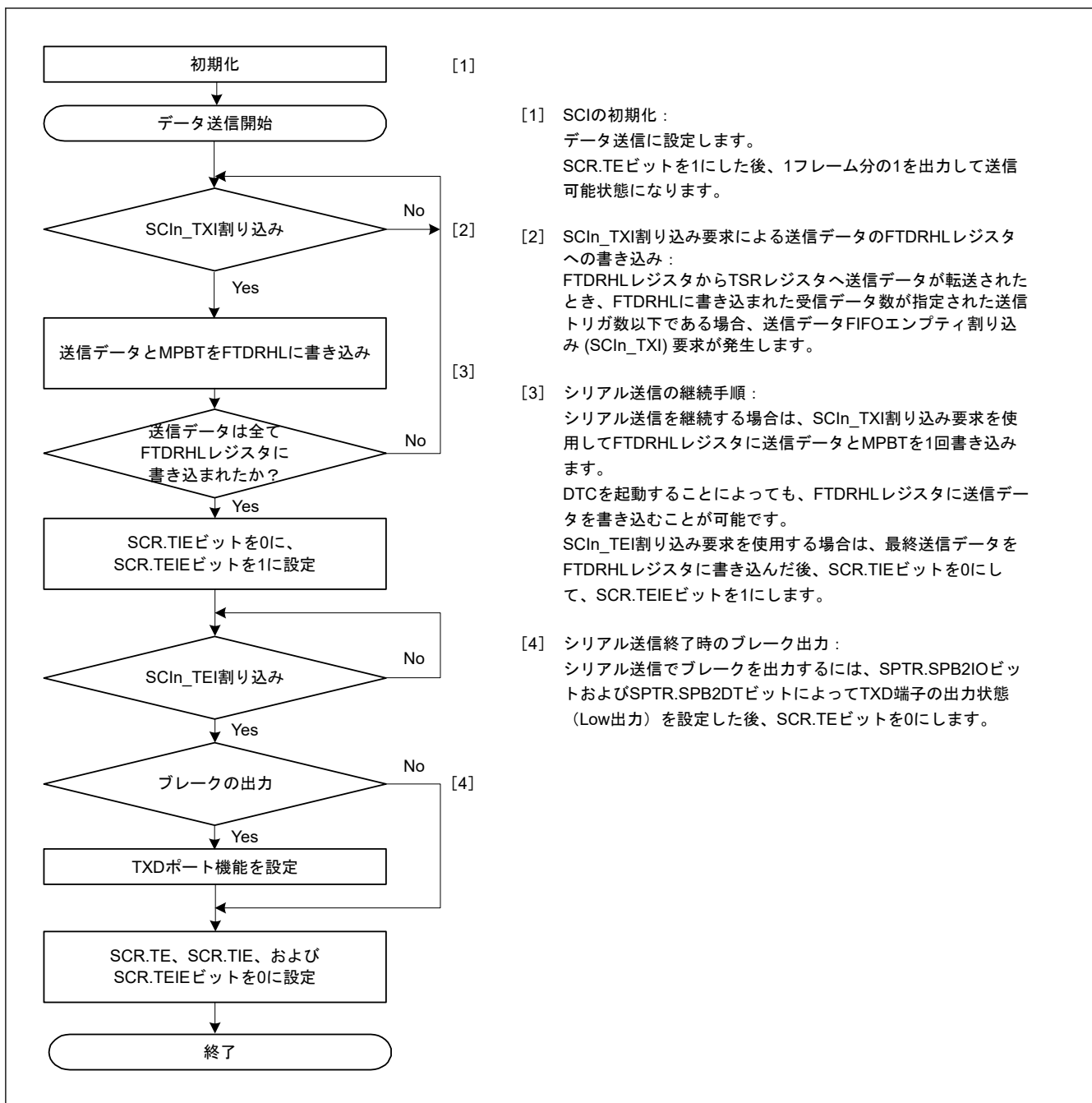


図 25.29 マルチプロセッサモードにおけるシリアル送信のフローチャート例 (FIFO 選択時)

25.4.2 マルチプロセッサシリアルデータ受信

(1) 非 FIFO 選択時

図 25.31 と図 25.32 に、マルチプロセッサシリアル受信のフローチャート例を示します。SCR.MPIE ビットを 1 にすると、マルチプロセッサビットが 1 の通信データを受信するまで、通信データは読み飛ばされます。マルチプロセッサビットが 1 の通信データを受信すると、その受信データは RDR レジスタ (データ長 9 ビット選択時は RDRHL レジスタ) へ転送され、SCIn_RXI 割り込み要求が発生します。その他の動作は、調歩同期式モードの動作と同じです。FRDRH から FRDRL の順に読み出してください。

図 25.30 に、データ受信時の動作例を示します。

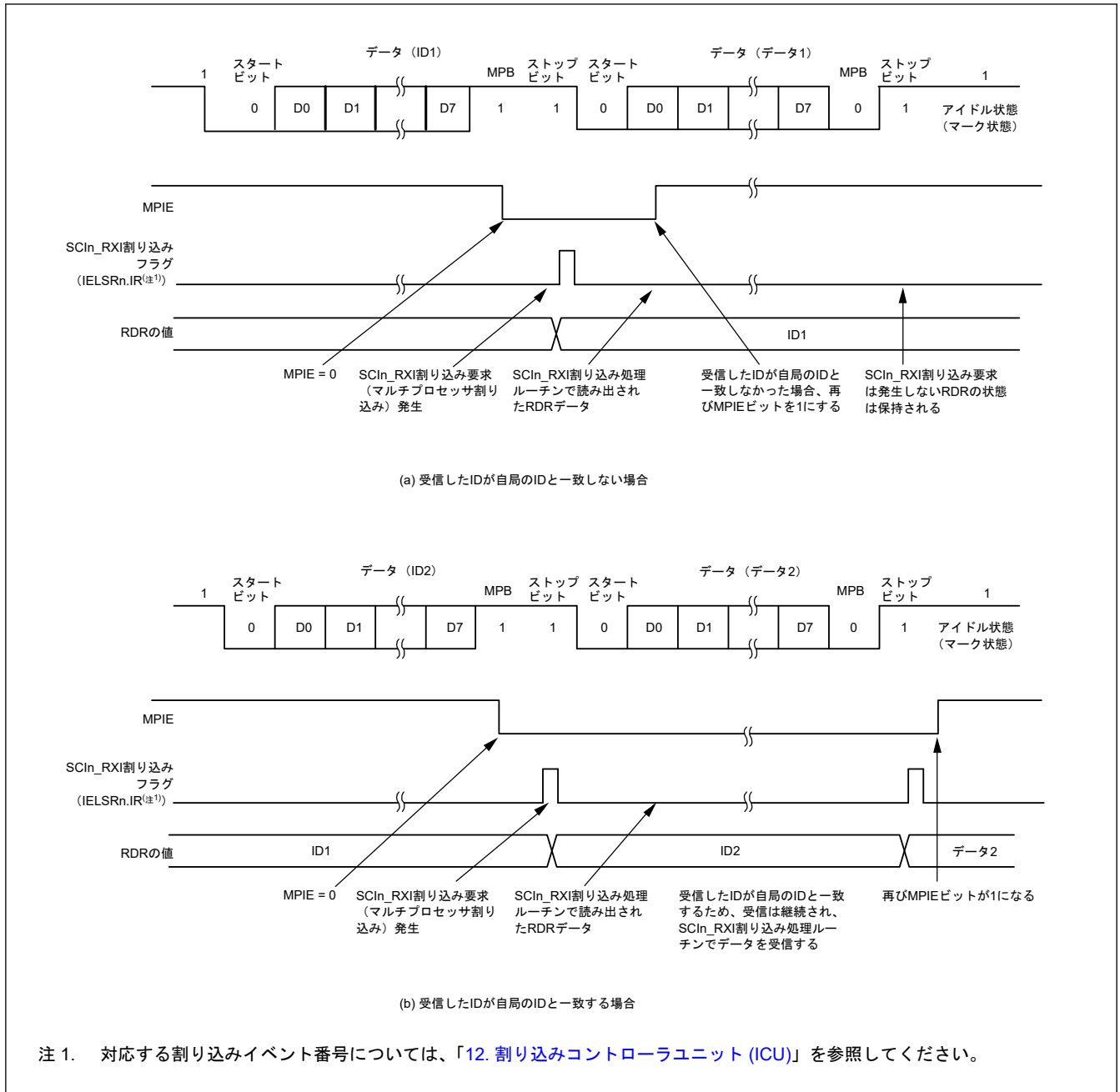


図 25.30 SCI の受信時の動作例 (8 ビットデータ/マルチプロセッサビットあり/1 ストップビットの場合)

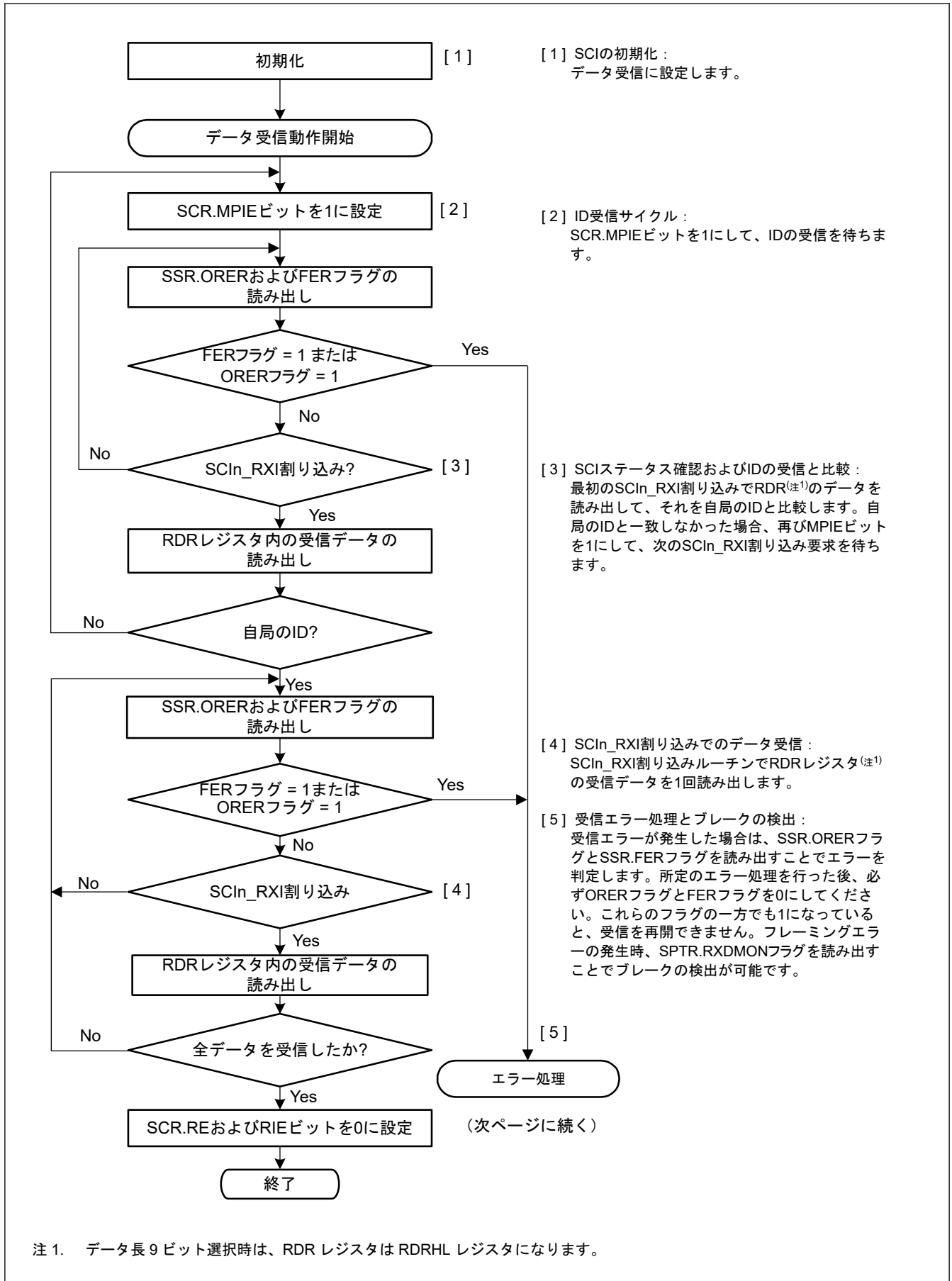


図 25.31 マルチプロセッサシリアル受信のフローチャート例 (非 FIFO 選択時) (1)

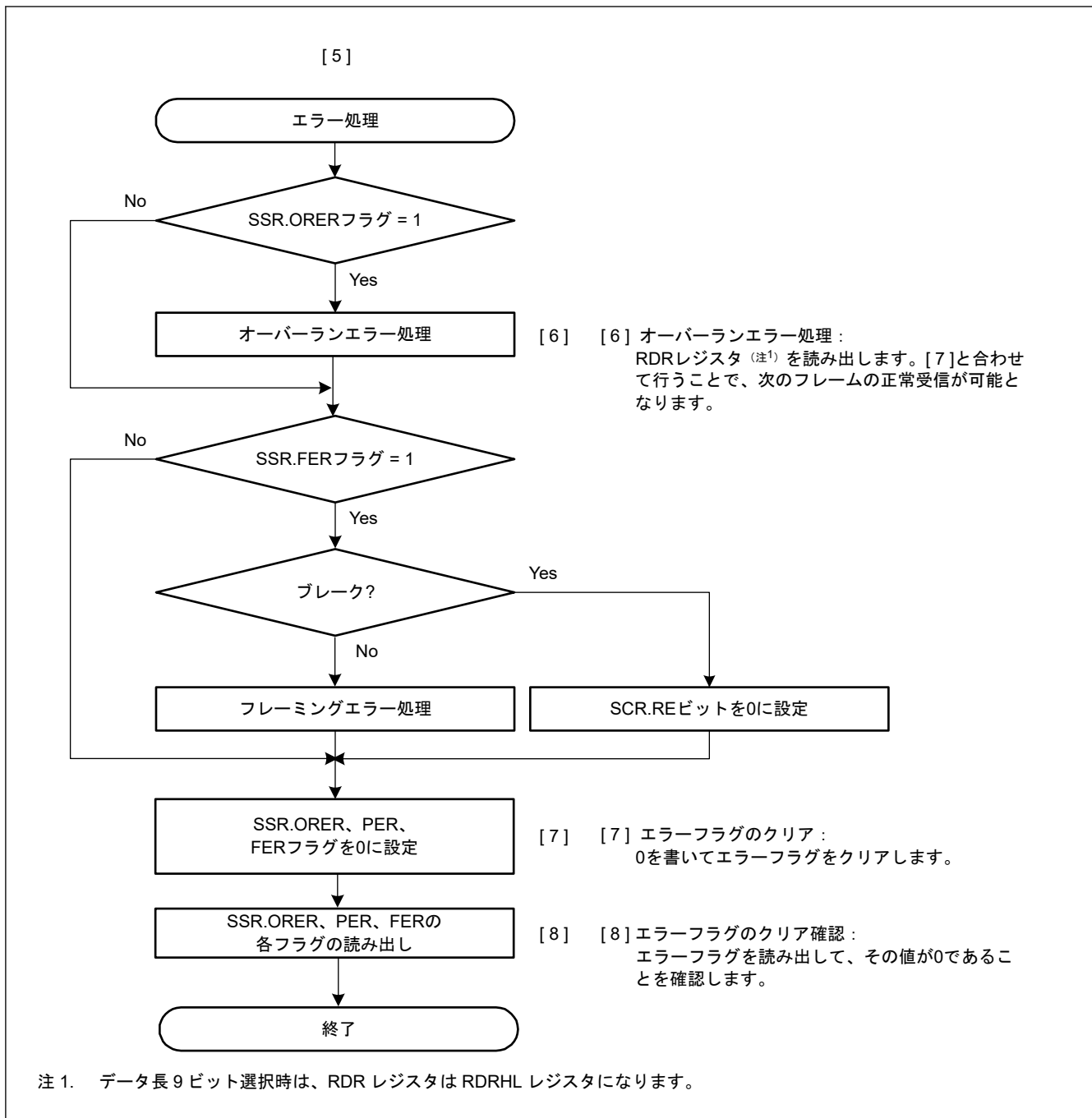


図 25.32 マルチプロセッサシリアル受信のフローチャート例（非 FIFO 選択時）(2)

(2) FIFO 選択時

図 25.33 に、マルチプロセッサモードにおいて FRDRH レジスタと FRDRL レジスタに書き込まれるデータフォーマットの例を示します。

マルチプロセッサモードでは、受信データの一部である MPB の値が FRDRH.MPB ビットに書き込まれます。FRDRH.PER フラグに 0 が書き込まれます。適切なデータ長のデータが FRDRH レジスタと FRDRL レジスタに書き込まれます。使用されないビットには、0 が書き込まれます。FRDRH レジスタ→FRDRL レジスタの順に読み出してください。ソフトウェアが FRDRL レジスタを読み出すと、SCI は FER、MPB、および FRDRL レジスタの受信データ (RDAT[8:0]) を次のデータで更新します。FRDRH レジスタの RDF、ORER、および DR フラグは、常に SSR_FIFO レジスタの対応するフラグを反映しています。

データ長	レジスタ設定		FRDRH、FRDRLの受信データ															
	SCMR. CHR1	SMR. CHR	FRDRHL															
			FRDRH							FRDRL								
			b15	b14	b13	b12	b11	b10	b9	b8	b7	b6	b5	b4	b3	b2	b1	b0
7ビット	1	0	-	RDF	ORER	FER	0	DR	MPB	0	0	7ビットの受信データ						
8ビット	1	1	-	RDF	ORER	FER	0	DR	MPB	0	8ビットの受信データ							
9ビット	0	Don't care	-	RDF	ORER	FER	0	DR	MPB	9ビットの受信データ								

注. データ長が7ビットの場合、FRDRH[0]とFRDRL[7]では常に0が読み出されます。
 データ長が8ビットの場合、FRDRH[0]では常に0が読み出されます。
 FRDRHL[15]ビットは不定値として読み出されます。

図 25.33 マルチプロセッサモードにおいて FRDRH と FRDRL に格納されるデータフォーマット (FIFO 選択時)

図 25.34 に、FIFO 選択時のマルチプロセッサデータ受信のフローチャート例を示します。SCR.MPIE ビットを 1 にすると、マルチプロセッサビットが 1 の通信データを受信するまで、通信データは読み飛ばされます。マルチプロセッサビットが 1 の通信データを受信すると、その受信データ、MPB、および関連のエラーが FRDRHL レジスタへ転送されます。SCR.MPIE ビットは自動的にクリアされ、通常の実受信動作が継続します。

フレーミングエラーが発生して SSR_FIFO.FER フラグが 1 になると、SCI はデータ受信を継続します。その他の動作は、調歩同期式モードにおける FIFO 選択時の動作と同じです。

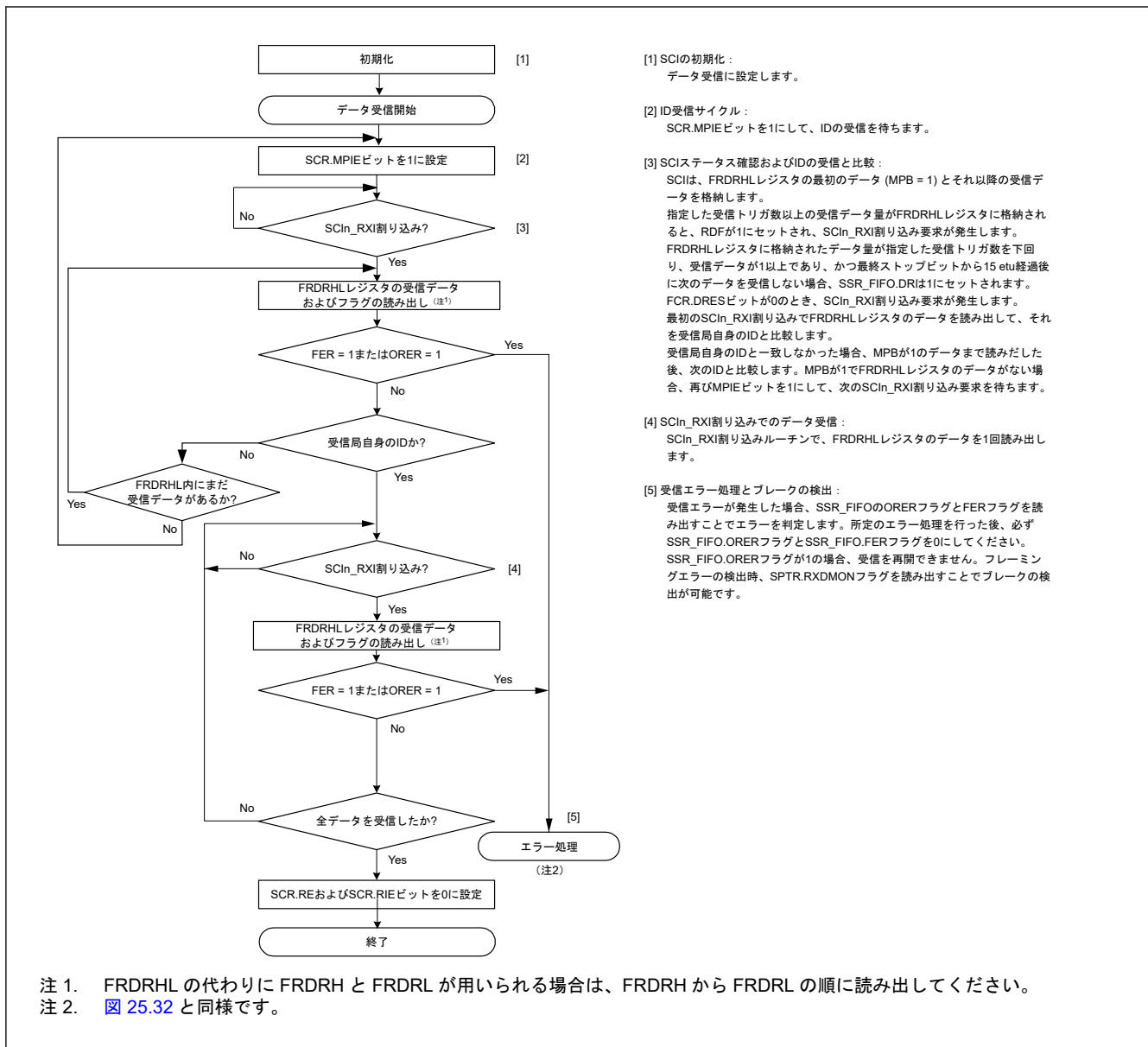


図 25.34 マルチプロセッサモードにおけるシリアル受信のフローチャート例 (FIFO 選択時)

25.5 クロック同期式モードの動作

図 25.35 にクロック同期式シリアル通信のデータフォーマットを示します。

クロック同期式モードでは、クロックパルスに同期してデータを送受信します。通信データの 1 キャラクタは 8 ビットデータで構成されます。クロック同期式モードでは、パリティビットの付加はできません。

SCI は、データ送信時は同期クロックの立ち下がりエッジから次の立ち下がりエッジまで出力します。データ受信時は同期クロックの立ち上がりエッジに同期してデータを取り込みます。8 ビット出力後の送信ラインは最終ビット出力状態を保ちます。スレーブモードにおいて SPMR.CKPH ビットが 1 の場合、送信ラインは第 1 ビットの出力状態を保ちます。

SCI 内部では送信部と受信部は独立しており、クロックを共有することで全二重通信が可能です。また、送信部と受信部はどちらもダブルバッファ構成になっているため、送信中に次の送信データの書き込み、受信中に前の受信データの読み出しが可能であり、連続送受信動作が実現されます。

ただし、最高速ビットレートの設定 (BRR[7:0] = 0x00 かつ SMR.CKS[1:0] = 00b) では、連続送受信動作が不可能です。そのため FIFO 選択時は、この設定 (BRR[7:0] = 0x00 かつ SMR.CKS[1:0] = 00b) は利用できません。

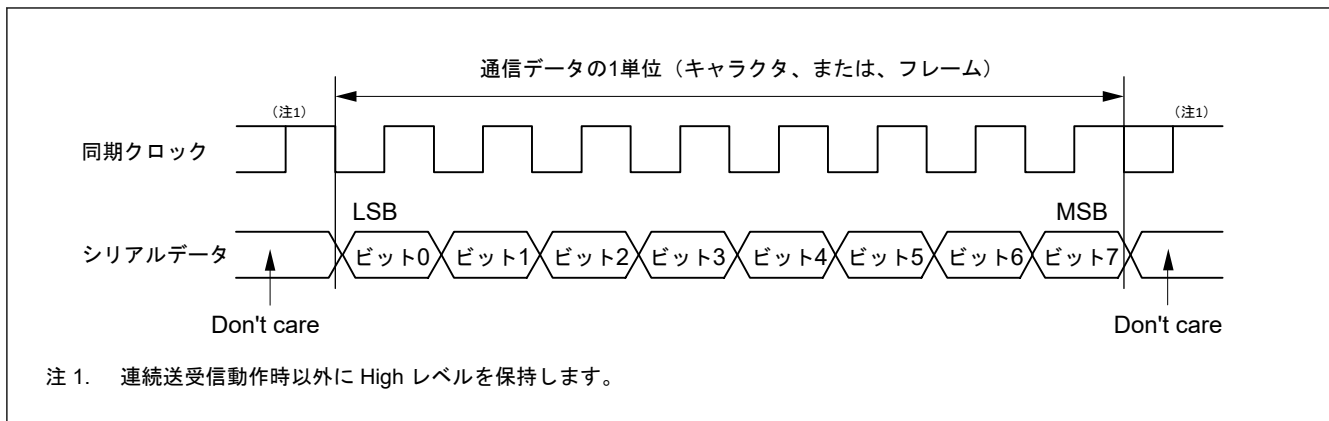


図 25.35 クロック同期式シリアル通信のデータフォーマット (LSB ファーストの並び順の場合)

25.5.1 クロック

SCR.CKE[1:0]ビットの設定により、内蔵ボーレートジェネレータが生成する内部クロック、または SCKn 端子に入力される外部同期クロックのいずれかを選択できます。

SCI が内部クロックで動作する場合、SCKn 端子から同期クロックが出力されます。1 キャラクタの送受信で 8 パルスの同期クロックが出力されます。送受信を行わないとき、クロックは High に固定されます。ただし、受信動作のみで CTS 機能が無効な場合、SCR.RE ビットが 1 になると、同期クロックの出力が始まります。オーバーランエラーが発生するか、または SCR.RE ビットが 0 になると、同期クロックは High レベル^(注1)になったところで停止します。

受信動作のみで CTS 機能が有効な場合は、SCR.RE ビットが 1 になっても CTSn_RTSn 端子入力が High であれば、クロック出力は始まりません。SCR.RE ビットが 1 になったとき、CTSn_RTSn 端子入力が Low であれば、同期クロックの出力が始まります。その後、フレームの受信が完了した時点で CTSn_RTSn 端子入力が High であれば、同期クロック出力は High レベルになったところで停止します。CTSn_RTSn 端子入力が引き続き Low であれば、オーバーランエラーが発生するか、または SCR.RE ビットが 0 になったときに、同期クロックは High レベル^(注1)になったところで停止します。

注 1. (SPMR.CKPH = 0 かつ SPMR.CKPOL = 1) または (SPMR.CKPH = 1 かつ SPMR.CKPOL = 1) の状態にあるとき、信号は High に固定されます。(SPMR.CKPH = 0 かつ SPMR.CKPOL = 1) または (SPMR.CKPH = 1 かつ SPMR.CKPOL = 0) の状態にあるとき Low に固定されます。

25.5.2 CTS、RTS 機能

CTS 機能では、クロックソースが内部クロックの場合に、CTSn_RTSn 端子入力を使用してデータ送受信の開始制御を行います。SPMR.CTSE ビットを 1 にすると、CTS 機能が有効になります。CTS 機能が有効な場合、CTSn_RTSn 端子入力が Low になると、データの送受信が開始されます。

データ送信またはデータ受信の実行中に CTSn_RTSn 端子入力を High にしても、処理中のフレームの送受信は影響を受けません。

RTS 機能では、クロックソースが外部同期クロックの場合に、CTSn_RTSn 端子出力を使用してデータ送受信の開始要求を行います。シリアル通信が可能な状態になると、CTSn_RTSn 出力が Low になります。CTSn_RTSn が Low を出力する条件と High を出力する条件は以下のとおりです。

[Low になる条件]

以下の条件がすべて満たされる場合：

非 FIFO 選択時に、以下の条件がすべて満たされたとき

- SCR.RE ビットまたは SCR.TE ビットの値が 1
- 送受信動作中でない
- 読み出し前の受信データがない (SCR.RE ビットが 1 の場合)
- 送信データを書き込み済み (SCR.TE ビットが 1、かつ SCR.CKE[1]ビットが 0 の場合)
- TSR レジスタに送信用データがある (SCR.TE ビットが 1、SCR.CKE[1]ビットが 1 の場合)

- SSR.ORER フラグが 0

FIFO 選択時に、以下の条件がすべて満たされたとき

- SCR.RE ビットまたは SCR.TE ビットの値が 1
- 送受信動作中でない
- FRDRHL レジスタに書き込まれた受信データ数が FCRH.RSTRG[3:0]の設定値より少ない (SCR.RE ビットが 1 の場合)
- FTDRHL レジスタに未送信データがある (SCR.TE ビットが 1、SCR.CKE[1]ビットが 0 の場合)
- TSR レジスタに送信用データがある (SCR.TE ビットが 1、SCR.CKE[1]ビットが 1 の場合)
- SSR_FIFO.ORER フラグが 0

[High になる条件]

- Low になる条件を満たさない場合

25.5.3 SCI の初期化 (クロック同期式モード)

データを送受信する前に、最初に SCR レジスタに初期値 0x00 を書き込み、次に「25.5.2. CTS、RTS 機能」の非 FIFO と FIFO の選択を説明した項目に従って SCI の初期設定を続けてください。動作モードまたは通信フォーマットを変更する場合も必ず、SCR レジスタを初期値にしてから変更してください。

注. SCR.RE ビットを 0 にしても、SSR/SSR_FIFO レジスタの ORER、FER、PER の各フラグ、および RDR レジスタは初期化されません。TE ビットが 0 の場合、選択した FIFO バッファに対する TEND フラグは初期化されません。

注. 非 FIFO モードにおいて、SCR.TIE ビットが 1 の状態で、SCR.TE ビットを 1 から 0、または 0 から 1 に変更すると、SCIn_TXI 割り込み要求が発生します。

表 25.28 クロック同期式モードにおける SCI 初期化の手順例 (非 FIFO 選択時)

番号	ステップ名	説明
1	初期化を開始	
2	SCR.TIE、RIE、TE、RE、および TEIE ビットを 0 に設定	
3	FCR.FM ビットを 0 に設定	FCR.FM ビットを 0 に設定します。
4	SCR.CKE[1:0]ビットを設定	SCR レジスタにクロック選択を設定します。
5	SIMR1.IICM ビットを 0 に設定 また、SPMR.CKPH ビットと SPMR.CKPOL ビットを設定	SIMR1.IICM ビットを 0 に設定します。 また、SPMR.CKPH ビットと SPMR.CKPOL ビットを設定します。 これらの値が初期値から変更されていない場合、手順 5 は省略できます。
6	SMR、SCMR、および SEMR レジスタに送信／受信フォーマットを設定	SMR、SCMR、および SEMR レジスタに送信／受信フォーマットを設定します。
7	BRR に値を設定	BRR レジスタにビットレートに対応する値を書き込みます。 外部クロックを使用する場合、この手順は不要です。
8	MDDR に値を設定	MDDR レジスタにビットレート誤差補正値を書き込みます。SEMR.BRME ビットを 0 にした場合、または外部クロックを使用する場合、この手順は不要です。
9	I/O ポート機能を設定	I/O ポートを設定して、TXDn、RXDn、および SCKn 端子に必要な入出力機能を有効にします。
10	SCR.TE ビットまたは SCR.RE ビットを 1 にし、SCR.TIE ビットと SCR.RIE ビットを設定	SCR.TE ビットまたは SCR.RE ビットを 1 にします。SCR.TIE ビットおよび SCR.RIE ビットも設定します。 TE ビットおよび RE ビットを設定することで、TXDn および RXDn 端子が使用可能となります。
11	初期化を完了	

注. 同時送受信動作では、SCR.TE ビットと SCR.RE ビットの両方を同時に 0 または 1 にする必要があります。

表 25.29 FIFO を選択したクロック同期式モードにおける SCI 初期化の手順例 (1/2)

番号	ステップ名	説明
1	初期化を開始	

表 25.29 FIFO を選択したクロック同期式モードにおける SCI 初期化の手順例 (2/2)

番号	ステップ名	説明
2	SCR.TIE、RIE、TE、RE、および TEIE ビットを 0 に設定	
3	FCR.FM ビット、FCR.TFRST ビット、および FCR.RFRST ビットを 1 に設定 FCR.TTRG[3:0] ビット、RTRG[3:0] ビット、および RSTRG[3:0] ビットを設定	FCR.FM、TFRST、および RFRST ビットを 1 に設定します (FIFO モードが有効、送信/受信 FIFO がエンブティ)。 FCR.TTRG[3:0] ビット、RTRG[3:0] ビット、および RSTRG[3:0] ビットを設定します。
4	SCR.CKE[1:0] ビットを設定	SCR レジスタにクロック選択を設定します。
5	SIMR1.IICM ビットを 0 に設定 また、SPMR.CKPH ビットと SPMR.CKPOL ビットを設定	SIMR1.IICM ビットを 0 に設定します。 また、SPMR.CKPH ビットと SPMR.CKPOL ビットを設定します。 これらの値が初期値から変更されていない場合、手順 5 は省略できます。
6	SMR、SCMR、および SEMR レジスタに送信/受信フォーマットを設定	SMR、SCMR、および SEMR レジスタに送信/受信フォーマットを設定します。
7	BRR に値を設定	BRR レジスタにビットレートに対応する値を書き込みます。 外部クロックを使用する場合、この手順は不要です。
8	MDDR に値を設定	MDDR レジスタにビットレート誤差補正值を書き込みます。SEMR.BRME ビットを 0 にした場合、または外部クロックを使用する場合、この手順は不要です。
9	FCR.TFRST ビットと FCR.RFRST ビットを 0 に設定	FCR.TFRST ビットと FCR.RFRST ビットを 0 に設定します。
10	I/O ポート機能を設定	I/O ポートを設定して、TXDn、RXDn、および SCKn 端子に必要な入出力機能を有効にします。
11	SCR.TE ビットまたは SCR.RE ビットを 1 にし、SCR.TIE ビットと SCR.RIE ビットを設定	SCR.TE ビットまたは SCR.RE ビットを 1 にします。SCR.TIE ビットおよび SCR.RIE ビットも設定します。 TE ビットおよび RE ビットを設定することで、TXDn および RXDn 端子が使用可能となります。
12	初期化を完了	

注: 同時送受信動作では、SCR.TE ビットと SCR.RE ビットの両方を同時に 0 または 1 にする必要があります。

25.5.4 シリアルデータの送信 (クロック同期式モード)

(1) 非 FIFO 選択時

図 25.36、図 25.37、および図 25.38 に、クロック同期式モードにおけるシリアル送信の動作例を示します。

シリアルデータの送信時、SCI は以下のように動作します。

- SCI_{In}_TXI 割り込み処理ルーチンで TDR レジスタにデータが書き込まれると、SCI は TDR レジスタから TSR レジスタへデータを転送します。なお、送信開始時の SCI_{In}_TXI 割り込み要求は、SCR レジスタの TIE ビットを 1 にした後に TE ビットを 1 にするか、これら 2 つのビットを 1 命令で同時に 1 にすることで発生します。
- SCI は、TDR レジスタから TSR レジスタへデータを転送した後、送信を開始します。SCR.TIE ビットが 1 になっていると、SCI_{In}_TXI 割り込み要求が発生します。この SCI_{In}_TXI 割り込み処理ルーチンにおいて、現在のデータ送信が終了する前に、TDR レジスタに次の送信データを書き込むことで連続送信が可能になります。SCI_{In}_TEI 割り込み要求を使用する場合、SCI_{In}_TXI 割り込み要求に対応する処理ルーチン内で最終送信データを TDR レジスタに書き込んだ後、SCR.TIE ビットを 0 にして、SCR.TEIE ビットを 1 にします。
- クロック出力モードを指定したときは出力クロックに同期して、外部クロックを指定したときは入力クロックに同期して、TXDn 端子から 8 ビットのデータが送信されます。クロック信号出力は、SPMR.CTSE ビットが 1 のとき、CTS 信号入力 Low になるまで待機します。
- 最終ビットを送り出すタイミングで、SCI は TDR レジスタの更新をチェックします。
- TDR レジスタが更新されていれば、TDR レジスタから TSR レジスタに次の送信データを転送し、次のフレームのシリアル送信を開始します。
- TDR レジスタが更新されていなければ、SSR.TEND フラグを 1 にします。TXDn 端子は最終ビットの出力状態を保持します。このとき、SCR.TEIE ビットが 1 になっていると、SCI_{In}_TEI 割り込み要求が発生し、SCKn 端子は High に固定されます。

図 25.36、図 25.37、および図 25.38 に、シリアルデータ送信の例を示します。

受信エラーフラグ（SSR の ORER、FER、または PER）が 1 の状態では、送信は開始されません。送信を開始する前に、受信エラーフラグは必ず 0 にしてください。

注. 受信エラーフラグは、SCR.RE ビットを 0 にしてもクリアされません。

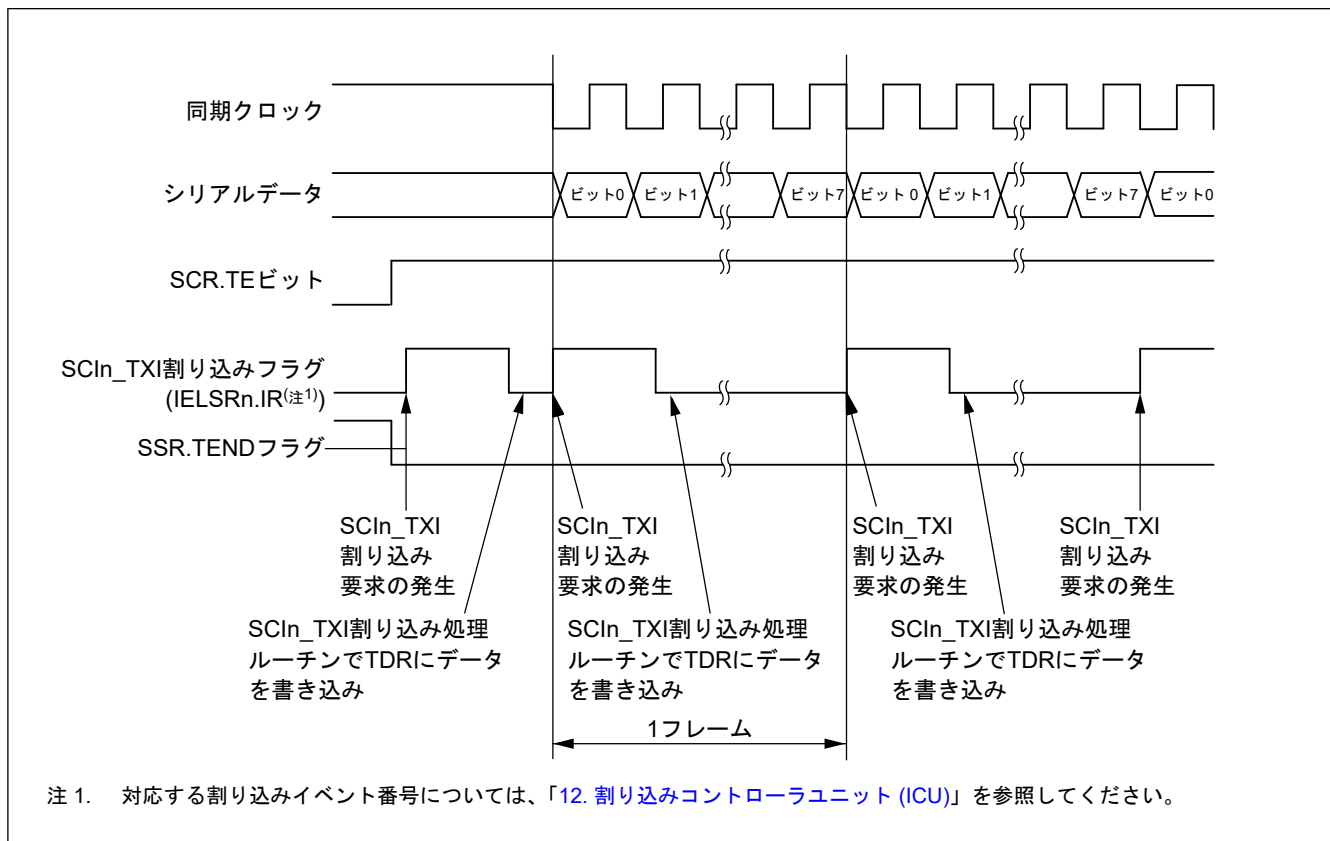


図 25.36 クロック同期式モードにおけるシリアル送信の動作例（送信開始時に CTS 機能を使用しない場合）

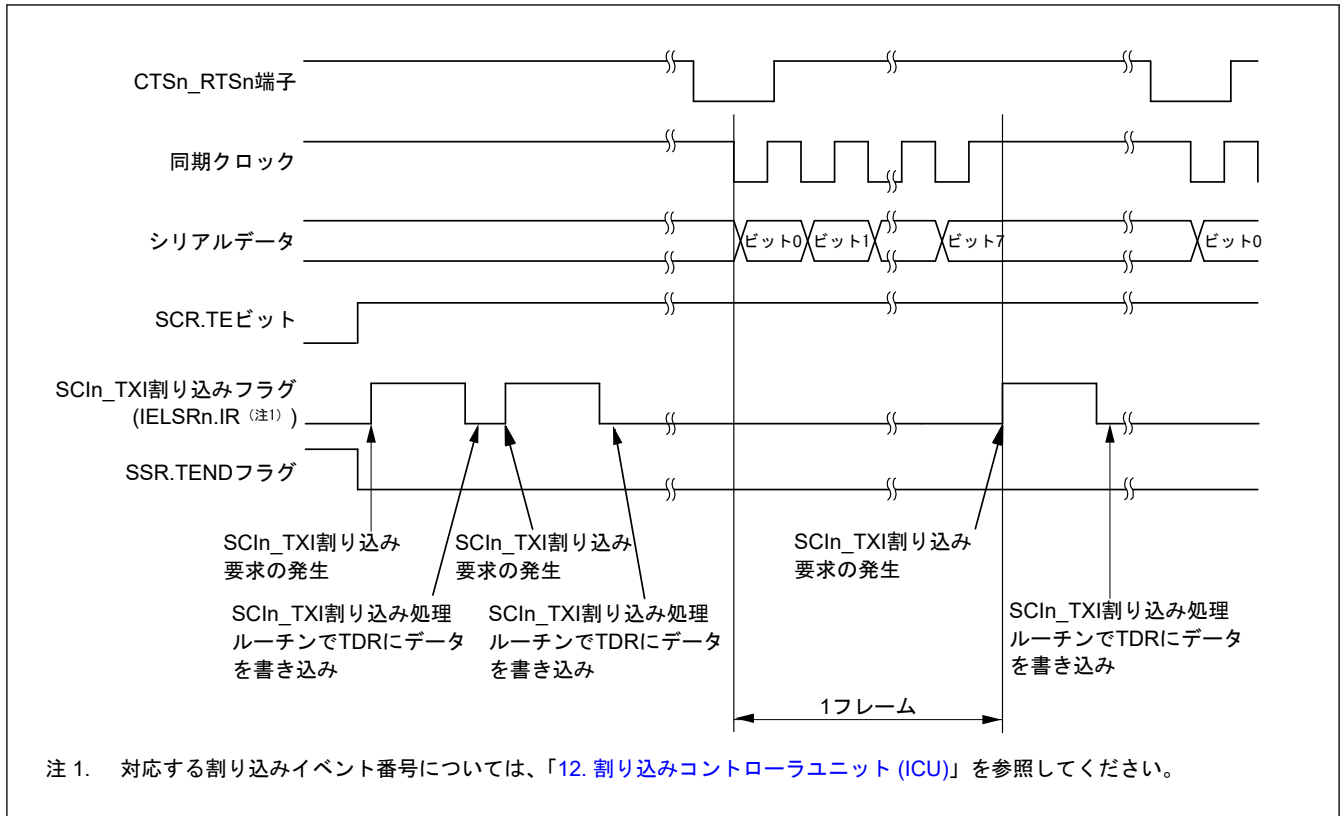


図 25.37 クロック同期式モードにおけるシリアル送信の動作例 (送信開始時に CTS 機能を使用する場合)

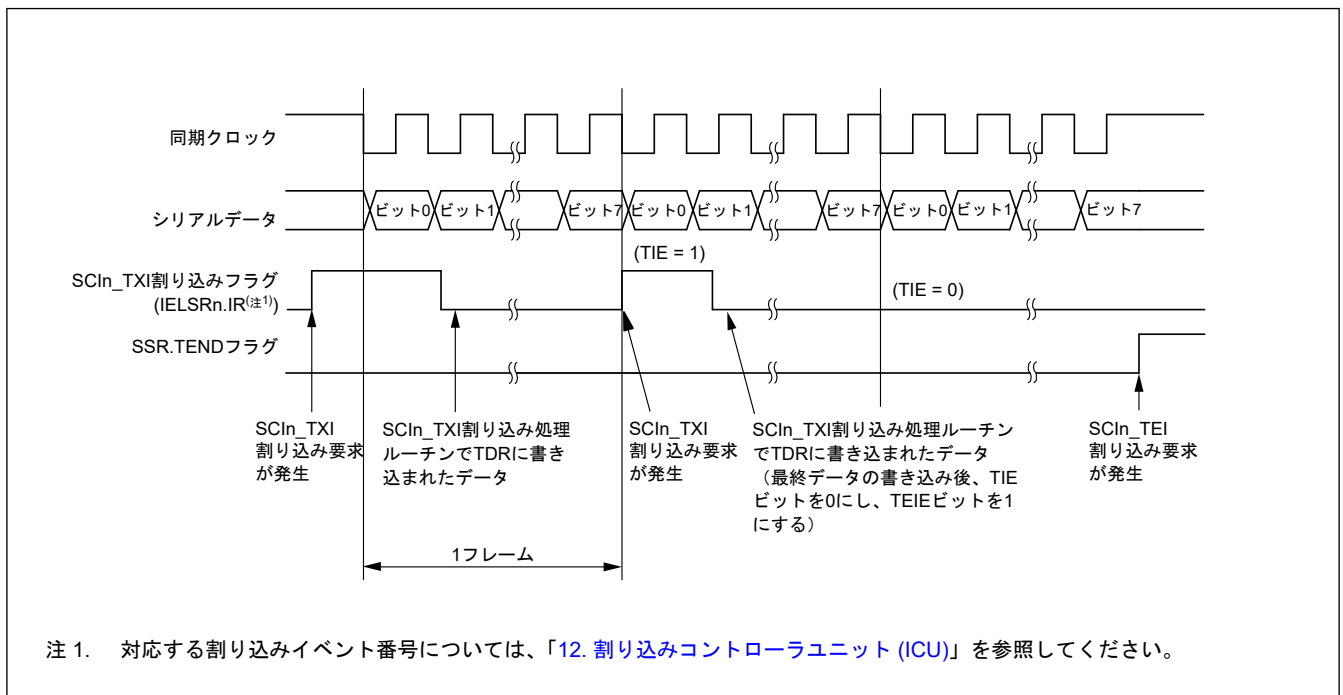


図 25.38 クロック同期式モードにおけるシリアル送信の動作例 (送信中～送信終了時)

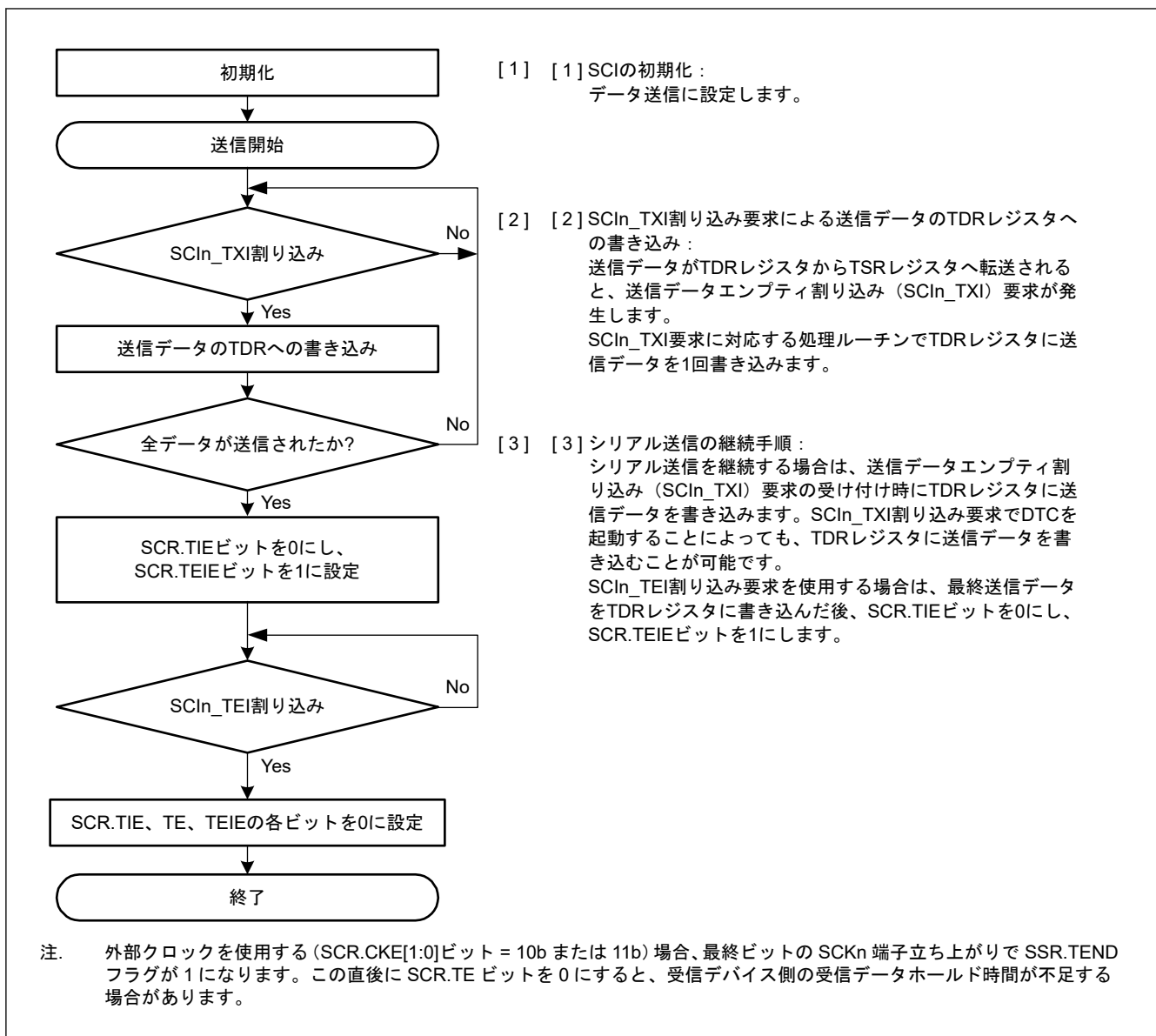


図 25.39 クロック同期式モードにおけるシリアル送信のフローチャート例 (非 FIFO 選択時)

(2) FIFO 選択時

図 25.40 に、クロック同期式モードにおける FIFO 選択時のシリアル送信のフローチャート例を示します。

シリアルデータの送信時、SCI は以下のように動作します。

1. SCIn_TXI 割り込み処理ルーチンで FTDRL レジスタ(注1)にデータが書き込まれると、SCI は FTDRL レジスタ (注1)から TSR レジスタへデータを転送します。FTDRL レジスタに書き込み可能なデータのバイト数は“16 - FDR.T[4:0]”です。なお、送信開始時の SCIn_TXI 割り込み要求は、SCR.TIE ビットを 1 にした後 SCR.TE ビットを 1 にするか、これら 2 つのビットを 1 命令で同時に 1 にすることで発生します。
2. SCI は、FTDRL レジスタから TSR レジスタへデータを転送した後、送信を開始します。FTDRL レジスタに書き込まれた送信データ数が、指定された送信トリガ数以下のとき、SSR_FIFO.TDFE ビットが 1 になります。SCR.TIE ビットが 1 になっていると、SCIn_TXI 割り込み要求が発生します。この SCIn_TXI 割り込み処理ルーチンにおいて、現在のデータ送信が終了する前に、FTDRL レジスタに次の送信データを書き込むことで連続送信が可能になります。SCIn_TEI 割り込み要求を使用する場合、SCIn_TXI 割り込み要求に対応する処理ルーチン内で最終送信データを FTDRL レジスタに書き込んだ後、SCR.TIE ビットを 0 にして、SCR.TEIE ビットを 1 にします。
3. クロック出力モードを指定したときは出力クロックに同期して、外部クロックを指定したときは入力クロックに同期して、TXDn 端子から 8 ビットのデータが送信されます。クロック信号出力は、SPMR.CTSE ビットが 1 のとき、CTS 信号入力 Low になるまで待機します。

4. ストップビットの出力タイミングで、SCI は FTDRL レジスタに未送信データが残っていないかをチェックします。
5. FTDRL レジスタが更新されていれば、FTDRL レジスタから TSR レジスタに次の送信データを転送し、次のフレームのシリアル送信を開始します。
6. FTDRL レジスタが更新されていなければ、SSR_FIFO.TEND フラグを 1 にします。TXDn 端子は最終ビットの出力状態を保持します。このとき、SCR.TEIE ビットが 1 になっていると、SCIn_TEI 割り込み要求が発生し、SCKn 端子は High に固定されます。

注 1. クロック同期式モードでは、FTDRH レジスタを使用しません。

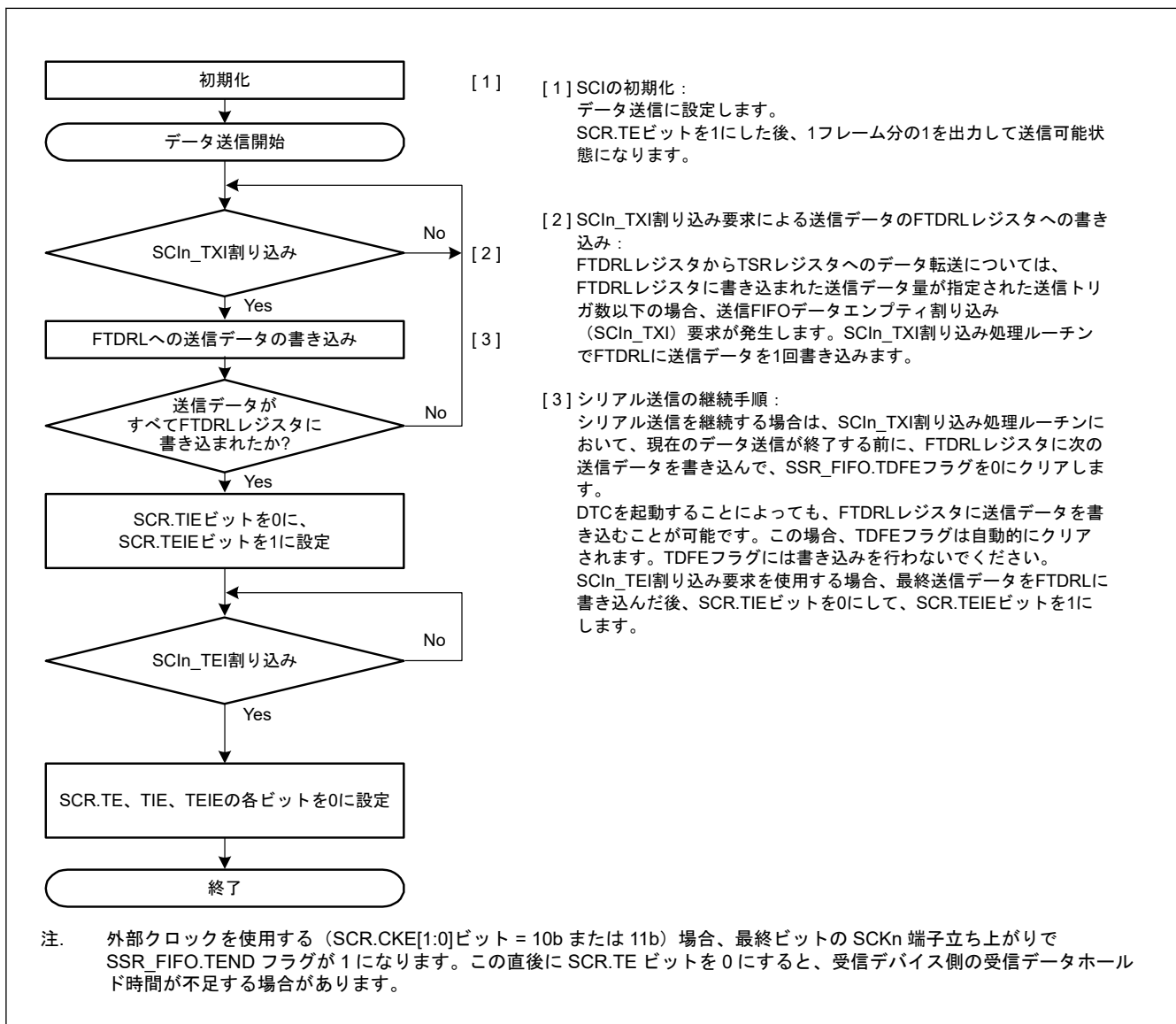


図 25.40 クロック同期式モードにおけるシリアル送信のフローチャート例 (FIFO 選択時)

25.5.5 シリアルデータの受信 (クロック同期式モード)

(1) 非 FIFO 選択時

図 25.41 と 図 25.42 に、クロック同期式モードにおけるシリアル受信の SCI 動作例を示します。

シリアルデータの受信時、SCI は以下のように動作します。

1. SCR.RE ビットが 1 になると、CTS_n、RTS_n 端子出力が Low になります。
2. SCI は内部を初期化し、同期クロックの入力または出力に同期して受信を開始して、受信データを RSR レジスタに取り込みます。

3. オーバーランエラーが発生すると、SSR.ORER フラグが 1 になります。SCR.RIE ビットが 1 であれば、SCIn_ERI 割り込み要求が発生します。受信データは RDR レジスタへ転送されません。
4. 正常に受信したときは、受信データが RDR レジスタへ転送されます。SCR.RIE ビットが 1 であれば、SCIn_RXI 割り込み要求が発生します。この SCIn_RXI 割り込み処理ルーチンにおいて、次のデータ受信が終了する前に、RDR レジスタへ転送された受信データを読み出すことで連続受信が可能になります。RDR レジスタへ転送された受信データを読み出されると、CTSn_RTSn 端子出力が Low になります。

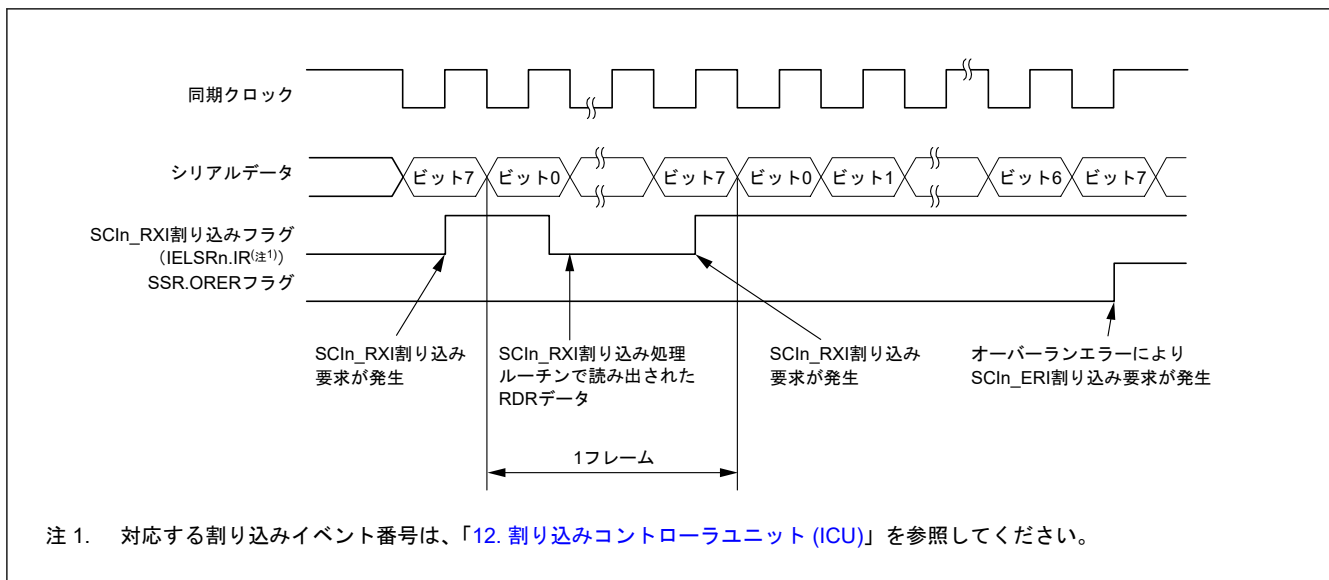


図 25.41 クロック同期式モードにおけるシリアル受信の動作例 (1) (RTS 機能を使用しない場合)

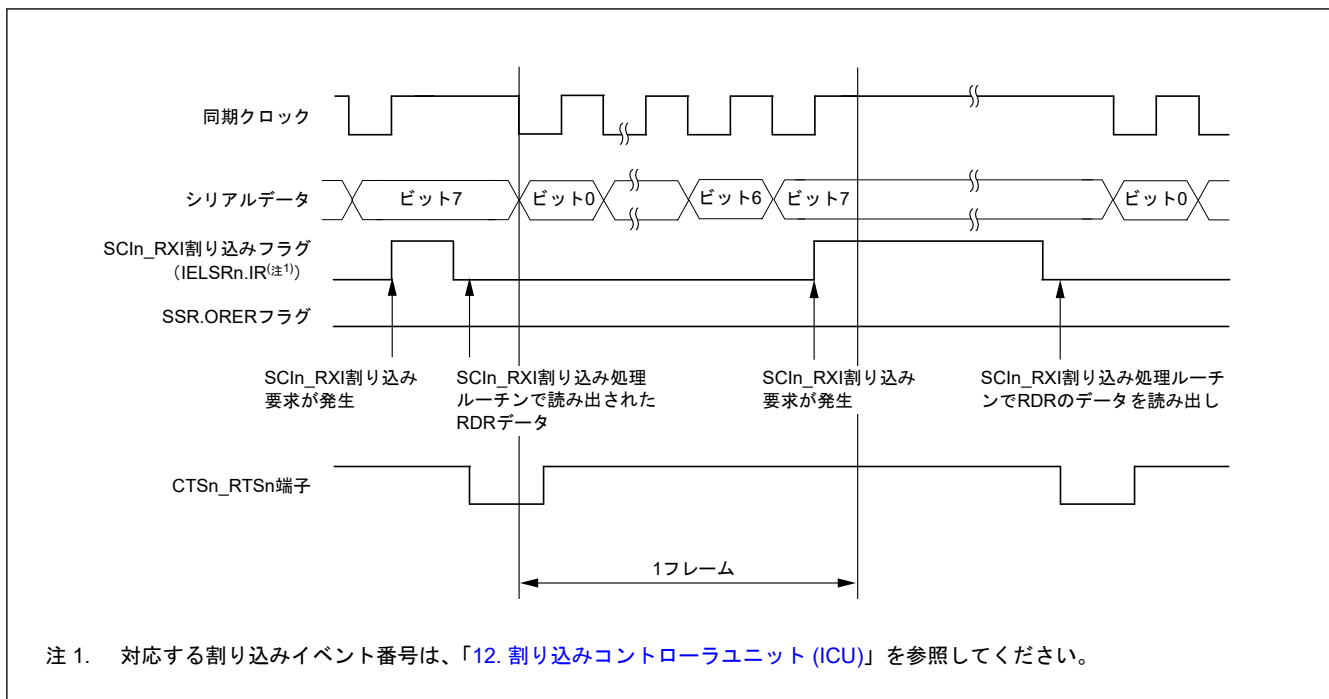


図 25.42 クロック同期式モードにおけるシリアル受信の動作例 (2) (RTS 機能を使用する場合)

受信エラーフラグが 1 の状態では、送受信動作を再開できません。したがって、SSR レジスタの ORER、FER、および PER フラグを 0 にしてから受信を再開してください。また、オーバーランエラー処理では、必ず RDR レジスタを読み出してください。受信動作中に SCR.RE ビットに 0 を書いてデータ受信動作を強制終了させた場合、RDR レジスタに読み出し前の受信データが残っている可能性があるため、RDR レジスタを読み出す必要があります。

図 25.43 に、シリアル受信のフローチャート例を示します。

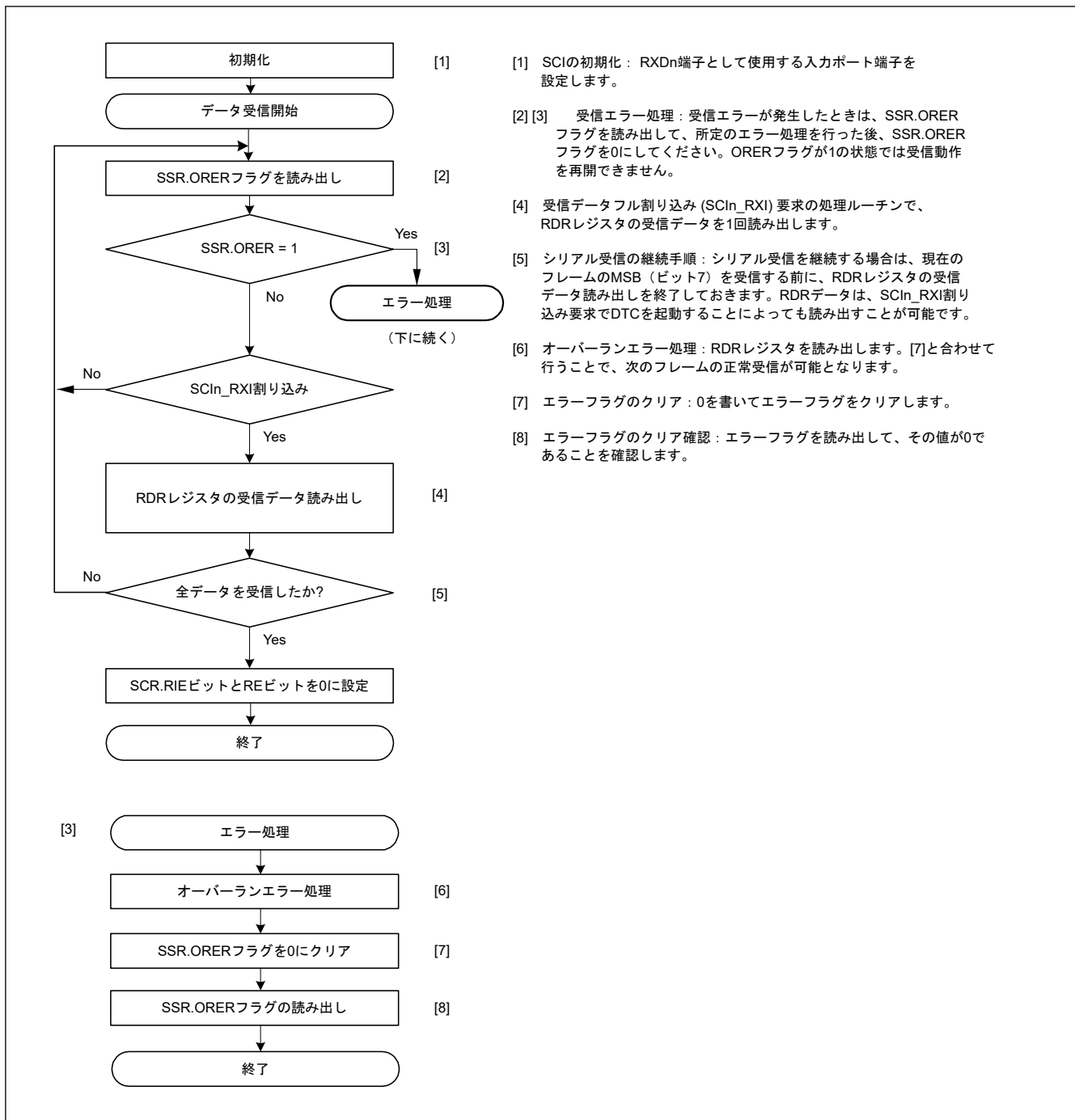


図 25.43 クロック同期式モードにおけるシリアル受信のフローチャート例（非 FIFO 選択時）

(2) FIFO 選択時

図 25.44 に、クロック同期式モードにおける FIFO 選択時のシリアル受信のフローチャート例を示します。

シリアルデータの受信時、SCI は以下のように動作します。

1. SCR.RE ビットが 1 になると、CTS_n_RTS_n 端子出力が Low になります。
2. SCI は内部を初期化し、同期クロックの入力または出力に同期して受信を開始して、受信データを RSR レジスタに取り込みます。
3. オーバーランエラーが発生すると、SSR_FIFO.ORER フラグが 1 になります。SCR.RIE ビットが 1 であれば、SCIn_ERI 割り込み要求が発生します。受信データは FRDRL レジスタ(注1)へ転送されません。
4. データを正常に受信したときは、受信データが FRDRL レジスタ(注1)へ転送されます。FRDRL に格納された受信データ数が、指定された受信トリガ数以上であると、RDF フラグが 1 になります。SCR.RIE ビットが 1 であれば、SCIn_RXI 割り込み要求が発生します。この SCIn_RXI 割り込み処理ルーチンにおいて、オーバ

ランエラーが発生する前に、FRDRL(注2)へ転送された受信データを読み出すことで連続受信が可能になります。FRDRLへ転送された受信データ数が指定の受信トリガ数未満であると、CTS_n_RTSn 端子出力が Low になります。

- 注 1. クロック同期式モードでは、FRDRH レジスタを使用しません。
- 注 2. RDF と ORER を受信データとともに読み出す場合は、FRDRH→FRDRL の順に読み出してください。

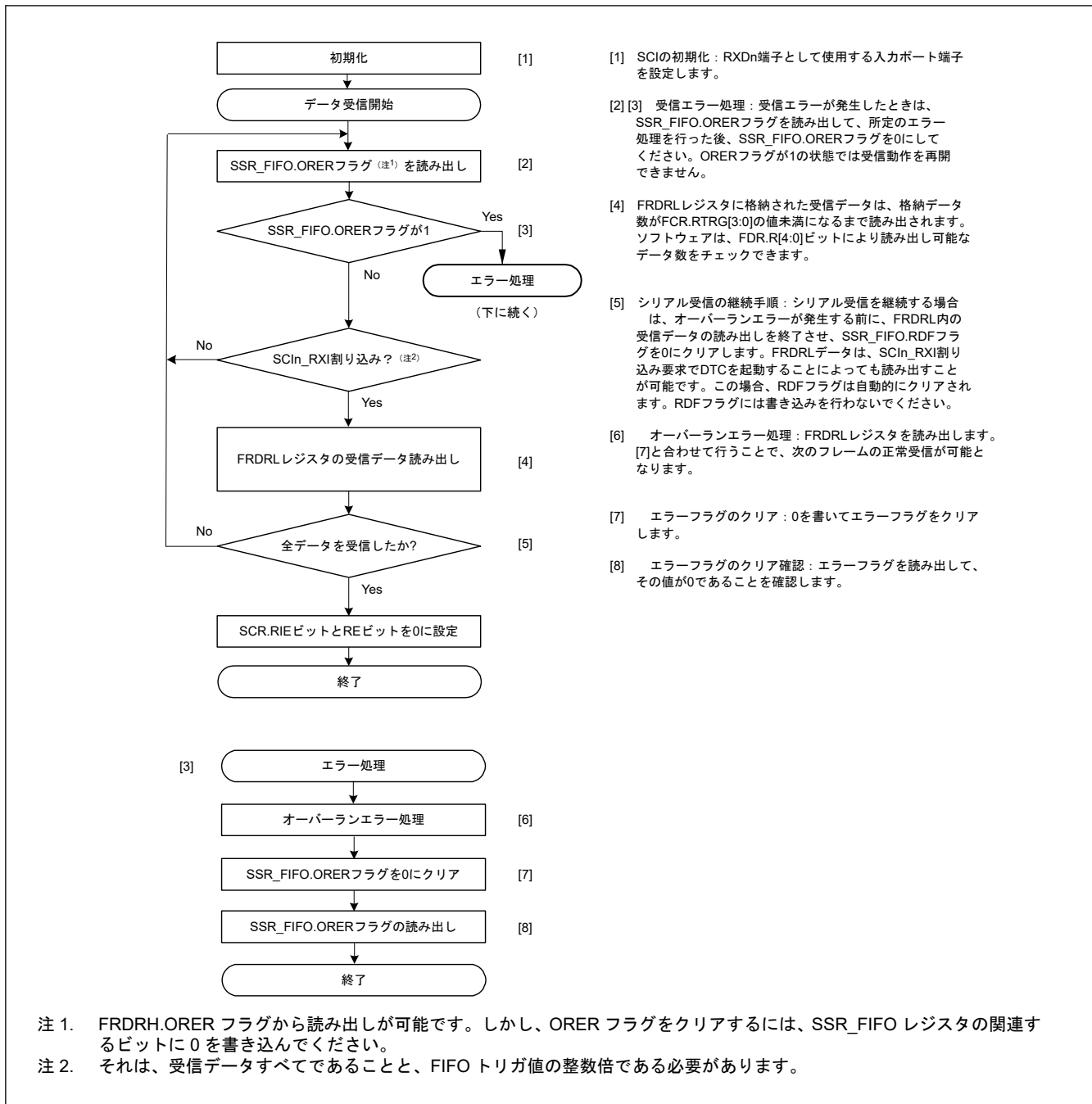


図 25.44 クロック同期式モードにおけるシリアル受信のフローチャート例 (FIFO 選択時)

25.5.6 シリアルデータの同時送受信 (クロック同期式モード)

(1) 非 FIFO 選択時

図 25.45 に、クロック同期式モードにおけるシリアル同時送受信動作のフローチャート例を示します。シリアル同時送受信動作は、SCI の初期化後、以下の手順に従ってください。

送信モードから同時送受信モードへ切り替えるとき、

1. SCI が送信完了状態であることを SSR.TEND フラグが 1 になっていることで確認してください。
2. SCR レジスタを初期化してから、SCR レジスタの TIE、RIE、TE、および RE の各ビットを 1 命令で同時に 1 にしてください。

受信モードから同時送受信モードへ切り替えるとき、

1. SCI がデータ受信完了状態であることを確認してください。
2. RIE ビットと RE ビットを 0 にした後、受信エラーフラグ (SSR.ORER) が 0 になっていることを確認してください。
3. SCR レジスタの TIE、RIE、TE、および RE の各ビットを 1 命令で同時に 1 にしてください。

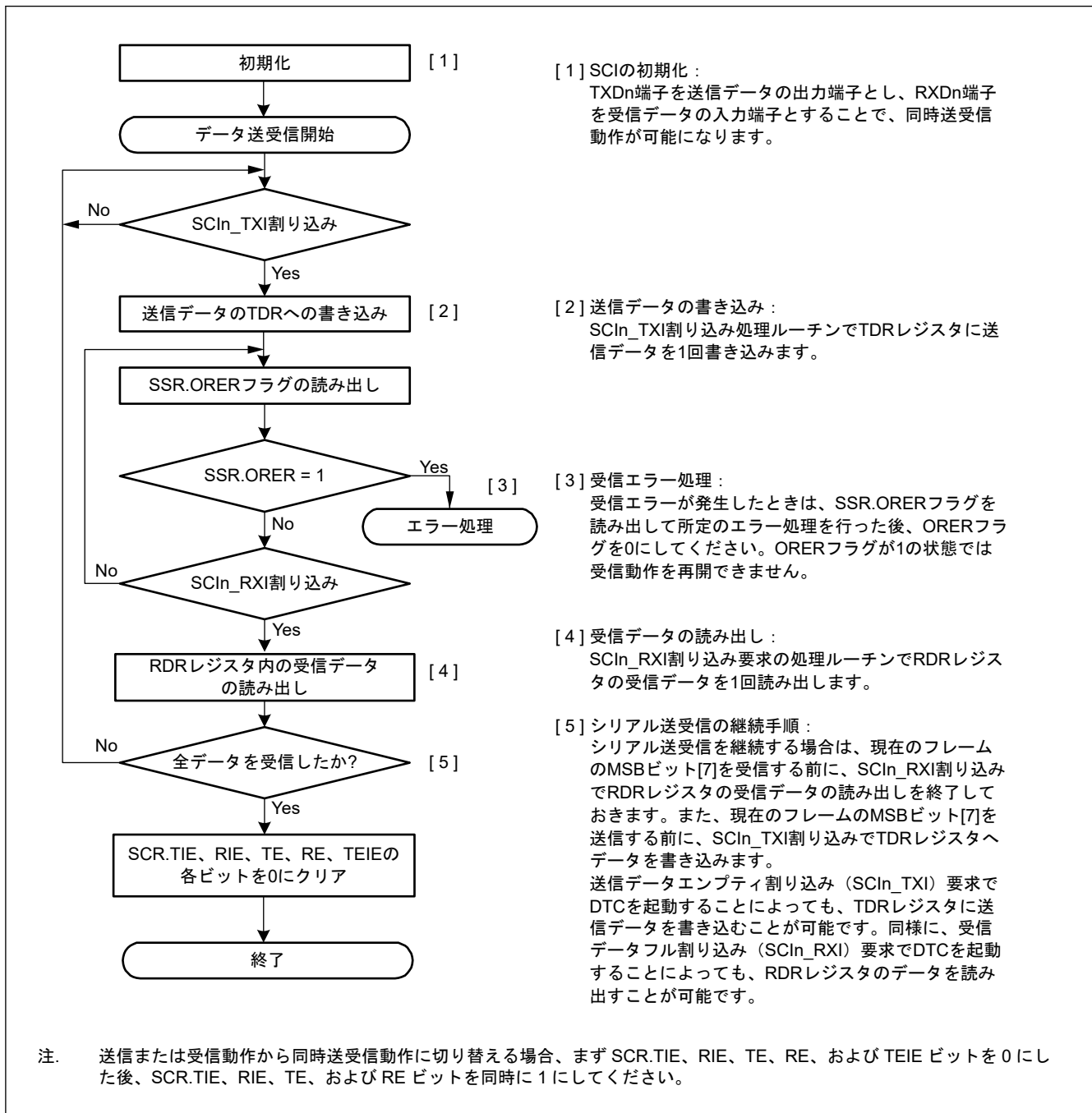


図 25.45 クロック同期式モードにおけるシリアル同時送受信動作のフローチャート例 (非 FIFO 選択時)

(2) FIFO 選択時

図 25.46 に、クロック同期式モードにおける FIFO 選択時のシリアル同時送受信動作のフローチャート例を示します。

SCI の初期化後、シリアルデータ同時送受信動作は以下の手順に従ってください。

送信モードから同時送受信モードへ切り替えるとき、

1. SCI が送信完了状態であることを `SSR_FIFO.TEND` フラグが 1 になっていることで確認してください。
2. `SCR` レジスタを初期化してから、`SCR` レジスタの `TIE`、`RIE`、`TE`、および `RE` の各ビットを 1 命令で同時に 1 にしてください。

受信モードから同時送受信モードへ切り替えるとき、

1. SCI が受信完了状態であることを確認してください。
2. `RIE` ビットと `RE` ビットを 0 にしてください。
3. 受信エラーフラグ `SSR_FIFO.ORER` が 0 になっていることを確認した後、`SCR.TIE`、`RIE`、`TE`、および `RE` の各ビットを 1 命令で同時に 1 にしてください。

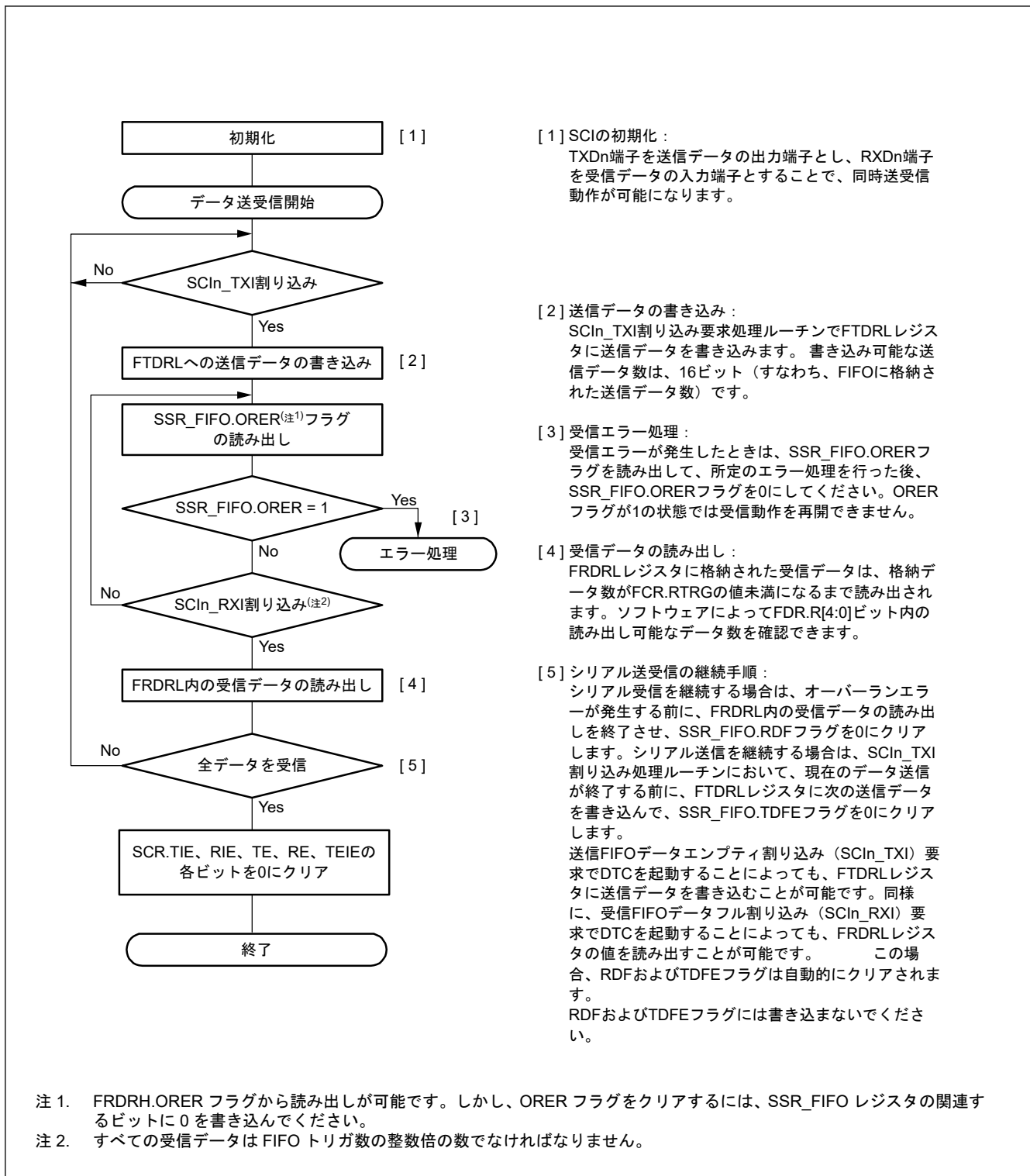


図 25.46 クロック同期式モードにおけるシリアル同時送受信動作のフローチャート例（FIFO 選択時）

25.6 スマートカードインタフェースモードの動作

SCI は拡張機能として、ISO/IEC 7816-3（Identification Card 規格）に対応したスマートカード（IC カード）インタフェースをサポートしています。

スマートカードインタフェースモードへの切り替えはレジスタにより行います。

25.6.1 接続例

図 25.47 に、スマートカード (IC カード) と本 MCU の接続例を示します。図 25.47 に示すように、MCU と IC カードは 1 本のデータ伝送線で通信を行うため、TXDn 端子と RXDn 端子を結線し、データ伝送線を抵抗で電源 VCC 側にプルアップしてください。

IC カードを接続しない状態で SCR_SMCI.TE ビットと SCR_SMCI.RE ビットを 1 にすると、閉ループの送受信が実現され、自己診断が可能になります。SCI で生成するクロックを IC カードに供給する場合は、SCKn 端子出力を IC カードの CLK 端子に入力してください。

リセット信号の出力には、MCU の出力ポートを使用できます。

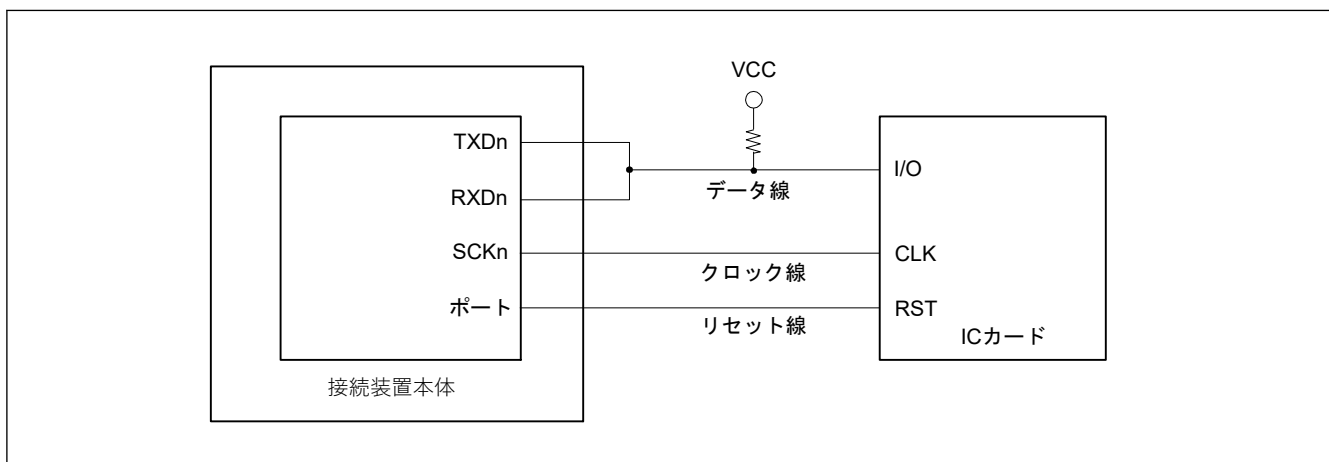


図 25.47 スマートカード (IC カード) との接続例

25.6.2 データフォーマット (ブロック転送モード時を除く)

図 25.48 にスマートカードインタフェースモードでの送受信フォーマットを示します。

- 調歩同期式モードでは、1 フレームは 8 ビットデータとパリティビットで構成
- 送信中は、パリティビットの終了から次のフレーム開始まで、2 etu (elementary time unit = 1 ビット転送時間) 以上のガードタイムが必要
- 受信中にパリティエラーを検出した場合、スタートビットから 10.5 etu 経過後、エラー信号 (Low) を 1 etu 期間出力
- 送信時にエラー信号をサンプリングすると、2 etu 以上経過後、自動的に同じデータを再送信

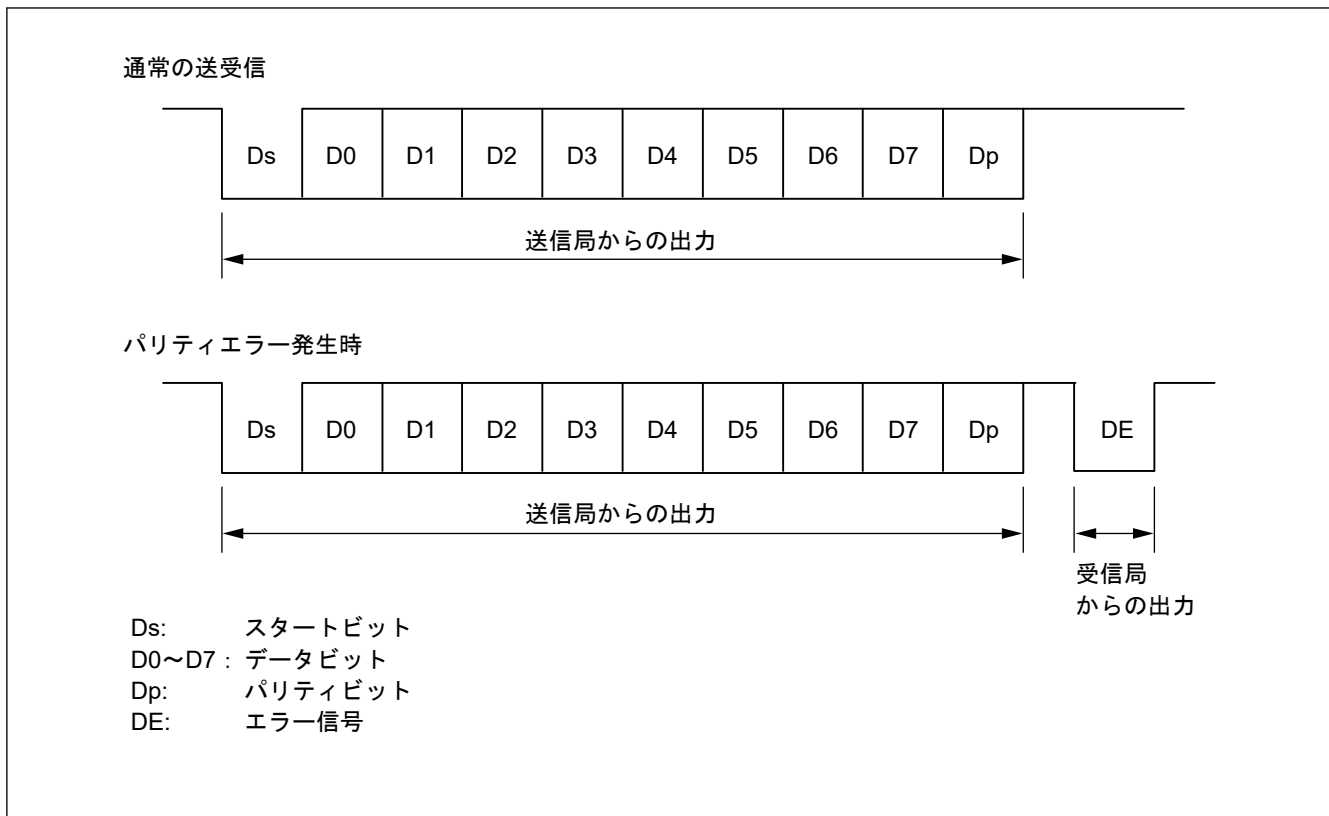


図 25.48 スマートカードインタフェースモードにおけるデータフォーマット

本節では、ダイレクトコンベンションタイプと、インバースコンベンションタイプの2種類のICカードと送受信する場合について説明します。

(1) ダイレクトコンベンションタイプ

ダイレクトコンベンションタイプでは、図 25.49 に示すように、ロジックレベル1は状態Zを、ロジックレベル0は状態Aをそれぞれ表し、開始キャラクタに対してLSBファーストでデータが転送されます。したがって、この図の開始キャラクタでは、データは0x3Bとなります。

ダイレクトコンベンションタイプを使用する場合、SCMR.SDIR ビットと SCMR.SINV ビットの両方を0にしてください。また、スマートカードの規格により、偶数パリティとなるように SMR_SMCI.PM ビットは0にしてください。

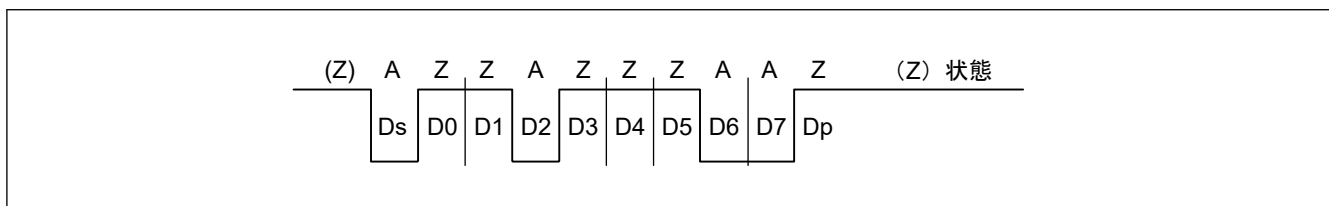


図 25.49 ダイレクトコンベンション (SCMR.SDIR = 0, SCMR.SINV = 0, SMR_SMCI.PM = 0)

(2) インバースコンベンションタイプ

インバースコンベンションタイプでは、図 25.50 に示すように、ロジックレベル1は状態Aを、ロジックレベル0は状態Zをそれぞれ表し、開始キャラクタに対してMSBファーストでデータが転送されます。したがって、この図の開始キャラクタでは、データは0x3Fとなります。

インバースコンベンションタイプを使用する場合、SCMR.SDIR ビットと SCMR.SINV ビットの両方を1にしてください。また、スマートカードの規格に従って偶数パリティとするために、パリティビットは状態Zに対応するロジックレベル0になります。本MCUでは、SINV ビットはデータビットD7~D0のみを反転させます。そのため、送信時と受信時の両方において、SMR_SMCI.PM ビットに1を書いてパリティビットを反転させてください。

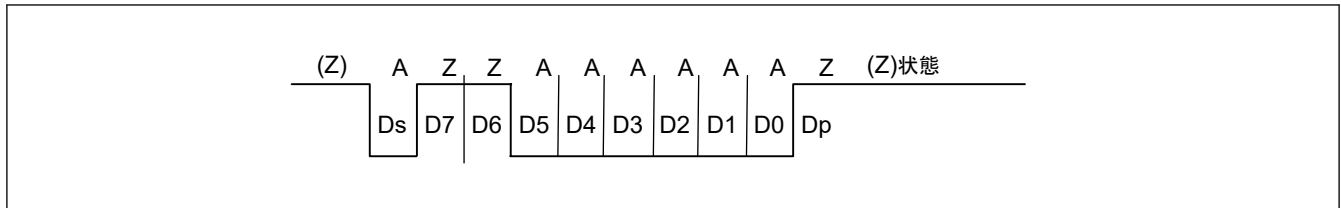


図 25.50 インバースコンベンション (SCMR.SDIR = 1, SCMR.SINV = 1, SMR_SMCI.PM = 1)

25.6.3 ブロック転送モード

ブロック転送モードは、通常のスマートカードインタフェースモードと比較して以下の点が異なります。

- 受信中にパリティエラーが検出されても、エラーシグナルは出力されません。エラー検出時に SSR_SMCI.PER フラグがセットされるので、次のフレームのパリティビットを受信する前にクリアしてください。
- 送信中は、パリティビットの終了から次のフレーム開始までのガードタイムとして 1 etu 以上が必要です。
- 同じデータの再送信を行わないため、送信開始から 11.5 etu 経過後に、SSR_SMCI レジスタの TEND フラグがセットされます。
- ブロック転送モードでは、SSR_SMCI レジスタの ERS フラグは通常のスマートカードインタフェースモードと同じエラー信号状態を示します。ただし、エラー信号が転送されないため、このフラグの読み出し値は 0 となります。

25.6.4 受信データサンプリングタイミングと受信マージン

スマートカードインタフェースモードで使用できる送受信クロックは、内蔵ボーレートジェネレータが生成する内部クロックのみです。

このモードでは、SCMR.BCP2 ビットと SMR_SMCI.BCP[1:0] ビットの設定により、ビットレートの 32 倍、64 倍、372 倍、256 倍、93 倍、128 倍、186 倍、または 512 倍の周波数の基本クロックで動作します。通常の調歩同期式モードでは、周波数はビットレートの 16 倍に固定されています。

受信時は、スタートビットの立ち下がりを基本クロックでサンプリングして内部を同期化します。

また、図 25.51 に示すように、受信データは基本クロックのそれぞれ 16 番目、32 番目、186 番目、128 番目、46 番目、64 番目、93 番目、256 番目の立ち上がりエッジでサンプリングされるため、各ビットの途中でデータが取り込まれます。受信マージンは次式で表すことができます。

$$M = \left| \left(0.5 - \frac{1}{2N} \right) - (L - 0.5)F - \frac{|D - 0.5|}{N}(1 + F) \right| \times 100 \text{ [%]}$$

M: 受信マージン (%)

N: クロックに対するビットレートの比 (N = 32, 64, 372, 256)

D: クロックのデューティ (D = 0~1.0)

L: フレーム長 (L = 10)

F: クロック周波数の偏差の絶対値

上の式で、F = 0、D = 0.5、N = 372 とすると、受信マージンは次式のようにになります。

$$M = \{0.5 - 1/(2 \times 372)\} \times 100 \text{ [%]} = 49.866 \text{ %}$$

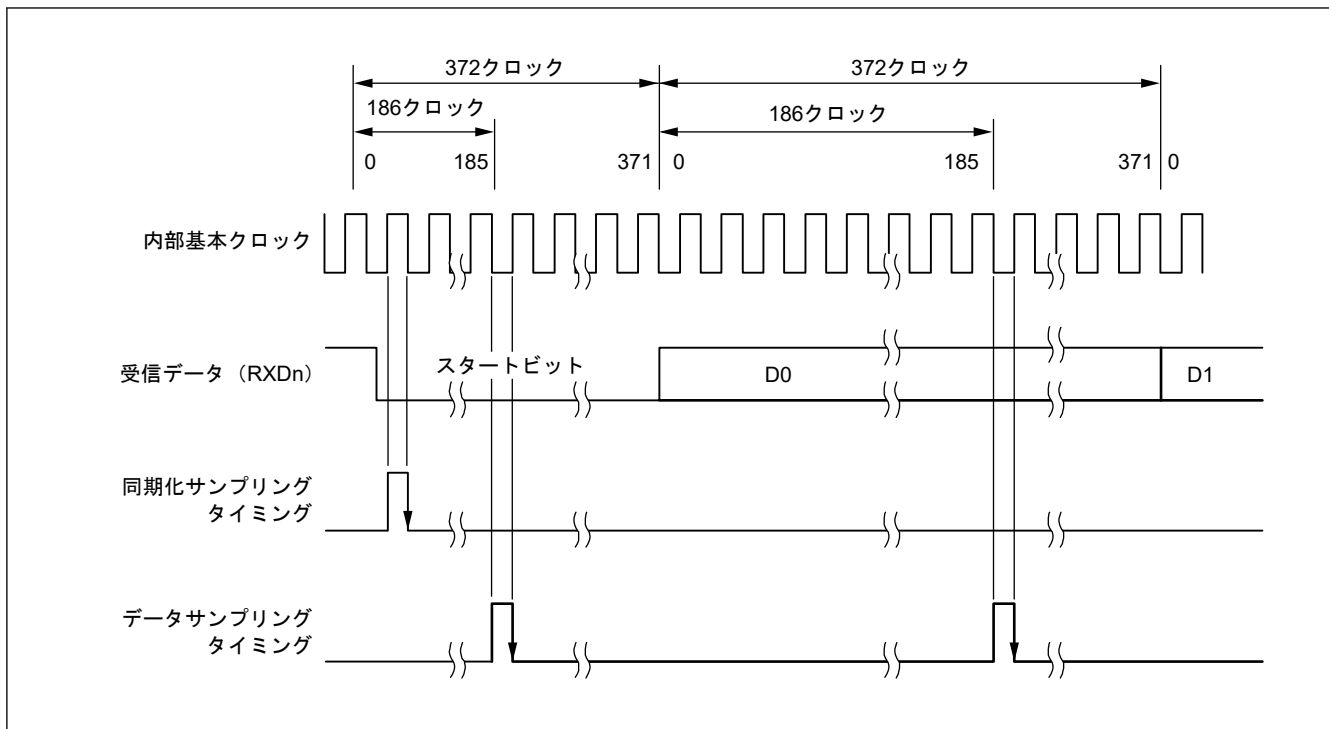


図 25.51 スマートカードインタフェースモードにおける受信データのサンプリングタイミング（ビットレートが 372 倍のクロック周波数の場合）

25.6.5 SCI の初期化（スマートカードインタフェースモード）

データの送受信前に、SCR_SMCI レジスタに初期値 0x00 を書き込み、表 25.30 に示すフローチャートの例に従って、SCI を初期化してください。

送信モードから受信モードへ（またはその逆へ）切り替える場合、必ず事前に SCR_SMCI レジスタの TIE、RIE、TE、RE、および TEIE ビットに初期値を設定してください。なお、SCR_SMCI.RE を 0 にしても RDR レジスタは初期化されません。

受信モードから送信モードへ切り替える場合、受信動作が完了していることを確認してから、SCI を初期化してください。初期化の最後では、SCR_SMCI.TE = 1、SCR_SMCI.RE = 0 にしてください。受信動作の完了は、SCI_{In}_RXI 割り込み要求、SSR_SMCI レジスタの ORER フラグ、あるいは PER フラグで確認できます。

送信モードから受信モードへ切り替える場合、送信動作が完了していることを確認してから、SCI を初期化してください。初期化の最後では、SCR_SMCI.TE = 0、SCR_SMCI.RE = 1 にしてください。送信動作の完了は、SSR_SMCI の TEND フラグで確認できます。

表 25.30 スマートカードインタフェースモードにおける SCI 初期化の手順例 (1/2)

番号	ステップ名	説明
1	初期化を開始	
2	SCR_SMCI の TIE、RIE、TE、RE、TEIE、および CKE[1:0] ビットを 0 に設定	
3	I/O ポート機能を設定	TXDn、RXDn、および SCKn 端子の中で必要な端子機能が使用できるように端子設定をします。
4	SSR_SMCI の ORER、ERS、PER フラグを 0 に設定	SSR_SMCI.ORER、ERS、および PER フラグを 0 にします。SSR_SMCI レジスタを読み出した後、該当フラグに 0 を書き込みます。
5	SIMR1.IICM ビットを 0 に設定 SPMR.CKPH ビットと SPMR.CKPOL ビットを 0 に設定	SIMR1.IICM ビットおよび SPMR.CKPH、CKPOL ビットを 0 にします。初期値から変更していないときには、本手順は省略できます。

表 25.30 スマートカードインタフェースモードにおける SCI 初期化の手順例 (2/2)

番号	ステップ名	説明
6	SMR_SMCI の GM、BLK、PM、BCP[1:0]、および CKS[1:0] を設定し、SMR_SMCI.PE に 1 を設定	SMR_SMCI レジスタに動作モードおよび送信または受信フォーマットを設定します。
7	SCMR.BCP2、SDIR、SINV ビットを設定 SCMR.SMIF ビットを 1 に設定	SCMR レジスタに送信または受信フォーマットを設定します。
8	SEMR.BRME ビットと SEMR.RXDESEL ビットを 0 に設定	SEMR.BRME ビットと SEMR.RXDESEL ビットを 0 に設定します。
9	BRR に値を設定	ビットレートに対応する値を BRR レジスタに書き込みます。
10	MDDR に値を設定	MDDR レジスタへビットレートエラー訂正によって補正された値を書き込みます。ビットレート補正機能を使用しないときには、本手順は不要です。
11	SCR_SMCI.CKE[1:0] に値を設定	SCR_SMCI.CKE[1:0] ビットを設定します。CKE[0] ビットを 0 に設定するときには、クロックは SCKn 端子から出力します。
12	SCR_SMCI.TE ビットまたは SCR_SMCI.RE ビットを 1 にし、SCR_SMCI.TIE ビットと SCR_SMCI.RIE ビットを設定	SCR_SMCI レジスタの TE ビットまたは RE ビットを 1 にし、次に TIE ビットおよび RIE ビットを設定します。自己診断以外は TE ビットと RE ビットを同時に 1 にしないでください。
13	初期化を完了	

25.6.6 シリアルデータの送信（ブロック転送モードを除く）

スマートカードインタフェースモードにおけるシリアル送信（ブロック転送モード時を除く）では、エラー信号のサンプリングと再送信処理があるため、非スマートカードインタフェースモードと動作が異なります。送信中の再転送動作を図 25.52 に示します。

- 1 フレーム分の送信を完了した後、受信側からのエラーシグナルがサンプリングされると、SSR_SMCI.ERS フラグが 1 になります。SCR_SMCI.RIE ビットが 1 であれば、SCI_{In}_ERI 割り込み要求が発生します。次のパリティビットがサンプリングされる前に、ERS フラグを 0 にクリアしてください。
2. エラーシグナルを受信したフレームでは、SSR_SMCI.TEND フラグはセットされません。TDR レジスタから TSR レジスタへ再度データが転送され、自動的に再送信が行われます。
3. 受信側からエラー信号が返ってこない場合、ERS フラグは 1 になりません。
4. この場合、SCI は再転送を含む 1 フレーム分の送信が完了したと判断し、TEND フラグがセットされます。SCR_SMCI.TIE ビットが 1 であれば、SCI_{In}_TXI 割り込み要求が発生します。送信データを TDR レジスタに書き込むことにより次のデータが送信されます。

図 25.54 に、シリアル送信のフローチャート例を示します。これら一連の処理は、SCI_{In}_TXI 割り込み要求で DTC を起動することにより、自動的に行うことができます。

送信動作では、SSR_SMCI.TEND フラグが 1 になっていると、SCR_SMCI.TIE ビットが 1 の場合、SCI_{In}_TXI 割り込み要求が発生します。

あらかじめ DTC の起動要因として SCI_{In}_TXI 割り込み要求を設定しておけば、SCI_{In}_TXI 割り込み要求によって DTC が起動され、送信データの転送が可能になります。TEND フラグは、DTC によるデータ転送時に自動的に 0 になります。

エラーが発生した場合は、SCI が自動的に同じデータを再送信します。この間、TEND フラグは 0 のまま保持され、DTC は起動されません。したがって、エラー発生時の再送信を含め、SCI と DTC が、指定されたバイト数を自動的に送信します。ただし、ERS フラグは自動的にクリアされないため、RIE ビットを 1 にしておくことで、エラー発生時に SCI_{In}_ERI 割り込み要求が発生させて、ERS フラグをクリアしてください。

なお、DTC を使用して送受信を行う場合は、必ず DTC を有効にしてから SCI の設定を行ってください。

DTC の設定については、「15. データトランスファコントローラ (DTC)」を参照してください。

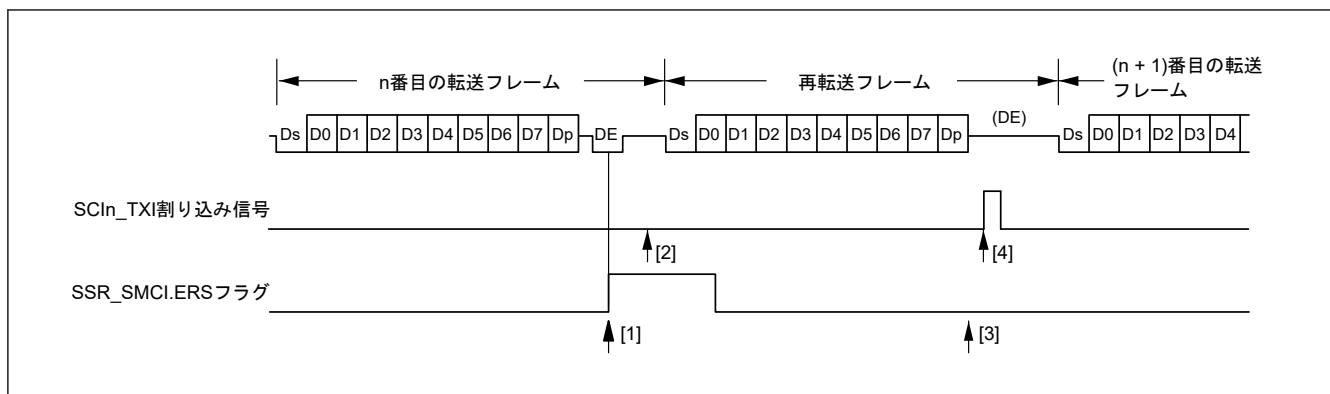


図 25.52 スマートカードインタフェース送信モードでのデータ再送信動作

SMR_SMCI.GM ビットの設定によって、SSR_SMCI.TEND フラグが 1 になるタイミングが異なります。図 25.53 に、TEND フラグの発生タイミングを示します。

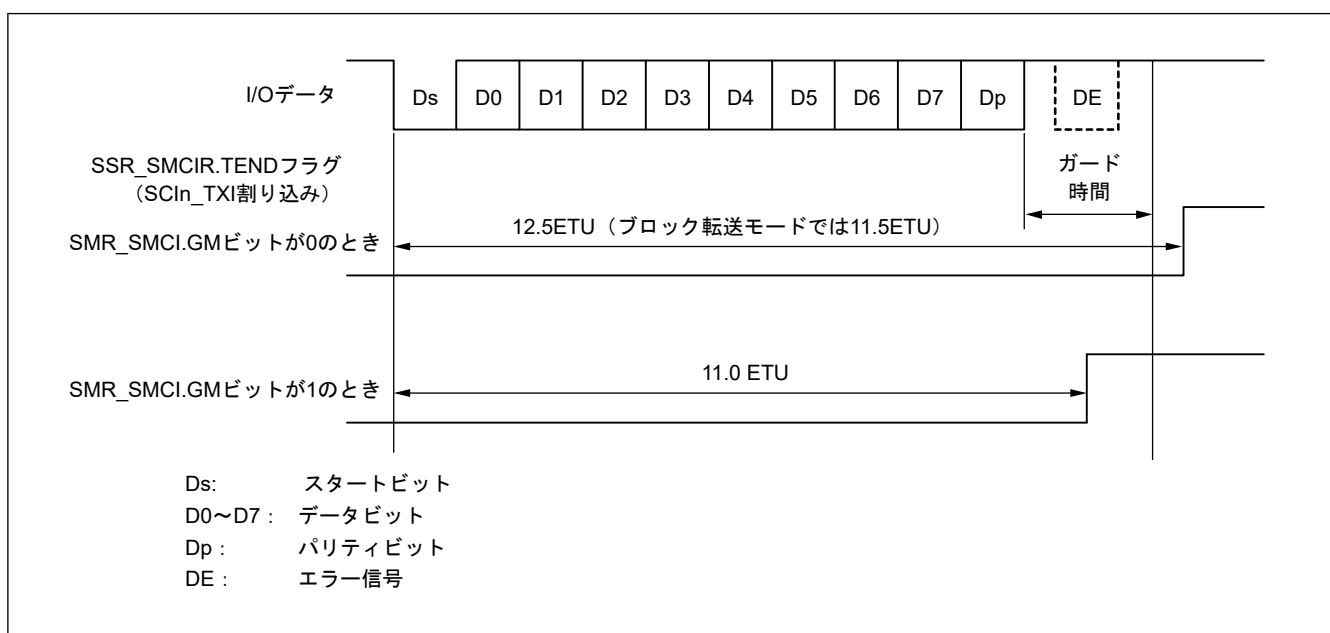


図 25.53 送信中の SSR.TEND フラグの発生タイミング

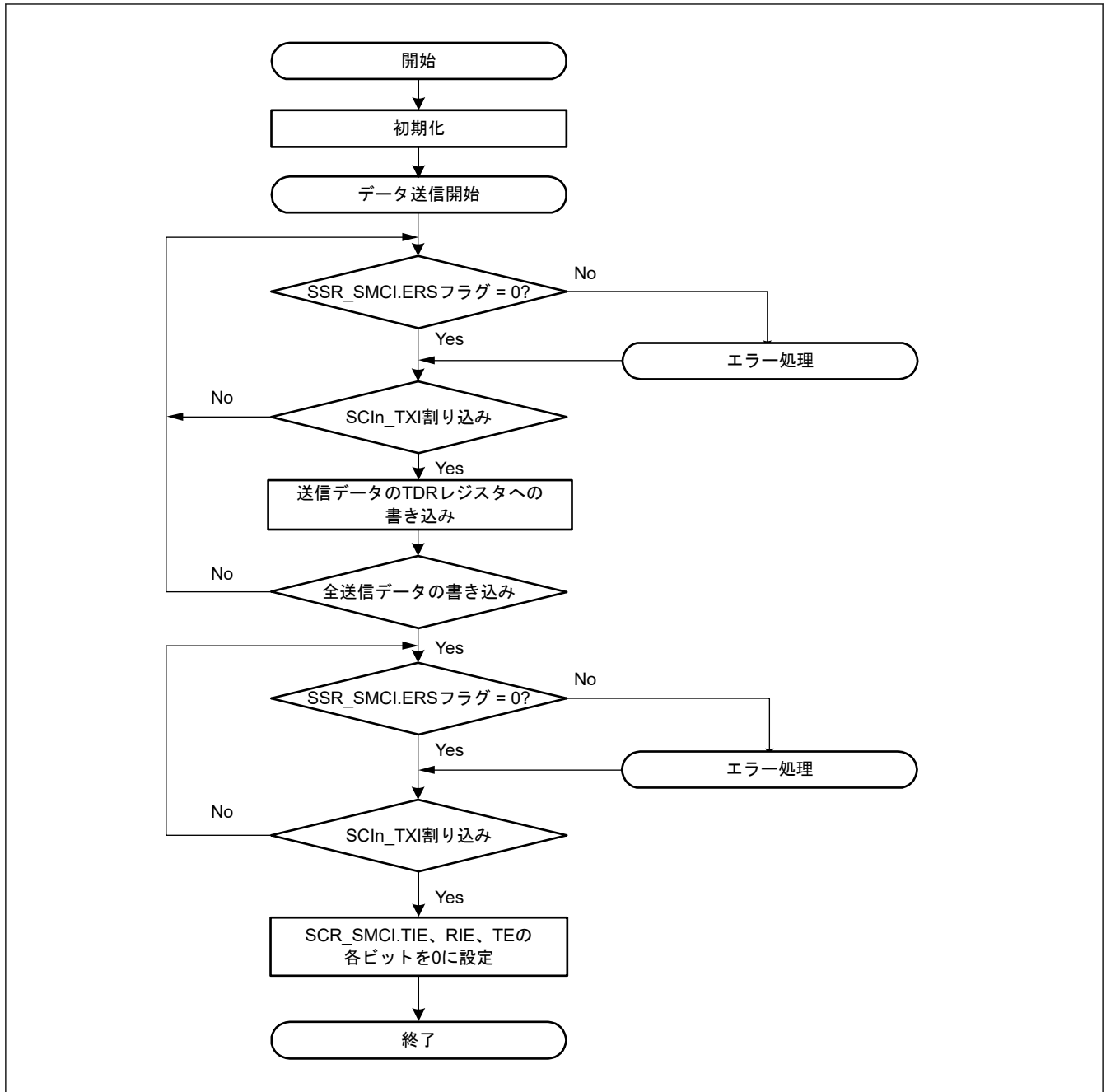


図 25.54 スマートカードインタフェース送信のフローチャート例

25.6.7 シリアルデータの受信（ブロック転送モード時を除く）

スマートカードインタフェースモードにおけるシリアル受信は、非スマートカードインタフェースモードと同様の処理手順になります。受信モードでの再転送動作を [図 25.55](#) に示します。

1. 受信データにパリティエラーが検出されると、SSR_SMCI.PER フラグが 1 になります。SCR_SMCI.RIE ビットが 1 であれば、SCIn_ERI 割り込み要求が発生します。次のパリティビットがサンプリングされる前に、PER フラグを 0 にクリアしてください。
2. パリティエラーが検出されたフレームに対しては、SCIn_RXI 割り込みは発生しません。
3. パリティエラーが検出されない場合、SCR_SMCI.PER フラグは 1 になりません。
4. この場合、正常に受信が完了したと判断されます。SCR_SMCI.RIE ビットが 1 であれば、SCIn_RXI 割り込み要求が発生します。

図 25.56 に、シリアル受信のフローチャート例を示します。これら一連の処理は、SCIn_RXI 割り込み要求で DTC を起動することにより、自動的に行うことができます。

受信動作では、RIE ビットを 1 にしておくと、SCIn_RXI 割り込み要求が発生します。あらかじめ DTC の起動要因として SCIn_RXI 割り込み要求を設定しておけば、SCIn_RXI 割り込み要求によって DTC が起動され、受信データの転送が可能になります。

また、受信時にエラーが発生して SSR_SMCI レジスタの ORER フラグまたは PER フラグのいずれかが 1 になると、受信エラー割り込み (SCIn_ERI) 要求が発生します。エラー発生後に、エラーフラグをクリアしてください。エラーが発生した場合、DTC は起動されず、受信データはスキップされます。そのため、DTC に指定されたバイト数だけ受信データが転送されます。

なお、受信中にパリティエラーが発生して PER フラグが 1 になった場合でも、受信したデータは RDR レジスタへ転送されるので、このデータを読み出すことは可能です。

また、受信動作中に SCR_SMCI.RE ビットを 0 にして受信動作を強制終了させた場合、RDR レジスタに読み出し前の受信データが残っている可能性があるため、RDR レジスタを読み出す必要があります。

注. ブロック転送モードの場合は、「25.3.9. シリアルデータの受信 (調歩同期式モード)」を参照してください。

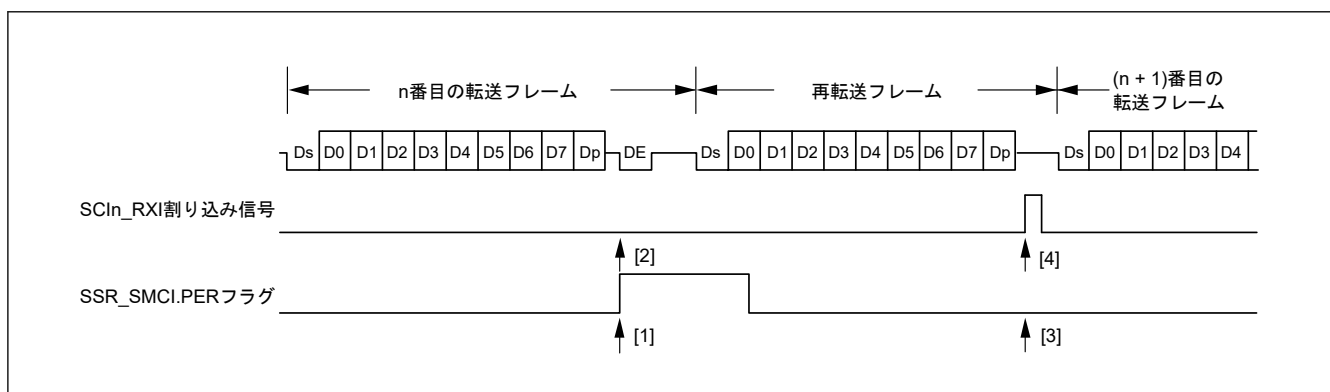


図 25.55 スマートカードインタフェース受信モードでの再転送動作

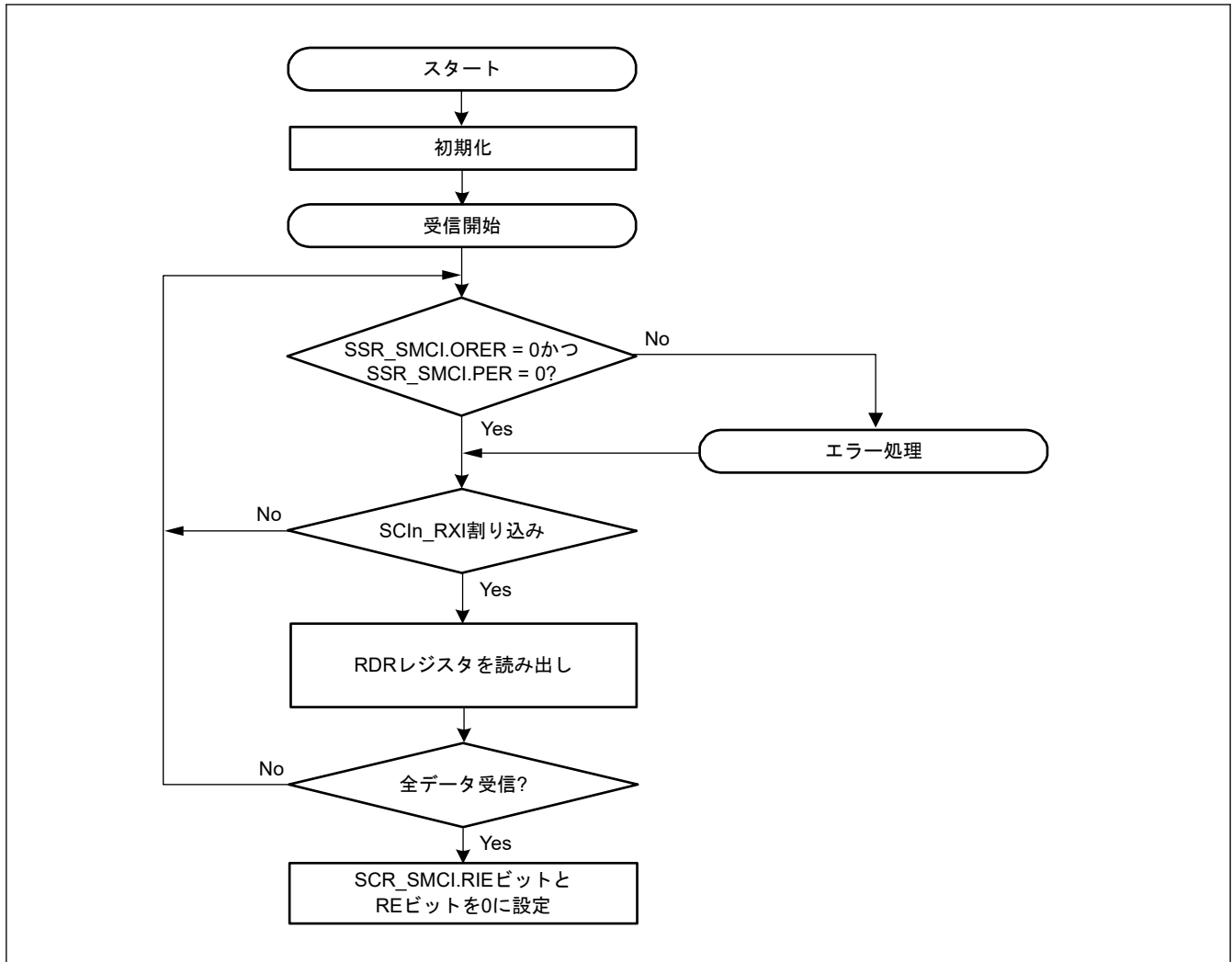


図 25.56 スマートカードインタフェース受信のフローチャート例

25.6.8 クロック出力制御

SMR_SMCI.GM ビットを 1 にすると、SCR_SMCI.CKE[1:0]ビットでクロック出力の制御が行えます。CKE[1:0]ビットの詳細については、「[25.2.12. SCR_SMCI : スマートカードインタフェースモード用シリアルコントロールレジスタ \(SCMR.SMIF = 1\)](#)」を参照してください。クロック出力を設定すると、「[25.6.4. 受信データサンプリングタイミングと受信マージン](#)」で説明されている基本クロックになります。

図 25.57 に、SCR_SMCI レジスタの CKE[1]ビットを 0 にして SCR_SMCI レジスタの CKE[0]ビットを制御する場合のクロック出力制御のタイミング例を示します。

SMR_SMCI レジスタの GM ビットが 0 の場合、SCR_SMCI レジスタの CKE[0]ビットで制御される出力は、SCK_n端子にただちに反映されます。したがって、意図しない幅のパルスが SCK_n 端子から出力される可能性があります。

SMR_SMCI.GM ビットを 1 にすると、SCR_SMCI レジスタの CKE[0]ビットが変更されても基本クロックと同じパルス幅のクロックが出力されます。

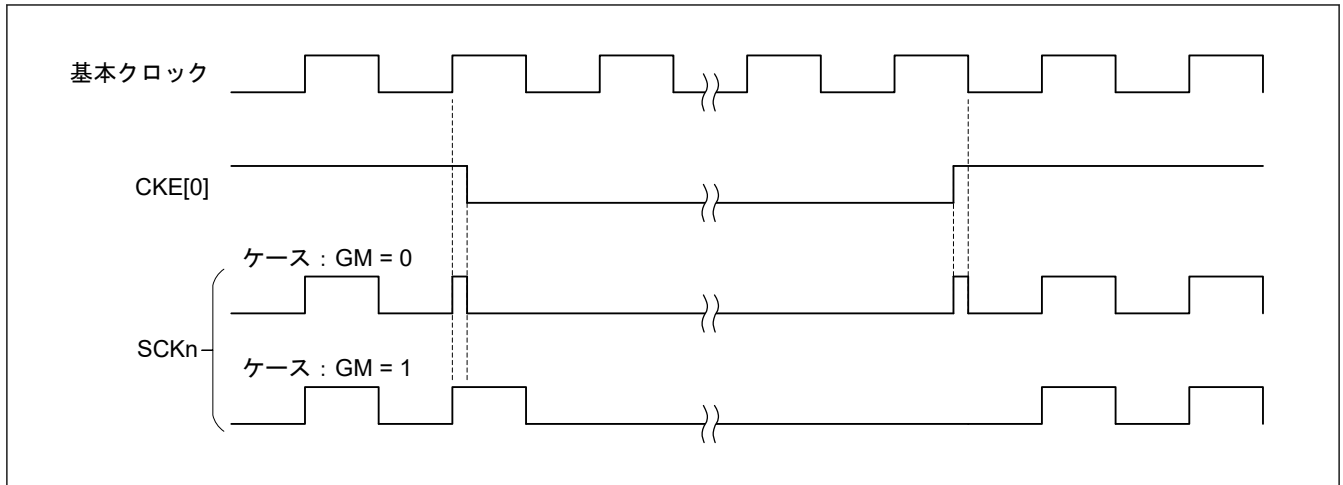


図 25.57 クロック出カタイミング

25.7 簡易 IIC モードの動作

簡易 IIC モードフォーマットは、8 ビットのデータと 1 ビットのアクノリッジから構成されます。開始条件および再開始条件に続くフレームはスレーブアドレスのフレームであり、マスタデバイスは、通信先であるスレーブデバイスを指定するために使用します。指定されたスレーブデバイスは、新たにスレーブデバイスが指定されるか、または停止条件が満たされるまで有効です。各フレーム内の 8 ビットのデータは、MSB から順に送信されます。

図 25.58 に、I²C バスフォーマットを、図 25.59 に、I²C バスタイミングを示します。

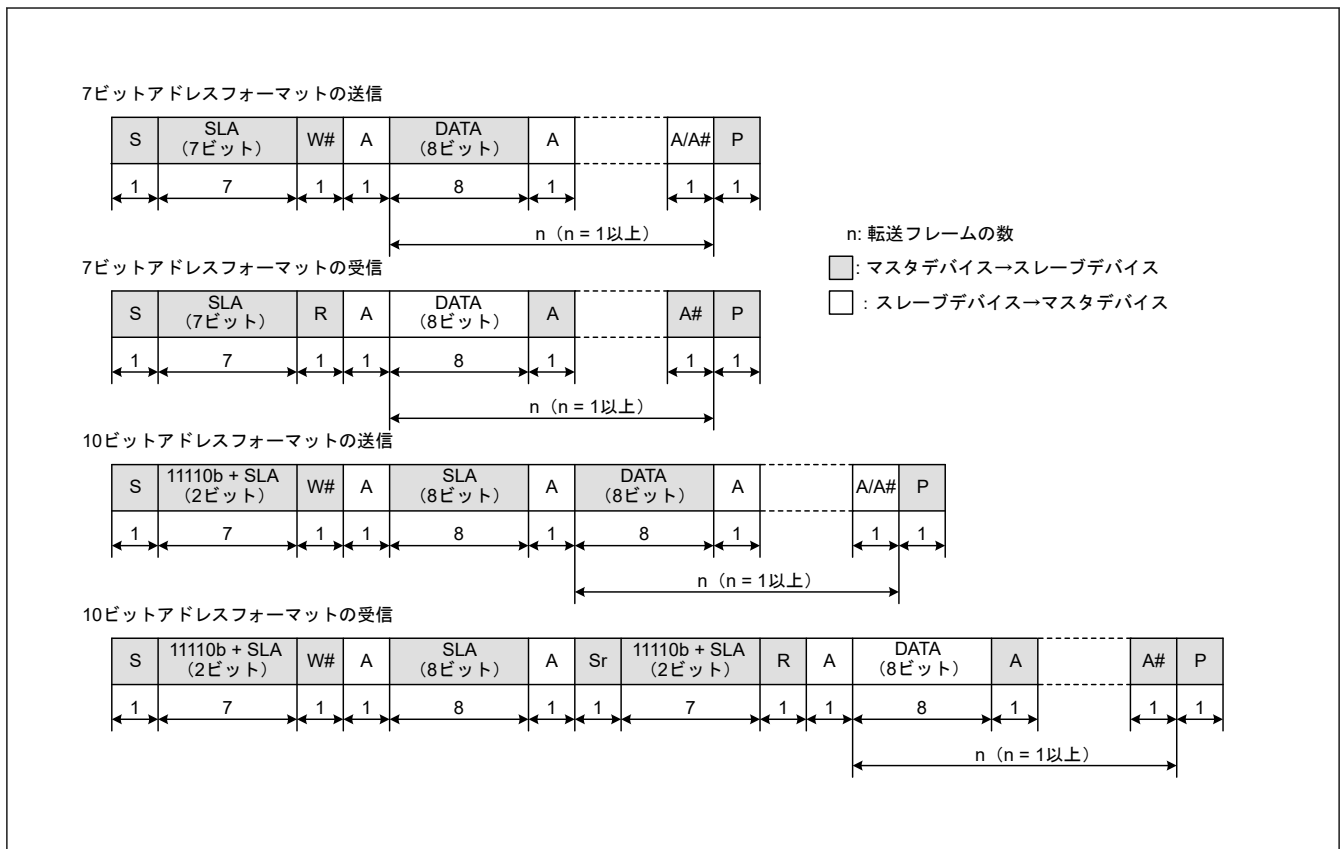


図 25.58 I²C バスフォーマット

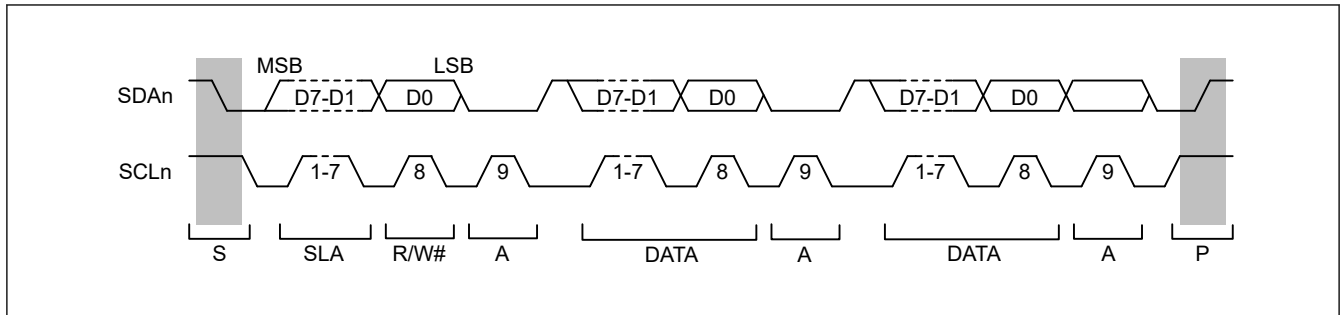


図 25.59 I²C バスタイミング (SLA = 7 ビットの場合)

- S : 開始条件を示します。マスタデバイスは、SCLn ラインが High 状態にあるとき、SDAn ラインのレベルを High から Low へ変化させます。
- SLA : スレーブアドレスを示します。これによってマスタデバイスがスレーブデバイスを選択します。
- R/W# : 転送方向 (送信/受信) を示します。値 1 のときはスレーブデバイスからマスタデバイスへ、値 0 のときはマスタデバイスからスレーブデバイスへデータを送信します。
- A/A# : アクノリッジを示します。マスタ送信モードでは、スレーブデバイスがアクノリッジを返します。マスタ受信モードでは、マスタデバイスがアクノリッジを返します。Low を返すことで ACK を、High を返すことで NACK を示します。
- Sr : 再開始条件を示します。マスタデバイスは、SCLn ラインが High 状態にあるとき、セットアップ時間経過後に SDAn ラインのレベルを High から Low へ変化させます。
- DATA : 送受信データを示します。
- P : 停止条件を示します。マスタデバイスは、SCLn ラインが High 状態にあるとき、SDAn ラインのレベルを Low から High へ変化させます。

25.7.1 開始条件、再開始条件、停止条件の生成

SIMR3.IICSTAREQ ビットに 1 を書き込むことにより、スタートコンディションの生成を行います。スタートコンディションの生成では、以下の動作が行われます。

- SDAn ラインを立ち下げ (High から Low へ変化)、SCLn ラインは解放状態を保持
- BRR レジスタで設定したビットレートでの 1 ビット期間の半分を、スタートコンディションのホールド時間に設定
- SCLn ラインを立ち下げ (High から Low へ変化)、SIMR3.IICSTAREQ ビットを 0 にして、スタートコンディション生成割り込み要求を出力

SIMR3.IICSTAREQ ビットに 1 を書き込むことにより、リスタートコンディションの生成を行います。リスタートコンディションの生成では、以下の動作が行われます。

- SDAn ラインを解放、SCLn ラインは Low を保持
- BRR レジスタで設定したビットレートでの 1 ビット期間の半分を、SCLn ラインの Low 期間に設定
- SCLn ラインを解放 (Low から High へ変化)
- SCLn ラインの High を検出後、BRR レジスタで設定したビットレートでの 1 ビット期間の半分を、リスタートコンディションのセットアップ時間に設定
- SDAn ラインを立ち下げ (High から Low へ変化)
- BRR レジスタで設定したビットレートでの 1 ビット期間の半分を、リスタートコンディションのホールド時間に設定
- SCLn ラインを立ち下げ (High から Low へ変化)、SIMR3.IICSTAREQ ビットを 0 にして、リスタートコンディション生成割り込み要求を出力

SIMR3.IICSTPREQ ビットに 1 を書き込むことにより、ストップコンディションの生成を行います。ストップコンディションの生成では、以下の動作が行われます。

- SDAn ラインを立ち下げ (High から Low へ変化)、SCLn ラインは Low を保持

- BRR レジスタで設定したビットレートでの 1 ビット期間の半分を、SCLn ラインの Low 期間に設定
- SCLn ラインを解放 (Low から High へ変化)
- SCLn ラインの High を検出後、BRR レジスタで設定したビットレートでの 1 ビット期間の半分を、ストップコンディションのセットアップ時間に設定
- SDAn ラインを解放し (Low から High へ変化)、SIMR3.IICSTPREQ ビットを 0 にして、ストップコンディション生成割り込み要求を出力

図 25.60 に開始条件、再開条件、停止条件生成の動作タイミングを示します。

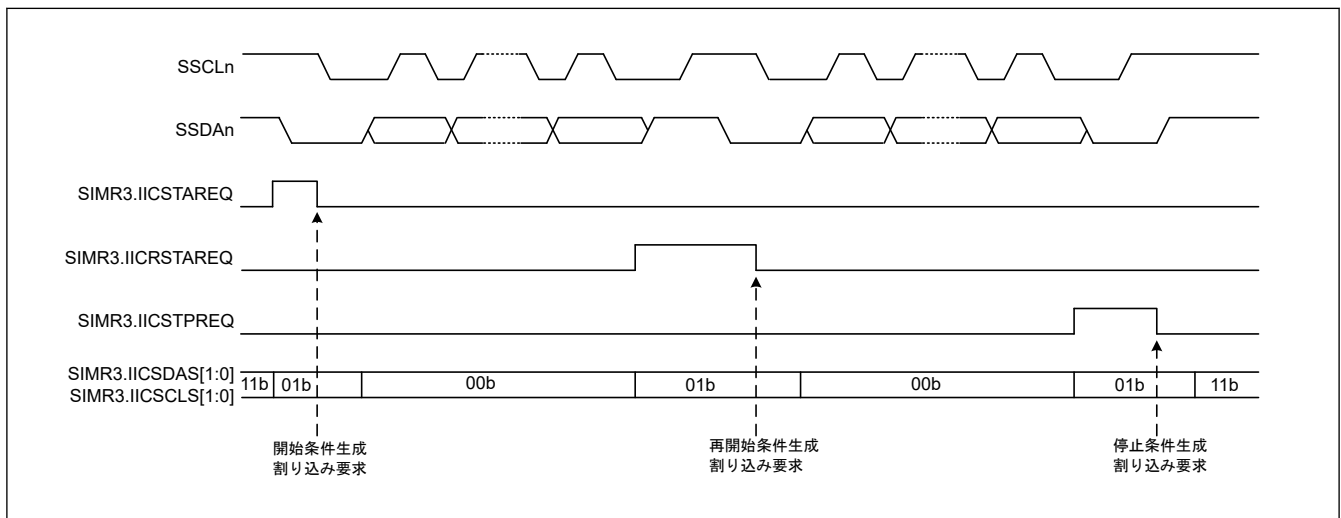


図 25.60 開始条件、再開条件、停止条件生成の動作タイミング

25.7.2 クロック同期化

通信先のスレーブデバイスがウェイトを挿入する目的で、SCLn ラインを Low にする場合があります。SIMR2.IICSCSC ビットを 1 に設定すると、内部 SCLn クロック信号と SCLn 端子入力のレベルが異なる場合に、同期を取るための制御が行われます。

SIMR2.IICSCSC ビットを 1 にすると、内部 SCLn クロック信号が Low から High へ変化します。SCLn 端子入力が Low の間は High 期間のカウントを停止し、SCLn 端子入力が High へ変化すると、High 期間のカウントを開始します。

このとき、SCLn 端子が High へ変化して High 期間のカウントを開始するまでの間隔は、SCLn 端子出力遅延、SCLn 端子入力のノイズフィルタ遅延 (ノイズフィルタのサンプリングクロックで 2~3 サイクル)、内部処理遅延 (PCLK で 1~2 サイクル) の合計になります。この間、他のデバイスが SCLn ラインを Low にしていなくても、内部 SCLn クロックの High 期間が延長されます。

SIMR2.IICSCSC ビットが 1 の場合、データの送受信は、SCLn 端子入力と内部 SCLn クロックの論理積に同期して行われます。SIMR2.IICSCSC ビットが 0 の場合、データの送受信は、内部 SCLn クロックに同期して行われます。

スタートコンディション、リスタートコンディション、またはストップコンディションの生成要求発行後、内部 SCLn クロック信号が Low から High へ変化するまでの間にスレーブデバイスからウェイトが挿入された場合、その期間分、生成までの時間が延長されます。

内部 SCLn クロック信号が Low から High へ変化した後、スレーブデバイスがウェイトを挿入した場合は、そのウェイト期間も停止はせず、生成完了割り込み要求を発行しますが、条件生成自体は保証されません。

図 25.61 に、クロック同期化の動作例を示します。

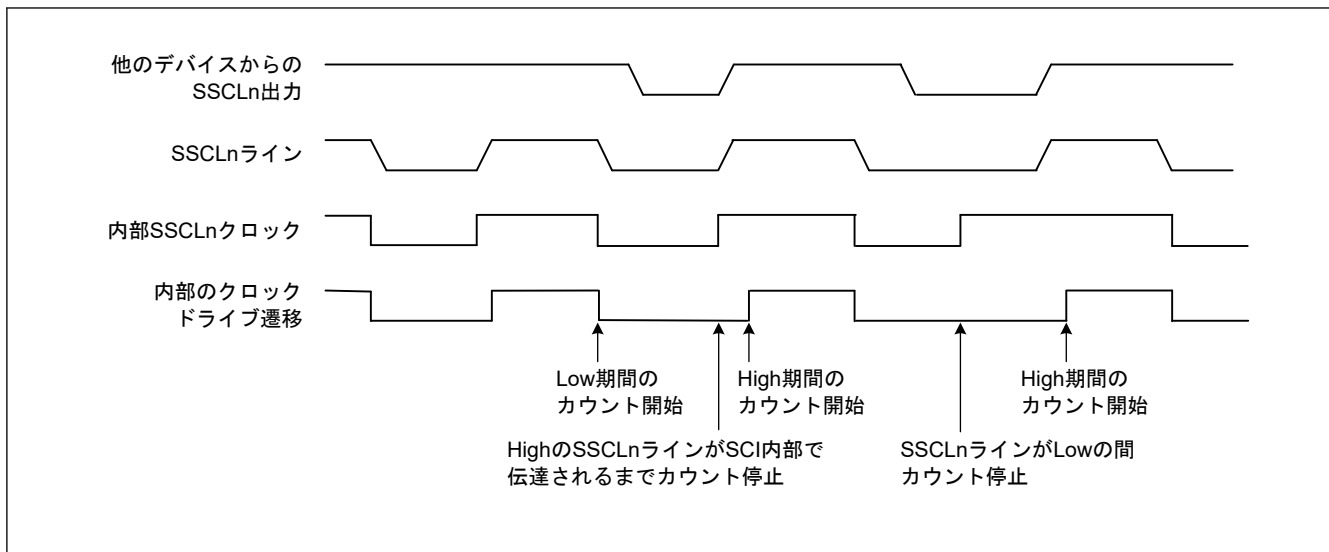


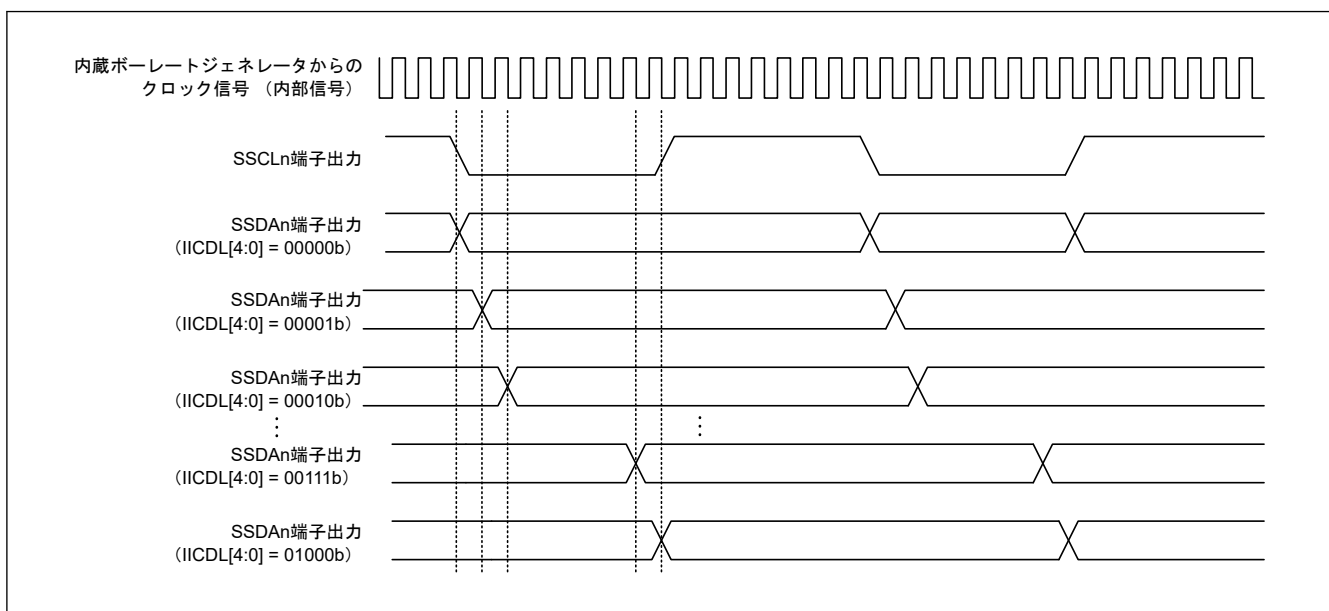
図 25.61 クロック同期化の動作例

25.7.3 SDA_n 出力遅延

SIMR1.IICDL[4:0]ビットを用いて、SCL_n 端子出力の立ち下がりエッジに対し、SDA_n 端子出力の遅延を設定できます。遅延時間は0~31 サイクルから選択できます。これは、対応する内蔵ポーレートジェネレータからのクロック信号のサイクル数を表します (SMR.CKS[1:0]ビットで選択した分周ベースクロック (PCLK) を基準とします)。SDA_n 端子出力の遅延は、スタートコンディション/リスタートコンディション/ストップコンディションの各信号、8 ビットの送信データ、およびアクノリッジビットに適用されます。

SDA_n 端子出力遅延が SCL_n 端子出力の立ち下がり時間より短い場合、SCL_n 端子出力の立ち下がり中に SDA_n 端子出力が変化を開始して、スレーブデバイスが誤動作する可能性があります。SDA_n 端子出力遅延は、SCL_n 端子出力の立ち下がり時間 (IIC の標準モードとファストモードでは 300 ns) より大きくなるように設定してください。

図 25.62 に SDA_n 出力遅延のタイミングを示します。

図 25.62 SDA_n 出力遅延のタイミング

25.7.4 SCI の初期化 (簡易 IIC モード)

データの送受信前に、SCR レジスタに初期値 0x00 を書き込み、表 25.31 のフローチャート例に従って、インタフェースを初期化してください。

動作モードまたは通信フォーマットを変更する前に、必ず SCR レジスタを初期値にしてください。また、簡易 IIC モード時の通信ポートのオープンドレイン設定は、ポート側で行ってください。

表 25.31 簡易 IIC モードにおける SCI 初期化の手順例

番号	ステップ名	説明
1	初期化を開始	
2	SCR の TIE、RIE、TE、RE、TEIE、および CKE[1:0] ビットを 0 に設定	
3	I/O ポート機能を設定	SSCLn および SSDAn 端子の機能が (N チャネルオープンドレイン出力端子で) 使用可能となるように I/O ポートを設定します。
4	SIMR3 の IICSDAS[1:0] ビットと IICSCLS[1:0] ビットを 11b に設定	SSCLn および SSDAn 端子を、スタートコンディション生成を行うときまでハイインピーダンス状態にします。
5	SMR レジスタと SCMR レジスタに送信/受信フォーマットを設定	SMR および SCMR に送信/受信フォーマットを設定します。SMR では、CKS[1:0] ビットを目的の値にし、その他のビットを 0 にします。SCMR では、SDIR ビットを 1 にし、SINV ビットと SMIF ビットを 0 にします。
6	BRR に値を設定	BRR レジスタに目的のビットレート値を書き込みます。
7	MDDR に値を設定	MDDR レジスタにビットレート誤差補正値を書き込みます。SEMR.BRME ビットが 0 に設定されている場合、この手順は不要です。
8	SEMR、SNFR、SIMR1、SIMR2、および SPMR に値を設定	SEMR、SNFR、SIMR1、SIMR2、および SPMR に値を設定します。NFEN ビットと BRME ビットを SEMR に設定します。SNFR に、NFCS[2:0] ビットを設定します。SIMR1 では、IICM ビットを 1 にし、IICDL[4:0] ビットには必要に応じた値を設定します。SIMR2 では、IICACT ビットと IICCSO ビットを 1 にし、IICINTM ビットには必要に応じた値を設定します。SPMR レジスタでは、すべてのビットを 0 にします。
9	SCR.RE ビットおよび SCR.TE ビットを 1 にし、SCR.TIE ビット、SCR.RIE ビット、および SCR.TEIE ビットを設定	SCR レジスタの RE ビットと TE ビットを 1 にしてください。その後で、SCR.TIE、RIE、および TEIE ビットを設定します (送信用で SIMR2.IICINTM ビットが 1 の状態の場合は、RIE ビットを 0 にします)。TE ビットと RE ビットを 1 にすることで、SSCLn および SSDAn 端子の機能が有効となります。
10	送信または受信を開始	

25.7.5 マスタ送信動作 (簡易 IIC モード)

図 25.63 と図 25.64 にマスタ送信の動作例を、図 25.65 にデータ送信のフローチャート例を示します。

図 25.63 に、SIMR2.IICINTM ビットが 1 (受信割り込み、送信割り込みを使用) で、かつ SCR.RIE ビットが 0 (SCIn_RXI および SCIn_ERI 割り込み要求を禁止) の場合の動作例を示します。

STI 割り込みについては、表 25.36 を参照してください。

図 25.65 に、SIMR2.IICINTM ビットが 1 のときの、CPU によるアドレス送信と DTC によるデータ送信のフローチャートを示します。10 ビットスレーブアドレスの使用時は、[3]と[4]の手順を 2 回繰り返します。

簡易 IIC モードでの送信データエンブレ割り込み (SCIn_TXI) は、クロック同期式送信時の SCIn_TXI 割り込み要求発生タイミングとは異なり、1 フレームの通信を完了した時点で発生します。

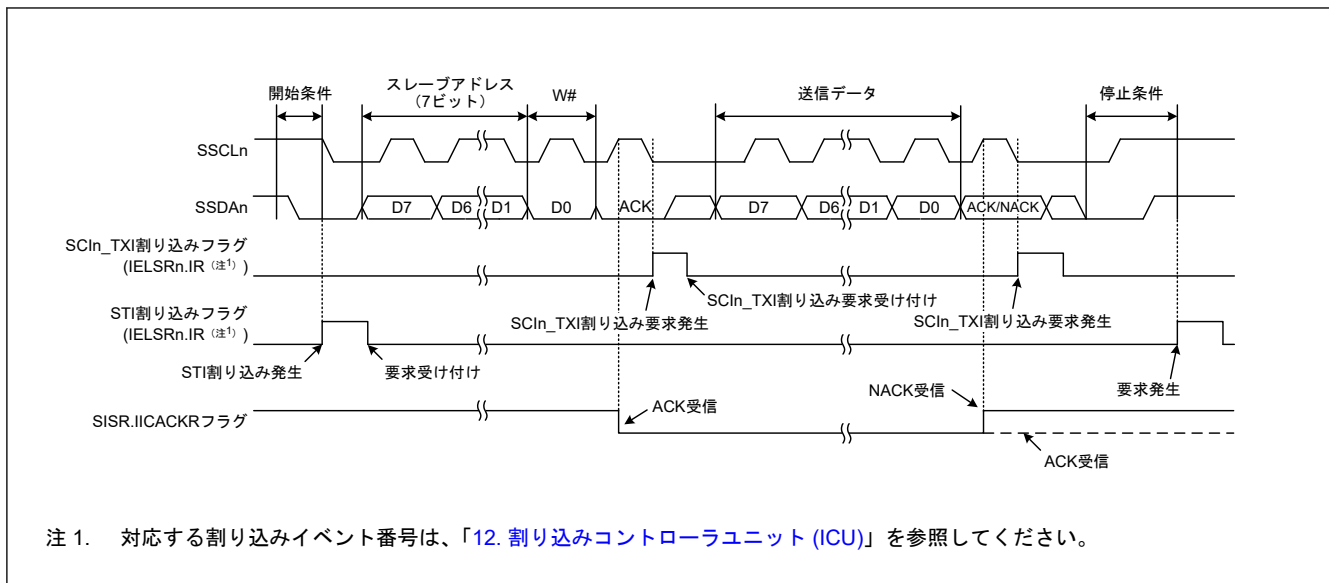


図 25.63 簡易 IIC モードにおけるマスタ送信の動作例 1 (7 ビットスレーブアドレス、送信割り込み、および受信割り込み使用時)

マスタ送信で、SIMR2.IICINTM ビットを 0 (ACK 割り込み、NACK 割り込みを使用) にした場合、ACK 割り込みをトリガにして DTC を起動し、データを必要バイト数送信します。NACK を受信した場合は、NACK 割り込みをトリガにして、送信中止や再送信などのエラー処理を行います。

TDR にデータを書き込んだ後に、何らかの理由で通信をリスタートさせたい場合は、以下の手順に従ってください。

1. SCR レジスタの TE、RE ビットを 0 にして通信停止させてください。
2. SIMR3 レジスタに 0xF0 を設定し、I²C バスを解放し、各条件生成をクリアしてください。
3. SSR レジスタの RDRF フラグがセットされている場合、RDRF フラグをクリアしてください。
4. SCR レジスタの TE、RE ビットに 1 を設定し、次の通信を開始してください。

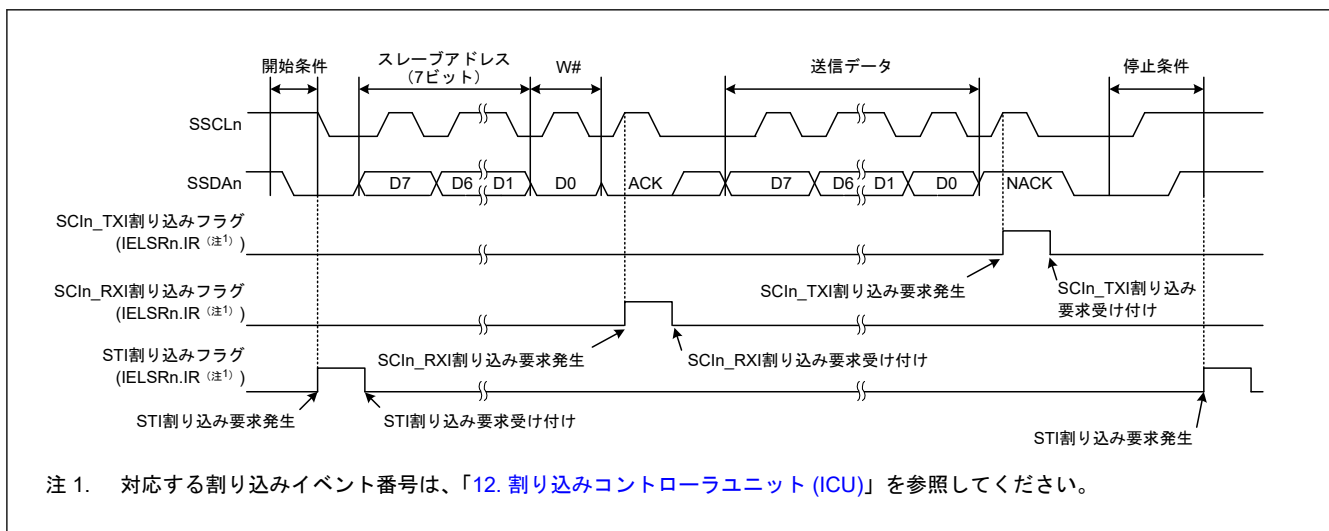


図 25.64 簡易 IIC モードにおけるマスタ送信の動作例 2 (7 ビットスレーブアドレス、ACK 割り込み、および NACK 割り込み使用時)

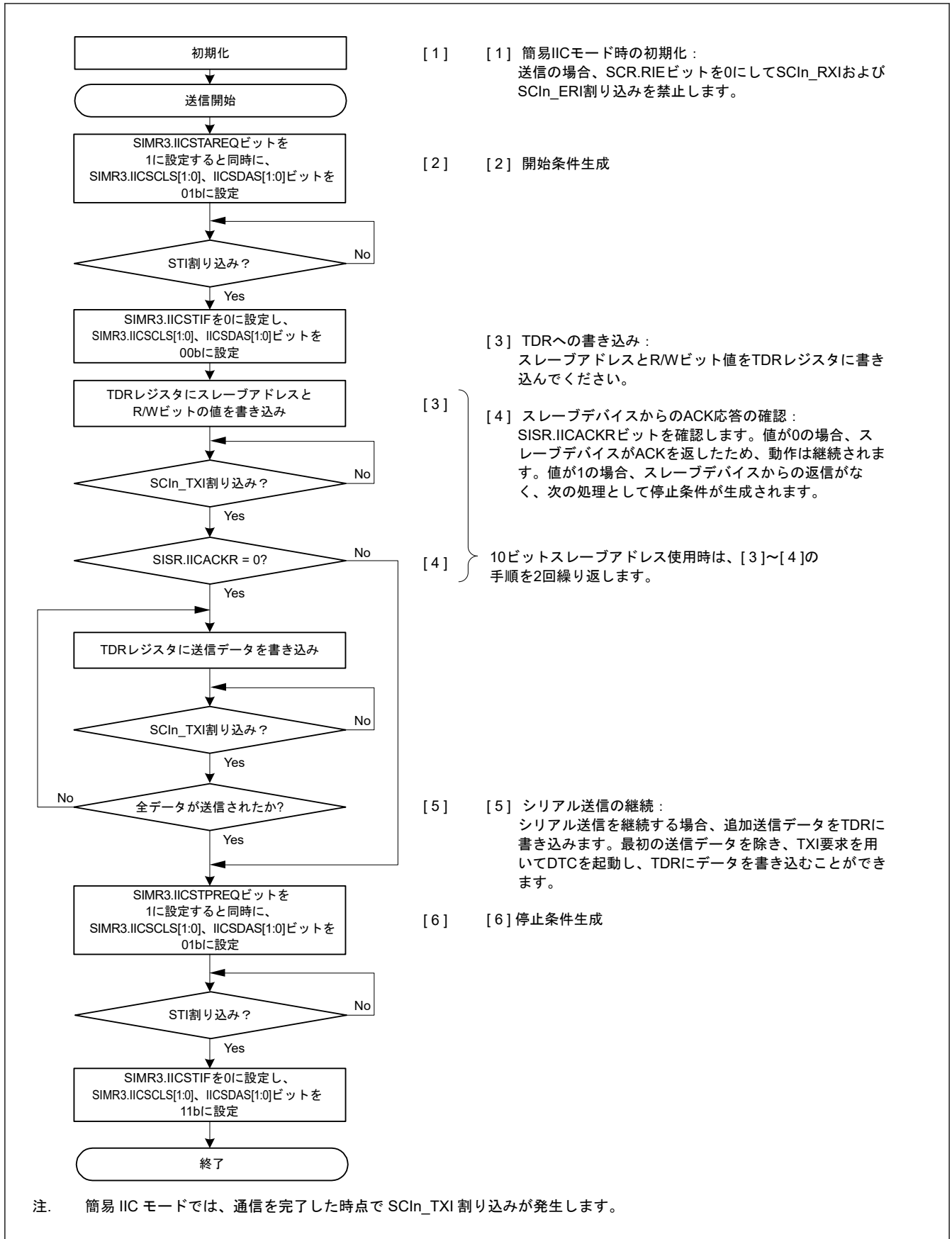


図 25.65 簡易 IIC モードにおけるマスタ送信のフローチャート例（送信割り込み、受信割り込み使用時）

25.7.6 マスタ受信動作 (簡易 IIC モード)

図 25.66 に簡易 IIC モードにおけるマスタ受信の動作例を、図 25.67 にマスタ受信のフローチャート例を示します。

下図では、SIMR2.IICINTM ビットが 1 (受信割り込み、送信割り込みを使用) の場合を想定しています。

簡易 IIC モードでの送信データエンpty割り込み (SCIn_TXI) は、クロック同期式送信時の SCIn_TXI 割り込み要求発生タイミングとは異なり、1 フレームの通信を完了した時点で発生します。

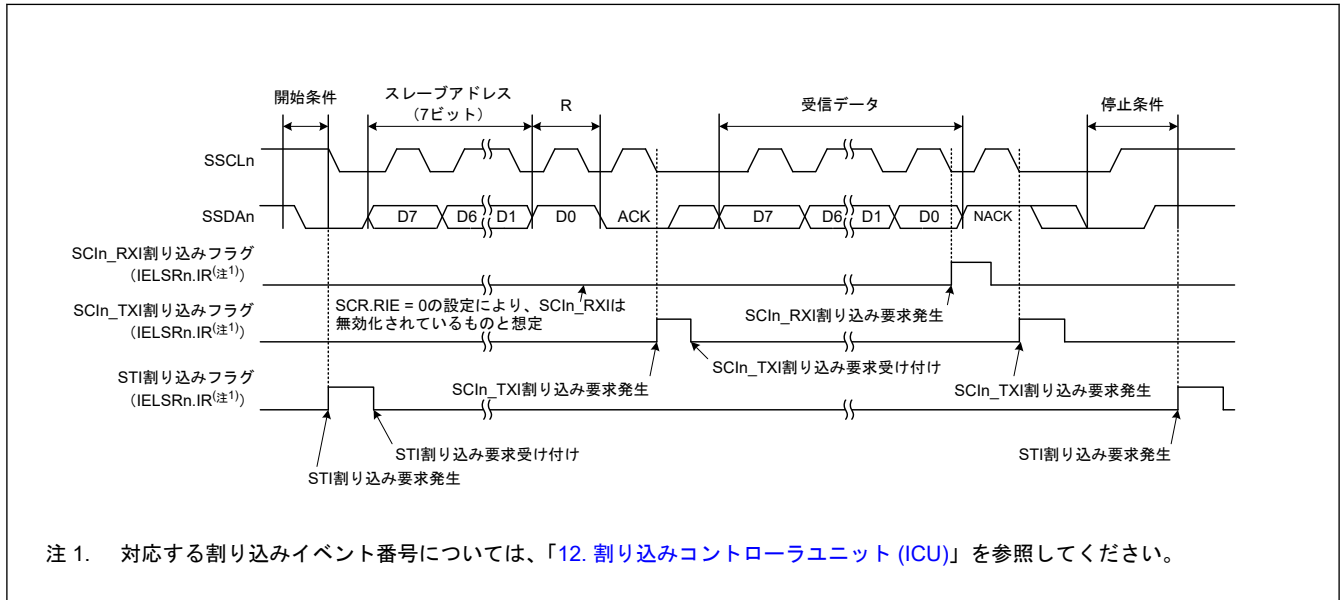
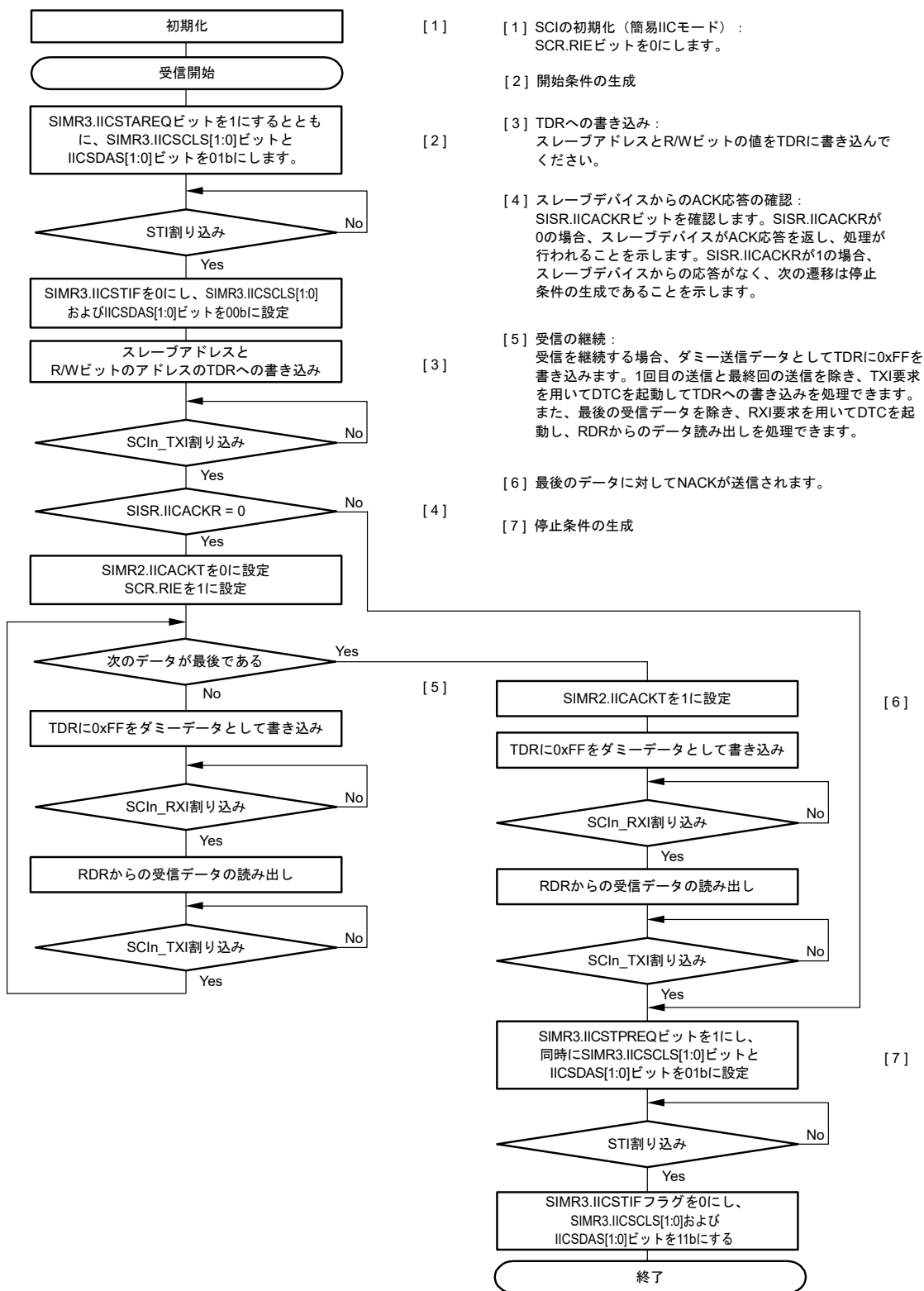


図 25.66 簡易 IIC モードにおけるマスタ受信の動作例 (7 ビットスレーブアドレス、送信割り込み、および受信割り込み使用時)



注. 簡易 IIC モードでは、通信を完了した時点で SCIn_TXI 割り込み要求が発生します。

図 25.67 簡易 IIC モードにおけるマスタ受信のフローチャート例（送信割り込み、受信割り込み使用時）

25.8 簡易 SPI モードの動作

SCIは拡張機能として、1つまたは複数のマスタと複数のスレーブとの間で通信が可能な、簡易 SPI モードをサポートしています。

クロック同期式モードの設定 (SCMR.SMIF = 0, SIMR1.IICM = 0, SMR.CM = 1) を使用するとともに、SPMR.SSE ビットを 1 にすることによって、SCI は簡易 SPI モードになります。なお、簡易 SPI モードであっても、シングルマスタ構成で使用する場合は、マスタ側の SSn 端子機能は不要です。したがって、そのような場合は、SPMR.SSE ビットを 0 にしてください。

図 25.68 に、簡易 SPI モードの接続例を示します。マスタからの SSn 信号出力については、汎用ポートで制御してください。

簡易 SPI モードでは、クロック同期式モードと同様に、クロックパルスに同期してデータを送受信します。通信データの 1 キャラクタは 8 ビットデータで構成され、パリティビットの付加はできません。SCMR.SINV ビットを 1 にすることで、送受信データを反転できます。

SCI 内部では送信部と受信部は独立しており、クロックを共有することで全二重通信が可能です。また、送信部と受信部はどちらもバッファ構成になっているため、送信中に次の送信データを書き込むことや、受信中に前の受信データを読み込むことが可能です。これにより、連続転送が可能となります。

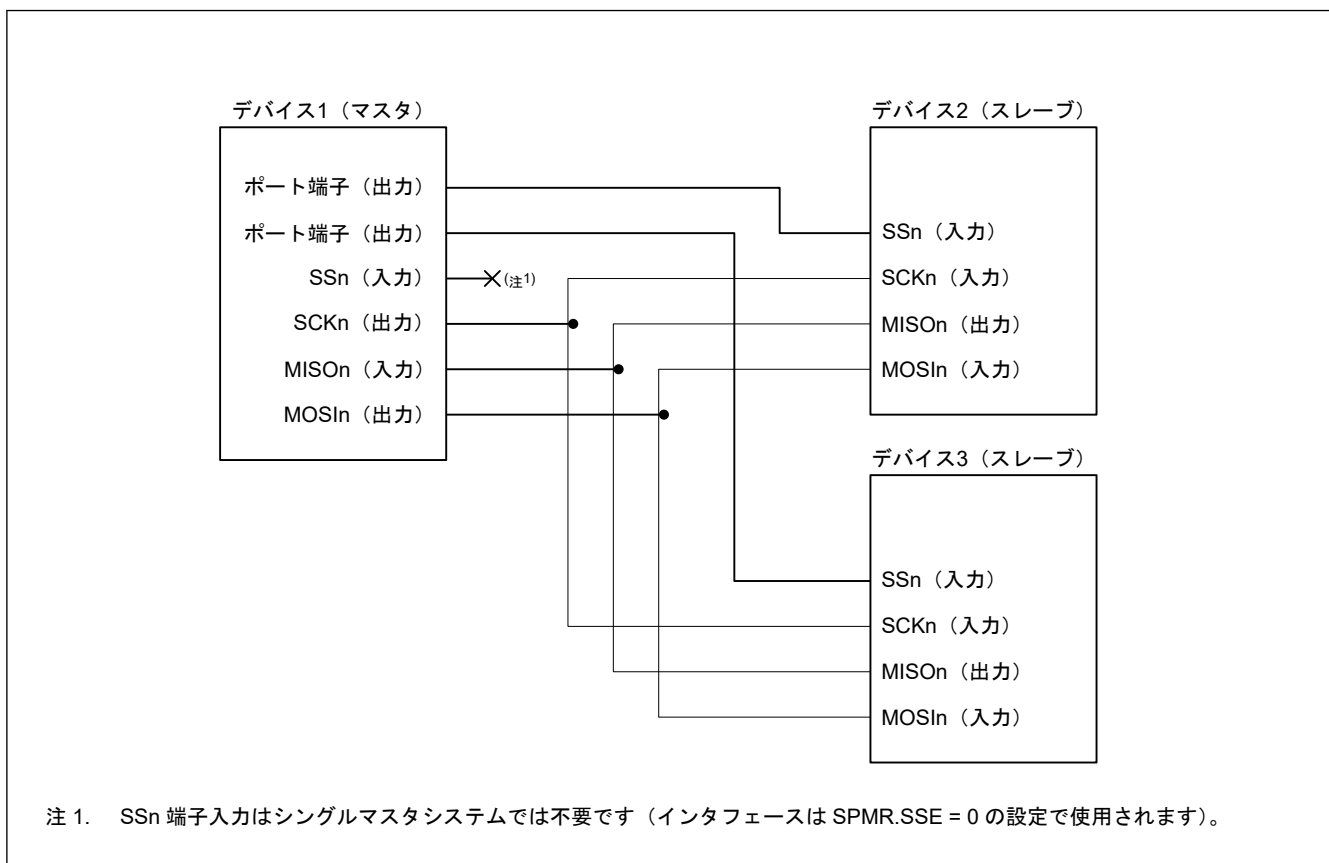


図 25.68 簡易 SPI モードでの接続例 (シングルマスタ時、SPMR.SSE ビット = 0)

25.8.1 マスタモード、スレーブモードと各端子の状態

簡易 SPI モードでは、マスタモード (SCR.CKE[1:0] = 00b または 01b、かつ SPMR.MSS = 0) と、スレーブモード (SCR.CKE[1:0] = 10b または 11b、かつ SPMR.MSS = 1) で、各端子の入出力方向が異なります。

表 25.32 に、端子状態、モード、および SSn 端子入力レベルの関係を示します。

表 25.32 モードおよび SSn 端子入力と各端子状態の関係

モード	SSn 端子入力	MOSIn 端子状態	MISOn 端子状態	SCKn 端子状態
マスタモード(注1)	High (通信可能)	送信データ出力(注2)	受信データ入力	クロック出力(注3)
	Low (通信不可)	ハイインピーダンス	受信データ入力 (無効)	ハイインピーダンス
スレーブモード	High レベル (通信不可)	受信データ入力 (無効)	ハイインピーダンス	クロック入力 (無効)
	Low レベル (通信可能)	受信データ入力	送信データ出力	クロック入力

注 1. シングルマスタ構成 (SPMR.SSE = 0) のみの場合、SSn 端子の入力レベルにかかわらず、転送可能となります。これは、SSn 端子入力が High のときと等価です。

注 2. シリアル送信禁止 (SCR.TE = 0) の場合、MOSIn 端子出力はハイインピーダンスです。

注 3. マルチマスタ構成 (SPMR.SSE = 1) では、シリアル送受信禁止 (SCR.TE = 0 および SCR.RE = 0) の場合、SCKn 端子出力はハイインピーダンスです。

25.8.2 マスタモード時の SS 機能

SCR.CKE[1:0]ビットを 00b または 01b にして、SPMR.MSS ビットを 0 にすると、マスタモードになります。シングルマスタ構成 (SPMR.SSE ビット = 0) では SSn 端子が使用されないため、SSn 端子の値にかかわらず送受信動作が可能です。

マルチマスタ構成 (SPMR.SSE ビット = 1) において SSn 端子入力が High の場合、他にマスタが存在しないこと、あるいは別のマスタが送受信動作を行っていることを示すために、マスタデバイスは SCKn 端子からクロックを出力した後、送受信動作を開始します。

マルチマスタ構成 (SPMR.SSE ビット = 1) において SSn 端子入力が Low の場合は、別のマスタが存在し、送受信動作中です。MOSIn 端子出力と SCKn 端子出力はハイインピーダンスになり、送受信動作を開始することができません。また、モードフォルトエラーとして SPMR.MFF ビットが 1 になります。マルチマスタ構成では、SPMR.MFF フラグを読むことでエラー処理を開始してください。なお、送受信動作中にモードフォルトが発生しても、送受信動作は停止しませんが、送受信動作完了後の MOSIn 出力と SCKn 出力はハイインピーダンス状態です。

汎用ポート端子を使用して、マスタからの SS 出力信号を生成してください。

25.8.3 スレーブモード時の SS 機能

SCR.CKE[1:0]ビットを 10b または 11b にして、SPMR.MSS ビットを 1 にすると、スレーブモードになります。SSn 端子入力が High のとき、MISOn 出力端子の状態はハイインピーダンスになり、SCKn 端子からのクロック入力は無視されます。SSn 端子入力が Low のとき、SCKn 端子からのクロック入力が有効になり、送信または受信動作が可能になります。

送信または受信動作中に SSn 端子入力が Low から High に変化した場合、MISOn 出力端子の状態をハイインピーダンスにします。なお、内部的な送信または受信処理は、SCKn 端子から入力されるクロックレートで継続し、1 キャラクタ分の送受信が完了すると、動作が停止して、割り込み (SCIn_TXI、SCIn_RXI、SCIn_TEI のいずれか) が発生します。

25.8.4 クロックと送受信データの関係

SPMR レジスタの CKPOL ビットと CKPH ビットを用いて、送受信に用いるクロックを 4 種類から選択できます。[図 25.69](#) にクロック信号と送受信データの関係を示します。マスタモードとスレーブモードの両方で、クロックと送受信データの関係は同一です。これは、SSn 端子入力が High のときと等価です。

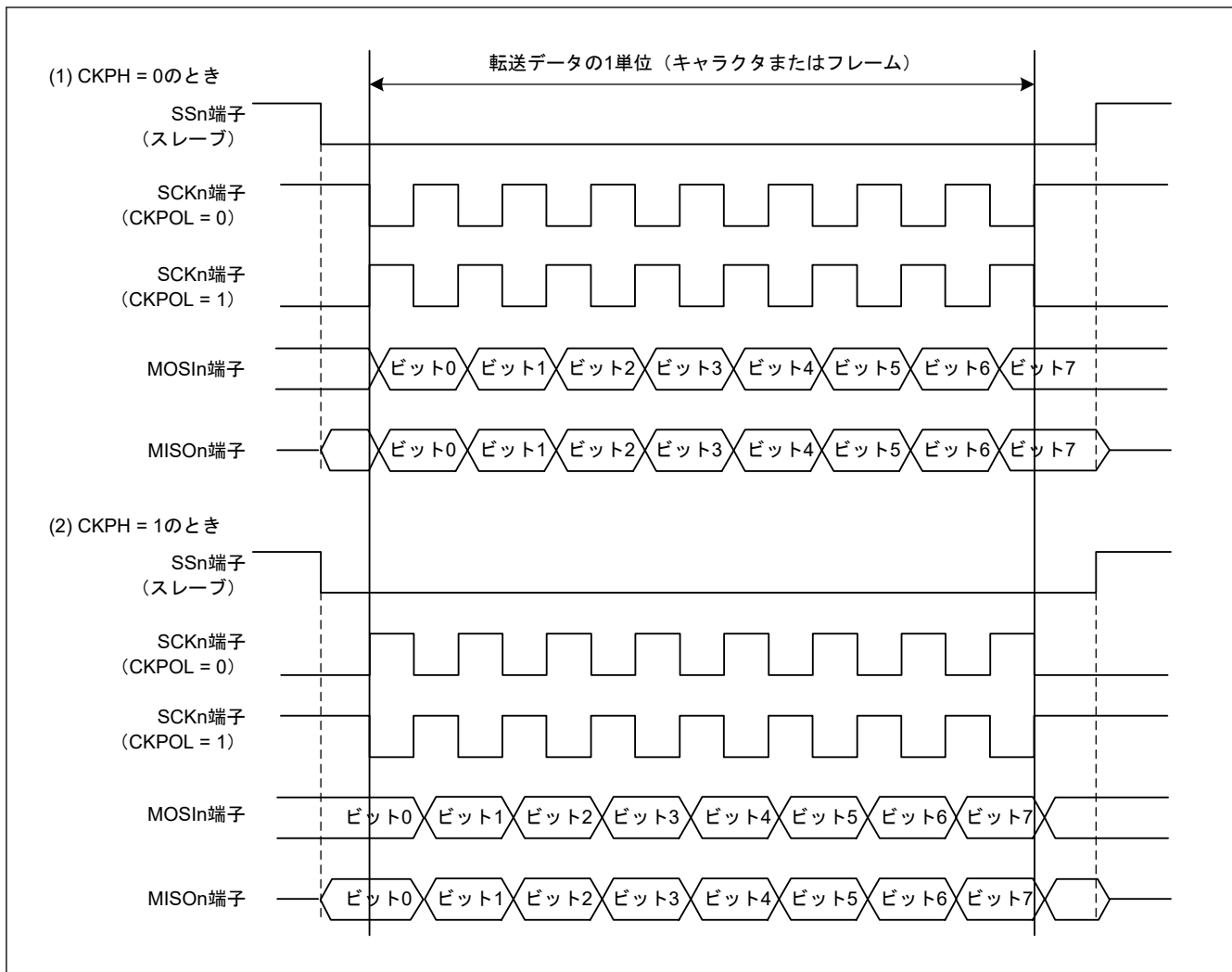


図 25.69 簡易 SPI モードにおけるクロックと送受信データの関係

25.8.5 SCI の初期化 (簡易 SPI モード)

簡易 SPI モードでの初期化は、クロック同期式モードの場合と同じです。初期化フローの例は、「[25.5.3. SCI の初期化 \(クロック同期式モード\)](#)」を参照してください。SPMR レジスタの CKPOL ビットと CKPH ビットは、マスタデバイスとスレーブデバイスの両方に適切なクロック信号となるように設定する必要があります。

動作モードや転送フォーマットに変更を加える場合は、必ず SCR レジスタを初期化してから行ってください。

注. 0 になるのは RE ビットのみです。SSR.ORER、FER、PER、および RDR の各フラグは初期化されません。

SCR レジスタの TIE ビットが 1 のときに、TE ビットの値を 1 から 0、または 0 から 1 に変更すると、送信データエンプティ割り込み (SCI_{In}_TXI) が発生します。

25.8.6 シリアルデータの送受信 (簡易 SPI モード)

マスタモードでは、送受信先のスレーブデバイスの SSn 端子を、送受信開始前に Low にして、送受信終了後に High にしてください。それ以外の手順はクロック同期式モードと同様です。

25.9 ビットレート変調機能

ビットレート変調機能では、SMR/SMR_SMCI レジスタの CKS[1:0] ビットで選択された内部クロックの 256 クロックサイクルの間で、MDDR レジスタで指定した数を用いて、ビットレートを均等に補正することが可能です。

調歩同期式モードにおいて、PCLK が SMR/SMR_SMCI レジスタの CKS[1:0] ビットで選択されたとき、BRR と MDDR がそれぞれ 0 と 160 の場合の例を図 25.70 に示します。この例では、基本クロックの周期が均等に 256/160 に補正され、同時にビットレートも 160/256 に補正されています。

注. 内部クロックを有効にするとバイアスが発生し、内部基本クロックのパルス幅に伸縮が生じます。

クロック同期式モードおよび簡易 SPI モードの最高速設定 (SMR.CKS[1:0] = 00b、SCR.CKE[1] = 0、および BRR = 0) では、この機能を使用しないでください。

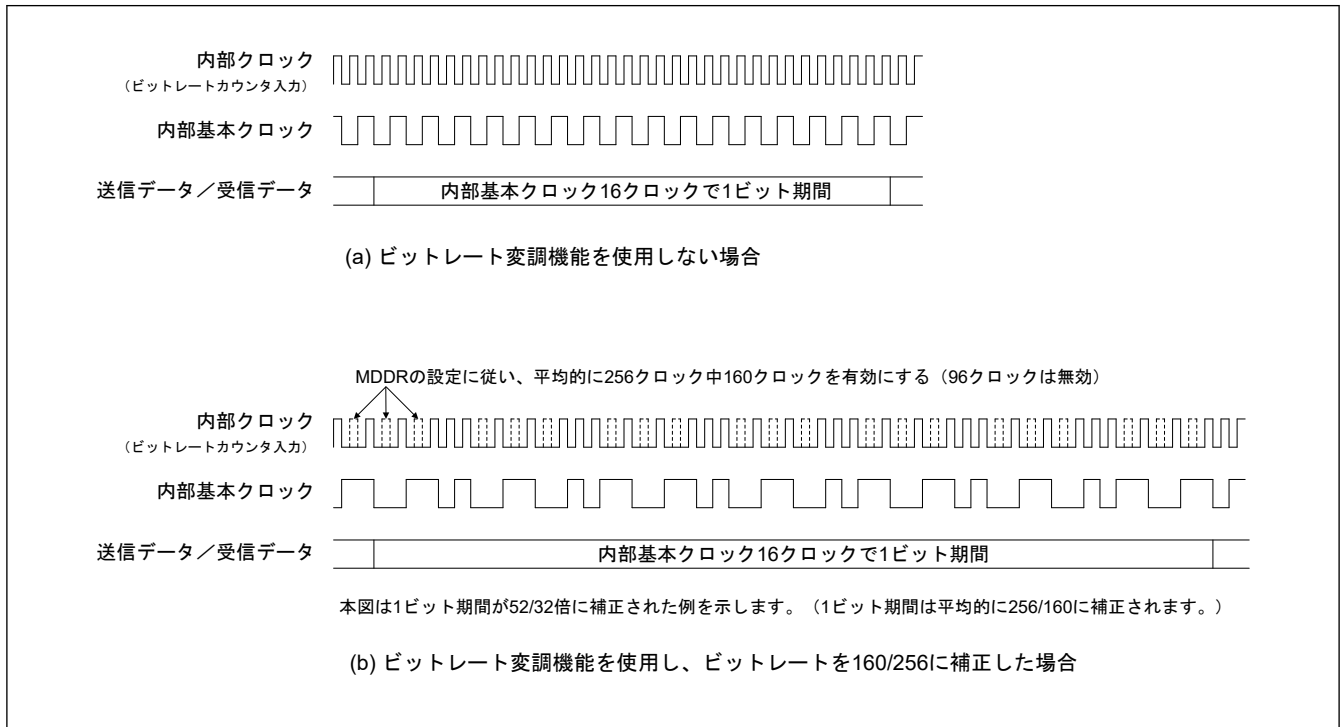


図 25.70 ビットレート変調機能使用時の内部基本クロックの例

25.10 割り込み要因

25.10.1 SCIn_TXI および SCIn_RXI 割り込みのバッファ動作 (非 FIFO 選択時)

ICU の割り込みステータスフラグが 1 のときは、SCIn_TXI 割り込みと SCIn_RXI 割り込みの発生条件が成立していても、ICU は割り込み要求を出力せず、内部で保存します (内部で保存できる容量は、1 要因ごとに 1 要求までです)。

ICU の割り込みステータスフラグが 0 になると、ICU 内に保持されていた割り込み要求が出力されます。割り込み要求が出力されると、内部で保持されていた割り込みは自動的に破棄されます。また、内部で保持されていた割り込み要求は、対応する割り込み許可ビット (SCR/SCR_SMCI レジスタの TIE ビットまたは RIE ビット) をクリアすることでも破棄できます。

25.10.2 SCIn_TXI および SCIn_RXI 割り込みのバッファ動作 (FIFO 選択時)

ICU の割り込みステータスフラグを 1 にすると、SCIn_TXI 割り込みと SCIn_RXI 割り込みは、ICU に対して割り込み要求を出力しません。ICU の割り込みステータスフラグを 0 にした場合に、SCIn_TXI 割り込みと SCIn_RXI 割り込みの条件が満たされていれば、割り込み要求が発生します。

25.10.3 調歩同期式モード、クロック同期式モード、および簡易 SPI モードにおける割り込み

(1) 非 FIFO 選択時

表 25.33 に調歩同期式モード、クロック同期式モード、および簡易 SPI モードにおける割り込み要因を示します。

各割り込み要因には、異なる割り込みベクタの割り当てが可能です。SCR レジスタの許可ビットによって、割り込み要因を個別に許可または禁止することができます。

SCR.TIE ビットが 1 のとき、送信データが TDR レジスタまたは TDRHL レジスタ(注1)から TSR レジスタへ転送されると、SCIn_TXI 割り込み要求が発生します。また、SCIn_TXI 割り込み要求は、SCR.TE ビットと SCR.TIE ビット

ットを1命令で同時に1にすることも発生します。SCIn_TXI 割り込み要求を用いて DTC を起動し、データ転送を行うことができます。

SCIn_TXI 割り込み要求は、SCR.TIE ビットが0の状態では SCR.TE ビットを1にした場合、または SCR.TE ビットが1の状態では SCR.TIE ビットを1にした場合には発生しません。(注2)

SCR.TEIE ビットが1のとき、送信データの最終ビットを送信するタイミングまでに次のデータが書き込まれていないと、SSR.TEND フラグが1になり、SCIn_TEI 割り込み要求が発生します。また、SCR.TE ビットを1にしてから TDR レジスタまたは TDRHL レジスタ(注1)に送信データを書き込むまでの間は、SSR.TEND フラグは1を保持しており、SCR.TEIE ビットを1にすると SCIn_TEI 割り込み要求が発生します。

TDR レジスタまたは TDRHL レジスタ(注1)にデータを書き込むと、SSR.TEND フラグがクリアされて SCIn_TEI 割り込み要求は取り消されますが、取り消されるまである程度時間がかかります。

SCR.RIE ビットが1のとき、受信データが RDR レジスタに格納されると、SCIn_RXI 割り込み要求が発生します。SCIn_RXI 割り込み要求を用いて DTC を起動し、データ転送を行うことができます。

SCR.RIE ビットが1のとき、SSR レジスタの ORER、FER、PER のいずれかのフラグが1になると、SCIn_ERI 割り込み要求が発生します。

このとき、SCIn_RXI 割り込み要求は発生しません。これら3つのフラグ (ORER, FER, PER) をすべてクリアすることで、SCIn_ERI 割り込み要求を取り消すことができます。

注1. 調歩同期式モードにおいて、データ長9ビットを選択した場合です。

注2. 最終データの送信時に SCIn_TXI 割り込みを一時的に禁止して、送信終了割り込みによる処理を行った後、新たにデータ送信を開始したい場合は、SCR.TIE ビットではなく、ICU の割り込み要求許可ビットを用いて、割り込みの発行を制御してください。この方法によって、新しいデータの送信時に、SCIn_TXI 割り込み要求の発生が抑止されるのを防ぐことができます。

(2) FIFO 選択時

表 25.34 に、FIFO モード選択時の割り込み要因を示します。

SCR.TIE ビットが1のとき、FTDRL レジスタに格納されたデータ量が FCR.TTRG で示されたしきい値以下になると、SCIn_TXI 割り込み要求が発生します。また、SCIn_TXI 割り込み要求は、SCR.TIE ビットと SCR.TE ビットを1命令で同時に1にする、または SCR.TE が1のときに SCR.TIE を1にすることも発生します。

SCIn_TXI 割り込み要求は、SCR.TIE が0の状態では SCR.TE を1にした場合は発生しません。

SCR.TEIE ビットが1のとき、送信データの最終ビットを送信するタイミングまでに次のデータが FTDRL レジスタに書き込まれていないと、SSR_FIFO.TEND フラグが1になり、SCIn_TEI 割り込み要求が発生します。

SCR.RIE ビットが1のとき、FRDRL レジスタに格納されたデータ数が FCR.RTRG で指示されたしきい値以上になると、SCIn_RXI 割り込み要求が発生します。RTRG が0の場合は、受信 FIFO 内のデータ数が0であっても、SCIn_RXI 割り込み要求は発生しません。

SCR.RIE ビットが1のとき、SSR_FIFO.ORER フラグが1になるか、あるいは、フレーミングエラーまたはパリティエラーのあるデータが FRDRL レジスタに格納されると、SCIn_ERI 割り込み要求が発生します。FRDRL レジスタに格納されたデータ数がしきい値以上であると、同時に SCIn_RXI 割り込み要求も発生します。SSR_FIFO の ORER、FER、および PER フラグをすべてクリアすることで、SCIn_ERI 割り込み要求を取り消すことができます。

表 25.33 SCI の割り込み要因 (非 FIFO 選択時)

名称	割り込み要因	割り込みフラグ	割り込み許可	DTC の起動
SCIn_ERI (n = 0~2, 9)	受信エラー(注1)	SSR.ORER, SSR.FER, SSR.PER, DCCR.DFER, DCCR.DPER	SCR.RIE	不可能
SCIn_RXI (n = 0~2, 9)	受信データフル	SSR.RDRF	SCR.RIE	可能
	アドレス一致	DCCR.DCMF	SCR.RIE	可能
SCIn_AM (n = 0~2, 9)	アドレス一致	DCCR.DCMF	—	不可能
SCIn_TXI (n = 0~2, 9)	送信データエンプティ	SSR.TDRE	SCR.TIE	可能
SCIn_TEI (n = 0~2, 9)	送信終了	SSR.TEND	SCR.TEIE	不可能

注1. 割り込みフラグが ORER になるのはクロック同期式モードおよび簡易 SPI モードのみです。

表 25.34 SCI の割り込み要因 (FIFO 選択時)

名称	割り込み要因	割り込みフラグ	割り込み許可	DTC の起動
SCIn_ERI (n = 0~2, 9)	受信エラー(注1)	SSR_FIFO.ORER, SSR_FIFO.FER, SSR_FIFO.PER, DCCR.DFER, DCCR.DPER	SCR.RIE	不可能
		SSR_FIFO.DR (FCR.DRES = 1 の場合)	SCR.RIE	不可能
SCIn_RXI (n = 0~2, 9)	受信データフル	SSR_FIFO.RDF	SCR.RIE	可能
	受信データレディ	SSR_FIFO.DR (FCR.DRES = 0 の場合)	SCR.RIE	可能
	アドレス一致	DCCR.DCMF	SCR.RIE	可能
SCIn_AM (n = 0~2, 9)	アドレス一致	DCCR.DCMF	—	不可能
SCIn_TXI (n = 0~2, 9)	送信データエンプティ	SSR_FIFO.TDFE	SCR.TIE	可能
SCIn_TEI (n = 0~2, 9)	送信終了	SSR_FIFO.TEND	SCR.TEIE	不可能

注 1. 割り込みフラグが ORER になるのはクロック同期モードおよび簡易 SPI モードのみです。

25.10.4 スマートカードインタフェースモードにおける割り込み

スマートカードインタフェースモードでは、表 25.35 の割り込み要因があります。このモードでは、送信終了割り込み (SCIn_TEI) 要求とアドレス一致 (SCIn_AM) 要求は使用できません。

表 25.35 SCI の割り込み要因

名称	割り込み要因	割り込みフラグ	割り込み許可	DTC の起動
SCIn_ERI (n = 0~2, 9)	受信エラー、エラーシグナル検出	SSR_SMCI.ORER, SSR_SMCI.PER, SSR_SMCI.ERS	SCR_SMCI.RIE	不可能
SCIn_RXI (n = 0~2, 9)	受信データフル	SSR_SMCI.RDRF	SCR_SMCI.RIE	可能
SCIn_TXI (n = 0~2, 9)	送信データエンプティ	SSR_SMCI.TEND	SCR_SMCI.TIE	可能

スマートカードインタフェースモードの場合も、通常の SCI モードと同様に、DTC を使用した送受信が可能です。送信時に SSR_SMCI.TEND フラグが 1 であれば、SCIn_TXI 割り込み要求が発生します。あらかじめ DTC の起動要因として SCIn_TXI 割り込み要求を設定しておけば、SCIn_TXI 割り込み要求によって DTC が起動され、送信データの転送が可能になります。TEND フラグは、DTC によるデータ転送時に自動的に 0 になります。

エラーが発生した場合は、SCI が自動的に同じデータを再送信します。再送信中は、TEND フラグは 0 のまま保持され、DTC は起動されません。したがって、エラー発生後の再送信を含め、SCI と DTC が、指定されたバイト数を自動的に送信します。ただし、エラー発生時に SSR_SMCI.ERS フラグは自動的に 0 になりません。そのため、あらかじめ SCR_SMCI.RIE ビットを 1 にしておき、エラー発生時に SCIn_ERI 割り込み要求が発生させることで、ERS フラグをクリアしてください。

なお、DTC を使用して送受信を行う場合は、必ず DTC を有効にしてから SCI の設定を行ってください。DTC の設定については、「15. データトランスファコントローラ (DTC)」を参照してください。

受信動作では、受信データが RDR レジスタに格納されると、SCIn_RXI 割り込み要求が発生します。あらかじめ DTC の起動要因として SCIn_RXI 割り込み要求を設定しておけば、SCIn_RXI 割り込み要求によって DTC が起動され、送信データの転送が可能になります。エラーが発生した場合は、エラーフラグがセットされます。そのため、DTC は起動せず、代わりに CPU に対して SCIn_ERI 割り込み要求が発行されます。エラーフラグをクリアしてください。

25.10.5 簡易 IIC モードにおける割り込み

表 25.36 に、簡易 IIC モードにおける割り込み要因を示します。STI 割り込みは、送信終了割り込み (SCIn_TEI) 要求に割り当てられます。受信エラー割り込み (SCIn_ERI) 要求とアドレス一致 (SCIn_AM) 要求は使用できません。

簡易 IIC モードにおいても、DTC を使用した送受信が可能です。

SIMR2.IICINTM ビットが 1 のとき

- SCLn 信号の 8 ビット目の立ち下がりエッジで、SCIn_RXI 割り込み要求が発生します。あらかじめ DTC の起動要因として SCIn_RXI 割り込み要求を設定しておけば、SCIn_RXI 割り込み要求によって DTC が起動され、受信データの転送が可能になります。
- また、信号の 9 ビット目（アクノリッジビット）の立ち上がりエッジで、SCIn_TXI 割り込み要求が発生します。あらかじめ DTC の起動要因として SCIn_TXI 割り込み要求を設定しておけば、SCIn_TXI 割り込み要求によって DTC が起動され、送信データの転送が可能になります。

SIMR2.IICINTM ビットが 0 のとき

- SCLn 信号の 9th ビット目（アクノリッジビット）の立ち上がりエッジで、SDAn 端子入力が Low であると、SCIn_RXI 割り込み要求（ACK 検出）が発生します。
- SCLn 信号の 9th ビット目（アクノリッジビット）の立ち上がりエッジで、SDAn 端子入力が High であると、SCIn_TXI 割り込み要求（NACK 検出）が発生します。
- あらかじめ DTC の起動要因として SCIn_RXI 割り込み要求を設定しておけば、SCIn_RXI 割り込み要求によって DTC が起動され、受信データの転送が可能になります。

なお、DTC を使用して送受信を行う場合は、必ず DTC を有効にしてから SCI の設定を行ってください。

SIMR3.IICSTAREQ、IICRSTAREQ、および IICSTPREQ の各ビットを用いてスタートコンディション、リスタートコンディション、またはストップコンディションを生成した場合、生成が完了すると STI 割り込み要求が発生します。

表 25.36 SCI の割り込み要因

名称	割り込み要因	割り込みフラグ	割り込み許可	DTC の起動
SCIn_RXI (n = 0~2, 9)	受信、ACK 検出	—	SCMR.RIE	可能 ^(注1)
SCIn_TXI (n = 0~2, 9)	送信、NACK 検出	—	SCMR.TIE	可能
SCIn_TEI (STIn) (n = 0~2, 9)	スタートコンディション、リスタートコンディション、またはストップコンディションの生成完了	SIMR3.IICSTIF	SCMR.TEIE	不可能

注 1. SIMR2.IICINTM ビットが 1（受信割り込み、送信割り込みを使用）の場合にのみ、DTC の起動が可能です。

25.11 イベントリンク機能

SCIn は、各割り込み要因をイベントとしてイベントリンクコントローラ (ELC) へ出力し、あらかじめ設定しておいたモジュールを動作させることが可能です。

イベントは、対応する割り込みの割り込み要求許可ビットの設定に関係なく出力させることが可能です。

(1) エラーイベント出力（受信エラーまたはエラー信号検出時）（SCIn_ERI, n = 0~2, 9）

- 調歩同期式モードで、受信中にパリティエラーが発生して異常終了したことを示します。
- 調歩同期式モードで、受信中にフレーミングエラーが発生して異常終了したことを示します。
- 受信中にオーバーランエラーが発生して異常終了したことを示します。
- スマートカードインタフェースモードで、送信時にエラー信号が検出されたことを示します。
- FIFO 選択時かつ FCR.DRES ビットが 1 の場合、SSR_FIFO レジスタの FER フラグと PER フラグが 0 であり、受信 FIFO データトリガ数より少ない受信データが受信 FIFO バッファに格納され、15 etu 経過したことを示します。

(2) 受信データフルイベント出力（SCIn_RXI, n = 0~2, 9）

- 簡易 IIC モードで、SIMR2.IICINTM ビットが 0 のとき、ACK が検出されたことを示します。
- 簡易 IIC モードで、SIMR2.IICINTM ビットが 1 のとき、SCLn 信号の 8 ビット目の立ち下がりエッジが検出されたことを示します。

- 簡易 IIC モードでのマスタ送信時に、SIMR2.IICINTM ビットが 1 のときは、受信データフルイベントを使用しないようにイベントリンクコントローラ (ELC) を設定してください。

非 FIFO 選択時

- 受信データが受信データレジスタ (RDR または RDRHL) に格納されたことを示します。

FIFO 選択時

- このイベント出力は使用しないでください。

(3) 送信データエンptyイベント出力 (SCIn_TXI, n = 0~2, 9)

- SCR/SCR_SMCI.TE ビットが 0 から 1 に変化したことを示します。
- スマートカードインタフェースモードで、送信が完了したことを示します。
- 簡易 IIC モードで、SIMR2.IICINTM ビットが 0 のとき、NACK が検出されたことを示します。
- 簡易 IIC モードで、SIMR2.IICINTM ビットが 1 のとき、SCLn 信号の 9 ビット目の立ち下がりエッジが検出されたことを示します。

非 FIFO 選択時

- 送信データが送信データレジスタ (TDR または TDRHL) から送信シフトレジスタ (TSR) へ転送されたことを示します。

FIFO 選択時

- このイベント出力は使用しないでください。

(4) 送信終了イベント出力 (SCIn_TEI, n = 0~2, 9)

- 送信が完了したことを示します。
- 簡易 IIC モードで、開始条件、再開条件、停止条件の生成が完了したことを示します。

注. FIFO が選択されている場合、このイベント出力は使用しないでください。

(5) アドレス一致イベント出力 (SCIn_AM, n = 0~2, 9)

- 調歩同期式モード (マルチプロセッサモードを含む) において、DCCR.DCME ビットが 1 の場合、比較データ (CDR.CMPD) と受信データの 1 フレームが一致したことを示します。

25.12 アドレス不一致イベント出力 (SCI0_DCUF)

SCI0_DCUF は、調歩同期式モード (マルチプロセッサモードを含む) において、DCCR.DCME ビットが 1 の場合、比較データ (CDR.CMPD) と受信データの 1 フレームが一致しなかったことを示します。このイベントは、スヌーズ終了要求に対してのみ使用可能です。詳細は、「10. 低消費電力モード」を参照してください。

25.13 ノイズ除去機能

図 25.71 に、ノイズ除去機能に用いるノイズフィルタの構成を示します。ノイズフィルタは 2 段のフリップフロップ回路と一致検出回路で構成されます。ノイズフィルタの入力信号と、2 段のフリップフロップ回路の出力信号が完全に一致したとき、一致したレベルが内部信号として伝えられます。一致しない場合は前の値が保持されます。ノイズフィルタのサンプリングクロックで、同じレベルが 3 サイクル以上保持された場合、有効な受信信号とみなされます。3 サイクルに達する前にパルスが変化した場合、それは受信信号ではなく、ノイズとみなされます。

調歩同期式モードでは、RXDn 端子に入力される受信信号にノイズ除去機能を使用できます。RXDn 端子の受信レベルは、調歩同期式モードの基本クロックを使用して、ノイズフィルタのフリップフロップ回路に取り込まれます。

- SEMR.ABCS = 0、SEMR.ABCSE = 0 の場合、周期は 1 ビット期間の 1/16 となります。
- SEMR.ABCS = 1、SEMR.ABCSE = 0 の場合、周期は 1 ビット期間の 1/8 となります。
- SEMR.ABCSE = 1 の場合、周期は 1 ビット期間の 1/6 となります。

簡易 IIC モードでは、SDAn 端子と SCLn 端子の各入力信号に、この機能を使用できます。サンプリングクロックは、ポーレートジェネレータの分周クロックの設定 SNFR.NFCS[2:0] ビットから選択されます。

ノイズフィルタが有効な状態で基本クロックをいったん停止させ、その後、基本クロック入力を再開させた場合、ノイズフィルタは、クロック停止時の状態から動作を再開します。基本クロックの入力中に SCR.TE ビットと SCR.RE ビットを 0 にすると、ノイズフィルタのフリップフロップ値はすべて 1 に初期化されます。したがって、受信再開時の入力データが 1 の場合は、レベル一致が検出されたと判断され、その結果が内部信号として伝えられます。入力レベルが 0 の場合は、サンプリングサイクルで連続して 3 回信号のレベルが一致するまで、ノイズフィルタの最初の出力値が保持されます。

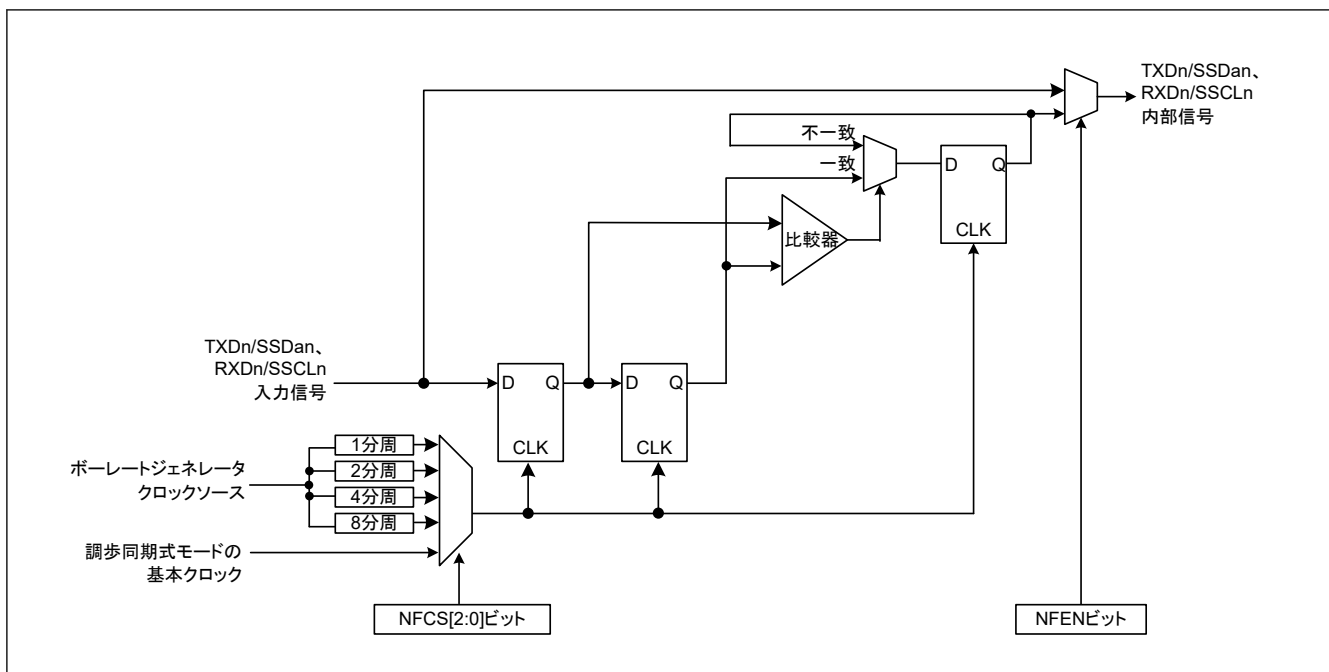


図 25.71 デジタルノイズフィルタ回路のブロック図

25.14 使用上の注意

25.14.1 モジュールストップ機能の設定

モジュールストップコントロールレジスタ B (MSTPCRB) により、SCI の動作禁止/許可を設定できます。SCI は、リセット後の初期状態では動作が停止しています。モジュールストップ状態を解除することにより、レジスタへのアクセスが可能になります。詳細は、「10. 低消費電力モード」を参照してください。

25.14.2 低消費電力状態での SCI の動作

(1) 送信

モジュールストップ状態を設定する場合、またはソフトウェアスタンバイモードへ遷移する場合は、TXDn 端子を汎用入出力ポート機能に切り替えた後、送信動作を停止 (SCR/SCR_SMCI レジスタの TIE、TE、および TEIE ビットを 0) にしてください。入出力ポートを SCI 接続に設定すると、SPTR レジスタによって TXDn 端子状態の制御が可能になります。TE ビットを 0 にすることにより、TSR レジスタが初期化され、SSR/SSR_SMCI レジスタの TEND ビットは、1 にリセットされます (非 FIFO 選択時)。また、FIFO 選択時には値が保持されます。モジュールストップ状態またはソフトウェアスタンバイモードから復帰した後の出力端子の状態は、ポートの設定と SPTR レジスタの設定に依存し、低消費電力状態へ遷移する前のレベルを出力する場合があります。送信中に低消費電力状態へ遷移すると、送信中のデータは不定になります。

低消費電力状態を解除した後、同じ送信モードで送信する場合は、以下の手順を実行します。

1. TE ビットを 1 に設定します。
2. SSR/SSR_FIFO/SSR_SMCI を読み出します。
3. 連続して TDR レジスタへの書き込みを行い、データ送信を開始します。

異なる送信モードで送信する場合は、SCIの初期化からやり直してください。

図 25.72 に、送信中にソフトウェアスタンバイモードへ遷移する場合のフローチャート例を示します。図 25.73 と図 25.74 に、ソフトウェアスタンバイモード遷移時のポートの端子状態を示します。

DTC 転送による送信モードから、モジュールストップ状態を設定する場合、またはソフトウェアスタンバイモードへ遷移する場合は、事前に送信動作を停止 (TE = 0) にしてください。低消費電力状態の解除後に DTC による送信を開始する場合は、TE ビットを 1 にしてください。SCI_{IN}_TXI 割り込みフラグが 1 になり、DTC による送信が始まります。

(2) 受信

ウェイクアップ条件としてアドレス一致検出機能を使用しない場合

モジュールストップ状態を設定する場合、またはソフトウェアスタンバイモードへ遷移する場合は、事前に受信動作を停止 (SCR/SCR_SMCI.RE = 0) にしてください。受信中に遷移すると、受信中のデータは無効になります。

図 25.75 に、受信中にソフトウェアスタンバイモードへ遷移する場合のフローチャート例を示します。

ウェイクアップ条件としてアドレス一致検出機能を使用する場合

モジュールストップ状態を設定する場合、またはソフトウェアスタンバイモードへ遷移する場合は、事前に以下の手順を実行します。

1. 低消費電力状態解除後の動作を設定します。
2. CDR.CMPD ビットと DCCR.DCME ビットを 1 にします。
3. 受信動作を許可 (SCR/SCR_SMCI.RE = 1) にします。
4. モジュールストップ状態またはソフトウェアスタンバイモードを設定します。

SCI が低消費電力モードへ遷移するとき、受信データ端子 (RXD) が Low であれば、SEMR.RXDESEL を 0 にしてください。

SEMR.RXDESEL が 1 になっていると、低消費電力モードの解除時にスタートビット (RXD 端子の立ち上がり) が検出されない可能性があります。

図 25.76 に、アドレス一致を用いて受信中にソフトウェアスタンバイモードへ遷移する場合のフロー例を示します。

SCI0 をスヌーズモードで使用する場合

SCI0 をスヌーズモードで使用する場合は、最大ビットレートなどのいくつかの制約事項があります。詳細は、「10. 低消費電力モード」を参照してください。

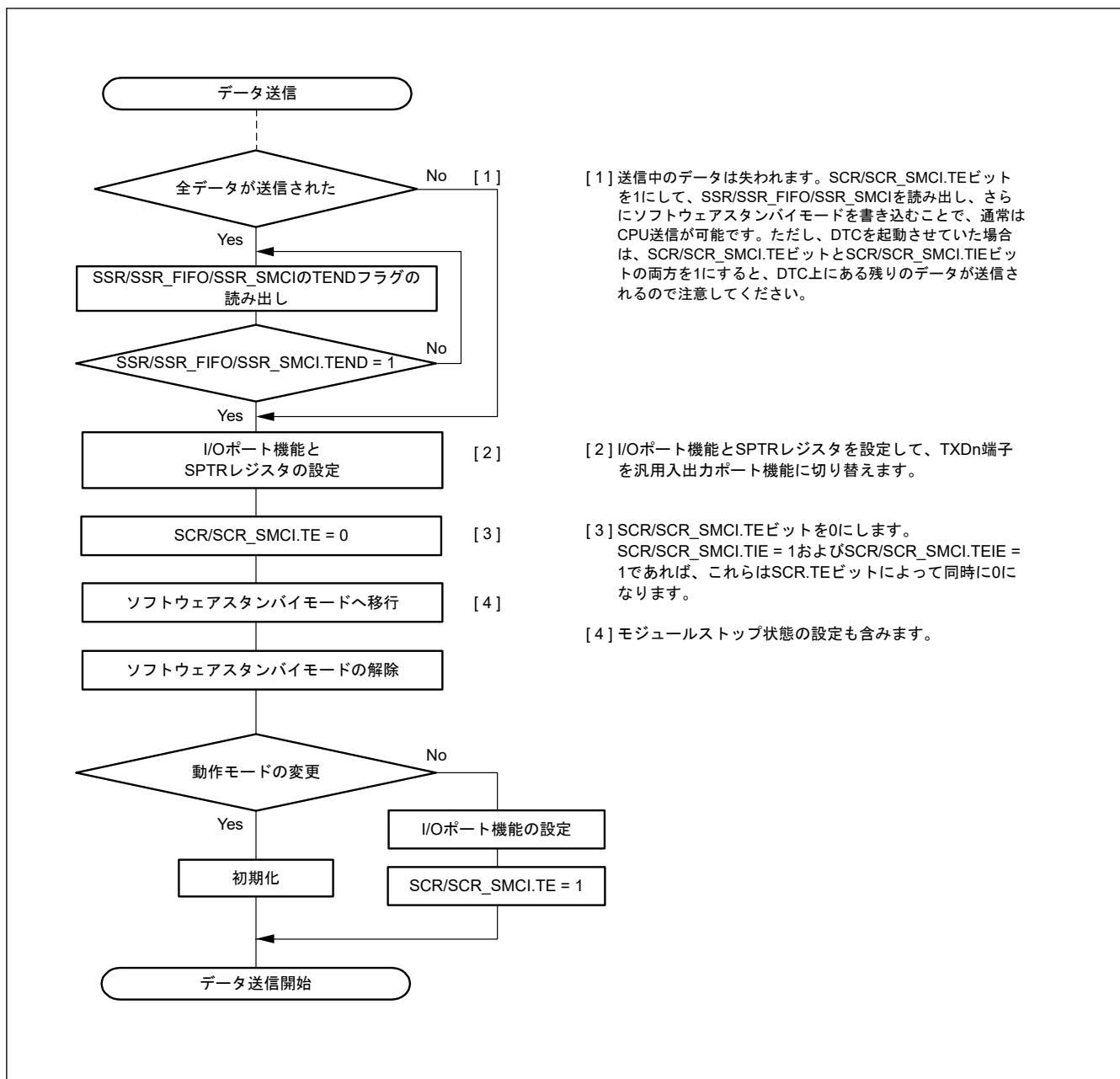


図 25.72 送信中にソフトウェアスタンバイモードへ遷移する場合のフローチャート例

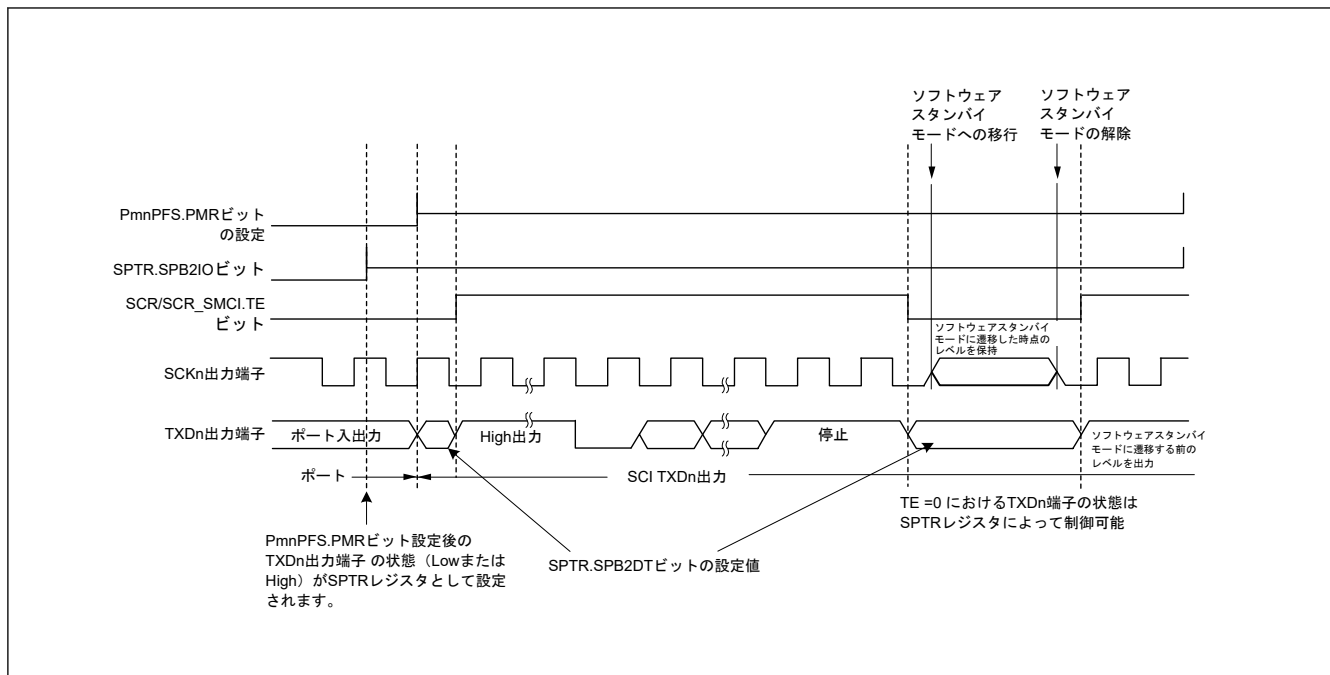


図 25.73 ソフトウェアスタンバイモード遷移中のポートの端子状態 (内部クロック、調歩同期式送信)

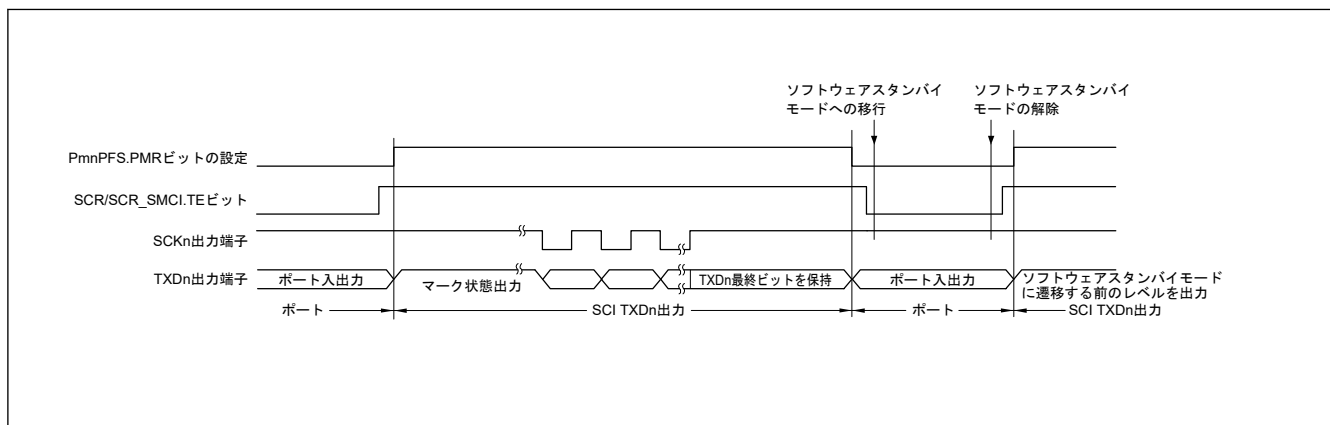


図 25.74 ソフトウェアスタンバイモード遷移中のポートの端子状態 (内部クロック、クロック同期式送信)

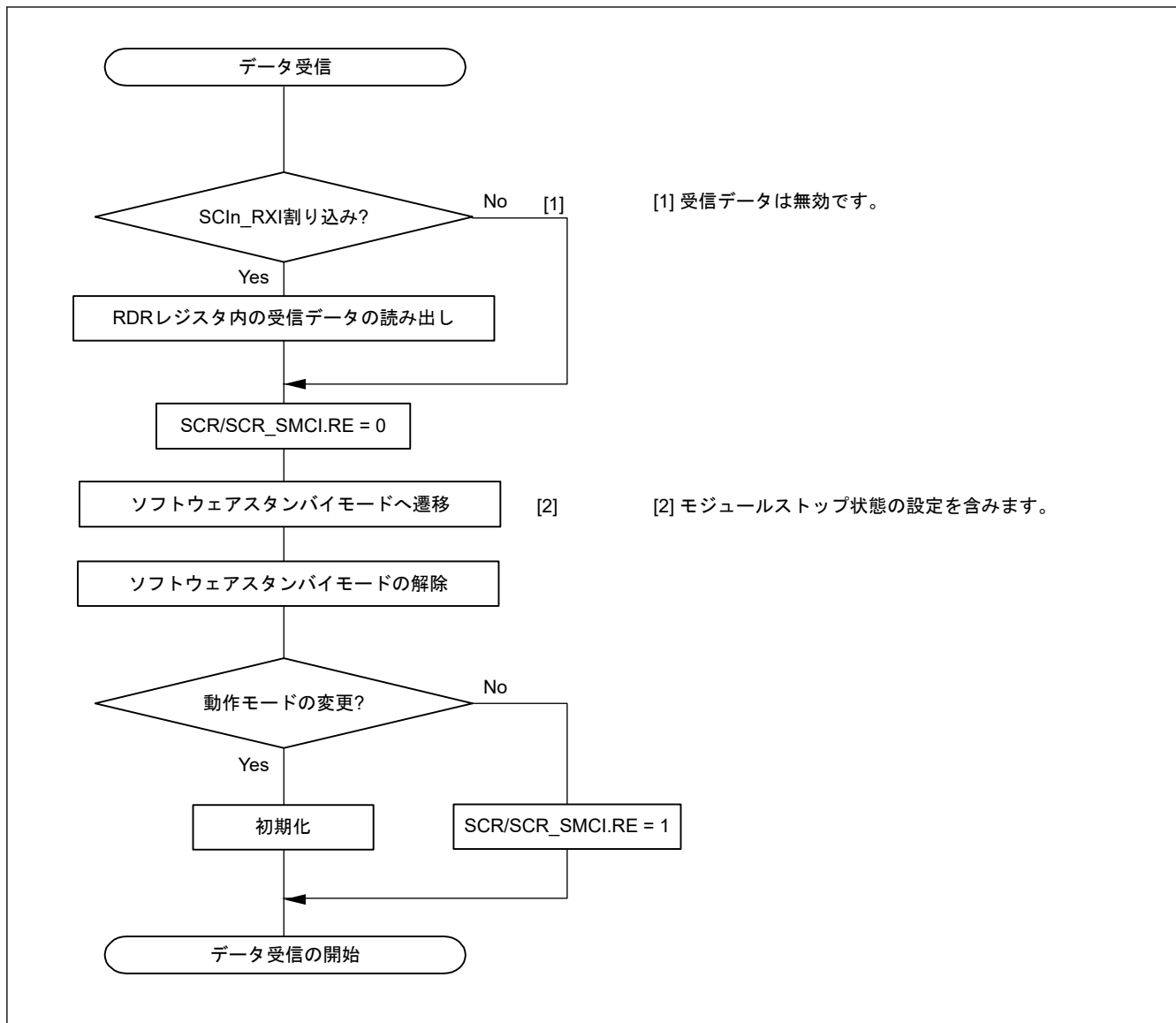


図 25.75 受信中にソフトウェアスタンバイモードへ遷移する場合のフローチャート例

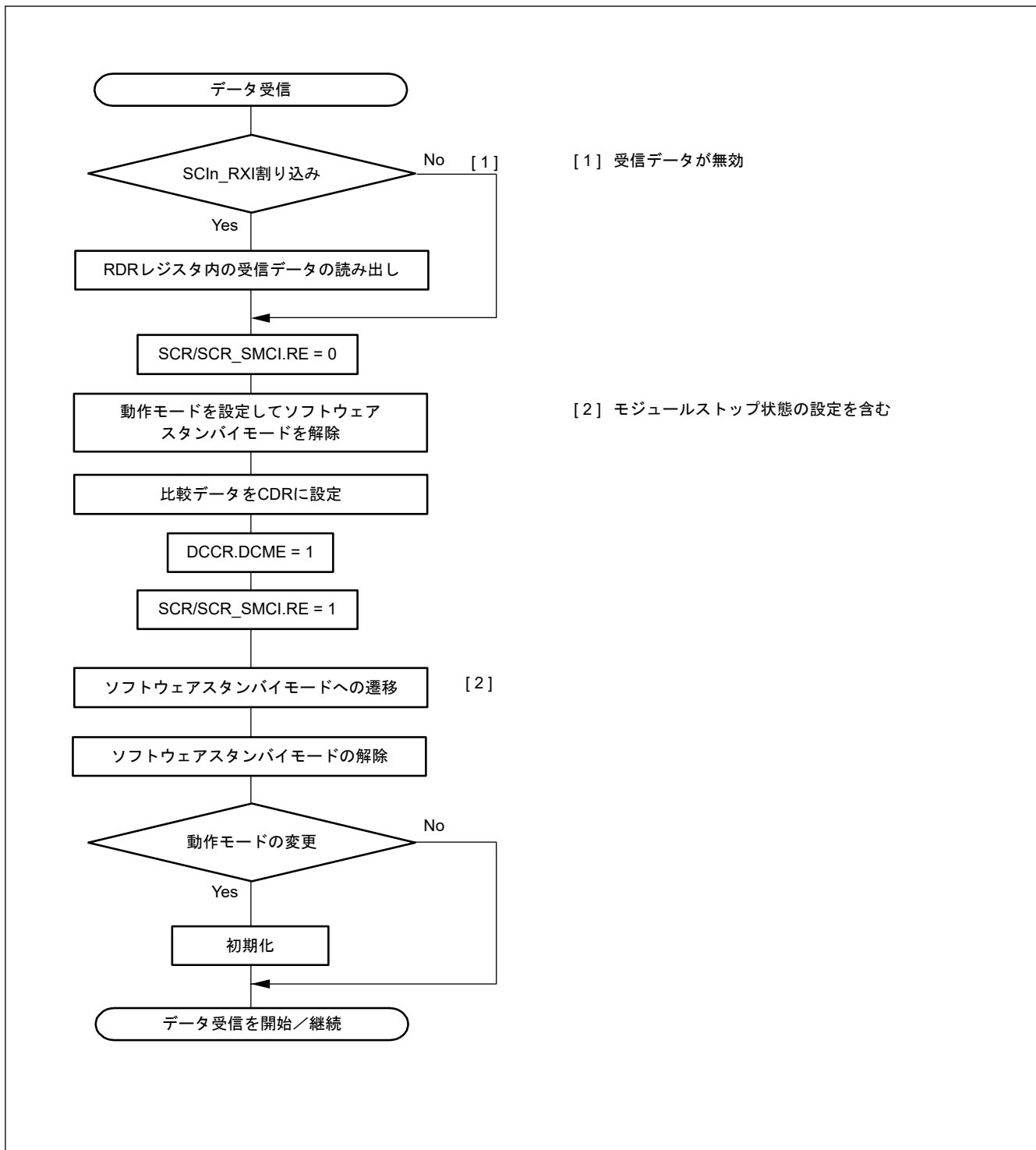


図 25.76 アドレス一致を用いて受信中にソフトウェアスタンバイモードへ遷移する場合のフローチャート例

25.14.3 ブレークの検出と処理について

(1) 非 FIFO 選択時

フレーミングエラー検出時に、RXDn 端子の値を直接読み出すことでブレークを検出できます。ブレークでは、RXDn 端子からの入力がすべて 0 になるため、SSR.FER フラグが 1 (フレーミングエラーの発生あり) になり、さらに SSR.PER フラグも 1 (パリティエラーの発生あり) になる可能性があります。SCI は、ブレークを受信した後も受信動作を続けます。したがって、FER フラグを 0 (フレーミングエラーの発生なし) にしても、再び FER フラグが 1 になります。SEMR.RXDESEL ビットが 1 のとき、SCI は、SSR.FER フラグを 1 にし、次のデー

タフレームのスタートビットが検出されるまで受信動作を停止します。このとき、SSR.FER フラグを 0 にすれば、ブレイク中は SSR.FER フラグは 0 を保持します。

RXDn 端子が 1 になってブレイクが終了した後、最初の RXDn 端子の立ち下がりエッジでスタートビットの先頭を検出すれば、受信動作を開始させることが可能です。

(2) FIFO 選択時

フレーミングエラーが検出された後、SCI によって 1 フレーム分の連続する受信データが 0 であることが検出された場合、受信動作が停止します。フレーミングエラーの検出時に、SPTR.RXDMON フラグの値を読み出すことでブレイクを検出できます。RXDn 信号が High になってブレイクが終了した後、FRDRHL レジスタへのデータ受信が再開されます。

25.14.4 マーク状態とブレイクの送出

SCR/SCR_SMCI.TE ビットが 0 (シリアル送信動作を禁止) のとき、SPTR.SPB2IO ビットと SPTR.SPB2DT ビットを用いて TXDn 端子状態の設定が可能です。この方法により、TXDn 端子をマーク状態にしてブレイクを送出できます。

SCR/SCR_SMCI.TE ビットを 1 (シリアル送信動作を許可) にする前に、SPB2IO ビットと SPB2DT ビットによって通信回線をマーク状態 (1 の状態) に設定し、I/O ポート機能を用いて TXDn 端子を変更してください。データ送信時にブレイクを出力したいときは、SPB2IO ビットと SPB2DT ビットによって TXDn 端子を 0 出力に設定した後、I/O ポート機能を用いて TXDn 端子を変更し、SCR/SCR_SMCI.TE ビットを 0 にしてください。SCR/SCR_SMCI.TE ビットを 0 にすると、現在の送信状態とは無関係に送信部は初期化されます。

25.14.5 受信エラーフラグと送信動作について (クロック同期式モードおよび簡易 SPI モード)

受信エラーフラグ (SSR/SSR_FIFO.ORER) が 1 の状態では、TDR レジスタまたは FTDRL レジスタ(注1)にデータを書き込んでも、送信は開始できません。送信を開始する前に、受信エラーフラグは必ず 0 にしてください。

注. SCR/SCR_SMCI.RE ビットを 0 (シリアル受信動作を禁止) にしても、受信エラーフラグは 0 にできません。

注 1. 簡易 SPI モードでは、FTDRH レジスタを使用しないでください。

25.14.6 クロック同期送信に関する制限事項 (クロック同期式モードおよび簡易 SPI モード)

同期クロックに外部クロックソースを使用する場合、以下の制限事項があります。

(1) 送信開始時

TDR レジスタへの送信データの書き込みから、外部クロック入力の開始まで、下記に示す以上の待機時間を確保してください。

1 PCLK + スレーブのデータ出力遅延時間 (t_{DO}) + マスタのセットアップ時間 (t_{SU})。図 25.77 を参照してください。

(2) 連続送信時

送信クロックのビット[7]の立ち下がりエッジ以前に、TDR レジスタまたは TDRHL レジスタに次の送信データを書き込んでください。図 25.77 を参照してください。

ビット[7]送信開始以降に TDR レジスタを更新する場合は、同期クロックが Low の期間に TDR レジスタを更新し、かつ送信クロックの 7 ビット目の High 幅を、4 PCLK サイクル以上にしてください。図 25.77 を参照してください。

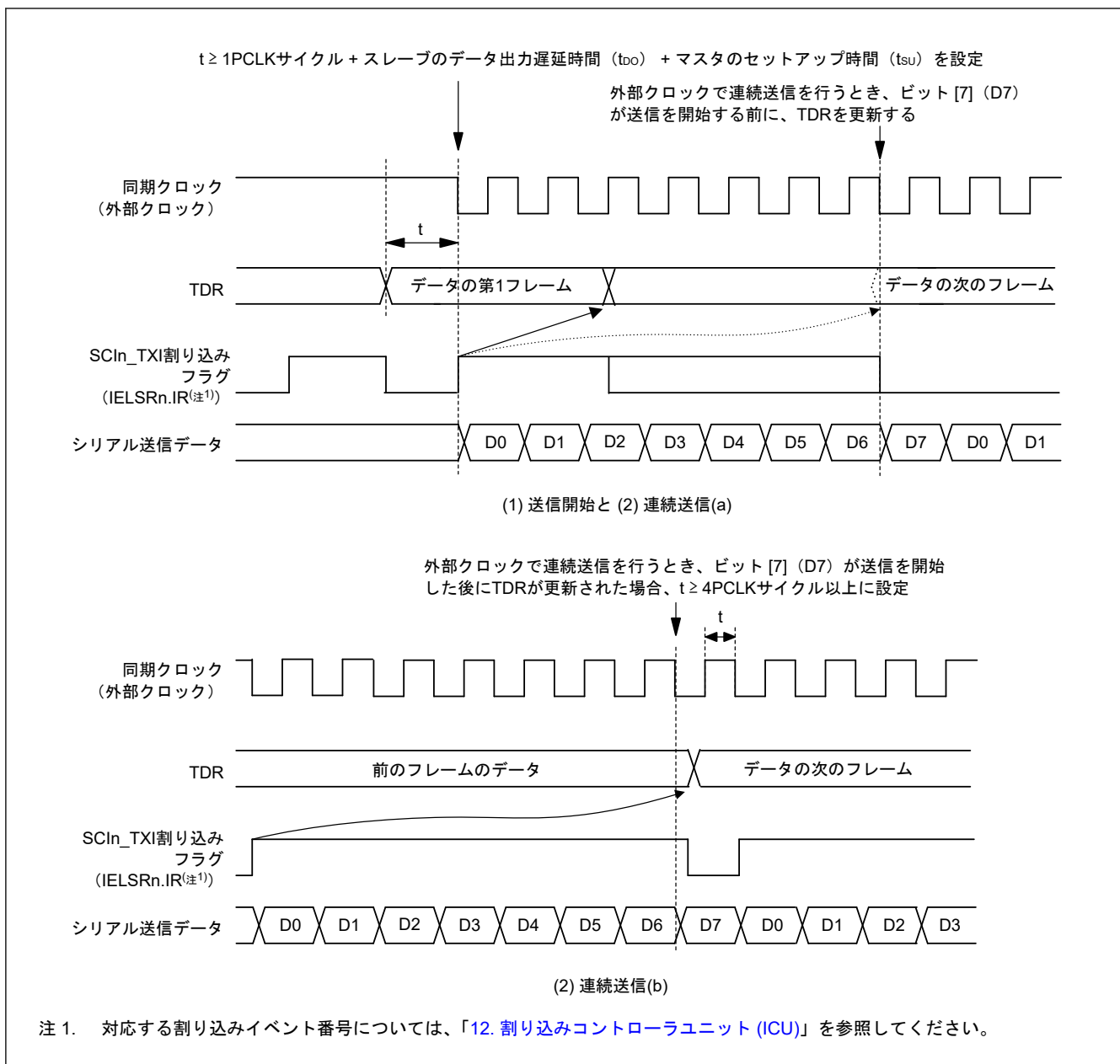


図 25.77 クロック同期式送信時の外部クロック使用に関する制約事項

25.14.7 DTC 使用時の制約事項

DTC による送受信動作中は、DTC に転送データを設定しないでください。

(1) TDR (FTDRHL) レジスタへの書き込み

非 FIFO 選択時

TDR レジスタおよび TDRHL レジスタにデータを書き込むことが可能です。ただし、TDR レジスタまたは TDRHL レジスタに送信データが残っている状態で、TDR レジスタまたは TDRHL レジスタに新しいデータを書き込むと、残っていたデータは TSR レジスタへ転送されず、失われます。DTC を使用する場合、TDR レジスタまたは TDRHL レジスタへの送信データの書き込みは、必ず SCIn_TXI 割り込み要求の処理ルーチンで行ってください。

FIFO 選択時

SCR.TE ビットが 1 の場合に、FTDRH レジスタおよび FTDRL レジスタにデータを書き込むことが可能です。FDR.T[4:0] ビットによって、書き込み可能なデータ数を確認してください。

(2) RDR (FRDRHL) レジスタからの読み出し

DTC を用いて RDR レジスタおよび RDRHL レジスタを読み出すときは、対応する SCI の起動要因として、必ず受信データフル割り込み (SCIn_RXI) を設定してください。

25.14.8 通信の開始に関する注意事項

通信開始時点で ICU の割り込みステータスフラグ (IELSRn.IR フラグ) が 1 のときは、動作許可 (SCR/SCR_SMCI.TE ビットまたは SCR/SCR_SMCI.RE ビットを 1) にする前に、以下の手順で割り込み要求をクリアしてください。割り込みステータスフラグの詳細については、「[12. 割り込みコントローラユニット \(ICU\)](#)」を参照してください。

1. 通信が停止していること (SCR/SCR_SMCI.TE ビットまたは SCR/SCR_SMCI.RE ビットが 0 になっていること) を確認します。
2. 対応する割り込み許可ビット (SCR/SCR_SMCI.TIE ビットまたは SCR/SCR_SMCI.RIE ビット) を 0 にします。
3. 対応する割り込み許可ビット (SCR/SCR_SMCI.TIE ビットまたは SCR/SCR_SMCI.RIE ビット) を読み出し、実際に 0 になっていることを確認します。
4. ICU の割り込みステータスフラグ (IELSRn.IR フラグ) を 0 にします。

25.14.9 クロック同期式モードおよび簡易 SPI モードにおける外部クロック入力

クロック同期式モードと簡易 SPI モードでは、外部クロック SCKn 入力を下記のように設定してください。

High パルス期間および Low パルス期間は 2PCLK 以上、周期は 6PCLK 以上

25.14.10 簡易 SPI モードに関する制限事項

(1) マスタモード

- SPMR.SSE ビットが 1 の場合、SPMR.CKPH ビットと CKPOL ビットで設定した送受信クロックの初期値に合わせて、クロック線を抵抗でプルアップまたはプルダウンしてください。
これによって、SCR.TE ビットを 0 にしたときにクロック線がハイインピーダンス状態になったり、SCR.TE ビットを 0 から 1 に変更したときにクロック線に意図しないエッジが発生したりするのを防止できます。シングルマスタモードで SPMR.SSE ビットが 0 の場合は、SCR.TE ビットを 0 にしてもクロック線はハイインピーダンスにならないので、プルアップまたはプルダウンは不要です。
- クロック遅れあり (SPMR.CKPH ビット = 1) では、[図 25.78](#) に示すように、SCKn 端子の最終クロックエッジ手前のクロックエッジで受信データフル割り込み (SCIn_RXI) が発生します。SCR レジスタの TE ビットと RE ビットを SCKn 端子の最終クロックエッジより前に 0 にすると、SCKn 端子出力がハイインピーダンスとなり、送受信クロックの最後のクロックパルス幅が短くなります。また、SCIn_RXI 割り込みの発生によって、SCKn 端子の最終クロックエッジより前に接続先スレーブの SSn 端子入力信号が High になった場合、スレーブが誤動作する可能性があります。
- マルチマスタ構成では、キャラクタ転送中にモードフォルトエラーが発生すると、SSn 端子入力が Low の間に、SCKn 端子出力がハイインピーダンスとなり、接続先スレーブへの送受信クロック供給が停止します。送受信動作再開時のビットずれを回避するために、接続先スレーブの再設定を行ってください。

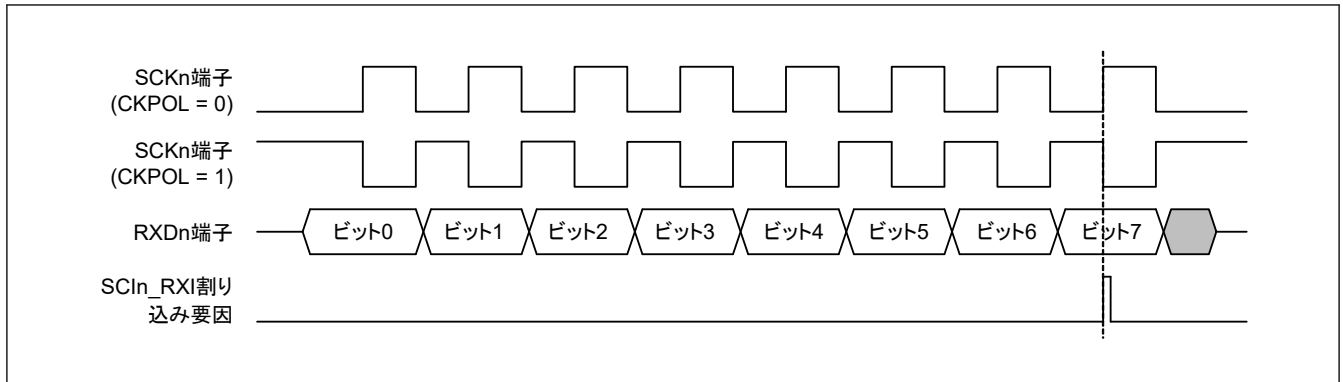


図 25.78 簡易 SPI モードにおける SCI_n_RXI 割り込みの発生タイミング (クロック遅れあり)

(2) スレーブモード

- TDR レジスタへの送信データの書き込みから、外部クロック入力の開始まで、下記に示す以上の待機時間を確保してください。

$1PCLK + \text{スレーブのデータ出力遅延時間}(t_{DO}) + \text{マスタのセットアップ時間}(t_{SU})$

また、SSn 端子への Low 入力から、外部クロック入力の開始までについても、 $5PCLK$ 以上の待機時間を確保してください。

- マスタからの外部クロックの供給は、転送データ長に合わせてください。
- SSn 端子入力は、データ転送開始前と完了後に制御してください。
- キャラクタの転送中に SSn 端子への入力レベルが Low から High に変化した場合は、SCR レジスタの TE ビットと RE ビットを 0 にして、設定を回復後に 1 バイト目から転送をやり直してください。

25.14.11 送信許可ビット (SCR.TE) に関する注意事項

SCR.TE ビットが 0 のとき、初期レジスタ値において、TXDn 端子の状態がハイインピーダンスになります。以下のいずれかの方法により、TXDn ラインがハイインピーダンスにならないようにしてください。

1. プルアップ抵抗を TXDn ラインに接続します。
2. SCR.TE ビットが 0 になる前に、端子機能を汎用の出力ポートに変更します。その後、SCR.TE ビットを 1 にした後、端子機能を TXDn に変更します。
3. 調歩同期式モードでは、SCR.TE ビットが 0 の間に、SPTR レジスタを設定して TXDn 端子レベルを決定できます。

簡易 SPI モードのスレーブ動作では、MISO_n 端子は上記 TXDn 端子と同様の動作をします。MISO_n 端子は TXDn 端子と同様に、上記の 1. と 2. により、ハイインピーダンスにしないでください。

25.14.12 調歩同期式モードで RTS 機能を使用した時の受信の停止について

調歩同期式モードにおいて、SCR.RE ビットを 0 に設定してから RTS 信号ジェネレータを停止するまでに PCLK の 1 クロックサイクルが必要です。

SCR.RE ビットを 0 に設定した後で RDR (または RDRL) レジスタから読み出すときは、これら 2 つの処理が続けて実行されることを防ぐために、RDR (または RDRL) レジスタから読み出す前に RE が 0 に設定されていることを確認してください。

26. I²C バスインタフェース (IIC)

26.1 概要

I²C バスインタフェース (IIC) は 1 チャネルあります。IIC は、NXP 社の I²C バス (Inter-Integrated Circuit Bus) インタフェース方式に準拠しており、そのサブセット機能を備えています。

表 26.1 に IIC の仕様を、図 26.1 に IIC のブロック図を、図 26.2 に入出力端子の外部回路接続例 (I²C バス構成例) を示します。表 26.2 に IIC の入出力端子を示します。

表 26.1 IIC の仕様 (1/2)

項目	内容
通信フォーマット	<ul style="list-style-type: none"> I²C バスフォーマットまたは SMBus フォーマット マスタ/スレーブモードを選択可能 転送速度に応じたセットアップ時間、ホールド時間、バスフリー時間を自動確保
転送速度	<ul style="list-style-type: none"> ファストモード対応 (~400 kbps)
SCL クロック	マスタ動作時、SCL クロックのデューティ比を 4%~96% の範囲で設定可能
コンディション発行・コンディション検出	<ul style="list-style-type: none"> スタートコンディション/リスタートコンディション/ストップコンディションの自動生成 スタートコンディション (リスタートコンディション含む) /ストップコンディションの検出が可能
スレーブアドレス	<ul style="list-style-type: none"> 異なるスレーブアドレスを 3 種類まで設定可能 7 ビット/10 ビットアドレスフォーマット対応 (混在可能) ジェネラルコールアドレス検出、デバイス ID アドレス検出、SMBus のホストアドレス検出可能
アクリッジ応答	<ul style="list-style-type: none"> 送信時、アクリッジビットの自動ロード ノットアクリッジビット検出時に次送信データ転送の自動中断が可能 受信時、アクリッジビットの自動送 8 クロック目と 9 クロック目の間にウェイトありを選択すると、受信値に応じたアクリッジビット値のソフトウェア制御が可能
ウェイト機能	受信時、SCL クロックの Low ホールドによる下記期間のウェイトが可能： <ul style="list-style-type: none"> 8 クロック目と 9 クロック目の間をウェイト 9 クロック目と次転送の 1 クロック目の間をウェイト
SDA 出力遅延機能	アクリッジ送信を含むデータ送信の出カタイミングを遅延させることが可能
アービトレーション	<ul style="list-style-type: none"> マルチマスタ対応 <ul style="list-style-type: none"> 他のマスタとの SCL クロック衝突時、SCL クロックの同期が可能 スタートコンディション発行がバスで競合した場合、SDA 内部信号と SDA ラインの状態の不一致によるアービトレーションロストを検出可能 マスタ動作時、SDA 内部信号と SDA ラインの状態の不一致によるアービトレーションロストを検出可能 バスビジー中のスタートコンディション発生によるアービトレーションロストを検出可能 (スタートコンディションの二重発行防止) ノットアクリッジビット送信時、SDA 内部信号と SDA ラインの状態の不一致によるアービトレーションロストを検出可能 スレーブ送信時、データの SDA 内部信号と SDA ラインの状態の不一致によるアービトレーションロストを検出可能
タイムアウト検出機能	SCL クロックの長時間停止を内部で検出
ノイズ除去	<ul style="list-style-type: none"> SCL および SDA 信号用のデジタルノイズフィルタ フィルタによるノイズ除去幅をプログラマブルに調整可能
割り込み要因	<ul style="list-style-type: none"> 通信エラーまたはイベント発生：アービトレーションロスト検出、NACK、タイムアウト、スタート/リスタートコンディション、またはストップコンディション 受信データフル (スレーブアドレス一致時含む) 送信データエンpty (スレーブアドレス一致時含む) 送信終了
モジュールストップ機能	モジュールストップ状態を設定して消費電力の削減が可能
IIC の動作モード	<ul style="list-style-type: none"> マスタ送信 マスタ受信 スレーブ送信 スレーブ受信

表 26.1 IIC の仕様 (2/2)

項目	内容
イベントリンク機能 (出力)	<ul style="list-style-type: none"> 通信エラーまたはイベント発生: アービトレーションロスト検出、NACK、タイムアウト、スタート/リスタートコンディション、またはストップコンディション 受信データフル (スレーブアドレス一致時含む) 送信データエンプティ (スレーブアドレス一致時含む) 送信終了
ウェイクアップ機能	CPU はウェイクアップイベントを使用して、ソフトウェアスタンバイモードから復帰可能

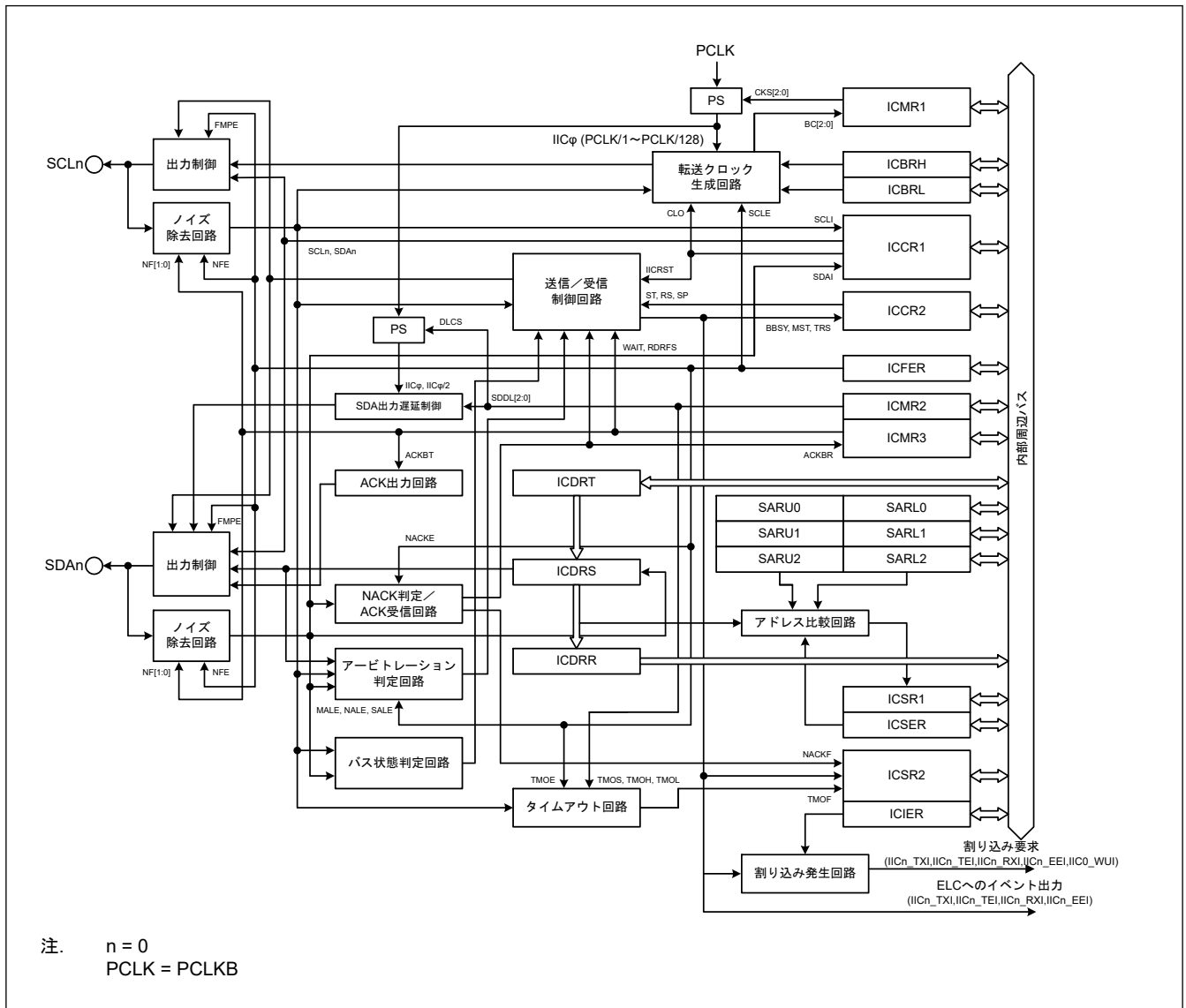


図 26.1 IIC のブロック図

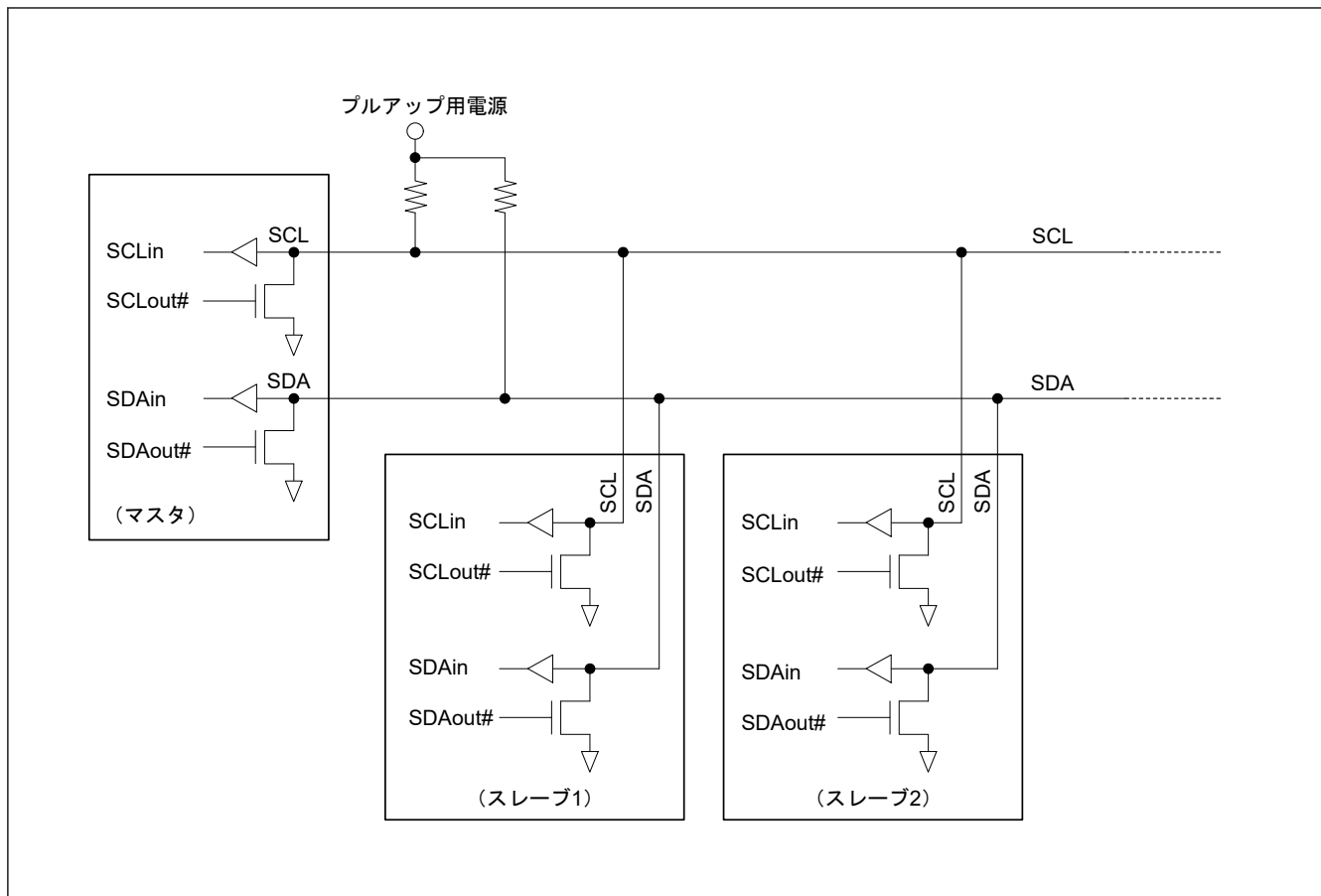


図 26.2 入出力端子の外部回路接続例 (I²C バス構成例)

IIC の各信号の入力レベルは、I²C バス選択時 (ICMR3.SMBS = 0) は CMOS レベルであり、SMBus 選択時 (ICMR3.SMBS = 1) は TTL レベルです。

表 26.2 IIC の入出力端子

チャネル	端子名	入出力	機能
IICn	SCLn	入出力	IICn シリアルクロック入出力端子
	SDAn	入出力	IICn シリアルデータ入出力端子

注. n = 0

26.2 レジスタの説明

26.2.1 ICCR1 : I²C バスコントロールレジスタ 1

Base address: IIC0 = 0x4005_3000

Offset address: 0x00

Bit position:	7	6	5	4	3	2	1	0
Bit field:	ICE	IICRS T	CLO	SOWP	SCLO	SDAO	SCLI	SDAI

Value after reset: 0 0 0 1 1 1 1 1

ビット	シンボル	機能	R/W
0	SDAI	SDAn ラインモニタフラグ 0: SDA0 ラインは Low 1: SDA0 ラインは High	R

ビット	シンボル	機能	R/W
1	SCLI	SCLn ラインモニタフラグ 0: SCL0 ラインは Low 1: SCL0 ラインは High	R
2	SDAO	SDA 出力制御/モニタ 0: 読み出し時 SDA0 端子を Low にしている 書き込み時 SDA0 端子を Low にする 1: 読み出し時 SDA0 端子を解放している 書き込み時 SDA0 端子を解放する	R/W
3	SCLO	SCL 出力制御/モニタ 外部プルアップ抵抗を使用して信号を High にしてください。 0: 読み出し時 SCLO 端子を Low にしている 書き込み時 SCLO 端子を Low にする 1: 読み出し時 SCLO 端子を解放している 書き込み時 SCLO 端子を解放する	R/W
4	SOWP	SCLO/SDAO ライトプロテクト 読むと 1 が読めます。 0: SCLO ビットおよび SDA0 ビットの書き込みを許可 1: SCLO ビットおよび SDA0 ビットの書き込みを禁止	W
5	CLO	SCL クロック追加出力 1 クロック出力後、自動的に 0 になります。 0: SCL クロックを追加で出力しない 1: SCL クロックを追加で出力する	R/W
6	IICRST	I ² C インタフェース内部リセット これにより、ビットカウンタをクリアし、SCLO/SDAO 出力ラッチを解除します。 0: IIC リセットまたは内部リセットを解除する 1: IIC リセットまたは内部リセットを行う	R/W
7	ICE	I ² C インタフェース許可 IICRST ビットとの組み合わせで、IIC リセット、または内部リセットを選択します。 0: 禁止 (SCLO および SDA0 端子は非駆動状態) 1: 許可 (SCLO および SDA0 端子は駆動状態)	R/W

SDAO ビット (SDA 出力制御/モニタ)、SCLO ビット (SCL 出力制御/モニタ)

SDAO ビットおよび SCLO ビットは、IIC から出力される SDA0 信号と SCLO 信号を直接操作します。これらのビットに書き込む場合は、SOWP ビットにも 0 を書いてください。これらのビットを設定すると、入力バッファを介して IIC に入力されます。スレーブモードに設定していると、ビットの設定によってはスタートコンディションを検出してバスを解放することがあります。

スタートコンディション、ストップコンディション、リスタートコンディションの期間中、または送受信中に、これらのビットを書き換えしないでください。これらの期間に書き換えた場合の動作は保証されません。これらのビットを読んだ場合は、そのとき IIC が出力している信号の状態が読めます。

CLO ビット (SCL クロック追加出力)

CLO ビットは、SCL クロックを 1 クロック単位で追加出力できるようにするもので、デバッグ時またはエラー処理時に使用します。通常は 0 にしてください。通常の通信状態でこのビットを 1 にすると、通信エラーの原因になります。この機能の詳細については、「[26.12.2. SCL クロック追加出力機能](#)」を参照してください。

IICRST ビット (I²C インタフェース内部リセット)

IICRST ビットは、IIC の内部状態をリセットします。このビットを 1 にすると、IIC リセットまたは内部リセットを起動できます。IIC リセットまたは内部リセットのどちらが起動するかは、ICE ビットとの組み合わせにより決定されます。表 26.3 に IIC のリセットの種類を示します。

IIC リセットでは、IIC の ICCR1.ICE ビットと ICCR1.IICRST ビットを除く全レジスタと内部状態が初期化されます。内部リセットでは、IIC の内部状態に加えて、以下を初期化します。

- ビットカウンタ (ICMR1.BC[2:0]ビット)
- I²C バスシフトレジスタ (ICDRS)
- I²C バスステータスレジスタ (ICSR1、ICSR2)
- SDAO、SCLO 出力制御/モニタ (ICCR1.SDAO ビット、ICCR1.SCLO ビット)

- I²C バスコントロールレジスタ 2 (ICCR2.BBSY ビットを除く)

各レジスタのリセット条件については、「[26.15. 各コンディション発行時のリセット、レジスタ、機能の状態](#)」を参照してください。

動作中に (ICE = 1 の状態で) IICRST ビットを 1 にして内部リセットを行うと、通信不具合によってバスや IIC がハングアップしたとき、ポートの設定と IIC のコントロールレジスタや設定レジスタを初期化することなく、IIC の内部状態がリセットされます。また、IIC が Low を出力したままハングアップした場合、内部状態をリセットすることで、Low 出力状態が解除され、SCL0 端子と SDA0 端子がハイインピーダンスの状態が解放されます。

注. スレーブモード時に、マスタデバイスとの通信中に生じたバスのハングアップに対して IICRST ビットで内部リセットを行うと、ビットカウンタ情報の差異が原因で、スレーブデバイスとマスタデバイスが異なる状態になることがあります。そのため、スレーブモード時には内部リセットは行わないでください。復帰処理はマスタデバイスから行うようにしてください。スレーブモード時に SCL0 ラインが Low 出力状態のまま IIC がハングアップしたため、内部リセットが必要になった場合は、内部リセット後にマスタデバイスからリスタートコンディションを発行するか、またはストップコンディションを発行して、スタートコンディションから通信をやり直してください。スレーブデバイスでのみ単独でリセットを行い、マスタデバイスからスタートコンディションまたはリスタートコンディション発行がないまま通信が再開されると、双方の動作状態に差異が生じたまま動作することになるため同期ズレの原因になります。

表 26.3 IIC のリセットの種類

IICRST	ICE	状態	内容
1	0	IIC リセット	IIC の ICCR1.IICRST ビットと ICCR1.ICE ビットを除く全レジスタと内部状態をリセット
	1	内部リセット	以下をリセット <ul style="list-style-type: none"> • ICMR1.BC[2:0]ビット • ICSR1, ICSR2, ICDRS レジスタ • SDAO、SCLO 出力制御/モニタ (ICCR1.SDAO ビット、ICCR1.SCLO ビット) • I²C バスコントロールレジスタ 2 (ICCR2.BBSY ビットを除く) • IIC の内部状態

ICE ビット (I²C インタフェース許可)

ICE ビットは、SCL0 および SDA0 端子の駆動状態/非駆動状態を選択します。また、IICRST ビットと組み合わせ、2 種類のリセットを起動できます。リセットの説明については、[表 26.3](#) を参照してください。

IIC を使用するときには、ICE ビットを 1 にしてください。ICE ビットを 1 にすると、SCL0 および SDA0 端子は駆動状態になります。IIC を使用しないときは、ICE ビットを 0 にしてください。ICE ビットを 0 にすると、SCL0 および SDA0 端子は非駆動状態になります。端子機能制御を設定するときに、SCL0 または SDA0 端子を IIC に割り当てないでください。これらの端子が IIC に割り当てられると、スレーブアドレス比較が行われます。

26.2.2 ICCR2 : I²C バスコントロールレジスタ 2

Base address: IIC0 = 0x4005_3000

Offset address: 0x01

Bit position:	7	6	5	4	3	2	1	0
Bit field:	BBSY	MST	TRS	—	SP	RS	ST	—

Value after reset: 0 0 0 0 0 0 0 0 0

ビット	シンボル	機能	R/W
0	—	読むと 0 が読めます。書く場合、0 としてください。	R/W
1	ST	スタートコンディション発行要求 0: スタートコンディション要求を発行しない 1: スタートコンディション要求を発行する	R/W

ビット	シンボル	機能	R/W
2	RS	リスタートコンディション発行要求 0: リスタートコンディション要求を発行しない 1: リスタートコンディション要求を発行する	R/W
3	SP	ストップコンディション発行要求 0: ストップコンディション要求を発行しない 1: ストップコンディション要求を発行する	R/W
4	—	読むと 0 が読めます。書く場合、0 としてください。	R/W
5	TRS	送信/受信モード 0: 受信モード 1: 送信モード	R/W(注1)
6	MST	マスタ/スレーブモード 0: スレーブモード 1: マスタモード	R/W(注1)
7	BBSY	バスビジー検出フラグ 0: I ² C バスは解放状態 (バスフリー状態) 1: I ² C バスは占有状態 (バスビジー状態)	R

注 1. ICMR1.MTWP ビットが 1 のとき、MST および TRS ビットへの書き込みが可能です。

ST ビット (スタートコンディション発行要求)

ST ビットは、マスタモードへの遷移を要求し、スタートコンディションを発行します。このビットを 1 にすると、BBSY フラグが 0 (バスフリー状態) のときに、スタートコンディションが発行されます。この機能の詳細については、「[26.11. スタートコンディション、リスタートコンディション、ストップコンディション発行機能](#)」を参照してください。

[1 になる条件]

- ST ビットに 1 を書いたとき

[0 になる条件]

- ST ビットに 0 を書いたとき
- スタートコンディションが発行されたとき (スタートコンディションが検出されたとき)
- ICSR2.AL (アービトレーションロスト) フラグが 1 になったとき
- ICCR1.IICRST ビットに 1 を書いて、IIC リセットまたは内部リセットを行ったとき

注. BBSY フラグが 0 (バスフリー状態) のときに、ST ビットを 1 (スタートコンディション発行要求) にしてください。BBSY フラグが 1 (バスビジー状態) のときに、ST ビットを 1 (スタートコンディション要求) にすると、アービトレーションロストが発生する場合があります。

RS ビット (リスタートコンディション発行要求)

RS ビットは、マスタモード時にリスタートコンディションの発行を要求します。このビットを 1 にしてリスタートコンディションを要求すると、BBSY フラグが 1 (バスビジー状態) かつ MST ビットが 1 (マスタモード) のときに、リスタートコンディションが発行されます。この機能の詳細については、「[26.11. スタートコンディション、リスタートコンディション、ストップコンディション発行機能](#)」を参照してください。

[1 になる条件]

- ICCR2.BBSY フラグが 1 の状態で、RS ビットに 1 を書いたとき

[0 になる条件]

- RS ビットに 0 を書いたとき
- リスタートコンディションが発行されたとき (スタートコンディションが検出されたとき)
- ICSR2.AL (アービトレーションロスト) フラグが 1 になったとき
- ICCR1.IICRST ビットに 1 を書いて、IIC リセットまたは内部リセットを行ったとき

注. ストップコンディション発行中に RS ビットを 1 にしないでください。

注. スレーブモードで RS ビットを 1 (リスタートコンディション要求) にすると、リスタートコンディションは発行されず、RS ビットは 1 のままになります。RS ビットがクリアされていない状態で動作モードをマスタモードに変更すると、リスタートコンディションが発行される場合があります。

SP ビット (ストップコンディション発行要求)

SP ビットは、マスタモード時にストップコンディションの発行を要求します。このビットを 1 にすると、BBSY フラグが 1 (バスビジー状態) かつ MST ビットが 1 (マスタモード) のときに、ストップコンディションが発行されます。この機能の詳細については、「[26.11. スタートコンディション、リスタートコンディション、ストップコンディション発行機能](#)」を参照してください。

[1 になる条件]

- ICCR2.BBSY フラグと ICCR2.MST ビットが両方とも 1 の状態で、SP ビットに 1 を書いたとき

[0 になる条件]

- SP ビットに 0 を書いたとき
- ストップコンディションが発行されたとき (ストップコンディションが検出されたとき)
- ICSR2.AL (アービトレーションロスト) フラグが 1 になったとき
- スタートコンディションおよびリスタートコンディションが検出されたとき
- ICCR1.IICRST ビットに 1 を書いて、IIC リセットまたは内部リセットを行ったとき

注. BBSY フラグが 0 (バスフリー状態) のとき、SP ビットへの書き込みはできません。

注. リスタートコンディション発行中に SP ビットを 1 にしないでください。

TRS ビット (送信/受信モード)

TRS ビットは、送信モードであるか、受信モードであるかを示します。IIC は、TRS ビットが 0 のときは受信モード、1 のときは送信モードになります。このビットと MST ビットの組み合わせで IIC の動作モードを示します。

スタートコンディションの発行または検出時、および R/W# ビットの設定時に、TRS ビット値は自動的に 1 (送信モード) または 0 (受信モード) に変化します。ICMR1.MTWP ビットが 1 のとき、TRS ビットへ書き込むことは可能ですが、通常の使用時は、書き込む必要はありません。

[1 になる条件]

- スタートコンディション要求によってスタートコンディションが正常に発行されたとき (ST ビットが 1 の状態で、スタートコンディションが検出されたとき)
- リスタートコンディション要求によってリスタートコンディションが正常に発行されたとき (RS ビットが 1 の状態で、リスタートコンディションが検出されたとき)
- マスタモード時、スレーブアドレスに付加した R/W# ビットが 0 になったとき
- スレーブモードで受信したアドレスが ICSEI レジスタで有効にしたアドレスと一致し、かつ R/W# ビットが 1 になったとき
- ICMR1.MTWP ビットが 1 の状態で、TRS ビットに 1 を書いたとき

[0 になる条件]

- ストップコンディションが検出されたとき
- ICSR2.AL (アービトレーションロスト) フラグが 1 になったとき
- マスタモード時、スレーブアドレスに付加した R/W# ビットが 1 になったとき
- スレーブモード時、受信したアドレスが ICSEI レジスタで有効にしたアドレスと一致し、かつ受信した R/W# ビットの値が 0 のとき (ジェネラルコールアドレスを受信した場合を含む)
- スレーブモード時、リスタートコンディションが検出されたとき (ICCR2.BBSY = 1、ICCR2.MST = 0 の状態でスタートコンディションが検出されたとき)
- ICMR1.MTWP ビットが 1 の状態で、TRS ビットに 0 を書いたとき
- ICCR1.IICRST ビットに 1 を書いて、IIC リセットまたは内部リセットを行ったとき

MST ビット (マスタ/スレーブモード)

MST ビットは、マスタモードであるか、スレーブモードであるかを示します。IIC は、MST ビットが 0 のときはスレーブモード、1 のときはマスタモードになります。MST ビットと TRS ビットの組み合わせで IIC の動作モードを示します。

スタートコンディションの発行時、あるいはストップコンディションの発行または検出時、MST ビットの値は自動的に 1 (マスタモード) または 0 (スレーブモード) に変化します。ICMR1.MTWP ビットが 1 のとき、MST ビットへ書き込むことは可能ですが、通常の使用時は、書き込む必要はありません。

[1 になる条件]

- スタートコンディション要求によってスタートコンディションが正常に発行されたとき (ST ビットが 1 の状態で、スタートコンディションが検出されたとき)
- ICMR1.MTWP ビットが 1 の状態で、MST ビットに 1 を書いたとき

[0 になる条件]

- ストップコンディションが検出されたとき
- ICSR2.AL (アービトレーションロスト) フラグが 1 になったとき
- ICMR1.MTWP ビットが 1 の状態で、MST ビットに 0 を書いたとき
- ICCR1.IICRST ビットに 1 を書いて、IIC リセットまたは内部リセットを行ったとき

BBSY フラグ (バスビジー検出フラグ)

BBSY フラグは、I²C バスが占有されているか (バスビジー状態)、解放されているか (バスフリー状態) を示します。SCL0 ラインが High のときに SDA0 ラインが High から Low に変化すると、スタートコンディションが発行されたとみなされて、このフラグは 1 になります。バスフリー時間 (ICBRL レジスタの設定) スタートコンディションが検出されないと、ストップコンディションが発行されたとみなされて、このフラグは 0 になります。

[1 になる条件]

- スタートコンディションが検出されたとき

[0 になる条件]

- ストップコンディション検出後、バスフリー時間 (ICBRL レジスタの設定) スタートコンディションが検出されないとき
- ICCR1.ICE ビットが 0 の状態で、ICCR1.IICRST ビットに 1 を書いたとき (IIC リセット)

26.2.3 ICMR1 : I²C バスモードレジスタ 1

Base address: IIC0 = 0x4005_3000

Offset address: 0x02

Bit position:	7	6	5	4	3	2	1	0
Bit field:	MTWP		CKS[2:0]		BCWP	BC[2:0]		
Value after reset:	0	0	0	0	1	0	0	0

ビット	シンボル	機能	R/W
2:0	BC[2:0]	ビットカウンタ 000: 9ビット 001: 2ビット 010: 3ビット 011: 4ビット 100: 5ビット 101: 6ビット 110: 7ビット 111: 8ビット	R/W(注1)

ビット	シンボル	機能	R/W
3	BCWP	BC ライトプロテクト 読むと 1 が読めます。 0: BC[2:0]ビットの書き込み許可 1: BC[2:0]ビットの書き込み禁止	W(注1)
6:4	CKS[2:0]	内部基準クロック選択 IIC の内部基準クロックソース (IICφ) を選択します。 IICφ = (PCLKB / 2 ^{CKS[2:0]}) クロック	R/W
7	MTWP	MST/TRS ライトプロテクト 0: ICCR2.MST、TRS ビットの書き込み禁止 1: ICCR2.MST、TRS ビットの書き込み許可	R/W

注 1. BC[2:0]ビットを書き換える場合は、同時に BCWP ビットを 0 にしてください。

BC[2:0]ビット (ビットカウンタ)

BC[2:0]ビットは、SCL0 ラインの立ち上がりエッジの検出時に、残りの転送ビット数を示すカウンタです。BC[2:0]ビットは読み出しおよび書き込みは可能ですが、通常はこれらのビットへのアクセスは不要です。

なお、これらのビットへ書き込む場合は、SCL0 ラインが Low の状態で、転送するデータのビット数+1 (追加のアクノリッジビット分) を転送フレーム間で指定してください。BC[2:0]ビットの値は、アクノリッジビットを含むデータ転送の終了時、あるいはスタートコンディション/リスタートコンディションの検出時に 000b に戻ります。

26.2.4 ICMR2 : I²C バスモードレジスタ 2

Base address: IIC0 = 0x4005_3000

Offset address: 0x03

Bit position: 7 6 5 4 3 2 1 0

Bit field:	DLCS	SDDL[2:0]	—	TMOH	TMOL	TMOS
------------	------	-----------	---	------	------	------

Value after reset: 0 0 0 0 0 1 1 0

ビット	シンボル	機能	R/W
0	TMOS	タイムアウト検出時間選択 0: ロングモードを選択 1: ショートモードを選択	R/W
1	TMOL	タイムアウト L カウント制御 0: SCL0 ラインが Low のときカウントを禁止 1: SCL0 ラインが Low のときカウントを許可	R/W
2	TMOH	タイムアウト H カウント制御 0: SCL0 ラインが High のときカウントを禁止 1: SCL0 ラインが High のときカウントを許可	R/W
3	—	読むと 0 が読めます。書く場合、0 としてください。	R/W
6:4	SDDL[2:0]	SDA 出力遅延カウンタ 0 0 0: 出力遅延なし 0 0 1: IICφ の 1 サイクル (ICMR2.DLCS = 0 (IICφ) のとき) IICφ の 1 または 2 サイクル (ICMR2.DLCS = 1 (IICφ/2) のとき) 0 1 0: IICφ の 2 サイクル (ICMR2.DLCS = 0 (IICφ) のとき) IICφ の 3 または 4 サイクル (ICMR2.DLCS = 1 (IICφ/2) のとき) 0 1 1: IICφ の 3 サイクル (ICMR2.DLCS = 0 (IICφ) のとき) IICφ の 5 または 6 サイクル (ICMR2.DLCS = 1 (IICφ/2) のとき) 1 0 0: IICφ の 4 サイクル (ICMR2.DLCS = 0 (IICφ) のとき) IICφ の 7 または 8 サイクル (ICMR2.DLCS = 1 (IICφ/2) のとき) 1 0 1: IICφ の 5 サイクル (ICMR2.DLCS = 0 (IICφ) のとき) IICφ の 9 または 10 サイクル (ICMR2.DLCS = 1 (IICφ/2) のとき) 1 1 0: IICφ の 6 サイクル (ICMR2.DLCS = 0 (IICφ) のとき) IICφ の 11 または 12 サイクル (ICMR2.DLCS = 1 (IICφ/2) のとき) 1 1 1: IICφ の 7 サイクル (ICMR2.DLCS = 0 (IICφ) のとき) IICφ の 13 または 14 サイクル (ICMR2.DLCS = 1 (IICφ/2) のとき)	R/W

ビット	シンボル	機能	R/W
7	DLCS	SDA 出力遅延クロックソース選択 0: SDA 出力遅延カウンタのクロックソースに内部基準クロック (IICφ) を選択 1: SDA 出力遅延カウンタのクロックソースに内部基準クロックの 2 分周 (IICφ/2) を選択(注1)	R/W

注 1. DLCS = 1 (IICφ/2) の設定は、SCL が Low のときのみに有効です。SCL が High のとき、DLCS = 1 の設定は無効となり、クロックソースは内部基準クロック (IICφ) となります。

TMOS ビット (タイムアウト検出時間選択)

TMOS ビットは、タイムアウト検出機能が有効 (ICFER.TMOE = 1) の場合に、タイムアウト検出時間としてロングモードまたはショートモードを選択します。このビットを 0 にすると、ロングモードが選択され、1 にすると、ショートモードが選択されます。ロングモードでは、タイムアウト検出用の内部カウンタが 16 ビットカウンタとして機能します。ショートモードでは、このカウンタが 14 ビットカウンタとして機能します。SCL0 ラインが、このカウンタを TMOH ビットと TMOL ビットの指定通り動作させる状態にあるとき、このカウンタは内部基準クロック (IICφ) をカウントソースとしてアップカウントを行います。タイムアウト検出機能の詳細については、「[26.12.1. タイムアウト検出機能](#)」を参照してください。

TMOL ビット (タイムアウト L カウント制御)

TMOL ビットは、SCL0 ラインが Low ホールドであり、かつタイムアウト検出機能が有効 (ICFER.TMOE = 1) のときに、タイムアウト検出機能の内部カウンタによるカウントアップを許可または禁止します。

TMOH ビット (タイムアウト H カウント制御)

TMOH ビットは、SCL0 ラインが High ホールドであり、かつタイムアウト検出機能が有効 (ICFER.TMOE = 1) のときに、タイムアウト検出機能の内部カウンタによるカウントアップを許可または禁止します。

SDDL[2:0] ビット (SDA 出力遅延カウンタ)

SDDL[2:0] ビットを使用して、SDA 出力を遅延させることができます。SDA 出力遅延カウンタは、DLCS ビットで選択したクロックソースで動作します。この機能の設定値は、アクノリッジビット送出を含むすべての種類の SDA 出力に適用されます。

SDA 出力遅延時間は、データ有効時間/アクノリッジ有効時間(注1)に対する I²C バス規格、または SMBus 規格を満たすように、「データホールド時間 (300 ns 以上+SCL クロックの Low 幅) - データセットアップ時間 (250 ns)」の範囲内で設定してください。規格外に設定すると、デバイス間の通信に誤動作を引き起こすか、バスの状態によってはスタートコンディションまたはストップコンディションを誤って表示することがあります。

この機能の詳細については、「[26.5. SDA 出力遅延機能](#)」を参照してください。

注 1. データ有効時間/アクノリッジ有効時間

3450 ns (~100 kbps) : スタンダードモード (Sm)

900 ns (~400 kbps) : ファストモード (Fm)

26.2.5 ICMR3 : I²C バスモードレジスタ 3

Base address: IIC0 = 0x4005_3000

Offset address: 0x04

Bit position: 7 6 5 4 3 2 1 0

Bit field:	SMBS	WAIT	RDRF S	ACKW P	ACKB T	ACKB R	NF[1:0]
Value after reset:	0	0	0	0	0	0	0

Value after reset: 0 0 0 0 0 0 0 0

ビット	シンボル	機能	R/W
1:0	NF[1:0]	ノイズフィルタ段数選択 0 0: 1IICφ サイクル以下のノイズを除去 (フィルタは 1 段) 0 1: 2IICφ サイクル以下のノイズを除去 (フィルタは 2 段) 1 0: 3IICφ サイクル以下のノイズを除去 (フィルタは 3 段) 1 1: 4IICφ サイクル以下のノイズを除去 (フィルタは 4 段)	R/W

ビット	シンボル	機能	R/W
2	ACKBR	受信アクノリッジ 0: アクノリッジビットに 0 を受信 (ACK 受信) 1: アクノリッジビットに 1 を受信 (NACK 受信)	R
3	ACKBT	送信アクノリッジ 0: アクノリッジビットに 0 を送出 (ACK 送信) 1: アクノリッジビットに 1 を送出 (NACK 送信)	R/W ^(注1)
4	ACKWP	ACKBT ライトプロテクト 0: ACKBT ビットの書き込み禁止 1: ACKBT ビットの書き込み許可	R/W
5	RDRFS	RDRF フラグセットタイミング選択 Low ホールドは ACKBT ビットへの書き込みで解除されます。 0: SCL クロックの 9 クロック目の立ち上がりで RDRF フラグをセット、8 クロック目の立ち下がりで SCLn ラインの Low ホールドを行わない 1: SCL クロックの 8 クロック目の立ち上がりで RDRF フラグをセット、8 クロック目の立ち下がり SCLn ラインの Low ホールドを行う	R/W ^(注2)
6	WAIT	Low ホールドは ICDRR レジスタの読み出しで解除されます。 0: ウェイトなし (9 クロック目と 1 クロック目の間で SCLn の Low ホールドを行わない) 1: ウェイトあり (9 クロック目と 1 クロック目の間で SCLn の Low ホールドを行う)	R/W ^(注2)
7	SMBS	SMBus/I ² C バス選択 0: I ² C バスを選択 1: SMBus を選択	R/W

注 1. ACKBT ビットに書き込む場合は、ACKWP ビットが 1 の状態であるときにのみ行ってください。ACKWP ビットと ACKBT ビットに同時に 1 を書き込んでも、ACKBT ビットは 1 になりません。

注 2. WAIT ビットと RDRFS ビットは、受信モードでのみ有効（送信モードでは無効）です。

NF[1:0]ビット（ノイズフィルタ段数選択）

NF[1:0]ビットは、デジタルノイズフィルタの段数を選択します。デジタルノイズフィルタ機能の詳細については、「[26.6. デジタルノイズフィルタ回路](#)」を参照してください。

注. ノイズフィルタで除去するノイズ幅は、SCL0 ラインの High 幅または Low 幅よりも狭くなるように設定してください。ノイズ幅の設定が [SCL クロックの幅 : High 幅または Low 幅のいずれか短い方] - [1.5 内部基準クロック (IIC ϕ) サイクル+アナログノイズフィルタ : 120 ns (参考値)] の値以上の場合、SCL クロックはノイズとみなされ、IIC が正常に動作しない可能性があります。

ACKBR ビット（受信アクノリッジ）

ACKBR ビットは、送信モード時に受信デバイスから受け取ったアクノリッジビットの内容を格納します。

[1 になる条件]

- ICCR2.TRS ビットが 1 の状態で、アクノリッジビットに 1 を受信したとき

[0 になる条件]

- ICCR2.TRS ビットが 1 の状態で、アクノリッジビットに 0 を受信したとき
- ICCR1.ICE ビットが 0 の状態で、ICCR1.IICRST ビットに 1 を書いたとき (IIC リセット)

ACKBT ビット（送信アクノリッジ）

ACKBT ビットは、受信モード時に送出されるアクノリッジビットを設定します。

[1 になる条件]

- ACKWP ビットが 1 の状態で、このビットに 1 を書いたとき

[0 になる条件]

- ACKWP ビットが 1 の状態で、このビットに 0 を書いたとき
- ストップコンディションの発行が検出されたとき (ICCR2.SP ビットが 1 の状態で、ストップコンディションが検出されたとき)
- ICCR1.ICE ビットが 0 の状態で、ICCR1.IICRST ビットに 1 を書いたとき (IIC リセット)

ACKWP ビット (ACKBT ライトプロテクト)

ACKWP ビットは、ACKBT ビットの書き込みを制御します。

RDRFS ビット (RDRF フラグセットタイミング選択)

RDRFS ビットは、受信モード時の RDRF フラグのセットタイミングと、SCL クロックの 8 クロック目の立ち下がりや SCL0 ラインの Low ホールドを行うかどうかを選択します。

RDRFS ビットが 0 のとき、SCL クロックの 8 クロック目の立ち下がりや SCL0 ラインの Low ホールドは行わず、SCL クロックの 9 クロック目の立ち上がりや RDRF フラグを 1 にします。

RDRFS ビットが 1 のとき、SCL クロックの 8 クロック目の立ち上がりや RDRF フラグを 1 にし、SCL クロックの 8 クロック目の立ち下がりや SCL0 ラインの Low ホールドを行います。この SCL0 ラインの Low ホールドは、ACKBT ビットへの書き込みによって解除されます。

この設定でデータを受信した後、アクノリッジビット送出前に、SCL0 ラインは自動的に Low ホールドされます。これによって、受信データの内容に応じた ACK (ACKBT ビットが 0) または NACK (ACKBT ビットが 1) の送出処理が可能となります。

WAIT ビット (WAIT)

WAIT ビットは、受信モードにおいて 1 バイト受信ごとに、I²C バス受信データレジスタ (ICDRR) の読み出しが完了するまで、SCL クロックの 9 クロック目と 1 クロック目の間を強制的に Low ホールドするかどうかを制御します。

WAIT ビットが 0 のとき、SCL クロックの 9 クロック目と 1 クロック目の間の Low ホールドは行わず、受信動作をそのまま続けます。RDRFS ビットと WAIT ビットがともに 0 のとき、ダブルバッファによる連続受信動作が可能です。

WAIT ビットが 1 のとき、1 バイト受信ごとに、9 クロック目の立ち下がり以降、ICDRR レジスタ値が読み出されるまでの間、SCL0 ラインを Low にホールドします。これによって、1 バイトごとの受信動作が可能になります。

注. WAIT ビットの値を読み出す場合は、最初に ICDRR レジスタを読み出してください。

SMBS ビット (SMBus/I²C バス選択)

SMBS ビットを 1 にすると、SMBus が選択されて、ICSER.HOAE ビットが有効になります。

26.2.6 ICFER : I²C バスファンクションイネーブルレジスタ

Base address: IIC0 = 0x4005_3000

Offset address: 0x05

Bit position:	7	6	5	4	3	2	1	0
Bit field:	—	SCLE	NFE	NACK E	SALE	NALE	MALE	TMOE
Value after reset:	0	1	1	1	0	0	1	0

ビット	シンボル	機能	R/W
0	TMOE	タイムアウト検出機能有効 0: 無効 1: 有効	R/W
1	MALE	マスタアービトレーションロスト検出有効 0: アービトレーションロスト検出機能を無効にして、アービトレーションロスト発生による ICCR2.MST および TRS ビットの自動クリアを禁止します。 1: アービトレーションロスト検出機能を有効にして、アービトレーションロスト発生による ICCR2.MST および TRS ビットの自動クリアを許可します。	R/W
2	NALE	NACK 送信アービトレーションロスト検出有効 0: 無効 1: 有効	R/W

ビット	シンボル	機能	R/W
3	SALE	スレーブアービトレーションロスト検出有効 0: 無効 1: 有効	R/W
4	NACKE	NACK 受信転送中断許可 0: NACK 受信時、転送を中断しない (転送中断禁止) 1: NACK 受信時、転送を中断する (転送中断許可)	R/W
5	NFE	デジタルノイズフィルタ回路有効 0: デジタルノイズフィルタ回路を使用しない 1: デジタルノイズフィルタ回路を使用する	R/W
6	SCLE	SCL 同期回路有効 0: SCL 同期回路を使用しない 1: SCL 同期回路を使用する	R/W
7	—	読むと 0 が読めます。書く場合、0 としてください。	R/W

TMOE ビット (タイムアウト検出機能有効)

TMOE ビットは、タイムアウト検出機能を有効または無効にします。タイムアウト検出機能の詳細については、「[26.12.1. タイムアウト検出機能](#)」を参照してください。

MALE ビット (マスタアービトレーションロスト検出有効)

MALE ビットは、マスタモード時にアービトレーションロスト検出機能を使用するかどうかを指定します。通常の動作では、このビットを 1 にしてください。

NALE ビット (NACK 送信アービトレーションロスト検出有効)

NALE ビットは、受信モード時で NACK 送出中に ACK が検出された場合 (同じアドレスのスレーブがバス上に存在した場合や、2 つ以上のマスタが同時に同一のスレーブデバイスを選択し、それぞれ受信バイト数が異なる場合など) に、アービトレーションロストを発生させるかどうかを選択します。

SALE ビット (スレーブアービトレーションロスト検出有効)

SALE ビットは、スレーブ送信モード時に、送出中の値と異なる値がバス上で検出された場合 (同じアドレスのスレーブがバス上に存在した場合や、ノイズが原因で送信データとの不一致が生じた場合など)、アービトレーションロストを発生させるかどうかを選択します。

NACKE ビット (NACK 受信転送中断許可)

NACKE ビットは、送信モード時に NACK を受信した場合、転送動作を継続するか中断するかを選択します。通常は、このビットを 1 にしてください。

NACKE ビットが 1 の状態で NACK を受信した場合、次の転送動作が中断されます。NACKE ビットが 0 の場合は、受信したアクノリッジの内容にかかわらず、次の転送動作が継続されます。

NACK 受信転送中断機能の詳細については、「[26.9.2. NACK 受信転送中断機能](#)」を参照してください。

SCLE ビット (SCL 同期回路有効)

SCLE ビットは、SCL クロックを SCL 入力クロックと同期させるか否かを選択します。通常は、このビットを 1 にしてください。

SCLE ビットを 0 (SCL 同期回路を使用しない) にすると、IIC は SCL クロックを SCL 入力クロックと同期させません。この設定の場合、SCL0 ラインの状態にかかわらず、IIC は、ICBRH および ICBRL レジスタで設定した転送速度の SCL クロックを出力します。そのため、I²C バスラインのバス負荷が規格値よりも大幅に大きい場合や、マルチマスタにおいて SCL クロック出力が重なった場合に、規格外の短い SCL クロックが出力される場合がありますので注意してください。また、SCL 同期回路を使用しないと、スタートコンディション/リスタートコンディション/ストップコンディションの発行および、追加 SCL クロックサイクルの連続出力にも影響します。

SCLE ビットは、設定した転送速度が出力されているかどうかを確認する場合を除き、0 にしないでください。

26.2.7 IC SER : I²C バスステータスイネーブルレジスタ

Base address: IIC0 = 0x4005_3000

Offset address: 0x06

Bit position:	7	6	5	4	3	2	1	0
Bit field:	HOAE	—	DIDE	—	GCAE	SAR2 E	SAR1 E	SAR0 E
Value after reset:	0	0	0	0	1	0	0	1

ビット	シンボル	機能	R/W
0	SAR0E	スレーブアドレスレジスタ 0 有効 0: SARL0 および SARU0 のスレーブアドレスは無効 1: SARL0 および SARU0 のスレーブアドレスは有効	R/W
1	SAR1E	スレーブアドレスレジスタ 1 有効 0: SARL1 および SARU1 のスレーブアドレスは無効 1: SARL1 および SARU1 のスレーブアドレスは有効	R/W
2	SAR2E	スレーブアドレスレジスタ 2 有効 0: SARL2 および SARU2 のスレーブアドレスは無効 1: SARL2 および SARU2 のスレーブアドレスは有効	R/W
3	GCAE	ジェネラルコールアドレス有効 0: ジェネラルコールアドレス検出は無効 1: ジェネラルコールアドレス検出は有効	R/W
4	—	読むと 0 が読めます。書く場合、0 としてください。	R/W
5	DIDE	デバイス ID アドレス検出有効 0: デバイス ID アドレス検出は無効 1: デバイス ID アドレス検出は有効	R/W
6	—	読むと 0 が読めます。書く場合、0 としてください。	R/W
7	HOAE	ホストアドレス有効 0: ホストアドレス検出は無効 1: ホストアドレス検出は有効	R/W

SARnE ビット (スレーブアドレスレジスタ n 有効) (n = 0~2)

SARnE ビットは、受信したスレーブアドレスと、SARLn および SARUn レジスタで設定したスレーブアドレスを有効または無効にします。

このビットを 1 にすると、SARLn および SARUn レジスタで設定したスレーブアドレスが有効になり、受信したスレーブアドレスと比較されます。SARnE ビットを 0 にすると、SARLn および SARUn レジスタで設定したスレーブアドレスが無効になり、受信したスレーブアドレスと一致しても無視されます。

GCAE ビット (ジェネラルコールアドレス有効)

GCAE ビットは、ジェネラルコールアドレス (0000 000b + 0[W] : すべて 0) を受信した場合、それを無視するかどうかを選択します。

このビットを 1 にした場合、受信したスレーブアドレスがジェネラルコールアドレスと一致すると、IIC は、SARLn および SARUn レジスタ (n = 0~2) で設定したスレーブアドレスとは無関係に、受信したスレーブアドレスをジェネラルコールアドレスと認識し、データ受信動作を行います。このビットを 0 にした場合、受信したスレーブアドレスは、ジェネラルコールアドレスと一致しても無視されます。

DIDE ビット (デバイス ID アドレス検出有効)

DIDE ビットは、スタートコンディションまたはリスタートコンディション検出後の第 1 フレームでデバイス ID (1111 100b) を受信した場合、デバイス ID アドレスと認識して動作させるかどうかを選択します。

DIDE ビットが 1 のときに、受信した第 1 フレームがデバイス ID と一致すると、IIC はデバイス ID アドレスを受信したと認識します。続く R/W#ビットが 0[W]の場合、IIC は第 2 フレーム以降をスレーブアドレスとみなして、受信動作を継続します。DIDE ビットが 0 の場合、IIC は受信した第 1 フレームがデバイス ID アドレスと一致してもそれを無視し、第 1 フレームを通常のスレーブアドレスと認識します。

この機能の詳細については、「[26.7.3. デバイス ID アドレス検出機能](#)」を参照してください。

HOAE ビット (ホストアドレス有効)

HOAE ビットは、ICMR3.SMBS ビットが 1 の場合、受信したホストアドレス (0001 000b) を無視するかどうかを選択します。

このビットが 1 で、かつ ICMR3.SMBS ビットも 1 の場合、受信したスレーブアドレスがホストアドレスと一致すると、IIC は SARLn および SARUn レジスタ (n=0~2) で設定したスレーブアドレスとは無関係に、受信したスレーブアドレスをホストアドレスとして認識し、受信動作を行います。

ICMR3.SMBS ビットまたは HOAE ビットが 0 の場合、受信したスレーブアドレスがホストアドレスと一致しても無視されます。

26.2.8 ICIER : I²C バス割り込みイネーブルレジスタ

Base address: IIC0 = 0x4005_3000 (n = 0)

Offset address: 0x07

Bit position:	7	6	5	4	3	2	1	0
Bit field:	TIE	TEIE	RIE	NAKIE	SPIE	STIE	ALIE	TMOIE
Value after reset:	0	0	0	0	0	0	0	0

ビット	シンボル	機能	R/W
0	TMOIE	タイムアウト割り込み要求許可 0: タイムアウト割り込み (TMOI) 要求を禁止 1: タイムアウト割り込み (TMOI) 要求を許可	R/W
1	ALIE	アービトレーションロスト割り込み要求許可 0: アービトレーションロスト割り込み (ALI) 要求を禁止 1: アービトレーションロスト割り込み (ALI) 要求を許可	R/W
2	STIE	スタートコンディション検出割り込み要求許可 0: スタートコンディション検出割り込み (STI) 要求を禁止 1: スタートコンディション検出割り込み (STI) 要求を許可	R/W
3	SPIE	ストップコンディション検出割り込み要求許可 0: ストップコンディション検出割り込み (SPI) 要求を禁止 1: ストップコンディション検出割り込み (SPI) 要求を許可	R/W
4	NAKIE	NACK 受信割り込み要求許可 0: NACK 受信割り込み (NAKI) 要求を禁止 1: NACK 受信割り込み (NAKI) 要求を許可	R/W
5	RIE	受信データフル割り込み要求許可 0: 受信データフル割り込み (IIC0_RXI) 要求を禁止 1: 受信データフル割り込み (IIC0_RXI) 要求を許可	R/W
6	TEIE	送信終了割り込み要求許可 0: 送信終了割り込み (IIC0_TEI) 要求を禁止 1: 送信終了割り込み (IIC0_TEI) 要求を許可	R/W
7	TIE	送信データエンプティ割り込み要求許可 0: 送信データエンプティ割り込み (IIC0_TXI) 要求を禁止 1: 送信データエンプティ割り込み (IIC0_TXI) 要求を許可	R/W

TMOIE ビット (タイムアウト割り込み要求許可)

TMOIE ビットは、ICSR2.TMOF フラグが 1 のとき、タイムアウト割り込み (TMOI) 要求を許可または禁止します。TMOI 割り込み要求を解除するには、TMOF フラグまたは TMOIE ビットを 0 にします。

ALIE ビット (アービトレーションロスト割り込み要求許可)

ALIE ビットは、ICSR2.AL フラグが 1 のとき、アービトレーションロスト割り込み (ALI) 要求を許可または禁止します。ALI 割り込み要求を解除するには、AL フラグまたは ALIE ビットを 0 にします。

STIE ビット (スタートコンディション検出割り込み要求許可)

STIE ビットは、ICSR2.START フラグが 1 のとき、スタートコンディション検出割り込み (STI) 要求を許可または禁止します。STI 割り込み要求を解除するには、START フラグまたは STIE ビットを 0 にします。

SPIE ビット (ストップコンディション検出割り込み要求許可)

SPIE ビットは、ICSR2.STOP フラグが 1 のとき、ストップコンディション検出割り込み (SPI) 要求を許可または禁止します。SPI 割り込み要求を解除するには、STOP フラグまたは SPIE ビットを 0 にします。

NAKIE ビット (NACK 受信割り込み要求許可)

NAKIE ビットは、ICSR2.NACKF フラグが 1 のとき、NACK 受信割り込み (NAKI) 要求を許可または禁止します。NAKI 割り込み要求を解除するには、NACKF フラグまたは NAKIE ビットを 0 にします。

RIE ビット (受信データフル割り込み要求許可)

RIE ビットは、ICSR2.RDRF フラグが 1 のとき、受信データフル割り込み (IIC0_RXI) 要求を許可または禁止します。

TEIE ビット (送信終了割り込み要求許可)

TEIE ビットは、ICSR2.TEND フラグが 1 のとき、送信終了割り込み (IIC0_TEI) 要求を許可または禁止します。IIC0_TEI 割り込み要求を解除するには、TEND フラグまたは TEIE ビットを 0 にします。

TIE ビット (送信データエンプティ割り込み要求許可)

TIE ビットは、ICSR2.TDRE フラグが 1 のとき、送信データエンプティ割り込み (IIC0_TXI) 要求を許可または禁止します。

26.2.9 ICSR1 : I²C バスステータスレジスタ 1

Base address: IIC0 = 0x4005_3000

Offset address: 0x08

Bit position:	7	6	5	4	3	2	1	0
Bit field:	HOA	—	DID	—	GCA	AAS2	AAS1	AAS0
Value after reset:	0	0	0	0	0	0	0	0

ビット	シンボル	機能	R/W
0	AAS0	スレーブアドレス 0 検出フラグ 0: スレーブアドレス 0 未検出 1: スレーブアドレス 0 検出	R/(W) (注1)
1	AAS1	スレーブアドレス 1 検出フラグ 0: スレーブアドレス 1 未検出 1: スレーブアドレス 1 検出	R/(W) (注1)
2	AAS2	スレーブアドレス 2 検出フラグ 0: スレーブアドレス 2 未検出 1: スレーブアドレス 2 検出	R/(W) (注1)
3	GCA	ジェネラルコールアドレス検出フラグ 0: ジェネラルコールアドレス未検出 1: ジェネラルコールアドレス検出	R/(W) (注1)
4	—	読むと 0 が読めます。書く場合、0 としてください。	R/W
5	DID	デバイス ID アドレス検出フラグ スタートコンディション検出直後に受信した第 1 フレームが、[デバイス ID (1111 100b) + 0[W]]の値と一致した場合、1 になります。 0: デバイス ID コマンド未検出 1: デバイス ID コマンド検出	R/(W) (注1)
6	—	読むと 0 が読めます。書く場合、0 としてください。	R/W
7	HOA	ホストアドレス検出フラグ 受信したスレーブアドレスが、ホストアドレス (0001 000b) と一致した場合、1 になります。 0: ホストアドレス未検出 1: ホストアドレス検出	R/(W) (注1)

注 1. フラグをクリアするための 0 書き込みのみ可能です。

AASn フラグ (スレーブアドレス n 検出フラグ) (n = 0~2)

AASn フラグは、スレーブアドレス n が検出されたかどうかを示します。

[1 になる条件]

【7 ビットアドレスフォーマット選択時 (SARUn.FS = 0)】

- ICSEr.SARnE ビットが 1 (スレーブアドレス n 検出有効) の状態で、受信したスレーブアドレスが SARLn.SVA[6:0] ビット値と一致したとき。
AASn フラグは、そのフレームの SCL クロックの 9 クロック目の立ち上がりで 1 になります。

【10 ビットアドレスフォーマット選択時 (SARUn.FS = 1)】

- ICSEr.SARnE ビットが 1 (スレーブアドレス n 検出有効) の状態で、受信したスレーブアドレスが (11110b + SARUn.SVA[1:0]) の値と一致し、かつ、それに続くアドレスが SARLn レジスタの値と一致したとき
AASn フラグは、そのフレームの SCL クロックの 9 クロック目の立ち上がりで 1 になります。

[0 になる条件]

- AASn = 1 を読んだ後、AASn フラグに 0 を書いたとき
- ストップコンディションが検出されたとき
- ICCR1.IICRST ビットに 1 を書いて、IIC リセットまたは内部リセットを行ったとき

【7 ビットアドレスフォーマット選択時 (SARUn.FS = 0)】

- ICSEr.SARnE ビットが 1 (スレーブアドレス n 検出有効) の状態で、受信したスレーブアドレスが SARLn.SVA[6:0] ビット値と不一致のとき
AASn フラグは、そのフレームの SCL クロックの 9 クロック目の立ち上がりで 0 になります。

【10 ビットアドレスフォーマット選択時 (SARUn.FS = 1)】

- ICSEr.SARnE ビットが 1 (スレーブアドレス n 検出有効) の状態で、受信したスレーブアドレスが (11110b + SARUn.SVA[1:0]) の値と不一致のとき
AASn フラグは、そのフレームの SCL クロックの 9 クロック目の立ち上がりで 0 になります。
- ICSEr.SARnE ビットが 1 (スレーブアドレス n 検出有効) の状態で、受信したスレーブアドレスが (11110b + SARUn.SVA[1:0]) の値と一致し、かつ、それに続くアドレスが SARLn レジスタの値と不一致のとき
AASn フラグは、そのフレームの SCL クロックの 9 クロック目の立ち上がりで 0 になります。

GCA フラグ (ジェネラルコールアドレス検出フラグ)

GCA フラグは、ジェネラルコールアドレスが検出されたかどうかを示します。

[1 になる条件]

- ICSEr.GCAE ビットが 1 (ジェネラルコールアドレス検出有効) の状態で、受信したスレーブアドレスが ジェネラルコールアドレス (0000 000b + 0[W]) と一致したとき
GCA フラグは、そのフレームの SCL クロックの 9 クロック目の立ち上がりで 1 になります。

[0 になる条件]

- GCA = 1 を読んだ後、GCA フラグに 0 を書いたとき
- ストップコンディションが検出されたとき
- ICSEr.GCAE ビットが 1 (ジェネラルコールアドレス検出有効) の状態で、受信したスレーブアドレスが ジェネラルコールアドレス (0000 000b + 0[W]) と不一致のとき
GCA フラグは、そのフレームの SCL クロックの 9 クロック目の立ち上がりで 0 になります。
- ICCR1.IICRST ビットに 1 を書いて、IIC リセットまたは内部リセットを行ったとき

DID フラグ (デバイス ID アドレス検出フラグ)

DID フラグは、デバイス ID アドレスが検出されたかどうかを示します。

[1 になる条件]

- ICSER.DIDE ビットが 1 (デバイス ID アドレス検出有効) の状態で、スタートコンディションまたはリスタートコンディション検出直後に受信した第 1 フレームが (デバイス ID (1111 100b) + 0[W]) の値と一致したとき
DID フラグは、そのフレームの SCL クロックの 9 クロック目の立ち上がりで 1 になります。

[0 になる条件]

- DID = 1 を読んだ後、DID フラグに 0 を書いたとき
- ストップコンディションが検出されたとき
- ICSER.DIDE ビットが 1 (デバイス ID アドレス検出有効) の状態で、スタートコンディションまたはリスタートコンディション検出直後に受信した第 1 フレームがデバイス ID (1111 100b) と不一致のとき
DID フラグは、そのフレームの SCL クロックの 9 クロック目の立ち上がりで 0 になります。
- ICSER.DIDE ビットが 1 (デバイス ID アドレス検出有効) の状態で、スタートコンディションまたはリスタートコンディション検出直後に受信した第 1 フレームが (デバイス ID (1111 100b) + 0[W]) の値と一致し、かつ、第 2 フレームがスレーブアドレス 0~2 のすべてと不一致のとき
DID フラグは、そのフレームの SCL クロックの 9 クロック目の立ち上がりで 0 になります。
- ICCR1.IICRST ビットに 1 を書いて、IIC リセットまたは内部リセットを行ったとき

HOA フラグ (ホストアドレス検出フラグ)

HOA フラグは、ホストアドレスが検出されたかどうかを示します。

[1 になる条件]

- ICSER.HOAE ビットが 1 (ホストアドレス検出有効) の状態で、受信したスレーブアドレスがホストアドレス (0001 000b) と一致したとき
HOA フラグは、そのフレームの SCL クロックの 9 クロック目の立ち上がりで 1 になります。

[0 になる条件]

- HOA = 1 を読んだ後、HOA フラグに 0 を書いたとき
- ストップコンディションが検出されたとき
- ICSER.HOAE ビットが 1 (ホストアドレス検出有効) の状態で、受信したスレーブアドレスがホストアドレス (0001 000b) と不一致のとき
HOA フラグは、そのフレームの SCL クロックの 9 クロック目の立ち上がりで 0 になります。
- ICCR1.IICRST ビットに 1 を書いて、IIC リセットまたは内部リセットを行ったとき

26.2.10 ICSR2 : I²C バスステータスレジスタ 2

Base address: IIC0 = 0x4005_3000

Offset address: 0x09

Bit position:	7	6	5	4	3	2	1	0
Bit field:	TDRE	TEND	RDRF	NACK F	STOP	START	AL	TMOF
Value after reset:	0	0	0	0	0	0	0	0

ビット	シンボル	機能	R/W
0	TMOF	タイムアウト検出フラグ 0: タイムアウト未検出 1: タイムアウト検出	R/(W) (注1)
1	AL	アービトレーションロストフラグ 0: アービトレーションロスト未発生 1: アービトレーションロスト発生	R/(W) (注1)
2	START	スタートコンディション検出フラグ 0: スタートコンディション未検出 1: スタートコンディション検出	R/(W) (注1)

ビット	シンボル	機能	R/W
3	STOP	ストップコンディション検出フラグ 0: ストップコンディション未検出 1: ストップコンディション検出	R/(W) (注1)
4	NACKF	NACK 検出フラグ 0: NACK 未検出 1: NACK 検出	R/(W) (注1)
5	RDRF	受信データフルフラグ 0: ICDRR レジスタに受信データなし 1: ICDRR レジスタに受信データあり	R/(W) (注1)
6	TEND	送信終了フラグ 0: データ送信中 1: データ送信完了	R/(W) (注1)
7	TDRE	送信データエンプティフラグ 0: ICDRT レジスタに送信データあり 1: ICDRT レジスタに送信データなし	R

注 1. フラグをクリアするための 0 の書き込みのみ可能です。

TMOF フラグ (タイムアウト検出フラグ)

TMOF フラグは、SCL0 ラインの状態が一定期間変化しない場合、タイムアウトを検出して 1 になります。

[1 になる条件]

- マスタモードまたはスレーブモード時に、ICFER.TMOE ビットが 1 (タイムアウト検出機能有効) かつ受信したスレーブアドレスが一致した状態で、ICMR2.TMOH、TMOL、TMOS ビットで指定した期間 SCL0 ライン状態が変化しなかったとき

[0 になる条件]

- TMOF = 1 を読んだ後、TMOF フラグに 0 を書いたとき
- ICCR1.IICRST ビットに 1 を書いて、IIC リセットまたは内部リセットを行ったとき

AL フラグ (アービトレーションロストフラグ)

AL フラグは、スタートコンディション発行時やアドレスおよびデータ送信時に、バス競合などが原因で、バス占有権がアービトレーションロストしたことを示します。IIC は、送信中に SDA0 ラインのレベルを監視し、そのラインのレベルと出力中のビット値が一致していないと、AL フラグを 1 にすることで、バスが他のデバイスによって占有されていることを示します。

さらに、IIC では設定により、AL フラグをセットすることで、NACK 送信中やデータ送信中に、アービトレーションロストを検出することも可能です。

[1 になる条件]

【マスタアービトレーションロスト検出有効時 (ICFER.MALE = 1)】

- マスタ送信モードでのデータ送信中の ACK 期間を除き、内部の SDA 出力状態が SCL クロックの立ち上がりで、SDA0 ラインレベルと不一致のとき
- ICCR2.ST ビットが 1 (スタートコンディション要求) の状態でスタートコンディションが検出されたとき、または、内部の SDA 出力状態が SDA0 ラインレベルと不一致のとき
- ICCR2.BBSY フラグが 1 の状態で、ICCR2.ST ビットを 1 (スタートコンディション要求) にしたとき

【NACK アービトレーションロスト検出有効時 (ICFER.NALE = 1)】

- 受信モードでの NACK 送信中に、ACK 期間において、内部の SDA 出力状態が SCL クロックの立ち上がりで SDA_n ラインレベルと不一致のとき

【スレーブアービトレーションロスト検出有効時 (ICFER.SALE = 1)】

- スレーブ送信モードでのデータ送信中の ACK 期間を除き、内部の SDA 出力状態が SCL クロックの立ち上がりで SDA0 ラインレベルと不一致のとき

[0 になる条件]

- AL = 1 を読んだ後、AL フラグに 0 を書いたとき
- ICCR1.IICRST ビットに 1 を書いて、IIC リセットまたは内部リセットを行ったとき

表 26.4 アービトレーションロスト発生要因と各アービトレーションロスト許可機能との関係

ICFER			ICSR2	エラー内容	アービトレーションロスト発生要因
MALE	NALE	SALE	AL		
1	x	x	1	スタートコンディション発行エラー	ICCR2.ST が 1 の状態で、スタートコンディション検出時に、出力した SDA 信号と SDA0 ライン上の信号の状態が不一致のとき
					ICCR2.BBSY が 1 の状態で、ICCR2.ST を 1 にしたとき
			1	送信データ不一致	マスタ送信モード時に、送信データ（スレーブアドレス含む）とバス状態が不一致のとき
x	1	x	1	NACK 送信不一致	マスタまたはスレーブ受信モード時に、NACK 送信中に ACK を検出したとき
x	x	1	1	送信データ不一致	スレーブ送信モード時に、送信データとバス状態が不一致のとき

x: Don't care

START フラグ（スタートコンディション検出フラグ）

START フラグは、スタートコンディションが検出されたことを示します。

[1 になる条件]

- スタートコンディション（またはリスタートコンディション）が検出されたとき

[0 になる条件]

- START = 1 を読んだ後、START フラグに 0 を書いたとき
- ストップコンディションが検出されたとき
- ICCR1.IICRST ビットに 1 を書いて、IIC リセットまたは内部リセットを行ったとき

STOP フラグ（ストップコンディション検出フラグ）

STOP フラグは、ストップコンディションが検出されたことを示します。

[1 になる条件]

- ストップコンディションが検出されたとき

[0 になる条件]

- STOP = 1 を読んだ後、STOP フラグに 0 を書いたとき
- ICCR1.IICRST ビットに 1 を書いて、IIC リセットまたは内部リセットを行ったとき

NACKF フラグ（NACK 検出フラグ）

NACKF フラグは、NACK が検出されたことを示します。

[1 になる条件]

- ICFER.NACKF ビットが 1（転送中断許可）の状態で、送信モード時に受信デバイスからアクノリッジを受信しなかった（NACK を受信した）とき

[0 になる条件]

- NACKF = 1 を読んだ後、NACKF フラグに 0 を書いたとき
- ICCR1.IICRST ビットに 1 を書いて、IIC リセットまたは内部リセットを行ったとき

注. NACKF フラグが 1 になると、IIC はデータ送受信動作を中断します。NACKF フラグが 1 の状態では、送信モード時に ICDRT レジスタへ書き込みや、受信モード時に ICDRR レジスタから読み出しを行っても、データ送受信動作は許可されません。データ送受信動作を再開するには、NACKF フラグを 0 にしてください。

RDRF フラグ (受信データフルフラグ)

RDRF フラグは、ICDRR レジスタに受信データがあることを示します。

[1 になる条件]

- ICDRS レジスタから ICDRR レジスタへ受信データが転送されたとき
RDRF フラグは、SCL クロックの 8 クロック目または 9 クロック目 (ICMR3 レジスタの RDRFS ビットで選択) の立ち上がりで 1 になる
- ICCR2.TRS ビットが 0 の状態で、スタートコンディションまたはリスタートコンディション検出後、受信したスレーブアドレスが一致したとき

[0 になる条件]

- RDRF = 1 を読んだ後、RDRF フラグに 0 を書いたとき
- ICDRR レジスタからデータを読んだとき
- ICCR1.IICRST ビットに 1 を書いて、IIC リセットまたは内部リセットを行ったとき

TEND フラグ (送信終了フラグ)

TEND フラグは送信が終了したことを示します。

[1 になる条件]

- TDRE フラグが 1 の状態での SCL クロックの 9 クロック目の立ち上がり時

[0 になる条件]

- TEND = 1 を読んだ後、TEND フラグに 0 を書いたとき
- ICDRT レジスタへデータを書いたとき
- ストップコンディションが検出されたとき
- ICCR1.IICRST ビットに 1 を書いて、IIC リセットまたは内部リセットを行ったとき

TDRE フラグ (送信データエンプティフラグ)

TDRE フラグは、ICDRT レジスタに送信データがないことを示します。

[1 になる条件]

- ICDRT レジスタから ICDRS レジスタへデータが転送され、ICDRT レジスタが空になったとき
- ICCR2.TRS ビットが 1 になったとき
- TRS ビットが 1 の状態で、受信したスレーブアドレスが一致したとき

[0 になる条件]

- ICDRT レジスタへデータを書いたとき
- ICCR2.TRS ビットが 0 になったとき
- ICCR1.IICRST ビットに 1 を書いて、IIC リセットまたは内部リセットを行ったとき

注. ICFER.NACKF ビットが 1 のとき、NACKF フラグが 1 になると、IIC はデータ送受信動作を中断します。このとき、TDRE フラグが 0 (次の送信データがすでに書き込まれている状態) であれば、9 クロック目の立ち上がりで ICDRS レジスタへデータが転送され、ICDRT レジスタが空になりますが、TDRE フラグは 1 になりません。

26.2.11 ICWUR : I²C バスウェイクアップユニットレジスタ

Base address: IIC0WU = 0x4005_3014

Offset address: 0x02

Bit position:	7	6	5	4	3	2	1	0
Bit field:	WUE	WUIE	WUF	WUACK	—	—	—	WUAF A
Value after reset:	0	0	0	1	0	0	0	0

ビット	シンボル	機能	R/W
0	WUAF A	ウェイクアップアナログフィルタ追加選択 0: ウェイクアップアナログフィルタを追加しない 1: ウェイクアップアナログフィルタを追加する	R/W
3:1	—	読むと 0 が読めます。書く場合、0 としてください。	R/W
4	WUACK	ウェイクアップモード用 ACK ICCR1.IICRST ビットと WUACK ビットの組み合わせで、4 つの応答モードから選択します。表 26.5 を参照してください。	R/W
5	WUF	ウェイクアップイベント発生フラグ 0: ウェイクアップ時にスレーブアドレス不一致 1: ウェイクアップ時にスレーブアドレス一致	R/W
6	WUIE	ウェイクアップ割り込み要求許可 0: ウェイクアップ割り込み要求 (IIC0_WUI) を禁止 1: ウェイクアップ割り込み要求 (IIC0_WUI) を許可	R/W
7	WUE	ウェイクアップ機能有効 0: ウェイクアップ機能無効 1: ウェイクアップ機能有効	R/W

表 26.5 ウェイクアップモード

IICRST	WUACK	動作モード	機能
0	0	ノーマルウェイクアップモード 1	SCL クロックの 9 クロック目で ACK 応答を行い、9 クロック目の後で SCL の Low ホールドを行う。
0	1	ノーマルウェイクアップモード 2	即時 ACK 応答せず、SCL クロックの 8 クロック目と 9 クロック目の間で SCL の Low ホールドを行う。SCL クロックの 9 クロック目で SCL の Low ホールドを解除し、ACK 応答を行う。
1	0	コマンドリカバリモード	SCL クロックの 9 クロック目で ACK 応答を行い、SCL の Low ホールドは行わない。
1	1	ECP 応答モード	SCL クロックの 9 クロック目で NACK 応答を行い、SCL の Low ホールドは行わない。

WUF フラグ (ウェイクアップイベント発生フラグ)

WUF フラグは、ウェイクアップ時にスレーブアドレスが一致しているかどうかを示します。

[1 になる条件]

- ウェイクアップモード時、最初の SCL クロックの 8 クロック目で SCL が Low となり、スレーブアドレスが一致した後、PCLKB が供給されたとき

[0 になる条件]

- WUF = 1 を読んだ後、WUF フラグに 0 を書いたとき
- ICE ビットが 0 で IICRST ビットが 1 のとき

26.2.12 ICWUR2 : I²C バスウェイクアップユニットレジスタ 2

Base address: IIC0WU = 0x4005_3014

Offset address: 0x03

Bit position:	7	6	5	4	3	2	1	0
Bit field:	—	—	—	—	—	WUSY F	WUAS YF	WUSE N
Value after reset:	1	1	1	1	1	1	0	1

ビット	シンボル	機能	R/W
0	WUSEN	ウェイクアップ機能同期有効 0: IIC 非同期回路有効 1: IIC 同期回路有効	R/W
1	WUASYF	ウェイクアップ機能非同期動作ステータスフラグ 0: IIC 同期回路有効条件 1: IIC 非同期回路有効条件	R
2	WUSYF	ウェイクアップ機能同期動作ステータスフラグ 0: IIC 非同期回路有効条件 1: IIC 同期回路有効条件	R
7:3	—	読むと 1 が読めます。書く場合、1 としてください。	R/W

WUSEN ビット (ウェイクアップ機能同期有効)

WUSEN ビットはウェイクアップ機能が有効な場合 (ICWUR.WUE = 1) に PCLKB の同期動作と非同期動作を切り替えるために、WUASYF フラグ (または WUSYF フラグ) との組み合わせで使用されます。

PCLKB の動作は以下の場合に同期動作から非同期動作に切り替えます。

ICCR2.BBSY フラグが 0 のとき、WUASYF フラグが 0 の間に WUSEN ビットに 0 を書いた場合、ウェイクアップイベント検出時に、PCLKB の非同期動作へ切り替え後に、PCLKB の動作 (PCLKB 停止) とは独立に受信が発生します。

PCLKB の動作は以下の場合に非同期動作から同期動作に切り替えます。

- ウェイクアップイベント検出時に、WUASYF フラグが 1 の状態で WUSEN ビットに 1 を書いた場合 1 を書いた直後に、WUASYF フラグは 0 になります。
- ウェイクアップイベント未検出時に、停止条件が検出された場合

WUASYF フラグ (ウェイクアップ機能非同期動作ステータスフラグ)

WUASYF フラグはウェイクアップ機能が有効な場合 (ICWUR.WUE = 1) に IIC を PCLKB の非同期動作にすることができます。

[1 になる条件]

- ICCR2.BBSY フラグが 0 のとき、ICWUR.WUE ビットが 1 の状態で WUSEN ビットに 0 を設定した場合

[0 になる条件]

- ICWUR.WUE ビットが 1 の状態でウェイクアップイベント検出後に、WUSEN ビットに 1 を書いた場合
- WUASY フラグと ICWUR.WUE ビットが 1 の状態でウェイクアップイベント検出前に、WUSEN ビットが 1 の状態で停止条件が検出された場合
- WUASYF フラグが 1 でウェイクアップイベントが ICWUR.WUE = 1 の状態で、WUSEN ビットに 1 を書いた場合
- ICCR1.ICE = 0 かつ ICCRST = 1 (ICC リセット)
- ICWUR.WUE = 0

WUSYF フラグ (ウェイクアップ機能同期動作ステータスフラグ)

WUSYF フラグはウェイクアップ機能が有効な場合 (ICWUR.WUE = 1) に IIC を PCLKB の同期動作にすることができます。本フラグは WUASYF フラグが常に予約となるような値になります。

[1 になる条件]

- WUSYF フラグが 0 で ICWUR.WUE ビットが 1 の状態でウェイクアップイベント検出後に、WUSEN ビットに 1 を書いた場合
- WUSYF フラグが 0 で ICWUR.WUE ビットが 1 の状態でウェイクアップイベント検出前に、WUSEN ビットが 1 の状態で停止条件が検出された場合
- ICCR1.ICE = 0 かつ ICCRST = 1 (ICC リセット)
- ICWUR.WUE = 0

[0 になる条件]

- WUSEN ビットに 0 を書いた後に ICWUR.WUE ビットが 1 の状態で、ICCR2.BBSY フラグが 0 の場合

26.2.13 SARLn : スレーブアドレスレジスタ Ln (n = 0~2)

Base address: IIC0 = 0x4005_3000

Offset address: 0x0A + 0x02 × n (n = 0~2)

Bit position:	7	6	5	4	3	2	1	0
Bit field:	SVA[6:0]							SVA0
Value after reset:	0	0	0	0	0	0	0	0

ビット	シンボル	機能	R/W
0	SVA0	10 ビットアドレス最下位 スレーブアドレス設定	R/W
7:1	SVA[6:0]	7 ビットアドレス/10 ビットアドレス下位 スレーブアドレス設定	R/W

SVA0 ビット (10 ビットアドレス最下位)

10 ビットアドレスフォーマット選択時 (SARUn.FS = 1)、SVA0 ビットは 10 ビットアドレスの最下位ビットとして機能します。また、SVA[6:0] ビットと組み合わせて 10 ビットアドレスの下位 8 ビットを形成します。

このビットは、ICSER.SARnE ビットが 1 (SARLn および SARUn レジスタ有効) で、かつ SARUn.FS ビットが 1 の場合に有効です。SARUn.FS ビットまたは SARnE ビットが 0 の場合、このビットの設定値は無視されます。

SVA[6:0] ビット (7 ビットアドレス/10 ビットアドレス下位)

7 ビットアドレスフォーマット選択時 (SARUn.FS = 0)、SVA[6:0] ビットは 7 ビットアドレスとして機能します。10 ビットアドレスフォーマット選択時 (SARUn.FS = 1)、これらのビットは、SVA0 ビットと組み合わせて 10 ビットアドレスの下位 8 ビットを形成します。

ICSER.SARnE ビットが 0 の場合、これらのビットの設定値は無視されます。

26.2.14 SARUn : スレーブアドレスレジスタ Un (n = 0~2)

Base address: IIC0 = 0x4005_3000

Offset address: 0x0B + 0x02 × n (n = 0~2)

Bit position:	7	6	5	4	3	2	1	0
Bit field:	—	—	—	—	—	SVA[1:0]	FS	
Value after reset:	0	0	0	0	0	0	0	0

ビット	シンボル	機能	R/W
0	FS	7ビット/10ビットアドレスフォーマット選択 0: 7ビットアドレスフォーマットを選択 1: 10ビットアドレスフォーマットを選択	R/W
2:1	SVA[1:0]	10ビットアドレス上位 スレーブアドレス設定	R/W
7:3	—	読むと0が読めます。書く場合、0としてください。	R/W

FS ビット (7ビット/10ビットアドレスフォーマット選択)

FS ビットは、スレーブアドレス n (SARLn および SARUn レジスタ) に対して、7ビットアドレスまたは10ビットアドレスを選択します。

ICSER.SARnE ビットが1 (SARLn および SARUn レジスタ有効) で、かつ SARUn.FS ビットが0の場合、スレーブアドレス n には7ビットアドレスフォーマットが選択され、SARLn.SVA[6:0]ビットの設定値が有効になり、SVA[1:0]ビットと SARLn.SVA0 ビットの設定値は無視されます。

ICSER.SARnE ビットが1 (SARLn および SARUn レジスタ有効) で、かつ SARUn.FS ビットが1の場合、スレーブアドレス n には10ビットアドレスフォーマットが選択され、SVA[1:0]ビットおよび SARLn レジスタの設定値が有効になります。

ICSER.SARnE ビットが0 (SARLn および SARUn レジスタ無効) の場合、SARUn.FS ビットの設定値は無効です。

SVA[1:0]ビット (10ビットアドレス上位)

10ビットアドレスフォーマット選択時 (FS = 1)、SVA[1:0]ビットは10ビットアドレスの上位2ビットとして機能します。

これらのビットは、ICSER.SARnE ビットが1 (SARLn および SARUn レジスタ有効) で、かつ SARUn.FS ビットが1の場合に有効です。SARUn.FS ビットまたは SARnE ビットが0の場合、これらのビットの設定値は無視されます。

26.2.15 ICBRL : I²C バスビットレート Low レジスタ

Base address: IIC0 = 0x4005_3000

Offset address: 0x10

Bit position:	7	6	5	4	3	2	1	0
Bit field:	—	—	—	BRL[4:0]				
Value after reset:	1	1	1	1	1	1	1	1

ビット	シンボル	機能	R/W
4:0	BRL[4:0]	ビットレート Low 幅設定 SCLクロックの Low 幅	R/W
7:5	—	読むと1が読めます。書く場合、1としてください。	R/W

BRL[4:0]ビット (ビットレート Low 幅設定)

BRL[4:0]ビットは、SCLクロックのLow幅を設定するビットです。ICBRLは、ICMR1.CKS[2:0]ビットで指定した内部基準クロックソース (IICφ) でLow幅をカウントします。ICBRLレジスタは、SCL自動Lowホールド機能 (「26.9. SCLの自動Lowホールド機能」を参照) のデータセットアップ時間を生成します。IICをスレーブモードのみで使用する場合、BRL[4:0]ビットはデータセットアップ時間 (注1) 以上の値を設定してください。

デジタルノイズフィルタ回路を有効 (ICFER.NFE = 1) にした場合、BRL[4:0]ビットにはノイズフィルタの段数+1以上の値を設定してください。この段数の詳細は、「26.2.5. ICMR3 : I²C バスモードレジスタ 3」のNF[1:0]ビットの説明を参照してください。

注1. データセットアップ時間 (t_{SU}: DAT)

250 ns (~100 kbps) : スタンダードモード (Sm)

100 ns (~400 kbps) : ファストモード (Fm)

26.2.16 ICBRH : I²C バスビットレート High レジスタ

Base address: IIC0 = 0x4005_3000

Offset address: 0x11

Bit position:	7	6	5	4	3	2	1	0
Bit field:	—	—	—	BRH[4:0]				
Value after reset:	1	1	1	1	1	1	1	1

ビット	シンボル	機能	R/W
4:0	BRH[4:0]	ビットレート High 幅設定 SCL クロックの High 幅	R/W
7:5	—	読むと 1 が読めます。書く場合、1 としてください。	R/W

BRH[4:0]ビット (ビットレート High 幅設定)

BRH[4:0]ビットは、SCL クロックの High 幅を設定するビットです。BRH[4:0]ビットはマスタモードで有効になります。IIC をスレーブモードのみで使用する場合、BRH[4:0]ビットの設定は不要です。

ICBRH レジスタは、ICMR1.CKS[2:0]ビットで指定した内部基準クロックソース (IICφ) で High 幅をカウントします。

デジタルノイズフィルタ回路を有効 (ICFER.NFE = 1) にした場合、これらのビットにはノイズフィルタの段数 + 1 以上の値を設定してください。ノイズフィルタの段数については、「[26.2.5. ICMR3 : I²C バスモードレジスタ 3](#)」の NF[1:0]ビットの説明を参照してください。

IIC 転送速度と SCL クロックのデューティ比は、次式で計算されます。

1. ICFER.SCLE = 0 の場合

$$\text{転送速度} = 1 / [\{ (BRH + 1) + (BRL + 1) \} / IIC\phi^{(\text{注1})} + tr^{(\text{注2})} + tf^{(\text{注2})}]$$

$$\text{デューティ比} = [tr + \{ (BRH + 1) / IIC\phi \}] / [tr + tf + \{ (BRH + 1) + (BRL + 1) \} / IIC\phi]$$

2. ICFER.SCLE = 1, ICFER.NFE = 0, CKS[2:0] = 000b (IICφ = PCLKB) の場合

$$\text{転送速度} = 1 / [\{ (BRH + 3) + (BRL + 3) \} / IIC\phi + tr + tf]$$

$$\text{デューティ比} = [tr + \{ (BRH + 3) / IIC\phi \}] / [tr + tf + \{ (BRH + 3) + (BRL + 3) \} / IIC\phi]$$

3. ICFER.SCLE = 1, ICFER.NFE = 1, CKS[2:0] = 000b (IICφ = PCLKB) の場合

$$\text{転送速度} = 1 / [\{ (BRH + 3 + nf^{(\text{注3})}) + (BRL + 3 + nf) \} / IIC\phi + tr + tf]$$

$$\text{デューティ比} = [tr + \{ (BRH + 3 + nf) / IIC\phi \}] / [tr + tf + \{ (BRH + 3 + nf) + (BRL + 3 + nf) \} / IIC\phi]$$

4. ICFER.SCLE = 1, ICFER.NFE = 0, CKS[2:0] ≠ 000b の場合

$$\text{転送速度} = 1 / [\{ (BRH + 2) + (BRL + 2) \} / IIC\phi + tr + tf]$$

$$\text{デューティ比} = [tr + \{ (BRH + 2) / IIC\phi \}] / [tr + tf + \{ (BRH + 2) + (BRL + 2) \} / IIC\phi]$$

5. ICFER.SCLE = 1, ICFER.NFE = 1, CKS[2:0] ≠ 000b の場合

$$\text{転送速度} = 1 / [\{ (BRH + 2 + nf) + (BRL + 2 + nf) \} / IIC\phi + tr + tf]$$

$$\text{デューティ比} = [tr + \{ (BRH + 2 + nf) / IIC\phi \}] / [tr + tf + \{ (BRH + 2 + nf) + (BRL + 2 + nf) \} / IIC\phi]$$

注 1. IICφ = PCLKB × 分周比

注 2. SCLn ライン立ち上がり時間|および SCLn ライン立ち下がり時間[tf]は、バスライン総容量[Cb]とプルアップ抵抗 [Rp]に依存します。詳細については、NXP 社の I²C バス規格書を参照してください。
| |

注 3. nf = ICMR3.NF ビットで選択したデジタルノイズフィルタの段数

表 26.6 SCLE = 0 の場合の転送速度に対する ICBRH/ICBRL 設定例

転送速度 (kbps)	CKS[2:0] (ICMR1)	BRH[4:0] (ICBRH)	BRL[4:0] (ICBRL)	PCLKB (MHz)	NF[1:0]	計算式
100	011b	18 (0xF2)	16 (0x10)	32	—	(1)
400	001b	9 (0xE9)	20 (0xF4)	32	—	(1)

表 26.7 SCLE = 1 かつ NFE = 0 の場合の転送速度に対する ICBRH/ICBRL 設定例

転送速度 (kbps)	CKS[2:0] (ICMR1)	BRH[4:0] (ICBRH)	BRL[4:0] (ICBRL)	PCLKB (MHz)	NF[1:0]	計算式
100	011b	14 (0xEE)	17 (0xF1)	32	—	(4)
400	001b	8 (0xE8)	19 (0xF3)	32	—	(4)

表 26.8 SCLE = 1 かつ NFE = 1 の場合の転送速度に対する ICBRH/ICBRL 設定例

転送速度 (kbps)	CKS[2:0] (ICMR1)	BRH[4:0] (ICBRH)	BRL[4:0] (ICBRL)	PCLKB (MHz)	NF[1:0]	計算式
100	011b	12 (0xEC)	15 (0xEF)	32	01b	(5)
400	001b	6 (0xE6)	17 (0xF1)	32	01b	(5)

26.2.17 ICDRT : I²C バス送信データレジスタ

Base address: IIC0 = 0x4005_3000

Offset address: 0x12

Bit position: 7 6 5 4 3 2 1 0

Bit field:

Value after reset: 1 1 1 1 1 1 1 1

ICDRT レジスタは、I²C バスシフトレジスタ (ICDRS) の空きを検出すると、ICDRT レジスタに書き込まれた送信データを ICDRS レジスタへ転送し、送信モードでデータ送信を開始します。ICDRT レジスタと ICDRS レジスタはダブルバッファ構成になっているため、ICDRS レジスタのデータ送信中に、次に送信するデータを ICDRT レジスタに書けば、連続送信動作が可能になります。

ICDRT レジスタは常に読み出し/書き込み可能です。ICDRT レジスタへの送信データの書き込みは、送信データエンプティ割り込み (IIC0_TXI) 要求が発生したときに 1 回だけ行ってください。

26.2.18 ICDRR : I²C バス受信データレジスタ

Base address: IIC0 = 0x4005_3000

Offset address: 0x13

Bit position: 7 6 5 4 3 2 1 0

Bit field:

Value after reset: 0 0 0 0 0 0 0 0

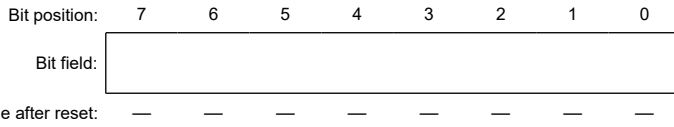
1 バイトのデータを受信すると、受信したデータは I²C バスシフトレジスタ (ICDRS) から ICDRR レジスタへ転送され、次のデータを受信可能にします。ICDRS レジスタと ICDRR レジスタはダブルバッファ構成になっているため、ICDRS レジスタのデータ受信中に、すでに受信したデータを ICDRR レジスタから読み出せば、連続受信動作が可能になります。ICDRR レジスタに書き込むことはできません。ICDRR レジスタからの読み出しは、受信データフル割り込み (IIC0_RXI) 要求が発生したときに 1 回だけ行ってください。

現在のデータを ICDRR レジスタから読み出す前に (ICSR2.RDRF フラグが 1 の場合に)、ICDRR レジスタが次の受信データを受け取ると、RDRF フラグが次に 1 になるタイミングの 1 つ手前の SCL クロックで、IIC は自動的に Low ホールドを行います。

26.2.19 ICDRS : I²C バスシフトレジスタ

Base address: n/a

Offset address: n/a



ICDRS レジスタは、データを送受信するための 8 ビットのシフトレジスタです。送信時は、送信データが ICDRT レジスタから ICDRS レジスタへ転送されて、SDA0 端子からデータが送出されます。受信時は、1 バイトのデータ受信後に、データが ICDRS レジスタから ICDRR レジスタへ転送されます。ICDRS レジスタは、直接アクセスすることはできません。

26.3 動作説明

26.3.1 通信データフォーマット

I²C バスフォーマットは、8 ビットのデータと 1 ビットのアクノリッジで構成されています。スタートコンディションまたはリスタートコンディションに続くフレームは、マスタデバイスの通信先であるスレーブデバイスを指定するアドレスフレームです。指定されたスレーブは、新たにスレーブが指定されるか、またはストップコンディションが発行されるまで有効です。

図 26.3 に I²C バスフォーマットを、図 26.4 に I²C バスタイミングを示します。

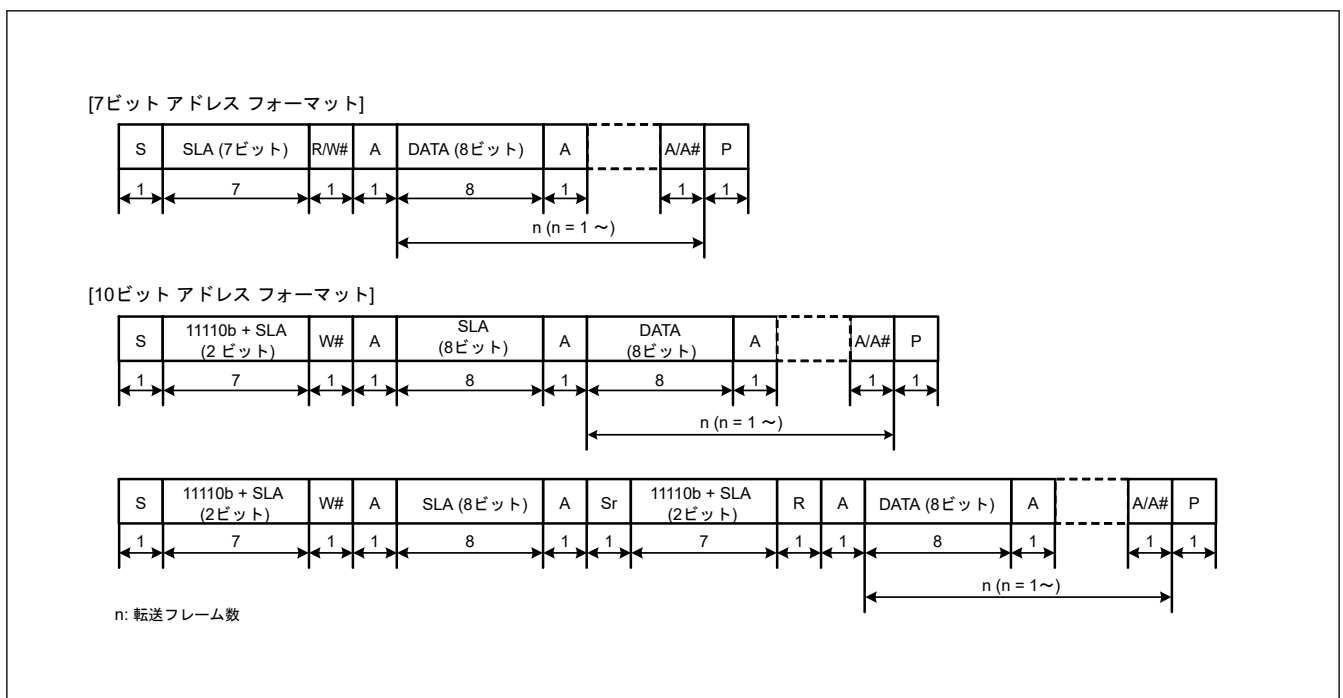


図 26.3 I²C バスフォーマット

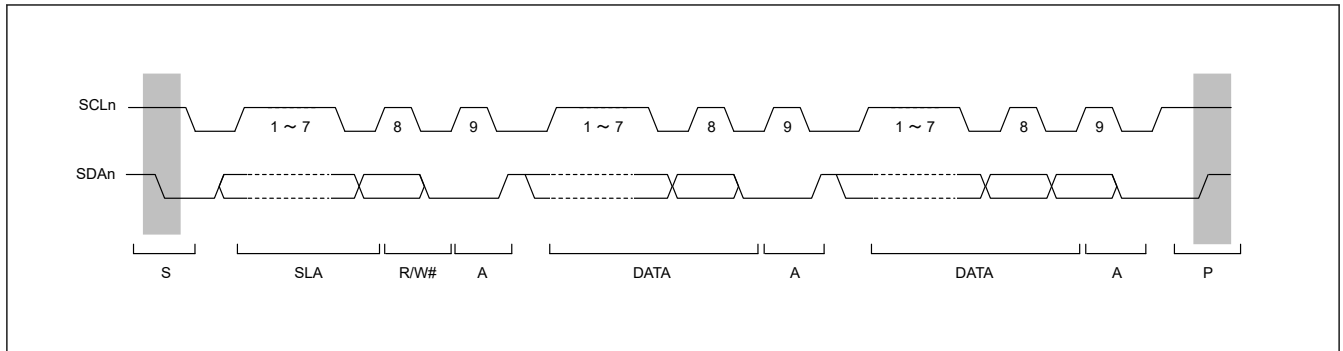


図 26.4 I2C バスタイミング (SLA = 7 ビットの場合)

- S: スタートコンディションを表します。SCLn ラインが High のとき、マスタデバイスが SDAn ラインを High から Low に変化させます。
- SLA: スレーブアドレスを表します。これによって、マスタデバイスがスレーブデバイスを選択します。
- R/W#: データ転送の方向を表します。1 のとき、スレーブデバイスからマスタデバイスの方向、0 のとき、マスタデバイスからスレーブデバイスの方向になります。
- A: アクノリッジを表します。受信デバイスが SDAn ラインを Low にします。マスタ送信モードでは、スレーブデバイスがアクノリッジを返します。マスタ受信モードでは、マスタデバイスがアクノリッジを返します。
- A#: ノットアクノリッジを表します。受信デバイスが SDAn ラインを High にします。
- Sr: リスタートコンディションを表します。SCLn ラインが High のときに、セットアップ時間が経過した後、マスタデバイスが SDAn ラインを High から Low に変化させます。
- DATA: 送信データまたは受信データを表します。
- P: ストップコンディションを表します。SCLn ラインが High のときに、マスタデバイスが SDAn ラインを Low から High に変化させます。

26.3.2 初期設定

データの送受信を開始する前に、[図 26.5](#) に示す手順に従って IIC を初期化してください。

1. ICCR1.ICE ビットを 0 に設定して、SCLn および SDAn 端子を非アクティブ状態に設定します。
2. ICCR1.IICRST ビットを 1 に設定して、IIC リセットします。
3. ICCR1.ICE ビットを 1 に設定して、内部リセットを開始します。
4. SARLy、SARUy、ICSER、ICMR1、ICBRH、および ICBRL レジスタ (y = 0~2) を設定し、必要に応じてその他のレジスタを設定します。IIC の初期設定については、[図 26.5](#) を参照してください。
5. 必要なレジスタ設定が完了したら、ICCR1.IICRST ビットを 0 に設定して IIC リセットを解除します。

すでに IIC の初期化が完了している場合、この手順は不要です。

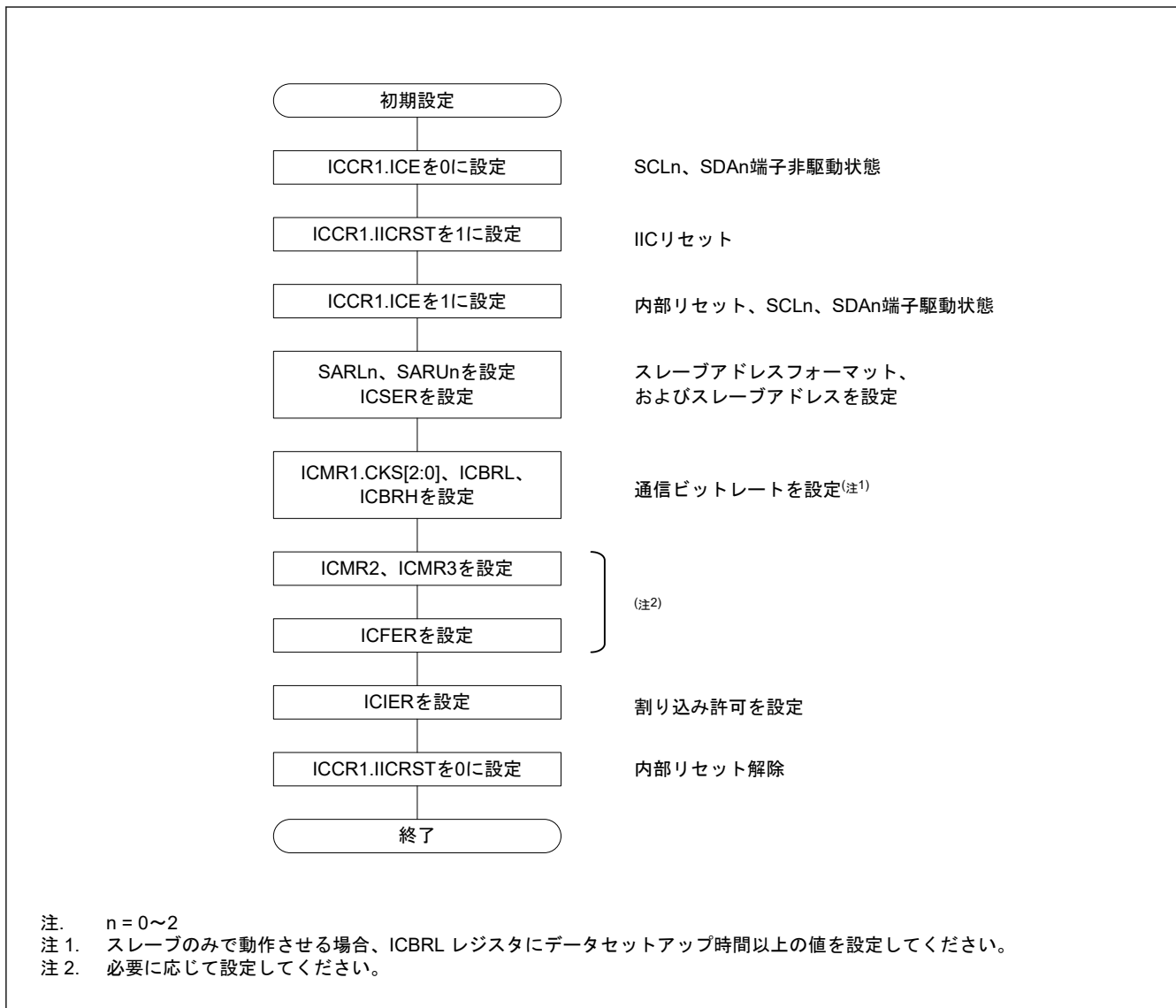


図 26.5 IIC の初期化フローチャート例

26.3.3 マスタ送信動作

マスタ送信動作では、マスタデバイスである IIC が SCL クロックと送信データ信号を出力し、スレーブデバイスがアクノリッジを返します。図 26.6 にマスタ送信の例を、図 26.7~図 26.9 にマスタ送信の動作タイミングを示します。

マスタ送信の設定および実行は以下の手順で行います。

1. 初期設定を行います。詳細は、「26.3.2. 初期設定」を参照してください。
2. ICCR2.BBSY フラグを読んでバスが解放状態であることを確認した後、ICCR2.ST ビットを 1 (スタートコンディション要求) にします。IIC はスタートコンディション要求を受け付けると、スタートコンディションを発行します。同時に、ICCR2.BBSY フラグと ICSR2.START フラグが自動的に 1 になり、ST ビットが自動的に 0 になります。このとき、ST ビットが 1 の状態でスタートコンディションが検出され、かつ、SDA 出力状態の内部レベルと SDA n ラインのレベルが一致していれば、IIC は ST ビットによるスタートコンディション発行が正しく行われたと認識し、ICCR2.MST、TRS ビットが自動的に 1 になり、IIC はマスタ送信モードになります。ICSR2.TDRE フラグは、TRS ビットが 1 になることにより自動的に 1 になります。
3. ICSR2.TDRE フラグが 1 であることを確認した後、ICDRT レジスタに送信データ (スレーブアドレスと R/W# ビット) を書いてください。ICDRT レジスタに送信データが書き込まれると、TDRE フラグは自動的に 0 になり、ICDRT レジスタから ICDRS レジスタへデータが転送されて、再び TDRE フラグが 1 になります。スレーブアドレスと R/W# ビットを含むバイトの送信後、送信された R/W# ビットの値に応じて TRS ビットの値が

自動的に更新され、マスタ送信モードまたはマスタ受信モードが選択されます。R/W#ビットの値が0であったなら、IICはマスタ送信モードの状態を継続します。

このとき ICSR2.NACKF フラグが1であると、アドレスを認識したスレーブデバイスが存在しないか、または通信エラーが発生していることを示しているため、ICCR2.SP ビットに1を書いて、ストップコンディションを発行してください。

データを10ビットフォーマットのアドレスで送信する場合は、最初に、1回目のアドレス送信処理で ICDRT レジスタに11110b + スレーブアドレスの上位2ビットと W を書きます。次に、2回目のアドレス送信処理では、ICDRT レジスタにスレーブアドレスの下位8ビットを書いてください。

4. ICSR2.TDRE フラグが1であることを確認した後、送信データを ICDRT レジスタに書いてください。なお、送信データの準備ができるまで、またはストップコンディションが発行されるまで、IICは自動的に SCLn ラインを Low にホールドします。
5. 送信データの全バイトを ICDRT レジスタに書いた後、ICSR2.TEND フラグが1に戻るまで待つてから、ICCR2.SP ビットを1 (ストップコンディション要求) にしてください。IICは、ストップコンディション要求を受け付けると、ストップコンディションを発行します。ストップコンディション発行の詳細については、「[26.11.3. ストップコンディション発行動作](#)」を参照してください。
6. IICはストップコンディションを検出すると、ICCR2.MST ビットと ICCR2.TRS ビットを自動的に0にして、スレーブ受信モードへ遷移します。さらにIICは、TDRE フラグと TEND フラグを自動的に0にして、ICSR2.STOP フラグを1にします。
7. ICSR2.STOP フラグが1であることを確認した後、次の転送動作のために、ICSR2.NACKF フラグと ICSR2.STOP フラグを0にしてください。

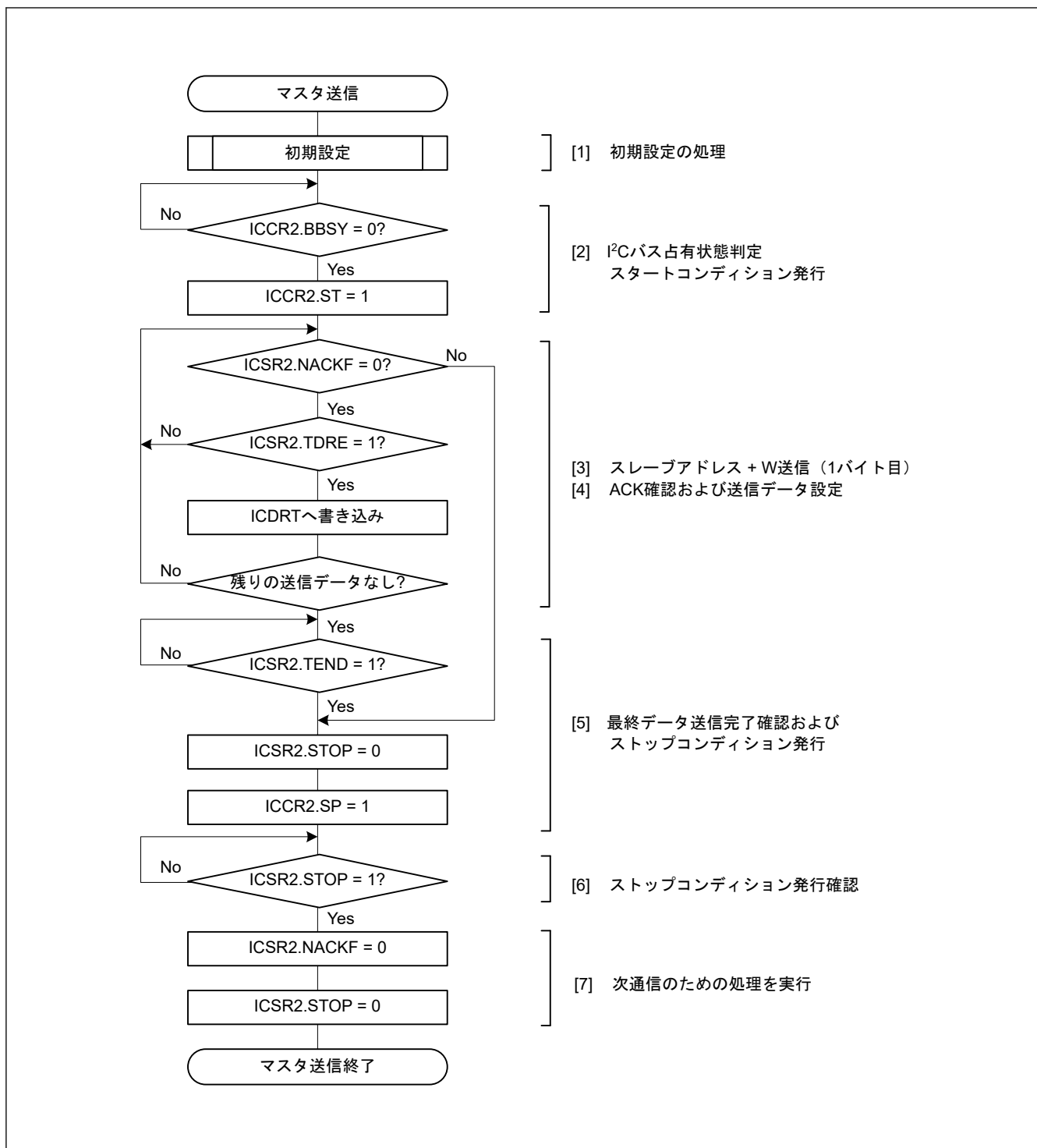


図 26.6 マスタ送信のフローチャート例

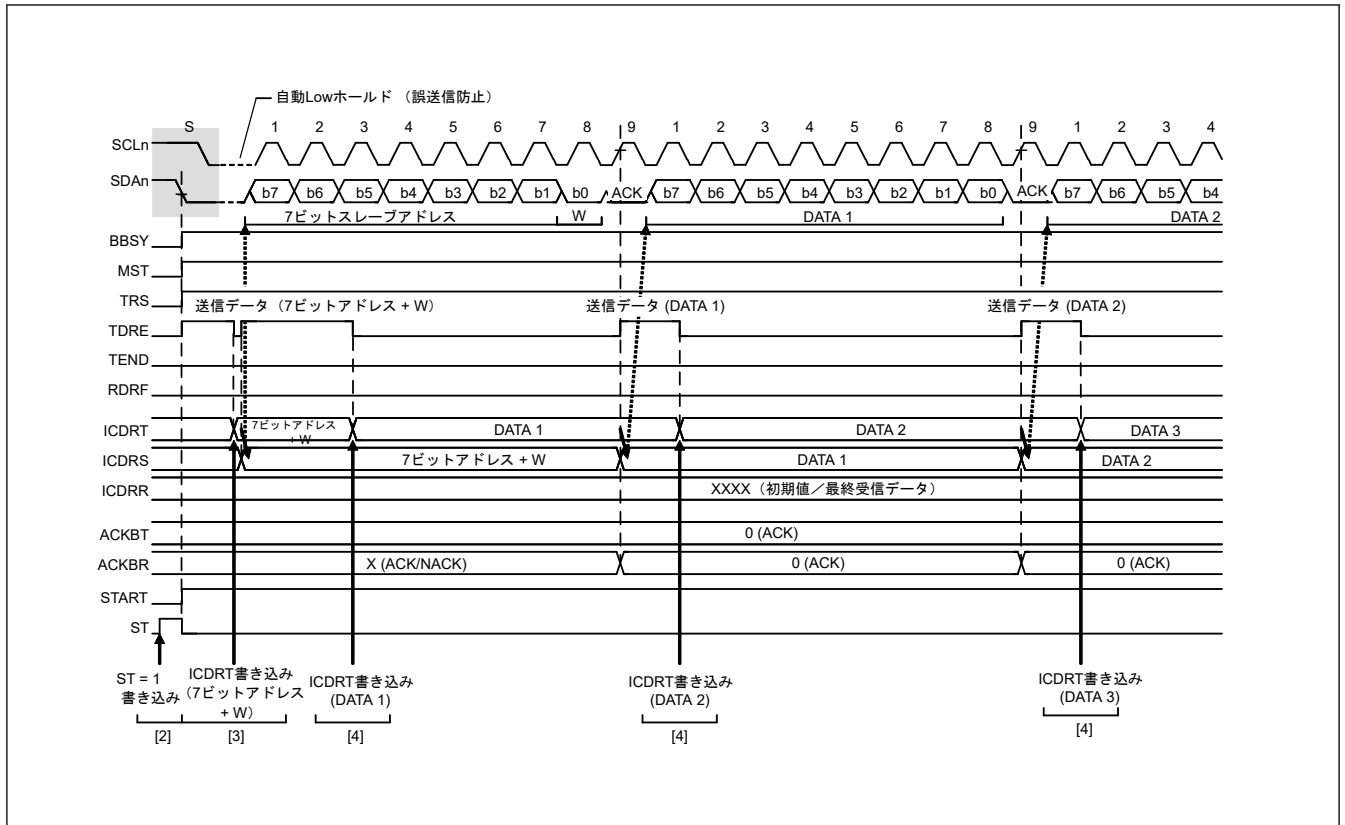


図 26.7 マスタ送信の動作タイミング (1) (7 ビットアドレスフォーマット)

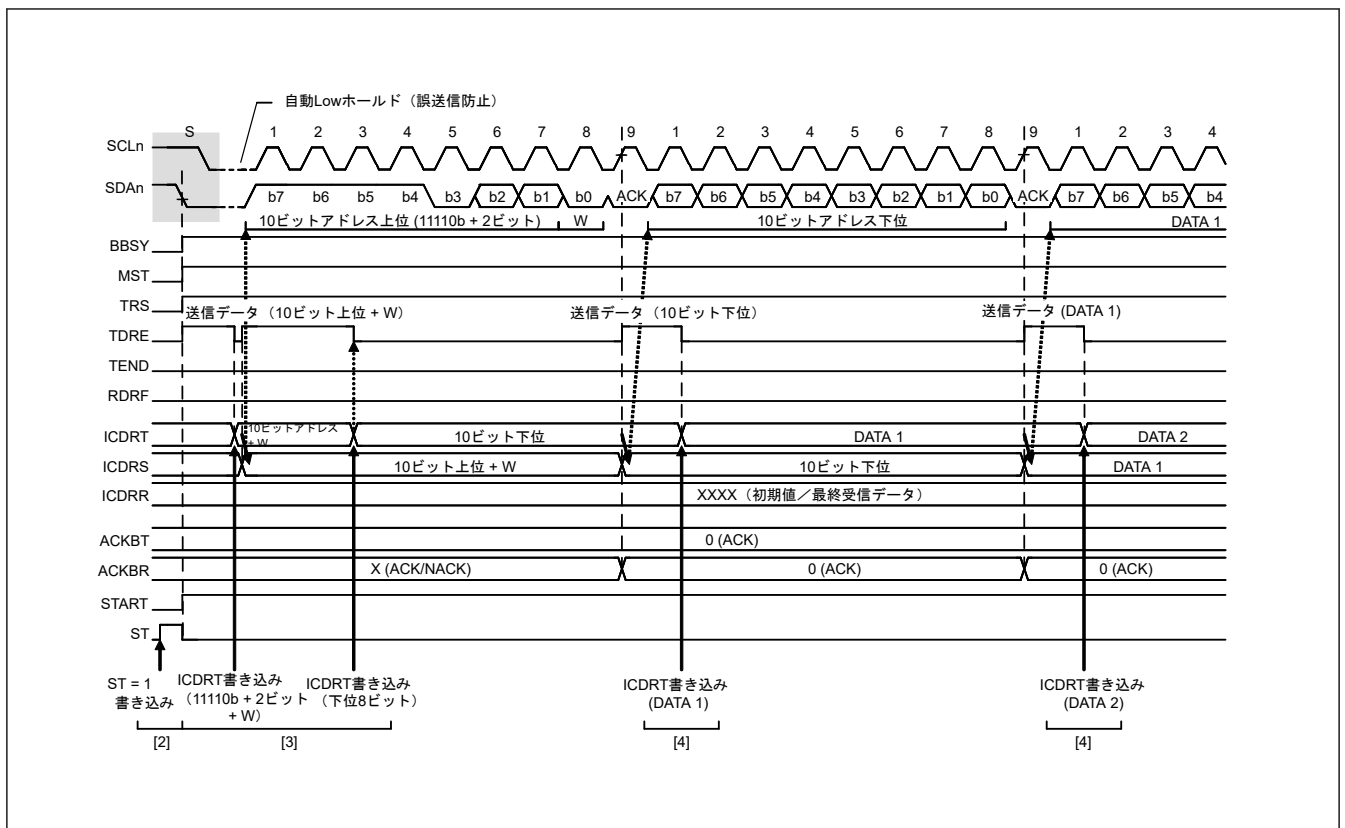


図 26.8 マスタ送信の動作タイミング (2) (10 ビットアドレスフォーマット)

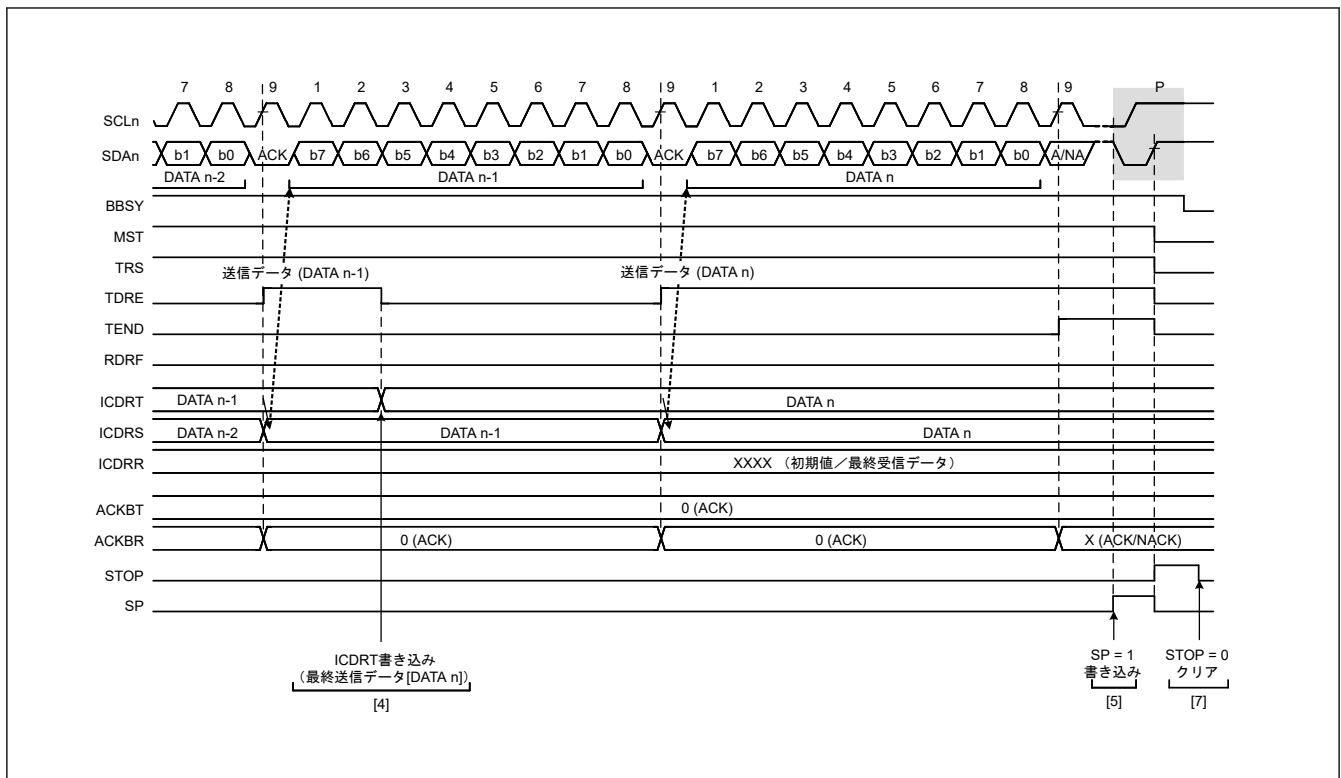


図 26.9 マスタ送信の動作タイミング (3)

26.3.4 マスタ受信動作

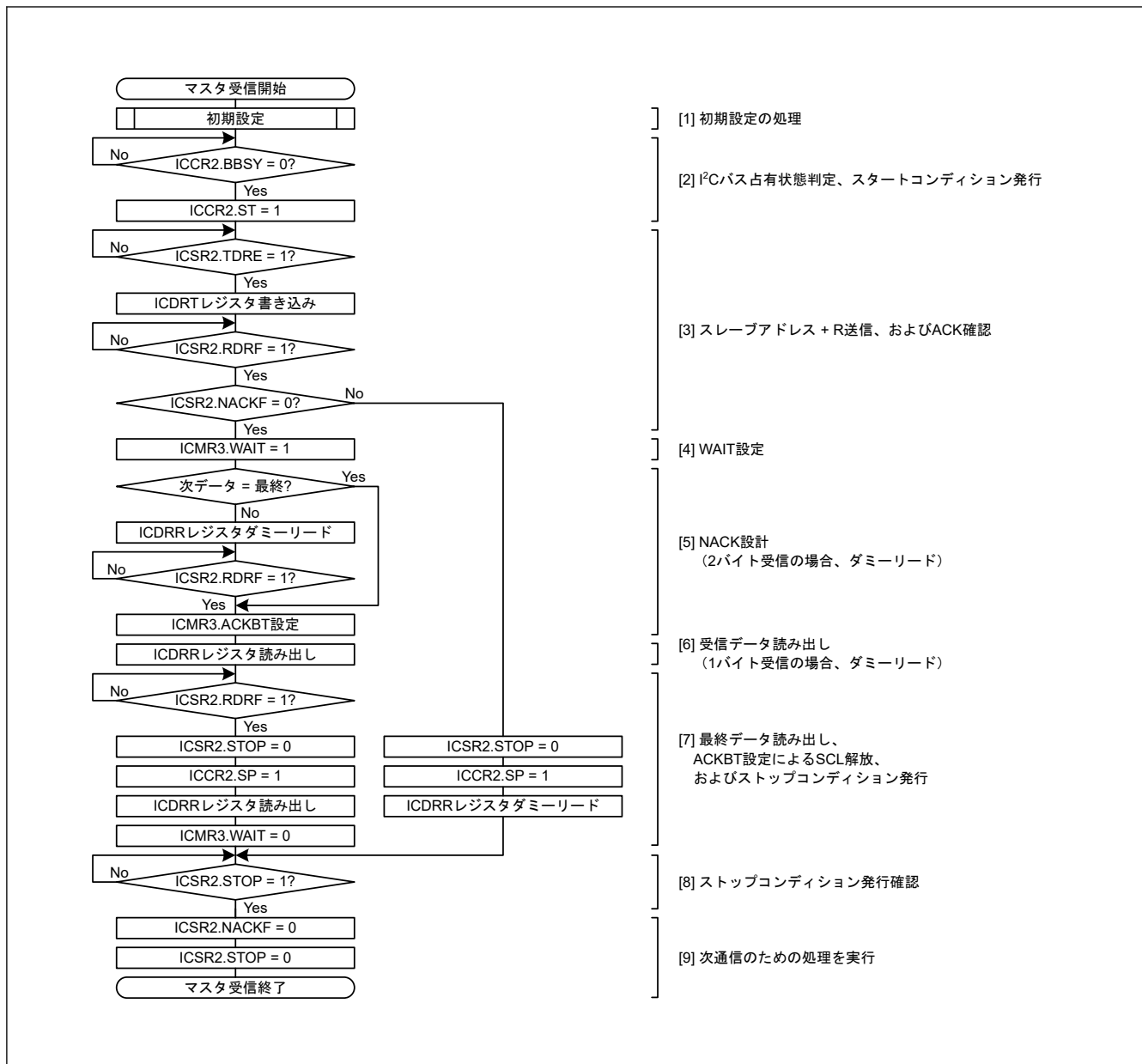
マスタ受信動作では、マスタデバイスである IIC が SCL クロックを出力し、スレーブデバイスからデータを受信して、アックノリッジを返します。最初に、対応するスレーブデバイスにスレーブアドレスを送信するため、手順のこの部分ではマスタ送信モードで実行し、その後の手順ではマスタ受信モードで実行します。

図 26.10 と図 26.11 にマスタ受信の例（7 ビットアドレスフォーマットの場合）を、図 26.12～図 26.14 にマスタ受信の動作タイミングを示します。

マスタ受信の設定および実行は以下の手順で行います。

1. 初期設定を行います。詳細は、「26.3.2. 初期設定」を参照してください。
2. ICCR2.BBSY フラグを読んでバスが解放状態であることを確認した後、ICCR2.ST ビットを 1（スタートコンディション要求）にします。IIC はスタートコンディション要求を受け付けると、スタートコンディションを発行します。IIC がスタートコンディションを検出すると、ICCR2.BBSY フラグと ICSR2.START フラグが自動的に 1 になり、ST ビットが自動的に 0 になります。このとき、ST ビットが 1 の状態でスタートコンディションが検出され、かつ SDA 出力のレベルと SDA_n ラインのレベルが一致したならば、IIC は ST ビットで要求したスタートコンディション発行が正しく完了したと認識し、ICCR2.MST ビットと ICCR2.TRS ビットが自動的に 1 になって、IIC はマスタ送信モードになります。ICSR2.TDRE フラグは、TRS ビットが 1 になることにより自動的に 1 になります。
3. ICSR2.TDRE フラグが 1 であることを確認した後、ICDRT レジスタに送信データ（1 バイト目はスレーブアドレスと R/W# ビットの値を示す）を書いてください。ICDRT レジスタに送信データが書き込まれると、TDRE フラグは自動的に 0 になり、ICDRT レジスタから ICDRS レジスタへデータが転送されて、再び TDRE フラグが 1 になります。スレーブアドレスと R/W# ビットを含むバイトが送信されると、送信された R/W# ビットの値に応じて ICCR2.TRS ビットの値が自動的に更新され、送信モードまたは受信モードが選択されます。R/W# ビットの値が 1 の場合、SCL クロックの 9 クロック目の立ち上がりで TRS ビットが 0 になり、IIC はマスタ受信モードになります。このとき、TDRE フラグが 0 になり、ICSR2.RDRF フラグが自動的に 1 になります。このとき ICSR2.NACKF フラグが 1 であると、アドレスを認識したスレーブデバイスが存在しないか、または通信エラーが発生していることを示しているため、ICCR2.SP ビットに 1 を書いて、ストップコンディションを発行してください。
 なお、10 ビットアドレスフォーマットでマスタ受信を行う場合は、まずマスタ送信で 10 ビットアドレスを送信した後、リスタートコンディションを発行します。その後、11110b+スレーブアドレスの上位 2 ビットと R ビットを送信することで、IIC はマスタ受信モードになります。

4. ICSR2.RDRF フラグが 1 であることを確認した後、ICDRR レジスタをダミーリードします。これにより、IIC は SCL クロックの出力とデータ受信動作を開始します。
5. 1 バイトのデータの受信後、ICMR3.RDRFS ビットで設定した SCL クロックの 8 クロック目または 9 クロック目の立ち上がりで、ICSR2.RDRF フラグが 1 になります。このとき ICDRR レジスタを読むと、受信したデータを読むことができ、同時に RDRF フラグは自動的に 0 になります。また、SCL クロックの 9 クロック目のアクノリッジビットには、ICMR3.ACKBT ビットに設定した値が返信されます。次に受信するバイトが最後から 2 番目のバイトの場合、そのデータ（最後から 2 番目のバイト）を含む ICDRR レジスタを読む前に、ICMR3.WAIT ビットを 1 (WAIT あり) にしてください。これにより、手順 (6) の ICMR3.ACKBT ビットを 1 (NACK) にする処理が割り込みなどの他の処理によって遅れた場合でも、NACK 出力が可能になるとともに、最終バイトの受信時に 9 クロック目の立ち上がりで SCLn ラインを Low に固定して、ストップコンディションの発行が可能になります。
6. ICMR3.RDRFS ビットが 0 で、かつスレーブデバイスに対して、次および最終バイトの転送でデータ受信が終了することを通知する必要がある場合は、ICMR3.ACKBT ビットを 1 (NACK) にしてください。
7. 最後から 2 番目のバイトを ICDRR レジスタから読み出した後、ICSR2.RDRF フラグが 1 であれば、ICCR2.SP ビットを 1 (ストップコンディション要求) にした後、ICDRR レジスタの最終バイトを読み出してください。ICDRR レジスタの読み出し時、IIC は WAIT 状態から解除され、9 クロック目の Low 出力終了後または SCLn ラインの Low ホールド解除後に、ストップコンディションを発行します。
8. IIC はストップコンディションを検出すると、ICCR2.MST ビットと ICCR2.TRS ビットを自動的に 0 にして、スレーブ受信モードへ遷移します。また、ストップコンディションの検出によって、ICSR2.STOP フラグが 1 になります。
9. ICSR2.STOP フラグが 1 であることを確認した後、次の転送動作のために、ICSR2.NACKF フラグと ICSR2.STOP フラグを 0 にしてください。



- [1] 初期設定の処理
- [2] I²Cバス占有状態判定、スタートコンディション発行
- [3] スレーブアドレス + R送信、およびACK確認
- [4] WAIT設定
- [5] NACK設計
(2バイト受信の場合、ダミーリード)
- [6] 受信データ読み出し
(1バイト受信の場合、ダミーリード)
- [7] 最終データ読み出し、
ACKBT設定によるSCL解放、
およびストップコンディション発行
- [8] ストップコンディション発行確認
- [9] 次通信のための処理を実行

図 26.10 マスタ受信の例 (7ビットアドレスフォーマットで1または2バイト受信の場合)

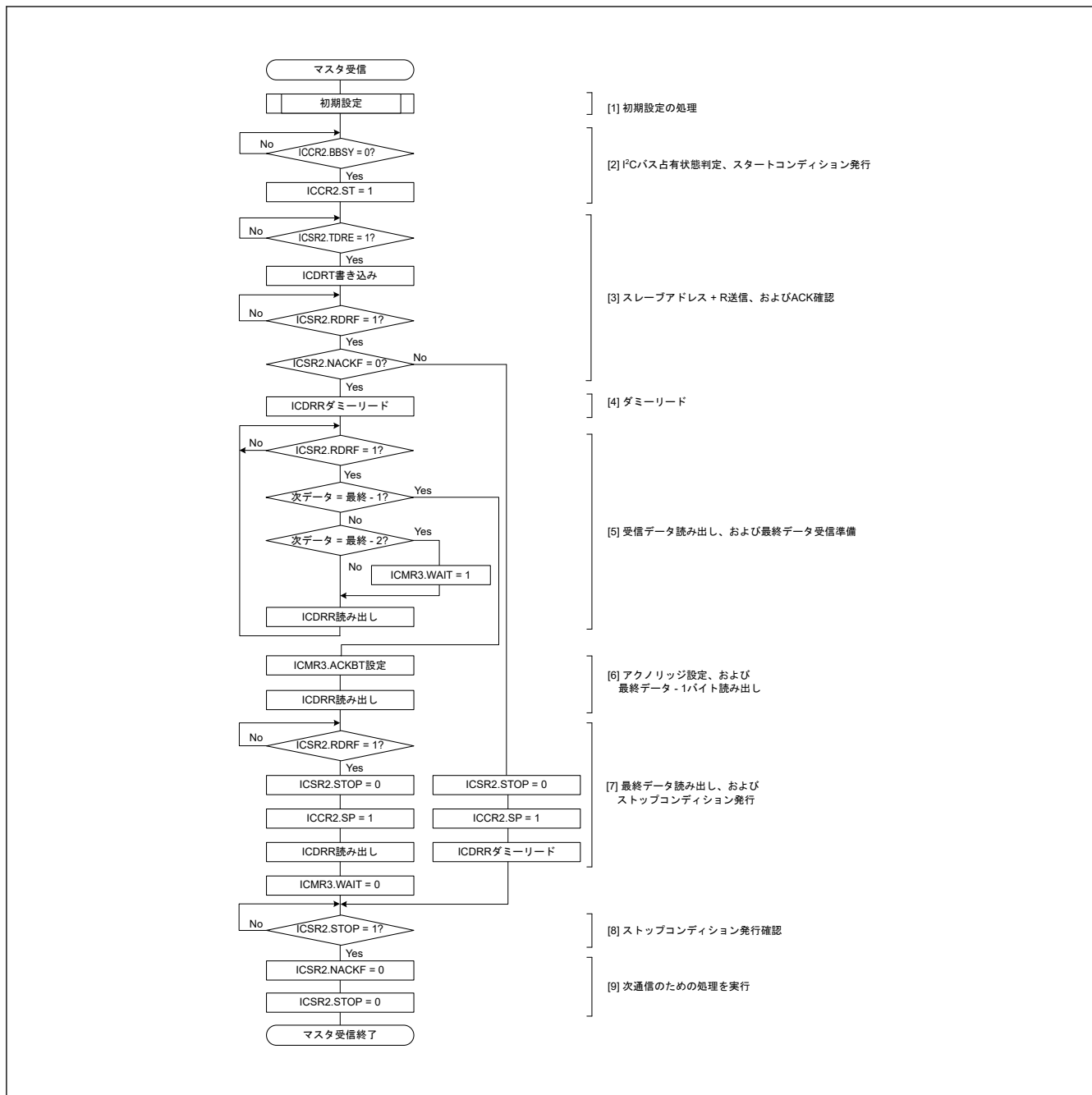


図 26.11 マスタ受信の例 (7ビットアドレスフォーマットで3バイト以上受信の場合)

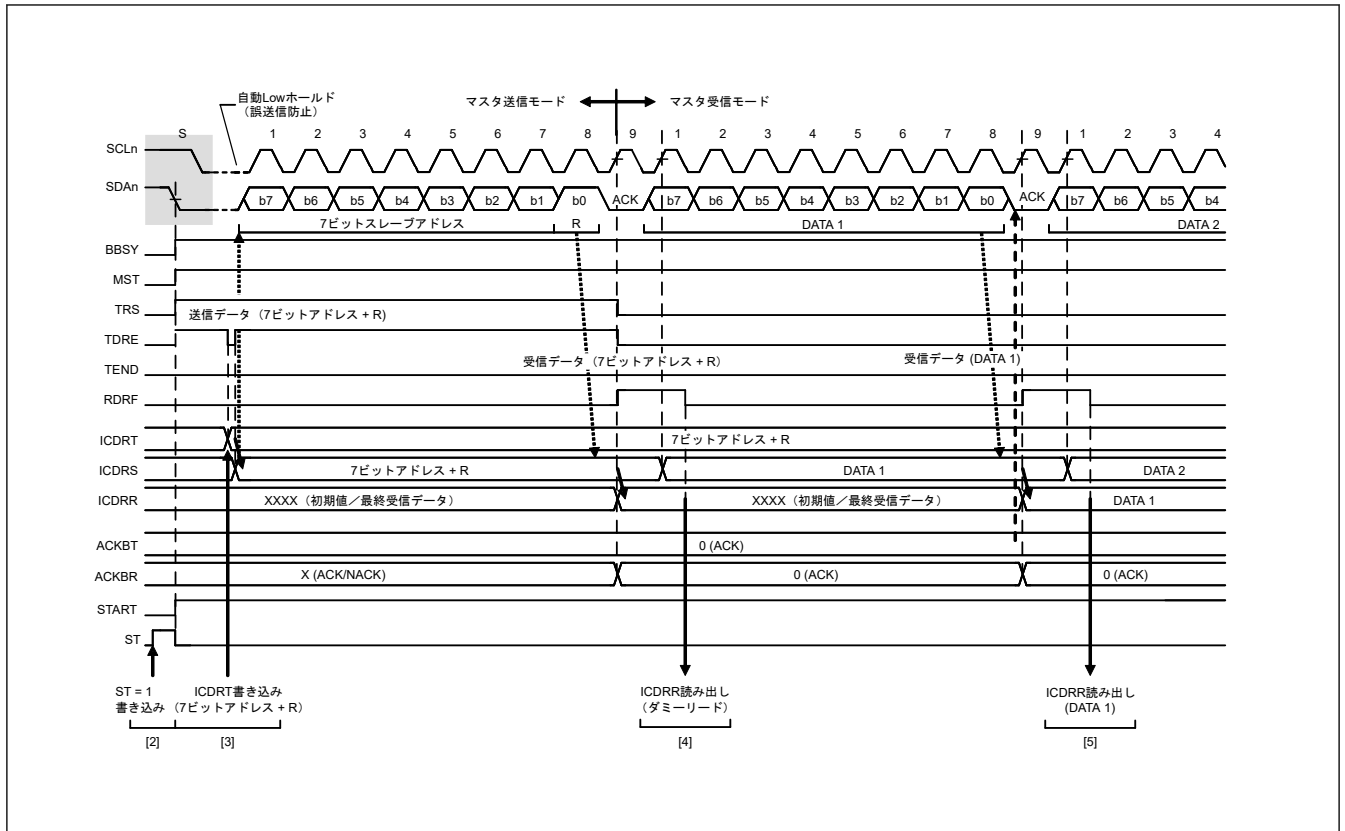


図 26.12 マスタ受信の動作タイミング (1) (7 ビットアドレスフォーマットで RDRFS = 0 の場合)

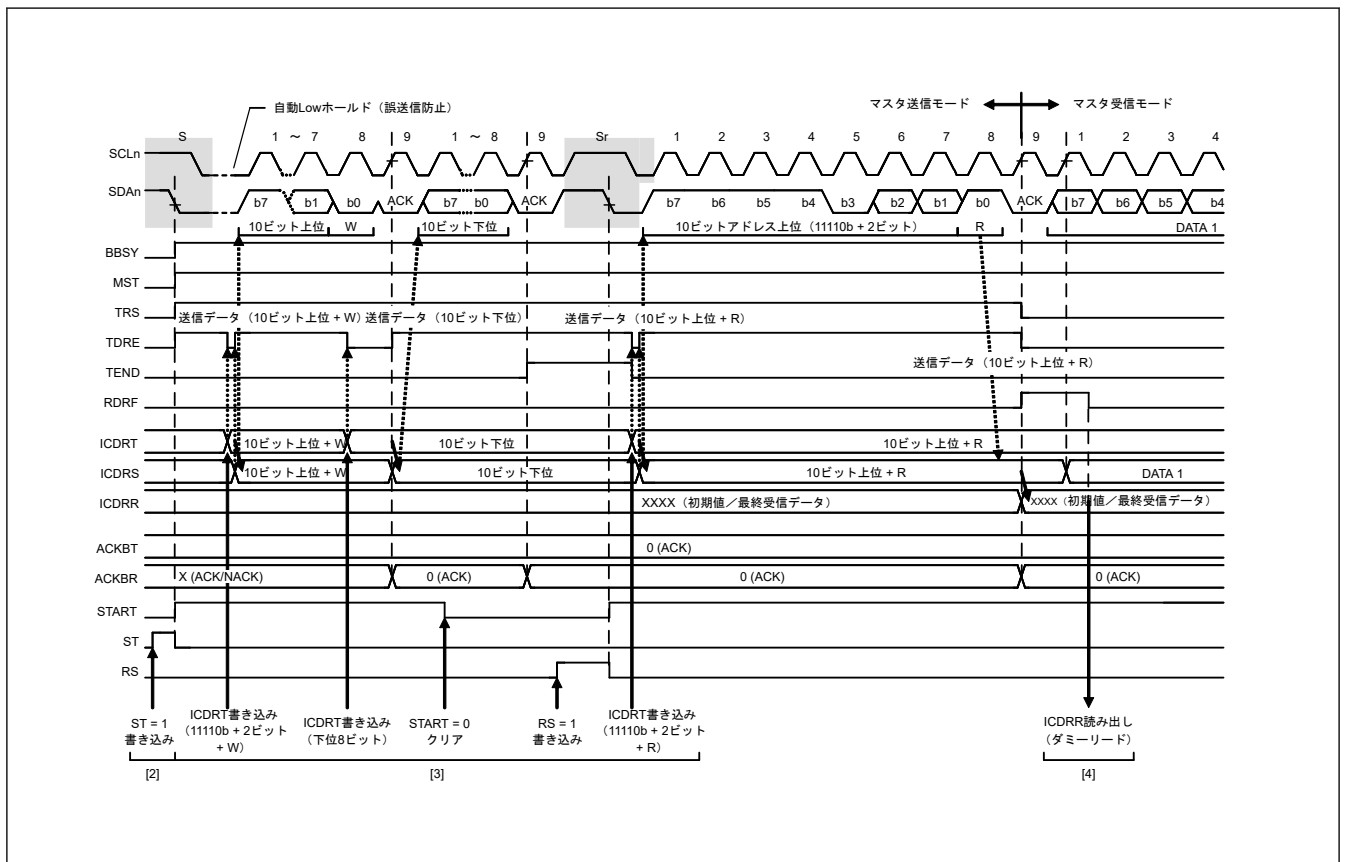


図 26.13 マスタ受信の動作タイミング (2) (10 ビットアドレスフォーマットで RDRFS = 0 の場合)

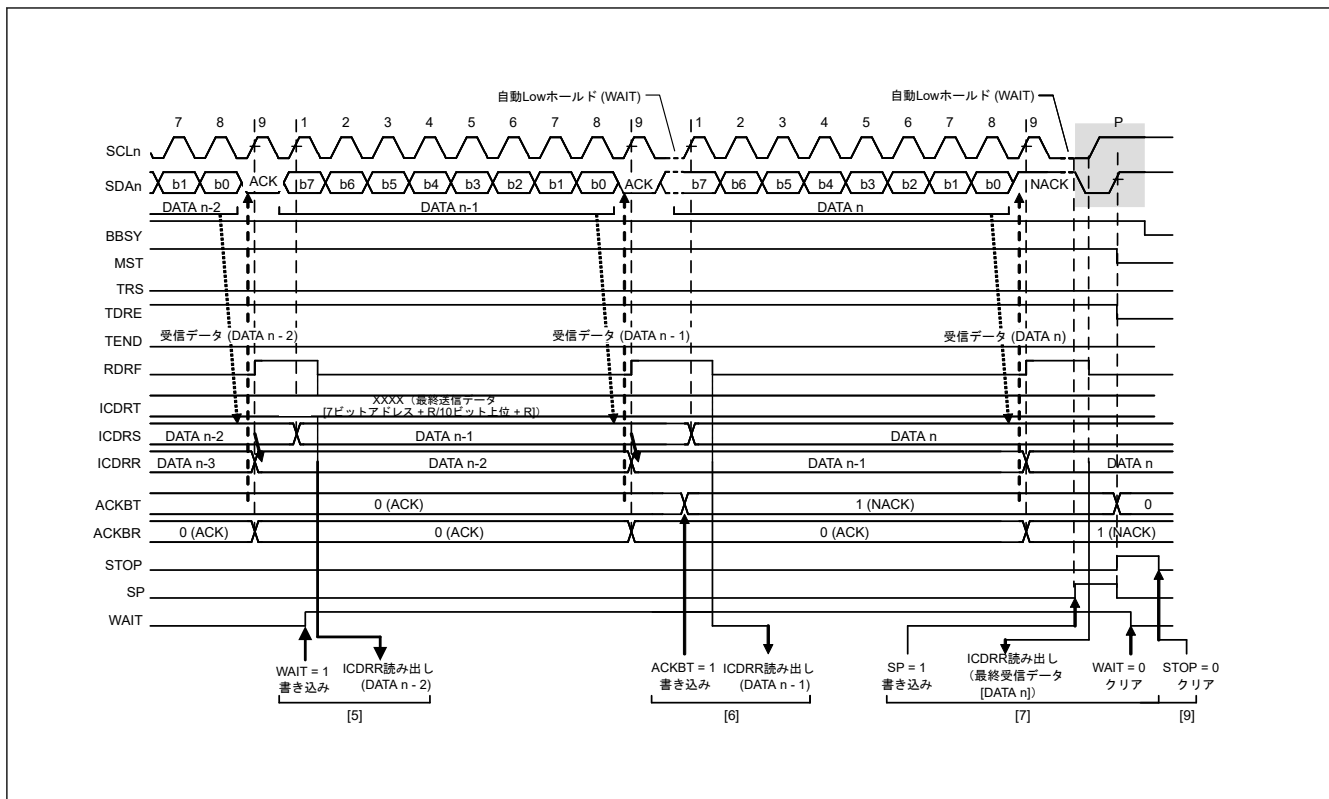


図 26.14 マスタ受信の動作タイミング (3) (RDRFS = 0 の場合)

26.3.5 スレーブ送信動作

スレーブ送信動作では、マスタデバイスが SCL クロックを出力し、スレーブデバイスである IIC がデータを送信し、マスタデバイスがアクリッジを返します。

図 26.15 にスレーブ送信の例を、図 26.16～図 26.17 にスレーブ送信の動作タイミングを示します。

スレーブ送信の設定および実行は以下の手順で行います。

1. 初期設定を行います。詳細は、「26.3.2. 初期設定」を参照してください。
初期設定完了後、IIC は受信したスレーブアドレスが一致するまで待機状態となります。
2. スレーブアドレスが一致した後、IIC は対応する ICSR1.HOA、GCA、AASn フラグ (n = 0～2) のいずれかを SCL クロックの 9 クロック目の立ち上がりで 1 にし、SCL クロックの 9 クロック目のアクリッジビットに ICMR3.ACKBT ビットの設定値を出力します。このとき、同時に受信した R/W# ビットの値が 1 であれば、IIC は ICCR2.TRS ビットと ICSR2.TDRE フラグの両方を 1 にすることで、自動的にスレーブ送信モードに切り替わります。
3. ICSR2.TDRE フラグが 1 であることを確認した後、送信データを ICDRT レジスタに書いてください。このとき、ICFER.NACKF ビットが 1 の状態でマスタデバイスからアクリッジを受信しなかった (NACK を受信した) 場合、IIC は次の転送動作を中断します。
4. ICSR2.NACKF フラグが 1 になるか、または最終送信バイトを ICDRT レジスタに書いた後、ICSR2.TDRE フラグが 1 の状態で、ICSR2.TEND フラグが 1 になるまで待ってください。ICSR2.NACKF フラグが 1 または TEND フラグが 1 の場合、IIC は SCL クロックの 9 クロック目の立ち下がり SCLn ラインを Low にします。
5. ICSR2.NACKF フラグが 1 または ICSR2.TEND フラグが 1 の場合、終了処理のため ICDRR レジスタをダミーリードしてください。これによって SCLn ラインが解放されます。
6. IIC はストップコンディションを検出すると、ICSR1.HOA、GCA、AASn フラグ (n = 0～2)、ICSR2.TDRE、TEND フラグ、および ICCR2.TRS ビットを自動的に 0 にして、スレーブ受信モードへ遷移します。
7. ICSR2.STOP フラグが 1 であることを確認した後、次の転送動作のために、ICSR2.NACKF フラグと ICSR2.STOP フラグを 0 にしてください。

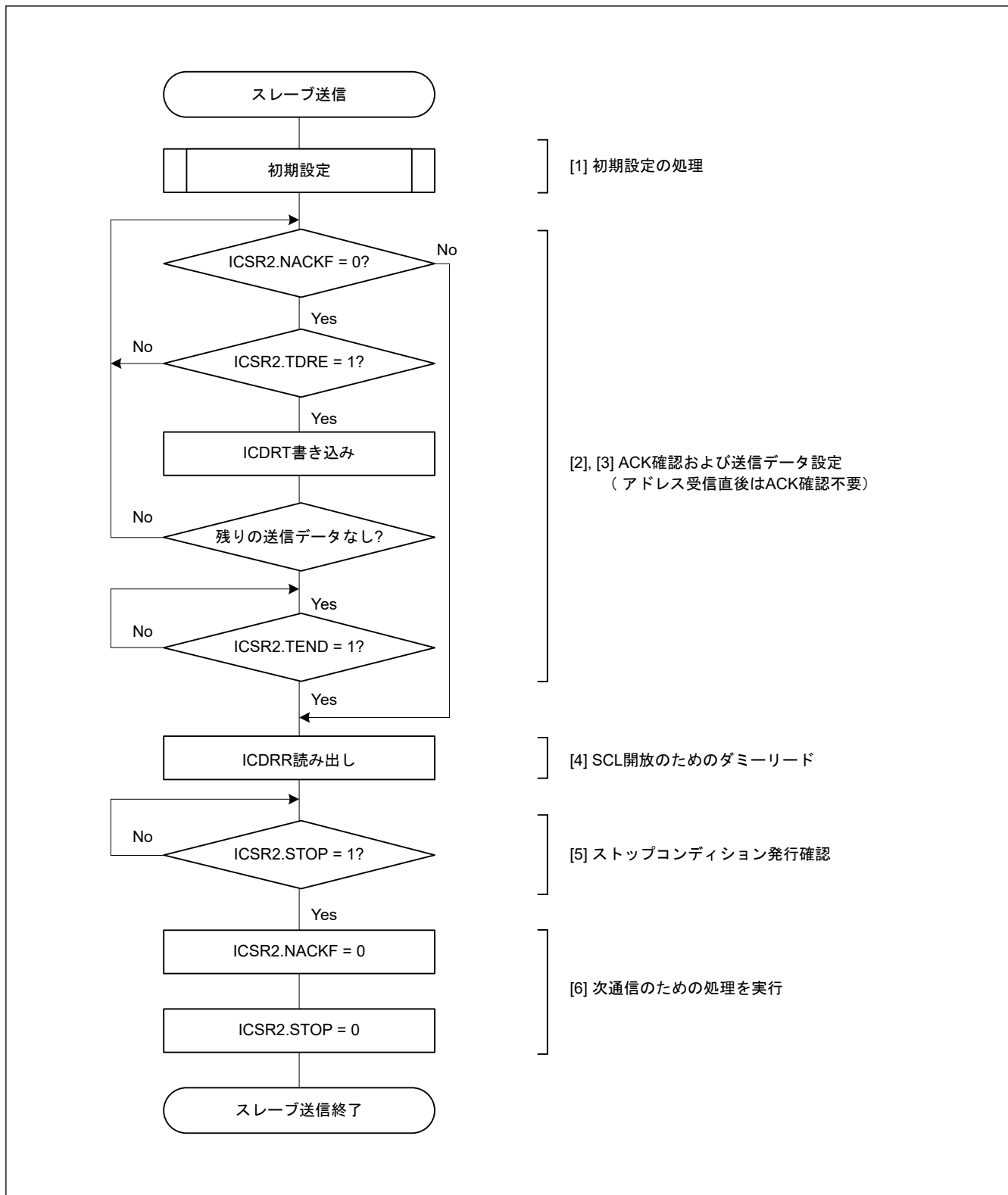


図 26.15 スレーブ送信のフローチャート例

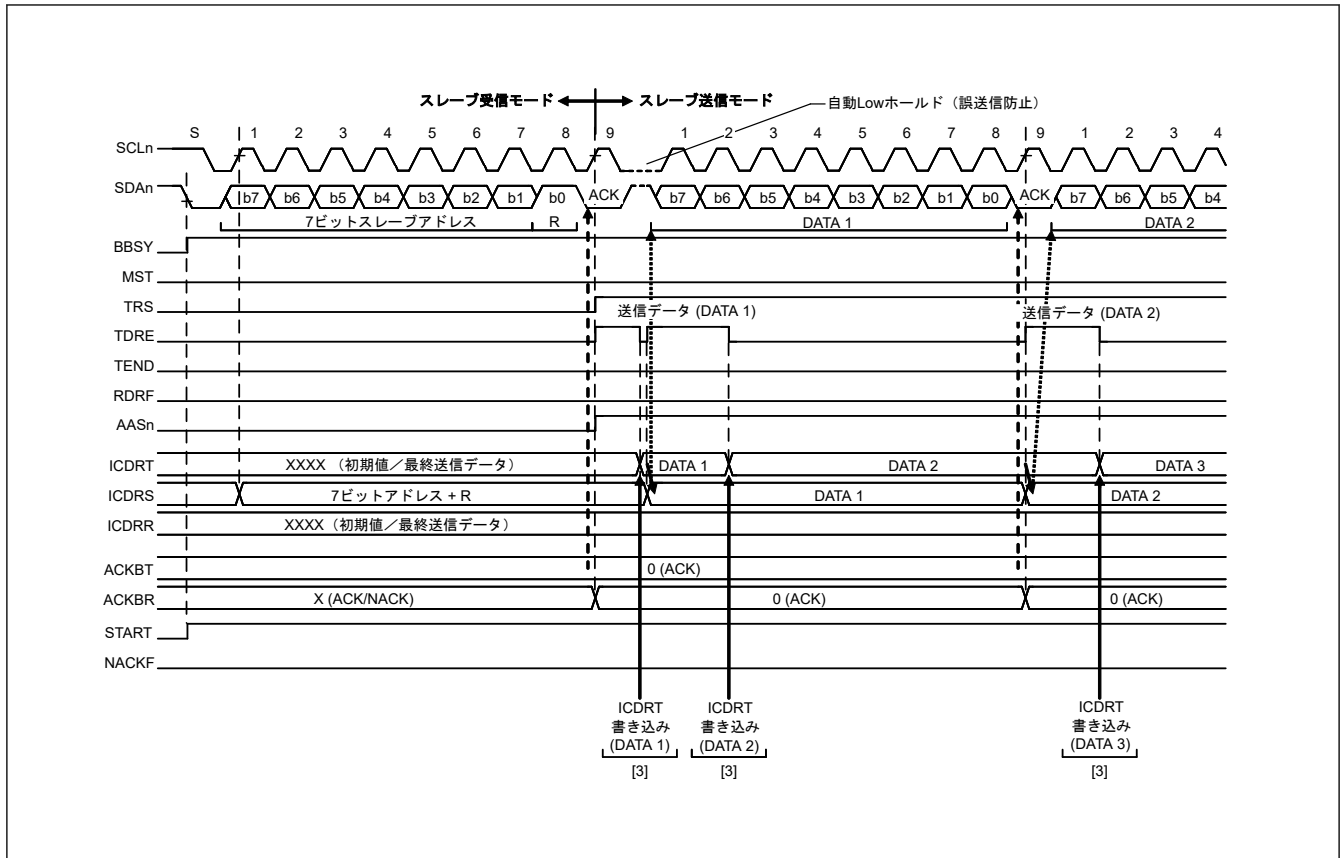


図 26.16 スレーブ送信の動作タイミング (1) (7ビットアドレスフォーマット)

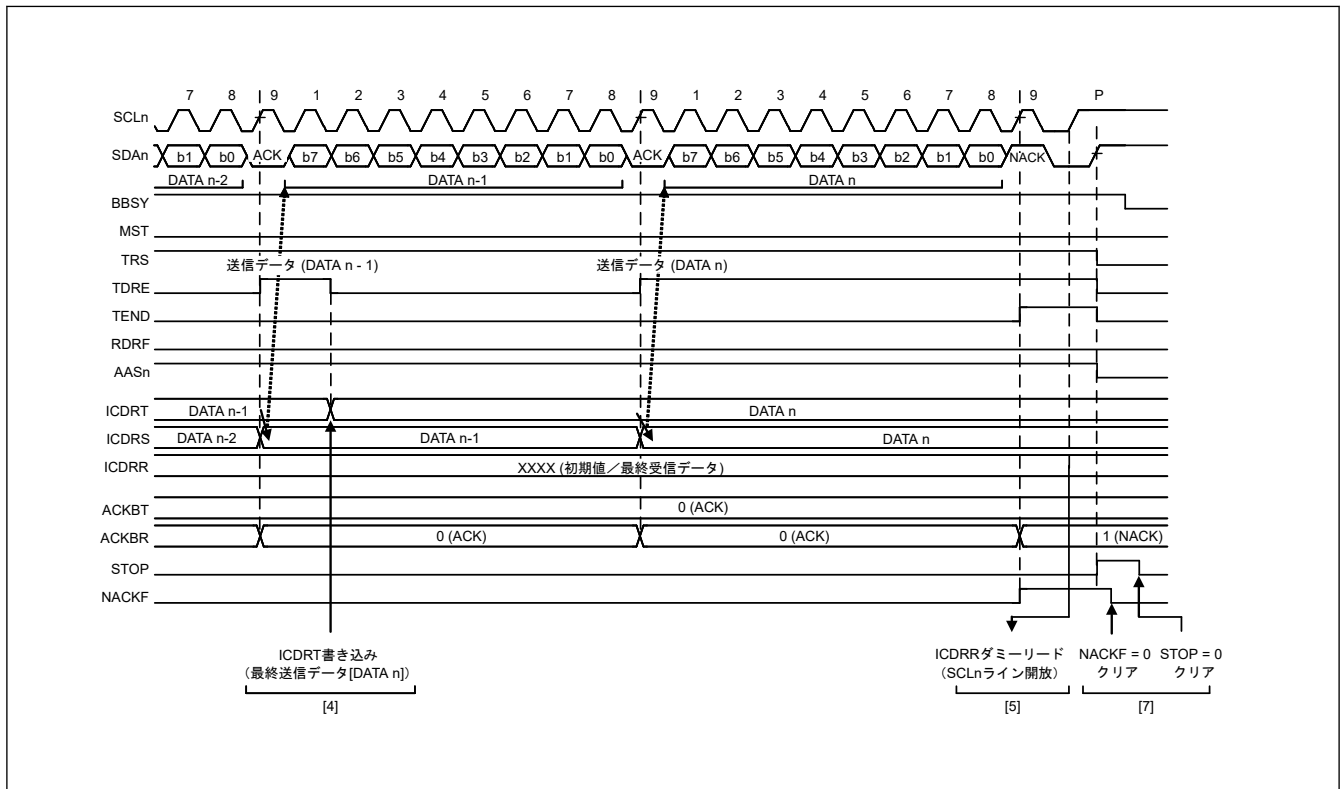


図 26.17 スレーブ送信の動作タイミング (2)

26.3.6 スレーブ受信動作

スレーブ受信動作では、マスタデバイスが SCL クロックと送信データを出力し、スレーブデバイスである IIC がアクノリッジを返します。

図 26.18 にスレーブ受信の例を、図 26.19 と図 26.20 にスレーブ受信の動作タイミングを示します。

スレーブ受信の設定および実行は以下の手順で行います。

1. 初期設定を行います。詳細は、「26.3.2. 初期設定」を参照してください。
初期設定完了後、IIC は受信したスレーブアドレスが一致するまで待機状態となります。
2. スレーブアドレスが一致した後、IIC は対応する ICSR1.HOA、GCA、AASn フラグ (n=0~2) のいずれかを SCL クロックの 9 クロック目の立ち上がりで 1 にし、SCL クロックの 9 クロック目のアクノリッジビットに ICMR3.ACKBT ビットの設定値を出力します。このとき、同時に受信した R/W#ビットの値が 0 であれば、IIC はスレーブ受信モードを継続し、ICSR2.RDRF フラグを 1 にします。
3. ICSR2.STOP フラグが 0 であることと、ICSR2.RDRF フラグが 1 であることを確認し、ICDRR レジスタをダミーで読んでください。ダミーリードした値は、7 ビットアドレスフォーマット選択時はスレーブアドレス + R/W#ビット、10 ビットアドレスフォーマット選択時は下位 8 ビットアドレスです。
4. ICDRR レジスタが読み出されると、IIC は ICSR2.RDRF フラグを自動的に 0 にします。なお、ICDRR レジスタの読み出しが遅れて、RDRF フラグが 1 になった状態で次のバイトを受信すると、IIC は RDRF フラグが設定されるポイントの 1 つ手前の SCL クロックまで SCLn ラインを Low にホールドします。この Low ホールドは ICDRR レジスタを読むことで解除され、IIC は SCLn ラインを解放します。
ICSR2.STOP フラグが 1 で、かつ ICSR2.RDRF フラグが 1 の場合、全データの受信が完了するまで ICDRR レジスタを読み出してください。
5. IIC はストップコンディションを検出すると、ICSR1.HOA、GCA、AASn フラグ (n=0~2) を自動的に 0 にします。
6. ICSR2.STOP フラグが 1 であることを確認した後、次の転送動作のために ICSR2.STOP フラグを 0 にしてください。

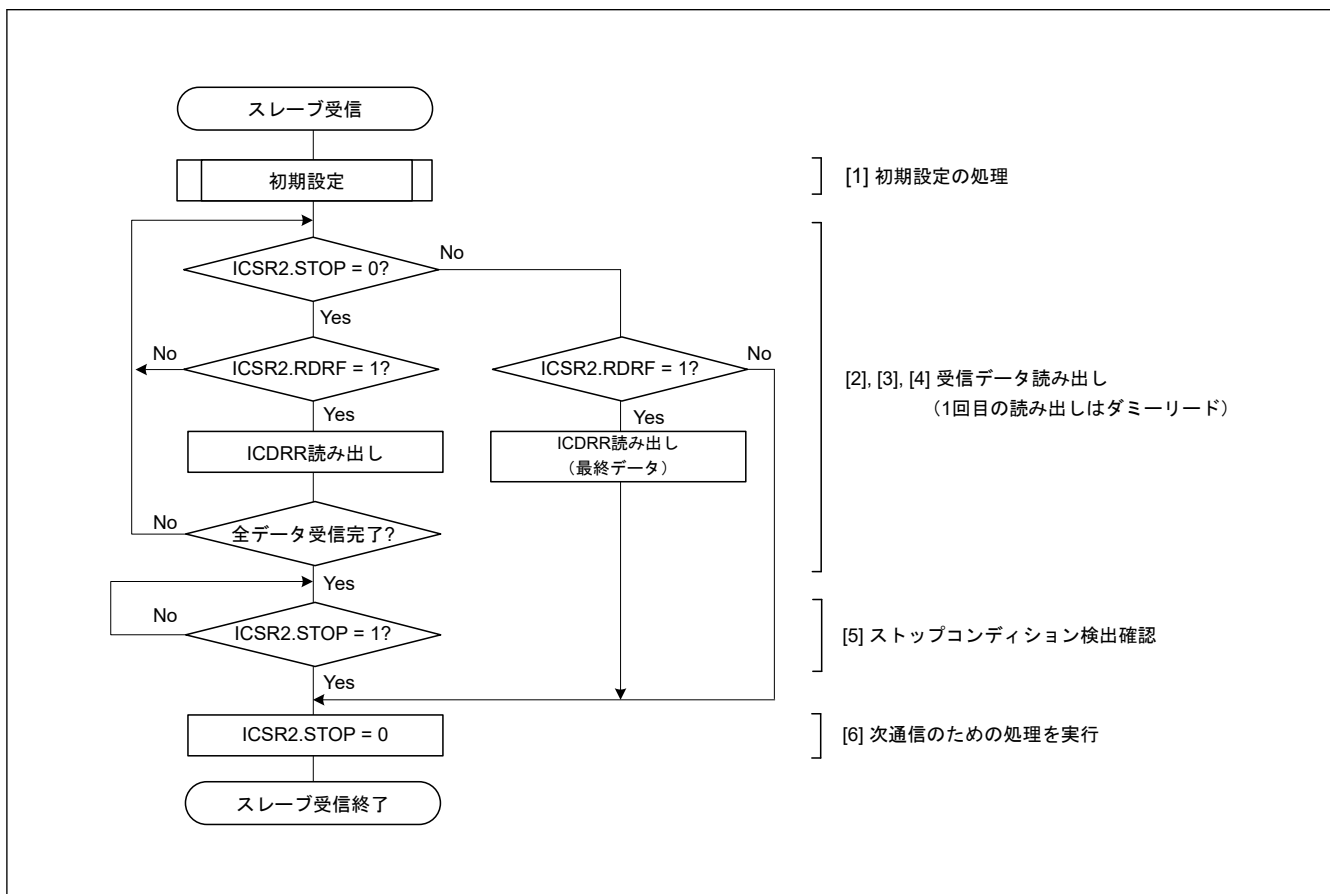


図 26.18 スレーブ受信のフローチャート例

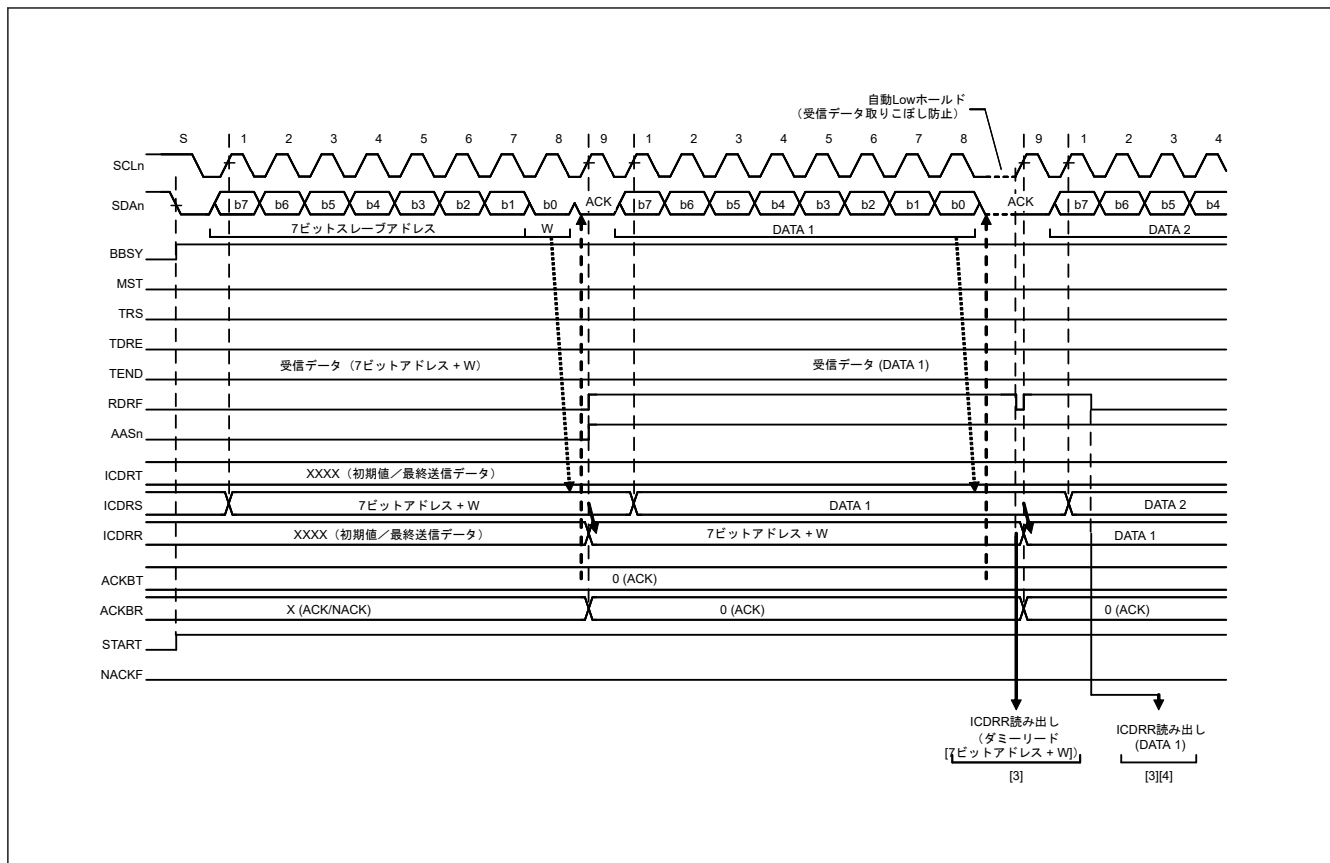


図 26.19 スleep受信の動作タイミング (1) (7ビットアドレスフォーマットで RDRFS = 0 の場合)

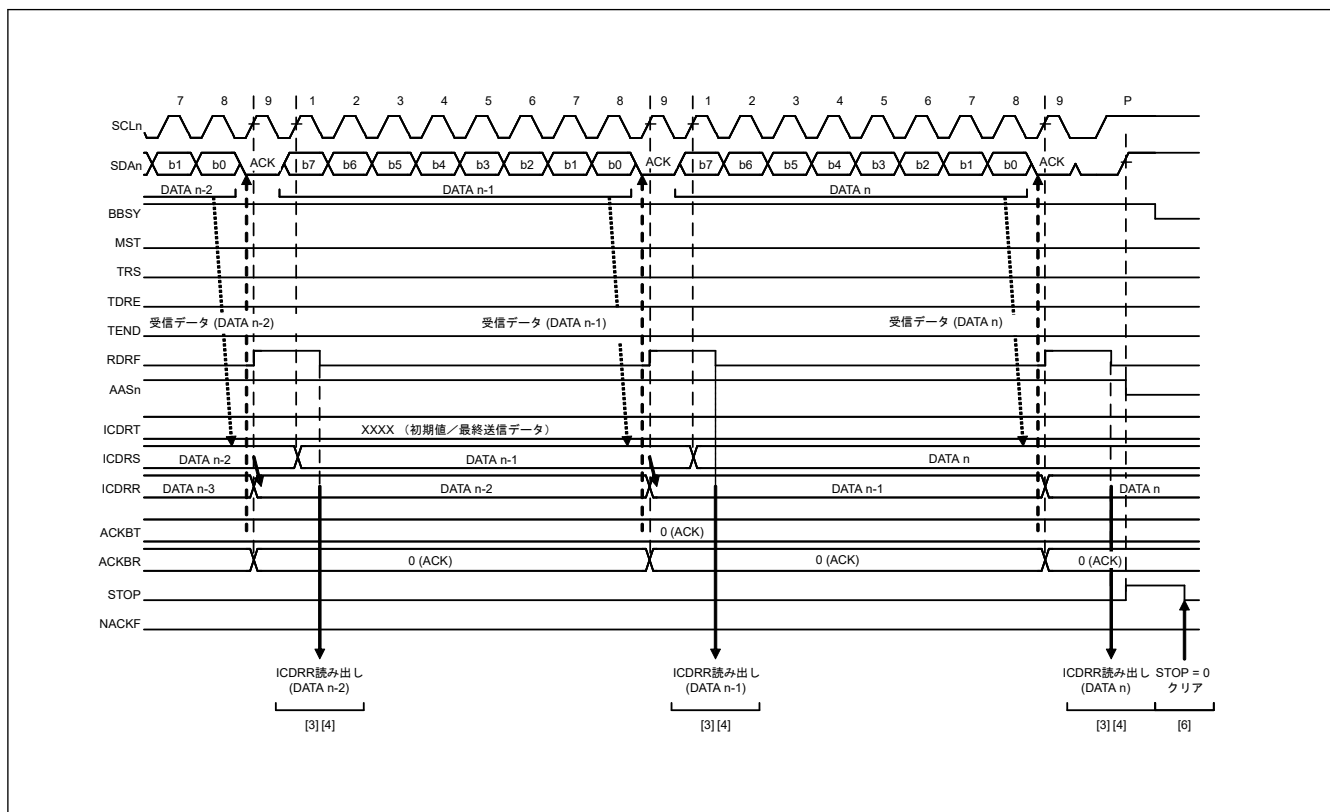


図 26.20 スleep受信の動作タイミング (2) (RDRFS = 0 の場合)

26.4 SCL 同期回路

SCL クロック生成では、IIC が SCLn ラインの立ち上がりを検出すると、ICBRH レジスタで設定した High 幅のカウンタを開始し、カウンタが終了すると SCLn ラインを Low にします。また、IIC が SCLn ラインの立ち下がりを検出すると、ICBRL レジスタで設定した Low 幅のカウンタを開始し、カウンタが終了すると SCLn ラインを解放します。IIC はこのプロセスを繰り返すことによって、SCL クロックを生成します。

I²C バスをマルチマスタで使用する場合、他のマスタデバイスとの競合により SCL 信号同士が衝突する場合があります。SCL クロックが衝突した場合、マスタデバイスは SCL 信号の同期化を行う必要があります。この SCL 信号の同期はビットごとに行う必要があるため、IIC はマスタモード時に SCLn ラインを監視することで、ビットごとに SCL クロック信号の同期を取る SCL 同期回路を備えています。

IIC が SCLn ラインの立ち上がりを検出して、ICBRH レジスタで設定した High 幅のカウンタを開始したとき、他のマスタデバイスが生成している SCL 信号によって SCLn ラインが Low にされた場合、IIC は以下のように動作します。

1. IIC は SCLn ラインの立ち下がりを検出すると、High 幅のカウンタ動作を中断します。
2. SCLn ラインを Low にします。
3. ICBRL レジスタで設定した Low 幅のカウンタを開始します。

Low 幅のカウンタが終了すると、IIC は SCLn ラインを解放します。このとき、他のマスタデバイスからの SCL クロック信号の Low 幅が、IIC 側で設定した Low 幅よりも長いと、SCL クロックの Low 幅が延長されます。他のマスタデバイスの Low 幅出力が終了すると、SCLn ラインの解放によって SCL クロックが立ち上がります。

IIC が SCL クロックの Low 幅の出力を終了すると、SCLn ラインが解放され、SCL クロックが立ち上がります。すなわち、マルチマスタによる SCL 信号衝突時の SCL 信号の High 幅は、High 幅の短いクロックに同期化され、SCL 信号の Low 幅は、Low 幅の長いクロックに同期化されます。この SCL 同期は、ICFER.SCLE ビットが 1 のときのみ有効です。

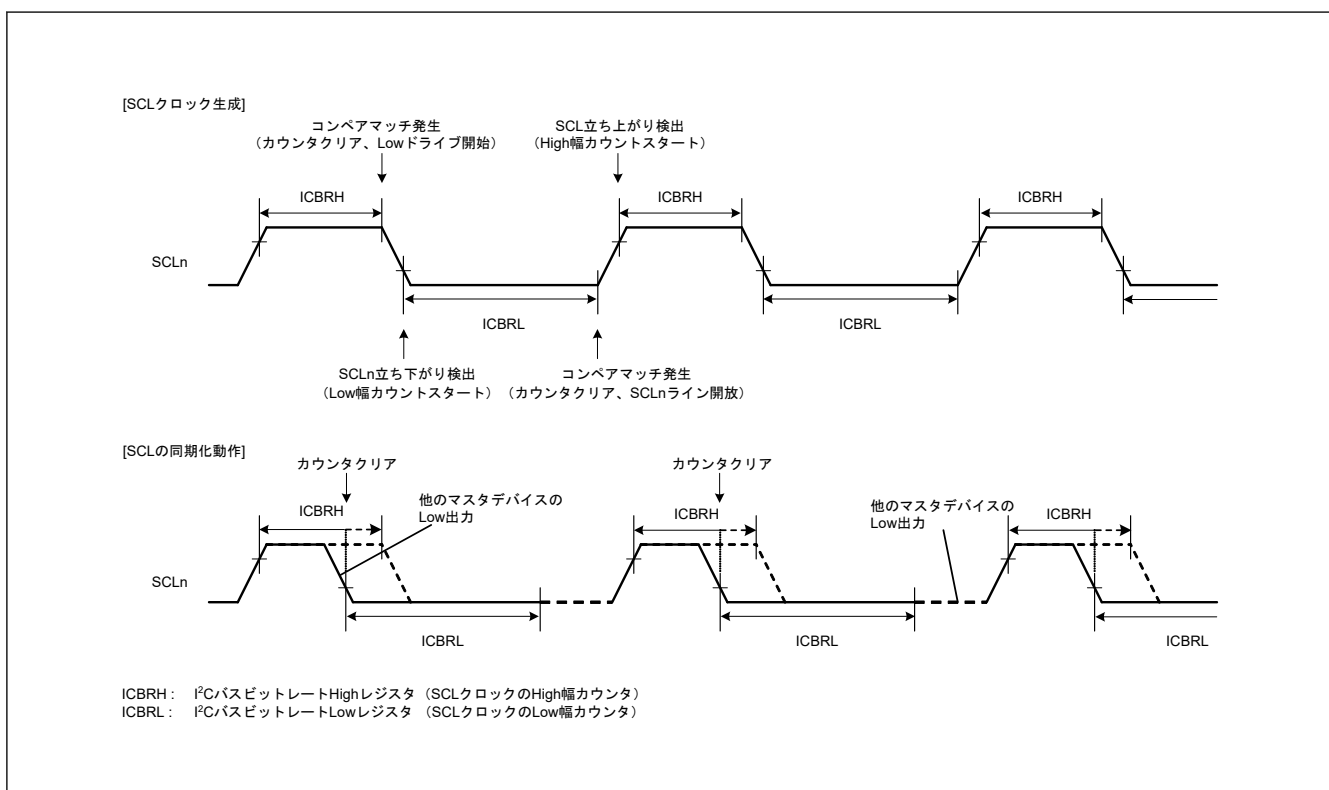


図 26.21 IIC の SCL クロック生成および SCL 同期化動作

26.5 SDA 出力遅延機能

IIC は SDA 出力遅延機能を備えています。SDA 出力遅延機能は、すべての SDA 出力タイミング（スタート/リスタート/ストップコンディションの発行、データ出力、ACK/NACK 出力）を遅延させることができます。

この機能は、SCL 信号の立ち下がり検出から SDA 出力を遅延させ、SCL クロックが Low である期間中に確実に SDA 信号が出力されるようにします。この方法により、SMBus 仕様の最小データホールド時間 (300 ns) の要件を満たして、通信デバイスの誤動作を防止できるようになります。この SDA 出力遅延機能は、ICMR2.SDDL[2:0] ビットが 000b 以外のとき有効で、SDDL[2:0] ビットが 000b のとき無効です。

SDA 出力遅延機能が有効 (ICMR2.SDDL[2:0] ビットが 000b 以外) になっているとき、ICMR2.DLCS ビットでは、SDA 出力遅延カウンタが使用するクロックソースを、内部基準クロック (IICφ) またはその 2 分周クロック (IICφ/2) として選択します。カウンタは、ICMR2.SDDL[2:0] ビットに設定されたサイクル数をカウントします。遅延サイクルのカウント終了後、IIC は SDA ライン上で必要な出力 (スタート/リスタート/ストップコンディション、データ、ACK/NACK 信号) を行います。

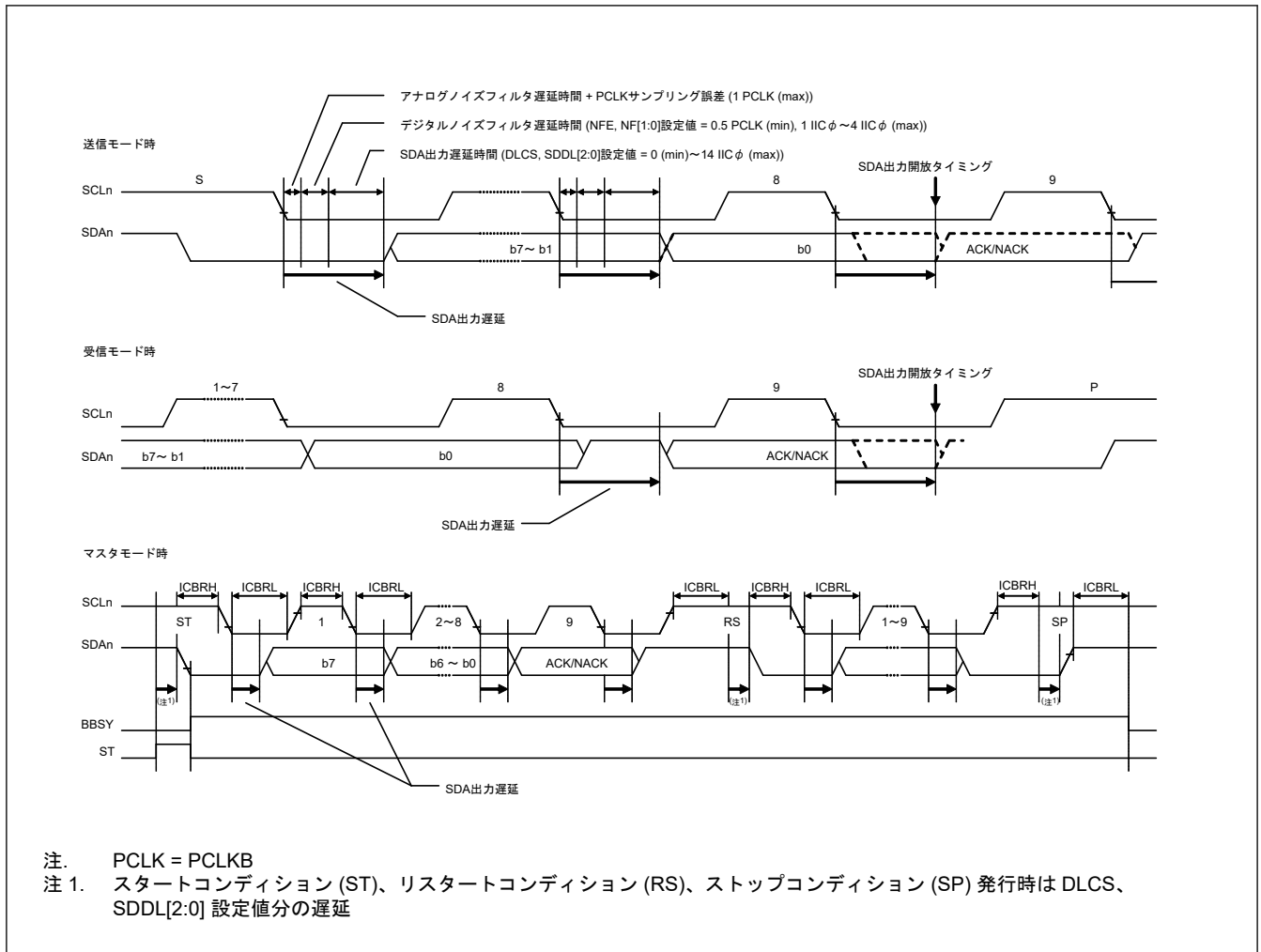


図 26.22 SDA 出力遅延機能

26.6 デジタルノイズフィルタ回路

SCLn 端子および SDAAn 端子の状態は、アナログノイズフィルタ回路とデジタルノイズフィルタ回路を経由して内部に取り込まれます。図 26.23 にデジタルノイズフィルタ回路のブロック図を示します。

IIC に内蔵されているデジタルノイズフィルタ回路は、4 段の直列に接続されたフリップフロップ回路と一致検出回路で構成されています。デジタルノイズフィルタの有効段数は ICMR3.NF[1:0] ビットで選択します。ノイズ除去能力は、選択した有効段数に応じて $1IIC\phi \sim 4IIC\phi$ サイクル分となります。

SCLn 端子 (または SDAAn 端子) への入力信号は、IICφ 信号の立ち下がりエッジでサンプリングされます。入力信号レベルが、ICMR3.NF[1:0] ビットで選択した有効なフリップフロップ回路段数の出力レベルと一致したとき、その信号レベルが後続の段数に伝えられます。信号レベルが一致しない場合は、前の値が保持されます。

なお、たとえば PCLKB = 4 MHz 時の 400 kbps 通信のように、内部動作クロック (PCLKB) と通信速度の比が小さい場合、デジタルノイズフィルタは有効信号をノイズとして処理する可能性があります。そのような場合は、

ICFER.NFE ビットを 0 にすることでデジタルノイズフィルタ回路を無効にし、アナログノイズフィルタ回路のみを使用することが可能です。

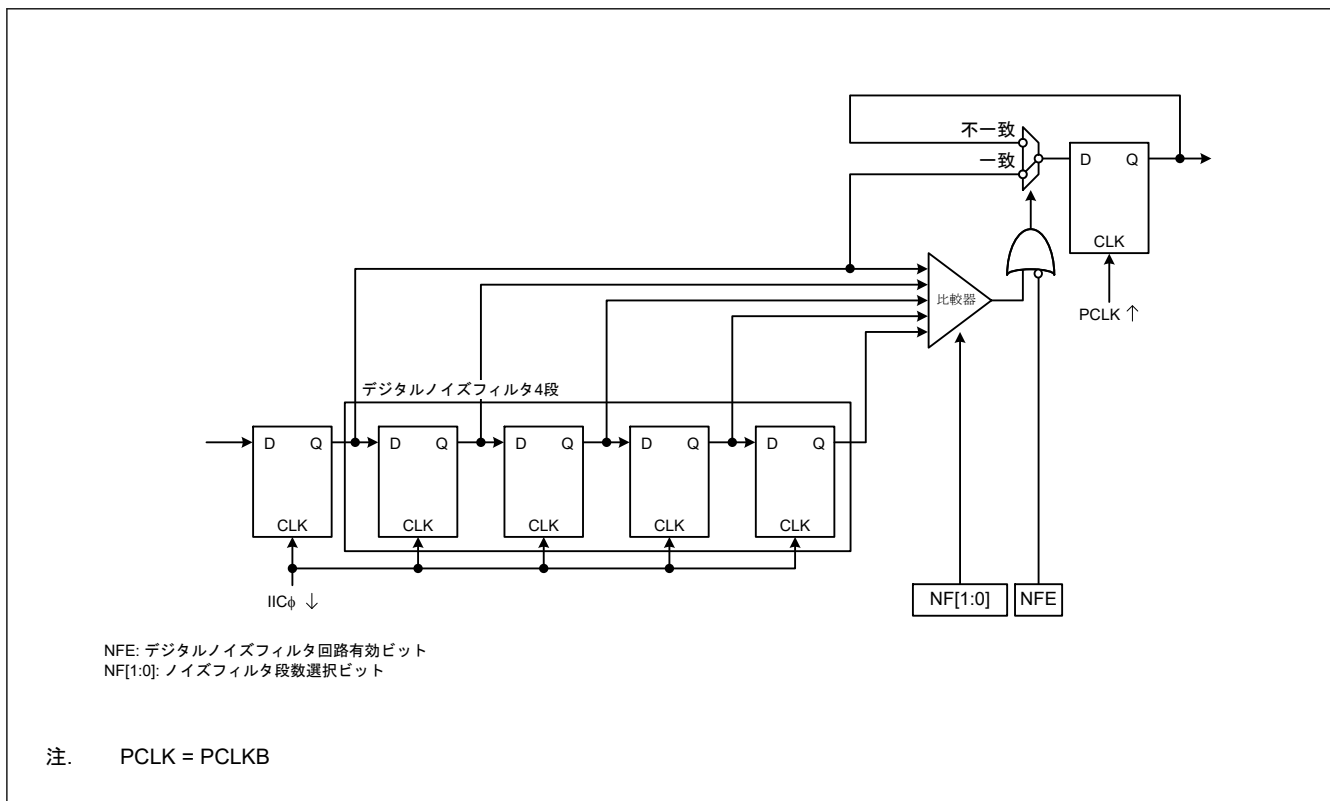


図 26.23 デジタルノイズフィルタ回路のブロック図

26.7 アドレス一致検出機能

IIC は、ジェネラルコールアドレス、ホストアドレスの他に 3 種類の固有のスレーブアドレスの設定が可能です。またスレーブアドレスには、7 ビットアドレスまたは 10 ビットアドレスを設定できます。

26.7.1 スレーブアドレス一致検出機能

IIC は 3 種類の固有のスレーブアドレスの設定が可能であり、それぞれに対してスレーブアドレス検出機能を備えています。ICSER.SARnE ビット ($n=0\sim 2$) が 1 のとき、SARUn および SARLn レジスタ ($n=0\sim 2$) に設定されたスレーブアドレスを検出できます。

IIC が設定されたスレーブアドレス一致を検出すると、対応する ICSR1.AASn フラグ ($n=0\sim 2$) が SCL クロックの 9 クロック目の立ち上がりで 1 になり、続く R/W# ビットにより ICSR2.RDRF フラグまたは ICSR2.TDRE フラグが 1 になります。これによって、受信データフル割り込み (IICn_RXI) または送信データエンpty割り込み (IICn_TXI) を発生させることができます。どのスレーブアドレスが指定されたかは AASn フラグで識別できます。

図 26.24 ~ 図 26.26 に AASn フラグが 1 になるタイミングを 3 つのケースで示します。

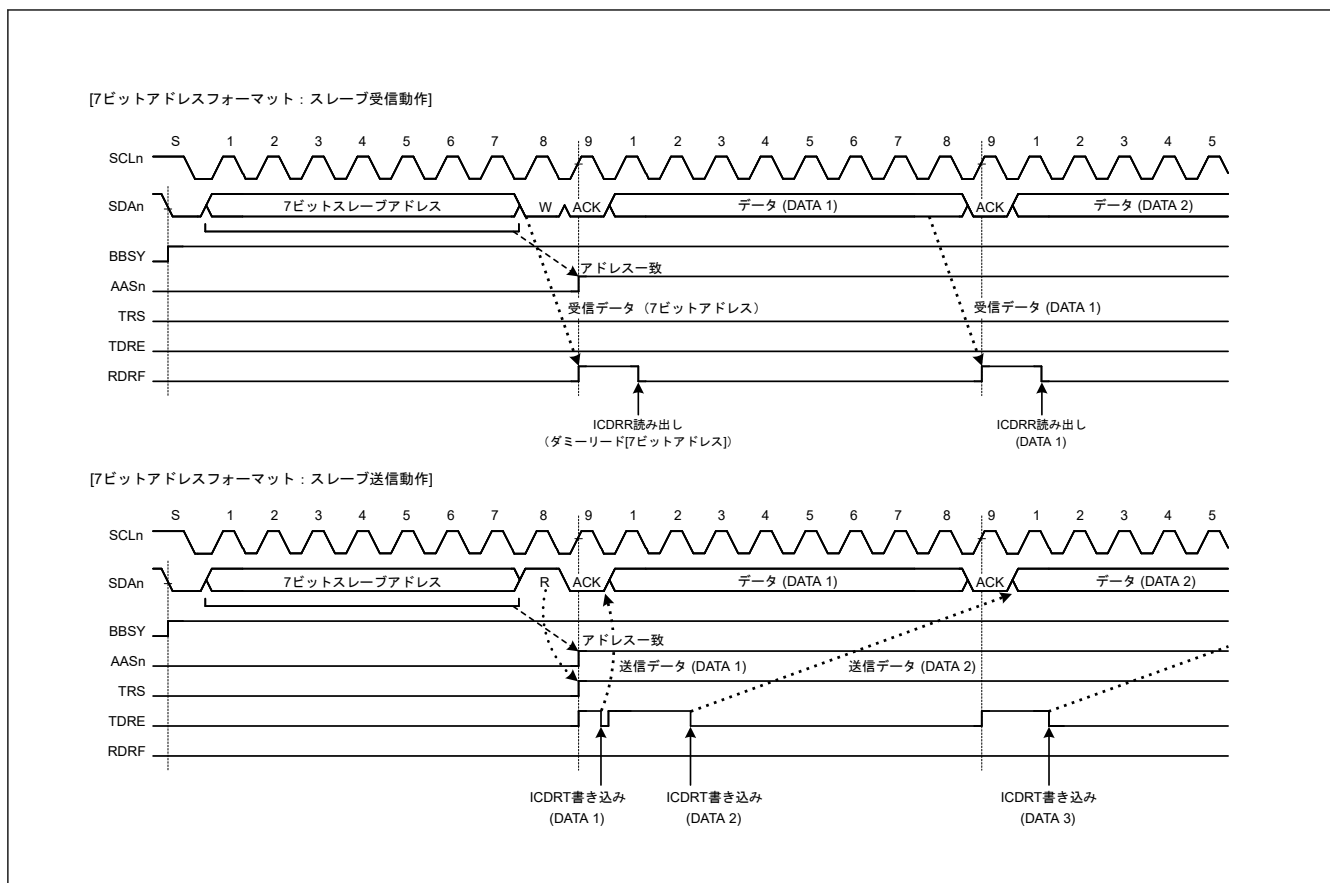


図 26.24 AASn フラグが1になるタイミング (7ビットアドレスフォーマット選択時)

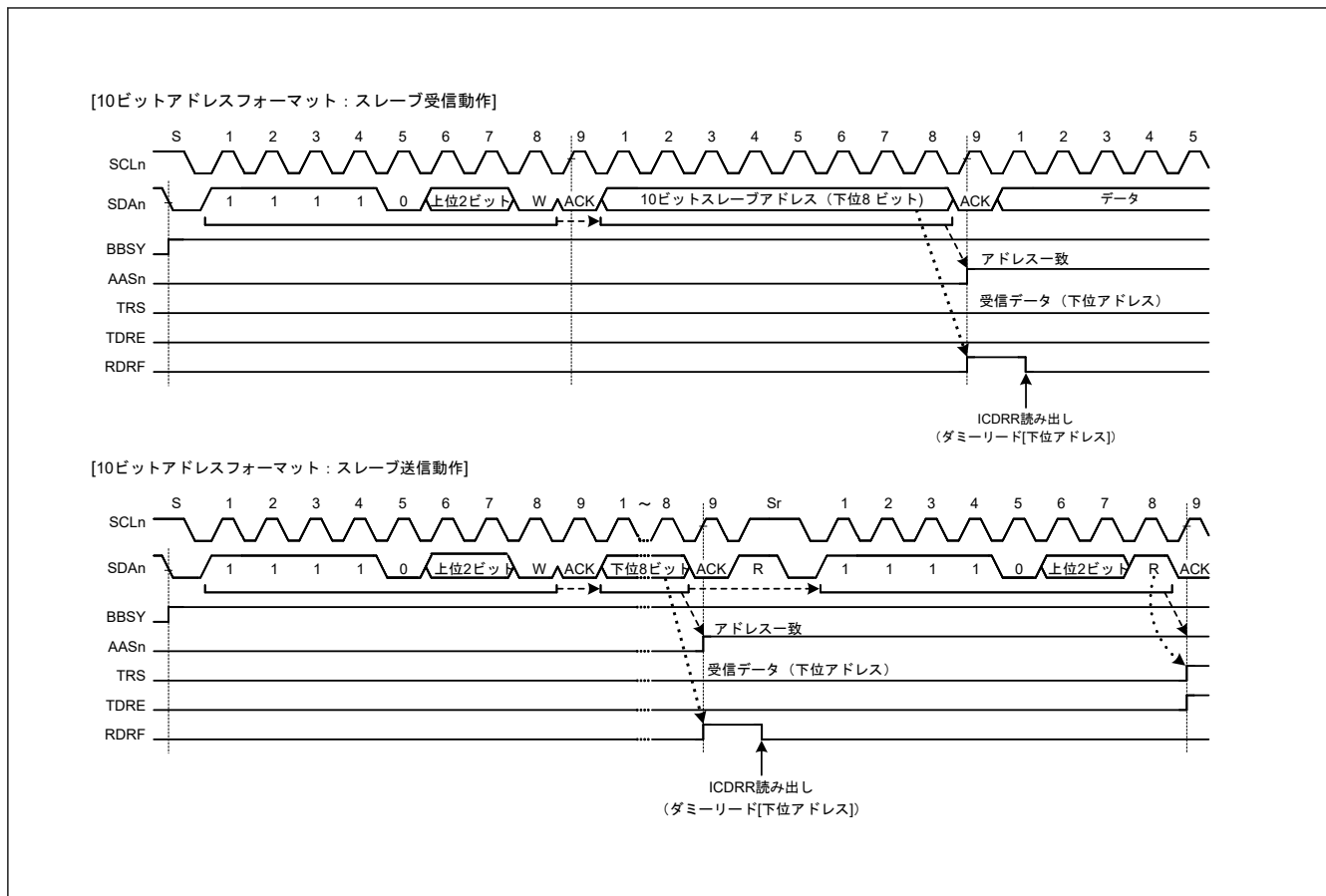


図 26.25 AASn フラグが 1 になるタイミング (10 ビットアドレスフォーマット選択時)

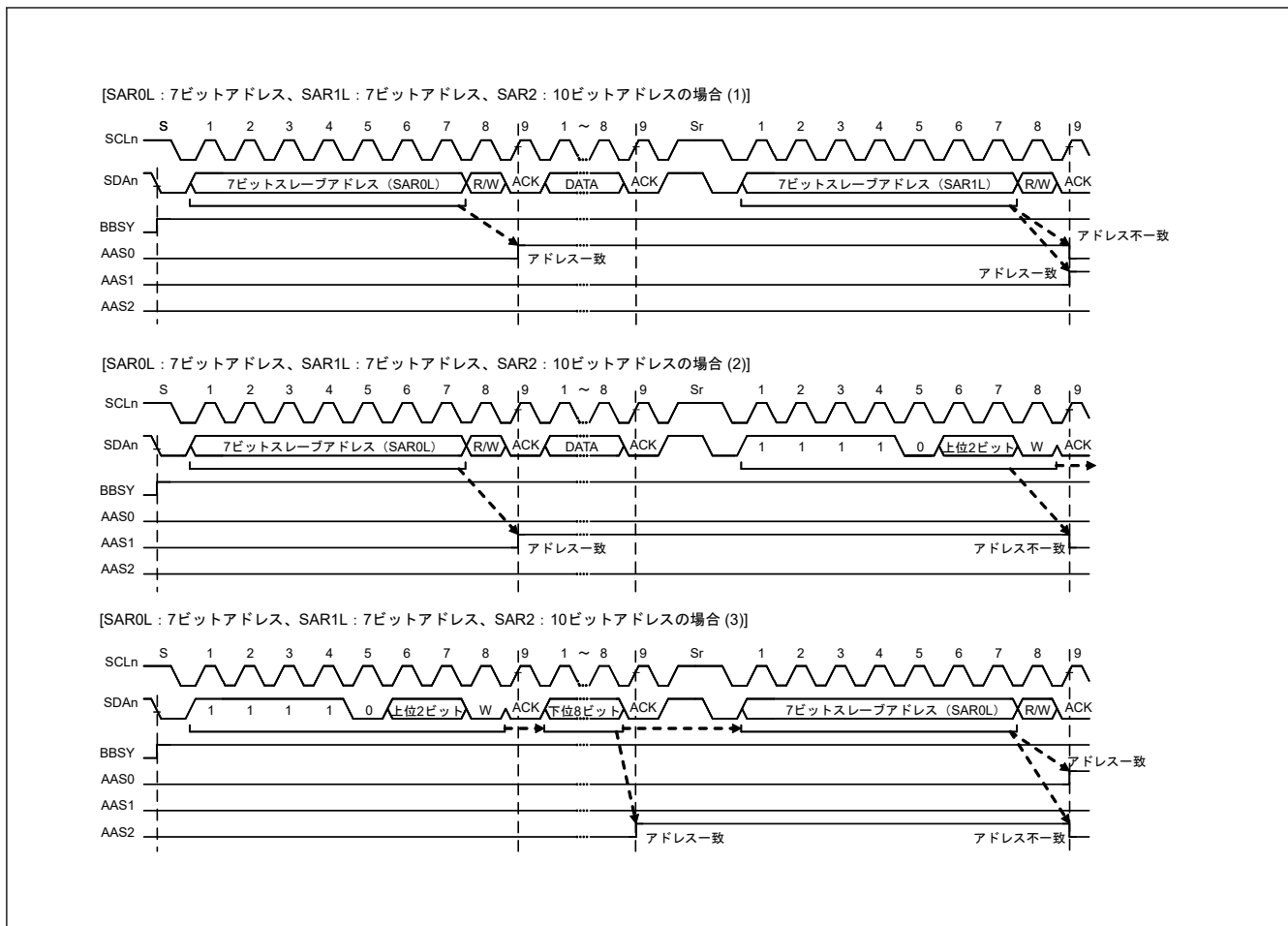


図 26.26 AASn フラグが 1 または 0 になるタイミング (7 ビット/10 ビットアドレスフォーマット混在)

26.7.2 ジェネラルコールアドレス検出機能

IIC は、ジェネラルコールアドレス (0000 000b + 0[W]) の検出機能を備えています。この機能は、ICSER.GCAE ビットを 1 にすることで有効になります。

スタートコンディションまたはリスタートコンディション発行後に受信したアドレスが 0000 000b + 1[R] (開始バイト) の場合は、IIC はスレーブアドレスの内容はすべて 0 であるとみなし、ジェネラルコールアドレスは認識しません。

IIC がジェネラルコールアドレスを検出すると、SCL クロックの 9 クロック目の立ち上がりで ICSR1.GCA フラグと ICSR2.RDRF フラグが 1 になります。これによって、受信データフル割り込み (IICn_RXI) が発生します。GCA フラグを確認することで、ジェネラルコールアドレスが送信されたことを確認できます。

なお、ジェネラルコールアドレス検出後の動作は、通常のスレーブ受信動作と同じです。

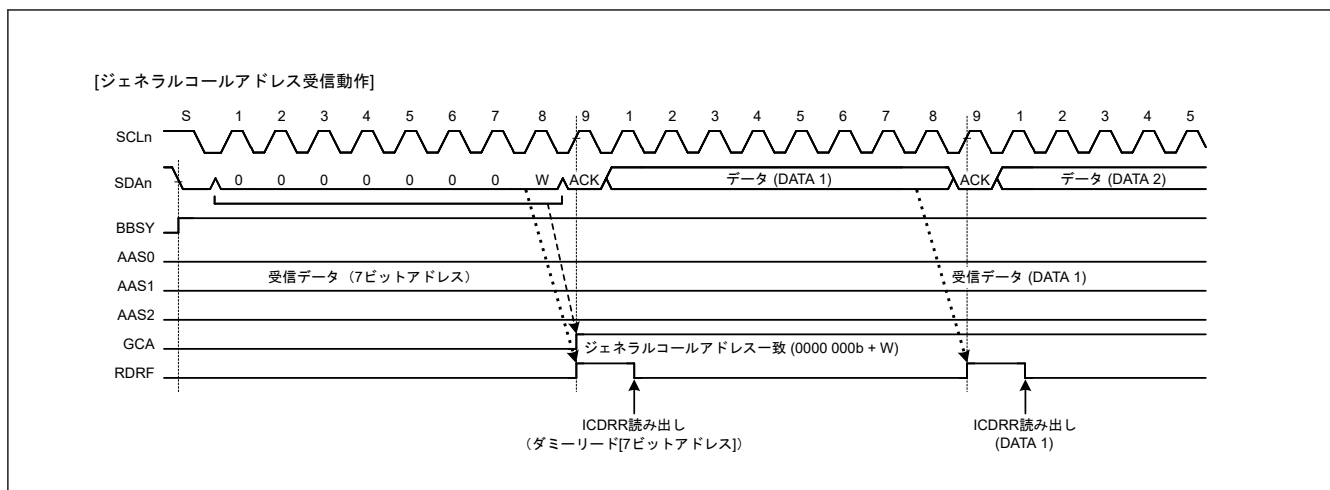


図 26.27 ジェネラルコールアドレス受信時に GCA フラグが 1 になるタイミング

26.7.3 デバイス ID アドレス検出機能

IIC は、I²C バス仕様 (リビジョン 03) に準拠したデバイス ID アドレスの検出機能を備えています。ICSER.DIDE ビットを 1 にした状態で、スタートコンディションまたはリスタートコンディション発行後の 1 バイト目に 1111 100b を受信すると、IIC はこのアドレスをデバイス ID アドレスと認識し、続く R/W#ビットが 0 のとき、SCL クロックの 9 クロック目の立ち上がりで ICSR1.DID フラグを 1 にした後、2 バイト目以降と自スレーブアドレスとの比較動作を行います。この 2 バイト目以降のアドレスがスレーブアドレスレジスタの値と一致した場合、IIC は対応する ICSR1.AASn フラグ (n = 0~2) を 1 にします。

その後、スタートコンディションまたはリスタートコンディション発行後の 1 バイト目が再びデバイス ID アドレス (1111 100b) と一致し、続く R/W#ビットが 1 のとき、IIC は続く 2 バイト目以降はアドレス比較を行わず、ICSR2.TDRE フラグを 1 にします。

デバイス ID アドレス検出機能では、IIC スレーブアドレスと一致しなかった場合、あるいは IIC スレーブアドレスが一致し、リスタートコンディションの検出後のアドレスがデバイス ID アドレスと一致しなかった場合、IIC は DID フラグを 0 にします。スタートコンディションまたはリスタートコンディション検出後の 1 バイト目がデバイス ID アドレス (1111 100b) と一致し、かつ R/W#ビットが 0 の場合は、IIC は DID フラグを 1 にして、続く 2 バイト目以降を IIC のスレーブアドレスと比較します。R/W#ビットが 1 の場合、DID フラグは前値の状態を継続し、IIC は 2 バイト目以降の比較を行いません。このようにして、TDRE = 1 の確認後、DID フラグを読むことで、デバイス ID アドレスを受信したことを確認することができます。

なお、一連のデバイス ID フィールド受信後にホストに送信するデバイス ID フィールドとして必要な情報 (3 バイトデータ: メーカー情報[12 ビット]+部品識別[9 ビット]+リビジョン[3 ビット]) を、通常の送信データとして準備しておいてください。デバイス ID フィールドに含める必要のある情報については、NXP 社にお問い合わせください。

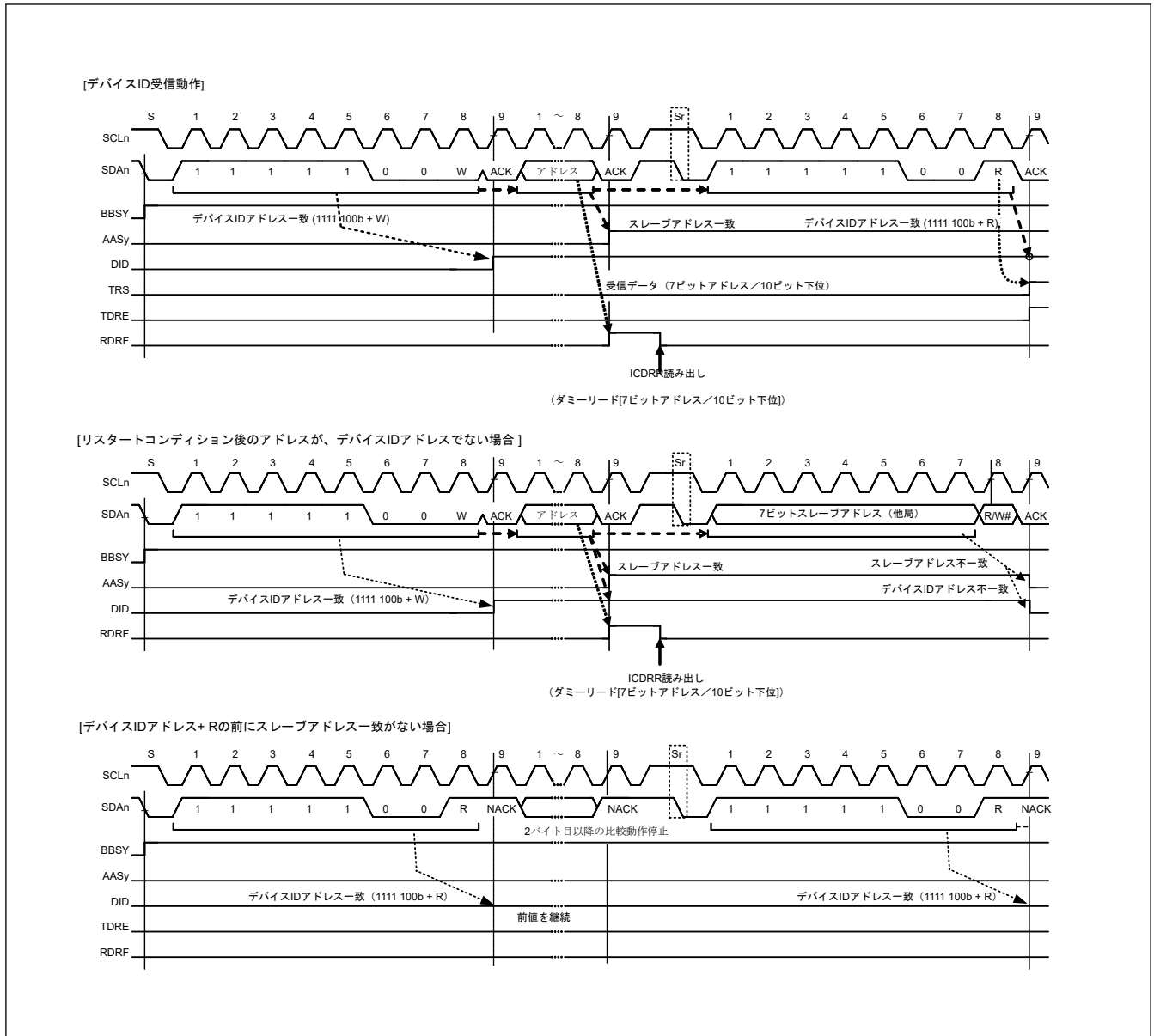


図 26.28 デバイス ID 受信時の AASn、DID フラグのセット/クリアタイミング

26.7.4 ホストアドレス検出機能

IIC は、SMBus 動作時のホストアドレス検出機能を備えています。ICMR3.SMBS ビットが 1 のとき IC SER.HOAE ビットを 1 にすると、スレーブ受信モード (ICCR2.MST, TRS = 00b) 時に、ホストアドレス (0001 000b) の検出が可能です。

IIC がホストアドレスを検出すると、SCL クロックの 9 クロック目の立ち上がりで ICSR1.HOA フラグが 1 になり、R/W# ビットが 0 (Wr ビット) のとき、ICSR2.RDRF フラグが 1 になります。これによって、受信データフル割り込み (IICn_RXI) が発生します。HOA フラグは、他のデバイスからホストアドレスが送信されたことを示します。

なお、ホストアドレス (0001 000b) に続くビットが Rd ビット (R/W# = 1) の場合にも、ホストアドレスの検出が可能です。ホストアドレス検出後の動作は、通常のスレーブ動作と同じです。

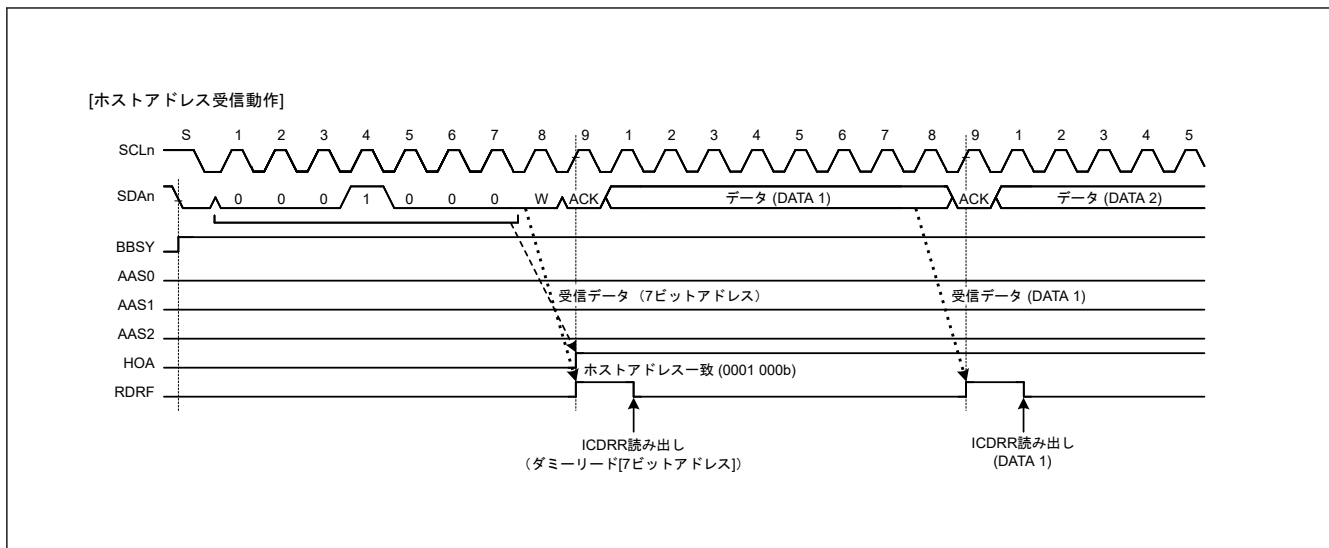


図 26.29 ホストアドレス受信時に HOA フラグが 1 になるタイミング

26.8 ウェイクアップ機能

IIC は、MCU をソフトウェアスタンバイモードまたはスヌーズモードから通常動作に遷移させるウェイクアップ機能を備えています。ウェイクアップ機能は、システムクロック (PCLKB) 停止時にデータの受信を許可し、受信データのスレーブアドレスが一致した場合にウェイクアップ割り込み信号を生成します。このウェイクアップ割り込み信号が、通常動作への復帰をトリガします。ウェイクアップ割り込み発生後、通信が継続できるように IIC を PCLKB 同期動作に切り替えてください。

ウェイクアップ機能には、以下の 4 つの動作モードがあります。

- ノーマルウェイクアップモード 1
- ノーマルウェイクアップモード 2
- コマンドリカバリモード
- EEP 応答モード

表 26.9 に各モードの動作を示します。

表 26.9 ウェイクアップ動作モード

動作モード	ACK 応答タイミング	PCLKB 同期動作に対するウェイクアップ前の ACK 応答	PCLKB 同期動作に対するウェイクアップ時の SCL 状態
ノーマルウェイクアップモード 1	PCLKB 同期動作に対してウェイクアップ前 ^(注1)	ACK	Low に固定
ノーマルウェイクアップモード 2	PCLKB 同期動作に対してウェイクアップ後 ^(注2)	ウェイクアップ前: 応答なし (NACK レベル保持) ウェイクアップ後: ACK 応答	Low に固定
コマンドリカバリモード	PCLKB 同期動作に対してウェイクアップ前 ^(注1)	ACK	オープン
EEP 応答モード	PCLKB 同期動作に対してリカバリ前 ^(注1)	NACK	オープン

注 1. PCLKB 非同期動作から PCLKB 同期動作へのタイミング切り替えは、9 番目の SCL クロックの立ち下がりエッジで発生します。

注 2. PCLKB 非同期動作から PCLKB 同期動作へのタイミング切り替えは、8 番目の SCL クロックの立ち下がりエッジで発生します。

ウェイクアップ割り込み要因として以下の要因が選択可能です。

- ホストアドレス検出 (ICSER.HOAE = 1 の場合に有効)
- ジェネラルコールアドレス検出 (ICSER.GCAE = 1 の場合に有効)
- スレーブアドレス 0^(注1)検出 (ICSER.SAR0E = 1 の場合に有効)
- スレーブアドレス 1^(注1)検出 (ICSER.SAR1E = 1 の場合に有効)

- スレーブアドレス 2^(注1)検出 (ICSER.SAR2E = 1 の場合に有効)

注 1. 7 ビットアドレスのみ設定可能 SARU_y (y = 0~2) レジスタの FS ビットに 0 を設定してください。

ウェイクアップ機能使用時の注意事項

- ICWUR2 レジスタの WUASYF フラグが 1 (PCLKB 非同期動作時) の間は、ICIER レジスタと ICWUR2 レジスタの WUSEN ビットを除き、IIC レジスタの内容を変更しないでください。
- PCLKB 非同期モードに切り替える前に、ICWUR.WUE ビット、ICWUR.WUIE ビットを 1 に、ICCR2.MST ビット、ICCR2.TRS ビットを 0 (スレーブ受信モード) にしてください。
- デバイス ID および 10 ビットスレーブアドレスはウェイクアップ割り込み要因に選択できません。ICSER レジスタの DIDE ビットおよび SARU_y (y = 0~2) レジスタの FS ビットを 0 に設定してください。
- PCLKB 非同期動作 (ICWUR2.WUASYF = 1) に切り替えた後に、ICIER レジスタのビット (TIE、TEIE、RIE、NAKIE、SPIE、STIE、ALIE、TMOIE) を 0 (割り込み禁止) にしてください。
- ウェイクアップ機能を有効にする場合、タイムアウト機能を使用しないでください (ICWUR.WUE = 1)。
- PCLKB 非同期動作時 (ICWUR2.WUASYF = 1 の場合) にウェイクアップ割り込みが発生した場合でも、スレーブアドレスが PCLKB 同期モード (ICWUR2.WUASYF = 0) であれば、ウェイクアップ割り込みは発生せず、WUF フラグは設定されません。
- ICWUR2.WUSEN ビットに 0 を書き込むタイミングと開始条件を検出するタイミングが競合する場合、IIC は PCLKB 同期動作モードで次の受信を開始する可能性があります。この場合、データ通信完了時に ICWUR2.WUASYF フラグは 1 になり (PCLKB 非同期モードへ切り替え)、停止条件が検出され、ウェイクアップイベントの検出を開始します。
- ICWUR2.WUSEN ビットに 0 を書き込んだ後、モードが PCLKB 同期動作から PCLKB 非同期動作に切り替わるまで (ICWUR2.WUASYF フラグが 1 の間)、IIC 動作モード設定に関連するレジスタ (ICMR3、ICSER、および SARL_y レジスタ) を変更しないでください。割り込み処理または他の要因により、この周期の間にレジスタ値が変化する場合、非同期動作へ切り替える前に IIC が誤作動する可能性があります。

26.8.1 ノーマルウェイクアップモード 1

以下では、ノーマルウェイクアップモード 1 の動作、タイミング、および動作例について説明します。

スレーブアドレスの一致によってトリガされたウェイクアップ割り込みにより、以下のように通常動作への遷移が行われます。

ウェイクアップ前： IIC の自スレーブアドレスとともに受信したデータに対して ACK を送信する。

ウェイクアップ中： SCL の 9 クロック目で ACK 応答を行ってから、SCL の Low ホールドを行う^(注1)。

ウェイクアップ後： 通常動作が継続する。

注 1. ウェイクアップ中の 9 クロック目と 1 クロック目の間では、WAIT = 1 は無効です。

スレーブアドレスが不一致の場合、SCL の 9 クロック目の立ち下がり後に SCL ラインの Low ホールドは行われず、スレーブ動作が継続します。図 26.30 に動作例を、図 26.32 に詳細なタイミングを示します。

ウェイクアップ割り込み以外の割り込み (IRQ_n など) で、ソフトウェアスタンバイモードまたはスヌーズモードからの遷移がトリガされると、WUF フラグは 1 に設定されません。図 26.31 に動作例を示します。

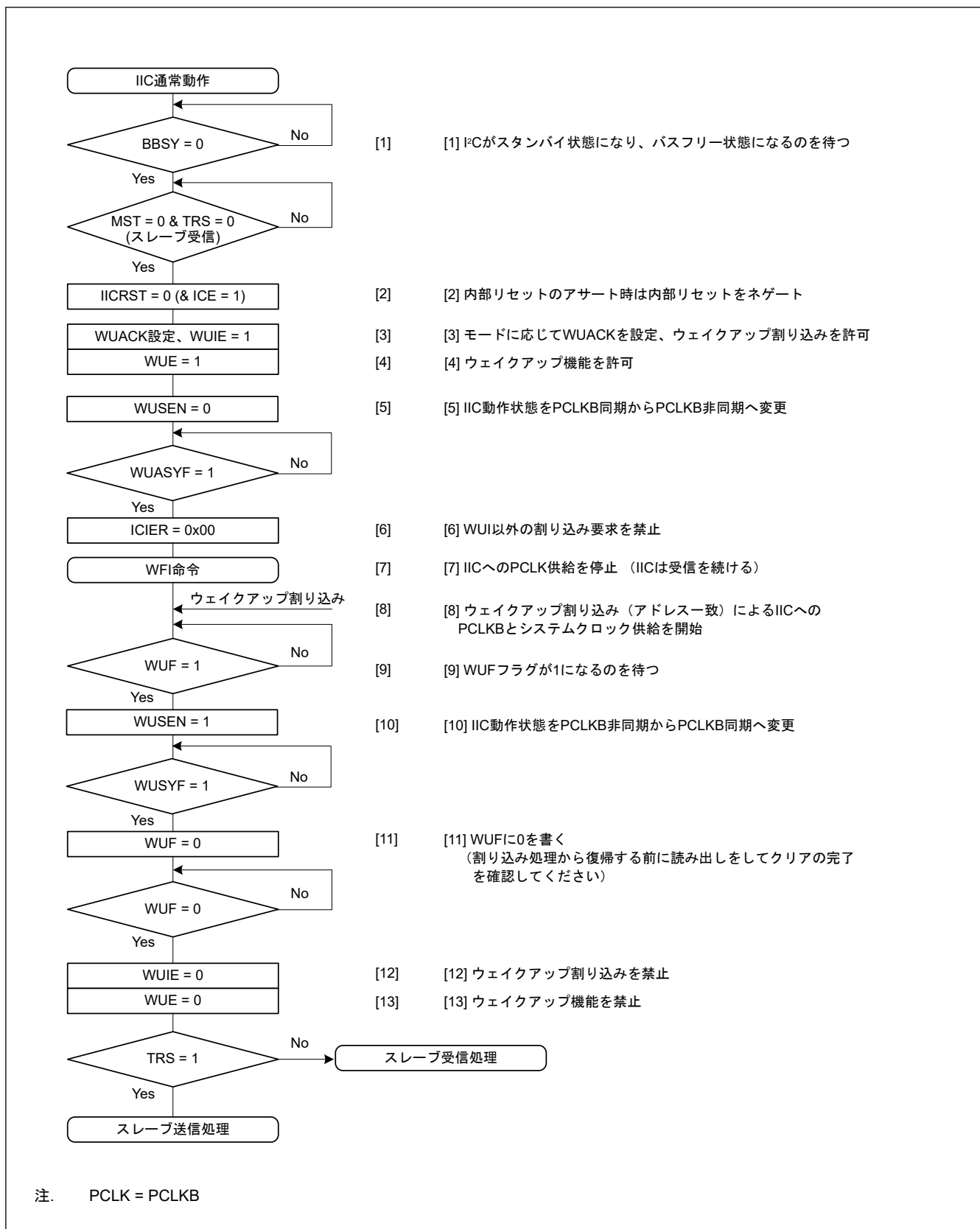


図 26.30 ノーマルウェイクアップモード1の動作例 (スレーブアドレス一致時のウェイクアップ割り込みによるウェイクアップの場合)

注. ウェイクアップ機能使用時の注意事項を参照してください。

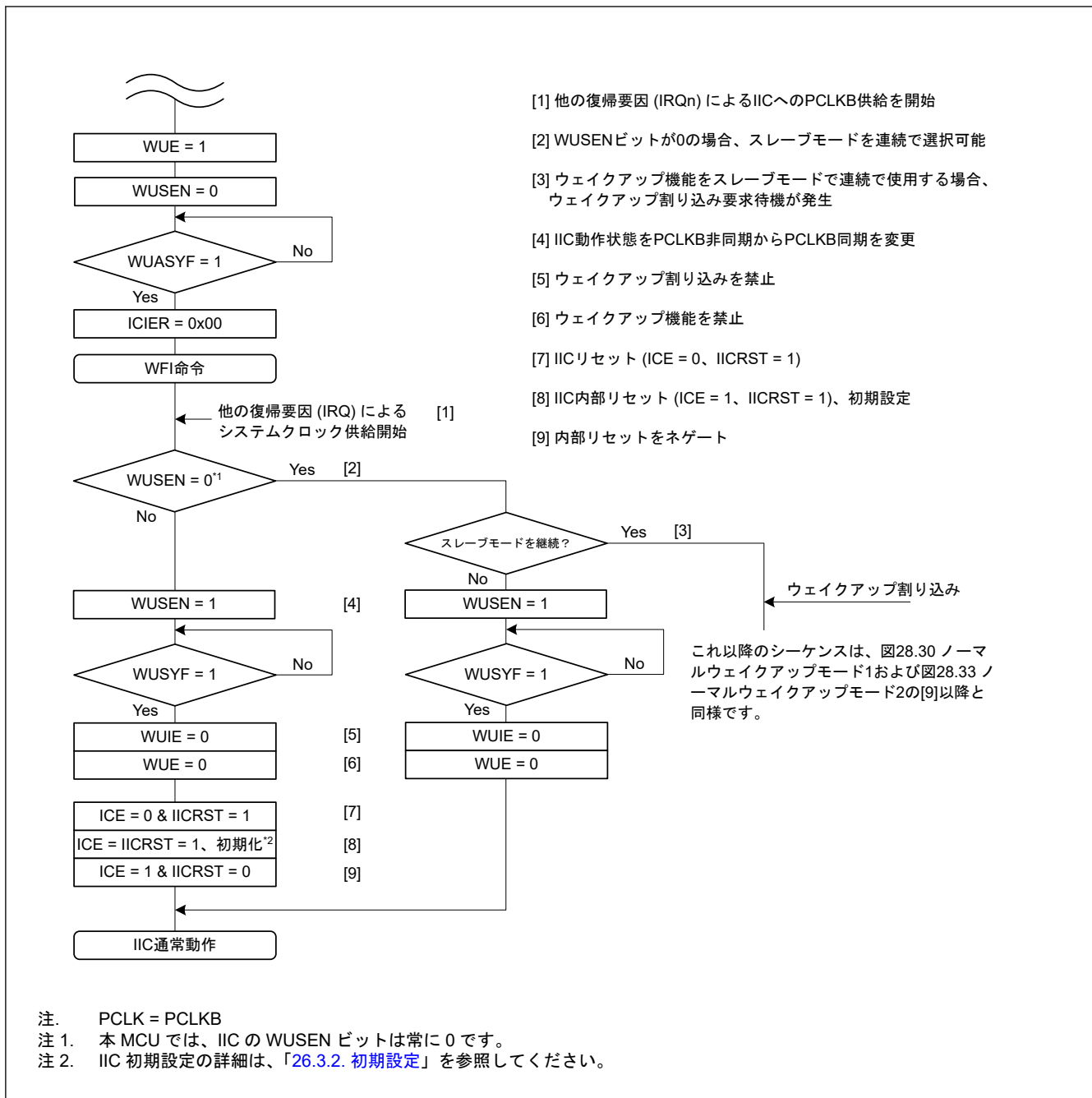


図 26.31 ノーマルウェイクアップモード1および2の動作例 (IIC ウェイクアップ割り込み以外の割り込み (たとえば IRQn) によるウェイクアップの場合)

注. IIC 初期設定の詳細は、「26.3.2. 初期設定」を参照してください。

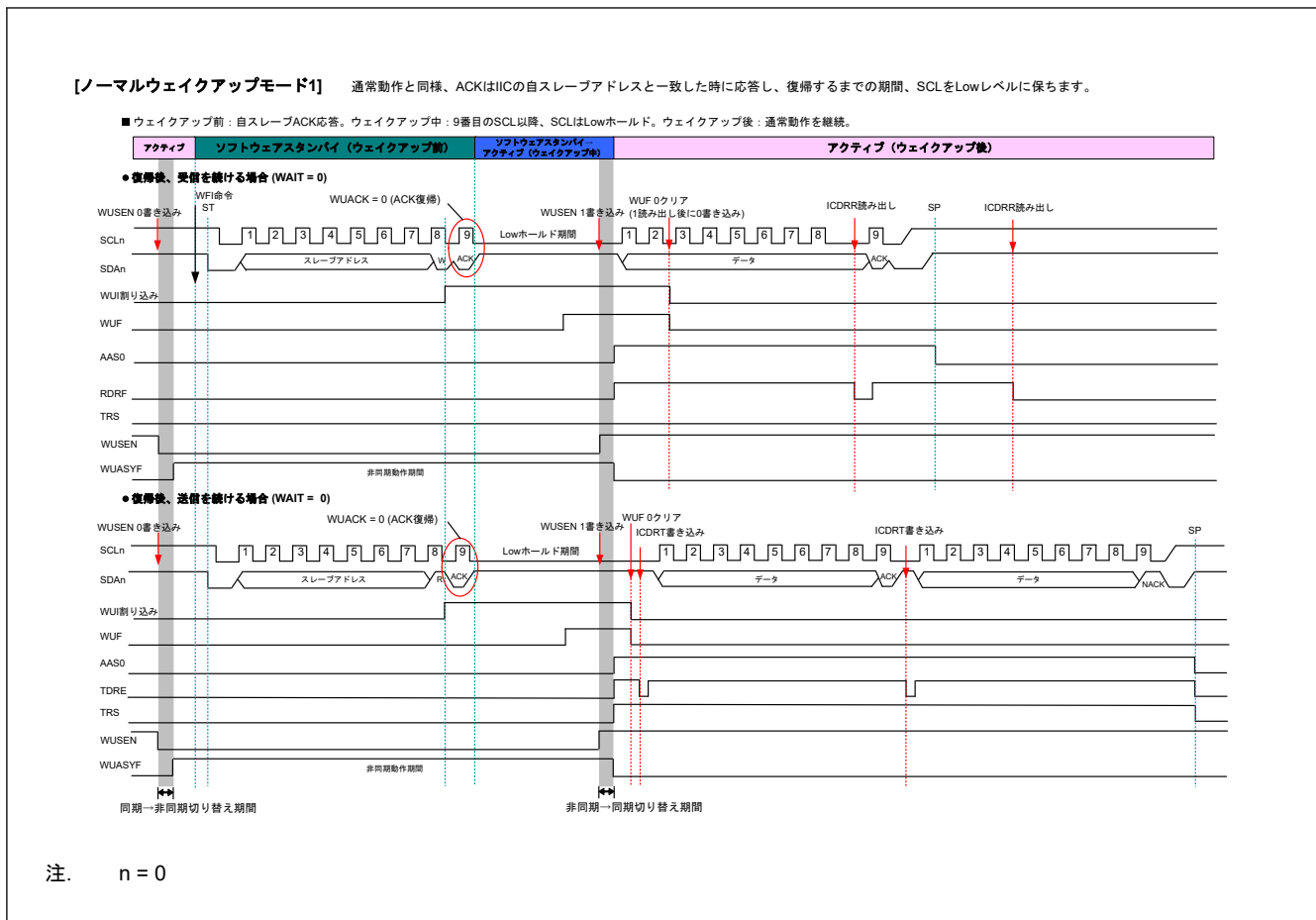


図 26.32 ノーマルウェイクアップモード1のタイミング

26.8.2 ノーマルウェイクアップモード2

以下では、ノーマルウェイクアップモード2の動作、タイミング、および動作例について説明します。スレーブアドレスの一致によってトリガされたウェイクアップ割り込みにより、以下のように通常動作への遷移が行われます。

- ウェイクアップ前： SCL8 クロック目の終わりまでは、自スレーブアドレスで受信したデータへの応答はありません。
- ウェイクアップ中： SCL ラインは8クロック目と9クロック目の間で Low を保持します。
- ウェイクアップ後： SCL9 クロック目でACKを返し、通常動作が継続します。

スレーブアドレスが一致しない場合、SCL ラインはSCL8 クロック目の後で Low を保持せずに、スレーブ動作が継続します。図 26.33 に動作例を、図 26.34 にタイミングの詳細を示します。

ウェイクアップ割り込み以外の割り込み (IRQn など) で、ソフトウェアスタンバイモードまたはスヌーズモードからの遷移がトリガされると、WUF フラグは1に設定されません。図 26.31 に動作例を示します。

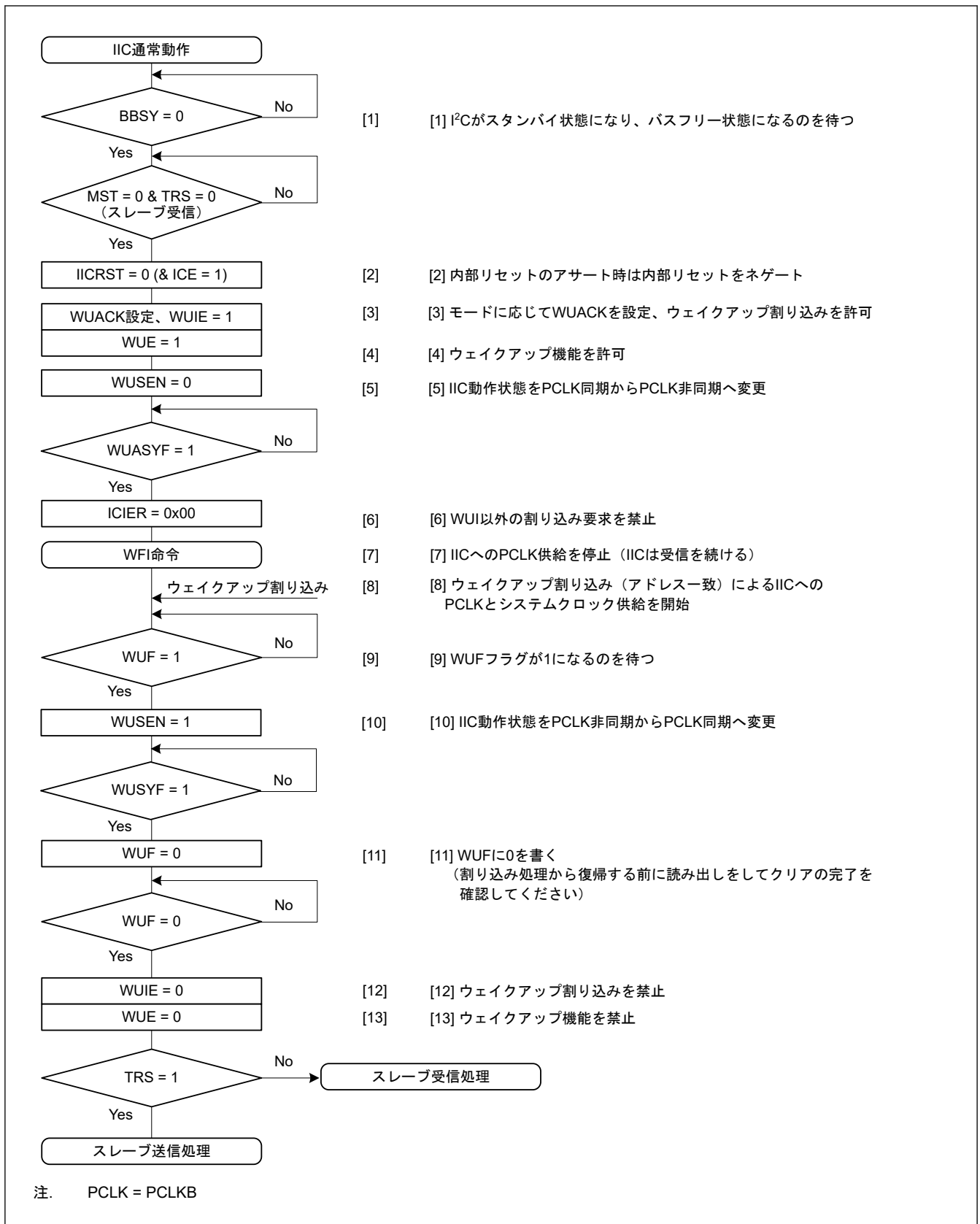


図 26.33 ノーマルウェイクアップモード2の動作例 (スレーブアドレス一致時のウェイクアップ割り込みによるウェイクアップの場合)

注. [ウェイクアップ機能使用時の注意事項](#)を参照してください。

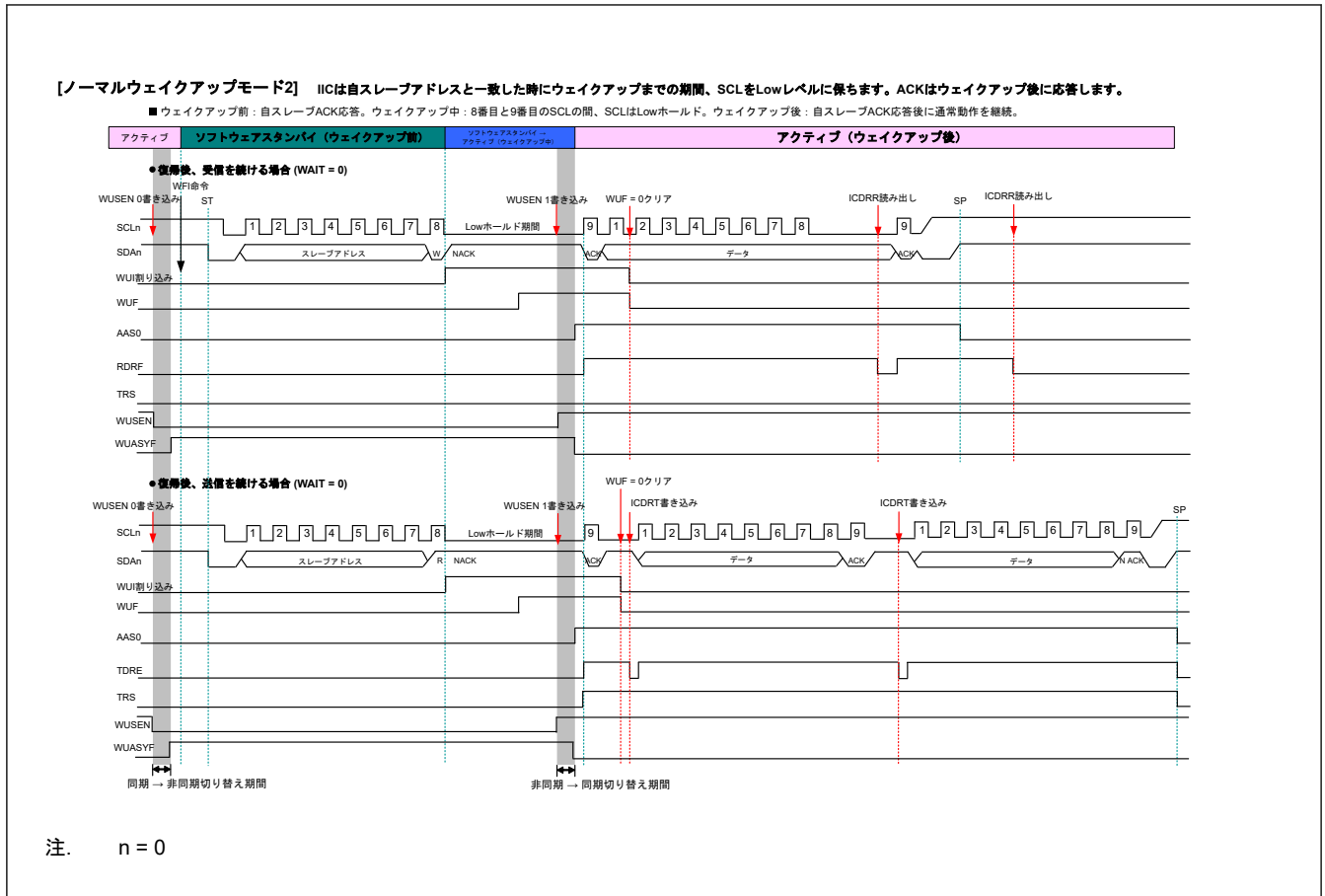


図 26.34 ノーマルウェイクアップモード2のタイミング

26.8.3 コマンドリカバリモードとEEP 応答モード (特殊ウェイクアップモード)

以下では、コマンドリカバリモードとEEP 応答モードの動作、タイミング、および動作例について説明します。コマンドリカバリモードとEEP 応答モードでは、ウェイクアップ期間中 (SCLの9クロック目の立ち上がり後) にSCLラインのLowホールドを行いません。よって、他のIICデバイスはこの期間にI²Cバスを利用できます。スレーブアドレスの一致によってトリガされたウェイクアップ割り込みにより、以下のように通常動作への遷移が行われます。

- ウェイクアップ前： 自スレーブアドレスとともに受信したデータに対して、IICはACK (コマンドリカバリモードの場合) またはNACK (EEP 応答モードの場合) を返す。
- ウェイクアップ中： SCLラインのLowホールドを行わない。
- ウェイクアップ後： IICの初期化後、通常動作が継続する。

スレーブアドレスが不一致の場合、スレーブ動作が継続します。

- 注. ウェイクアップ中にSCLラインのLowホールドは行われないので、スレーブアドレスの後続データは送受信できません。
- 注. コマンドリカバリモードとEEP 応答モードは、内部リセット状態 (ICE = IICRST = 1) です。したがって、スレーブアドレスが一致しても、ICSR1レジスタのフラグ (HOA、GCA、ASS0、ASS1、ASS2) は設定されません。

図 26.35 にコマンドリカバリモードとEEP 応答モードの動作例を示します。図 26.37 に詳細なタイミングを示します。

ウェイクアップ割り込み以外の割り込み (IRQn など) で、ソフトウェアスタンバイモードまたはスヌーズモードからの遷移がトリガされると、WUFフラグは1に設定されません。図 26.36 に示す処理に従ってください。

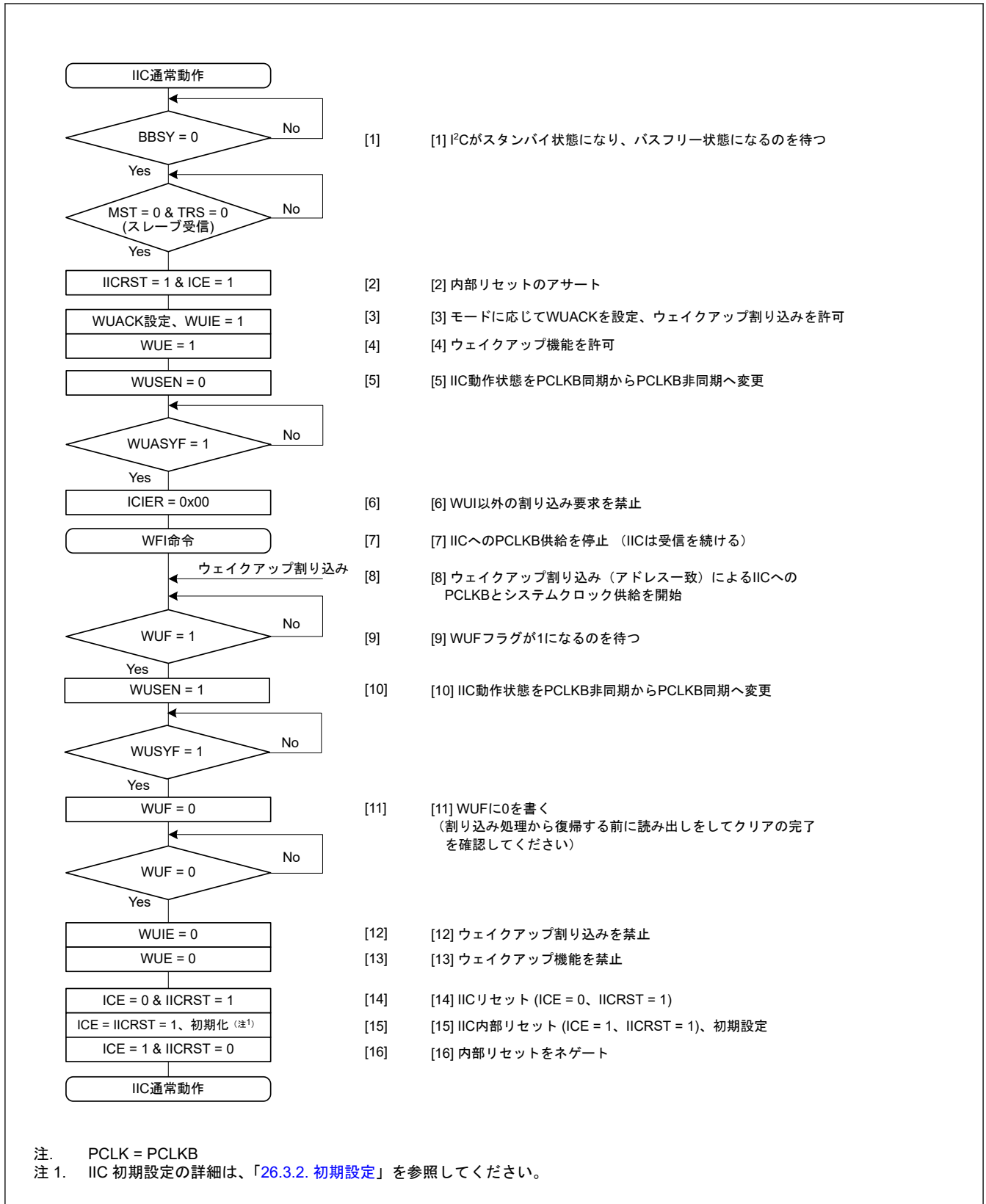


図 26.35 コマンドリカバリモードとEEP 応答モードの動作例 (スレープアドレス一致時のウェイクアップ割り込みによるウェイクアップの場合)

注. ウェイクアップ機能使用時の注意事項を参照してください。

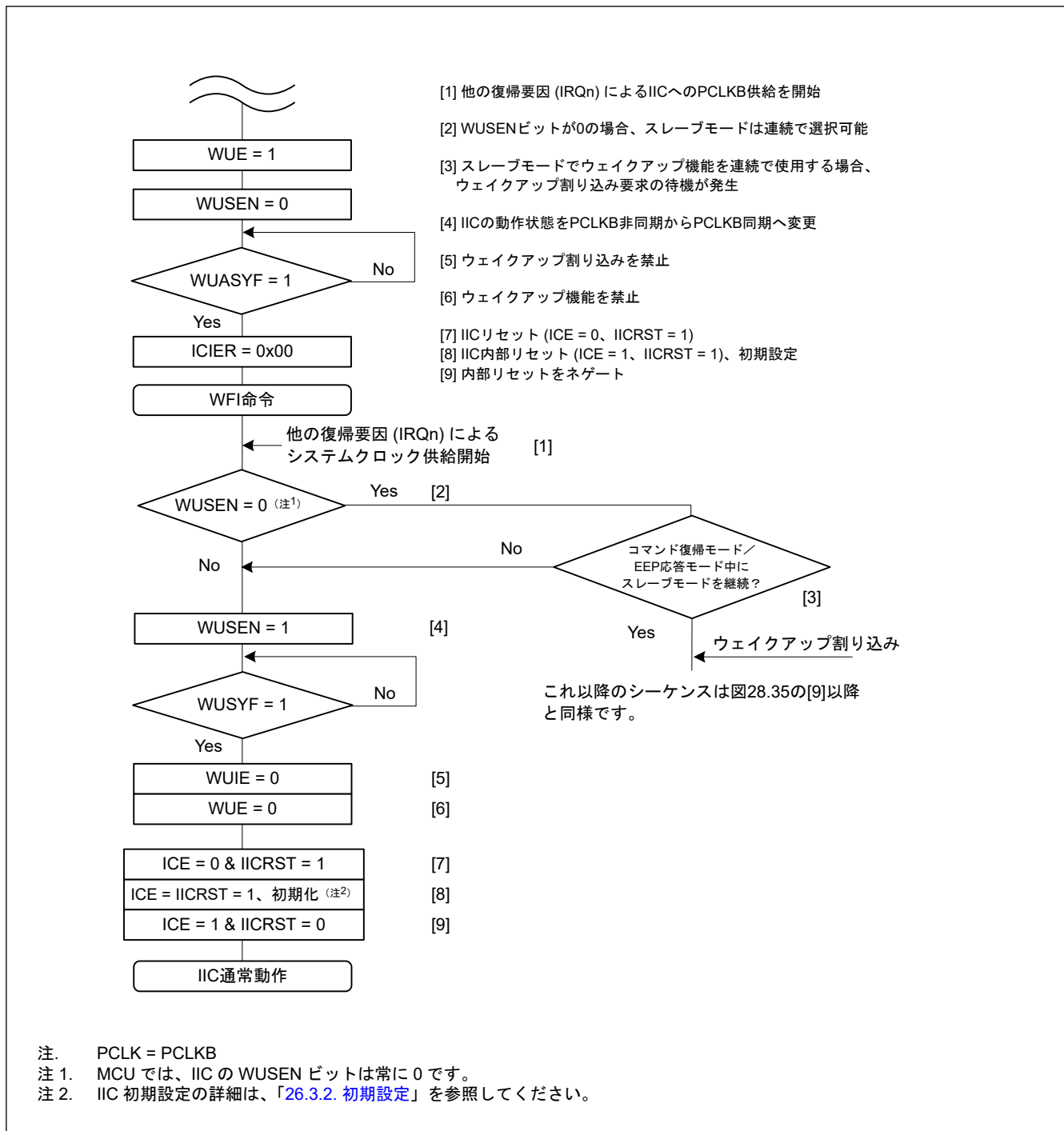


図 26.36 コマンドリカバリモードとEEP 応答モードの動作例 (IIC ウェイクアップ割り込み以外の割り込み (たとえば IRQn) によるウェイクアップの場合)

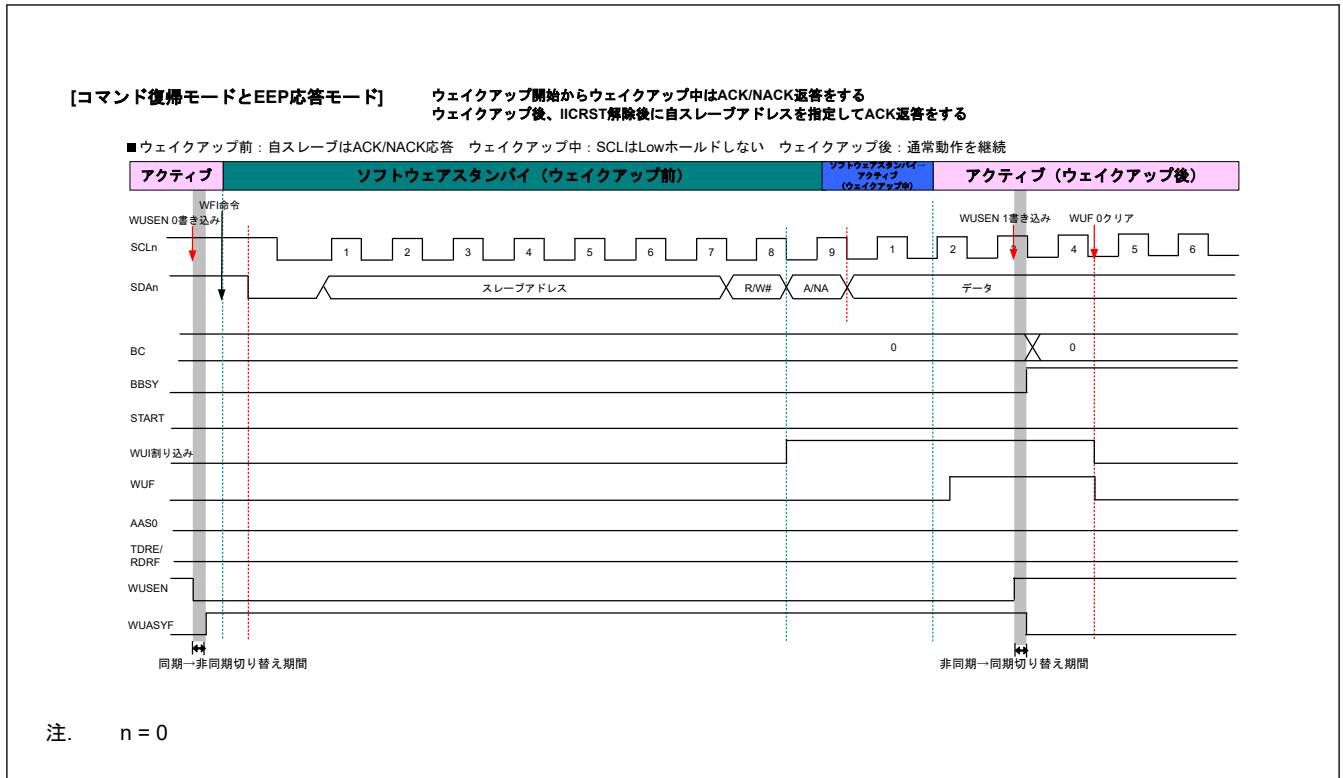


図 26.37 コマンドリカバリモードとEEP 応答モードのタイミング

26.9 SCL の自動 Low ホールド機能

26.9.1 送信データの誤送信防止機能

IIC が送信モード (ICCR2.TRS = 1) のとき、I²C バスシフトレジスタ (ICDRS) が空の状態、かつ I²C バス送信データレジスタ (ICDRT) にデータが書かれていないと、以下に示す区間、自動的に SCLn ラインの Low ホールドを行います。この Low ホールドは、送信データの書き込みが行われるまでの期間 Low 区間を延長し、意図しない送信データの誤送信を防止します。

マスタ送信モード

- スタートコンディション/リスタートコンディション発行後の Low 区間
- 9クロック目と1クロック目の間の Low 区間

スレーブ送信モード

- 9クロック目と1クロック目の間の Low 区間

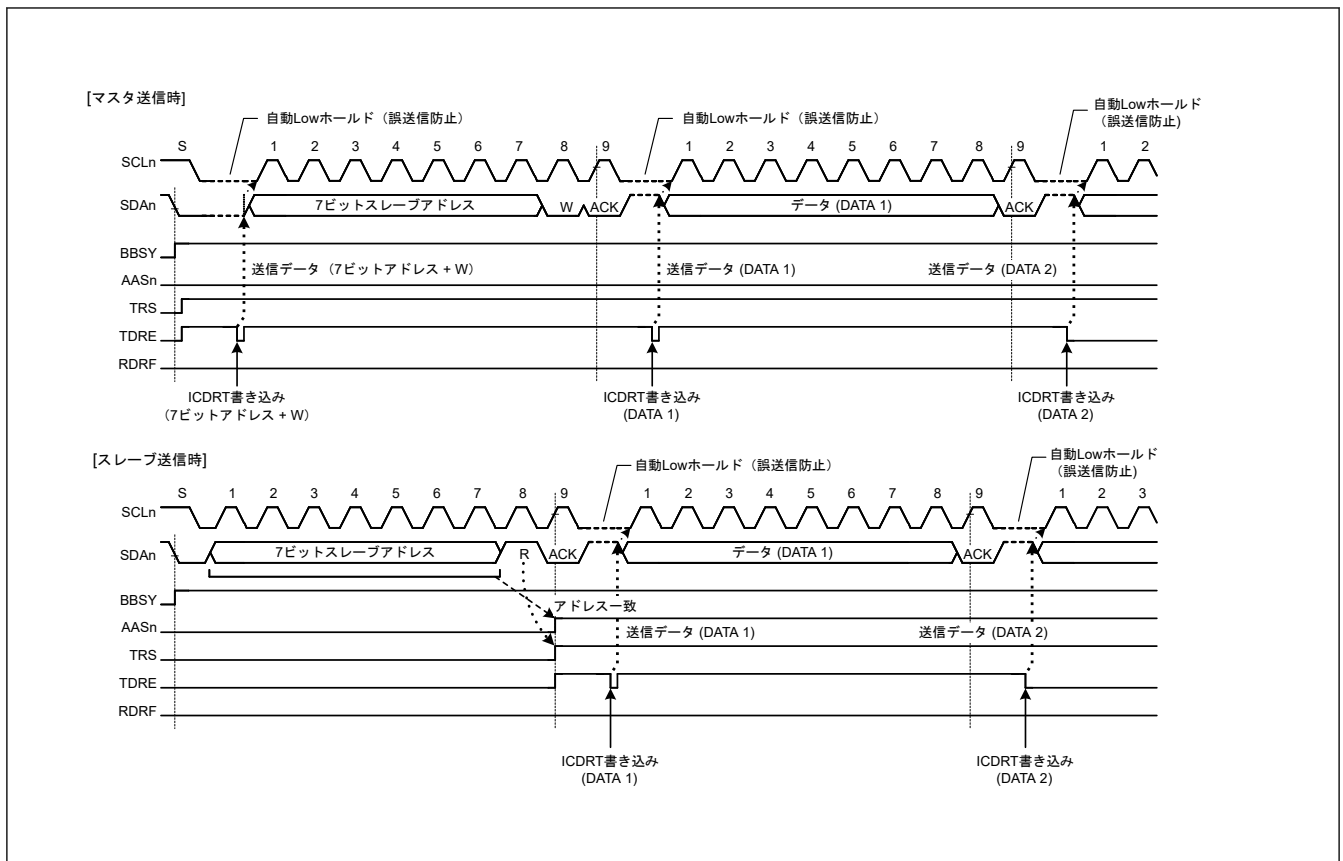


図 26.38 送信モード時の自動 Low ホールド動作

26.9.2 NACK 受信転送中断機能

この機能は、送信モード時 (ICCR2.TRS = 1)、NACK を受信した場合に転送動作を中断します。この機能は、ICFER.NACKF ビットが 1 のとき有効になります。NACK 受信時にすでに次の送信データが書き込まれていた場合 (ICSR2.TDRE = 0)、SCL クロックの 9 クロック目の立ち下がりで、次のデータ送信を自動的に中断します。これによって、次送信データの MSB が 0 の場合、SDAn ライン Low 出力固定を防止することができます。

この機能によって転送動作が中断された場合 (ICSR2.NACKF = 1)、以後の送受信動作は行われません。送受信動作を再開するには、リスタートコンディション発行後に NACKF フラグを 0 にし、再試行する必要があります。あるいは、ストップコンディション発行後に NACKF フラグを 0 にしてから、スタートコンディションの発行により送受信動作を再開してください。

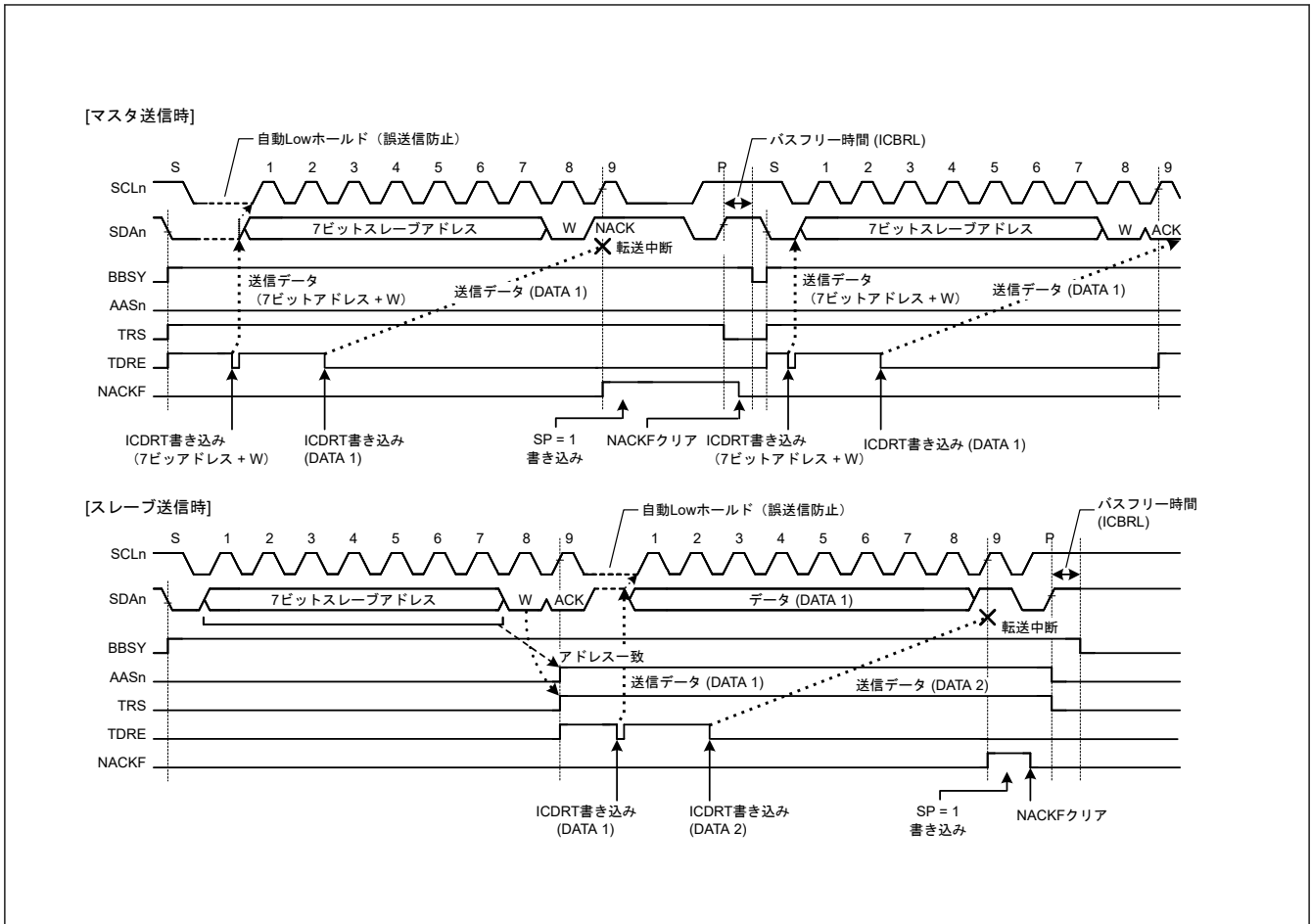


図 26.39 NACK 受信時のデータ転送中断動作 (NACK = 1 の場合)

26.9.3 受信データ取りこぼし防止機能

受信モード時 (ICCR2.TRS = 0) に、受信データフル (ICSR2.RDRF = 1) の状態で受信データ (ICDRR レジスタ) の読み出しが 1 転送フレーム以上遅れるなどの応答処理遅延が発生した場合、IIC は次のデータ受信の直前で自動的に SCLn ラインの Low ホールドを行い、受信データの取りこぼしを防止します。

この機能は、最終受信データの読み出し処理が遅れて、その間にストップコンディションが発行され、IIC スレーブアドレスが指定された場合でも有効です。ストップコンディション発行後に自スレーブアドレスとの不一致が発生した場合は、IIC は SCLn ラインの Low ホールドを行わないため、本機能によって他の通信を妨げることはありません。

また、ICMR3 レジスタの WAIT ビットと RDRFS ビットの組み合わせにより、SCLn ラインが Low ホールドされる期間を選択できます。

(1) WAIT ビットによる 1 バイト受信動作 / 自動 Low ホールド機能

ICMR3.WAIT ビットを 1 にすると、IIC は WAIT ビット機能を用いた 1 バイト受信動作を行います。また、ICMR3.RDRFS ビットが 0 の場合、SCL クロックの 8 クロック目の立ち上がりから 9 クロック目の立ち上がりまでの期間、IIC はアックリッジビットに対し自動的に ICMR3.ACKBT ビットの内容を送出し、9 クロック目の立ち下がりを検出すると、WAIT ビット機能を用いて自動的に SCLn ラインの Low ホールドを行います。この Low ホールドは、ICDRR レジスタからデータを読み出すことで解除されます。そのため 1 バイトごとの受信動作が可能となります。

なお WAIT ビット機能は、マスタ受信モードまたはスレーブ受信モード時に、ジェネラルコールアドレスとホストアドレスを含む IIC スレーブアドレスとの一致があった以降の受信フレームから有効になります。

(2) RDRFS ビットによる 1 バイト受信動作 (ACK/NACK 送出制御) / 自動 Low ホールド機能

ICMR3.RDRFS ビットを 1 にすると、IIC は RDRFS ビット機能を用いた 1 バイト受信動作を行います。RDRFS ビットを 1 にすると、SCL の 8 クロック目の立ち上がりで ICSR2.RDRF フラグが 1 (受信データフル) になり、

8 クロック目の立ち下がりによって自動的に SCLn ラインの Low ホールドが行われます。この Low ホールドは、ICMR3.ACKBT ビットに値を書き込むことで解除されますが、ICDRR レジスタからデータを読み出しても解除されません。そのため、1 バイトごとに受信したデータの内容に応じて ACK/NACK の送信を制御することにより、受信動作が可能となります。

なお RDRFS ビット機能は、マスタ受信モードまたはスレーブ受信モード時に、ジェネラルコールアドレスとホストアドレスを含む IIC スレーブアドレスとの一致があった以降の受信フレームから有効になります。

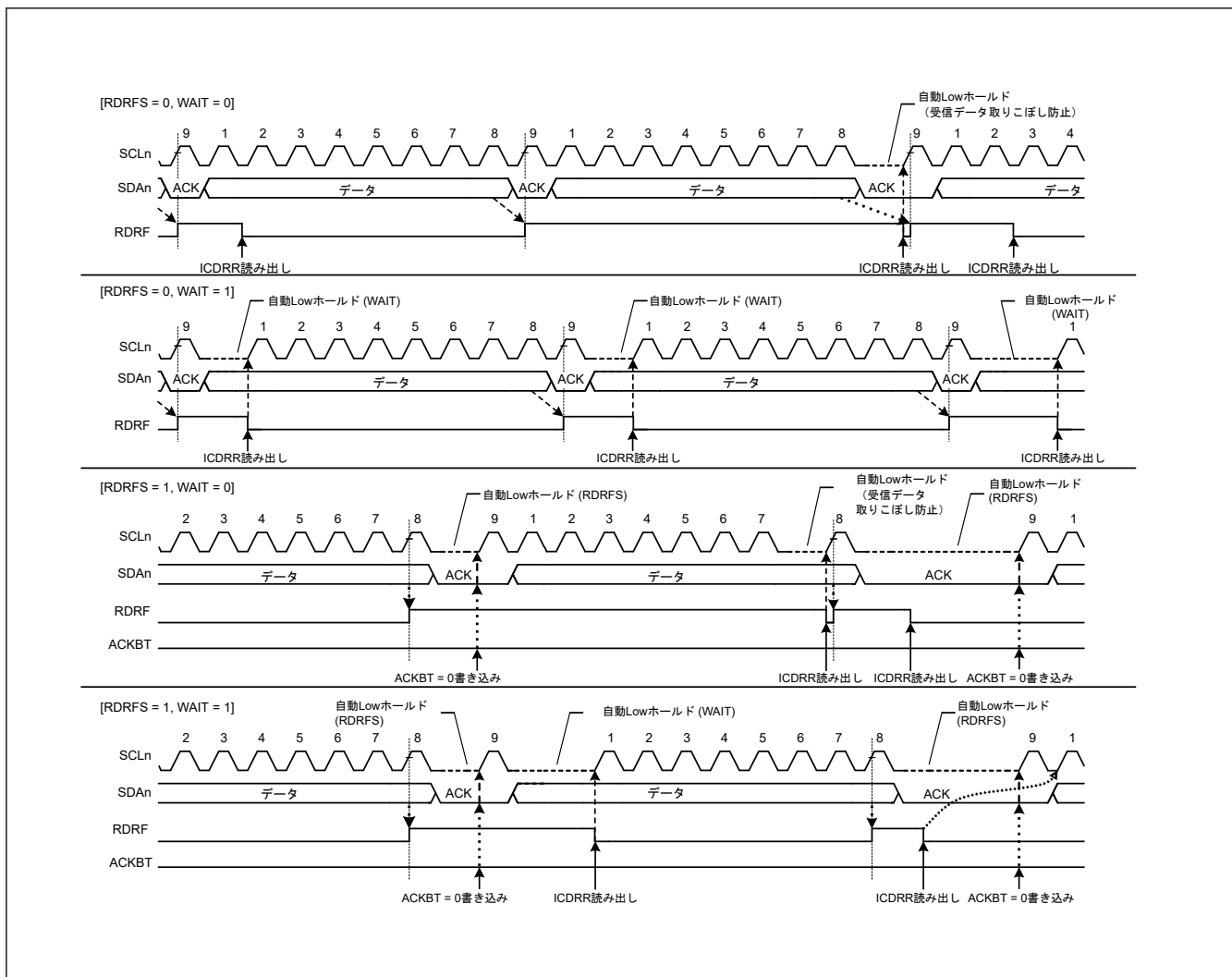


図 26.40 受信モード時の自動 Low ホールド動作 (RDRFS および WAIT ビットを使用)

26.10 アービトレーションロスト検出機能

IIC は、I²C バス規格で定められている通常のアービトレーションロスト検出機能の他に、スタートコンディションの二重発行防止機能、NACK 送信時のアービトレーションロスト検出機能、およびスレーブ送信モード時のアービトレーションロスト検出機能を備えています。

26.10.1 マスタアービトレーションロスト検出機能 (MALE ビット)

IIC はスタートコンディション発行の際、SDAn ラインを Low にします。ただし、これよりも早く他のマスタデバイスがスタートコンディションを発行して SDAn ラインを Low にした場合、IIC は自身のスタートコンディションをエラーと判断し、これをアービトレーションロストとみなします。他のマスタデバイスによる転送の方が優先されます。同様に、バスビジー (ICCR2.BBSY = 1) の状態で ICCR2.ST ビットを 1 にすることでスタートコンディション発行を要求すると、IIC はこれをスタートコンディションの二重発行エラーと判断し、自身がアービトレーションロストを発生させたとみなします。この機能は、転送中のスタートコンディション発行による転送の失敗を防止します。

スタートコンディション発行が正常に行われた場合、アドレスビットを含む送信データ（内部の SDA 出力レベル）と SDA_n ラインのレベルが不一致の場合（内部 SDA 出力として High 出力、すなわち SDA_n 端子がハイインピーダンス状態で、SDA_n ラインに Low が検出されたとき）、IIC はアービトレーションロストを発生させます。

マスタアービトレーションロストが発生した後、IIC はただちにスレーブ受信モードへ遷移します。このとき、ジェネラルコールアドレスを含むスレーブアドレスが自身のアドレスと一致していれば、IIC はスレーブ動作を継続します。

なお、マスタアービトレーションロストは、ICFER.MALE ビットが 1（マスタアービトレーションロスト検出有効）の状態、以下に示す条件が成立したとき検出されます。

[マスタアービトレーションロスト条件]

- ICCR2.BBSY フラグが 0 の状態で ICCR2.ST ビットを 1 にしてスタートコンディションを発行した後、SDA の内部出力レベルと SDA_n ラインのレベルが不一致のとき（スタートコンディション発行エラー）
- ICCR2.BBSY フラグが 1 の状態で ICCR2.ST ビットを 1 にしたとき（スタートコンディション二重発行エラー）
- マスタ送信モード時 (ICCR2.MST, TRS = 11b)、アクノリッジを除く送信データ（内部の SDA 出力レベル）と SDA_n ラインのレベルが不一致のとき

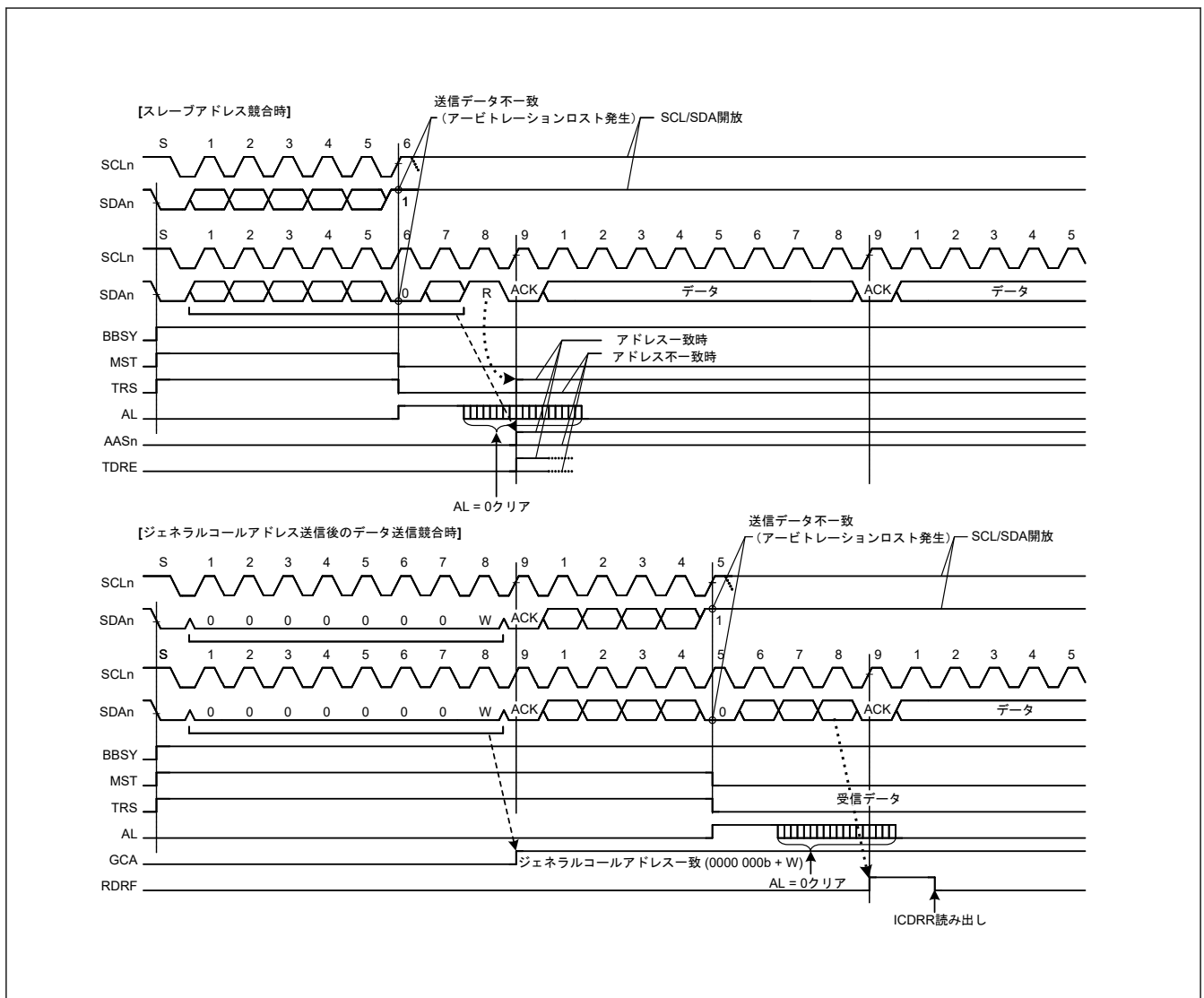


図 26.41 マスタアービトレーションロスト検出動作例 (MALE = 1 の場合)

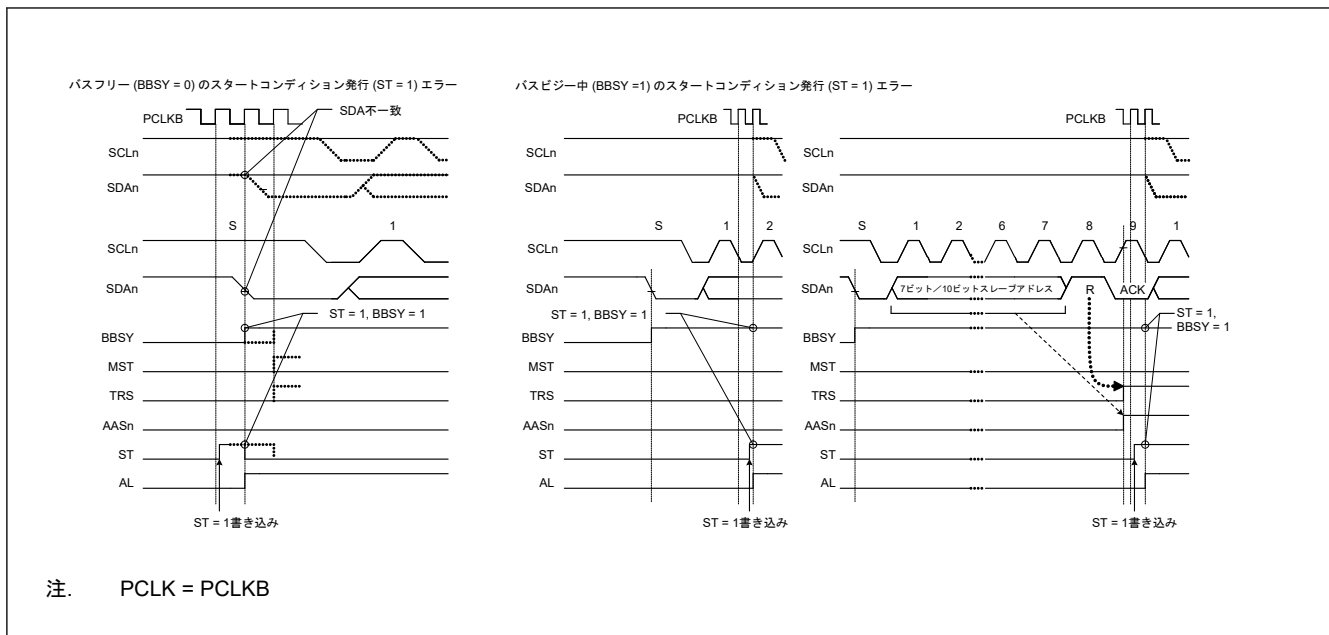


図 26.42 スタートコンディション発行時のアービトレーションロスト (MALE = 1 の場合)

26.10.2 NACK 送信中のアービトレーションロスト検出機能 (NALE ビット)

この機能は、受信モードで NACK 送信時に、内部の SDA 出力レベルと SDA_n ラインのレベルが不一致（内部 SDA 出力が High 出力、すなわち SDA_n 端子がハイインピーダンス状態）であれば、SDA_n ラインに Low が検出されたとき、アービトレーションロストを発生させます。マルチマスタのシステムにおいて、2 つ以上のマスタデバイスが同じスレーブデバイスから同時にデータを受信するとき、NACK 送信と ACK 送信の衝突が原因で、アービトレーションロストが発生します。このような衝突は、複数のマスタデバイスが 1 つのスレーブデバイスに対して同じ情報を送受信する際に生じます。図 26.43 に、NACK 送信中のアービトレーションロスト検出の動作例を示します。

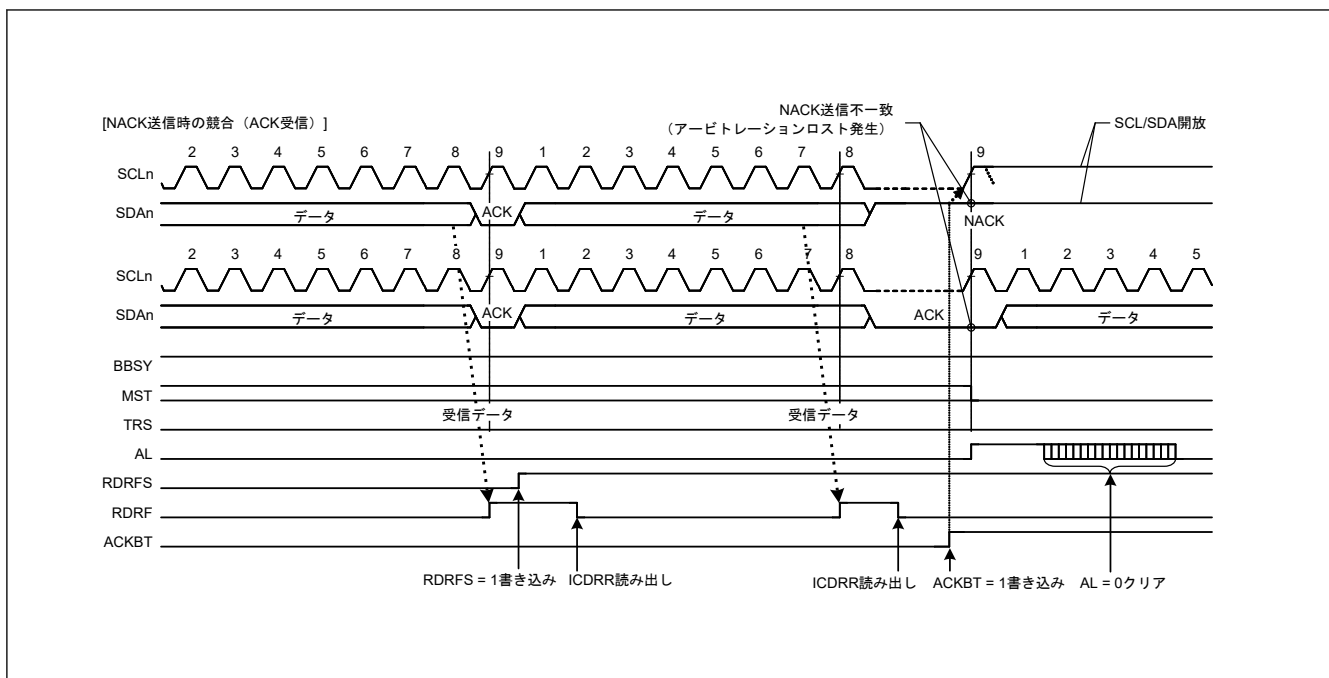


図 26.43 NACK 送信中のアービトレーションロスト検出の動作例 (NALE = 1 の場合)

以下では、2 つのマスタデバイス (マスタ A、B) と 1 つのスレーブデバイスがバス上に接続されている場合を例に挙げてアービトレーションロストを説明します。マスタ A はスレーブデバイスから 2 バイト受信、マスタ B はスレーブデバイスから 4 バイト分のデータ受信を行うものとしします。

マスタ A とマスタ B が同時にスレーブデバイスにアクセスした場合、スレーブアドレスが同じであるため、スレーブデバイスアクセス中にマスタ A にも B にもアービトレーションロストは発生しません。マスタ A とマスタ B は、どちらもバス権を取得したものと認識して動作します。ここでマスタ A は、スレーブデバイスから最終バイトである 2 バイト分の受信が完了した時点で NACK を送信します。一方マスタ B は、スレーブデバイスからの受信データが必要な 4 バイト受信に満たないため ACK 送信を行います。このときマスタ A の NACK 送信とマスタ B の ACK 送信の衝突が発生します。一般的に、このような衝突が発生した場合、マスタ A はマスタ B が出した ACK 送信を検出できずにストップコンディションを発行します。このストップコンディションの発行は、マスタ B の SCL クロック出力と競合し、通信を中断させます。

IIC は、NACK 送信時に ACK を受信した場合、他のマスタデバイスと競合負けが発生したことを検知し、アービトレーションロストを発生させることができます。NACK 送信時にアービトレーションロストが発生すると、IIC はただちにスレーブ一致状態を解除して、スレーブ受信モードへ遷移します。この機能は、ストップコンディション発行を未然に防ぎ、バスの通信エラーを防止します。

同様に、SMBus の ARP コマンド処理においても、NACK 送信中のアービトレーションロスト検出機能を用いて、割り付けられたアドレスコマンド後の Get UDID 汎用処理で割り付けられたアドレスの UDID (ユニークデバイス ID) が不一致の場合に、0xFF 送信処理などの追加クロック処理を省くことができます。

ICFER.NALE ビットが 1 (NACK 送信中アービトレーションロスト検出有効) の状態で、以下に示す条件が成立したとき、IIC は NACK 送信中のアービトレーションロストを検出します。

[NACK 送信中アービトレーションロスト条件]

- NACK 送信時 (ICMR3.ACKBT = 1)、内部の SDA 出力レベルと SDA_n ラインの状態 (ACK 受信) が不一致のとき

26.10.3 スレーブアービトレーションロスト検出機能 (SALE ビット)

この機能は、スレーブ送信モード時に、送信データ (内部の SDA 出力レベル) と SDA_n ラインのレベルが不一致 (内部 SDA 出力が High 出力、すなわち SDA_n 端子がハイインピーダンス状態) であれば、SDA_n ラインに Low が検出されたとき、アービトレーションロストを発生させます。このアービトレーションロスト検出機能は、主に SMBus での UDID (ユニークデバイス ID) 送信時に使用します。

スレーブアービトレーションロストが発生した場合、IIC はただちにスレーブ一致状態を解除してスレーブ受信モードへ遷移します。この機能によって、SMBus での UDID 送信時のデータ衝突を検出し、以降の余剰な 0xFF 送信処理を省くことができます。

ICFER.SALE ビットが 1 (スレーブアービトレーションロスト検出有効) の状態で、以下に示す条件が成立したとき、IIC はスレーブアービトレーションロストを検出します。

[スレーブアービトレーションロスト条件]

- スレーブ送信モード時 (ICCR2.MST, TRS = 01b)、アクノリッジを除く送信データ (内部 SDA 出力レベル) と SDA_n ラインが不一致のとき

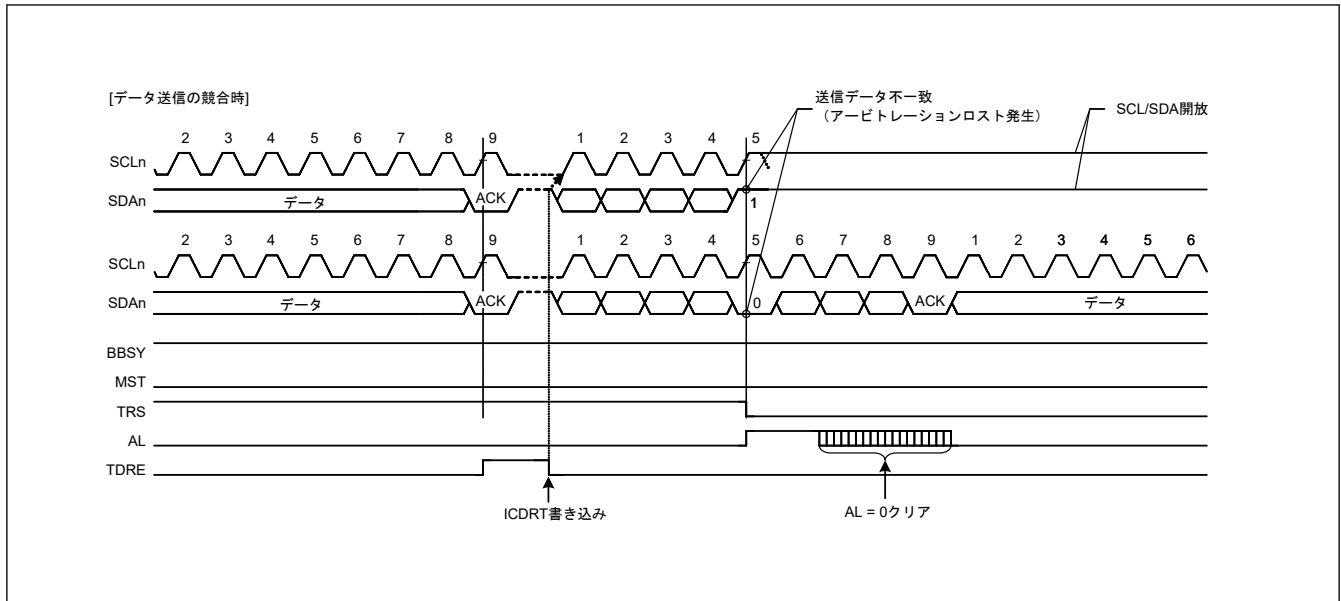


図 26.44 スレーブアービトレーションロスト検出動作例 (SALE = 1 の場合)

26.11 スタートコンディション、リスタートコンディション、ストップコンディション発行機能

26.11.1 スタートコンディション発行動作

IIC は、ICCR2.ST ビットが 1 のときにスタートコンディションを発行します。ST ビットを 1 にすると、スタートコンディション要求が行われ、ICCR2.BBSY フラグが 0 (バスフリー状態) の場合、IIC はスタートコンディションを発行します。スタートコンディションが正常に発行された場合、IIC は自動的にマスタ送信モードへ遷移します。

スタートコンディションの発行方法：

1. SDA_n ラインを立ち下げる (High から Low に遷移)。
2. ICBRH レジスタで設定した時間とスタートコンディションのホールド時間が経過したことを確認する。
3. SCL_n ラインを立ち下げる (High から Low に遷移)。
4. SCL_n ラインの Low を検出後、ICBRL レジスタで設定した SCL_n ラインの Low 幅が経過したことを確認する。

26.11.2 リスタートコンディション発行動作

IIC は、ICCR2.RS ビットが 1 のときリスタートコンディションを発行します。RS ビットを 1 にすると、リスタートコンディション要求が行われ、ICCR2.BBSY フラグが 1 (バスビジー状態) で、かつ ICCR2.MST ビットが 1 (マスタモード) の場合、IIC はリスタートコンディションを発行します。

リスタートコンディションの発行方法：

1. SDA_n ラインを解放する。
2. ICBRL レジスタで設定した SCL_n ラインの Low 幅が経過したことを確認する。
3. SCL_n ラインを解放する (Low から High に遷移)。
4. SCL_n ラインの High を検出後、ICBRL レジスタで設定した時間とリスタートコンディションのセットアップ時間が経過したことを確認する。
5. SDA_n ラインを立ち下げる (High から Low に遷移)。
6. ICBRH レジスタで設定した時間とリスタートコンディションのホールド時間が経過したことを確認する。
7. SCL_n ラインを立ち下げる (High から Low に遷移)。
8. SCL_n ラインの Low を検出後、ICBRL レジスタで設定した SCL_n ラインの Low 幅が経過したことを確認する。

注. リスタートコンディション要求の発行時、ICCR2.RS が 0 であることを確認してから、ICDRT レジスタにスレーブアドレスを書いてください。ICCR2.RS が 1 のときに書き込まれたデータは、以前の再送条件と判断されるため、転送されません。

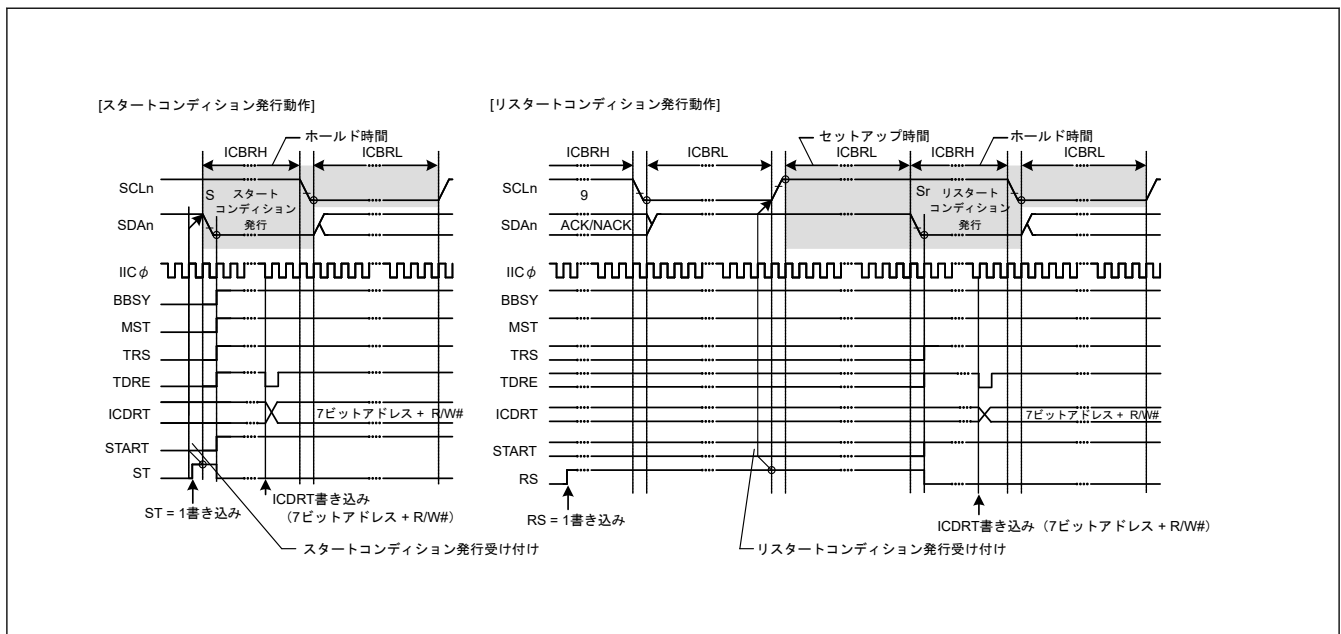


図 26.45 スタートコンディション/リスタートコンディション発行動作タイミング (ST, RS ビット)

図 26.46 に、マスタ送信後にリスタートコンディションが発行されたときの動作タイミングを示します。

[マスタ送信後のリスタートコンディション発行動作]

1. 初期設定を行います。詳細は、「26.3.2. 初期設定」を参照してください。
2. ICCR2.BBSY フラグを読んでバスが解放状態であることを確認した後、ICCR2.ST ビットを 1 (スタートコンディション要求) にします。IIC はスタートコンディション要求を受け付けると、スタートコンディションを発行します。同時に、ICCR2.BBSY フラグと ICSR2.START フラグが自動的に 1 になり、ST ビットが自動的に 0 になります。このとき、ST ビットが 1 の状態でスタートコンディションが検出され、かつ、内部の SDA 出力レベルと SDAAn ラインのレベルが一致していれば、IIC は ST ビットによるスタートコンディション発行が正常に行われたと認識し、ICCR2.MST、TRS ビットが自動的に 1 になり、IIC はマスタ送信モードになります。TRS ビットが 1 になるのに応じて、ICSR2.TDRE フラグも自動的に 1 になります。
3. ICSR2.TDRE フラグが 1 であることを確認した後、ICDRT レジスタに送信データ (スレーブアドレスと R/W# ビット) を書いてください。ICDRT レジスタに送信データが書き込まれると、TDRE フラグは自動的に 0 になり、ICDRT レジスタから ICDRS レジスタへデータが転送されて、再び TDRE フラグが 1 になります。スレーブアドレスと R/W# ビットを含むバイトの送信が完了すると、送信された R/W# ビットの値に応じて自動的に TRS ビットの値が更新され、マスタ送信モードまたはマスタ受信モードが選択されます。R/W# ビットの値が 0 であったなら、IIC はマスタ送信モードの状態を継続します。このとき ICSR2.NACKF フラグが 1 であるため、アドレスを認識したスレーブデバイスが存在しないか、または通信エラーが発生していることを示しているため、ICCR2.SP ビットに 1 を書いて、ストップコンディションを発行してください。データを 10 ビットフォーマットのアドレスで送信する場合は、最初に、1 回目のアドレス送信処理で ICDRT レジスタに 1111 0b + スレーブアドレスの上位 2 ビットと W を書きます。次に、2 回目のアドレス送信処理では、ICDRT レジスタにスレーブアドレスの下位 8 ビットを書いてください。
4. ICSR2.TDRE フラグが 1 であることを確認した後、送信データを ICDRT レジスタに書いてください。なお、送信データの準備ができるまで、あるいは、リスタートコンディションまたはストップコンディションが発行されるまでの間、IIC は自動的に SCLn ラインを Low にホールドします。
5. 送信する全バイトを ICDRT レジスタに書いた後、ICSR2.TEND フラグが 1 に戻るのを待ってから、ICSR2.START フラグが 1 であることを確認した後、ICSR2.START フラグを 0 にしてください。
6. ICCR2.RS ビットを 1 (リスタートコンディション要求) にします。IIC はこの要求を受け付けると、リスタートコンディションを発行します。
7. ICSR2.START フラグが 1 であることを確認した後、ICDRT レジスタに送信データ (スレーブアドレスと R/W# ビット) を書いてください。

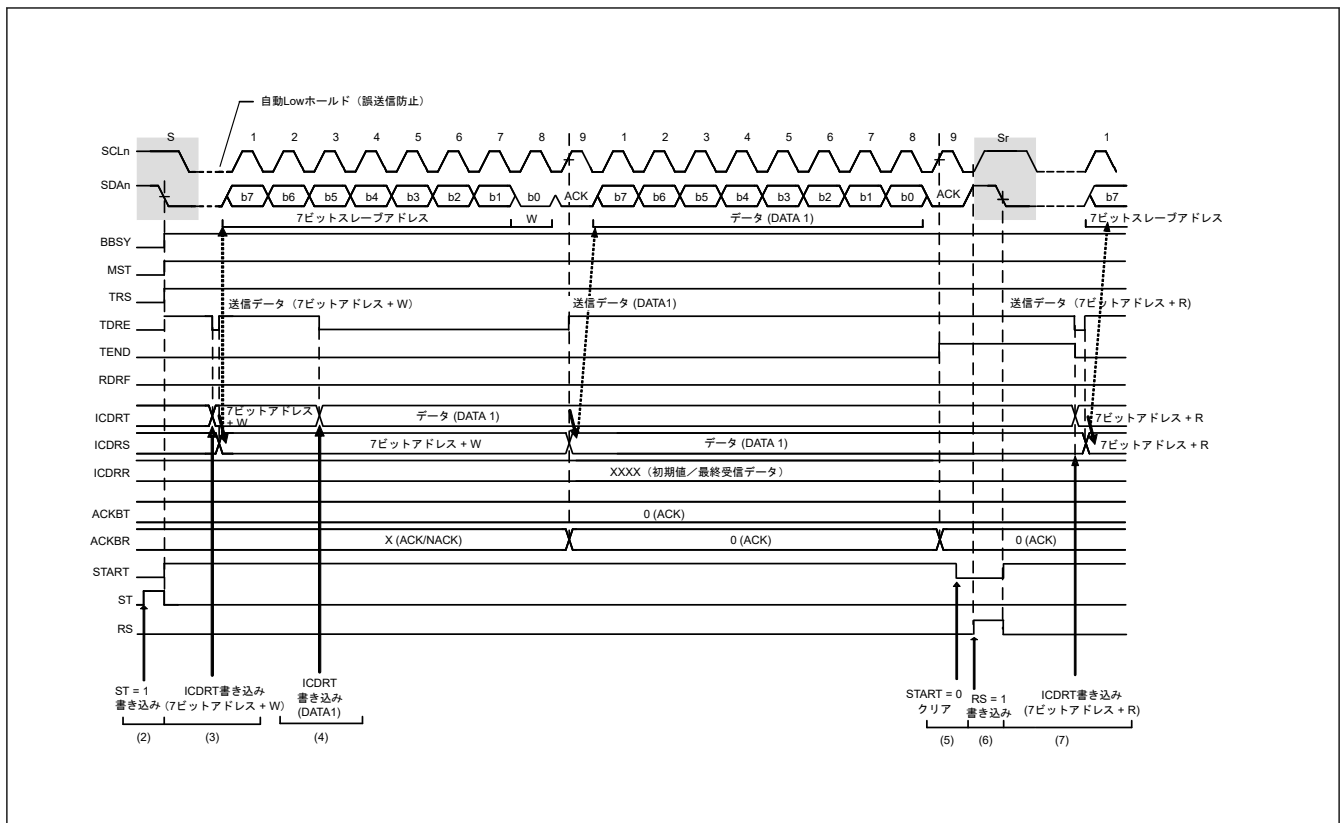


図 26.46 マスタ送信後のリスタートコンディション発行タイミング

26.11.3 ストップコンディション発行動作

IIC は、ICCR2.SP ビットが 1 のときストップコンディションを発行します。SP ビットを 1 にすると、ストップコンディション要求が行われ、ICCR2.BBSY フラグが 1 (バスビジー状態) で、かつ ICCR2.MST ビットが 1 (マスタモード) の場合、IIC はストップコンディションを発行します。

ストップコンディションの発行方法：

1. SDA_n ラインを立ち下げる (High から Low に遷移)。
2. ICBRL レジスタで設定した SCL_n ラインの Low 幅が経過したことを確認する。
3. SCL_n ラインを解放する (Low から High に遷移)。
4. SCL_n ラインの High 検出後、ICBRH レジスタで設定した時間とストップコンディションのセットアップ時間が経過したことを確認する。
5. SDA_n ラインを解放する (Low から High に遷移)。
6. ICBRL レジスタで設定した時間とバスフリー時間が経過したことを確認する。
7. BBSY フラグをクリアしてバス権を解放する。

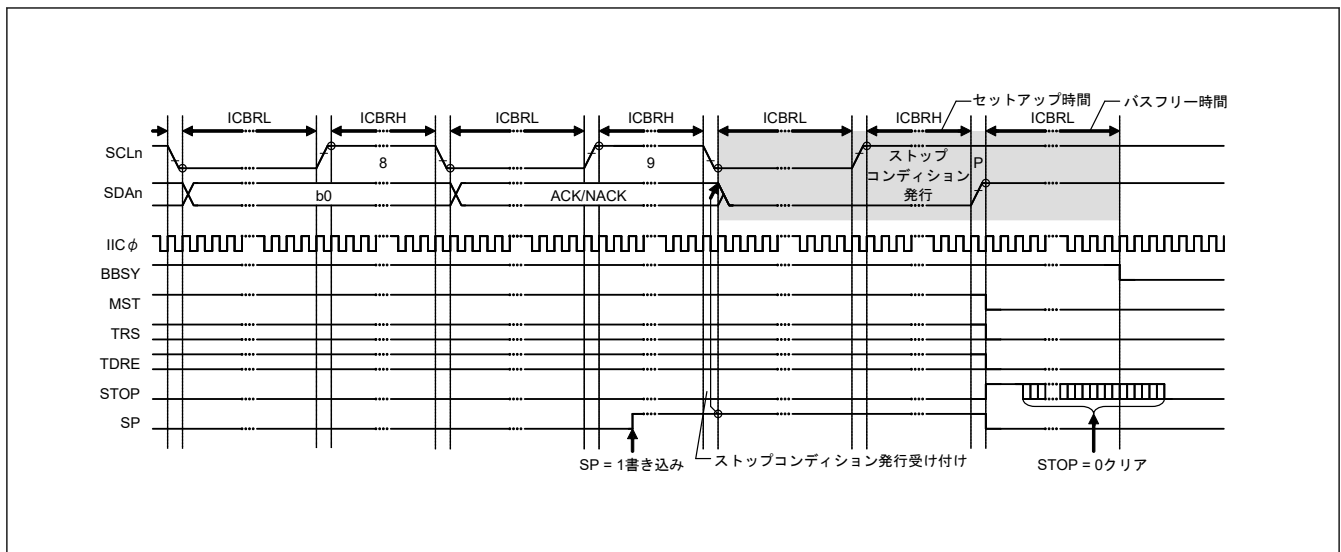


図 26.47 ストップコンディション発行タイミング (SP ビットの使用)

26.12 バスハングアップ

I²C バスではノイズなどの影響によりマスタデバイスとスレーブデバイス間で同期ズレが発生すると、SCLn ラインや SDA_n ライン上のレベルが固定されたままバスハングアップを起こす場合があります。

バスハングアップを管理するため、IIC は SCLn ラインを監視してハングアップを検出するためのタイムアウト検出機能と、以下のようなバス状態を解除するための SCL クロック追加出力機能を備えています。

- 同期ズレによるバスハングアップ状態
- IIC リセット機能
- 内部リセット機能

ICCR1.SCLO、SDAO、SCLI、SDAI の各ビットをチェックすることで、IIC 自身と通信相手のどちらが SCLn ラインまたは SDA_n ラインを Low にしているのか確認することが可能です。

26.12.1 タイムアウト検出機能

タイムアウト検出機能では、SCLn ラインに一定時間以上変化が見られない状態を検出できます。IIC は、SCLn ラインが Low または High に固定されたまま一定時間以上経過したことを監視して、バスの異常状態を検出することができます。

タイムアウト検出機能は SCLn ラインの状態を監視し、Low または High の時間を内部カウンタでカウントします。タイムアウト検出機能は、SCLn ラインの変化（立ち上がり/立ち下がり）があった場合、内部カウンタをリセットし、変化がない場合カウント動作を続けます。SCLn ラインに変化がないために内部カウンタがオーバーフローすると、IIC はタイムアウトを検出してバスハングアップ状態を報告します。

タイムアウト検出機能は、ICFER.TMOE ビットが 1 のときのみ有効です。以下の条件で SCLn ラインが Low 固定または High 固定の場合にバスハングアップを検出します。

- マスタモード (ICCR2.MST = 1) で、バスビジー (ICCR2.BBSY = 1)
- スレーブモード (ICCR2.MST = 0) で、IIC スレーブアドレス検出 (ICSR1 ≠ 0x00) かつバスビジー (ICCR2.BBSY = 1)
- スタートコンディション要求中 (ICCR2.ST = 1) で、バスフリー (ICCR2.BBSY = 0)

タイムアウト検出機能の内部カウンタは、ICMR1.CKS[2:0] ビットで設定された内部基準クロック (IICφ) をカウントソースとして使用します。このカウンタは、ロングモード選択時 (ICMR2.TMOS = 0) は 16 ビットカウンタ、ショートモード選択時 (ICMR2.TMOS = 1) は 14 ビットカウンタとして機能します。

また、内部カウンタのカウント動作は、SCLn ラインが Low のときカウントさせるか、High のときカウントさせるか、あるいはその両方をカウントさせるかを ICMR2.TMOH、TMOL ビットで選択することが可能です。TMOL ビットと TMOH ビットの両方を 0 にした場合、内部カウンタは動作しません。

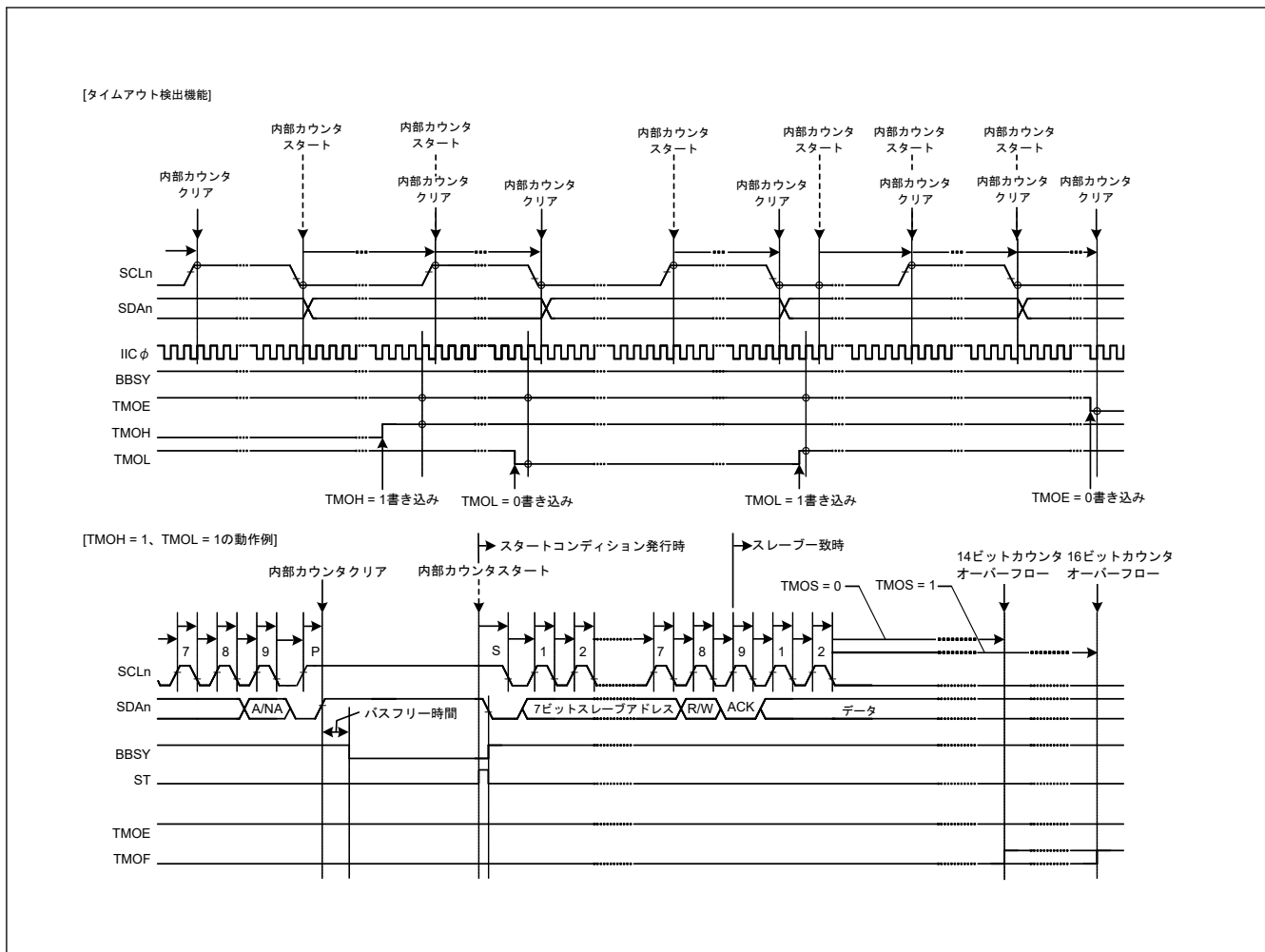


図 26.48 タイムアウト検出機能 (TMOE、TMOS、TMOH、TMOL ビットの使用)

26.12.2 SCL クロック追加出力機能

マスタモード時、この機能は SCL クロックを追加出力して、スレーブデバイスとの同期ズレによるスレーブデバイスの SDA_n ライン Low 固定状態を解放します。この機能は主にマスタモードで使用され、SCL クロックを IIC から追加出力することによって、スレーブデバイスの SDA_n ラインを Low 固定から解放します。この機能は、スレーブデバイスが SDA_n ラインを Low 固定しているため、IIC がストップコンディションを発行できない状態のバスエラー発生時に、SCL クロックを 1 クロック単位で使用します。通常はこの機能を使用しないでください。正常な通信動作中に使用すると通信異常の原因になります。

マスタモードで ICCR1.CLO ビットを 1 にすると、ICMR1.CKS[2:0] ビットおよび ICBRH、ICBRL レジスタで設定した周波数で、SCL クロックが 1 クロック分追加クロックとして出力されます。1 クロック分の追加クロック出力が終了すると CLO ビットは自動的に 0 になります。このとき、ICCR2.BBSY = 1 の場合、SCL 端子は Low を出力し、ICCR2.BBSY = 0 の場合、SCL 端子は High になります。また、ソフトウェアで CLO ビットが 0 であることを確認した後、CLO ビットに 1 を書くことにより、追加クロックを連続的に出力することができます。

IIC がマスタモードであるとき、ノイズなどによるスレーブデバイスとの同期ズレが原因で、スレーブデバイスが SDA_n ラインを Low に固定したままであると、ストップコンディションを出力できません。この機能を使用して SCL 追加クロックを 1 クロックずつ出力することで、スレーブデバイスの SDA_n ラインの Low 固定状態を解放させ、バスを使用できない状態から回復させることができます。スレーブデバイスによる SDA_n ラインの解放は、ICCR1.SDAI フラグを読みだすことで確認できます。スレーブデバイスによる SDA_n ラインの解放を確認した後、通信を終了させるため再度ストップコンディション発行してください。

[ICCR1.CLO ビット使用時の出力条件]

- バスフリー状態 (ICCR2.BBSY = 0) またはマスタモード (ICCR2.MST = 1、BBSY = 1) のとき
- 通信デバイスが SCL_n ラインを Low ホールドにしていない状態のとき

図 26.49 に SCL クロック追加出力機能 (CLO ビット) の動作タイミングを示します。

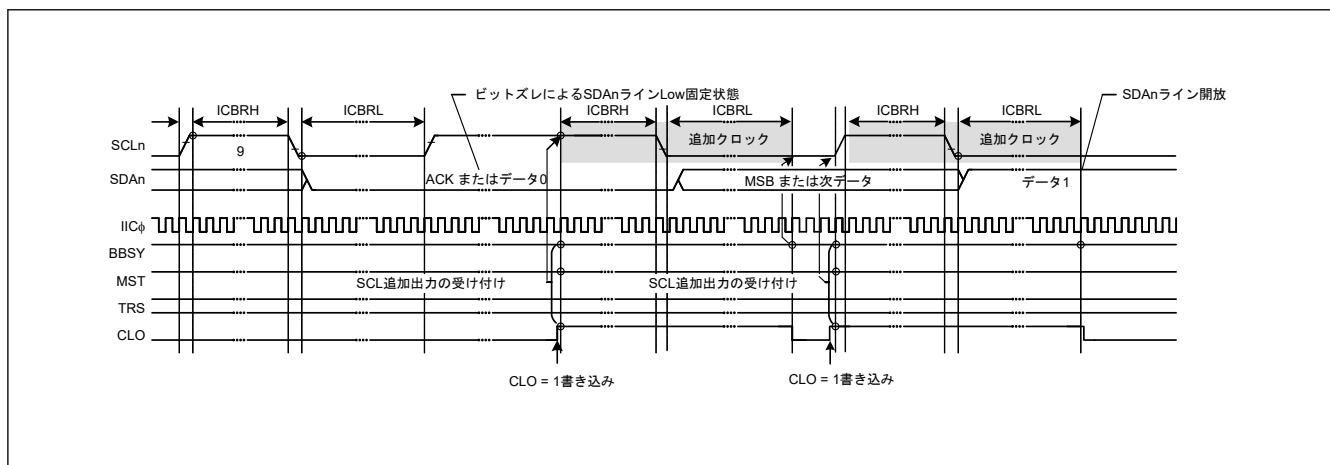


図 26.49 SCL クロック追加出力機能 (CLO ビット)

26.12.3 IIC リセット、内部リセット

IIC は自身をリセットする機能を備えています。IIC では 2 種類のリセットが用いられます。

- ICCR2.BBSY フラグを含めた全レジスタの初期化を行う IIC リセット
- 各種設定値を保持したまま IIC をスレーブアドレス一致状態から解放し内部カウンタの初期化を行う内部リセット

リセット後は、ICCR1.IICRST ビットを 0 にしてください。いずれのリセットも、SCLn 端子 / SDAn 端子の出力状態を解除してハイインピーダンスに戻すため、バスハングアップ状態の解除に有効です。

なおスレーブ動作時のリセットは、マスタデバイスとの同期ズレを引き起こす原因になるので、使用は極力避けてください。また、IIC リセット (ICCR1.ICE, IICRST = 01b) 中は、スタートコンディションの有無など、バス状態の監視はできません。

IIC リセットと内部リセットの詳細については、「26.15. 各コンディション発行時のリセット、レジスタ、機能の状態」を参照してください。

26.13 SMBus 動作

IIC は、SMBus 仕様 (Ver.2.0) に準拠した通信動作が可能です。SMBus 通信を行うには、ICMR3.SMBS ビットを 1 にしてください。転送速度が SMBus 規格の 10 kbps~100 kbps の範囲に収まるように、ICMR1.CKS[2:0] ビットと ICBRH および ICBRL レジスタを設定してください。また、データホールド時間の規定値 300 ns 以上を満たすように、ICMR2.DLCS ビットおよび ICMR2.SDDL[2:0] ビットの値を指定してください。IIC をスレーブデバイスとしてのみ使用する場合は、転送速度の設定は不要ですが、ICBRL レジスタにはデータセットアップ時間 (250 ns) 以上の値を設定してください。

なお、SMBus デバイスデフォルトアドレス (1100 001b) には、スレーブアドレスレジスタ L0~L2 (SARL0、SARL1、SARL2) のいずれか 1 本を使用し、対応する SARUy.FS ビット (y = 0~2) (7 ビットまたは 10 ビットアドレスフォーマット選択ビット) を 0 (7 ビットアドレスフォーマット) にしてください。

また、UDID (ユニークデバイス ID) 送信時には、ICFER.SALE ビットを 1 にして、スレーブアービトレーションロスト検出機能を有効にしてください。

26.13.1 SMBus タイムアウト測定

(1) スレーブデバイスのタイムアウト測定

SMBus 通信では、スレーブデバイスは下記に示す区間 (タイムアウト間隔: $T_{\text{LOW:SEXT}}$) を計測する必要があります。

- スタートコンディションからストップコンディションまで

スレーブデバイスでタイムアウト測定を行うには、IIC スタートコンディション検出割り込み (STIn) とストップコンディション検出割り込み (SPIn)を利用して、スタートコンディション検出からストップコンディション検出までの期間を GPT を使用して計測してください。測定したタイムアウト時間は、SMBus 規格のクロック Low 累積時間 (スレーブデバイス) $T_{LOW:SEXT}$: 25 ms (max) 以内でなければいけません。

GPT で計測した時間が、SMBus 規格のクロック Low 検出のタイムアウト $T_{TIMEOUT}$: 25 ms (min) を超えた場合、スレーブデバイスは ICCR1.IICRST ビットに 1 を書き込み IIC の内部リセットを発行してバス解放動作を行う必要があります。内部リセットを行うと IIC は SCLn 端子と SDA_n 端子のバス駆動を中止し、両端子の出力をハイインピーダンスにすることができます。これによりバス解放を行うことができます。

(2) マスタデバイスのタイムアウト測定

SMBus 通信では、マスタデバイスは下記に示す区間 (タイムアウト間隔: $T_{LOW:MEXT}$) を計測する必要があります。

- スタートコンディションからアクノリッジビットまで
- アクノリッジビットから次のアクノリッジビットまで
- アクノリッジビットからストップコンディションまで

マスタデバイスでタイムアウト測定を行うには、IIC スタートコンディション検出割り込み (STIn)、ストップコンディション検出割り込み (SPIn)、送信終了割り込み (IICn_TEI)、または受信データフル割り込み (IICn_RXI) を利用して、GPT を使用して計測してください。測定したタイムアウト時間は、SMBus 規格のクロック Low 累積延長時間 (マスタデバイス) $T_{LOW:MEXT}$: 10 ms (max) 以内であり、かつスタートコンディションからストップコンディションまでのすべての $T_{LOW:MEXT}$ の値の合計が $T_{LOW:SEXT}$: 25 ms (max) 以内でなければいけません。

ACK 受信タイミング (SCL クロックの 9 クロック目の立ち上がり) は、マスタ送信モード時 (マスタトランスミッタ) は ICSR2.TEND フラグ、マスタ受信モード時 (マスタレシーバ) は ICSR2.RDRF フラグで監視します。マスタ送信モード時は 1 バイト送信動作を行い、マスタ受信モード時は最終バイト受信の直前まで ICMR3.RDRFS ビットを 0 に保持してください。RDRFS ビットが 0 のとき、RDRF フラグは SCL クロックの 9 クロック目の立ち上がりで 1 になります。

GPT で計測した時間が、SMBus 規格のクロック Low 累積延長時間 (マスタデバイス) $T_{LOW:MEXT}$: 10 ms (max) を超えた場合、または各計測時間の合計が、SMBus 規格のクロック Low 検出のタイムアウト $T_{TIMEOUT}$: 25 ms (min) を超えた場合は、マスタデバイスはストップコンディションを発行してトランザクションを中止する必要があります。マスタ送信モード時には即座に送信動作 (ICDRT レジスタへの書き込み) を中止してください。

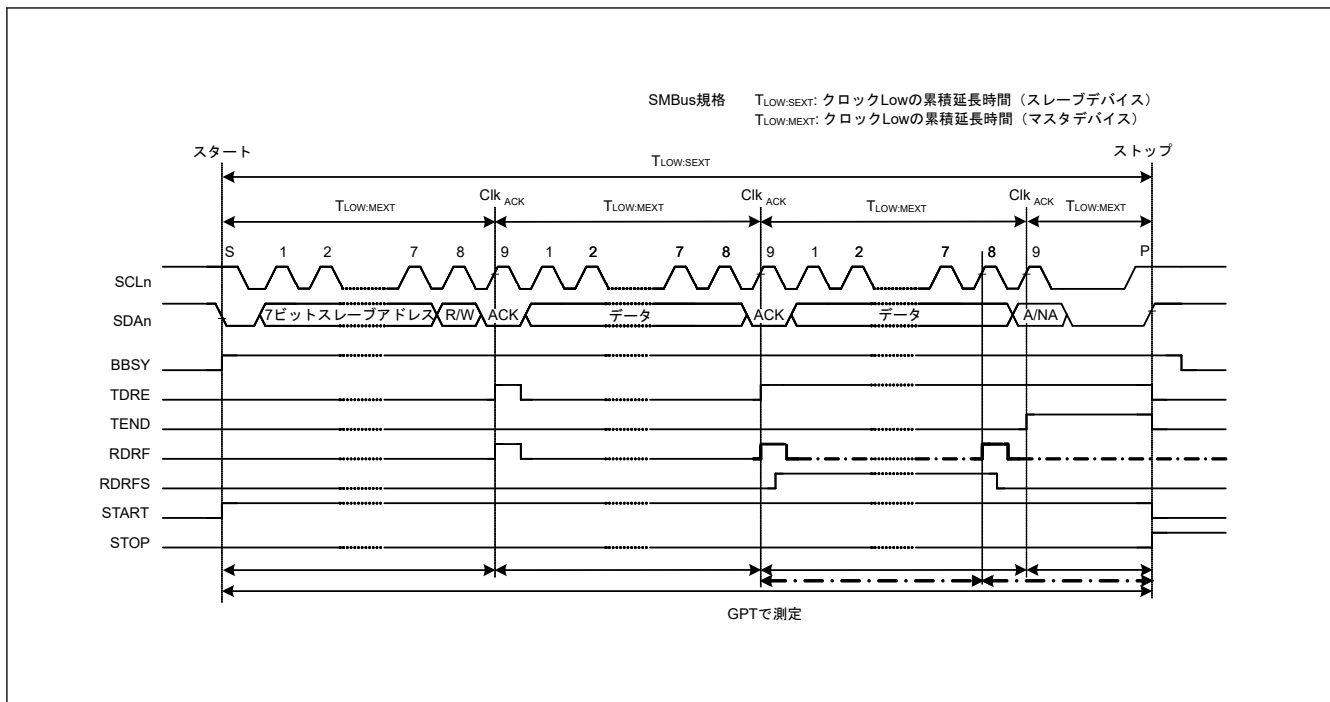


図 26.50 SMBus タイムアウト測定

26.13.2 パケットエラーコード (PEC)

本 MCU は CRC 演算器を内蔵しており、この CRC 演算器を利用して、パケットエラーコード (PEC) の送信や IIC の SMBus データ通信時の受信データチェックを行うことができます。CRC 演算器の生成多項式については「28. 巡回冗長検査 (CRC)」を参照してください。

マスタ送信モード時の PEC データは、全送信データを CRC 演算器の CRC データ入力レジスタ (CRCDIR) に書くことで生成することができます。

マスタ受信モード時の PEC データは、全受信データを CRC 演算器の CRCDIR レジスタに書き、取得した CRC データ出力レジスタ (CRCDOR) の値と受信した PEC データを比較することでチェックできます。

PEC コードチェックの結果として最終バイトを受信したとき、結果（一致／不一致）に応じて ACK/NACK 送出を行う場合は、最終バイト受信時の SCL の 8 クロック目の立ち上がりまでに ICMR3.RDRFS ビットを 1 にし、8 クロック目の立ち下がりまで SCLn ラインを Low にホールドしてください。

26.13.3 SMBus ホスト通知プロトコル (Notify ARP Master コマンド)

SMBus 通信では、スレーブデバイスが一時的にマスタデバイスとなり、SMBus ホスト（または ARP マスタ）に対して自スレーブアドレスを通知したり、SMBus ホストに対して自スレーブアドレスを要求したりできます。

本 MCU を使用する製品を SMBus ホストまたは ARP マスタとして動作させる場合、スレーブデバイスからのホストアドレス (0001 000b) 送信をスレーブアドレスとして検出する必要があるため、IIC はホストアドレス検出機能を備えています。ホストアドレスをスレーブアドレスとして検出するには、ICMR3.SMBS ビットを 1、ICSER.HOAE ビットを 1 にしてください。ホストアドレス検出後の動作は、通常のスレーブ動作と同じです。

26.14 割り込み要因

IIC が発行する割り込み要求には、以下の 5 種類があります。

- 通信エラー／イベント発生（アービトレーションロスト検出、NACK 検出、タイムアウト検出、スタートコンディション検出、ストップコンディション検出）
- 受信データフル
- 送信データエンプティ
- 送信終了
- ウェイクアップ機能中のアドレス一致

表 26.10 に割り込み要因の詳細を示します。受信データフル割り込みおよび送信データエンプティ割り込みにより、DTC を起動してデータ転送を行うことができます。

表 26.10 割り込み要因

シンボル	割り込み要因	割り込みフラグ	DTC の起動	割り込み発生条件
IICn_EEI(注5)	通信エラー／イベント発生	ICSR2.AL	不可能	AL = 1, ALIE = 1
		ICSR2.NACKF		NACKF = 1, NAKIE = 1
		ICSR2.TMOF		TMOF = 1, TMOIE = 1
		ICSR2.START		START = 1, STIE = 1
		ICSR2.STOP		STOP = 1, SPIE = 1
IICn_RXI(注2) (注5)	受信データフル	ICSR2.RDRF	可能	RDRF = 1, RIE = 1
IICn_TXI(注1) (注5)	送信データエンプティ	ICSR2.RDRF	可能	TDRE = 1, TIE = 1
IICn_TEI(注3) (注5)	送信終了	ICSR2.TEND	不可能	TEND = 1, TEIE = 1
IIC0_WUI(注4)	ウェイクアップ機能中のスレーブアドレス一致	ICSR2.WUF	不可能	スレーブアドレス一致 スレーブ受信完了 RWAK 動作 ASY0 = 1 WUIE = 1

注. CPU による周辺モジュールへの書き込み命令の実行と、実際にモジュールに書き込まれるタイミングとの間には、遅延があります。割り込みフラグをクリアまたはマスクした場合は、関連するフラグを再度読み出し、クリアまたはマスク処理の完了を確認した後、割り込み処理から復帰させてください。そうしないと、同じ割り込み処理が繰り返されることがあります。

- 注 1. IICn_TXI 割り込みはエッジ検出割り込みであるため、クリアの必要はありません。また IICn_TXI 割り込みの条件となる ICSR2.TDRE フラグは、ICDRT レジスタへの送信データの書き込み、あるいはストップコンディションの検出 (ICSR2.STOP = 1) で自動的に 0 になります。
- 注 2. IICn_RXI 割り込みはエッジ検出割り込みであるため、クリアの必要はありません。また IICn_RXI 割り込みの条件となる ICSR2.RDRF フラグは、ICDRR レジスタの読み出しで自動的に 0 になります。
- 注 3. IICn_TEI 割り込みを使用する場合、IICn_TEI 割り込み処理で ICSR2.TEND フラグをクリアしてください。ICSR2.TEND フラグは、ICDRT レジスタへの送信データの書き込み、あるいはストップコンディションの検出 (ICSR2.STOP = 1) で自動的に 0 になります。
- 注 4. チャンネル 0 のみウェイクアップ機能があり、IIC0_WUI はチャンネル 0 のみです。
- 注 5. チャンネル番号 (n = 0)

割り込み処理の中でそれぞれのフラグをクリアまたはマスクしてください。

26.14.1 IICn_TXI 割り込みおよび IICn_RXI 割り込みのバッファ動作

対応する ICU.IELSRn.IR フラグが 1 のときに、IICn_TXI 割り込みまたは IICn_RXI 割り込みの発生条件が成立した場合、割り込み要求は ICU へ出力されず、内部に保存されます。1 要因あたり 1 要求を内部に保持できます。

ICU.IELSRn.IR フラグが 0 になると、ICU に保存されていた割り込み要求が出力されます。通常の状態では、内部的に保存されていた割り込み要求が自動的にクリアされます。これらは、対応する周辺モジュール側の割り込み許可ビットを 0 にすることでもクリアが可能です。

26.15 各コンディション発行時のリセット、レジスタ、機能の状態

IIC は、リセット、IIC リセット、および内部リセットの機能を備えています。表 26.11 に、各コンディション発行時のリセット、レジスタ、機能の状態間の関係を示します。

表 26.11 各コンディション発行時のリセット、レジスタ、機能の状態 (1/2)

レジスタ		リセット	IIC のリセット (ICE = 0, IICRST = 1)	内部リセット (ICE = 1, IICRST = 1)	スタートコンディション またはリスタート コンディション検出	ストップコンディション 検出	
ICCR1	ICE, IICRST	リセット	保持	保持	保持	保持	
	SCLO, SDAO		リセット	リセット			
	その他			保持			
ICCR2	BBSY	リセット	リセット	保持	セット	リセット	
	ST, RS			リセット	リセット	保持	
	SP					リセット	
	TRS					セットまたは保持	
	MST						
ICMR1	BC[2:0]	リセット	リセット	リセット	リセット	保持	
	その他			保持			保持
ICMR2		リセット	リセット	保持	保持	保持	
ICMR3	ACKBT	リセット	リセット	保持	保持	リセット	
	その他					保持	
ICFER		リセット	リセット	保持	保持	保持	
ICSER		リセット	リセット	保持	保持	保持	
ICIER		リセット	リセット	保持	保持	保持	
ICSR1		リセット	リセット	リセット	保持	リセット	
ICSR2	TEND	リセット	リセット	リセット	保持	リセット	
	TDRE				セットまたは保持		
	START				セット		
	STOP				保持		セット
	その他				保持		保持
ICWUR		リセット	リセット	保持	保持	保持	

表 26.11 各コンディション発行時のリセット、レジスタ、機能の状態 (2/2)

レジスタ	リセット	IIC のリセット (ICE = 0, IICRST = 1)	内部リセット (ICE = 1, IICRST = 1)	スタートコンディション またはリスタートコ ンディション検出	ストップコンディション 検出
SARL0, SARL1, SARL2 SARU0, SARU1, SARU2	リセット	リセット	保持	保持	保持
ICBRH, ICBRL	リセット	リセット	保持	保持	保持
ICDRT	リセット	リセット	保持	保持	保持
ICDRR	リセット	リセット	保持	保持	保持
ICDRS	リセット	リセット	リセット	保持	保持
タイムアウト検出機能	リセット	リセット	リセット	動作	動作
バスフリー時間計測	リセット	リセット	動作	動作	動作
ICWUR2	WUSEN	リセット	リセット	保持	保持
	その他				保持または動作またはリ セット

26.16 イベントリンク出力機能

IIC0 モジュールは、ELC に対して以下の要因によってイベント出力を行います。

(1) 通信エラーイベント

通信エラーイベントが発生すると、対応するイベント信号を ELC によって他のモジュールに出力できます。

(2) 受信データフル

受信データレジスタが受信データフルになると、対応するイベント信号を ELC によって他のモジュールに出力できます。

(3) 送信データエンプティ

送信データレジスタが送信データエンプティになると、対応するイベント信号を ELC によって他のモジュールに出力できます。

(4) 送信終了

転送が終了すると、対応するイベント信号を ELC によって他のモジュールに出力できます。

26.16.1 割り込み処理とイベントリンクの関係

IIC の各割り込み (表 26.10 参照) には、対応する割り込み信号の許可または禁止を制御する許可ビットがあります。対応する割り込み許可ビットがセットされている場合に割り込み要因の条件が成立すると、CPU に対して割り込み要求信号が出力されます。

割り込み要因が発生すると、割り込み許可ビットの設定にかかわらず、対応するイベントリンク出力信号が ELC によって他のモジュールにイベント信号として出力されます。各割り込み要因については、表 26.10 を参照してください。

26.17 使用上の注意事項

26.17.1 モジュールストップ機能の設定

モジュールストップコントロールレジスタ B (MSTPCRB) により、IIC の動作禁止/許可を設定することが可能です。リセット後の値では、IIC の動作は停止します。モジュールストップ状態を解除することにより、レジスタへのアクセスが可能になります。詳細は、「10. 低消費電力モード」を参照してください。

26.17.2 転送開始に関する注意事項

転送開始 (ICCR1.ICE = 1) 時点で IIC の割り込みに対応した ICU.IELSRn.IR フラグが 1 であれば、動作を許可する前に下記の手順で割り込み要求をクリアしてください。ICCR1.ICE ビットが 1 の状態で ICU.IELSRn.IR フラグ

を 1 にして転送を開始すると、転送開始後、割り込み要求が内部で保持されるため、ICU.IELSRn.IR フラグが予期しない動作となることがあります。

転送開始前に割り込みをクリアする方法：

1. ICCR1.ICE ビットが 0 であることを確認する。
2. 周辺機能で対応する割り込み許可ビット (ICIER.TIE など) を 0 にする。
3. 周辺機能で対応する割り込み許可ビット (ICIER.TIE など) を読み出して、それらの値が 0 であることを確認する。
4. ICU.IELSRn.IR フラグを 0 にする。

27. シリアルペリフェラルインタフェース (SPI)

27.1 概要

シリアルペリフェラルインタフェース (SPI) には 1 つのチャンネルがあります。SPI によって、複数のプロセッサおよび周辺デバイスとの高速な全二重同期式シリアル通信が可能です。表 27.1 に SPI の仕様、図 27.1 にブロック図、表 27.2 に入出力端子を示します。

表 27.1 SPI の仕様 (1/2)

項目	内容
チャンネル数	1 チャンネル
SPI 転送機能	<ul style="list-style-type: none"> MOSI (Master Out/Slave In)、MISO (Master In/Slave Out)、SSL (Slave Select)、RSPCK (SPI Clock) の各信号を使用して、SPI 動作 (4 線式) またはクロック同期式動作 (3 線式) によるシリアル通信が可能 送信のみの動作が可能 通信モードは、全二重式または送信のみが選択可能 RSPCK 極性切り替え RSPCK 位相切り替え
データフォーマット	<ul style="list-style-type: none"> MSB ファーストまたは LSB ファーストを選択可能 転送ビット長を 8、9、10、11、12、13、14、15、16、20、24、32 ビットから選択可能 32 ビットの送信バッファと受信バッファ
ビットレート	<ul style="list-style-type: none"> マスタモード時、内蔵ポーレートジェネレータで PCLKB を分周して RSPCK を生成 (分周比は 2~4096 分周) スレーブモード時は、PCLKB の最小 6 分周のクロックを、RSPCK として入力可能 (RSPCK の最高周波数は PCLKB の 6 分周) High 幅 : PCLKB の 3 サイクル、Low 幅 : PCLKB の 3 サイクル
バッファ構成	<ul style="list-style-type: none"> 送信および受信バッファはそれぞれダブルバッファ構造 送信および受信バッファは 32 ビット
エラー検出	<ul style="list-style-type: none"> モードフォルトエラー検出 アンダーランエラー検出 オーバーランエラー検出(注1) パリティエラー検出
SSL 制御機能	<ul style="list-style-type: none"> 1 チャンネルあたり 4 本の SSL 端子 (SSLn: SSLn0~SSLn3) (n = A, B) シングルマスタモード時、SSLn0~SSLn3 端子は出力 マルチマスタモード時、SSLn0 端子は入力、SSLn1~SSLn3 端子は出力または未使用 スレーブモード時、SSLn0 端子は入力、SSLn1~SSLn3 端子は未使用 SSL 出力のアサートから RSPCK 動作までの遅延 (RSPCK 遅延) を制御可能 設定範囲 : 1~8 RSPCK 周期 (設定単位 : 1 RSPCK 周期) RSPCK 停止から SSL 出力のネゲートまでの遅延 (SSL ネゲート遅延) を制御可能 設定範囲 : 1~8 RSPCK 周期 (設定単位 : 1 RSPCK 周期) 次アクセスの SSL 出力アサートのウェイト (次アクセス遅延) を制御可能 設定範囲 : 1~8RSPCK 周期 (設定単位 : 1RSPCK 周期) SSL 極性変更機能
マスタ転送時の制御方式	<ul style="list-style-type: none"> 各コマンドに以下の項目を設定可能 : SSL 信号値、ビットレート、RSPCK 極性と位相、転送データ長、MSB/LSB ファースト、バースト、RSPCK 遅延、SSL ネゲート遅延、および次アクセス遅延 送信バッファへの書き込みによる転送起動 SSL ネゲート時の MOSI 信号値を設定可能 RSPCK 自動停止機能
割り込み要因	<p>割り込み要因 :</p> <ul style="list-style-type: none"> 受信バッファフル割り込み 送信バッファエンプティ割り込み SPI エラー割り込み (モードフォルトエラー、オーバーランエラー、パリティエラー) SPI アイドル割り込み (SPI アイドル) 送信完了割り込み
イベントリンク機能	<p>以下のイベントをイベントリンクコントローラ (ELC) へ出力可能 :</p> <ul style="list-style-type: none"> 受信バッファフル信号 送信バッファエンプティ信号 モードフォルトエラー/アンダーランエラー/オーバーランエラー/パリティエラー信号 SPI アイドル信号 送信完了信号

表 27.1 SPI の仕様 (2/2)

項目	内容
その他	<ul style="list-style-type: none"> ● CMOS 出力／オープンドレイン出力の切り替え ● SPI 初期化機能 ● ループバックモード
モジュールストップ機能	モジュールストップ状態に設定して消費電力の削減が可能

注 1. マスタ受信時に RSPCK 自動停止機能が有効な場合は、オーバーランエラーが検出されると転送クロックが停止するため、オーバーランエラーは発生しません。

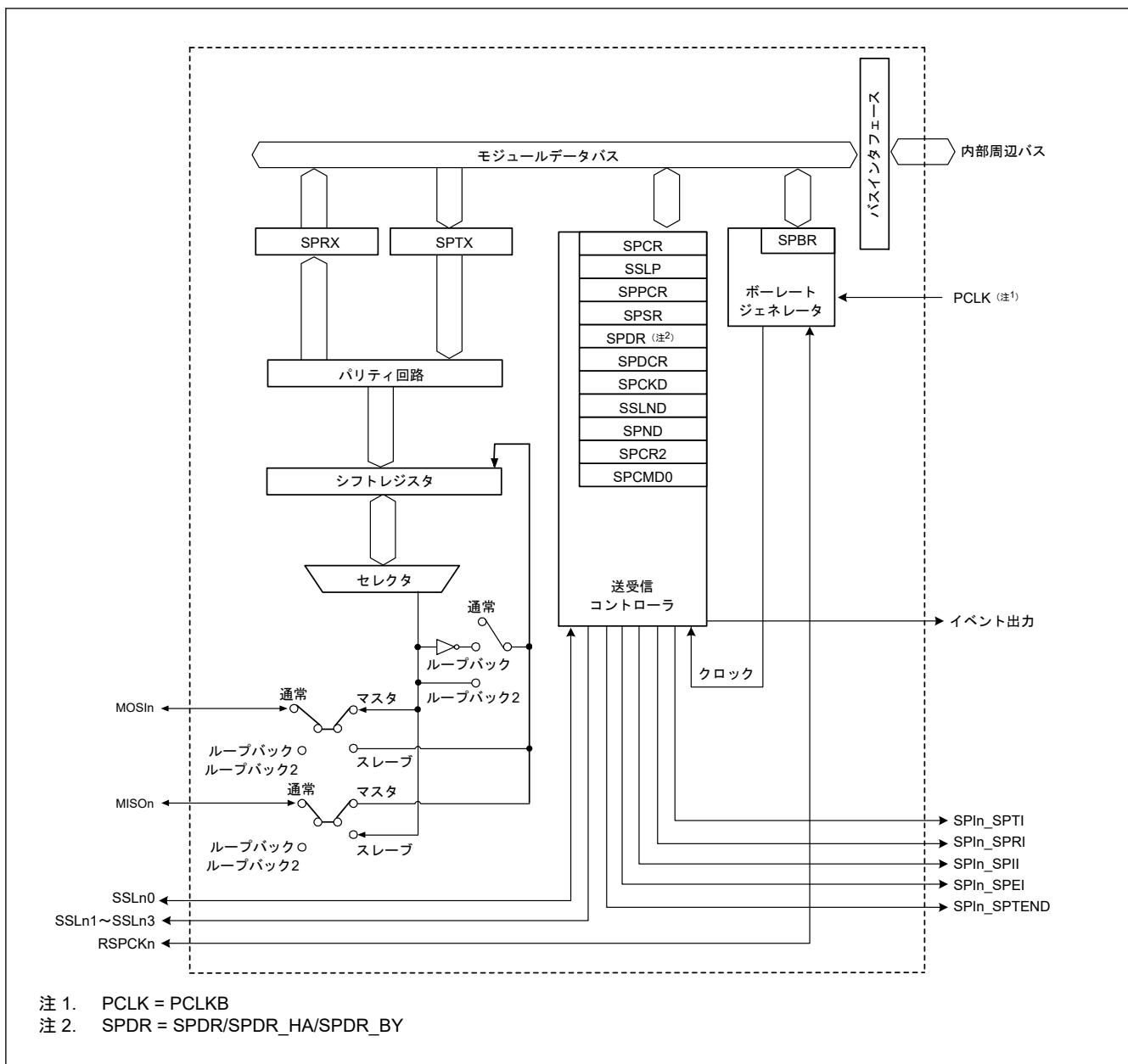


図 27.1 SPI のブロック図

SSLn0 端子の入出力方向は、SPI が自動的に切り替えます。SSLn0 端子は、SPI がシングルマスタの場合は出力状態、マルチマスタまたはスレーブの場合は入力状態になります。RSPCKn、MOSIn、および MISOIn 端子の入出力方向は、マスタ/スレーブ設定と SSLn0 端子の入力レベルに応じて、SPI が自動的に切り替えます。詳細は「27.3.2. SPI 端子の制御」を参照してください。

表 27.2 SPI の端子構成

チャネル	端子名	入出力	内容
SPI0	RSPCKA	入出力	クロック入出力端子
	SSLA0	入出力	スレーブ選択入出力
	SSLA1~SSLA3	出力	スレーブ選択出力
	MOSIA	入出力	マスタ送信データ入出力
	MISOA	入出力	スレーブ送信データ入出力

27.2 レジスタの説明

27.2.1 SPCR : SPI コントロールレジスタ

Base address: SPI0 = 0x4007_2000

Offset address: 0x00

Bit position:	7	6	5	4	3	2	1	0
Bit field:	SPRIE	SPE	SPTIE	SPEIE	MSTR	MODFEN	TXMD	SPMS
Value after reset:	0	0	0	0	0	0	0	0

ビット	シンボル	機能	R/W
0	SPMS	SPI モード選択 0: SPI 動作 (4 線式) を選択 1: クロック同期式動作 (3 線式) を選択	R/W
1	TXMD	通信動作モード選択 0: 全二重同期式シリアル通信を選択 1: 送信のみのシリアル通信を選択	R/W
2	MODFEN	モードフォルトエラー検出許可 0: モードフォルトエラー検出を禁止 1: モードフォルトエラー検出を許可	R/W
3	MSTR	SPI マスタ/スレーブモード選択 0: スレーブモードを選択 1: マスタモードを選択	R/W
4	SPEIE	SPI エラー割り込み許可 0: SPI エラー割り込み要求を禁止 1: SPI エラー割り込み要求を許可	R/W
5	SPTIE	送信バッファエンブティ割り込み許可 0: 送信バッファエンブティ割り込み要求を禁止 1: 送信バッファエンブティ割り込み要求を許可	R/W
6	SPE	SPI 機能有効 0: SPI 機能を無効 1: SPI 機能を有効	R/W
7	SPRIE	SPI 受信バッファフル割り込み許可 0: SPI 受信バッファフル割り込み要求を禁止 1: SPI 受信バッファフル割り込み要求を許可	R/W

SPMS ビット (SPI モード選択)

SPMS ビットは SPI 動作 (4 線式) またはクロック同期式動作 (3 線式) を選択します。

クロック同期式動作では SSLn0~SSLn3 端子は使用しません。RSPCKn 端子、MOSIn 端子、および MISOIn 端子を用いて通信を行います。マスタモード (MSTR = 1) のクロック同期式動作では、SPCMD0.CPHA ビットを 0 または 1 に設定できます。スレーブモード (MSTR = 0) のクロック同期式動作では、常に CPHA ビットを 1 にしてください。スレーブモード (MSTR = 0) のクロック同期式動作では、CPHA ビットが 0 である場合、動作を行わないでください。

TXMD ビット (通信動作モード選択)

TXMD ビットは全二重同期式のシリアル通信または送信のみのシリアル通信を選択します。TXMD ビットを 1 にして通信を行う場合、SPI は送信のみを行い、受信動作を行いません (「27.3.6. データ転送モード」を参照)。また、TXMD ビットを 1 にした場合、受信バッファフルの割り込み要求を使用することはできません。

MODFEN ビット (モードフォルトエラー検出許可)

MODFEN ビットはモードフォルトエラーの検出を許可または禁止します (「27.3.8. エラー検出」を参照)。また、SPI は MODFEN ビットと MSTR ビットとの組み合わせに基づいて、SSLnI 端子の入出力方向を決定します (「27.3.2. SPI 端子の制御」を参照)。

MSTR ビット (SPI マスタ/スレーブモード選択)

MSTR ビットは SPI に対してマスタモードまたはスレーブモードを選択します。SPI は MSTR ビットの設定に従って、RSPCKn、MOSIn、MISO_n、および SSLnI 端子の方向を決定します。

SPEIE ビット (SPI エラー割り込み許可)

SPEIE ビットは、以下の場合に、SPI エラー割り込み要求の発生を許可または禁止します。

- SPI がモードフォルトエラーまたはアンダーランエラーを検出し、SPSR.MODF フラグを 1 にした場合
- SPI がオーバーランエラーを検出し、SPSR.OVRF フラグを 1 にした場合
- SPI がパリティエラーを検出し、SPSR.PERF フラグを 1 にした場合

詳細は「27.3.8. エラー検出」を参照してください。

SPTIE ビット (送信バッファエンプティ割り込み許可)

SPTIE ビットは SPI が送信バッファエンプティを検出したときの、送信バッファエンプティ割り込み要求の発生を許可または禁止します。送信開始時の送信バッファエンプティ割り込み要求は、SPE ビットと SPTIE ビットを同時に 1 にするか、または SPTIE ビットを 1 にした後、SPE ビットを 1 にすることで発生します。

SPI 機能を無効 (SPE ビットを 0 に変更) にしても、SPTIE ビットが 1 であると、割り込みが発生します。

SPE ビット (SPI 機能有効)

SPE ビットは SPI 機能を有効または無効にします。SPSR.MODF フラグが 1 の場合、SPE ビットを 1 にすることはできません。詳細は、「27.3.8. エラー検出」を参照してください。

SPE ビットを 0 にすると、SPI 機能が無効になり、このモジュール機能の一部が初期化されます。詳細は、「27.3.9. SPI の初期化」を参照してください。また、SPE ビットを 0 から 1 へまたは 1 から 0 へ切り替えると、送信バッファエンプティ割り込み要求が発生します。

SPRIE ビット (SPI 受信バッファフル割り込み許可)

SPRIE ビットは SPI がシリアル転送完了後の受信バッファフルを検出したときの、SPI 受信バッファフル割り込み要求の発生を許可または禁止します。

27.2.2 SSLP : SPI スレーブ選択極性レジスタ

Base address: SPI0 = 0x4007_2000

Offset address: 0x01

Bit position:	7	6	5	4	3	2	1	0
Bit field:	—	—	—	—	SSL3P	SSL2P	SSL1P	SSL0P
Value after reset:	0	0	0	0	0	0	0	0

ビット	シンボル	機能	R/W
0	SSL0P	SSLn0 端子の信号極性設定 0: SSLn0 端子の信号はアクティブ Low 1: SSLn0 端子の信号はアクティブ High	R/W

ビット	シンボル	機能	R/W
1	SSL1P	SSLn1 端子の信号極性設定 0: SSLn1 端子の信号はアクティブ Low 1: SSLn1 端子の信号はアクティブ High	R/W
2	SSL2P	SSLn2 端子の信号極性設定 0: SSLn2 端子の信号はアクティブ Low 1: SSLn2 端子の信号はアクティブ High	R/W
3	SSL3P	SSLn3 端子の信号極性設定 0: SSLn3 端子の信号はアクティブ Low 1: SSLn3 端子の信号はアクティブ High	R/W
7:4	—	読むと 0 が読めます。書く場合、0 としてください。	R/W

27.2.3 SPPCR : SPI 端子コントロールレジスタ

Base address: SPI0 = 0x4007_2000

Offset address: 0x02

Bit position:	7	6	5	4	3	2	1	0
Bit field:	—	—	MOIFE	MOIFV	—	—	SPLP2	SPLP

Value after reset: 0 0 0 0 0 0 0 0 0

ビット	シンボル	機能	R/W
0	SPLP	SPI ループバック 0: 通常モード 1: ループバックモード (受信データ = 送信データの反転)	R/W
1	SPLP2	SPI ループバック 2 0: 通常モード 1: ループバックモード (受信データ = 送信データ)	R/W
3:2	—	読むと 0 が読めます。書く場合、0 としてください。	R/W
4	MOIFV	MOSI アイドル固定値 0: MOSI アイドル時の MOSIn 端子の出力レベルを Low に設定 1: MOSI アイドル時の MOSIn 端子の出力レベルを High に設定	R/W
5	MOIFE	MOSI アイドル値固定許可 0: MOSI 出力値は前回転送の最終データに設定 1: MOSI 出力値は MOIFV ビットの設定値に設定	R/W
7:6	—	読むと 0 が読めます。書く場合、0 としてください。	R/W

SPLP ビット (SPI ループバック)

SPLP ビットは SPI の端子モードを選択します。SPLP ビットが 1 の場合、SPCR.MSTR ビットが 1 であれば、SPI は MISO_n 端子とシフトレジスタ間の経路を遮断し、SPCR.MSTR ビットが 0 であれば、MOSIn 端子とシフトレジスタ間の経路を遮断します。その後、SPI はシフトレジスタの入力経路の値を反転し、出力経路に接続します (ループバックモード)。詳細は、「[27.3.12. ループバックモード](#)」を参照してください。

SPLP2 ビット (SPI ループバック 2)

SPLP2 ビットは SPI の端子モードを選択します。SPLP2 ビットが 1 の場合、SPCR.MSTR ビットが 1 であれば、SPI は MISO_n 端子とシフトレジスタ間の経路を遮断し、SPCR.MSTR ビットが 0 であれば、MOSIn 端子とシフトレジスタ間の経路を遮断します。その後、SPI はシフトレジスタの入力経路の値を反転せず出力経路に接続します (ループバックモード)。詳細は、「[27.3.12. ループバックモード](#)」を参照してください。

MOIFV ビット (MOSI アイドル固定値)

MOIFV ビットは、マスタモードで MOIFE ビットが 1 である場合に SSL ネゲート期間における MOSIn 端子の出力値を決定します。

MOIFE ビット (MOSI アイドル値固定許可)

MOIFE ビットは、SPI がマスタモードで SSL ネゲート期間である場合、MOSIn 端子の出力値を固定します。MOIFE ビットが 0 の場合、SPI は SSL ネゲート期間中に前回のシリアル転送の最終データを MOSIn 端子に出力します。MOIFE ビットが 1 の場合、SPI は MOIFV ビットに設定された固定値を MOSIn 端子に出力します。

27.2.4 SPSR : SPI ステータスレジスタ

Base address: SPI0 = 0x4007_2000

Offset address: 0x03

Bit position:	7	6	5	4	3	2	1	0
Bit field:	SPRF	—	SPTEF	UDRF	PERF	MODF	IDLNF	OVRF
Value after reset:	0	0	1	0	0	0	0	0

ビット	シンボル	機能	R/W
0	OVRF	オーバーランエラーフラグ 0: オーバーランエラーの発生なし 1: オーバーランエラーの発生あり	R/W(注1)
1	IDLNF	SPI アイドルフラグ 0: SPI がアイドル状態 1: SPI が転送状態	R
2	MODF	モードフォルトエラーフラグ 0: モードフォルトエラーおよびアンダーランエラーの発生なし 1: モードフォルトエラーおよびアンダーランエラーの発生あり	R/W(注1)
3	PERF	パリティエラーフラグ 0: パリティエラーの発生なし 1: パリティエラーの発生あり	R/W(注1)
4	UDRF	アンダーランエラーフラグ MODF フラグが 1 の場合、UDRF ビットは有効です。 0: モードフォルトエラー発生 (MODF = 1) 1: アンダーランエラー発生 (MODF = 1)	R/W(注1) (注2)
5	SPTEF	SPI 送信バッファエンプティフラグ 0: 送信バッファにデータあり 1: 送信バッファにデータなし	R/W(注3)
6	—	読むと 0 が読めます。書く場合、0 としてください。	R/W
7	SPRF	SPI 受信バッファフルフラグ 0: SPDR レジスタに有効なデータなし 1: SPDR レジスタに有効なデータあり	R/W(注3)

注 1. フラグをクリアするため、1 を読んだあとに 0 を書き込むことのみ可能です。

注 2. MODF フラグをクリアすると同時に、UDRF フラグをクリアしてください。

注 3. 書く場合、1 としてください。

OVRF フラグ (オーバーランエラーフラグ)

OVRF フラグはオーバーランエラーの発生を示します。マスタモード (SPCR.MSTR = 1) かつ RSPCK クロック自動停止機能有効 (SPCR1.SCKASE = 1) の場合、オーバーランエラーは発生せず、本フラグは 1 になりません。詳細は「[27.3.8.1. オーバーランエラー](#)」を参照してください。

[1 になる条件]

- SPCR.TXMD ビットが 0 かつ受信バッファフルの状態、次のシリアル転送が終了したとき

[0 になる条件]

- OVRF フラグが 1 の状態で SPSR レジスタを読んだ後、OVRF フラグに 0 を書いたとき

IDLNF フラグ (SPI アイドルフラグ)

IDLNF フラグは SPI の転送状況を示します。

[1 になる条件]

マスタモード

- 本フラグの [0 になる条件] に示した、マスタモード時のいずれの条件も満たさないとき

スレーブモード

- SPCR.SPE ビットが 1 (SPI 機能が有効) のとき

[0 になる条件]

マスタモード

条件 1 が満たされたとき、または他のすべての条件が満たされたとき

条件 1: SPCR.SPE ビットが 0 (SPI 初期化) のとき

条件 2: 送信バッファ (SPTX) がエンプティである (次転送データがセットされていない) とき

条件 3: SPI 内部シーケンサがアイドル状態へ遷移したとき (次アクセス遅延までの動作が完了した状態)

スレーブモード

- 条件 1 が満たされたとき

MODF フラグ (モードフォルトエラーフラグ)

MODF フラグはモードフォルトエラーまたはアンダーランエラーの発生を示します。発生したエラーの種類は UDRF フラグによって示されます。

[1 になる条件]

マルチマスタモード

- SPCR.MSTR ビットが 1 (マスタモード)、SPCR.MODFEN ビットが 1 (モードフォルトエラー検出を許可) の状態で、SSLni 端子の入力レベルがアクティブレベルになり、モードフォルトエラーが発生したとき

スレーブモード

- 条件 1 または 2 が満たされたとき

条件 1: SPCR.MSTR ビットが 0 (スレーブモード)、かつ SPCR.MODFEN ビットが 1 (モードフォルトエラー検出許可) の状態で、データ転送に必要な RSPCK サイクルが終了する前に SSLni 端子がネゲートされ、モードフォルトエラーが発生した場合

条件 2: SPCR.MSTR ビットが 0 (スレーブモード)、SPCR.SPE ビットが 1、かつ送信データが準備されていない状態で、シリアル転送が開始されたため、アンダーランエラーが発生した場合

なお、SSLni 信号のアクティブレベルは、SSLP.SSLiP ビット (SSLi 信号極性設定ビット) によって決定されます。

[0 になる条件]

- 本フラグが 1 の状態で SPSR レジスタを読んだ後、本フラグに 0 を書いたとき

PERF フラグ (パリティエラーフラグ)

PERF フラグはパリティエラーの発生を示します。

[1 になる条件]

- SPCR.TXMD ビットが 0、かつ SPCR2.SPPE ビットが 1 の状態で、シリアル転送が終了し、パリティエラーが発生したとき

[0 になる条件]

- 本フラグが 1 の状態で SPSR レジスタを読んだ後、本フラグに 0 を書いたとき

UDRF フラグ (アンダーランエラーフラグ)

UDRF フラグはアンダーランエラーの発生を示します。

[1 になる条件]

- SPCR.MSTR ビットが 0 (スレーブモード)、SPCR.SPE ビットが 1、かつ送信データが準備されていない状態でシリアル転送が開始されたときに、アンダーランエラーが発生した場合

[0 になる条件]

- 本フラグが 1 の状態で SPSR レジスタを読んだ後、本フラグに 0 を書いたとき

SPTEF フラグ (SPI 送信バッファエンプティフラグ)

SPTEF フラグは SPI データレジスタ (SPDR/SPDR_HA) の送信バッファの状態を示します。

[1 になる条件]

- 以下の条件 1 または条件 2 が満たされたとき
 1. SPCR.SPE ビットが 0 (SPI 初期化) であるとき
 2. 送信データが送信バッファからシフトレジスタへ転送されたとき

[0 になる条件]

- SPDR/SPDR_HA/SPDR_BY にデータを書いたとき

SPTEF フラグが 1 の場合のみ、データを SPDR/SPDR_HA/SPDR_BY に書き込むことができます。SPTEF フラグが 0 のときに SPDR/SPDR_HA の送信バッファにデータが書き込まれた場合、送信バッファのデータは更新されません。

SPRF フラグ (SPI 受信バッファフルフラグ)

SPRF フラグは、SPI データレジスタ (SPDR/SPDR_HA) の受信バッファの状態を示します。

[1 になる条件]

- SPRF フラグが 0 である間に、受信データがシフトレジスタから SPDR に送信されます。また、以下を満たしたとき。ただし、OVRF フラグが 1 の場合、SPRF フラグは 0 から 1 に変更されません。
 - SPCR.TXMD = 0 (送受信マスタモード、送受信スレーブモード)

[0 になる条件]

- 受信データが SPDR/SPDR_HA レジスタから読み出されたとき

27.2.5 SPDR/SPDR_HA/SPDR_BY : SPI データレジスタ

Base address: SPI0 = 0x4007_2000

Offset address: 0x04

Bit position: 31

0

Bit field:

--

Value after reset: 0

ビット	シンボル	機能	R/W
31:0	n/a	SPI データ	R/W

SPDR/SPDR_HA/SPDR_BY レジスタは、SPI 送受信用のデータを格納するバッファとのインタフェースです。ワードアクセス (SPDCR.SPLW ビットが 1) の場合は、SPDR レジスタにアクセスしてください。ハーフワードアクセス (SPLW ビットが 0) の場合は、SPDR_HA レジスタにアクセスしてください。バイトアクセス (SPDCR.SPBYT ビットが 1) の場合は、SPDR_BY レジスタにアクセスしてください。

送信バッファ (SPTX) と受信バッファ (SPRX) は独立したバッファですが、SPDR レジスタにマッピングされています。図 27.2 に、SPDR レジスタの構成図を示します。

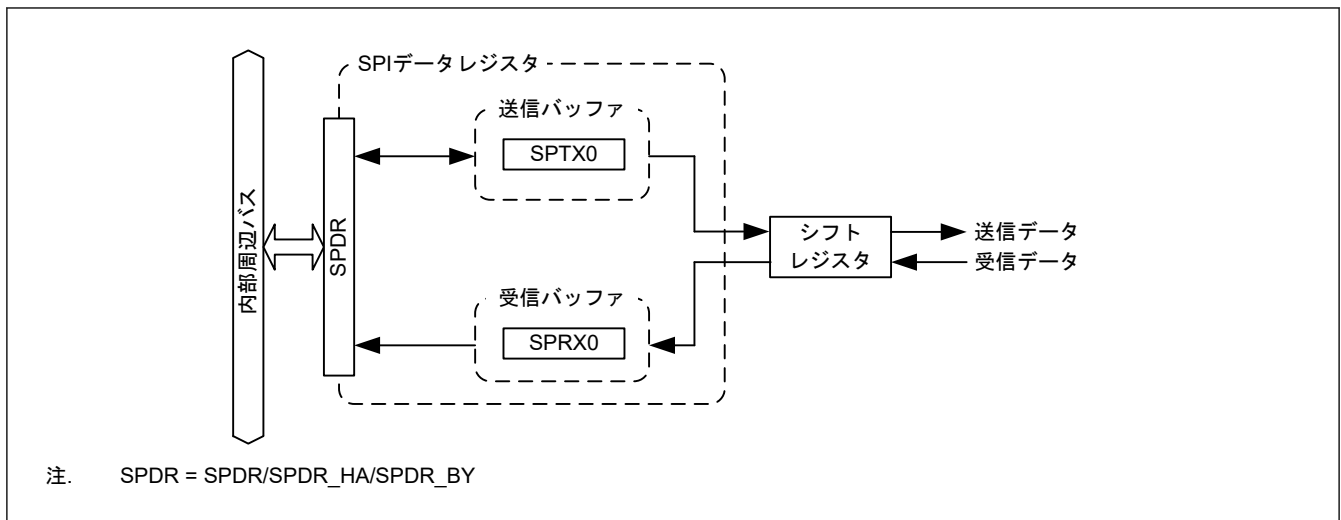


図 27.2 SPDR/SPDR_HA/SPDR_BY レジスタの構成図

送信バッファと受信バッファそれぞれに 1 個ずつのステージがあります。SPDR/SPDR_HA/SPDR_BY レジスタの 1 つのアドレスに、バッファのこの 2 個のステージがマッピングされます。

SPDR/SPDR_HA/SPDR_BY レジスタへ書き込まれたデータは、送信バッファステージ (SPTX_n) (n = 0) へ書き込まれた後、バッファから送信されます。受信バッファは、受信完了時に受信データを格納します。オーバーランが発生すると、受信バッファは更新されません。

データ長が 32 ビット以外の場合、SPRX_n (n = 0) の関連ビットには、SPTX_n (n = 0) の非参照ビットが格納されません。たとえば、データ長が 9 ビットのデータを受信した場合、SPRX_n[8:0] ビットには受信データが格納され、SPRX_n[31:9] ビットには SPTX_n[31:9] ビットが格納されます。

(1) バスインタフェース

SPDR/SPDR_HA/SPDR_BY レジスタは、32 ビットの送信および受信バッファとのインタフェースであり、それぞれのバッファが 1 個のステージを持ち、合計 8 バイトになります。この 8 バイトを SPDR/SPDR_HA/SPDR_BY レジスタの 4 バイトのアドレス空間にマッピングしています。また、SPDR/SPDR_HA/SPDR_BY レジスタへのアクセスの単位は、SPI データコントロールレジスタの SPI ワードアクセス/ハーフワードアクセス設定ビット (SPDCR.SPLW) で選択されます。SPDR へのアクセスは、SPI データコントロールレジスタの SPI バイトアクセスビット (SPDCR.SPBYT) で設定したアクセスサイズでも行うことができます。

送信データは、LSB 詰めで書いてください。受信データは LSB 詰めで格納されます。

以下では、SPDR/SPDR_HA/SPDR_BY レジスタに対する書き込みおよび読み出しに関連する動作について説明します。

書き込み

SPDR/SPDR_HA/SPDR_BY レジスタに書き込んだデータは、送信バッファ (SPTX_n) に書き込まれます。SPDR/SPDR_HA/SPDR_BY レジスタの読み出し時と異なり、書き込みは SPDCR.SPRDTD ビットの値に影響されません。

図 27.3 に SPDR/SPDR_HA/SPDR_BY レジスタへの書き込み時の送信バッファ付きバスインタフェースの構成を示します。

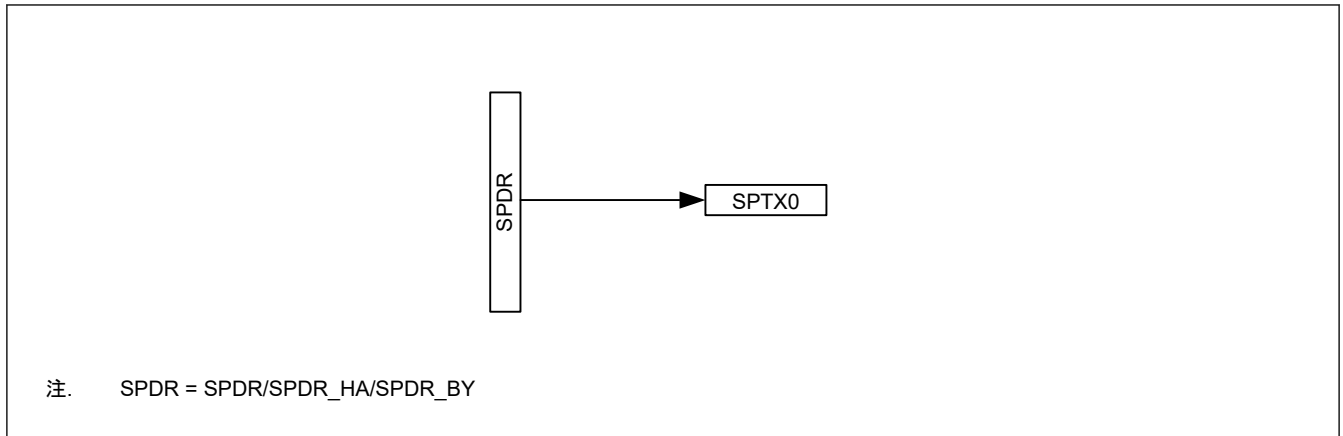


図 27.3 書き込みアクセス時の SPDR/SPDR_HA/SPDR_BY レジスタの構成図

送信バッファ (SPTXn) に指定したフレーム数を書き込んでも、書き込み完了後、次の送信バッファエンプティ割り込みが発生するまでの期間 (SPTEF = 0) は、バッファの値は更新されません。

読み出し

SPDR/SPDR_HA/SPDR_BY レジスタにアクセスすることによって、受信バッファ (SPRXn) または送信バッファ (SPTXn) の値を読み出すことができます。SPI データコントロールレジスタの SPI 受信/送信データ選択ビット (SPDCR.SPRDTD) の設定によって、受信バッファと送信バッファのどちらを読み出すかを選択します。

図 27.4 に、SPDR/SPDR_HA/SPDR_BY レジスタからの読み出し時の受信および送信バッファのバスインタフェースの構成図を示します。

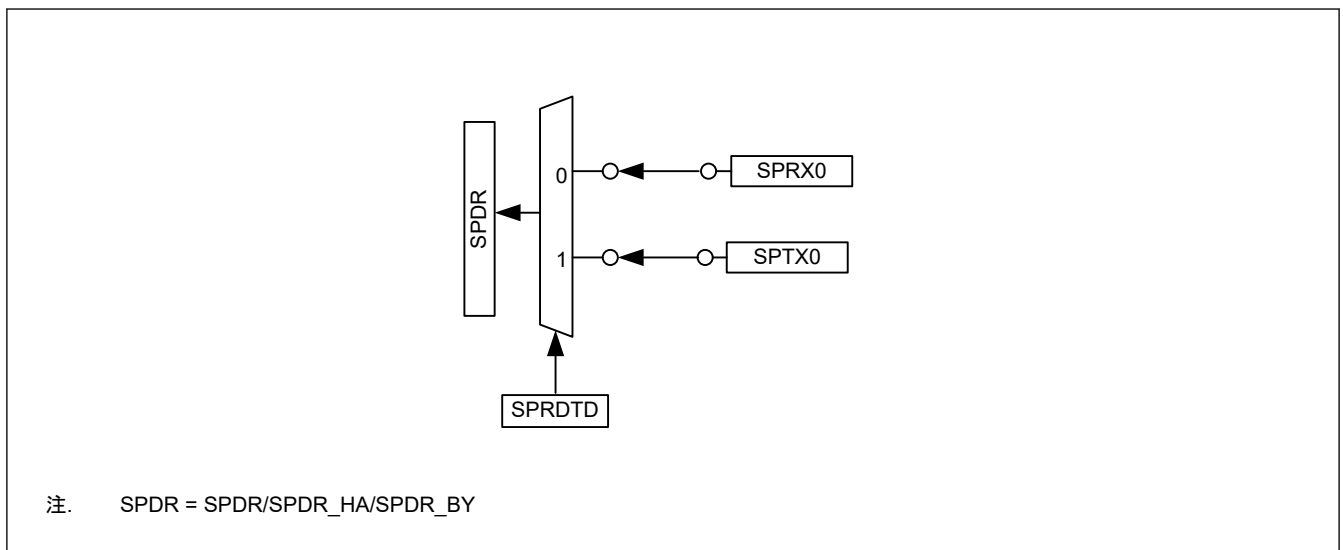


図 27.4 読み出しアクセス時の SPDR/SPDR_HA/SPDR_BY レジスタの構成図

ただし、送信バッファエンプティ割り込み発生後、データ書き込み完了から次の送信バッファエンプティ割り込み発生までの期間 (SPTEF = 0) は、送信バッファからの読み出し値がすべて 0 となります。

27.2.6 SPBR : SPI ビットレートレジスタ

Base address: SPI0 = 0x4007_2000

Offset address: 0x0A

Bit position:	7	6	5	4	3	2	1	0
Bit field:	[Empty Box]							
Value after reset:	1	1	1	1	1	1	1	1

ビット	シンボル	機能	R/W
7:0	n/a	ビットレート	R/W

SPBR レジスタは、マスタモード時のビットレートを設定します。

SPI をスレーブモードで使用する場合、SPBR と SPCMD0.BRDV[1:0] ビット (ビットレート分周設定ビット) の設定に関係なく、ビットレートは入力クロックのビットレートに依存します。入力クロックには、常にデバイスの電気的特性を満たすビットレートを使用してください。

ビットレートは、SPI コマンドレジスタの SPBR と SPCMD0.BRDV[1:0] の設定の組み合わせで決定されます。次式でビットレートを計算してください。

$$\text{ビットレート} = \frac{f(\text{PCLK})}{2 \times (n+1) \times 2^N}$$

(PCLK = PCLKB)

この式で、n は SPBR レジスタの設定値 (0, 1, 2, ..., 255)、N は SPCMDm.BRDV[1:0] ビットの設定値 (0, 1, 2, 3) です。

SPBR レジスタの設定値、BRDV[1:0] ビットの設定値、およびビットレートの関係の例を表 27.3 に示します。

表 27.3 SPBR レジスタ設定値、BRDV[1:0] ビット設定値、およびビットレートの関係

SPBR (n)	BRDV[1:0] ビット (N)	分周比	ビットレート
			PCLKB = 32 MHz
0	0	2	16.0 Mbps
1	0	4	8.00 Mbps
2	0	6	5.33 Mbps
3	0	8	4.00 Mbps
4	0	10	3.20 Mbps
5	0	12	2.67 Mbps
5	1	24	1.33 Mbps
5	2	48	667 kbps
5	3	96	333 kbps
255	3	4096	7.81 kbps

27.2.7 SPDCR : SPI データコントロールレジスタ

Base address: SPI0 = 0x4007_2000

Offset address: 0x0B

Bit position:	7	6	5	4	3	2	1	0
Bit field:	—	SPBY T	SPLW	SPRD TD	—	—	—	—
Value after reset:	0	0	0	0	0	0	0	0

ビット	シンボル	機能	R/W
1:0	—	読むと 0 が読めます。書く場合、0 としてください。	R/W
3:2	—	読むと 0 が読めます。書く場合、0 としてください。	R/W
4	SPRDTD	SPI 受信 / 送信データ選択 0: SPDR レジスタの値は受信バッファから読み出す 1: SPDR レジスタの値は送信バッファから読み出す (ただし、送信バッファが空の場合)	R/W

ビット	シンボル	機能	R/W
5	SPLW	SPI ワードアクセス/ハーフワードアクセス設定 0: SPDR_HA レジスタが有効 (ハーフワードアクセス) 1: SPDR レジスタが有効 (ワードアクセス)	R/W
6	SPBYT	SPI バイトアクセス設定 0: SPDR/SPDR_HA レジスタへのアクセスはハーフワードアクセスまたはワードアクセス (SPLW 有効) 1: SPDR_BY へのアクセスはバイトアクセス (SPLW 無効)	R/W
7	—	読むと 0 が読めます。書く場合、0 としてください。	R/W

SPRDTD ビット (SPI 受信/送信データ選択)

SPRDTD ビットは SPDR/SPDR_HA レジスタが、値を受信バッファと送信バッファのどちらから読み出すかを選択します。送信バッファから読み出す場合、SPDR/SPDR_HA レジスタへ最後に書き込まれた値が読み出されます。SPI 送信バッファエンプティ割り込みの発生後、送信バッファを読み出します。

詳細は、「27.2.5. SPDR/SPDR_HA/SPDR_BY : SPI データレジスタ」を参照してください。

SPLW ビット (SPI ワードアクセス/ハーフワードアクセス設定)

SPLW ビットは SPDR レジスタへのアクセス幅を設定します。SPLW ビットが 0 の場合、SPDR_HA レジスタへのハーフワードアクセスが有効となり、SPLW ビットが 1 の場合、SPDR レジスタへのワードアクセスが有効となります。また、このビットが 0 のとき、SPI データ長設定ビット (SPCMD0.SPB[3:0] ビット) は 8~16 ビットに設定してください。20、24、または 32 ビットのデータ長に設定した場合、いかなる動作も行わないでください。

SPBYT ビット (SPI バイトアクセス設定)

SPBYT ビットは、SPI データレジスタ (SPDR) にアクセスする際のデータ幅を設定するのに使用します。SPBYT = 0 のとき、SPDR/SPDR_HA レジスタへのアクセスは、ワードアクセスまたはハーフワードアクセスを使用してください。SPBYT = 1 (この場合 SPLW は無効) の場合、SPDR_BY レジスタへのアクセスにはバイトアクセスを使用してください。

SPBYT = 1 の場合、SPI コマンドレジスタ 0 (SPCMD0) の SPI データ長ビット (SPB[3:0]) を 8 ビットに設定してください。SPB[3:0] ビットを 9~16、20、24 または 32 ビットに設定した場合、その後の動作は保証されません。

27.2.8 SPCKD : SPI クロック遅延レジスタ

Base address: SPI0 = 0x4007_2000

Offset address: 0x0C

Bit position:	7	6	5	4	3	2	1	0
Bit field:	—	—	—	—	—	SCKDL[2:0]		
Value after reset:	0	0	0	0	0	0	0	0

ビット	シンボル	機能	R/W
2:0	SCKDL[2:0]	RSPCK 遅延設定 0 0 0: 1 RSPCK 0 0 1: 2 RSPCK 0 1 0: 3 RSPCK 0 1 1: 4 RSPCK 1 0 0: 5 RSPCK 1 0 1: 6 RSPCK 1 1 0: 7 RSPCK 1 1 1: 8 RSPCK	R/W
7:3	—	読むと 0 が読めます。書く場合、0 としてください。	R/W

SPCKD レジスタは、SPCMD0.SCKDEN ビットが 1 の場合の RSPCK 遅延 (SSLni 信号アサート開始から RSPCK 発振までの期間) を指定します。

SCKDL[2:0]ビット (RSPCK 遅延設定)

SCKDL[2:0]ビットは SPCMD0.SCKDEN ビットが 1 の場合の RSPCK 遅延値を設定します。SPI をスレーブモードで使用する場合は、SCKDL[2:0]ビットを 000b にしてください。

27.2.9 SSLND : SPI スレーブ選択ネゲート遅延レジスタ

Base address: SPI0 = 0x4007_2000

Offset address: 0x0D

Bit position:	7	6	5	4	3	2	1	0
Bit field:	—	—	—	—	—	SLNDL[2:0]		
Value after reset:	0	0	0	0	0	0	0	0

ビット	シンボル	機能	R/W
2:0	SLNDL[2:0]	SSL ネゲート遅延設定 0 0 0: 1 RSPCK 0 0 1: 2 RSPCK 0 1 0: 3 RSPCK 0 1 1: 4 RSPCK 1 0 0: 5 RSPCK 1 0 1: 6 RSPCK 1 1 0: 7 RSPCK 1 1 1: 8 RSPCK	R/W
7:3	—	読むと 0 が読めます。書く場合、0 としてください。	R/W

SSLND レジスタは、SPI コマンドレジスタ m (SPCMDm) の SLNDEN ビットが 1 の場合に、マスタモードの SPI がシリアル転送の最終 RSPCK エッジを送信してから SSLni 信号をネゲートするまでの期間 (SSL ネゲート遅延) を設定するためのレジスタです。

SLNDL[2:0]ビット (SSL ネゲート遅延設定)

SLNDL[2:0]ビットは SPI がマスタモードのとき、SSL ネゲート遅延値を設定します。SPI をスレーブモードで使用する場合は、SLNDL[2:0]ビットを 000b にしてください。

27.2.10 SPND : SPI 次アクセス遅延レジスタ

Base address: SPI0 = 0x4007_2000

Offset address: 0x0E

Bit position:	7	6	5	4	3	2	1	0
Bit field:	—	—	—	—	—	SPNDL[2:0]		
Value after reset:	0	0	0	0	0	0	0	0

ビット	シンボル	機能	R/W
2:0	SPNDL[2:0]	SPI 次アクセス遅延設定 0 0 0: 1 RSPCK + 2 PCLKB 0 0 1: 2 RSPCK + 2 PCLKB 0 1 0: 3 RSPCK + 2 PCLKB 0 1 1: 4 RSPCK + 2 PCLKB 1 0 0: 5 RSPCK + 2 PCLKB 1 0 1: 6 RSPCK + 2 PCLKB 1 1 0: 7 RSPCK + 2 PCLKB 1 1 1: 8 RSPCK + 2 PCLKB	R/W
7:3	—	読むと 0 が読めます。書く場合、0 としてください。	R/W

SPND レジスタは、SPCMD0.SPNDEN ビットが 1 の場合の次アクセス遅延 (シリアル転送終了後の SSLni 信号の非アクティブ期間) を指定します。

SPNDL[2:0]ビット (SPI 次アクセス遅延設定)

SPNDL[2:0]ビットは SPCMD0.SPNDEN ビットが 1 の場合の次アクセス遅延を設定します。SPI をスレーブモードで使用する場合は、SPNDL[2:0]ビットを 000b にしてください。

27.2.11 SPCR2 : SPI コントロールレジスタ 2

Base address: SPI0 = 0x4007_2000

Offset address: 0x0F

Bit position:	7	6	5	4	3	2	1	0
Bit field:	—	—	—	SCKA SE	PTE	SPIIE	SPOE	SPPE
Value after reset:	0	0	0	0	0	0	0	0

ビット	シンボル	機能	R/W
0	SPPE	パリティ許可 0: 送信データにパリティビットを付加せず、受信データのパリティビットをチェックしない 1: (SPCR.TXMD = 0 の場合) 送信データにパリティビットを付加し、受信データのパリティビットをチェックする (SPCR.TXMD = 1 の場合) 送信データにパリティビットを付加するが、受信データのパリティビットをチェックしない	R/W
1	SPOE	パリティモード 0: 送受信に偶数パリティを選択 1: 送受信に奇数パリティを選択	R/W
2	SPIIE	SPI アイドル割り込み許可 0: アイドル割り込み要求禁止 1: アイドル割り込み要求許可	R/W
3	PTE	パリティ自己診断 0: パリティ回路自己診断機能は無効 1: パリティ回路自己診断機能は有効	R/W
4	SCKASE	RSPCK 自動停止機能有効 0: RSPCK 自動停止機能は無効 1: RSPCK 自動停止機能は有効	R/W
7:5	—	読むと 0 が読めます。書く場合、0 としてください。	R/W

SPPE ビット (パリティ許可)

SPPE ビットはパリティ機能を有効または無効にします。

SPCR.TXMD ビットが 0 で、SPCR2.SPPE ビットが 1 のとき、送信データにパリティビットを付加し、受信データのパリティチェックを行います。

SPCR.TXMD ビットが 1 で、SPCR2.SPPE ビットが 1 のとき、送信データにパリティビットを付加しますが、受信データのパリティチェックは行いません。

SPOE ビット (パリティモード)

SPOE ビットは偶数パリティまたは奇数パリティを設定します。

偶数パリティを設定すると、パリティビットと送受信キャラクタを合わせて、値が 1 のビットの総数が偶数になるようにパリティビットが付加されます。同様に、奇数パリティを設定すると、パリティビットと送受信キャラクタを合わせて、値が 1 のビットの総数が奇数になるようにパリティビットが付加されます。

SPOE ビットは、SPPE ビットが 1 の場合にのみ有効です。

SPIIE ビット (SPI アイドル割り込み許可)

SPIIE ビットは SPI のアイドル状態が検出されて SPSR.IDLNF フラグが 0 になった場合の、SPI アイドル割り込み要求の発生を許可または禁止します。

PTE ビット (パリティ自己診断)

PTE ビットはパリティ機能が正常であることを確認するための、パリティ回路の自己診断機能を有効または無効にします。

SCKASE ビット (RSPCK 自動停止機能有効)

SCKASE ビットは RSPCK 自動停止機能を有効または無効にします。この機能を有効にした場合、マスタモードでのデータ受信時に、オーバーランエラーが発生する前に RSPCK クロックが停止します。詳細は、「[27.3.8.1. オーバーランエラー](#)」を参照してください。

27.2.12 SPCMD0 : SPI コマンドレジスタ 0

Base address: SPI0 = 0x4007_2000

Offset address: 0x10

Bit position:	15	14	13	12	11	10	9	8	7	6	5	4	3	2	1	0
Bit field:	SCKD EN	SLND EN	SPND EN	LSBF	SPB[3:0]			—	SSLA[2:0]			BRDV[1:0]		CPOL	CPHA	
Value after reset:	0	0	0	0	0	1	1	1	0	0	0	0	1	1	0	1

ビット	シンボル	機能	R/W
0	CPHA	RSPCK 位相設定 0: データが奇数エッジでサンプリングされ、偶数エッジで変更される 1: データが奇数エッジで変更され、偶数エッジでサンプリングされる	R/W
1	CPOL	RSPCK 極性設定 0: アイドル時の RSPCK が Low 1: アイドル時の RSPCK が High	R/W
3:2	BRDV[1:0]	ビットレート分周設定 00: ベースのビットレート 01: ベースのビットレートの 2 分周 10: ベースのビットレートの 4 分周 11: ベースのビットレートの 8 分周	R/W
6:4	SSLA[2:0]	SSL 端子の信号アサート設定 000: SSL0 001: SSL1 010: SSL2 011: SSL3 その他: 設定禁止	R/W
7	—	読むと 0 が読めます。書く場合、0 としてください。	R/W
11:8	SPB[3:0]	SPI データ長設定 0x0: 20 ビット 0x1: 24 ビット 0x2: 32 ビット 0x3: 32 ビット 0x8: 9 ビット 0x9: 10 ビット 0xA: 11 ビット 0xB: 12 ビット 0xC: 13 ビット 0xD: 14 ビット 0xE: 15 ビット 0xF: 16 ビット その他: 8 ビット	R/W
12	LSBF	SPI LSB ファースト 0: MSB ファースト 1: LSB ファースト	R/W
13	SPNDEN	SPI 次アクセス遅延許可 0: 次アクセス遅延は 1 RSPCK + 2 PCLKB を選択 1: 次アクセス遅延は SPI 次アクセス遅延レジスタ (SPND) の設定値	R/W

ビット	シンボル	機能	R/W
14	SLNDEN	SSL ネゲート遅延設定許可 0: SSL ネゲート遅延は 1RSPCK 1: SSL ネゲート遅延は SPI スレーブ選択ネゲート遅延レジスタ (SSLND) の設定値	R/W
15	SCKDEN	RSPCK 遅延設定許可 0: RSPCK 遅延は 1RSPCK 1: RSPCK 遅延は SPI クロック遅延レジスタ (SPCKD) の設定値	R/W

SPCMD0 レジスタは、マスタモードの SPI に対して転送フォーマットを設定します。

このレジスタの設定は、送信バッファが空 (SPSR.SPTEF = 1)、すなわち次転送のデータがセットされていない状態で、このレジスタを参照したときに送信されるデータの設定前に行う必要があります。

SPCR.SPE ビットが 1 の状態で、SPCMD0 レジスタの内容を変更した場合、以降の動作は行わないでください。

CPHA ビット (RSPCK 位相設定)

CPHA ビットはマスタモードまたはスレーブモードの SPI に対して、RSPCK の位相を設定します。SPI モジュール間でデータ通信を行う場合、モジュール間では同一の RSPCK 位相を設定する必要があります。

CPOL ビット (RSPCK 極性設定)

CPOL ビットはマスタモードまたはスレーブモードの SPI に対して、RSPCK の極性を設定します。SPI モジュール間でデータ通信を行う場合、モジュール間では同一の RSPCK 極性を設定する必要があります。

BRDV[1:0] ビット (ビットレート分周設定)

BRDV[1:0] ビットは、SPBR レジスタの設定値との組み合わせでビットレートを決定します。(「27.2.6. SPBR : SPI ビットレートレジスタ」を参照してください)。SPBR レジスタの設定値は、ベースとなるビットレートを決定します。BRDV[1:0] ビットの設定値は、ベースのビットレートに対して分周なし / 2 分周 / 4 分周 / 8 分周したビットレートを選択します。BRDV[1:0] ビットに異なる値を設定することで、コマンドごとに異なるビットレートでシリアル転送を実行できます。

SSLA[2:0] ビット (SSL 端子の信号アサート設定)

SSLA[2:0] ビットはマスタモードの SPI がシリアル転送を行う際の、SSLni 信号のアサートを制御します。SSLni 信号アサート時の信号極性は、関連する SSLP レジスタの設定値で決定されます。マルチマスタモードで SSLA[2:0] ビットを 000b にした場合、SSLn0 端子は入力になるため、全 SSL 信号がネゲート状態でシリアル転送が実行されます。

SPI をスレーブモードで使用する場合は、SSLA[2:0] ビットを 000b にしてください。

SPB[3:0] ビット (SPI データ長設定)

SPB[3:0] ビットはマスタモードまたはスレーブモードの SPI に対して、転送データ長を指定します。

LSBF ビット (SPI LSB ファースト)

LSBF ビットはマスタモードまたはスレーブモードの SPI に対して、そのデータフォーマットを MSB ファーストまたは LSB ファーストに設定します。

SPNDEN ビット (SPI 次アクセス遅延許可)

SPNDEN ビットは次アクセス遅延 (マスタモードの SPI がシリアル転送を終了して SSLni 信号を非アクティブにしてから、SPI が次アクセスの SSLni 信号アサートを可能にするまでの期間) を指定します。SPNDEN ビットが 0 のとき、SPI は次アクセス遅延を 1 RSPCK + 2 PCLKB に設定します。SPNDEN ビットが 1 のとき、SPI は SPND の設定に従って次アクセス遅延を挿入します。

SPI をスレーブモードで使用する場合は、SPNDEN ビットを 0 にする必要があります。

SLNDEN ビット (SSL ネゲート遅延設定許可)

SLNDEN ビットはマスタモードの SPI が、RSPCK を発振停止してから SSLni 信号を非アクティブにするまでの期間 (SSL ネゲート遅延) を設定します。SLNDEN ビットが 0 のとき、SPI は SSL ネゲート遅延を 1RSPCK に設定します。SLNDEN ビットが 1 のとき、SPI は SSLND レジスタの設定に従った SSL ネゲート遅延で SSLni 信号をネゲートします。

SPI をスレーブモードで使用する場合は、SLNDEN ビットを 0 にする必要があります。

SCKDEN ビット (RSPCK 遅延設定許可)

SCKDEN ビットはマスタモードの SPI が、SSLnI 信号をアクティブにしてから RSPCK の発振を開始するまでの期間 (SPI クロック遅延) を設定します。SCKDEN ビットが 0 のとき、SPI は RSPCK 遅延を 1RSPCK にします。SCKDEN ビットが 1 のとき、SPI は SPCKD レジスタの設定に従った RSPCK 遅延で RSPCK の発振を開始します。

SPI をスレーブモードで使用する場合は、SCKDEN ビットを 0 にする必要があります。

27.3 動作説明

本節では、シリアル転送期間という用語を、有効データのドライブ開始から最終有効データの取り込みまでの期間を意味する用語として使用しています。

27.3.1 SPI 動作の概要

SPI は、下記のモードでの同期式シリアル転送が可能です。

- スレーブモード (SPI 動作)
- シングルマスタモード (SPI 動作)
- マルチマスタモード (SPI 動作)
- スレーブモード (クロック同期式動作)
- マスタモード (クロック同期式動作)

SPI のモードは、SPCR.MSTR、SPCR.MODFEN、および SPCR.SPMS ビットで選択できます。表 27.4 に SPI のモードと SPCR レジスタの設定値との関係、および各モードの概要を示します。

表 27.4 SPI のモードと SPCR レジスタの設定値との関係、および各モードの概要 (1/2)

モード	スレーブ (SPI 動作)	シングルマスタ (SPI 動作)	マルチマスタ (SPI 動作)	スレーブ (クロック同期式動作)	マスタ (クロック同期式動作)
MSTR ビットの設定値	0	1	1	0	1
MODFEN ビットの設定値	0 または 1	0	1	0	0
SPMS ビットの設定値	0	0	0	1	1
RSPCKn 端子	入力	出力	出力/Hi-Z	入力	出力
MOSIn 端子	入力	出力	出力/Hi-Z	入力	出力
MISO _n 端子	出力/Hi-Z	入力	入力	出力	入力
SSLn0 端子	入力	出力	入力	Hi-Z(注1)	Hi-Z(注1)
SSLn1~SSLn3 端子	Hi-Z(注1)	出力	出力/Hi-Z	Hi-Z(注1)	Hi-Z(注1)
SSL 極性変更機能	あり	あり	あり	—	—
最大転送レート	PCLKB/6	PCLKB/2	PCLKB/2	PCLKB/6	PCLKB/2
クロックソース	RSPCK 入力	内蔵ポーレートジェネレータ	内蔵ポーレートジェネレータ	RSPCK 入力	内蔵ポーレートジェネレータ
クロック極性	2				
クロック位相	2	2	2	1 (CPHA = 1)	2
先頭転送ビット	MSB/LSB				
転送データ長	8~16, 20, 24, 32 ビット				
RSPCK 遅延制御	なし	あり	あり	なし	あり
SSL ネゲート遅延制御	なし	あり	あり	なし	あり
次アクセス遅延制御	なし	あり	あり	なし	あり

表 27.4 SPI のモードと SPCR レジスタの設定値との関係、および各モードの概要 (2/2)

モード	スレーブ (SPI 動作)	シングルマスタ (SPI 動作)	マルチマスタ (SPI 動作)	スレーブ (クロック同期式動作)	マスタ (クロック同期式動作)
転送トリガ	SSL 入力アクティブまたは RSPCK 発振	送信バッファエンプティ割り込み要求発生で送信バッファに書き込み (SPTEF = 1)	送信バッファエンプティ割り込み要求発生で送信バッファに書き込み (SPTEF = 1)	RSPCK 発振	送信バッファエンプティ割り込み要求発生で送信バッファに書き込み (SPTEF = 1)
送信バッファエンプティ検出	あり				
受信バッファフル検出	あり(注2)				
オーバーランエラー検出	あり(注2)	あり(注2)(注4)	あり(注2)(注4)	あり(注2)	あり(注2)
パリティエラー検出	あり(注2)(注3)				
モードフォルトエラー検出	あり (MODFEN = 1)	なし	あり	なし	なし
アンダーランエラー検出	あり	なし	なし	あり	なし

注 1. この機能は本モードでは使用しません。

注 2. SPCR.TXMD ビットが 1 のときは、受信バッファフル検出、オーバーランエラー検出、およびパリティエラー検出を行いません。

注 3. SPCR2.SPPE ビットが 0 のときは、パリティエラー検出を行いません。

注 4. SPCR2.SCKASE ビットが 1 のときは、オーバーランエラー検出を行いません。

27.3.2 SPI 端子の制御

SPI は、SPCR.MSTR、SPCR.MODFEN、SPCR.SPMS ビットの設定と入出力ポートの PmnPFS.NCODR ビットの設定に基づき、端子の状態を切り替えます。端子状態と各ビットの設定値との関係を表 27.5 に示します。入出力ポートの PmnPFS.NCODR ビットの設定値を 0 にすると、CMOS 出力となります。設定値を 1 にするとオープンドレイン出力となります。入出力ポートの設定も同じとなるよう設定してください。

表 27.5 端子状態とビット設定値の関係 (1/2)

モード	端子	端子状態(注2)	
		入出力ポートの PmnPFS.NCODR = 0	入出力ポートの PmnPFS.NCODR = 1
シングルマスタモード (SPI 動作) (MSTR = 1, MODFEN = 0, SPMS = 0)	RSPCKn	CMOS 出力	オープンドレイン出力
	SSLn0~SSLn3	CMOS 出力	オープンドレイン出力
	MOSIn	CMOS 出力	オープンドレイン出力
	MISOn	入力	入力
マルチマスタモード (SPI 動作) (MSTR = 1, MODFEN = 1, SPMS = 0)	RSPCKn(注3)	CMOS 出力/Hi-Z	オープンドレイン出力/Hi-Z
	SSLn0	入力	入力
	SSLn1~SSLn3(注3)	CMOS 出力/Hi-Z	オープンドレイン出力/Hi-Z
	MOSIn(注3)	CMOS 出力/Hi-Z	オープンドレイン出力/Hi-Z
	MISOn	入力	入力
スレーブモード (SPI 動作) (MSTR = 0, SPMS = 0)	RSPCKn	入力	入力
	SSLn0	入力	入力
	SSLn1~SSLn3(注5)	Hi-Z(注1)	Hi-Z(注1)
	MOSIn	入力	入力
	MISOn(注4)	CMOS 出力/Hi-Z	オープンドレイン出力/Hi-Z
マスタモード (クロック同期式動作) (MSTR = 1, MODFEN = 0, SPMS = 1)	RSPCKn	CMOS 出力	オープンドレイン出力
	SSLn0~SSLn3(注5)	Hi-Z(注1)	Hi-Z(注1)

表 27.5 端子状態とビット設定値の関係 (2/2)

モード	端子	端子状態 ^(注2)	
		入出力ポートの PmnPFS.NCODR = 0	入出力ポートの PmnPFS.NCODR = 1
	MOSIn	CMOS 出力	オープンドレイン出力
	MISO _n	入力	入力
スレーブモード (クロック同期式動作) (MSTR = 0, SPMS = 1)	RSPCK _n	入力	入力
	SSL _{n0} ~SSL _{n3} ^(注5)	Hi-Z ^(注1)	Hi-Z ^(注1)
	MOSIn	入力	入力
	MISO _n	CMOS 出力	オープンドレイン出力

注 1. この機能は本モードでは使用しません。

注 2. SPI 機能が選択されていない兼用端子には、SPI の設定値は反映されません。

注 3. SSL_{n0} 端子がアクティブレベルの場合、端子の状態は Hi-Z になります。入力信号がアクティブレベルかどうかは、SSLP.SSL0P ビットの値で決まります。

注 4. SSL_{n0} 端子が非アクティブレベルまたは SPCR.SPE ビットが 0 の場合、端子の状態は Hi-Z になります。入力信号がアクティブレベルかどうかは、SSLP.SSL0P ビットの値で決まります。

注 5. これらの端子は入出力ポート端子として使用できます。

シングルマスタモード (SPI 動作) またはマルチマスタモード (SPI 動作) の SPI は、SPPCR レジスタの MOIFE ビットと MOIFV ビットの設定値に基づいて、SSL ネゲート期間の MOSI 信号値を表 27.6 のように決定します。

表 27.6 SSL ネゲート期間の MOSI 端子の信号値の決定方法

SPPCR.MOIFE ビット	SPPCR.MOIFV ビット	SSL ネゲート期間の MOSIn 信号値
0	0, 1	前回転送の最終データ
1	0	Low
1	1	High

27.3.3 SPI システム構成例

27.3.3.1 シングルマスタとシングルスレーブ (MCU はマスタ)

図 27.5 に、MCU がマスタである場合のシングルマスタとシングルスレーブの SPI システム構成例を示します。シングルマスタ/シングルスレーブの構成では、MCU (マスタ) の SSL_{ni} 出力は使用されません。SPI スレーブの SSL 入力は Low レベルに固定され、SPI スレーブは選択された状態で維持されます。^(注1)

注 1. SPCMD0.CPHA ビットが 0 であるときに構成された転送フォーマットでは、いくつかのスレーブデバイスに対する SSL 信号はアクティブレベルに固定することができません。このような場合は、常に MCU の SSL_{ni} 出力をスレーブデバイスの SSL 入力に接続してください。

MCU (マスタ) は、RSPCK_n および MOSIn 信号をドライブします。SPI スレーブは、MISO 信号をドライブします。

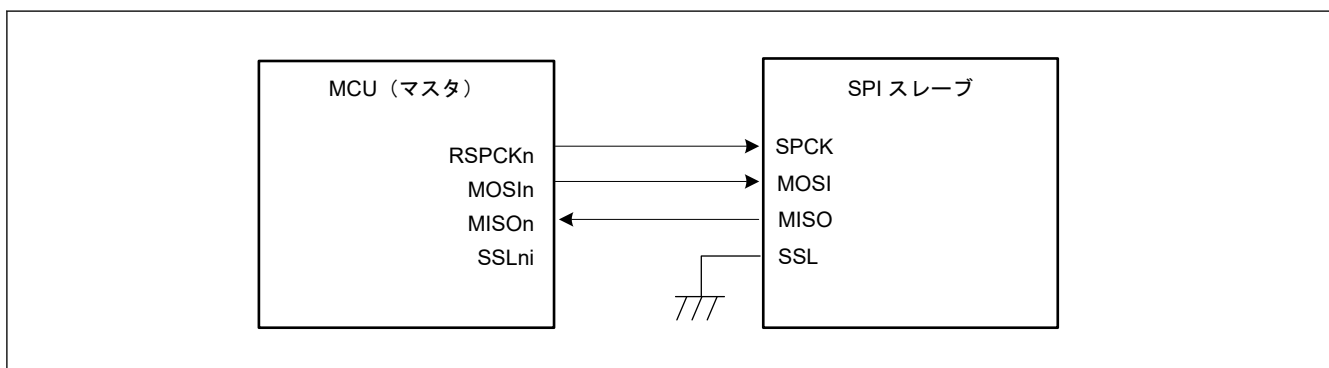


図 27.5 シングルマスタとシングルスレーブの構成例 (MCU はマスタ)

27.3.3.2 シングルマスタとシングルスレーブ (MCU はスレーブ)

図 27.6 に、MCU がスレーブである場合のシングルマスタとシングルスレーブの SPI システム構成例を示します。MCU がスレーブとして動作する場合は、SSLn0 端子は SSL 入力として使用されます。SPI マスタは、RSPCK および MOSI 信号をドライブします。MCU スレーブは、MISO_n 信号をドライブします。(注1)

注 1. SSLn0 が非アクティブレベルの場合、端子状態が Hi-Z になります。

SPCMD0.CPHA ビットが 1 のときのシングルスレーブ構成では、MCU (スレーブ) の SSLn0 入力は Low レベルに固定され、MCU (スレーブ) は選択された状態で維持されます。これによりシリアル転送の実行が可能になります (図 27.7)。

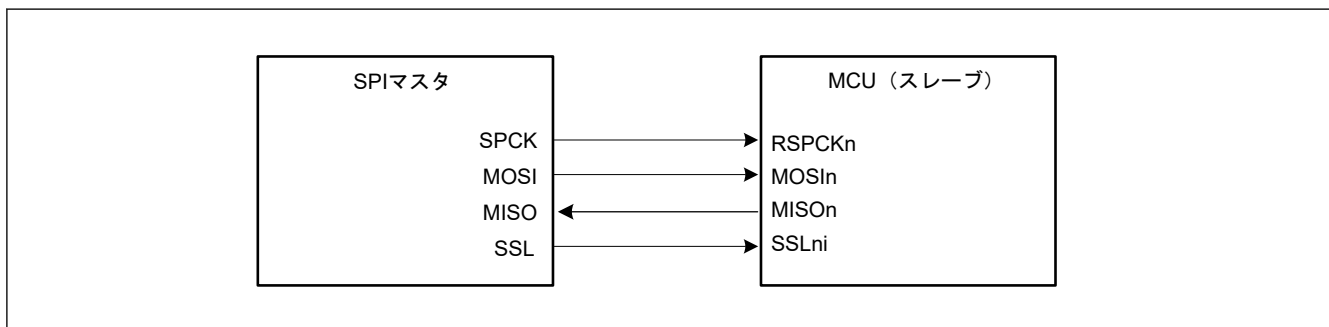


図 27.6 シングルマスタとシングルスレーブの構成例 (MCU はスレーブ、SPCMDm.CPHA = 0)

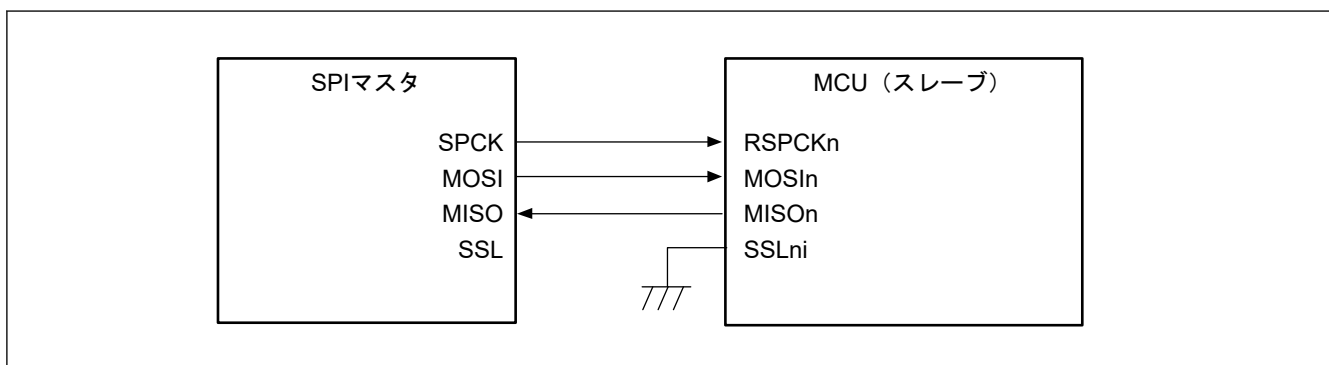


図 27.7 シングルマスタとシングルスレーブの構成例 (MCU はスレーブ、SPCMDm.CPHA = 1)

27.3.3.3 シングルマスタとマルチスレーブ (MCU はマスタ)

図 27.8 に、MCU がマスタである場合のシングルマスタとマルチスレーブの SPI システム構成例を示します。この例では、MCU (マスタ) と 4 つのスレーブ (SPI スレーブ 0~SPI スレーブ 3) で SPI システムを構成しています。

MCU (マスタ) の RSPCK_n 出力と MOSI_n 出力は、SPI スレーブ 0~SPI スレーブ 3 の RSPCK 入力と MOSI 入力に接続します。SPI スレーブ 0~SPI スレーブ 3 の MISO 出力は、すべて MCU (マスタ) の MISO_n 入力に接続します。MCU (マスタ) の SSLn0~SSLn3 出力は、それぞれ SPI スレーブ 0~SPI スレーブ 3 の SSL 入力に接続します。

MCU (マスタ) は、RSPCK_n、MOSI_n、および SSLn0~SSLn3 信号をドライブします。SPI スレーブ 0~SPI スレーブ 3 のうち、SSL 入力に Low を入力されているスレーブが、MISO 信号をドライブします。

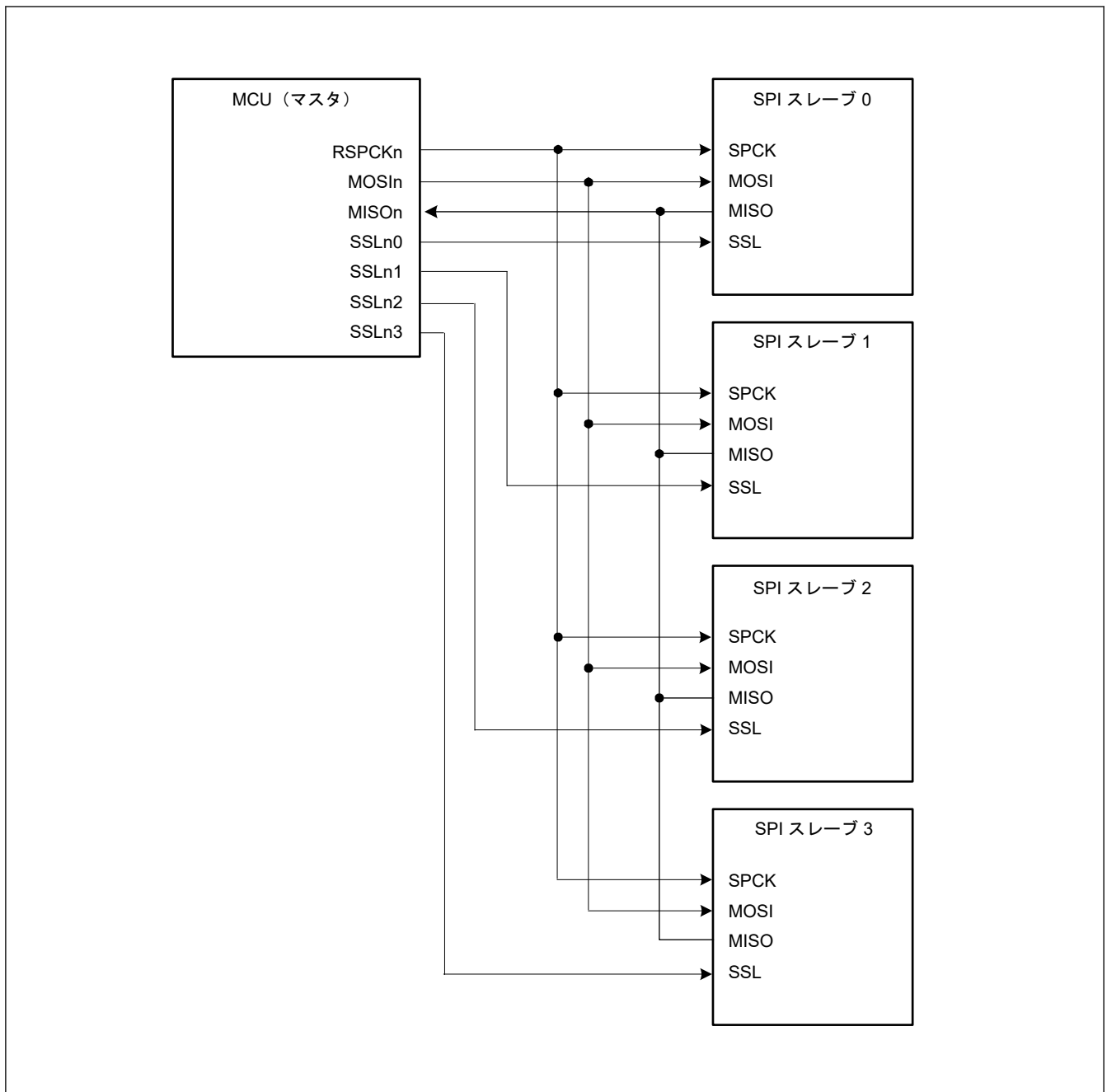


図 27.8 シングルマスタとマルチスレーブの構成例 (MCU はマスタ)

27.3.3.4 シングルマスタとマルチスレーブ (MCU はスレーブ)

図 27.9 に、MCU がスレーブである場合のシングルマスタ/マルチスレーブの SPI システム構成例を示します。この例では、SPI マスタと 2 つの MCU (スレーブ X、スレーブ Y) から SPI システムを構成しています。

SPI マスタの SPCK 出力と MOSI 出力は、MCU (スレーブ X、スレーブ Y) の RSPCKn 入力と MOSIn 入力に接続します。MCU (スレーブ X、スレーブ Y) の MISO n 出力は、すべて SPI マスタの MISO 入力に接続します。SPI マスタの SSLX 出力、SSLY 出力は、それぞれ MCU (スレーブ X、スレーブ Y) の SSLn0 入力に接続します。

SPI マスタは、SPCK、MOSI、SSLX、SSLY をドライブします。MCU (スレーブ X、スレーブ Y) のうち、SSLn0 入力に Low を入力されているスレーブが、MISO n をドライブします。

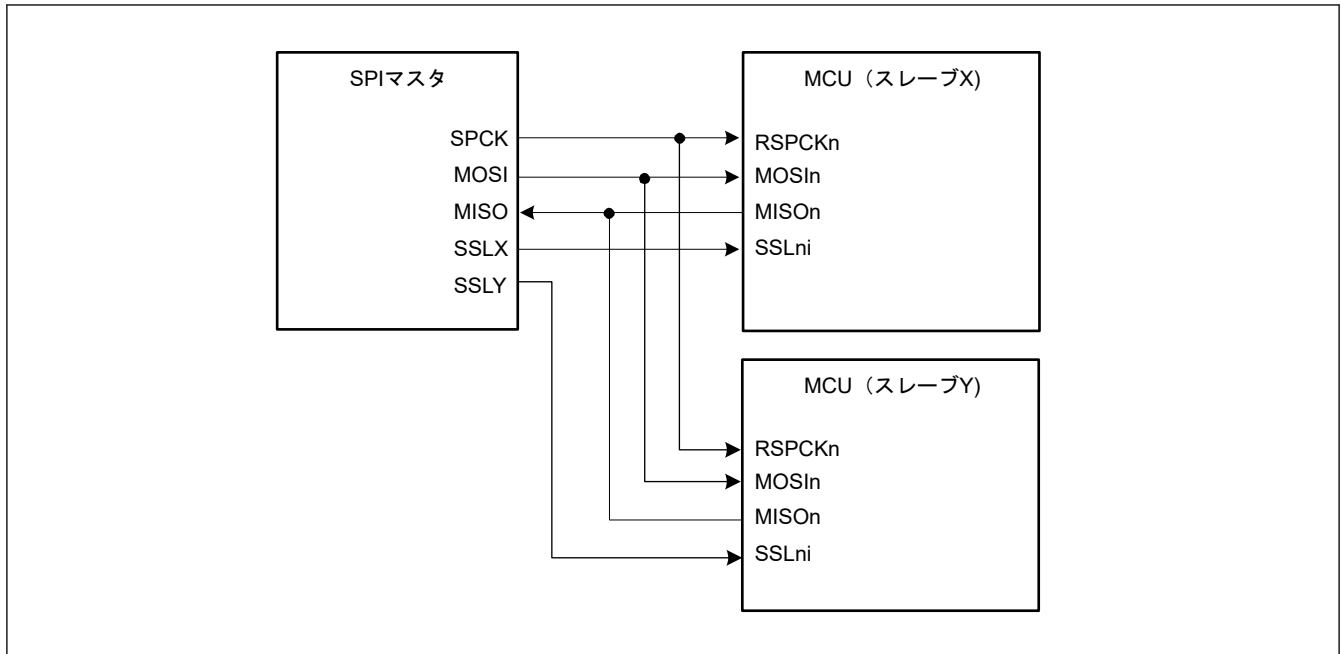


図 27.9 シングルマスタとマルチスレーブの構成例 (MCU はスレーブ)

27.3.3.5 マルチマスタとマルチスレーブ (MCU はマスタ)

図 27.10 に、MCU がマスタである場合のマルチマスタ/マルチスレーブの SPI システム構成例を示します。この例では、2つの MCU (マスタ X、マスタ Y) と 2つの SPI スレーブ (SPI スレーブ 1、SPI スレーブ 2) から SPI システムを構成しています。

MCU (マスタ X、マスタ Y) の RSPCKn 出力と MOSIn 出力は、SPI スレーブ 1、SPI スレーブ 2 の RSPCK 入力と MOSI 入力に接続します。SPI スレーブ 1、SPI スレーブ 2 の MISO 出力は、MCU (マスタ X、マスタ Y) の MISOOn 入力に接続します。MCU (マスタ X) の任意の汎用ポート Y 出力は、MCU (マスタ Y) の SSLn0 入力に接続します。MCU (マスタ Y) の任意の汎用ポート X 出力は、MCU (マスタ X) の SSLn0 入力に接続します。MCU (マスタ X、マスタ Y) の SSLn1 出力と SSLn2 出力は、SPI スレーブ 1、SPI スレーブ 2 の SSL 入力に接続します。この構成例では、SSLn0 入力と、スレーブ接続用の SSLn1 出力および SSLn2 出力のみでシステムを構成できるため、MCU の SSLn3 出力は必要ありません。

MCU は、SSLn0 入力レベルが High の場合には、RSPCKn、MOSIn、SSLn1、SSLn2 信号をドライブします。SSLn0 入力レベルが Low の場合、MCU はモードフォルトエラーを検出し、RSPCKn、MOSIn、SSLn1、および SSLn2 を Hi-Z にして、他方のマスタに SPI バスを直接解放します。SPI スレーブ 1 または SPI スレーブ 2 のうち、SSL 入力に Low を入力されているスレーブが、MISO 信号をドライブします。

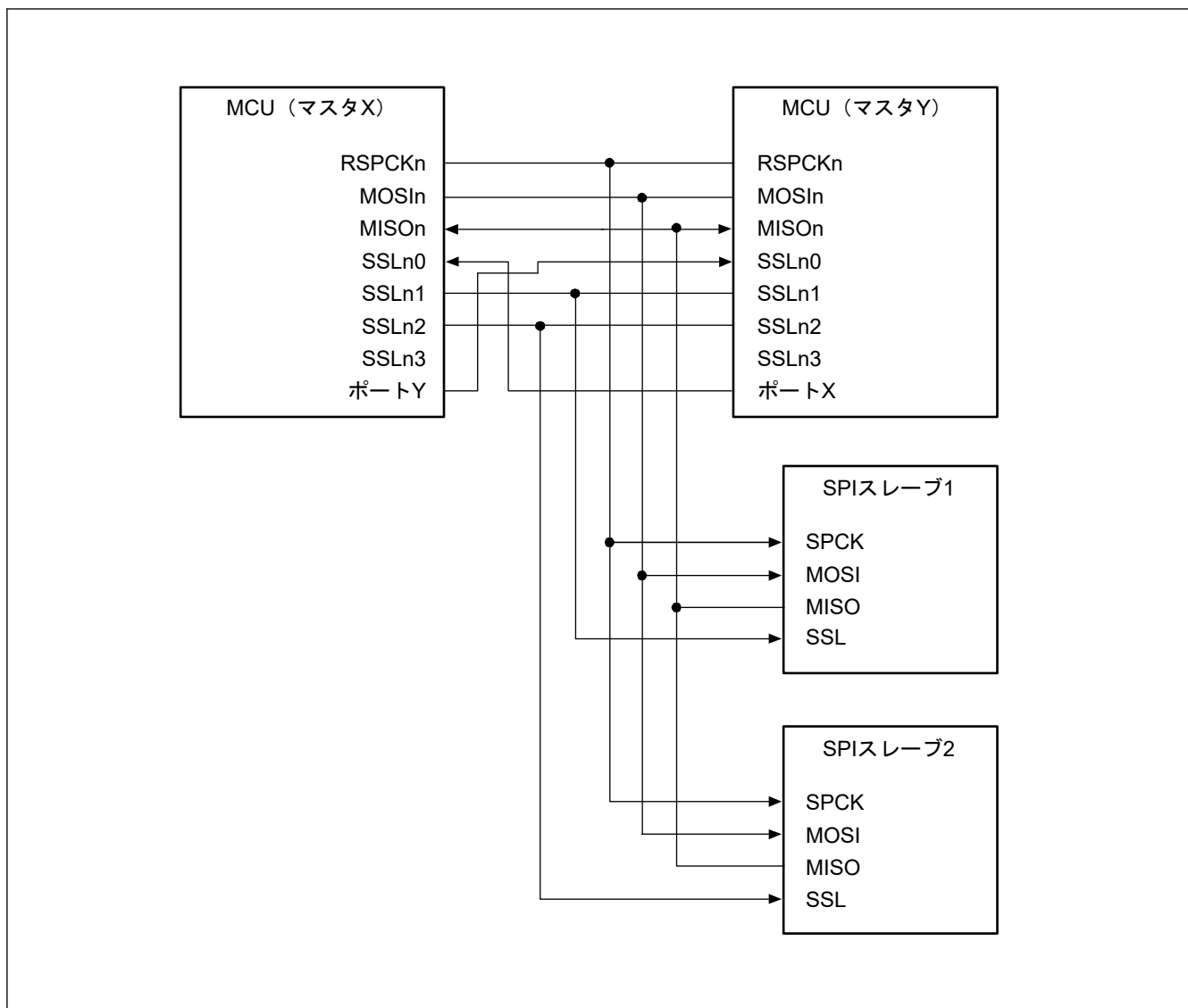


図 27.10 マルチマスタとマルチスレーブの構成例 (MCU はマスタ)

27.3.3.6 クロック同期式動作のマスタとスレーブ (MCU はマスタ)

図 27.11 に、MCU がマスタである場合のクロック同期式モードのマスタ/スレーブの構成例を示します。この構成で、MCU (マスタ) の SSL_n_i は使用されません。

MCU (マスタ) は、RSPCK_n および MOSIn 信号をドライブします。SPI スレーブは、MISO 信号をドライブします。

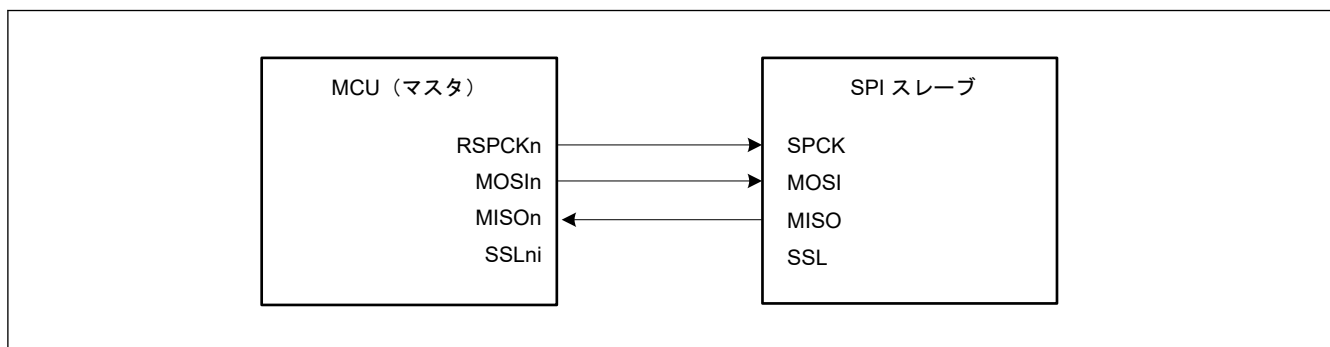


図 27.11 クロック同期式動作のマスタとスレーブの構成例 (MCU はマスタ)

27.3.3.7 クロック同期式動作のマスタとスレーブ (MCU はスレーブ)

図 27.12 に、MCU がスレーブである場合のクロック同期式モードのマスタ/スレーブの構成例を示します。MCU をスレーブ (クロック同期式動作) として使用する場合は、MCU (スレーブ) は MISO_n 信号をドライブし、SPI マスタは SPCK 信号と MOSI 信号をドライブします。また、MCU (スレーブ) の SSL_{n0}~SSL_{n3} は使用されません。

SPCMD0.CPHA ビットが 1 でシングルスレーブ構成の場合のみ、MCU (スレーブ) はシリアル転送を実行できません。

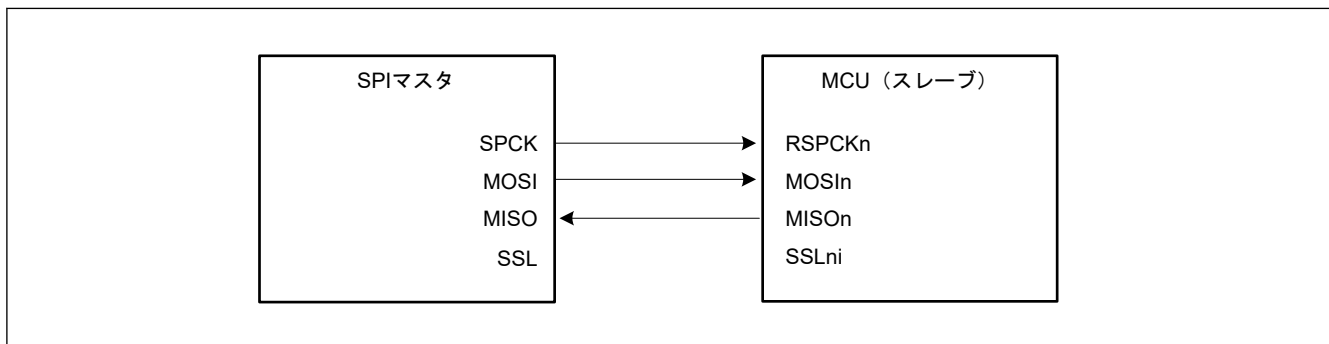


図 27.12 クロック同期式動作のマスタとスレーブの構成例 (MCU はスレーブ、CPHA = 1)

27.3.4 データフォーマット

SPI のデータフォーマットは、SPI コマンドレジスタ 0 (SPCMD0) と SPI コントロールレジスタ 2 のパリティ有効ビット (SPCR2.SPPE) に依存します。MSB ファーストか LSB ファーストのどちらであるかにかかわらず、SPI は SPI データレジスタ (SPDR/SPDR_HA) の LSB ビットから選択されたデータ長に対応するビットまでを、転送データとして取り扱います。

以下では、転送前または転送後のデータの 1 フレーム分のデータフォーマットについて説明します。

パリティ機能無効時のデータフォーマット

パリティ機能が無効である場合、SPI コマンドレジスタ 0 の SPI データ長設定 (SPCMD0.SPB[3:0]) で選択されたビット長で、データの送信または受信を進行します。

パリティ機能有効時のデータフォーマット

パリティ機能が有効である場合、SPI コマンドレジスタ 0 の SPI データ長設定 (SPCMD0.SPB[3:0]) で選択されたビット長で、データの送信または受信を進行します。ただし、この場合、最後のビットはパリティビットです。

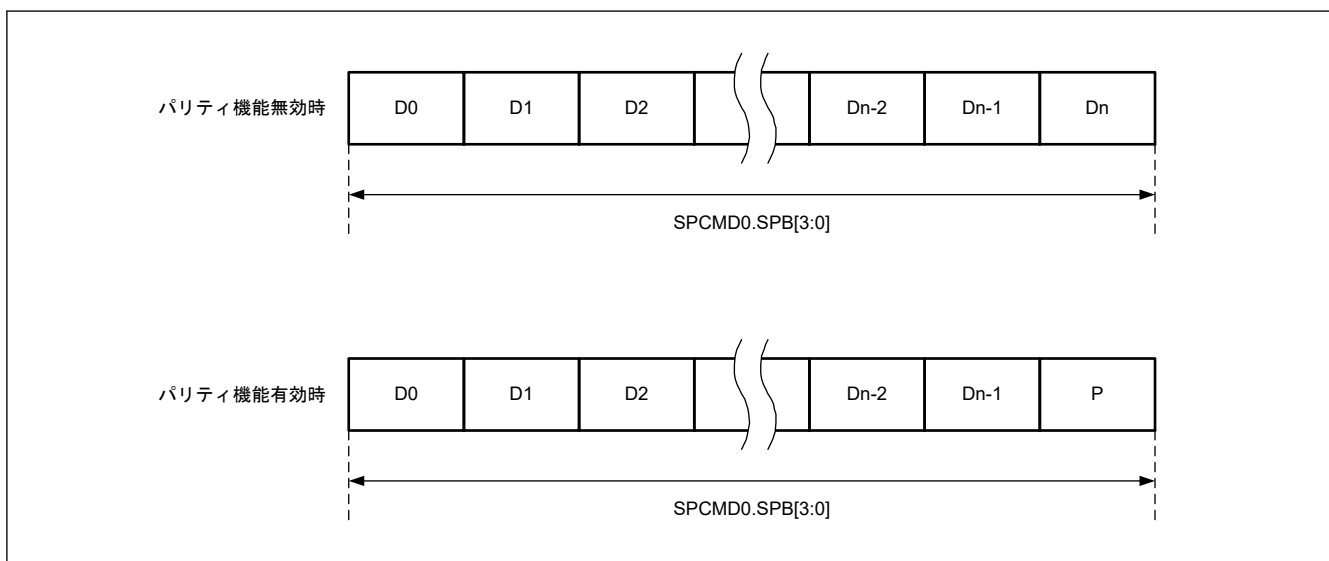


図 27.13 パリティ機能無効時と有効時のデータフォーマット

27.3.4.1 パリティ機能無効時 (SPCR2.SPPE = 0) の動作

パリティ機能が無効の場合、送信用データは前処理なしでシフトレジスタにコピーされます。本項では、SPI データレジスタ (SPDR/SPDR_HA) と MSB ファーストオーダーまたは LSB ファーストオーダーとデータ長の組み合わせに関連するシフトレジスタの間の接続について説明します。

(1) MSB ファースト転送 (32 ビットデータ)

図 27.14 に、パリティ機能無効時に、SPI データ長が 32 ビットの MSB ファースト転送を実施する場合の SPI データレジスタ (SPDR) とシフトレジスタの動作内容を示します。

送信時は、送信バッファの現ステージの T31～T00 ビットをシフトレジスタにコピーします。送信データは、T31 → T30 → … → T00 の順にシフトレジスタの値をシフトして送信されます。

受信時は、受信データをシフトレジスタのビット 0 から格納し、1 ビットごと受信データをシフトします。必要数分の RSPCK 周期が入力され、R31～R00 ビットまでデータがたまと、シフトレジスタの値を受信バッファにコピーします。

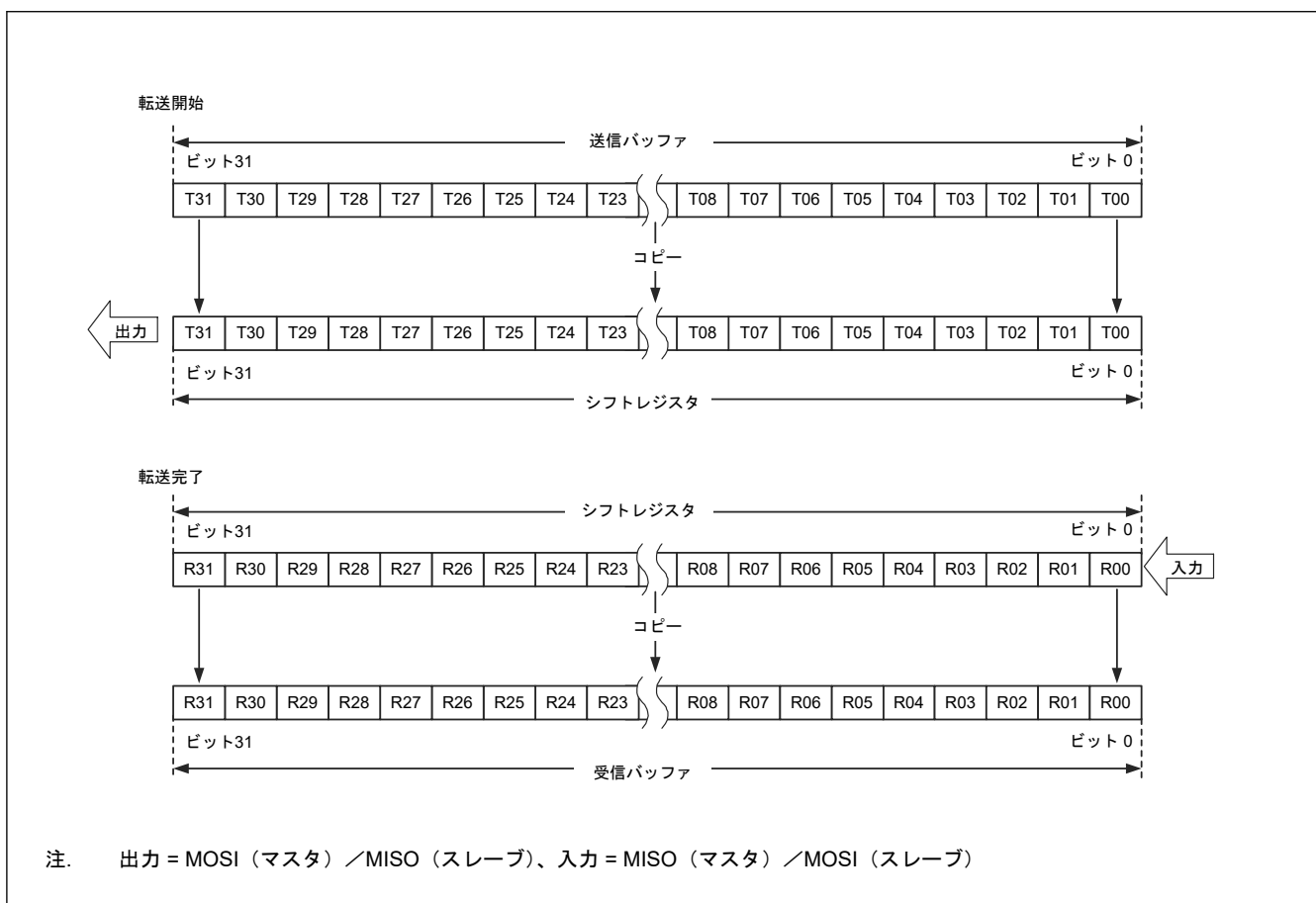


図 27.14 MSB ファースト転送 (32 ビットデータ/パリティ機能無効)

(2) MSB ファースト転送 (24 ビットデータ)

図 27.15 に、パリティ機能無効時に、SPI データ長が 32 ビット以外のデータを MSB ファースト転送する例として、24 ビットのデータ転送を実施する場合の SPI データレジスタ (SPDR) とシフトレジスタの動作内容を示します。

送信時は、送信バッファの現ステージの下位 24 ビット (T23～T00) をシフトレジスタにコピーします。送信データは、T23 → T22 → … → T00 の順にシフトレジスタの値をシフトして送信されます。

受信時は、受信データをシフトレジスタのビット 0 から格納し、1 ビットごと受信データをシフトします。必要数分の RSPCK 周期が入力され、R23～R00 ビットまでデータがたまと、シフトレジスタの値を受信バッファにコピーします。受信バッファの上位 8 ビットには送信バッファの上位 8 ビットの値が格納されます。送信時に T31～T24 ビットに 0 を書き込んでおくことにより、受信バッファの上位 8 ビットに 0 を入れることができます。

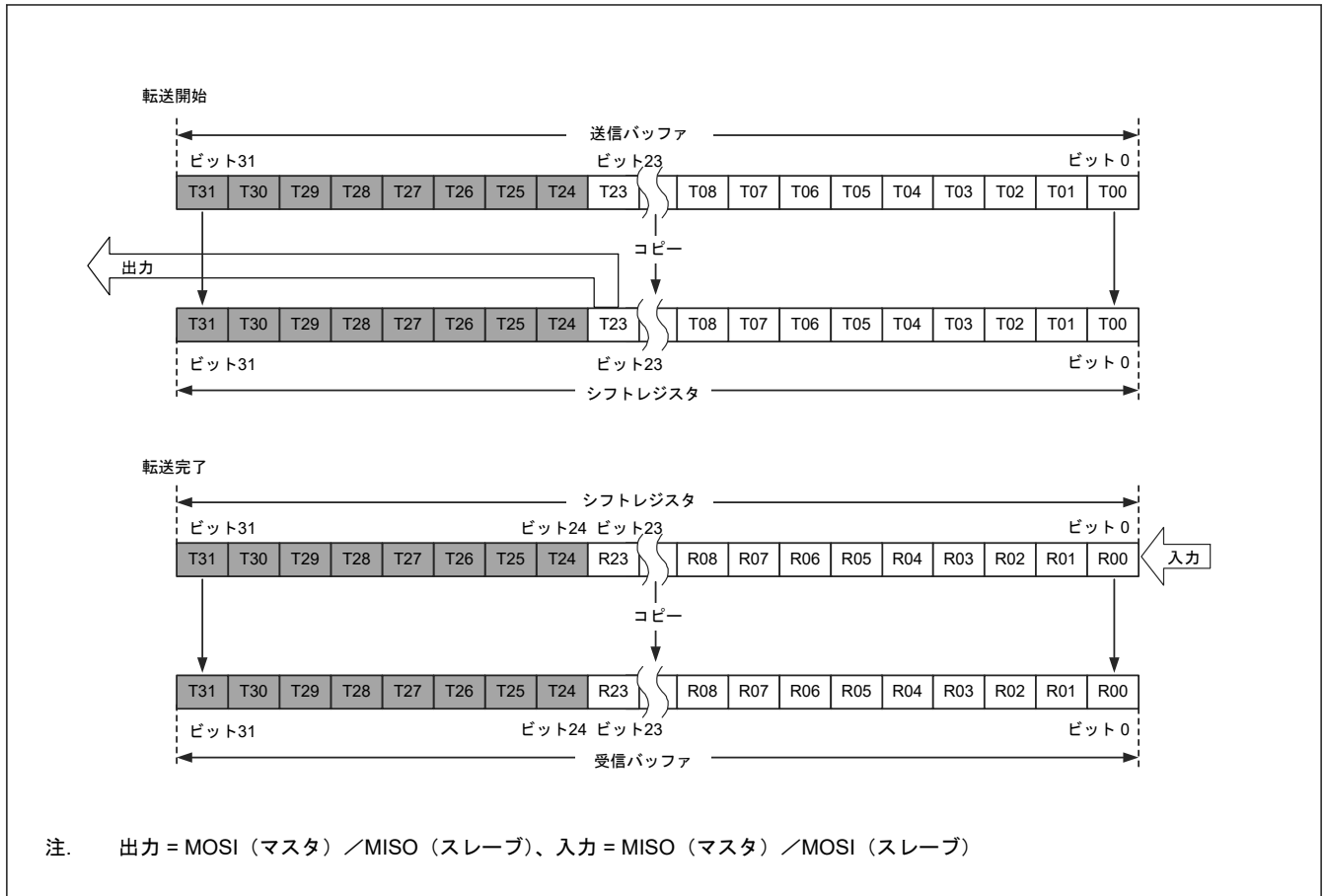


図 27.15 MSB ファースト転送 (24 ビットデータ/パリティ機能無効)

(3) LSB ファースト転送 (32 ビットデータ)

図 27.16 に、パリティ機能無効時に、SPI データ長が 32 ビットの LSB ファースト転送を実施する場合の SPI データレジスタ (SPDR) とシフトレジスタの動作内容を示します。

送信時は、送信バッファの現ステージのビット T31~T00 をビット単位で T00~T31 の順序に並び替えて、シフトレジスタにコピーします。送信データは、T00 → T01 → … → T31 の順にシフトレジスタの値をシフトして送信されます。

受信時は、受信データをシフトレジスタのビット 0 から格納し、1 ビットごと受信データをシフトします。必要数分の RSPCK 周期が入力され、R00~R31 ビットまでデータがたまると、シフトレジスタの値を受信バッファにコピーします。

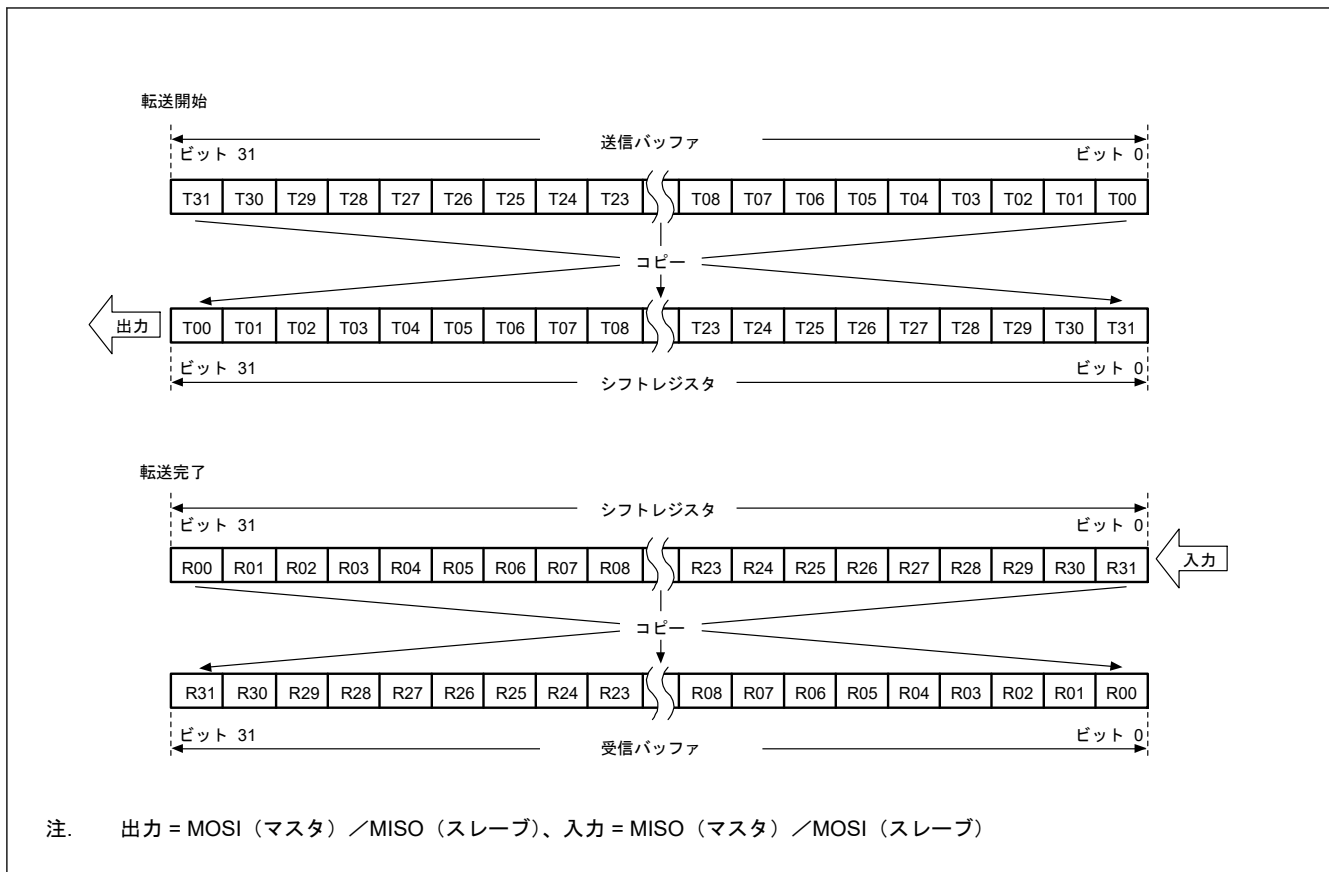


図 27.16 LSB ファースト転送 (32 ビットデータ/パリティ機能無効)

(4) LSB ファースト転送 (24 ビットデータ)

図 27.17 に、パリティ機能無効時に、SPI データ長が 32 ビット以外のデータを LSB ファースト転送する例として、24 ビットのデータ転送を実施する場合の SPI データレジスタ (SPDR) とシフトレジスタの動作内容を示します。

送信時は、送信バッファの現ステージの下位 24 ビット (T23～T0) をビット単位で T0～T23 の順序に並び換えて、シフトレジスタにコピーします。送信データは、T00 → T01 → … → T23 の順にシフトレジスタの値をシフトして送信されます。

受信時は、受信データをシフトレジスタのビット 8 から格納し、1 ビットごと受信データをシフトします。必要数分の RSPCK 周期が入力され、R00～R23 ビットまでデータがたまると、シフトレジスタの値を受信バッファにコピーします。

受信バッファの上位 8 ビットには送信バッファの上位 8 ビットの値が格納されます。送信時に T31～T24 ビットに 0 を書き込んでおくことにより、受信バッファの上位 8 ビットに 0 を入れることができます。

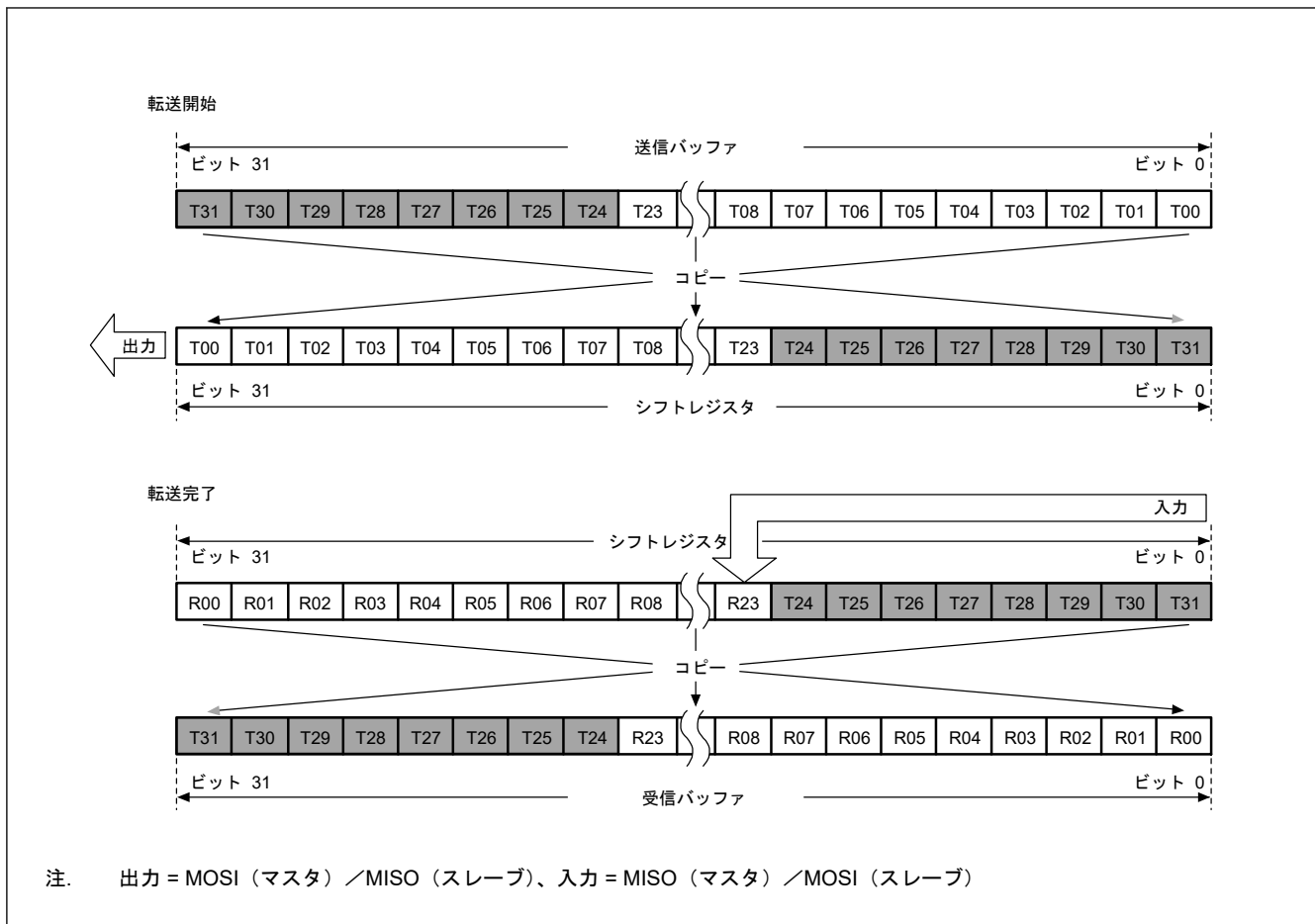


図 27.17 LSB ファースト転送 (24 ビットデータ/パリティ機能無効)

27.3.4.2 パリティ機能有効時 (SPCR2.SPPE = 1) の動作

パリティ機能が有効の場合、送信データの最下位ビットはパリティビットになります。パリティビットの値は、ハードウェアが計算します。

(1) MSB ファースト転送 (32 ビットデータ)

図 27.18 に、パリティ機能有効時に、SPI データ長が 32 ビットの MSB ファースト転送を実施する場合の SPI データレジスタ (SPDR) とシフトレジスタの動作内容を示します。

送信時は、最初に T31 ~ T01 ビットからパリティビット (P) の値を計算し、最終ビットである T00 と置き換えて、値全体をシフトレジスタにコピーします。データは、T31 → T30 → ... → T01 → P の順に送信されます。

受信時は、受信データをシフトレジスタのビット 0 から格納し、1 ビットごと受信データをシフトします。必要数分の RSPCK 周期が入力され、R31 ~ P ビットまでデータがたまると、シフトレジスタの値を受信バッファにコピーします。シフトレジスタにデータをコピーするとき、パリティエラーがないか R31 ~ P ビットのデータをチェックします。

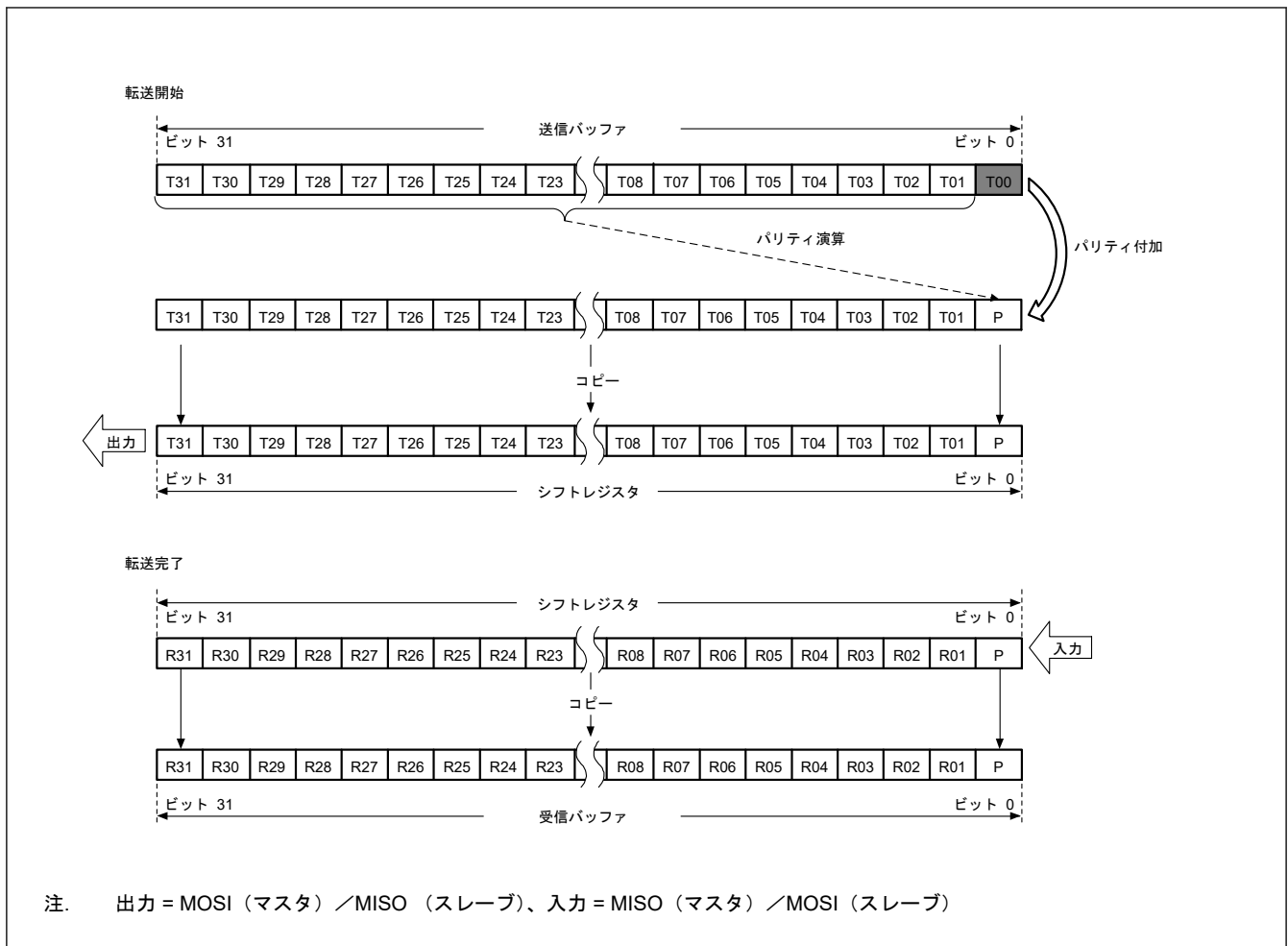


図 27.18 MSB ファースト転送 (32 ビットデータ/パリティ機能有効)

(2) MSB ファースト転送 (24 ビットデータ)

図 27.19 に、パリティ機能有効時に、SPI データ長が 32 ビット以外のデータを MSB ファースト転送する例として、24 ビットのデータ転送を実施する場合の SPI データレジスタ (SPDR) とシフトレジスタの動作内容を示します。

送信時は、T23～T01 ビットからパリティビット (P) の値を計算し、最終ビットである T00 と置き換えて、値全体をシフトレジスタにコピーします。データは、T23 → T22 → … → T01 → P の順に送信されます。

受信時は、受信データをシフトレジスタのビット 0 から格納し、1 ビットごと受信データをシフトします。必要数分の RSPCK 周期が入力され、R23～P ビットまでデータがたまると、シフトレジスタの値を受信バッファにコピーします。シフトレジスタにデータをコピーするとき、パリティエラーがないか R23～P ビットのデータをチェックします。受信バッファの上位 8 ビットには送信バッファの上位 8 ビットの値が格納されます。送信時に T31～T24 ビットに 0 を書き込んでおくことにより、受信バッファの上位 8 ビットに 0 を入れることができます。

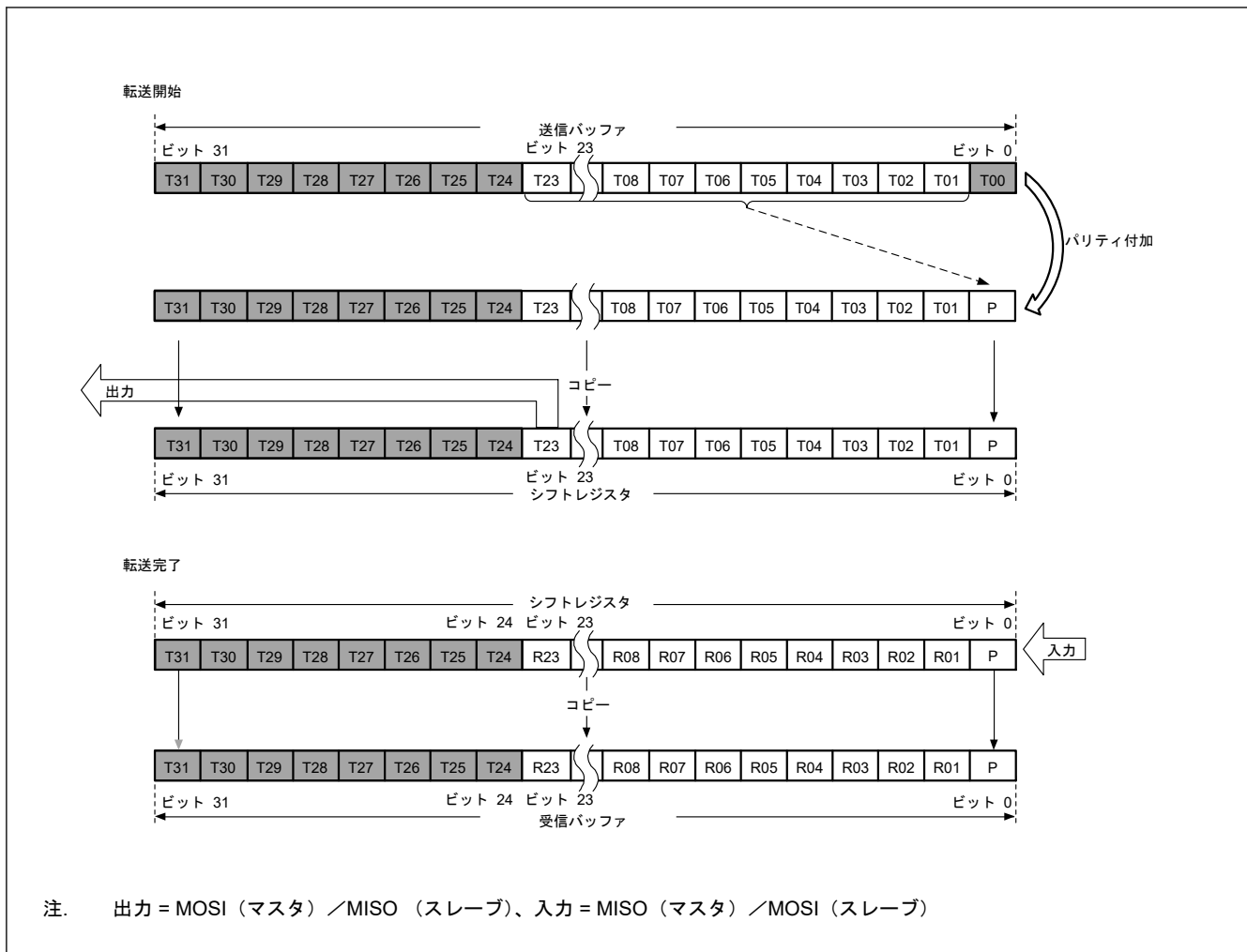


図 27.19 MSB ファースト転送 (24 ビットデータ/パリティ機能有効)

(3) LSB ファースト転送 (32 ビットデータ)

図 27.20 に、パリティ機能有効時に、SPI データ長が 32 ビットの LSB ファースト転送を実施する場合の SPI データレジスタ (SPDR) とシフトレジスタの動作内容を示します。

送信時は、T30～T00 ビットからパリティビット (P) の値を計算し、最終ビットである T31 と置き換えて、値全体をシフトレジスタにコピーします。送信データは、T00 → T01 → … → T30 → P の順番に送信します。

受信時は、受信データをシフトレジスタのビット 0 から格納し、1 ビットごと受信データをシフトします。必要数分の RSPCK 周期が入力され、R00～P ビットまでデータがたまると、シフトレジスタの値を受信バッファにコピーします。シフトレジスタにデータをコピーするとき、パリティエラーがないか R00～P ビットのデータをチェックします。

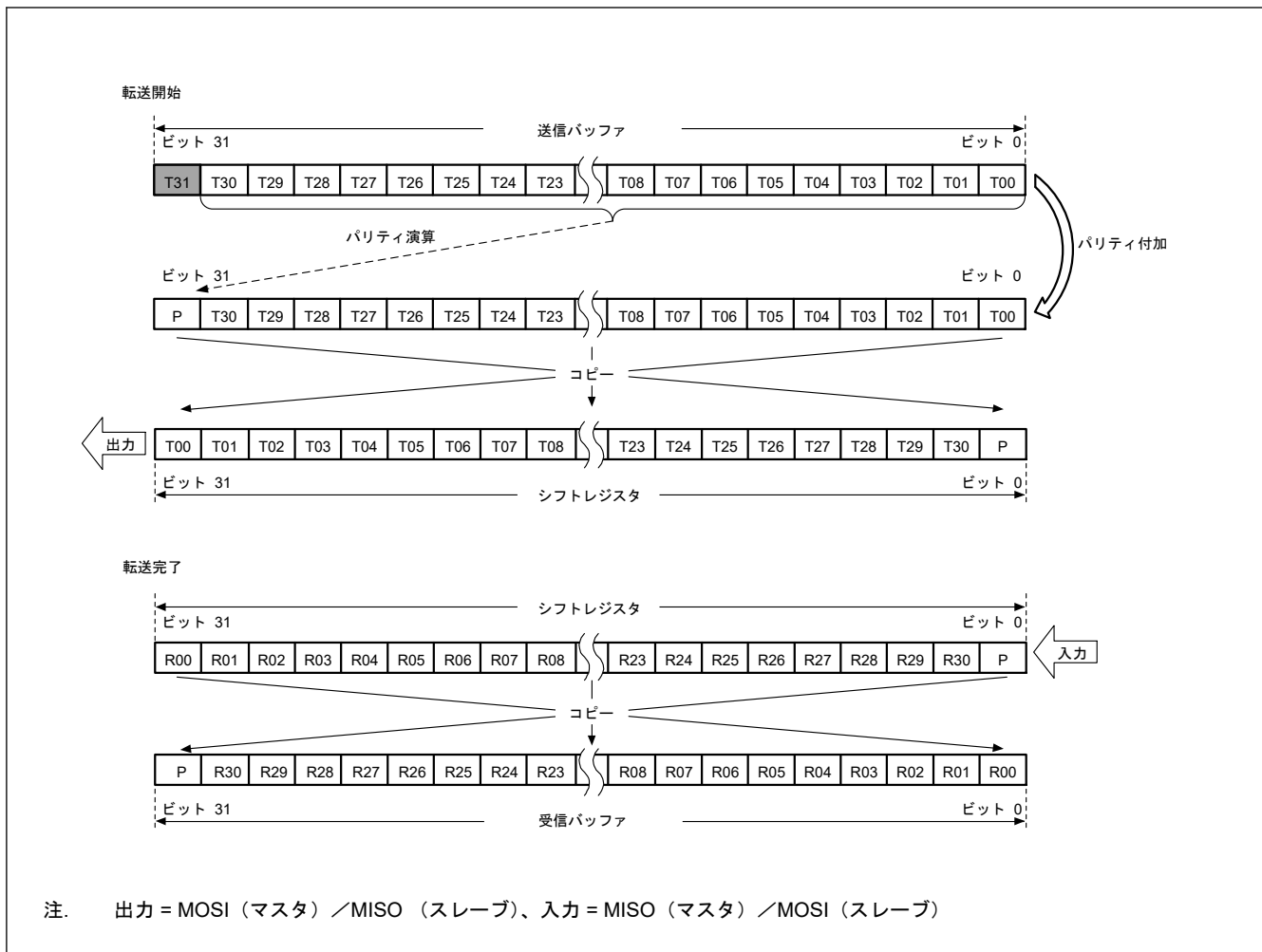


図 27.20 LSB ファースト転送 (32 ビットデータ/パリティ機能有効)

(4) LSB ファースト転送 (24 ビットデータ)

図 27.21 に、パリティ機能有効時に、SPI データ長が 32 ビット以外のデータを LSB ファースト転送する例として、24 ビットのデータ転送を実施する場合の SPI データレジスタ (SPDR) とシフトレジスタの動作内容を示します。

送信時は、T22～T00 ビットからパリティビット (P) の値を計算し、最終ビットである T23 と置き換えて、値全体をシフトレジスタにコピーします。データは、T00 → T01 → … → T22 → P の順に送信されます。

受信時は、受信データをシフトレジスタのビット 8 から格納し、1 ビットごと受信データをシフトします。必要数分の RSPCK 周期が入力され、R00～P ビットまでデータがたまると、シフトレジスタの値を受信バッファにコピーします。シフトレジスタにデータをコピーするとき、パリティエラーがないか R00～P ビットのデータをチェックします。受信バッファの上位 8 ビットには送信バッファの上位 8 ビットの値が格納されます。送信時に T31～T24 ビットに 0 を書き込んでおくことにより、受信バッファの上位 8 ビットに 0 を入れることができます。

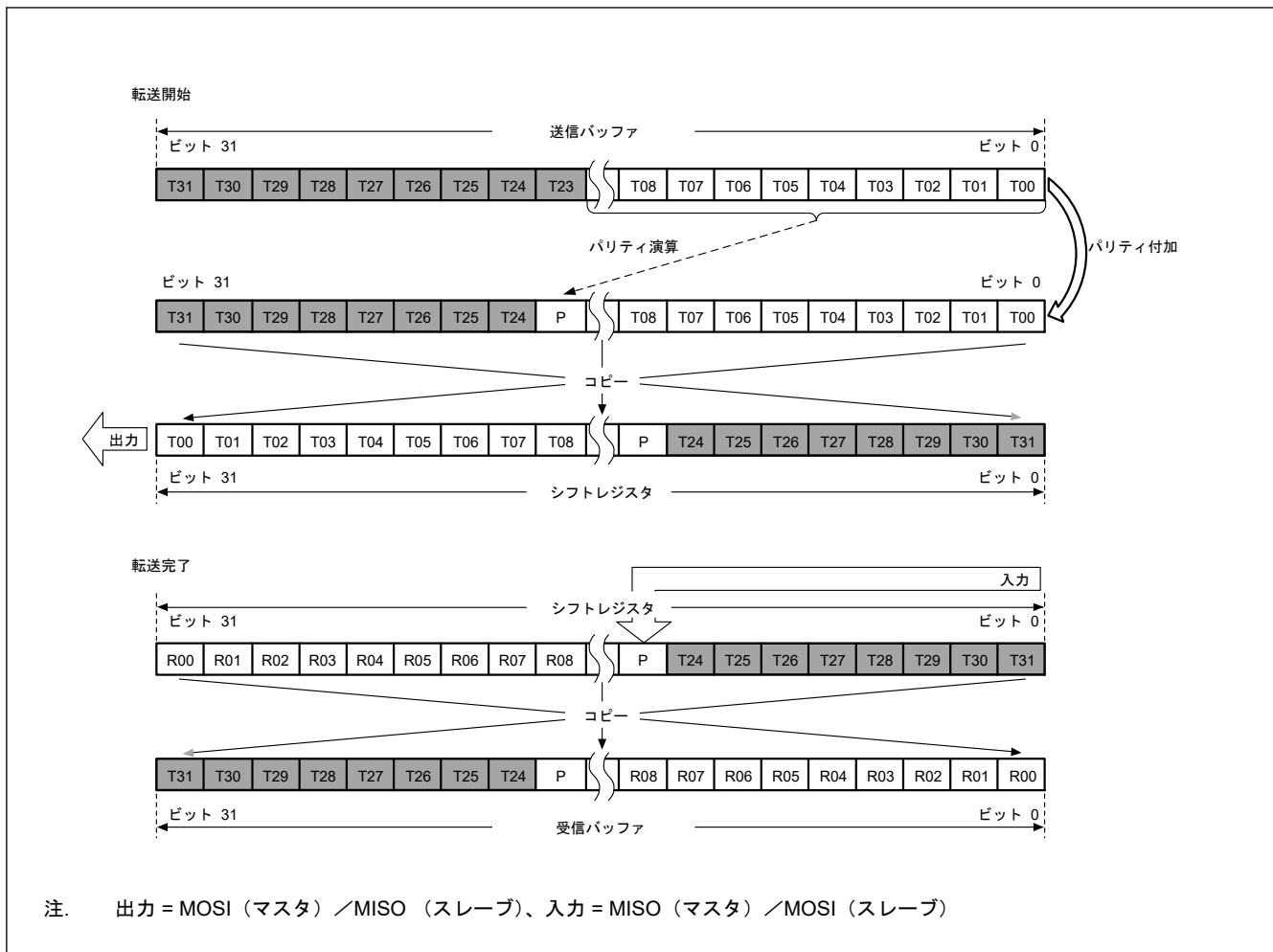


図 27.21 LSB ファースト転送 (24 ビットデータ/パリティ機能有効)

27.3.5 転送フォーマット

27.3.5.1 CPHA = 0 の場合

図 27.22 に SPCMD0.CPHA ビットが 0 の場合に、8 ビットのデータをシリアル転送した場合の転送フォーマット例を示します。SPI がスレーブモード (SPCR.MSTR = 0) で、CPHA ビットが 0 の場合、クロック同期式動作 (SPCR.SPMS = 1) は行わないでください。図 27.22 において、RSPCKn (CPOL = 0) は、SPCMD0.CPOL ビットが 0 の場合の RSPCKn 信号波形を示します。また、RSPCKn (CPOL = 1) は、CPOL ビットが 1 の場合の RSPCKn 信号波形を示します。サンプリングタイミングは、SPI がシフトレジスタにシリアル転送データを取り込むタイミングを示します。各信号の入出力方向は、SPI の設定に依存します。詳細は「27.3.2. SPI 端子の制御」を参照してください。

SPCMD0.CPHA ビットが 0 の場合には、SSLni 信号のアサートタイミングで、MOSIn 信号と MISO_n 信号への有効データのドライブを開始します。SSLni 信号のアサート後に発生する最初の RSPCKn 信号の変化が、最初の転送データ取り込みになります。これ以降、1 RSPCKn 周期ごとにデータがサンプリングされます。MOSIn 信号と MISO_n 信号の変化タイミングは、転送データ取り込みタイミングの 1/2 RSPCK 周期後になります。CPOL ビットの設定は、RSPCK 信号の動作タイミングには影響を与えず、信号極性のみに影響を与えます。

t1 は、SSLni 信号のアサートから RSPCKn 発振までの期間 (RSPCK 遅延) を示します。t2 は、RSPCKn 発振停止から SSLni 信号のネグートまでの期間 (SSL ネグート遅延) を示します。t3 は、シリアル転送終了後に次転送のための SSLni 信号アサートを抑制する期間 (次アクセス遅延) を示します。t1、t2、t3 は、SPI システム上のマスタデバイスによって制御されます。MCU の SPI がマスタモードである場合の t1、t2、t3 については、「27.3.10.1. マスタモード動作」を参照してください。

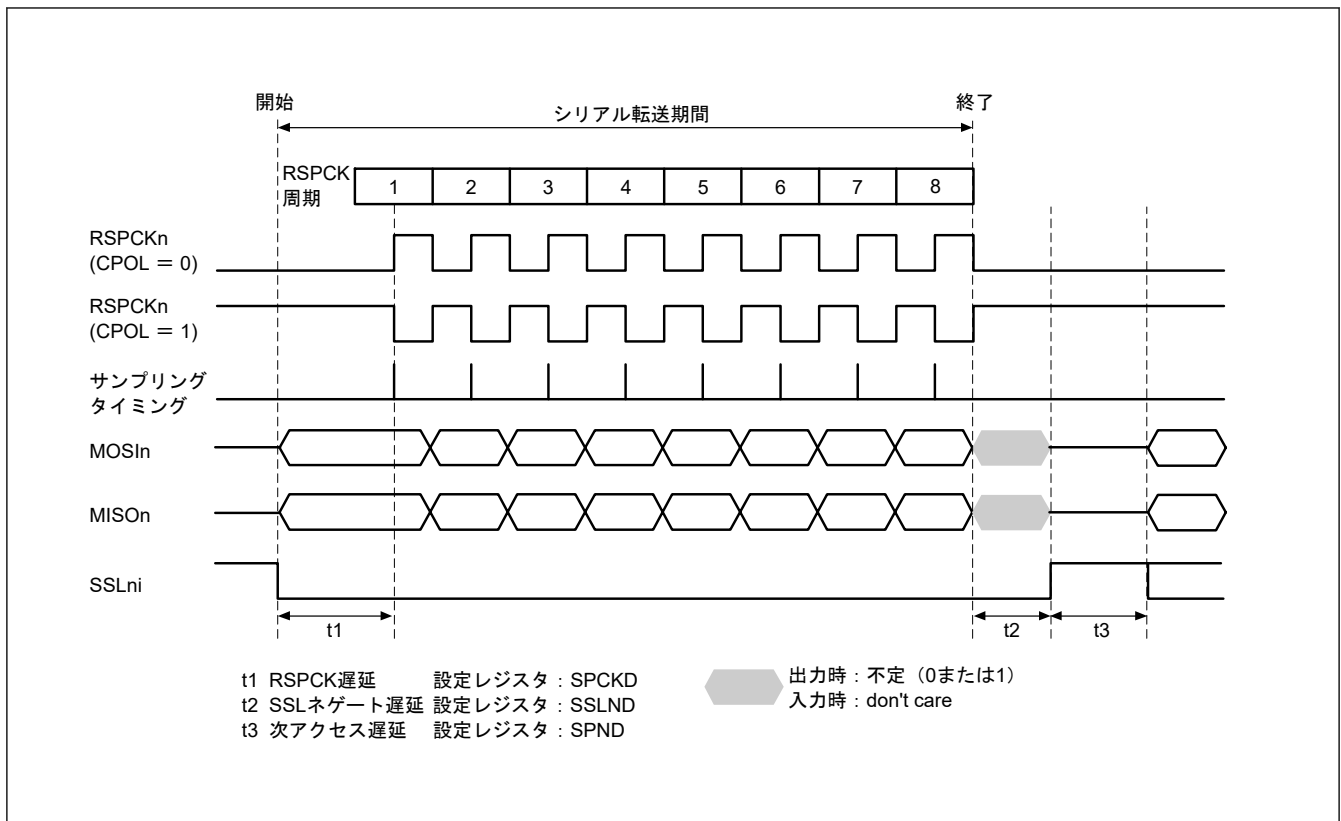


図 27.22 CPHA = 0 の場合の SPI 転送フォーマット

27.3.5.2 CPHA = 1 の場合

図 27.23 に SPCMD0.CPHA ビットが 1 の場合に、8 ビットのデータをシリアル転送した場合の転送フォーマット例を示します。ただし、SPCR.SPMS ビットが 1 の場合は SSLni 信号を用いず、RSPCKn 信号、MOSIn 信号、および MISOOn 信号の 3 つの信号のみで通信を行います。図 27.23 において、RSPCK (CPOL = 0) は、SPCMD0.CPOL ビットが 0 の場合の RSPCKn 信号波形を示します。また、RSPCK (CPOL = 1) は、CPOL ビットが 1 の場合の RSPCKn 信号波形を示します。サンプリングタイミングは、SPI がシフトレジスタにシリアル転送データを取り込むタイミングを示します。各信号の入出力方向は、SPI のモード (マスタまたはスレーブ) に依存します。詳細は「27.3.2. SPI 端子の制御」を参照してください。

SPCMD0.CPHA ビットが 1 の場合には、SSLni 信号のアサートタイミングで、MISOOn 信号への無効データのドライブが開始されます。SSLni 信号のアサート後に発生する最初の RSPCKn 信号変化で、MOSIn 信号と MISOOn 信号への有効データの出力が開始されます。これ以降、1 RSPCK 周期ごとにデータが更新されます。転送データの取り込みのタイミングは、データ更新タイミングの 1/2 RSPCK 周期後になります。SPCMD0.CPOL ビットの設定は、RSPCKn 信号の動作タイミングに影響を与えません。信号極性のみに影響を与えます。

t1、t2、t3 の内容は、CPHA ビットが 0 の場合と同様です。MCU の SPI がマスタモードである場合の t1、t2、t3 については、「27.3.10.1. マスタモード動作」を参照してください。

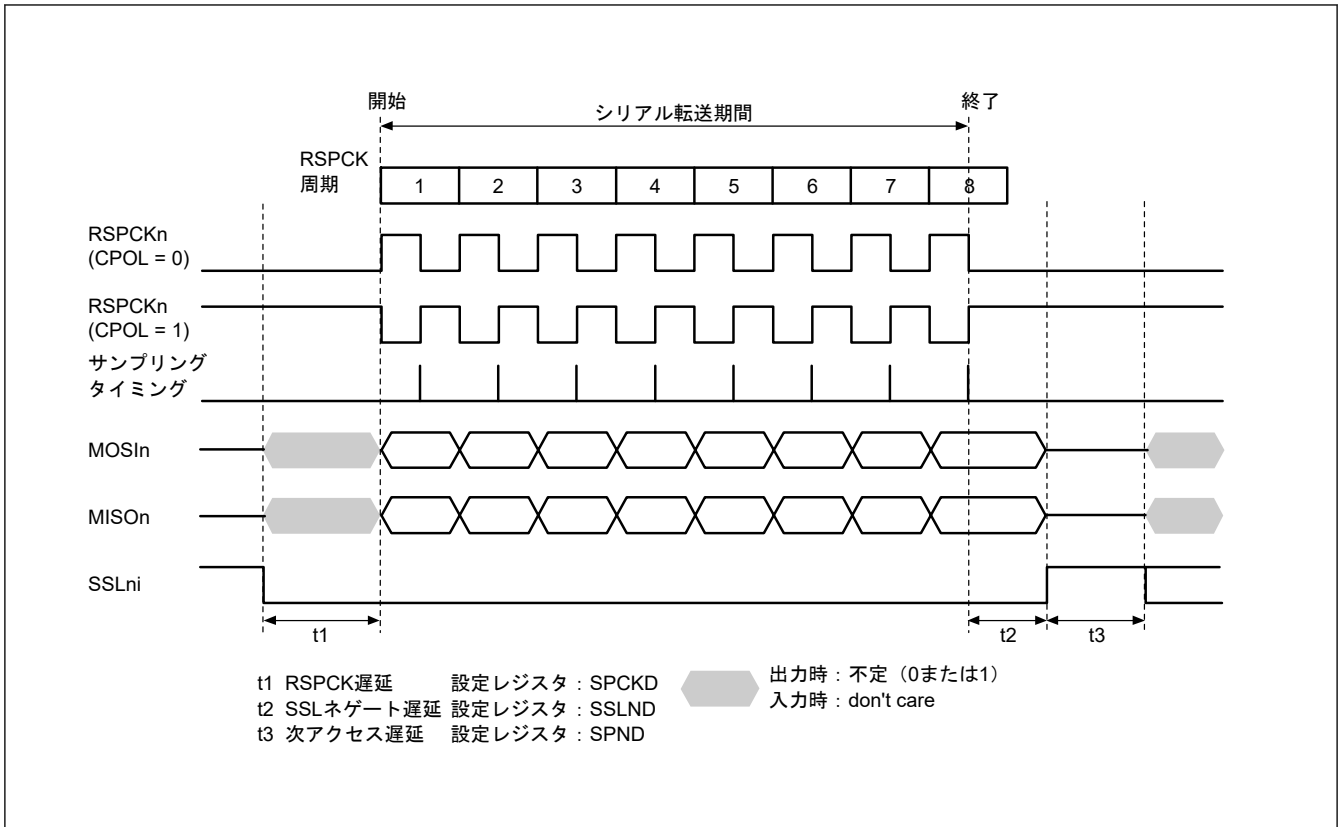


図 27.23 CPHA = 1 の場合の SPI 転送フォーマット

27.3.6 データ転送モード

全二重同期式シリアル通信または送信動作は、通信動作モード選択ビット (SPCR.TXMD) でのみ選択できます。図 27.24 および図 27.25 に示すレジスタアクセスは、SPDR/SPDR_HA レジスタへのアクセスの条件を示します。W は書き込みサイクルを示します。

27.3.6.1 全二重同期式シリアル通信 (SPCR.TXMD = 0)

図 27.24 は、通信動作モード選択ビット (SPCR.TXMD) が 0 に設定されている場合の動作例を示します。この例では、SPCMD0.CPHA ビットが 1、SPCMD0.CPOL ビットが 0 の設定で、SPI が 8 ビットのシリアル転送を実行しています。RSPCKn 波形の下に記載した数字は RSPCK サイクル数 (= 転送ビット数) を示しています。

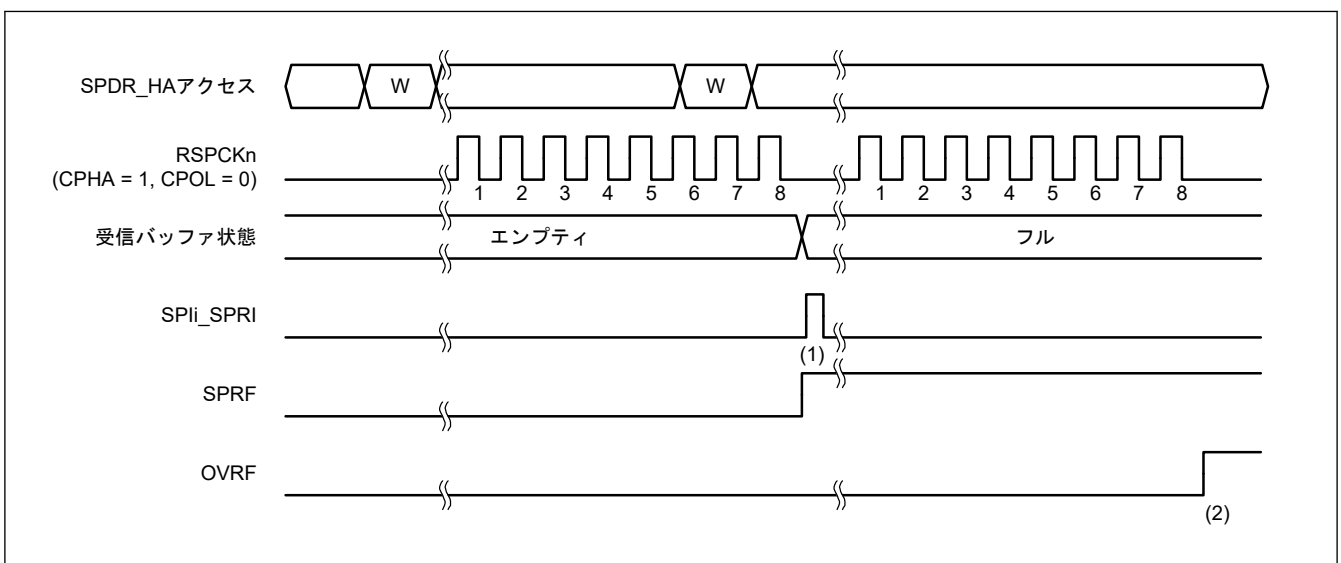


図 27.24 SPCR.TXMD = 0 の場合の動作例

以下に、[図 27.24](#) の (1)、(2) に示したタイミングでのフラグ動作を説明します。

1. SPDR_HA の受信バッファがエンプティの状態でシリアル転送が終了すると、SPI は受信バッファフル割り込み要求 (SPi_i SPRI) を発生させ、SPSR.SPRF フラグを 1 にして、シフトレジスタの受信データを受信バッファにコピーします。
2. SPDR_HA レジスタの受信バッファに以前のシリアル転送の受信データがある状態でシリアル転送が終了すると、SPI は SPSR.OVRF フラグを 1 にして、シフトレジスタの受信データを破棄します。SPSR.OVRF フラグの動作の詳細については「[27.3.8.1. オーバーランエラー](#)」を参照してください。

27.3.6.2 送信のみのシリアル通信 (SPCR.TXMD = 1)

[図 27.25](#) は、通信動作モード選択ビット (SPCR.TXMD) が 1 に設定されている場合の動作例を示します。この例では、SPCMD0.CPHA ビットが 1、SPCMD0.CPOL ビットが 0 の設定で、SPI が 8 ビットのシリアル転送を実行しています。RSPCK_n 波形の下に記載した数字は RSPCK サイクル数 (= 転送ビット数) を示しています。

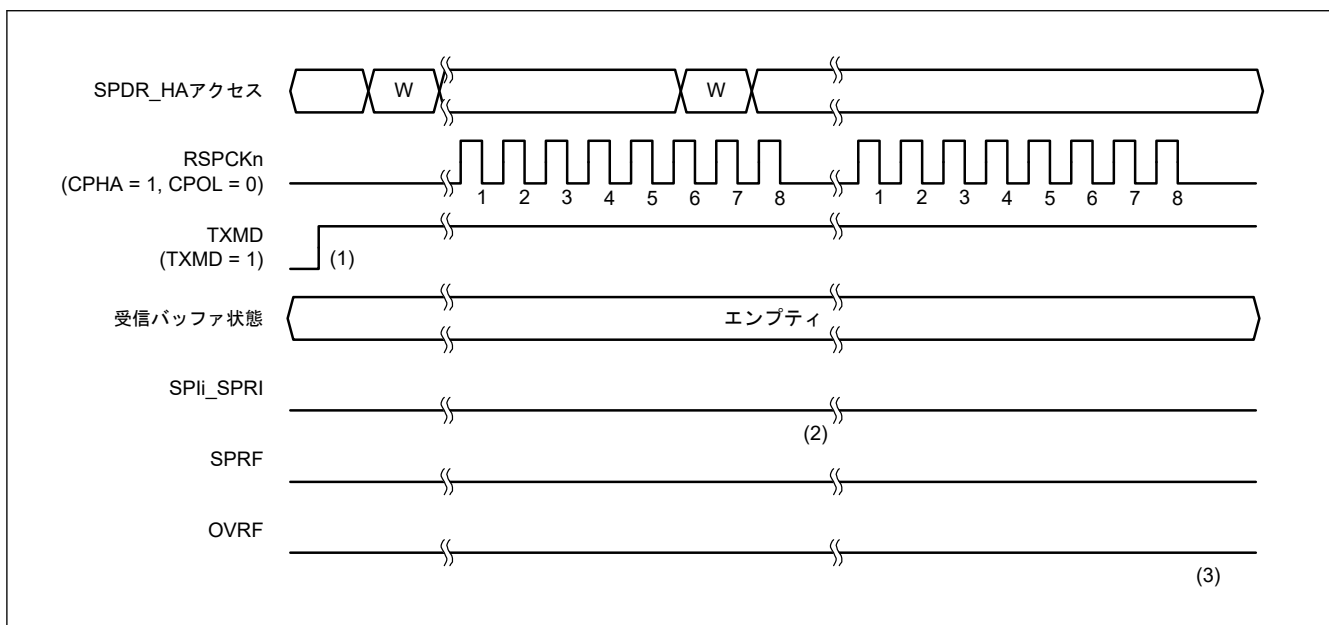


図 27.25 SPCR.TXMD = 1 の場合の動作例

以下に、[図 27.25](#) の (1)~(3) に示したタイミングでのフラグの動作内容を説明します。

1. 送信のみのシリアル通信モード (SPCR.TXMD = 1) へ遷移する前に、受信バッファにデータが残っていないこと (SPSR.SPRF = 0)、および SPSR.OVRF フラグが 0 であることを確認してください。
2. SPDR_HA レジスタの受信バッファがエンプティの状態でシリアル転送が終了すると、送信のみのシリアル通信モード (SPCR.TXMD = 1) を選択している場合、SPSR.SPRF フラグは 0 を保持し、SPI はシフトレジスタのデータを受信バッファへコピーしません。
3. SPDR_HA レジスタの受信バッファに以前のシリアル転送の受信データは存在しないため、シリアル転送が終了しても、SPSR.OVRF フラグは 0 を保持し、シフトレジスタのデータを受信バッファへコピーしません。

送信のみのシリアル通信モード (SPCR.TXMD = 1) では、SPI はデータを送信しますが、受信はしません。そのため、SPSR.SPRF フラグと SPSR.OVRF フラグは (1)~(3) のタイミングで 0 を保持します。

27.3.7 送信バッファエンプティ/受信バッファフル割り込み

[図 27.26](#) および [図 27.27](#) に、送信バッファエンプティ割り込み (SPi_i SPTI) と受信バッファフル割り込み (SPi_i SPRI) の動作例を示します。これらの図に示された SPDR_HA レジスタアクセスは、レジスタへのアクセス条件を示しています。W は書き込みサイクル、R は読み出しサイクルを示しています。[図 27.26](#) では、SPCR.TXMD ビットが 0、SPCMD0.CPHA ビットが 0、かつ SPCMD0.CPOL ビットが 0 の設定で、SPI が 8 ビットのシリアル転送を実行しています。[図 27.27](#) では、SPCR.TXMD ビットが 0、SPCMD0.CPHA ビットが 1、かつ SPCMD0.CPOL ビットが 0 の設定で、SPI が 8 ビットのシリアル転送を実行しています。RSPCK_n 波形の下に記載した数字は RSPCK サイクル数 (= 転送ビット数) を示しています。

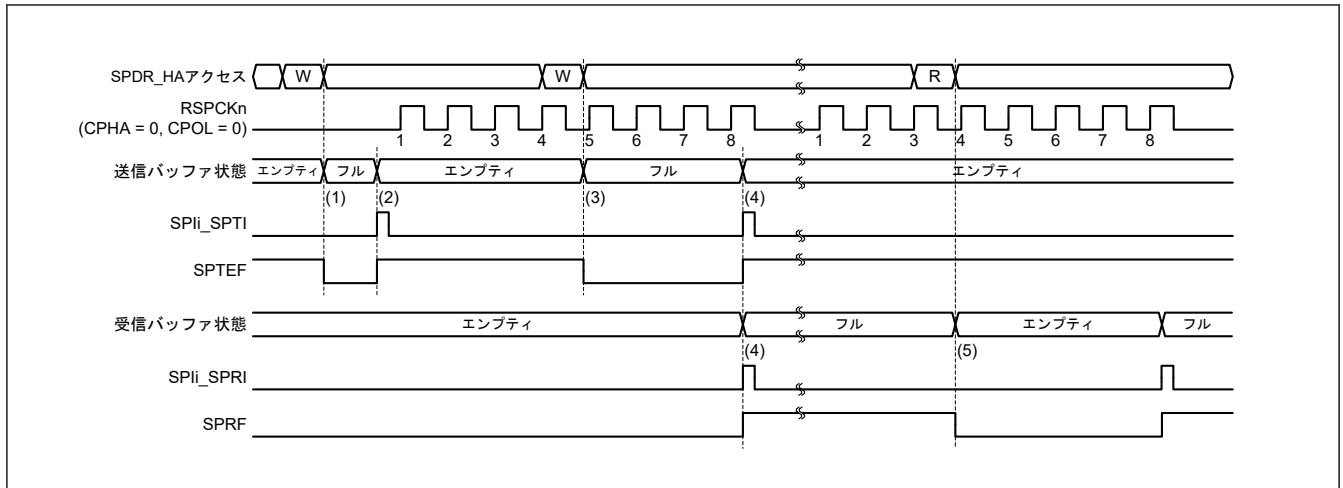


図 27.26 SPIi_SPTI および SPIi_SPRI 割り込みの動作例 (CPHA = 0 かつ CPOL = 0、マスタモード)

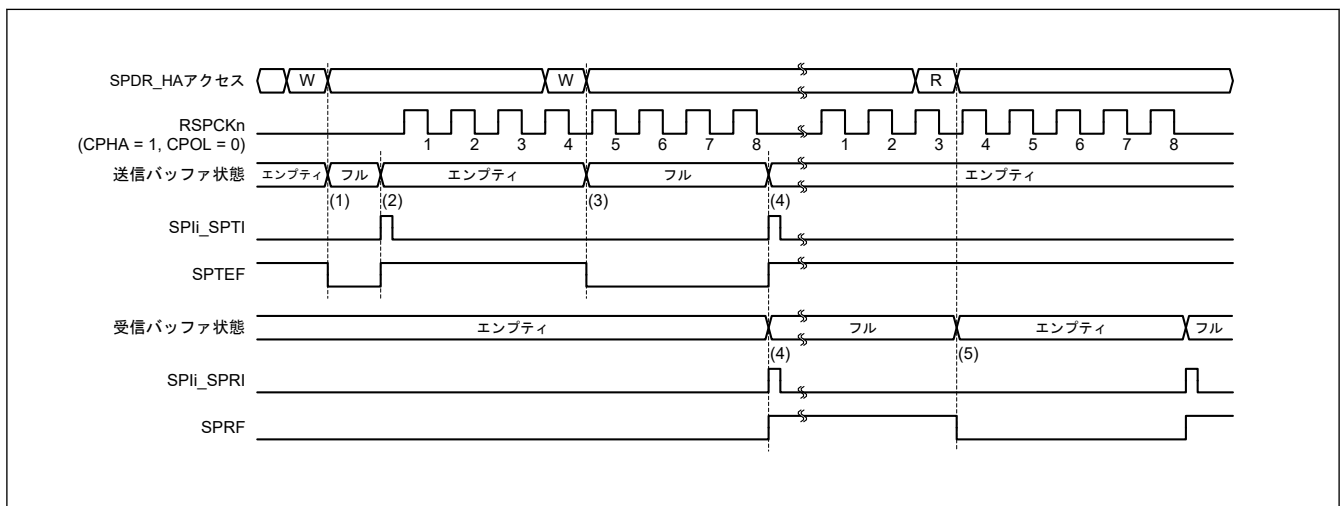


図 27.27 SPIi_SPTI および SPIi_SPRI 割り込みの動作例 (CPHA = 1 かつ CPOL = 0、マスタモード)

以下に、[図 27.26](#) および [図 27.27](#) の (1)~(5) に示したタイミングでの SPI の動作を説明します。

1. SPDR_HA レジスタの送信バッファがエンPTYの (次転送のデータがセットされていない) 状態で、SPDR_HA レジスタに送信データを書き込むと、SPI は送信バッファにデータを書き込み、SPSR.SPTEF フラグを 0 にクリアします。
2. シフトレジスタがエンPTYの場合には、SPI は送信バッファのデータをシフトレジスタにコピーして送信バッファエンPTY割り込み要求 (SPIi_SPTI) を発生させ、SPSR.SPTEF フラグを 1 にします。シリアル転送の開始方法は、SPI のモードに依存します。詳細は、「[27.3. 動作説明](#)」と「[27.3.11. クロック同期式動作](#)」を参照してください。
3. 送信バッファエンPTY割り込みルーチン、または SPTEF フラグによる送信バッファエンPTYの処理により SPDR_HA レジスタに送信データを書き込むと、SPI は送信バッファにデータを書き込み、SPTEF フラグを 0 にクリアします。シフトレジスタにはシリアル転送中のデータが格納されているため、SPI は送信バッファのデータをシフトレジスタにコピーしません。
4. SPDR_HA レジスタの受信バッファがエンPTYの状態ではシリアル転送が終了すると、SPI はシフトレジスタの受信データを受信バッファにコピーし、受信バッファフル割り込み要求 (SPIi_SPRI) を発生させ、SPRF フラグを 1 にします。シリアル転送が終了するとシフトレジスタがエンPTYになるため、シリアル転送が終了する前に送信バッファがフルであった場合には、SPI が SPTEF フラグを 1 にし、送信バッファのデータをシフトレジスタにコピーします。オーバーランエラー発生状態で、シフトレジスタから受信バッファへ受信データをコピーしなかった場合でも、シリアル転送が終了すると SPI はシフトレジスタがエンPTYであると判断し、送信バッファからシフトレジスタへのデータ転送が可能な状態になります。
5. 受信バッファフル割り込みルーチン、または SPRF フラグによる受信バッファフル割り込みの処理で SPDR_HA レジスタを読み出すと、受信データが読み出せます。

送信バッファに未送信のデータがある状態 (SPTEF = 0) で、SPDR_HA レジスタへ書き込みが行われた場合には、SPI は送信バッファのデータを更新しません。SPDR_HA レジスタへ書き込む場合は、送信バッファエンプティ割り込み要求か、または SPTEF フラグによる送信バッファエンプティ割り込みの処理のどちらかを常に使用してください。送信バッファエンプティ割り込みを使用する場合には、SPCR.SPTE ビットを 1 にしてください。SPI 機能が無効 (SPCR.SPE = 0) の場合には、SPTIE ビットを 0 にしてください。

受信バッファフルの状態 (SPRF = 1) で、シリアル転送が終了した場合には、SPI はシフトレジスタから受信バッファへデータをコピーせず、オーバーランエラーを検出します (「27.3.8. エラー検出」を参照してください)。受信データのオーバーランエラーを防ぐために、受信バッファフル割り込み要求で、次のシリアル転送終了よりも前に受信データを読み出してください。SPI 受信バッファフル割り込みを使用する場合には、SPCR.SPRIE ビットを 1 にしてください。

送信/受信バッファの状態は、送信/受信割り込み、または関連する ICU の IELSRn.IR フラグ (n は割り込みベクタ番号) によって確認することができます。

同様に、SPSR.SPTEF および SPSR.SPRF フラグによっても、送信/受信バッファの状態を確認できます。割り込みベクタ番号については、「12. 割り込みコントローラユニット (ICU)」を参照してください。

27.3.8 エラー検出

通常の SPI シリアル転送では、SPDR/SPDR_HA レジスタの送信バッファに書き込まれたデータは送信され、受信データは SPDR/SPDR_HA レジスタの受信バッファから読み出し可能です。SPDR/SPDR_HA レジスタへのアクセスをする場合、送信または受信バッファの状態、またはシリアル転送の始めと終わりの SPI の状態によっては異常な転送が起こることがあります。

通常以外の転送が発生した場合には、SPI はアンダーランエラー、オーバーランエラー、パリティエラー、またはモードフォルトエラーとして検出します。表 27.7 に、通常以外の転送動作と SPI のエラー検出機能の関係を示します。

表 27.7 通常以外の転送動作と SPI のエラー検出機能の関係

動作	発生条件	SPI 動作	エラー検出
1	送信バッファがフルのとき、SPDR/SPDR_HA レジスタに書き込み	<ul style="list-style-type: none"> 送信バッファ内容を保持 書き込みデータ欠落 	なし
2	受信バッファがエンプティのとき、SPDR/SPDR_HA レジスタを読み出し	受信バッファ内容および受信済みデータを出力	なし
3	SPI がデータ送信不能のときに、スレーブモードでシリアル転送が開始	<ul style="list-style-type: none"> シリアル転送を中断 送受信データ欠落 MISO_n 端子の出力信号のドライブ停止 SPI 機能は無効 	アンダーランエラー
4	受信バッファがフルのとき、シリアル転送が終了	<ul style="list-style-type: none"> 受信バッファの内容を保持 受信データ欠落 	オーバーランエラー
5	以下のモードで、全二重同期式シリアル通信時にパリティ機能が有効な状態で誤ったパリティビットを受信 <ul style="list-style-type: none"> 送受信マスタモード 送受信スレーブモード 	パリティエラーフラグのアサート	パリティエラー
6	マルチマスタモードでシリアル転送アイドル時に SSL _n 0 端子の入力信号アサート	<ul style="list-style-type: none"> RSPCK_n、MOSI_n、SSL_n1~SSL_n3 端子の出力信号のドライブ停止 SPI 機能は無効 	モードフォルトエラー
7	マルチマスタモードでシリアル転送中に SSL _n 0 端子の入力信号アサート	<ul style="list-style-type: none"> シリアル転送を中断 送受信データ欠落 RSPCK_n、MOSI_n、SSL_n1~SSL_n3 端子の出力信号のドライブ停止 SPI 機能は無効 	モードフォルトエラー
8	スレーブモードでシリアル転送中に SSL _n 0 端子の入力信号ネゲート	<ul style="list-style-type: none"> シリアル転送を中断 送受信データ欠落 MISO_n 端子の出力信号のドライブ停止 SPI 機能は無効 	モードフォルトエラー

表 27.7 に説明されている動作 1 で、SPI はエラーを検出しません。SPDR/SPDR_HA レジスタへの書き込み時のデータ欠落を防ぐため、SPDR/SPDR_HA レジスタへの書き込みは送信バッファエンプティ割り込み要求を使用して実行する必要があります (SPSR.SPTEF フラグが 1 の場合)。

同様に、動作 2 で SPI はエラーを検出しません。異質なデータが読み出されるのを防ぐため、SPDR/SPDR_HA レジスタの読み出しは SPI 受信バッファフル割り込み要求で実行する必要があります (SPSR.SPRF フラグが 1 の場合)。

表中のその他のエラーについては、下記の節を参照してください。

- 動作 3 に示したアンダーランエラーについては、「27.3.8.4. アンダーランエラー」を参照してください。
- 動作 4 に示したオーバーランエラーについては、「27.3.8.1. オーバーランエラー」を参照してください。
- 動作 5 に示したパリティエラーについては、「27.3.8.2. パリティエラー」を参照してください。
- 動作 6～8 に示したモードフォルトエラーについては、「27.3.8.3. モードフォルトエラー」を参照してください。
- 送信および受信割り込みについては、「27.3.7. 送信バッファエンプティ/受信バッファフル割り込み」を参照してください。

27.3.8.1 オーバーランエラー

SPDR/SPDR_HA レジスタの受信バッファフルの状態でもシリアル転送が終了すると、SPI はオーバーランエラーを検出して SPSR.OVRF フラグを 1 にします。OVRF フラグが 1 の状態では、SPI はシフトレジスタのデータを受信バッファにコピーしないので、受信バッファにはエラー発生前のデータが保持されます。OVRF フラグを 0 にするためには、OVRF フラグが 1 の状態の SPSR を CPU が読み出した後に、OVRF フラグに 0 を書いてください。

図 27.28 に OVRF フラグと SPRF フラグの動作例を示します。図 27.28 に示す SPSR アクセスと SPDR_HA アクセスは、それぞれ SPSR レジスタと SPDR_HA レジスタへのアクセス条件を示します。W は書き込みサイクル、R は読み出しサイクルを示します。この例では、SPCMD0.CPHA ビットが 1、かつ SPCMD0.CPOL ビットが 0 の設定で、SPI は 8 ビットのシリアル転送を実行しています。RSPCKn 波形の下に記載した数字は RSPCK サイクル数 (= 転送ビット数) を示しています。

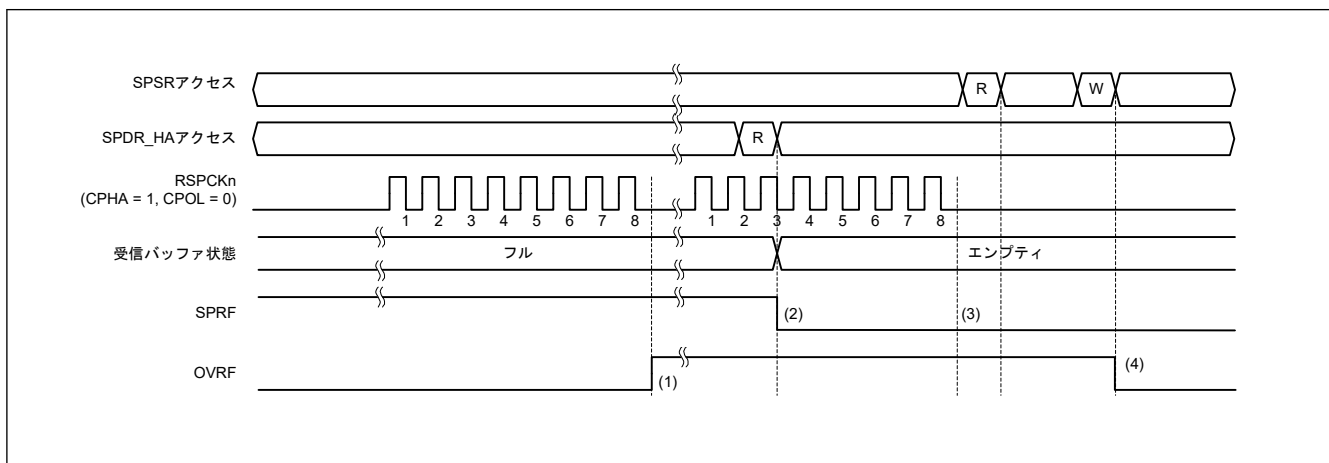


図 27.28 OVRF フラグおよび SPRF フラグの動作例

以下に、図 27.28 の (1)～(4) に示したタイミングでのフラグの動作内容を説明します。

1. SPRF フラグが 1 (受信バッファフル) の状態でシリアル転送が終了すると、SPI がオーバーランエラーを検出し、OVRF フラグを 1 にします。SPI はシフトレジスタのデータを受信バッファにコピーしません。また、SPPE ビットが 1 であってもパリティエラーの検出は行いません。
2. SPDR/SPDR_HA レジスタを読み出すと、SPI は受信バッファのデータを出力します。その後、SPRF フラグが 0 になります。受信バッファがエンプティになっても、OVRF フラグは 0 になりません。
3. OVRF フラグが 1 の状態 (オーバーランエラー) でシリアル転送が終了した場合には、SPI はシフトレジスタのデータを受信バッファにコピーしません (SPRF フラグは 1 になりません)。受信バッファフル割り込みも発生しません。また、SPPE ビットが 1 であってもパリティエラーの検出は行いません。オーバーランエラー発生状態で、SPI がシフトレジスタから受信バッファへ受信データをコピーしなかった場合でも、シリアル転

送が終了すると SPI はシフトレジスタがエンプティであると判定します。これにより、送信バッファからシフトレジスタへのデータ転送が可能な状態になります。

4. OVRF フラグが 1 の状態で SPSR を読んだ後、OVRF フラグに 0 を書くと、OVRF フラグは 0 になります。

オーバーランエラーの発生は、SPSR の読み出し、あるいは SPI エラー割り込みと SPSR の読み出しによって、確認できます。シリアル転送を実行する場合には、SPDR/SPDR_HA/SPDR_BY レジスタの読み出し直後に SPSR を読み出すなどの方法で、オーバーランエラー発生を早期に検出できるように対処してください。

オーバーランエラーが発生して OVRF フラグが 1 になると、OVRF フラグが 0 になるまで正常な受信動作ができなくなります。

マスターモードで RSPCK 自動停止機能を有効 (SPCR2.SCKASE = 1) にした場合は、オーバーランエラーが発生しません。図 27.29 と図 27.30 に、マスターモード時の受信バッファフルの状態でのシリアル転送が継続するときのクロック停止波形を示します。

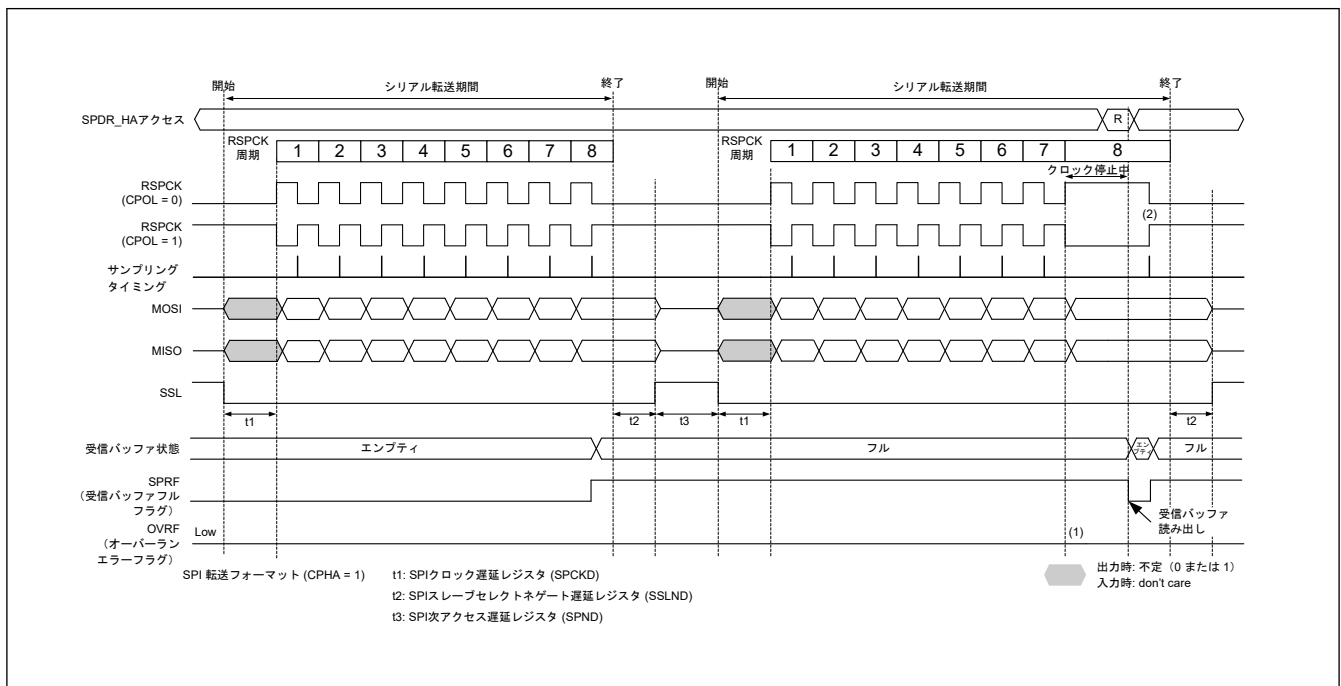


図 27.29 マスターモードの受信バッファフルの状態でのシリアル転送が継続するときのクロック停止波形 (CPHA = 1)

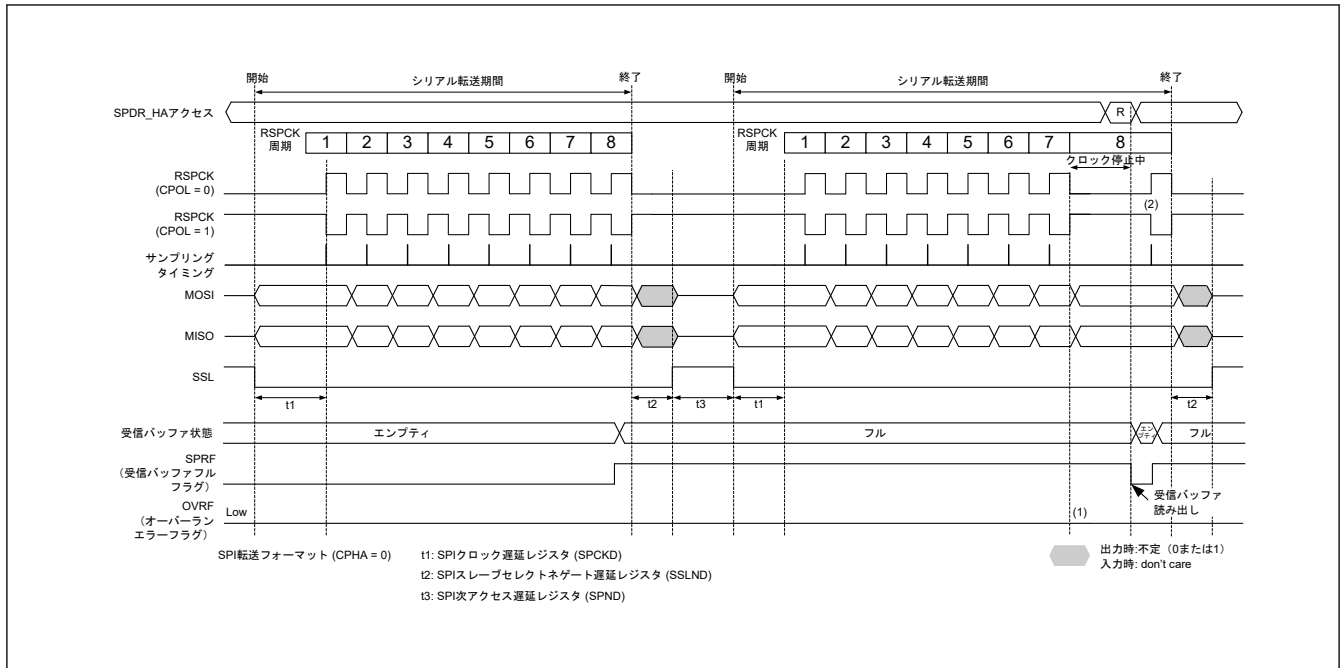


図 27.30 マスタモードの受信バッファフルの状態でのクロック停止波形 (CPHA = 0)

以下に、図 27.29 および図 27.30 の (1)、(2) に示したタイミングでのフラグ動作を説明します。

1. 受信バッファフルの場合は、RSPCK クロックが停止するためオーバーランエラーは発生しません。
2. クロック停止中に SPDR/SPDR_HA レジスタを読み出すと、受信バッファのデータが読み出せます。受信バッファの読み出し後 (SPSR.SPRF フラグが 0 にされた後)、RSPCK クロックが再開します。

27.3.8.2 パリティエラー

SPCR.TXMD ビットが 0、かつ SPCR2.SPPE ビットが 1 の状態で、全二重同期式シリアル通信を行い、シリアル転送が終了すると、SPI はパリティエラーの判定を行います。SPI は、受信データにパリティエラーを検出すると、SPSR.PERF フラグを 1 にします。SPSR.OVRF フラグが 1 の状態では、SPI はシフトレジスタのデータを受信バッファにコピーしないので、受信データに対するパリティエラーの検出は行いません。PERF フラグを 0 にするためには、PERF フラグが 1 の状態の SPSR レジスタを読んだ後、PERF フラグに 0 を書いてください。

図 27.31 に OVRF フラグと PERF フラグの動作例を示します。図 27.31 に記載の SPSR アクセスは、SPSR レジスタへのアクセス条件を示します。W は書き込みサイクル、R は読み出しサイクルを示します。この例では、SPCR2.SPPE ビットが 1 の状態で全二重シリアル通信を行います。SPCMD0.CPHA ビットが 1、かつ SPCMD0.CPOL ビットが 0 の設定で、SPI は 8 ビットのシリアル転送を実行します。RSPCKn 波形の下に記載した数字は RSPCK サイクル数 (= 転送ビット数) を示しています。

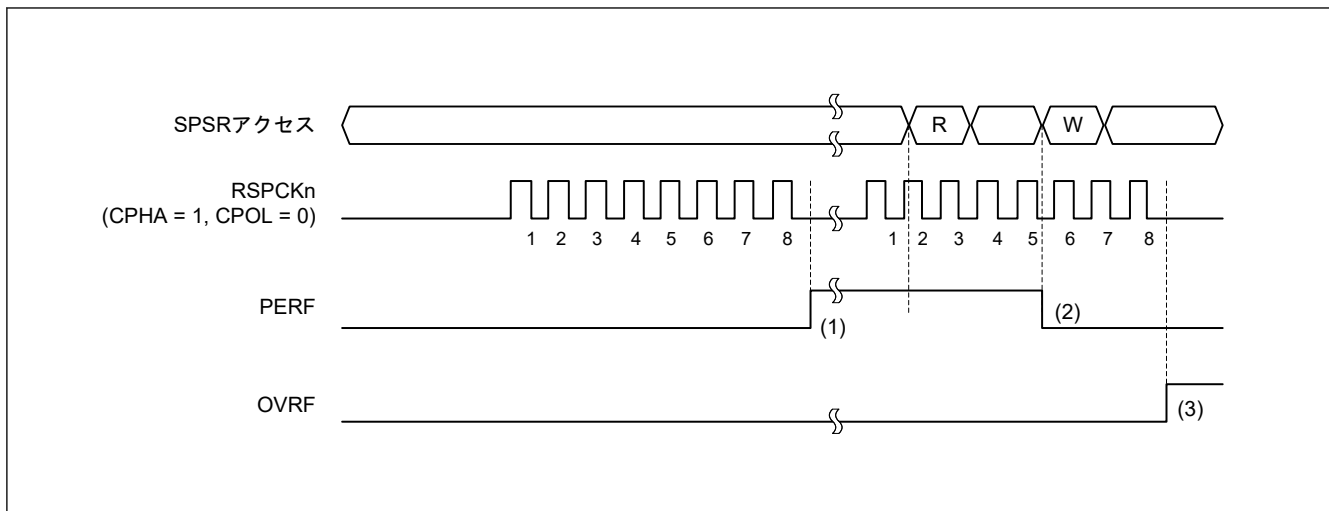


図 27.31 OVRF フラグおよび PERF フラグの動作例

以下に、図 27.31 の (1) ~ (3) に示したタイミングでのフラグの動作内容を説明します。

1. SPI がオーバーランエラーを検出せず、シリアル転送が終了すると、SPI はシフトレジスタのデータを受信バッファにコピーします。このとき、SPI が受信データをチェックし、パリティエラーを検出すると PERF フラグを 1 にします。
2. PERF フラグが 1 の状態で SPSR レジスタを読んだ後、PERF フラグに 0 を書くと、PERF フラグは 0 になります。
3. SPI がオーバーランエラーを検出した状態でシリアル転送が終了すると、シフトレジスタのデータは受信バッファにコピーされません。このとき、SPI はパリティエラー検出を行いません。

パリティエラーの発生は、SPSR レジスタの読み出し、あるいは SPI エラー割り込みと SPSR レジスタの読み出しによって、確認できます。シリアル転送を実行する場合には、このようなチェック方法でパリティエラー発生を早期に検出できるようにする必要があります。

27.3.8.3 モードフォルトエラー

SPCR.MSTR ビットが 1、SPCR.SPMS ビットが 0、かつ SPCR.MODFEN ビットが 1 の場合には、SPI はマルチマスタモードで動作します。マルチマスタモードの SPI の SSLn0 端子へ入力される信号に対してアクティブレベルが入力されると、シリアル転送の状態にかかわらず、SPI はモードフォルトエラーを検出して SPSR.MODF フラグを 1 にします。SSLn0 信号のアクティブレベルは、SSLP.SSL0P ビットによって決定されます。

MSTR ビットが 0 の場合には、SPI はスレーブモードで動作します。スレーブモードの SPI の MODFEN ビットが 1、SPMS ビットが 0 の場合、シリアル転送期間（有効データのドライブ開始から最終有効データの取り込みまで）に SSLn0 端子へ入力される信号がネゲートされると、SPI はモードフォルトエラーを検出します。

SPI はモードフォルトエラーを検出すると、出力信号のドライブを停止して、SPCR.SPE ビットを 0 にクリアします（「27.3.9. SPI の初期化」を参照）。マルチマスタ構成の場合には、モードフォルトエラーの検出によって出力信号のドライブと SPI 機能を停止させ、マスタであることを解除できます。

モードフォルトエラーの発生は、SPSR レジスタの読み出し、あるいは SPI エラー割り込みと SPSR レジスタの読み出しによって確認できます。SPI エラー割り込みを利用せずにモードフォルトエラーを検出するためには、SPSR レジスタをポーリングする必要があります。

MODF フラグが 1 の状態では、SPI は SPE ビットへの 1 の書き込みを無視します。モードフォルトエラー検出後に SPI 機能を有効にするには、MODF フラグを 0 にする必要があります。

27.3.8.4 アンダーランエラー

SPI がスレーブモード (SPCR.MSTR = 0) で動作している間に、SPCR.SPE ビットが 1 (SPI 機能有効) の状態で送信データ出力の準備ができる前にシリアル転送を開始すると、SPI はアンダーランエラーを検出し SPSR.MODF フラグと SPSR.UDRF フラグを 1 にします。

SPI はアンダーランエラーを検出すると、出力信号のドライブ停止および SPCR.SPE ビットを 0 にクリアします（「27.3.9. SPI の初期化」を参照）。

アンダーランエラーは、SPSR レジスタの読み出し、あるいは SPI エラー割り込みと SPSR レジスタの読み出しによって確認できます。SPI エラー割り込みを利用せずにアンダーランエラーを検出するためには、SPSR レジスタをポーリングする必要があります。

MODF フラグが 1 の状態では、SPI は SPCR.SPE ビットへの 1 の書き込みを無視します。アンダーランエラー検出後に SPI 機能を有効にするには、MODF フラグを 0 にしてください。

27.3.9 SPI の初期化

SPCR.SPE ビットに 0 を書いた場合、あるいは SPI がモードフォルトエラーまたはアンダーランエラーを検出して SPCR.SPE ビットを 0 にした場合は、SPI は SPI 機能を無効にして、モジュール機能の一部を初期化します。また、システムリセットが発生した場合には、SPI はモジュール機能をすべて初期化します。以下では、SPCR.SPE ビットのクリアによる初期化と、システムリセットによる初期化について説明します。

27.3.9.1 SPCR.SPE ビットのクリアによる初期化

SPCR.SPE ビットを 0 にしたとき、SPI は以下に示す方法で初期化を実施します。

- 実行中のシリアル転送を中断
- スレーブモードの場合、出力信号のドライブ停止 (Hi-Z)
- SPI 内部ステートの初期化
- SPI 送信バッファの初期化 (SPSR.SPTEF フラグが 1 になります)

SPCR.SPE ビットのクリアによる初期化では、SPI の制御ビットは初期化されません。このため、再度 SPCR.SPE ビットを 1 にすれば初期化前と同じ転送モードで SPI を起動できます。

SPSR.SPRF、SPSR.OVRF、SPSR.MODF、SPSR.PERF、および SPSR.UDRF フラグは初期化されません。このため、SPI の初期化後も、SPI 転送時のエラー発生状況を確認するために、受信バッファからデータを読み出すことができます。

送信バッファは空の状態に初期化されます (SPSR.SPTEF フラグが 1 になります)。このため、SPI 初期化後に SPCR.SPTIE ビットを 1 にしていると、送信バッファエンプティ割り込みが発生します。SPI を初期化する場合に、送信バッファエンプティ割り込みを禁止するためには、SPCR.SPE ビットへの 0 書き込みと同時に SPCR.SPTIE ビットにも 0 を書き込んでください。

27.3.9.2 システムリセットによる初期化

システムリセットでは、「[27.3.9.1. SPCR.SPE ビットのクリアによる初期化](#)」に記載の要件に加え、SPI 制御用ビット、ステータスビット、およびデータレジスタが初期化され、SPI が完全に初期化されます。

27.3.10 SPI 動作

27.3.10.1 マスタモード動作

シングルマスタモード動作とマルチマスタモード動作の違いは、モードフォルトエラー検出の有無のみです（「[27.3.8. エラー検出](#)」を参照）。SPI は、シングルマスタモードではモードフォルトエラーを検出しませんが、マルチマスタモードでは検出します。以下では、シングル/マルチマスタモードで共通する動作について説明します。

(1) シリアル転送の開始

SPI 送信バッファがエンプティで、次転送のデータがセットされていない (SPSR.SPTEF = 0) 状態で、SPI データレジスタ (SPDR/SPDR_HA) へデータを書き込むと、SPI は送信バッファ (SPTX) のデータを更新します。シフトレジスタがエンプティの場合、SPI は送信バッファのデータをシフトレジスタにコピーしてシリアル転送を開始します。SPI はシフトレジスタに送信データをコピーすると、シフトレジスタのステータスをフルに変更します。シリアル転送が終了すると、シフトレジスタのステータスをエンプティに変更します。シフトレジスタのステータスを参照することはできません。

SSLni 出力端子の極性は、SSLP レジスタの設定に依存します。SPI の転送フォーマットの詳細については、「[27.3.5. 転送フォーマット](#)」を参照してください。

(2) シリアル転送の終了

SPCMD0.CPHA ビットの設定にかかわらず、SPI は最終サンプリングタイミングに対応する RSPCK_n エッジを送出するとシリアル転送を終了します。受信バッファ (SPRX) がエンプティ (SPSR.SPRF = 0) の場合には、シリアル転送終了後に SPI はシフトレジスタから SPDR/SPDR_HA レジスタの受信バッファにデータをコピーします。

最終サンプリングタイミングは転送データのビット長に依存して変化します。マスタモードの SPI のデータ長は、SPCMD0.SPB[3:0] ビットの設定に依存します。SSL_{ni} 出力端子の極性は、SSLP レジスタの設定に依存します。SPI の転送フォーマットの詳細については、「[27.3.5. 転送フォーマット](#)」を参照してください。

(3) RSPCK 遅延 (t1)

マスタモードの SPI の RSPCK 遅延値は、SPCMD0.SCKDEN ビットの設定と SPCKD.SCKDL[2:0] ビットの設定に依存します。表 27.8 に示すように、SPI は RSPCK 遅延を SPCMD0.SCKDEN ビットと SPCKD.SCKDL[2:0] ビットを使って決定します。RSPCK 遅延の定義については、「[27.3.5. 転送フォーマット](#)」を参照してください。

表 27.8 SPCMD_m.SCKDEN ビット、SPCKD.SCKDL[2:0] ビット、および RSPCK 遅延の関係

SPCMD0.SCKDEN ビット	SPCKD.SCKDL[2:0] ビット	RSPCK 遅延
0	000b~111b	1 RSPCK
1	000b	1 RSPCK
	001b	2 RSPCK
	010b	3 RSPCK
	011b	4 RSPCK
	100b	5 RSPCK
	101b	6 RSPCK
	110b	7 RSPCK
	111b	8 RSPCK

(4) SSL ネゲート遅延 (t2)

マスタモードの SPI の SSL ネゲート遅延値は、SPCMD0.SLNDEN ビットの設定と SSLND.SLNDL[2:0] ビットの設定に依存します。表 27.9 に示すように、SPI は SSL ネゲート遅延を SPCMD0.SLNDEN ビットと SSLND.SLNDL[2:0] ビットを使って決定します。SSL ネゲート遅延の定義については、「[27.3.5. 転送フォーマット](#)」を参照してください。

表 27.9 SPCMD_m.SLNDEN ビット、SSLND.SLNDL[2:0] ビット、および SSL ネゲート遅延の関係

SPCMD0.SLNDEN ビット	SSLND.SLNDL[2:0] ビット	SSL ネゲート遅延
0	000b~111b	1 RSPCK
1	000b	1 RSPCK
	001b	2 RSPCK
	010b	3 RSPCK
	011b	4 RSPCK
	100b	5 RSPCK
	101b	6 RSPCK
	110b	7 RSPCK
	111b	8 RSPCK

(5) 次アクセス遅延 (t3)

マスタモードの SPI の次アクセス遅延値は、SPCMD0.SPNDEN ビットの設定と SPND.SPNDL[2:0] ビットの設定に依存します。表 27.10 に示すように、SPI はシリアル転送中の次アクセス遅延を SPCMD0.SPNDEN ビットと SPND.SPNDL[2:0] ビットを使って決定します。次アクセス遅延の定義については、「[27.3.5. 転送フォーマット](#)」を参照してください。

表 27.10 SPCMDm.SPNDEN ビット、SPND.SPNDL[2:0]ビット、および次アクセス遅延の関係

SPCMD0.SPNDEN ビット	SPND.SPNDL[2:0]ビット	次アクセス遅延
0	000b~111b	1 RSPCK + 2 PCLKB
1	000b	1 RSPCK + 2 PCLKB
	001b	2 RSPCK + 2 PCLKB
	010b	3 RSPCK + 2 PCLKB
	011b	4 RSPCK + 2 PCLKB
	100b	5 RSPCK + 2 PCLKB
	101b	6 RSPCK + 2 PCLKB
	110b	7 RSPCK + 2 PCLKB
	111b	8 RSPCK + 2 PCLKB

(6) 初期化フロー

図 27.32 に、SPI をマスターモードで使用する場合の SPI 初期化フローの例を示します。割り込みコントローラユニット (ICU) と入出力ポートの設定方法については、各ブロックの説明を参照してください。

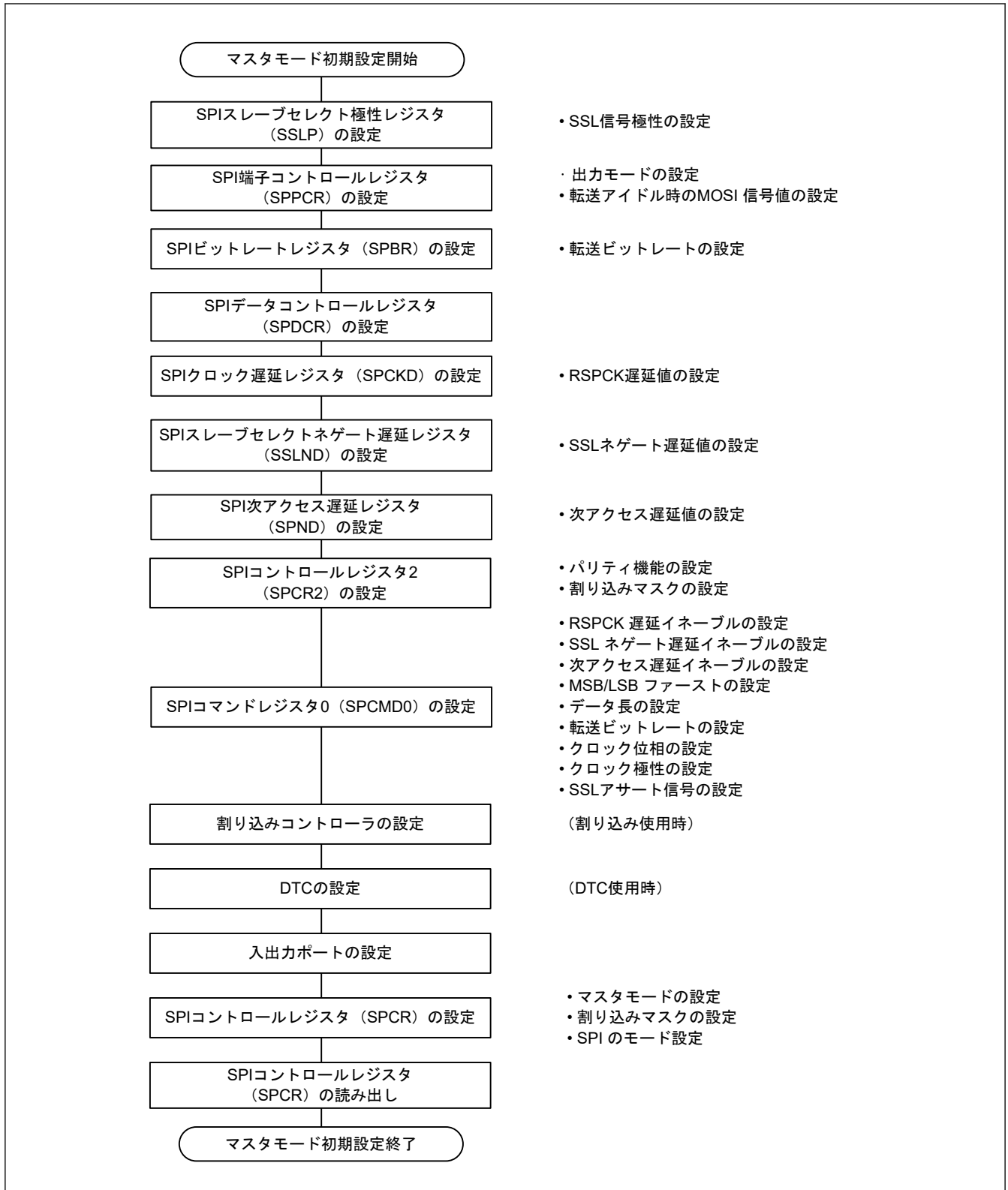


図 27.32 マスタモード時の SPI 動作の初期化フロー例

(7) ソフトウェア処理フロー

図 27.33 ~ 図 27.35 にソフトウェア処理フローの例を示します。

送信処理フロー

データの送信時、SPI_i_SPII 割り込みが許可されていれば、最終データの書き込み後にデータ送信完了を CPU に通知します。

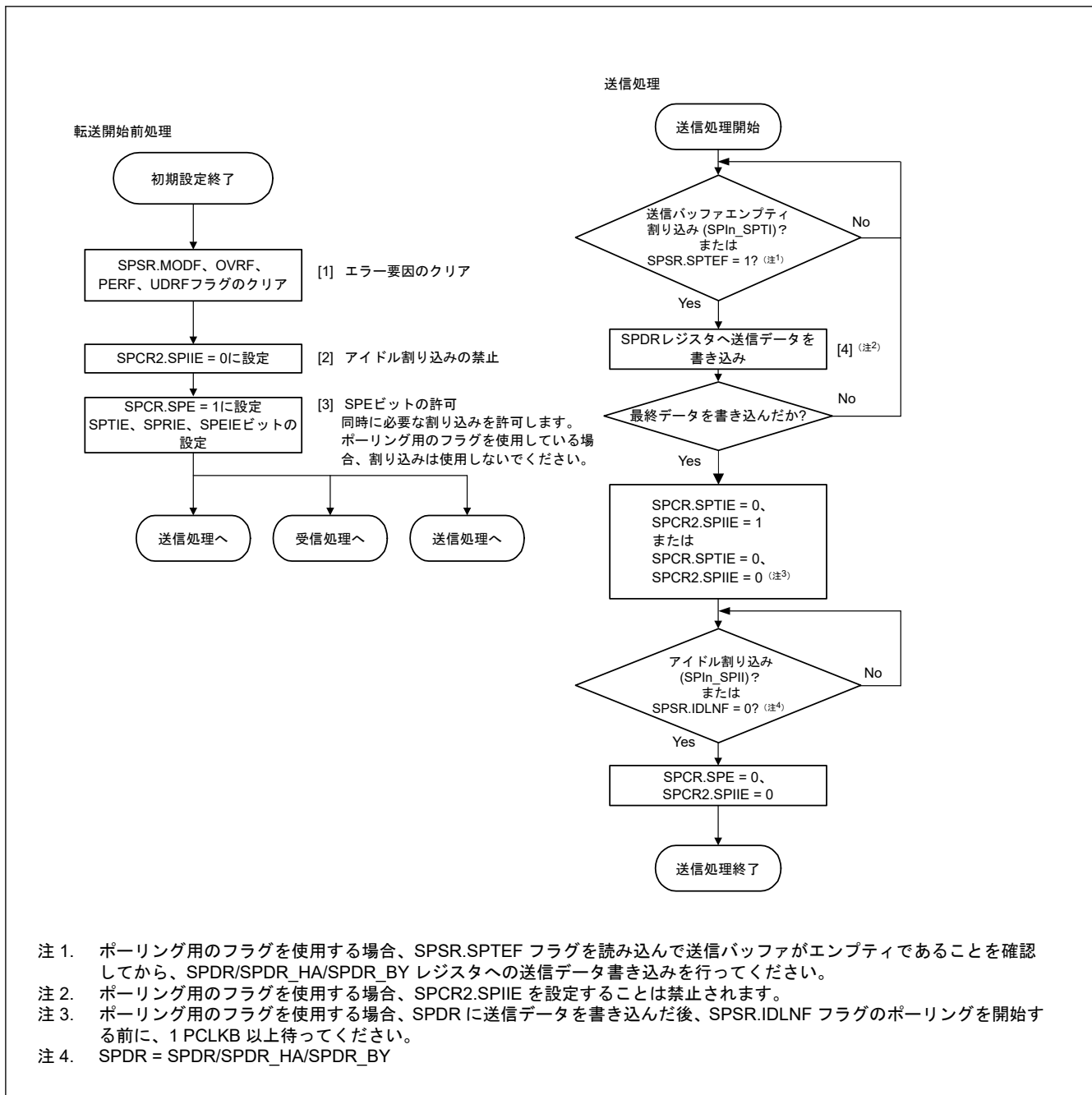


図 27.33 マスタモードでの送信フロー

受信処理フロー

SPI は受信処理のみで実行することができません。送信するデータがない場合でもダミーデータを送信してください。

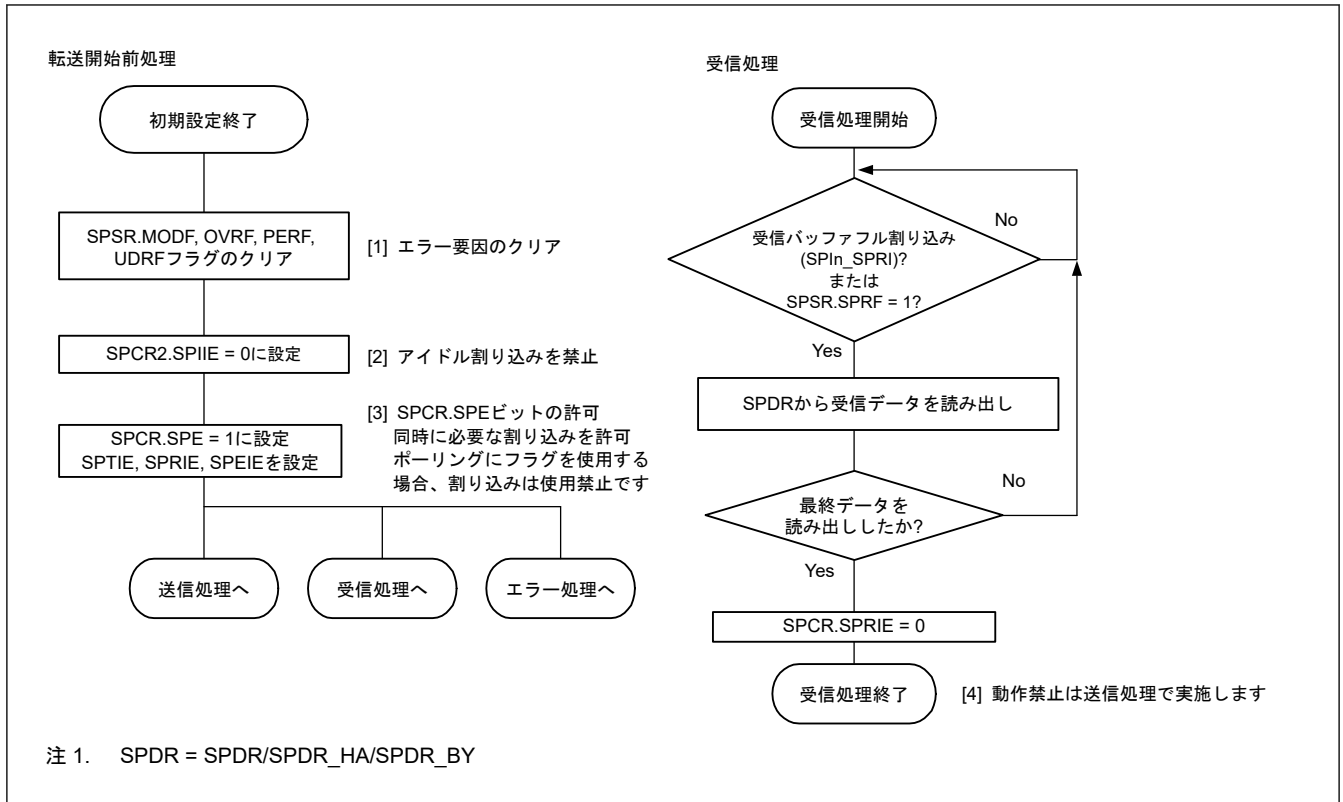


図 27.34 マスタモードでの受信フロー

エラー処理フロー

SPI は以下のエラーの検出を行います。

- モードフォルトエラー
- アンダーランエラー
- オーバーランエラー
- パリティエラー

モードフォルトエラー発生時は、SPCR.SPE ビットが自動的にクリアされ、送受信動作を停止させます。その際、モードフォルトエラー以外のエラーの場合、SPCR.SPE ビットをクリアして動作を停止することを推奨します。

割り込みによるエラー発生時は、エラー処理ルーチンにて ICU.IELSRn.IR フラグをクリアしてください。クリアしないと、ICU.IELSRn.IR フラグに送信バッファエンプティ割り込み (SPIi_SPTI) または受信バッファフル割り込み要求 (SPIi_SPRI) が保持されていることがあります。また、SPIi_SPRI 割り込み要求が保持されている場合、受信バッファを読み出して SPI の内部シーケンサを初期化してください。

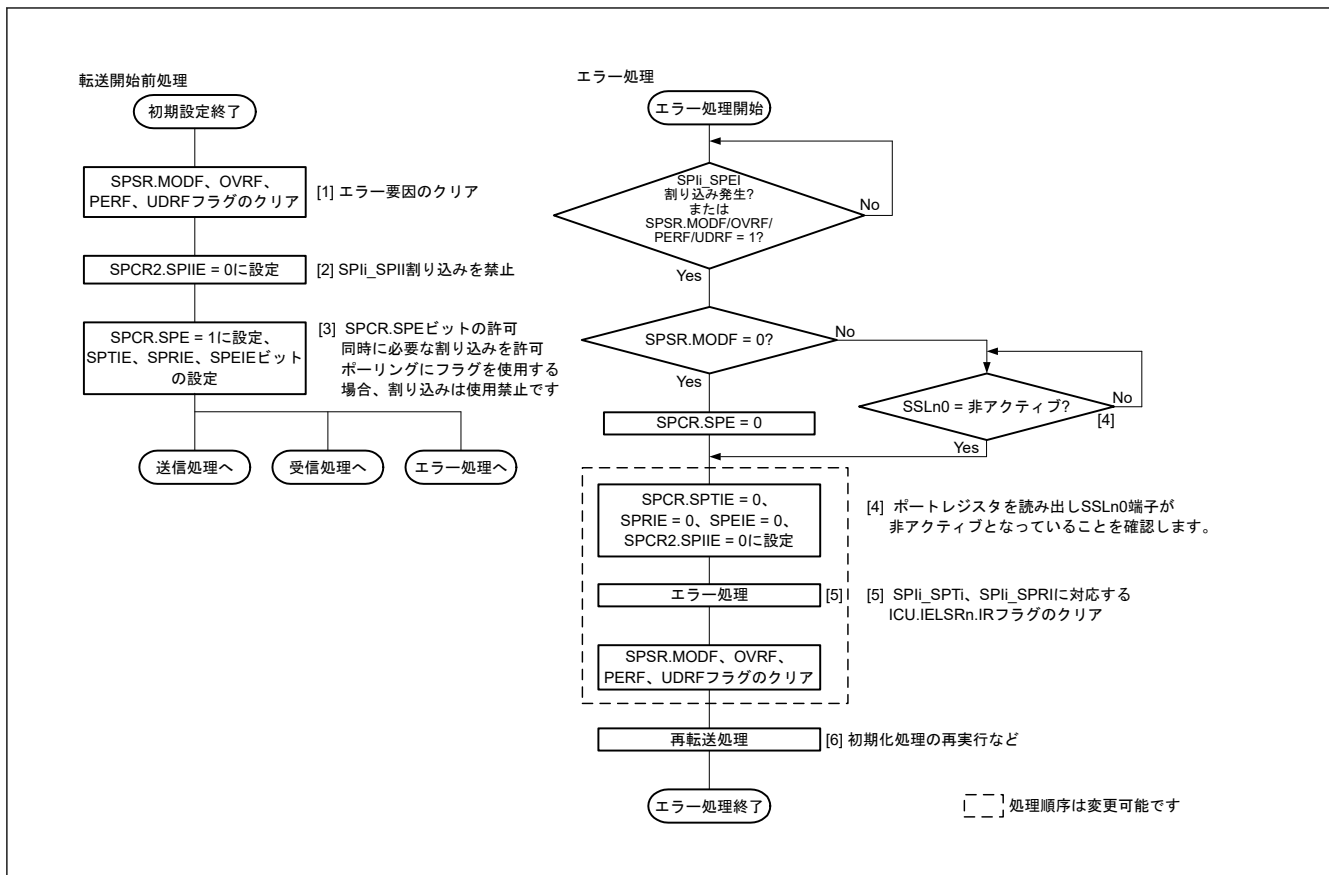


図 27.35 マスタモードでのエラー処理フロー

27.3.10.2 スレーブモード動作

(1) シリアル転送の開始

SPCMD0.CPHA ビットが 0 の場合、SPI は SSLn0 端子へ入力される信号のアサートを検出すると、MISON 出力信号への有効データをドライブする必要があります。このため、SPCMD0.CPHA ビットが 0 の場合には、SSLn0 端子へ入力される信号のアサートがシリアル転送開始のトリガになります。

SPCMD0.CPHA ビットが 1 の場合には、SPI は SSLn0 端子へ入力される信号のアサート状態で最初の RSPCKn エッジを検出すると、MISON 出力信号への有効データをドライブする必要があります。SPCMD0.CPHA ビットが 1 の場合には、SSLn0 端子へ入力される信号のアサート状態における最初の RSPCKn エッジがシリアル転送開始のトリガになります。

SPCMD0.CPHA ビットの設定にかかわらず、SPI は SSLn0 端子へ入力される信号のアサート時に、MISON 出力信号のドライブを実行します。SPCMD0.CPHA ビットの設定によって、SPI が出力するデータの有効/無効が異なります。

SPI の転送フォーマットの詳細については、「27.3.5. 転送フォーマット」を参照してください。SSLn0 端子へ入力される信号の極性は、SSLP.SSLOP ビットの設定値に依存します。

(2) シリアル転送の終了

SPCMD0.CPHA ビットの設定にかかわらず、SPI は最終サンプリングタイミングに対応する RSPCKn エッジを検出するとシリアル転送を終了します。受信バッファがエンプティ (SPSR.SPRF = 0) の場合には、シリアル転送終了後に SPI はシフトレジスタから SPDR/SPDR_HA レジスタの受信バッファに受信データをコピーします。受信バッファの状態にかかわらず、SPI はシリアル転送の終了時にシフトレジスタの状態をエンプティに変更します。シリアル転送開始からシリアル転送終了までの間に SPI が SSLn0 端子へ入力される信号のネゲートを検出すると、モードフォルトエラーが発生します（「27.3.8. エラー検出」を参照）。

最終サンプリングタイミングは転送データのビット長に依存して変化します。スレーブモードの SPI のデータ長は、SPCMD0.SPB[3:0] ビットの設定で決まります。SSLn0 端子へ入力される信号の極性は、SSLP.SSLOP ビット

の設定で決まります。SPI の転送フォーマットの詳細については、「[27.3.5. 転送フォーマット](#)」を参照してください。

(3) シングルスレーブ動作時の注意点

SPCMD0.CPHA ビットが 0 の場合、SPI は SSLn0 端子へ入力される信号のアサートエッジを検出するとシリアル転送を開始します。[図 27.7](#) に示す構成で SPI をシングルスレーブモードで使用する場合には、SSLn0 端子への入力信号がアクティブ状態に固定されます。そのため、CPHA ビットを 0 に設定した場合、SPI はシリアル転送を正しく開始できません。SSLn0 端子への入力信号がアクティブ状態に固定された場合に、スレーブモードの SPI の送受信動作を正しく実行するには、CPHA ビットを 1 にする必要があります。CPHA ビットを 0 にする必要がある場合、SSLn0 端子への入力信号を固定しないでください。

(4) バースト転送

SPCMD0.CPHA ビットが 1 であれば、SSLn0 端子へ入力される信号のアサート状態を保持したままで連続的なシリアル転送（バースト転送）を実行できます。SPCMDm.CPHA ビットが 1 の場合、シリアル転送期間は、SSLn0 端子への入力信号がアクティブ状態において、最初の RSPCKn エッジから、最終ビット受信のためのサンプリングタイミングまでとなります。SSLn0 端子への入力信号がアクティブレベルのままであっても、SPI はアクセスの開始を検出できるため、バースト転送に対応できます。

SPCMD0.CPHA ビットが 0 の場合、バースト転送の 2 回目以降のシリアル転送を正しく実行できません。

(5) 初期化フロー

[図 27.36](#) に、SPI がスレーブモードの場合の SPI 動作の初期化フローの例を示します。なお、割り込みコントローラユニット、DTC、および入出力ポートの設定方法については、各ブロックの説明を参照してください。

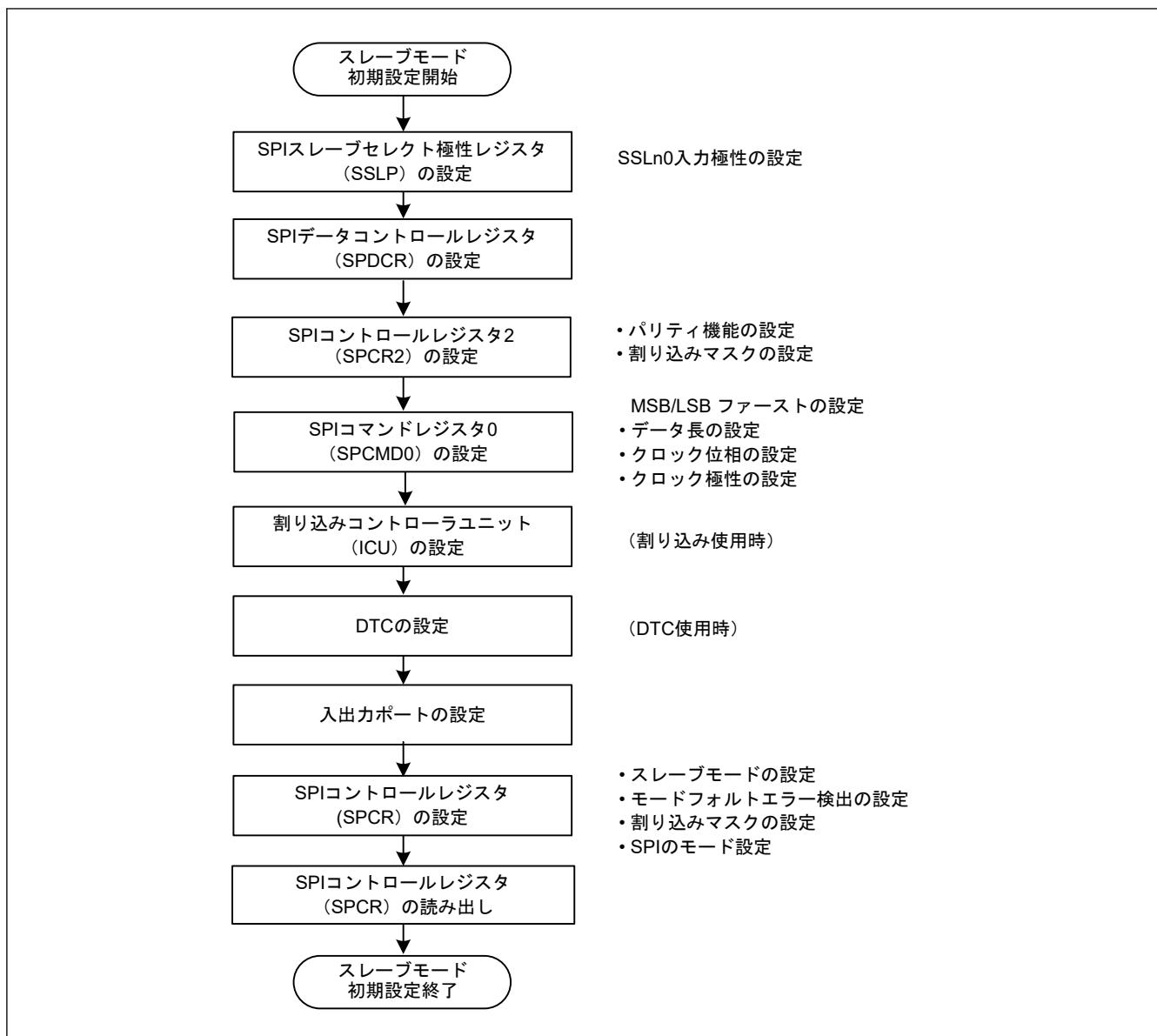


図 27.36 スレープモード時の SPI 動作の初期化フロー例

(6) ソフトウェア処理フロー

送信処理フロー

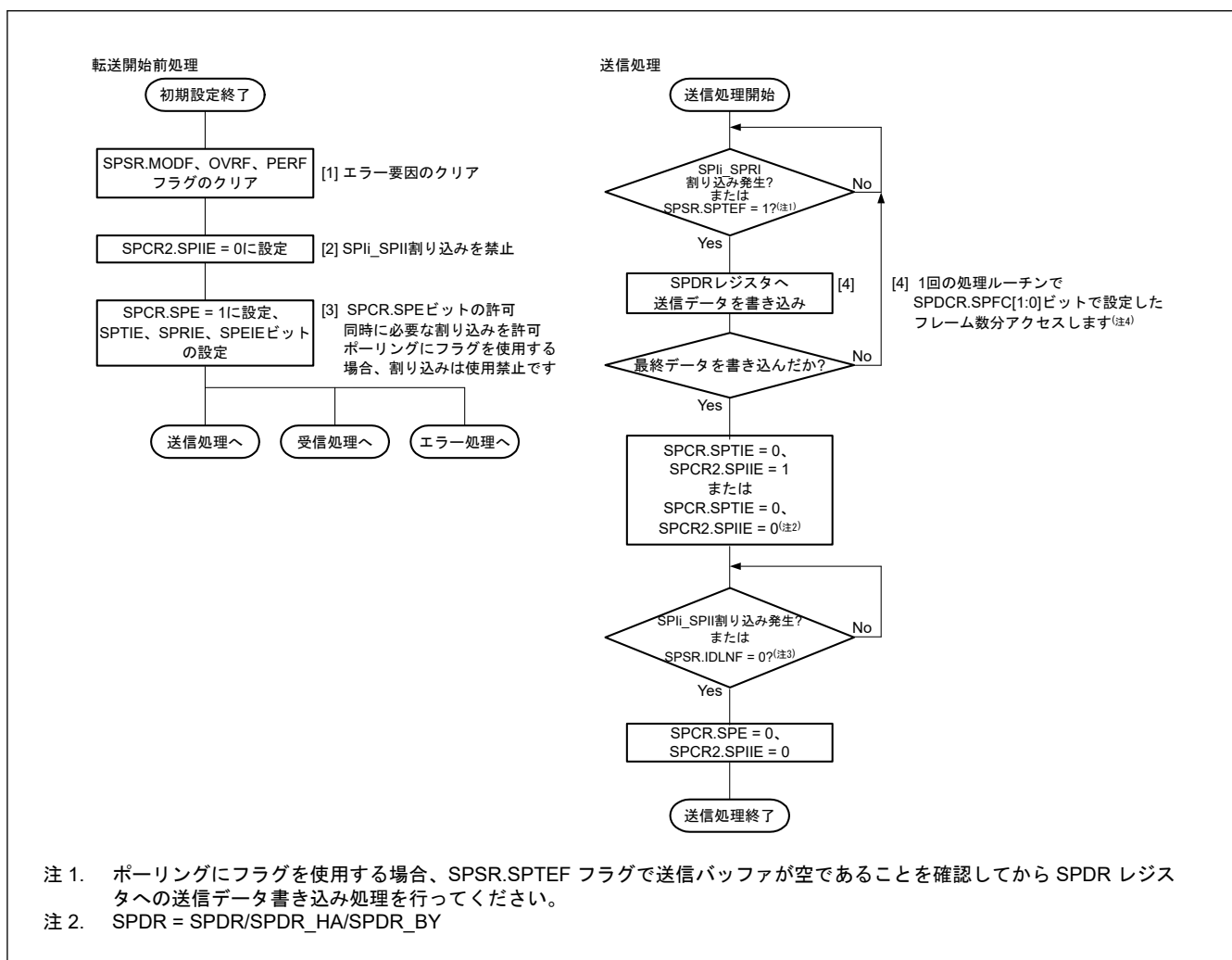


図 27.37 スレーブモードでの送信フロー

受信処理フロー

SPI は受信処理のみで実行することができないため、送信処理を行う必要があります。

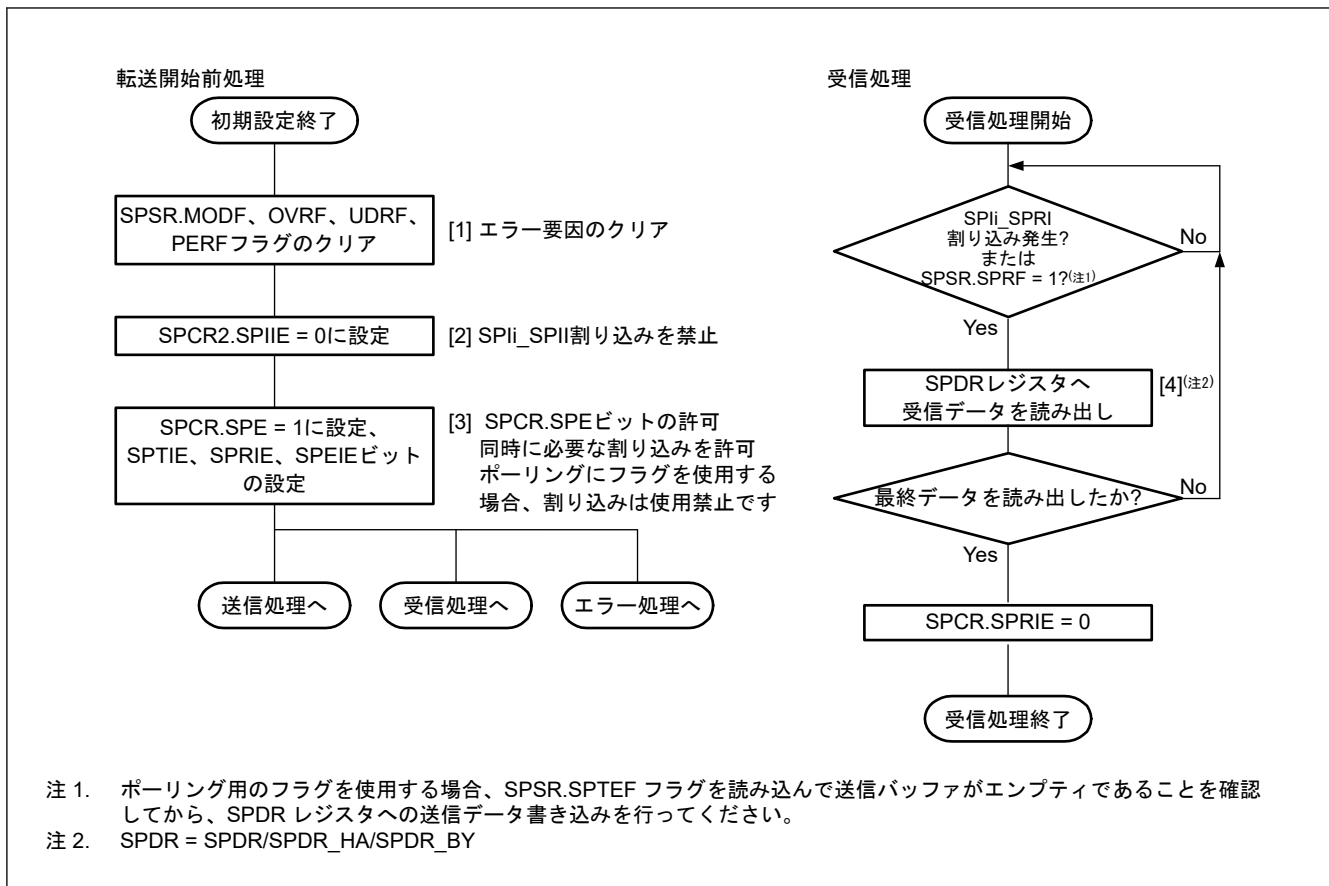


図 27.38 スレーブモードでの受信フロー

エラー処理フロー

スレーブ動作では、モードフォルトエラーが発生しても、SSLn0 端子の状態にかかわらず SPSR.MODF フラグをクリアすることができます。

割り込みによるエラー検出時は、エラー処理ルーチンにて ICU.IELSRn.IR フラグをクリアしてください。クリアしないと、ICU.IELSRn.IR フラグに送信バッファエンプティ割り込み (SPIi_SPTI) または受信バッファフル割り込み要求 (SPIi_SPRII) が保持されていることがあります。受信バッファフル割り込み要求が保持されている場合、受信バッファを読み出して SPI の内部シーケンサを初期化してください。

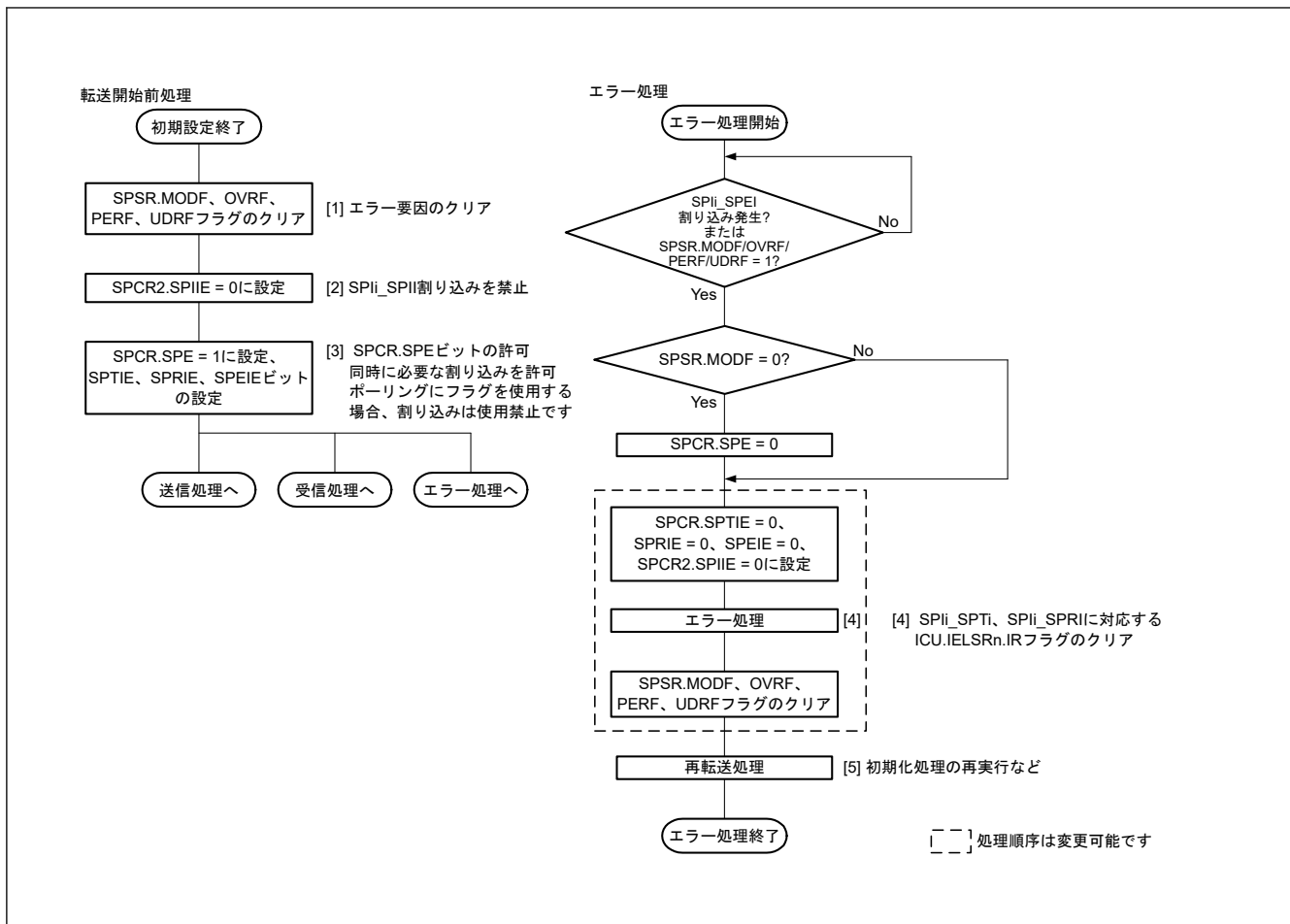


図 27.39 スレーブモードでのエラー処理フロー

27.3.11 クロック同期式動作

SPIは、SPCR.SPMS ビットが1であるとき、クロック同期式動作となります。クロック同期式動作は、SSLni 端子を使用せず、RSPCKn、MOSIn、MISONの3本の端子を用いて通信を行います。各SSLni 端子は入出力ポートとして使用することができます。

クロック同期式動作は、SSLni 端子を使用せずに通信を行いますが、モジュールの動作はSPI動作と同様です。すなわち、マスターモード動作とスレーブモード動作では、モードフォルトエラーの検出が行われないことを除いて、同様のフローで通信を行うことができます。

また、クロック同期式動作では、スレーブモード時 (SPCR.MSTR = 0) に SPCMD0.CPHA ビットを0にした場合の動作はしないでください。

27.3.11.1 マスターモード動作

(1) シリアル転送の開始

送信バッファがエンプティで、次転送のデータがセットされていない (SPSR.SPTEF フラグ = 1) 状態で、SPDR/SPDR_HA レジスタへデータを書き込むと、SPIはSPDR/SPDR_HAの送信バッファ (SPTX) のデータを更新します。シフトレジスタがエンプティの場合、SPIは送信バッファのデータをシフトレジスタにコピーしてシリアル送信を開始します。SPIは、シフトレジスタに送信データをコピーするとシフトレジスタのステータスをフルに変更し、シリアル転送が終了するとシフトレジスタのステータスをエンプティに変更します。シフトレジスタのステータスを参照することはできません。

クロック同期式動作時は、SSLn0 端子の出力信号を用いずに転送を行います。SPIの転送フォーマットの詳細については、「27.3.5. 転送フォーマット」を参照してください。

(2) シリアル転送の終了

SPI はサンプリングタイミングに対応する $RSPCK_n$ エッジを送出すると、シリアル転送を終了します。受信バッファがエンプティ (SPSR.SPRF フラグ = 0) の場合には、シリアル転送終了後に SPI はシフトレジスタから SPI データレジスタ (SPDR/SPDR_HA) の受信バッファにデータをコピーします。

最終サンプリングタイミングは転送データのビット長に依存して変化します。マスタモードの SPI のデータ長は、SPCMD0.SPB[3:0] ビットの設定に依存します。クロック同期式動作時は、SSLn0 端子の出力信号を用いずに転送を行います。SPI の転送フォーマットの詳細については、「[27.3.5. 転送フォーマット](#)」を参照してください。

(3) 初期化フロー

[図 27.40](#) に、SPI がマスタモードである場合のクロック同期式動作の初期化フローの例を示します。なお、ICU、DTC、および入出力ポートの設定方法については、各ブロックの説明を参照してください。

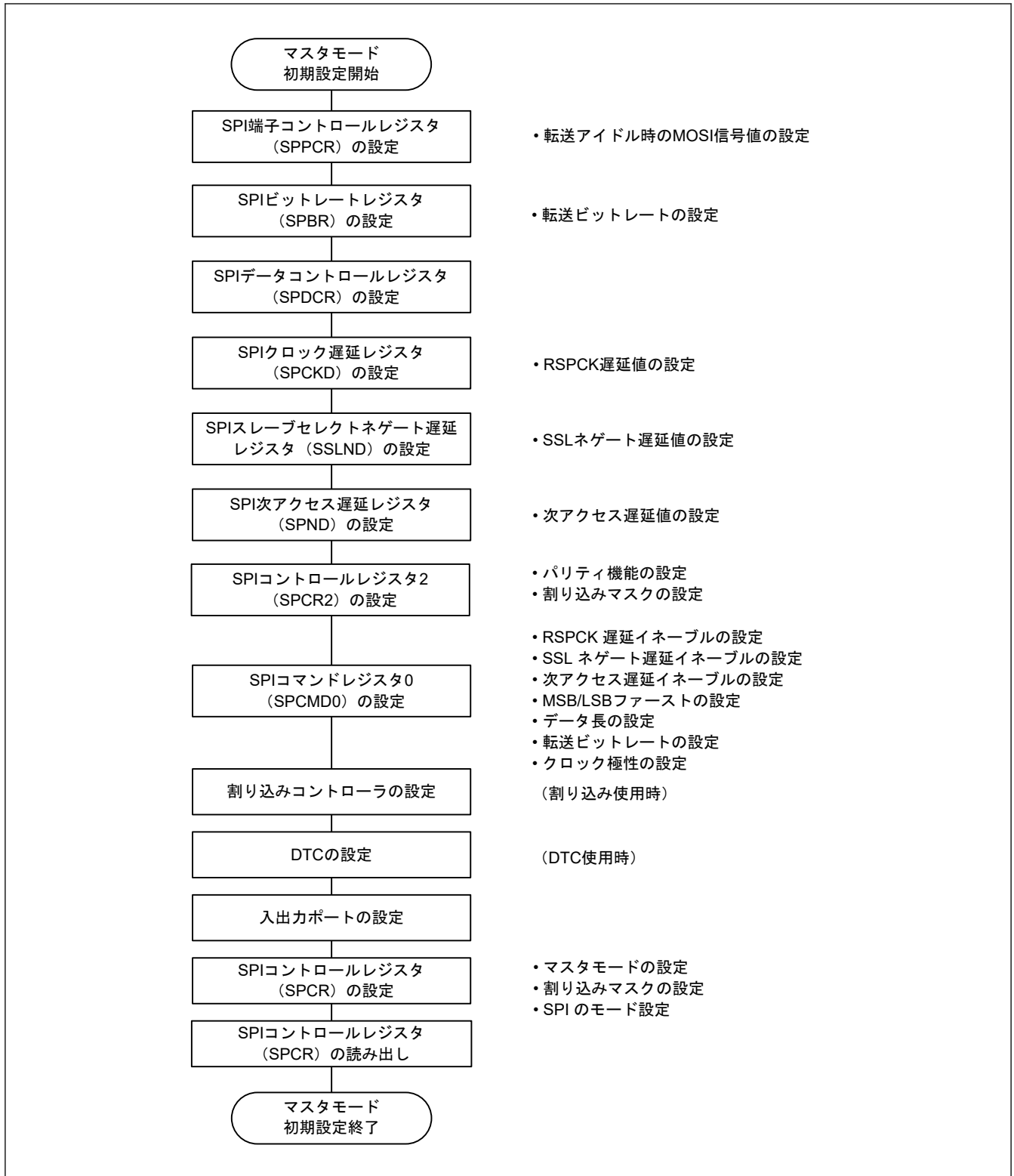


図 27.40 マスタモード時のクロック同期式動作の初期化フロー例

(4) ソフトウェア処理フロー

クロック同期式動作時のマスタモードでのソフトウェア処理は、SPI動作時のマスタモードでのソフトウェア処理と同様になります。詳細は、「[27.3.10.1. マスタモード動作](#)」を参照してください。クロック同期動作ではモードフォルトエラーは発生しません。

27.3.11.2 スレーブモード動作

(1) シリアル転送の開始

SPCR.SPMS ビットが1であるとき、最初の RSPCK_n エッジが SPI のシリアル転送開始のトリガになり、SPI は MISO_n 出力信号をドライブします。クロック同期式動作では SSL0 入力信号は使用されません。SPI の転送フォーマットの詳細については、「27.3.5. 転送フォーマット」を参照してください。

(2) シリアル転送の終了

SPI は最終のサンプリングタイミングに対応する RSPCK_n エッジを検出すると、シリアル転送を終了します。受信バッファがエンプティ (SPSR.SPRF = 0) の場合には、シリアル転送終了後に SPI はシフトレジスタから SPDR/SPDR_HA レジスタの受信バッファに受信データをコピーします。受信バッファの状態にかかわらず、SPI はシリアル転送の終了時にシフトレジスタの状態をエンプティに変更します。

最終サンプリングタイミングは転送データのビット長に依存して変化します。スレーブモードの SPI のデータ長は、SPCMD0.SPB[3:0] ビットの設定に依存します。SPI の転送フォーマットの詳細については、「27.3.5. 転送フォーマット」を参照してください。

(3) 初期化フロー

図 27.41 に、SPI がスレーブモードである場合のクロック同期式動作の初期化フローの例を示します。なお、割り込みコントローラユニット、DTC、および入出力ポートの設定方法については、各ブロックの説明を参照してください。

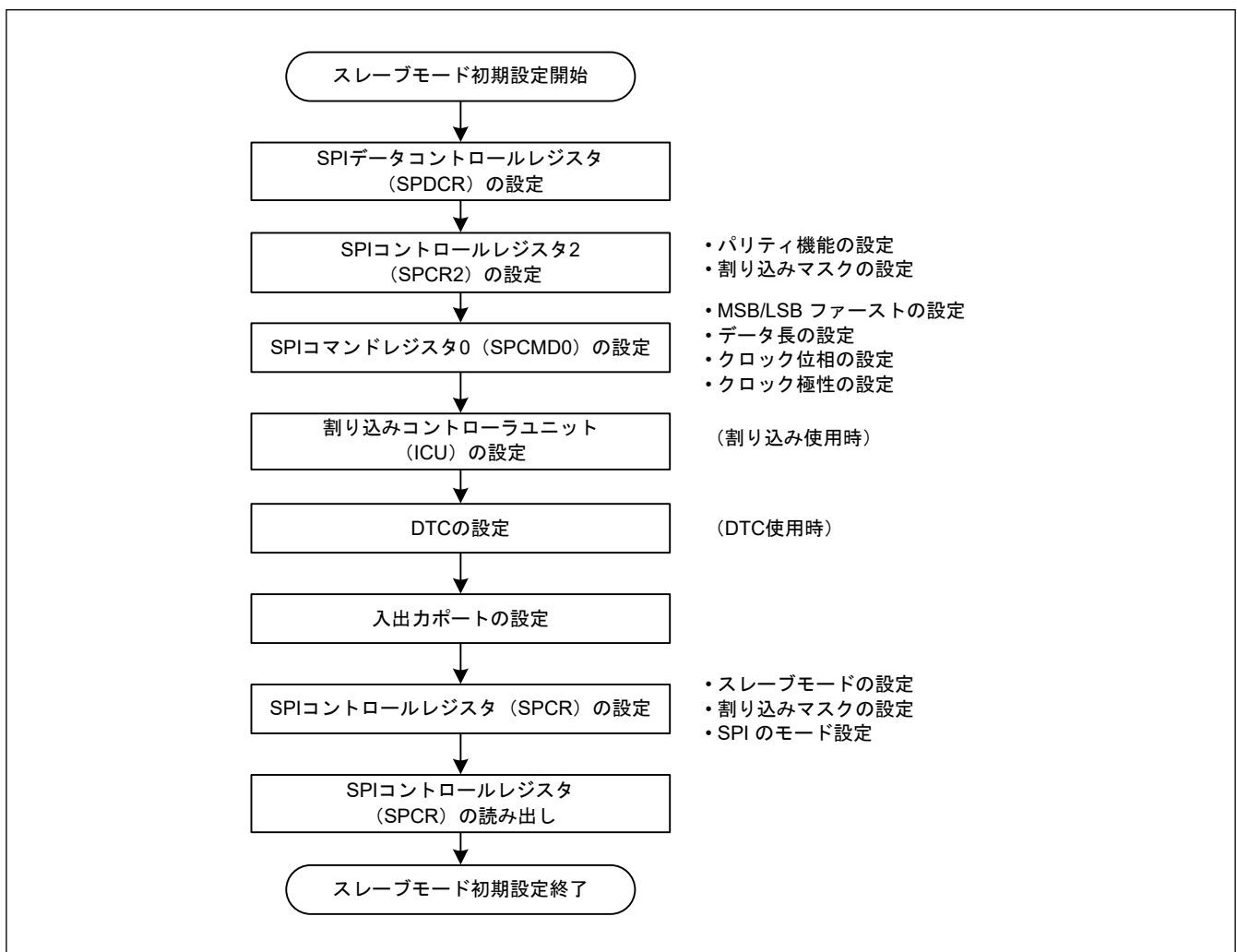


図 27.41 スレーブモード時のクロック同期式動作の初期化フロー例

(4) ソフトウェア処理フロー

クロック同期式動作時のスレーブモードでのソフトウェア処理は、SPI 動作時のスレーブモードでのソフトウェア処理と同様になります。詳細は、(6) [ソフトウェア処理フロー](#)を参照してください。この条件下ではモードフォルトエラーは発生しません。

27.3.12 ループバックモード

SPPCR.SPLP2 ビットまたは SPPCR.SPLP ビットに 1 を書いたときに、SPI は SPCR.MSTR ビットが 1 である場合に MISO_n 端子とシフトレジスタの間の経路を遮断し、または SPCR.MSTR ビットが 0 である場合に MOSI_n 端子とシフトレジスタの間の経路を遮断します。また、ループバックモードを確立してシフトレジスタの入力と出力の経路を接続します。SPI は SPCR.MSTR ビットが 1 である場合に MOSI_n 端子とシフトレジスタの間の経路を遮断せず、または SPCR.MSTR ビットが 0 である場合に MISO_n 端子とシフトレジスタの間の経路を遮断しません。これはループバックモードといわれています。シリアル転送がループバックモードで実行されるとき、SPI のための送信データまたは反転した送信データは、SPI のための受信データとなります。

表 27.11 に、SPLP2 ビットと SPLP ビットおよび受信データの関係を示します。図 27.42 に、マスタモードの SPI がループバックモードに設定されているときのシフトレジスタの入出力経路の構成を示します (SPPCR.SPLP2 = 0, SPPCR.SPLP = 1)。

表 27.11 SPPCR.SPLP2 ビット、SPPCR.SPLP ビットの設定と受信データ

SPPCR.SPLP2 ビット	SPPCR.SPLP ビット	受信データ
0	0	MOSI _n 端子または MISO _n 端子からの入力データ
0	1	送信データの反転
1	0	送信データ
1	1	送信データ

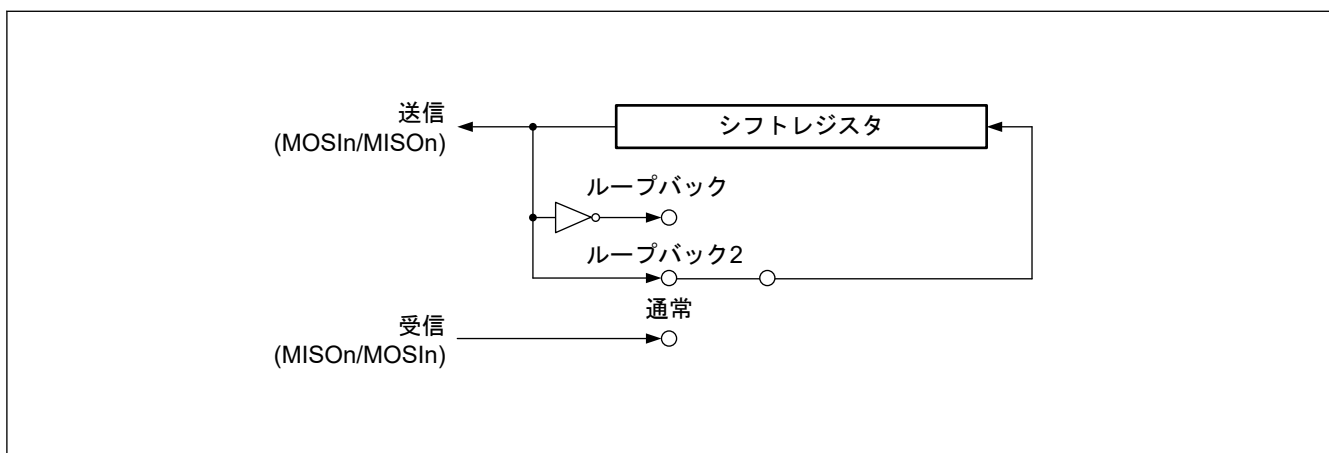


図 27.42 ループバックモード時のシフトレジスタ入出力経路の構成 (マスタモード)

27.3.13 パリティビット機能の自己診断

パリティ回路は、送信データに対するパリティ付加部と、受信データに対するエラー検出部で構成されます。パリティ付加部とエラー検出部の故障を検出するため、パリティ回路は図 27.43 に示す自己診断を実行します。

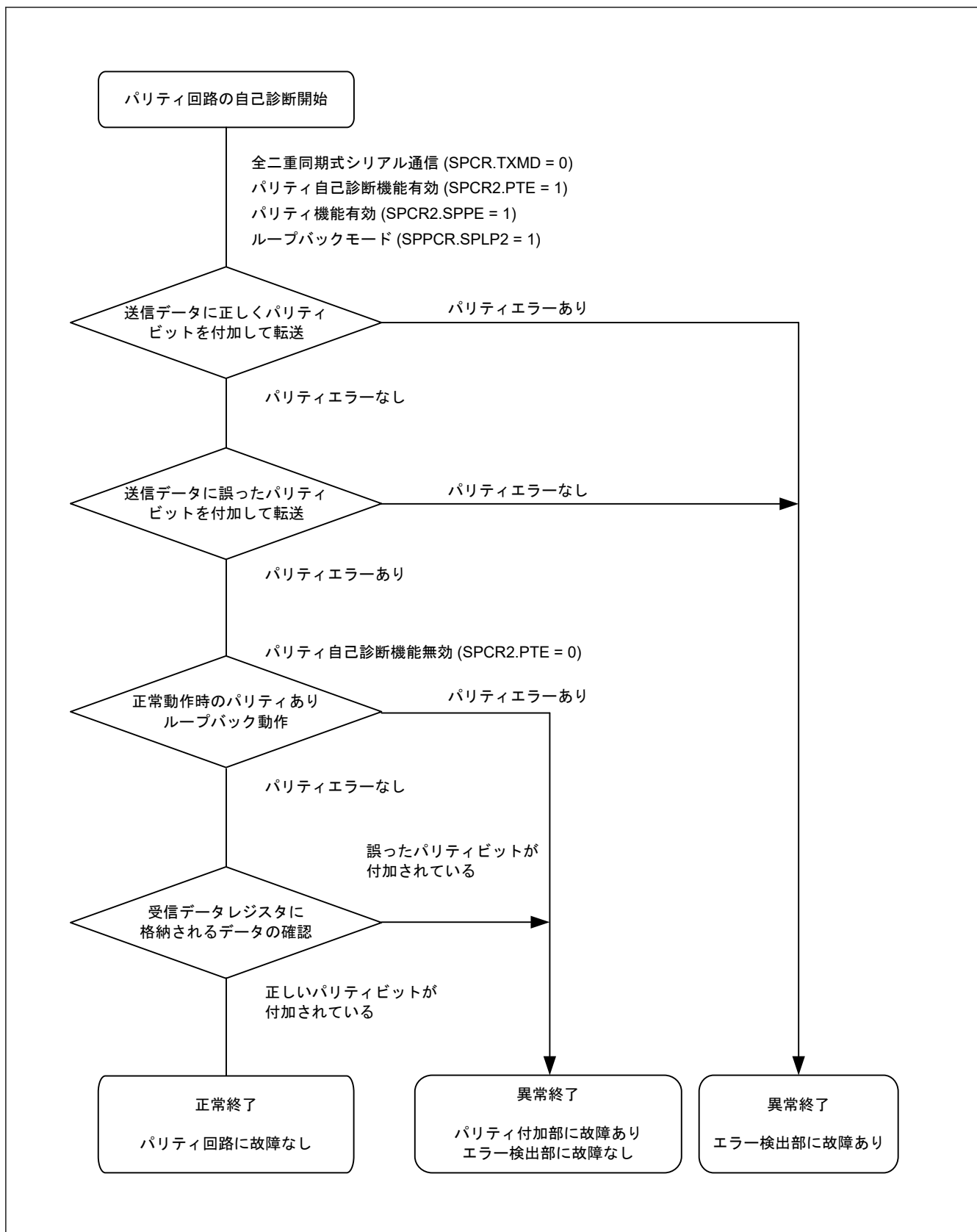


図 27.43 パリティ回路の自己診断フロー

27.3.14 割り込み要因

SPI には以下の割り込み要因があります。

- 受信バッファフル
- 送信バッファエンプティ
- SPI エラー (モードフォルトエラー、アンダーランエラー、オーバーランエラー、パリティエラー)
- SPI アイドル
- 送信完了

受信バッファフルまたは送信バッファエンプティの割り込みで DTC を起動し、データ転送を行うことができます。

SPI_n_SPEI のベクタアドレスは、モードフォルトエラー、アンダーランエラー、オーバーランエラー、およびパリティエラーでトリガされる割り込み要求に割り付けられるため、実際の割り込み要因は、フラグから判断する必要があります。表 27.12 に SPI の割り込み要因に対応するフラグを示します。表 27.12 の割り込み条件が成立すると、割り込みが発生します。受信バッファフルと送信バッファエンプティの要因に対しては、データ転送でクリアしてください。

DTC を使用してデータの送受信を行う場合、最初に DTC を転送許可状態に設定してから SPI の設定を行ってください。DTC の設定方法については、「15. データトランスファコントローラ (DTC)」を参照してください。

ICU.IELSRn.IR フラグが 1 の状態で、送信バッファエンプティ割り込みまたは受信バッファフル割り込みの発生条件が生じてても、ICU に対して割り込み要求は出力されず、内部で保持されます (内部で保持できる容量は、1 要因ごとに 1 要求までです)。ICU.IELSRn.IR フラグが 0 になると、保持されていた割り込み要求が出力されます。保持されていた割り込み要求が出力されると、その割り込み要求は自動的に破棄されます。また、内部で保持されている割り込み要求は、対応する割り込み許可ビット (SPCR.SPTIE ビットまたは SPCR.SPRIE ビット) を 0 にすることでもクリアできます。

表 27.12 SPI の割り込み要因

割り込み要因	シンボル	割り込み発生条件	DTC の起動
受信バッファフル	SPI _i _SPRI	SPCR.SPRIE ビットが 1 の状態で受信バッファフル (SPSR.SPRF = 1) になったとき	可能
送信バッファエンプティ	SPI _i _SPTI	SPCR.SPTIE ビットが 1 の状態で送信バッファエンプティ (SPSR.SPTEF = 1) になったとき	可能
SPI エラー (モードフォルトエラー、アンダーランエラー、オーバーランエラー、パリティエラー)	SPI _i _SPEI	SPCR.SPEIE ビットが 1 の状態で SPSR.MODF、OVRF、UDRF、または PERF フラグが 1 になったとき	不可
SPI アイドル	SPI _i _SPII	SPCR2.SPIIE ビットが 1 の状態で SPSR.IDLNF フラグが 0 になったとき	不可
送信完了	SPI _i _SPTEND	<ul style="list-style-type: none"> ● マスタモードのときは、IDLNF フラグ (SPI アイドルフラグ) が 1 から 0 になる条件で割り込みが発生します ● スレーブモードのときは、表 27.14 に示す条件で割り込みが発生します 	不可

27.4 イベントリンクコントローラ (ELC) への出力

イベントリンクコントローラ (ELC) は、次のイベント出力信号を生成することができます。

- 受信バッファフルイベント出力
- 送信バッファエンプティイベント出力
- モードフォルトエラー/アンダーランエラー/オーバーランエラー/パリティエラーイベント出力
- SPI アイドルイベント出力
- 送信完了イベント出力

イベントリンク出力信号は、割り込み許可ビットの設定に関係なく出力されます。

27.4.1 受信バッファフルイベント出力

このイベント信号は、シリアル転送の終了時に、受信したデータがシフトレジスタから SPDR レジスタへ転送されたときにイベント信号を出力します。

27.4.2 送信バッファエンptyイベント出力

このイベント信号は、送信バッファからシフトレジスタに送信データが転送されたとき、および SPCR.SPE ビットが 0 から 1 に変化したときにイベント信号を出力します。

27.4.3 モードフォルトエラー／アンダーランエラー／オーバーランエラー／パリティエラーのイベント出力

このイベント信号は、モードフォルトエラー、アンダーランエラー、オーバーランエラー、パリティエラーを検出したときに出力されます。このイベント信号を使用する場合は、「[27.5.4. モードフォルトエラー／アンダーランエラー／オーバーランエラー／パリティエラーのイベント出力の制限事項](#)」を参照してください。

(1) モードフォルトエラー

表 27.13 にモードフォルトエラーイベントの発生条件を示します。

表 27.13 モードフォルトエラーの発生条件

SPI モード	SPCR.MODFEN ビット	SSLn0 端子	備考
SPI 動作 (SPCR.SPMS = 0) スレーブ (SPCR.MSTR = 0)	1	非アクティブ	通信動作中に SSLn0 端子が非アクティブになった場合のみイベント出力

(2) アンダーランエラー

このイベント信号は、SPCR.MSTR ビットが 0、SPCR.SPE ビットが 1、かつ送信データが準備されていない状態でシリアル転送を開始したときに出力されます。この条件下では、SPSR.MODF フラグおよび SPSR.UDRF フラグが 1 となります。

(3) オーバーランエラー

このイベント信号は、SPCR.TXMD ビットの値が 0、かつ受信バッファに未読データがある状態でシリアル転送が終了したときのオーバーランに対応して出力されます。この条件下では、OVRF フラグが 1 になります。

(4) パリティエラー

このイベント信号は、SPCR.TXMD ビットの値が 0 かつ SPCR2.SPPE ビットの値が 1 の状態でシリアル転送が終了したときのパリティエラー検出に対応して出力されます。

27.4.4 SPI アイドルイベント出力

(1) マスタモード時

マスタモードの場合、SPSR.IDLNF フラグ (SPI アイドルフラグ) が 0 になる条件が成立すると、イベントが出力されます。

(2) スレーブモード時

スレーブモードの場合、SPCR.SPE ビットが 0 (SPI 初期化) のとき、イベントが出力されます。

27.4.5 送信完了イベント出力

SPI 動作とクロック同期式動作ともに、マスタモード時に SPSR.IDLNF フラグ (SPI アイドルフラグ) が 1 から 0 に変化する、イベントが出力されます。表 27.14 に送信完了イベント出力の発生条件 (スレーブモード時) を示します。

表 27.14 送信完了イベント出力の発生条件 (スレーブモード時)

条件	送信バッファ状態	シフトレジスタ状態	その他
SPI 動作 (SPCR.SPMS = 0)	エンプティ	エンプティ	SSL0 入力ネゲート
クロック同期式動作 (SPCR.SPMS = 1)	エンプティ	エンプティ	最終 RSPCK のエッジ検出

動作がマスタモードまたはスレーブモードのどちらであっても、送信中に SPCR.SPE ビットに 0 が書き込まれた場合、あるいは、モードフォルトエラーまたはアンダーランエラーの発生によって SPCR.SPE ビットがクリアされた場合、イベントは出力されません。

27.5 使用上の注意事項

27.5.1 モジュールストップ機能の設定

モジュールストップコントロールレジスタ B (MSTPCRB) により、SPI の動作禁止/許可を設定することが可能です。リセット後の値では、SPI の動作は停止します。モジュールストップ状態を解除することにより、レジスタへのアクセスが可能になります。詳細は、「10. 低消費電力モード」を参照してください。

27.5.2 低消費電力機能に関する制約

モジュールストップ機能を使用する場合、およびスリープモード以外の低消費電力モードへ遷移する場合は、あらかじめ SPCR.SPE ビットを 0 にしてから通信を終了させてください。

27.5.3 転送の開始に関する制約

ICU.IELSRn.IR フラグが 1 の状態で転送を開始すると、転送開始後も割り込み要求が内部で保持されるため、ICU.IELSRn.IR フラグが予期しない挙動となることがあります。

これを避けるには、動作を許可する (SPCR.SPE ビットを 1 にする) 前に、下記の手順で割り込み要求をクリアしてください。

1. 転送が停止していること (SPCR.SPE ビットが 0 であること) を確認する。
2. 対応する割り込み許可ビット (SPCR.SPTIE ビットまたは SPCR.SPRIE ビット) を 0 にする。
3. 対応する割り込み許可ビット (SPCR.SPTIE ビットまたは SPCR.SPRIE ビット) を読み出して、0 であることを確認する。
4. ICU.IELSRn.IR フラグを 0 にする。

27.5.4 モードフォルトエラー/アンダーランエラー/オーバーランエラー/パリティエラーのイベント出力の制限事項

SPI がマルチマスタモードである場合は、モードフォルトエラー、アンダーランエラー、オーバーランエラー、またはパリティエラーのイベントの使用は禁止されています (SPCR.SPMS = 0、SPCR.MSTR = 1、および SPCR.MODFEN = 1)。

27.5.5 SPSR.SPRF および SPSR.SPTEF フラグに関する制約

ポーリング用のフラグを使用する場合、割り込みを使用することはできません (SPCR.SPRIE および SPCR.SPTIE ビットは 0 にしてください)。割り込みまたはフラグのどちらか一方のみ使用可能です。

28. 巡回冗長検査 (CRC)

28.1 概要

巡回冗長検査 (CRC: Cyclic Redundancy Check) 演算器は、CRC コードを生成してデータエラーを検出します。LSB ファーストまたは MSB ファーストでの通信用に、CRC 演算結果のビットオーダーを切り替えることができます。さらに、さまざまな CRC 生成多項式を使用できます。スヌープ機能により、特定のアドレスに対するアクセスを監視できます。この機能は、シリアル送信バッファへの書き込みとシリアル受信バッファからの読み出しを監視する場合など、特定のイベントで CRC コードの自動生成が必要となるアプリケーションで役立ちます。

表 28.1 に CRC 演算器の仕様を、図 28.1 にブロック図を示します。

表 28.1 CRC 演算器の仕様

項目	内容	
データサイズ	8 ビット	32 ビット
CRC 演算対象データ(注1)	8n ビット単位の任意データに対し CRC コードを生成 (n = 自然数)	32n ビット単位の任意データに対し CRC コードを生成 (n = 自然数)
CRC 演算処理方式	8 ビット並列実行	32 ビット並列実行
CRC 生成多項式	3 つの生成多項式から 1 つ選択可能 [8 ビット CRC] <ul style="list-style-type: none"> $X^8 + X^2 + X + 1$ (CRC-8) [16 ビット CRC] <ul style="list-style-type: none"> $X^{16} + X^{15} + X^2 + 1$ (CRC-16) $X^{16} + X^{12} + X^5 + 1$ (CRC-CCITT) 	2 つの生成多項式から 1 つ選択可能 [32 ビット CRC] <ul style="list-style-type: none"> $X^{32} + X^{26} + X^{23} + X^{22} + X^{16} + X^{12} + X^{11} + X^{10} + X^8 + X^7 + X^5 + X^4 + X^2 + X + 1$ (CRC-32) $X^{32} + X^{28} + X^{27} + X^{26} + X^{25} + X^{23} + X^{22} + X^{20} + X^{19} + X^{18} + X^{14} + X^{13} + X^{11} + X^{10} + X^9 + X^8 + X^6 + 1$ (CRC-32C)
CRC 演算切り替え	LSB ファーストまたは MSB ファーストでの通信用に、CRC 演算結果のビットオーダーを切り替えることができます。	
モジュールストップ機能	モジュールストップ状態を設定して消費電力を削減が可能	
CRC スヌープ	特定のレジスタアドレスに対する読み出しと書き込みの監視	—

注 1. 本機能は、CRC 演算で使用するデータを分割できません。8 ビット単位または 32 ビット単位で書いてください。

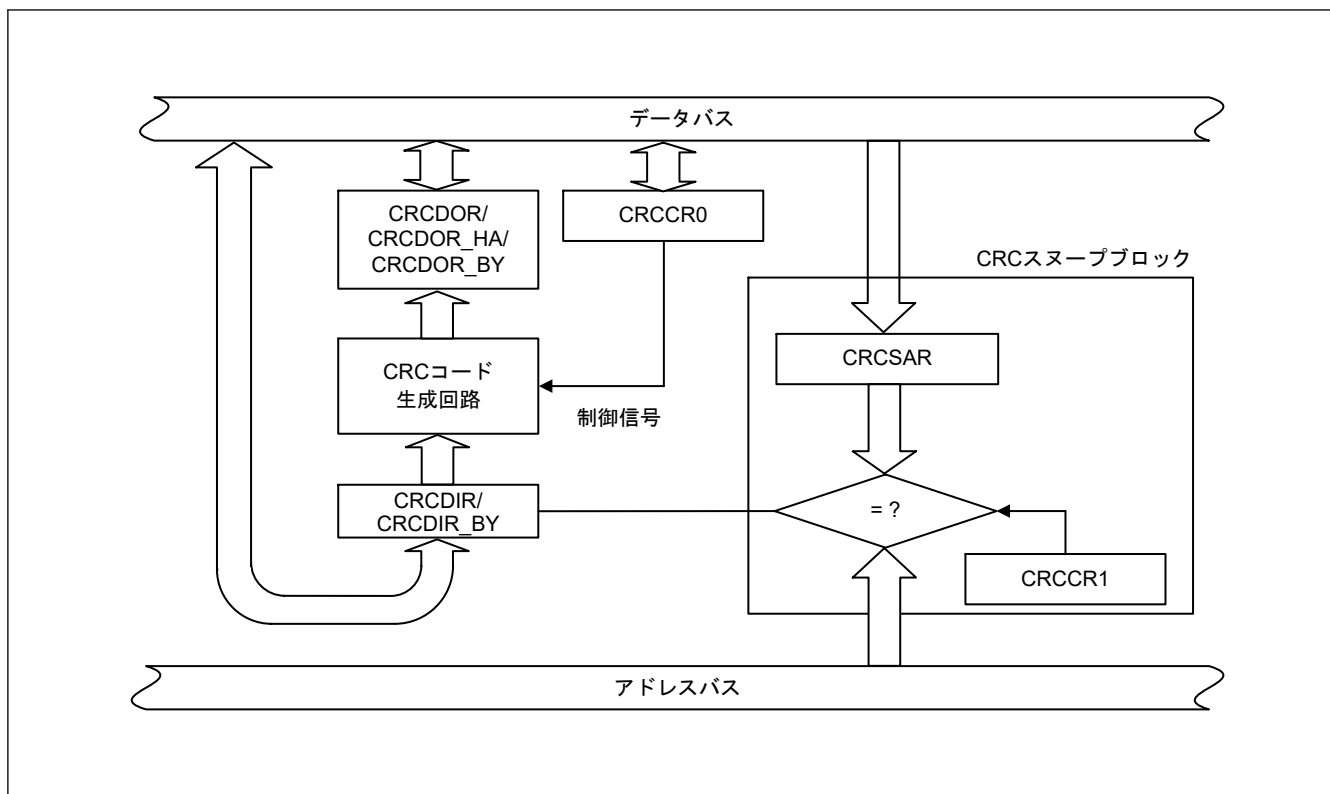


図 28.1 CRC 演算器のブロック図

28.2 レジスタの説明

28.2.1 CRCCR0 : CRC コントロールレジスタ 0

Base address: CRC = 0x4007_4000

Offset address: 0x00

Bit position: 7 6 5 4 3 2 1 0

Bit field:	DORCLR	LMS	—	—	—	GPS[2:0]	
------------	--------	-----	---	---	---	----------	--

Value after reset: 0 0 0 0 0 0 0 0

ビット	シンボル	機能	R/W
2:0	GPS[2:0]	CRC 生成多項式切り替え 0 0 1: 8 ビット CRC-8 ($X^8 + X^2 + X + 1$) 0 1 0: 16 ビット CRC-16 ($X^{16} + X^{15} + X^2 + 1$) 0 1 1: 16 ビット CRC-CCITT ($X^{16} + X^{12} + X^5 + 1$) 1 0 0: 32 ビット CRC-32 ($X^{32} + X^{26} + X^{23} + X^{22} + X^{16} + X^{12} + X^{11} + X^{10} + X^8 + X^7 + X^5 + X^4 + X^2 + X + 1$) 1 0 1: 32 ビット CRC-32C ($X^{32} + X^{28} + X^{27} + X^{26} + X^{25} + X^{23} + X^{22} + X^{20} + X^{19} + X^{18} + X^{14} + X^{13} + X^{11} + X^{10} + X^9 + X^8 + X^6 + 1$) その他: 演算しない	R/W
5:3	—	読むと 0 が読めます。書く場合、0 としてください。	R/W
6	LMS	CRC 演算切り替え 0: LSB ファースト通信用に CRC を生成 1: MSB ファースト通信用に CRC を生成	R/W
7	DORCLR	CRCDOR/CRCDOR_HA/CRCDOR_BY レジスタクリア 0: 影響なし 1: CRCDOR/CRCDOR_HA/CRCDOR_BY レジスタをクリア	W

GPS[2:0]ビット (CRC 生成多項式切り替え)

GPS[2:0]ビットは、CRC 生成多項式を選択します。

LMS ビット (CRC 演算切り替え)

LMS ビットは、生成した CRC コードのビットオーダを選択します。LSB ファーストで通信を行う場合は CRC コードの下位バイトから先に、MSB ファーストで通信を行う場合は CRC コードの上位バイトから先に送信してください。CRC コードの送信および受信については、「28.3. 動作説明」を参照してください。

DORCLR ビット (CRCDOR/CRCDOR_HA/CRCDOR_BY レジスタクリア)

DORCLR ビットを 1 にすると、CRCDOR/CRCDOR_HA/CRCDOR_BY レジスタが 0x00000000 になります。読むと 0 が読めます。このビットには 1 のみ書けます。

28.2.2 CRCCR1 : CRC コントロールレジスタ 1

Base address: CRC = 0x4007_4000

Offset address: 0x01

Bit position:	7	6	5	4	3	2	1	0
Bit field:	CRCS EN	CRCS WR	—	—	—	—	—	—
Value after reset:	0	0	0	0	0	0	0	0

ビット	シンボル	機能	R/W
5:0	—	読むと 0 が読めます。書く場合、0 としてください。	R/W
6	CRCSWR	スヌープオンライト/リード切り替え 0: スヌープオンリード 1: スヌープオンライト	R/W
7	CRCSEN	スヌープ許可 0: 禁止 1: 許可	R/W

CRCSWR ビット (スヌープオンライト/リード切り替え)

CRCSWR ビットは CRC スヌープ機能でのアクセス方向を選択します。

このビットを 0 (初期値) にすると、特定のレジスタの読み出しに対して CRC スヌープ動作が有効になります。このビットを 1 にすると、特定のレジスタの書き込みに対して CRC スヌープ動作が有効になります。

CRCSEN ビット (スヌープ許可)

CRCSEN ビットを 1 にすると、CRC スヌープ動作が有効になります。このビットを 0 にすると、CRC スヌープ動作が無効になります。

28.2.3 CRCDIR/CRCDIR_BY : CRC データ入力レジスタ

Base address: CRC = 0x4007_4000

Offset address: 0x04

Bit position:	31	0
Bit field:		
Value after reset:	0 0	

ビット	シンボル	機能	R/W
31:0	n/a	CRC 入力データ CRCDIR レジスタは、CRC-32 または CRC-32C 演算用データを書き込む 32 ビットの読み出し/書き込みレジスタです。CRCDIR_BY (CRCDIR[31:24]、アドレス : 0x4007_4004) レジスタは、CRC-8、CRC-16、または CRC-CCITT 演算用データを書き込む 8 ビットの読み出し/書き込みレジスタです。	R/W

28.2.4 CRCDOR/CRCDOR_HA/CRCDOR_BY : CRC データ出力レジスタ

Base address: CRC = 0x4007_4000

Offset address: 0x08

Bit position: 31 0

Bit field:

Value after reset: 0

ビット	シンボル	機能	R/W
31:0	n/a	CRC 出力データ CRCDOR レジスタは、CRC-32 または CRC-32C 用の 32 ビットの読み出し/書き込みレジスタです。 CRCDOR_HA (CRCDOR[31:16]、アドレス : 0x4007_4008) レジスタは、CRC-16 または CRC-CCITT 演算用の 16 ビットの読み出し/書き込みレジスタです。 CRCDOR_BY (CRCDOR[31:24]、アドレス : 0x4007_4008) レジスタは、CRC-8 演算用の 8 ビットの読み出し/書き込みレジスタです。初期値は 0x00000000 ですので、初期値以外を用いて演算する場合は、CRCDOR レジスタ、CRCDOR_HA レジスタ、または CRCDOR_BY レジスタを書き換えてください。 CRCDIR/CRCDIR_BY レジスタに書き込まれたデータに対して CRC 演算が実行され、結果が CRCDOR/CRCDOR_HA/CRCDOR_BY レジスタに格納されます。転送されたデータに続いて CRC コードを計算し、その結果が 0x00000000 であると、CRC エラーがないと判断できます。	R/W

28.2.5 CRCSAR : スヌープアドレスレジスタ

Base address: CRC = 0x4007_4000

Offset address: 0x0C

Bit position: 15 14 13 12 11 10 9 8 7 6 5 4 3 2 1 0

Bit field:

Value after reset: 0 0 0 0 0 0 0 0 0 0 0 0 0 0 0 0

ビット	シンボル	機能	R/W
13:0	CRCSA[13:0]	レジスタスヌープアドレス スヌープ対象となる、SCI モジュールの TDR または RDR アドレスを格納します。	R/W
15:14	—	読むと 0 が読めます。書く場合、0 としてください。	R/W

CRCSA[13:0]ビット (レジスタスヌープアドレス)

CRCSA[13:0]ビットは、CRC スヌープ動作で監視されるレジスタのアドレス下位 14 ビットを指定します。

CRCSA[13:0]ビットで使用できるのは、以下のアドレスのみです。

- 0x4007_0003: SCI0.TDR, 0x4007_0005: SCI0.RDR
- 0x4007_0023: SCI1.TDR, 0x4007_0025: SCI1.RDR
- 0x4007_0043: SCI2.TDR, 0x4007_0045: SCI2.RDR
- 0x4007_0123: SCI9.TDR, 0x4007_0125: SCI9.RDR
- 0x4007_000F: SCI0.FTDRL, 0x4007_0011: SCI0.FRDRDL

28.3 動作説明

28.3.1 基本動作

CRC 演算器は、LSB ファーストまたは MSB ファースト転送で使用する CRC コードを生成します。

16 ビットの CRC-CCITT 生成多項式 ($X^{16} + X^{12} + X^5 + 1$) を使用して、入力データ (0xF0) に対し CRC コードを生成する例を以下に示します。この例では、CRC 演算の前に、CRC データ出力レジスタ (CRCDOR_HA) の値をクリアします。

8 ビット CRC ($X^8 + X^2 + X + 1$ の多項式) を使用している場合は、CRCDOR_BY レジスタに有効な CRC コードのビットが得られます。32 ビット CRC を使用している場合は、CRCDOR レジスタに有効な CRC コードのビットが得られます。

図 28.2 と 図 28.3 に LSB ファーストおよび MSB ファーストのデータ送信例をそれぞれ示します。図 28.4 と 図 28.5 に LSB ファーストおよび MSB ファーストのデータ受信例をそれぞれ示します。

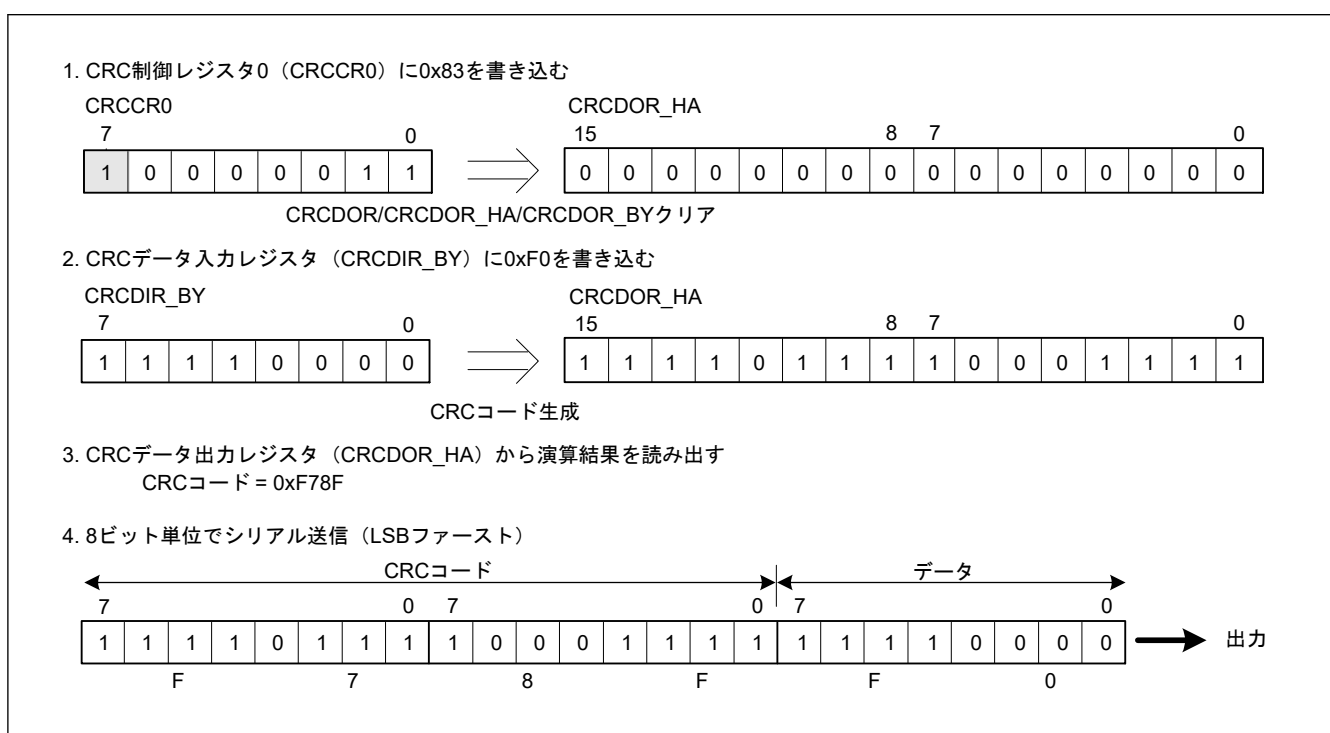


図 28.2 LSB ファーストのデータ送信

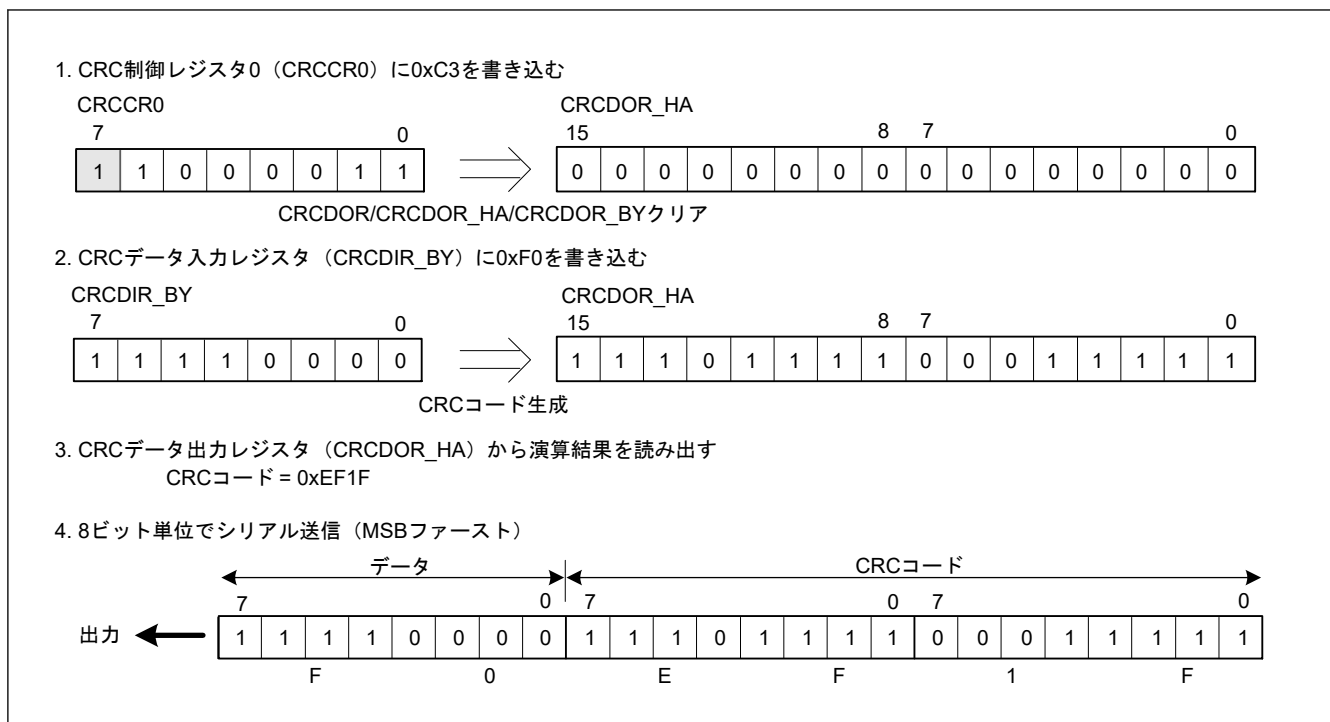


図 28.3 MSB ファーストのデータ送信

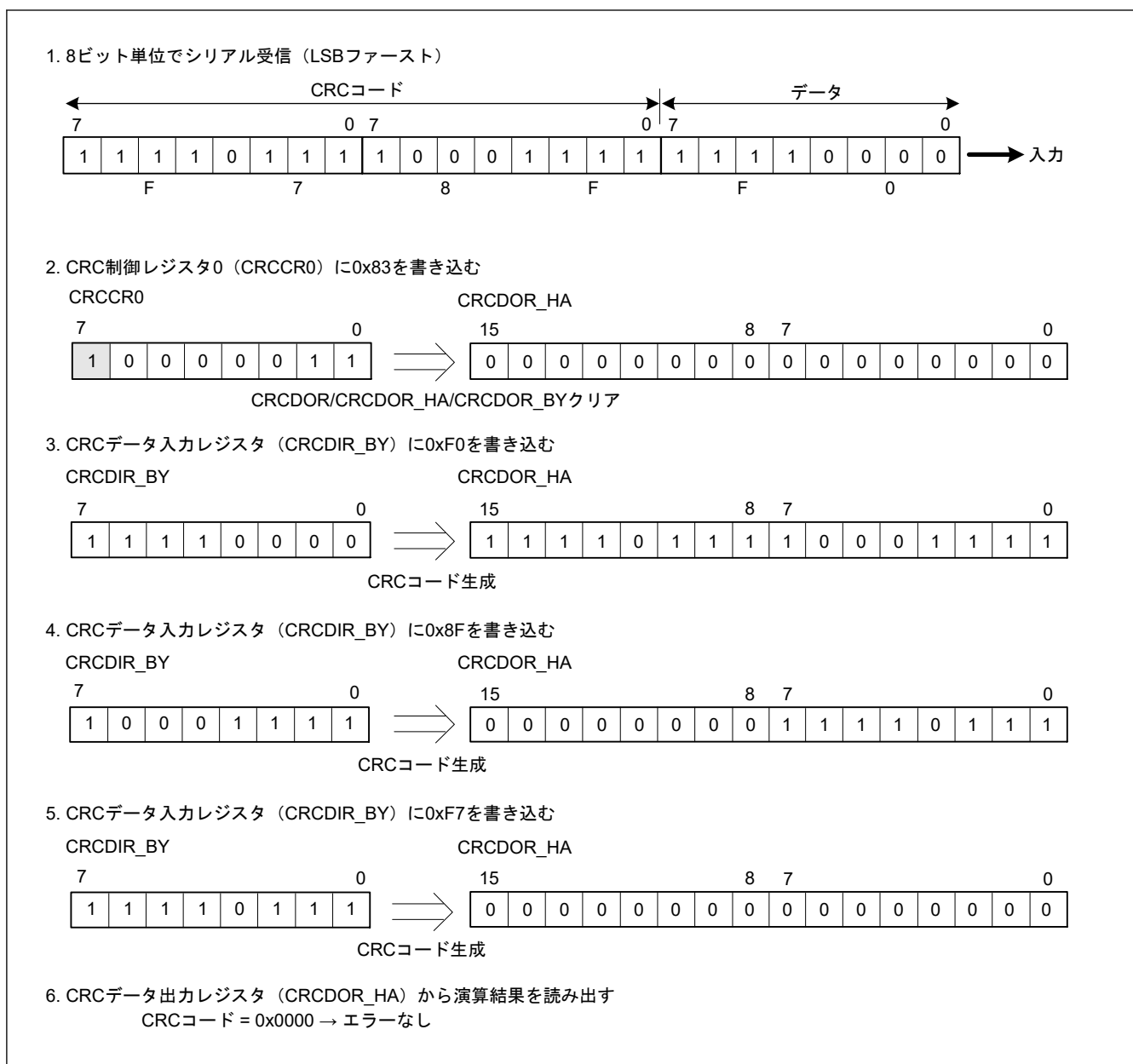


図 28.4 LSB ファーストのデータ受信

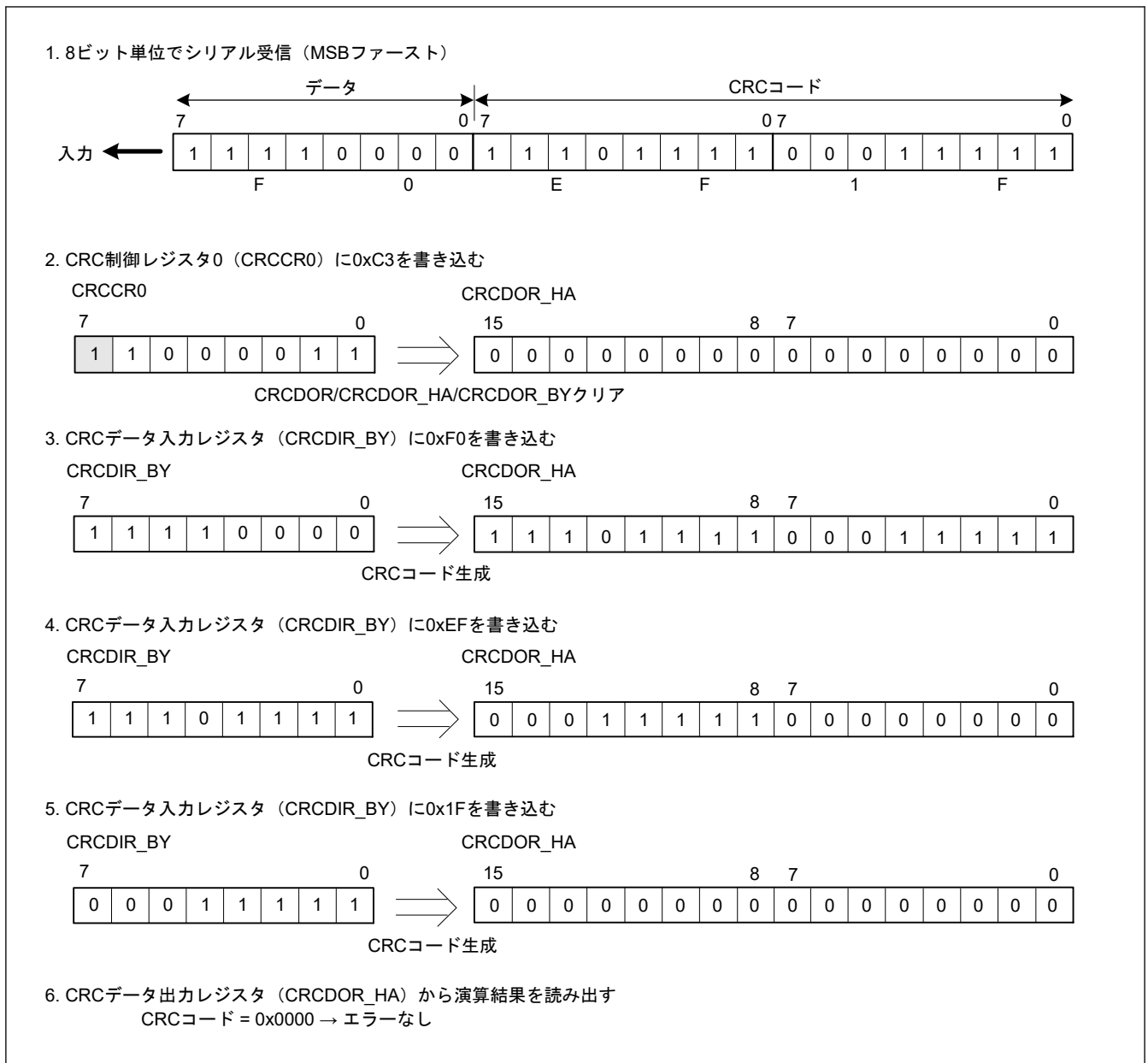


図 28.5 MSBファーストのデータ受信

28.3.2 CRCスヌープ機能

CRCスヌープ機能では、特定のレジスタアドレスの読み出しおよび書き込みをモニタし、そのレジスタアドレスで読み出し/書き込みしたデータに自動CRC演算を実行します。CRCスヌープ機能は、特定のレジスタアドレスに対する読み出しと書き込みをCRC演算を自動的に実行するトリガとして認識するため、CRCDIR_BYレジスタにデータを書き込む必要がありません。「28.2.5. CRCSAR: スヌープアドレスレジスタ」で指定したすべてのI/Oレジスタが、CRCスヌープの対象となります。CRCスヌープは、SCIn.TDR (n=0~2, 9) レジスタへの書き込みと、SCIn.RDR (n=0~2, 9) レジスタからの読み出しをモニタするのに役立ちます。

この機能を使用するには、特定のレジスタの下位アドレス14ビットをCRCSARレジスタのCRCSA13~CRCSA0ビットに書き込み、CRCCR1レジスタのCRCSENビットを1にします。次に、CRCCR1.CRCSWRビットを1にして、対象レジスタへの書き込みに対してスヌープを有効にするか、あるいは、CRCCR1.CRCSWRビットを0にして、対象レジスタからの読み出しに対してスヌープを有効にします。CRCSWRビットの書き込みが完了する前に対象I/Oレジスタへのアクセスを実行することは可能です。この場合、データはCRCDIRレジスタに格納されません。この問題を避けるには、I/Oレジスタにアクセスする前に、CRCSWRビットを読み戻して、書き込みの完了を確認してください。

CRCSEN ビットと CRCSWR ビットの両方を 1 にして、バスマスタモジュール (CPU、DTC など) の対象となるレジスタにデータを書き込むと、CRC 演算器はそのデータを CRCDIR_BY レジスタに格納して CRC 演算を実行します。同様に、CRCSEN ビットを 1、CRCSWR ビットを 0 にして、バスマスタモジュール (CPU、DTC など) の対象となるレジスタからデータを読み出すと、CRC 演算器はそのデータを CRCDIR_BY レジスタに格納して CRC 演算を実行します。

CRC-8、CRC-16 および CRC-CCITT 生成多項式を使用して CRC コードが生成される場合、対象となるレジスタはバイト (8 ビット) でアクセスできます。同様に、CRC-32 および CRC-32C 生成多項式を使用して CRC コードを生成する場合、対象となるレジスタはワード (32 ビット) でアクセスできます。

28.4 使用上の注意事項

28.4.1 モジュールストップ状態の設定

モジュールストップコントロールレジスタ C (MSTPCRC) により、CRC 演算器の動作禁止/許可を設定することが可能です。リセット後の値では、CRC 演算器の動作は停止します。モジュールストップ状態を解除することにより、レジスタへのアクセスが可能になります。詳細は、「[10. 低消費電力モード](#)」を参照してください。

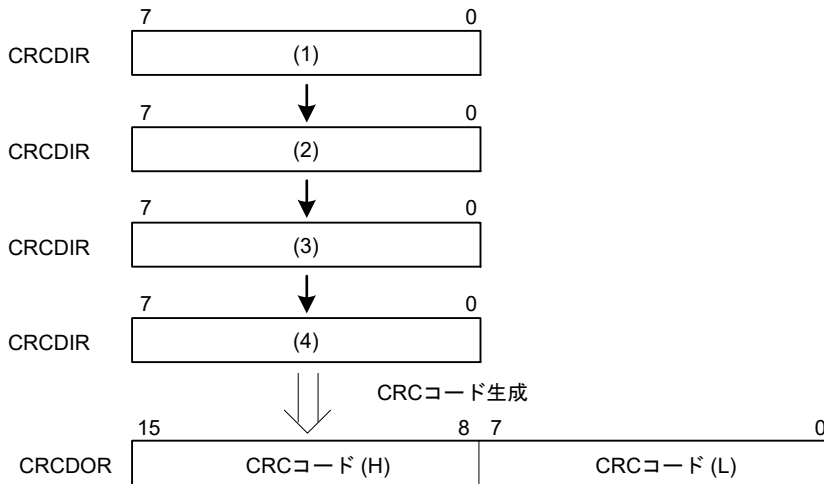
28.4.2 送信時の注意事項

LSB ファーストで送信する場合と、MSB ファーストで送信する場合とでは、CRC コードの送信順序が異なります。[図 28.6](#) に LSB ファーストと MSB ファーストのデータ送信を示します。

32ビットのデータを送信する場合 (8ビット単位での並列処理)

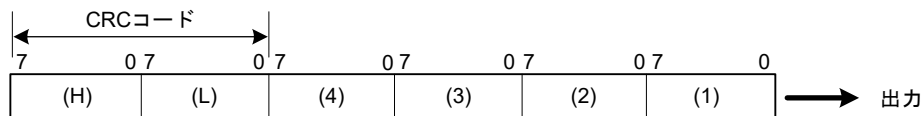
1. CRCコード

生成演算方法を指定後、(1) → (2) → (3) → (4) の順でCRCDIRにデータを書く



2. 送信データ

(i) LSBファーストで送信する場合



(ii) MSBファーストで送信する場合

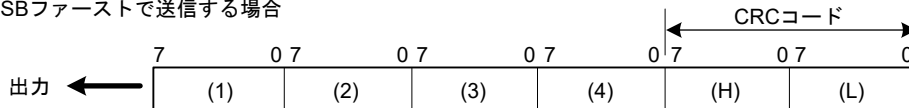


図 28.6 LSBファーストとMSBファーストのデータ送信

29. 12 ビット A/D コンバータ (ADC12)

29.1 概要

本 MCU は、逐次比較方式の 12 ビット A/D コンバータ (ADC12) ユニットを内蔵しています。変換には最大 13 チャンネルのアナログ入力を選択できます。また、温度センサ出力、内部基準電圧、および CTSU TSCAP 電圧を選択できます。

ADC12 には次の動作モードがあります。

- 選択したチャンネルのアナログ入力を、チャンネル番号の昇順に変換するシングルスキャンモード
- 選択したチャンネルのアナログ入力を、チャンネル番号の昇順に連続して変換する連続スキャンモード
- チャンネルのアナログ入力を 2 つのグループ (グループ A とグループ B) に分け、グループ単位で選択したチャンネルのアナログ入力をチャンネル番号の昇順に変換するグループスキャンモード

グループスキャンモードでは、2 つのグループ (グループ A とグループ B) を選択してください。各グループ (グループ A、グループ B) のスキャン開始条件を個別に選択し、各グループのスキャンを異なるタイミングで開始することができます。さらに、グループ A の優先制御動作を設定すると、ADC12 はグループ B の A/D 変換動作中にグループ A のスキャン開始を受け付けて、グループ B の A/D 変換動作を中断します。これにより、グループ A の A/D 変換開始に、より高い優先度を割り当てられます。

ダブルトリガモードは、任意に選択した 1 チャンネルのアナログ入力をシングルスキャンモードかグループスキャンモード (グループ A) で変換し、1 回目の A/D 変換開始トリガで変換したデータと 2 回目の A/D 変換開始トリガで変換したデータを別々のレジスタに格納 (A/D 変換データの 2 重化) します。

自己診断は、スキャンごとの最初に 1 回実施され、ADC12 で生成される 3 つの基準電圧値のうち 1 つを A/D 変換します。A/D 変換には温度センサ出力および内部基準電圧を同時に選択できません。温度センサ出力および内部基準電圧の A/D 変換は個別に行ってください。

ADC12 はコンペア機能 (ウィンドウ A およびウィンドウ B) も搭載しています。コンペア機能は、ウィンドウ A およびウィンドウ B それぞれの上側基準値および下側基準値を指定し、選択したチャンネルの A/D 変換値が比較条件に一致すると割り込みを出力します。

基準電源端子 (VREFH0)、アナログ部の電源端子 (AVCC0)、または内部基準電圧は、高電位基準電圧として選択可能です。基準電源グラウンド端子 (VREFL0) またはアナログ部の電源グラウンド端子 (AVSS0) は、低電位基準電圧として選択可能です。高電位基準電圧に内部基準電圧を選択した場合、温度センサ出力や内部基準電圧の A/D 変換は禁止です。

表 29.1 に ADC12 の仕様を、表 29.2 にその機能一覧を示します。図 29.1 に ADC12 のブロック図を、表 29.3 に入出力端子を示します。

表 29.1 ADC12 の仕様 (1/3)

項目	内容
ユニット数	1 ユニット
入力チャンネル	最大 13 チャンネル (AN000~AN010, AN017~AN022) ^(注1)
拡張アナログ機能	温度センサ出力、内部基準電圧、CTSU TSCAP 電圧
A/D 変換方式	逐次比較方式
分解能	12 ビット
変換時間	通常変換モード (ADACSR.ADSAC = 0) : 1 チャンネル当たり 0.7 μ s (12 ビット A/D 変換クロック PCLKD (ADCLK) が 64 MHz で動作時) 高速変換モード (ADACSR.ADSAC = 1) : 1 チャンネル当たり 0.67 μ s (12 ビット A/D 変換クロック PCLKD (ADCLK) が 48 MHz で動作時)
A/D 変換クロック	周辺モジュールクロック PCLKB と A/D 変換クロック PCLKD (ADCLK) を以下の分周比で設定可能 : PCLKB:PCLKD (ADCLK) 周波数比 = 1:1、1:2、1:4

表 29.1 ADC12 の仕様 (2/3)

項目	内容
データレジスタ(注2)	<ul style="list-style-type: none"> アナログ入力用 13 本 ダブルトリガモードでの A/D 変換データ 2 重化用 1 本 ダブルトリガモードでの拡張動作時の A/D 変換データ 2 重化用 2 本 温度センサ出力用 1 本 内部基準電圧用 1 本 CTSU TSCAP 電圧用 1 本 自己診断用 1 本 A/D 変換結果を A/D データレジスタに格納 12 ビット精度の A/D 変換結果 A/D 変換値加算モード (A/D 変換結果の加算値を変換精度ビット数 + 拡張ビット数で A/D データレジスタに格納) ダブルトリガモード (シングルスキャンとグループスキャンモードで選択可能): <ul style="list-style-type: none"> 選択した 1 つのチャンネルのアナログ入力の A/D 変換データを 1 回目は対象チャンネルのデータレジスタに格納、2 回目の A/D 変換データは 2 重化レジスタに格納 ダブルトリガモード拡張動作 (特定トリガで使用可能): <ul style="list-style-type: none"> 選択した 1 つのチャンネルのアナログ入力の A/D 変換データを関連するトリガに準備した 2 重化レジスタに格納
動作モード(注3)	<ul style="list-style-type: none"> シングルスキャンモード: <ul style="list-style-type: none"> 任意に選択したチャンネルのアナログ入力、温度センサ出力、内部基準電圧、および CTSU TSCAP 電圧を 1 回のみ A/D 変換 連続スキャンモード: <ul style="list-style-type: none"> 選択したチャンネルのアナログ入力を繰り返し A/D 変換 グループスキャンモード: <ul style="list-style-type: none"> 選択したチャンネルのアナログ入力、温度センサ出力、および内部基準電圧をグループ A とグループ B に分け、グループ単位で選択したアナログ入力を 1 回のみ A/D 変換 グループ A、グループ B は各々のスキャンスタートコンディションを別々に選択することで、グループ A、グループ B の A/D 変換を独立して開始することが可能 グループスキャンモード (グループ優先動作選択時): <ul style="list-style-type: none"> 低優先グループのスキャン中に優先グループのトリガがあった場合、低優先グループのスキャンを中断し、優先グループのスキャンを開始。優先順位は、グループ A > グループ B。
A/D 変換開始条件	<ul style="list-style-type: none"> ソフトウェアトリガ イベントリンクコントローラ (ELC) からの同期トリガ 外部トリガ端子 ADTRG0 による非同期トリガ
機能	<ul style="list-style-type: none"> サンプリングステート数可変機能 A/D コンバータの自己診断機能 A/D 変換値加算モードと平均モードが選択可能 アナログ入力断線検出機能 (ディスチャージ機能およびプリチャージ機能) ダブルトリガモード (A/D 変換データ 2 重化機能) A/D データレジスタオートクリア機能 デジタルコンペア機能 (コンペアレジスタとデータレジスタの比較、データレジスタ間の比較)
割り込み要因	<ul style="list-style-type: none"> シングルスキャンモード (ダブルトリガモード非選択) では、1 回のスキャン完了で A/D スキャン終了割り込み要求 (ADC120_ADI) および ELC イベント信号 (ADC120_ADI) を発生可能 <ul style="list-style-type: none"> デジタルコンペア機能の比較条件成立で、コンペア割り込み要求 (ADC120_CMPAI/ADC120_CMPBI) を発生可能 デジタルコンペア機能の比較条件成立で、ウィンドウコンペア ELC イベント信号 (ADC120_WCMPPM) を発生可能 デジタルコンペア機能の比較条件不成立で、ウィンドウコンペア ELC イベント信号 (ADC120_WCMPUM) を発生可能 シングルスキャンモード (ダブルトリガモード選択) では、2 回のスキャン完了で A/D スキャン終了割り込み要求 (ADC120_ADI) および ELC イベント信号 (ADC120_ADI) を発生 連続スキャンモードでは、選択した全チャンネルのスキャン完了で A/D スキャン終了割り込み要求 (ADC120_ADI) および ELC イベント信号 (ADC120_ADI) を発生 グループスキャンモード (ダブルトリガモード非選択) では、グループ A のスキャン完了で A/D スキャン終了割り込み要求 (ADC120_ADI) および ELC イベント信号 (ADC120_ADI) を発生。グループ B のスキャン完了でグループ B の A/D スキャン終了割り込み要求 (ADC120_GBADI) を発生可能 グループスキャンモード (ダブルトリガモード選択) では、2 回のグループ A のスキャン完了で A/D スキャン終了割り込み要求 (ADC120_ADI) および ELC イベント信号 (ADC120_ADI) を発生。グループ B のスキャン完了でグループ B の A/D スキャン終了割り込み要求 (ADC120_GBADI) を発生可能 ADC120_ADI、ADC120_GBADI、ADC120_WCMPPM、および ADC120_WCMPUM は、データトランスファコントローラ (DTC) を起動可能

表 29.1 ADC12 の仕様 (3/3)

項目	内容
ELC インタフェース	<ul style="list-style-type: none"> グループスキャンモードでグループ A のスキャン終了時にイベント発生 グループスキャンモードでグループ B のスキャン終了時にイベント発生 すべてのスキャン終了時にイベント発生 ELC からのトリガでスキャン開始可能 シングルスキャンモードでのコンペア機能ウィンドウの条件に応じてイベント発生
基準電圧	<ul style="list-style-type: none"> VREFH0、AVCC0、または内部基準電圧 (BGR) (外部基準電圧または基準電圧生成回路からの出力電圧) をアナログ基準電圧として選択可能 VREFL0 または AVSS0 をアナログ基準グラウンド電圧として選択可能
モジュールストップ機能	モジュールストップ状態に設定して消費電力を削減可能(注4)

注 1. LQFP/BGA/HWQFN 64 ピン用 AN000~AN010、AN017、AN018

LQFP/HWQFN48 ピン用 AN000~AN002、AN005~AN010、AN019~AN022

LGA 36 ピン用 AN000、AN001、AN005~AN010、AN019~AN022

LQFP/HWQFN32 ピン用 AN005~AN010、AN019~AN022

WLCSP 25 ピン用 AN005、AN006、AN009、AN010、AN019~AN022

注 2. A/D 変換精度を変えた場合、A/D 変換時間も変わります。詳細は、「29.3.6. アナログ入力のサンプリング時間とスキャン変換時間」を参照してください。

注 3. 温度センサ出力と内部基準電圧を選択している場合は、連続スキャンモードやグループスキャンモードを使用しないでください。

注 4. 詳細は、「10. 低消費電力モード」を参照してください。

表 29.2 ADC12 の機能

項目	機能		
アナログ入力チャネル	AN000~AN010, AN017~AN022 内部基準電圧 温度センサ出力 CTSU TSCAP 電圧		
A/D 変換開始条件	ソフトウェア	ソフトウェアトリガ	許可
	非同期トリガ (外部トリガ)	トリガ入力端子	ADTRG0
	同期トリガ (ELC からのトリガ)	ELC トリガ	ELC_AD00, ELC_AD01
割り込み	ADC120_ADI ADC120_GBADI ADC120_CMPAI ADC120_CMPBI		
ELC への出力	ADC120_ADI ADC120_WCMPM ADC120_WCMPUM		
モジュールストップ機能の設定(注1)(注2)	MSTPCRD.MSTPD16 ビット		

注 1. 詳細は、「10. 低消費電力モード」を参照してください。

注 2. モジュールストップ状態の解除後に A/D 変換を開始するのに、1 μ s 以上待機します。

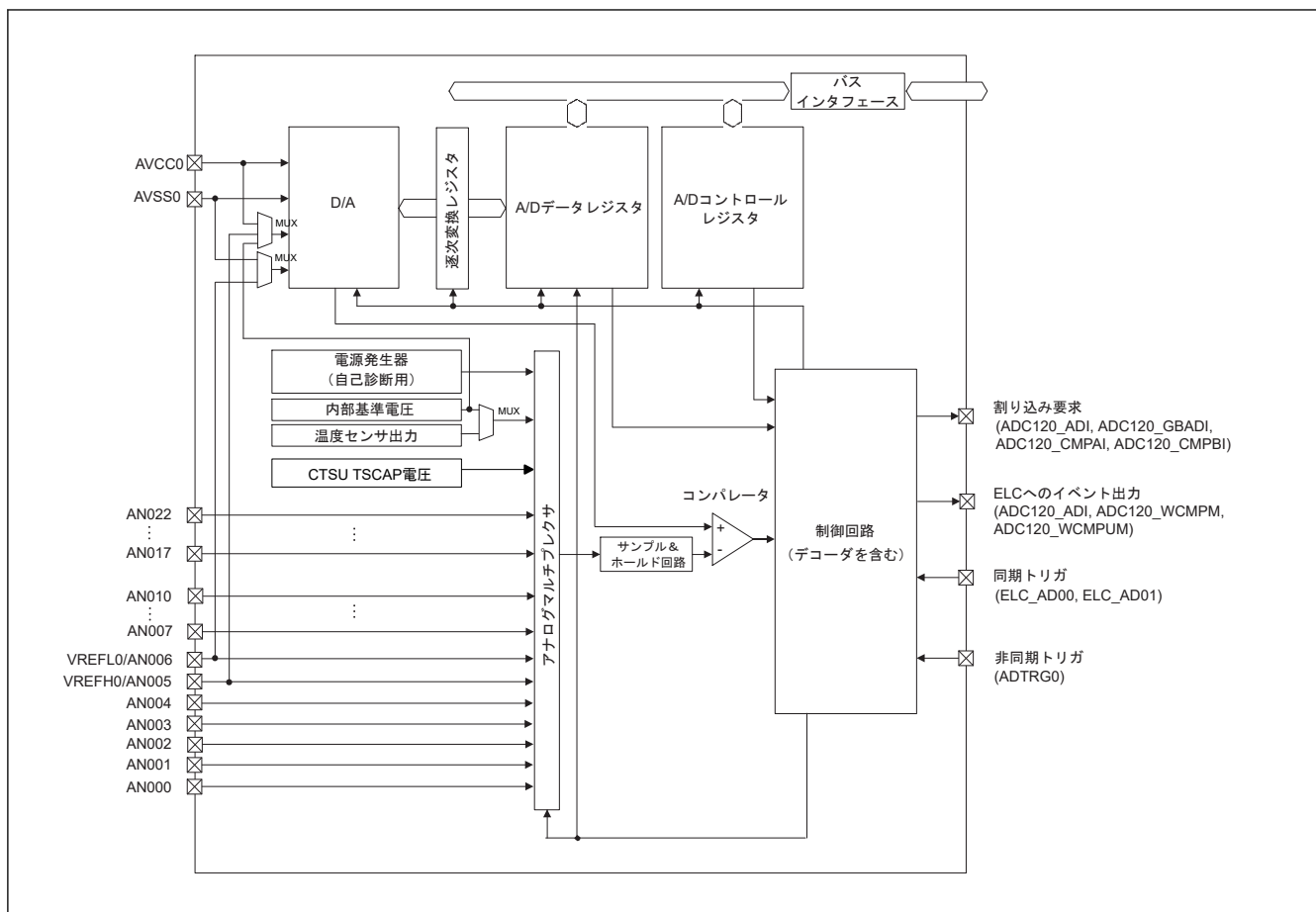


図 29.1 ADC12 のブロック図

表 29.3 に ADC12 の入出力端子の一覧を示します。

表 29.3 ADC12 の入出力端子

端子名	入出力	機能
AVCC0	入力	アナログ部の電源端子 (ADC12 を使用しないときは VCC に接続してください)
AVSS0	入力	アナログ部の電源グランド端子 (ADC12 を使用しないときは VSS に接続してください)
VREFH0	入力	アナログ基準電圧源端子
VREFL0	入力	アナログ基準グランド端子
AN000~AN010, AN017~AN022	入力	アナログ入力端子 0~10, 17~22
ADTRG0	入力	A/D 変換開始のための外部トリガ入力端子

AVCC0 と AVSS0 は、25 ピン製品にはありません。VCC と VSS は、25 ピン製品のアナログブロック用電源です。

29.2 レジスタの説明

29.2.1 ADDRn : A/D データレジスタ n (n = 0~10, 17~22)

Base address: ADC120 = 0x4005_C000

Offset address: 0x020 + 0x2 × n (n = 0~10, 17~22)

Bit position:	15	14	13	12	11	10	9	8	7	6	5	4	3	2	1	0
Bit field:	ADDR [15:0]															
Value after reset:	0	0	0	0	0	0	0	0	0	0	0	0	0	0	0	0

ビット	シンボル	機能	R/W
15:0	ADDR [15:0]	変換値 15~0 機能は、選択したモードと精度により異なります。表 29.4 と表 29.5 を参照してください。	R

ADDRn レジスタは、A/D 変換結果を格納する 16 ビットの読み出し専用レジスタです。

これらの A/D データレジスタは、下記の条件によりデータフォーマットが異なります。

- A/D データレジスタフォーマット選択ビット (ADCER.ADRFMT) の設定値 (左詰めまたは右詰め)
- 加算/平均回数選択ビット (ADADC.ADC[2:0]) の設定値 (1、2、3、4、または 16 回)
- 平均モード有効ビット (ADADC.AVEE) の設定値 (加算または平均)

本節では異なるモードにおけるこれらの条件に対するデータフォーマットを説明します。

(1) A/D 変換値加算/平均モードを非選択とした場合

12 ビット精度でのビット割り当ての例を表 29.4 に示します。

表 29.4 12 ビット精度でのビット割り当ての例

精度	b15	b14	b13	b12	b11	b10	b9	b8	b7	b6	b5	b4	b3	b2	b1	b0
12 ビット精度の右詰めデータ	読むと 0 が読めます。				変換値 11~0: 12 ビット A/D 変換値											
12 ビット精度の左詰めデータ	変換値 11~0: 12 ビット A/D 変換値												読むと 0 が読めます。			

(2) A/D 変換値平均モードを選択した場合

A/D 変換値加算モードで 2 回または 4 回を指定した場合、A/D 変換値平均モードを選択できます。A/D 変換値平均モードを選択した場合、本レジスタは特定チャンネルの A/D 変換値を平均した値を示します。通常の A/D 変換と同様に A/D データレジスタフォーマット選択ビットの設定に従い、A/D データレジスタに値が格納されます。

(3) A/D 変換値加算モードを選択した場合

12 ビットの A/D データレジスタビット精度の場合、A/D 変換値加算モードで 1、2、3、または 4 回を選択できます。A/D 変換結果は、指定された変換精度のビット数に 2 ビット分拡張したデータとして、A/D データレジスタに格納されます。

12 ビットの A/D データレジスタビット精度の場合、A/D 変換値加算モードで 16 回を選択できます。A/D 変換値加算モードを選択したとき、本レジスタは同一チャンネルの A/D 変換値を加算した値を示します。A/D 変換結果は、変換精度のビット数に 4 ビット分拡張したデータとして、A/D データレジスタに格納されます。

A/D 変換値加算モードを選択した場合、A/D データレジスタフォーマット選択ビットの設定に従い、A/D データレジスタに値が格納されます。

12 ビット精度でのビット割り当ての例を表 29.5 に示します。

表 29.5 A/D 変換値加算モードを選択した場合の 12 ビット精度でのビット割り当ての例

精度		b15	b14	b13	b12	b11	b10	b9	b8	b7	b6	b5	b4	b3	b2	b1	b0
12 ビット精度の右詰めデータ	16 回変換を指定した場合	加算結果 15~0: 16 ビット A/D 変換結果の合計															
	1、2、3、または 4 回変換を指定した場合	読むと 0 が読めます。		加算結果 13~0: 14 ビット A/D 変換値加算結果													
12 ビット精度の左詰めデータ	16 回変換を指定した場合	加算結果 15~0: 16 ビット A/D 変換結果の合計															
	1、2、3、または 4 回変換を指定した場合	加算結果 13~0: 14 ビット A/D 変換値加算結果														読むと 0 が読めます。	

29.2.2 ADDBLDR : A/D データ 2 重化レジスタ

Base address: ADC120 = 0x4005_C000

Offset address: 0x018

Bit position: 15 14 13 12 11 10 9 8 7 6 5 4 3 2 1 0

Bit field: ADDBLDR [15:0]

Value after reset: 0 0 0 0 0 0 0 0 0 0 0 0 0 0 0 0 0

ビット	シンボル	機能	R/W
15:0	ADDBLDR [15:0]	変換値 15~0 機能は、選択したモードと精度により異なります。表 29.6 と表 29.7 を参照してください。	R

ADDBLDR レジスタは、ダブルトリガモード選択時の 2 回目のトリガによって A/D 変換した結果を格納する 16 ビットの読み出し専用レジスタです。

これらの A/D データレジスタは、下記の条件によりデータフォーマットが異なります。

- A/D データレジスタフォーマット選択ビット (ADCER.ADRFMT) の設定値 (左詰めまたは右詰め)
- 加算/平均回数選択ビット (ADADC.ADC[2:0]) の設定値 (1、2、3、4、または 16 回)
- 平均モード有効ビット (ADADC.AVEE) の設定値 (加算または平均)

本節では異なるモードにおけるこれらの条件に対するデータフォーマットを説明します。

(1) A/D 変換値加算/平均モードを非選択とした場合

12 ビット精度でのビット割り当ての例を表 29.6 に示します。

表 29.6 12 ビット精度でのビット割り当ての例

精度	b15	b14	b13	b12	b11	b10	b9	b8	b7	b6	b5	b4	b3	b2	b1	b0
12 ビット精度の右詰めデータ	読むと 0 が読めます。				変換値 11~0: 12 ビット A/D 変換値											
12 ビット精度の左詰めデータ	変換値 11~0: 12 ビット A/D 変換値												読むと 0 が読めます。			

(2) A/D 変換値平均モードを選択した場合

A/D 変換値加算モードで 2 回または 4 回を指定した場合、A/D 変換値平均モードを選択できます。A/D 変換値平均モードを選択した場合、本レジスタは特定チャンネルの A/D 変換値を平均した値を示します。通常の A/D 変換と同様に A/D データレジスタフォーマット選択ビットの設定に従い、A/D データレジスタに値が格納されます。

(3) A/D 変換値加算モードを選択した場合

12 ビットの A/D データレジスタビット精度の場合、A/D 変換値加算モードで 1、2、3、または 4 回を選択できます。A/D 変換結果は、指定された変換精度のビット数に 2 ビット分拡張したデータとして、A/D データレジスタに格納されます。

12 ビットの A/D データレジスタビット精度の場合、A/D 変換値加算モードで 16 回を選択できます。A/D 変換値加算モードを選択したとき、本レジスタは同一チャンネルの A/D 変換値を加算した値を示します。A/D 変換結果は、変換精度のビット数に 4 ビット分拡張したデータとして、A/D データレジスタに格納されます。

A/D 変換値加算モードを選択した場合、A/D データレジスタフォーマット選択ビットの設定に従い、A/D データレジスタに値が格納されます。

12 ビット精度でのビット割り当ての例を表 29.7 に示します。

表 29.7 A/D 変換値加算モードを選択した場合の 12 ビット精度でのビット割り当ての例

精度		b15	b14	b13	b12	b11	b10	b9	b8	b7	b6	b5	b4	b3	b2	b1	b0
12 ビット精度の右詰めデータ	16 回変換を指定した場合	加算結果 15~0: 16 ビット A/D 変換結果の合計															
	1、2、3、または 4 回変換を指定した場合	読むと 0 が読めます。		加算結果 13~0: 14 ビット A/D 変換値加算結果													
12 ビット精度の左詰めデータ	16 回変換を指定した場合	加算結果 15~0: 16 ビット A/D 変換結果の合計															
	1、2、3、または 4 回変換を指定した場合	加算結果 13~0: 14 ビット A/D 変換値加算結果														読むと 0 が読めます。	

29.2.3 ADDBLDRn : A/DA データ 2 重化レジスタ n (n = A, B)

Base address: ADC120 = 0x4005_C000

Offset address: 0x084 (n = A)
0x086 (n = B)

Bit position: 15 14 13 12 11 10 9 8 7 6 5 4 3 2 1 0

Bit field: ADDBLDR [15:0]

Value after reset: 0 0 0 0 0 0 0 0 0 0 0 0 0 0 0 0 0

ビット	シンボル	機能	R/W
15:0	ADDBLDR [15:0]	変換値 15~0 機能は、選択したモードと精度により異なります。表 29.8 と表 29.9 を参照してください。	R

ADDBLDRn レジスタは、ダブルトリガモード選択時の拡張動作中のトリガ種別によって A/D 変換した結果を格納する 16 ビットの読み出し専用レジスタです。

これらの A/D データレジスタは、下記の条件によりデータフォーマットが異なります。

- A/D データレジスタフォーマット選択ビット (ADCER.ADRFMT) の設定値 (左詰めまたは右詰め)
- 加算/平均回数選択ビット (ADADC.ADC[2:0]) の設定値 (1、2、3、4、または 16 回)
- 平均モード有効ビット (ADADC.AVEE) の設定値 (加算または平均)

本節では異なるモードにおけるこれらの条件に対するデータフォーマットを説明します。

(1) A/D 変換値加算/平均モードを非選択とした場合

12 ビット精度でのビット割り当ての例を表 29.8 に示します。

表 29.8 12 ビット精度でのビット割り当ての例

精度	b15	b14	b13	b12	b11	b10	b9	b8	b7	b6	b5	b4	b3	b2	b1	b0
12 ビット精度の右詰めデータ	読むと 0 が読めます。				変換値 11~0: 12 ビット A/D 変換値											
12 ビット精度の左詰めデータ	変換値 11~0: 12 ビット A/D 変換値												読むと 0 が読めます。			

(2) A/D 変換値平均モードを選択した場合

A/D 変換値加算モードで 2 回または 4 回を指定した場合、A/D 変換値平均モードを選択できます。A/D 変換値平均モードを選択した場合、本レジスタは特定チャンネルの A/D 変換値を平均した値を示します。通常の A/D 変換と同様に A/D データレジスタフォーマット選択ビットの設定に従い、A/D データレジスタに値が格納されます。

(3) A/D 変換値加算モードを選択した場合

12 ビットの A/D データレジスタビット精度の場合、A/D 変換値加算モードで 1、2、3、または 4 回を選択できます。A/D 変換結果は、指定された変換精度のビット数に 2 ビット分拡張したデータとして、A/D データレジスタに格納されます。

12 ビットの A/D データレジスタビット精度の場合、A/D 変換値加算モードで 16 回を選択できます。A/D 変換値加算モードを選択したとき、本レジスタは同一チャンネルの A/D 変換値を加算した値を示します。A/D 変換結果は、変換精度のビット数に 4 ビット分拡張したデータとして、A/D データレジスタに格納されます。

A/D 変換値加算モードを選択した場合、A/D データレジスタフォーマット選択ビットの設定に従い、A/D データレジスタに値が格納されます。

12 ビット精度でのビット割り当ての例を表 29.9 に示します。

表 29.9 A/D 変換値加算モードを選択した場合の 12 ビット精度でのビット割り当ての例

精度	b15	b14	b13	b12	b11	b10	b9	b8	b7	b6	b5	b4	b3	b2	b1	b0
12 ビット精度の右詰めデータ	16 回変換を指定した場合		加算結果 15~0: 16 ビット A/D 変換結果の合計													
	1、2、3、または 4 回変換を指定した場合		読むと 0 が読めます。		加算結果 13~0: 14 ビット A/D 変換値加算結果											
12 ビット精度の左詰めデータ	16 回変換を指定した場合		加算結果 15~0: 16 ビット A/D 変換結果の合計													
	1、2、3、または 4 回変換を指定した場合		加算結果 13~0: 14 ビット A/D 変換値加算結果													読むと 0 が読めます。

29.2.4 ADTSDR : A/D 温度センサデータレジスタ

Base address: ADC120 = 0x4005_C000

Offset address: 0x01A

Bit position: 15 14 13 12 11 10 9 8 7 6 5 4 3 2 1 0

Bit field: ADTSDR [15:0]

Value after reset: 0 0 0 0 0 0 0 0 0 0 0 0 0 0 0 0

ビット	シンボル	機能	R/W
15:0	ADTSDR [15:0]	変換値 15~0 機能は、選択したモードと精度により異なります。表 29.10 と表 29.11 を参照してください。	R

ADTSDR レジスタは、温度センサ出力を A/D 変換した結果を格納する 16 ビットの読み出し専用レジスタです。これらの A/D データレジスタは、下記の条件によりデータフォーマットが異なります。

- A/D データレジスタフォーマット選択ビット (ADCER.ADRFMT) の設定値 (左詰めまたは右詰め)
- 加算/平均回数選択ビット (ADADC.ADC[2:0]) の設定値 (1、2、3、4、または 16 回)
- 平均モード有効ビット (ADADC.AVEE) の設定値 (加算または平均)

本節では異なるモードにおけるこれらの条件に対するデータフォーマットを説明します。

(1) A/D 変換値加算/平均モードを非選択とした場合

12 ビット精度でのビット割り当ての例を表 29.10 に示します。

表 29.10 12 ビット精度でのビット割り当ての例

精度	b15	b14	b13	b12	b11	b10	b9	b8	b7	b6	b5	b4	b3	b2	b1	b0
12 ビット精度の右詰めデータ	読むと 0 が読めます。				変換値 11~0: 12 ビット A/D 変換値											
12 ビット精度の左詰めデータ	変換値 11~0: 12 ビット A/D 変換値												読むと 0 が読めます。			

(2) A/D 変換値平均モードを選択した場合

A/D 変換値加算モードで 2 回または 4 回を指定した場合、A/D 変換値平均モードを選択できます。A/D 変換値平均モードを選択した場合、本レジスタは特定チャンネルの A/D 変換値を平均した値を示します。通常の A/D 変換と同様に A/D データレジスタフォーマット選択ビットの設定に従い、A/D データレジスタに値が格納されます。

(3) A/D 変換値加算モードを選択した場合

12 ビットの A/D データレジスタビット精度の場合、A/D 変換値加算モードで 1、2、3、または 4 回を選択できます。A/D 変換結果は、指定された変換精度のビット数に 2 ビット分拡張したデータとして、A/D データレジスタに格納されます。

12 ビットの A/D データレジスタビット精度の場合、A/D 変換値加算モードで 16 回を選択できます。A/D 変換値加算モードを選択したとき、本レジスタは同一チャンネルの A/D 変換値を加算した値を示します。A/D 変換結果は、変換精度のビット数に 4 ビット分拡張したデータとして、A/D データレジスタに格納されます。

A/D 変換値加算モードを選択した場合、A/D データレジスタフォーマット選択ビットの設定に従い、A/D データレジスタに値が格納されます。

12 ビット精度でのビット割り当ての例を表 29.11 に示します。

表 29.11 A/D 変換値加算モードを選択した場合の 12 ビット精度でのビット割り当ての例

精度	b15	b14	b13	b12	b11	b10	b9	b8	b7	b6	b5	b4	b3	b2	b1	b0
12 ビット精度の右詰めデータ	16 回変換を指定した場合		加算結果 15~0: 16 ビット A/D 変換結果の合計													
	1、2、3、または 4 回変換を指定した場合		読むと 0 が読めます。		加算結果 13~0: 14 ビット A/D 変換値加算結果											
12 ビット精度の左詰めデータ	16 回変換を指定した場合		加算結果 15~0: 16 ビット A/D 変換結果の合計													
	1、2、3、または 4 回変換を指定した場合		加算結果 13~0: 14 ビット A/D 変換値加算結果													読むと 0 が読めます。

29.2.5 ADOCDR : A/D 内部基準電圧データレジスタ

Base address: ADC120 = 0x4005_C000

Offset address: 0x01C

Bit position:	15	14	13	12	11	10	9	8	7	6	5	4	3	2	1	0
Bit field:	ADOCDR [15:0]															
Value after reset:	0	0	0	0	0	0	0	0	0	0	0	0	0	0	0	0

ビット	シンボル	機能	R/W
15:0	ADOCDR [15:0]	変換値 15~0 機能は、選択したモードと精度により異なります。表 29.12 と表 29.13 を参照してください。	R

ADOCDR レジスタは、内部基準電圧を A/D 変換した結果を格納する 16 ビットの読み出し専用レジスタです。これらの A/D データレジスタは、下記の条件によりデータフォーマットが異なります。

- A/D データレジスタフォーマット選択ビット (ADCER.ADRFMT) の設定値 (左詰めまたは右詰め)
- 加算/平均回数選択ビット (ADADC.ADC[2:0]) の設定値 (1、2、3、4、または 16 回)
- 平均モード有効ビット (ADADC.AVEE) の設定値 (加算または平均)

本節では異なるモードにおけるこれらの条件に対するデータフォーマットを説明します。

(1) A/D 変換値加算/平均モードを非選択とした場合

12 ビット精度でのビット割り当ての例を表 29.12 に示します。

表 29.12 12 ビット精度でのビット割り当ての例

精度	b15	b14	b13	b12	b11	b10	b9	b8	b7	b6	b5	b4	b3	b2	b1	b0
12 ビット精度の右詰めデータ	読むと 0 が読めます。				変換値 11~0: 12 ビット A/D 変換値											
12 ビット精度の左詰めデータ	変換値 11~0: 12 ビット A/D 変換値												読むと 0 が読めます。			

(2) A/D 変換値平均モードを選択した場合

A/D 変換値加算モードで 2 回または 4 回を指定した場合、A/D 変換値平均モードを選択できます。A/D 変換値平均モードを選択した場合、本レジスタは特定チャンネルの A/D 変換値を平均した値を示します。通常の A/D 変換と同様に A/D データレジスタフォーマット選択ビットの設定に従い、A/D データレジスタに値が格納されます。

(3) A/D 変換値加算モードを選択した場合

12 ビットの A/D データレジスタビット精度の場合、A/D 変換値加算モードで 1、2、3、または 4 回を選択できません。A/D 変換結果は、指定された変換精度のビット数に 2 ビット分拡張したデータとして、A/D データレジスタに格納されます。

12 ビットの A/D データレジスタビット精度の場合、A/D 変換値加算モードで 16 回を選択できます。A/D 変換値加算モードを選択したとき、本レジスタは同一チャンネルの A/D 変換値を加算した値を示します。A/D 変換結果は、変換精度のビット数に 4 ビット分拡張したデータとして、A/D データレジスタに格納されます。

A/D 変換値加算モードを選択した場合、A/D データレジスタフォーマット選択ビットの設定に従い、A/D データレジスタに値が格納されます。

12 ビット精度でのビット割り当ての例を表 29.13 に示します。

表 29.13 A/D 変換値加算モードを選択した場合の 12 ビット精度でのビット割り当ての例

精度		b15	b14	b13	b12	b11	b10	b9	b8	b7	b6	b5	b4	b3	b2	b1	b0
12 ビット精度の右詰めデータ	16 回変換を指定した場合	加算結果 15~0: 16 ビット A/D 変換結果の合計															
	1、2、3、または 4 回変換を指定した場合	読むと 0 が読めます。		加算結果 13~0: 14 ビット A/D 変換値加算結果													
12 ビット精度の左詰めデータ	16 回変換を指定した場合	加算結果 15~0: 16 ビット A/D 変換結果の合計															
	1、2、3、または 4 回変換を指定した場合	加算結果 13~0: 14 ビット A/D 変換値加算結果														読むと 0 が読めます。	

29.2.6 ADCTDR : A/D CTSU TSCAP 電圧データレジスタ

Base address: ADC120 = 0x4005_C000

Offset address: 0x040

Bit position: 15 14 13 12 11 10 9 8 7 6 5 4 3 2 1 0

Bit field: ADCTDR[15:0]

Value after reset: 0 0 0 0 0 0 0 0 0 0 0 0 0 0 0 0 0

ビット	シンボル	機能	R/W
15:0	ADCTDR[15:0]	変換値 15~0 機能は、選択したモードと精度により異なります。表 29.14 と表 29.15 を参照してください。	R

ADCTDR レジスタは、CTSU TSCAP 電圧を A/D 変換した結果を格納する 16 ビットの読み出し専用レジスタです。

これらの A/D データレジスタは、下記の条件によりデータフォーマットが異なります。

- A/D データレジスタフォーマット選択ビット (ADCER.ADRFMT) の設定値 (左詰めまたは右詰め)
- 加算/平均回数選択ビット (ADADC.ADC[2:0]) の設定値 (1、2、3、4、または 16 回)
- 平均モード有効ビット (ADADC.AVEE) の設定値 (加算または平均)

本節では異なるモードにおけるこれらの条件に対するデータフォーマットを説明します。

(1) A/D 変換値加算/平均モードを非選択とした場合

12 ビット精度でのビット割り当ての例を表 29.14 に示します。

表 29.14 12 ビット精度でのビット割り当ての例

精度	b15	b14	b13	b12	b11	b10	b9	b8	b7	b6	b5	b4	b3	b2	b1	b0
12 ビット精度の右詰めデータ	読むと 0 が読めます。				変換値 11~0: 12 ビット A/D 変換値											
12 ビット精度の左詰めデータ	変換値 11~0: 12 ビット A/D 変換値												読むと 0 が読めます。			

(2) A/D 変換値平均モードを選択した場合

A/D 変換値加算モードで 2 回または 4 回を指定した場合、A/D 変換値平均モードを選択できます。A/D 変換値平均モードを選択した場合、本レジスタは特定チャンネルの A/D 変換値を平均した値を示します。通常の A/D 変換と同様に A/D データレジスタフォーマット選択ビットの設定に従い、A/D データレジスタに値が格納されます。

(3) A/D 変換値加算モードを選択した場合

12 ビットの A/D データレジスタビット精度の場合、A/D 変換値加算モードで 1、2、3、または 4 回を選択できます。A/D 変換結果は、指定された変換精度のビット数に 2 ビット分拡張したデータとして、A/D データレジスタに格納されます。

12 ビットの A/D データレジスタビット精度の場合、A/D 変換値加算モードで 16 回を選択できます。A/D 変換値加算モードを選択したとき、本レジスタは同一チャンネルの A/D 変換値を加算した値を示します。A/D 変換結果は、変換精度のビット数に 4 ビット分拡張したデータとして、A/D データレジスタに格納されます。

A/D 変換値加算モードを選択した場合、A/D データレジスタフォーマット選択ビットの設定に従い、A/D データレジスタに値が格納されます。

12 ビット精度でのビット割り当ての例を表 29.15 に示します。

表 29.15 A/D 変換値加算モードを選択した場合の 12 ビット精度でのビット割り当ての例

精度		b15	b14	b13	b12	b11	b10	b9	b8	b7	b6	b5	b4	b3	b2	b1	b0
12 ビット精度の右詰めデータ	16 回変換を指定した場合	加算結果 15~0: 16 ビット A/D 変換結果の合計															
	1、2、3、または 4 回変換を指定した場合	読むと 0 が読めます。		加算結果 13~0: 14 ビット A/D 変換値加算結果													
12 ビット精度の左詰めデータ	16 回変換を指定した場合	加算結果 15~0: 16 ビット A/D 変換結果の合計															
	1、2、3、または 4 回変換を指定した場合	加算結果 13~0: 14 ビット A/D 変換値加算結果														読むと 0 が読めます。	

29.2.7 ADDR : A/D 自己診断データレジスタ

Base address: ADC120 = 0x4005_C000

Offset address: 0x01E

Bit position:	15	14	13	12	11	10	9	8	7	6	5	4	3	2	1	0
Bit field:	DIAGST[1:0]		—	—	AD[11:0]											
Value after reset:	0	0	0	0	0	0	0	0	0	0	0	0	0	0	0	0

ビット	シンボル	機能	R/W
11:0	AD[11:0]	変換値 11~0 12 ビット A/D 変換値	R
13:12	—	読むと 0 が読めます。	R
15:14	DIAGST[1:0]	自己診断ステータス 自己診断の詳細については、「29.2.16. ADCER : A/D コントロール拡張レジスタ」を参照してください。 00: パワーオン後に自己診断を実行していないことを示す 01: 0V の電圧値の自己診断を実行したことを示す 10: 基準電圧(注1) × 1/2 の電圧値の自己診断を実行したことを示す 11: 基準電圧(注1)の自己診断を実行したことを示す	R

注. 12 ビット精度の右詰めデータのビット配置例を示します。

注 1. 基準電圧は、ADHVREFCNT 設定により、VREFH0、AVCC0、または内部基準電圧 (BGR) です。

ADDR レジスタは、ADC12 の自己診断により A/D 変換した結果を格納する 16 ビットの読み出し専用レジスタです。A/D 変換値を示す AD[11:0]ビットに加えて、自己診断ステータスビット (DIAGST[1:0]) が付加されます。

本レジスタのデータフォーマットは、A/D データレジスタフォーマットおよび A/D 変換精度の設定により決定されます。

A/D 自己診断機能には A/D 変換加算モードと A/D 変換平均モードを適用することはできません。自己診断の詳細については、「29.2.16. ADCER : A/D コントロール拡張レジスタ」を参照してください。

以下では、各条件のデータフォーマットについて説明します。本節のビット配置図とビット仕様表は、12 ビット精度の左詰めデータおよび右詰めデータのビット配置例を示します。

表 29.16 各精度における右詰め時のビット配置

精度	b15	b14	b13	b12	b11	b10	b9	b8	b7	b6	b5	b4	b3	b2	b1	b0
12 ビット精度の右詰めデータ	DIAGST[1:0]		—			AD[11:0]										

表 29.17 各精度における左詰め時のビット配置

精度	b15	b14	b13	b12	b11	b10	b9	b8	b7	b6	b5	b4	b3	b2	b1	b0
12 ビット精度の左詰めデータ	AD[11:0]												—		DIAGST[1:0]	

29.2.8 ADCSR : A/D コントロールレジスタ

Base address: ADC120 = 0x4005_C000

Offset address: 0x000

Bit position: 15 14 13 12 11 10 9 8 7 6 5 4 3 2 1 0

Bit field:	ADST	ADCS[1:0]	—	—	ADHSC	TRGE	EXTRG	DBLE	GBADIE	—	DBLANS[4:0]				
------------	------	-----------	---	---	-------	------	-------	------	--------	---	-------------	--	--	--	--

Value after reset: 0 0 0 0 0 0 0 0 0 0 0 0 0 0 0 0

ビット	シンボル	機能	R/W
4:0	DBLANS[4:0]	ダブルトリガ対象チャンネル選択 ダブルトリガ対象のアナログ入力を 1 チャンネル選択します。ダブルトリガモード選択時のみ有効です。	R/W
5	—	読むと 0 が読めます。書く場合、0 としてください。	R/W
6	GBADIE	グループ B スキャン終了割り込みおよび ELC イベント許可 グループ B のスキャンは、グループスキャンモードでのみ実行できます。 0: グループ B のスキャン完了時に ADC120_GBADI 割り込み発生を禁止 1: グループ B のスキャン完了時に ADC120_GBADI 割り込み発生を許可	R/W
7	DBLE	ダブルトリガモード選択 0: ダブルトリガモード非選択 1: ダブルトリガモード選択	R/W
8	EXTRG	トリガ選択(注1) 0: 同期トリガ (ELC) により A/D 変換開始 1: 非同期トリガ (ADTRG0) により A/D 変換開始	R/W
9	TRGE	トリガ開始許可 0: 同期、非同期トリガによる A/D 変換の開始を禁止 1: 同期、非同期トリガによる A/D 変換の開始を許可	R/W
10	ADHSC	A/D 変換モード選択 0: 高速 A/D 変換モード 1: 低消費電力 A/D 変換モード	R/W
11	—	読むと 0 が読めます。書く場合、0 としてください。	R/W
12	—	読むと 0 が読めます。書く場合、0 としてください。	R/W
14:13	ADCS[1:0]	スキャンモード選択 00: シングルスキャンモード 01: グループスキャンモード 10: 連続スキャンモード 11: 設定禁止	R/W
15	ADST	A/D 変換スタート 0: A/D 変換停止 1: A/D 変換開始	R/W

注 1. 外部端子（非同期トリガ）で A/D 変換を起動する方法：

外部端子 (ADTRG0) に High を入力した状態で、ADCSR.TRGE ビットおよび ADCSR.EXTRG ビットを 1 にし、ADTRG0 端子から Low を入力します。ADTRG0 の立ち下がリエッジを検出し、スキャン変換を開始します。Low 入力のパルス幅は、PCLKB 1.5 クロック以上が必要です。

ADCSR レジスタは、ダブルトリガモードの設定、A/D 変換起動トリガの設定、スキャン終了割り込み許可/禁止、スキャンモードの選択、A/D 変換の開始/停止を行うレジスタです。

DBLANS[4:0]ビット（ダブルトリガ対象チャンネル選択）

DBLANS[4:0]ビットは、ダブルトリガモードで A/D 変換データを 2 重化する 1 チャンネルを選択します。これは、2 重化するチャンネル番号のバイナリ値を設定することで選択できます。DBLANS[4:0]ビットで選択したチャンネルのアナログ入力を、1 回目の A/D 変換開始トリガで変換した結果が A/D データレジスタ y に格納され、2 回目の A/D 変換開始トリガで変換した結果が A/D データ 2 重化レジスタに格納されます。

ダブルトリガモードを選択した場合は、ADANSA0 および ADANSA1 レジスタで選択したチャンネルの選択は無効になり、DBLANS[4:0]ビットで選択した 1 チャンネルが A/D 変換を行うチャンネルとなります。

グループスキャンモードでダブルトリガモードが使用される時、ダブルトリガ制御はグループ A にのみ適用され、グループ B には適用されません。そのため、ダブルトリガモードでもグループ B に対しては複数のチャンネルのアナログ入力を選択できます。

DBLANS[4:0]ビットの設定は、ADST ビットが 0 のときのみ行ってください。DBLANS[4:0]ビットの設定を ADST ビットへの 1 書き込みと同時に行わないでください。

ダブルトリガモード時に A/D 変換値加算/平均モードに遷移するには、DBLANS[4:0]ビットで選択したチャンネルを ADADS0 および ADADS1 レジスタに設定してください。

ダブルトリガモードでは、自己診断機能からの A/D 変換データ、温度センサ出力、CTSU TSCAP 電圧、および内部基準電圧を使用できません。

表 29.18 DBLANS ビット設定値とダブルトリガ有効チャンネルの関係

DBLANS[4:0]	2 重化チャンネル
0x00	AN000
0x01	AN001
0x02	AN002
0x03	AN003
0x04	AN004
0x05	AN005
0x06	AN006
0x07	AN007
0x08	AN008
0x09	AN009
0x0A	AN010
0x11	AN017
0x12	AN018
0x13	AN019
0x14	AN020
0x15	AN021
0x16	AN022

GBADIE ビット（グループ B スキャン終了割り込みおよび ELC イベント許可）

GBADIE ビットはグループスキャンモードでのグループ B のスキャン終了割り込み (ADC120_GBADI) の発生を許可または禁止します。

DBLE ビット (ダブルトリガモード選択)

DBLE ビットは、ダブルトリガモードの選択/非選択を指定します。ダブルトリガモードは、ADSTRGR.TRSA[5:0]ビットで選択された同期トリガ (ELC) のみで動作できます。

ダブルトリガは以下のように動作します。

- 1 回目の変換完了時は ADC120_ADI 割り込みを出力せず、2 回目の変換完了時に出力します。
- 1 回目のトリガで開始した 2 重化チャンネル (DBLANS[4:0]で選択) の A/D 変換結果は、A/D データレジスタ y に格納され、2 回目のトリガで開始した変換結果は、A/D データ 2 重化レジスタに格納されます。

DBLE ビットが設定 (ダブルトリガモードを選択) されている場合、ADANSA0 および ADANSA1 レジスタで指定したチャンネルは無効です。DBLE を 0 にすると、ダブルトリガモードは非選択となります。DBLE ビットを再度 1 にすると、ダブルトリガモードの動作は、1.と 2.に示される最初のトリガによる最初のスキャンと同様になります。

ダブルトリガモードは、連続スキャンモードで選択しないでください。ダブルトリガモードでは、ソフトウェアトリガを使用できません。DBLE ビットの設定は、ADST ビットを 0 にしてから行ってください。DBLE ビットの設定を ADST ビットへの 1 書き込みと同時にに行わないでください。

EXTRG ビット (トリガ選択)

EXTRG ビットは、A/D 変換を開始するトリガを同期トリガにするか、非同期トリガにするかを選択します。

グループスキャンモードでは、グループ A の選択トリガに対してこのビットの設定が有効です。グループ B は、このビットの設定にかかわらず選択した同期トリガで A/D 変換を開始します。

TRGE ビット (トリガ開始許可)

TRGE ビットは、同期トリガ、非同期トリガによる A/D 変換の起動を許可または禁止します。グループスキャンモード時は本ビットを 1 にしてください。

ADHSC ビット (A/D 変換モード選択)

ADHSC ビットは、A/D 変換を High-speed モードにするか低電流モードにするかを選択します。ADHSC ビットの書き換え方法については、「29.8.9. ADHSC ビット書き換え手順」を参照してください。

ADCS[1:0]ビット (スキャンモード選択)

ADCS[1:0]ビットは、スキャン変換モードを選択します。

シングルスキャンモードは、ADANSA0、ADANSA1 レジスタで選択したアナログ入力をユーザー指定のチャンネル番号順に A/D 変換を実施します (CTS U TSCAP 電圧は AN016 と見なされます)。選択したすべてのチャンネルの A/D 変換が 1 回完了するとスキャン変換を停止します。

連続スキャンモードは、ADCSR.ADST ビットが 1 の間、ADANSA0、ADANSA1 レジスタで選択したアナログ入力をユーザー指定のチャンネル番号順に A/D 変換を実施します (CTS U TSCAP 電圧は AN016 と見なされます)。選択したすべてのチャンネルの A/D 変換が 1 回完了すると最初のチャンネルに戻り A/D 変換を繰り返します。連続スキャン中に ADCSR.ADST ビットを 0 にすると、スキャン中でも A/D 変換を停止します。

グループスキャンモード時：

- ADSTRGR.TRSA[5:0]ビットで選択された同期トリガ (ELC) で、グループ A のスキャンを開始します。ADANSA0 および ADANSA1 レジスタで選択したチャンネルのグループ A アナログ入力をチャンネル番号の昇順で A/D 変換します。選択したすべてのチャンネルの A/D 変換が 1 回完了すると A/D 変換を停止します。
- ADSTRGR.TRSB[5:0]ビットで選択された同期トリガ (ELC) で、グループ B のスキャンを開始します。ADANSB0 および ADANSB1 レジスタで選択したチャンネルのグループ B アナログ入力をチャンネル番号の昇順で A/D 変換します。選択したすべてのチャンネルの A/D 変換が 1 回完了すると A/D 変換を停止します。

このとき、グループ A 側とグループ B 側の変換処理が重なった場合、変換制御は別々に制御することができません。この場合は、A/D グループスキャン優先コントロールレジスタのグループ A 優先コントロール設定ビット (ADGSPCR.PGS) を 1 にして、変換優先順位をグループ A 側に設定してください。

グループスキャンモードでは、グループ A とグループ B に異なるチャンネルとトリガを選択してください。

温度センサ出力、または内部基準電圧を選択した際は、ADANSA0 レジスタ、ADANSA1 レジスタですべてのアナログ入力チャンネルを非選択にした後で、シングルスキャンモードを選択し、A/D 変換を実施してください。温度センサ出力または内部基準電圧の A/D 変換が完了すると、A/D 変換を停止します。

ADCS[1:0]ビットの設定は、ADST ビットが 0 のときのみ行ってください。ADCS[1:0]ビットの設定を ADST ビットへの 1 書き込みと同時にに行わないでください。

表 29.19 スキャンモードおよびダブルトリガモードの設定による A/D 変換の選択対象

スキャンモード設定	ダブルトリガモード設定	A/D 変換対象					
		自己診断	アナログ入力 (グループ A)	アナログ入力 (グループ B)	温度センサ出力	内部基準電圧	CTSU TSCAP 電圧
シングルスキャン	DBLE = 0	✓	✓	—	✓	✓	✓
	DBLE = 1	—	✓ (1 ch のみ)	—	—	—	—
連続スキャン	DBLE = 0	✓	✓	—	—	—	✓
	DBLE = 1	—	—	—	—	—	—
グループスキャン	DBLE = 0	✓	✓	✓	—	—	—
	DBLE = 1	—	✓ (1 ch のみ)	✓	—	—	—

注. ✓ : 選択可能、— : 選択不可能

ADST ビット (A/D 変換スタート)

ADST ビットは、A/D 変換の開始/停止を制御します。ADST ビットを 1 にする前に、A/D 変換クロック、変換モード、変換対象アナログ入力の設定を行ってください。

[1 になる条件]

- 1 を書いたとき
- ADCSR.EXTRG ビットを 0、ADCSR.TRGE ビットを 1 にし、ADSTRGR.TRSA[5:0]ビットで選択した同期トリガ (ELC) を検出したとき
- グループスキャンモードで ADCSR.TRGE ビットを 1 にし、ADSTRGR.TRSA[5:0]ビットで選択した同期トリガ (ELC) を検出したとき
- ADCSR.TRGE ビットと ADCSR.EXTRG ビットを 1、ADSTRGR.TRSA[5:0]ビットを 0x00 にし、非同期トリガを検出したとき
- グループ優先動作モード有効時 (ADCSR.ADCS[1:0] = 01b かつ ADGSPCR.PGS = 1) に、ADGSPCR.GBRP ビットを 1 に設定し、最も優先度の低いグループの A/D 変換を開始したとき

[0 になる条件]

- 0 を書いたとき
- シングルスキャンモードで、選択したすべてのチャンネル、温度センサ出力、内部基準電圧、または CTSU TSCAP 電圧の A/D 変換が完了したとき
- グループスキャンモードでグループ A のスキャンが終了したとき
- グループスキャンモードでグループ B のスキャンが終了したとき
- グループ優先動作モード有効時 (ADCSR.ADCS[1:0] = 01b かつ ADGSPCR.PGS = 1) に、ADGSPCR.GBRSCN ビットを 1 に設定し、トリガにより開始した最も優先度の低いグループの A/D 変換が終了したとき

注. グループ優先動作モード有効時 (ADCSR.ADCS[1:0] = 01b かつ ADGSPCR.PGS = 1)、ADST ビットを 1 にしないでください。

注. グループ優先動作モード有効時 (ADCSR.ADCS[1:0] = 01b かつ ADGSPCR.PGS = 1)、かつ ADGSPCR.GBRP = 1 のとき、ADST ビットを 0 にしないでください。A/D 変換を強制停止させる場合、ADST ビットのクリア手順に従ってください。

29.2.9 ADANSA0 : A/D チャンネル選択レジスタ A0

Base address: ADC120 = 0x4005_C000

Offset address: 0x004

Bit position:	15	14	13	12	11	10	9	8	7	6	5	4	3	2	1	0
Bit field:	—	—	—	—	—	ANSA 10	ANSA 9	ANSA 8	ANSA 7	ANSA 6	ANSA 5	ANSA 4	ANSA 3	ANSA 2	ANSA 1	ANSA 0
Value after reset:	0	0	0	0	0	0	0	0	0	0	0	0	0	0	0	0

ビット	シンボル	機能	R/W
10:0	ANSA10~ANSA0	A/D 変換チャンネル選択 ビット 10 (ANSA10) は AN010 に対応し、ビット 0 (ANSA0) は AN000 に対応します。 0: 対応する入力チャンネルを非選択 1: 対応する入力チャンネルを選択	R/W
15:11	—	読むと 0 が読めます。書く場合、0 としてください。	R/W

ADANSA0 レジスタは A/D 変換を行うアナログ入力チャンネルを選択します。グループスキャンモードでは、本レジスタはグループ A のチャンネルを選択します。

ADANSA0 レジスタの設定は、ADCSR.ADST ビットが 0 のときのみ行ってください。

ANSA_n ビット (A/D 変換チャンネル選択)

ADANSA0 レジスタは A/D 変換を行うアナログ入力チャンネルの組み合わせを選択します。チャンネルおよびチャンネル数は任意に設定可能です。

温度センサ出力または内部基準電圧の A/D 変換を行うときは、ADANSA0 レジスタを 0x0000 にしてすべてのアナログ入力チャンネルを非選択にしてください。

ダブルトリガモード時は、ADANSA0 レジスタで選択したチャンネルは無効となり、代わりに ADCSR.DBLANS[4:0] ビットで選択した 1 チャンネルがグループ A の選択チャンネルとなります。

また、グループスキャンモード選択時は、A/D チャンネル選択レジスタ B0 (ADANSB0)、および A/D チャンネル選択レジスタ B1 (ADANSB1) で指定したチャンネルを選択しないでください。

29.2.10 ADANSA1 : A/D チャンネル選択レジスタ A1

Base address: ADC120 = 0x4005_C000

Offset address: 0x006

Bit position:	15	14	13	12	11	10	9	8	7	6	5	4	3	2	1	0
Bit field:	—	—	—	—	—	—	—	—	—	ANSA 22	ANSA 21	ANSA 20	ANSA 19	ANSA 18	ANSA 17	ANSA 16
Value after reset:	0	0	0	0	0	0	0	0	0	0	0	0	0	0	0	0

ビット	シンボル	機能	R/W
6:0	ANSA22~ANSA16	A/D 変換チャンネル選択 ビット 6 (ANSA22) は AN022 に対応し、ビット 1 (ANSA17) は AN017 に対応します。ビット 0 (ANSA16) は CTSU TSCAP に対応します。 0: 対応する入力チャンネルを非選択 1: 対応する入力チャンネルを選択	R/W
15:7	—	読むと 0 が読めます。書く場合、0 としてください。	R/W

ADANSA1 レジスタは A/D 変換のアナログ入力チャンネルを選択します。グループスキャンモードでは、本レジスタはグループ A のチャンネルを選択します。

ADANSA1 レジスタの設定は、ADCSR.ADST ビットが 0 のときのみ行ってください。

ANSAn ビット (A/D 変換チャンネル選択)

ADANSA1 レジスタは、A/D 変換を行うアナログ入力チャンネルの組み合わせを選択します。チャンネルおよびチャンネル数は任意に設定可能です。

温度センサ出力または内部基準電圧の A/D 変換を行うときは、ADANSA1 レジスタを 0x0000 にしてすべてのアナログ入力チャンネルを非選択にしてください。

ダブルトリガモード時は、ADANSA1 レジスタで選択したチャンネルは無効となり、代わりに ADCSR.DBLANS[4:0] ビットで選択した 1 チャンネルがグループ A の選択チャンネルとなります。

また、グループスキャンモード選択時は、A/D チャンネル選択レジスタ B0 (ADANSB0)、および A/D チャンネル選択レジスタ B1 (ADANSB1) で指定したチャンネルを選択しないでください。

29.2.11 ADANSB0 : A/D チャンネル選択レジスタ B0

Base address: ADC120 = 0x4005_C000

Offset address: 0x014

Bit position:	15	14	13	12	11	10	9	8	7	6	5	4	3	2	1	0
Bit field:	—	—	—	—	—	ANSB 10	ANSB 9	ANSB 8	ANSB 7	ANSB 6	ANSB 5	ANSB 4	ANSB 3	ANSB 2	ANSB 1	ANSB 0
Value after reset:	0	0	0	0	0	0	0	0	0	0	0	0	0	0	0	0

ビット	シンボル	機能	R/W
10:0	ANSB10~ANSB0	A/D 変換チャンネル選択 ビット 10 (ANSB10) は AN010 に対応し、ビット 0 (ANSB0) は AN000 に対応します。 0: 対応する入力チャンネルを非選択 1: 対応する入力チャンネルを選択	R/W
15:11	—	読むと 0 が読めます。書く場合、0 としてください。	R/W

ADANSB0 レジスタは、グループスキャンモード選択時にグループ B で A/D 変換を行うチャンネルのアナログ入力を選択します。ADANSB0 レジスタは他のスキャンモードでは使用しません。

ADANSB0 レジスタの設定は、ADCSR.ADST ビットが 0 のときのみ行ってください。

ANSBn ビット (A/D 変換チャンネル選択)

ADANSB0 レジスタはグループスキャンモード選択時にグループ B で A/D 変換を行うチャンネルのアナログ入力の組み合わせを選択します。ADANSB0 レジスタは他のスキャンモードでは使用しません。

グループ A で指定したチャンネル (ADANSA0、ADANSA1 レジスタで選択またはダブルトリガモード時に ADCSR.DBLANS[4:0] ビットで選択したチャンネル) を選択しないでください。

温度センサ出力または内部基準電圧の A/D 変換を行うときは、ADANSB0 レジスタを 0x0000 にしてすべてのアナログ入力チャンネルを非選択にしてください。

29.2.12 ADANSB1 : A/D チャンネル選択レジスタ B1

Base address: ADC120 = 0x4005_C000

Offset address: 0x016

Bit position:	15	14	13	12	11	10	9	8	7	6	5	4	3	2	1	0
Bit field:	—	—	—	—	—	—	—	—	—	ANSB 22	ANSB 21	ANSB 20	ANSB 19	ANSB 18	ANSB 17	ANSB 16
Value after reset:	0	0	0	0	0	0	0	0	0	0	0	0	0	0	0	0

ビット	シンボル	機能	R/W
6:0	ANSB22~ANSB16	A/D 変換チャンネル選択 ビット 6 (ANSB22) は AN022 に対応し、ビット 1 (ANSB17) は AN017 に対応します。ビット 0 (ANSB16) は CTSU TSCAP に対応します。 0: 対応する入力チャンネルを非選択 1: 対応する入力チャンネルを選択	R/W

ビット	シンボル	機能	R/W
15:7	—	読むと 0 が読めます。書く場合、0 としてください。	R/W

ADANSB1 レジスタは、グループスキャンモード選択時にグループ B で A/D 変換を行うチャンネルのアナログ入力を選択します。ADANSB1 レジスタは他のスキャンモードでは使用しません。

ADANSB1 レジスタの設定は、ADCSR.ADST ビットが 0 のときのみ行ってください。

ANSBn ビット (A/D 変換チャンネル選択)

ADANSB1 レジスタはグループスキャンモード選択時にグループ B で A/D 変換を行うチャンネルのアナログ入力の組み合わせを選択するレジスタです。ADANSB1 レジスタは他のスキャンモードでは使用しません。

グループ A で指定したチャンネル (ADANSA0、ADANSA1 レジスタで選択またはダブルトリガモード時に ADCSR.DBLANS[4:0] ビットで選択したチャンネル) を選択しないでください。

温度センサ出力または内部基準電圧または CTSU TSCAP 電圧の A/D 変換を行うときは、ADANSB1 レジスタを 0x0000 にしてすべてのアナログ入力チャンネルを非選択にしてください。

29.2.13 ADADS0 : A/D 変換値加算／平均チャンネル選択レジスタ 0

Base address: ADC120 = 0x4005_C000

Offset address: 0x008

Bit position:	15	14	13	12	11	10	9	8	7	6	5	4	3	2	1	0
Bit field:	—	—	—	—	—	ADS10	ADS9	ADS8	ADS7	ADS6	ADS5	ADS4	ADS3	ADS2	ADS1	ADS0
Value after reset:	0	0	0	0	0	0	0	0	0	0	0	0	0	0	0	0

ビット	シンボル	機能	R/W
10:0	ADS10~ADS0	A/D 変換値加算／平均チャンネル選択 ビット 10 (ADS10) は AN010 に対応し、ビット 0 (ADS0) は AN000 に対応します。 0: 対応する入力チャンネルを非選択 1: 対応する入力チャンネルを選択	R/W
15:11	—	読むと 0 が読めます。書く場合、0 としてください。	R/W

ADSn ビット (A/D 変換値加算／平均チャンネル選択)

ADSn ビットは A/D 変換値加算／平均の対象となる A/D 変換チャンネルを決定します。選択した A/D 変換チャンネルに対応する ADSn ビットを 1 にすると、選択したチャンネルのアナログ入力を、ADADC.ADC[2:0] ビットで指定した回数 (1、2、3、4、または 16 回) 分、連続して A/D 変換します。

ADADC.AVEE ビットが 0 の場合は加算した値を、ADADC.AVEE ビットが 1 の場合は加算値から平均した値を、A/D データレジスタに格納します。

ADSn ビットは、以下で選択された A/D 変換チャンネルのみに適用されます。

- ADANSA0 レジスタの ANSAn ビットまたは ADCSR レジスタの DBLANS[4:0] ビット
- ADANSB0 レジスタの ANSBn ビット

加算／平均モードが非選択の A/D 変換チャンネルは、通常の 1 回変換を実施し、A/D データレジスタに変換結果を格納します。

ADADS0 レジスタのビット設定は、ADCSR.ADST ビットが 0 のときのみ行ってください。

図 29.2 に ADADS0 レジスタのビット (チャンネル c と g) を 1 にしたときのスキャン動作シーケンスを示します。本図では、以下のような設定になっています。

- 加算モードを選択 (ADADC.AVEE = 0)
- 変換回数を 4 に設定 (ADADC.ADC[1:0] = 11b)
- 連続スキャンモード (ADCSR.ADCS[1:0] = 10b) でアナログ入力チャンネル a~h を選択 (ADANSA0 レジスタ)

アナログ入力 A (チャンネル a) から変換を開始します。アナログ入力 C (チャンネル c) の変換は 4 回連続実行し、加算値を A/D データレジスタ c (ADDRc) に返します。次に、アナログ入力 D (チャンネル d) の変換処理が開始されます。アナログ入力 G (チャンネル g) は 4 回連続実行し、加算値を A/D データレジスタ g (ADDRg) に返します。アナログ入力 H (チャンネル h) の変換後、再度アナログ入力 A (チャンネル a) から同じシーケンスで動作します。

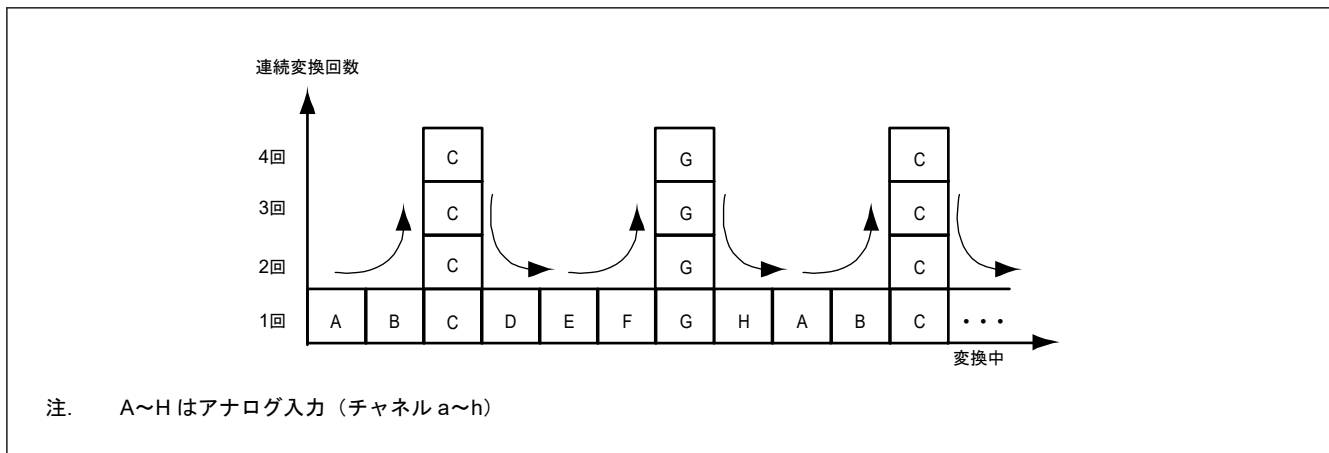


図 29.2 ADADC.ADC[2:0] = 011b および ADADS0/1 によるアナログ入力 C と G を 1 に選択時のスキャン変換シーケンス

29.2.14 ADADS1 : A/D 変換値加算／平均チャンネル選択レジスタ 1

Base address: ADC120 = 0x4005_C000

Offset address: 0x00A

Bit position:	15	14	13	12	11	10	9	8	7	6	5	4	3	2	1	0
Bit field:	—	—	—	—	—	—	—	—	—	ADS22	ADS21	ADS20	ADS19	ADS18	ADS17	ADS16
Value after reset:	0	0	0	0	0	0	0	0	0	0	0	0	0	0	0	0

ビット	シンボル	機能	R/W
6:0	ADS22~ADS16	A/D 変換値加算／平均チャンネル選択 ビット 6 (ADS22) は AN022 に対応し、ビット 1 (ADS17) は AN017 に対応します。ビット 0 (ADS16) は CTSU TSCAP に対応します。 0: 対応する入力チャンネルを非選択 1: 対応する入力チャンネルを選択	R/W
15:7	—	読むと 0 が読めます。書く場合、0 としてください。	R/W

ADS_n ビット (A/D 変換値加算／平均チャンネル選択)

ADS_n ビットは A/D 変換値加算／平均の対象となる A/D 変換チャンネルを決定します。選択した A/D 変換チャンネルに対応する ADS_n ビットを 1 にすると、選択したチャンネルのアナログ入力を、ADADC.ADC[2:0] ビットで指定した回数 (1、2、3、4、または 16 回) 分、連続して A/D 変換します。

ADADC.AVEE ビットが 0 の場合は加算した値を、ADADC.AVEE ビットが 1 の場合は加算値から平均した値を、A/D データレジスタに格納します。

本ビットは、以下で選択された A/D 変換チャンネルのみに適用されます。

- ADANSA1 レジスタの ANSAn ビットまたは ADCSR レジスタの DBLANS[4:0] ビット
- ADANSB1 レジスタの ANSBn ビット

加算／平均モードが非選択の A/D 変換チャンネルは、通常の 1 回変換を実施し、A/D データレジスタに変換結果を格納します。

ADADS1 レジスタの設定は、ADCSR.ADST ビットが 0 のときのみ行ってください。

29.2.15 ADADC : A/D 変換値加算／平均回数選択レジスタ

Base address: ADC120 = 0x4005_C000

Offset address: 0x00C

Bit position:	7	6	5	4	3	2	1	0
Bit field:	AVEE	—	—	—	—	ADC[2:0]		
Value after reset:	0	0	0	0	0	0	0	0

ビット	シンボル	機能	R/W
2:0	ADC[2:0]	加算／平均回数選択 000: 1回変換 (加算なし。通常変換と同じ。) 001: 2回変換 (1回加算を行う) 010: 3回変換 (2回加算を行う) 011: 4回変換 (3回加算を行う) 101: 16回変換 (15回加算を行う) その他: 設定禁止	R/W
6:3	—	読むと0が読めます。書く場合、0としてください。	R/W
7	AVEE	平均モードを選択 0: 加算モードを選択 1: 平均モードを選択	R/W

ADADC は加算モードまたは平均モードの選択、および A/D 変換の加算回数を設定します。表 29.20 に、ADADC レジスタの設定可能な組み合わせを示します。

表 29.20 ADADC レジスタの設定可能な組み合わせ

モード選択 (AVEE)	変換回数				
	1回	2回	3回	4回	16回
加算モード (AVEE = 0)	✓	✓	✓	✓	✓
平均モード (AVEE = 1)	—	✓	—	✓	—

注: ✓ : 選択可能、— : 選択不可能

ADC[2:0]ビット (加算／平均回数選択)

ADC[2:0]ビットはダブルトリガモードでの選択チャンネル (ADCSR.DBLANS[4:0]ビットでの選択チャンネル) を含む A/D 変換および加算／平均モードが選択されたすべてのチャンネルに対して加算回数を設定します。加算回数は、温度センサ出力、内部基準電圧、CTSU TSCAP 電圧の A/D 変換にも適用されます。

自己診断機能 (ADCER.DIAGM = 1) を実施する場合、ADC[2:0]ビットを 000b 以外の値にしないでください。

AVEE ビット (平均モードを選択)

AVEE ビットはダブルトリガモードでの選択チャンネル (ADCSR.DBLANS[4:0]ビットでの選択チャンネル) を含む A/D 変換および加算／平均モードが選択されたチャンネル、温度センサ出力、内部基準電圧、および CTSU TSCAP 電圧の A/D 変換に対して加算モードまたは平均モードの選択を行います。

29.2.16 ADCER : A/D コントロール拡張レジスタ

Base address: ADC120 = 0x4005_C000

Offset address: 0x00E

Bit position:	15	14	13	12	11	10	9	8	7	6	5	4	3	2	1	0
Bit field:	ADRF MT	—	—	—	DIAG M	DIAGL D	DIAGVAL[1:0]		—	—	ACE	—	—	—	—	—
Value after reset:	0	0	0	0	0	0	0	0	0	0	0	0	0	0	0	0

ビット	シンボル	機能	R/W
4:0	—	読むと 0 が読めます。書く場合、0 としてください。	R/W
5	ACE	A/D データレジスタ自動クリアイネーブル 0: 自動クリアを禁止 1: 自動クリアを許可	R/W
7:6	—	読むと 0 が読めます。書く場合、0 としてください。	R/W
9:8	DIAGVAL[1:0]	自己診断変換電圧選択 0 0: 自己診断有効時は設定禁止 0 1: 0 V 1 0: 基準電圧(注1) × 1/2 1 1: 基準電圧(注1)	R/W
10	DIAGLD	自己診断モード選択 0: 自己診断電圧ローテーションモードを選択 1: 自己診断電圧固定モードを選択	R/W
11	DIAGM	自己診断イネーブル 0: ADC12 の自己診断を実施しない 1: ADC12 の自己診断を実施する	R/W
14:12	—	読むと 0 が読めます。書く場合、0 としてください。	R/W
15	ADRFMT	A/D データレジスタフォーマット選択 0: A/D データレジスタのフォーマットを右詰めにする 1: A/D データレジスタのフォーマットを左詰めにする	R/W

注 1. 基準電圧は、ADHVREFCNT 設定により、VREFH0、AVCC0、または内部基準電圧 (BGR) です。

ACE ビット (A/D データレジスタ自動クリアイネーブル)

ACE ビットは、CPU または DTC によって ADDRy、ADRD、ADDBLDR、ADDBLDRB、ADTSDBR、または ADOCDBR レジスタのいずれかを読み出した後、当該レジスタの自動クリア (すべて 0) を行うか行わないかを選択します。A/D データレジスタの自動クリアにより各 A/D データレジスタの未更新障害を検出することができます。詳細は「29.3.7. A/D データレジスタの自動クリア機能の使用例」を参照してください。

DIAGVAL[1:0] ビット (自己診断変換電圧選択)

DIAGVAL[1:0] ビットは自己診断電圧固定モードでの電圧値を選択します。詳細は、DIAGLD ビットの説明を参照してください。

DIAGVAL[1:0] ビットが 00b の場合、DIAGLD ビットを 1 にして自己診断を実行しないでください。

DIAGLD ビット (自己診断モード選択)

DIAGLD ビットは、自己診断に使用する 3 つの電圧値をローテーションするか、電圧値を固定するかを選択します。

DIAGLD ビットを 0 にすると、0 V → 基準電圧 × 1/2 → 基準電圧の順番にローテーションして変換していきます。リセット後、および自己診断電圧ローテーションモードを選択した場合は、0 V から自己診断を行います。スキャン変換が終了しても自己診断電圧値は 0 V に戻りません。再びスキャン変換を実行すると、前回に続く電圧値からローテーションを開始します。

DIAGLD ビットを 1 にすることにより固定電圧を選択します。ADCSR.DIAGVAL[1:0] ビットで指定した固定電圧が変換されます。固定モードからローテーションモードに切り替えた場合は、固定電圧値からローテーションを開始します。

DIAGLD ビットの設定は、ADCSR.ADST ビットが 0 のときのみ行ってください。

DIAGM ビット (自己診断イネーブル)

DIAGM ビットは、自己診断を実施するかしないかを選択します。

自己診断は、ADC12 の故障を検出するための機能です。自己診断モードでは、3 つの電圧値 (0 V、基準電圧 × 1/2、または基準電圧) のいずれかを変換します。変換が完了すると A/D 自己診断データレジスタ (ADRD) に変換した電圧の情報と変換結果を格納します。その後、ADRD レジスタを読み出し、変換値が正常の範囲にある (正常) かない (異常) かを判断します。

自己診断は、スキャンごとの最初に 1 回実施され、3 つの電圧値のうち 1 つを A/D 変換します。ダブルトリガモード (ADCSR.DBLE = 1) では、自己診断 (DIAGM = 0) は選択されません。グループスキャンモードで自己診断を選択した場合は、グループ A とグループ B のそれぞれで自己診断を実行します。

DIAGM ビットの設定は、ADCSR.ADST ビットが 0 のときのみ行ってください。

ADRFMT ビット (A/D データレジスタフォーマット選択)

ADRFMT ビットは、ADDRy、ADDBLDR、ADDBLDRB、ADDBLDRB、ADTSDR、ADOCDR、ADCOMPDR0/1、ADWINLLB、ADWINULB、または ADRD レジスタに格納するデータの右詰め/左詰めを選択します。

ADRFMT ビットの設定は、ADCSR.ADST ビットが 0 のときのみ行ってください。

29.2.17 ADSTRGR : A/D 変換開始トリガ選択レジスタ

Base address: ADC120 = 0x4005_C000

Offset address: 0x010

Bit position:	15	14	13	12	11	10	9	8	7	6	5	4	3	2	1	0	
Bit field:	—	—	TRSA[5:0]					—	—	TRSB[5:0]							
Value after reset:	0	0	0	0	0	0	0	0	0	0	0	0	0	0	0	0	0

ビット	シンボル	機能	R/W
5:0	TRSB[5:0]	グループ B 用 A/D 変換開始トリガ選択 グループスキャンモードでグループ B の A/D 変換開始トリガを選択します。	R/W
7:6	—	読むと 0 が読めます。書く場合、0 としてください。	R/W
13:8	TRSA[5:0]	A/D 変換開始トリガ選択 シングルスキャンモード、連続スキャンモードでの A/D 変換開始トリガを選択します。グループスキャンモードではグループ A の A/D 変換開始トリガを選択します。	R/W
15:14	—	読むと 0 が読めます。書く場合、0 としてください。	R/W

TRSB[5:0] ビット (グループ B 用 A/D 変換開始トリガ選択)

TRSB[5:0] ビットはグループ B で選択したアナログ入力のスキャンを開始するトリガを選択します。TRSB[5:0] ビットはグループスキャンモードでのみ使用するビットで、他のスキャンモードでは使用しません。グループ B のスキャン変換開始トリガとしてソフトウェアトリガまたは非同期トリガは設定しないでください。グループスキャンモードでは、TRSB[5:0] ビットを 0x00 以外の値にし、ADCSR.TRGE ビットを 1 にしてください。

グループスキャンモードのグループ優先動作選択時に、ADGSPCR.GBRP ビットを 1 にすることで、グループ B をシングルスキャンモードで連続動作させることができます。ADGSPCR.GBRP ビットを 1 にする場合は、TRSB[5:0] ビットを 0x3F にしてください。変換トリガの発行間隔は、実際のスキャン変換時間 (t_{SCAN}) 以上となるように設定してください。発行間隔が t_{SCAN} より短い場合は、トリガによる A/D 変換が無効となる場合があります。

A/D 変換開始トリガに GPT モジュールを選択した場合、同期化処理の分だけ遅延が発生します。詳細は、「[29.3.6. アナログ入力のサンプリング時間とスキャン変換時間](#)」を参照してください。

表 29.21 に TRSB[5:0] ビットでの A/D 変換起動要因選択一覧を示します。

表 29.21 TRSB[5:0] ビットでの A/D 変換起動要因選択一覧

要因	備考	TRSB[5]	TRSB[4]	TRSB[3]	TRSB[2]	TRSB[1]	TRSB[0]
トリガ要因非選択状態	—	1	1	1	1	1	1
ELC_AD00	ELC	0	0	1	0	0	1
ELC_AD01	ELC	0	0	1	0	1	0
ELC_AD00, ELC_AD01	ELC	0	0	1	0	1	1

TRSA[5:0]ビット (A/D 変換開始トリガ選択)

TRSA[5:0]ビットはシングルスキャンモードおよび連続スキャンモードでは A/D 変換開始トリガまたはグループスキャンモードではグループ A で選択したアナログ入力のスキャンを開始するトリガを選択します。グループスキャンモードまたはダブルトリガモードでスキャンを行う場合、ソフトウェアトリガや非同期トリガは使用しないでください。

- 同期トリガ (ELC) を使用する場合は、ADCSR.TRGE ビットを 1 にし、かつ ADCSR.EXTRG ビットを 0 にしてください。
- 非同期トリガ (ADTRG0) を使用する場合は、ADCSR.TRGE ビットを 1 にし、かつ ADCSR.EXTRG ビットを 1 にしてください。
- ソフトウェアトリガ (ADCSR.ADST) は、ADCSR.TRGE ビット、ADCSR.EXTRG ビット、TRSA[5:0]ビットの設定値にかかわらず有効です。

変換トリガの発行間隔は、実際のスキャン変換時間 (t_{SCAN}) 以上となるように設定してください。発行間隔が t_{SCAN} より短い場合は、トリガによる A/D 変換が無効となる場合があります。

A/D 変換開始トリガに GPT モジュールを選択した場合、同期化処理の分だけ遅延が発生します。詳細は、「[29.3.6. アナログ入力のサンプリング時間とスキャン変換時間](#)」を参照してください。

表 29.22 に TRSA[5:0]ビットでの A/D 変換起動要因選択一覧を示します。

表 29.22 TRSA[5:0]ビットでの A/D 変換起動要因選択一覧

要因	備考	TRSA[5]	TRSA[4]	TRSA[3]	TRSA[2]	TRSA[1]	TRSA[0]
トリガ要因非選択状態	—	1	1	1	1	1	1
ADTRG0	トリガ入力端子	0	0	0	0	0	0
ELC_AD00	ELC	0	0	1	0	0	1
ELC_AD01	ELC	0	0	1	0	1	0
ELC_AD00, ELC_AD01	ELC	0	0	1	0	1	1

29.2.18 ADEXICR : A/D 変換拡張入力コントロールレジスタ

Base address: ADC120 = 0x4005_C000

Offset address: 0x012

Bit position: 15 14 13 12 11 10 9 8 7 6 5 4 3 2 1 0

Bit field:	—	—	—	—	—	—	OCSA	TSSA	—	—	—	—	—	—	OCSA	TSSA
							D	D							D	D

Value after reset: 0 0 0 0 0 0 0 0 0 0 0 0 0 0 0 0 0

ビット	シンボル	機能	R/W
0	TSSAD	温度センサ出力 A/D 変換値加算/平均モード選択 0: 温度センサ出力に対し加算/平均モード非選択 1: 温度センサ出力に対し加算/平均モード選択	R/W
1	OCSAD	内部基準電圧 A/D 変換値加算/平均モード選択 0: 内部基準電圧に対し加算/平均モード非選択 1: 内部基準電圧に対し加算/平均モード選択	R/W
7:2	—	読むと 0 が読めます。書く場合、0 としてください。	R/W
8	TSSA	温度センサ出力 A/D 変換選択 0: 温度センサ出力の A/D 変換禁止 1: 温度センサ出力の A/D 変換許可	R/W
9	OCSA	内部基準電圧 A/D 変換選択 0: 内部基準電圧の A/D 変換禁止 1: 内部基準電圧の A/D 変換許可	R/W

ビット	シンボル	機能	R/W
15:10	—	読むと 0 が読めます。書く場合、0 としてください。	R/W

TSSAD ビット (温度センサ出力 A/D 変換値加算/平均モード選択)

TSSAD ビットが 1 の場合、ADADC.ADC[2:0] ビットで設定した回数分、連続して温度センサ出力の A/D 変換が行われます。ADADC.AVEE ビットが 0 の場合、加算 (積算) した値を A/D 温度センサデータレジスタ (ADTSSDR) に返します。ADADC.AVEE ビットが 1 の場合、平均した値を A/D 内部基準電圧データレジスタ (ADTSSDR) に返します。

TSSAD ビットの設定は、ADCSR.ADST ビットが 0 のときのみ行ってください。

OCSAD ビット (内部基準電圧 A/D 変換値加算/平均モード選択)

OCSAD ビットが 1 の場合、ADADC.ADC[2:0] ビットで設定した回数分、連続して内部基準電圧の A/D 変換が行われます。ADADC.AVEE ビットが 0 の場合、加算 (積算) した値を A/D 内部基準電圧データレジスタ (ADOCADR) に返します。ADADC.AVEE ビットが 1 の場合、平均した値を A/D 内部基準電圧データレジスタ (ADOCADR) に返します。

OCSAD ビットの設定は、ADCSR.ADST ビットが 0 のときのみ行ってください。

TSSA ビット (温度センサ出力 A/D 変換選択)

TSSA ビットは、温度センサ出力の A/D 変換を選択します。温度センサ出力の A/D 変換を実行する場合：

- ADANSA0/1 と ADANSB0/1 レジスタのすべてのビット、ADCSR.DBLE ビット、および ADEXICR.OCSA ビットを 0 にします。
- シングルスキャンモードで A/D 変換を実行します。

TSSA ビットの設定は、ADCSR.ADST ビットが 0 のときのみ行ってください。

温度センサ出力の A/D 変換を実行する場合、ADDISCR レジスタは 0x0F に設定され、A/D コンバータはサンプリング実行前にディスチャージ (15 ADCLK) を実行します。必要なサンプリング時間は 5 μ s 以上です。

A/D コンバータは、温度センサ出力の A/D 変換を行うたびにディスチャージを実行します。

OCSA ビット (内部基準電圧 A/D 変換選択)

OCSA ビットは、内部基準電圧の A/D 変換を選択します。内部基準電圧の A/D 変換を実施する場合：

- ADANSA0/1 と ADANSB0/1 レジスタのすべてのビット、ADCSR.DBLE ビット、および ADEXICR.TSSA ビットを 0 にします。
- シングルスキャンモードで A/D 変換を実行します。

OCSA ビットの設定は、ADCSR.ADST ビットが 0 のときのみ行ってください。

内部基準電圧の A/D 変換を実行する場合、ADDISCR レジスタは 0x0F に設定され、A/D コンバータはサンプリング実行前にディスチャージ (15 ADCLK) を実行します。必要なサンプリング時間は 5 μ s 以上です。

A/D コンバータは、内部基準電圧の A/D 変換を行うたびにディスチャージを実行します。

29.2.19 ADSSTRn/ADSSTRL/ADSSTRT/ADSSTRO : A/D サンプリングステートレジスタ (n = 0~10)

Base address: ADC120 = 0x4005_C000

Offset address: 0x0E0 + 0x1 × n (n = 0~10)
 0x0DD (ADSSTRL)
 0x0DE (ADSSTRT)
 0x0DF (ADSSTRO)

Bit position: 7 6 5 4 3 2 1 0

Bit field: SST[7:0]

Value after reset: 0 0 0 0 1 1 0 1

ビット	シンボル	機能	R/W
7:0	SST[7:0]	サンプリング時間設定 5~255 ステートの間でサンプリング時間を設定します。	R/W

ADSSTRn レジスタは、アナログ入力のサンプリング時間の設定を行うレジスタです。

本レジスタでは、アナログ入力信号源のインピーダンスが高いためにサンプリング時間が不足する場合や、ADCLK が低速な場合に、サンプリング時間を調整することができます。設定値は、1ADCLK サイクルの時間を示し、電圧条件によって規定されます。詳細は、「39.4. ADC12 特性」を参照してください。

サンプリング時間の下限値は分周比によって異なります。

- PCLKB:PCLKD (ADCLK) の分周比が 1:1 の場合、サンプリング時間は 5 ステートより長く設定してください。
- PCLKB:PCLKD (ADCLK) の分周比が 1:2 または 1:4 の場合、サンプリング時間は 6 ステートより長く設定してください。

表 29.23 に A/D サンプリングステートレジスタと対象チャネルの関係を示します。詳細は「29.3.6. アナログ入力のサンプリング時間とスキャン変換時間」を参照してください。

SST[7:0]ビットの設定は、ADCSR.ADST ビットが 0 のときのみ行ってください。

表 29.23 A/D サンプリングステートレジスタと関連チャネルの関係

ビット名	関連チャネル
ADSSTRn.SST[7:0]ビット (n = 0~10) ^(注1)	AN0n (n = 00~10) ^(注2)
ADSSTRL.SST[7:0]ビット	AN0n (n = 17~22), CTSU_TSCAP
ADSSTRT.SST[7:0]ビット	温度センサ出力 ^(注2)
ADSSTRO.SST[7:0]ビット	内部基準電圧 ^(注2)

注 1. 自己診断機能を選択した時は、ADSSTR0.SST[7:0]ビットで設定したサンプリング時間が適用されます。

注 2. 温度センサ出力または内部基準電圧変換時は、サンプリング時間を 5 μ s より長く設定してください。SST[7:0]の最大値は 255 ステートなので、ADCLK 周波数は、サンプリング時間が 5 μ s となるように 51 MHz 以下に設定しなければなりません。

29.2.20 ADDISCR : A/D 断線検出コントロールレジスタ

Base address: ADC120 = 0x4005_C000

Offset address: 0x07A

Bit position:	7	6	5	4	3	2	1	0
Bit field:	—	—	—	PCHG	ADNDIS[3:0]			
Value after reset:	0	0	0	0	0	0	0	0

ビット	シンボル	機能	R/W
3:0	ADNDIS[3:0]	断線検出アシスト設定 0x0: 断線検出アシスト機能無効 0x1: 設定禁止 その他: プリチャージ/ディスチャージ期間のステート数	R/W
4	PCHG	プリチャージ/ディスチャージ選択 0: ディスチャージ 1: プリチャージ	R/W
7:5	—	読むと 0 が読めます。書く場合、0 としてください。	R/W

ADDISCR レジスタは、A/D 断線検出アシスト機能のプリチャージ/ディスチャージの設定および期間を設定します。ADDISCR レジスタの設定は、ADCSR.ADST ビットが 0 のときのみ行ってください。温度センサ出力または内部基準電圧を A/D 変換する場合、A/D コンバータは自動的にディスチャージを実行します。

ADEXICR.OCSA または TSSA が 1 の場合、ADDISCR レジスタを 0x0F (15 ADCLK) に設定することにより、この動作が実行されます。ディスチャージ実行後、A/D コンバータはサンプリングを行います。

下記の機能のいずれかを使用する場合は断線検出アシスト機能を無効にしてください。

- 温度センサ
- 内部基準電圧
- A/D 自己診断

ADNDIS[3:0]ビット (断線検出アシスト設定)

ADNDIS[3:0]ビットは、プリチャージ/ディスチャージの期間を指定します。ADNDIS[3:0] = 0000b の場合は、断線検出アシスト機能は無効です。ADNDIS[3:0] = 0001b は設定禁止です。ADNDIS[3:0] = 0000b、0001b 以外では、設定した値がプリチャージ/ディスチャージ期間のステート数となります。ADNDIS[3:0]ビットが 0000b および 0001b 以外の値の場合、断線検出アシスト機能は有効になります。

PCHG ビット (プリチャージ/ディスチャージ選択)

PCHG ビットはプリチャージまたはディスチャージを選択します。

29.2.21 ADACSR : A/D 変換動作モード選択レジスタ

Base address: ADC120 = 0x4005_C000

Offset address: 0x07E

Bit position:	7	6	5	4	3	2	1	0
Bit field:	—	—	—	—	—	—	ADSA C	—
Value after reset:	0	0	0	0	0	0	0	0

ビット	シンボル	機能	R/W
0	—	読むと 0 が読めます。書く場合、0 としてください。	R/W
1	ADSAC	逐次変換制御設定 0: 通常変換モード (デフォルト) 1: 高速変換モード	R/W
7:2	—	読むと 0 が読めます。書く場合、0 としてください。	R/W

ADACSR レジスタは A/D 変換動作モードを選択します。

ADSAC ビット (逐次変換制御設定)

ADSAC ビットは A/D 変換動作モードが通常変換モードか、高速変換モードかを選択します。

ADSAC ビットが 0 のとき、ADCLK の最高周波数は 64 MHz です。高速 A/D 変換モード (ADCSR.ADHSC = 0) において、逐次比較方式での変換時間は、31.5 ADCLK です。低消費電力 A/D 変換モード (ADCSR.ADHSC = 1) において、逐次比較方式での変換時間は、40.5 ADCLK です。

ADSAC ビットが 1 のとき、ADCLK の最高周波数は 48 MHz です。高速 A/D 変換モード (ADCSR.ADHSC = 0) において、逐次比較方式での変換時間は、21.5 ADCLK です。低消費電力 A/D 変換モード (ADCSR.ADHSC = 1) において、逐次比較方式での変換時間は、27.5 ADCLK です。

詳細をご確認ください。 [「29.3.6. アナログ入力のサンプリング時間とスキャン変換時間」](#)

29.2.22 ADGSPCR : A/D グループスキャン優先コントロールレジスタ

Base address: ADC120 = 0x4005_C000

Offset address: 0x080

Bit position:	15	14	13	12	11	10	9	8	7	6	5	4	3	2	1	0
Bit field:	GBRP	—	—	—	—	—	—	—	—	—	—	—	—	—	GBRS CN	PGS
Value after reset:	0	0	0	0	0	0	0	0	0	0	0	0	0	0	0	0

ビット	シンボル	機能	R/W
0	PGS	グループ優先動作設定(注1) 0: グループ優先制御動作を行わない 1: グループ優先制御動作を行う	R/W
1	GBRSCN	低優先グループ再起動設定 (PGS = 1 の時のみ有効。PGS = 0 の時は無効。) 0: グループ優先動作で中断されたグループの再スキャンをしない 1: グループ優先動作で中断されたグループの再スキャンをする	R/W
14:2	—	読むと 0 が読めます。書く場合、0 としてください。	R/W
15	GBRP	シングルスキャン連続起動設定(注2) (PGS = 1 の時のみ有効。PGS = 0 の時は無効。) 0: シングルスキャン連続動作しない 1: 優先度の低いグループのシングルスキャン連続動作をする。	R/W

注 1. ADCSR.ADCS[1:0]ビットは、PGS を 1 にする前に 01b (グループスキャンモード) にする必要があります。それ以外の値にした場合、動作は保証されません。

注 2. GBRP ビットを 1 にした場合は、GBRSCN ビットの設定にかかわらず、優先度の低いグループがシングルスキャン連続動作を実行します。

PGS ビット (グループ優先動作設定)

PGS ビットはグループスキャンモードでのグループ優先動作を制御します。グループ優先動作を行うために、PGS ビットを 1 にしてください。

ADCSR.ADCS[1:0]ビットは、PGS ビットを 1 にする前に 01b (グループスキャンモード) にする必要があります。それ以外の値にした場合、動作は保証されません。

PGS ビットを 0 にした場合は、「29.8.3. A/D 変換停止に関する制約」に従い、ソフトウェアでのクリアを行ってください。PGS ビットを 1 にした場合は、「29.3.4.3. グループ優先動作」の手順に従い設定を行ってください。

GBRSCN ビット (低優先グループ再起動設定)

GBRSCN ビットは、グループ優先動作時の再スキャン動作を制御します。

GBRSCN ビットを 1 にすると、優先グループのトリガ入力により低優先グループのスキャン動作が中断した後、優先グループのスキャン終了を待ってから、低優先グループのスキャンを再実行します。また、優先グループのスキャン中に低優先グループのトリガ入力があった場合、優先グループのスキャン終了を待って、低優先グループのスキャンを実行します。

GBRSCN ビットを 0 にした場合は、スキャン中に入力されたトリガは無視されます。GBRSCN ビットの設定は、ADCSR.ADST ビットが 0 の時のみ行ってください。

GBRP ビット (シングルスキャン連続起動設定)

GBRP ビットは、グループ優先動作設定で優先度の低いグループをシングルスキャンで連続動作させる場合に設定します。

GBRP ビットを 1 にすると、優先度の低いグループのシングルスキャンが起動します。スキャン完了後、優先度の低いグループのシングルスキャンを自動的に開始します。グループ優先動作でスキャンが中断した後は、優先グループの A/D 変換動作完了後、優先度の低いグループのシングルスキャンを自動的に再開します。

GBRP ビットを 1 にする場合は、事前に優先度の低いグループのトリガ入力を無効にしてください。GBRP ビットを 1 に設定した場合、GBRSCN ビットが 0 でも、優先度の低いグループのみ再スキャンを行います。

29.2.23 ADCMPCR : A/D コンペア機能コントロールレジスタ

Base address: ADC120 = 0x4005_C000

Offset address: 0x090

Bit position:	15	14	13	12	11	10	9	8	7	6	5	4	3	2	1	0
Bit field:	CMPAIE	WCMP E	CMPBIE	—	CMPA E	—	CMPB E	—	—	—	—	—	—	—	—	CMPAB[1:0]
Value after reset:	0	0	0	0	0	0	0	0	0	0	0	0	0	0	0	0

ビット	シンボル	機能	R/W
1:0	CMPAB[1:0]	ウィンドウ A/B 複合条件設定 これらのビットは、ウィンドウ A およびウィンドウ B がどちらも有効 (CMPAE = 1 および CMPBE = 1) な場合に有効となります。 0 0: ウィンドウ A 比較条件に一致 OR ウィンドウ B 比較条件に一致の場合、ADC120_WCMPPM を出力。その他の場合は ADC120_WCMPUM を出力。 0 1: ウィンドウ A 比較条件に一致 EXOR ウィンドウ B 比較条件に一致の場合、ADC120_WCMPPM を出力。その他の場合は ADC120_WCMPUM を出力。 1 0: ウィンドウ A 比較条件に一致 AND ウィンドウ B 比較条件に一致の場合、ADC120_WCMPPM を出力。その他の場合は ADC120_WCMPUM を出力。 1 1: 設定禁止	R/W
8:2	—	読むと 0 が読めます。書く場合、0 としてください。	R/W
9	CMPBE	コンペアウィンドウ B 動作許可 0: コンペアウィンドウ B 動作禁止 ADC120_WCMPPM 出力と ADC120_WCMPUM 出力は禁止 1: コンペアウィンドウ B 動作許可	R/W
10	—	読むと 0 が読めます。書く場合、0 としてください。	R/W
11	CMPAE	コンペアウィンドウ A 動作許可 0: コンペアウィンドウ A 動作禁止 ADC120_WCMPPM 出力と ADC120_WCMPUM 出力は禁止 1: コンペアウィンドウ A 動作許可	R/W
12	—	読むと 0 が読めます。書く場合、0 としてください。	R/W
13	CMPBIE	コンペア B 割り込み許可 0: 比較条件 (ウィンドウ B) 一致による ADC120_CMPBI 割り込み禁止 1: 比較条件 (ウィンドウ B) 一致による ADC120_CMPBI 割り込み許可	R/W
14	WCMPE	ウィンドウ機能設定 0: ウィンドウ機能無効 ウィンドウ A および B はコンパレータとして動作し、下位の 1 つの値を A/D 変換結果と比較します。 1: ウィンドウ機能有効 ウィンドウ A および B はコンパレータとして動作し、上位および下位の 2 つの値を A/D 変換結果と比較します。	R/W
15	CMPAIE	コンペア A 割り込み許可 0: 比較条件 (ウィンドウ A) 一致による ADC120_CMPAI 割り込み禁止 1: 比較条件 (ウィンドウ A) 一致による ADC120_CMPAI 割り込み許可	R/W

CMPAB[1:0]ビット (ウィンドウ A/B 複合条件設定)

CMPAB[1:0]ビットはシングルスキャンモードでウィンドウ A およびウィンドウ B がどちらも有効 (CMPAE = 1 および CMPBE = 1) な場合に有効となります。CMPAB[1:0]ビットにより、ADWINMON.MONCOMB のコンペア機能一致/不一致イベント出力条件および監視条件を指定します。CMPAB[1:0]ビットは、ADCSR.ADST ビットが 0 のときのみ設定してください。

CMPBE ビット (コンペアウィンドウ B 動作許可)

CMPBE ビットはコンペアウィンドウ B の動作を許可/禁止します。CMPBE ビットは、ADSCR.ADST ビットが 0 のときに設定してください。

このビットは、以下のレジスタを設定する前に 0 にしてください。

- A/D チャンネル選択レジスタ A0, A1, B0, B1 (ADANSA0, ADANSA1, ADANSB0, ADANSB1)
- A/D 変換拡張入力コントロールレジスタ (ADEXICR) の OCSA ビットまたは TSSA ビット
- ウィンドウ B チャンネル選択レジスタ (ADCMPBNSR) の CMPCHB[5:0]ビット

CMPAE ビット (コンペアウィンドウ A 動作許可)

CMPAE ビットはコンペアウィンドウ A の動作を許可/禁止します。CMPAE ビットは、ADSCR.ADST ビットが 0 のときに設定してください。

このビットは、以下のレジスタを設定する前に 0 にしてください。

- A/D チャンネル選択レジスタ A0, A1, B0, B1 (ADANSA0, ADANSA1, ADANSB0, ADANSB1)

- A/D 変換拡張入力コントロールレジスタ (ADEXICR) の TSSB、OCSA、または TSSA ビット
- ウィンドウ A チャンネル選択レジスタ 0 および 1 (ADCMPANSR0 および ADCMPANSR1)
- ウィンドウ A 拡張入力選択レジスタ (ADCMPANSER)

CMPBIE ビット (コンペア B 割り込み許可)

CMPBIE ビットは比較条件 (ウィンドウ B) の一致による ADC120_CMPBI 割り込み出力を許可または禁止します。

WCMPE ビット (ウィンドウ機能設定)

WCMPE ビットは、ウィンドウ機能の有効/無効を選択します。WCMPE ビットは、ADCSR.ADST ビットが 0 のときに設定してください。

CMPAIE ビット (コンペア A 割り込み許可)

CMPAIE ビットは比較条件 (ウィンドウ A) の一致による ADC120_CMPAI 割り込み出力を許可または禁止します。

29.2.24 ADCMPANSR0 : A/D コンペア機能ウィンドウ A チャンネル選択レジスタ 0

Base address: ADC120 = 0x4005_C000

Offset address: 0x094

Bit position:	15	14	13	12	11	10	9	8	7	6	5	4	3	2	1	0
Bit field:	—	—	—	—	—	CMPC HA10	CMPC HA9	CMPC HA8	CMPC HA7	CMPC HA6	CMPC HA5	CMPC HA4	CMPC HA3	CMPC HA2	CMPC HA1	CMPC HA0
Value after reset:	0	0	0	0	0	0	0	0	0	0	0	0	0	0	0	0

ビット	シンボル	機能	R/W
10:0	CMPCHA10~ CMPCHA0	コンペアウィンドウ A チャンネル選択 ビット 10 (CMPCHA10) は AN010 に対応し、ビット 0 (CMPCHA0) は AN000 に対応します。 0: 関連する入力チャンネルに対するコンペア機能を禁止 1: 関連する入力チャンネルに対するコンペア機能を許可	R/W
15:11	—	読むと 0 が読めます。書く場合、0 としてください。	R/W

CMPCHAN ビット (コンペアウィンドウ A チャンネル選択)

ADANSA0.ANSAn ビットおよび ADANSB0.ANSBn ビットで選択した A/D 変換チャンネルと同一番号の CMPCHAN ビットを 1 にすると、コンペア機能が有効になります。

CMPCHAN ビットは、ADCSR.ADST ビットが 0 のときに設定してください。

29.2.25 ADCMPANSR1 : A/D コンペア機能ウィンドウ A チャンネル選択レジスタ 1

Base address: ADC120 = 0x4005_C000

Offset address: 0x096

Bit position:	15	14	13	12	11	10	9	8	7	6	5	4	3	2	1	0
Bit field:	—	—	—	—	—	—	—	—	—	CMPC HA22	CMPC HA21	CMPC HA20	CMPC HA19	CMPC HA18	CMPC HA17	CMPC HA16
Value after reset:	0	0	0	0	0	0	0	0	0	0	0	0	0	0	0	0

ビット	シンボル	機能	R/W
6:0	CMPCHA22~ CMPCHA16	コンペアウィンドウ A チャンネル選択 ビット 6 (CMPCHA22) は AN022 に対応し、ビット 1 (CMPCHA17) は AN017 に対応します。ビット 0 (CMPCHA16) は CTSU TSCAP に対応します。 0: 関連する入力チャンネルに対するコンペア機能を禁止 1: 関連する入力チャンネルに対するコンペア機能を許可	R/W
15:7	—	読むと 0 が読めます。書く場合、0 としてください。	R/W

CMPCHANn ビット (コンペアウィンドウ A チャンネル選択)

ADANSA1.ANSA ビットおよび ADANSB1.ANSB ビットで選択した A/D 変換チャンネルと同一番号の CMPCHANn ビットを 1 にすると、コンペア機能が有効になります。

CMPCHANn ビットは、ADCSR.ADST ビットが 0 のときに設定してください。

29.2.26 ADCMPANSER : A/D コンペア機能ウィンドウ A 拡張入力選択レジスタ

Base address: ADC120 = 0x4005_C000

Offset address: 0x092

Bit position:	7	6	5	4	3	2	1	0
Bit field:	—	—	—	—	—	—	CMPO CA	CMPT SA
Value after reset:	0	0	0	0	0	0	0	0

ビット	シンボル	機能	R/W
0	CMPTSA	温度センサ出力コンペア選択 0: 温度センサ出力をコンペアウィンドウ A 対象から外す 1: 温度センサ出力をコンペアウィンドウ A 対象とする	R/W
1	CMPOCA	内部基準電圧コンペア選択 0: 内部基準電圧をコンペアウィンドウ A 対象から外す 1: 内部基準電圧をコンペアウィンドウ A 対象とする	R/W
7:2	—	読むと 0 が読めます。書く場合、0 としてください。	R/W

CMPTSA ビット (温度センサ出力コンペア選択)

ADEXICR.TSSA ビットが 1 の場合、CMPTSA ビットを 1 に設定することにより、コンペア機能ウィンドウ A が有効になります。CMPTSA ビットは、ADCSR.ADST ビットが 0 のときに設定してください。

CMPOCA ビット (内部基準電圧コンペア選択)

ADEXICR.OCSA ビットが 1 の場合、CMPOCA ビットを 1 に設定することにより、コンペア機能ウィンドウ A が有効になります。CMPOCA ビットは、ADCSR.ADST ビットが 0 のときに設定してください。

29.2.27 ADCMPLR0 : A/D コンペア機能ウィンドウ A 比較条件設定レジスタ 0

Base address: ADC120 = 0x4005_C000

Offset address: 0x098

Bit position:	15	14	13	12	11	10	9	8	7	6	5	4	3	2	1	0
Bit field:	—	—	—	—	—	CMPL CHA1 0	CMPL CHA9	CMPL CHA8	CMPL CHA7	CMPL CHA6	CMPL CHA5	CMPL CHA4	CMPL CHA3	CMPL CHA2	CMPL CHA1	CMPL CHA0
Value after reset:	0	0	0	0	0	0	0	0	0	0	0	0	0	0	0	0

ビット	シンボル	機能	R/W
10:0	CMPLCHA10~ CMPLCHA0	コンペアウィンドウ A 比較条件選択 ウィンドウ A 比較条件を適用するチャンネルの比較条件を設定します。 ビット 10 (CMPLCHA10) は AN010 に対応し、ビット 0 (CMPLCHA0) は AN000 に対応します。 比較条件を図 29.3 に示します。 0: ウィンドウ機能無効時 (ADCMPDR.WCMPE = 0): ADCMPDR0 値 > A/D 変換値 ウィンドウ機能有効時 (ADCMPDR.WCMPE = 1): A/D 変換値 < ADCMPDR0 値、 または ADCMPDR1 値 < A/D 変換値 1: ウィンドウ機能無効時 (ADCMPDR.WCMPE = 0): ADCMPDR0 値 < A/D 変換値 ウィンドウ機能有効時 (ADCMPDR.WCMPE = 1): ADCMPDR0 値 < A/D 変換値 < ADCMPDR1 値	R/W
15:11	—	読むと 0 が読めます。書く場合、0 としてください。	R/W

CMPLCHANn ビット (コンペアウィンドウ A 比較条件選択)

CMPLCHANn ビットは、ウィンドウ A 比較条件を適用するチャンネルの比較条件を設定します。このビットはコンペア対象のアナログ入力ごとに設定可能です。各アナログ入力の比較結果が設定条件と一致すると、ADCMPDR0.CMPSTCHANn フラグは 1 になり、コンペア割り込み (ADC120_CMPAI) が発生します。

ウィンドウ機能が無効のときの比較条件			
CMPLCHAN = 0		CMPLCHAN = 1	
ADCMPDR0 値 ≤ A/D 変換値	不一致	ADCMPDR0 値 < A/D 変換値	一致
ADCMPDR0 値 > A/D 変換値	一致	ADCMPDR0 値 ≥ A/D 変換値	不一致
ウィンドウ機能が有効のときの比較条件			
CMPLCHAN = 0			
ADCMPDR1 値 < A/D 変換値		一致	
ADCMPDR0 値 ≤ A/D 変換値 ≤ ADCMPDR1 値		不一致	
A/D 変換値 < ADCMPDR0 値		一致	
CMPLCHAN = 1			
ADCMPDR1 値 ≤ A/D 変換値		不一致	
ADCMPDR0 値 < A/D 変換値 < ADCMPDR1 値		一致	
A/D 変換値 ≤ ADCMPDR0 値		不一致	

図 29.3 コンペア機能ウィンドウ A 比較条件の説明

29.2.28 ADCMPLR1 : A/D コンペア機能ウィンドウ A 比較条件設定レジスタ 1

Base address: ADC120 = 0x4005_C000

Offset address: 0x09A

Bit position:	15	14	13	12	11	10	9	8	7	6	5	4	3	2	1	0
Bit field:	—	—	—	—	—	—	—	—	—	CMPL CHA2 2	CMPL CHA2 1	CMPL CHA2 0	CMPL CHA1 9	CMPL CHA1 8	CMPL CHA1 7	CMPL CHA1 6
Value after reset:	0	0	0	0	0	0	0	0	0	0	0	0	0	0	0	0

ビット	シンボル	機能	R/W
6:0	CMPLCHA22~ CMPLCHA16	コンペアウィンドウ A 比較条件選択 ウィンドウ A 比較条件を適用するチャンネルの比較条件を設定します。 ビット 6 (CMPLCHA22) は AN022 に対応し、ビット 1 (CMPLCHA17) は AN017 に対応します。ビット 0 (CMPLCHA16) は CTSU TSCAP に対応します。 図 29.3 に比較条件を示します。 0: ウィンドウ機能無効時 (ADCMPCR.WCMPE = 0): ADCMPDR0 値 > A/D 変換値 ウィンドウ機能有効時 (ADCMPCR.WCMPE = 1): A/D 変換値 < ADCMPDR0 値、 または ADCMPDR1 値 < A/D 変換値 1: ウィンドウ機能無効時 (ADCMPCR.WCMPE = 0): ADCMPDR0 値 < A/D 変換値 ウィンドウ機能有効時 (ADCMPCR.WCMPE = 1): ADCMPDR0 値 < A/D 変換値 < ADCMPDR1 値	R/W
15:7	—	読むと 0 が読めます。書く場合、0 としてください。	R/W

CMPLCHANn ビット (コンペアウィンドウ A 比較条件選択)

CMPLCHANn ビットはウィンドウ A 比較条件を適用するアナログチャンネルの比較条件を指定します。このビットはコンペア対象のアナログ入力ごとに設定可能です。各アナログ入力の比較結果が設定条件と一致すると、ADCMPSR1.CMPSTCHANn ビットは 1 になり、コンペア割り込み (ADC120_CMPAI) が発生します。

29.2.29 ADCMPLER : A/D コンペア機能ウィンドウ A 拡張入力比較条件設定レジスタ

Base address: ADC120 = 0x4005_C000

Offset address: 0x093

Bit position:	7	6	5	4	3	2	1	0
Bit field:	—	—	—	—	—	—	CMPL OCA	CMPL TSA
Value after reset:	0	0	0	0	0	0	0	0

ビット	シンボル	機能	R/W
0	CMPLTSA	コンペアウィンドウ A 温度センサ出力比較条件選択 比較条件を 図 29.3 に示します。 0: ウィンドウ機能無効時 (ADCMPCR.WCMPE = 0): ADCMPDR0 値 > A/D 変換値 コンペアウィンドウ A 温度センサ出力比較条件選択 ウィンドウ機能有効時 (ADCMPCR.WCMPE = 1): コンペアウィンドウ A 温度センサ出力比較条件 A/D 変換値 < ADCMPDR0 値、 または A/D 変換値 > ADCMPDR1 値 1: ウィンドウ機能無効時 (ADCMPCR.WCMPE = 0): ADCMPDR0 値 < A/D 変換値 ウィンドウ機能有効時 (ADCMPCR.WCMPE = 1): ADCMPDR0 値 < A/D 変換値 < ADCMPDR1 値	R/W

ビット	シンボル	機能	R/W
1	CMPLOCA	コンペアウィンドウ A 内部基準電圧比較条件選択 比較条件を図 29.3 に示します。 0: ウィンドウ機能無効時 (ADCMPCR.WCMPE = 0): ADCMPDR0 値 > A/D 変換値 ウィンドウ機能有効時 (ADCMPCR.WCMPE = 1): A/D 変換値 < ADCMPDR0 値、 または A/D 変換値 > ADCMPDR1 値 1: ウィンドウ機能無効時 (ADCMPCR.WCMPE = 0): ADCMPDR0 値 < A/D 変換値 ウィンドウ機能有効時 (ADCMPCR.WCMPE = 1): ADCMPDR0 値 < A/D 変換値 < ADCMPDR1 値	R/W
7:2	—	読むと 0 が読めます。書く場合、0 としてください。	R/W

CMPLTSA ビット (コンペアウィンドウ A 温度センサ出力比較条件選択)

CMPLTSA ビットは、温度センサ出力がウィンドウ A 比較条件の対象である場合の比較条件を指定します。温度センサ出力の比較結果が設定条件と一致すると、ADCMPSER.CMPSTTSA フラグは 1 になり、コンペア割り込み (ADC120_CMPAI) が発生します。

CMPLOCA ビット (コンペアウィンドウ A 内部基準電圧比較条件選択)

CMPLOCA ビットは、内部基準電圧がウィンドウ A 比較条件の対象である場合の比較条件を指定します。内部基準電圧の比較結果が設定条件と一致すると、ADCMPSER.CMPSTOCA フラグは 1 になり、コンペア割り込み (ADC120_CMPAI) が発生します。

29.2.30 ADCMPDRn : A/D コンペア機能ウィンドウ A 下側/上側レベル設定レジスタ (n = 0, 1)

Base address: ADC120 = 0x4005_C000

Offset address: 0x09C + (0x2 × n)

Bit position: 15 14 13 12 11 10 9 8 7 6 5 4 3 2 1 0

Bit field:

Value after reset: 0 0 0 0 0 0 0 0 0 0 0 0 0 0 0 0

ADCMPDR_y (y = 0, 1) レジスタは、コンペアウィンドウ A 機能使用時、基準となるデータを指定するレジスタです。ADCMPDR0 はウィンドウ A の下側基準を設定し、ADCMPDR1 は上側基準を設定します。

ADCMPDR_y は読み出し/書き込みレジスタです。

ADCMPDR_y の書き込みは A/D 変換中でも有効です。A/D 変換中にレジスタ値を書き換えることにより、基準データを動的に変更することができます(注1)。

これらのレジスタを設定するときは、上側基準が下側基準を下回らないようにしてください (ADCMPDR1 ≥ ADCMPDR0)。ADCMPDR1 は、ウィンドウ機能無効時は使用しません。

注 1. 下側基準および上側基準は、それぞれのレジスタが書き込まれる時に変更されます。たとえば上側基準値が変更され、下側基準値が変更中の場合、本 MCU は上側基準値 (変更後) と下側基準値 (変更前) を A/D 変換結果と比較します。図 29.4 を参照してください。2 つの基準値の書き換え時に比較エラーとなった場合、ADCSR.ADST および関連するコンペアウィンドウ動作許可ビット (ADCMPCR.CMPAE または ADCMPCR.CMPBE) がどちらも 0 のときに、それらの基準値を書き換えてください。

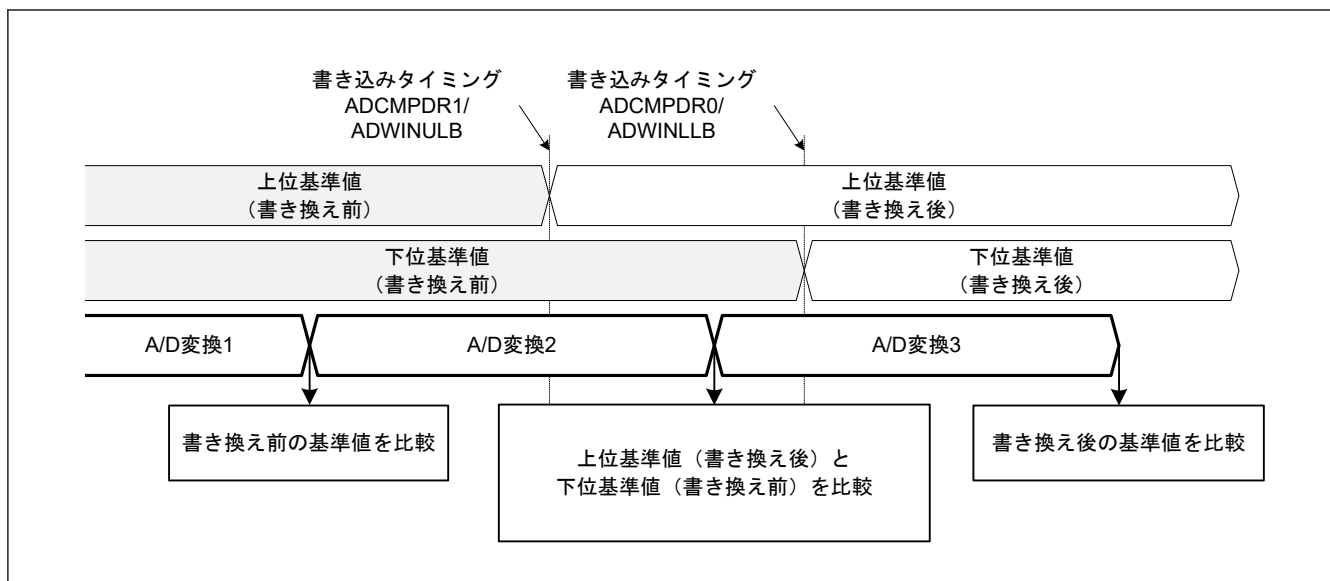


図 29.4 書き換え前後の上側基準値と下側基準値の比較

ADCMPDRy レジスタは、下記の条件でフォーマットが異なります。

- A/D データレジスタフォーマット選択ビットの設定値 (右詰めまたは左詰め)
- A/D 変換値加算/平均チャンネル選択ビットの設定値 (A/D 変換値加算モード選択、または非選択)

以下、条件ごとのフォーマットを示します。

1. A/D 変換値加算モードを非選択とした場合
 - 右詰めフォーマット、12 ビット精度の場合：下位 12 ビット ([11:0]) が有効
 - 左詰めフォーマット、12 ビット精度の場合：上位 12 ビット ([15:4]) が有効
2. A/D 変換値加算モードを選択した場合 (16 回変換時以外)
 - 右詰めフォーマット、12 ビット精度の場合：下位 14 ビット ([13:0]) が有効
 - 左詰めフォーマット、12 ビット精度の場合：上位 14 ビット ([15:2]) が有効
3. A/D 変換値加算モードを選択した場合 (16 回変換時)
 - 全ビット ([15:0]) が有効

29.2.31 ADWINnLB : A/D コンペア機能ウィンドウ B 下側/上側レベル設定レジスタ (n = L, U)

Base address: ADC120 = 0x4005_C000

Offset address: 0x0A8 (n = L)
0x0AA (n = U)

Bit position:	15	14	13	12	11	10	9	8	7	6	5	4	3	2	1	0
Bit field:																
Value after reset:	0	0	0	0	0	0	0	0	0	0	0	0	0	0	0	0

ADWINULB および ADWINLLB レジスタは、コンペアウィンドウ B 機能使用時、基準となるデータを指定します。ADWINLLB はウィンドウ B の下側基準を設定し、ADWINULB は上側基準を設定します。

ADWINnLB は読み出し/書き込みレジスタです。

ADWINnLB の書き込みは A/D 変換中でも有効です。A/D 変換中にレジスタ値を書き換えることにより、基準データを動的に変更することができます(注1)。

これらのレジスタを設定するときは、上側基準が下側基準を下回らないようにしてください (ADWINULB \geq ADWINLLB)。ADWINULB は、ウィンドウ機能無効時は使用しません。

注 1. 下側基準および上側基準は、それぞれのレジスタが書き込まれる時に変更されます。たとえば上側基準値が変更され、下側基準値が変更中の場合、本 MCU は上側基準値（変更後）と下側基準値（変更前）を A/D 変換結果と比較します。図 29.5 を参照してください。2 つの基準値の書き換え時に比較エラーとなった場合、ADCSR.ADST および関連するコンペアウィンドウ動作許可ビット（ADCMPCR.CMPAE または ADCMPCR.CMPBE）がどちらも 0 のときに、それらの基準値を書き換えてください。

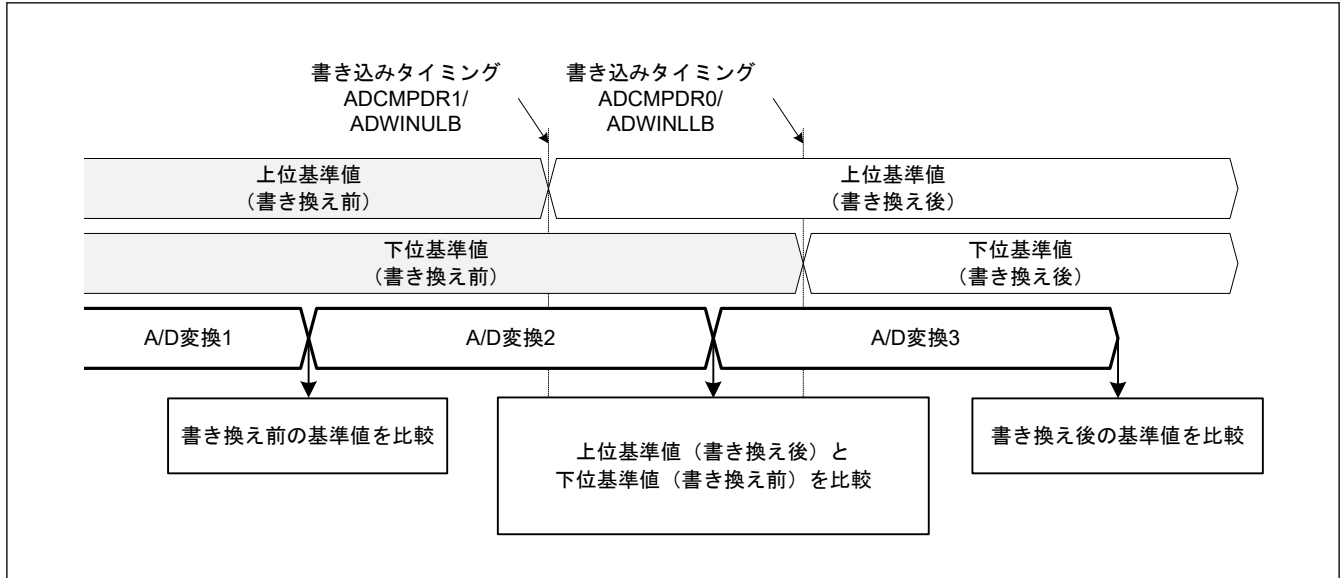


図 29.5 書き換え前後の上側基準値と下側基準値の比較

ADWINnLB レジスタは、下記の条件でフォーマットが異なります。

- A/D データレジスタフォーマット選択ビットの設定値（右詰めまたは左詰め）
- A/D 変換値加算／平均チャンネル選択ビットの設定値（A/D 変換値加算モード選択、または非選択）

以下、条件ごとのフォーマットを示します。

1. A/D 変換値加算モードを非選択とした場合
 - 右詰めフォーマット、12 ビット精度の場合：下位 12 ビット ([11:0]) が有効
 - 左詰めフォーマット、12 ビット精度の場合：上位 12 ビット ([15:4]) が有効
2. A/D 変換値加算モードを選択した場合（16 回変換時以外）
 - 右詰めフォーマット、12 ビット精度の場合：下位 14 ビット ([13:0]) が有効
 - 左詰めフォーマット、12 ビット精度の場合：上位 14 ビット ([15:2]) が有効
3. A/D 変換値加算モードを選択した場合（16 回変換時）
 - 全ビット ([15:0]) が有効

29.2.32 ADCMPSR0 : A/D コンペア機能ウィンドウ A チャンルスレータスレジスタ 0

Base address: ADC120 = 0x4005_C000

Offset address: 0x0A0

Bit position:	15	14	13	12	11	10	9	8	7	6	5	4	3	2	1	0
Bit field:	—	—	—	—	—	CMPS TCHA 10	CMPS TCHA 9	CMPS TCHA 8	CMPS TCHA 7	CMPS TCHA 6	CMPS TCHA 5	CMPS TCHA 4	CMPS TCHA 3	CMPS TCHA 2	CMPS TCHA 1	CMPS TCHA 0
Value after reset:	0	0	0	0	0	0	0	0	0	0	0	0	0	0	0	0

ビット	シンボル	機能	R/W
10:0	CMPSTCHA10~ CMPSTCHA0	コンペアウィンドウ A フラグ ウィンドウ A の動作が有効 (ADCMPCR.CMPAE = 1b) な場合、ウィンドウ A 比較条件を適用するチャンネルの比較結果を示します。 ビット 10 (CMPSTCHA10) は AN010 に対応し、ビット 0 (CMPSTCHA0) は AN000 に対応します。 0: 比較条件不成立 1: 比較条件成立	R/W
15:11	—	読むと 0 が読めます。書く場合、0 としてください。	R/W

CMPSTCHAn フラグ (コンペアウィンドウ A フラグ)

CMPSTCHAn フラグはウィンドウ A 比較条件を適用したチャンネルの比較結果を示します。ADCMPPLR0.CMPLCHA ビットで設定した比較条件が A/D 変換終了時に成立すると、対応する CMPSTCHAn フラグが 1 になります。ADCMPCR.CMPAIE ビットが 1 の場合、このフラグが 1 になるとコンペア割り込み要求 (ADC120_CMPAI) が発生します。

CMPSTCHAn フラグへの 1 書き込みは無効です。

[1 になる条件]

- ADCMPCR.CMPAE が 1 のときに、ADCMPPLR0.CMPLCHA で設定した条件が成立したとき

[0 になる条件]

- 1 を読んだ後、0 を書いたとき

29.2.33 ADCMPSR1 : A/D コンペア機能ウィンドウ A チャンネルステータスレジスタ 1

Base address: ADC120 = 0x4005_C000

Offset address: 0x0A2

Bit position:	15	14	13	12	11	10	9	8	7	6	5	4	3	2	1	0
Bit field:	—	—	—	—	—	—	—	—	—	CMPS TCHA 22	CMPS TCHA 21	CMPS TCHA 20	CMPS TCHA 19	CMPS TCHA 18	CMPS TCHA 17	CMPS TCHA 16
Value after reset:	0	0	0	0	0	0	0	0	0	0	0	0	0	0	0	0

ビット	シンボル	機能	R/W
6:0	CMPSTCHA22~ CMPSTCHA16	コンペアウィンドウ A フラグ ウィンドウ A 動作が有効 (ADCMPCR.CMPAE = 1) な場合、ウィンドウ A 比較条件を適用するチャンネルの比較結果を示します。 ビット 6 (CMPSTCHA22) は AN022 に対応し、ビット 1 (CMPSTCHA17) は AN017 に対応します。ビット 0 (CMPSTCHA16) は CTSU TSCAP に対応します。 0: 比較条件不成立 1: 比較条件成立	R/W
15:7	—	読むと 0 が読めます。書く場合、0 としてください。	R/W

CMPSTCHAn フラグ (コンペアウィンドウ A フラグ)

CMPSTCHAn フラグはウィンドウ A 比較条件を適用したチャンネルの比較結果を示します。ADCMPPLR1.CMPLCHA で設定した比較条件が A/D 変換終了時に成立すると、関連する CMPSTCHAn フラグが 1 になります。ADCMPCR.CMPAIE ビットが 1 の場合、このフラグが 1 になるとコンペア割り込み要求 (ADC120_CMPAI) が発生します。

CMPSTCHAn フラグへの 1 書き込みは無効です。

[1 になる条件]

- ADCMPCR.CMPAE が 1 のときに、ADCMPPLR1.CMPLCHA で設定した条件が成立したとき

[0 になる条件]

- 1 を読んだ後、0 を書いたとき

29.2.34 ADCMPSER : A/D コンペア機能ウィンドウ A 拡張入力チャネルステータスタ

Base address: ADC120 = 0x4005_C000

Offset address: 0x0A4

Bit position:	7	6	5	4	3	2	1	0
Bit field:	—	—	—	—	—	—	CMPS TOCA	CMPS TTSA
Value after reset:	0	0	0	0	0	0	0	0

ビット	シンボル	機能	R/W
0	CMPSTTSA	コンペアウィンドウ A 温度センサ出力コンペアフラグ ウィンドウ A 動作が有効 (ADCMPPCR.CMPAE = 1) な場合、温度センサ出力の比較結果を示します。 0: 比較条件不成立 1: 比較条件成立	R/W
1	CMPSTOCA	コンペアウィンドウ A 内部基準電圧コンペアフラグ ウィンドウ A 動作が有効 (ADCMPPCR.CMPAE = 1) な場合、内部基準電圧の比較結果を示します。 0: 比較条件不成立 1: 比較条件成立	R/W
7:2	—	読むと 0 が読めます。書く場合、0 としてください。	R/W

ADCMPSER レジスタは、コンペア機能ウィンドウ A の比較結果を格納するレジスタです。

CMPSTTSA フラグ (コンペアウィンドウ A 温度センサ出力コンペアフラグ)

CMPSTTSA フラグは、温度センサ出力の比較結果を示します。ADCMPPLER.CMPLTSA で設定した比較条件が A/D 変換終了時に成立すると 1 になります。ADCMPPCR.CMPAIE ビットが 1 の場合、このフラグが 1 になるとコンペア割り込み要求 (ADC120_CMPAI) が発生します。

CMPSTTSA フラグへの 1 書き込みは無効です。

[1 になる条件]

- ADCMPPCR.CMPAE が 1 のときに、ADCMPPLER.CMPLTSA で設定した条件が成立したとき

[0 になる条件]

- 1 を読んだ後、0 を書いたとき

CMPSTOCA フラグ (コンペアウィンドウ A 内部基準電圧コンペアフラグ)

CMPSTOCA フラグは、内部基準電圧の比較結果を示します。ADCMPPLER.CMPLOCA で設定した比較条件が A/D 変換終了時に成立すると 1 になります。ADCMPPCR.CMPAIE ビットが 1 の場合、このフラグが 1 になるとコンペア割り込み要求 (ADC120_CMPAI) が発生します。

CMPSTOCA フラグへの 1 書き込みは無効です。

[1 になる条件]

- ADCMPPCR.CMPAE が 1 のときに、ADCMPPLER.CMPLOCA で設定した条件が成立したとき

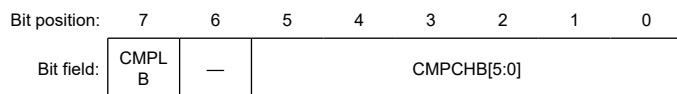
[0 になる条件]

- 1 を読んだ後、0 を書いたとき

29.2.35 ADCMPBNSR : A/D コンペア機能ウィンドウ B チャンネル選択レジスタ

Base address: ADC120 = 0x4005_C000

Offset address: 0x0A6



Value after reset: 0 0 0 0 0 0 0 0

ビット	記号	機能	R/W																																		
5:0	CMPCHB[5:0]	コンペアウィンドウ B チャンネル選択 コンペアウィンドウ B 条件と比較するチャンネルを選択します。 <table border="1"> <thead> <tr> <th>CMPCHB[5:0]</th> <th>チャンネル</th> </tr> </thead> <tbody> <tr><td>0x00</td><td>AN000</td></tr> <tr><td>0x01</td><td>AN001</td></tr> <tr><td>0x02</td><td>AN002</td></tr> <tr><td>⋮</td><td>⋮</td></tr> <tr><td>0x0A</td><td>AN010</td></tr> <tr><td>0x10</td><td>CTSU TSCAP 電圧</td></tr> <tr><td>0x11</td><td>AN017</td></tr> <tr><td>0x12</td><td>AN018</td></tr> <tr><td>0x13</td><td>AN019</td></tr> <tr><td>0x14</td><td>AN020</td></tr> <tr><td>0x15</td><td>AN021</td></tr> <tr><td>0x16</td><td>AN022</td></tr> <tr><td>0x20</td><td>温度センサ</td></tr> <tr><td>0x21</td><td>内部基準電圧</td></tr> <tr><td>0x3F</td><td>非選択</td></tr> <tr><td>その他</td><td>設定禁止</td></tr> </tbody> </table>	CMPCHB[5:0]	チャンネル	0x00	AN000	0x01	AN001	0x02	AN002	⋮	⋮	0x0A	AN010	0x10	CTSU TSCAP 電圧	0x11	AN017	0x12	AN018	0x13	AN019	0x14	AN020	0x15	AN021	0x16	AN022	0x20	温度センサ	0x21	内部基準電圧	0x3F	非選択	その他	設定禁止	R/W
CMPCHB[5:0]	チャンネル																																				
0x00	AN000																																				
0x01	AN001																																				
0x02	AN002																																				
⋮	⋮																																				
0x0A	AN010																																				
0x10	CTSU TSCAP 電圧																																				
0x11	AN017																																				
0x12	AN018																																				
0x13	AN019																																				
0x14	AN020																																				
0x15	AN021																																				
0x16	AN022																																				
0x20	温度センサ																																				
0x21	内部基準電圧																																				
0x3F	非選択																																				
その他	設定禁止																																				
6	—	読むと 0 が読めます。書く場合、0 としてください。	R/W																																		
7	CMPLB	コンペアウィンドウ B 比較条件設定 ウィンドウ B のチャンネル比較条件を設定します。比較条件を 図 29.6 に示します。 0: ウィンドウ機能無効時 (ADCMPCR.WCMPE = 0): ADWINLLB 値 > A/D 変換値 ウィンドウ機能有効時 (ADCMPCR.WCMPE = 1): A/D 変換値 < ADWINLLB 値または ADWINULB 値 < A/D 変換値 1: ウィンドウ機能無効時 (ADCMPCR.WCMPE = 0): ADWINLLB 値 < A/D 変換値 ウィンドウ機能有効時 (ADCMPCR.WCMPE = 1): ADWINLLB 値 < A/D 変換値 < ADWINULB 値	R/W																																		

CMPCHB[5:0]ビット (コンペアウィンドウ B チャンネル選択)

CMPCHB[5:0]ビットは、コンペアウィンドウ B 条件と比較されるチャンネルを AN000～AN010、AN017～AN022、温度センサ、内部基準電圧、および CTSU TSCAP 電圧から指定します。コンペアウィンドウ B 機能は、ADANSA0、ADANSA1、ADANSB0、ADANSB1 レジスタで選択した A/D 変換チャンネルのチャンネル番号を指定することで有効になります。

CMPCHB[5:0]ビットの設定は、ADCSR.ADST ビットが 0 のときのみ行ってください。

CMPLB ビット (コンペアウィンドウ B 比較条件設定)

CMPLB ビットはウィンドウ B のチャンネル比較条件を指定します。各アナログ入力の比較結果が設定条件と一致すると、対応する ADCMPBSR.CMPSTB フラグは 1 になり、コンペア割り込み要求 (ADC120_CMPBI) が発生します。

ウィンドウ機能が無効のときの比較条件			
CMPLB = 0		CMPLB = 1	
ADWINLLB値 ≤ A/D変換値	不一致	ADWINLLB値 < A/D変換値	一致
ADWINLLB値 > A/D変換値	一致	ADWINLLB値 ≥ A/D変換値	不一致
ウィンドウ機能が有効のときの比較条件			
CMPLB = 0			
A/D変換値 > ADWINULB値		一致	
ADWINLLB値 ≤ A/D変換値 ≤ ADWINULB値		不一致	
A/D変換値 < ADWINLLB値		一致	
CMPLB = 1			
A/D変換値 ≥ ADWINULB値		不一致	
ADWINLLB値 < A/D変換値 < ADWINULB値		一致	
A/D変換値 ≤ ADWINLLB値		不一致	

図 29.6 コンペア機能ウィンドウ B 比較条件の説明

29.2.36 ADCMPBSR : A/D コンペア機能ウィンドウ B ステータスレジスタ

Base address: ADC120 = 0x4005_C000

Offset address: 0x0AC

Bit position:	7	6	5	4	3	2	1	0
Bit field:	—	—	—	—	—	—	—	CMPS TB

Value after reset: 0 0 0 0 0 0 0 0

ビット	シンボル	機能	R/W
0	CMPSTB	コンペアウィンドウ B フラグ ウィンドウ B の動作が有効 (ADCMPCR.CMPBE = 1) の場合、本ビットはウィンドウ B 比較条件を適用するチャネル、温度センサ出力、内部基準電圧、および CTSU TSCAP 電圧の比較結果を示します。 0: 比較条件不成立 1: 比較条件成立	R/W
7:1	—	読むと 0 が読めます。書く場合、0 としてください。	R/W

CMPSTB フラグ (コンペアウィンドウ B フラグ)

CMPSTB フラグはウィンドウ B 比較条件を適用するチャネル、温度センサ出力、内部基準電圧、および CTSU TSCAP 電圧の比較結果を示します。ADCMPCR.CMPLB で設定した比較条件が A/D 変換終了時に成立すると 1 になります。ADCMPCR.CMPBIE ビットが 1 の場合、このフラグが 1 になるとコンペア割り込み要求 (ADC120_CMPBI) が発生します。

CMPSTB フラグへの 1 書き込みは無効です。

[1 になる条件]

- ADCMPCR.CMPBE が 1 のときに、ADCMPCR.CMPLB で設定した条件が成立したとき

[0 になる条件]

- 1 を読んだ後、0 を書いたとき

29.2.37 ADWINMON : A/D コンペア機能ウィンドウ A/B ステータスマニタレジスタ

Base address: ADC120 = 0x4005_C000

Offset address: 0x08C

Bit position:	7	6	5	4	3	2	1	0
Bit field:	—	—	MONC MPB	MONC MPA	—	—	—	MONC OMB
Value after reset:	0	0	0	0	0	0	0	0

ビット	シンボル	機能	R/W
0	MONCOMB	組み合わせ結果モニタ 組み合わせ結果を示します。本ビットは、ウィンドウ A とウィンドウ B の動作がどちらも有効な場合に有効となります。 0: ウィンドウ A/ウィンドウ B の複合条件が不成立 1: ウィンドウ A/ウィンドウ B の複合条件が成立	R
3:1	—	読むと 0 が読めます。	R
4	MONCMPA	比較結果モニタ A 0: ウィンドウ A 比較条件が不成立 1: ウィンドウ A 比較条件が成立	R
5	MONCMPB	比較結果モニタ B 0: ウィンドウ B 比較条件が不成立 1: ウィンドウ B 比較条件が成立	R
7:6	—	読むと 0 が読めます。	R

MONCOMB ビット (組み合わせ結果モニタ)

MONCOMB ビットは、は、ADCMPCR.CMPAB[1:0] ビットで設定した複合条件に従って比較条件結果 A および B の組み合わせの結果を示す読み出し専用ビットです。

[1 になる条件]

- ADCMPCR.CMPAE が 1 かつ ADCMPCR.CMPBE が 1 のとき、組み合わせ結果が ADCMPCR.CMPAB[1:0] ビットで設定した複合条件と一致したとき

[0 になる条件]

- 組み合わせ結果が ADCMPCR.CMPAB[1:0]ビットで設定した複合条件と一致しないとき
- ADCMPCR.CMPAE が 0 または ADCMPCR.CMPBE が 0 のとき

MONCMPA ビット (比較結果モニタ A)

読み出し専用の MONCMPA ビットは、ウィンドウ A の対象チャンネルの A/D 変換値が ADCMPLR0/ADCMPLR1 および ADCMPLER で設定した条件と一致すると 1 が読み出されます。それ以外の場合は読むと 0 が読み出されます。

[1 になる条件]

- ADCMPCR.CMPAE が 1 のときに、A/D 変換値が ADCMPLR0/ADCMPLR1 および ADCMPLER レジスタで設定した条件と一致するとき

[0 になる条件]

- ADCMPCR.CMPAE が 1 のときに、A/D 変換値が ADCMPLR0/ADCMPLR1 および ADCMPLER レジスタで設定した条件と一致しないとき
- ADCMPCR.CMPAE が 0 のとき (ADCMPCR.CMPAE の値が 1 から 0 に変化すると自動的に 0 になる)

MONCMPB ビット (比較結果モニタ B)

MONCMPB ビットは、ウィンドウ B の対象チャンネルの A/D 変換値が ADCMPBNSR.CMPLB ビットで設定した条件と一致すると 1 が読み出される読み出し専用ビットです。それ以外の場合は読むと 0 が読み出されます。

[1 になる条件]

- ADCMPCR.CMPBE が 1 のときに、A/D 変換値が ADCMPBNSR.CMPLB で設定した条件と一致するとき

[0 になる条件]

- ADCMPCR.CMPBE が 1 のときに、A/D 変換値が ADCMPBNSR.CMPLB で設定した条件と一致しないとき
- ADCMPCR.CMPBE = 0 のとき (ADCMPCR.CMPBE = 1→0 に変化すると自動的に 0 になる)

29.2.38 ADHVREFCNT : A/D 高電位/低電位基準電圧コントロールレジスタ

Base address: ADC120 = 0x4005_C000

Offset address: 0x08A

Bit position:	7	6	5	4	3	2	1	0
Bit field:	ADSLP	—	—	LVSEL	—	—	HVSEL[1:0]	
Value after reset:	0	0	0	0	0	0	0	0

ビット	シンボル	機能	R/W
1:0	HVSEL[1:0]	高電位基準電圧選択 0 0: 高電位基準電圧に AVCC0 を選択 0 1: 高電位基準電圧に VREFH0 を選択 1 0: 高電位基準電圧に内部基準電圧を選択 1 1: 基準電圧端子は非選択 (内部ノード放電)	R/W
3:2	—	読むと 0 が読めます。書く場合、0 としてください。	R/W
4	LVSEL	低電圧基準電圧選択 0: 低電位基準電圧に AVSS0 を選択 1: 低電位基準電圧に VREFL0 を選択	R/W
6:5	—	読むと 0 が読めます。書く場合、0 としてください。	R/W
7	ADSLP	スリープ 0: 通常動作 1: スタンバイ状態	R/W

HVSEL[1:0]ビット (高電位基準電圧選択)

HVSEL[1:0]ビットは高電位基準電圧に VREFH0、AVCC0、または内部基準電圧 (BGR) を指定します。

設定する場合は、必ず初めに HVSEL[1:0] = 11b に設定してからレジスタ設定を行ってください。

内部基準電圧を選択する際 (HVSEL[1:0] = 10b) は、事前に HVSEL[1:0] = 11b とし、高電位側基準電圧経路をディスチャージしてください。ディスチャージ完了後に HVSEL[1:0] = 10b とし、A/D 変換を開始してください。

高電位基準電圧に内部基準電圧を選択した場合 (HVSEL[1:0] = 10b) は、A/D 変換はアナログチャネルと CTSU TSCAP 電圧に対して可能で、温度センサ出力と内部基準電圧の A/D 変換は禁止です。高電位基準電圧に内部基準電圧を選択した場合 (HVSEL[1:0] = 10b)、低電流モードでのみ機能します (ADCSR.ADHSC = 1)。

LVSEL ビット (低電圧基準電圧選択)

LVSEL ビットは低電位基準電圧に AVSS0 または VREFL0 を指定します。

ADSLP ビット (スリープ)

A/D コンバータをスタンバイ状態に移移します。ADCSR.ADHSC ビットの変更時にのみ、ADSLP ビットを 1 にしてください。その他の場合、ADSLP ビットを 1 にすることはできません。

ADSLP ビットを 1 にしたら、0 に戻す前に最低 5 μ s 待ってください。また、ADSLP ビットを 0 にしたら、最低 1 μ s 待ってから A/D 変換を開始してください。

ADHSC ビットの書き換え手順については、「[29.8.9. ADHSC ビット書き換え手順](#)」を参照してください。

29.3 動作

29.3.1 スキャンの動作説明

スキャンとは、選択したチャネルのアナログ入力を順次 A/D 変換する動作を指します。

スキャン変換の動作モードには、3 種類の動作モードおよび 2 種類の変換モードがあります。

- シングルスキャンモード
- 連続スキャンモード
- グループスキャンモード
- 高速 A/D 変換モード (ADCSR.ADSAC で選択される高速/通常変換モードを含む)
- 低消費電力 A/D 変換モード (ADCSR.ADSAC で選択される高速/通常変換モードを含む)

シングルスキャンモードでは、1 つ以上の指定されたチャネルが 1 回スキャンされます。連続スキャンモードは指定した 1 チャネル以上のスキャンを、ソフトウェアで ADCSR.ADST ビットを 0 にするまで繰り返し実行するモードです。CTSU TSCAP 電圧は AN016 と見なすことができます。グループスキャンモードでは、グループ A と B で選択されたチャネルは、各同期トリガのスキャン開始後に 1 回スキャンされます。

シングルスキャンモードおよび連続スキャンモードでは、ADANSA0、ADANSA1 レジスタで選択したアナログ入力チャネル (AN_n) に対して最小のチャネル番号 n から A/D 変換を開始します。CTSU TSCAP 電圧は AN016 と見なされます。グループスキャンモードでは、ADANSA0、ADANSA1 レジスタで選択したグループ A のアナログ入力チャネル (AN_n)、ADANSB0、ADANSB1 レジスタで選択したグループ B のアナログ入力チャネル (AN_n) に対して最小のチャネル番号 n から A/D 変換を開始します。

自己診断を選択した場合は、スキャンごとの最初に 1 回実行され、3 つの基準電圧のうち 1 つを A/D 変換します。

温度センサ出力および内部基準電圧を同時に選択しないでください。内部基準電圧を高電位側の基準電圧に選択する場合、温度センサまたは内部基準電圧の A/D 変換も実行できません。A/D 変換に温度センサ出力または内部基準電圧を選択した場合、シングルスキャンモードを使用してください。

ダブルトリガモードは、シングルスキャンモードまたはグループスキャンモードで使用可能です。ダブルトリガモードを許可すると (ADCSR.DBLE = 1)、ADSTRGR.TRSA[5:0] ビットで選択した、同期トリガ (ELC) でのスキャン起動でのみ、ADCSR.DBANS[4:0] ビットで選択した 1 チャネルの A/D 変換データを 2 重化します。グループスキャンモードでは、ダブルトリガモードを使用できるのはグループ A のみです。

ダブルトリガモードの拡張動作では、ADSTRGR.TRSA[5:0] ビットで選択した同期トリガの組み合わせから A/D 変換動作が発生します。通常のダブルトリガモードでの動作に加えて、奇数番号トリガ (ELC_AD00) の A/D 変換データは A/D データ 2 重化レジスタ A (ADDBLDRA) に格納され、偶数番号トリガ (ELC_AD01) の A/D 変換データは A/D データ 2 重化レジスタ B (ADDBLDRB) に格納されます。ダブルトリガモードの拡張動作では、トリガ

の組み合わせの1つが同時発生すると、指定したトリガのデータ 2 重化レジスタ設定が実行されず、A/D 変換データは A/D データ 2 重化レジスタ B (ADDBLDRB) に格納されます。

ADC12 は他の同期トリガで開始した A/D 変換の間に生じる同期トリガを無視します。

29.3.2 シングルスキャンモード

29.3.2.1 基本動作

シングルスキャンモードの基本動作は、指定されたチャンネルのアナログ入力を以下のように 1 サイクルのみ A/D 変換します。

1. ソフトウェアトリガ、同期トリガ入力 (ELC) または非同期トリガ入力によって ADCSR.ADST ビットが 1 (A/D 変換開始) になると、ADANSA0、ADANSA1 レジスタで選択した ANn チャンネルの n が小さい番号のチャンネルから順に A/D 変換を行います。CTSU TSCAP 電圧は AN016 と見なされます。
2. 1 チャンネルの A/D 変換が終了するごとに、A/D 変換結果は対応する A/D データレジスタ (ADDRy および ADCTDR) に格納されます。
3. 選択されたすべてのチャンネルの A/D 変換が完了すると、ADC120_ADI 割り込み要求が発生します。
4. ADST ビットは A/D 変換中は 1 (A/D 変換開始) を保持し、選択されたすべてのチャンネルの A/D 変換が完了すると自動的に 0 にされ、ADC12 は待機状態になります。

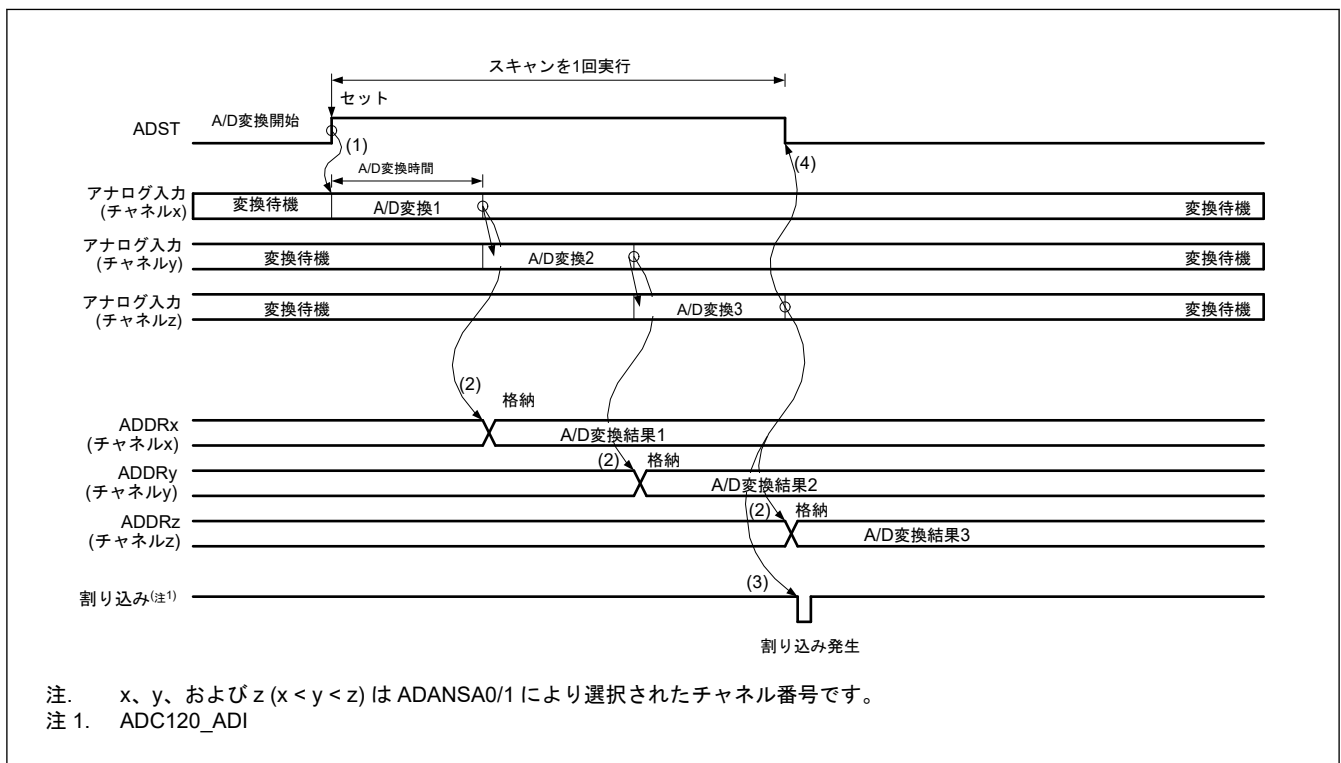


図 29.7 シングルスキャンモードの基本動作例 (アナログ入力 (チャンネル x~z) 選択)

29.3.2.2 チャンネル選択と自己診断

チャンネル選択と自己診断を選択すると、以下に示すように最初に基準電圧 ($\times 0$ 、 $\times 1/2$ 、または $\times 1$) の A/D 変換を行い、その後選択したチャンネルのアナログ入力を 1 回のみ A/D 変換します。

1. ソフトウェアトリガ入力、同期トリガ入力 (ELC)、または非同期トリガ入力によって ADCSR.ADST ビットが 1 (A/D 変換開始) になると、最初に自己診断での A/D 変換を開始します。
2. 自己診断の A/D 変換が完了すると、A/D 変換結果は A/D 自己診断データレジスタ (ADRD) に格納されます。次に、ADANSA0、ADANSA1 レジスタで選択したチャンネル ANn の A/D 変換を、最小のチャンネル番号 n から順に開始します。

- 1 チャンネルの A/D 変換が終了するごとに、A/D 変換結果は対応する A/D データレジスタ (ADDRy および ADCTDR) に格納されます。
- 選択されたすべてのチャンネルの A/D 変換が完了すると、ADC120_ADI 割り込み要求が発生します。
- ADCSR.ADST ビットは A/D 変換中は 1 (A/D 変換開始) を保持し、選択されたすべてのチャンネルの A/D 変換が完了すると自動的に 0 にされ、ADC12 は待機状態になります。

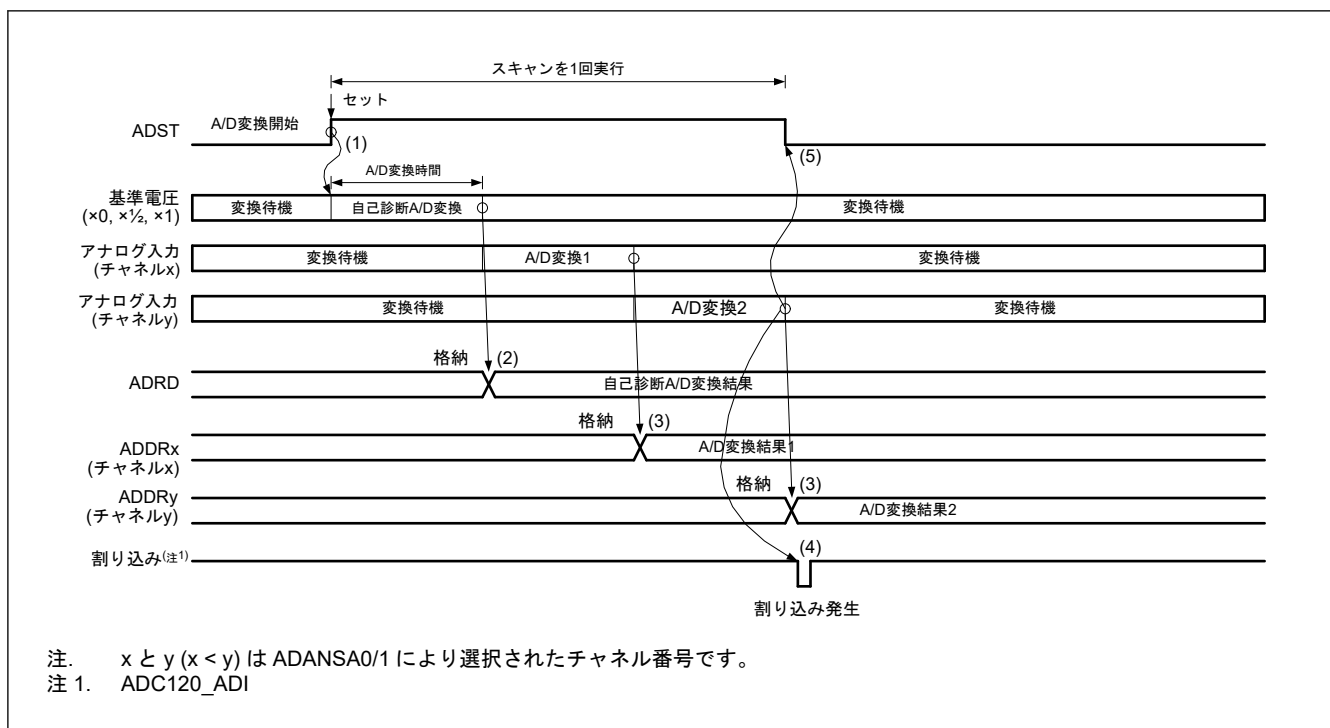


図 29.8 シングルスキャンモードの基本動作例 (アナログ入力 (チャンネル x、y) 選択+自己診断)

29.3.2.3 温度センサ出力または内部基準電圧選択時の A/D 変換動作

シングルスキャンモードでは、温度センサ出力または内部基準電圧の A/D 変換を行います。

温度センサ出力または内部基準電圧の A/D 変換を選択した場合、ADANSA0 レジスタ、ADANSA1 レジスタの全ビットを 0、ADCSR.DBLE ビットを 0 に設定し、すべてのアナログ入力チャンネルおよび CTSU TSCAP 電圧を非選択としてください。

温度センサ出力の A/D 変換を選択した場合、内部基準電圧 A/D 変換選択ビット (ADEXICR.OCSSA) を 0 (非選択) にしてください。内部基準電圧の A/D 変換を選択した場合、温度センサ出力 A/D 変換選択ビット (ADEXICR.TSSA) を 0 (非選択) にしてください。

動作は以下のとおりです。

1. サンプリング時間を 5 μ s 以上に設定します。サンプリングステートレジスタ (ADSSTRT/ADSSTRO) および ADCLK 周波数の設定に注意してください。
2. 内部基準電圧または温度センサ出力の A/D 変換に切り替えた後は、ADST ビットを 1 にして変換を開始してください。
3. A/D 変換が完了すると、A/D 変換結果は対応する温度センサデータレジスタ (ADTSDR) または A/D 内部基準電圧データレジスタ (ADOCDR) へ格納され、ADC120_ADI 割り込み要求が発生します。
4. ADST ビットは A/D 変換中は 1 を保持し、A/D 変換が完了すると自動的に 0 になり、ADC12 は待機状態になります。

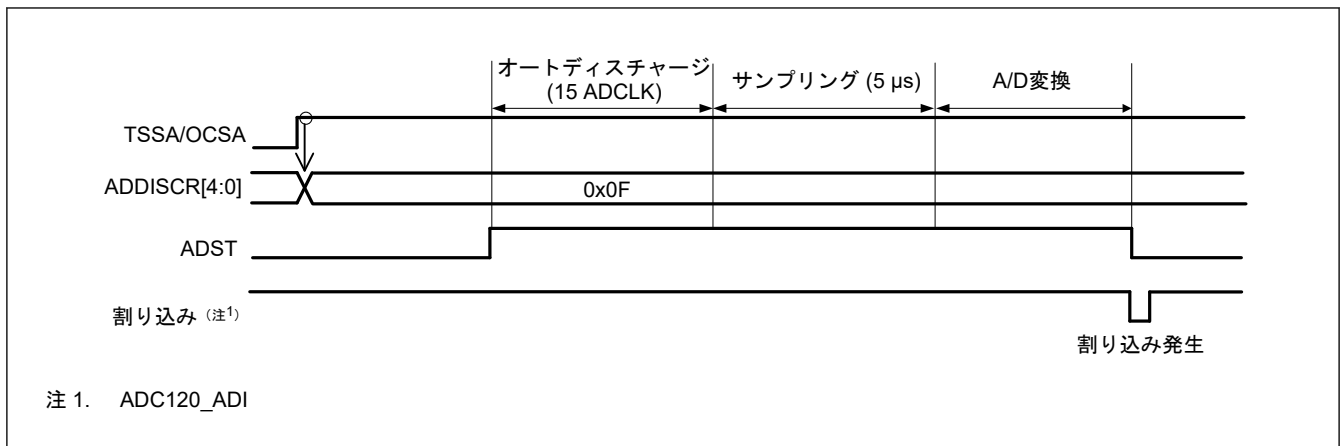


図 29.9 シングルスキャンモードの基本動作例 (温度センサ出力または内部基準電圧選択)

29.3.2.4 ダブルトリガモード選択時の A/D 変換動作

シングルスキャンモードでダブルトリガモードを選択した場合は、同期トリガ (ELC) で開始するシングルスキャン動作の実行 2 回分を一連の動作として実行します。

自己診断は非選択とし、温度センサ出力 A/D 変換選択ビット (ADEXICR.TSSA) と内部基準電圧 A/D 変換選択ビット (ADEXICR.OCSA) は 0 に設定してください。

A/D 変換データ 2 重化は、2 重化するチャンネルの番号を ADCSR.DBLANS[4:0] ビットに設定し、ADCSR.DBLE ビットを 1 にすると有効となります。ADCSR.DBLE ビットを 1 にした場合は ADANSA0 および ADANSA1 レジスタのチャンネル選択は無効になります。

ダブルトリガモードでは、ADSTRGR.TRSA[5:0] ビットで同期トリガ (ELC) を選択してください。加えて、ADCSR.EXTRG ビットを 0 に、ADCSR.TRGE ビットを 1 にしてください。ソフトウェアトリガは使用しないでください。

動作は以下のとおりです。

1. 同期トリガ入力 (ELC) によって ADCSR.ADST ビットが 1 (A/D 変換開始) になると、ADCSR.DBLANS[4:0] ビットで選択した 1 チャンネルの A/D 変換を開始します。
2. 1 チャンネルの A/D 変換が終了するごとに、A/D 変換結果は関連する A/D データレジスタ y (ADDR y) に格納されます。
3. ADCSR.ADST ビットは自動的に 0 に設定され、ADC12 は待機状態になります。ADC120_ADI 割り込み要求は発生しません。
4. 2 回目のトリガ入力によって ADCSR.ADST ビットが 1 (A/D 変換開始) になると、ADCSR.DBLANS[4:0] ビットで選択した 1 チャンネルの A/D 変換を開始します。
5. A/D 変換が終了すると、結果はダブルトリガモード専用の A/D データ 2 重化レジスタ (ADDBLDR) に格納されます。
6. ADC120_ADI 割り込み要求が発生します。
7. ADCSR.ADST ビットは A/D 変換中は 1 (A/D 変換開始) を保持し、A/D 変換が完了すると自動的に 0 になり、続いて、ADC12 は待機状態になります。

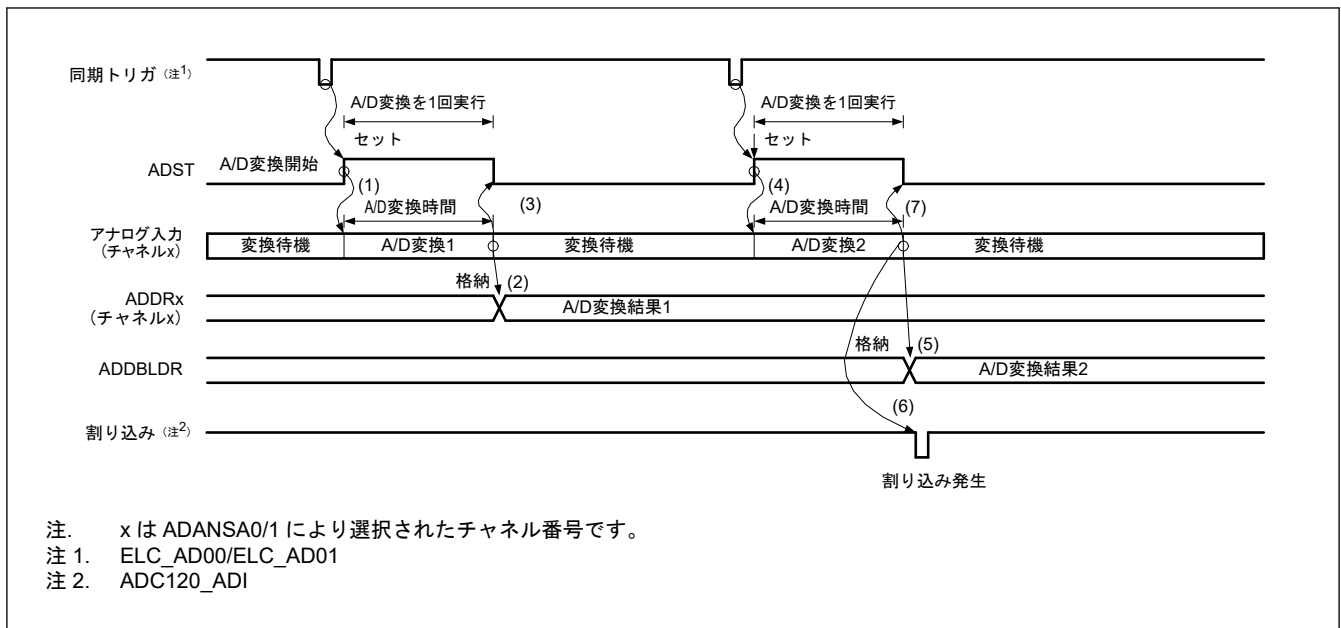


図 29.10 シングルスキャンモードの動作例 (ダブルトリガモード選択、アナログ入力 (チャンネル x) を 2 重化)

29.3.2.5 ダブルトリガモード選択時の拡張動作

シングルスキャンモードでダブルトリガモードが選択され、A/D 変換開始のトリガとして同期トリガ (ELC_AD00/ELC_AD01) が選択される場合、2 回のシングルスキャン動作が実行されます。

自己診断は非選択とし、温度センサ出力 A/D 変換選択ビット (ADEXICR.TSSA) と内部基準電圧 A/D 変換選択ビット (ADEXICR.OCSA) は 0 に設定してください。

A/D 変換データ 2 重化は、2 重化するチャンネルの番号を ADCSR.DBLANS[4:0] ビットに設定し、ADCSR.DBLE ビットを 1 にすると有効となります。ADCSR.DBLE ビットを 1 にした場合は ADANSA0 および ADANSA1 レジスタのチャンネル選択は無効になります。

拡張ダブルトリガモードでは、ADSTRGR.TRSA[5:0] ビットを 0x0B に設定することにより同期トリガ組み合わせ ELC_AD00/ELC_AD01 を選択し、ADCSR.EXTRG ビットを 0 に設定し、ADCSR.TRGE ビットを 1 に設定してください。ソフトウェアトリガは使用しないでください。

動作は以下のとおりです。

1. 同期トリガ入力 (ELC_AD00/ELC_AD01) によって ADCSR.ADST ビットが 1 (A/D 変換開始) になると、ADCSR.DBLANS[4:0] ビットで選択した 1 チャンネルの A/D 変換を開始します。
2. A/D 変換が完了すると、A/D 変換結果は対応する A/D データレジスタ (ADDRy) および A/D データ 2 重化レジスタ A (ADDBLDRA) に格納されます。(ELC_ADi0 または ELC_ADi1 トリガ (i = 0) がそれぞれ入力された場合は A/D データ 2 重化レジスタ B (ADDBLDRB) に格納されます。)
3. ADCSR.ADST ビットは自動的に 0 に設定され、ADC12 は待機状態になります。ADC120_ADI 割り込み要求は発生しません。
4. 2 回目のトリガ (ELC_AD00/ELC_AD01) によって ADCSR.ADST ビットが 1 (A/D 変換開始) になると、ADCSR.DBLANS[4:0] ビットで選択した 1 チャンネルの A/D 変換を開始します。
5. A/D 変換が完了すると、A/D 変換結果は A/D データ 2 重化レジスタ (ADDBLDR) および A/D データ 2 重化レジスタ A (ADDBLDRA) に格納されます。(ELC_ADi0 または ELC_ADi1 トリガ (i = 0) がそれぞれ入力された場合は A/D データ 2 重化レジスタ B (ADDBLDRB) に格納されます。)
6. ADC120_ADI 割り込み要求が発生します。
7. ADCSR.ADST ビットは A/D 変換中は 1 (A/D 変換開始) を保持し、A/D 変換が完了すると自動的に 0 になり、ADC12 は待機状態になります。

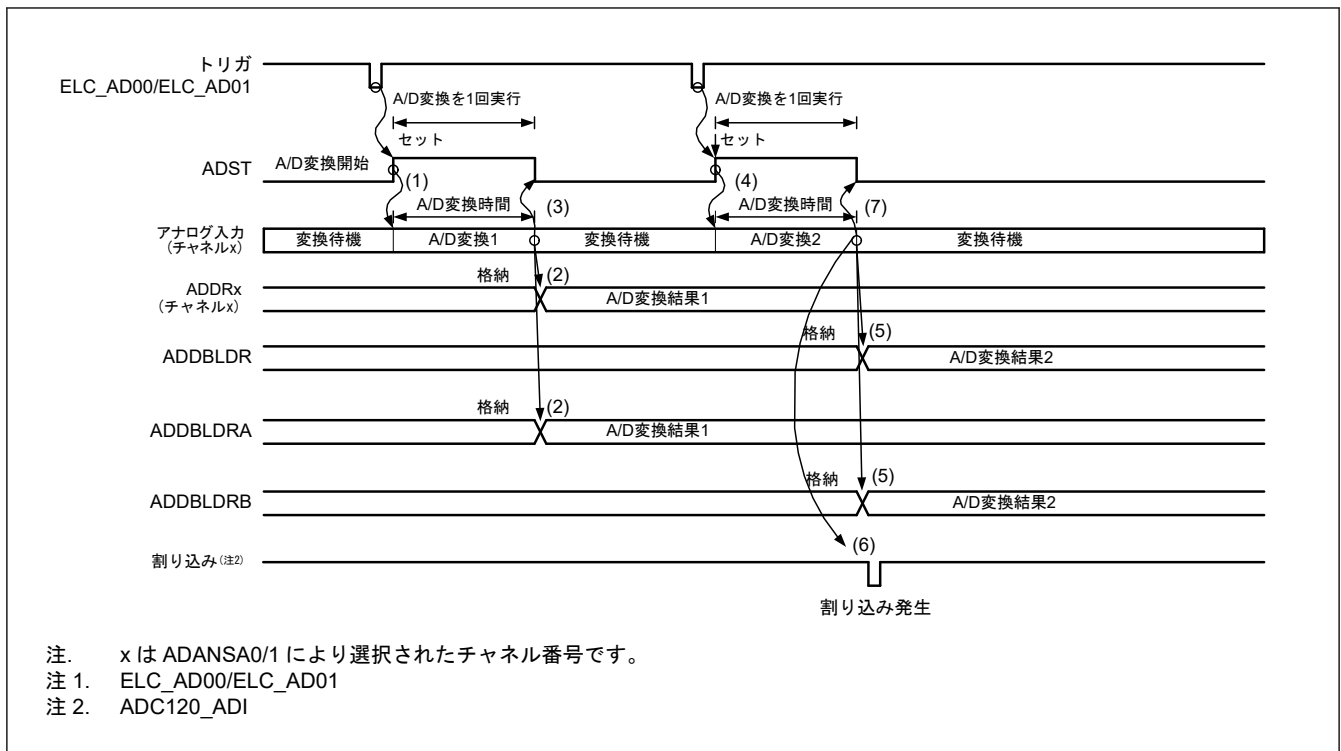


図 29.11 アナログ入力（チャンネル x）と ELC_AD00/ELC_AD01 の重複選択時のダブルトリガモード拡張動作例

29.3.3 連続スキャンモード

29.3.3.1 基本動作

連続スキャンモードでは、選択されたチャンネルのアナログ入力を繰り返し A/D 変換します。このモードでは、ADEXICR.TSSA ビットと ADEXICR.OCSA ビットを 0 に設定することにより、温度センサ出力 A/D 変換と内部基準電圧 A/D 変換を非選択にしてください。

動作は以下のとおりです。

- ソフトウェアトリガ、同期トリガ入力 (ELC) または非同期トリガ入力によって ADCSR.ADST ビットが 1 (A/D 変換開始) になると、ADANSA0、ADANSA1 レジスタで選択した ANn チャンネルの n が小さい番号のチャンネルから順に A/D 変換を行います。CTSU TSCAP 電圧は AN016 と見なされます。
- 1 チャンネルの A/D 変換が終了するごとに、A/D 変換結果は関連する A/D データレジスタ y (ADDRy) に格納されます。
- 選択されたすべてのチャンネルの A/D 変換が完了すると、ADC120_ADI 割り込み要求が発生します。ADC12 は、ADANSA0 および ADANSA1 レジスタで選択したチャンネル ANn の A/D 変換を、最小のチャンネル番号 n から順に開始します。
- ADCSR.ADST ビットは自動的にクリアされず、ADCSR.ADST が 1 (A/D 変換開始) の状態の間は (2)~(3) を繰り返します。ADCSR.ADST ビットを 0 (A/D 変換停止) にすると、A/D 変換は停止し、ADC12 は待機状態になります。
- その後、ADCSR.ADST ビットが 1 (A/D 変換開始) になると、ADANSA0 および ADANSA1 レジスタで選択したチャンネル ANn の A/D 変換を、最小のチャンネル番号 n から順に開始します。

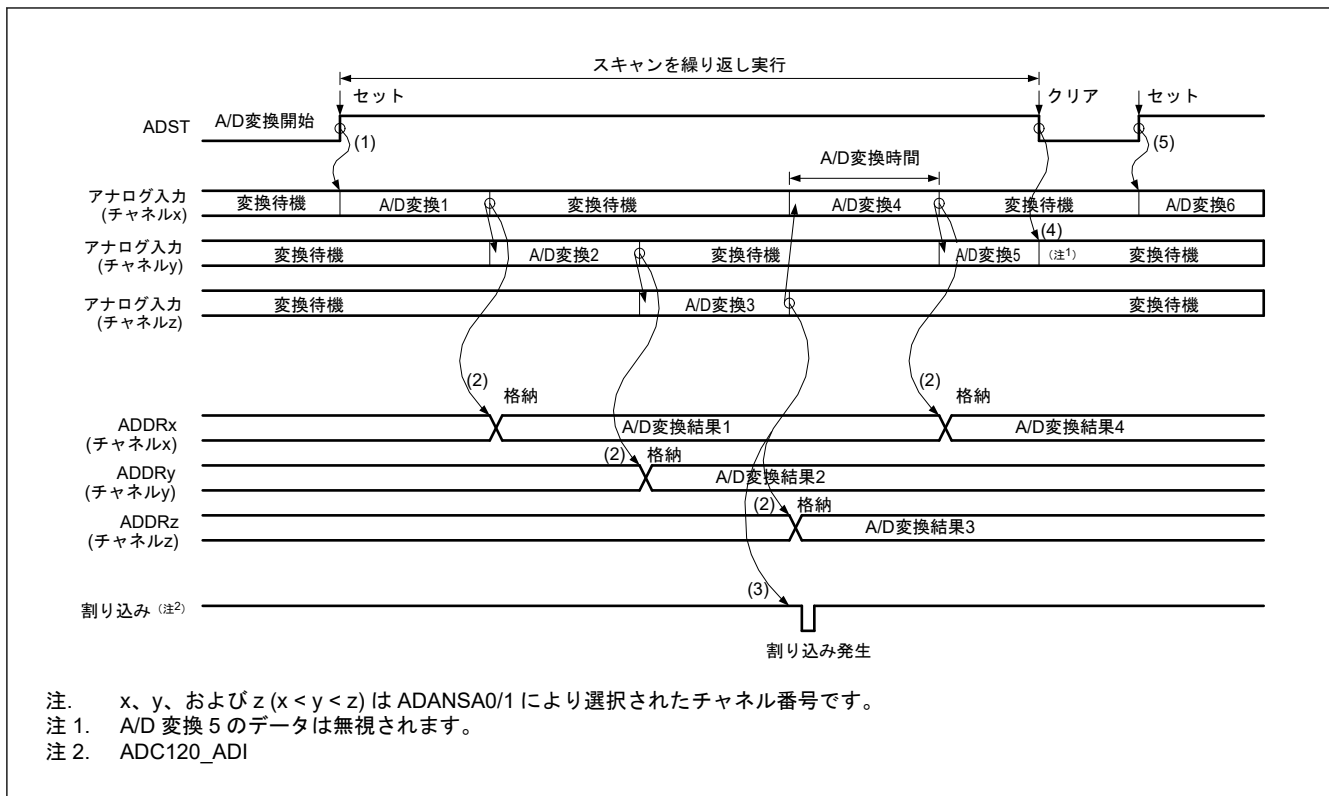


図 29.12 連続スキャンモードの基本動作例（アナログ入力（チャンネル x～z）選択）

29.3.3.2 チャンネル選択と自己診断

チャンネル選択と自己診断を同時に選択すると、最初に ADC12 に供給される基準電圧 ($\times 0$ 、 $\times 1/2$ または $\times 1$) の A/D 変換を行い、その後選択したチャンネルのアナログ入力を A/D 変換します。以下の各項で示すように、このシーケンスを繰り返します。

連続スキャンモードでは、ADEXICR.TSSA ビットと ADEXICR.OCSA ビットを 0 に設定することにより、温度センサ出力 A/D 変換と内部基準電圧 A/D 変換を非選択にしてください。

動作は以下のとおりです。

- ソフトウェアトリガ入力、同期トリガ入力 (ELC)、または非同期トリガ入力によって ADCSR.ADST ビットが 1 (A/D 変換開始) になると、最初に自己診断での A/D 変換を開始します。
- 自己診断の A/D 変換が完了すると、A/D 変換結果は A/D 自己診断データレジスタ (ADRD) に格納されます。次に、ADANSA0、ADANSA1 レジスタで選択したチャンネル ANn の A/D 変換を、最小のチャンネル番号 n から順に開始します。
- 1 チャンネルの A/D 変換が終了するごとに、A/D 変換結果は関連する A/D データレジスタ (ADDRy) に格納されます。
- 選択されたすべてのチャンネルの A/D 変換が完了すると、ADC120_ADI 割り込み要求が発生します。同時に、ADC12 は自己診断での A/D 変換を開始し、その後 ADANSA0 および ADANSA1 レジスタで選択したチャンネル ANn の A/D 変換を、最小のチャンネル番号 n から順に開始します。
- ADCSR.ADST ビットは自動的にクリアされず、ADCSR.ADST ビットが 1 の間は (2)～(4) を繰り返します。ADST ビットを 0 (A/D 変換停止) にすると、A/D 変換は停止し、ADC12 は待機状態になります。
- その後、ADST ビットが 1 (A/D 変換開始) に設定されると、再び自己診断での A/D 変換から開始します。

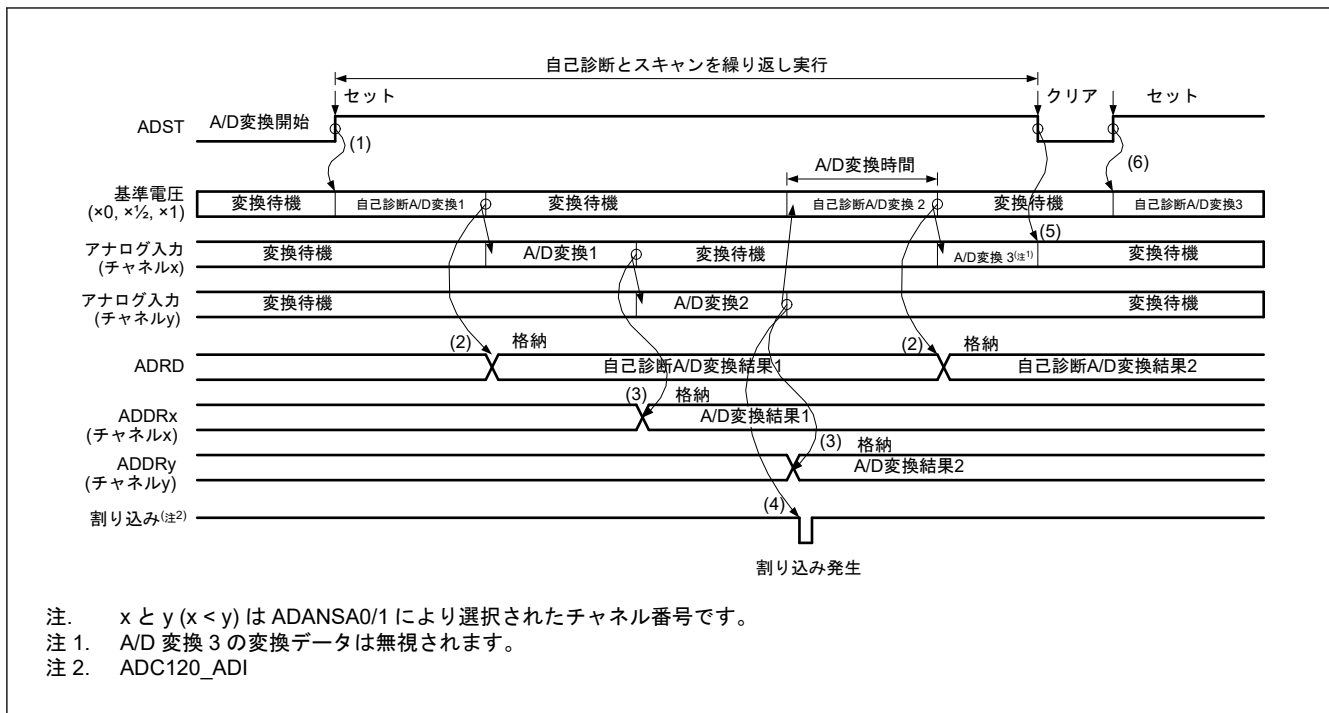


図 29.13 連続スキャンモードの基本動作例 (アナログ入力 (チャンネル x、y) 選択+自己診断)

29.3.4 グループスキャンモード

29.3.4.1 基本動作

グループスキャンモードでは、同期トリガ (ELC) によりスキャンを開始した後、グループ A とグループ B で指定されたすべてのチャンネルのアナログ入力を 1 回のみ A/D 変換します。各グループのスキャン動作はシングルスキャンモードと同じ動作になります。

同期トリガは、グループ A では ADSTRGR.TRSA[5:0] ビットで選択でき、グループ B では ADSTRGR.TRSB[5:0] ビットで選択できます。2 つのグループで同時に A/D 変換することを防止するために、グループ A とグループ B では異なるトリガを使用してください。ソフトウェアトリガは使用しないでください。

A/D 変換を行うグループ A チャンネルは、ADANSA0、ADANSA1 を使用して選択します。0A/D 変換を行うグループ B チャンネルは、ADANSB0、ADANSB1 を使用して選択します。グループ A とグループ B は同じチャンネルを使用できません。

グループスキャンモードでは、ADEXICR.TSSA ビットと (ADEXICR.OCSA) ビットを 0 に設定することにより、温度センサ出力 A/D 変換と内部基準電圧 A/D 変換を非選択にしてください。グループスキャンモードで自己診断を選択した場合、自己診断はグループ A とグループ B で独立して実行されます。

以下のシーケンスは ELC からの同期トリガを使用したグループスキャンモードの動作を説明します。この例では、ELC からの ELC_AD00 トリガがグループ A の変換の開始に使用され、ELC からの ELC_AD01 トリガがグループ B の変換の開始に使用されます。さらに、ELC_AD00 と ELC_AD01 は関連する ELC.ELSRn レジスタで GPT イベントのために選択されます。

動作は以下のとおりです。

1. ELC_AD00 によりグループ A のスキャンを開始します。
2. グループ A のスキャン完了時に、ADC120_ADI 割り込みが発生します (レジスタ設定なし)。
3. ELC_AD01 によりグループ B のスキャンを開始します。
4. グループ B のスキャン完了時に、ADCSR.GBADIE ビットが 1 (スキャン完了時に ADC120_GBADI 割り込み許可) に設定されていると、ADC120_GBADI 割り込みが発生します。

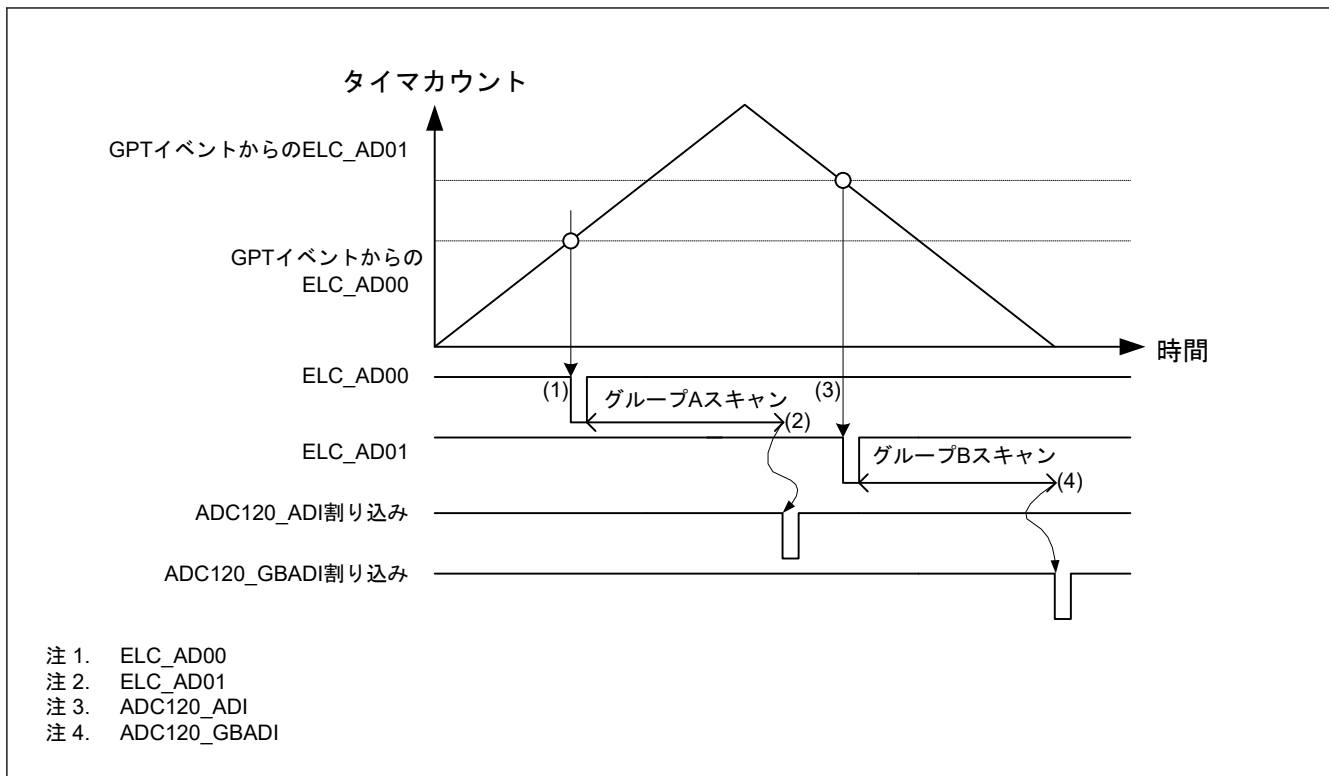


図 29.14 グループスキャンモードの基本動作例 (ELC からの同期トリガ使用)

29.3.4.2 ダブルトリガモードでの A/D 変換

グループスキャンモードでダブルトリガモードを選択した場合は、グループ A は同期トリガ (ELC) で開始するシングルスキャン動作の実行 2 回分を一連の動作として実行します。グループ B は同期トリガ (ELC) で開始するシングルスキャン動作が 1 回実行されます。

グループスキャンモードにおいて、同期トリガは、グループ A では ADSTRGR.TRSA[5:0] ビットで選択でき、グループ B では ADSTRGR.TRSB[5:0] ビットで選択できます。2 つのグループで同時に A/D 変換することを防止するために、グループ A と B では異なるトリガを使用してください。また、ソフトウェアトリガおよび非同期トリガは使用しないでください。

ADSTRGR.TRSA[5:0] ビットに 0x0B を設定することにより、グループ A の同期トリガとして ELC_AD00/ELC_AD01 を選択した場合、拡張ダブルトリガモードで動作は進行します。

A/D 変換対象とするチャンネルは、ADCSR レジスタの DBLANS[4:0] ビットでグループ A のチャンネルを選択し、ADANSB0 および ADANSB1 レジスタでグループ B のチャンネルを選択します。グループ A とグループ B は同じチャンネルを使用できません。

グループスキャンモードでは、ADEXICR.TSSA ビットと ADEXICR.OCSA ビットを 0 に設定することにより、温度センサ出力 A/D 変換と内部基準電圧 A/D 変換を非選択にしてください。

グループスキャンモードでダブルトリガモード選択時は自己診断を選択できません。

A/D 変換データの 2 重化は、2 重化するチャンネルの番号を ADCSR.DBLANS[4:0] ビットに設定し、ADCSR.DBLE ビットを 1 にすると有効になります。

以下に ELC からの同期トリガによるグループスキャンモードかつダブルトリガモード設定時の動作例を示します。この例では、ELC_AD00 トリガがグループ A の変換の開始に使用され、ELC_AD01 トリガがグループ B の変換の開始に使用されます。さらに、ELC_AD00 と ELC_AD01 は関連する ELC.ELSRn レジスタで GPT イベントのために選択されます。

動作は以下のとおりです。

1. ELC からの ELC_AD00 トリガによりグループ B のスキャンを開始します。
2. グループ B のスキャン完了時に、ADCSR.GBADIE ビットが 1 (スキャン完了時に ADC120_GBADI 割り込み許可) に設定されていると、ADC120_GBADI 割り込みが発生します。
3. 1 回目の ELC_AD01 トリガでグループ A の 1 回目のスキャンを開始します。

4. グループ A の 1 回目のスキャン完了時は、変換結果を対応する A/D データレジスタ y (ADDRy) に格納し、ADC120_ADI 割り込み要求は発生しません。
5. 2 回目の ELC_AD01 トリガでグループ A の 2 回目のスキャンを開始します。
6. グループ A の 2 回目のスキャン完了時は、変換データを ADDBLDR レジスタに格納します。ADC120_ADI 割り込み要求が発生します。

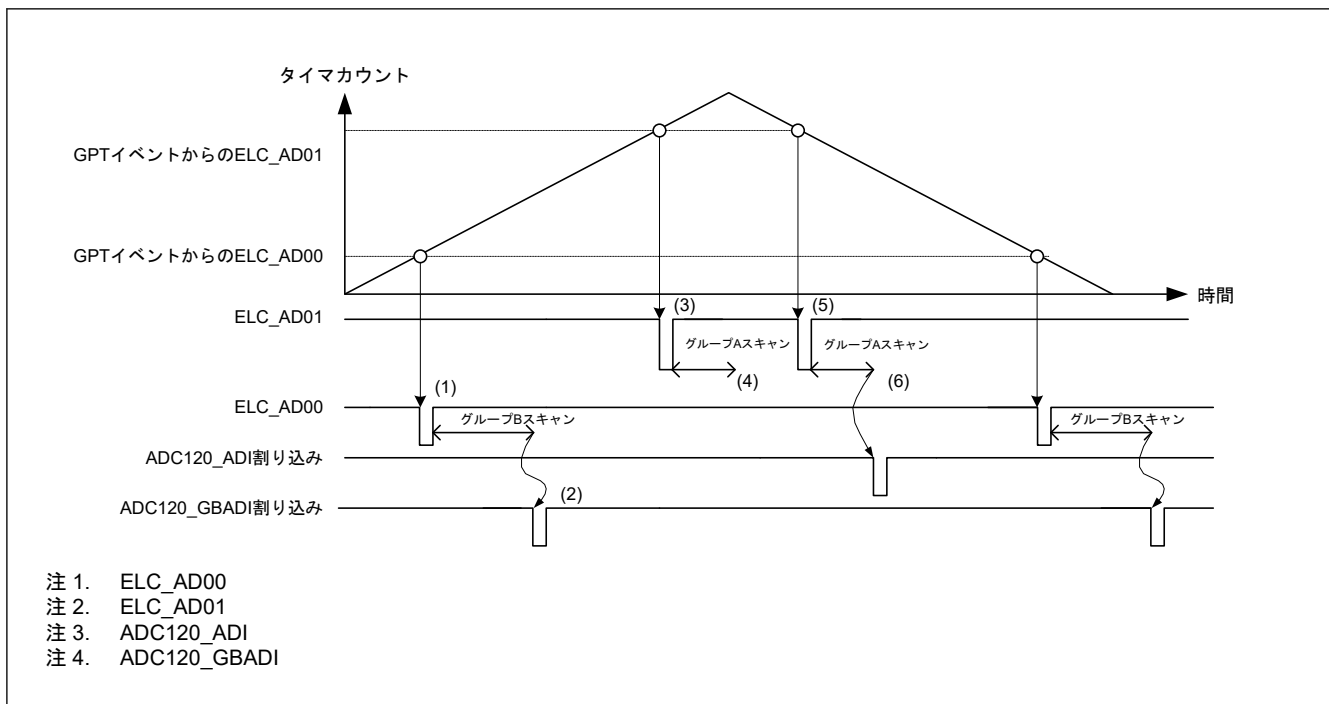


図 29.15 グループスキャンモードでダブルトリガモードを使用する場合の基本動作例 (ELC からの同期トリガ使用時)

29.3.4.3 グループ優先動作

グループスキャンモードで ADGSPCR.PGS ビットを 1 にすると、グループ優先動作を行います。グループの優先順位はグループ A > グループ B です。

ADGSPCR レジスタの PGS ビットを 1 にする場合、[図 29.16](#) に記載された手順に従い、設定を実行してください。フローチャート以外の設定をした場合、A/D 変換の動作および格納されたデータは保証されません。

グループスキャンモードの基本動作では、グループ A とグループ B の A/D 変換中に発生したトリガ入力は無視され、各グループの A/D 変換動作はシングルスキャンモードと同じ動作になります。

グループ優先動作では、低優先グループのスキャン中に優先グループのトリガ入力があった場合、低優先グループの A/D 変換動作を中断して、優先グループの A/D 変換動作を行います。

ADGSPCR.GBRSCN ビットが 0 のとき、優先グループの A/D 変換動作終了後、低優先グループは待機状態となります。また A/D 変換中に発生した低優先グループのトリガ入力は無視されます。

ADGSPCR.GBRSCN ビットが 1 のとき、優先グループの A/D 変換動作終了後、自動的に低優先グループの A/D 変換動作を再実行します。また優先グループの A/D 変換中に発生した低優先グループのトリガ入力は有効となり、優先グループの A/D 変換動作終了後、自動的に低優先グループの A/D 変換動作を実行します。

[表 29.24](#) に ADGSPCR.GBRSCN ビットの設定と A/D 変換中のトリガ入力時の動作をまとめます。

ADGSPCR.GBRP ビットに 1 を設定したとき、最も優先度の低いグループの A/D 変換動作は、シングルスキャンを連続で実行する動作になります。

グループスキャンモードのトリガ設定は、ADSTRGR.TRSA[5:0] ビットでグループ A の同期トリガを選択し、ADSTRGR.TRSB[5:0] ビットでグループ B の同期トリガを選択してください。各トリガは互いに異なるトリガを選択する必要があります。ADGSPCR.GBRP ビットを 1 に設定する場合、ADSTRGR.TRSB[5:0] ビットを 0x3F にしてください。

スキャン対象とするチャンネルは、「[29.3.4. グループスキャンモード](#)」に記載のレジスタで選択します。

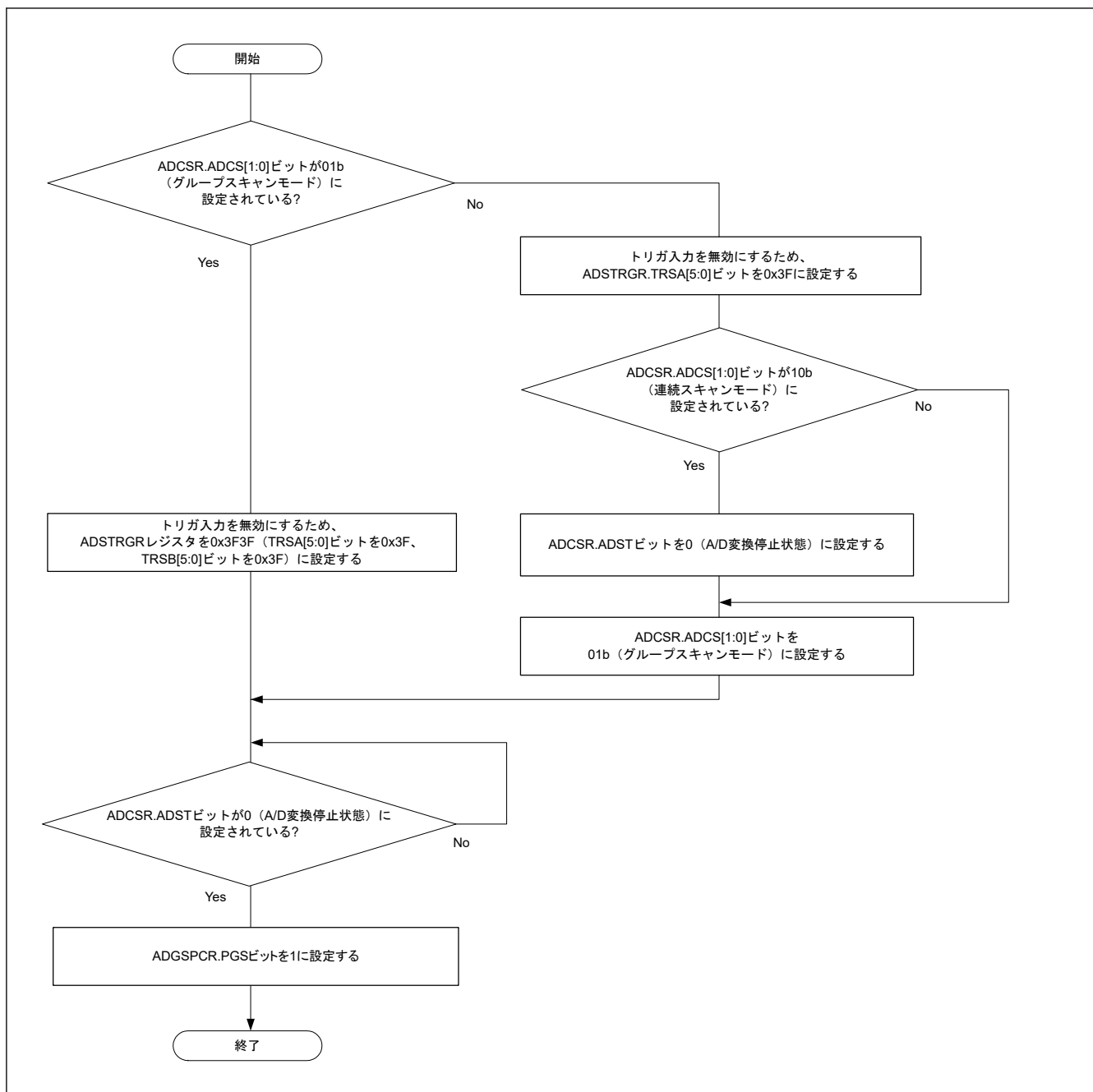


図 29.16 ADGSPCR.PGS ビット設定時のフローチャート

表 29.24 ADGSPCR.GBRSCN ビットの設定による A/D 変換動作制御

A/D 変換動作	トリガ入力	ADGSPCR.GBRSCN = 0	ADGSPCR.GBRSCN = 1
グループ A の A/D 変換中	グループ A トリガ入力	トリガ入力無効	トリガ入力無効
	グループ B トリガ入力	トリガ入力無効	グループ A の A/D 変換動作終了後、グループ B の A/D 変換動作を行います
グループ B の A/D 変換中	グループ A トリガ入力	グループ B の A/D 変換を中断し、グループ A の A/D 変換動作開始	<ul style="list-style-type: none"> グループ B の A/D 変換を中断し、グループ A の A/D 変換動作開始 グループ A の A/D 変換終了後、グループ B の A/D 変換を開始します。
	グループ B トリガ入力	トリガ入力無効	トリガ入力無効

(1) 2 グループのグループ優先動作 (ADGSPCR.PGS = 1 の場合)

動作例 1-1~1-3 にグループスキャンモードのグループ優先動作を示します。(ADGSPCR.GBRSCN = 1、ADGSPCR.GBRP = 0 の場合)

動作例 1-1 「グループ B スキャン中のグループ A トリガ入力」再スキャンあり

1. グループ B のトリガ入力によって ADCSR.ADST ビットが 1 (A/D 変換開始) になると、ADANSB0 および ADANSB1 レジスタで選択したアナログ入力チャンネルの A/D 変換を、最小のチャンネル番号 n から変換順序に従って開始します。
2. グループ B の各チャンネルの A/D 変換が終了すると、A/D 変換結果は対応する A/D データレジスタ y (ADDRy) に格納されます。
3. グループ B の A/D 変換中にグループ A のトリガが入力されると、ADCSR.ADST ビットを 1 に保持したまま、グループ B の A/D 変換が停止します。それから、ADANSA0 および ADANSA1 レジスタで選択したグループ A のアナログ入力チャンネルの A/D 変換を、最小のチャンネル番号 n から変換順序に従って開始します。A/D 変換が完了する前に停止した場合、A/D 変換結果は A/D データレジスタ y (ADDRy) に格納されません。
4. チャンネルの A/D 変換が終了すると A/D 変換結果は対応する A/D データレジスタ y (ADDRy) に格納されます。
5. ADC120_ADI 割り込み要求が発生します。
6. ADGSPCR.GBRSCN ビットが 1 (グループ優先動作で中断されたグループの再スキャンをする) に設定されていれば、ADCSR.ADST ビットを 1 に保持したまま、ADANSB0 および ADANSB1 レジスタで選択したグループ B のアナログ入力チャンネルの A/D 変換を、最小のチャンネル番号 n から変換順序に従って再開します。
7. チャンネルの A/D 変換が終了すると A/D 変換結果は対応する A/D データレジスタ y (ADDRy) に格納されます。
8. ADCSR.GBADIE ビットが 1 (グループ B のスキャン終了後に割り込み発生 of 許可) に設定されていると、グループ B スキャン終了割り込み要求が発生します。
9. ADCSR.ADST ビットは、すべての A/D 変換結果が終了すると自動的にクリアされ、A/D コンバータは待機状態になります。

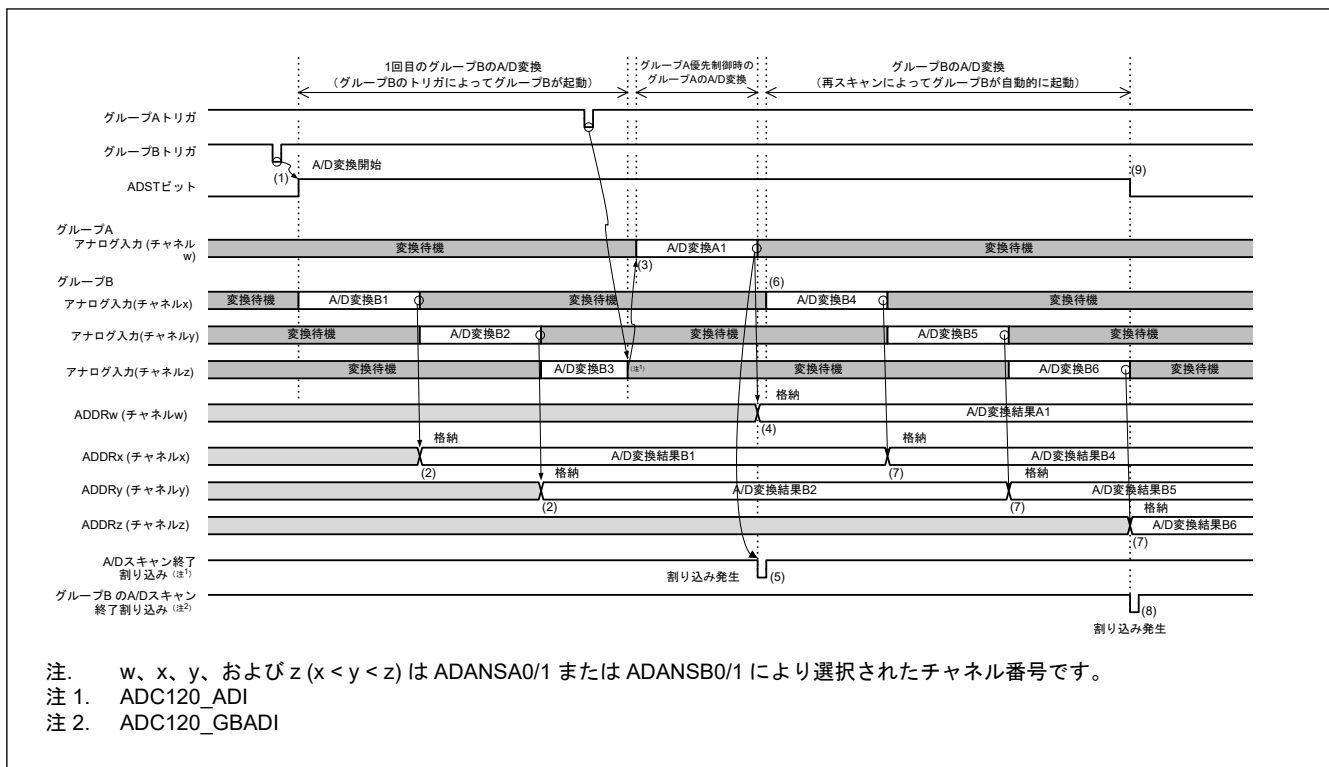


図 29.17 グループ優先動作の例 1-1: グループ B スキャン中のグループ A トリガ入力、再スキャンあり (ADGSPCR.GBRSCN = 1、ADGSPCR.GBRP = 0 の場合)

動作例 1-2 「グループ B 再スキャン中のグループ A トリガ入力」再スキャンあり

図 29.18 にグループ B 再スキャン動作中に、グループ A のトリガが入力された場合を示します。

再スキャン動作中であっても、グループ A のトリガが入力されると、グループ B の A/D 変換動作を中断し、グループ A の A/D 変換動作を開始します。グループ A の A/D 変換終了後、グループ B の A/D 変換を開始します。ADCSR.ADST ビット、A/D 変換結果は A/D データレジスタ y (ADDRy) への格納、割り込み要求の発生は、動作例 1-1 と同じ動作です。

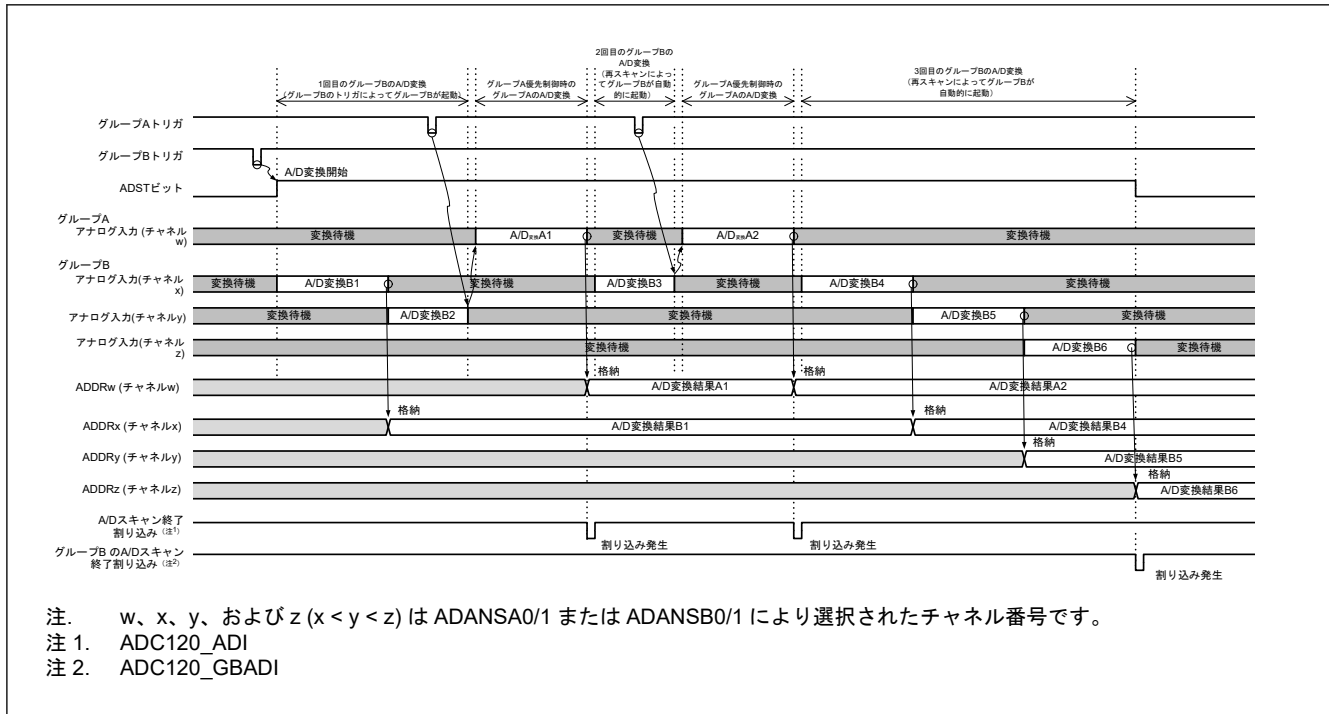


図 29.18 グループ優先動作の例 1-2 : グループ B 再スキャン中のグループ A トリガ入力、再スキャンあり (ADGSPCR.GBRSCN = 1、ADGSPCR.GBRP = 0 の場合)

動作例 1-3 「グループ A スキャン中のグループ B トリガ入力」再スキャンあり

ADGSPCR.GBRSCN ビットが 1 (グループ優先動作で中断されたグループの再スキャンをする) の設定で、グループ A のスキャン動作中にグループ B のトリガが入力された場合を説明します。

ADGSPCR.GBRSCN ビットが 0 に設定されている場合は、グループ A のスキャン動作中に入力されたグループ B のトリガは全て無効となります。

1. グループ A のトリガ入力によって ADCSR.ADST ビットが 1 (A/D 変換開始) になると、ADANSA0 および ADANSA1 レジスタで選択したグループ A のアナログ入力チャンネルの A/D 変換を、最小のチャンネル番号 n から変換順序に従って開始します。
2. グループ A の A/D 変換中に、グループ B のトリガ入力が入力されると、グループ B は A/D 変換実行可能状態になります。
3. グループ A の各チャンネルの A/D 変換が終了すると、A/D 変換結果は対応する A/D データレジスタ y (ADDRy) に格納されます。
4. ADC120_ADI 割り込み要求が発生します。
5. グループ A の A/D 変換終了後、ADCSR.ADST ビットを 1 に保持したまま、ADANSB0、ADANSB1 レジスタで選択したグループ B のアナログ入力チャンネルを最小のチャンネル番号 n からグループ B の A/D 変換動作を開始します。(グループ B の A/D 変換中にグループ A のトリガが入力されると、動作例 1-1 と同じくグループ A の A/D 変換を開始し、グループ A の A/D 変換完了後、グループ B の A/D 変換を開始します。)
6. 1 チャンネルの A/D 変換が終了すると A/D 変換結果は対応する A/D データレジスタ y (ADDRy) に格納されます。
7. グループ B の A/D 変換終了後、ADCSR.GBADIE ビットが 1 (グループ B のスキャン終了後の割り込み発生の許可) に設定されていると、グループ B スキャン終了割り込み要求が発生します。
8. ADCSR.ADST ビットは、すべての A/D 変換結果が終了すると自動的にクリアされ、A/D コンバータは待機状態になります。

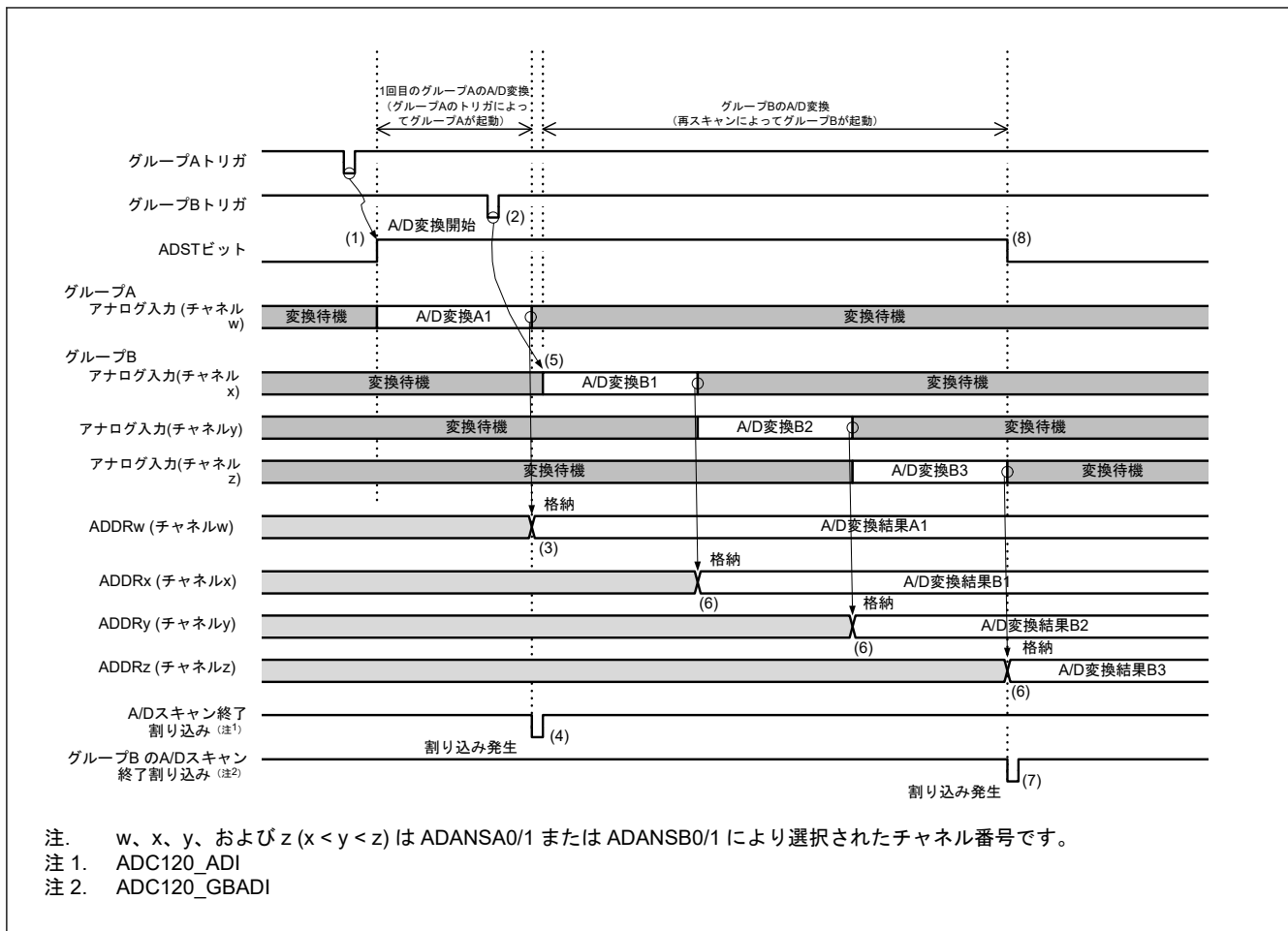


図 29.19 グループ優先動作の例 1-3 : グループ A スキャン中のグループ B トリガ入力、再スキャンあり (ADGSPCR.GBRSCN = 1、ADGSPCR.GBRP = 0 の場合)

動作例 1-4 にグループスキャンモードのグループ優先動作を示します。(ADGSPCR.GBRSCN = 0、ADGSPCR.GBRP = 0 の場合)

動作例 1-4 「グループ B スキャン中のグループ A トリガ入力」再スキャンなし

1. グループ B のトリガ入力によって ADCSR.ADST ビットが 1 (A/D 変換開始) になると、ADANSB0 および ADANSB1 レジスタで選択したアナログ入力チャンネルの A/D 変換を、最小のチャンネル番号 n から変換順序に従って開始します。
2. グループ B の各チャンネルの A/D 変換が終了すると、A/D 変換結果は対応する A/D データレジスタ y (ADDRy) に格納されます。
3. グループ B の A/D 変換中に、グループ A のトリガが入力されると、ADCSR.ADST ビットを 1 に保持したまま、グループ B の A/D 変換動作を中断し、ADANSA0 および ADANSA1 レジスタで選択したグループ A のアナログ入力チャンネルの A/D 変換を、最小のチャンネル番号 n から変換順序に従って開始します。A/D 変換が完了する前に停止した場合、A/D 変換結果は A/D データレジスタ y (ADDRy) に格納されません。
4. 1 チャンネルの A/D 変換が終了すると A/D 変換結果は対応する A/D データレジスタ y (ADDRy) に格納されま
5. グループ A の A/D 変換が完了すると、ADC120_ADI 割り込み要求が発生します。
6. ADCSR.ADST ビットは、グループ A の A/D 変換結果が終了すると自動的にクリアされ、A/D コンバータは待機状態になります。グループ B は、以降のグループ B トリガ入力まで A/D 変換を行いません。

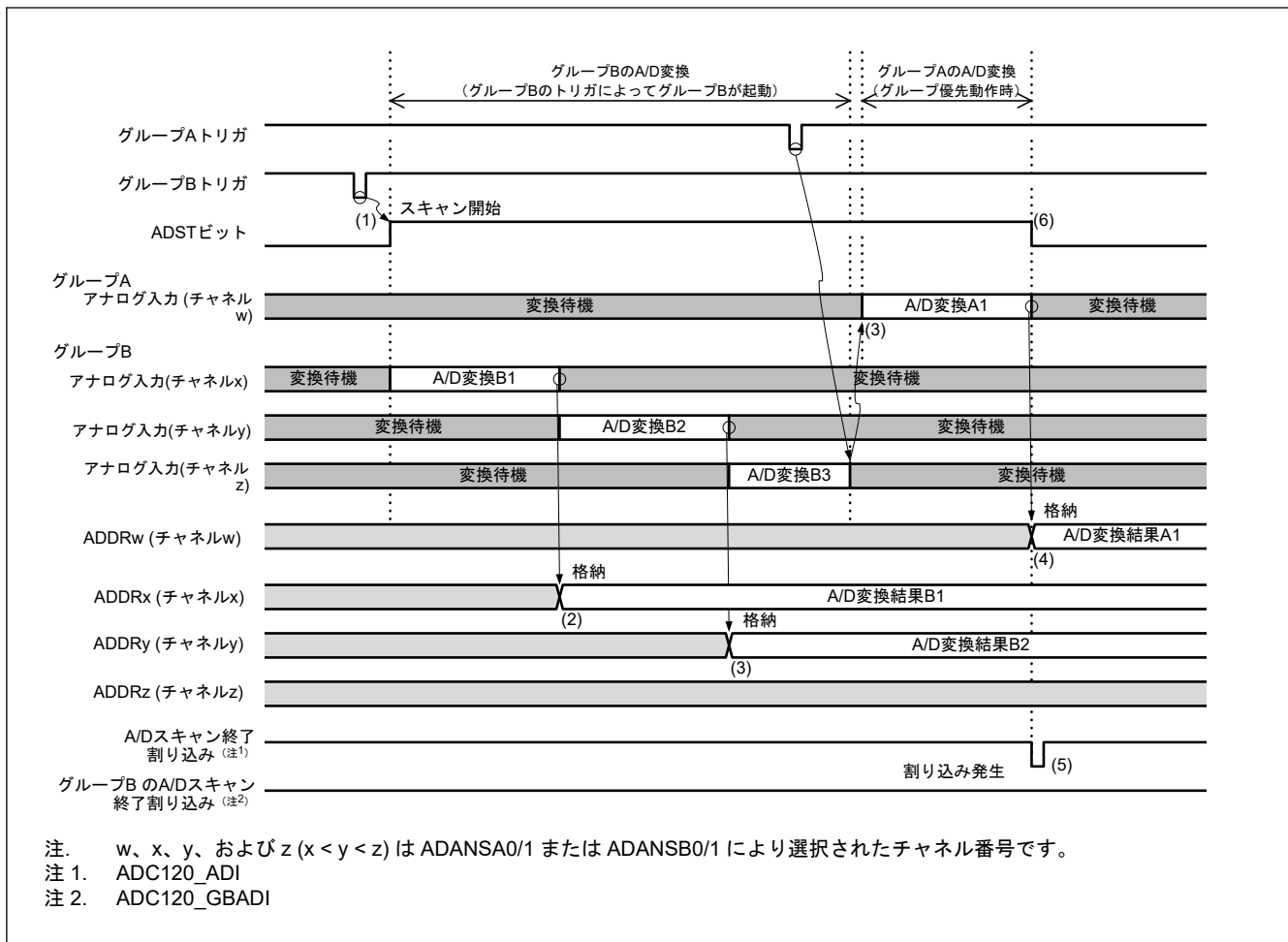


図 29.20 グループ優先動作の例 1-4 : グループ B スキャン中のグループ A トリガ入力、再スキャンなし (ADGSPCR.GBRSCN = 0, ADGSPCR.GBRP = 0 の場合)

動作例 1-5 にグループスキャンモードのグループ優先動作を示します。(ADGSPCR.GBRP = 1 の場合)

動作例 1-5 「グループ B のシングルスキャン連続動作」

- ADGSPCR.GBRP = 1 を設定すると、ADCSR.ADST ビットが 1 (A/D 変換開始) になり、ADANSB0 および ADANSB1 レジスタで選択したアナログ入力チャンネルの A/D 変換を、最小のチャンネル番号 n から変換順序に従って開始します。
- グループ B の各チャンネルの A/D 変換が終了すると、A/D 変換結果は対応する A/D データレジスタ y (ADDRy) に格納されます。
- グループ B の A/D 変換中に、グループ A のトリガが入力されると、ADCSR.ADST ビットを 1 に保持したまま、グループ B の A/D 変換動作を中断し、ADANSA0 および ADANSA1 レジスタで選択したグループ A のアナログ入力チャンネルの A/D 変換を、最小のチャンネル番号 n から変換順序に従って開始します。A/D 変換が完了する前に停止した場合、A/D 変換結果は A/D データレジスタ y (ADDRy) に格納されません。
- 1 チャンネルの A/D 変換が終了すると A/D 変換結果は対応する A/D データレジスタ y (ADDRy) に格納されます。
- グループ A の A/D 変換が完了すると、ADC120_ADI 割り込み要求が発生します。
- ADGSPCR.GBRP = 1 (シングルスキャン連続動作する) に設定されていると、ADCSR.ADST ビットを 1 (A/D 変換開始) に保持したまま、ADANSB0 および ADANSB1 レジスタで選択したグループ B のアナログ入力チャンネルの A/D 変換を、最小のチャンネル番号 n から変換順序に従って再開します。
- 1 チャンネルの A/D 変換が終了すると A/D 変換結果は対応する A/D データレジスタ y (ADDRy) に格納されません。
- ADCSR.GBADIE ビットが 1 (グループ B のスキャン終了後に割り込み発生許可) に設定されていると、グループ B スキャン終了割り込み要求が発生します。

9. ADGSPCR.GBRP = 1 (シングルスキャン連続動作する) に設定されていると、ADCSR.ADST ビットを 1 (A/D 変換開始) に保持したまま、ADANSB0 および ADANSB1 レジスタで選択したグループ B のアナログ入力チャンネルの A/D 変換を、最小のチャンネル番号 n から変換順序に従って再開します。

ADGSPCR.GBRP ビットが 1 になっている間は、6~9 の動作を繰り返します。ADGSPCR.GBRP ビットが 1 になっている間は、ADCSR.ADST ビットを 0 にクリアしないでください。ADGSPCR.GBRP = 1 の場合に A/D 変換を強制終了するには、図 29.32 の手順に従ってください。

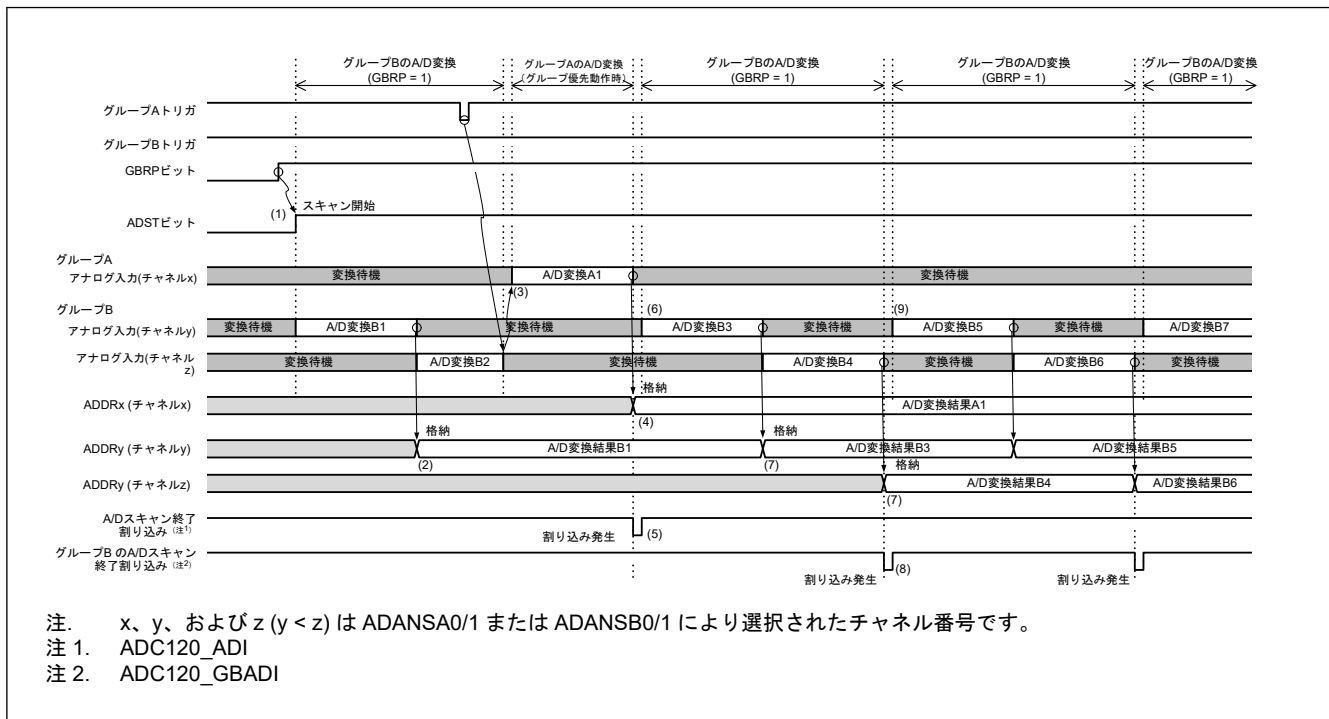


図 29.21 グループ優先動作の例 1-5: グループ B のシングルスキャン連続動作 (ADGSPCR.GBRP = 1 の場合)

注. グループ B をシングルスキャン連続動作させる場合は、グループ B のトリガ入力を無効にしてください。

29.3.5 コンペア機能 (ウィンドウ A、ウィンドウ B)

29.3.5.1 コンペア機能ウィンドウ A/B

コンペア機能は、基準値と A/D 変換結果を比較する機能です。基準値はウィンドウ A およびウィンドウ B それぞれに設定することができます。コンペア機能の使用中は、自己診断機能およびダブルトリガモードは使用できません。ウィンドウ A とウィンドウ B の大きな違いとしては、割り込み出力信号の違いと、ウィンドウ B は 1 つのチャンネルしか選択できないという制限が挙げられます。

本項では、連続スキャンモードとコンペア機能を組み合わせた動作例を示します。

動作は以下のとおりです。

- ソフトウェア、同期トリガ (ELC) または非同期トリガ入力によって ADCSR.ADST ビットを 1 (A/D 変換開始) にした場合、選択されたチャンネルの A/D 変換を開始します。温度センサおよび内部基準電圧は同時選択できません。さらに、内部基準電圧が高電位基準電圧に選択されている場合、温度センサ出力または内部基準電圧の A/D 変換は禁止されています。
- A/D 変換が完了すると、A/D 変換結果は対応する A/D データレジスタ y (ADDRy、ADTSDR、または ADOCDR) に格納されます。ADCMPCR.CMPAE が 1 のとき、ウィンドウ A に対して ADCMPANSRy レジスタまたは ADCMPANSER レジスタのビットを設定すると、A/D 変換結果を、設定した ADCMPDR0/1 レジスタ値と比較します。ADCMPCR.CMPBE が 1 のとき、ウィンドウ B に対して ADCMPBNSR レジスタのビットを設定すると、A/D 変換結果を、ADWINULB/ADWINLLB レジスタの設定値と比較します。
- 比較の結果、ウィンドウ A は、ADCMPPLR0、ADCMPPLR1、ADCMPPLER レジスタで設定した条件と一致したとき、コンペア機能ウィンドウ A のフラグ (ADCMPSR0.CMPSTCHAn、ADCMPSR1.CMPSTCHAn、ADCMPSEr.CMPSTTSA、または ADCMPSEr.CMPSTOCA) が 1 になります。このとき、ADCMPCR.CMPAIE

ビットが 1 に設定されていると、ADC120_CMPAI 割り込み要求が発生します。同様に、ウィンドウ B が ADCMPBNSR.CMPLB に設定された条件と一致すると、コンペアウィンドウ B フラグ (ADCMPBSR.CMPSTB) が 1 になります。このとき、ADCMPBSR.CMPBIE ビットが 1 に設定されていると、ADC120_CMPBI 割り込み要求が発生します。

4. 選択したすべての A/D 変換および比較が終了すると、スキャンが再開します。
5. ADC120_CMPAI 割り込みと ADC120_CMPBI 割り込みを受け付けると、ADCSR.ADST ビットを 0 (A/D 変換停止) に設定し、コンペアフラグが 1 であるチャンネルの処理を行います。
6. ウィンドウ A のすべてのコンペアフラグをクリアすると、ADC120_CMPAI 割り込み要求は取り消されます。同様に、ウィンドウ B のすべてのコンペアフラグをクリアすると、ADC120_CMPBI 割り込み要求が解除されます。再度比較を実行するには、再度 A/D 変換を開始してください。

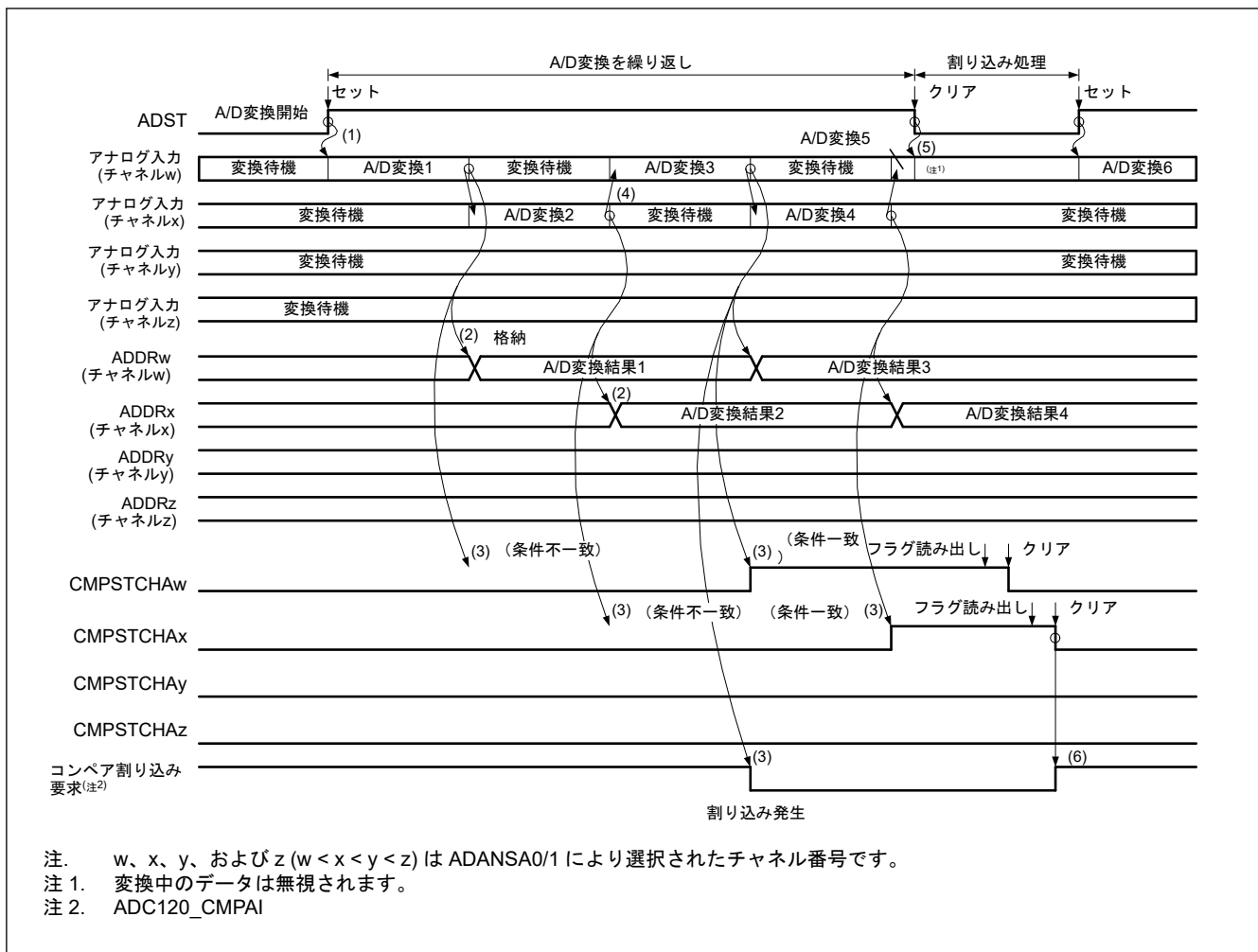


図 29.22 コンペア機能の動作例 (アナログ入力 (チャンネル w~z) を比較)

29.3.5.2 コンペア機能のイベント出力

コンペア機能のイベント出力は、上側基準電圧値および下側基準電圧値をウィンドウ A およびウィンドウ B それぞれに設定します。選択したチャンネルの A/D 変換値を上側/下側基準電圧値と比較して、ウィンドウ A およびウィンドウ B の比較条件成立/不成立からイベント条件 (A OR B, A AND B, A EXOR B) に応じてイベント (ADC120_WCMPPM/ADC120_WCMPUM) を出力します。

ウィンドウ A で複数のチャンネルを選択し、チャンネルのうち 1 つでも比較条件と一致した場合、ウィンドウ A の比較結果は一致となります。この機能を使用する場合、A/D 変換はシングルスキャンモードで行ってください。

ウィンドウ A の場合、アナログ入力、内部基準電圧、CTSUSCAP 電圧、および温度センサ出力を選択できます。ただし、内部基準電圧または温度センサ出力を選択する場合、同時に他のチャンネルを選択することはできません。さらに、内部基準電圧が A/D コンバータの高電位基準電圧に選択されると、内部基準電圧または温度センサ出力は A/D 変換できません。

ウィンドウ B の場合、アナログ入力のチャンネルのどれか 1 つ、内部基準電圧、CTSU TSCAP 電圧、および温度センサ出力を選択できます。また、高電位基準電圧に内部基準電圧を選択した場合、内部基準電圧または温度センサ出力を A/D 変換することはできません。

コンペア機能のイベント出力使用時の設定手順および設定例を以下に示します。

1. ADCSR.ADCS ビットの値が 00b (シングルスキャンモード) であることを確認します。
2. ADCMPANSR0/1 レジスタおよび ADCMPANSER レジスタでウィンドウ A のチャンネルを選択します。ADCMPPLR0/1 レジスタおよび ADCMPLER レジスタにウィンドウ比較条件を設定します。ADCMPDR0/1 レジスタに上側および下側基準値を設定してください。
3. ADCMPBNSR レジスタでウィンドウ B のチャンネルおよび比較条件を選択し、ADWINULB/ADWINLLB レジスタで上側および下側基準値を設定します。
4. ウィンドウ A/B の複合条件、ウィンドウ A/B 動作許可、および割り込み出力許可を ADCMPCR レジスタに設定してください。

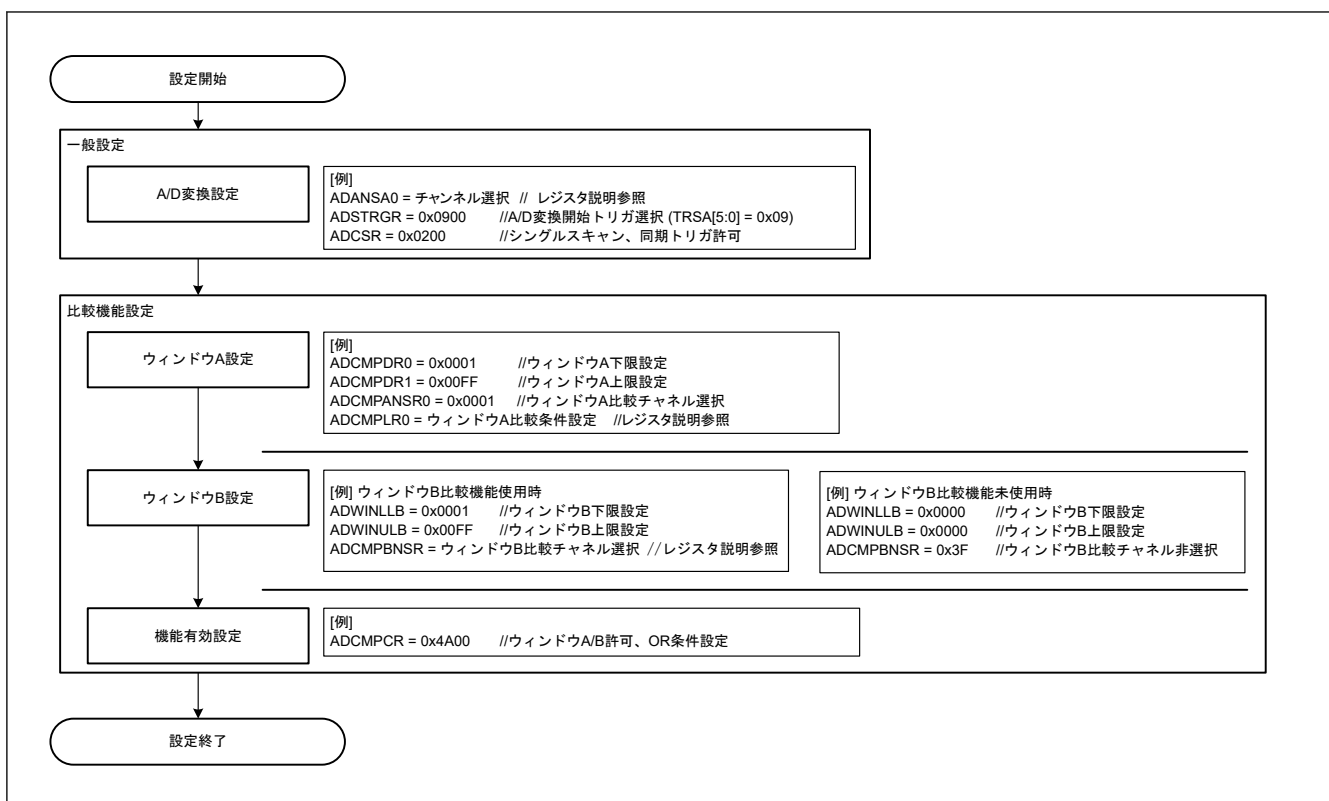


図 29.23 コンペア機能のイベント出力使用時の設定例

コンペア機能でウィンドウ A のみを使用するときのイベント出力の使用方法について、以下に注意点を示します。

- ウィンドウ A および B をどちらも有効 (ADCMPCR.CMPAE = 1、ADCMPCR.CMPBE = 1) にしてください
- ウィンドウ A および B の複合条件を「OR 条件」にしてください (ADCMPCR.CMPAB[1:0] = 00b)
- ウィンドウ B の比較対象チャンネルは「非選択」にしてください (ADCMPBNSR.CMPCHB[5:0] = 0x3F)
- ウィンドウ B の比較条件を、常に不一致を表す「0 < 結果 < 0」に設定してください (ADCMPCR.WCMPE = 1、ADWINLLB[15:0] = ADWINULB[15:0] = 0x0000、および ADCMPBNSR.CMPLB = 1)

図 29.24 にコンペア機能のイベント出力動作例を示します。

シングルスキャンが完了するタイミングで、スキャン終了イベント (ADC120_ADI) を出力します。その後、ADCMPCR.CMPAB[1:0]の設定に従い、1 PCLKB 遅れて一致または不一致イベント (ADC120_WCMPPM/ADC120_WCMPUM) を出力します。

注. 一致イベントと不一致イベントは排他的であるため、2つのイベントを同時に出力することはありません。

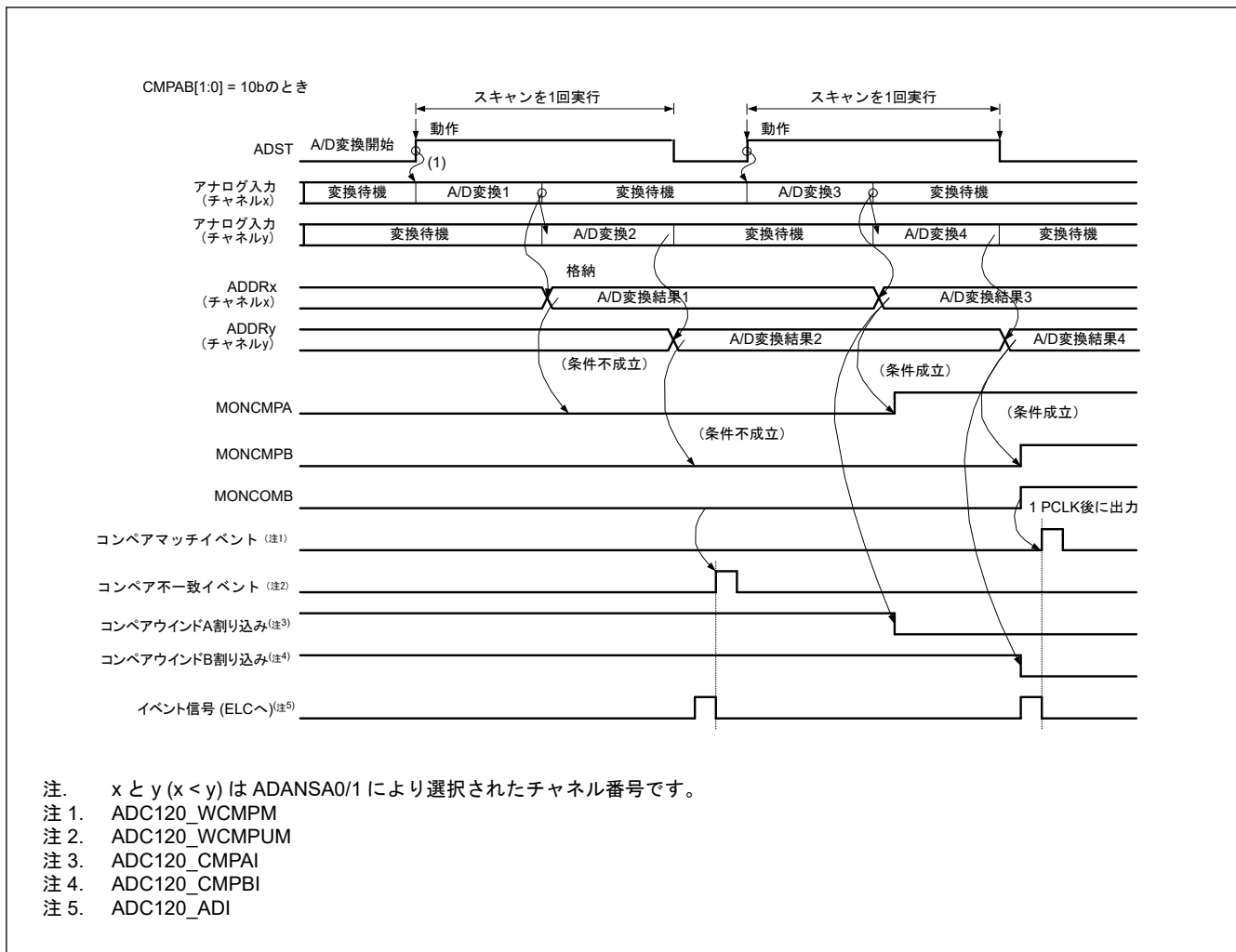


図 29.24 コンペア機能のイベント出力の動作例 (アナログ入力 (チャンネル x、y) を比較)

注. コンペア機能のイベント出力は、ADCMPCR.CMPAB[1:0]の設定に従い、ウィンドウ A およびウィンドウ B の比較結果の一致/不一致を出力します。

注. ウィンドウ A の比較結果は、ウィンドウ A の比較対象チャンネルの比較結果の論理和です。ウィンドウ A および B の比較結果は、A/D 変換ごとに更新され、シングルスキャンが終了しても保持されます。比較結果をクリアするには、ADCMPCR.CMPAE および ADCMPCR.CMPBE を 0 にしてください。

29.3.5.3 コンペア機能の制限事項

コンペア機能には以下の制限事項があります。

- コンペア機能は、自己診断機能またはダブルトリガモードと一緒に使用できません。(ADRD、ADDBLDR、ADDBLDRB、および ADDBLDRB はコンペア機能対象外です。)
- 一致/不一致イベント出力を使用する場合はシングルスキャンモードにしてください。
- ウィンドウ A に温度センサ出力、内部基準電圧を選択した場合、ウィンドウ B 動作は禁止されます。
- ウィンドウ B に温度センサ出力、内部基準電圧を選択した場合、ウィンドウ A 動作は禁止されます。
- ウィンドウ A とウィンドウ B に同じチャンネルを設定することはできません
- 基準電圧値を設定する際は、高電位基準電圧値が低電位基準電圧値以上となるように設定してください。

29.3.6 アナログ入力のサンプリング時間とスキャン変換時間

スキャン変換は、ソフトウェアトリガ、同期トリガ (ELC)、または非同期トリガ (ADTRG0) により起動できます。スキャン変換開始遅延時間 (t_D) の後に、断線検出アシスト処理と自己診断変換処理をすべて行い、この後に A/D 変換処理が開始されます。

図 29.25 に、ソフトウェアトリガまたは同期トリガ (ELC) 起動によりスキャン変換を行う場合のタイミングを示します。また、図 29.26 に、非同期トリガ (ADTRG0) 起動によるスキャン変換を行う場合のタイミングを示します。スキャン変換時間 (t_{SCAN}) はスキャン変換開始遅延時間 (t_D)、断線検出アシスト処理時間 (t_{DIS})^(注1)、自己診断変換時間 (t_{DIAG} および t_{DSD})^(注2)、A/D 変換処理時間 (t_{CONV})、およびスキャン変換終了遅延時間 (t_{ED}) を含めた時間となります。

A/D 変換処理時間 (t_{CONV}) は、入力サンプリング時間 (t_{SPL}) と逐次変換時間 (t_{SAM}) を合わせた時間となります。サンプリング時間 (t_{SPL}) は、A/D コンバータ内のサンプル&ホールド回路に電荷を充電するための時間です。アナログ入力の信号源インピーダンスが高くサンプリング時間が不足する場合や、A/D 変換クロック (ADCLK) が低速の場合には ADSSTRn レジスタでサンプリング時間を調整できます。

逐次変換時間 (t_{SAM}) は以下の通りです。

- 12 ビット変換精度において、高速 A/D 変換モード (ADCSR.ADHSC = 0) かつ通常変換モード (ADACSR.ADSAC = 0) を選択している場合、31.5 ステート (ADCLK)
- 12 ビット変換精度において、低消費電力 A/D 変換モード (ADCSR.ADHSC = 1) かつ通常変換モード (ADACSR.ADSAC = 0) を選択している場合、40.5 ステート (ADCLK)
- 12 ビット変換精度において、高速 A/D 変換モード (ADCSR.ADHSC = 0) かつ高速変換モード (ADACSR.ADSAC = 1) を選択している場合、21.5 ステート (ADCLK)
- 12 ビット変換精度において、低消費電力 A/D 変換モード (ADCSR.ADHSC = 1) かつ高速変換モード (ADACSR.ADSAC = 1) を選択している場合、27.5 ステート (ADCLK)

表 29.25 に逐次変換時間 (t_{SAM}) を示します。

選択チャンネル数が n のシングルスキャンのスキャン変換時間 (t_{SCAN}) は、次のように表されます。

$$t_{SCAN} = t_D + (t_{DIS} \times n) + t_{DIAG} + t_{ED} + (t_{CONV} \times n) \quad (\text{注3})$$

連続スキャンモードの 1 サイクル目のスキャン変換時間は、シングルスキャンの t_{SCAN} から t_{ED} を省いた時間です。連続スキャンの 2 サイクル目以降のスキャン変換時間は、以下の値に固定されます。

$$(t_{DIS} \times n) + t_{DIAG} + t_{DSD} + (t_{CONV} \times n) \quad (\text{注3})$$

注 1. 断線検出アシストを設定しない場合は、 $t_{DIS} = 0$ となります。

温度センサまたは内部基準電圧を A/D 変換する場合のみ、15 ステート (ADCLK) の自動ディスチャージ期間が入ります。

注 2. 自己診断機能を使用しない場合は、 $t_{DIAG} = 0$ 、 $t_{DSD} = 0$ となります。

注 3. 選択したすべてのチャンネルの入力サンプリング時間 (t_{SPL}) が同じである場合、この要素は $t_{CONV} \times n$ となります。チャンネルごとに異なるサンプリング時間の場合、この要素は選択したチャンネルごとに設定した t_{SPL} と t_{SAM} の和となります。

表 29.25 にスキャン変換時間を示します。

表 29.25 スキャン変換時間 (ADCLK と PCLKB のサイクル数)

項目	シンボル	種別/条件			単位	
		同期トリガ(注5)	非同期トリガ	ソフトウェアトリガ		
スキャン開始 遅延時間(注1) (注2)	グループ A 優先動作によるグループ A の A/D 変換	グループ B 中断あり (グループ A の A/D 変換要因によってグループ B を停止させた後、グループ A を起動)	3 PCLKB + 6 ADCLK 5 PCLKB + 3 ADCLK(注6)	—	—	サイクル
		グループ B 中断なし (グループ A の A/D 変換要因によって起動)	2 PCLKB + 4 ADCLK	—	—	
	自己診断有効時の A/D 変換	自己診断 A/D 変換開始時	2 PCLKB + 4 ADCLK	4 PCLKB + 6 ADCLK	6 ADCLK	
	上記以外		2 PCLKB + 4 ADCLK	2 PCLKB + 4 ADCLK	4 ADCLK	
断線検出アシスト処理時間		t _{DIS}	ADNDIS[3:0]設定値 (初期値 = 0x00) × ADCLK(注3)			
自己診断変換 処理時間(注1)	サンプリング時間(注4)		t _{DIAG}	t _{SPL}	ADSSTRn (n = 0~10, L, T, O) 設定値 (初期値 = 0x0D) × ADCLK + 0.5 ADCLK	
	逐次変換時間	12 ビット変換精度		t _{SAM}	高速 A/D 変換モード (ADCSR.ADHSC = 0) かつ通常変換モード (ADACSR.ADSAC = 0) 時、31.5 ADCLK 低消費電力 A/D 変換モード (ADCSR.ADHSC = 1) かつ通常変換モード (ADACSR.ADSAC = 0) 時、40.5 ADCLK 高速 A/D 変換モード (ADCSR.ADHSC = 0) かつ高速変換モード (ADACSR.ADSAC = 1) 時、21.5 ADCLK 低消費電力 A/D 変換モード (ADCSR.ADHSC = 1) かつ高速変換モード (ADACSR.ADSAC = 1) 時、27.5 ADCLK	
	自己診断変換終了からアナログチャンネルサンプリング開始までの待機時間			t _{DED}	2 ADCLK	
	連続スキャンモードでの最後のチャンネル変換終了から自己診断サンプリング開始までの待機時間			t _{DSD}	2 ADCLK	
A/D 変換処理 時間(注1)	サンプリング時間(注4)		t _{CONV}	t _{SPL}	ADSSTRn (n = 0~10, L, T, O) 設定値 (初期値 = 0x0D) × ADCLK + 0.5 ADCLK	
	逐次変換時間	12 ビット変換精度		t _{SAM}	高速 A/D 変換モード (ADCSR.ADHSC = 0) かつ通常変換モード (ADACSR.ADSAC = 0) 時、31.5 ADCLK 低消費電力 A/D 変換モード (ADCSR.ADHSC = 1) かつ通常変換モード (ADACSR.ADSAC = 0) 時、40.5 ADCLK 高速 A/D 変換モード (ADCSR.ADHSC = 0) かつ高速変換モード (ADACSR.ADSAC = 1) 時、21.5 ADCLK 低消費電力 A/D 変換モード (ADCSR.ADHSC = 1) かつ高速変換モード (ADACSR.ADSAC = 1) 時、27.5 ADCLK	
スキャン終了処理時間(注1)		t _{ED}	1 PCLKB + 3 ADCLK 2 PCLKB + 3 ADCLK(注6)			

- 注 1. t_D、t_{DIAG}、t_{CONV}、および t_{ED} の各タイミングについては、[図 29.25](#) および [図 29.26](#) を参照してください。
- 注 2. ソフトウェア書き込み、またはトリガ入力から A/D 変換開始までに必要な最長時間です。
- 注 3. 温度センサ出力または内部基準電圧を A/D 変換する場合、値は 0x0F (15 ADCLK) 固定です。
- 注 4. サンプリング時間の設定は電気的特性を満たす必要があります。詳細は、「[39.4. ADC12 特性](#)」を参照してください。
- 注 5. タイマ出力からトリガ入力までの経路で使われる時間は含みません。
- 注 6. ADCLK が PCLKB より速い (PCLKB:ADCLK の周波数比 = 1:2 または 1:4) 場合。

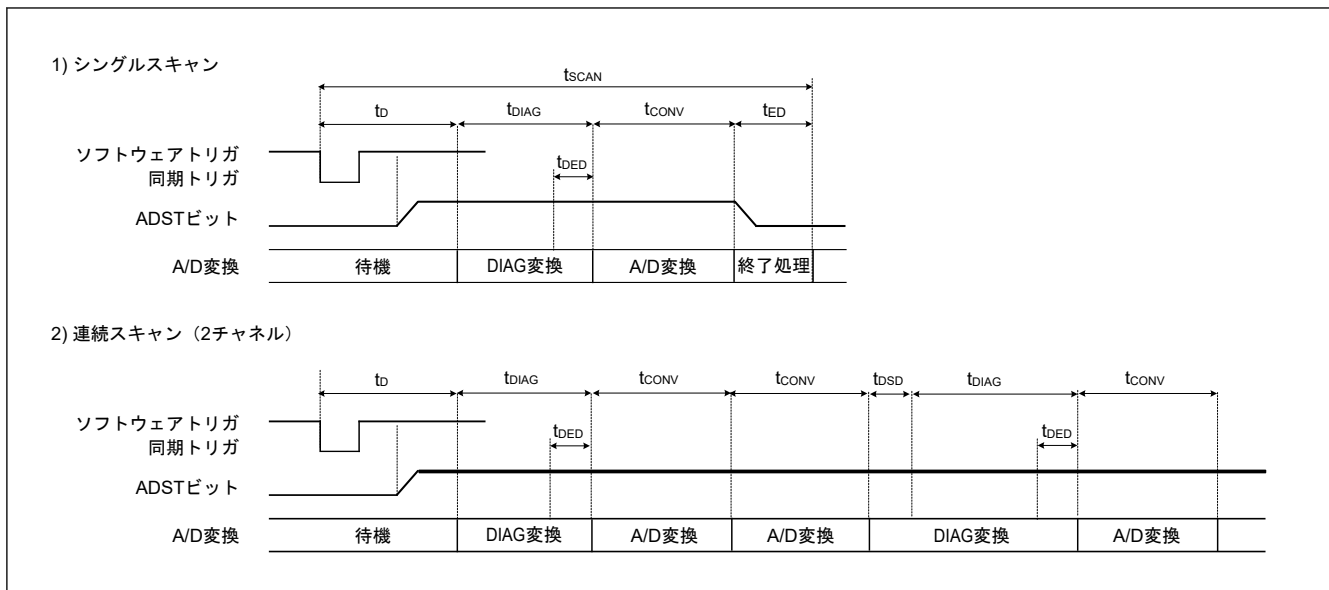


図 29.25 スキャン変換のタイミング (ソフトウェア起動または同期トリガ入力 (ELC) 起動の場合)

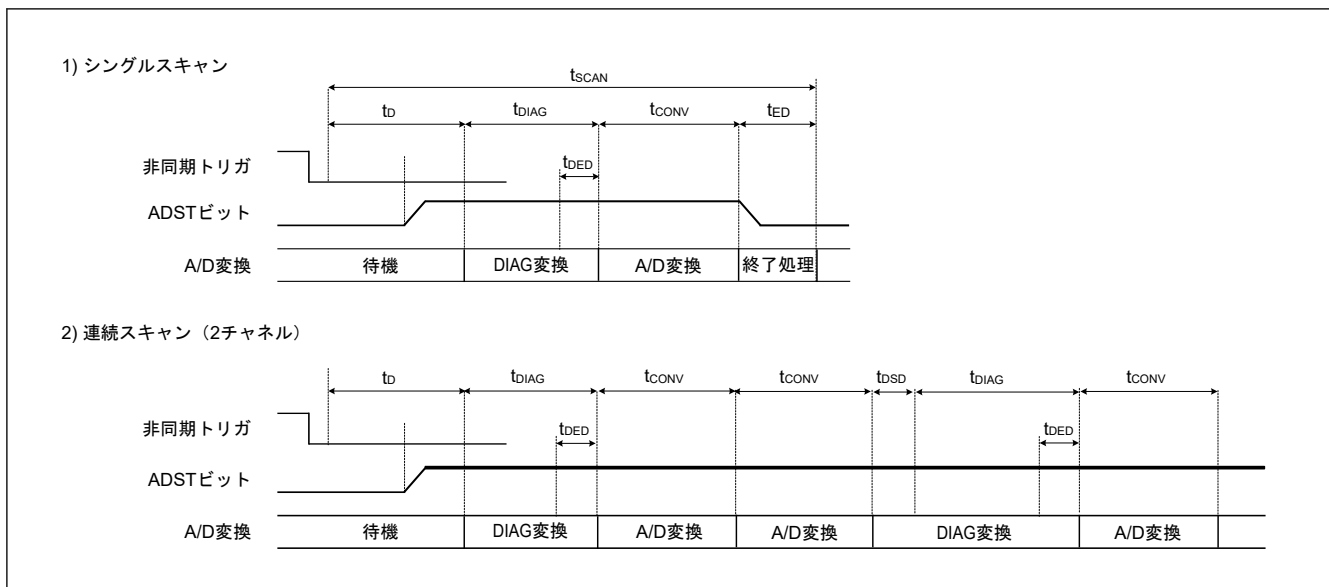


図 29.26 スキャン変換のタイミング (非同期トリガ入力 (ADTRG0) 起動の場合)

29.3.7 A/D データレジスタの自動クリア機能の使用例

ADCER.ACE ビットを 1 にすることにより、CPU または DTC によって A/D データレジスタを読み出す際、自動的に A/D データレジスタ (ADDRy, ADRD, ADDBLDR, ADDBLDRA, ADDBLDRB, ADTSDR, ADOCDR) を 0x0000 にクリアできます。

この機能を使うことにより、A/D データレジスタ (ADDRy, ADRD, ADDBLDR, ADDBLDRA, ADDBLDRB, ADTSDR, ADOCDR) の未更新故障を検出することができます。以下に ADDRy レジスタの自動クリア機能が無効/有効時の例を示します。

- ADCER.ACE ビットが 0 (自動クリア禁止) の場合に、A/D 変換結果 (0x0222) が何らかの原因で ADDRy レジスタに書き込みされなかったとき、ADDRy レジスタの値は古いデータ (0x0111) を保持します。さらに A/D スキャン終了割り込みを利用して、この ADDRy レジスタの値を汎用レジスタに読み出した場合、古いデータ (0x0111) を汎用レジスタに保持できます。ただし、未更新のチェックを行う場合、古いデータを SRAM、汎用レジスタに逐一保持しながらチェックを行う必要があります。
- ADCER.ACE ビットが 1 (自動クリア許可) の場合には、ADDRy = 0x0111 を CPU または DTC により読み出す際、ADDRy は自動的に 0x0000 に設定されます。その後、A/D 変換結果 (0x0222) が ADDRy レジスタに何らかの原因で転送できなかったとき、クリアされたデータ (0x0000) が ADDRy レジスタ値として残ります。

ここで A/D スキャン終了割り込みを利用して、この ADDRy レジスタの値を汎用レジスタに読み出した場合は、0x0000 が汎用レジスタに保持されます。読み出されたデータ値が 0x0000 であることをチェックして、ADDRy レジスタの未更新故障があったことを判断できます。

29.3.8 A/D 変換値加算／平均モード

A/D 変換値加算／平均モードは、チャンネル選択アナログ入力 A/D 変換、温度センサ出力 A/D 変換、内部基準電圧 A/D 変換、CTSUTSCAP 電圧 A/D 変換選択時に使用できます。

A/D 変換値加算モードは、同じチャンネルを 1、2、3、4、または 16 回連続で A/D 変換し、その変換値の合計をデータレジスタに保持します。A/D 変換値平均モードは、同じチャンネルを 2 回または 4 回連続で A/D 変換し、その変換値の平均をデータレジスタに保持します。この結果の平均値を使用することで、発生しているノイズ成分のタイプによっては A/D 変換精度を向上させることができます。ただし、A/D 変換精度が必ず向上することを保証する機能ではありません。

A/D 変換値加算／平均機能は、チャンネル選択アナログ入力 A/D 変換、温度センサ出力 A/D 変換、または内部基準電圧 A/D 変換選択時に使用できます。A/D 変換値加算／平均機能は、ダブルトリガ機能選択チャンネルにも使用できます。

加算機能は自己診断にはありません。

29.3.9 断線検出アシスト機能

ADC12 は A/D 変換開始前に、サンプリング容量の電荷を所定の状態 VREFH0 または VREFL0 に固定する機能を内蔵しています。この機能により、アナログ入力に接続した配線の断線検出が可能になります。

図 29.27 に断線検出アシスト機能を使用した場合の A/D 変換動作図を示します。図 29.28 にプリチャージを選択した場合の断線検出例を示します。図 29.29 にディスチャージを選択した場合の断線検出例を示します。

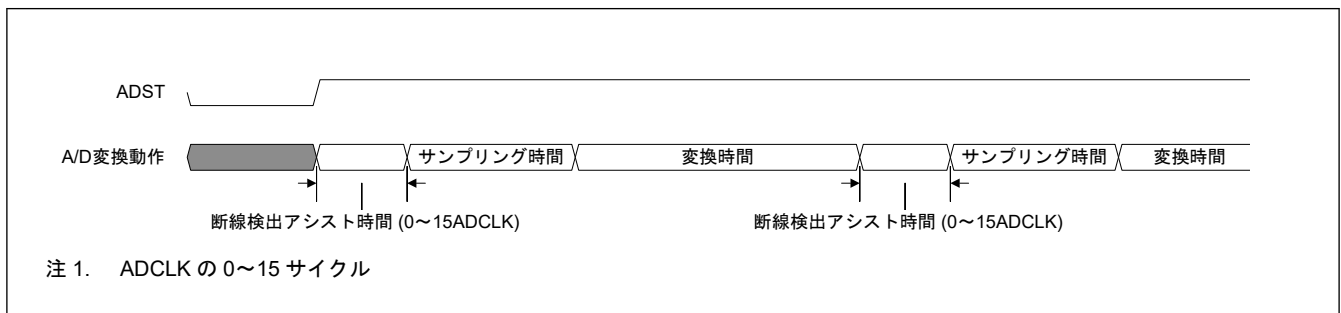


図 29.27 断線検出アシスト機能を使用した場合の A/D 変換動作図

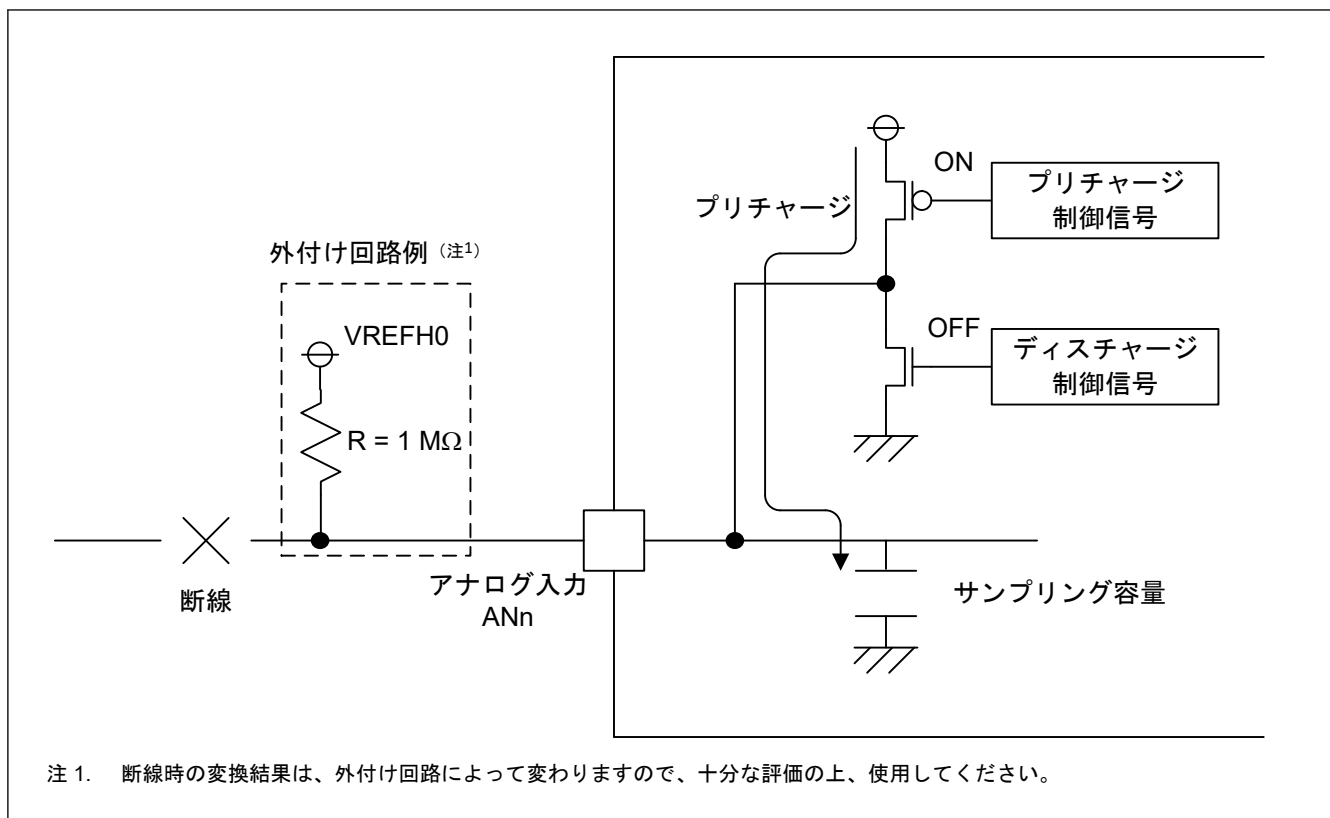


図 29.28 プリチャージを選択した場合の断線検出例

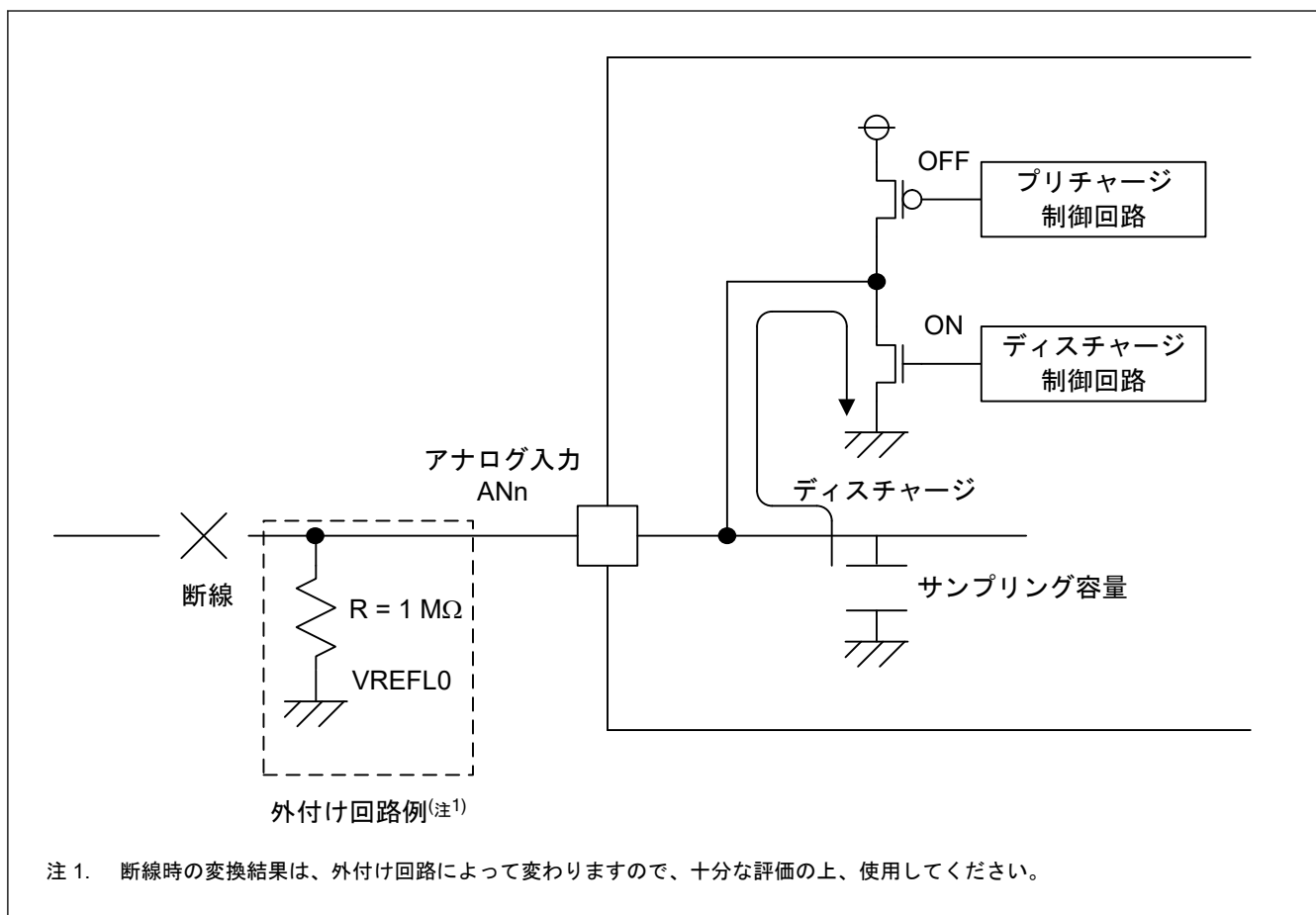


図 29.29 ディスチャージを選択した場合の断線検出例

29.3.10 非同期トリガによる A/D 変換の開始

非同期トリガの入力により A/D 変換を開始することができます。非同期トリガにより A/D 変換を開始する場合、PmnPFS レジスタで端子機能を設定し、A/D 変換開始トリガ選択ビット (ADSTRGR.TRSA[5:0]) を 0x00 に設定し、それから非同期トリガ (ADTRG0 端子) に High を入力してください。最後に、ADCSR.TRGE ビットと ADCSR.EXTRG ビットの両方に 1 を設定してください。図 29.30 に非同期トリガ入力のタイミングを示します。

非同期トリガは、グループスキャンモードで使用されるグループ B の A/D 変換開始トリガとして選択できません。端子機能の設定については、「17. I/O ポート」を参照してください。

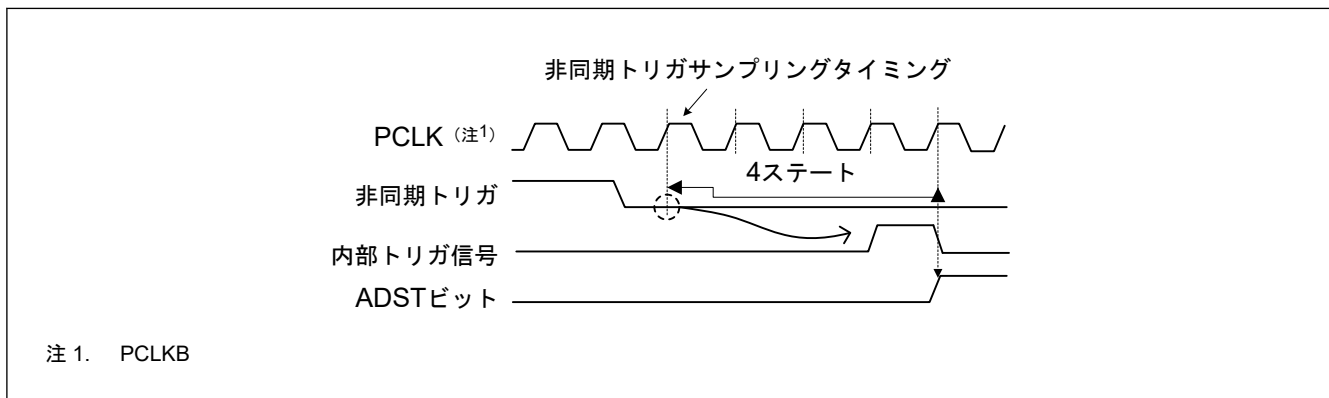


図 29.30 非同期トリガ入力タイミング

29.3.11 周辺モジュールからの同期トリガによる A/D 変換の開始

同期トリガ (ELC) により、A/D 変換を開始できます。そのためには、ADCSR.TRGE ビットを 1 に、ADCSR.EXTRG ビットを 0 にして、ADSTRGR.TRSA[5:0] ビットおよび ADSTRGR.TRSB[5:0] ビットで該当の要因を選択してください。

29.4 割り込み要因と DTC 転送要求

29.4.1 割り込み要求

ADC12 は、スキャン終了割り込み要求 ADC120_ADI と ADC120_GBADI を CPU に送ることができます。また、ADC12 は CPU へのコンペア条件成立割り込み要求である ADC120_CMPAI/ADC120_CMPBI 割り込みを発生します。

ADC120_ADI 割り込みは常に発生します。ADC120_GBADI 割り込みは、ADCSR.GBADIE ビットを 1 にすることで発生させることができます。同様に、ADC120_CMPAI 割り込みおよび ADC120_CMPBI 割り込みは ADCMPCR.CMPAIE ビットおよび ADCMPCR.CMPBIE ビットを 1 にすることで発生させることができます。

また、ADC120_ADI 割り込みまたは ADC120_GBADI 割り込み発生時に DTC を起動できます。ADC120_ADI 割り込みまたは ADC120_GBADI 割り込みを使って DTC を起動し、変換されたデータの読み出しを行うことにより、連続変換をソフトウェアの負担なく実現できます。

表 29.26 に ADC12 で利用可能な割り込み要因と ELC イベントを示します。

表 29.26 ADC12 の割り込み要因と ELC イベント

動作			割り込み要求または ELC イベント	割り込み要求	DTC の起動	ELC イベント要求	機能	
スキャンモード	ダブルトリガモード	コンペア機能ウィンドウ A/B						
シングルスキャンモード	非選択	非選択	ADC120_ADI	✓	✓	✓	シングルスキャンの最後に ADC120_ADI 発生	
		選択	ADC120_ADI	✓	✓	✓	シングルスキャンの最後に ADC120_ADI 発生	
			ADC120_CMPAI	✓	—	—	ウィンドウ A の比較条件一致で ADC120_CMPAI 発生	
			ADC120_CMPBI	✓	—	—	ウィンドウ B の比較条件一致で ADC120_CMPBI 発生	
			ADC120_WCMPPM	—	✓	✓	ウィンドウ A/B コンペア機能の条件一致で ADC120_WCMPPM 発生	
			ADC120_WCMPUM	—	✓	✓	ウィンドウ A/B コンペア機能の条件不一致で ADC120_WCMPUM 発生	
	選択	非選択	ADC120_ADI	✓	✓	✓	偶数回のスキャンの最後に ADC120_ADI 発生	
連続スキャンモード	非選択	非選択	ADC120_ADI	✓	✓	✓	選択したすべてのチャンネルのスキャン終了時に ADC120_ADI 発生	
		選択	ADC120_CMPAI	✓	—	—	ウィンドウ A の比較条件一致で ADC120_CMPAI 発生	
			ADC120_CMPBI	✓	—	—	ウィンドウ B の比較条件一致で ADC120_CMPBI 発生	
グループスキャンモード	非選択	非選択	ADC120_ADI	✓	✓	✓	グループ A のスキャンの最後に ADC120_ADI 発生	
				ADC120_GBADI	✓	✓	—	グループ B のスキャンの最後にグループ B 用の ADC120_GBADI 発生
		選択		ADC120_ADI	✓	✓	✓	グループ A のスキャンの最後に ADC120_ADI 発生
				ADC120_GBADI	✓	✓	—	グループ B のスキャンの最後にグループ B 用の ADC120_GBADI 発生
				ADC120_CMPAI	✓	—	—	ウィンドウ A の比較条件一致で ADC120_CMPAI 発生
				ADC120_CMPBI	✓	—	—	ウィンドウ B の比較条件一致で ADC120_CMPBI 発生
	選択	非選択	ADC120_ADI	✓	✓	✓	偶数回のグループ A のスキャンの最後に ADC120_ADI 発生	
				ADC120_GBADI	✓	✓	—	グループ B のスキャンの最後にグループ B 用の ADC120_GBADI 発生

注. ✓ 使用可能
— : 使用不可

DTC の設定の詳細は、「15. データトランスファコントローラ (DTC)」を参照してください。

29.5 イベントリンク機能

29.5.1 ELC へのイベント出力動作

ELC は、ADC12_AD_I 割り込み要求信号をイベント信号 ADC12_AD_I として使用し、事前設定モジュールに対してリンク動作が可能です。ADC12_GBADI 割り込みと ADC12_CMPAI/ADC12_CMPBI 割り込みは、イベント信号として使用できません。詳細は表 29.26 を参照してください。

イベント信号は該当する割り込み要求許可ビットの設定に関係なく出力することができます。スキャン終了イベント (ADC12_AD_I) は、表 29.26 に示す割り込み出力 (ADC12_AD_I) と同じ出力タイミングで PCLKB 1 サイクル分の High パルスを出力します。ELC へのコンペア機能一致イベント (ADC12_WCMPPM) と不一致イベント (ADC12_WCMPUM) は、表 29.26 に示す割り込み出力 (ADC12_AD_I) から 1 サイクル (PCLKB) 遅れたタイミングで PCLKB 1 サイクル分の High パルスを出力します。

ELC へのコンペア機能一致イベント (ADC12_WCMPPM) または不一致イベント (ADC12_WCMPUM) を使用する場合は、シングルスキャンモードに設定してください。

29.5.2 ELC からのイベントによる ADC12 の動作

以下のように、ADC12 は ELSR_n で指定された ELC の事前設定イベントにより A/D 変換を開始できます。

- ELC.ELSR8 レジスタで ELC_AD00 信号を選択する
- ELC.ELSR9 レジスタで ELC_AD01 信号を選択する

A/D 変換中に ELC イベントが発生すると、そのイベントは無効です。

29.6 基準電圧の選択

ADC12 は、VREFH0、AVCC0、または内部基準電圧 (BGR) を高電位基準電圧として選択可能で、VREFL0 または AVSS0 を低電位基準電圧として選択可能です。A/D 変換開始前に各基準電圧を設定してください。設定の詳細は、「29.2.38. ADHVREFCNT : A/D 高電位/低電位基準電圧コントロールレジスタ」を参照してください。

29.7 高電位基準電圧に内部基準電圧を選択する A/D 変換手順

ここでは、高電位基準電圧に内部基準電圧を選択したときの A/D 変換手順について説明します。この場合、アナログ入力チャネル、CTSU TSCAP 電圧に対して A/D 変換が可能です。内部基準電圧や温度センサ出力の A/D 変換は禁止です。

1. ADHVREFCNT.HVSEL[1:0] を 11b に設定し、ADC12 の高電位基準電圧経路をディスチャージしてください。
2. ソフトウェア内で 1 μs のディスチャージ時間待機してください。
3. ADHVREFCNT.HVSEL[1:0] を 10b に設定し、内部基準電圧を高電位基準電圧に選択してください。(注1)
4. ソフトウェア内で内部基準電圧が安定するまで待機してから (5 μs)、A/D 変換を実行してください。

注 1. ADC12 には VREFH0 (ADHVREFCNT.HVSEL[1:0] = 01b) または AVCC0 (ADHVREFCNT.HVSEL[1:0] = 00b) の選択からのディスチャージ (ADHVREFCNT.HVSEL[1:0] = 11b) のない内部基準電圧 (ADHVREFCNT.HVSEL[1:0] = 10b) の選択を無効にする保護機能があります。ディスチャージなしに内部基準電圧が選択されると、ディスチャージが強制設定されます。再度、1 μs 後に内部基準電圧を選択してください。

図 29.31 に内部基準電圧を高電位基準電圧に選択するための手順の波形図を示します。

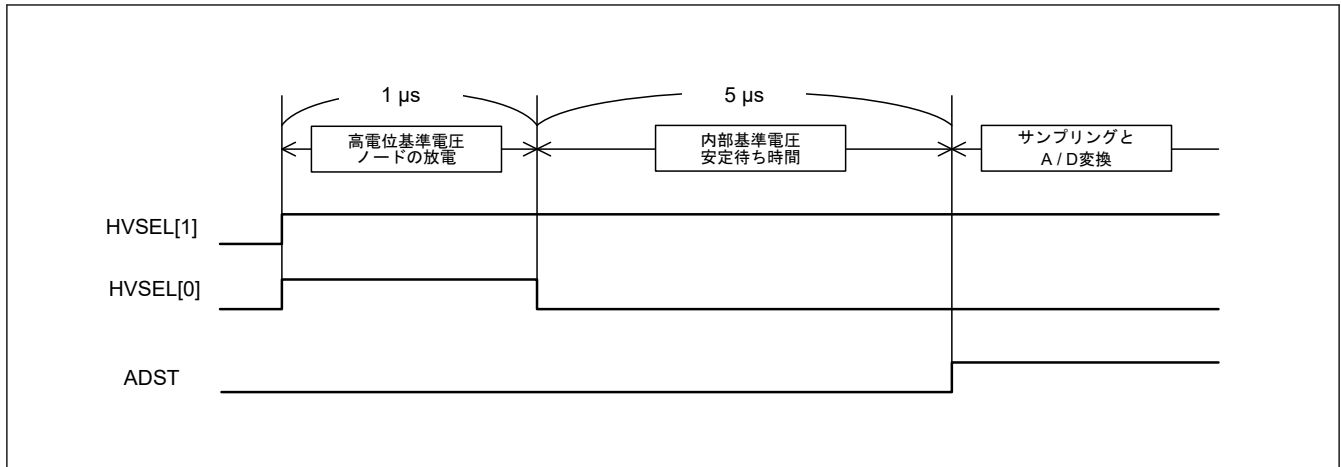


図 29.31 高電位基準電圧に内部基準電圧を選択する手順

29.8 使用上の注意

29.8.1 レジスタ設定時の制限

各レジスタの設定は、ADCSR.ADST ビットが 0 のときに設定してください。

29.8.2 データレジスタの読み出しに関する制約

以下のレジスタの読み出しは、ハーフワード単位で行ってください。

- A/D データレジスタ
- A/D データ 2 重化レジスタ
- A/D データ 2 重化レジスタ A
- A/D データ 2 重化レジスタ B
- A/D 温度センサデータレジスタ
- A/D 内部基準電圧レジスタ
- A/D CTSU TSCAP 電圧データレジスタ
- A/D 自己診断データレジスタ

バイト単位で上位バイト／下位バイトの 2 回に分けてレジスタを読み出すことにより、1 回目に読み出した A/D 変換値と 2 回目に読み出した A/D 変換値が一致しないことがあります。これを避けるため、バイト単位のデータレジスタの読み出しは行わないでください。

29.8.3 A/D 変換停止に関する制約

(1) A/D 変換停止手順

A/D 変換開始条件に非同期トリガまたは同期トリガを選択している場合、A/D 変換を停止させるためには、[図 29.32](#) のフローチャートの手順に従ってください。

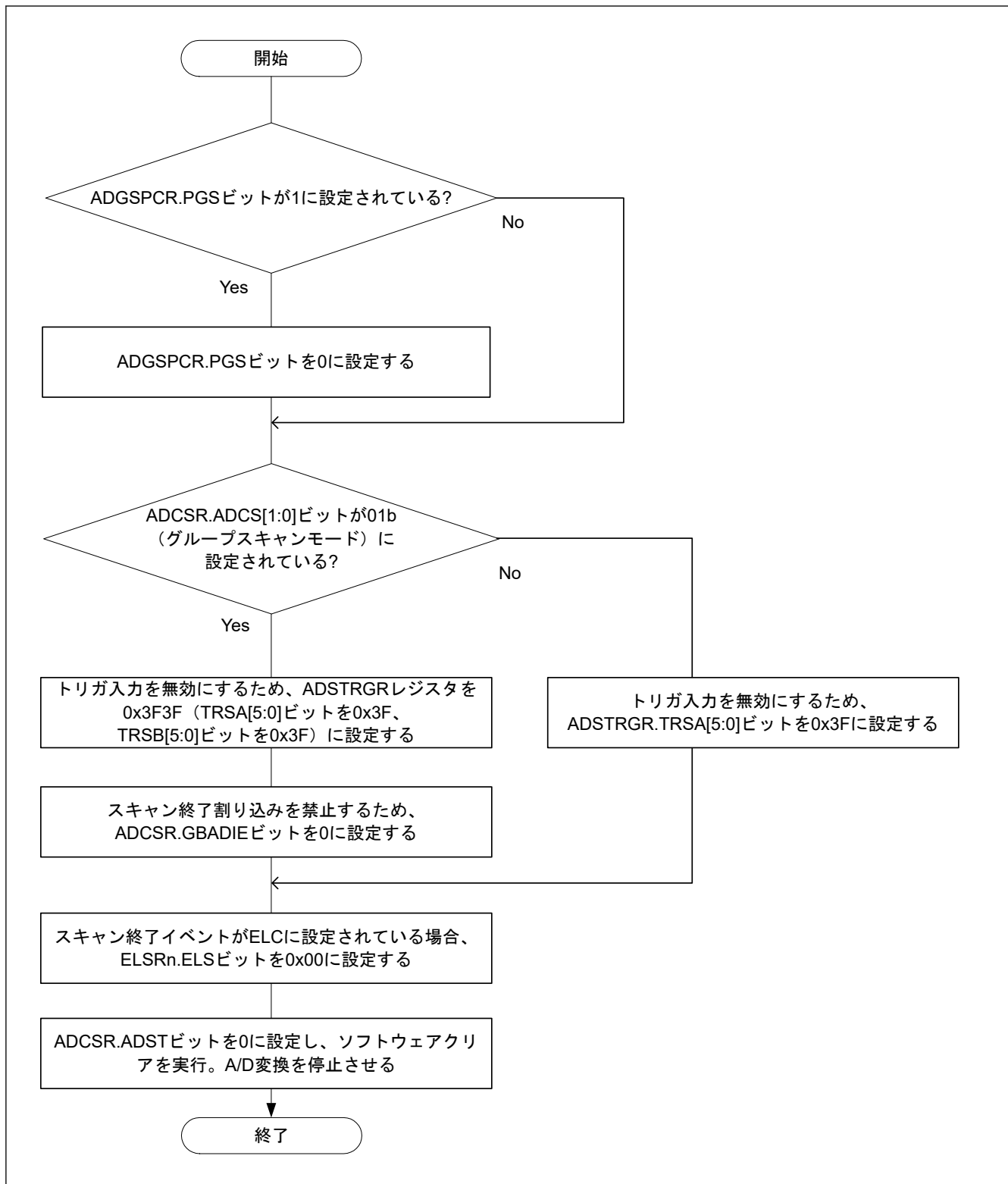


図 29.32 ソフトウェアによる ADCSR.ADST ビットのクリア手順

ソフトウェアクリア実行後に下記を設定する場合は、2ADCLK 以上のウェイトを入れてください。

- スキャン終了割り込み許可
- イベントリンクコントローラのスキャン終了イベント有効設定
- ソフトウェアでの A/D 変換開始
- トリガ入力有効設定

(2) モード/ステータスビットの注意事項

自己診断の電圧ステータスやダブルトリガモードの奇数/偶数判定、コンペア機能のモニタフラグは、必要に応じて個別に初期化または再設定をしてください。

- 自己診断の電圧ステータスの再設定は、ADCER.DIAGLD ビットを 1 とし ADCER.DIAGVAL[1:0] ビットで選択します。
- ダブルトリガモードは、ADCSR.DBLE ビットを 0 から 1 に設定するとスキャン 1 回目の動作から開始します。
- コンペア機能のモニタフラグ (MONCMPA、MONCMPB、MONCOMB) の初期化は、ADCMPER.CMPAE ビットと ADCMPER.CMPBE ビットを 0 に設定します。

29.8.4 A/D 変換強制停止と再開時の動作タイミング

ADC12 のアナログ部が停止した状態から ADCSR.ADST ビットを 1 にして動作を再開するのに、ADCLK で最大 6 サイクルを必要とします。ADC12 のアナログ部が動作している状態から ADCSR.ADST ビットを 0 に設定して停止するのに、ADCLK で最大 3 サイクルを必要とします。

29.8.5 スキャン終了割り込み処理の制約

トリガ起動による同一アナログ入力のスキャンを 2 回行う場合、1 回目の A/D 変換データが 2 回目の A/D 変換データで上書きされます。この現象は、1 回目のスキャン終了割り込み発生から、2 回目のスキャンによる最初のアナログ入力の A/D 変換が終了するまでに、CPU が A/D 変換データを読み出し終えていない場合に発生します。

29.8.6 モジュールストップ機能の設定

モジュールストップコントロールレジスタは ADC12 の動作を許可または禁止できます。ADC12 は、リセット後の初期状態では動作が停止しています。モジュールストップ状態を解除することにより、レジスタへのアクセスが可能になります。モジュールストップ状態を解除した後は、1 μ s 以上待ってから A/D 変換を開始してください。詳細は「[10. 低消費電力モード](#)」を参照してください。

29.8.7 低消費電力状態への遷移に関する注意事項

モジュールストップ状態やソフトウェアスタンバイモードへ遷移する場合は、事前に A/D 変換を停止させてください。A/D 変換を停止させる際、ADCSR.ADST ビットを 0 に設定後、ADC12 のアナログ部が停止するまで一定の期間を確保する必要があります。ソフトウェアで ADCSR.ADST ビットをクリアするには、[図 29.32](#) に示す手順に従ってください。その後、ADCLK の 3 サイクル分待機した後、モジュールストップ状態やソフトウェアスタンバイモードへ遷移してください。

29.8.8 断線検出アシスト機能使用時の絶対精度誤差

断線検出アシスト機能を使用する場合、ADC12 の絶対精度誤差が生じます。この誤差は、アナログ入力端子にプルアップ/プルダウン抵抗 (R_p) と信号源抵抗 (R_s) の抵抗分圧分の誤差電圧が入力されるために生じます。絶対精度の誤差は下式で表されます。

$$\text{最大絶対精度誤差 (LSB)} = (2^{\text{分解能}} - 1) \times R_s / (R_s + R_p)$$

断線検出アシスト機能は、十分な評価の上、使用してください。

29.8.9 ADHSC ビット書き換え手順

ADC12 をスタンバイ状態にしてから、A/D 変換選択ビット (ADCSR.ADHSC) を 0 から 1、または 1 から 0 に変更する必要があります。ADCSR.ADHSC ビットは下記の手順で変更してください。スリープビット (ADHVREFCNT.ADSLPL) を 0 にした後 1 μ s 以上待機し、それから A/D 変換を開始してください。

1. スリープビット (ADHVREFCNT.ADSLPL) を 1 にします。
2. 0.2 μ s 以上待ってから A/D 変換選択ビット (ADCSR.ADHSC) を変更してください。
3. 4.8 μ s 以上待ってからスリープビット (ADHVREFCNT.ADSLPL) を 0 にしてください。

注. A/D 変換選択ビット (ADCSR.ADHSC) を変更する場合以外でスリープビット (ADHVREFCNT.ADSLPL) を 1 にしないでください。

注. A/D 変換選択ビット (ADCSR.ADHSC) が 1 の場合はスリープビットをリセットしないでください。本ビットを 0 にした後、または動作モードがモジュールストップモードに遷移した後は、ADCSR.ADHSC ビットの書き換え手順に従いスリープビットをリセットしてください。

29.8.10 動作モードおよびステータスビットの制約

自己診断の電圧値、ダブルトリガモードでの 1 回目または 2 回目のスキャンの値、データバッファポインタ、コンペア機能のステータスモニタについては、それぞれ必要に応じて初期化または再設定を行ってください。

- 自己診断の電圧値 (ADCER.DIAGVAL[1:0]) は、ADCER.DIAGLD を 1 に設定してから選択してください。
- ダブルトリガモードは、ADCSR.DBLE を 0 から 1 にした後、1 回目のスキャンとして動作します。
- コンペア機能のステータスモニタビット (MONCMPA、MONCMPB、MONCOMB) は、ADCMPCR.CMPAE および ADCMPCR.CMPBE を 0 にした後、初期化されます。

29.8.11 ボード設計に関する注意事項

デジタル回路とアナログ回路の間ができるだけ離れるように、ボードを設計してください。また、デジタル信号線とアナログ信号線は、交差させたり互いに近づけたりしないでください。これらの規則に従わないと、アナログ信号にノイズが発生し、A/D 変換精度に影響を及ぼします。アナログ入力端子、CTSUSCAP 端子、基準電源端子 (VREFH0)、基準グランド端子 (VREFL0)、およびアナログ電源端子 (AVCC0) はアナロググランド (AVSS0) を使用してデジタル回路と分離してください。アナロググランド端子 (AVSS0) は、ボード上の安定したデジタルグランド (VSS) に接続してください (単一グランドプレーン接続)。

29.8.12 ノイズ防止の制限事項

アナログ入力端子が過度のサージのような異常電圧により破壊されるのを防ぐために、AVCC0 と AVSS0 間、および VREFH0 と VREFL0 間にキャパシタを挿入してください。さらに、[図 29.33](#) に示されるように、アナログ入力端子を保護するために、保護回路を接続してください。

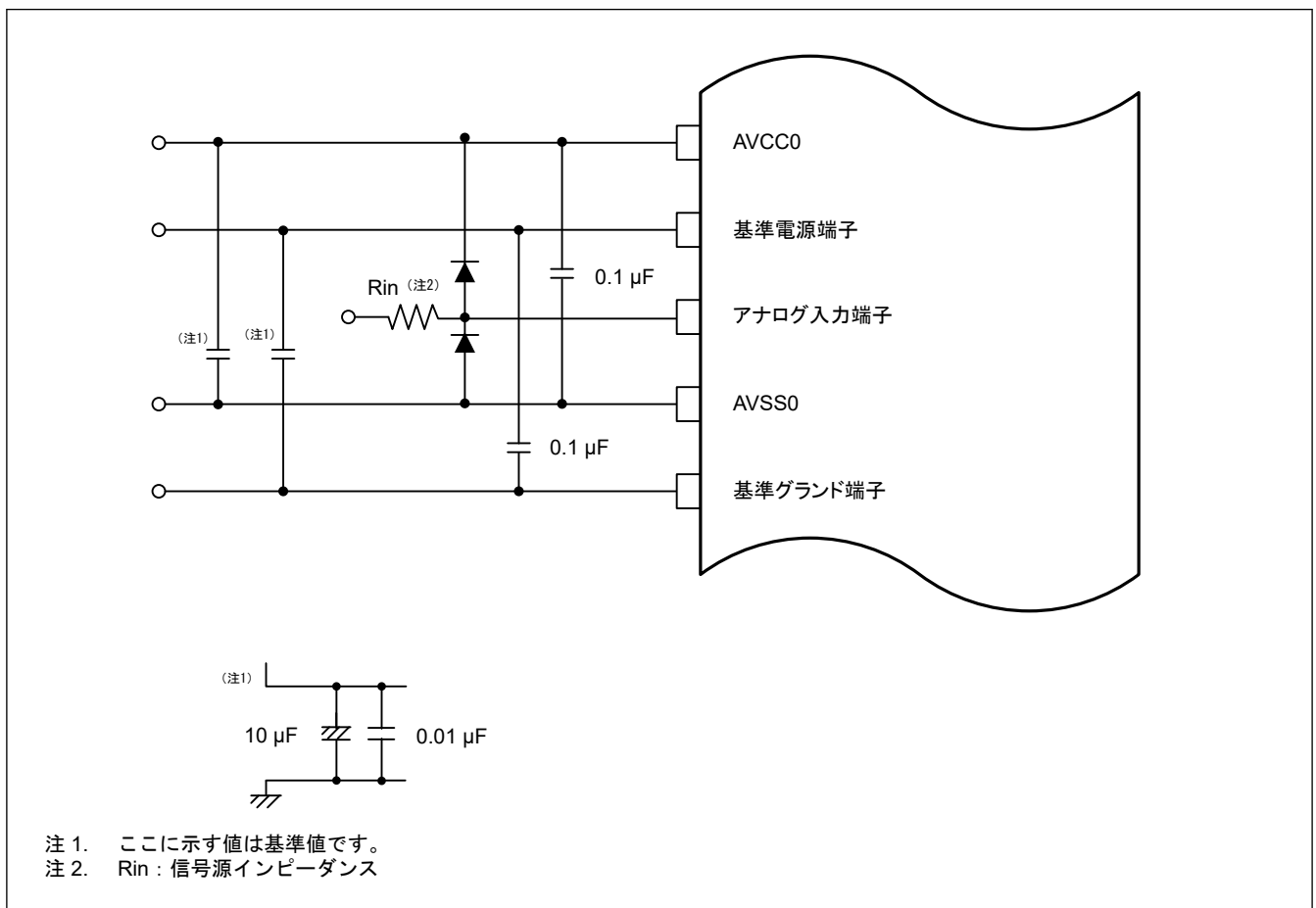


図 29.33 アナログ入力用保護回路例

29.8.13 ADC12 入力使用時のポート設定

高精度チャンネルを使用する場合は、PORT0 を汎用入出力端子および CTSU 入力端子として使用しないでください。通常精度チャンネルを使用している場合は、AD アナログ入力とデジタル出力に同じポートは使用しないことを推奨します。AD アナログ入力としても使用しているデジタル出力を出力信号用に使用する場合は、A/D 変換を複数回実行し、最大値と最小値を除いた平均をとってください。

29.8.14 ソフトウェアスタンバイモード解除時の注意

ソフトウェアスタンバイモードを解除した後は、使用する発振器の安定時間経過後、さらに 1 μ s 以上待ってから A/D 変換を開始してください。詳細は「[10. 低消費電力モード](#)」を参照してください。

30. 温度センサ回路 (TSN)

30.1 概要

デバイス動作の信頼性確保のため、内蔵されている温度センサ (TSN) でチップの温度を測定し、監視します。センサはチップの温度と正比例する電圧を出力します。チップ温度と出力電圧はほとんどリニアの関係にあります。出力された電圧は ADC12 で変換されてから、末端の応用機器で使用できます。

表 30.1 に TSN の仕様を、図 30.1 に TSN のブロック図を示します。

表 30.1 TSN の仕様

項目	内容
温度センサ電圧出力	12 ビット A/D コンバータに電圧を出力

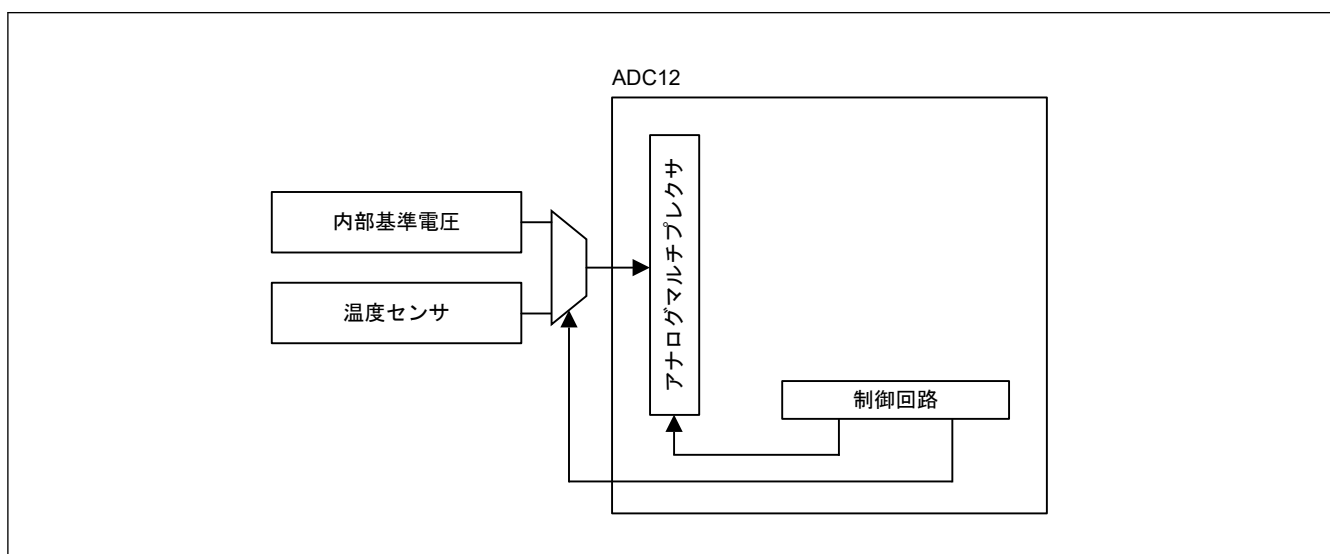


図 30.1 TSN のブロック図

30.2 レジスタの説明

30.2.1 TSCDR : 温度センサ校正データレジスタ

Base address: FLCN = 0x407E_C000

Offset Address: 0x0228

Bit position: 15 14 13 12 11 10 9 8 7 6 5 4 3 2 1 0

Bit field: TSCDR[15:0]

Value after reset: チップごとの固有値

ビット	シンボル	機能	R/W
15:0	TSCDR[15:0]	温度センサ補正データ チップごとの固有値	R

TSCDR レジスタは、工場出荷時に個々のチップごとに測定された温度センサ校正データが格納されています。

温度センサ校正データは、 $T_j = 125^\circ\text{C}$ 、 $AVCC0 = 3.3\text{ V}$ の条件における温度センサの出力電圧を、12 ビット A/D コンバータでデジタル変換した値です。

温度センサ校正データは、TSCDR レジスタの下位 12 ビットに格納されています。

30.3 温度センサ回路の使用法

温度センサが出力する電圧は、温度により変化します。この電圧は 12 ビット A/D コンバータでデジタル値に変換されます。チップの温度は、この値を温度に変換することで求められます。

30.3.1 使用前の準備

MCU の周囲温度 (T) は温度センサの電圧出力 (Vs) と比例関係にあるため、以下の式で MCU の周囲温度を求められます。

$$T = (V_s - V_1) / \text{slope} + T_1$$

- T: 計算結果である MCU の周囲温度 (°C)
- Vs: 温度測定時の温度センサの出力電圧 (V)
- T1: 1 点目の試行測定時の温度 (°C)
- V1: T1 測定時の温度センサの出力電圧 (V)
- T2: 2 点目の試行測定時の温度 (°C)
- V2: T2 測定時の温度センサの出力電圧 (V)
- Slope: 温度センサの温度傾斜 (V/°C) $\text{Slope} = (V_2 - V_1) / (T_2 - T_1)$

温度センサには個体間ばらつきがあるため、以下のような異なる温度 2 点の試行測定を実施して温度傾斜を求めておくことを推奨します。

1. 12 ビット A/D コンバータを使用して、温度 T1 で温度センサにより出力される電圧 V1 を測定してください。
2. 再度、12 ビット A/D コンバータを使用して、異なる温度 T2 で温度センサにより出力される電圧 V2 を測定してください。
3. 両者の測定結果から、温度傾斜 ($\text{Slope} = (V_2 - V_1) / (T_2 - T_1)$) を求めます。
4. この slope の値を温度特性の式 ($T = (V_s - V_1) / \text{Slope} + T_1$) に代入し、温度を求めます。

また、「[39. 電気的特性](#)」に記載の温度傾斜を slope として用いる場合は、1 回の試行測定で V1 と T1 を決定します。

$$T = (V_s - V_1) / \text{slope} + T_1$$

注. ただし、この方法では、2 点を測定する方法よりも測定温度精度が劣ります。

本 MCU は、TSCDR レジスタに、 $T_a = T_j = 125^\circ\text{C}$ 、 $AVCC0 = 3.3\text{ V}$ の条件における温度センサの温度測定値 (CAL125) を格納しています。この値を 1 点目の試行測定結果として使用することで、使用前の準備を省略することができます。

CAL125 = TSCDR レジスタ値

CAL125 から V1 を求めると、

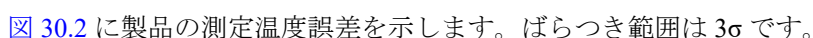
$$V_1 = 3.3 \times \text{CAL125} / 4096 \text{ [V]} \quad (12 \text{ ビット精度の場合})$$

となり、これを用いると、測定温度は下記の式にて算出できます。

$$T = (V_s - V_1) / \text{slope} + 125 \text{ [}^\circ\text{C]}$$

- T: 計算結果である MCU の周囲温度 (°C)
- Vs: 温度測定時の温度センサの出力電圧 (V)
- V1: $T_a = T_j = 125^\circ\text{C}$ 、 $AVCC0 = 3.3\text{ V}$ 時の温度センサの出力電圧 (V)
- Slope: 温度センサの温度傾斜(注1) / 1000 (V/°C)

注 1. 「[39. 電気的特性](#)」を参照

 [図 30.2](#) に製品の測定温度誤差を示します。ばらつき範囲は 3σ です。

12 ビット A/D コンバータの特性に関しては、標準値が使用されます。「[39.4. ADC12 特性](#)」を参照してください。

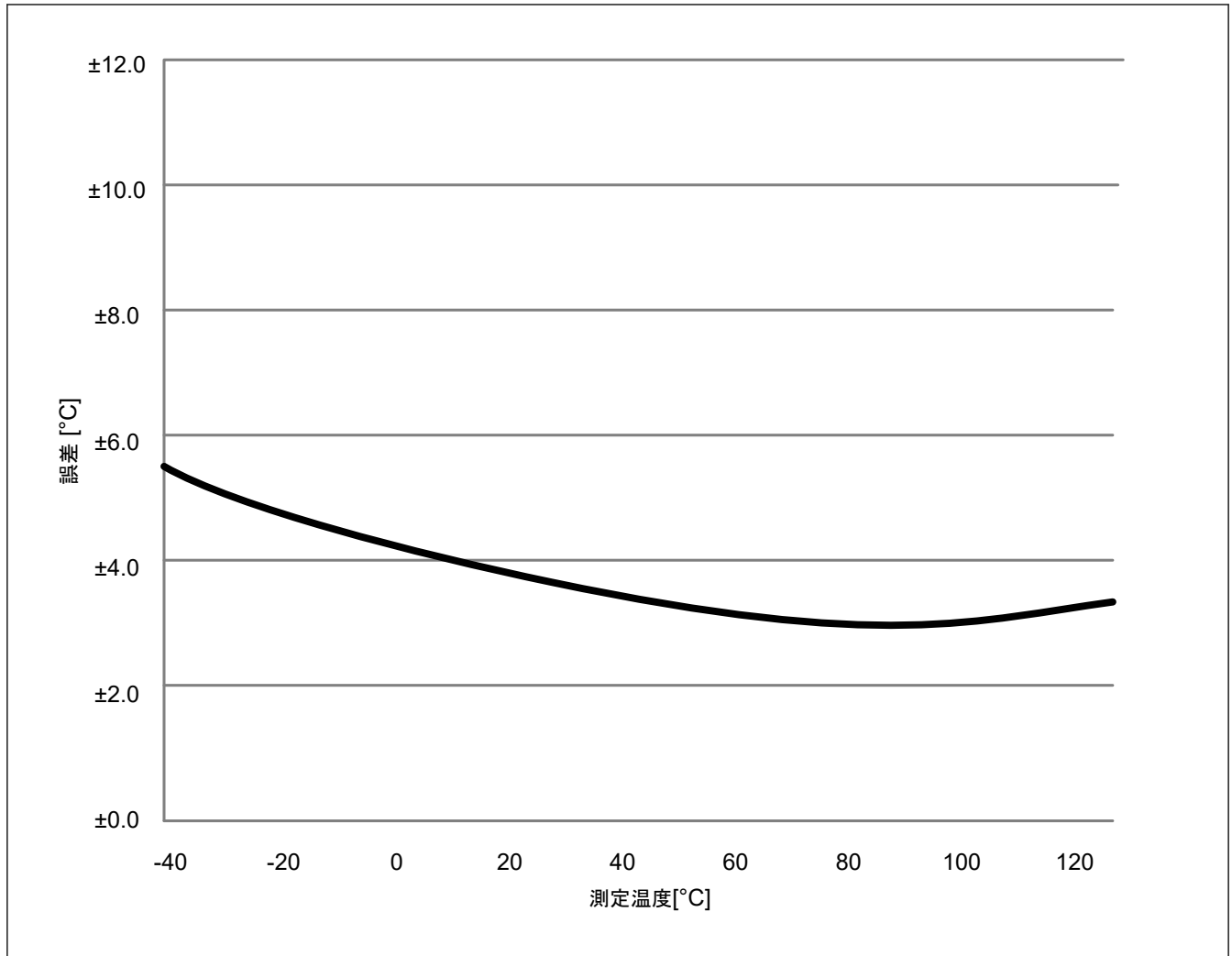


図 30.2 製品の測定温度誤差（設計値）

30.3.2 温度センサ回路の使用手順

詳細は、「[29.12 ビット A/D コンバータ \(ADC12\)](#)」を参照してください。

31. 低消費電力アナログコンパレータ (ACMPLP)

31.1 概要

低消費電力アナログコンパレータ (ACMPLP) は、基準入力電圧とアナログ入力電圧を比較します。ACMPLP0 と ACMPLP1 は、それぞれ独立しています。

基準入力電圧およびアナログ入力電圧の比較結果はソフトウェアで読み出すことができます。比較結果は外部に出力することもできます。基準入力電圧は、CMPREF_i (i = 0, 1) 端子への入力、または MCU の内部に生成された内部基準電圧 (V_{ref}) から選択できます。

ACMPLP の応答速度は、動作開始前に設定可能です。高速モードを設定すると、応答遅延時間が短くなりますが、電流消費は増加します。低速モードを設定すると、応答遅延時間が長くなりますが、電流消費は低減します。

表 31.1 に ACMPLP の特長を、図 31.1 にウィンドウ機能が無効の時の ACMPLP のブロック図を、図 31.2 にウィンドウ機能が有効の時の ACMPLP のブロック図を示します。表 31.2 に ACMPLP の入出力端子を示します。

表 31.1 ACMPLP の特長

項目	内容
チャンネル数	2 チャンネル (ACMPLP0 と ACMPLP1)
アナログ入力電圧	CMPIN _i (i = 0, 1) 端子からの入力
基準電圧	<ul style="list-style-type: none"> 内部基準電圧 (V_{ref}) CMPREF_i (i = 0, 1) 端子からの入力
コンパレータ出力	<ul style="list-style-type: none"> 比較結果 ELC イベント出力の発生 レジスタからの出力監視
割り込み要求信号	<ul style="list-style-type: none"> 比較結果の有効エッジ検出時に割り込み要求発生 立ち上がりエッジ、立ち下がりエッジ、両エッジを選択可能
選択可能な機能	<ul style="list-style-type: none"> ノイズフィルタ機能 3つのサンプリング周波数から1つ選択可能フィルタ機能不使用を選択可能 ウィンドウ機能 ウィンドウ機能使用または不使用を選択可能 低消費電力アナログコンパレータの応答速度 高速モードまたは低速モードを選択可能

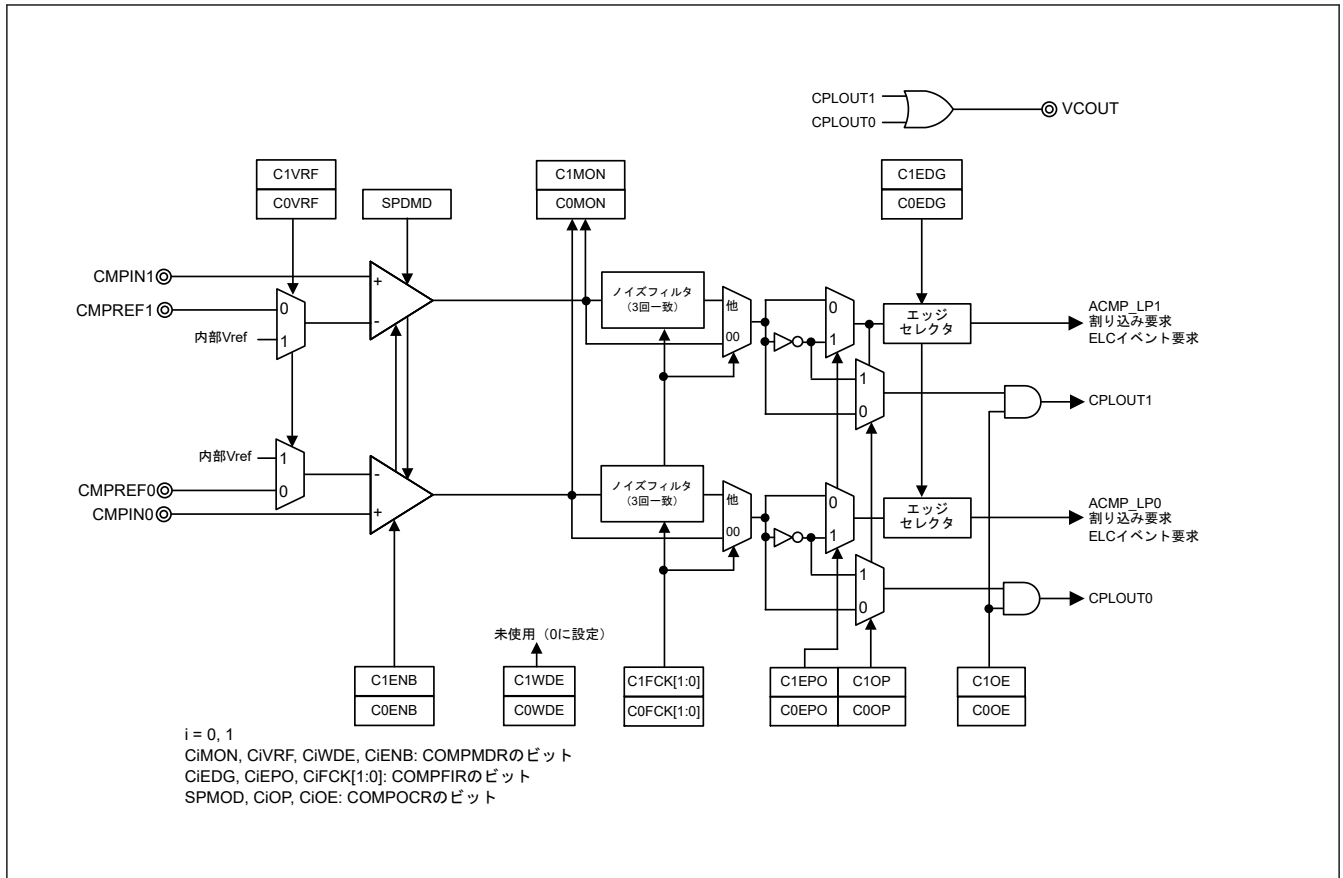


図 31.1 ウィンドウ機能無効時の ACMPLP ブロック図

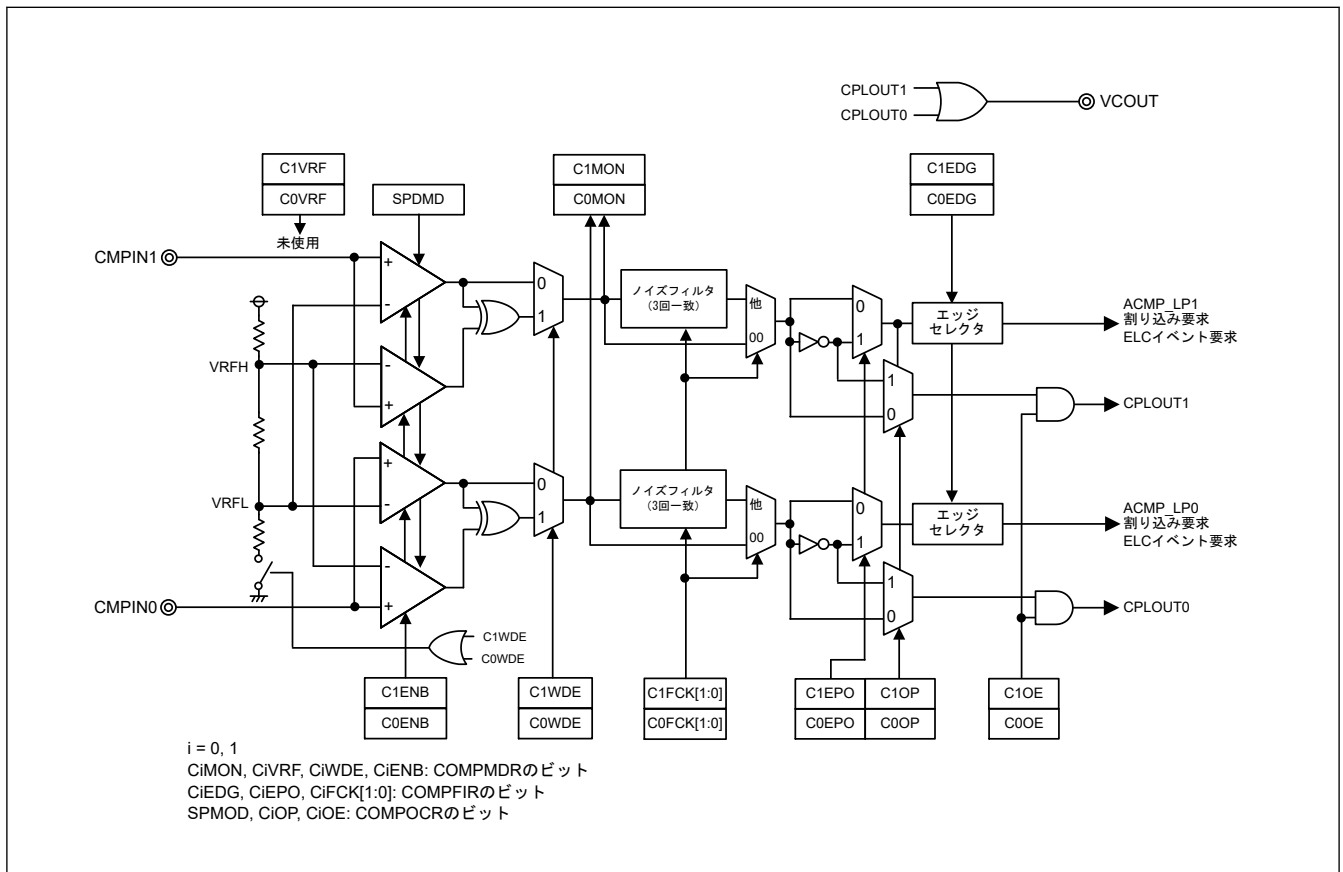


図 31.2 ウィンドウ機能有効時の ACMPLP ブロック図

表 31.2 コンパレータ端子の構成

コンパレータ	基準電圧入力端子	アナログ電圧入力端子	出力端子
ACMPLP0	CMPREF0	CMPIN0	VCOUT ^(注1)
ACMPLP1	CMPREF1	CMPIN1	

注 1. ACMPLP0 と ACMPLP1 の結果は VCOUT 端子に束ねられています。

31.2 レジスタの説明

31.2.1 COMPMDR : ACMPLP モード設定レジスタ

Base address: ACMPLP = 0x4008_5E00

Offset address: 0x00

Bit position:	7	6	5	4	3	2	1	0
Bit field:	C1MON	C1VRF	C1WDE	C1ENB	C0MON	C0VRF	C0WDE	C0ENB
Value after reset:	0	0	0	0	0	0	0	0

ビット	シンボル	機能	R/W
0	C0ENB	ACMPLP0 動作許可 0: コンパレータチャンネル ACMPLP0 を禁止 1: コンパレータチャンネル ACMPLP0 を許可	R/W
1	C0WDE	ACMPLP0 ウィンドウ機能モード許可 ^(注1) ^(注2) 0: ACMPLP0 に対するウィンドウ機能を禁止 1: ACMPLP0 に対するウィンドウ機能を許可	R/W
2	C0VRF	ACMPLP0 基準電圧選択 0: ACMPLP0 基準電圧として CMPREF0 入力を選択 1: ACMPLP0 基準電圧として内部基準電圧 (Vref) を選択 ^(注4)	R/W
3	C0MON	ACMPLP0 モニタフラグ ^(注3) ウィンドウ機能無効時 0: CMPIN0 < CMPREF0、CMPIN0 < 内部基準電圧、または ACMPLP0 動作無効 1: CMPIN0 > CMPREF0、または CMPIN0 > 内部基準電圧 ウィンドウ機能有効時 0: CMPIN0 < VRFL、CMPIN0 > VRFH、または ACMPLP0 動作無効 1: VRFL < CMPIN0 < VRFH	R
4	C1ENB	ACMPLP1 動作許可 0: ACMPLP1 動作を禁止 1: ACMPLP1 動作を許可	R/W
5	C1WDE	ACMPLP1 ウィンドウ機能モード許可 ^(注1) ^(注2) 0: ACMPLP1 ウィンドウ機能モード無効 1: ACMPLP1 ウィンドウ機能モード有効	R/W
6	C1VRF	ACMPLP1 基準電圧選択 0: ACMPLP1 基準電圧として CMPREF1 入力を選択 1: ACMPLP1 基準電圧として内部基準電圧 (Vref) を選択 ^(注4)	R/W
7	C1MON	ACMPLP1 モニタフラグ ^(注3) ウィンドウ機能無効時 0: CMPIN1 < CMPREF1、CMPIN1 < 内部基準電圧、または ACMPLP1 動作無効 1: CMPIN1 > CMPREF1、または CMPIN1 > 内部基準電圧 ウィンドウ機能有効時 0: CMPIN1 < VRFL、CMPIN1 > VRFH、または ACMPLP1 動作無効 1: VRFL < CMPIN1 < VRFH	R

注 1. 低速モードが選択されている (COMPOCR レジスタの SPDMD ビットが 0) 場合は、ウィンドウ機能モードは設定できません。

注 2. ウィンドウ機能モードでは、本ビットの設定にかかわらずコンパレータの基準電圧が選択されます。

注 3. リセットが解除された直後は、初期値が 0 です。しかし、コンパレータの動作がいったん許可された後に C0ENB および C1ENB が 0 に設定された場合、値は不定となります。

注 4. 2.90 V ≤ VCC ≤ 5.50 V であるときだけ、内部基準電圧 (Vref) を ACMPLP 基準電圧として選択できます。

31.2.2 COMPFIR : ACMPLP フィルタコントロールレジスタ

Base address: ACMPLP = 0x4008_5E00

Offset address: 0x01

Bit position:	7	6	5	4	3	2	1	0
Bit field:	C1ED G	C1EP O	C1FCK[1:0]	C0ED G	C0EP O	C0FCK[1:0]		
Value after reset:	0	0	0	0	0	0	0	0

ビット	シンボル	機能	R/W
1:0	C0FCK[1:0]	ACMPLP0 フィルタ機能選択(注1) 0 0: サンプリングなし (バイパス) 0 1: PCLKB でサンプリング 1 0: PCLKB/8 でサンプリング 1 1: PCLKB/32 でサンプリング	R/W
2	C0EPO	ACMPLP0 エッジ極性切り替え(注1) 0: 立ち上がりエッジでの割り込みおよび ELC イベント要求 1: 立ち下がりエッジでの割り込みおよび ELC イベント要求	R/W
3	C0EDG	ACMPLP0 エッジ検出選択(注1) 0: 片エッジ検出による割り込みおよび ELC イベント要求 1: 両エッジ検出による割り込みおよび ELC イベント要求	R/W
5:4	C1FCK[1:0]	ACMPLP1 フィルタ機能選択(注1) 0 0: サンプリングなし (バイパス) 0 1: PCLKB でサンプリング 1 0: PCLKB/8 でサンプリング 1 1: PCLKB/32 でサンプリング	R/W
6	C1EPO	ACMPLP1 エッジ極性切り替え(注1) 0: 立ち上がりエッジでの割り込みおよび ELC イベント要求 1: 立ち下がりエッジでの割り込みおよび ELC イベント要求	R/W
7	C1EDG	ACMPLP1 エッジ検出選択(注1) 0: 片エッジ検出による割り込みおよび ELC イベント要求 1: 両エッジ検出による割り込みおよび ELC イベント要求	R/W

注 1. CiFCK[1:0]、CiEPO、および CiEDG(i = 0, 1)ビットが変更されると、ACMPLP 割り込み要求および ELC イベント要求が発生する場合があります。これらのビットは、イベントリンクを非選択にした後にのみ変更してください。また、関連する割り込み要求フラグをクリアしてください。

31.2.3 COMPOCR : ACMPLP 出力コントロールレジスタ

Base address: ACMPLP = 0x4008_5E00

Offset address: 0x02

Bit position:	7	6	5	4	3	2	1	0
Bit field:	SPDM D	C1OP	C1OE	—	—	C0OP	C0OE	—
Value after reset:	0	0	0	0	0	0	0	0

ビット	シンボル	機能	R/W
0	—	読むと 0 が読めます。書く場合、0 としてください。	R/W
1	C0OE	ACMPLP0 VCOOUT 端子出力許可(注1) 0: 禁止 1: 許可	R/W
2	C0OP	ACMPLP0 VCOOUT 出力極性選択(注1) 0: 反転なし 1: 反転あり	R/W
4:3	—	読むと 0 が読めます。書く場合、0 としてください。	R/W

ビット	シンボル	機能	R/W
5	C1OE	ACMPLP1 VCOOUT 端子出力許可 ^(注1) 0: 禁止 1: 許可	R/W
6	C1OP	ACMPLP1 VCOOUT 出力極性選択 ^(注1) 0: 反転なし 1: 反転あり	R/W
7	SPDMD	ACMPLP0/ACMPLP1 速度選択 ^(注2) 0: Low-speed モード 1: High-speed モード	R/W

注 1. ACMPLP0 および ACMPLP1 の結果出力は VCOOUT 端子に束ねられています。

注 2. SPDMD ビットを書き換える前に、COMPMDR レジスタの CiENB ビット (i = 0, 1) を 0 にしてください。

31.3 動作説明

ACMPLP0 および ACMPLP1 は独立していますが、動作は同じです。コンパレータの動作中に関連するレジスタの値を変更した場合、動作は保証されません。表 31.3 に ACMPLP に関連するレジスタの設定手順を示します。

表 31.3 ACMPLP (i = 0, 1) 関連レジスタの設定手順

手順番号	レジスタ	ビット	設定
1	MSTPCR	MSTPD29	0: 入力クロック供給
2	該当のポート Pmn 端子機能選択レジスタ (PmnPFS)	ASEL	CMPREFi および CMPINi 端子の機能を選択
3	COMPOCR	SPDMD	コンパレータの応答速度の選択 ^(注1) 0: Low-speed モード 1: High-speed モード
4	COMPMDR	CiWDE	0: ウィンドウ機能モード無効 1: ウィンドウ機能モード有効 ^(注2)
		CiVRF	0: 基準 = CMPREFi 入力 1: 基準 = 内部基準電圧 ウィンドウコンパレータ動作 (基準 = VRFL および VRFH ^(注3))
		CiENB	1: 動作許可
5	コンパレータ安定時間 t_{cmp} (最小 100 μ s) 待機		
6	COMPFIR	CiFCK[1:0]	デジタルフィルタを使用するかどうか、およびサンプリングクロックの選択
		CiEPO、CiEDG	割り込み要求のエッジ検出条件の選択 (立ち上がりエッジ、立ち下がりエッジ、両エッジ)
7	COMPOCR	CiOP、CiOE	VCOOUT 出力の設定(極性の選択および出力許可/禁止の設定)
	該当のポート Pmn 端子機能選択レジスタ (PmnPFS)	PSEL、PMR	VCOOUT ポート機能を選択
8	IELSRn	IR、IELS[4:0]	割り込み使用時: 割り込みステータスフラグ、ICU イベントリンクの選択 ^(注3)
9	ELSRn	ELS[7:0]	ELC を使用する場合はイベントリンクを選択 ^(注4)
10	動作開始		

注 1. ACMPLP0 および ACMPLP1 は、個別に設定できません。

注 2. 高速モードで設定できます (SPDMD = 1)。

注 3. コンパレータを設定した後、動作が安定するまでスプリアス割り込みが発生する可能性があるため、割り込みフラグを初期化してください。

注 4. コンパレータを設定した後、動作が安定するまでスプリアス割り込みが発生する可能性があるため、イベントリンク選択を初期化してください。

ウィンドウ機能が無効の場合の ACMPLPi (i = 0, 1) の動作例を図 31.3 に示します。基準入力電圧 (CMPREFi) または内部基準電圧 (Vref) とアナログ入力電圧 (CMPINi) が比較されます。アナログ入力電圧が基準入力電圧より

高い場合、COMPMDR.CiMON ビットが 1 になります。アナログ入力電圧が基準入力電圧より低い場合、CiMON ビットが 0 になります。

ACMPLPi は割り込みを ICU に出力します。割り込みの詳細は、「31.5. ACMPLP 割り込み」を参照してください。

ACMPLPi は、他のモジュールを起動するためのイベント信号を ELC に出力します。ELC の詳細は、「31.6. ELC イベント出力」を参照してください。

比較中、レジスタの値を変更しないでください。

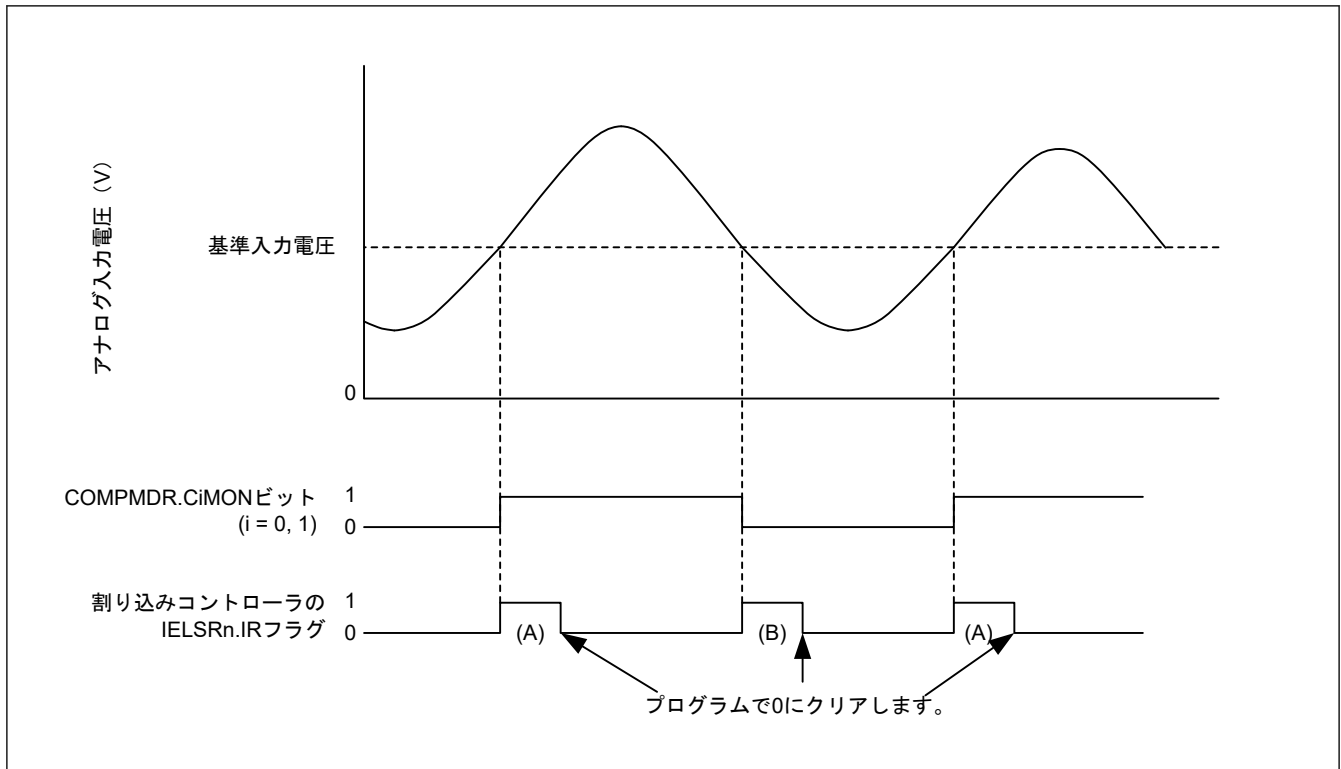


図 31.3 ウィンドウ機能無効時の ACMPLPi (i = 0, 1) の動作例

以下の条件が成立したとき図 31.3 の内容が適用されます。

- CiFCK[1:0] = 00b (サンプリングなし) かつ CiEDG = 1 (両エッジ) のとき
- CiEDG = 0 かつ CiEPO = 0 (立ち上がりエッジ) の場合、IELSRn.IR が (A) で示されるように変化するとき
- CiEDG = 0 かつ CiEPO = 1 (立ち下がりエッジ) の場合、IELSRn.IR が (B) で示されるように変化するとき

ウィンドウ機能が有効の場合の ACMPLPi (i = 0, 1) の動作例を図 31.4 に示します。

基準電圧 (IVREF0/IVREF1) およびアナログ入力電圧が比較されます。CiMON ビットは下記のとおり設定されます。

- $IVREF0 < \text{アナログ入力電圧} < IVREF1$ のときは 1
- $\text{アナログ入力電圧} < IVREF0$ 、または $IVREF1 < \text{アナログ入力電圧}$ のときは 0

ACMPLPi は割り込みを ICU に出力します。割り込みの詳細は、「31.5. ACMPLP 割り込み」を参照してください。

ACMPLPi は、他のモジュールを起動するためのイベント信号を ELC に出力します。ELC の詳細は、「31.6. ELC イベント出力」を参照してください。

比較中、レジスタの値を変更しないでください。

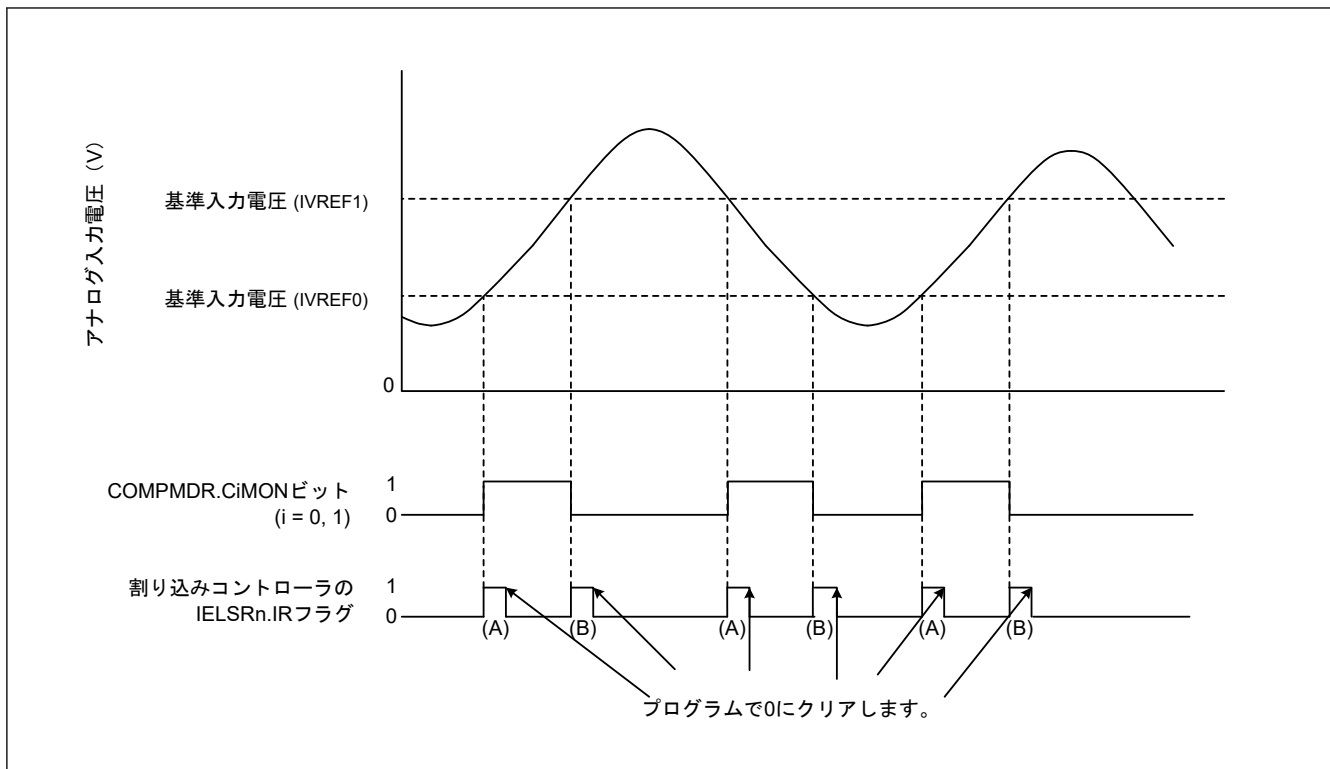


図 31.4 ウィンドウ機能有効時の ACMPLP_i (i = 0, 1) の動作例

以下の条件が成立したとき図 31.4 の内容が適用されます。

- CiFCK[1:0] = 00b (サンプリングなし) かつ CiEDG = 1 (両エッジ) のとき
- CiEDG = 0 かつ CiEPO = 0 (立ち上がりエッジ) の場合、IELSRn.IR が (A) で示されるように変化するとき
- CiEDG = 0 かつ CiEPO = 1 (立ち下がりエッジ) の場合、IELSRn.IR が (B) で示されるように変化するとき

31.4 ノイズフィルタ

ACMPLP_i ノイズフィルタの構成を図 31.5 に、動作例を図 31.6 に示します。

COMPFIR.CiFCK[1:0]ビットによってサンプリングクロックの選択が可能です。ACMPLP_i からの ACMPLP_i 信号 (内部信号) 出力は、サンプリングクロック周期ごとにサンプリングされます。レベルが 3 回一致すると、該当の IELSRn.IR ビットが 1 (割り込み要求) になり、ELC イベントが出力されます。

ソフトウェアスタンバイモードで割り込みを使用する場合、COMPFIR.CiFCK[1:0]ビットを 00b (バイパス) にします。

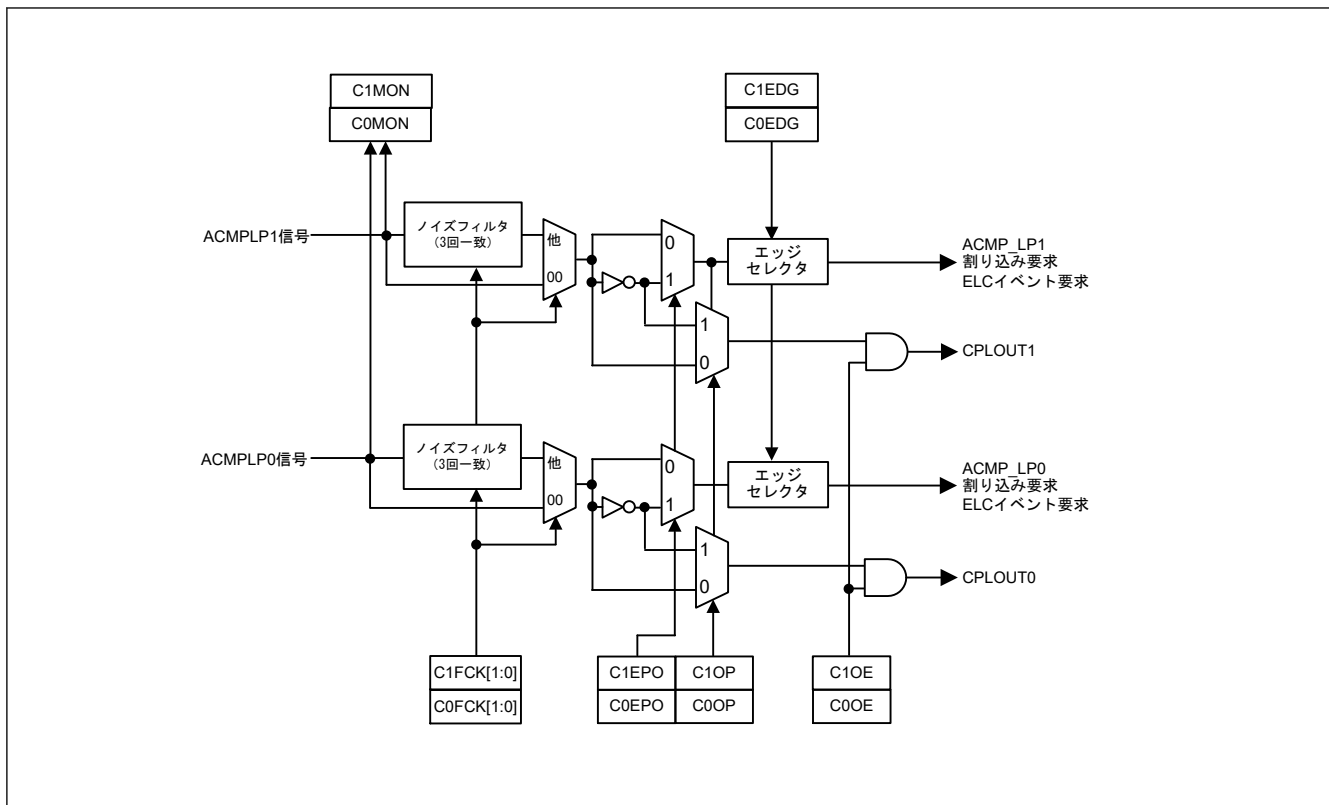


図 31.5 ノイズフィルタおよびエッジ検出の構成

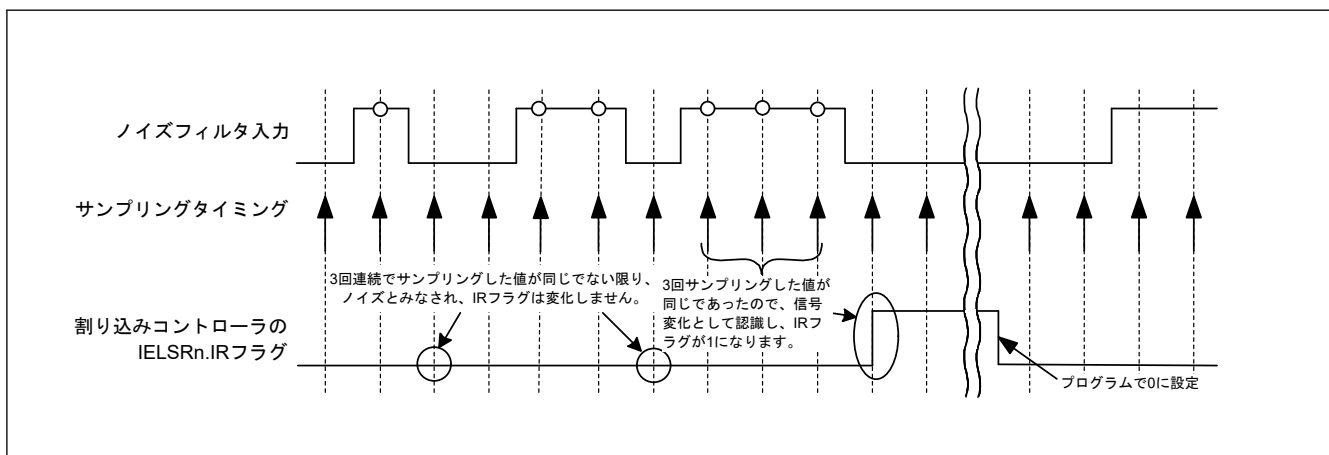


図 31.6 ノイズフィルタおよび割り込み動作例

31.5 ACMPLP 割り込み

ACMPLP は、ACMPLP0 および ACMPLP1 から割り込み要求を生成します。ACMPLPi (i = 0、1) 割り込みを使用するには、ICU の IELSRn レジスタで該当のビットを選択してください。

ACMPLPi 割り込みを使用するには、COMPFIR.CiEDG ビットによって片エッジ検出または両エッジ検出のいずれかを選択してください。片エッジ検出を選択するときは、CiEPO ビットによって極性を選択してください。

割り込み出力は、COMPFIR.CiFCK[1:0] ビットで選択された、3 つのサンプリングクロックのうち 1 つを使用するノイズフィルタを通過させることも可能です。各サンプリングクロックを選択するには、COMPFIR.CiFCK[1:0] ビットを、01b、10b または 11b にします。ACMPLP0 割り込み要求を使用してソフトウェアスタンバイモードまたはスリープモードを解除するには、COMPFIR.C0FCK[1:0] を 00b (サンプリングなし) にします。ACMPLP1 割り込み要求は、ソフトウェアスタンバイモードまたはスリープモードの解除には使用できません。

31.6 ELC イベント出力

ELC は、ACMPLP 割り込み要求信号を ELC イベント信号として使用し、事前設定モジュールに対してリンク動作が可能です。ACMPLP の ELC イベントを使用するには、ELC の ELSR_n レジスタで選択します。ELC イベント要求を使用する場合、COMP_{FIR}.CiFCK[1:0] ビットを 01b、10b、または 11b にします。

31.7 割り込み処理と ELC リンクの関係

ACMPLP_i は ELC イベント信号を出力し、あらかじめ設定していたモジュールの動作を開始することができます。割り込み要因の場合と同様に、ACMPLP_i から ELC へのイベント信号出力発生条件は、COMP_{FIR}.CiEDG ビットを設定することで片エッジ検出または両エッジ検出として選択できます。片エッジ検出を選択するときは、CiEPO ビットで極性を選択できます。

31.8 コンパレータ端子出力

ACMPLP_i からの比較結果は外部端子に出力できます。COMPOCR.CiOP および CiOE ビットを使用して、出力極性（非反転出力または反転出力）、および比較出力の許可/禁止を設定できます。

ACMPLP 比較結果を VCO_{UT} 出力端子に出力するには、I/O レジスタの該当の「[17.2.5. PmnPFS/PmnPFS_HA/PmnPFS_BY : ポート mn 端子機能選択レジスタ \(m = 0~9, n = 00~15\)](#)」を設定してください。

レジスタ設定および関連するコンパレータ出力については、「[31.2.3. COMPOCR : ACMPLP 出力コントロールレジスタ](#)」を参照してください。

31.9 使用上の注意事項

31.9.1 モジュールストップ機能の設定

モジュールストップコントロールレジスタにより、ACMPLP の動作禁止/許可を設定できます。ACMPLP は、リセット後の初期状態では動作が停止しています。モジュールストップ状態を解除することにより、レジスタへのアクセスが可能になります。詳細は、「[10. 低消費電力モード](#)」を参照してください。

32. 静電容量式センシングユニット (CTS2)

32.1 概要

静電容量式センシングユニット (CTS2) は、センサの静電容量を測定します。CTS2 は、ソフトウェアで静電容量の変化を判定することによって、指がセンサに接触したことを検出します。通常、センサの電極表面は誘電体で覆われており、指が電極に直接接触することはありません。

図 32.1 に示すように、電極と周囲の導電体との間には静電容量（寄生容量）が存在します。人体も導電体ですので、電極に指が近づくと静電容量の値が増加します。

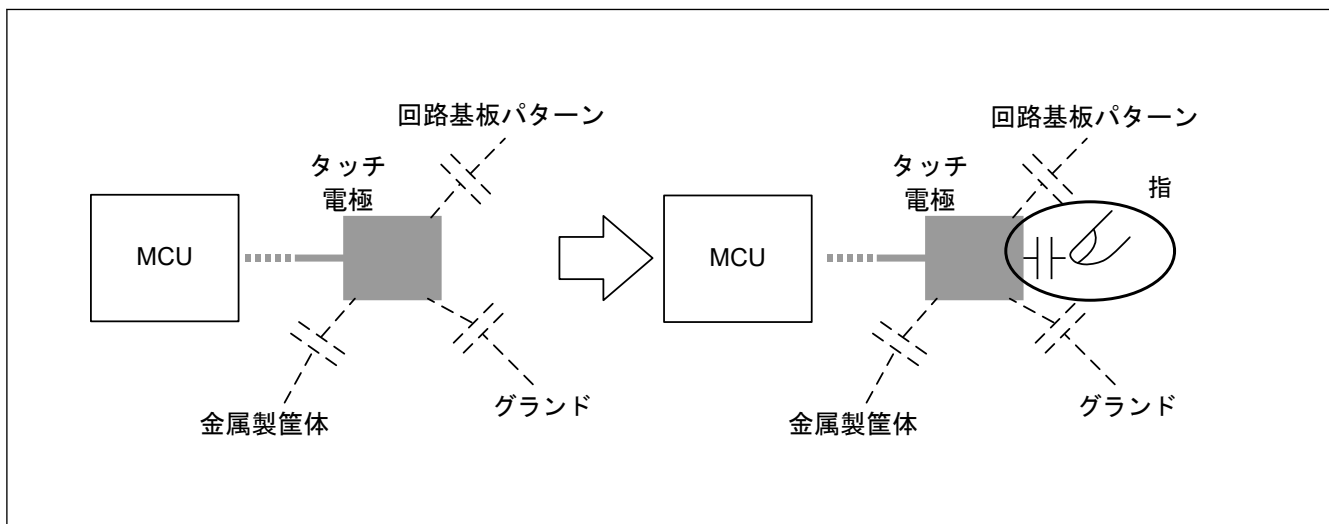


図 32.1 指による静電容量の増加

静電容量の検出方式には、自己容量方式と相互容量方式があります。自己容量方式では、CTS2 は指と 1 つの電極との間に生じる静電容量を検出します。一方、相互容量方式では、2 つの電極の 1 つを送信電極、他方を受信電極として使用し、CTS2 は指が接近することによって両者の間に生じる静電容量の変化を検出します。

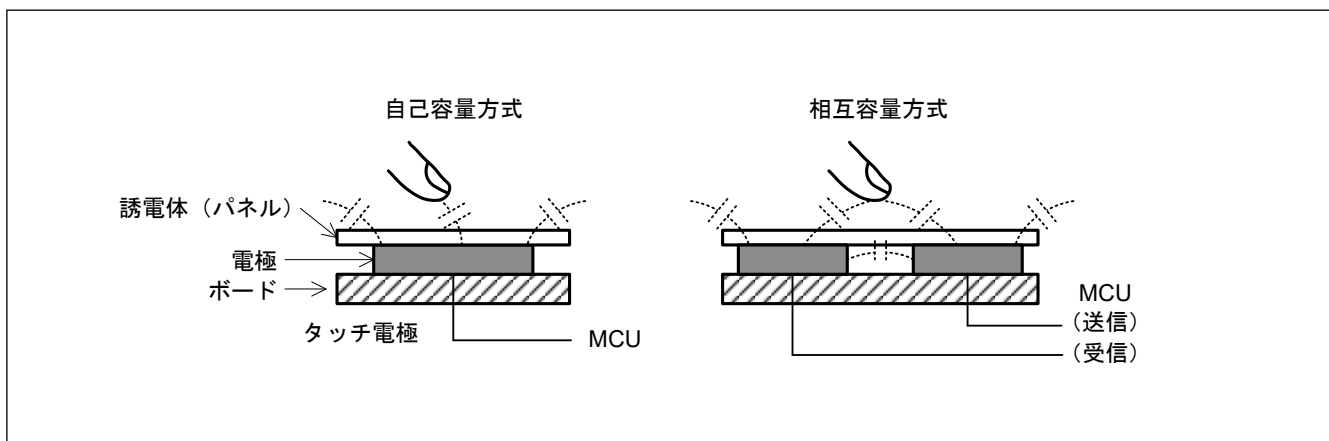


図 32.2 自己容量方式と相互容量方式

静電容量の測定は、充放電電流の量に応じて周波数に変化するクロック信号を一定の時間カウントすることにより行います。

表 32.1 に CTS2 の仕様を、図 32.3 にブロック図を示します。

表 32.1 CTS2 仕様 (1/2)

項目	仕様
動作クロック	PCLKB、PCLKB/2、PCLKB/4、PCLKB/8

表 32.1 CTSU2 仕様 (2/2)

項目	仕様	
端子	静電容量計測	30 チャンネル
	TSCAP	LPF (Low Pass Filter) 接続端子
計測モード	自己容量計測モード	静電容量は、自己容量方式の電極の充放電電流により計測します。
	自己容量相互容量計測モード	静電容量は、相互容量方式の送信電極と受信電極の間の容量変化により計測します。
	相互容量並行計測モード	相互容量方式の送信電極と受信電極の間の容量は、送信端子からの送信電荷により計測します。受信には、CFC 端子が必要です。
	DC 電流計測モード	測定端子からの電流量を測定します。
校正モード	センサ ICO の校正による測定値精度向上	
ノイズ対策	<ul style="list-style-type: none"> 同期系ノイズ対策、高域ノイズ対策 周波数計測結果からマジョリティ処理を行い、決定します。 	
計測開始条件	<ul style="list-style-type: none"> ソフトウェアトリガ 外部トリガ (イベントリンクコントローラ (ELC) からの ELC_CTSU2) 	

図 32.3 に示すように、CTSUS2 は以下のコンポーネントで構成されます。

- ステータス制御部
- トリガ制御部
- クロック制御部
- チャンネル制御部
- ポート制御部
- センサドライブパルス生成部
- 計測部
- 割り込み部
- I/O レジスタ

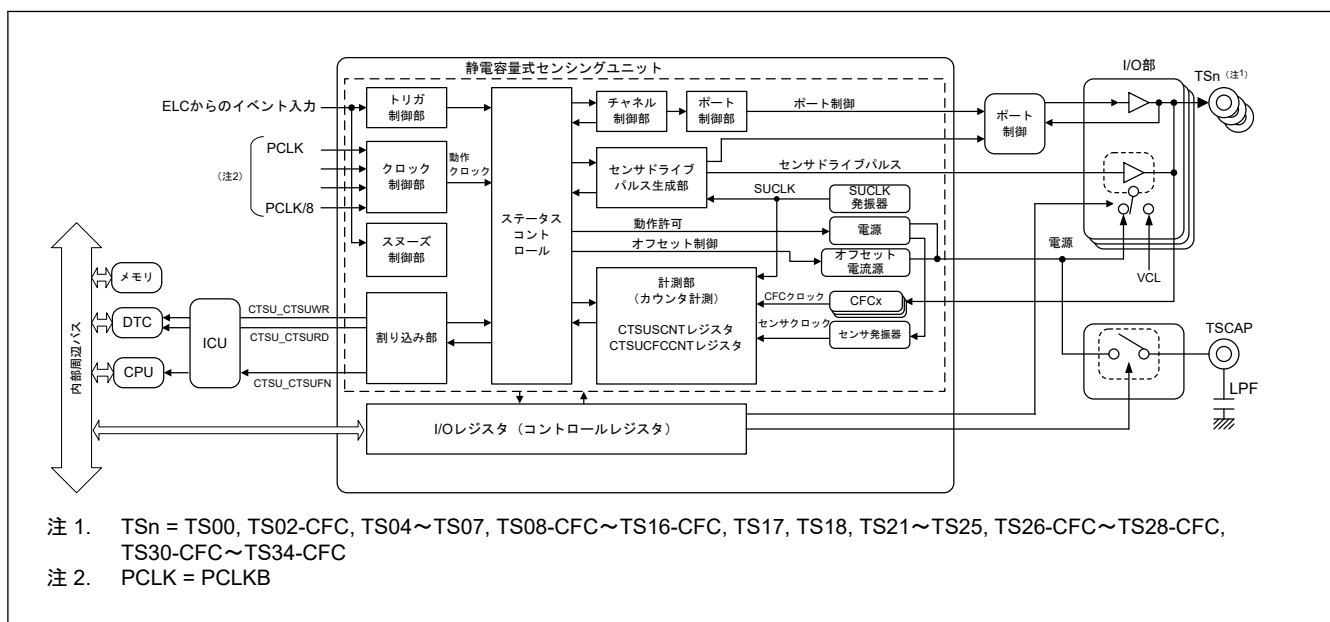


図 32.3 CTSU2 ブロック図

表 32.2 CTSU2 入出力端子

端子名	入出力	機能
TS00, TS04~TS07, TS17, TS18, TS21~TS25	入出力	<ul style="list-style-type: none"> 容量計測および電流計測端子 相互容量送信端子 アクティブシールド信号端子
TS02-CFC, TS08-CFC~TS16-CFC, TS26-CFC~TS28-CFC, TS30-CFC~TS34-CFC	入出力	<ul style="list-style-type: none"> 容量計測、並行容量計測、および電流計測端子 相互容量送信端子 アクティブシールド信号端子
TSCAP	出力	二次電源容量接続端子

32.2 レジスタの説明

32.2.1 CTSUCRA/CTSUCRAH/CTSUCRAL/CTSUCR3/CTSUCR2/CTSUCR1/CTSUCR0 : CTSU コントロールレジスタ A

Base address: CTSU = 0x4008_2000

Offset address: 0x00 (CTSUCRA/CTSUCRAL/CTSUCR0)
 0x01 (CTSUCR1)
 0x02 (CTSUCRAH/CTSUCR2)
 0x03 (CTSUCR3)

Bit position:	31	30	29	28	27	26	25	24	23	22	21	20	19	18	17	16	
Bit field:	DCBA CK	DCMO DE	STCLK[5:0]					PCSE L	SDPS EL	POSEL[1:0]	LOAD[1:0]	ATUN E2	MD2				
Value after reset:	0	0	0	0	0	0	0	0	0	0	0	0	0	0	0	0	
Bit position:	15	14	13	12	11	10	9	8	7	6	5	4	3	2	1	0	
Bit field:	MD1	MD0	CLK[1:0]	ATUN E1	ATUN E0	CSW	PON	TXVSEL[1:0]	PUMP ON	INIT	CFCO N	SNZ	CAP	STRT			
Value after reset:	0	0	0	0	0	0	0	0	0	0	0	0	0	0	0	0	

ビット	シンボル	機能	R/W
0	STRT	CTSU 計測動作開始 0: 計測動作停止(注1) 1: 測定動作開始	R/W
1	CAP	CTSU 計測動作開始トリガ選択 0: ソフトウェアトリガ 1: 外部トリガ	R/W
2	SNZ	CTSU 待機時省電力有効 0: 待機時省電力機能無効 1: 待機時省電力機能有効	R/W
3	CFCON	CTSU CFC パワーオン制御 0: CFC パワー OFF 1: CFC パワー ON	R/W
4	INIT	CTSU 制御部初期化 1 を書くと、CTSUCRAH、CTSUCRAL、CTSUCR0、CTSUCR1、CTSUCR2、CTSUCR3 の各レジスタが初期化されます。読むと 0 が読めます。	W
5	PUMPON	CTSU 昇圧回路制御 0: 昇圧回路 OFF 1: 昇圧回路 ON	R/W
7:6	TXVSEL[1:0]	CTSU 送信電源選択 00: 相互容量方式の送信端子用電源として VCC を選択します。 01: 相互容量方式の送信端子用電源として VCC を選択します。さらに、GPIO 動作中にノイズが低減されます。(推奨) 10: アクティブシールドとして使用されるトランスミッタ端子用電源として VCC を選択します。 11: 設定禁止	R/W

ビット	シンボル	機能	R/W
8	PON	CTSU パワーオン制御 0: CTSU 電源 OFF 1: CTSU 電源 ON	R/W
9	CSW	TSCAP 端子許可 0: 無効 1: 有効	R/W
10	ATUNE0	CTSU 電源動作モード設定 0: VCC \geq 2.4 V : 通常電圧動作モード VCC < 2.4 V 設定禁止 1: 低電圧動作モード	R/W
11	ATUNE1	CTSU 電流範囲調整 0: ATUNE2 = 0 のとき 80 μ A ATUNE2 = 1 のとき 20 μ A 1: ATUNE2 = 0 のとき 40 μ A ATUNE2 = 1 のとき 160 μ A	R/W
13:12	CLK[1:0]	CTSU 動作クロック選択 00: PCLKB 01: PCLKB/2 (PCLKB を 2 分周したクロック) 10: PCLKB/4 (PCLKB を 4 分周したクロック) 11: PCLKB/8 (PCLKB を 8 分周したクロック)	R/W
14	MD0	CTSU 計測モード選択 0 0: シングルスキャンモード 1: マルチスキャンモード	R/W
15	MD1	CTSU 計測モード選択 1 0: 1 回計測 (自己容量方式) 1: 2 回計測 (相互容量方式)	R/W
16	MD2	CTSU 計測モード選択 2 0: 切り替えキャパシタ電流と DC 電流を計測 1: CFC 回路によるチャージ転送を計測 (並列計測)	R/W
17	ATUNE2	CTSU 電流範囲調整 0: ATUNE1 = 0 のとき 80 μ A ATUNE1 = 1 のとき 40 μ A 1: ATUNE1 = 0 のとき 20 μ A ATUNE1 = 1 のとき 160 μ A	R/W
19:18	LOAD[1:0]	計測中の CTSU ロード制御 00: 2.5 μ A 定電流ロード 01: ロードなし 10: 20 μ A 定電流ロードおよび過電流検出器無効 11: 校正用の抵抗ロード校正用の抵抗ロードに LOAD[1:0] ビットを設定するために、本ビットに 11b を設定する前に 10b を設定してください。	R/W
21:20	POSEL[1:0]	CTSU 非計測チャンネル出力選択 00: Low 出力 01: Hi-Z 10: 設定禁止 11: 送信チャンネルと同相のパルスを出力	R/W
22	SDPSEL	CTSU センサドライブパルス選択 0: ランダムパルス 1: センサユニットクロックを使用した通常パルス	R/W
23	PCSEL	CTSU ブースト回路クロック選択 0: 2 分周のセンサ駆動パルス 1: STCLK	R/W
29:24	STCLK[5:0]	CTSU STCLK 選択 0x00: 動作クロックの 2 分周 0x01: 動作クロックの 4 分周 0x02: 動作クロックの 6 分周 : 0x3E: 動作クロックの 126 分周 0x3F: 動作クロックの 128 分周	R/W

ビット	シンボル	機能	R/W
30	DCMODE	CTS U 電流計測モード選択 0: 静電容量計測モード 1: 電流計測モード	R/W
31	DCBACK	CTS U 電流計測フィードバック選択 0: TSCAP 端子を選択 1: 計測端子が選択されます。電流計測モードを推奨します。	R/W

注 1. CTS U を使用しない場合、本ビットは 0 にしてください。

CTS U コントロールレジスタ A (CTSUCRA/CTSUCRAH/CTSUCRAL/CTSUCR3/CTSUCR2/CTSUCR1/CTSUCR0) は 32 ビット、16 ビット、8 ビット読み出し/書き込みレジスタです。CTSUCRA は 32 ビット単位でアクセスされます。CTSUCRAH (CTSUCRA の[31:16]ビット) および CTSUCRAL (CTSUCRA の[15:0]ビット) は 16 ビット単位でアクセスされます。CTSUCR3 (CTSUCRA の[31:24]ビット)、CTSUCR2 (CTSUCRA の[23:16]ビット)、CTSUCR1 (CTSUCRA の[15:8]ビット)、および CTSUCR0 (CTSUCRA の[7:0]ビット) は 8 ビット単位でアクセスされます。

STR T ビットと INIT ビット以外のビットの設定は、STR T が 0 のときのみ行ってください。

STR T ビット (CTS U 計測動作開始)

STR T ビットは計測動作開始/停止を指定します。CAP = 0 のとき、STR T ビットに 1 を設定することにより計測を開始し、計測終了時に STR T ビットが 0 にクリアされます。STR T ビットが 1 のとき、STR T ビットに 1 を書き込むことにより外部トリガの待機状態となり、外部トリガの立ち上がりで計測を開始します。計測が終了したら、次の外部トリガの待機状態となり動作が継続されます。

表 32.3 に CTS U の状態を示します。

表 32.3 CTS U の状態

STR T ビット	CAP ビット	CTS U の状態
0	0	停止
0	1	停止
1	0	計測中
1	1	計測中および外部トリガ待ち(注1)

注 1. CTSUSR.STC[2:0]フラグで以下のとおり状態を判断できます。

- 計測中 : CTSUSR.STC[2:0]フラグ ≠ 000b
- 外部トリガ待ち : CTSUSR.STC[2:0]フラグ = 000b
- CTS U を使用しない場合、本ビットは 0 にしてください。

STR T ビットがすでに 1 になっている場合、ソフトウェアで本ビットを 1 にしても、その書き込みは無視され動作が継続します。STR T ビットが 1 のとき、ソフトウェアにより動作を強制的に終了する場合は、STR T ビットを 0 にして、同時に INIT ビットを 1 にしてください。

CAP ビット (CTS U 計測動作開始トリガ選択)

CAP ビットは、計測開始条件を指定します。詳細については、[STR T ビット \(CTS U 計測動作開始\)](#) を参照してください。

SNZ ビット (CTS U 待機時省電力有効)

SNZ ビットは待機時省電力動作の有効/無効を選択します。また、本ビットにより CTS U アナログマクロはサスペンド状態になり、待機状態の低消費電力化が可能になります。サスペンド状態では、CTS U 電源は OFF になりますが外部 TSCAP は引き続き充電されます。

表 32.4 に CTS U 電源の状態制御を示します。

表 32.4 CTS U 電源状態制御 (1/2)

PON ビット	SNZ ビット	CAP ビット	STR T ビット	外部トリガ	ハードマクロ (VDC) 状態
0	0	0	0	—	停止
1	0	—	—	—	動作状態

表 32.4 CTSU 電源状態制御 (2/2)

PON ビット	SNZ ビット	CAP ビット	STRT ビット	外部トリガ	ハードマクロ (VDC) 状態
1	1	0	0	—	サスペンド状態
1	1	1	1	No (待機中)	サスペンド状態
1	1	1	1	Yes (動作中)	動作状態
1	1	0	0	—	S/W サスペンド状態
上記以外					設定禁止

スヌーズ動作を許可し、STRT ビットを 1 にすることにより、CPU は外部トリガの待機中に STOP モードへ遷移することができます。STOP モード中に外部トリガの立ち下がりエッジが検出されると、CTS U はクロック生成部にクロック要求を発行し、スヌーズ状態へ遷移します。そして、計測を開始します。割り込み完了後にソフトウェアで SNZ ビットを 0 にしてください。センサユニットクロック (SUCLK) がセンサ駆動パルスに選択され (CTSUCRA.SDPSEL = 1)、スヌーズ機能が使用される場合、ブーストクロックにセンサ駆動パルスを選択する (CTSUCRA.PCSEL = 0) ことは禁止されます。

CFCON ビット (CTS U CFC パワーオン制御)

CFCON ビットは CFC の電源制御を行います。

INIT ビット (CTS U 制御部初期化)

INIT ビットに 1 を書き込むと、内部コントロールレジスタを初期化します。動作中に強制終了させる場合は、STRT ビットを 0 にして、同時に INIT ビットを 1 にしてください。この場合は動作が停止し、内部コントロールレジスタが初期化されます。

INIT ビットが 1 のとき、STRT ビットに 1 を書き込まないでください。

PUMPON ビット (CTS U 昇圧回路制御)

PUMPON ビットは昇圧回路のオン/オフを行います。VCC < 4.5 V のとき、PUMPON ビットは 1 にしてください。

TXVSEL[1:0] ビット (CTS U 送信電源選択)

自己容量方式以外の計測方式では、TXVSEL[1:0] ビットで 01b を設定することにより、送信端子用電源として、VCC が選択されます。自己容量方式では、TXVSEL[1:0] ビットで 10b を設定することにより、送信パルス出力シールドとして使用される送信端子用電源として、VCC が選択されます。出力バッファの切り替えにより VCC 電圧が大きく揺らぐ場合に VCL へ切り替えると、電圧の揺らぎによる影響を低減できます。

PON ビット (CTS U パワーオン制御)

PON ビットは CTS U の電源制御を行います。

CSW ビット (TSCAP 端子許可)

CSW ビットは容量スイッチの ON/OFF により、TSCAP 端子に接続される LPF 容量の充電制御を行います。容量スイッチを ON にしてから TSCAP 端子に接続している容量が充電されるまで、約 1 ms 待った後、STRT を 1 にして計測を開始してください。計測に先立って、I/O ポートで TSCAP 端子に Low を出力し、すでに充電されている LPF 容量を放電してください。

CSW ビットが 1 のときに限り、PON を 1 にしてください。VCC < 4.5 V のときは、PUMPON ビットを 1 にしてから CSW ビットを 1 にしてください。

ATUNE0 ビット (CTS U 電源動作モード設定)

ATUNE0 ビットは電源動作モードを設定します。本ビットを CTS U を動作させる VCC の下限に従って設定してください。

ATUNE2 ビット、ATUNE1 ビット (CTS U 電流範囲調整)

ATUNE2 ビットと ATUNE1 ビットは、計測時の電流範囲を設定します。通常は 00b にすることを推奨します。

CLK[1:0] ビット (CTS U 動作クロック選択)

CLK[1:0] ビットは動作クロックを選択します。

MD0 ビット (CTS U 計測モード選択 0)

MD0 ビットはシングルスキャンモードまたはマルチスキャンモードを選択します。シングルスキャンモードは、任意の 1 チャンネルの静電容量を計測します。マルチスキャンモードは、CTSUCHACn レジスタを設定して計測対象に指定したすべてのチャンネルに対して、静電容量を昇順で順次計測します。

MD1 ビット (CTS U 計測モード選択 1)

MD1 ビットは計測方式を選択します。MD1 = 0 の場合、チャンネルは 1 回計測されます。自己容量方式で計測する場合、MD1 ビットを 0 にしてください。MD1 = 1 で送信チャンネルが設定される場合、チャンネルは 2 回計測されます。1 回目の計測では、送信チャンネルへ同相のパルスが出力され、計測されます。2 回目の計測では、送信チャンネルへ逆相のパルスが出力され、計測されます。相互容量方式で計測する場合、MD1 ビットを 1 にしてください。

MD2 ビット (CTS U 計測モード選択 2)

MD2 ビットはチャージ転送方式を使用して、並列計測を許可します。

LOAD[1:0] ビット (計測中の CTS U ロード制御)

LOAD[1:0] ビットは計測ロードを制御します。

POSEL[1:0] ビット (CTS U 非計測チャンネル出力選択)

POSEL[1:0] ビットは、CTS U 計測対象外チャンネルの出力を選択します。

SDPSEL ビット (CTS U センサドライブパルス選択)

SDPSEL ビットはセンサ駆動パルスを選択します。

SDPSEL = 0 の場合、センサ駆動パルス用にランダムパルスモードが選択されます。CTSUCRA.CLK[1:0] ビットと CTSUS0.SDPA[7:0] ビットにより分周される PCLKB (CTSUCRB.PRMODE[1:0] ビットと CTSUCRB.PRATTIO[3:0] ビットの乱数生成による位相シフト) がセンサ駆動パルスに選択されます。周波数拡散クロックにより、ジッターを適用することも可能です。

SDPSEL = 1 の場合、センサユニットクロックを使用した通常パルスモードが選択されます。センサ駆動クロックは CTSUS0.SDPA[7:0] ビットにより分周されるセンサユニットクロックです。さらに、センサユニットのマルチクロックや駆動パルスの周波数切り替えにより、またはセンサユニットのクロックの周波数計測結果の多数決処理を使用することにより、ノイズ耐性を改善できます。

PCSEL ビット (CTS U ブースト回路クロック選択)

PCSEL ビットはブースト回路用のクロックを選択します。

STCLK[5:0] ビット (CTS U STCLK 選択)

STCLK は計測時間用のリファレンスクロックです。PCLKB 分周で発生します。STCLK [5:0] ビットは PCLKB から分周値を設定します。分周値は以下の計算式より決定されます。

$$\text{分周値} = (\text{STCLK}[5:0] + 1) \times 2$$

STCLK 周波数は 0.5 MHz (2 μs) にする必要があります。

DCMODE ビット (CTS U 電流計測モード選択)

DCMODE ビットは切り替えキャパシタによる容量計測モードまたは電流計測モードを選択します。電流計測モードでは、切り替えキャパシタ動作は OFF になり、電流が計測されます。

DCBACK ビット (CTS U 電流計測フィードバック選択)

DCMODE = 1 のとき、DCBACK ビットは有効になります。DCBACK = 1 のとき、TS 端子の電圧は計測中に参照されます。

32.2.2 CTSUCRB/CTSUCRBH/CTSUCRBL/CTSUDCLKC/CTSUSST/CTSUSDPRS : CTSU コントロールレジスタ B

Base address: CTSU = 0x4008_2000

Offset address: 0x04 (CTSUCRB/CTSUCRBL/CTSUSDPRS)
 0x05 (CTSUSST)
 0x06 (CTSUCRBH)
 0x07 (CTSUDCLKC)

Bit position:	31	30	29	28	27	26	25	24	23	22	21	20	19	18	17	16
Bit field:	—	—	SSCNT[1:0]	—	SSMOD[2:0]		—	—	—	—	—	—	—	—	—	—
Value after reset:	0	0	0	0	0	0	0	0	0	0	0	0	0	0	0	0
Bit position:	15	14	13	12	11	10	9	8	7	6	5	4	3	2	1	0
Bit field:	SST[7:0]								PROFF	SOFF	PRMODE[1:0]	PRRATIO[3:0]				
Value after reset:	0	0	0	0	0	0	0	0	0	0	0	0	0	0	0	0

ビット	シンボル	機能	R/W
3:0	PRRATIO[3:0]	駆動パルス相制御周波数 本ビットは PRRATIO + 1 の周波数で駆動パルス相を制御します。SDPSEL = 0 のとき、本ビットは有効です。0x3 が推奨設定です。	R/W
5:4	PRMODE[1:0]	相制御周期 基本パルス数は相を制御する乱数周期により決まります。CTSUCRA.SDPSEL = 0 のとき、本ビットは有効です。 0 0: 510 パルス (PROFF = 1 のとき 512 パルス) 0 1: 126 パルス (PROFF = 1 のとき 128 パルス) 1 0: 62 パルス (PROFF = 1 のとき 64 パルス) 1 1: 設定禁止	R/W
6	SOFF	ハイパスノイズ低減機能無効 本ビットは高域ノイズを低減するためにスペクトル拡散を制御します。SDPSEL = 0 のとき、本ビットは有効です。 0: スペクトル拡散を ON にします。 1: スペクトル拡散を OFF にします。	R/W
7	PROFF	駆動パルス相制御 CTSUCRA.SDPSEL = 0 のとき、本ビットは有効です。 0: 駆動パルス相は乱数により制御されます。 1: 駆動パルス相は乱数により制御されません。	R/W
15:8	SST[7:0]	センサ安定待機時間 本ビットはセンサ安定待機時間を制御します。計測モードにおける推奨値を設定する必要があります。	R/W
23:16	—	読むと 0 が読めます。書く場合、0 としてください。	R/W
26:24	SSMOD[2:0]	スペクトル拡散変調周波数 CTSUCRA.SDPSEL = 0 かつ SOFF = 0 のとき、SSMOD[2:0] ビットは有効です。 0 0 0: 125 kHz (推奨) 0 0 1: 83.3 kHz 0 1 0: 62.5 kHz 0 1 1: 31.3 kHz その他: 拡散なし	R/W
27	—	読むと 0 が読めます。書く場合、0 としてください。	R/W
29:28	SSCNT[1:0]	SUCLK 周波数調整 0 0: CTSUTRIMA.SUADJD + 0x00 (SDPSEL = 0) CTSUSUCLKx.SUADJDn + 0x00 (SDPSEL = 1) 0 1: CTSUTRIMA.SUADJD + 0x10 (SDPSEL = 0) CTSUSUCLKx.SUADJDn + 0x20 (SDPSEL = 1) 1 0: CTSUTRIMA.SUADJD + 0x20 (SDPSEL = 0) CTSUSUCLKx.SUADJDn + 0x40 (SDPSEL = 1) 1 1: CTSUTRIMA.SUADJD + 0x30 (SDPSEL = 0) CTSUSUCLKx.SUADJDn + 0x40 (SDPSEL = 1)	R/W

ビット	シンボル	機能	R/W
31:30	—	読むと 0 が読めます。書く場合、0 としてください。	R/W

CTSU コントロールレジスタ B (CTSUCRB/CTSUCRBH/CTSUCRBL/CTSUDCLKC/CTSUSST/CTSUSDP RS) は、32 ビット、16 ビット、8 ビットの読み出し/書き込みレジスタです。

CTSUCRB は 32 ビット単位でアクセスされます。CTSUCRBH (CTSUCRB のビット[31:16]) および CTSUCRBL (CTSUCRB のビット[15:0]) は 16 ビット単位でアクセスされます。CTSUDCLKC (CTSUCRB のビット[31:24])、CTSUSST (CTSUCRB のビット[15:8])、CTSUSDP RS (CTSUCRB のビット[7:0]) は、8 ビット単位でアクセスされます。

CTSUCRB/CTSUCRBH/CTSUCRBL/CTSUDCLKC/CTSUSST/CTSUSDP RS レジスタの設定は、CTSUCRA.STRT ビットが 0 のときのみ行ってください。

CTSUCRA.SDPSEL ビットが 0 のときのみ、PRRATIO[3:0] ビットと SOFF ビットは有効です。

PRRATIO[3:0] ビット (駆動パルス相制御周波数)

PRRATIO[3:0] ビットは計測時間、計測パルス数を決定します。CTSUCRA.SDPSEL = 0 のとき、本ビットは有効です。計測パルスカウントと計測時間は以下の式から算出されます。

計測パルス数 = 基本パルス数 × (PRRATIO[3:0] ビット + 1)

計測時間

= (基本パルス数 × (PRRATIO[3:0] ビット + 1) + (基本パルス数 - 2) × 0.25) × ベースクロックサイクル

PRMODE[1:0] ビット (相制御周期)

PRMODE[1:0] ビットは計測で発生する基本パルス数を選択します。CTSUCRA.SDPSEL = 0 のとき、本ビットは有効です。

SOFF ビット (ハイパスノイズ低減機能無効)

SOFF ビットはスペクトル拡散として SUCLK を使用して、高域ノイズ低減機能を設定します。CTSUCRA.SDPSEL = 0 のとき、本ビットは有効です。

PROFF ビット (駆動パルス相制御)

PROFF ビットは、CTSU 乱数の ON/OFF を設定します。1 にすると乱数は OFF になります。乱数生成はサイクルごとに 1 または 0 を出力します。乱数生成は 1 ビットです。

SST[7:0] ビット (センサ安定待機時間)

SST[7:0] ビットは計測前の安定待機時間を設定します。高精度な計測には、安定するまで十分な時間が必要です。CTSUCRA.SDPSEL = 0 のとき、安定待機時間 (t_{stb0}) は以下の式から算出されます。

$t_{stb0} = (SST[7:0] + 1) \times 2 \times \text{パルス周期}$

CTSUCRA.SDPSEL = 1 のとき、安定待機時間 (t_{stb1}) は以下の式から算出されます。

$t_{stb1} = (SST[7:0] + 1) \times 2 \mu s$

SSMOD[2:0] ビット (スペクトル拡散変調周波数)

SSMOD[2:0] ビットは高域ノイズ低減に関わるスペクトル拡散クロックの変調周波数を設定します。CTSUCRA.SDPSEL = 0 かつ SOFF = 0 のとき、有効です。

SSCNT[1:0] ビット (SUCLK 周波数調整)

SSCNT[1:0] ビットは SUCLK 発振器の周波数を調整します。

32.2.3 CTSUMCH/CTS U MCHH/CTS U MCHL/CTS U MFAF/CTS U MCH1/CTS U MCH0 : CTS U 計測チャンネルレジスタ

Base address: CTS U = 0x4008_2000

Offset address: 0x08 (CTS U MCH/CTS U MCHL/CTS U MCH0)
 0x09 (CTS U MCH1)
 0x0A (CTS U MCHH/CTS U MFAF)

Bit position:	31	30	29	28	27	26	25	24	23	22	21	20	19	18	17	16
Bit field:	—	—	—	—	—	—	—	—	—	—	—	—	MCA3	MCA2	MCA1	MCA0
Value after reset:	0	0	0	0	0	0	0	0	0	0	0	0	0	0	0	0
Bit position:	15	14	13	12	11	10	9	8	7	6	5	4	3	2	1	0
Bit field:	—	—	MCH1[5:0]						—	—	MCH0[5:0]					
Value after reset:	0	0	1	1	1	1	1	1	0	0	1	1	1	1	1	1

ビット	シンボル	機能	R/W
5:0	MCH0[5:0]	CTS U 計測チャンネル 0 シングルスキャンモードでは、本ビットは計測される受信チャンネルを設定します。本ビットに対して不定端子の設定はしないでください。 マルチスキャンモードでは、現在計測中の受信チャンネルを示します。 0x00: TS00 0x02: TS02 0x04: TS04 0x05: TS05 0x06: TS06 0x07: TS07 0x08: TS08 0x09: TS09 0x0A: TS10 0x0B: TS11 0x0C: TS12 0x0D: TS13 0x0E: TS14 0x0F: TS15 0x10: TS16 0x11: TS17 0x12: TS18 0x15: TS21 0x16: TS22 0x17: TS23 0x18: TS24 0x19: TS25 0x1A: TS26 0x1B: TS27 0x1C: TS28 0x1E: TS30 0x1F: TS31 0x20: TS32 0x21: TS33 0x22: TS34 0x3F: 計測停止中	R/W(注1)
7:6	—	読むと 0 が読めます。書く場合、0 としてください。	R/W

ビット	シンボル	機能	R/W
13:8	MCH1[5:0]	CTSU 計測チャンネル 1 シングルスキャンモードでは、本ビットは計測される送信チャンネルを設定します。本ビットに対して不定端子の設定はしないでください。 マルチスキャンモードでは、現在計測中の送信チャンネルを示します。 0x00: TS00 0x02: TS02 0x04: TS04 0x05: TS05 0x06: TS06 0x07: TS07 0x08: TS08 0x09: TS09 0x0A: TS10 0x0B: TS11 0x0C: TS12 0x0D: TS13 0x0E: TS14 0x0F: TS15 0x10: TS16 0x11: TS17 0x12: TS18 0x15: TS21 0x16: TS22 0x17: TS23 0x18: TS24 0x19: TS25 0x1A: TS26 0x1B: TS27 0x1C: TS28 0x1E: TS30 0x1F: TS31 0x20: TS32 0x21: TS33 0x22: TS34 0x3F: 計測停止中	R/W ^(注1)
15:14	—	読むと 0 が読めます。書く場合、0 としてください。	R/W
19:16	MCA0~MCA3	マルチクロック制御 複数有効クロックを設定します。 0: 無効 1: 有効	R/W
31:20	—	読むと 0 が読めます。書く場合、0 としてください。	R/W

注 1. 自己容量シングルスキャンモード (CTSUCRA.MD0 ビット = 0b) 時のみ、書き込み可能です。

CTS U 計測チャンネルレジスタ (CTS U MCH / CTS U MCHH / CTS U MCHL / CTS U MFAF / CTS U MCH1 / CTS U MCH0) は、32 ビット、16 ビット、8 ビットの読み出し / 書き込みレジスタです。

CTS U MCH は 32 ビット単位でアクセスされます。CTS U MCHH (CTS U MCH のビット [31:16]) および CTS U MCHL (CTS U MCH のビット [15:0]) は 16 ビット単位でアクセスされます。CTS U MFAF (CTS U MCH のビット [23:16])、CTS U MCH1 (CTS U MCH のビット [15:8])、および CTS U MCH0 (CTS U MCH のビット [7:0]) は 8 ビット単位でアクセスされます。

CTS U MCH / CTS U MCHH / CTS U MCHL / CTS U MFAF / CTS U MCH1 / CTS U MCH0 レジスタは、CTSUCR0.STRT ビットが 0 のときのみ設定してください。

MCH0[5:0] ビット (CTS U 計測チャンネル 0)

自己容量シングルスキャンモードでは、MCH0[5:0] ビットは計測する受信チャンネルを設定します。このモードでは、有効なチャンネル (0x00、0x02、0x04~0x12、0x15~0x23) のみを指定し、CTSUCHACA および CTSUCHACB レジスタで設定された計測チャンネルのみを指定してください。

マルチスキャンモードでは、MCH0[5:0] ビットは計測中の受信チャンネルを示し、これらのビットへの書き込みは無効になります。ただし、CCSUCRA.MD2 が 1 のとき、MCH0[5:0] ビットは 0x00 になります。

計測停止中、MCH0[5:0] ビットは常に 0x3F になります。

MCH1[5:0]ビット (CTS U 計測チャネル 1)

シングルスキャンモードでは、MCH1[5:0]ビットは計測する送信チャネルを設定します。このモードでは、有効なチャネル (0x00、0x02、0x04~0x12、0x15~0x23) のみを指定し、CTSUCHACA および CTSUCHACB レジスタで設定された計測チャネルのみを指定してください。

マルチスキャンモードでは、MCH1[5:0]ビットは計測中の送信チャネルを示し、これらのビットへの書き込みは無効になります。

計測停止中、MCH1[5:0]ビットは常に 0x3F になります。

MCA0~MCA3 ビット (マルチクロック制御)

複数の S UCLK 周波数を使用して計測する場合、MCA0~MCA3 ビットは対象クロックの有効/無効を設定します。MCA0~MCA3 ビットが設定された状態で計測を開始すると、MCA0 から昇順に有効なチャネルのスキャンが開始されます。1つのチャネルの計測が完了した後に次の有効クロックがある場合は同じチャネルで計測が実行され、有効クロックがない場合は次のチャネルが計測されます。S UCLK の周波数は、CTSUSUCLKA および CTSUSUCLKB レジスタで設定されます。MCA0~MCA3 ビットとの関係は以下のとおりです。

MCA0: CTSUSUCLKA.SUMULTI0[7:0]および CTSUSUCLKA.SUADJ0[7:0]で周波数が決定される S UCLK の有効クロック設定ビット

MCA1: CTSUSUCLKA.SUMULTI1[7:0]および CTSUSUCLKA.SUADJ1[7:0]で周波数が決定される S UCLK の有効クロック設定ビット

MCA2: CTSUSUCLKA.SUMULTI2[7:0]および CTSUSUCLKA.SUADJ2[7:0]で周波数が決定される S UCLK の有効クロック設定ビット

MCA3: CTSUSUCLKA.SUMULTI3[7:0]および CTSUSUCLKA.SUADJ3[7:0]で周波数が決定される S UCLK の有効クロック設定ビット

MCA3~MCA0 の全ビットを無効に設定した場合、MCA0 = 1 に設定するのと同じこととなります。複数のクロックを有効にするには、MCA3~MCA0 のうち3つ、または全てのビットを1に設定する必要があります。

CTSUCRA.SDPSEL = 1 のとき、本ビットは有効になります。CTSUCRA.SDPSEL = 0 のとき、本ビットは 0000b に設定する必要があります。

32.2.4 CTSUCHACA/CTSUCHACAH/CTSUCHACAL/CTSUCHAC3/CTSUCHAC2/CTSUCHAC1/CTSUCHAC0 : CTS U チャネルイネーブルコントロールレジスタ A

Base address: CTSU = 0x4008_2000

Offset address: 0x0C (CTSUCHACA/CTSUCHACAL/CTSUCHAC0)
 0x0D (CTSUCHAC1)
 0x0E (CTSUCHACAH/CTSUCHAC2)
 0x0F (CTSUCHAC3)

Bit position:	31	30	29	28	27	26	25	24	23	22	21	20	19	18	17	16
Bit field:	CHAC 31	CHAC 30	—	CHAC 28	CHAC 27	CHAC 26	CHAC 25	CHAC 24	CHAC 23	CHAC 22	CHAC 21	—	—	CHAC 18	CHAC 17	CHAC 16
Value after reset:	0	0	0	0	0	0	0	0	0	0	0	0	0	0	0	0
Bit position:	15	14	13	12	11	10	9	8	7	6	5	4	3	2	1	0
Bit field:	CHAC 15	CHAC 14	CHAC 13	CHAC 12	CHAC 11	CHAC 10	CHAC 09	CHAC 08	CHAC 07	CHAC 06	CHAC 05	CHAC 04	—	CHAC 02	—	CHAC 00
Value after reset:	0	0	0	0	0	0	0	0	0	0	0	0	0	0	0	0

ビット	シンボル	機能	R/W
0	CHAC00	CTS U チャネル有効制御 A 対応する TS 端子を計測するかどうかを選択します。 TS00 端子を設定します。 0: 計測しない 1: 計測する	R/W
1	—	読むと 0 が読めます。書く場合、0 としてください。	R/W

ビット	シンボル	機能	R/W
2	CHAC02	CTS U チャンネル有効制御 A 対応する TS 端子を計測するかどうかを選択します。 TS02-CFC 端子を設定します。 0: 計測しない 1: 計測する	R/W
3	—	読むと 0 が読めます。書く場合、0 としてください。	R/W
18:4	CHAC04~CHAC18	CTS U チャンネル有効制御 A 対応する TS 端子を計測するかどうかを選択します。 端子 TS04~TS07、TS08-CFC~TS16-CFC、TS17、TS18 を設定します。 0: 計測しない 1: 計測する	R/W
20:19	—	読むと 0 が読めます。書く場合、0 としてください。	R/W
28:21	CHAC21~CHAC28	CTS U チャンネル有効制御 A 対応する TS 端子を計測するかどうかを選択します。 TS21~TS25 および TS26-CFC~TS28-CFC 端子を設定します。 0: 計測しない 1: 計測する	R/W
29	—	読むと 0 が読めます。書く場合、0 としてください。	R/W
31:30	CHAC30~CHAC31	CTS U チャンネル有効制御 A 対応する TS 端子を計測するかどうかを選択します。 TS30-CFC~TS31-CFC 端子を設定します。 0: 計測しない 1: 計測する	R/W

CTS U チャンネルイネーブルコントロールレジスタ A (CTS UCHACA/CTS UCHACAH/CTS UCHACAL/CTS UCHAC3/CTS UCHAC2/CTS UCHAC1/CTS UCHAC0) は、32 ビット、16 ビット、8 ビットの読み出し/書き込みレジスタです。

CTS UCHACA は 32 ビット単位でアクセスされます。CTS UCHACAH (CTS UCHACA のビット[31:16]) および CTS UCHACAL (CTS UCHACA のビット[15:0]) は 16 ビット単位でアクセスされます。CTS UCHAC3 (CTS UCHACA のビット[31:24])、CTS UCHAC2 (CTS UCHACA のビット[23:16])、CTS UCHAC1 (CTS UCHACA のビット[15:8])、および CTS UCHAC0 (CTS UCHACA のビット[7:0]) は 8 ビット単位でアクセスされます。

CTS UCHACA/CTS UCHACAH/CTS UCHACAL/CTS UCHAC3/CTS UCHAC2/CTS UCHAC1/CTS UCHAC0 レジスタの設定は、CTS UCRA.STRT ビットが 0 のときのみ行ってください。

CHAC00~CHAC31 ビット (CTS U チャンネル有効制御 A)

CHAC00~CHAC31 ビットは、静電容量を計測する受信端子と送信端子を選択します。CHAC00 ビットは TS00 に対応し、CHAC31 ビットは TS31-CFC に対応します。

高速計測モード (CTS UCRA.MD2 = 1) で CFC 回路に割り当てられていないチャンネルでは、CHAC00~CHAC31 ビットを 1 にしないでください。

32.2.5 CTS UCHACB/CTS UCHACBL/CTS UCHAC4 : CTS U チャンネルイネーブルコントロールレジスタ B

Base address: CTS U = 0x4008_2000

Offset address: 0x10

Bit position:	31	30	29	28	27	26	25	24	23	22	21	20	19	18	17	16
Bit field:	—	—	—	—	—	—	—	—	—	—	—	—	—	—	—	—
Value after reset:	0	0	0	0	0	0	0	0	0	0	0	0	0	0	0	0
Bit position:	15	14	13	12	11	10	9	8	7	6	5	4	3	2	1	0
Bit field:	—	—	—	—	—	—	—	—	—	—	—	—	—	CHAC 34	CHAC 33	CHAC 32
Value after reset:	0	0	0	0	0	0	0	0	0	0	0	0	0	0	0	0

ビット	シンボル	機能	R/W
2:0	CHAC32~CHAC34	CTS U チャンネル有効制御 B 対応する TS 端子を計測するかどうかを選択します。 TS32-CFC~TS34-CFC 端子を設定します。 0: 計測しない 1: 計測する	R/W
31:3	—	読むと 0 が読めます。書く場合、0 としてください。	R/W

CTS U チャンネルイネーブルコントロールレジスタ B (CTSUCHACB/CTSUCHACBL/CTSUCHAC4) は、32 ビット、16 ビット、8 ビットの読み出し/書き込みレジスタです。

CTSUCHACB は 32 ビット単位でアクセスされます。CTSUCHACBL (CTSUCHACB のビット[15:0]) は、16 ビット単位でアクセスされます。CTSUCHAC4 (CTSUCHACB のビット[7:0]) は 8 ビット単位でアクセスされます。

CTSUCHACB/CTSUCHACBL/CTSUCHAC4 レジスタの設定は、CTSUCRA.STRT ビットが 0 のときのみ行ってください。

CHAC32~CHAC34 ビット (CTS U チャンネル有効制御 B)

CHAC32~CHAC34 ビットは、静電容量を計測する受信端子と送信端子を選択します。CHAC32 ビットは TS32-CFC に対応し、CHAC34 ビットは TS34-CFC に対応します。

高速測定モード (CTSUCRA.MD2 = 1) では、CFC 回路に割り当てられていないチャンネルに対し、CHAC32~CHAC34 ビットを 1 に設定しないでください。

32.2.6 CTSUCHTRCA/CTSUCHTRCAH/CTSUCHTRCAL/CTSUCHTRC3/ CTSUCHTRC2/CTSUCHTRC1/CTSUCHTRC0 : CTS U チャンネル送受信コントロールレジスタ A

Base address: CTSU = 0x4008_2000

Offset address: 0x14 (CTSUCHTRCA/CTSUCHTRCAL/CTSUCHTRC0)
0x15 (CTSUCHTRC1)
0x16 (CTSUCHTRCAH/CTSUCHTRC2)
0x17 (CTSUCHTRC3)

Bit position:	31	30	29	28	27	26	25	24	23	22	21	20	19	18	17	16
Bit field:	CHTR C31	CHTR C30	—	CHTR C28	CHTR C27	CHTR C26	CHTR C25	CHTR C24	CHTR C23	CHTR C22	CHTR C21	—	—	CHTR C18	CHTR C17	CHTR C16
Value after reset:	0	0	0	0	0	0	0	0	0	0	0	0	0	0	0	0
Bit position:	15	14	13	12	11	10	9	8	7	6	5	4	3	2	1	0
Bit field:	CHTR C15	CHTR C14	CHTR C13	CHTR C12	CHTR C11	CHTR C10	CHTR C09	CHTR C08	CHTR C07	CHTR C06	CHTR C05	CHTR C04	—	CHTR C02	—	CHTR C00
Value after reset:	0	0	0	0	0	0	0	0	0	0	0	0	0	0	0	0

ビット	シンボル	機能	R/W
0	CHTRC00	CTS U チャンネル送受信制御 A TS0 端子の送受信を制御します。 0: 受信 1: 送信	R/W
1	—	読むと 0 が読めます。書く場合、0 としてください。	R/W
2	CHTRC02	CTS U チャンネル送受信制御 A TS02-CFC 端子の送受信を制御します。 0: 受信 1: 送信	R/W
3	—	読むと 0 が読めます。書く場合、0 としてください。	R/W
18:4	CHTRC04~ CHTRC18	CTS U チャンネル送受信制御 A TS04~TS07、TS08-CFC~TS16-CFC、TS17 および TS18 端子の送受信を制御します。 0: 受信 1: 送信	R/W

ビット	シンボル	機能	R/W
20:19	—	読むと 0 が読めます。書く場合、0 としてください。	R/W
28:21	CHTRC21~ CHTRC28	CTS U チャネル送受信制御 A TS21~TS25 および TS26-CFC~TS28-CFC 端子の送受信を制御します。 0: 受信 1: 送信	R/W
29	—	読むと 0 が読めます。書く場合、0 としてください。	R/W
31:30	CHTRC30~ CHTRC31	CTS U チャネル送受信制御 A TS30-CFC~TS31-CFC 端子の送受信を制御します。 0: 受信 1: 送信	R/W

CTS U チャネル送受信コントロールレジスタ A (CTSUCHTRCA/CTSUCHTRCAH/CTSUCHTRCAL/
CTSUCHTRC3/CTSUCHTRC2/CTSUCHTRC1/CTSUCHTRC0) は、32 ビット、16 ビット、8 ビットの読み出し/書き込みレジスタです。

CTSUCHTRCA は 32 ビット単位でアクセスされます。CTSUCHTRCAH (CTSUCHTRCA のビット[31:16]) および CTSUCHTRCAL (CTSUCHTRCA のビット[15:0]) は 16 ビット単位でアクセスされます。CTSUCHTRC3 (CTSUCHTRCA のビット[31:24])、CTSUCHTRC2 (CTSUCHTRCA のビット[23:16])、CTSUCHTRC1 (CTSUCHTRCA のビット[15:8]) および CTSUCHTRC0 (CTSUCHTRCA のビット[7:0]) は 8 ビット単位でアクセスされます。

CTSUCHTRCA/CTSUCHTRCAH/CTSUCHTRCAL/CTSUCHTRC3/CTSUCHTRC2/CTSUCHTRC1/CTSUCHTRC0 レジスタの設定は、CTSUCRA.STRT ビットが 0 のときのみ行ってください。

CHTRC00~CHTRC31 ビット (CTS U チャネル送受信制御 A)

CHTRC00~CHTRC31 ビットは、対応する TS 端子を受信/送信に割り当てます。CHTRC00 ビットは TS00 に対応し、CHTRC31 ビットは TS31-CFC に対応します。

CTSUCRA.MD1 = 0 のとき、送信に設定したチャンネルは、アクティブシールド信号の出力として使えます。但し、シールド信号の出力として使う場合、複数以上の送信設定は禁止です。

高速測定モード (CTSUCRA.MD2 = 1) では、CTSUCHACA レジスタと CTSUCHACB レジスタにより有効に設定されているが、CFC 回路に割り当てられていないチャンネルに対し、CHTRC00~CHTRC31 ビットを 0 に設定しないでください。

32.2.7 CTSUCHTRCB/CTSUCHTRCBL/CTSUCHTRC4 : CTS U チャネル送受信コントロールレジスタ B

Base address: CTSU = 0x4008_2000

Offset address: 0x18

Bit position:	31	30	29	28	27	26	25	24	23	22	21	20	19	18	17	16
Bit field:	—	—	—	—	—	—	—	—	—	—	—	—	—	—	—	—
Value after reset:	0	0	0	0	0	0	0	0	0	0	0	0	0	0	0	0
Bit position:	15	14	13	12	11	10	9	8	7	6	5	4	3	2	1	0
Bit field:	—	—	—	—	—	—	—	—	—	—	—	—	—	CHTR C34	CHTR C33	CHTR C32
Value after reset:	0	0	0	0	0	0	0	0	0	0	0	0	0	0	0	0

ビット	シンボル	機能	R/W
2:0	CHTRC32~ CHTRC34	CTS U チャネル送受信制御 B TS32-CFC~TS34-CFC 端子の送受信を制御します。 0: 受信 1: 送信	R/W
31:3	—	読むと 0 が読めます。書く場合、0 としてください。	R/W

CTSU チャネル送受信コントロールレジスタ B (CTSUCHTRCB/CTSUCHTRCBL/CTSUCHTRC4) は、32 ビット、16 ビット、8 ビットの読み出し/書き込みレジスタです。

CTSUCHTRCB は 32 ビット単位でアクセスされます。CTSUCHTRCBL (CTSUCHTRCB のビット[15:0]) は、16 ビット単位でアクセスされます。CTSUCHTRC4 (CTSUCHTRCB のビット[7:0]) は 8 ビット単位でアクセスされます。

CTSUCHTRCB/CTSUCHTRCBL/CTSUCHTRC4 レジスタの設定は、CTSUCRA.STRT ビットが 0 のときのみ行ってください。

CHTRC32~CHTRC34 ビット (CTSU チャネル送受信制御 B)

CHTRC32~CHTRC34 ビットは、対応する TS 端子を受信/送信に割り当てます。CHTRC32 ビットは TS32-CFC に対応し、CHTRC34 ビットは TS34-CFC に対応します。

CTSUCRA.MD1 = 0 のとき、送信に設定したチャンネルは、アクティブシールド信号の出力として使えます。但し、シールド信号の出力として使う場合、複数以上の送信設定は禁止です。

高速測定モード (CTSUCRA.MD2 = 1) では、CTSUCHACA レジスタと CTSUCHACB レジスタにより有効に設定されているが、CFC 回路に割り当てられていないチャンネルに対し、CHTRC32~CHTRC34 ビットを 0 に設定しないでください。

32.2.8 CTSUSR/CTSUSRH/CTSUSRL/CTSUSR2/CTSUST/CTSUSR0 : CTSU ステータスレジスタ

Base address: CTSU = 0x4008_2000

Offset address: 0x1C (CTSUSR/CTSUSRL/CTSUSR0)
0x1D (CTSUST)
0x1E (CTSUSRH/CTSUSR2)

Bit position:	31	30	29	28	27	26	25	24	23	22	21	20	19	18	17	16
Bit field:	—	—	—	—	—	—	—	—	—	—	CFCRDCH[5:0]					
Value after reset:	0	0	0	0	0	0	0	0	0	0	0	0	0	0	0	0
Bit position:	15	14	13	12	11	10	9	8	7	6	5	4	3	2	1	0
Bit field:	PS	SUOV F	SENS OVF	DTSR	—	STC[2:0]		ICOM P0	ICOM P1	ICOM PRST	—	—	—	MFC[1:0]		
Value after reset:	0	0	0	0	0	0	0	0	0	0	0	0	0	0	0	0

ビット	シンボル	機能	R/W
1:0	MFC[1:0]	CTSU マルチクロックカウンタ 0 0: マルチクロック 0 0 1: マルチクロック 1 1 0: マルチクロック 2 1 1: マルチクロック 3	R/W
4:2	—	読むと 0 が読めます。書く場合、0 としてください。	R/W
5	ICOMPRST	CTSU CTSUICOMP1 フラグリセット	W
6	ICOMP1	CTSU センス電流エラー監視 センサ電流の異常状態を監視します。 0: センサ電流正常 1: センサ電流異常	R
7	ICOMP0	TSCAP 電圧異常監視 TSCAP 電圧の異常状態を監視します。 0: TSCAP 電圧正常 1: TSCAP 電圧異常	R

ビット	シンボル	機能	R/W
10:8	STC[2:0]	CTS U 計測ステータスカウンタ 現在の計測ステータスを示します。 0 0 0: Status0 0 0 1: Status1 0 1 0: Status2 0 1 1: Status3 1 0 0: Status4 1 0 1: Status5	R
11	—	読むと 0 が読めます。書く場合、0 としてください。	R/W
12	DTSR	CTS U データ転送ステータスフラグ センサカウンタまたは CFC に格納された計測結果を読み出したか否かを示します。 0: 読み出しあり 1: 読み出しなし	R
13	SENSOVF	CCTS U センサカウンタオーバーフローフラグ センサカウンタのオーバーフローを示します。 0: オーバーフロー発生なし 1: オーバーフロー発生	R/W
14	SUOVF	CTS U SUCLK カウンタオーバーフローフラグ ドライブバースクロックないし周波数拡散クロックの SUCLK カウンタのオーバーフローを示します。 0: オーバーフロー発生なし 1: オーバーフロー発生	R/W
15	PS	CTS U 相互容量計測ステータスフラグ 相互容量モードでの計測ステータスを示します。 0: 1 回目の計測 1: 2 回目の計測	R
21:16	CFCRDCH[5:0]	CTS U CFC 読み出しチャンネル選択 0x00: TS00 0x02: TS02 (CFC) 0x04: TS04 0x05: TS05 0x06: TS06 0x07: TS07 0x08: TS08 (CFC) 0x09: TS09 (CFC) 0x0A: TS10 (CFC) 0x0B: TS11 (CFC) 0x0C: TS12 (CFC) 0x0D: TS13 (CFC) 0x0E: TS14 (CFC) 0x0F: TS15 (CFC) 0x10: TS16 (CFC) 0x11: TS17 0x12: TS18 0x15: TS21 0x16: TS22 0x17: TS23 0x18: TS24 0x19: TS25 0x1A: TS26 (CFC) 0x1B: TS27 (CFC) 0x1C: TS28 (CFC) 0x1E: TS30 (CFC) 0x1F: TS31 (CFC) 0x20: TS32 (CFC) 0x21: TS33 (CFC) 0x22: TS34 (CFC)	R/W
31:22	—	読むと 0 が読めます。書く場合、0 としてください。	R/W

CTS U ステータスレジスタ (CTSUSR/CTSUSRH/CTSUSRL/CTSUSR2/CTSUST/CTSUSR0) は、32 ビット、16 ビット、8 ビットの読み出し/書き込みレジスタです。

CTSUSR は 32 ビット単位でアクセスされます。CTSUSRH (CTSUSR のビット[31:16]) および CTSUSRL (CTSUSR のビット[15:0]) は 16 ビット単位でアクセスされます。CTSUSR2 (CTSUSR のビット[23:16])、CTSUST (CTSUSR のビット[15:8]) および CTSUSR0 (CTSUSR のビット[7:0]) は 8 ビット単位でアクセスされます。

CTSUCRA.INIT ビットでオーバーフローフラグをクリアする場合は、必ず CTSUCRA.STRT ビットが 0 であるときに行ってください。

MFC[1:0]ビット (CTSU マルチクロックカウンタ)

マルチクロック計測 (CTSUCRA.FCMODE = 1) 時、MFC[1:0]ビットは計測中のクロックを示します。SDPSEL ビットが 0 のときのみ有効です。

ICOMPRST ビット (CTSU CTSUICOMP1 フラグリセット)

ICOMPRST ビットに 1 を書くと、ICOMP0 ビットと ICOMP1 ビットがクリアされます。

ICOMP1 ビット (CTSU センス電流エラー監視)

ICOMP1 ビットは、計測電流が ATUNE[1:0]ビットで設定される計測範囲にあるかどうかを示します。電流値が上回る場合は、1 になります。

適切な範囲となるように設定を調整してください。

ICOMPRST ビットまたは CTSUCRA.PON ビットを 1 にすると ICOMP1 フラグをクリアします。ICOMP1 ビットが 1 のとき、センサカウンタが 0xFFFF になります。

ICOMP0 ビット (TSCAP 電圧異常監視)

ICOMP0 ビットは TSCAP 電圧を監視し、電圧異常となった場合は 1 になります。

CTSUSO レジスタで設定したオフセット電流量が、容量計測時の計測電流を上回った場合、TSCAP 電圧が異常となり容量計測が正しく行われません。

計測に正しい CTSUSO 設定を用いているのに TSCAP 電圧のエラーが起きたら、配線の断線などハードウェア故障が原因である可能性があります。

STC[2:0]ビット (CTSU 計測ステータスカウンタ)

STC[2:0]ビットは現在の計測ステータスを示します。

DTSR フラグ (CTSU データ転送ステータスフラグ)

DTSR フラグはセンサカウンタまたは CFC カウンタに格納された計測結果を読み出したか否かを示します。計測完了時に 1 になり、ソフトウェアまたは DTC でセンサカウンタまたは CFC カウンタを読み出すと 0 となります。また本フラグは、CTSUCRA.INIT ビットでもクリアされます。

SENSOVF フラグ (CTSU センサカウンタオーバーフローフラグ)

センサカウンタ (CTSUSCNT.SENSCNT[15:0]) でオーバーフローが発生すると、SENSOVF ビットは 1 になります。

オーバーフローが発生すると、カウンタ値は 0xFFFF になります。

計測が終了したときに SENSOVF ビットが 1 になったら、各チャンネルの計測結果からオーバーフローが発生したチャンネルを特定してください。

本フラグはソフトウェアで 1 を読み出した後 0 を書き込むとクリアされます。CTSUCRA.INIT ビットでもクリアできます。

PS フラグ (CTSU 相互容量計測ステータスフラグ)

MD1 ビットが 1 のとき、本フラグは計測状態および、チャンネルあたり 2 回の計測において計測準位が 1 回目なのか 2 回目なのかを示します。

MD1 ビットが 0 のとき、本フラグは読むと常に 0 になります。

CFCRDCH[5:0]ビット (CTSU CFC 読み出しチャンネル選択)

CTSUCRA.STRT ビットを 1 に設定し計測を開始する前に、CFCRDCH[5:0]ビットを 0x00 に設定する必要があります。

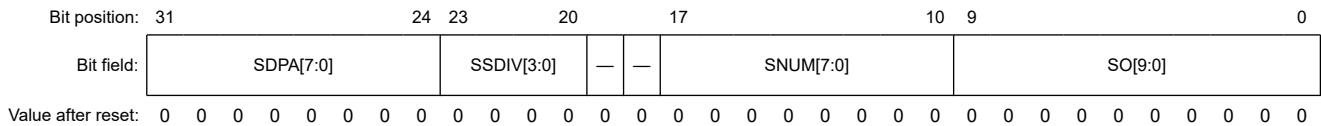
CTSUCFCCNT レジスタを読み出すことで、次の読み出しチャンネルに本ビットが更新されます。選択したチャンネルの CFC が有効でないとき、読み出しの際、有効なチャンネルに自動的にインクリメントします。

特定のチャンネルを読み出すときは、CFCRDCH[5:0]ビットに対応するチャンネルを設定してから CTSUCFCCNT レジスタを読み出してくださいこのとき、CFC の対象チャンネルのみが設定できます。MD2 = 1 の場合に有効です。

32.2.9 CTSUSO/CTSUSO1/CTSUSO0 : CTSU センサオフセットレジスタ

Base address: CTSU = 0x4008_2000

Offset address: 0x20 (CTSUSO/CTSUSO0)
0x22 (CTSUSO1)



ビット	シンボル	機能	R/W
9:0	SO[9:0]	CTSU センサオフセット調整 CTSU センサオフセット電流を調整 0x000: 電流オフセット量 0 0x001: 電流オフセット量 1 0x002: 電流オフセット量 2 ⋮ 0x3FE: 電流オフセット量 1022 0x3FF: 電流オフセット 1023 (最大)	R/W
17:10	SNUM[7:0]	CTSU 計測回数設定 これらのビットは、計測繰り返し回数を設定します。	R/W
19:18	—	読むと 0 が読めます。書く場合、0 としてください。	R/W
23:20	SSDIV[3:0]	スペクトル拡散周波数 SSDIV[3:0]ビットはベースクロックの分周値に基づいて、スペクトル拡散クロックの分周値を設定します。CTSUCRA.SDPSEL = 0 のとき、有効です。	R/W
31:24	SDPA[7:0]	CTSU ベースクロック設定 0x00: CTSUCRA.SDPSEL = 0 のとき、動作クロックは 2 分周 ^(注1) CTSUCRA.SDPSEL = 1 のとき、SUCLK は 1 分周 ^(注1) 0x01: CTSUCRA.SDPSEL = 0 のとき、動作クロックは 4 分周 CTSUCRA.SDPSEL = 1 のとき、SUCLK は 2 分周 0x02: CTSUCRA.SDPSEL = 0 のとき、動作クロックは 6 分周 CTSUCRA.SDPSEL = 1 のとき、SUCLK は 3 分周 0x03: CTSUCRA.SDPSEL = 0 のとき、動作クロックは 8 分周 CTSUCRA.SDPSEL = 1 のとき、SUCLK は 4 分周 ⋮ 0xFE: CTSUCRA.SDPSEL = 0 のとき、動作クロックは 510 分周 CTSUCRA.SDPSEL = 1 のとき、SUCLK は 255 分周 0xFF: CTSUCRA.SDPSEL = 0 のとき、動作クロックは 512 分周 CTSUCRA.SDPSEL = 1 のとき、SUCLK は 256 分周	R/W

注 1. 相互容量モード (CTSUCRA.CTSMUMD1 = 1) または高速計測モード (CTSUCRA.CTSMUMD1 = 1) CTSUCRA.CTSMUMD2 = 1 のとき、高域ノイズ低減機能は無効です (CTSUCRB.CTSMUMD2 = 1)。これらのビットは 0x00 にしないでください。

CTSUSO センサオフセットレジスタ (CTSUSO/CTSUSO1/CTSUSO0) は、32 ビット、16 ビットの読み出し/書き込みレジスタです。

CTSUSO センサオフセットレジスタは 32 ビット単位でアクセスされます。CTSUSO1 (CTSUSO センサオフセットレジスタのビット[31:16]) および CTSUSO0 (CTSUSO センサオフセットレジスタのビット[15:0]) は 16 ビット単位でアクセスされます。

CTSUSO_CTSUWR 割り込み発生後に、CTSUSO センサオフセットレジスタレジスタに書き込んでください。CTSUSO センサオフセットレジスタレジスタへの書き込みにより Status3 へ遷移します。CTSUSO センサオフセットレジスタレジスタに書き込む場合は、一度の動作で全ビットに書き込むようにしてください。

SO[9:0]ビット (CTS U センサオフセット調整)

接触により変化する電流の総量は、CTSUCRA.ATUNE0 ビットと CTSUCRA.ATUNE0 ビットで設定される範囲内です。

SNUM[7:0]ビット (CTS U 計測回数設定)

CTSUCRA.SDPSEL = 0 のとき、SNUM[7:6]ビットは 00b に設定されます。

SNUM[5:0]ビットは CTSUCRB.PRRATIO[3:0]で使用され、また、CTSUCRB.PRMODE[1:0]で決まる乱数周期での計測単位の繰り返しに使用されます。

繰り返し回数は (SNUM[5:0]ビット + 1) です。

CTSUCRA.SDPSEL ビットが 1 のとき、SNUM[7:0]ビットは計測時間を設定します。計算式は以下です。

計測時間 = (STCLK の周期 × 8) × SNUM[7:0]ビット + 1)

SSDIV[3:0]ビット (スペクトル拡散周波数)

SSDIV[3:0]ビットはベースクロックの分周値に基づいて、スペクトル拡散クロックの分周値を設定します。

SSDIV[3:0]設定を決めるためには、表 32.5 を参照してください。

SDPSEL = 0 かつ SOFF = 0 のときのみ、この設定は有効です。

表 32.5 ベースクロック周波数と SSDIV[3:0]ビット設定値の関係

ベースクロック周波数 fb (MHz)	SSDIV[3:0]ビットの設定
$4.00 \leq fb$	0x0
$2.00 \leq fb < 4.00$	0x1
$1.33 \leq fb < 2.00$	0x2
$1.00 \leq fb < 1.33$	0x3
$0.80 \leq fb < 1.00$	0x4
$0.67 \leq fb < 0.80$	0x5
$0.57 \leq fb < 0.67$	0x6
$0.50 \leq fb < 0.57$	0x7
$0.44 \leq fb < 0.50$	0x8
$0.40 \leq fb < 0.44$	0x9
$0.36 \leq fb < 0.40$	0xA
$0.33 \leq fb < 0.36$	0xB
$0.31 \leq fb < 0.33$	0xC
$0.29 \leq fb < 0.31$	0xD
$0.27 \leq fb < 0.29$	0xE
$fb < 0.27$	0xF

SDPA[7:0]ビット (CTS U ベースクロック設定)

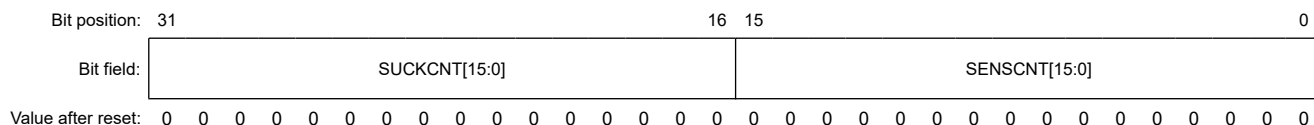
CTSUCRA.SDPSEL = 0 のとき、SDPA[7:0]ビットは動作クロックの分周によるセンサ駆動パルス用ソースとして使用されるベースクロックを選択します。

CTSUCRA.SDPSEL = 1 のとき、SDPA[7:0]ビットは SUCLK の分周によるセンサ駆動パルスを選択します。

32.2.10 CTSUSCNT/CTSUSC : CTSU センサカウンタレジスタ

Base address: CTSU = 0x4008_2000

Offset address: 0x24



ビット	シンボル	機能	R/W
15:0	SENSCNT[15:0]	CTS U センサカウンタ センサ ICO の計測結果を示します。オーバーフロー発生時は 0xFFFF が読み出されます。	R
31:16	SUCKCNT[15:0]	CTS U SUCLK カウンタ 本ビットは SUCLK クロックカウンタの計測結果を示します。オーバーフロー発生時は 0xFFFF が読み出されます。	R

CTS U センサカウンタレジスタ (CTSUSCNT/CTSUSC) は、32 ビット、16 ビットの読み出し専用レジスタです。

CTSUSCNT は 32 ビット単位でアクセスされます。CTSUSC (CTSUSCNT のビット[15:0]) は 16 ビット単位でアクセスされます。

CTS U_CTSURD 割り込み発生後、CTSUSCNT/CTSUSC カウンタを読み出してください。

SENSCNT[15:0]ビット (CTS U センサカウンタ)

SENSCNT[15:0]ビットはセンサ ICO のカウント結果を格納します。

平均発振周波数が算出可能であり、カウント結果を計測時間で割ることにより、計測電流に変換可能です。

これは CTSUCRA.INIT ビットに 1 を書き込むことでクリアできます。

SUCKCNT[15:0]ビット (CTS U SUCLK カウンタ)

SUCKCNT[15:0]ビットは SUCLK クロックカウンタ結果を格納します。

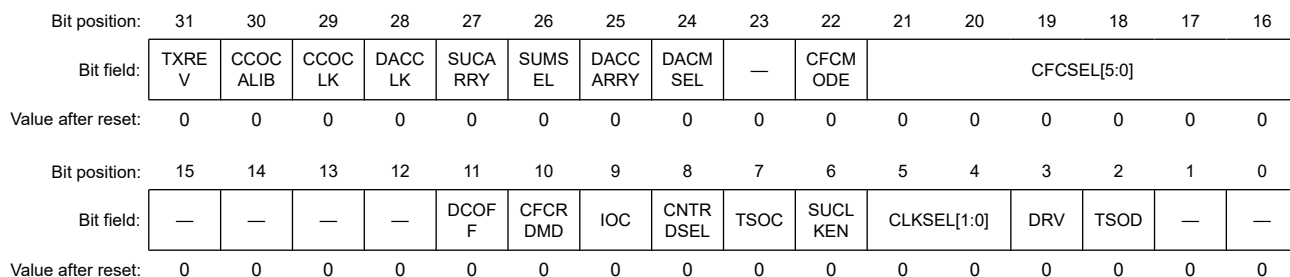
SUCLK の平均周波数は、カウント結果を計測時間で割ることにより、算出可能です。

これは CTSUCRA.INIT ビットに 1 を書き込むことでクリアできます。

32.2.11 CTSUCALIB/CTSUDBGR1/CTSUDBGR0 : CTSU キャリブレーションレジスタ

Base address: CTSU = 0x4008_2000

Offset address: 0x28 (CTSUCALIB/CTSUDBGR0)
0x2A (CTSUDBGR1)



ビット	シンボル	機能	R/W
1:0	—	読むと 0 が読めます。書く場合、0 としてください。	R/W
2	TSOD	TS 端子の固定出力 0: 静電容量計測モード 1: TS 端子から High 出力または Low 出力 (IOC ビットで制御)	R/W

ビット	シンボル	機能	R/W
3	DRV	電源キャリブレーション選択 本ビットは CTSU 電源供給を強制します。 0: 静電容量計測モード 1: 電源キャリブレーションモード	R/W
5:4	CLKSEL[1:0]	オブザベーションクロック選択 本ビットは CTSU アナログマクロにより発生する 3 つのクロックのオブザベーションを選択します。 00: 非選択 (L 固定出力) 01: 計測クロックの 8 分周 10: CFC クロックの 8 分周 11: SUCLK の 8 分周	R/W
6	SUCLKEN	SUCLK 強制発振制御 本ビットは計測していないときの SUCLK 発振器を発振させます。 0: 計測中のみ SUCLK 発振 1: 常に SUCLK 発振	R/W
7	TSOC	切り替えキャパシタ動作キャリブレーション選択 0: 静電容量計測モード 1: 切り替えキャパシタ動作キャリブレーションモード	R/W
8	CNTRDSEL	センサカウンタの読み出しカウント選択 本ビットはセンサカウンタレジスタの読み出し回数を選択します。 0: 1 回読み出し 1: 2 回読み出し	R/W
9	IOC	TS 端子の固定出力値設定 本ビットは CTSUCALIB.TSOD ビットが 1 のとき、TS 端子の出力レベルを選択します。 0: Low レベル 1: High レベル	R/W
10	CFCRDMD	CFC カウンタ読み出しモード選択 本ビットは CFC 端子を使用した相互容量並行計測モードのとき、1 に設定してください。 0: 相互容量並行計測モード時以外 1: 相互容量並行計測モード時	R/W
11	DCOFF	ダウンコンバータ制御 本ビットは電圧ダウンコンバータの動作を制御します。 0: 電圧ダウンコンバータ動作 (TSCAP 電圧発生) 1: 電圧ダウンコンバータ OFF	R/W
15:12	—	読むと 0 が読めます。書く場合、0 としてください。	R/W
21:16	CFCSEL[5:0]	オブザベーション CFC クロック選択 CLKSEL[1:0] = 11b の場合、本ビットはオブザベーションクロックとして出力する CFC クロックチャネルを選択します。	
22	CFCMODE	CFC 発振器キャリブレーションモード選択 0: CFC 電流計測 (静電容量計測モード) 1: キャリブレーション用の外部電流計測	R/W
23	—	読むと 0 が読めます。書く場合、0 としてください。	R/W
24	DACMSEL	電流オフセット DAC 電流マトリクスキャリブレーション選択 0: 静電容量計測モード 1: 電流オフセット DAC 電流マトリクスキャリブレーションモード	R/W
25	DACCARRY	校正用オフセット電流調整 0: 通常動作 1: 全電流源が ON 可能	R/W
26	SUMSEL	電流制御発振器入力電流マトリクスキャリブレーション選択 0: 静電容量計測モード 1: 電流制御発振器入力電流マトリクスキャリブレーションモード	R/W
27	SUCARRY	SUCLK 用電流制御発振器入力電流調整 本ビットは校正のために全電流源を ON にすることを許可します。 0: 通常動作 1: 全電流源が ON 可能	R/W

ビット	シンボル	機能	R/W
28	DACCLK	オフセット電流回路用変調クロック選択 0: CTSUCRA.CLK[1:0]により選択される動作クロック 1: SUCLK	R/W
29	CCOCLK	SUCLK 電流制御発振器入力電流用変調クロック選択 0: CTSUCRA.CLK[1:0]により選択される動作クロック 1: SUCLK	R/W
30	CCOCALIB	計測用電流制御発振器の校正選択 0: 静電容量計測モード 1: 発振器キャリブレーションモード	R/W
31	TXREV	送信端子反転出力 本ビットは送信端子からのパルス出力の極性を制御します。 0: 通常 1: 反転	R/W

CTSU キャリブレーションレジスタ (CTSUCALIB/CTSUDBGR1/CTSUDBGR0) は、32 ビット、16 ビットの読み出し/書き込みレジスタです。

CTSUCALIB は 32 ビット単位でアクセスされます。CTSUDBGR1 (CTSUCALIB のビット[31:16]) および CTSUDBGR0 (CTSUCALIB のビット[15:0]) は 16 ビット単位でアクセスされます。

TSOD ビット (TS 端子の固定出力)

TSOD ビットは全 TS 端子の出力を制御します。

TSOD = 1 のとき、有効チャネルは TXVSEL[1:0] ビットの電源供給に応じて、IOC ビットの値を出力します。

DRV ビット (電源キャリブレーション選択)

DRV ビットは電源のキャリブレーションに使用されます。

CLKSEL[1:0] ビット (オブザベーションクロック選択)

CLKSEL[1:0] ビットは外部端子でオブザベーション可能なクロックを選択します。

TSOC ビット (切り替えキャパシタ動作キャリブレーション選択)

TSOC = 1 のとき、TS 端子の切り替えキャパシタ動作が停止し、CTSU 電流が計測できます。本ビットはこの電流に基づく電流制御発振器のキャリブレーションに使用されます。

CNTRDSEL ビット (センサカウンタの読み出しカウント選択)

センサカウンタを読み出すために、CNTRDSEL ビットを 0 にしてください。

16 ビットアクセスでセンサと SUCLK カウンタを 2 回読み出すために、本ビットを 1 にしてください。

IOC ビット (TS 端子の固定出力値設定)

IOC ビットは、TSOD ビットが 1 のとき、TS 端子の出力レベルを選択します。

CFCRDMD ビット (CFC カウンタ読み出しモード選択)

CFC 端子を使用した相互容量並行計測モードのときは、CFCRDMD ビットを 1 に設定してください。

DCOFF ビット (ダウンコンバータ制御)

DCOFF ビットは TSCAP 電圧を発生させる電圧ダウンコンバータの動作を制御します。

DCOFF = 0 かつ PON = 1 のとき、TSCAP 電圧が発生し、通常動作が可能です。

DCOFF = 1 のとき、電圧ダウンコンバータが強制停止し、オフセット電流のみが出力されます。

CFCSEL[5:0] ビット (オブザベーション CFC クロック選択)

CLKSEL[1:0] = 11b のとき、CFCSEL[5:0] ビットが有効になります。

本ビットは、オブザベーションクロックとして出力される CFC クロックのチャネルを選択します。

CFCMODE ビット (CFC 発振器キャリブレーションモード選択)

CFCMODE = 1 のとき、SUCLK 発振器や供給電流と等価な電流が各端子の CFC 回路の電流制御発振器に供給されます。

本電流は各端子の CFC 回路の電流制御発振器特性を校正するのに使用されます。

DACMSEL ビット (電流オフセット DAC 電流マトリクスキャリブレーション選択)

DACMSEL = 1 のとき、電流オフセット DAC 電流マトリクスキャリブレーションモードが ON になります。本ビットはキャリブレーションのために使用されます。

DACCARRY ビット (校正用オフセット電流調整)

DACCARRY = 1 のとき、全電流源が ON 可能です。本ビットはキャリブレーションのために使用されます。

SUMSEL ビット (電流制御発振器入力電流マトリクスキャリブレーション選択)

SUMSEL = 1 のとき、電流制御発振器入力電流マトリクスキャリブレーションモードが ON になります。本ビットはキャリブレーションのために使用されます。

SUCARRY ビット (SUCLK 用電流制御発振器入力電流調整)

SUCARRY = 1 のとき、全電流源が ON 可能です。本ビットはキャリブレーションのために使用されます。

DACCLK ビット (オフセット電流回路用変調クロック選択)

DACCLK ビットはオフセット電流回路用の変調クロックを選択します。

CCOCLK ビット (SUCLK 電流制御発振器入力電流用変調クロック選択)

CCOCLK ビットは CCO 変調回路用のクロックを選択します。

CCOCALIB ビット (計測用電流制御発振器の校正選択)

CCOCALIB = 1 のとき、SUCLK 電流制御発振器の入力電流と計測電流制御発振器の入力電流が入れ替わります。計測電流制御発振器の特性は、SUCLK 電流制御発振器の入力電流を計測電流制御発振器に供給することにより、校正可能です。

TXREV ビット (送信端子反転出力)

TXREV = 1 のとき、送信端子からのパルス出力は反転可能です。

32.2.12 CTSUSUCLKA/CTSUSUCLK1/CTSUSUCLK0 : CTSU センサユニットクロック コントロールレジスタ A

Base address: CTSU = 0x4008_2000

Offset address: 0x2C (CTSUSUCLKA/CTSUSUCLK0)
0x2E (CTSUSUCLK1)

Bit position: 31 24 23 16 15 8 7 0

Bit field:	SUMULTI1[7:0]	SUADJ1[7:0]	SUMULTI0[7:0]	SUADJ0[7:0]
------------	---------------	-------------	---------------	-------------

Value after reset: 0

ビット	シンボル	機能	R/W
7:0	SUADJ0[7:0]	CTS U SUCLK 周波数調整 SUCLK 周波数を調整します。	R/W

ビット	シンボル	機能	R/W
15:8	SUMULTI0[7:0]	CTSU SUCLK 通倍比設定 STCLK に対する SUCLK の通倍比を設定します。 0x00: 1 0x01: 2 0x02: 3 0x03: 4 ⋮ 0xFE: 255 0xFF: 256	R/W
23:16	SUADJ1[7:0]	CTSU SUCLK 周波数調整 SUCLK 周波数を調整します。	R/W
31:24	SUMULTI1[7:0]	CTSU SUCLK 通倍比設定 STCLK に対する SUCLK の通倍比を設定します。 0x00: 1 0x01: 2 0x02: 3 0x03: 4 ⋮ 0xFE: 255 0xFF: 256	R/W

CTSU センサユニットクロックコントロールレジスタ A (CTSUSUCLKA/CTSUSUCLK1/CTSUSUCLK0) は、32 ビット、16 ビットの読み出し/書き込みレジスタです。

CTSUSUCLKA は 32 ビット単位でアクセスされます。CTSUSUCLK1 (CTSUSUCLKA のビット[31:16]) および CTSUSUCLK0 (CTSUSUCLKA のビット[15:0]) は 16 ビット単位でアクセスされます。

SUADJ0[7:0]ビット、SUADJ1[7:0]ビット (CTSU SUCLK 周波数調整)

SUADJ0[7:0]ビットおよび SUADJ1[7:0]ビットは SUCLK 周波数の初期値を設定します。ドリフトが調整され、クロック復帰機能により、SUADJ0[7:0]ビットおよび SUADJ1[7:0]ビットが更新されます。

SUMULTI0[7:0]ビット、SUMULTI1[7:0]ビット (CTSU SUCLK 通倍比設定)

SUMULTI0[7:0]ビットはおよび SUMULTI1[7:0]ビットは STCLK に関連した SUCLK の乗数レートを設定します。SUCLK クロック周波数は 16 MHz~40 MHz の範囲で設定する必要があります。

本ビットは STCLK と SUMULTI0[7:0]ビット、SUMULTI1[7:0]ビットにより分周された SUCLK を比較します。SUMULTI0[7:0]ビットおよび SUMULTI1[7:0]ビットは比較結果に基づいて更新されます。

32.2.13 CTSUSUCLKB/CTSUSUCLK3/CTSUSUCLK2 : CTSU センサユニットクロックコントロールレジスタ B

Base address: CTSU = 0x4008_2000

Offset address: 0x30 (CTSUSUCLKB/CTSUSUCLK2)
0x32 (CTSUSUCLK3)

Bit position: 31 24 23 16 15 8 7 0

Bit field:	SUMULTI3[7:0]	SUADJ3[7:0]	SUMULTI2[7:0]	SUADJ2[7:0]
------------	---------------	-------------	---------------	-------------

Value after reset: 0

ビット	シンボル	機能	R/W
7:0	SUADJ2[7:0]	CTSU SUCLK 周波数調整 SUCLK 周波数を調整します。	R/W

ビット	シンボル	機能	R/W
15:8	SUMULTI2[7:0]	CTSU SUCLK 通倍比設定 STCLK に対する SUCLK の通倍比を設定します。 0x00: 1 0x01: 2 0x02: 3 0x03: 4 ⋮ 0xFE: 255 0xFF: 256	R/W
23:16	SUADJ3[7:0]	CTSU SUCLK 周波数調整 SUCLK 周波数を調整します。	R/W
31:24	SUMULTI3[7:0]	CTSU SUCLK 通倍比設定 STCLK に対する SUCLK の通倍比を設定します。 0x00: 1 0x01: 2 0x02: 3 0x03: 4 ⋮ 0xFE: 255 0xFF: 256	R/W

CTSU センサユニットクロックコントロールレジスタ B (CTSUSUCLKB/CTSUSUCLK3/CTSUSUCLK2) は、32 ビット、16 ビットの読み出し/書き込みレジスタです。

CTSUSUCLKB は 32 ビット単位でアクセスされます。CTSUSUCLK3 (CTSUSUCLKB のビット[31:16]) および CTSUSUCLK2 (CTSUSUCLKB のビット[15:0]) は 16 ビット単位でアクセスされます。

SUADJ2[7:0]ビット、SUADJ3[7:0]ビット (CTSU SUCLK 周波数調整)

SUADJ2[7:0]ビットおよび SUADJ3[7:0]ビットは SUCLK 周波数の初期値を設定します。ドリフトが調整されると、SUADJ2[7:0]ビットおよび SUADJ1[7:0]ビットは更新されます。

SUMULTI2[7:0]ビット、SUMULTI3[7:0]ビット (CTSU SUCLK 通倍比設定)

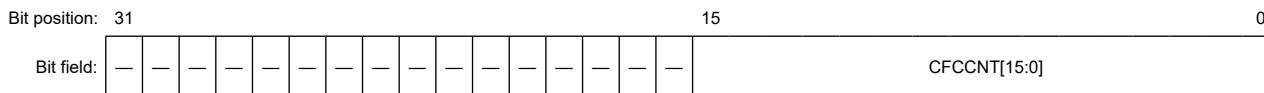
SUMULTI2[7:0]ビットおよび SUMULTI3[7:0]ビットは STCLK に関連した SUCLK の乗数レートを設定します。SUCLK クロック周波数は 16 MHz~40 MHz の範囲で設定する必要があります。

これらのビットは、SUMULTI2[7:0]および SUMULTI3[7:0]ビットの設定によって分周された SUCLK を STCLK と比較します。比較結果に基づき、SUADJx[7:0]ビットが更新されます。

32.2.14 CTSUCFCCNT/CTSUCFCCNTL : CTSU CFC カウンタレジスタ

Base address: CTSU = 0x4008_2000

Offset address: 0x34



Value after reset: 0

ビット	シンボル	機能	R/W
15:0	CFCNT[15:0]	CTSU CFC カウンタ CTSUSR.CFCRDCH[5:0]レジスタに表されるチャンネルの CFC カウンタの値を示します。	R
31:16	—	読むと 0 が読めます。書く場合、0 としてください。	R

CTSU CFC カウンタレジスタ (CTSUCFCCNT/CTSUCFCCNTL) は、32 ビット、16 ビットの読み出し専用レジスタです。

CTSUCFCCNT は 32 ビット単位でアクセスされます。CTSUCFCCNTL (CTSUCFCCNT のビット[15:0]) は 16 ビット単位でアクセスされます。

CFCNT[15:0]ビット (CTS U CFC カウンタ)

CFCNT[15:0]ビットは、CTSUSR.CFCRDCH[5:0]レジスタに表されるチャンネルの CFC カウンタの値を示します。CFC カウンタが読み出されるたびに、CTSUSR.CFCRDCH[5:0]ビットは次に有効なチャンネルに自動的に更新されます。計測結果を読み出すとき、有効なチャンネルの数と CTSUCFCNT レジスタを読み出します。

32.2.15 CTSUTRIMA : CTS U トリミングレジスタ A

Base address: FLCN = 0x407E_C000

Offset address: 0x03A4

Bit position: 31 24 23 16 15 8 7 0

Bit field:	SUADJTRIM[7:0]	SUADJD[7:0]	DACTRIM[7:0]	RTRIM[7:0]
------------	----------------	-------------	--------------	------------

Value after reset: x

ビット	シンボル	機能	R/W
7:0	RTRIM[7:0]	CTS U 基準抵抗調整 初期値でのオフセット電流のフルスケールは、25°Cで 160 μ A に設定されます。	R/W
15:8	DACTRIM[7:0]	オフセット電流の線形性調整	R/W
23:16	SUADJD[7:0]	CTS U SUCLK 周波数調整 CTSUCRA.CTSUFMODE ビットが 0 のとき、SUCLK 周波数を調整します	R/W
31:24	SUADJTRIM[7:0]	基準負荷抵抗変動係数 120 k Ω 基準負荷抵抗変動係数が格納されています。	R/W

32.2.16 CTSUTRIMB : CTS U トリミングレジスタ B

Base address: FLCN = 0x407E_C000

Offset address: 0x03A8

Bit position: 31 24 23 16 15 8 7 0

Bit field:	TRESULT3[7:0]	TRESULT2[7:0]	TRESULT1[7:0]	TRESULT0[7:0]
------------	---------------	---------------	---------------	---------------

Value after reset: x

ビット	シンボル	機能	R/W
7:0	TRESULT0[7:0]	7.5 k Ω 基準負荷抵抗変動係数が格納されています。	R/W
15:8	TRESULT1[7:0]	15 k Ω 基準負荷抵抗変動係数が格納されています。	R/W
23:16	TRESULT2[7:0]	30 k Ω 基準負荷抵抗変動係数が格納されています。	R/W
31:24	TRESULT3[7:0]	60 k Ω 基準負荷抵抗変動係数が格納されています。	R/W

33. データ演算回路 (DOC)

33.1 概要

データ演算回路 (DOC) は、16 ビットのデータを比較、加算、および減算する機能です。選択した条件が適用される場合、16 ビットのデータが比較され、割り込みを生成可能です。表 33.1 に DOC の仕様を、図 33.1 にブロック図を示します。

表 33.1 DOC の仕様

項目	内容
データ演算機能	16 ビットデータの比較、加算、および減算
モジュールストップ機能	モジュールストップ状態に設定して消費電力を削減
割り込みとイベントリンク機能 (DOC_DOPCI)	割り込み要求の発生条件 <ul style="list-style-type: none"> データ比較の結果が一致または不一致のとき データ加算の結果が 0xFFFF より大きくなったとき データ減算の結果が 0x0000 より小さくなったとき

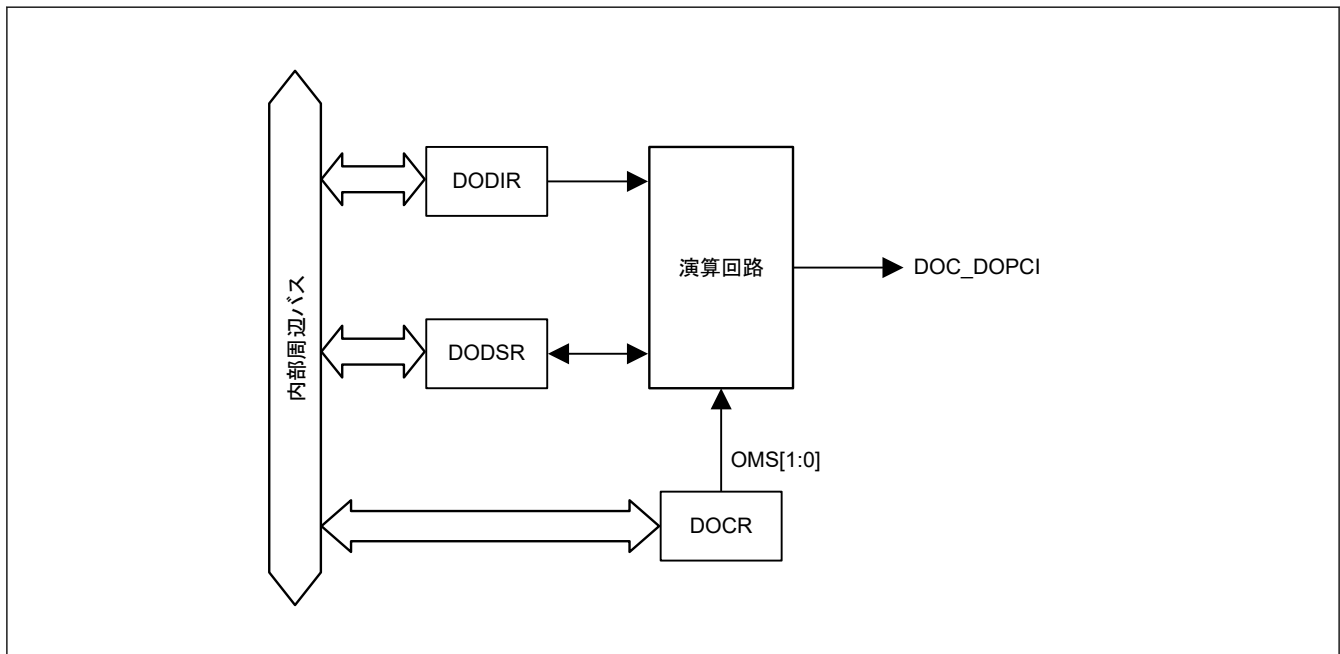


図 33.1 DOC のブロック図

33.2 レジスタの説明

33.2.1 DOCR : DOC コントロールレジスタ

Base address: DOC = 0x4005_4100

Offset address: 0x00

Bit position:	7	6	5	4	3	2	1	0
Bit field:	—	DOPC FCL	DOPC F	—	—	DCSE L	OMS[1:0]	
Value after reset:	0	0	0	0	0	0	0	0

ビット	シンボル	機能	R/W
1:0	OMS[1:0]	動作モード選択 0 0: データ比較モード 0 1: データ加算モード 1 0: データ減算モード 1 1: 設定禁止	R/W
2	DCSEL ^(注1)	検出条件選択 0: データの不一致検出時に DOPCF フラグを 1 にする 1: データの一致検出時に DOPCF フラグを 1 にする	R/W
4:3	—	読むと 0 が読めます。書く場合、0 としてください。	R/W
5	DOPCF	DOC フラグ 演算結果を示します。	R
6	DOPCFCL	DOPCF クリア 0: DOPCF フラグ状態を保存 1: DOPCF フラグをクリア	R/W
7	—	読むと 0 が読めます。書く場合、0 としてください。	R/W

注 1. データ比較モード選択時のみ有効

OMS[1:0]ビット (動作モード選択)

OMS[1:0]ビットは DOC の動作モードを選択します。

DCSEL ビット (検出条件選択)

DCSEL ビットはデータ比較モード時の検出条件を選択します。データ比較モード選択時のみ有効です。

DOPCF フラグ (DOC フラグ)

DOPCF フラグは、演算結果を示します。

[1 になる条件]

- データ比較の結果が DCSEL ビットで選択した条件になったとき
- データ加算の結果が 0xFFFF より大きくなったとき
- データ減算の結果が 0x0000 より小さくなったとき

[0 になる条件]

- DOPCFCL ビットに 1 を書き込んだとき

DOPCFCL ビット (DOPCF クリア)

DOPCFCL ビットを 1 にすると DOPCF フラグをクリアします。読むと 0 が読めます。

33.2.2 DODIR : DOC データ入力レジスタ

Base address: DOC = 0x4005_4100

Offset address: 0x02

Bit position: 15 14 13 12 11 10 9 8 7 6 5 4 3 2 1 0

Bit field:

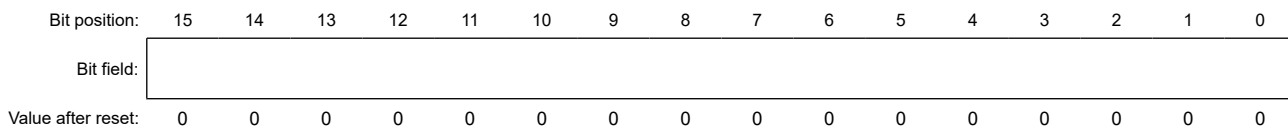
Value after reset: 0 0 0 0 0 0 0 0 0 0 0 0 0 0 0 0

ビット	シンボル	機能	R/W
15:0	n/a	DODIR レジスタは、演算対象の 16 ビットのデータを格納する 16 ビットの読み書き可能なレジスタです。	R/W

33.2.3 DODSR : DOC データ設定レジスタ

Base address: DOC = 0x4005_4100

Offset address: 0x04



ビット	シンボル	機能	R/W
15:0	n/a	DODSR レジスタは、データ比較モードで基準として使用される 16 ビットのデータを格納する 16 ビットの読み書き可能なレジスタです。また、データ加算モードおよび減算モードでは、演算結果を格納します。	R/W

33.3 動作説明

33.3.1 データ比較モード

図 33.2 にデータ比較モードの動作例を示します。この例では、DCSEL ビットは 0 (データ比較の結果、不一致を検出) です。設定方法は以下のとおりです。

1. DOCR.OMS[1:0]ビットに 00b を書き込むと、データ比較モードになります。
2. DODSR レジスタに基準となる 16 ビットのデータを書き込みます。
3. DODIR レジスタに比較する 16 ビットのデータを書き込みます。
4. 比較するすべてのデータの書き込みが完了するまで、続けて 16 ビットのデータを DODIR レジスタに書き込みます。
5. DOCR.DCSEL = 0 のとき、DODIR レジスタに書き込まれたデータが DODSR レジスタ内のデータと一致しなかったとき、DOCR.DOPCF フラグが 1 になります。

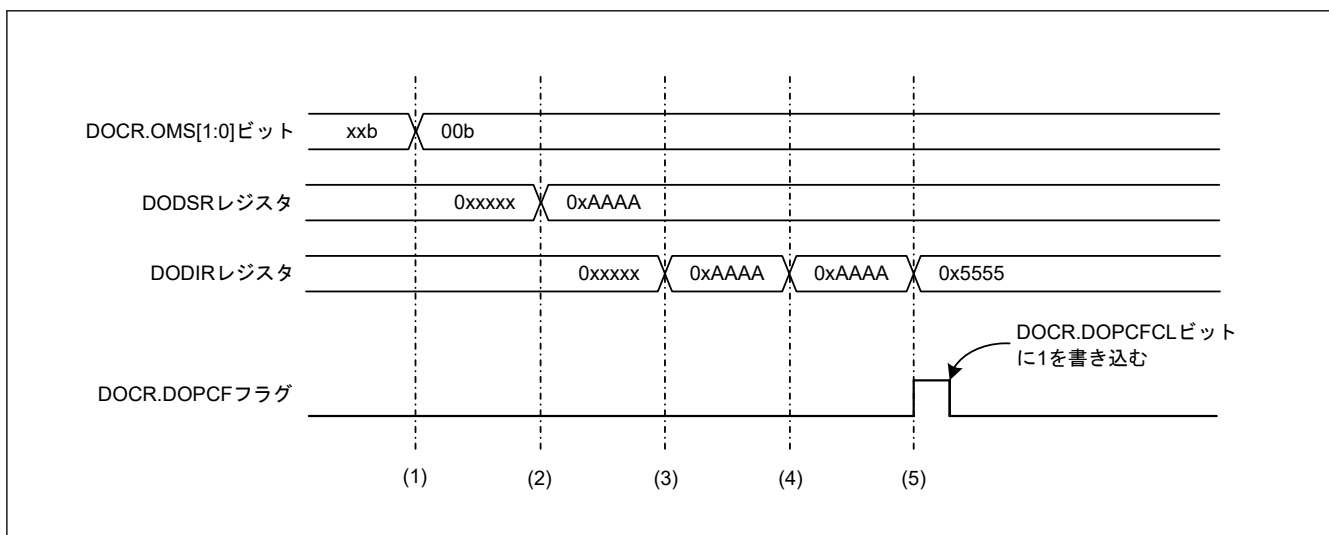


図 33.2 データ比較モードの動作例

33.3.2 データ加算モード

図 33.3 にデータ加算モードの動作例を示します。設定方法は以下のとおりです。

1. DOCR.OMS[1:0]ビットに 01b を書き込むと、データ加算モードになります。
2. DODSR レジスタの初期値として 16 ビットのデータを書き込みます。
3. DODIR レジスタに加算する 16 ビットのデータを書き込みます。演算結果は DODSR レジスタに格納されます。

- 加算するデータの書き込みが完了するまで、続けて 16 ビットのデータを DODIR レジスタに書き込みます。
- 加算結果が 0xFFFF よりも大きくなったとき DOCR.DOPCF フラグが 1 になります。

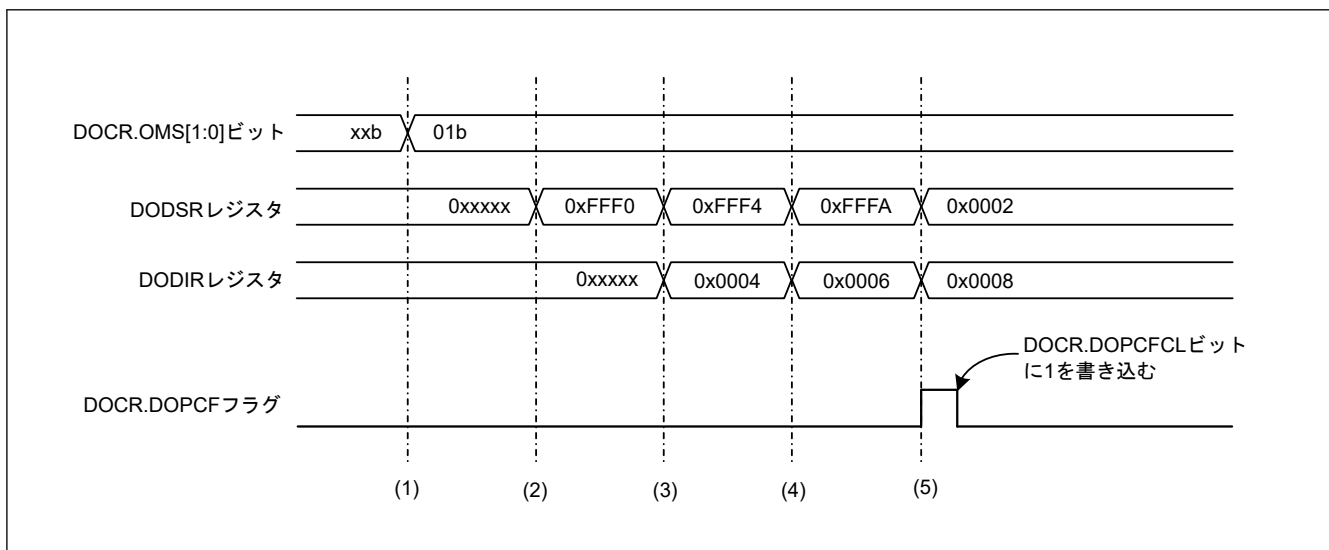


図 33.3 データ加算モードの動作例

33.3.3 データ減算モード

図 33.4 にデータ減算モードの動作例を示します。設定方法は以下のとおりです。

- DOCR.OMS[1:0]ビットに 10b を書き込むと、データ減算モードになります。
- DODSR レジスタの初期値として 16 ビットのデータを書き込みます。
- DODIR レジスタに減算する 16 ビットのデータを書き込みます。演算結果は DODSR レジスタに格納されます。
- 減算するすべてのデータの書き込みが完了するまで、続けて 16 ビットのデータを DODIR レジスタに書き込みます。
- 減算結果が 0x0000 よりも小さくなったとき DOCR.DOPCF フラグが 1 になります。

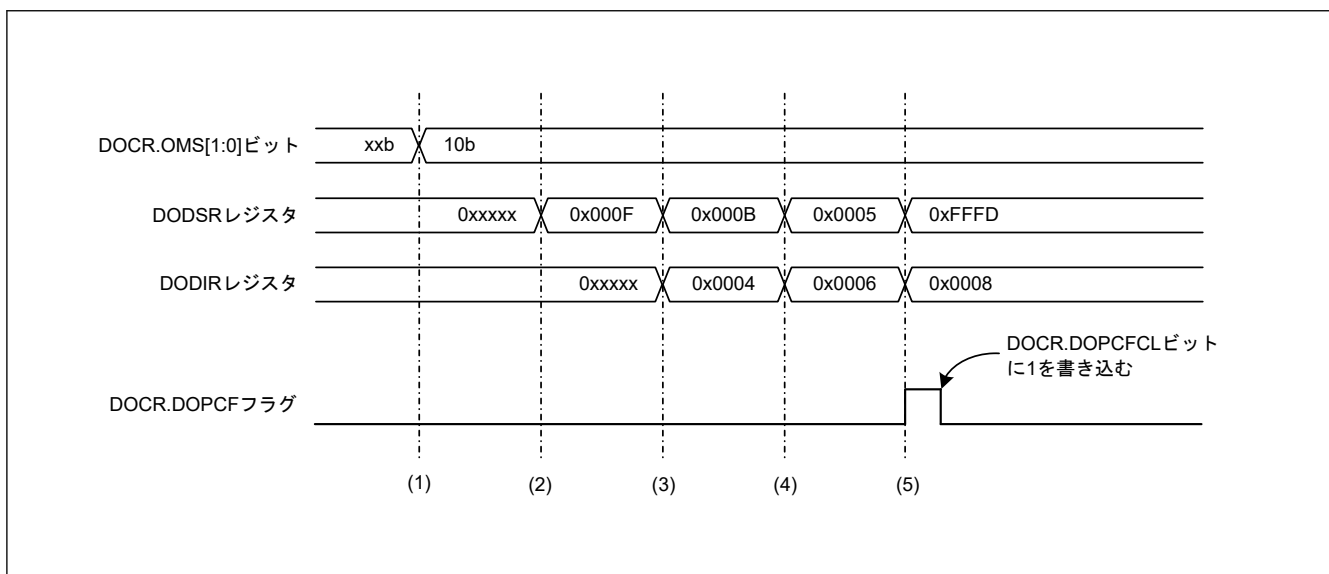


図 33.4 データ減算モードの動作例

33.4 割り込み要因

DOC が生成する割り込み要求には、DOC 割り込み (DOC_DOPCI) があります。表 33.2 に DOC 割り込み要求の内容を示します。

表 33.2 DOC 割り込み要求

割り込み要求	ステータスフラグ	割り込み要因
DOC 割り込み	DOPCF	<ul style="list-style-type: none">データ比較の結果が、DOCR.DCSEL ビットで選択した条件になったときデータ加算の結果が 0xFFFF より大きくなったときデータ減算の結果が 0x0000 より小さくなったとき

33.5 イベントリンクコントローラ (ELC) へのイベント信号出力

DOC は以下の条件で ELC にイベント信号を出力します。

- データ比較の結果が一致または不一致のとき
- データの加算結果が 0xFFFF より大きいとき
- データの減算結果が 0x0000 より小さいとき

この信号を使用して、あらかじめ設定していたモジュールの動作を開始させることができます。また、割り込み要求として使用することもできます。イベント信号が発生すると、DOC フラグ (DOCR.DOPCF) が 1 になります。

33.6 使用上の注意事項

33.6.1 モジュールストップ機能の設定

モジュールストップコントロールレジスタ C (MSTPCRC) により、DOC の動作禁止/許可を設定することが可能です。リセット後の値では、DOC の動作は停止します。モジュールストップ状態を解除することにより、レジスタへのアクセスが可能になります。詳細は、「10. 低消費電力モード」を参照してください。

34. SRAM

34.1 概要

本 MCU は、パリティビットチェック機能を備えた高密度内蔵 SRAM モジュールを搭載しています。パリティチェックは、全 SRAM 領域で実行されます。

表 34.1 に SRAM の仕様を示します。

表 34.1 SRAM の仕様

項目	内容
SRAM 容量	SRAM0: 16 KB
SRAM アドレス	SRAM0: 0x2000_4000~0x2000_7FFF
アクセス(注1)	読み出し/書き込みともに 0 ウェイトで動作
パリティ	8 ビットデータと 1 ビットパリティの偶数パリティ
エラーチェック機能	偶数パリティエラーチェック

注. SRAM0 と Trace RAM は共有されます。Trace RAM の仕様については、ARM® CoreSight™ MTB-M23 Technical Reference Manual (ARM DDI 0564C) を参照してください。

注 1. 詳細は、「34.3.3. アクセスサイクル」を参照してください。

34.2 レジスタの説明

34.2.1 PARIOAD : SRAM パリティエラー検出後動作レジスタ

Base address: SRAM = 0x4000_2000

Offset address: 0x00

Bit position:	7	6	5	4	3	2	1	0
Bit field:	—	—	—	—	—	—	—	OAD

Value after reset: 0 0 0 0 0 0 0 0 0

ビット	シンボル	機能	R/W
0	OAD	検出後の動作 0: ノンマスカブル割り込み 1: リセット	R/W
7:1	—	読むと 0 が読めます。書く場合、0 としてください。	R/W

PARIOAD レジスタは、パリティエラー検出時の動作を制御します。本レジスタへの書き込みは SRAM プロテクトレジスタ (SRAMPRCR) によって保護されています。このビットに書き込む前に、常に SRAMPRCR レジスタの SRAMPRCR ビットを 1 に設定してください。SRAM にアクセス中は、PARIOAD レジスタへ書き込まないでください。

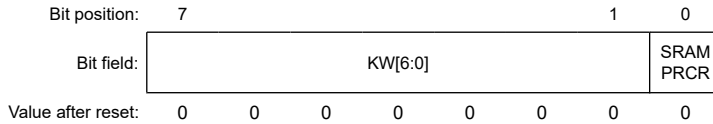
OAD ビット (検出後の動作)

OAD ビットは、パリティエラーが検出された場合、リセットまたはノンマスカブル割り込みのどちらを発生させるかを指定します。OAD ビットは SRAM0 に対して共用です。

34.2.2 SRAMPRCR : SRAM プロテクトレジスタ

Base address: SRAM = 0x4000_2000

Offset address: 0x04



ビット	シンボル	機能	R/W
0	SRAMPRCR	レジスタ書き込み制御 0: 保護対象のレジスタへの書き込みを禁止 1: 保護対象のレジスタへの書き込みを許可	R/W
7:1	KW[6:0]	書き込みキーコード SRAMPRCR ビットへの書き込みを許可または禁止します。	W

SRAMPRCR ビット (レジスタ書き込み制御)

SRAMPRCR ビットは、PARIOAD レジスタのライトモードを制御します。1 にすると PARIOAD レジスタへの書き込みが許可されます。本ビットに書き込む場合は、常に KW[6:0] ビットに 0x78 を同時に書き込んでください。

KW[6:0] ビット (書き込みキーコード)

KW[6:0] ビットは、SRAMPRCR ビットへの書き込みを許可または禁止します。SRAMPRCR ビットに書き込む場合、常にそれらのビットに 0x78 を同時に書き込んでください。0x78 以外の値を KW[6:0] ビットに書き込むと、SRAMPRCR ビットは更新されません。KW[6:0] ビットは読むと常に 0x00 が読み出されます。

34.2.3 トレースコントロール (MTB 用)

マイクロトレースバッファ (MTB) には、トレース機能の動作を制御するプログラマブルレジスタ、POSITION レジスタ、MASTER レジスタ、FLOW レジスタ、BASE レジスタがあります。表 34.2 にベースアドレスのオフセット順にレジスタを示します。

表 34.2 MTB レジスタのアドレス

アドレス	レジスタ	リセット時の値
MTB_BASE + 0x000	MTB_POSITION	ビット[31:0] = UNKNOWN
MTB_BASE + 0x004	MTB_MASTER	ビット[31] = 0、ビット[30:10] = UNKNOWN、 ビット[9:8] = 0、ビット[7] = 1、ビット[6:5] = 0、 ビット[4:0] = UNKNOWN
MTB_BASE + 0x008	MTB_FLOW	ビット[31:2] = UNKNOWN、ビット[1:0] = 0
MTB_BASE + 0x00C	MTB_BASE	ビット[31:0] = 0x2000_4000

注. MTB_BASE: 0x4001_9000

これらのレジスタの詳細については、ARM® CoreSight™ MTB-M23 Technical Reference Manual (ARM DDI 0564C) を参照してください。

注. 予約アドレスまたは未使用アドレスの場所にはアクセスしないでください。

トレース用の MTB は 0x2000_4000~0x2000_7FFF の範囲に制限されています。

34.2.4 CoreSight™ (MTB 用)

レジスタおよびアクセスタイプの詳細については、ARM® CoreSight™ Architecture Specification を参照してください。表 34.3 にベースアドレスのオフセット順にレジスタを示します。

表 34.3 CoreSight のアドレス

アドレス	レジスタ
MTB_BASE + 0xFF0~0xFFC	コンポーネント ID
MTB_BASE + 0xFE0~0xFDC	ペリフェラル ID
MTB_BASE + 0xFCC	デバイス種別 ID
MTB_BASE + 0xFC8	デバイスコンフィグレーション
MTB_BASE + 0xFBC	デバイスアーキテクチャ
MTB_BASE + 0xFB8	認証ステータス
MTB_BASE + 0xFB4	ロックステータス
MTB_BASE + 0xFB0	ロックアクセス

注: MTB_BASE: 0x4001_9000

これらのレジスタの詳細については、ARM® CoreSight™ MTB-M23 Technical Reference Manual (ARM DDI 0564C) を参照してください。

注: 予約アドレスまたは未使用アドレスの場所にはアクセスしないでください。

34.3 動作説明

34.3.1 パリティ計算機能

IEC60730 規格に準拠するには、SRAM データのチェックが必要です。データ書き込み時に 32 ビットデータ幅の SRAM に格納されている 8 ビットデータごとにパリティビットが付与され、データ読み出し時にパリティチェックが行われます。パリティエラーが発生すると、パリティエラー通知が生成されます。この機能は、リセットを実行するためにも使用できます。

パリティエラー通知には、PARIOAD.OAD ビットで、ノンマスカブル割り込みまたはリセットのいずれかを指定できます。OAD ビットが 1 のとき、パリティエラーはリセット機能に出力されます。OAD ビットが 0 のとき、パリティエラーはノンマスカブル割り込みとして ICU に出力されます。

パリティエラーはノイズが原因で発生する場合があります。パリティエラーの原因がノイズか破損かを確認するには、[図 34.1](#) および [図 34.2](#) に示されたパリティチェックフローに従ってください。

ライトアクセスの後にリードアクセスを続けて実行すると、リードアクセスが優先的に実行されます。したがって、初期化中は、ライトアクセスの後に続けてリードアクセスを行わないでください。

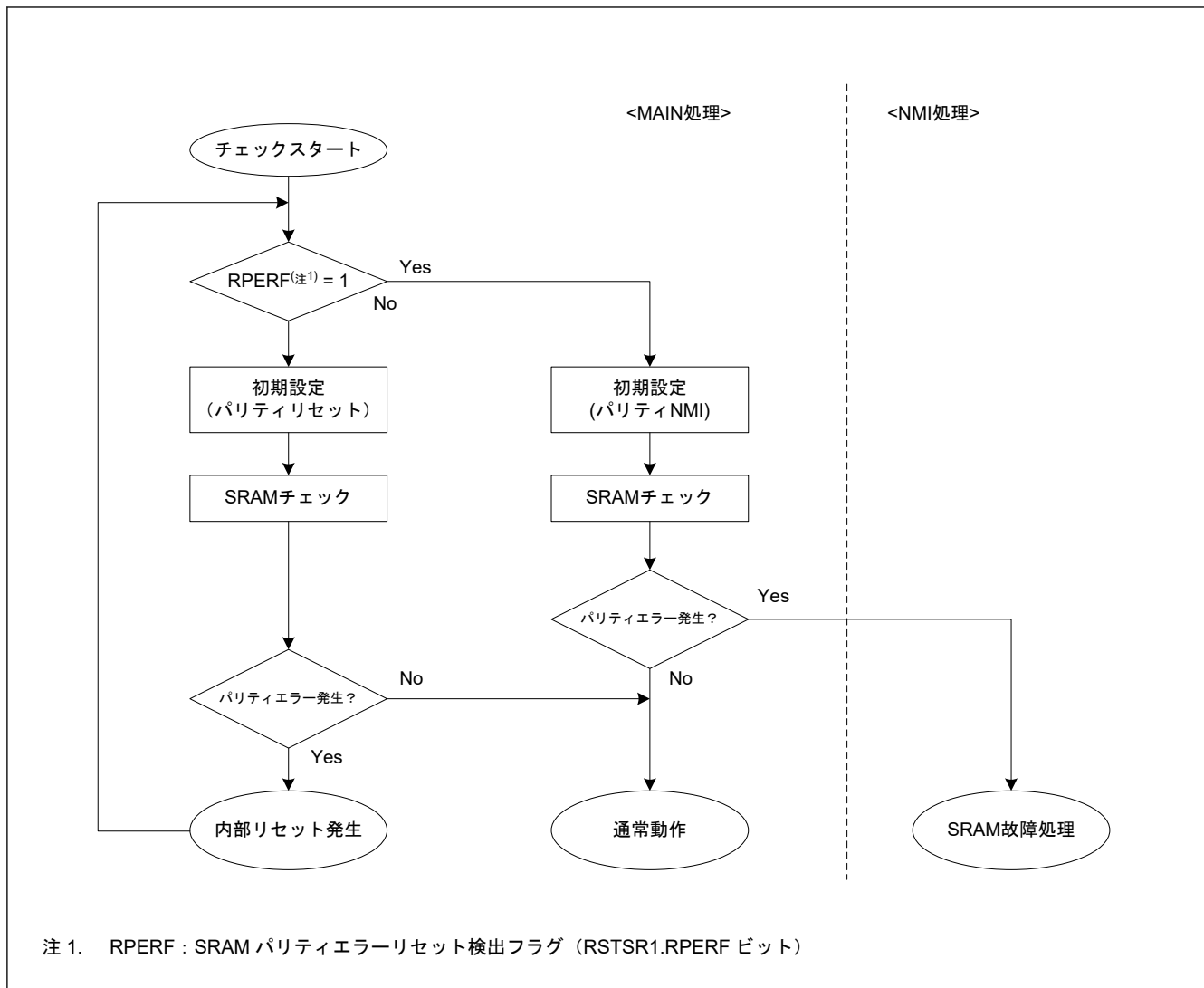


図 34.1 SRAM パリティリセット許可の場合の SRAM パリティチェックのフロー

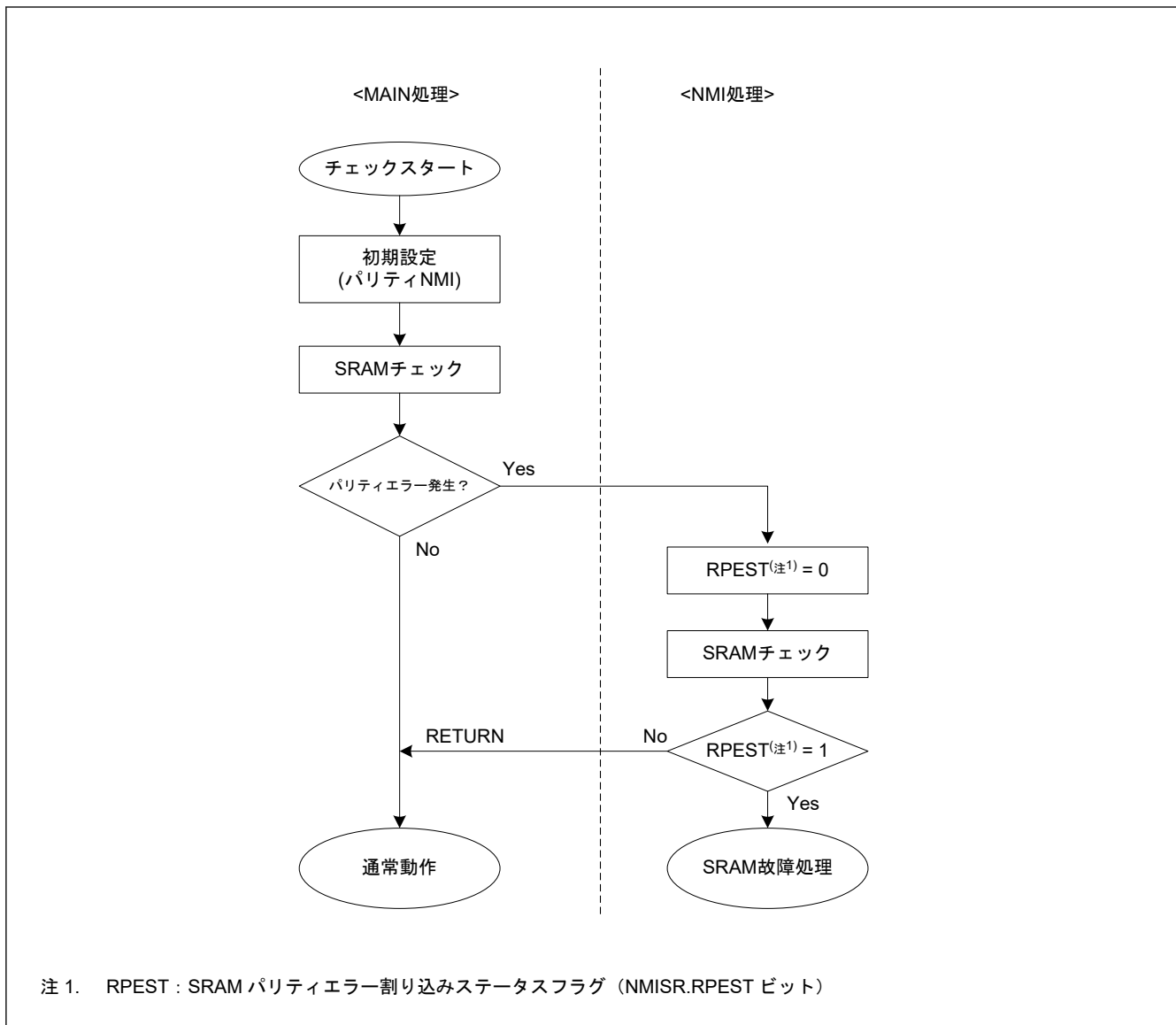


図 34.2 SRAM パリティ割り込み許可の場合の SRAM パリティチェックのフロー

34.3.2 SRAM エラー要因

SRAM エラーはパリティエラーです。パリティエラーは、PARIOAD.OAD ビットの選択に基づき、ノンマスカブル割り込みまたはリセットのいずれかを発生させることができます。SRAM パリティエラーでは、DTC の起動はサポートされていません。

表 34.4 SRAM エラー要因

SRAM エラー要因	DTC の起動
パリティエラー (SRAM0 領域)	不可能

34.3.3 アクセスサイクル

表 34.5 SRAM0 (パリティ領域 0x2000_4000~0x2000_7FFF)

読み出し (サイクル)		書き込み (サイクル)	
ワードアクセス	ハーフワード/バイトアクセス	ワードアクセス	ハーフワード/バイトアクセス
2		2	

34.3.4 低消費電力機能

SRAM0 のヘッド領域の 8 KB のパリティ領域 (0x2000_4000~0x2000_5FFF) を除き、SRAM0 の供給電圧はオフにできるため、ソフトウェアスタンバイモードでの消費電力はさらに低減できます。ソフトウェアスタンバイモードの詳細は、「10. 低消費電力モード」を参照してください。

34.4 使用上の注意事項

34.4.1 SRAM 領域からの命令フェッチ

SRAM0 を使用してプログラムを実行する場合、SRAM 領域を初期化して CPU が正確にデータをプリフェッチできるようにしてください。初期化されていない SRAM 領域から CPU がデータをプリフェッチすると、パリティエラーが発生する場合があります。4 バイト境界のプログラムの終了アドレスから追加の 2 バイト領域を初期化してください。弊社は、データの初期化には NOP 命令の使用を推奨します。

34.4.2 SRAM ストアバッファ

SRAM と CPU 間的高速アクセスのために、ストアバッファを使用します。SRAM へのストア命令の後、ロード命令が同じアドレスから実行されるとき、ロード命令は、SRAM のデータを読み出す代わりにバッファからデータを読み出すことがあります。SRAM のデータを正しく読み出すためには、以下の手順のいずれかを使います。

- SRAM (address = A) へ書き込みを行った後、NOP 命令を使い、それから SRAM (address = A) から読み出しを行います。
- SRAM (address = A) へ書き込みを行った後、SRAM (address = A) 以外の領域からデータ読み出しを行い、それから SRAM (address = A) から読み出しを行います。

35. フラッシュメモリ

35.1 概要

本 MCU は、最大 128 KB のコードフラッシュメモリと 4 KB のデータフラッシュメモリを内蔵しています。フラッシュコントロールブロック (FCB) は、プログラムコマンドを制御します。本製品では Silicon Storage Technology 社のライセンスである SuperFlash[®]技術を使用しています。

表 35.1 にコードフラッシュメモリとデータフラッシュメモリの仕様を、図 35.1 に関連モジュールのブロック図を示します。図 35.2 にコードフラッシュメモリの構成を、図 35.3 にデータフラッシュメモリの構成を示します。

表 35.1 コードフラッシュメモリとデータフラッシュメモリの仕様

項目	コードフラッシュメモリ	データフラッシュメモリ
メモリ容量	<ul style="list-style-type: none"> 128 KB/64 KB/32 KB のユーザー領域 コンフィグレーション設定領域（「6. オプション設定メモリ」を参照） 	4 KB のデータ領域
リードサイクル	<ul style="list-style-type: none"> ICLK 周波数 ≤ 48 MHz MEMWAIT = 1（ウェイトあり） 1 回の読み出し動作に 3 サイクル必要 ICLK 周波数 ≤ 32 MHz MEMWAIT = 0（ウェイトなし） 1 回の読み出し動作に 2 サイクル必要 	<ul style="list-style-type: none"> ICLK 周波数 ≤ 48 MHz FLDWAIT1 = 1（2 ウェイトあり） 1 回の読み出し動作に 4 サイクル必要 ICLK 周波数 ≤ 32 MHz FLDWAIT1 = 0（1 ウェイトあり） 1 回の読み出し動作に 3 サイクル必要
イレース後の値	0xFF	0xFF
プログラム/イレース方式	<ul style="list-style-type: none"> レジスタに設定した FCB コマンドを使用してコードフラッシュメモリおよびデータフラッシュメモリをプログラム/イレース 専用フラッシュメモリプログラムによるシリアルインタフェース通信を介したプログラム（シリアルプログラミング） ユーザープログラムによるフラッシュメモリのプログラム（セルフプログラミング） (注1) 	
セキュリティ機能	フラッシュメモリの不正改ざん/不正リードを防止	
プロテクション機能	フラッシュメモリの誤オーバーライトを防止	
バックグラウンド動作 (BGO)	データフラッシュメモリのプログラム中にコードフラッシュメモリの読み出しが可能	
プログラム/イレース単位	<ul style="list-style-type: none"> ユーザー領域のプログラム: 32 ビット単位 ユーザー領域のイレース: 2 KB 単位 	<ul style="list-style-type: none"> データ領域のプログラム: 8 ビット単位 データ領域のイレース: 1 KB 単位
その他の機能	セルフプログラミング中の割り込み受け付け 本 MCU の初期設定でフラッシュメモリ拡張領域（オプションバイト）の設定可能	
オンボードプログラミング	シリアルプログラミングモード（SCI ブートモード）でのプログラム <ul style="list-style-type: none"> 調歩同期式シリアルインタフェース (SCI9) を使用 転送速度は自動調整 オンチップデバッグモードによるプログラム <ul style="list-style-type: none"> SWD インタフェースを使用 専用ハードウェアは必要なし ユーザープログラム中のコードフラッシュメモリ/データフラッシュメモリ書き換えルーチンによるプログラム <ul style="list-style-type: none"> システムをリセットすることなくコードフラッシュメモリ/データフラッシュメモリのプログラムが可能 	

注 1. HOCO を安定発振させてください。「35.12. セルフプログラミング」を参照してください。

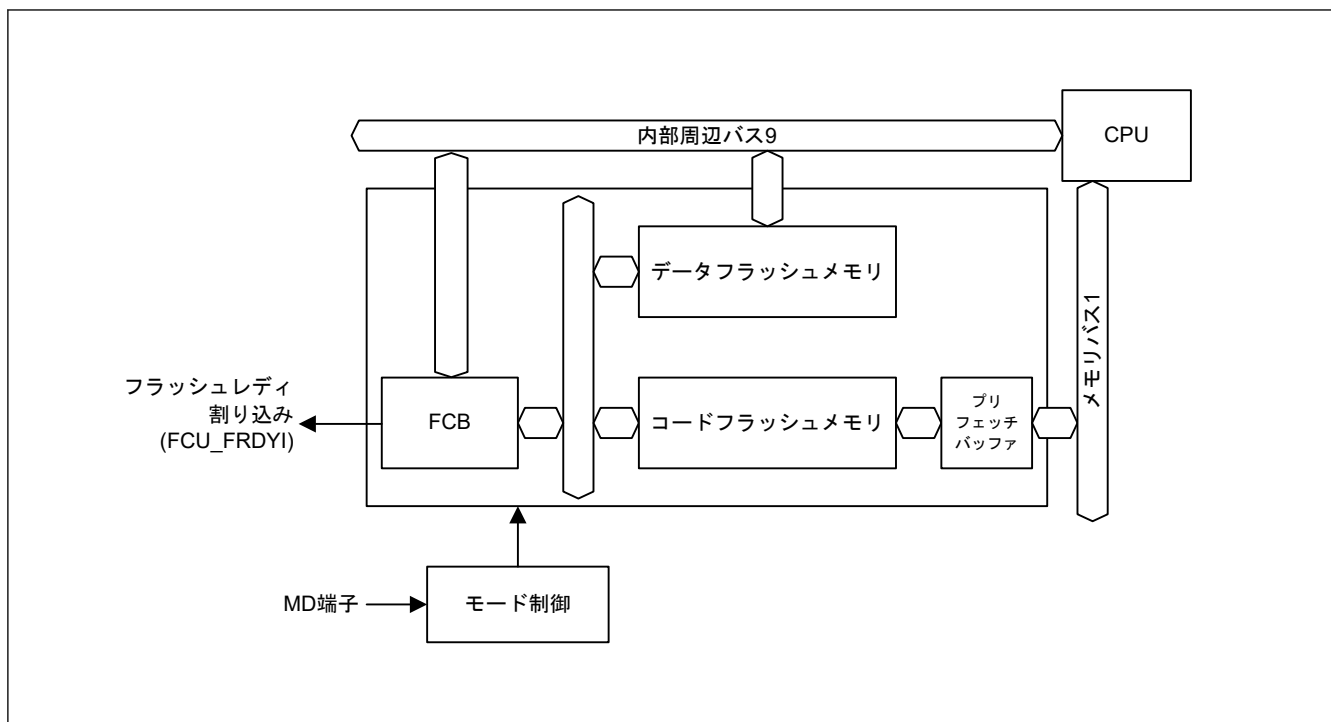


図 35.1 フラッシュメモリ関連モジュールのブロック図

35.2 メモリ構造

図 35.2 にコードフラッシュメモリのマッピングを、表 35.2 にコードフラッシュメモリのリードアドレスとプログラム/イレース (P/E) アドレスを示します。コードフラッシュメモリのユーザー領域は 2 KB のブロックに分割されており、各ブロック単位でイレース可能です。ユーザー領域は、ユーザープログラムの格納に使用できます。

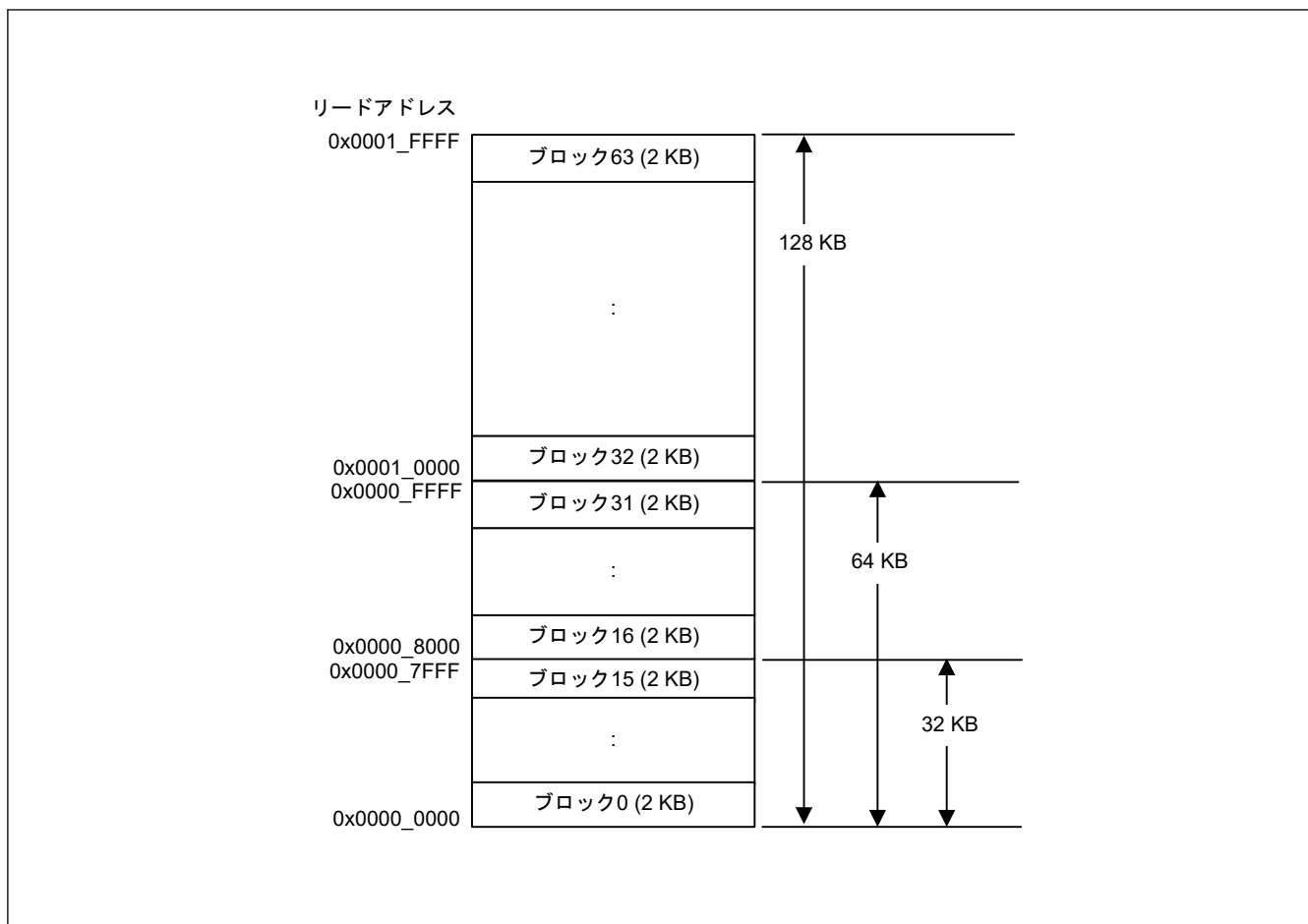


図 35.2 コードフラッシュメモリマッピング

表 35.2 コードフラッシュメモリのリードアドレスと P/E アドレス

コードフラッシュメモリのサイズ	リードアドレス	P/E アドレス	ブロック数
128 KB	0x0000_0000~0x0001_FFFF	0x0000_0000~0x0001_FFFF	0~63
64 KB	0x0000_0000~0x0000_FFFF	0x0000_0000~0x0000_FFFF	0~31
32 KB	0x0000_0000~0x0000_7FFF	0x0000_0000~0x0000_7FFF	0~15

図 35.3 にデータフラッシュメモリのマッピングを、表 35.3 にデータフラッシュメモリのリードアドレスとプログラム/イレース (P/E) アドレスを示します。データフラッシュメモリのデータ領域は 1 KB のブロックに分割されており、各ブロック単位でイレース可能です。

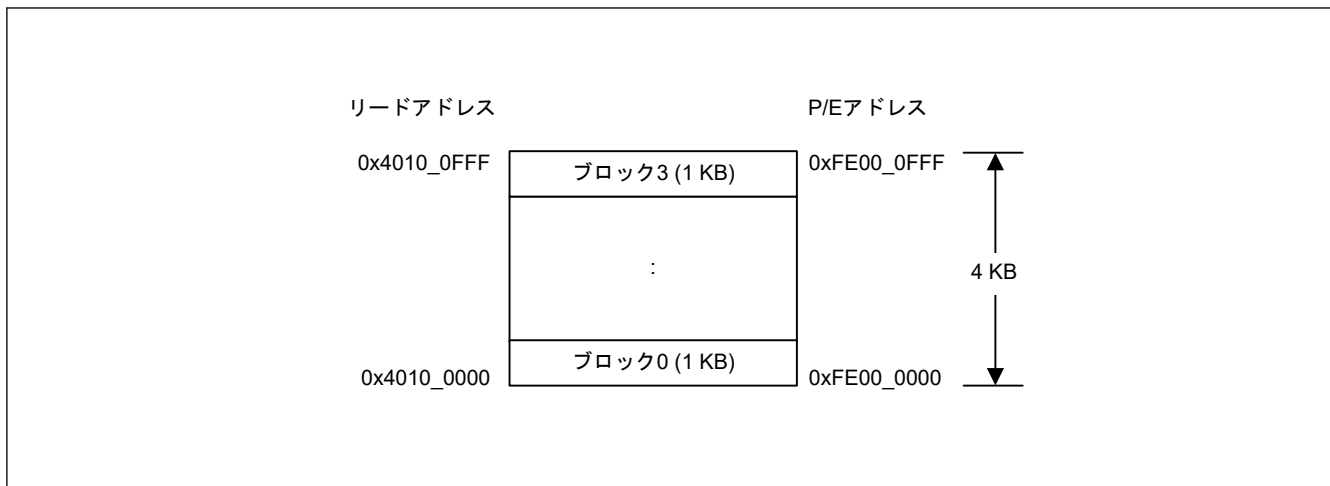


図 35.3 データフラッシュメモリマッピング

表 35.3 データフラッシュメモリのリードアドレスと P/E アドレス

データフラッシュメモリのサイズ	リードアドレス	P/E アドレス	ブロック数
4 KB	0x4010_0000~0x4010_0FFF	0xFE00_0000~0xFE00_0FFF	0~3

35.3 レジスタの説明

35.3.1 DFLCTL : データフラッシュコントロールレジスタ

Base address: FLCN = 0x407E_C000

Offset address: 0x0090

Bit position:	7	6	5	4	3	2	1	0
Bit field:	—	—	—	—	—	—	—	DFLEN
Value after reset:	0	0	0	0	0	0	0	0

ビット	シンボル	機能	R/W
0	DFLEN	データフラッシュアクセス許可(注1) 0: データフラッシュへのアクセス禁止 1: データフラッシュへのアクセス許可	R/W
7:1	—	読むと 0 が読めます。書く場合、0 としてください。	R/W

注 1. スタートアップ領域情報およびセキュリティプログラムコマンド、アクセスウィンドウ情報プログラムコマンド、および OCDID プログラムコマンドを発行する前に、DFLCTL.DFLEN ビットが 1 になっている必要があります。

DFLCTL レジスタは、データフラッシュへのアクセス（読み出し、プログラム、イレース）の許可/禁止を設定します。DFLCTL.DFLEN ビットを設定すると、データフラッシュの読み出し前、またはデータフラッシュ P/E モード移行前に、データフラッシュ STOP 復帰時間 (t_{DSTOP}) が必要になります。

35.3.2 PFBER : プリフェッチバッファイネーブルレジスタ

Base address: FLCN = 0x407E_C000

Offset address: 0x3FC8

Bit position:	7	6	5	4	3	2	1	0
Bit field:	—	—	—	—	—	—	—	PFBEN
Value after reset:	0	0	0	0	0	0	0	0

ビット	シンボル	機能	R/W
0	PFBE	プリフェッチバッファイネーブルビット 0: プリフェッチバッファ無効 1: プリフェッチバッファ有効	R/W
7:1	—	読むと0が読めます。書く場合、0としてください。	R/W

35.3.3 FENTRYR : フラッシュ P/E モードエントリレジスタ

Base address: FLCN = 0x407E_C000

Offset address: 0x3FB0

Bit position:	15	14	13	12	11	10	9	8	7	6	5	4	3	2	1	0
Bit field:	FEKEY[7:0]							FENTRYD	—	—	—	—	—	—	—	FENTRY0
Value after reset:	0	0	0	0	0	0	0	0	0	0	0	0	0	0	0	0

ビット	シンボル	機能	R/W
0	FENTRY0	コードフラッシュ P/E モードエントリ 0 0: コードフラッシュはリードモード 1: コードフラッシュは P/E モード	R/W
6:1	—	読むと0が読めます。書く場合、0としてください。	R/W
7	FENTRYD	データフラッシュ P/E モードエントリ 0: データフラッシュはリードモード 1: データフラッシュは P/E モード	R/W
15:8	FEKEY[7:0]	キーコード	W

コードフラッシュやデータフラッシュの書き込みをするには、FENTRY0 ビットまたは FENTRYD ビットのいずれかに 1 を設定して、P/E モードに遷移する必要があります。FENTRY0 ビットまたは FENTRYD ビットをクリアすると、コードフラッシュやデータフラッシュはリードモードになりますが、これらのビットの値を変更する際はその値を事前に確認する必要があります。「[35.13.1. シーケンサモード](#)」を参照してください。

FENTRY0 ビット (コードフラッシュ P/E モードエントリ 0)

[1 になる条件]

- FENTRYR レジスタが 0x0000 から 0xAA01 になったとき

[0 になる条件]

- バイトアクセスによってデータが書き込まれたとき
- FEKEY[7:0] ビットに 0xAA 以外の値が設定され、FENTRYR レジスタに書き込まれたとき
- FENTRYR レジスタが 0xAA00 に設定されたとき
- FENTRYR レジスタが 0x0000 以外の状態で、レジスタにデータが書き込まれたとき

FENTRYD ビット (データフラッシュ P/E モードエントリ)

[1 になる条件]

- FENTRYR レジスタが 0x0000 から 0xAA80 になったとき

[0 になる条件]

- バイトアクセスによってデータが書き込まれたとき
- FEKEY[7:0] ビットに 0xAA 以外の値が設定され、FENTRYR レジスタに書き込まれたとき
- FENTRYR レジスタが 0xAA00 に設定されたとき
- FENTRYR レジスタが 0x0000 以外の状態で、レジスタにデータが書き込まれたとき

FEKEY[7:0] ビット (キーコード)

FEKEY[7:0]ビットは、FENTRY0 ビットまたは FENTRYD ビットを不正な設定から保護します。

FEKEY[7:0]を 0xAA にすると、FENTRY0 ビットまたは FENTRYD ビットの設定が許可されます。FEKEY[7:0]ビットは、読むと 0x00 が読めます。

35.3.4 FPR : プロテクションアンロックレジスタ

Base address: FLCN = 0x407E_C000

Offset address: 0x0180

Bit position: 7 6 5 4 3 2 1 0

Bit field:

FPR[7:0]									

Value after reset: x x x x x x x x

ビット	シンボル	機能	R/W
7:0	FPR[7:0]	プロテクションの解除 本レジスタは、CPU が暴走したときに、FPMCR レジスタが誤って書き換えられないよう保護します。	R/W

FPR[7:0] ビット (プロテクションの解除)

FPMCR レジスタへの書き込みは、以下の手順を使用してレジスタにアクセスした際にのみ許可されます。

プロテクションを解除する手順:

1. FPR レジスタに 0xA5 を書きます。
2. FPMCR レジスタに設定値を書きます。
3. FPMCR レジスタに反転した設定値を書きます。
4. FPMCR レジスタにもう一度設定値を書きます。

データの書き込みに指定した手順以外が使用された場合、FPSR.PERR フラグが 1 になります。

35.3.5 FPSR : プロテクションアンロックステータスレジスタ

Base address: FLCN = 0x407E_C000

Offset address: 0x0184

Bit position: 7 6 5 4 3 2 1 0

Bit field:

—	—	—	—	—	—	—	PERR
---	---	---	---	---	---	---	------

Value after reset: 0 0 0 0 0 0 0 0

ビット	シンボル	機能	R/W
0	PERR	プロテクトエラーフラグ 0: エラーなし 1: エラー発生	R
7:1	—	読むと 0 が読めます。	R

PERR ビット (プロテクトエラーフラグ)

FPMCR レジスタが「プロテクションを解除する手順」で説明した方法以外でアクセスされた場合、データはレジスタに書き込まれず、このフラグが 1 になります。

[1 になる条件]

- FPMCR レジスタが「35.3.4. FPR : プロテクションアンロックレジスタ」の「プロテクションを解除する手順」に記載した方法以外でアクセスされたとき

[0 になる条件]

- FPMCR レジスタが「[35.3.4. FPR : プロテクションアンロックレジスタ](#)」の「プロテクションを解除する手順」に記載した方法でアクセスされたとき

35.3.6 FPMCR : フラッシュ P/E モードコントロールレジスタ

Base address: FLCN = 0x407E_C000

Offset address: 0x0100

Bit position:	7	6	5	4	3	2	1	0
Bit field:	—	—	—	FMS1	RPDIS	—	FMS0	—
Value after reset:	0	0	0	0	1	0	0	0

ビット	シンボル	機能	R/W
0	—	読むと 0 が読めます。書く場合、0 としてください。	R/W
1	FMS0	フラッシュ動作モード選択 0 0: FMS1 = 0: 読み出しモード FMS1 = 1: データフラッシュ P/E モード 1: FMS1 = 0: コードフラッシュ P/E モード FMS1 = 1: 設定禁止	R/W
2	—	読むと 0 が読めます。書く場合、0 としてください。	R/W
3	RPDIS	コードフラッシュ P/E 禁止 0: コードフラッシュ書き込みを許可 1: コードフラッシュ書き込みを禁止	R/W
4	FMS1	フラッシュ動作モード選択 1 FMS0 ビットの説明を参照	R/W
7:5	—	読むと 0 が読めます。書く場合、0 としてください。	R/W

FLWT レジスタは、フラッシュメモリの動作モードを設定します。権限なく設定はできないように保護されています。

このレジスタ書き込み制御方法については、[図 35.15](#) と [図 35.17](#) を参照してください。

保護の解除の方法については、「[35.3.4. FPR : プロテクションアンロックレジスタ](#)」を参照してください。

FMS0 ビット、FMS1 ビット（フラッシュ動作モード選択 0、フラッシュ動作モード選択 1）

本ビットは、フラッシュメモリの動作モードを設定します。

[コードフラッシュメモリをリードモードからフラッシュ P/E モードに遷移する方法]

FMS1 = 0、FMS0 = 1、RPDIS = 0 に設定してください。モード設定時間 t_{MS} （[「39. 電気的特性」](#)を参照）待機してください。

[データフラッシュメモリをリードモードからフラッシュ P/E モードに遷移する方法]

FMS1 = 1、FMS0 = 0、RPDIS = 0 に設定してください。

[コードフラッシュメモリをコードフラッシュ P/E モードからリードモードに遷移する方法]

FMS1 = 0、FMS0 = 0、RPDIS = 1 に設定してください。

リードモード遷移時間（[「39. 電気的特性」](#)を参照）待機してください。

RPDIS ビット（コードフラッシュ P/E 禁止）

RPDIS ビットは、権限なく書き込みができないように保護されています。RPDIS ビットを 0 に設定することで、コードフラッシュメモリの書き込みをできるようになります。

35.3.7 FISR : フラッシュ初期設定レジスタ

Base address: FLCN = 0x407E_C000

Offset address: 0x01D8

Bit position:	7	6	5	4	3	2	1	0
Bit field:	SAS[1:0]		PCKA[5:0]					

Value after reset: 0 0 0 0 0 0 0 0 0

ビット	シンボル	機能	R/W
5:0	PCKA[5:0]	Flash-IF クロック通知	R/W
7:6	SAS[1:0]	スタートアップ領域選択 1 0: スタートアップ領域が一時的にデフォルト領域に切り替わる 1 1: スタートアップ領域が一時的に代替領域に切り替わる その他: スタートアップ領域はエクストラ領域の設定に従って選択される	R/W

注. 本レジスタは、P/E モード時のみ設定およびクリアできます。また、SAS[1:0]ビットは、FSPR が 1 の時のみ設定およびクリアできます。FSPR ビットはアクセスウィンドウの保護フラグで、Extra 領域に格納されます。

PCKA[5:0]ビット (Flash-IF クロック通知)

フラッシュ書き込みのハードウェアシーケンスは、PCKA[5:0]ビットに従ってコマンドを実行します。そのため、書き込みの実行前かつ書き込み中でない時に、PCKA[5:0]ビットを Flash-IF クロック (ICLK) に従って設定する必要があります。

注. 誤った周波数設定は、フラッシュマクロを破損する恐れがあります。

周波数が整数でない (たとえば 31.5 MHz) ときに、PCKA[5:0] ビットを設定する方法を以下に説明します。

[周波数が 4 MHz より高い場合]

非整数の周波数の切り上げ値を設定します。

たとえば、周波数が 31.5 MHz ならば、32 MHz (PCKA = 011111b) を設定します。

[周波数が 4 MHz 以下である場合]

非整数の周波数を使用してはなりません。1、2、3、または 4 MHz の周波数を使用します。

表 35.4 周波数設定

Flash-IF クロック 周波数 [MHz]	PCKA[5:0]	Flash-IF クロック 周波数 [MHz]	PCKA[5:0]	Flash-IF クロック 周波数 [MHz]	PCKA[5:0]
48	100111b	32	011111b	24	010111b
20	010011b	19	010010b	18	010001b
17	010000b	16	001111b	15	001110b
14	001101b	13	001100b	12	001011b
11	001010b	10	001001b	9	001000b
8	000111b	7	000110b	6	000101b
5	000100b	4	000011b	3	000010b
2	000001b	1	000000b	—	—

SAS[1:0] ビット (スタートアップ領域選択)

SAS[1:0] ビットは、スタートアップ領域を選択します。スタートアップ領域を変更するには、次の方法を使用できます。

- SAS[1:0] ビットが 00b または 01b で、エクストラ領域のスタートアップ領域設定に従ってスタートアップ領域を選択する場合、スタートアップ領域はその設定に従って選択されます。設定は、リセット解除後に有効になります。

- SAS[1:0] ビットに 10b を書いて、スタートアップ領域を一時的にデフォルト領域に切り替える場合、エクストラ領域のスタートアップ領域設定に関わらず、本レジスタにデータが書き込まれた直後に、スタートアップ領域がデフォルト領域に切り替わります。その後にリセットが発生した場合、領域は、エクストラ領域のスタートアップ領域設定に従って選択されます。
- SAS[1:0] ビットに 11b を書いて、スタートアップ領域を一時的に代替領域に切り替える場合、エクストラ領域のスタートアップ領域設定に関わらず、スタートアップ領域は代替領域に切り替わります。その後にリセットが発生した場合、領域は、エクストラ領域のスタートアップ領域設定に従って選択されます。

35.3.8 FRESETR : フラッシュリセットレジスタ

Base address: FLCN = 0x407E_C000

Offset address: 0x0124

Bit position:	7	6	5	4	3	2	1	0
Bit field:	—	—	—	—	—	—	—	FRES ET
Value after reset:	0	0	0	0	0	0	0	0

ビット	シンボル	機能	R/W
0	FRESET	レジスタのソフトウェアリセット 0: フラッシュプログラミング関連のレジスタをリセットしない 1: フラッシュプログラミング関連のレジスタをリセットする	R/W
7:1	—	読むと 0 が読めます。書く場合、0 としてください。	R/W

FRESET ビット (レジスタのソフトウェアリセット)

本ビットが 1 になると、FASR、FSARH、FSARL、FEARH、FEARL、FWBH0、FWBL0、FCR、FEXCR レジスタがリセットされます。本ビットを 0 にすると、対応するレジスタのリセット状態を解除できます。FRESET ビットが 1 のとき、ソフトウェアコマンドの実行は許可されません。

35.3.9 FASR : フラッシュ領域選択レジスタ

Base address: FLCN = 0x407E_C000

Offset address: 0x0104

Bit position:	7	6	5	4	3	2	1	0
Bit field:	—	—	—	—	—	—	—	EXS
Value after reset:	0	0	0	0	0	0	0	0

ビット	シンボル	機能	R/W
0	EXS	エクストラ領域選択 0: ユーザー領域またはデータ領域 1: エクストラ領域	R/W
7:1	—	読むと 0 が読めます。書く場合、0 としてください。	R/W

注. 本レジスタは、P/E モード時のみ設定およびクリアできます。

EXS ビット (エクストラ領域選択)

FEXCR レジスタを使用してエクストラ領域をプログラムするときは、EXS ビットを 1 に設定してください。エクストラ領域をプログラムしない場合は、本ビットを 0 にします。

35.3.10 FCR : フラッシュコントロールレジスタ

Base address: FLCN = 0x407E_C000

Offset address: 0x0114

Bit position:	7	6	5	4	3	2	1	0
Bit field:	OPST	STOP	—	DRC	CMD[3:0]			
Value after reset:	0	0	0	0	0	0	0	0

ビット	シンボル	機能	R/W
3:0	CMD[3:0]	ソフトウェアコマンド設定 0x1: プログラム 0x3: ブランクチェック (コードフラッシュ) 0x4: ブロックイレース 0x5: 連続リード 0x6: チップイレース 0xB: ブランクチェック (データフラッシュ) その他: 設定禁止(注1)	R/W
4	DRC	データリード完了 0: データをリードしていないか、次のデータを要求中 1: データリード完了	R/W
5	—	読むと 0 が読めます。書く場合、0 としてください。	R/W
6	STOP	処理強制停止 本ビットを 1 に設定すると、実行中の処理を強制的に停止できます。	R/W
7	OPST	処理開始 0: 処理停止 1: 処理開始	R/W

注: 本レジスタは、P/E モード時のみ設定およびクリアできます。また、ソフトウェアコマンドを実行している時には、FRESETR レジスタでリセットできません。

注 1. FSTATR1.FRDY ビットが 1 である場合の、FCR レジスタへの 0x00 書き込みは除きます。

CMD[3:0]ビット (ソフトウェアコマンド設定)

以下に、各ソフトウェアコマンドの機能を説明します。

[プログラム]

FWBH0 レジスタと FWBL0 レジスタのデータをフラッシュマクロの FSARH レジスタと FSARL レジスタで示すアドレスに書き込みます。

[ブランクチェック]

フラッシュマクロが FSARH レジスタと FSARL レジスタで示す開始アドレスから FEARH レジスタと FEARL レジスタで示す終了アドレスにかけてブランク (書き込みされていない) 状態であるかどうかを確認します。ブランクチェックコマンドは、フラッシュマクロの領域内で実行可能です。

注: ブランクチェック結果で、フラッシュメモリが消去されたことを保証することはできません。

[ブロックイレース]

フラッシュメモリのブロックを消去します。

消去対象のブロックの開始アドレスを FSARH レジスタと FSARL レジスタで設定し、消去対象のブロックの終了アドレスを FEARH レジスタと FEARL レジスタで設定します。指定以外の設定をした場合、消去は正しく実行されません。ブロックイレースコマンドは、フラッシュマクロの領域内で実行可能です。

[連続リード]

FSARH レジスタと FSARL レジスタで示す開始アドレスから FEARH レジスタと FEARL レジスタで示す終了アドレスまでのフラッシュマクロを読み出します。読み出しデータは、FRBH レジスタと FRBL レジスタに格納されます。連続リードコマンドはフラッシュマクロの領域内で実行可能です。

[チップイレース]

フラッシュマクロの全ブロックを消去します。

消去対象のブロックの開始アドレスを FSARH レジスタと FSARL レジスタで設定し、消去対象のブロックの終了アドレスを FEARH レジスタと FEARL レジスタで設定します。指定以外の設定をした場合、消去は正しく実行されません。

DRC ビット (データリード完了)

連続リードコマンドを実行し、FRBH レジスタと FRBL レジスタを読み出した後、DRC ビットに 1 を書くとリードデータの処理が終了します。DRC ビットに 0 を書くと、次のデータの読み出しが始まります。

STOP ビット (処理強制停止)

STOP ビットは、イレースコマンドやブランクチェックコマンドの実行を停止します。

STOP ビットに 1 を設定したら、FSTATR1.FRDY ビットが 1 (処理完了) になるのを待ってから、OPST ビットを 0 にしてください。

OPST ビット (処理開始)

OPST ビットは、CMD[2:0] ビットに設定されたコマンドを開始します。OPST ビットを 0 に設定したら、FSTATR1 レジスタの FRDY ビットが 1 になってからコマンドの実行を停止します。それから、FRDY ビットが 0 になったことを確認する必要があります。

- 注.
- フラッシュプログラムの ID 認証がフェイルした場合は、コマンドを実行できません。
 - プログラミング、ブロックイレース、リードコマンドは、各コマンドがアクセスウィンドウで保護された領域を指定した場合、実行できません。

35.3.11 FEXCR : フラッシュエクストラ領域コントロールレジスタ

Base address: FLCN = 0x407E_C000

Offset address: 0x01DC

Bit position:	7	6	5	4	3	2	1	0
Bit field:	OPST	—	—	—	—	CMD[2:0]		
Value after reset:	0	0	0	0	0	0	0	0

ビット	シンボル	機能	R/W
2:0	CMD[2:0]	ソフトウェアコマンドの設定 0 1 0: アクセスウィンドウ情報プログラム スタートアップ領域選択およびセキュリティ設定 0 1 1: OCDID1 プログラム 1 0 0: OCDID2 プログラム 1 0 1: OCDID3 プログラム 1 1 0: OCDID4 プログラム その他: 設定禁止 ^(注1)	R/W
6:3	—	読むと 0 が読めます。書く場合、0 としてください。	R/W
7	OPST	処理開始 0: 処理が停止する 1: 処理が開始する	R/W

注. 本レジスタは、P/E モード時のみ設定およびクリアできます。また、ソフトウェアコマンドを実行している時には、FRESETR レジスタでリセットできません。

注 1. これには、FSTATR1.EXRDY ビットが 1 のときに FEXCR レジスタに 0x00 を書くことは含まれません。

FEXCR レジスタは、エクストラ領域をプログラムします。各コマンドを実行する前に、FWBL0 レジスタおよび FWBH0 レジスタを設定する必要があります。

FEXCR レジスタを使用してプログラムする場合、実行前にプログラミング領域が自動的に消去されるため、事前に消去する必要はありません。

CMD[2:0] ビット (ソフトウェアコマンドの設定)

CMD[2:0] ビットは、以下からソフトウェアコマンドを選択します。

- スタートアップ領域選択およびセキュリティ設定
- アクセスウィンドウ情報プログラム
- OCDID プログラム

以下に、各ソフトウェアコマンドの機能を説明します。

[スタートアップ領域選択およびセキュリティ設定]

FWBL0/FWBH0 レジスタにデータを設定すると、このコマンドでスタートアップ領域をデフォルト領域 (8 KB) と代替領域 (次の 8 KB) から選択し、セキュリティを設定することができます。詳細は「[35.9.1. スタートアッププログラムプロテクション](#)」を参照してください。

FWBH0 レジスタのビット[15]が 0 のとき、代替領域 (次の 8 KB) がスタートアップ領域として選択されます。

FWBH0 レジスタのビット[15]が 1 のとき、デフォルト領域 (8 KB) がスタートアップ領域として選択されます。

FWBL0 レジスタのビット[15]は 0 です。

- アクセスウィンドウ情報プログラムコマンドを実行できないため、アクセスウィンドウは更新できません。
- スタートアップ領域は変更できません。
- FISR レジスタの SAS ビットのデータは変更できません。

注. スタートアップ領域選択およびセキュリティ設定コマンドは、エクストラ領域の対応するビットを一度 0 にした後、1 にすることはできません。

スタートアップ領域選択およびセキュリティ設定のエクストラビットのマッピングを以下に示します。

表 35.5 スタートアップ領域選択およびセキュリティ設定のエクストラビットのマッピング (アドレス (P/E): 0x0000_0010)

b31	b30	b29	b28	b27	b26	b25	b24	b23	b22	b21	b20	b19	b18	b17	b16
SASM F	—	—	—	—	FAWE[10:0]										
b15	b14	b13	b12	b11	b10	b9	b8	b7	b6	b5	b4	b3	b2	b1	b0
FSPR (注1)	—	—	—	—	FAWS[10:0]										

注 1. このビットは、一度 0 にすると 1 に変更することはできません。

[アクセスウィンドウ情報プログラム]

このコマンドは、領域プロテクションに使用されるアクセスウィンドウを設定します。保護された領域のプログラムコマンド、ブロックイレースコマンド、および連続読み出しコマンドは実行できません。アクセスウィンドウが設定されている (アクセスウィンドウの開始ブロックアドレスが終了ブロックアドレスと等しくない) と、チップイレースコマンドは実行できません。アクセスウィンドウ情報プログラムコマンドを実行する前に、アクセスウィンドウの開始ブロックアドレスを FWBL0 レジスタのビット[10:0]に設定し、アクセスウィンドウの終了ブロックアドレスの次のブロックアドレスを FWBH0 レジスタのビット[10:0]に設定する必要があります。開始アドレスと終了アドレスを同じ値に設定すると、コードフラッシュの全領域がアクセス可能になります。開始アドレスが終了ブロックアドレスより大きい場合、コードフラッシュの全領域がアクセス不可能になります。

アクセスウィンドウを設定する (アクセスウィンドウの終了ブロックアドレスが開始ブロックアドレスより大きい) 場合、開始ブロックアドレスの FWBL0[10]ビットは 0 にしなければなりません。

アクセスウィンドウ情報プログラムのエクストラビットのマッピングを以下に示します。

表 35.6 アクセスウィンドウ情報プログラムのエクストラビットのマッピング (アドレス (P/E): 0x0000_0010)

b31	b30	b29	b28	b27	b26	b25	b24	b23	b22	b21	b20	b19	b18	b17	b16
SASM F	—	—	—	—	FAWE[10:0]										
b15	b14	b13	b12	b11	b10	b9	b8	b7	b6	b5	b4	b3	b2	b1	b0
FSPR (注1)	—	—	—	—	FAWS[10:0]										

注 1. このビット内のデータは、一度 0 にすると 1 に変更することはできません。

[OCDID1-4 プログラム]

これらのコマンドは、OCDID[127:0]ビットを設定します。

表 35.7 OCDID 設定

コマンド	OCDID	FWBH0	FWBL0
OCDID1 プログラム	OCDID[31:0]	OCDID[31:16]	OCDID[15:0]
OCDID2 プログラム	OCDID[63:32]	OCDID[63:48]	OCDID[47:32]
OCDID3 プログラム	OCDID[95:64]	OCDID[95:80]	OCDID[79:64]
OCDID4 プログラム	OCDID[127:96]	OCDID[127:112]	OCDID[111:96]

OCDID1-4 プログラムのエクストラビットのマッピングを以下に示します。

表 35.8 OCDID1-4 プログラムのエクストラビットのマッピング (アドレス (P/E): 0x0000_0018)

b31	b30	b29	b28	b27	b26	b25	b24	b23	b22	b21	b20	b19	b18	b17	b16
OCDID[31:16]															
b15	b14	b13	b12	b11	b10	b9	b8	b7	b6	b5	b4	b3	b2	b1	b0
OCDID[15:0]															

表 35.9 OCDID1-4 プログラムのエクストラビットのマッピング (アドレス (P/E): 0x0000_0020)

b31	b30	b29	b28	b27	b26	b25	b24	b23	b22	b21	b20	b19	b18	b17	b16
OCDID[63:48]															
b15	b14	b13	b12	b11	b10	b9	b8	b7	b6	b5	b4	b3	b2	b1	b0
OCDID[47:32]															

表 35.10 OCDID1-4 プログラムのエクストラビットのマッピング (アドレス (P/E): 0x0000_0028)

b31	b30	b29	b28	b27	b26	b25	b24	b23	b22	b21	b20	b19	b18	b17	b16
OCDID[95:80]															
b15	b14	b13	b12	b11	b10	b9	b8	b7	b6	b5	b4	b3	b2	b1	b0
OCDID[79:64]															

表 35.11 OCDID1-4 プログラムのエクストラビットのマッピング (アドレス (P/E): 0x0000_0030)

b31	b30	b29	b28	b27	b26	b25	b24	b23	b22	b21	b20	b19	b18	b17	b16
OCDID[127:112]															
b15	b14	b13	b12	b11	b10	b9	b8	b7	b6	b5	b4	b3	b2	b1	b0
OCDID[111:96]															

OPST ビット (処理開始)

OPST ビットは、CMD[2:0] ビットに設定されたコマンドを開始します。OPST ビットを 0 にすると、FSTATR1 レジスタの EXRDY ビットが 1 になった後、コマンドの実行が終了されます。EXRDY ビットが 0 であることを確認する必要があります。

35.3.12 FSARH : フラッシュ処理開始アドレスレジスタ H

Base address: FLCN = 0x407E_C000

Offset address: 0x0110

Bit position: 15 14 13 12 11 10 9 8 7 6 5 4 3 2 1 0

Bit field: FSARH[15:0]

Value after reset: 0 0 0 0 0 0 0 0 0 0 0 0 0 0 0 0

ビット	シンボル	機能	R/W
15:0	FSARH[15:0]	フラッシュ処理開始アドレス H フラッシュ処理開始アドレス上位 16 ビット 詳細は、FSARL を参照してください。	R/W

注. 本レジスタは、P/E モード時のみ設定およびクリアできます。b8～b5 ビットに書き込む場合は、0 としてください。読むと 0 が読めます。

35.3.13 FSARL : フラッシュ処理開始アドレスレジスタ L

Base address: FLCN = 0x407E_C000

Offset address: 0x0108

Bit position: 15 14 13 12 11 10 9 8 7 6 5 4 3 2 1 0

Bit field: FSARL[15:0]

Value after reset: 0 0 0 0 0 0 0 0 0 0 0 0 0 0 0 0

ビット	シンボル	機能	R/W
15:0	FSARL[15:0]	フラッシュ処理開始アドレス L フラッシュ処理開始アドレス下位 16 ビット	R/W

注. 本レジスタは、P/E モード時のみ設定およびクリアできます。

FSARH レジスタおよび FSARL レジスタは、ソフトウェアコマンドの開始アドレスを設定します。FEXCR レジスタで設定されるソフトウェアコマンドを実行中に、FSARH レジスタおよび FSARL レジスタを読み出すと、値は不定値になります。プログラムコマンドの実行後、ソフトウェアコマンドのシーケンサによって、データは自動的にインクリメントされます。プログラムコマンドの自動インクリメント機能は、次のアドレスが連続アドレスの場合、FSARH レジスタおよび FSARL レジスタへの次のアドレスの設定を破棄します。インクリメントの単位は次のとおりです。

コードフラッシュ : +0x4

データフラッシュ : +0x1

フラッシュメモリのアドレス詳細については、[図 35.2](#) と [図 35.3](#) を参照してください。

35.3.14 FEARH : フラッシュ処理終了アドレスレジスタ H

Base address: FLCN = 0x407E_C000

Offset address: 0x0120

Bit position: 15 14 13 12 11 10 9 8 7 6 5 4 3 2 1 0

Bit field: FEARH[15:0]

Value after reset: 0 0 0 0 0 0 0 0 0 0 0 0 0 0 0 0

ビット	シンボル	機能	R/W
15:0	FEARH[15:0]	フラッシュ処理終了アドレス H フラッシュ処理終了アドレスの上位 16 ビット 詳細は、FEARL を参照してください。	R/W

注. 本レジスタは、P/E モード時のみ設定およびクリアできます。b8～b5 ビットに書き込む場合は、0 としてください。読むと 0 が読めます。

35.3.15 FEARL : フラッシュ処理終了アドレスレジスタ L

Base address: FLCN = 0x407E_C000

Offset address: 0x0118

Bit position:	15	14	13	12	11	10	9	8	7	6	5	4	3	2	1	0
Bit field:	FEARL[15:0]															
Value after reset:	0	0	0	0	0	0	0	0	0	0	0	0	0	0	0	0

ビット	シンボル	機能	R/W
15:0	FEARL[15:0]	フラッシュ処理終了アドレス L フラッシュ処理終了アドレスの下位 16 ビット	R/W

注. 本レジスタは、P/E モード時のみ設定およびクリアできます。

FEARH および FEARL レジスタは、ブランクチェック、ブロックイレース、チップイレース、および連続リードコマンドの終了アドレスを設定します。FEXCR レジスタで設定されるソフトウェアコマンドを実行中に、FEARH および FEARL レジスタを読み出すと、値は不定値になります。

フラッシュメモリのアドレスについては、[図 35.2](#) と [図 35.3](#) を参照してください。

35.3.16 FWBL0 : フラッシュライトバッファレジスタ L0

Base address: FLCN = 0x407E_C000

Offset address: 0x0130

Bit position:	15	14	13	12	11	10	9	8	7	6	5	4	3	2	1	0
Bit field:	WDATA[15:0]															
Value after reset:	0	0	0	0	0	0	0	0	0	0	0	0	0	0	0	0

ビット	シンボル	機能	R/W
15:0	WDATA[15:0]	フラッシュライトバッファ L0 フラッシュライトバッファデータ下位 16 ビット 詳細は、FWBH0 を参照してください。	R/W

注. 本レジスタは、P/E モード時のみ設定およびクリアできます。

35.3.17 FWBH0 : フラッシュライトバッファレジスタ H0

Base address: FLCN = 0x407E_C000

Offset address: 0x0138

Bit position:	15	14	13	12	11	10	9	8	7	6	5	4	3	2	1	0
Bit field:	WDATA[15:0]															
Value after reset:	0	0	0	0	0	0	0	0	0	0	0	0	0	0	0	0

ビット	シンボル	機能	R/Wf
15:0	WDATA[15:0]	フラッシュライトバッファ H0 フラッシュライトバッファデータの上位 16 ビット	R/W

注. 本レジスタは、P/E モード時のみ設定およびクリアできます。

FWBH0 レジスタと FWBL0 レジスタは、プログラムコマンド、スタートアップ選択とセキュリティ設定コマンド、アクセスウィンドウ情報プログラムコマンドと OCDID プログラムコマンドのプログラムデータを設定します。以下の表に、各コマンドによるデータの設定方法を説明します。

レジスタ	レジスタに設定される内容
FWBH0 FWBL0	<ul style="list-style-type: none"> コードフラッシュのプログラムコマンドのプログラムデータのビット[31:0] データフラッシュのプログラムコマンドのプログラムデータのビット[7:0] スタートアップ選択およびセキュリティ設定コマンド、アクセスウィンドウ情報プログラムコマンド、および OCDID プログラムコマンドのプログラムデータのビット[31:0]

35.3.18 FRBL0 : フラッシュリードバッファレジスタ L0

Base address: FLCN = 0x407E_C000

Offset address: 0x0188

Bit position: 15 14 13 12 11 10 9 8 7 6 5 4 3 2 1 0

Bit field: RDATA[15:0]

Value after reset: 0 0 0 0 0 0 0 0 0 0 0 0 0 0 0 0

ビット	シンボル	機能	R/W
15:0	RDATA[15:0]	フラッシュリードバッファ L0 RDATA[15:0]は、連続リードコマンド実行時に、コードフラッシュまたはデータフラッシュのリードデータのビット[15:0]を格納します。 データフラッシュが読み出されると、ビット[15:8]に 0x00 が格納されます。	R

35.3.19 FRBH0 : フラッシュリードバッファレジスタ H0

Base address: FLCN = 0x407E_C000

Offset address: 0x0190

Bit position: 15 14 13 12 11 10 9 8 7 6 5 4 3 2 1 0

Bit field: RDATA[15:0]

Value after reset: 0 0 0 0 0 0 0 0 0 0 0 0 0 0 0 0

ビット	シンボル	機能	R/W
15:0	RDATA[15:0]	フラッシュリードバッファ H0 RDATA[15:0]は、連続リードコマンド実行時に、コードフラッシュのリードデータのビット[31:16]を格納します。	R

35.3.20 FSTATR1 : フラッシュステータスレジスタ 1

Base address: FLCN = 0x407E_C000

Offset address: 0x012C

Bit position: 7 6 5 4 3 2 1 0

Bit field: EXRD Y FRDY — — — — DRRD Y —

Value after reset: 0 0 0 0 0 1 0 0

ビット	シンボル	機能	R/W
0	—	読むと 0 が読めます。	R
1	DRRDY	データリードレディフラグ 0: 各アドレスでの連続リードコマンドの読み出し処理が終了していない。 1: 各アドレスでの連続リードコマンドの読み出し処理が終了し、読み出しデータが FRBH レジスタおよび FRBL レジスタに格納された。	R
2	—	読むと 1 が読めます。	R

ビット	シンボル	機能	R/W
5:3	—	読むと 0 が読めます。	R
6	FRDY	フラッシュレディフラグ 0: FCR レジスタのソフトウェアコマンドが終了していない。 1: FCR レジスタのソフトウェアコマンドが終了した。	R
7	EXRDY	エクストラ領域レディフラグ 0: FEXCR レジスタのソフトウェアコマンドが終了していない。 1: FEXCR レジスタのソフトウェアコマンドが終了した。	R

FSTATR1 は、ソフトウェアコマンドの実行結果を確認するために使用されるステータスレジスタです。各フラグは、次のソフトウェアコマンド実行時に 0 にセットされます。

35.3.21 FSTATR2: フラッシュステータスレジスタ 2

Base address: FLCN = 0x407E_C000

Offset address: 0x01F0

Bit position:	15	14	13	12	11	10	9	8	7	6	5	4	3	2	1	0
Bit field:	—	—	—	—	—	—	—	—	—	—	EILGL ERR	ILGLE RR	BCER R	PRGE RR01	PRGE RR	ERER R
Value after reset:	0	0	0	0	0	0	0	0	0	0	0	0	0	0	0	0

ビット	シンボル	機能	R/W
0	ERERR	イレースエラーフラグ 0: イレースが正常終了 1: イレース中にエラー発生	R
1	PRGERR	プログラムエラーフラグ 0: プログラムが正常終了 1: プログラム中にエラー発生	R
2	PRGERR01	プログラムエラーフラグ 01 0: FEXCR レジスタによるプログラムが正常終了 1: プログラム中にエラー発生	R
3	BCERR	ブランクチェックエラーフラグ 0: ブランクチェックが正常終了 1: ブランクチェック中にエラー発生	R
4	ILGLERR	イリーガルコマンドエラーフラグ 0: 不正なソフトウェアコマンドまたは不正なアクセスの検出なし 1: 不正なコマンド、ないし不正なアクセスが検出された	R
5	EILGLERR	エクストラ領域イリーガルコマンドエラーフラグ 0: エクストラ領域への不正なコマンドまたは不正なアクセスの検出なし 1: エクストラ領域への不正なコマンドまたは不正なアクセスの検出あり	R
15:6	—	読むと 0 が読めます。	R

FSTATR2 は、ソフトウェアコマンド実行結果を確認するために使うステータスレジスタです。各エラーフラグは、次のソフトウェアコマンド実行時に 0 に設定されます。

ERERR フラグ (イレースエラーフラグ)

消去時に FCR.STOP ビットが 1 (処理が強制停止した) になったとき、ERERR ビットの値は不定になります。

PRGERR フラグ (プログラムエラーフラグ)

FCR レジスタのプログラムコマンドまたは FEXCR レジスタの各コマンドが異常終了すると、PRGERR ビットが 1 になります。

PRGERR01 フラグ (プログラムエラーフラグ 01)

FEXCR レジスタの各コマンドが異常終了すると、PRGERR01 ビットが 1 になります。

ILGLERR フラグ (イリーガルコマンドエラーフラグ)

ILGLERR フラグは、FCR レジスタのソフトウェアコマンドの実行が予期しない状態であることを示します。

[1 になる条件]

- プログラミング、イレース、リードコマンドが、アクセスウィンドウ範囲で保護された領域に対して実行された。
- アクセスウィンドウが設定されているのに、チップイレースコマンドが実行された。(アクセスウィンドウの開始ブロックアドレスが終了ブロックアドレスと等しくない。)
- FSARH レジスタと FSARL レジスタで設定された開始アドレスが FEARH レジスタと FEARL レジスタで設定された終了アドレスより大きい状態で、ブランクチェック、ブロックイレース、連続リード、チップイレースコマンドが実行された。
- FASR.EXS ビットが 1 の状態で、プログラム、ブロックイレース、チップイレース、ブランクチェックコマンドが実行された。
- データフラッシュアドレスが FSARH レジスタと FSARL レジスタに設定され、ソフトウェアコマンドがコードフラッシュ P/E モードで実行された。
- コードフラッシュアドレスが FSARH レジスタと FSARL レジスタに設定され、ソフトウェアコマンドがデータフラッシュ P/E モードで実行された。
- コードフラッシュとデータフラッシュが同時に P/E モードに設定され、ソフトウェアコマンドが実行された。

[0 になる条件]

- 以下のソフトウェアコマンドが実行された。

EILGLERR フラグ (エクストラ領域イリーガルコマンドエラーフラグ)

EILGLERR フラグは、FEXCR レジスタのソフトウェアコマンドの実行が予期しない状態であることを示します。

[1 になる条件]

- FASR レジスタの EXS ビットが 0 の時に、FEXCR レジスタのソフトウェアコマンドが実行された。
- FSPR ビットが 0 の時に、アクセスウィンドウ情報プログラムコマンドが実行された。

[0 になる条件]

- 以下のソフトウェアコマンドが実行された。

35.3.22 FEAMH : フラッシュエラーアドレスモニタレジスタ H

Base address: FLCN = 0x407E_C000

Offset address: 0x01E8

Bit position:	15	14	13	12	11	10	9	8	7	6	5	4	3	2	1	0
Bit field:	FEAMH[15:0]															
Value after reset:	0	0	0	0	0	0	0	0	0	0	0	0	0	0	0	0

ビット	シンボル	機能	R/W
15:0	FEAMH[15:0]	フラッシュエラーアドレスモニタレジスタ H フラッシュエラーアドレスモニタの上位 16 ビット 詳細は、FEAML を参照してください。	R/W

35.3.23 FEAML : フラッシュエラーアドレスモニタレジスタ L

Base address: FLCN = 0x407E_C000

Offset address: 0x01E0

Bit position:	15	14	13	12	11	10	9	8	7	6	5	4	3	2	1	0
Bit field:	FEAML[15:0]															
Value after reset:	0	0	0	0	0	0	0	0	0	0	0	0	0	0	0	0

ビット	シンボル	機能	R/W
15:0	FEAML[15:0]	フラッシュエラーアドレスモニタレジスタ L フラッシュエラーアドレスモニタの下位 16 ビット	R/W

ソフトウェアコマンドの実行の後、エラーアドレスが FEAMH レジスタと FEAML レジスタから取り出されます。フラッシュメモリのアドレス詳細については、[図 35.2](#) と [図 35.3](#) を参照してください。

35.3.24 FSCMR : フラッシュスタートアップ設定モニタレジスタ

Base address: FLCN = 0x407E_C000

Offset address: 0x01C0

Bit position:	15	14	13	12	11	10	9	8	7	6	5	4	3	2	1	0
Bit field:	—	FSPR	—	—	—	—	—	SASMF	—	—	—	—	—	—	—	—
Value after reset:	0	x(注1)	0	0	0	x	x	x(注1)	0	0	0	0	0	0	0	0

注 1. リセット後の値は、エクストラ領域の状態によって決まります。

ビット	シンボル	機能	R/W
7:0	—	読むと 0 が読めます。	R
8	SASMF	スタートアップ領域設定モニタフラグ 0: 代替領域を使用して起動する設定 1: デフォルト領域を使用して起動する設定	R
10:9	—	読み出し値は不定です。	R
11	—	読むと 0 が読めます。	R
13:12	—	読み出し値は不定です。	R
14	FSPR	アクセスウィンドウプロテクションフラグ 0: アクセスウィンドウ設定禁止 1: アクセスウィンドウ設定許可	R
15	—	読むと 0 が読めます。	R

FSCMR レジスタは、エクストラ領域設定をモニタします。本レジスタのデータは、リセットシーケンス時、または FEXCR レジスタのソフトウェアコマンド実行時に更新されます。

35.3.25 FAWSMR : フラッシュアクセスウィンドウ開始アドレスモニタレジスタ

Base address: FLCN = 0x407E_C000

Offset address: 0x01C8

Bit position:	15	14	13	12	11	10	9	8	7	6	5	4	3	2	1	0
Bit field:	FSPR	—	—	—	—	FAWS[10:0]										
Value after reset:	0	0	0	0	0	ユーザー設定値(注1)										

注 1. ブランク品は、1 です。アクセスウィンドウ情報プログラムコマンド実行後は、FWBH0 レジスタの[10:0]ビットに設定された値と同じになります。

ビット	シンボル	機能	R/W
10:0	FAWS[10:0]	アクセスウィンドウ開始アドレス このレジスタは、領域プロテクションに使用されるアクセスウィンドウ開始アドレスの設定値を確認するために使用されます。	R
14:11	—	読むと 0 が読めます。	R
15	FSPR	アクセスウィンドウプロテクションフラグ このビットは、FSCMR レジスタの FSPR ビットと同じ値になります。	R

35.3.26 FAWEMR : フラッシュアクセスウィンドウ終了アドレスモニタレジスタ

Base address: FLCN = 0x407E_C000

Offset address: 0x01D0

Bit position: 15 14 13 12 11 10 9 8 7 6 5 4 3 2 1 0

Bit field:	SASM F	—	—	—	—	FAWE[10:0]									
------------	-----------	---	---	---	---	------------	--	--	--	--	--	--	--	--	--

Value after reset: 0 0 0 0 0 ユーザー設定値(注1)

注 1. ブランク品は、1 です。アクセスウィンドウ情報プログラムコマンド実行後は、FWBL0 レジスタの[10:0]ビットに設定された値と同じになります。

ビット	シンボル	機能	R/W
10:0	FAWE[10:0]	アクセスウィンドウ終了アドレス このレジスタは、領域プロテクションに使用されるアクセスウィンドウ終了アドレスの設定値を確認するために使用されます。	R
14:11	—	読むと 0 が読めます。	R
15	SASMF	スタートアップ領域設定モニタフラグ このビットは、FSCMR レジスタの SASMF ビットと同じ値になります。	R

35.3.27 UIDRn : ユニーク ID レジスタ n (n = 0~3)

Address: 0x0100_1C00 + n × 4

Bit position: 31 0

Bit field:	UID[31:0]
------------	-----------

Value after reset: チップごとのユニーク値

ビット	シンボル	機能	R/W
31:0	UID[31:0]	ユニーク ID	R

UIDRn レジスタは、個々の MCU を識別するための 16 バイトの ID コード (ユニーク ID) を格納する読み出し専用レジスタです。UIDRn レジスタは 32 ビット単位で読み出してください。

35.3.28 PNRn : 型名レジスタ n (n = 0~3)

Address: 0x0100_1C10 + n × 4

Bit position: 31 0

Bit field:	PNR[31:0]
------------	-----------

Value after reset: チップごとのユニーク値

ビット	シンボル	機能	R/W
31:0	PNR[31:0]	型名	R

PNRn レジスタは、16 バイトの型名を格納する読み出し専用レジスタです。PNRn レジスタは 32 ビット単位で読み出してください。各バイトは製品一覧に示すように、製品の型名の ASCII コードに対応しています。

型名が'R7FA2E1A92DFM'の場合、16 バイトの型名は以下のように格納されます。

アドレス 0x0100_1C10: 'M', 0x4D (ASCII コード)
 アドレス 0x0100_1C11: 'F', 0x46 (ASCII コード)
 アドレス 0x0100_1C12: 'D', 0x44 (ASCII コード)
 アドレス 0x0100_1C13: '2', 0x32 (ASCII コード)
 アドレス 0x0100_1C14: '9', 0x39 (ASCII コード)
 アドレス 0x0100_1C15: 'A', 0x41 (ASCII コード)
 アドレス 0x0100_1C16: '1', 0x31 (ASCII コード)
 アドレス 0x0100_1C17: 'E', 0x45 (ASCII コード)
 アドレス 0x0100_1C18: '2', 0x32 (ASCII コード)
 アドレス 0x0100_1C19: 'A', 0x41 (ASCII コード)
 アドレス 0x0100_1C1A: 'F', 0x46 (ASCII コード)
 アドレス 0x0100_1C1B: '7', 0x37 (ASCII コード)
 アドレス 0x0100_1C1C: 'R', 0x52 (ASCII コード)
 アドレス 0x0100_1C1D: " " (空白) , 0x20 (ASCII コード)
 アドレス 0x0100_1C1E: " " (空白) , 0x20 (ASCII コード)
 アドレス 0x0100_1C1F: " " (空白) , 0x20 (ASCII コード)

35.3.29 MCUVER : MCU バージョンレジスタ



ビット	シンボル	機能	R/W
7:0	MCUVE[7:0]	MCU バージョン	R

MCUVER レジスタは、MCU バージョンを格納する読み出し専用レジスタです。MCUVER レジスタは 8 ビット単位で読み出してください。値が高いほど MCU バージョンが新しいです。

35.4 フラッシュメモリからの命令プリフェッチ

フラッシュメモリには、コードの実行を高速化するための命令プリフェッチ機能があります。プリフェッチ機能は、プリフェッチバッファを有効にすることで使用できます。プリフェッチバッファを有効にするには、PFBER.PFBE ビットを 1 にします。

注. フラッシュメモリがプログラム/イレース動作中の場合、あらかじめ PFBER.PFBE ビットを 0 にしてください。

35.5 フラッシュメモリ関連の動作モード

図 35.4 にフラッシュメモリに関するモード遷移図を示します。モードの設定方法については、「3. 起動モード」を参照してください。

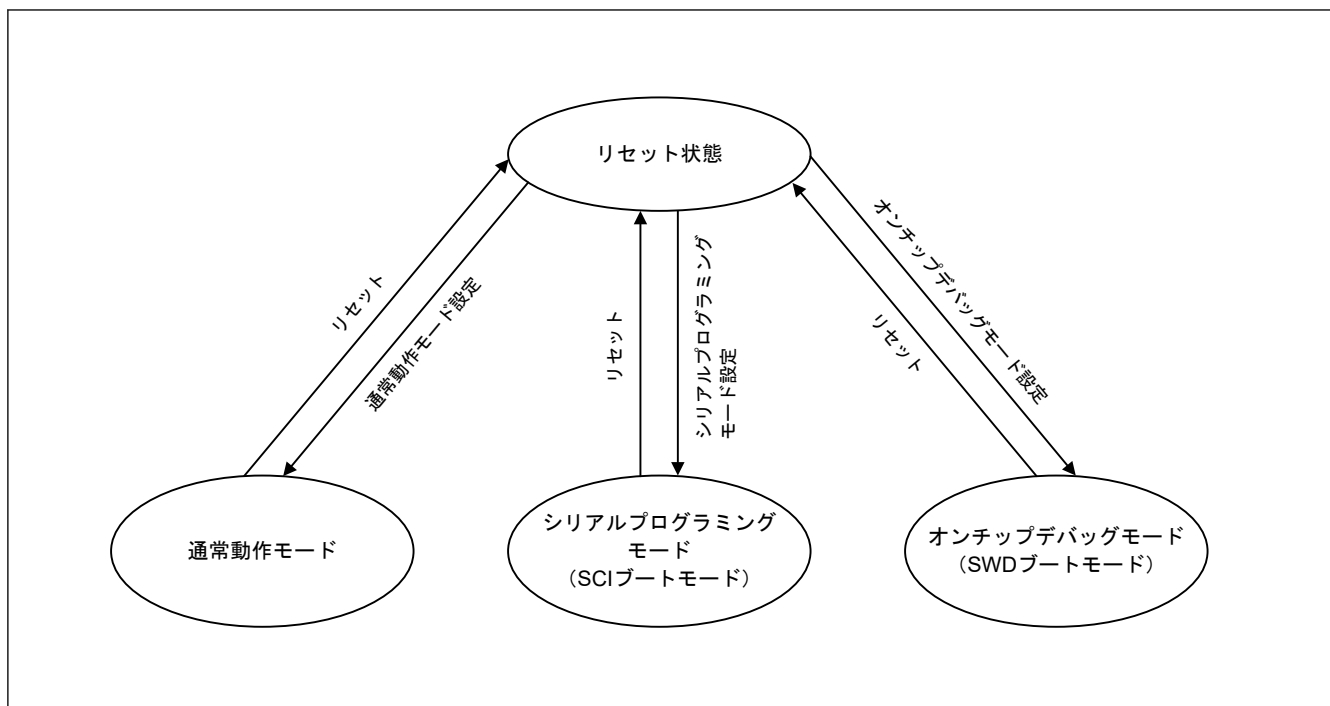


図 35.4 フラッシュメモリに関するモード遷移図

プログラム/イレースが可能なフラッシュメモリの領域、およびリセット時ブートプログラムを実行するフラッシュメモリの領域は各モードで異なります。表 35.12 に各モードの相違点を示します。

表 35.12 各モードの相違点

項目	通常動作モード	シリアルプログラミングモード (SCIブートモード)	オンチップデバッグモード (SWDブートモード)
プログラム/イレースが可能な領域	<ul style="list-style-type: none"> コードフラッシュメモリ データフラッシュメモリ 	<ul style="list-style-type: none"> コードフラッシュメモリ データフラッシュメモリ 	<ul style="list-style-type: none"> コードフラッシュメモリ データフラッシュメモリ
ブロック単位イレース	可能	可能	可能
リセット時のブートプログラム	ユーザー領域のプログラム	シリアルプログラミング用組み込みプログラム	デバッグコマンドに依存

35.5.1 IDコードプロテクト

この機能は、プログラミングとオンチップデバッグを禁止します。IDコードプロテクト機能が有効な場合、デバイスはホストが送信したIDコードをフラッシュメモリに格納されているIDコードと比較し、有効または無効にします。プログラミングとオンチップデバッグは、この2つが一致する場合に限り許可されます。

フラッシュメモリのIDコードは、4つの32ビットワードで構成されます。IDコードのビット127とビット126は、IDコードプロテクト機能の有効/無効を判定し、ホストで使用する認証方法を決定します。IDコードがどのように認証方法を決定するかについて、表 35.13 に示します。

表 35.13 ID コードプロテクト機能の仕様

ブートアップ時の動作モード	ID コード	プロテクト状態	プログラマまたはオンチップデバッグ接続時の動作
シリアルプログラミングモード (SCI ブートモード) オンチップデバッグモード (SWD ブートモード)	0xFF, ..., 0xFF (すべてのバイトが 0xFF)	プロテクト無効	ID コードは検証されません。ID コードは常に一致して、シリアルプログラマまたはオンチップデバッグ(注1)への接続が許可されます。
	ビット[127]=1、ビット[126]=1、かつ 16 バイトのうちの少なくとも 1 バイトが 0xFF 以外	プロテクト有効	ID コードの一致は、認証が終了し、シリアルプログラマまたはオンチップデバッグとの接続が許可されていることを示します。ID コードの不一致は、ID コードプロテクト待機状態への遷移を示します。シリアルプログラマまたはオンチップデバッグから送られてきた ID コードが ASCII コードの ALeRASE (0x414C_6552_4153_45FF_FFFF_FFFF_FFFF_FFFF) の場合、ユーザーフラッシュメモリ領域の内容は消去され、OSIS レジスタの全ビットが 1 になります。ただし、AWS.FSPR ビットが 0 またはセキュリティ MPU が有効の場合は、ユーザーフラッシュメモリ領域の内容は消去されません。
	ビット[127]=1 およびビット[126]=0	プロテクト有効	ID コードの一致は、認証が終了し、シリアルプログラマまたはオンチップデバッグとの接続が許可されていることを示します。ID コードの不一致は、ID コードプロテクト待機状態への遷移を示します。
	ビット[127]=0	プロテクト有効	ID コードは検証されません。ID コードは常に不一致であり、シリアルプログラマまたはオンチップデバッグへの接続は禁止されます。オンチップデバッグから送られてきた ID コードが ASCII コードの ALeRASE (0x414C_6552_4153_45FF_FFFF_FFFF_FFFF_FFFF) の場合、ユーザーフラッシュメモリ領域の内容は消去され、OSIS レジスタの全ビットが 1 になります。ただし、AWS.FSPR ビットが 0 またはセキュリティ MPU が有効の場合は、ユーザーフラッシュメモリ領域の内容は消去されません。

注 1. オンチップデバッグから ID コードを送信しないでください。または、オンチップデバッグから 0xFF, ..., 0xFF (すべてのバイトが 0xFF) の ID コードを送信してください。

35.6 機能概要

シリアルインタフェース経由 (シリアルプログラミングモード)、または SWD インタフェース経由 (オンチップデバッグモード) で、専用フラッシュメモリプログラマを使用して内蔵フラッシュメモリを書き換えることにより、ターゲットシステムへの実装前/実装後にかかわらずデバイスのプログラムが可能です。また、ユーザープログラムの書き換えを禁止するセキュリティ機能により、第三者によるプログラムの改ざんを防止できます。

ユーザープログラムによるプログラミング (セルフプログラミング) は、システムの製造/出荷後の更新が必要なアプリケーションに有効です。フラッシュメモリ領域を安全に書き換えるためのプロテクト機能もサポートしています。また、セルフプログラミング中の割り込み処理もサポートされており、外部通信およびその他の機能を実行している間もプログラミングを継続できます。表 35.14 は、プログラミング方式と関連する動作モードを示しています。

表 35.14 プログラミング方式

プログラミング方式	機能概要	動作モード
シリアルプログラミング	SCI インタフェース経由で接続されている専用フラッシュメモリプログラマを用いて、ターゲットシステムへの実装後もフラッシュメモリをオンボードで書き換えることができます。	シリアルプログラミングモード
	SCI インタフェースおよび専用プログラミングアダプタボードを経由して接続されている専用フラッシュメモリプログラマを用いて、ターゲットシステム実装前にフラッシュメモリのオフボード書き換えが可能です。	
セルフプログラミング	シリアルプログラミング実行前にメモリに書き込まれたユーザープログラムによっても、フラッシュメモリの書き換えが可能です。データフラッシュメモリの書き換え時には、バックグラウンドオペレーション機能によりコードフラッシュメモリからの命令フェッチまたはデータの読み出しが可能です。そのため、コードフラッシュメモリ上のプログラムを実行して、データフラッシュメモリを書き換えることができます。	通常動作モード
SWD プログラミング	SWD 経由で接続されている専用フラッシュメモリプログラマまたはオンチップデバッガを用いて、ターゲットシステムへの実装後もフラッシュメモリのオンボード書き換えが可能です。	オンチップデバッグモード
	SWD および専用プログラミングアダプタボードを経由して接続されている専用フラッシュメモリプログラマまたはオンチップデバッガを用いて、ターゲットシステム実装前にフラッシュメモリのオフボード書き換えが可能です。	

表 35.15 に内蔵フラッシュメモリの機能一覧を示します。シリアルプログラミングではシリアルプログラマコマンドを使用してください。セルフプログラミングでは、プログラミングコマンドを使用して内蔵フラッシュメモリの読み出しまたはユーザープログラムの実行を行ってください。

表 35.15 基本機能

機能	機能概要	サポートの有無	
		シリアルプログラミング	セルフプログラミング
ブランクチェック	指定したブロックがプログラムされていないことを確認します。	なし	あり
ブロックイレース	指定したブロックのメモリ内容のイレースを行います。	あり	あり
プログラム	指定したアドレスのプログラムを行います。	あり	あり
リード	フラッシュメモリにプログラムしたデータの読み出しを行います。	あり	なし（ユーザープログラムにて読み出しは可能）
ID コードチェック	ホストが送信した ID コードとコードフラッシュメモリに格納されているコードとを比較します。これら 2 つが一致する場合、FCB は待機状態に遷移してホストからのプログラミングとイレースコマンドを待ちます。	あり	なし（ID 認証は行わない）
セキュリティ設定	セキュリティ機能の保護を設定します（アクセスウィンドウおよびスタートアップ領域選択）。	あり（条件つき。「35.9. プロテクション機能」を参照）	あり（条件つき。「35.9. プロテクション機能」を参照）
プロテクション設定	コードフラッシュメモリにおけるフラッシュ領域プロテクションのアクセスウィンドウを設定します。	あり	あり

内蔵フラッシュメモリは ID コードチェック機能をサポートしています。ID コードチェック認証は、シリアルプログラミングと SWD プログラミングで使用できるセキュリティ機能です。内蔵フラッシュメモリでサポートされるセキュリティ機能を表 35.16 に、セキュリティ設定時の動作を表 35.17 に示します。

表 35.16 セキュリティ機能

機能	内容
ID 認証	シリアルプログラミング時のシリアルプログラマ接続を ID 認証結果で制御可能です。

表 35.17 使用可能な動作とセキュリティ設定

機能	各セキュリティ設定時のイレース/プログラミング/リード動作		セキュリティ設定に関する制限事項
	シリアルプログラミングとオンチップデバッグモード	セルフプログラミングモード	
ID 認証	ID が不一致の場合 <ul style="list-style-type: none"> ブロックイレースコマンド：使用不可 プログラミングコマンド：使用不可 リードコマンド：使用不可 セキュリティ設定コマンド：使用不可 プロテクション設定コマンド：使用不可 ID が一致した場合 <ul style="list-style-type: none"> ブロックイレースコマンド：使用可能 プログラミングコマンド：使用可能 リードコマンド：使用可能 セキュリティ設定コマンド：使用可能 プロテクション設定コマンド：使用可能 	<ul style="list-style-type: none"> ブランクチェック：使用可能 ブロックイレース：使用可能 プログラミング：使用可能 セキュリティ設定：使用可能 プロテクション設定：使用可能 	セルフプログラミングモードでは ID 認証は行わない

35.6.1 コンフィグレーション設定領域ビットマップ

図 35.5 に、ID 認証、スタートアップ領域の選択、アクセスウィンドウプロテクション、セキュリティ設定機能で使用するビットを示します。ブートプログラムは、必ずこれらのビットを 16 進数データとして使用しなければなりません。

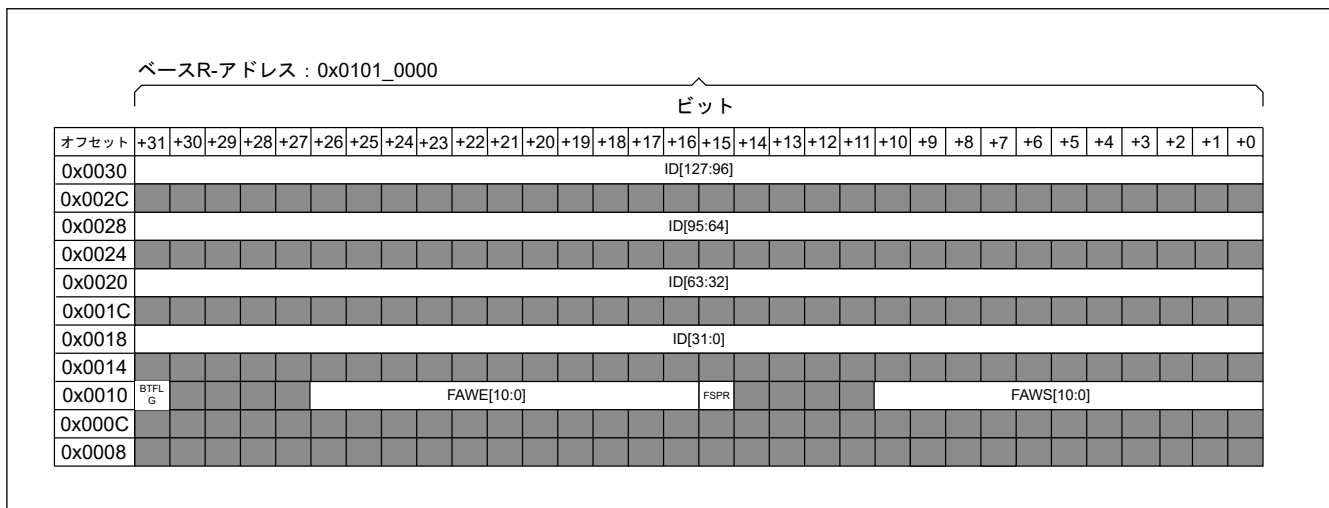


図 35.5 構成領域ビットマップ

35.6.2 スタートアップ領域選択

スタートアップ領域選択機能によって、ブートプログラムの安全な更新が可能になります。スタートアップ領域のサイズは 8 KB で、ユーザー領域に配置されています。FCB は、構成領域スタートアップ領域選択フラグ (AWS.BTFLG) に基づきスタートアップ領域のアドレスを制御します。スタートアップ領域は FSPR ビットでロックすることが可能です。

図 35.6 に、スタートアッププログラムのプロテクションの概要を示します。

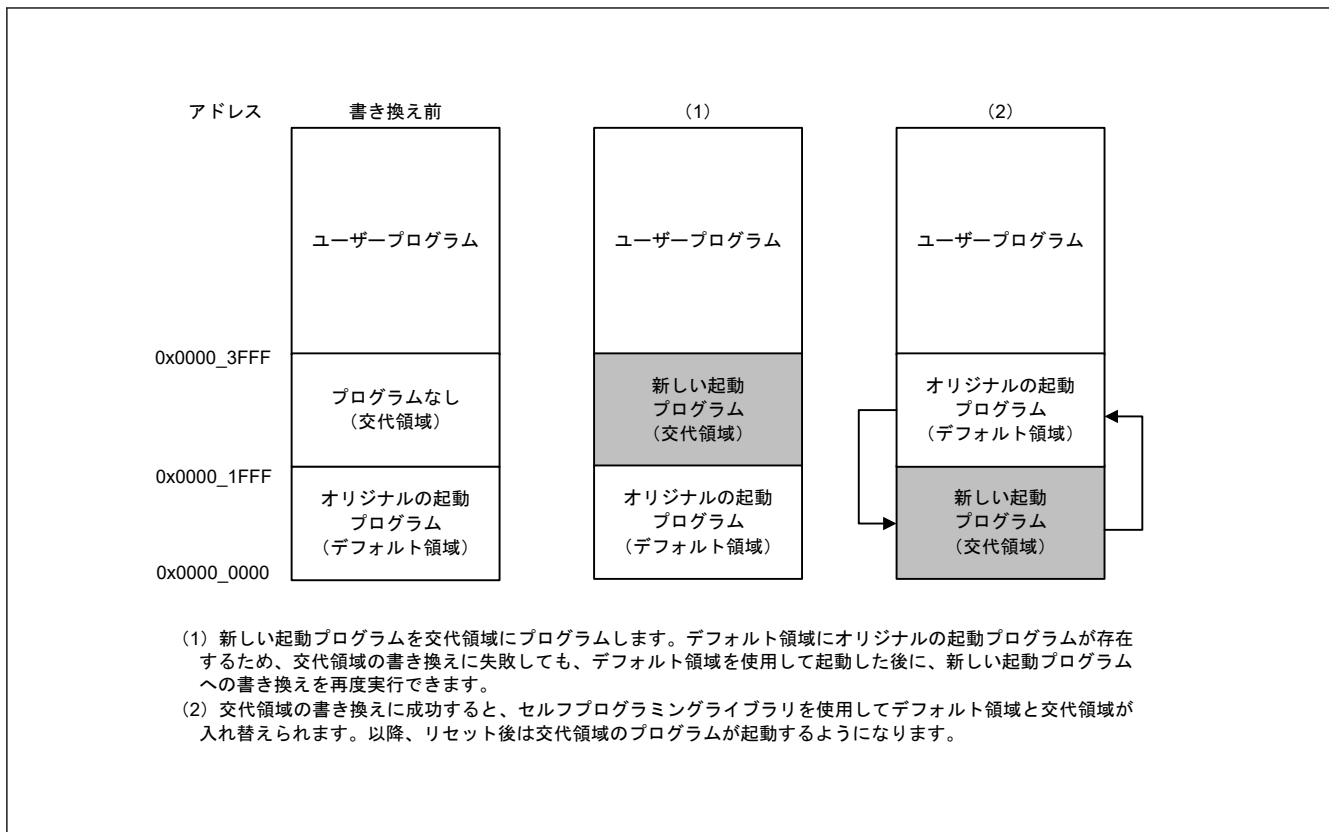


図 35.6 スタートアッププログラムプロテクションの概要

35.6.3 アクセスウィンドウによるプロテクション

アクセスウィンドウの外側にあるフラッシュメモリ領域にプログラムまたはブロックイレースコマンドを発行すると、コマンドロック状態に陥ります。アクセスウィンドウは、コードフラッシュメモリのユーザー領域においてのみ有効です。アクセスウィンドウは、セルフプログラミングモード、シリアルプログラミングモード、およびオンチップデバッグモードにおいて、プロテクション機能を提供します。図 35.7 に、フラッシュ領域プロテクションの概要を示します。

アクセスウィンドウは、FAWS[10:0]ビットおよびFAWE[10:0]ビットの両方で指定されています。「6.2.4. AWS : アクセスウィンドウ設定レジスタ」を参照してください。以下に、各種条件でのFAWE[10:0]ビットおよびFAWS[10:0]ビットの設定を説明します。

- FAWE[10:0] = FAWS[10:0] : P/E コマンドは、コードフラッシュメモリのユーザー領域のどこでも実行できません。
- FAWE[10:0] > FAWS[10:0] : P/E コマンドは、FAWS ビットで指示されたブロックから、FAWE[10:0]ビットで指示されたブロックより 1 つ下のブロックまでのウィンドウにおいてのみ実行できます。
- FAWE[10:0] < FAWS[10:0] : P/E コマンドは、コードフラッシュメモリのユーザー領域のどこでも実行できません。

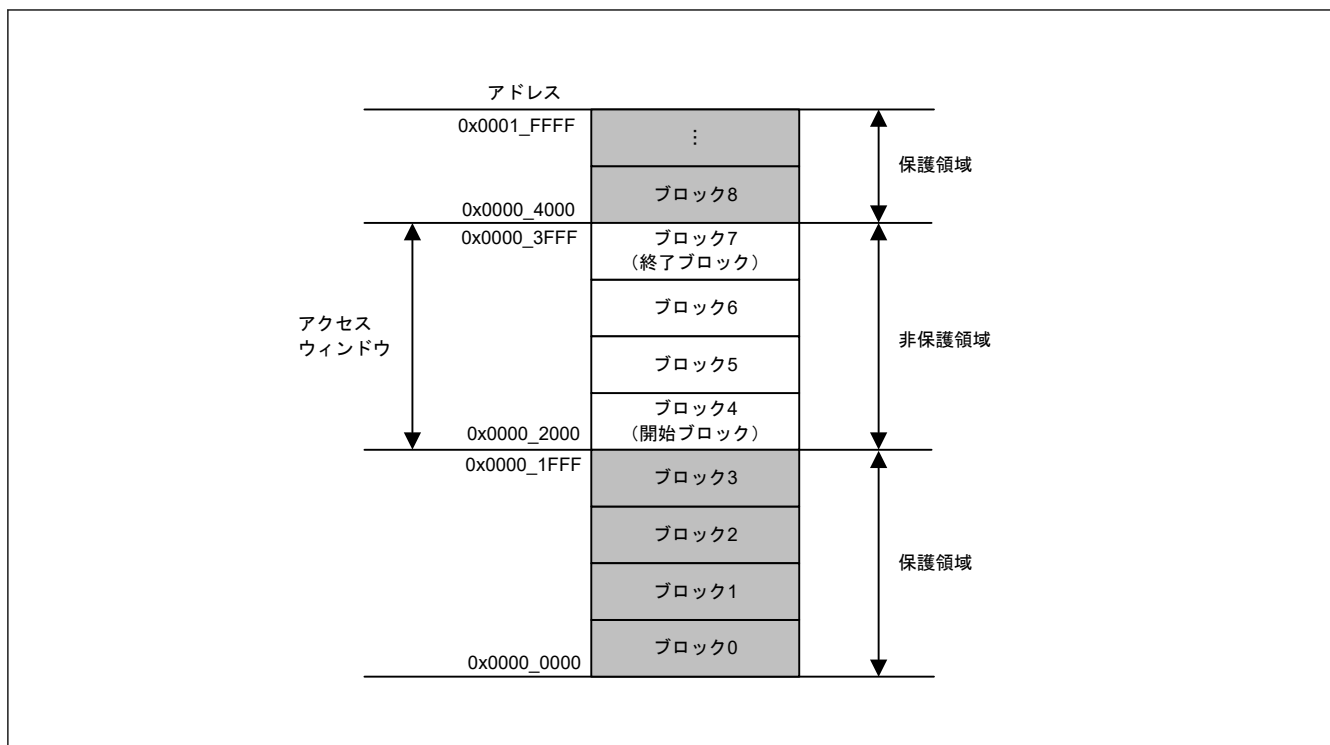


図 35.7 フラッシュ領域プロテクションの概要

35.7 プログラムコマンド

FCB は、プログラムコマンドを制御します。

35.8 サスペンド動作

強制停止コマンドは、ブランクチェックコマンド、ブロックイレースコマンド、またはチップイレースコマンドを強制的に停止します。強制停止が実行されると、停止されたアドレスの値はレジスタに格納されます。これらのアドレス値をコピーすることにより、コマンド実行用レジスタをリセットした後、停止アドレスからコマンドを再開できます。

チップイレースコマンドの最中に強制停止コマンドが実行された場合、チップイレースコマンドを再度実行してから再開してください。

35.9 プロテクション機能

以下の種類のプロテクションが提供されています。

- ソフトウェアプロテクション
- エラープロテクション
- ブートプログラムプロテクション

35.9.1 スタートアッププログラムプロテクション

一時的な停電によってスタートアップ領域のプログラムが中断した場合、スタートアッププログラムが正常にプログラムされず、ユーザープログラムが正常に起動しないことがあります。

スタートアッププログラムプロテクションにより、既存のスタートアッププログラムを消去せずにスタートアッププログラムを書き込むことで、この問題を回避できます。

図 35.8 に、スタートアッププログラムプロテクションの概要を示します。この図では、開始アドレスから 8 KB の領域がデフォルト領域、それに続く 8 KB の領域が代替領域を示しています。

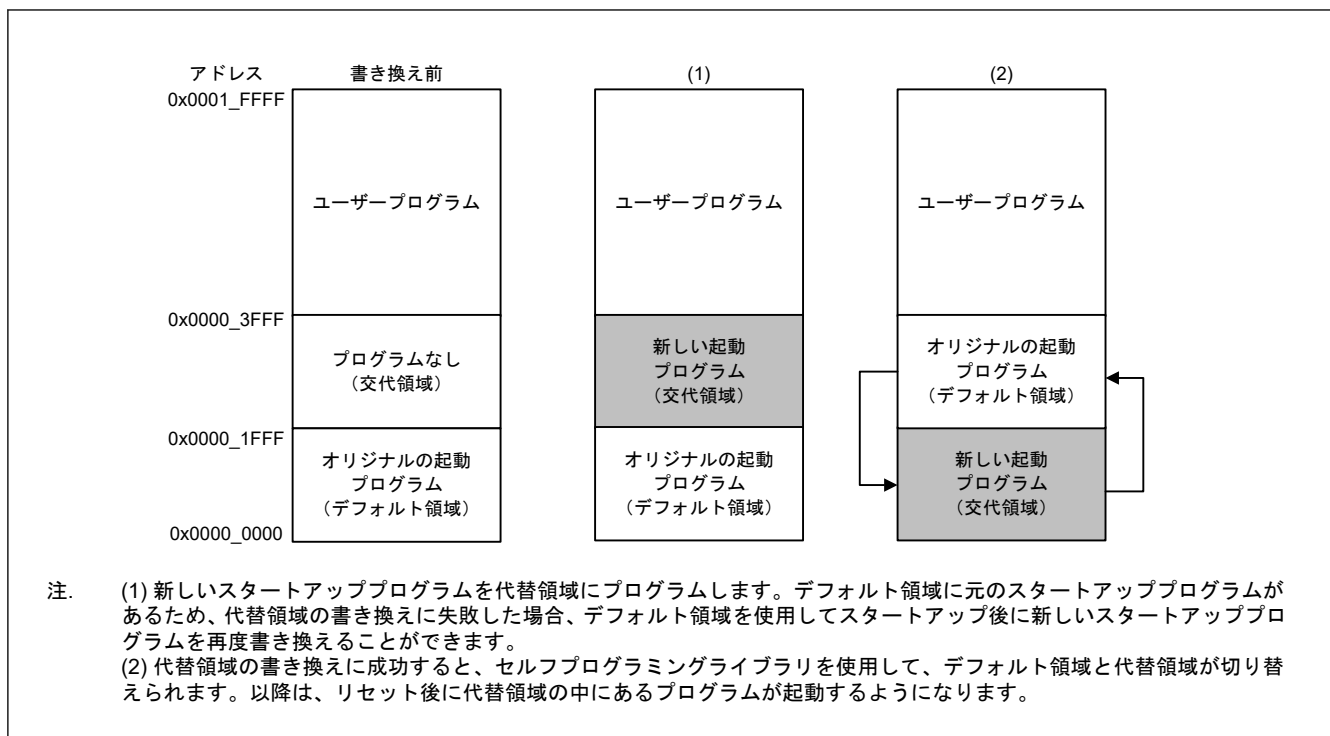


図 35.8 スタートアッププログラムプロテクションの概要

35.9.2 領域プロテクション

領域プロテクションは、ユーザー領域の選択したブロックのみ（アクセスウィンドウ）の書き換えを許可し、他のブロックのプログラミングを禁止します。データフラッシュはアクセスウィンドウで保護されません。

開始ブロックと終了ブロックを選択し、アクセスウィンドウを設定します。アクセスウィンドウは、プログラミングモード（ブートモード、セルフプログラミングモード、およびOCDモード）において変更可能かつ有効です。

図 35.9 に領域プロテクションの概要を示します。

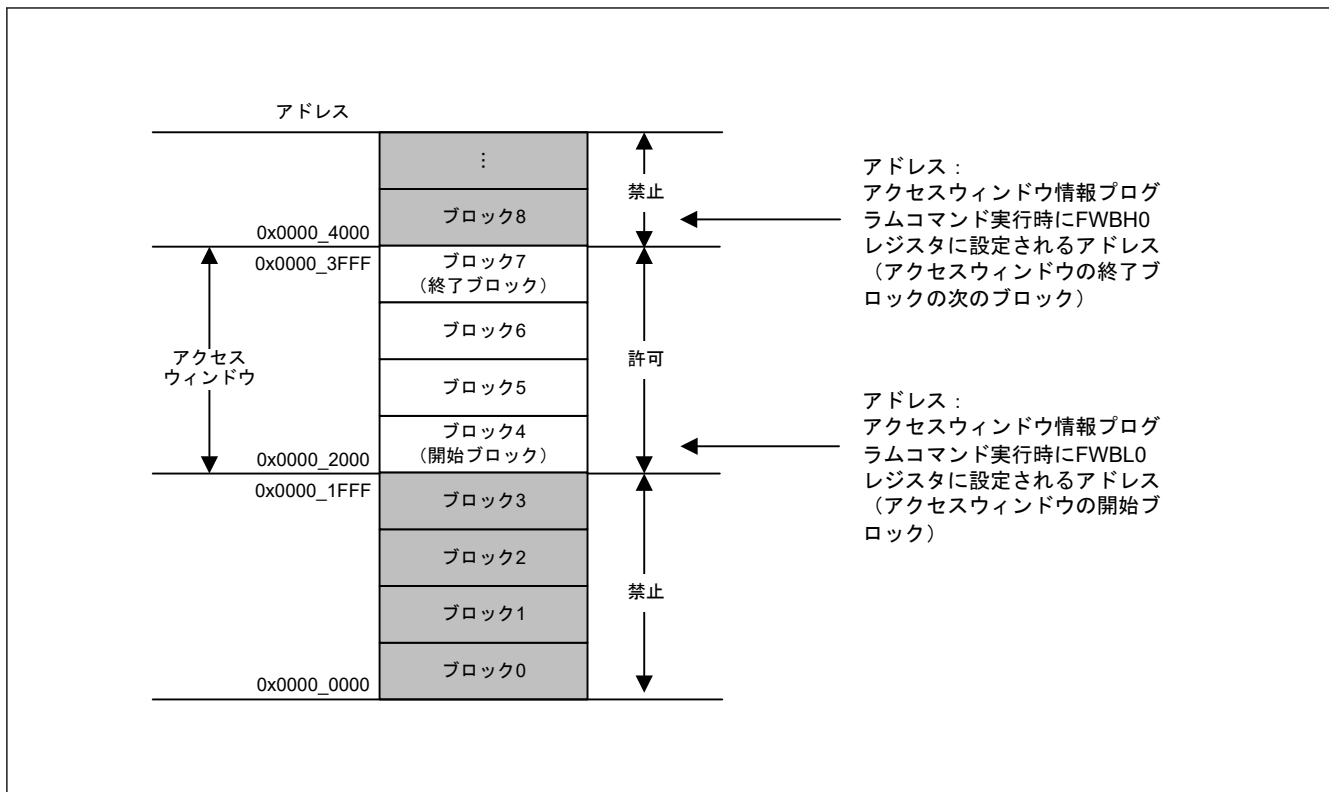


図 35.9 領域プロテクションの概要

35.10 シリアルプログラミングモード

シリアルプログラミングモードには以下が含まれます。

- SCI9 を使用するブートモード

表 35.18 にフラッシュメモリ関連モジュールの入出力端子を示します。

表 35.18 フラッシュメモリ関連モジュールの入出力端子

端子名	入出力	適用モード	機能
MD	入力	SCI ブートモード (シリアルプログラミングモード)	動作モードの選択
P110/RXD9	入力	SCI ブートモード	ホスト通信における SCI 経由データ受信用
P109/TXD9	出力		ホスト通信における SCI 経由データ送信用

注. セキュリティ MPU が有効な場合、シリアルプログラミングモードは実行されません。

35.10.1 SCI ブートモード

SCI ブートモードでは、ホストから制御コマンドやプログラミングデータを送信して、コードフラッシュメモリ領域およびデータフラッシュメモリ領域へのプログラム/イレースが実行可能です。ホストと本 MCU 間の通信には、内蔵の SCI を調歩同期式モードで使用します。ホストには制御コマンドを送信するためのツールとプログラム用データを準備する必要があります。

本 MCU を SCI ブートモードで起動すると、シリアルプログラミング用の組み込みプログラムが実行されます。このプログラムは、SCI のビットレートの自動調整とホストからの制御コマンドを受けて、プログラムおよびイレースを制御します。

図 35.10 に、SCI ブートモードで動作するためのシステム構成を示します。

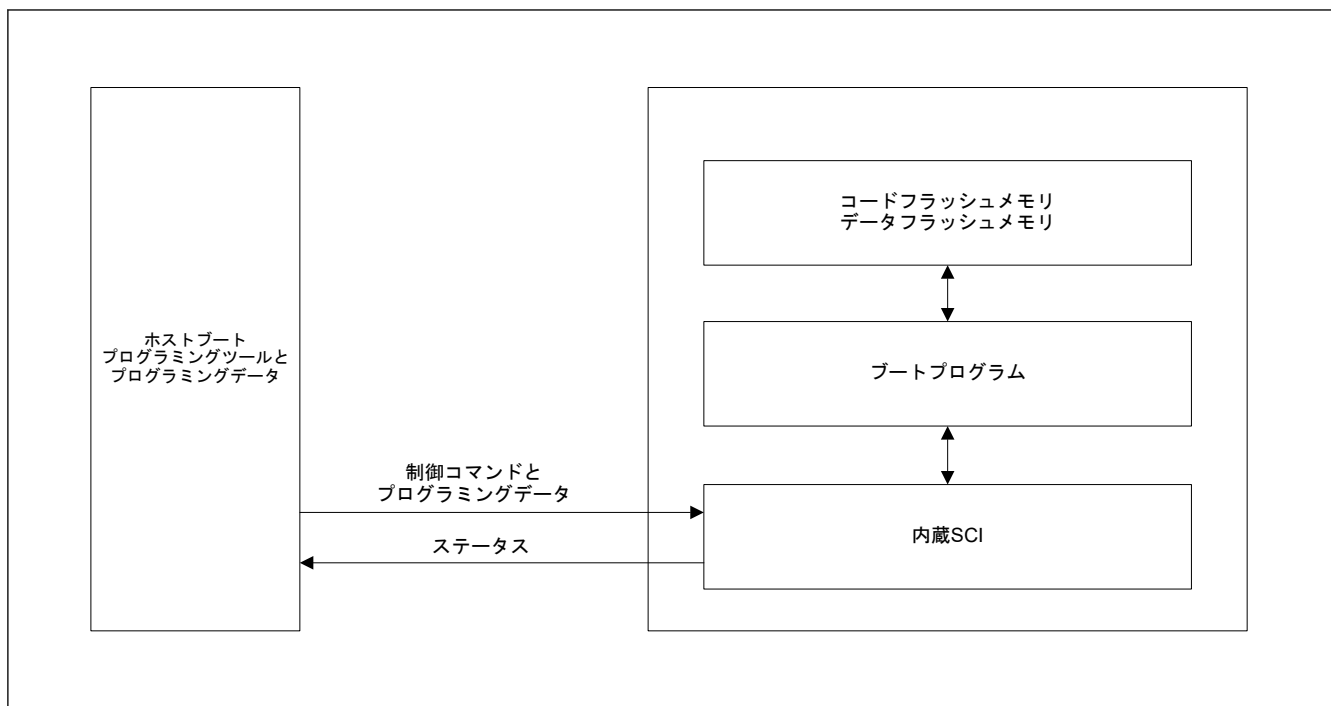


図 35.10 SCI ブートモード時のシステム構成

35.11 シリアルプログラマを使用する場合

専用フラッシュメモリプログラマを使用して、シリアルプログラミングモードでフラッシュメモリのプログラムを行うことができます。

35.11.1 シリアルプログラミング

本 MCU は、シリアルプログラミング用にシステムボードに装着されています。ボードにコネクタを備えることにより、フラッシュメモリプログラマはプログラムを行うことができます。

図 35.11 に、本 MCU のフラッシュメモリにデータをプログラミングするための推奨される環境を示します。

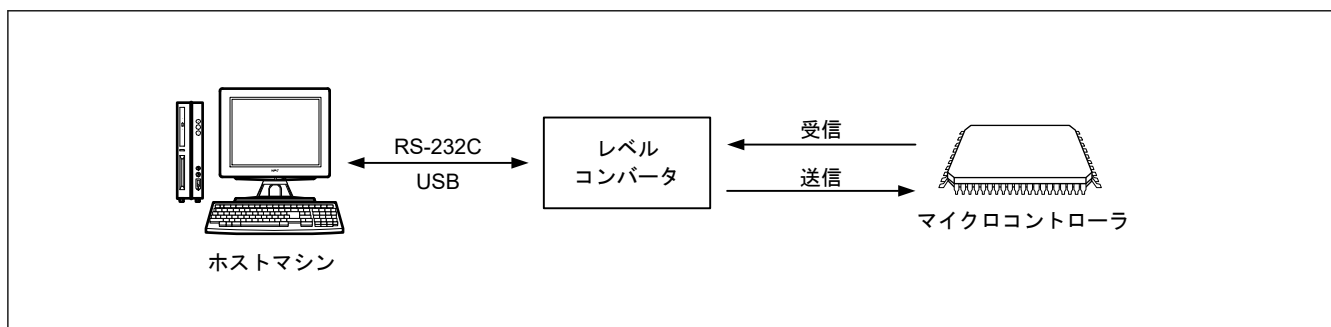


図 35.11 フラッシュメモリにプログラムを書き込むための環境

35.12 セルフプログラミング

35.12.1 概要

本 MCU は、ユーザープログラムによるフラッシュメモリの書き換えをサポートします。プログラムコマンドをユーザーのプログラムで使用することにより、コードフラッシュメモリとデータフラッシュメモリを書き換えることができます。したがって、ユーザープログラムの更新と、定数データフィールドの書き換えが可能になります。

セルフプログラミングでは、プログラム電圧とイレース電圧を生成するために安定した HOCO クロックをフラッシュメモリに供給する必要があります。したがって、システムクロックとして他のクロックソースが選択されて

HOCO が停止していた場合、セルフプログラミングの実行を開始する前に、HOCO の動作を開始して発振が安定状態であることを確認する必要があります。HOCO クロック発振安定確認の詳細は、「[8.2.10. OSCSF : 発振安定フラグレジスタ](#)」を参照してください。

バックグラウンドオペレーション機能を利用して[図 35.12](#) に示す条件でコードフラッシュメモリ上のプログラムを実行して、データフラッシュメモリを書き換えることができます。このプログラムを事前に内蔵 SRAM に複製し、そこから実行することも可能です。内蔵 SRAM からの実行時、本プログラムはコードフラッシュメモリ領域を書き換えることもできます。

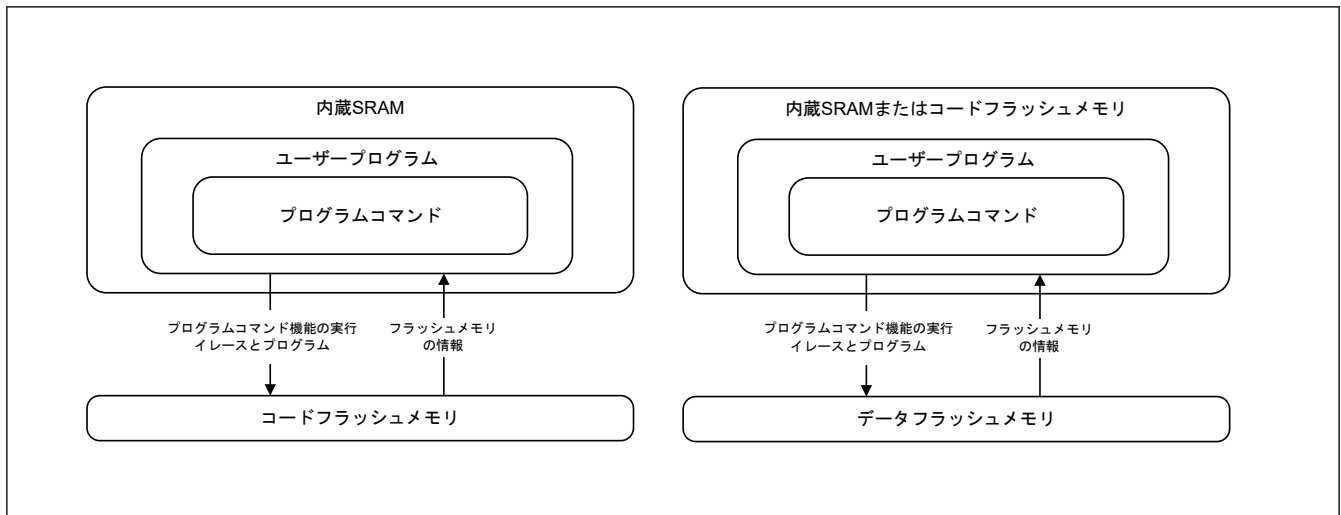


図 35.12 セルフプログラミングの概念

35.12.2 バックグラウンドオペレーション

書き込み対象および読み出し対象のフラッシュメモリが[表 35.19](#) に示す組み合わせである場合には、バックグラウンドオペレーションを利用することができます。

表 35.19 バックグラウンドオペレーションの利用可能な条件

製品	書き込み可能範囲	読み出し可能範囲
全製品	データフラッシュメモリ	コードフラッシュメモリ

35.13 プログラムとイレース

コードフラッシュとデータフラッシュのプログラムとイレースは、プログラムおよびイレース用専用シーケンサのモードを変更するか、プログラムおよびイレース用のコマンドを発行することによって行えます。

コードフラッシュとデータフラッシュのプログラムまたはイレースに必要なモード遷移とコマンドについて、この後の各項で説明します。以下の説明は、ブートモードとシングルチップモードに共通して適用されます。

35.13.1 シーケンサモード

シーケンサには4つのモードがあります。モード間の遷移は、FENTRYR レジスタまたはDFLCTL レジスタへの書き込み、あるいはFPMCR レジスタを設定するコマンドの発行によって発生します。[図 35.13](#) にフラッシュメモリのモード遷移を示します。

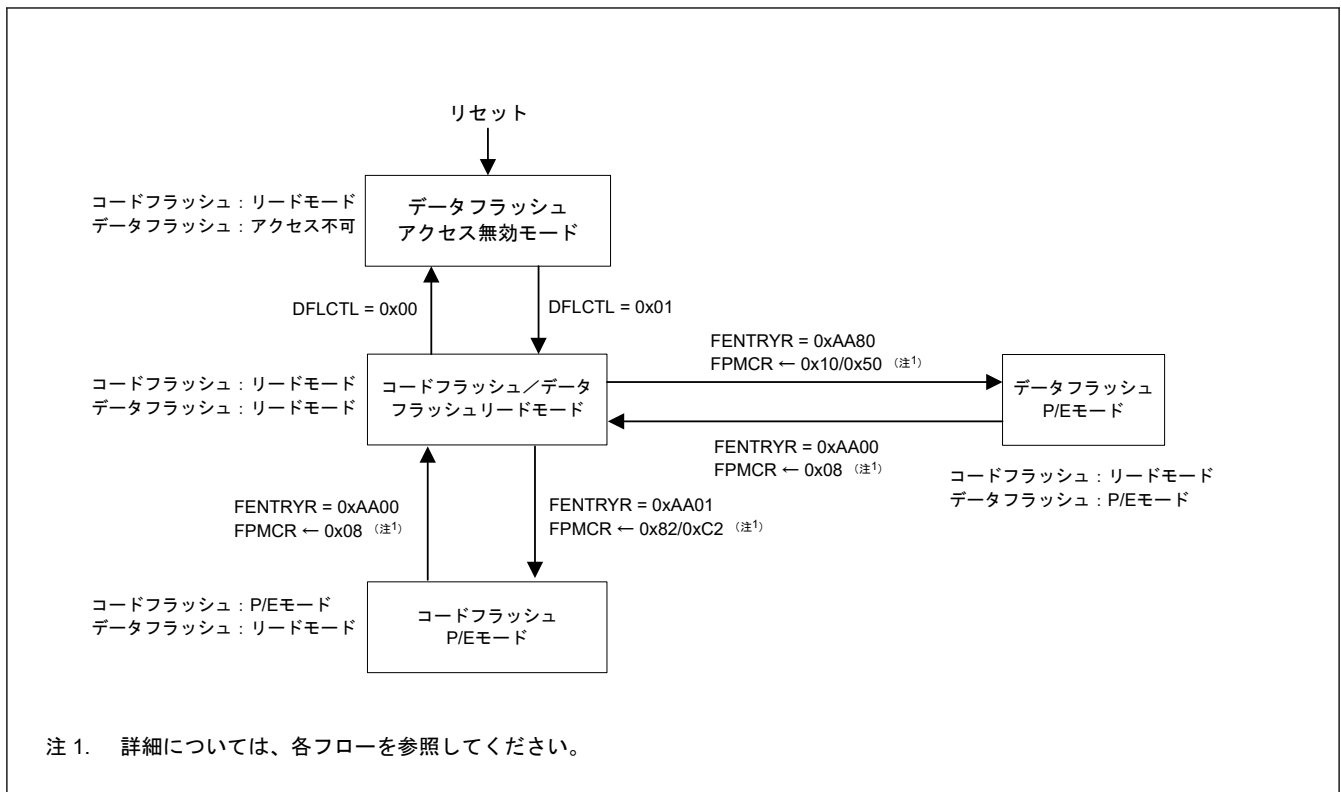


図 35.13 フラッシュメモリのモード遷移

35.13.1.1 データフラッシュアクセス禁止モード

データフラッシュアクセス禁止モードは、データフラッシュへのアクセスを禁止します。このモードはリセット時に発生します。DFLCTL.DFLEN ビットを 1 にすると、データフラッシュはリードモードに遷移します。

35.13.1.2 リードモード

リードモードは、コードフラッシュとデータフラッシュの高速読み出しに使用します。

(1) コードフラッシュおよびデータフラッシュリードモード

このモードは、コードフラッシュおよびデータフラッシュの読み出しに使用されます。FENTRYR.FENTRY0 ビットが 0 で、かつ FENTRYR.FENTRYD ビットが 0 のとき、シーケンサはこのモードに遷移します。

35.13.1.3 P/E モード

(1) コードフラッシュ P/E モード

コードフラッシュ P/E モードは、コードフラッシュのプログラムとイレースに使用されます。FENTRYR.FENTRYD ビットが 0 で、かつ FENTRYR.FENTRY0 ビットが 1 のとき、シーケンサはこのモードに遷移します。このモードでは、データフラッシュにアクセスすることはできません。

(2) データフラッシュ P/E モード

データフラッシュ P/E モードは、データフラッシュのプログラムとイレースに使用されます。コードフラッシュからの高速読み出しが可能です。FENTRYR.FENTRY0 ビットが 0 で、かつ FENTRYR.FENTRYD ビットが 1 のとき、シーケンサはこのモードに遷移します。

35.13.2 ソフトウェアコマンド

ソフトウェアコマンドは、プログラムとイレースのためのコマンドと、スタートアッププログラム領域情報およびアクセスウィンドウ情報をプログラムするためのコマンドで構成されます。表 35.20 にフラッシュメモリで使用できるソフトウェアコマンドの一覧を示します。

表 35.20 ソフトウェアコマンド

コマンド	機能
プログラム	コードフラッシュプログラミング (4 バイト) データフラッシュプログラミング (1 バイト)
ブロックイレース	コードフラッシュ/データフラッシュイレース
チップイレース	コードフラッシュ/データフラッシュイレース
連続リード	コードフラッシュ P/E モードまたはデータフラッシュ P/E モード中に指定された領域を読み出します。
ブランクチェック	指定された領域がブランクであるかどうかをチェックします。 領域にデータがプログラムされていないことを確認します。このコマンドは、領域が消去されたままであることを保証するものではありません。
スタートアップ領域情報およびセキュリティプログラム	FSPR または SASMF をエクストラ領域に設定します。
アクセスウィンドウ情報プログラム	領域プロテクションに使用されるアクセスウィンドウをエクストラ領域に設定します。
OCDID プログラム	OCDID をエクストラ領域に設定します。

35.13.3 ソフトウェアコマンドの使用方法

以下の各項では、各ソフトウェアコマンドの使用方法について説明します。

(1) データフラッシュアクセス禁止モードからリードモードへの切り替え

データフラッシュアクセス禁止モードから、コードフラッシュ/データフラッシュリードモードに遷移する必要があります。図 35.14 に、データフラッシュアクセス禁止モードからコードフラッシュ/データフラッシュリードモードに遷移する手順を示します。

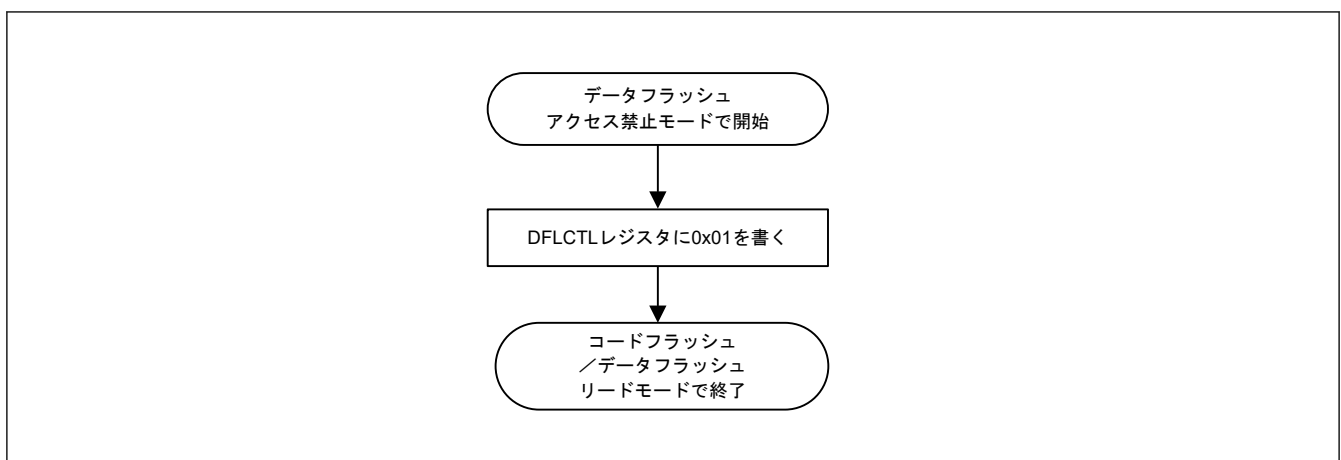


図 35.14 データフラッシュアクセス禁止モードからリードモードへのモード遷移

(2) コードフラッシュ P/E モードへの切り替え

コードフラッシュのソフトウェアコマンドを実行する前に、FENTRYR レジスタの FENTRY0 ビットをセットして、コードフラッシュ P/E モードに遷移する必要があります。図 35.15 に、コードフラッシュ P/E モードに遷移する手順を示します。

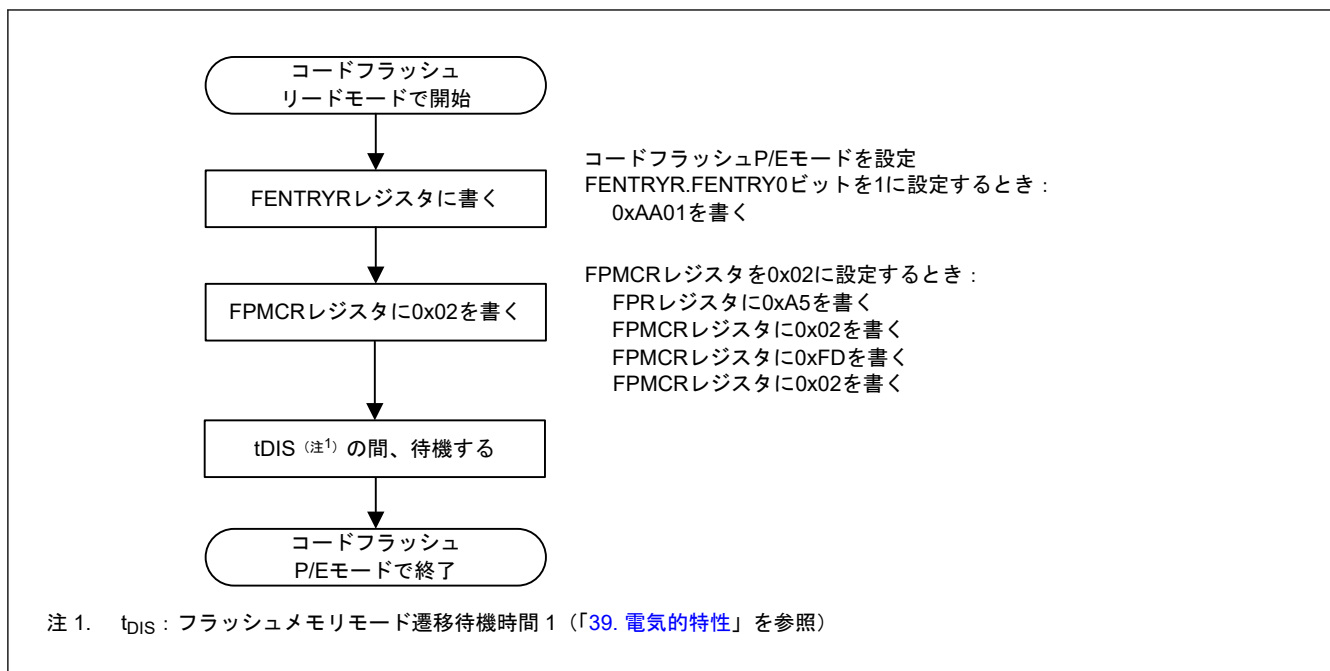


図 35.15 リードモードからコードフラッシュ P/E モードへの変更手順

データフラッシュのソフトウェアコマンドを実行する前に、FENTRYR レジスタの FENTRYD ビットをセットして、データフラッシュ P/E モードに遷移する必要があります。図 35.16 に、データフラッシュ P/E モードに遷移する手順を示します。

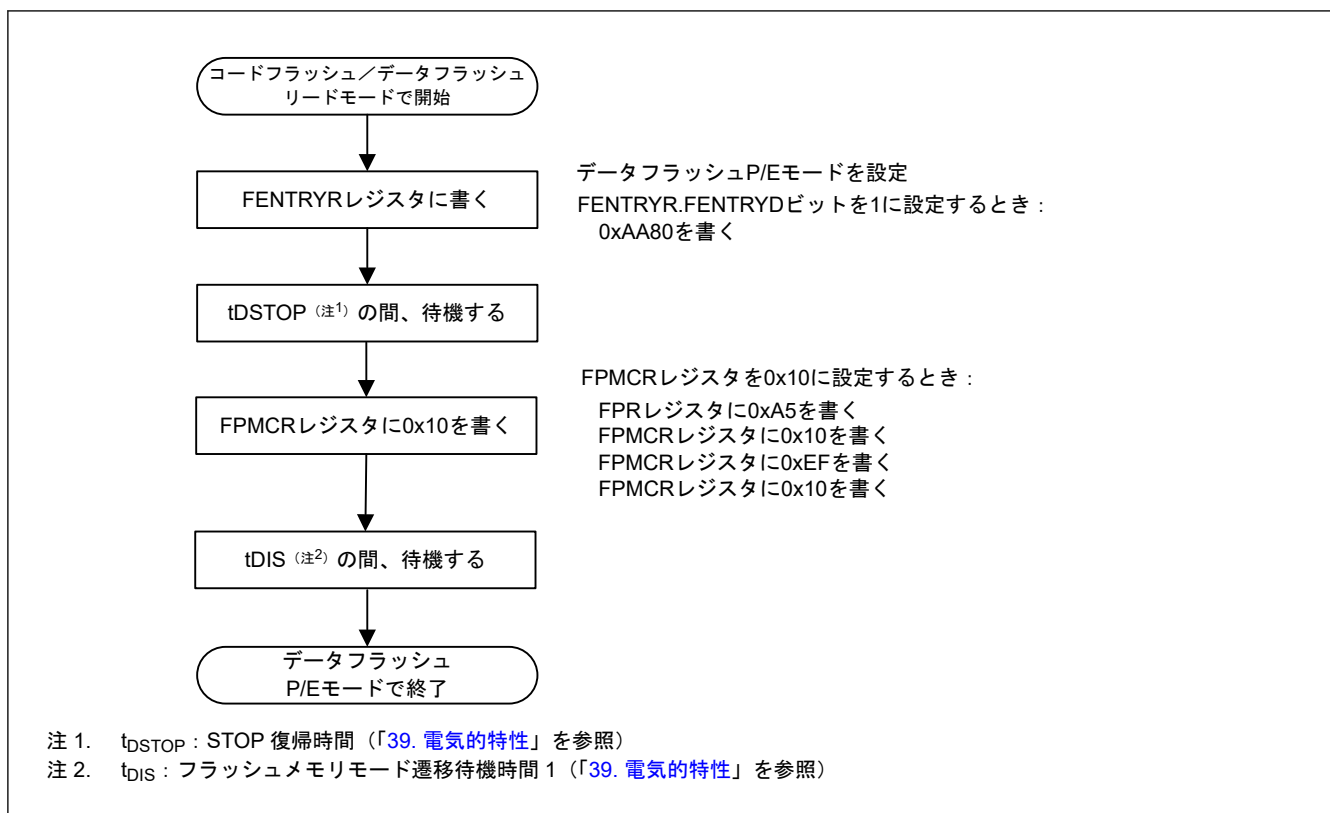


図 35.16 リードモードからデータフラッシュ P/E モードへの変更手順

(3) コードフラッシュ P/E モードまたはデータフラッシュ P/E モードからリードモードへの切り替え

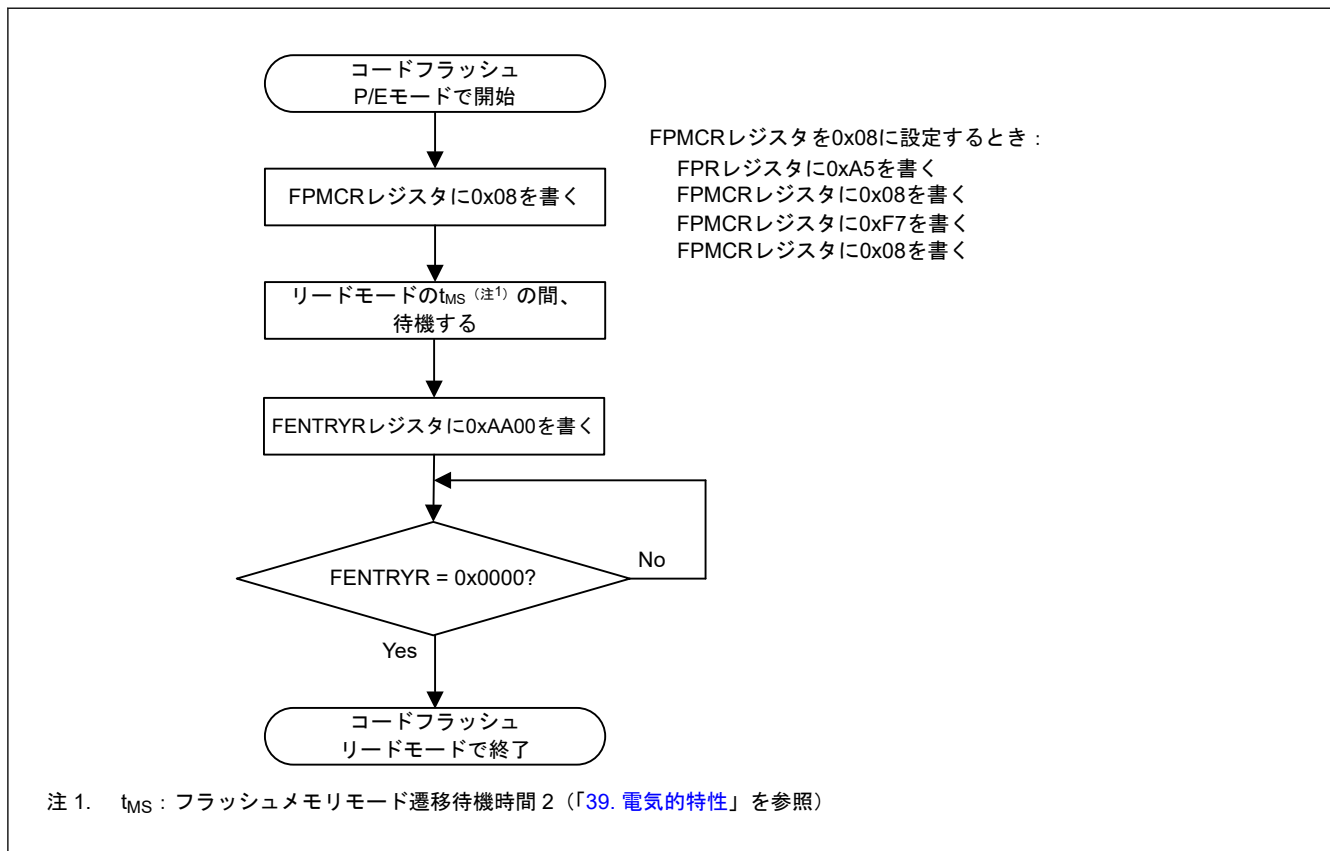


図 35.17 コードフラッシュ P/E モードからリードモードへの変更手順

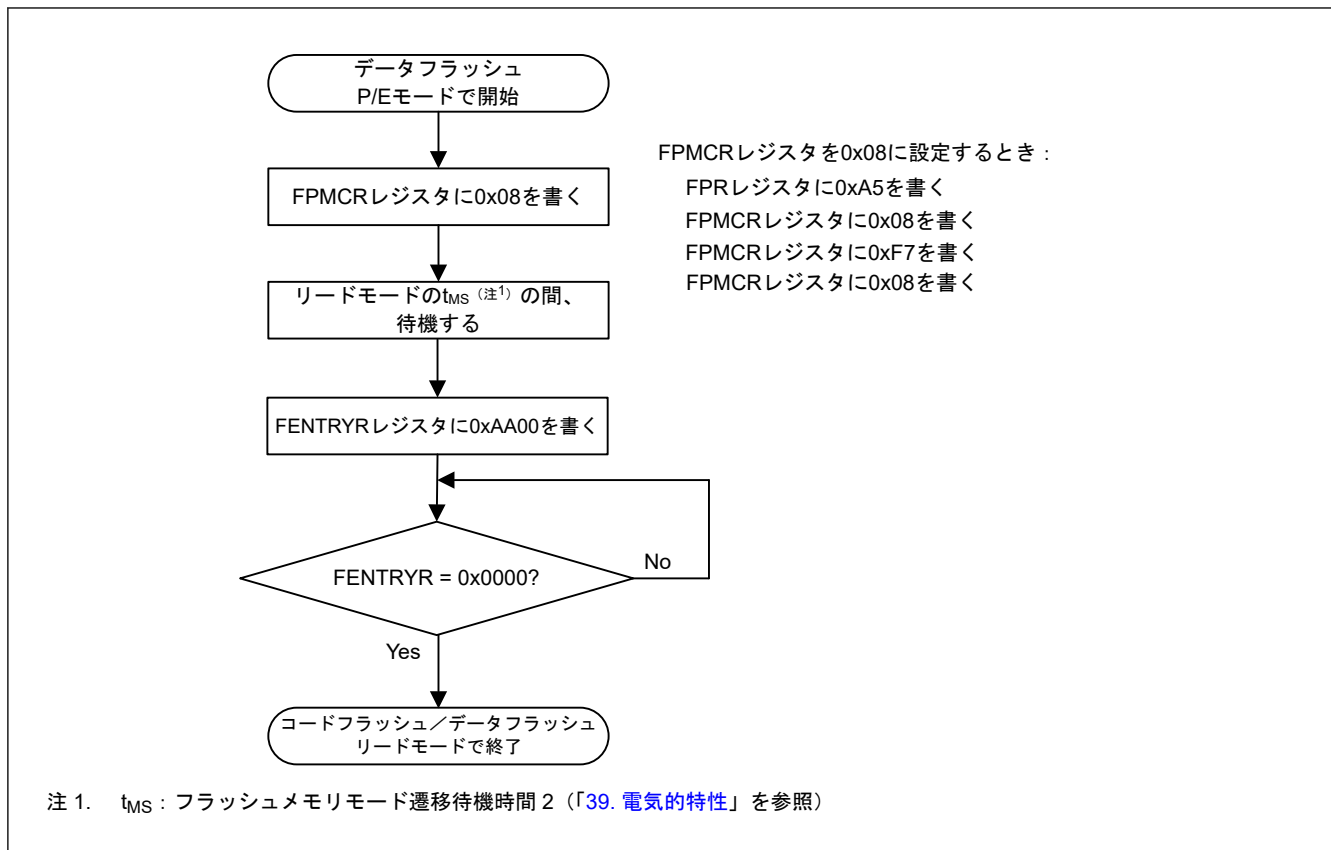


図 35.18 データフラッシュ P/E モードからリードモードへの変更手順

(4) コードフラッシュまたはデータフラッシュのプログラム時のフローチャート

以下の図は、コードフラッシュまたはデータフラッシュをプログラムするフローを示します。

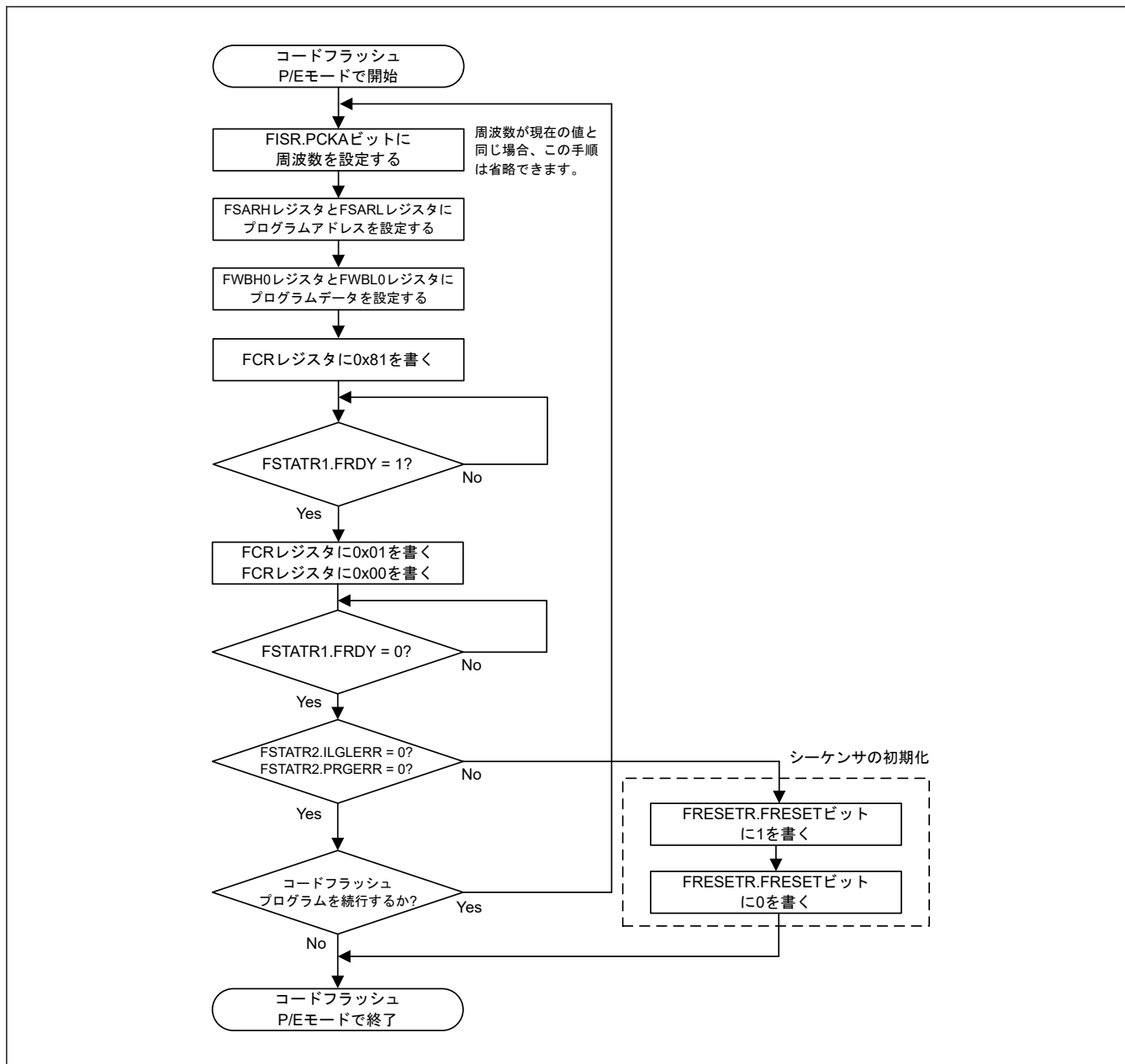


図 35.19 コードフラッシュのプログラム時のフローチャート

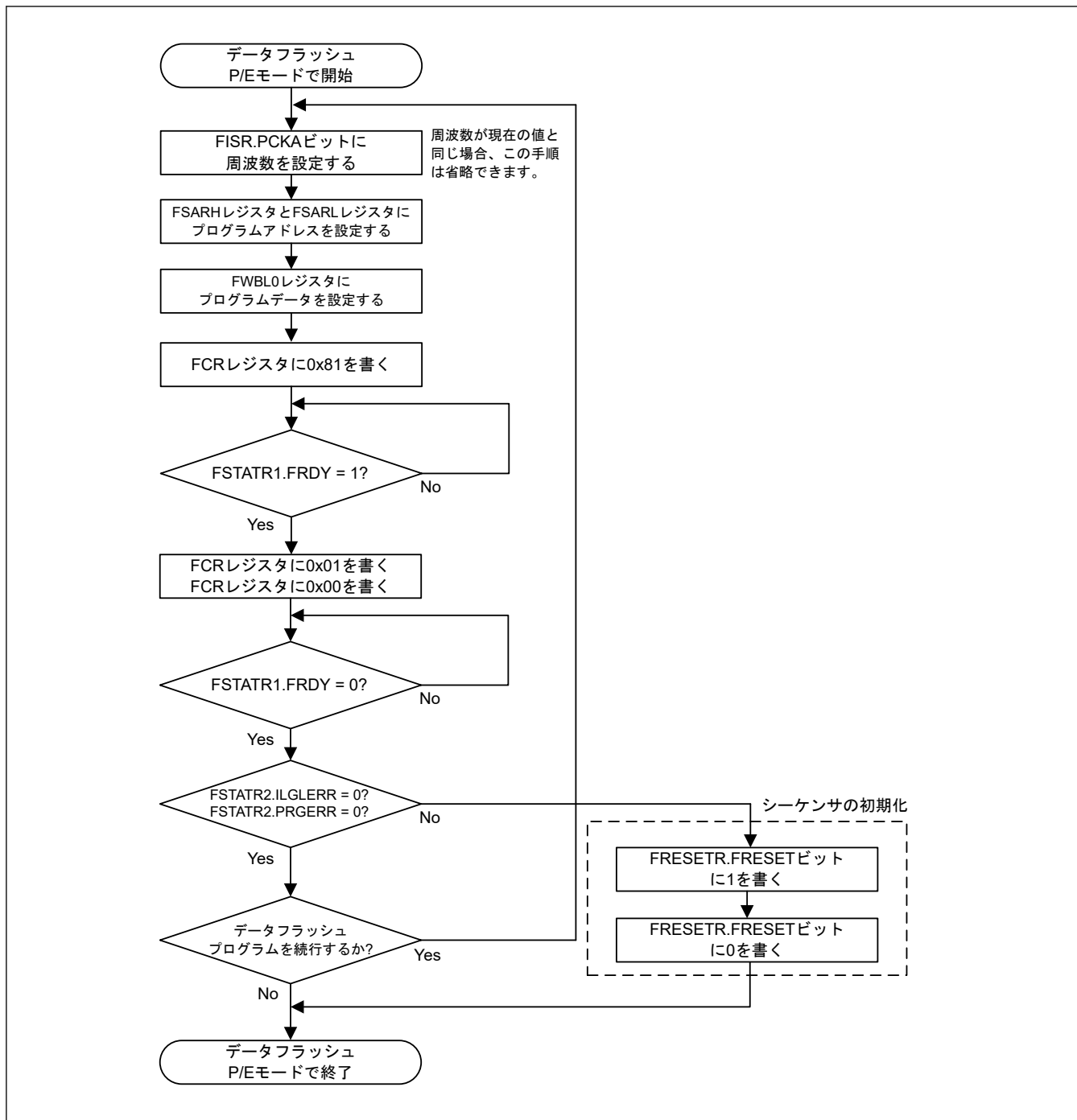


図 35.20 データフラッシュのプログラム時のフローチャート

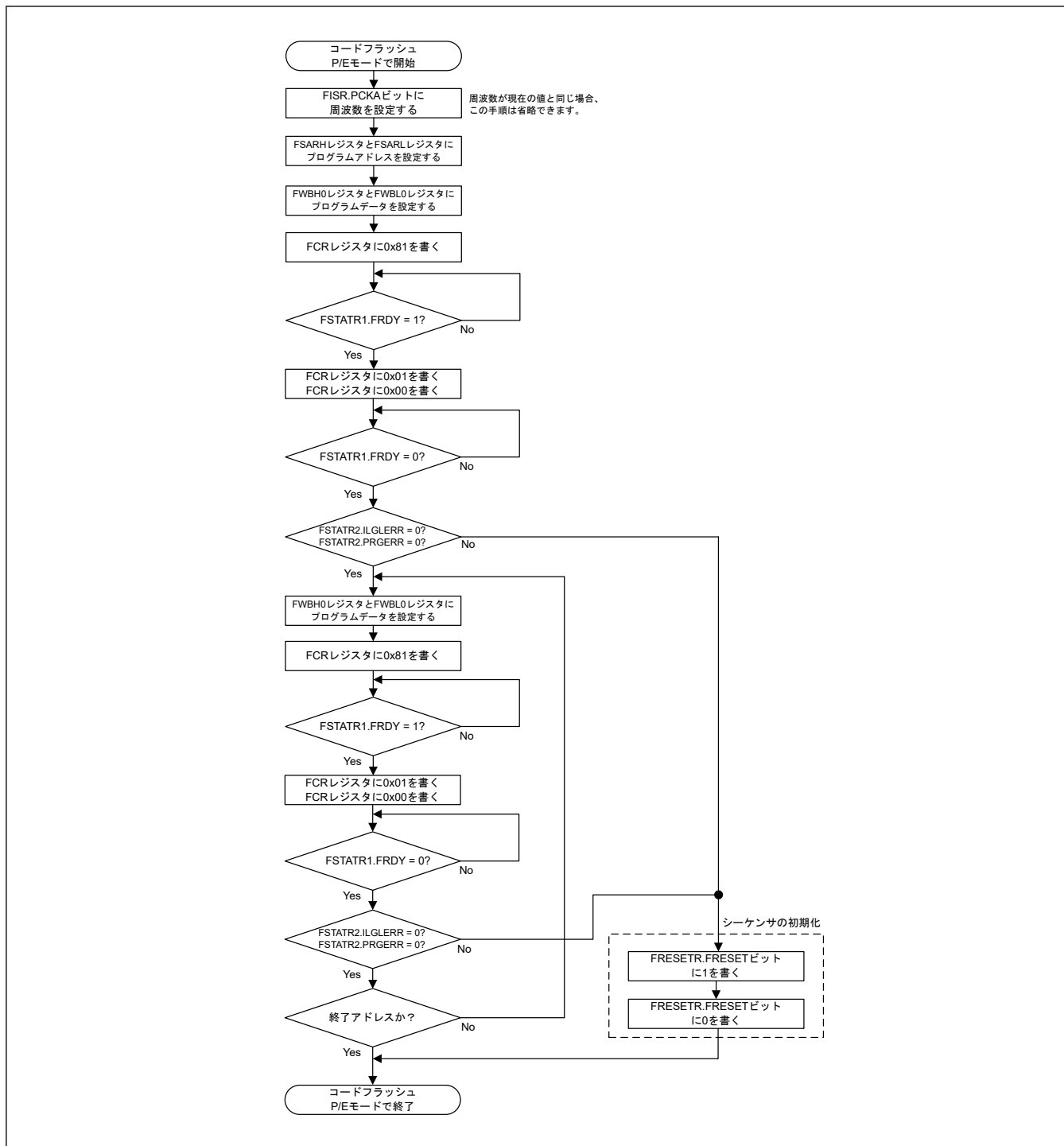


図 35.21 コードフラッシュの連続プログラム時のフローチャート

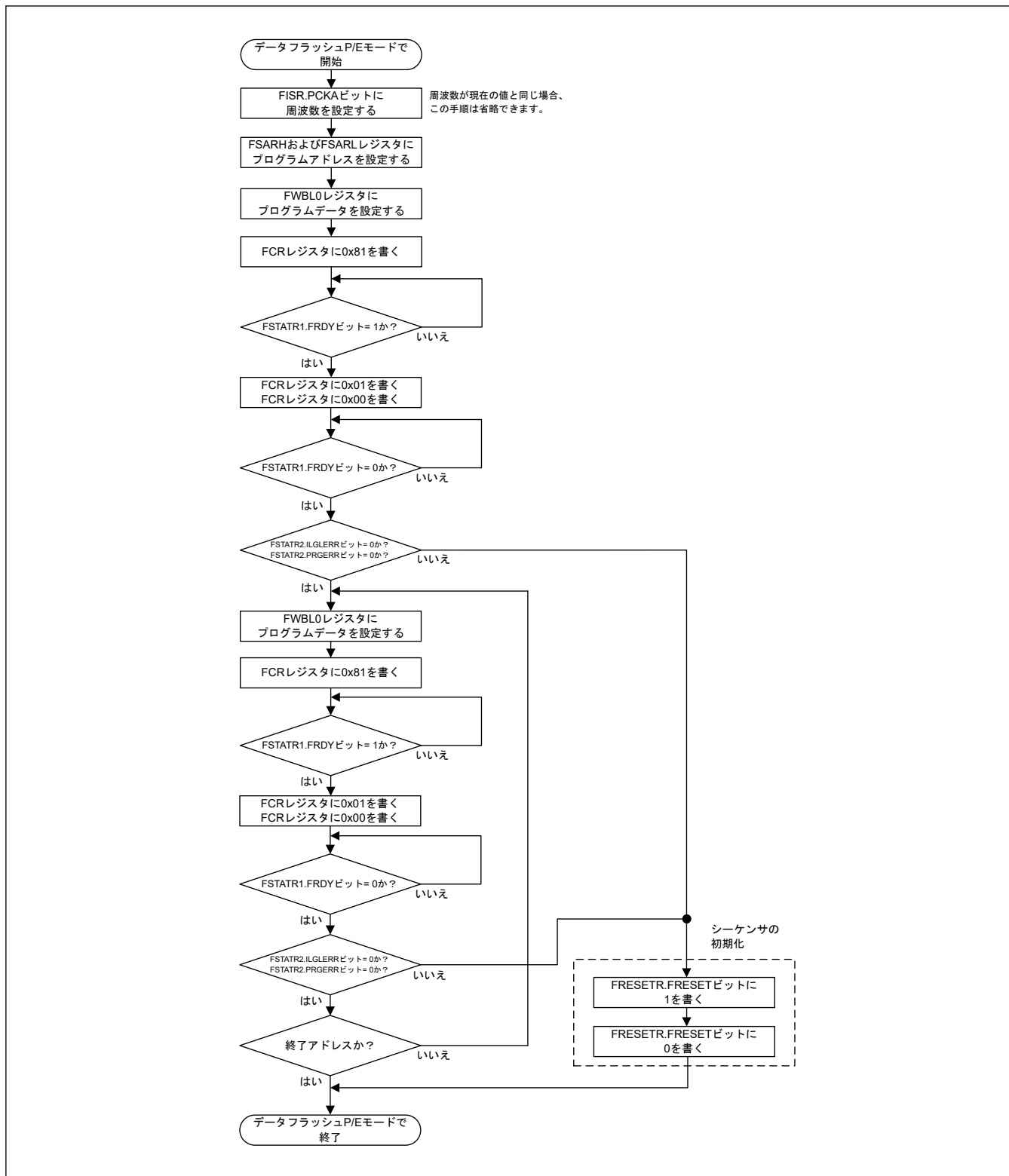


図 35.22 データフラッシュの連続プログラム時のフローチャート

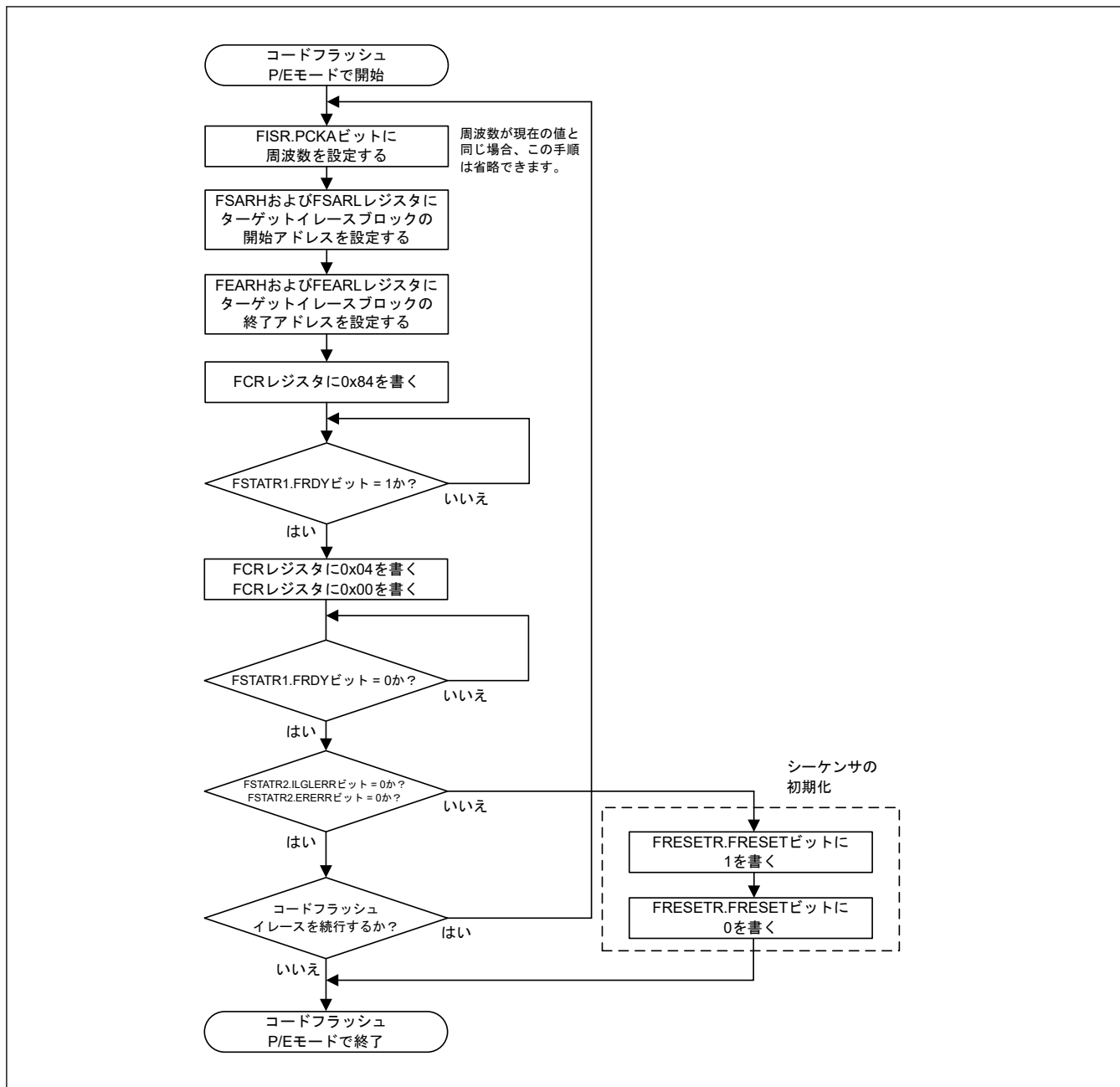


図 35.23 コードフラッシュブロックイレース手順のフローチャート

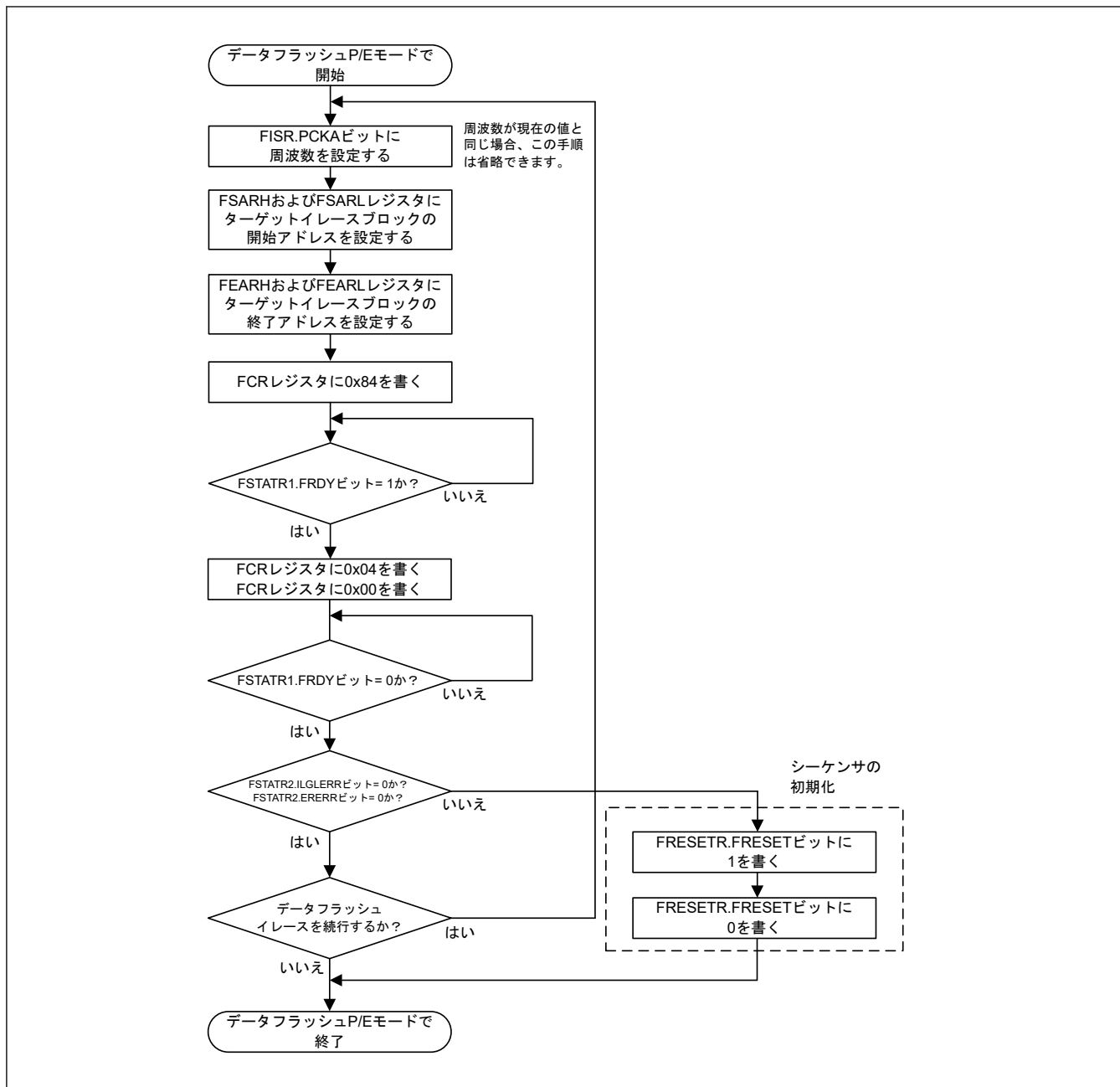


図 35.24 データフラッシュブロックイレース手順のフローチャート

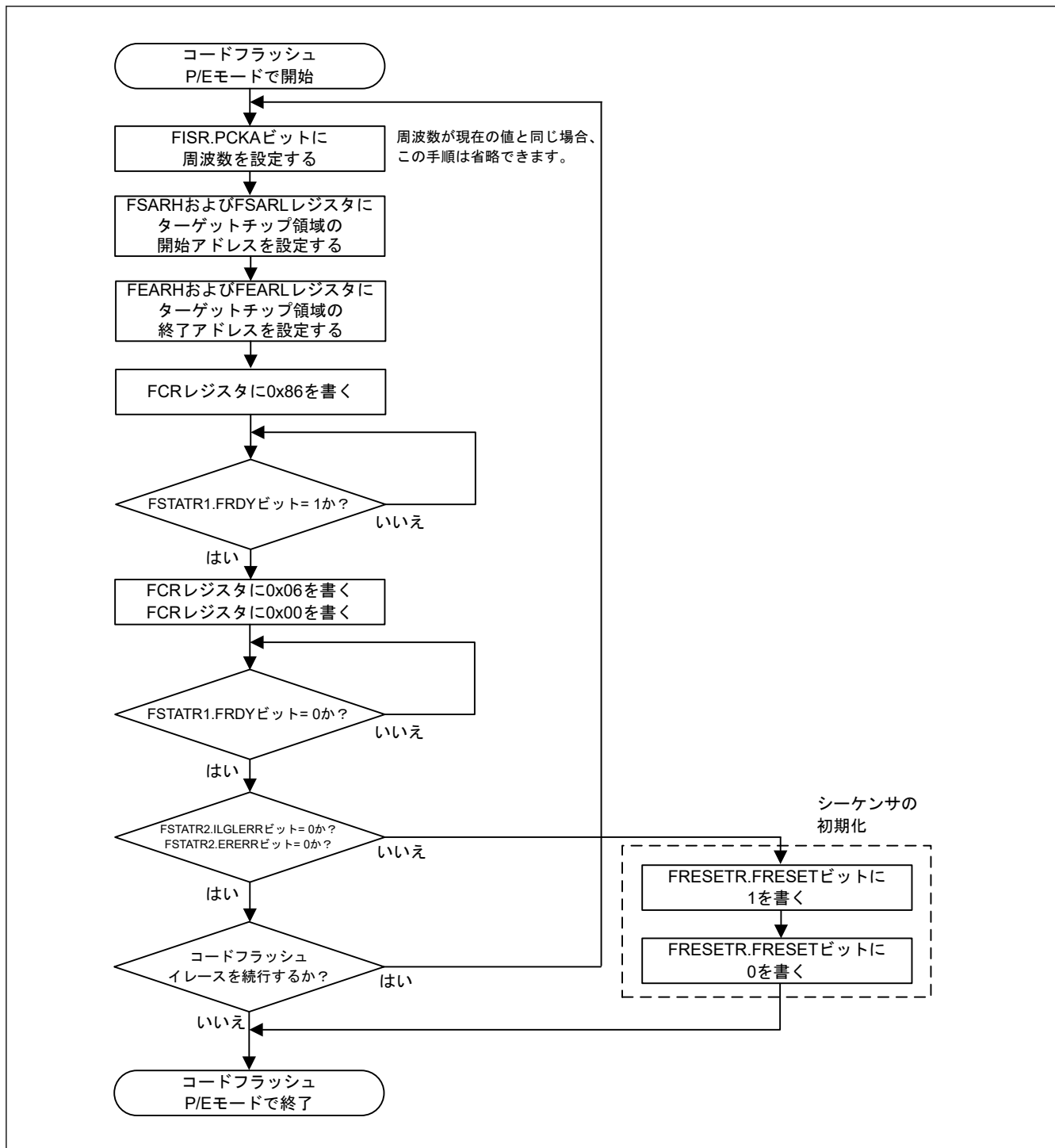


図 35.25 コードフラッシュチップイレース手順のフローチャート

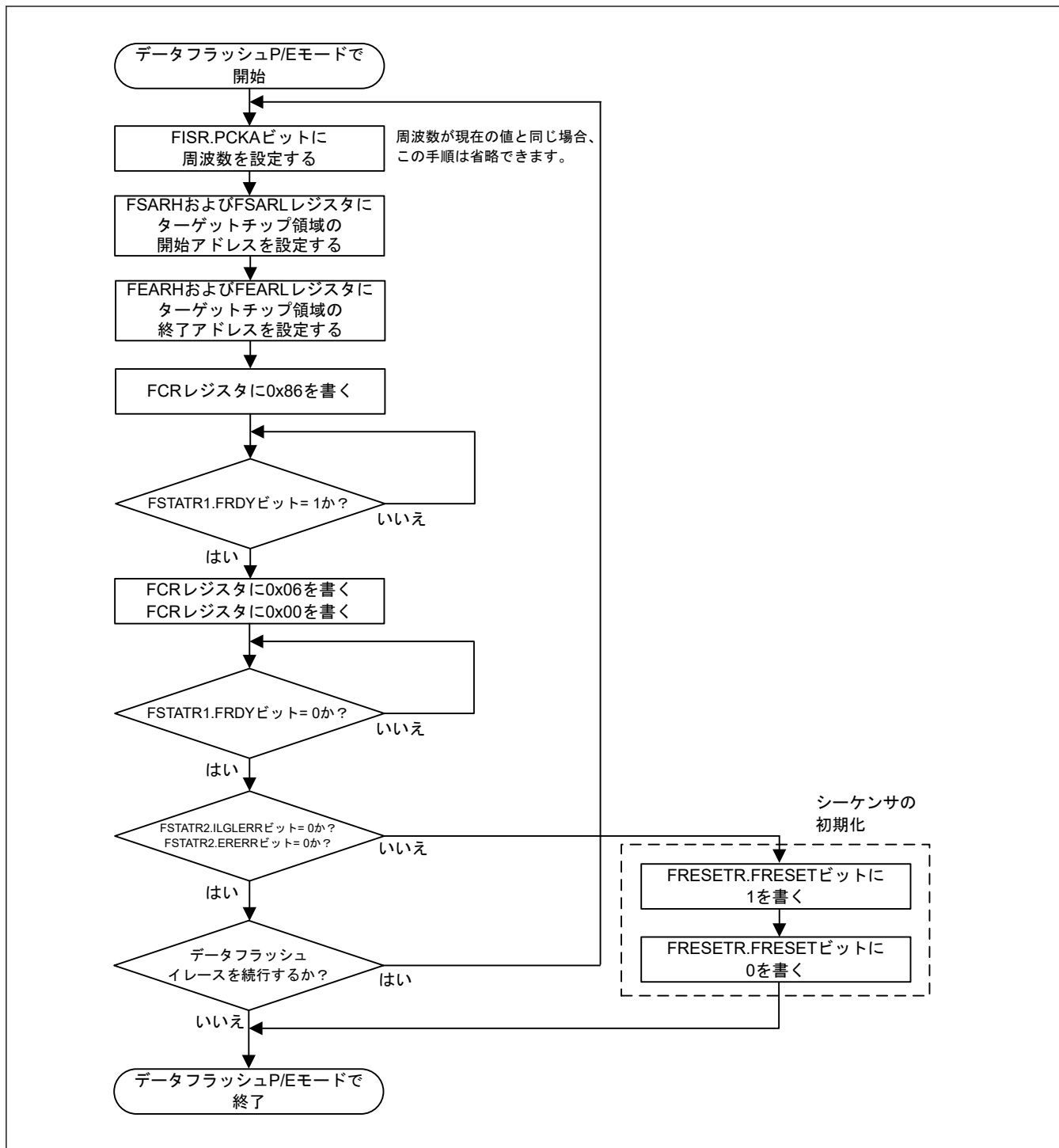


図 35.26 データフラッシュチップイレース手順のフローチャート

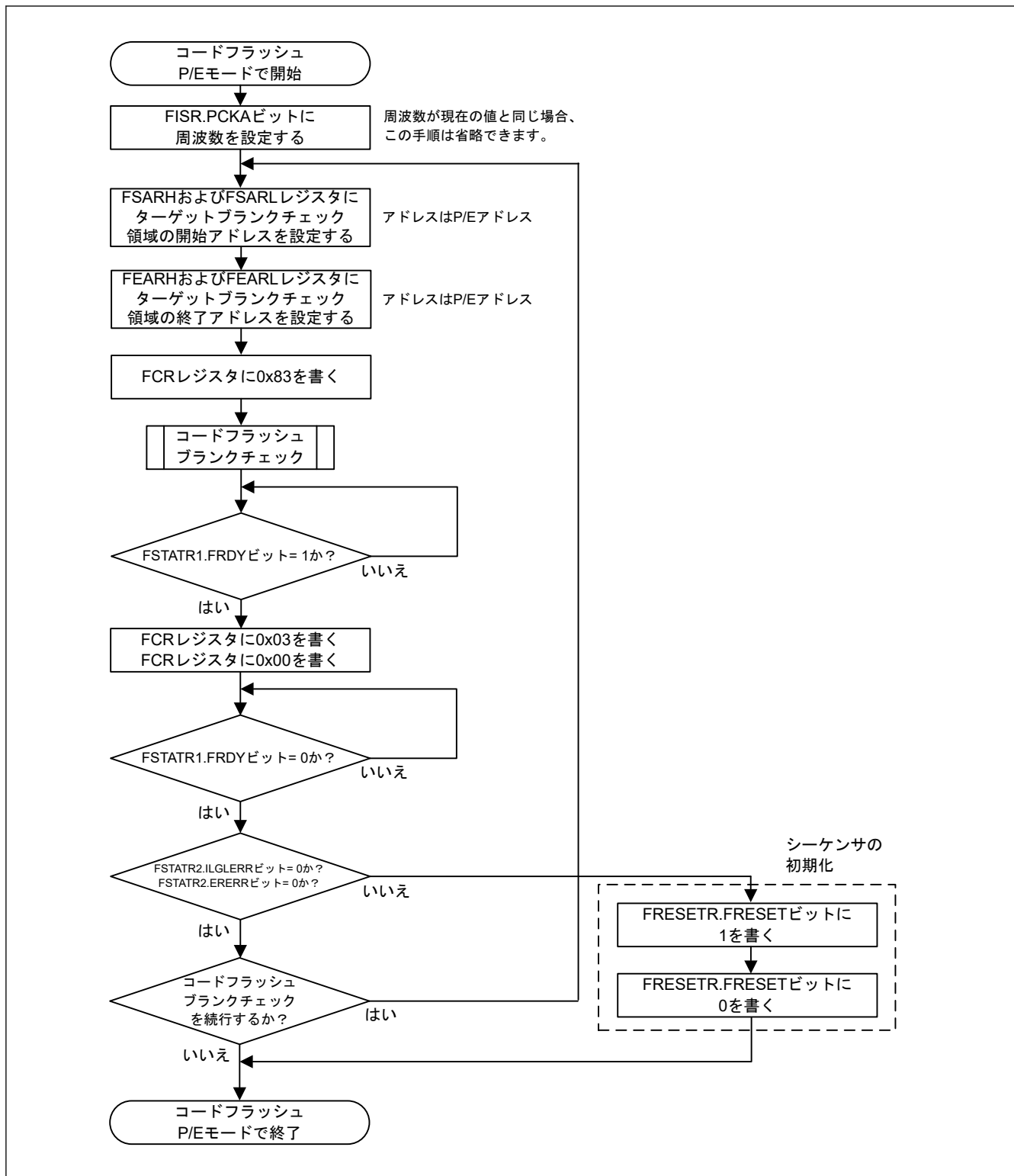


図 35.27 コードフラッシュブランクチェック手順のフローチャート

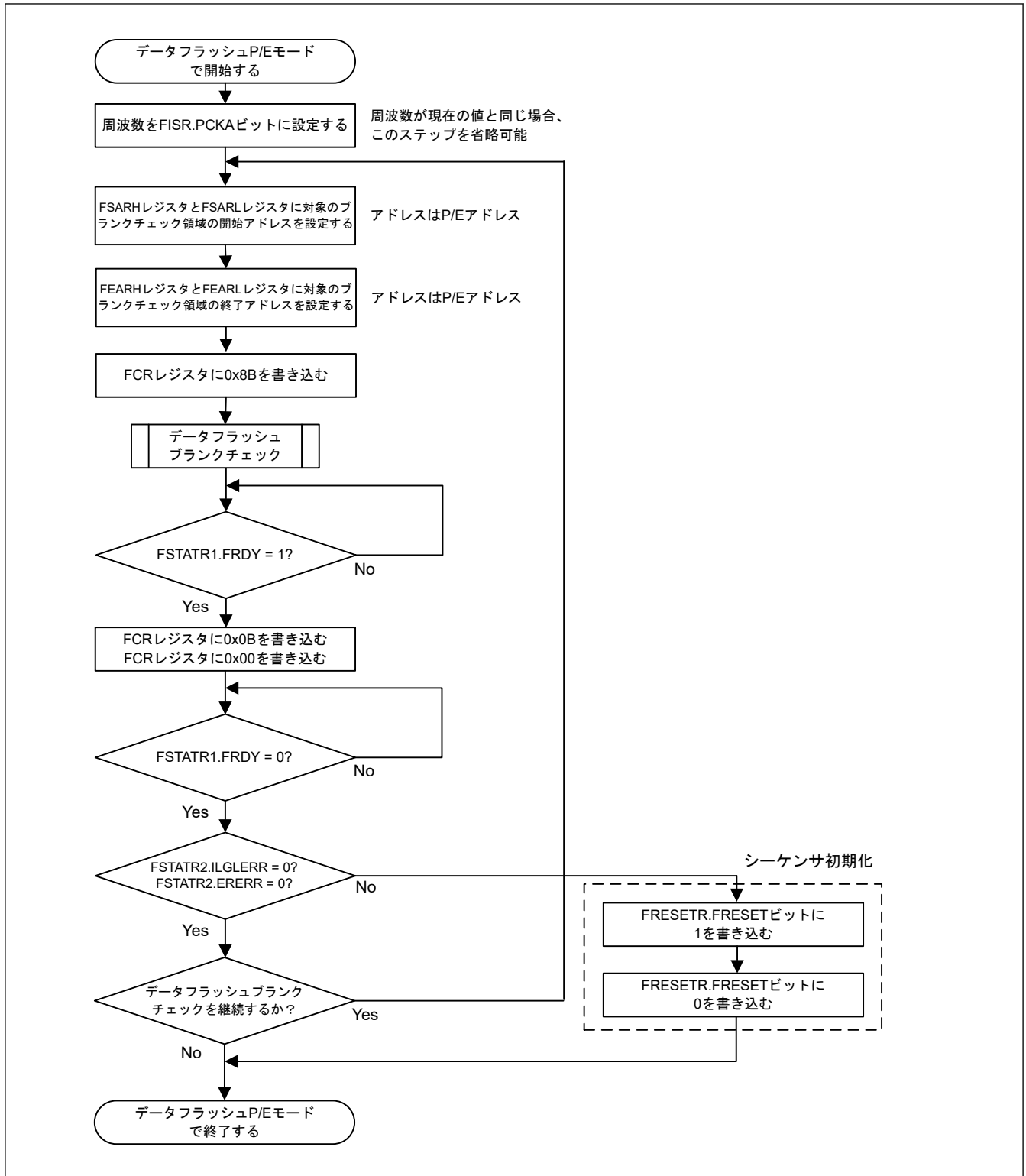


図 35.28 データフラッシュblankチェック手順のフローチャート

(5) スタートアップ領域情報および FSPR プログラム/アクセスウィンドウ情報プログラム/OCDID 情報プログラム

図 35.29 は、スタートアップ領域情報および FSPR プログラム/アクセスウィンドウ情報プログラム/OCDID 情報プログラムの手順を示す簡易フローチャートです。

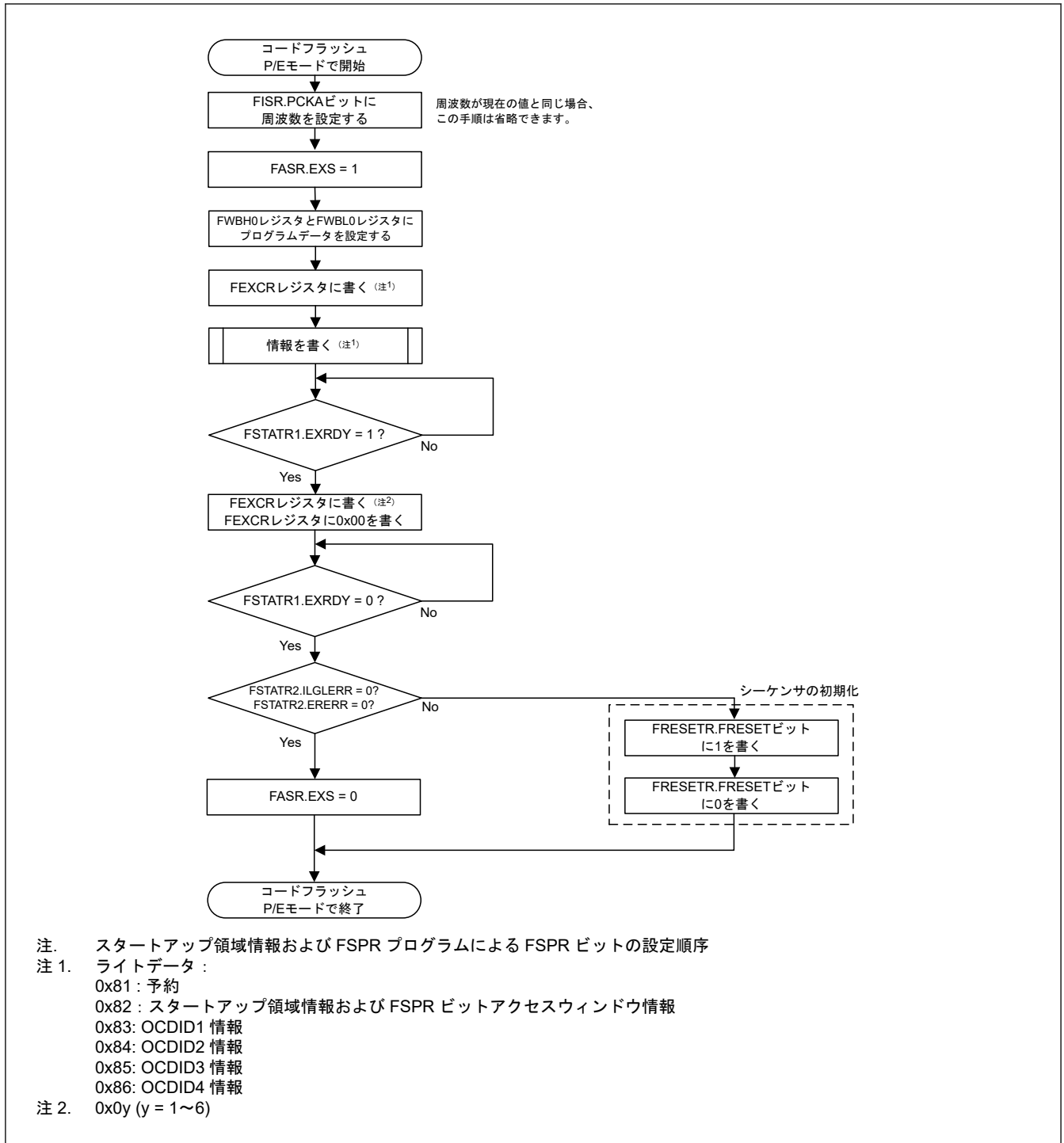


図 35.29 スタートアップ領域情報および FSPR プログラム/アクセスウィンドウ情報プログラム/OCDID 情報プログラムの手順を示す簡易フローチャート

FSPR ビットの設定は、スタートアップ領域情報とアクセスウィンドウ情報をプログラムしてから行ってください。先に FSPR ビットを設定した場合、FSPR のセキュリティ機能によって、スタートアップ領域情報とアクセスウィンドウ情報をプログラムすることができなくなります。ヘキサファイルを使用してプログラムする場合、プログラムはアドレスの昇順になります。この場合、アクセスウィンドウ情報の前に FSPR ビットが書き込まれます。そのため、FSPR のヘキサファイルを別のファイルに分割し、アクセスウィンドウ情報を設定した後にそのファイルを使用してください。

(6) 連続リード

図 35.30 は、連続リード手順の簡易フローチャートを示しています。

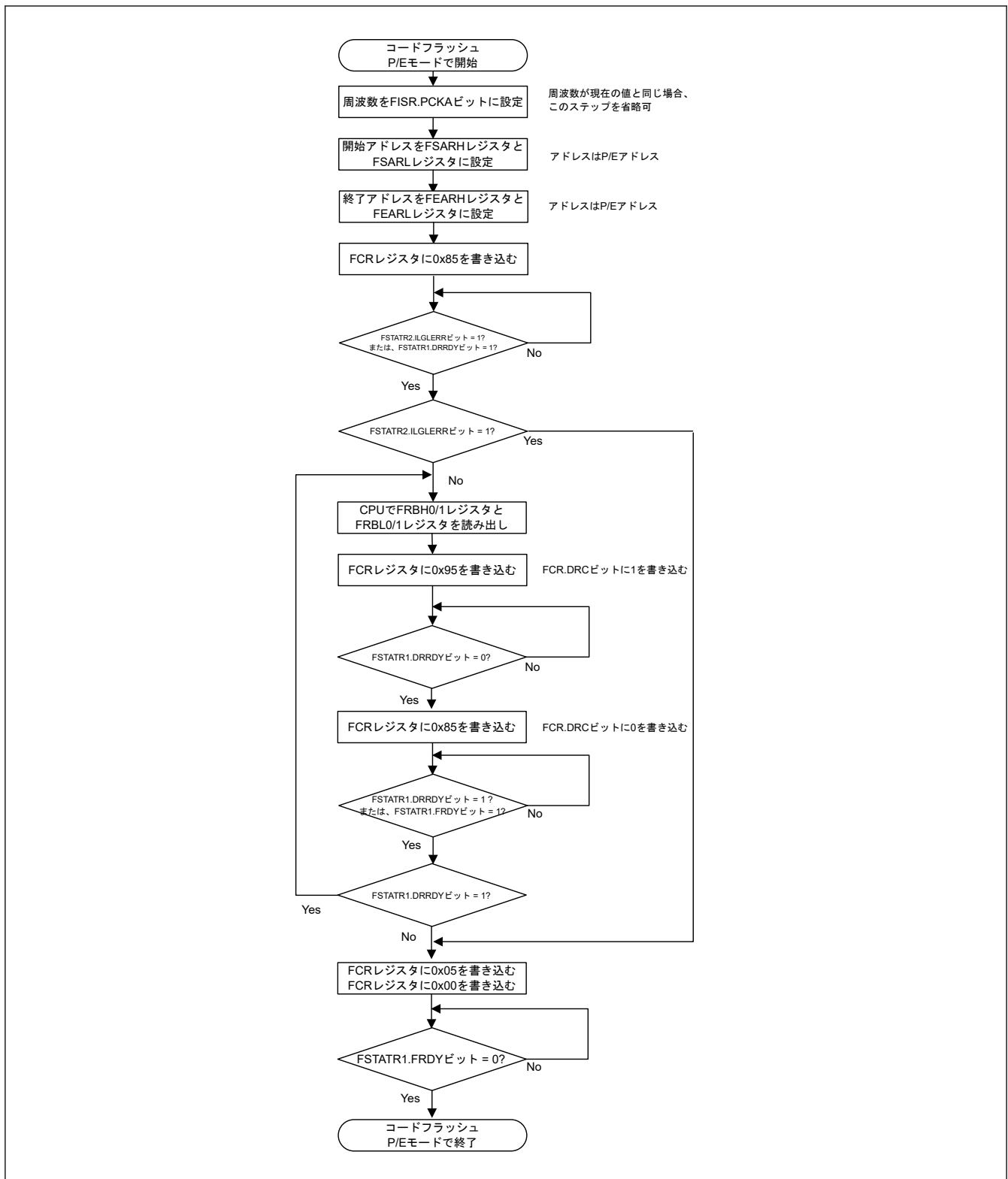


図 35.30 連続リード手順の簡易フローチャート

(7) ソフトウェアコマンドによる強制停止

図 35.31 に、ブランクチェックコマンド、ブロックイレースコマンド、またはチップイレースコマンドを強制的に停止する、強制停止手順の簡易フローチャートを示します。強制停止コマンドを実行すると、FEAMH/FEAMLレジスタに停止されたアドレス値が格納されます。ブランクチェックコマンドの場合、FEAMH/FEAMLレジスタの値をFSARH/FSARLレジスタにそれぞれコピーすることで、停止されたアドレスからブランクチェックを再開できます。

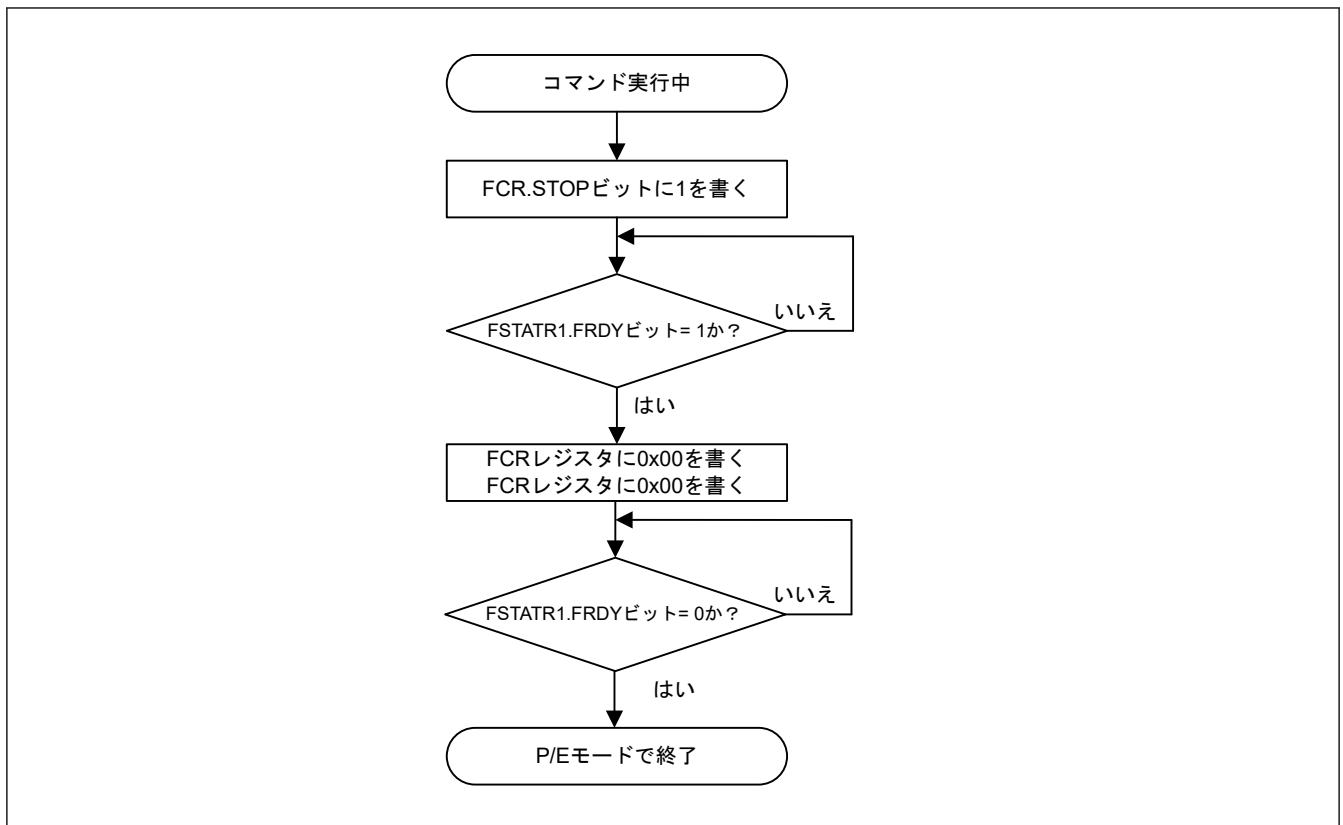


図 35.31 強制停止手順の簡易フローチャート

35.14 フラッシュメモリの読み出し

35.14.1 コードフラッシュメモリの読み出し

通常モードでコードフラッシュメモリを読み出すのに、特別な設定は必要ありません。コードフラッシュメモリのアドレスにアクセスすることで、データを読み出すことが可能です。イレース後に再プログラミングしていない（未プログラム状態の）コードフラッシュメモリを読み出すと、全ビットから1が読み出されます。

35.14.2 データフラッシュメモリの読み出し

通常モードでデータフラッシュメモリを読み出すのに、特別な設定は必要ありません。ただし、データフラッシュアクセス無効モードが読み出しを無効にするリセットを発行する場合があります。この場合、アプリケーションはデータフラッシュ読み出しモードへの遷移が必要です。イレース後に再プログラミングしていない（未プログラム状態の）データフラッシュを読み出すと、全ビットから1が読み出されます。

35.15 使用上の注意事項

35.15.1 イレースを中断した領域

イレース動作を中断した領域のデータは不定です。不定データの読み出しによる誤動作を回避するためには、イレース動作を中断した領域でコマンドやデータリードを実行しないでください。

35.15.2 追加の書き込みに関する制限

構成領域を除き、同一領域に2回以上の書き込みを行うことはできません。フラッシュメモリ領域への書き込みが完了したら、その領域の書き換えを行う前にイレースしてください。構成領域は上書き可能です。

35.15.3 プログラム/イレース中のリセット

RES 端子からリセットを入力する場合、 t_{RESW} 以上のリセット入力時間が経過してからリセットを解除してください。「39.3.3. リセットタイミング」を参照してください。タイミングのリセットは、電気的特性で定義された動作電圧の範囲内で行ってください。

IWDT リセットおよびソフトウェアリセットでは、 t_{RESW} 入力時間は必要ありません。

35.15.4 プログラム/イレース中に禁止されるノンマスカブル割り込み

プログラムまたはイレース中にノンマスカブル割り込み(注1)が発生すると、コードフラッシュメモリからベクタがフェッチされ、不定データが読み出されます。そのため、コードフラッシュメモリのプログラムおよびイレース中に、ノンマスカブル割り込みを発生させないでください。この制限はコードフラッシュメモリに限り適用されます。

注 1. ノンマスカブル割り込みは、NMI 端子割り込み、発振停止検出割り込み、WDT アンダーフロー/リフレッシュエラー、IWDT アンダーフロー/リフレッシュエラー、電圧監視 1 割り込み、電圧監視 2 割り込み、SRAM パリティエラー、MPU バススレーブエラー、MPU バスマスタエラー、または CPU スタックポインタモニターです。

35.15.5 プログラム/イレース中における割り込みベクタの配置

デフォルト設定として、プログラムおよびイレース中に割り込みが発生すると、コードフラッシュメモリからベクタをフェッチできます。コードフラッシュメモリからベクタをフェッチしないようにするには、割り込み表でコードフラッシュメモリ以外の領域を割り込みベクタのフェッチ先に指定してください。

35.15.6 Subosc-Speed 動作モードでのプログラム/イレース

消費電力低減機能のために SOPCCR レジスタで Subosc-Speed 動作モードが選択されている場合、フラッシュメモリのプログラム/イレースは実行しないでください。

35.15.7 プログラム/イレース中の異常終了

プログラムおよびイレース中に電圧が動作電圧範囲を超えた場合、またはリセットや「35.15.8. プログラム/イレース中に禁止されているアクション」に記載の禁止動作が原因でプログラム/イレース動作が正常に終了しなかった場合、その領域を再度イレースしてください。

35.15.8 プログラム/イレース中に禁止されているアクション

フラッシュメモリの損傷を防ぐため、プログラム/イレース中は以下の指示に従ってください。

- 動作電圧範囲外の MCU 電源を使用しない
- OPCCR.OPCM[1:0]ビット値を更新しない
- SOPCCR.SOPCM ビット値を更新しない
- システムクロック (ICLK) の分周比を変更しない
- MCU をソフトウェアスタンバイモードにしない
- コードフラッシュメモリへのプログラム/イレース中にデータフラッシュメモリにアクセスしない
- データフラッシュメモリへのプログラム/イレース中にデータフラッシュアクセス制御設定を変更しない

35.15.9 プログラム/イレース中の Flash-IF クロック (ICLK)

セルフプログラミングによるプログラム/イレースでは、フラッシュ初期設定レジスタ (FISR) を設定することで整数の周波数を指定する必要があります。

36. AES エンジン

36.1 概要

表 36.1 に AES エンジンの仕様を示します。

表 36.1 AES エンジンの仕様

項目	説明	
アルゴリズム	AES	
最高周波数	32 MHz	
鍵長	128 ビット、256 ビット	
データブロック長	128 ビット	
連鎖	128 ビット鍵	ECB、CBC、CTR
	256 ビット鍵	ECB、CBC、CTR
処理速度	鍵長 128 ビット : 32 Mbps	
	鍵長 256 ビット : 17 Mbps	

注. 本情報を公開するには、守秘義務契約の締結が必要です。詳細は、弊社営業担当までご連絡ください。

36.2 モジュール構成

図 36.1 に AES エンジンのモジュール構成を示します。

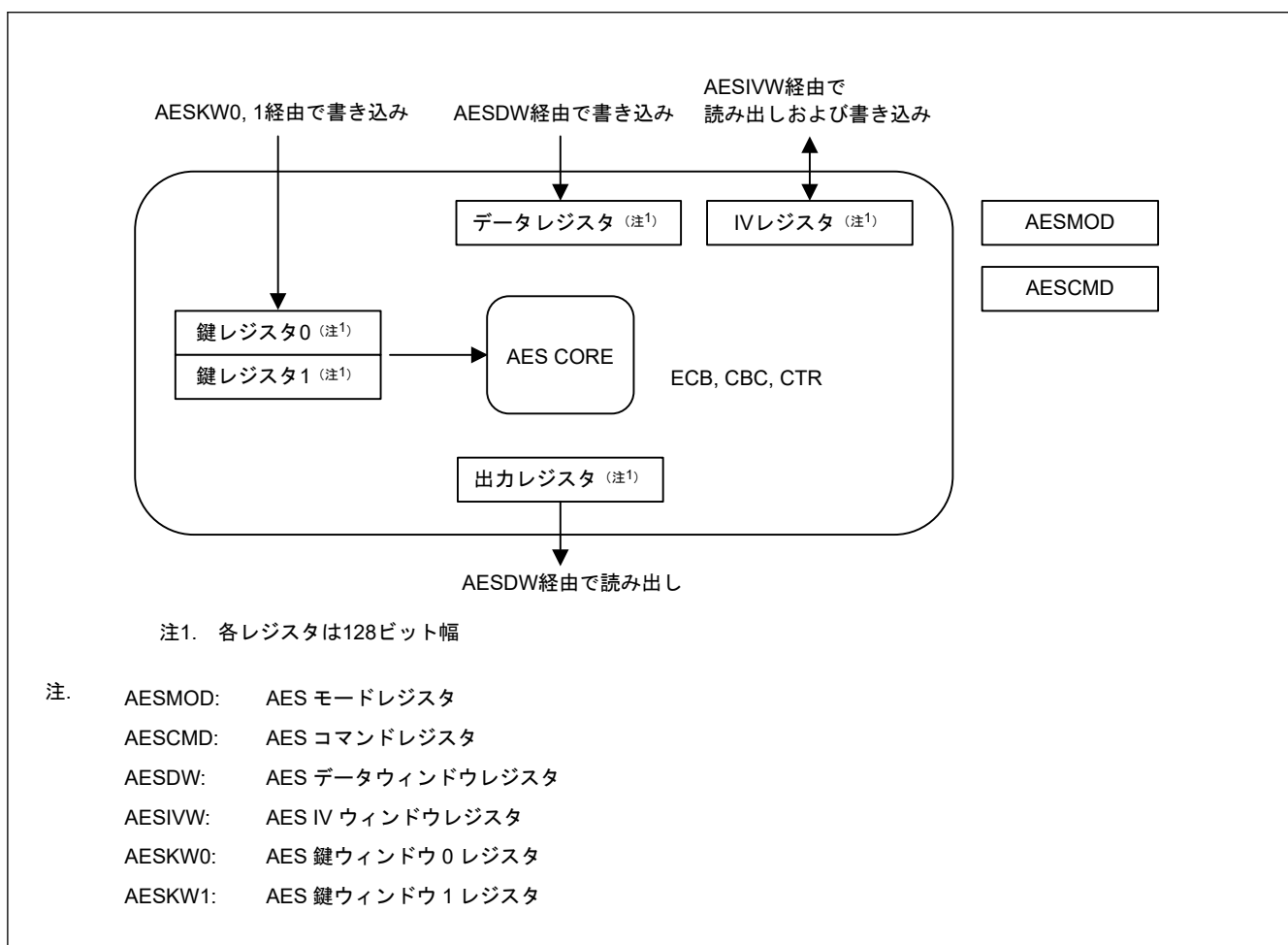


図 36.1 AES エンジンのモジュール構成

37. 真性乱数生成器 (TRNG)

37.1 概要

表 37.1 に TRNG (真性乱数生成器) の仕様を示します。

表 37.1 TRNG の仕様

項目	説明
周波数	32 MHz (最高)
SEED 生成速度	0.1~10 Mbps で 32 ビット SEED 生成
バッファリング	なし
インタフェース	8 ビット読み出し + 8 ビット書き込み/1 クロック

TRNG により生成される SEED を暗号化して、乱数 (真性乱数) として使用します。

SEED 自身のテストにより生成されるデータと SEED から生成される乱数 (NIST FIPS140-2 に記載されている連続乱数生成器テストを使用) は、2つの生成された乱数のビット長に応じて一定の確率で同じです。

n 番目のビット (理論値) で比較対象の乱数が同一である確率は $1/2^n$ です。

注. 本情報を公開するには、守秘義務契約の締結が必要です。詳細は、弊社営業担当までご連絡ください。

38. 内部電圧レギュレータ

38.1 概要

本 MCU は 1 つの内部電圧レギュレータを内蔵しています。

- リニアレギュレータ (LDO)

このレギュレータは、I/O およびアナログドメイン以外のすべての内部回路およびメモリに電圧を供給します。

38.2 動作説明

表 38.1 に LDO の端子設定を、図 38.1 に LDO の設定を示します。

表 38.1 LDO 端子

端子	設定内容
全 VCC 端子	<ul style="list-style-type: none"> ● 各端子をシステムの電源に接続してください。 ● 各端子を $0.1 \mu\text{F}$ の積層セラミックコンデンサを介して VSS に接続してください。コンデンサは端子近くに配置してください。
VCL 端子	端子を $4.7 \mu\text{F}$ の積層セラミックコンデンサを介して VSS に接続してください。コンデンサは端子近くに配置してください。

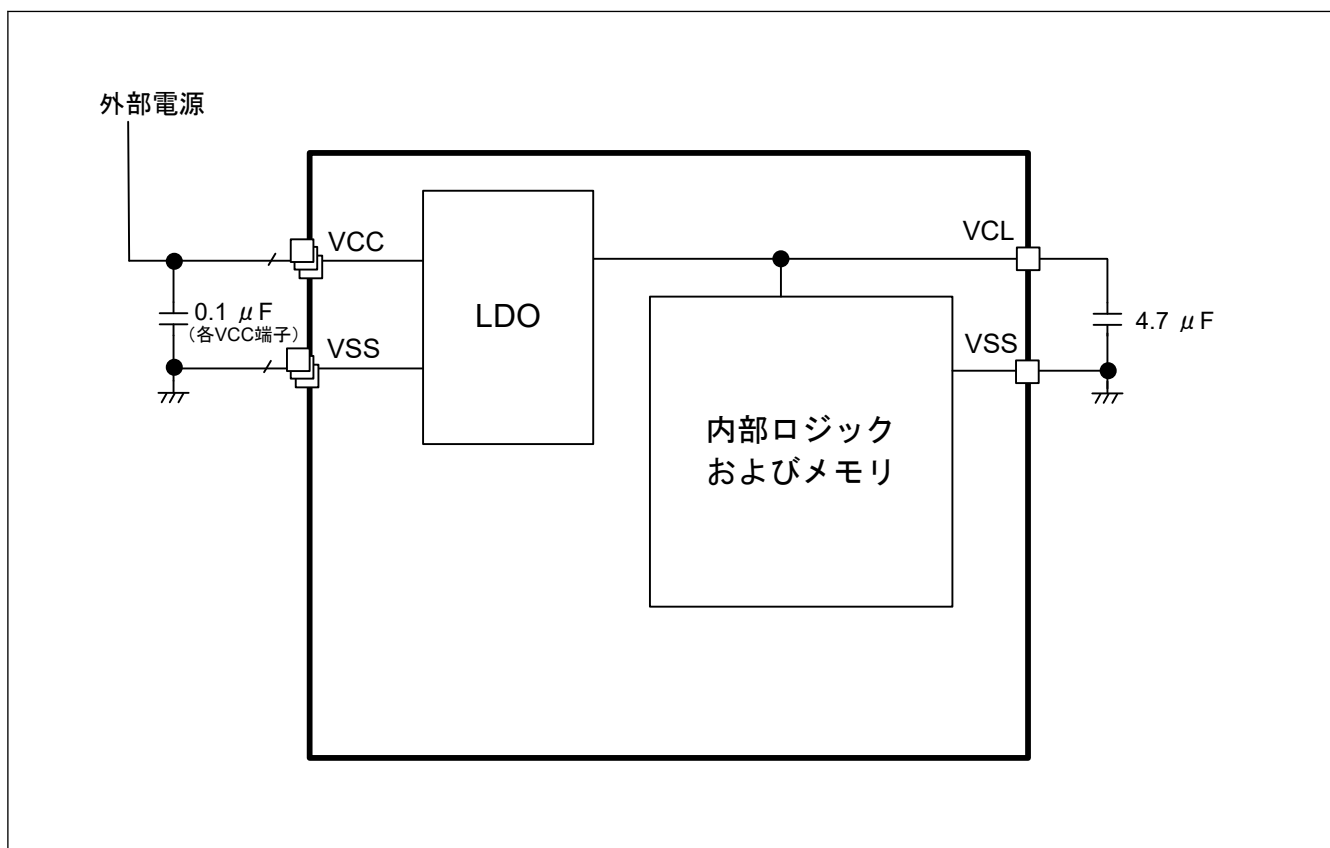


図 38.1 LDO の設定

39. 電気的特性

特に記載のない限り、本 MCU の電気的特性は以下の条件で定義されています。

V_{CC} (注1) = AV_{CC0} = 1.6~5.5 V, V_{REFH0} = 1.6 V~ AV_{CC0}

V_{SS} = AV_{SS0} = V_{REFL0} = 0 V, T_a = T_{opr}

注 1. 通常は V_{CC} = 3.3 V に設定されています。

図 39.1 は、タイミング条件を示しています。

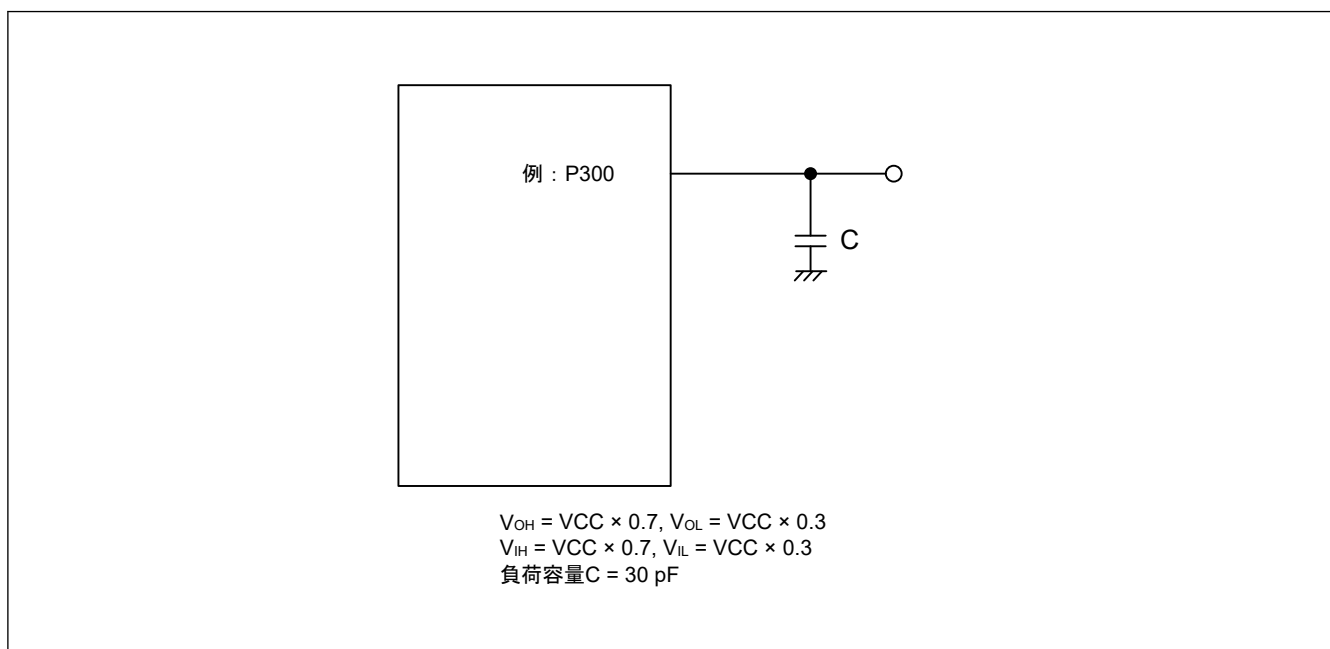


図 39.1 入出力タイミング計測条件

各周辺モジュールのタイミング仕様の計測条件は、最適な周辺動作に推奨されるものです。ただし、ユーザーシステムの条件に合うように、各端子の駆動能力を調整してください。

同じ機能に使用される各機能端子は、同じ駆動能力を選択してください。各機能端子の I/O 駆動能力が混在する場合、各機能の A/C 仕様は保証されません。

39.1 絶対最大定格

表 39.1 絶対最大定格

項目	シンボル	値	単位	
電源電圧	V_{CC}	-0.5~+6.5	V	
入力電圧	5 V トレラントポート(注1)	V_{in}	-0.3~+6.5	V
	P000~P004、P010~P015	V_{in}	-0.3~ $AV_{CC0} + 0.3$	V
	その他	V_{in}	-0.3~ $V_{CC} + 0.3$	V
リファレンス電源電圧	V_{REFH0}	-0.3~+6.5	V	
アナログ電源電圧	AV_{CC0}	-0.5~+6.5	V	
アナログ入力電圧	AN000~AN010 使用時	V_{AN}	-0.3~ $AV_{CC0} + 0.3$	V
	AN017~AN022 使用時		-0.3~ $V_{CC} + 0.3$	V
動作温度(注2)(注3)(注4)	T_{opr}	-40~+85 -40~+105	°C	
保存温度	T_{stg}	-55~+125	°C	

注 1. P400、P401、および P407 は 5 V トレラント対応ポートです。

デバイスの電源が切れている状態で信号や I/O プルアップ電源を入力しないでください。信号または I/O プルアップの入力による電流注入は、デバイスの故障や異常電流を引き起こし、内部素子を劣化させる恐れがあります。

注 2. 「39.2.1. Tj/Ta の定義」を参照してください。

注 3. Ta = +85°C~+105°Cでのディレーティング動作については、Renesas Electronics の営業担当にお問い合わせください。ディレーティングとは、信頼性を改善するために負荷を系統的に軽減することです。

注 4. 動作温度の上限は、85°Cまたは 105°Cです（製品による）。詳細は、「1.3. 型名」を参照してください。

【使用上の注意】絶対最大定格を超えて MCU を使用した場合、MCU の永久破壊となることがあります。

VREFH0 が ADC12 の高電位基準電圧に選択されている場合にノイズ干渉による誤動作を防止するには、VCC 端子と VSS 端子の間、AVCC0 端子と AVSS0 端子の間、および VREFH0 端子と VREFL0 端子の間に、周波数特性の良いコンデンサを挿入してください。各電源端子になるべく近い場所に以下の値のコンデンサを配置し、最も短く重いトレースを使用してください。

- VCC と VSS : 約 0.1 μF
- AVCC0 と AVSS0 : 約 0.1 μF
- VREFH0 と VREFL0 : 約 0.1 μF

また、コンデンサは安定容量として接続してください。

VCL 端子は、4.7 μF のコンデンサを介して VSS 端子に接続してください。各コンデンサは端子の近くに配置してください。

表 39.2 推奨動作条件

項目	シンボル	Min	Typ	Max	単位	
電源電圧	VCC(注1)(注2)	1.6	—	5.5	V	
	VSS	—	0	—	V	
アナログ電源電圧	AVCC0(注1)(注2)	1.6	—	5.5	V	
	AVSS0	—	0	—	V	
	VREFH0	ADC12 基準として使用時	1.6	—	AVCC0	V
	VREFL0		—	0	—	V

注 1. 下記の条件で AVCC0 と VCC を使用してください：

AVCC0 = VCC

注 2. VCC 端子および AVCC0 端子に電源を投入する場合、両方同時に電源投入するか、最初に VCC 端子、次に AVCC0 端子の順番で電源投入してください。

VCC 端子および AVCC0 端子の電源供給を停止する場合、両方同時に電源供給を停止するか、最初に AVCC0 端子、次に VCC 端子の順番で電源供給を停止してください。

39.2 DC 特性

39.2.1 Tj/Ta の定義

表 39.3 DC 特性

条件：動作温度 (Ta) が -40~+105°C の製品

項目	シンボル	Typ	Max	単位	測定条件
許容ジャンクション温度	Tj	—	125	°C	High-speed モード Middle-speed モード Low-Speed モード Subosc-Speed モード
			105(注1)		

注. $T_j = T_a + \theta_{ja} \times \text{総消費電力 (W)}$ となるようにしてください。このとき、総消費電力 = $(V_{CC} - V_{OH}) \times \Sigma I_{OH} + V_{OL} \times \Sigma I_{OL} + I_{CCmax} \times V_{CC}$ です。

注 1. 動作温度の上限は、85°Cまたは 105°Cです（製品による）。詳細は、「1.3. 型名」を参照してください。型名が動作温度の上限 85°C を示している場合、Tj の最大値は 105°Cになります。それ以外の場合 125°Cになります。

39.2.2 I/O V_{IH} , V_{IL}

表 39.4 I/O V_{IH} , V_{IL}

条件: $V_{CC} = AV_{CC0} = 1.6 \sim 5.5 \text{ V}$

項目	ポート&機能	シンボル	Min	Max	単位	測定条件								
入力電圧	入力ポート端子 P000~P004、P010~P015	V_{IH}	$AV_{CC0} \times 0.8$	—	V	—								
		V_{IL}	—	$AV_{CC0} \times 0.2$										
	以下を除く入力ポート端子: P000~P004、P010~P015	V_{IH}	$V_{CC} \times 0.8$	—										
		V_{IL}	—	$V_{CC} \times 0.2$										
	EXTAL	V_{IH}	$V_{CC} \times 0.8$	—										
		V_{IL}	—	$V_{CC} \times 0.2$										
	5 V トレラント対応ポート (注3)	V_{IH}	$V_{CC} \times 0.8$	5.8										
		V_{IL}	—	$V_{CC} \times 0.2$										
	RES、NMI、IRQ	V_{IH}	$V_{CC} \times 0.8$	—										
		V_{IL}	—	$V_{CC} \times 0.2$										
		ΔV_T (注5)	$V_{CC} \times 0.10$	—			$V_{CC} = 2.7 \sim 5.5 \text{ V}$							
			$V_{CC} \times 0.05$	—			$V_{CC} = 1.6 \sim 2.7 \text{ V}$							
	周辺機能	AGT、GPT、 SPI、その他 (注4)	V_{IH}	$V_{CC} \times 0.8$			—	—	$V_{CC} = 2.7 \sim 5.5 \text{ V}$					
			V_{IL}	—			$V_{CC} \times 0.2$			$V_{CC} = 1.6 \sim 2.7 \text{ V}$				
			ΔV_T (注5)	$V_{CC} \times 0.10$			—							
				$V_{CC} \times 0.05$			—							
		IIC (SMBus を 除く) (注1)	V_{IH}	$V_{CC} \times 0.7$			5.8				—	$V_{CC} = 2.7 \sim 5.5 \text{ V}$		
			V_{IL}	—			$V_{CC} \times 0.3$						$V_{CC} = 1.6 \sim 2.7 \text{ V}$	
ΔV_T (注5)			$V_{CC} \times 0.10$	—										
			$V_{CC} \times 0.05$	—										
IIC (SMBus) (注2)		V_{IH}	2.2	—	—	$V_{CC} = 3.6 \sim 5.5 \text{ V}$								
		V_{IL}	2.0	—			$V_{CC} = 2.7 \sim 3.6 \text{ V}$							
		V_{IL}	—	0.8										$V_{CC} = 3.6 \sim 5.5 \text{ V}$
		V_{IL}	—	0.5										

注 1. SCL0_A、SDA0_A、SDA0_B (合計 3 端子)

注 2. SCL0_A、SCL0_B、SCL0_C、SDA0_A、SDA0_B、SCL0_D、SDA0_C (合計 7 端子)

注 3. P400、P401、P407 (合計 3 端子)

注 4. 「17.6. 製品ごとの周辺選択設定」を参照してください。

注 5. ΔV_T 付き I/O ポートには、PMR = 1 または ISEL = 1 のとき、シュミットトリガの性能があります。周辺機能選択については、「17.6. 製品ごとの周辺選択設定」を参照してください。

39.2.3 I/O I_{OH} , I_{OL}

表 39.5 I/O I_{OH} , I_{OL} (1/6)

条件: $V_{CC} = AV_{CC0} = 1.6 \sim 5.5 \text{ V}$

項目		シンボル	Min	Typ	Max	単位	測定条件
許容出力電流 (端子ごとの最大値)	ポート P000~P004、P010~P015、 P212、P213、P400、P401、P407	I_{OH}	—	—	-4.0	mA	
		I_{OL}	—	—	8.0	mA	
	その他の出力端子(注1)	I_{OH}	—	—	-4.0	mA	
		I_{OL}	—	—	20.0	mA	

表 39.5 I/O I_{OH}, I_{OL} (2/6)

条件 : VCC = AVCC0 = 1.6~5.5 V

項目		シンボル	Min	Typ	Max	単位	測定条件	
許容出力電流 (全端子の最大値) (注2)	64 ピン製品	ポート P000~P004、P010~P015 の合計	$\Sigma I_{OH} (max)$	—	—	-30	mA	AVCC0 = 2.7~5.5 V
				—	—	-8		AVCC0 = 1.8~2.7 V
				—	—	-4		AVCC0 = 1.6~1.8 V
			$\Sigma I_{OL} (max)$	—	—	50		AVCC0 = 2.7~5.5 V
				—	—	4		AVCC0 = 1.8~2.7 V
				—	—	2		AVCC0 = 1.6~1.8 V
		ポート P212、P213 の合計	$\Sigma I_{OH} (max)$	—	—	-8	mA	VCC = 2.7~5.5 V
				—	—	-2		VCC = 1.8~2.7 V
				—	—	-1		VCC = 1.6~1.8 V
			$\Sigma I_{OL} (max)$	—	—	16.0		VCC = 2.7~5.5 V
				—	—	1.2		VCC = 1.8~2.7 V
				—	—	0.6		VCC = 1.6~1.8 V
	ポート P204~P208、P400~P403、P407~P411、P913~P915 の合計	$\Sigma I_{OH} (max)$	—	—	-30	mA	VCC = 2.7~5.5 V	
			—	—	-8		VCC = 1.8~2.7 V	
			—	—	-4		VCC = 1.6~1.8 V	
		$\Sigma I_{OL} (max)$	—	—	50		VCC = 2.7~5.5 V	
			—	—	4		VCC = 1.8~2.7 V	
			—	—	2		VCC = 1.6~1.8 V	
	ポート P100~P113、P201、P300~P304、P500~P502 の合計	$\Sigma I_{OH} (max)$	—	—	-30	mA	VCC = 2.7~5.5 V	
			—	—	-8		VCC = 1.8~2.7 V	
			—	—	-4		VCC = 1.6~1.8 V	
		$\Sigma I_{OL} (max)$	—	—	50		VCC = 2.7~5.5 V	
			—	—	4		VCC = 1.8~2.7 V	
			—	—	2		VCC = 1.6~1.8 V	
全出力端子の総和	$\Sigma I_{OH} (max)$	—	—	-60	mA			
	$\Sigma I_{OL} (max)$	—	—	100				

表 39.5 I/O I_{OH}, I_{OL} (3/6)

条件 : VCC = AVCC0 = 1.6~5.5 V

項目		シンボル	Min	Typ	Max	単位	測定条件	
許容出力電流 (全端子の最大値) (注2)	48 ピン製品	ポート P000~P002、P010~P015 の合計	$\Sigma I_{OH} (max)$	—	—	-30	mA	AVCC0 = 2.7~5.5 V
				—	—	-8		AVCC0 = 1.8~2.7 V
				—	—	-4		AVCC0 = 1.6~1.8 V
			$\Sigma I_{OL} (max)$	—	—	50		AVCC0 = 2.7~5.5 V
				—	—	4		AVCC0 = 1.8~2.7 V
				—	—	2		AVCC0 = 1.6~1.8 V
		ポート P212、P213 の合計	$\Sigma I_{OH} (max)$	—	—	-8	mA	VCC = 2.7~5.5 V
				—	—	-2		VCC = 1.8~2.7 V
				—	—	-1		VCC = 1.6~1.8 V
			$\Sigma I_{OL} (max)$	—	—	16.0		VCC = 2.7~5.5 V
				—	—	1.2		VCC = 1.8~2.7 V
				—	—	0.6		VCC = 1.6~1.8 V
	ポート P206~P208、P400、P401、P407~P409、P913~P915 の合計	ポート P206~P208、P400、P401、P407~P409、P913~P915 の合計	$\Sigma I_{OH} (max)$	—	—	-30	mA	VCC = 2.7~5.5 V
				—	—	-8		VCC = 1.8~2.7 V
				—	—	-4		VCC = 1.6~1.8 V
			$\Sigma I_{OL} (max)$	—	—	50		VCC = 2.7~5.5 V
				—	—	4		VCC = 1.8~2.7 V
				—	—	2		VCC = 1.6~1.8 V
		ポート P100~P104、P108~P112、P201、P300~P302、P500 の合計	$\Sigma I_{OH} (max)$	—	—	-30	mA	VCC = 2.7~5.5 V
				—	—	-8		VCC = 1.8~2.7 V
				—	—	-4		VCC = 1.6~1.8 V
			$\Sigma I_{OL} (max)$	—	—	50		VCC = 2.7~5.5 V
				—	—	4		VCC = 1.8~2.7 V
				—	—	2		VCC = 1.6~1.8 V
全出力端子の総和	$\Sigma I_{OH} (max)$	—	—	-60	mA	—		
	$\Sigma I_{OL} (max)$	—	—	100		—		

表 39.5 I/O I_{OH} , I_{OL} (4/6)

条件 : VCC = AVCC0 = 1.6~5.5 V

項目		シンボル	Min	Typ	Max	単位	測定条件		
許容出力電流 (全端子の最大値) (注2)	36 ピン製品	ポート P000、P001、P010~P015 の合計	$\Sigma I_{OH} (max)$	—	—	-30	mA	AVCC0 = 2.7~5.5 V	
				—	—	-8		AVCC0 = 1.8~2.7 V	
				—	—	-4		AVCC0 = 1.6~1.8 V	
			$\Sigma I_{OL} (max)$	—	—	50		AVCC0 = 2.7~5.5 V	
				—	—	4		AVCC0 = 1.8~2.7 V	
				—	—	2		AVCC0 = 1.6~1.8 V	
		ポート P212、P213 の合計	$\Sigma I_{OH} (max)$	—	—	-8	mA	VCC = 2.7~5.5 V	
				—	—	-2		VCC = 1.8~2.7 V	
				—	—	-1		VCC = 1.6~1.8 V	
			$\Sigma I_{OL} (max)$	—	—	16.0		VCC = 2.7~5.5 V	
				—	—	1.2		VCC = 1.8~2.7 V	
				—	—	0.6		VCC = 1.6~1.8 V	
	他の出力ポートの合計	$\Sigma I_{OH} (max)$	—	—	-30	mA	VCC = 4.0~5.5 V		
			—	—	-20		VCC = 2.7~4.0 V		
			—	—	-12		VCC = 1.8~2.7 V		
			—	—	-6		VCC = 1.6~1.8 V		
		$\Sigma I_{OL} (max)$	—	—	50		VCC = 4.0~5.5 V		
			—	—	20		VCC = 2.7~4.0 V		
			—	—	8		VCC = 1.8~2.7 V		
			—	—	4		VCC = 1.6~1.8 V		
			全出力端子の総和	$\Sigma I_{OH} (max)$	—		—	-60	mA
$\Sigma I_{OL} (max)$				—	—		100	—	

表 39.5 I/O I_{OH} , I_{OL} (5/6)

条件 : VCC = AVCC0 = 1.6~5.5 V

項目		シンボル	Min	Typ	Max	単位	測定条件	
許容出力電流 (全端子の最大値) (注2)	32 ピン製品	ポート P010~P015 の合計	$\Sigma I_{OH} (max)$	—	—	-24	mA	AVCC0 = 2.7~5.5 V
				—	—	-6		AVCC0 = 1.8~2.7 V
				—	—	-3		AVCC0 = 1.6~1.8 V
			$\Sigma I_{OL} (max)$	—	—	48		AVCC0 = 2.7~5.5 V
				—	—	3.6		AVCC0 = 1.8~2.7 V
				—	—	1.8		AVCC0 = 1.6~1.8 V
		ポート P212、P213 の合計	$\Sigma I_{OH} (max)$	—	—	-8	mA	VCC = 2.7~5.5 V
				—	—	-2		VCC = 1.8~2.7 V
				—	—	-1		VCC = 1.6~1.8 V
			$\Sigma I_{OL} (max)$	—	—	16.0		VCC = 2.7~5.5 V
				—	—	1.2		VCC = 1.8~2.7 V
				—	—	0.6		VCC = 1.6~1.8 V
	他の出力ポートの合計	$\Sigma I_{OH} (max)$	—	—	-30	mA	VCC = 4.0~5.5 V	
			—	—	-20		VCC = 2.7~4.0 V	
			—	—	-12		VCC = 1.8~2.7 V	
			—	—	-6		VCC = 1.6~1.8 V	
		$\Sigma I_{OL} (max)$	—	—	50		VCC = 4.0~5.5 V	
			—	—	20		VCC = 2.7~4.0 V	
			—	—	8		VCC = 1.8~2.7 V	
			—	—	4		VCC = 1.6~1.8 V	
	全出力端子の総和	$\Sigma I_{OH} (max)$	—	—	-54	mA	—	
$\Sigma I_{OL} (max)$		—	—	98	—			

表 39.5 I/O I_{OH}, I_{OL} (6/6)

条件 : VCC = AVCC0 = 1.6~5.5 V

項目		シンボル	Min	Typ	Max	単位	測定条件	
許容出力電流 (全端子の最大値) (注2)	25 ピン製品	ポート P010、P011、P014、P015 の合計	ΣI _{OH} (max)	—	—	-16	mA	AVCC0 = 2.7~5.5 V
				—	—	-4		AVCC0 = 1.8~2.7 V
				—	—	-2		AVCC0 = 1.6~1.8 V
		ΣI _{OL} (max)	—	—	32	AVCC0 = 2.7~5.5 V		
			—	—	2.4	AVCC0 = 1.8~2.7 V		
			—	—	1.2	AVCC0 = 1.6~1.8 V		
	ポート P212、P213 の合計	ΣI _{OH} (max)	—	—	-8	mA	VCC = 2.7~5.5 V	
			—	—	-2		VCC = 1.8~2.7 V	
			—	—	-1		VCC = 1.6~1.8 V	
		ΣI _{OL} (max)	—	—	16.0		VCC = 2.7~5.5 V	
			—	—	1.2		VCC = 1.8~2.7 V	
			—	—	0.6		VCC = 1.6~1.8 V	
	他の出力ポートの合計	ΣI _{OH} (max)	—	—	-30	mA	VCC = 4.0~5.5 V	
			—	—	-20		VCC = 2.7~4.0 V	
			—	—	-12		VCC = 1.8~2.7 V	
			—	—	-6		VCC = 1.6~1.8 V	
		ΣI _{OL} (max)	—	—	50		VCC = 4.0~5.5 V	
			—	—	20		VCC = 2.7~4.0 V	
—			—	8	VCC = 1.8~2.7 V			
—			—	4	VCC = 1.6~1.8 V			
全出力端子の総和	ΣI _{OH} (max)	—	—	-46	mA	—		
	ΣI _{OL} (max)	—	—	82		—		

注 1. 入力ポートである P200、P214、P215 を除きます。

注 2. デューティ比 ≤ 70%の条件下での仕様です。

デューティ比が 70%を超えた場合、出力電流値は次式で計算できます (デューティ比を 70%から n%に変更するとき)。

$$\text{端子の合計出力電流} = (I_{OH} \times 0.7) / (n \times 0.01)$$

<例> n = 80%で、I_{OH} = -30.0 mA のとき

$$\text{端子の合計出力電流} = (-30.0 \times 0.7) / (80 \times 0.01) \approx -26.2 \text{ mA}$$

ただし、1つの端子に入力可能な電流はデューティ比によって変化しません。

【使用上の注意】MCU の信頼性を確保するため、出力電流値は表 39.5 の値を超えないようにしてください。

39.2.4 I/O V_{OH}、V_{OL}、その他の特性

表 39.6 I/O V_{OH}、V_{OL} (1)

条件 : VCC = AVCC0 = 4.0~5.5 V

項目		シンボル	Min	Typ	Max	単位	測定条件
出力電圧	ポート P000~P004、P010~P015	V _{OH}	AVCC0 - 0.8	—	—	V	I _{OH} = -4.0 mA
	P000~P004 および P010~P015 以外の出力端子 (注1)	V _{OH}	VCC - 0.8	—	—		I _{OH} = -4.0 mA
	ポート P000~P004、P010~P015	V _{OL}	—	—	0.8		I _{OL} = 8.0 mA
	ポート P212、P213、P400、P401、P407	V _{OL}	—	—	0.8		I _{OL} = 8.0 mA
	P000~P004、P010~P015、P212、P213、P400、P401、および P407 以外の出力端子 (注1)	V _{OL}	—	—	1.2		I _{OL} = 20.0 mA

注 1. 入力ポートである P200、P214、および P215 を除きます。

表 39.7 I/O V_{OH} 、 V_{OL} (2)

条件：VCC = AVCC0 = 2.7~4.0 V

項目		シンボル	Min	Typ	Max	単位	測定条件
出力電圧	ポート P000~P004、P010~P015	V_{OH}	AVCC0 - 0.8	—	—	V	$I_{OH} = -4.0 \text{ mA}$
	P000~P004 および P010~P015 以外の出力端子(注1)	V_{OH}	VCC - 0.8	—	—		$I_{OH} = -4.0 \text{ mA}$
	ポート P000~P004、P010~P015	V_{OL}	—	—	0.8		$I_{OL} = 8.0 \text{ mA}$
	P000~P004 および P010~P015 以外の出力端子(注1)	V_{OL}	—	—	0.8		$I_{OL} = 8.0 \text{ mA}$

注 1. 入力ポートである P200、P214、および P215 を除きます。

表 39.8 I/O V_{OH} 、 V_{OL} (3)

条件：VCC = AVCC0 = 1.6~2.7 V

項目		シンボル	Min	Typ	Max	単位	測定条件
出力電圧	ポート P000~P004、P010~P015	V_{OH}	AVCC0 - 0.5	—	—	V	$I_{OH} = -1.0 \text{ mA}$ AVCC0 = 1.8~2.7 V
			AVCC0 - 0.5	—	—		$I_{OH} = -0.5 \text{ mA}$ AVCC0 = 1.6~1.8 V
	P000~P004 および P010~P015 以外の出力端子(注1)	V_{OH}	VCC - 0.5	—	—		$I_{OH} = -1.0 \text{ mA}$ VCC = 1.8~2.7 V
			VCC - 0.5	—	—		$I_{OH} = -0.5 \text{ mA}$ VCC = 1.6~1.8 V
	ポート P000~P004、P010~P015	V_{OL}	—	—	0.4		$I_{OL} = 0.6 \text{ mA}$ AVCC0 = 1.8~2.7 V
			—	—	0.4		$I_{OL} = 0.3 \text{ mA}$ AVCC0 = 1.6~1.8 V
	P000~P004 および P010~P015 以外の出力端子(注1)	V_{OL}	—	—	0.4		$I_{OL} = 0.6 \text{ mA}$ VCC = 1.8~2.7 V
			—	—	0.4		$I_{OL} = 0.3 \text{ mA}$ VCC = 1.6~1.8 V

注 1. 入力ポートである P200、P214、および P215 を除きます。

表 39.9 I/O その他の特性

条件：VCC = AVCC0 = 1.6~5.5 V

項目		シンボル	Min	Typ	Max	単位	測定条件
入力リーク電流	RES、ポート P200、P214、P215	$ I_{in} $	—	—	1.0	μA	$V_{in} = 0 \text{ V}$ $V_{in} = \text{VCC}$
スリーステートリーク電流 (オフ状態)	5 V トレラントポート(注1)	$ I_{TSI} $	—	—	1.0	μA	$V_{in} = 0 \text{ V}$ $V_{in} = 5.8 \text{ V}$
	その他のポート (P200、P214、P215、および 5 V トレラント対応ポートを除く)		—	—	1.0		$V_{in} = 0 \text{ V}$ $V_{in} = \text{VCC}$
入力プルアップ抵抗	全ポート (P200、P214、P215 を除く)	R_U	10	20	100	k Ω	$V_{in} = 0 \text{ V}$
入力容量	P200	C_{in}	—	—	30	pF	$V_{in} = 0 \text{ V}$ $f = 1 \text{ MHz}$ $T_a = 25^\circ\text{C}$
	その他の入力端子		—	—	15		

注 1. P400、P401、および P407 (合計 3 端子)

39.2.5 動作電流とスタンバイ電流

表 39.10 動作電流とスタンバイ電流 (1) (1/2)

条件 : VCC = AVCC0 = 1.6~5.5 V

項目				シンボル	Typ (注10)	Max	単位	測定条件	
消費電流 (注1)	High-speed モード(注2)	通常モード	すべての周辺クロックが無効、CoreMark コードはフラッシュから実行(注5)	ICLK = 48 MHz	I _{CC}	4.80	—	mA	(注7) (注11)
				ICLK = 32 MHz		3.45	—		(注7)
				ICLK = 16 MHz		2.05	—		
				ICLK = 8 MHz		1.40	—		
		すべての周辺クロックが有効、コードはフラッシュから実行(注5)	ICLK = 48 MHz	—	13.0	(注9) (注11)			
			スリープモード	すべての周辺クロックが無効(注5)	ICLK = 48 MHz	1.05	—	(注7)	
					ICLK = 32 MHz	0.85	—	(注7)	
					ICLK = 16 MHz	0.70	—		
	ICLK = 8 MHz	0.60			—				
	すべての周辺クロックが有効(注5)	ICLK = 48 MHz	4.15	—	(注9)				
		ICLK = 32 MHz	3.95	—	(注8)				
		ICLK = 16 MHz	2.25	—					
		ICLK = 8 MHz	1.35	—					
	BGO 動作時の増加分(注6)					2.1	—		—

表 39.10 動作電流とスタンバイ電流 (1) (2/2)

条件 : VCC = AVCC0 = 1.6~5.5 V

項目				シンボル	Typ (注10)	Max	単位	測定条件	
消費電流 (注1)	Middle-speed モード(注2)	通常モード	すべての周辺クロックが無効、CoreMark コードはフラッシュから実行(注5)	ICLK = 24 MHz	I _{CC}	2.60	—	mA	(注7)
				ICLK = 4 MHz		0.90	—		
			すべての周辺クロックが有効、コードはフラッシュから実行(注5)	ICLK = 24 MHz		—	8.1	(注8)	
		スリープモード	すべての周辺クロックが無効(注5)	ICLK = 24 MHz		0.70	—	(注7)	
				ICLK = 4 MHz		0.55	—		
			すべての周辺クロックが有効(注5)	ICLK = 24 MHz		3.05	—	(注8)	
	BGO 動作時の増加分(注6)					1.90	—	—	
	Low-speed モード(注3)	通常モード	すべての周辺クロックが無効、CoreMark コードはフラッシュから実行(注5)	ICLK = 2 MHz	I _{CC}	0.30	—	mA	(注7)
				ICLK = 2 MHz		—	2.2		(注8)
		スリープモード	すべての周辺クロックが無効(注5)	ICLK = 2 MHz		0.13	—	(注7)	
			すべての周辺クロックが有効(注5)	ICLK = 2 MHz		0.31	—	(注8)	
	Subosc-speed モード(注4)	通常モード	すべての周辺クロックが有効、コードはフラッシュから実行(注5)	ICLK = 32.768 kHz	I _{CC}	—	530	μA	(注8)
スリープモード		すべての周辺クロックが無効(注5)	ICLK = 32.768 kHz	1.90		—	(注8)		
		すべての周辺クロックが有効(注5)	ICLK = 32.768 kHz	4.90		—	(注8)		

- 注 1. 消費電流は、VCC に流れ込む電流の合計です。内部プルアップ MOS が OFF 状態のとき、消費電流値が適用されます。また、これらの値にはいずれの端子からの出力充放電電流も含まれません。
- 注 2. クロックソースは HOCO です。
- 注 3. クロックソースは MOCO です。
- 注 4. クロックソースはサブクロック発振器です。
- 注 5. BGO 動作は含まれません。
- 注 6. プログラム実行中に、データ格納用のフラッシュメモリのプログラム/イレースを実行した場合の増加分です。
- 注 7. PCLKB と PCLKD は、64 分周に設定されています。
- 注 8. PCLKB と PCLKD は、ICLK と同じ周波数です。
- 注 9. PCLKB は 2 分周に設定されています。PCLKD は ICLK と同じ周波数です。
- 注 10. VCC = 3.3 V
- 注 11. プリフェッチバッファは動作しています。

表 39.11 動作電流とスタンバイ電流 (2)

条件 : VCC = AVCC0 = 1.6~5.5 V

項目				シンボル	Typ (注3)	Max	単位	測定条件	
消費電流 (注1)	ソフトウェアスタンバイモード(注2)	周辺モジュール停止	すべての SRAM (0x2000_4000~0x2000_7FFF) がオン	T _a = 25°C	I _{CC}	0.25	1.3	μA	—
				T _a = 55°C		0.55	3.7		
				T _a = 85°C		1.95	12		
				T _a = 105°C		3.90	42		
		8 KB SRAM (0x2000_4000~0x2000_5FFF) のみがオン	T _a = 25°C	0.25		1.3			
			T _a = 55°C	0.55		3.7			
			T _a = 85°C	1.70		12			
			T _a = 105°C	3.55		42			
	低速オンチップオシレータでの RTC 動作時増加分(注4)				0.30	—	—		
	サブクロック発振器での通常動作モードの RTC 動作時増加分(注4)				0.20	—	SOMCR.SODRV[1:0] = 11b (低消費電力モード3) RCR4.ROPSEL = 0 (通常動作モードの RTC 動作)		
					0.95	—	SOMCR.SODRV[1:0] = 00b (通常モード) RCR4.ROPSEL = 0 (通常動作モードの RTC 動作)		
	サブクロック発振器での低消費電力クロックモードの RTC 動作時増加分(注4)				0.11	—	SOMCR.SODRV[1:0] = 11b (低消費電力モード3) RCR4.ROPSEL = 1 (低消費電力クロックモードの RTC 動作)		
					0.90	—	SOMCR.SODRV[1:0] = 00b (通常モード) RCR4.ROPSEL = 1 (低消費電力クロックモードの RTC 動作)		

注 1. 消費電流は、VCC に流れ込む電流の合計です。内部プルアップ MOS が OFF 状態のとき、消費電流値が適用されます。また、これらの値にはいずれの端子からの出力充放電電流も含まれません。

注 2. IWDT と LVD は動作していません。

注 3. VCC = 3.3 V

注 4. 低速オンチップオシレータまたはサブ発振回路の電流を含みます。

表 39.12 動作電流とスタンバイ電流 (3) (1/2)

条件 : VCC = AVCC0 = 1.6~5.5 V

項目	シンボル	Min	Typ	Max	単位	測定条件
アナログ電源電流	I _{AVCC0}	—	—	1.44	mA	—
		—	—	0.78	mA	—
		—	—	1.0	μA	—
基準電源電流	I _{REFH0}	—	—	120	μA	—
		—	—	60	nA	—
温度センサ (TSN) 動作電流	I _{TNS}	—	95	—	μA	—

表 39.12 動作電流とスタンバイ電流 (3) (2/2)

条件: VCC = AVCC0 = 1.6~5.5 V

項目	シンボル	Min	Typ	Max	単位	測定条件
低消費電力アナログコンパレータ (ACMPLP) の動作電流	ウィンドウコンパレータ (High-speed モード)	—	12	—	μA	—
	コンパレータ (High-speed モード)	—	6.4	—	μA	—
	コンパレータ (Low-speed モード)	—	1.8	—	μA	—

注 1. MCU がソフトウェアスタンバイモードまたは MSTPCRD.MSTPD16 (ADC120 モジュールストップビット) がモジュールストップ状態の場合

39.2.6 VCC 立ち上がり／立ち下がり勾配とリップル周波数

表 39.13 立ち上がり／立ち下がり勾配の特性

条件: VCC = AVCC0 = 0~5.5 V

項目	シンボル	Min	Typ	Max	単位	測定条件
電源投入時の VCC 立ち上がり勾配	起動時電圧監視 0 リセット無効	0.02	—	2	ms/V	—
	起動時電圧監視 0 リセット有効(注1)(注2)			—		
	SCI ブートモード(注2)			2		

注 1. OFS1.LVDAS = 0 のとき

注 2. ブートモード時は、OFS1.LVDAS ビットの値にかかわらず、電圧監視 0 からのリセットは無効です。

表 39.14 立ち上がり／立ち下がり勾配とリップル周波数特性

条件: VCC = AVCC0 = 1.6~5.5 V

リップル電圧は、VCC 上限 (5.5 V) と下限 (1.6 V) の範囲内で、許容リップル周波数 $f_r(VCC)$ を満たす必要があります。

VCC 変動が VCC±10% を超える場合は、許容電圧変動立ち上がり／立ち下がり勾配 $dt/dVCC$ を満たす必要があります。

項目	シンボル	Min	Typ	Max	単位	測定条件
許容リップル周波数	$f_r(VCC)$	—	—	10	kHz	図 39.2 $V_r(VCC) \leq VCC \times 0.2$
		—	—	1	MHz	図 39.2 $V_r(VCC) \leq VCC \times 0.08$
		—	—	10	MHz	図 39.2 $V_r(VCC) \leq VCC \times 0.06$
許容電圧変動立ち上がり／立ち下がり勾配	$dt/dVCC$	1.0	—	—	ms/V	VCC 変動が VCC±10% を超える場合

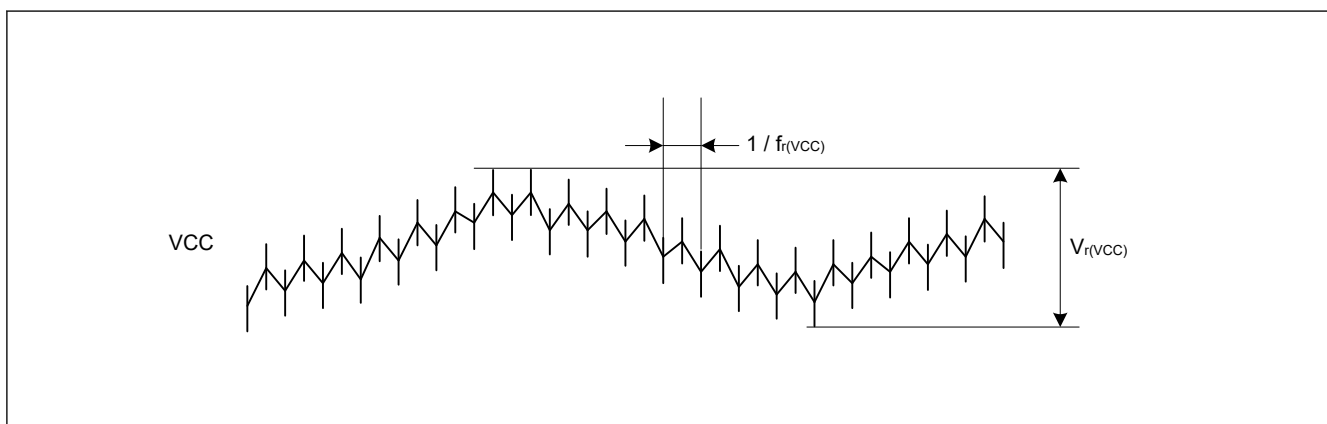


図 39.2 リップル波形

39.2.7 熱特性

ジャンクション温度 (T_j) の最大値は、「[39.2.1. \$T_j/T_a\$ の定義](#)」の値を超えないようにしてください。

T_j は、以下のいずれかの式で計算されます。

- $T_j = T_a + \theta_{ja} \times \text{総消費電力}$
- $T_j = T_t + \Psi_{jt} \times \text{総消費電力}$
 T_j : ジャンクション温度 (°C)
 T_a : 周囲温度 (°C)
 T_t : ケース上面中央部温度 (°C)
 θ_{ja} : 「ジャンクション」 - 「周囲」間の熱抵抗 (°C/W)
 Ψ_{jt} : 「ジャンクション」 - 「ケース上面中央部」間の熱抵抗 (°C/W)
- 総消費電力 = 電圧 × (リーク電流 + ダイナミック電流)
- IO のリーク電流 = $\Sigma (I_{OL} \times VOL) / \text{電圧} + \Sigma (|I_{OH}| \times |VCC - VOH|) / \text{電圧}$
- IO のダイナミック電流 = $\Sigma IO (C_{in} + C_{load}) \times IO \text{ のスイッチング周波数} \times \text{電圧}$
 C_{in} : 入力容量
 C_{load} : 出力容量

θ_{ja} と Ψ_{jt} については、表 39.15 を参照してください。

表 39.15 熱抵抗

項目	パッケージ	シンボル	値(注1)	単位	測定条件
熱抵抗	32 ピン HWQFN	θ_{ja}	22.5	°C/W	JESD 51-2 および 51-7 準拠
	48 ピン HWQFN		19.0		
	64 ピン HWQFN		20.3		
	32 ピン LQFP		60.9		
	48 ピン LQFP		62.4		
	64 ピン LQFP、0.5 mm ピッチ		53.6		
	64 ピン LQFP、0.8 mm ピッチ		52.0		
	36 ピン WFLGA		60.3		
	64 ピン VFBGA		55.7		
	25 ピン WLCSP		T.B.D.		
	32 ピン HWQFN	Ψ_{jt}	0.20	°C/W	JESD 51-2 および 51-7 準拠
	48 ピン HWQFN		0.18		
	64 ピン HWQFN		0.18		
	32 ピン LQFP		2.50		
	48 ピン LQFP		2.50		
	64 ピン LQFP、0.5 mm ピッチ		2.00		
	64 ピン LQFP、0.8 mm ピッチ		2.00		
	36 ピン WFLGA		0.33		
	64 ピン VFBGA		0.31		
	25 ピン WLCSP		T.B.D.		
					JESD 51-2 および 51-9 準拠

注 1. 値は、4 層基板使用時の基準値です。熱抵抗は、基板の層数やサイズによって変わります。詳細は、JEDEC 規格を参照してください。

39.3 AC 特性

39.3.1 周波数

表 39.16 High-speed 動作モードの動作周波数

条件 : VCC = AVCC0 = 1.8~5.5 V

項目		シンボル	Min	Typ	Max(注5)	単位	
動作周波数	システムクロック (ICLK)(注1)(注2)(注4)	f	1.8~5.5 V	0.032768	—	48	MHz
	周辺モジュールクロック (PCLKB)(注4)		1.8~5.5 V	—	—	32	
	周辺モジュールクロック (PCLKD)(注3)(注4)		1.8~5.5 V	—	—	64	

注 1. フラッシュメモリのプログラムまたはイレース実行時の ICLK 下限周波数は 1 MHz です。フラッシュメモリのプログラムまたはイレースに ICLK を 4 MHz 未満で使用する場合、周波数は 1 MHz、2 MHz、または 3 MHz に設定できます。1.5 MHz などの非整数周波数は設定できません。

注 2. フラッシュメモリのプログラムまたはイレース実行時の ICLK の周波数精度は±1.0%とします。クロックソースの周波数精度を確認してください。

注 3. ADC12 使用時の PCLKD の下限周波数は 1 MHz です。

注 4. ICLK、PCLKB、PCLKD の周波数関係については「8. クロック発生回路」を参照してください。

注 5. 動作周波数の最高値には内蔵オシレータの誤差は含まれていません。保証される動作範囲の詳細は、表 39.20 を参照してください。

表 39.17 Middle-speed モードの動作周波数

条件 : VCC = AVCC0 = 1.6~5.5 V

項目		シンボル	Min	Typ	Max(注5)	単位	
動作周波数	システムクロック (ICLK)(注1)(注2)(注4)	f	1.8~5.5 V	0.032768	—	24	MHz
			1.6~1.8 V	0.032768	—	4	
	周辺モジュールクロック (PCLKB)(注4)		1.8~5.5 V	—	—	24	
			1.6~1.8 V	—	—	4	
	周辺モジュールクロック (PCLKD)(注3)(注4)		1.8~5.5 V	—	—	24	
			1.6~1.8 V	—	—	4	

注 1. フラッシュメモリのプログラムまたはイレース実行時の ICLK 下限周波数は 1 MHz です。フラッシュメモリのプログラムまたはイレースに ICLK を 4 MHz 未満で使用する場合、周波数は 1 MHz、2 MHz、または 3 MHz に設定できます。1.5 MHz などの非整数周波数は設定できません。

注 2. フラッシュメモリのプログラムまたはイレース実行時の ICLK の周波数精度は±1.0%とします。クロックソースの周波数精度を確認してください。

注 3. ADC12 使用時の PCLKD の下限周波数は 1 MHz です。

注 4. ICLK、PCLKB、PCLKD の周波数関係については「8. クロック発生回路」を参照してください。

注 5. 動作周波数の最高値には内蔵オシレータの誤差は含まれていません。保証される動作範囲の詳細は、表 39.20 を参照してください。

表 39.18 Low-speed モードの動作周波数

条件 : VCC = AVCC0 = 1.6~5.5 V

項目		シンボル	Min	Typ	Max(注5)	単位	
動作周波数	システムクロック (ICLK)(注1)(注2)(注4)	f	1.6~5.5 V	0.032768	—	2	MHz
	周辺モジュールクロック (PCLKB)(注4)		1.6~5.5 V	—	—	2	
	周辺モジュールクロック (PCLKD)(注3)(注4)		1.6~5.5 V	—	—	2	

注 1. フラッシュメモリのプログラムまたはイレース実行時の ICLK 下限周波数は 1 MHz です。

注 2. フラッシュメモリのプログラムまたはイレース実行時の ICLK の周波数精度は±1.0%とします。クロックソースの周波数精度を確認してください。

注 3. ADC12 使用時の PCLKD の下限周波数は 1 MHz です。

注 4. ICLK、PCLKB、PCLKD の周波数関係については「8. クロック発生回路」を参照してください。

注 5. 動作周波数の最高値には内蔵オシレータの誤差は含まれていません。保証される動作範囲の詳細は、表 39.20 を参照してください。

表 39.19 Subosc-speed モードの動作周波数

条件 : VCC = AVCC0 = 1.6~5.5 V

項目		シンボル	Min	Typ	Max	単位	
動作周波数	システムクロック (ICLK)(注1)(注3)	f	1.6~5.5 V	27.8528	32.768	37.6832	kHz
	周辺モジュールクロック (PCLKB)(注3)		1.6~5.5 V	—	—	37.6832	
	周辺モジュールクロック (PCLKD)(注2)(注3)		1.6~5.5 V	—	—	37.6832	

注 1. フラッシュメモリのプログラムおよびイレースはできません。

注 2. ADC12 は使用できません。

注 3. ICLK、PCLKB、PCLKD の周波数関係については「8. クロック発生回路」を参照してください。

39.3.2 クロックタイミング

表 39.20 クロックタイミング

項目	シンボル	Min	Typ	Max	単位	測定条件
EXTAL 外部クロック入力サイクル時間	t_{Xcyc}	50	—	—	ns	図 39.3
EXTAL 外部クロック入力 High レベルパルス幅	t_{XH}	20	—	—	ns	
EXTAL 外部クロック入力 Low レベルパルス幅	t_{XL}	20	—	—	ns	
EXTAL 外部クロック立ち上がり時間	t_{Xr}	—	—	5	ns	
EXTAL 外部クロック立ち下がり時間	t_{Xf}	—	—	5	ns	
EXTAL 外部クロック入力待機時間 ^(注1)	t_{EXWT}	0.3	—	—	μ s	—
EXTAL 外部クロック入力周波数	f_{EXTAL}	—	—	20	MHz	$1.8 \leq VCC \leq 5.5$
		—	—	4		$1.6 \leq VCC < 1.8$
メインクロック発振器発振周波数	f_{MAIN}	1	—	20	MHz	$1.8 \leq VCC \leq 5.5$
		1	—	4		$1.6 \leq VCC < 1.8$
LOCO クロック発振周波数	f_{LOCO}	27.8528	32.768	37.6832	kHz	—
LOCO クロック発振安定時間	t_{LOCO}	—	—	100	μ s	図 39.4
IWDT 専用クロック発振周波数	f_{ILOCO}	12.75	15	17.25	kHz	—
MOCO クロック発振周波数	f_{MOCO}	6.8	8	9.2	MHz	—
MOCO クロック発振安定時間	t_{MOCO}	—	—	1	μ s	—
HOCO クロック発振周波数 ^(注5)	f_{HOCO24}	23.76	24	24.24	MHz	$T_a = -40 \sim 105^\circ\text{C}$ $1.6 \leq VCC \leq 5.5$
	f_{HOCO32}	31.68	32	32.32		$T_a = -40 \sim 105^\circ\text{C}$ $1.6 \leq VCC \leq 5.5$
	f_{HOCO48}	47.52	48	48.48		$T_a = -40 \sim 105^\circ\text{C}$ $1.6 \leq VCC \leq 5.5$
	f_{HOCO64}	63.36	64	64.64		$T_a = -40 \sim 105^\circ\text{C}$ $1.6 \leq VCC \leq 5.5$
HOCO クロック発振安定待機時間 ^(注3) (注4)	t_{HOCO24}	—	6.7	7.7	μ s	図 39.5
	t_{HOCO32}	—				
	t_{HOCO48}	—				
	t_{HOCO64}	—				
サブクロック発振器発振周波数	f_{SUB}	—	32.768	—	kHz	—
サブクロック発振安定時間 ^(注2)	t_{SUBOSC}	—	0.5	—	s	図 39.6

注 1. 外部クロックが安定しているとき、メインクロック発振器停止ビット (MOSCCR.MOSTP) を 0 (動作中) にしてからクロックが使用できるようになるまでの時間

注 2. サブクロック発振器の動作を開始するために SOSCCR.SOSTP ビットの設定を変更したら、サブクロック発振器の使用は必ずサブクロック発振安定待機時間が経過してから開始してください。サブクロック発振安定待ち時間は発振器製造者の推奨値以上にしてください。

注 3. MOCO 停止状態で HOCO.CR.HCSTP ビットを 0 (発振) にした場合の特性です。MOCO 発振中に HOCO.CR.HCSTP ビットを 0 (動作) にすると、この仕様は 1 μ s 短くなります。

注 4. OSCSF.HOCOSF を確認して、安定時間が経過したか確認してください。

注 5. 出荷テスト時の精度

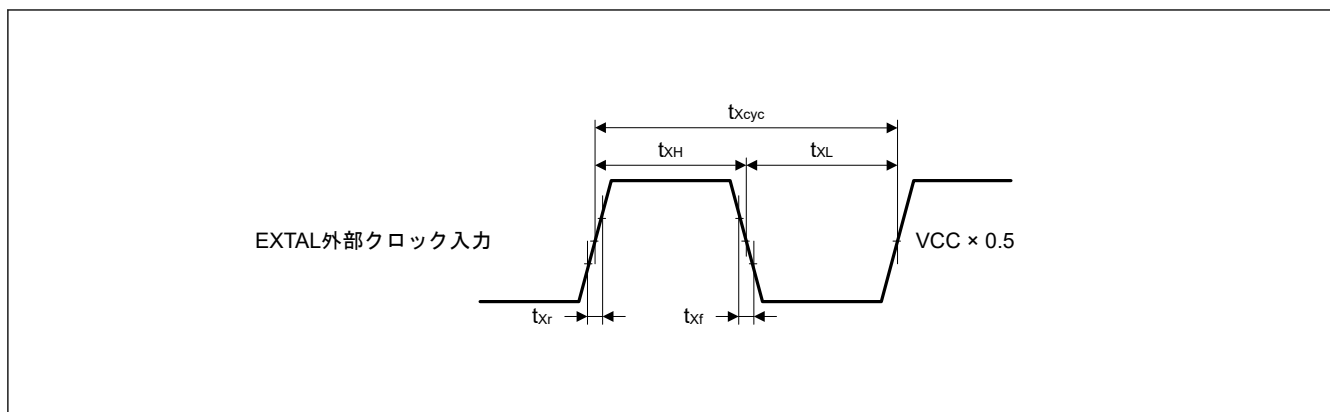


図 39.3 EXTAL 外部クロック入力タイミング

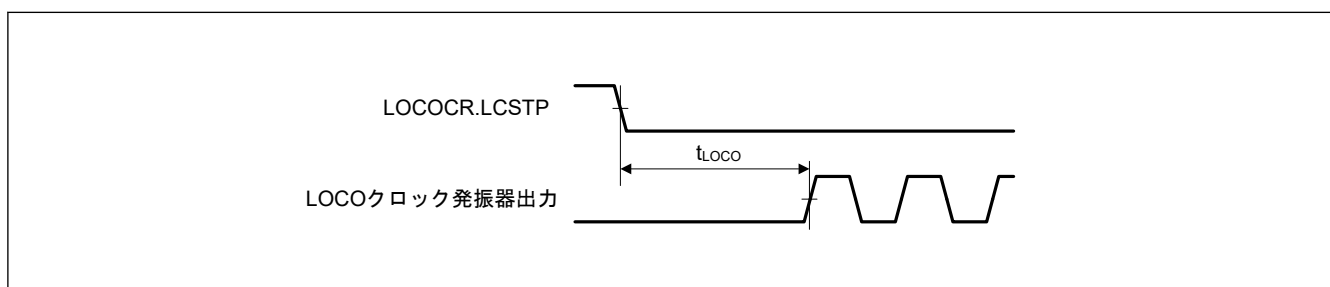


図 39.4 LOCO クロック発振開始タイミング

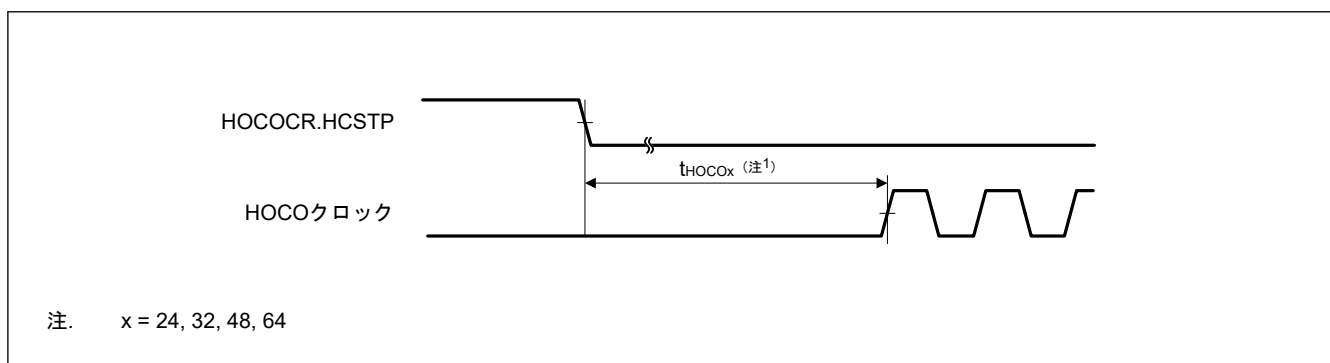


図 39.5 HOCO クロック発振開始タイミング (HOCOCR.HCSTP ビット設定により開始)

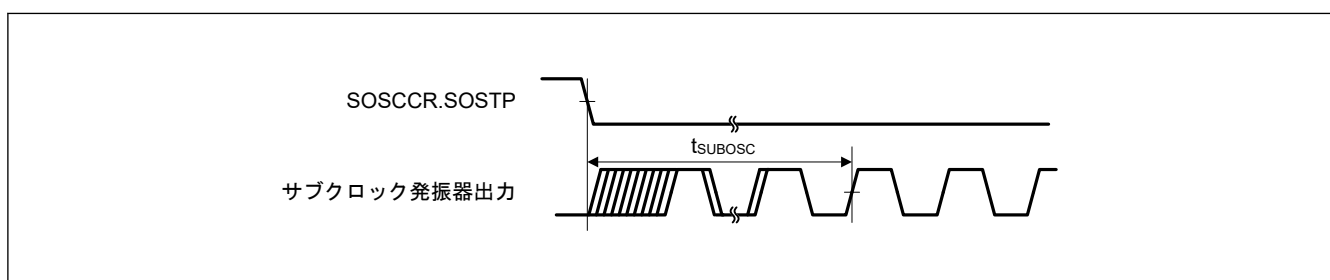


図 39.6 サブクロック発振開始タイミング

39.3.3 リセットタイミング

表 39.21 リセットタイミング (1/2)

項目		シンボル	Min	Typ	Max	単位	測定条件
RES パルス幅	電源投入時	t _{RESWP}	10	—	—	ms	図 39.7
	電源投入時以外	t _{RESW}	30	—	—	μs	図 39.8

表 39.21 リセットタイミング (2/2)

項目		シンボル	Min	Typ	Max	単位	測定条件
RES 解除後の待機時間 (電源投入時)	LVD0 有効(注1)	t_{RESWT}	—	0.9	—	ms	図 39.7
	LVD0 無効(注2)		—	0.2	—		
RES 解除後の待機時間 (電源投入中)	LVD0 有効(注1)	t_{RESWT2}	—	0.9	—	ms	図 39.8
	LVD0 無効(注2)		—	0.2	—		
内部リセット解除後の待機時間 (ウォッチドッグタイマリセット、SRAM パリティエラーリセット、バスマスタ MPU エラーリセット、バスマスタ MPU エラーリセット、スタックポインタエラーリセット、ソフトウェアリセット)	LVD0 有効(注1)	t_{RESWT3}	—	0.9	—	ms	図 39.9
	LVD0 無効(注2)		—	0.15	—		

注 1. OFS1.LVDAS = 0 のとき

注 2. OFS1.LVDAS = 1 のとき

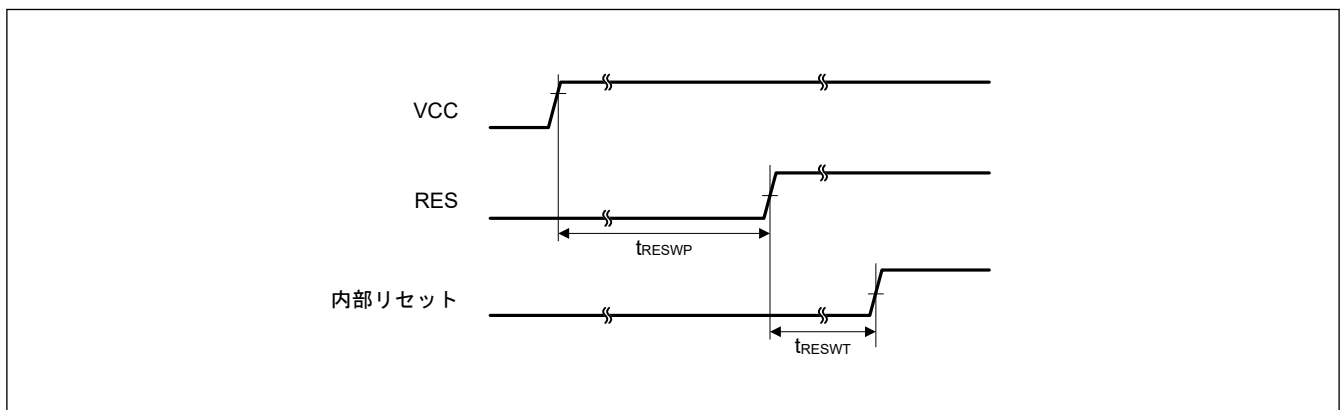


図 39.7 電源投入時リセット入力タイミング

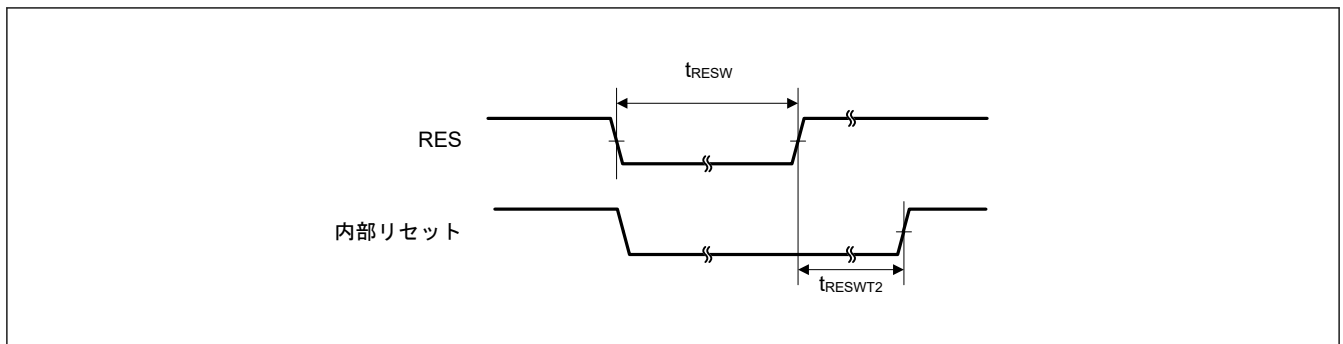


図 39.8 リセット入力タイミング (1)

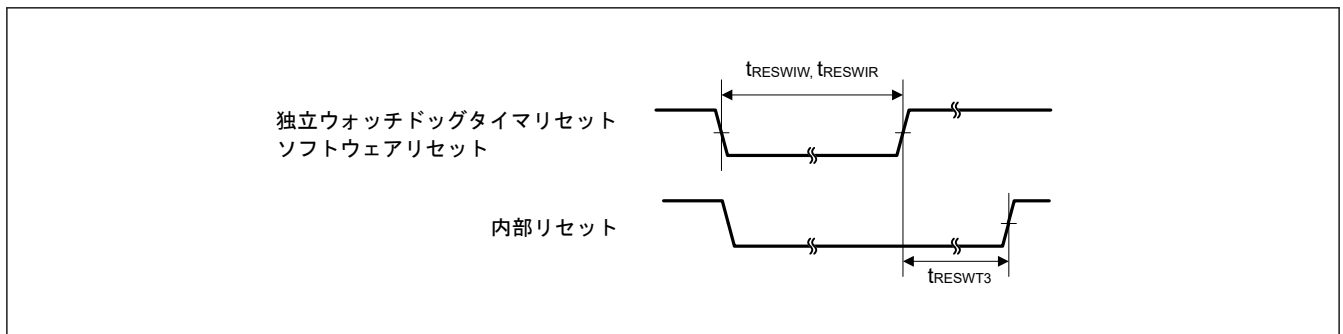


図 39.9 リセット入力タイミング (2)

39.3.4 ウェイクアップ時間

表 39.22 低消費電力モードからの復帰タイミング (1)

項目				シンボル	Min	Typ	Max	単位	測定条件
ソフトウェアスタンバイモードからの復帰時間(注1)	High-speed モード	メインクロック発振器に水晶振動子を接続	システムクロックソースはメインクロック発振器 (20 MHz)(注2)	t _{SBYMC}	—	2	3	ms	図 39.10
		メインクロック発振器に外部クロックを入力	システムクロックソースはメインクロック発振器 (20 MHz)(注3)	t _{SBYEX}	—	2.4	3.1	μs	
		システムクロックソースは HOCO (HOCO クロックは 32 MHz) (注4)		t _{SBYHO}	—	7.4	9.1	μs	
		システムクロックソースは HOCO (HOCO クロックは 48 MHz) (注5)		t _{SBYHO}	—	7.3	8.9	μs	
		システムクロックソースは HOCO (HOCO クロックは 64 MHz) (注4)		t _{SBYHO}	—	7.4	9.1	μs	
		システムクロックソースは MOCO (8 MHz)		t _{SBYMO}	—	4	5	μs	

- 注 1. ICLK と PCLKx の分周比は許容周波数範囲の最小分周比です。復帰時間は、システムクロックソースにより決定されます。
- 注 2. メインクロック発振器ウェイトコントロールレジスタ (MOSCWTCR) の設定値は 0x05 です。
- 注 3. メインクロック発振器ウェイトコントロールレジスタ (MOSCWTCR) の設定値は 0x00 です。
- 注 4. システムクロックは 32 MHz です。
- 注 5. システムクロックは 48 MHz です。

表 39.23 低消費電力モードからの復帰タイミング (2)

項目				シンボル	Min	Typ	Max	単位	測定条件
ソフトウェアスタンバイモードからの復帰時間(注1)	Middle-speed モード	メインクロック発振器に水晶振動子を接続	システムクロックソースはメインクロック発振器 (20 MHz)(注2)	t _{SBYMC}	—	2	3	ms	図 39.10
		メインクロック発振器に外部クロックを入力	システムクロックソースはメインクロック発振器 (20 MHz)(注3) VCC = 1.8 V~5.5 V	t _{SBYEX}	—	2.4	3.1	μs	
			システムクロックソースはメインクロック発振器 (4 MHz)(注3) VCC = 1.6 V~1.8 V						
		システムクロックソースは HOCO	VCC = 1.8 V~5.5 V(注4)	t _{SBYHO}	—	7.7	9.4	μs	
			VCC = 1.6 V~1.8 V						
		システムクロックソースは MOCO (8 MHz)	VCC = 1.8 V~5.5 V	t _{SBYMO}	—	4	5	μs	
			VCC = 1.6 V~1.8 V						

- 注 1. ICLK と PCLKx の分周比は許容周波数範囲の最小分周比です。復帰時間は、システムクロックソースにより決定されます。
- 注 2. メインクロック発振器ウェイトコントロールレジスタ (MOSCWTCR) の設定値は 0x05 です。
- 注 3. メインクロック発振器ウェイトコントロールレジスタ (MOSCWTCR) の設定値は 0x00 です。
- 注 4. システムクロックは 24 MHz です。

表 39.24 低消費電力モードからの復帰タイミング (3)

項目				シンボル	Min	Typ	Max	単位	測定条件
ソフトウェアスタンバイモードからの復帰時間(注1)	Low-speed モード	メインクロック発振器に水晶振動子を接続	システムクロックソースはメインクロック発振器 (2 MHz)(注2)	t_{SBYMC}	—	2	3	ms	図 39.10
		メインクロック発振器に外部クロックを入力	システムクロックソースはメインクロック発振器 (2 MHz)(注3)	t_{SBYEX}	—	14.5	16	μ s	
		システムクロックソースは MOCO (8 MHz)		t_{SBYMO}	—	12	15	μ s	

注 1. ICLK と PCLKx の分周比は許容周波数範囲の最小分周比です。復帰時間は、システムクロックソースにより決定されます。

注 2. メインクロック発振器ウェイトコントロールレジスタ (MOSCWTCR) の設定値は 0x05 です。

注 3. メインクロック発振器ウェイトコントロールレジスタ (MOSCWTCR) の設定値は 0x00 です。

表 39.25 低消費電力モードからの復帰タイミング (4)

項目			シンボル	Min	Typ	Max	単位	測定条件
ソフトウェアスタンバイモードからの復帰時間(注1)	Subosc-speed モード	システムクロックソースはサブクロック発振器 (32.768 kHz)	t_{SBYSC}	—	0.85	1	ms	図 39.10
		システムクロックソースは LOCO (32.768 kHz)	t_{SBYLO}	—	0.85	1.2	ms	

注 1. Subosc-speed モードでは、サブクロック発振器または LOCO はソフトウェアスタンバイモードでも引き続き発振します。

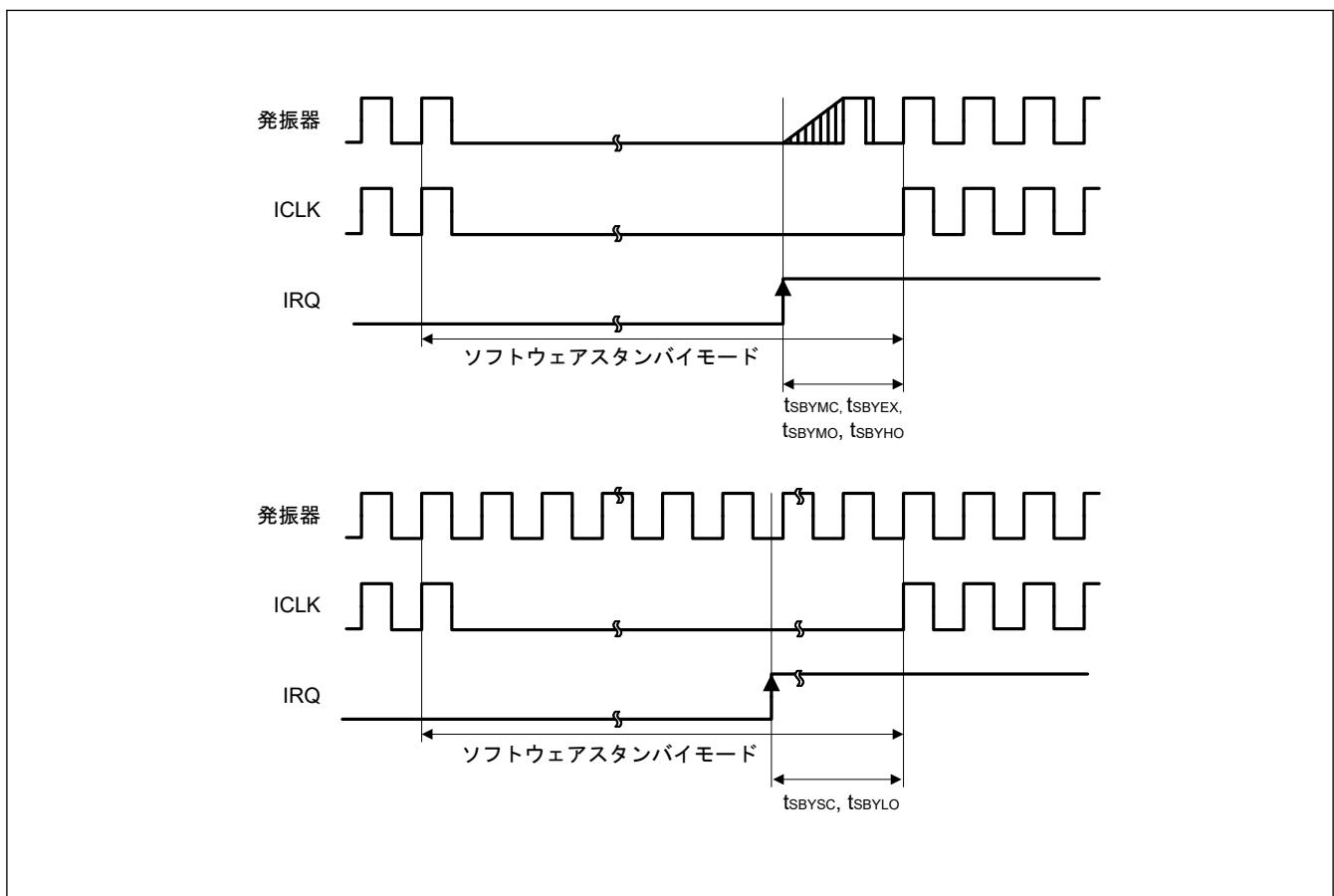


図 39.10 ソフトウェアスタンバイモード解除タイミング

表 39.26 低消費電力モードからの復帰タイミング (5)

項目	シンボル	Min	Typ	Max	単位	測定条件	
ソフトウェアスタンバイモードからスヌーズモードへの復帰時間	High-speed モード システムクロックソースは HOCO	t _{SNZ}	—	6.6	8.1	μs	図 39.11
	Middle-speed モード システムクロックソースは HOCO (24 MHz) VCC = 1.8 V~5.5 V	t _{SNZ}	—	6.7	8.2	μs	
	Middle-speed モード システムクロックソースは HOCO (24 MHz) VCC = 1.6 V~1.8 V	t _{SNZ}	—	10.8	12.9	μs	
	Low-speed モード システムクロックソースは MOCO (2 MHz)	t _{SNZ}	—	6.7	8.0	μs	

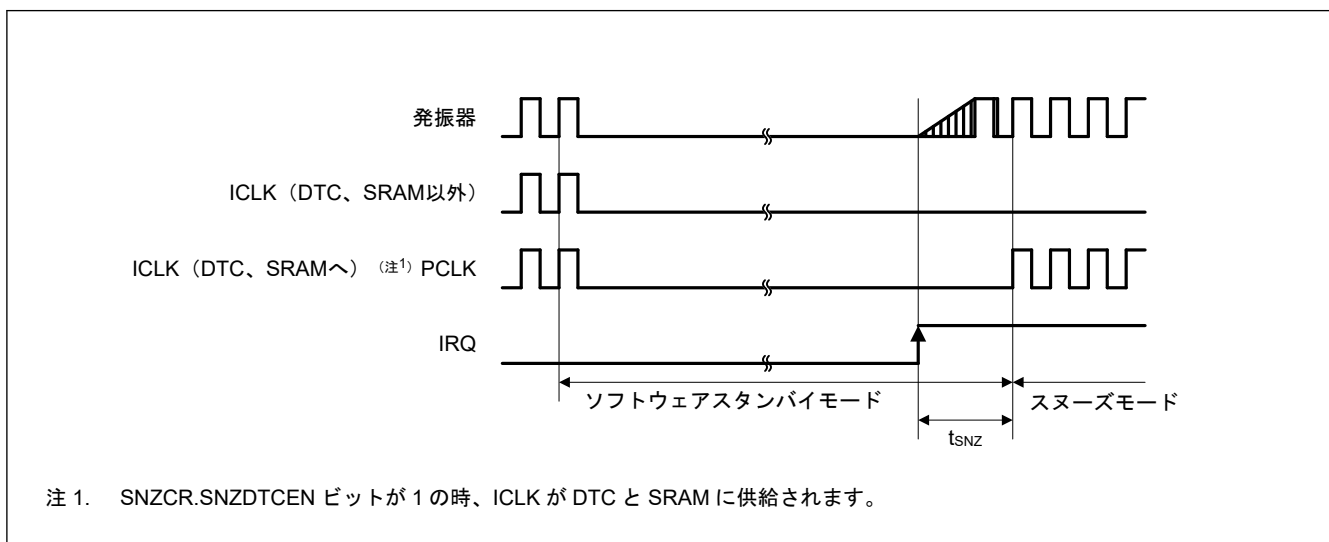


図 39.11 ソフトウェアスタンバイモードからスヌーズモードへの復帰タイミング

39.3.5 NMI/IRQ ノイズフィルタ

表 39.27 NMI/IRQ ノイズフィルタ

項目	シンボル	Min	Typ	Max	単位	測定条件	
NMI パルス幅	t _{NMIW}	200	—	—	ns	NMI デジタルフィルタ無効	t _{PCYC} × 2 ≤ 200ns
		t _{PCYC} × 2(注1)	—	—			t _{PCYC} × 2 > 200ns
	t _{NMICK} × 3.5(注2)	200	—	—		NMI デジタルフィルタ有効	t _{NMICK} × 3 ≤ 200ns
		t _{NMICK} × 3.5(注2)	—	—			t _{NMICK} × 3 > 200ns
IRQ パルス幅	t _{IRQW}	200	—	—	ns	IRQ デジタルフィルタ無効	t _{PCYC} × 2 ≤ 200ns
		t _{PCYC} × 2(注1)	—	—			t _{PCYC} × 2 > 200ns
	t _{IRQCK} × 3.5(注3)	200	—	—		IRQ デジタルフィルタ有効	t _{IRQCK} × 3 ≤ 200ns
		t _{IRQCK} × 3.5(注3)	—	—			t _{IRQCK} × 3 > 200ns

注. ソフトウェアスタンバイモード時は最小 200 ns です。

注. クロックソースを切り替える場合、切り替えるソースの 4 クロックサイクルを足す必要があります。

注 1. t_{PCYC} は PCLKB の周期を意味します。

注 2. t_{NMICK} は、NMI デジタルフィルタサンプリングクロックの周期を意味します。

注 3. t_{IRQCK} は、IRQi デジタルフィルタサンプリングクロックの周期を示します ($i = 0 \sim 7$)。

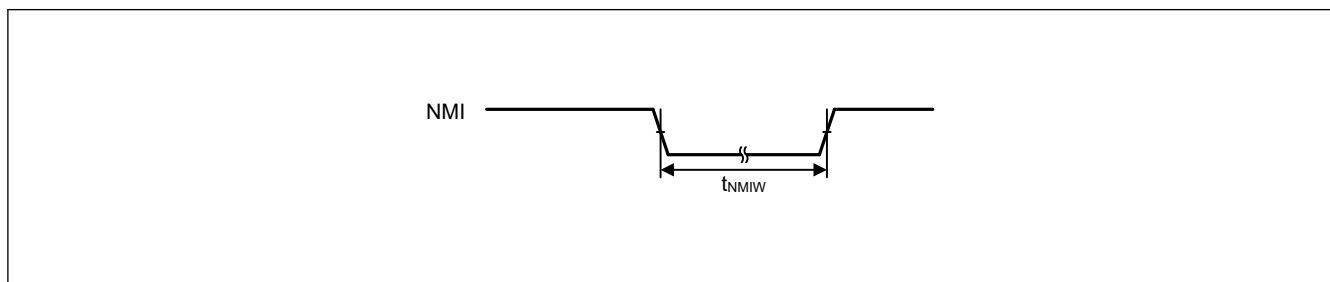


図 39.12 NMI 割り込み入カタイミング

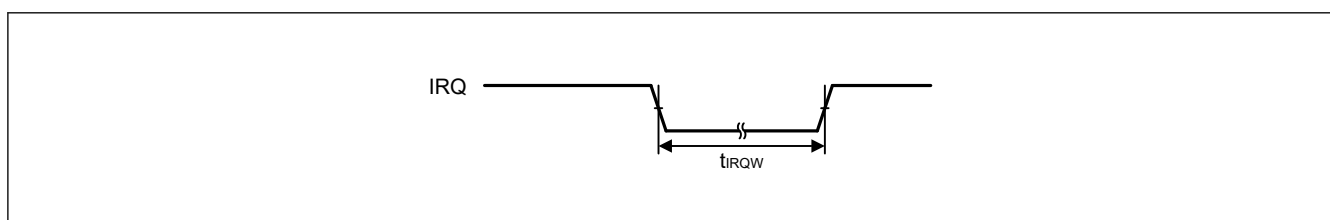


図 39.13 IRQ 割り込み入カタイミング

39.3.6 I/O ポート、POEG、GPT、AGT、KINT、および ADC12 のトリガタイミング

表 39.28 I/O ポート、POEG、GPT、AGT、KINT、および ADC12 のトリガタイミング

項目		シンボル	Min	Max	単位	測定条件	
I/O ポート	入力データパルス幅	t_{PRW}	$2.7 \text{ V} \leq V_{CC} \leq 5.5 \text{ V}$	2	—	t_{Pcyc}	図 39.14
			$2.4 \text{ V} \leq V_{CC} < 2.7 \text{ V}$	3			
			$1.6 \text{ V} \leq V_{CC} < 2.4 \text{ V}$	4			
POEG	POEG 入カトリガパルス幅	t_{POEW}	3	—	t_{Pcyc}	図 39.15	
GPT	インプットキャプチャパルス幅	t_{GTICW}	単エッジ	1.5	—	t_{PDcyc}	図 39.16
			両エッジ	2.5	—		
AGT	AGTIO、AGTEE 入カサイクル	t_{ACYC} (注1)	$1.8 \text{ V} \leq V_{CC} \leq 5.5 \text{ V}$	250	—	ns	図 39.17
			$1.6 \text{ V} \leq V_{CC} < 1.8 \text{ V}$	2000	—	ns	
	AGTIO、AGTEE 入カ High レベル幅、Low レベル幅	t_{ACKWH} t_{ACKWL}	$1.8 \text{ V} \leq V_{CC} \leq 5.5 \text{ V}$	100	—	ns	
			$1.6 \text{ V} \leq V_{CC} < 1.8 \text{ V}$	800	—	ns	
AGTIO、AGTO、AGTOA、AGTOB 出カサイクル		t_{ACYC2}	$2.7 \text{ V} \leq V_{CC} \leq 5.5 \text{ V}$	62.5	—	ns	図 39.17
			$2.4 \text{ V} \leq V_{CC} < 2.7 \text{ V}$	125	—	ns	
			$1.8 \text{ V} \leq V_{CC} < 2.4 \text{ V}$	250	—	ns	
			$1.6 \text{ V} \leq V_{CC} < 1.8 \text{ V}$	500	—	ns	
ADC12	12 ビット A/D コンバータトリガ入カパルス幅	t_{TRGW}	1.5	—	t_{Pcyc}	図 39.18	
KINT	Krn ($n = 00 \sim 07$) パルス幅	t_{KR}	250	—	ns	図 39.19	

注 1. AGTIO 入カの制約: $t_{Pcyc} \times 2$ (t_{Pcyc} : PCLKB サイクル) < t_{ACYC}

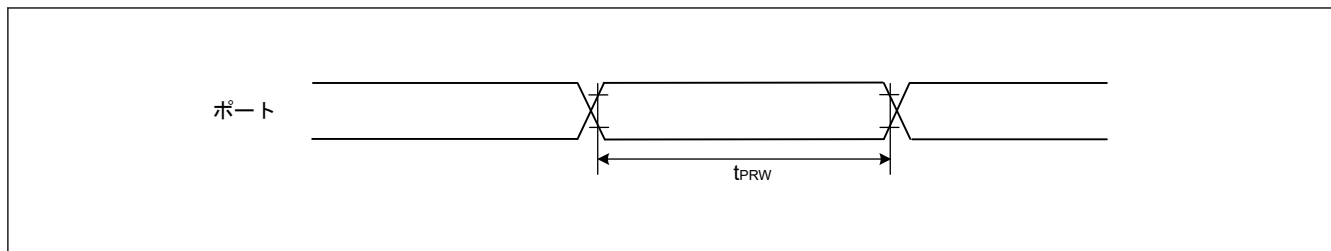


図 39.14 I/O ポート入力タイミング

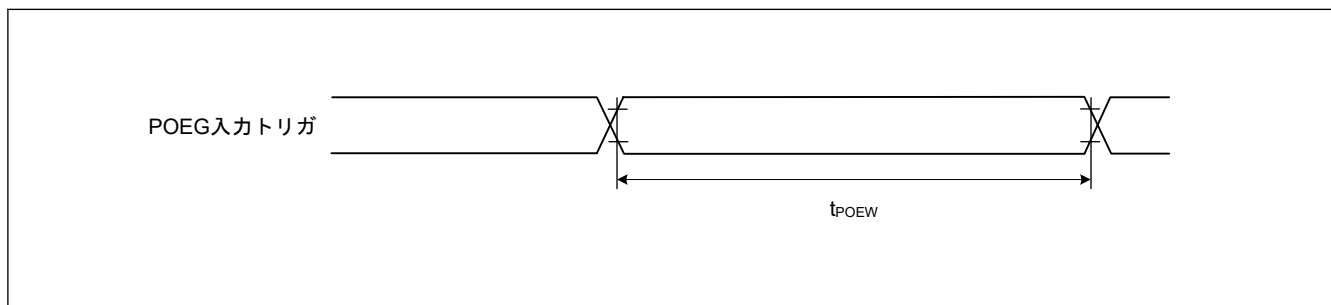


図 39.15 POEG 入力トリガタイミング

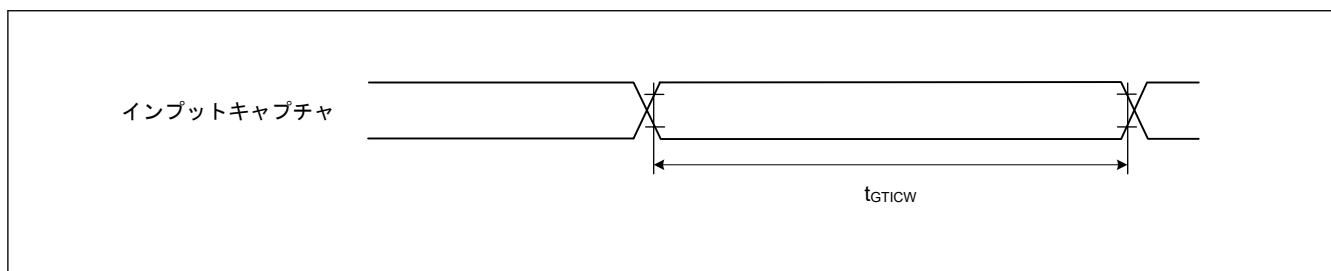


図 39.16 GPT インプットキャプチャタイミング

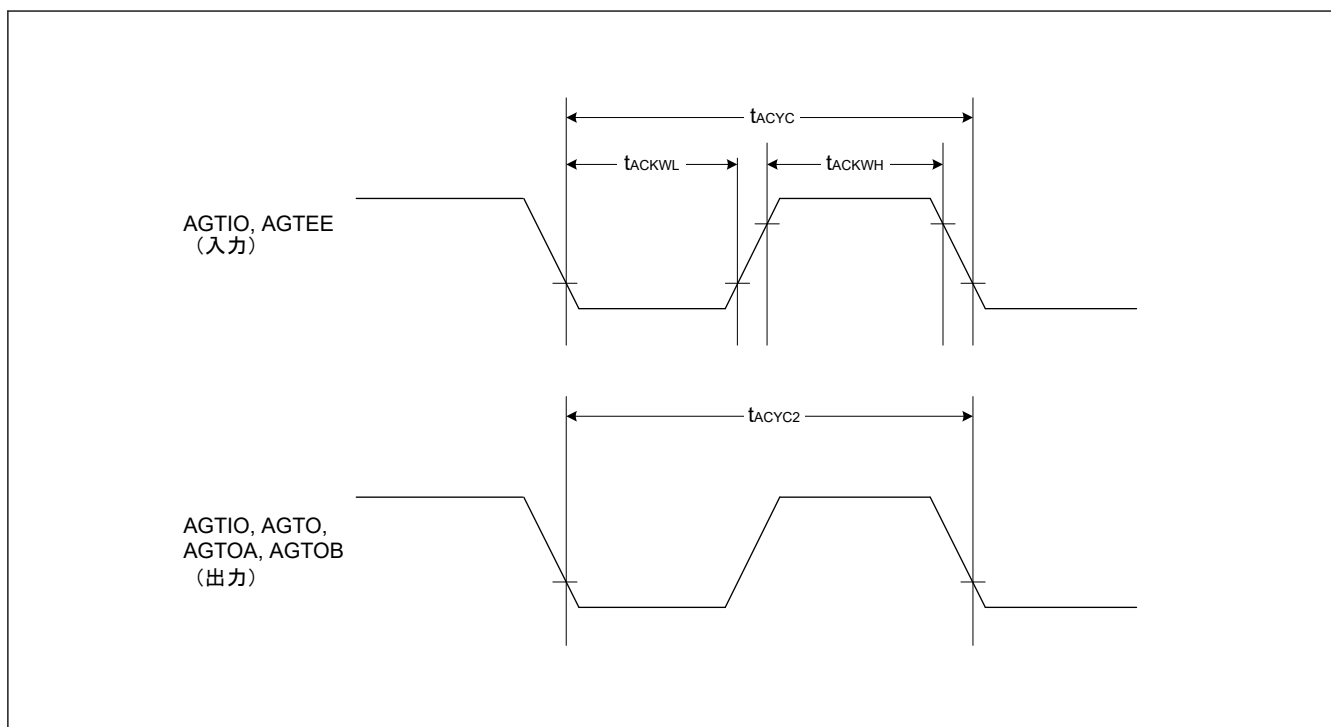


図 39.17 AGT 入出力タイミング

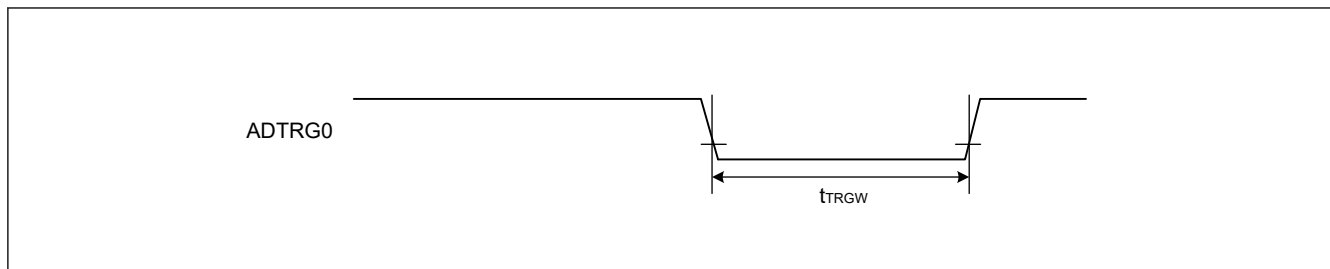


図 39.18 ADC12 トリガ入力タイミング

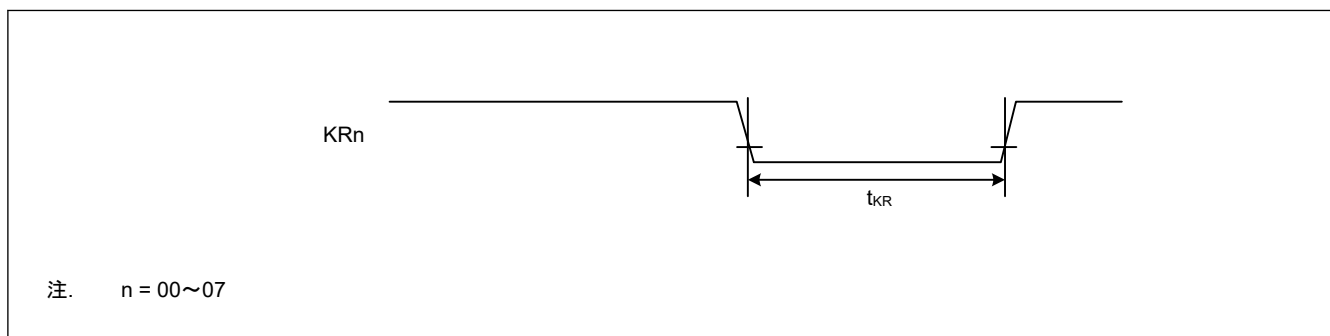


図 39.19 キー割り込み入力タイミング

39.3.7 CAC タイミング

表 39.29 CAC タイミング

条件 : VCC = AVCC0 = 1.6~5.5 V

項目	シンボル	Min	Typ	Max	単位	測定条件	
CAC	CACREF 入力パルス幅	$t_{P_{cyc}}^{(注1)} \leq t_{CAC}^{(注2)}$	t_{CACREF}	$4.5 \times t_{CAC} + 3 \times t_{P_{cyc}}$	—	ns	—
		$t_{P_{cyc}}^{(注1)} > t_{CAC}^{(注2)}$		$5 \times t_{CAC} + 6.5 \times t_{P_{cyc}}$	—	ns	

注 1. $t_{P_{cyc}}$: PCLKB の周期

注 2. t_{CAC} : CAC カウントクロックソースの周期

39.3.8 SCI タイミング

表 39.30 SCI タイミング (1)

条件 : VCC = AVCC0 = 1.6~5.5 V

項目			シンボル	Min	Max	単位	測定条件	
SCI	入カクロックサイクル	調歩同期式	$2.7\text{ V} \leq \text{VCC} \leq 5.5\text{ V}$	t_{Scyc}	125	—	ns	図 39.20
			$2.4\text{ V} \leq \text{VCC} < 2.7\text{ V}$		250	—		
			$1.8\text{ V} \leq \text{VCC} < 2.4\text{ V}$		500	—		
			$1.6\text{ V} \leq \text{VCC} < 1.8\text{ V}$		1000	—		
		クロック同期式	$2.7\text{ V} \leq \text{VCC} \leq 5.5\text{ V}$		187.5	—		
			$2.4\text{ V} \leq \text{VCC} < 2.7\text{ V}$		375	—		
			$1.8\text{ V} \leq \text{VCC} < 2.4\text{ V}$		750	—		
			$1.6\text{ V} \leq \text{VCC} < 1.8\text{ V}$		1500	—		
	入カクロックパルス幅			t_{SCKW}	0.4	0.6	t_{Scyc}	
	入カクロック立ち上がり時間			t_{SCKr}	—	20	ns	
	入カクロック立ち下がり時間			t_{SCKf}	—	20	ns	
	出カクロックサイクル	調歩同期式	$2.7\text{ V} \leq \text{VCC} \leq 5.5\text{ V}$	t_{Scyc}	187.5	—	ns	
			$2.4\text{ V} \leq \text{VCC} < 2.7\text{ V}$		375	—		
			$1.8\text{ V} \leq \text{VCC} < 2.4\text{ V}$		750	—		
$1.6\text{ V} \leq \text{VCC} < 1.8\text{ V}$			1500		—			
クロック同期式		$2.7\text{ V} \leq \text{VCC} \leq 5.5\text{ V}$	125		—			
		$2.4\text{ V} \leq \text{VCC} < 2.7\text{ V}$	250		—			
		$1.8\text{ V} \leq \text{VCC} < 2.4\text{ V}$	500		—			
		$1.6\text{ V} \leq \text{VCC} < 1.8\text{ V}$	1000		—			
出カクロックパルス幅			t_{SCKW}	0.4	0.6	t_{Scyc}		
出カクロック立ち上がり時間	$1.8\text{ V} \leq \text{VCC} \leq 5.5\text{ V}$		t_{SCKr}	—	20	ns		
	$1.6\text{ V} \leq \text{VCC} < 1.8\text{ V}$			—	30			
出カクロック立ち下がり時間	$1.8\text{ V} \leq \text{VCC} \leq 5.5\text{ V}$		t_{SCKf}	—	20	ns		
	$1.6\text{ V} \leq \text{VCC} < 1.8\text{ V}$			—	30			
送信データ遅延時間 (マスタ)	クロック同期式	$1.8\text{ V} \leq \text{VCC} \leq 5.5\text{ V}$	t_{TXD}	—	40	ns	図 39.21	
		$1.6\text{ V} \leq \text{VCC} < 1.8\text{ V}$		—	45			
送信データ遅延時間 (スレーブ)	クロック同期式	$2.7\text{ V} \leq \text{VCC} \leq 5.5\text{ V}$	t_{TXD}	—	55	ns		
		$2.4\text{ V} \leq \text{VCC} < 2.7\text{ V}$		—	60			
		$1.8\text{ V} \leq \text{VCC} < 2.4\text{ V}$		—	100			
		$1.6\text{ V} \leq \text{VCC} < 1.8\text{ V}$		—	125			
受信データセットアップ時間 (マスタ)	クロック同期式	$2.7\text{ V} \leq \text{VCC} \leq 5.5\text{ V}$	t_{RXS}	45	—	ns		
		$2.4\text{ V} \leq \text{VCC} < 2.7\text{ V}$		55	—			
		$1.8\text{ V} \leq \text{VCC} < 2.4\text{ V}$		90	—			
		$1.6\text{ V} \leq \text{VCC} < 1.8\text{ V}$		110	—			
受信データセットアップ時間 (スレーブ)	クロック同期式	$2.7\text{ V} \leq \text{VCC} \leq 5.5\text{ V}$	t_{RXS}	40	—	ns		
		$1.6\text{ V} \leq \text{VCC} < 2.7\text{ V}$		45	—			
受信データホールド時間 (マスタ)	クロック同期式		t_{RXH}	5	—	ns		
受信データホールド時間 (スレーブ)	クロック同期式		t_{RXH}	40	—	ns		

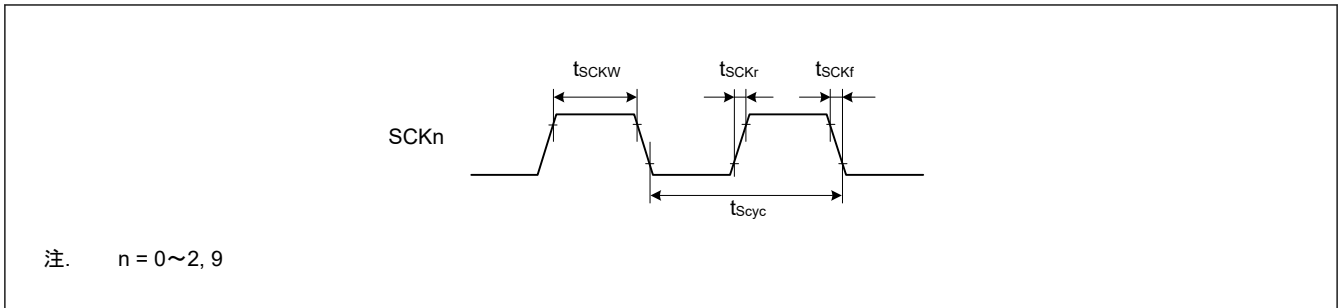


図 39.20 SCK クロック入力タイミング

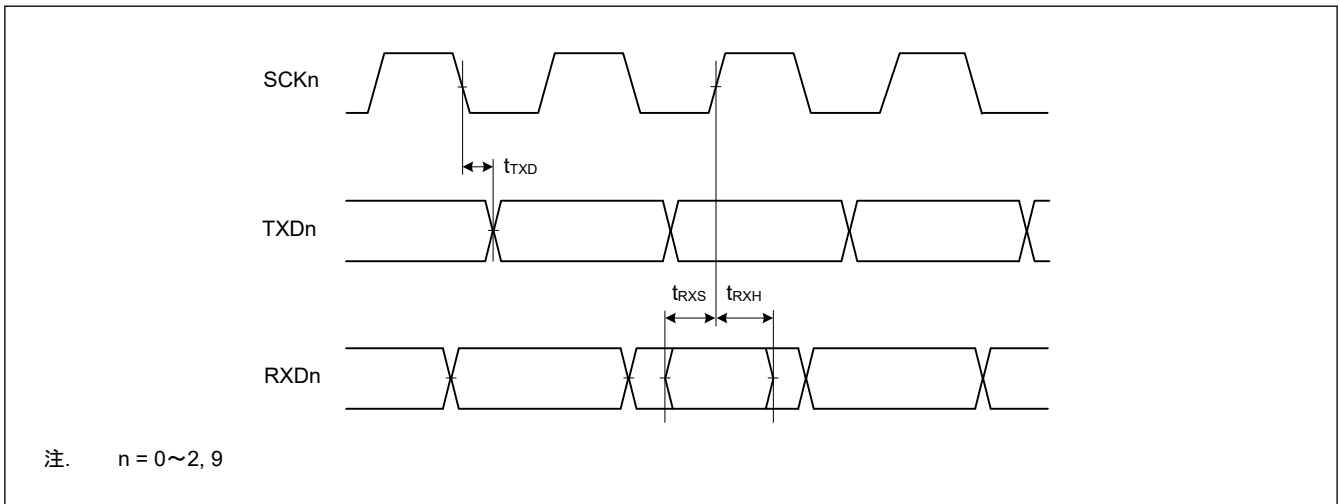


図 39.21 クロック同期式モードにおける SCI 入出力タイミング

表 39.31 SCI タイミング (2) (1/2)

条件 : VCC = AVCC0 = 1.6~5.5 V

項目			シンボル	Min	Max	単位 (注1)	測定条件
簡易 SPI	SCK クロックサイクル出力 (マスタ)	$2.7\text{ V} \leq \text{VCC} \leq 5.5\text{ V}$	t_{SPcyc}	125	—	ns	図 39.22
		$2.4\text{ V} \leq \text{VCC} < 2.7\text{ V}$		250	—		
		$1.8\text{ V} \leq \text{VCC} < 2.4\text{ V}$		500	—		
		$1.6\text{ V} \leq \text{VCC} < 1.8\text{ V}$		1000	—		
	SCK クロックサイクル入力 (スレーブ)	$2.7\text{ V} \leq \text{VCC} \leq 5.5\text{ V}$		187.5	—		
		$2.4\text{ V} \leq \text{VCC} < 2.7\text{ V}$		375	—		
		$1.8\text{ V} \leq \text{VCC} < 2.4\text{ V}$		750	—		
		$1.6\text{ V} \leq \text{VCC} < 1.8\text{ V}$		1500	—		
	SCK クロック High レベルパルス幅		t_{SPCKWH}	0.4	0.6	t_{SPcyc}	
	SCK クロック Low レベルパルス幅		t_{SPCKWL}	0.4	0.6	t_{SPcyc}	
	SCK クロック立ち上がり /立ち下がり時間	$1.8\text{ V} \leq \text{VCC} \leq 5.5\text{ V}$	t_{SPCKr}	—	20	ns	
$1.6\text{ V} \leq \text{VCC} < 1.8\text{ V}$		t_{SPCKf}	—	30			
データ入力セ ットアップ時 間	マスタ	$2.7\text{ V} \leq \text{VCC} \leq 5.5\text{ V}$	t_{SU}	45	—	ns	図 39.23~ 図 39.26
		$2.4\text{ V} \leq \text{VCC} < 2.7\text{ V}$		55	—		
		$1.8\text{ V} \leq \text{VCC} < 2.4\text{ V}$		80	—		
		$1.6\text{ V} \leq \text{VCC} < 1.8\text{ V}$		110	—		
	スレーブ	$2.7\text{ V} \leq \text{VCC} \leq 5.5\text{ V}$		40	—		
		$1.6\text{ V} \leq \text{VCC} < 2.7\text{ V}$		45	—		
データ入力ホ ールド時間	マスタ	t_{H}	33.3	—	ns		
	スレーブ		40	—			
SS 入力セットアップ時間			t_{LEAD}	1	—	t_{SPcyc}	
SS 入力ホールド時間			t_{LAG}	1	—	t_{SPcyc}	
データ出力遅 延時間	マスタ	$1.8\text{ V} \leq \text{VCC} \leq 5.5\text{ V}$	t_{OD}	—	40	ns	
		$1.6\text{ V} \leq \text{VCC} < 1.8\text{ V}$		—	50		
	スレーブ	$2.4\text{ V} \leq \text{VCC} \leq 5.5\text{ V}$		—	65		
		$1.8\text{ V} \leq \text{VCC} < 2.4\text{ V}$		—	100		
		$1.6\text{ V} \leq \text{VCC} < 1.8\text{ V}$		—	125		
		—		—	—		
データ出力ホ ールド時間	マスタ	$2.7\text{ V} \leq \text{VCC} \leq 5.5\text{ V}$	t_{OH}	-10	—	ns	
		$2.4\text{ V} \leq \text{VCC} < 2.7\text{ V}$		-20	—		
		$1.8\text{ V} \leq \text{VCC} < 2.4\text{ V}$		-30	—		
		$1.6\text{ V} \leq \text{VCC} < 1.8\text{ V}$		-40	—		
	スレーブ			-10	—		
	—	—		—			
データ立ち上 がり/立ち下 がり時間	マスタ	$1.8\text{ V} \leq \text{VCC} \leq 5.5\text{ V}$	$t_{\text{Dr}}, t_{\text{Df}}$	—	20	ns	
		$1.6\text{ V} \leq \text{VCC} < 1.8\text{ V}$		—	30		
	スレーブ	$1.8\text{ V} \leq \text{VCC} \leq 5.5\text{ V}$		—	20		
		$1.6\text{ V} \leq \text{VCC} < 1.8\text{ V}$		—	30		

表 39.31 SCI タイミング (2) (2/2)

条件 : VCC = AVCC0 = 1.6~5.5 V

項目		シンボル	Min	Max	単位 (注1)	測定条件	
簡易 SPI	スレーブアクセス時間	2.4 V ≤ VCC ≤ 5.5 V	—	6	t _{Pcyc}	図 39.26	
		1.8 V ≤ VCC < 2.4 V	24 MHz ≤ PCLKB ≤ 32 MHz	—			7
			PCLKB < 24 MHz	—			6
		1.6 V ≤ VCC < 1.8 V	—	6			
	スレーブ出力解放時間	2.4 V ≤ VCC ≤ 5.5 V	t _{REL}	—	6		t _{Pcyc}
		1.8 V ≤ VCC < 2.4 V	24 MHz ≤ PCLKB ≤ 32 MHz	—	7		
			PCLKB < 24 MHz	—	6		
		1.6 V ≤ VCC < 1.8 V	—	6			

注 1. t_{Pcyc} : PCLKB の周期

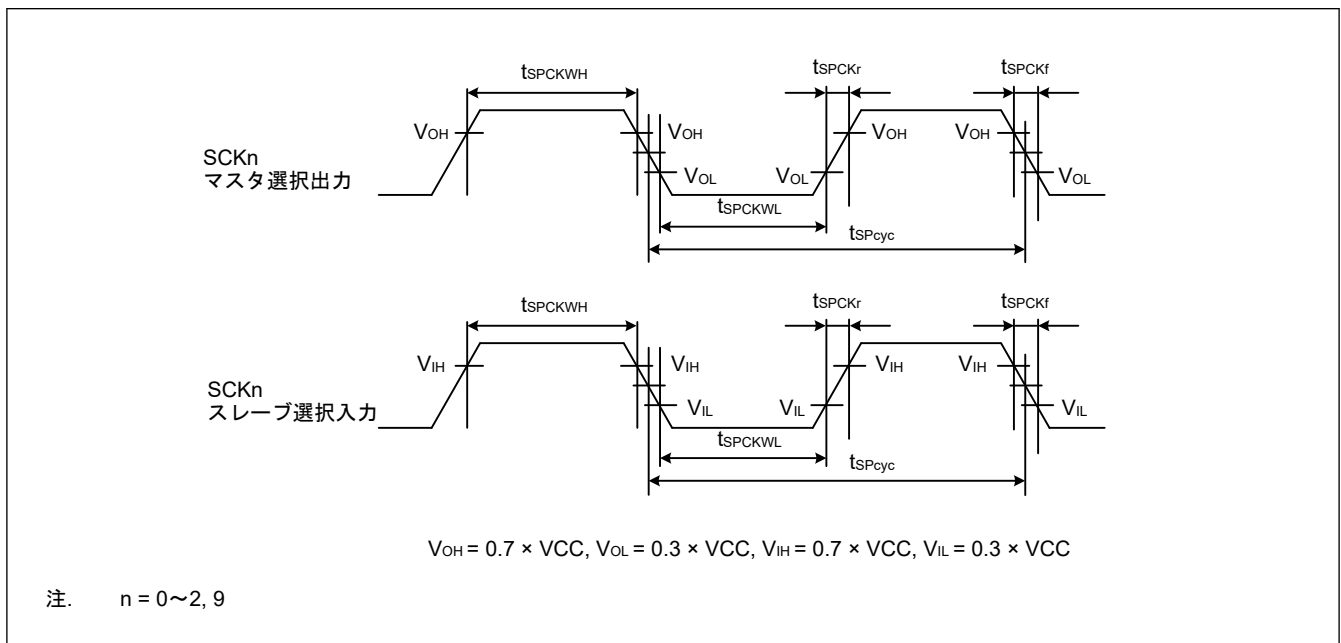


図 39.22 SCI 簡易 SPI モードクロックタイミング

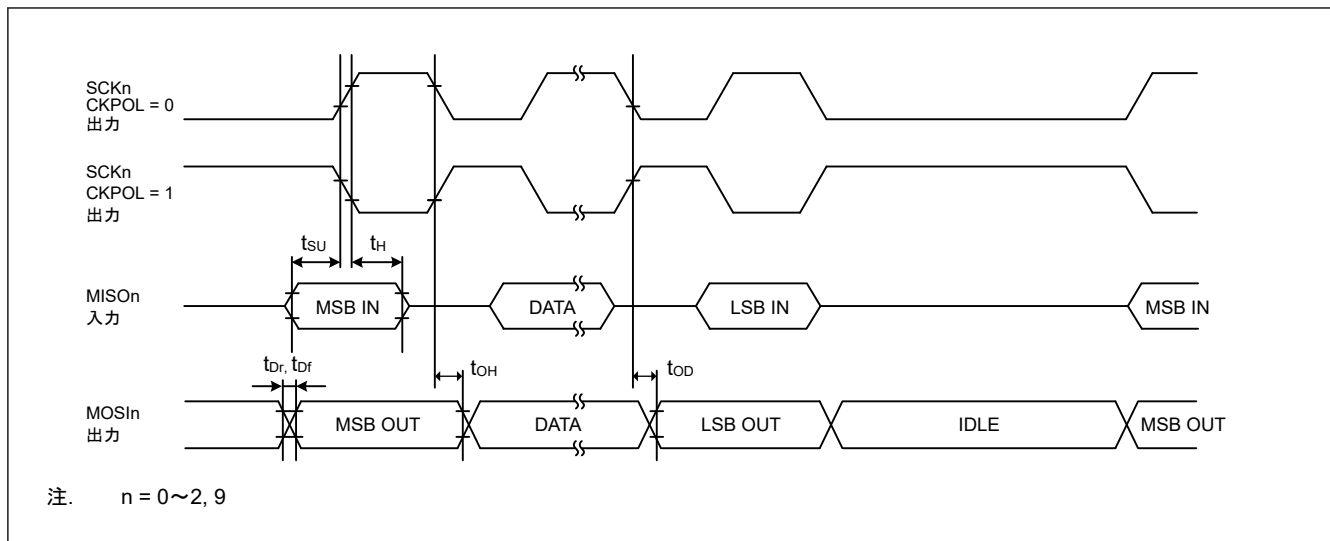


図 39.23 SCI 簡易 SPI モードタイミング (マスタ、CKPH = 1)

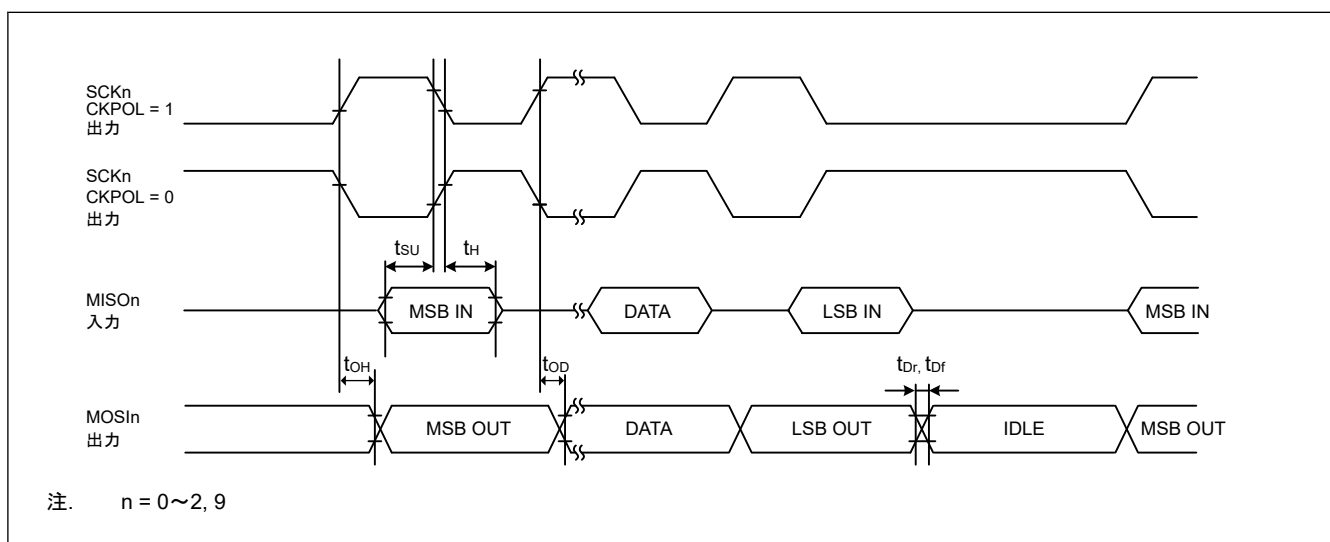


図 39.24 SCI 簡易 SPI モードタイミング (マスタ、CKPH = 0)

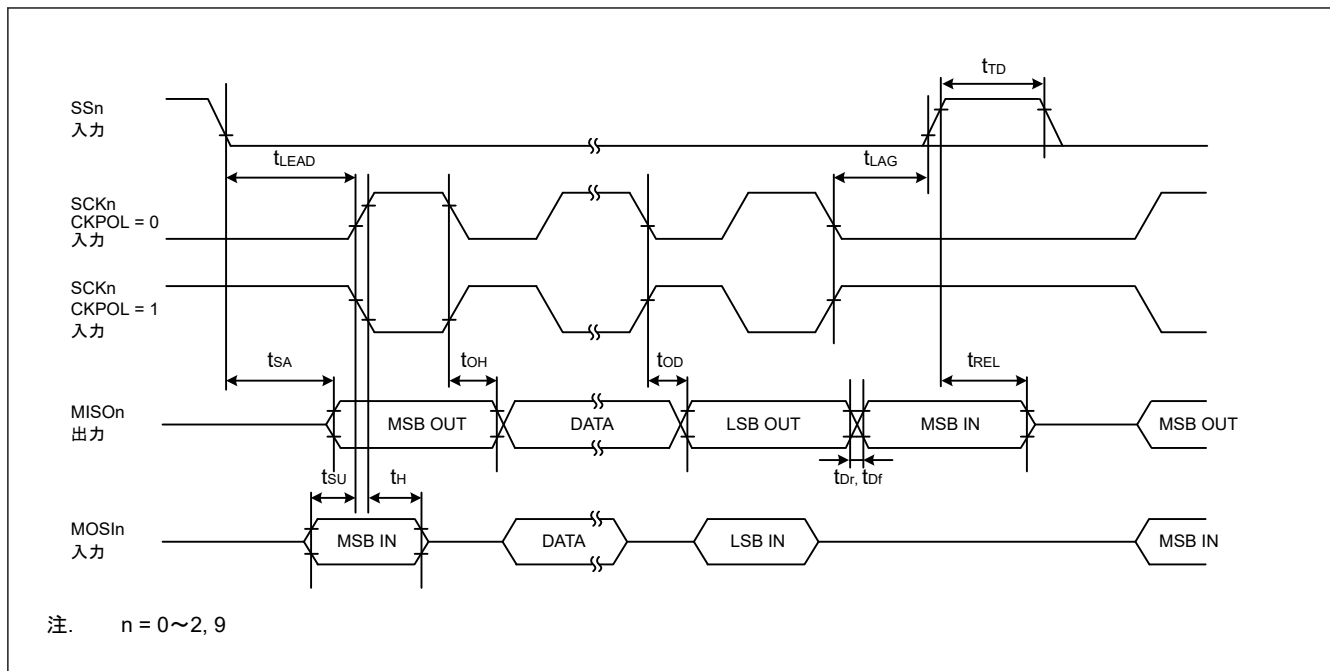


図 39.25 SCI 簡易 SPI モードタイミング (スレーブ、CKPH = 1)

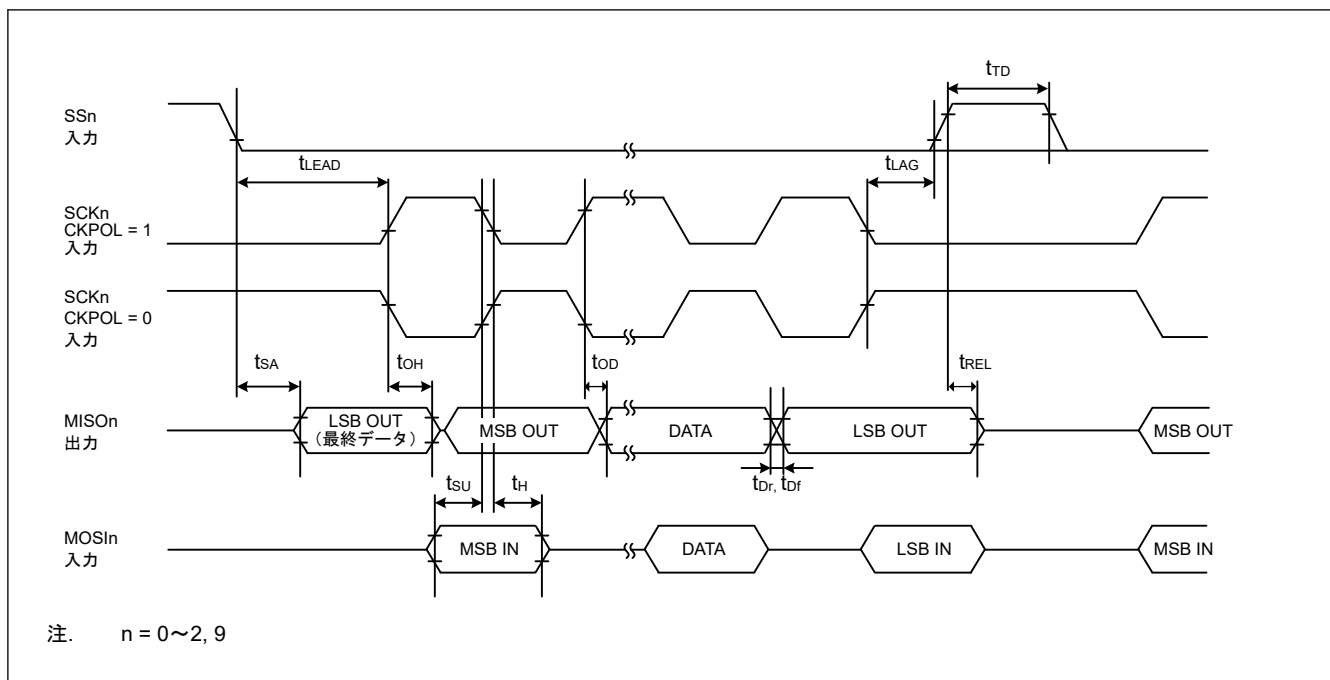


図 39.26 SCI 簡易 SPI モードタイミング (スレーブ、CKPH = 0)

表 39.32 SCI タイミング (3)

条件 : VCC = AVCC0 = 2.7~5.5 V

項目	シンボル	Min	Max	単位	測定条件	
簡易 IIC (標準モード)	SDA 入力立ち上がり時間	t_{Sr}	—	1000	ns	図 39.27
	SDA 入力立ち下がり時間	t_{Sf}	—	300	ns	
	SDA 入カスパイクパルス除去時間	t_{SP}	0	$4 \times t_{IICcyc}$ (注1)	ns	
	データ入カセットアップ時間	t_{SDAS}	250	—	ns	
	データ入カホールド時間	t_{SDAH}	0	—	ns	
	SCL、SDA の負荷容量	C_b (注2)	—	400	pF	
簡易 IIC (ファストモード)	SDA 入力立ち上がり時間	t_{Sr}	—	300	ns	図 39.27
	SDA 入力立ち下がり時間	t_{Sf}	—	300	ns	
	SDA 入カスパイクパルス除去時間	t_{SP}	0	$4 \times t_{IICcyc}$ (注1)	ns	
	データ入カセットアップ時間	t_{SDAS}	100	—	ns	
	データ入カホールド時間	t_{SDAH}	0	—	ns	
	SCL、SDA の負荷容量	C_b (注2)	—	400	pF	

注 1. t_{IICcyc} : SMR.CKS[1:0]ビットによって選択されたクロックサイクル。

注 2. C_b はバスラインの容量総計を意味します。

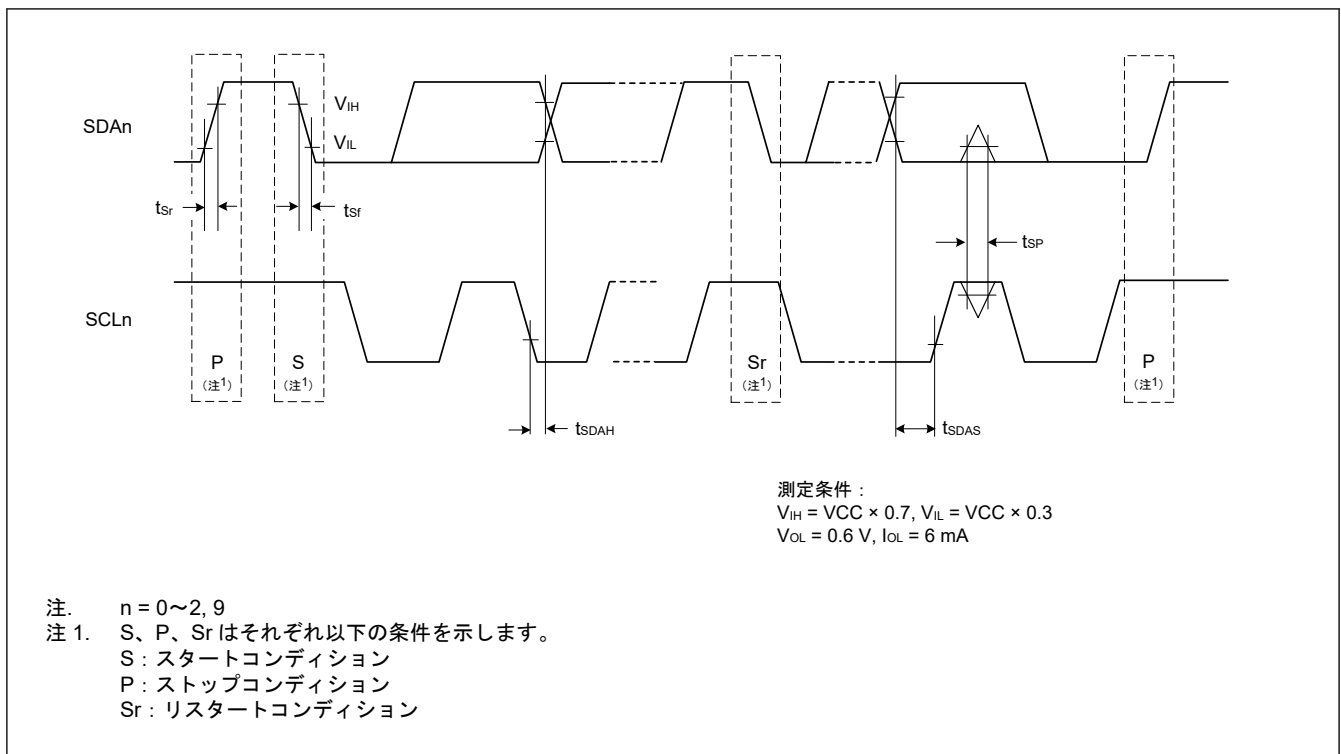


図 39.27 SCI 簡易 IIC モードタイミング

39.3.9 SPI タイミング

表 39.33 SPI タイミング (1/3)

項目				シンボル	Min	Max	単位 (注1)	測定条件
SPI	RSPCK クロックサイクル	マスタ	$2.7\text{ V} \leq \text{VCC} \leq 5.5\text{ V}$	t_{SPcyc}	62.5	—	ns	図 39.28 C = 30 pF
			$2.4\text{ V} \leq \text{VCC} < 2.7\text{ V}$		125	—		
			$1.8\text{ V} \leq \text{VCC} < 2.4\text{ V}$		250	—		
			$1.6\text{ V} \leq \text{VCC} < 1.8\text{ V}$		500	—		
		スレーブ	$2.7\text{ V} \leq \text{VCC} \leq 5.5\text{ V}$		187.5	—		
			$2.4\text{ V} \leq \text{VCC} < 2.7\text{ V}$		375	—		
			$1.8\text{ V} \leq \text{VCC} < 2.4\text{ V}$		750	—		
			$1.6\text{ V} \leq \text{VCC} < 1.8\text{ V}$		1500	—		
RSPCK クロック High レベルパルス幅	マスタ		t_{SPCKWH}	$(t_{\text{SPcyc}} - t_{\text{SPCKr}} - t_{\text{SPCKf}}) / 2 - 3$	—	ns		
		スレーブ						$3 \times t_{\text{Pcyc}}$
RSPCK クロック Low レベルパルス幅	マスタ		t_{SPCKWL}	$(t_{\text{Pcyc}} - t_{\text{SPCKr}} - t_{\text{SPCKf}}) / 2 - 3$	—	ns		
		スレーブ						$3 \times t_{\text{Pcyc}}$
RSPCK クロック立ち上がり/立ち下がり時間	出力	$2.7\text{ V} \leq \text{VCC} \leq 5.5\text{ V}$	t_{SPCKr} t_{SPCKf}	—	10	ns		
		$2.4\text{ V} \leq \text{VCC} < 2.7\text{ V}$		—	15			
		$1.8\text{ V} \leq \text{VCC} \leq 2.4\text{ V}$		—	20			
		$1.6\text{ V} \leq \text{VCC} < 1.8\text{ V}$		—	30			
	入力		—	0.1	$\mu\text{s/V}$			

表 39.33 SPI タイミング (2/3)

項目		シンボル	Min	Max	単位 (注1)	測定条件		
SPI	データ入力 セットアップ 時間	マスタ	$2.7\text{ V} \leq \text{VCC} \leq 5.5\text{ V}$		ns	図 39.29~ 図 39.34 C = 30 pF		
			$2.4\text{ V} \leq \text{VCC} < 2.7\text{ V}$	$16\text{ MHz} < \text{PCLKB} \leq 32\text{ MHz}$			10	—
			$\text{PCLKB} \leq 16\text{ MHz}$	30			—	
			$1.8\text{ V} \leq \text{VCC} < 2.4\text{ V}$	$16\text{ MHz} < \text{PCLKB} \leq 32\text{ MHz}$			10	—
			$8\text{ MHz} < \text{PCLKB} \leq 16\text{ MHz}$	55			—	
			$\text{PCLKB} \leq 8\text{ MHz}$	30			—	
		スレーブ	$2.4\text{ V} \leq \text{VCC} \leq 5.5\text{ V}$	10	—			
			$1.8\text{ V} \leq \text{VCC} < 2.4\text{ V}$	15	—			
			$1.6\text{ V} \leq \text{VCC} < 1.8\text{ V}$	20	—			
	データ入力 ホールド時間	マスタ (RSPCK は PCLKB/2)		t_{HF}	0	—	ns	
		マスタ (RSPCK は PCLKB/2 以外)		t_{H}	t_{Pcyc}	—		
		スレーブ		t_{H}	20	—		
SPI	SSL セット アップ時間	マスタ	t_{LEAD}	$1.8\text{ V} \leq \text{VCC} \leq 5.5\text{ V}$	$-30 + N \times t_{\text{SPcyc}}$ ^(注2)	—	ns	
				$1.6\text{ V} \leq \text{VCC} < 1.8\text{ V}$	$-50 + N \times t_{\text{SPcyc}}$ ^(注2)	—		
		スレーブ		$6 \times t_{\text{Pcyc}}$	—	ns		
	SSL ホールド 時間	マスタ		t_{LAG}	$-30 + N \times t_{\text{SPcyc}}$ ^(注3)	—	ns	
スレーブ		$6 \times t_{\text{Pcyc}}$	—		ns			
データ出力 遅延時間	マスタ	$2.7\text{ V} \leq \text{VCC} \leq 5.5\text{ V}$	t_{OD}	—	14	ns		
		$2.4\text{ V} \leq \text{VCC} < 2.7\text{ V}$		—	20			
		$1.8\text{ V} \leq \text{VCC} < 2.4\text{ V}$		—	25			
		$1.6\text{ V} \leq \text{VCC} < 1.8\text{ V}$		—	30			
	スレーブ	$2.7\text{ V} \leq \text{VCC} \leq 5.5\text{ V}$		—	50			
		$2.4\text{ V} \leq \text{VCC} < 2.7\text{ V}$		—	60			
		$1.8\text{ V} \leq \text{VCC} < 2.4\text{ V}$		—	85			
		$1.6\text{ V} \leq \text{VCC} < 1.8\text{ V}$		—	110			
データ出力 ホールド時間	マスタ		t_{OH}	0	—	ns		
	スレーブ			0	—			
連続送信遅 延時間	マスタ		t_{TD}	$t_{\text{SPcyc}} + 2 \times t_{\text{Pcyc}}$	$8 \times t_{\text{SPcyc}} + 2 \times t_{\text{Pcyc}}$	ns		
	スレーブ			$6 \times t_{\text{Pcyc}}$	—			

表 39.33 SPI タイミング (3/3)

項目		シンボル	Min	Max	単位 (注1)	測定条件		
SPI	MOSI、MISO 立ち上がり ／立ち下がり 時間	出力	$2.7\text{ V} \leq \text{VCC} \leq 5.5\text{ V}$	—	10	ns	図 39.29～ 図 39.34 C = 30 pF	
			$2.4\text{ V} \leq \text{VCC} < 2.7\text{ V}$	—	15			
			$1.8\text{ V} \leq \text{VCC} < 2.4\text{ V}$	—	20			
			$1.6\text{ V} \leq \text{VCC} < 1.8\text{ V}$	—	30			
		入力	—	—	1	μs		
	SSL 立ち上 がり／立ち 下がり時間	出力	$t_{\text{SSLr}}, t_{\text{SSLf}}$	$2.7\text{ V} \leq \text{VCC} \leq 5.5\text{ V}$	—	10		ns
			$2.4\text{ V} \leq \text{VCC} < 2.7\text{ V}$	—	15			
			$1.8\text{ V} \leq \text{VCC} < 2.4\text{ V}$	—	20			
		$1.6\text{ V} \leq \text{VCC} < 1.8\text{ V}$	—	30				
	入力	—	—	—	1	μs		
スレーブアクセス時 間		t_{SA}	$2.4\text{ V} \leq \text{VCC} \leq 5.5\text{ V}$	—	$2 \times t_{\text{Pcyc}} + 100$	ns	図 39.33 と 図 39.34 C = 30 pF	
			$1.8\text{ V} \leq \text{VCC} < 2.4\text{ V}$	—	$2 \times t_{\text{Pcyc}} + 140$			
			$1.6\text{ V} \leq \text{VCC} < 1.8\text{ V}$	—	$2 \times t_{\text{Pcyc}} + 180$			
スレーブ出力解放時 間		t_{REL}	$2.4\text{ V} \leq \text{VCC} \leq 5.5\text{ V}$	—	$2 \times t_{\text{Pcyc}} + 100$	ns		
			$1.8\text{ V} \leq \text{VCC} < 2.4\text{ V}$	—	$2 \times t_{\text{Pcyc}} + 140$			
			$1.6\text{ V} \leq \text{VCC} < 1.8\text{ V}$	—	$2 \times t_{\text{Pcyc}} + 180$			

- 注 1. t_{Pcyc} : PCLKB の周期
 注 2. N は SPCKD レジスタで設定可能な 1~8 の整数です。
 注 3. N は SSLND レジスタで設定可能な 1~8 の整数です。

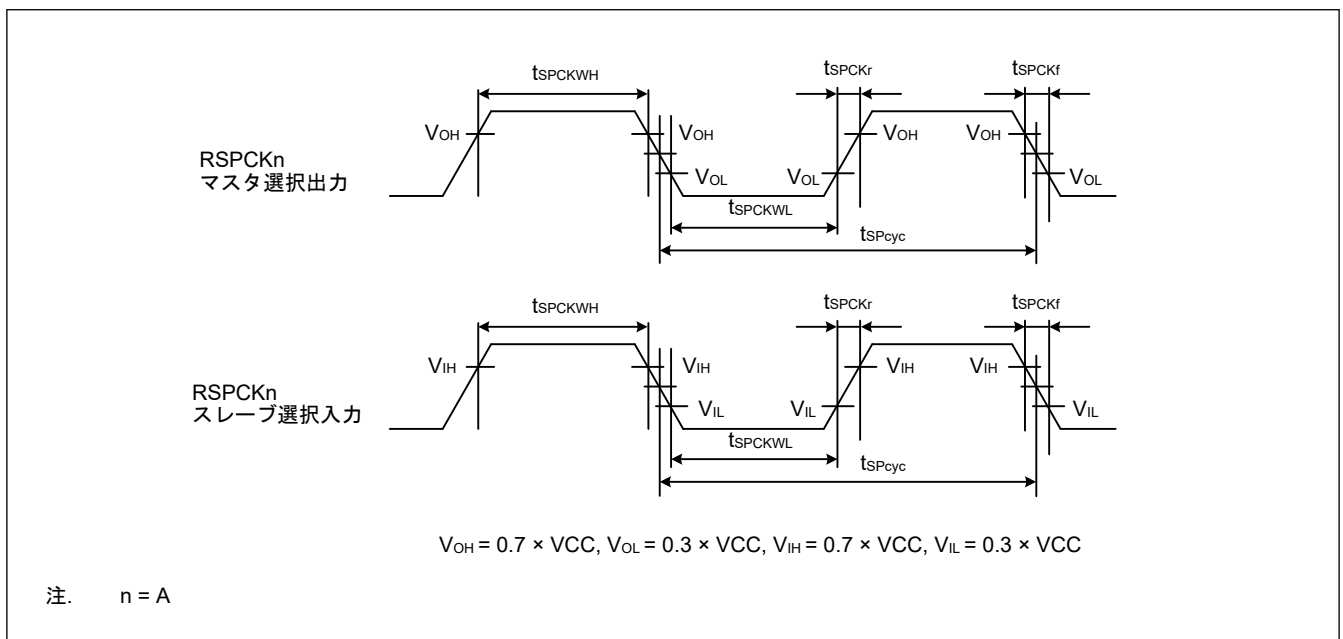


図 39.28 SPI クロックタイミング

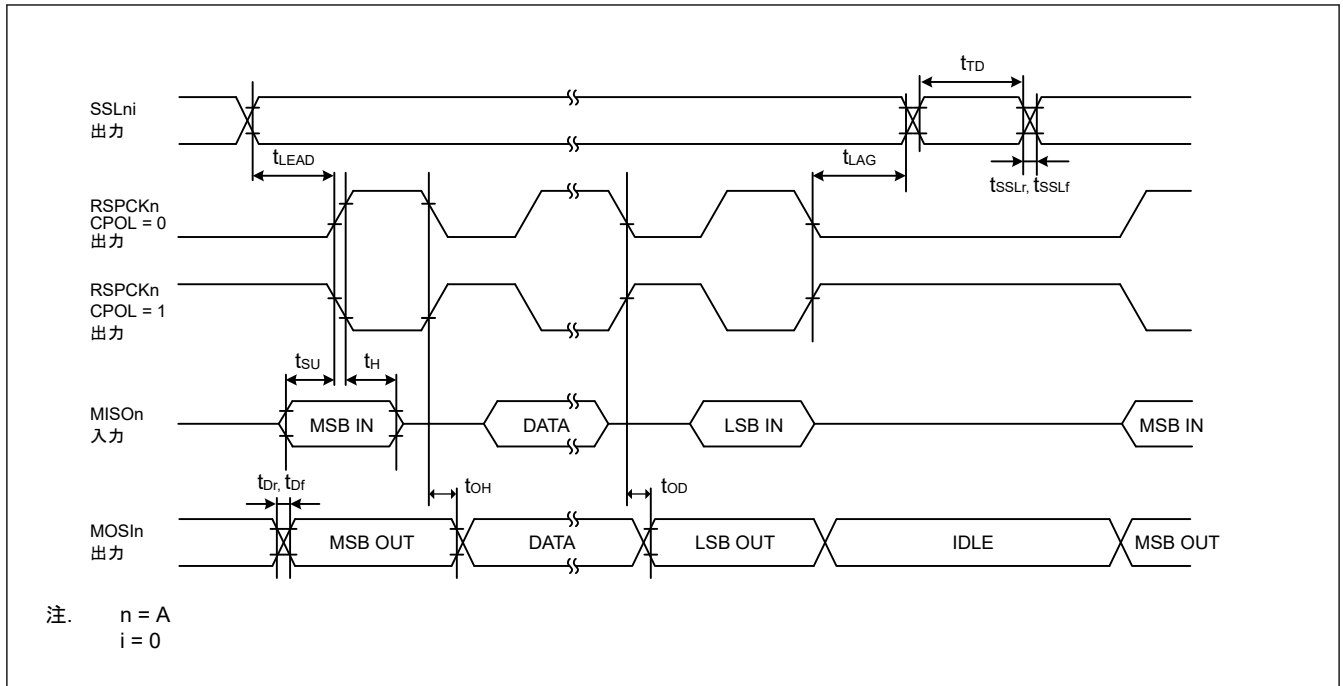


図 39.29 SPI タイミング (マスタ、CPHA = 0) (ビットレート : PCLKB を 2 分周以外に設定)

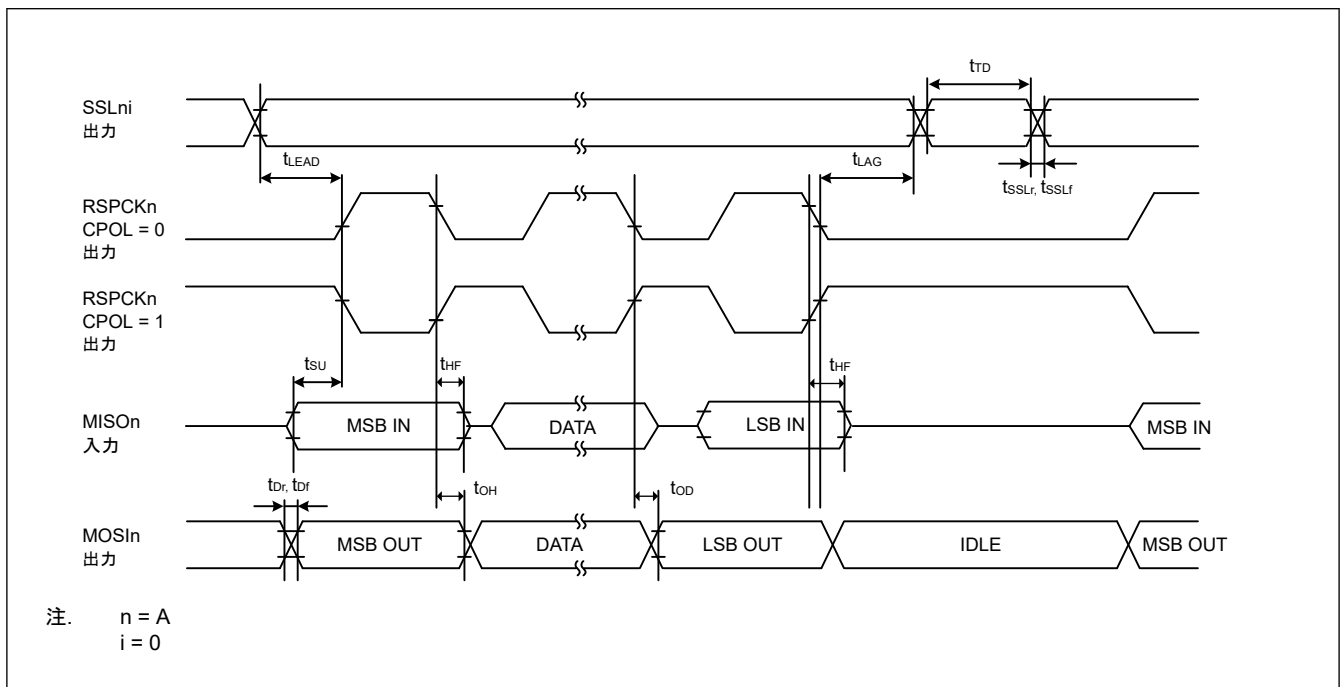


図 39.30 SPI タイミング (マスタ、CPHA = 0) (ビットレート : PCLKB を 2 分周に設定)

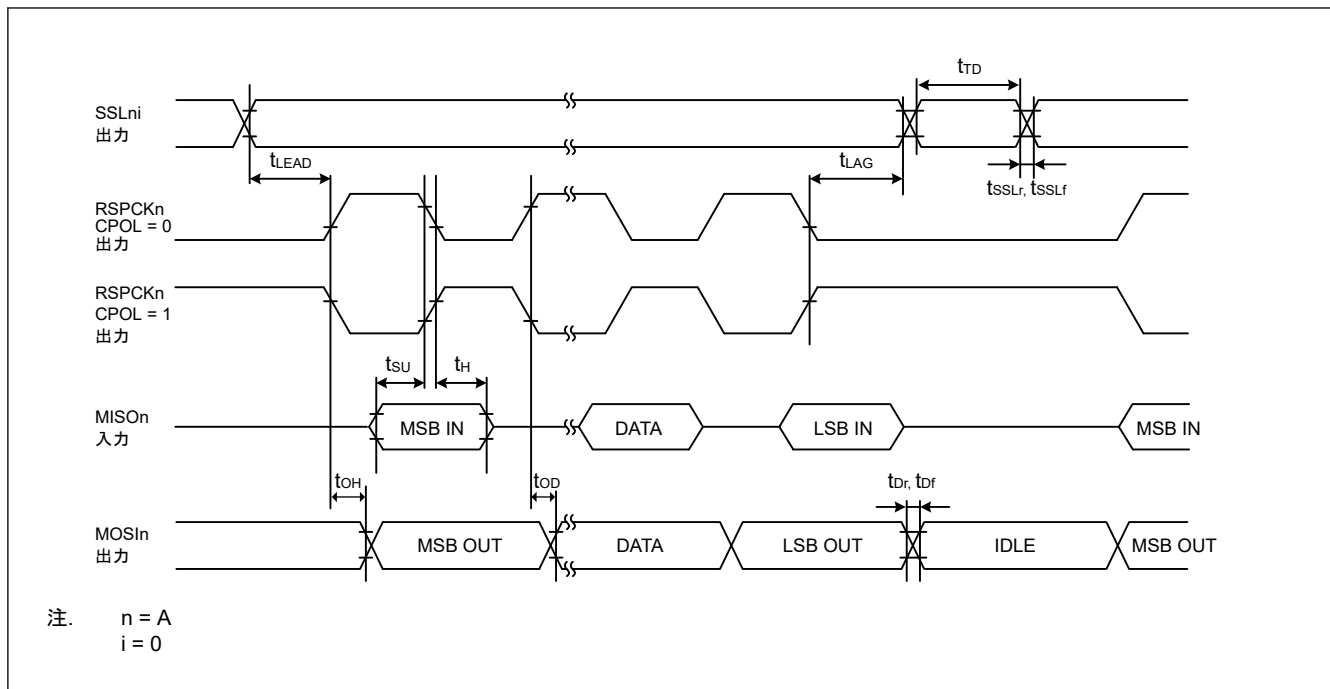


図 39.31 SPI タイミング (マスタ、CPHA = 1) (ビットレート : PCLKB を 2 分周以外に設定)

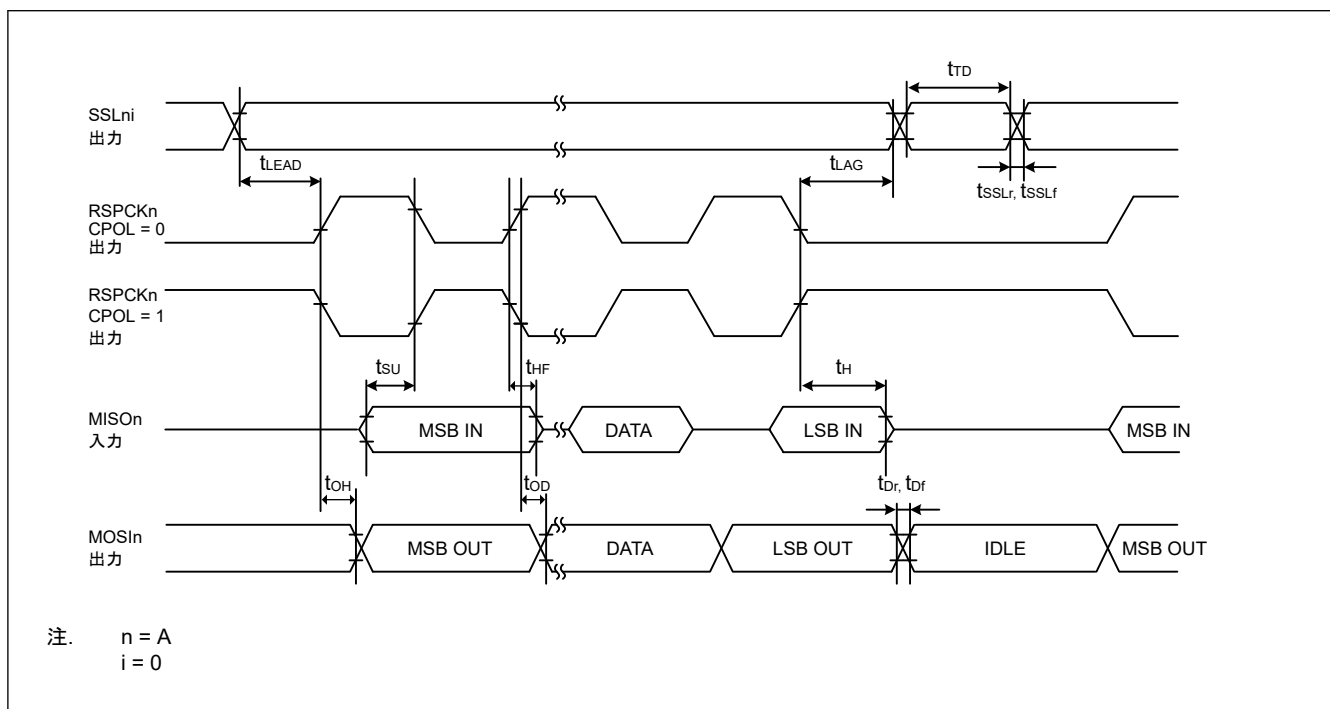


図 39.32 SPI タイミング (マスタ、CPHA = 1) (ビットレート : PCLKB を 2 分周に設定)

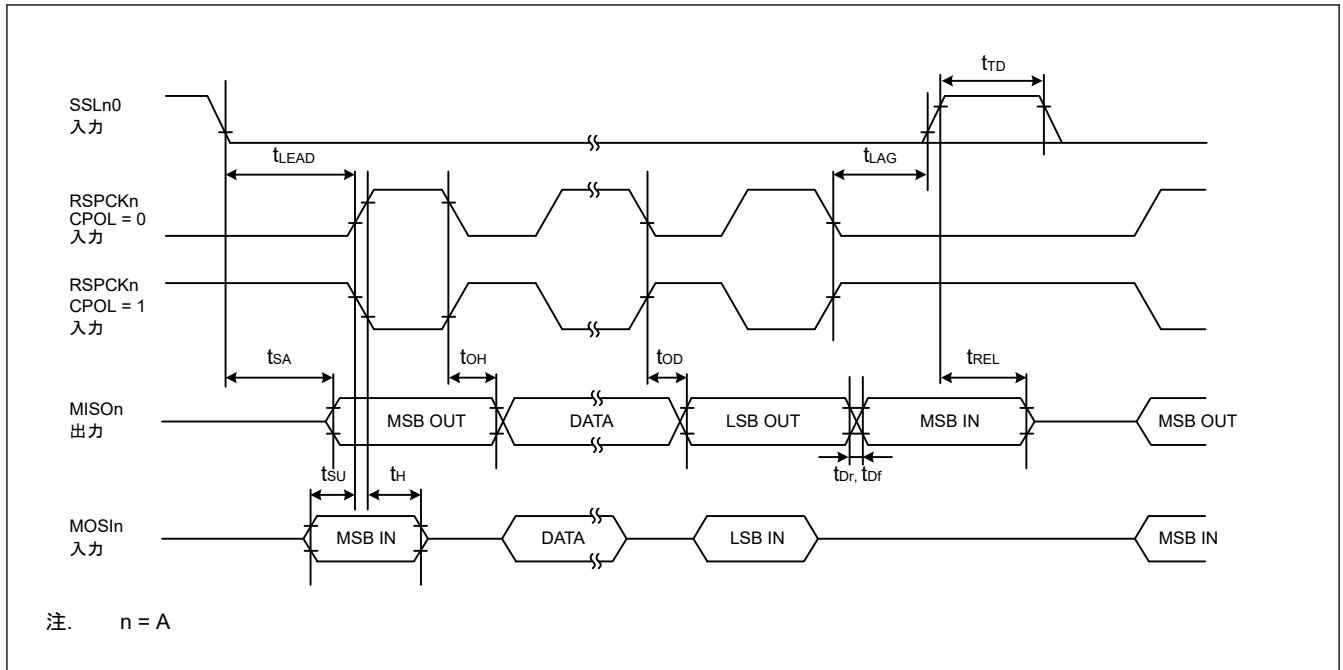


図 39.33 SPI タイミング (スレーブ、CPHA = 0)

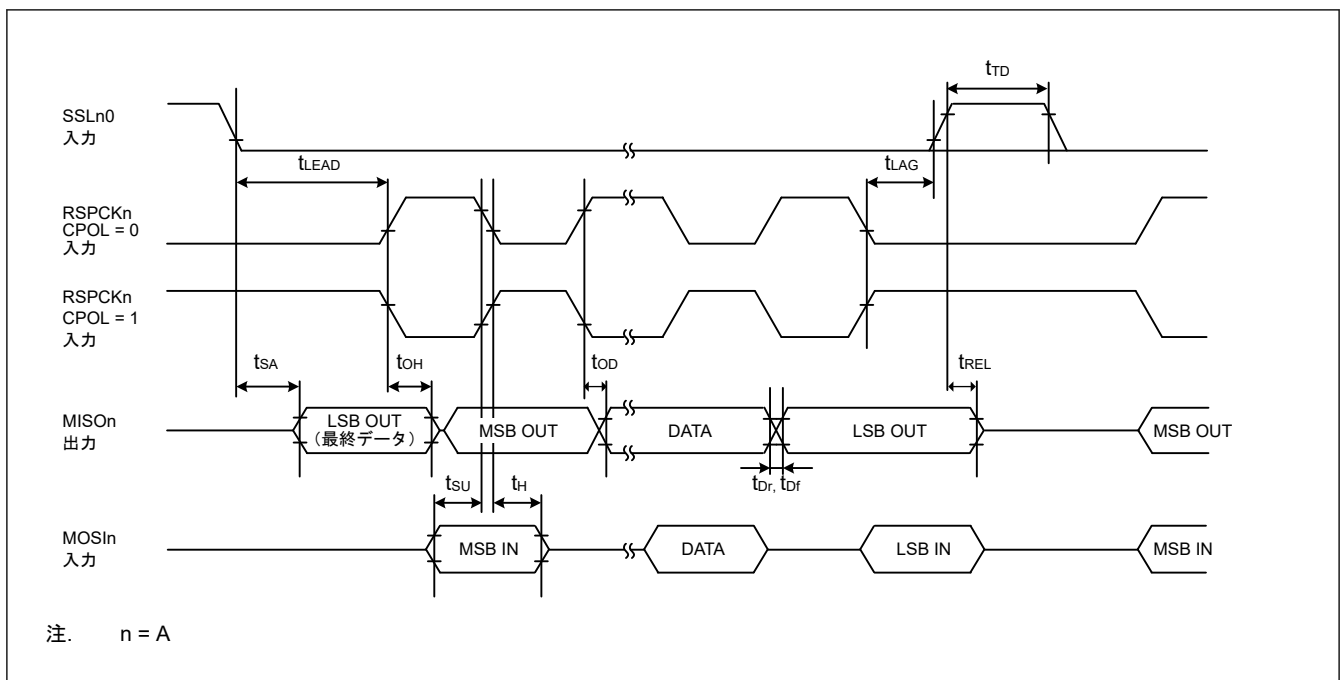


図 39.34 SPI タイミング (スレーブ、CPHA = 1)

39.3.10 IIC タイミング

表 39.34 IIC タイミング (1/2)

条件 : VCC = AVCC0 = 2.7~5.5 V

項目	シンボル	Min(注1)	Max	単位	測定条件	
IIC (標準モード、SMBus)	SCL 入力サイクル時間	t_{SCL}	$6 (12) \times t_{IICcyc} + 1300$	—	ns	図 39.35
	SCL 入力 High レベルパルス幅	t_{SCLH}	$3 (6) \times t_{IICcyc} + 300$	—	ns	
	SCL 入力 Low レベルパルス幅	t_{SCLL}	$3 (6) \times t_{IICcyc} + 300$	—	ns	
	SCL、SDA 入力立ち上がり時間	t_{Sr}	—	1000	ns	
	SCL、SDA 入力立ち下がり時間	t_{Sf}	—	300	ns	
	SCL、SDA 入カスパイクパルス除去時間	t_{SP}	0	$1 (4) \times t_{IICcyc}$	ns	
	SDA 入カバスフリー時間 (ウェイクアップ機能無効時)	t_{BUF}	$3 (6) \times t_{IICcyc} + 300$	—	ns	
	SDA 入カバスフリー時間 (ウェイクアップ機能有効時)	t_{BUF}	$3 (6) \times t_{IICcyc} + 4 \times t_{Pcyc} + 300$	—	ns	
	スタートコンディション入力ホールド時間 (ウェイクアップ機能無効時)	t_{STAH}	$t_{IICcyc} + 300$	—	ns	
	スタートコンディション入力ホールド時間 (ウェイクアップ機能有効時)	t_{STAH}	$1 (5) \times t_{IICcyc} + t_{Pcyc} + 300$	—	ns	
	リスタートコンディション入力セットアップ時間	t_{STAS}	1000	—	ns	
	ストップコンディション入力セットアップ時間	t_{STOS}	1000	—	ns	
	データ入力セットアップ時間	t_{SDAS}	$t_{IICcyc} + 50$	—	ns	
	データ入力ホールド時間	t_{SDAH}	0	—	ns	
	SCL、SDA の負荷容量	C_b	—	400	pF	

表 39.34 IIC タイミング (2/2)

条件 : VCC = AVCC0 = 2.7~5.5 V

項目	シンボル	Min(注1)	Max	単位	測定条件	
IIC (ファストモード)	SCL 入力サイクル時間	t_{SCL}	$6 (12) \times t_{IICcyc} + 600$	—	ns	図 39.35
	SCL 入力 High レベルパルス幅	t_{SCLH}	$3 (6) \times t_{IICcyc} + 300$	—	ns	
	SCL 入力 Low レベルパルス幅	t_{SCLL}	$3 (6) \times t_{IICcyc} + 300$	—	ns	
	SCL、SDA 入力立ち上がり時間	t_{Sr}	—	300	ns	
	SCL、SDA 入力立ち下がり時間	t_{Sf}	—	300	ns	
	SCL、SDA 入カスパイクパルス除去時間	t_{SP}	0	$1 (4) \times t_{IICcyc}$	ns	
	SDA 入カバスフリー時間 (ウェイクアップ機能無効時)	t_{BUF}	$3 (6) \times t_{IICcyc} + 300$	—	ns	
	SDA 入カバスフリー時間 (ウェイクアップ機能有効時)	t_{BUF}	$3 (6) \times t_{IICcyc} + 4 \times t_{Pcyc} + 300$	—	ns	
	スタートコンディション入力ホールド時間 (ウェイクアップ機能無効時)	t_{STAH}	$t_{IICcyc} + 300$	—	ns	
	スタートコンディション入力ホールド時間 (ウェイクアップ機能有効時)	t_{STAH}	$1 (5) \times t_{IICcyc} + t_{Pcyc} + 300$	—	ns	
	リスタートコンディション入力セットアップ時間	t_{STAS}	300	—	ns	
	ストップコンディション入力セットアップ時間	t_{STOS}	300	—	ns	
	データ入力セットアップ時間	t_{SDAS}	$t_{IICcyc} + 50$	—	ns	
	データ入力ホールド時間	t_{SDAH}	0	—	ns	
SCL、SDA の負荷容量	C_b	—	400	pF		

注. t_{IICcyc} : IIC 内部基準クロック (IICφ) の周期、 t_{Pcyc} : PCLKB の周期

注 1. ICFER.NFE が 1 でデジタルフィルタが有効な場合、ICMR3.NF[1:0]が 11b であると () 内の値が適用されます。

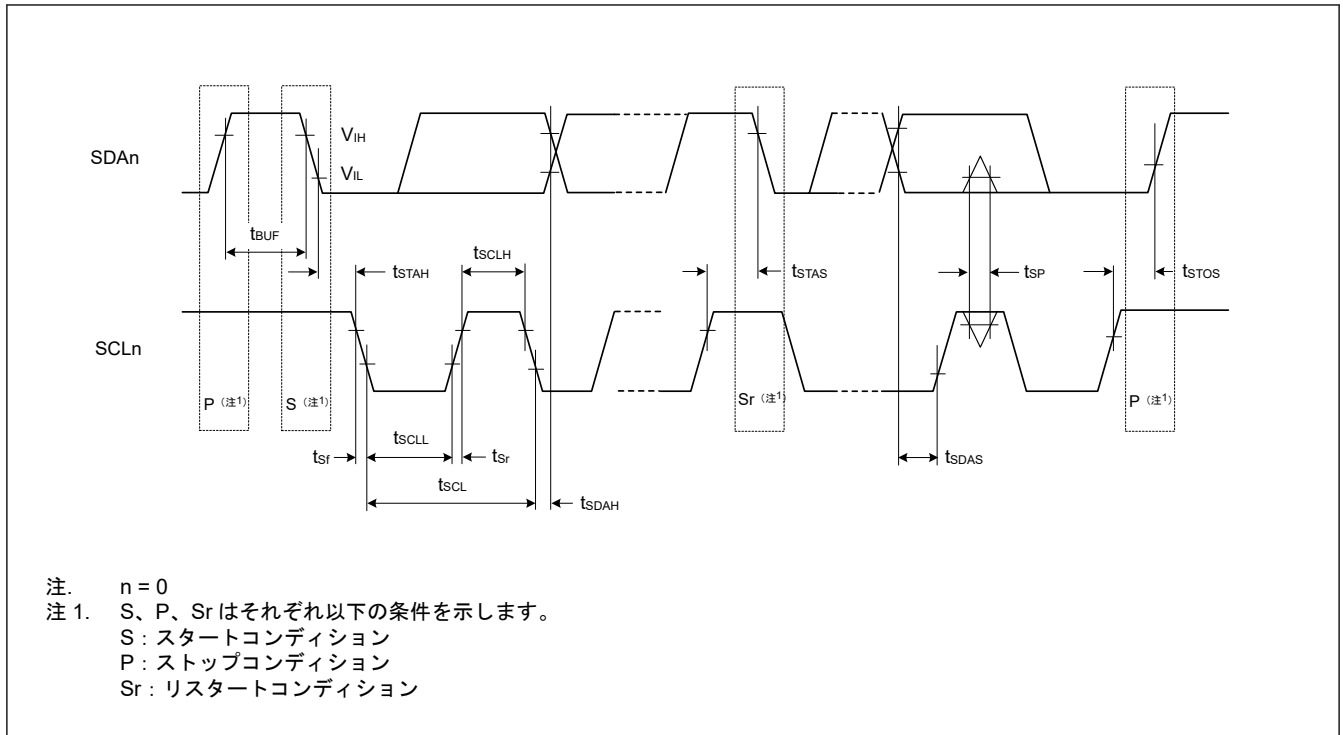


図 39.35 I²C バスインタフェース入出力タイミング

39.3.11 CLKOUT タイミング

表 39.35 CLKOUT タイミング

項目		シンボル	Min	Max	単位	測定条件	
CLKOUT	CLKOUT 端子出力サイクル (注1)	t _{Ccyc}	2.7 V ≤ VCC ≤ 5.5 V	62.5	—	ns	図 39.36
			1.8 V ≤ VCC < 2.7 V	125	—		
			1.6 V ≤ VCC < 1.8 V	250	—		
	CLKOUT 端子 High レベルパルス幅(注2)	t _{CH}	2.7 V ≤ VCC ≤ 5.5 V	15	—	ns	
			1.8 V ≤ VCC < 2.7 V	30	—		
			1.6 V ≤ VCC < 1.8 V	150	—		
	CLKOUT 端子 Low レベルパルス幅(注2)	t _{CL}	2.7 V ≤ VCC ≤ 5.5 V	15	—	ns	
			1.8 V ≤ VCC < 2.7 V	30	—		
			1.6 V ≤ VCC < 1.8 V	150	—		
	CLKOUT 端子出力立ち上がり時間	t _{Cr}	2.7 V ≤ VCC ≤ 5.5 V	—	12	ns	
			1.8 V ≤ VCC < 2.7 V	—	25		
			1.6 V ≤ VCC < 1.8 V	—	50		
CLKOUT 端子出力立ち下がり時間	t _{Cf}	2.7 V ≤ VCC ≤ 5.5 V	—	12	ns		
		1.8 V ≤ VCC < 2.7 V	—	25			
		1.6 V ≤ VCC < 1.8 V	—	50			

注 1. EXTAL 外部クロック入力または発振器の 1 分周 (CKOCR.CKOSEL[2:0]ビット = 011b かつ CKOCR.CKODIV[2:0]ビット = 000b) を使用して CLKOUT から出力する場合は、入力デューティ比 45~55% で、表 39.35 の仕様を満たしてください。

注 2. クロック出力ソースに MOCO が選択されている場合 (CKOCR.CKOSEL[2:0]ビット = 001b)、クロック出力分周比を 2 分周 (CKOCR.CKODIV[2:0]ビット = 001b) に設定してください。

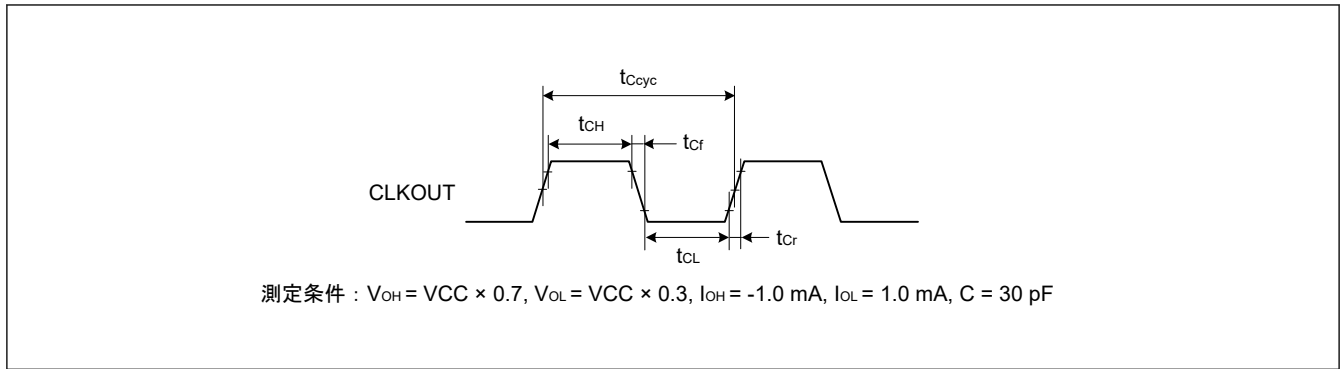


図 39.36 CLKOUT 出力タイミング

39.4 ADC12 特性

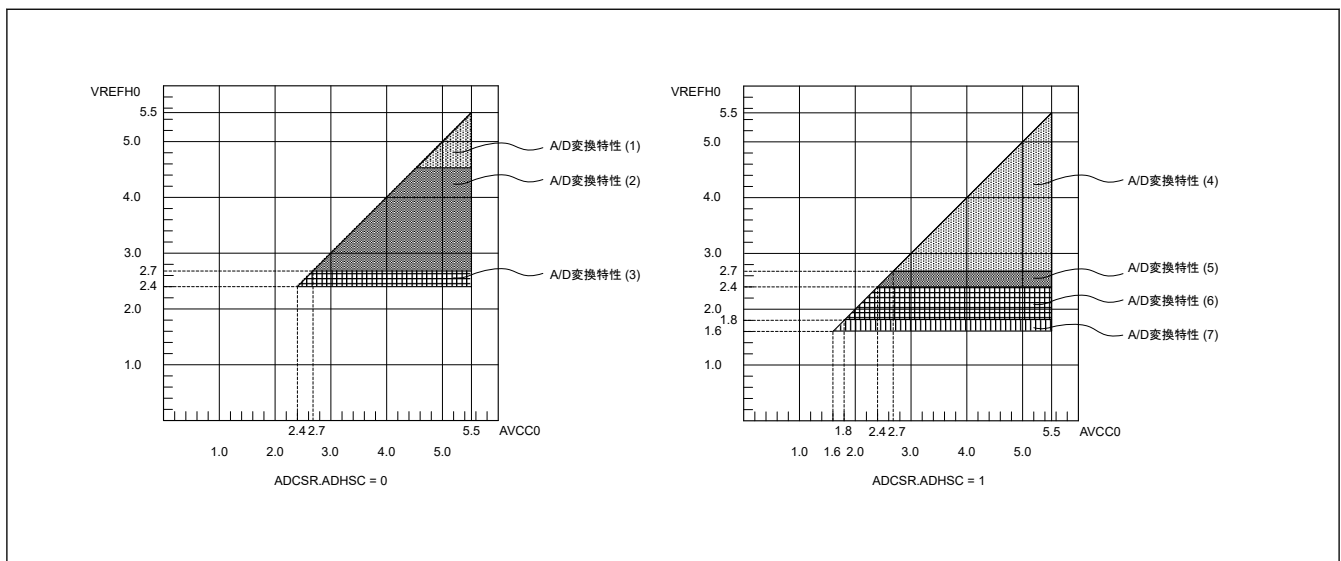


図 39.37 AVCC0~VREFH0 電圧範囲

表 39.36 高速 A/D 変換モードにおける A/D 変換特性 (1) (1/2)

条件 : $V_{CC} = AV_{CC0} = V_{REFH0} = 4.5 \sim 5.5 \text{ V}$ (注5)、 $V_{SS} = AV_{SS0} = V_{REFL0} = 0 \text{ V}$
 基準電圧範囲を VREFH0 および VREFL0 に印加

項目	Min	Typ	Max	単位	測定条件
PCLKD (ADCLK) 周波数	1	—	64	MHz	ADACSR.ADSAC = 0
			48	MHz	ADACSR.ADSAC = 1
アナログ入力容量(注2)	Cs	—	9(注3)	pF	高精度チャンネル
			10(注3)	pF	通常精度チャンネル
アナログ入力抵抗	Rs	—	1.3(注3)	kΩ	高精度チャンネル
			5.0(注3)	kΩ	通常精度チャンネル
アナログ入力電圧範囲	Ain	0	VREFH0	V	—
分解能	—	—	12	ビット	—
変換時間(注1) (PCLKD = 64 MHz で動作時)	許容信号源インピーダンス Max = 0.3 kΩ	0.70 (0.211) (注4)	—	μs	高精度チャンネル ADCSR.ADHSC = 0 ADSSTRn.SST[7:0] = 0x0D ADACSR.ADSAC = 0
		1.34 (0.852) (注4)	—	μs	通常精度チャンネル ADCSR.ADHSC = 0 ADSSTRn.SST[7:0] = 0x36 ADACSR.ADSAC = 0

表 39.36 高速 A/D 変換モードにおける A/D 変換特性 (1) (2/2)

条件 : VCC = AVCC0 = VREFH0 = 4.5~5.5 V^(注5)、VSS = AVSS0 = VREFL0 = 0 V
 基準電圧範囲を VREFH0 および VREFL0 に印加

項目		Min	Typ	Max	単位	測定条件
変換時間 ^(注1) (PCLKD = 48 MHz で動作時)	許容信号源インピーダンス Max = 0.3 kΩ	0.67 (0.219) (注4)	—	—	μs	高精度チャンネル ADCSR.ADHSC = 0 ADSSTRn.SST[7:0] = 0x0A ADACSR.ADSAC = 1
		1.29 (0.844) (注4)	—	—	μs	通常精度チャンネル ADCSR.ADHSC = 0 ADSSTRn.SST[7:0] = 0x28 ADACSR.ADSAC = 1
オフセット誤差		—	±1.0	±4.5	LSB	高精度チャンネル
				±6.0	LSB	指定以外
フルスケール誤差		—	±1.0	±4.5	LSB	高精度チャンネル
				±6.0	LSB	指定以外
量子化誤差		—	±0.5	—	LSB	—
絶対精度		—	±2.5	±5.0	LSB	高精度チャンネル
				±8.0	LSB	指定以外
DNL 微分非直線性誤差		—	±1.0	—	LSB	—
INL 積分非直線性誤差		—	±1.5	±3.0	LSB	—

注. 12 ビット A/D コンバータ入力以外の端子機能が使用されていない場合にこの特性が適用されます。絶対精度には量子化誤差は含まれていません。オフセット誤差、フルスケール誤差、DNL 微分非直線性誤差、および INL 積分非直線性誤差に量子化誤差は含まれていません。

注 1. 変換時間は、サンプリング時間と比較時間の合計です。測定条件には、サンプリングステート数が示されています。

注 2. I/O 入力容量 (Cin) 以外は、「39.2.4. I/O V_{OH}、V_{OL}、その他の特性」を参照してください。

注 3. 参考データ

注 4. () はサンプリング時間を示します。

注 5. VREFH0 < AVCC0 のとき、Max 値は次のとおりです。

絶対精度/オフセット誤差/フルスケール誤差 :

AVCC0 と VREFH0 の電圧差に対して、Max 値に±0.75 LSB/V 加算する必要があります。

INL 積分非直線性誤差 :

AVCC0 と VREFH0 の電圧差に対して、Max 値に±0.2 LSB/V 加算する必要があります。

表 39.37 高速 A/D 変換モードにおける A/D 変換特性 (2) (1/2)

条件 : VCC = AVCC0 = VREFH0 = 2.7~5.5 V^(注5)、VSS = AVSS0 = VREFL0 = 0 V
 基準電圧範囲を VREFH0 および VREFL0 に印加

項目		Min	Typ	Max	単位	測定条件
PCLKD (ADCLK) 周波数		1	—	48	MHz	—
アナログ入力容量 ^(注2)	Cs	—	—	9 ^(注3)	pF	高精度チャンネル
		—	—	10 ^(注3)	pF	通常精度チャンネル
アナログ入力抵抗	Rs	—	—	1.9 ^(注3)	kΩ	高精度チャンネル
		—	—	6.0 ^(注3)	kΩ	通常精度チャンネル
アナログ入力電圧範囲	Ain	0	—	VREFH0	V	—
分解能		—	—	12	ビット	—
変換時間 ^(注1) (PCLKD = 48 MHz で動作時)	許容信号源インピーダンス Max = 0.3 kΩ	0.67 (0.219) (注4)	—	—	μs	高精度チャンネル ADCSR.ADHSC = 0 ADSSTRn.SST[7:0] = 0x0A ADACSR.ADSAC = 1
		1.29 (0.844) (注4)	—	—	μs	通常精度チャンネル ADCSR.ADHSC = 0 ADSSTRn.SST[7:0] = 0x28 ADACSR.ADSAC = 1

表 39.37 高速 A/D 変換モードにおける A/D 変換特性 (2) (2/2)

条件 : VCC = AVCC0 = VREFH0 = 2.7~5.5 V^(注5)、VSS = AVSS0 = VREFL0 = 0 V
 基準電圧範囲を VREFH0 および VREFL0 に印加

項目	Min	Typ	Max	単位	測定条件
オフセット誤差	—	±1.0	±5.5	LSB	高精度チャンネル
			±7.0	LSB	指定以外
フルスケール誤差	—	±1.0	±5.5	LSB	高精度チャンネル
			±7.0	LSB	指定以外
量子化誤差	—	±0.5	—	LSB	—
絶対精度	—	±2.5	±6.0	LSB	高精度チャンネル
			±9.0	LSB	指定以外
DNL 微分非直線性誤差	—	±1.0	—	LSB	—
INL 積分非直線性誤差	—	±1.5	±3.0	LSB	—

注. 12 ビット A/D コンバータ入力以外の端子機能が使用されていない場合にこの特性が適用されます。絶対精度には量子化誤差は含まれていません。オフセット誤差、フルスケール誤差、DNL 微分非直線性誤差、および INL 積分非直線性誤差に量子化誤差は含まれていません。

注 1. 変換時間は、サンプリング時間と比較時間の合計です。測定条件には、サンプリングステート数が示されています。

注 2. I/O 入力容量 (Cin) 以外は、「39.2.4. I/O V_{OH}、V_{OL}、その他の特性」を参照してください。

注 3. 参考データ

注 4. () はサンプリング時間を示します。

注 5. VREFH0 < AVCC0 のとき、Max 値は次のとおりです。

絶対精度/オフセット誤差/フルスケール誤差 :

AVCC0 と VREFH0 の電圧差に対して、Max 値に±0.75 LSB/V 加算する必要があります。

INL 積分非直線性誤差 :

AVCC0 と VREFH0 の電圧差に対して、Max 値に±0.2 LSB/V 加算する必要があります。

表 39.38 高速 A/D 変換モードにおける A/D 変換特性 (3) (1/2)

条件 : VCC = AVCC0 = VREFH0 = 2.4~5.5 V^(注5)、VSS = AVSS0 = VREFL0 = 0 V
 基準電圧範囲を VREFH0 および VREFL0 に印加

項目	Min	Typ	Max	単位	測定条件	
PCLKD (ADCLK) 周波数	1	—	32	MHz	—	
アナログ入力容量 ^(注2)	Cs	—	9 ^(注3)	pF	高精度チャンネル	
			10 ^(注3)	pF	通常精度チャンネル	
アナログ入力抵抗	Rs	—	2.2 ^(注3)	kΩ	高精度チャンネル	
			7.0 ^(注3)	kΩ	通常精度チャンネル	
アナログ入力電圧範囲	Ain	0	VREFH0	V	—	
分解能	—	—	12	ビット	—	
変換時間 ^(注1) (PCLKD = 32 MHz で動作時)	許容信号源 インピーダンス Max = 1.3 kΩ	1.00 (0.328) (注4)	—	—	μs	高精度チャンネル ADCSR.ADHSC = 0 ADSSTRn.SST[7:0] = 0x0A ADACSR.ADSAC = 1
		1.94 (1.266) (注4)	—	—	μs	通常精度チャンネル ADCSR.ADHSC = 0 ADSSTRn.SST[7:0] = 0x28 ADACSR.ADSAC = 1
オフセット誤差	—	±1.0	±5.5	LSB	高精度チャンネル	
			±7.0	LSB	指定以外	
フルスケール誤差	—	±1.0	±5.5	LSB	高精度チャンネル	
			±7.0	LSB	指定以外	
量子化誤差	—	±0.5	—	LSB	—	
絶対精度	—	±2.50	±6.0	LSB	高精度チャンネル	
			±9.0	LSB	指定以外	

表 39.38 高速 A/D 変換モードにおける A/D 変換特性 (3) (2/2)

条件：VCC = AVCC0 = VREFH0 = 2.4~5.5 V^(注5)、VSS = AVSS0 = VREFL0 = 0 V
 基準電圧範囲を VREFH0 および VREFL0 に印加

項目	Min		Max	単位	測定条件
DNL 微分非直線性誤差	—	±1.0	—	LSB	—
INL 積分非直線性誤差	—	±1.5	±3.0	LSB	—

注. 12 ビット A/D コンバータ入力以外の端子機能が使用されていない場合にこの特性が適用されます。絶対精度には量子化誤差は含まれていません。オフセット誤差、フルスケール誤差、DNL 微分非直線性誤差、および INL 積分非直線性誤差に量子化誤差は含まれていません。

注 1. 変換時間は、サンプリング時間と比較時間の合計です。測定条件には、サンプリングステート数が示されています。

注 2. I/O 入力容量 (Cin) 以外は、「39.2.4. I/O V_{OH}、V_{OL}、その他の特性」を参照してください。

注 3. 参考データ

注 4. () はサンプリング時間を示します。

注 5. VREFH0 < AVCC0 のとき、Max 値は次のとおりです。

絶対精度/オフセット誤差/フルスケール誤差：

AVCC0 と VREFH0 の電圧差に対して、Max 値に±0.75 LSB/V 加算する必要があります。

INL 積分非直線性誤差：

AVCC0 と VREFH0 の電圧差に対して、Max 値に±0.2 LSB/V 加算する必要があります。

表 39.39 低消費電力 A/D 変換モードにおける A/D 変換特性 (4)

条件：VCC = AVCC0 = VREFH0 = 2.7~5.5 V^(注5)、VSS = AVSS0 = VREFL0 = 0 V
 基準電圧範囲を VREFH0 および VREFL0 に印加

項目	Min	Typ	Max	単位	測定条件	
PCLKD (ADCLK) 周波数	1	—	24	MHz	—	
アナログ入力容量 ^(注2)	Cs	—	9 ^(注3)	pF	高精度チャネル	
		—	10 ^(注3)	pF	通常精度チャネル	
アナログ入力抵抗	Rs	—	1.9 ^(注3)	kΩ	高精度チャネル	
		—	6 ^(注3)	kΩ	通常精度チャネル	
アナログ入力電圧範囲	Ain	0	VREFH0	V	—	
分解能	—	—	12	ビット	—	
変換時間 ^(注1) (PCLKD = 24 MHz で動作時)	許容信号源インピーダンス Max = 1.1 kΩ	1.58 (0.438) (注4)	—	—	μs	高精度チャネル ADCSR.ADHSC = 1 ADSSTRn.SST[7:0] = 0x0A ADACSR.ADSAC = 1
		2.0 (0.854) (注4)	—	—	μs	通常精度チャネル ADCSR.ADHSC = 1 ADSSTRn.SST[7:0] = 0x14 ADACSR.ADSAC = 1
オフセット誤差	—	±1.25	±6.0	LSB	高精度チャネル	
			±7.5	LSB	指定以外	
フルスケール誤差	—	±1.25	±6.0	LSB	高精度チャネル	
			±7.5	LSB	指定以外	
量子化誤差	—	±0.5	—	LSB	—	
絶対精度	—	±3.25	±7.0	LSB	高精度チャネル	
			±10.0	LSB	指定以外	
DNL 微分非直線性誤差	—	±1.5	—	LSB	—	
INL 積分非直線性誤差	—	±1.75	±4.0	LSB	—	

注. 12 ビット A/D コンバータ入力以外の端子機能が使用されていない場合にこの特性が適用されます。絶対精度には量子化誤差は含まれていません。オフセット誤差、フルスケール誤差、DNL 微分非直線性誤差、および INL 積分非直線性誤差に量子化誤差は含まれていません。

注 1. 変換時間は、サンプリング時間と比較時間の合計です。測定条件には、サンプリングステート数が示されています。

注 2. I/O 入力容量 (Cin) 以外は、「39.2.4. I/O V_{OH}、V_{OL}、その他の特性」を参照してください。

注 3. 参考データ

注 4. () はサンプリング時間を示します。

注 5. VREFH0 < AVCC0 のとき、Max 値は次のとおりです。

絶対精度／オフセット誤差／フルスケール誤差：
AVCC0 と VREFH0 の電圧差に対して、Max 値に±0.75 LSB/V 加算する必要があります。
INL 積分非直線性誤差：
AVCC0 と VREFH0 の電圧差に対して、Max 値に±0.2 LSB/V 加算する必要があります。

表 39.40 低消費電力 A/D 変換モードにおける A/D 変換特性 (5)

条件：VCC = AVCC0 = VREFH0 = 2.4~5.5 V^(注5)、VSS = AVSS0 = VREFL0 = 0 V
基準電圧範囲を VREFH0 および VREFL0 に印加

項目	Min	Typ	Max	単位	測定条件	
PCLKD (ADCLK) 周波数	1	—	16	MHz	—	
アナログ入力容量 ^(注2)	Cs	—	g ^(注3)	pF	高精度チャネル	
		—	10 ^(注3)	pF	通常精度チャネル	
アナログ入力抵抗	Rs	—	2.2 ^(注3)	kΩ	高精度チャネル	
		—	7 ^(注3)	kΩ	通常精度チャネル	
アナログ入力電圧範囲	Ain	0	VREFH0	V	—	
分解能	—	—	12	ビット	—	
変換時間 ^(注1) (PCLKD = 16 MHz で動作時)	許容信号源 インピーダンス Max = 2.2 kΩ	2.38 (0.656) (注4)	—	—	μs	高精度チャネル ADCSR.ADHSC = 1 ADSSTRn.SST[7:0] = 0x0A ADACSR.ADSAC = 1
		3.0 (1.281) (注4)	—	—	μs	通常精度チャネル ADCSR.ADHSC = 1 ADSSTRn.SST[7:0] = 0x14 ADACSR.ADSAC = 1
オフセット誤差	—	±1.25	±6.0	LSB	高精度チャネル	
			±7.5	LSB	指定以外	
フルスケール誤差	—	±1.25	±6.0	LSB	高精度チャネル	
			±7.5	LSB	指定以外	
量子化誤差	—	±0.5	—	LSB	—	
絶対精度	—	±3.25	±7.0	LSB	高精度チャネル	
			±10.0	LSB	指定以外	
DNL 微分非直線性誤差	—	±1.5	—	LSB	—	
INL 積分非直線性誤差	—	±1.75	±4.0	LSB	—	

注. 12 ビット A/D コンバータ入力以外の端子機能が使用されていない場合にこの特性が適用されます。絶対精度には量子化誤差は含まれていません。オフセット誤差、フルスケール誤差、DNL 微分非直線性誤差、および INL 積分非直線性誤差に量子化誤差は含まれていません。

注 1. 変換時間は、サンプリング時間と比較時間の合計です。測定条件には、サンプリングステート数が示されています。

注 2. I/O 入力容量 (Cin) 以外は、「39.2.4. I/O V_{OH}、V_{OL}、その他の特性」を参照してください。

注 3. 参考データ

注 4. () はサンプリング時間を示します。

注 5. VREFH0 < AVCC0 のとき、Max 値は次のとおりです。

絶対精度／オフセット誤差／フルスケール誤差：
AVCC0 と VREFH0 の電圧差に対して、Max 値に±0.75 LSB/V 加算する必要があります。
INL 積分非直線性誤差：
AVCC0 と VREFH0 の電圧差に対して、Max 値に±0.2 LSB/V 加算する必要があります。

表 39.41 低消費電力 A/D 変換モードにおける A/D 変換特性 (6) (1/2)

条件：VCC = AVCC0 = VREFH0 = 1.8~5.5 V^(注5)、VSS = AVSS0 = VREFL0 = 0 V
基準電圧範囲を VREFH0 および VREFL0 に印加

項目	Min	Typ	Max	単位	測定条件
PCLKD (ADCLK) 周波数	1	—	8	MHz	—
アナログ入力容量 ^(注2)	Cs	—	g ^(注3)	pF	高精度チャネル
		—	10 ^(注3)	pF	通常精度チャネル

表 39.41 低消費電力 A/D 変換モードにおける A/D 変換特性 (6) (2/2)

条件：VCC = AVCC0 = VREFH0 = 1.8~5.5 V^(注5)、VSS = AVSS0 = VREFL0 = 0 V
 基準電圧範囲を VREFH0 および VREFL0 に印加

項目		Min	Typ	Max	単位	測定条件
アナログ入力抵抗	Rs	—	—	6 ^(注3)	kΩ	高精度チャネル
		—	—	14 ^(注3)	kΩ	通常精度チャネル
アナログ入力電圧範囲	Ain	0	—	VREFH0	V	—
分解能		—	—	12	ビット	—
変換時間 ^(注1) (PCLKD = 8 MHz で動作時)	許容信号源インピーダンス Max = 5 kΩ	4.75 (1.313) (注4)	—	—	μs	高精度チャネル ADCSR.ADHSC = 1 ADSSTRn.SST[7:0] = 0x0A ADACSR.ADSAC = 1
		6.0 (2.563) (注4)	—	—	μs	通常精度チャネル ADCSR.ADHSC = 1 ADSSTRn.SST[7:0] = 0x14 ADACSR.ADSAC = 1
オフセット誤差		—	±1.25	±7.5	LSB	高精度チャネル
				±10.0	LSB	指定以外
フルスケール誤差		—	±1.5	±7.5	LSB	高精度チャネル
				±10.0	LSB	指定以外
量子化誤差		—	±0.5	—	LSB	—
絶対精度		—	±3.75	±9.5	LSB	高精度チャネル
				±13.5	LSB	指定以外
DNL 微分非直線性誤差		—	±2.0	—	LSB	—
INL 積分非直線性誤差		—	±2.25	±4.5	LSB	—

注. 12 ビット A/D コンバータ入力以外の端子機能が使用されていない場合にこの特性が適用されます。絶対精度には量子化誤差は含まれていません。オフセット誤差、フルスケール誤差、DNL 微分非直線性誤差、および INL 積分非直線性誤差に量子化誤差は含まれていません。

注 1. 変換時間は、サンプリング時間と比較時間の合計です。測定条件には、サンプリングステート数が示されています。

注 2. I/O 入力容量 (Cin) 以外は、「39.2.4. I/O V_{OH}、V_{OL}、その他の特性」を参照してください。

注 3. 参考データ

注 4. () はサンプリング時間を示します。

注 5. VREFH0 < AVCC0 のとき、Max 値は次のとおりです。

絶対精度 / オフセット誤差 / フルスケール誤差：

AVCC0 と VREFH0 の電圧差に対して、Max 値に ±0.75 LSB/V 加算する必要があります。

INL 積分非直線性誤差：

AVCC0 と VREFH0 の電圧差に対して、Max 値に ±0.2 LSB/V 加算する必要があります。

表 39.42 低消費電力 A/D 変換モードにおける A/D 変換特性 (7) (1/2)

条件：VCC = AVCC0 = VREFH0 = 1.6~5.5 V^(注5)、VSS = AVSS0 = VREFL0 = 0 V
 基準電圧範囲を VREFH0 および VREFL0 に印加

項目		Min	Typ	Max	単位	測定条件
PCLKD (ADCLK) 周波数		1	—	4	MHz	—
アナログ入力容量 ^(注2)	Cs	—	—	9 ^(注3)	pF	高精度チャネル
		—	—	10 ^(注3)	pF	通常精度チャネル
アナログ入力抵抗	Rs	—	—	12 ^(注3)	kΩ	高精度チャネル
		—	—	28 ^(注3)	kΩ	通常精度チャネル
アナログ入力電圧範囲	Ain	0	—	VREFH0	V	—
分解能		—	—	12	ビット	—

表 39.42 低消費電力 A/D 変換モードにおける A/D 変換特性 (7) (2/2)

条件 : $VCC = AVCC0 = VREFH0 = 1.6 \sim 5.5 \text{ V}$ (注5)、 $VSS = AVSS0 = VREFL0 = 0 \text{ V}$
 基準電圧範囲を $VREFH0$ および $VREFL0$ に印加

項目		Min	Typ	Max	単位	測定条件
変換時間(注1) (PCLKD = 4 MHz で動作時)	許容信号源インピーダンス Max = 9.9 kΩ	9.5 (2.625) (注4)	—	—	μs	高精度チャンネル ADCSR.ADHSC = 1 ADSSTRn.SST[7:0] = 0x0A ADACSR.ADSAC = 1
		12.0 (5.125) (注4)	—	—	μs	通常精度チャンネル ADCSR.ADHSC = 1 ADSSTRn.SST[7:0] = 0x14 ADACSR.ADSAC = 1
オフセット誤差		—	±1.25	±7.5	LSB	高精度チャンネル
				±10.0	LSB	指定以外
フルスケール誤差		—	±1.5	±7.5	LSB	高精度チャンネル
				±10.0	LSB	指定以外
量子化誤差		—	±0.5	—	LSB	—
絶対精度		—	±3.75	±9.5	LSB	高精度チャンネル
				±13.5	LSB	指定以外
DNL 微分非直線性誤差		—	±2.0	—	LSB	—
INL 積分非直線性誤差		—	±2.25	±4.5	LSB	—

注. 12 ビット A/D コンバータ入力以外の端子機能が使用されていない場合にこの特性が適用されます。絶対精度には量子化誤差は含まれていません。オフセット誤差、フルスケール誤差、DNL 微分非直線性誤差、および INL 積分非直線性誤差に量子化誤差は含まれていません。

注 1. 変換時間は、サンプリング時間と比較時間の合計です。測定条件には、サンプリングステート数が示されています。

注 2. I/O 入力容量 (Cin) 以外は、「39.2.4. I/O V_{OH} 、 V_{OL} 、その他の特性」を参照してください。

注 3. 参考データ

注 4. () はサンプリング時間を示します。

注 5. $VREFH0 < AVCC0$ のとき、Max 値は次のとおりです。

絶対精度/オフセット誤差/フルスケール誤差 :
 $AVCC0$ と $VREFH0$ の電圧差に対して、Max 値に ±0.75 LSB/V 加算する必要があります。
 INL 積分非直線性誤差 :
 $AVCC0$ と $VREFH0$ の電圧差に対して、Max 値に ±0.2 LSB/V 加算する必要があります。

図 39.38 にアナログ入力の等価回路を示します。

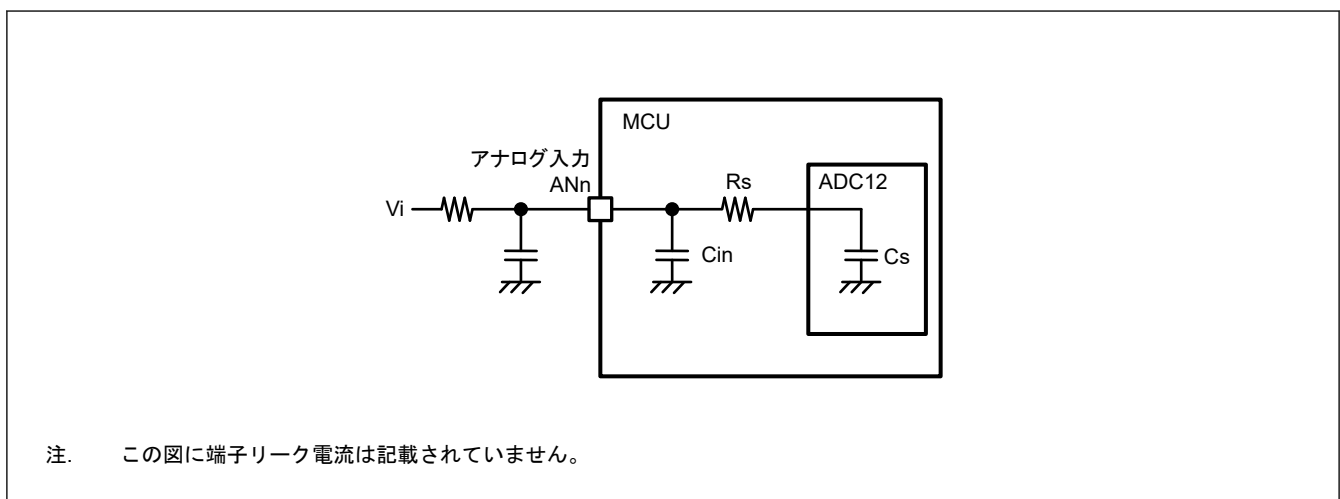


図 39.38 アナログ入力の等価回路

表 39.43 12 ビット A/D コンバータチャンネル分類

分類	チャンネル	条件	注意点
高精度チャンネル	AN000~AN010	AVCC0 = 1.6~5.5 V	AN000~AN010 端子は、汎用 I/O、TS 送信に使用不可 (A/D コンバータが使用中の場合)
通常精度チャンネル	AN017~AN022		
内部基準電圧入力チャンネル	内部基準電圧	AVCC0 = 1.8~5.5 V	—
温度センサ入力チャンネル	温度センサ出力	AVCC0 = 1.8~5.5 V	—
CTSU からの入力チャンネル	CTSU TSCAP 電圧	AVCC0 = 1.6~5.5 V	—

表 39.44 A/D 内部基準電圧特性

条件: VCC = AVCC0 = VREFH0 = 1.8~5.5 V(注1)

項目	Min	Typ	Max	単位	測定条件
内部基準電圧入力チャンネル(注2)	1.42	1.48	1.54	V	—
PCLKD (ADCLK) 周波数(注3)	1	—	2	MHz	—
サンプリング時間(注4)	5.0	—	—	μs	—

- 注 1. AVCC0 < 1.8 V のとき、内部基準電圧を入力チャンネルに選択することはできません。
- 注 2. 12 ビット A/D 内部基準電圧は、内部基準電圧を 12 ビット A/D コンバータに入力する場合の電圧を示します。
- 注 3. 高電位基準電圧に内部基準電圧を選択した場合
- 注 4. 内部基準電圧の変換時

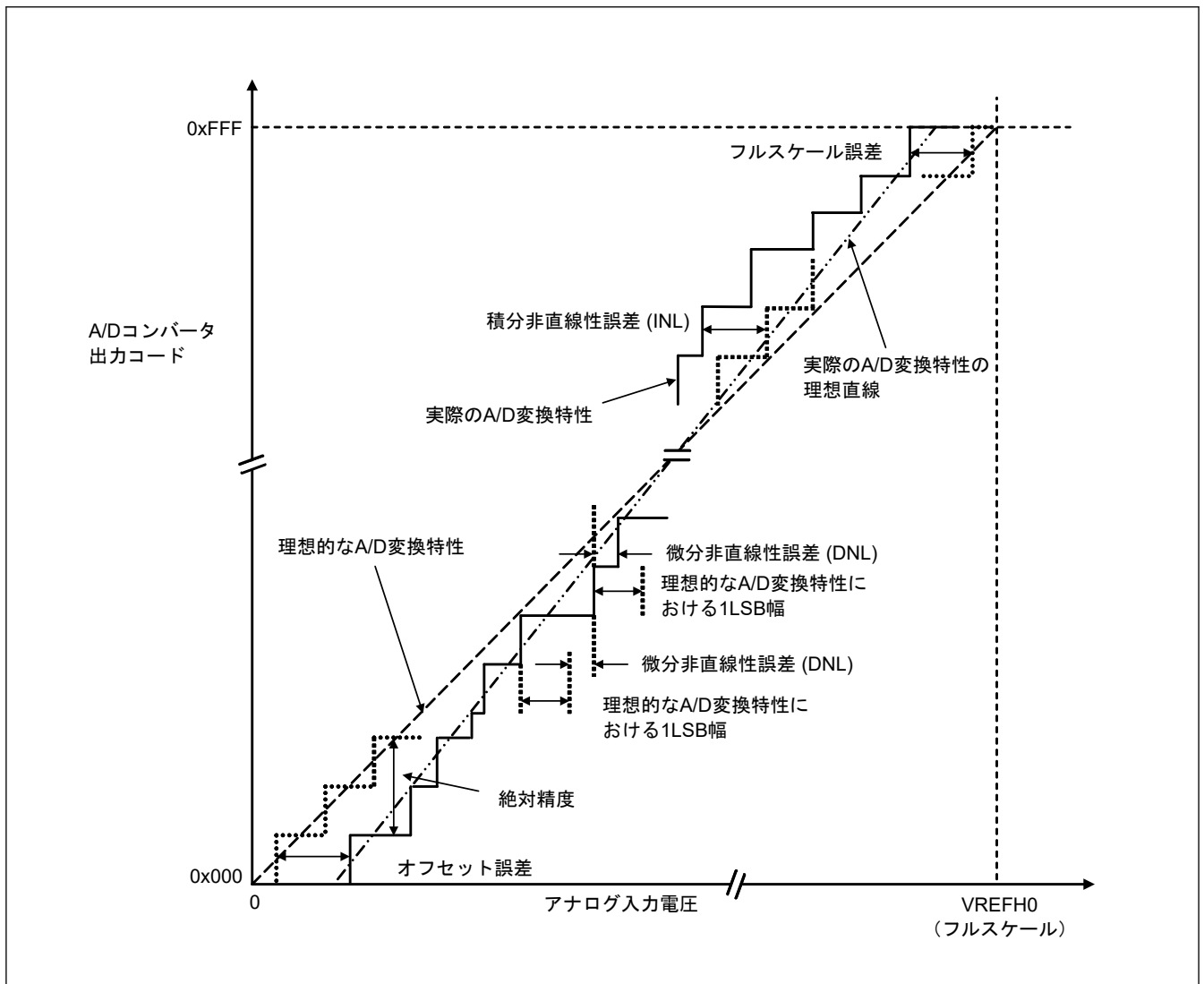


図 39.39 12 ビット A/D コンバータ特性用語の解説図

絶対精度

絶対精度とは、理論的 A/D 変換特性に基づく出力コードと、実際の A/D 変換結果との差です。絶対精度を測定する場合、理論的 A/D 変換特性において同じ出力コードが期待できるアナログ入力電圧の幅 (1-LSB 幅) の中点の電圧を、アナログ入力電圧として使用します。たとえば、分解能が 12 ビットで、基準電圧 $V_{REFH0} = 3.072 \text{ V}$ の場合、1 LSB 幅は 0.75 mV になり、アナログ入力電圧には 0 mV 、 0.75 mV 、および 1.5 mV が使用されます。 $\pm 5 \text{ LSB}$ の絶対精度とは、アナログ入力電圧が 6 mV の場合、理論的 A/D 変換特性から期待される出力コードが $0x008$ であっても、実際の A/D 変換結果は $0x003 \sim 0x00D$ の範囲になることを意味します。

積分非直線性誤差 (INL)

積分非直線性誤差とは、測定されたオフセット誤差とフルスケール誤差をゼロにした場合の理想的な直線と実際の出力コードとの最大偏差です。

微分非直線性誤差 (DNL)

微分非直線性誤差とは、理想的 A/D 変換特性に基づく 1 LSB 幅と、実際の出力コード幅との差です。

オフセット誤差

オフセット誤差とは、理想的な最初の出力コードの変化点と実際の最初の出力コードとの差です。

フルスケール誤差

フルスケール誤差とは、理想的な最後の出力コードの変化点と実際の最後の出力コードとの差です。

39.5 TSN 特性

表 39.45 TSN 特性

条件 : $V_{CC} = AV_{CC0} = 1.8 \sim 5.5 \text{ V}$

項目	シンボル	Min	Typ	Max	単位	測定条件
相対精度	—	—	± 1.5	—	$^{\circ}\text{C}$	2.4 V 以上
		—	± 2.0	—	$^{\circ}\text{C}$	2.4 V 未満
温度傾斜	—	—	-3.3	—	$\text{mV}/^{\circ}\text{C}$	—
出力電圧 (25 $^{\circ}\text{C}$ 時)	—	—	1.05	—	V	$V_{CC} = 3.3 \text{ V}$
温度センサ起動時間	t_{START}	—	—	5	μs	—
サンプリング時間	—	5	—	—	μs	—

39.6 OSC 停止検出特性

表 39.46 発振停止検出回路特性

項目	シンボル	Min	Typ	Max	単位	測定条件
検出時間	t_{dr}	—	—	1	ms	図 39.40

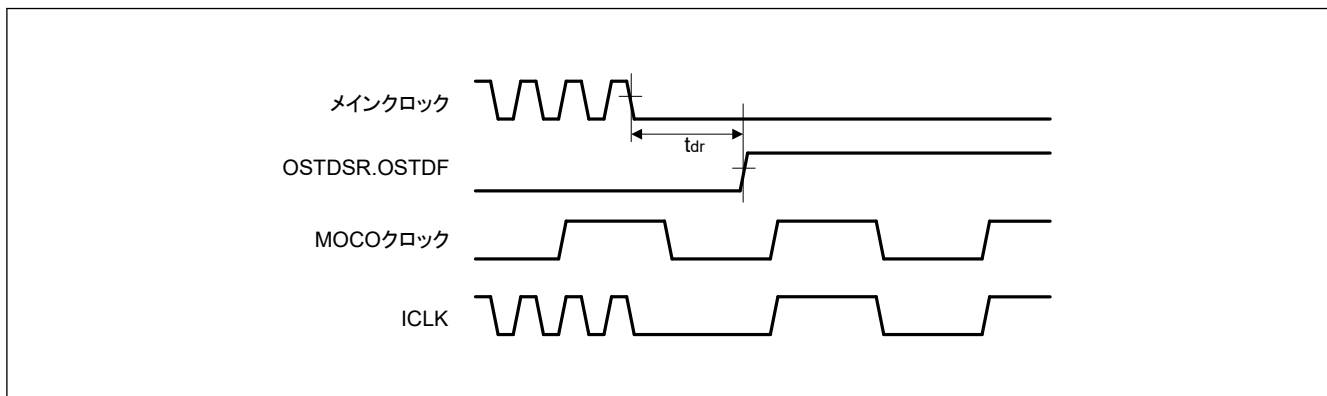


図 39.40 発振停止検出タイミング

39.7 POR/LVD 特性

表 39.47 パワーオンリセット回路、電圧検出回路の特性 (1) (1/2)

項目			シンボル	Min	Typ	Max	単位	測定条件				
電圧検出レベル (注1)	パワーオンリセット (POR)	電源上昇時	V _{POR}	1.47	1.51	1.55	V	図 39.41				
		電源下降時	V _{PDR}	1.46	1.50	1.54						
	電圧検出回路 (LVD0) ^(注2)	電源上昇時	V _{det0_0}	3.74	3.91	4.06	V	図 39.43 VCC 立ち下がリエ ッジ時				
				電源下降時	3.68	3.85			4.00			
		電源上昇時	V _{det0_1}	2.73	2.9	3.01						
				電源下降時	2.68	2.85			2.96			
		電源上昇時	V _{det0_2}	2.44	2.59	2.70						
				電源下降時	2.38	2.53			2.64			
		電源上昇時	V _{det0_3}	1.83	1.95	2.07						
				電源下降時	1.78	1.90			2.02			
		電源上昇時	V _{det0_4}	1.66	1.75	1.88						
				電源下降時	1.60	1.69			1.82			
		電圧検出レベル (注1)	電圧検出回路 (LVD1) ^(注3)	電源上昇時	V _{det1_0}	4.23			4.39	4.55	V	図 39.44 VCC 立ち下がリエ ッジ時
						電源下降時			4.13	4.29		
電源上昇時	V _{det1_1}			4.07	4.25	4.39						
				電源下降時	3.98	4.16	4.30					
電源上昇時	V _{det1_2}			3.97	4.14	4.29						
				電源下降時	3.86	4.03	4.18					
電源上昇時	V _{det1_3}			3.74	3.92	4.06						
				電源下降時	3.68	3.86	4.00					
電源上昇時	V _{det1_4}			3.05	3.17	3.29						
				電源下降時	2.98	3.10	3.22					
電源上昇時	V _{det1_5}			2.95	3.06	3.17						
				電源下降時	2.89	3.00	3.11					
電源上昇時	V _{det1_6}			2.86	2.97	3.08						
				電源下降時	2.79	2.90	3.01					
電源上昇時	V _{det1_7}			2.74	2.85	2.96						
				電源下降時	2.68	2.79	2.90					

表 39.47 パワーオンリセット回路、電圧検出回路の特性 (1) (2/2)

項目	シンボル	Min	Typ	Max	単位	測定条件		
電圧検出レベル (注1)	電圧検出回路 (LVD1) ^(注3)	電源上昇時	V _{det1_8}	2.63	2.75	2.85	V 図 39.44 VCC 立ち下がりエッジ時	
		電源下降時		2.58	2.68	2.78		
			電源上昇時	V _{det1_9}	2.54	2.64		2.75
			電源下降時		2.48	2.58		2.68
			電源上昇時	V _{det1_A}	2.43	2.53		2.63
			電源下降時		2.38	2.48		2.58
			電源上昇時	V _{det1_B}	2.16	2.26		2.36
			電源下降時		2.10	2.20		2.30
			電源上昇時	V _{det1_C}	1.88	2		2.09
			電源下降時		1.84	1.96		2.05
			電源上昇時	V _{det1_D}	1.78	1.9		1.99
			電源下降時		1.74	1.86		1.95
			電源上昇時	V _{det1_E}	1.67	1.79		1.88
			電源下降時		1.63	1.75		1.84
			電源上昇時	V _{det1_F}	1.65	1.7		1.78
			電源下降時		1.60	1.65		1.73
電圧検出レベル (注1)	電圧検出回路 (LVD2) ^(注4)	電源上昇時	V _{det2_0}	4.20	4.40	4.57	V 図 39.45 VCC 立ち下がりエッジ時	
		電源下降時		4.11	4.31	4.48		
			電源上昇時	V _{det2_1}	4.05	4.25		4.42
			電源下降時		3.97	4.17		4.34
			電源上昇時	V _{det2_2}	3.91	4.11		4.28
			電源下降時		3.83	4.03		4.20
			電源上昇時	V _{det2_3}	3.71	3.91		4.08
			電源下降時		3.64	3.84		4.01

注 1. これらの特性は、ノイズが電源に重畳されていない場合に適用されます。設定により電圧検出レベルが電圧検出回路のそれと重複する場合、LVD1 と LVD2 のどちらを電圧検出に使用するかを指定できません。

注 2. V_{det0_#}の#は OFS1.VDSEL0[2:0]ビットの値を示しています。

注 3. V_{det1_#}の#は LVDLVL.R.LVD1LVL[4:0]ビットの値を示しています。

注 4. V_{det2_#}の#は LVDLVL.R.LVD2LVL[2:0]ビットの値を示しています。

表 39.48 パワーオンリセット回路、電圧検出回路の特性 (2) (1/2)

項目	シンボル	Min	Typ	Max	単位	測定条件	
パワーオンリセット解除後の待機時間	LVD0 : 有効	t _{POR}	—	4.3	—	ms	—
	LVD0 : 無効	t _{POR}	—	3.7	—	ms	—
電圧監視 0、1、2 リセット解除後の待機時間	LVD0 : 有効 ^(注1)	t _{LVD0,1,2}	—	1.4	—	ms	—
	LVD0 : 無効 ^(注2)	t _{LVD1,2}	—	0.7	—	ms	—
パワーオンリセット応答遅延時間 ^(注3)	t _{det}	—	—	500	μs	図 39.41 、 図 39.42	
LVD0 応答遅延時間 ^(注3)	t _{det}	—	—	500	μs	図 39.43	
LVD1 応答遅延時間 ^(注3)	t _{det}	—	—	350	μs	図 39.44	
LVD2 応答遅延時間 ^(注3)	t _{det}	—	—	600	μs	図 39.45	
最小 VCC 低下時間	t _{VOFF}	500	—	—	μs	図 39.41 、VCC = 1.0 V 以上	
パワーオンリセット有効時間	t _{W (POR)}	1	—	—	ms	図 39.42 、VCC = 1.0 V 未満	
LVD1 動作安定時間 (LVD1 有効切り替え後)	T _{d (E-A)}	—	—	300	μs	図 39.44	

表 39.48 パワーオンリセット回路、電圧検出回路の特性 (2) (2/2)

項目	シンボル	Min	Typ	Max	単位	測定条件
LVD2 動作安定時間 (LVD2 有効切り替え後)	$T_d (E-A)$	—	—	1200	μs	図 39.45
ヒステリシス幅 (POR)	V_{PORH}	—	10	—	mV	—
ヒステリシス幅 (LVD0、LVD1、LVD2)	V_{LVH}	—	60	—	mV	LVD0 選択時
		—	110	—		$V_{det1_0} \sim V_{det1_2}$ を選択
		—	70	—		$V_{det1_3} \sim V_{det1_9}$ を選択
		—	60	—		$V_{det1_A} \sim V_{det1_B}$ を選択
		—	50	—		$V_{det1_C} \sim V_{det1_F}$ を選択
		—	90	—		LVD2 選択時

注 1. OFS1.LVDAS = 0 のとき

注 2. OFS1.LVDAS = 1 のとき

注 3. 最小 VCC 低下時間は、VCC が POR/LVD の電圧検出レベル V_{POR} 、 V_{det0} 、 V_{det1} 、 V_{det2} の最小値を下回っている時間です。

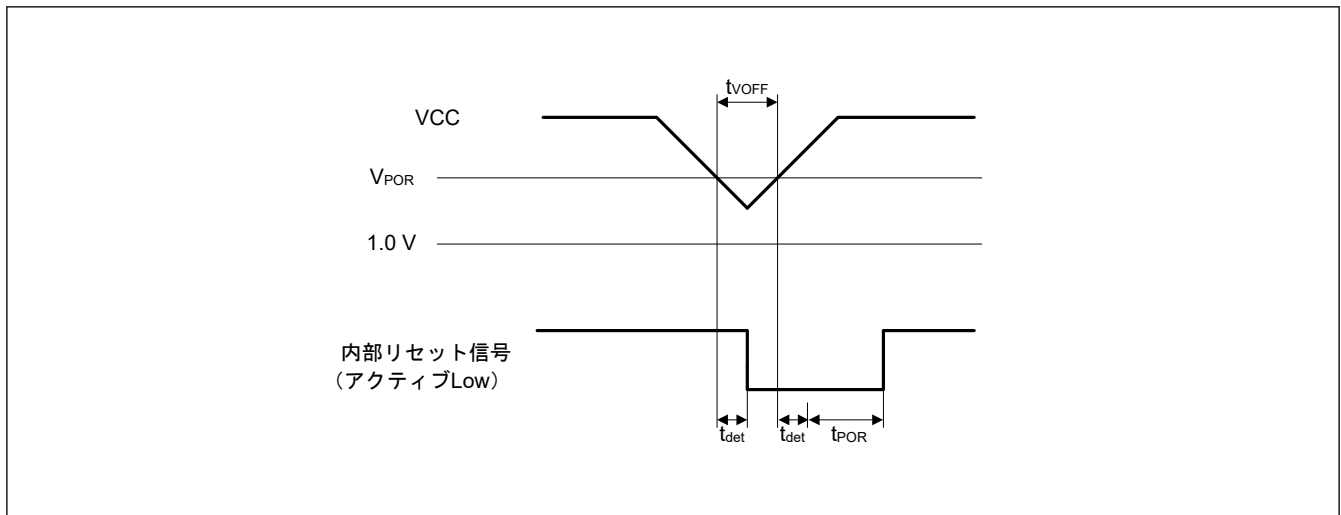
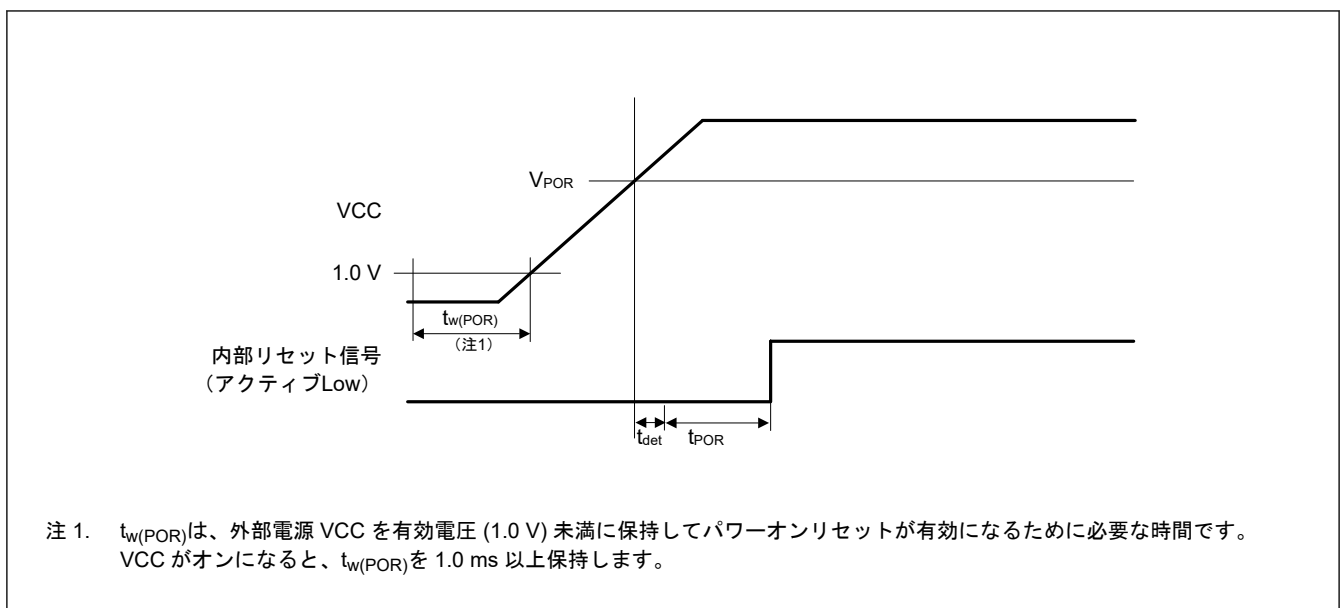


図 39.41 電圧検出しリセットタイミング



注 1. $t_w(POR)$ は、外部電源 VCC を有効電圧 (1.0 V) 未満に保持してパワーオンリセットが有効になるために必要な時間です。VCC がオンになると、 $t_w(POR)$ を 1.0 ms 以上保持します。

図 39.42 パワーオンリセットタイミング

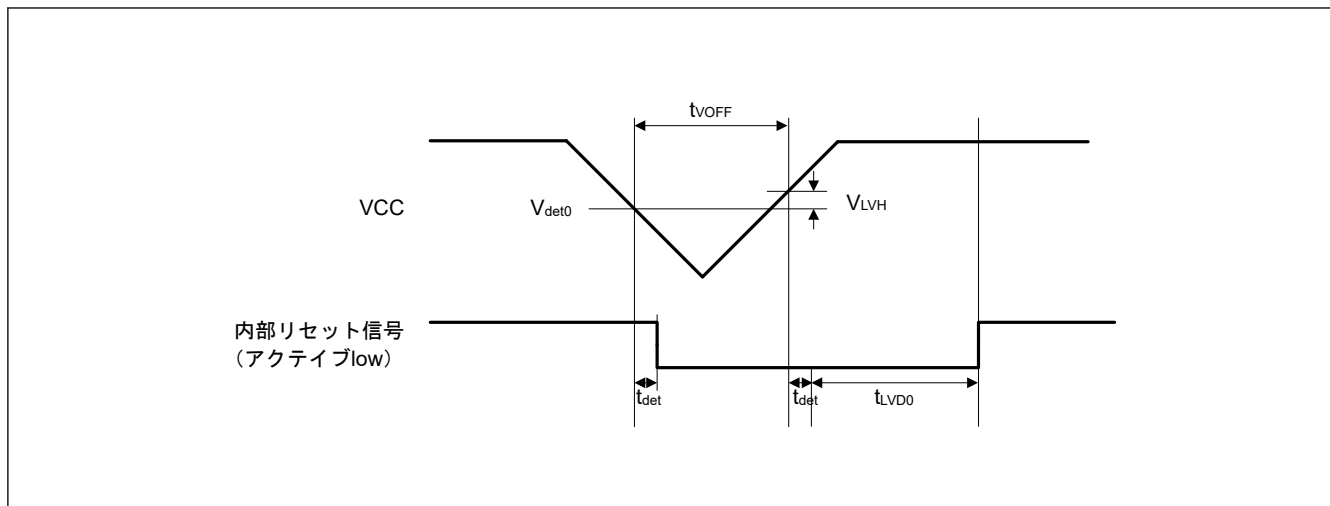


図 39.43 電圧検出回路タイミング (V_{det0})

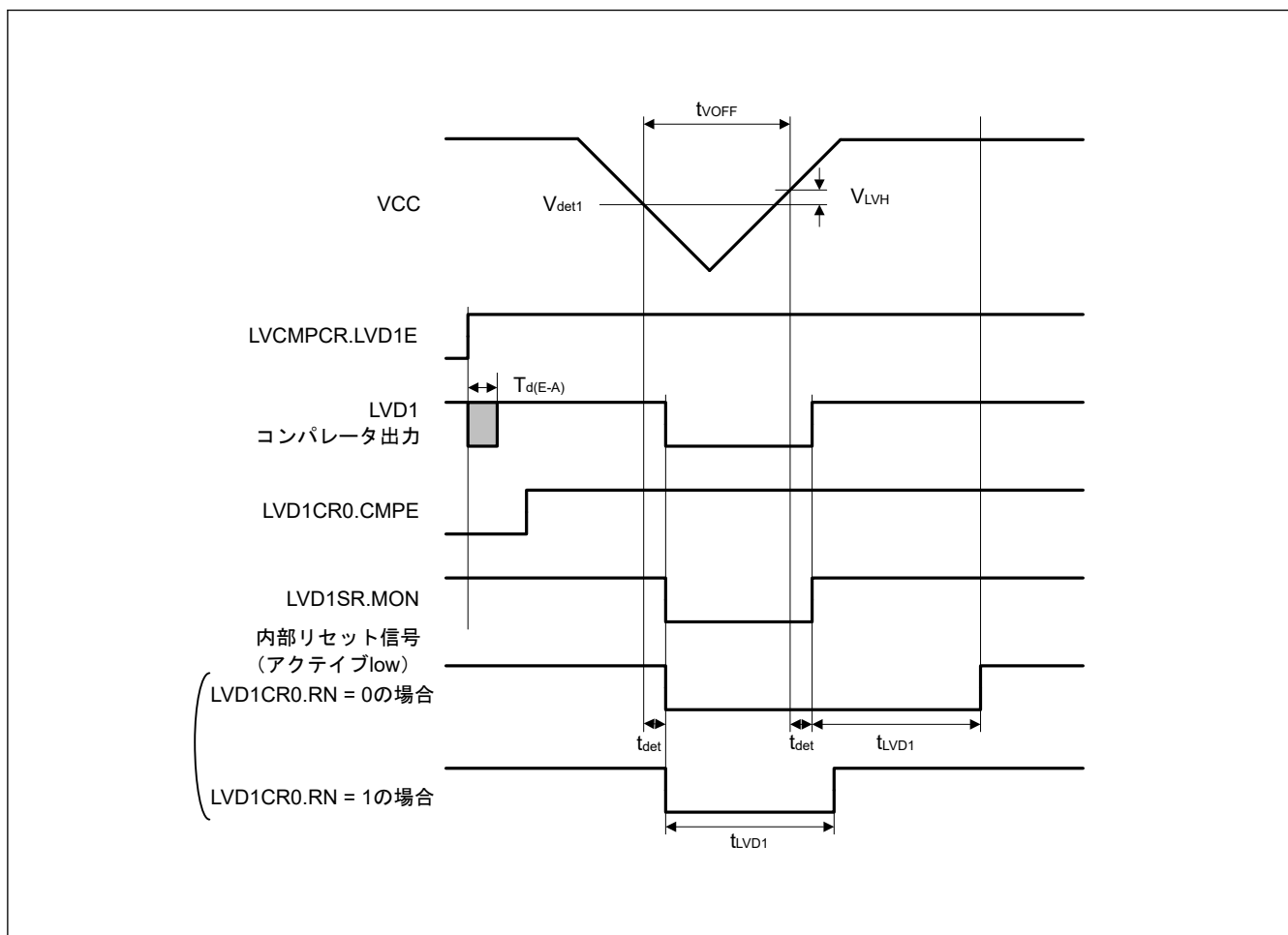


図 39.44 電圧検出回路タイミング (V_{det1})

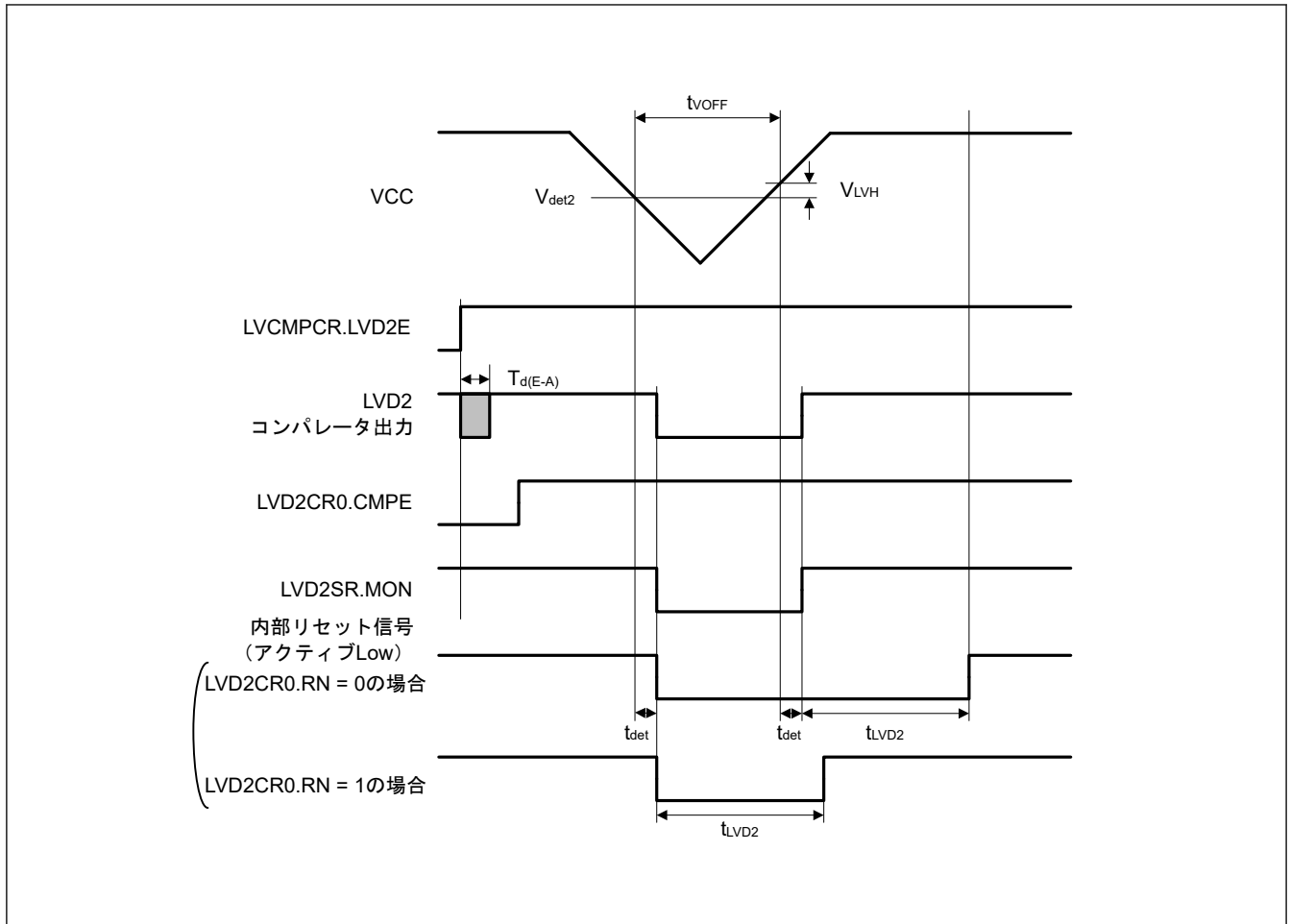


図 39.45 電圧検出回路タイミング (V_{det2})

39.8 CTSU 特性

表 39.49 CTSU 特性

条件 : $VCC = AVCC0 = 1.8 \sim 5.5 V$

項目	シンボル	Min	Typ	Max	単位	測定条件
TSCAP 端子に接続された外付け容量	C_{tscap}	9	10	11	nF	—

39.9 コンパレータ特性

表 39.50 ACMLP 特性 (1/2)

条件 : $VCC = AVCC0 = 1.6 \sim 5.5 V$ 、 $VSS = AVSS0 = 0 V$

項目	シンボル	Min	Typ	Max	単位	測定条件	
基準電圧範囲	V_{REF}	0	—	$VCC - 1.4$	V	—	
入力電圧範囲	V_I	0	—	VCC	V	—	
内部基準電圧(注1)	—	1.34	1.44	1.54	V	—	
出力遅延時間	High-speed モード	T_d	—	—	1.2	μs	VCC = 3.0 V
	Low-Speed モード		—	—	9	μs	
	ウィンドウモード		—	—	2	μs	
オフセット電圧	High-speed モード	—	—	50	mV	—	
	Low-Speed モード	—	—	40	mV	—	
	ウィンドウモード	—	—	60	mV	—	

表 39.50 ACMLP 特性 (2/2)

条件 : VCC = AVCC0 = 1.6~5.5 V, VSS = AVSS0 = 0 V

項目	シンボル	Min	Typ	Max	単位	測定条件	
ウィンドウモードの内部基準電圧	V _{RFH}	—	0.76 × VCC	—	V	—	
	V _{RFL}	—	0.24 × VCC	—	V	—	
動作安定待機時間	High-speed モード	T _{cmp}	100	—	—	μs	—
	Low-speed モード		200	—	—		

注 1. 2.94 V ≤ VCC ≤ 5.50 V であるときだけ、内部基準電圧を ACMLP 基準電圧として選択できます。

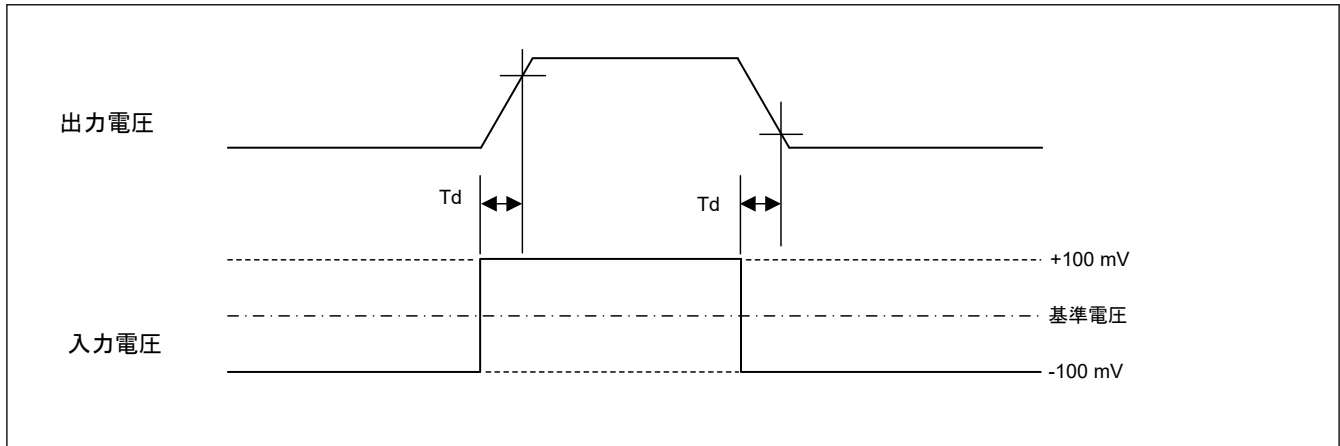


図 39.46 出力遅延時間

39.10 フラッシュメモリ特性

39.10.1 コードフラッシュメモリ特性

表 39.51 コードフラッシュ特性 (1)

項目	シンボル	Min	Typ	Max	単位	条件
再プログラム/イレースサイクル(注1)	N _{PEC}	1000	—	—	回	—
データ保持時間	1000 回の N _{PEC} の後	t _{DRP}	20(注2) (注3)	—	年	T _a = +85°C T _a = +105°C

注 1. 再プログラム/イレースサイクルは、ブロックごとの消去回数です。再プログラム/イレースサイクルが n 回 (n = 1,000) の場合、ブロックごとにそれぞれ n 回ずつ消去することができます。たとえば、2 KB のブロックについて、それぞれ異なるアドレスに 4 バイト書き込みを 512 回に分けて行った後に、そのブロックを消去した場合も、再プログラム/イレースサイクル回数は 1 回と数えます。ただし、消去 1 回に対して、同一アドレスに複数回の書き込みを行うことはできません (上書き禁止)。

注 2. 弊社提供のフラッシュメモリプログラマおよびセルフプログラミングライブラリを使用した場合の特性です。

注 3. この結果は信頼性試験から得られたものです。

表 39.52 コードフラッシュ特性 (2) (1/2)

High-speed 動作モード

条件 : VCC = AVCC0 = 1.8~5.5 V

項目	シンボル	ICLK = 1 MHz			ICLK = 48 MHz			単位	
		Min	Typ	Max	Min	Typ	Max		
プログラム時間	4 バイト	t _{P4}	—	86	732	—	34	321	μs
イレース時間	2 KB	t _{E2K}	—	12.5	355	—	5.6	215	ms
ブランクチェック時間	4 バイト	t _{BC4}	—	—	46.5	—	—	8.3	μs
	2 KB	t _{BC2K}	—	—	3681	—	—	240	μs
イレースサスペンド時間		t _{SED}	—	—	22.3	—	—	10.5	μs

表 39.52 コードフラッシュ特性 (2) (2/2)

High-speed 動作モード

条件 : VCC = AVCC0 = 1.8~5.5 V

項目	シンボル	ICLK = 1 MHz			ICLK = 48 MHz			単位
		Min	Typ	Max	Min	Typ	Max	
アクセスウィンドウ情報プログラムのスタートアップ領域選択およびセキュリティ設定時間	t _{AWSSAS}	—	21.2	570	—	11.4	423	ms
OCD/シリアルプログラマ ID 設定時間(注1)	t _{OSIS}	—	84.7	2280	—	45.3	1690	ms
フラッシュメモリモード遷移待機時間 1	t _{DIS}	2	—	—	2	—	—	μs
フラッシュメモリモード遷移待機時間 2	t _{MS}	15	—	—	15	—	—	μs

注. ソフトウェアによる命令実行からフラッシュメモリの各動作が起動するまでの時間は含みません。

注. フラッシュメモリのプログラムまたはイレース実行時の ICLK 下限周波数は 1 MHz です。ICLK を 4 MHz 未満で使用する場合、周波数は 1 MHz、2 MHz、または 3 MHz に設定できます。1.5 MHz などの非整数周波数は設定できません。

注. フラッシュメモリのプログラムまたはイレース実行時の ICLK の周波数精度は±1.0%とします。クロックソースの周波数精度を確認してください。

注 1. 4 コマンドの合計時間です。

表 39.53 コードフラッシュ特性 (3)

Middle-speed 動作モード

条件 : VCC = AVCC0 = 1.8~5.5 V

項目	シンボル	ICLK = 1 MHz			ICLK = 24 MHz(注2)			単位	
		Min	Typ	Max	Min	Typ	Max		
プログラム時間	4 バイト	t _{P4}	—	86	732	—	39	356	μs
イレース時間	2 KB	t _{E2K}	—	12.5	355	—	6.2	227	ms
ブランクチェック時間	4 バイト	t _{BC4}	—	—	46.5	—	—	11.3	μs
	2 KB	t _{BC2K}	—	—	3681	—	—	534	μs
イレースサスペンド時間		t _{SED}	—	—	22.3	—	—	11.7	μs
アクセスウィンドウ情報プログラムのスタートアップ領域選択およびセキュリティ設定時間		t _{AWSSAS}	—	21.2	570	—	12.2	435	ms
OCD/シリアルプログラマ ID 設定時間(注1)		t _{OSIS}	—	84.7	2280	—	48.7	1740	ms
フラッシュメモリモード遷移待機時間 1		t _{DIS}	2	—	—	2	—	—	μs
フラッシュメモリモード遷移待機時間 2		t _{MS}	15	—	—	15	—	—	μs

注. ソフトウェアによる命令実行からフラッシュメモリの各動作が起動するまでの時間は含みません。

注. フラッシュメモリのプログラムまたはイレース実行時の ICLK 下限周波数は 1 MHz です。ICLK を 4 MHz 未満で使用する場合、周波数は 1 MHz、2 MHz、または 3 MHz に設定できます。1.5 MHz などの非整数周波数は設定できません。

注. フラッシュメモリのプログラムまたはイレース実行時の ICLK の周波数精度は±1.0%とします。クロックソースの周波数精度を確認してください。

注 1. 4 コマンドの合計時間です。

注 2. 1.8 V ≤ VCC = AVCC0 ≤ 5.5 V の場合

表 39.54 コードフラッシュ特性 (4) (1/2)

Low-speed 動作モード

条件 : VCC = AVCC0 = 1.6~5.5 V

項目	シンボル	ICLK = 1 MHz			ICLK = 2 MHz			単位	
		Min	Typ	Max	Min	Typ	Max		
プログラム時間	4 バイト	t _{P4}	—	86	732	—	57	502	μs
イレース時間	2 KB	t _{E2K}	—	12.5	355	—	8.8	280	ms

表 39.54 コードフラッシュ特性 (4) (2/2)

Low-speed 動作モード

条件 : VCC = AVCC0 = 1.6~5.5 V

項目	シンボル	ICLK = 1 MHz			ICLK = 2 MHz			単位	
		Min	Typ	Max	Min	Typ	Max		
ブランクチェック時間	4 バイト	t _{BC4}	—	—	46.5	—	—	23.3	μs
	2 KB	t _{BC2K}	—	—	3681	—	—	1841	μs
イレースサスペンド時間		t _{SED}	—	—	22.3	—	—	16.2	μs
アクセスウィンドウ情報プログラムのスタートアップ領域選択およびセキュリティ設定時間		t _{AWSSAS}	—	21.2	570	—	15.9	491	ms
OCD/シリアルプログラマ ID 設定時間(注1)		t _{OSIS}	—	84.7	2280	—	63.5	1964	ms
フラッシュメモリモード遷移待機時間 1		t _{DIS}	2	—	—	2	—	—	μs
フラッシュメモリモード遷移待機時間 2		t _{MS}	15	—	—	15	—	—	μs

注. ソフトウェアによる命令実行からフラッシュメモリの各動作が起動するまでの時間は含みません。

注. フラッシュメモリのプログラムまたはイレース実行時の ICLK 下限周波数は 1 MHz です。ICLK を 4 MHz 未満で使用する場合、周波数は 1 MHz または 2 MHz に設定できます。1.5 MHz などの非整数周波数は設定できません。

注. フラッシュメモリのプログラムまたはイレース実行時の ICLK の周波数精度は±1.0%とします。クロックソースの周波数精度を確認してください。

注 1. 4 コマンドの合計時間です。

39.10.2 データフラッシュメモリ特性

表 39.55 データフラッシュ特性 (1)

項目	シンボル	Min	Typ	Max	単位	条件	
再プログラム/イレースサイクル(注1)	N _{DPEC}	100000	1000000	—	回	—	
データ保持時間	10000 回の N _{DPEC} の後	t _{DDRP}	20(注2) (注3)	—	—	年	Ta = +85°C Ta = +105°C
	100000 回の N _{DPEC} の後		5(注2) (注3)	—	—	年	
	1000000 回の N _{DPEC} の後		—	1(注2) (注3)	—	年	Ta = +25°C

注 1. 再プログラム/イレースサイクルは、ブロックごとの消去回数です。再プログラム/イレースサイクルが n 回 (n = 100,000) の場合、ブロックごとにそれぞれ n 回ずつ消去することができます。たとえば、1 KB のブロックについて、それぞれ異なるアドレスに 1 バイト書き込みを 1,024 回に分けて行った後に、そのブロックを消去した場合も、再プログラム/イレースサイクル回数は 1 回と数えます。ただし、消去 1 回に対して、同一アドレスに複数回の書き込みを行うことはできません。(上書き禁止)

注 2. 弊社提供のフラッシュメモリプログラムおよびセルフプログラミングライブラリを使用した場合の特性です。

注 3. この結果は信頼性試験から得られたものです。

表 39.56 データフラッシュ特性 (2)

High-speed 動作モード

条件 : VCC = AVCC0 = 1.8~5.5 V

項目	シンボル	ICLK = 1 MHz			ICLK = 48 MHz			単位	
		Min	Typ	Max	Min	Typ	Max		
プログラム時間	1 バイト	t _{DP1}	—	45	404	—	34	321	μs
イレース時間	1 KB	t _{DE1K}	—	8.8	280	—	6.1	224	ms
ブランクチェック時間	1 バイト	t _{DBC1}	—	—	15.2	—	—	8.3	μs
	1 KB	t _{DBC1K}	—	—	1832	—	—	466	μs
イレース実行中のサスペンド時間		t _{DSSED}	—	—	13.2	—	—	10.5	μs
データフラッシュ STOP 復帰時間		t _{DSTOP}	250	—	—	250	—	—	ns

注. ソフトウェアによる命令実行からフラッシュメモリの各動作が起動するまでの時間は含みません。

- 注. フラッシュメモリのプログラムまたはイレース実行時の ICLK 下限周波数は 1 MHz です。ICLK を 4 MHz 未満で使用する場合、周波数は 1 MHz、2 MHz、または 3 MHz に設定できます。1.5 MHz などの非整数周波数は設定できません。
- 注. フラッシュメモリのプログラムまたはイレース実行時の ICLK の周波数精度は±1.0%とします。クロックソースの周波数精度を確認してください。

表 39.57 データフラッシュ特性 (3)

Middle-speed 動作モード

条件: VCC = AVCC0 = 1.8~5.5 V

項目	シンボル	ICLK = 1 MHz			ICLK = 24 MHz(注1)			単位	
		Min	Typ	Max	Min	Typ	Max		
プログラム時間	1 バイト	t _{DP1}	—	45	404	—	39	356	μs
イレース時間	1 KB	t _{DE1K}	—	8.8	280	—	7.3	248	ms
ブランクチェック時間	1 バイト	t _{DBC1}	—	—	15.2	—	—	11.3	μs
	1 KB	t _{DBC1K}	—	—	1.84	—	—	1.06	ms
イレース実行中のサスペンド時間		t _{DSSED}	—	—	13.2	—	—	11.7	μs
データフラッシュ STOP 復帰時間		t _{DSTOP}	250	—	—	250	—	—	ns

- 注. ソフトウェアによる命令実行からフラッシュメモリの各動作が起動するまでの時間は含みません。
- 注. フラッシュメモリのプログラムまたはイレース実行時の ICLK 下限周波数は 1 MHz です。ICLK を 4 MHz 未満で使用する場合、周波数は 1 MHz、2 MHz、または 3 MHz に設定できます。1.5 MHz などの非整数周波数は設定できません。
- 注. フラッシュメモリのプログラムまたはイレース実行時の ICLK の周波数精度は±1.0%とします。クロックソースの周波数精度を確認してください。
- 注 1. 1.8 V ≤ VCC = AVCC0 ≤ 5.5 V の場合

表 39.58 データフラッシュ特性 (4)

Low-speed 動作モード

条件: VCC = AVCC0 = 1.6~5.5 V

項目	シンボル	ICLK = 1 MHz			ICLK = 2 MHz			単位	
		Min	Typ	Max	Min	Typ	Max		
プログラム時間	1 バイト	t _{DP1}	—	86	732	—	57	502	μs
イレース時間	1 KB	t _{DE1K}	—	19.7	504	—	12.4	354	ms
ブランクチェック時間	1 バイト	t _{DBC1}	—	—	46.5	—	—	23.3	μs
	1 KB	t _{DBC1K}	—	—	7.3	—	—	3.66	ms
イレース実行中のサスペンド時間		t _{DSSED}	—	—	22.3	—	—	16.2	μs
データフラッシュ STOP 復帰時間		t _{DSTOP}	250	—	—	250	—	—	ns

- 注. ソフトウェアによる命令実行からフラッシュメモリの各動作が起動するまでの時間は含みません。
- 注. フラッシュメモリのプログラムまたはイレース実行時の ICLK 下限周波数は 1 MHz です。ICLK を 2 MHz 未満で使用する場合、周波数は 1 MHz または 2 MHz に設定できます。1.5 MHz などの非整数周波数は設定できません。
- 注. フラッシュメモリのプログラムまたはイレース実行時の ICLK の周波数精度は±1.0%とします。クロックソースの周波数精度を確認してください。

39.11 シリアルワイヤデバッグ (SWD)

表 39.59 SWD 特性 (1) (1/2)

条件: VCC = AVCC0 = 2.4~5.5 V

項目	シンボル	Min	Typ	Max	単位	測定条件
SWCLK クロックサイクル時間	t _{SWCKcyc}	80	—	—	ns	図 39.47
SWCLK クロック High レベルパルス幅	t _{SWCKH}	35	—	—	ns	
SWCLK クロック Low レベルパルス幅	t _{SWCKL}	35	—	—	ns	
SWCLK クロック立ち上がり時間	t _{SWCKr}	—	—	5	ns	
SWCLK クロック立ち下がり時間	t _{SWCKf}	—	—	5	ns	

表 39.59 SWD 特性 (1) (2/2)

条件 : VCC = AVCC0 = 2.4~5.5 V

項目	シンボル	Min	Typ	Max	単位	測定条件
SWDIO セットアップ時間	t _{SWDS}	16	—	—	ns	☒ 39.48
SWDIO ホールド時間	t _{SWDH}	16	—	—	ns	
SWDIO データ遅延時間	t _{SWDD}	2	—	70	ns	

表 39.60 SWD 特性 (2)

条件 : VCC = AVCC0 = 1.6~2.4 V

項目	シンボル	Min	Typ	Max	単位	測定条件
SWCLK クロックサイクル時間	t _{SWCKcyc}	250	—	—	ns	☒ 39.47
SWCLK クロック High レベルパルス幅	t _{SWCKH}	120	—	—	ns	
SWCLK クロック Low レベルパルス幅	t _{SWCKL}	120	—	—	ns	
SWCLK クロック立ち上がり時間	t _{SWCKr}	—	—	5	ns	
SWCLK クロック立ち下がり時間	t _{SWCKf}	—	—	5	ns	
SWDIO セットアップ時間	t _{SWDS}	50	—	—	ns	☒ 39.48
SWDIO ホールド時間	t _{SWDH}	50	—	—	ns	
SWDIO データ遅延時間	t _{SWDD}	2	—	170	ns	

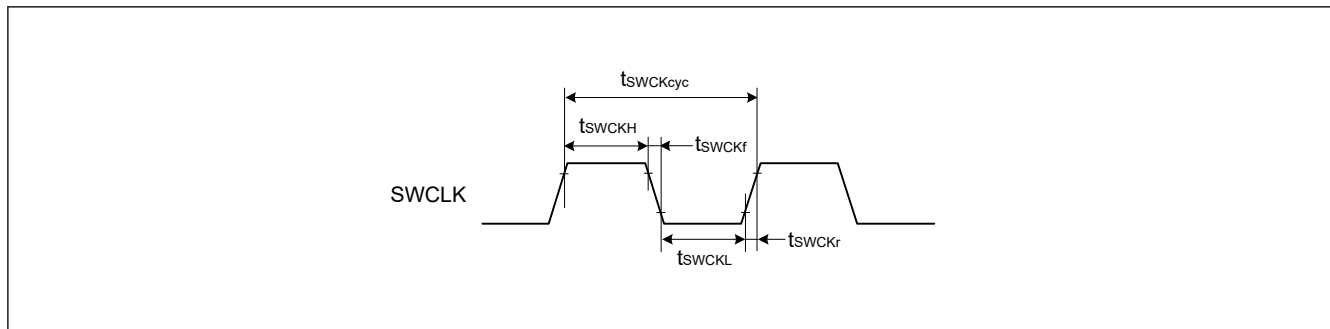


図 39.47 SWD SWCLK タイミング

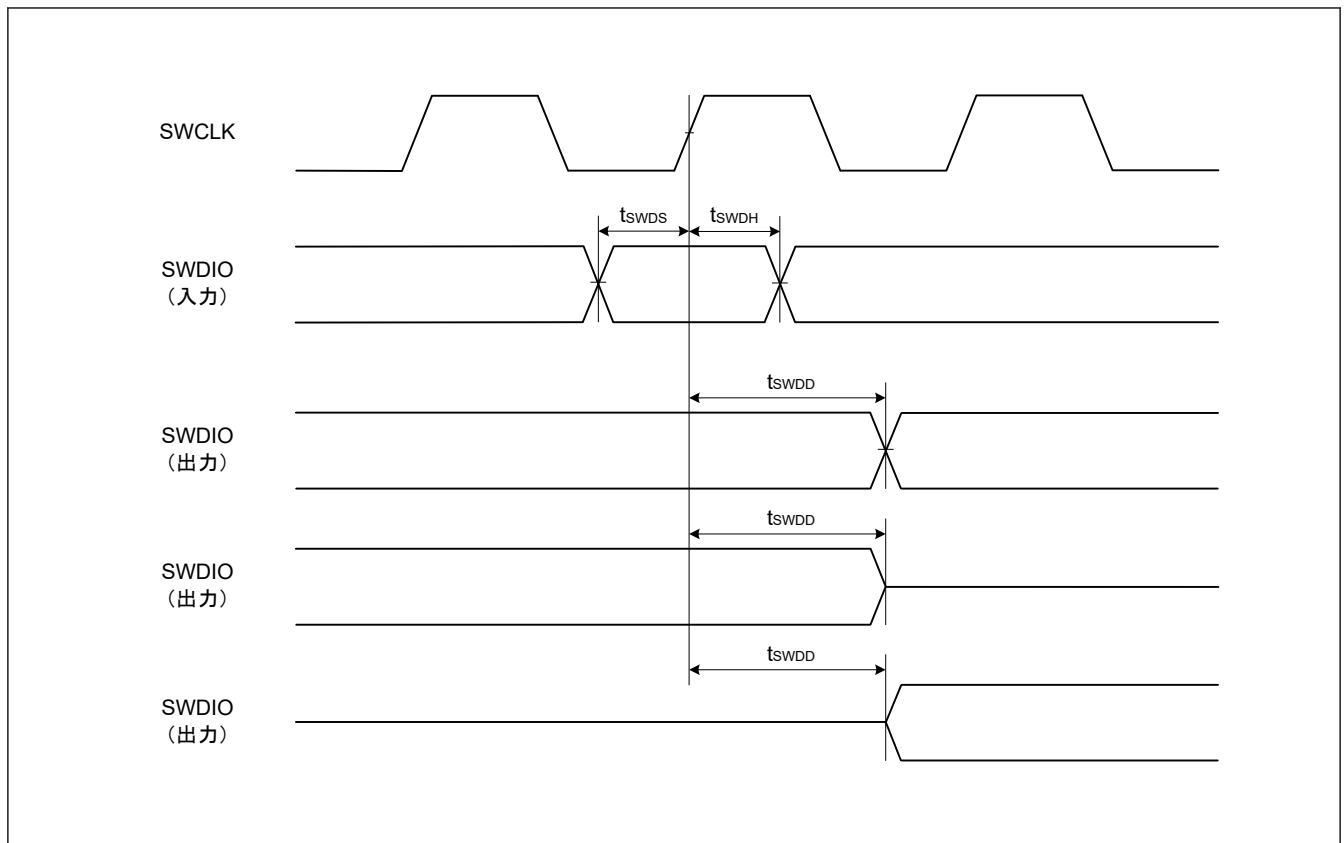


図 39.48 SWD 入出力タイミング

付録 1. 各プロセスモードのポート状態

表 1.1 各プロセスモードのポート状態 (1/3)

ポート名	リセット	ソフトウェアスタンバイモード
P000/AN000/TS21/IRQ6	Hi-Z	Keep-O ^(注1)
P001/AN001/TS22/IRQ7	Hi-Z	Keep-O ^(注1)
P002/AN002/TS23/IRQ2	Hi-Z	Keep-O ^(注1)
P003/AN003/TS24	Hi-Z	Keep-O
P004/AN004/TS25/IRQ3	Hi-Z	Keep-O ^(注1)
P010/AN005/TS30-CFC	Hi-Z	Keep-O
P011/AN006/TS31-CFC	Hi-Z	Keep-O
P012/AN007/TS32-CFC	Hi-Z	Keep-O
P013/AN008/TS33-CFC	Hi-Z	Keep-O
P014/AN009	Hi-Z	Keep-O
P015/AN010/TS28-CFC/IRQ7_A	Hi-Z	Keep-O ^(注1)
P100/CMPIN0/TS26-CFC/AGTIO0_A/ GTETRG_A/GTIOC8B_A/RXD0_A/ SCL0_D/SCK1_A/MISOA_A/KRM00/ IRQ2_A	Hi-Z	[AGTIO0_A 出力選択] AGTIO0_A 出力 ^(注2) [上記以外] Keep-O ^(注1)
P101/CMPREF0/TS16-CFC/AGTEE0/ GTETRGB_A/GTIOC8A_A/TXD0_A/ MOSI0_A/SDA0_C/CTS1_RTS1_A/KRM01/ IRQ1_A	Hi-Z	Keep-O ^(注1)
P102/CMPIN1/ADTRG0_A/TS15-CFC/ AGTO0/GTOWLO_A/GTIOC5B_A/SCK0_A/ TXD2_D/MOSI2_D/SDA2_D/RSPCKA_A/ KRM02	Hi-Z	[AGTO0 選択] AGTO0 出力 ^(注2) [上記以外] Keep-O ^(注1)
P103/CMPREF1/TS14-CFC/GTOWUP_A/ GTIOC5A_A/CTS0_RTS0_A/SSLA0_A/ KRM03	Hi-Z	Keep-O ^(注1)
P104/TS13-CFC/GTETRGB_B/GTIOC4B_C/ RXD0_C/MISO0_C/SSLA1_A/KRM04/ IRQ1_B	Hi-Z	Keep-O ^(注1)
P105/TS34-CFC/GTETRG_C/ GTIOC4A_C/SSLA2_A/KRM05/IRQ0_B	Hi-Z	Keep-O ^(注1)
P106/SSLA3_A/KRM06	Hi-Z	Keep-O ^(注1)
P107/KRM07	Hi-Z	Keep-O ^(注1)
P108/SWDIO/GTOULO_C/GTIOC0B_A/ CTS9_RTS9_B	プルアップ	Keep-O
P109/TS10-CFC/GTOVUP_A/GTIOC4A_A/ SCK1_E/TXD9_B/MOSI9_B/SDA9_B/ CLKOUT_B	Hi-Z	[CLKOUT 選択] CLKOUT 出力 [上記以外] Keep-O
P110/TS11-CFC/GTOVLO_A/GTIOC4B_A/ CTS2_RTS2_B/RXD9_B/SCL9_B/ MISOB_B/IRQ3_A/VCOUT	Hi-Z	[ACMPLP 選択] VCOUT 出力 [上記以外] Keep-O ^(注1)
P111/TS12-CFC/AGTOA0/GTIOC6A_A/ SCK2_B/SCK9_B/IRQ4_A	Hi-Z	[AGTOA0 選択] AGTOA0 出力 ^(注2) [上記以外] Keep-O ^(注1)

表 1.1 各プロセスモードのポート状態 (2/3)

ポート名	リセット	ソフトウェアスタンバイモード
P112/TSCAP/AGTOB0/GTIOC6B_A/ TXD2_B/MOSI2_B/SDA2_B/SCK1_D	Hi-Z	[AGTOB0 選択] AGTOB0 出力 ^(注2) [上記以外] Keep-O
P113/TS27-CFC	Hi-Z	Keep-O
P200/NMI	Hi-Z	Hi-Z
P201/MD	プルアップ	Keep-O
P204/CACREF_A/TS0/AGTIO1_A/GTIW_A/ GTIOC4B_B/SCK0_D/SCK9_A/SCL0_B	Hi-Z	[AGTIO1_A 出力選択] AGTIO1_A 出力 ^(注2) [上記以外] Keep-O ^(注1)
P205/AGTO1/GTIV_A/TXD0_D/MOSI0_D/ SDA0_D/CTS9_RTS9_A/IRQ1/CLKOUT_A	Hi-Z	[AGTO1 選択] AGTO1 出力 ^(注2) [CLKOUT 選択] CLKOUT 出力 [上記以外] Keep-O ^(注1)
P206/GTIU_A/RXD0_D/MISO0_D/SCL0_D/ IRQ0	Hi-Z	Keep-O ^(注1)
P207	Hi-Z	Keep-O
P208/AGTOB0_A	Hi-Z	[AGTOB0_A 選択] AGTOB0_A 出力 ^(注2) [上記以外] Keep-O
P212/EXTAL /AGTEE1/GTETRGB_D/ GTIOC0B_D/RXD1_A/MISO1_A/SCL1_A/ IRQ3_B	Hi-Z	Keep-O ^(注1)
P213/XTAL /GTETRGA_D/GTIOC0A_D/ TXD1_A/MOSI1_A/SDA1_A/IRQ2_B	Hi-Z	Keep-O ^(注1)
P214/XCOUT, P215/XCIN	Hi-Z	[サブクロック発振器を選択] サブクロック発振器動作 [上記以外] Hi-Z
P300/SWCLK/GTOUUP_C/GTIOC0A_A	プルアップ	Keep-O
P301/TS9-CFC/AGTIO0_D/GTOULO_A/ GTIOC7B_A/RXD2_A/MISO2_A/SCL2_A/ CTS9_RTS9_D/IRQ6_A	Hi-Z	[AGTIO0_D 出力選択] AGTIO0_D 出力 ^(注2) [上記以外] Keep-O ^(注1)
P302/TS8-CFC/GTOUUP_A/GTIOC7A_A/ TXD2_A/MOSI2_A/SDA2_A/IRQ5_A	Hi-Z	Keep-O ^(注1)
P303/TS2-CFC	Hi-Z	Keep-O
P304	Hi-Z	Keep-O
P400/CACREF_C/AGTIO1_C/GTIOC9A_A/ SCK0_B/SCK1_B/SCL0_A/IRQ0_A	Hi-Z	[AGTIO1_C 出力選択] AGTIO1_C 出力 ^(注2) [上記以外] Keep-O ^(注1)
P401/GTETRGA_B/GTIOC9B_A/ CTS0_RTS0_B/TXD1_B/MOSI1_B/SDA1_B/ SDA0_A/IRQ5	Hi-Z	Keep-O ^(注1)
P402/TS18/AGTIO0_E/AGTIO1_D/RXD1_B/ MISO1_B/SCL1_B/IRQ4	Hi-Z	[AGTIO0_E, AGTIO1_D 出力選択] AGTIO0_E, AGTIO1_D 出力 ^(注2) [上記以外] Keep-O ^(注1)

表 1.1 各プロセスモードのポート状態 (3/3)

ポート名	リセット	ソフトウェアスタンバイモード
P403/TS17/AGTIO0_F/AGTIO1_E/ CTS1_RTS1_B	Hi-Z	[AGTIO0_F, AGTIO1_E 出力選択] AGTIO0_F, AGTIO1_E 出力(注2) [上記以外] Keep-O(注1)
P407/ADTRG0_B/AGTIO0_C/RTCOU T/CTS0_RTS0_D/SDA0_B	Hi-Z	[AGTIO0_C 出力選択] AGTIO0_C 出力(注2) [RTCOU 選択] RTCOU 出力 [上記以外] Keep-O(注1)
P408/TS4/GTOWLO_B/CTS1_RTS1_D/ SCL0_C/IRQ7_B	Hi-Z	Keep-O(注1)
P409/TS5/GTOWUP_B/IRQ6_B	Hi-Z	Keep-O(注1)
P410/TS6/AGTOB1/GTOVLO_B/RXD0_B/ MISO0_B/SCL0_B/MISOA_B/IRQ5_B	Hi-Z	[AGTOB1 選択] AGTOB1 出力(注2) [上記以外] Keep-O(注1)
P411/TS7/AGTOA1/GTOVUP_B/TXD0_B/ MOSI0_B/SDA0_B/MOSIA_B/IRQ4_B	Hi-Z	[AGTOA1 選択] AGTOA1 出力(注2) [上記以外] Keep-O(注1)
P500/GTIU_B/GTIOC5A_B	Hi-Z	Keep-O
P501/AN017/GTIV_B/GTIOC5B_B/TXD1_C/ MOSI1_C/SDA1_C	Hi-Z	Keep-O
P502/AN018/GTIW_B/RXD1_C/MISO1_C/ SCL1_C	Hi-Z	Keep-O
P913/AGTIO1_F/GTETRGA_F	Hi-Z	Keep-O
P914/AGTOA1_A/GTETRGA_F	Hi-Z	Keep-O
P915	Hi-Z	Keep-O

注. Hi-Z: ハイインピーダンス

Keep-O: 出力端子は前の値を保持します。入力端子はハイインピーダンスになります。

注 1. 端子が外部割り込み端子として使用され、ソフトウェアスタンバイのキャンセル要因に指定されている場合、入力が許可されます。

注 2. LOCO または SOSOC がカウントソースとして選択されている間、AGTIO 出力が許可されます。

付録 2. 外形寸法図

外形寸法図の最新版や実装に関する情報は、弊社のウェブサイトの「パッケージ」を参照してください。

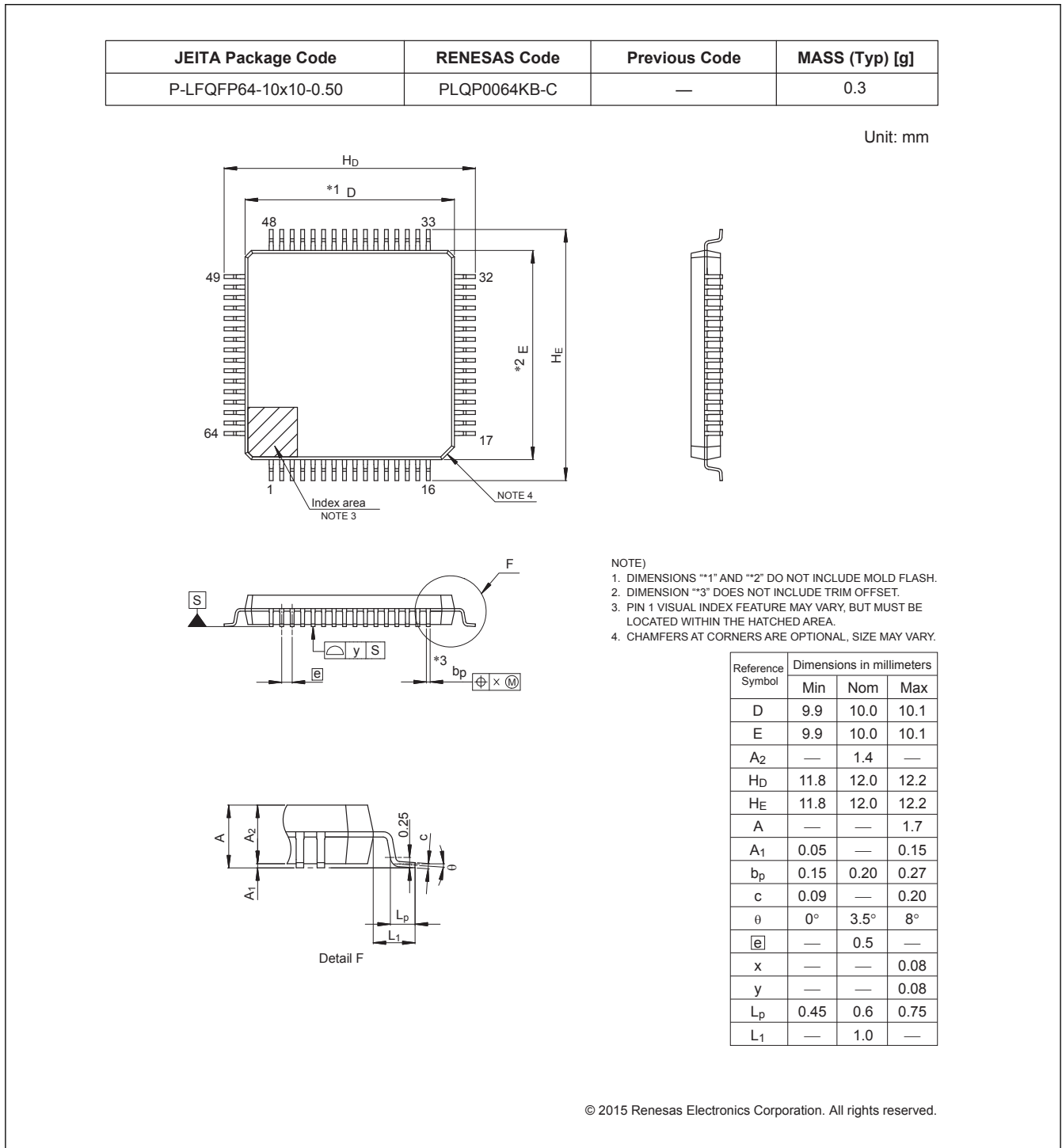
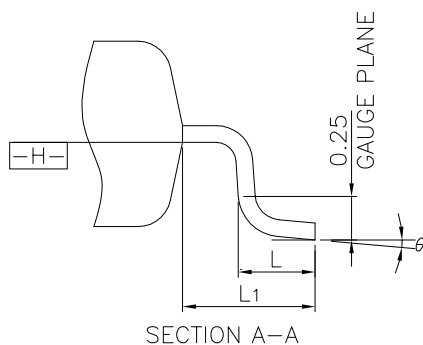
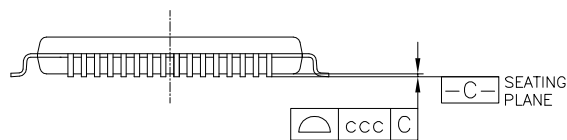
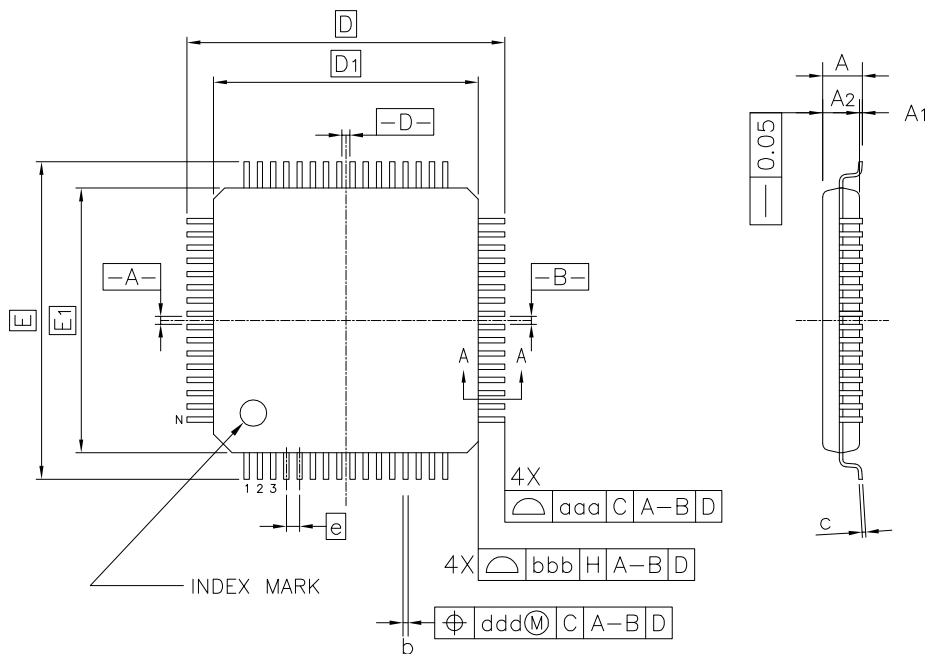


図 2.1 LQFP 64 ピン 0.5 mm ピッチ (1)

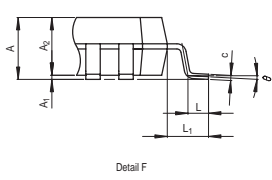
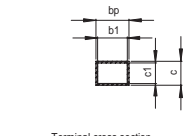
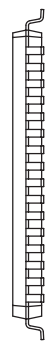
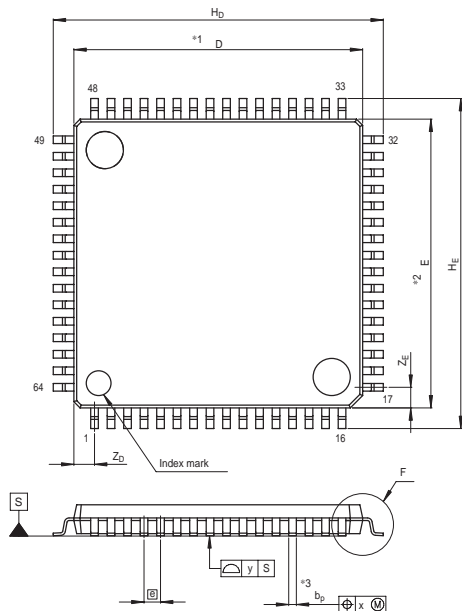
JEITA Package code	RENESAS code	MASS(TYP.)[g]
P-LFQFP064-10x10-0.50	PLQP0064KL-A	0.36



Reference Symbol	Dimension in Millimeters		
	Min.	Nom.	Max.
A	—	—	1.60
A ₁	0.05	—	0.15
A ₂	1.35	1.40	1.45
D	—	12.00	—
D ₁	—	10.00	—
E	—	12.00	—
E ₁	—	10.00	—
N	—	64	—
e	—	0.50	—
b	0.17	0.22	0.27
c	0.09	—	0.20
θ	0°	3.5°	7°
L	0.45	0.60	0.75
L ₁	—	1.00	—
aaa	—	—	0.20
bbb	—	—	0.20
ccc	—	—	0.08
ddd	—	—	0.08

図 2.2 LQFP 64 ピン 0.5 mm ピッチ (2)

JEITA Package Code	RENESAS Code	Previous Code	MASS[Typ.]
P-LQFP64-14x14-0.80	PLQP0064GA-A	64P6U-A/—	0.7g



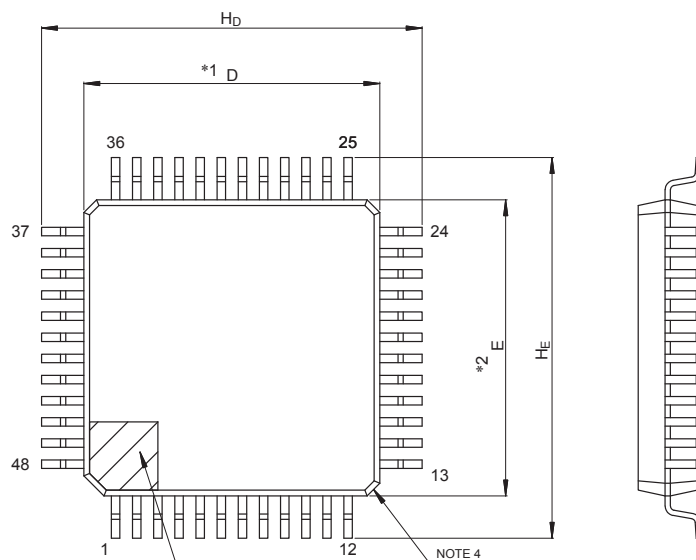
NOTE)
 1. DIMENSIONS **1* AND **2* DO NOT INCLUDE MOLD FLASH.
 2. DIMENSION **3* DOES NOT INCLUDE TRIM OFFSET.

Reference Symbol	Dimension in Millimeters		
	Min	Nom	Max
D	13.9	14.0	14.1
E	13.9	14.0	14.1
A ₂	—	1.4	—
H _D	15.8	16.0	16.2
H _E	15.8	16.0	16.2
A	—	—	1.7
A ₁	0	0.1	0.2
b _p	0.32	0.37	0.42
b ₁	—	0.35	—
c	0.09	0.145	0.20
c ₁	—	0.125	—
φ	0°	—	8°
Ⓜ	—	0.8	—
x	—	—	0.20
y	—	—	0.10
Z _D	—	1.0	—
Z _E	—	1.0	—
L	0.3	0.5	0.7
L ₁	—	1.0	—

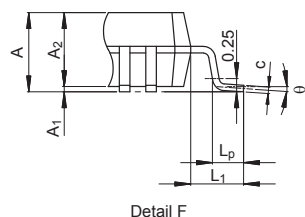
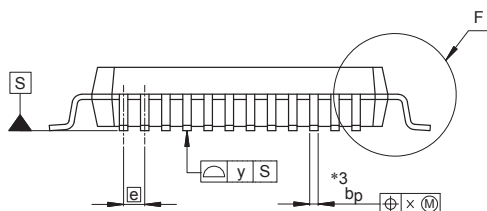
図 2.3 LQFP 64 ピン 0.8 mm ピッチ

JEITA Package Code	RENESAS Code	Previous Code	MASS (Typ) [g]
P-LFQFP48-7x7-0.50	PLQP0048KB-B	—	0.2

Unit: mm



- NOTE)
1. DIMENSIONS **1" AND **2" DO NOT INCLUDE MOLD FLASH.
 2. DIMENSION **3" DOES NOT INCLUDE TRIM OFFSET.
 3. PIN 1 VISUAL INDEX FEATURE MAY VARY, BUT MUST BE LOCATED WITHIN THE HATCHED AREA.
 4. CHAMFERS AT CORNERS ARE OPTIONAL, SIZE MAY VARY.

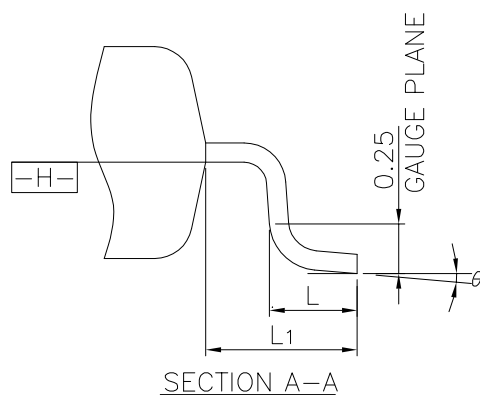
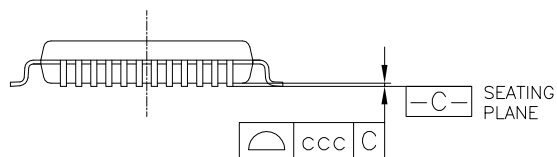
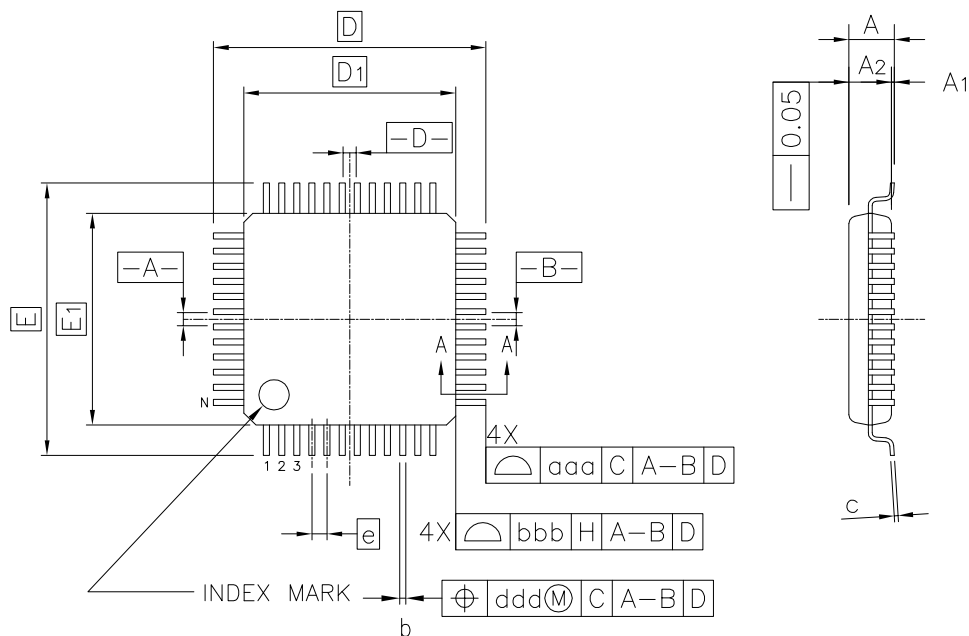


Reference Symbol	Dimensions in millimeters		
	Min	Nom	Max
D	6.9	7.0	7.1
E	6.9	7.0	7.1
A ₂	—	1.4	—
H _D	8.8	9.0	9.2
H _E	8.8	9.0	9.2
A	—	—	1.7
A ₁	0.05	—	0.15
b _p	0.17	0.20	0.27
c	0.09	—	0.20
θ	0°	3.5°	8°
[e]	—	0.5	—
x	—	—	0.08
y	—	—	0.08
L _p	0.45	0.6	0.75
L ₁	—	1.0	—

© 2015 Renesas Electronics Corporation. All rights reserved.

図 2.4 LQFP 48 ピン (1)

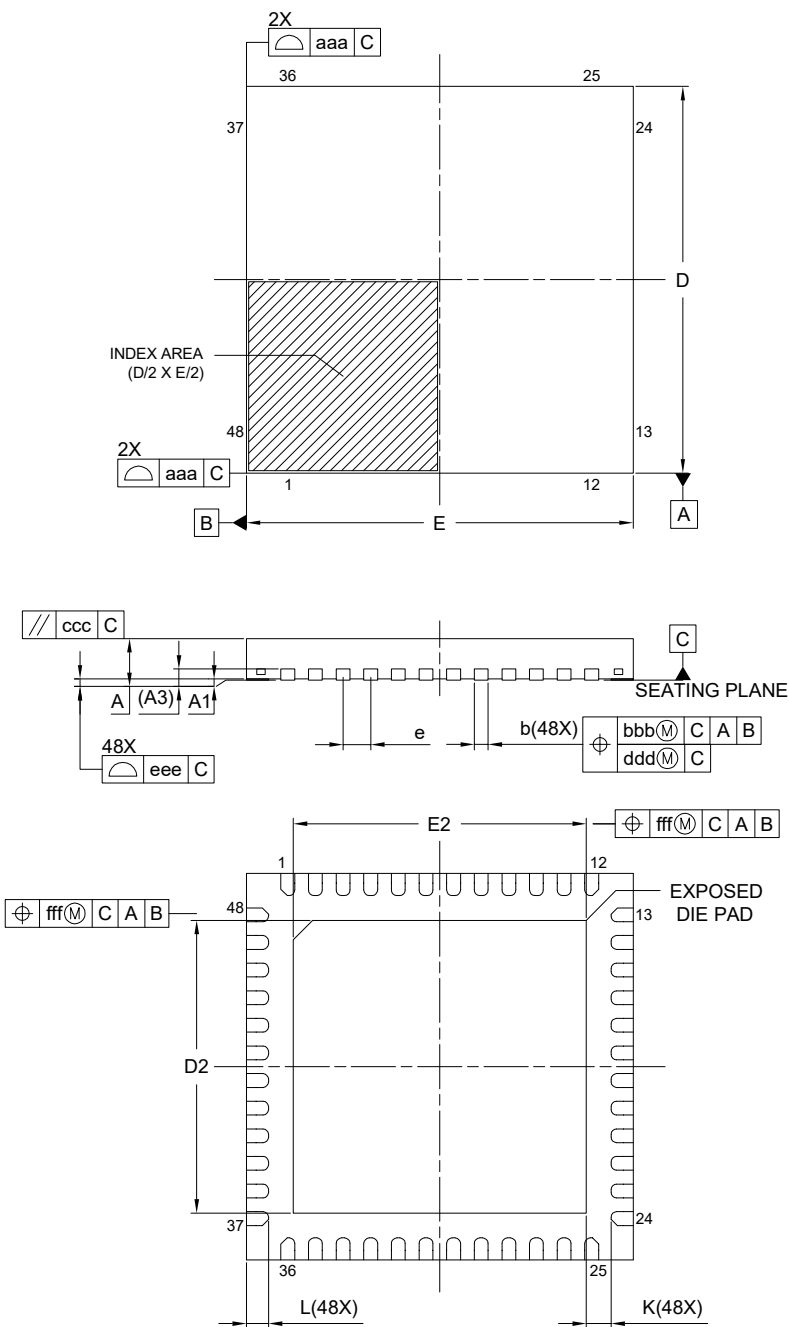
JEITA Package code	RENESAS code	MASS(TYP.)[g]
P-LFQFP48-7x7-0.50	PLQP0048KL-A	0.18



Reference Symbol	Dimension in Millimeters		
	Min.	Nom.	Max.
A	—	—	1.60
A ₁	0.05	—	0.15
A ₂	1.35	1.40	1.45
D	—	9.00	—
D ₁	—	7.00	—
E	—	9.00	—
E ₁	—	7.00	—
N	—	48	—
e	—	0.50	—
b	0.17	0.22	0.27
c	0.09	—	0.20
θ	0°	3.5°	7°
L	0.45	0.60	0.75
L ₁	—	1.00	—
aaa	—	—	0.20
bbb	—	—	0.20
ccc	—	—	0.08
ddd	—	—	0.08

図 2.5 LQFP 48 ピン (2)

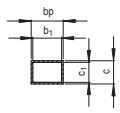
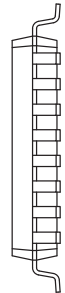
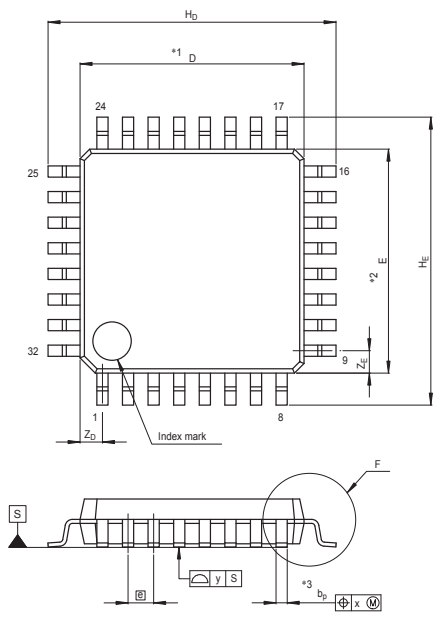
JEITA Package code	RENESAS code	MASS(TYP.)[g]
P-HWQFN048-7x7-0.50	PWQN0048KC-A	0.13 g



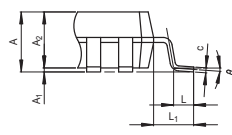
Reference Symbol	Dimension in Millimeters		
	Min.	Nom.	Max.
A	—	—	0.80
A ₁	0.00	0.02	0.05
A ₃	0.203 REF.		
b	0.20	0.25	0.30
D	7.00 BSC		
E	7.00 BSC		
e	0.50 BSC		
L	0.30	0.40	0.50
K	0.20	—	—
D ₂	5.25	5.30	5.35
E ₂	5.25	5.30	5.35
aaa	0.15		
bbb	0.10		
ccc	0.10		
ddd	0.05		
eee	0.08		
fff	0.10		

図 2.6 HWQFN 48 ピン

JEITA Package Code	RENESAS Code	Previous Code	MASS[Typ.]
P-LQFP32-7x7-0.80	PLQP0032GB-A	32P6U-A	0.2g



Terminal cross section



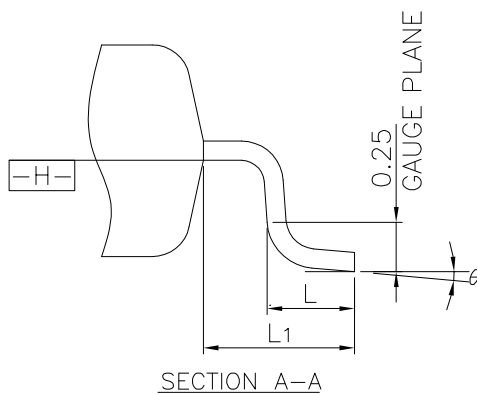
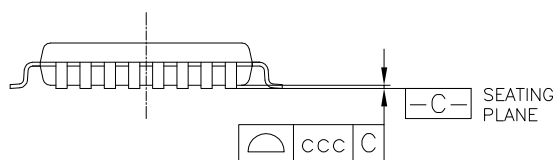
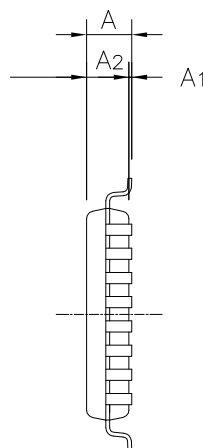
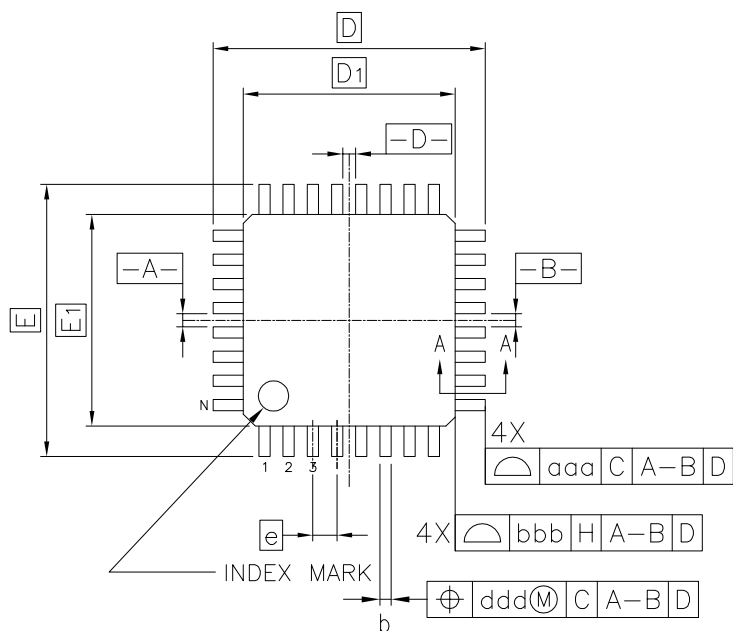
Detail F

NOTE)
 1. DIMENSIONS **1* AND **2* DO NOT INCLUDE MOLD FLASH.
 2. DIMENSION **3* DOES NOT INCLUDE TRIM OFFSET.

Reference Symbol	Dimension in Millimeters		
	Min	Nom	Max
D	6.9	7.0	7.1
E	6.9	7.0	7.1
A2	—	1.4	—
H _D	8.8	9.0	9.2
H _E	8.8	9.0	9.2
A	—	—	1.7
A ₁	0	0.1	0.2
b _p	0.32	0.37	0.42
b ₁	—	0.35	—
c	0.09	0.145	0.20
c ₁	—	0.125	—
θ	0°	—	8°
⑧	—	0.8	—
x	—	—	0.20
y	—	—	0.10
Z _D	—	0.7	—
Z _E	—	0.7	—
L	0.3	0.5	0.7
L ₁	—	1.0	—

図 2.7 LQFP 32 ピン (1)

JEITA Package code	RENESAS code	MASS(TYP.)[g]
P-LQFP32-7x7-0.80	PLQP0032GE-A	0.18



Reference Symbol	Dimension in Millimeters		
	Min.	Nom.	Max.
A	—	—	1.60
A ₁	0.05	—	0.15
A ₂	1.35	1.40	1.45
D	—	9.00	—
D ₁	—	7.00	—
E	—	9.00	—
E ₁	—	7.00	—
N	—	32	—
e	—	0.80	—
b	0.30	0.37	0.45
c	0.09	—	0.20
θ	0°	3.5°	7°
L	0.45	0.60	0.75
L ₁	—	1.00	—
aaa	—	—	0.20
bbb	—	—	0.20
ccc	—	—	0.10
ddd	—	—	0.20

図 2.8 LQFP 32 ピン (2)

JEITA Package code	RENESAS code	MASS(TYP.)[g]
P-HWQFN032-5x5-0.50	PWQN0032KE-A	0.06

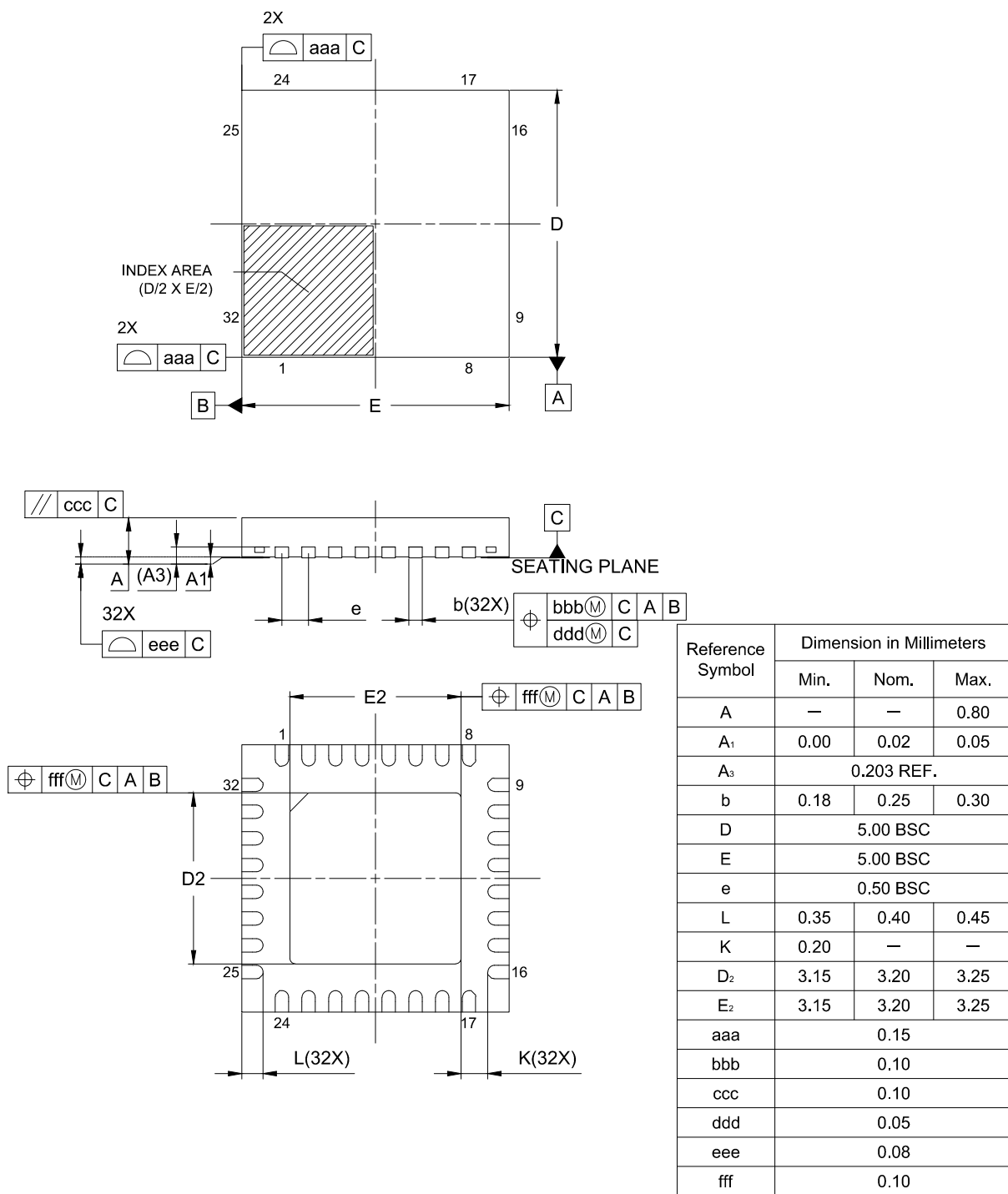
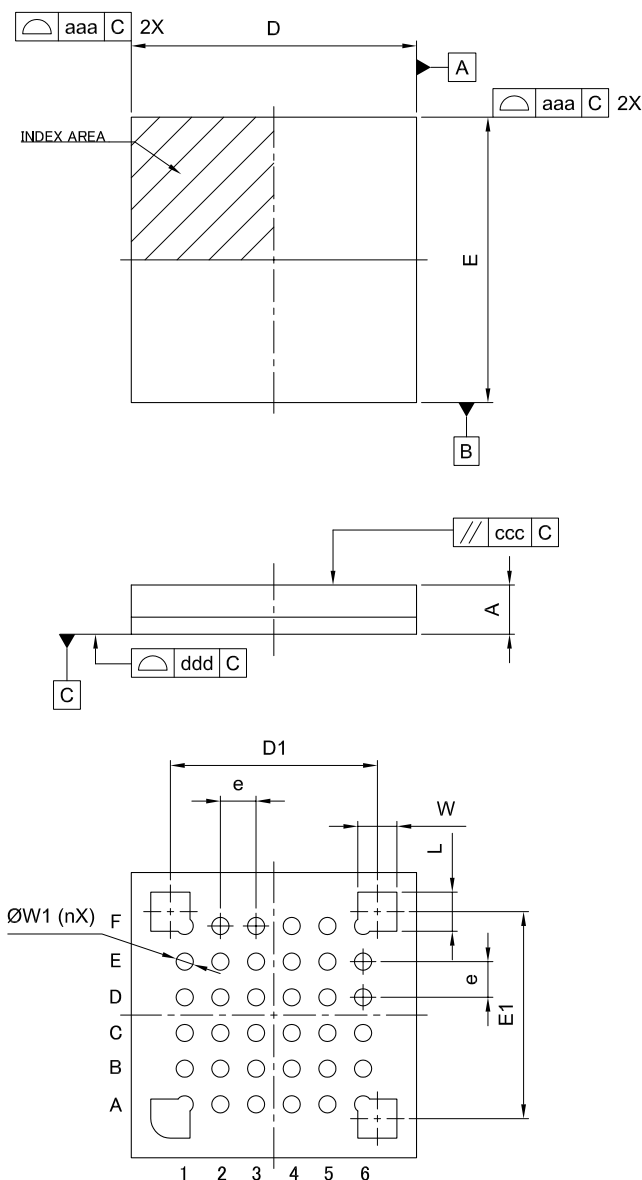


図 2.9 HWQFN 32 ピン

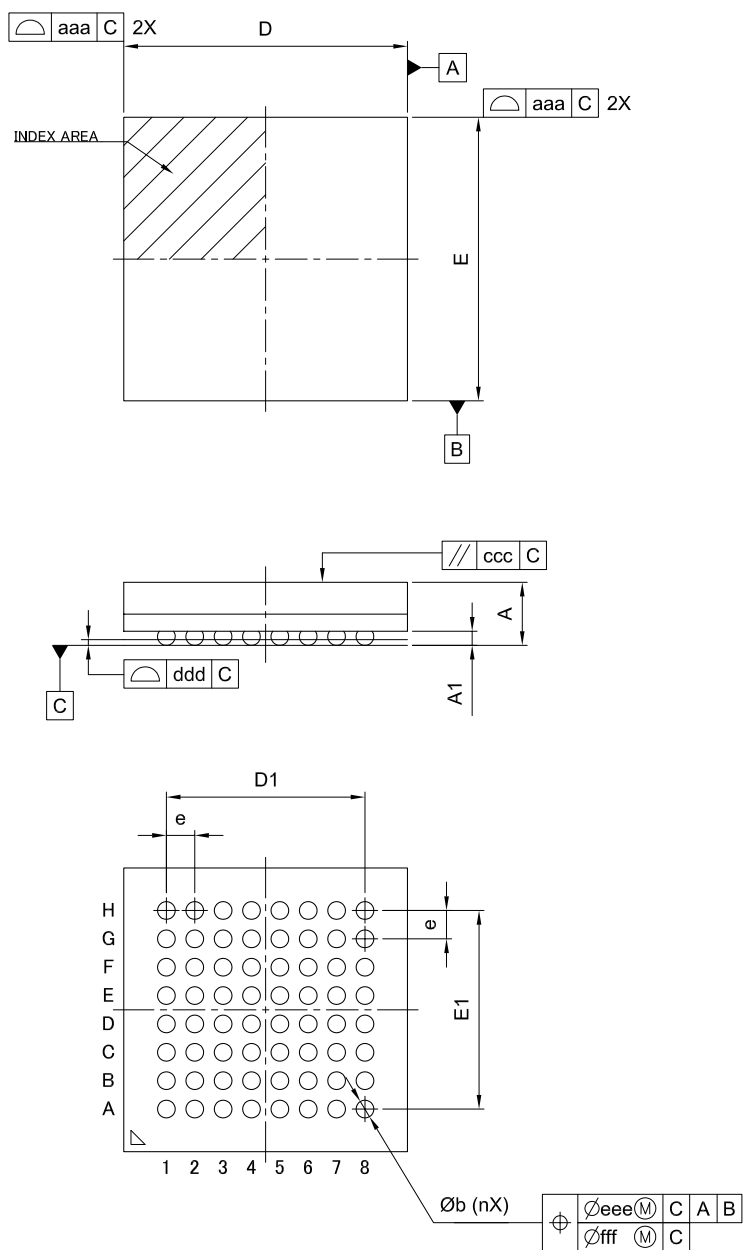
JEITA Package Code	RENESAS Code	MASS (Typ.) [g]
P-WFLGA36-4 × 4-0.50	PWL0036KB-A	0.02



Reference Symbol	Dimension in Millimeters		
	Min.	Nom.	Max.
D	—	4.00	—
E	—	4.00	—
D1	2.90 BSC		
E1	2.90 BSC		
A	—	—	0.76
W1	0.19	0.24	0.29
W	—	0.55	—
L	—	0.55	—
e	0.50 BSC		
aaa	0.10		
ccc	0.20		
ddd	0.08		
n	—	36	—

図 2.10 WFLGA 36 ピン

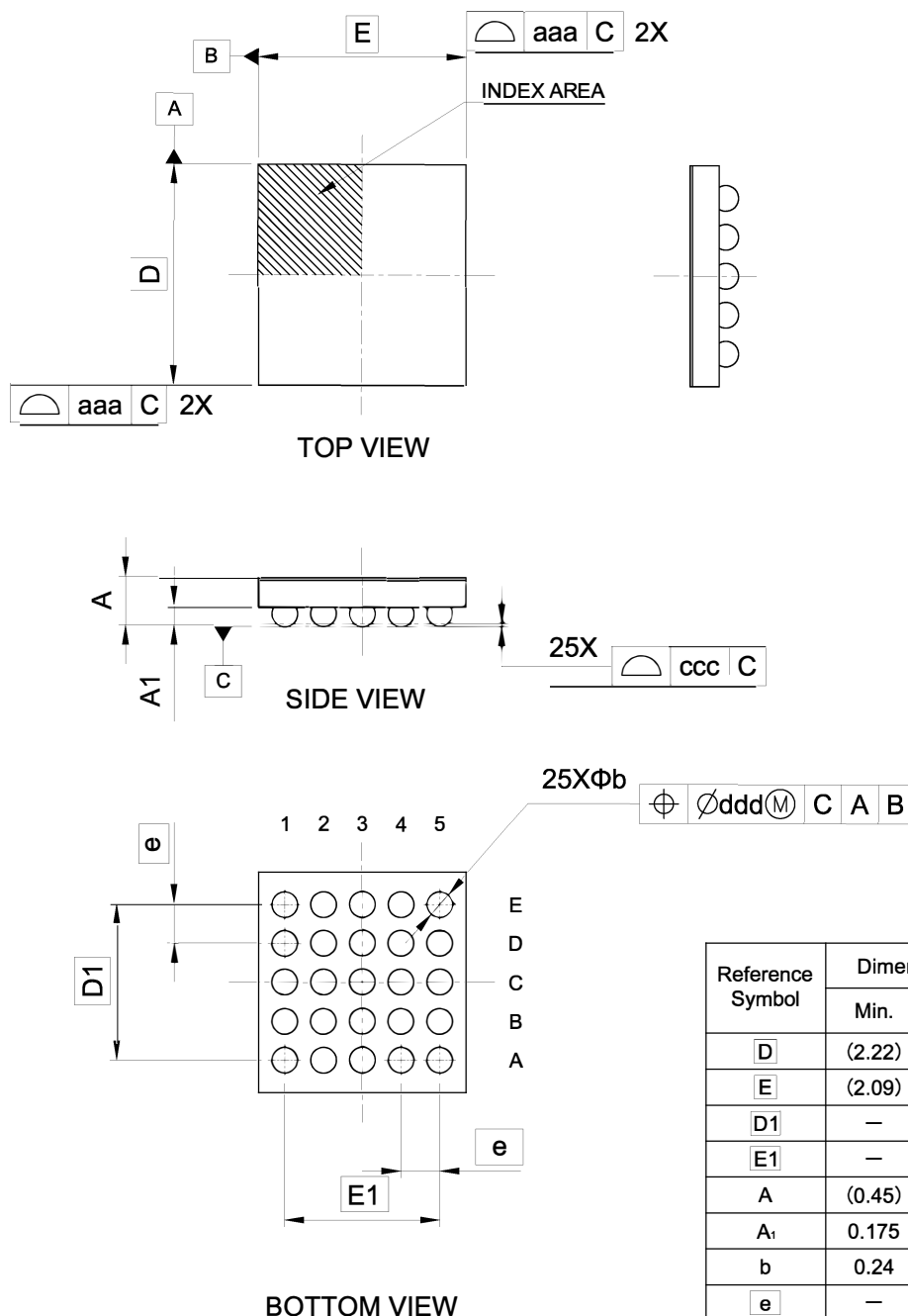
JEITA Package Code	RENESAS Code	MASS (Typ.) [g]
P-VFBGA64-4 × 4-0.40	PVBG0064LB-A	0.03



Reference Symbol	Dimension in Millimeters		
	Min.	Nom.	Max.
D	—	4.00	—
E	—	4.00	—
D1	2.80 BSC		
E1	2.80 BSC		
A	—	—	0.99
A ₁	0.15	0.20	0.25
b	0.20	0.25	0.30
e	0.40 BSC		
aaa	0.10		
ccc	0.10		
ddd	0.10		
eee	0.15		
fff	0.05		
n	—	64	—

図 2.11 VFBGA 64 ピン

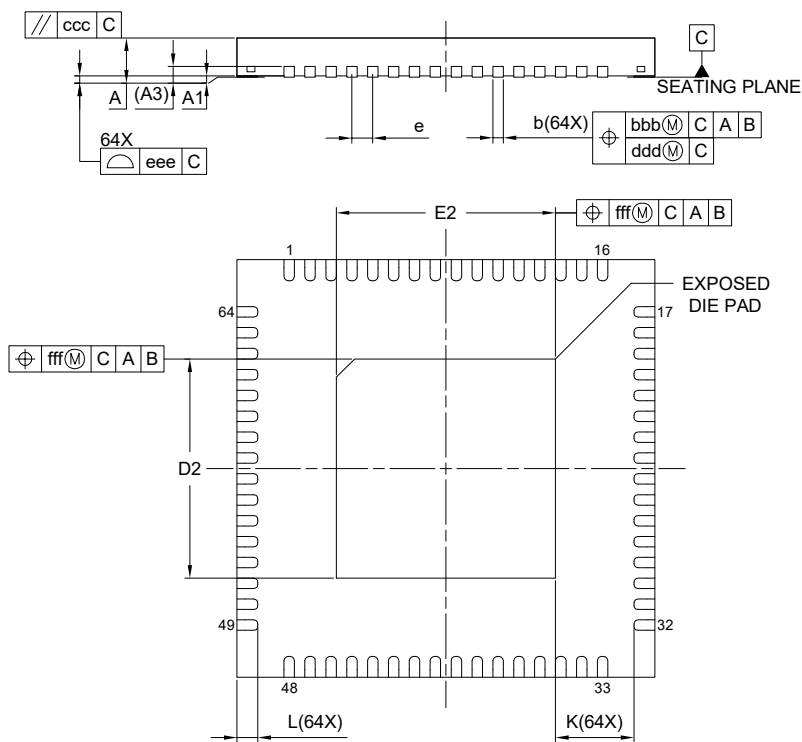
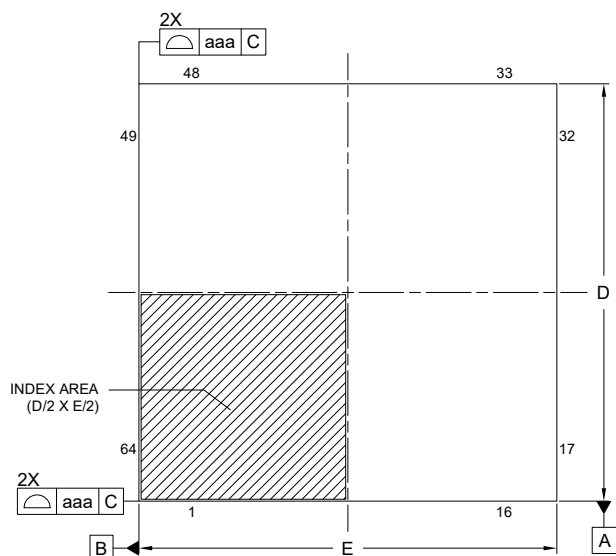
JEITA Package code	RENESAS code	MASS(TYP.)[g]
S-UFBGA25-2.14x2.27-0.40	SUBG0025LB-A	0.01



Reference Symbol	Dimension in Millimeters		
	Min.	Nom.	Max.
D	(2.22)	2.27	(2.32)
E	(2.09)	2.14	(2.19)
D1	—	1.60	—
E1	—	1.60	—
A	(0.45)	(0.50)	0.55
A _i	0.175	0.20	0.225
b	0.24	0.265	0.29
e	—	0.40	—
aaa	—	—	0.05
ccc	—	—	0.05
ddd	—	—	0.05

図 2.12 WLCSP 25 ピン

JEITA Package code	RENESAS code	MASS(TYP.)[g]
P-HWQFN064-8x8-0.40	PWQN0064LB-A	0.14



Reference Symbol	Dimension in Millimeters		
	Min.	Nom.	Max.
A	—	—	0.80
A ₁	0.00	0.02	0.05
A ₃	0.203 REF.		
b	0.15	0.20	0.25
D	8.00 BSC		
E	8.00 BSC		
e	0.40 BSC		
L	0.35	0.40	0.45
K	0.20	—	—
D ₂	4.15	4.20	4.25
E ₂	4.15	4.20	4.25
aaa	0.10		
bbb	0.07		
ccc	0.10		
ddd	0.05		
eee	0.08		
fff	0.10		

図 2.13 HWQFN 64 ピン

付録 3. I/O レジスタ

この付録では、I/O レジスタアドレス、アクセスサイクル、リセット値について機能ごとに説明します。

3.1 周辺機能のベースアドレス

本マニュアルに記載の周辺機能のベースアドレスは下記のとおりです。

表 3.1 に、各周辺機能の名前、説明、ベースアドレスを示します。

表 3.1 周辺機能のベースアドレス (1/2)

名称	内容	ベースアドレス
MPU	メモリプロテクションユニット	0x4000_0000
SRAM	SRAM 制御	0x4000_2000
BUS	バス制御	0x4000_3000
DTC	データトランスファコントローラ	0x4000_5400
ICU	割り込みコントローラ	0x4000_6000
CPU_DBG	デバッグ機能	0x4001_B000
SYSC	システム制御	0x4001_E000
PORT0	ポート 0 コントロールレジスタ	0x4004_0000
PORT1	ポート 1 コントロールレジスタ	0x4004_0020
PORT2	ポート 2 コントロールレジスタ	0x4004_0040
PORT3	ポート 3 コントロールレジスタ	0x4004_0060
PORT4	ポート 4 コントロールレジスタ	0x4004_0080
PORT5	ポート 5 コントロールレジスタ	0x4004_00A0
PORT9	ポート 9 コントロールレジスタ	0x4004_0120
PFS	Pmn 端子機能コントロールレジスタ	0x4004_0800
ELC	イベントリンクコントローラ	0x4004_1000
POEG	GPT 用ポートアウトプットイネーブルモジュール	0x4004_2000
RTC	リアルタイムクロック	0x4004_4000
WDT	ウォッチドッグタイマ	0x4004_4200
IWDT	独立ウォッチドッグタイマ	0x4004_4400
CAC	クロック周波数精度測定回路	0x4004_4600
MSTP	モジュールストップコントロール B、C、D	0x4004_7000
IIC0	Inter-Integrated Circuit 0	0x4005_3000
IIC0WU	Inter-Integrated Circuit 0 ウェイクアップユニット	0x4005_3014
DOC	データ演算回路	0x4005_4100
ADC12	12 ビット A/D コンバータ	0x4005_C000
SCI0	シリアルコミュニケーションインタフェース 0	0x4007_0000
SCI1	シリアルコミュニケーションインタフェース 1	0x4007_0020
SCI2	シリアルコミュニケーションインタフェース 2	0x4007_0040
SCI9	シリアルコミュニケーションインタフェース 9	0x4007_0120
SPI0	シリアルペリフェラルインタフェース 0	0x4007_2000
CRC	CRC 演算器	0x4007_4000
GPT320	汎用 PWM タイマ 0 (32 ビット)	0x4007_8000
GPT164	汎用 PWM タイマ 4 (16 ビット)	0x4007_8400
GPT165	汎用 PWM タイマ 5 (16 ビット)	0x4007_8500

表 3.1 周辺機能のベースアドレス (2/2)

名称	内容	ベースアドレス
GPT166	汎用 PWM タイマ 6 (16 ビット)	0x4007_8600
GPT167	汎用 PWM タイマ 7 (16 ビット)	0x4007_8700
GPT168	汎用 PWM タイマ 8 (16 ビット)	0x4007_8800
GPT169	汎用 PWM タイマ 9 (16 ビット)	0x4007_8900
GPT_OPS	出力相切り替えコントローラ	0x4007_8FF0
KINT	キー割り込み機能	0x4008_0000
CTSU	静電容量式センシングユニット 2	0x4008_2000
AGT0	低消費電力非同期汎用タイマ 0	0x4008_4000
AGT1	低消費電力非同期汎用タイマ 1	0x4008_4100
ACMPLP	低消費電力アナログコンパレータ	0x4008_5E00
FLCN	フラッシュ I/O レジスタ	0x407E_C000

注. 名称 = 周辺機能の名称
 内容 = 周辺機能
 ベースアドレス = 最下位の予約アドレスまたは周辺機能が使用するアドレス

3.2 アクセスサイクル

本項では、本マニュアルに記載の I/O レジスタのアクセスサイクル情報を示します。

以下の情報は、表 3.2 に適用されます。

- レジスタは対応するモジュールごとにグループ化されています。
- アクセスサイクル数については、指定の基準クロックのサイクル数を示しています。
- 内部 I/O 領域では、レジスタに割り当てられていない予約アドレスにアクセスしないでください。アクセスした場合、動作は保証されません。
- I/O アクセスサイクル数は、内部周辺バスのバスサイクル、分周クロック同期化サイクル、および各モジュールのウェイトサイクルによって異なります。分周クロック同期化サイクルは、ICLK と PCLK 間の周波数比によって異なります。
- ICLK 周波数と PCLK 周波数が等しいとき、分周クロック同期化サイクル数は常に一定です。
- ICLK 周波数が PCLK 周波数より大きいとき、分周クロック同期化サイクル数に少なくとも 1PCLK サイクル追加されます。

注. CPU からのレジスタアクセスが、外部メモリへの命令フェッチや、DTC のような他のバスマスタのバスアクセスと競合せずに実行された場合のサイクル数です。

表 3.2 に、GPT 以外のモジュールのレジスタアクセスサイクルを示します。

表 3.2 GPT 以外のモジュールのアクセスサイクル (1/2)

周辺機能	アドレス		アクセスサイクル数				サイクル単位	関連機能
			ICLK = PCLK		ICLK > PCLK(注1)			
	ここから	ここまで	読み出し	書き込み	読み出し	書き込み		
MPU, SRAM, BUS, DTC, ICU, CPU_DBG	0x4000_2000	0x4001_BFFF	3				ICLK	メモリプロテクションユニット、SRAM、バス、データ転送ファコンローラ、割り込みコントローラ、CPU、フラッシュメモリ
SYSC	0x4001_E000	0x4001_E6FF	4				ICLK	低消費電力モード、リセット、低電圧検出、クロック発生回路、レジスタライトプロテクション

表 3.2 GPT 以外のモジュールのアクセスサイクル (2/2)

周辺機能	アドレス		アクセスサイクル数				サイクル単位	関連機能
			ICLK = PCLK		ICLK > PCLK(注1)			
			読み出し	書き込み	読み出し	書き込み		
PORTn, PFS, ELC, POEG, RTC, WDT, IWDT, CAC, MSTP	0x4004_0000	0x4004_7FFF	3		2~3		PCLKB	I/O ポート、イベントリンクコントローラ、GPT 用ポートアウトプットイネーブル、リアルタイムクロック、ウォッチドッグタイマ、独立ウォッチドッグタイマ、クロック周波数精度測定回路、モジュールストップコントロール
IICn (n = 0), IIC0WU, DOC, ADC12	0x4005_0000	0x4005_EFFF	3		2~3		PCLKB	I ² C バスインタフェース、データ演算回路、12 ビット A/D コンバータ
SCIn (n = 0~2, g(注2))	0x4007_0000	0x4007_0EFF	5		2~3		PCLKB	シリアルコミュニケーションインタフェース
SPIIn (n = 0)(注3)	0x4007_2000	0x4007_2FFF	5		2~3		PCLKB	シリアルペリフェラルインタフェース
CRC	0x4007_4000	0x4007_4FFF	3		2~3		PCLKB	CRC 演算器
GPT32n (n = 0), GPT16n (n = 4~9), GPT_OPS	0x4007_8000	0x4007_BFFF	表 3.3 を参照。				PCLKB	汎用 PWM タイマ
KINT, CTSU	0x4008_0000	0x4008_2FFF	3		2~3		PCLKB	キー割り込み機能、静電容量式センシングユニット 2
AGTn	0x4008_4000	0x4008_4FFF	3		2~3		PCLKB	低消費電力非同期汎用タイマ
ACMPLP	0x4008_5000	0x4008_6FFF	3		2~3		PCLKB	低消費電力アナログコンパレータ
FLCN	0x407E_C000	0x407E_FFFF	7		7		ICLK	データフラッシュ、温度センサ、静電容量式センシングユニット 2、フラッシュ制御

- 注 1. PCLK サイクル数が整数ではない (たとえば 1.5) 場合、最小値は小数点以下を切り捨て、最大値は小数点以下を切り上げます。たとえば、1.5~2.5 は、1~3 となります。
- 注 2. n = 0 の場合については、16 ビットレジスタ (FTDRHL、FRDRHL、FCR、FDR、LSR、および CDR) へのアクセス時、表 3.2 に記載の値よりも 2 サイクル分多いアクセスサイクルとなります。8 ビットレジスタ (FTDRH、FTDRL、FRDRH、および FRDRL) にアクセスを行う場合は、表 3.2 に記載のアクセスサイクルとなります。
- 注 3. 32 ビットレジスタ (SPDR) にアクセスを行う場合は、表 3.2 に記載の値よりも 2 サイクル分多いアクセスサイクルとなります。8 ビットまたは 16 ビットレジスタ (SPDR_HA) にアクセスを行う場合は、表 3.2 に記載のアクセスサイクルとなります。

表 3.3 に、GPT モジュールのレジスタアクセスサイクルを示します。

表 3.3 GPT モジュールのアクセスサイクル

ICLK と PCLK 間の周波数比	アクセスサイクル数		サイクル単位
	読み出し	書き込み	
ICLK > PCLKD = PCLKB	5~6	3~4	PCLKB
ICLK > PCLKD > PCLKB	3~4	2~3	PCLKB
PCLKD = ICLK = PCLKB	6	4	PCLKB
PCLKD = ICLK > PCLKB	2~3	1~2	PCLKB
PCLKD > ICLK = PCLKB	4	3	PCLKB
PCLKD > ICLK > PCLKB	2~3	1~2	PCLKB

3.3 レジスタの説明

本項では、本マニュアルに記載のレジスタに関する情報を示します。

表 3.4 に各レジスタのアドレスオフセット、アドレスサイズ、アクセス権、およびリセット値を示します。

表 3.4 レジスタの説明 (1/14)

周辺機能名	Dim	Dim inc.	Dim index	レジスタ名	内容	アドレスオフセット	サイズ	R/W	リセット値	リセットマスク
MPU	-	-	-	MMPUCTLA	バスマスタ MPU コントロールレジスタ	0x000	16	R/W	0x0000	0xFFFF
MPU	-	-	-	MMPUPTA	グループ A レジスタの保護	0x102	16	R/W	0x0000	0xFFFF
MPU	4	0x010	0~3	MMPUACA%s	グループ A 領域%s アクセスコントロールレジスタ	0x200	16	R/W	0x0000	0xFFFF
MPU	4	0x010	0~3	MMPUSA%s	グループ A 領域%s 開始アドレスレジスタ	0x204	32	R/W	0x00000000	0x00000003
MPU	4	0x010	0~3	MMPUEA%s	グループ A 領域%s 終了アドレスレジスタ	0x208	32	R/W	0x00000003	0x00000003
MPU	-	-	-	SMPUCTL	スレーブ MPU コントロールレジスタ	0xC00	16	R/W	0x0000	0xFFFF
MPU	-	-	-	SMPUMBIU	メモリバス 1 アクセスコントロールレジスタ	0xC10	16	R/W	0x0000	0xFFFF
MPU	-	-	-	SMPUFBIU	内部周辺バス 9 アクセスコントロールレジスタ	0xC14	16	R/W	0x0000	0xFFFF
MPU	-	-	-	SMPUSRAM0	メモリバス 4 アクセスコントロールレジスタ	0xC18	16	R/W	0x0000	0xFFFF
MPU	-	-	-	SMPUP0BIU	内部周辺バス 1 アクセスコントロールレジスタ	0xC20	16	R/W	0x0000	0xFFFF
MPU	-	-	-	SMPUP2BIU	内部周辺バス 3 アクセスコントロールレジスタ	0xC24	16	R/W	0x0000	0xFFFF
MPU	-	-	-	SMPUP6BIU	内部周辺バス 7 アクセスコントロールレジスタ	0xC28	16	R/W	0x0000	0xFFFF
MPU	-	-	-	MSPMPUOAD	スタックポインタモニタ検出後動作レジスタ	0xD00	16	R/W	0x0000	0xFFFF
MPU	-	-	-	MSPMPUCTL	スタックポインタモニタアクセスコントロールレジスタ	0xD04	16	R/W	0x0000	0xFEFF
MPU	-	-	-	MSPMPUPT	スタックポインタモニタ保護レジスタ	0xD06	16	R/W	0x0000	0xFFFF
MPU	-	-	-	MSPMPUSA	メインスタックポインタ (MSP) モニタ開始アドレスレジスタ	0xD08	32	R/W	0x00000000	0x00000000
MPU	-	-	-	MSPMPUEA	メインスタックポインタ (MSP) モニタ終了アドレスレジスタ	0xD0C	32	R/W	0x00000000	0x00000000
MPU	-	-	-	PSPMPUOAD	スタックポインタモニタ検出後動作レジスタ	0xD10	16	R/W	0x0000	0xFFFF
MPU	-	-	-	PSPMPUCTL	スタックポインタモニタアクセスコントロールレジスタ	0xD14	16	R/W	0x0000	0xFEFF
MPU	-	-	-	PSPMPUPT	スタックポインタモニタ保護レジスタ	0xD16	16	R/W	0x0000	0xFFFF
MPU	-	-	-	PSPMPUSA	プロセススタックポインタ (PSP) モニタ開始アドレスレジスタ	0xD18	32	R/W	0x00000000	0x00000000
MPU	-	-	-	PSPMPUEA	プロセススタックポインタ (PSP) モニタ終了アドレスレジスタ	0xD1C	32	R/W	0x00000000	0x00000000
SRAM	-	-	-	PARIOAD	SRAM パリティエラー検出後動作レジスタ	0x00	8	R/W	0x00	0xFF
SRAM	-	-	-	SRAMPRCR	SRAM プロテクトレジスタ	0x04	8	R/W	0x00	0xFF
BUS	-	-	-	BUSMCNTSYS	マスタバスコントロールレジスタ SYS	0x1008	16	R/W	0x0000	0xFFFF
BUS	-	-	-	BUSMCNTDMA	マスタバスコントロールレジスタ DMA	0x100C	16	R/W	0x0000	0xFFFF
BUS	-	-	-	BUS3ERRADD	バスエラーアドレスレジスタ 3	0x1820	32	R	0x00000000	0x00000000
BUS	-	-	-	BUS3ERRSTAT	バスエラーステータスレジスタ 3	0x1824	8	R	0x00	0xFE
BUS	-	-	-	BUS4ERRADD	バスエラーアドレスレジスタ 4	0x1830	32	R	0x00000000	0x00000000
BUS	-	-	-	BUS4ERRSTAT	バスエラーステータスレジスタ 4	0x1834	8	R	0x00	0xFE
DTC	-	-	-	DTCCR	DTC コントロールレジスタ	0x00	8	R/W	0x08	0xFF
DTC	-	-	-	DTCVBR	DTC ベクタベースレジスタ	0x04	32	R/W	0x00000000	0xFFFFFFFF
DTC	-	-	-	DTCST	DTC モジュール起動レジスタ	0x0C	8	R/W	0x00	0xFF
DTC	-	-	-	DTCSTS	DTC ステータスレジスタ	0x0E	16	R	0x0000	0xFFFF
ICU	8	0x1	0~7	IRQCR%s	IRQ コントロールレジスタ	0x000	8	R/W	0x00	0xFF
ICU	-	-	-	NMICR	NMI 端子割り込みコントロールレジスタ	0x100	8	R/W	0x00	0xFF

表 3.4 レジスタの説明 (2/14)

周辺機能名	Dim	Dim inc.	Dim index	レジスタ名	内容	アドレスオフセット	サイズ	R/W	リセット値	リセットマスク
ICU	-	-	-	NMIER	ノンマスカブル割り込みイネーブルレジスタ	0x120	16	R/W	0x0000	0xFFFF
ICU	-	-	-	NMICLR	ノンマスカブル割り込みステータスクリアレジスタ	0x130	16	R/W	0x0000	0xFFFF
ICU	-	-	-	NMISR	ノンマスカブル割り込みステータスレジスタ	0x140	16	R	0x0000	0xFFFF
ICU	-	-	-	WUPEN	ウェイクアップ割り込みイネーブルレジスタ	0x1A0	32	R/W	0x00000000	0xFFFFFFFF
ICU	-	-	-	IELEN	ICU イベントイネーブルレジスタ	0x1C0	8	R/W	0x00	0xFF
ICU	-	-	-	SELSR0	SYS イベントリンク設定レジスタ	0x200	16	R/W	0x0000	0xFFFF
ICU	32	0x4	0~31	IELSR%s	ICU イベントリンク設定レジスタ%s	0x300	32	R/W	0x00000000	0xFFFFFFFF
CPU_DBG	-	-	-	DBGSTR	デバッグステータスレジスタ	0x00	32	R	0x00000000	0xFFFFFFFF
CPU_DBG	-	-	-	DBGSTOPCR	デバッグストップコントロールレジスタ	0x10	32	R/W	0x00000003	0xFFFFFFFF
SYSC	-	-	-	SBYCR	スタンバイコントロールレジスタ	0x00C	16	R/W	0x0000	0xFFFF
SYSC	-	-	-	MSTPCRA	モジュールストップコントロールレジスタ A	0x01C	32	R/W	0xFFBFFFFFFF	0xFFFFFFFF
SYSC	-	-	-	SCKDIVCR	システムクロック分周コントロールレジスタ	0x020	32	R/W	0x04000404	0xFFFFFFFF
SYSC	-	-	-	SCKSCR	システムクロックソースコントロールレジスタ	0x026	8	R/W	0x01	0xFF
SYSC	-	-	-	MEMWAIT	コードフラッシュメモリウェイトサイクルコントロールレジスタ	0x031	8	R/W	0x00	0xFF
SYSC	-	-	-	MOSCCR	メインクロック発振器コントロールレジスタ	0x032	8	R/W	0x01	0xFF
SYSC	-	-	-	HOCOCCR	高速オンチップオシレータコントロールレジスタ	0x036	8	R/W	0x00	0xFE
SYSC	-	-	-	MOCOCCR	中速オンチップオシレータコントロールレジスタ	0x038	8	R/W	0x00	0xFF
SYSC	-	-	-	OSCSF	発振安定フラグレジスタ	0x03C	8	R	0x00	0xFE
SYSC	-	-	-	CKOCR	クロックアウトコントロールレジスタ	0x03E	8	R/W	0x00	0xFF
SYSC	-	-	-	OSTDCR	発振停止検出コントロールレジスタ	0x040	8	R/W	0x00	0xFF
SYSC	-	-	-	OSTDSR	発振停止検出ステータスレジスタ	0x041	8	R/W	0x00	0xFF
SYSC	-	-	-	LPOPT	低消費電力動作コントロールレジスタ	0x04C	8	R/W	0x40	0xFF
SYSC	-	-	-	MOCOUTCR	MOCO ユーザトリミングコントロールレジスタ	0x061	8	R/W	0x00	0xFF
SYSC	-	-	-	HOCOUTCR	HOCO ユーザトリミングコントロールレジスタ	0x062	8	R/W	0x00	0xFF
SYSC	-	-	-	SNZCR	スヌーズコントロールレジスタ	0x092	8	R/W	0x00	0xFF
SYSC	-	-	-	SNZEDCR0	スヌーズ終了コントロールレジスタ 0	0x094	8	R/W	0x00	0xFF
SYSC	-	-	-	SNZREQCR0	スヌーズ要求コントロールレジスタ 0	0x098	32	R/W	0x00000000	0xFFFFFFFF
SYSC	-	-	-	PSMCR	パワーセーブメモリコントロールレジスタ	0x09F	8	R/W	0x00	0xFF
SYSC	-	-	-	OPCCR	動作電力コントロールレジスタ	0x0A0	8	R/W	0x01	0xFF
SYSC	-	-	-	MOSCWTCTCR	メインクロック発振器ウェイトコントロールレジスタ	0x0A2	8	R/W	0x05	0xFF
SYSC	-	-	-	HOCOWTCTCR	高速オンチップオシレータウェイトコントロールレジスタ	0x0A5	8	R/W	0x05	0xFF
SYSC	-	-	-	SOPCCR	サブ動作電力コントロールレジスタ	0x0AA	8	R/W	0x00	0xFF
SYSC	-	-	-	RSTSR1	リセットステータスレジスタ 1	0x0C0	16	R/W	0x0000	0xE2F8
SYSC	-	-	-	LVD1CR1	電圧モニタ 1 回路コントロールレジスタ	0x0E0	8	R/W	0x01	0xFF
SYSC	-	-	-	LVD1SR	電圧モニタ 1 回路ステータスレジスタ	0x0E1	8	R/W	0x02	0xFF
SYSC	-	-	-	LVD2CR1	電圧モニタ 2 回路コントロールレジスタ 1	0x0E2	8	R/W	0x01	0xFF

表 3.4 レジスタの説明 (3/14)

周辺機能名	Dim	Dim inc.	Dim index	レジスタ名	内容	アドレスオフセット	サイズ	R/W	リセット値	リセットマスク
SYSC	-	-	-	LVD2SR	電圧モニタ 2 回路ステータスレジスタ	0x0E3	8	R/W	0x02	0xFF
SYSC	-	-	-	PRCR	プロテクトレジスタ	0x3FE	16	R/W	0x0000	0xFFFF
SYSC	-	-	-	SYOCDRCR	システムコントロール OCD コントロールレジスタ	0x040E	8	R/W	0x00	0xFF
SYSC	-	-	-	RSTSR0	リセットステータスレジスタ 0	0x410	8	R/W	0x00	0xF0
SYSC	-	-	-	RSTSR2	リセットステータスレジスタ 2	0x411	8	R/W	0x00	0xFE
SYSC	-	-	-	MOMCR	メインクロック発振器モード発振コントロールレジスタ	0x413	8	R/W	0x00	0xFF
SYSC	-	-	-	LVCMPCR	電圧モニタ回路コントロールレジスタ	0x417	8	R/W	0x00	0xFF
SYSC	-	-	-	LVDLVLRLR	電圧検出レベル選択レジスタ	0x418	8	R/W	0x07	0xFF
SYSC	-	-	-	LVD1CR0	電圧モニタ 1 回路コントロールレジスタ 0	0x41A	8	R/W	0x80	0xF7
SYSC	-	-	-	LVD2CR0	電圧監視 2 回路コントロールレジスタ 0	0x41B	8	R/W	0x80	0xF7
SYSC	-	-	-	SOSCCR	サブクロック発振器コントロールレジスタ	0x480	8	R/W	0x01	0xFF
SYSC	-	-	-	SOMCR	サブクロック発振器モードコントロールレジスタ	0x481	8	R/W	0x00	0xFF
SYSC	-	-	-	SOMRG	サブクロック発振器マージンチェックレジスタ	0x482	8	R/W	0x00	0xFF
SYSC	-	-	-	LOCOCR	低速オンチップオシレータコントロールレジスタ	0x490	8	R/W	0x00	0xFF
SYSC	-	-	-	LOCOUTCR	LOCO ユーザトリミングコントロールレジスタ	0x492	8	R/W	0x00	0xFF
PORT0, 3-5, 9	-	-	-	PCNTR1	ポートコントロールレジスタ 1	0x000	32	R/W	0x00000000	0xFFFFFFFF
PORT0, 3-5, 9	-	-	-	PODR	ポートコントロールレジスタ 1	0x000	16	R/W	0x0000	0xFFFF
PORT0, 3-5, 9	-	-	-	PDR	ポートコントロールレジスタ 1	0x002	16	R/W	0x0000	0xFFFF
PORT0, 3-5, 9	-	-	-	PCNTR2	ポートコントロールレジスタ 2	0x004	32	R	0x00000000	0xFFFF0000
PORT0, 3-5, 9	-	-	-	PIDR	ポートコントロールレジスタ 2	0x006	16	R	0x0000	0x0000
PORT0, 3-5, 9	-	-	-	PCNTR3	ポートコントロールレジスタ 3	0x008	32	W	0x00000000	0xFFFFFFFF
PORT0, 3-5, 9	-	-	-	PORR	ポートコントロールレジスタ 3	0x008	16	W	0x0000	0xFFFF
PORT0, 3-5, 9	-	-	-	POSR	ポートコントロールレジスタ 3	0x00A	16	W	0x0000	0xFFFF
PORT1-2	-	-	-	PCNTR1	ポートコントロールレジスタ 1	0x000	32	R/W	0x00000000	0xFFFFFFFF
PORT1-2	-	-	-	PODR	ポートコントロールレジスタ 1	0x000	16	R/W	0x0000	0xFFFF
PORT1-2	-	-	-	PDR	ポートコントロールレジスタ 1	0x002	16	R/W	0x0000	0xFFFF
PORT1-2	-	-	-	PCNTR2	ポートコントロールレジスタ 2	0x004	32	R	0x00000000	0xFFFF0000
PORT1-2	-	-	-	EIDR	ポートコントロールレジスタ 2	0x004	16	R	0x0000	0xFFFF
PORT1-2	-	-	-	PIDR	ポートコントロールレジスタ 2	0x006	16	R	0x0000	0x0000
PORT1-2	-	-	-	PCNTR3	ポートコントロールレジスタ 3	0x008	32	W	0x00000000	0xFFFFFFFF
PORT1-2	-	-	-	PORR	ポートコントロールレジスタ 3	0x008	16	W	0x0000	0xFFFF
PORT1-2	-	-	-	POSR	ポートコントロールレジスタ 3	0x00A	16	W	0x0000	0xFFFF
PORT1-2	-	-	-	PCNTR4	ポートコントロールレジスタ 4	0x00C	32	R/W	0x00000000	0xFFFFFFFF
PORT1-2	-	-	-	EORR	ポートコントロールレジスタ 4	0x00C	16	R/W	0x0000	0xFFFF
PORT1-2	-	-	-	EOSR	ポートコントロールレジスタ 4	0x00E	16	R/W	0x0000	0xFFFF
PFS	9	0x4	0~8	P00%SPFS	ポート 00% s 端子機能選択レジスタ	0x000	32	R/W	0x00000000	0xFFFFFFFFD
PFS	9	0x4	0~8	P00%SPFS_HA	ポート 00% s 端子機能選択レジスタ	0x002	16	R/W	0x0000	0xFFFFD

表 3.4 レジスタの説明 (4/14)

周辺機能名	Dim	Dim inc.	Dim index	レジスタ名	内容	アドレスオフセット	サイズ	R/W	リセット値	リセットマスク
PFS	9	0x4	0~8	P00%sPFS_BY	ポート 00%s 端子機能選択レジスタ	0x003	8	R/W	0x00	0xFD
PFS	6	0x4	10~15	P0%sPFS	ポート 0%s 端子機能選択レジスタ	0x028	32	R/W	0x00000000	0xFFFFFFFF
PFS	6	0x4	10~15	P0%sPFS_HA	ポート 0%s 端子機能選択レジスタ	0x02A	16	R/W	0x0000	0xFFFF
PFS	6	0x4	10~15	P0%sPFS_BY	ポート 0%s 端子機能選択レジスタ	0x02B	8	R/W	0x00	0xFD
PFS	8	0x4	0~7	P10%sPFS	ポート 10%s 端子機能選択レジスタ	0x040	32	R/W	0x00000000	0xFFFFFFFF
PFS	8	0x4	0~7	P10%sPFS_HA	ポート 10%s 端子機能選択レジスタ	0x042	16	R/W	0x0000	0xFFFF
PFS	8	0x4	0~7	P10%sPFS_BY	ポート 10%s 端子機能選択レジスタ	0x043	8	R/W	0x00	0xFD
PFS	-	-	-	P108PFS	ポート 108 端子機能選択レジスタ	0x060	32	R/W	0x00010010	0xFFFFFFFF
PFS	-	-	-	P108PFS_HA	ポート 108 端子機能選択レジスタ	0x062	16	R/W	0x0010	0xFFFF
PFS	-	-	-	P108PFS_BY	ポート 108 端子機能選択レジスタ	0x063	8	R/W	0x10	0xFD
PFS	-	-	-	P109PFS	ポート 109 端子機能選択レジスタ	0x064	32	R/W	0x00000000	0xFFFFFFFF
PFS	-	-	-	P109PFS_HA	ポート 109 端子機能選択レジスタ	0x066	16	R/W	0x0000	0xFFFF
PFS	-	-	-	P109PFS_BY	ポート 109 端子機能選択レジスタ	0x067	8	R/W	0x00	0xFD
PFS	6	0x4	10~15	P1%sPFS	ポート 1%s 端子機能選択レジスタ	0x068	32	R/W	0x00000000	0xFFFFFFFF
PFS	6	0x4	10~15	P1%sPFS_HA	ポート 1%s 端子機能選択レジスタ	0x06A	16	R/W	0x0000	0xFFFF
PFS	6	0x4	10~15	P1%sPFS_BY	ポート 1%s 端子機能選択レジスタ	0x06B	8	R/W	0x00	0xFD
PFS	-	-	-	P200PFS	ポート 200 端子機能選択レジスタ	0x080	32	R/W	0x00000000	0xFFFFFFFF
PFS	-	-	-	P200PFS_HA	ポート 200 端子機能選択レジスタ	0x082	16	R/W	0x0000	0xFFFF
PFS	-	-	-	P200PFS_BY	ポート 200 端子機能選択レジスタ	0x083	8	R/W	0x00	0xFD
PFS	-	-	-	P201PFS	ポート 201 端子機能選択レジスタ	0x084	32	R/W	0x00000010	0xFFFFFFFF
PFS	-	-	-	P201PFS_HA	ポート 201 端子機能選択レジスタ	0x086	16	R/W	0x0010	0xFFFF
PFS	-	-	-	P201PFS_BY	ポート 201 端子機能選択レジスタ	0x087	8	R/W	0x10	0xFD
PFS	7	0x4	2~8	P20%sPFS	ポート 20%s 端子機能選択レジスタ	0x088	32	R/W	0x00000000	0xFFFFFFFF
PFS	7	0x4	2~8	P20%sPFS_HA	ポート 20%s 端子機能選択レジスタ	0x08A	16	R/W	0x0000	0xFFFF
PFS	7	0x4	2~8	P20%sPFS_BY	ポート 20%s 端子機能選択レジスタ	0x08B	8	R/W	0x00	0xFD
PFS	4	0x4	12~15	P2%sPFS	ポート 2%s 端子機能選択レジスタ	0x0B0	32	R/W	0x00000000	0xFFFFFFFF
PFS	4	0x4	12~15	P2%sPFS_HA	ポート 2%s 端子機能選択レジスタ	0x0B2	16	R/W	0x0000	0xFFFF
PFS	4	0x4	12~15	P2%sPFS_BY	ポート 2%s 端子機能選択レジスタ	0x0B3	8	R/W	0x00	0xFD
PFS	-	-	-	P300PFS	ポート 300 端子機能選択レジスタ	0x0C0	32	R/W	0x00010000	0xFFFFFFFF
PFS	-	-	-	P300PFS_HA	ポート 300 端子機能選択レジスタ	0x0C2	16	R/W	0x0000	0xFFFF
PFS	-	-	-	P300PFS_BY	ポート 300 端子機能選択レジスタ	0x0C3	8	R/W	0x00	0xFD
PFS	7	0x4	1~7	P30%sPFS	ポート 30%s 端子機能選択レジスタ	0x0C4	32	R/W	0x00000000	0xFFFFFFFF
PFS	7	0x4	1~7	P30%sPFS_HA	ポート 30%s 端子機能選択レジスタ	0x0C6	16	R/W	0x0000	0xFFFF
PFS	7	0x4	1~7	P30%sPFS_BY	ポート 30%s 端子機能選択レジスタ	0x0C7	8	R/W	0x00	0xFD
PFS	10	0x4	0~9	P40%sPFS	ポート 40%s 端子機能選択レジスタ	0x100	32	R/W	0x00000000	0xFFFFFFFF
PFS	10	0x4	0~9	P40%sPFS_HA	ポート 40%s 端子機能選択レジスタ	0x102	16	R/W	0x0000	0xFFFF
PFS	10	0x4	0~9	P40%sPFS_BY	ポート 40%s 端子機能選択レジスタ	0x103	8	R/W	0x00	0xFD
PFS	6	0x4	10~15	P4%sPFS	ポート 4%s 端子機能選択レジスタ	0x128	32	R/W	0x00000000	0xFFFFFFFF
PFS	6	0x4	10~15	P4%sPFS_HA	ポート 4%s 端子機能選択レジスタ	0x12A	16	R/W	0x0000	0xFFFF
PFS	6	0x4	10~15	P4%sPFS_BY	ポート 4%s 端子機能選択レジスタ	0x12B	8	R/W	0x00	0xFD
PFS	6	0x4	0~5	P50%sPFS	ポート 50%s 端子機能選択レジスタ	0x140	32	R/W	0x00000000	0xFFFFFFFF
PFS	6	0x4	0~5	P50%sPFS_HA	ポート 50%s 端子機能選択レジスタ	0x142	16	R/W	0x0000	0xFFFF
PFS	6	0x4	0~5	P50%sPFS_BY	ポート 50%s 端子機能選択レジスタ	0x143	8	R/W	0x00	0xFD
PFS	3	0x4	13~15	P90%sPFS	ポート 90%s 端子機能選択レジスタ	0x274	32	R/W	0x00000000	0xFFFFFFFF
PFS	3	0x4	13~15	P90%sPFS_HA	ポート 90%s 端子機能選択レジスタ	0x276	16	R/W	0x0000	0xFFFF

表 3.4 レジスタの説明 (5/14)

周辺機能名	Dim	Dim inc.	Dim index	レジスタ名	内容	アドレスオフセット	サイズ	R/W	リセット値	リセットマスク
PFS	3	0x4	13~15	P90%PFS_BY	ポート 90%端子機能選択レジスタ	0x277	8	R/W	0x00	0xFD
PFS	-	-	-	PWPR	書き込み保護レジスタ	0x503	8	R/W	0x80	0xFF
PFS	-	-	-	PRWCNTR	ポート読み出しウェイトコントロールレジスタ	0x50F	8	R/W	0x01	0xFF
ELC	-	-	-	ELCR	イベントリンクコントローラレジスタ	0x00	8	R/W	0x00	0xFF
ELC	2	0x02	0~1	ELSEGR% _s	イベントリンクソフトウェアイベント発生レジスタ% _s	0x02	8	R/W	0x80	0xFF
ELC	4	0x04	0~3	ELSR% _s	イベントリンク設定レジスタ% _s	0x10	16	R/W	0x0000	0xFFFF
ELC	2	0x04	8~9	ELSR% _s	イベントリンク設定レジスタ% _s	0x30	16	R/W	0x0000	0xFFFF
ELC	2	0x04	14~15	ELSR% _s	イベントリンク設定レジスタ% _s	0x48	16	R/W	0x0000	0xFFFF
ELC	-	-	-	ELSR18	イベントリンク設定レジスタ 18	0x58	16	R/W	0x0000	0xFFFF
POEG	-	-	-	POEGGA	POEG グループ A 設定レジスタ	0x000	32	R/W	0x00000000	0xFFFFFFFF
POEG	-	-	-	POEGGB	POEG グループ B 設定レジスタ	0x100	32	R/W	0x00000000	0xFFFFFFFF
RTC	-	-	-	R64CNT	64 Hz カウンタ	0x00	8	R	0x00	0x00
RTC	4	0x02	0~3	BCNT% _s	バイナリカウンタ% _s	0x02	8	R/W	0x00	0x00
RTC	-	-	-	RSECCNT	秒カウンタ (カレンダーカウントモード時)	0x02	8	R/W	0x00	0x00
RTC	-	-	-	RMINCNT	分カウンタ (カレンダーカウントモード時)	0x04	8	R/W	0x00	0x00
RTC	-	-	-	RHRCNT	時カウンタ (カレンダーカウントモード時)	0x06	8	R/W	0x00	0x00
RTC	-	-	-	RWKCNT	曜日カウンタ (カレンダーカウントモード時)	0x08	8	R/W	0x00	0x00
RTC	-	-	-	RDAYCNT	日カウンタ	0x0A	8	R/W	0x00	0xC0
RTC	-	-	-	RMONCNT	月カウンタ	0x0C	8	R/W	0x00	0xE0
RTC	-	-	-	RYRCNT	年カウンタ	0x0E	16	R/W	0x0000	0xFF00
RTC	4	0x02	0~3	BCNT% _s AR	バイナリカウンタ% _s アラームレジスタ	0x10	8	R/W	0x00	0x00
RTC	-	-	-	RSECAR	秒アラームレジスタ (カレンダーカウントモード時)	0x10	8	R/W	0x00	0x00
RTC	-	-	-	RMINAR	分アラームレジスタ (カレンダーカウントモード時)	0x12	8	R/W	0x00	0x00
RTC	-	-	-	RHRAR	時アラームレジスタ (カレンダーカウントモード時)	0x14	8	R/W	0x00	0x00
RTC	-	-	-	RWKAR	曜日アラームレジスタ (カレンダーカウントモード時)	0x16	8	R/W	0x00	0x00
RTC	2	0x02	0~1	BCNT% _s AER	バイナリカウンタ% _s アラームイネーブルレジスタ	0x18	8	R/W	0x00	0x00
RTC	-	-	-	RDAYAR	日アラームレジスタ (カレンダーカウントモード時)	0x18	8	R/W	0x00	0x00
RTC	-	-	-	RMONAR	月アラームレジスタ (カレンダーカウントモード時)	0x1A	8	R/W	0x00	0x00
RTC	-	-	-	BCNT2AER	バイナリカウンタ 2 アラームイネーブルレジスタ	0x1C	16	R/W	0x0000	0xFF00
RTC	-	-	-	RYRAR	年アラームレジスタ (カレンダーカウントモード時)	0x1C	16	R/W	0x0000	0xFF00
RTC	-	-	-	BCNT3AER	バイナリカウンタ 3 アラームイネーブルレジスタ	0x1E	8	R/W	0x00	0x00
RTC	-	-	-	RYRAREN	年アラームイネーブルレジスタ (カレンダーカウントモード時)	0x1E	8	R/W	0x00	0x00
RTC	-	-	-	RCR1	RTC コントロールレジスタ 1	0x22	8	R/W	0x00	0x0A
RTC	-	-	-	RCR2	RTC コントロールレジスタ 2 (カレンダーカウントモード時)	0x24	8	R/W	0x00	0x0E
RTC	-	-	-	RCR2	RTC コントロールレジスタ 2 (バイナリカウンタモード時)	0x24	8	R/W	0x00	0x0E
RTC	-	-	-	RCR4	RTC コントロールレジスタ 4	0x28	8	R/W	0x00	0x7E

表 3.4 レジスタの説明 (6/14)

周辺機能名	Dim	Dim inc.	Dim index	レジスタ名	内容	アドレスオフセット	サイズ	R/W	リセット値	リセットマスク
RTC	-	-	-	RFRH	周波数レジスタ H	0x2A	16	R/W	0x0000	0xFFFFE
RTC	-	-	-	RFRL	周波数レジスタ L	0x2C	16	R/W	0x0000	0x0000
RTC	-	-	-	RADJ	時間誤差補正レジスタ	0x2E	8	R/W	0x00	0x00
WDT	-	-	-	WDTRR	WDT リフレッシュレジスタ	0x00	8	R/W	0xFF	0xFF
WDT	-	-	-	WDTCR	WDT コントロールレジスタ	0x02	16	R/W	0x0000	0xFFFF
WDT	-	-	-	WDTSR	WDT ステータスレジスタ	0x04	16	R/W	0x0000	0xFFFF
WDT	-	-	-	WDTRCR	WDT リセットコントロールレジスタ	0x06	8	R/W	0x80	0xFF
WDT	-	-	-	WDTCSTPR	WDT カウント停止コントロールレジスタ	0x08	8	R/W	0x80	0xFF
IWDT	-	-	-	IWDRR	IWDT リフレッシュレジスタ	0x00	8	R/W	0xFF	0xFF
IWDT	-	-	-	IWDSR	IWDT ステータスレジスタ	0x04	16	R/W	0x0000	0xFFFF
CAC	-	-	-	CACR0	CAC コントロールレジスタ 0	0x00	8	R/W	0x00	0xFF
CAC	-	-	-	CACR1	CAC コントロールレジスタ 1	0x01	8	R/W	0x00	0xFF
CAC	-	-	-	CACR2	CAC コントロールレジスタ 2	0x02	8	R/W	0x00	0xFF
CAC	-	-	-	CAICR	CAC 割り込みコントロールレジスタ	0x03	8	R/W	0x00	0xFF
CAC	-	-	-	CASTR	CAC ステータスレジスタ	0x04	8	R	0x00	0xFF
CAC	-	-	-	CAULVR	CAC 上限値設定レジスタ	0x06	16	R/W	0x0000	0xFFFF
CAC	-	-	-	CALLVR	CAC 下限値設定レジスタ	0x08	16	R/W	0x0000	0xFFFF
CAC	-	-	-	CACNTBR	CAC カウンタバッファレジスタ	0x0A	16	R	0x0000	0xFFFF
MSTP	-	-	-	MSTPCRB	モジュールストップコントロールレジスタ B	0x000	32	R/W	0xFFFFFFFF	0xFFFFFFFF
MSTP	-	-	-	MSTPCRC	モジュールストップコントロールレジスタ C	0x004	32	R/W	0xFFFFFFFF	0xFFFFFFFF
MSTP	-	-	-	MSTPCRD	モジュールストップコントロールレジスタ D	0x008	32	R/W	0xFFFFFFFF	0xFFFFFFFF
IIC0	-	-	-	ICCR1	I2C バスコントロールレジスタ 1	0x00	8	R/W	0x1F	0xFF
IIC0	-	-	-	ICCR2	I2C バスコントロールレジスタ 2	0x01	8	R/W	0x00	0xFF
IIC0	-	-	-	ICMR1	I2C バスモードレジスタ 1	0x02	8	R/W	0x08	0xFF
IIC0	-	-	-	ICMR2	I2C バスモードレジスタ 2	0x03	8	R/W	0x06	0xFF
IIC0	-	-	-	ICMR3	I2C バスモードレジスタ 3	0x04	8	R/W	0x00	0xFF
IIC0	-	-	-	ICFER	I2C バス機能イネーブルレジスタ	0x05	8	R/W	0x72	0xFF
IIC0	-	-	-	ICSER	I2C バスステータスイネーブルレジスタ	0x06	8	R/W	0x09	0xFF
IIC0	-	-	-	ICIER	I2C バス割り込みイネーブルレジスタ	0x07	8	R/W	0x00	0xFF
IIC0	-	-	-	ICSR1	I2C バスステータスレジスタ 1	0x08	8	R/W	0x00	0xFF
IIC0	-	-	-	ICSR2	I2C バスステータスレジスタ 2	0x09	8	R/W	0x00	0xFF
IIC0	3	0x02	0~2	SARL%s	スレーブアドレスレジスタ Ly	0x0A	8	R/W	0x00	0xFF
IIC0	3	0x02	0~2	SARU%s	スレーブアドレスレジスタ Uy	0x0B	8	R/W	0x00	0xFF
IIC0	-	-	-	ICBRL	I2C バスビットレート Low レジスタ	0x10	8	R/W	0xFF	0xFF
IIC0	-	-	-	ICBRH	I2C バスビットレート High レジスタ	0x11	8	R/W	0xFF	0xFF
IIC0	-	-	-	ICDRT	I2C バス送信データレジスタ	0x12	8	R/W	0xFF	0xFF
IIC0	-	-	-	ICDRR	I2C バス受信データレジスタ	0x13	8	R	0x00	0xFF
IIC0WU	-	-	-	ICWUR	I2C バスウェイクアップユニットレジスタ	0x02	8	R/W	0x10	0xFF
IIC0WU	-	-	-	ICWUR2	I2C バスウェイクアップユニットレジスタ 2	0x03	8	R/W	0xFD	0xFF
DOC	-	-	-	DOCR	DOC コントロールレジスタ	0x00	8	R/W	0x00	0xFF
DOC	-	-	-	DODIR	DOC データ入力レジスタ	0x02	16	R/W	0x0000	0xFFFF
DOC	-	-	-	DODSR	DOC データ設定レジスタ	0x04	16	R/W	0x0000	0xFFFF
ADC12	-	-	-	ADCSR	A/D コントロールレジスタ	0x000	16	R/W	0x0000	0xFFFF

表 3.4 レジスタの説明 (7/14)

周辺機能名	Dim	Dim inc.	Dim index	レジスタ名	内容	アドレスオフセット	サイズ	R/W	リセット値	リセットマスク
ADC12	-	-	-	ADANSA0	A/D チャンネル選択レジスタ A0	0x004	16	R/W	0x0000	0xFFFF
ADC12	-	-	-	ADANSA1	A/D チャンネル選択レジスタ A1	0x006	16	R/W	0x0000	0xFFFF
ADC12	-	-	-	ADADS0	A/D 変換値加算/平均チャンネル選択レジスタ 0	0x008	16	R/W	0x0000	0xFFFF
ADC12	-	-	-	ADADS1	A/D 変換値加算/平均チャンネル選択レジスタ 1	0x00A	16	R/W	0x0000	0xFFFF
ADC12	-	-	-	ADADC	A/D 変換値加算/平均回数選択レジスタ	0x00C	8	R/W	0x00	0xFF
ADC12	-	-	-	ADCER	A/D コントロール拡張レジスタ	0x00E	16	R/W	0x0000	0xFFFF
ADC12	-	-	-	ADSTRGR	A/D 変換開始トリガ選択レジスタ	0x010	16	R/W	0x0000	0xFFFF
ADC12	-	-	-	ADEXICR	A/D 変換拡張入力コントロールレジスタ	0x012	16	R/W	0x0000	0xFFFF
ADC12	-	-	-	ADANSB0	A/D チャンネル選択レジスタ B0	0x014	16	R/W	0x0000	0xFFFF
ADC12	-	-	-	ADANSB1	A/D チャンネル選択レジスタ B1	0x016	16	R/W	0x0000	0xFFFF
ADC12	-	-	-	ADDBLDR	A/D データ 2 重化レジスタ	0x018	16	R	0x0000	0xFFFF
ADC12	-	-	-	ADTSDR	A/D 温度センサデータレジスタ	0x01A	16	R	0x0000	0xFFFF
ADC12	-	-	-	ADOCDR	A/D 内部基準電圧データレジスタ	0x01C	16	R	0x0000	0xFFFF
ADC12	-	-	-	ADRD	A/D 自己診断データレジスタ	0x01E	16	R	0x0000	0xFFFF
ADC12	11	0x2	0~10	ADDR%s	A/D データレジスタ %s	0x020	16	R	0x0000	0xFFFF
ADC12	-	-	-	ADCTDR	A/D CTSU TSCAP 電圧データレジスタ	0x040	16	R	0x0000	0xFFFF
ADC12	6	0x2	17~22	ADDR%s	A/D データレジスタ %s	0x042	16	R	0x0000	0xFFFF
ADC12	-	-	-	ADDISCR	A/D 断線検出コントロールレジスタ	0x07A	8	R/W	0x00	0xFF
ADC12	-	-	-	ADACSR	A/D 変換動作モード選択レジスタ	0x07E	8	R/W	0x00	0xFF
ADC12	-	-	-	ADGSPCR	A/D グループスキャン優先コントロールレジスタ	0x080	16	R/W	0x0000	0xFFFF
ADC12	-	-	-	ADDBLDRA	A/D データ 2 重化レジスタ A	0x084	16	R	0x0000	0xFFFF
ADC12	-	-	-	ADDBLDRB	A/D データ 2 重化レジスタ B	0x086	16	R	0x0000	0xFFFF
ADC12	-	-	-	ADHVREFCNT	A/D 高電位/低電位基準電圧コントロールレジスタ	0x08A	8	R/W	0x00	0xFF
ADC12	-	-	-	ADWINMON	A/D コンペア機能ウィンドウ A/B ステータスマニタレジスタ	0x08C	8	R	0x00	0xFF
ADC12	-	-	-	ADCMPCR	A/D コンペア機能コントロールレジスタ	0x090	16	R/W	0x0000	0xFFFF
ADC12	-	-	-	ADCMPANSER	A/D コンペア機能ウィンドウ A 拡張入力選択レジスタ	0x092	8	R/W	0x00	0xFF
ADC12	-	-	-	ADCMPLER	A/D コンペア機能ウィンドウ A 拡張入力比較条件設定レジスタ	0x093	8	R/W	0x00	0xFF
ADC12	-	-	-	ADCMPANSR0	A/D コンペア機能ウィンドウ A チャンネル選択レジスタ 0	0x094	16	R/W	0x0000	0xFFFF
ADC12	-	-	-	ADCMPANSR1	A/D コンペア機能ウィンドウ A チャンネル選択レジスタ 1	0x096	16	R/W	0x0000	0xFFFF
ADC12	-	-	-	ADCMPLR0	A/D コンペア機能ウィンドウ A 比較条件設定レジスタ 0	0x098	16	R/W	0x0000	0xFFFF
ADC12	-	-	-	ADCMPLR1	A/D コンペア機能ウィンドウ A 比較条件設定レジスタ 1	0x09A	16	R/W	0x0000	0xFFFF
ADC12	2	0x2	0~1	ADCMPDR%s	A/D コンペア機能ウィンドウ A 下側/上側レベル設定レジスタ	0x09C	16	R/W	0x0000	0xFFFF
ADC12	-	-	-	ADCMPSR0	A/D コンペア機能ウィンドウ A チャンネルステータスレジスタ 0	0x0A0	16	R/W	0x0000	0xFFFF
ADC12	-	-	-	ADCMPSR1	A/D コンペア機能ウィンドウ A チャンネルステータスレジスタ 1	0x0A2	16	R/W	0x0000	0xFFFF
ADC12	-	-	-	ADCMPSER	A/D コンペア機能ウィンドウ A 拡張入力チャンネルステータスレジスタ	0x0A4	8	R/W	0x00	0xFF
ADC12	-	-	-	ADCMPBNSR	A/D コンペア機能ウィンドウ B チャンネル選択レジスタ	0x0A6	8	R/W	0x00	0xFF

表 3.4 レジスタの説明 (8/14)

周辺機能名	Dim	Dim inc.	Dim index	レジスタ名	内容	アドレスオフセット	サイズ	R/W	リセット値	リセットマスク
ADC12	-	-	-	ADWINLLB	A/D コンペア機能ウィンドウ B 下側/上側レベル設定レジスタ	0x0A8	16	R/W	0x0000	0xFFFF
ADC12	-	-	-	ADWINULB	A/D コンペア機能ウィンドウ B 下側/上側レベル設定レジスタ	0x0AA	16	R/W	0x0000	0xFFFF
ADC12	-	-	-	ADCMPBSR	A/D コンペア機能ウィンドウ B ステータスレジスタ	0x0AC	8	R/W	0x00	0xFF
ADC12	-	-	-	ADSSTRL	A/D サンプリングステートレジスタ	0x0DD	8	R/W	0x0D	0xFF
ADC12	-	-	-	ADSSTRT	A/D サンプリングステートレジスタ	0x0DE	8	R/W	0x0D	0xFF
ADC12	-	-	-	ADSSTRO	A/D サンプリングステートレジスタ	0x0DF	8	R/W	0x0D	0xFF
ADC12	11	0x1	0~10	ADSSTR%s	A/D サンプリングステートレジスタ	0x0E0	8	R/W	0x0D	0xFF
SCIO	-	-	-	SMR	非スマートカードインタフェースモード用シリアルモードレジスタ (SCMR.SMIF = 0)	0x00	8	R/W	0x00	0xFF
SCIO	-	-	-	SMR_SMCI	スマートカードインタフェースモード用シリアルモードレジスタ (SCMR.SMIF = 1)	0x00	8	R/W	0x00	0xFF
SCIO	-	-	-	BRR	ビットレートレジスタ	0x01	8	R/W	0xFF	0xFF
SCIO	-	-	-	SCR	非スマートカードインタフェースモード用シリアルコントロールレジスタ (SCMR.SMIF = 0)	0x02	8	R/W	0x00	0xFF
SCIO	-	-	-	SCR_SMCI	スマートカードインタフェースモード用シリアルコントロールレジスタ (SCMR.SMIF = 1)	0x02	8	R/W	0x00	0xFF
SCIO	-	-	-	TDR	送信データレジスタ	0x03	8	R/W	0xFF	0xFF
SCIO	-	-	-	SSR	非スマートカードインタフェースおよび非FIFO モード用シリアルステータスレジスタ (SCMR.SMIF = 0 および FCR.FM = 0)	0x04	8	R/W	0x84	0xFF
SCIO	-	-	-	SSR_FIFO	非スマートカードインタフェースおよびFIFO モード用シリアルステータスレジスタ (SCMR.SMIF = 0 および FCR.FM = 1)	0x04	8	R/W	0x80	0xFD
SCIO	-	-	-	SSR_SMCI	スマートカードインタフェースモード用シリアルステータスレジスタ (SCMR.SMIF = 1)	0x04	8	R/W	0x84	0xFF
SCIO	-	-	-	RDR	受信データレジスタ	0x05	8	R/W	0x00	0xFF
SCIO	-	-	-	SCMR	スマートカードモードレジスタ	0x06	8	R/W	0xF2	0xFF
SCIO	-	-	-	SEMR	シリアル拡張モードレジスタ	0x07	8	R/W	0x00	0xFF
SCIO	-	-	-	SNFR	ノイズフィルタ設定レジスタ	0x08	8	R/W	0x00	0xFF
SCIO	-	-	-	SIMR1	IIC モードレジスタ 1	0x09	8	R/W	0x00	0xFF
SCIO	-	-	-	SIMR2	IIC モードレジスタ 2	0x0A	8	R/W	0x00	0xFF
SCIO	-	-	-	SIMR3	IIC モードレジスタ 3	0x0B	8	R/W	0x00	0xFF
SCIO	-	-	-	SISR	IIC ステータスレジスタ	0x0C	8	R	0x00	0xCB
SCIO	-	-	-	SPMR	SPI モードレジスタ	0x0D	8	R/W	0x00	0xFF
SCIO	-	-	-	TDRHL	送信データレジスタ	0x0E	16	R/W	0xFFFF	0xFFFF
SCIO	-	-	-	FRDRHL	受信 FIFO データレジスタ	0x10	16	R	0x0000	0xFFFF
SCIO	-	-	-	FTDRHL	送信 FIFO データレジスタ	0x0E	16	W	0xFFFF	0xFFFF
SCIO	-	-	-	RDRHL	受信データレジスタ	0x10	16	R	0x0000	0xFFFF
SCIO	-	-	-	FRDRH	受信 FIFO データレジスタ	0x10	8	R	0x00	0xFF
SCIO	-	-	-	FTDRH	送信 FIFO データレジスタ	0x0E	8	W	0xFF	0xFF
SCIO	-	-	-	FRDRL	受信 FIFO データレジスタ	0x11	8	R	0x00	0xFF
SCIO	-	-	-	FTDRL	送信 FIFO データレジスタ	0x0F	8	W	0xFF	0xFF
SCIO	-	-	-	MDDR	変調デューティレジスタ	0x12	8	R/W	0xFF	0xFF
SCIO	-	-	-	DCCR	データコンペアマッチコントロールレジスタ	0x13	8	R/W	0x40	0xFF

表 3.4 レジスタの説明 (9/14)

周辺機能名	Dim	Dim inc.	Dim index	レジスタ名	内容	アドレスオフセット	サイズ	R/W	リセット値	リセットマスク
SCI0	-	-	-	FCR	FIFO コントロールレジスタ	0x14	16	R/W	0xF800	0xFFFF
SCI0	-	-	-	FDR	FIFO データ数レジスタ	0x16	16	R	0x0000	0xFFFF
SCI0	-	-	-	LSR	ラインステータスレジスタ	0x18	16	R	0x0000	0xFFFF
SCI0	-	-	-	CDR	コンペアマッチデータレジスタ	0x1A	16	R/W	0x0000	0xFFFF
SCI0	-	-	-	SPTR	シリアルポートレジスタ	0x1C	8	R/W	0x03	0xFF
SCI1-2, 9	-	-	-	SMR	非スマートカードインタフェースモード用シリアルモードレジスタ (SCMR.SMIF = 0)	0x00	8	R/W	0x00	0xFF
SCI1-2, 9	-	-	-	SMR_SMCI	スマートカードインタフェースモード用シリアルモードレジスタ (SCMR.SMIF = 1)	0x00	8	R/W	0x00	0xFF
SCI1-2, 9	-	-	-	BRR	ビットレートレジスタ	0x01	8	R/W	0xFF	0xFF
SCI1-2, 9	-	-	-	SCR	非スマートカードインタフェースモード用シリアルコントロールレジスタ (SCMR.SMIF = 0)	0x02	8	R/W	0x00	0xFF
SCI1-2, 9	-	-	-	SCR_SMCI	スマートカードインタフェースモード用シリアルコントロールレジスタ (SCMR.SMIF = 1)	0x02	8	R/W	0x00	0xFF
SCI1-2, 9	-	-	-	TDR	送信データレジスタ	0x03	8	R/W	0xFF	0xFF
SCI1-2, 9	-	-	-	SSR	非スマートカードインタフェースおよび非FIFO モード用シリアルステータスレジスタ (SCMR.SMIF = 0 および FCR.FM = 0)	0x04	8	R/W	0x84	0xFF
SCI1-2, 9	-	-	-	SSR_SMCI	スマートカードインタフェースモード用シリアルステータスレジスタ (SCMR.SMIF = 1)	0x04	8	R/W	0x84	0xFF
SCI1-2, 9	-	-	-	RDR	受信データレジスタ	0x05	8	R/W	0x00	0xFF
SCI1-2, 9	-	-	-	SCMR	スマートカードモードレジスタ	0x06	8	R/W	0xF2	0xFF
SCI1-2, 9	-	-	-	SEMR	シリアル拡張モードレジスタ	0x07	8	R/W	0x00	0xFF
SCI1-2, 9	-	-	-	SNFR	ノイズフィルタ設定レジスタ	0x08	8	R/W	0x00	0xFF
SCI1-2, 9	-	-	-	SIMR1	IIC モードレジスタ 1	0x09	8	R/W	0x00	0xFF
SCI1-2, 9	-	-	-	SIMR2	IIC モードレジスタ 2	0x0A	8	R/W	0x00	0xFF
SCI1-2, 9	-	-	-	SIMR3	IIC モードレジスタ 3	0x0B	8	R/W	0x00	0xFF
SCI1-2, 9	-	-	-	SISR	IIC ステータスレジスタ	0x0C	8	R	0x00	0xCB
SCI1-2, 9	-	-	-	SPMR	SPI モードレジスタ	0x0D	8	R/W	0x00	0xFF
SCI1-2, 9	-	-	-	TDRHL	送信データレジスタ	0x0E	16	R/W	0xFFFF	0xFFFF
SCI1-2, 9	-	-	-	RDRHL	受信データレジスタ	0x10	16	R	0x0000	0xFFFF
SCI1-2, 9	-	-	-	MDDR	変調デューティレジスタ	0x12	8	R/W	0xFF	0xFF
SCI1-2, 9	-	-	-	DCCR	データコンペアマッチコントロールレジスタ	0x13	8	R/W	0x40	0xFF
SCI1-2, 9	-	-	-	CDR	コンペアマッチデータレジスタ	0x1A	16	R/W	0x0000	0xFFFF
SCI1-2, 9	-	-	-	SPTR	シリアルポートレジスタ	0x1C	8	R/W	0x03	0xFF
SPI0	-	-	-	SPCR	SPI コントロールレジスタ	0x00	8	R/W	0x00	0xFF
SPI0	-	-	-	SSLP	SPI スレーブ選択極性レジスタ	0x01	8	R/W	0x00	0xFF
SPI0	-	-	-	SPPCR	SPI 端子コントロールレジスタ	0x02	8	R/W	0x00	0xFF
SPI0	-	-	-	SPSR	SPI ステータスレジスタ	0x03	8	R/W	0x20	0xFF
SPI0	-	-	-	SPDR	SPI データレジスタ	0x04	32	R/W	0x00000000	0xFFFFFFFF
SPI0	-	-	-	SPDR_HA	SPI データレジスタ	0x04	16	R/W	0x0000	0xFFFF
SPI0	-	-	-	SPBR	SPI ビットレートレジスタ	0x0A	8	R/W	0xFF	0xFF
SPI0	-	-	-	SPDCR	SPI データコントロールレジスタ	0x0B	8	R/W	0x00	0xFF
SPI0	-	-	-	SPCKD	SPI クロック遅延レジスタ	0x0C	8	R/W	0x00	0xFF
SPI0	-	-	-	SSLND	SPI スレーブ選択ネゲート遅延レジスタ	0x0D	8	R/W	0x00	0xFF

表 3.4 レジスタの説明 (10/14)

周辺機能名	Dim	Dim inc.	Dim index	レジスタ名	内容	アドレスオフセット	サイズ	R/W	リセット値	リセットマスク
SPI0	-	-	-	SPND	SPI 次アクセス遅延レジスタ	0x0E	8	R/W	0x00	0xFF
SPI0	-	-	-	SPCR2	SPI コントロールレジスタ 2	0x0F	8	R/W	0x00	0xFF
SPI0	-	-	-	SPCMD0	SPI コマンドレジスタ 0	0x10	16	R/W	0x070D	0xFFFF
CRC	-	-	-	CRCCR0	CRC コントロールレジスタ 0	0x00	8	R/W	0x00	0xFF
CRC	-	-	-	CRCCR1	CRC コントロールレジスタ 1	0x01	8	R/W	0x00	0xFF
CRC	-	-	-	CRCDIR	CRC データインプットレジスタ	0x04	32	R/W	0x00000000	0xFFFFFFFF
CRC	-	-	-	CRCDIR_BY	CRC データインプットレジスタ	0x04	8	R/W	0x00	0xFF
CRC	-	-	-	CRCDOR	CRC データ出力レジスタ	0x08	32	R/W	0x00000000	0xFFFFFFFF
CRC	-	-	-	CRCDOR_HA	CRC データ出力レジスタ	0x08	16	R/W	0x0000	0xFFFF
CRC	-	-	-	CRCDOR_BY	CRC データ出力レジスタ	0x08	8	R/W	0x00	0xFF
CRC	-	-	-	CRCSAR	スヌープアドレスレジスタ	0x0C	16	R/W	0x0000	0xFFFF
GPT320	-	-	-	GTWP	汎用 PWM タイマ書き込み保護レジスタ	0x00	32	R/W	0x00000000	0xFFFFFFFF
GPT320	-	-	-	GTSTR	汎用 PWM タイマソフトウェアスタートレジスタ	0x04	32	R/W	0x00000000	0xFFFFFFFF
GPT320	-	-	-	GTSTP	汎用 PWM タイマソフトウェアストップレジスタ	0x08	32	R/W	0xFFFFFFFF	0xFFFFFFFF
GPT320	-	-	-	GTCLR	汎用 PWM タイマソフトウェアクリアレジスタ	0x0C	32	W	0x00000000	0xFFFFFFFF
GPT320	-	-	-	GTSSR	汎用 PWM タイマスタート要因選択レジスタ	0x10	32	R/W	0x00000000	0xFFFFFFFF
GPT320	-	-	-	GTCSR	汎用 PWM タイマストップ要因選択レジスタ	0x14	32	R/W	0x00000000	0xFFFFFFFF
GPT320	-	-	-	GTCSR	汎用 PWM タイマクリア要因選択レジスタ	0x18	32	R/W	0x00000000	0xFFFFFFFF
GPT320	-	-	-	GTUPSR	汎用 PWM タイマアップカウント要因選択レジスタ	0x1C	32	R/W	0x00000000	0xFFFFFFFF
GPT320	-	-	-	GTDNSR	汎用 PWM タイマダウンカウント要因選択レジスタ	0x20	32	R/W	0x00000000	0xFFFFFFFF
GPT320	-	-	-	GTICASR	汎用 PWM タイマインプットキャプチャ要因選択レジスタ A	0x24	32	R/W	0x00000000	0xFFFFFFFF
GPT320	-	-	-	GTICBSR	汎用 PWM タイマインプットキャプチャ要因選択レジスタ B	0x28	32	R/W	0x00000000	0xFFFFFFFF
GPT320	-	-	-	GTCR	汎用 PWM タイマコントロールレジスタ	0x2C	32	R/W	0x00000000	0xFFFFFFFF
GPT320	-	-	-	GTUDDTYC	汎用 PWM タイマカウント方向およびデューティ設定レジスタ	0x30	32	R/W	0x00000001	0xFFFFFFFF
GPT320	-	-	-	GTIOR	汎用 PWM タイマ I/O コントロールレジスタ	0x34	32	R/W	0x00000000	0xFFFFFFFF
GPT320	-	-	-	GTINTAD	汎用 PWM タイマ割り込み出力設定レジスタ	0x38	32	R/W	0x00000000	0xFFFFFFFF
GPT320	-	-	-	GTST	汎用 PWM タイマステータスレジスタ	0x3C	32	R/W	0x00008000	0xFFFFFFFF
GPT320	-	-	-	GTBER	汎用 PWM タイマバッファファイナブルレジスタ	0x40	32	R/W	0x00000000	0xFFFFFFFF
GPT320	-	-	-	GTCNT	汎用 PWM タイマカウンタ	0x48	32	R/W	0x00000000	0xFFFFFFFF
GPT320	-	-	-	GTCCRA	汎用 PWM タイマコンペアキャプチャレジスタ A	0x4C	32	R/W	0xFFFFFFFF	0xFFFFFFFF
GPT320	-	-	-	GTCCRB	汎用 PWM タイマコンペアキャプチャレジスタ B	0x50	32	R/W	0xFFFFFFFF	0xFFFFFFFF
GPT320	-	-	-	GTCCRC	汎用 PWM タイマコンペアキャプチャレジスタ C	0x54	32	R/W	0xFFFFFFFF	0xFFFFFFFF
GPT320	-	-	-	GTCCRE	汎用 PWM タイマコンペアキャプチャレジスタ E	0x58	32	R/W	0xFFFFFFFF	0xFFFFFFFF
GPT320	-	-	-	GTCCRD	汎用 PWM タイマコンペアキャプチャレジスタ D	0x5C	32	R/W	0xFFFFFFFF	0xFFFFFFFF

表 3.4 レジスタの説明 (11/14)

周辺機能名	Dim	Dim inc.	Dim index	レジスタ名	内容	アドレスオフセット	サイズ	R/W	リセット値	リセットマスク
GPT320	-	-	-	GTCCRF	汎用 PWM タイマコンペアキャプチャレジスタ F	0x60	32	R/W	0xFFFFFFFF	0xFFFFFFFF
GPT320	-	-	-	GTTPR	汎用 PWM タイマ周期設定レジスタ	0x64	32	R/W	0xFFFFFFFF	0xFFFFFFFF
GPT320	-	-	-	GTPBR	汎用 PWM タイマ周期設定バッファレジスタ	0x68	32	R/W	0xFFFFFFFF	0xFFFFFFFF
GPT320	-	-	-	GTDTCR	汎用 PWM タイマデッドタイムコントロールレジスタ	0x88	32	R/W	0x00000000	0xFFFFFFFF
GPT320	-	-	-	GTDVU	汎用 PWM タイマデッドタイム値レジスタ U	0x8C	32	R/W	0xFFFFFFFF	0xFFFFFFFF
GPT164-9	-	-	-	GTWP	汎用 PWM タイマ書き込み保護レジスタ	0x00	32	R/W	0x00000000	0xFFFFFFFF
GPT164-9	-	-	-	GTSTR	汎用 PWM タイマソフトウェアスタートレジスタ	0x04	32	R/W	0x00000000	0xFFFFFFFF
GPT164-9	-	-	-	GTSTP	汎用 PWM タイマソフトウェアストップレジスタ	0x08	32	R/W	0xFFFFFFFF	0xFFFFFFFF
GPT164-9	-	-	-	GTCLR	汎用 PWM タイマソフトウェアクリアレジスタ	0x0C	32	W	0x00000000	0xFFFFFFFF
GPT164-9	-	-	-	GTSSR	汎用 PWM タイマスタート要因選択レジスタ	0x10	32	R/W	0x00000000	0xFFFFFFFF
GPT164-9	-	-	-	GTSPSR	汎用 PWM タイマストップ要因選択レジスタ	0x14	32	R/W	0x00000000	0xFFFFFFFF
GPT164-9	-	-	-	GTCSR	汎用 PWM タイマクリア要因選択レジスタ	0x18	32	R/W	0x00000000	0xFFFFFFFF
GPT164-9	-	-	-	GTUPSR	汎用 PWM タイマアップカウント要因選択レジスタ	0x1C	32	R/W	0x00000000	0xFFFFFFFF
GPT164-9	-	-	-	GTDNSR	汎用 PWM タイマダウンカウント要因選択レジスタ	0x20	32	R/W	0x00000000	0xFFFFFFFF
GPT164-9	-	-	-	GTICASR	汎用 PWM タイマインプットキャプチャ要因選択レジスタ A	0x24	32	R/W	0x00000000	0xFFFFFFFF
GPT164-9	-	-	-	GTICBSR	汎用 PWM タイマインプットキャプチャ要因選択レジスタ B	0x28	32	R/W	0x00000000	0xFFFFFFFF
GPT164-9	-	-	-	GTCR	汎用 PWM タイマコントロールレジスタ	0x2C	32	R/W	0x00000000	0xFFFFFFFF
GPT164-9	-	-	-	GTUDDTYC	汎用 PWM タイマカウント方向およびデューティ設定レジスタ	0x30	32	R/W	0x00000001	0xFFFFFFFF
GPT164-9	-	-	-	GTIOR	汎用 PWM タイマ I/O コントロールレジスタ	0x34	32	R/W	0x00000000	0xFFFFFFFF
GPT164-9	-	-	-	GTINTAD	汎用 PWM タイマ割り込み出力設定レジスタ	0x38	32	R/W	0x00000000	0xFFFFFFFF
GPT164-9	-	-	-	GTST	汎用 PWM タイマステータスレジスタ	0x3C	32	R/W	0x00008000	0xFFFFFFFF
GPT164-9	-	-	-	GTBER	汎用 PWM タイマバッファファイネーブルレジスタ	0x40	32	R/W	0x00000000	0xFFFFFFFF
GPT164-9	-	-	-	GTCNT	汎用 PWM タイマカウンタ	0x48	32	R/W	0x00000000	0xFFFFFFFF
GPT164-9	-	-	-	GTCCRA	汎用 PWM タイマコンペアキャプチャレジスタ A	0x4C	32	R/W	0xFFFFFFFF	0xFFFFFFFF
GPT164-9	-	-	-	GTCCRB	汎用 PWM タイマコンペアキャプチャレジスタ B	0x50	32	R/W	0xFFFFFFFF	0xFFFFFFFF
GPT164-9	-	-	-	GTCCRC	汎用 PWM タイマコンペアキャプチャレジスタ C	0x54	32	R/W	0xFFFFFFFF	0xFFFFFFFF
GPT164-9	-	-	-	GTCCRE	汎用 PWM タイマコンペアキャプチャレジスタ E	0x58	32	R/W	0xFFFFFFFF	0xFFFFFFFF
GPT164-9	-	-	-	GTCCRD	汎用 PWM タイマコンペアキャプチャレジスタ D	0x5C	32	R/W	0xFFFFFFFF	0xFFFFFFFF
GPT164-9	-	-	-	GTCCRF	汎用 PWM タイマコンペアキャプチャレジスタ F	0x60	32	R/W	0xFFFFFFFF	0xFFFFFFFF
GPT164-9	-	-	-	GTTPR	汎用 PWM タイマ周期設定レジスタ	0x64	32	R/W	0xFFFFFFFF	0xFFFFFFFF
GPT164-9	-	-	-	GTPBR	汎用 PWM タイマ周期設定バッファレジスタ	0x68	32	R/W	0xFFFFFFFF	0xFFFFFFFF

表 3.4 レジスタの説明 (12/14)

周辺機能名	Dim	Dim inc.	Dim index	レジスタ名	内容	アドレスオフセット	サイズ	R/W	リセット値	リセットマスク
GPT164-9	-	-	-	GTDTCCR	汎用 PWM タイマデッドタイムコントロールレジスタ	0x88	32	R/W	0x00000000	0xFFFFFFFF
GPT164-9	-	-	-	GTDVU	汎用 PWM タイマデッドタイム値レジスタ U	0x8C	32	R/W	0xFFFFFFFF	0xFFFFFFFF
GPT_OPS	-	-	-	OPSCR	出力相切り替えコントロールレジスタ	0x00	32	R/W	0x00000000	0xFFFFFFFF
KINT	-	-	-	KRCTL	キーリターンコントロールレジスタ	0x00	8	R/W	0x00	0xFF
KINT	-	-	-	KRF	キーリターンフラグレジスタ	0x04	8	R/W	0x00	0xFF
KINT	-	-	-	KRM	キーリターンモードレジスタ	0x08	8	R/W	0x00	0xFF
CTSU	-	-	-	CTSUCRA	CTSU コントロールレジスタ A	0x00	32	R/W	0x00000000	0xFFFFFFFF
CTSU	-	-	-	CTSUCRAL	CTSU コントロールレジスタ A	0x00	16	R/W	0x0000	0xFFFF
CTSU	-	-	-	CTSUCR0	CTSU コントロールレジスタ A	0x00	8	R/W	0x00	0xFF
CTSU	-	-	-	CTSUCR1	CTSU コントロールレジスタ A	0x01	8	R/W	0x00	0xFF
CTSU	-	-	-	CTSUCR2	CTSU コントロールレジスタ A	0x02	8	R/W	0x00	0xFF
CTSU	-	-	-	CTSUCR3	CTSU コントロールレジスタ A	0x03	8	R/W	0x00	0xFF
CTSU	-	-	-	CTSUCRB	CTSU コントロールレジスタ B	0x04	32	R/W	0x00000000	0xFFFFFFFF
CTSU	-	-	-	CTSUCRBL	CTSU コントロールレジスタ B	0x04	16	R/W	0x0000	0xFFFF
CTSU	-	-	-	CTSUSDPRS	CTSU コントロールレジスタ B	0x04	8	R/W	0x00	0xFF
CTSU	-	-	-	CTSUSST	CTSU コントロールレジスタ B	0x05	8	R/W	0x00	0xFF
CTSU	-	-	-	CTSUCRBH	CTSU コントロールレジスタ B	0x06	16	R/W	0x0000	0xFFFF
CTSU	-	-	-	CTSUDCLKC	CTSU コントロールレジスタ B	0x07	8	R/W	0x00	0xFF
CTSU	-	-	-	CTSUMCH	CTSU 計測チャンネルレジスタ	0x08	32	R/W	0x00003F3F	0xFFFFFFFF
CTSU	-	-	-	CTSUMCHL	CTSU 計測チャンネルレジスタ	0x08	16	R/W	0x0000	0xFFFF
CTSU	-	-	-	CTSUMCH0	CTSU 計測チャンネルレジスタ	0x08	8	R/W	0x00	0xFF
CTSU	-	-	-	CTSUMCH1	CTSU 計測チャンネルレジスタ	0x09	8	R/W	0x00	0xFF
CTSU	-	-	-	CTSUMCHH	CTSU 計測チャンネルレジスタ	0x0A	16	R/W	0x3F3F	0xFFFF
CTSU	-	-	-	CTSUMFAF	CTSU 計測チャンネルレジスタ	0x0A	8	R/W	0x3F	0xFF
CTSU	-	-	-	CTSUCHACA	CTSU チャネルイネーブルコントロールレジスタ A	0x0C	32	R/W	0x00000000	0xFFFFFFFF
CTSU	-	-	-	CTSUCHACAL	CTSU チャネルイネーブルコントロールレジスタ A	0x0C	16	R/W	0x0000	0xFFFF
CTSU	-	-	-	CTSUCHAC0	CTSU チャネルイネーブルコントロールレジスタ A	0x0C	8	R/W	0x00	0xFF
CTSU	-	-	-	CTSUCHAC1	CTSU チャネルイネーブルコントロールレジスタ A	0x0D	8	R/W	0x00	0xFF
CTSU	-	-	-	CTSUCHACAH	CTSU チャネルイネーブルコントロールレジスタ A	0x0E	16	R/W	0x0000	0xFFFF
CTSU	-	-	-	CTSUCHAC2	CTSU チャネルイネーブルコントロールレジスタ A	0x0E	8	R/W	0x00	0xFF
CTSU	-	-	-	CTSUCHAC3	CTSU チャネルイネーブルコントロールレジスタ A	0x0F	8	R/W	0x00	0xFF
CTSU	-	-	-	CTSUCHACB	CTSU チャネルイネーブルコントロールレジスタ B	0x10	32	R/W	0x00000000	0xFFFFFFFF
CTSU	-	-	-	CTSUCHACBL	CTSU チャネルイネーブルコントロールレジスタ B	0x10	16	R/W	0x0000	0xFFFF
CTSU	-	-	-	CTSUCHAC4	CTSU チャネルイネーブルコントロールレジスタ B	0x10	8	R/W	0x00	0xFF
CTSU	-	-	-	CTSUCHTRCA	CTSU チャネル送受信コントロールレジスタ A	0x14	32	R/W	0x00000000	0xFFFFFFFF
CTSU	-	-	-	CTSUCHTRCAL	CTSU チャネル送受信コントロールレジスタ A	0x14	16	R/W	0x0000	0xFFFF

表 3.4 レジスタの説明 (13/14)

周辺機能名	Dim	Dim inc.	Dim index	レジスタ名	内容	アドレスオフセット	サイズ	R/W	リセット値	リセットマスク
CTSU	-	-	-	CTSUCHTRC0	CTSU チャネル送受信コントロールレジスタ A	0x14	8	R/W	0x00	0xFF
CTSU	-	-	-	CTSUCHTRC1	CTSU チャネル送受信コントロールレジスタ A	0x15	8	R/W	0x00	0xFF
CTSU	-	-	-	CTSUCHTRCAH	CTSU チャネル送受信コントロールレジスタ A	0x16	16	R/W	0x0000	0xFFFF
CTSU	-	-	-	CTSUCHTRC2	CTSU チャネル送受信コントロールレジスタ A	0x16	8	R/W	0x00	0xFF
CTSU	-	-	-	CTSUCHTRC3	CTSU チャネル送受信コントロールレジスタ A	0x17	8	R/W	0x00	0xFF
CTSU	-	-	-	CTSUCHTRCB	CTSU チャネル送受信コントロールレジスタ B	0x18	32	R/W	0x00000000	0xFFFFFFFF
CTSU	-	-	-	CTSUCHTRCBL	CTSU チャネル送受信コントロールレジスタ B	0x18	16	R/W	0x0000	0xFFFF
CTSU	-	-	-	CTSUCHTRC4	CTSU チャネル送受信コントロールレジスタ B	0x18	8	R/W	0x00	0xFF
CTSU	-	-	-	CTSUSR	CTSU ステータスレジスタ	0x1C	32	R/W	0x00000000	0xFFFFFFFF
CTSU	-	-	-	CTSUSRL	CTSU ステータスレジスタ	0x1C	16	R/W	0x0000	0xFFFF
CTSU	-	-	-	CTSUSR0	CTSU ステータスレジスタ	0x1C	8	R/W	0x00	0xFF
CTSU	-	-	-	CTSUST	CTSU ステータスレジスタ	0x1D	8	R/W	0x00	0xFF
CTSU	-	-	-	CTSUSRH	CTSU ステータスレジスタ	0x1E	16	R/W	0x0000	0xFFFF
CTSU	-	-	-	CTSUSR2	CTSU ステータスレジスタ	0x1E	8	R/W	0x00	0xFF
CTSU	-	-	-	CTSUSO	CTSU センサオフセットレジスタ	0x20	32	R/W	0x00000000	0xFFFFFFFF
CTSU	-	-	-	CTSUSO0	CTSU センサオフセットレジスタ	0x20	16	R/W	0x0000	0xFFFF
CTSU	-	-	-	CTSUSO1	CTSU センサオフセットレジスタ	0x22	16	R/W	0x0000	0xFFFF
CTSU	-	-	-	CTSUSCNT	CTSU センサカウンタレジスタ	0x24	32	R	0x00000000	0xFFFFFFFF
CTSU	-	-	-	CTSUSC	CTSU センサカウンタレジスタ	0x24	16	R	0x0000	0xFFFF
CTSU	-	-	-	CTSUCALIB	CTSU キャリブレーションレジスタ	0x28	32	R/W	0x00000000	0xFFFFFFFF
CTSU	-	-	-	CTSUDBGR0	CTSU キャリブレーションレジスタ	0x28	16	R/W	0x0000	0xFFFF
CTSU	-	-	-	CTSUDBGR1	CTSU キャリブレーションレジスタ	0x2A	16	R/W	0x0000	0xFFFF
CTSU	-	-	-	CTSUSUCLKA	CTSU センサユニットクロックコントロールレジスタ A	0x2C	32	R/W	0x00000000	0xFFFFFFFF
CTSU	-	-	-	CTSUSUCLK0	CTSU センサユニットクロックコントロールレジスタ A	0x2C	16	R/W	0x0000	0xFFFF
CTSU	-	-	-	CTSUSUCLK1	CTSU センサユニットクロックコントロールレジスタ A	0x2E	16	R/W	0x0000	0xFFFF
CTSU	-	-	-	CTSUSUCLKB	CTSU センサユニットクロックコントロールレジスタ B	0x30	32	R/W	0x00000000	0xFFFFFFFF
CTSU	-	-	-	CTSUSUCLK2	CTSU センサユニットクロックコントロールレジスタ B	0x30	16	R/W	0x0000	0xFFFF
CTSU	-	-	-	CTSUSUCLK3	CTSU センサユニットクロックコントロールレジスタ B	0x32	16	R/W	0x0000	0xFFFF
CTSU	-	-	-	CTSUCFCNT	CTSU CFC カウンタレジスタ	0x34	32	R	0x00000000	0xFFFFFFFF
CTSU	-	-	-	CTSUCFCNTL	CTSU CFC カウンタレジスタ	0x34	16	R	0x0000	0xFFFF
AGT0-1	-	-	-	AGT	AGT カウンタレジスタ	0x00	16	R/W	0xFFFF	0xFFFF
AGT0-1	-	-	-	AGTCMB	AGT コンペアマッチ B レジスタ	0x04	16	R/W	0xFFFF	0xFFFF
AGT0-1	-	-	-	AGTCMA	AGT コンペアマッチ A レジスタ	0x02	16	R/W	0xFFFF	0xFFFF
AGT0-1	-	-	-	AGTCR	AGT コントロールレジスタ	0x08	8	R/W	0x00	0xFF
AGT0-1	-	-	-	AGTMR1	AGT モードレジスタ 1	0x09	8	R/W	0x00	0xFF
AGT0-1	-	-	-	AGTMR2	AGT モードレジスタ 2	0x0A	8	R/W	0x00	0xFF
AGT0-1	-	-	-	AGTIOC	AGT I/O コントロールレジスタ	0x0C	8	R/W	0x00	0xFF

表 3.4 レジスタの説明 (14/14)

周辺機能名	Dim	Dim inc.	Dim index	レジスタ名	内容	アドレスオフセット	サイズ	R/W	リセット値	リセットマスク
AGT0-1	-	-	-	AGTISR	AGT イベント端子選択レジスタ	0x0D	8	R/W	0x00	0xFF
AGT0-1	-	-	-	AGTCMSR	AGT コンペアマッチ機能選択レジスタ	0x0E	8	R/W	0x00	0xFF
AGT0-1	-	-	-	AGTIOSEL	AGT 端子選択レジスタ	0x00F	8	R/W	0x00	0xFF
ACMPLP	-	-	-	COMPMDR	ACMPLP モード設定レジスタ	0x00	8	R/W	0x00	0xFF
ACMPLP	-	-	-	COMPFIR	ACMPLP フィルタコントロールレジスタ	0x01	8	R/W	0x00	0xFF
ACMPLP	-	-	-	COMPOCR	ACMPLP 出力コントロールレジスタ	0x02	8	R/W	0x00	0xFF
FLCN	-	-	-	DFLCTL	データフラッシュイネーブルレジスタ	0x0090	8	R/W	0x00	0xFF
FLCN	-	-	-	TSCDR	温度センサ校正データレジスタ	0x0228	16	R	チップごとのユニーク値	0x0000
FLCN	-	-	-	CTSUTRIMA	CTSU トリミングレジスタ A	0x03A4	32	R/W	チップごとのユニーク値	0x00000000
FLCN	-	-	-	FLDWAITR	データフラッシュメモリウェイトサイクルコントロールレジスタ	0x3FC4	8	R/W	0x00	0xFF
FLCN	-	-	-	PFBER	プリフェッチバッファイネーブルレジスタ	0x3FC8	8	R/W	0x00	0xFF

- 注. 周辺機能名 = 周辺機能の名称
Dim = レジスタ配列内のエレメント数
Dim inc. = アドレスマップにおけるレジスタ配列の 2 つの同期レジスタ間のアドレスインクリメント
Dim index = レジスタ名内の %s プレースホルダーに入るサブ文字列
レジスタ名 = レジスタの名称
説明 = レジスタの説明
アドレスオフセット = レジスタの周辺機能により定義されるベースアドレスからの相対レジスタアドレス
サイズ = レジスタのビット幅
リセット値 = レジスタのデフォルトリセット値
リセットマスク = 定義されたリセット値を持つレジスタを識別します。

改訂履歴

Revision 1.00 — 2020 年 11 月 30 日

初版発行

Revision 1.10 — 2021 年 1 月 15 日

1. 概要 :

- 表 1.3 システムのリセットの機能の説明を更新
- 1.3 型名および 1.4 機能の比較において、コードフラッシュメモリ 96 KB を削除
- 表 1.15 端子一覧で TSCAP_C から TSCAP へ変更 (表 17.6 および付録 1 の表 1.1 も同様)

4. アドレス空間 :

- 4.1 アドレス空間で 96 KB フラッシュ製品を削除

6. オプション設定メモリ :

- 表 6.3 ID コードプロテクト機能の仕様を更新

32. 静電容量式センシングユニット 2 :

- 32.2.11 CTSUCALIB/CTSUDBGR1/CTSUDBGR0 の CFCRDMD ビットの機能を更新
- 32.2.15 CTSUTRIMA の SUADJTRIM[7:0] ビットの機能を更新

35. フラッシュメモリ :

- 表 35.1、図 35.2、表 35.2 において、コードフラッシュメモリの 96 KB を削除
- 35.1 概要を更新
- 表 35.1 コードフラッシュメモリとデータフラッシュメモリの仕様を更新
- 表 35.13 ID コードプロテクト機能の仕様を更新
- 表 35.15 基本機能を更新

付録 2. 外形寸法図 :

- 図 2.4 HWQFN48 ピンを追加
- 図 2.6 HWQFN32 ピンを追加

Revision 1.20 — 2022 年 3 月 31 日

1. 概要 :

- 表 1.12 I/O ポートを追加
- 図 1.2 型名の読み方を更新
- 表 1.13 製品一覧を更新
- 表 1.14 機能の比較を更新
- 図 1.5 48 ピン LQFP/QFN のピン配置図 (上面図) に注を追加
- 図 1.7 32 ピン LQFP/QFN のピン配置図 (上面図) に注を追加
- 表 1.16 端子一覧で注 1 を削除

7. 低電圧検出回路 :

- 図 7.1 電圧監視 0 リセット発生回路のブロック図の注を更新
- 7.2.2 LVDLVLR の注 1 を更新
- 7.8 使用上の注意事項を削除

8. クロック発生回路 :

- 8.6.7 SysTick Timer 専用クロック (SYSTICCLK) を更新

10. 低消費電力モード :

- 10.2.6 OPCCR の OPCM[1:0] ビットの詳細説明を更新

17. I/O ポート :

- 表 17.4 未使用端子の処理を更新
- 表 17.9 入出力端子機能のレジスタ設定 (PORT4) を更新

20. 汎用 PWM タイマ :

- 20.2.14 GTIOR の OADF[1:0] ビットと OBDF[1:0] ビットを更新

27. シリアルペリフェラルインタフェース :

- 27.2.7 SPDCR に SPBYT ビットを追加

32. 静電容量式センシングユニット 2 :

- 32.2.1 CTSUCRA/CTSUCRAH/CTSUCRAL/CTSUCR3/CTSUCR2/CTSUCR1/CTSUCR0 の ATUNE1 ビットと ATUNE2 ビットの機能を更新
- 32.2.1 CTSUCRA/CTSUCRAH/CTSUCRAL/CTSUCR3/CTSUCR2/CTSUCR1/CTSUCR0 の SNZ ビットの詳細説明を更新
- 32.2.11 CTSUCALIB/CTSUDBGR1/CTSUDBGR0 を更新

Revision 1.20 — 2022 年 3 月 31 日

- 35. フラッシュメモリ：
 - 35.3.27 UIDRn：ユニーク ID レジスタ n (n = 0~3) を追加
 - 35.3.28 PNRn：型名レジスタ n (n = 0~3) を追加
 - 35.3.29 MCUVER：MCU バージョンレジスタを追加
 - 図 35.8 スタートアッププログラムプロテクションの概要を更新
 - 36. AES エンジン：
 - 36.1 概要を追加
 - 36.2 モジュール構成を追加
 - 37. 真性乱数生成器：
 - 37.1 概要を追加
 - 39. 電気的特性：
 - 表 39.4 I/O V_{IH} , V_{IL} を更新
 - 表 39.11 動作電流とスタンバイ電流 (2) を更新
 - 表 39.46 パワーオンリセット回路、電圧検出回路の特性 (1) の注 2 を更新
- 付録 2. 外形寸法図：
- 図 2.7 WFLGA 36 ピンを追加
 - 図 2.8 VFPGA 64 ピンを追加
 - 図 2.9 WLCSP 25 ピンを追加

Revision 1.30 — 2023 年 2 月 17 日

- 0. 特長：
 - 特長を更新
- 1. 概要：
 - 1.3 型名を更新
 - 表 1.14 機能の比較を更新
 - 表 1.16 端子一覧を更新
- 2. CPU：
 - 2.1.1 CPU を更新
 - 表 2.8 CoreSight ROM テーブルの CoreSight コンポーネントレジスタを更新
- 5. リセット：
 - 表 5.3 リセット要因ごとの初期化対象モジュール関連レジスタを更新
- 6. オプション設定メモリ：
 - 6.2.2 OFS1：オプション機能選択レジスタ 1 を更新
- 7. 低電圧検出回路 (LVD)：
 - 7.2.8 LVD2SR：電圧監視 2 回路ステータスレジスタを更新
- 8. クロック発生回路：
 - 8.1 概要を更新
- 9. クロック周波数精度測定回路 (CAC)：
 - 図 9.1 CAC のブロック図を更新
- 10. 低消費電力モード：
 - 10.2.9 SNZEDCR0：スヌーズ終了コントロールレジスタ 0 を更新
 - 10.8.1 スヌーズモードへの遷移を更新
 - 図 10.10 スヌーズモードで ELC を使用するための設定例を更新
 - 10.9.1 レジスタアクセスを更新
- 11. レジスタライトプロテクション：
 - 表 11.1 PRCR レジスタのビットと保護されるレジスタの対応関係を更新
- 14. メモリプロテクションユニット (MPU)：
 - 14.3 Arm MPU を更新
- 15. データトランスファコントローラ：
 - 図 15.1 DTC のブロック図を更新
- 17. I/O ポート：
 - 表 17.2 I/O ポートの機能を更新
 - 17.2.6 P9nPFS/P9nPFS_HA/P9nPFS_BY：ポート 9n 端子機能選択レジスタ (n = 13~15) を削除
 - 17.3.4 ポート読み出し時のウェイト機能を更新
- 22. リアルタイムクロック (RTC)：
 - 22.2.23 RCR2：RTC コントロールレジスタ 2 (カレンダーカウントモード時) を更新

Revision 1.30 — 2023 年 2 月 17 日

29. 12 ビット A/D コンバータ (ADC12):

- 29.1 概要を更新

35. フラッシュメモリ:

- 表 35.1 コードフラッシュメモリとデータフラッシュメモリの仕様を更新
- 35.3.8 FRESETR: フラッシュリセットレジスタ、35.3.10 FCR: フラッシュコントロールレジスタ、35.3.11 FEXCR: フラッシュエクストラ領域コントロールレジスタを更新
- 35.6 機能概要を更新
- 図 35.5 構成領域ビットマップを更新
- 35.8 サスペンド動作を更新
- 35.12.1 概要を更新
- 35.13.3 ソフトウェアコマンドの使用法を更新
- 35.15.2 イレースサスペンドコマンドによる中断と 35.15.10 追加プログラムの禁止を削除

39. 電気的特性:

- 表 39.4 I/O V_{IH} , V_{IL} を更新
- 表 39.5 I/O I_{OH} , I_{OL} を更新
- 表 39.32 SPI タイミングを更新
- 39.10.1 コードフラッシュメモリ特性と 39.10.2 データフラッシュメモリ特性を更新

付録 2. 外形寸法図:

- 図 2.1 LQFP 64 ピン 0.5 mm ピッチ (1) の図のタイトルを更新
- 図 2.2 LQFP 64 ピン 0.5 mm ピッチ (2) を追加
- 図 2.4 LQFP 48 ピン (1) の図のタイトルを更新
- 図 2.5 LQFP 48 ピン (2) を追加
- 図 2.7 LQFP 32 ピン (1) の図のタイトルを更新
- 図 2.8 LQFP 32 ピン (2) を追加
- 図 2.9 WLCSP 25 ピンを削除

付録 3. I/O レジスタ:

- 表 3.4 レジスタの説明を更新

Revision 1.40 — 2023 年 11 月 30 日

1. 概要:

- 図 1.2 型名の読み方を更新
- 図 1.5 48 ピン LQFP/QFN のピン配置図 (上面図) の注を更新
- 図 1.7 32 ピン LQFP/QFN のピン配置図 (上面図) の注を更新
- 表 1.13 製品一覧を更新

2. CPU:

- 2.5.4.1 ROM エントリを更新
- 表 2.8 CoreSight ROM テーブルの CoreSight コンポーネントレジスタを更新
- 表 2.10 DBGREG CoreSight コンポーネントレジスタを更新
- 表 2.12 OCDREG CoreSight コンポーネントレジスタを更新

4. アドレス空間:

- 図 4.1 メモリマップを更新

5. リセット:

- 表 5.3 リセット要因ごとの初期化対象モジュール関連レジスタを更新

10. 低消費電力モード:

- 表 10.2 各低消費電力モードの動作状態を更新
- 表 10.8 スヌーズ終了条件を更新
- 10.9.1 レジスタアクセスを更新

12. 割り込みコントローラユニット:

- 表 12.1 ICU の仕様を更新
- 図 12.1 ICU のブロック図を更新

13. バス:

- 13.2.5 排他的アクセスに関する制限事項を追加

16. イベントリンクコントローラ:

- 表 16.3 ELSRn.ELS[7:0]ビットに設定するイベント信号名と信号番号の対応の注 3 を更新

17. I/O ポート:

- 図 17.1 I/O ポートレジスタの接続図を更新
- 表 17.2 I/O ポートの機能を更新

Revision 1.40 — 2023 年 11 月 30 日

- 23. ウォッチドッグタイマ：
 - 23.5.1 ICU イベントリンク設定レジスタ n (IELSRn) の設定に関する制限を更新
 - 24. 独立ウォッチドッグタイマ：
 - 表 24.2 タイムアウト期間の設定を更新
 - 26. I²C バスインタフェース：
 - 26.8 ウェイクアップ機能を更新
 - 27. シリアルペリフェラルインタフェース：
 - 表 27.1 SPI の仕様のビットレートの内容を更新
 - 表 27.4 SPI のモードと SPCR レジスタの設定値との関係、および各モードの概要の最大転送速度の内容を更新
 - 29. 12 ビット A/D コンバータ：
 - 図 29.1 ADC12 のブロック図を更新
 - 29.2.8 ADCSR : A/D コントロールレジスタを更新
 - 表 29.20 ADADC レジスタの設定可能な組み合わせを更新
 - 35. フラッシュメモリ：
 - 35.1 概要を更新
 - 図 35.28 データフラッシュブランクチェック手順のフローチャートを更新
 - 35.3.11 FEXCR : フラッシュエクストラ領域コントロールレジスタを更新
 - 39. 電気的特性：
 - 表 39.4 I/O V_{IH}, V_{IL} を更新
 - 39.2.7 熱特性を追加
- 付録 2. 外形寸法図：
- 図 2.3 LQFP 64 ピン 0.8mm ピッチの図タイトルを更新
 - 図 2.12 WLCSP 25 ピンを追加

Revision 1.50 — 2024 年 8 月 7 日

- 1. 概要：
 - 表 1.12 I/O ポートを更新
 - 図 1.2 型名の読み方を更新
 - 表 1.13 製品一覧を更新
 - 表 1.14 機能の比較を更新
 - 図 1.3 64 ピン LQFP/QFN のピン配置図（上面図）を更新
 - 表 1.16 端子一覧を更新
- 4. アドレス空間：
 - 図 4.1 メモリマップを更新
- 8. クロック発生回路：
 - 8.4.2 サブクロック発振器を使用しない場合の端子処理を削除
- 10. 低消費電力モード：
 - 表 10.2 各低消費電力モードの動作状態の注 10 を更新
 - 10.2.14 LPOPT : 消費電力低減動作コントロールレジスタを更新
- 17. I/O ポート：
 - 表 17.2 I/O ポートの機能を更新
- 25. シリアルコミュニケーションインタフェース：
 - 25.2.29 CDR : コンペアマッチデータレジスタ、25.2.30 DCCR : データコンペアマッチコントロールレジスタ、25.2.31 SPTR : シリアルポートレジスタのベースアドレスを更新
- 29. 12 ビット A/D コンバータ：
 - 表 29.1 ADC12 の仕様の注 1 を更新
 - 表 29.18 DBLANS ビット設定値とダブルトリガ有効チャネルの関係を更新
- 35. フラッシュメモリ：
 - 表 35.5 スタートアップ領域選択およびセキュリティ設定のエクストラビットのマッピング（アドレス (P/E): 0x0000_0010）を更新
 - 表 35.6 アクセスウィンドウ情報プログラムのエクストラビットのマッピング（アドレス (P/E): 0x0000_0010）を更新
 - 表 35.15 基本機能を更新
 - 表 35.17 セキュリティ設定時の動作を更新
- 39. 電気的特性：
 - 表 39.23 低消費電力モードからの復帰タイミング (2) を更新
 - 表 39.24 低消費電力モードからの復帰タイミング (3) を更新
 - 表 39.51 コードフラッシュ特性 (1) の注 3 を更新
 - 表 39.55 データフラッシュ特性 (1) の注 3 を更新

Revision 1.50 — 2024 年 8 月 7 日**付録 2. 外形寸法図 :**

- 図 2.13 HWQFN 64 ピンを追加

付録 3. I/O レジスタ :

- 表 3.4 レジスタの説明を更新

Renesas RA2E1 グループ ユーザーズマニュアル ハードウェア編

発行年月日 Rev.1.50 Aug 7, 2024
Rev.1.40 Nov 30, 2023

発行 ルネサスエレクトロニクス株式会社

32 ビット MCU
Renesas RA2E1 グループ