

# CPX4 AC-PLC 評価キット M02D2 RTK0EE0009D02001BJ

ユーザーズマニュアル

RENESAS  
PLC モデム LSI R9A06G061

本資料に記載の全ての情報は本資料発行時点のものであり、ルネサス エレクトロニクスは、予告なしに、本資料に記載した製品または仕様を変更することがあります。  
ルネサス エレクトロニクスのホームページなどにより公開される最新情報をご確認ください。

ルネサス エレクトロニクス  
[www.renesas.com](http://www.renesas.com)

## ご注意書き

1. 本資料に記載された回路、ソフトウェアおよびこれらに関連する情報は、半導体製品の動作例、応用例を説明するものです。回路、ソフトウェアおよびこれらに関連する情報を使用する場合、お客様の責任において、お客様の機器・システムを設計ください。これらの使用に起因して生じた損害（お客様または第三者いづれに生じた損害も含みます。以下同じです。）に関し、当社は、一切その責任を負いません。
  2. 当社製品または本資料に記載された製品データ、図、表、プログラム、アルゴリズム、応用回路例等の情報の使用に起因して発生した第三者の特許権、著作権その他の知的財産権に対する侵害またはこれらに関する紛争について、当社は、何らの保証を行うものではなく、また責任を負うものではありません。
  3. 当社は、本資料に基づき当社または第三者の特許権、著作権その他の知的財産権を何ら許諾するものではありません。
  4. 当社製品を組み込んだ製品の輸出入、製造、販売、利用、配布その他の行為を行うにあたり、第三者保有の技術の利用に関するライセンスが必要となる場合、当該ライセンス取得の判断および取得はお客様の責任において行ってください。
  5. 当社製品を、全部または一部を問わず、改造、改変、複製、リバースエンジニアリング、その他、不適切に使用しないでください。かかる改造、改変、複製、リバースエンジニアリング等により生じた損害に関し、当社は、一切その責任を負いません。
  6. 当社は、当社製品の品質水準を「標準水準」および「高品質水準」に分類しており、各品質水準は、以下に示す用途に製品が使用されることを意図しております。  
標準水準： コンピュータ、OA 機器、通信機器、計測機器、AV 機器、家電、工作機械、パーソナル機器、産業用ロボット等  
高品質水準： 輸送機器（自動車、電車、船舶等）、交通制御（信号）、大規模通信機器、金融端末基幹システム、各種安全制御装置等  
当社製品は、データシート等により高信頼性、Harsh environment 向け製品と定義しているものを除き、直接生命・身体に危害を及ぼす可能性のある機器・システム（生命維持装置、人体に埋め込み使用するもの等）、もしくは多大な物的損害を発生させるおそれのある機器・システム（宇宙機器と、海底中継器、原子力制御システム、航空機制御システム、プラント基幹システム、軍事機器等）に使用されることを意図しておらず、これらの用途に使用することは想定していません。たとえ、当社が想定していない用途に当社製品を使用したことにより損害が生じて、当社は一切その責任を負いません。
  7. あらゆる半導体製品は、外部攻撃からの安全性を 100%保証されているわけではありません。当社ハードウェア/ソフトウェア製品にはセキュリティ対策が組み込まれているものもありますが、これによって、当社は、セキュリティ脆弱性または侵害（当社製品または当社製品が使用されているシステムに対する不正アクセス・不正使用を含みますが、これに限りません。）から生じる責任を負うものではありません。当社は、当社製品または当社製品が使用されたあらゆるシステムが、不正な改変、攻撃、ウイルス、干渉、ハッキング、データの破壊または窃盗その他の不正な侵入行為（「脆弱性問題」といいます。）によって影響を受けないことを保証しません。当社は、脆弱性問題に起因しまたはこれに関連して生じた損害について、一切責任を負いません。また、法令において認められる限りにおいて、本資料および当社ハードウェア/ソフトウェア製品について、商品性および特定目的との合致に関する保証ならびに第三者の権利を侵害しないことの保証を含め、明示または黙示のいかなる保証も行いません。
  8. 当社製品をご使用の際は、最新の製品情報（データシート、ユーザーズマニュアル、アプリケーションノート、信頼性ハンドブックに記載の「半導体デバイスの使用上の一般的な注意事項」等）をご確認の上、当社が指定する最大定格、動作電源電圧範囲、放熱特性、実装条件その他指定条件の範囲内でご使用ください。指定条件の範囲を超えて当社製品をご使用された場合の故障、誤動作の不具合および事故につきましては、当社は、一切その責任を負いません。
  9. 当社は、当社製品の品質および信頼性の向上に努めていますが、半導体製品はある確率で故障が発生したり、使用条件によっては誤動作したりする場合があります。また、当社製品は、データシート等において高信頼性、Harsh environment 向け製品と定義しているものを除き、耐放射線設計を行っておりません。仮に当社製品の故障または誤動作が生じた場合であっても、人身事故、火災事故その他社会的損害等を生じさせないよう、お客様の責任において、冗長設計、延焼対策設計、誤動作防止設計等の安全設計およびエージング処理等、お客様の機器・システムとしての出荷保証を行ってください。特に、マイコンソフトウェアは、単独での検証は困難なため、お客様の機器・システムとしての安全検証をお客様の責任で行ってください。
  10. 当社製品の環境適合性等の詳細につきましては、製品個別に必ず当社営業窓口までお問合せください。ご使用に際しては、特定の物質の含有・使用を規制する RoHS 指令等、適用される環境関連法令を十分調査のうえ、かかる法令に適合するようご使用ください。かかる法令を遵守しないことにより生じた損害に関して、当社は、一切その責任を負いません。
  11. 当社製品および技術を国内外の法令および規則により製造・使用・販売を禁止されている機器・システムに使用することはできません。当社製品および技術を輸出、販売または移転等する場合は、「外国為替及び外国貿易法」その他日本国および適用される外国の輸出管理関連法規を遵守し、それらの定めるところに従い必要な手続きを行ってください。
  12. お客様が当社製品を第三者に転売等される場合には、事前に当該第三者に対して、本ご注意書き記載の諸条件を通知する責任を負うものとしたします。
  13. 本資料の全部または一部を当社の文書による事前の承諾を得ることなく転載または複製することを禁じます。
  14. 本資料に記載されている内容または当社製品についてご不明な点がございましたら、当社の営業担当者までお問合せください。
- 注 1. 本資料において使用されている「当社」とは、ルネサス エレクトロニクス株式会社およびルネサス エレクトロニクス株式会社が直接的、間接的に支配する会社をいいます。
- 注 2. 本資料において使用されている「当社製品」とは、注 1 において定義された当社の開発、製造製品をいいます。

(Rev.5.0-1 2020.10)

## 本社所在地

〒135-0061 東京都江東区豊洲 3-2-24（豊洲フォレストシア）

[www.renesas.com](http://www.renesas.com)

## 商標について

ルネサスおよびルネサスロゴはルネサス エレクトロニクス株式会社の商標です。すべての商標および登録商標は、それぞれの所有者に帰属します。

## お問合せ窓口

弊社の製品や技術、ドキュメントの最新情報、最寄の営業お問合せ窓口に関する情報などは、弊社ウェブサイトをご覧ください。

[www.renesas.com/contact/](http://www.renesas.com/contact/)

## 製品ご使用上の注意事項

ここでは、マイコン製品全体に適用する「使用上の注意事項」について説明します。個別の使用上の注意事項については、本ドキュメントおよびテクニカルアップデートを参照してください。

### 1. 静電気対策

CMOS 製品の取り扱いの際は静電気防止を心がけてください。CMOS 製品は強い静電気によってゲート絶縁破壊を生じることがあります。運搬や保存の際には、当社が出荷梱包に使用している導電性のトレーやマガジンケース、導電性の緩衝材、金属ケースなどを利用し、組み立て工程にはアースを施してください。プラスチック板上に放置したり、端子を触ったりしないでください。また、CMOS 製品を実装したボードについても同様の扱いをしてください。

### 2. 電源投入時の処置

電源投入時は、製品の状態は不定です。電源投入時には、LSI の内部回路の状態は不確定であり、レジスタの設定や各端子の状態は不定です。外部リセット端子でリセットする製品の場合、電源投入からリセットが有効になるまでの期間、端子の状態は保証できません。同様に、内蔵パワーオンリセット機能を使用してリセットする製品の場合、電源投入からリセットのかかる一定電圧に達するまでの期間、端子の状態は保証できません。

### 3. 電源オフ時における入力信号

当該製品の電源がオフ状態のときに、入力信号や入出力プルアップ電源を入れしないでください。入力信号や入出力プルアップ電源からの電流注入により、誤動作を引き起こしたり、異常電流が流れ内部素子を劣化させたりする場合があります。資料中に「電源オフ時における入力信号」についての記載のある製品は、その内容を守ってください。

### 4. 未使用端子の処理

未使用端子は、「未使用端子の処理」に従って処理してください。CMOS 製品の入力端子のインピーダンスは、一般に、ハイインピーダンスとなっています。未使用端子を開放状態で動作させると、誘導現象により、LSI 周辺のノイズが印加され、LSI 内部で貫通電流が流れたり、入力信号と認識されて誤動作を起こす恐れがあります。

### 5. クロックについて

リセット時は、クロックが安定した後、リセットを解除してください。プログラム実行中のクロック切り替え時は、切り替え先クロックが安定した後に切り替えてください。リセット時、外部発振子（または外部発振回路）を用いたクロックで動作を開始するシステムでは、クロックが十分安定した後、リセットを解除してください。また、プログラムの途中で外部発振子（または外部発振回路）を用いたクロックに切り替える場合は、切り替え先のクロックが十分安定してから切り替えてください。

### 6. 入力端子の印加波形

入力ノイズや反射波による波形歪みは誤動作の原因になりますので注意してください。CMOS 製品の入力がノイズなどに起因して、 $V_{IL}(\text{Max.})$  から  $V_{IH}(\text{Min.})$  までの領域にとどまるような場合は、誤動作を引き起こす恐れがあります。入力レベルが固定の場合はもちろん、 $V_{IL}(\text{Max.})$  から  $V_{IH}(\text{Min.})$  までの領域を通過する遷移期間中にチャタリングノイズなどが入らないように使用してください。

### 7. リザーブアドレス（予約領域）のアクセス禁止

リザーブアドレス（予約領域）のアクセスを禁止します。アドレス領域には、将来の拡張機能用に割り付けられている リザーブアドレス（予約領域）があります。これらのアドレスをアクセスしたときの動作については、保証できませんので、アクセスしないようにしてください。

### 8. 製品間の相違について

型名の異なる製品に変更する場合は、製品型名ごとにシステム評価試験を実施してください。同じグループのマイコンでも型名が違っていると、フラッシュメモリ、レイアウトパターンなどの相違などにより、電気的特性の範囲で、特性値、動作マージン、ノイズ耐量、ノイズ輻射量などが異なる場合があります。型名が違う製品に変更する場合は、個々の製品ごとにシステム評価試験を実施してください。

## 重要事項

本製品をご使用になる前に、必ず重要事項の内容をよく読んでご理解ください。

## 本製品とは：

本資料において本製品とは、ルネサスエレクトロニクス株式会社が製作した次の製品を指します。お客様のユーザーシステムおよびホストマシンは含みません。

a) PLCモデムLSI R9A06G061搭載 CPX4 AC-PLC評価キット M02D2 RTK0EE0009D02001BJ

## 本製品の使用目的：

本製品は、PLC モデムLSI R9A06G061の機能を確認するための製品です。

この使用目的に従って、本製品を正しく使用してください。

本製品を使用する人は：

本製品は、本資料をよく読み、理解した方のみがご使用ください。本製品を使用する上で、電気回路、論理回路およびマイクロコンピュータの基本的な知識が必要です。

## 本製品ご利用に際して：

- (1) 本製品を使用したことによるお客様での開発結果については、一切の責任を負いません。
- (2) 弊社は、本製品不具合に対する回避策の提示または、不具合改修などについて、有償もしくは無償の対応に努めます。ただし、いかなる場合でも回避策の提示または不具合改修を保証するものではありません。
- (3) 本製品は国内の使用に際し、電気用品安全法及び電磁波障害対策の適用を受けておりません。
- (4) 弊社は、潜在的な危険が存在するおそれのあるすべての起こりうる諸状況や誤使用を予見できません。したがって、本資料と本製品に貼付されている警告がすべてではありません。お客様の責任で、本製品を正しく安全に使用してください。
- (5) 本製品は、CE及びUKCAの適合宣言、FCC認証は行っております。また、本製品は日本国内における特別搬送式デジタル伝送装置として型式指定（技術適合）を受けているため、電波法施行規則第四十四条第一項における電力線搬送通信設備として使用可能です。なお、ULなどの安全規格、なおIECなどの規格を取得しておりません。したがって、日本国内から海外に持ち出される場合は、この点をご承知おきください。
- (6) 本製品は、お客様の製品に組み込んで量産することはできません。
- (7) 本製品に搭載されているデバイスに不具合がある場合であっても、デバイスの不具合改修品には交換しません。
- (8) 接続するUSBデバイスのすべてとの動作を保証することはできません。
- (9) 本製品に関して提供されるアプリケーションノート及びサンプルプログラムはすべて参考資料であり、その動作を保証するものではありません。お客様のソフトウェア開発時の技術参考資料としてご利用ください。

## 使用制限：

本製品は、PLCモデムLSI R9A06G061の機能を確認するための製品です。

したがって、お客様の量産用機器に組み込んで使用しないでください。また、以下に示す開発用途に対しても使用しないでください。

- (1) 運輸、移動体用
- (2) 医療用（人命にかかわる装置用）
- (3) 航空宇宙用
- (4) 原子力制御用
- (5) 海底中継用

このような目的で本製品の採用をお考えのお客様は、ルネサスエレクトロニクス株式会社、株式会社ルネ

サスシステムデザインまたは特約店へご連絡頂きますようお願い致します。

このような目的で本製品の採用をお考えのお客様は、ルネサスエレクトロニクス株式会社、株式会社ルネサスシステムデザインまたは特約店へご連絡頂きますようお願い致します。

**製品の変更について：**

弊社は、本製品のデザイン、性能を絶えず改良する方針をとっています。したがって、予告なく仕様、デザイン、および本資料を変更することがあります。

**権利について：**

- (1) 本資料に記載された情報、製品または回路の使用に起因する損害または特許権その他権利の侵害に関しては、弊社は一切その責任を負いません。
- (2) 本資料によって第三者または弊社の特許権その他権利の実施権を許諾するものではありません。
- (3) 本資料及び本製品CPX4 AC-PLC評価キット M02D2 RTK0EE0009D02001BJに関する全ての権利はルネサスエレクトロニクス株式会社 に帰属します。

**図について：**

本資料の一部の図は、実物と異なっていることがあります。

**保証の範囲：**

本製品は評価用キットのため、欠品等の初期不良の場合に限り、無償で交換いたします。それ以外の保証につきましてはお受けできかねますのでご了承ください。その他、修理、解析などはお受けできませんので、ご了承ください。

## 安全事項

本書では、評価ボードを正しくお使い頂き、あなたや他の人々への危害や財産への損害を未然に防止するために、いろいろな絵表示をしています。

安全事項では、その絵表示と意味を示し、本評価ボードを安全に正しくご使用されるための注意事項を説明します。

	これは、安全警告記号です。潜在的に、人に危害を与える危険に対し注意を喚起するために用います。起こり得る危害又は死を回避するためにこの記号の後に続くすべての安全メッセージに従ってください。
 <b>警告</b>	警告は、回避しないと、死亡または重傷を招く可能性がある潜在的に危険な状況を示します。
 <b>注意</b>	注意は、回避しないと、軽傷または中程度の傷害を招く可能性がある潜在的に危険な状況を示します。
上の表示に加えて、適宜以下の表示を同時に示します。	
△表示は、警告・注意を示します。	
例： 	感電注意
⊘表示は、禁止を示します。	
例： 	分解禁止
●表示は、強制・指示する内容を示します。	
例： 	電源プラグをコンセントから抜け

ここに記載している内容をよく理解してからお使いください。

## 警告

### 電源に関して：



- 濡れた手でAC電源ケーブル、プラグに触れないでください。感電の原因となります。
- 評価ボードと同じコンセントに他の装置を接続する場合は、電源電圧および電源電流が過負荷にならないようにしてください。



- 使用中に異臭・異音がしたり、煙が出る場合は、直ちにACケーブルをコンセントから抜いてください。  
また、感電事故、または火災の原因になりますので、そのまま使用しないで、前記連絡先までご連絡ください。

### 評価ボードの取り扱いに関して：



- 評価ボードを分解または改造しないでください。法律で禁止されています。また、感電などにより傷害を負う可能性があります。
- 通風口から水・金属片・可燃物などの異物を入れないでください。



- 高電圧注意（感電の恐れがあります。）
- 本製品は電力線通信を評価するためのものです。細心の注意をもって作業にあたってください。また、交流電源や電源関連機器の操作は訓練された方が行ってください。
- 本製品には高電圧(AC100V-230V)が印加されている部分がありますので、評価・測定時に高電圧部分に触れないようにしてください。
- 本製品の高電圧部分にはコンデンサが挿入されています。そのためACケーブルをACインレットから取り外した後も暫くの間、ACインレットの端子には高電圧が印加されたままになっています。
- また電源を落とした直後も同様ですので高電圧部分に触れないようにしてください。
- 意図しない接触により感電や破損の恐れがありますので、電気回路の活線作業用手袋や安全保護メガネなどを着用してください。
- 本製品を誤って使用した結果、発生したあらゆる損失について、ルネサスエレクトロニクスは一切その責任を負いかねますので予めご了承ください。

## 警告

### 設置に関して：



- 湿度が高いところおよび水などで濡れるところには設置しないでください。水などが内部にこぼれた場合、故障の原因となります。

### 使用環境に関して：



- 本製品の使用における周辺温度の上限(最高定格周辺温度)は40℃です。この最高定格周辺温度を越えないように注意してください。
- 雷の直後に、評価ボードに触れないでください。



## ⚠ 注意

電源の接続に関して：



- 安全規格に適合している電源コード、ACアダプターを使用してください。適合しないものを使用すると、発煙、火災、感電の原因になります。

本製品の取り扱いに関して：



- 評価ボードは慎重に扱い、落下・倒れなどによる強い衝撃を与えないでください。
- 評価ボードのコネクタの端子は、直接手で触らないでください。静電気により内部回路を破壊する恐れがあります。
- ACケーブルを引っ張らないでください。また過度な曲げ方をしないでください。ケーブルが断線する恐れがあります。

異常動作に関して：



- 外来ノイズなどの妨害が原因で評価ボードの動作が異常になった場合、次の手順で処置してください。
  - (1) 評価ボード本体のリセットスイッチを押してください。
  - (2) 上記(1)の処置を実施しても正常に復帰しない場合は、評価ボードの電源を切り、再度電源を投入してください。

廃棄に関して：



- 廃棄する時は必ず産業廃棄物として法令に従って処分してください。

European Union regulatory notices



Renesas development tools and products are directly covered by the European Union's Waste Electrical and Electronic Equipment, (WEEE), Directive 2002/96/EC. As a result, this equipment, including all accessories, must not be disposed of as household waste but through your locally recognized recycling or disposal schemes. As part of our commitment to environmental responsibility Renesas also offers to take back the equipment and has implemented a Tools Product Recycling Program for customers in Europe. This allows you to return equipment to Renesas for disposal through our approved Producer Compliance Scheme. To register for the program, click here "<http://www.renesas.com/weee>".

## Regulatory Compliance Notices

### European Union regulatory notices

This product complies with the following EU Directives. (These directives are only valid in the European Union.)

#### CE Certifications:

Directive 2014/35/EU(LVD), 2014/30/EU(EMC) :

EN 50065-4-2:2002 +A1:2003 +A2:2005

EN 50065-1:2001 +A1:2010, EN 50065-2-3:2003 +A1:2005, EN 50065-7:2001

Information for traceability

- Authorized representative  
Name: Renesas Electronics Corporation  
Address: 5-20-1, Josuihon-cho, Kodaira-shi, Tokyo 187-8588, Japan
- Manufacturer  
Name: Renesas Electronics Corporation  
Address: 5-20-1, Josuihon-cho, Kodaira-shi, Tokyo 187-8588, Japan
- Person responsible for placing on the market  
Name: Renesas Electronics Europe GmbH  
Address: Arcadiastrasse 10, 40472 Dusseldorf, Germany
- Trademark and Type name  
Trademark: Renesas  
Product name: CPX4 AC-PLC BOARD  
Model name: RTK0EE0009D04001BJ \*\*

Environmental Compliance and Certifications:

Waste Electrical and Electronic Equipment (WEEE) Directive 2012/19/EU

### UK Government guidance regulatory notices

This product is in conformity with the following relevant UK Statutory Instrument(s) (and their amendments):

#### UKCA Certifications:

2016 No. 1101 Electrical Equipment (Safety) Regulations 2016

2016 No. 1091 Electromagnetic Compatibility Regulations 2016

EN 50065-4-2:2002 +A1:2003 +A2:2005

EN 50065-1:2001 +A1:2010, EN 50065-2-3:2003 +A1:2005, EN 50065-7:2001

Information for traceability

- Authorized representative  
Name: Renesas Electronics Corporation  
Address: 5-20-1, Josuihon-cho, Kodaira-shi, Tokyo 187-8588, Japan
- Manufacturer  
Name: Renesas Electronics Corporation  
Address: 5-20-1, Josuihon-cho, Kodaira-shi, Tokyo 187-8588, Japan
- Person responsible for placing on the market  
Name: Renesas Electronics Europe GmbH  
Address: Dukes Meadow Millboard Road Bourne End Buckinghamshire , SL8 5FH
- Trademark and Type name  
Trademark: Renesas  
Product name: CPX4 AC-PLC BOARD  
Model name: RTK0EE0009D04001BJ \*\*

### United States regulatory notices on electromagnetic compatibility

#### FCC Certifications (United States Only):

This device complies with Part 15 of the FCC Rules. Operation is subject to the following two conditions: (1) this device may not cause harmful interference, and (2) this device must accept any interference received, including interference that may cause undesired operation.

\*\* Note)

About representation of the model name

A model name of the kit including accessories is "RTK0EE0009D02001BJ". (It is displayed on a box.)

A model name of the PLC board is "RTK0EE0009D04001BJ". (It is displayed on the board.)

## このマニュアルの使い方

### 1. 目的と対象者

このマニュアルは評価ボード及び搭載したデバイスのハードウェア機能及び電気的特性を理解し、アプリケーションシステムを開発するユーザーのエンジニアを対象としています。するユーザーのエンジニアを対象としています。

本評価ボードは、注意事項を十分に確認の上、使用してください。注意事項は、各ユーザー文中、各章の最後、注意事項の章に記載しています。

改訂記録は旧版の記載内容に対して、訂正または追加した主な箇所をまとめたものです。改定内容すべてを記載したものではありません。詳細はこのマニュアルの本文で確認してください。



# 目次

1. 製品概要 .....	15
1.1 ボード構成 .....	15
1.2 製品仕様一覧 .....	17
1.3 回路機能ブロック図 .....	18
1.4 ボード各部の説明 .....	19
1.5 ボード寸法 .....	20
1.6 AC-PLC通信評価を始めるために .....	21
1.6.1 AC-PLC 通信評価に必要なアイテム .....	21
2. 使用方法 .....	22
2.1 フィルタボードの選択 .....	22
2.2 各バンドの設定例 .....	24
2.3 CPX4 SimpleMAC GUIを利用したAC-PLC通信の使用方法 .....	25
3. インターフェース仕様、SW 及び JP の設定 .....	26
3.1 AC-PLCボード .....	26
3.1.1 AC-PLC ボードのコネクタ，SW 及び JP の各部の説明 .....	26
3.1.2 LED (LED1, LED2, LED3, LED4) .....	27
3.1.3 UART_SROM/SPI 接続切替え JP (JP1, JP2, JP3, JP4, JP5, JP6, JP7) .....	27
3.1.4 インダクター切替え用 JP (JP8) .....	27
3.1.5 USB 経由外部リセット機能切替え用 JP (JP21) .....	28
3.1.6 シリアル通信切替え用スイッチ (SW6) .....	28
3.1.7 MCU(RX651)の 有効／無効の選択用スイッチ (SW7) .....	28
3.1.8 リセットスイッチ (SW8) .....	28
3.1.9 BOOT 設定スイッチ (SW9,SW10) .....	29
3.1.10 PLC コネクタ (CN3) .....	29
3.1.11 電源コネクタ (CN4) .....	29
3.1.12 USB コネクタ (CN5) .....	29
3.1.13 MCU ボード接続コネクタ(CN6, CN7).....	30
3.2 RX651 MCUボード .....	31
3.2.1 RX651 MCU ボードのコネクタ，SW 及び JP の各部の説明.....	31
3.2.2 LED (LED301, LED302) .....	32
3.2.3 MCU(RX651)用 汎用 DIP スイッチ (SW301, SW302) .....	32
3.2.4 プログラム書き込み設定用 JP (JP301) .....	32

3.2.5	AC-PLC ボード接続コネクタ (CN303 / CN304) .....	32
3.2.6	OCD コネクタ (CN305) .....	33
3.2.7	USB コネクタ (CN302) .....	34
3.2.8	拡張用端子用コネクタ (CN300 / CN301) .....	35
3.2.9	制御用 MCU (RX651) .....	36
3.3	フィルタボード .....	38
3.3.1	フィルタボードのコネクタ, JP の各部の説明 .....	38
3.3.2	低域ノイズ抑制用フィルタ設定 JP (JP201) .....	39
3.3.3	A2-type 用 AC-PLC ボード接続コネク (CN201) .....	39
3.3.4	F2-type 用 AC-PLC ボード接続コネク (CN202) .....	39
3.3.5	G2-type 用 AC-PLC ボード接続コネク (CN203) .....	39
3.4	PMOD変換ボード .....	39

### 1. 製品概要

本製品は、ルネサスエレクトロニクス製 PLC モデム LSI R9A06G061 (以下、CPX4) に対応したソフトウェア開発やシステム評価を行うための AC 電力線用の電力線通信 (以下、AC-PLC) 評価キットです。

この章では、本製品の構成及び使用方法について説明します。

#### 1.1 ボード構成

本製品は、AC 電力線通信に必要なアナログ・フロント・エンドや制御用 MCU を含むトータルなボード構成になっています。本製品を Figure 1-1 に示します。

本製品は、以下の 4 種類のボードで構成されています。ボード本体は、以下 1)、2)、3) で構成します。

- 1) AC-PLC ボード : PLC モデム LSI (CPX4: R9A06G061) 及び AFE デバイス (ISL15102)
- 2) RX651 MCU ボード : 制御用 MCU ボード (RX651: R5F5651EHDFF)
- 3) フィルタボード : 対応する通過帯域外のノイズを除去するフィルタで、35k-90kHz、150k-500kHz、35k-500kHz に対応した 3 種類のフィルタボードがあります。
- 4) PMOD 変換ボード : Pmod™ コネクタの female-male 変換ボード

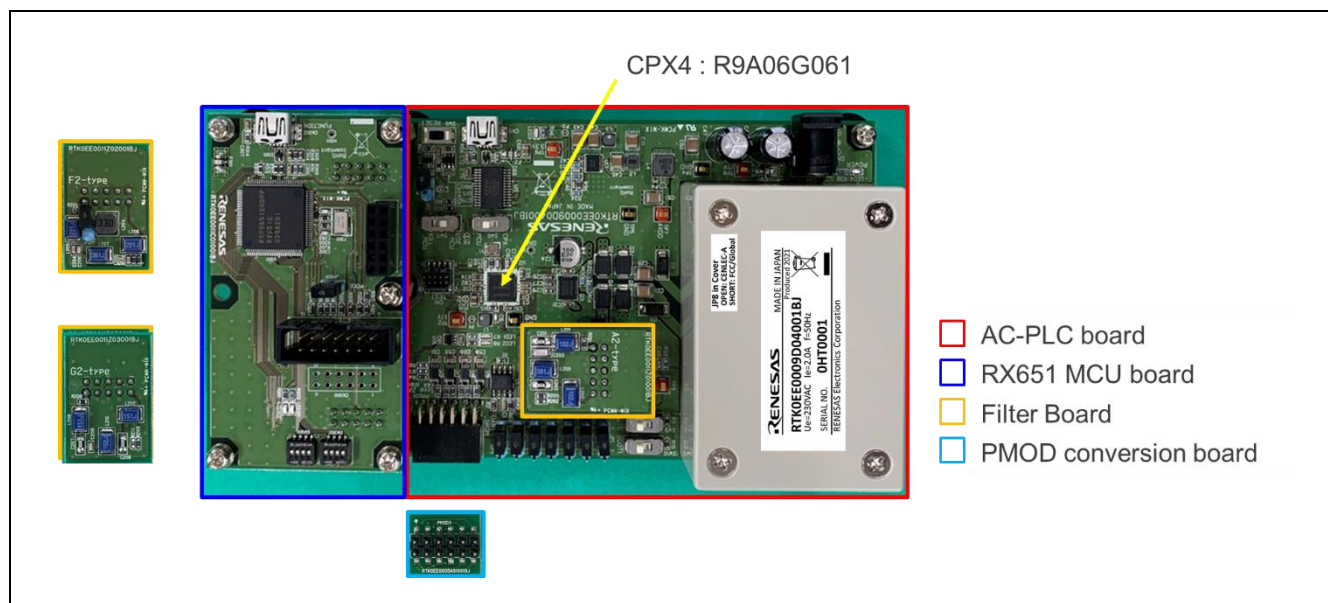


Figure 1-1 CPX4 AC-PLC 評価キットボード構成

尚、付属品を含めたキットの型名が「RTK0EE0009D02001BJ」 (外箱に表示) です。各ボードの個別型名を Table 1-1 に示します。

Table 1-1 評価キット付属ボード型名

AC-PLCボード型名	RTK0EE0009D04001BJ
RX651 MCUボード型名	RTK0EE0011C01001BJ
フィルタボード型名	A2-type : RTK0EE0011Z01001BJ F2-type : RTK0EE0011Z02001BJ G2-type : RTK0EE0011Z03001BJ
PMOD変換ボード型名	RTK0EE0009A01001BJ



## 1.2 製品仕様一覧

Table 1-2 製品仕様一覧

製品名	CPX4 AC-PLC評価キット M02D2 RTK0EE0009D02001BJ		
製品型番	RTK0EE0009D02001BJ (キット型名)		
PLCモデムデバイス	CPX4 (R9A06G061)		
制御用MCU	RX651 (R5F5651EHDFP)		
AFE デバイス	ISL15102 : Power Amp(以下、PA) + RX Step ATT : discrete		
PLC部仕様	対応周波数	35kHz – 500kHz	
	対応電力線電圧	AC100-230V	
対応規格	CENELEC-A (35.9375kHz - 90.625kHz), CENELEC-B (98.4375kHz - 121.875kHz), G3-FCC (154.6875kHz - 487.5kHz), G3-ARIB (154.6875kHz - 403.125kHz)		
法令対応*1	CE and UKCA Certifications (EN500650-1, 2-3, 4-2, 7) FCC Certifications (FCC part15 subpart B 15.107, 109), ARIB型式指定 (ARIB STD-T84)		
電源供給	ACアダプターによる外部給電 (定格15V/1.2A)		
インターフェース	AC-PLCボード	ACインレット	PLCコネクタ(CN3) : PLC信号用メガネケーブル接続
		外部給電ポート	電源コネクタ(CN4) : ACジャック 電源供給用ACアダプター:DC15V or DC12Vを接続 (注: ACアダプターは付属していません)
		PMOD ポート	Digilent Pmod <sup>™</sup> interface用のコネクタ(PMOD1) : Type 2A(SPI) / Type 4A(UART)に対応
		USB	USBコネクタ(CN5) : CPX4とのシリアル通信用 PC通信用Mini-B USBケーブル接続
	RX651 MCU ボード	MCU(RX651) オンチップデバッグ	OCDコネクタ(CN305) : MCU(RX651)デバッグ用E1エミュレーター接続
		GPIO(MCU)	GPIO コネクタ(CN301) : MCU信号モニタリング用
		USB	USBコネクタ(CN302) : USBファンクション, USBブートモード用
		フィルタボード	RX band pass filter 対応周波数
製品内容	<ul style="list-style-type: none"> <li>・ AC-PLCボード…………… 1台</li> <li>・ RX651 MCUボード…………… 1台</li> <li>・ フィルタボード(A2/F2/G2-type)…………… 3台</li> <li>・ PMOD変換ボード…………… 1台</li> <li>・ USB ケーブル…………… 1本</li> <li>・ Precautions for Use (英語)…………… 1部</li> <li>・ ご使用上の注意 (日本語)…………… 1部</li> <li>・ SJ/T 11364有害物質含有表(中国RoHS)…………… 1部</li> </ul>		
本体外形寸法	AC-PLC BOARD : 130×80×45 mm		

注\*1 : 本製品は日本国内における特別搬送式デジタル伝送装置として型式指定 (技術適合) を受けているため、電波法施行規則第四十四条第一項における電力線搬送通信設備として使用可能です。

総務省指定 第 AH-23001 号 型式 : RTK0EE0009D04001BJ

尚、型名表記は、付属品を含めたキットの型名が「RTK0EE0009D02001BJ」 (箱に表示)、ボード本体の型名が「RTK0EE0009D04001BJ」 (ボード本体に表示) となります。

### 1.3 回路機能ブロック図

本製品は4種類のボードから構成されています。各ボードの回路機能ブロック図を Figure 1-2, Figure 1-3, Figure 1-4, Figure 1-5 に示します。

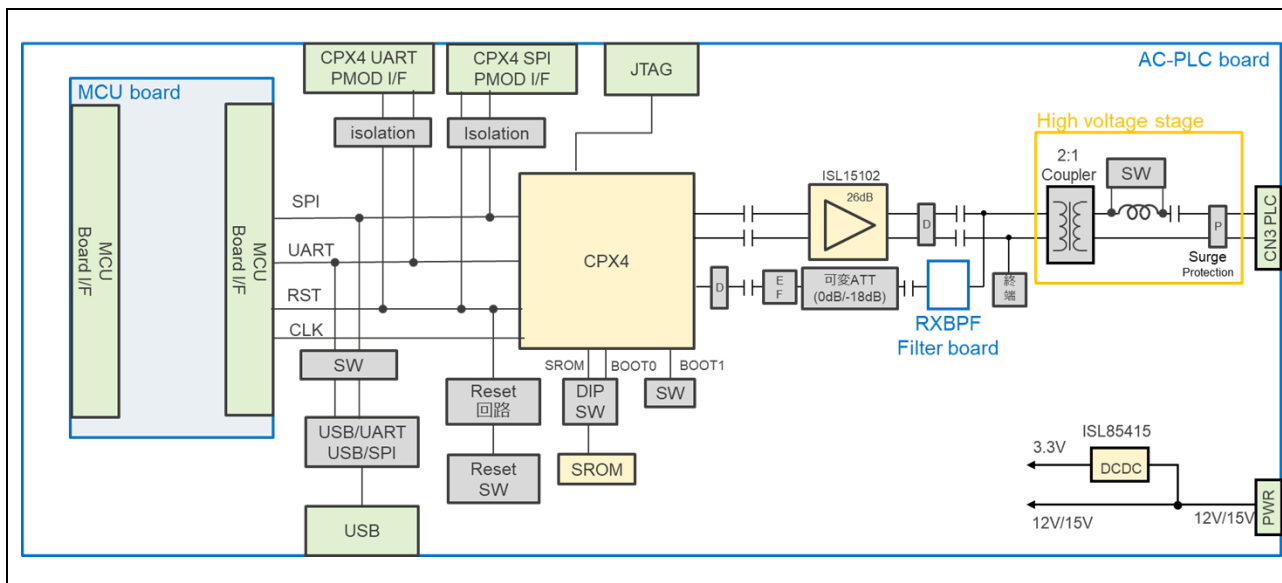


Figure 1-2 AC-PLC回路機能ブロック図

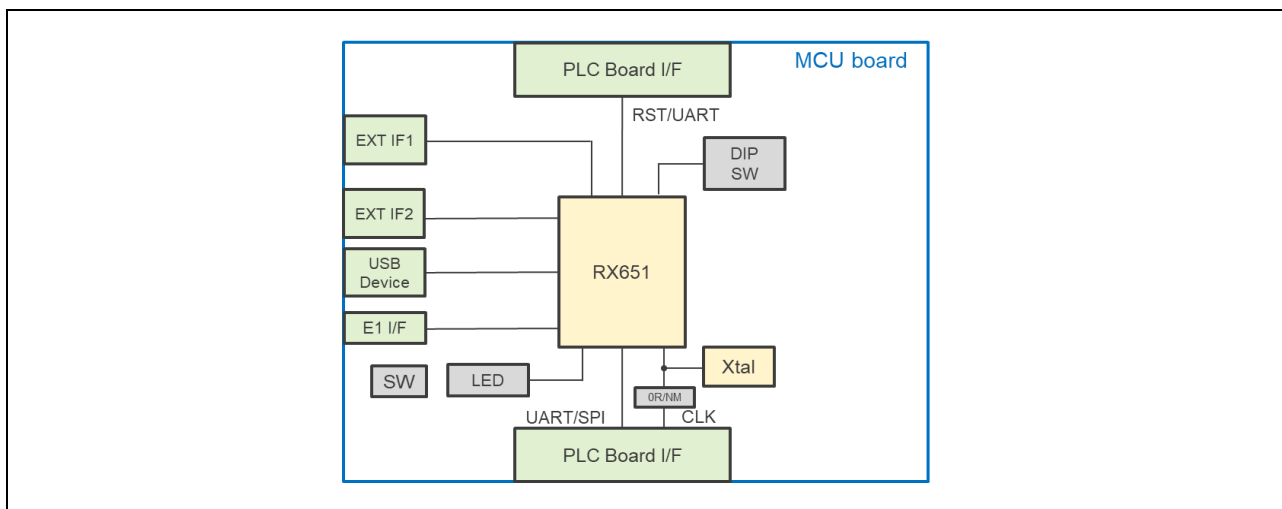


Figure 1-3 MCU回路機能ブロック図

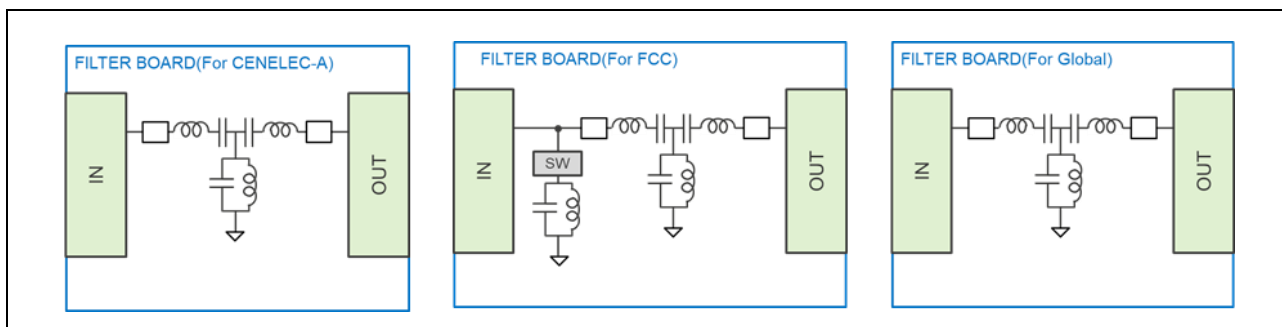


Figure 1-4 フィルタボード回路機能ブロック図

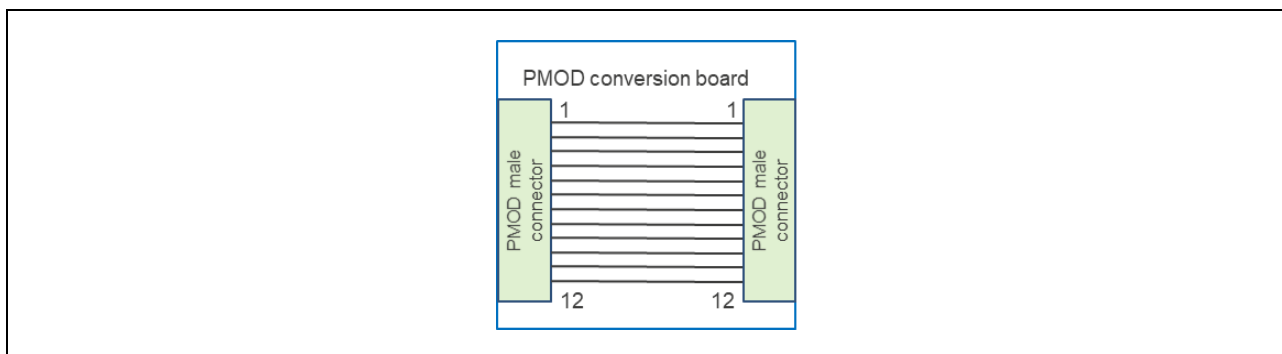


Figure 1-5 PMOD変換ボード回路機能ブロック図

### 1.4 ボード各部の説明

本CPX4 AC-PLC評価キットのボード各部の説明をFigure 1-6に示します。各ボードのコネクタ，SW及びJPの詳細説明は、3章インターフェース仕様、SW及びJPの設定を参照してください。

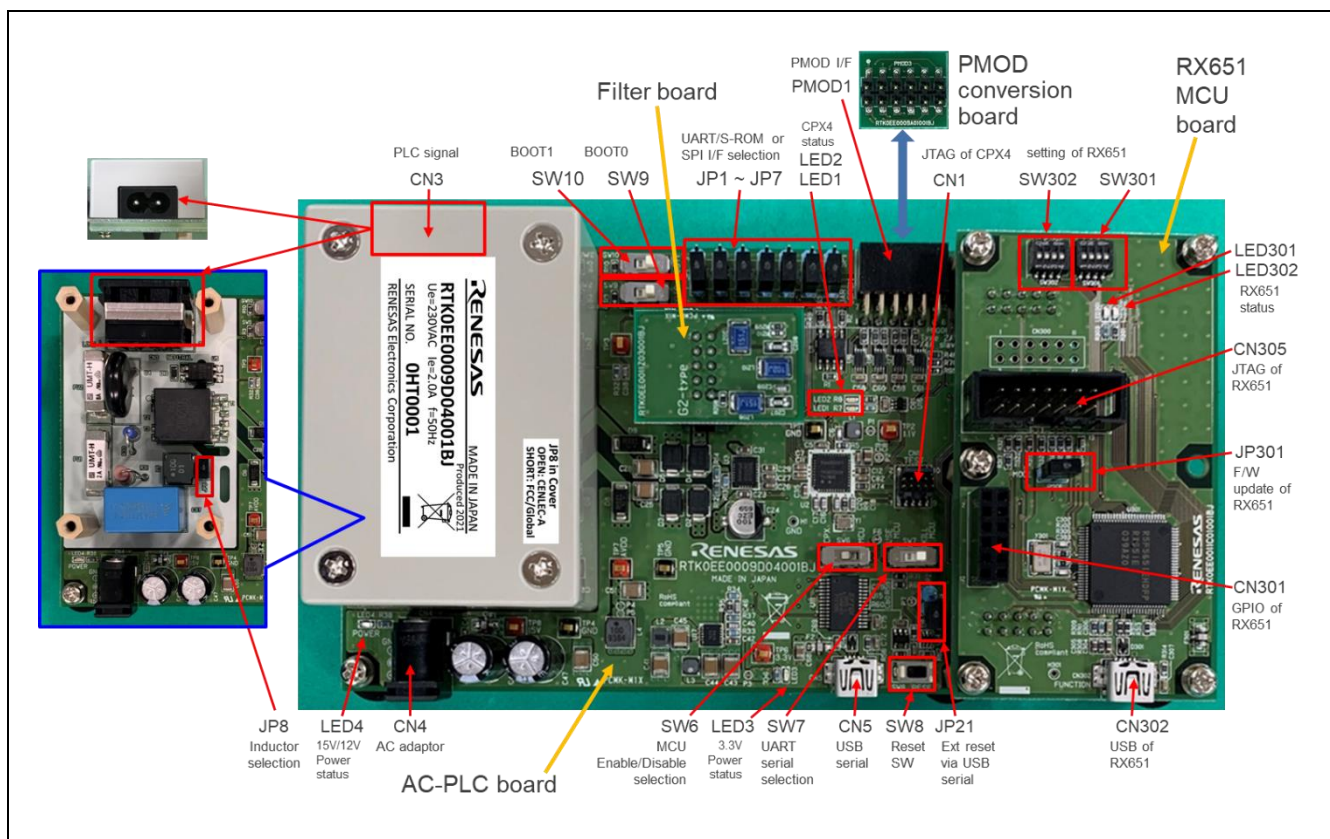


Figure 1-6 CPX4 AC-PLC評価キットのボード各部の説明

### 1.5 ボード寸法

CPX4 AC-PLC評価キットの各ボードは4層構造(FR4)です. 各ボードの寸法をFigure 1-7に示します。

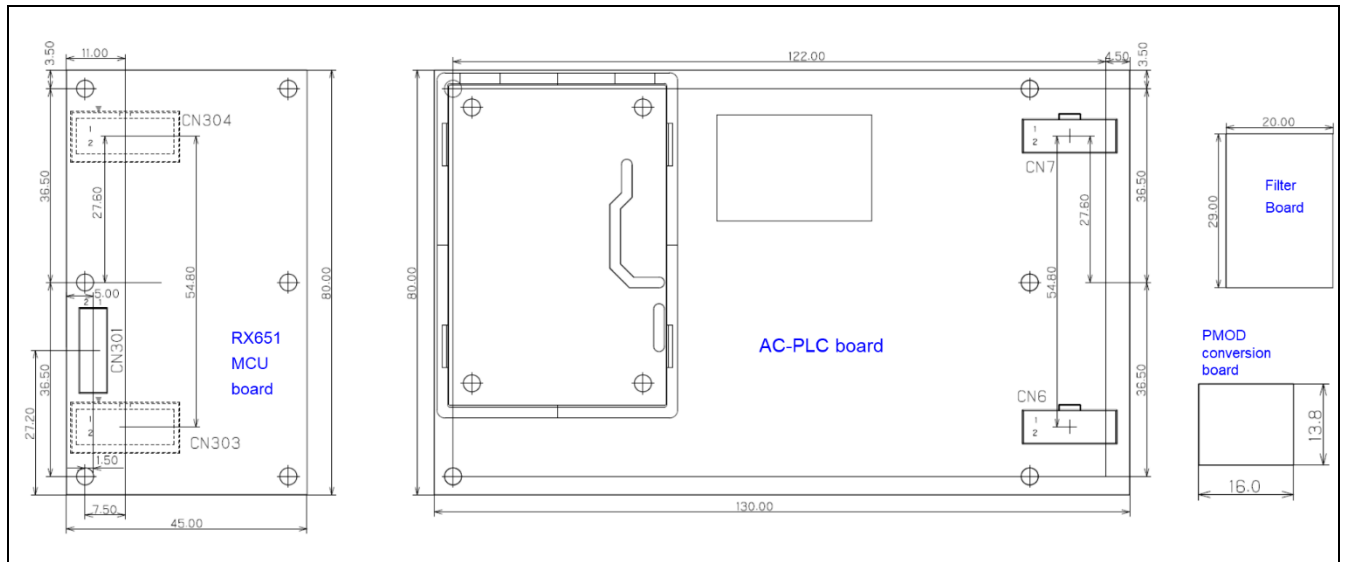


Figure 1-7 CPX4 AC-PLC評価キットの各ボードの寸法

## 1.6 AC-PLC 通信評価を始めるために

本評価キットを使用して AC-PLC 通信評価を始めるために、必要なハードウェア、ソフトウェアに関して、説明します。

PLC ユーザー登録時にご連絡したダウンロードサイトより、PHY 評価用ツール（以下、CPX4 SimpleMAC GUI）と各種ユーザーマニュアルの最新版を入手してください。必要に応じて、回路図、部品表の最新版などの情報も入手できます。ダウンロードサイトについては、本評価キット付属の「ご使用上の注意」をご参照ください。

### 1.6.1 AC-PLC 通信評価に必要なアイテム

本評価キット 2 台による基本的な構成で AC-PLC 通信評価を行う場合に必要なアイテムを以下に示します。

評価キットを追加する場合には、合わせて追加アイテムをご用意ください。接続方法については、2 章を参照して下さい。

Table 1-3 準備が必要なハードウェア

品名	必要台数	備考
AC-PLC ボード（本キット付属）	2 台	
Filter ボード（本キット付属）	2 台	使用する帯域や対応する規格に応じて、受信用 BPF のフィルタボードを A2/F2/G2-type から 1 種類選択
AC 電源ケーブル	2 本	使用する AC 電圧に対応するケーブルを選択
PC（USB ポートがある PC）	2 台	通信性能を評価する場合、各 AC-PLC ボードは別々の PC に接続することを推奨します
USB ケーブル（本キット付属）	2 本	
AC アダプター （DC15V or 12V 1.2A 以上推奨）	2 台	
RX651 MCU ボード（本キット付属）	2 台	RX651 を使用したアプリケーションを使う場合には必要になります。
オンチップデバッガ （デバッガ接続用ケーブル含む）	1 台	RX651 を使用したアプリケーションを使う場合には必要になります。

Table 1-4 準備が必要なソフトウェア

品名	備考
CPX4 SimpleMAC GUI （PHY 評価用ツール）	AC-PLC ボードと接続した PC から、CPX4 SimpleMAC GUI を使って AC-PLC 通信評価を行います。CPX4 SimpleMAC GUI は、弊社ダウンロードサイトよりダウンロードしてください。CPX4 SimpleMAC GUI の起動方法および操作方法はダウンロードサイトにあるマニュアルをご参照ください。
仮想シリアルポート用ドライバ	AC-PLC ボードと接続する PC には仮想シリアルポート用ドライバのインストールが必要になります。 3.1.3 章を参照してください。
ルネサスフラッシュプログラマ	RX651 を使用したアプリケーションを使う場合には必要になります。下記 URL よりダウンロードしてください。 <a href="https://www.renesas.com/ja-jp/products/software-tools/tools/programmer/renesas-flash-programmer-programming-gui.html">https://www.renesas.com/ja-jp/products/software-tools/tools/programmer/renesas-flash-programmer-programming-gui.html</a>

## 2. 使用方法

本章では AC-PLC ボードの使用方法について説明します。

### 2.1 フィルタボードの選択

本製品は、対応規格に応じて、受信用BPFのフィルタボードを付け替える必要があります。フィルタボードは以下の仕様となっています。

- A2-type フィルタボード : CENELEC-A band (30k-90kHz)
- F2-type フィルタボード : FCC band (150k-500kHz) (ARIB band含む)
- G2-type フィルタボード : Global band (35k-500kHz)

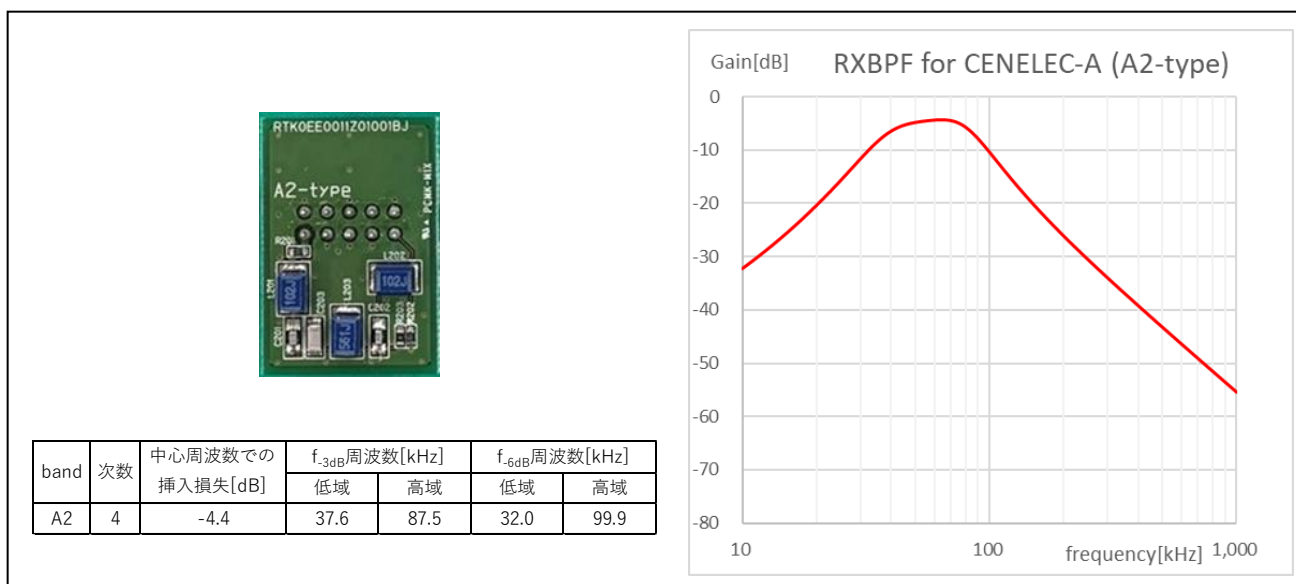


Figure 2-1 A2-type Filter board for CENELEC-A band

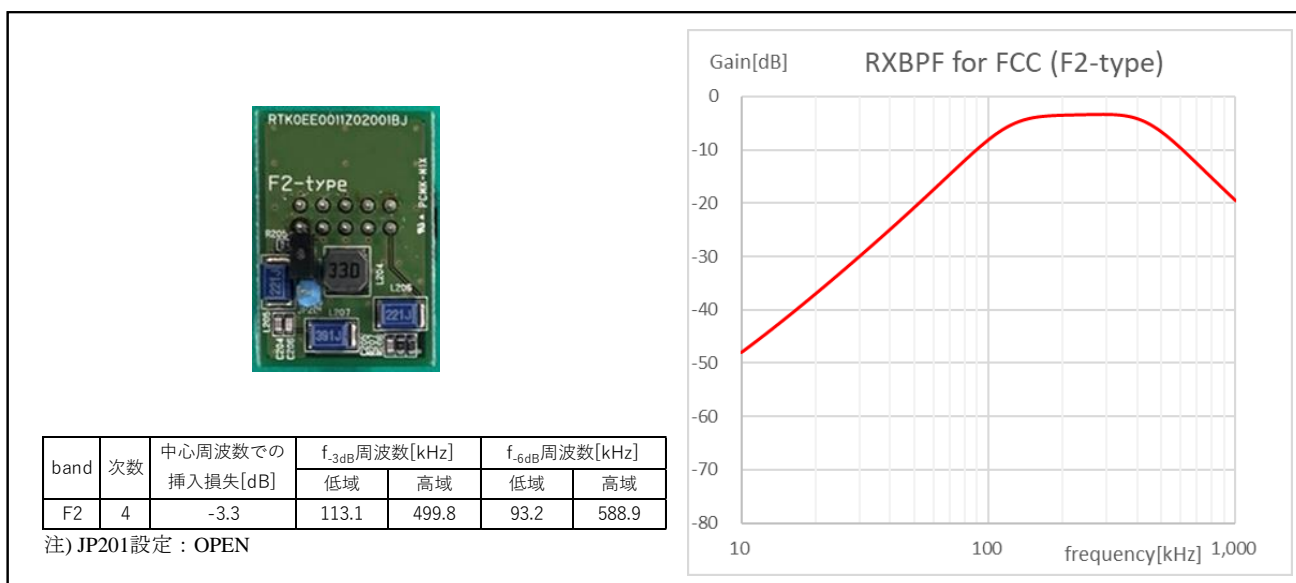


Figure 2-2 F2-type Filter board for FCC band

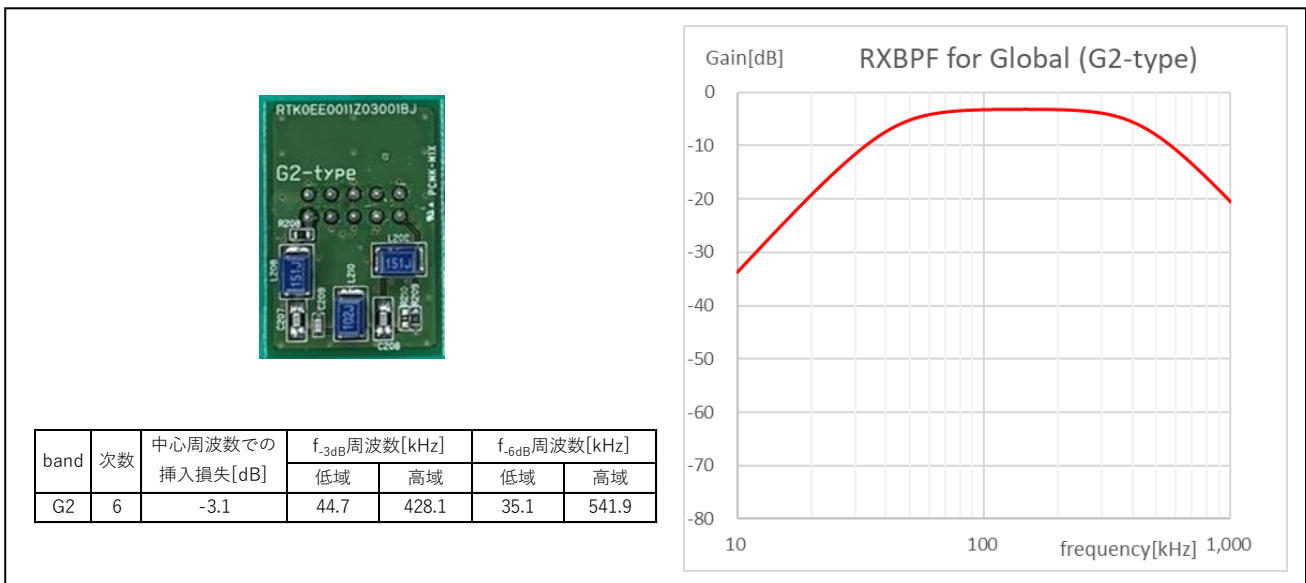


Figure 2-3 G2-type Filter board for Global band

TX-LPFは、PLCモデムLSIに内蔵されています。TX-LPFの特性については以下に示します。

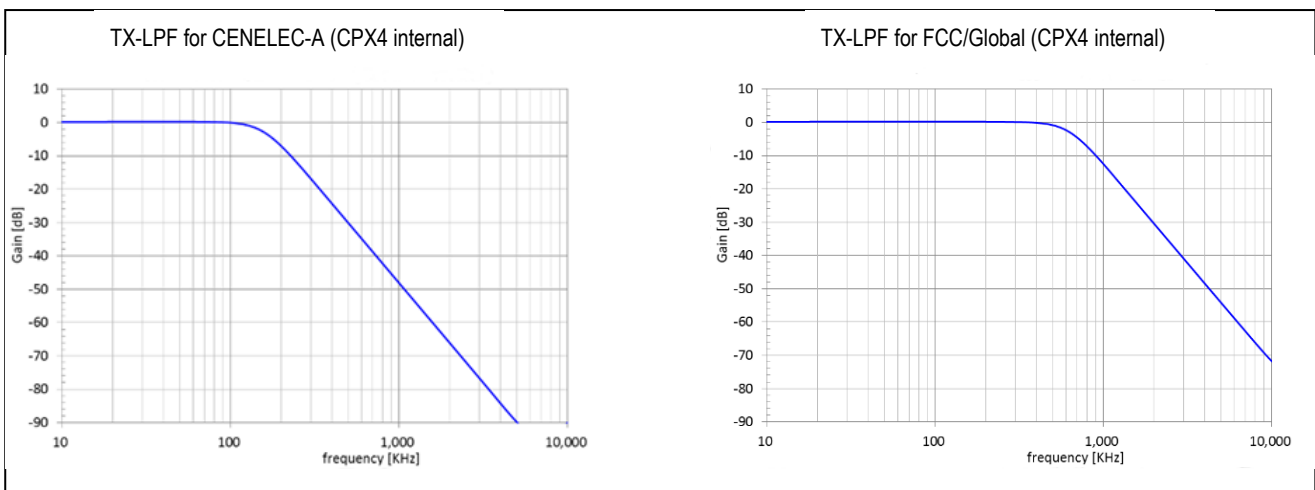


Figure 2-4 TX-PLF (CPX4 internal)

## 2.2 各バンドの設定例

フィルタボードを選択したら、JP8ジャンパをTable 2-1に従って変更してください

各ボードのコネクタ，SW及びJPの詳細説明は、3章インターフェース仕様、SW及びJPの設定を参照してください。UARTブート、RX651 MCU未使用の場合の各バンドのフィルタボード、SW及びJP設定例を以下に示します。

**Table 2-1 UART ブート、RX651 MCU 未使用の場合の各バンドのフィルタボード、SW 及び JP 設定例**

JP, SW	CENELEC-A	CENELEC-B	FCC/ARIB	Global
Filter board (RX-BPF)	A2-type (35-90kHz)	G2-type (35-500kHz)	F2-type*1 (150-500kHz)	G2-type (35-500kHz)
TX-LPF(CPX4 internal)*2	fc=150kHz	fc=150kHz	fc=600kHz	fc=600kHz
JP1～JP7	1-2側	1-2側	1-2側	1-2側
JP8	OPEN	SHORT	SHORT	SHORT
JP21	OPEN	OPEN	OPEN	OPEN
JP301	OPEN	OPEN	OPEN	OPEN
SW6	MCU KILL側	MCU KILL側	MCU KILL側	MCU KILL側
SW7	CPX側	CPX側	CPX側	CPX側
SW8	リセットスイッチ	リセットスイッチ	リセットスイッチ	リセットスイッチ
SW9	H側	H側	H側	H側
SW10	H側	H側	H側	H側
SW301,SW302	全てOFF	全てOFF	全てOFF	全てOFF

注\*1 : JP201設定 : OPEN

注\*2 : PHY評価ツール : CPX4 SimpleMAC GUI上で、Band設定するとTX-LPFは設定される



### 2.3 CPX4 SimpleMAC GUI を利用した AC-PLC 通信の使用方法

CPX4 SimpleMAC GUIを利用したAC-PLC通信の評価環境をFigure 2-5に示します。ボード設定の詳細およびCPX4 SimpleMAC GUIの起動方法については、CPX4 SimpleMAC GUIのマニュアルおよびクイックスタートガイドを参照してください。

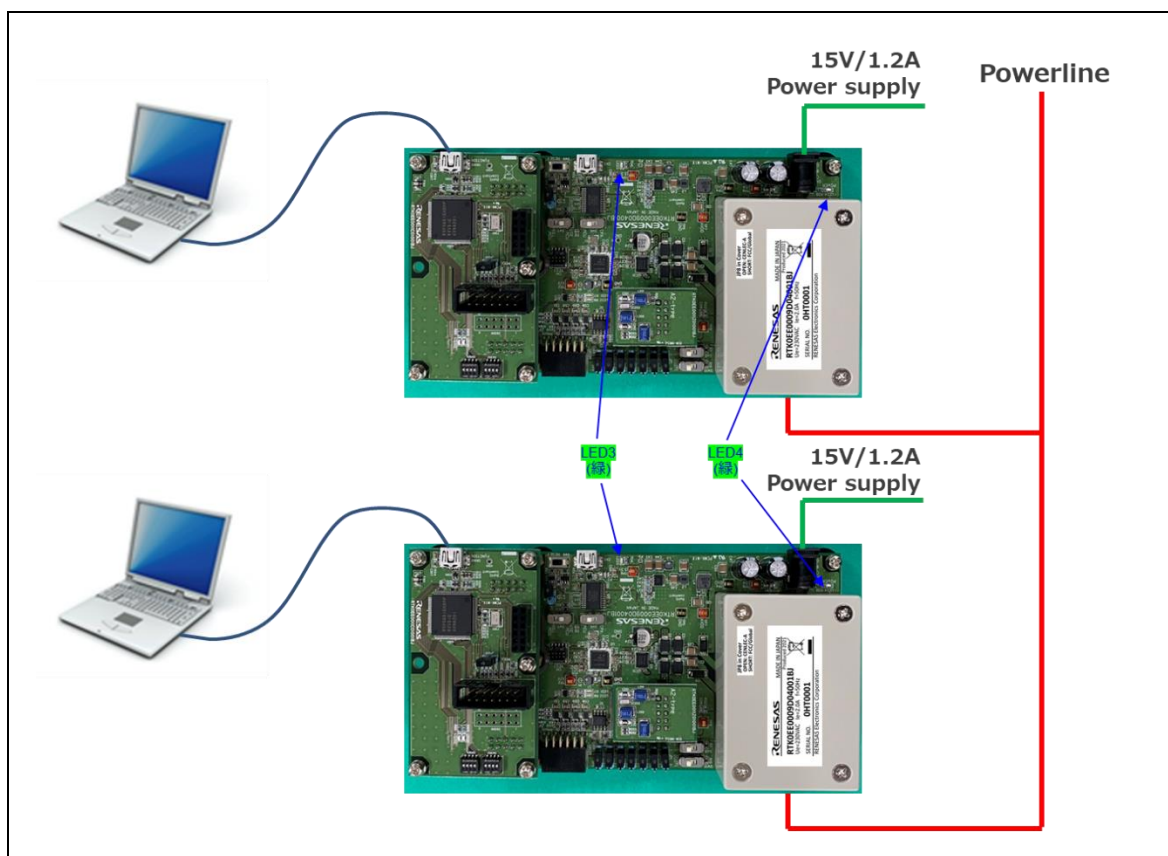


Figure 2-5 CPX4 SimpleMAC GUIを利用したAC-PLC通信の評価環境

評価環境の設定手順は以下の順序で行ってください。

- 1) 評価する周波数帯域、BOOT 方法、MCU の使用有無など、お客様の使用環境にあったフィルタボード、SW 及び JP を設定
- 2) USB ケーブルを PC の USB ポートと AC-PLC ボードの USB ポート(CN5)に接続
- 3) AC-PLC ボードに電源コネクタ(CN4)に AC アダプターを接続
- 4) AC-PLC ボードの LED3(緑), LED4(緑)が点灯している事を確認
- 5) AC-PLC ボードの PLC コネクタ(CN3)へ PLC 接続用の AC ケーブルを接続
- 6) PC 上で CPX4 SimpleMAC GUI を起動  
(以降の設定は CPX4 SimpleMAC GUI ユーザーズマニュアルを参照してください。)

### 3. インターフェース仕様、SW 及び JP の設定

この章では、本製品のインターフェースの仕様、SW 及び JP の設定について説明します。

#### 3.1 AC-PLC ボード

AC-PLC ボードのインターフェース仕様、SW 及び JP の設定について説明します。

##### 3.1.1 AC-PLC ボードのコネクタ、SW 及び JP の各部の説明

コネクタ、SW 及び JP の配置を Figure 3-1 に、用途を Table 3-1 に示します。

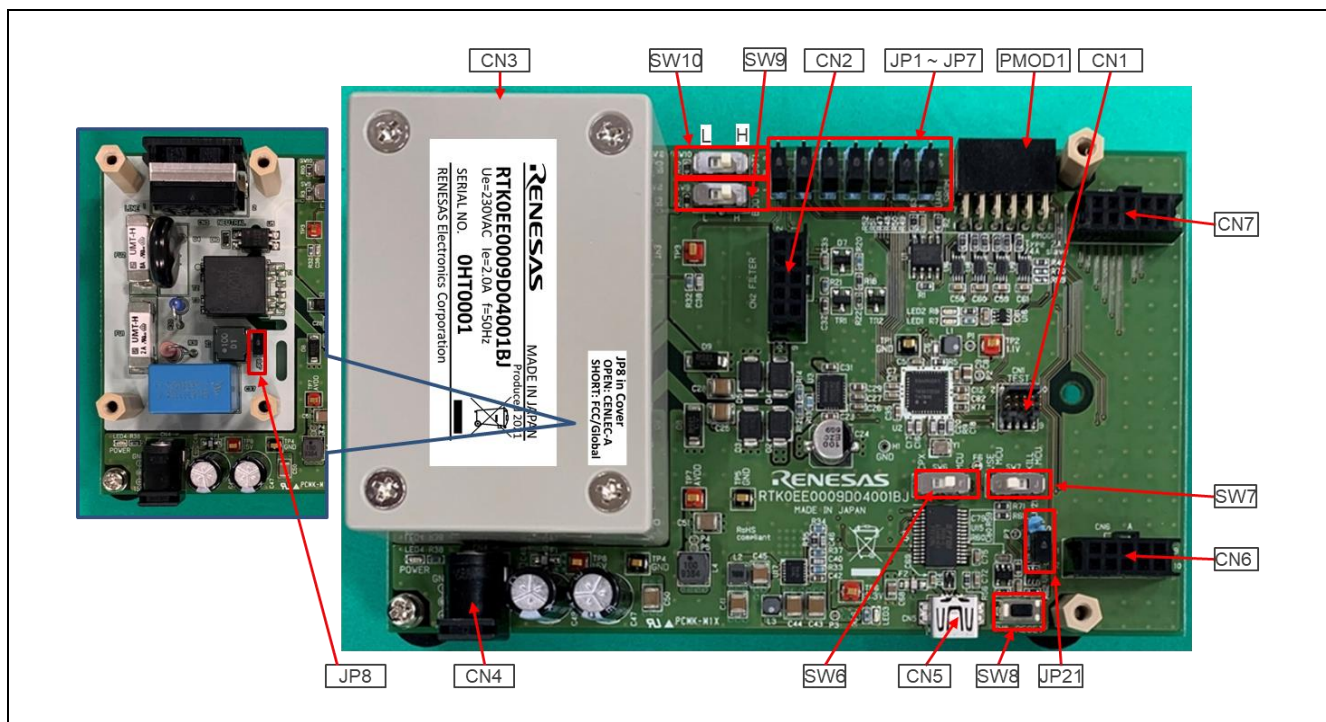


Figure 3-1 AC-PLCボードの各コネクタ、JP、SWについて

Table 3-1 AC-PLC ボード各コネクタ、JP、SW の用途

コネクタ、JP、SW 名	用途
SW9, SW10	Boot 設定用 SW
SW6	UART-USB 切替え用 SW
SW7	MCU Enable/Disable 切替え SW
SW8	リセット SW
JP1, JP2, JP3, JP4, JP5, JP6, JP7	UART-SROM / SPI 切替え用 JP
JP8	インダクター切替え用 JP
JP21	自動リセット機能切替え用 JP
CN1	CPX4 用 JTAG コネクタ
CN3	AC-PLC 通信用コネクタ
CN4	電源コネクタ
CN5	USB コネクタ
CN6, CN7	MCU ボード接続コネクタ

### 3.1.2 LED (LED1, LED2, LED3, LED4)

AC-PLC ボードは状態を示す複数の LED を搭載しています。

- ・ PLC モデム LSI 信号用 LED : PLC モデム LSI の状態を示す LED (2 か所)
  - ・ LED1 : パケット送信時 \*3
  - ・ LED2 : パケット受信時 \*3
 注\*3 : Boot 用 FW のポート設定に依存します
- ・ 電源側 LED : 電源供給の状態を示す LED (2 か所)
  - ・ LED3 : 3.3V 電源に電源供給時に点灯
  - ・ LED4 : 15V/12V 電源に電源供給時に点灯

### 3.1.3 UART\_SROM/SPI 接続切替え JP (JP1, JP2, JP3, JP4, JP5, JP6, JP7)

JP1～P7 は、UART\_SROM interface と SPI interface の接続切替え JP になっています。出荷時には UART\_SROM の設定になっています。JP の切替えパターンを Table 3-2 に示します。

Table 3-2 UART\_SROM/SPI 設定

mode	ジャンパ設定
UART_SROM (初期設定)	JP1～JP7 全て 1-2 ショート
SPI	JP1～JP7 全て 2-3 ショート

### 3.1.4 インダクター切替え用 JP (JP8)

JP8 は、送信出力ラインにインダクターの挿入/短絡の切替えをするジャンパです。JP8 は、送信出力ラインにあるインダクタを、オープンの場合に使用、ショートの場合に未使用になります。

JP8 は、一次回路を保護するカバーの中にありますので、ご注意ください。カバーには、JP8 がカバーの中にあることを示すラベルが貼ってあります。

CENELEC-A band を使用する場合、送信出力ラインにインダクタを使用することにより、負荷インピーダンスが低い状態の送信出力レベルを向上(数 dB)します。また、このインダクタは EN50065-7 のインピーダンス規格を満足するための調整機能を有します。一方、FCC band では、送信出力ラインにインダクターを使用

すると、負荷インピーダンスが低い状態の送信出力レベルが 10dB 以上減少することがあります。Table 3-3 に JP8 の設定を示します。

**Table 3-3 インダクター切替え用 JP(JP8)設定**

インダクター設定	JP8設定	設定条件
使用	オープン	CENELEC-A band時に設定
未使用	ショート	FCC, Global (35kHz-500kHz) band時に設定

### 3.1.5 USB 経由外部リセット機能切替え用 JP (JP21)

JP21 は、USB 経由外部リセット機能切替え用 JP になっています。USB 経由の RTS 信号を外部リセットとして使用する場合は、JP21 をショートに設定してください。

### 3.1.6 シリアル通信切替え用スイッチ (SW6)

SW6は、USBコネクタ(CN5)に接続するシリアルポートの接続先を、MCU(RX651)またはCPX4の選択を行う切替え用スイッチです。詳細は、3.1.12 USBコネクタ (CN5) を参照してください。

### 3.1.7 MCU(RX651)の 有効/無効の選択用スイッチ (SW7)

SW7 は、MCU(RX651)からの CPX4 への制御の有効/無効を切替えます。SW7 の設定を **Table 3-4** に示します。CPX4 SimpleMAC GUI 使用時は MCU 無効 (出荷時設定) を使用してください。

**Table 3-4 MCU(RX651)の 有効/無効の設定 (SW7)**

MCUの状態	SW7 設定	機能
MCU無効 (出荷時設定)	KILL MCU	MCU(RX651)は無効状態 CPX4はCN5のUSBを使ってPCから制御 CPX4のリセットは SW8で制御
MCU有効	USE MCU	MCU(RX651)は有効状態 CPX4はMCU (RX651) から制御 CPX4のリセットはMCU(RX651)側で制御

### 3.1.8 リセットスイッチ (SW8)

リセットスイッチ(SW8)は、システムリセットするための押下スイッチです。CPX4 及び MCU(RX651)を初期化する場合、このスイッチ(SW8)を押してください。

### 3.1.9 BOOT 設定スイッチ (SW9,SW10)

SW9 及び SW10 は、BOOT 方式の選択切替え SW になっています (UART/SROM/SPI)。UART は UART 通信を使った BOOT 方式、SPI は SPI 通信を使った BOOT 方式、SROM は評価キットに搭載の SROM からの BOOT 方式になります。出荷時設定は UART Boot の設定になっています。SW の切替えパターンを Table 3-5 に示します。

Table 3-5 CPX4 Boot 設定

Boot mode	設定
UART (出荷時設定)	SW9 (BOOT0)をH側, SW10 (BOOT1)をH側
SROM	SW9 (BOOT0)をL側, SW10 (BOOT1)をH側
SPI	SW9 (BOOT0)をH側, SW10 (BOOT1)をL側

### 3.1.10 PLC コネクタ (CN3)

CN3 は通信用に AC ラインと接続するためのコネクタ(AC インレット)です。AC-PLC ボードは PLC コネクタ(CN3)を介して通信を行います。電源供給用としては使用していません。

AC ラインに接続する場合、AC ケーブルは、使用環境の法令・規格及び定格に適合したものを使用してください。

### 3.1.11 電源コネクタ (CN4)

電源コネクタ(CN4)は、外部から電源供給する際に使用し、AC アダプターが接続されます。適合 AC アダプターは 外径 φ5.5mm, 内径 φ2.1mm, センタープラスで、出力電圧 DC15V もしくは、DC12V で 1.2A 以上のものを推奨します。

尚、本製品には AC アダプターは付属しておりません。お客様にて使用する環境の法令に適合した AC アダプターの準備をお願いします。

### 3.1.12 USB コネクタ (CN5)

USBコネクタ(CN5)は、FTDI仮想シリアルポートを介してMCU(RX651)またはCPX4のシリアルポートとのシリアル通信に使用します。CN5は、本製品をUSBケーブルを介してPCに接続します。接続先はSW6で切り替えます。切り替え設定は、Table 3-6を参照してください。

CPX4 SimpleMAC GUI使用時は、CPX4のシリアルポートを選択してご使用ください。

USB-to-Serialでの適正なデバイスドライバは以下のFTDI社HPよりダウンロードしてください。

<http://www.ftdichip.com/Drivers/VCP.htm>

Table 3-6 シリアル通信切替え用 SW (SW6)設定

USB シリアル設定	設定	機能先
CPX4のシリアルポートと通信(出荷時設定)	CPX	CPX4
MCU(RX651)のシリアルポートと通信	MCU	MCU(RX651)

## 3.1.13 MCU ボード接続コネクタ (CN6, CN7)

RX651 MCU ボードとの接続を Table 3-7, Table 3-8 に示します。

Table 3-7 CN6 コネクタ

端子番号	端子名	機能
1	CPX_RESB	CPX4のP0端子に接続
2	GND	GNDに接続
3	RXD_MCU	MCUのUART-RX端子に接続
4	GND	GNDに接続
5	TXD_MCU	MCUのUART-TX端子に接続
6	GND	GNDに接続
7	$\overline{\text{RESOUT}}$	MCUへのリセット信号
8	GND	GNDに接続
9	3.3V	MCUボードへ供給する3.3V電源
10	3.3V	MCUボードへ供給する3.3V電源

Table 3-8 CN7 コネクタ

端子番号	端子名	機能
1	UART_RXD	CPX4のUART-RX / SPI SI端子に接続
2	UART_TXD	CPX4のUART-TX / SPI SO端子に接続
3	S_SPI_SC	CPX4のSPI CLK端子に接続
4	SPI_SS	CPX4のSPI SS端子に接続
5	SPI_REQ	CPX4のSPI REQに接続
6	S_CKOUT	CPX4クロック出力端子に接続
7	GND	GNDに接続
8	BOOT0	CPX4のBOOT0端子に接続
9	BOOT1	CPX4のBOOT1端子に接続
10	3.3V	MCUボードへ供給する3.3V電源

### 3.2 RX651 MCU ボード

RX651 MCU ボードのインターフェース仕様、SW 及び JP の設定について説明します。

#### 3.2.1 RX651 MCU ボードのコネクタ、SW 及び JP の各部の説明

コネクタ、SW 及び JP の配置を Figure 3-2 に、用途を Table 3-9 に示します。

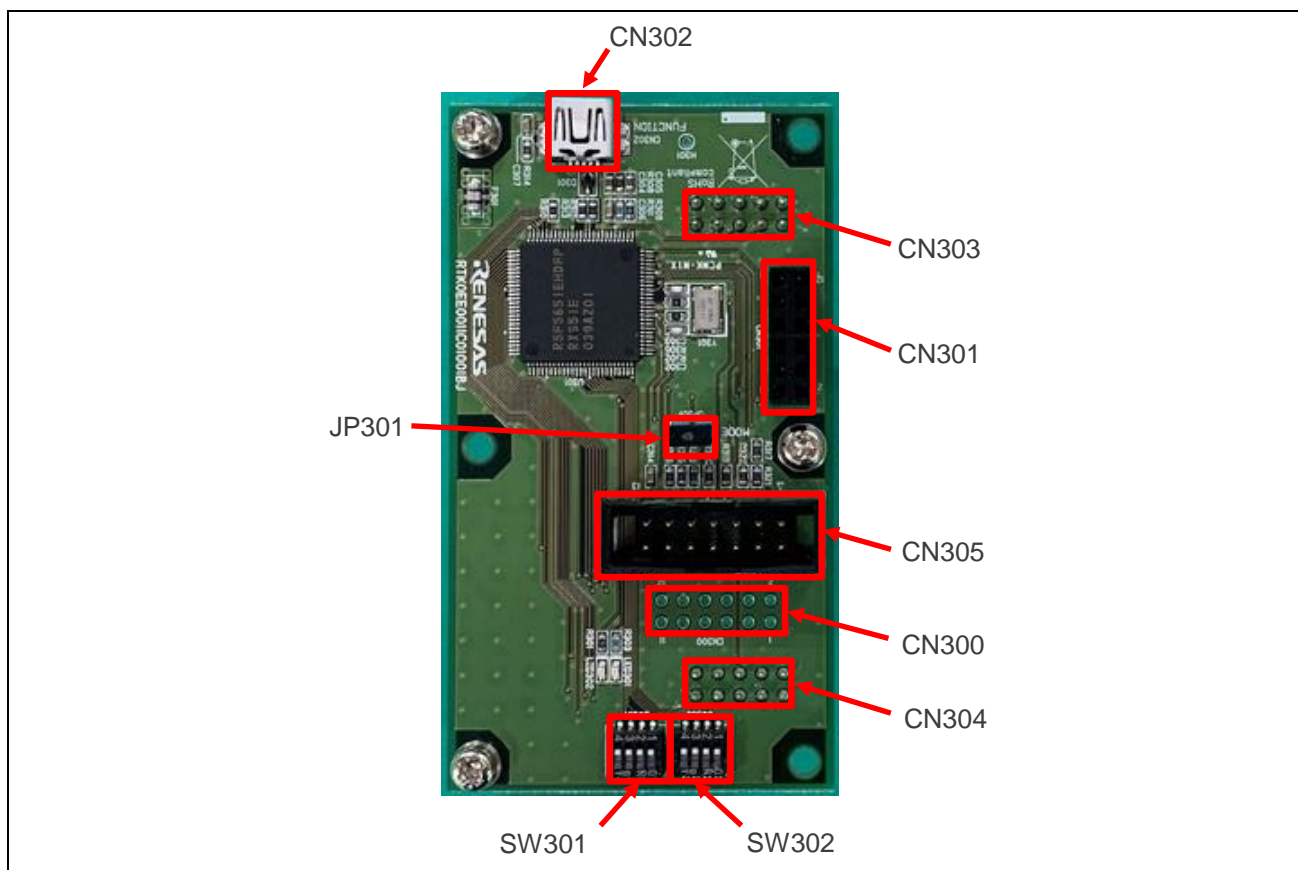


Figure 3-2 RX651 MCUボード各コネクタ、SWについて

Table 3-9 RX651 MCU ボード各コネクタ、SW の用途

コネクタ、SW 名	用途
SW301, SW302	MCU 用汎用 DIP SW
CN300, CN301	外部拡張用コネクタ
CN302	USB コネクタ
CN303, CN304	AC-PLC ボード接続コネクタ
CN305	オンチップデバッガ用コネクタ
JP301	オンチップデバッガ有効設定用 JP

### 3.2.2 LED (LED301, LED302)

LED301, LED302 は、RX651MCU 用のアプリケーションを開発する際に使用可能な LED になります。

### 3.2.3 MCU(RX651)用 汎用 DIP スイッチ (SW301, SW302)

MCU(RX651)の Table 3-19 に示す端子接続がされている DIP スイッチ(SW301, SW302)です。 SW301, SW302 は、MCU(RX651)用のアプリケーションを開発する際に使用可能な SW になります。スイッチがオンの時、MCU(RX651)の信号レベルは LOW、スイッチがオフの時、MCU(RX651)の信号レベルは HIGH です。

(MCU ボード上にプルアップ抵抗はありませんので、MCU(RX651)のオンチッププルアップ機能を有効にしてください)

### 3.2.4 プログラム書き込み設定用 JP (JP301)

JP301 は、プログラム書き込み方法により、設定が異なります。詳細は、3.2.6 章、3.2.7 章をご参照ください。

### 3.2.5 AC-PLC ボード接続コネクタ (CN303 / CN304)

RX651 MCU ボードと AC-PLC ボードの接続を Table 3-10, Table 3-11 に示します。

Table 3-10 CN303 コネクタ

端子番号	端子名	機能
1	CPX_RESB	RX651 – P54に接続
2	GND	GNDに接続
3	RXD_MCU	RX651 – P21/RXD0に接続
4	GND	GNDに接続
5	TXD_MCU	RX651 – P20/TXD0に接続
6	GND	GNDに接続
7	RESOUT	RX651 – RES#に接続
8	GND	GNDに接続
9	3.3V	MCUボードへ供給する3.3V電源
10	3.3V	MCUボードへ供給する3.3V電源

Table 3-11 CN304 コネクタ

端子番号	端子名	機能
1	UART_RXD	RX651 – UB/PC7/TXD10に接続
2	UART_TXD	RX651 – PC6/RXD10に接続
3	S_SPI_SC	RX651 – PC5/SCK10に接続
4	SPI_SS_C	RX651 – PC4/SS10に接続
5	SPI_REQ	RX651 – PC1/IRQ12に接続
6	S_CKOUT	RX651 – EXTAL/P36に接続
7	GND	GNDに接続
8	BOOT0	RX651 – PC2/RXD5に接続
9	BOOT1	RX651 – PC3/TXD5に接続
10	3.3V	MCUボードへ供給する3.3V電源



### 3.2.6 OCD コネクタ (CN305)

OCDコネクタ(CN305)は、エミュレーターを接続するためのコネクタです。エミュレーターを介して開発ツールと接続する場合、ターゲット電源は「ユーザー電源供給」で動作する設定にし、AC-PLCボードにライン給電もしくは外部電源供給を行ってください。

エミュレーターとの接続構成をFigure 3-3に示します。また、OCDコネクタ(CN305)の端子情報をTable 3-12に示します。

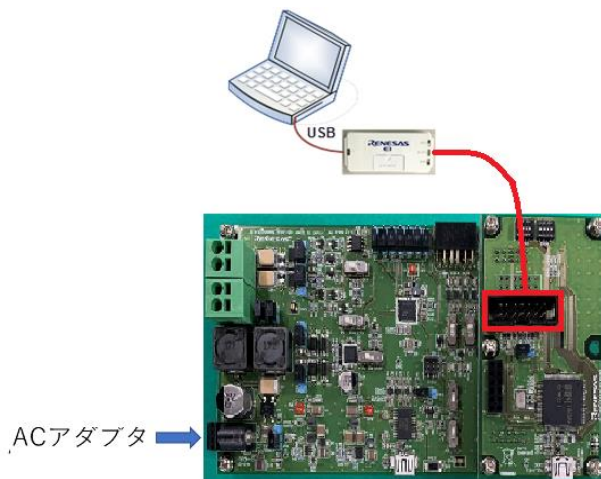


Figure 3-3 エミュレーター - RX651 MCUボード接続構成

Table 3-12 OCD コネクタ (CN305)

端子番号	端子名	機能
1	TCK	RX651-TCK
2	GND	GND
3	TRST#	RX651-TRST#
4	EMLE	RX651-EMLE
5	TDO	RX651-TDO
6	NC	オープン (未接続)
7	MD	RX651-MD
8	VDD	3.3V
9	TMS	RX651-TMS
10	UB	RX651-PC7
11	TDI	RX651-TDI
12	GND	GND
13	RES#	RX651-RES#
14	GND	GND

開発ツールを使ってエミュレーターを介し MCU へプログラムを書き込み/消去する場合、Table 3-13 に示す設定を行ってください。（詳細は使用するエミュレーターのマニュアルを参照してください）

**Table 3-13 ファームウェアアップデートモードの設定**

スイッチ/JP	設定	機能
JP301	オープン	オンチップエミュレータイネーブル設定
SW7	USE MCU	MCU (RX651) 動作モード

### 3.2.7 USB コネクタ (CN302)

USBコネクタ(CN302)は、USBファンクションとして動作させることができます。（詳細はRX651のマニュアルを参照してください） USBコネクタの接続をTable 3-14に示します。

**Table 3-14 CN302 コネクタ**

端子番号	端子名	機能
1	VBUS	RX651-P16/USB0_BUSに接続
2	D-	RX651-USB0_DMに接続
3	D+	RX651-USB0_DPに接続
4	ID	NC
5	GND	GNDに接続

フラッシュプログラミングツールを使って、CN302 から USB ブートモードで MCU へプログラムを書き込み/消去する場合、Table 3-15 に示す設定を行ってください。（詳細は使用するエミュレーターのマニュアルを参照してください）

**Table 3-15 USBブートモード(USBインタフェース)の設定**

スイッチ/JP	設定	機能
JP301	ショート	MD端子をLowに設定
SW7	USE MCU	MCU (RX651) 動作モード

## 3.2.8 拡張用端子用コネクタ (CN300 / CN301)

CN300/CN301 に接続された拡張用端子を Table 3-16, Table 3-17 に示します。

Table 3-16 CN300 コネクタ

端子番号	端子名	機能
1	PC0_MCU	RX651-PC0に接続
2	PB4_MCU	RX651-PB4に接続
3	PB3_MCU	RX651-PB3に接続
4	SPI_SMOSI_MCU	RX651-PB7に接続
5	PB2_MCU	RX651-PB2に接続
6	SPI_SMISO_MCU	RX651-PB6に接続
7	PB1_MCU	RX651-PB1に接続
8	SPI_SCK_MCU	RX651-PB5に接続
9	GND_RX	GNDに接続
10	GND_RX	GNDに接続
11	3.3VX	外部へ給電する3.3V電源
12	3.3VX	外部へ給電する3.3V電源

Table 3-17 CN301 コネクタ

端子番号	端子名	機能
1	GND_RX	GNDに接続
2	PD7_MCU	RX651-PD7に接続
3	PD6_MCU	RX651-PD6に接続
4	PD5_MCU	RX651-PD5に接続
5	PD4_MCU	RX651-PD4に接続
6	PD3_MCU	RX651-PD3に接続
7	GND_RX	GNDに接続
8	PD2_MCU	RX651-PD2に接続
9	PE7_MCU	RX651-PE7に接続
10	PE6_MCU	RX651-PE6に接続
11	PD0_MCU	RX651-PD0に接続
12	3.3VX	外部へ給電する3.3V電源

## 3.2.9 制御用 MCU (RX651)

RX651 MCU ボードには制御用 MCU として RX651 が搭載されています。制御用 MCU 端子の接続情報を Table 3-18, Table 3-19 に示します。

CPX4 に接続されている MCU の未使用端子は入力ポートに設定してください。また、ほかの未使用端子は入力ポートに設定し、内蔵のプルアップ機能を有効に設定してください。

Table 3-18 RX651MCU 端子接続 1/2

端子番号	端子名 MCU(RX651) 側		接続先	備考 (未使用時の推奨設定)
1	AVCC1	-	3.3V	-
2	EMLE	-	CN305-4	-
3	AVSS1	-	GND	-
4	PJ3	I	-	未使用時は入力ポートにし、内蔵プルアップを有効にする
5	VCL	-	安定化容量 (0.22uF)	-
6	VBATT	-	3.3V	-
7	MD/FINED		C305-7 / JP301-1	-
8	XCIN		プルダウン抵抗	-
9	XCOU		-	-
10	RES#		CN305-13及びCN303-7	-
11	XTAL/P37		24MHz 水晶振動子	-
12	VSS	-	GND	-
13	EXTAL/P36	-	24MHz 水晶振動子	-
14	VCC	-	3.3V	-
15	P35/NMI	I	プルダウン抵抗	未使用時は入力ポート
16	TRST#/P34	I	CN305-3	未使用時は入力ポート
17	P33	I	-	未使用時は内蔵プルアップ
18	P32	I	-	未使用時は内蔵プルアップ
19	TMS/P31	I	CN305-9	未使用時は入力ポート
20	TDI/P30	I	CN305-11	未使用時は入力ポート
21	TCK/P27	I	CN305-1	未使用時は入力ポート
22	TDO/P26	I	CN305-5	未使用時は入力ポート
23	P25	I	-	未使用時は内蔵プルアップ
24	P24	O	LED302	未使用時は内蔵プルアップ
25	P23	O	LED301	未使用時は内蔵プルアップ
26	P22	I	-	未使用時は内蔵プルアップ
27	P21/RXD0	I	CN303-3	未使用時は内蔵プルアップ
28	P20/TXD0	O	CN303-5	未使用時は内蔵プルアップ
29	P17/SDA2	I/O	-	未使用時は入力ポート
30	P16/SCL2	O	CN302-1	未使用時は内蔵プルアップ
31	P15	I	-	未使用時は内蔵プルアップ
32	P14	O	-	未使用時は内蔵プルアップ
33	P13/SDA0	I/O	-	未使用時は入力ポート
34	P12/SCL0	O	-	未使用時は入力ポート
35	VCC_USB	-	3.3V	-
36	USB0_DM	I/O	CN302-2	-
37	USB0_DP	I/O	CN302-3	-
38	VSS_USB	-	GND	-
39	P55	I	-	未使用時は内蔵プルアップ
40	P54	I	CN6-1 / CN303-1 / SW7-1	未使用時は内蔵プルアップ
41	P53	I	-	未使用時は内蔵プルアップ
42	P52	I	-	未使用時は内蔵プルアップ
43	P51	I	-	未使用時は内蔵プルアップ
44	P50	I/O	-	未使用時は入力ポート
45	PC7/UB	I	CN304-1 / CN305-10	未使用時は入力ポート
46	PC6	I/O	CN304-2	未使用時は入力ポート
47	PC5	I/O	CN304-3	未使用時は入力ポート
48	PC4	I/O	CN304-4	未使用時は内蔵プルアップ
49	PC3	I/O	CN304-9	未使用時は内蔵プルアップ
50	PC2	I/O	CN304-8	未使用時は内蔵プルアップ

Table 3-19 RX651MCU 端子接続 2/2

端子番号	端子名 MCU(RX651) 側		接続先	備考 (未使用時の推奨設定)
51	PC1	I/O	CN304-5	未使用時は内蔵プルアップ
52	PC0	O	CN300-1	未使用時は出力HIGH
53	PB7	O	CN300-4	未使用時は入力ポート
54	PB6/	I/O	CN300-6	未使用時は入力ポート
55	PB5	I	CN300-8	未使用時は内蔵プルアップ
56	PB4	I	CN300-2	未使用時は内蔵プルアップ
57	PB3	I	CN300-3	未使用時は内蔵プルアップ
58	PB2	I/O	CN300-5	未使用時は内蔵プルアップ
59	PB1	I/O	CN300-7	未使用時は内蔵プルアップ
60	VCC	-	3.3V	-
61	PB0	I/O	-	未使用時は内蔵プルアップ
62	VSS	-	GND	-
63	PA7	I/O	-	未使用時は入力ポート
64	PA6	I/O	-	未使用時は入力ポート
65	PA5	O	-	未使用時は入力ポート
66	PA4	I/O	RX651-70	未使用時は入力ポート
67	PA3	I/O	-	未使用時は内蔵プルアップ
68	PA2	I	-	未使用時は内蔵プルアップ
69	PA1	O	-	未使用時は内蔵プルアップ
70	PA0	I	RX651-66	未使用時は内蔵プルアップ
71	PE7	I	CN301-9	未使用時は内蔵プルアップ
72	PE6	I	CN301-10	未使用時は内蔵プルアップ
73	PE5	I	-	未使用時は内蔵プルアップ
74	PE4	I	-	未使用時は内蔵プルアップ
75	PE3	I	-	未使用時は内蔵プルアップ
76	PE2	I	-	未使用時は内蔵プルアップ
77	PE1	I	-	未使用時は内蔵プルアップ
78	PE0	I	-	未使用時は内蔵プルアップ
79	PD7	I	CN301-2	未使用時は内蔵プルアップ
80	PD6	I	CN301-3	未使用時は内蔵プルアップ
81	PD5	I/O	CN301-4	未使用時は内蔵プルアップ
82	PD4	I	CN301-5	未使用時は内蔵プルアップ
83	PD3/IRQ3	I/O	CN301-6	未使用時は内蔵プルアップ
84	PD2	I/O	CN301-8	未使用時は内蔵プルアップ
85	PD1	I/O	-	未使用時は内蔵プルアップ
86	PD0	I/O	CN301-11	未使用時は内蔵プルアップ
87	P47	I	SW301-4	未使用時は内蔵プルアップ
88	P46	I	SW301-3	未使用時は内蔵プルアップ
89	P45	I	SW301-2	未使用時は内蔵プルアップ
90	P44	I	SW301-1	未使用時は内蔵プルアップ
91	P43	I	SW302-4	未使用時は内蔵プルアップ
92	P42	I	SW302-3	未使用時は内蔵プルアップ
93	P41	I	SW302-2	未使用時は内蔵プルアップ
94	VREFL0	-	GND	-
95	P40	I	SW302-1	未使用時は内蔵プルアップ
96	VREFH0	-	3.3V	-
97	AVCC0	-	3.3V	-
98	P07	I	-	未使用時は内蔵プルアップ
99	AVSS0	-	GND	-
100	P05	I	-	未使用時は内蔵プルアップ

### 3.3 フィルタボード

フィルタボードのインターフェース仕様、JP の設定について説明します。

#### 3.3.1 フィルタボードのコネクタ、JP の各部の説明

コネクタ、JP の配置を Figure 3-4 に、用途を Table 3-20 に示します。

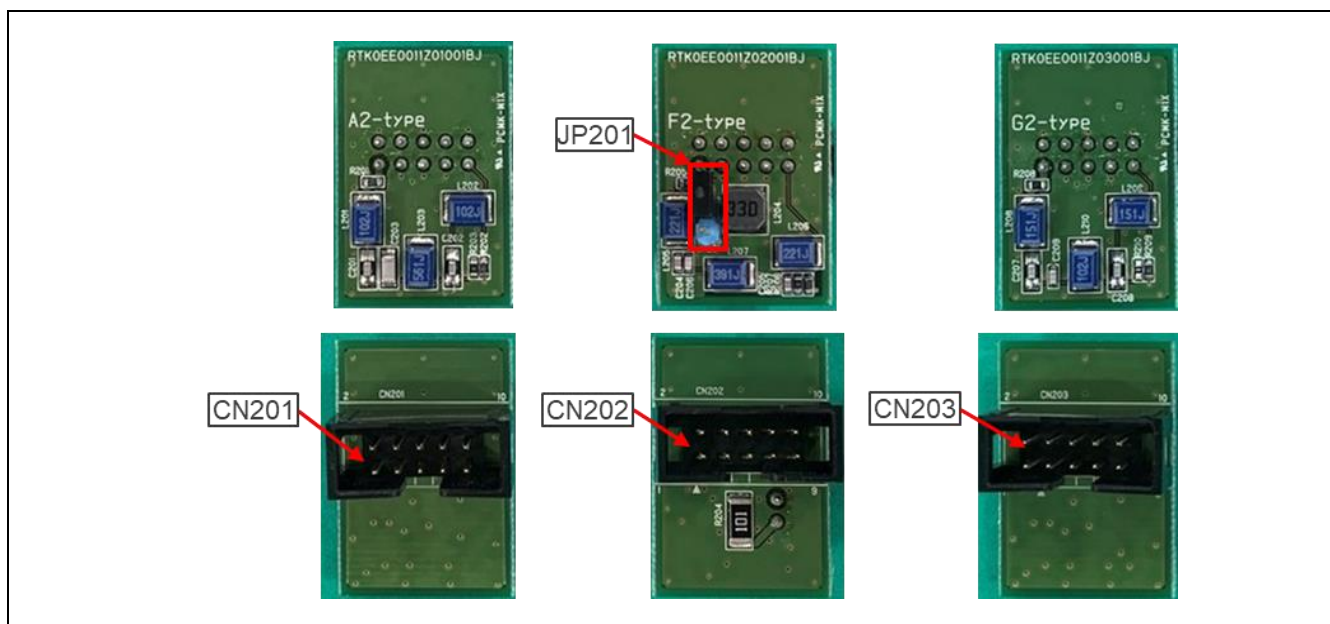


Figure 3-4 フィルタボード各コネクタ、JPについて

Table 3-20 フィルタボード各コネクタ、JP の用途

コネクタ、JP 名	用途
JP201	F2-type フィルタボードの低域ノイズ抑制用フィルタ(20kHz 以下)の挿入の有無を選択。使用の場合、ショート。未使用に場合はオープン（出荷時設定） (FCC/ARIB の法令対応の JP201 の設定はオープンで実施)
CN201	A2-type 用 AC-PLC ボード接続コネクタ
CN202	F2-type 用 AC-PLC ボード接続コネクタ
CN203	G2-type 用 AC-PLC ボード接続コネクタ

### 3.3.2 低域ノイズ抑制用フィルタ設定 JP (JP201)

JP201 は、F2-type フィルタボードの低域ノイズ抑制用フィルタ(20kHz 以下)の挿入の有無を選択する JP です。使用の場合はショート、未使用に場合はオープンに設定します。出荷時設定はオープンです。尚、FCC/ARIB の法令対応の JP201 の設定はオープンで実施しています。

### 3.3.3 A2-type 用 AC-PLC ボード接続コネク (CN201)

CN201 は、A2-type フィルタボードと AC-PLC ボードを接続するコネクタです。

### 3.3.4 F2-type 用 AC-PLC ボード接続コネク (CN202)

CN202 は、F2-type フィルタボードと AC-PLC ボードを接続するコネクタです。

### 3.3.5 G2-type 用 AC-PLC ボード接続コネク (CN203)

CN203 は、G2-type フィルタボードと AC-PLC ボードを接続するコネクタです。

## 3.4 PMOD 変換ボード

PMOD 変換ボードについて説明します。AC-PLC ボードにある PMOD1 コネクタ (Digilent Pmod™interface 用のコネクタ)は、ペリフェラルモジュールボードの為、本来オスコネクタである必要があります。しかし、突起部分によるケガや静電気破壊などのリスクを避けるために PMOD1 コネクタはメスコネクタとしています。よって、AC-PLC ボードを Pmod™のペリフェラルモジュールボードとして使用するために、PMOD 変換ボードによりメスからオスへ変換します。

PMOD 変換ボードを PMOD1 コネクタに接続する際は、PMOD 変換ボードの向きは PMOD2 側でも PMOD3 側でもどちらでも OK です。●マーク(1 ピンマーク)が左上に来るように接続してください。

Figure 3-5 に PMOD 変換ボードを示します。

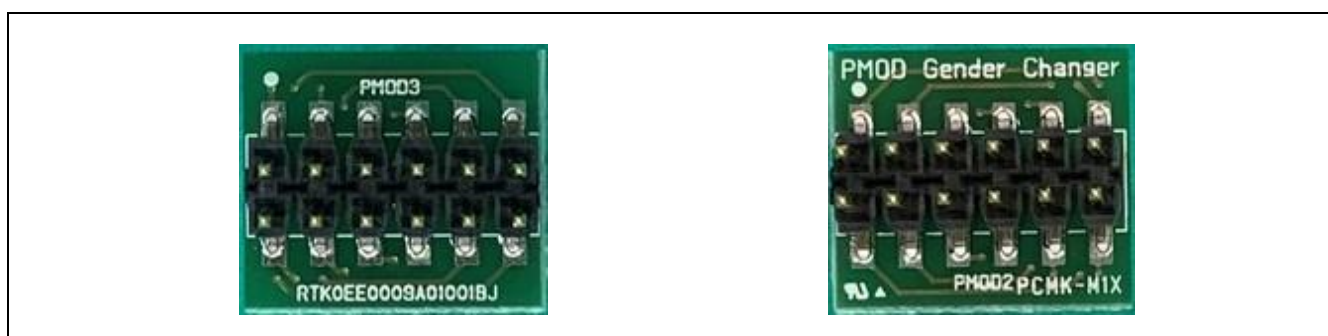


Figure 3-5 PMOD変換ボード

改訂記録	CPX4 AC-PLC 評価キット M02D2 RTK0EE0009D02001BJ ユーザーズマニュアル
------	--

Rev.	発行日	改訂内容	
		ページ	ポイント
1.00	2021.07.01	—	初版発行
2.00	2023.10.01	4,17,22,24 38,39	ARIB 規格対応を追加 JP201 に関する FCC/ARIB の法令対応時の設定の記述を追加



---

---

CPX4 AC-PLC評価キット M02D2 RTK0EE0009D02001BJ  
ユーザーズマニュアル

発行年月日 2023.10.01 Rev.2.00

発行 ルネサス エレクトロニクス株式会社  
〒135-0061 東京都江東区豊洲3-2-24 (豊洲フォレシア)

---

---

CPX4 AC-PLC 評価キット M02D2 RTK0EE0009D02001BJ



ルネサス エレクトロニクス株式会社

R30UZ0167JJ0200