

# E1/E20/E2エミュレータ, E2エミュレータLite ユーザーズマニュアル別冊 (RX接続時の注意事項)

対象デバイス  
RXファミリ

本資料に記載の全ての情報は本資料発行時点のものであり、ルネサス エレクトロニクスは、予告なしに、本資料に記載した製品または仕様を変更することがあります。  
ルネサス エレクトロニクスのホームページなどにより公開される最新情報をご確認ください。

## ご注意書き

- 本資料に記載された回路、ソフトウェアおよびこれらに関連する情報は、半導体製品の動作例、応用例を説明するものです。回路、ソフトウェアおよびこれらに関連する情報を使用する場合、お客様の責任において、お客様の機器・システムを設計ください。これらの使用に起因して生じた損害（お客様または第三者いずれに生じた損害も含まれます。以下同じです。）に関し、当社は、一切その責任を負いません。
  - 当社製品または本資料に記載された製品データ、図、表、プログラム、アルゴリズム、応用回路例等の情報の使用に起因して発生した第三者の特許権、著作権その他の知的財産権に対する侵害またはこれらに関する紛争について、当社は、何らの保証を行うものではなく、また責任を負うものではありません。
  - 当社は、本資料に基づき当社または第三者の特許権、著作権その他の知的財産権を何ら許諾するものではありません。
  - 当社製品を組み込んだ製品の輸出入、製造、販売、利用、配布その他の行為を行うにあたり、第三者保有の技術の利用に関するライセンスが必要となる場合、当該ライセンス取得の判断および取得はお客様の責任において行ってください。
  - 当社製品を、全部または一部を問わず、改造、改変、複製、リバースエンジニアリング、その他、不適切に使用しないでください。かかる改造、改変、複製、リバースエンジニアリング等により生じた損害に関し、当社は、一切その責任を負いません。
  - 当社は、当社製品の品質水準を「標準水準」および「高品質水準」に分類しており、各品質水準は、以下に示す用途に製品が使用されることを意図しております。  
標準水準： コンピュータ、OA 機器、通信機器、計測機器、AV 機器、家電、工作機械、パーソナル機器、産業用ロボット等  
高品質水準： 輸送機器（自動車、電車、船舶等）、交通制御（信号）、大規模通信機器、金融端末基幹システム、各種安全制御装置等  
当社製品は、データシート等により高信頼性、Harsh environment 向け製品と定義しているものを除き、直接生命・身体に危害を及ぼす可能性のある機器・システム（生命維持装置、人体に埋め込み使用するもの等）、もしくは多大な物的損害を発生させるおそれのある機器・システム（宇宙機器と、海底中継器、原子力制御システム、航空機制御システム、プラント基幹システム、軍事機器等）に使用されることを意図しておらず、これらの用途に使用することは想定していません。たとえ、当社が想定していない用途に当社製品を使用したことにより損害が生じても、当社は一切その責任を負いません。
  - あらゆる半導体製品は、外部攻撃からの安全性を 100%保証されているわけではありません。当社ハードウェア/ソフトウェア製品にはセキュリティ対策が組み込まれているものもありますが、これによって、当社は、セキュリティ脆弱性または侵害（当社製品または当社製品が使用されているシステムに対する不正アクセス・不正使用を含みますが、これに限りません。）から生じる責任を負うものではありません。当社は、当社製品または当社製品が使用されたあらゆるシステムが、不正な改変、攻撃、ウイルス、干渉、ハッキング、データの破壊または窃盗その他の不正な侵入行為（「脆弱性問題」といいます。）によって影響を受けないことを保証しません。当社は、脆弱性問題に起因したまたはこれに関連して生じた損害について、一切責任を負いません。また、法令において認められる限りにおいて、本資料および当社ハードウェア/ソフトウェア製品について、商品性および特定目的との合致に関する保証ならびに第三者の権利を侵害しないことの保証を含め、明示または黙示のいかなる保証も行いません。
  - 当社製品をご使用の際は、最新の製品情報（データシート、ユーザズマニュアル、アプリケーションノート、信頼性ハンドブックに記載の「半導体デバイスの使用上の一般的な注意事項」等）をご確認の上、当社が指定する最大定格、動作電源電圧範囲、放熱特性、実装条件その他指定条件の範囲内でご使用ください。指定条件の範囲を超えて当社製品をご使用された場合の故障、誤動作の不具合および事故につきましては、当社は、一切その責任を負いません。
  - 当社は、当社製品の品質および信頼性の向上に努めていますが、半導体製品はある確率で故障が発生したり、使用条件によっては誤動作したりする場合があります。また、当社製品は、データシート等において高信頼性、Harsh environment 向け製品と定義しているものを除き、耐放射線設計を行っておりません。仮に当社製品の故障または誤動作が生じた場合であっても、人身事故、火災事故その他社会的損害等を生じさせないよう、お客様の責任において、冗長設計、延焼対策設計、誤動作防止設計等の安全設計およびエージング処理等、お客様の機器・システムとしての出荷保証を行ってください。特に、マイコンソフトウェアは、単独での検証は困難なため、お客様の機器・システムとしての安全検証をお客様の責任で行ってください。
  - 当社製品の環境適合性等の詳細につきましては、製品個別に必ず当社営業窓口までお問合せください。ご使用に際しては、特定の物質の含有・使用を規制する RoHS 指令等、適用される環境関連法令を十分調査のうえ、かかる法令に適合するようご使用ください。かかる法令を遵守しないことにより生じた損害に関して、当社は、一切その責任を負いません。
  - 当社製品および技術を国内外の法令および規則により製造・使用・販売を禁止されている機器・システムに使用することはできません。当社製品および技術を輸出、販売または移転等する場合は、「外国為替及び外国貿易法」その他日本国および適用される外国の輸出管理関連法規を遵守し、それらの定めるところに従い必要な手続きを行ってください。
  - お客様が当社製品を第三者に転売等される場合には、事前に当該第三者に対して、本ご注意書き記載の諸条件を通知する責任を負うものいたします。
  - 本資料の全部または一部を当社の文書による事前の承諾を得ることなく転載または複製することを禁じます。
  - 本資料に記載されている内容または当社製品についてご不明な点がございましたら、当社の営業担当者までお問合せください。
- 注 1. 本資料において使用されている「当社」とは、ルネサス エレクトロニクス株式会社およびルネサス エレクトロニクス株式会社が直接的、間接的に支配する会社をいいます。
- 注 2. 本資料において使用されている「当社製品」とは、注 1 において定義された当社の開発、製造製品をいいます。

(Rev.5.0-1 2020.10)

## 本社所在地

〒135-0061 東京都江東区豊洲 3-2-24 (豊洲フォレシア)

[www.renesas.com](http://www.renesas.com)

## お問合せ窓口

弊社の製品や技術、ドキュメントの最新情報、最寄の営業お問合せ窓口に関する情報などは、弊社ウェブサイトをご覧ください。

[www.renesas.com/contact/](http://www.renesas.com/contact/)

## 商標について

ルネサスおよびルネサスロゴはルネサス エレクトロニクス株式会社の商標です。すべての商標および登録商標は、それぞれの所有者に帰属します。

## 製品ご使用上の注意事項

ここでは、マイコン製品全体に適用する「使用上の注意事項」について説明します。個別の使用上の注意事項については、本ドキュメントおよびテクニカルアップデートを参照してください。

### 1. 静電気対策

CMOS 製品の取り扱いの際は静電気防止を心がけてください。CMOS 製品は強い静電気によってゲート絶縁破壊を生じることがあります。運搬や保存の際には、当社が出荷梱包に使用している導電性のトレーやマガジンケース、導電性の緩衝材、金属ケースなどを利用し、組み立て工程にはアースを施してください。プラスチック板上に放置したり、端子を触ったりしないでください。また、CMOS 製品を実装したボードについても同様の扱いをしてください。

### 2. 電源投入時の処置

電源投入時は、製品の状態は不定です。電源投入時には、LSI の内部回路の状態は不確定であり、レジスタの設定や各端子の状態は不定です。外部リセット端子でリセットする製品の場合、電源投入からリセットが有効になるまでの期間、端子の状態は保証できません。同様に、内蔵パワーオンリセット機能を使用してリセットする製品の場合、電源投入からリセットのかかる一定電圧に達するまでの期間、端子の状態は保証できません。

### 3. 電源オフ時における入力信号

当該製品の電源がオフ状態のときに、入力信号や入出力プルアップ電源を入れしないでください。入力信号や入出力プルアップ電源からの電流注入により、誤動作を引き起こしたり、異常電流が流れ内部素子を劣化させたりする場合があります。資料中に「電源オフ時における入力信号」についての記載のある製品は、その内容を守ってください。

### 4. 未使用端子の処理

未使用端子は、「未使用端子の処理」に従って処理してください。CMOS 製品の入力端子のインピーダンスは、一般に、ハイインピーダンスとなっています。未使用端子を開放状態で動作させると、誘導現象により、LSI 周辺のノイズが印加され、LSI 内部で貫通電流が流れたり、入力信号と認識されて誤動作を起こす恐れがあります。

### 5. クロックについて

リセット時は、クロックが安定した後、リセットを解除してください。プログラム実行中のクロック切り替え時は、切り替え先クロックが安定した後に切り替えてください。リセット時、外部発振子（または外部発振回路）を用いたクロックで動作を開始するシステムでは、クロックが十分安定した後、リセットを解除してください。また、プログラムの途中で外部発振子（または外部発振回路）を用いたクロックに切り替える場合は、切り替え先のクロックが十分安定してから切り替えてください。

### 6. 入力端子の印加波形

入力ノイズや反射波による波形歪みは誤動作の原因になりますので注意してください。CMOS 製品の入力がノイズなどに起因して、 $V_{IL}$  (Max.) から  $V_{IH}$  (Min.) までの領域にとどまるような場合は、誤動作を引き起こす恐れがあります。入力レベルが固定の場合はもちろん、 $V_{IL}$  (Max.) から  $V_{IH}$  (Min.) までの領域を通過する遷移期間中にチャタリングノイズなどが入らないように使用してください。

### 7. リザーブアドレス（予約領域）のアクセス禁止

リザーブアドレス（予約領域）のアクセスを禁止します。アドレス領域には、将来の拡張機能用に割り付けられている リザーブアドレス（予約領域）があります。これらのアドレスをアクセスしたときの動作については、保証できませんので、アクセスしないようにしてください。

### 8. 製品間の相違について

型名の異なる製品に変更する場合は、製品型名ごとにシステム評価試験を実施してください。同じグループのマイコンでも型名が違えば、フラッシュメモリ、レイアウトパターンの相違などにより、電気的特性の範囲で、特性値、動作マージン、ノイズ耐量、ノイズ幅射量などが異なる場合があります。型名が異なる製品に変更する場合は、個々の製品ごとにシステム評価試験を実施してください。

## 目次

ページ

|   |    |
|---|----|
| 1. 概要   | 7  |
| 1.1. E1/E20/E2エミュレータ, E2エミュレータLiteの概要   | 7  |
| 1.2. E20ご使用上の注意   | 7  |
| 1.3. マニュアル構成  | 8  |
| 1.4. 対象デバイス   | 9  |
| 1.5. 外部トリガ入出力仕様概要   | 10 |
| 1.5.1. 外部トリガ入出力端子割り当て   | 10 |
| 1.5.2. 外部トリガ入出力仕様一覧   | 11 |
| 2. ユーザシステムの設計   | 12 |
| 2.1. E1/E20/E2/E2 Liteとユーザシステムの接続   | 12 |
| 2.2. ユーザシステム上に実装するエミュレータ接続コネクタ  | 13 |
| 2.2.1. 14ピンコネクタによる接続  | 13 |
| 2.2.2. 38ピンコネクタによる接続  | 16 |
| 2.3. エミュレータ接続コネクタのピン配置  | 17 |
| 2.3.1. 14ピンコネクタ仕様   | 17 |
| 2.3.2. 38ピンコネクタ仕様   | 20 |
| 2.4. エミュレータ接続コネクタとマイコン間の推奨接続例   | 23 |
| 2.4.1. 14ピンコネクタでのRX610グループ JTAG接続   | 23 |
| 2.4.2. 14ピンコネクタでのRX621, RX62N, RX62T, RX62Gグループ JTAG接続  | 25 |
| 2.4.3. 14ピンコネクタでのRX63x, RX64x, RX65x, RX66x, RX67x, RX71x, RX72x, RX26Tグループ JTAG接続                  | 27 |
| 2.4.4. 14ピンコネクタでのRX63x, RX64x, RX65x, RX66x, RX67x, RX71x, RX72x, RX26Tグループ FINE接続                  | 28 |
| 2.4.5. 14ピンコネクタでのRX200シリーズFINE接続(RX26Tは除く)  | 29 |
| 2.4.6. 14ピンコネクタでのRX100シリーズ FINE接続   | 30 |
| 2.4.7. 38ピンコネクタでのRX610, RX621, RX62N, RX62T, RX62Gグループ JTAG接続                                       | 31 |
| 2.4.8. 38ピンコネクタでのRX63x, RX64x, RX65x, RX66x, RX67x, RX71x, RX72x, RX26Tグループ JTAG接続                  | 32 |
| 2.5. 接続時の留意事項   | 33 |
| 2.5.1. RES#端子について   | 33 |
| 2.5.2. EMLE端子について (JTAG接続)  | 34 |
| 2.5.3. EMLE端子について (FINE接続)  | 35 |
| 2.5.4. モード端子について (RX610, RX621, RX62N, RX62T, RX62Gグループ JTAG接続)                                     | 36 |
| 2.5.5. モード端子について (RX63x, RX64x, RX65x, RX66x, RX67x, RX71x, RX72x, RX26Tグループ JTAG接続)                | 37 |
| 2.5.6. モード端子について (RX63x, RX64x, RX65x, RX66x, RX67x, RX71x, RX72xグループ, RX200シリーズ, RX100シリーズ FINE接続) | 37 |
| 2.5.7. UB端子について   | 38 |
| 2.5.8. TCK, TDO, TMS, TDI端子について   | 40 |
| 2.5.9. TRST#端子について  | 40 |
| 2.5.10. FINEC, MD/FINED端子について   | 41 |
| 2.5.11. TRCLK, TRSYNC, TRDATA0~TRDATA3端子について  | 41 |
| 2.5.12. GNDについて   | 42 |
| 2.5.13. VCCについて   | 42 |
| 2.5.14. TxD1, RxD1端子(SCI経由でのフラッシュ書き込み)について  | 43 |
| 2.6. エミュレータ内部回路   | 44 |
| 2.6.1. E1内部回路 (RX600シリーズ, RX700シリーズ, RX26Tグループ JTAG接続時)   | 44 |
| 2.6.2. E1内部回路 (RX63x, RX64x, RX65x, RX66x, RX67x, RX71x, RX72x, RX26Tグループ FINE接続時)                  | 45 |
| 2.6.3. E1内部回路 (RX26Tを除くRX200シリーズ, RX100シリーズ FINE接続時)  | 46 |
| 2.6.4. E2内部回路 (RX600シリーズ, RX700シリーズ, RX26Tグループ JTAG接続時)   | 47 |
| 2.6.5. E2内部回路 (RX600シリーズ, RX700シリーズ, RX26Tグループ JTAG接続時)   | 49 |
| 2.6.6. E2内部回路 (RX63x, RX64x, RX65x, RX66x, RX67x, RX71x, RX72x, RX26Tグループ FINE接続時)                  | 50 |
| 2.6.7. E2内部回路 (RX26Tを除くRX200シリーズ, RX100シリーズ FINE接続時)  | 51 |
| 2.6.8. E2 Lite内部回路 (RX600シリーズ, RX700シリーズ, RX26Tグループ JTAG接続時)  | 52 |
| 2.6.9. E2 Lite内部回路 (RX63x, RX64x, RX65x, RX66x, RX67x, RX71x, RX72x, RX26Tグループ FINE接続時)             | 53 |
| 2.6.10. E2 Lite内部回路 (RX26Tグループを除くRX200シリーズ, RX100シリーズ FINE接続時)                                      | 54 |
| 2.7. ユーザシステム設計時の注意事項  | 55 |

|  |    |
|--|----|
| 2.7.1. JTAGチェーン接続.....   | 55 |
| 2.7.2. E1用アイソレータおよびE20用アイソレータ.....   | 55 |
| 2.7.3. E1用小型コネクタ変換アダプタ.....  | 56 |
| 3. 使用上の注意事項.....   | 58 |
| 3.1. 電源のオン/オフ.....   | 60 |
| 3.1.1. 別電源からユーザシステムに電源を供給する場合.....   | 60 |
| 3.1.2. エミュレータからユーザシステムに電源を供給する場合（E1/E2/E2 Liteのみ）.....                     | 61 |
| 3.2. E1/E2/E2 Liteの電源供給機能.....   | 61 |
| 3.3. リセット.....   | 62 |
| 3.3.1. ユーザプログラム実行中のリセット.....   | 62 |
| 3.3.2. ソフトウェアリセット.....   | 62 |
| 3.3.3. デバッグ操作中のリセット発生.....   | 63 |
| 3.4. FINE通信インタフェース.....  | 63 |
| 3.5. クロック.....   | 63 |
| 3.5.1. 高速クロック発振器（HOCO）.....  | 63 |
| 3.5.2. 動作周波数.....  | 63 |
| 3.6. オプション設定メモリ.....   | 64 |
| 3.6.1. オプション機能選択レジスタ1（OFS1）.....   | 64 |
| 3.6.2. エンディアン選択レジスタ（MDEB, MDES）.....                                       | 66 |
| 3.6.3. フラッシュアクセスウィンドウ設定レジスタ（FAW）.....                                      | 66 |
| 3.6.4. エンディアン選択レジスタ（MDE）、バンク選択レジスタ（BANKSEL）.....                           | 66 |
| 3.7. メモリプロテクションユニット（MPU）.....  | 67 |
| 3.8. フラッシュメモリ.....   | 67 |
| 3.8.1. フラッシュメモリ関連レジスタ.....   | 67 |
| 3.8.2. ロックビット.....   | 67 |
| 3.8.3. エリアプロテクション.....   | 68 |
| 3.8.4. スタートアッププログラム保護機能.....   | 68 |
| 3.8.5. Trusted Memory.....   | 69 |
| 3.8.6. ROMキャッシュ機能.....   | 69 |
| 3.8.7. デュアルモードのデバッグについて.....   | 69 |
| 3.9. DMAC, DTC.....  | 69 |
| 3.10. デバッグ機能.....  | 70 |
| 3.10.1. メモリアクセス.....   | 70 |
| 3.10.2. イベント.....  | 70 |
| 3.10.3. トレース機能.....  | 70 |
| 3.10.4. カバレッジ機能.....   | 70 |
| 3.10.5. ワークRAMについて.....  | 70 |
| 3.10.6. E20の大容量トレース機能またはカバレッジ機能使用時の注意事項.....                               | 71 |
| 3.10.7. E20の大容量トレース機能またはカバレッジ機能、およびE20、E1、E2、E2 Liteの内蔵トレース機能使用時の注意事項..... | 72 |
| 3.10.8. E2の消費電流チューニングソリューションの注意事項.....                                     | 73 |
| 3.11. マイコン単体動作時とデバッグ時の相違点.....   | 73 |
| 3.12. デバッグに使用したマイコン.....   | 74 |
| 3.13. ユーザプログラムの最終評価.....   | 74 |
| 3.14. 使用オープンソースソフトウェア一覧.....   | 74 |
| 改訂記録.....  | 75 |

## 用語説明

本書で使用する用語は、以下に示すように定義して使用します。

### ホストマシン

エミュレータを制御するためのパーソナルコンピュータを指します。

### ユーザシステム

デバッグ対象のMCUを使用した、お客様のアプリケーションシステムを指します。

### ユーザプログラム

デバッグ対象のアプリケーションプログラムを指します。

### 書き込みソフトウェア

本書では、E1/E20/E2/E2 Liteで使用可能なFlash Development ToolkitまたはRenesas Flash Programmerを指します。

### 端子名(信号名)の最後につく“#”の意味

端子名(信号名)末尾の#は“L” アクティブ端子(信号)であることを示します(例：TRST#)。

### E2拡張機能

E2エミュレータで使用可能な拡張機能を指します。

### E2拡張インタフェース(以降 E2拡張I/F)

E2拡張機能を使用するためのインタフェースを指します。

## 1. 概要

### 1.1. E1/E20/E2エミュレータ, E2エミュレータLiteの概要

E1エミュレータ(以降E1), E20エミュレータ(以降E20), E2エミュレータ(以降E2), E2エミュレータLite (以降E2 Lite)は、ルネサス主要マイコンに対応したオンチップデバッグエミュレータです。

E1/E2 Liteは、基本的なデバッグ機能を持つ、低価格の購入しやすい開発ツールです。E20は、E1/E2 Liteの持つデバッグ機能に加え、トレース機能やRAMモニタ機能等を強化しており、より高度なデバッグが可能な開発ツールです。E2は、E1/E2 Liteの持つデバッグ機能に加え、E2 拡張機能として消費電流チューニングソリューションや外部トリガ機能が可能な開発ツールです。E1/E20/E2/E2 Liteは、フラッシュプログラマとしても使用可能です。

### 1.2. E20ご使用上の注意

E20の特徴的な機能である、大容量トレース機能およびリアルタイムRAMモニタ機能を使用するには、マイコンがトレース情報出力端子を持っている必要があります。この端子を持つマイコンは、RX600シリーズおよびRX700シリーズの100ピンを超えるマイコンパッケージです。その他のマイコンについては、E1相当の機能（マイコン内蔵トレース機能および実行中のメモリ参照/変更機能）のみご使用になれます。

E20に付属の38ピン/14ピン変換アダプタ（R0E000200CKA00）を使用する場合は、マイコンの種類に関わらず、大容量トレース機能およびリアルタイムRAMモニタ機能をご使用になれません。E1相当の機能（マイコン内蔵トレース機能および実行中のメモリ参照/変更機能）のみご使用になれます。

RX600シリーズおよびRX700シリーズの100ピン以下パッケージで、大容量トレース機能やリアルタイムRAMモニタ機能をご希望の場合は、別売のデバッグMCUボードをご使用ください。

### 1.3. マニュアル構成

E1/E20/E2/E2 Liteのマニュアルは、以下のマニュアルで構成されています。

- E1/E20エミュレータ ユーザーズマニュアル
- E2エミュレータ ユーザーズマニュアル
- E2エミュレータLiteユーザーズマニュアル
- E1/E20/E2エミュレータ, E2エミュレータLite ユーザーズマニュアル別冊

E1/E20/E2/E2 Liteのご使用にあたり、それぞれのユーザーズマニュアルを必ずお読みください。

また、E2拡張機能のご使用にあたっては、E2拡張機能のアプリケーションノートを必ずお読みください。

#### (1) E1/E20エミュレータ ユーザーズマニュアル

E1/E20エミュレータ ユーザーズマニュアルには、ハードウェア仕様が記載されています。

- E1/E20の構成品
- E1/E20のハードウェア仕様
- E1/E20とホストマシンおよびユーザシステムとの接続

#### (2) E2エミュレータ ユーザーズマニュアル

E2エミュレータ ユーザーズマニュアルには、ハードウェア仕様が記載されています。

- E2の構成品
- E2のハードウェア仕様
- E2とホストマシンおよびユーザシステムとの接続

#### (3) E2エミュレータLite ユーザーズマニュアル

E2エミュレータLite ユーザーズマニュアルには、ハードウェア仕様が記載されています。

- E2 Liteの構成品
- E2 Liteのハードウェア仕様
- E2 Liteとホストマシンおよびユーザシステムとの接続

#### (4) E1/E20/E2エミュレータ, E2エミュレータLite ユーザーズマニュアル別冊

(RX接続時の注意事項) (本書)

E1/E20/E2エミュレータ, E2エミュレータLite ユーザーズマニュアル別冊 (RX接続時の注意事項) には、ハードウェア設計時に必要なE1/E20/E2/E2 Liteとの接続例やインタフェース回路が記載されています。

#### (5) エミュレータデバッグのマニュアルおよびヘルプ

エミュレータデバッグのマニュアルおよびヘルプには、E1/E20/E2/E2 Liteエミュレータデバッグの機能説明および操作方法が記載されています。

下記を参照してください。

- CS+ ユーザーズマニュアル RXデバッグ編
- e2 studio ヘルプ
- E1/E20エミュレータ ユーザーズマニュアル別冊 (High-performance Embedded Workshop RXデバッグ編)



## (6) E2拡張機能アプリケーションノート

E2拡張機能アプリケーションノートには、E2エミュレータの拡張機能の説明および操作方法が記載されています。

- ・消費電流チューニングソリューション アプリケーションノート

## 1.4. 対象デバイス

表1.1 RX E1/E20/E2/E2 Liteデバッガ対象デバイス一覧

| デバイスグループ/シリーズ                     | E2/E2 Lite |          |         | E1/E20   |                |         |
|-----------------------------------|------------|----------|---------|----------|----------------|---------|
|                                   | JTAG I/F   | FINE I/F | SCI I/F | JTAG I/F | FINE I/F<br>※1 | SCI I/F |
| RX610, RX621, RX62N, RX62T, RX62G | DBG        | —        | PRG     | DBG      | —              | PRG     |
| RX63x, RX64x, RX71x               | DBG        | DBG      | PRG     | DBG      | DBG            | PRG     |
| RX65x, RX66x, RX67x, RX72x, RX26T | DBG        | DBG, PRG | PRG     | DBG      | DBG, PRG       | PRG     |
| RX260, RX261                      | —          | DBG, PRG | PRG     | —        | —              | —       |
| RX200シリーズ (RX260, RX261を除く)       | —          | DBG, PRG | PRG     | —        | DGB, PRG       | PRG     |
| RX100シリーズ                         | —          | DBG, PRG | PRG     | —        | DGB, PRG       | PRG     |

DBG:デバッグに使用可能, PRG:フラッシュ書き込みに使用可能

デバッグ可能なモードはシングルチップモードとユーザブートモードです。ユーザブートモードを持つマイコンであればユーザブートモードもデバッグできます。

- ※1 E20エミュレータで大容量トレース機能およびリアルタイムRAMモニタ機能はご使用になれません。E1相当の機能(マイコン内蔵トレース機能および実行中のメモリ参照/変更機能)のみご使用になれます。

## 1.5. 外部トリガ入出力仕様概要

E2拡張機能の一つである外部トリガ入出力の仕様の概要を説明します。

### 1.5.1. 外部トリガ入出力端子割り当て

E2拡張I/Fにおける外部トリガ入出力端子の割り当てを以下に示します。

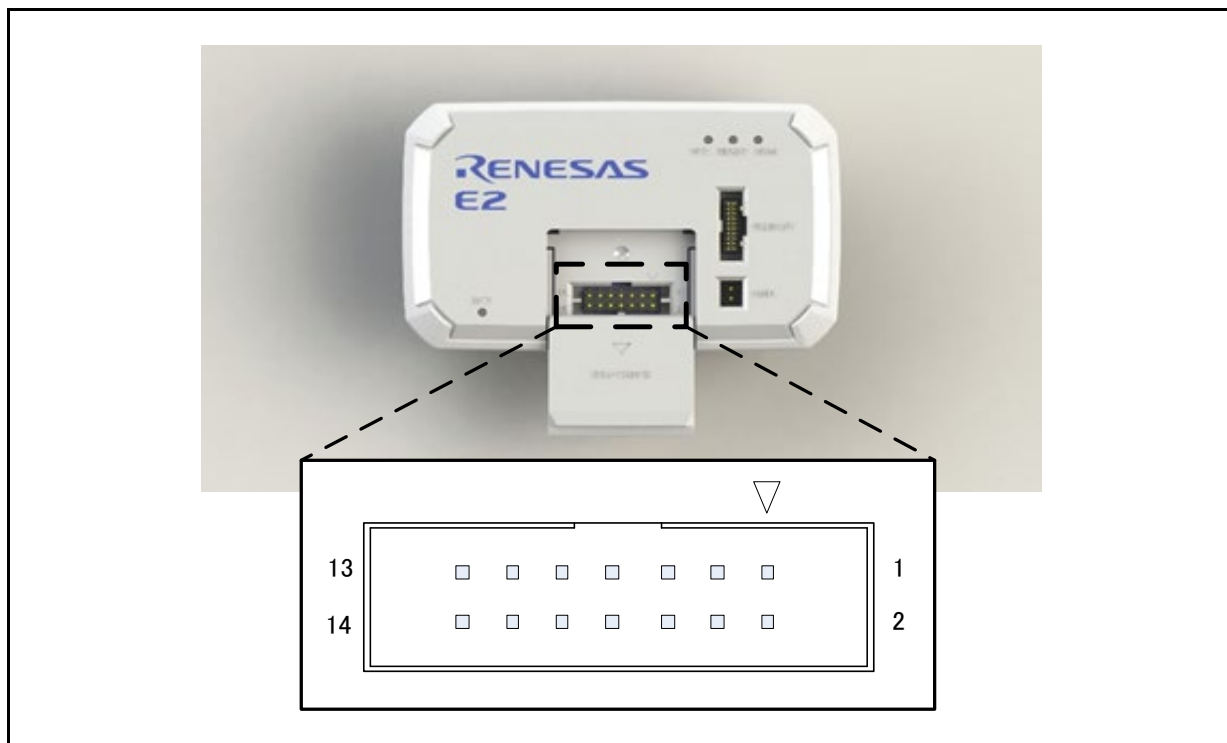


図1.1 E2拡張I/F

表1.2 E2拡張I/Fの外部トリガ入出力端子割り当て

| Pin No. | 入出力    | 説明                              |
|---------|--------|---------------------------------|
| 1       | -      | Pin No.1~8は未使用<br>端子はOPENとすること  |
| 2       | -      |                                 |
| 3       | -      |                                 |
| 4       | -      |                                 |
| 5       | -      |                                 |
| 6       | -      |                                 |
| 7       | -      |                                 |
| 8       | -      |                                 |
| 9       | Output | 外部トリガ出力(ch0)                    |
| 10      | Output | 外部トリガ出力(ch1)                    |
| 11      | Input  | 外部トリガ入力(ch0)                    |
| 12      | Input  | 外部トリガ入力(ch1)                    |
| 13      | -      | GND                             |
| 14      | Output | E2拡張I/Fの電源電圧<br>出力端子(1.8V~5.0V) |

## 1.5.2. 外部トリガ入出力仕様一覧

表1.3 外部トリガ入出力仕様一覧

|           |   |
|-----------|---|
| 入力信号チャンネル | E2拡張I/F 2本 (ch0 11番ピン、 ch1 12番ピン)   |
| 出力信号チャンネル | E2拡張I/F 2本 (ch0 9番ピン、 ch1 10番ピン)  |
| E2拡張I/F電圧 | <ul style="list-style-type: none"> <li>エミュレータからの電源供給する場合 <ul style="list-style-type: none"> <li>ユーザインタフェース選択時：VCC電圧</li> <li>E2拡張インタフェース選択時：供給電圧 (1.8V - 5.0V)</li> </ul> </li> <li>エミュレータからの電源供給しない場合：VCC電圧</li> </ul> |
| 入力検出条件    | <ul style="list-style-type: none"> <li>エッジ検出(立ち上がり/立ち下がり/両エッジ)</li> <li>レベル検出(Low/High)</li> </ul>  |
| 入力特性      | $V_{IH} : 0.7 \times E2\text{拡張I/F電圧} / V_{IL} : 0.3 \times E2\text{拡張I/F電圧}$   |
| 入力時の動作    | <ul style="list-style-type: none"> <li>ブレーク<br/>外部トリガ入力検出条件成立からユーザプログラムが停止するまでにかかる時間<br/>FINE ボーレート2Mbps時：約60us<br/>FINE ボーレート250Kbps時：約400us</li> <li>消費電流測定データの記録 (Low/Highレベル入力期間中)</li> </ul>                       |
| 出力検出条件    | ブレーク検出 / 消費電流測定トリガ条件検出  |
| 出力時の動作    | <ul style="list-style-type: none"> <li>ブレーク検出時：Low/Highパルス出力 (1us~65535usを設定可)</li> <li>消費電流測定トリガ条件検出時：<br/>Highパルス出力 (1us~65535usを設定可) または、<br/>条件が成立している間Highレベルを出力</li> </ul>  |
| 出力特性      | $V_{OH} : VCC-0.1V / V_{OL} : 0.1V$ (@ $I_o = 100\mu A$ )   |
| 出力遅延      | 条件成立してからパルス出力までmax 100ns  |

## 2. ユーザシステムの設計

### 2.1. E1/E20/E2/E2 Liteとユーザシステムの接続

E1/E20/E2/E2 Liteとユーザシステムを接続するためには、ユーザシステム上に、ユーザインタフェースケーブルを接続するためのエミュレータ接続コネクタを実装する必要があります。

ユーザシステム設計の際には、本章および使用するマイコンのユーザズマニュアル ハードウェア編を必ずお読みください。

E1/E20/E2/E2 Liteとコネクタタイプの対応を表2.1に示します。

表2.1 E1/E20/E2/E2 Liteとコネクタタイプの対応

| 製品名     | 製品型名                | コネクタタイプ     | 通信インタフェース   | 外部トレース出力機能 |
|---------|---------------------|-------------|-------------|------------|
| E1      | R0E000010KCE00      | 14ピンタイプ     | JTAG / FINE | 使用できません    |
| E2 Lite | RTE0T0002LKCE00000R |             |             |            |
| E2      | RTE0T00020KCE00000R | 14ピンタイプ【注1】 | JTAG / FINE | 使用できません    |
| E20     | R0E000200KCT00      | 14ピンタイプ【注2】 | JTAG / FINE | 使用できません    |
|         |                     | 38ピンタイプ     | JTAG        | 使用できます     |

【注1】 製品添付の20ピン/14ピン変換アダプタを使用してください。

【注2】 製品添付の38ピン/14ピン変換アダプタを使用してください。

エミュレータ接続コネクタには、14ピンタイプと38ピンタイプがあります。使用目的に合わせてご使用ください。大容量のリアルタイムトレースが可能な外部トレース出力機能を使用する場合は、38ピンタイプのコネクタが必要です。

#### (1) 14ピンタイプ（外部トレース出力機能の使用不可）

JTAGまたはFINE通信を用いた基本機能のみをサポートしており、外部トレース出力機能には対応していません。2.54mmピッチの一般的なコネクタです。

#### (2) 38ピンタイプ（外部トレース出力機能の使用可能）

JTAG通信を用いた基本機能および外部トレース出力機能に対応したコネクタで、大容量のリアルタイムトレースが可能です。大きさは14ピンタイプと同等のコンパクトなサイズです。

## 2.2. ユーザシステム上に実装するエミュレータ接続コネクタ

E1/E20/E2/E2 Liteが推奨するエミュレータ接続コネクタを表2.2に示します。

表2.2 推奨するエミュレータ接続コネクタ

| 種類       | 型名          | メーカー                     | 仕様                  |
|----------|-------------|--------------------------|---------------------|
| 14ピンコネクタ | 7614-6002   | スリーエム ジャパン株式会社           | 14ピンストレートタイプ (国内推奨) |
|          | 2514-6002   | 3M Limited               | 14ピンストレートタイプ (海外推奨) |
| 38ピンコネクタ | 2-5767004-2 | タイコ エレクトロニクス<br>ジャパン合同会社 | 38ピンタイプ             |

### 2.2.1. 14ピンコネクタによる接続

各エミュレータでの14ピンコネクタへの接続方法を以下に示します。

E1/E2 Lite : 図2.1 E1/E2 Lite での14ピンコネクタへの接続方法

E20 : 図2.2 E20での14ピンコネクタへの接続方法

E2 : 図2.3 E2での14ピンコネクタへの接続方法

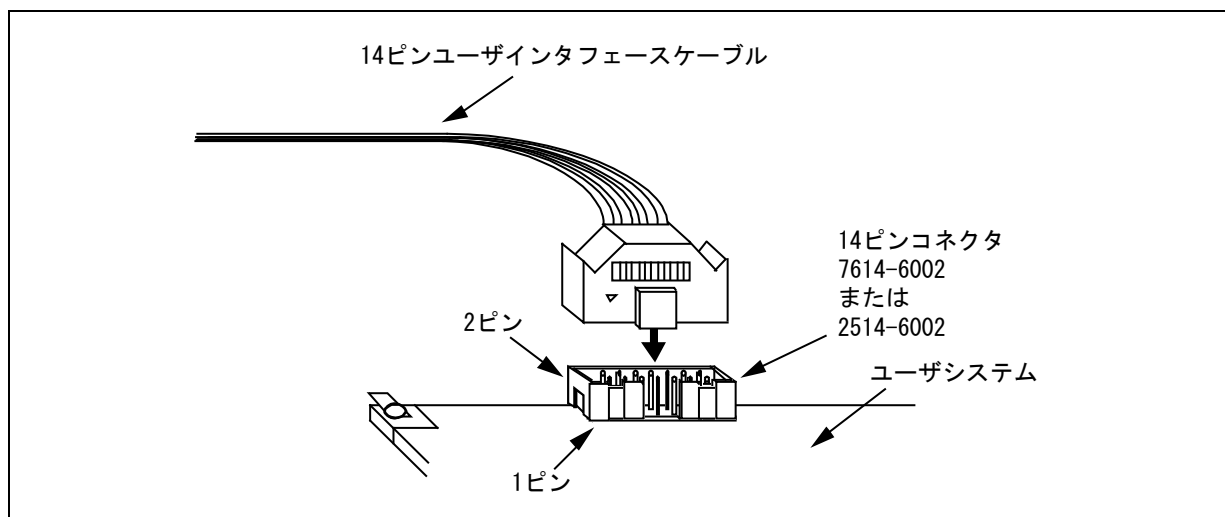


図2.1 E1/E2 Liteでの14ピンコネクタへの接続方法

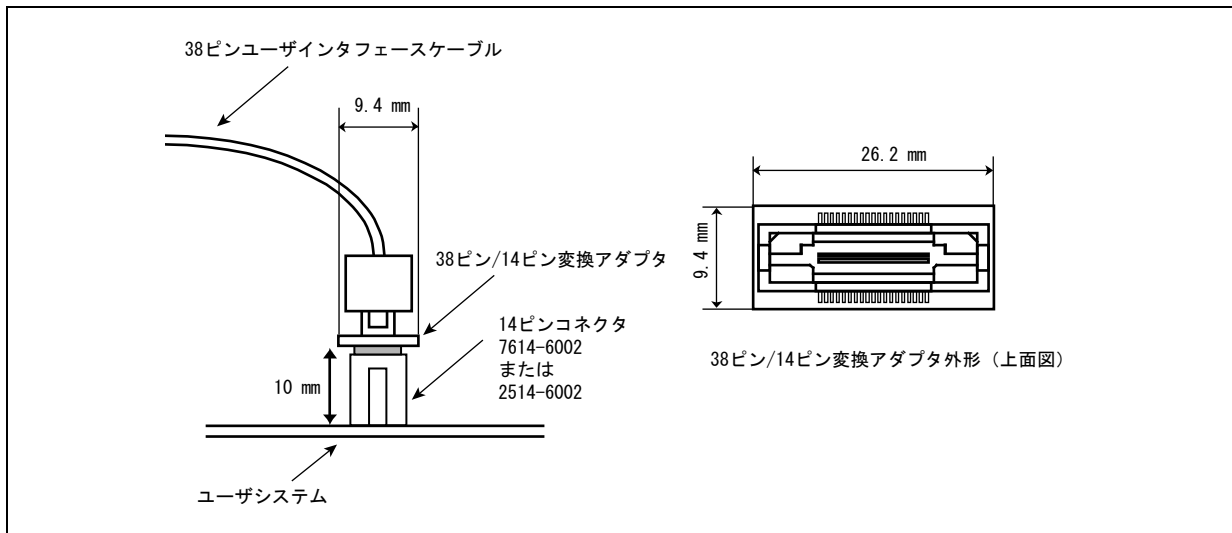


図2.2 E20での14ピンコネクタへのユーザインタフェースケーブル接続方法

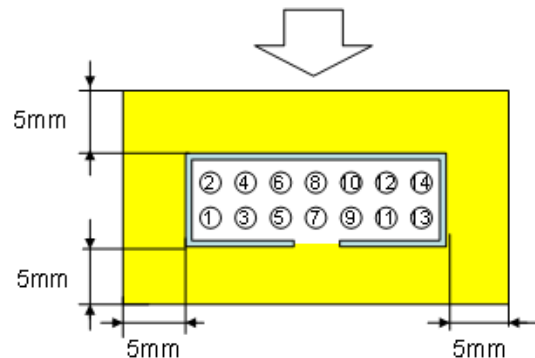
## ⚠ 注意

コネクタ周辺の高さについて：



R0E000200CKA00を使用してE20を14ピンコネクタに接続する場合、14ピンコネクタの周囲5mm四方に部品高さが10mm以上の部品を実装しないでください。

コネクタ型名 7614-6002 :スリーエム ジャパン株式会社製  
または  
2514-6002 :3M Limited 製  
こちら側からエミュレータを接続します。



部品実装制限エリア(高さ制限10mm以下)

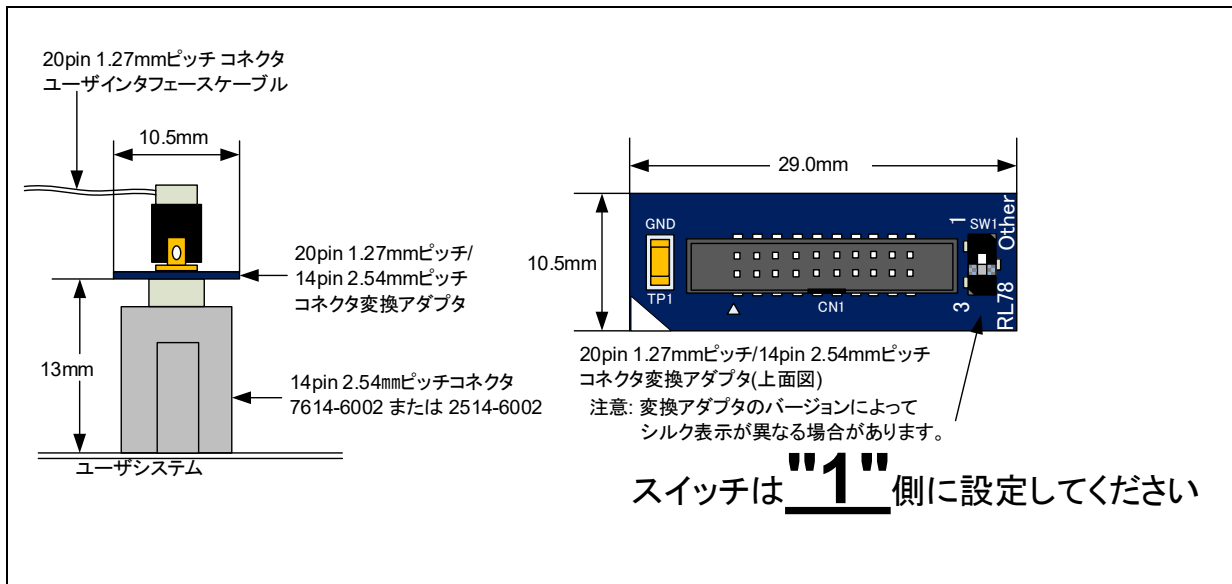


図2.3 E2での14ピンコネクタへのユーザインタフェースケーブル接続方法

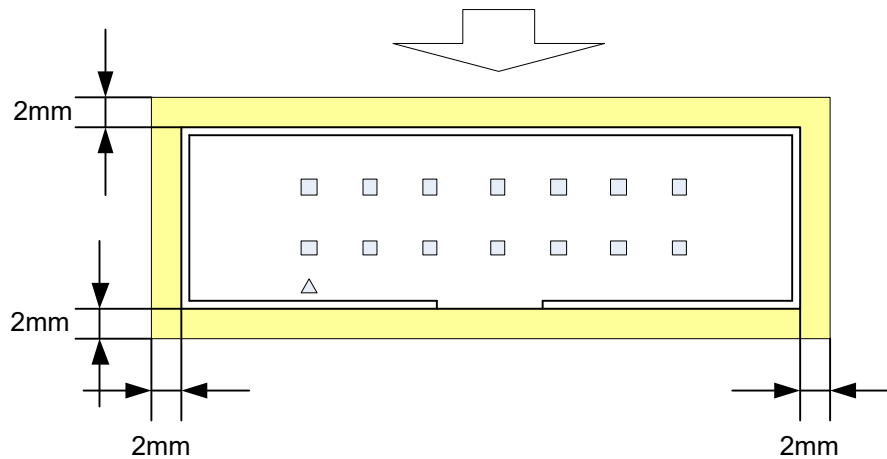
## ⚠ 注意

コネクタ周辺の高さについて：



20pin 1.27mmピッチ/14pin 2.54mmピッチコネクタ変換アダプタを使用してE2を14ピンコネクタに接続する場合、14ピンコネクタの周囲2mm四方に部品高さが13mmを超える部品を実装しないでください。

コネクタ型名: 7614-6002 (日本国内型名)または2514-6002 (海外型名)  
スリーエム株式会社製  
こちら側からエミュレータを接続します。



部品実装制限エリア(高さ制限13mm以下)

## 2.2.2. 38ピンコネクタによる接続

E20での38ピンコネクタへの接続例を図2.4に示します。38ピンコネクタ使用時は、クロストークノイズ低減のために他の信号線をコネクタ実装部に配線しないでください。

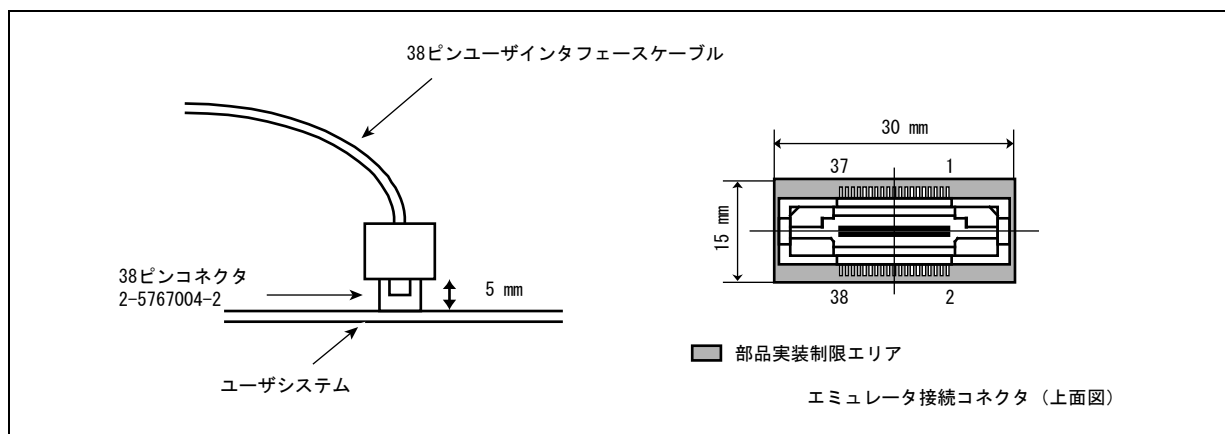


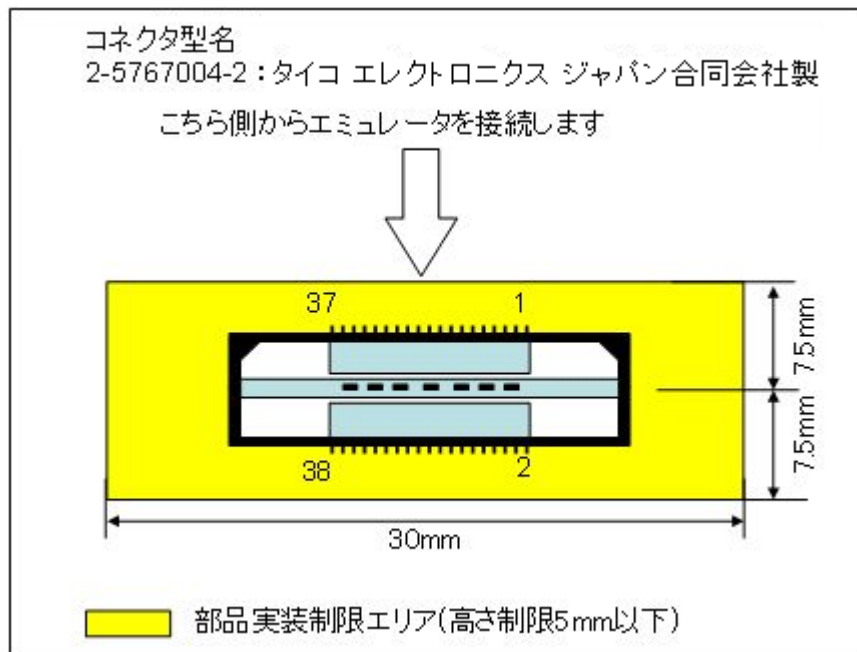
図2.4 E20での38ピンコネクタへのユーザインタフェースケーブル接続方法

## ⚠ 注意

コネクタ周辺の高さについて：



E20を38ピンコネクタに接続する場合、クロストークノイズ等の軽減のために他の信号線をコネクタ実装部に配線しないでください。ユーザシステム上に実装したエミュレータ接続コネクタ周辺（部品実装制限エリア）に他の部品を実装する場合、部品の高さが5mm以下（部品高さ制限）となるようにしてください。





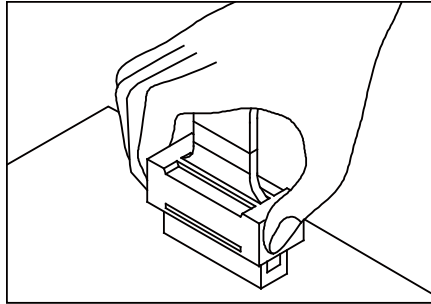
## ⚠ 注意

コネクタの抜き差しに関して：

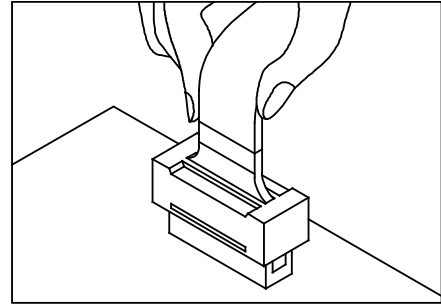


エミュレータ、ユーザシステムからユーザインタフェースケーブルを抜き差しする時は、必ずケーブル先端のコネクタカバーをつかんで抜き差しを行ってください。コネクタカバーをつかまずにケーブル部分を持って抜き差しを行った場合、ケーブル断線の原因となります。また、ユーザインタフェースケーブルには方向があります。挿入方向を誤った場合、故障する可能性がありますのでご注意ください。

良い例



悪い例



## 2.3. エミュレータ接続コネクタのピン配置

### 2.3.1. 14ピンコネクタ仕様

14ピンコネクタの仕様を図2.5に示します。JTAG接続時の14ピンコネクタピン配置を表2.3に示します。また、FINE接続時の14ピンコネクタピン配置を表2.4に示します。

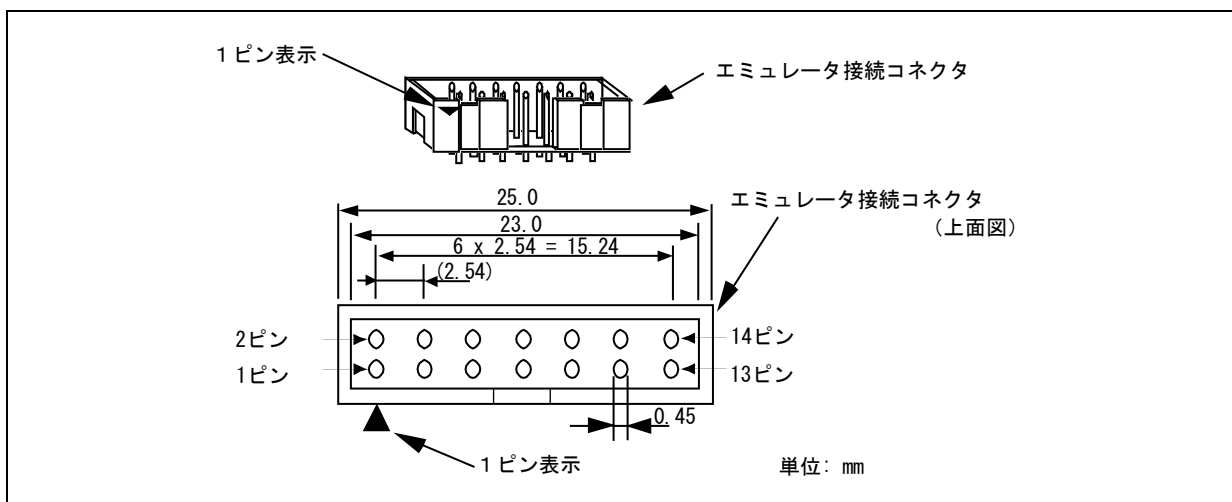


図2.5 14ピンコネクタの仕様

表2.3 JTAG接続時の14ピンコネクタピン配置(デバッグ、フラッシュ書き込み共用)

| ピン<br>番号 | RX610, RX621, RX62N,<br>RX62T, RX62Gグループ |       | RX63x, RX64x, RX65x, RX66x,<br>RX67x, RX71x, RX72x, RX26Tグ<br>ループ |       | 備考           |
|----------|--|-------|---|-------|--------------|
|          | 信号名 ※1 ※2                                | 方向 ※3 | 信号名 ※2  | 方向 ※3 |              |
| 1        | TCK                                      | 入力    | TCK   | 入力    | 通信用クロック      |
| 2        | GND ※4                                   | —     | GND ※4  | —     | GND          |
| 3        | TRST#                                    | 入力    | TRST#   | 入力    |              |
| 4        | (EMLE) ※5                                | 入出力   | (EMLE) ※5   | 入出力   |              |
| 5        | TDO                                      | 出力    | TDO   | 出力    |              |
| 6        | NC                                       | —     | NC  | —     | 未接続          |
| 7        | (MD1) ※6                                 | 入出力   | (MD) ※6   | 入出力   | 動作モード        |
| 8        | VCC                                      | —     | VCC   | —     | 電源           |
| 9        | TMS                                      | 入力    | TMS   | 入力    |              |
| 10       | (MD0) ※6                                 | 入出力   | (UB) ※7   | 入出力   | 動作モード        |
| 11       | TDI                                      | 入力    | TDI   | 入力    |              |
| 12       | GND ※4                                   | —     | GND ※4  | —     | GND          |
| 13       | RES#                                     | 入出力   | RES#  | 入出力   | ユーザシステムのリセット |
| 14       | GND ※4                                   | —     | GND ※4  | —     | ユーザシステム接続確認  |

- ※1 RX610グループおよびRX62T, RX62Gグループ(112ピン)のマイコンをFlash Development Toolkitまたは Renesas Flash Programmerにて書き込む場合、14ピンコネクタのピン配置が異なりますので、フラッシュ書き込み用の14ピンコネクタが別途必要です。詳細は、「2.4 エミュレータ接続コネクタとマイコン間の推奨接続例」を参照してください。
- ※2 信号名は、E1/E20/E2/E2 Liteを接続したデバッグ時の各マイコン端子名称で示しています。
- ※3 ユーザシステムからE1/E20/E2/E2 Liteを見たときの入出力方向です。
- ※4 2番、12番および14番ピンをユーザシステム上でGNDに接続してください。電気的なGNDとして使用するほか、E1/E20/E2/E2 Liteがユーザシステムとの接続を確認するためにも使用しています。
- ※5 EMLE端子は、E1/E20/E2/E2 Liteに結線しなくても動作させることが可能です。E1/E20/E2/E2 Liteに結線しない場合、ユーザシステム上で回路を構成してください。  
EMLE端子がないマイコンの場合は、エミュレータ接続コネクタへの接続は不要です。この場合、FINE接続のみ使用可能です。
- ※6 MD0, MD1端子またはMD端子は、E1/E20/E2/E2 Liteに結線しなくても動作させることが可能です。E1/E20/E2/E2 Liteに結線しない場合、ユーザシステム上で回路を構成してください。  
RX631グループROMレス品をデバッグする場合、MD端子は接続必須です。  
ブートモードのデバッグはできません。
- ※7 UB端子は、ユーザブートモードへエントリさせるためのポートです。どのポートがUB端子であるかはマイコンにより異なりますので、使用するマイコンのユーザズマニュアル ハードウェア編 動作モードの章を参照してください。  
UB端子は、E1/E20/E2/E2 Liteに結線しなくても動作させることが可能です。E1/E20/E2/E2 Liteに結線しない場合、ユーザシステム上で回路を構成してください。  
ユーザブートモードを持たないマイコンの場合は、接続不要です。

表2.4 FINE接続時の14ピンコネクタピン配置(デバッグ、フラッシュ書き込み共用)

| ピン<br>番号 | RX63x, RX64x, RX65x, RX66x,<br>RX67x, RX71x, RX72x, RX26Tグ<br>ループ |       | RX200シリーズ<br>RX100シリーズ |       | 備考              |
|----------|---|-------|------------------------|-------|-----------------|
|          | 信号名 ※1  | 方向 ※2 | 信号名 ※1                 | 方向 ※2 |                 |
| 1        | FINEC ※6  | 入力    | NC ※7                  | 入力    | 通信用クロック         |
| 2        | GND ※3  | —     | GND ※3                 | —     | GND             |
| 3        | NC  | —     | NC                     | —     | 未接続             |
| 4        | (EMLE) ※4   | 入出力   | NC                     | —     |                 |
| 5        | (TxD1) ※7   | 出力    | (TxD1) ※7              | 出力    | フラッシュ書き込み用通信データ |
| 6        | NC  | —     | NC                     | —     | 未接続             |
| 7        | MD/FINED ※6   | 入出力   | MD/FINED ※6            | 入出力   | 動作モード/通信用データ    |
| 8        | VCC   | —     | VCC                    | —     | 電源              |
| 9        | NC  | —     | NC                     | —     | 未接続             |
| 10       | (UB) ※5   | 入出力   | (UB) ※5                | 入出力   | 動作モード           |
| 11       | (RxD1) ※7   | 入力    | (RxD1) ※7              | 入力    | フラッシュ書き込み用通信データ |
| 12       | GND ※3  | —     | GND ※3                 | —     | GND             |
| 13       | RES#  | 入出力   | RES#                   | 入出力   | ユーザシステムのリセット    |
| 14       | GND ※3  | —     | GND ※3                 | —     | ユーザシステム接続確認     |

- ※1 信号名は、E1/E20/E2/E2 Liteを接続したデバッグ時の各マイコン端子名称で示しています。
- ※2 ユーザシステムからE1/E20/E2/E2 Liteを見たときの入出力方向です。
- ※3 2番、12番および14番ピンをユーザシステム上でGNDに接続してください。電気的なGNDとして使用するほか、E1/E20/E2/E2 Liteがユーザシステムとの接続を確認するためにも使用しています。
- ※4 EMLE端子は、E1/E20/E2/E2 Liteに結線しなくても動作させることが可能です。E1/E20/E2/E2 Liteに結線しない場合、ユーザシステム上で回路を構成してください。EMLE端子がないマイコンの場合は、エミュレータ接続コネクタへの接続は不要です。この場合、FINE接続のみ使用可能です。
- ※5 UB端子は、ユーザブートモードへエントリさせるためのポートです。どのポートがUB端子であるかはマイコンにより異なりますので、使用するマイコンのユーザズマニュアル ハードウェア編 動作モードの章を参照してください。  
UB端子は、E1/E20/E2/E2 Liteに結線しなくても動作させることが可能です。E1/E20/E2/E2 Liteに結線しない場合、ユーザシステム上で回路を構成してください。  
ユーザブートモードを持たないマイコンの場合は、接続不要です。
- ※6 「2.5.10 FINEC, MD/FINED端子について」を参照ください。
- ※7 RxD1およびTxD1端子は、SCI経由でフラッシュ書き込みを行う場合に必要です。FINE経由で書き込みを行う場合 (FINE経由で書き込みができるのは、RX65x, RX66x, RX67x, RX72xグループ、RX200シリーズとRX100シリーズのみ) およびデバッグ時の接続は不要です。  
RxD1およびTxD1端子処理詳細については「2.5.14 TxD1, RxD1端子(SCI経由でのフラッシュ書き込み)について」を参照してください。

### 2.3.2. 38ピンコネクタ仕様

38ピンコネクタの仕様を図2.6に示します。RX610, RX621, RX62N, RX62T, RX62Gグループ JTAG接続時の38ピンコネクタピン配置を表2.5に示します。また、RX63x, RX64x, RX65x, RX66x, RX67x, RX71x, RX72xグループ JTAG接続時の38ピンコネクタピン配置を表2.6に示します。

FINE接続時は、E20製品付属の38ピン/14ピン変換アダプタを使用して、14ピンコネクタで接続してください。

トレース端子のないパッケージでは大容量トレース機能を使用できません。この場合、14ピンコネクタで接続してください。

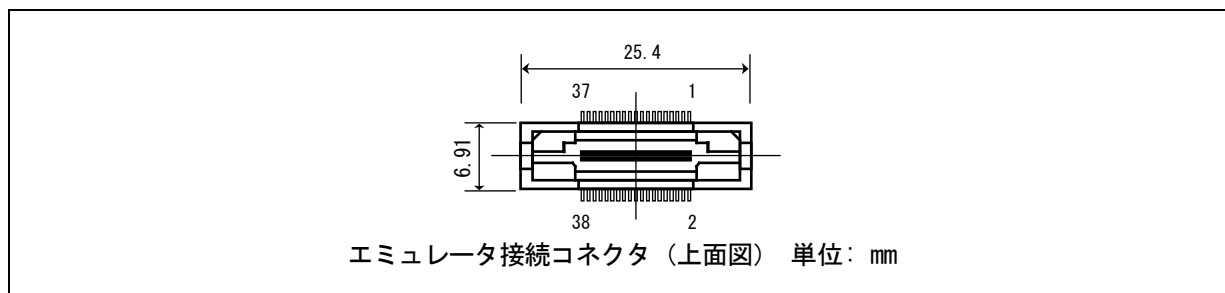


図2.6 38ピンコネクタの仕様

38ピンコネクタの中央に配置されているGNDバスリードは、必ずGNDに接続してください。

表2.5 RX610, RX621, RX62N, RX62T, RX62Gグループ JTAG接続時の38ピンコネクタピン配置  
(デバッグ専用)

| ピン<br>番号 | 信号名 ※1    | 方向<br>※2 | 備考           | ピン<br>番号 | 信号名 ※1   | 方向<br>※2 | 備考    |
|----------|-----------|----------|--------------|----------|----------|----------|-------|
| 1        | NC        | —        | 未接続          | 2        | (MD0) ※5 | 入出力      | 動作モード |
| 3        | (EMLE) ※4 | 入出力      |              | 4        | NC       | —        | 未接続   |
| 5        | GND ※3    | —        | ユーザシステム接続確認  | 6        | TRCLK    | 出力       |       |
| 7        | NC        | —        | 未接続          | 8        | (MD1) ※5 | 入出力      | 動作モード |
| 9        | RES#      | 入出力      | ユーザシステムのリセット | 10       | NC       | —        | 未接続   |
| 11       | TDO       | 出力       |              | 12       | VCC      | —        | 電源    |
| 13       | NC        | —        | 未接続          | 14       | VCC      | —        | 電源    |
| 15       | TCK       | 入力       | 通信用クロック      | 16       | NC       | —        | 未接続   |
| 17       | TMS       | 入力       |              | 18       | NC       | —        | 未接続   |
| 19       | TDI       | 入力       |              | 20       | NC       | —        | 未接続   |
| 21       | TRST#     | 入力       |              | 22       | NC       | —        | 未接続   |
| 23       | NC        | —        | 未接続          | 24       | TRDATA3  | 出力       |       |
| 25       | NC        | —        | 未接続          | 26       | TRDATA2  | 出力       |       |
| 27       | NC        | —        | 未接続          | 28       | TRDATA1  | 出力       |       |
| 29       | NC        | —        | 未接続          | 30       | TRDATA0  | 出力       |       |
| 31       | NC        | —        | 未接続          | 32       | TRSYNC   | 出力       |       |
| 33       | NC        | —        | 未接続          | 34       | NC       | —        | 未接続   |
| 35       | NC        | —        | 未接続          | 36       | NC       | —        | 未接続   |
| 37       | NC        | —        | 未接続          | 38       | NC       | —        | 未接続   |

※1 信号名は、E1/E20/E2/E2 Liteを接続したデバッグ時の各マイコン端子名称で示しています。

※2 ユーザシステムからE1/E20/E2/E2 Liteを見たときの入出力方向です。

※3 5番ピンおよびコネクタ中央のGNDバスリードをユーザシステム上でGNDに接続してください。電気的なGNDとして使用するほか、E1/E20/E2/E2 Liteがユーザシステムとの接続を確認するためにも使用しています。

※4 EMLE端子は、E1/E20/E2/E2 Liteに結線しなくても動作させることが可能です。E1/E20/E2/E2 Liteに結線しない場合、ユーザシステム上で回路を構成してください。EMLE端子がないマイコンの場合は、エミュレータ接続コネクタへの接続は不要です。この場合、FINE接続のみ使用可能です。

※5 MD0, MD1端子は、E1/E20/E2/E2 Liteに結線しなくても動作させることが可能です。E1/E20/E2/E2 Liteに結線しない場合、ユーザシステム上で回路を構成してください。ブートモードのデバッグはできません。

表2.6 RX63x, RX64x, RX65x, RX66x, RX67x, RX71x, RX72x, RX26Tグループ JTAG接続時の38ピンコネクタピン配置(デバッグ、フラッシュ書き込み共用)

| ピン番号 | 信号名 ※1    | 方向 ※2 | 備考           | ピン番号 | 信号名 ※1  | 方向 ※2 | 備考    |
|------|-----------|-------|--------------|------|---------|-------|-------|
| 1    | NC        | —     | 未接続          | 2    | (UB) ※6 | 入出力   | 動作モード |
| 3    | (EMLE) ※4 | 入出力   |              | 4    | NC      | —     | 未接続   |
| 5    | GND ※3    | —     | ユーザシステム接続確認  | 6    | TRCLK   | 出力    |       |
| 7    | NC        | —     | 未接続          | 8    | (MD) ※5 | 入出力   | 動作モード |
| 9    | RES#      | 入出力   | ユーザシステムのリセット | 10   | NC      | —     | 未接続   |
| 11   | TDO       | 出力    |              | 12   | VCC     | —     | 電源    |
| 13   | NC        | —     | 未接続          | 14   | VCC     | —     | 電源    |
| 15   | TCK       | 入力    | 通信用クロック      | 16   | NC      | —     | 未接続   |
| 17   | TMS       | 入力    |              | 18   | NC      | —     | 未接続   |
| 19   | TDI       | 入力    |              | 20   | NC      | —     | 未接続   |
| 21   | TRST#     | 入力    |              | 22   | NC      | —     | 未接続   |
| 23   | NC        | —     | 未接続          | 24   | TRDATA3 | 出力    |       |
| 25   | NC        | —     | 未接続          | 26   | TRDATA2 | 出力    |       |
| 27   | NC        | —     | 未接続          | 28   | TRDATA1 | 出力    |       |
| 29   | NC        | —     | 未接続          | 30   | TRDATA0 | 出力    |       |
| 31   | NC        | —     | 未接続          | 32   | TRSYNC  | 出力    |       |
| 33   | NC        | —     | 未接続          | 34   | NC      | —     | 未接続   |
| 35   | NC        | —     | 未接続          | 36   | NC      | —     | 未接続   |
| 37   | NC        | —     | 未接続          | 38   | NC      | —     | 未接続   |

※1 信号名は、E1/E20/E2/E2 Liteを接続したデバッグ時の各マイコン端子名称で示しています。

※2 ユーザシステムからE1/E20/E2/E2 Liteを見たときの入出力方向です。

※3 5番ピンおよびコネクタ中央のGNDバスリードをユーザシステム上でGNDに接続してください。電気的なGNDとして使用するほか、E1/E20/E2/E2 Liteがユーザシステムとの接続を確認するためにも使用しています。

※4 EMLE端子は、E1/E20/E2/E2 Liteに結線しなくても動作させることが可能です。

E1/E20/E2/E2 Liteに結線しない場合、ユーザシステム上で回路を構成してください。

EMLE端子がないマイコンの場合は、エミュレータ接続コネクタへの接続は不要です。この場合、FINE接続のみ使用可能です。

※5 MD端子は、E1/E20/E2/E2 Liteに結線しなくても動作させることが可能です。E1/E20/E2/E2 Liteに結線しない場合、ユーザシステム上で回路を構成してください。

RX631グループROMレス品をデバッグする場合、MD端子は接続必須です。

ブートモードのデバッグはできません。

※6 UB端子は、ユーザブートモードへエントリさせるためのポートです。どのポートがUB端子であるかはマイコンにより異なりますので、使用するマイコンのユーザズマニュアル ハードウェア編 動作モードの章を参照してください。

UB端子は、E1/E20/E2/E2 Liteに結線しなくても動作させることが可能です。

E1/E20/E2/E2 Liteに結線しない場合、ユーザシステム上で回路を構成してください。

ユーザブートモードを持たないマイコンの場合は、接続不要です。

## 2.4. エミュレータ接続コネクタとマイコン間の推奨接続例

E1/E20/E2/E2 Lite使用時のエミュレータ接続コネクタとマイコン間の推奨接続例を以下に示します。各信号線の処理詳細に関しては「2.5 接続時の留意事項」を参照してください。

### 2.4.1. 14ピンコネクタでのRX610グループ JTAG接続

14ピンコネクタでのRX610グループ JTAG接続例を図2.7に示します。

RX610グループ書き込みソフトウェア使用時14ピンコネクタでの接続例を図2.8に示します。

RX610グループは、デバッグ時と書き込みソフトウェアからのフラッシュ書き込み時では14ピンコネクタのピン配置が異なります。RX610グループのデバッグとフラッシュ書き込みの両方を実施される場合は、14ピンコネクタが2個必要になります。

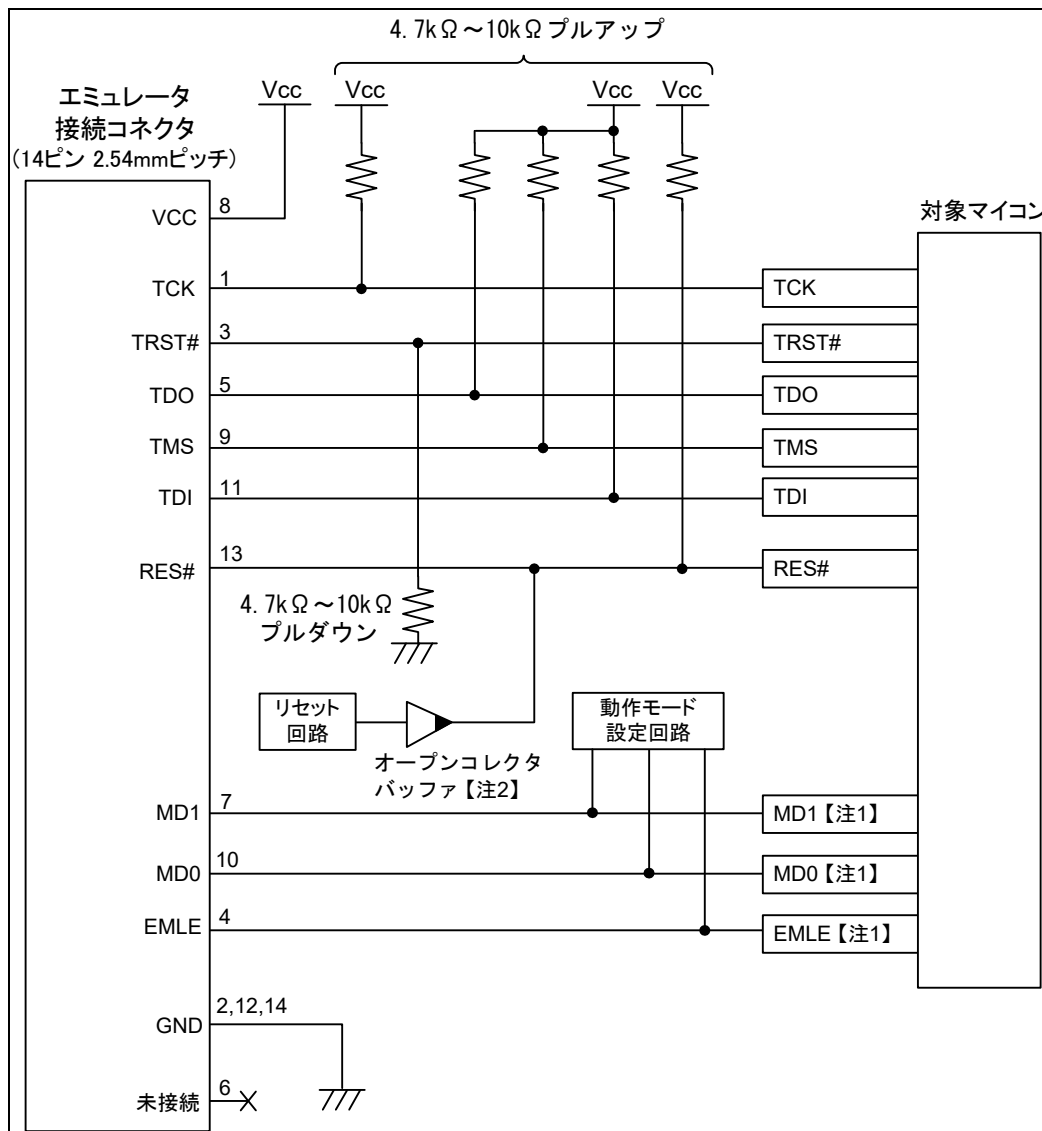


図2.7 14ピンコネクタでのRX610グループ JTAG接続例(デバッグ専用)

【注1】 MD0、MD1、EMLE端子の処理詳細については「2.5 接続時の留意事項」を参照してください。

【注2】 ユーザシステムのリセット回路はオープンコレクタ出力としてください。

ホットプラグイン使用時、TRST#端子が“L”、EMLE端子が“H”の状態ユーザシステムの電源をオンする必要があります。このため、TRST#端子はプルダウンし、EMLE端子は“H”と“L”を切り替え可能な回路にしてください。また、RES#端子とGND間にセラミックコンデンサ(0.1μF程度)を実装してください。

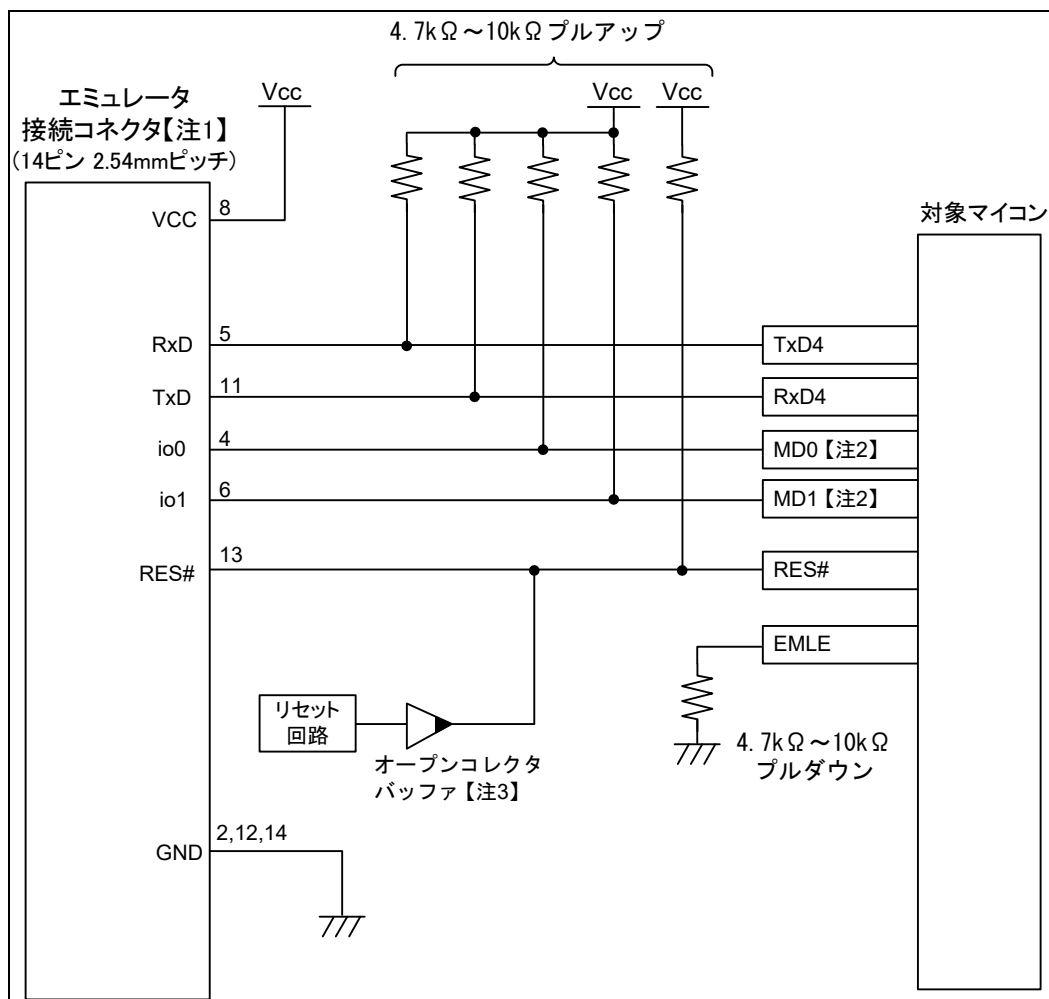


図2.8 RX610グループ書き込みソフトウェア使用時14ピンコネクタでの接続例(フラッシュ書き込み専用)

- 【注1】 エミュレータ接続コネクタで記載されていないピン番号は未接続としてください。  
 【注2】 MD0、MD1端子の処理詳細については「2.5 接続時の留意事項」を参照してください。  
 【注3】 ユーザシステムのリセット回路はオープンコレクタ出力としてください。

書き込みソフトウェアの詳細は <https://www.renesas.com/RFP> を参照してください。



## 2.4.2. 14ピンコネクタでのRX621, RX62N, RX62T, RX62Gグループ JTAG接続

14ピンコネクタでのRX621, RX62N, RX62T, RX62Gグループ JTAG接続例を図2.9に示します。RX62T, RX62Gグループ(112ピン)書き込みソフトウェア使用時14ピンコネクタでの接続例を図2.10に示します。

RX62T, RX62Gグループ(112ピン)は、デバッグ時と書き込みソフトウェアからのフラッシュ書き込み時では14ピンコネクタのピン配置が異なります。RX62T, RX62Gグループ(112ピン)のデバッグとフラッシュ書き込みの両方を実施される場合は、14ピンコネクタが2個必要になります。

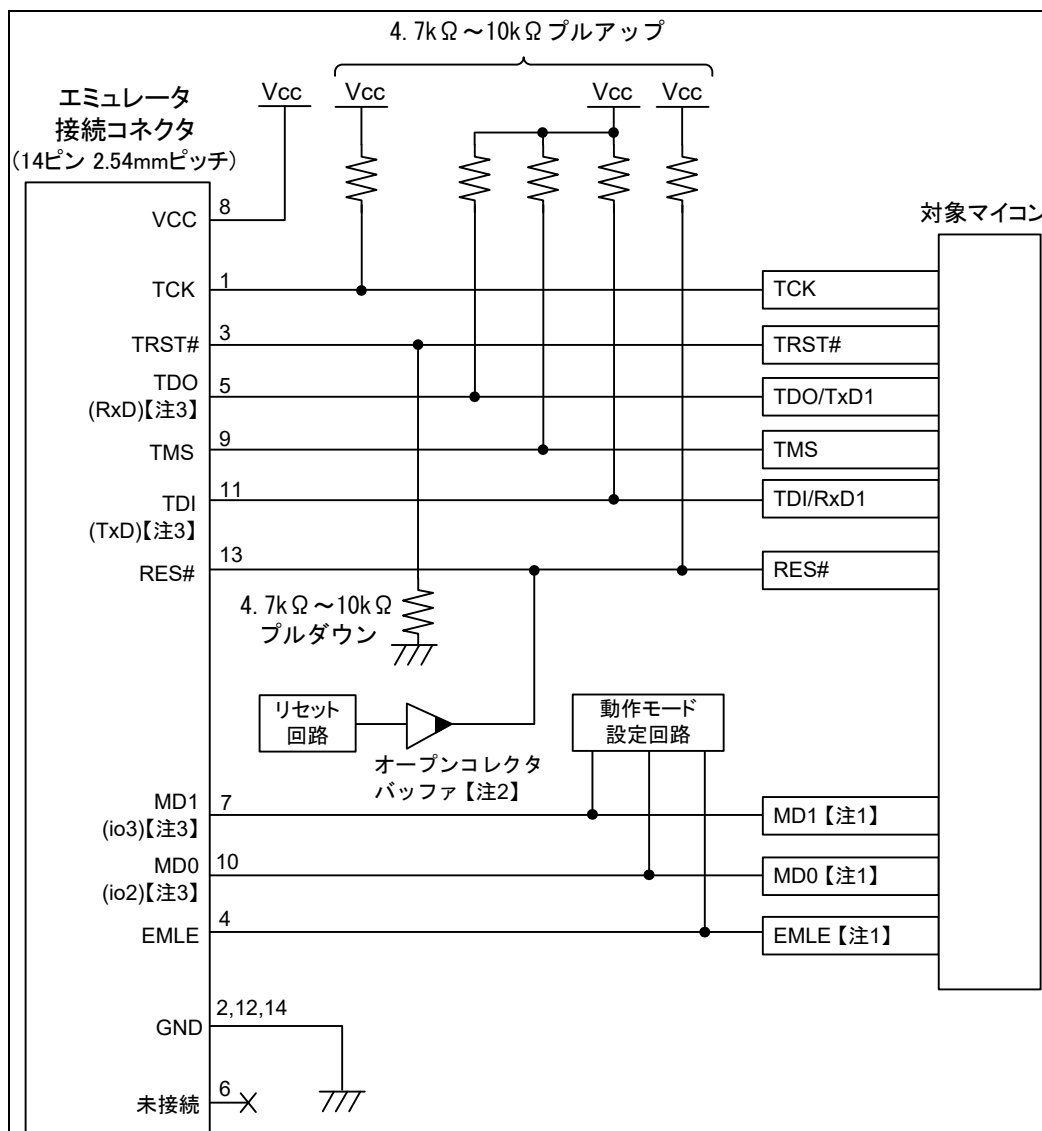


図2.9 14ピンコネクタでのRX621, RX62N, RX62T, RX62Gグループ JTAG接続例(デバッグ専用)

- 【注1】 MD0、MD1、EMLE端子の処理詳細については「2.5 接続時の留意事項」を参照してください。  
 【注2】 ユーザシステムのリセット回路はオープンコレクタ出力としてください。  
 【注3】 ()内は書き込みソフトウェアからのフラッシュ書き込み時のE1/E20/E2/E2 Lite 14pinコネクタ端子名です。フラッシュ書き込み時には、VCC、GND、RES#も接続してください。

ホットプラグイン使用時、TRST#端子が“L”、EMLE端子が“H”の状態ユーザシステムの電源をオンする必要があります。このため、TRST#端子はプルダウンし、EMLE端子は“H”と“L”を切り替え可能な回路にしてください。また、RES#端子とGND間にセラミックコンデンサ(0.1μF程度)を実装してください。

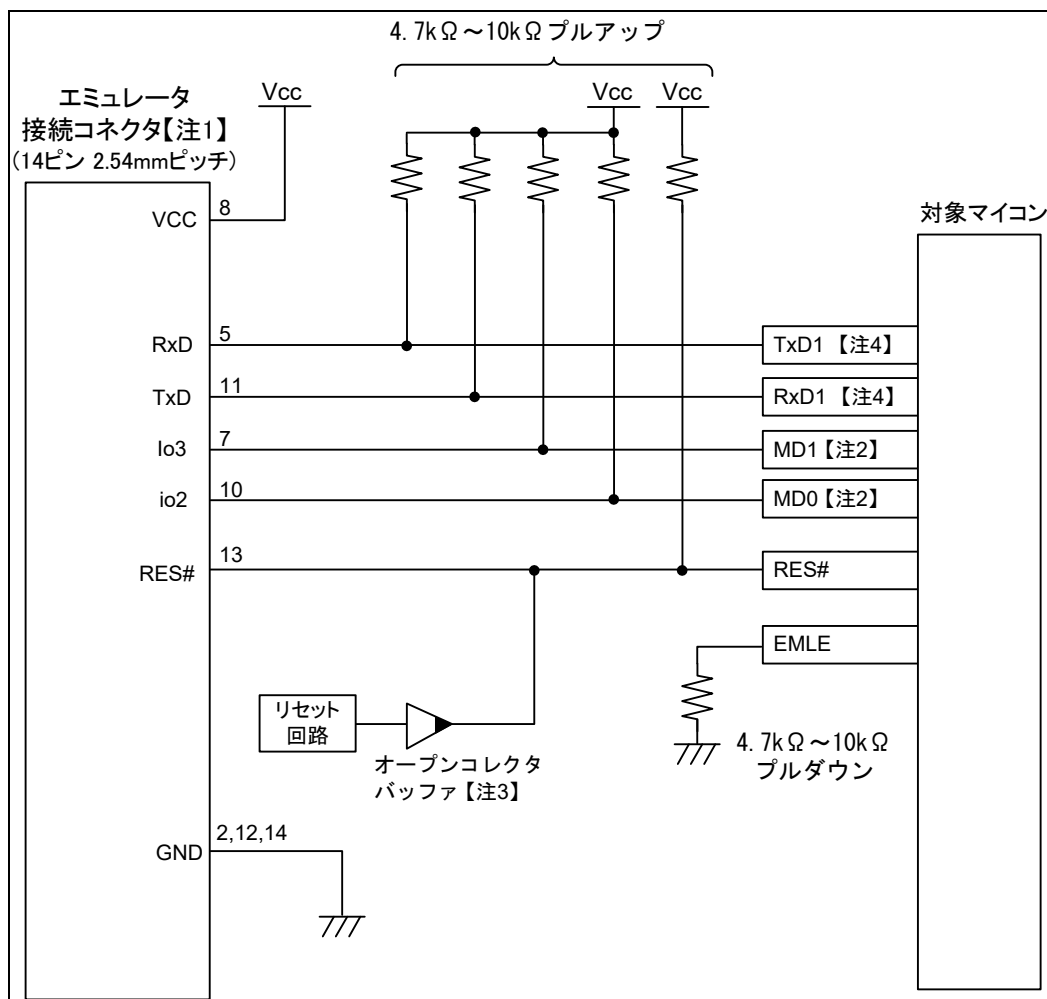


図2.10 RX62T, RX62Gグループ(112ピン)書き込みソフトウェア使用時14ピンコネクタでの接続例  
(フラッシュ書き込み専用)

- 【注1】 エミュレータ接続コネクタで記載されていないピン番号は未接続としてください。
- 【注2】 MD0、MD1端子の処理詳細については「2.5 接続時の留意事項」を参照してください。
- 【注3】 ユーザシステムのリセット回路はオープンコレクタ出力としてください。
- 【注4】 RX62T, RX62Gグループ(112ピン)のマイコンはTDOとTxD1, TDIとRxD1は別々の端子へ配置されていますのでご注意ください。

書き込みソフトウェアの詳細は <https://www.renesas.com/RFP> を参照してください。

### 2.4.3. 14ピンコネクタでのRX63x, RX64x, RX65x, RX66x, RX67x, RX71x, RX72x, RX26Tグループ JTAG接続

14ピンコネクタでのRX63x, RX64x, RX65x, RX66x, RX67x, RX71x, RX72x, RX26Tグループ JTAG接続例を図2.11に示します。書き込みソフトウェア（ブートモードを使用）でフラッシュ書き換えを行う場合は、マイコンへのメインクロックの入力が必要です(RX63xのみ)。

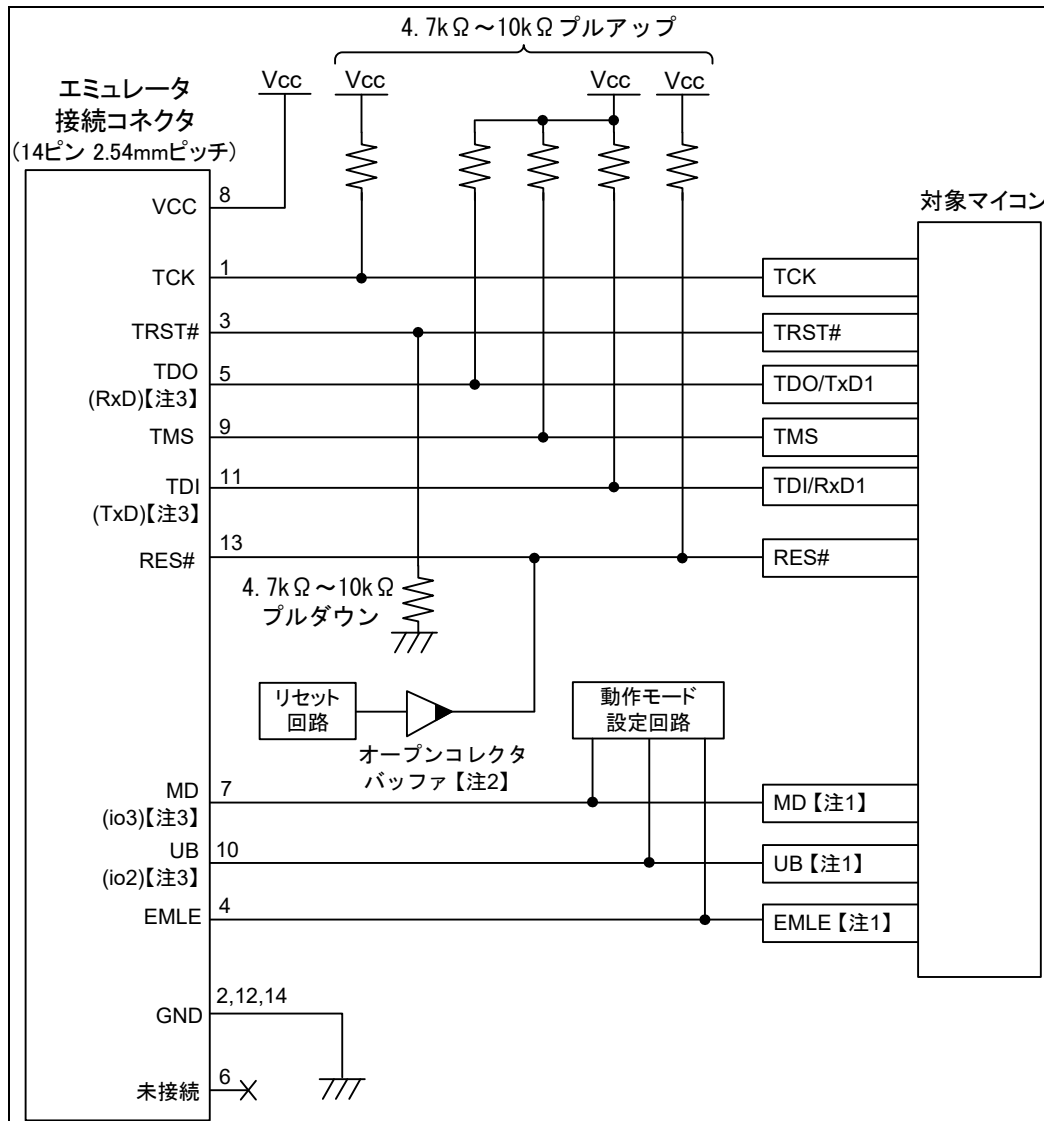


図2.11 14ピンコネクタでのRX63x, RX64x, RX65x, RX66x, RX67x, RX71x, RX72x, RX26Tグループ JTAG接続例(デバッグ、フラッシュ書き込み共用)

【注1】 MD、UB、EMLE端子の処理詳細については「2.5 接続時の留意事項」を参照してください。

【注2】 ユーザシステムのリセット回路はオープンコレクタ出力としてください。

【注3】 ()内は書き込みソフトウェアからのフラッシュ書き込み時のE1/E20/E2/E2 Lite 14pinコネクタ端子名です。フラッシュ書き込み時には、VCC、GND、RES#も接続してください。

RX631グループROMレス品をデバッグする場合、MD端子は接続必須です。

ホットプラグイン使用時、TRST#端子が“L”、EMLE端子が“H”の状態ユーザシステムの電源をオンする必要があります。このため、TRST#端子はプルダウンし、EMLE端子は“H”と“L”を切り替え可能な回路にしてください。また、RES#端子とGND間にセラミックコンデンサ(0.1μF程度)を実装してください。

#### 2.4.4. 14ピンコネクタでのRX63x, RX64x, RX65x, RX66x, RX67x, RX71x, RX72x, RX26Tグループ FINE接続

14ピンコネクタでのRX63x, RX64x, RX65x, RX66x, RX67x, RX71x, RX72x, RX26Tグループ FINE接続例を図2.12に示します。書き込みソフトウェア（ブートモードを使用）でフラッシュ書き換えを行う場合は、マイコンへのメインクロックの入力が必要です(RX63xのみ)。

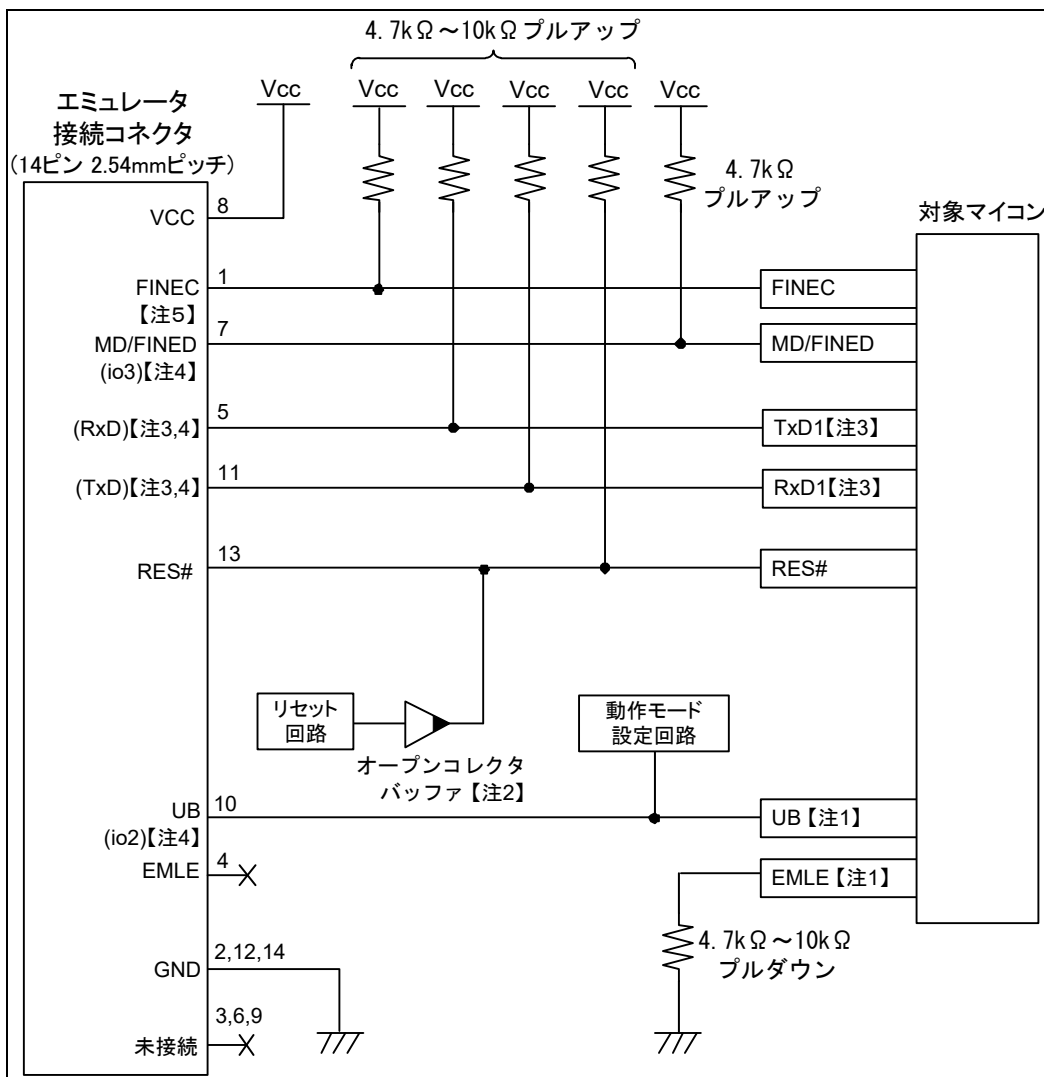


図2.12 14ピンコネクタでのRX63x, RX64x, RX65x, RX66x, RX67x, RX71x, RX72x, RX26Tグループ FINE接続例(デバッグ、フラッシュ書き込み共用)

【注1】 UB、EMLE端子の処理詳細については「2.5 接続時の留意事項」を参照してください。

【注2】 ユーザシステムのリセット回路はオープンコレクタ出力としてください。

【注3】 Rx/D1およびTx/D1端子は、デバッグ時には使用されません。書き込みソフトウェアからのフラッシュ書き込みを行う場合に必要です。

【RX65x, RX66x, RX67x, RX72x, RX26Tの場合】

Rx/D1およびTx/D1端子は、SCI経由でフラッシュ書き込みを行う場合に接続してください。FINE経由でフラッシュ書き込みを行う場合は接続する必要ありません。

【注4】 ( )内は書き込みソフトウェアからのフラッシュ書き込み時のE1/E20/E2/E2 Lite 14pinコネクタ端子名です。フラッシュ書き込み時には、VCC、GND、RES#も接続してください。

【注5】 FINEC端子について、表2.4 ※6を参照してください。

## 2.4.5. 14ピンコネクタでのRX200シリーズFINE接続(RX26Tは除く)

14ピンコネクタでのRX200シリーズFINE接続例を図2.13に示します。

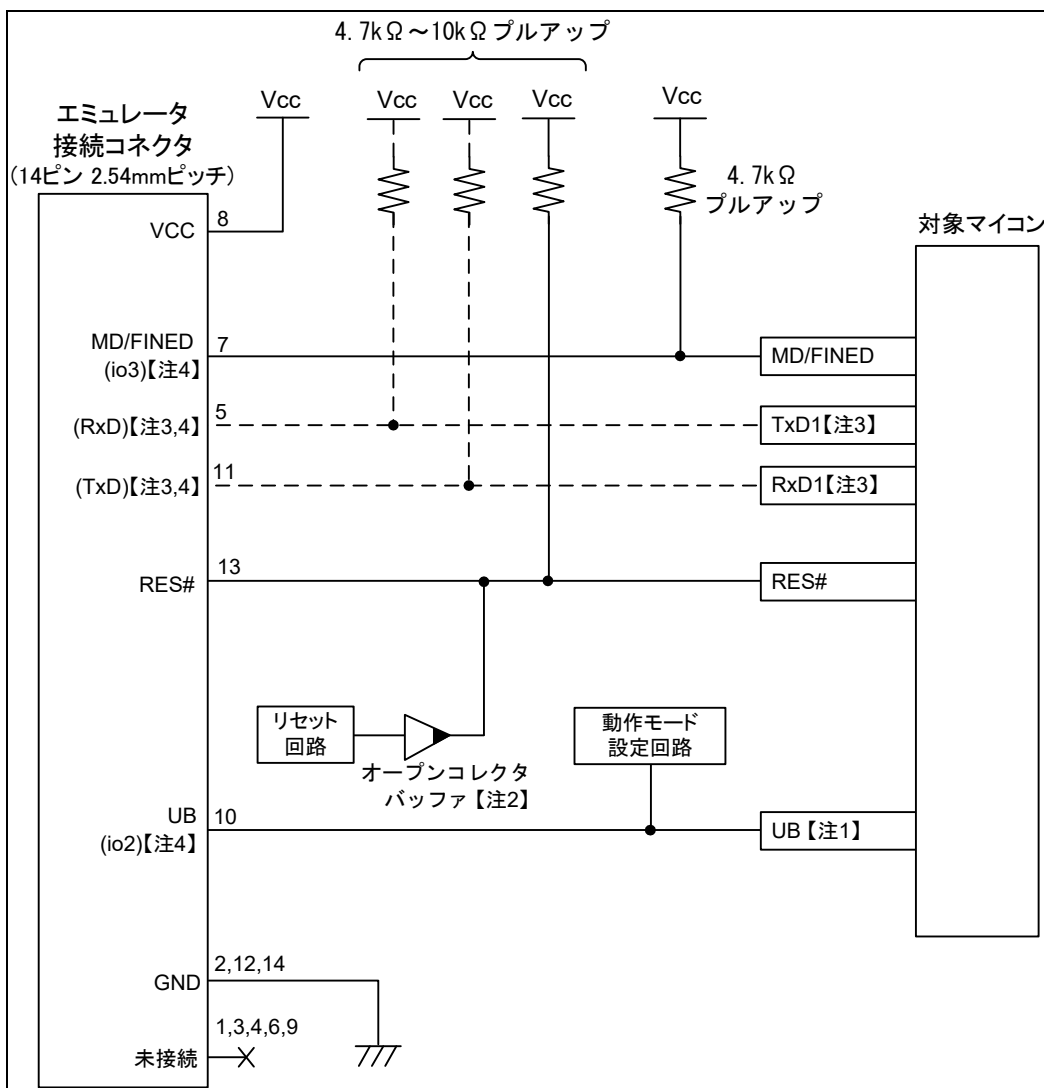


図2.13 14ピンコネクタでのRX200シリーズ FINE接続例(デバッグ、フラッシュ書き込み共用)

【注1】 UB端子の処理詳細については「2.5 接続時の留意事項」を参照してください。

【注2】 ユーザシステムのリセット回路はオープンコレクタ出力としてください。

【注3】 Rx/D1およびTx/D1端子は、SCI経由でフラッシュ書き込みを行う場合に接続してください。

FINE経由でフラッシュ書き込みを行う場合は接続する必要ありません。

Rx/D1およびTx/D1端子処理詳細については「2.5.14 Tx/D1、Rx/D1端子(SCI経由でのフラッシュ書き込み)」についてを参照してください。

【注4】 ( )内は書き込みソフトウェアからのフラッシュ書き込み時のE1/E20/E2/E2 Lite 14pinコネクタ端子名です。フラッシュ書き込み時には、VCC、GND、RES#も接続してください。

## 2.4.6. 14ピンコネクタでのRX100シリーズ FINE接続

14ピンコネクタでのRX100シリーズ FINE接続例を図2.14に示します。

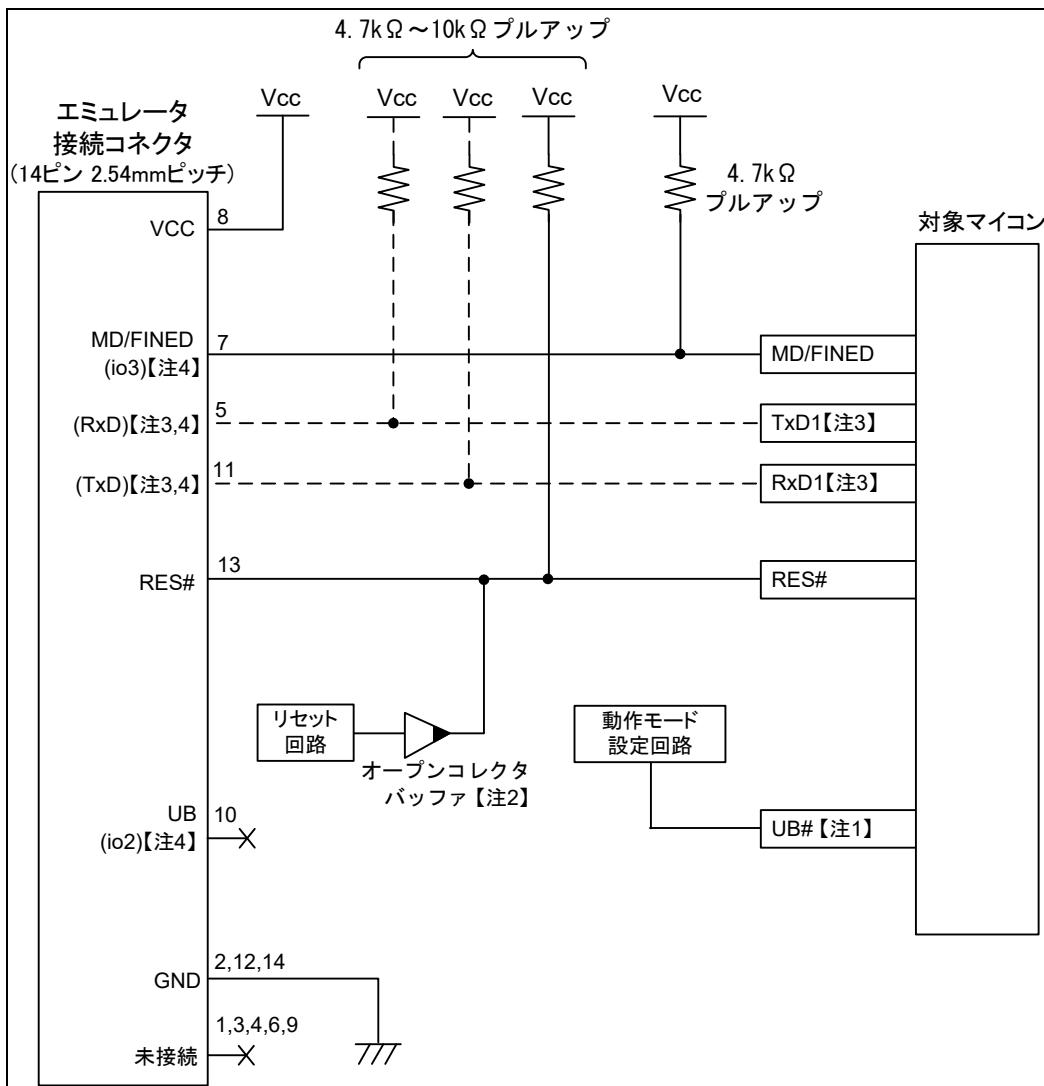


図2.14 14ピンコネクタでのRX100シリーズ FINE接続例(デバッグ、フラッシュ書き込み共用)

- 【注1】 RX100シリーズでは、UB端子の接続は不要です。また、USB I/Fモードでのデバッグはできません。デバッグを行う場合は、SCI I/FモードとUSB I/Fモードを選択するためのポートは、SCI I/Fモード側になるようユーザシステム上でプルアップしてください。
- 【注2】 ユーザシステムのリセット回路はオープンコレクタ出力としてください。
- 【注3】 Rx)D1およびTx)D1端子は、SCI経由でフラッシュ書き込みを行う場合に接続してください。FINE経由でフラッシュ書き込みを行う場合は接続する必要ありません。Rx)D1およびTx)D1端子処理詳細については「2.5.14 Tx)D1、Rx)D1端子(SCI経由でのフラッシュ書き込み)について」を参照してください。
- 【注4】 ( )内は書き込みソフトウェアからのフラッシュ書き込み時のE1/E20/E2/E2 Lite 14pinコネクタ端子名です。フラッシュ書き込み時には、VCC、GND、RES#も接続してください。

## 2.4.7. 38ピンコネクタでのRX610, RX621, RX62N, RX62T, RX62Gグループ JTAG接続

38ピンコネクタでのRX610, RX621, RX62N, RX62T, RX62Gグループ JTAG接続例を図2.15に示します。

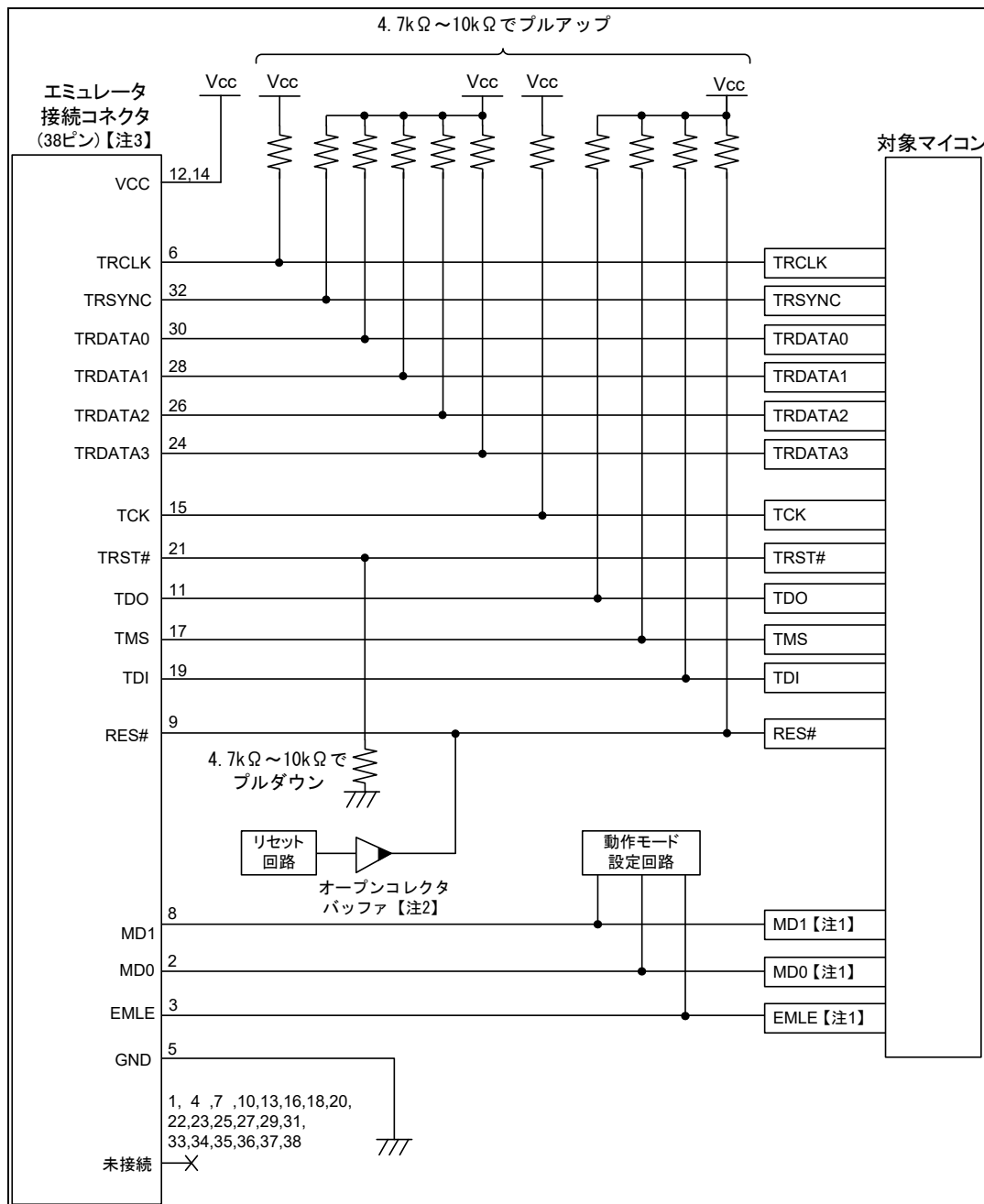


図2.15 38ピンコネクタでのRX610, RX621, RX62N, RX62T, RX62Gグループ JTAG接続例(デバッグ専用)

【注1】 MD0、MD1、EMLE端子の処理詳細については「2.5 接続時の留意事項」を参照してください。

【注2】 ユーザシステムのリセット回路はオープンコレクタ出力としてください。

【注3】 書き込みソフトウェアからのフラッシュ書き込みを行う場合、エミュレータ接続コネクタと対象マイコンの接続は、RX610時には図2.8を、RX621, RX62N, RX62T, RX62G時には図2.9、図2.10を参照してください。デバッグ時のエミュレータ接続コネクタ番号は図2.15に合わせてください。

38ピンコネクタの中央に配置されているGNDバスリードは、必ずGNDに接続してください。

ホットプラグイン使用時、TRST#端子が“L”、EMLE端子が“H”の状態ユーザシステムの電源をオンする必要があります。このため、TRST#端子はプルダウンし、EMLE端子は“H”と“L”を切り替え可能な回路にしてください。また、RES#端子とGND間にセラミックコンデンサ(0.1μF程度)を実装してください。

## 2.4.8. 38ピンコネクタでのRX63x, RX64x, RX65x, RX66x, RX67x, RX71x, RX72x, RX26Tグループ JTAG接続

38ピンコネクタでのRX63x, RX64x, RX65x, RX66x, RX67x, RX71x, RX72x, RX26Tグループ JTAG接続例を図2.16に示します。書き込みソフトウェア（ブートモードを使用）でフラッシュ書き換えを行う場合は、マイコンへのメインクロックの入力が必要です(RX63xのみ)。

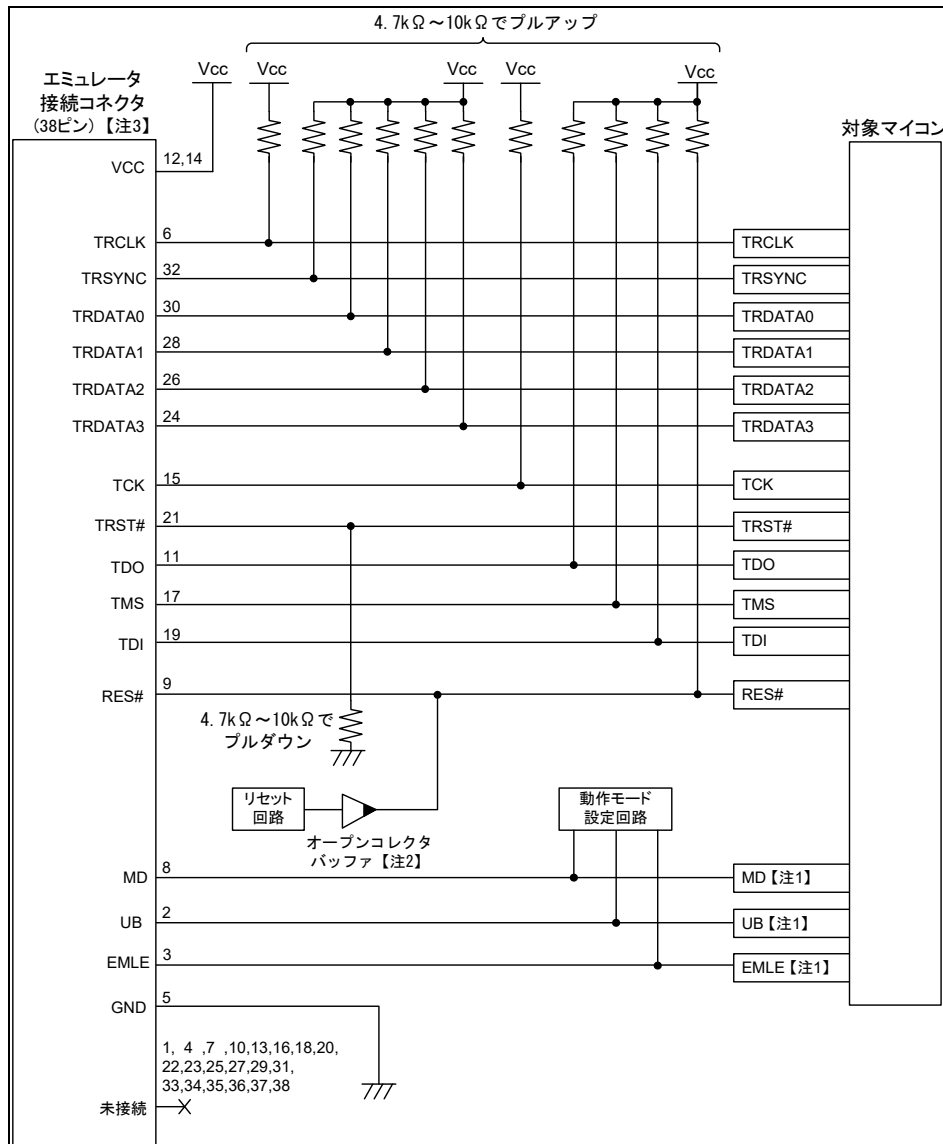


図2.16 38ピンコネクタでのRX63x, RX64x, RX65x, RX66x, RX67x, RX71x, RX72x, RX26Tグループ JTAG接続例(デバッグ、フラッシュ書き込み共用)

【注1】 MD、UB、EMLE端子の処理詳細については「2.5 接続時の留意事項」を参照してください。

【注2】 ユーザシステムのリセット回路はオープンコレクタ出力としてください。

【注3】 書き込みソフトウェアからのフラッシュ書き込みを行う場合、エミュレータ接続コネクタと対象マイコンの接続は、RX63x, RX64x, RX65x, RX66x, RX67x, RX71x, RX72x, RX26T時には図2.11を参照してください。デバッグ時のエミュレータ接続コネクタ番号は図2.16に合わせてください。

38ピンコネクタの中央に配置されているGNDバスリードは、必ずGNDに接続してください。

RX631グループROMレス品をデバッグする場合、MD端子は接続必須です。

ホットプラグイン使用時、TRST#端子が“L”、EMLE端子が“H”の状態ユーザシステムの電源をオンする必要があります。このため、TRST#端子はプルダウンし、EMLE端子は“H”と“L”を切り替え可能な回路にしてください。また、RES#端子とGND間にセラミックコンデンサ(0.1μF程度)を実装してください。



## 2.5. 接続時の留意事項

エミュレータ接続コネクタとマイコン間のパターン長は、できるだけ短くしてください（50mm以内を推奨）。また、基板上でエミュレータ接続コネクタとマイコン間以外への信号線の引き回しは行わないでください。

E1/E20/E2/E2 Liteを使用しない場合の端子処理については、関連するマイコンのユーザズマニュアルハードウェア編を参照してください。

### 2.5.1. RES#端子について

E1/E20/E2/E2 LiteからRES#端子を操作します。

ユーザシステムにユーザ論理のリセット回路がある場合は、エミュレータ接続コネクタのRES#信号とユーザ論理の出力信号をオープンコレクタバッファで接続してください。ユーザ論理がない場合は、エミュレータ接続コネクタのRES#信号を直接マイコンのRES#端子に接続してください。

ホットプラグインをご使用になる場合は、エミュレータ接続時のRES#端子へのノイズを抑制するためにRES#端子とGND間にセラミックコンデンサ（0.1  $\mu$ F程度）を実装してください。

リセット回路が無い場合は、ホットプラグインを使用できません。

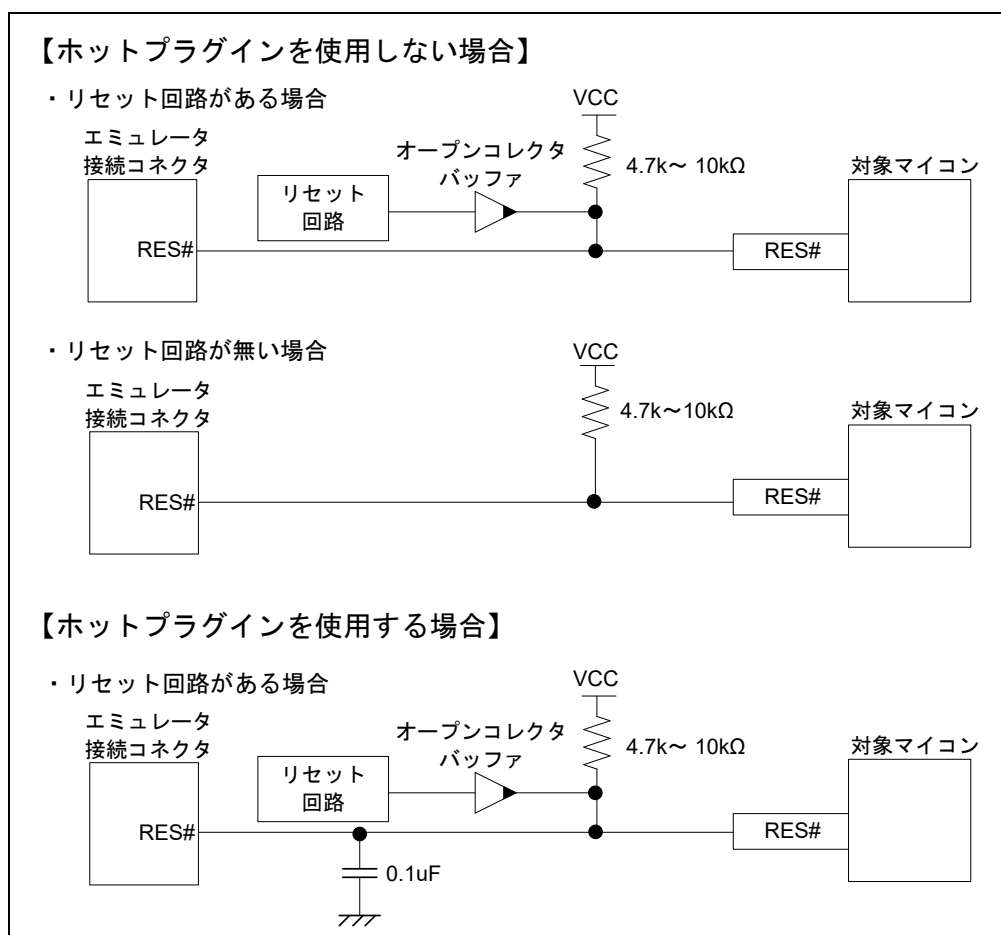


図2.17 RES#端子の接続例

正常に通信できなくなる可能性がありますので、信号線へはコンデンサ、直列抵抗、フィルタ等を入れないでください。

## 2.5.2. EMLE端子について（JTAG接続）

EMLE端子のエミュレータ接続コネクタへの接続はオプションです。

E1/E20/E2/E2 Liteによるデバッグ時はEMLE端子を“H”に、マイコン単体使用時および書き込みソフトウェアによるフラッシュ書き換え時はEMLE端子を“L”にする必要があります。

E1/E20/E2/E2 LiteとマイコンのEMLE端子を接続する場合は、E1/E20/E2/E2 LiteからEMLE端子を操作しますので、ユーザシステム上でEMLE端子をプルダウン処理してください。E1/E20/E2/E2 LiteとマイコンのEMLE端子を接続しない場合は、ユーザシステム上でEMLE端子を“H”と“L”に切り替え可能なスイッチ回路を設けてください。

ホットプラグインをご使用になる場合は、ユーザシステム上でEMLE端子を“H”と“L”に切り替え可能なスイッチ回路を設け、EMLE端子が“H”の状態です電源をオンしてください。

RX26Tは、EMLE端子とポートが兼用になっています。デバッグと接続した後は、ポート機能として使用できます。

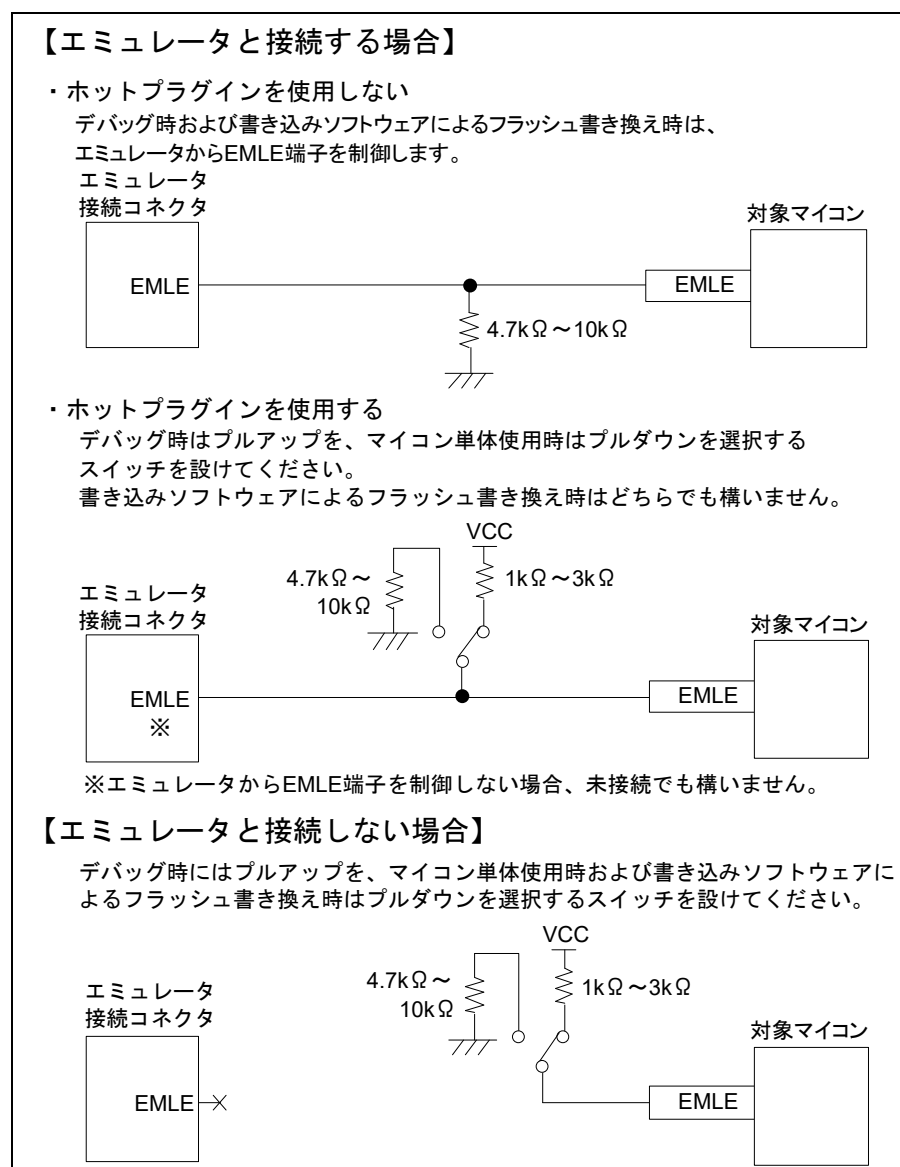


図2.18 EMLE端子の接続例（JTAG接続）

正常に通信できなくなる可能性がありますので、信号線へはコンデンサ、直列抵抗、フィルタ等はいれしないでください。

## 2.5.3. EMLE端子について（FINE接続）

EMLE端子のエミュレータ接続コネクタへの接続はオプションです。

E1/E20/E2/E2 Liteによるデバッグ時およびマイコン単体使用時にEMLE端子を“L”にする必要があります。

E1/E20/E2/E2 LiteとマイコンのEMLE端子を接続する場合は、E1/E20/E2/E2 LiteからEMLE端子を操作しますので、ユーザシステム上でEMLE端子をプルダウン処理してください。FINE接続のみ使用される場合など、E1/E20/E2/E2 LiteとマイコンのEMLE端子を接続しない場合は、ユーザシステム上でEMLE端子を $4.7k\Omega \sim 10k\Omega$ でプルダウン処理してください。

EMLE端子がないマイコンの場合は、エミュレータ接続コネクタへの接続は不要です。この場合、FINE接続のみ使用可能です。

RX26Tは、EMLE端子とポートが兼用になっています。デバッガと接続した後は、ポート機能として使用できます。

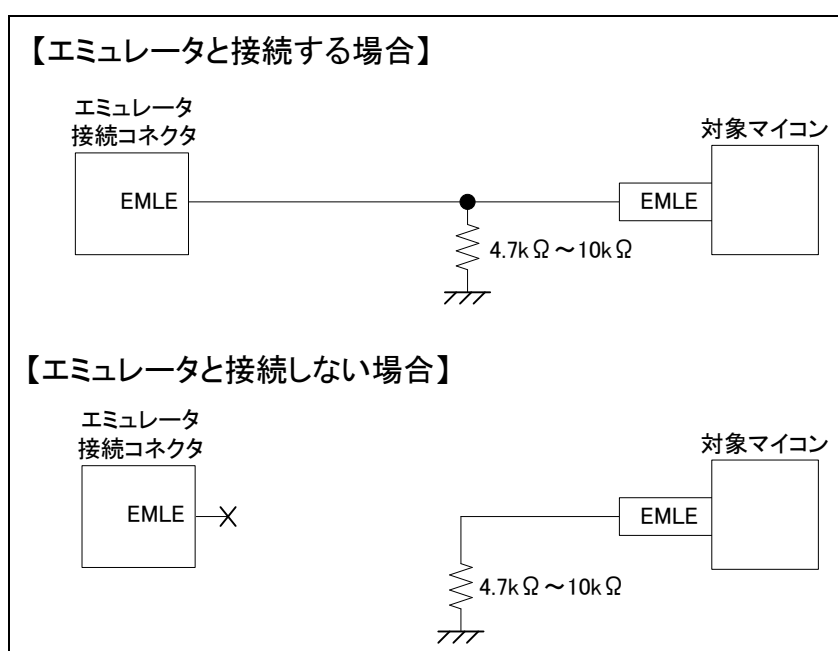


図2.19 EMLE端子の接続例（FINE接続）

正常に通信できなくなる可能性がありますので、信号線へはコンデンサ、直列抵抗、フィルタ等を入れないでください。

## 2.5.4. モード端子について (RX610, RX621, RX62N, RX62T, RX62Gグループ JTAG接続)

MD0, MD1端子のエミュレータ接続コネクタへの接続はオプションです。

E1/E20/E2/E2 LiteとマイコンのMD0, MD1端子を接続する場合は、E1/E20/E2/E2 LiteからMD0, MD1端子を操作しますので、ユーザシステム上でのMD0, MD1端子切り換えを意識せずにデバッグすることが可能です。ブートモード(SCI, USB, FINE)のデバッグはできません。

## 【E1/E20/E2/E2 LiteからMD0, MD1端子を制御する場合】

MD0, MD1端子は使用する動作モードに合わせて $4.7k\Omega$ ～ $10k\Omega$ でプルアップまたはプルダウン処理してください。なお、書き込みソフトウェアで内蔵フラッシュメモリをプログラミングする場合、MD0から“H”を、MD1から“L”を出力するよう書き込みソフトウェアで設定してください。

## 【E1/E20/E2/E2 LiteからMD0, MD1端子を制御しない場合】

MD0, MD1端子は使用する動作モードに合わせて $4.7k\Omega$ ～ $10k\Omega$ でプルアップまたはプルダウン処理してください。なお、書き込みソフトウェアで内蔵フラッシュメモリをプログラミングする場合、スイッチ回路を設け、MD0端子はプルアップ処理、MD1端子はプルダウン処理してください。

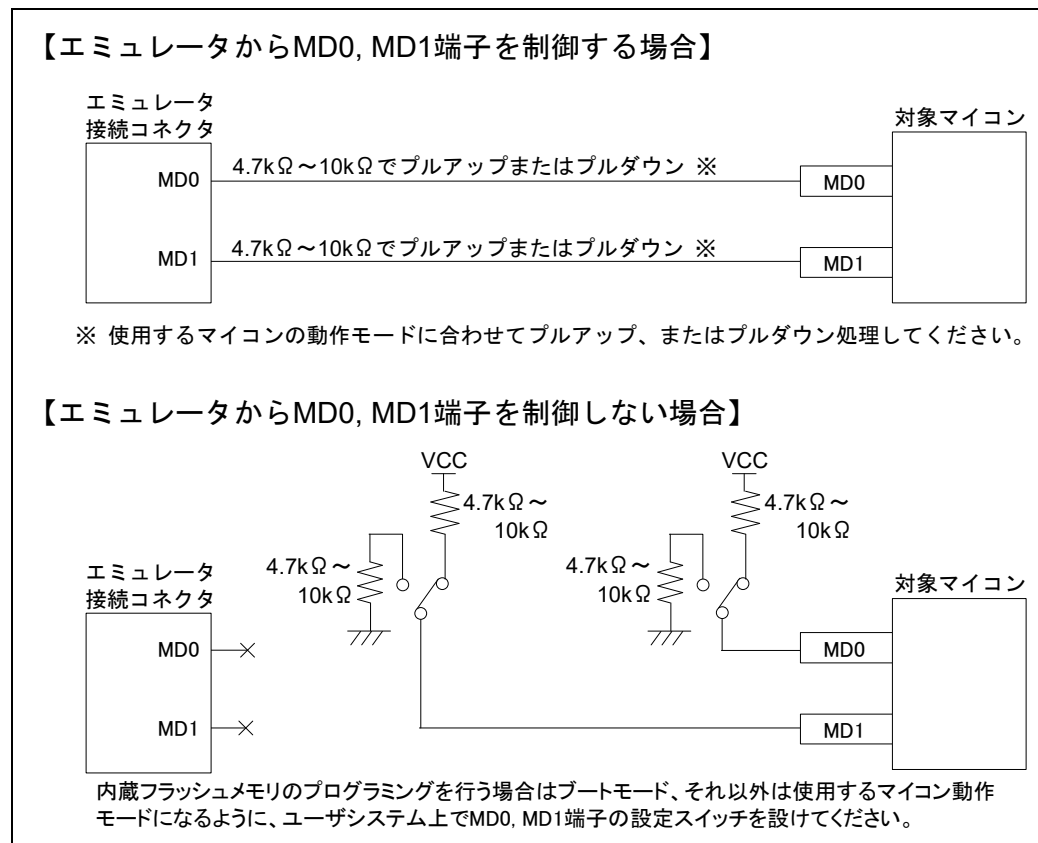


図2.20 モード端子の接続例 (RX610, RX621, RX62N, RX62T, RX62Gグループ JTAG接続)

正常に通信できなくなる可能性がありますので、信号線へはコンデンサ、直列抵抗、フィルタ等を入れないでください。

### 2.5.5. モード端子について (RX63x, RX64x, RX65x, RX66x, RX67x, RX71x, RX72x, RX26Tグループ JTAG 接続)

MD端子のエミュレータ接続コネクタへの接続はオプションです。

RX631グループROMレス品をデバッグする場合、MD端子は接続必須です。

E1/E20/E2/E2 LiteとマイコンのMD端子を接続する場合は、E1/E20/E2/E2 LiteからMD端子を操作しますので、ユーザシステム上でのMD端子切り換えを意識せずにデバッグすることが可能です。

ブートモード(SCI, USB, FINE)のデバッグはできません。

#### 【E1/E20/E2/E2 LiteからMD端子を制御する場合】

MD端子は、使用する動作モードに合わせて $4.7k\Omega$ でプルアップまたは $4.7k\Omega \sim 10k\Omega$ でプルダウン処理してください。なお、書き込みソフトウェアで内蔵フラッシュメモリをプログラミングする場合、MDから“L”を出力するよう書き込みソフトウェアで設定してください。

#### 【E1/E20/E2/E2 LiteからMD端子を制御しない場合】

MD端子は、使用する動作モードに合わせて $4.7k\Omega$ でプルアップまたは $4.7k\Omega \sim 10k\Omega$ でプルダウン処理してください。なお、書き込みソフトウェアで内蔵フラッシュメモリをプログラミングする場合、スイッチ回路を設け、MD端子をプルダウン処理してください。

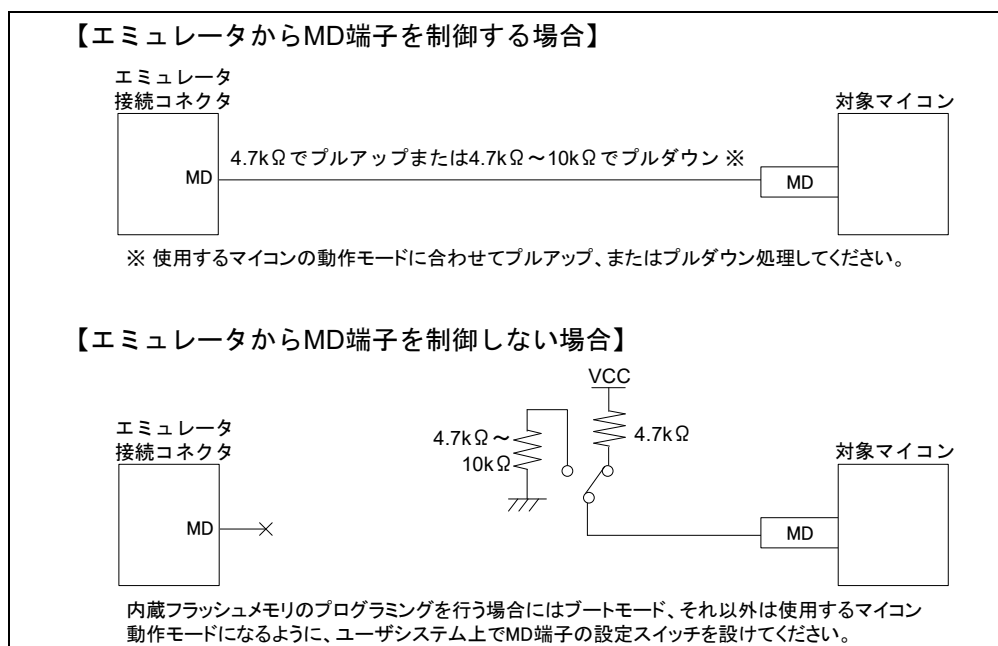


図2.21 モード端子の接続例 (RX63x, RX64x, RX65x, RX66x, RX67x, RX71x, RX72xグループ JTAG 接続)

正常に通信できなくなる可能性がありますので、信号線へはコンデンサ、直列抵抗、フィルタ等を入れないでください。

### 2.5.6. モード端子について (RX63x, RX64x, RX65x, RX66x, RX67x, RX71x, RX72xグループ, RX200シリーズ, RX100シリーズ FINE接続)

MD/FINED端子は通信路となりますので、エミュレータ接続コネクタへの接続は必須です。

ブートモード(SCI, USB, FINE)のデバッグはできません。

正常に通信できなくなる可能性がありますので、信号線へはコンデンサ、直列抵抗、フィルタ等を入れないでください。

## 2.5.7. UB端子について

各ブートモードへエントリさせるためのUB端子をエミュレータに接続するかは表2.7を参照してください。マイコンによってはUB端子ではなくポート名で記載されていますので、UB端子に相当する端子をマイコンのユーザズマニュアルハードウェア編 動作モードの章で確認してください。

E1/E20/E2/E2 LiteとマイコンのUB端子を接続する場合は、E1/E20/E2/E2 LiteからUB端子を操作しますので、ユーザシステム上でのUB端子切り換えを意識せずにユーザブートモードのデバッグ、および内蔵フラッシュメモリのプログラミングをすることが可能です。

E1/E20/E2/E2 LiteとマイコンのUB端子を接続しない場合は、ユーザブートモードのデバッグとマイコンのUSBブートモードの有無により、端子処理が必要になります。

表2.7 マイコンのUB端子とエミュレータ接続

| デバッグ条件         |           | JTAG  | FINE  |
|----------------|-----------|---|---|
| ユーザブートモードのデバッグ | USBブートモード |   |   |
| 行う             | ある        | UB端子はエミュレータと接続必須                            | UB端子はエミュレータと接続必須  |
| 行う             | なし        |   |   |
| 行わない*1         | ある        | UB端子はエミュレータと接続不要<br>UB端子は端子処理なしで、ポートとして使用可能 | UB端子はエミュレータと接続不要<br>UB端子は端子処理必要<br>・ UB端子を4.7kΩ～10kΩでプルダウン (RXRX700,RX600,RX200シリーズ)<br>・ UB#端子を4.7kΩ～10kΩでプルアップ(RX100シリーズ) |
| 行わない           | なし        | UB端子はエミュレータと接続不要<br>UB端子は端子処理なしで、ポートとして使用可能 | UB端子はエミュレータと接続不要<br>UB端子は端子処理なしで、ポートとして使用可能   |

\*1 : UB端子があるがユーザブートモードが無いマイコンも含む

### 【E1/E20/E2/E2 LiteからUB端子を制御する場合】

ユーザブートモードがあるマイコンはユーザブートモードのデバッグが可能です。

UB端子は、ユーザシステム単体で使用する動作モードに合わせて $4.7\text{k}\Omega \sim 10\text{k}\Omega$ でプルアップまたはプルダウン処理してください。なお、書き込みソフトウェアで内蔵フラッシュメモリをプログラミングする場合、UBから“L”を出力するよう書き込みソフトウェアで設定してください。

### 【E1/E20/E2/E2 LiteからUB端子を制御しない場合】

ユーザブートモードがあるマイコンであってもユーザブートモードのデバッグはできません。

デバッグ時、UB端子は、表2.7を参照して処理してください。書き込みソフトウェアで内蔵フラッシュメモリをプログラミングする場合、スイッチ回路を設け、UB端子をプルダウン処理してください。ユーザシステム単体で動作させるときは使用するマイコンの動作モードになるように、ユーザシステム上でスイッチ回路を設けてください。

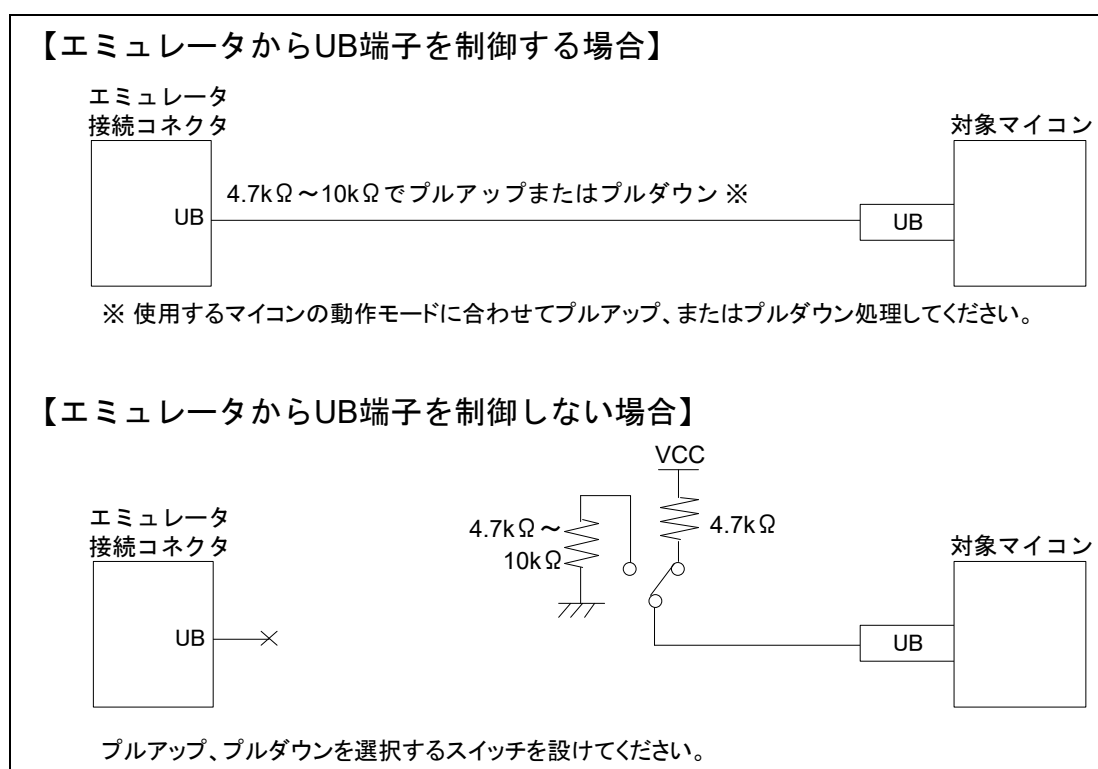


図2.22 UB端子の接続例

正常に通信できなくなる可能性がありますので、信号線へはコンデンサ、直列抵抗、フィルタ等を入れないでください。

### 2.5.8. TCK, TDO, TMS, TDI端子について

JTAG接続時、TCK, TDO, TMS, TDI端子はE1/E20/E2/E2 Liteが占有して使用します。これらの端子にマルチプレクスされる端子機能は使用できません。

JTAG信号 (TCK, TMS, TDI) はできるだけ等長配線してください (±20mm以内を推奨)。TDO端子は最短配線してください。これらの端子は、 $4.7\text{k}\Omega \sim 10\text{k}\Omega$  でプルアップ処理し、他の高速な信号線と並走させたりクロスさせたりしないでください。

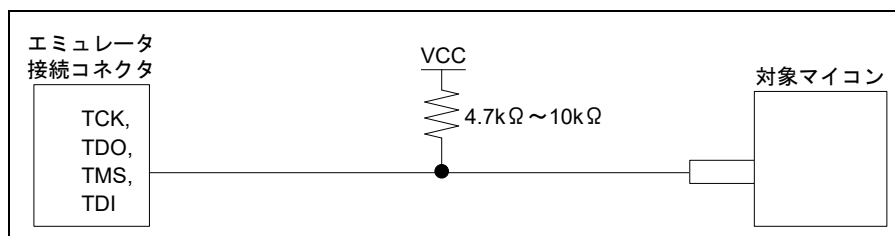


図2.23 TCK, TDO, TMS, TDI端子の接続例

他の端子に影響を与えたり、逆に影響を受けたりする可能性がありますので、TCK端子のプルアップに連抵抗を使用しないでください。

TCK端子は、エミュレータ接続コネクタとマイコン間のパターンをGNDでガードリングしてください。

正常に通信できなくなる可能性がありますので、信号線へはコンデンサ、直列抵抗、フィルタ等を入れないでください。

### 2.5.9. TRST#端子について

JTAG接続時、TRST#端子はE1/E20/E2/E2 Liteが占有して使用します。この端子にマルチプレクスされる端子機能は使用できません。TRST#端子は、 $4.7\text{k}\Omega \sim 10\text{k}\Omega$  でプルダウン処理してください。

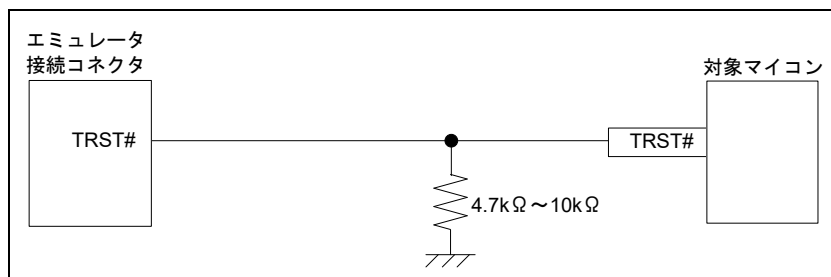


図2.24 TRST#端子の接続例

正常に通信できなくなる可能性がありますので、信号線へはコンデンサ、直列抵抗、フィルタ等を入れないでください。



### 2.5.10. FINEC, MD/FINED端子について

RX63xグループのFINEインタフェースは、FINEC, MD/FINED端子を用いた2線式のみ対応しています。FINEC端子およびMD/FINED端子をE1/E20/E2/E2 Liteが占有して使用します。FINEC端子にマルチプレクスされる端子機能は使用できません。

RX64x, RX65x, RX66x, RX67x, RX71x, RX72xグループ, RX200シリーズおよびRX100シリーズのFINEインタフェースは、MD/FINED端子を用いた1線式に対応しています。MD/FINED端子のみE1/E20/E2/E2 Liteが占有して使用します。MD/FINEDにマルチプレクスされる端子機能は使用できません。該当するポート機能の関連レジスタ(ビット)は変更しないでください。FINEC端子は使用しませんので、接続不要です。

MD/FINED端子は4.7k $\Omega$ でプルアップ処理してください。FINEC端子は4.7k $\Omega$ ～10k $\Omega$ でプルアップ処理してください。これらの端子は、他の高速な信号線と並走させたりクロスさせたりしないでください。

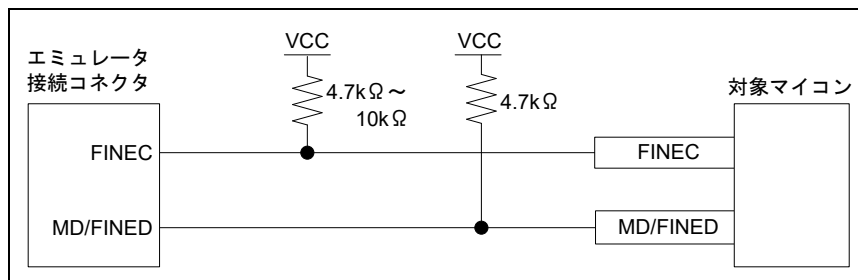


図2.25 FINEC, MD/FINED端子の接続例

他の端子に影響を与えたり、逆に影響を受けたりする可能性がありますので、FINEC端子のプルアップに連抵抗を使用しないでください。

FINEC端子は、エミュレータ接続コネクタとマイコン間のパターンをGNDでガードリングしてください。

正常に通信できなくなる可能性がありますので、信号線へはコンデンサ、直列抵抗、フィルタ等を入れないでください。

### 2.5.11. TRCLK, TRSYNC, TRDATA0～TRDATA3端子について

TRCLK, TRSYNC, TRDATA0～TRDATA3端子は、E20において大容量トレースを実現するために38ピンコネクタへの接続が必要です。トレース信号 (TRCLK、TRSYNC、TRDATA0～3) は高速で動作するため、できるだけ等長配線してください (±10mm以内を推奨)。また、配線の分岐は避け、他の信号線を近接して配線しないようにして、最短で配線してください。これらの端子は、4.7k $\Omega$ ～10k $\Omega$ でプルアップ処理し、他の高速な信号線と並走させたりクロスさせたりしないでください。

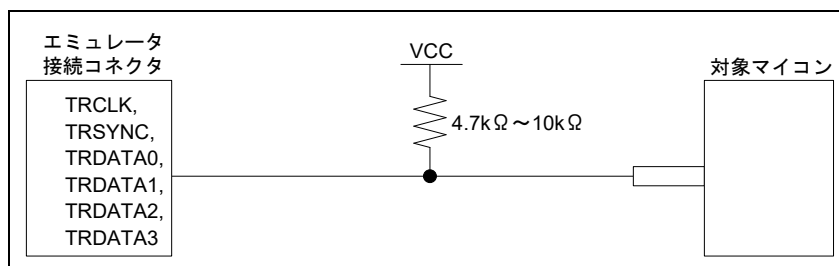


図2.26 トレース端子の接続例

トレース信号 (TRCLK, TRSYNC, TRDATA0～3) は高速で動作します。ライン上にノイズ源となる素子を配置しないでください。

TRCLK端子は、エミュレータ接続コネクタとマイコン間のパターンをGNDでガードリングしてください。

正常に通信できなくなる可能性がありますので、信号線へはコンデンサ、直列抵抗、フィルタ等を入れないでください。

トレース信号 (TRSYNC1, TRDATA4～7) は、38ピンコネクタへ接続不要です。

### 2.5.12. GNDについて

エミュレータ接続コネクタのGNDは、マイコンのVSS端子と同一GNDとしてください。

### 2.5.13. VCCについて

エミュレータ接続コネクタのVCCには、ユーザシステムのVCC（電源）を接続してください。

1.8V～5.5Vの範囲内で、かつマイコン動作範囲内の電源電圧にてご使用ください。

別電源からユーザシステムに電源を供給する場合、エミュレータの出力最終段バッファおよび入力初段バッファ電源として、E1/E20/E2/E2 Liteが消費します。

|         |                              |
|---------|------------------------------|
| E1      | : 3.3V時 約20mA , 5.0V時 約40mA  |
| E20     | : 3.3V時 約40mA , 5.0V時 約100mA |
| E2      | : 3.3V時 約20mA , 5.0V時 約40mA  |
| E2 Lite | : 3.3V時 約20mA , 5.0V時 約40mA  |

E1/E2/E2 Liteは、簡易評価システム用に電源を供給することが可能です。

|         |                                    |
|---------|------------------------------------|
| E1      | : 供給可能電圧3.3Vまたは5.0V、供給可能電流 最大200mA |
| E2      | : 供給可能電圧1.8V～5.0V、供給可能電流 最大200mA   |
| E2 Lite | : 供給可能電圧3.3V、供給可能電流 最大200mA        |

E1/E2/E2 Liteの電源供給機能を使用する場合は、使用環境に依存するためユーザシステムに供給された電圧を確認してください。

E1/E2/E2 Liteからの電源供給はホストマシンのUSB電源性能に依存するため、精度の保証ができません。信頼性を要求する書き込みを行う場合は、E1/E2/E2 Liteからの電源供給機能は使用せず、安定した別電源をユーザシステムに供給してください。なお、量産工程などで書き込みを行う場合は、Renesas Flash Programmer またはFlash Development Toolkitをご使用ください。

書き込みソフトウェアの詳細は 下記を参照してください。

Renesas Flash Programmer : <https://www.renesas.com/RFP>

Flash Development Toolkit : <https://www.renesas.com/FDT>

マイコンを低消費電力状態へ遷移させた場合、内部のデバッグ回路が動作しているため、マイコンのDC特性よりも消費電流値が増加します。

## 警告

電源のオン/オフに関して：

電源を投入する前に、ユーザシステムの電源回路がショートしていないことを確認してください。エミュレータ接続コネクタの逆差しや誤挿入など、E1/E20/E2/E2 Liteをユーザシステムに誤って接続した場合、ホストマシン、E1/E20/E2/E2 Liteおよびユーザシステムが発煙発火する可能性があります。

#### 2.5.14. TxD1、RxD1端子(SCI経由でのフラッシュ書き込み)について

RxD1およびTxD1端子は、SCI経由でフラッシュ書き込みを行う場合にエミュレータとの接続が必要です。FINE経由で書き込みを行う場合 (FINE経由で書き込みができるのは、RX65x, RX66x, RX67x, RX72xグループ, RX200シリーズとRX100シリーズのみ) およびデバッグ時の接続は不要です。RxD1およびTxD1端子が複数あるマイコンについては、マイコンのユーザズマニュアル ハードウェア編にて、ブートモード時に使用するRxD1およびTxD1端子をご確認ください。

E2での消費電流チューニングソリューションを使用する場合、14ピンコネクタの11番ピンはHizではなく、エミュレータからCMOS出力になります。以下の条件を確認してご使用ください。

##### (1)SCI経由のフラッシュ書き込みをする場合

14ピンコネクタの11番ピンとRxD1端子を接続してください。

E2消費電流チューニングソリューションを使用する場合は、11番ピンと接続している端子のマイコン周辺機能は使用できません。入力に設定し、マイコンの周辺機能は使用しないでください。

マイコンの周辺機能を使用する場合は、E2消費電流チューニングソリューションを使用しないでください。信号がぶつかる可能性があるため、故障の原因となります。

##### (2) SCI経由のフラッシュ書き込みをしない場合

14ピンコネクタの11番ピンは、オープンにしてください。

E2消費電流チューニングソリューションおよびFINE経由でのフラッシュ書き込みは使用できます。

## 2.6. エミュレータ内部回路

## 2.6.1. E1内部回路 (RX600シリーズ, RX700シリーズ, RX26Tグループ JTAG接続時)

RX600シリーズ, RX700シリーズ JTAG接続時のE1内部回路を図2.27に示します。

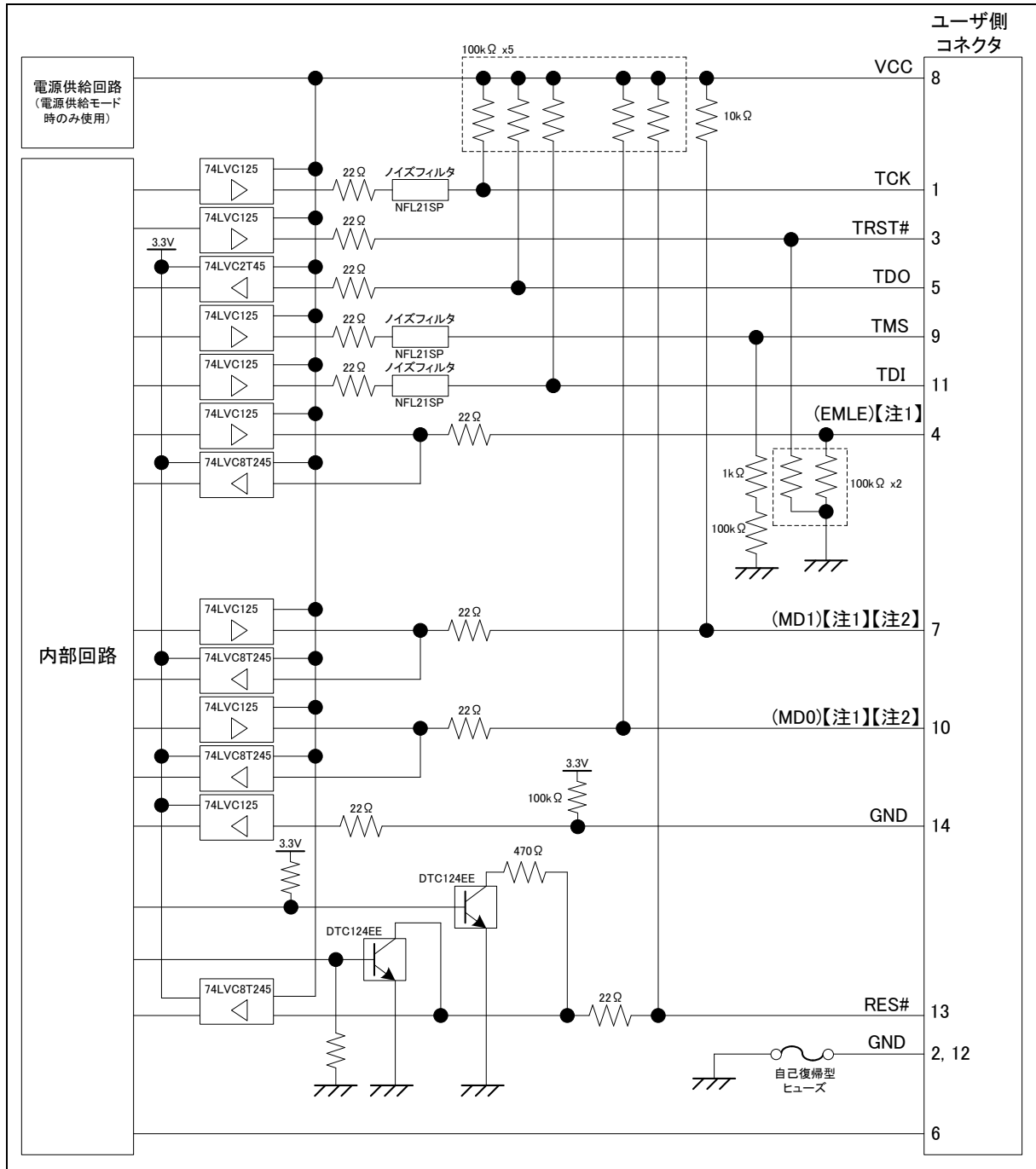


図2.27 RX600シリーズ, RX700シリーズ, RX26Tグループ JTAG接続時のE1内部回路

【注1】 ( )内で示した信号はユーザシステムに結線しなくても動作します。

【注2】 RX63x, RX64x, RX65x, RX66x, RX67x, RX71x, RX72x, RX26Tグループの場合、MD1端子をMD端子に、MD0端子をUB端子に読み替えてください。

## 2.6.2. E1内部回路 (RX63x, RX64x, RX65x, RX66x, RX67x, RX71x, RX72x, RX26Tグループ FINE接続時)

RX63x, RX64x, RX65x, RX66x, RX67x, RX71x, RX72x, RX26Tグループ FINE接続時のE1内部回路を図2.28に示します。

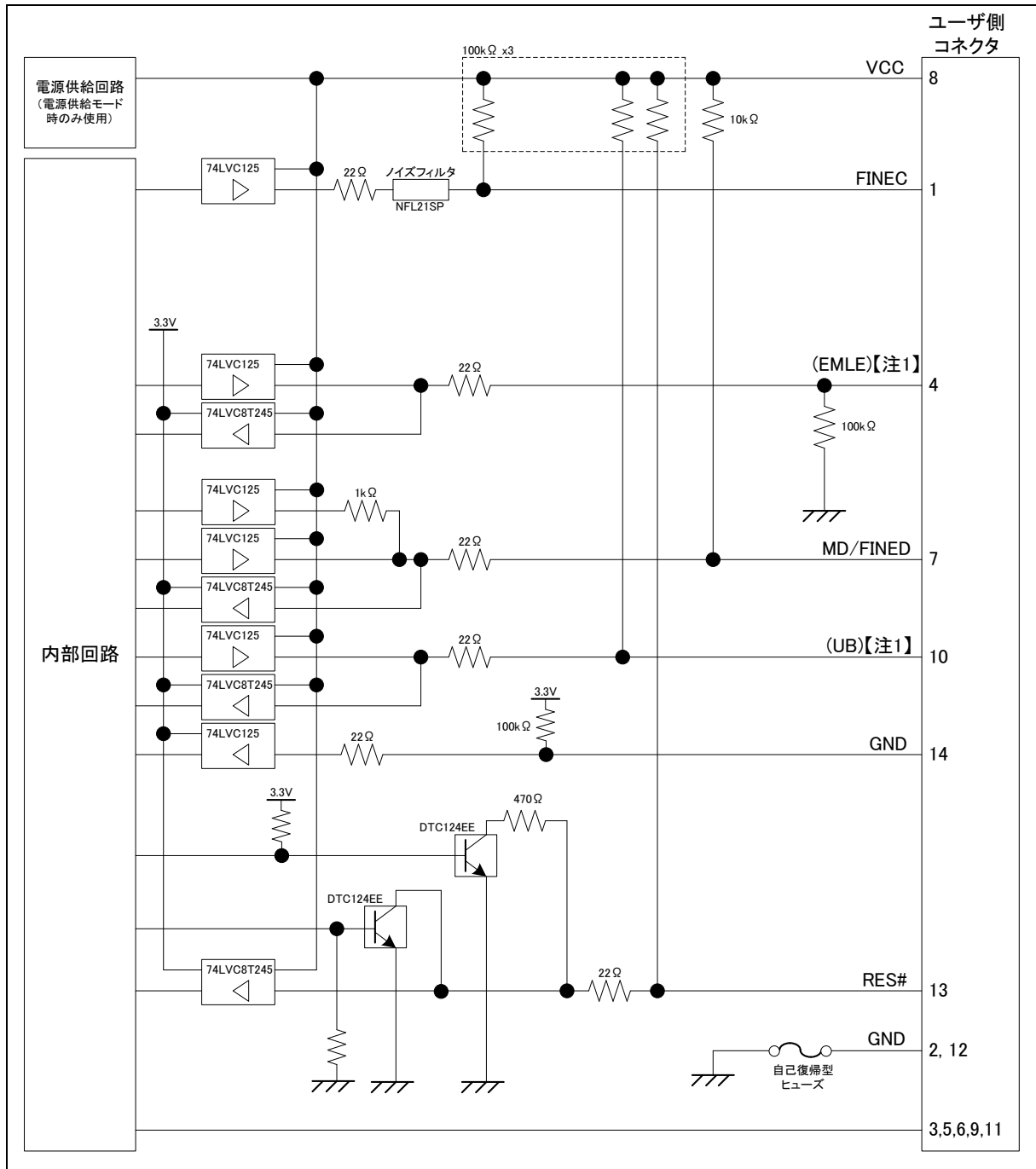


図2.28 RX63x, RX64x, RX65x, RX66x, RX67x, RX71x, RX72x, RX26Tグループ FINE接続時のE1内部回路

【注1】 ( )内で示した信号はユーザシステムに結線しなくても動作します。

## 2.6.3. E1内部回路 (RX26Tを除くRX200シリーズ, RX100シリーズ FINE接続時)

RX200シリーズ, RX100シリーズ FINE接続時のE1内部回路を図2.29に示します。

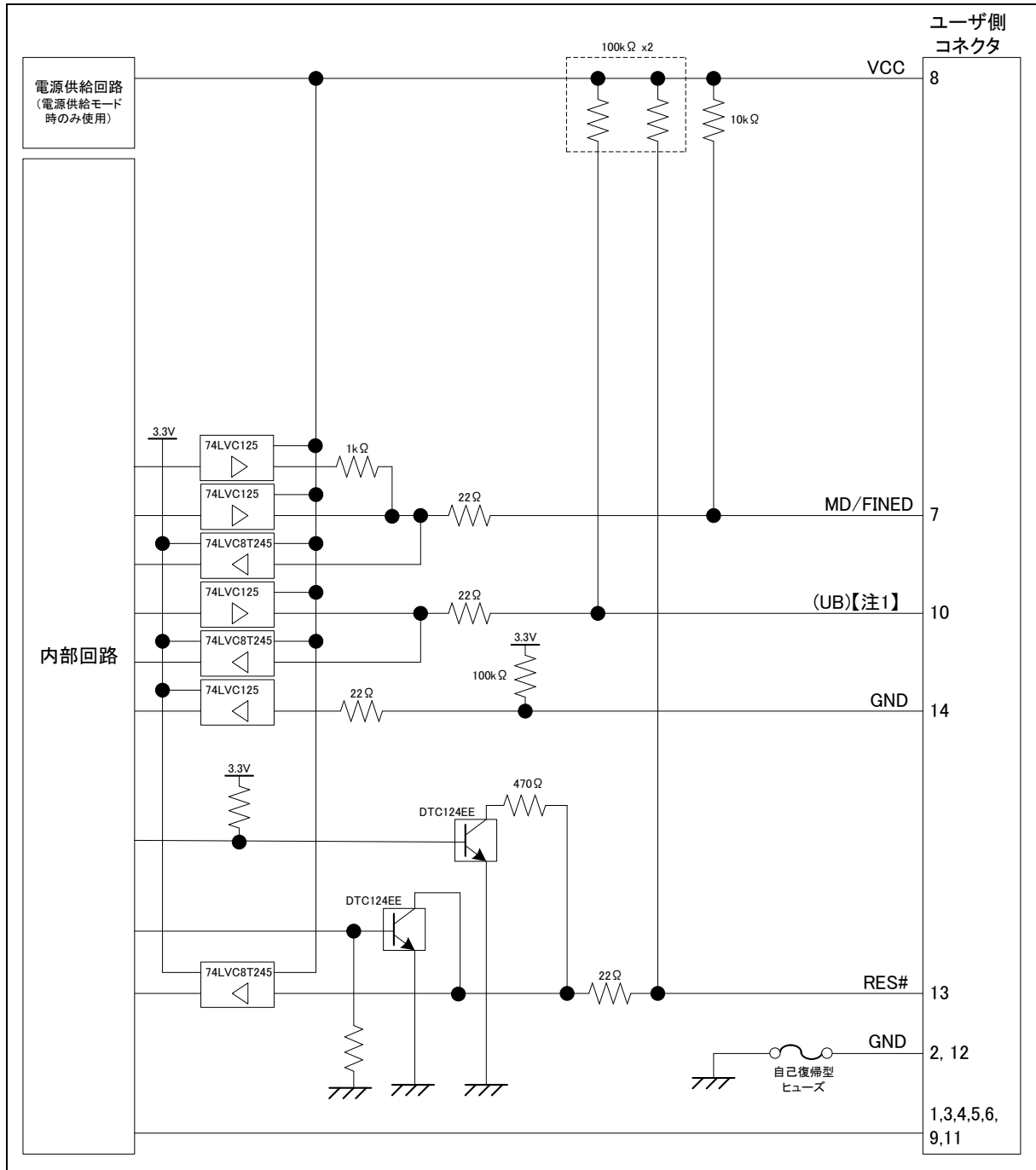


図2.29 RX200シリーズ, RX100シリーズ FINE接続時のE1内部回路

【注1】 ( )内で示した信号はユーザシステムに結線しなくても動作します。

【注2】 E1/E20エミュレータは、RX260, RX261に対応していません。

## 2.6.4. E20内部回路 (RX600シリーズ, RX700シリーズ, RX26Tグループ JTAG接続時)

RX600シリーズ, RX700シリーズ JTAG接続時のE20内部回路を図2.30に示します。また、トレース回路部のE20内部回路を図2.31に示します。

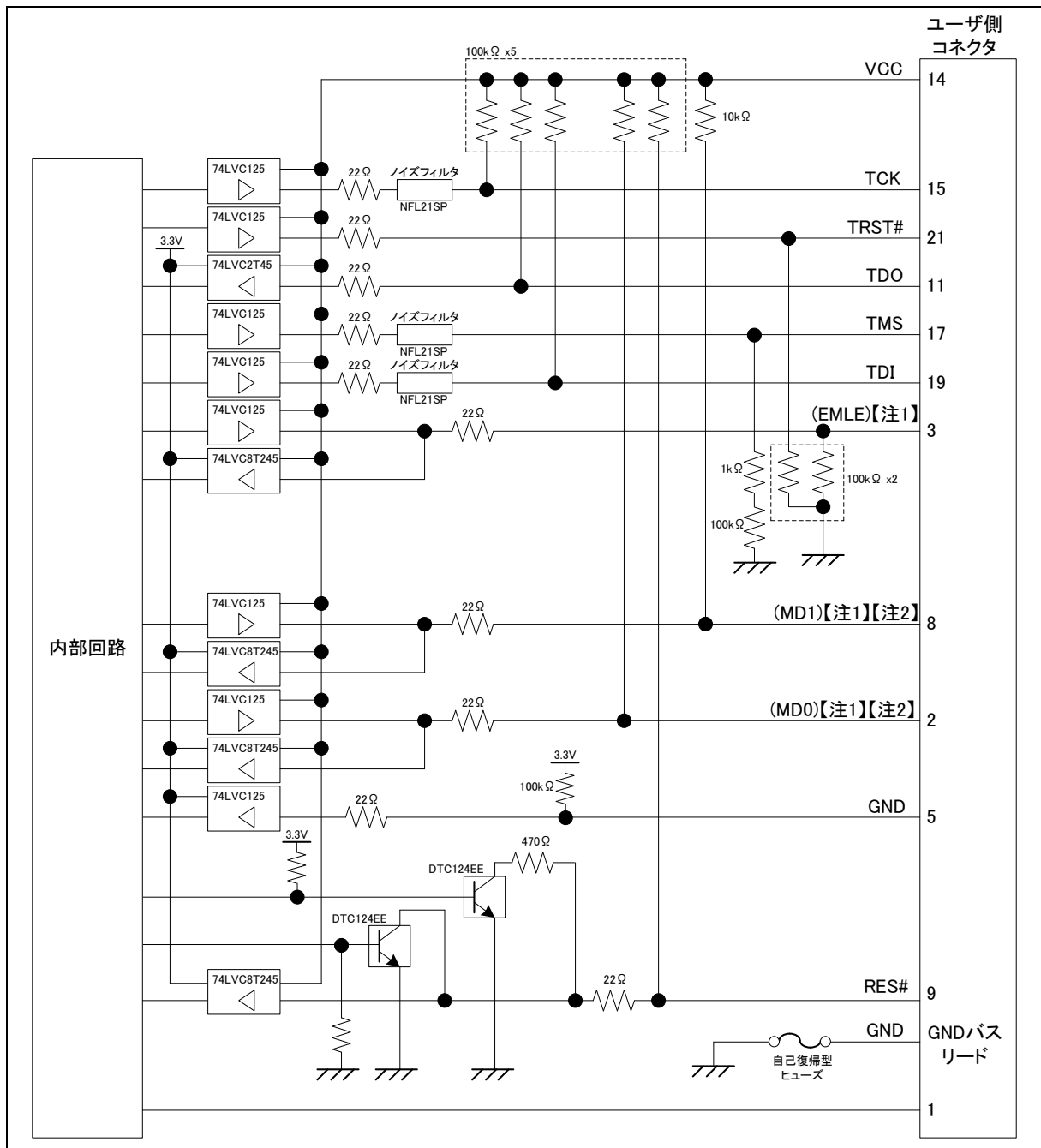


図2.30 RX600シリーズ, RX700シリーズ, RX26TグループJTAG接続時のE20内部回路

【注1】 ( )内で示した信号はユーザシステムに結線しなくても動作します。

【注2】 RX63x, RX64x, RX65x, RX66x, RX67x, RX71x, RX72x, RX26Tグループの場合、MD1端子をMD端子に、MD0端子をUB端子に読み替えてください。

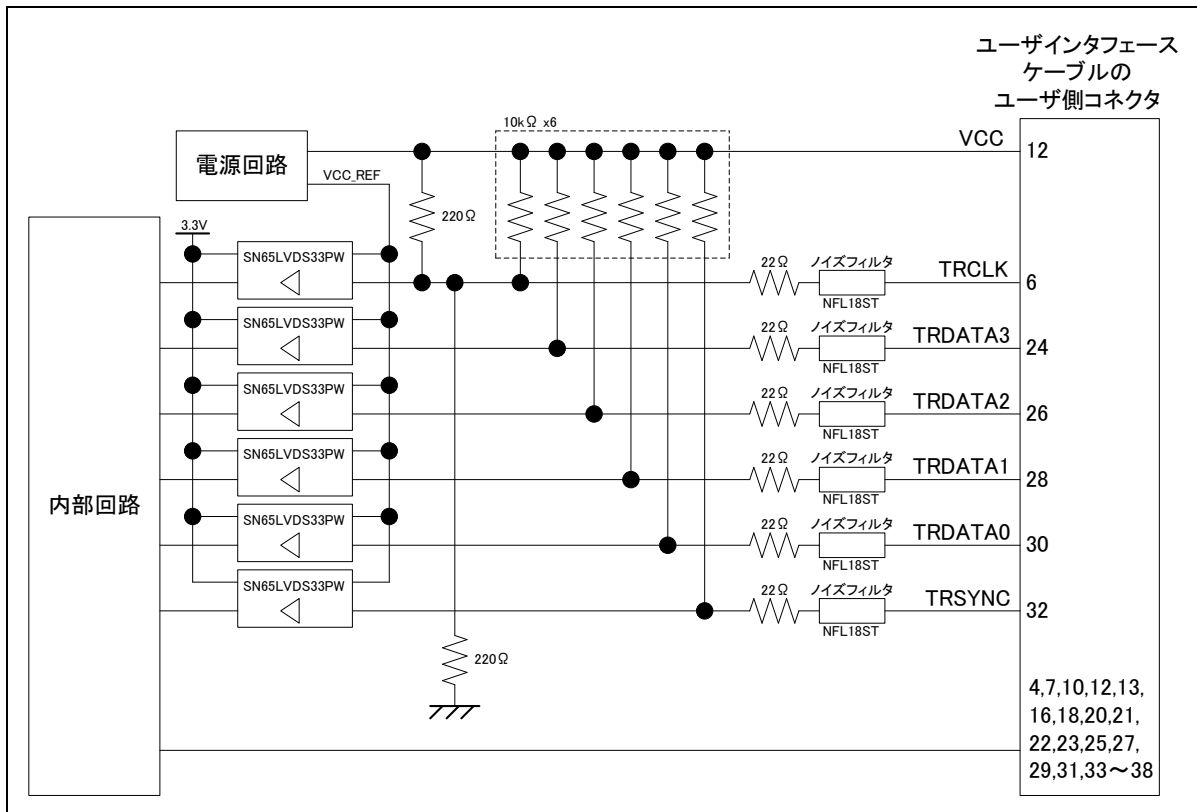


図2.31 トレース回路部のE20内部回路



## 2.6.5. E2内部回路 (RX600シリーズ, RX700シリーズ, RX26Tグループ JTAG接続時)

RX600シリーズ, RX700シリーズ, RX26Tグループ JTAG接続時のE2内部回路を図2.32に示します。

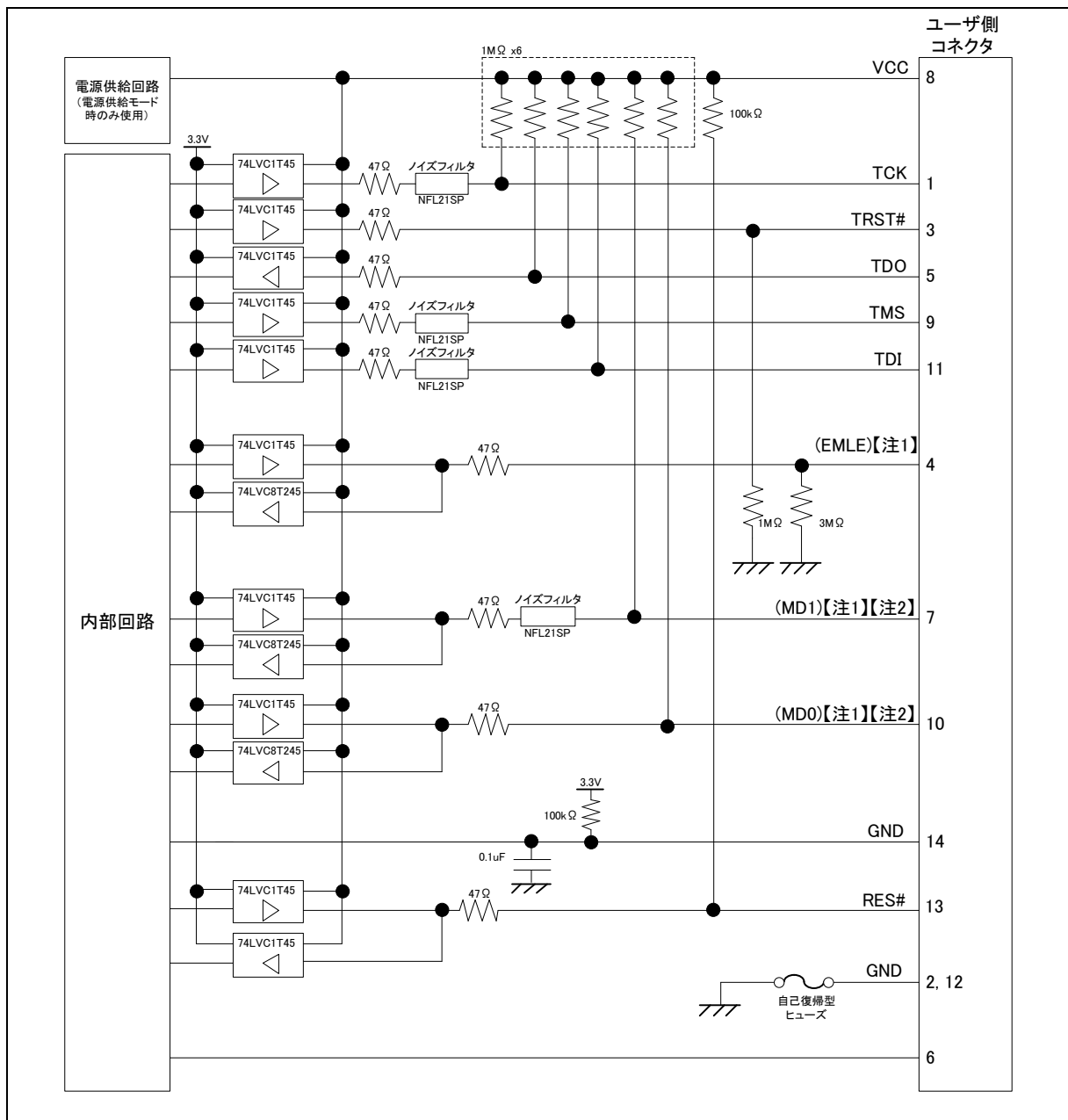


図2.32 RX600シリーズ, RX700シリーズ, RX26Tグループ JTAG接続時のE2内部回路

【注1】 ( )内で示した信号はユーザシステムに結線しなくても動作します。

【注2】 RX63x, RX64x, RX65x, RX66x, RX67x, RX71x, RX72x, RX26Tグループの場合、MD1端子をMD端子に、MD0端子をUB端子に読み替えてください。

## 2.6.6. E2内部回路 (RX63x, RX64x, RX65x, RX66x, RX67x, RX71x, RX72x, RX26Tグループ FINE接続時)

RX63x, RX64x, RX65x, RX66x, RX67x, RX71x, RX72x, RX26Tグループ FINE接続時のE2内部回路を図2.33に示します。

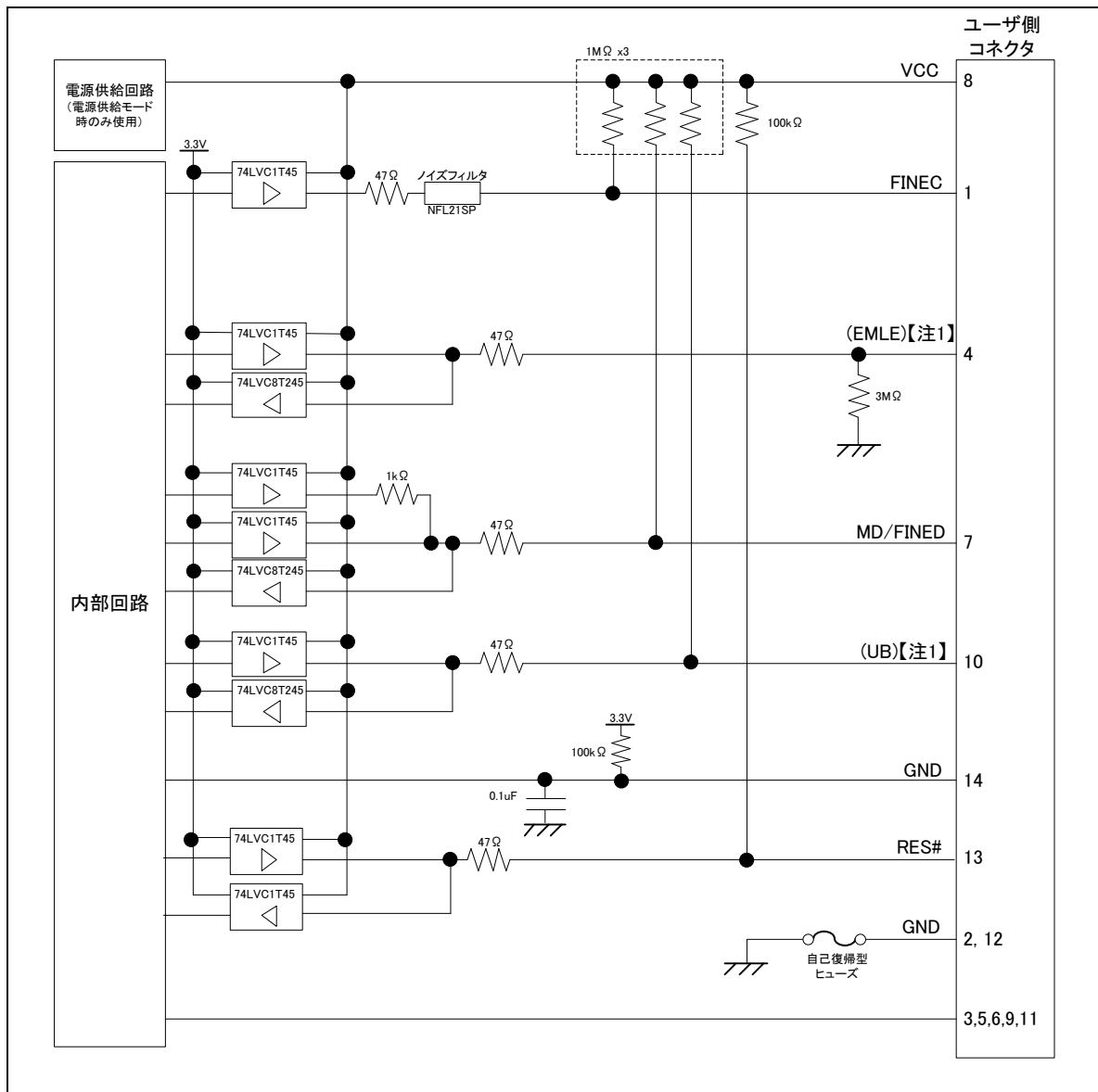


図2.33 RX63x, RX64x, RX65x, RX66x, RX67x, RX71x, RX72x, RX26Tグループ FINE接続時のE2内部回路

【注1】 ( )内で示した信号はユーザシステムに結線しなくても動作します。

## 2.6.7. E2内部回路（RX26Tを除くRX200シリーズ, RX100シリーズ FINE接続時）

RX200シリーズ, RX100シリーズ FINE接続時のE2内部回路を図2.34に示します。

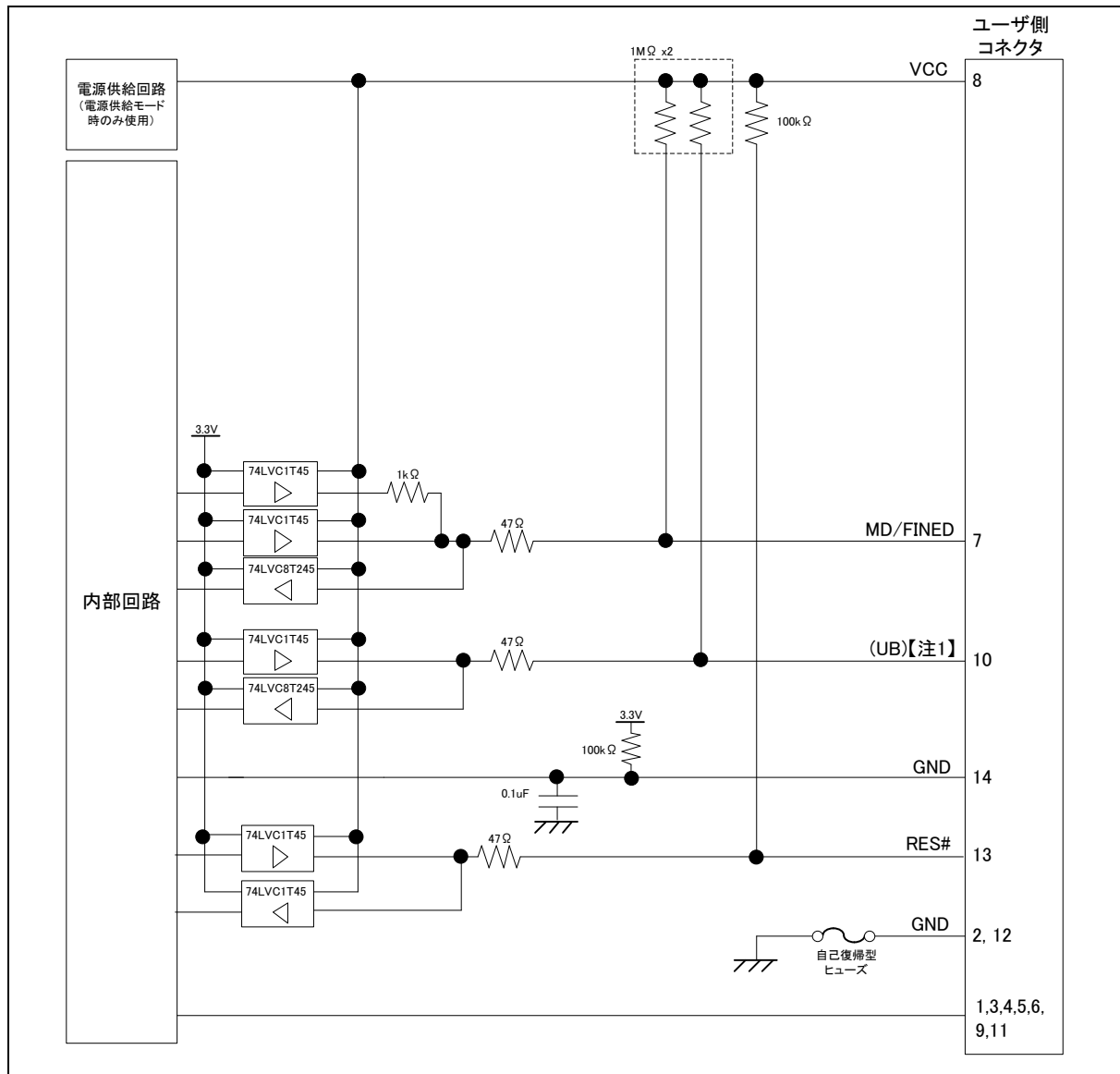


図2.34 RX200シリーズ, RX100シリーズ FINE接続時のE2内部回路

【注1】 ( )内で示した信号はユーザシステムに結線しなくても動作します。

## 2.6.8. E2 Lite内部回路（RX600シリーズ, RX700シリーズ, RX26Tグループ JTAG接続時）

RX600シリーズ, RX700シリーズ, RX26Tグループ JTAG接続時のE2 Lite内部回路を図2.35に示します。

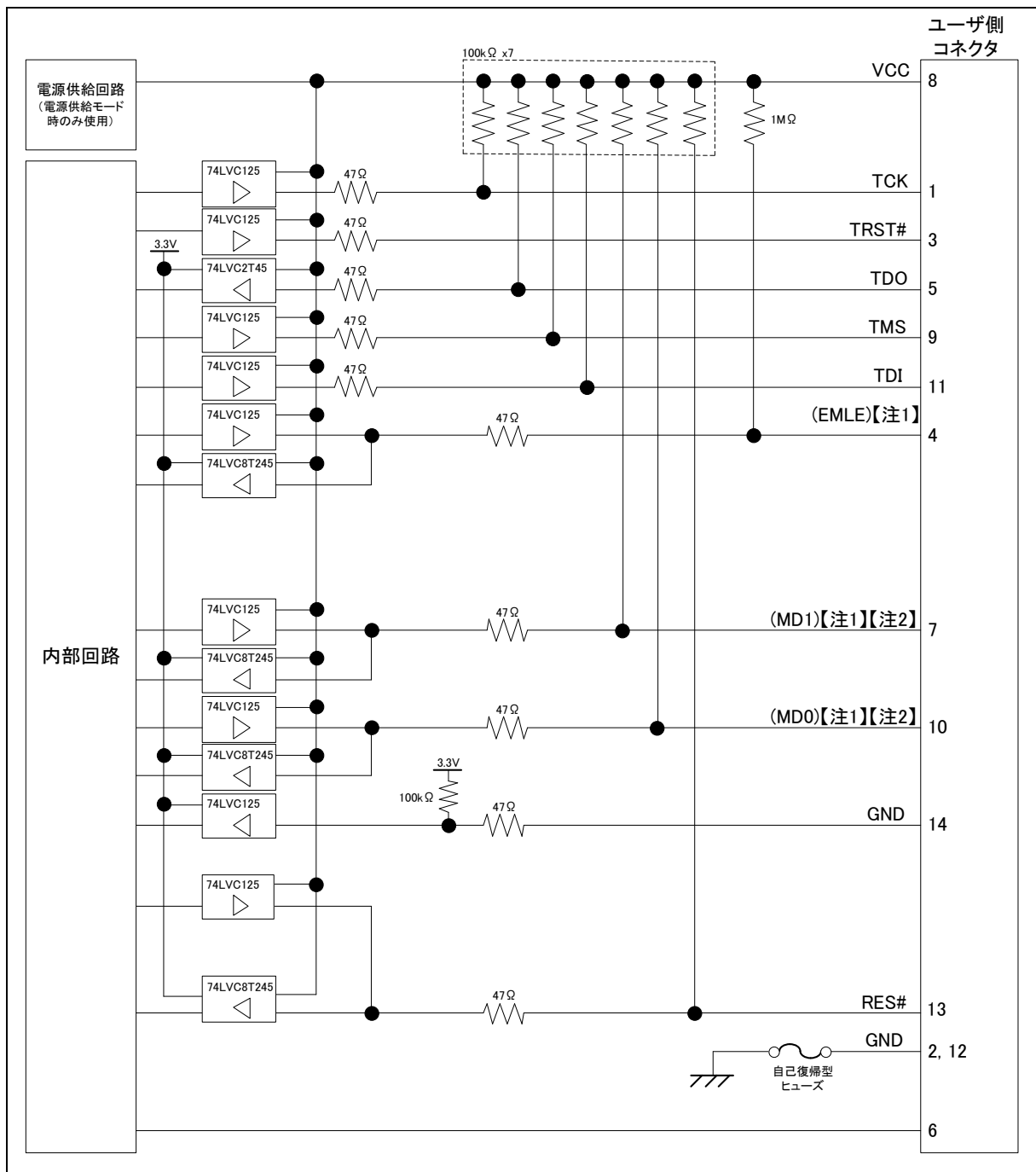


図2.35 RX600シリーズ, RX700シリーズ, RX26Tグループ JTAG接続時のE2 Lite内部回路

【注1】 ( )内で示した信号はユーザシステムに結線しなくても動作します。

【注2】 RX63x, RX64x, RX65x, RX66x, RX67x, RX71x, RX72x, RX26Tグループの場合、MD1端子をMD端子に、MD0端子をUB端子に読み替えてください。

### 2.6.9. E2 Lite内部回路（RX63x, RX64x, RX65x, RX66x, RX67x, RX71x, RX72x, RX26Tグループ FINE接続時）

RX63x, RX64x, RX65x, RX66x, RX67x, RX71x, RX72x, RX26Tグループ FINE接続時のE2 Lite内部回路を図2.36に示します。

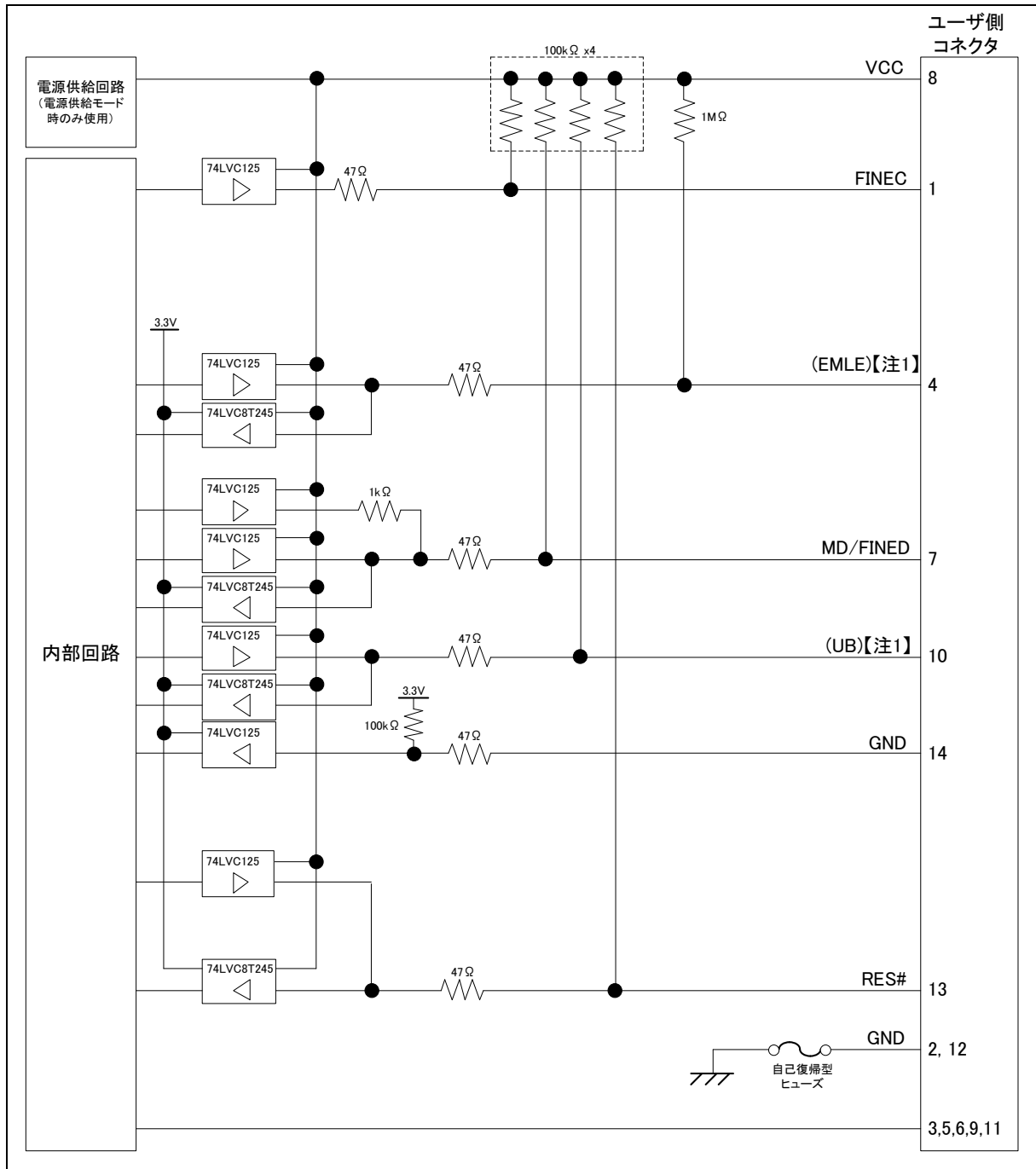


図2.36 RX63x, RX64x, RX65x, RX66x, RX67x, RX71x, RX72x, RX26Tグループ FINE接続時のE2 Lite内部回路

【注1】 ( )内で示した信号はユーザシステムに結線しなくても動作します。

## 2.6.10. E2 Lite内部回路（RX26Tグループを除くRX200シリーズ, RX100シリーズ FINE接続時）

RX200シリーズ, RX100シリーズ FINE接続時のE2 Lite内部回路を図2.37に示します。

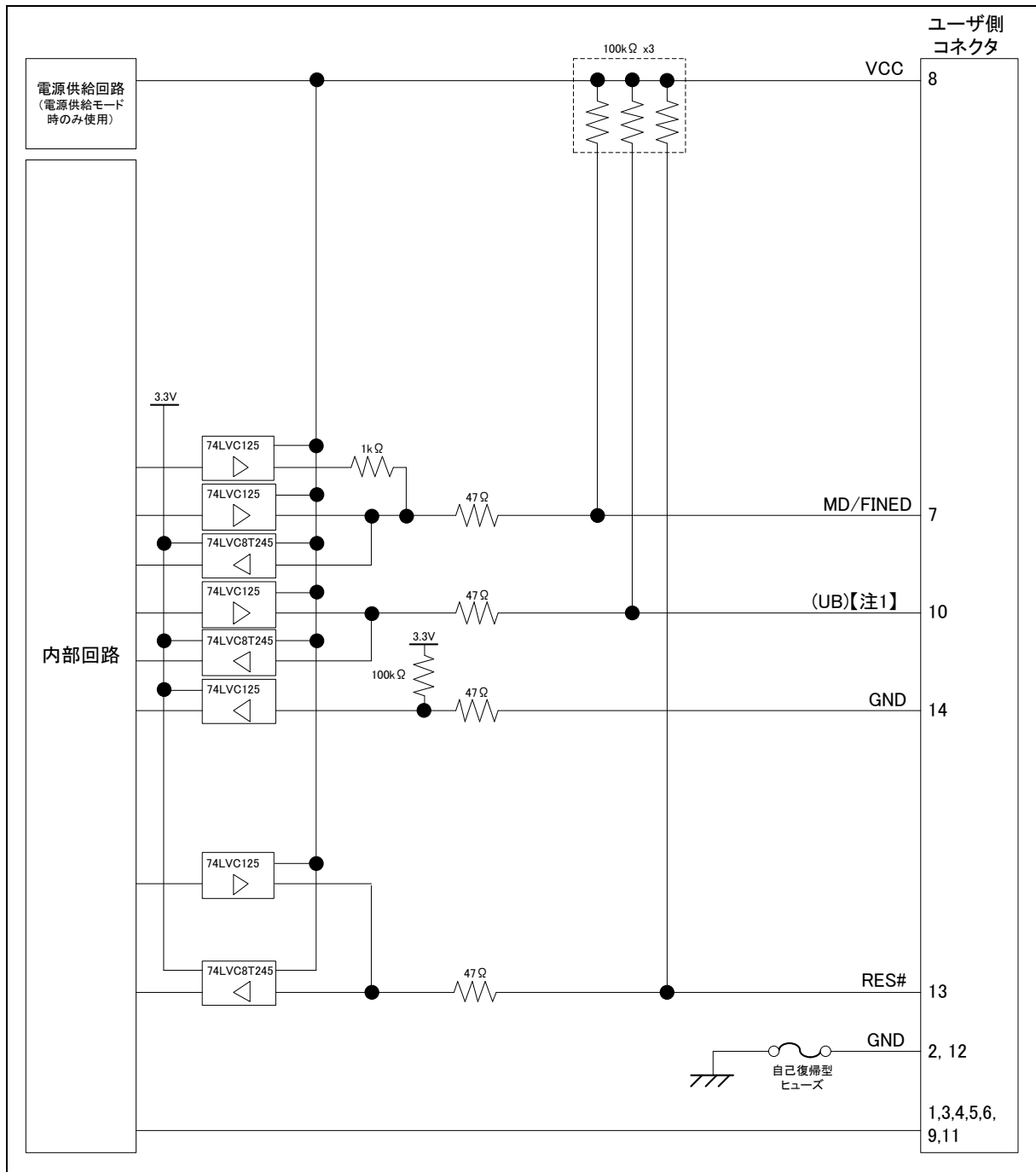


図2.37 RX200シリーズ, RX100シリーズ FINE接続時のE2 Lite内部回路

【注1】 ( )内で示した信号はユーザシステムに結線しなくても動作します。

## 2.7. ユーザシステム設計時の注意事項

### 2.7.1. JTAGチェーン接続

E1/E20/E2/E2 Liteは、JTAGチェーン接続に対応していません。ユーザシステム設計の際、バウンダリスキャン用ループにマイコンのTDI信号およびTDO信号を接続しないでください。または、スイッチなどでマイコンを切り離すようにしてください。

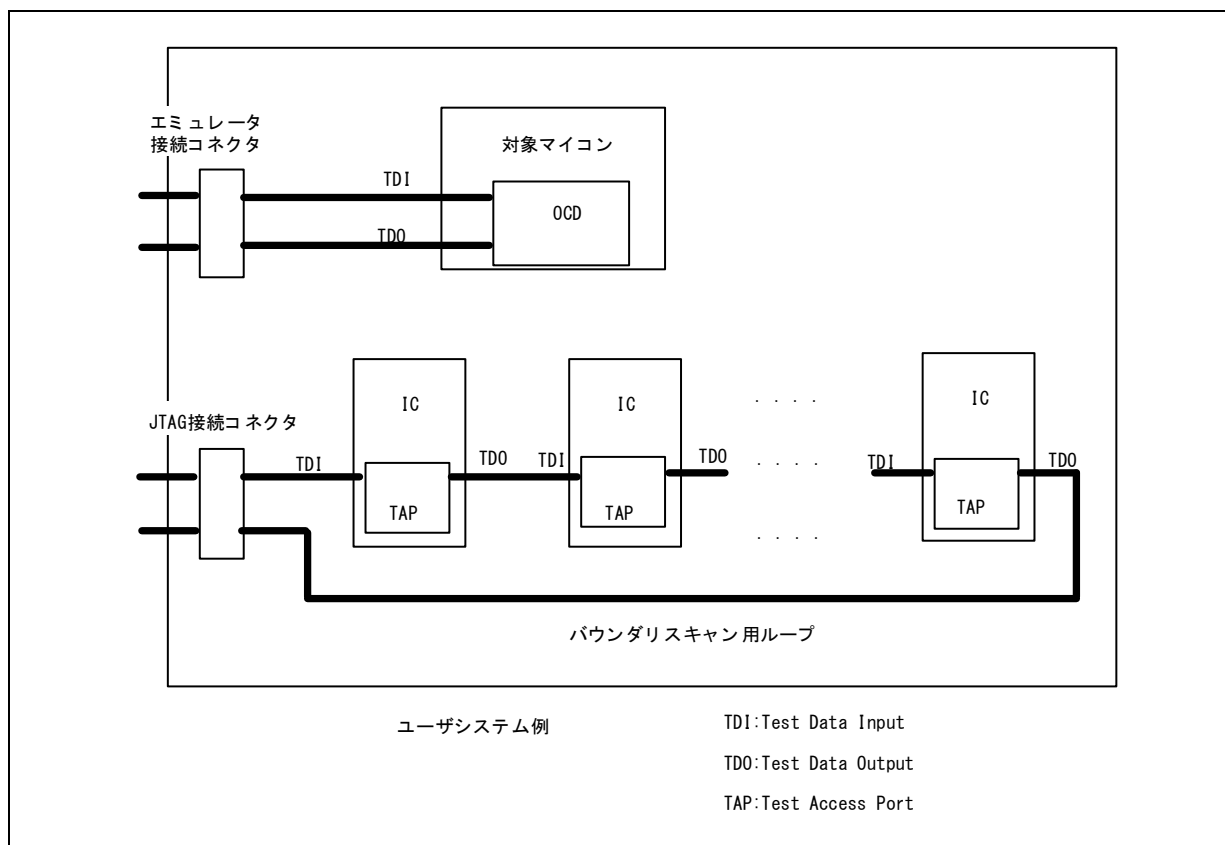


図2.38 ユーザシステムの設計例

### 2.7.2. E1用アイソレータおよびE20用アイソレータ

ユーザシステムのGNDとホストマシンのGNDに電位差がある環境下でデバッグする場合は、別売のE1用アイソレータ (R0E000010ACB10) または E20用アイソレータ (R0E000200ACB10) を使用してください。E2/E2 LiteではE1用アイソレータ (R0E000010ACB10) をご使用ください。

### 2.7.3. E1用小型コネクタ変換アダプタ

ユーザシステムの基板が小さく、E1/E2/E2 Lite標準の14ピンコネクタを使用できない場合、別売のE1用小型コネクタ変換アダプタ (R0E000010CKZ11) を使用することで、コネクタ部の専有面積を抑えることが可能です。

E1用小型コネクタ変換アダプタをご使用になる場合、E1/E2/E2 Lite標準の14ピンコネクタとはピン配置が異なりますのでご注意ください。E1用小型コネクタ変換アダプタ使用時の14ピンコネクタのピン配置を表2.8に示します。

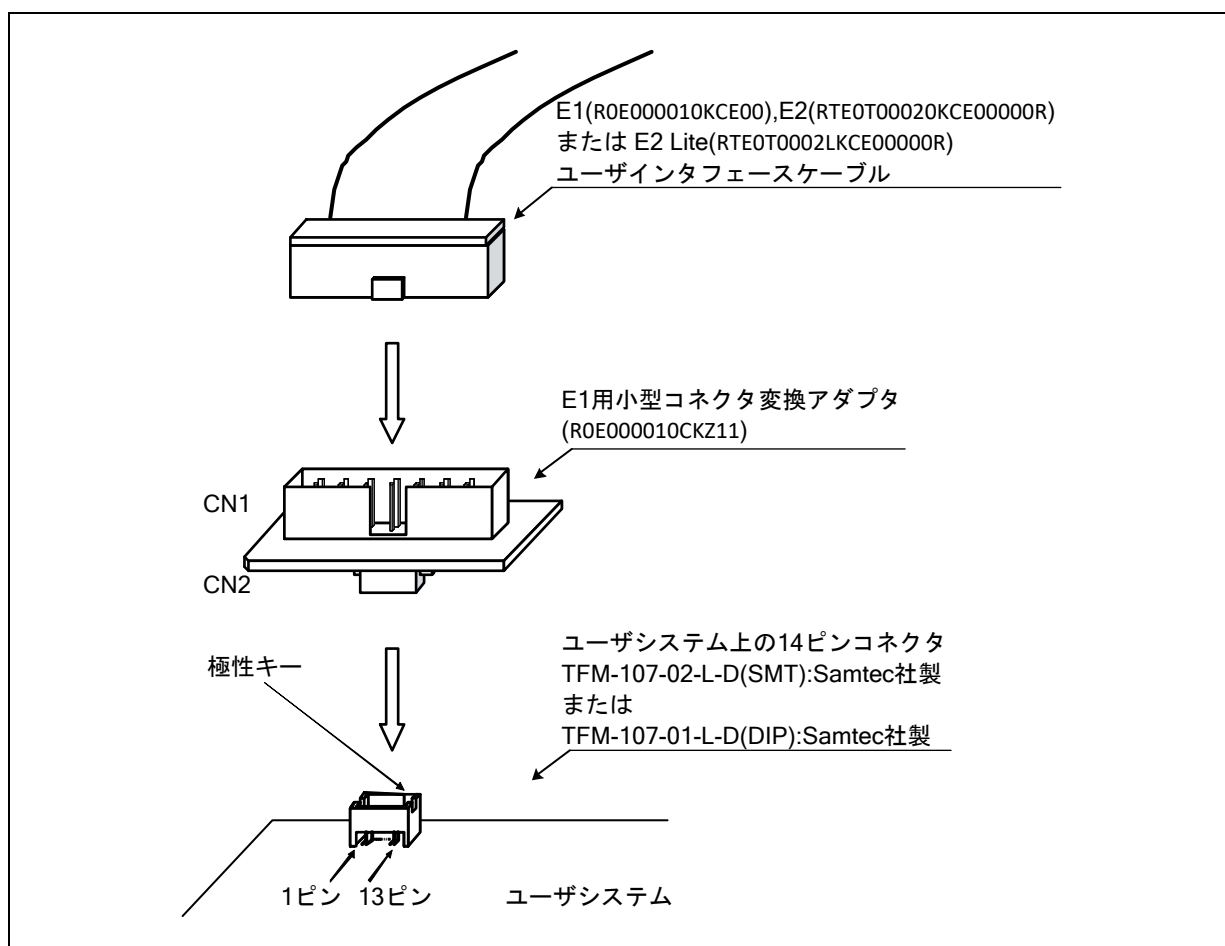


図2.39 E1用小型コネクタ変換アダプタの使用例



表2.8 E1用小型コネクタ変換アダプタ使用時のコネクタピン配置

| ピン<br>番号 | JTAG接続           |       | FINE接続      |       | 備考           |
|----------|------------------|-------|-------------|-------|--------------|
|          | 信号名 ※1 ※2        | 方向 ※3 | 信号名 ※1 ※2   | 方向 ※3 |              |
| 1        | GND ※4           | —     | GND ※4      | —     |              |
| 2        | (MD1)/(MD) ※6    | 入出力   | MD/FINED ※8 | 入出力   |              |
| 3        | VCC              | —     | VCC         | —     | 電源           |
| 4        | TCK              | 入力    | FINEC ※8    | 入力    |              |
| 5        | RES#             | 入出力   | RES#        | 入出力   | ユーザシステムのリセット |
| 6        | GND ※4           | —     | GND ※4      | —     | ユーザシステム接続確認  |
| 7        | (MD0)/(UB) ※6/※7 | 入出力   | (UB) ※7     | 入出力   |              |
| 8        | TRST#            | 入力    | NC          | —     |              |
| 9        | TDI              | 入力    | (RxD1) ※9   | 入力    |              |
| 10       | TDO              | 出力    | (TxD1) ※9   | 出力    |              |
| 11       | (EMLE) ※5        | 入出力   | (EMLE) ※5   | 入出力   |              |
| 12       | NC               | —     | NC          | —     | 未接続          |
| 13       | TMS              | 入力    | NC          | —     |              |
| 14       | GND ※4           | —     | GND ※4      | —     |              |

- ※1 RX610グループおよびRX62T, RX62Gグループ(112ピン)のマイコンをFlash Development ToolkitまたはRenesas Flash Programmerにて書き込む場合、14ピンコネクタのピン配置が異なりますので、フラッシュ書き込み用の14ピンコネクタが別途必要です。詳細は、「2.4 エミュレータ接続コネクタとマイコン間の推奨接続例」を参照してください。
- ※2 信号名は、E1/E20/E2 Liteを接続したデバッグ時の各マイコン端子名称で示しています。
- ※3 ユーザシステムからE1/E20/E2 Liteを見たときの入出力方向です。
- ※4 1番、6番および14番ピンをユーザシステム上でGNDに接続してください。電気的なGNDとして使用するほか、E1/E20/E2 Liteがユーザシステムとの接続を確認するためにも使用しています。
- ※5 EMLE端子は、E1/E20/E2 Liteに結線しなくても動作させることが可能です。E1/E20/E2 Liteに結線しない場合、ユーザシステム上で回路を構成してください。EMLE端子がないマイコンの場合は、エミュレータ接続コネクタへの接続は不要です。この場合、FINE接続のみ使用可能です。
- ※6 MD0, MD1端子またはMD端子は、E1/E20/E2 Liteに結線しなくても動作させることが可能です。E1/E20/E2 Liteに結線しない場合、ユーザシステム上で回路を構成してください。RX631グループROMレス品をデバッグする場合、MD端子は接続必須です。ブートモードのデバッグはできません。
- ※7 UB端子は、ユーザブートモードへエントリさせるためのポートです。どのポートがUB端子であるかはマイコンにより異なりますので、使用するマイコンのユーザーズマニュアル ハードウェア編 動作モードの章を参照してください。  
UB端子は、E1/E20/E2 Liteに結線しなくても動作させることが可能です。E1/E20/E2 Liteに結線しない場合、ユーザシステム上で回路を構成してください。  
ユーザブートモードを持たないマイコンの場合は、接続不要です。
- ※8 「2.5.10 FINEC, MD/FINED端子について」を参照ください。
- ※9 RxD1およびTxD1端子は、SCI経由でフラッシュ書き込みを行う場合に必要です。FINE経由で書き込みを行う場合(FINE経由で書き込みができるのは、RX65x, RX66x, RX67x, RX72xグループ、RX200シリーズとRX100シリーズのみ) およびデバッグ時の接続は不要です。デバッグ時は、エミュレータのRxD1およびTxD1端子はHiZとなります。RxD1およびTxD1端子が複数あるマイコンについては、マイコンのユーザーズマニュアル ハードウェア編にて、ブートモード時に使用するRxD1およびTxD1端子をご確認ください。

### 3. 使用上の注意事項

本章の注意事項について、ご使用のマイコンに合わせて、表3.1、表3.2の○印が入った注意事項をご確認ください。

表3.1 注意事項一覧

|  | RX72T<br>RX71M<br>RX660<br>RX66T<br>RX64M | RX72M<br>RX72N<br>RX671<br>RX66N | RX651<br>RX65N<br>RX65W-A | RX63T<br>RX63N<br>RX631<br>RX634<br>RX630 | RX62T<br>RX62N<br>RX621<br>RX62G | RX610 |
|--|---|----------------------------------|---------------------------|---|----------------------------------|-------|
| 3.1 電源のオン/オフ                                 | ○   | ○                                | ○                         | ○   | ○                                | ○     |
| 3.2 E1/E2/E2 Liteの電源供給機能                     | ○   | ○                                | ○                         | ○   | ○                                | ○     |
| 3.3 リセット                                     | ○   | ○                                | ○                         | ○   | ○                                | ○     |
| 3.4 FINE通信インタフェース                            | ○   | ○                                | ○                         | ○   | -                                | -     |
| 3.5 クロック                                     | ○   | ○                                | ○                         | ○   | ○                                | ○     |
| 3.6.1 オプション機能選択レジスタ1 (OFS1)                  | ○   | ○                                | ○                         | ○   | -                                | -     |
| 3.6.2 エンディアン選択レジスタ (MDEB, MDES)              | ○   | ○                                | ○                         | ○   | -                                | -     |
| 3.6.3 フラッシュアクセスウィンドウ設定レジスタ (FAW)             | -   | ○                                | ○                         | -   | -                                | -     |
| 3.6.4 エンディアン選択レジスタ (MDE)、バンク選択レジスタ (BANKSEL) | -   | ○                                | ○                         | -   | -                                | -     |
| 3.7 メモリプロテクションユニット (MPU)                     | ○   | ○                                | ○                         | ○   | ○                                | -     |
| 3.8.1 フラッシュメモリ関連レジスタ                         | ○   | ○                                | ○                         | ○   | ○                                | ○     |
| 3.8.2 ロックビット                                 | ○   | -                                | -                         | ○   | ○                                | ○     |
| 3.8.3 エリアプロテクション                             | -   | ○                                | ○                         | -   | -                                | -     |
| 3.8.4 スタートアッププログラム保護機能                       | -   | -                                | -                         | -   | -                                | -     |
| 3.8.5 Trusted Memory                         | ○   | ○                                | ○                         | -   | -                                | -     |
| 3.8.6 ROMキャッシュ機能                             | -   | -                                | ○                         | -   | -                                | -     |
| 3.8.7 デュアルモードのデバッグについて                       | -   | ○                                | ○                         | -   | -                                | -     |
| 3.9 DMAC, DTC                                | ○   | ○                                | ○                         | ○   | ○                                | ○     |
| 3.10 デバッグ機能                                  | ○   | ○                                | ○                         | ○   | ○                                | ○     |
| 3.11 マイコン単体動作時とデバッグ時の相違点                     | ○   | ○                                | ○                         | ○   | ○                                | ○     |
| 3.12 デバッグに使用したマイコン                           | ○   | ○                                | ○                         | ○   | ○                                | ○     |

表3.2 注意事項一覧

|  | RX26T | RX24U<br>RX24T | RX23T<br>RX231<br>RX230<br>RX23W<br>RX23E-A<br>RX260<br>RX261 | RX220 | RX21A<br>RX210 | RX140<br>RX130<br>RX113<br>RX111<br>RX110 |
|--|-------|----------------|---|-------|----------------|---|
| 3.1 電源のオン/オフ                                 | ○     | ○              | ○   | ○     | ○              | ○   |
| 3.2 E1/E2/E2 Liteの電源供給機能                     | ○     | ○              | ○   | ○     | ○              | ○   |
| 3.3 リセット                                     | ○     | ○              | ○   | ○     | ○              | ○   |
| 3.4 FINE通信インタフェース                            | ○     | ○              | ○   | ○     | ○              | ○   |
| 3.5 クロック                                     | ○     | ○              | ○   | ○     | ○              | ○   |
| 3.6.1 オプション機能選択レジスタ1 (OFS1)                  | ○     | ○              | ○   | ○     | ○              | ○   |
| 3.6.2 エンディアン選択レジスタ (MDEB, MDES)              | ○     | ○              | ○   | ○     | ○              | ○   |
| 3.6.3 フラッシュアクセスウィンドウ設定レジスタ (FAW)             | ○     | -              | -   | -     | -              | -   |
| 3.6.4 エンディアン選択レジスタ (MDE)、バンク選択レジスタ (BANKSEL) | ○     | -              | -   | -     | -              | -   |
| 3.7 メモリプロテクションユニット (MPU)                     | ○     | ○              | ○   | -     | ○              | -   |
| 3.8.1 フラッシュメモリ関連レジスタ                         | ○     | ○              | ○   | ○     | ○              | ○   |
| 3.8.2 ロックビット                                 | -     | -              | -   | ○     | ○              | -   |
| 3.8.3 エリアプロテクション                             | ○     | ○              | ○   | -     | -              | ○   |
| 3.8.4 スタートアッププログラム保護機能                       | -     | ○              | ○   | -     | -              | ○   |
| 3.8.5 Trusted Memory                         | ○     | -              | -   | -     | -              | -   |
| 3.8.6 ROMキャッシュ機能                             | -     | ○              | -   | -     | -              | -   |
| 3.8.7 デュアルモードのデバッグについて                       | ○     | -              | -   | -     | -              | -   |
| 3.9 DMAC, DTC                                | ○     | ○              | ○   | ○     | ○              | ○   |
| 3.10 デバッグ機能                                  | ○     | ○              | ○   | ○     | ○              | ○   |
| 3.11 マイコン単体動作時とデバッグ時の相違点                     | ○     | ○              | ○   | ○     | ○              | ○   |
| 3.12 デバッグに使用したマイコン                           | ○     | ○              | ○   | ○     | ○              | ○   |

### 3.1. 電源のオン/オフ

下記の手順でE1/E20/E2/E2 Liteとユーザシステムの電源をオン/オフしてください。

#### 3.1.1. 別電源からユーザシステムに電源を供給する場合

##### 【使用開始時】

- (1) 電源オフの確認  
ユーザシステムの電源がオフになっていることを確認してください。  
E20をご使用の場合は、E20の電源スイッチがオフになっていることを確認してください。
- (2) ユーザシステムの接続  
エミュレータとユーザシステムをユーザインタフェースケーブルで接続してください。
- (3) ホストマシンとの接続とエミュレータ電源の投入  
エミュレータとホストマシンをUSBインタフェースケーブルで接続してください。  
E1/E2/E2 Liteの場合、USBインタフェースケーブルを接続することで電源がオンになります。  
E20をご使用の場合は、E20の電源スイッチをオンにしてください。
- (4) エミュレータデバッグまたは書き込みソフトウェアの起動  
エミュレータデバッグまたは書き込みソフトウェアを起動してください。
- (5) ユーザシステム電源の投入  
ユーザシステムの電源をオンにしてください。
- (6) エミュレータデバッグまたは書き込みソフトウェアからエミュレータへ接続  
接続方法はソフトウェアにより異なります。

##### 【使用終了時】

- (1) エミュレータデバッグまたは書き込みソフトウェアからエミュレータを切断  
切断方法はソフトウェアにより異なります。
- (2) ユーザシステムの電源オフ  
ユーザシステムの電源をオフにしてください。
- (3) エミュレータデバッグまたは書き込みソフトウェアの終了の終了  
エミュレータデバッグまたは書き込みソフトウェアの終了を終了してください。
- (4) エミュレータの電源オフとエミュレータの取り外し  
E20をご使用の場合は、E20の電源スイッチをオフにしてください。  
エミュレータからUSBインタフェースケーブルを取り外してください。  
E1/E2/E2 Liteの場合、USBインタフェースケーブルを取り外すことで電源がオフになります。
- (5) ユーザシステムの取り外し  
ユーザシステムからユーザインタフェースケーブルを取り外してください。

## 注意

ユーザシステムの電源について：



ユーザシステムの電源をオンしたままの状態、ホストマシンの電源をオフにしたり、USBインタフェースケーブルを抜いたり、E20の電源スイッチをオフにしたりしないでください。  
リーク電流などが原因でユーザシステムが故障する可能性があります。

### 3.1.2. エミュレータからユーザシステムに電源を供給する場合（E1/E2/E2 Liteのみ）

#### 【使用開始時】

- (1) ユーザシステムの接続  
エミュレータとユーザシステムをユーザインタフェースケーブルで接続してください。
- (2) ホストマシンとの接続とエミュレータ電源の投入  
エミュレータとホストマシンをUSBインタフェースケーブルで接続し、エミュレータの電源をオンにしてください。
- (3) エミュレータデバッグの起動  
エミュレータデバッグを起動して、ユーザシステムへの電源供給を選択してください。
- (4) エミュレータデバッグまたは書き込みソフトウェアからエミュレータへ接続  
接続方法はソフトウェアにより異なります。

#### 【使用終了時】

- (1) エミュレータデバッグまたは書き込みソフトウェアからエミュレータを切断  
切断方法はソフトウェアにより異なります。
- (2) エミュレータデバッグまたは書き込みソフトウェアの終了  
エミュレータデバッグまたは書き込みソフトウェアを終了してください。
- (3) エミュレータの電源オフとエミュレータの取り外し  
エミュレータからUSBインタフェースケーブルを取り外し、エミュレータの電源をオフにしてください。
- (4) ユーザシステムの取り外し  
ユーザシステムからユーザインタフェースケーブルを取り外してください。

## 3.2. E1/E2/E2 Liteの電源供給機能

E1/E2/E2 Liteは、簡易評価システム用に電源を供給することが可能です。

|         |                                    |
|---------|------------------------------------|
| E1      | : 供給可能電圧3.3Vまたは5.0V、供給可能電流 最大200mA |
| E2      | : 供給可能電圧1.8V~5.0V、供給可能電流 最大200mA   |
| E2 Lite | : 供給可能電圧3.3V、供給可能電流 最大200mA        |

E1/E2/E2 Liteの電源供給機能を使用する場合は、使用環境に依存するためユーザシステムに供給された電圧を確認してください。

### 3.3. リセット

#### 3.3.1. ユーザプログラム実行中のリセット

以下に示すどちらかの条件で端子リセットまたは内部リセットが発生した場合、マイコンの動作モードおよびエミュレータ通信インタフェースに依存した注意事項があります。端子リセット発生による注意事項を表3.3に、内部リセット発生による注意事項を表3.4に示します。

- ・内蔵ROM無効拡張モードまたはユーザブートモードでのユーザプログラム実行中
- ・FINE通信インタフェース使用でのユーザプログラム実行中

表3.3 端子リセット発生による注意事項

| グループ  | インタフェース | 動作モード               | ユーザプログラム実行中の端子リセット発生による注意事項  |
|---|---------|---------------------|--|
| RX610, RX621, RX62N   | JTAG    | 内蔵ROM無効拡張           | リセットはエミュレータが解除します。このため、実際のマイコン単体動作とはタイミングが異なります。                     |
| RX63x, RX64x, RX65x, RX66x, RX67x, RX71x, RX72x,                        | JTAG    | ユーザブート<br>内蔵ROM無効拡張 |  |
| RX63x, RX64x, RX65x, RX66x, RX67x, RX71x, RX72x<br>RX200シリーズ, RX100シリーズ | FINE    | 全モード                |  |
| RX200シリーズ, RX100シリーズ  | FINE    | ユーザブート<br>内蔵ROM無効拡張 | ユーザプログラム実行中に端子リセットによるリセットが発生した場合、パフォーマンス解析カウンタ値およびトレース取得データが初期化されます。 |

表3.4 内部リセット発生による注意事項

| グループ  | インタフェース | 動作モード     | ユーザプログラム実行中の内部リセット発生による注意事項                       |
|---|---------|-----------|---|
| RX610, RX621, RX62N, RX63x, RX64x, RX65x, RX66x, RX67x, RX71x, RX72x    | JTAG    | 内蔵ROM無効拡張 | リセット解除後、ユーザプログラムで内蔵ROM無効拡張モードに設定された後にデバッグ可能となります。 |
| RX63x, RX64x, RX65x, RX66x, RX67x, RX71x, RX72x                         | JTAG    | ユーザブート    |   |
| RX63x, RX64x, RX65x, RX66x, RX67x, RX71x, RX72x<br>RX200シリーズ, RX100シリーズ | FINE    | 全モード      |   |

#### 3.3.2. ソフトウェアリセット

ソフトウェアリセットを発生させる命令から以下の操作を実施した場合は、ソフトウェアリセットが発生しません。

- ・ステップ実行
- ・ソフトウェア・ブレークポイントおよびハードウェア・ブレーク（実行前ブレーク）ポイントが設定されている状態で実行

上記はJTAG通信のみ該当します。FINE通信ではソフトウェアリセットを発生させないでください。エミュレータからの制御ができなくなります。

### 3.3.3. デバッグ操作中のリセット発生

エミュレータデバッガによるマイコンに対する操作（メモリ パネルもしくは、メモリー・ビューでメモリ参照など）中に、端子リセットやウォッチドッグタイマなどによるリセットが発生した場合 「タイムアウトエラーが発生しました。MCUがリセット状態です。システムリセットを発行しました。」とエラーメッセージが表示され、エミュレータを初期化してユーザプログラムが停止します。システムリセット発行後は、トレース記録も初期化します。なお、デバッグを継続して行うことが可能です。

## 3.4. FINE通信インタフェース

RX63xグループのFINEインタフェースは、FINEC, MD/FINED端子を用いた2線式のみ対応しています。FINEC端子およびMD/FINED端子をE1/E20/E2/E2 Liteが占有して使用します。FINEC端子にマルチプレクスされる端子機能は使用できません。

RX64x, RX65x, RX66x, RX67x, RX71x, RX72xグループ、RX200シリーズおよびRX100シリーズのFINEインタフェースは、MD/FINED端子を用いた1線式に対応しています。

MD/FINED端子のみE1/E20/E2/E2 Liteが占有して使用します。FINEC端子は使用しませんので、接続不要です。

FINEインタフェースによる外部トレース出力機能およびリアルタイムRAMモニタ機能はサポートしていません。

FINEインタフェースによるホットプラグイン機能はサポートしていません。

## 3.5. クロック

### 3.5.1. 高速クロック発振器（HOCO）

RX200シリーズおよびRX100シリーズのFINEインタフェースでは、マイコンとの通信を実現するために、デバイス内蔵の高速クロック発振器（HOCO）を使用します。このため、HOCOに関するレジスタの設定に関係なく、HOCOは常に発振状態となります。

ユーザプログラムによるHOCOの周波数切り替えと、エミュレータデバッガからのウィンドウ操作などによるメモリアクセス動作が競合した場合、そのメモリアクセス動作は保証できません。

ユーザプログラムまたは、エミュレータデバッガからHOCOの周波数切り替えした場合、エミュレータとデバイスとの通信エラーが発生する可能性があります。通信エラーが発生した場合は、FINEボーレートを下げてください。

エミュレータデバッガでユーザブートモード起動する場合、高速オンチップオシレータ電源コントロールレジスタ（HOCOPCR）で、HOCOの電源をOFFに設定しないでください。HOCOの電源をOFFにした場合、エミュレータからの制御ができなくなります。

なお、HOCOPCRレジスタが存在しないマイコン（RX111など）には、本注意事項は該当しません。

### 3.5.2. 動作周波数

デバッグ可能なマイコンの最低動作周波数は、32.768kHz です。

## 3.6. オプション設定メモリ

### 3.6.1. オプション機能選択レジスタ1 (OFS1)

OFS1レジスタの注意事項は、マイコンごとに異なります。ご使用のマイコンに応じて以下をご確認ください。

【対象：RX72M, RX72N, RX71x, RX67x, RX65x, RX64x】

- (1)ダウンロード以外の操作（メモリ パネルもしくは、メモリー・ビューからの操作やラインアセンブル）でOFS1レジスタを書き換えることはできません。
- (2)電圧監視0 リセット機能は使用できません。  
ダウンロード操作でOFS1レジスタを電圧監視0リセット有効に設定する場合、エミュレータが強制的に電圧監視0 リセットを無効にした値に書き換えます。
- (3)FINE通信を使用する場合、エミュレータが強制的にOFS1レジスタbit25-bit24を10bに書き換えます。ユーザプログラムでOFS1レジスタbit25-bit24を書き換えしないでください。

【対象：RX72T, RX66x, RX26T】

- (1)ダウンロード以外の操作（メモリ パネルもしくは、メモリー・ビューからの操作やラインアセンブル）でOFS1レジスタを書き換えることはできません。
- (2)OFS1レジスタでは、電圧監視0 リセットの有効/無効と電圧検出レベルを設定することができます。本レジスタはフラッシュメモリ上にあり、設定によってエミュレータで制御できない可能性があります。  
フラッシュROM を書き換える操作（ダウンロードやメモリ パネルもしくは、メモリー・ビューからの操作など）の時にOFS1レジスタの設定値が電圧監視0リセットを発生させる条件の場合、エラーが発生します。  
OFS1レジスタについては、マイコンのハードウェアマニュアルを参照してください。
- (3)FINE通信を使用する場合、エミュレータが強制的にOFS1レジスタbit25-bit24を10bに書き換えます。ユーザプログラムでOFS1レジスタbit25-bit24を書き換えしないでください。



**【対象：RX63x, RX200シリーズ, RX140, RX130】**

(1)ダウンロード以外の操作（メモリ パネルもしくは、メモリー・ビューからの操作やラインアセンブル）でOFS1レジスタを書き換える場合、設定を反映するためには以下の手順が必要です。

- ① OFS1レジスタを書き換える
- ② ユーザプログラムをステップ実行する（OFS1レジスタへの書き込みが発生）
- ③ CPUをリセットする

ダウンロード操作の場合はダウンロード後にCPUのリセットを実施した時点で反映されます。

(2)OFS1レジスタでは、電圧監視0 リセットの有効／無効と電圧検出レベルを設定することができます。本レジスタはフラッシュメモリ上にあり、設定によってエミュレータで制御できない可能性があります。

フラッシュROM を書き換える操作（ダウンロードやメモリ パネルもしくは、メモリー・ビューからの操作など）の時にOFS1レジスタの設定値が電圧監視0リセットを発生させる条件の場合、エラーが発生します。

OFS1レジスタについては、マイコンのハードウェアマニュアルを参照してください。

(3)FINE通信する場合、エミュレータが強制的にOFS1レジスタの bit25-bit24を10bに書き換えます。ユーザプログラムでOFS1レジスタbit25-bit24 を書き換えしないでください。

**【対象：RX100シリーズ（RX140, RX130は除く）】**

(1)ダウンロード以外の操作（メモリ パネルもしくは、メモリー・ビューからの操作やラインアセンブル）でOFS1レジスタを書き換える場合、設定を反映するためには以下の手順が必要です。

- ① OFS1レジスタを書き換える
- ② ユーザプログラムをステップ実行する（OFS1レジスタへの書き込みが発生）
- ③ CPUをリセットする

ダウンロード操作の場合はダウンロード後にCPUのリセットを実施した時点で反映されます。

(2)電圧監視1 リセット機能は使用できません。

ダウンロード操作でOFS1レジスタを電圧監視1 リセット有効に設定する場合、エミュレータが強制的に電圧監視1 リセットを無効にした値に書き換えます。

ダウンロード以外の操作（メモリ パネルもしくは、メモリー・ビューからの操作やラインアセンブル）でOFS1レジスタを電圧監視1 リセット有効に設定する場合、エラーが発生します。

(3)FINE通信を使用する場合、エミュレータが強制的にOFS1レジスタbit25-bit24を10bに書き換えます。ユーザプログラムでOFS1レジスタbit25-bit24を書き換えしないでください。

### 3.6.2. エンディアン選択レジスタ (MDEB, MDES)

MDEB, MDESレジスタは、エミュレータデバッガのプロパティ設定で選択したエンディアン、動作モードに応じて、対応するレジスタへ書き込まれます。エンディアン、動作モードのプロパティ設定については、エミュレータデバッガのマニュアルおよびヘルプを参照してください。

シングルチップモードでデバッグする場合、MDESレジスタは、エミュレータデバッガを操作して書き換えることはできません。ユーザブートモードでデバッグする場合、MDEBレジスタは、エミュレータデバッガを操作して書き換えることはできません。

### 3.6.3. フラッシュアクセスウィンドウ設定レジスタ (FAW)

【対象：RX72M, RX72N, RX67x, RX65x, RX26T】

FAWレジスタのFSPRビットは、エミュレータデバッガを操作してプロテクト設定状態に書き換えることはできません。

すでにFAWレジスタのFAWSとFAWEビットと共にFSPRビットによるプロテクトが設定されている場合は、フラッシュアクセスウィンドウ領域のみダウンロードができます。この場合、プロパティの【ダウンロード前にフラッシュROMを消去する】に【いいえ】を指定してください。

### 3.6.4. エンディアン選択レジスタ (MDE)、バンク選択レジスタ (BANKSEL)

【対象：RX65xのコードフラッシュメモリ容量が1.5Mバイト以上のマイコンとRX72M, RX72N, RX67x, RX26T】

MDE、BANKSELレジスタは、エミュレータデバッガのプロパティ設定で選択したエンディアン、バンクモード、起動バンクに応じて、対応するレジスタへ書き込まれます。

### 3.7. メモリプロテクションユニット (MPU)

【対象：RX72x, RX71x, RX67x, RX66x, RX65x, RX64x, X63x, RX62x, RX26T, RX24x, RX23x, RX21A, RX26x】

MPU領域の参照および設定はプログラム停止中のみ可能です。

プログラム実行中のMPU領域アクセスは以下になります。

- ・参照時のデータ表示は0x00になります。
- ・設定時はエラーが発生します。

MPU領域に対して以下の操作は実施できません。

- ・ラインアセンブル
- ・メモリ検索
- ・メモリコピー

### 3.8. フラッシュメモリ

#### 3.8.1. フラッシュメモリ関連レジスタ

フラッシュメモリ関連のレジスタは、プログラムダウンロード、ソフトウェア・ブレイクポイントの設定、または、メモリ パネルもしくは、メモリー・ビューからの値設定などによりフラッシュメモリの書き換えが発生した場合、レジスタ値がエミュレータデバッガにより書き換えられた値になりますのでご注意ください。

#### 3.8.2. ロックビット

【対象：RX72T, RX71x, RX66x, RX64x, RX63x, RX62x, RX61x, RX22x, RX21x】

(1)ダウンロード時のロックビット解除について

ロックビットを設定したフラッシュROM領域に対してユーザプログラムをダウンロードする場合、エミュレータデバッガはダウンロードデータがあるブロックのロックビットを解除してからダウンロードします。

(2)ダウンロード完了後のロックビット復帰について

エミュレータデバッガのプロパティ設定で、【内蔵プログラムROM を書き換えるプログラムをデバッグする】項目の選択状態によって動作が異なります。

- ・【はい】の場合  
ダウンロード完了後にロックビットを元の設定に復帰します。
- ・【いいえ】の場合  
ダウンロード完了後にロックビットを再設定せず解除したままとなります。

### 3.8.3. エリアプロテクション

【対象：RX72M, RX72N, RX67x, RX65x, RX26T, RX24x, RX23x, RX26x, RX100シリーズ】

(1)ダウンロード時のエリアプロテクション解除について

エリアプロテクションの設定により書き換えのできないフラッシュROM領域に対して、ユーザプログラムをダウンロードする場合、エミュレータデバッガはエリアプロテクションを解除してからダウンロードします。

(2)ダウンロード完了後のエリアプロテクション復帰について

エミュレータデバッガのプロパティ設定で、【内蔵プログラムROM を書き換えるプログラムをデバッグする】項目の選択状態によって動作が異なります。

- ・【はい】の場合  
ダウンロード完了後にエリアプロテクションを元の設定に復帰します。
- ・【いいえ】場合  
ダウンロード完了後にエリアプロテクションを再設定せず解除したままとなります。

### 3.8.4. スタートアッププログラム保護機能

【対象：RX24x, RX23x, RX26x, RX100シリーズ】

スタートアッププログラム保護機能をデバッグする場合は、エミュレータデバッガのプロパティ設定で、【内蔵プログラムROM を書き換えるプログラムをデバッグする】を【はい】にしてください。

スタートアッププログラム保護機能を使用するユーザプログラムをデバッグしている時にリセットした場合、再度ユーザプログラムをダウンロードし直してからデバッグを再開してください。

ユーザプログラム実行中にフラッシュエクストラ領域制御レジスタ(FEXCR) を操作して入れ替えを実施した後は、エミュレータデバッガ操作で「CPUリセット」を発生させないでください。また、「端子リセット」、「内部リセット」を発生させないでください。

一度デバッグを終了し、再起動した後はデバッグすることが可能です。

ユーザプログラム実行中にフラッシュ初期設定レジスタ(FISR) を操作して即座に入れ替えを実施した後は、プログラム停止中の「端子リセット」を発生させないでください。プログラム実行中の「端子リセット」は可能です。

ユーザプログラム停止中にフラッシュ初期設定レジスタ (FISR) を操作して即座に入れ替えしないでください。

### 3.8.5. Trusted Memory

【対象：RX72x, RX71x, RX67x, RX66x, RX65x, RX64x, RX26T】

Trusted Memory機能が有効の場合、Trusted Memory識別データTMINFレジスタを書き換えることはできません。ダウンロードしても書き換わりません。

### 3.8.6. ROMキャッシュ機能

【対象：RX65x, RX24x】

フラッシュ書き換えを伴うデバッグを行う場合、プログラム実行中に端子リセットまたは内部リセットが入ると、逆アセンブル表示やメモリウィンドウ表示が古いまま更新されていない場合があります。ユーザプログラム停止後に手動でROMキャッシュ無効化レジスタ（ROMCIV）を操作し、ROMキャッシュの無効化を行ってください。

### 3.8.7. デュアルモードのデバッグについて

【対象：RX65xのコードフラッシュメモリ容量が1.5Mバイト以上のマイコンとRX72M, RX72N, RX67x, RX26T】

#### (1)プロジェクト作成について

プロジェクト作成時の使用するマイコン選択において「\_DUAL」付きの型名を選択してください。エミュレータデバッグのプロパティ設定で、起動バンクを選択してください。

#### (2)バンク切り替えについて

バンク切り替えを行った後は、デバッグ情報が不整合となります。

切り替え後のバンクをデバッグする場合は、あらかじめ、切り替え後のバンク用プロジェクトが必要です。切り替え後のバンクをデバッグするには、エミュレータデバッグの切断のあと、切り替え後のバンク用プロジェクトを読み込んで再接続してください。

#### (3)Trusted Memory機能が有効な場合について

Trusted Memory機能が有効なマイコンをデバッグする場合、エミュレータデバッグのプロジェクトで指定しているバンクモードとマイコンのバンクモードが一致しないと接続に失敗する可能性があります。

## 3.9. DMAC, DTC

ユーザプログラム停止中もDMAC, DTCは、動作を継続しています。

下記のどちらかの条件を満たすとき、ユーザプログラム停止中に下記のデバッグ操作を実施した場合は、期待したDMAC, DTCの動作にならない可能性があります。

#### [条件]

- ・DMAC, DTCの転送元が内蔵フラッシュROMに指定されている
- ・DMAC, DTC起動要因の割り込みベクタまたはDTCベクタテーブルが内蔵フラッシュROMに配置されている

#### [デバッグ操作]

- ・内蔵フラッシュROM領域へのソフトウェア・ブレイクポイントの設定
- ・メモリ パネル(もしくは、メモリー・ビュー)やPythonコンソール パネルから内蔵フラッシュROM領域への書き込み
- ・内蔵フラッシュROM領域へのダウンロード

## 3.10. デバッグ機能

### 3.10.1. メモリアクセス

#### (1) 低消費電力モード中のメモリアクセスについて

低消費電力モードに遷移するプログラムをデバッグする場合は、エミュレータデバッガのプロパティ設定で【実行中に表示更新を行う】を【いいえ】にしてください。エミュレータデバッガからのメモリアクセス処理中にマイコンが低消費電力モードに遷移すると、マイコンからの応答がなくなるため、エミュレータデバッガの表示を更新できません。

【実行中に表示更新を行う】で【はい】を選択した状態でマイコンからの応答がなくなると、エミュレータデバッガはマイコンをリセットして通信を復帰させます。

#### (2) 内蔵ROM無効拡張モード時のメモリアクセスについて

内蔵ROM無効拡張モードで動作中のマイコンは、FCUファーム領域、フラッシュ関連I/Oレジスタをアクセスするとバスエラーが発生します。

内蔵ROM無効拡張モードをデバッグする場合は、該当領域をメモリパネルやIORパネルで表示しないでください。

### 3.10.2. イベント

【対象：RX72x, RX71x, RX67x, RX66x, RX65x, RX64x, RX26T, RX23x, RX24x, RX26x】

実行アドレスイベントを組み合わせ、シーケンシャルブレイクなどに使用できます。

対象マイコンで、イベントの組み合わせ条件にシーケンシャルを選択する場合は、実行アドレスイベントを連続した命令に設定しないでください。イベントが成立しない場合があります。

### 3.10.3. トレース機能

トレース機能は、割り込みが発生した場合、割り込み発生箇所から1~2命令先の未実行命令が割り込み処理の前に表示されます。

### 3.10.4. カバレッジ機能

【対象：RX72x, RX71x, RX67x, RX66x, RX65x, RX64x】

コード・カバレッジ機能は、割り込みが発生した後、割り込み発生元に復帰しない処理の場合、割り込み発生箇所から1 ~ 2 命令先の未実行命令が実行済みと表示されます。

### 3.10.5. ワークRAMについて

エミュレータデバッガのプロパティで指定するワークRAM領域は、マイコンの内蔵RAMで常に有効な領域を指定してください。

## 3.10.6. E20の大容量トレース機能またはカバレッジ機能使用時の注意事項

【対象：RX72x, RX71x, RX67x, RX66x, RX65x, RX64x】

E20の大容量トレース機能またはカバレッジ機能使用時、特定の条件下においてユーザプログラムが暴走します。なお、本現象はエミュレータを使用しているデバッグ時のみに発生し、実チップ単体での動作時には発生しません。

[発生条件]

以下 (1)～(3) の条件をすべて満たす場合、マイコン内部のトレースバッファの状態により発生する場合があります。

- (1) JTAG通信のデバッグを選択し、プログラム実行中に端子リセットまたは内部リセットが発生する  
 (2) 以下のいずれかの機能を使用している

(2-1) 大容量トレース機能

e2 studioの場合：トレース出力モードが「トレース優先」に設定されている

CS+の場合：外部トレース出力が「トレース出力優先」に設定されている

(2-2) カバレッジ機能

e2 studioの場合：取得モードが「トレース優先」に設定されている

CS+の場合：カバレッジ計測方法が「カバレッジ計測優先」に設定されている

- (3) 「BSR命令またはJSR命令」の直後に、「RTSD命令またはRTFI命令」が配置されている。

例：

|  |                             |
|--|-----------------------------|
| <pre> _func_A: : BSR   _func_B   ; ① RTSD  #20, R8-R9 ; ② </pre> | <pre> _func_B: : RTS </pre> |
|--|-----------------------------|

BSR命令(①)の直後にRTSD命令(②)が配置されている。

C言語のプログラムにおいては、以下の例のように関数の終端で別の関数の呼び出しを記述した場合に、コンパイラの種類や設定によって上記の例のような命令列が生成される場合があります。

例：

|  |                                      |
|--|--------------------------------------|
| <pre> void func_A(void) { : func_B(); } </pre> | <pre> void func_B(void) { : } </pre> |
|--|--------------------------------------|

本現象の発生する具体的な②の命令フォーマットは以下のとおりです。

|                      |
|----------------------|
| ②の命令フォーマット           |
| RTSD src, dest-dest2 |
| RTFI                 |

本現象発生時、②を実行時の分岐先が本来とは異なるアドレスとなり、プログラムが暴走します。

### 3.10.7. E20の大容量トレース機能またはカバレッジ機能、およびE20、E1、E2、E2 Liteの内蔵トレース機能使用時の注意事項

【対象：RX72x, RX71x, RX67x, RX66x, RX65x, RX64x, RX26T, RX23x, RX24x, RX26x】

E20の大容量トレース機能またはカバレッジ機能、およびE20、E1、E2、E2 Liteの内蔵トレース機能使用時、特定の条件を満たすとトレース情報またはカバレッジ情報を正しく取得できません。なお、本現象はエミュレータを使用しているデバッグ時のみに発生し、実チップ単体での動作時には発生しません。

[発生条件]

例：

以下の③の分岐命令において、③よりアドレスの小さい①番地へ分岐し、そのタイミングで割り込みを受け付けた場合

```

LOOP:                ; ①
:
SUB    r3, r4
BNE   LABEL1 ; ② (①後、最初に現れる分岐命令)
:
BNE   LOOP   ; ③
:
LABEL1:
:

```

本現象発生時、以下のような動作になります。

| 機能      | 本現象発生時の動作  |
|---------|--|
| トレース取得  | 割り込みハンドラのトレース情報の前に、実際には実行していない①～② (①後、最初に現れる分岐命令) のトレース情報が余分に表示されます。 |
| カバレッジ取得 | ①～③の間にある命令が、実際の実行状況に関わらず、全て実行された (カバーされた) と表示されます。                   |

トレース取得については、割り込み処理実行前後のトレース結果に同じ命令列が出力されている場合、本現象が発生した可能性があると判断できます。

なお、カバレッジ取得については、本現象が発生していたかどうかを判断する方法はありません。



### 3.10.8. E2の消費電流チューニングソリューションの注意事項

【対象：RX200, RX100シリーズ】

- (1) E2を使用した消費電流チューニングソリューションはエミュレータからの電源供給が必要です。エミュレータデバッガのプロパティ設定から電源を供給する設定にしてください。  
ただし、電源供給インターフェースは、【ユーザインターフェース】を選択してご使用ください。  
【E2拡張インターフェース】を選択して使用できません。
- (2) 消費電流チューニングソリューションで通過ポイントを使用した場合、ユーザプログラム停止後も消費電流を一定期間測定する場合があります。

### 3.11. マイコン単体動作時とデバッグ時の相違点

#### (1)レジスタ初期値

デバッグ時は、システム起動時に汎用レジスタやコントロールレジスタの一部を初期化しています。PCレジスタは、パワーオンリセットベクタテーブル中のPCの値に初期化します。その他汎用レジスタは、ゼロに初期化します。なお、マイコンの初期値は不定です。

#### (2)低消費電力状態

デバッグ時は、低消費電力状態の解除要因の他に、エミュレータデバッガの【停止】ボタンもしくは、【中断】ボタンによっても状態が解除され、強制的にブレイクします。

#### (3)リセット信号

ユーザプログラム停止中に端子リセットによるリセットが発生した場合、JTAG接続ではリセット信号がマスクされます。なお、FINE接続ではマスクされずマイコンがリセットされます。

#### 注意

RES#端子やWAIT#端子がLow状態のままユーザプログラムをブレイクしないでください。タイムアウトエラーが発生します。また、ブレイク中にWAIT#端子がLow固定状態になると、メモリアクセス時にタイムアウトエラーが発生します。

#### (4)WDTの使用について

ブレイク中は、WDTのカウントは停止します。プログラム実行再開時に、カウントも再開します。

#### (5)クロック発生回路関連レジスタの変更とデバッグ機能の競合

ユーザプログラム実行中にクロック発生回路の関連レジスタの値をメモリウィンドウ等から変更しないでください。クロック発生回路の関連レジスタについては、ご使用になるマイコンのハードウェアマニュアルを参照してください。

#### (6)マスカブル割り込みに関して

ユーザプログラム停止中（ランタイムデバッグ中を含む）であっても、タイマなどの機能も動作しています。ユーザプログラム停止中（ランタイムデバッグ中を含む）は、エミュレータで割り込みを禁止しているため、マスカブル割り込みの要求が発生しても受け付けられません。この割り込み要求は、ユーザプログラムの実行を開始した直後に受け付けられます。  
ユーザプログラム停止中（ランタイムデバッグ中を含む）は、周辺I/Oの割り込み要求が受け付けられませんのでご注意ください。

#### (7)FCU RAMへのファームウェア転送

デバッグ時は、システム起動時にFCU RAMへファームウェアを転送しています。

### 3.12. デバッグに使用したマイコン

E1/E20/ E2/E2 Liteでのデバッグ終了後に、エミュレータを取り外してマイコン単体で動作させることは保証しておりません。マイコン単体で動作させる場合には、書き込みソフトウェアを使用して、改めてプログラムを書き込んでください。

E1/E20/E2/E2 Liteを接続してデバッグに使用したマイコンは、フラッシュメモリの書き込みを繰り返しており、ストレスがかかっています。デバッグに使用したマイコンは、お客様の量産製品には使用しないでください。

### 3.13. ユーザプログラムの最終評価

量産前には、書き込みソフトウェアにてプログラムをフラッシュROMに書き込み、E1/E20/E2/E2 Liteが接続されていない状態での最終評価を必ず実施してください。

### 3.14. 使用オープンソースソフトウェア一覧

E2/E2 Liteでは以下に挙げるオープンソースソフトウェアを使用しています。

- libusb (<https://libusb.info/>)

libusbは「GNU Lesser General Public License version 2.1」のライセンスに準拠しています。

ライセンスの詳細は(<https://www.gnu.org/licenses/lgpl-2.1.html>)を参照ください。

# 改訂記録

| Rev.  | 発行日                    | 改訂記録          |   |
|-------|------------------------|---------------|---|
|       |                        | ページ           | ポイント  |
| 8.01  | 2015.06.01             | —             | —   |
| 9.00  | 2016.11.01             | 全体            | RX65xを追加  |
| 10.00 | 2018.01.16             | 全体            | E2エミュレータを追加   |
| 11.00 | 2018.07.16             | 1             | ドキュメントのサブタイトルを変更  |
|       |                        | 2. ユーザシステムの設計 |   |
|       |                        | 26            | 2.4.4. 14ピンコネクタでのRX63x, RX64x, RX65x, RX71xグループ FINE接続<br>注5 追加             |
|       |                        | 32            | 図2.18 図中の文章を変更  |
|       |                        | 36            | 2.5.7. ユーザブート端子について 文章を変更<br>図2.22 図中の文章を変更                                 |
|       |                        | 37            | 表2.7 マイコンのUB端子とエミュレータ接続 追加  |
|       |                        | 3. 使用上の注意事項   |   |
|       |                        | 56            | 表3.1 注意事項一覧 追加  |
|       |                        | 59            | 3.3.2. ソフトウェアリセット 追加  |
|       |                        | 60            | 3.3.3. デバッグ操作中のリセット発生 追加<br>3.5.1. 高速クロック発振器 (HOCO) 変更<br>3.5.2. 動作周波数追加 追加 |
|       |                        | 61,62         | 3.6. オプション設定メモリ 追加  |
|       |                        | 63            | 3.7. メモリプロテクションユニット (MPU) 追加  |
|       |                        | 63~65         | 3.8. フラッシュメモリ 追加  |
|       |                        | 65            | 3.9. DMAC, DTC 追加   |
|       |                        | 66~69         | 3.10. デバッグ機能 追加   |
|       |                        | 69            | 3.11. マイコン単体動作時とデバッグ時の相違点 追加  |
| 70    | 3.12. デバッグに使用したマイコン 変更 |               |   |
| 12.00 | 2018.11.16             | 全体            | RX66xを追加  |
| 13.00 | 2019.02.15             | 全体            | RX72xを追加  |
| 14.00 | 2021.09.16             | 全体            | RX72M, RX72N, RX671, RX23W, RX23E-A, RX140を追加                               |
|       |                        | 37,38         | 2.5.7. UB端子について 文章を変更   |
| 15.00 | 2022.07.01             | 全体            | RX660, RX66Nを追加   |
| 16.00 | 2023.05.30             | 全体            | RX26T, RX65W-Aを追加   |
| 17.00 | 2024.10.28             | 全体            | RX260,RX261を追加  |
|       |                        | 73            | 3.14. 使用オープンソースソフトウェア一覧 追加  |

---

E1/E20/E2エミュレータ, E2エミュレータLite  
ユーザーズマニュアル別冊 (RX接続時の注意事項)

発行年月日      2024年10月28日 Rev.17.00

発行              ルネサス エレクトロニクス株式会社  
〒135-0061 東京都江東区豊洲3-2-24 (豊洲フォレシア)

---

E1/E20/E2エミュレータ, E2エミュレータLite  
ユーザーズマニュアル別冊 (RX接続時の注意事項)