

RA2E2 グループ

RA2E2 MCU グループ用評価キット EK-RA2E2 v1
ユーザーズマニュアル

Renesas RA ファミリ
RA2 シリーズ

本資料に記載の全ての情報は本資料発行時点のものであり、ルネサス エレクトロニクスは、予告なしに、本資料に記載した製品または仕様を変更することがあります。ルネサス エレクトロニクスのホームページなどにより公開される最新情報をご確認ください。

ご注意書き

1. 本資料に記載された回路、ソフトウェアおよびこれらに関連する情報は、半導体製品の動作例、応用例を説明するものです。回路、ソフトウェアおよびこれらに関連する情報を使用する場合、お客様の責任において、お客様の機器・システムを設計ください。これらの使用に起因して生じた損害（お客様または第三者いずれに生じた損害も含みます。以下同じです。）に関し、当社は、一切その責任を負いません。
 2. 当社製品または本資料に記載された製品データ、図、表、プログラム、アルゴリズム、応用回路例等の情報の使用に起因して発生した第三者の特許権、著作権その他の知的財産権に対する侵害またはこれらに関する紛争について、当社は、何らの保証を行うものではなく、また責任を負うものではありません。
 3. 当社は、本資料に基づき当社または第三者の特許権、著作権その他の知的財産権を何ら許諾するものではありません。
 4. 当社製品を組み込んだ製品の輸出入、製造、販売、利用、配布その他の行為を行うにあたり、第三者保有の技術の利用に関するライセンスが必要となる場合、当該ライセンス取得の判断および取得はお客様の責任において行ってください。
 5. 当社製品を、全部または一部を問わず、改造、改変、複製、リバースエンジニアリング、その他、不適切に使用しないでください。かかる改造、改変、複製、リバースエンジニアリング等により生じた損害に関し、当社は、一切その責任を負いません。
 6. 当社は、当社製品の品質水準を「標準水準」および「高品質水準」に分類しており、各品質水準は、以下に示す用途に製品が使用されることを意図しております。
標準水準：コンピュータ、OA 機器、通信機器、計測機器、AV 機器、家電、工作機械、パーソナル機器、産業用ロボット等
高品質水準：輸送機器（自動車、電車、船舶等）、交通制御（信号）、大規模通信機器、金融端末基幹システム、各種安全制御装置等
当社製品は、データシート等により高信頼性、Harsh environment 向け製品と定義しているものを除き、直接生命・身体に危害を及ぼす可能性のある機器・システム（生命維持装置、人体に埋め込み使用するもの等）、もしくは多大な物的損害を発生させるおそれのある機器・システム（宇宙機器と、海底中継器、原子力制御システム、航空機制御システム、プラント基幹システム、軍事機器等）に使用されることを意図しておらず、これらの用途に使用することは想定していません。たとえ、当社が想定していない用途に当社製品を使用したことにより損害が生じても、当社は一切その責任を負いません。
 7. あらゆる半導体製品は、外部攻撃からの安全性を 100%保証されているわけではありません。当社ハードウェア/ソフトウェア製品にはセキュリティ対策が組み込まれているものもありますが、これによって、当社は、セキュリティ脆弱性または侵害（当社製品または当社製品が使用されているシステムに対する不正アクセス・不正使用を含みますが、これに限りません。）から生じる責任を負うものではありません。当社は、当社製品または当社製品が使用されたあらゆるシステムが、不正な改変、攻撃、ウイルス、干渉、ハッキング、データの破壊または窃盗その他の不正な侵入行為（「脆弱性問題」といいます。）によって影響を受けないことを保証しません。当社は、脆弱性問題に起因してまたはこれに関連して生じた損害について、一切責任を負いません。また、法令において認められる限りにおいて、本資料および当社ハードウェア/ソフトウェア製品について、商品性および特定目的との合致に関する保証ならびに第三者の権利を侵害しないことの保証を含め、明示または黙示のいかなる保証も行いません。
 8. 当社製品をご使用の際は、最新の製品情報（データシート、ユーザーズマニュアル、アプリケーションノート、信頼性ハンドブックに記載の「半導体デバイスの使用上の一般的な注意事項」等）をご確認の上、当社が指定する最大定格、動作電源電圧範囲、放熱特性、実装条件その他指定条件の範囲内でご使用ください。指定条件の範囲を超えて当社製品をご使用された場合の故障、誤動作の不具合および事故につきましては、当社は、一切その責任を負いません。
 9. 当社は、当社製品の品質および信頼性の向上に努めていますが、半導体製品はある確率で故障が発生したり、使用条件によっては誤動作したりする場合があります。また、当社製品は、データシート等において高信頼性、Harsh environment 向け製品と定義しているものを除き、耐放射線設計を行っておりません。仮に当社製品の故障または誤動作が生じた場合であっても、人身事故、火災事故その他社会的損害等を生じさせないよう、お客様の責任において、冗長設計、延焼対策設計、誤動作防止設計等の安全設計およびエージング処理等、お客様の機器・システムとしての出荷保証を行ってください。特に、マイコンソフトウェアは、単独での検証は困難なため、お客様の機器・システムとしての安全検証をお客様の責任で行ってください。
 10. 当社製品の環境適合性等の詳細につきましては、製品個別に必ず当社営業窓口までお問合せください。ご使用に際しては、特定の物質の含有・使用を規制する RoHS 指令等、適用される環境関連法令を十分調査のうえ、かかる法令に適合するようご使用ください。かかる法令を遵守しないことにより生じた損害に関して、当社は、一切その責任を負いません。
 11. 当社製品および技術を国内外の法令および規則により製造・使用・販売を禁止されている機器・システムに使用することはできません。当社製品および技術を輸出、販売または移転等する場合は、「外国為替及び外国貿易法」その他日本国および適用される外国の輸出管理関連法規を遵守し、それらの定めるところに従い必要な手続きを行ってください。
 12. お客様が当社製品を第三者に転売等される場合には、事前に当該第三者に対して、本ご注意書き記載の諸条件を通知する責任を負うものとなります。
 13. 本資料の全部または一部を当社の文書による事前の承諾を得ることなく転載または複製することを禁じます。
 14. 本資料に記載されている内容または当社製品についてご不明な点がございましたら、当社の営業担当者までお問合せください。
- 注 1. 本資料において使用されている「当社」とは、ルネサス エレクトロニクス株式会社およびルネサス エレクトロニクス株式会社が直接的、間接的に支配する会社をいいます。
- 注 2. 本資料において使用されている「当社製品」とは、注 1 において定義された当社の開発、製造製品をいいます。

(Rev.5.0-1 2020.10)

本社所在地

〒135-0061 東京都江東区豊洲 3-2-24（豊洲フォレシア）

www.renesas.com

お問合せ窓口

弊社の製品や技術、ドキュメントの最新情報、最寄の営業お問合せ窓口に関する情報などは、弊社ウェブサイトをご覧ください。

www.renesas.com/contact/

商標について

ルネサスおよびルネサスロゴはルネサス エレクトロニクス株式会社の商標です。すべての商標および登録商標は、それぞれの所有者に帰属します。

製品ご使用上の注意事項

ここでは、マイコン製品全体に適用する「使用上の注意事項」について説明します。個別の使用上の注意事項については、本ドキュメントおよびテクニカルアップデートを参照してください。

1. 静電気対策

CMOS 製品の取り扱いの際は静電気防止を心がけてください。CMOS 製品は強い静電気によってゲート絶縁破壊を生じることがあります。運搬や保存の際には、当社が出荷梱包に使用している導電性のトレイやマガジンケース、導電性の緩衝材、金属ケースなどを利用し、組み立て工程にはアースを施してください。プラスチック板上に放置したり、端子を触ったりしないでください。また、CMOS 製品を実装したボードについても同様の扱いをしてください。

2. 電源投入時の処置

電源投入時は、製品の状態は不定です。電源投入時には、LSI の内部回路の状態は不確定であり、レジスタの設定や各端子の状態は不定です。外部リセット端子でリセットする製品の場合、電源投入からリセットが有効になるまでの期間、端子の状態は保証できません。同様に、内蔵パワーオンリセット機能を使用してリセットする製品の場合、電源投入からリセットのかかる一定電圧に達するまでの期間、端子の状態は保証できません。

3. 電源オフ時における入力信号

当該製品の電源がオフ状態のときに、入力信号や入出力プルアップ電源を入れないでください。入力信号や入出力プルアップ電源からの電流注入により、誤動作を引き起こしたり、異常電流が流れ内部素子を劣化させたりする場合があります。資料中に「電源オフ時における入力信号」についての記載のある製品は、その内容を守ってください。

4. 未使用端子の処理

未使用端子は、「未使用端子の処理」に従って処理してください。CMOS 製品の入力端子のインピーダンスは、一般に、ハイインピーダンスとなっています。未使用端子を開放状態で動作させると、誘導現象により、LSI 周辺のノイズが印加され、LSI 内部で貫通電流が流れたり、入力信号と認識されて誤動作を起こす恐れがあります。

5. クロックについて

リセット時は、クロックが安定した後、リセットを解除してください。プログラム実行中のクロック切り替え時は、切り替え先クロックが安定した後、切り替えてください。リセット時、外部発振子（または外部発振回路）を用いたクロックで動作を開始するシステムでは、クロックが十分安定した後、リセットを解除してください。また、プログラムの途中で外部発振子（または外部発振回路）を用いたクロックに切り替える場合は、切り替え先のクロックが十分安定してから切り替えてください。

6. 入力端子の印加波形

入力ノイズや反射波による波形歪みは誤動作の原因になりますので注意してください。CMOS 製品の入力がノイズなどに起因して、VIL (Max.) から VIH (Min.) までの領域にとどまるような場合は、誤動作を引き起こす恐れがあります。入力レベルが固定の場合はもちろん、VIL (Max.) から VIH (Min.) までの領域を通過する遷移期間中にチャタリングノイズなどが入らないように使用してください。

7. リザーブアドレス（予約領域）のアクセス禁止

リザーブアドレス（予約領域）のアクセスを禁止します。アドレス領域には、将来の拡張機能用に割り付けられているリザーブアドレス（予約領域）があります。これらのアドレスをアクセスしたときの動作については、保証できませんので、アクセスしないようにしてください。

8. 製品間の相違について

型名の異なる製品に変更する場合は、製品型名ごとにシステム評価試験を実施してください。同じグループのマイコンでも型名が違っていると、フラッシュメモリ、レイアウトパターンの相違などにより、電気的特性の範囲で、特性値、動作マージン、ノイズ耐量、ノイズ輻射量などが異なる場合があります。型名が違う製品に変更する場合は、個々の製品ごとにシステム評価試験を実施してください。

免責事項

本評価キット EK-RA2E2 を使用することにより、お客様は下記条件に同意されたものとみなされます。下記条件は、<https://www.renesas.com/us/en/legal-notice>に記載されている弊社の一般利用条件に追加されるものであり、下記条件と一般利用条件との間に不一致がある場合は下記条件が優先します。

ルネサスは、EK-RA2E2 に瑕疵がないことを保証するものではありません。EK-RA2E2 の使用結果および性能に関する危険については、すべてお客様が負うものとします。EK-RA2E2 は、明示的または黙示的を問わず、一切の保証を伴わずに「現状のまま」で弊社により提供されます。当該保証には良好な出来栄え、特定目的への適合性、商品性、権限および知的財産権の非侵害についての黙示の保証が含まれますが、これらに限られません。弊社は、かかる一切の保証を明示的に否認します。

弊社は、EK-RA2E2 を完成品と考えていません。したがって、EK-RA2E2 はリサイクル、制限物質、電磁環境適合性の規制など、完成品に適用される一部の要件にまだ準拠していない場合があります。EK-RA2E2 の認証 (Certification) および準拠 (Compliance) に関する情報は、「認証」の章をご参照ください。キットユーザが居る地域ごとに適用されるあらゆる地域的な要件に対する適合性を確認することは、全てそのキットユーザの責任であるものとします。

弊社または関連会社は、逸失利益、データの損失、契約機会の損失、取引上の損失、評判や信用の棄損、経済的損失、再プログラミングやリコールに伴う費用については（前述の損失が直接的であるか間接的であるかを問わず）一切責任を負いません。また、弊社または関連会社は、EK-RA2E2 の使用に起因または関連して生じるその他の特別、付随的、結果的損害についても、直接的であるか間接的であるかを問わず、弊社またはその関連会社が当該損害の可能性を指摘されていた場合でも、一切責任を負いません。

弊社は本書に記載されている情報を合理的な注意を払って作成していますが、当該情報に誤りがないことを保証するものではありません。また、弊社は本書に記載されている他のベンダーにより示された部品番号のすべての適用やパラメータが正確に一致していることを保証するものでもありません。本書で提供される情報は、弊社製品の使用を可能にすることのみを目的としています。本書により、または弊社製品と関連して、知的財産権に対する明示または黙示のライセンスが許諾されることはありません。弊社は、製品の仕様および説明を予告なしに随時変更する権利を留保します。本書に記載されている情報の誤りまたは欠落に起因する損害がお客様に生じた場合においても弊社は一切その責任を負いません。弊社は、他社のウェブサイトに記載されている情報の正確性については検証できず、一切責任を負いません。

注意事項

本評価キットは、周囲温度および湿度を制御された実験室の環境でのみ使用されることを前提としています。本製品と高感度機器間には安全な距離を置いてください。実験室、教室、研究エリアもしくは同種のエリア以外での使用は、EMC 指令の保護要件への準拠を無効にし、起訴される可能性があります。

本製品は、RF エネルギーを生成・使用し、また放出可能で、無線通信に有害な干渉を起こす可能性があります。しかしながら、特定の実装環境で干渉が起こらないという保証はありません。本装置をオン・オフすることにより無線やテレビ受信に有害な干渉を及ぼしていると判断される場合は、下記の対策を講じて干渉を補正してください。

- ・ 付属のケーブルが装置をまたがらないようにする
- ・ 受信アンテナの方向を変える
- ・ 装置とレシーバをさらに離す
- ・ 装置を接続するコンセントをレシーバが接続してあるコンセントとは異なる回路のコンセントにする
- ・ 使用していないときは装置の出力を下げる
- ・ 販売店もしくは経験豊富な無線/TV 技術者に相談する

注：可能なかぎりシールドインタフェースケーブルを使用してください。

本製品は、EMC 事象の影響を受ける可能性があります。影響を軽減するために、下記の対策をとってください。

- ・ 製品使用中は製品の 10 メートル以内で携帯電話を使用しない
- ・ 装置取扱時には ESD に関する注意事項を順守する

本評価キットは、最終製品の理想的なりファレンス設計を表すものではなく、最終製品の規制基準を満足するものでもありません。

Renesas RA ファミリ

EK-RA2E2 v1 ユーザーズマニュアル

目次

1. 概要.....	4
1.1 本書の前提と注意事項	6
2. 製品構成	7
3. 製品注文情報	7
4. ハードウェアアーキテクチャと初期設定	8
4.1 キットアーキテクチャ	8
4.2 システムブロック図	9
4.3 ジャンパ設定.....	10
4.3.1 はんだジャンパ.....	10
4.3.2 ピンヘッダジャンパ.....	10
4.3.3 ジャンパの初期設定	10
5. System Control and Ecosystem Access Area	12
5.1 電源供給.....	13
5.1.1 電源供給のオプション	13
5.1.2 電源に関する考慮事項	13
5.1.3 電源投入時の動作.....	13
5.2 デバッグ.....	14
5.2.1 オンボードデバッグ	14
5.2.2 デバッグ入力.....	15
5.2.3 デバッグ出力.....	17
5.3 エコシステム.....	17
5.3.1 Seeed Grove® コネクタ	17
5.3.2 SparkFun® Qwiic® コネクタ	18
5.3.3 Digilent Pmod™ コネクタ	18
5.3.4 Arduino™ コネクタ	22
5.3.5 MikroElektronika™ mikroBUS コネクタ	24
5.4 その他	24
5.4.1 ユーザ LED と Power LED	24
5.4.2 ユーザスイッチとリセットスイッチ	25
5.4.3 MCU ブートモード.....	26
6. MCU Native Pin Access Area	26
6.1 ブレイクアウトピンヘッダ	26
6.2 MCU 電流測定	27
7. 認証.....	28
7.1 EU EMI/EMC 基準.....	28
7.2 材料の選定、消費、リサイクル、および廃棄の標準.....	28

7.3 安全規格	28
8. 設計、製造情報	29
9. ウェブサイトおよびサポート	29
改訂記録	30

図

図 1 EK-RA2E2 ボード（表面）	5
図 2 EK-RA2E2 ボード（裏面）	6
図 3 EK-RA2E2 v1 評価キット構成	7
図 4 EK-RA2E2 ボードの機能エリアの定義	8
図 5 EK-RA2E2 ボードブロック図	9
図 6 はんだジャンパ	10
図 7 System Control and Ecosystem Access area	12
図 8 電源供給のオプション	13
図 9 EK-RA2E2 デバッグインタフェース	15
図 10 Seeed Grove と Qwiic コネクタ	18
図 11 Pmod 1 コネクタ	19
図 12 E5 と E6 のはんだジャンパ	19
図 13 Pmod 1 はんだジャンパ	20
図 14 Pmod 2 コネクタ	21
図 15 Pmod 2 はんだジャンパ	22
図 16 Arduino Uno コネクタ	23
図 17 mikroBUS コネクタ	24
図 18 ユーザ LED	25
図 19 Power LED	25
図 20 リセットスイッチとユーザスイッチ	25
図 21 ブートモード	26
図 22 Native Pin Access Area	26
図 23 RA +3.3 V 電流測定回路	27
図 24 RA MCU 電流測定	27

表

表 1 ジャンパ初期設定	10
表 2 デバッグモード	14
表 3 デバッグモード毎のジャンパ接続の概要	14
表 4 USB デバッグコネクタ	14

表 5	オンボードデバッグモードのジャンパ構成	15
表 6	デバッグ入力モードのジャンパ構成	15
表 7	SWD コネクタ (20 ピン)	16
表 8	SWD コネクタ (10 ピン)	16
表 9	デバッグ出力 ジャンパ構成	17
表 10	Grove 1 コネクタ	17
表 11	Grove 2 コネクタ	17
表 12	Qwiic コネクタ	18
表 13	Pmod 1 コネクタ	18
表 14	Pmod 2 コネクタ	21
表 15	Arduino Uno コネクタ	22
表 16	mikroBUS コネクタ	24
表 17	EK-RA2E2 ボード LED 機能	24
表 18	EK-RA2E2 ボードのスイッチ	25
表 19	EK-RA2E2 ボード 設計パッケージの内容	29

1. 概要

RA2E2 MCU グループの評価キットである EK-RA2E2 を使用すると、RA2E2 MCU グループの機能を簡単に評価し、フレキシブルソフトウェアパッケージ (FSP) および e² studio IDE を使用して組み込みシステムアプリケーションを開発できます。ユーザは豊富なオンボード機能と一般的なエコシステムアドオンを利用して、大きなアイデアを実現できます。

EK-RA2E2 ボードの主要な機能は、次の 2 つのグループに分類されます (キットのアーキテクチャと一致しています)。

● MCU Native Pin Access Area

- R7FA2E2A72DNK MCU (以降 RA MCU)
- 48 MHz Arm[®] Cortex[®]-M23 コア
- 64 KB コードフラッシュメモリ、8 KB SRAM
- 24 ピン LQFP パッケージ
- 14 ピン x 2 オスヘッダによるネイティブピンアクセス
- MCU 電流測定ポイントにより、正確な消費電流が測定可能
- マルチクロックソース - RA MCU オシレーターおよびサブクロック水晶発振子。精度 24.000 MHz および 32.768 Hz の基準クロックを提供。RA MCU の内部では、追加の低精度クロックを使用可能

● System Control and Ecosystem Access

- 2 つの 5V 入力ソース
 - USB (デバッグ)
 - 外部電源 (表面実装クランプテストポイントと電源入力ビアを使用)
- 3 つのデバッグモード
 - デバッグオンボード (SWD)
 - デバッグ入力 (SWD)
 - デバッグ出力 (SWD)
- ユーザ LED とボタン
 - 3 つの LED (赤、青、緑)
 - Power LED (白) 電源供給を示す
 - デバッグ LED (黄) デバッグの接続を示す
 - 2 つのユーザボタン
 - 1 つのリセットボタン
- 5 つのもっとも一般的なエコシステム拡張
 - 2 Seed Grove[®] システム (I2C / アナログ) コネクタ
 - SparkFunc[®] Qwiic[®] コネクタ
 - 2 Digilent Pmod[™] (SPI および UART) コネクタ
 - Arduino[™] (Uno R3) コネクタ
 - MikroElektronika[™] mikroBUS コネクタ
- MCU ブート設定ジャンパ

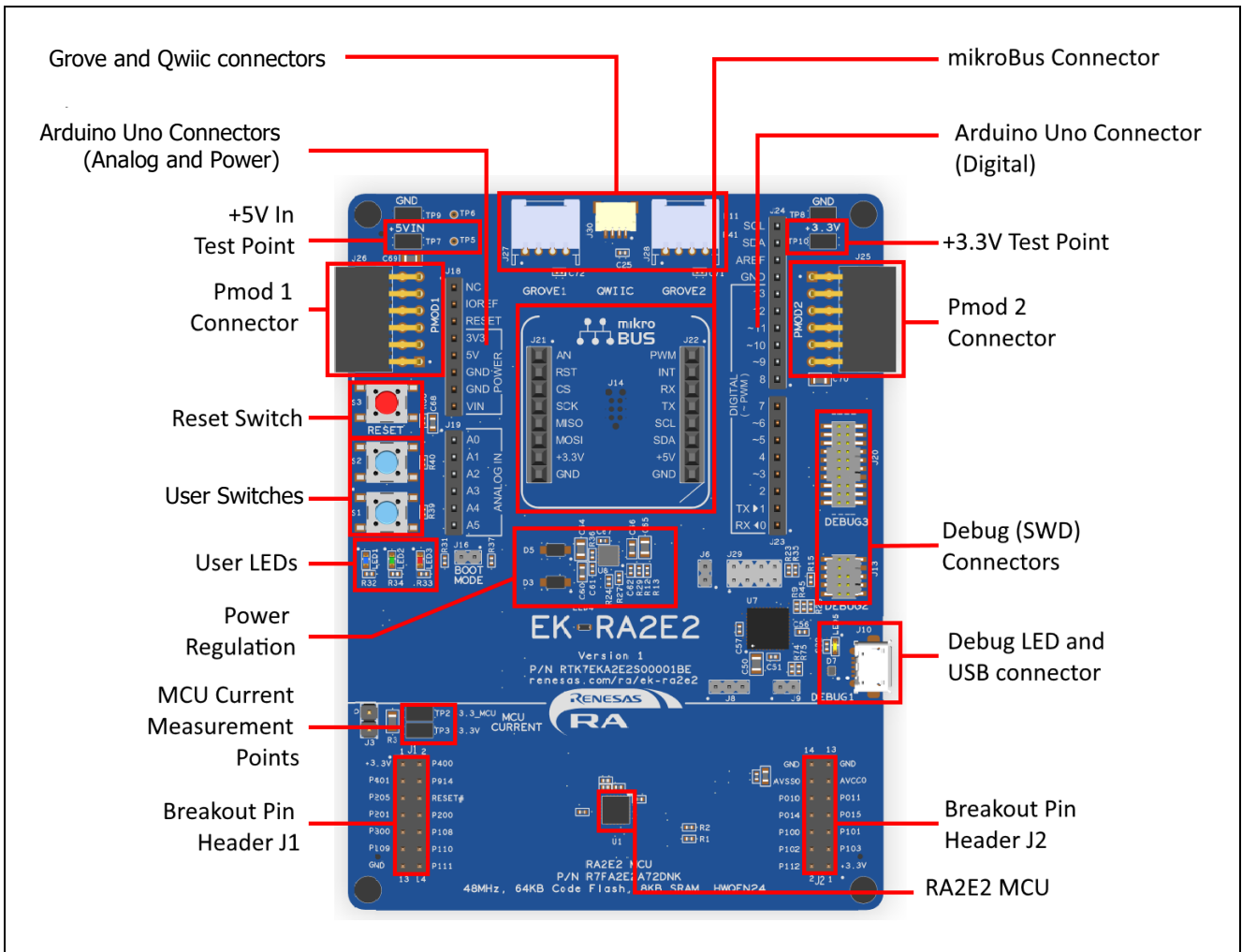


図 1 EK-RA2E2 ボード (表面)

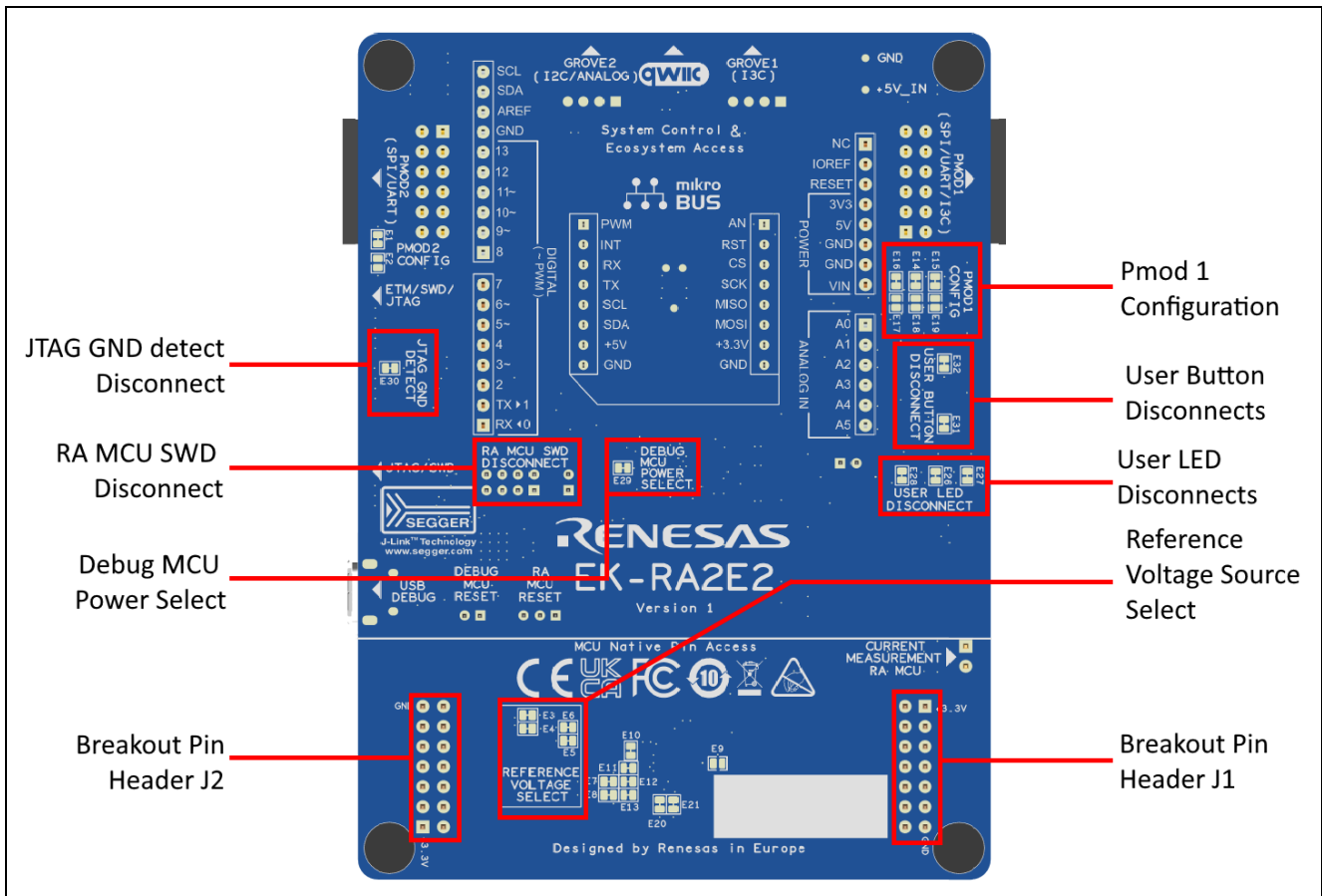


図 2 EK-RA2E2 ボード (裏面)

1.1 本書の前提と注意事項

1. 本書は、ユーザがマイクロコントローラと組み込みシステムハードウェアに関する基本事項を理解していることを想定しています。
2. EK-RA2E2 クイックスタートガイドを参照して、キットおよび EK-RA2E2 にあらかじめ書き込まれているクイックスタートサンプルプログラムについて理解することを推奨します。
3. EK-RA2E2 の組み込みアプリケーションの開発には、FSP (Flexible Software Package) と e² studio などの IDE (Integrated Development Environment : 統合開発環境) が必要です。
4. サンプルプロジェクトをインポート、ビルドして、EK-RA2E2 に書き込みする手順については、クイックスタートガイドを参照ください。

2. 製品構成

本キットは以下の部品で構成されています。

1. EK-RA2E2 ボード 1個
2. Micro USB デバイスケーブル (USB Type A オス - Micro-B オス変換) 1本

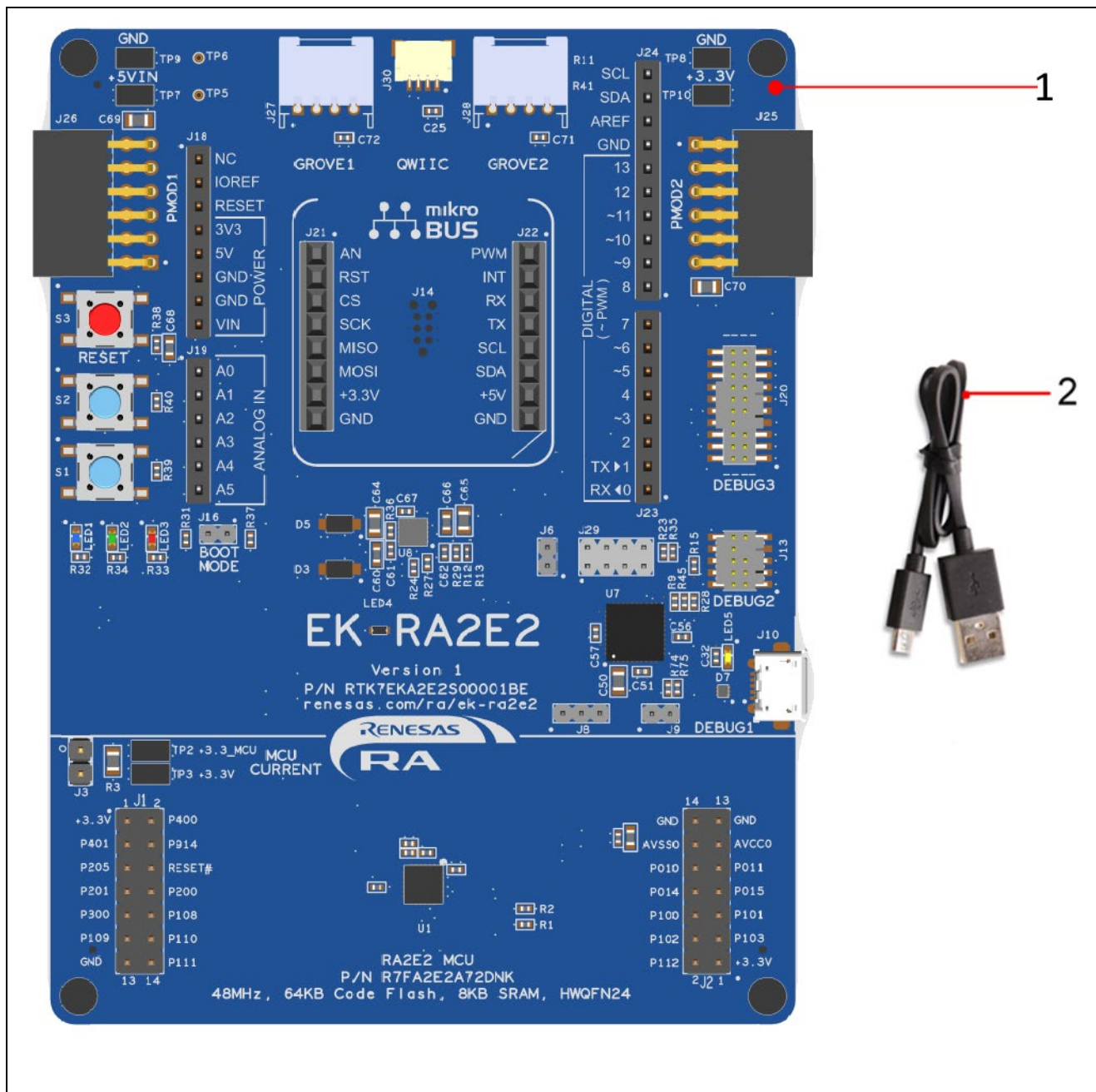


図3 EK-RA2E2 v1 評価キット構成

3. 製品注文情報

- EK-RA2E2 v1 注文用製品型名 : RTK7EKA2E2S00001BE
注 : 注文用製品型名の下線付きの文字は、キットのバージョンを表しています。
- EK-RA2E2 ボードの寸法 : 80 mm (幅) x 107 mm (長さ)

4. ハードウェアアーキテクチャと初期設定

4.1 キットアーキテクチャ

EK-RA2E2 ボードは、3つのセクションまたはエリアのうちの2つを使用して設計されており、ユーザの学習時間を短縮し、類似のキット間で設計および知識を最大限に再利用できます。これら3つのエリアの内容は、類似のキット間で概念的に標準化されています。

キットエリア	エリアの特徴	すべての類似キットに存在するエリア	機能
MCU Native Pin Access Area	RA MCU、全 MCU I/O および電力、電流測定用のブレイクアウトピンヘッダ	あり	MCU に依存
Special Feature Access Area (EK-RA2E2 にはなし)	MCU の特殊機能：なし	オプション	MCU に依存
System Control and Ecosystem Access Area	電源、デバッグ MCU、ユーザ LED とボタン、リセット、エコシステムコネクタ、USB フルスピードホストとデバイス、MCU ブート	あり	類似キットと同じ、または類似

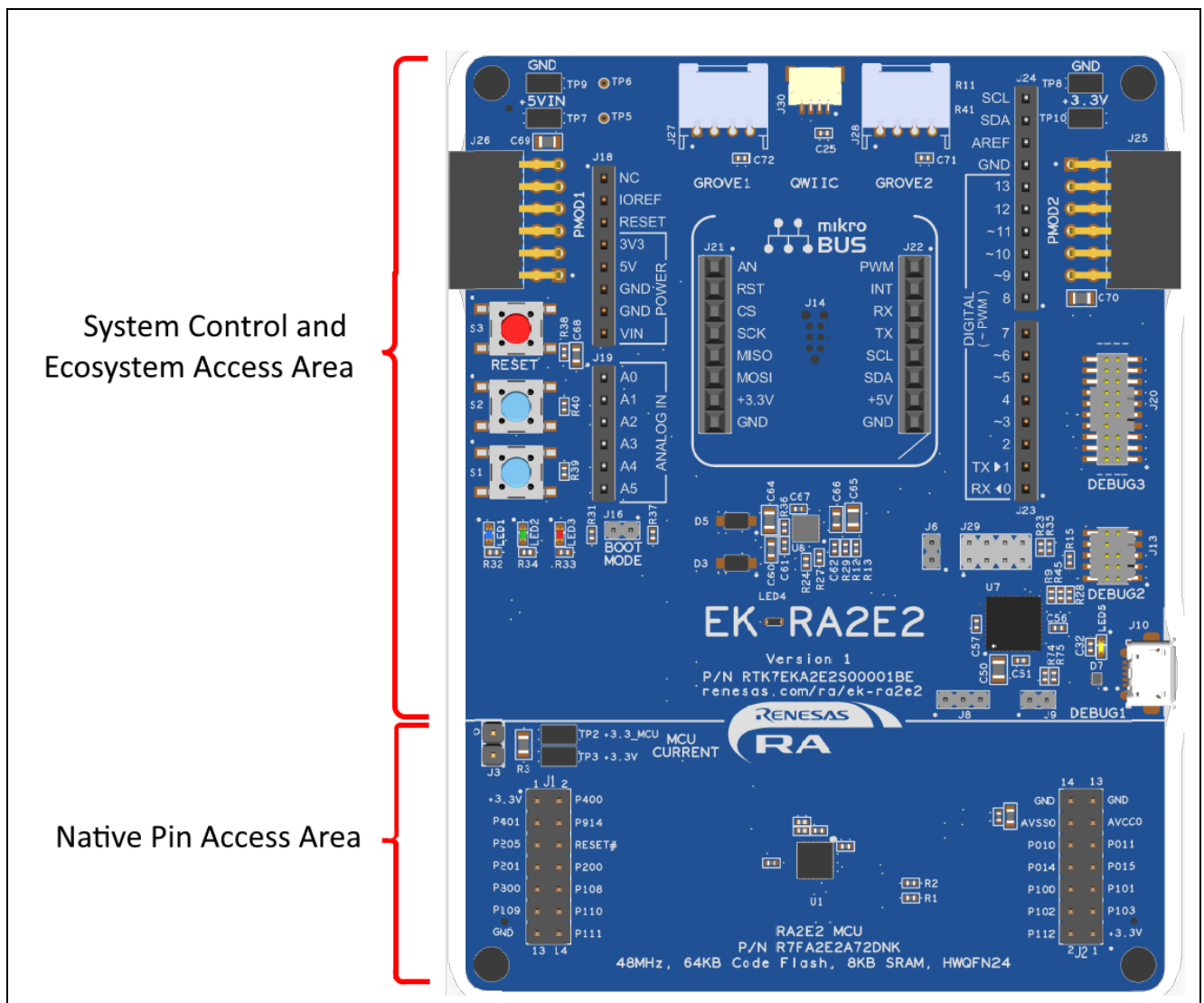


図 4 EK-RA2E2 ボードの機能エリアの定義

4.2 システムブロック図

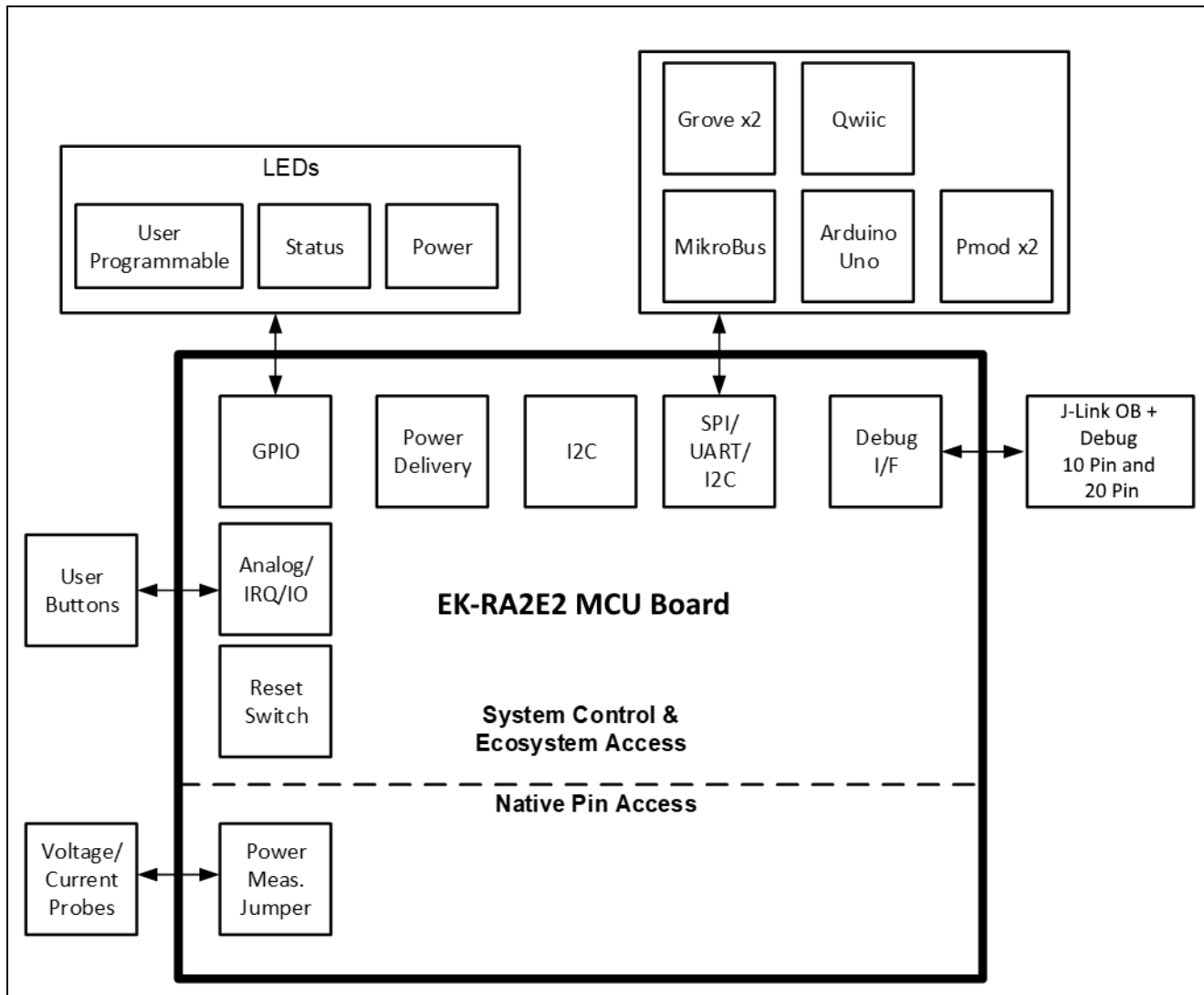


図 5 EK-RA2E2 ボードブロック図

4.3 ジャンパ設定

EK-RA2E2 ボードには 2 種類のジャンパが用意されています。

1. はんだジャンパ (はんだジャンパ (ショート) およびはんだジャンパ (オープン))
2. ピンヘッダジャンパ

次の章では、各タイプとその初期設定について説明します。

4.3.1 はんだジャンパ

はんだジャンパには、**はんだジャンパ (ショート)** と **はんだジャンパ (オープン)** の 2 種類があります。

はんだジャンパ (ショート) は、細い銅のトレースで接続されたパッドです。はんだジャンパ (ショート) は、シルクスクリーンでプリントされた四角い線で囲まれています。パッドを絶縁するには、隣り合う各パッド間のトレースをカットした後、機械的に、もしくは熱を使ってトレース部に残った銅箔を取り除いてください。エッチングされた銅のトレースを取り除くと、はんだジャンパ (ショート) はそれ以降、**はんだジャンパ (オープン)** になります。

はんだジャンパ (オープン) は 2 つの絶縁されたパッドで構成され、次の 3 つの方法のいずれかで接合することができます。

- 両方のパッドにはんだ付けを行い、それぞれのパッド上に隆起部分を作り、この両パッド上の隆起に、はんだごてを渡すように接触して両方のパッドを接合させます。
- 小さなワイヤーを 2 つのパッド間に配置し、はんだ付けすることができます。
- SMT 抵抗器 (サイズ 0805、0603、0402) を 2 つのパッドに配置し、はんだ付けすることができます。0Ω 抵抗がパッド同士を短絡させます。

パッド間に電氣的接続がある場合 (はんだジャンパ (ショート) の初期設定) は、はんだジャンパの接続は短絡しているとみなされます。パッド間に電氣的接続のない場合 (はんだジャンパ (オープン) の初期設定) は、接続は開放とみなされます。

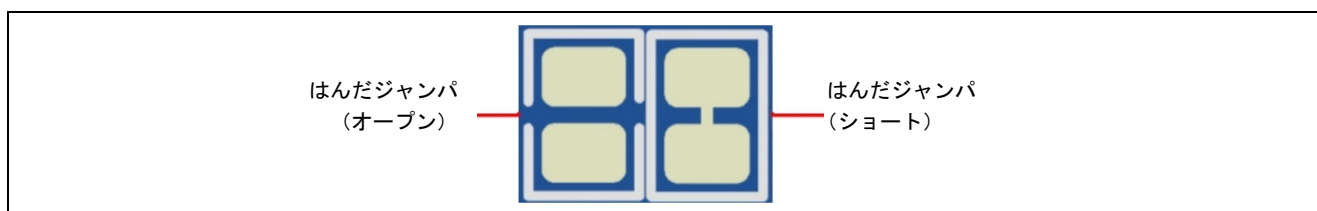


図 6 はんだジャンパ

4.3.2 ピンヘッダジャンパ

これらのジャンパは、それらを開放・短絡するために外部シャントを必要とする小さなピッチのジャンパです。EK-RA2E2 ボードのピンジャンパーは 2 mm ピッチのヘッダーで、互換性のある 2 mm シャントジャンパが必要です。

4.3.3 ジャンパの初期設定

次の表は、EK-RA2E2 の各ジャンパの初期設定を示しています。ここには、ピンジャンパ (Jx 表示) とはんだジャンパ (Ex 表示) が含まれます。

各ジャンパの回路グループはボード回路図に表示されており (デザインパッケージで利用可能)、それに準拠しています。リストに記載されている機能の詳細については、各機能の章を参照してください。

表 1 ジャンパ初期設定

位置	回路グループ	初期設定 (開放/短絡)	機能
J3	MCU Power	開放	電流測定テストポイント
J6	J-Link OB	短絡	J-Link OB 接続を MCU モードに設定
J8	J-Link OB	ジャンパピン 1-2 短絡	MCU を通常動作させるための設定
J9	J-Link OB	開放	オンボードデバッグモード用の Reset# を設定

位置	回路グループ	初期設定 (開放/短絡)	機能
J29	J-Link OB	ジャンパピン 1-2 短絡 ジャンパピン 3-4 短絡 ジャンパピン 5-6 短絡 ジャンパピン 7-8 短絡	J-Link OB デバッガと RA MCU の接続
J16	MCU ブートモード	開放	MCU をブートモードに設定
E1	Pmod 2	短絡	P102 (SCK9)を Pmod 2 に接続
E2	Pmod 2	開放	P112 (CTs9_RTS9)を Pmod 2 に接続
E3	MCU Power	短絡	AVCC0 を+3.3 V に接続
E4	MCU Power	短絡	AVSS0 を GND に接続
E5	MCU Power	短絡	P011/VREFL0 を GND に接続
E6	MCU Power	短絡	P010/VREFH0 を+3.3 V に接続
E7	MCU Ports	短絡	P100 (SCL9)を+3.3 V に接続
E8	MCU Ports	短絡	P101 (SDA9)を+3.3 V に接続
E9	ユーザスイッチ	開放	P200 (NMI)をユーザスイッチ S2 に接続
E14	Pmod 1	短絡	P109 (MISOA/RXD9)を Pmod 1 に接続
E15	Pmod 1	短絡	P300 (RSPCKA)を Pmod 1 に接続
E16	Pmod 1	短絡	+3.3 V を Pmod 1 に接続
E17	Pmod 1	開放	+5.0V を Pmod 1 に接続
E18	Pmod 1	開放	P400 (SCL0)を Pmod 1 に接続
E19	Pmod 1	開放	P401 (SDA0)を Pmod 1 に接続
E26	ユーザ LED	短絡	P914 をユーザ LED2 に接続
E27	ユーザ LED	短絡	P112 をユーザ LED1 に接続
E28	ユーザ LED	短絡	P015 をユーザ LED3 に接続
E29	デバッグ MCU 電源	短絡	デバッグ MCU の電源を+3.3 V に接続
E30	デバッグ	短絡	J20-9 と J13-9 を GND に接続
E31	ユーザスイッチ	短絡	P111 をユーザスイッチ S1 に接続
E32	ユーザスイッチ	短絡	P205 をユーザスイッチ S2 に接続

5. System Control and Ecosystem Access Area

次の図は、EK-RA2E2 ボードの System Control and Ecosystem Access area を示しています。以降のセクションでは、このエリアで提供される機能について詳しく説明します。

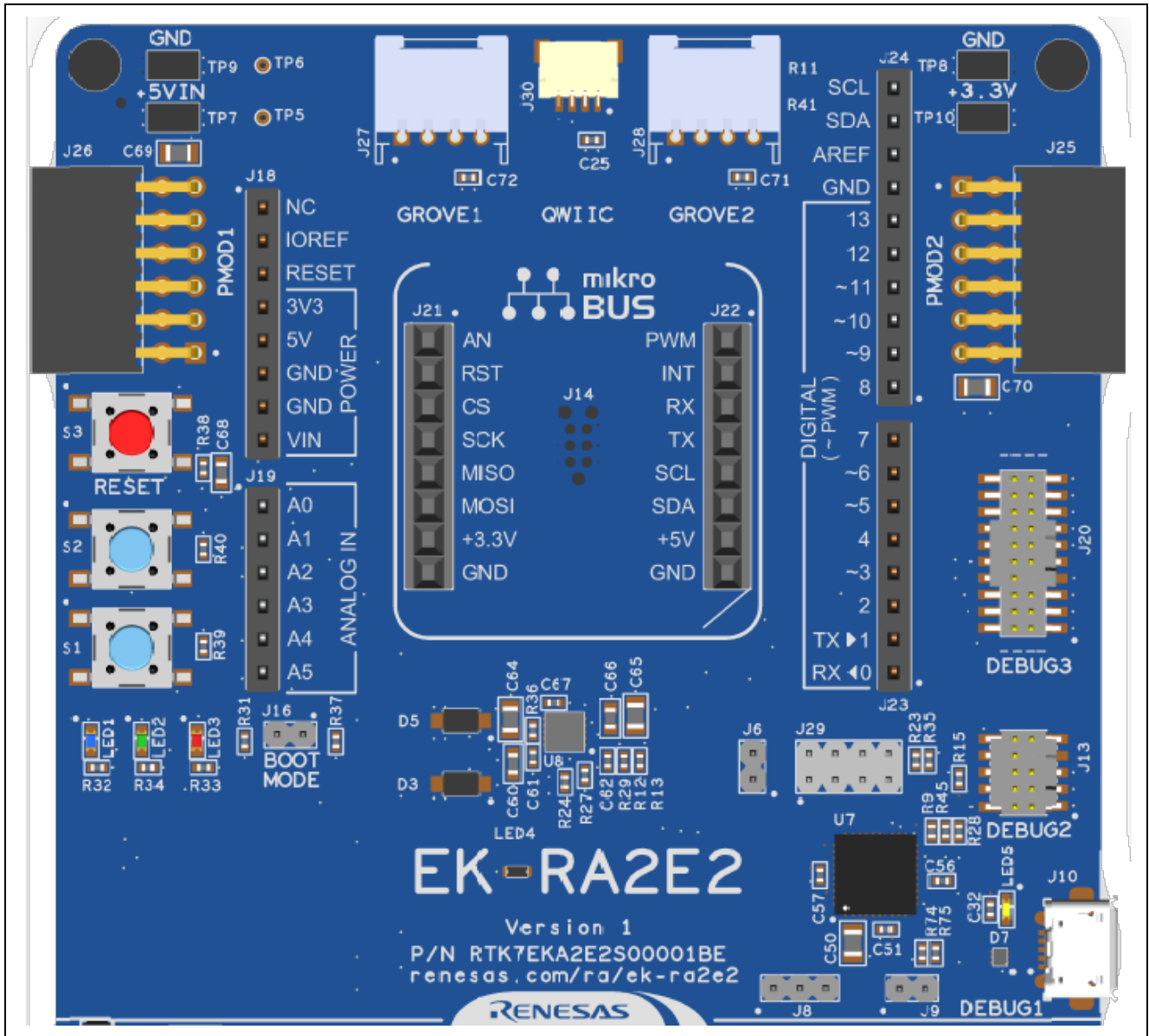


図 7 System Control and Ecosystem Access area

5.1 電源供給

EK-RA2E2 は 5 V で動作するように設計されています。ボード上の低電圧変換レギュレータ(LDO)を使用して 5 V 電源を 3.3 V 電源に変換します。3.3 V 電源は RA MCU およびその他周辺機能に電源供給するために使用します。

5.1.1 電源供給のオプション

本章では、EK-RA2E2 に電力供給するいくつかの方法を説明します。

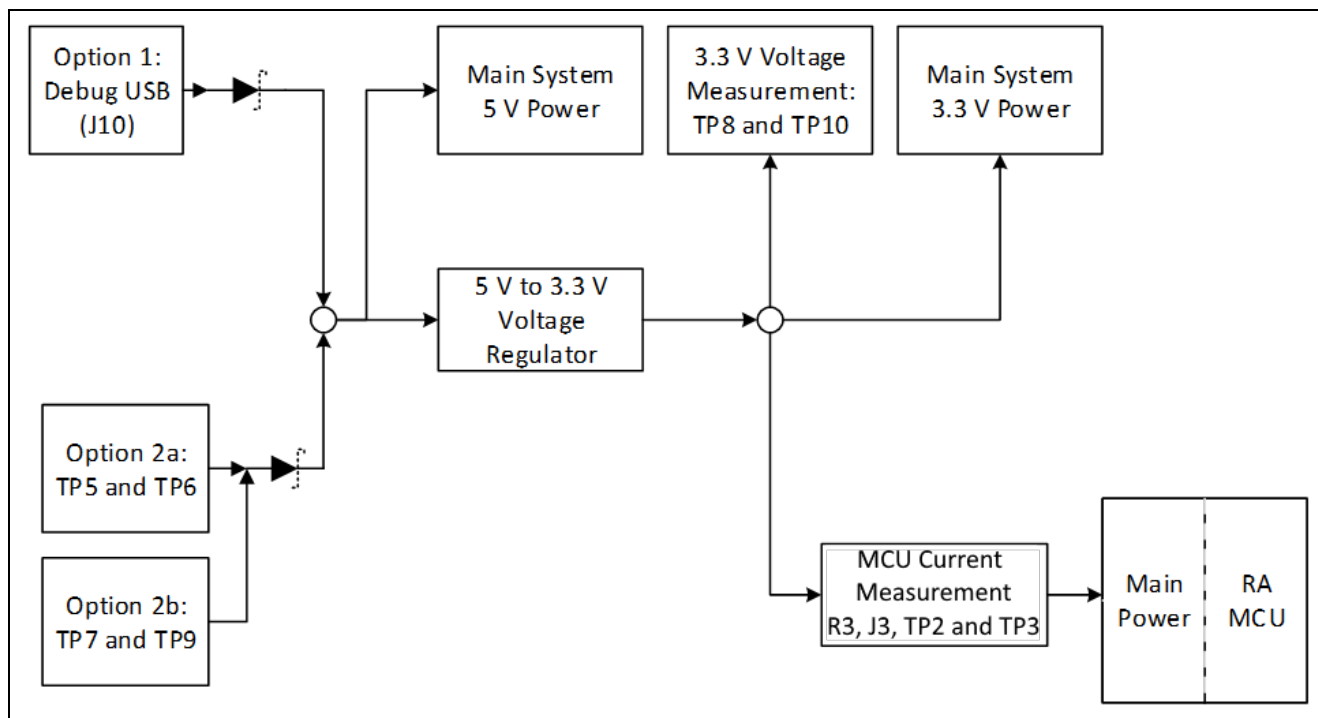


図 8 電源供給のオプション

5.1.1.1 オプション1：デバッグ USB（初期設定）

5 V は、外部 USB ホストからボード上の DEBUG とラベル付けされた USB デバッグコネクタ (J10) に供給されます。この電源はメインシステムの 5 V 電源に接続されます。このコネクタとメインシステムの 5 V 電源の間には逆電流保護機能があります。

5.1.1.2 オプション2：5 V テストポイント

5 V は、外部電源からボード上のテストポイントに供給できます。TP7 (5 V) および TP9 (GND) はテストポイントであり、TP5 (5 V) および TP6 (GND) は大きなピア状のテストポイントです。2 種類のテストポイントは電氣的に同等であり、どちらもユーザの便宜のために提供されています。この電源はメインシステムの 5 V 電源に接続されます。5 V テストポイントとメインシステムの 5 V 電源の間には逆電流保護機能があります。

5.1.2 電源に関する考慮事項

+3.3 V を供給するボード上の低電圧変換レギュレータには、2.0 A の電流制限が組み込まれています。RA MCU、アクティブなオンボード機能、および接続されている周辺機器に必要な合計電流がこの制限を超えないようにしてください。

注：標準的な USB ホストから利用可能な合計電流は最大 500 mA です。キットの構成によっては、複数の電源が必要になる場合があります。

5.1.3 電源投入時の動作

電源投入すると、ボードの中央近くの白色の LED（シルク EK-RA2E2 の「」部分）が点灯します。初期電源投入時の動作の詳細については、EK-RA2E2 クイックスタートガイドを参照してください。

5.2 デバッグ

EK-RA2E2 ボードは、次の 3 つのデバッグモードをサポートしています。

表 2 デバッグモード

デバッグモード	デバッグ MCU (PC 上の IDE に 接続するもの)	ターゲット MCU (デバッグされる もの)	デバッグインタフ ェース/プロトコル	使用するコネクタ
オンボード デバッグ	S124 (オンボード)	RA2E2 (オンボード)	SWD	USB デバッグ (J10)
デバッグ入力	外部デバッグ ツール	RA2E2 (オンボード)	SWD	20 ピンコネクタ(J20) または 10 ピンコネクタ(J13)
デバッグ出力	S124 (オンボード)	外付け RA MCU	SWD	USB デバッグ(J10) および 20 ピンコネクタ(J20) または 10 ピンコネクタ(J13)

注：

- USB デバッグコネクタピンの定義については、表 4 を参照してください。
- 20 ピン SWD コネクタピンの定義については、表 7 を参照してください。
- 10 ピン SWD コネクタピンの定義については、表 8 を参照してください。

以下の表は、各デバッグモードのジャンパ設定をまとめたものです。

表 3 デバッグモード毎のジャンパ接続の概要

デバッグモード	J6	J8	J9	J29
オンボードデバッグ	短絡	ジャンパピン 1-2 短絡	開放	ジャンパピン 1-2, 3-4, 5-6, 7-8 短絡
デバッグ入力	短絡	ジャンパピン 1-2 短絡	短絡	ジャンパピン 1-2, 3-4, 5-6, 7-8 短絡
デバッグ出力	開放	ジャンパピン 2-3 短絡	開放	全ピン開放

5.2.1 オンボードデバッグ

オンボードデバッグ機能は、ルネサス S124 デバッグ MCU および SEGGER J-Link[®] ファームウェアを使用して提供されます。USB デバッグコネクタ (J10) は、S124 デバッグ MCU を外部 USB フルスピードホストに接続し、ターゲット RA MCU ファームウェアの再プログラミングとデバッグを可能にします。この接続は、EK-RA2E2 ボードにおいて初期設定のデバッグモードです。

S124 デバッグ MCU は、SWD インタフェースを使用してターゲット RA MCU に接続します。

表 4 USB デバッグコネクタ

USB デバッグコネクタ		EK-RA2E2
ピン	説明	信号/バス
J10-1	+5VDC	+5V_USB_DBG
J10-2	Data-	USB_DM (U7-12)
J10-3	Data+	USB_DP (U7-13)
J10-4	USB ID、ジャック内部スイッチ、ケーブル挿入	N.C.
J10-5	Ground	GND

黄色の LED5 は、デバッグインタフェースの状態を示すインジケータとして機能します。EK-RA2E2 ボードの電源がオンで LED5 が点滅している場合、S124 デバッグ MCU がプログラミングホストに接続されていないことを示しています。LED5 が点灯している場合、S124 デバッグ MCU がプログラミングインタフェースに接続されていることを示します。

EK-RA2E2 ボードでオンボードデバッグモードを使用する場合の、ジャンパ構成を以下に示します。

表 5 オンボードデバッグモードのジャンパ構成

位置	初期設定	機能
J6	短絡	ターゲット MCU の MD をデバッガに接続
J8	ジャンパピン 1-2 短絡	ターゲット MCU の RESET#を デバッガの RESET#に接続
J9	開放	S124 デバッグ MCU は通常動作モード
J29	ジャンパピン 1-2, 3-4, 5-6, 7-8 短絡	ターゲット MCU デバッグ信号をデバッグインタフェースに接続

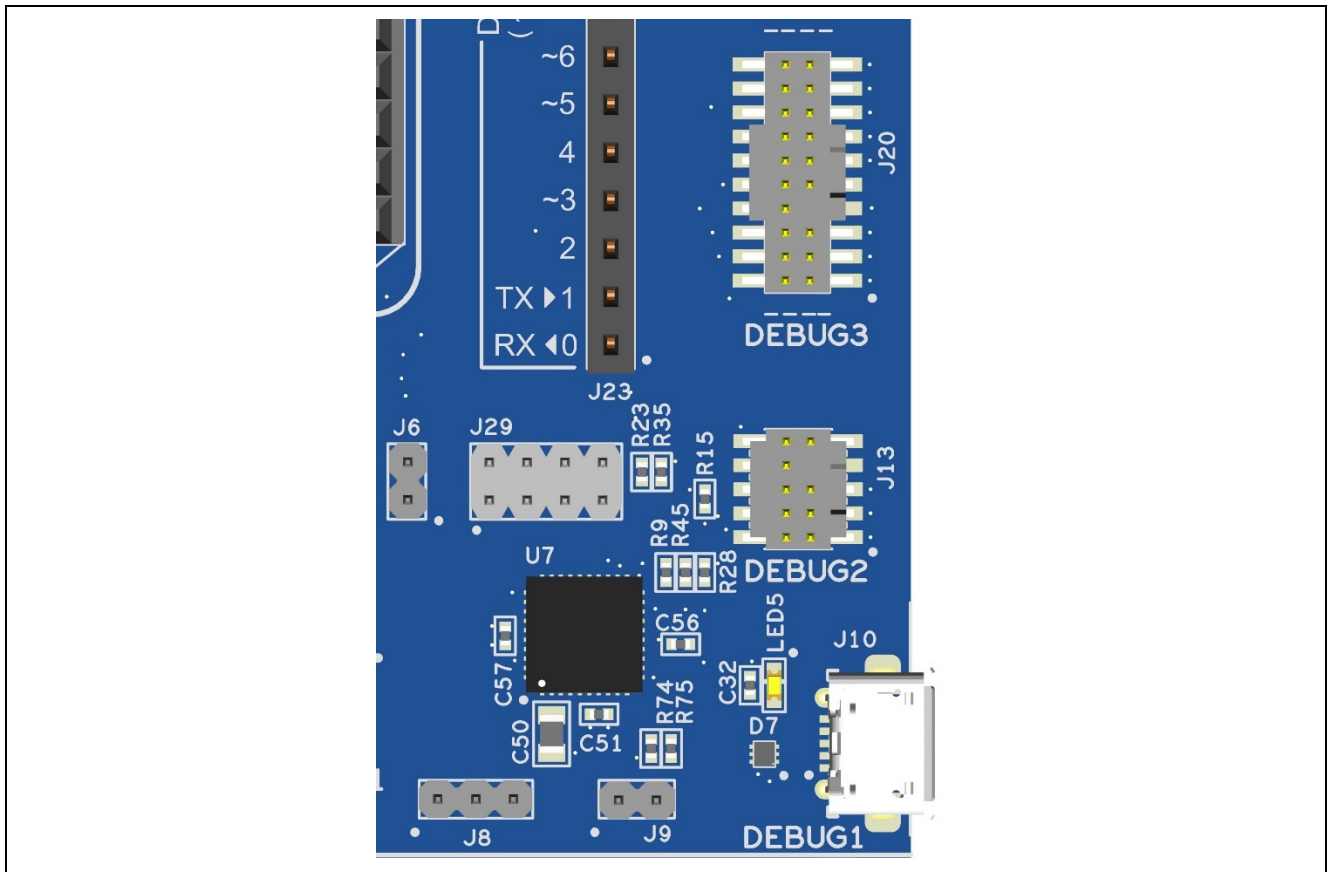


図 9 EK-RA2E2 デバッグインタフェース

5.2.2 デバッグ入力

J20 の 20 ピン Cortex® デバッグコネクタは、SWD デバッグをサポートします。J13 の 10 ピン Cortex® デバッグコネクタは、SWD をサポートします。これらのコネクタのいずれかをターゲット RA MCU のデバッグに使用できます。

EK-RA2E2 ボードにてデバッグ入力モードを使用する場合、ジャンパ構成を以下に示します。

表 6 デバッグ入力モードのジャンパ構成

位置	初期設定	機能
J6	短絡	ターゲット MCU の MD をデバッガに接続
J8	ジャンパピン 1-2 短絡	ターゲット MCU の RESET#を デバッガの RESET#に接続
J9	短絡	S124 デバッグ MCU はリセットを保持
J29	ジャンパピン 1-2, 3-4, 5-6, 7-8 短絡	ターゲット MCU デバッグ信号をデバッグインタフェースに接続

表 7 SWD コネクタ (20 ピン)

SWD コネクタ		EK-RA2E2
ピン	SWD ピン名	信号/バス
J20-1	Vtref	+3V3
J20-2	SWDIO	P108/SWDIO
J20-3	GND	GND
J20-4	SWCLK	P300/SWCLK
J20-5	GND	GND
J20-6	SWO	P109
J20-7	Key	N.C.
J20-8	NC/EXTb	P110
J20-9	GNDDetect	GND
J20-10	nSRST	RESET#
J20-11	N/A	GND
J20-12	N/A	N.C.
J20-13	N/A	GND
J20-14	N/A	N.C.
J20-15	N/A	GND
J20-16	N/A	N.C.
J20-17	N/A	GND
J20-18	N/A	N.C.
J20-19	N/A	GND
J20-20	N/A	N.C.

表 8 SWD コネクタ (10 ピン)

SWD コネクタ		EK-RA2E2
ピン	SWD ピン名	信号/バス
J13-1	Vtref	+3V3
J13-2	SWDIO	P108/SWDIO
J13-3	GND	GND
J13-4	SWCLK	P300/SWCLK
J13-5	GND	GND
J13-6	SWO	P109
J13-7	Key	N.C.
J13-8	NC/EXTb	P110
J13-9	GNDDetect	GND
J13-10	nSRST	RESET# (J8 経由)

注 : Cortex® デバッグコネクタは、Arm® CoreSight™ アーキテクチャ仕様で詳しく説明されています。

5.2.3 デバッグ出力

EK-RA2E2 ボードは、S124 デバッグ MCU を使用して外部 MCU をデバッグするように構成できます。

黄色の LED5 は、デバッグインタフェースの状態を示します。EK-RA2E2 ボードの電源がオンで、LED5 が点滅している場合、これは S124 デバッグ MCU がプログラミングホストに接続されていないことを示しています。LED5 が点灯している場合、これは S124 デバッグ MCU がプログラミングインタフェースに接続されていることを示します。

EK-RA2E2 ボードにてデバッグ出力モードを使用する場合、ジャンパ構成を以下に示します。

表 9 デバッグ出力 ジャンパ構成

位置	初期設定	機能
J6	開放	RA MCU との接続なし
J8	ジャンパピン 2-3 短絡	オンボード RA MCU は RESET を保持
J9	開放	S124 デバッグ MCU は通常動作モード
J29	すべてのジャンパを除去	オンボード RA MCU デバッグ信号をデバッグインタフェースから切断

5.3 エコシステム

System Control and Ecosystem では以下のコネクタを使用して、5 つのもっとも一般的なエコシステムと互換性のあるいくつかのサードパーティ製アドオンモジュールを同時接続できます。

1. 2 つの Seeed Grove[®] システム (I2C/アナログ) コネクタ
2. SparkFun[®] Qwiic[®] コネクタ
3. 2 つの Digilent Pmod[™] (SPI および UART) コネクタ
4. Arduino[™] (Uno R3) コネクタ
5. MikroElektronika[™] mikroBUS コネクタ

5.3.1 Seeed Grove[®] コネクタ

5.3.1.1 Grove 1

Seeed Grove I2C コネクタは J27 にあります。RA MCU は 2 線式シリアルマスタとして機能し、接続されたモジュールは 2 線式シリアルスレーブとして機能します。

表 10 Grove 1 コネクタ

Grove 1 コネクタ		EK-RA2E2
ピン	説明	信号/バス
J27-1	SCL	P400 (SCL0)
J27-2	SDA	P401 (SDA0)
J27-3	VCC	+3.3 V
J27-4	GND	GND

5.3.1.2 Grove 2

Seeed Grove I2C / Analog コネクタは J28 にあります。RA MCU は 2 線式シリアルマスタとして機能し、接続されたモジュールは 2 線式シリアルスレーブとして機能します。

I2C を使用する場合はプルアップ抵抗 R42 および R43 を取り付け、アナログとして使用する場合は取り除く必要があります。

表 11 Grove 2 コネクタ

Grove 2 コネクタ		EK-RA2E2
ピン	説明	信号/バス
J28-1	SCL / A0	P100 (SCL9/AN022)
J28-2	SDA / A1	P101 (SDA9/AN021)
J28-3	VCC	+3.3 V
J28-4	GND	GND

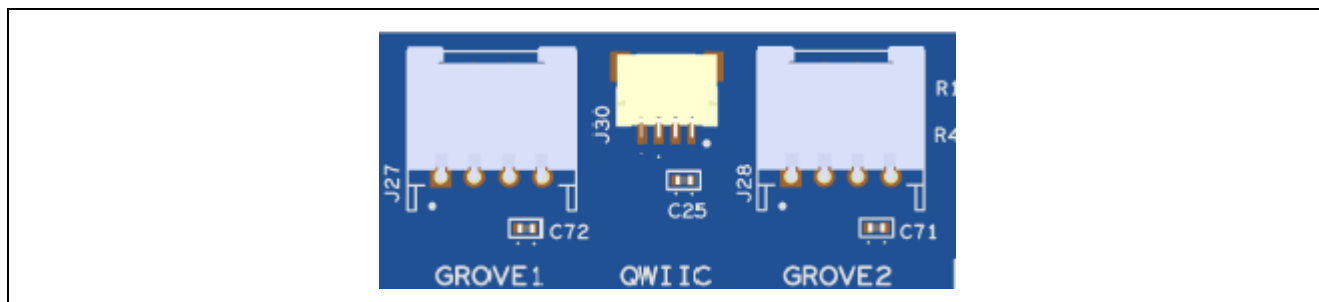


図 10 Seed Grove と Qwiic コネクタ

5.3.2 SparkFun® Qwiic コネクタ

Qwiic コネクタは J30 にあります。RA MCU は 2 線式シリアルマスタとして機能し、接続されたモジュールは 2 線式シリアルスレーブとして機能します。（Grove 1 と共有するデータライン）

表 12 Qwiic コネクタ

Qwiic コネクタ		EK-RA2E2
ピン	説明	信号/バス
J30-1	GND	GND
J30-2	VCC	+3.3 V
J30-3	SDA	P401 (SDA0)
J30-4	SCL	P400 (SCL0)

5.3.3 Digilent Pmod™ コネクタ

5.3.3.1 Pmod 1

12 ピン Pmod Type 2A（拡張 SPI）および Type 3A（拡張 UART）コネクタは J26（Pmod 1）にあります。RA MCU は SPI マスタとして機能し、接続されたモジュールは SPI スレーブデバイスとして機能します。このインタフェースは、ファームウェアで他のいくつかの Pmod タイプとしてさらに再構成が可能です。

表 13 Pmod 1 コネクタ

Pmod 1 コネクタ Default			EK-RA2E2	Pmod 1 構成	
ピン	初期説明	Option Type 6A	信号/バス	短絡	開放
J26-1	SS / CTS	NC / INT	P110 (SSLA0/CTS9_RTS9)		
J26-2	MOSI / TXD	NC / RESET	P108 (MOSIA/TXD9)		
J26-3	MISO / RXD		P109 (MISOA/RXD9)	E14	E18
		SCL	P400 (SCL0)	E18	E14
J26-4	SCK		P300 (RSPCKA)	E15	E19
		SDA	P401 (SDA0)	E19	E15
J26-5	GND		GND		
J26-6	VCC		+3.3 V	E16	E17
			+5.0 V	E17	E16
J26-7	GPIO / INT (スレーブからマスタ)		P205 (IRQ1)		
J26-8	GPIO / RESET (マスタからスレーブ)		P104		
J26-9	GPIO / CS2		P010		
J26-10	GPIO / CS3		P011		
J26-11	GND		GND		
J26-12	VCC		+3.3 V	E16	E17
			+5.0 V	E17	E16

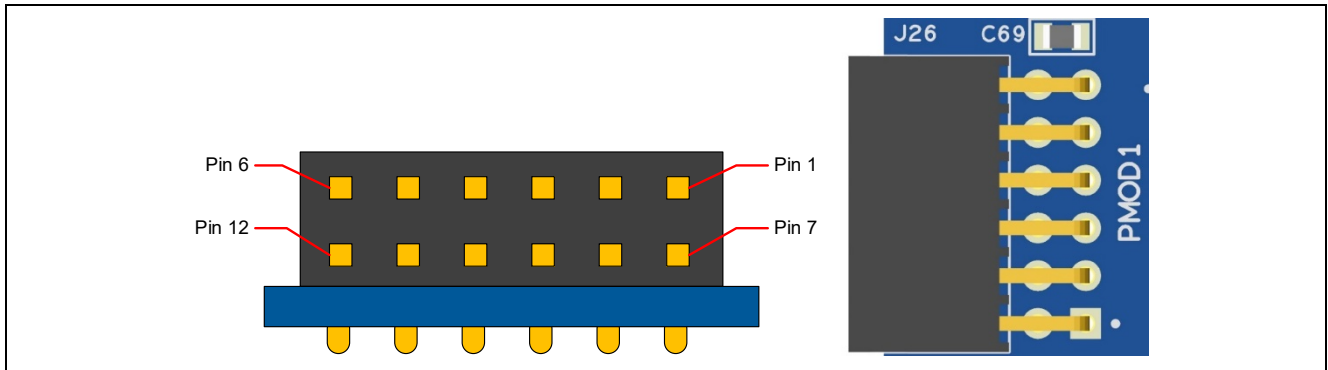


図 11 Pmod 1 コネクタ

この Pmod インタフェースは+3.3 V デバイスをサポートします。接続されているすべての Pmod デバイスが+3.3 V 電源と互換性があることを確認してください。

注： GPIO ピン、P010、P011 を必要とする Pmod ペリフェラルを使用するには、はんだジャンパ E5 および E6 を切断する必要があります。

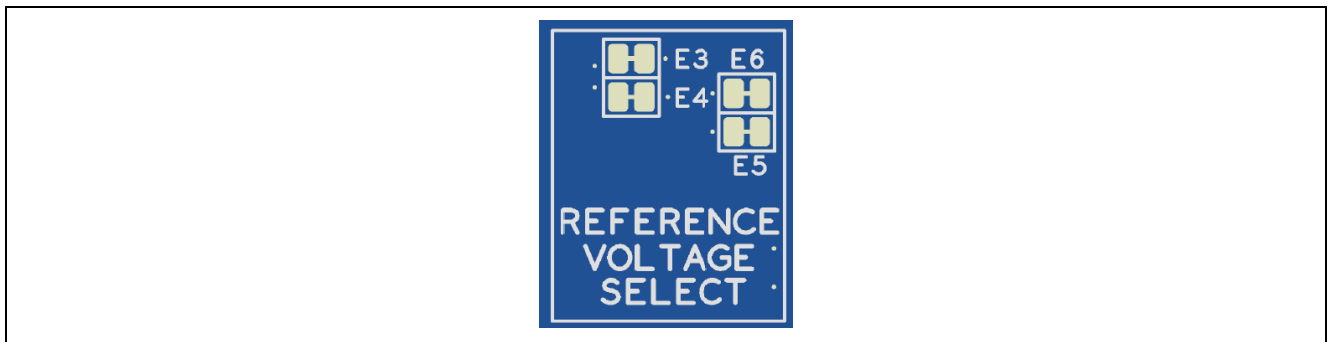


図 12 E5 と E6 のはんだジャンパ

Pmod Type 6A 操作

Pmod 1 は、I2C 接続 (Type 6A) をサポートするように構成可能です。代替の 5 V 電源オプションも用意しています。Type 6A 動作に Pmod 1 を構成するには、表 13 に示すようにはんだジャンパを変更します。はんだジャンパを図 13 に示します。

注： 電源のはんだジャンパ E16 および E17 を変更する場合は注意してください。EK-RA2E2 ボードおよび接続されているモジュールに永久的な損傷が生じる可能性があります。

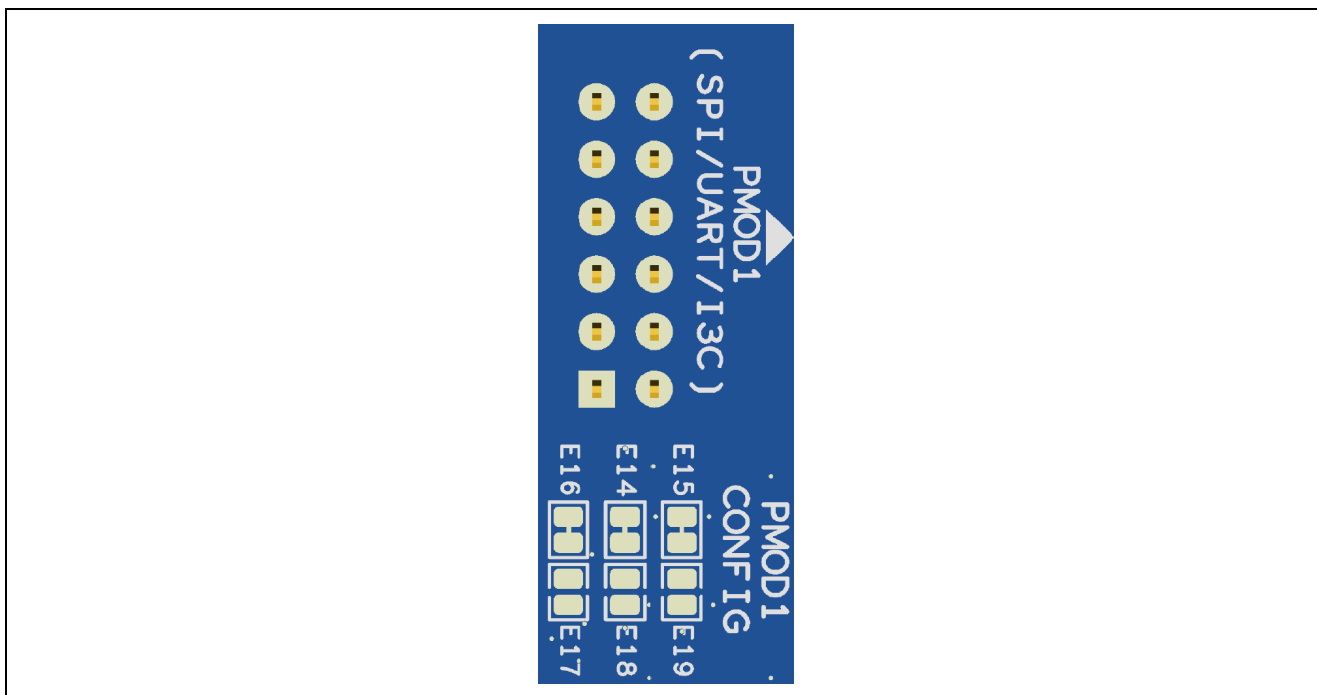


図 13 Pmod 1 はんだジャンパ

5.3.3.2 Pmod 2

12 ピン Pmod Type 2A コネクタは、J25 (Pmod 2) で提供されます。RA MCU は SPI マスタとして機能し、接続されたモジュールは SPI スレーブデバイスとして機能します。このインターフェースは、ファームウェアで他のいくつかの Pmod タイプとしてさらに再構成できます。

この Pmod インタフェースは+3.3 V デバイスをサポートします。接続されているすべての Pmod デバイスが+3.3 V 電源と互換性があることを確認してください。

表 14 Pmod 2 コネクタ

Pmod 2 コネクタ Default			EK-RA2E2 信号/バス	Pmod 2 構成	
ピン	説明	Type 4A		短絡	開放
J25-1	SS/CTS		P103 (CTS9/SS9)		
J25-2	MOSI/TXD		P101 (TXD9/MOSI9)		
J25-3	MISO/RXD		P100 (RXD9/MISO9)		
J25-4	SCK		P102 (SCK9)	E1	E2
		RTS	P112 (CTS9_RTS9)	E2	E1
J25-5	GND		GND		
J25-6	VCC		+3.3 V		
J25-7	GPIO / INT (スレーブからマスタ)		P111 (IRQ4)		
J25-8	GPIO / RESET (マスタからスレーブ)		P015		
J25-9	GPIO / CS2		P914		
J25-10	GPIO / CS3		P201		
J25-11	GND		GND		
J25-12	VCC		+3.3 V		

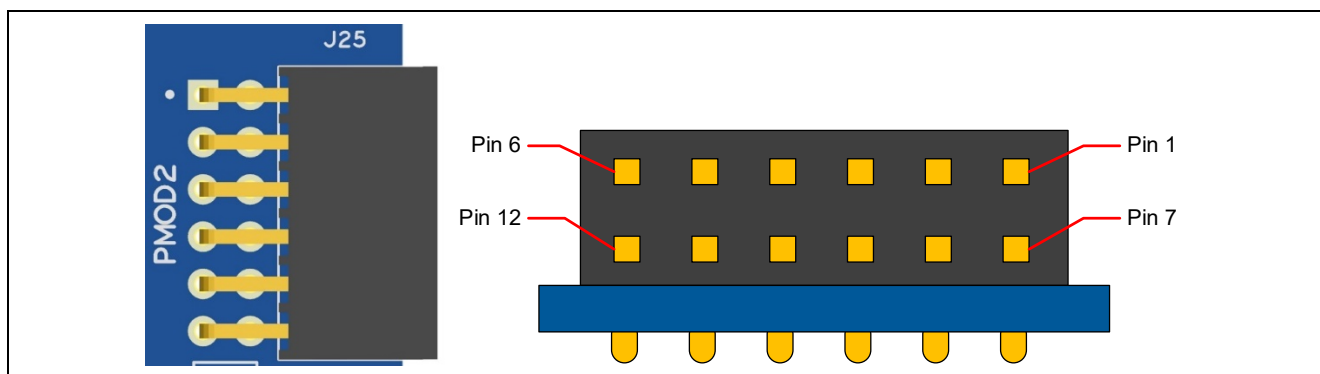


図 14 Pmod 2 コネクタ

Pmod Type 4A 操作

Pmod 2 は、UART 接続 (Type 4A) をサポートするように構成可能です。Type 4A 動作用に Pmod 2 を構成するには、表 14 に示すようにはんだジャンパを変更します。はんだジャンパを図 15 に示します。

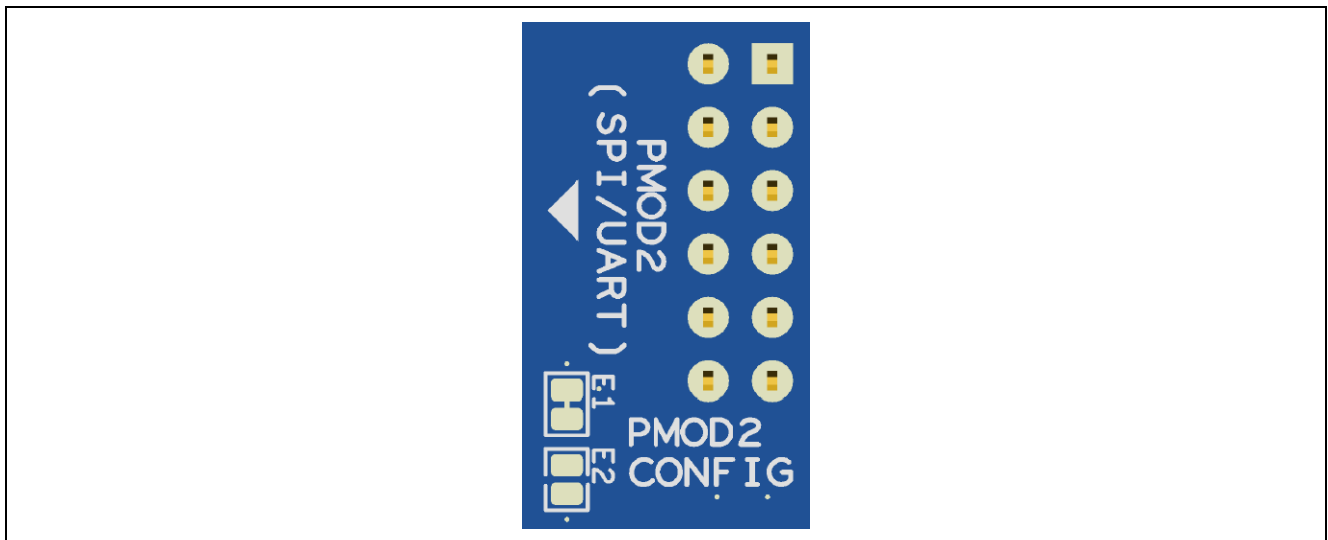


図 15 Pmod 2 はんだジャンパ

5.3.4 Arduino™ コネクタ

System Control and Ecosystem Access area の中央付近には、Arduino Uno R3 互換コネクタがあります。

表 15 Arduino Uno コネクタ

Arduino 互換コネクタ		EK-RA2E2
ピン	説明	信号/バス
J18-1	NC	NC
J18-2	IOREF	+3.3 V
J18-3	RESET	P014
J18-4	3V3	+3.3 V
J18-5	5 V	+5 V
J18-6	GND	GND
J18-7	GND	GND
J18-8	VIN	NC
J19-1	A0	P011 (AN006)
J19-2	A1	P015 (AN010)
J19-3	A2	P100 (AN022)
J19-4	A3	P101 (AN021)
J19-5	A4	P102 (AN020)
J19-6	A5	P103 (AN019)
J23-1	D0 / RXD	P111 (RXD9)
J23-2	D1 / TXD	P112 (TXD9)
J23-3	D2 / INT0	P015 (IRQ7)
J23-4	D3 / INT1 / PWM	P110 (IRQ3/GTIOC4B)
J23-5	D4	P201
J23-6	D5 / PWM	P109 (GTIOC4A)
J23-7	D6 / PWM	P108 (GTIOC7B)
J23-8	D7	P914
J24-1	D8	P205
J24-2	D9 / PWM	P300 (GTIOC7A)
J24-3	D10 / SPI_SS / PWM	P103 (SS9/GTIOC5A)
J24-4	D11 / SPI_MOSI / PWM	P101 (MOSI9/GTIOC8A)

Arduino 互換コネクタ		EK-RA2E2
ピン	説明	信号/バス
J24-5	D12 / SPI_MISO	P100 (MISO9/GTIOC8A)
J24-6	D13 / SPI_SCK	P102 (SCK9)
J24-7	GND	GND
J24-8	AREF	P010
J24-9	I2C_SDA	P401 (SDA0)
J24-10	I2C_SCL	P400 (SCL0)

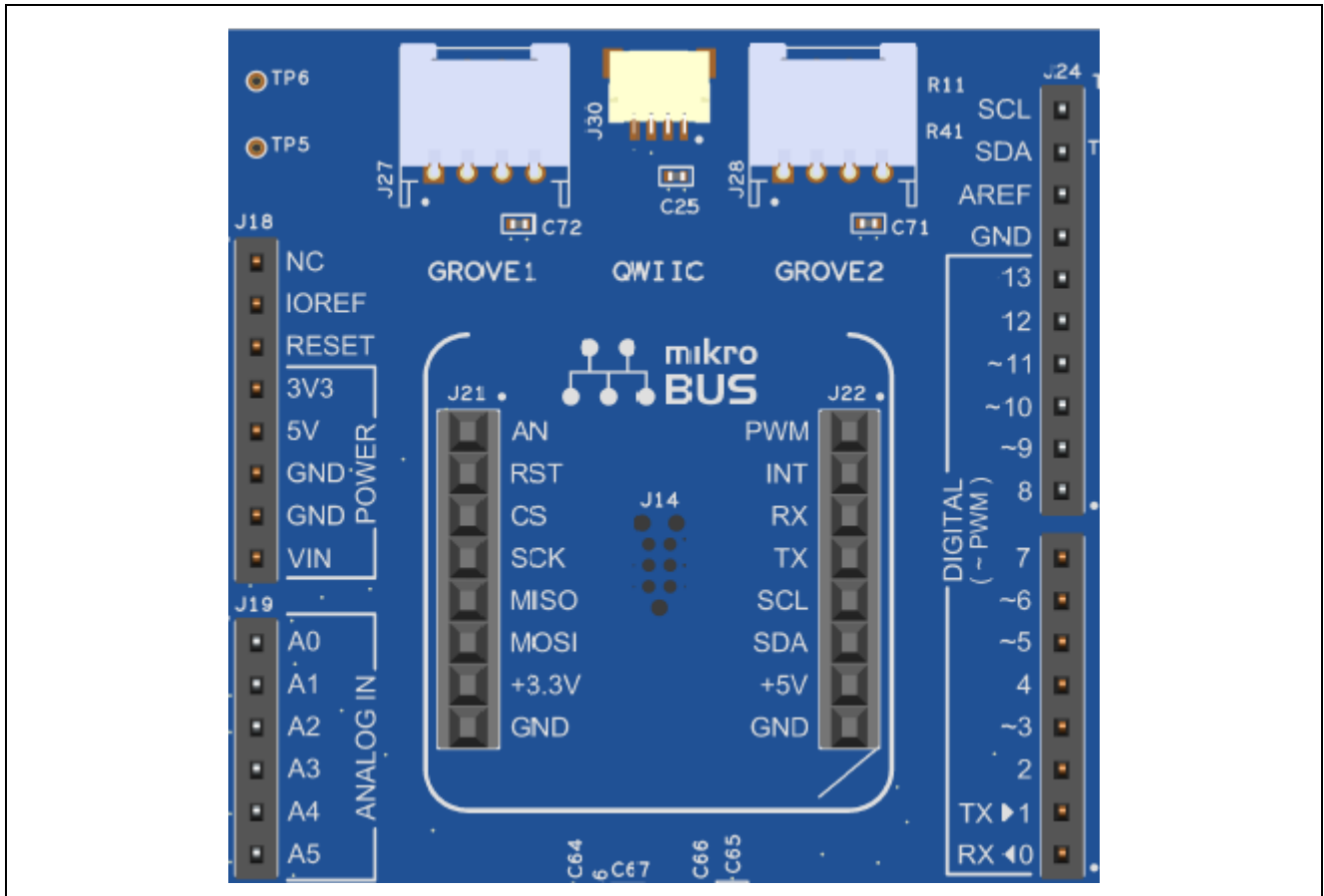


図 16 Arduino Uno コネクタ

5.3.5 MikroElektronika™ mikroBUS コネクタ

System Control and Ecosystem Access area の中央には、mikroBUS 互換のコネクタインタフェースがあります。このインタフェースは、mikroBUS 標準仕様リビジョン 2.00 に準拠しています。

表 16 mikroBUS コネクタ

mikroBUS コネクタ		EK-RA2E2
ピン	説明	信号/バス
J21-1	AN (Analog)	P015 (AN010)
J21-2	RST (Reset)	P014
J21-3	CS (SPI Chip Select)	P103 (SS9)
J21-4	SCK (SPI Clock)	P102 (SCK9)
J21-5	MISO	P100 (MISO9)
J21-6	MOSI	P101 (MOSI9)
J21-7	+3.3 V	+3.3 V
J21-8	GND	GND
J22-1	PWM	P109 (GTIOC4A)
J22-2	INT (Hardware Interrupt)	P110 (IRQ3)
J22-3	RX (UART Receive)	P111 (RXD9)
J22-4	TX (UART Transmit)	P112 (TXD9)
J22-5	SCL (I2C Clock)	P400 (SCL0)
J22-6	SDA (I2C Data)	P401 (SDA0)
J22-7	+5 V	+5 V
J22-8	GND	GND

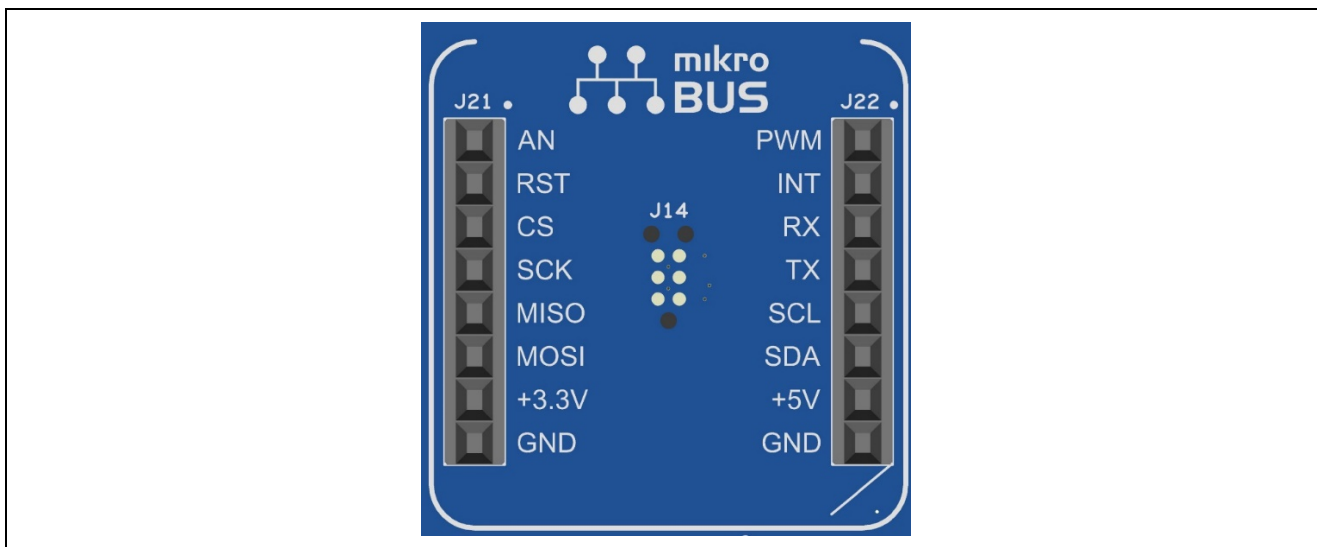


図 17 mikroBUS コネクタ

5.4 その他

5.4.1 ユーザ LED と Power LED

EK-RA2E2 ボードには 5 つの LED を搭載しています。

EK-RA2E2 ボード上の LED の動作を次の表に示します。

表 17 EK-RA2E2 ボード LED 機能

部品番号	カラー	機能	MCU 制御ポート
LED1	青	ユーザ LED	P112
LED2	緑	ユーザ LED	P914
LED3	赤	ユーザ LED	P015
LED4	白	Power インジケータ	+3.3 V
LED5	黄	デバッグ LED	J-Link OB MCU

ユーザ LED は RA MCU から分離できるため、関連するポートを他の目的に使用できます。LED1 を P112 から分離するには、はんだジャンパ E27 を開放にする必要があります。LED2 を P914 から分離するには、はんだジャンパ E26 を開放にする必要があります。P015 から LED3 を分離するには、はんだジャンパ E28 を開放にする必要があります。

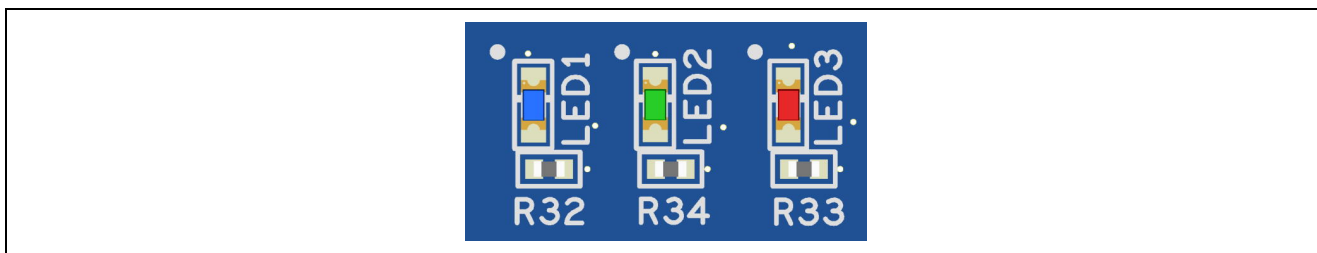


図 18 ユーザ LED



図 19 Power LED

5.4.2 ユーザスイッチとリセットスイッチ

EK-RA2E2 ボードには、小型のプッシュボタンタイプの SMT モーメンタリスイッチが 3 つ搭載されています。リセットスイッチ(S3)を押すとリセット信号が発生し、RA MCU が再起動します。

表 18 EK-RA2E2 ボードのスイッチ

部品番号	機能	MCU 制御ポート	ボタンカラー
S3	MCU リセットスイッチ	RESET#	赤
S2	ユーザスイッチ	P205 (IRQ4)	青
S1	ユーザスイッチ	P111 (IRQ1)	青

ユーザボタン S1 および S2 は RA MCU から分離できるため、関連するポートを他の目的に使用できません。S1 を P111 から分離するには、はんだジャンパ E31 を開放にする必要があります。S2 を P205 から分離するには、はんだジャンパ E32 を開放にする必要があります。

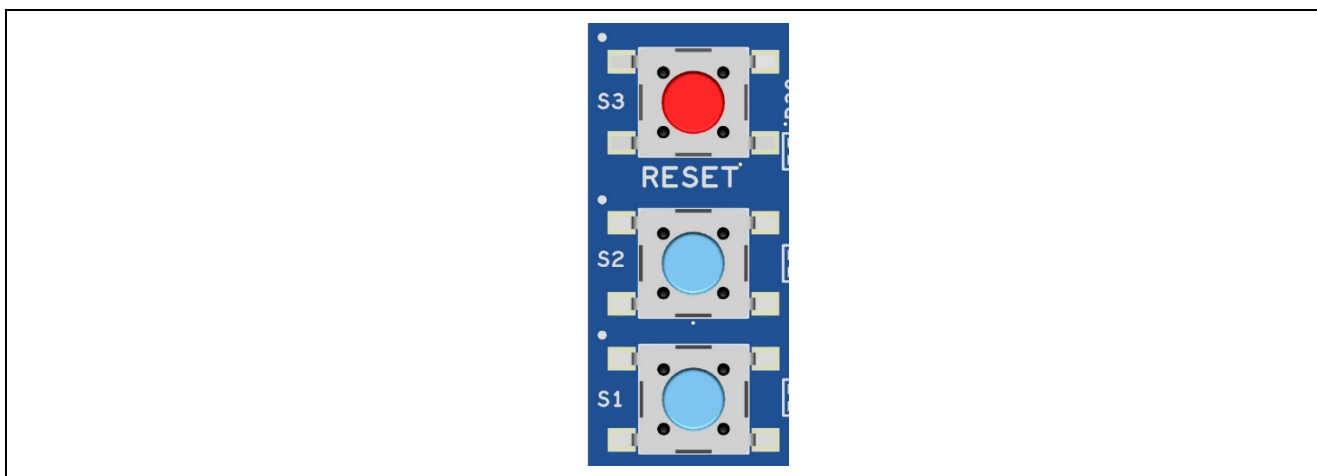


図 20 リセットスイッチとユーザスイッチ

5.4.3 MCU ブートモード

RA MCUのブートモード (P201) の設定用に、2ピンヘッダ (J16) が用意されています。通常の動作、またはシングルチップモードではJ16を開放にします。SCIブートモードに入るには、J16をジャンパにより短絡します。

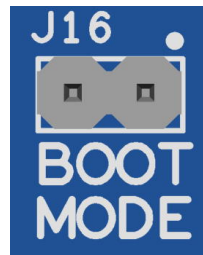


図 21 ブートモード

注：EK-RA2E2 ボードに搭載されている RA MCU には、オンチップブートファームウェアの最新バージョンでない場合があります。

6. MCU Native Pin Access Area

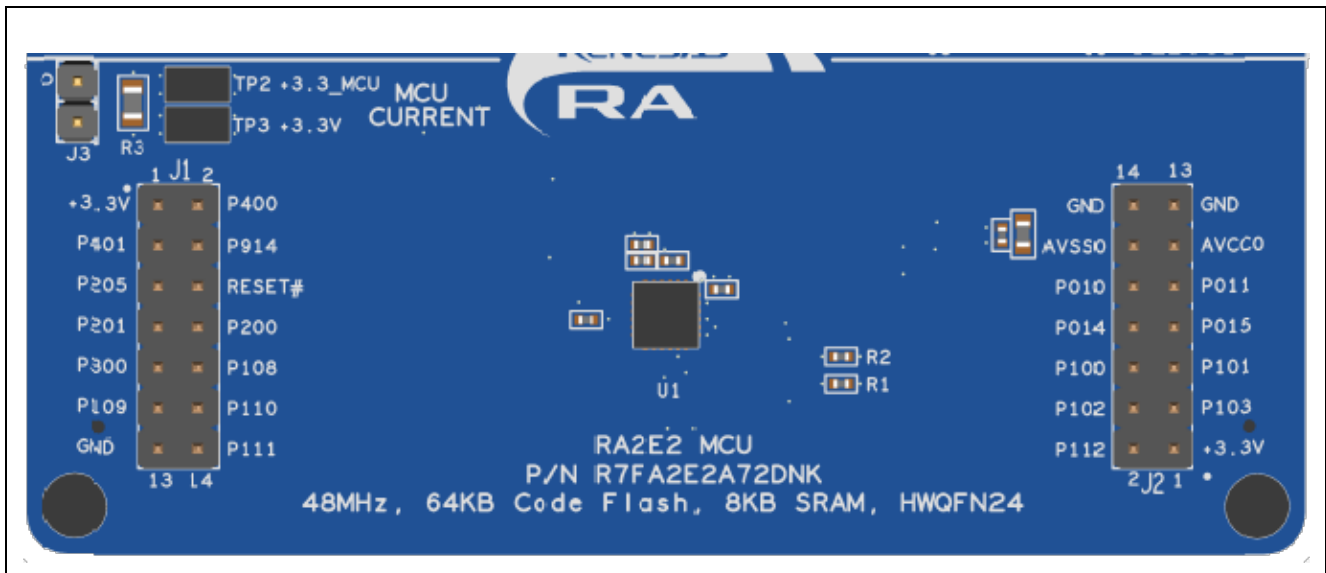


図 22 Native Pin Access Area

6.1 ブレイクアウトピンヘッダ

EK-RA2E2 ボードのピンヘッダ J1 および J2 は、すべての RA MCU インタフェース信号へのアクセスと、すべての RA MCU 電源ポートの電圧へのアクセスを提供します。各ヘッダピンには、そのピンに接続されている電圧またはポートのラベルが付いています。各ポート機能の詳細については RA2E2 MCU グループのユーザーズマニュアルを、ピンヘッダポートの割り当てについては EK-RA2E2 ボードの回路図をご参照ください。

ブレイクアウトピンヘッダの配置により、標準の 2.54 mm (0.100 インチ) センターブレッドボードを 2 つのピンヘッダすべてに同時に配置できます。これは、RA2E2 MCU で使用するカスタム回路の試作およびテストに使用できます。

6.2 MCU 電流測定

Native Pin Access Area には、MCU 電源の電流を測定するための電流測定用抵抗器とテストポイントが含まれています。

EK-RA2E2 ボードには、メインの 3.3V MCU 電源の電流測定用に、精密な 5mΩ の抵抗器（Vishay 社、部品番号 WSLP08055L000FEA18）が用意されています。この抵抗器にかかる電圧降下を測定し、オームの法則を使って電流を計算します。利便性のため、TP2 と TP3 はメインの 3.3 V MCU 電源の測定用に用意されています。TP2 と TP3 の位置は、図 23 を参照してください。J3 は利便性のため 3.3V MCU のメイン電力を測定するためにも提供されています。J3 は、代替のフォームファクタでテストポイントと同じ機能を備えています。J3 の位置も図 24 で確認できます。

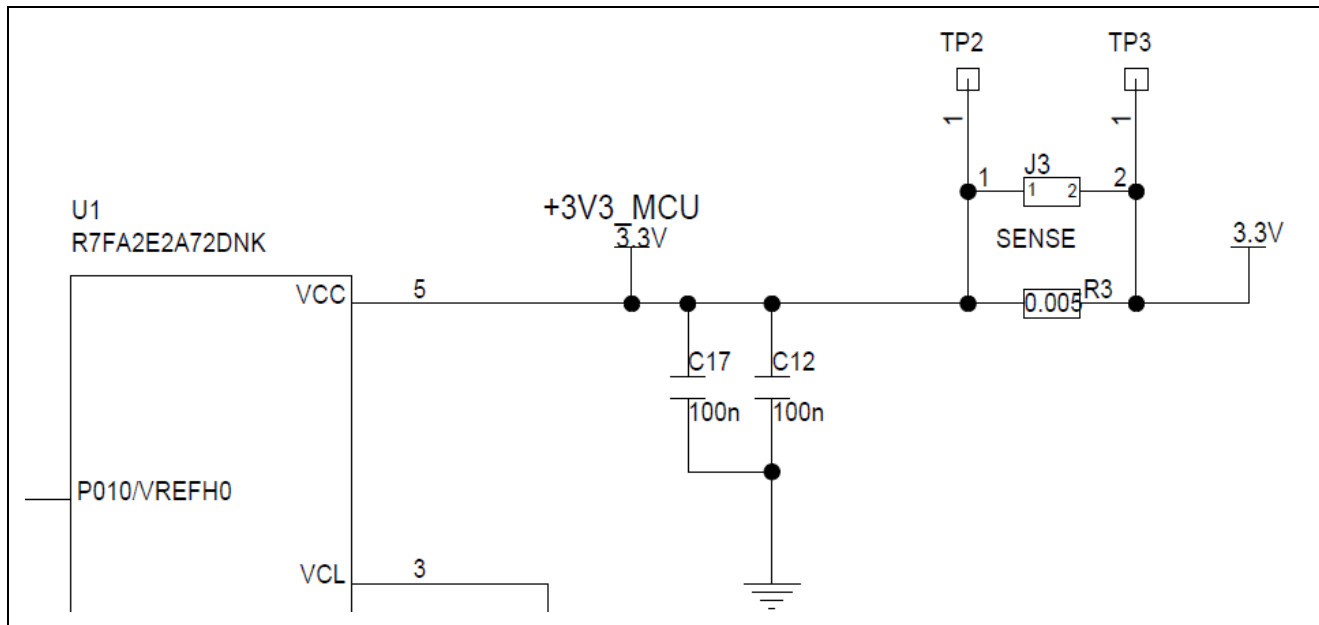


図 23 RA +3.3 V 電流測定回路

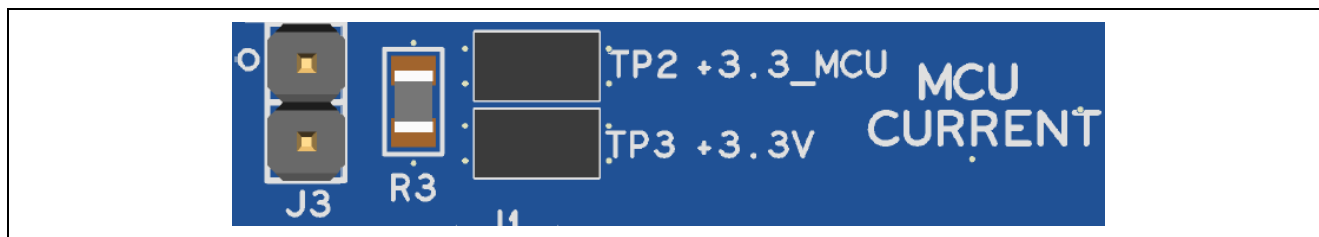


図 24 RA MCU 電流測定

7. 認証

EK-RA2E2 v1 は、以下の認証、基準に準拠しています。注意書きと免責事項については、このユーザーズマニュアルの表紙の次頁を参照してください。

7.1 EU EMI/EMC 基準

- FCC Notice (Class A)



本デバイスは FCC コンプライアンスのパート 15 に準拠しています。運用は次の 2 つの条件の対象となります。(1) 本デバイスが有害な干渉を生じてはならない (2) 本デバイスは、望ましくない動作を引き起こす可能性のある干渉も含め、いかなる干渉も受け入れなければならない。

【注意】この機器は、FCC ルールの Part 15 に準拠する Class A デジタル機器に対する制限に適合することを試験し確認しています。それらの制限は、一般の住環境に設置された際に危害を及ぼさないよう適切な保護を提供するように設計されたものです。この機器は、RF エネルギーを生成・使用し、また放出可能で、指定の方法に従わずに設置し使用した場合に、無線通信に有害な干渉を起こす可能性があります。しかしながら、特定の実装環境で干渉が起こらないという保証はありません。本装置をオンオフすることにより無線やテレビ受信に有害な干渉を及ぼしていると判断される場合は、下記の対策を講じて干渉を補正してください。

- 受信アンテナの方向や設置場所を変える
- 装置とレシーバをさらに離す
- 装置を接続するコンセントをレシーバが接続してあるコンセントとは異なる回路のコンセントにする
- 販売店もしくは経験豊富な無線/TV 技術者に相談する

- カナダ イノベーション・科学経済開発省 (Innovation, Science and Economic Development Canada) ICES-003 への準拠
CAN ICES-3 (A)/NMB-3(A)

- CE Class A (EMC)



本製品は、電磁環境適合性の指示 2014/30/EU に関連する加盟国の法規制の共通化に関する協議会指示に示された要件に従っていることを確認されています。

警告 – 本製品はクラス A 製品です。各国の国内環境によっては、本製品の使用により無線障害が発生し、その場合ユーザは障害を除くための適切な対策を講じる必要が生じる可能性があります。

- 台湾：中国国家標準規格 13438、C6357 準拠、Class A 制限
- オーストラリア、ニュージーランド：AS/NZS CISPR 32:2015、Class A

7.2 材料の選定、消費、リサイクル、および廃棄の標準

- EU RoHS
- 中国 SJ/T 113642014、10 年間の環境保護使用期間

7.3 安全規格

- UL 94V-0

8. 設計、製造情報

EK-RA2E2 v1 ボードの設計製造情報は、「EK-RA2E2 v1 設計パッケージ」、renesas.com/ra/ek-ra2e2 から入手できます。

- 設計パッケージファイル名 : ek-ra2e2-v1-designpackage.zip
- 設計パッケージの内容

表 19 EK-RA2E2 ボード 設計パッケージの内容

ファイルタイプ	内容	ファイル/フォルダ名
ファイル (PDF)	回路図	ek-ra2e2-v1-schematic
ファイル (PDF)	設計図面	ek-ra2e2-v1-mechdwg
ファイル (PDF)	3D 図面	ek-ra2e2-v1-3d
ファイル (csv)	BOM	ek-ra2e2-v1-BOM
フォルダ	製造ファイル	Manufacturing Files
フォルダ	設計ファイル	Design Files - Cadence

9. ウェブサイトおよびサポート

RA ファミリの MCU とそのキットに関する学習や、ツールやドキュメントのダウンロード、技術サポートなどは、下記の各ウェブサイトを通じて利用できます。

- EK-RA2E2 リソース renesas.com/ra/ek-ra2e2
- RA 製品情報 renesas.com/ra
- RA 製品サポートフォーラム renesas.com/ra/forum
- Renesas サポート renesas.com/support

ご意見のご提供/機能のご要望

ルネサスは、RA ファミリのマイクロコントローラでお客様のイノベーションを飛躍させ、製品をより早く市場に投入するために、最高のマイクロコントローラキット体験を提供することを目指しています。ルネサスの RA マイコンキットは、設計のあらゆる面で細部にまでこだわり、お客様を中心に考えて設計されています。ルネサスは、お客様の期待を超えることを目指しています。

ルネサスはお客様からのご意見をお伺いし、どのようにしてお客様の体験を向上させることができるかを知りたいと考えております。renesas.com/ra/kitfeedback にてご意見をお聞かせください。

改訂記録

Rev.	発行日	説明	
		ページ	ポイント
1.00	Oct.07.21	—	初版発行
1.01	Nov.03.21	19	Pmod1 の表示に関する注意の追加
		29	表 19 の誤記訂正

EK-RA2E2 v1 ユーザーズマニュアル

発行年月日 2021年 11月 3日 Rev.1.01

発行 ルネサス エレクトロニクス株式会社
〒135-0061 東京都江東区豊洲3-2-24 (豊洲フォレシア)

EK-RA2E2 v1 ユーザーズマニュアル