

RA4E2 グループ

RA4E2 MCU グループ用評価キット

EK-RA4E2 v1

ユーザーズマニュアル

Renesas RA ファミリ

RA4 シリーズ

本資料に記載の全ての情報は本資料発行時点のものであり、ルネサス エレクトロニクスは、予告なしに、本資料に記載した製品または仕様を変更することがあります。
ルネサス エレクトロニクスのホームページ(<http://www.renesas.com>)などにより公開される最新情報をご確認ください。

ご注意書き

1. 本資料に記載された回路、ソフトウェアおよびこれらに関連する情報は、半導体製品の動作例、応用例を説明するものです。回路、ソフトウェアおよびこれらに関連する情報を使用する場合、お客様の責任において、お客様の機器・システムを設計ください。これらの使用に起因して生じた損害（お客様または第三者いづれに生じた損害も含みます。以下同じです。）に関し、当社は、一切その責任を負いません。
2. 当社製品または本資料に記載された製品データ、図、表、プログラム、アルゴリズム、応用回路例等の情報の使用に起因して発生した第三者の特許権、著作権その他の知的財産権に対する侵害またはこれらに関する紛争について、当社は、何らの保証を行うものではなく、また責任を負うものではありません。
3. 当社は、本資料に基づき当社または第三者の特許権、著作権その他の知的財産権を何ら許諾するものではありません。
4. 当社製品を組み込んだ製品の輸出入、製造、販売、利用、配布その他の行為を行うにあたり、第三者保有の技術の利用に関するライセンスが必要となる場合、当該ライセンス取得の判断および取得はお客様の責任において行ってください。
5. 当社製品を、全部または一部を問わず、改造、改変、複製、リバースエンジニアリング、その他、不適切に使用しないでください。かかる改造、改変、複製、リバースエンジニアリング等により生じた損害に関し、当社は、一切その責任を負いません。
6. 当社は、当社製品の品質水準を「標準水準」および「高品質水準」に分類しており、各品質水準は、以下に示す用途に製品が使用されることを意図しております。

標準水準： コンピュータ、OA 機器、通信機器、計測機器、AV 機器、家電、工作機械、パーソナル機器、産業用ロボット等

高品質水準： 輸送機器（自動車、電車、船舶等）、交通制御（信号）、大規模通信機器、金融端末基幹システム、各種安全制御装置等

当社製品は、データシート等により高信頼性、Harsh environment 向け製品と定義しているものを除き、直接生命・身体に危害を及ぼす可能性のある機器・システム（生命維持装置、人体に埋め込み使用するもの等）、もしくは多大な物的損害を発生させるおそれのある機器・システム（宇宙機器と、海底中継器、原子力制御システム、航空機制御システム、プラント基幹システム、軍事機器等）に使用されることを意図しておらず、これらの用途に使用することは想定していません。たとえ、当社が想定していない用途に当社製品を使用したことにより損害が生じて、当社は一切その責任を負いません。

7. あらゆる半導体製品は、外部攻撃からの安全性を 100%保証されているわけではありません。当社ハードウェア/ソフトウェア製品にはセキュリティ対策が組み込まれているものもありますが、これによって、当社は、セキュリティ脆弱性または侵害（当社製品または当社製品が使用されているシステムに対する不正アクセス・不正使用を含みますが、これに限りません。）から生じる責任を負うものではありません。当社は、当社製品または当社製品が使用されたあらゆるシステムが、不正な改変、攻撃、ウイルス、干渉、ハッキング、データの破壊または窃盗その他の不正な侵入行為（「脆弱性問題」といいます。）によって影響を受けないことを保証しません。当社は、脆弱性問題に起因したまたはこれに関連して生じた損害について、一切責任を負いません。また、法令において認められる限りにおいて、本資料および当社ハードウェア/ソフトウェア製品について、商品性および特定目的との合致に関する保証ならびに第三者の権利を侵害しないことの保証を含め、明示または黙示のいかなる保証も行いません。
 8. 当社製品をご使用の際は、最新の製品情報（データシート、ユーザーズマニュアル、アプリケーションノート、信頼性ハンドブックに記載の「半導体デバイスの使用上の一般的な注意事項」等）をご確認の上、当社が指定する最大定格、動作電源電圧範囲、放熱特性、実装条件その他指定条件の範囲内でご使用ください。指定条件の範囲を超えて当社製品をご使用された場合の故障、誤動作の不具合および事故につきましては、当社は、一切その責任を負いません。
 9. 当社は、当社製品の品質および信頼性の向上に努めていますが、半導体製品はある確率で故障が発生したり、使用条件によっては誤動作したりする場合があります。また、当社製品は、データシート等において高信頼性、Harsh environment 向け製品と定義しているものを除き、耐放射線設計を行っておりません。仮に当社製品の故障または誤動作が生じた場合であっても、人身事故、火災事故その他社会的損害等を生じさせないように、お客様の責任において、冗長設計、延焼対策設計、誤動作防止設計等の安全設計およびエージング処理等、お客様の機器・システムとしての出荷保証を行ってください。特に、マイコンソフトウェアは、単独での検証は困難なため、お客様の機器・システムとしての安全検証をお客様の責任で行ってください。
 10. 当社製品の環境適合性等の詳細につきましては、製品個別に必ず当社営業窓口までお問合せください。ご使用に際しては、特定の物質の含有・使用を規制する RoHS 指令等、適用される環境関連法令を十分調査のうえ、かかる法令に適合するようご使用ください。かかる法令を遵守しないことにより生じた損害に関し、当社は、一切その責任を負いません。
 11. 当社製品および技術を国内外の法令および規則により製造・使用・販売を禁止されている機器・システムに使用することはできません。当社製品および技術を輸出、販売または移転等する場合は、「外国為替及び外国貿易法」その他日本国および適用される外国の輸出管理関連法規を遵守し、それらの定めるところに従い必要な手続きを行ってください。
 12. お客様が当社製品を第三者に転売等される場合には、事前に当該第三者に対して、本ご注意書き記載の諸条件を通知する責任を負うものといたします。
 13. 本資料の全部または一部を当社の文書による事前の承諾を得ることなく転載または複製することを禁じます。
 14. 本資料に記載されている内容または当社製品についてご不明な点がございましたら、当社の営業担当者までお問合せください。
- 注 1. 本資料において使用されている「当社」とは、ルネサス エレクトロニクス株式会社およびルネサス エレクトロニクス株式会社が直接的、間接的に支配する会社をいいます。
- 注 2. 本資料において使用されている「当社製品」とは、注 1 において定義された当社の開発、製造製品をいいます。

(Rev.5.0-1 2020.10)

本社所在地

〒135-0061 東京都江東区豊洲 3-2-24（豊洲フォレシア）

www.renesas.com

商標について

ルネサスおよびルネサスロゴはルネサス エレクトロニクス株式会社の商標です。すべての商標および登録商標は、それぞれの所有者に帰属します。

お問合せ窓口

弊社の製品や技術、ドキュメントの最新情報、最寄の営業お問合せ窓口に関する情報などは、弊社ウェブサイトをご覧ください。

www.renesas.com/contact/

製品ご使用上の注意事項

ここでは、マイコン製品全体に適用する「使用上の注意事項」について説明します。個別の使用上の注意事項については、本ドキュメントおよびテクニカルアップデートを参照してください。

1. 静電気対策

CMOS 製品の取り扱いの際は静電気防止を心がけてください。CMOS 製品は強い静電気によってゲート絶縁破壊を生じることがあります。運搬や保存の際には、当社が出荷梱包に使用している導電性のトレーやマガジンケース、導電性の緩衝材、金属ケースなどを利用し、組み立て工程にはアースを施してください。プラスチック板上に放置したり、端子を触ったりしないでください。また、CMOS 製品を実装したボードについても同様の扱いをしてください。

2. 電源投入時の処置

電源投入時は、製品の状態は不定です。電源投入時には、LSI の内部回路の状態は不確定であり、レジスタの設定や各端子の状態は不定です。外部リセット端子でリセットする製品の場合、電源投入からリセットが有効になるまでの期間、端子の状態は保証できません。同様に、内蔵パワーオンリセット機能を使用してリセットする製品の場合、電源投入からリセットのかかる一定電圧に達するまでの期間、端子の状態は保証できません。

3. 電源オフ時における入力信号

当該製品の電源がオフ状態のときに、入力信号や入出力プルアップ電源を入れないでください。入力信号や入出力プルアップ電源からの電流注入により、誤動作を引き起こしたり、異常電流が流れ内部素子を劣化させたりする場合があります。資料中に「電源オフ時における入力信号」についての記載のある製品は、その内容を守ってください。

4. 未使用端子の処理

未使用端子は、「未使用端子の処理」に従って処理してください。CMOS 製品の入力端子のインピーダンスは、一般に、ハイインピーダンスとなっています。未使用端子を開放状態で動作させると、誘導現象により、LSI 周辺のノイズが印加され、LSI 内部で貫通電流が流れたり、入力信号と認識されて誤動作を起こす恐れがあります。

5. クロックについて

リセット時は、クロックが安定した後、リセットを解除してください。プログラム実行中のクロック切り替え時は、切り替え先クロックが安定した後、リセットを解除してください。リセット時、外部発振子（または外部発振回路）を用いたクロックで動作を開始するシステムでは、クロックが十分安定した後、リセットを解除してください。また、プログラムの途中で外部発振子（または外部発振回路）を用いたクロックに切り替える場合は、切り替え先のクロックが十分安定してから切り替えてください。

6. 入力端子の印加波形

入力ノイズや反射波による波形歪みは誤動作の原因になりますので注意してください。CMOS 製品の入力がノイズなどに起因して、 $V_{IL}(\text{Max.})$ から $V_{IH}(\text{Min.})$ までの領域にとどまるような場合は、誤動作を引き起こす恐れがあります。入力レベルが固定の場合はもちろん、 $V_{IL}(\text{Max.})$ から $V_{IH}(\text{Min.})$ までの領域を通過する遷移期間中にチャタリングノイズなどが入らないように使用してください。

7. リザーブアドレス（予約領域）のアクセス禁止

リザーブアドレス（予約領域）のアクセスを禁止します。アドレス領域には、将来の拡張機能用に割り付けられているリザーブアドレス（予約領域）があります。これらのアドレスをアクセスしたときの動作については、保証できませんので、アクセスしないようにしてください。

8. 製品間の相違について

型名の異なる製品に変更する場合は、製品型名ごとにシステム評価試験を実施してください。同じグループのマイコンでも型名が違えば、フラッシュメモリ、レイアウトパターンなどの相違などにより、電気的特性の範囲で、特性値、動作マージン、ノイズ耐量、ノイズ輻射量などが異なる場合があります。型名が異なる製品に変更する場合は、個々の製品ごとにシステム評価試験を実施してください。

ルネサス EK-RA4E2 免責事項

本評価キットEK-RA4E2を使用することにより、お客様は下記条件に同意されたものとみなされます。下記条件は、renesas.com/legal-noticesに記載されている弊社の一般利用条件に追加されるものであり、下記条件と一般利用条件との間に不一致がある場合は下記条件が優先します。

<https://www.renesas.com/legal-notices>

ルネサスは、EK-RA4E2に瑕疵がないことを保証するものではありません。EK-RA4E2の使用結果および性能に関する危険については、すべてお客様が負うものとします。EK-RA4E2は、明示的または黙示的を問わず、一切の保証を伴わずに「現状のまま」で弊社により提供されます。当該保証には良好な出来栄、特定目的への適合性、商品性、権限および知的財産権の非侵害についての黙示の保証が含まれますが、これらに限られません。弊社は、かかる一切の保証を明示的に否認します。

弊社は、EK-RA4E2を完成品と考えていません。したがって、EK-RA4E2はリサイクル、制限物質、電磁環境適合性の規制など、完成品に適用される一部の要件にまだ準拠していない場合があります。EK-RA4E2の認証（Certification）および準拠（Compliance）に関する情報は、「認証」の章をご参照ください。キットユーザが居る地域ごとに適用されるあらゆる地域的な要件に対する適合性を確認することは、全てそのキットユーザの責任であるものとします。

弊社または関連会社は、逸失利益、データの損失、契約機会の損失、取引上の損失、評判や信用の棄損、経済的損失、再プログラミングやリコールに伴う費用については（前述の損失が直接的であるか間接的であるかを問わず）一切責任を負いません。また、弊社または関連会社は、EK-RA4E2の使用に起因または関連して生じるその他の特別、付随的、結果的損害についても、直接的であるか間接的であるかを問わず、弊社またはその関連会社が当該損害の可能性を指摘されていた場合でも、一切責任を負いません。

弊社は本書に記載されている情報を合理的な注意を払って作成していますが、当該情報に誤りがないことを保証するものではありません。また、弊社は本書に記載されている他のベンダーにより示された部品番号のすべての適用やパラメータが正確に一致していることを保証するものでもありません。本書で提供される情報は、弊社製品の使用を可能にすることのみを目的としています。本書により、または弊社製品と関連して、知的財産権に対する明示または黙示のライセンスが許諾されることはありません。弊社は、製品の仕様および説明を予告なしに随時変更する権利を留保します。本書に記載されている情報の誤りまたは欠落に起因する損害がお客様に生じた場合においても弊社は一切その責任を負いません。弊社は、他社のウェブサイトに記載されている情報の正確性については検証できず、一切責任を負いません。

注意事項

本評価キットは、周囲温度および湿度を制御された実験室の環境でのみ使用されることを前提としています。本製品と高感度機器間には安全な距離を置いてください。実験室、教室、研究エリアもしくは同種のエリア以外での使用は、EMC 指令の保護要件への準拠を無効にし、起訴される可能性があります。

本製品は、RF エネルギーを生成・使用し、また放出可能で、無線通信に有害な干渉を起こす可能性があります。しかしながら、特定の実装環境で干渉が起こらないという保証はありません。本装置をオン オフすることにより無線やテレビ受信に有害な干渉を及ぼしていると判断される場合は、下記の対策を講じて干渉を補正してください。

- ・ 附属のケーブルが装置をまたがらないようにする
- ・ 受信アンテナの方向を変える
- ・ 装置とレシーバをさらに離す
- ・ 装置を接続するコンセントをレシーバが接続してあるコンセントとは異なる回路のコンセントにする
- ・ 使用していないときは装置の出力を下げる
- ・ 販売店もしくは経験豊富な無線/TV 技術者に相談する

注：可能なかぎりシールドインタフェースケーブルを使用してください。

本製品は、EMC 事象の影響を受ける可能性があります。影響を軽減するために、下記の対策をとってください。

- ・ 製品使用中は製品の 10 メートル以内で携帯電話を使用しない
- ・ 装置取扱時には ESD に関する注意事項を順守する

本評価キットは、最終製品の理想的なりファレンス設計を表すものではなく、最終製品の規制基準を満足するものでもありません。

Renesas RA ファミリ

EK-RA4E2 v1

目次

1. 概要	4
1.1 本書の前提条件と注意事項	6
2. 製品構成	7
3. 製品注文情報	7
4. ハードウェアアーキテクチャと初期設定	8
4.1 キットアーキテクチャ	8
4.2 システムブロック図	10
4.3 ジャンパ設定	10
4.3.1 はんだジャンパ	10
4.3.2 ピンヘッダジャンパ	11
4.3.3 ジャンパの初期設定	11
5. System Control and Ecosystem Access エリア	13
5.1 電源供給	14
5.1.1 電源供給のオプション	14
5.1.2 電源に関する考慮事項	15
5.1.3 電源投入時の動作	15
5.2 デバッグとトレース	15
5.2.1 オンボードデバッグ	15
5.2.2 デバッグ入力	16
5.2.3 デバッグ出力	17
5.3 エコシステム	18
5.3.1 Seeed Grove® コネクタ	18
5.3.2 SparkFun® Qwiic コネクタ	19
5.3.3 Digilent Pmod™ コネクタ	19
5.3.4 Arduino™ コネクタ	21
5.3.5 MikroElektronika™ mikroBUS コネクタ	22
5.4 コネクティビティ	23
5.4.1 USB フルスピード	23
5.4.2 I3C	23
5.5 その他	24
5.5.1 ユーザ LED と Power LED	24
5.5.2 ボードボタン	24
5.5.3 MCU ブートモード	25

5.5.4	水晶発振子.....	25
6.	Special Feature Access エリア.....	25
6.1	CAN バス.....	25
7.	MCU Native Pin Access エリア.....	26
7.1	ブレイクアウトピンヘッダ.....	26
7.2	MCU および USB 電流測定.....	27
8.	認証.....	28
8.1	EMI/EMC 規格.....	28
8.2	材料の選定、消費、リサイクル、および廃棄の規格.....	28
8.3	安全規格.....	28
9.	設計、製造情報.....	29
10.	ウェブサイトおよびサポート.....	29
	改訂記録.....	30

図

図 1.	EK-RA4E2 ボード上面.....	5
図 2.	EK-RA4E2 ボード裏面.....	6
図 3.	EK-RA4E2 キットの構成.....	7
図 4.	EK-RA4E2 ボード機能エリアの定義.....	9
図 5.	EK-RA4E2 ボードのブロック図.....	10
図 6.	はんだジャンパ.....	11
図 7.	System Control and Ecosystem Access エリア.....	13
図 8.	電源供給のオプション.....	14
図 9.	+5V 電源入力位置.....	14
図 10.	EK-RA4E2 デバッグインタフェース.....	16
図 11.	Seeed Grove と SparkFun® Qwiic コネクタ.....	19
図 12.	Pmod 1 コネクタ.....	20
図 13.	Pmod 2 コネクタ.....	21
図 14.	Arduino Uno コネクタ.....	22
図 15.	mikroBUS コネクタ.....	23
図 16.	USB フルスピードコネクタ.....	23
図 17.	ユーザ LED.....	24
図 18.	Power LED.....	24
図 19.	リセットとユーザボタン.....	25
図 20.	ブートモード.....	25

図 21. [Special Feature Access]エリア	25
図 22. CAN バス.....	26
図 23. Native Pin Access Area.....	26
図 24. RA +3.3 V 電流測定回路	27
図 25. RA MCU 電流測定.....	27

表

表 1 キットアーキテクチャ	8
表 2 ジャンパ初期設定.....	11
表 3 デバッグモード	15
表 4 デバッグモード毎のジャンパ接続の概要	15
表 5 USB デバッグコネクタ	16
表 6 オンボードデバッグモードのジャンパ設定.....	16
表 7 デバッグ入力モードのジャンパ設定.....	16
表 8 JTAG/SWD コネクタ(J20)	17
表 9 JTAG/SWD コネクタ(J13)	17
表 10 デバッグ出力 ジャンパ設定	18
表 11 Grove 1 コネクタ	18
表 12 Grove 2 コネクタ	18
表 13 Qwiic コネクタ	19
表 14 Pmod 1 コネクタ.....	19
表 15 Pmod 2 コネクタ.....	20
表 16 Arduino Uno コネクタ	21
表 17 mikroBUS コネクタ.....	22
表 1818 USB フルスピードコネクタ	23
表 19 EK-RA4E2 ボードの LED 機能.....	24
表 20 EK-RA4E2 ボードスイッチ	24
表 21 メイン 20MHz 水晶振動子の選択.....	25
表 22 CAN バスポート割り当て.....	26
表 23 CAN コネクタピンアサイン.....	26
表 24 EK-RA4E2 ボードデザイン パッケージ内容	29

1. 概要

RA4E2 MCU グループ向けの評価キットである EK-RA4E2 を使用すると、RA4E2 MCU グループの機能を簡単に評価し、Flexible Software Package(FSP)と e² studio IDE を使用して組み込みシステム・アプリケーションを開発できます。ユーザは、豊富なオンボード機能と、人気のあるエコシステムアドオンの選択を使用して、大きなアイデアを実現できます。

EK-RA4E2 ボードの主な機能は、次の 3 つのグループに分類されます(キットのアーキテクチャと一致)。

MCU Native Pin Access

- R7FA4E2B93CFM MCU(以降、RA MCU)
- 100MHz, Arm® Cortex®-M33 コア
- 128 kB コードフラッシュ、40 kB SRAM
- 64 ピン、LQFP パッケージ
- 2 x 14 ピンおよび 1 x 40 ピンのオス型ヘッダによるネイティブピンアクセス
- 正確な消費電流測定のための MCU 電流測定ポイント
- 複数のクロックソース-RA MCU 発振器およびサブクロック発振器クリスタルは、正確な 20.000 MHz および 32,768 Hz の基準クロックを提供。RA MCU 内部で追加の低精度クロックを利用可能

System Control and Ecosystem Access

- USB フルスピードデバイス(micro-AB コネクタ)
- 3 つの 5 V 入力ソース
 - USB(デバッグ、フルスピード)
 - 外部電源(表面実装クランプテストポイントおよび J31 スルーホールを使用)
- 3 つのデバッグモード
 - デバッグオンボード (SWD)
 - デバッグ入力(SWD)
 - デバッグ出力(JTAG、SWD)
- ユーザ LED およびボタンスイッチ
 - 3 つのユーザ LED(赤、青、緑)
 - 電源 LED(白)は、安定した電力が供給されていることを明示
 - デバッグ接続を示すデバッグ LED(黄色)
 - 2 つのユーザボタン
 - 1 つのリセットボタン
- 最も一般的な 5 つのエコシステム拡張
 - Seeed Grove®システム(I3C/アナログ)コネクタ x 2
 - SparkFun® Qwiic®コネクタ
 - Digilent Pmod™(SPI および UART)コネクタ x 2
 - Arduino™(Uno R3)コネクタ
 - MikroElektronika™ mikroBUS コネクタ
- MCU ブート設定ジャンパ

Special Feature Access

- CAN FD(3 ピンヘッダ)

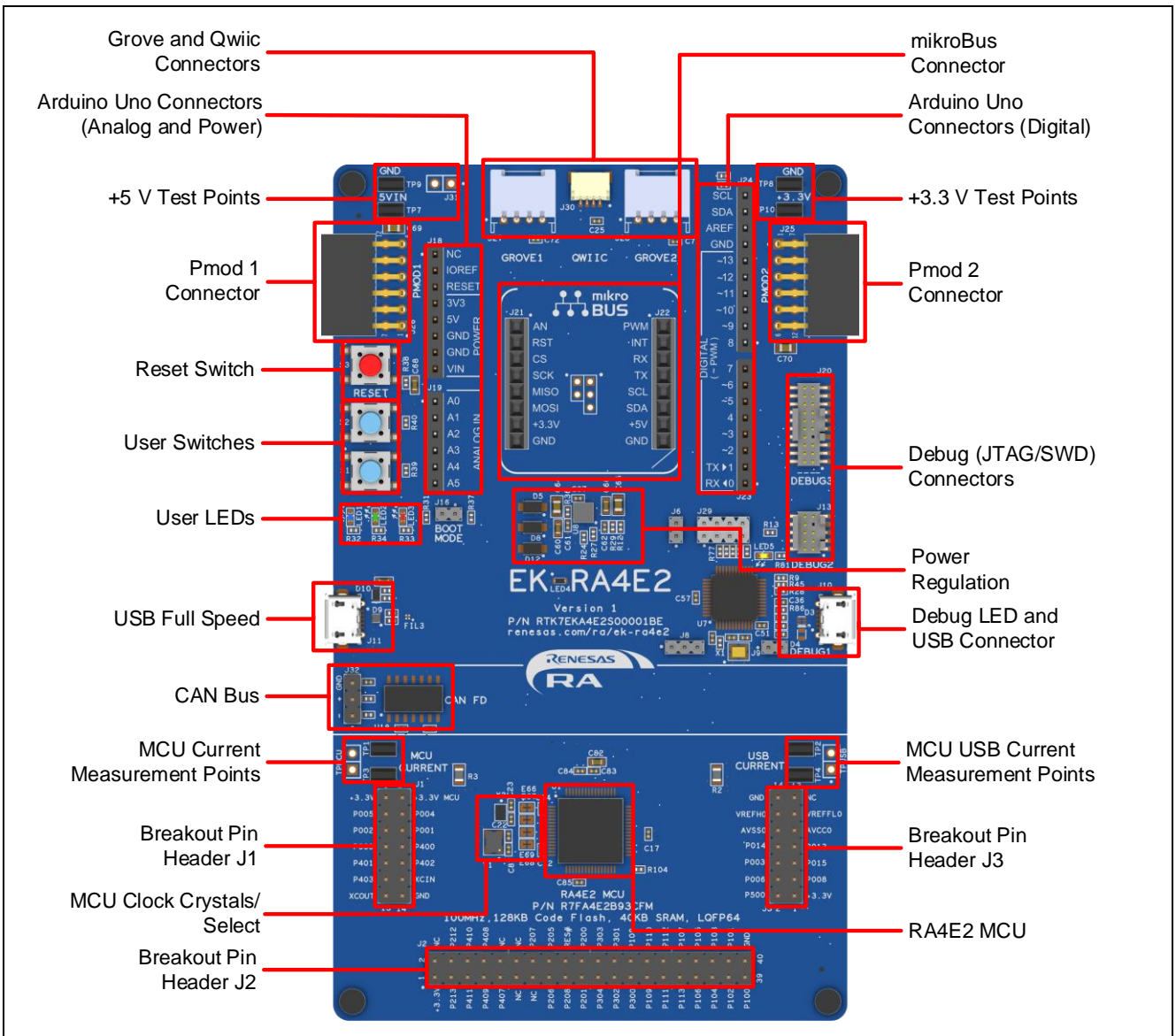


図 1. EK-RA4E2 ボード上面

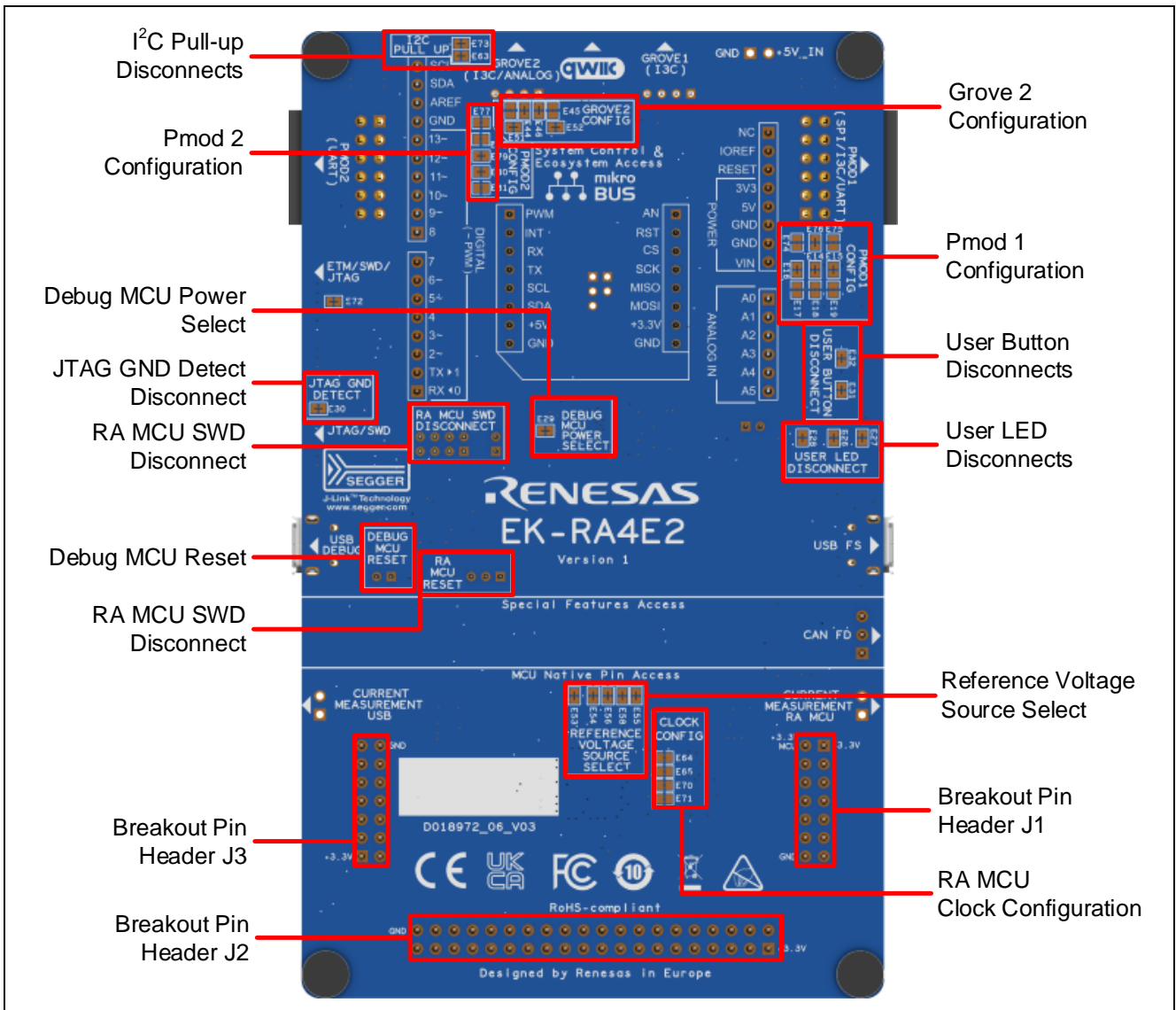


図 2. EK-RA4E2 ボード裏面

1.1 本書の前提条件と注意事項

1. ユーザは、マイクロコントローラおよび組み込みシステムのハードウェアに関する基本的な知識を持っていることを想定しています。
2. EK-RA4E2 クイックスタートガイドを参照して、本キットと事前書き込まれているクイックスタートサンプルプロジェクトについて理解することを推奨します。
3. EK-RA4E2 キットで組み込みアプリケーションを開発するには、Flexible Software Package(FSP)と e² studio などの統合開発環境(IDE)が必要です。
ソフトウェアのダウンロードとインストール、サンプルプロジェクトのインポート、ビルド、EK-RA4E2 ボードのプログラミングの手順は、クイックスタートガイドに記載されています。
4. EK ボードに搭載する MCU に書き込まれているオンチップブートファームウェアが最新バージョンでない場合があります。

2. 製品構成

本キットは以下の部品で構成されています。

1. EK-RA4E2 v1 ボード
2. Micro USB デバイスケーブル (USB Type A オス - Micro-B オス変換) 1本

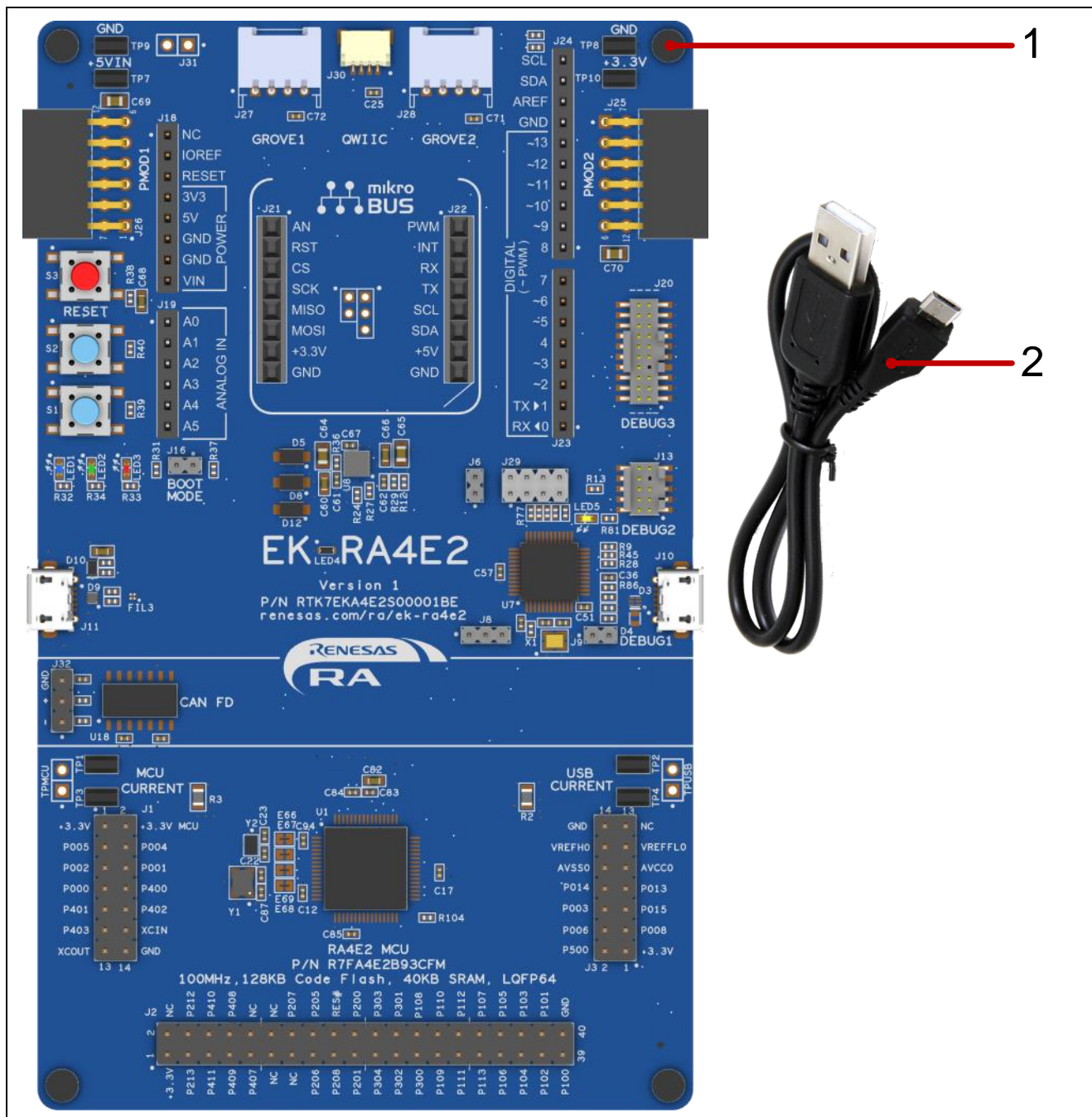


図 3. EK-RA4E2 キットの構成

3. 製品注文情報

- EK-RA4E2 v1 キット注文可能部品番号:RTK7EKA4E2S00001BE

注： 注文可能なパーツ番号の下線付きの文字は、キットのバージョンを表しています。

- EK-RA4E2 ボード寸法:80 mm(幅)x 133 mm(長さ)

4. ハードウェアアーキテクチャと初期設定

4.1 キットアーキテクチャ

EK-RA4E2 ボードは、ユーザの学習時間を短縮し、類似のキット間での設計と知識の再利用を最大化するために、3つのセクションまたはエリアで設計されています。これら3つのエリアの内容は、類似したキット間で概念的に標準化されています。

表1 キットアーキテクチャ

キットエリア	エリアの特徴	すべての類似キットに存在するエリア	機能
MCU Native Pin Access Area	RA MCU、全 MCU I/O および電力、電流測定用のブレイクアウトピンヘッダ	あり	MCU に依存
Special Feature Access Area	MCU の特別な機能:CAN	オプション	MCU に依存
System Control and Ecosystem Access Area	電源、デバッグ MCU、ユーザ LED およびボタン、リセット、エコシステムコネクタ、USB フルスピード、ブート設定	あり	類似のキット間で同一または類似

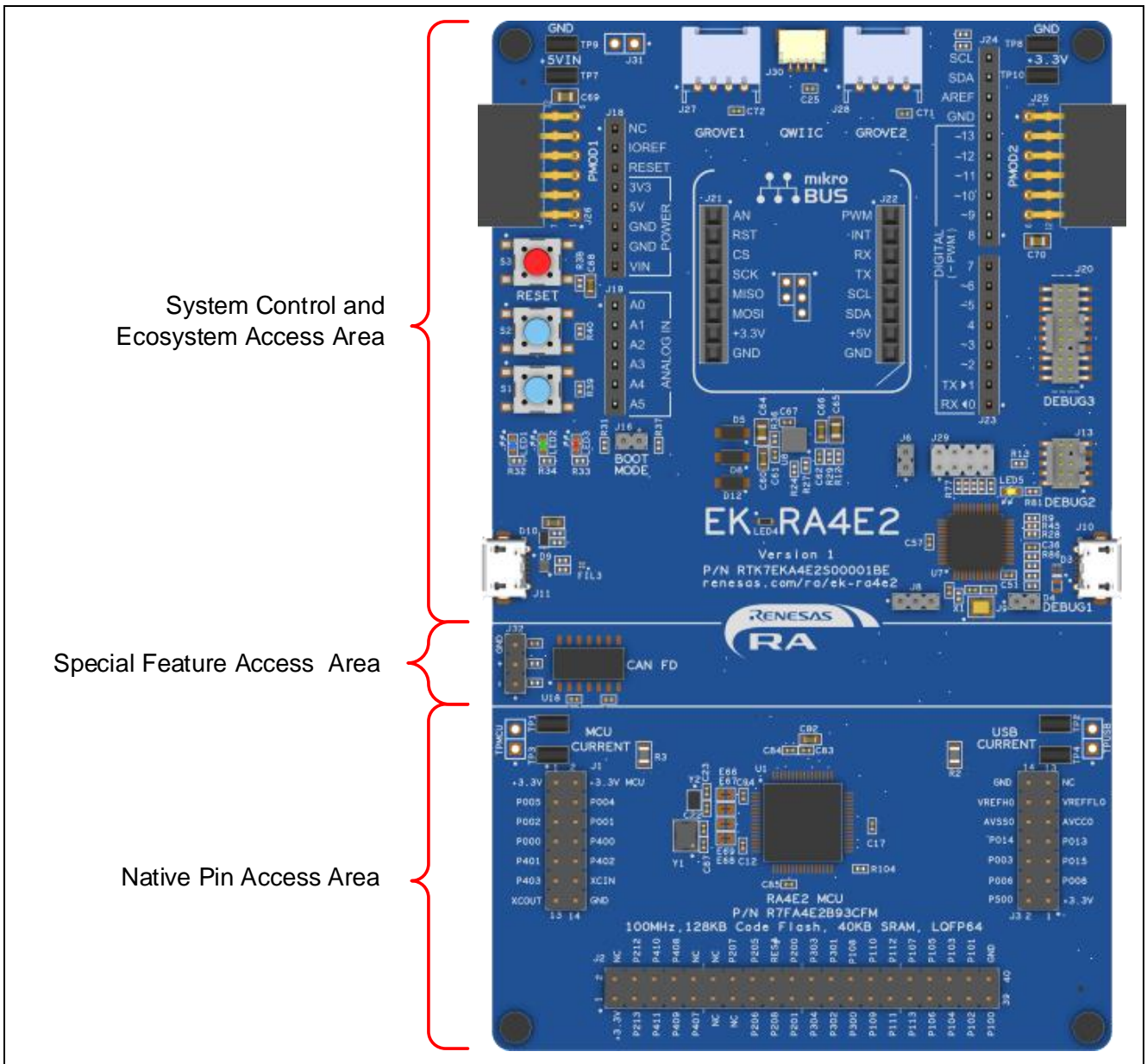


図 4. EK-RA4E2 ボード機能エリアの定義

4.2 システムブロック図

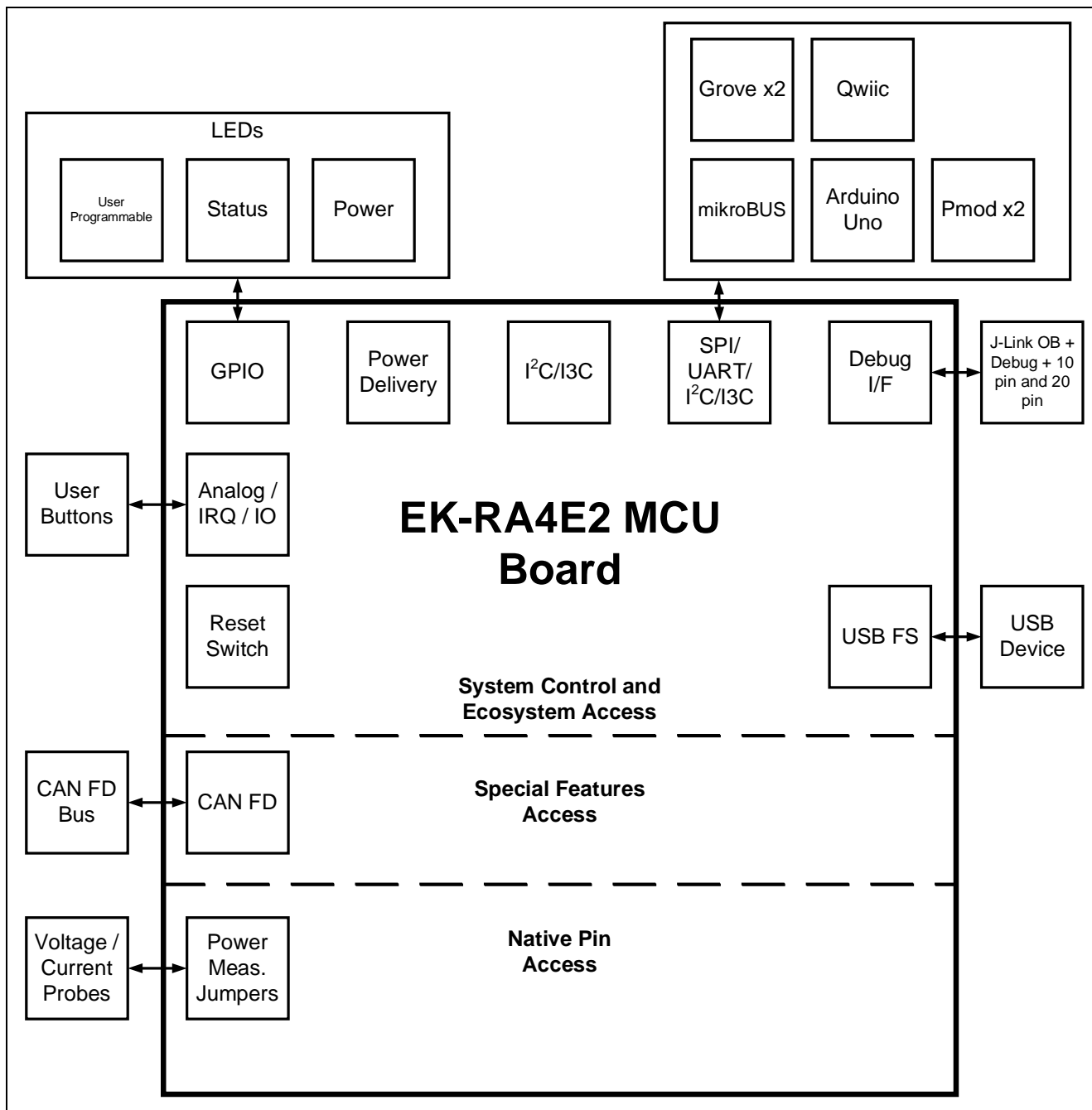


図 5. EK-RA4E2 ボードのブロック図

4.3 ジャンパ設定

EK-RA4E2 ボードには、2 種類のジャンパが用意されています。

1. はんだジャンパ（パターンカットジャンパおよびはんだブリッジジャンパ）
2. ピンヘッダジャンパ

次の章では、各タイプとその初期設定について説明します。

4.3.1 はんだジャンパ

はんだジャンパには、パターンカットジャンパ（ショート）とはんだブリッジジャンパ（オープン）の 2 種類があります。

パターンカットジャンパ（ショート）は、細い銅のパターンで接続されたパッドです。パターンカットジャンパ（ショート）は、シルクスクリーンでプリントされた四角い線で囲まれています。パッドを絶縁するには、隣り合う各パッド間のパターンをカットした後、機械的に、もしくは熱を使ってパターン部に残った銅箔を取り除いてください。エッチングされた銅のトレースを取り除くと、パターンカットジャンパ（ショート）はそれ以降、はんだブリッジジャンパ（オープン）になります。

はんだブリッジジャンパ（オープン）は2つの絶縁されたパッドで構成され、次の3つの方法のいずれかで結合することができます。

- 両方のパッドにはんだ付けを行い、それぞれのパッド上に隆起部分を作り、この両パッド上の隆起に、はんだごてを渡すように接触して両方のパッドを接合させます。
- 小さなワイヤーを2つのパッド間に配置し、はんだ付けすることができます。
- SMT 抵抗器（サイズ 0805、0603、0402）を2つのパッドに配置し、はんだ付けすることができます。0Ω 抵抗でパッド間を短絡させます。

どのはんだジャンパでも、パッド間に電気的接続がある場合は接続が短絡しているとみなされます（パターンカットジャンパ（ショート）の初期値）。パッド間に電気的接続がない場合は接続が開放されているとみなされます（はんだブリッジジャンパ（オープン）の初期値）。

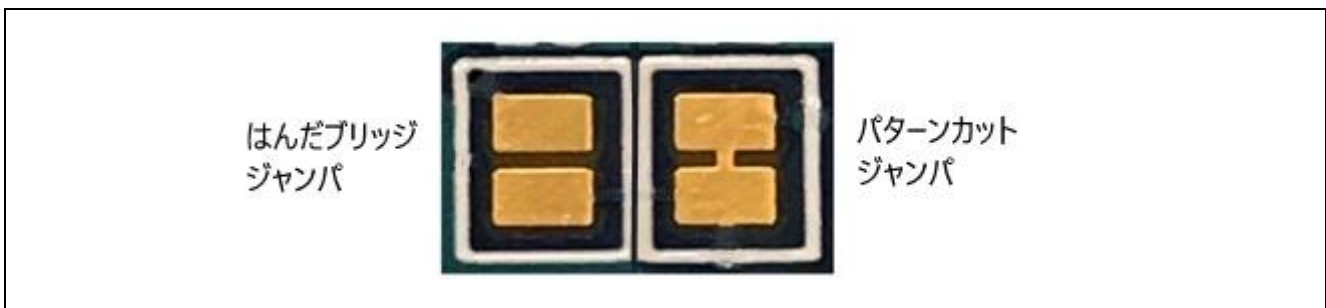


図 6. はんだジャンパ

4.3.2 ピンヘッダジャンパ

これらのジャンパは、それらを開放・短絡するために外部シャントを必要とする小さなピッチのジャンパです。EK-RA4E2 ボードのピンジャンパは 2 mm ピッチのヘッダで、互換性のある 2 mm のシャントジャンパが必要です。

4.3.3 ジャンパの初期設定

次の表に、EK-RA4E2 ボードの各ジャンパの初期設定を示します。ここには、ピンジャンパ（Jx 表示）と はんだジャンパ（Ex 表示）が含まれます。

各ジャンパの回路グループは、ボードの回路図(デザインパッケージで利用可能)に記載されています。リストに記載されている機能の詳細については、各機能の章を参照してください。

表 2 ジャンパ初期設定

位置	回路グループ	初期設定(開放/短絡)	機能
J6	J-Link OB	短絡	J-Link OB 接続を MCU モードに設定
J8	J-Link OB	ジャンパピン 1-2 短絡	MCU を通常動作用に設定
J9	J-Link OB	開放	オンボードデバッグ有効
J16	MCU boot mode	開放	MCU を通常ブートモードに設定
J29	J-Link OB	ジャンパピン 1-2 短絡 ジャンパピン 3-4 短絡 ジャンパピン 5-6 短絡 ジャンパピン 7-8 短絡	J-Link OB デバッグを RA MCU に接続
E14	Pmod 1	短絡	P110(MISOA/RXD9)を Pmod 1 の 3 ピンに接続
E15	Pmod 1	短絡	P111(RSPCKA/SCK9)を Pmod 1 の 4 ピンに接続
E16	Pmod 1	短絡	Pmod 1 の 6 ピンと 12 ピンに+3.3 V を接続

位置	回路グループ	初期設定(開放/短絡)	機能
E17	Pmod 1	開放	Pmod 1 の 6 ピンと 12 ピンに+5.0 V を接続
E18	Pmod 1	開放	P100(SCL)を Pmod 1 の 3 ピンに接続
E19	Pmod 1	開放	P101(SDA)を Pmod 1 の 4 ピンに接続
E26	User LED	短絡	P104 をユーザ LED2 に接続
E27	User LED	短絡	P207 をユーザ LED1 に接続
E28	User LED	短絡	P112 をユーザ LED3 に接続
E29	Debug MCU Power	短絡	デバッグ用 MCU の電源を+3.3 V に接続
E30	JTAG	短絡	J20 および J13 の JTAG GND 検出ピンを GND に接続
E31	User Switch	短絡	P005 をユーザスイッチ S1 に接続
E32	User Switch	短絡	P304 をユーザスイッチ S2 に接続
E43	Grove 2	開放	P014 を Grove 1 の 2 ピンに接続
E44	Grove 2	短絡	P101(SDA)を Grove 1 の 2 ピンに接続
E45	Grove 2	開放	P015 を Grove 1 の 1 ピンに接続
E46	Grove 2	短絡	P100(SCL)を Grove 1 の 1 ピンに接続
E51	Pmod 1	短絡	P014 を Pmod 1 の 10 ピンに接続
E52	Pmod 1	短絡	P015 を Pmod 1 の 9 ピンに接続
E53	MCU Power	短絡	AVCC0 を+3.3 V に接続
E54	MCU Power	短絡	AVSS0 を GND に接続
E55	MCU Power	短絡	VREFH0 を 3.3 V に接続
E56	MCU Power	短絡	VREFL0 を GND に接続
E58	MCU Power	短絡	VREFH0 を Arduino AREF に接続
E63	I3C	短絡	P205 を R41 に接続して、I3C/I2C SDA プルアップを制御(P205 が"H"のときアクティブ)
E64	MCU Clock	開放	XCIN ピンをピンヘッダ J1 の 12 ピンに接続
E65	MCU Clock	開放	XCOU ピンをピンヘッダ J1 の 13 ピンに接続
E66	MCU Clock	短絡	XCIN を 32.768 kHz 水晶振動子に接続
E67	MCU Clock	短絡	XCOU を 32.768 kHz 水晶振動子に接続
E68	MCU Clock	短絡	P212/EXTAL を 20 MHz 水晶振動子に接続
E69	MCU Clock	短絡	P213/XTAL を 20 MHz 水晶振動子に接続
E70	MCU Clock	開放	P213/XTAL をピンヘッダ J2 の 3 ピンに接続
E71	MCU Clock	開放	P212/EXTAL をピンヘッダ J2 の 4 ピンに接続
E72	J-Link OB	短絡	デバッガ TRST 信号を接続
E73	I3C	短絡	P206 を R11 に接続して、I3C/I2C SCL プルアップを制御(P206 が"H"のときアクティブ)
E74	Pmod 1	開放	P303(CTS9)を Pmod 1 の 1 ピンに接続
E75	Pmod 1	開放	P301(CTS_RTS9)を Pmod 1 の 4 ピンに接続
E76	Pmod 1	短絡	P301(SSLA0)を Pmod 1 の 1 ピンに接続
E77	Pmod 2	開放	P213/XTAL を Pmod 2 の 2 ピンに接続
E78	Pmod 2	開放	P212/EXTAL を Pmod 2 の 3 ピンに接続
E79	Pmod 2	短絡	P411 を Pmod 2 の 2 ピンに接続
E80	Pmod 2	短絡	P410 を Pmod 2 の 3 ピンに接続
E81	JTAG	開放	SCI0 RX P410 からデバッガを分離

5. System Control and Ecosystem Access エリア

次の図は、EK-RA4E2 ボードの[System Control and Ecosystem Access]エリアを示しています。以降のセクションでは、このエリアで提供される機能について詳しく説明します。

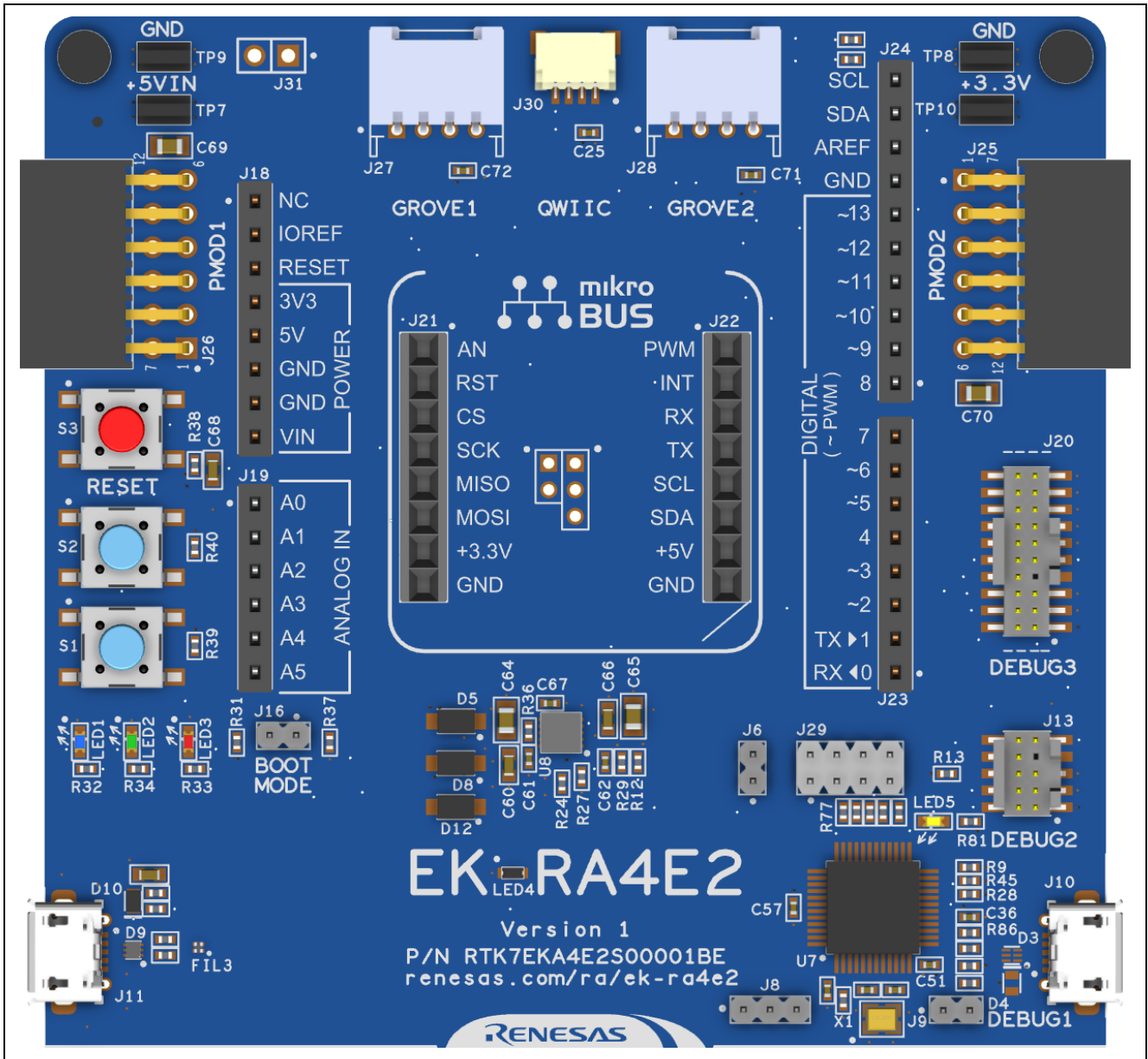


図 7. System Control and Ecosystem Access エリア

5.1 電源供給

EK-RA4E2は、5 Vで動作するように設計されています。ボードの低電圧変換レギュレータ(LDO)を使用して5 V電源を3.3 V電源に変換します。3.3 V電源はRA MCUおよびその他周辺機能に電源供給するために使用します。

5.1.1 電源供給のオプション

本章では、EK-RA4E2に電力を供給するいくつかの方法について説明します。

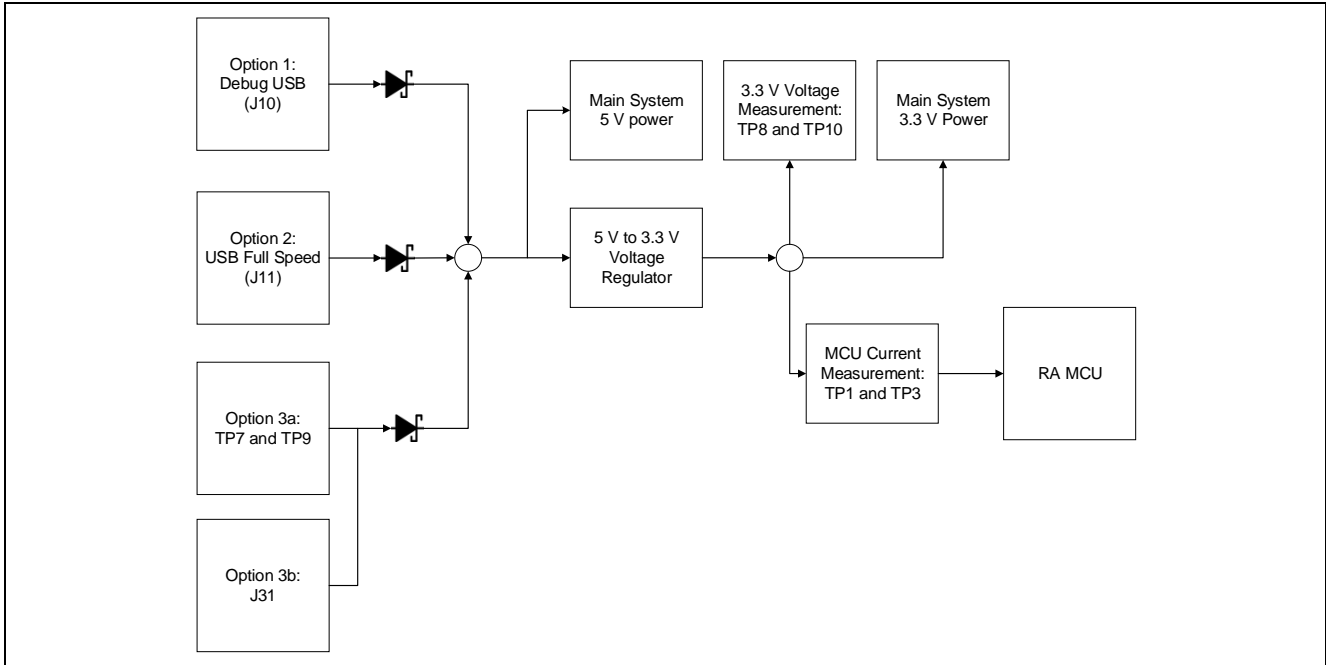


図 8. 電源供給のオプション

5.1.1.1 オプション1：デバッグUSB

5 Vは、外部USBホストから、ボード上のDEBUG1とラベル付けされたUSBデバッグコネクタ(J10)に供給されます。この電源は、メインシステムの5 V電源に接続されています。このコネクタとメインシステムの5 V電源との間には、逆電流保護が施されています。

5.1.1.2 オプション2：USBフルスピード

USBフルスピードコネクタ(J11)から5 Vを供給できます。このコネクタとメインシステムの5 V電源との間には、逆電流保護も提供されています。

5.1.1.3 オプション3：5 V入力テストポイントまたは2ピンヘッダ (J31)

5 Vは、外部電源からボード上のテストポイントに供給できます。TP7(5 V)およびTP9(GND)はループスタイルのテストポイントで、J31の2ピン(5 V)およびJ31の1ピン(GND)はスルーホールテストポイントです。2種類のテストポイントは電氣的に同等であり、どちらもユーザの便宜のために提供されています。この電源は、メインシステムの5 V電源に接続されています。逆電流保護が、5 Vテストポイントとメインシステム5 V電源の間にあります。これらのテストポイントは、ボードの左上、Pmod 1の上にあります。

標準の0.1インチヘッダプラグをJ31に取り付けることができるため、この方法でボードに電源を供給できます。

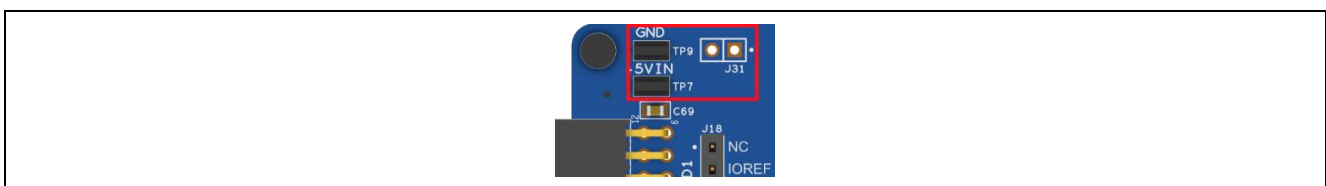


図 9. +5V電源入力位置

5.1.2 電源に関する考慮事項

+3.3 V を供給するボード上の低電圧変換レギュレータには、2.0A の電流制限が組み込まれています。RA MCU、アクティブなオンボード機能、および接続されている周辺機器に必要な合計電流がこの制限を超えないようにしてください。

注： 標準的な USB ホストから利用可能な合計電流は最大 500 mA です。製品の構成によっては複数の電源が必要になる場合があります。

5.1.3 電源投入時の動作

電源を入れると、ボードの中央付近にある白い LED(EK-RA4E2 の名称の"—"部分)が点灯します。初期電源投入動作の詳細については、EK-RA4E2 クイック スタート ガイドを参照してください。

5.2 デバッグとトレース

EK-RA4E2 ボードは、次の 3 つのデバッグ モードをサポートしています。

表 3 デバッグモード

デバッグモード	デバッグ MCU (PC 上の IDE に接続するデバイス)	ターゲット MCU (デバッグ対象のデバイス)	デバッグインタフェース/言語	使用するコネクタ
オンボードデバッグ	RA4M2(オンボード)	RA4E2(オンボード)	SWD	USB デバッグ (J10)
デバッグ入力	外部デバッグツール	RA4E2(オンボード)	SWD	20 ピンコネクタ (J20) または 10 ピンコネクタ (J13)
デバッグ出力	RA4M2(オンボード)	外付け RA MCU	SWD, JTAG	USB デバッグ (J10) および 20 ピンコネクタ (J20) または 10 ピンコネクタ (J13)

注：

- デバッグ用 USB コネクタピンの定義については、表 5 を参照してください。
- 20 ピン JTAG コネクタのピン定義については、表 8 を参照してください。
- 10 ピン JTAG コネクタのピン定義については、表 9 を参照してください。

以下の表は、各デバッグモードのジャンパ設定をまとめたものです。

表 4 デバッグモード毎のジャンパ接続の概要

Debug Modes	J6	J8	J9	J29
オンボードデバッグ	短絡	ジャンパピン 1-2 短絡	開放	ジャンパピン 1-2, 3-4, 5-6, 7-8 短絡
デバッグ入力	短絡	ジャンパピン 1-2 短絡	短絡	ジャンパピン 1-2, 3-4, 5-6, 7-8 短絡
デバッグ出力	開放	ジャンパピン 2-3 短絡	開放	全ピン開放

5.2.1 オンボードデバッグ

オンボードデバッグ機能は、Renesas RA4M2 Debug MCU および SEGGER J-Link®ファームウェアを使用して提供されます。デバッグ USB micro-B コネクタ (J10) は、RA4M2 デバッグ MCU を外部 USB フルスピードホストに接続し、ターゲット RA MCU ファームウェアの再プログラミングとデバッグを可能にします。この接続は、EK-RA4E2 ボードにおいて初期設定のデバッグモードです。-

RA4M2 デバッグ MCU は、SWD インタフェースを使用してターゲット RA MCU に接続します。

表 5 USB デバッグコネクタ

USB デバッグコネクタ		EK-RA4E2
ピン	説明	信号/バス
J10-1	+5VDC	+5V_USB_DBG
J10-2	Data-	USB_DM(U7 の 14 ピン)
J10-3	Data+	USB_DP(U7 の 15 ピン)
J10-4	USB ID, jack internal switch, cable inserted	NC
J10-5	Ground	GND

黄色 LED5 は、デバッグインタフェースの状態を示すインジケータとして機能します。EK-RA4E2 ボードの電源がオンになり、LED5 が点滅している場合は、RA4M2 デバッグ MCU がプログラミングホストに接続されていないことを示しています。LED5 が点灯している場合は、RA4M2 デバッグ MCU がプログラミングインタフェースに接続されていることを示します。

EK-RA4E2 ボードをデバッグオンボードモードで使用する場合はジャンパ設定を以下に示します。

表 6 オンボードデバッグモードのジャンパ設定

位置	初期設定	機能
J6	短絡	ターゲット RA MCU MD をデバッガに接続
J8	ジャンパピン 1-2 短絡	nRESET 信号をターゲット RA MCU の RESET# に接続
J9	開放	RA4M2 デバッグ MCU は通常動作モード
J29	ジャンパピン 1-2, 3-4, 5-6, 7-8 短絡	ターゲット RA MCU デバッグ信号をデバッグインタフェース接続

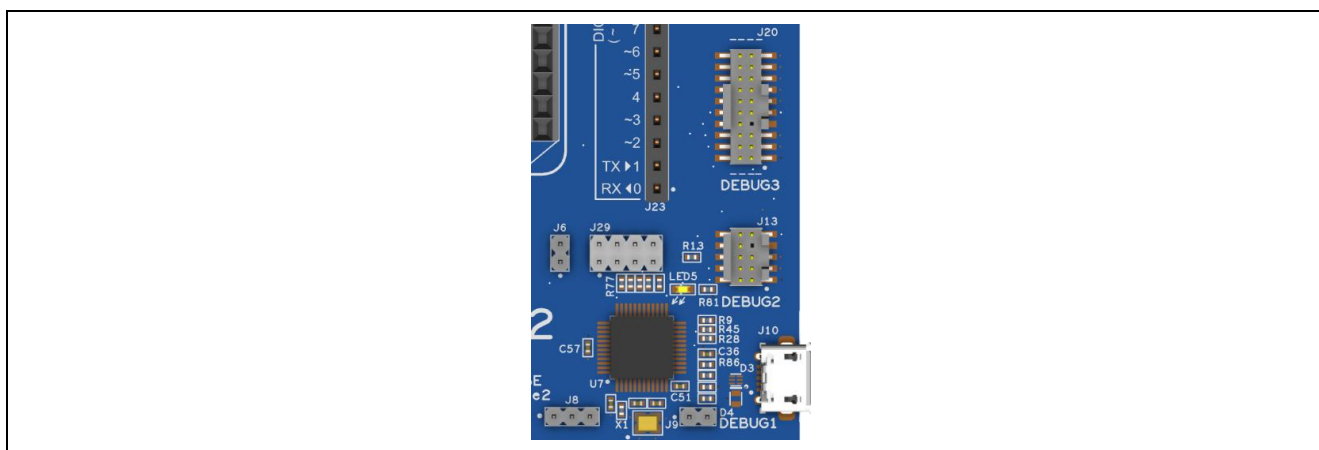


図 10. EK-RA4E2 デバッグインタフェース

5.2.2 デバッグ入力

20 ピン Cortex® デバッグコネクタ (J20) は、JTAG および SWD デバッグをサポートしています。10 ピン Cortex® デバッグコネクタ (J13) は、JTAG および SWD デバッグをサポートしています。これらのコネクタのいずれかをターゲット RA MCU の外部デバッグに使用できます。

EK-RA4E2 ボードをデバッグ入力モードで使用する場合はジャンパ設定を以下にします。

表 7 デバッグ入力モードのジャンパ設定

位置	初期設定	機能
J6	短絡	ターゲット RA MCU MD をデバッガに接続
J8	ジャンパピン 1-2 短絡	nRESET 信号をターゲット RA MCU の RESET# に接続
J9	短絡	RA4M2 デバッグ MCU は RESET 状態を保持
J29	ジャンパピン 1-2, 3-4, 5-6, 7-8 短絡	ターゲット RA MCU のデバッグ信号をデバッグインタフェースに接続

表 8 JTAG/SWD コネクタ(J20)

JTAG コネクタ			EK-RA4E2
ピン	JTAG ピン名	SWD ピン名	信号/バス
J20-1	Vtref	Vtref	+3V3
J20-2	TMS	SWDIO	P108/SWDIO
J20-3	GND	GND	GND
J20-4	TCK	SWCLK	P300/SWCLK
J20-5	GND	GND	GND
J20-6	TDO	SWO	P109
J20-7	Key	Key	NC
J20-8	TDI	NC/EXTb	P110
J20-9	GND Detect	GND Detect	GND (E30 をカットして開放)
J20-10	nSRST	nSRST	RESET# (via J8)
J20-11	N/A	N/A	GND
J20-12	N/A	N/A	NC
J20-13	N/A	N/A	GND
J20-14	N/A	N/A	NC
J20-15	N/A	N/A	GND
J20-16	N/A	N/A	TRST
J20-17	N/A	N/A	GND
J20-18	N/A	N/A	NC
J20-19	N/A	N/A	GND
J20-20	N/A	N/A	NC

表 9 JTAG/SWD コネクタ(J13)

JTAG コネクタ			EK-RA4E2
ピン	JTAG ピン名	SWD ピン名	信号/バス
J13-1	Vtref	Vtref	+3V3
J13-2	TMS	SWDIO	P108/SWDIO
J13-3	GND	GND	GND
J13-4	TCK	SWCLK	P300/SWCLK
J13-5	GND	GND	GND
J13-6	TDO	SWO	P109
J13-7	Key	Key	NC
J13-8	TDI	NC/EXTb	P110
J13-9	GND Detect	GND Detect	GND (E30 をカットして開放)
J13-10	nSRST	nSRST	RESET# (via J8)

注： Cortex® デバッグコネクタは、Arm® CoreSight™アーキテクチャ仕様で詳しく説明されています。

5.2.3 デバッグ出力

EK-RA4E2 ボードは、RA4M2 デバッグ MCU を使用して外部ボード上のターゲット RA MCU をデバッグするように設定できます。

黄色 LED5 は、デバッグインタフェースの状態を示すインジケータとして機能します。EK-RA4E2 ボードの電源がオンになり、LED5 が点滅している場合は、RA4M2 デバッグ MCU がプログラミングホストに接続されていないことを示します。LED5 が点灯している場合は、RA4M2 デバッグ MCU がプログラミングインタフェースに接続されていることを示します。

EK-RA4E2 ボードをデバッグ出力モードで使用する場合はジャンパ設定を以下にします。

表 10 デバッグ出力 ジャンパ設定

位置	初期設定	機能
J6	開放	RA MCU との接続なし
J8	ジャンパピン 2-3 短絡	オンボード RA MCU は RESET を保持
J9	開放	RA4M2 デバッグ MCU は通常動作モード
J29	すべてのジャンパを除去	デバッグインタフェースからオンボード RA MCU デバッグ信号を切断

5.3 エコシステム

[System Control and Ecosystem]では、次のコネクタを使用して、最も一般的な4つのエコシステムと互換性のある複数のサードパーティ製アドオンモジュールを同時に接続できます。

1. Seeed Grove®システム(I3C)コネクタ×2
2. SparkFun® Qwiic® コネクタ
3. Digilent Pmod™(SPI および UART)コネクタ × 2
4. Arduino™ (Uno R3) コネクタ
5. MikroElektronika™ mikroBUS コネクタ

5.3.1 Seeed Grove® コネクタ

5.3.1.1 Grove 1

Seeed Grove I3C コネクタは、J27にあります。RA MCU は2線式シリアルマスタとして機能し、接続されたモジュールは2線式シリアルスレーブとして機能します。

表 11 Grove 1 コネクタ

Grove 1 コネクタ		EK-RA4E2
ピン	説明	信号/バス
J27-1	SCL / AN	P100 (SCL)
J27-2	SDA / AN	P101 (SDA)
J27-3	VCC	+3.3 V
J27-4	GND	GND

5.3.1.2 Grove 2

Seeed Grove I3C コネクタは、J28にあります。RA MCU は2線式シリアルマスタとして機能し、接続されたモジュールは2線式シリアルスレーブとして機能します。または、このポートは、2つのアナログ(ADC)入力をサポートするように設定できます。

I3C 機能を設定するには、E46 と E44 のジャンパを短絡し、E43 と E45 のジャンパを開放します。

アナログ機能を設定するには、E46 と E44 のジャンパを開放し、E43 と E45 のジャンパを短絡します。

表 12 Grove 2 コネクタ

Grove 2 コネクタ		EK-RA4E2
ピン	説明	信号/バス
J28-1	SCL	P100(SCL)または P015(AN013)
J28-2	SDA	P101(SDA)または P014(AN012)
J28-3	VCC	+3.3 V
J28-4	GND	GND

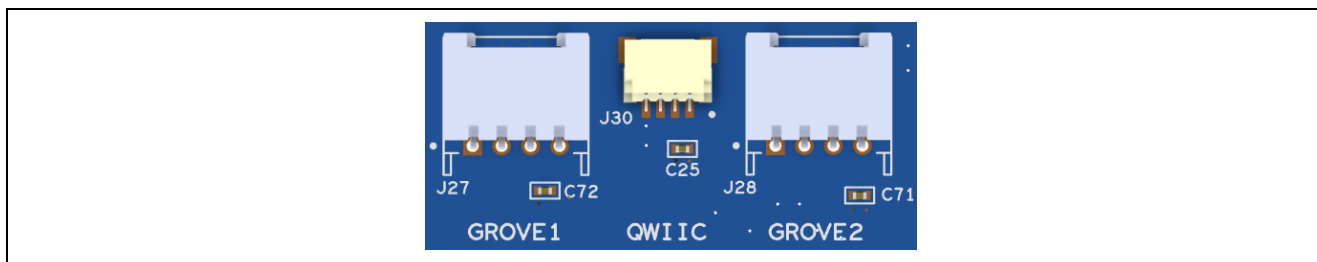


図 11. Seeed Grove と SparkFun® Qwiic コネクタ

5.3.2 SparkFun® Qwiic コネクタ

SparkFun® Qwiic コネクタは J30 にあります。メイン MCU は 2 線式シリアルマスタとして動作し、接続されたモジュールは 2 線式シリアルスレーブとして動作します(データ回線は Grove 1 および Grove 2 と共有されます)。

表 13 Qwiic コネクタ

Qwiic コネクタ		EK-RA4E2
ピン	説明	信号/バス
J30-1	GND	GND
J30-2	VCC	+3.3V
J30-3	SDA	P101 (SDA)
J30-4	SCL	P100 (SCL)

5.3.3 Digilent Pmod™ コネクタ

RA MCU がマスタとして機能し、接続されたモジュールがスレーブデバイスとして機能する Pmod モジュールをサポートするために、2 つの 12 ピンコネクタが提供されています。

これらのインタフェースは、Type-2A (拡張 SPI) や Type-3A (拡張 UART) などのいくつかの Pmod タイプをサポートするようにファームウェアで設定できます。

EK-RA4E2 では、12 ピンコネクタを Pmod Type-6A (I2C) に変更するジャンプも用意されています。

初期設定の 12 ピン Pmod インタフェースは、+ 3.3 V デバイスをサポートします。インストールされている Pmod デバイスが + 3.3 V 電源と互換性があることを確認してください。

Type-6A(I2C)の Pmod インタフェースオプションは、+5.0 V デバイスも接続することが可能です。このオプションを選択した場合は、5 V 対応モジュールのみが使用されていることを確認してください。

5.3.3.1 Pmod 1 コネクタ

12 ピン Pmod コネクタは J26、Pmod1 で提供されます。

表 14 Pmod 1 コネクタ

Pmod 1 コネクタ (初期設定)				EK-RA4E2	Pmod 1 の設定	
ピン	Option Type-2A (SPI)	Option Type-3A (UART)	Option Type-6A (I2C)	信号/バス	短絡	開放
J26-1	SS		NC	P301 (SSLA0)	E76	E74, E75
		CTS	NC	P303 (CTS9)	E74	E76
J26-2	MOSI	TXD	NC	P109 (MOSIA/TXD9)		
J26-3	MISO	RXD	NC	P110 (MISOA/RXD9)	E14	E18
			SCL	P100 (SCL)	E18	E14
J26-4	SCK			P111 (RSPCKA)	E15	E19, E75
		RTS		P301 (CTS_RTS9)	E75	E15, E19
			SDA	P101 (SDA)	E19	E15, E75
J26-5	GND			GND		

Pmod 1 コネクタ (初期設定)		EK-RA4E2	Pmod 1 の設定	
J26-6	VCC	+3.3 V	E16	E17
		+5.0 V	E17	E16
J26-7	GPIO / INT (スレーブからマスタ)	P105 (IRQ0)		
J26-8	GPIO / RESET (マスタからスレーブ)	P408		
J26-9	GPIO	P015		
J26-10	GPIO	P014		
J26-11	GND	GND		
J26-12	VCC	+3.3 V	E16	E17
		+5.0 V	E17	E16

注：電源はんだジャンパ(E16 および E17)を変更するときは注意してください。EK-RA4E2 ボードや接続されているモジュールが壊れる可能性があります。

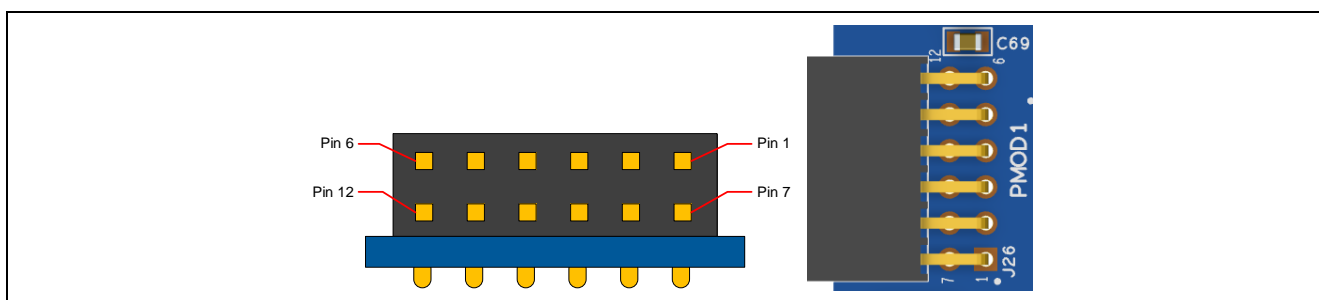


図 12. Pmod 1 コネクタ

5.3.3.2 Pmod 2

J25、Pmod 2 には、12 ピン Pmod コネクタがあります。この Pmod は、Type-3A(拡張 UART)専用です。Pmod 2 の SCI0 には 2 つのオプションがあります。パターンカットジャンパ E79 および E80 を切断し、はんだブリッジジャンパ E77 および E78 を接続することによって、セカンダリオプションが選択される。セカンダリオプションは、メインの 20 MHz クロッククリスタルが使用されていない場合にのみ使用できます。これはまた、パターンカットジャンパ E68 および E69 を切断し、はんだブリッジジャンパ E70 および E71 を接続する必要があります。P410 と P411 に比べて P212 と P213 を使用する利点は、Pmod 2 に接続されるシリアルポートがデバッグのシリアルコンソールとも共有されないことです。

表 15 Pmod 2 コネクタ

Pmod 2 コネクタ		EK-RA4E2	Pmod 2 の設定	
ピン	説明	信号/バス	短絡	開放
J25-1	CTS	P302 (CTS0)		
J25-2	TXD	P411 (TXD0)	E79	E77
		P213 (TXD0)	E77	E79*
J25-3	RXD	P410 (RXD0)	E80	E78
		P212 (RXD0)	E78	E80*
J25-4	RTS	P103 (CTS_RTS0)		
J25-5	GND	GND		
J25-6	VCC	+3.3V		
J25-7	GPIO / INT (スレーブからマスタ)	P409 (IRQ6)		
J25-8	GPIO / RESET (マスタからスレーブ)	P102		
J25-9	GPIO	P107		
J25-10	GPIO	P106		
J25-11	GND	GND		
J25-12	VCC	+3.3V		

*注：これらのオプションを使用するには、20 MHz 水晶 Y1(パターンカットジャンパ E68 および E69)の切断と、はんだブリッジジャンパ E70 および E71 の短絡も必要です。

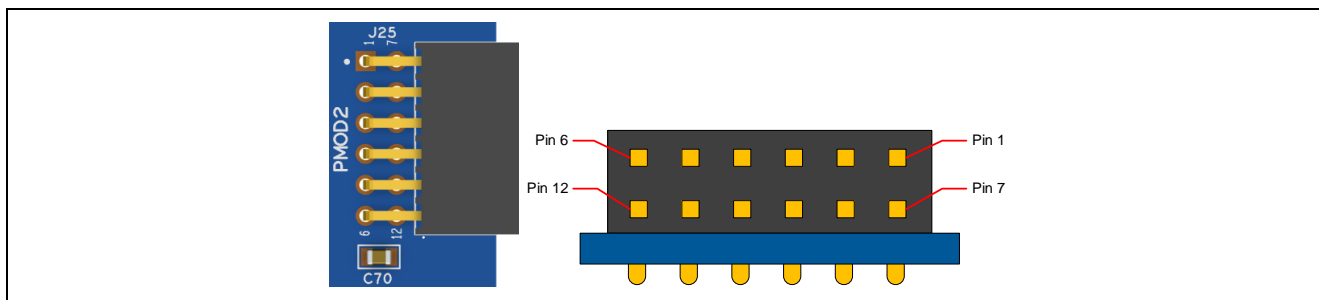


図 13. Pmod 2 コネクタ

5.3.4 Arduino™ コネクタ

System Control and Ecosystem Access area の中央付近には、Arduino Uno R3 互換コネクタインタフェースがあります。

表 16 Arduino Uno コネクタ

Arduino 互換コネクタ				EK-RA4E2
ピン	説明			信号/バス
J18-1	NC			NC
J18-2	IOREF			+3.3V
J18-3	RESET			RESET#
J18-4	3.3V			+3.3V
J18-5	5 V			+5V
J18-6	GND			GND
J18-7	GND			GND
J18-8	VIN			NC
J19-1	A0			P000 (AN000)
J19-2	A1			P001 (AN001)
J19-3	A2			P002 (AN002)
J19-4	A3			P004 (AN004)
J19-5	A4			P003 (AN007)
J19-6	A5			P013 (AN011)
J23-1	D0	RXD		P410 (GPIO/RXD0)
J23-2	D1	TXD		P411 (GPIO/TXD0)
J23-3	D2	INT0	PWM	P105 (GPIO/IRQ0/GTIOC1A)
J23-4	D3	INT1	PWM	P302 (GPIO/IRQ5/GTIOC4A)
J23-5	D4			P500 (GPIO)
J23-6	D5			P409 (GPIO/GTIOC1A)
J23-7	D6			P113 (GPIO/GTIOC2A)
J23-8	D7			P008 (GPIO)
J24-1	D8			P006 (GPIO)
J24-2	D9			P403 (GPIO/GTIOC3A)
J24-3	D10	SPI_SS	PWM	P301 (GPIO/SSLA0/GTIOC4B)
J24-4	D11	SPI_MOSI	PWM	P109 (GPIO/MOSIA/GTIOC1A)
J24-5	D12	SPI_MISO	PWM	P110 (GPIO/MISOA/GTIOC1B)
J24-6	D13	SPI_SCK	PWM	P111 (GPIO/RSPCKA/GTIOC3A)
J24-7	GND			GND
J24-8	AREF			ARDUINO_AREF(E58 経由で VREFH0 に接続)
J24-9	SDA			P101 (SDA)
J24-10	SCL			P100 (SCL)

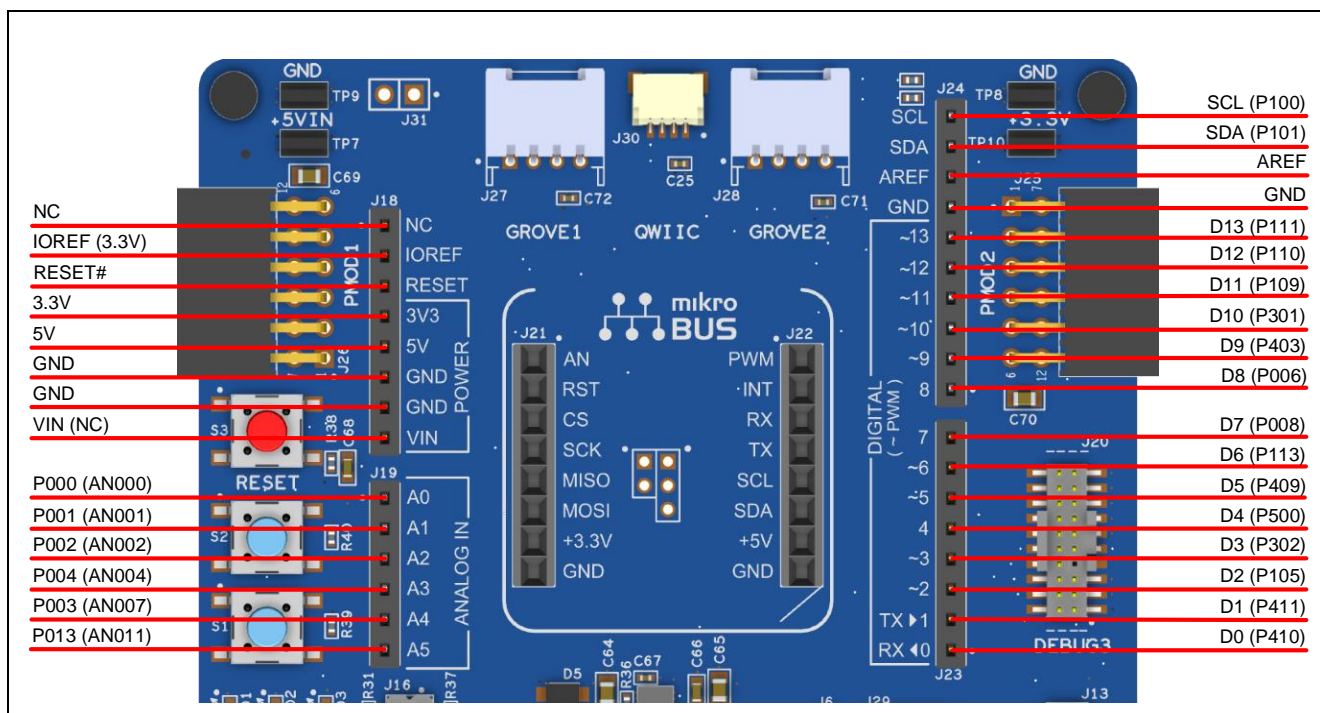


図 14. Arduino Uno コネクタ

5.3.5 MikroElektronika™ mikroBUS コネクタ

System Control and Ecosystem Access area の中央には、mikroBUS 互換のコネクタインタフェースがあります。このインタフェースは、mikroBUS 標準仕様リビジョン 2.00 に準拠しています。

表 17 mikroBUS コネクタ

mikroBUS コネクタ		EK-RA4E2
ピン	説明	信号/バス
J21-1	AN (Analog)	P000 (AN000)
J21-2	RST (Reset)	P408
J21-3	CS (SPI Chip Select)	P301 (SSLA0)
J21-4	SCK (SPI Clock)	P111 (RSPCKA)
J21-5	MISO	P110 (MISOA)
J21-6	MOSI	P109 (MOSIA)
J21-7	+3.3 V	+3.3V
J21-8	GND	GND
J22-1	PWM	P403 (GTIOC3A)
J22-2	INT (Hardware Interrupt)	P105 (IRQ0)
J22-3	RX (UART Receive)	P410 (RXD0)
J22-4	TX (UART Transmit)	P411 (TXD0)
J22-5	SCL (I3C Clock)	P100 (SCL)
J22-6	SDA(I3C データ)	P101 (SDA)
J22-7	+5 V	+5V
J22-8	GND	GND

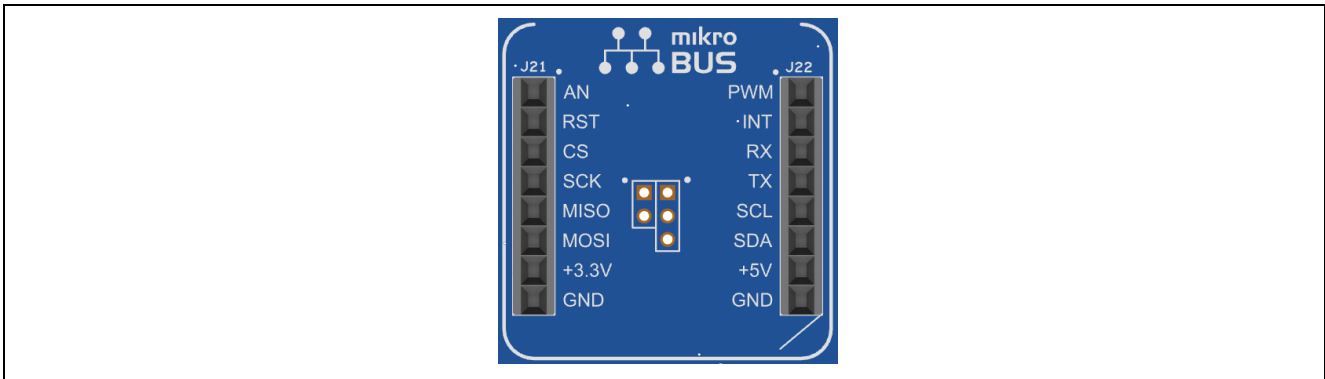


図 15. mikroBUS コネクタ

5.4 コネクティビティ

5.4.1 USB フルスピード

USB micro-AB 接続ジャック(J11)は、RA MCU USB フルスピードインタフェースを外部 USB インタフェースに接続し、RA MCU ファームウェアのテストのための通信を可能にします。この接続は、USB デバイスとして設定できます。

USB タイプ A メス-micro-B オスケーブルを J11 に接続してください。USB デバイスケーブルは、本ケーブルを使用して USB フルスピードポートに接続することができます。

表 1818 USB フルスピードコネクタ

USB フルスピードコネクタ		EK-RA4E2
ピン	説明	信号/パス
J11-1	+5 VDC	P407/USBFS_VBUS
J11-2	Data-	USB_DM
J11-3	Data+	USB_DP
J11-4	USB ID, jack internal switch, cable inserted	NC
J11-5	Ground	GND

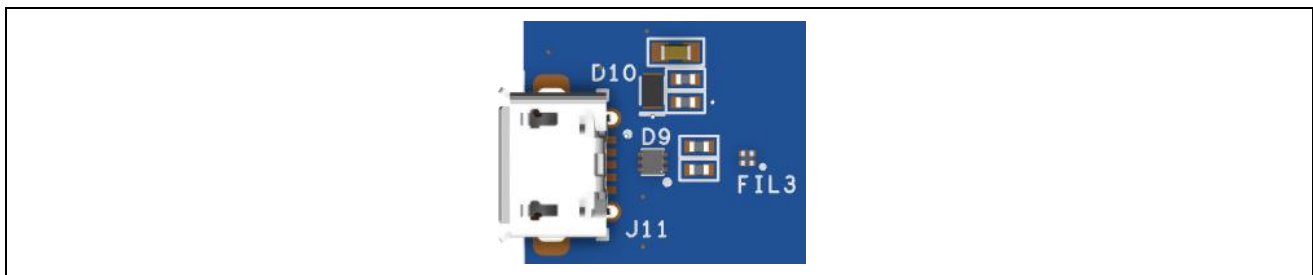


図 16. USB フルスピードコネクタ

5.4.2 I3C

Arduino、mikroBUS、Grove、Qwiic、および Pmod 1 コネクタは、RA MCU I3C インタフェースを外部 I3C または I2C デバイスに接続し、デバイス間の通信を可能にします。

I2C バスプルアップ R11 および R41 は、P206 および P205 によって制御します。バスが I2C として設定されている場合は、P205 と P206 を High に駆動することによって、これら 2 つのプルアップを有効にする必要があります。I3C として設定する場合は、P205 および P206 をハイインピーダンス(入力)に設定する必要があります。P205 と P206 が他の目的に必要な場合は、それぞれパターンカットジャンパ E63 と E73 を切断することで分離できます。

5.5 その他

5.5.1 ユーザ LED と Power LED

EK-RA4E2 ボードには 5 個の LED があります。

次の表に、EK-RA4E2 ボードの LED の動作を示します。

表 19 EK-RA4E2 ボードの LED 機能

部品番号	カラー	機能	MCU 制御ポート
LED1	青	ユーザ LED	P207
LED2	緑	ユーザ LED	P104
LED3	赤	ユーザ LED	P112
LED4	白	Power インジケータ	+3.3V
LED5	黄	デバッグ LED	J-Link OB MCU

ユーザ LED をメイン MCU から分離し、関連するポートを他の目的に使用することができます。LED1 を P207 から分離するには、パターンカットジャンパ E27 を開放にする必要があります。LED2 を P104 から分離するには、パターンカットジャンパ E26 を開放にする必要があります。LED3 を P112 から分離するには、パターンカットジャンパ E28 を開放にする必要があります。

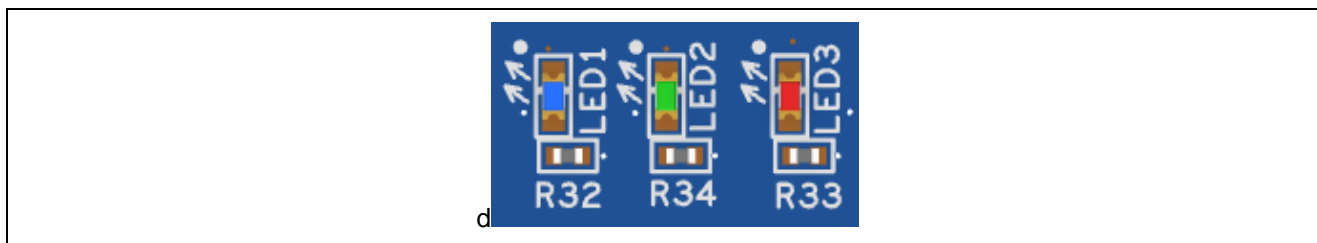


図 17. ユーザ LED



図 18. Power LED

5.5.2 ボードボタン

EK-RA4E2 ボード上に 3 個の小型モメンタリメカニカル押しボタンタイプの SMT スイッチを実装しています。

リセットスイッチ (S3) を押すと、RA MCU を再起動するためのリセット信号が発生します。

表 20 EK-RA4E2 ボードスイッチ

部品番号	機能	MCU 制御ポート	ボタンカラー
S3	MCU RESET ボタン	RESET#	赤
S2	ユーザボタン	P304 (IRQ9)	青
S1	ユーザボタン	P005 (IRQ10-DS)	青

ユーザスイッチ S1、S2 をメイン MCU から分離することで、関連するポートを他の用途に使用することができます。S1 と P005 を分離するためには、パターンカットジャンパ E31 を開放にする必要があります。S2 と P304 を分離するためには、パターンカットジャンパ E32 を開放にする必要があります。

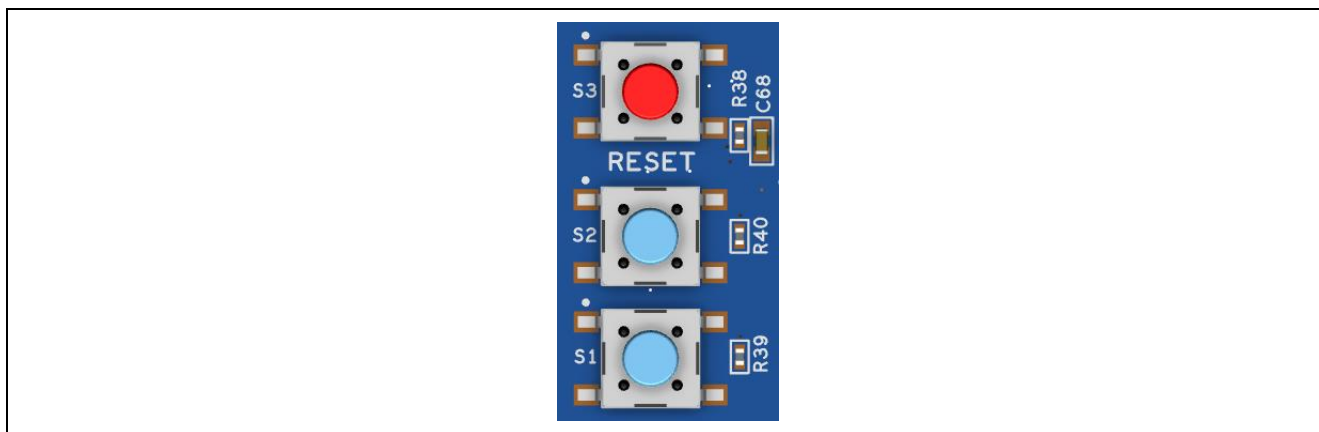


図 19. リセットとユーザボタン

5.5.3 MCU ブートモード

RA MCU のブートモード (P201) の設定用に、2 ピンヘッダ (J16) が用意されています。通常の動作、またはシングルチップモードでは J16 を開放にします。SCI ブートモードまたは USB ブートモードに入るには、J16 にジャンパにより短絡します。



図 20. ブートモード

注： EK-RA4E2 ボードに取り付けられた RA MCU には、最新バージョンのオンチップブートファームウェアが搭載されていない場合があります。

5.5.4 水晶発振子

メインの高精度水晶発振子が不要な場合は、接続されているポートを他の用途に使用することができます。

表 21 メイン 20MHz 水晶振動子の選択

20MHz 水晶発振器	設定
必須	E68、E69 は短絡、E70、E71 は開放
不要	E68、E69 は開放、E70、E71 は短絡 P212、P213 は他の用途に使用可能です。

6. Special Feature Access エリア

[Special Feature Access]エリアには、CAN などの RA4E2 MCU グループに固有の機能があります。



図 21. [Special Feature Access]エリア

6.1 CAN バス

EK-RA4E2 ボードには CAN バストランシーバ(TJA1043T,118)が搭載されており、RA MCU に直接接続されています。CAN バスへの外部接続は 0.1 インチピッチの 3 ピンオスヘッダ (J32) を使用します。

表 22 CAN バスポート割り当て

CAN 信号名	EK-RA4E2 ポート
RXD	P402
TXD	P401
STB	P400

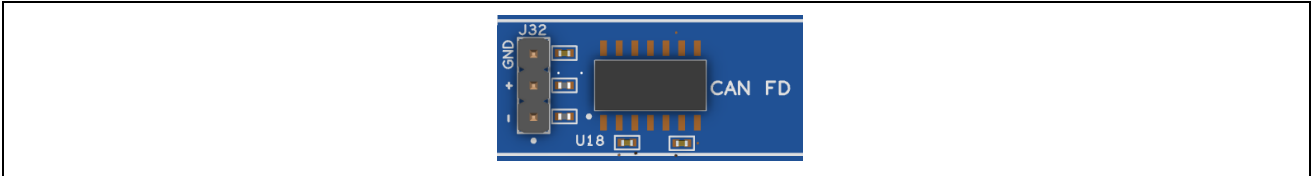


図 22. CAN バス

表 23 CAN コネクタピンアサイン

J32 Pin	機能
1	CANL
2	CANH
3	GND

7. MCU Native Pin Access エリア

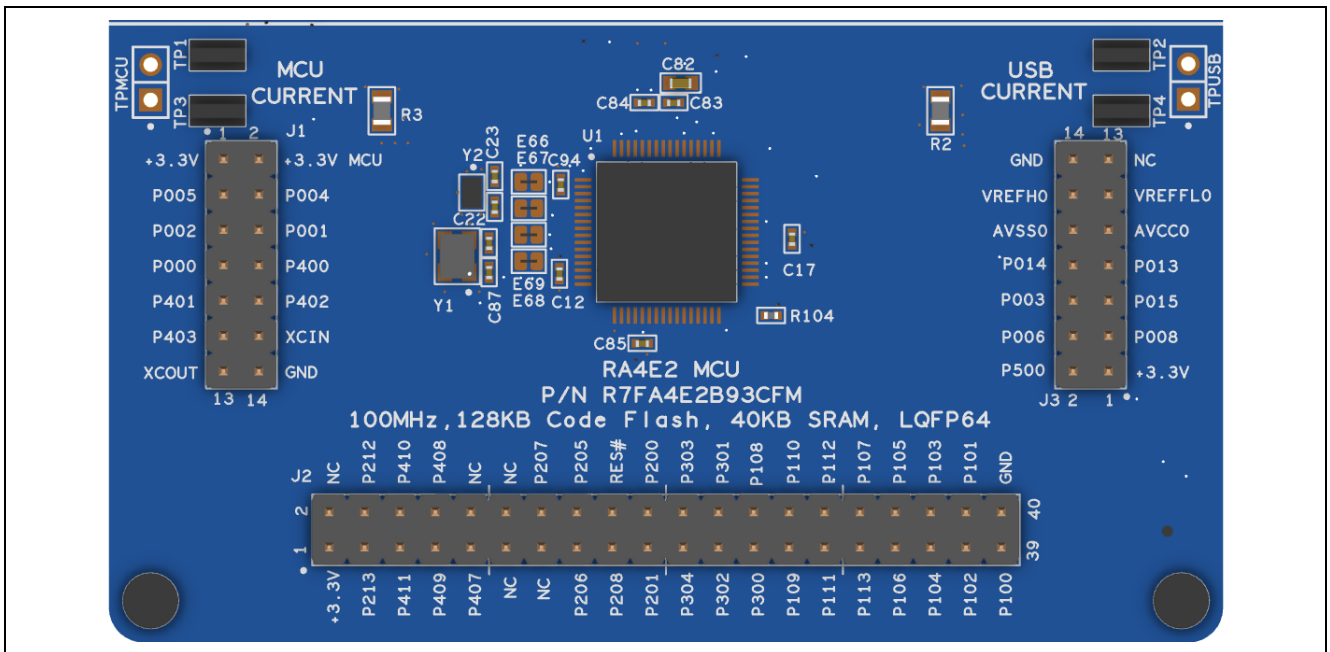


図 23. Native Pin Access Area

7.1 ブレイクアウトピンヘッダ

EK-RA4E2 ボードのピンヘッダ J1、J2、J3 は、すべての RA MCU インタフェース信号と、すべての RA MCU 電源ポートの電圧へのアクセスを提供します。各ヘッダピンには、そのピンに接続されている電圧またはポートのラベルが付いています。各ポートの機能の詳細については、RA4E2 MCU グループのユーザーズマニュアルを、ピンヘッダのポートアサインについては EK-RA4E2 基板の回路図を参照してください。

ブレイクアウトピンヘッダの配置により、標準の 2.54 mm (0.100 インチ) センターブレッドボードを 4 つのピンヘッダすべてに同時に配置できます。RA4E2 MCU で使用するカスタム回路のプロトタイピングやテストに使用することができます。

7.2 MCU および USB 電流測定

ネイティブピンアクセスエリアには、MCU USB コントローラ電流と MCU コア電源電流を測定するための電流測定抵抗とテストポイントが含まれています。

EK-RA4E2 ボードには、3.3 V MCU メイン電源および 3.3 V USB MCU 電源の電流測定用に、精密 5 mΩ 抵抗 (Vishay、部品番号 WSLP08055L000FEA18) が用意されています。これらの抵抗の両端の電圧降下を測定し、オームの法則を使用して電流を計算します。メインの 3.3 V MCU 電流を測定するために TP1 および TP3 が提供され、3.3 V USB MCU 電流を測定するために TP2 および TP4 が提供されています。TP1、TP3、TP2、TP4 の位置は、図 25 を参照してください。

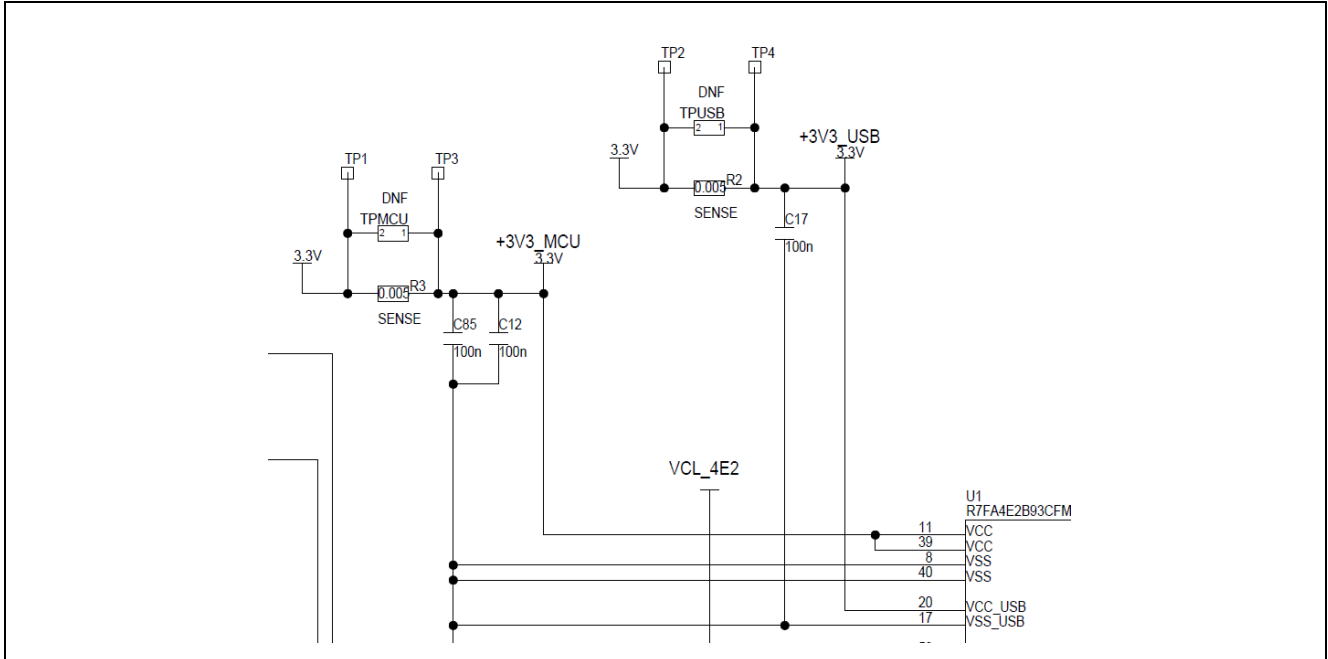


図 24. RA +3.3 V 電流測定回路

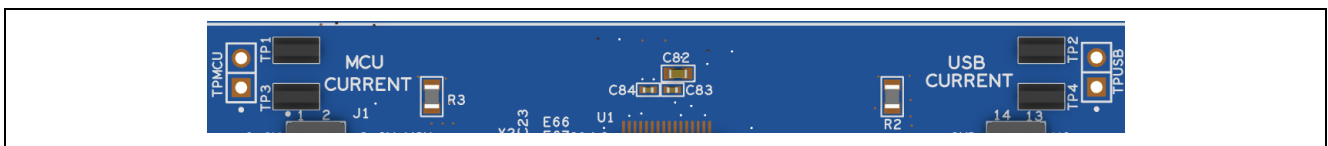


図 25. RA MCU 電流測定

8. 認証

EK-RA4E2 v1 キットは、以下の認証/規格に適合しています。免責事項および注意事項については、本ユーザーズマニュアルの 4 ページをご覧ください。

8.1 EMI/EMC 規格

- FCC Notice (Class A)



本デバイスは FCC コンプライアンスのパート 15 に準拠しています。運用は次の 2 つの条件の対象となります。(1) 本デバイスが有害な干渉を生じてはならない (2) 本デバイスは、望ましくない動作を引き起こす可能性のある干渉も含め、いかなる干渉も受け入れなければならない。

【注意】 この機器は、FCC ルールの Part 15 に準拠する Class A デジタル機器に対する制限に適合することを試験し確認しています。それらの制限は、一般の住環境に設置された際に危害を及ぼさないよう適切な保護を提供するように設計されたものです。この機器は、RF エネルギーを生成・使用し、また放出可能で、指定の方法に従わずに設置し使用した場合に、無線通信に有害な干渉を起こす可能性があります。しかしながら、特定の実装環境で干渉が起こらないという保証はありません。本装置をオン オフすることにより無線やテレビ受信に有害な干渉を及ぼしていると判断される場合は、下記の対策を講じて干渉を補正してください。

— 受信アンテナの方向や設置場所を変える

— 装置とレシーバをさらに離す

— 装置を接続するコンセントをレシーバが接続してあるコンセントとは異なる回路のコンセントにする

— 販売店もしくは経験豊富な無線/TV 技術者に相談する

- カナダ イノベーション・科学経済開発省 (Innovation, Science and Economic Development Canada) ICES-003 への準拠

CAN ICES-3 (A)/NMB-3(A)

- CE Class A (EMC)



本製品は、電磁環境適合性の指示 2014/30/EU に関連する加盟国の法規制の共通化に関する協議会指示に示された要件に従っていることを確認されています。

警告 – 本製品はクラス A 製品です。各国の国内環境によっては、本製品の使用により無線障害が発生し、その場合ユーザは障害を除くための適切な対策を講じる必要が生じる可能性があります。

- UKCA Class A (EMC)



本製品は、以下の関連する英国法定文書（およびその修正）に適合しています：2016 No.1091 Electromagnetic Compatibility Regulations 2016.

警告 – 本製品はクラス A 製品です。各国の国内環境によっては、本製品の使用により無線障害が発生し、その場合ユーザは障害を除くための適切な対策を講じる必要が生じる可能性があります。

- 台湾：中国国家标准規格 13438、C6357 準拠、Class A 制限
- オーストラリア、ニュージーランド：AS/NZS CISPR 32:2015、Class A

8.2 材料の選定、消費、リサイクル、および廃棄の規格

- EU RoHS
- 中国 SJ/T 113642014、10 年間の環境保護使用期間

8.3 安全規格

- UL 94V-0

9. 設計、製造情報

EK-RA4E2 v1 キットの設計・製造情報は、"EK-RA4E2 v1 Design Package" (renesas.com/ra/ek-ra4e2) に記載されています。<http://www.renesas.com/ra/ek-ra4e2>

- デザインパッケージファイル名 : ek-ra4e2-v1-designpackage.zip
- 設計パッケージの内容

表 24 EK-RA4E2 ボードデザイン パッケージ内容

ファイルタイプ	内容	ファイル/ フォルダ名
ファイル (PDF)	回路図	ek-ra4e2-v1-schematics
ファイル (PDF)	設計図面	ek-ra4e2-v1-mechdwg
ファイル (PDF)	3D 図面	ek-ra4e2-v1-3d
ファイル (PDF)	BOM	ek-ra4e2-v1-bom
フォルダ	Manufacturing Files	Manufacturing Files
フォルダ	Design Files	Design Files-Cadence Allegro

10. ウェブサイトおよびサポート

以下の URL から、キットおよび RA マイクロコントローラ・ファミリに関する情報、ツールやドキュメントのダウンロード、サポートを受けることができます。

EK-RA4E2 Resources	renesas.com/ra/ek-ra4e2
RA Kit Information	renesas.com/ra/kits
RA Product Information	renesas.com/ra
RA Product Support Forum	community.renesas.com/mcu-mpu/ra/
RA Videos	renesas.com/ra/videos
RA Kit Feedback and Feature Request	renesas.com/ra/kitfeedback
Renesas Support	renesas.com/support

フィードバック/機能リクエスト

ルネサスは、RA ファミリのマイクロコントローラにより、お客様がイノベーションを飛躍させ、製品をより早く市場に投入できるよう、最高のマイクロコントローラキット体験を提供することを目指します。ルネサス RA マイコンキットは、設計の隅々までお客様本位に考え、こだわり抜いた製品です。ルネサスは、お客様の期待を超えるものを目指しています。

ルネサスは、お客様のご意見をお伺いし、どのようにお客様の体験を向上させることができるかを学ぶことを楽しみにしています。renesas.com/ra/kitfeedback でご意見をお聞かせください。
<http://www.renesas.com/ra/kitfeedback>

改訂記録

Rev.	発行日	説明	
		ページ	概要
1.00	2022.07.13	—	初版発行
2.00	2023.02.14	—	ES リリース用に更新
3.00	2023.02.27	—	MP リリース用に更新

EK-RA4E2 v1

発行年月日 2023.02.27

発行 ルネサス エレクトロニクス株式会社

EK-RA4E2 v1 – ユーザーズマニュアル