

RA6M3 グループ

RA6M3 MCU グループ用グラフィック評価キット EK-RA6M3G v1
ユーザーズマニュアル

Renesas RA ファミリ
RA6 シリーズ

本資料に記載の全ての情報は本資料発行時点のものであり、ルネサス エレクトロニクスは、予告なしに、本資料に記載した製品または仕様を変更することがあります。ルネサス エレクトロニクスのホームページなどにより公開される最新情報をご確認ください。

ご注意書き

1. 本資料に記載された回路、ソフトウェアおよびこれらに関連する情報は、半導体製品の動作例、応用例を説明するものです。お客様の機器・システムの設計において、回路、ソフトウェアおよびこれらに関連する情報を使用する場合には、お客様の責任において行ってください。これらの使用に起因して生じた損害（お客様または第三者いずれに生じた損害も含まれます。以下同じです。）に関し、当社は、一切その責任を負いません。
 2. 当社製品、本資料に記載された製品データ、図、表、プログラム、アルゴリズム、応用回路例等の情報の使用に起因して発生した第三者の特許権、著作権その他の知的財産権に対する侵害またはこれらに関する紛争について、当社は、何らの保証を行うものではなく、また責任を負うものではありません。
 3. 当社は、本資料に基づき当社または第三者の特許権、著作権その他の知的財産権を何ら許諾するものではありません。
 4. 当社製品を、全部または一部を問わず、改造、改変、複製、リバースエンジニアリング、その他、不適切に使用しないでください。かかる改造、改変、複製、リバースエンジニアリング等により生じた損害に関し、当社は、一切その責任を負いません。
 5. 当社は、当社製品の品質水準を「標準水準」および「高品質水準」に分類しており、各品質水準は、以下に示す用途に製品が使用されることを意図しております。
標準水準： コンピュータ、OA 機器、通信機器、計測機器、AV 機器、家電、工作機械、パーソナル機器、産業用ロボット等
高品質水準： 輸送機器（自動車、電車、船舶等）、交通制御（信号）、大規模通信機器、金融端末基幹システム、各種安全制御装置等
当社製品は、データシート等により高信頼性、Harsh environment 向け製品と定義しているものを除き、直接生命・身体に危害を及ぼす可能性のある機器・システム（生命維持装置、人体に埋め込み使用するもの等）、もしくは多大な物的損害を発生させるおそれのある機器・システム（宇宙機器と、海底中継器、原子力制御システム、航空機制御システム、プラント基幹システム、軍事機器等）に使用されることを意図しておらず、これらの用途に使用することは想定していません。たとえ、当社が想定していない用途に当社製品を使用したことにより損害が生じても、当社は一切その責任を負いません。
 6. 当社製品をご使用の際は、最新の製品情報（データシート、ユーザーズマニュアル、アプリケーションノート、信頼性ハンドブックに記載の「半導体デバイスの使用上の一般的な注意事項」等）をご確認の上、当社が指定する最大定格、動作電源電圧範囲、放熱特性、実装条件その他指定条件の範囲内でご使用ください。指定条件の範囲を超えて当社製品をご使用された場合の故障、誤動作の不具合および事故につきましては、当社は、一切その責任を負いません。
 7. 当社は、当社製品の品質および信頼性の向上に努めていますが、半導体製品はある確率で故障が発生したり、使用条件によっては誤動作したりする場合があります。また、当社製品は、データシート等において高信頼性、Harsh environment 向け製品と定義しているものを除き、耐放射線設計を行っていません。仮に当社製品の故障または誤動作が生じた場合であっても、人身事故、火災事故その他社会的損害等を生じさせないよう、お客様の責任において、冗長設計、延焼対策設計、誤動作防止設計等の安全設計およびエージング処理等、お客様の機器・システムとしての出荷保証を行ってください。特に、マイコンソフトウェアは、単独での検証は困難なため、お客様の機器・システムとしての安全検証をお客様の責任で行ってください。
 8. 当社製品の環境適合性等の詳細につきましては、製品個別に必ず当社営業窓口までお問合せください。ご使用に際しては、特定の物質の含有・使用を規制する RoHS 指令等、適用される環境関連法令を十分調査のうえ、かかる法令に適合するようご使用ください。かかる法令を遵守しないことにより生じた損害に関して、当社は、一切その責任を負いません。
 9. 当社製品および技術を国内外の法令および規則により製造・使用・販売を禁止されている機器・システムに使用することはできません。当社製品および技術を輸出、販売または移転等する場合は、「外国為替及び外国貿易法」その他日本国および適用される外国の輸出管理関連法規を遵守し、それらの定めるところに従い必要な手続きを行ってください。
 10. お客様が当社製品を第三者に転売等される場合には、事前に当該第三者に対して、本ご注意書き記載の諸条件を通知する責任を負うものとなります。
 11. 本資料の全部または一部を当社の文書による事前の承諾を得ることなく転載または複製することを禁じます。
 12. 本資料に記載されている内容または当社製品についてご不明な点がございましたら、当社の営業担当者までお問合せください。
- 注 1. 本資料において使用されている「当社」とは、ルネサス エレクトロニクス株式会社およびルネサス エレクトロニクス株式会社が直接的、間接的に支配する会社をいいます。
- 注 2. 本資料において使用されている「当社製品」とは、注 1 において定義された当社の開発、製造製品をいいます。

(Rev.4.0-1 2017.11)

本社所在地

〒135-0061 東京都江東区豊洲 3-2-24（豊洲フォレスト）

www.renesas.com

お問合せ窓口

弊社の製品や技術、ドキュメントの最新情報、最寄の営業お問合せ窓口に関する情報などは、弊社ウェブサイトをご覧ください。

www.renesas.com/contact/

商標について

ルネサスおよびルネサスロゴはルネサス エレクトロニクス株式会社の商標です。すべての商標および登録商標は、それぞれの所有者に帰属します。

免責事項

本評価キットEK-RA6M3Gを使用することにより、お客様は下記条件に同意されたものとみなされます。下記条件は、<https://www.renesas.com/en-us/legal/disclaimer.html>に記載されている弊社の一般利用条件に追加されるものであり、下記条件と一般利用条件との間に不一致がある場合は下記条件が優先します。

EK-RA6M3Gに瑕疵がないとは保証されません。EK-RA6M3Gの結果とパフォーマンスに関する全リスクはお客様が負います。EK-RA6M3Gは、明示的または黙示的を問わず、一切の保証を伴わずに「現状のまま」で弊社により提供されます。当該保証には良好な出来栄、特定目的への適合性、商品性、権限および知的財産権の非侵害についての黙示の保証が含まれますが、これらに限られません。弊社は、かかる一切の保証を明示的に否認します。

弊社は、EK-RA6M3Gを完成品と考えていません。したがって、EK-RA6M3Gはリサイクル、制限物質、電磁環境適合性の規制など、完成品に適用される一部の要件にまだ準拠していない場合があります。EK-RA6M3Gの認証（Certification）および準拠（Compliance）に関する情報は、「認証」の章をご参照ください。キットユーザが居る地域ごとに適用されるあらゆる地域的な要件に対する適合性を確認することは、全てそのキットユーザの責任であるものとします。

弊社または関連会社は、逸失利益、データの損失、契約機会の損失、取引上の損失、評判や信用の棄損、経済的損失、再プログラミングやリコールに伴う費用については（前述の損失が直接的であるか間接的であるかを問わず）一切責任を負いません。また、弊社または関連会社は、EK-RA6M3Gの使用に起因または関連して生じるその他の特別、付随的、結果的損害についても、直接的であるか間接的であるかを問わず、弊社またはその関連会社が当該損害の可能性を指摘されていた場合でも、一切責任を負いません。

弊社は本書に記載されている情報を合理的な注意を払って作成していますが、当該情報に誤りがないことを保証するものではありません。また、弊社は本書に記載されている他のベンダーにより示された部品番号のすべての適用やパラメータが正確に一致していることを保証するものでもありません。本書で提供される情報は、弊社製品の使用を可能にすることのみを目的としています。本書により、または弊社製品と関連して、知的財産権に対する明示または黙示のライセンスが許諾されることはありません。弊社は、製品の仕様および説明を予告なしに随時変更する権利を留保します。本書に記載されている情報の誤りまたは欠落に起因する損害がお客様に生じた場合においても弊社は一切その責任を負いません。弊社は、他社のウェブサイトに記載されている情報の正確性については検証できず、一切責任を負いません。

注意事項

本評価キットは、周囲温度および湿度を制御された実験室の環境でのみ使用されることを前提としています。本製品と高感度機器間には安全な距離を置いてください。実験室、教室、研究エリアもしくは同種のエリア以外での使用は、EMC 指令の保護要件への準拠を無効にし、起訴される可能性があります。

本製品は、RF エネルギーを生成・使用し、また放出可能で、無線通信に有害な干渉を起こす可能性があります。しかしながら、特定の実装環境で干渉が起こらないという保証はありません。本装置をオン・オフすることにより無線やテレビ受信に有害な干渉を及ぼしていると判断される場合は、下記の対策を講じて干渉を補正してください。

- ・ 付属のケーブルが装置をまたがらないようにする
- ・ 受信アンテナの方向を変える
- ・ 装置とレシーバをさらに離す
- ・ 装置を接続するコンセントをレシーバが接続してあるコンセントとは異なる回路のコンセントにする
- ・ 使用していないときは装置の出力を下げる
- ・ 販売店もしくは経験豊富な無線/TV 技術者に相談する

注：可能な限りシールドインタフェースケーブルを使用してください。

本製品は、EMC 事象の影響を受ける可能性があります。影響を軽減するために、下記の対策をとってください。

- ・ 製品使用中は製品の 10 メートル以内で携帯電話を使用しない
- ・ 装置取扱時には ESD に関する注意事項を順守する

本評価キットは、最終製品の理想的なりファレンス設計を表すものではなく、最終製品の規制基準を満足するものでもありません。

Renesas RA ファミリ

EK-RA6M3G v1 ユーザーズマニュアル

目次

1. 概要	5
1.1 本書の前提と注意事項	8
2. 製品構成	9
3. 製品注文情報	10
4. ハードウェアアーキテクチャとデフォルト設定	10
4.1 キットアーキテクチャ	10
4.2 EK-RA6M3 ボードのアーキテクチャ	10
4.3 グラフィック拡張ボードアーキテクチャ	11
4.4 ブロック図	12
4.5 ジャンパの設定	13
4.5.1 はんだジャンパ	13
4.5.2 従来型ピンヘッダジャンパ	13
4.5.3 ジャンパ初期設定	14
5. EK-RA6M3 ボードシステムコントロールとエコシステムアクセスの領域	15
5.1 電源	16
5.1.1 電源供給のオプション	16
5.1.2 電源供給の検討	17
5.1.3 電源オン時の動作	17
5.2 デバッグとトレース	17
5.2.1 オンボードデバッグ	18
5.2.2 デバッグイン	19
5.2.3 デバッグアウト	21
5.3 エコシステム	22
5.3.1 SeeedGrove®コネクタ	22
5.3.2 Digilent Pmod™コネクタ	23
5.3.3 Arduino™コネクタ	25
5.3.4 MikroElektronika™ mikroBUS コネクタ	27
5.4 コネクティビティ	28
5.4.1 USB フルスピード	28
5.5 その他	29
5.5.1 ユーザ LED および電源 LED	29
5.5.2 ユーザスイッチとリセットスイッチ	30
5.5.3 MCU ブートモード	30
6. EK-RA6M3 ボードインタフェース機能領域	31
6.1 イーサネット	32
6.2 USB ハイスピード	33
6.3 QSPI Flash	34

7. EK-RA6M3 ボード MCU ピン直接アクセス領域	35
7.1 拡張ピンヘッダ	35
7.2 MCU、USB 電流測定	36
8. グラフィック拡張ボード	37
8.1 EK-RA6M3 ボードへのグラフィック拡張ボードの接続	37
8.2 信号の割り当て	38
9. 認証	40
9.1 EU EMI/EMC 基準	40
9.2 材料の選定、消費、リサイクル、および廃棄の標準	40
9.3 安全規格	40
10. 設計、製造情報	41
11. ウェブサイトおよびサポート	41
改訂記録	42

図目次

図 1	メインボード（表面）	6
図 2	メインボード（裏面）	7
図 3	グラフィック拡張ボード（表面）	7
図 4	グラフィック拡張ボード（裏面）	8
図 5	EK-RA6M3G 評価キット構成	9
図 6	EK-RA6M3 ボードの領域の定義	11
図 7	EK-RA6M3G キットのブロック図	12
図 8	はんだジャンパ	13
図 9	システムコントロールとエコシステムアクセスの領域	15
図 10	電源供給のオプション	16
図 11	EK-RA6M3 ボードデバッグインタフェース	19
図 12	Seeed Grove コネクタ	22
図 13	PMOD 1	23
図 14	PMOD 2	24
図 15	Arduino Uno コネクタ	26
図 16	mikroBus 接続	27
図 17	USB フルスピードコネクタ	28
図 18	ユーザ LED	29
図 19	電源 LED	29
図 20	リセットスイッチとユーザスイッチ	30
図 21	ブートモード	30
図 22	インタフェース機能領域	31
図 23	イーサネットコネクタ	32
図 24	USB ハイスピードコネクタ	33
図 25	QSPI Flash	34
図 26	MCU ピン直接アクセス領域	35
図 27	RA MCU USB 電流測定回路	36
図 28	RA MCU +3.3 V 電流測定回路	36
図 29	RA MCU 電流測定	36
図 30	グラフィック拡張ボードと EK-RA6M3 ボードの裏面に印刷された位置合わせ用矢印による 両方のボードの位置合わせ	37
図 31	グラフィック拡張ボードと EK-RA6M3 ボードの上面に印刷された位置合わせ用三角印による 両方のボードの位置合わせ	38

表目次

表 1	ジャンパ初期設定.....	14
表 2	デバッグモード.....	17
表 3	各デバッグモードのジャンパ接続のまとめ.....	17
表 4	デバッグ USB コネクタ.....	18
表 5	オンボードデバッグモードのジャンパ設定.....	18
表 6	デバッグインモードのジャンパ設定.....	19
表 7	JTAG/SWD/TRACE コネクタ.....	20
表 8	JTAG/SWD コネクタ.....	20
表 9	デバッグアウトモードのジャンパ設定.....	21
表 10	Grove 1 コネクタ.....	22
表 11	Grove 2 コネクタ.....	22
表 12	PMOD 1 コネクタ.....	23
表 13	PMOD 2 コネクタ.....	24
表 14	Arduino Uno 接続.....	25
表 15	mikroBus 接続.....	27
表 16	USB フルスピードコネクタ.....	28
表 17	EK-RA6M3 ボードの LED の機能.....	29
表 18	EK-RA6M3 ボードのスイッチ.....	30
表 19	イーサネットポートの割り当て.....	32
表 20	イーサネットの部品.....	32
表 21	USB ハイスピードコネクタ.....	33
表 22	QSPI フラッシュポートの割り当て.....	34
表 23	グラフィック拡張コネクタの信号.....	39
表 24	設計パッケージの内容.....	41

1. 概要

RA6M3 MCU グループ用グラフィック評価キット EK-RA6M3G により、RA6M3 MCU グループの機能評価や、FSP (Flexible Software Package) と e² studio IDE (Integrated Development Environment) を使った組み込みシステムアプリケーションの開発をシームレスに行うことができます。このボードで利用できる多くの機能を用いて、既存のソフトウェア資産を活用しながら、ユーザのアイデアを実装することができます。

EK-RA6M3G は、2つのボードから構成されています。EK-RA6M3 ボードは、オンチップグラフィック LCD コントローラを内蔵した、RA6M3 MCU を搭載しています。グラフィック拡張ボードは、4.3 インチ TFT カラーLCD 上に、静電容量式タッチスクリーン機能を備えています。

EK-RA6M3 ボードの主な機能は、本評価キットのアーキテクチャに沿って以下の3つの領域に分類されます。

① MCU ピン直接アクセス領域

- R7FA6M3AH3CFC MCU (以下、RA MCU)
- 120 MHz, Arm® Cortex®-M4 コア
- 2 MB コードフラッシュメモリ、640 KB SRAM
- 176 ピン LQFP パッケージ
- 4×40 ピンオスヘッダによる MCU ピン直接アクセス
- 消費電流を精密に測定のための MCU と USB 電流測定ポイント
- 複数のクロックソース - RA MCU のメインオシレータと、サブクロックの水晶発振子による高精度な 24.000 MHz、32,768 Hz のリファレンスクロックと RA MCU 内蔵の低精度オンチップオシレータ

② システムコントロールとエコシステムアクセスの領域

- フルスPEED USB (ホストまたはデバイス) (Micro A/B コネクタ)
- 4 種類の 5 V 入力電源
 - USB (デバッグ、フルスピード、ハイスPEED)
 - 外部電源 (表面実装クランプテストポイントとパワーインプットバイアスを使用)
- 3 種類のデバッグモード
 - デバッグオンボード (SWD)
 - デバッグインプット (ETM、SWD、JTAG)
 - デバッグアウトプット (SWD)
- ユーザ LED、ユーザボタン
 - 3 つのユーザ LED (赤、青、緑)
 - 電源 LED (白) : 安定化電源の使用状況を表示
 - デバッグ LED (黄) : デバッグ接続を表示
 - ユーザボタン : 2 個
 - リセットボタン : 1 個
- 4 種類のエコシステム拡張機能
 - SeeedGrove®システム (I²C) コネクタ 2 組
 - Diligent Pmod™ (SPI または UART) : コネクタ 2 組
 - Arduino™ (Uno R3) : コネクタ 1 組
 - MikroElektronika™ mikroBUS : コネクタ 1 組
- MCU ブート設定ジャンパ

③ インタフェース機能領域

- イーサネット (RJ45 RMII インタフェース)
- USB High Speed ホストまたはデバイス (Micro A/B コネクタ)
- 32 MB (256 Mb) 外部 QSPI フラッシュメモリ

グラフィック拡張ボードの主な機能を、以下に示します。

- 4.3 インチ TFT カラーLCD
 - 480×272 分解能
 - 静電容量式タッチコントローラ機能内蔵タッチスクリーン
- バックライトコントローラ

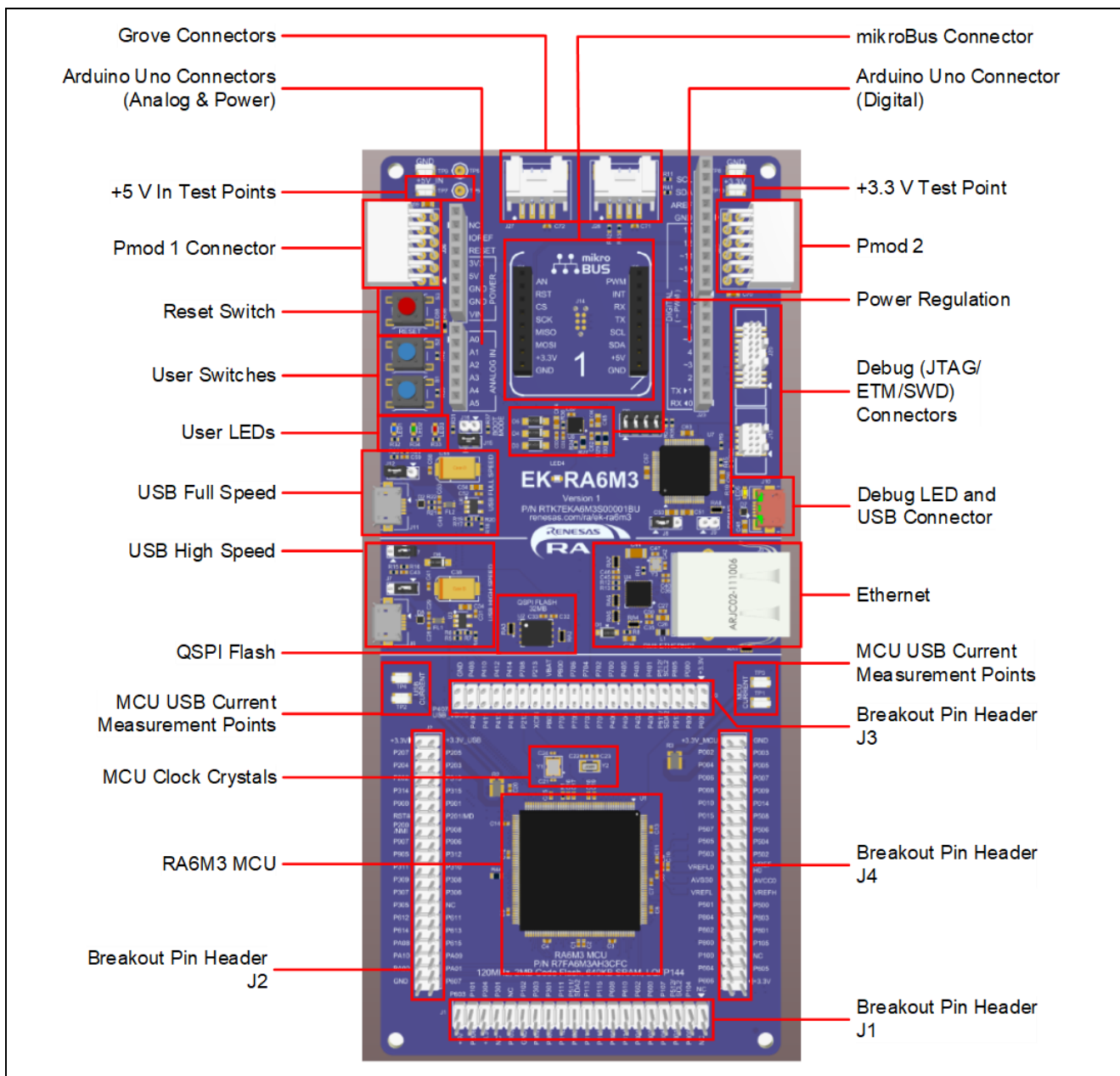


図 1 メインボード（表面）

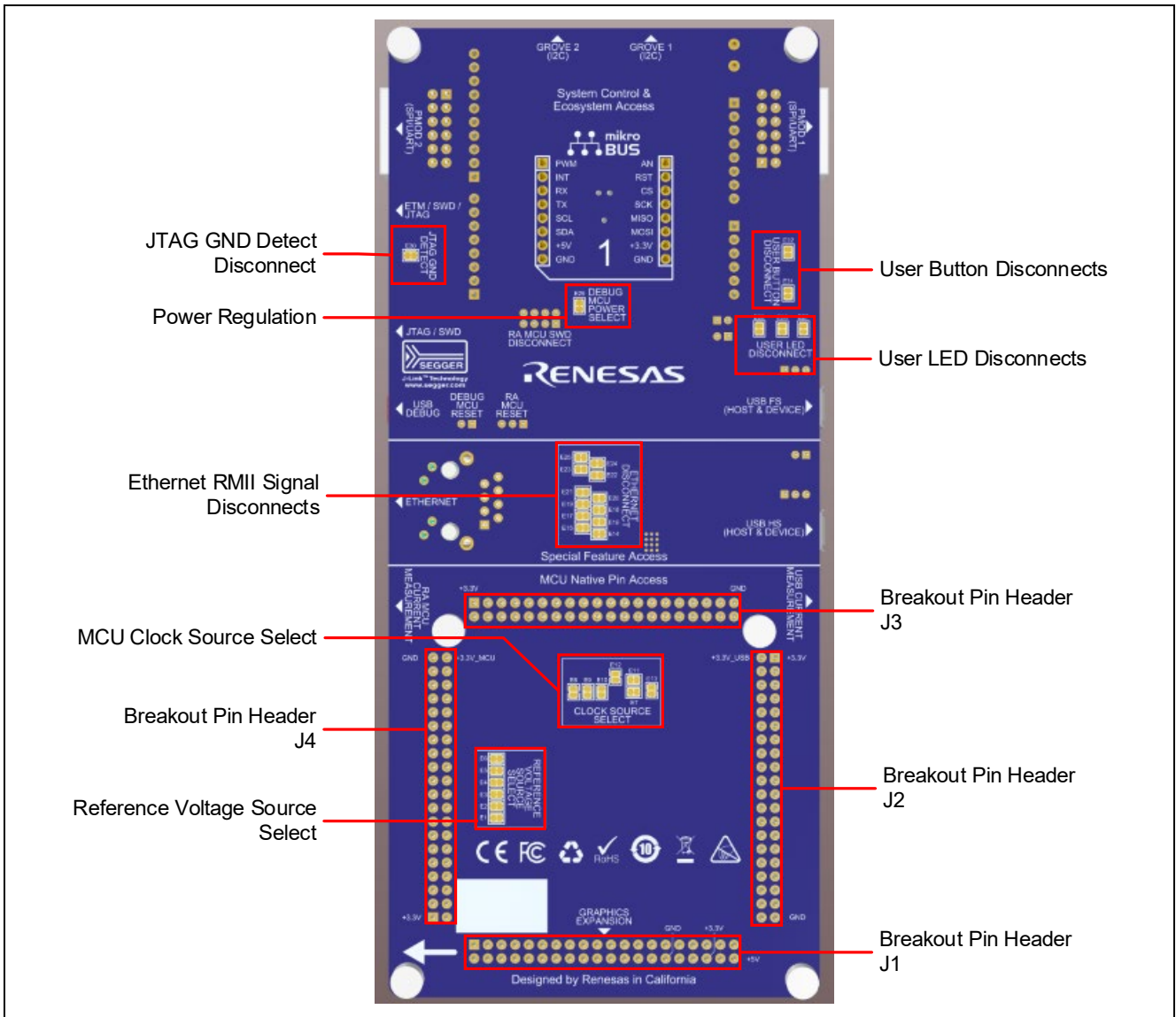


図 2 メインボード (裏面)



図 3 グラフィック拡張ボード (表面)

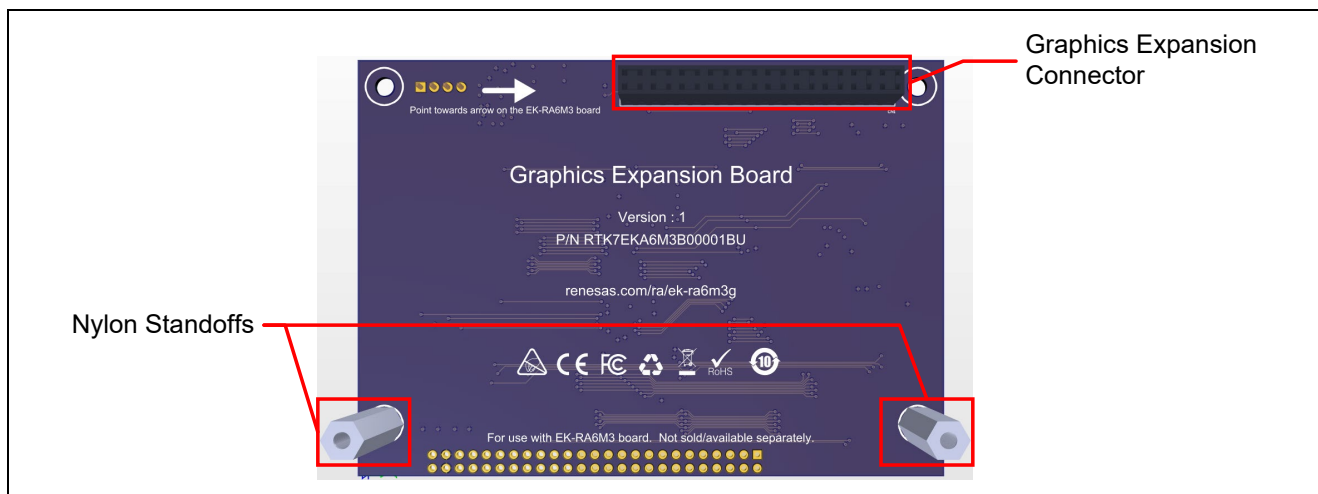


図 4 グラフィック拡張ボード（裏面）

1.1 本書の前提と注意事項

1. 本書は、ユーザがマイクロコントローラと組み込みシステムハードウェアに関する基本を理解していることを想定しています。
2. ユーザは、まず初めに *EK-RA6M3G クイックスタートガイド* を参照し、本キットとこれにあらかじめ書き込まれているクイックスタートサンプルプログラムを理解することを推奨します。
3. EK-RA6M3G キットの組み込みアプリケーションの開発には、FSP（Flexible Software Package）と e² studio などの IDE（Integrated Development Environment：統合開発環境）が必要です。
4. ソフトウェアのダウンロードとインストール、サンプルプロジェクトをインポート、ビルドして、EK-RA6M3G キットに書き込みする手順については、クイックスタートガイドを参照してください。

2. 製品構成

本キットは以下の部品で構成されています。

1. EK-RA6M3 v1 ボード 1個
2. グラフィック拡張ボード 1個
3. USB デバイスケーブル Type A オス-Micro-B オス変換ケーブル 1本
4. USB ホストケーブル Type A メス-Micro-B オス変換ケーブル 1本
5. イーサネットパッチケーブル 1本

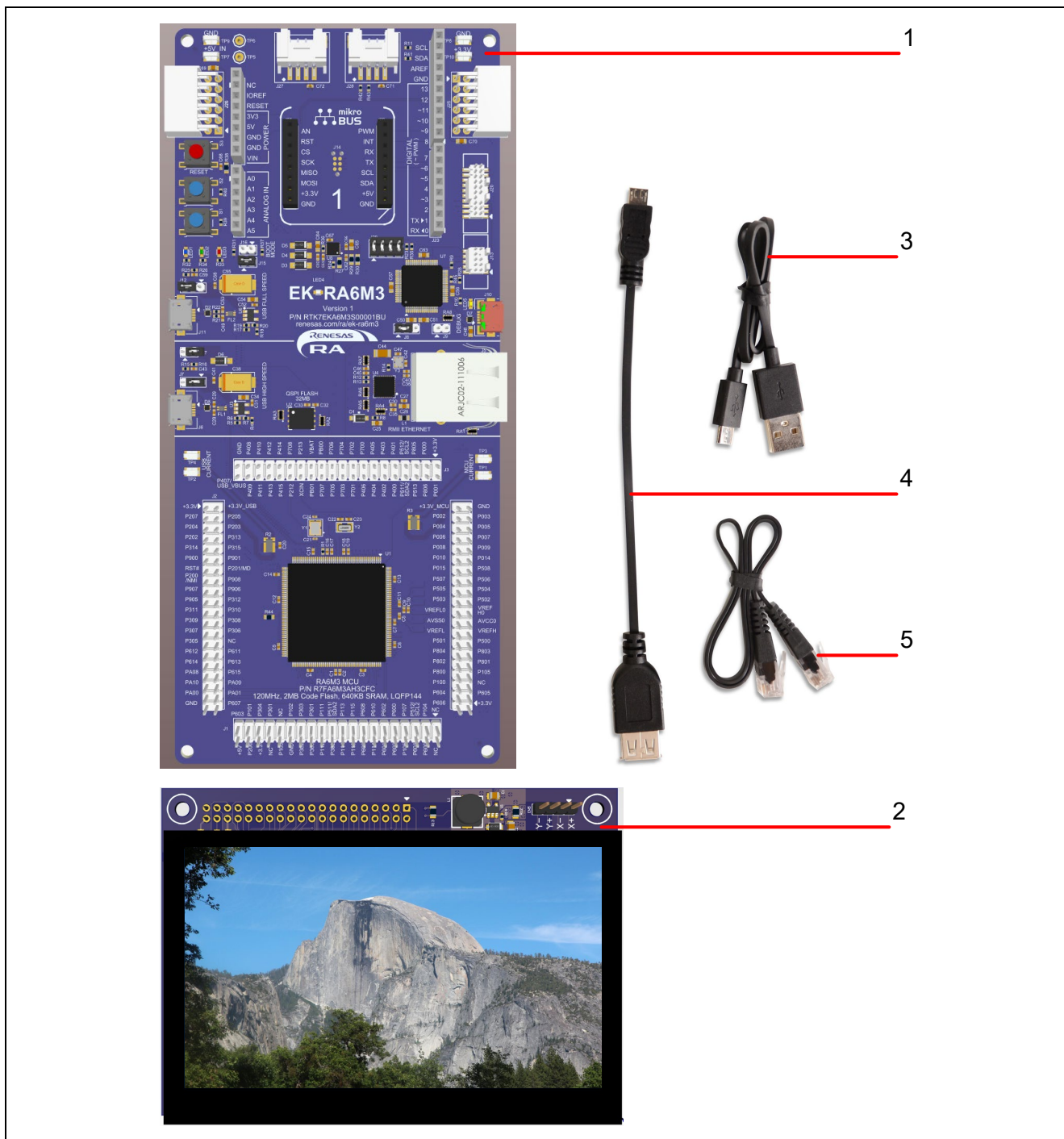


図 5 EK-RA6M3G 評価キット構成

3. 製品注文情報

- EK-RA6M3G v1 キット注文用製品型名 : RTK7EKA6M3S01001BU

【注意】 型名のアンダーラインを付した文字は、キットのバージョンを示します。

- EK-RA6M3 ボード寸法 : 80 mm (幅) × 180 mm (長さ)
- グラフィック拡張ボード寸法 : 110 mm (幅) × 78.3 mm (長さ)

4. ハードウェアアーキテクチャとデフォルト設定

4.1 キットアーキテクチャ

EK-RA6M3G キットには、EK-RA6M3 ボードとグラフィック拡張ボードがあります。グラフィック拡張ボードは、EK-RA6M3 ボードのグラフィック拡張ヘッダ (J1) に差し込んで使用します。二つのボードのそれぞれのアーキテクチャは、以下の章で説明します。

4.2 EK-RA6M3 ボードのアーキテクチャ

EK-RA6M3 ボードは、設計資産を類似のキット間で有効に再利用できるように、3つの領域で構成されています。これによりユーザは、技術習得に要する時間を短縮することができます。

それらの3つの領域の内容は、同様なキット間で標準化されています。

キットグループ	領域の特徴	全ての類似キットにおける領域の有無	機能
MCU ピン直接アクセス領域	RA MCU、全部の MCU I/O および電源への拡張端子ヘッダ、電流測定用	有り	MCU に依存
インタフェース機能領域	MCU のインタフェース機能 : Ethernet、USB High Speed ホストおよびデバイス、QSPI	オプション	MCU に依存
システムコントロールとエコシステムアクセスの領域	電源、MCU のデバッグ、ユーザ LED とユーザボタン、リセット、エコシステムコネクタ、USB フルスピードホスト/デバイス、ブート設定	有り	類似のキット間で同一、もしくは類似

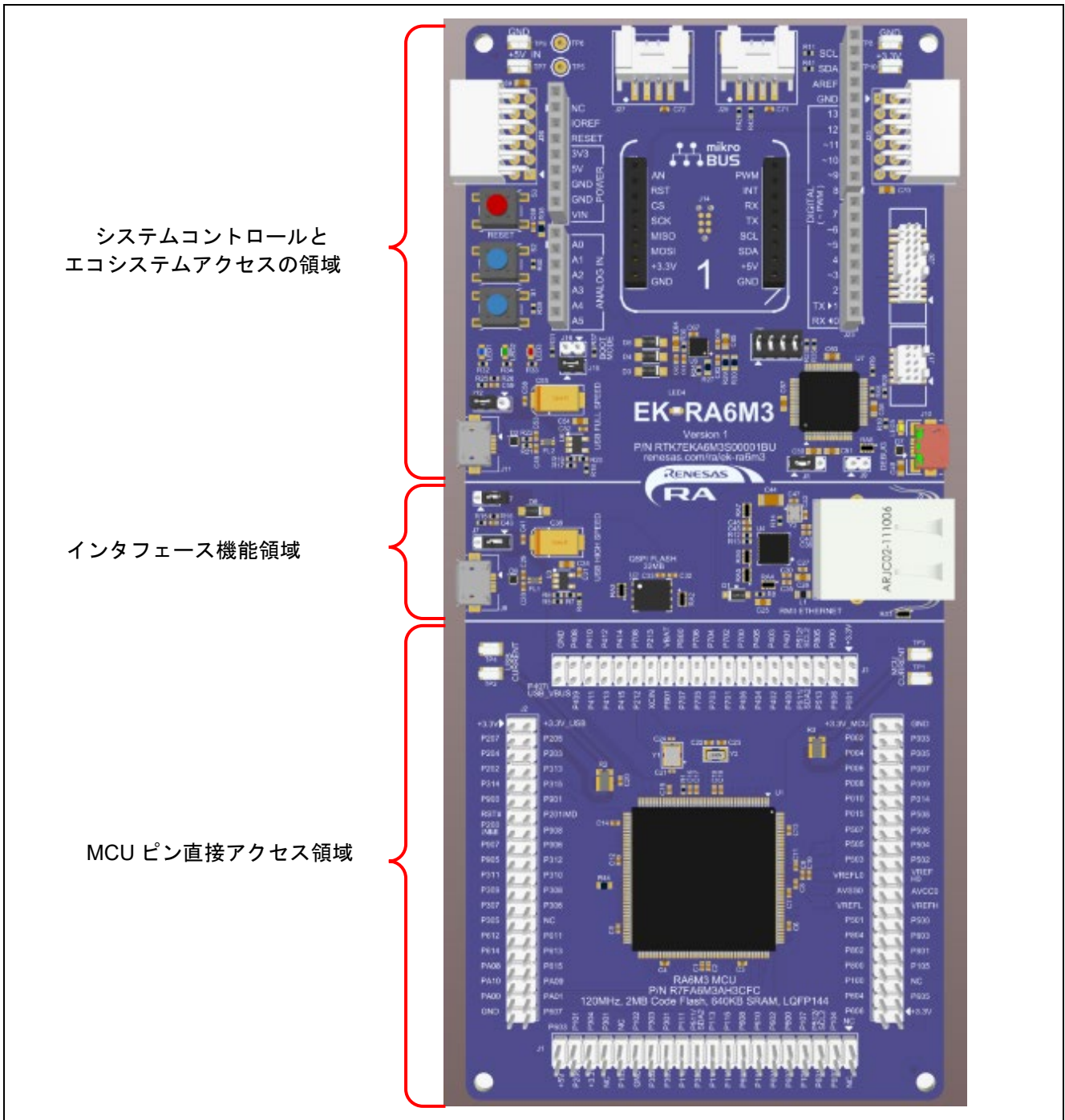


図 6 EK-RA6M3 ボードの領域の定義

4.3 グラフィック拡張ボードアーキテクチャ

グラフィック拡張ボードにより、静電容量式タッチスクリーン機能を持った4.3インチTFTカラーLCDへの接続を評価できます。グラフィック拡張ボードは、LCDのLEDバックライトを駆動するバックライトコントローラも搭載しています。

グラフィック拡張ボード上には、一切の設定ジャンパや設定部分がありません。全てのLCDのコントロールは、EK-RA6M3上のRA MCUによって駆動されます。

4.4 ブロック図

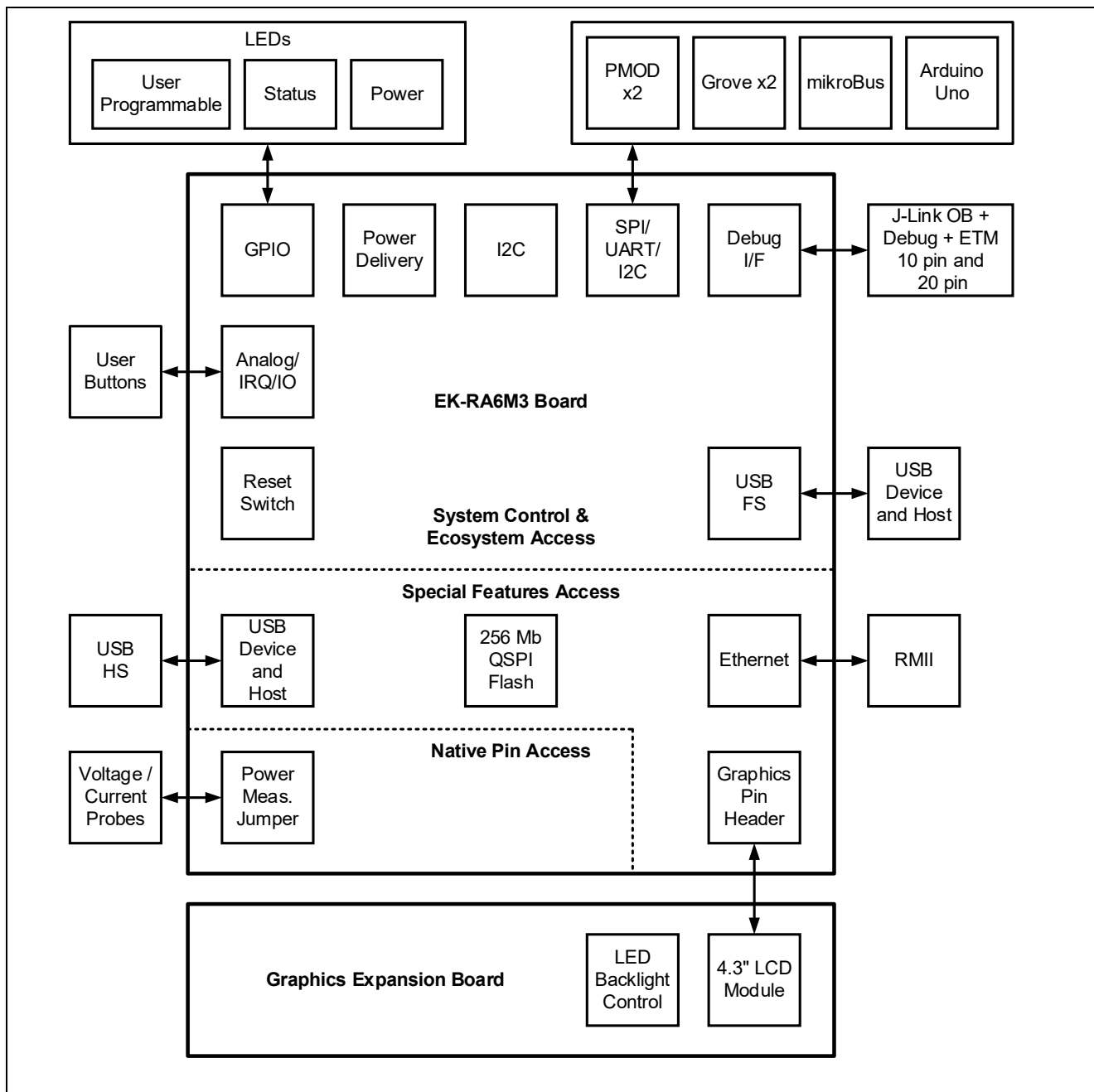


図 7 EK-RA6M3G キットのブロック図

4.5 ジャンパの設定

EK-RA6M3 ボードには、2つのタイプのジャンパがあります。

1. はんだジャンパ（ショート、および、オープン）
2. 従来型ピンヘッダジャンパ

以下の章で、各タイプのジャンパの概要とそのデフォルト設定を説明します。

4.5.1 はんだジャンパ

はんだジャンパには、はんだジャンパ（ショート）およびはんだジャンパ（オープン）の2種類があります。

はんだジャンパ（ショート）は、細い銅のトレースで接続されたパッドです。はんだジャンパ（ショート）は、シルクスクリーンでプリントされた四角い線で囲まれています。パッドを絶縁するには、隣り合う各パッド間のトレースをカットした後、機械的に、もしくは熱を使ってトレース部に残った銅箔を取り除いてください。エッチングされた銅のトレースを取り除くと、はんだジャンパ（ショート）はそれ以降、はんだジャンパ（オープン）になります。

はんだジャンパ（オープン）は2つの絶縁されたパッドで構成され、次の3つの方法のいずれかで接合することができます。

- 両方のパッドにはんだ付けを行い、それぞれのパッド上に隆起部分を作ります。この両パッド上の隆起に、はんだごてを渡すように接触して両方のパッドを接合させます。
- 2つのパッドに横切るように細いワイヤーを置き、はんだ付けをすることができます。
- 0805、0603、0402 のいずれかのサイズの SMT 抵抗器を2つのパッドに配置し、はんだ付けをすることができます。0 Ω の抵抗のショートにより、パッドを接合します。

はんだジャンパ（ショート）は、シルクスクリーンでプリントされパッド間の絶縁領域の横に切れ目のある四角い線で囲まれています。

パッド間に電氣的接続がある場合（はんだジャンパ（ショート）の初期設定）は、はんだジャンパの接続はクローズしているとみなされます。パッド間に電氣的接続のない場合（はんだジャンパ（オープン）の初期設定）は、接続はオープンとみなされます。

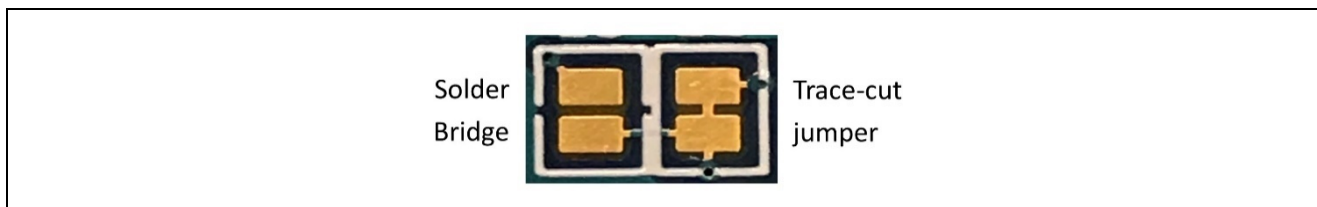


図8 はんだジャンパ

4.5.2 従来型ピンヘッダジャンパ

これは、オープン/クローズするために外付けジャンパピンが必要な、従来型小ピッチジャンパです。EK-RA6M3 ボードの従来型ピンヘッダジャンパは2 mm ピッチヘッダで、対応する2 mm ピッチの外付けジャンパピンが必要です。

4.5.3 ジャンパ初期設定

以下の表は、EK-RA6M3 ボードの各ジャンパの初期設定を示しています。ここには、はんだジャンパ (Ex 表示) と従来のピンジャンパ (Jx 表示) が含まれます。

各ジャンパの回路グループはボード回路図に表示されています (回路図は「EK-RA6M3Gv1 設計パッケージ」、[renesas.com/ra/ek-ra6m3g](https://www.renesas.com/ra/ek-ra6m3g) に格納されています)。記載された大部分のジャンパの機能詳細は、本キットの各機能領域に対応する章を参照してください。

表 1 ジャンパ初期設定

位置	回路グループ	初期設定 (オープン/クローズ)	機能
J7	USB HS	ピン 1~2 上のジャンパ	USB をホストモードに設定
J8	J-Link® OB	ピン 1~2 上のジャンパ	J-Link® OB をオンボードデバッグとして設定
J9	J-Link® OB	オープン	Reset#をオンチップデバッグモードに設定
J12	USB FS	ピン 2~3 上のジャンパ	USB をデバイスモードに設定
J15	USB FS	ピン 1~2 上のジャンパ	micro-USB からの電源をシステム電源に接続
J16	MCU ブートモード	オープン	MCU を通常ブートモードに設定
J17	USB HS	オープン	micro-USB からの電源をシステム電源に接続
J29	J-Link® OB	ピン 1~2 上のジャンパ ピン 3~4 上のジャンパ ピン 5~6 上のジャンパ ピン 7~8 上のジャンパ	J-Link® OB デバッグを RA MCU に接続
E1	MCU 電源	クローズ	VREFL を GND に接続
E2	MCU 電源	クローズ	VREFH を +3.3 V に接続
E3	MCU 電源	クローズ	AVCC0 を +3.3 V に接続
E4	MCU 電源	クローズ	AVSS0 を GND に接続
E5	MCU 電源	クローズ	VREFL0 を GND に接続
E6	MCU 電源	クローズ	VREFH0 を +3.3 V に接続
E7	MCU クロック	クローズ	24 MHz 水晶発振子を MCU の EXTAL に接続
E8	MCU クロック	オープン	MCU の XCIN をピンヘッダに接続
E9	MCU クロック	クローズ	32.768 kHz 水晶発振子を MCU の XCIN に接続
E10	MCU クロック	クローズ	32.768 kHz 水晶発振子を MCU の XCOU に接続
E11	MCU クロック	クローズ	24 MHz 水晶発振子を MCU の XTAL に接続
E12	MCU クロック	オープン	MCU の P213/XTAL をピンヘッダに接続
E13	MCU クロック	オープン	MCU の P212/EXTAL をピンヘッダに接続
E14	Ethernet	クローズ	Ethernet RESET#を MCU P404 に接続
E15	Ethernet	クローズ	Ethernet TXD1 を MCU P406 に接続
E16	Ethernet	クローズ	Ethernet TXD0 を MCU P700 に接続
E17	Ethernet	クローズ	Ethernet TXD_EN を MCU P405 に接続
E18	Ethernet	クローズ	Ethernet IRQ を MCU P706 (IRQ7) に接続
E19	Ethernet	クローズ	Ethernet RX_ER を MCU P704 に接続
E20	Ethernet	クローズ	Ethernet CRS_DV を MCU P705 に接続
E21	Ethernet	クローズ	Ethernet REF50CK0 を MCU P701 に接続
E22	Ethernet	クローズ	Ethernet RXD0 を MCU P702 に接続
E23	Ethernet	クローズ	Ethernet RXD1 を MCU P703 に接続
E24	Ethernet	クローズ	Ethernet MDC を MCU P401 に接続
E25	Ethernet	クローズ	Ethernet MDIO を MCU P402 に接続
E26	ユーザ LED	クローズ	ユーザ LED2 を MCU P400 に接続
E27	ユーザ LED	クローズ	ユーザ LED1 を MCU P403 に接続
E28	ユーザ LED	クローズ	ユーザ LED3 を MCU P100 に接続
E29	デバッグ MCU 電源	クローズ	デバッグ MCU 電源を +3.3 V に接続
E30	JTAG	クローズ	J20 と J13 の JTAG GND 検出ピンを GND に接続
E31	ユーザスイッチ	クローズ	ユーザスイッチ S1 を MCU P009 に接続
E32	ユーザスイッチ	クローズ	ユーザスイッチ S2 を MCU P008 に接続

5. EK-RA6M3 ボードシステムコントロールとエコシステムアクセスの領域

EK-RA6M3 ボードのシステムコントロールとエコシステムアクセスの領域を以下の図に示します。この領域で提供される機能については、後の章で詳細を説明します。

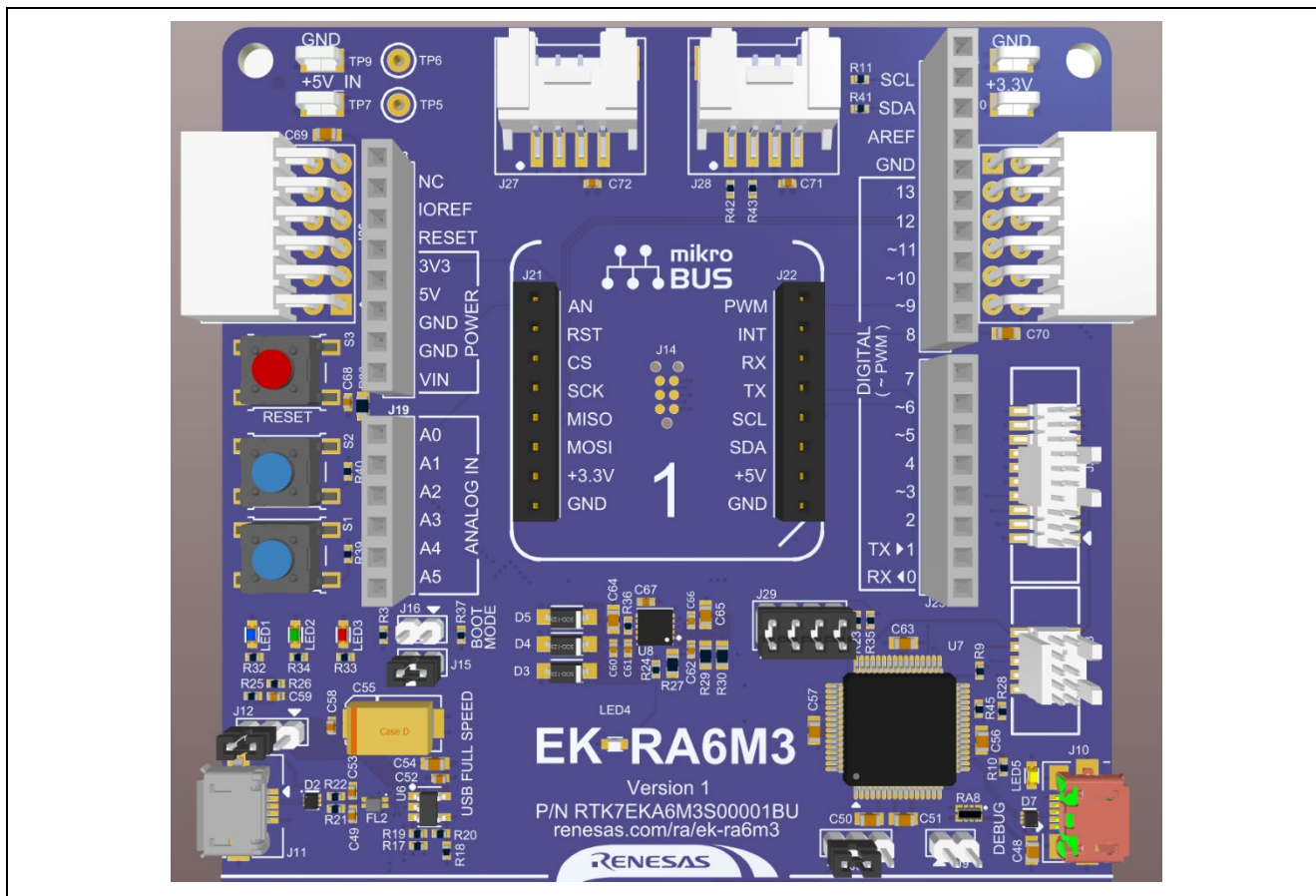


図 9 システムコントロールとエコシステムアクセスの領域

5.1 電源

EK-RA6M3G キットは+5 Vで動作するように設計されています。ボード上の低電圧変換レギュレータ (LDO) で、5 V 電源を 3.3 V 電源に変換します。3.3 V 電源は、メイン MCU と他の周辺機能の電源として使用されます。

5.1.1 電源供給のオプション

本章は、EK-RA6MG に電源を供給するさまざまな方法を説明します。

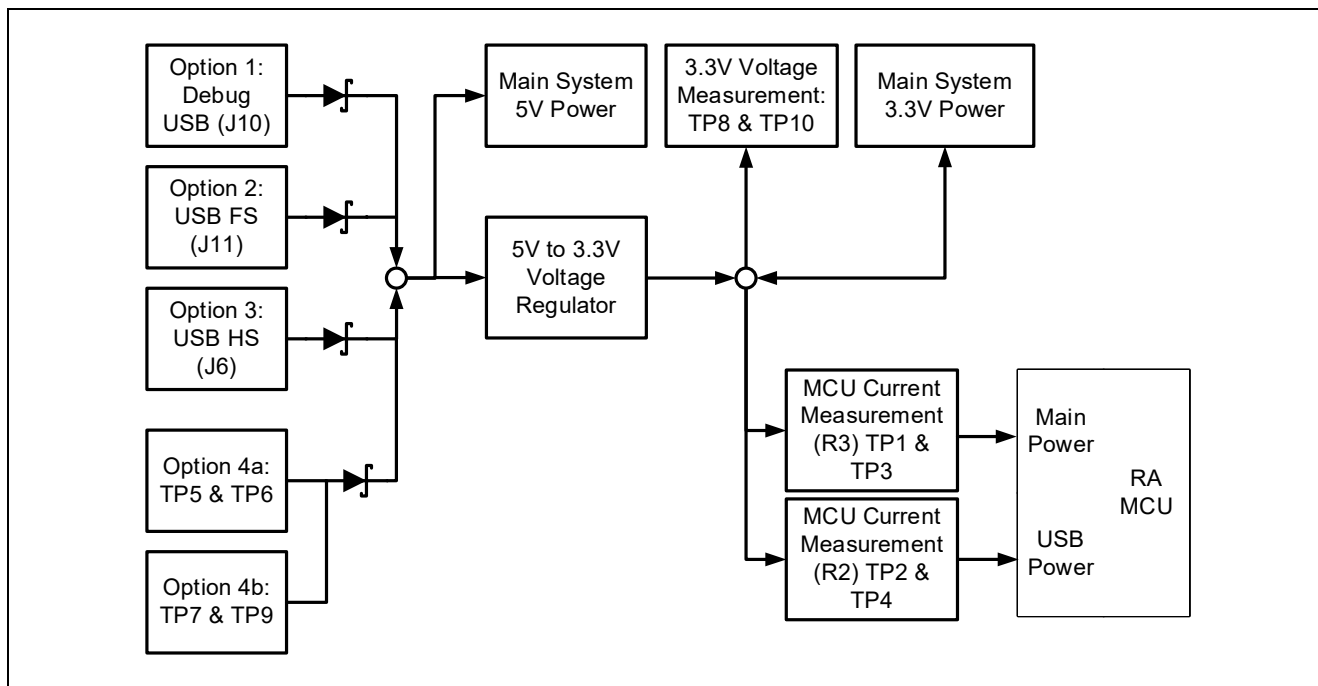


図 10 電源供給のオプション

5.1.1.1 オプション1：デバッグ USB

5 Vの電源を外部 USB ホストから、ボード上に DEBUG とラベル表示された USB デバッグコネクタ (J10) に供給できます。この電源から供給された電源はメインシステム 5 V 電源に接続されます。このコネクタとメインシステム 5 V 電源の間は、逆電流保護回路が設置されています。

5.1.1.2 オプション2：USB フルスピード

5 Vの電源を外部 USB ホストから、ボード上に USB FULL SPEED とラベル表示された USB フルスピードコネクタ (J11) に供給できます。この電源から供給された電源はメインシステム 5 V 電源に接続されます。このコネクタとメインシステム 5 V 電源の間は、逆電流保護回路が設置されています。

5.1.1.3 オプション3：USB ハイスピード

5 Vの電源を外部 USB ホストから、ボード上に USB HIGH SPEED とラベル表示された USB High スピードコネクタ (J6) に供給できます。この電源から供給された電源はメインシステム 5 V 電源に接続されます。このコネクタとメインシステム 5 V 電源の間は、逆電流保護回路が設置されています。

5.1.1.4 オプション4：5 V テストポイント

5 Vの電源を、外部電源からボード上のテストポイントに供給できます。TP7 (5 V) と TP9 (GND) は、ループタイプ (loop-style) のテストポイントです。また、TP5 (5 V) と TP6 (GND) は大型ビアタイプのテストポイントです。2つのタイプのテストポイントは電氣的に等価で、どちらもユーザの便宜のため搭載されています。この電源から供給された電源はメインシステム 5 V 電源に接続されます。5 V テストポイントとメインシステム 5 V 電源の間は、逆電流保護回路が設置されています。

5.1.2 電源供給の検討

+3.3 V を供給するボード上の LDO レギュレータには、2.0 A の電流制限があります。トータル電流値 (RA MCU、動作しているボード上の機能、接続している周辺デバイスに必要) がこの制限を超過しないことを確認してください。

【注意】 通常の USB ホストが供給できる電流値は最大 500 mA です。キットの構成によっては、複数の電源が必要な場合があります。

5.1.3 電源オン時の動作

電源を入れると、ボードの中心付近 (型名 EK-RA6M3 のハイフンの部分) にある白色の LED が点灯します。電源オン時の動作の詳細については、EK-RA6M3G クイックスタートガイドを参照してください。

5.2 デバッグとトレース

EK-RA6M3 ボードは次の 3 種類のデバッグモードに対応しています。

表 2 デバッグモード

デバッグモード	デバッガ MCU (PC 上の IDE に 接続するもの)	ターゲット MCU (デバッグされる 対象)	デバッグ インタフェース/ プロトコル	使用するコネクタ
オンボードデバッグ	S124 (オンボード)	RA6M3 (オンボード)	SWD	Micro USB (J10)
デバッグイン	外部デバッグツール	RA6M3 (オンボード)	SWD、ETM、 JTAG	20 ピンコネクタ (J20) または、10 ピンコネクタ (J13)
デバッグアウト	S124 (オンボード)	外部の RA MCU	SWD	Micro USB (J10) および 20 ピンコネクタ (J20) または、10 ピンコネクタ (J13)

【注意】

- デバッグ USB コネクタピン定義については、表 4 を参照してください
- 20 ピン JTAG コネクタピン定義については、表 7 を参照してください
- 10 ピン JTAG コネクタピン定義については、表 8 を参照してください

以下の表は、各デバッグモードのジャンパ設定をまとめています。

表 3 各デバッグモードのジャンパ接続のまとめ

デバッグモード	J8	J9	J29
オンボードデバッグ	ピン 1~2 上のジャンパ	オープン	ピン 1~2、3~4、5~6、7~8 上のジャンパ
デバッグイン	ピン 1~2 上のジャンパ	ピン 1~2 上のジャンパ	ピン 1~2、3~4、5~6、7~8 上のジャンパ
デバッグアウト	ピン 2~3 上のジャンパ	オープン	全ピンオープン

5.2.1 オンボードデバッグ

オンボードデバッグ機能は、RenesasS124 デバッグ MCU と SEGGER J-Link®ファームウェアを用いて提供されます。デバッグ USB Micro B 接続コネクタ (J10) は、S124 デバッグ MCU を外部の USB フルスピードのホストに接続し、対象の RA MCU ファームウェアの再プログラミングおよびデバッグを可能にします。この接続方法は、EK-RA6M3 ボードのデフォルトデバッグモードです。

S124 デバッグ MCU は SWD インタフェースを介して対象の RA MCU に接続します。

表 4 デバッグ USB コネクタ

デバッグ USB コネクタ		EK-RA6M3
ピン	説明	信号/バス名
J34-1	+5VDC	+5V_JUSB
J34-2	D-	U2 USB_DM (U2-18)
J34-3	D+	U2 USB_DP (U2-19)
J34-4	USB ID、ジャック内部スイッチ、ケーブル差し込み	N.C.
J34-5	グラウンド	GND

黄色の表示をする LED5 は、デバッグインタフェースのステータスを表示します。EK-RA6M3 ボードの電源がオンになると、LED5 は点滅し S124 デバッグ MCU が書き込みホストに接続していないことを表わします。LED5 が連続点灯した時は、S124 デバッグ MCU が書き込みインタフェースに接続したことを表わします。

EK-RA6M3 ボードでオンボードデバッグモードを使うように設定するには、以下の表に示すようにジャンパを設定してください。

表 5 オンボードデバッグモードのジャンパ設定

位置	初期設定 (オープン/クローズ)	機能
J8	ピン 1~2 上のジャンパ	対象の RA MCU RESET#を、デバッグ RESET#に接続します。
J9	オープン	S124 デバッグ MCU が通常動作モードになります。
J29	ピン 1~2、3~4、5~6、7~8 上のジャンパ	対象の RA MCU デバッグ信号を、デバッグインタフェースに接続します。

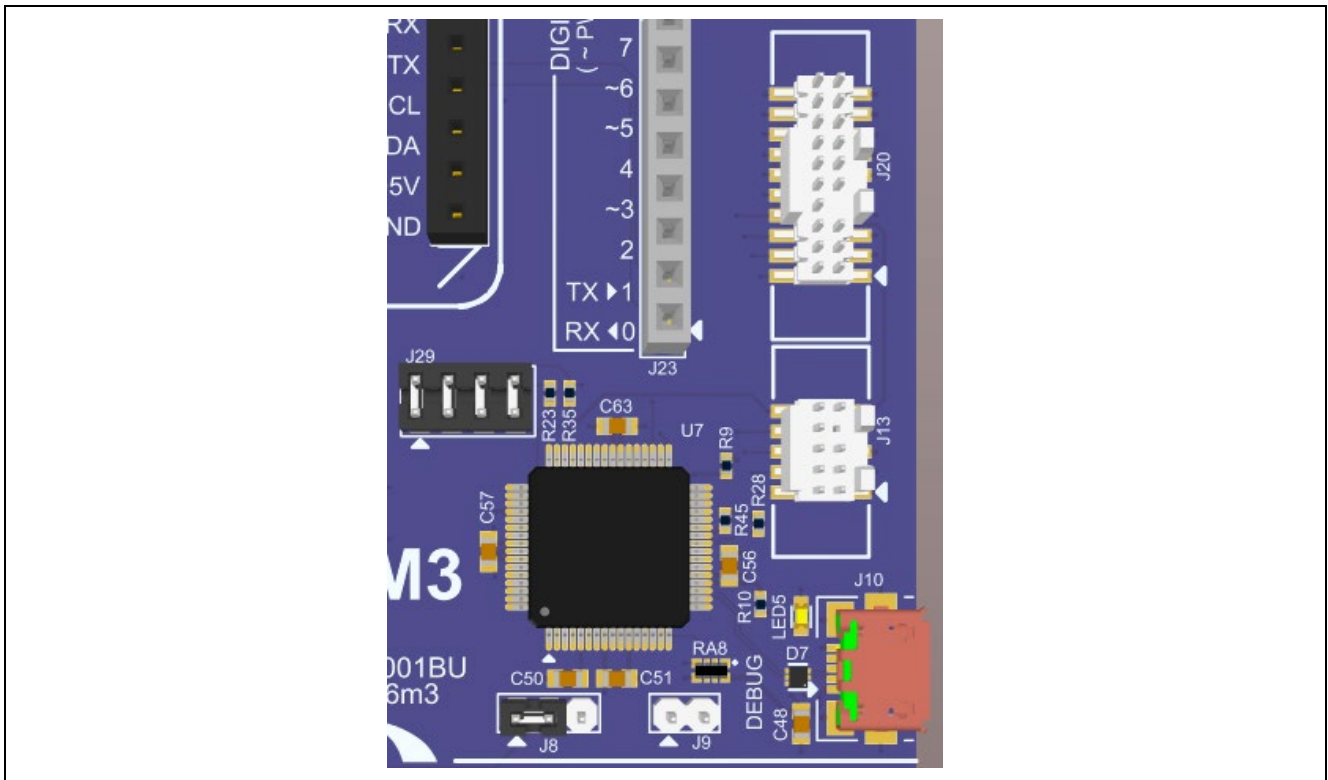


図 11 EK-RA6M3 ボードデバッグインタフェース

5.2.2 デバッグイン

J20 の 20 ピン Cortex®デバッグコネクタは、JTAG、SWD、ETM (TRACE) デバッグに対応します。J13 の 10 ピン Cortex®デバッグコネクタは、JTAG、SWD に対応します。これらのコネクタのいずれかを対象の RA MCU の外部デバッグに使うことができます。

EK-RA6M3 ボードでデバッグインモードを使うように設定するには、以下の表に示すようにジャンパを設定してください。

表 6 デバッグインモードのジャンパ設定

位置	初期設定 (オープン/クローズ)	機能
J8	ピン 1~2 上のジャンパ	対象の RA MCU RESET#を、デバッグ RESET#に接続します。
J9	ピン 1~2 上のジャンパ	S124 デバッグ MCU が、RESET でホールドされます。
J29	ピン 1~2、3~4、5~6、7~8 上のジャンパ	対象の RA MCU デバッグ信号を、デバッグインタフェースに接続します。

表 7 JTAG/SWD/TRACE コネクタ

JTAG コネクタ				EK-RA6M3
ピン	JTAG ピン名	SWD ピン名	SWD ピン名	信号/バス名
J20-1	Vtref	Vtref	Vtref	+3V3
J20-2	TMS	SWDIO	N/A	P108/SWDIO (U1-89)
J20-3	GND	GND	GND	GND
J20-4	TCK	SWCLK	N/A	P300/SWCLK (U1-88)
J20-5	GND	GND	GND	GND
J20-6	TDO	SWO	N/A	P109/TDO (U1-90)
J20-7	Key	Key	Key	N.C.
J20-8	TDI	NC/EXTb	N/A	P110/TDI (U1-91)
J20-9	GNDDetect	GNDDetect	GNDDetect	GND (E30 をカットしオープンにする)
J20-10	nSRST	nSRST	nSRST	RESET#
J20-11	N/A	N/A	N/A	N.C.
J20-12	N/A	N/A	TCLK	P214/TCLK (U1-62)
J20-13	N/A	N/A	N/A	N.C.
J20-14	N/A	N/A	TDATA0	P211/TDATA0 (U1-63)
J20-15	N/A	N/A	GND	GND
J20-16	N/A	N/A	TDATA1	P210/TDATA1 (U1-64)
J20-17	N/A	N/A	GND	GND
J20-18	N/A	N/A	TDATA2	P209/TDATA2 (U1-65)
J20-19	N/A	N/A	GND	GND
J20-20	N/A	N/A	TDATA3	P208/TDATA3 (U1-66)

表 8 JTAG/SWD コネクタ

JTAG コネクタ				EK-RA6M3
ピン	JTAG ピン名	SWD ピン名	SWD ピン名	信号/バス名
J13-1	Vtref	Vtref	Vtref	+3V3
J13-2	TMS	SWDIO	N/A	P108/SWDIO (U1-89)
J13-3	GND	GND	GND	GND
J13-4	TCK	SWCLK	N/A	P300/SWCLK (U1-88)
J13-5	GND	GND	GND	GND
J13-6	TDO	SWO	N/A	P109/TDO (U1-90)
J13-7	Key	Key	Key	N.C.
J13-8	TDI	NC/EXTb	N/A	P110/TDI (U1-91)
J13-9	GNDDetect	GNDDetect	GNDDetect	GND (E30 をカットしオープンにする)
J13-10	nSRST	nSRST	nSRST	RESET#

【注意】 Cortex®デバッグコネクタの詳細は、「Arm® CoreSight™アーキテクチャ仕様」を参照してください。

5.2.3 デバッグアウト

EK-RA6M3 ボードは、外部ボード上の対象 RA MCU をデバッグするために S124 デバッグ MCU を使うように設定することができます。

黄色の表示をする LED5 は、デバッグインタフェースのステータスを表示します。EK-RA6M3 ボードの電源がオンになると、LED5 は点滅し S124 デバッグ MCU が書き込みホストに接続していないことを表わします。LED5 が連続点灯した時は、S124 デバッグ MCU が書き込みインタフェースに接続したことを表わします。

EK-RA6M3 ボードでデバッグアウトモードを使うように設定するには、以下の表に示すようにジャンパを設定してください。

表 9 デバッグアウトモードのジャンパ設定

位置	初期設定 (オープン/クローズ)	機能
J8	ピン 2~3 上のジャンパ	ボード上の RA MCU が、RESET でホールドされます。
J9	オープン	S124 デバッグ MCU が通常動作モードになります。
J29	全部のジャンパを外す	ボード上の RA MCU のデバッグ信号をデバッグインタフェースから切断します。

5.3 エコシステム

システムコントロールとエコシステムアクセスの領域は、4つの最も一般的なエコシステムと互換性のあるいくつかのサードパーティのアドオンモジュールを同時に接続することができます。以下のコネクタを使用します。

1. SeeedGrove®システム (I²C) コネクタ 2組
2. Digilent Pmod™ (SPI および UART) コネクタ 2組
3. Arduino™ (Uno R3) コネクタ 1組
4. MikroElektronika™ mikroBUS コネクタ 1組

5.3.1 SeeedGrove®コネクタ

5.3.1.1 Grove 1

J27に SeeedGrove I²C コネクタがあります。RA MCUは2線シリアルマスタとして動作し、接続されたモジュールは2線シリアルスレーブとして動作します。

表 10 Grove 1 コネクタ

Grove 1 コネクタ		EK-RA6M3
ピン	説明	信号/バス名
J27-1	SCL	P408 (SCL3)
J27-2	SDA	P409 (SDA3)
J27-3	VCC	+3.3 V
J27-4	GND	GND

5.3.1.2 Grove 2

J28に SeeedGrove I²C コネクタがあります。RA MCUは2線シリアルマスタとして動作し、接続されたモジュールは2線シリアルスレーブとして動作します。

表 11 Grove 2 コネクタ

Grove 2 コネクタ		EK-RA6M3
ピン	説明	信号/バス名
J28-1	SCL	P408 (SCL3)
J28-2	SDA	P409 (SDA3)
J28-3	VCC	+3.3 V
J28-4	GND	GND

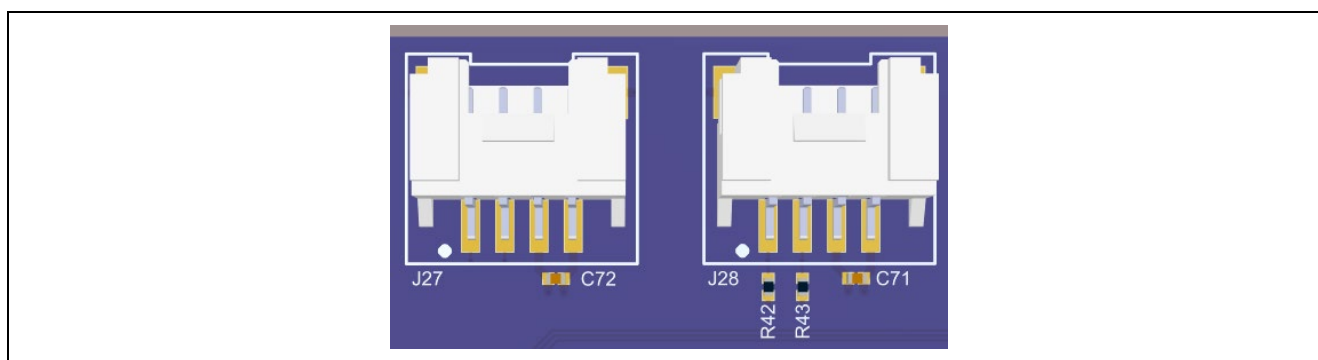


図 12 Seeed Grove コネクタ

5.3.2 Digilent Pmod™コネクタ

5.3.2.1 PMOD 1

PMOD 1に 12 ピンの PMOD Type-2A コネクタがあります。RA MCUは SPI マスタとして動作し、接続されたモジュールは SPI スレーブデバイスとして動作します。このインタフェースは、ファームウェアを再構成 (re-configured) することで、他の PMOD タイプとすることができます。

この PMOD インタフェースは+3.3 V デバイスに対応します。インストールした PMOD デバイスが、+3.3 V で動作することを確認してください。

表 12 PMOD 1 コネクタ

PMOD 1 コネクタ		EK-RA6M3
ピン	説明	信号/バス名
J26-1	SS/CTS_RTS	P205 (SSLB0_A/SS9/CTS_RTS9)
J26-2	MOSI/TXD	P203 (MOSIB_A/MOSI9/TXD9/SDA9)
J26-3	MISO/RXD	P202 (MISOB_A/MISO9/RXD9/SCL9)
J26-4	SCK	P204 (RSPCKB_A/SCK9)
J26-5	GND	GND
J26-6	VCC	+3.3 V
J26-7	INT (スレーブ→マスタ)	P004 (IRQ9)
J26-8	RESET (マスタ→スレーブ)	P800 (GPIO)
J26-9	指定なし (GPIO)	P801 (GPIO)
J26-10	指定なし (GPIO)	P802 (GPIO)
J26-11	GND	GND
J26-12	VCC	+3.3 V

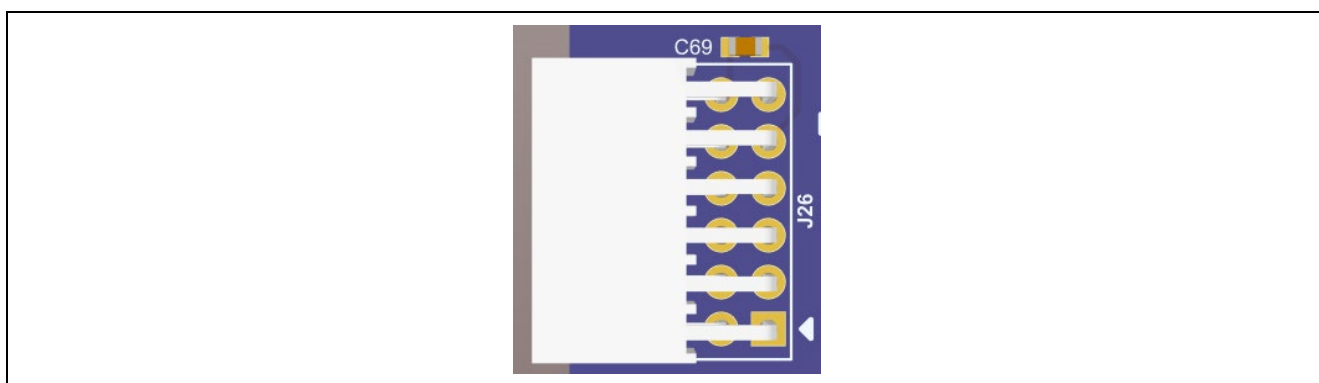


図 13 PMOD 1

5.3.2.2 PMOD 2

PMOD 2に 12 ピンの PMOD Type-2A コネクタがあります。RA MCU は SPI マスタとして動作し、接続されたモジュールは SPI スレーブデバイスとして動作します。このインターフェースは、ファームウェアを再構成 (re-configured) することで、他の PMOD タイプとすることができます。

この PMOD インタフェースは+3.3 V デバイスに対応します。インストールした PMOD デバイスが、+3.3 V で動作することを確認してください。

表 13 PMOD 2 コネクタ

PMOD 2 コネクタ		EK-RA6M3
ピン	説明	信号/バス名
J25-1	SS/CTS_RTS	P107 (SS8/CTS8)
J25-2	MOSI/TXD	P105 (MOSI8/TXD8/SDA8)
J25-3	MISO/RXD	P104 (MISO8/RXD8/SCL8)
J25-4	SCK	P106 (SCK8)
J25-5	GND	GND
J25-6	VCC	+3.3 V
J25-7	INT (スレーブ→マスタ)	P708 (IRQ11)
J25-8	RESET (マスタ→スレーブ)	P803 (GPIO)
J25-9	指定なし (GPIO)	P804 (GPIO)
J25-10	指定なし (GPIO)	P805 (GPIO)
J25-11	GND	GND
J25-12	VCC	+3.3 V

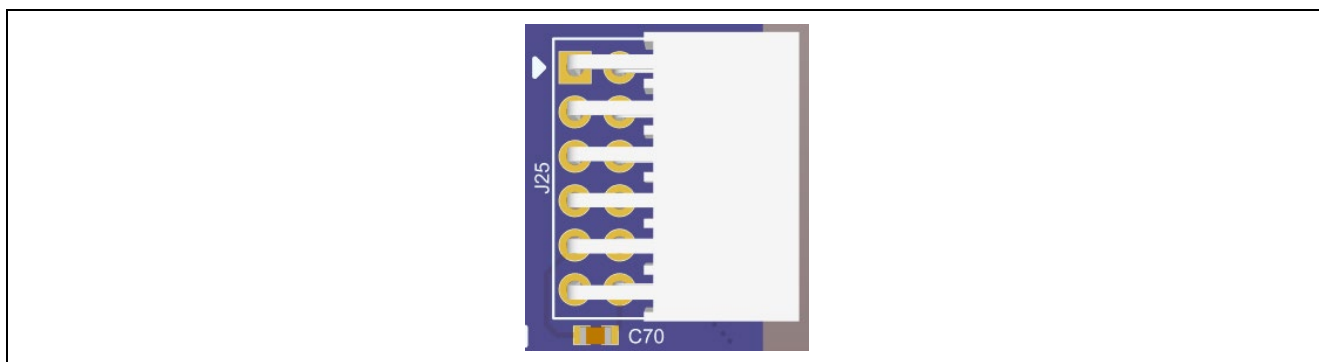


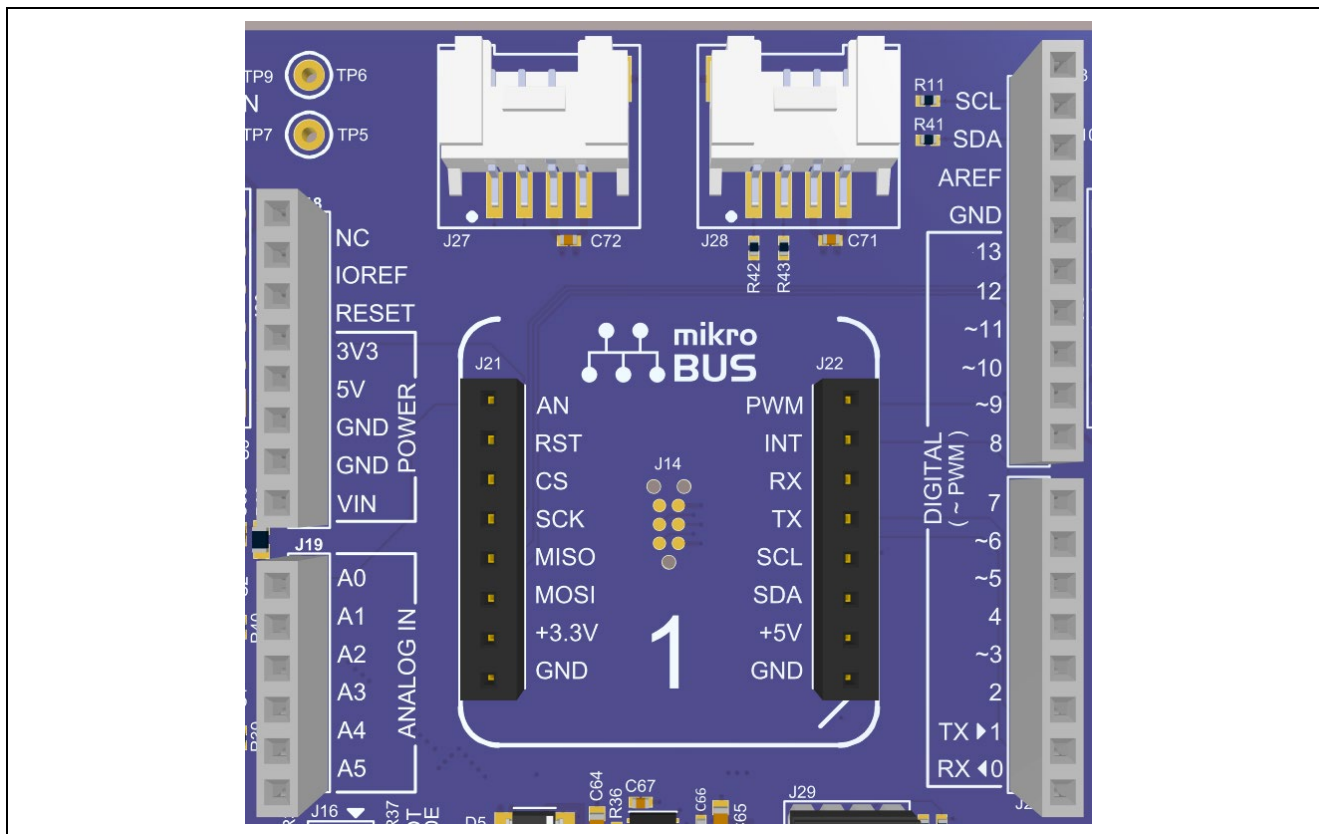
図 14 PMOD 2

5.3.3 Arduino™コネクタ

システムコントロールとエコシステムアクセス領域の中心付近には、Arduino Uno R3 対応のコネクタインタフェースがあります。

表 14 Arduino Uno 接続

Arduino 対応コネクタ			EK-RA6M3
ピン	説明	信号グループ	信号/バス名
J18-1	N.C.	N.C.	N.C.
J18-2	IOREF	電源	+3.3 V
J18-3	RESET#	電源	P413 (Arduino RESET#)
J18-4	+3.3 V	電源	+3.3 V
J18-5	+5 V	電源	+5 V
J18-6	GND	電源	GND
J18-7	GND	電源	GND
J18-8	N.C. (Vin)	N.C.	N.C.
J19-1	AN0	アナログ	P000 (AN000)
J19-2	AN1	アナログ	P001 (AN001)
J19-3	AN2	アナログ	P002 (AN002)
J19-4	AN3	アナログ	P507 (AN119)
J19-5	AN4	アナログ	P508 (AN020)
J19-6	AN5	アナログ	P014 (AN005)
J23-1	RXD	デジタル	P614 (RXD7)
J23-2	TXD	デジタル	P613 (TXD7)
J23-3	INT0	デジタル	P506 (IRQ15/AN019)
J23-4	INT1	デジタル	P505 (IRQ14/PWM (GTIOC13B)/AN118)
J23-5	T0	デジタル	P908 (GPIO/PWM (GTIOC12A))
J23-6	T1	デジタル	P907 (GPIO/PWM (GTIOC12B))
J23-7	AIN0	デジタル	P504 (GPIO/AN018/PWM (GTIOC13A))
J23-8	AIN1	デジタル	P503 (GPIO/AN117)
J24-1	CLK0	デジタル	P611 (GPIO/CLKOUT)
J24-2	GPIO	デジタル	P415 (GPIO/PWM (GTIOC0A))
J24-3	SPI SS	デジタル	P414 (SSLA1/PWM (GTIOC0B))
J24-4	SPI MOSI	デジタル	P411 (MOSIA/PWM (GTIOC9A))
J24-5	SPI MISO	デジタル	P410 (MISOA)
J24-6	SPI SCK	デジタル	P412 (RSPCKA)
J24-7	GND	電源	GND
J24-8	AREF		+3.3 V
J24-9	I ² C SDA		P511 (SDA2)
J24-10	I ² C SCL		P512 (SCL2)



5.3.4 MikroElektronika™ mikroBUS コネクタ

システムコントロールとエコシステムアクセス領域の中心付近には、mikroBus 対応のコネクタインターフェースがあります。このインターフェースは、mikroBus Standard Specifications revision 2.00 に対応します。

表 15 mikroBus 接続

mikroBus コネクタ		EK-RA6M3
ピン	説明	信号/バス名
J21-1	AN	P000 (AN000)
J21-2	RST	P413 (mikroBus RESET#)
J21-3	SPI Chip Select (CS)	P414 (SSLA1)
J21-4	SPI Clock (SCK)	P412 (RSPCKA)
J21-5	SPI MISO	P410 (MISOA)
J21-6	SPI MOSI	P411 (MOSIA)
J21-7	+3.3 V	+3.3 V
J21-8	GND	GND
J22-1	PWM	P415 (GTIOC0A)
J22-2	INT	P505 (IRQ14)
J22-3	UART RX	P614 (RXD7)
J22-4	UART TX	P613 (TXD7)
J22-5	I ² C クロック (SCL)	P512 (SCL2)
J22-6	I ² C Data (SDA)	P511 (SDA2)
J22-7	+5 V	+5 V
J22-8	GND	GND

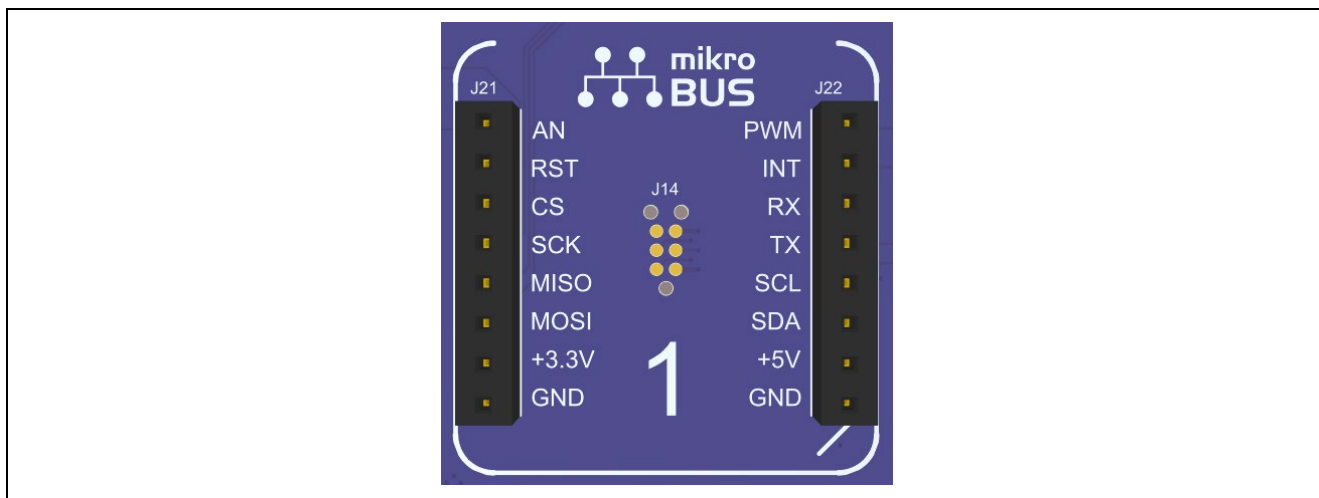


図 16 mikroBus 接続

5.4 コネクティビティ

5.4.1 USB フルスピード

USB の Micro-AB 接続コネクタジャック (J11) は、RA MCU の USB フルスピード対応のインタフェースを外部 USB インタフェースに接続し、RA MCU ファームウェアをテストし使用するための通信を可能にします。この接続は、USB デバイスまたは USB ホストインタフェースのいずれかとして設定することができます。

USB デバイスとして設定するには、ジャンパ J12 のピン 2~3 とジャンパ J15 のピン 1~2 を接続し、RA MCU のファームウェアで USB フルスピードポートをデバイスモードで使用するように設定します。この接続では外部 USB ホストからの電源を EK-RA6M3 ボードへの電源として使うことができます。

USB ホストとして設定するには、ジャンパ J12 のピン 1~2 を接続し、ジャンパ J15 のジャンパを取り外し、RA MCU のファームウェアで USB フルスピードポートをホストモードで使用するように設定します。本構成では、J11 への電源は U6 から供給します。U6 から利用できる電流の合計は、500 mA です。入力する電源は、EK-RA6M3 ボードとホストポートに接続した USB デバイスに十分な電源が供給できるように設定してください。キットに同梱の USB Type A - Micro-B 変換ケーブルを J11 に接続してください。このケーブルを使用して、USB デバイスケーブルやデバイスを USB フルスピードポートに接続することができます。

表 16 USB フルスピードコネクタ

USB フルスピードコネクタ		EK-RA6M3
ピン	説明	信号/バス名
J11-1	+5VDC	+5VUSB (ホストモード) P407/USBFS_VBUS = 2/3 * (+5VUSB) (J11 にて)
J11-2	D-	USB_DM
J11-3	D+	USB_DP
J11-4	USB ID、ジャック内部スイッチ、ケーブル差し込み	N.C.
J11-5	グラウンド	GND

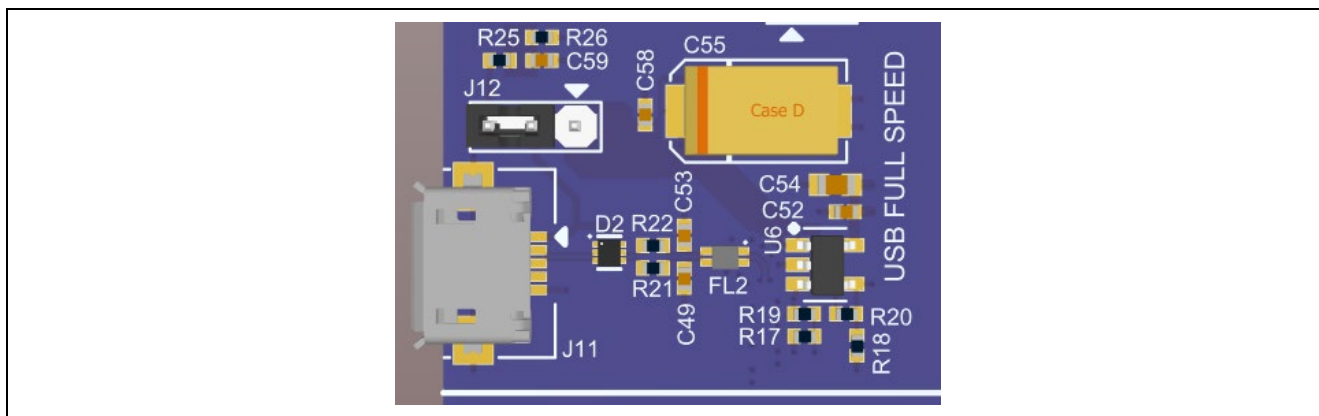


図 17 USB フルスピードコネクタ

5.5 その他

5.5.1 ユーザ LED および電源 LED

EK-RA6M3 ボードには5つの LED があります。また、イーサネットコネクタには、リンクステータスとリンクスピードを表示する組み込み LED があります。

EK-RA6M3 ボードの LED の動作を以下の表に示します。

表 17 EK-RA6M3 ボードの LED の機能

指示子	色	機能	MCU 制御ポート
LED1	青色	ユーザ LED 1	P403
LED2	緑色	ユーザ LED 2	P400
LED3	赤色	ユーザ LED 3	P100
LED4	白色	電源 LED	+3.3 V
LED5	黄色	J-Link® OB ステータス	J-Link® MCU

ユーザ LED は、RA MCU から切り離すことができます。そのため、関連するポートを別の目的に使用することができます。LED1 を P403 から非接続にするには、はんだジャンパ E27 をオープンにしてください。LED2 を P400 から非接続にするには、はんだジャンパ E26 をオープンにしてください。LED3 を P100 から非接続にするには、はんだジャンパ E28 をオープンにしてください。

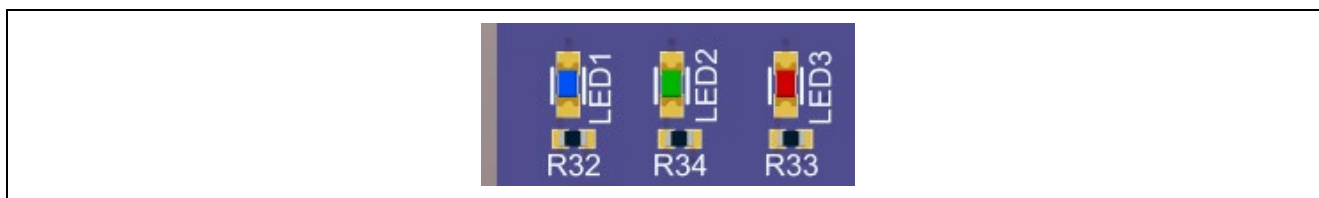


図 18 ユーザ LED



図 19 電源 LED

5.5.2 ユーザスイッチとリセットスイッチ

EK-RA6M3 ボードには、小型のプッシュボタンタイプの SMT モーメンタリスイッチが 3 つ搭載されています。

RESET スイッチ (S3) を押すと RA MCU を再起動するリセット信号が生成されます。

表 18 EK-RA6M3 ボードのスイッチ

指示子	機能	MCU 制御ポート	ボタンの色
S3	MCU リセットスイッチ	RESET#	赤色
S1	ユーザスイッチ	P009 (IRQ13-DS)	青色
S2	ユーザスイッチ	P008 (IRQ12-DS)	青色

ユーザスイッチ S1 と S2 は、RA MCU から切り離すことができます。そのため、関連するポートを別の目的に使用することができます。S1 を P009 から非接続にするには、はんだジャンパ E31 をオープンにしてください。S2 を P008 から非接続にするには、はんだジャンパ E32 をオープンにしてください。

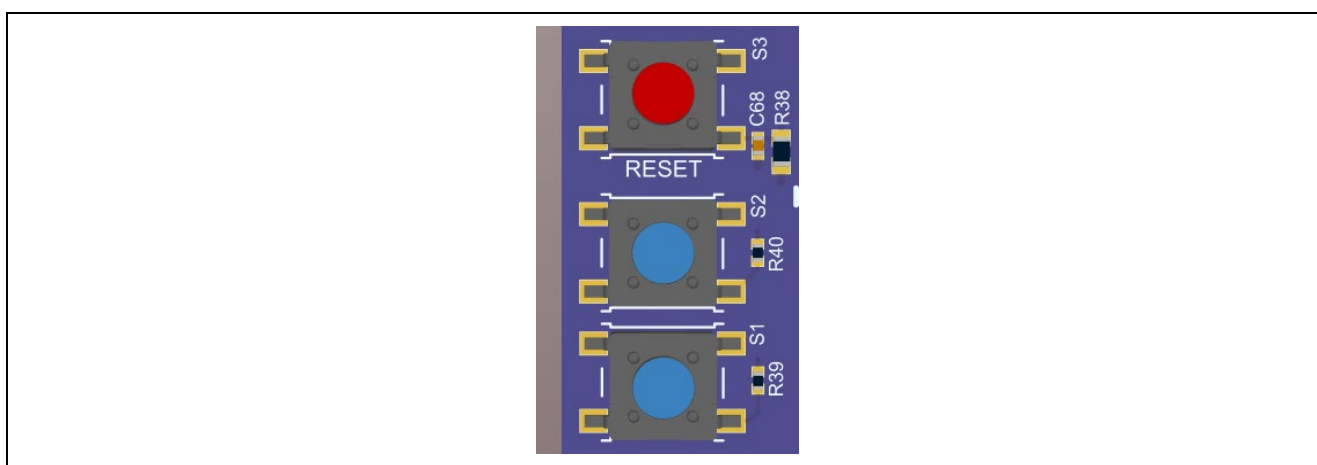


図 20 リセットスイッチとユーザスイッチ

5.5.3 MCU ブートモード

2 ピンヘッダ (J16) は、RA MCU のブートモードを選択します。通常動作、なし、シングルチップモードにするには、J16 をオープンにしてください。SCI ブートモードや USB ブートモードに入る場合は、J16 にジャンパを挿入してください。それから、MCU リセットスイッチ (S3) を押すか、一旦電源をボードから切り離して再度接続してください。

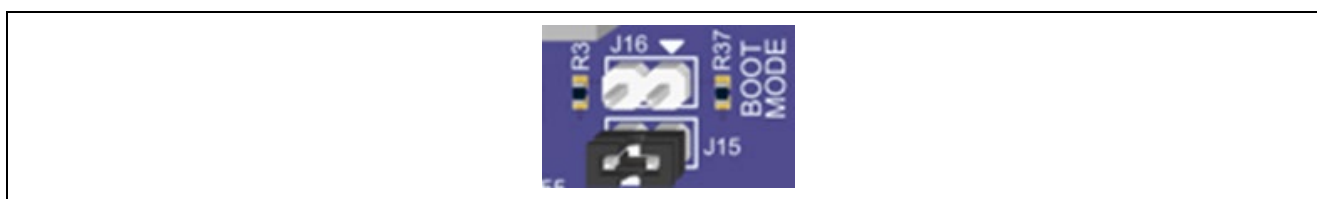


図 21 ブートモード

6. EK-RA6M3 ボードインタフェース機能領域

インタフェース機能領域は、イーサネット MAC コントローラ、USB ハイスピード（ホストとデバイス）、QSPI といった RA6M3 MCU グループに特有の機能を提供します。

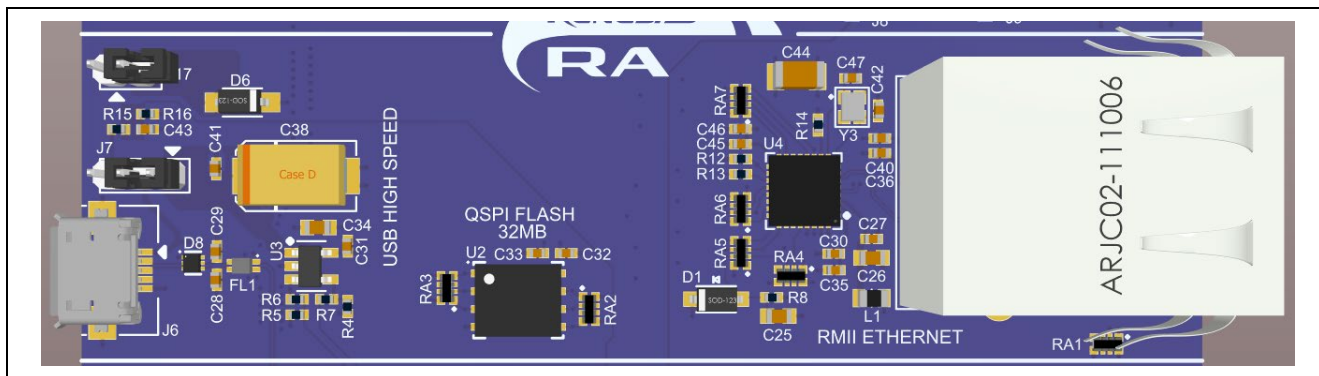


図 22 インタフェース機能領域

6.1 イーサネット

イーサネットインタフェースは、マグネット一体型ステータスインジケータ付きのRJ45標準イーサネットコネクタ（J5）に接続するRMIIイーサネット物理レイヤトランシーバ（PHY）（U4）を使用します。イーサネットクロックは、イーサネット物理層に直接接続する高精度 25 MHz 水晶発振クロックから供給されます。

イーサネットポートに使用するRMII信号は、RA MCU から一組のはんだジャンパ（ショート）で接続されます。イーサネット物理層をRA MCU から切り離すには、RMII信号のはんだジャンパ（ショート）をオープンにする必要があります。

表 19 イーサネットポートの割り当て

イーサネット信号の説明	RA6M3 MCU ポート	RMII はんだジャンパ（ショート）
IRQ	P706 (IRQ7)	E18
RESET#	P404	E14
MDC	P401	E24
MDIO	P402	E25
CRS_DV	P705	E20
TXD_EN	P405	E17
TXD0	P700	E16
TXD1	P406	E15
RXD1	P703	E23
RXD0	P702	E22
RX_ER	P704	E19
REF50CK	P701	E21

表 20 イーサネットの部品

部品	メーカー	メーカー部品番号
イーサネット物理層	Microchip	KSZ8091RNB
RJ-45 コネクタ	Abracon	ARJC02-111009D
25 MHz 発振器	TXC	8Y-25.000MEEQ-T

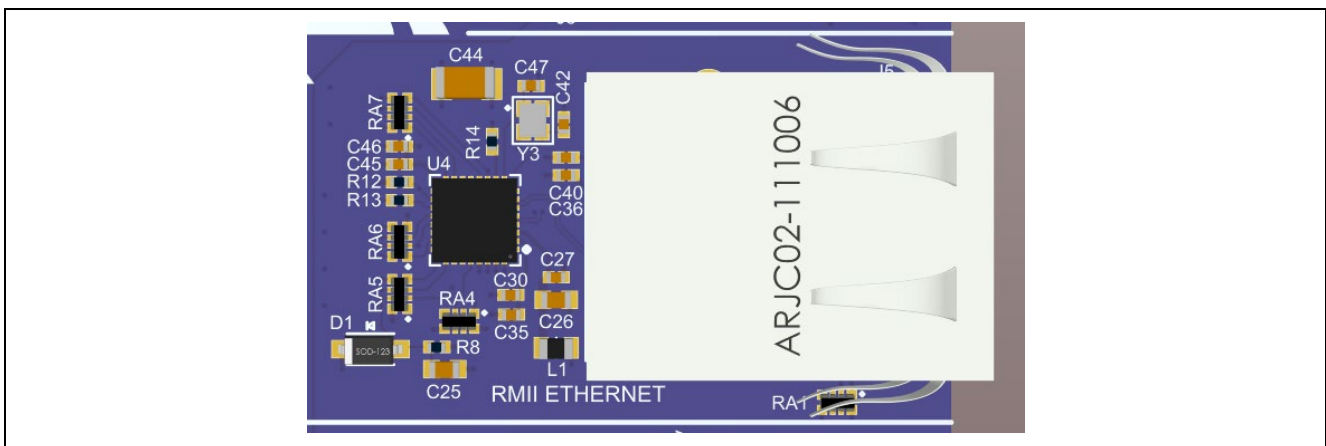


図 23 イーサネットコネクタ

6.2 USB ハイスピード

USB の Micro-AB 接続コネクタジャック (J6) は、RA MCU の USB ハイスピード対応のインタフェースを外部 USB インタフェースに接続し、RA MCU ファームウェアをテストし使用するための通信を可能にします。この接続は、USB デバイスまたは USB ホストインタフェースのいずれかとして設定することができます。

USB デバイスとしての設定をするには、ジャンパ J7 のピン 2~3 とジャンパ J17 のピン 1~2 を接続し、RA MCU のファームウェアで USB ハイスピードポートをデバイスモードで使用するよう設定します。この接続では外部 USB ホストからの電源を EK-RA6M3 ボードへの電源として使うことができます。

USB ホストとしての設定をするには、ジャンパ J7 のピン 1~2 を接続し、ジャンパ J17 のジャンパを取り外し、RA MCU のファームウェアで USB ハイスピードポートをホストモードで使用するよう設定します。本構成では、J6 への電源は U3 から供給します。U3 から利用できる電流の合計は、500 mA です。入力する電源は、EK-RA6M3 ボードとホストポートに接続した USB デバイスに十分な電源が供給できるように設定してください。キットに同梱の USB Type A - Micro-B 変換ケーブルを J6 に接続してください。このケーブルを使用して、USB デバイスクーブルやデバイスを USB ハイスピードポートに接続することができます。

表 21 USB ハイスピードコネクタ

USB ハイスピードコネクタ		EK-RA6M3
ピン	説明	信号/バス名
J6-1	+5 VDC	+5VUSB (ホストモード) PB01/USBHS_VBUS = 2/3 * (+5VUSB) (J6 にて)
J6-2	D-	USBHS_DM
J6-3	D+	USBHS_DP
J6-4	USB ID、ジャック内部スイッチ、ケーブル差し込み	N.C.
J6-5	グランド	GND

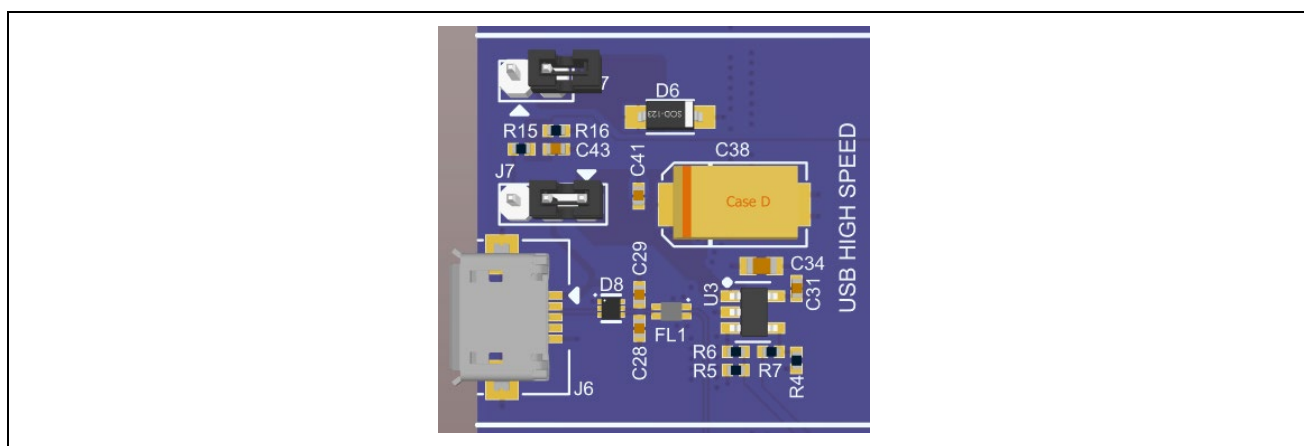


図 24 USB ハイスピードコネクタ

6.3 QSPI Flash

EK-RA6M3 ボードに搭載されているのは、Macronix 256 Mb (32 MB) シリアルフラッシュ QSPI メモリ (MX25L25645G) です。QSPI シリアルフラッシュデバイス (U2) は RA MCU の QSPI 周辺回路に接続し、初期設定ではデフォルトで標準の SPI モードになっています。このフラッシュメモリは、電源の投入後直ちに XIP (Execute-in-place) モードに対して有効になります。

表 22 QSPI フラッシュポートの割り当て

QSPI 信号の説明	EK-RA6M3 ポート
QSPI CS#	P306
QSPI CLK	P305
QSPI DQ0	P307
QSPI DQ1	P308
QSPI DQ2	P309
QSPI DQ3	P310

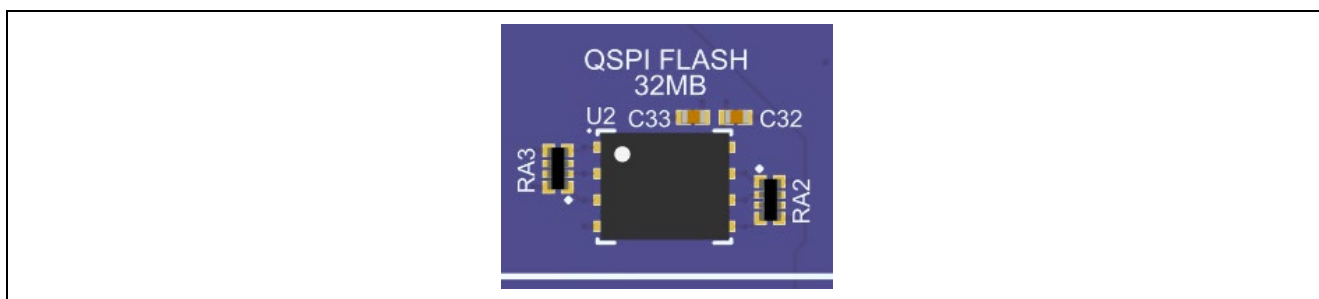


図 25 QSPI Flash

7. EK-RA6M3 ボード MCU ピン直接アクセス領域

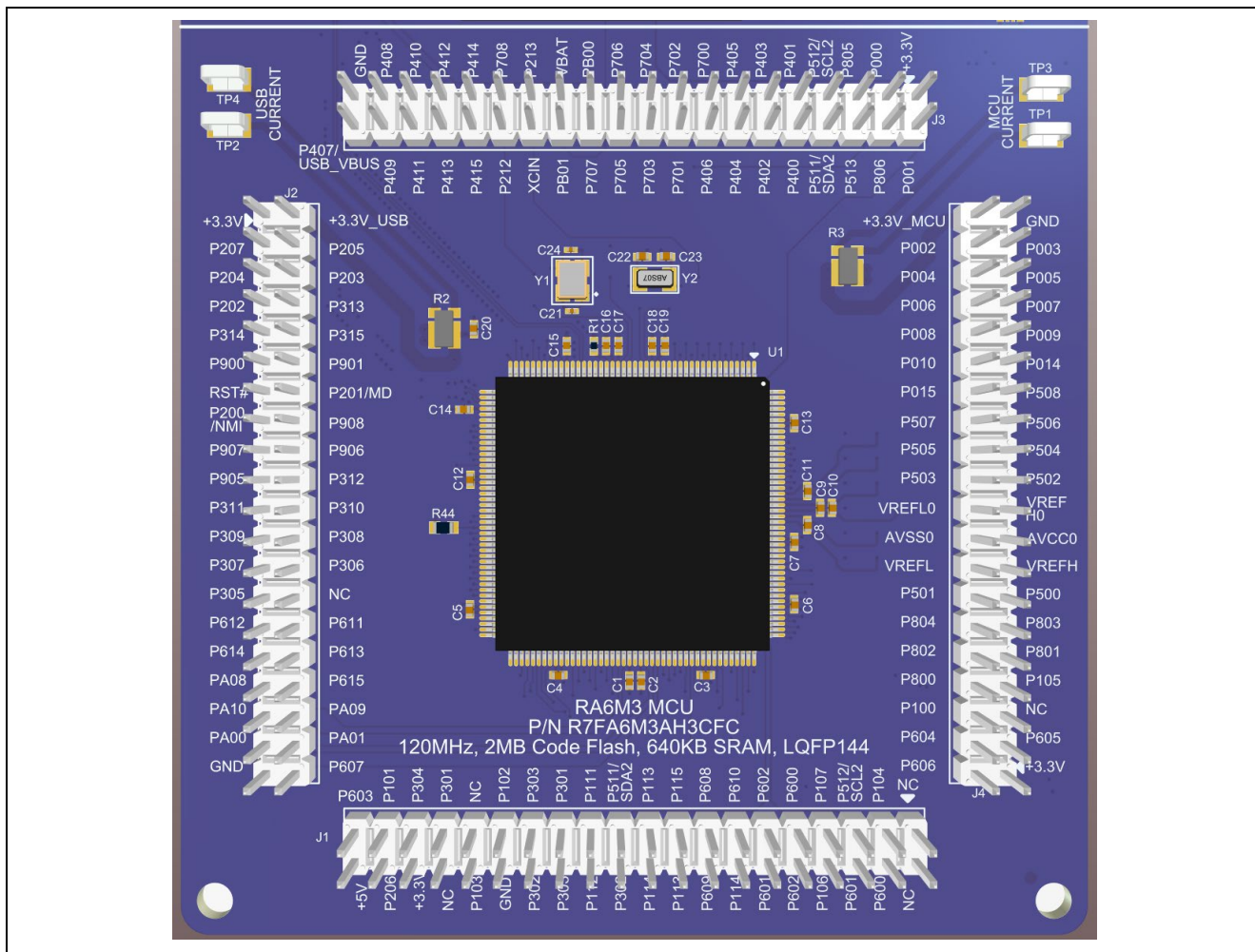


図 26 MCU ピン直接アクセス領域

7.1 拡張ピンヘッダ

EK-RA6M3 ボードピンヘッダ J1、J2、J3、J4 で、すべての RA MCU インタフェース信号およびすべての RA MCU 電源端子用電圧へのアクセスが可能です。各ヘッダピンはそのピンに接続された電圧やポート名がラベル付けされています。各ポート機能の詳細については、「RA6M3 MCU グループユーザーズマニュアル」を参照してください。また、ピンヘッダポートの割り当てについては、EK-RA6M3 ボードの回路図を参照してください。

拡張ピンヘッダは、標準 2.54 mm (0.100") ピッチのブレッドボードを 4 つ全てのピンヘッダに同時に取り付けができるように配置されています。これは、RA6M3 MCU を使うカスタム回路の試作やテストに使うことができます。

ピンヘッダ J1 は、グラフィック拡張ボードを接続するために設定されています。グラフィック拡張ボードの詳細は、8 章を参照してください。

7.2 MCU、USB 電流測定

MCU ピン直接アクセス領域には、MCU USB コントローラ電流と MCU コア電源電流を測定するための電流測定用抵抗と測定用テストポイントがあります。

EK-RA6M3 ボードは、メインの 3.3 V MCU 電源と 3.3 V USB MCU 電源の電流測定のため、高精度 5 mΩ 抵抗 (Yageo、部品番号 PS0612FKE070R005L) があります。それらの抵抗の電位降下を測定しオームの法則を適用することで、電流を測定することができます。TP1 と TP3 はメインの 3.3 V MCU 電源、TP2 と TP4 は 3.3 V USB MCU 電源の測定の便を図るために設定されています。TP1、TP3、TP2、TP4 の位置については、図 29 を参照してください。

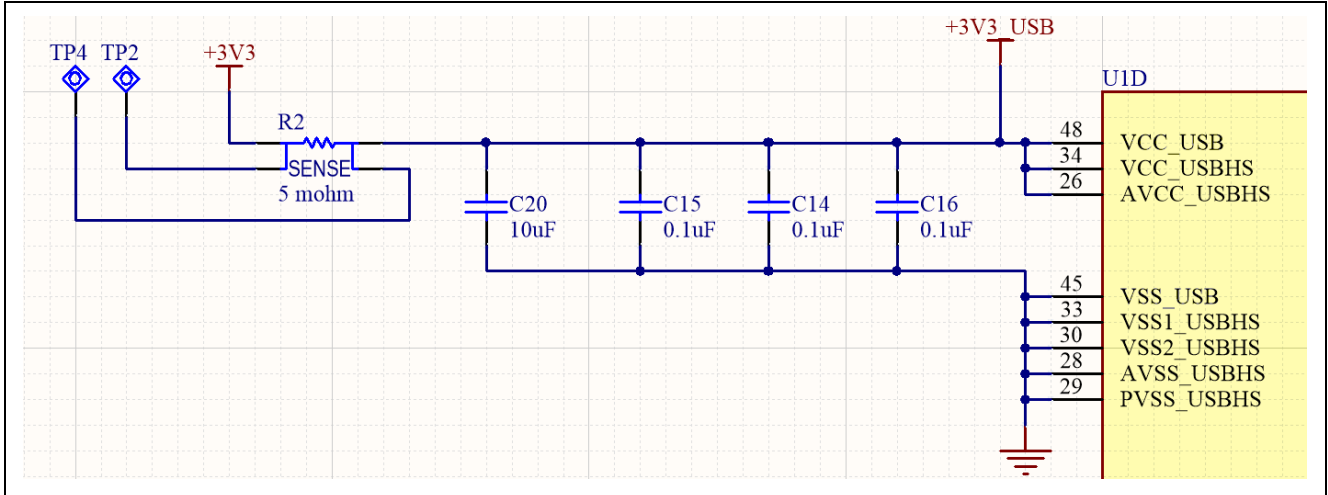


図 27 RA MCU USB 電流測定回路

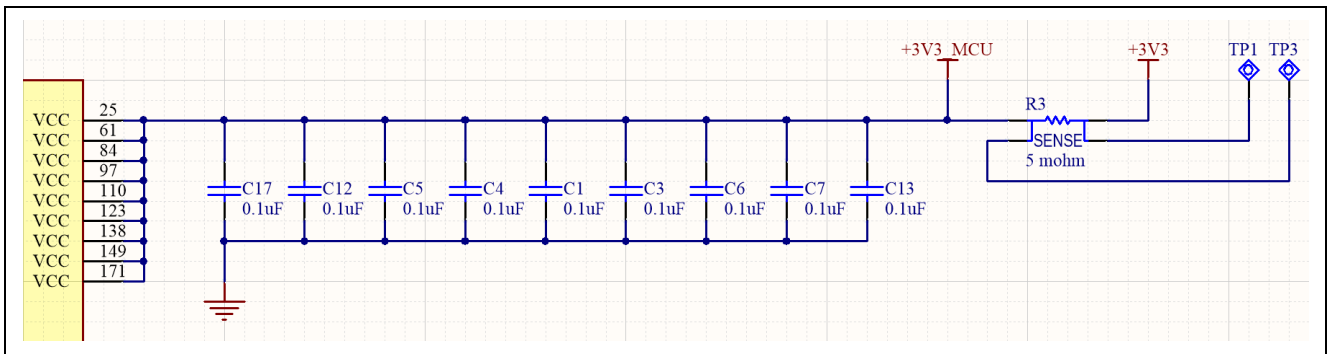


図 28 RA MCU +3.3 V 電流測定回路

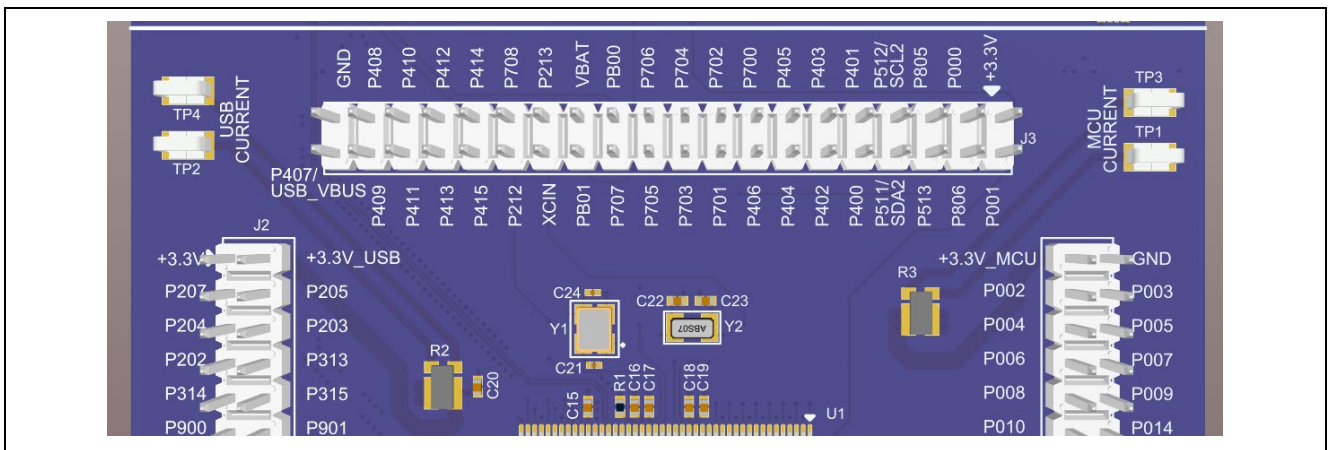


図 29 RA MCU 電流測定

8. グラフィック拡張ボード

グラフィック拡張ボードは、静電容量式タッチスクリーン機能を備えた 4.3 インチ 480×272 ピクセル TFT カラーLCD を搭載しています。TFT ディスプレーの LED バックライトは、グラフィック拡張ボードのバックライトコントローラで駆動されます。バックライトコントローラを駆動するポートは、PWM 出力が可能です。そのため、LED バックライトの輝度は、RA MCU から調整することができます。

8.1 EK-RA6M3 ボードへのグラフィック拡張ボードの接続

グラフィック拡張ボードと EK-RA6M3 ボードは、グラフィック拡張ボードの CN1 コネクタと、EK-RA6M3 ボードのピンヘッダ (J1) を使って接続することができます。

両方のボードに、位置合わせと接続をやすくするための表示が印刷されています。CN1 と J1 の全てのピンが正しく接続できるように、位置合わせの矢印に合わせて接続してください。

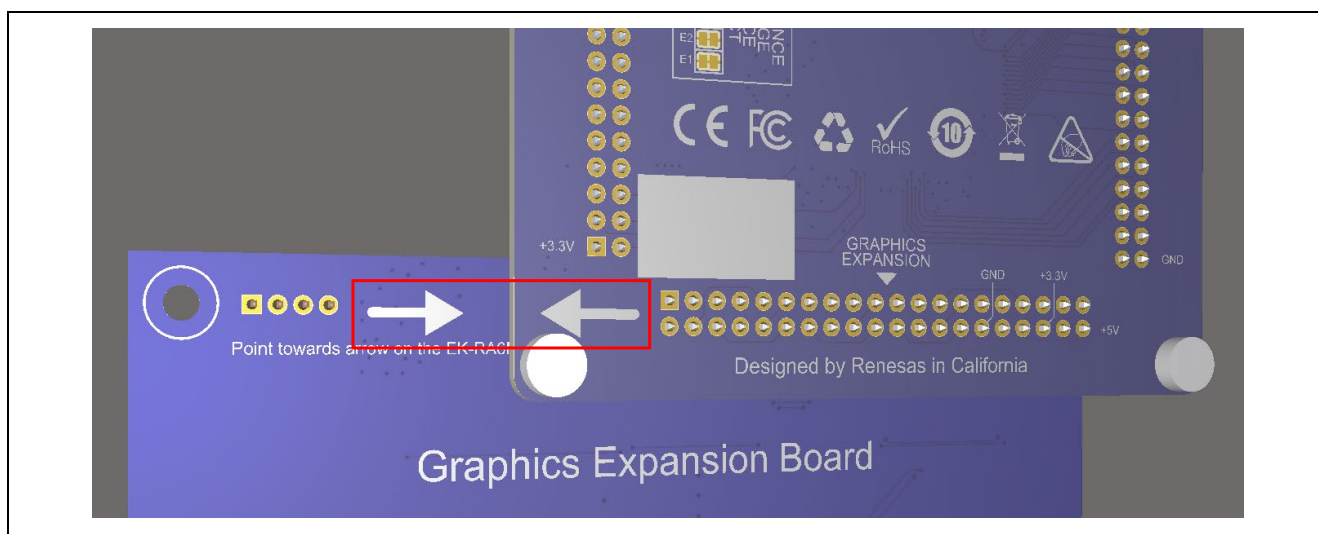


図 30 グラフィック拡張ボードと EK-RA6M3 ボードの裏面に印刷された位置合わせ用矢印による両方のボードの位置合わせ

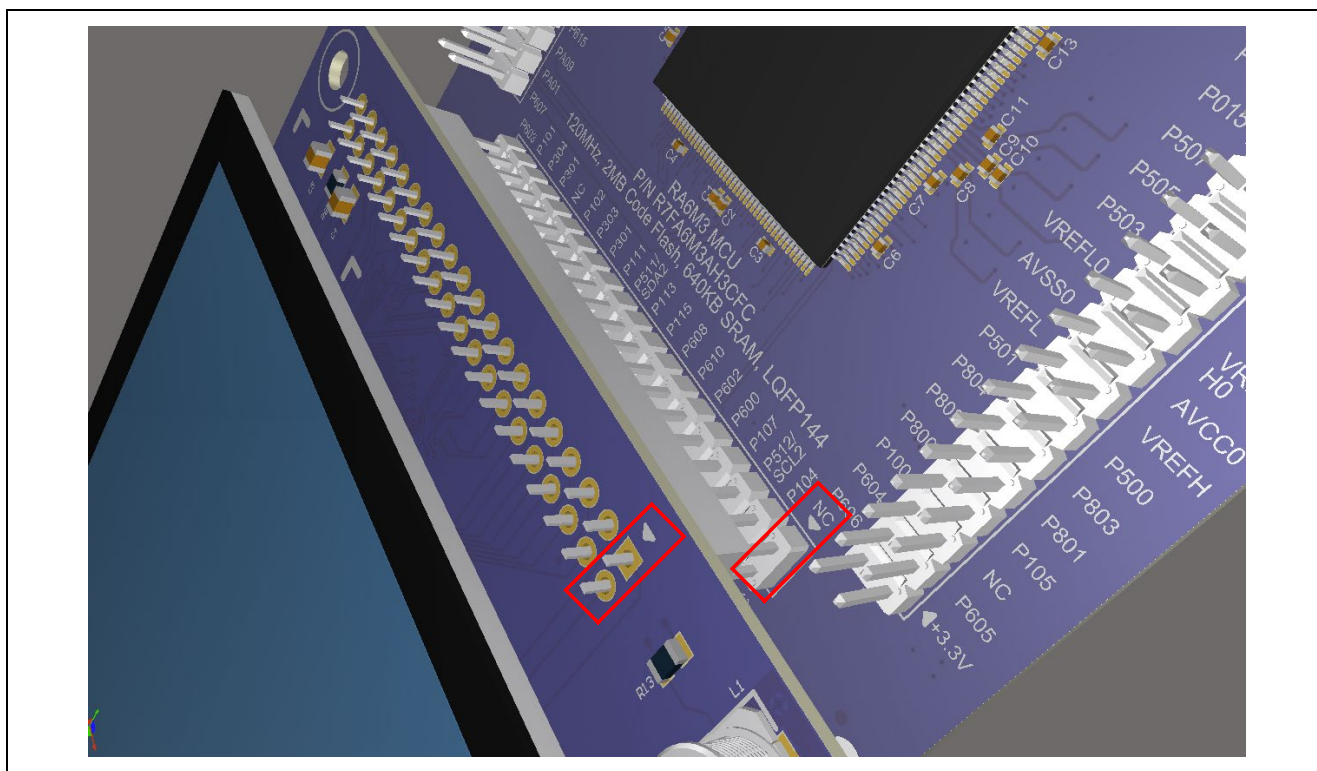


図 31 グラフィック拡張ボードと EK-RA6M3 ボードの上面に印刷された位置合わせ用三角印による両方のボードの位置合わせ

8.2 信号の割り当て

RA MCU の GLCD ポートは、5-6-5 色深度に設定されています。EK-RA6M3 ボードとグラフィック拡張ボード間の、GLCD ポートの信号割り当てと信号名を、表 23 に示します。

LCD の静電容量式タッチ部のための割り込みとして使われている P206 は、RA6M3 MCU の設定で内部プルアップ機能を有効にする必要があります。これにより、LCD 静電容量式タッチスクリーンの適切な応答を確保しています。

グラフィック拡張ボード用のポートのいくつかは、PMOD 2 でも使用します。正しい動作のため、グラフィック拡張ボードと PMOD 2 を同時に使用しないでください。PMOD 1 を含む、その他のエコシステムとの接続は、グラフィック拡張ボードを使用中でも使うことができます。

表 23 グラフィック拡張コネクタの信号

EK-RA6M3 ボード			グラフィック拡張ボード		
J1 ピン番号	RA MCU ポート	RA MCU GLCD 信号	RGB 信号	グラフィックモジュール信号	CN1 ピン番号
J1-1	N.C.	N.C.	N.C.	DITH	CN1-1
J1-2	N.C.	N.C.	N.C.	MODE	CN1-2
J1-3	P104	TCON2	DE	RGB_EN	CN1-3
J1-4	P600	DATA2	B0	B0	CN1-4
J1-5	P512	SCL2	SCL	SCL	CN1-5
J1-6	P601	DATA3	B1	B1	CN1-6
J1-7	P107	DATA1	B4	B4	CN1-7
J1-8	P106	DATA0	B3	B3	CN1-8
J1-9	P600	DATA2	B5	B5	CN1-9
J1-10	P602	DATA4	B2	B2	CN1-10
J1-11	P602	DATA4	B7	B7	CN1-11
J1-12	P601	DATA3	B6	B6	CN1-12
J1-13	P610	DATA5	G2	G2	CN1-13
J1-14	P114	DATA9	G0	G0	CN1-14
J1-15	P608	DATA7	G4	G4	CN1-15
J1-16	P609	DATA6	G3	G3	CN1-16
J1-17	P115	DATA8	G5	G5	CN1-17
J1-18	P113	DATA10	G1	G1	CN1-18
J1-19	P113	DATA10	G7	G7	CN1-19
J1-20	P114	DATA9	G6	G6	CN1-20
J1-21	P511	SDA	SDA	SDA	CN1-21
J1-22	P302	DATA14	R1	R1	CN1-22
J1-23	P111	DATA12	R4	R4	CN1-23
J1-24	P112	DATA11	R3	R3	CN1-24
J1-25	P301	DATA13	R5	R5	CN1-25
J1-26	P303	DATA15	R2	R2	CN1-26
J1-27	P303	DATA15	R7	R7	CN1-27
J1-28	P302	DATA14	R6	R6	CN1-28
J1-29	P102	TCON0	HSYNC	HSYNC	CN1-29
J1-30	GND	GND	GND	GND	CN1-30
J1-31	N.C.	N.C.	N.C.	LR_INV	CN1-31
J1-32	P103	TCON1	VSYNC	VSYNC	CN1-32
J1-33	P301	DATA13	R0	R0	CN1-33
J1-34	N.C.	N.C.	N.C.	UD_INV	CN1-34
J1-35	P304	RST	RST	RESET#	CN1-35
J1-36	+3.3 V	+3.3 V	+3.3 V	+3.3 V	CN1-36
J1-37	P101	CLK	CLK	CLK	CN1-37
J1-38	P206	IRQ0	IRQ	INTP	CN1-38
J1-39	P603	GTIOC7A	BLEN	BLEN	CN1-39
J1-40	+5 V	+5 V	+5 V	+5 V	CN1-40

9. 認証

EK-RA6M3G v1 キットは、以下の認証、基準に準拠しています。本ユーザーズマニュアルの 2 ページ目と 3 ページ目の免責事項、注意事項をご参照ください。

9.1 EU EMI/EMC 基準

- FCC Notice (Class A)



本デバイスはFCCコンプライアンスのパート 15 に準拠しています。運用は次の 2 つの条件の対象となります。(1) 本デバイスが有害な干渉を生じてはならない。(2) 本デバイスは、望ましくない動作を引き起こす可能性のある干渉も含め、いかなる干渉も受け入れなければならない。

【注意】 この機器は、FCC ルールの Part 15 に準拠する Class A デジタル機器に対する制限に適合することを試験し確認しています。それらの制限は、一般の住環境に設置された際に危害を及ぼさないよう適切な保護を提供するように設計されたものです。この機器は、RF エネルギーを生成・使用し、また放出可能で、指定の方法に従わずに設置し使用した場合に、無線通信に有害な干渉を起こす可能性があります。しかしながら、特定の実装環境で干渉が起こらないという保証はありません。本装置をオンオフすることにより無線やテレビ受信に有害な干渉を及ぼしていると判断される場合は、下記の対策を講じて干渉を補正してください。

- 受信アンテナの方向や設置場所を変える
- 装置とレシーバをさらに離す
- 装置を接続するコンセントをレシーバが接続してあるコンセントとは異なる回路のコンセントにする
- 販売店もしくは経験豊富な無線/TV 技術者に相談する

- カナダ イノベーション・科学経済開発省 (Innovation, Science and Economic Development Canada) ICES-003 への準拠
CAN ICES-3 (A)/NMB-3(A)

- CE Class A (EMC)



本製品は、これとともに、電磁環境適合性の指示にかかる加盟国の法規制の共通化に関する協議会指示に示された要件にも従っていることを確認されています。

警告 - 本製品はクラス A 製品です。各国の国内環境によっては、本製品の使用により無線障害が発生し、その場合ユーザは障害を除くための適切な対策を講じる必要が生じる可能性があります。

- 台湾：中国国家標準規格 13438、C6357 準拠、Class A 制限
- オーストラリア、ニュージーランド：AS/NZS CISPR 32:2015、Class A

9.2 材料の選定、消費、リサイクル、および廃棄の標準

- EU RoHS
- 中国 SJ/T 113642014、10 年間の環境保護使用期間

9.3 安全規格

- UL 94V-0

10. 設計、製造情報

EK-RA6M3G v1 キットの設計製造情報は、「EK-RA6M3Gv1 設計パッケージ」、renesas.com/ra/ek-ra6m3gから入手できます。

- 設計パッケージファイル名 : ek-ra6m3g-v1-designpackage.zip
- 設計パッケージの内容

表 24 設計パッケージの内容

ファイルタイプ	内容	ファイル/フォルダ名
ファイル (PDF)	回路図	ek-ra6m3g-v1-schematics
ファイル (PDF)	設計図面	ek-ra6m3g-v1-mechdwg
ファイル (PDF)	3D 図面	ek-ra6m3g-v1-3d
ファイル (PDF)	BOM	ek-ra6m3g-v1-bom
フォルダ	製造ファイル	Manufacturing Files
フォルダ	設計ファイル	Design Files - Altium

11. ウェブサイトおよびサポート

RA ファミリの MCU とそのキットに関する学習や、ツールやドキュメントのダウンロード、技術サポートなどは、下記の各ウェブサイトを通じて利用できます。

- EK-RA6M3G のリソース renesas.com/ra/ek-ra6m3g
- RA 製品情報 renesas.com/ra
- RA 製品サポートフォーラム renesas.com/ra/forum
- Renesas サポート renesas.com/support

改訂記録

Rev.	発行日	説明	
		ページ	ポイント
1.00	2019.10.09	-	第 1.00 版発行

EK-RA6M3G v1ユーザーズマニュアル

発行年月日 2019年10月9日 Rev.1.00

発行 ルネサス エレクトロニクス株式会社
〒135-0061 東京都江東区豊洲3-2-24 (豊洲フォレシア)

EK-RA6M3G v1 ユーザーズマニュアル