

# RA4E2 グループ

RA4E2 MCU グループ用評価キット FPB-RA4E2 v1  
ユーザーズマニュアル

Renesas RA ファミリ  
RA4 シリーズ

本資料に記載の全ての情報は本資料発行時点のものであり、ルネサス エレクトロニクスは、予告なしに、本資料に記載した製品または仕様を変更することがあります。ルネサス エレクトロニクスのホームページなどにより公開される最新情報をご確認ください。

## ご注意書き

1. 本資料に記載された回路、ソフトウェアおよびこれらに関連する情報は、半導体製品の動作例、応用例を説明するものです。回路、ソフトウェアおよびこれらに関連する情報を使用する場合、お客様の責任において、お客様の機器・システムを設計ください。これらの使用に起因して生じた損害（お客様または第三者いずれに生じた損害も含みます。以下同じです。）に関し、当社は、一切その責任を負いません。
  2. 当社製品または本資料に記載された製品データ、図、表、プログラム、アルゴリズム、応用回路例等の情報の使用に起因して発生した第三者の特許権、著作権その他の知的財産権に対する侵害またはこれらに関する紛争について、当社は、何らの保証を行うものではなく、また責任を負うものではありません。
  3. 当社は、本資料に基づき当社または第三者の特許権、著作権その他の知的財産権を何ら許諾するものではありません。
  4. 当社製品を組み込んだ製品の輸出入、製造、販売、利用、配布その他の行為を行うにあたり、第三者保有の技術の利用に関するライセンスが必要となる場合、当該ライセンス取得の判断および取得はお客様の責任において行ってください。
  5. 当社製品を、全部または一部を問わず、改造、改変、複製、リバースエンジニアリング、その他、不適切に使用しないでください。かかる改造、改変、複製、リバースエンジニアリング等により生じた損害に関し、当社は、一切その責任を負いません。
  6. 当社は、当社製品の品質水準を「標準水準」および「高品質水準」に分類しており、各品質水準は、以下に示す用途に製品が使用されることを意図しております。  
標準水準：コンピュータ、OA 機器、通信機器、計測機器、AV 機器、家電、工作機械、パーソナル機器、産業用ロボット等  
高品質水準：輸送機器（自動車、電車、船舶等）、交通制御（信号）、大規模通信機器、金融端末基幹システム、各種安全制御装置等  
当社製品は、データシート等により高信頼性、Harsh environment 向け製品と定義しているものを除き、直接生命・身体に危害を及ぼす可能性のある機器・システム（生命維持装置、人体に埋め込み使用するもの等）、もしくは多大な物的損害を発生させるおそれのある機器・システム（宇宙機器と、海底中継器、原子力制御システム、航空機制御システム、プラント基幹システム、軍事機器等）に使用されることを意図しておらず、これらの用途に使用することは想定していません。たとえ、当社が想定していない用途に当社製品を使用したことにより損害が生じて、当社は一切その責任を負いません。
  7. あらゆる半導体製品は、外部攻撃からの安全性を 100%保証されているわけではありません。当社ハードウェア/ソフトウェア製品にはセキュリティ対策が組み込まれているものもありますが、これによって、当社は、セキュリティ脆弱性または侵害（当社製品または当社製品が使用されているシステムに対する不正アクセス・不正使用を含みますが、これに限りません。）から生じる責任を負うものではありません。当社は、当社製品または当社製品が使用されたあらゆるシステムが、不正な改変、攻撃、ウイルス、干渉、ハッキング、データの破壊または窃盗その他の不正な侵入行為（「脆弱性問題」といいます。）によって影響を受けないことを保証しません。当社は、脆弱性問題に起因してまたはこれに関連して生じた損害について、一切責任を負いません。また、法令において認められる限りにおいて、本資料および当社ハードウェア/ソフトウェア製品について、商品性および特定目的との合致に関する保証ならびに第三者の権利を侵害しないことの保証を含め、明示または黙示のいかなる保証も行いません。
  8. 当社製品をご使用の際は、最新の製品情報（データシート、ユーザーズマニュアル、アプリケーションノート、信頼性ハンドブックに記載の「半導体デバイスの使用上の一般的な注意事項」等）をご確認の上、当社が指定する最大定格、動作電源電圧範囲、放熱特性、実装条件その他指定条件の範囲内でご使用ください。指定条件の範囲を超えて当社製品をご使用された場合の故障、誤動作の不具合および事故につきましては、当社は、一切その責任を負いません。
  9. 当社は、当社製品の品質および信頼性の向上に努めていますが、半導体製品はある確率で故障が発生したり、使用条件によっては誤動作したりする場合があります。また、当社製品は、データシート等において高信頼性、Harsh environment 向け製品と定義しているものを除き、耐放射線設計を行っておりません。仮に当社製品の故障または誤動作が生じた場合であっても、人身事故、火災事故その他社会的損害等を生じさせないよう、お客様の責任において、冗長設計、延焼対策設計、誤動作防止設計等の安全設計およびエージング処理等、お客様の機器・システムとしての出荷保証を行ってください。特に、マイコンソフトウェアは、単独での検証は困難なため、お客様の機器・システムとしての安全検証をお客様の責任で行ってください。
  10. 当社製品の環境適合性等の詳細につきましては、製品個別に必ず当社営業窓口までお問合せください。ご使用に際しては、特定の物質の含有・使用を規制する RoHS 指令等、適用される環境関連法令を十分調査のうえ、かかる法令に適合するようご使用ください。かかる法令を遵守しないことにより生じた損害に関して、当社は、一切その責任を負いません。
  11. 当社製品および技術を国内外の法令および規則により製造・使用・販売を禁止されている機器・システムに使用することはできません。当社製品および技術を輸出、販売または移転等する場合は、「外国為替及び外国貿易法」その他日本国および適用される外国の輸出管理関連法規を遵守し、それらの定めるところに従い必要な手続きを行ってください。
  12. お客様が当社製品を第三者に転売等される場合には、事前に当該第三者に対して、本ご注意書き記載の諸条件を通知する責任を負うものとなります。
  13. 本資料の全部または一部を当社の文書による事前の承諾を得ることなく転載または複製することを禁じます。
  14. 本資料に記載されている内容または当社製品についてご不明な点がございましたら、当社の営業担当者までお問合せください。
- 注 1. 本資料において使用されている「当社」とは、ルネサス エレクトロニクス株式会社およびルネサス エレクトロニクス株式会社が直接的、間接的に支配する会社をいいます。
- 注 2. 本資料において使用されている「当社製品」とは、注 1 において定義された当社の開発、製造製品をいいます。

(Rev.5.0-1 2020.10)

## 本社所在地

〒135-0061 東京都江東区豊洲 3-2-24（豊洲フォレシア）

[www.renesas.com](http://www.renesas.com)

## お問合せ窓口

弊社の製品や技術、ドキュメントの最新情報、最寄の営業お問合せ窓口に関する情報などは、弊社ウェブサイトをご覧ください。

[www.renesas.com/contact/](http://www.renesas.com/contact/)

## 商標について

ルネサスおよびルネサスロゴはルネサス エレクトロニクス株式会社の商標です。すべての商標および登録商標は、それぞれの所有者に帰属します。

## 製品ご使用上の注意事項

ここでは、マイコン製品全体に適用する「使用上の注意事項」について説明します。個別の使用上の注意事項については、本ドキュメントおよびテクニカルアップデートを参照してください。

### 1. 静電気対策

CMOS 製品の取り扱いの際は静電気防止を心がけてください。CMOS 製品は強い静電気によってゲート絶縁破壊を生じることがあります。運搬や保存の際には、当社が出荷梱包に使用している導電性のトレイやマガジンケース、導電性の緩衝材、金属ケースなどを利用し、組み立て工程にはアースを施してください。プラスチック板上に放置したり、端子を触ったりしないでください。また、CMOS 製品を実装したボードについても同様の扱いをしてください。

### 2. 電源投入時の処置

電源投入時は、製品の状態は不定です。電源投入時には、LSI の内部回路の状態は不確定であり、レジスタの設定や各端子の状態は不定です。外部リセット端子でリセットする製品の場合、電源投入からリセットが有効になるまでの期間、端子の状態は保証できません。同様に、内蔵パワーオンリセット機能を使用してリセットする製品の場合、電源投入からリセットのかかる一定電圧に達するまでの期間、端子の状態は保証できません。

### 3. 電源オフ時における入力信号

当該製品の電源がオフ状態のときに、入力信号や入出力プルアップ電源を入れしないでください。入力信号や入出力プルアップ電源からの電流注入により、誤動作を引き起こしたり、異常電流が流れ内部素子を劣化させたりする場合があります。資料中に「電源オフ時における入力信号」についての記載のある製品は、その内容を守ってください。

### 4. 未使用端子の処理

未使用端子は、「未使用端子の処理」に従って処理してください。CMOS 製品の入力端子のインピーダンスは、一般に、ハイインピーダンスとなっています。未使用端子を開放状態で動作させると、誘導現象により、LSI 周辺のノイズが印加され、LSI 内部で貫通電流が流れたり、入力信号と認識されて誤動作を起こす恐れがあります。

### 5. クロックについて

リセット時は、クロックが安定した後、リセットを解除してください。プログラム実行中のクロック切り替え時は、切り替え先クロックが安定した後、リセットを解除してください。リセット時、外部発振子（または外部発振回路）を用いたクロックで動作を開始するシステムでは、クロックが十分安定した後、リセットを解除してください。また、プログラムの途中で外部発振子（または外部発振回路）を用いたクロックに切り替える場合は、切り替え先のクロックが十分安定してから切り替えてください。

### 6. 入力端子の印加波形

入力ノイズや反射波による波形歪みは誤動作の原因になりますので注意してください。CMOS 製品の入力がノイズなどに起因して、VIL (Max.) から VIH (Min.) までの領域にとどまるような場合は、誤動作を引き起こす恐れがあります。入力レベルが固定の場合はもちろん、VIL (Max.) から VIH (Min.) までの領域を通過する遷移期間中にチャタリングノイズなどが入らないように使用してください。

### 7. リザーブアドレス（予約領域）のアクセス禁止

リザーブアドレス（予約領域）のアクセスを禁止します。アドレス領域には、将来の拡張機能用に割り付けられている リザーブアドレス（予約領域）があります。これらのアドレスをアクセスしたときの動作については、保証できませんので、アクセスしないようにしてください。

### 8. 製品間の相違について

型名の異なる製品に変更する場合は、製品型名ごとにシステム評価試験を実施してください。同じグループのマイコンでも型名が違えば、フラッシュメモリ、レイアウトパターンなどの相違などにより、電気的特性の範囲で、特性値、動作マージン、ノイズ耐量、ノイズ輻射量などが異なる場合があります。型名が異なる製品に変更する場合は、個々の製品ごとにシステム評価試験を実施してください。

## 免責事項

本評価キット FPB-RA4E2 を使用することにより、お客様は下記条件に同意されたものとみなされます。下記条件は、<https://www.renesas.com/en-us/legal/disclaimer.html> に記載されている弊社の一般利用条件に追加されるものであり、下記条件と一般利用条件との間に不一致がある場合は下記条件が優先します。

ルネサスは、FPB-RA4E2 に瑕疵がないことを保証するものではありません。FPB-RA4E2 の使用結果および性能に関する危険については、すべてお客様が負うものとします。FPB-RA4E2 は、明示的または黙示的を問わず、一切の保証を伴わずに「現状のまま」で弊社により提供されます。当該保証には良好な出来栄、特定目的への適合性、商品性、権限および知的財産権の非侵害についての黙示の保証が含まれますが、これらに限られません。弊社は、かかる一切の保証を明示的に否認します。

弊社は、FPB-RA4E2 を完成品と考えていません。したがって、FPB-RA4E2 はリサイクル、制限物質、電磁環境適合性の規制など、完成品に適用される一部の要件にまだ準拠していない場合があります。FPB-RA4E2 の認証 (Certification) および準拠 (Compliance) に関する情報は、「認証」の章をご参照ください。キットユーザが居る地域ごとに適用されるあらゆる地域的な要件に対する適合性を確認することは、全てそのキットユーザの責任であるものとします。

弊社または関連会社は、逸失利益、データの損失、契約機会の損失、取引上の損失、評判や信用の棄損、経済的損失、再プログラミングやリコールに伴う費用については (前述の損失が直接的であるか間接的であるかを問わず) 一切責任を負いません。また、弊社または関連会社は、FPB-RA4E2 の使用に起因または関連して生じるその他の特別、付随的、結果的損害についても、直接的であるか間接的であるかを問わず、弊社またはその関連会社が当該損害の可能性を指摘されていた場合でも、一切責任を負いません。

弊社は本書に記載されている情報を合理的な注意を払って作成していますが、当該情報に誤りがないことを保証するものではありません。また、弊社は本書に記載されている他のベンダーにより示された部品番号のすべての適用パラメータが正確に一致していることを保証するものでもありません。本書で提供される情報は、弊社製品の使用を可能にすることのみを目的としています。本書により、または弊社製品と関連して、知的財産権に対する明示または黙示のライセンスが許諾されることはありません。弊社は、製品の仕様および説明を予告なしに随時変更する権利を留保します。本書に記載されている情報の誤りまたは欠落に起因する損害がお客様に生じた場合においても弊社は一切その責任を負いません。弊社は、他社のウェブサイトに記載されている情報の正確性については検証できず、一切責任を負いません。

## 注意事項

本評価キットは、周囲温度および湿度を制御された実験室の環境でのみ使用されることを前提としています。本製品と高感度機器間には安全な距離を置いてください。実験室、教室、研究エリアもしくは同種のエリア以外での使用は、EMC 指令の保護要件への準拠を無効にし、起訴される可能性があります。

本製品は、RF エネルギーを生成・使用し、また放出可能で、無線通信に有害な干渉を起こす可能性があります。しかしながら、特定の実装環境で干渉が起こらないという保証はありません。本装置をオン・オフすることにより無線やテレビ受信に有害な干渉を及ぼしていると判断される場合は、下記の対策を講じて干渉を補正してください。

- ・ 附属のケーブルが装置をまたがらないようにする
- ・ 受信アンテナの方向を変える
- ・ 装置とレシーバをさらに離す
- ・ 装置を接続するコンセントをレシーバが接続してあるコンセントとは異なる回路のコンセントにする
- ・ 使用していないときは装置の出力を下げる
- ・ 販売店もしくは経験豊富な無線/TV 技術者に相談する

注：可能な限りシールドインタフェースケーブルを使用してください。

本製品は、EMC 事象の影響を受ける可能性があります。影響を軽減するために、下記の対策をとってください。

- ・ 製品使用中は製品の 10 メートル以内で携帯電話を使用しない
- ・ 装置取扱時には ESD に関する注意事項を順守する

本評価キットは、最終製品の理想的なリファレンス設計を表すものではなく、最終製品の規制基準を満足するものでもありません。

## 所有権通知

本書に含まれるすべてのテキスト、グラフィック、写真、商標、ロゴ、挿絵、コンピュータコード (総称してコンテンツ) は、ルネサスが所有、管理、またはライセンスを保持するものであり、トレードドレス法、著作権法、特許法および商標法、その他の知的財産権法、不正競争法で保護されています。本書に明示的に記述されている場合を除いて、ルネサスから事前に承諾書を得ることなく、本書の一部またはコンテンツを、公開または頒布目的で、あるいは営利目的で、コピー、複製、再版、掲載、開示、エンコード、翻訳、伝送すること、およびいかなる媒体においても配布することは禁じられています。

ARM® および Cortex® は、Arm Limited の登録商標です。

Pmod™ は、Digilent Inc. の商標です。Pmod インタフェース仕様は、Digilent Inc. の所有物です。Pmod 商標の使用に関する詳細については、[Pmod License Agreement](#) をご覧ください。

Arduino® は Arduino SA の商標です。

本書に記載されているその他のブランドおよび名称は、それぞれの所有者の商標または登録商標です。

# Renesas RA ファミリ

## FPB-RA4E2 v1 ユーザーズマニュアル

### 目次

略語および略称の説明 .....	3
1. 概要 .....	4
1.1 本書の前提と注意事項 .....	6
2. 製品構成 .....	7
3. 製品注文情報 .....	7
4. ハードウェアアーキテクチャと初期設定 .....	8
4.1 キットアーキテクチャ .....	8
4.2 システムブロック図 .....	8
4.3 ジャンパ設定 .....	9
4.3.1 はんだジャンパ .....	9
4.3.2 ピンヘッダジャンパ .....	9
4.3.3 ジャンパの初期設定 .....	9
5. System Control and Ecosystem Access Area .....	10
5.1 電源供給 .....	10
5.1.1 電源供給のオプション .....	11
5.1.2 電源に関する考慮事項 .....	12
5.1.3 電源投入時の動作 .....	12
5.2 デバッグとトレース .....	12
5.2.1 オンボードデバッグ .....	12
5.2.2 e <sup>2</sup> studio のデバッグ設定 .....	13
5.3 エコシステム .....	14
5.3.1 Digilent Pmod™ コネクタ .....	14
5.3.2 Arduino™ コネクタ .....	16
5.4 その他 .....	18
5.4.1 ユーザ LED と Power LED .....	18
5.4.2 ボードスイッチ .....	19
5.4.3 MCU ブートモード .....	19
5.4.4 MCU クロック .....	19
6. MCU Native Pin Access .....	20
6.1 ブレイクアウトピンヘッダ .....	20
6.2 MCU 電流測定 .....	20
7. 推奨部品 .....	21
8. 認証 .....	22
8.1 EMI/EMC 基準 .....	22

8.2	材料の選定、消費、リサイクル、および廃棄の標準 .....	22
8.3	安全規格 .....	22
9.	設計、製造情報 .....	23
10.	ウェブサイトおよびサポート .....	23
	改訂記録 .....	24

## 図

図 1	FPB-RA4E2 ボード (上面) .....	5
図 2	FPB-RA4E2 ボード (裏面) .....	5
図 3	FPB-RA4E2 ボード .....	7
図 4	FPB-RA4E2 ボードブロック図 .....	8
図 5	はんだジャンパ .....	9
図 6	電源供給のオプション .....	11
図 7	FPB-RA4E2 デバッグインタフェース .....	12
図 8	e <sup>2</sup> studio デバッグ設定 .....	13
図 9	Pmod 1 コネクタ .....	15
図 10	Pmod 1 はんだジャンパ (ショート) と はんだジャンパ (オープン) .....	15
図 11	Pmod 2 コネクタ .....	16
図 12	Pmod 2 はんだジャンパ (ショート) と はんだジャンパ (オープン) .....	16
図 13	Arduino Uno コネクタ .....	17
図 14	ユーザ LED .....	18
図 15	Power LED .....	18
図 16	デバッグ LED .....	18
図 17	リセットスイッチ (S2) と ユーザスイッチ (S1) .....	19
図 18	ブートモード ジャンパ (J7) .....	19
図 19	Native Pin Access (J3, J4) .....	20
図 20	RA MCU +3.3 V 電流測定回路 .....	21
図 21	RA MCU +3.3 V 電流測定テストポイント (J9) と R94 .....	21

## 表

表 1	略語と略称の説明 .....	3
表 2	キットアーキテクチャ .....	8
表 3	ジャンパ初期設定 .....	9
表 4	デバッグ USB コネクタ .....	12
表 5	デバッグリンク設定 .....	13
表 6	Pmod 1 コネクタ .....	14
表 7	Pmod 2 コネクタ .....	15
表 8	Arduino Uno コネクタ .....	16

表 9	FPB-RA4E2 ボード LED 機能.....	18
表 10	FPB-RA4E2 ボードのスイッチ .....	19
表 11	部品番号 .....	21
表 12	FPB-RA4E2 ボード 設計パッケージの内容.....	23

## 略語および略称の説明

表 1 略語と略称の説明

略語／略称	英語名	備考
BoM	Bill of Materials	部品表
ETM	Embedded Trace Module	専用バスを介してトレース情報を出力するユニット
FPB	Fast Prototyping Board	アプリケーション試作開発に特化した評価ボード
FSP	Flexible Software Package	組み込みシステム開発用のソフトウェアパッケージ
GPIO	General Purpose Input Output	汎用 I/O ポート
I <sup>2</sup> C (or IIC)	Inter-Integrated Circuit	フィリップス社が提唱したシリアル通信方式
I3C	Improved Inter-Integrated Circuit	改良されたシリアル通信方式
IDE	Integrated Development Environment	総合開発環境
I/O	Input/Output	入出力
IRQ	Interrupt Request	割り込み要求
LDO	Low Dropout	低損失レギュレータ
LED	Light Emitting Diode	発行ダイオード
LFQFP	Lead Free Quad Flat Pack	半導体パッケージの規格
MCU	Micro Controller Unit	マイクロコントローラユニット
MISO	Master In Slave Out	スレーブからマスタへのデータ転送用信号線
MOSI	Master Out Slave In	マスタからスレーブへのデータ転送用信号線
NC	Not Connected	非接続
PMOD <sup>TM</sup>	Peripheral Module	周辺モジュール
PWM	Pulse Width Modulation	パルス幅変調
RXD	Receive Data	SCI のデータ受信用信号線
SCI	Serial Communications Interface	シリアルコミュニケーションインタフェース
SCL	Serial Clock Line	IIC のクロック信号線
SDA	Serial Data Line	IIC のデータ信号線
SMD	Surface Mount Device	表面実装
SPI	Serial Peripheral Interface	シリアルペリフェラルインタフェース
SRAM	Static Random Access Memory	静的読み書き可能メモリ
SWD	Serial Wire Debug	ARM 社が規格したデバッグ用インタフェース
TXD	Transmit Data	SCI のデータ送信用信号線
UART	Universal Asynchronous Receiver-Transmitter	調歩同期式シリアルインタフェース
USB	Universal Serial Bus	シリアルバス規格の一種

## 1. 概要

RA4E2 MCU グループ向けの Fast Prototyping Board である FPB-RA4E2 は、フレキシブルソフトウェアパッケージ(FSP)と e<sup>2</sup> studio IDE を使用して RA4E2 MCU グループの機能をシームレスに評価し、組み込みシステムアプリケーションを開発することができます。ユーザはオンボード機能と一般的なエコシステムアドオンの選択を使用して、大きなアイデアを実現できます。

FPB-RA4E2 ボードの主要な機能は、以下の 2 グループ（ボードのアーキテクチャに一致）に分類されま

### ● MCU Native Pin Access

- R7FA4E2B93CFM MCU (以降、RA MCU)
- 100 MHz Arm<sup>®</sup> Cortex<sup>®</sup>-M33 コア
- 128 kB コードフラッシュ、40 kB SRAM、4 kB データフラッシュ
- 64 ピン LQFP パッケージ
- 32 ピン x 2 オスヘッダによるネイティブピンアクセス (未実装)
- MCU 電流測定ポイントにより、正確な消費電流が測定可能
- 複数のクロックソース - RA MCU 内部の低精度 (~1%) のクロックが利用可能。RA MCU のメインオシレーターとサブクロックオシレーターの水晶発振子は、高精度の 24.000 MHz (未実装) および 32.768 Hz の基準クロックも利用可能

### ● System Control and Ecosystem Access

- USB Full Speed Device (micro-AB コネクタ)
- 2 つの 5 V 入力ソース
  - USB (デバッグ、フルスピード)
  - 外部電源 (2 ピンヘッダを使用) (未実装)
- デバッグオンボード (SWD)
- ユーザ LED とスイッチ
  - 2 つの LED (緑色)
  - 電源供給を示す Power LED (緑色) (未実装)
  - 電源およびデバッグ接続を示す DEBUG/POWER LED (黄色)
  - 1 つのユーザスイッチ
  - 1 つのリセットスイッチ
- 2 つのもっとも一般的なエコシステム拡張
  - 2 つの Digilent Pmod<sup>™</sup> (SPI、UART、I3C) コネクタ
  - Arduino<sup>™</sup> (Uno R3) コネクタ
- MCU ブート設定ジャンパ (未実装)



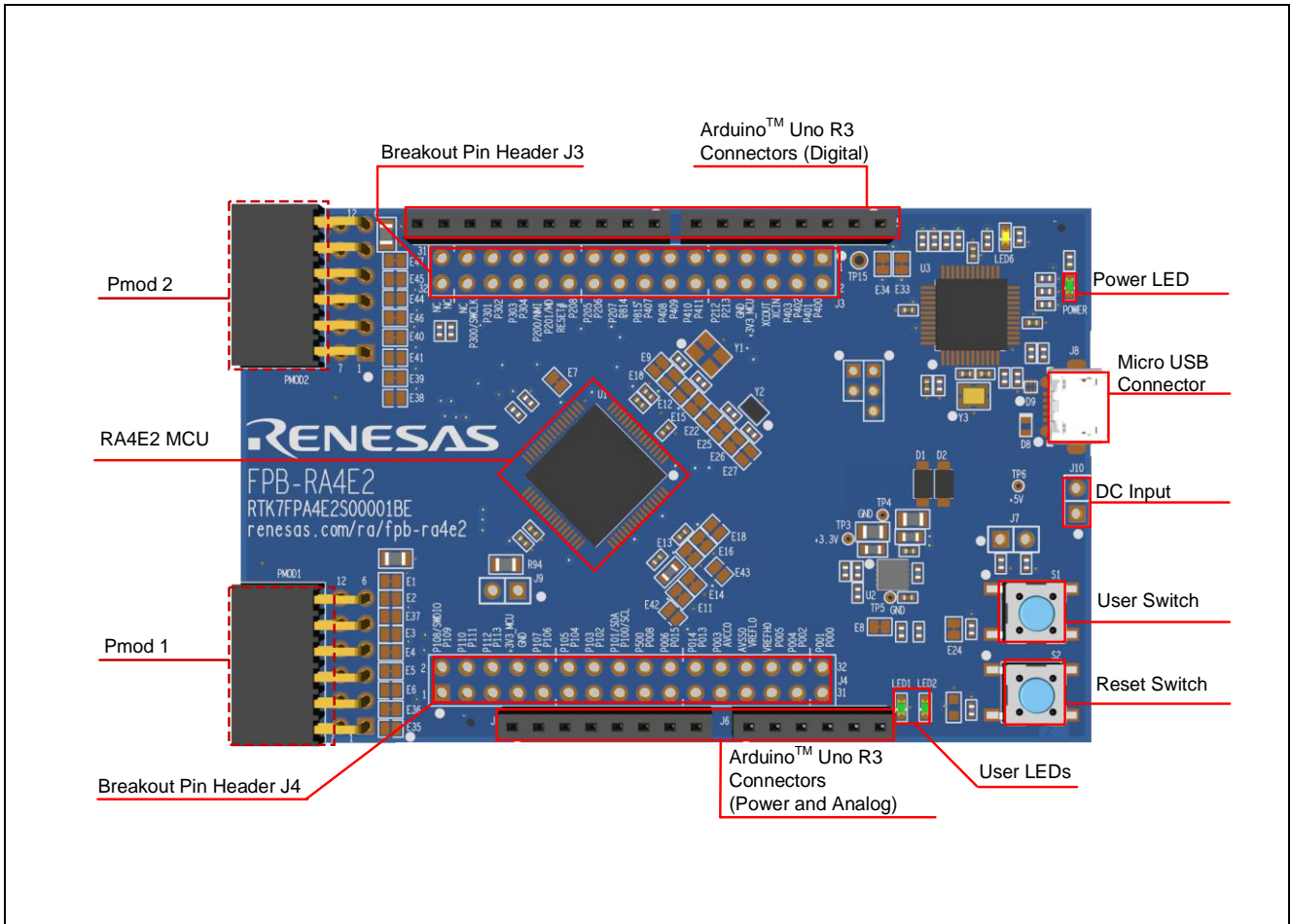


図 1 FPB-RA4E2 ボード (上面)

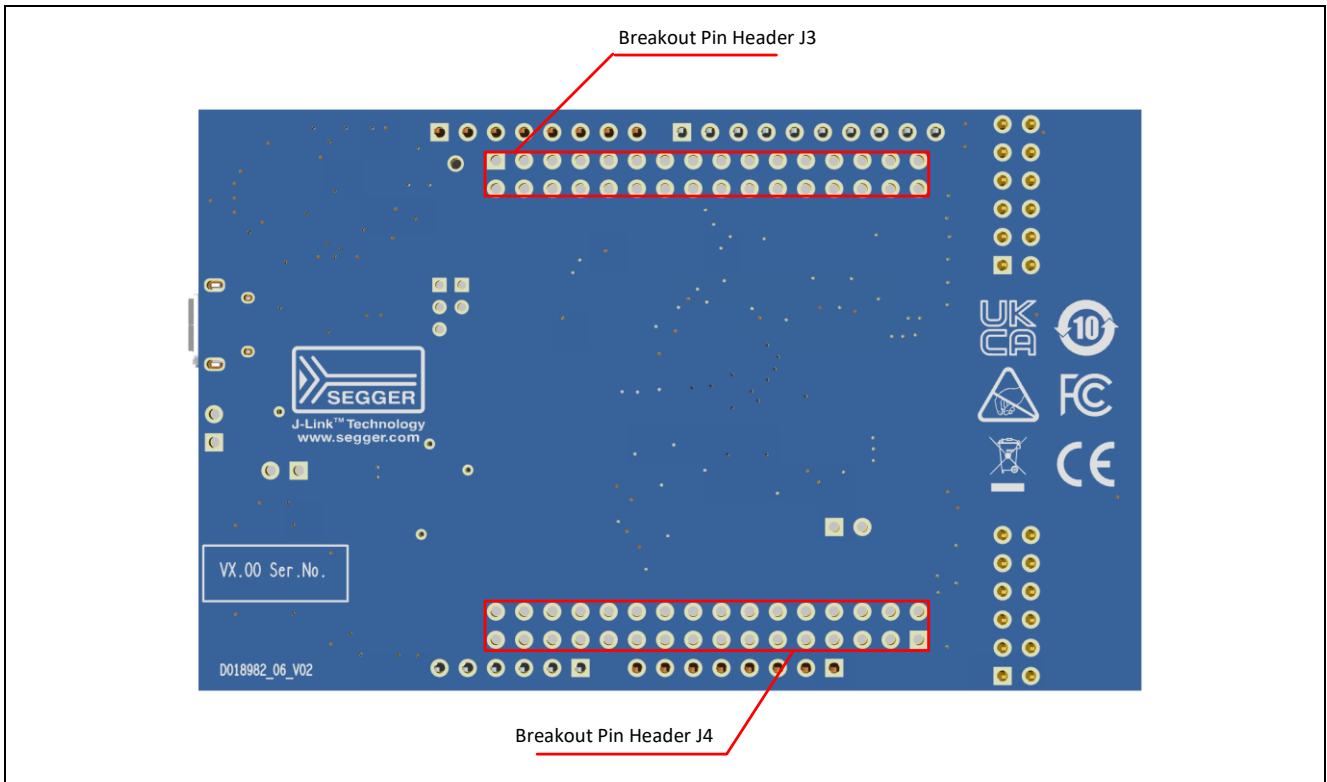


図 2 FPB-RA4E2 ボード (裏面)

## 1.1 本書の前提と注意事項

1. 本書は、ユーザがマイクロコントローラと組み込みシステムハードウェアに関する基本事項を理解していることを想定しています。
2. ボードについて理解するには、FPB-RA4E2 クイックスタートガイドを参照することを推奨します。
3. FPB-RA4E2 の組み込みアプリケーションの開発には、FSP (Flexible Software Package) と e<sup>2</sup> studio などの IDE (Integrated Development Environment : 統合開発環境) が必要です。
4. ソフトウェアのダウンロードとインストール、サンプルプロジェクトのインポート、ビルド、および FPB-RA4E2 ボードの書き込み手順はチュートリアルマニュアルに記載されています。
5. FPB-RA4E2 ボードに取り付けられた MCU には、最新バージョンのオンチップブートファームウェアが含まれていない可能性があります。

## 2. 製品構成

本製品は以下の部品で構成されています。

1. FPB-RA4E2 v1 ボード
2. 印刷されたクイックスタートガイド
3. China RoHS 文書

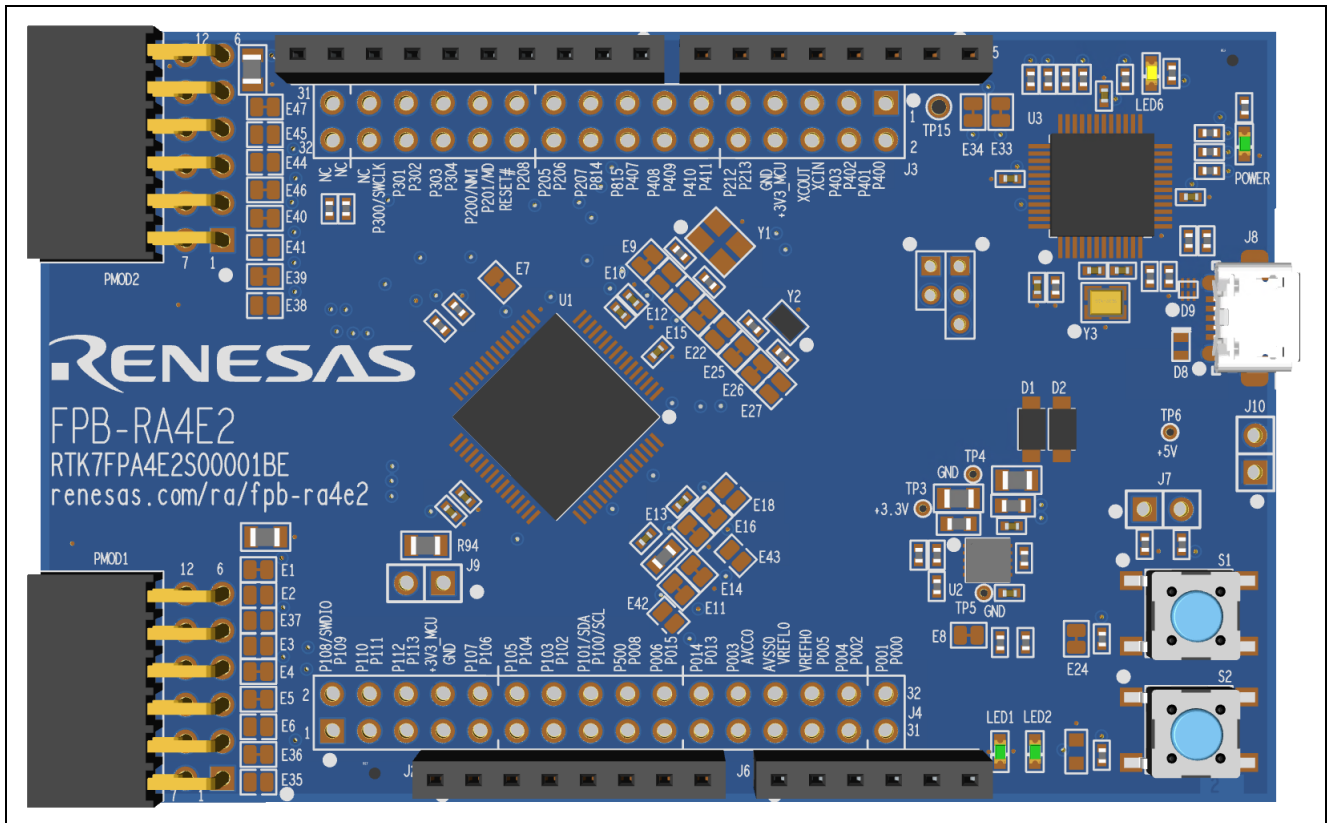


図3 FPB-RA4E2 ボード

## 3. 製品注文情報

- FPB-RA4E2 v1 注文用製品型名 : RTK7FPA4E2S00001BE  
注 : 注文用製品型名の下線付きの文字は、製品のバージョンを表しています。
- FPB-RA4E2 ボードの寸法 : 53 mm (幅) x 85 mm (長さ)

## 4. ハードウェアアーキテクチャと初期設定

### 4.1 キットアーキテクチャ

FPB-RA4E2 ボードは、FPB シリーズの類似ボードと同様のアーキテクチャで設計されています。MCU の他に、オンボードプログラマ、MCU のすべてのピンにアクセスするためのピンヘッダ、電源レギュレータ、複数の LED とスイッチ、およびエコシステム I/O コネクタ(Pmod および Arduino)があります。

表 2 キットアーキテクチャ

ボード機能	特徴	すべての類似キットに存在する機能	機能
MCU Native Pin Access	RA MCU、全 MCU I/O および電源、電流測定用のブレイクアウトピンヘッダ	あり	MCU に依存
System Control and Ecosystem Access	電源、デバッグ、ユーザ LED とスイッチ、リセットスイッチ、エコシステムコネクタ、ブート構成	あり	他の FPB ボードでも同じ、または類似

### 4.2 システムブロック図

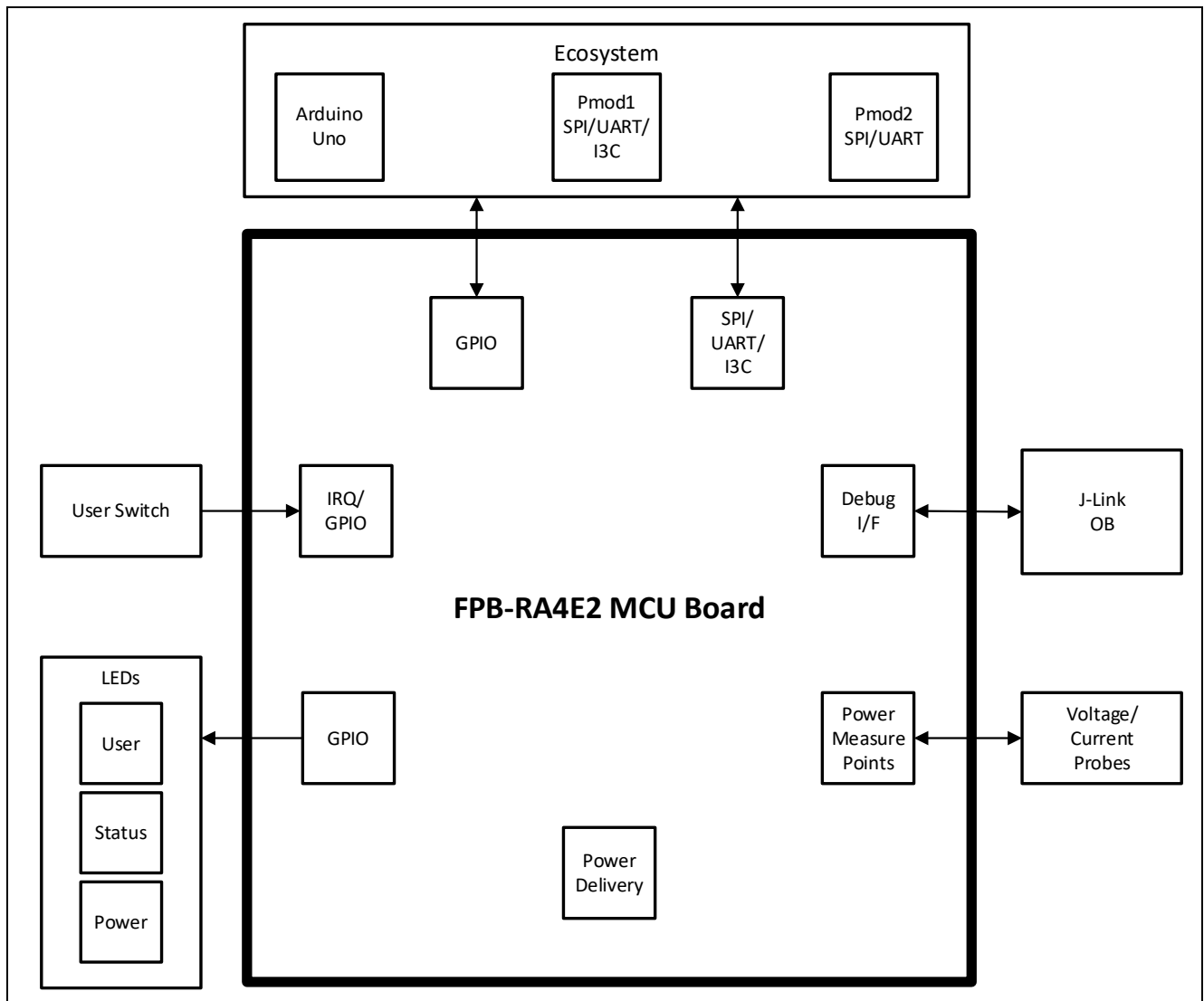


図 4 FPB-RA4E2 ボードブロック図

### 4.3 ジャンパ設定

FPB-RA4E2 ボードには 2 種類のジャンパが用意されています。

1. はんだジャンパ（はんだジャンパ（ショート）およびはんだジャンパ（オープン））
2. ピンヘッダジャンパ

次の章では、各タイプとその初期設定について説明します。

#### 4.3.1 はんだジャンパ

はんだジャンパには、**はんだジャンパ（ショート）**と**はんだジャンパ（オープン）**の 2 種類があります。

**はんだジャンパ（ショート）**は、細い銅のトレースで接続されたパッドです。はんだジャンパ（ショート）は、シルクスクリンでプリントされた四角い線で囲まれています。パッドを絶縁するには、隣り合う各パッド間のトレースをカットした後に、機械的に、もしくは熱を使ってトレース部に残った銅箔を取り除いてください。エッチングされた銅のトレースを取り除くと、はんだジャンパ（ショート）はそれ以降、はんだジャンパ（オープン）になります。

**はんだジャンパ（オープン）**は絶縁された 2 つのパッドで構成され、次の 3 つのいずれかで接合することができます。

- 両方のパッドにはんだ付けを行い、それぞれのパッド上に隆起部分を作り、この両パッド上の隆起に、はんだごてを渡すように接触して両方のパッドを接合します。
- 小さなワイヤーを 2 つのパッド間に配置してはんだ付けします。
- SMT 抵抗器（サイズ 0805、0603、0402）を 2 つのパッドに配置してはんだ付けします。0Ω 抵抗がパッド同士を短絡させます。

パッド間に電氣的接続がある場合（はんだジャンパ（ショート）の初期設定）は、はんだジャンパの接続は短絡しているとみなされます。パッド間に電氣的接続のない場合（はんだジャンパ（オープン）の初期設定）は、接続は開放とみなされます。



図 5 はんだジャンパ

#### 4.3.2 ピンヘッダジャンパ

これらのジャンパは、それらを開放・短絡するために外部シャントを必要とする小さなピッチのジャンパです。FPB-RA4E2 ボードのピンジャンパーは 2.54 mm ピッチのヘッダーで、互換性のある 2.54 mm シャントジャンパが必要です。

#### 4.3.3 ジャンパの初期設定

次の表は、FPB-RA4E2 ボードの各ジャンパの初期設定を示しています。ここでは、はんだジャンパ（Ex 表示）と従来のピンジャンパ（Jx または CNx 表示）が含まれます。

各ジャンパの回路グループはボード回路図に表示されており（デザインパッケージで利用可能）、それに準拠しています。リストに記載されている機能の詳細については、各機能の章を参照してください。

表 3 ジャンパ初期設定

位置	回路グループ	初期設定 (開放/短絡)	機能
E1	Pmod1 Power	短絡	+3.3 V を Pmod 1 6 ピンと 12 ピンに接続
E2	Pmod1 Power	開放	+5.0 V を Pmod 1 6 ピンと 12 ピンに接続
E3	Pmod1 SPI	開放	P111 (SCKA9) を Pmod 1 4 ピンに接続

位置	回路グループ	初期設定 (開放/短絡)	機能
E4	Pmod1 I3C	短絡	P101 (I3C_SDA0) を Pmod 1 4 ピンに接続
E5	Pmod1 I3C	短絡	P100 (I3C_SCL0) を Pmod 1 3 ピンに接続
E6	Pmod1	開放	P110 (MISOA/RXD9) を Pmod 1 3 ピンに接続
E7	LED2	短絡	LED2 を P206 に接続
E8	LED1	短絡	LED1 を P207 に接続
E9	MCU Clock	短絡	J3-10 を MCU 10 ピン (P212/EXTAL) に接続
E10	MCU Clock	開放	24 MHz 水晶発振子を MCU 10 ピン (P212/EXTAL) に接続
E11	MCU Power	短絡	AVCC0 (J4-24) を +3.3 V に接続
E12	MCU Clock	開放	24 MHz 水晶発振子を MCU 9 ピン (P213/XTAL) に接続
E13	MCU Power	短絡	AVREFL0 (J4-26) を GND に接続
E14	MCU Power	短絡	AVSS0 (J4-25) を GND に接続
E15	MCU Clock	短絡	J3-9 を MCU 9 ピン (P213/XTAL) に接続
E16	MCU Power	短絡	VREFH0 (J4-27) を +3.3 V に接続
E18	MCU Power	開放	ARDUINO_AREF を +3.3 V に接続
E22	MCU Clock	開放	J3-6 を MCU 7 ピン (XCOUT) に接続
E24	Switch S1	短絡	ユーザスイッチ 1 を MCU P304 に接続
E25	MCU Clock	短絡	32.768 KHz 水晶発振子を MCU 7 ピン (XCOUT) に接続
E26	MCU Clock	短絡	32.768 KHz 水晶発振子を MCU 6 ピン (XCIN) に接続
E27	MCU Clock	開放	J3-5 を MCU 6 ピン (XCIN) に接続
E33	Debugger	短絡	P109/TDO を デバッガ P100 に接続
E34	Debugger	短絡	P201/MD を P300/SWCLK に接続
E35	Pmod1 UART	開放	P303 (CTS9) を Pmod 1 1 ピンに接続
E36	Pmod1 SPI	短絡	P301 (SSLA0) を Pmod 1 1 ピンに接続
E37	Pmod1 UART	開放	P301 (RTS9) を Pmod 1 4 ピンに接続
E38	Pmod2 UART	開放	P302 (CTS0) を Pmod 2 1 ピンに接続
E39	Pmod2 SPI	短絡	P103 (SS0) を Pmod 2 1 ピンに接続
E40	Pmod2 SPI	短絡	P102 (SCK0) を Pmod 2 4 ピンに接続
E41	Pmod2 UART	開放	P103 (RTS0) を Pmod 2 4 ピンに接続
E42	MCU Power	開放	AVCC0 (J4-24) を MCU +3.3 V に接続
E43	MCU Power	開放	VREFH0 (J4-27) を MCU +3.3 V に接続
E44	Pmod2 UART	開放	P213 (TxD0) を Pmod 2 2 ピンに接続
E45	Pmod2 UART	開放	P212 (RxD0) を Pmod 2 3 ピンに接続
E46	Pmod2 UART	短絡	P411 (TxD0) を Pmod 2 2 ピンに接続
E47	Pmod2 UART	短絡	P410 (RxD0) を Pmod 2 3 ピンに接続
J7	MCU Boot Mode	開放	MCU をシングルチップモードに設定
R94	MCU Power	実装	MCU に +3.3 V 接続。MCU 消費電流テスト時は取り外す

## 5. System Control and Ecosystem Access Area

FPB-RA4E2 は、電源レギュレータ、オンボード デバッガ、シンプルな I/O (スイッチと LED)、一般的な I/O エコシステム コネクタを用意しています。これらはすべて、以降の章で詳細に説明されています。

### 5.1 電源供給

FPB-RA4E2 は 5 V で動作するように設計されています。ボードの低電圧変換レギュレータ (LDO) を使用して 5 V 電源を 3.3 V 電源に変換します。3.3 V 電源は RA MCU およびその他周辺機能に電源供給するために使用します。

### 5.1.1 電源供給のオプション

本章では、FPB-RA4E2の電源供給について、いくつかの方法を説明します。

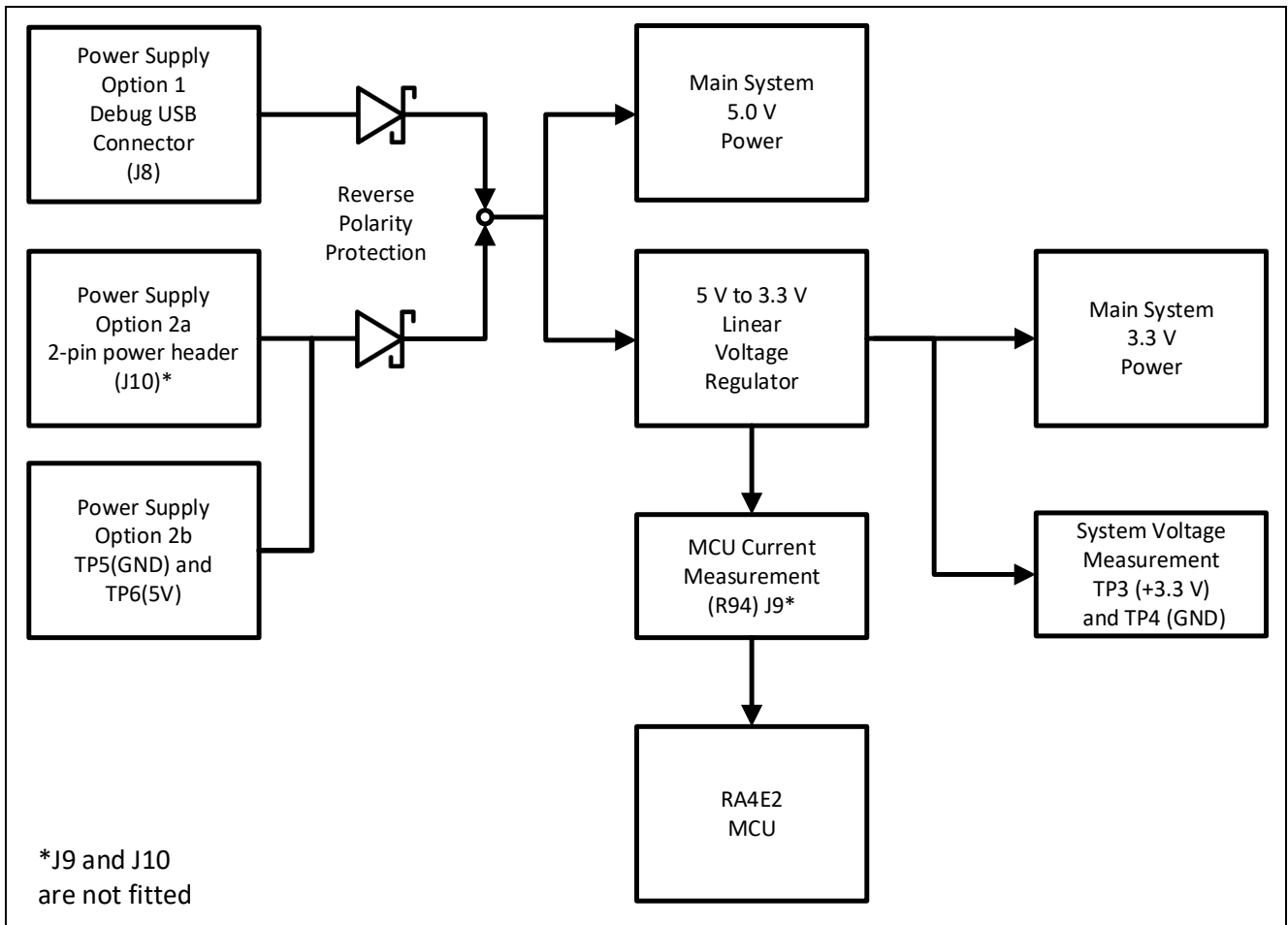


図6 電源供給のオプション

電流測定抵抗を取り外し、TP3を介してMCUに電力を供給することにより、MCUを3.3Vよりも低い電圧で動作させることが可能です。

注：その他、インタフェースやプルアップ抵抗が使用されている回路への変更や削除する必要があります。これらの変更を行う前に十分に注意して回路図を確認してください。

#### 5.1.1.1 オプション1：デバッグ USB

5Vは、外部USBホストからボード上のDEBUGとラベル付けされたUSBデバッグコネクタ（J8）に供給されます。この電源はメインシステムの5V電源に接続されます。このコネクタとメインシステムの5V電源の間に逆電流保護が用意されています。

#### 5.1.1.2 オプション2：ヘッダコネクタ J10

外部電源からボード上のテストポイントに5Vを供給することができます。TP6（5V）とTP5（GND）はループスタイルのテストポイントであり、J10は0.1インチ（2.54mm）のピンヘッダまたはコネクタが対応できる大きなビアスタイルのテストポイントを提供します。2種類のテストポイントは電氣的に同等であり、どちらもユーザの利便性のために提供されています。この電源からの電力は、メインシステムの5V電源に接続されています。5Vテストポイントとメインシステムの5V電源の間には逆電流保護があります。

### 5.1.2 電源に関する考慮事項

+3.3 V を供給するボード上の低電圧変換レギュレータには、2.0 A の電流制限が組み込まれています。RA MCU、アクティブなオンボード機能、および接続されている周辺機器に必要な合計電流がこの制限を超えないようにしてください。

注：一般的な USB ホストから利用可能な合計電流は、エニユメレーション前では 100 mA、最大では 500 mA です。キットの構成によっては、複数の電源が必要になる場合があります。

### 5.1.3 電源投入時の動作

電源投入すると、POWER シルク印字の横にある緑色の LED が点灯します。黄色の DEBUG LED も点灯します。

## 5.2 デバッグとトレース

FPB-RA4E2 ボードは、組み込みの SEGGER J-Link エミュレータオンボードデバッガを使用してプログラミングおよびデバッグが可能です。

### 5.2.1 オンボードデバッグ

オンボードデバッグ機能は、Renesas RA4M2 デバッグ MCU と SEGGER J-Link® ファームウェアを使用して提供されます。デバッグ USB Micro-B コネクタ (J8) は、RA4M2 デバッグ MCU を外部 USB フルスピードホストに接続し、ターゲット RA MCU ファームウェアの再プログラミングとデバッグを可能にします。この接続は、FPB-RA4E2 ボードのデフォルトのデバッグモードです。

RA4M2 デバッグ MCU は、SWD インタフェースを使用してターゲット RA MCU に接続します。

表 4 デバッグ USB コネクタ

デバッグ USB コネクタ		FPB-RA4E2
ピン	説明	信号パス
J8-1	+5VDC	+5V_USB_DBG
J8-2	Data-	USB_JLOB_DM (U3 14 ピン) -
J8-3	Data+	USB_JLOB_DP (U3 15 ピン)
J8-4	USB ID, jack internal switch, cable inserted	NC
J8-5	Ground	GND

黄色のインジケータ (LED6)、DEBUG LED は、デバッグインタフェースの視覚的なステータスを示します。FPB-RA4E2 ボードの電源がオンになり、DEBUG LED が点滅している場合、RA4M2 デバッグ MCU がプログラミングホストに接続されていないことを示します。DEBUG LED が点灯している場合は、RA4M2 デバッグ MCU がプログラミングインタフェースに接続されていることを示します。DEBUG LED が点滅しているときは、RA4M2 デバッグ MCU とプログラミングホストの間でデータが転送されていることを示します。

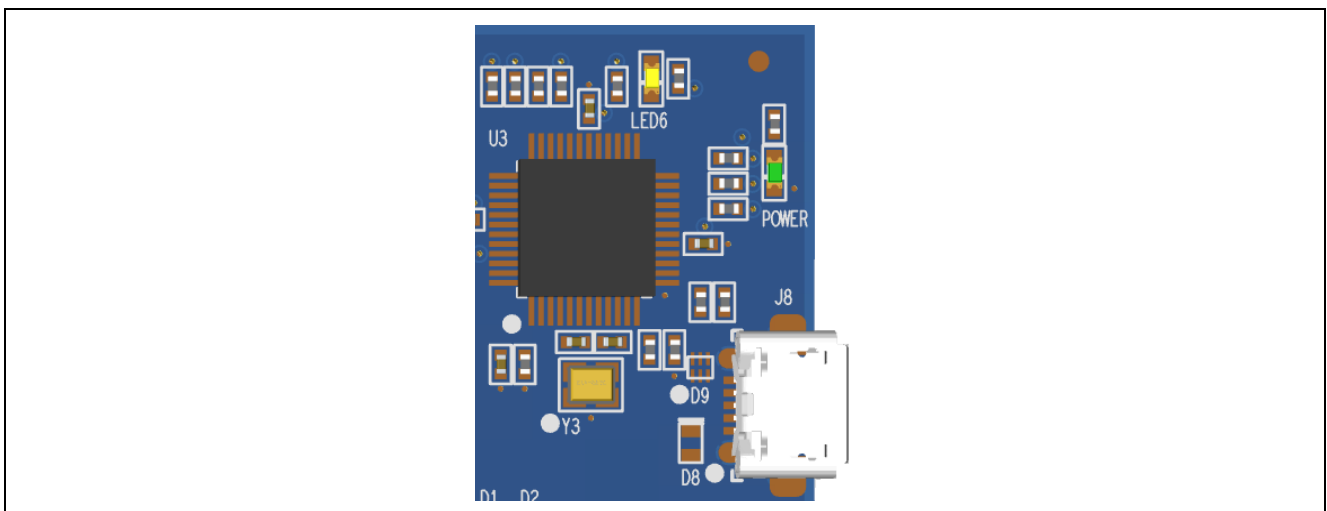


図 7 FPB-RA4E2 デバッグインタフェース



5.2.1.1 デバッガリンク設定

表 5 デバッガリンク設定

位置	設定	機能
E34	短絡	通常デバッガ動作
	開放	P201/MD と P300/SWCLK は接続されていない

5.2.2 e<sup>2</sup> studio のデバッガ設定

FPB-RA4E2 Fast Prototyping Board 用に新しいプロジェクトを作成する場合の e<sup>2</sup> studio のデバッグ設定を 図 8 に示します。

[Debug hardware] : [J-Link (ARM)]を選択します

[Target Device] : [R7FA4E2B9]を選択します。

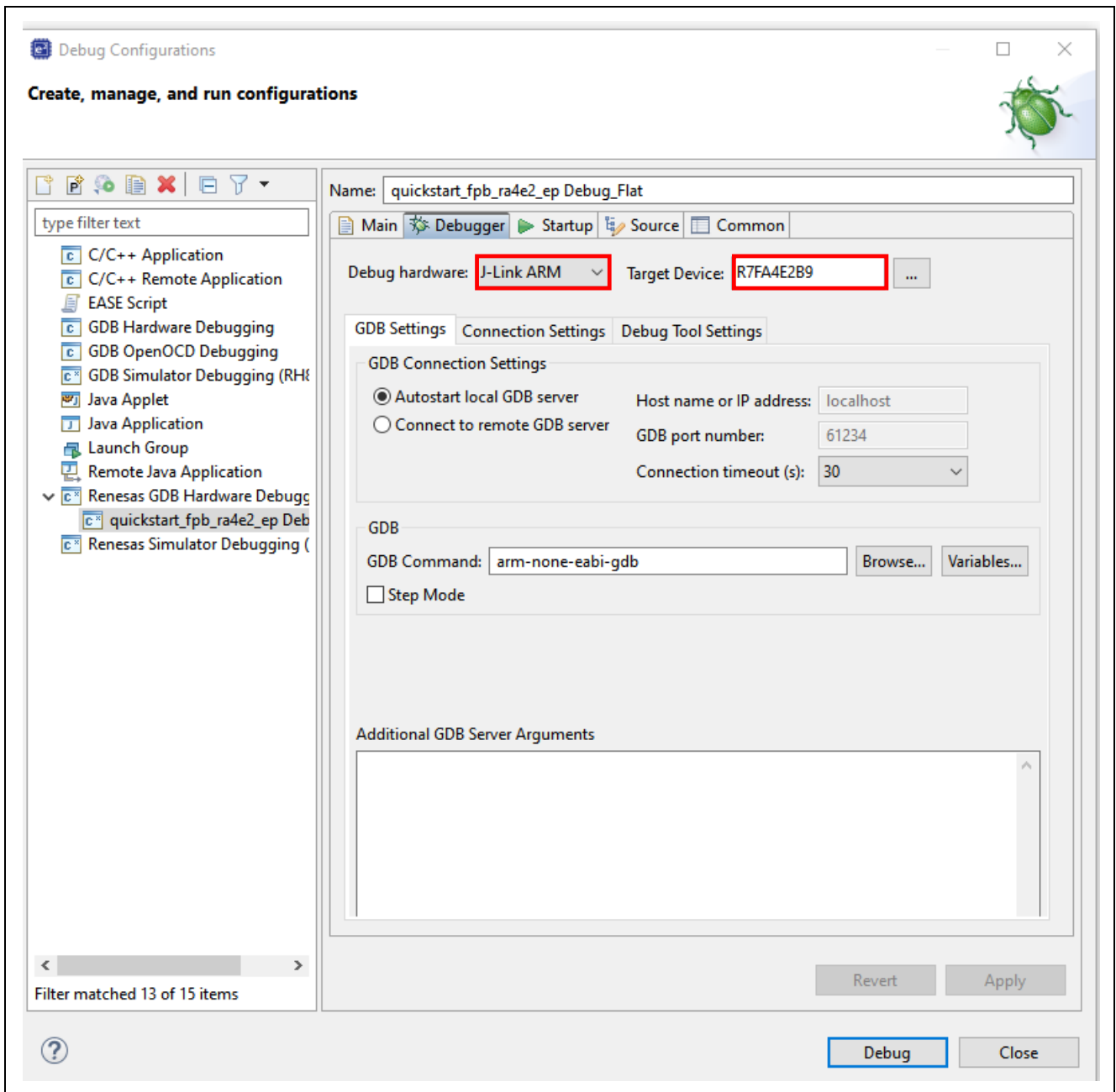


図 8 e<sup>2</sup> studio デバッガ設定

### 5.3 エコシステム

エコシステムは、このコネクタを使用して、2つの一般的なエコシステムと互換性のある複数のサードパーティ アドオン モジュールを同時に接続するオプションをユーザに提供します。

1. 2つの Digilent Pmod™ (SPI、UART、I3C) コネクタ
2. Arduino™ (Uno R3) コネクタ

#### 5.3.1 Digilent Pmod™ コネクタ

2つの 12 ピンコネクタは、RA MCU がマスタとして機能し、接続されたモジュールがスレーブデバイスとして機能する Pmod モジュールをサポートするために提供されています。

これらのインタフェースは、Type-2A (拡張 SPI) や Type-3A (拡張 UART) などのいくつかの Pmod タイプをサポートするようにファームウェアで構成できます。

FPB-RA4E2 ボードにはジャンパも用意されているため、12 ピンコネクタを Pmod Type-6A (I3C) で使用することもできます。

デフォルトの 12 ピン Pmod インタフェースは +3.3 V デバイスをサポートします。インストールされている Pmod デバイスが +3.3 V 電源\* と互換性があることを確認してください。

Pmod インタフェースは +5.0 V デバイスもサポートする場合があります。

\*このオプションが選択されている場合は、3V3 インタフェース信号を備えた 5 V モジュールのみが使用されていることを確認してください。

どちらの Pmod も "Simple SPI" モードで SCI peripheral を使用するため、SPI peripheral の完全な機能は提供されないことに注意してください。SCI "Simple SPI" モードの詳細については、ハードウェア マニュアルを参照してください。

##### 5.3.1.1 Pmod 1

12 ピンのライトアングルコネクタが Pmod 1 に取り付けられています。接続は、Pmod Type-2A (拡張 SPI)、Type-3A(拡張 UART)、および Type-6A (I3C)をサポートします。RA MCU は I3C マスタとして動作し、接続されたモジュールは I3C スレーブデバイスとして動作します。このインタフェースは、ファームウェアで他のいくつかの Pmod タイプとしてさらに再構成が可能です。

表 6 Pmod 1 コネクタ

Pmod 1 コネクタの初期設定				FPB-RA4E2	Pmod 1 構成	
ピン	Option Type 2A / 3A	Option Type 3A	Option Type 6A	信号/バス	短絡	開放
PMOD1-1	SS / CTS			P301 (SSLA0/CTS9)	E36	E35, E37
		CTS		P303 (CST9)	E35	E36
PMOD1-2	MOSI / TXD	TXD		P109 (MOSIA/TXD9)		
PMOD1-3	MISO / RXD	RXD		P110 (MISOA/RXD9)	E6	E5
			SCL	P100 (SCL0)	E5	E6
PMOD1-4	SCK			P111 (SCK0/RSPCKA)	E3	E4, E37
		RTS		P301 (RTS9)	E37	E3, E4, E36
		SDA	P101 (SDA0)	E4	E3, E37	
PMOD1-5	GND			GND		
PMOD1-6	VCC			+3.3 V 注	E1	E2
				+5.0 V 注	E2	E1
PMOD1-7	GPIO			P402 (IRQ4)		
PMOD1-8	GPIO / RESET			P005 (RESET)		
PMOD1-9	GPIO			P107 (GPIO/SSLA2_B)		
PMOD1-10	GPIO			P106 (GPIO)		
PMOD1-11	GND			GND		
PMOD1-12	VCC			+3.3 V 注	E1	E2
				+5.0 V 注	E2	E1

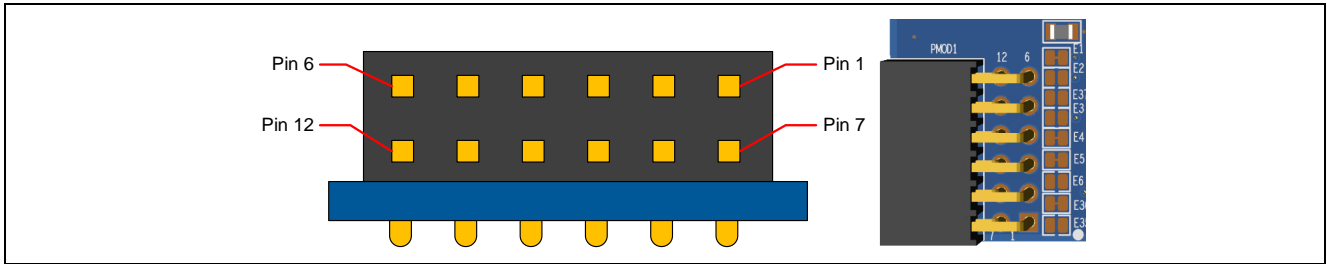


図 9 Pmod 1 コネクタ

注：電源のはんだジャンパ E1 および E2 を変更する場合は注意してください。FPB-RA4E2 ボードおよび接続されているモジュールに永久的な損傷が生じる可能性があります。

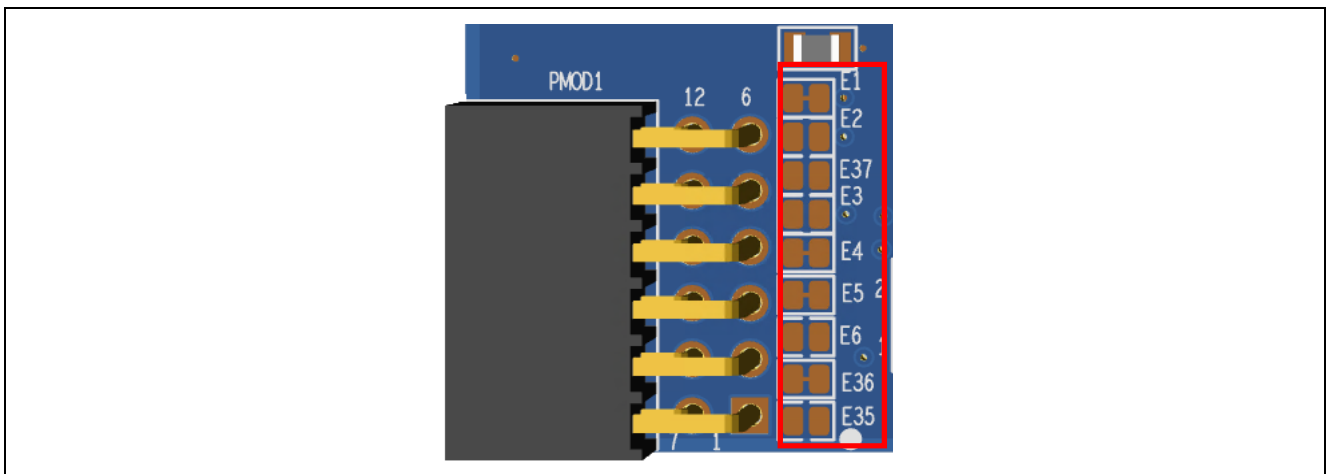


図 10 Pmod 1 はんだジャンパ（ショート）と はんだジャンパ（オープン）

### 5.3.1.2 Pmod 2

12 ピンのライトアングルコネクタが Pmod 2 に取り付けられています。RA MCU は SPI マスタとして動作し、接続されたモジュールは SPI スレーブデバイスとして動作します。このインタフェースは、ファームウェアで他のいくつかの Pmod タイプとしてさらに再構成が可能です。

この Pmod インタフェースは +3.3 V デバイスをサポートします。インストールされているすべての Pmod デバイスが +3.3 V 電源と互換性があることを確認してください。

注：P212 と P213 は外部水晶振動子と共有されます。外部水晶振動子が使用されている場合、これらのピンは使用できません。

表 7 Pmod 2 コネクタ

Pmod 2 コネクタ				FPB-RA4E2	Pmod 2 構成		外部クロック構成	
ピン	Option Type 2A / 3A	Option Type 3A	Option Type 3A	信号/バス	短絡	開放	短絡	開放
PMOD2-1	SS / CTS			P103 (SS0/CTS0)	E39	E38		
			CTS	CTS	P302 (CTS0)	E38	E39	
PMOD2-2	MOSI / TXD	TXD		P411 (MOSI0/TXD0)	E46	E44		
				TXD	P213 (TXD0)	E44	E46	E15
PMOD2-3	MISO / RXD	RXD		P410 (MISO0/RXD0)	E47	E45		
				RXD	P212 (RXD0)	E45	E47	E9
PMOD2-4	SCK			P102 (SCK0)	E40	E41		
			RTS	RTS	P103 (RTS0)	E41	E40, E39	
PMOD2-5	GND			GND				
PMOD2-6	VCC			+3.3 V				

Pmod 2 コネクタ				FPB-RA4E2	Pmod 2 構成	外部クロック構成	
PMOD2-7	GPIO			P205 (IRQ1-DS)			
PMOD2-8	GPIO / RESET			P407 (RESET)			
PMOD2-9	GPIO			P015			
PMOD2-10	GPIO			P014			
PMOD2-11	GND			GND			
PMOD2-12	VCC			+3.3 V			

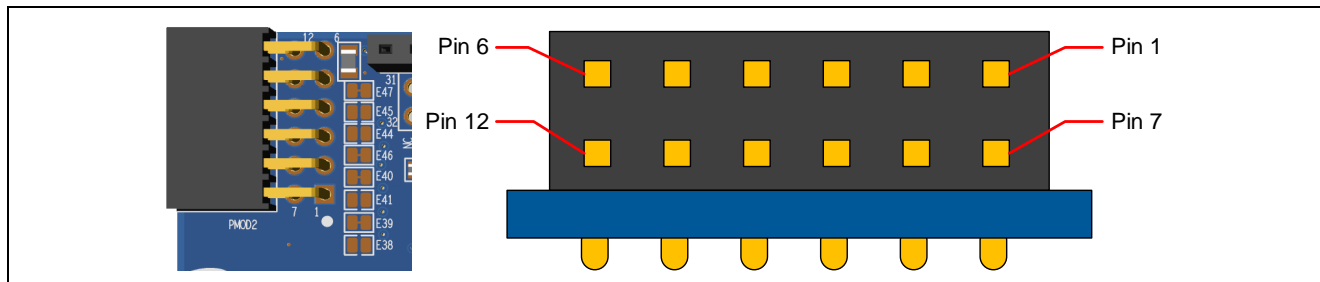


図 11 Pmod 2 コネクタ

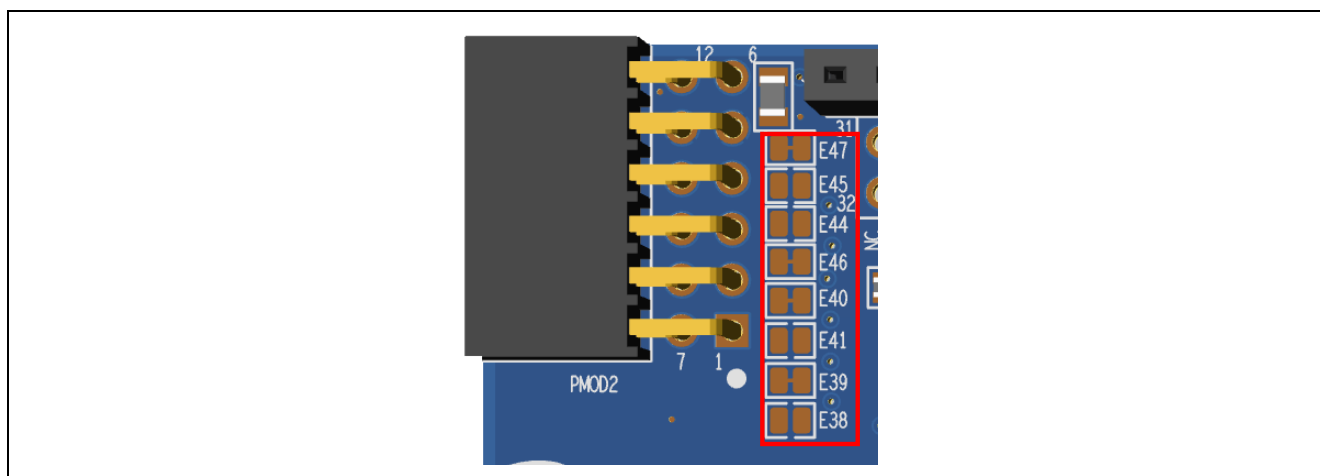


図 12 Pmod 2 はんだジャンパ (ショート) とはんだジャンパ (オープン)

### 5.3.2 Arduino™ コネクタ

Arduino Uno R3 互換コネクタインタフェースを備えています。

表 8 Arduino Uno コネクタ

Arduino 互換コネクタ		FPB-RA4E2
ピン	説明	信号/バス
J2-1	NC	NC
J2-2	IOREF	+3.3 V
J2-3	RESET	P208
J2-4	3.3 V	+3.3 V
J2-5	5 V	+5 V
J2-6	GND	GND
J2-7	GND	GND
J2-8	VIN	NC
J6-1	A0	P000 (AN000)
J6-2	A1	P001 (AN001)
J6-3	A2	P002 (AN002)

Arduino 互換コネクタ		FPB-RA4E2
ピン	説明	信号/バス
J6-4	A3	P004 (AN004)
J6-5	A4	P003 (AN007)
J6-6	A5	P013 (AN011)
J5-1	D0 / RXD	P410 (RXD0)
J5-2	D1 / TXD	P411 (TXD0)
J5-3	D2 / INT0	P105 (IRQ0)
J5-4	D3 / INT1 / PWM	P408 (IRQ7/GTIOC1B)
J5-5	D4	P500
J5-6	D5 / PWM	P409 (GTIOC1A)
J5-7	D6	P113
J5-8	D7	P008
J1-1	D8	P006
J1-2	D9 / PWM	P403 (GTIOC3A)
J1-3	D10 / SS / PWM	P301 (SSLA0/GTIOC4B)
J1-4	D11 / MOSI / PWM	P109 (MOSIA/GTIOC1A)
J1-5	D12 / MISO	P110 (MISOA)
J1-6	D13 / SCK	P111 (RSPCKA)
J1-7	GND	GND
J1-8	AREF	ARDUINO_AREF/VREFH0
J1-9	I3C_SDA	P101 (I3C_SDA0)
J1-10	I3C_SCL	P100 (I3C_SCL0)

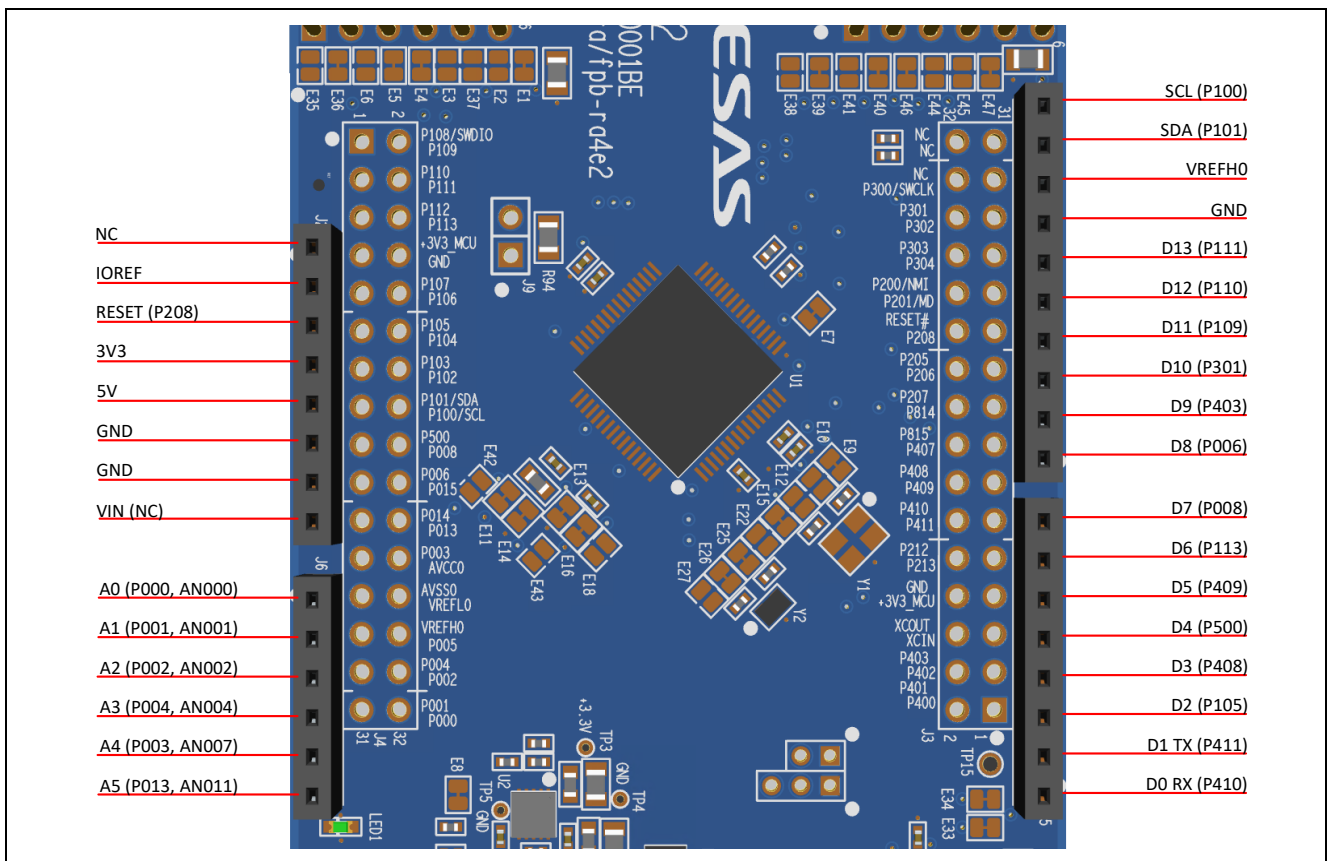


図 13 Arduino Uno コネクタ

## 5.4 その他

### 5.4.1 ユーザ LED と Power LED

FPB-RA4E2 ボードには 4 つの LED を搭載しています。  
FPB-RA4E2 ボード上の LED の機能を次の表に示します。

表 9 FPB-RA4E2 ボード LED 機能

部品番号	カラー	機能	MCU 制御ポート
LED1	緑	ユーザ LED	P207
LED2	緑	ユーザ LED	P206
POWER	緑	Power インジケータ	+3.3 V
LED6	黄	デバッグ LED	Renesas RA4M2 デバッグ MCU

ユーザ LED は RA MCU から分離されているため、関連するポートを他の目的に使用できます。LED1 を P207 から切り離すには、はんだジャンパ（ショート）E8 を開放にする必要があります。LED2 を P206 から切り離すには、はんだジャンパ（ショート）E7 を開放にする必要があります。

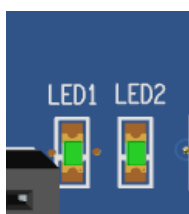


図 14 ユーザ LED

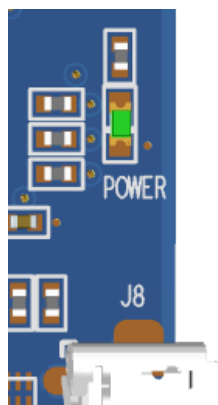


図 15 Power LED

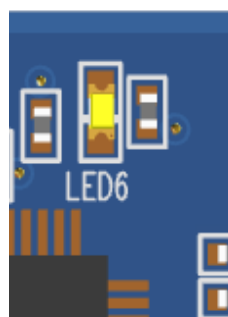


図 16 デバッグ LED

### 5.4.2 ボードスイッチ

FPB-RA4E2 ボードには、小型のプッシュボタンタイプの SMD モーメンタリスイッチが 2 つ搭載されています。

リセットスイッチ(S2)を押すと RA MCU を再起動するためのリセット信号が生成されます。

表 10 FPB-RA4E2 ボードのスイッチ

部品番号	機能	MCU 制御ポート
S1	ユーザスイッチ	P304 (IRQ9)
S2	MCU リセットスイッチ	RESET#

ユーザスイッチ S1 は MCU から分離し、関連するポートを他の目的に使用できます。S1 を P304 から分離するには、はんだジャンパ (ショート) E24 を開放にする必要があります。

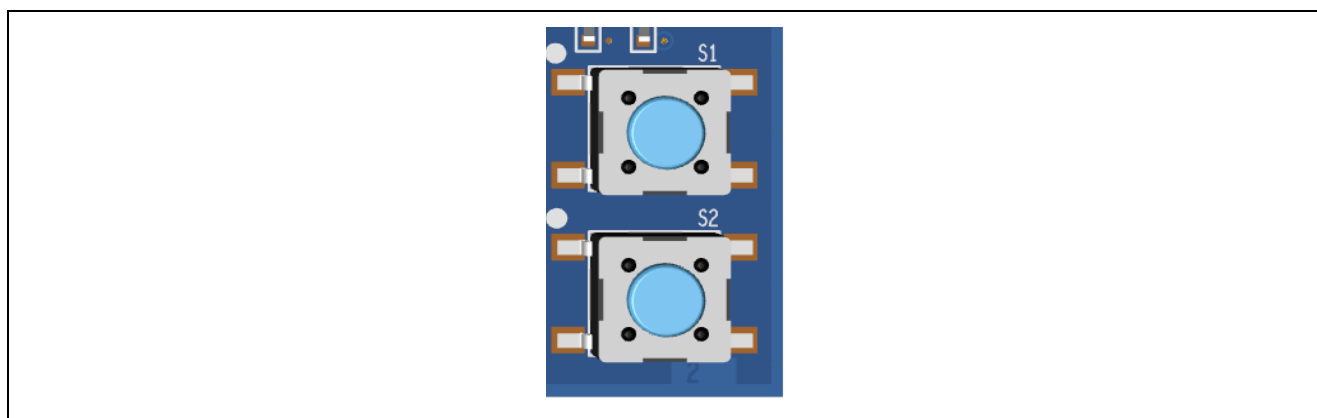


図 17 リセットスイッチ(S2)とユーザスイッチ (S1)

### 5.4.3 MCU ブートモード

2 ピンヘッダ (J7) を取り付けて、RA MCU のブートモード (P201) を選択できます。通常の動作させる場合 (シングルチップモード) は J7 を開放にします。SCI ブートモードにするには、J7 にジャンパを配置して短絡させてください。

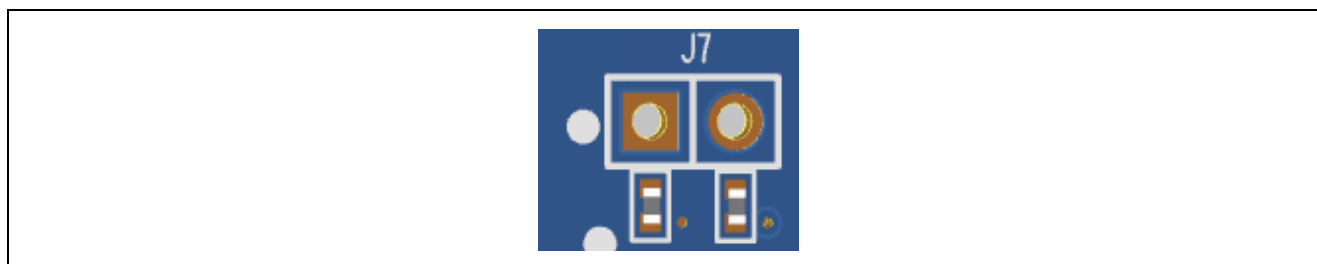


図 18 ブートモード ジャンパ (J7)

### 5.4.4 MCU クロック

ボードには RA MCU サブクロック用水晶発振子が搭載されており、32.768 Hz の高精度な基準クロックを提供しています。また、RA MCU のサブクロック用水晶発振子を搭載し、24.000 MHz の高精度な基準クロックを供給することも可能です。推奨部品は Diodes Incorporated FL2400022 です。

## 6. MCU Native Pin Access

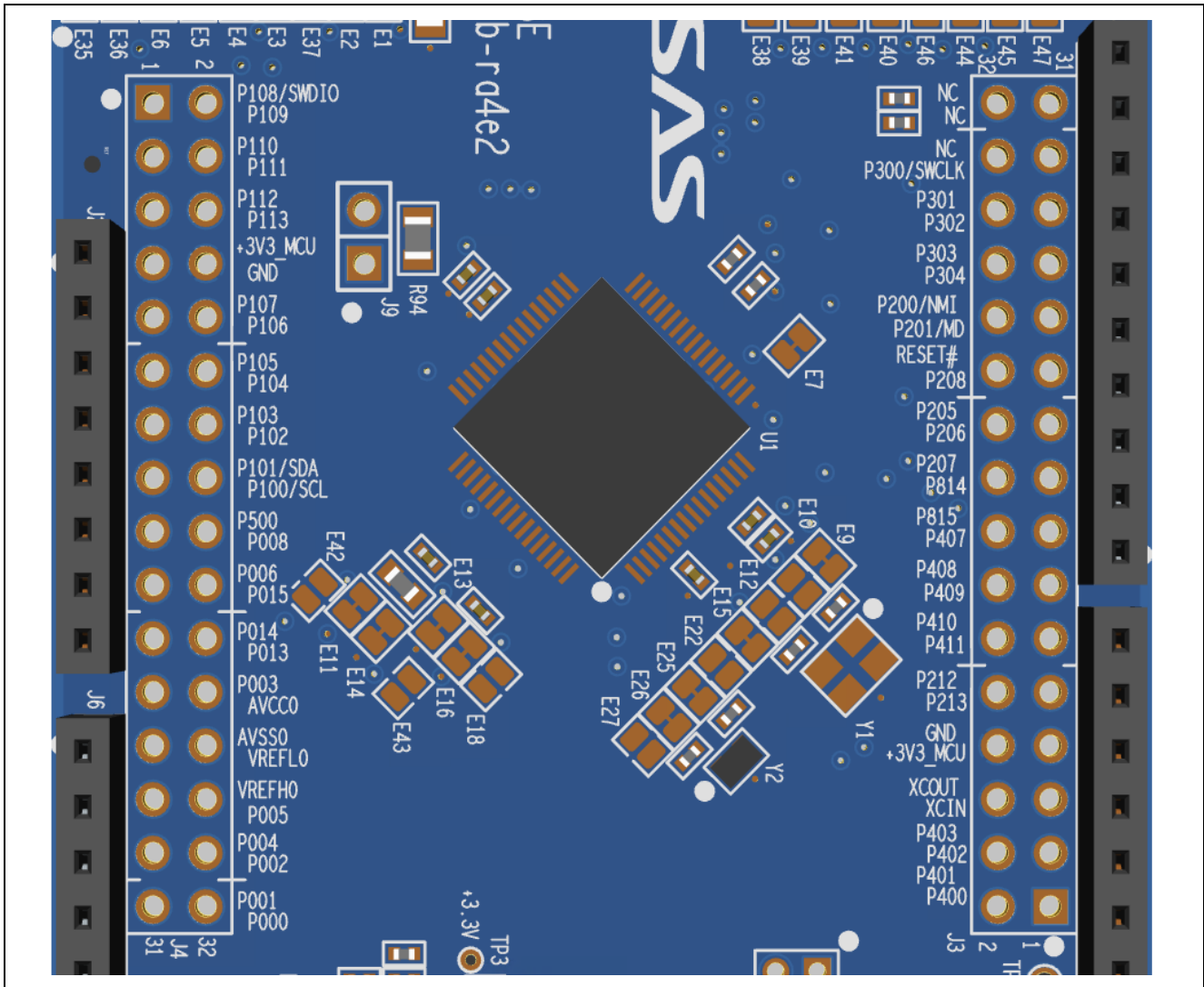


図 19 Native Pin Access (J3, J4)

### 6.1 ブレイクアウトピンヘッダ

FPB-RA4E2 ボードのピンヘッダ（実装なし）J3、および J4 は、すべての RA MCU インタフェース信号、およびすべての RA MCU 電源ポートの電圧へのアクセスが可能です。各ヘッダピンには、そのピンに接続されている電圧またはポートのラベルが付いています。各ポート機能の詳細については RA4E2 MCU グループのユーザーズマニュアルを、ピンヘッダポートの割り当てについては FPB-RA4E2 ボードの回路図をご参照ください。

ブレイクアウトピンヘッダの配置により、標準の 2.54 mm (0.100 インチ) センターブレッドボードを両ピンヘッダへ同時に配置できます。これは、RA4E2 MCU で使用するカスタム回路の試作およびテストに使用できます。

### 6.2 MCU 電流測定

RA MCU の近くには、MCU コア電流を測定するための抵抗 R94 とテストコネクタ J9（未実装）が配置されています。

抵抗 R94 は、供給時の 0 Ω (SMD 0805) です。J9 のピン 1 とピン 2 の間に接続し 電流計を使用して消費電流を測定するには、これを取り外す必要があります。

または、これを取り外して適切な値の小さい抵抗 (100mΩ など) と交換し、J9 のピン 1 とピン 2 の間の電圧を測定するために電圧計を使用することもできます。MCU に流れる電流は、オームの法則を使用して計算できます。



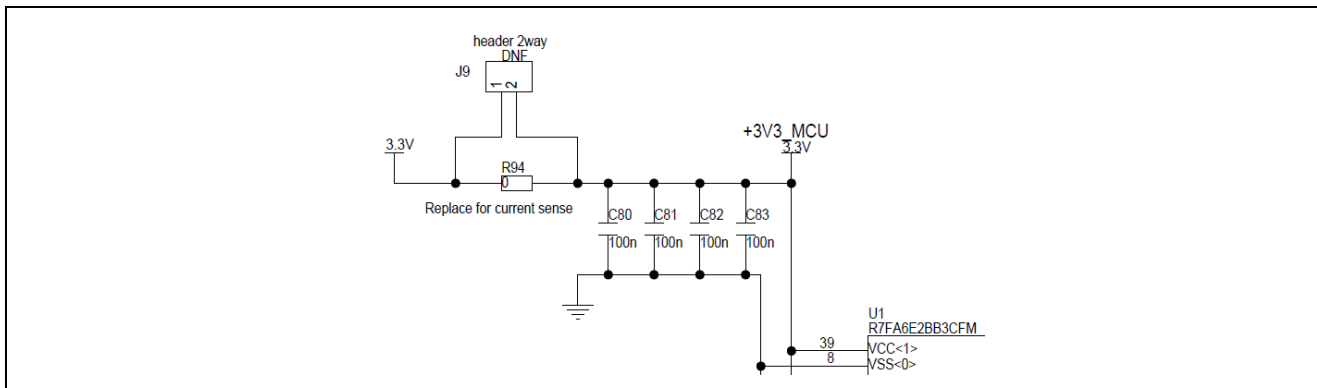


図 20 RA MCU +3.3 V 電流測定回路

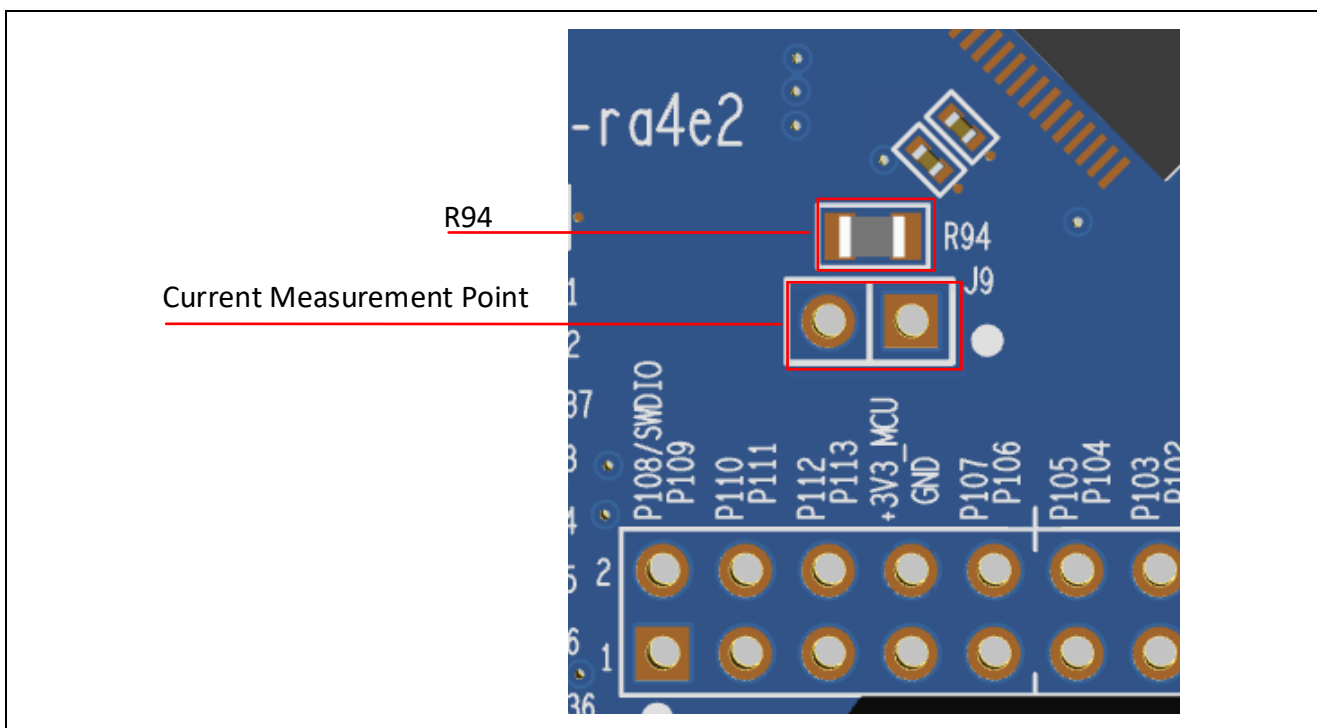


図 21 RA MCU +3.3 V 電流測定テストポイント (J9) と R94

### 7. 推奨部品

必要に応じて取り付けることができるオプション部品の推奨部品番号を表 11 に示します。

表 11 部品番号

位置	内容	部品メーカー	部品番号
Y1	24 MHz Crystal	Diodes Incorporated	FL2400022
J3, J4	50-way male header	Würth Elektronik	613 032 211 21
J7, J9, J10	2-way male header	Würth Elektronik	613 002 111 21

## 8. 認証

FPB-RA4E2 v1 は、以下の認証、基準に準拠しています。注意書きと免責事項については、このユーザーズマニュアルの表紙の次頁を参照してください。

### 8.1 EMI/EMC 基準

- FCC Notice (Class A)



本デバイスは FCC コンプライアンスのパート 15 に準拠しています。運用は次の 2 つの条件の対象となります。(1) 本デバイスが有害な干渉を生じてはならない (2) 本デバイスは、望ましくない動作を引き起こす可能性のある干渉も含め、いかなる干渉も受け入れなければならない。

【注意】この機器は、FCC ルールの Part 15 に準拠する Class A デジタル機器に対する制限に適合することを試験し確認しています。それらの制限は、一般の住環境に設置された際に危害を及ぼさないよう適切な保護を提供するように設計されたものです。この機器は、RF エネルギーを生成・使用し、また放出可能で、指定の方法に従わずに設置し使用した場合に、無線通信に有害な干渉を起こす可能性があります。しかしながら、特定の実装環境で干渉が起こらないという保証はありません。本装置をオンオフすることにより無線やテレビ受信に有害な干渉を及ぼしていると判断される場合は、下記の対策を講じて干渉を補正してください。

- 受信アンテナの方向や設置場所を変える
- 装置とレシーバをさらに離す
- 装置を接続するコンセントをレシーバが接続してあるコンセントとは異なる回路のコンセントにする
- 販売店もしくは経験豊富な無線/TV 技術者に相談する

- カナダ イノベーション・科学経済開発省 (Innovation, Science and Economic Development Canada) ICES-003 への準拠  
CAN ICES-3 (A)/NMB-3(A)

- CE Class A (EMC)



本製品は、電磁環境適合性の指示 2014/30/EU に関連する加盟国の法規制の共通化に関する協議会指示に示された要件に従っていることを確認されています。

警告 – 本製品はクラス A 製品です。各国の国内環境によっては、本製品の使用により無線障害が発生し、その場合ユーザは障害を除くための適切な対策を講じる必要が生じる可能性があります。

- UKCA Class A (EMC)



本製品は、次の関連する英国法定文書 (およびその改正) に適合しています：  
2016 No.1091 Electromagnetic Compatibility Regulations 2016.

警告 – 本製品はクラス A 製品です。家庭環境では、この製品は電波干渉を引き起こす可能性があります。その場合、ユーザはこの干渉を修正するための適切な対策を講じる必要があります。

- 台湾：中国国家標準規格 13438、C6357 準拠、Class A 制限
- オーストラリア、ニュージーランド：AS/NZS CISPR 32:2015、Class A

### 8.2 材料の選定、消費、リサイクル、および廃棄の標準

- EU RoHS
- 中国 SJ/T 11364:2014、10 年間の環境保護使用期間

### 8.3 安全規格

- UL 94V-0

## 9. 設計、製造情報

FPB-RA4E2 v1 ボードの設計製造情報は、「FPB-RA4E2 v1 設計パッケージ」、[renesas.com/ra/fpb-ra4e2](https://renesas.com/ra/fpb-ra4e2) から入手できます。

- 設計パッケージファイル名 : fpb-ra4e2-v1-designpackage.zip
- 設計パッケージの内容

表 12 FPB-RA4E2 ボード 設計パッケージの内容

ファイルタイプ	内容	ファイル/フォルダ名
ファイル (PDF)	回路図	fpb-ra4e2-v1-schematics
ファイル (PDF)	設計図面	fpb-ra4e2-v1-mechdwg
ファイル (PDF)	3D 図面	fpb-ra4e2-v1-3d
ファイル (PDF)	BoM	fpb-ra4e2-v1-bom
フォルダ	製造ファイル	Manufacturing Files
フォルダ	設計ファイル	Design Files - Altium

## 10. ウェブサイトおよびサポート

RA ファミリの MCU とそのキットに関する学習や、ツールやドキュメントのダウンロード、技術サポートなどは、下記の各ウェブサイトを通じて利用できます。

FPB-RA4E2 リソース	<a href="https://renesas.com/ra/fpb-ra4e2">renesas.com/ra/fpb-ra4e2</a>
RA 製品情報	<a href="https://renesas.com/ra">renesas.com/ra</a>
RA 製品サポート・フォーラム	<a href="https://renesas.com/ra/forum">renesas.com/ra/forum</a>
RA Videos	<a href="https://renesas.com/ra/videos">renesas.com/ra/videos</a>
RA Kit Feedback and Feature Request	<a href="https://renesas.com/ra/kitfeedback">renesas.com/ra/kitfeedback</a>
Renesas サポート	<a href="https://renesas.com/support">renesas.com/support</a>

### フィードバック/機能リクエスト

ルネサスは、RA ファミリのマイクロコントローラにより、お客様がイノベーションを飛躍させ、製品をより早く市場に投入できるよう、最高のマイクロコントローラキット体験を提供することを目指します。ルネサス RA マイコンキットは、設計の隅々までお客様本位に考え、こだわり抜いた製品です。ルネサスは、お客様の期待を超えるものを目指しています。

ルネサスは、お客様のご意見をお伺いし、どのようにお客様の体験を向上させることができるかを学ぶことを楽しみにしています。[renesas.com/ra/kitfeedback](https://renesas.com/ra/kitfeedback) でご意見をお聞かせください。

## 改訂記録

Rev.	発行日	説明	
		ページ	ポイント
1.00	2023.06.29	—	新規発行

---

FPB-RA4E2 v1 ユーザーズマニュアル

発行年月日 2023年 06月 29日 Rev.1.00

発行 ルネサス エレクトロニクス株式会社  
〒135-0061 東京都江東区豊洲3-2-24 (豊洲フォレシア)

---

# FPB-RA4E2 v1 ユーザーズマニュアル