

PG-FP6, Renesas Flash Programmer

ユーザーズマニュアル別冊

(フラッシュプログラマの推奨接続回路)

本資料に記載の全ての情報は本資料発行時点のものであり、ルネサス エレクトロニクスは、予告なしに、本資料に記載した製品または仕様を変更することがあります。
ルネサス エレクトロニクスのホームページなどにより公開される最新情報をご確認ください。

ご注意書き

1. 本資料に記載された回路、ソフトウェアおよびこれらに関連する情報は、半導体製品の動作例、応用例を説明するものです。回路、ソフトウェアおよびこれらに関連する情報を使用する場合、お客様の責任において、お客様の機器・システムを設計ください。これらの使用に起因して生じた損害（お客様または第三者いずれに生じた損害も含みます。以下同じです。）に関し、当社は、一切その責任を負いません。
 2. 当社製品または本資料に記載された製品データ、図、表、プログラム、アルゴリズム、応用回路例等の情報の使用に起因して発生した第三者の特許権、著作権その他の知的財産権に対する侵害またはこれらに関する紛争について、当社は、何らの保証を行うものではなく、また責任を負うものではありません。
 3. 当社は、本資料に基づき当社または第三者の特許権、著作権その他の知的財産権を何ら許諾するものではありません。
 4. 当社製品を組み込んだ製品の輸出入、製造、販売、利用、配布その他の行為を行うにあたり、第三者保有の技術の利用に関するライセンスが必要となる場合、当該ライセンス取得の判断および取得はお客様の責任において行ってください。
 5. 当社製品を、全部または一部を問わず、改造、変更、複製、リバースエンジニアリング、その他、不適切に使用しないでください。かかる改造、変更、複製、リバースエンジニアリング等により生じた損害に関し、当社は、一切その責任を負いません。
 6. 当社は、当社製品の品質水準を「標準水準」および「高品質水準」に分類しており、各品質水準は、以下に示す用途に製品が使用されることを意図しております。
標準水準： コンピュータ、OA 機器、通信機器、計測機器、AV 機器、家電、工作機械、パーソナル機器、産業用ロボット等
高品質水準： 輸送機器（自動車、電車、船舶等）、交通管制（信号）、大規模通信機器、金融端末基幹システム、各種安全制御装置等
当社製品は、データシート等により高信頼性、Harsh environment 向け製品と定義しているものを除き、直接生命・身体に危害を及ぼす可能性のある機器・システム（生命維持装置、人体に埋め込み使用するもの等）、もしくは多大な物的損害を発生させるおそれのある機器・システム（宇宙機器と、海底中継器、原子力制御システム、航空機制御システム、プラント基幹システム、軍事機器等）に使用されることを意図しておらず、これらの用途に使用することは想定していません。たとえ、当社が想定していない用途に当社製品を使用したことにより損害が生じても、当社は一切その責任を負いません。
 7. あらゆる半導体製品は、外部攻撃からの安全性を 100%保証されているわけではありません。当社ハードウェア/ソフトウェア製品にはセキュリティ対策が組み込まれているものもありますが、これによって、当社は、セキュリティ脆弱性または侵害（当社製品または当社製品が使用されているシステムに対する不正アクセス・不正使用を含みますが、これに限りません。）から生じる責任を負うものではありません。当社は、当社製品または当社製品が使用されたあらゆるシステムが、不正な変更、攻撃、ウイルス、干渉、ハッキング、データの破壊または窃盗その他の不正な侵入行為（「脆弱性問題」といいます。）によって影響を受けないことを保証しません。当社は、脆弱性問題に起因してまたはこれに関連して生じた損害について、一切責任を負いません。また、法令において認められる限りにおいて、本資料および当社ハードウェア/ソフトウェア製品について、商品性および特定目的との合致に関する保証ならびに第三者の権利を侵害しないことの保証を含め、明示または黙示のいかなる保証も行いません。
 8. 当社製品をご使用の際は、最新の製品情報（データシート、ユーザーズマニュアル、アプリケーションノート、信頼性ハンドブックに記載の「半導体デバイスの使用上の一般的な注意事項」等）をご確認の上、当社が指定する最大定格、動作電源電圧範囲、放熱特性、実装条件その他指定条件の範囲内でご使用ください。指定条件の範囲を超えて当社製品をご使用された場合の故障、誤動作の不具合および事故につきましては、当社は、一切その責任を負いません。
 9. 当社は、当社製品の品質および信頼性の向上に努めていますが、半導体製品はある確率で故障が発生したり、使用条件によっては誤動作したりする場合があります。また、当社製品は、データシート等において高信頼性、Harsh environment 向け製品と定義しているものを除き、耐放射線設計を行っておりません。仮に当社製品の故障または誤動作が生じた場合であっても、人身事故、火災事故その他社会的損害等を生じさせないよう、お客様の責任において、冗長設計、延焼対策設計、誤動作防止設計等の安全設計およびエージング処理等、お客様の機器・システムとしての出荷保証を行ってください。特に、マイコンソフトウェアは、単独での検証は困難なため、お客様の機器・システムとしての安全検証をお客様の責任で行ってください。
 10. 当社製品の環境適合性等の詳細につきましては、製品個別に必ず当社営業窓口までお問合せください。ご使用に際しては、特定の物質の含有・使用を規制する RoHS 指令等、適用される環境関連法令を十分調査のうえ、かかる法令に適合するようご使用ください。かかる法令を遵守しないことにより生じた損害に関し、当社は、一切その責任を負いません。
 11. 当社製品および技術を国内外の法令および規則により製造・使用・販売を禁止されている機器・システムに使用することはできません。当社製品および技術を輸出、販売または移転等する場合は、「外国為替及び外国貿易法」その他日本国および適用される外国の輸出管理関連法規を遵守し、それらの定めるところに従い必要な手続きを行ってください。
 12. お客様が当社製品を第三者に転売等される場合には、事前に当該第三者に対して、本ご注意書き記載の諸条件を通知する責任を負うものとしします。
 13. 本資料の全部または一部を当社の文書による事前の承諾を得ることなく転載または複製することを禁じます。
 14. 本資料に記載されている内容または当社製品についてご不明な点がございましたら、当社の営業担当者までお問合せください。
- 注 1. 本資料において使用されている「当社」とは、ルネサス エレクトロニクス株式会社およびルネサス エレクトロニクス株式会社が直接的、間接的に支配する会社をいいます。
- 注 2. 本資料において使用されている「当社製品」とは、注 1 において定義された当社の開発、製造製品をいいます。

(Rev.5.0-1 2020.10)

本社所在地

〒135-0061 東京都江東区豊洲 3-2-24（豊洲フォレストシア）

www.renesas.com

商標について

ルネサスおよびルネサスロゴはルネサス エレクトロニクス株式会社の商標です。すべての商標および登録商標は、それぞれの所有者に帰属します。

お問合せ窓口

弊社の製品や技術、ドキュメントの最新情報、最寄の営業お問合せ窓口に関する情報などは、弊社ウェブサイトをご覧ください。

www.renesas.com/contact/

製品ご使用上の注意事項

ここでは、マイコン製品全体に適用する「使用上の注意事項」について説明します。個別の使用上の注意事項については、本ドキュメントおよびテクニカルアップデートを参照してください。

1. 静電気対策

CMOS 製品の取り扱いの際は静電気防止を心がけてください。CMOS 製品は強い静電気によってゲート絶縁破壊を生じることがあります。運搬や保存の際には、当社が出荷梱包に使用している導電性のトレーやマガジンケース、導電性の緩衝材、金属ケースなどを利用し、組み立て工程にはアースを施してください。プラスチック板上に放置したり、端子を触ったりしないでください。また、CMOS 製品を実装したボードについても同様の扱いをしてください。

2. 電源投入時の処置

電源投入時は、製品の状態は不定です。電源投入時には、LSI の内部回路の状態は不確定であり、レジスタの設定や各端子の状態は不定です。外部リセット端子でリセットする製品の場合、電源投入からリセットが有効になるまでの期間、端子の状態は保証できません。同様に、内蔵パワーオンリセット機能を使用してリセットする製品の場合、電源投入からリセットのかかる一定電圧に達するまでの期間、端子の状態は保証できません。

3. 電源オフ時における入力信号

当該製品の電源がオフ状態のときに、入力信号や入出力プルアップ電源を入れしないでください。入力信号や入出力プルアップ電源からの電流注入により、誤動作を引き起こしたり、異常電流が流れ内部素子を劣化させたりする場合があります。資料中に「電源オフ時における入力信号」についての記載のある製品は、その内容を守ってください。

4. 未使用端子の処理

未使用端子は、「未使用端子の処理」に従って処理してください。CMOS 製品の入力端子のインピーダンスは、一般に、ハイインピーダンスとなっています。未使用端子を開放状態で動作させると、誘導現象により、LSI 周辺のノイズが印加され、LSI 内部で貫通電流が流れたり、入力信号と認識されて誤動作を起こす恐れがあります。

5. クロックについて

リセット時は、クロックが安定した後、リセットを解除してください。プログラム実行中のクロック切り替え時は、切り替え先クロックが安定した後、リセットを解除してください。リセット時、外部発振子（または外部発振回路）を用いたクロックで動作を開始するシステムでは、クロックが十分安定した後、リセットを解除してください。また、プログラムの途中で外部発振子（または外部発振回路）を用いたクロックに切り替える場合は、切り替え先のクロックが十分安定してから切り替えてください。

6. 入力端子の印加波形

入力ノイズや反射波による波形歪みは誤動作の原因になりますので注意してください。CMOS 製品の入力がノイズなどに起因して、 $V_{IL}(\text{Max.})$ から $V_{IH}(\text{Min.})$ までの領域にとどまるような場合は、誤動作を引き起こす恐れがあります。入力レベルが固定の場合はもちろん、 $V_{IL}(\text{Max.})$ から $V_{IH}(\text{Min.})$ までの領域を通過する遷移期間中にチャタリングノイズなどが入らないように使用してください。

7. リザーブアドレス（予約領域）のアクセス禁止

リザーブアドレス（予約領域）のアクセスを禁止します。アドレス領域には、将来の拡張機能用に割り付けられている リザーブアドレス（予約領域）があります。これらのアドレスをアクセスしたときの動作については、保証できませんので、アクセスしないようにしてください。

8. 製品間の相違について

型名の異なる製品に変更する場合は、製品型名ごとにシステム評価試験を実施してください。同じグループのマイコンでも型名が違っていると、フラッシュメモリ、レイアウトパターンの相違などにより、電気的特性の範囲で、特性値、動作マージン、ノイズ耐量、ノイズ輻射量などが異なる場合があります。型名が違う製品に変更する場合は、個々の製品ごとにシステム評価試験を実施してください。

このマニュアルの使い方

目的と対象者

このマニュアルは、PG-FP6、Renesas Flash Programmer の推奨接続回路について理解していただくためのマニュアルです。ルネサスエレクトロニクス製のフラッシュメモリ内蔵マイコンを使用したシステムを設計・開発するユーザーを対象とします。

PG-FP6、Renesas Flash Programmer に関するドキュメントは以下の製品ホームページに記載されています。ドキュメントは最新版を使用してください。

- [PG-FP6](#)
- [Renesas Flash Programmer](#)

凡例

- 注：本文中につけた注の説明
- 注意：気をつけて読んでいただきたい内容
- 備考：本文の補足説明

用語

用語	意味
FP6 本体	フラッシュメモリプログラマ PG-FP6 本体の略称
FP6 Terminal	FP6 用の設定ファイルの作成/変更機能と FP6 本体のコマンド操作機能を持った Windows アプリケーション
FP6	FP6 本体と FP6 Terminal を含めたシステムの略称
RFP	フラッシュ書き込みソフト Renesas Flash Programmer の略称
E1/E20/E2/E2 Lite	E1 エミュレータ/E20 エミュレータ/E2 エミュレータ/E2 エミュレータ Lite の略称
COM	COM とは Host PC のシリアルインタフェースのポートです。 Host PC のシリアルインタフェースを使用して書き込みを行う場合、使用ツールとして COMx を選択します。x は 1 から 256 を選択可能です。
マイコン	マイクロコンピュータの略称
ターゲットデバイス	お客様が使用するルネサスエレクトロニクス製のフラッシュメモリ内蔵マイコン
ターゲットシステム	ターゲットデバイスを実装したユーザー設計のボード製品
ホストマシン	FP6、エミュレータを制御するためのパーソナルコンピュータを指します。

目次

1. 概要.....	8
1.1 PG-FP6、Renesas Flash Programmerの概要.....	8
1.2 マニュアル構成.....	8
2. ターゲットシステムの設計.....	9
2.1 ターゲットシステムとの接続について.....	9
2.2 COMポートを使用したターゲットシステムとの接続.....	9
2.3 サポートマイクロコントローラについて.....	9
2.4 ターゲットケーブルの端子構成.....	10
2.4.1 FP6 ターゲットケーブル（14 ピンタイプ）.....	10
2.4.2 FP6 ターゲットケーブル（20 ピン変換アダプタ）.....	11
2.4.3 RFP エミュレータ用ターゲットケーブル（14/38 ピンタイプ）.....	12
2.4.4 RFP エミュレータ用ターゲットケーブル（20 ピンタイプ）.....	12
2.5 USBを使用したターゲットシステムとの接続.....	13
3. マイコン接続（FP6）.....	14
3.1 RA（UART通信方式）.....	15
3.2 RA（SWD通信方式）.....	16
3.3 RL78（単線UART通信方式VDD=EVDD）.....	17
3.4 RL78（単線UART通信方式VDD≠EVDD）.....	18
3.5 RX, SuperH（SCI通信方式）.....	19
3.6 RX（FINE通信方式）.....	20
3.7 RISC-V MCU（2線UART通信方式）.....	21
3.8 RH850 type1（1線UART通信方式）.....	22
3.9 RH850 type1（2線UARTまたはCSI通信方式）.....	23
3.10 RH850 type2（2線UARTまたはCSI通信方式）.....	24
3.11 Renesas Synergy（UART通信方式）.....	25
3.12 RE（UART通信方式）.....	26
3.13 78K, V850（UART通信方式）.....	27
3.14 78K, V850（CSI通信方式）.....	28
3.15 78K, V850（CSI-H/S通信方式）.....	29
3.16 78K0S（単線UART通信方式）.....	30
3.17 78K0R（単線UART通信方式）.....	31
3.18 78K0（TOOLCx, TOOLDx通信方式）.....	32
3.19 V850E2（単線UART通信方式）.....	33
3.20 V850E2（CSI通信方式）.....	34

3.21 R8C.....	35
3.22 FP6オプション製品.....	36
4. マイコン接続 (RFP)	37
4.1 エミュレータを使用した接続.....	37
4.2 COMポートを使用した推奨接続例.....	37
4.2.1 タイプAの回路例 (2線 UART)	38
4.2.2 タイプBの回路例 (1線 UART)	39
4.2.3 タイプCの回路例 (2線 UART)	40
4.3 RFPのリセット信号設定	41
4.4 注意事項.....	41

1. 概要

この章では、フラッシュプログラマ（PG-FP6、Renesas Flash Programmer）の概要とご使用に必要な情報が記載されたマニュアルについて記載します。

1.1 PG-FP6、Renesas Flash Programmer の概要

PG-FP6（以降、FP6 と略します）、Renesas Flash Programmer（以降、RFP と略します）は、ルネサスエレクトロニクス製のフラッシュメモリ内蔵シングルチップマイコンに対し、ターゲットシステム上にてプログラムの消去、書き込み、ベリファイを行うためのツールです。

1.2 マニュアル構成

FP6、RFP のマニュアルは、以下で構成されています。

- FP6 ユーザーズマニュアル
- RFP ユーザーズマニュアル

FP6、RFP のご使用にあたり、それぞれのユーザーズマニュアルを必ずお読みください。また、RFP で使用するエミュレータのマニュアルも用意されていますので、そちらもご確認ください。

(1) FP6 ユーザーズマニュアル

FP6 ユーザーズマニュアルには、以下の内容が記載されています。

- FP6 の構成品、
- FP6 本体のハードウェア仕様
- FP6 本体、および FP6 Terminal の操作方法

(2) RFP ユーザーズマニュアル

RFP ユーザーズマニュアルには、以下の内容が記載されています。

- RFP のソフトウェア仕様
- RFP の操作方法

(3) E2 エミュレータ ユーザーズマニュアル

E2 エミュレータ ユーザーズマニュアルには、以下の内容が記載されています。

- E2 の構成品
- E2 のハードウェア仕様
- E2 とホストマシンおよびターゲットシステムとの接続

(4) E2 エミュレータ Lite ユーザーズマニュアル

E2 エミュレータ Lite ユーザーズマニュアルには、以下の内容が記載されています。

- E2 Lite の構成品
- E2 Lite のハードウェア仕様
- E2 Lite とホストマシンおよびターゲットシステムとの接続

(5) E1/E20 エミュレータ ユーザーズマニュアル

E1/E20 エミュレータ ユーザーズマニュアルには、以下の内容が記載されています。

- E1/E20 の構成品
- E1/E20 のハードウェア仕様
- E1/E20 とホストマシンおよびターゲットシステムとの接続

2. ターゲットシステムの設計

この章では、フラッシュプログラマを使用してフラッシュメモリ内蔵シングルチップマイコンを操作するためのターゲットシステムの構成について記載します。

2.1 ターゲットシステムとの接続について

(1) FP6

FP6 とターゲットシステムを接続するためには、ターゲットシステム上にターゲットケーブルを接続するためのターゲットコネクタを実装する必要があります。FP6 で利用できるターゲットケーブルの端子構成は本章をお読みください。

(2) RFP

RFP とターゲットシステムを接続するためには、ターゲットシステム上に E1/E20/E2/E2 Lite、もしくは J-Link デバッグプローブに対応したターゲットケーブルを接続するためのターゲットコネクタを実装するか、USB シリアル変換機を実装する必要があります。エミュレータのターゲットケーブルの端子構成は本章をお読みください。また、各エミュレータ製品でマイコンファミリ別のユーザーズマニュアル別冊が用意されていますので、そちらもお読みください。

備考： RFP で対応している J-Link デバッグプローブおよび接続については以下の WEB サイトでご確認ください。

https://www.renesas.com/rfp_users

2.2 COM ポートを使用したターゲットシステムとの接続

RFP では E2 などのエミュレータの代わりに、ホストマシンの USB ポートから USB シリアル変換器を経由してターゲットデバイスに接続し、ホストマシンの COM ポートとしてターゲットデバイスとシリアルポートを使用して通信を行うことが可能です。接続については「**4.2 COM ポートを使用した推奨接続例**」を参照してください。

ターゲットデバイスの COM ポート対応有無については以下をご確認ください。

[RFP V3 対応マイコン一覧](#)

2.3 サポートマイクロコントローラについて

FP6、RFP でサポートしているマイクロコントローラについては、下記の弊社開発環境のホームページに公開していますのでご覧ください。

- FP6

[FP6 対応マイコン一覧](#)

- RFP

[RFP V3 対応マイコン一覧](#)

2.4 ターゲットケーブルの端子構成

FP6 と RFP で使用するエミュレータ (E1、E20、E2、E2 Lite) のターゲットケーブルの端子構成を以下に示します。

2.4.1 FP6 ターゲットケーブル (14 ピンタイプ)

表 2-1 FP6用ターゲットケーブル (14ピンタイプ) の端子構成

端子名 ^{注1}	D-sub 15pin コネクタ (オス)	14 ピン 2.54mm ピッチ 汎用コネクタ (メス)
SCK/IO4	3	1
GND	15	2
CLK/IO5	14	3
FLMD0/IO0	12	4
SI/RxD ^{注2}	2	5
IO1	10	6
SO/TxD1 ^{注2} /IO3	1	7
VCC	8	8
FLMD1	6	9
IO2	13	10
TxD2 ^{注2} /HS	7	11
GND	15	12
RESET	4	13
Not used ^{注3}	—	14

注 1 : 未使用端子はオープン処理してください。

注 2 : TxD/RxD は FP6 側の信号名です。

注 3 : Not used はターゲットケーブル内でオープンになっています。デバッグも同じ 14 ピンコネクタで兼用するボードの開発時には 使用するエミュレータのマニュアルも参照してください。

2.4.2 FP6 ターゲットケーブル（20ピン変換アダプタ）

ターゲットシステムに CoreSight 20ピンコネクタをご利用の場合、FP6用20ピン変換アダプタをご使用ください。また、10ピンターゲットシステムをご利用の場合、20ピン/10ピン変換ケーブルを併せてご使用ください。

表 2-2 FP6用ターゲットケーブル（20ピンタイプ）の端子構成

端子名 ^{注1}	D-sub 15pin コネクタ（オス）	CoreSight 20pin コネクタ（メス）	CoreSight 10pin コネクタ（メス）
VCC	8, 9	1	1
FLMD1/SWDIO	6	2	2
GND	15	3	3
SCK/IO4/SWCLK	3	4	4
GND	15	5	5
SI/RxD ^{注2}	2	6	6
Not used	—	7	7
TxD2 ^{注2} /HS	7	8	8
Not used	—	9	9
RESET	4	10	10
Not used	—	11	—
SO/TxD1 ^{注2} /IO3	1	12	—
Not used	—	13	—
IO1	10	14	—
GND	15	15	—
CLK/IO5	14	16	—
GND	15	17	—
FLMD0/IO0	12	18	—
GND	15	19	—
IO2	13	20	—

注1： 未使用端子はオープン処理してください。

注2： TxD/RxDはFP6側の信号名です。

注意： FP6用20ピン変換アダプタは別売りのオプション製品となります。詳しくはFP6製品ホームページもしくは「3.22 FP6オプション製品」をご確認ください。

【製品名】FP6用20ピン変換アダプタ（型名：RTE0T00001FWRB0000R）

2.4.3 RFP エミュレータ用ターゲットケーブル (14/38 ピンタイプ)

表 2-3 E1、E20、E2、E2 Lite用14/38ピンコネクタの端子構成

端子名 (RX ファミリ) 注1	14 ピン	38 ピン
IO4	1	15
GND	2	—
IO5	3	21
IO0	4	3
TxD 注2	5	11
IO1	6	1
IO3	7	8
VCC	8	14
—	9	17
IO2	10	2
RxD 注2	11	19
GND	12	—
$\overline{\text{RESET}}$	13	9
GND	14	5

注 1 : 未使用端子はオープン処理してください。

注 2 : TxD/RxD はマイコン側の信号名です。

2.4.4 RFP エミュレータ用ターゲットケーブル (20 ピンタイプ)

表 2-4 E2、E2 Lite用CoreSight 20ピンコネクタの端子構成

端子名 (RA ファミリ) 注1	端子名 (RISC-V MCU) 注1	端子名 (RE ファミリ) 注1、注2	CoreSight 20 ピン
VCC	VCC	VCC	1
SWDIO	TMSC 注5	RxD 注3	2
GND	GND	GND	3
IO4 注4/SWCLK	IO4 注4/TCKC 注5	IO4 注4/TxD 注3	4
GND	GND	GND	5
TxD 注3	TxD 注3	—	6
—	—	—	7
RxD 注3	RxD 注3	—	8
GND	GND	GND	9
$\overline{\text{RESET}}$	$\overline{\text{RESET}}$	$\overline{\text{RESET}}$	10
—	—	—	11
IO3 注4	IO3 注4	IO3 注4	12
—	—	—	13
IO1 注4	IO1 注4	IO1 注4	14
GND	GND	GND	15
IO5 注4	IO5 注4	IO5 注4	16
GND	GND	GND	17
IO0 注4	IO0 注4	IO0 注4	18
GND	GND	GND	19
IO2 注4	IO2 注4	IO2 注4	20

注 1 : 未使用端子はオープン処理してください。

注 2 : E2 Lite は RE ファミリに対応していません。

注 3 : TxD/RxD はマイコン側の信号名です。

注 4 : E2 Lite は使用不可

注 5 : RFP および FP6 は cJTAG に対応していません。

2.5 USB を使用したターゲットシステムとの接続

USB を使用した推奨接続例は、各マイクロコントローラのハードウェアマニュアルをご覧ください。

3. マイコン接続 (FP6)

この章では、FP6 でのマイコンとの接続について記載します。ご使用になるマイコンの端子処理については推奨デザインをご参照ください。図中の端子名称はターゲットデバイスによって異なる場合があります。実際の端子名称は各ターゲットデバイスのユーザーズマニュアルを参照してください。

3.1 RA (UART 通信方式)

FP6 本体の D-sub15 ピンコネクタに 14 ピンターゲットケーブル、FP6 用 20 ピン変換アダプタを接続した場合の各信号の変換を以下に示します。

表 3-1 RAファミリ用信号接続一覧

FP6 の信号名	D-sub 15 ピンコネクタ (オス)	14 ピンフルピッチコネクタ	CoreSight 20 ピンコネクタ (メス)	RA ファミリ信号名
VCC	8、9	8	1	VCC
GND	15	2、12	3、5、15、17、19	VSS
GND	—	14	9	VSS
SCK/IO4	3	1	4	MD
SI/RxD	2	5	6	TxD
TxD2/HS	7	11	8	RxD
RESET	4	13	10	RESET

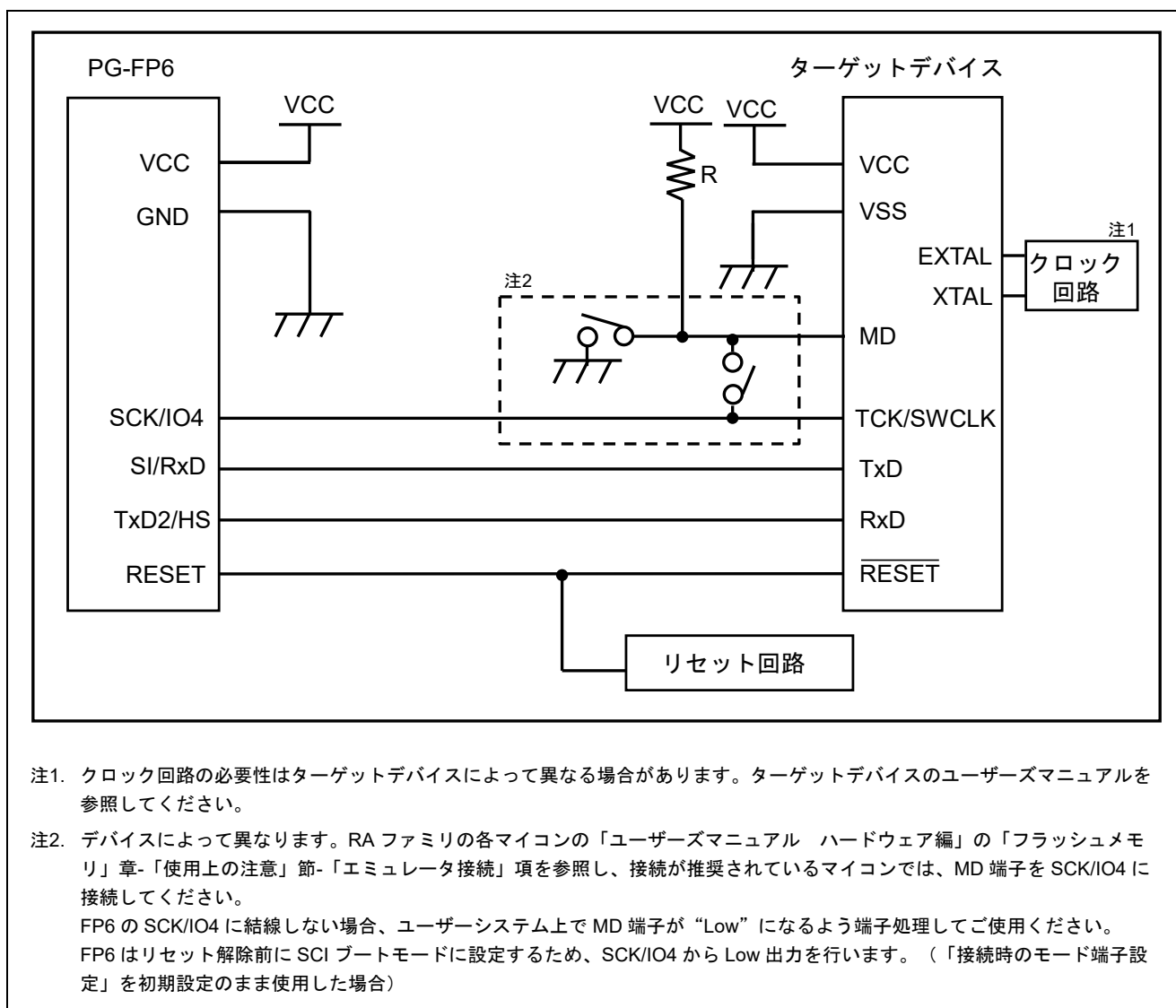


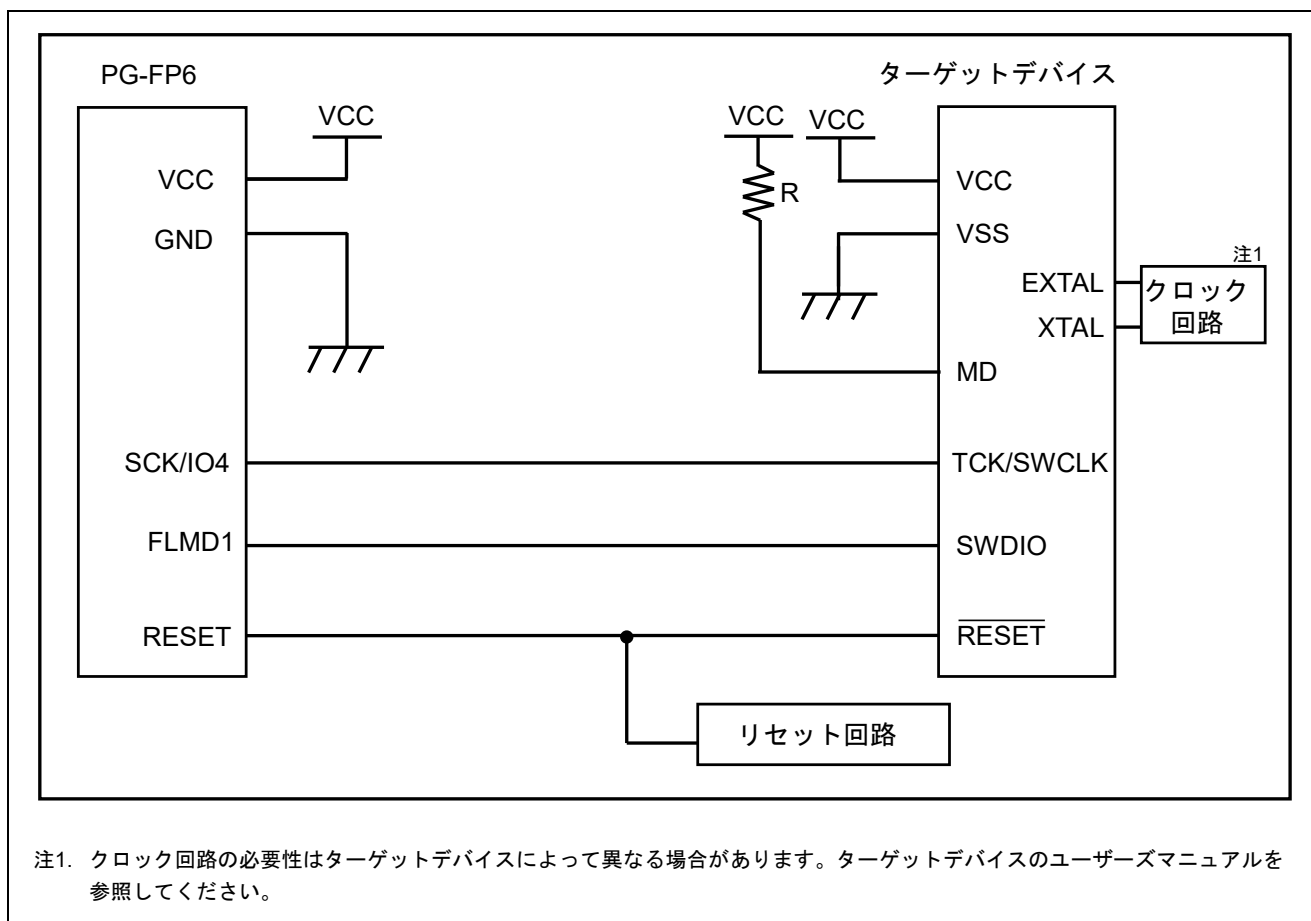
図 3.1 UARTの回路例 (RA6M3の回路例)

3.2 RA (SWD 通信方式)

FP6 本体の D-sub15 ピンコネクタに 14 ピンターゲットケーブル、FP6 用 20 ピン変換アダプタを接続した場合の各信号の変換を以下に示します。

表 3-2 RAファミリ用信号接続一覧

FP6 の信号名	D-sub 15 ピンコネクタ (オス)	14 ピンフルピッチコネクタ	CoreSight 20 ピンコネクタ (メス)	RA ファミリ信号名
VCC	8、9	8	1	VCC
GND	15	2、12	3、5、15、17、19	VSS
GND	—	14	9	VSS
SCK/IO4	3	1	4	SWCLK
FLMD1	6	9	2	SWDIO
RESET	4	13	10	RESET



注1. クロック回路の必要性はターゲットデバイスによって異なる場合があります。ターゲットデバイスのユーザーズマニュアルを参照してください。

図 3.2 SWDの回路例 (RA6M3の回路例)

3.3 RL78 (単線 UART 通信方式 VDD=EVDD)

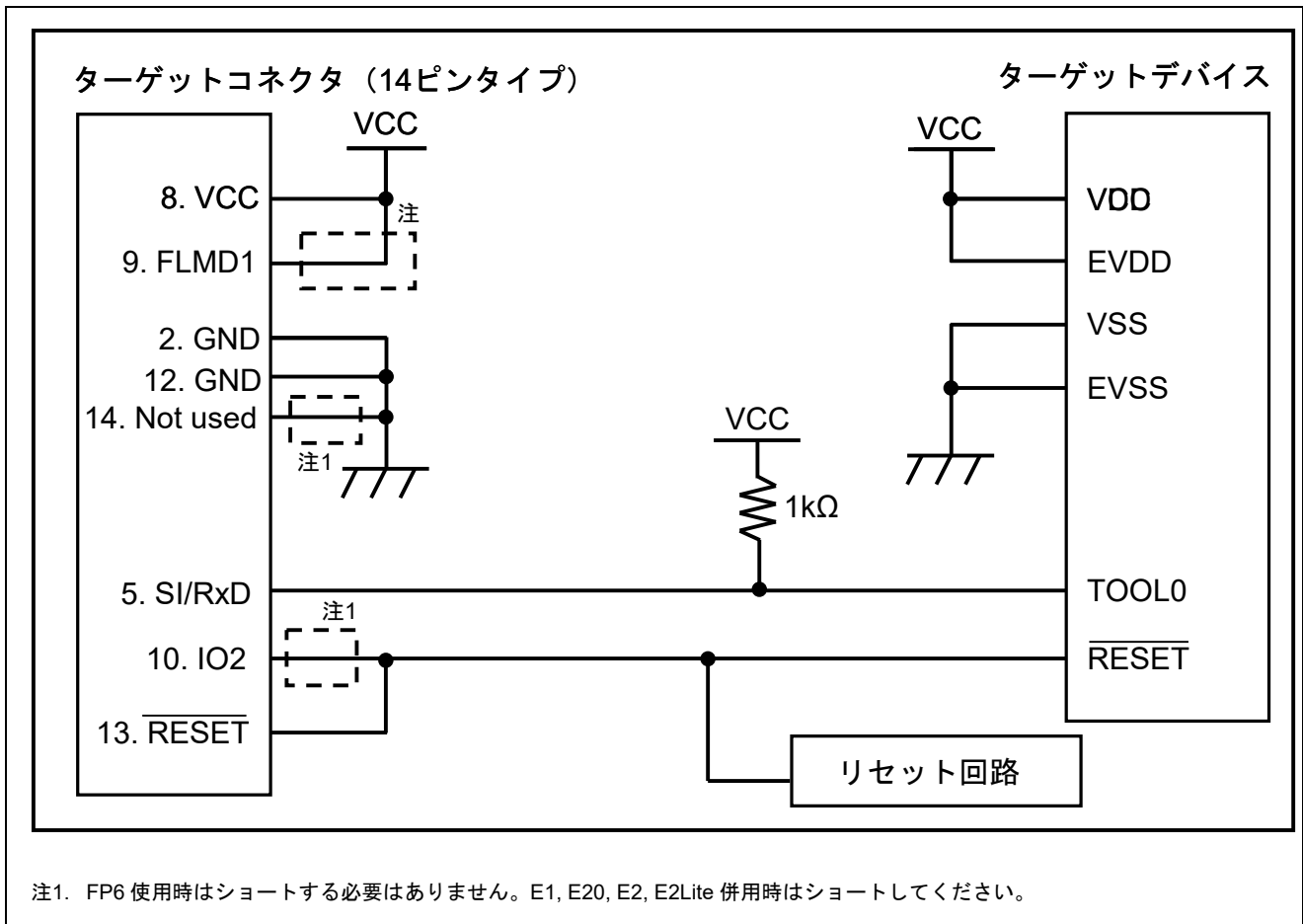


図 3.3 VDD=EVDD (RL78ファミリ) の回路例

3.4 RL78 (単線 UART 通信方式 VDD≠EVDD)

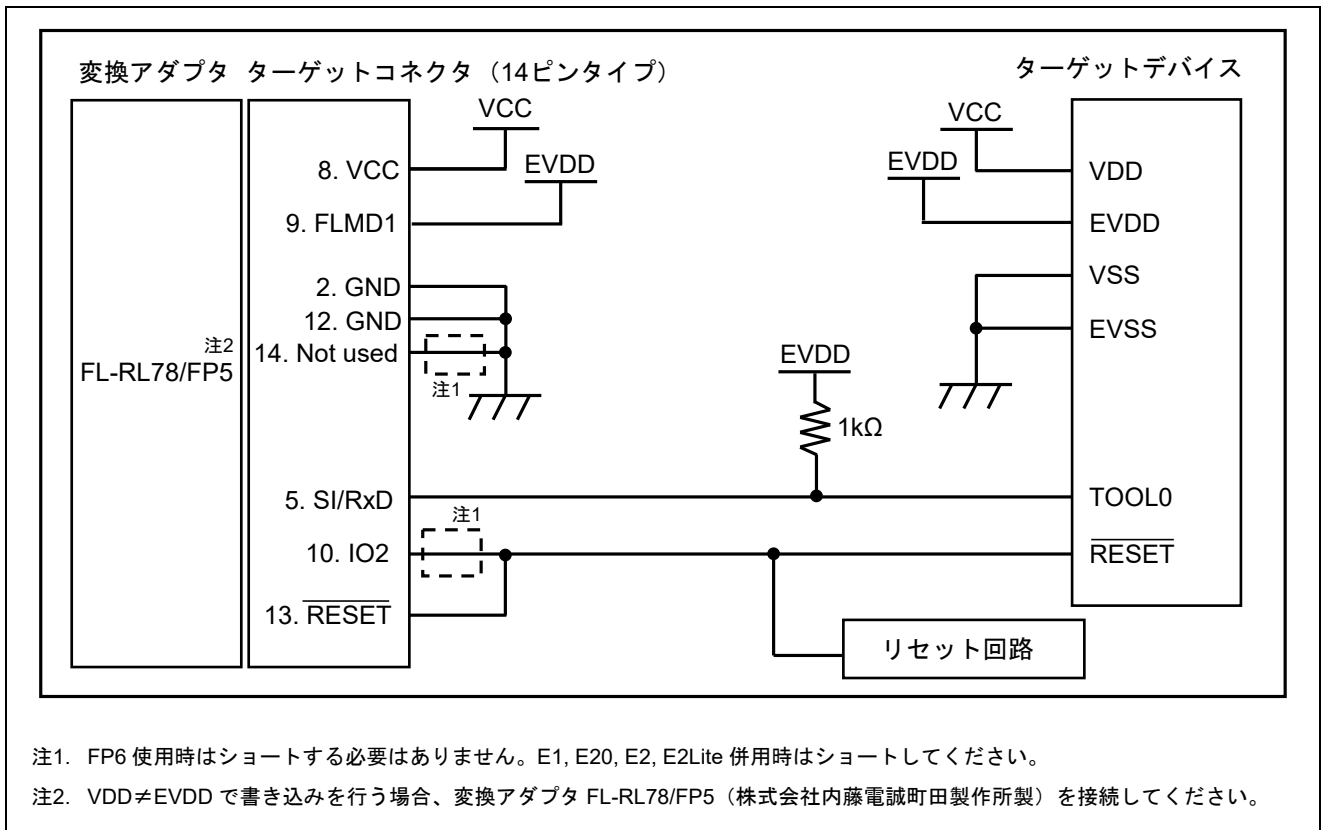


図 3.4 VDD≠EVDD (RL78ファミリ) の回路例

3.5 RX, SuperH (SCI 通信方式)

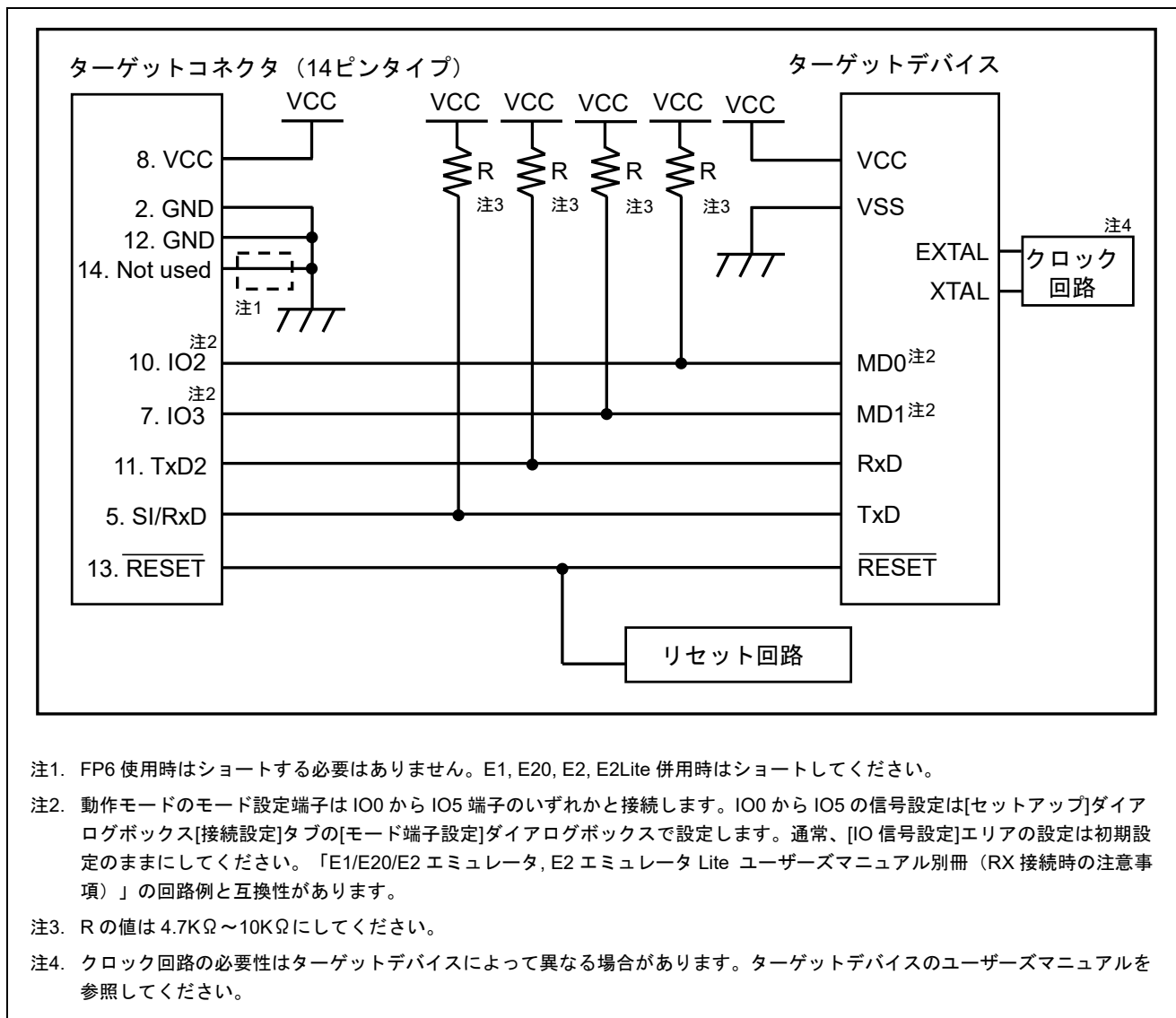


図 3.5 SCI (RXファミリ、SuperHファミリ) の回路例 (RX62Tの回路例)

3.6 RX (FINE 通信方式)

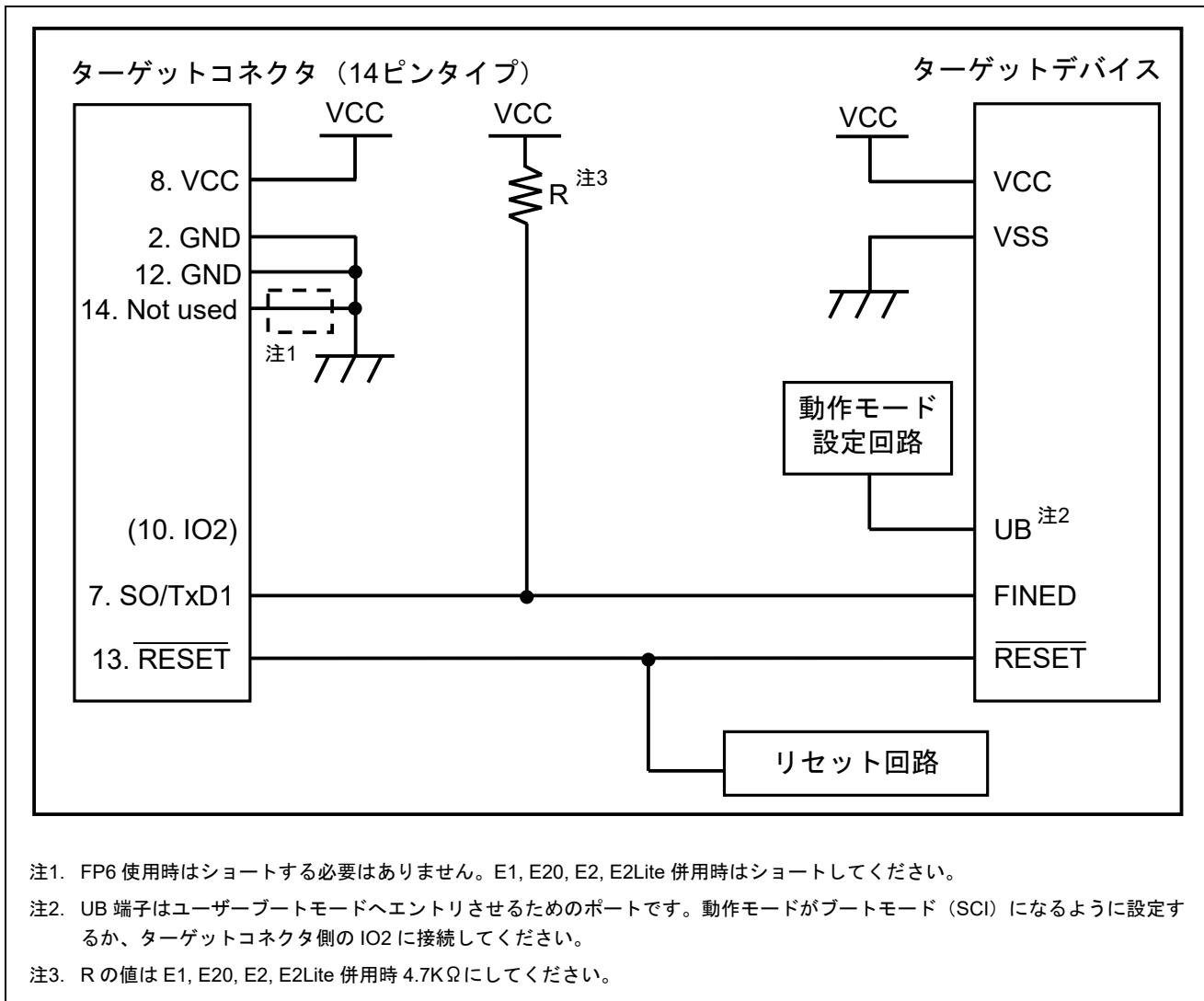


図 3.6 FINE (RXファミリ) の回路例

3.7 RISC-V MCU (UART 通信方式)

FP6 本体の D-sub15 ピンコネクタに 14 ピンターゲットケーブル、FP6 用 20 ピン変換アダプタを接続した場合の各信号の変換を以下に示します。

表 3-3 RISC-V MCUファミリ用信号接続一覧

FP6 の信号名	D-sub 15 ピンコネクタ (オス)	14 ピンフルピッチコネクタ	CoreSight 20 ピンコネクタ (メス)	RISC-V MCUファミリ信号名
VCC	8、9	8	1	VCC
GND	15	2、12	3、5、15、17、19	VSS
GND	—	14	9	VSS
SI/RxD	2	5	6	TxD
TxD2/HS	7	11	8	RxD
RESET	4	13	10	RESET

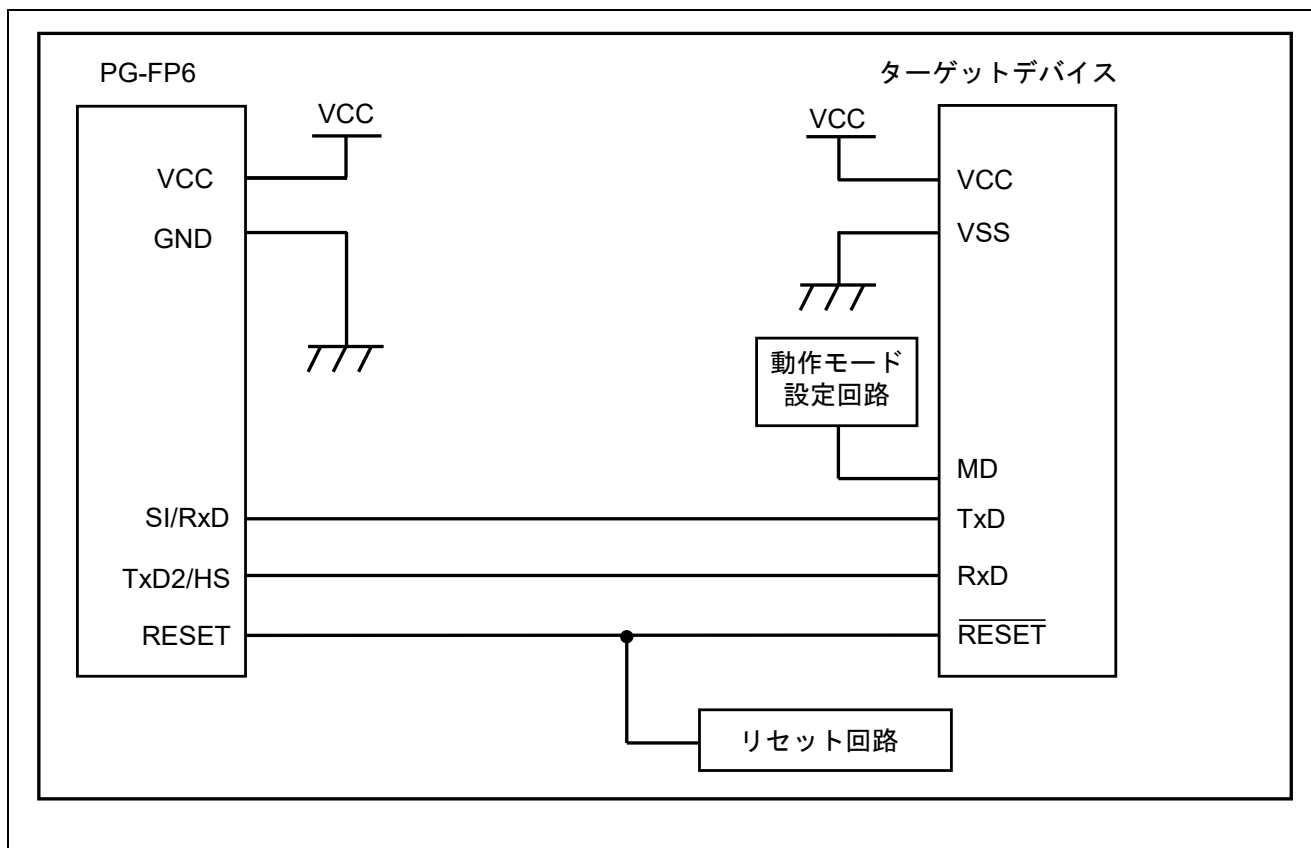


図 3.7 UART (RISC-V MCUファミリ) の回路例

3.8 RH850 type1 (1線 UART 通信方式)

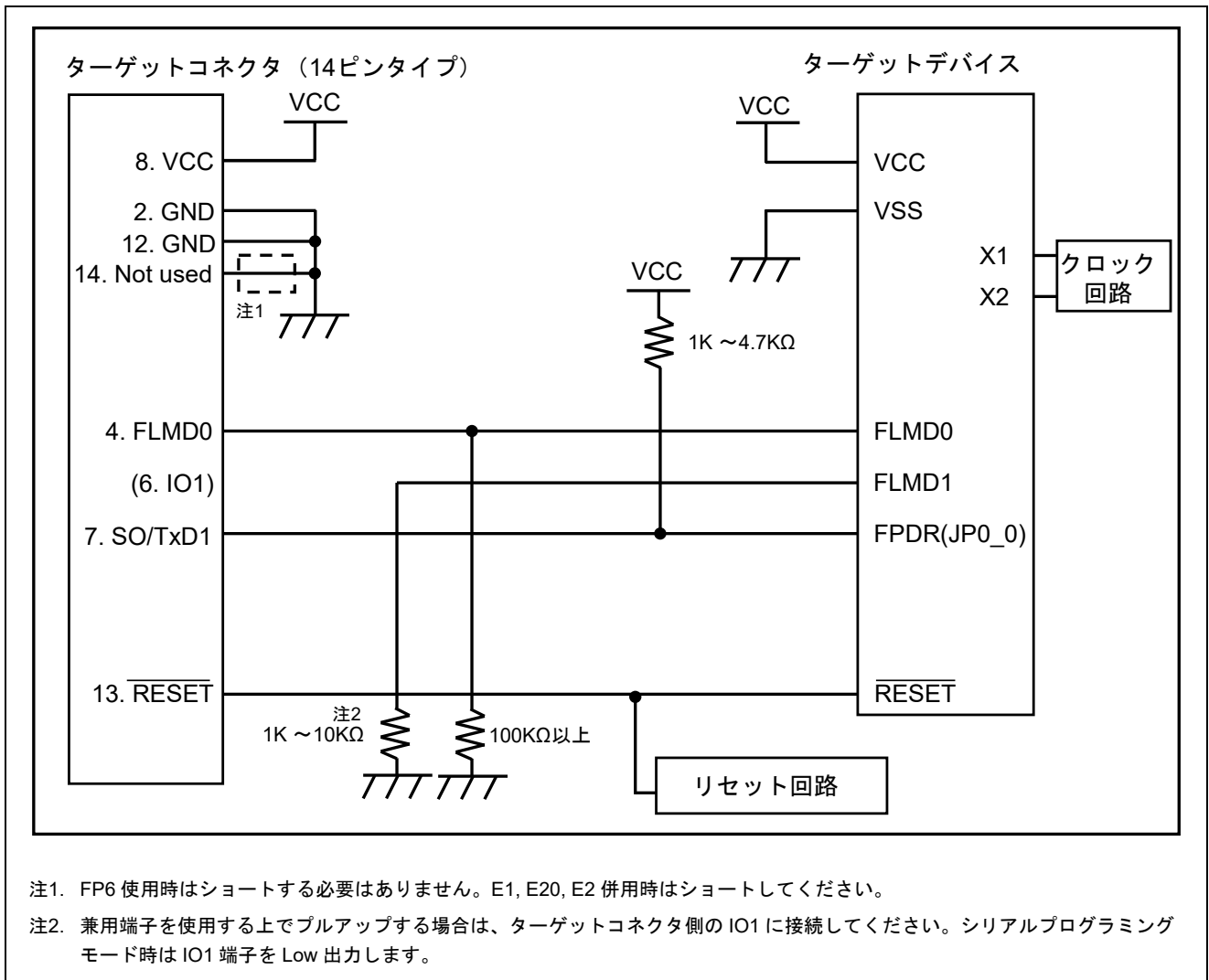


図 3.8 1 wire UART (RH850ファミリ) の回路例 (RH850/F1xの回路例)

3.9 RH850 type1 (2線 UART または CSI 通信方式)

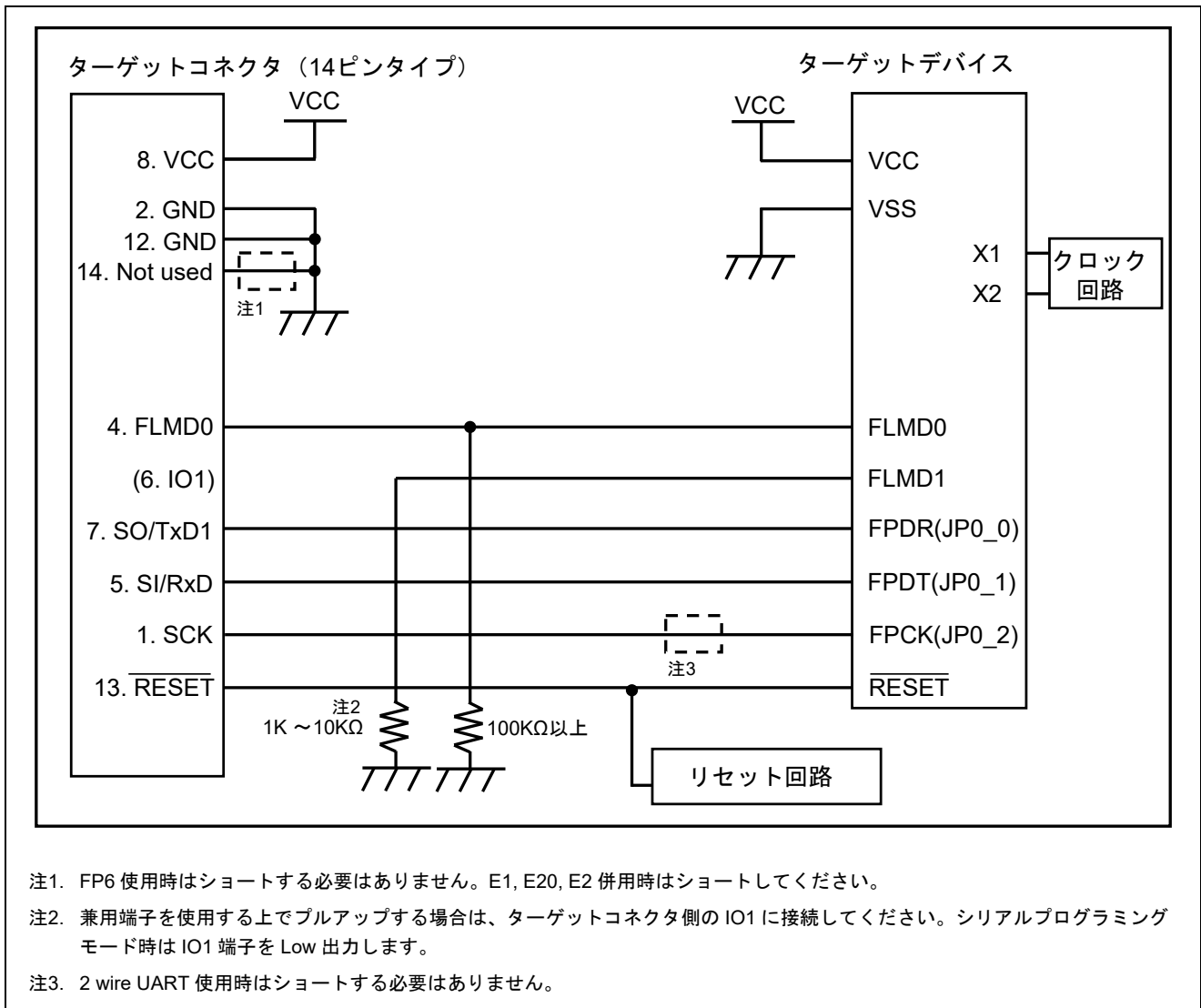


図 3.9 2 wire UART または CSI (RH850ファミリ) の回路例 (RH850/F1xの回路例)

3.10 RH850 type2 (2線 UART または CSI 通信方式)

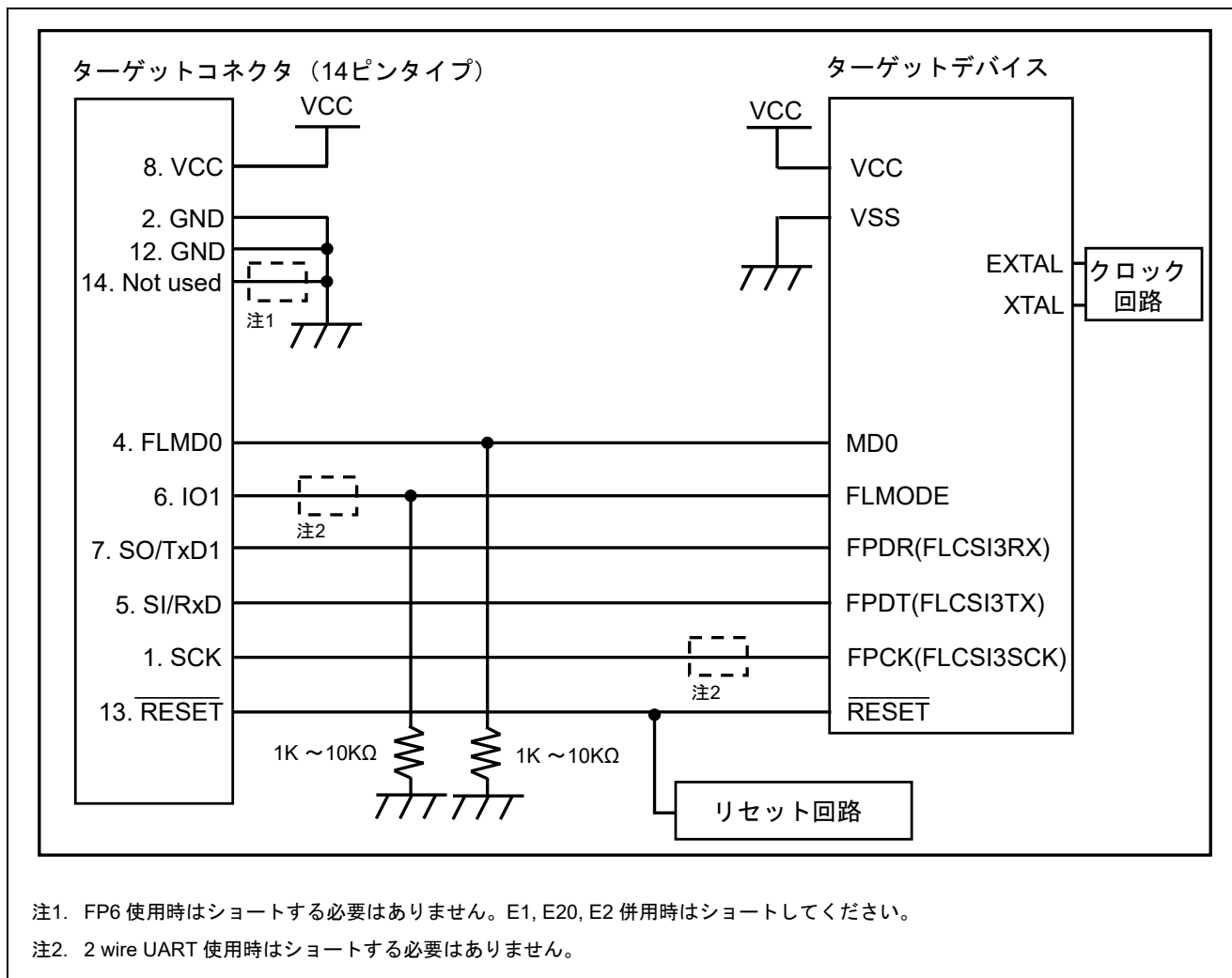


図 3.10 2 wire UART または CSI (RH850ファミリ) の回路例 (RH850/E1x)

3.11 Renesas Synergy (UART 通信方式)

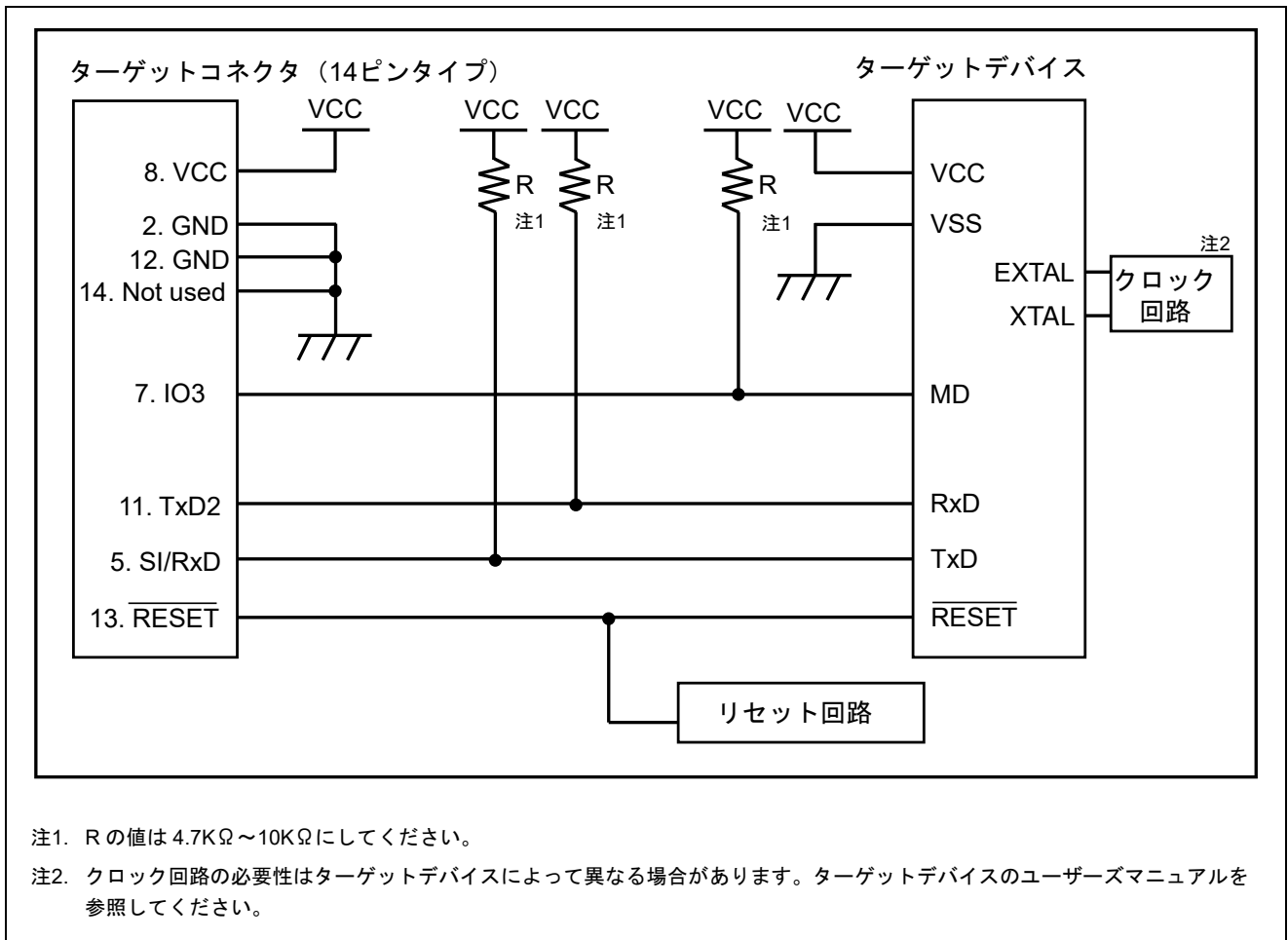


図 3.11 UARTの回路例 (S7G2の回路例)

3.12 RE (UART 通信方式)

FP6 本体の D-sub15 ピンコネクタに 14 ピンターゲットケーブル、FP6 用 20 ピン変換アダプタを接続した場合の各信号の変換を以下に示します。

表 3-4 REファミリ用信号接続一覧

FP6 の信号名	D-sub 15 ピンコネクタ (オス)	14 ピンフルピッチコネクタ	CoreSight 20 ピンコネクタ (メス)	RE ファミリ信号名
VCC	8、9	8	1	VCC
GND	15	2、12	3、5、15、17、19	VSS
GND	—	14	9	VSS
TxD2/HS	7	11	8 ^{注1}	MD
SCK/IO4	3	1	4	TxD
FLMD1	6	9	2	RxD
RESET	4	13	10	RESET

注1. デバッグ時に TDI 端子と共用で使用する場合は、MD 端子との切り替え回路が必要です。

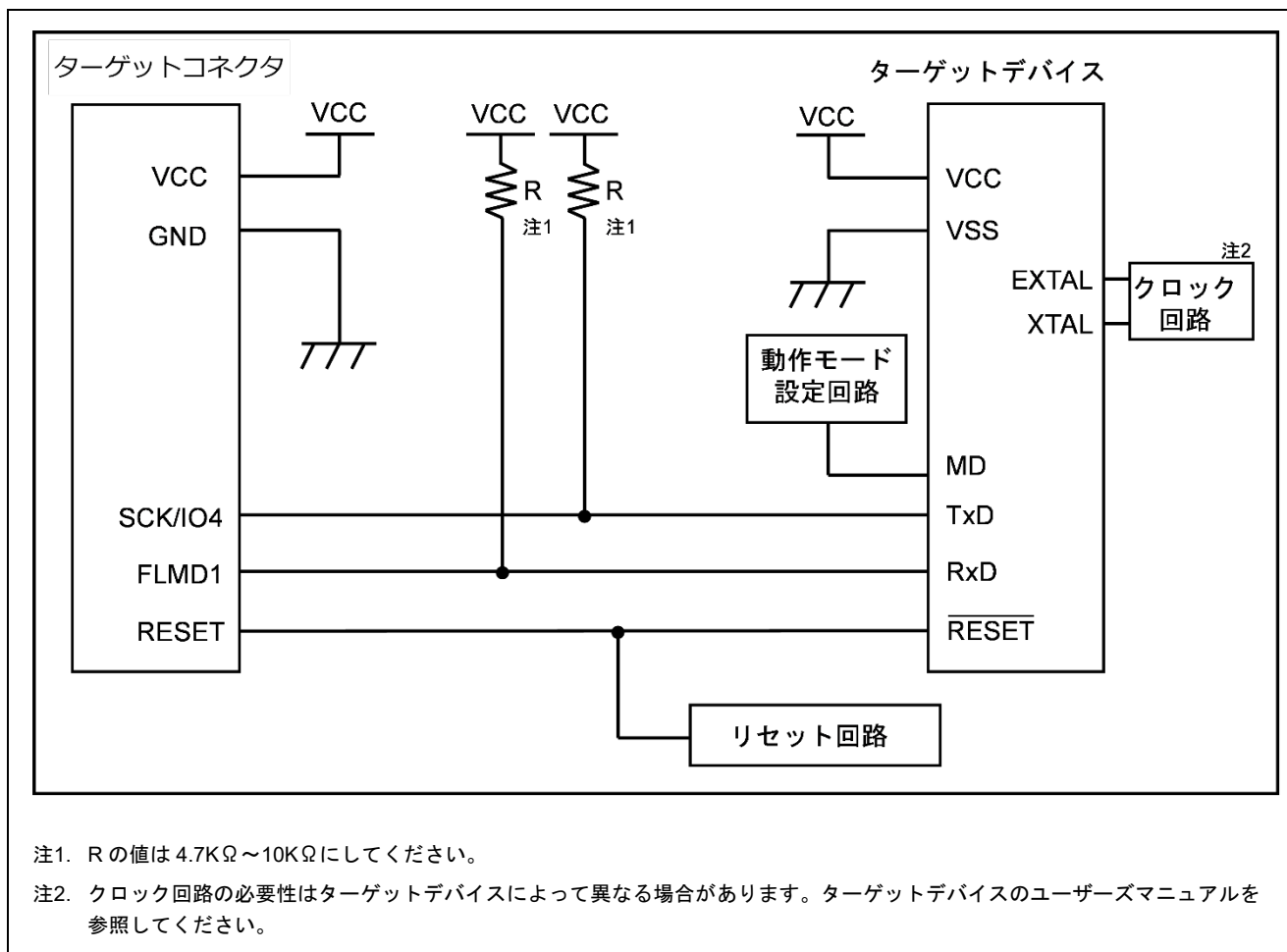


図 3.12 UARTの回路例 (R7F0E017Dの回路例)

3.13 78K, V850 (UART 通信方式)

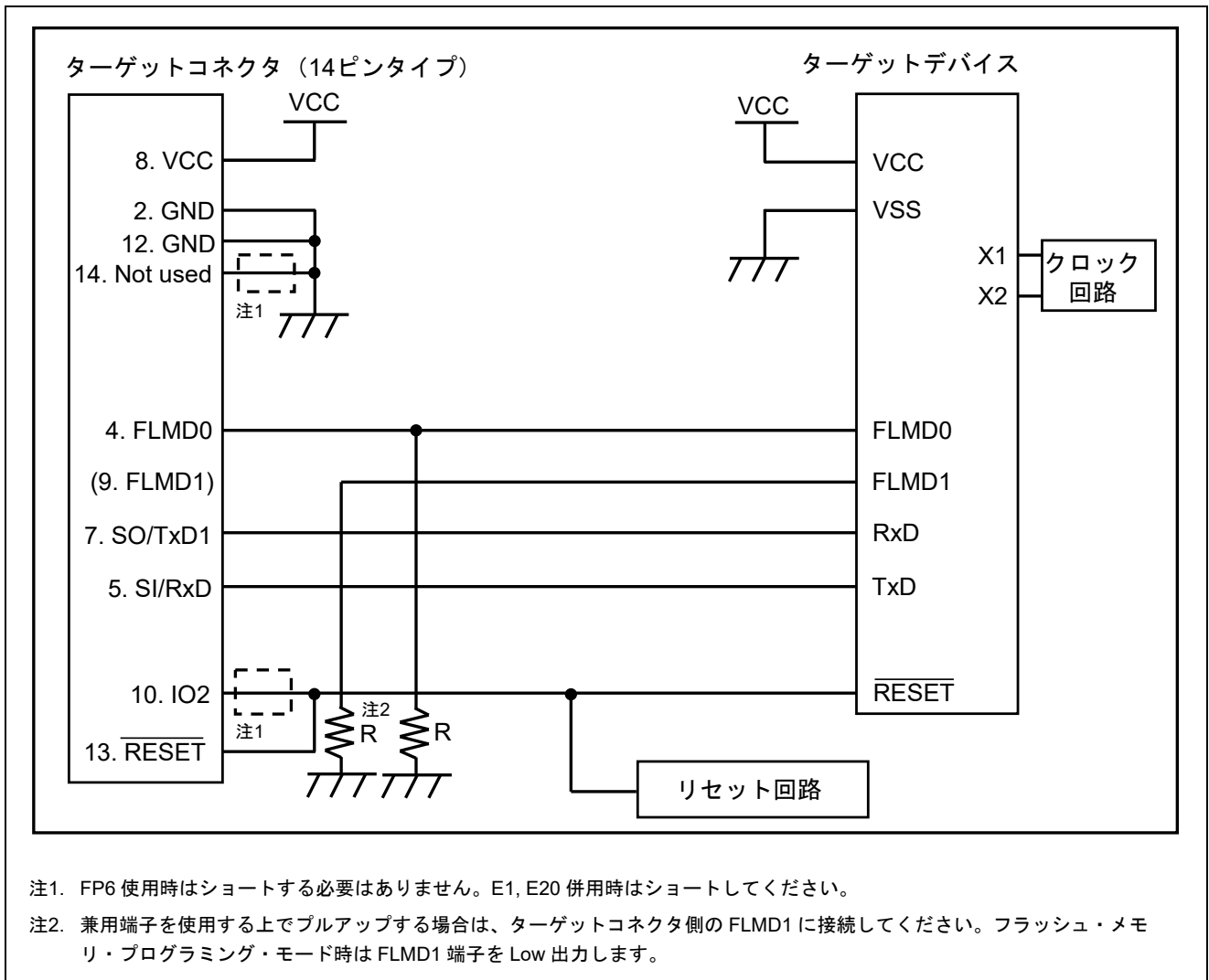


図 3.13 UART・単電源フラッシュメモリ内蔵マイコン (78K, V850) の回路例

3.14 78K, V850 (CSI 通信方式)

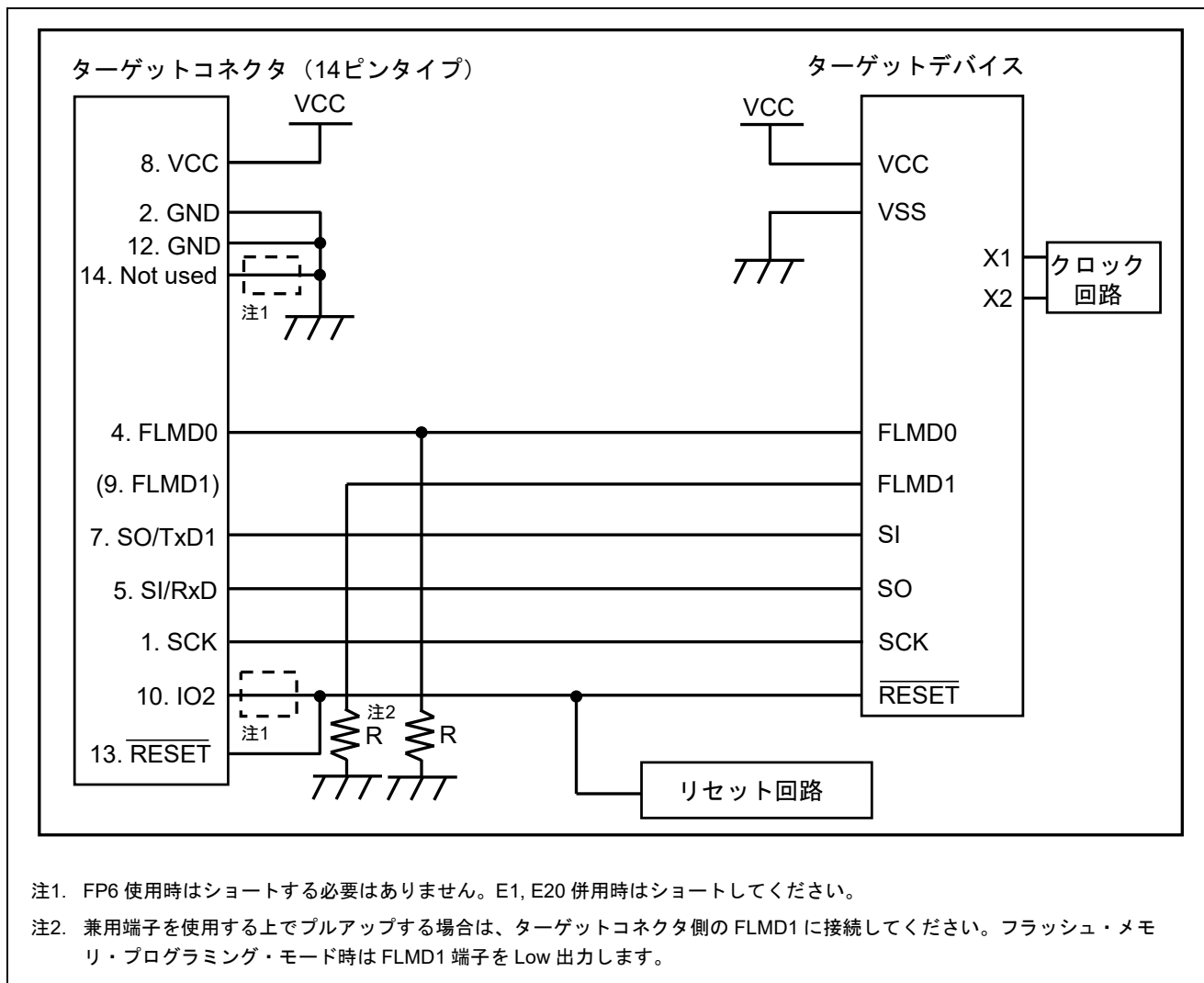


図 3.14 CSI・単電源フラッシュメモリ内蔵マイコン (78K, V850) の回路例

3.15 78K, V850 (CSI-H/S 通信方式)

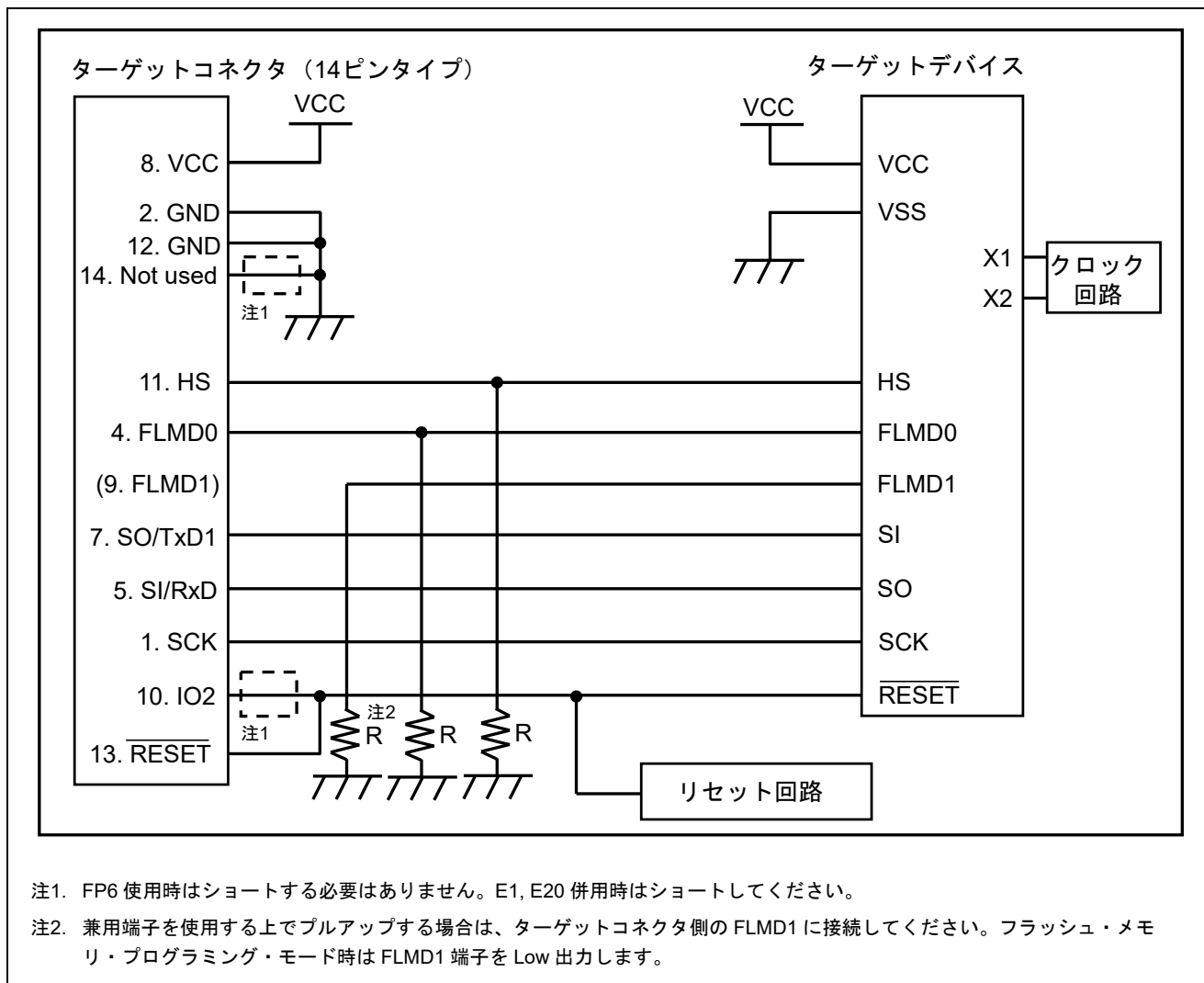


図 3.15 CSI-H/S・単電源フラッシュメモリ内蔵マイコン (78K, V850) の回路例

3.16 78K0S (単線 UART 通信方式)

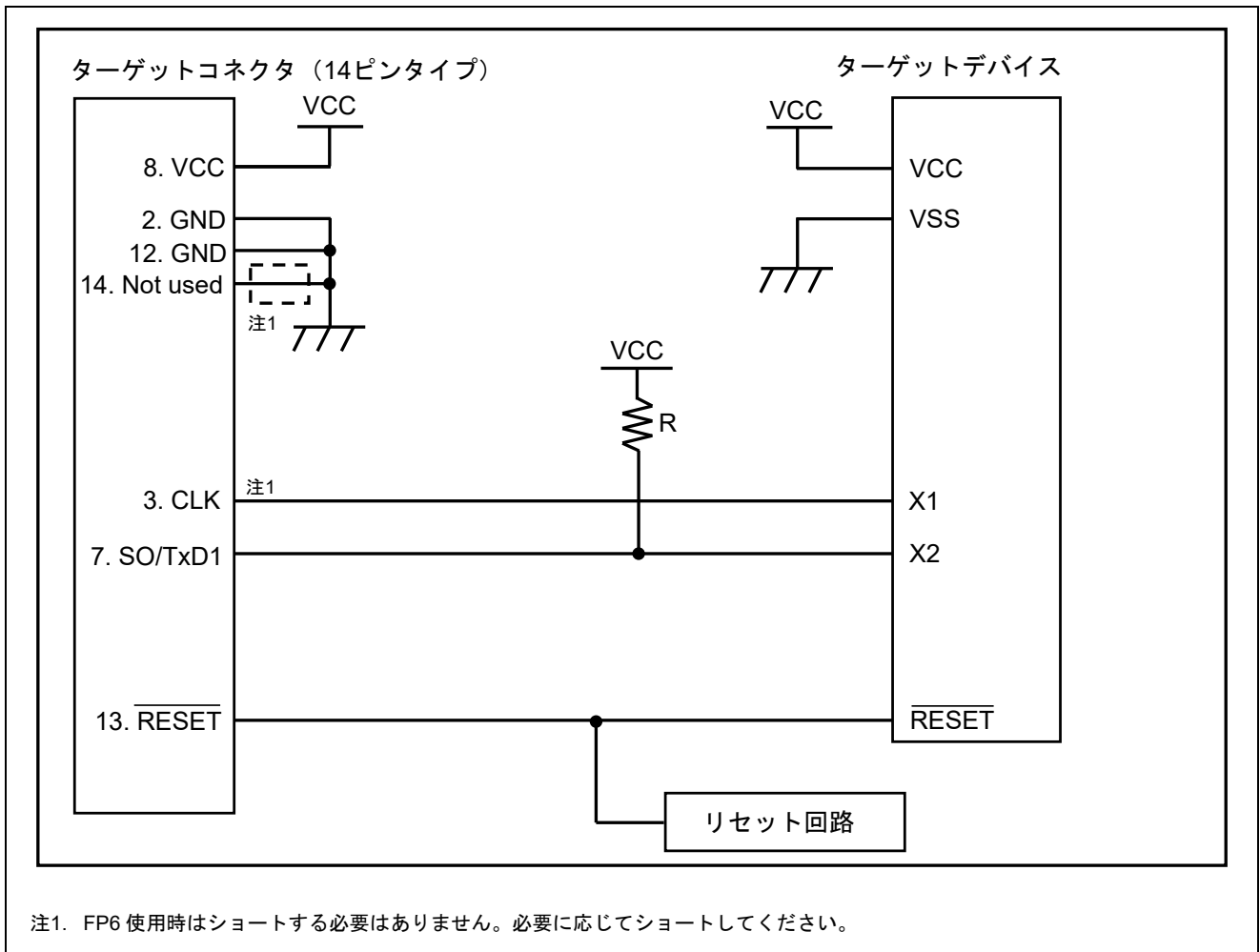


図 3.16 単線UART (78K0S) の回路例

3.17 78K0R (単線 UART 通信方式)

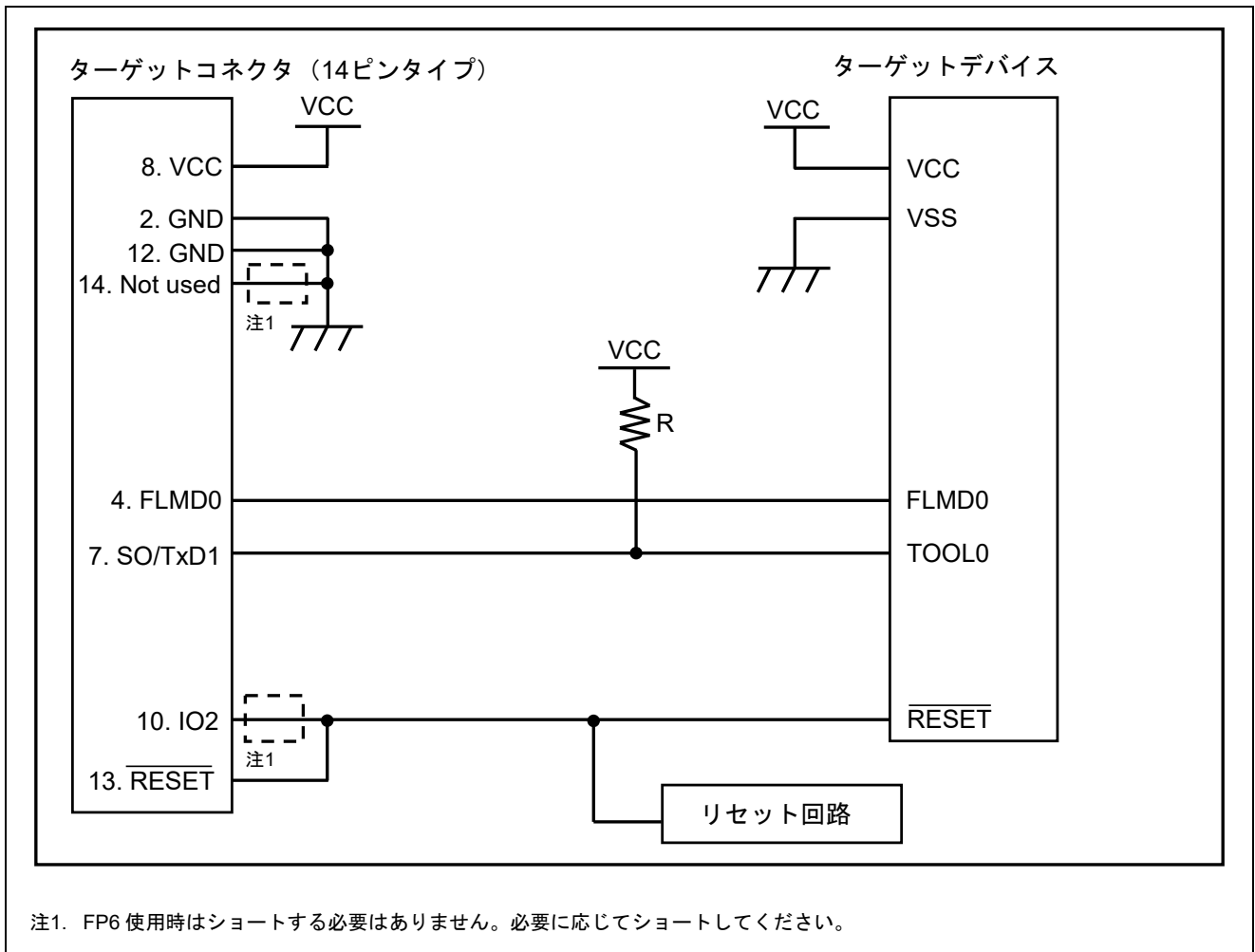


図 3.17 単線UART (78K0R) の回路例

3.18 78K0 (TOOLCx, TOOLDx 通信方式)

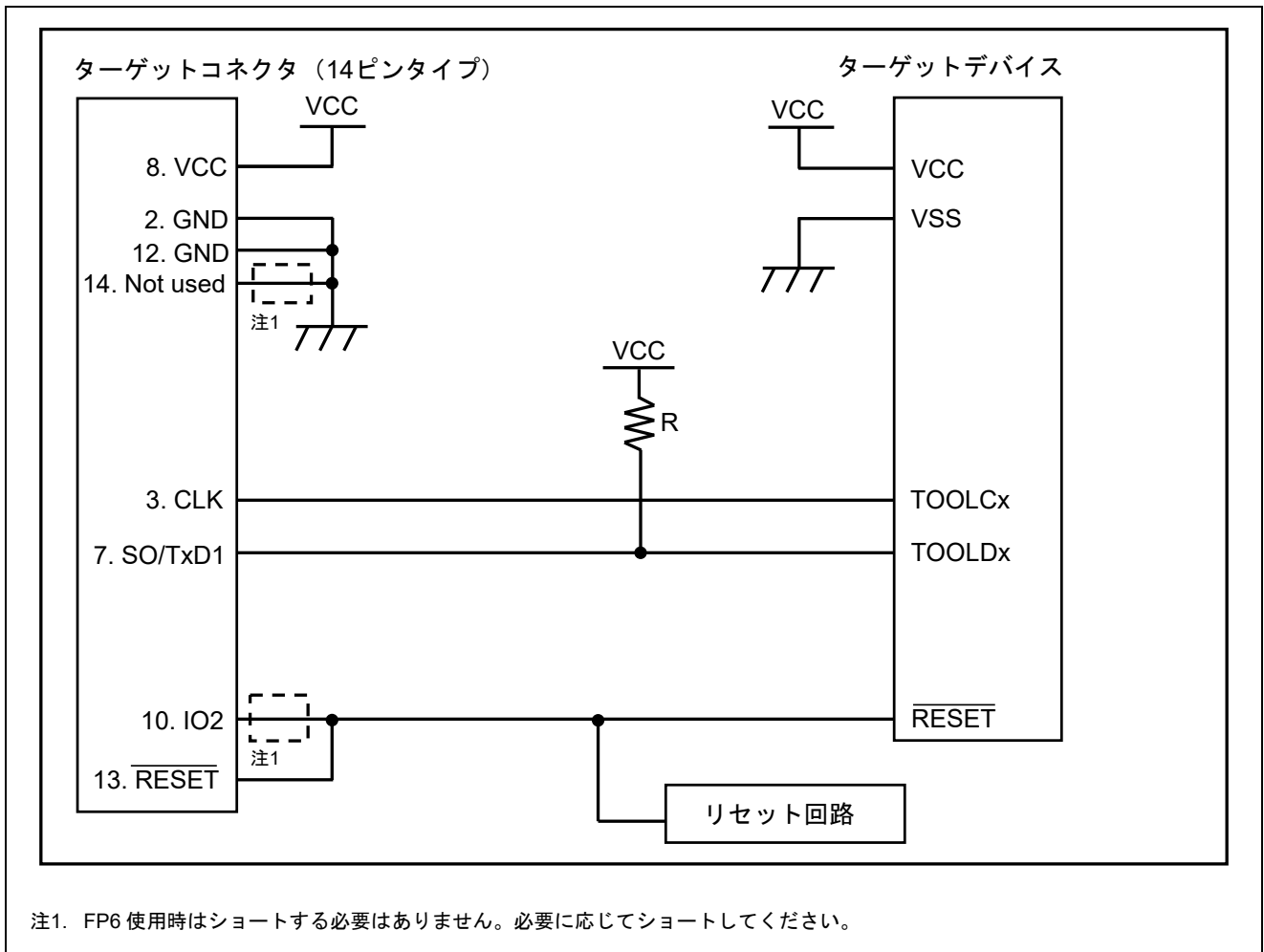


図 3.18 TOOLCx, TOOLDx (78K0) の回路例

3.19 V850E2 (単線 UART 通信方式)

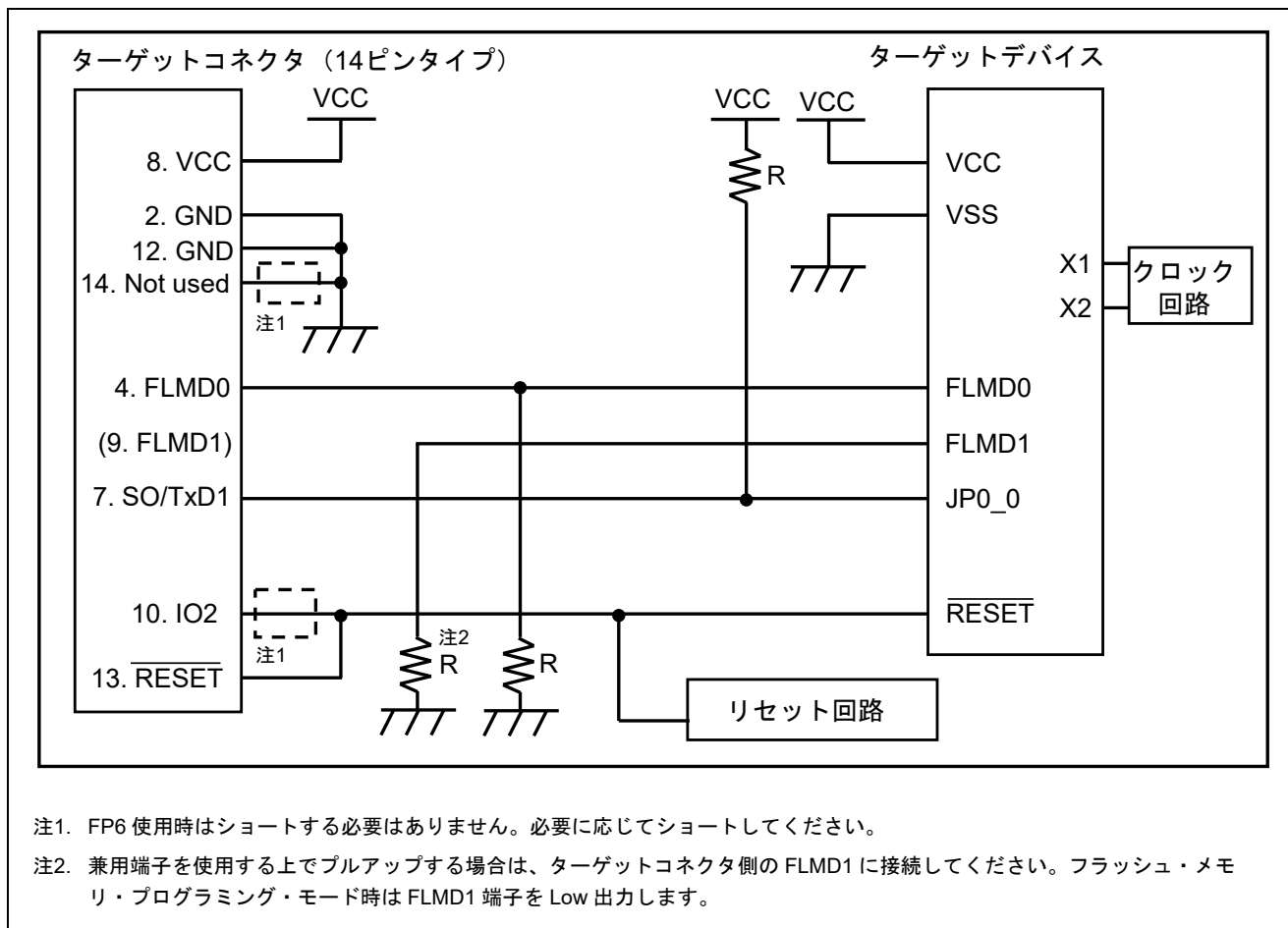


図 3.19 単線UART (V850E2) の回路例

3.20 V850E2 (CSI 通信方式)

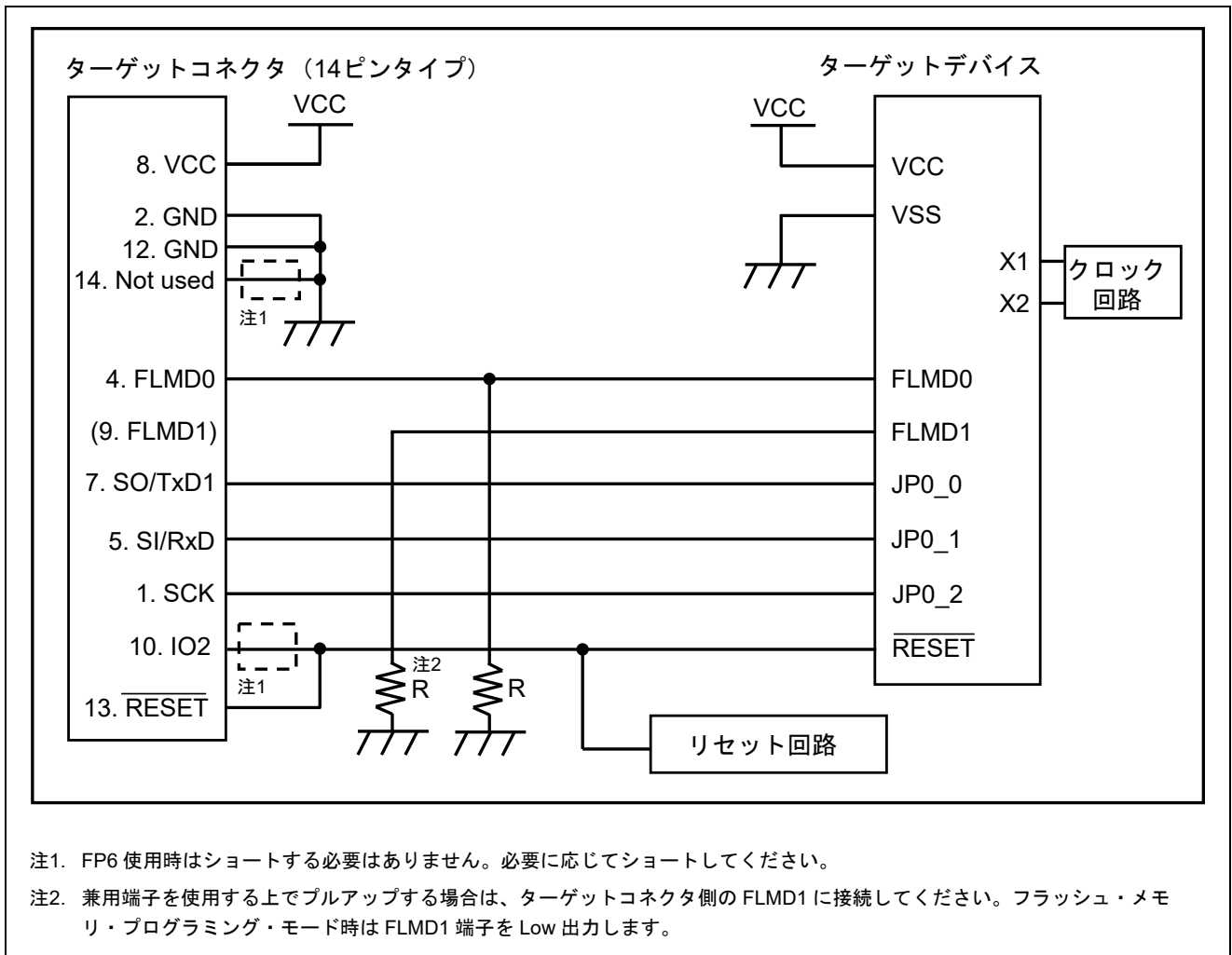


図 3.20 CSI (V850E2) の回路例

3.21 R8C

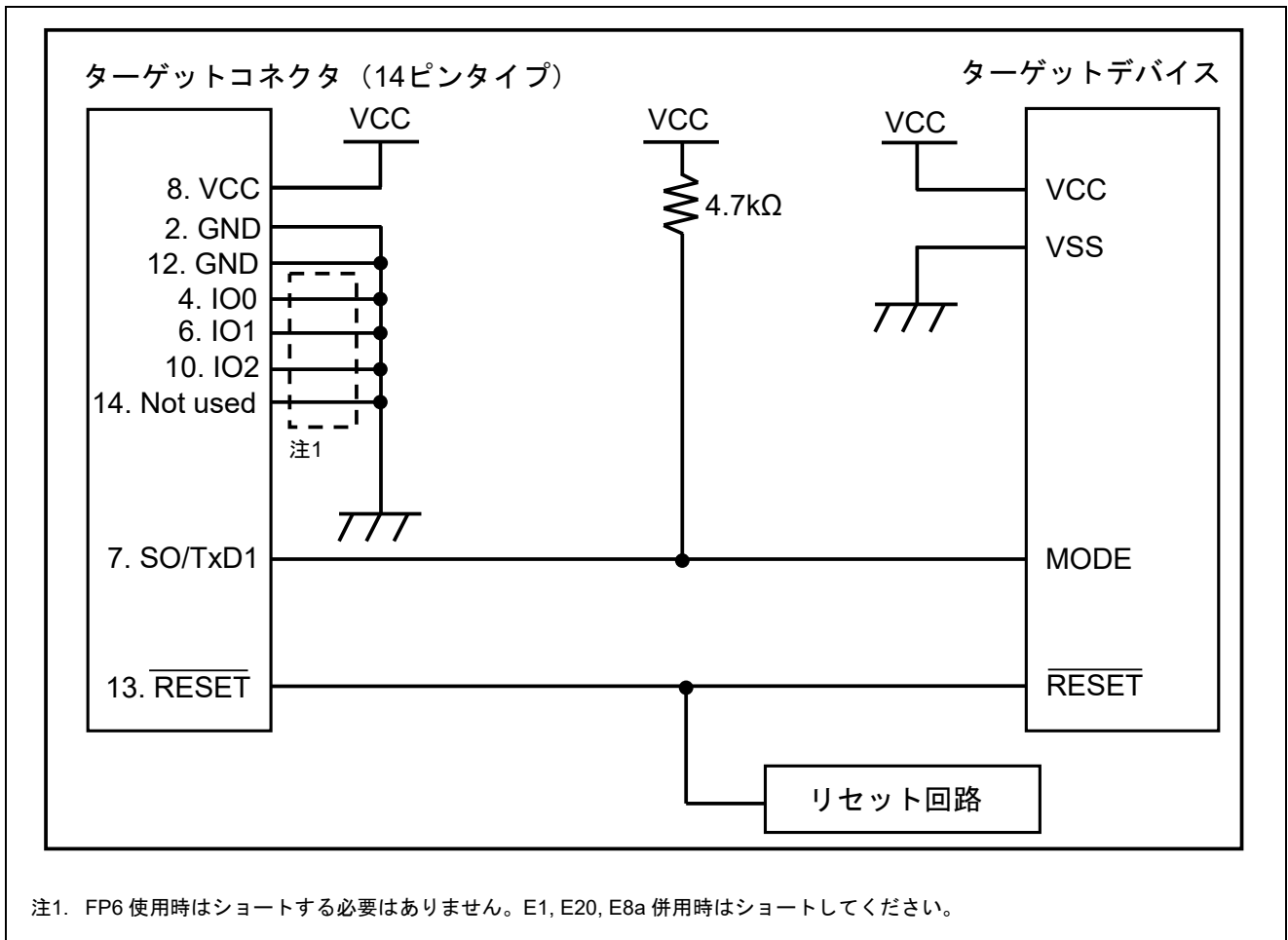


図 3.21 R8Cファミリの回路例

3.22 FP6 オプション製品

FP6 をご使用の際に、便利なオプション製品 (別売) をご用意しております。

- E1 エミュレータ用 14 ピン/16 ピン変換アダプタ (型名: QB-F14T16-01)
- FP6 用 20 ピン変換アダプタ (型名: RTE0T00001FWRB0000R)
- E2 エミュレータ用ユーザインタフェースケーブル (20-20pins) (型名: RTE0T00020KCAC0000J)
- E2 エミュレータ用ユーザインタフェースケーブル (20-10pins) (型名: RTE0T00020KCAC1000J)

オプション製品の詳細は、下記の弊社開発環境ホームページに公開していますのでご覧ください。

- Web ページ
<https://www.renesas.com/pg-fp6>

株式会社内藤電誠町田製作所からオプション製品を販売しております。詳しくは以下にお問い合わせください。

- 株式会社内藤電誠町田製作所 Web ページ
<https://www.ndk-m.co.jp/>

4. マイコン接続 (RFP)

この章では、RFP でのマイコンとの接続について記載します。ご使用になるマイコンの端子処理については推奨デザインをご参照ください。図中の端子名称はターゲットデバイスによって異なる場合があります。実際の端子名称は各ターゲットデバイスのユーザーズマニュアルを参照してください。

4.1 エミュレータを使用した接続

RFP でのマイコン接続についてはご使用のエミュレータ別冊ユーザーズマニュアルを参照してください。

4.2 COM ポートを使用した推奨接続例

COM ポート使用時の USB シリアル変換器とマイコン間の推奨接続例を以下に示します。推奨接続例は通信方式、リセット端子の接続の違いに応じてタイプ A/B/C/D の 4 種類に分別しています。対応するマイコン型名とタイプは Web サイトに公開されている「[RFPV3 対応マイコン一覧](#)」をご確認ください。

また、書き込みに使用する端子名や端子処理はマイコンのマニュアルを参照してください。

備考： タイプ D の推奨接続例については以下のマニュアルをご確認ください。
[シリアルポートを使用した RL78 デバッグ機能 アプリケーションノート](#)

注意： 本回路例は動作確認をしておりますが、ターゲットシステムや PC の特性等によりタイミングが異なる可能性があります。

4.2.1 タイプ A の回路例 (2 線 UART)

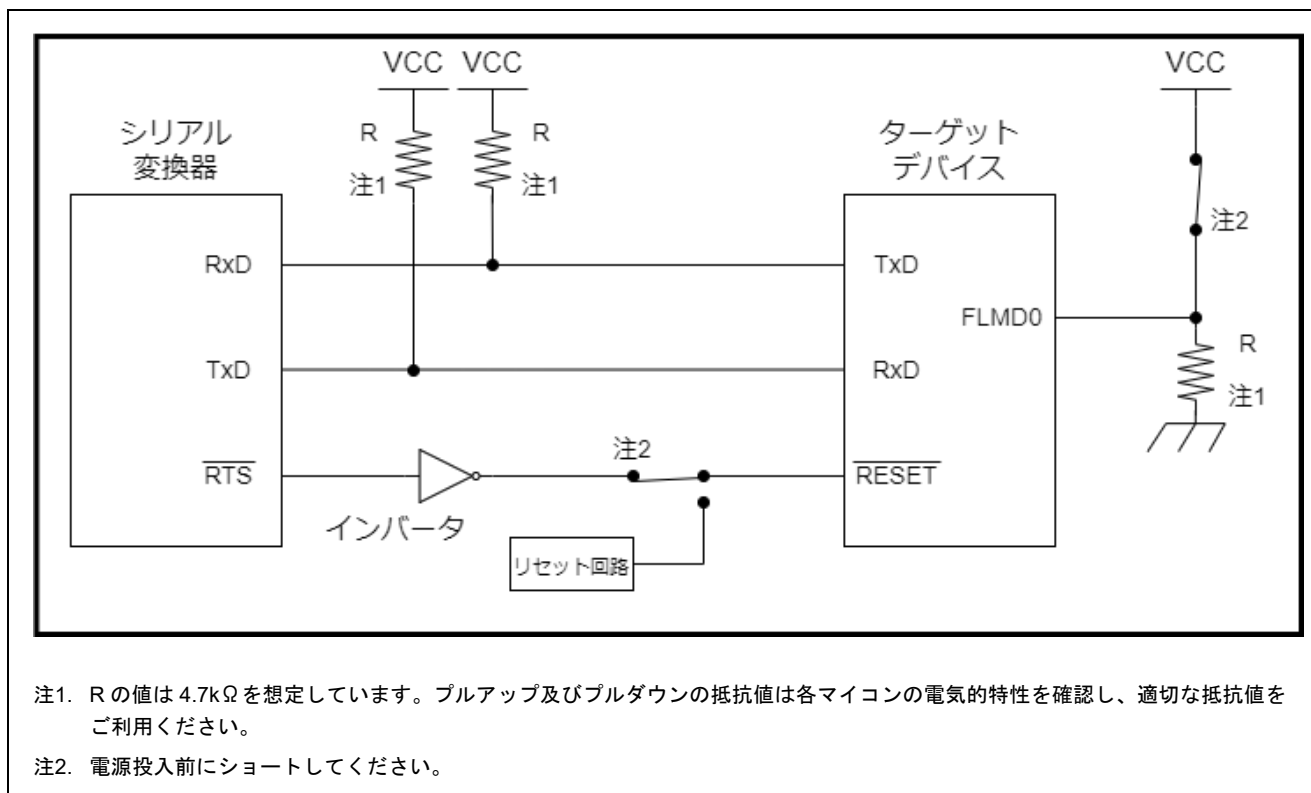


図 4.1 COMポート使用時の推奨回路例 (タイプA)

4.2.2 タイプ B の回路例 (1 線 UART)

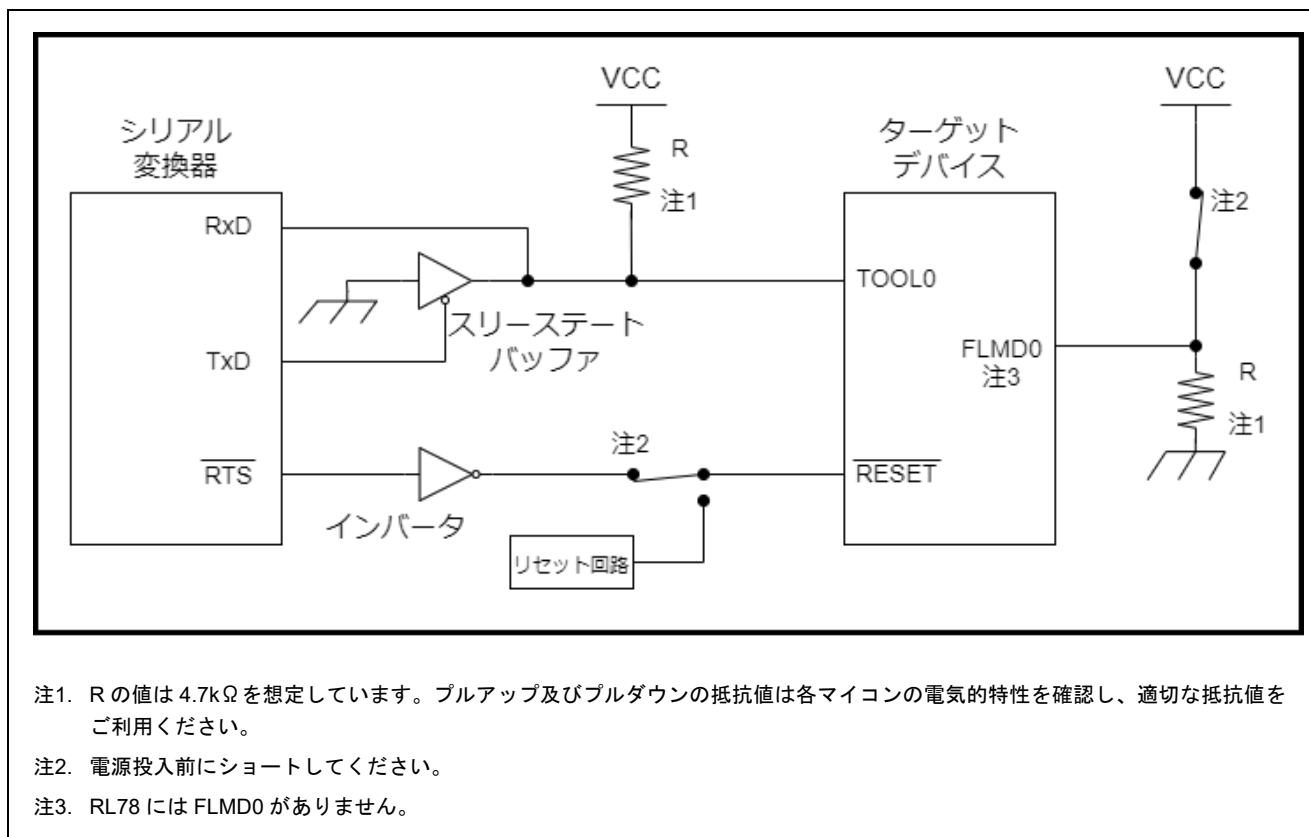


図 4.2 COMポート使用時の推奨回路例 (タイプB)

4.2.3 タイプCの回路例 (2線UART)

本回路例はRX62Tグループを想定しています。

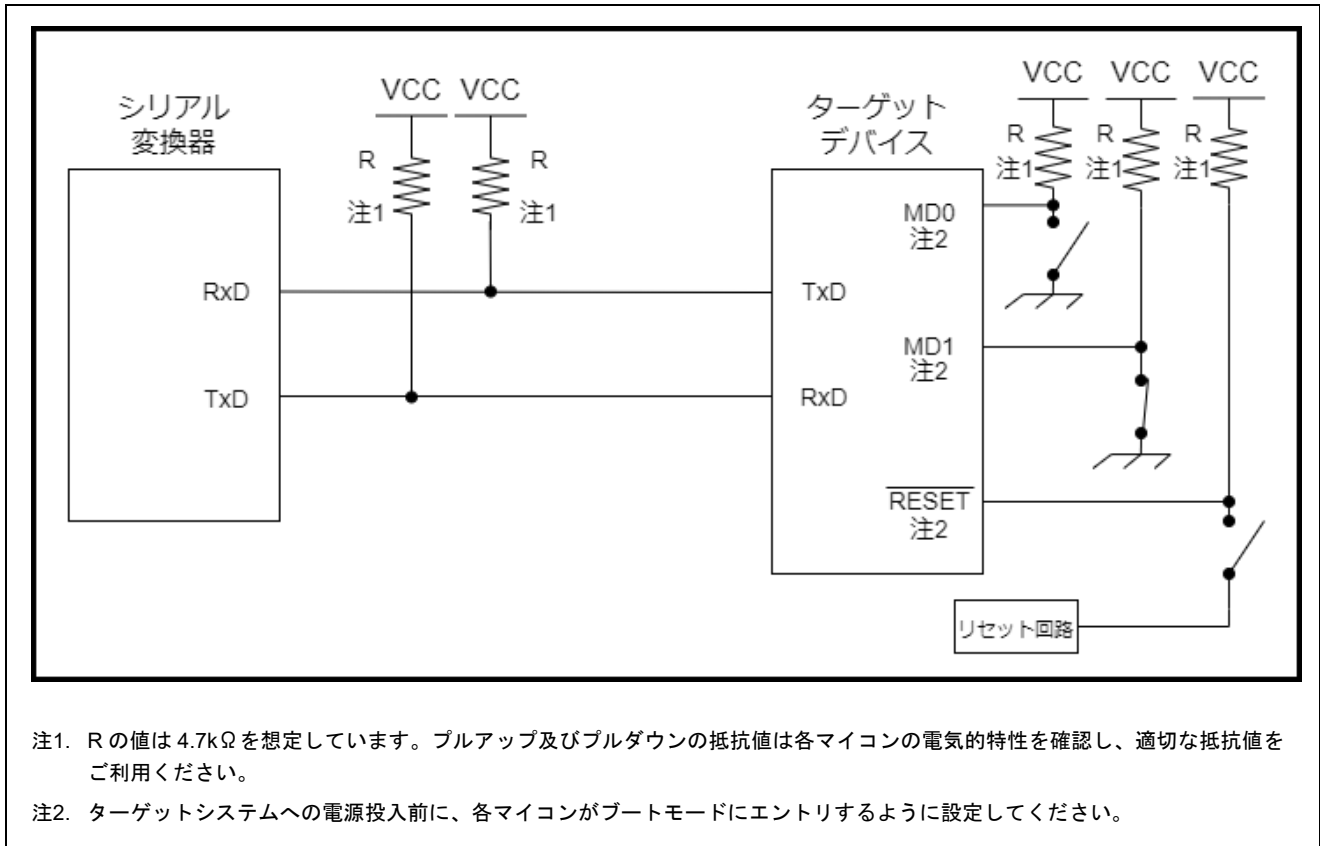


図 4.3 COMポート使用時の推奨回路例 (タイプC)

4.3 RFPのリセット信号設定

「4.2 COMポートを使用した推奨接続例」で記載している回路例のリセット端子について、RFPではソフトウェア上でリセット信号の設定が可能のため、インバータを使用したRTSリセット以外の回路を使用することが可能です。RTS端子以外の推奨接続例についての詳細は、「[シリアルポートを使用したRL78デバッグ機能 アプリケーションノート](#)」をご確認ください。

推奨接続例の各タイプにおけるRFPのリセット信号設定を以下に示します。リセット信号設定についてはRFPユーザーズマニュアルをご確認ください。

表 4-1 タイプ別のRFPリセット信号設定

	RTS	RTS-Invert	DTR	DTR-Invert
タイプA	○	×	×	×
タイプB	○	×	×	×
タイプC	×	×	×	×
タイプD	×	×	○	○

○： チェック有り

×： チェック無し

4.4 注意事項

・ ホストPCやUSBシリアル変換器との相性

USBシリアル変換器は製品仕様に依存して、タイミングずれ、データ欠けが発生することがあります。使用されるUSBシリアル変換器で動作確認してください。タイミングずれ、データ欠けが発生する場合、他のUSBシリアル変換器をご検討いただく必要があります。

備考： USBシリアル変換器推奨製品

- ・ FT232R (FTDI社製)

・ FTDI社製のUSBシリアル変換チップご使用の際の注意事項

COM接続した場合に、USBシリアル変換チップの設定によりCOM接続できない場合があります。COM接続できない場合は、Windowsデバイスマネージャーから対象COMのプラグアンドプレイ認識のチェックボックスのチェックを外してください。

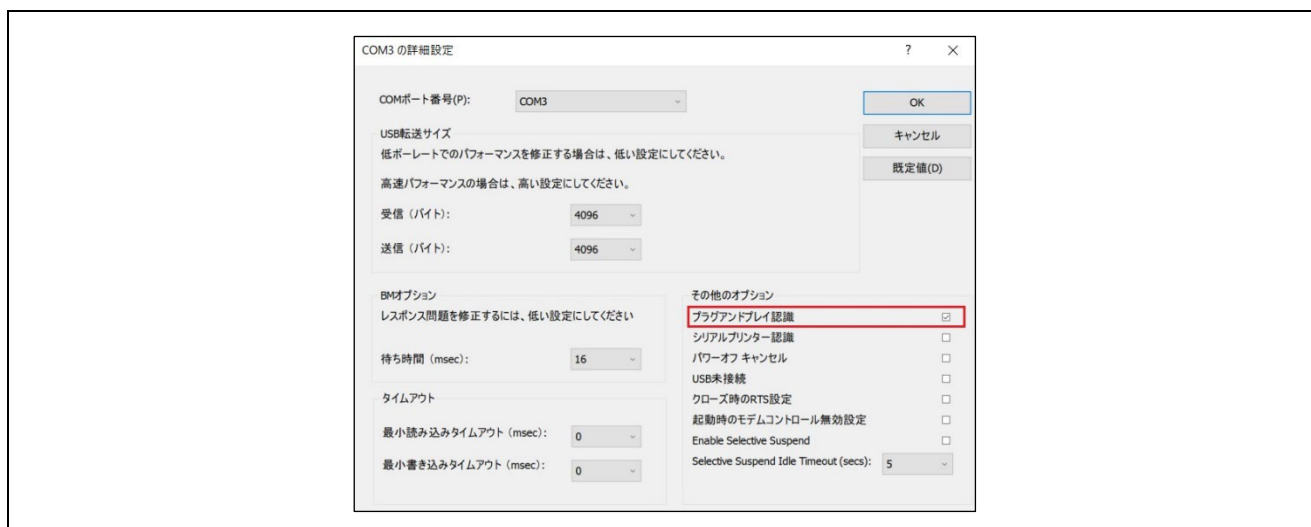


図 4.4 プラグアンドプレイ認識の設定確認

改訂記録	PG-FP6, Renesas Flash Programmer ユーザーズマニュアル別冊（フラッシュプログラムの推奨接続回路）
------	---

Rev.	発行日	改訂内容	
		ページ	ポイント
1.00	Oct.01.22	—	初版発行
2.00	Dec.29.22	13	「2.5 USB を使用したターゲットシステムとの接続」を追加
3.00	Apr.01.23	15	RA (UART 通信方式) の回路例の見直し (Rev.2.00 の推奨回路図でも使用可能)
		16	SWD 通信方式の接続例を追加
4.00	Dec.29.23	12, 21	RISC-V MCU (2 線 UART 通信方式) の接続例を追加
5.00	Apr.01.24	20	「図 3.6 FINE (RX ファミリ) の回路例」注 3 の内容を更新

PG-FP6, Renesas Flash Programmer

ユーザーズマニュアル別冊（フラッシュプログラマの推奨接続回路）

発行年月日 2024年04月01日 Rev.5.00

発行 ルネサス エレクトロニクス株式会社

〒135-0061 東京都江東区豊洲3-2-24（豊洲フォレシア）

PG-FP6, Renesas Flash Programmer
ユーザーズマニュアル別冊
(フラッシュプログラマの推奨接続回路)