

# Renesas Solution Stater Kit 12V Motor Control Evaluation System for RL78/F24

R20UT5165JJ0110

Rev.1.10

2023.06.30

## 取扱説明書

安全にお使い頂くためには




Renesas Solution Stater Kit 12V Motor Control Evaluation System for RL78/F24 (RTK7F124FGS00000BJ) をご使用になる前に本書を必ずお読みください。

- ・ 本書の記載内容を守って本製品をご使用ください。
- ・ 本書は必要なときにすぐに参照できるように、本製品の近くに保管してください。
- ・ 書面による承諾がある場合を除き、本製品を第三者への譲渡及び転売を禁止します。
- ・ 本製品の購入者および輸入者は、必要に応じてご自身で居住地の法規制に適用してください。また、本製品をお客様の国（地域）の法律に基づき正しくかつ安全に扱う責任はお客様にあります。
- ・ 本製品に関する取扱説明書、マニュアル、並びに仕様（以下、「ドキュメント等」という。）は、本製品に搭載された当社半導体デバイス（以下、「当社製デバイス」という。）の機能及び性能評価用に開発したツールであり、当社商品と同等の品質、機能、性能を保証するものではありません。
- ・ 本製品のご購入または当社ホームページからドキュメント等のダウンロードにより、当社からのサポート業務提供を約束されるものではありません。
- ・ 本書に記載されている全ての情報は本書発行時点のものです。ルネサス エレクトロニクスは、予告なしに、本書に記載した製品、仕様、お問い合わせの窓口、ホームページの内容やアドレスなどを変更することがあります。あらかじめご了承ください。最新の情報はルネサス エレクトロニクスのホームページなどでご確認ください。

## 表記の意味

本書では、製品を安全にお使い頂く為の項目を次のように記載しています。

■記載内容を守っていただけない場合、人身への危害、財産への損害がどの程度あるかを表しています。

|   |   |
|---|---|
|  <b>危険</b> | 使用者が死亡または重症（注1）を負うことが想定されかつその切迫性が高い内容を示します。 |
|  <b>警告</b> | 使用者が死亡または重症を負うことが想定される内容を示します。              |
|  <b>注意</b> | 人が傷害（注2）を負うことや、物的損害（注3）の発生が想定される内容を示します。    |

（注1）重症とは、失明や怪我、火傷（高温、低温）、感電、骨折、中毒などで後遺症が残るものおよび治療に入院・長期の通院を要するものをいいます。

（注2）傷害とは、治療に入院や長期の通院を要するものをいいます。

（注3）物的損害とは、家屋・家財など周辺への拡大損害を示します。

■製品の取り扱いにおける要求を次のように分類しています。


・その行為を禁止するマークです。

|   |                          |   |  |
|---|--------------------------|---|--|
|  | 一般禁止<br>記載されたその行為を禁止します。 |  | (例) 接触禁止<br>特定の場所に触れることで傷害を負う可能性を示します。 |
|---|--------------------------|---|--|

・その行為を禁止するマークです。






|   |                           |   |                               |
|---|---------------------------|---|-------------------------------|
|  | 一般注意<br>特定しない一般的な注意を示します。 |  | (例) 高温注意<br>高温による傷害の可能性を示します。 |
|---|---------------------------|---|-------------------------------|

・指示に基づく行為を強制するマークです。







|   |                            |   |   |
|---|----------------------------|---|---|
|  | 一般指示<br>指示に基づく行為を強制するものです。 |  | (例) 電源供給停止 (遮断)<br>製品への電源供給を停止 (遮断) する指示です。 |
|---|----------------------------|---|---|

## 本体使用上の警告表示






### ■危険事項

|  危険 |  |
|---|--|
|    | <ul style="list-style-type: none"> <li>本製品の使用は、電気的および機械的なコンポーネント、システムに精通し、かつ取り扱いに関するリスクを熟知した、インバータ - モータ制御およびモータの取り扱いに関して教育・訓練された人、あるいはスキルを持った人（以下「使用者」）に限定します。マニュアルに記載されている注意事項をよく読み、使用者を限定してください。</li> </ul> |
|    | <ul style="list-style-type: none"> <li>本製品は一般的な機器類と異なり、製品安全上の防護となる筐体がなく、可動部や高温になる危険な部位があります。通電中は評価ボードおよびケーブル類に触れないでください。</li> </ul>  |
|    | <ul style="list-style-type: none"> <li>基板、コネクタ、ケーブルに導電性の材料片や埃が付着していないことを十分に確認してください。</li> <li>モータによる可動部を有しています。通電中はモータに触れないでください。</li> <li>モータは絶縁されかつ安定した場所に設置した上で通電してください。</li> </ul>                         |
|    | <p>モータへの負荷接続禁止。</p> <ul style="list-style-type: none"> <li>火災、火傷、傷害の原因になります。</li> </ul>  |

## ■警告事項

|  <b>警告</b> |  |
|---|--|
|            | <p>回転物注意</p> <ul style="list-style-type: none"> <li>・モータがあります。回転軸に接触すると、高温火傷や傷害の可能性があります。</li> </ul>   |
|            | <p>プラグ、コネクタ、ケーブル類は根元まで確実に差し込み、奥まで十分入っていることを確認してください。</p> <ul style="list-style-type: none"> <li>・接続が不完全な場合、火災、火傷、感電や故障の原因になります。</li> </ul>   |
|   | <p>マニュアルで指定されている電源装置を使用してください。</p> <ul style="list-style-type: none"> <li>・火災、火傷、感電、傷害や故障の原因になります。</li> </ul>  |
|   | <p>使用しない時や移動時には、電源供給を停止し全てのケーブル類を外してください。</p> <ul style="list-style-type: none"> <li>・発熱、火災、火傷、感電や故障の原因になります。</li> <li>・落雷による機器の破損を防ぎます。</li> </ul>  |
|   | <p>電源供給を停止（遮断）できる機構（スイッチ、コンセントなど）に手が届くところでご使用ください。</p> <ul style="list-style-type: none"> <li>・異常時に、素早く電源供給を停止する必要があります。</li> </ul>  |
|            | <p>異臭や煙、異常な音や発熱などが発生したら、直ちに電源供給を停止してください。</p> <ul style="list-style-type: none"> <li>・異常状態で使用を続けると火災、火傷、感電の原因になります。</li> </ul>   |
|           | <p>分解、改造、修理は禁止です。</p> <ul style="list-style-type: none"> <li>・火災、火傷、感電、傷害や故障の原因になります。</li> </ul>   |
|          | <p>実験室、研究室におけるモータ制御の初期評価以外に使用することは禁止です。<br/>本製品もしくはその一部をその他の機器類に組み込むことは禁止です。<br/>電源が入った状態でケーブルやコネクタの抜き差しは禁止です。</p> <ul style="list-style-type: none"> <li>・本製品は、安全のための筐体がありません。</li> <li>・火災、感電、火傷や故障の原因になります。</li> <li>・目的外の用途では、性能は発揮されません。</li> </ul> |

## ■注意事項

|  <b>注意</b> |   |
|---|---|
|            | <p>高温にご注意ください。</p> <ul style="list-style-type: none"> <li>・モータは発熱します。触れると高温火傷の原因になります。</li> </ul>                     |
|            | <p>各システムの電源投入・切断はマニュアルに記載されている手順に従ってください。</p> <ul style="list-style-type: none"> <li>・発熱や機器の故障が生ずる原因になります。</li> </ul> |
|            | <p>静電気注意</p> <p>本製品の使用には、静電防止バンドを使用してください。静電気を帯電している状態で本製品に触れると機器の故障や動作不安定の原因になります。</p>                               |
|            | <p>本製品を使用する際には、本製品と安定化電源とを接続するケーブルにフェライトコアを取り付けてご使用ください。フェライトコアは本製品の近くに取り付けてください。</p> <p>他の機器への動作阻害や機器故障の原因になります。</p> |

## はじめに

本製品は、車載 12V 電源環境で利用することを想定したブラシレス DC モータ制御評価キットです。本製品では 125°C 対応の車載部品を搭載した制御基板とその制御基板上で動作するサンプル・ソフトウェア、さらに各種評価データを同梱しています。お客様のブラシレス DC モータ・システム開発の支援を目的としています。

本製品には E2/E2 Lite エミュレータと電源は付属していません。お客様でご用意ください。

本取扱説明書は、本製品の取り扱い方法および仕様について説明します。

## 対象デバイス

- ・ RL78/F24 (R7F124FGJ)

## 関連ドキュメント

回路図 : R20UT5166JJ0100

部品表 : R20UT5167JJ0100

PWB パターン図 : R20UT5168JJ0100

アプリケーションノート

- ・ MCU によるブラシレス DC モータのセンサレス 120 度通電制御編 : R01AN6308JJ0110
- ・ MCU による PMSM モータのセンサレスベクトル制御編 (3 シャント) : R01AN6309JJ0110
- ・ MCU による PMSM モータのセンサレスベクトル制御編 (単一シャント) : R01AN6310JJ0110

## 同梱物

同梱紙「Included Items (R20UT5169XJ0100)」を参照ください。

## 略語及び略称の説明

| 略語／略称      | 名称   | 備考                            |
|------------|--|-------------------------------|
| A/D, AD    | Analog to Digital (アナログ - デジタル変換)                                | -                             |
| CAN, CANFD | Controller Area Network, CAN with Flexible Data rate             | シリアル通信プロトコルの一種                |
| CPU        | Central Processing Unit (中央処理装置)                                 | -                             |
| DC         | Direct Current (直流電流)  | -                             |
| ECU        | Electronic Control Unit (電子制御ユニット)                               | -                             |
| MCU        | Micro-Controller Unit (マイクロコントローラユニット)                           | -                             |
| MOSFET     | Metal-Oxide-Semiconductor Field Effect Transistor                | 電界効果トランジスタの一種                 |
| NC         | Non-Connection (未接続)   | -                             |
| OCD        | On-chip Debugging System (オンチップ・デバッグ)                            | この製品では E2/E2 Lite エミュレータを指します |
| PMSM       | Permanent Magnet Synchronous Motor (永久磁石モータ)                     | -                             |
| PWM        | Pulse Width Modulation (パルス幅変調)                                  | -                             |
| UART       | Universal Asynchronous Receiver/Transmitter (調歩同期方式シリアル・インタフェース) | シリアル通信プロトコルの一種                |

## 目次

|   |    |
|---|----|
| 安全にお使い頂くためには                            | 1  |
| はじめに                                    | 4  |
| 1. 特長                                   | 7  |
| 2. スペック概要                               | 8  |
| 2.1 スペック一覧                              | 8  |
| 2.2 規則に関する情報                            | 9  |
| 2.2.1 European Union Regulatory Notices | 9  |
| 3. ブロック図                                | 10 |
| 4. レイアウト                                | 11 |
| 5. 使用方法                                 | 13 |
| 5.1 クイックスタート                            | 13 |
| 5.1.1 モータとインバータボードを接続                   | 14 |
| 5.1.2 安定化電源とインバータボードを接続                 | 15 |
| 5.1.3 安定化電源から電源供給開始                     | 15 |
| 5.1.4 モータ回転速度の変化を確認                     | 15 |
| 5.1.5 動作の確認完了                           | 15 |
| 5.2 初期ソフトウェア仕様                          | 16 |
| 5.3 異常発生時の対応                            | 16 |
| 5.3.1 異常検出時の動作                          | 16 |
| 5.3.2 異臭、発煙、異音、発熱時などの対応                 | 16 |
| 5.4 ソフトウェアの書き込み                         | 17 |
| 5.4.1 安定化電源とインバータボードを接続                 | 17 |
| 5.4.2 インバータボードと OCD 変換ボードを接続            | 17 |
| 5.4.3 E2/E2 Lite エミュレータを接続              | 17 |
| 5.4.4 安定化電源から電源供給開始                     | 17 |
| 5.4.5 RFP を起動                           | 17 |
| 5.4.6 RFP 用プロジェクトを作成                    | 18 |
| 5.4.7 書き込み実行                            | 18 |
| 5.4.8 書き込み結果の確認                         | 18 |
| 5.5 PWM による回転速度制御                       | 18 |
| 5.5.1 ソフトウェアの変更                         | 18 |
| 5.5.2 初期ソフトウェアの PWM 入力による回転速度制御         | 20 |
| 5.5.3 PWM による回転速度制御の注意事項                | 20 |
| 6. ボード仕様                                | 21 |
| 6.1 インバータボード                            | 21 |
| 6.1.1 インバータボードの加工                       | 21 |
| 6.1.2 電源生成回路                            | 22 |
| 6.1.3 E2/E2 Lite エミュレータ接続               | 22 |

|        |                     |    |
|--------|---------------------|----|
| 6.1.4  | インバータ制御回路           | 23 |
| 6.1.5  | 電流検出回路              | 24 |
| 6.1.6  | 過電流検出               | 24 |
| 6.1.7  | バス電圧検出回路            | 25 |
| 6.1.8  | 基板温度検出機能            | 25 |
| 6.1.9  | モータコイルエンド温度検出機能     | 26 |
| 6.1.10 | CAN/CANFD 通信機能      | 26 |
| 6.1.11 | PWM 速度指令値入力機能       | 27 |
| 6.2    | OCD 変換ボード           | 27 |
| 6.2.1  | E2/E2 Lite エミュレータ接続 | 27 |
| 6.2.2  | ICS++接続 (オプション)     | 27 |
| 7.     | 注意事項                | 28 |
|        | Appendix            | 29 |
|        | 改訂記録                | 31 |

## 1. 特長

本製品の代表的な特長を以下に示します。

- (1) モータ制御機能搭載マイコン『RL78/F24』に対応
- (2) PMSM（永久磁石同期モータ）に対応
- (3) 180度通電方式（3シャント／単一シャント電流検出）に対応
- (4) 120度通電方式（A/Dコンバータを使用した回転速度制御）に対応
- (5) 省スペース基板レイアウト 60mm × 56mm を実現
- (6) 過電流保護機能を実現
- (7) 基板温度検出回路を搭載
- (8) モータコイルエンド温度検出機能を搭載（オプション）
- (9) 外部 ECU 通信インターフェースとして CAN/CANFD、PWM 回路を搭載
- (10) E2 エミュレータ／E2 Lite エミュレータとのデバッグインターフェース用コネクタを搭載
- (11) オプションとして UART 通信を使用した ICS++<sup>注1</sup> に対応可能
- (12) 設計データおよび各種評価データ<sup>注2</sup> を付属

- 【注】 1. ICS++ (In Circuit Scope Plus) は株式会社デスクトップラボ社製リアルタイム RAM モニタです。  
株式会社デスクトップラボ : <http://www.desktoplab.co.jp/>
2. 付属データは「Included Items」を参照ください。

## 2. スペック概要

## 2.1 スペック一覧

表 2-1 12V Motor Control Evaluation System for RL78/F24 スペック一覧 (1/3)

| 項目    | 仕様  |  |
|-------|---|--|
| 品名    | Renesas Solution Starter Kit 12V Motor Control Evaluation System for RL78/F24 |  |
| キット型名 | RTK7F124FGS00000BJ  |  |
| キット構成 | RL78/F24 搭載インバータボード (RTK7F124FGS00000BJ)                                      |  |
|       | OCD 変換ボード   |  |
|       | 永久磁石同期モータ   | 型名 : TG-55N-KA<br>定格電圧 : 12 [V]<br>定格電流 : 0.51 [A] |
| 使用温度  | 常温  |  |
| 使用湿度  | 結露なきこと  |  |

表 2-1 12V Motor Control Evaluation System for RL78/F24 スペック一覧 (2/3)

| 項目                  | 仕様   |                      |
|---------------------|--|----------------------|
| RL78/F24 搭載インバータボード |  |                      |
| 搭載 MCU              | 製品名  | RL78/F24 (R7F124FGJ) |
|                     | CPU 最大動作周波数  | 40 MHz               |
|                     | パッケージ  | 48 ピン LQFP           |
|                     | ROM  | 256 KB               |
|                     | RAM  | 24 KB                |
|                     | データフラッシュ   | 16 KB                |
|                     | 動作温度   | -40 °C ~ 125 °C      |
| MCU 入力クロック          | 水晶振動子 16 MHz   |                      |
| 対応エミュレータ            | E2/E2 Lite エミュレータ  |                      |
| 接続端子                | <ul style="list-style-type: none"> <li>DC 12V 電源 (VBAT/GND)</li> <li>モータ三相出力 (U/V/W)</li> </ul>                                    |                      |
| コネクタ                | OCD 変換ボード接続用コネクタ   |                      |
| 接続用スルーホール           | <ul style="list-style-type: none"> <li>モータコイルエンド温度測定用 (オプション)</li> <li>CAN/CANFD 通信インタフェース</li> <li>PWM モータ指令値通信インタフェース</li> </ul> |                      |
| 動作入力電圧              | DC 12V (8 ~ 19 V)  |                      |
| 最大入力電力              | 120 W  |                      |
| 定格出力容量              | 42.4 VA  |                      |
| 定格出力電流              | 5 Arms   |                      |
| スイッチング周波数           | 20 kHz   |                      |
| デッドタイム              | 1.0 μs 以上  |                      |
| 電流検出方式              | 3 シャント/単一シャント方式  |                      |
| シャント抵抗              | 5 mΩ   |                      |
| PWM 論理              | 上下アーム共に正論理   |                      |
| DC バス 電圧検出          | 抵抗分圧による検出 (5.5 V ~ 25 V)   |                      |
| 三相出力電流検出            | シャント抵抗による電圧検出 (-25 A ~ +25 A)  |                      |
| 過電流検出               | シャント抵抗による電圧をマイコン内蔵コンパレータで比較検出  |                      |
| 基板温度測定              | サーミスタによる温度測定 (-40 °C ~ 150 °C)   |                      |



表 2-1 12V Motor Control Evaluation System for RL78/F24 スペック一覧 (3/3)

| 項目               | 仕様   |
|------------------|--|
| <u>OCD 変換ボード</u> |  |
| コネクタ             | <ul style="list-style-type: none"> <li>• E2/E2 Lite エミュレータ接続用コネクタ</li> <li>• ICS++ 接続用コネクタ (オプション)</li> <li>• インバータボード接続用コネクタ</li> </ul> |

## 2.2 規則に関する情報

### 2.2.1 European Union Regulatory Notices

This product complies with the following EU directives. (These directives are only valid in the European Union.)

CE Certifications:

- Electromagnetic Compatibility (EMC) directive 2014/30/EU  
EN61326-1: 2013 Class A

---

**WARNING:** This is a Class A product. This equipment can cause radio frequency noise when used in the residential area. In such cases, the user/operator of the equipment may be required to take appropriate countermeasures under his responsibility.

---

Information for Traceability:

- Authorised representative  
Name: Renesas Electronics Corporation  
Address: Toyosu Foresia, 3-2-24, Toyosu, Koto-ku, Tokyo 135-0061, Japan
- Manufacture  
Name: Renesas Electronics Corporation  
Address: Toyosu Foresia, 3-2-24, Toyosu, Koto-ku, Tokyo 135-0061, Japan
- Person responsible for placing on the market  
Name: Renesas Electronics Corporation  
Address: Toyosu Foresia, 3-2-24, Toyosu, Koto-ku, Tokyo 135-0061, Japan
- Trademark and Type name  
Trademark: Renesas  
Product name: 12V Motor Control Evaluation System for RL78/F24  
Type name: RTK7F124FGS00000BJ

Environmental Compliance and Certifications:

- Waste Electrical and Electronic Equipment (WEEE) directive (2012/19/EU)

3. ブロック図

図 3-1 に RL78/F24 搭載 12V インバータボードのブロック図を示します。

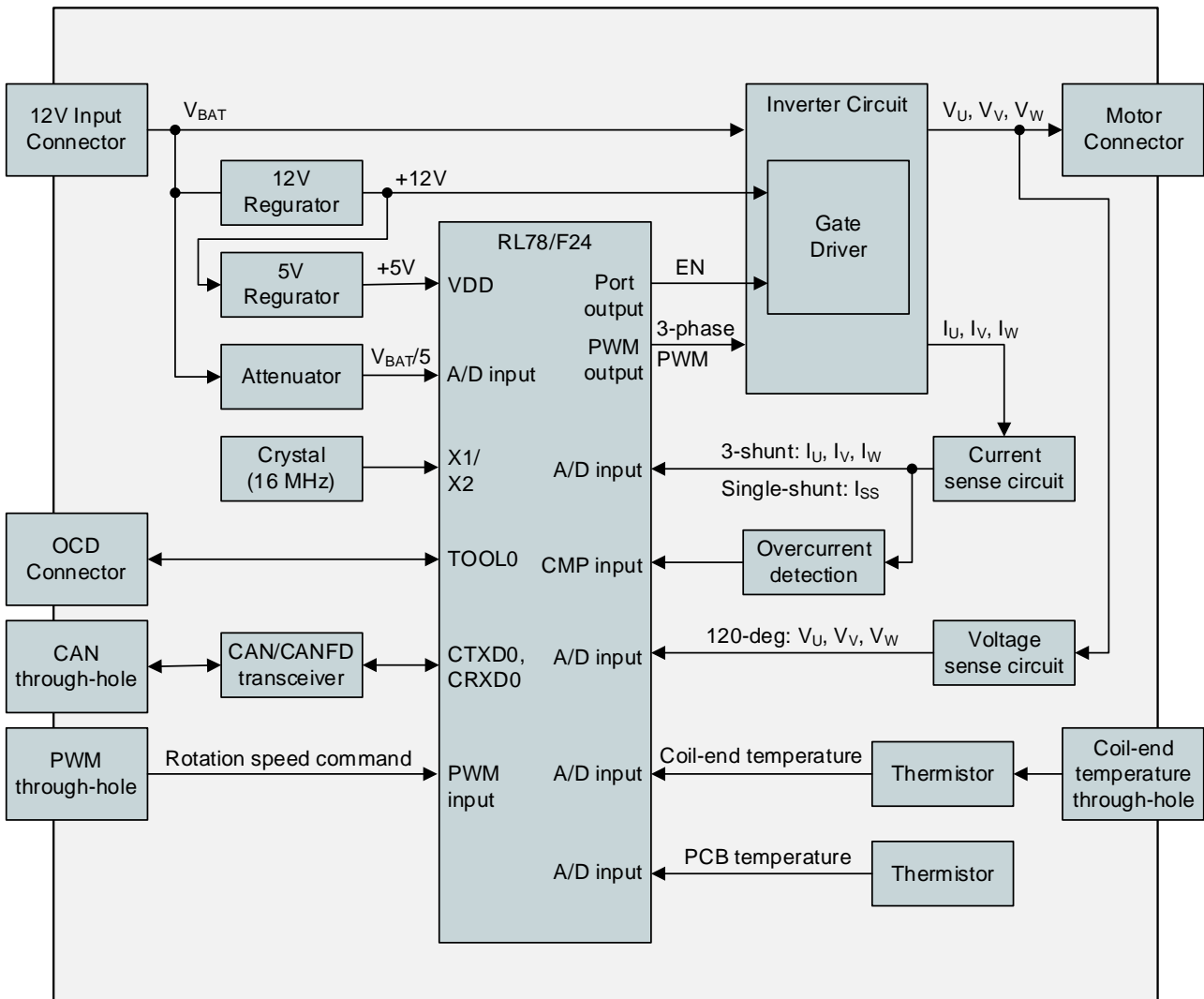
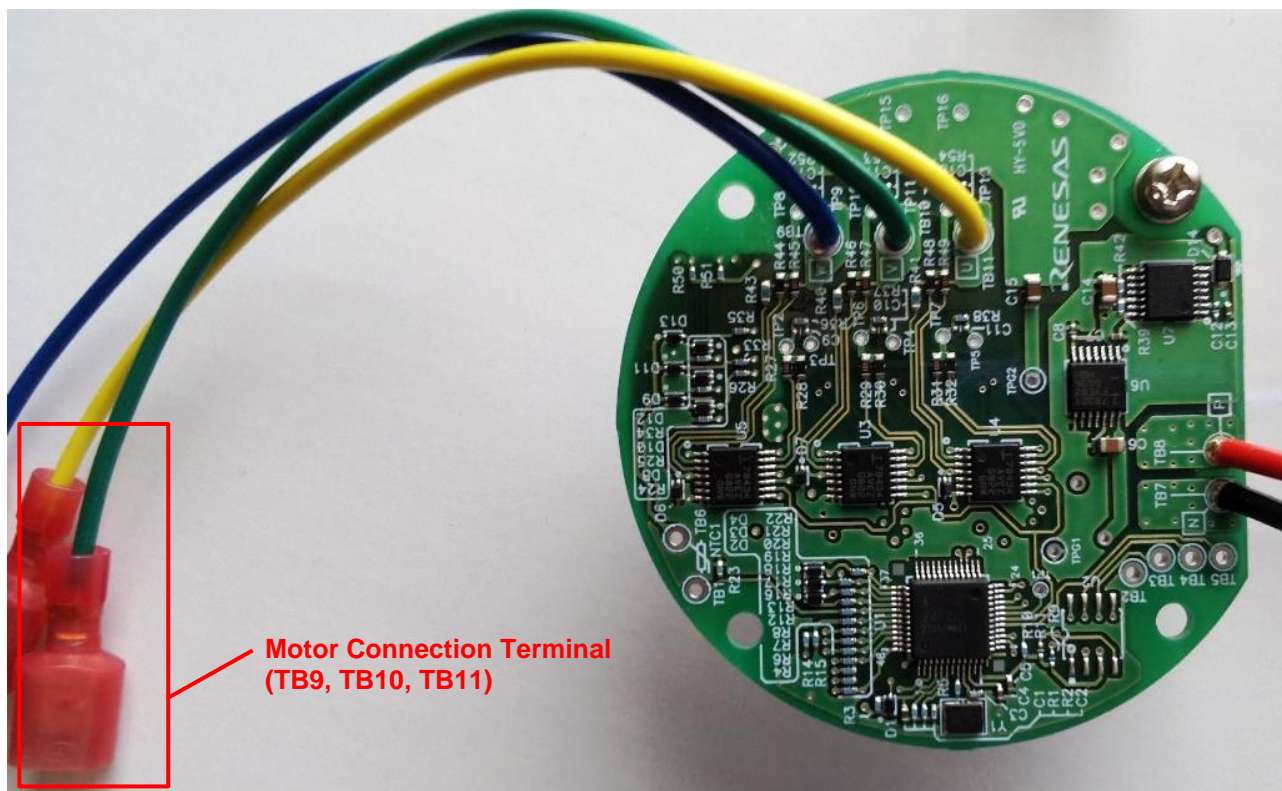


図 3-1 RL78/F24 搭載 12V インバータボードのブロック図

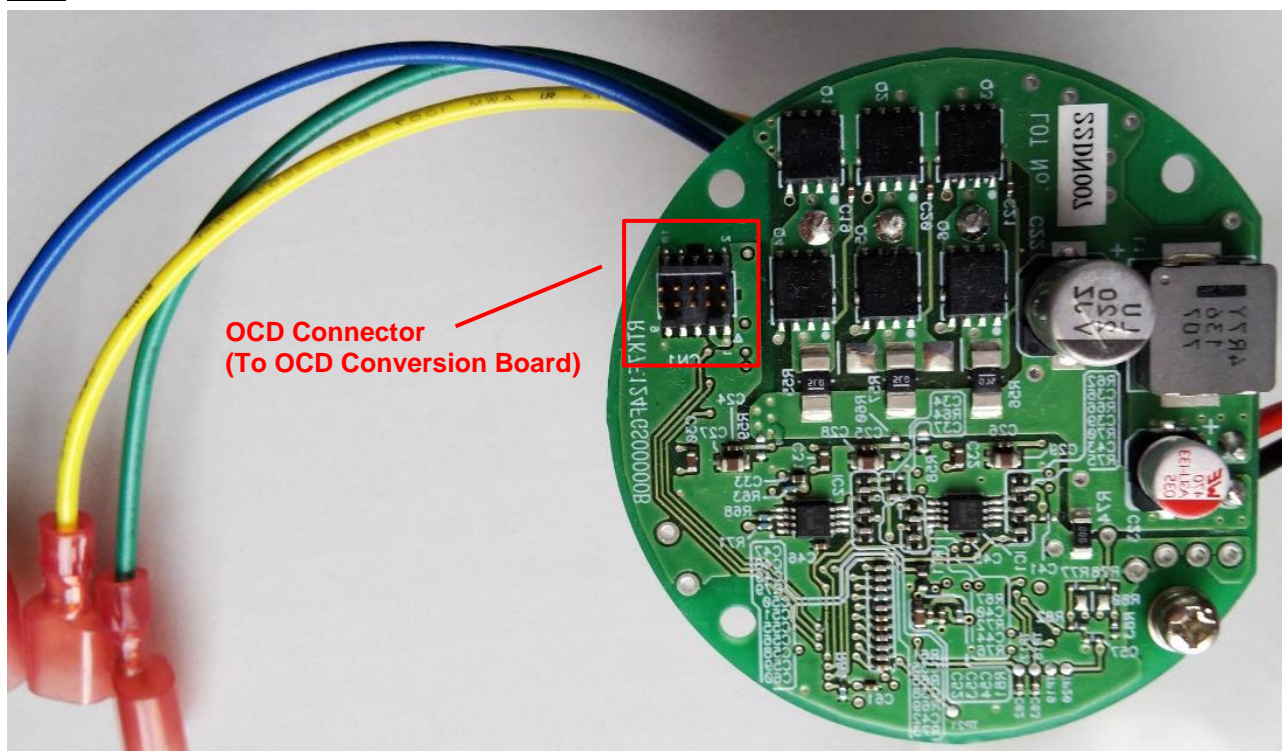
## 4. レイアウト

インバータボード：

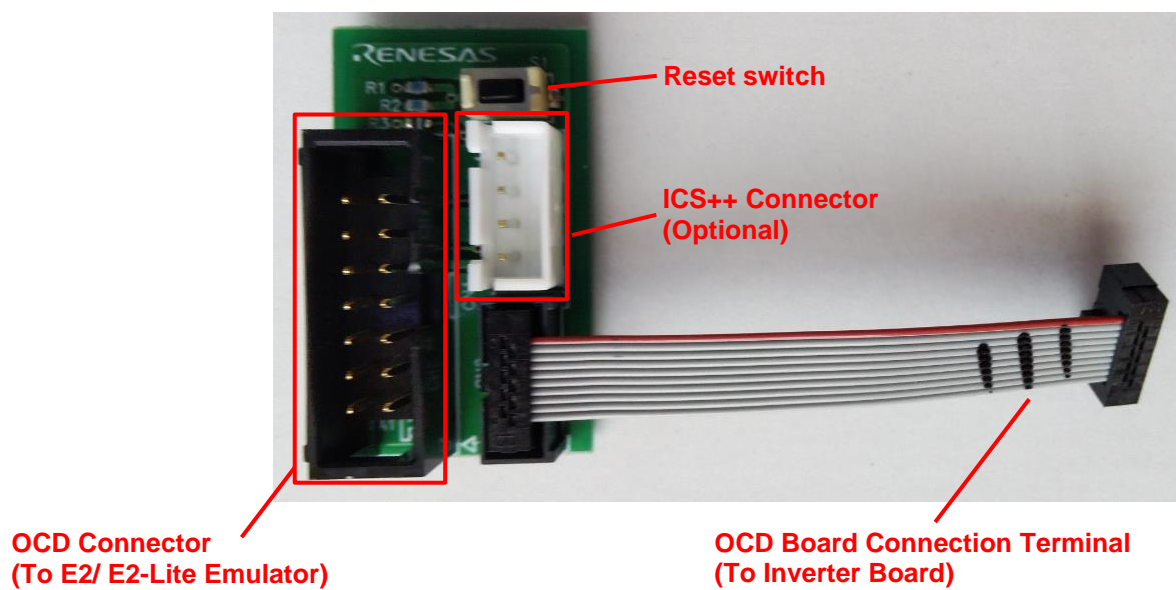
表面



裏面



## OCD 変換ボード :



## 5. 使用方法

本章では、本製品に同梱される RL78/F24 搭載 12V インバータボードの使用方法について説明します。

### 5.1 クイックスタート

本製品のクイックスタート手順を記述しています。(1) から (5) の順に実施してください。

本節では、製品に同梱するツカサ電気株式会社 ( <https://www.tsukasa-d.co.jp/> ) 製の永久磁石同期モータ「TG-55N-KA」を使用する際の手順を記載しています。

本製品を使用する場合、静電防止バンドを装着してください。静電気を帯電している状態で本製品に触れると機器の故障や動作不定の原因になります。

#### 事前準備：

使用する前に以下を準備してください。

- 安定化電源（出力電圧：DC 12 [V]、出力電流：3 [A] のリミット設定が可能な製品）

#### クイックスタート手順：

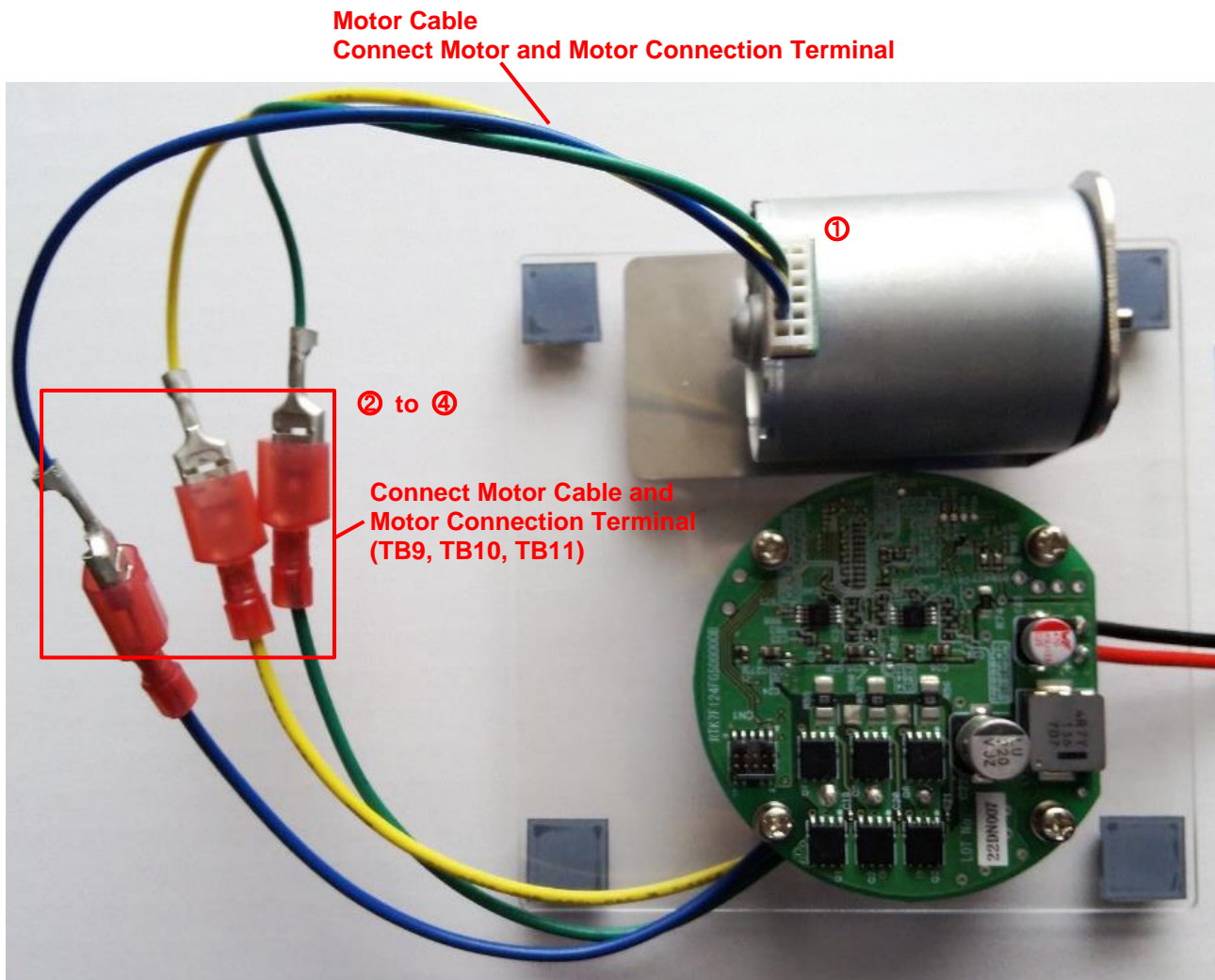
| 手順  | 項目                           |
|-----|------------------------------|
| (1) | モータとインバータボードを付属のモータケーブルで接続する |
| (2) | 安定化電源とインバータボードを接続する          |
| (3) | 電源を供給する（モータが回転開始）            |
| (4) | モータ回転速度の変化を確認する              |
| (5) | 動作の確認を終了する                   |

#### エラーが発生した場合：

モータの回転が停止します。初期ソフトウェアでは自動復帰処理を行いません。復帰するためには電源電圧供給を停止し、5 秒間以上空けてから再度電源供給を開始してください。

## 5.1.1 モータとインバータボードを接続

同梱しているモータとモータケーブルを接続します。次に 3 相線端子 U、V、W をそれぞれインバータボード側の同色のケーブルに接続します。



|   | モータケーブル     | 接続先                             |
|---|-------------|---------------------------------|
| ① | 12-pin コネクタ | モータ                             |
| ② | 黄色のケーブル     | インバータボードの TB11 端子と接続している黄色のケーブル |
| ③ | 緑色のケーブル     | インバータボードの TB10 端子と接続している緑色のケーブル |
| ④ | 青色のケーブル     | インバータボードの TB9 端子と接続している青色のケーブル  |

### 5.1.2 安定化電源とインバータボードを接続

インバータボードの電源は安定化電源より供給します。インバータボードの黒色のケーブルを安定化電源のGNDに、赤色のケーブルをDC 12 [V]に接続します。



本製品のインバータボードには逆接続保護回路は搭載していません。

電源供給コネクタのP, N を逆に接続した場合、基板内部に大電流が流れてインバータボードが破損する可能性がありますのでご注意ください。

### 5.1.3 安定化電源から電源供給開始

使用される安定化電源は、出力電圧 : DC 12 [V]、リミット電流 : 3 [A] に設定してから電源供給を開始してください。瞬時でも出力電圧が低下すると、マイコン (RL78/F24) に供給される電源も低下するため、動作が不安定となる場合があります。

### 5.1.4 モータ回転速度の変化を確認

安定化電源から電源供給を開始すると、制御ソフトウェアによりモータは回転を開始します。同梱する制御ソフトウェアのモータ回転速度制御は表 5-1 に示す通りです。

表 5-1 制御ソフトウェアによるモータ回転制御

|     | 初期化処理からの経過時間    | 処理内容                           |
|-----|-----------------|--------------------------------|
| (1) | 3 [s]           | モータの回転速度指令値を 1000 [rpm]として動作開始 |
| (2) | (1)から 10 [s]経過後 | モータの回転速度指令値を 2000 [rpm]に更新     |
| (3) | (2)から 10 [s]経過後 | モータの回転速度指令値を 3000 [rpm]に更新     |
| (4) | (3)から 10 [s]経過後 | モータ停止                          |
| (5) | (4)から 1 [s]経過後  | (1)から動作を繰り返す                   |

### 5.1.5 動作の確認完了

初期ソフトウェアでは外部からの操作での回転停止は行えません。

モータの回転が停止していることを確認してから、安定化電源の出力をオフにしてください。

## 5.2 初期ソフトウェア仕様

本製品開封後の状態では、RL78/F24 にセンサレスベクトル制御（3 シャント）のソフトウェアが書き込まれています。出荷時のソフトウェア仕様を表 5-2 に示します。

表 5-2 出荷時のソフトウェア仕様

| 項目           | 内容   |
|--------------|--|
| 制御方式         | センサレスベクトル制御（3-shunt 方式）  |
| モータ回転開始／停止   | 以下 2 つのうち、どちらか一方を選択して動作する <ul style="list-style-type: none"> <li>リセット解除後以下のタイミングで制御回転状態を遷移する <ul style="list-style-type: none"> <li>3 [s]後、1000 [rpm]を速度指令値として動作開始</li> <li>上記動作から 10 [s]後、2000 [rpm]に回転速度指令値を変更</li> <li>上記動作から 10 [s]後、3000 [rpm]に回転速度指令値を変更</li> <li>上記動作から 10 [s]後、モータ停止</li> <li>上記動作から 1 [s]後、カウンタリセット</li> </ul> </li> <li>リセット解除後、PWM 信号入力により回転速度指令値を制御する <ul style="list-style-type: none"> <li>入力する PWM 信号は 10 [Hz] ~ 1000 [Hz]とする</li> <li>デューティが 100%のとき、回転速度指令値を 3000 [rpm]とする</li> <li>デューティが 0%のとき、回転速度指令値を 0 [rpm]とする</li> </ul> </li> </ul> |
| 回転子磁極位置検出    | センサレス（電流推定誤差法）   |
| キャリア周波数（PWM） | 20 [kHz]   |
| デッドタイム       | 1 [μs]   |
| 制御周期         | 100 [μs]（50 × 2）   |
| 回転速度制御範囲     | CW/CCW 共に 500 [rpm] ~ 3000 [rpm]   |
| 保護停止処理       | 以下のいずれかの条件の時、モータ制御信号出力（6 本）を非アクティブにする <ul style="list-style-type: none"> <li>3 相の電流値のいずれか 1 相でも±16.97 [A]（10Arms + 20%）を超過（100 [μs]毎に監視）</li> <li>インバータ電源電圧 V<sub>dc</sub> が 28.0 [V]を超過（100 [μs]毎に監視）</li> <li>インバータ電源電圧 V<sub>dc</sub> が 8.0 [V]を下回る（100 [μs]毎に監視）</li> <li>回転速度が 5000 [rpm]を超過（1 [ms]毎に監視）</li> <li>INTP0 端子に Low レベル入力（信号停止動作はリアルタイム、エラー検知は 100 [μs]毎に監視）</li> <li>基板温度が 120 [°C]を超過（1 [ms]毎に監視）</li> <li>モータコイルエンド温度が 180 [°C]を超過（1 [ms]毎に監視）</li> </ul>  |

## 5.3 異常発生時の対応

### 5.3.1 異常検出時の動作

初期ソフトウェアでは、過電流や電源異常が検出されると回転動作を停止します。自動復帰は行いません。復帰させるには電源供給を停止して強制的にリセットを行ってください。

ソフトウェアで検出可能な異常についてはアプリケーションノートを参照ください。

### 5.3.2 異臭、発煙、異音、発熱時などの対応

何かしらの異常（異臭、発煙、異音、発熱など）が発生した場合は、ただちに安定化電源の電源供給を停止してください。



## 5.4 ソフトウェアの書き込み

本節では、インバータボードに搭載した RL78/F24 のソフトウェアを書き換える際の手順を説明します。初期ソフトウェアを編集したソフトウェアを書き込む場合は、事前に開発環境でビルドしてください。

### 事前準備：

以下を準備してください。

- インバータボードと OCD 変換ボードを付属のケーブルで接続します
- 安定化電源（出力電圧：DC 12 [V]、出力電流：0.5 [A] のリミット設定が可能な製品）
- PC（Renesas Flash Programmer (RFP) がインストールされていること）
- E2/E2 Lite エミュレータと OCD 変換ボードを接続します

E2/E2 Lite エミュレータおよび Renesas Flash Programmer (RFP) の詳細については、対象のユーザーズマニュアルを参照ください。

### ソフトウェア書き込み手順：

| 手順  | 項目                                     |
|-----|--|
| (1) | 安定化電源とインバータボードを接続する                    |
| (2) | インバータボードと OCD 変換ボードを接続する               |
| (3) | E2/E2 Lite エミュレータを OCD 変換ボードと PC に接続する |
| (4) | 安定化電源から電源を供給する                         |
| (5) | RFP を起動                                |
| (6) | RFP のプロジェクトを作成する（初回のみ）                 |
| (7) | 書き込みファイルを選択し、書き込みを実行する                 |
| (8) | 書き込み結果の確認                              |

#### 5.4.1 安定化電源とインバータボードを接続

インバータボードの電源は安定化電源より供給します。インバータボードの黒色のケーブルを安定化電源の GND に、赤色のケーブルを DC 12 [V] に接続します。



本製品のインバータボードには逆接続保護回路は搭載していません。電源供給コネクタの P, N を逆に接続した場合、基板内部に大電流が流れてインバータボードが破損する可能性がありますのでご注意ください。

#### 5.4.2 インバータボードと OCD 変換ボードを接続

インバータボードと OCD 変換ボードを付属のケーブルを使用して接続します。

#### 5.4.3 E2/E2 Lite エミュレータを接続

E2/E2 Lite エミュレータを OCD 変換ボードと PC に接続します。

#### 5.4.4 安定化電源から電源供給開始

使用される安定化電源は、出力電圧：DC 12 [V]、リミット電流：0.5 [A] に設定してから電源供給を開始してください。E2/E2 Lite エミュレータの LED が点灯し、書き込み可能な状態になります。

#### 5.4.5 RFP を起動

事前準備で用意した PC で RFP (Renesas Flash Programmer) を起動します。

#### 5.4.6 RFP 用プロジェクトを作成

RFP の「ファイル」メニューから、「新しいプロジェクトの生成」を選択します。マイクロコントローラを「RL78/F24」に設定します。電源供給設定は「供給しない」を選択してください。プロジェクト名、および作成場所については任意です。設定が確認できたら、「接続」をクリックします。

本手順は初回のみの実施となります。次回以降は作成済みのプロジェクトが読み込まれます。

#### 5.4.7 書き込み実行

RFP の[操作]タブのプログラムファイルに書き込むファイルを選択します。

本例では、“RL78F24\_SSL\_FOC180.mot”を選択します。

プログラムファイルの指定が完了したら「スタート」をクリックします。下部のメッセージ画面に「操作が成功しました」と表示されれば書き込み処理は完了です。

#### 5.4.8 書き込み結果の確認

「5.1 クイックスタート」に示す手順で動作を確認します。

### 5.5 PWM による回転速度制御

初期ソフトウェアのサンプル動作には PWM 入力信号による回転速度制御が含まれています。本節では PWM 制御モードの記述変更方法、および仕様について説明します。

#### 5.5.1 ソフトウェアの変更

初期ソフトウェアでは、PWM 入力による制御は無効化されています。有効にするには下記 (1)、(2) に従って初期ソフトウェアのソースコードを書き換えてください。

ソースコードの変更後、開発環境を使用してビルドを実行してください。

##### (1) カウンタ動作の処理を無効化します。

ファイル : user\_control.c (for 3-shunt control)

関数名 : userControlTimer()

```

0161 /*****
0162 * Function Name: userControlTimer↓
0163 * Description : This function is user control task of interval timer↓
0164 * Arguments : None↓
0165 * Return Value : None↓
0166 *****/
0167 void userControlTimer(void)↓
0168 {↓
0169     userThOnBoard = invGetBoardTemp();↓
0170     userThCoilEnd = invGetCoilEndTemp();↓
0171 }
0172 #if 1 * Sample: Operates with 1ms counter timer */↓
0173 #define IT_TIMEtoCOUNT(f_time_s) ((uint32_t)((float)CP_FREQ_SPEED_Hz * (f_time_s)))↓
0174 #define TIME1 (3.0f)↓
0175 #define TIME2 (TIME1 + 10.0f)↓
0176 #define TIME3 (TIME2 + 10.0f)↓
0177 #define TIME4 (TIME3 + 10.0f)↓
0178 #define TIME5 (TIME4 + 1.0f)↓
0179 {↓

```

#if 0 ... に変更

(2) PWM 動作の処理を有効化します。

以下 2 か所を変更し、PWM 入力の準備と指令値操作を有効化します。

ファイル : user\_control.c (for 3-shunt control)

関数名 : userControllnit()

```
0154 #if 0 /* Sample: Operates with pulse input to PWM port(P00) 1/2 */
0155     R_TAU0_Channel5_Start(); /* start pulse width measurement counter */
0156     R_TAU0_Channel6_Start(); /* start time out counter */
0157 #endif
```

#if 1 ... に変更

ファイル : user\_control.c (for 3-shunt control)

関数名 : userControlTimer()

```
0213 #elif 0 /* Sample: Operates with pulse input to PWM port(P00) 2/2 */
0214 #define DELAY_CNT (1000)
0215 [↓
```

#elif 1 ... に変更

単一シャント方式、および 120 度通電制御についても、下表に示す変更を行うことで PWM 入力による速度指令値入力操作を有効にすることができます。

表 5-3 PWM 入力による速度指令操作有効設定

| 制御方式      | ファイル名                    | 行数                | 変更内容  |
|-----------|--------------------------|-------------------|---|
| 3 シャント方式  | user_control.c           | 154<br>172<br>213 | "#if 0" を "#if 1" に変更<br>"#if 1" を "#if 0" に変更<br>"#elif 0" を "#elif 1" に変更 |
| 単一シャント方式  | user_control.c           | 154<br>172<br>213 | "#if 0" を "#if 1" に変更<br>"#if 1" を "#if 0" に変更<br>"#elif 0" を "#elif 1" に変更 |
| 120 度通電方式 | r_mtr_user_control_cfg.h | 103               | "#define USER_CFG_TIME_CONTROL" の定義を削除する                                    |

## 5.5.2 初期ソフトウェアの PWM 入力による回転速度制御

センサレスベクトル制御（3 シャント）の初期ソフトウェアの PWM 入力による回転速度制御の仕様は下表の通りです。

表 5-4 PWM 入力による回転速度制御のソフトウェア仕様

| 項目            | 内容  |
|---------------|---|
| 制御方式          | センサレスベクトル制御（3-shunt 方式）   |
| モータ回転開始/停止    | <p>TI05 入力を監視し、下記の条件で動作・停止する</p> <ul style="list-style-type: none"> <li>• Duty&lt;100%（Low レベルを検出）の場合、モータ回転開始 <ul style="list-style-type: none"> <li>– Duty=100% : 0 [rpm]（停止状態）</li> <li>– Duty= 50% : 回転速度指令値は 1500 [rpm]</li> <li>– Duty= 0% : 回転速度指令値は 3000 [rpm]</li> </ul> </li> </ul> <p>モータは入力される PWM の Duty より回転速度指令値を算出し動作する</p> <ul style="list-style-type: none"> <li>• Duty=100%（High レベルが 100ms 以上）を検出するとモータの回転を停止</li> </ul>   |
| PWM 入力周波数     | 10 ~ 1,000 [Hz]   |
| PWM 入力 Duty 比 | 0 ~ 100 [%]（負論理）  |
| 回転子磁極位置検出     | センサレス（電流推定誤差法）  |
| キャリア周波数（PWM）  | 20 [kHz]  |
| デッドタイム        | 1 [μs]  |
| 制御周期          | 100 [μs]（50 × 2）  |
| 回転速度制御範囲      | CW/CCW 共に 500 [rpm] ~ 3000 [rpm]  |
| 保護停止処理        | <p>以下のいずれかの条件の時、モータ制御信号出力（6 本）を非アクティブにする</p> <ul style="list-style-type: none"> <li>– 3 相の電流値のいずれか 1 相でも ±16.97 [A]（10Arms + 20%）を超過（100 [μs]毎に監視）</li> <li>– インバータ電源電圧 V<sub>dc</sub> が 28.0 [V]を超過（100 [μs]毎に監視）</li> <li>– インバータ電源電圧 V<sub>dc</sub> が 8.0 [V]を下回る（100 [μs]毎に監視）</li> <li>– 回転速度が 5000 [rpm]を超過（1 [ms]毎に監視）</li> <li>– INTPO 端子に Low レベル入力（信号停止動作はリアルタイム、エラー検知は 100 [μs]毎に監視）</li> <li>– 基板温度が 120 [°C]を超過（1 [ms]毎に監視）</li> <li>– モータコイルエンド温度が 180 [°C]を超過（1 [ms]毎に監視）</li> </ul> |

## 5.5.3 PWM による回転速度制御の注意事項

PWM 信号入力はインバータボードの GND を基準に 0~5V の範囲にしてください。マイコン（RL78/F24）に入力される信号が 5V を超えないようにしてください。

PWM 入力周波数が範囲を超える場合については期待するシステム動作となりません。

## 6. ボード仕様

本章では、本製品に同梱される RL78/F24 搭載 12V インバータボード、および OCD 変換ボードの機能について説明します。

### 6.1 インバータボード

本製品に同梱される RL78/F24 搭載 12V インバータボードは、ルネサス 16 ビットマイコン RL78/F24 を搭載し永久磁石同期モータ（PMSM）を動作させることができます。本節ではインバータボードに搭載されている回路の機能について説明します。回路の詳細については同梱される回路図を参照ください。

#### 6.1.1 インバータボードの加工

本製品開封後の状態では、インバータボードは 3 シャント電流検出用回路を実装しています。単一シャント電流検出に対応するためには以下に示すハードウェアの加工が必要です。

- インバータボード上のシャント抵抗 R55、R56 を取り外す
- R55、R56 部の “1-3” 間を  $0\Omega$  抵抗で結線する

上記にて、シャント抵抗 R57 を使用した単一シャント電流を検出することができます。

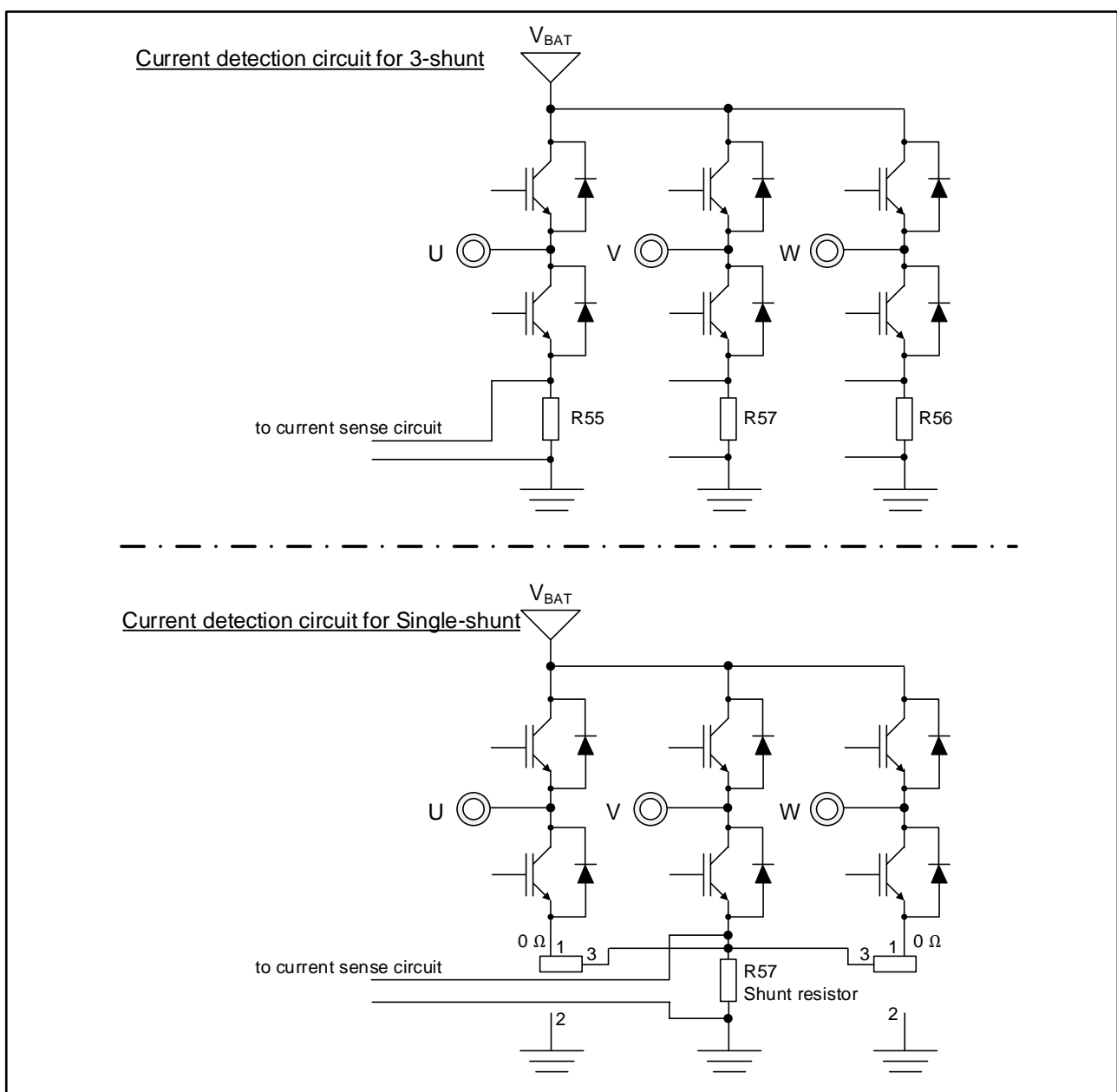


図 6-1 インバータボードの加工

## 6.1.2 電源生成回路

インバータボードは、主電源（12V：8～19V）から 12V、5V、2.5V の電源を生成しています。

表 6-1 インバータボードの電源生成回路

| 電源      | 入力電圧<br>(TYP.) | 出力電圧<br>(TYP.) | 出力電流<br>(MAX.) | 用途  |
|---------|----------------|----------------|----------------|---|
| 12V 生成  | 12 [V]         | 12 [V]         | 0.15 [A]       | ゲートドライバ IC 電源保護   |
| 5V 生成   | 12 [V]         | 5 [V]          | 0.15 [A]       | <ul style="list-style-type: none"> <li>• MCU 電源</li> <li>• アンプ IC 電源</li> <li>• CAN/CANFD トランシーバ IC 電源</li> <li>• 基準電圧生成</li> </ul> |
| 2.5V 生成 | 5 [V]          | 2.5 [V]        | 0.015 [A]      | 電流検出回路バイアス生成  |

## 6.1.3 E2/E2 Lite エミュレータ接続

インバータボードに搭載された RL78/F24 のソフトウェアの書き換えは、E2 エミュレータまたは E2 Lite エミュレータを使用して行います。インバータボードの CN1 と OCD 変換ボードを同梱されるケーブルで接続し、OCD 変換ボードと E2/E2 Lite エミュレータを接続します。また、E2/E2 Lite エミュレータと PC をエミュレータ付属の USB ケーブルで接続して使用します。表 6-2 および表 6-3 にエミュレータおよび ICS++ と接続するコネクタ仕様を示します。

表 6-2 インバータボードの CN1 仕様

| CN1 PIN No. | インバータボードの接続          | 仕様                   |
|-------------|----------------------|----------------------|
| 1, 3        | UVCC (5V)            | –                    |
| 2           | RL78/F24: P62/(TXD0) | ICS++ 接続用 (オプション)    |
| 4           | RL78/F24: P61/(RXD0) | ICS++ 接続用 (オプション)    |
| 5, 7, 9     | GND                  | –                    |
| 6           | NC                   | –                    |
| 8           | RL78/F24: P40/TOOL0  | E2/E2 Lite エミュレータ接続用 |
| 10          | RL78/F24: RESET      | E2/E2 Lite エミュレータ接続用 |

表 6-3 OCD 変換ボードの仕様

| OCD 変換ボードのコネクタ | 仕様                        |
|----------------|---------------------------|
| 10-pin コネクタ    | インバータボードとの接続用コネクタ         |
| 14-pin コネクタ    | E2/E2 Lite エミュレータの接続用コネクタ |
| 4-pin コネクタ     | ICS++ (オプション) との接続用コネクタ   |

6.1.4 インバータ制御回路

インバータボードでは6つのN-ch MOSFETで構成されるモータドライバ回路を搭載しています。また、RL78/F24からN-ch MOSFETを駆動するために昇圧回路を内蔵したゲートドライバを搭載しています。

本システムのインバータ制御回路を図 6-2 および図 6-3 に示します。

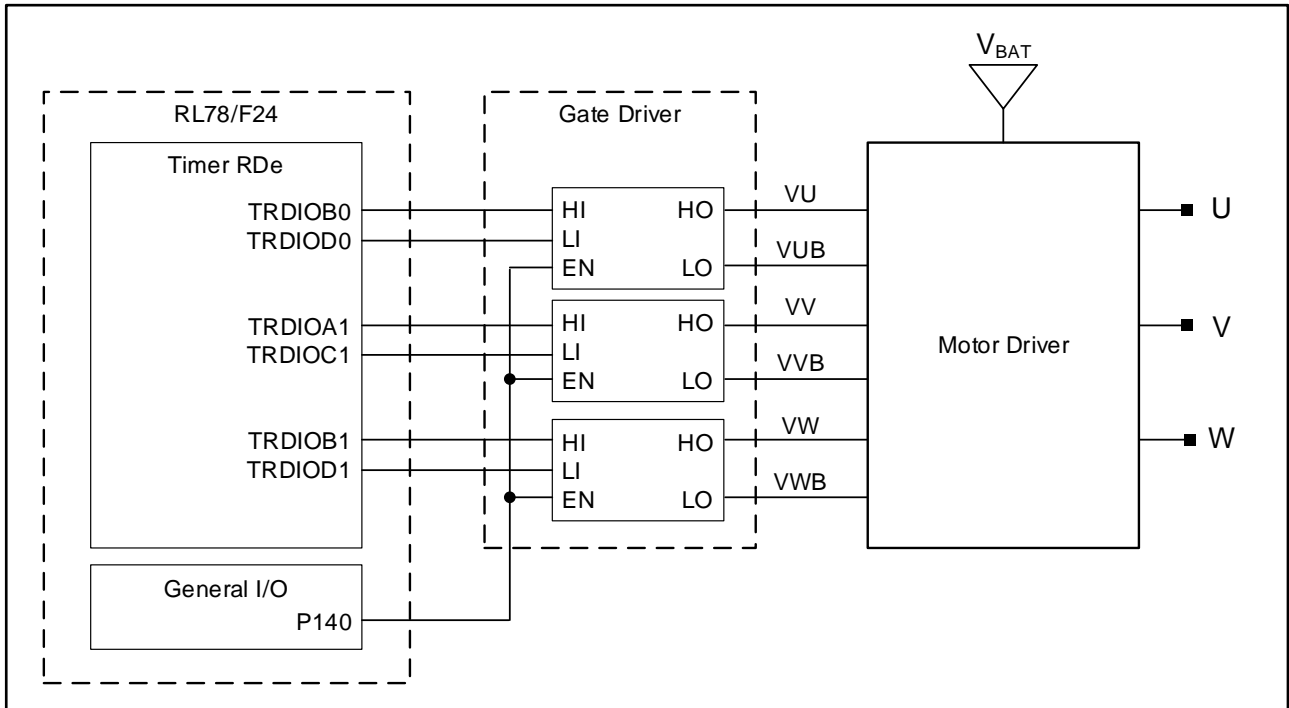


図 6-2 インバータ制御回路ブロック図

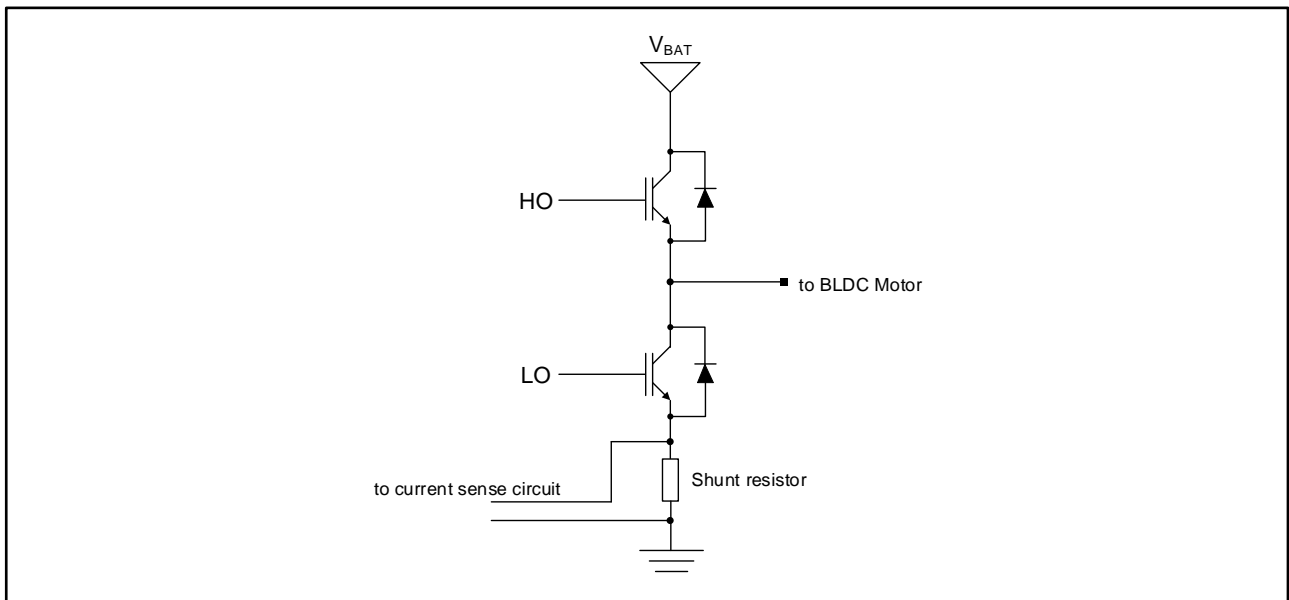


図 6-3 モータドライバ回路 (1相)

6.1.5 電流検出回路

インバータボードでは、U/V/W 相の電流（単一シャント時は単一シャント電流）を測定するために電流検出回路を搭載しています。U 相、V 相、W 相の各シャント抵抗を介して各相に流れる電流を検出します。シャント抵抗に流れる電流をオペアンプで電圧増幅し、RL78/F24 の A/D 端子に入力し測定します。図 6-4 に電流検出回路を示します。

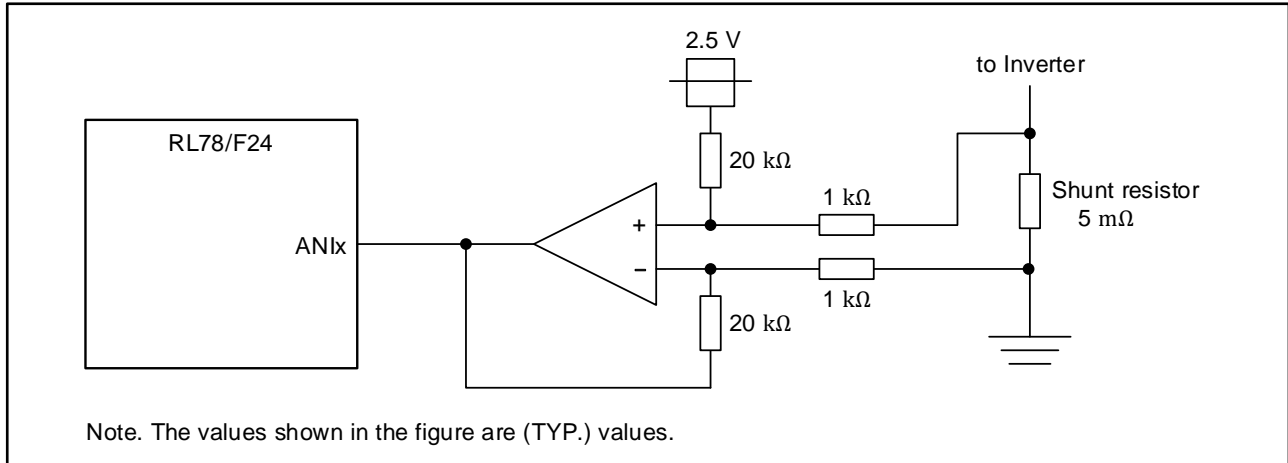


図 6-4 電流検出回路（1 相）

上記の電流検出回路より、シャント抵抗に流れる電流とマイコンに入力される電圧の関係は、以下の式で求めることができます。

$$\text{マイコン入力電圧 (ANIx)} = \text{「シャント抵抗に流れる電流」} \times 0.005 [\Omega] \times 20 + 2.5 [\text{V}]$$

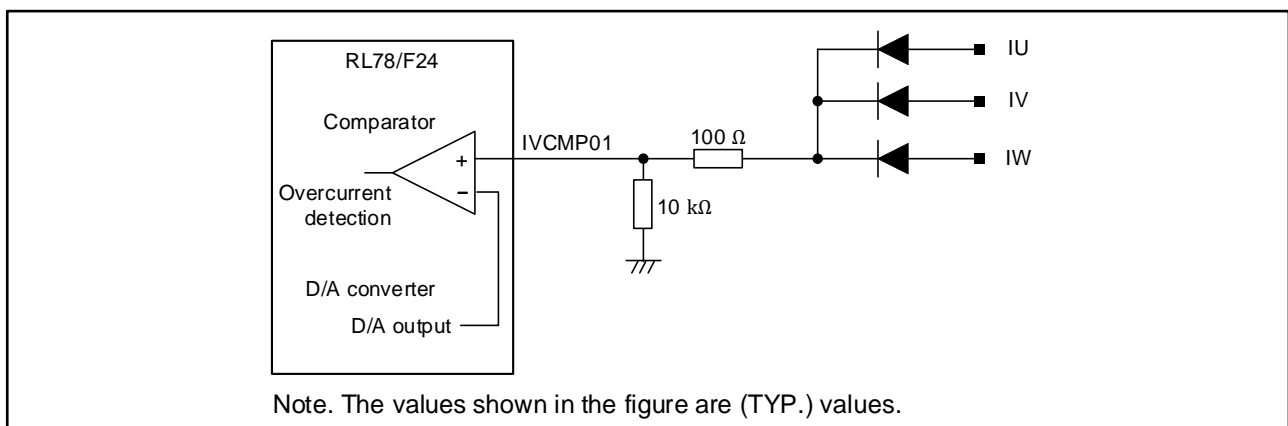
表 6-4 シャント抵抗に流れる電流とマイコンに入力される電圧の関係<sup>※</sup>

| シャント抵抗に流れる電流 | オペアンプの出力電圧 |
|--------------|------------|
| + 25 [A]     | 5 [V]      |
| + 5 [A]      | 3 [V]      |
| 0 [A]        | 2.5 [V]    |
| - 5 [A]      | 2 [V]      |
| - 25 [A]     | 0 [V]      |

【注】 本表で示す値は理論値になります。使用する抵抗等各素子の誤差は考慮していません。

6.1.6 過電流検出

電流検出回路を使用して、シャント抵抗に流れる電流を検出します。その電流を RL78/F24 に搭載されたコンパレータに入力し、しきい値を超えた場合に過電流と判断します。コンパレータの比較電圧は RL78/F24 の D/A コンバータを使用しています。



Note. The values shown in the figure are (TYP.) values.

図 6-5 過電流検出回路



## 6.1.7 バス電圧検出回路

インバータボードでは、インバータ・バス電圧（VBAT）検出を目的として、VBAT 電圧に抵抗分圧回路を介して RL78/F24 の A/D 入力端子に接続し、A/D データとして測定します。

$$\text{検出用電圧 [V]} = \frac{1 \times 10^3}{12 \times 10^3 + 1 \times 10^3} + \text{VBAT [V]}$$

上記式で示す値は理論値になります。使用する抵抗等の誤差は考慮していません。

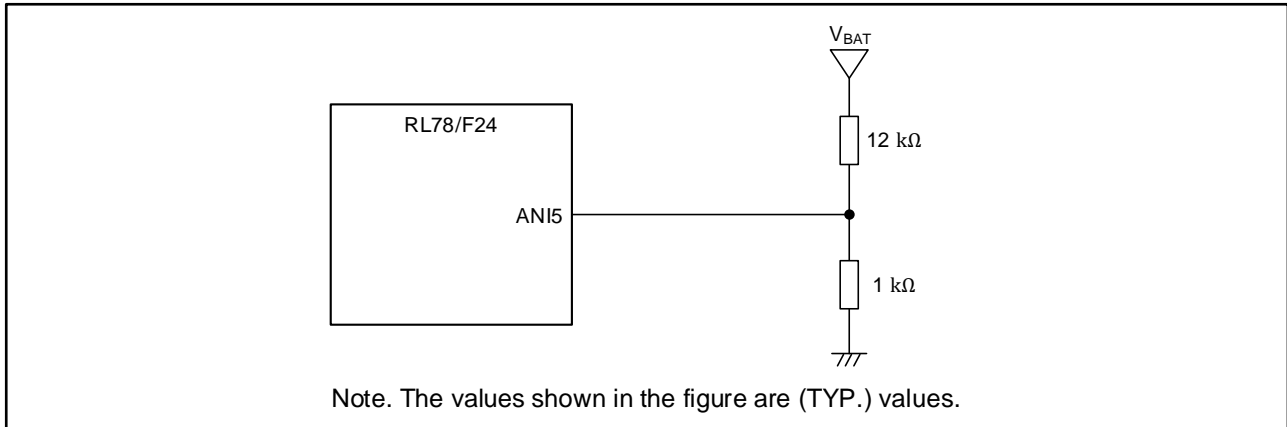


図 6-6 バス電圧検出回路

## 6.1.8 基板温度検出機能

インバータボードでは、基板温度測定を目的として、5V 基準電圧にサーミスタ抵抗を用意し、抵抗分圧回路を介して RL78/F24 の A/D 入力端子に接続し、A/D データとして測定します。

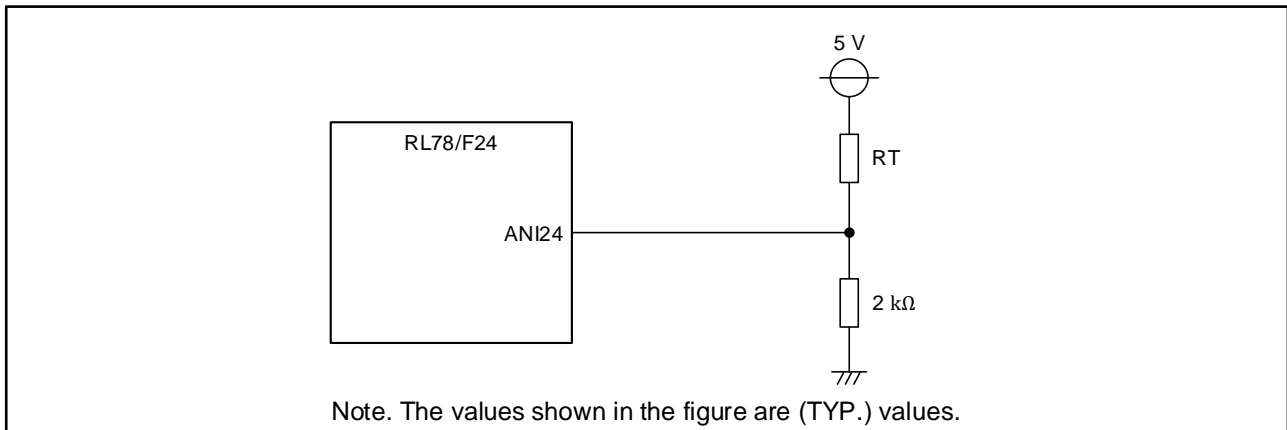


図 6-7 基板温度検出回路

### 6.1.9 モータコイルエンド温度検出機能

インバータボードでは、モータコイルエンド温度測定を目的として、5V 基準電圧にサーミスタ抵抗を用意し、抵抗分圧回路を介して RL78/F24 の A/D 入力端子に接続し、A/D データとして測定します。

本機能はオプション機能であり、本製品では用意しておりません。初期ソフトウェアでは、サーミスタ (103NT-4-R025H41G) に対応する仕様として設計しています。

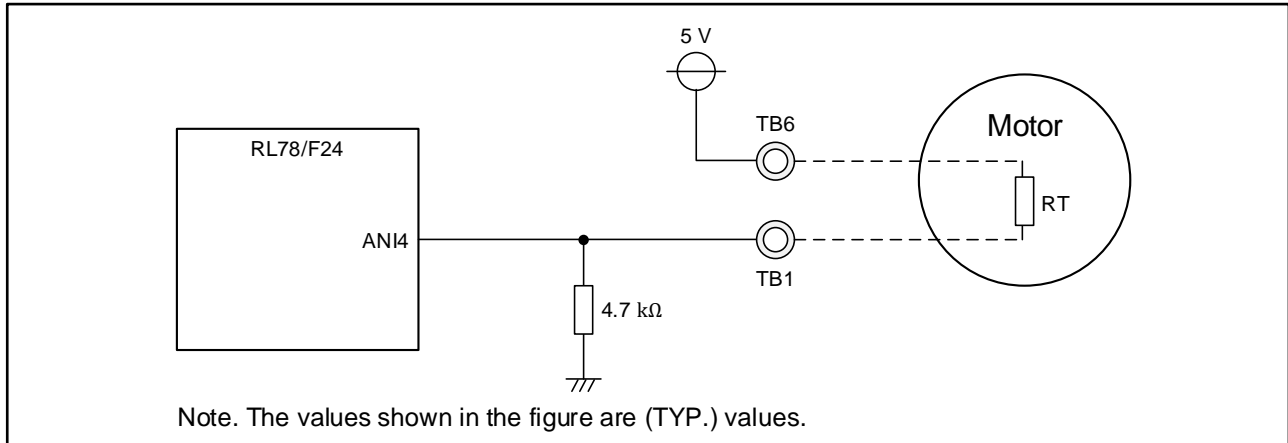


図 6-8 モータコイルエンド温度検出回路

**注意** 同梱するソフトウェア (センサレス 120 度通電制御) の初期ソフトウェアでは、モータコイルエンド温度検出機能を無効としています。有効にする場合は、mtr\_function.c ファイルの err\_check\_over\_temp 関数、および mtr\_interrupt\_bemf.c ファイルの interval\_timer\_isr 関数内の条件付きコンパイルの記述を変更ください (2 か所の “#if 0” を “#if 1” に変更することで有効になります)。

### 6.1.10 CAN/CANFD 通信機能

インバータボードでは、外部インタフェースとして CAN/CANFD 通信回路パターンを 1 チャンネル搭載しています。

本機能はオプション機能であり、回路に部品は実装していません。

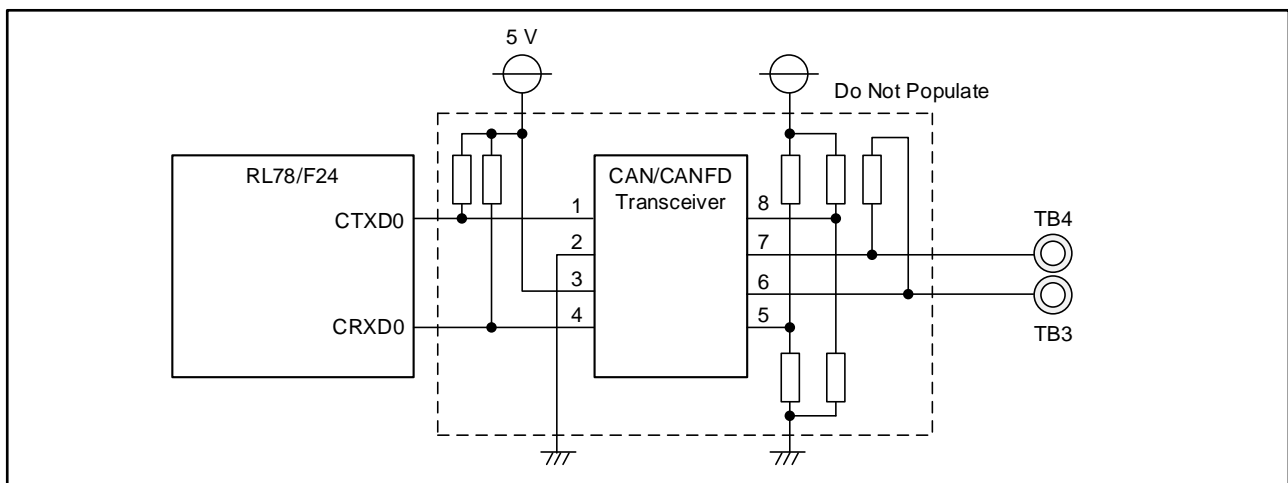


図 6-9 CAN/CANFD 通信回路

## 6.1.11 PWM 速度指令値入力機能

インバータボードでは、外部インタフェースとして PWM 速度指令値入力機能を用意しています。

表 6-5 PWM 速度指令値入力機能の端子接続

| インバータボードの接続端子 | 端子機能           | RL78/F24 接続端子 |
|---------------|----------------|---------------|
| TB5           | PWM による速度指令値入力 | P00/(TI05)    |

注意 TB5 に入力される電圧は 5V を超えないようにしてください。

初期ソフトウェアでは、PWM 入力による制御は無効化されています。有効とする場合は、「5.5.1 ソフトウェアの変更」を参照ください。

## 6.2 OCD 変換ボード

本節では OCD 変換ボードに搭載されている回路の機能について説明します。回路の詳細については同梱される回路図を参照ください。

## 6.2.1 E2/E2 Lite エミュレータ接続

OCD 変換ボードは、インバータボードと E2/E2 Lite エミュレータを接続する際に使用します。OCD 変換ボードとインバータボードを同梱されるケーブルで接続し、OCD 変換ボードに E2/E2 Lite エミュレータの通信ケーブルを接続して使用します。

E2/E2 Lite エミュレータおよびソフトウェアの書き換えで使用する Renesas Flash Programmer (RFP) の詳細については、対象のユーザーズマニュアルを参照ください。

表 6-6 OCD 変換ボードの E2/E2 Lite エミュレータ接続仕様

| E2/E2 Lite エミュレータ<br>接続用コネクタ Pin No. | 仕様        | 接続先                        |
|--------------------------------------|-----------|----------------------------|
| 1, 3, 4, 7, 11                       | R.F.U     | NC                         |
| 2, 12, 14                            | GND       | インバータボードの GND              |
| 5                                    | TOOL0     | インバータボードの RL78/F24 : TOOL0 |
| 6                                    | RESET_IN  | OCD 変換ボードのリセット回路           |
| 8                                    | VDD       | インバータボードの UVCC (5V)        |
| 9                                    | EMVDD     | インバータボードの UVCC (5V)        |
| 10, 13                               | RESET_OUT | インバータボードの RL78/F24 : RESET |

## 6.2.2 ICS++接続 (オプション)

OCD 変換ボードは、ICS++ (オプション) と接続することができます。ICS++ (In Circuit Scope Plus) は株式会社デスクトップラボ社製リアルタイム RAM モニタツールです。

表 6-7 OCD 変換ボードの ICS++接続仕様

| ICS++<br>接続用コネクタ Pin No. | 仕様  | 接続先                             |
|--------------------------|-----|---------------------------------|
| 1                        | VCC | インバータボードの UVCC (5V)             |
| 2                        | TXD | インバータボードの RL78/F24 : P62/(TXD0) |
| 3                        | RXD | インバータボードの RL78/F24 : P61/(RXD0) |
| 4                        | GND | インバータボードの GND                   |

## 7. 注意事項

本製品を使用する上での注意事項を以下に示します。

- 本製品は一部未使用端子処理がされていない箇所があります。ご使用条件に合わせて適宜端子処理を行い、ご使用ください。
- 本製品で使用しているボード、マイコン（RL78/F24）を含む各部品については、対象製品のユーザーズマニュアルを参照し、対象製品の仕様の範囲でご使用ください。

## Appendix

本製品で使用する RL78/F24 のピンアサイン表を以下に示します。

表 A-1 RL78/F24 ピンアサイン表 (1/2)

| Pin No. | Pin Function   | Functions Used in the Product        |
|---------|--|--------------------------------------|
| 1       | P120/ANI25/TI07/TO07/TRDIOD0/SO01/(SCK10)/(LTXD1)/INTP4    | NC                                   |
| 2       | P41/TI10/TO10/TRJIO0/TRD0RES/(SI10)/(RXD1)/VCOUT0/SNZOUT2  | VCOUT0 (connect to INTP0)            |
| 3       | P40/TOOL0  | TOOL0 (for emulator)                 |
| 4       | RESET  | RESET                                |
| 5       | P124/XT2/EXCLKS  | Pull-down (10 kΩ)                    |
| 6       | P123/XT1   | Pull-down (10 kΩ)                    |
| 7       | P137/INTP0   | INTP0 (connect to VCOUT0)            |
| 8       | P122/X2/EXCLK  | Crystal oscillation circuit (16 MHz) |
| 9       | P121/X1  | Crystal oscillation circuit (16 MHz) |
| 10      | REGC   | 0.47 μF                              |
| 11      | VSS  | GND                                  |
| 12      | VDD  | UVCC (5 V)                           |
| 13      | P60/(TO01)/(SCK00)/(SCL00)                                 | NC                                   |
| 14      | P61/(TO02)/(SI00)/(SDA00)/(RXD0)                           | RXD0 (for ICS++ (optional))          |
| 15      | P62/(TO03)/(SO00)/(TXD0)/SCLA0                             | TXD0 (for ICS++ (optional))          |
| 16      | P63/(TO07)/(SSI00)/SDAA0                                   | NC                                   |
| 17      | P00/(TI05)/(TO05)/INTP9                                    | TI05 (PWM command input)             |
| 18      | P140/TRD1RES/PCLBUZ0                                       | P140 (Gate driver EN control)        |
| 19      | P130/RESOUT  | P130/RESOUT                          |
| 20      | P73/ANI29/SSI11/(CRXD0)/KR3/SNZOUT7                        | CRXD0 (CAN/CANFD)                    |
| 21      | P72/ANI28/SO11/(CTXD0)/KR2/SNZOUT6                         | CTXD0 (CAN/CANFD)                    |
| 22      | P71/ANI27/TI17/TO17/SCK11/SCL11/INTP6/KR1/SNZOUT5          | NC                                   |
| 23      | P70/ANI26/TI15/TO15/SI11/SDA11/INTP8/KR0/SNZOUT4           | NC                                   |
| 24      | P32/TI16/TO16/(SO11)/INTP7                                 | NC                                   |
| 25      | P30/TI01/TO01/TRDIOD1/SSI00/INTP2/SNZOUT0                  | TRDIOD1 (WN-phase)                   |
| 26      | P17/TI00/TO00/TRDIOB1/SCK00/SCL00/INTP3                    | TRDIOB1 (WP-phase)                   |
| 27      | P16/TI02/TO02/TRDIOC1/SI00/SDA00/RXD0                      | TRDIOC1 (VN-phase)                   |
| 28      | P15/TI05/TO05/TRDIOA1/(TRDIOA0)/(TRDCLK0)/SO00/TXD0/RTC1HZ | TRDIOA1 (VP-phase)                   |
| 29      | P31/TI14/TO14/(INTP2)/STOPST                               | NC                                   |
| 30      | P14/TI06/TO06/TRDIOC0/SCK01/SCL01/LRXD0                    | NC                                   |

表 A-1 RL78/F24 ピンアサイン表 (2/2)

| Pin No. | Pin Function   | Functions Used in the Product                |
|---------|--|--|
| 31      | P13/TI04/TO04/TRDIOA0/TRDCLK0/SI01/SDA01/LTXD0           | NC   |
| 32      | P12/TI11/TO11/(TRDIOD0)/SO10/TXD1/INTP5/SNZOUT3          | TRDIOD0 (UN-phase)                           |
| 33      | P11/TI12/TO12/(TRDIOB0)/SI10/SDA10/RXD1/CRXD0/LRXD1      | TRDIOB0 (UP-phase)                           |
| 34      | P10/TI13/TO13/TRJO0/SCK10/SCL10/CTXD0/LTXD1              | NC   |
| 35      | P33/AVREFP/ANI6  | AVREFP (connect to UVCC)                     |
| 36      | P34/AVREFM/ANI7  | AVREFM (connect to GND)                      |
| 37      | P80/ANI0/ANO0  | ANI0 (Iv or Isingle-shunt)                   |
| 38      | P81/ANI1   | ANI1 (Iu)                                    |
| 39      | P82/ANI2/IVCMP00   | ANI2 (Iw)                                    |
| 40      | P83/ANI3/IVCMP01/(KR0)                                   | IVCMP01 (Overcurrent detection)              |
| 41      | P84/ANI4/IVCMP02/(KR1)                                   | ANI4 (Motor coil-end temperature (optional)) |
| 42      | P85/ANI5/IVREF0/IVCMP03/(KR2)                            | ANI5 (VBAT)                                  |
| 43      | P86/ANI8/(KR3)   | ANI8 (Vu)                                    |
| 44      | P87/ANI9/(KR4)   | ANI9 (Vv)                                    |
| 45      | P90/ANI10/(KR5)  | ANI10 (Vw)                                   |
| 46      | P91/ANI11/(KR6)  | ANI11 (Ibc for trapezoidal control)          |
| 47      | P92/ANI12/(KR7)  | NC   |
| 48      | P125/ANI24/TI03/TO03/TRDIOB0/SSI01/(LRXD1)/INTP1/SNZOUT1 | ANI24 (PCB temperature)                      |

## 改訂記録

| Rev. | 発行日        | 改訂内容     |   |
|------|------------|----------|---|
|      |            | ページ      | ポイント  |
| 1.00 | 2022. 9.30 | -        | 初版発行  |
| 1.10 | 2023. 6.30 | P.4      | 関連ドキュメントの各アプリケーションノートのバージョン更新   |
|      |            | P.15, 17 | 5.1.2 安定化電源とインバータボードを接続<br>5.4.1 安定化電源とインバータボードを接続<br>本ボードは、ファストン端子を持たないため、記載改訂 |
|      |            | P.26     | 6.1.9 モータコイルエンド温度検出機能<br>注意の記載（120度通電制御ソフトウェア）の記載追加                             |
|      |            | P.27     | 6.1.11 PWM 速度指令値入力機能<br>初期ソフトウェアの PWM 速度指令値入力機能の記載追加                            |
|      |            |          |   |

## 製品ご使用上の注意事項

ここでは、マイコン製品全体に適用する「使用上の注意事項」について説明します。個別の使用上の注意事項については、本ドキュメントおよびテクニカルアップデートを参照してください。

### 1. 静電気対策

CMOS製品の取り扱いの際は静電気防止を心がけてください。CMOS製品は強い静電気によってゲート絶縁破壊を生じることがあります。運搬や保存の際には、当社が出荷梱包に使用している導電性のトレーやマガジンケース、導電性の緩衝材、金属ケースなどを利用し、組み立て工程にはアースを施してください。プラスチック板上に放置したり、端子を触ったりしないでください。また、CMOS製品を実装したボードについても同様の扱いをしてください。

### 2. 電源投入時の処置

電源投入時は、製品の状態は不定です。電源投入時には、LSIの内部回路の状態は不確定であり、レジスタの設定や各端子の状態は不定です。外部リセット端子でリセットする製品の場合、電源投入からリセットが有効になるまでの期間、端子の状態は保証できません。同様に、内蔵パワーオンリセット機能を使用してリセットする製品の場合、電源投入からリセットのかかる一定電圧に達するまでの期間、端子の状態は保証できません。

### 3. 電源オフ時における入力信号

当該製品の電源がオフ状態のときに、入力信号や入出力プルアップ電源を入れしないでください。入力信号や入出力プルアップ電源からの電流注入により、誤動作を引き起こしたり、異常電流が流れ内部素子を劣化させたりする場合があります。資料中に「電源オフ時における入力信号」についての記載のある製品は、その内容を守ってください。

### 4. 未使用端子の処理

未使用端子は、「未使用端子の処理」に従って処理してください。CMOS製品の入力端子のインピーダンスは、一般に、ハイインピーダンスとなっています。未使用端子を開放状態で動作させると、誘導現象により、LSI周辺のノイズが印加され、LSI内部で貫通電流が流れたり、入力信号と認識されて誤動作を起こす恐れがあります。

### 5. クロックについて

リセット時は、クロックが安定した後、リセットを解除してください。プログラム実行中のクロック切り替え時は、切り替え先クロックが安定した後に切り替えてください。リセット時、外部発振子（または外部発振回路）を用いたクロックで動作を開始するシステムでは、クロックが十分安定した後、リセットを解除してください。また、プログラムの途中で外部発振子（または外部発振回路）を用いたクロックに切り替える場合は、切り替え先のクロックが十分安定してから切り替えてください。

### 6. 入力端子の印加波形

入力ノイズや反射波による波形歪みは誤動作の原因になりますので注意してください。CMOS製品の入力がノイズなどに起因して、 $V_{IL}(\text{Max.})$  から  $V_{IH}(\text{Min.})$  までの領域にとどまるような場合は、誤動作を引き起こす恐れがあります。入力レベルが固定の場合はもちろん、 $V_{IL}(\text{Max.})$  から  $V_{IH}(\text{Min.})$  までの領域を通過する遷移期間中にチャタリングノイズなどが入らないように使用してください。

### 7. リザーブアドレス（予約領域）のアクセス禁止

リザーブアドレス（予約領域）のアクセスを禁止します。アドレス領域には、将来の拡張機能用に割り付けられている リザーブアドレス（予約領域）があります。これらのアドレスをアクセスしたときの動作については、保証できませんので、アクセスしないようにしてください。

### 8. 製品間の相違について

型名の異なる製品に変更する場合は、製品型名ごとにシステム評価試験を実施してください。同じグループのマイコンでも型名が違えば、フラッシュメモリ、レイアウトパターンの相違などにより、電気的特性の範囲で、特性値、動作マージン、ノイズ耐量、ノイズ輻射量などが異なる場合があります。型名が違う製品に変更する場合は、個々の製品ごとにシステム評価試験を実施してください。



## ご注意書き

1. 本資料に記載された回路、ソフトウェアおよびこれらに関連する情報は、半導体製品の動作例、応用例を説明するものです。回路、ソフトウェアおよびこれらに関連する情報を使用する場合、お客様の責任において、お客様の機器・システムを設計ください。これらの使用に起因して生じた損害（お客様または第三者いずれに生じた損害も含まれます。以下同じです。）に関し、当社は、一切その責任を負いません。
  2. 当社製品または本資料に記載された製品データ、図、表、プログラム、アルゴリズム、応用回路例等の情報の使用に起因して発生した第三者の特許権、著作権その他の知的財産権に対する侵害またはこれらに関する紛争について、当社は、何らの保証を行うものではなく、また責任を負うものではありません。
  3. 当社は、本資料に基づき当社または第三者の特許権、著作権その他の知的財産権を何ら許諾するものではありません。
  4. 当社製品を組み込んだ製品の輸出入、製造、販売、利用、配布その他の行為を行うにあたり、第三者保有の技術の利用に関するライセンスが必要となる場合、当該ライセンス取得の判断および取得はお客様の責任において行ってください。
  5. 当社製品を、全部または一部を問わず、改造、変更、複製、リバースエンジニアリング、その他、不適切に使用しないでください。かかる改造、変更、複製、リバースエンジニアリング等により生じた損害に関し、当社は、一切その責任を負いません。
  6. 当社は、当社製品の品質水準を「標準水準」および「高品質水準」に分類しており、各品質水準は、以下に示す用途に製品が使用されることを意図しております。  
標準水準： コンピュータ、OA 機器、通信機器、計測機器、AV 機器、家電、工作機械、パーソナル機器、産業用ロボット等  
高品質水準： 輸送機器（自動車、電車、船舶等）、交通管制（信号）、大規模通信機器、金融端末基幹システム、各種安全制御装置等  
当社製品は、データシート等により高信頼性、Harsh environment 向け製品と定義しているものを除き、直接生命・身体に危害を及ぼす可能性のある機器・システム（生命維持装置、人体に埋め込み使用するもの等）、もしくは多大な物的損害を発生させるおそれのある機器・システム（宇宙機器と、海底中継器、原子力制御システム、航空機制御システム、プラント基幹システム、軍事機器等）に使用されることを意図しておらず、これらの用途に使用することは想定していません。たとえ、当社が想定していない用途に当社製品を使用したことにより損害が生じても、当社は一切その責任を負いません。
  7. あらゆる半導体製品は、外部攻撃からの安全性を 100%保証されているわけではありません。当社ハードウェア/ソフトウェア製品にはセキュリティ対策が組み込まれているものもありますが、これによって、当社は、セキュリティ脆弱性または侵害（当社製品または当社製品が使用されているシステムに対する不正アクセス・不正使用を含みますが、これに限られません。）から生じる責任を負うものではありません。当社は、当社製品または当社製品が使用されたあらゆるシステムが、不正な改変、攻撃、ウイルス、干渉、ハッキング、データの破壊または窃盗その他の不正な侵入行為（「脆弱性問題」といいます。）によって影響を受けないことを保証しません。当社は、脆弱性問題に起因したまたはこれに関連して生じた損害について、一切責任を負いません。また、法令において認められる限りにおいて、本資料および当社ハードウェア/ソフトウェア製品について、商品性および特定目的との合致に関する保証ならびに第三者の権利を侵害しないことの保証を含め、明示または黙示のいかなる保証も行いません。
  8. 当社製品をご使用の際は、最新の製品情報（データシート、ユーザーズマニュアル、アプリケーションノート、信頼性ハンドブックに記載の「半導体デバイスの使用上の一般的な注意事項」等）をご確認の上、当社が指定する最大定格、動作電源電圧範囲、放熱特性、実装条件その他指定条件の範囲内でご使用ください。指定条件の範囲を超えて当社製品をご使用された場合の故障、誤動作の不具合および事故につきましては、当社は、一切その責任を負いません。
  9. 当社は、当社製品の品質および信頼性の向上に努めていますが、半導体製品はある確率で故障が発生したり、使用条件によっては誤動作したりする場合があります。また、当社製品は、データシート等において高信頼性、Harsh environment 向け製品と定義しているものを除き、耐放射線設計を行っておりません。仮に当社製品の故障または誤動作が生じた場合であっても、人身事故、火災事故その他社会的損害等を生じさせないよう、お客様の責任において、冗長設計、延焼対策設計、誤動作防止設計等の安全設計およびエージング処理等、お客様の機器・システムとしての出荷保証を行ってください。特に、マイコンソフトウェアは、単独での検証は困難なため、お客様の機器・システムとしての安全検証をお客様の責任で行ってください。
  10. 当社製品の環境適合性等の詳細につきましては、製品個別に必ず当社営業窓口までお問合せください。ご使用に際しては、特定の物質の含有・使用を規制する RoHS 指令等、適用される環境関連法令を十分調査のうえ、かかる法令に適合するようご使用ください。かかる法令を遵守しないことにより生じた損害に関して、当社は、一切その責任を負いません。
  11. 当社製品および技術を国内外の法令および規則により製造・使用・販売を禁止されている機器・システムに使用することはできません。当社製品および技術を輸出、販売または移転等する場合は、「外国為替及び外国貿易法」その他日本国および適用される外国の輸出管理関連法規を遵守し、それらの定めるところに従い必要な手続きを行ってください。
  12. お客様が当社製品を第三者に転売等される場合には、事前に当該第三者に対して、本ご注意書き記載の諸条件を通知する責任を負うものとなります。
  13. 本資料の全部または一部を当社の文書による事前の承諾を得ることなく転載または複製することを禁じます。
  14. 本資料に記載されている内容または当社製品についてご不明な点がございましたら、当社の営業担当者までお問合せください。
- 注 1. 本資料において使用されている「当社」とは、ルネサス エレクトロニクス株式会社およびルネサス エレクトロニクス株式会社が直接的、間接的に支配する会社をいいます。
- 注 2. 本資料において使用されている「当社製品」とは、注 1 において定義された当社の開発、製造製品をいいます。

(Rev.5.0-1 2020.10)

## 本社所在地

〒135-0061 東京都江東区豊洲 3-2-24（豊洲フォレシア）

[www.renesas.com](http://www.renesas.com)

## お問合せ窓口

弊社の製品や技術、ドキュメントの最新情報、最寄の営業お問合せ窓口に関する情報などは、弊社ウェブサイトをご覧ください。

[www.renesas.com/contact/](http://www.renesas.com/contact/)

## 商標について

ルネサスおよびルネサスロゴはルネサス エレクトロニクス株式会社の商標です。すべての商標および登録商標は、それぞれの所有者に帰属します。