

RZ/N2L グループ

Renesas Starter Kit+ for RZ/N2L
ユーザーズマニュアル

RZ/N シリーズ（産業ネットワーク）

RZ ファミリ

64-Bit & 32-Bit Arm[®]-Based High-End MPUs

本資料に記載の全ての情報は本資料発行時点のものであり、ルネサス エレクトロニクスは、予告なしに、本資料に記載した製品または仕様を変更することがあります。ルネサス エレクトロニクスのホームページなどにより公開される最新情報をご確認ください。

ご注意書き

1. 本資料に記載された回路、ソフトウェアおよびこれらに関連する情報は、半導体製品の動作例、応用例を説明するものです。回路、ソフトウェアおよびこれらに関連する情報を使用する場合、お客様の責任において、お客様の機器・システムを設計ください。これらの使用に起因して生じた損害（お客様または第三者いずれに生じた損害も含まれます。以下同じです。）に関し、当社は、一切その責任を負いません。
 2. 当社製品または本資料に記載された製品データ、図、表、プログラム、アルゴリズム、応用回路例等の情報の使用に起因して発生した第三者の特許権、著作権その他の知的財産権に対する侵害またはこれらに関する紛争について、当社は、何らの保証を行うものではなく、また責任を負うものではありません。
 3. 当社は、本資料に基づき当社または第三者の特許権、著作権その他の知的財産権を何ら許諾するものではありません。
 4. 当社製品を組み込んだ製品の輸出入、製造、販売、利用、配布その他の行為を行うにあたり、第三者保有の技術の利用に関するライセンスが必要となる場合、当該ライセンス取得の判断および取得はお客様の責任において行ってください。
 5. 当社製品を、全部または一部を問わず、改造、改変、複製、リバースエンジニアリング、その他、不適切に使用しないでください。かかる改造、改変、複製、リバースエンジニアリング等により生じた損害に関し、当社は、一切その責任を負いません。
 6. 当社は、当社製品の品質水準を「標準水準」および「高品質水準」に分類しており、各品質水準は、以下に示す用途に製品が使用されることを意図しております。
標準水準： コンピュータ、OA 機器、通信機器、計測機器、AV 機器、家電、工作機械、パーソナル機器、産業用ロボット等
高品質水準： 輸送機器（自動車、電車、船舶等）、交通制御（信号）、大規模通信機器、金融端末基幹システム、各種安全制御装置等
当社製品は、データシート等により高信頼性、Harsh environment 向け製品と定義しているものを除き、直接生命・身体に危害を及ぼす可能性のある機器・システム（生命維持装置、人体に埋め込み使用するもの等）、もしくは多大な物的損害を発生させるおそれのある機器・システム（宇宙機器と、海底中継器、原子力制御システム、航空機制御システム、プラント基幹システム、軍事機器等）に使用されることを意図しておらず、これらの用途に使用することは想定していません。たとえ、当社が想定していない用途に当社製品を使用したことにより損害が生じても、当社は一切その責任を負いません。
 7. あらゆる半導体製品は、外部攻撃からの安全性を 100%保証されているわけではありません。当社ハードウェア/ソフトウェア製品にはセキュリティ対策が組み込まれているものもありますが、これによって、当社は、セキュリティ脆弱性または侵害（当社製品または当社製品が使用されているシステムに対する不正アクセス・不正使用を含みますが、これに限りません。）から生じる責任を負うものではありません。当社は、当社製品または当社製品が使用されたあらゆるシステムが、不正な改変、攻撃、ウイルス、干渉、ハッキング、データの破壊または窃盗その他の不正な侵入行為（「脆弱性問題」といいます。）によって影響を受けないことを保証しません。当社は、脆弱性問題に起因したまたはこれに関連して生じた損害について、一切責任を負いません。また、法令において認められる限りにおいて、本資料および当社ハードウェア/ソフトウェア製品について、商品性および特定目的との合致に関する保証ならびに第三者の権利を侵害しないことの保証を含め、明示または黙示のいかなる保証も行いません。
 8. 当社製品をご使用の際は、最新の製品情報（データシート、ユーザーズマニュアル、アプリケーションノート、信頼性ハンドブックに記載の「半導体デバイスの使用上の一般的な注意事項」等）をご確認の上、当社が指定する最大定格、動作電源電圧範囲、放熱特性、実装条件その他指定条件の範囲内でご使用ください。指定条件の範囲を超えて当社製品をご使用された場合の故障、誤動作の不具合および事故につきましては、当社は、一切その責任を負いません。
 9. 当社は、当社製品の品質および信頼性の向上に努めていますが、半導体製品はある確率で故障が発生したり、使用条件によっては誤動作したりする場合があります。また、当社製品は、データシート等において高信頼性、Harsh environment 向け製品と定義しているものを除き、耐放射線設計を行っておりません。仮に当社製品の故障または誤動作が生じた場合であっても、人身事故、火災事故その他社会的損害等を生じさせないよう、お客様の責任において、冗長設計、延焼対策設計、誤動作防止設計等の安全設計およびエージング処理等、お客様の機器・システムとしての出荷保証を行ってください。特に、マイコンソフトウェアは、単独での検証は困難なため、お客様の機器・システムとしての安全検証をお客様の責任で行ってください。
 10. 当社製品の環境適合性等の詳細につきましては、製品個別に必ず当社営業窓口までお問合せください。ご使用に際しては、特定の物質の含有・使用を規制する RoHS 指令等、適用される環境関連法令を十分調査のうえ、かかる法令に適合するようご使用ください。かかる法令を遵守しないことにより生じた損害に関して、当社は、一切その責任を負いません。
 11. 当社製品および技術を国内外の法令および規則により製造・使用・販売を禁止されている機器・システムに使用することはできません。当社製品および技術を輸出、販売または移転等する場合は、「外国為替及び外国貿易法」その他日本国および適用される外国の輸出管理関連法規を遵守し、それらの定めるところに従い必要な手続きを行ってください。
 12. お客様が当社製品を第三者に転売等される場合には、事前に当該第三者に対して、本ご注意書き記載の諸条件を通知する責任を負うものといたします。
 13. 本資料の全部または一部を当社の文書による事前の承諾を得ることなく転載または複製することを禁じます。
 14. 本資料に記載されている内容または当社製品についてご不明な点がございましたら、当社の営業担当者までお問合せください。
- 注 1. 本資料において使用されている「当社」とは、ルネサス エレクトロニクス株式会社およびルネサス エレクトロニクス株式会社が直接的、間接的に支配する会社をいいます。
- 注 2. 本資料において使用されている「当社製品」とは、注 1 において定義された当社の開発、製造製品をいいます。

(Rev.5.0-1 2020.10)

本社所在地

〒135-0061 東京都江東区豊洲 3-2-24（豊洲フォレストシア）

www.renesas.com

お問合せ窓口

弊社の製品や技術、ドキュメントの最新情報、最寄の営業お問合せ窓口に関する情報などは、弊社ウェブサイトをご覧ください。

www.renesas.com/contact/

製品ご使用上の注意事項

ここでは、マイコン製品全体に適用する「使用上の注意事項」について説明します。個別の使用上の注意事項については、本ドキュメントおよびテクニカルアップデートを参照してください。

1. 静電気対策

CMOS 製品の取り扱いの際は静電気防止を心がけてください。CMOS 製品は強い静電気によってゲート絶縁破壊を生じることがあります。運搬や保存の際には、当社が出荷梱包に使用している導電性のトレーやマガジンケース、導電性の緩衝材、金属ケースなどを利用し、組み立て工程にはアースを施してください。プラスチック板上に放置したり、端子を触ったりしないでください。また、CMOS 製品を実装したボードについても同様の扱いをしてください。

2. 電源投入時の処置

電源投入時は、製品の状態は不定です。電源投入時には、LSI の内部回路の状態は不確定であり、レジスタの設定や各端子の状態は不定です。外部リセット端子でリセットする製品の場合、電源投入からリセットが有効になるまでの期間、端子の状態は保証できません。同様に、内蔵パワーオンリセット機能を使用してリセットする製品の場合、電源投入からリセットのかかる一定電圧に達するまでの期間、端子の状態は保証できません。

3. 電源オフ時における入力信号

当該製品の電源がオフ状態のときに、入力信号や入出力プルアップ電源を入れしないでください。入力信号や入出力プルアップ電源からの電流注入により、誤動作を引き起こしたり、異常電流が流れ内部素子を劣化させたりする場合があります。資料中に「電源オフ時における入力信号」についての記載のある製品は、その内容を守ってください。

4. 未使用端子の処理

未使用端子は、「未使用端子の処理」に従って処理してください。CMOS 製品の入力端子のインピーダンスは、一般に、ハイインピーダンスとなっています。未使用端子を開放状態で動作させると、誘導現象により、LSI 周辺のノイズが印加され、LSI 内部で貫通電流が流れたり、入力信号と認識されて誤動作を起こす恐れがあります。

5. クロックについて

リセット時は、クロックが安定した後、リセットを解除してください。プログラム実行中のクロック切り替え時は、切り替え先クロックが安定した後に切り替えてください。リセット時、外部発振子（または外部発振回路）を用いたクロックで動作を開始するシステムでは、クロックが十分安定した後、リセットを解除してください。また、プログラムの途中で外部発振子（または外部発振回路）を用いたクロックに切り替える場合は、切り替え先のクロックが十分安定してから切り替えてください。

6. 入力端子の印加波形

入力ノイズや反射波による波形歪みは誤動作の原因になりますので注意してください。CMOS 製品の入力がノイズなどに起因して、 $V_{IL}(\text{Max.})$ から $V_{IH}(\text{Min.})$ までの領域にとどまるような場合は、誤動作を引き起こす恐れがあります。入力レベルが固定の場合はもちろん、 $V_{IL}(\text{Max.})$ から $V_{IH}(\text{Min.})$ までの領域を通過する遷移期間中にチャタリングノイズなどが入らないように使用してください。

7. リザーブアドレス（予約領域）のアクセス禁止

リザーブアドレス（予約領域）のアクセスを禁止します。アドレス領域には、将来の拡張機能用に割り付けられている リザーブアドレス（予約領域）があります。これらのアドレスをアクセスしたときの動作については、保証できませんので、アクセスしないようにしてください。

8. 製品間の相違について

型名の異なる製品に変更する場合は、製品型名ごとにシステム評価試験を実施してください。同じグループのマイコンでも型名が違っていると、フラッシュメモリ、レイアウトパターンの相違などにより、電気的特性の範囲で、特性値、動作マージン、ノイズ耐量、ノイズ輻射量などが異なる場合があります。型名が違う製品に変更する場合は、個々の製品ごとにシステム評価試験を実施してください。

免責事項

本製品を使用することにより、お客様は以下の条件に同意するものとします。

本製品に瑕疵がないことは保証されておらず、本製品の結果とパフォーマンスに関するすべてのリスクはお客様が負うものとします。本製品は、明示的であるか黙示的であるかを問わず、いかなる種類の保証もなく、「現状有姿」で当社により提供されます。これには、満足できる品質、特定の目的への適合性、所有権、および知的財産権の非侵害に関する黙示の保証が含まれますが、これらに限定されません。当社またはその関連会社は、いかなる場合も、利益の損失、データの損失、契約の損失、事業の損失、評判または信用の損害、経済的損失、再プログラミングまたはリコールの費用（前述の損失が直接的または間接的なものであるかどうかにかかわらず）に対して責任を負わないものとします。また、当社またはその関連会社が損害の可能性について知らされていたとしても、当社またはその関連会社は、本製品の使用に起因または関連して生じるその他の直接的または間接的な特別、偶発的または結果的な損害について責任を負わないものとします。

注意事項

本製品を取り扱う場合は、次の注意事項を順守してください。

本製品は、周囲温度および湿度条件下の実験室環境での使用のみを目的としています。この機器と高感度機器間には、安全な距離を置いてください。実験室、教室、研究エリア、または同様のそのようなエリアの外での使用は、電磁両立性指令の保護要件への適合を無効にし、起訴につながる可能性があります。

本製品は、無線周波数エネルギーを生成、使用、および放射する可能性があり、無線通信に有害な干渉を引き起こす可能性があります。しかしながら、特定の実装環境で干渉が起こらないという保証はありません。本装置をオンオフすることにより無線やテレビ受信に有害な干渉を及ぼしていると判断される場合は、下記の対策を講じて干渉を補正してください。

- ・接続されたケーブルが機器を横切らないようにする
 - ・受信アンテナの向きを変える
 - ・機器と受信機との距離を広げる
 - ・受信機が接続されているものとは異なる回路のコンセントに機器を接続する
 - ・使用していないときは、機器の電源をオフする
 - ・販売店または経験豊富なラジオ/テレビ技術者に相談する
- 注：可能な限り、シールドされたインターフェイスケーブルを使用することを推奨します

本製品は、特定のEMC現象の影響を受けやすい可能性があります。それらを軽減するために、以下の対策を講じることが推奨されます。

- ・使用中は、製品から10メートル以内で携帯電話を使用しない
- ・機器を取り扱う際は、ESDに関する注意事項を順守する

本製品は、最終製品の理想的なリファレンスデザインではなく、最終製品の規制基準を満たしていません。

このマニュアルの使い方

1. 目的と対象者

このマニュアルは、RSK+ハードウェア概要と電気的特性をユーザに理解していただくためのマニュアルです。様々な周辺装置を使用して、RSK+プラットフォーム上のサンプルコードを設計するユーザを対象としています。

このマニュアルは、RSK+製品の機能概観を含みますが、組み込みプログラミングまたはハードウェア設計ガイドのためのマニュアルではありません。

このマニュアルを使用する場合、注意事項を十分確認の上、使用してください。注意事項は、各章の本文中、各章の最後、注意事項の章に記載しています。

改訂記録は旧版の記載内容に対して訂正または追加した主な箇所をまとめたものです。改訂内容すべてを記録したものではありません。詳細は、このマニュアルの本文でご確認ください。

RSK+RZN2L では次のドキュメントを用意しています。ドキュメントは最新版を使用してください。最新版はルネサスエレクトロニクスのホームページに掲載されています。

ドキュメントの種類	記載内容	資料名	資料番号
ユーザーズマニュアル	CPU ボードハードウェア仕様の説明	Renesas Starter Kit+ for RZ/N2L ユーザーズマニュアル	R20UT4984JG (本マニュアル)
クイックスタートガイド	A4 紙一枚の簡単なセットアップガイド	Renesas Starter Kit+ for RZ/N2L クイックスタートガイド	R20UT4986JG
ユーザーズマニュアル ハードウェア編	ハードウェアの仕様（ピン配置、メモリマップ、周辺機能の仕様、電気的特性、タイミング）と動作説明	RZ/N2L グループ ユーザーズマニュアル ハードウェア編	R01UH0955JJ

2. 略語および略称の説明

略語／略称	英語名	備考
ADC	Analog-to-Digital Converter	A/D コンバータ
bps	bits per second	転送速度を表す単位、ビット/秒
CAN	Controller Area Network	コントローラエリアネットワーク
CPU	Central Processing Unit	中央処理装置
DIP	Dual In-line Package	電子部品パッケージの一種
DNF	Do Not Fit	未実装
EEPROM	Electrically Erasable Programmable Read Only Memory	不揮発性メモリの一種
ESC	EtherCAT Slave Controller	EtherCAT スレーブコントローラ
ESD	Electrostatic Discharge	静電気放電
EtherCAT	Ethernet for Control Automation Technology	産業用イーサネット
GPT	General PWM Timer	PWM タイマ
I ² C (IIC)	Philips™ Inter-Integrated Circuit Connection Bus	フィリップス社が提唱したシリアル通信方式
J-Link®	SEGGER debug probe	SEGGER 社デバッグプローブ(エミュレータ)
J-Link® OB	SEGGER On-board debug probe	SEGGER 社オンボードデバッグプローブ(エミュレータ)
IRQ	Interrupt Request	割り込み要求
LCD	Liquid Crystal Display	液晶ディスプレイ
LED	Light Emitting Diode	発光ダイオード
MAC	Media Access Control	メディアアクセス制御
MCU	Micro controller Unit	マイクロコントローラユニット
MPU	Micro Processor Unit	マイクロプロセッサユニット
MTU	Multi-Function Timer Pulse Unit	マルチファンクションタイマパルスユニット
n/a (NA)	Not Applicable	未対応
n/c (NC)	Not Connected	未接続
NMI	Non-maskable Interrupt	ノンマスクابل割り込み
PC	Personal Computer	パーソナルコンピュータ
PCB	Printed Circuit Board	プリント基板
POE	Port Output Enable	ポートアウトプットイネーブル
POEG	Port Output Enable for GPT	GPT のポートアウトプットイネーブル
PWM	Pulse Width Modulation	パルス幅変調
RAM	Random Access Memory	ランダムアクセスメモリ
RGMI	Reduced Gigabit Media-Independent Interface	論理層と物理層をつなぐ インタフェース
RMII	Reduced Media-Independent Interface	論理層と物理層をつなぐ インタフェース
ROM	Read Only Memory	リードオンリーメモリ
RSK+	Renesas Starter Kit+	ルネサススタータキット
SCI	Serial Communications Interface	シリアルコミュニケーションインタフェース
SHOST	Serial Host Interface	シリアルホストインタフェース
SPI	Serial Peripheral Interface	シリアルペリフェラルインタフェース
UART	Universal Asynchronous Receiver/Transmitter	調歩同期式シリアルインタフェース
USB	Universal Serial Bus	シリアルバス規格の一種

すべての商標および登録商標は、それぞれの所有者に帰属します。

目次

1. 概要.....	9
1.1 目的.....	9
1.2 特徴.....	9
1.3 ボード仕様.....	10
2. 電源.....	12
2.1 動作条件.....	12
3. ボードレイアウト.....	13
3.1 コンポーネントレイアウト.....	13
3.2 ボード寸法.....	15
3.3 部品配置図.....	15
4. 接続関係.....	16
4.1 ボード内部の接続関係.....	16
4.2 デバッグ環境の接続関係.....	17
5. ユーザ回路.....	18
5.1 リセット回路.....	18
5.2 クロック回路.....	18
5.3 スイッチ.....	19
5.4 LED.....	20
5.5 ポテンショメータ.....	20
5.6 Pmod™.....	21
5.7 Grove®.....	23
5.8 QWIIC®.....	24
5.9 mikroBUS™.....	25
5.10 USB シリアル変換.....	26
5.11 Controller Area Network (CAN).....	26
5.12 Ethernet.....	27
5.13 Ethernet Switch (ETHSW).....	29
5.14 EtherCAT スレーブコントローラ (ESC).....	30
5.15 ユニバーサルシリアルバス (USB).....	31
5.16 外部バス.....	31
5.17 拡張シリアルペリフェラルインタフェース (xSPI).....	31
5.18 Inter-IC Bus (I ² C Bus).....	32
5.19 RS485 インタフェース.....	32
5.20 シリアルホストインタフェース.....	33
6. コンフィグレーション.....	34
6.1 CPU ボードのモディファイ.....	34
6.2 ジャンパ設定.....	34
6.2.1 ソルダブリッジ.....	34
6.2.2 トレースカット.....	35
6.2.3 ソルダブリッジジャンパおよびトレースカット初期設定.....	35
6.2.4 従来のピンヘッダージャンパ.....	36
6.3 MPU 設定.....	37
6.4 エミュレータ設定.....	38
6.4.1 外部エミュレータ.....	38
6.4.2 J-Link® OB.....	42
6.5 電源設定.....	43
6.6 クロック設定.....	43
6.7 アナログ電源、ADC 設定.....	44

6.8	外部バス & NOR Flash 設定	45
6.9	外部バス & SDRAM 設定	52
6.10	CAN 設定	59
6.11	Ethernet 設定	60
6.12	Ethernet Switch 設定	65
6.13	EtherCAT スレーブコントローラ設定	67
6.14	汎用 I/O & LED 設定	69
6.15	I ² C & EEPROM Configuration	70
6.16	IRQ & スイッチ設定	71
6.17	MTU & POE & タイマ設定	74
6.18	GPT & POEG & タイマ設定	78
6.19	PMOD(UART) 設定	82
6.20	PMOD(SPI)設定	83
6.21	PMOD(I ² C)設定	85
6.22	Grove [®] (I ² C)設定	86
6.23	Grove [®] (Analog)設定	86
6.24	QWIIC [®] (I ² C)設定	87
6.25	mikro [™] BUS 設定	88
6.26	xSPI & QSPI & Octa Flash 設定	90
6.27	xSPI & HyperRAM 設定	91
6.28	シリアル & USB シリアル設定	93
6.29	シリアル & RS485 設定	94
6.30	USB 設定	96
6.31	シリアルホストインタフェース設定	97
7.	ヘッダ	98
7.1	拡張基板インタフェース (アプリケーションヘッダ)	98
7.2	ピンヘッダ	103
8.	コード開発	104
8.1	概要	104
8.2	モードサポート	104
8.3	アドレス空間	104
9.	使用上の注意事項	105
9.1	レベルシフタによる電圧変換について	105
10.	追加情報	106
11.	付録	107

1. 概要

1.1 目的

本 RSK+はルネサスマイクロプロセッサ用の評価ツールです。本マニュアルは、RSK+ハードウェアの技術的要素を詳しく解説し、クイックスタートガイドでは、ソフトウェアのインストール、デバッグ環境を説明しています。

1.2 特徴

本 RSK+は以下の特徴を含みます：

- ルネサスマイクロプロセッサのプログラミング
- ユーザコードのデバッグ
- スイッチ、LED、ポテンショメータ等のユーザ回路
- サンプルアプリケーション

RSK+ボードはマイクロプロセッサの動作に必要な回路を全て備えています。

1.3 ボード仕様

ボード仕様を表 1-1、表 1-2 に示します。

表 1-1: ボード仕様表(1)

項目	仕様
マイクロプロセッサ	型番: R9A07G084M04GBG
	パッケージ: 225-pin FBGA
	内蔵メモリ: RAM 1.5MB
オンボードメモリ	SDRAM: 256Mbit (データ幅: 16bit)
	NOR Flash: 256Mbit (データ幅: 16bit)
	Octa Flash: 512Mbit
	HyperRAM: 64Mbit
	QSPI Serial Flash: 512Mbit
	I ² C EEPROM: 32Kbit
入力クロック	RZ/N2L メイン用: 25MHz
	RL78/G1C メイン用: 12MHz
	EtherPHY (RGMII 用): 25MHz
電源	電源コネクタ: 5V 入力
	電源 IC: 5V 入力, 3.3V 出力
	電源 IC: 5V 入力, 1.8V 出力
	電源 IC: 5V 入力, 1.1V 出力
	電源 IC: 5V 入力, 1.0V 出力 (EtherPHY 用)
	電源 IC: 5V 入力, 2.5V 出力 (EtherPHY 用)
デバッグインタフェース	MIPI-10: 1.27mm ピッチ、10 ピンボックスヘッダ
	MIPI-20: 1.27mm ピッチ、20 ピンボックスヘッダ
	Mictor-38: 0.64mm ピッチ、38 ピンボックスヘッダ
	J-Link [®] OB: USB-MicroB
ディップスイッチ	モード設定: 8 極 x 1
	信号選択: 10 極 x 2
	ユーザスイッチ: 4 極 x 1
プッシュスイッチ	リセットスイッチ x 1
	ユーザスイッチ x 3
ポテンショメータ(AD 変換用)	単回転タイプ(10kΩ)
LED	電源用: (緑) x 1
	ユーザ用: (緑) x 1, (黄) x 1, (赤) x 2
	Ethernet ステータス用: (緑) x 3, (黄) x 3
	Ether-CAT ステータス用: (緑) x 4, (黄緑) x 1, (赤) x 3
	J-Link [®] OB ステータス用: (黄) x 1
Ethernet	コネクタ: RJ-45 x 3
	PHY: シングルチャネル PHY x 3
CAN ^{*2}	コネクタ ^{*1} : 2.54mm ピッチ, 3 ピン x 1
	CAN ドライバ x 1
USB	USB Function: USB-Mini
	USB Host: USB-TypeA
RS485	コネクタ ^{*1} : 10 ピン x 1
	RS485 トランシーバ x 1
USB シリアル変換インタフェース	コネクタ: USB-Mini
	ドライバ: RL78/G1C マイクロコントローラ(型番 R5F10JBCAFP)

*1: 部品は実装されていません。

*2: 本ボードの CAN は、最大 5Mbps での転送が可能です。

表 1-2: ボード仕様表(2)

項目	仕様
Pmod™	PMOD-2A、6A: 12 ピンコネクタ
	PMOD-3A: 12 ピンコネクタ
mikroBUS™	2.54mm ピッチ、8 ピン x 2 (J21、J22)
Grove®	2.00mm ピッチ、4 ピン x 2 (J27、J28)
QWIIC®	1.00mm ピッチ、4 ピン x 1 (J30)
Serial Host Interface	2.54mm ピッチ、14 ピン x1 (CN4)
ピンヘッダ	2.54mm ピッチ、20 ピン x 2(CN1、CN3)
拡張基板インタフェース ^{*1}	2.54 mm ピッチ、26 ピン x 2 (JA1, JA2)、50 ピン x1(JA3)、24 ピン x 2 (JA5, JA6)

*1: 部品は実装されていません。

2. 電源

2.1 動作条件

CPU ボードには USB Type-C コネクタ(CN5)と、2.0mm センタープラスのバレル型電源ジャック(CN6)が備え付けられています。CN5、CN6 のどちらか一方から CPU ボードに電源を供給してください。CN6 は、必ず安定化された(最小 15W)DC 出力でセンタープラスの電源をご使用ください。

本 CPU ボードは 2 つの外部電圧入力をサポートしています。外部電源接続の詳細を表 2-1 に示します。

表 2-1: 主電源仕様

コネクタ	供給電圧
CN5	Type-C VBUS (5VDC)
CN6	5VDC 入力*

*: いくつかの Renesas Starter Kit において 12V の電圧入力をサポートする製品がございます。本 CPU ボードは 5V の電圧入力をサポートしておりますので誤って高電圧出力の電源を接続しないようご注意ください。また、必ず安定化された(最小 15W)DC 出力でセンタープラスの電源をご使用ください。

3. ボードレイアウト

3.1 コンポーネントレイアウト

CPU ボードのコンポーネントレイアウトを図 3-1、図 3-2 に示します。

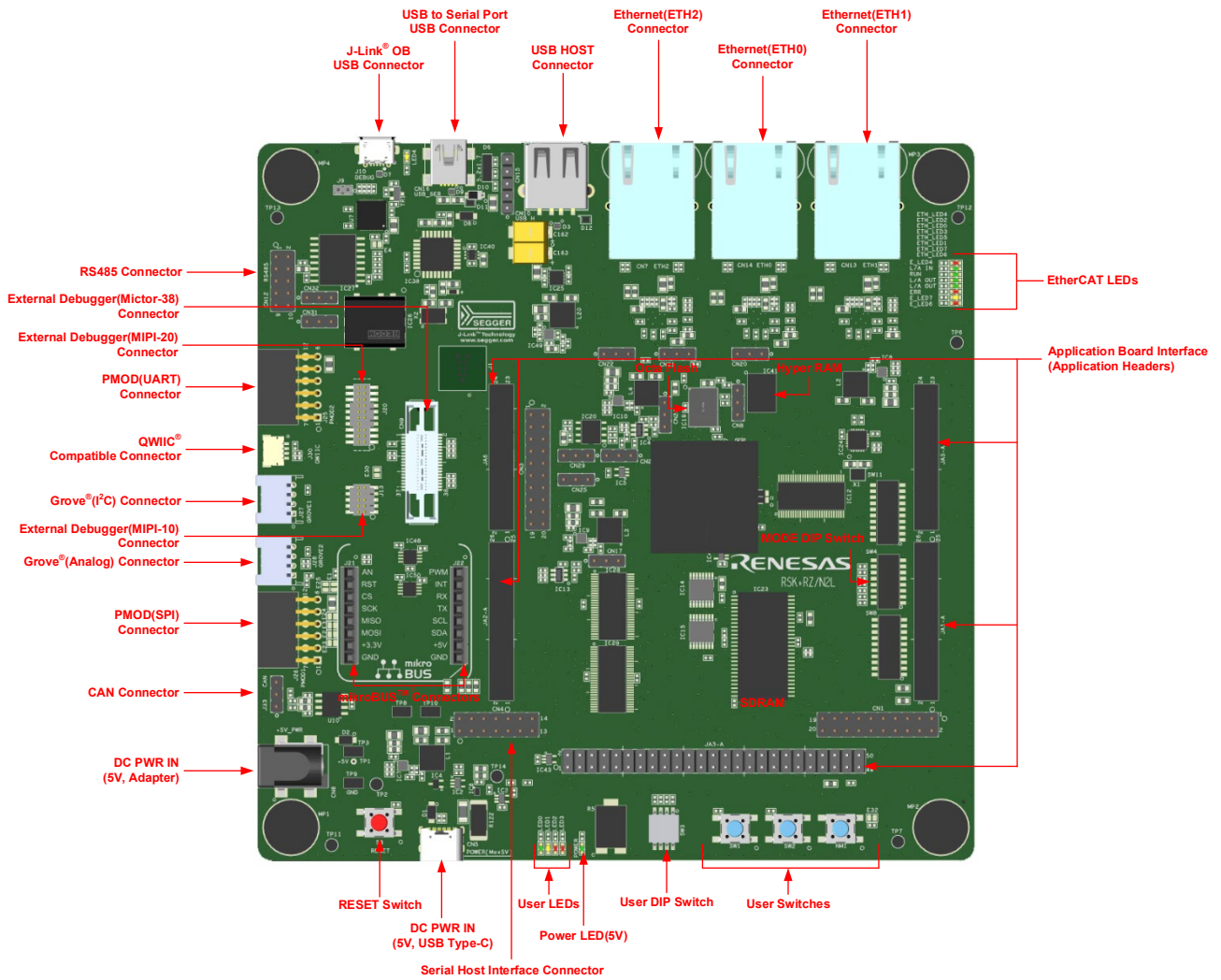


図 3-1: ボードレイアウト(部品面)

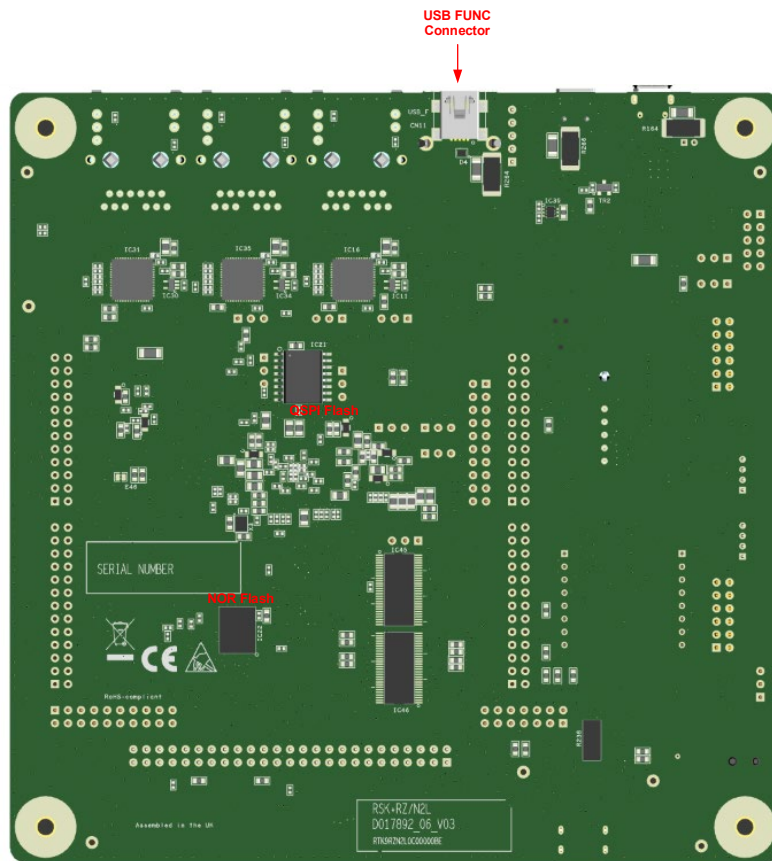


図 3-2: ボードレイアウト(ハンダ面)

3.2 ボード寸法

ボード寸法およびコネクタ位置を図 3-3 に示します。拡張基板インターフェースのスルーホールは、2.54mm のピッチになっています。

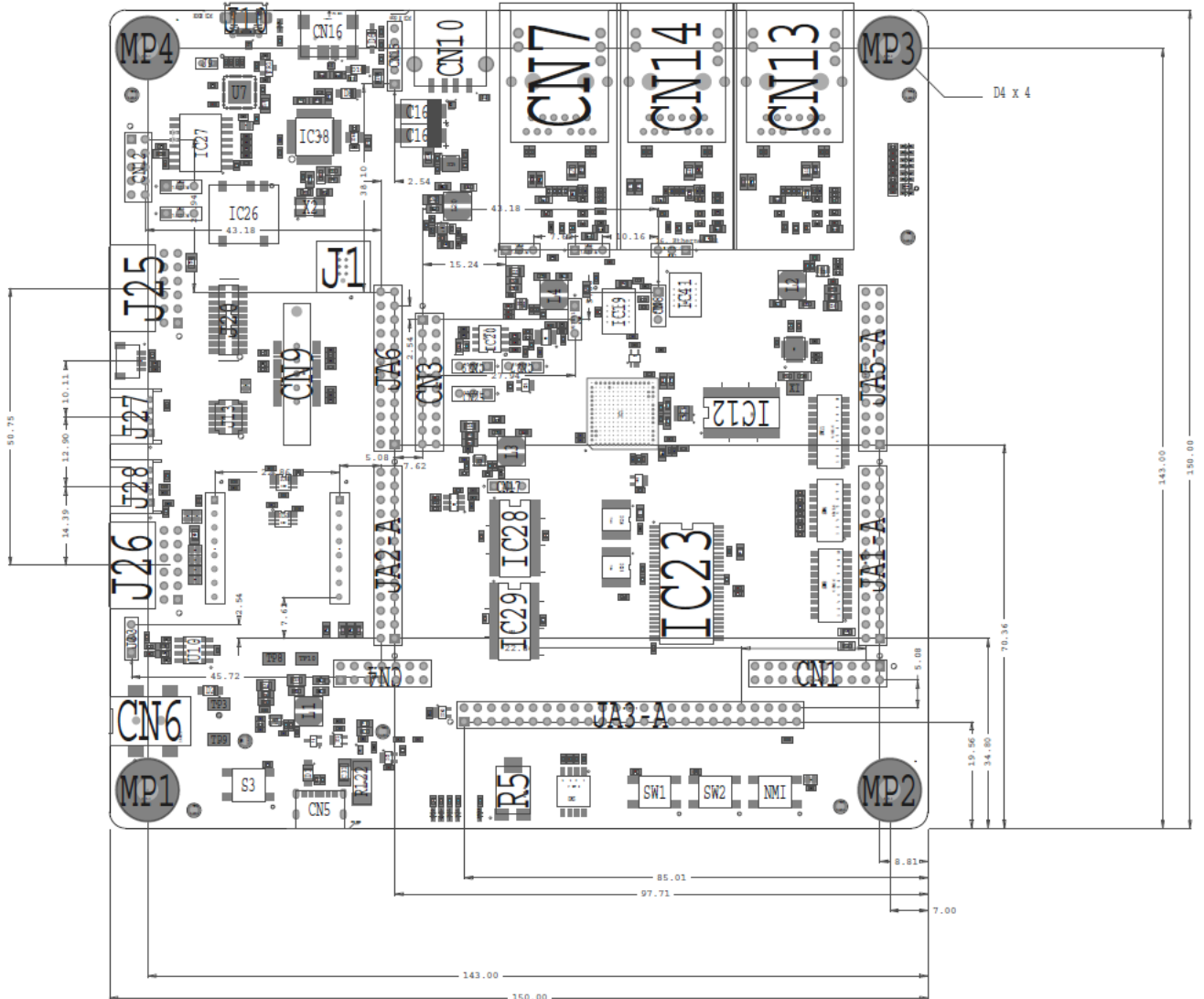


図 3-3: ボード寸法図 (単位: mm)

3.3 部品配置図

CPU ボードの部品配置図は「11 付録」を参照してください。

4. 接続関係

4.1 ボード内部の接続関係

CPUボードの各コンポーネントとマイクロプロセッサの接続関係を図 4-1 に示します。

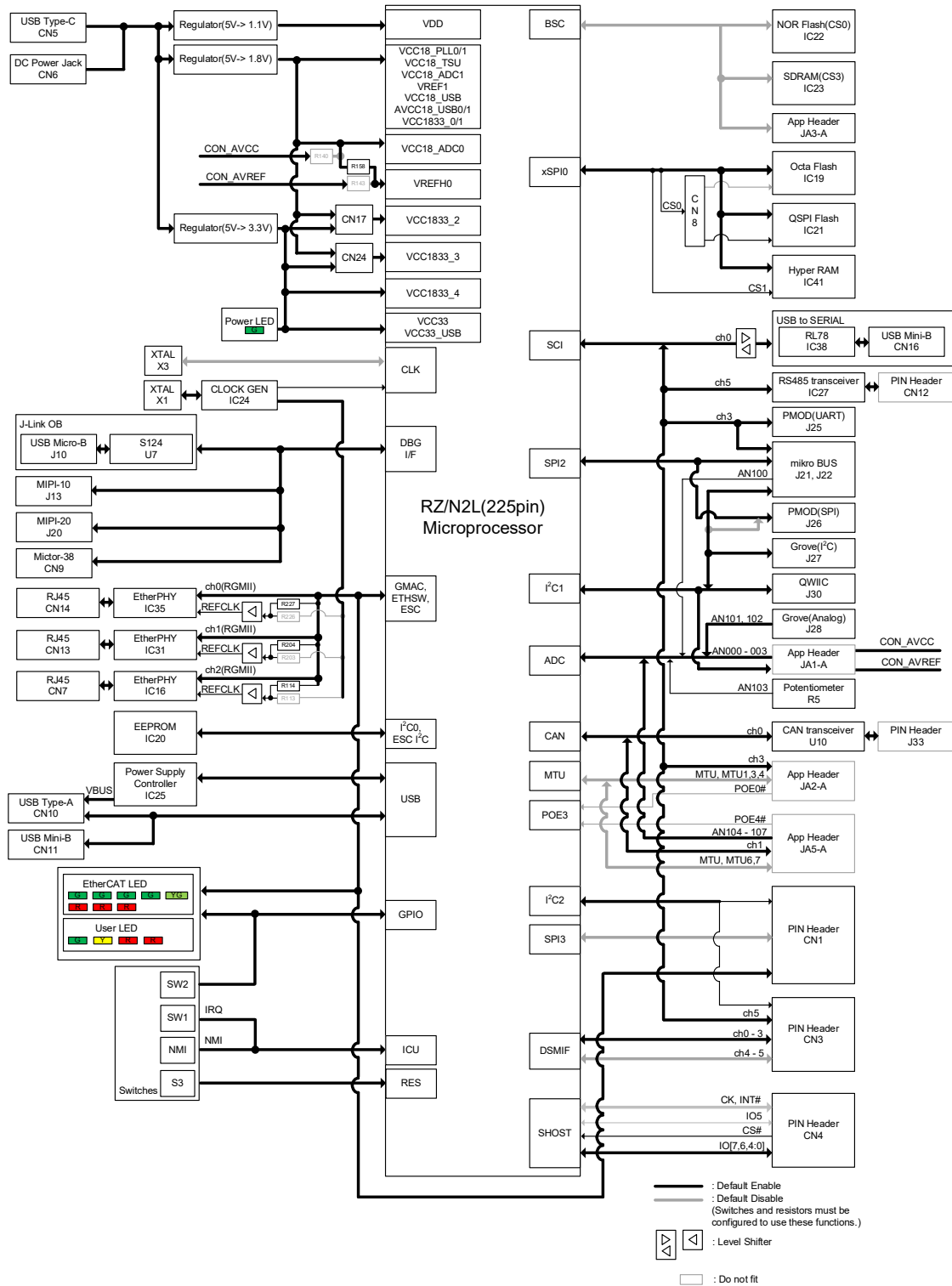


図 4-1: ボード内部の接続関係

4.2 デバッグ環境の接続関係

CPU ボード、エミュレータおよびホスト PC 間の接続を図 4-2 に、CPU ボード、J-Link® OB およびホスト PC 間の接続を図 4-3 に示します。

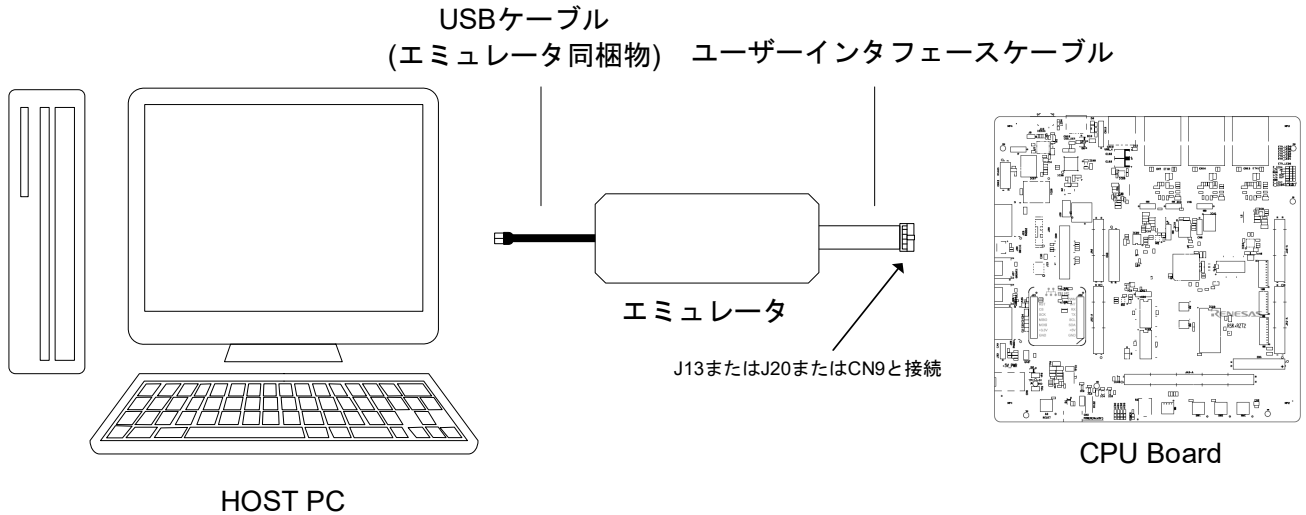


図 4-2: デバッグ環境の接続関係(エミュレータ)

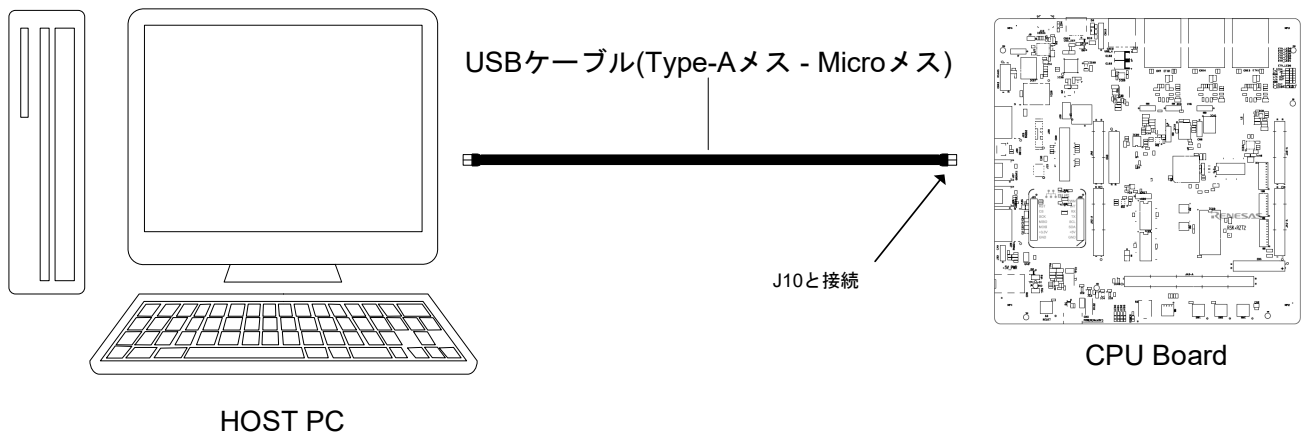


図 4-3: デバッグ環境の接続関係(J-Link® OB)

5. ユーザ回路

5.1 リセット回路

本 CPU ボードはリセット回路が備わっています。ボード上のパワーオンリセット IC とリセットスイッチによってリセット信号を生成することが可能です。マイクロプロセッサのリセット仕様詳細については RZ/N2L グループ グループ ユーザーズマニュアル ハードウェア編、CPU ボードのリセット回路詳細については CPU ボード回路図を参照してください。

5.2 クロック回路

マイクロプロセッサおよび周辺機能のためにクロック回路が備わっています。マイクロプロセッサのクロック仕様詳細については RZ/N2L グループ ユーザーズマニュアル ハードウェア編、マイクロコントローラのクロック仕様詳細については RL78/G1C ユーザーズマニュアル ハードウェア編、CPU ボードのクロック回路詳細については CPU ボード回路図を参照してください。CPU ボード上の発振子詳細を表 5-1 に示します。

表 5-1: 発振子

発振子	機能/用途	出荷時の状態	周波数	発振子パッケージ
X1	RZ/N2L 用メインクロック (クロックジェネレータ経由)	実装済み	25MHz	表面実装パッケージ
X2	RL78/G1C 用メインクロック	実装済み	12MHz	表面実装パッケージ
X3	RZ/N2L 用メインクロック(MPU 直接)	実装済み	25MHz	表面実装パッケージ

5.3 スイッチ

CPU ボードには 4 個のプッシュスイッチと 4 個の DIP スイッチが備わっています。各スイッチの機能および接続を表 5-2、表 5-3 に示します。

表 5-2: プッシュスイッチ

スイッチ	機能/用途	MPU	
		ポート	ピン
S3	CPU ボードをリセット	RES#	P6
SW1	ユーザコントロール用に IRQ7 に接続	P16_3	G12
SW2	ユーザコントロール用に IRQ12 に接続	P05_4	K1
SW3	ユーザコントロール用に NMI に接続	P16_2	H14

表 5-3: DIP スイッチ

スイッチ	機能/用途	MPU	
		ポート	ピン
SW3-1 ^{*1}	ユーザコントロール用に P13_6 に接続	P13_6	M13
SW3-2 ^{*1}	ユーザコントロール用に P13_5 に接続	P13_5	M12
SW3-3 ^{*1}	ユーザコントロール用に P14_0 に接続	P14_0	L13
SW3-4	ユーザコントロール用に P13_7 に接続	P13_7	M11
SW4-1	設定内容については 6.3 章を参照	P04_5	H3
SW4-2	設定内容については 6.3 章を参照	P04_6	H5
SW4-3	設定内容については 6.3 章を参照	P04_7	J1
SW4-4	設定内容については 6.3 章を参照	P17_0	F12
SW4-5	設定内容については 6.3 章を参照	-	-
SW4-6	設定内容については 6.3 章を参照	-	-
SW4-7	設定内容については 6.3 章を参照	-	-
SW4-8	設定内容については 6.3 章を参照	-	-
SW8-1	設定内容については 6 章を参照	P18_2	D14
SW8-2	設定内容については 6 章を参照	P18_2	D14
SW8-3	設定内容については 6 章を参照	P18_2	D14
SW8-4	設定内容については 6 章を参照	P22_1	A6
SW8-5	設定内容については 6 章を参照	P22_1	A6
SW8-6	設定内容については 6 章を参照	P22_0	A7
SW8-7	設定内容については 6 章を参照	P22_0	A7
SW8-8	設定内容については 6 章を参照	P02_2	F3
SW8-9	設定内容については 6 章を参照	P02_2	F3
SW8-10	設定内容については 6 章を参照	P02_2	F3
SW11-1	設定内容については 6 章を参照	P17_3	F14
SW11-2	設定内容については 6 章を参照	P17_3	F14
SW11-3	設定内容については 6 章を参照	P17_3	F14
SW11-4	設定内容については 6 章を参照	P21_2	C8
SW11-5	設定内容については 6 章を参照	P21_2	C8
SW11-6	設定内容については 6 章を参照	P21_5	C7
SW11-7	設定内容については 6 章を参照	P21_5	C7
SW11-8	設定内容については 6 章を参照	P01_7	C1
SW11-9	設定内容については 6 章を参照	P01_7	C1
SW11-10	設定内容については 6 章を参照	P01_7	C1

*1: SW3 を使用するには、SW4.8 設定をオフにする必要があります。

5.4 LED

CPU ボードには 20 個の LED が備わっています。各 LED の機能、発色および接続を表 5-4 に示します。

表 5-4: LED

LED	発色	機能/用途	MPU	
			ポート	ピン
POWER	緑(Green)	3.3V 電源ラインのインジケータ	-	-
LED0	緑(Green)	ユーザ LED	P18_2	D14
LED1	黄(Yellow)	ユーザ LED	P22_3	B6
LED2	赤(Red)	ユーザ LED	P04_1	H2
LED3	赤(Red)	ユーザ LED	P17_3	F14
LED4	黄(Yellow)	J-Link® OB のインジケータ	-	-
ETH_LED0	緑(Green)	EtherCAT LED(LED RUN)	P20_2	D8
ETH_LED1	赤(Red)	EtherCAT LED(LED ERR)	P20_3	D9
ETH_LED2	緑(Green)	EtherCAT LED(LINKACT0)	P20_1	B9
ETH_LED3	緑(Green)	EtherCAT LED(LINKACT1)	P20_4	A9
ETH_LED4	赤(Red)	EtherCAT LED	P03_0	G3
ETH_LED5	緑(Green)	EtherCAT LED(LINKACT2)	P22_1	A6
ETH_LED6	赤(Red)	EtherCAT LED	P04_4	H4
ETH_LED7	黄緑 (Yellow Green)	EtherCAT LED	P05_0	J5
ETHERNET コネクタ内蔵(ETH0)	緑(Green)	Ethernet LED(Link)	-	-
ETHERNET コネクタ内蔵(ETH0)	黄(Yellow)	Ethernet LED(Activity)	-	-
ETHERNET コネクタ内蔵(ETH1)	緑(Green)	Ethernet LED(Link)	-	-
ETHERNET コネクタ内蔵(ETH1)	黄(Yellow)	Ethernet LED(Activity)	-	-
ETHERNET コネクタ内蔵(ETH2)	緑(Green)	Ethernet LED(Link)	-	-
ETHERNET コネクタ内蔵(ETH2)	黄(Yellow)	Ethernet LED(Activity)	-	-

5.5 ポテンショメータ

RZ/N2L マイクロプロセッサの AN103 (A13 ピン) に単回転ポテンショメータが接続されており、当該端子へ VCC18_ADC1 と GROUND 間の可変アナログ入力が可能です。

ポテンショメータの仕様はメーカーサイトを参照してください。

(メーカー名: PIHER 社、型名: N6L50T7S-103R)

ポテンショメータは簡易的にマイクロプロセッサに可変アナログ入力供給をするために備え付けられています。A/D コンバータの精度は保証できませんので、予めご了承ください。詳細については、RZ/N2L グループユーザズマニュアル: ハードウェア編を参照してください。

5.6 Pmod™

CPU ボードには Digilent Pmod™ インタフェース用のコネクタを装備しています。Pmod コネクタと互換性のある Pmod モジュールを接続してください。

Digilent Pmod™ は SPI インタフェース、I²C インタフェースおよび UART インタフェースを使用します。Pmod のピン配置を図 5-1 に、Pmod1 の接続関係を表 5-5、Pmod2 の接続関係を表 5-6 に示します。

Digilent Pmod™ ピン配置は、通常のピン配置とは異なるため注意してください。詳細は Digilent Pmod™ Interface Specification を参照してください。

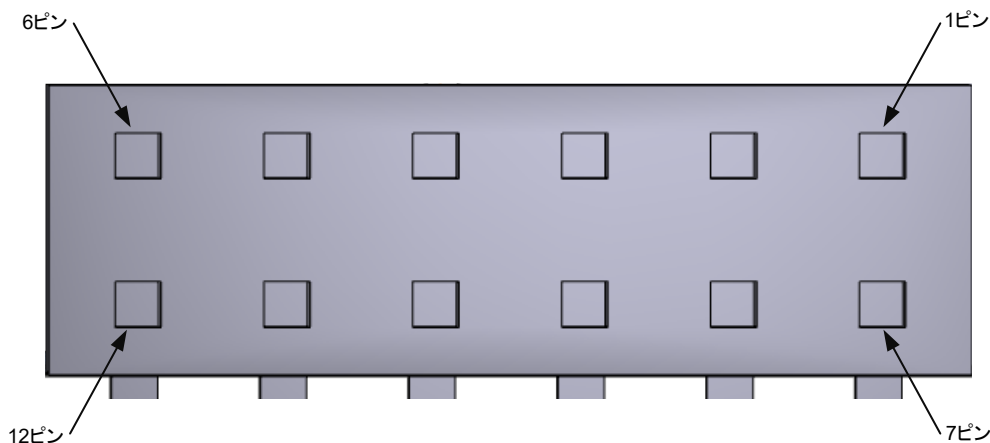


図 5-1: Digilent Pmod™ ピン配置

表 5-5: Pmod™ コネクタ (J25)

Digilent Pmod™ コネクタ							
ピン	信号名	MPU		ピン	信号名	MPU	
		ポート	ピン			ポート	ピン
1	SCI_CTS	P17_4	F13	7	PMOD3A_INT	P03_5	G1
2	SCI_TXD	P18_0	E14	8	PMOD3A_RESET	P16_7	G14
3	SCI_RXD	P17_7	E15	9	PMOD3A_GPIO1_MDD	P17_0	F12
4	SCI_RTS_M1_UN	P18_1	D15	10	PMOD3A_GPIO2	P18_2	D14
5	GROUND	-	-	11	GROUND	-	-
6	3.3V	-	-	12	3.3V	-	-

表 5-6: Pmod™コネクタ(J26)

Digilent Pmod™コネクタ							
ピン	信号名	MPU		ピン	信号名	MPU	
		ポート	ピン			ポート	ピン
1	CS	P21_1	B8	7	PMOD2A_INT	P03_6	G4
2	MOSI	P18_5	D13	8	PMOD2A_RESET	P04_0	H1
3*	P18_6_MISO SCL	P18_6 P05_2	C15 J4	9	PMOD2A_CS2_GPIO	P04_7	J1
4*	SCK SDA	P18_4 P05_3	E12 J3	10	PMOD2A_CS3_GPIO	P04_6	H5
5	GROUND	-	-	11	GROUND	-	-
6*	3.3V 5.0V	-	-	12	3.3V 5.0V	-	-

*: 機能を変更するにはソルダブリッジジャンパを設定する必要があります。必要な改造は 6.2 章を参照してください。

5.7 Grove®

CPU ボードには、Grove®インタフェース用のコネクタを装備しています。コネクタに互換性のある Grove®モジュールを接続してください。

Grove®は I²C インタフェースとアナログインタフェースを使用します。Grove®のピン配置を図 5-2 に、接続関係を表 5-7、表 5-8 に示します。

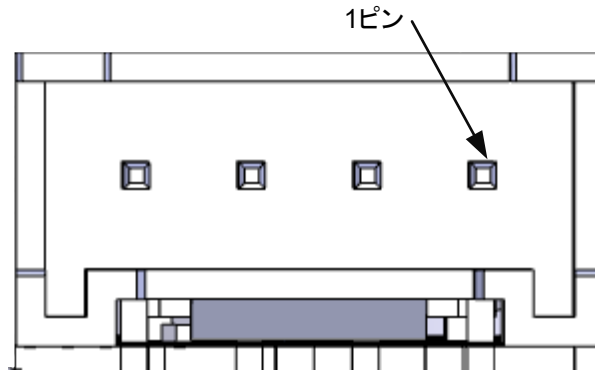


図 5-2: Grove®ピン配置

表 5-7: Grove®コネクタ (J27)

Grove®コネクタ			
ピン	信号名	MPU	
		ポート	ピン
1	SCL	P05_2	J4
2	SDA	P05_3	J3
3	3.3V	-	-
4	GROUND	-	-

表 5-8: Grove®コネクタ (J28)

Grove®コネクタ			
ピン	信号名	MPU	
		ポート	ピン
1	ADC_AN101	AN101	A14
2	ADC_AN102	AN102	B11
3	3.3V	-	-
4	GROUND	-	-

5.8 QWIIC®

CPU ボードには、QWIIC®インタフェース用のコネクタを装備しています。コネクタに互換性のある QWIIC®モジュールを接続してください。

QWIIC®は I²C インタフェースを使用します。QWIIC®のピン配置を図 5-3 に、接続関係を表 5-9 に示します。

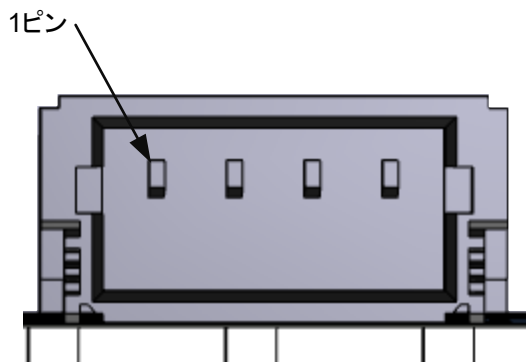


図 5-3: QWIIC®ピン配置

表 5-9: QWIIC®コネクタ (J30)

ピン	信号名	QWIIC®コネクタ	
		ポート	MPU ピン
1	GROUND	-	-
2	3.3V	-	-
3	SDA	P05_3	J3
4	SCL	P05_2	J4

5.9 mikroBUS™

CPU ボードには、mikroBUS™インタフェース用のコネクタを装備しています。コネクタに互換性のある mikroBUS™モジュールを接続してください。

mikroBUS™は、アナログインタフェース、SPI インタフェース、UART インタフェース、I²C インタフェース、PWM および割り込みを使用します。mikroBUS™の接続関係を表 5-10、表 5-11 に示します。

表 5-10: mikroBUS™コネクタ(J21)

mikroBUS™コネクタ			
ピン	信号名	MPU	
		ポート	ピン
1	ADC_AN100	AN100	B12
2	MB_RST#_M1_WN	P18_3	E13
3	CS	P21_1	B8
4	SCK	P18_4	E12
5	P18_6_MISO	P18_6	C15
6	MOSI	P18_5	D13
7	3.3V	-	-
8	GROUND	-	-

表 5-11: mikroBUS™コネクタ(J22)

mikroBUS™コネクタ			
ピン	信号名	MPU	
		ポート	ピン
1	MIK_PWM_SCK	P17_6	G15
2	MIKROBUS_INT	P03_7	G5
3	SCI_RXD	P17_7	E15
4	SCI_TXD	P18_0	E14
5	SCL	P05_2	J4
6	SDA	P05_3	J3
7	5.0V	-	-
8	GROUND	-	-

5.10 USB シリアル変換

USB シリアルポートは、ルネサス低消費マイクロコントローラ RL78/G1C が装備されており、RZ/N2L シリアル通信インタフェース (SCI) モジュールに接続されています。USB シリアル変換とマイクロプロセッサ間の接続は、以下の表 5-12 に示しています。

表 5-12: USB シリアル

信号名	機能/用途	MPU	
		ポート	ピン
UART_USB_TX	SCI0 送信信号	P16_5	H15
UART_USB_RX	SCI0 受信信号	P16_6	G11

初めて CPU ボードを USB/シリアルを介して PC に接続した場合、PC はドライバを検索します。ドライバは PC に標準にインストールされているものを使用します。

ドライバをお持ちでない場合は以下よりドライバインストーラをダウンロードしてください。

<https://www.renesas.com/document/rsk-usb-serial-driver?language=ja>

5.11 Controller Area Network (CAN)

CPU ボードには CAN トランシーバ(U10)が搭載されており、マイクロプロセッサの CAN モジュール機能を評価できます。CAN プロトコルとサポートされている動作モードの詳細については、RZ/N2L グループユーザーズマニュアル：ハードウェア編を参照してください。CAN インタフェースコネクタのピン配置を表 5-13 に、CAN トランシーバとマイクロプロセッサの接続関係を表 5-14 に示します。

表 5-13: CAN インタフェースコネクタ (J33)

CAN インタフェースコネクタ	
ピン	信号名
1	CAN_H
2	CAN_L
3	GROUND

表 5-14: CAN

信号名	機能/用途	MPU	
		ポート	ピン
CAN_TX*1	CAN データ送信	P02_2	F3
CAN_RX*1	CAN データ受信	P01_7	C1

*1: 製品出荷時は接続されていないため、接続先を変更する場合は 6 章を参照してください。

5.12 Ethernet

Ethernet ソフトウェアを実行する場合、ユニークな MAC アドレスを使用してください。他のルネサスハードウェアとの接続の際に互換性を保証するために、ルネサスから提供されるユニークな MAC アドレスシールが CPU ボード（部品面）に貼られています。

CPU ボードには 3 つの Ethernet PHY デバイスが備わっており、マイクロプロセッサの Ethernet モジュール (ポート 0~2) に接続されています。RZ/N2L マイクロプロセッサは全二重および半二重モード、10Mbps、100Mbps および 1000Mbps 転送をサポートしています。Ethernet のステータス LED は 5.4 章に記載されています。Ethernet の接続関係を表 5-15、表 5-16、表 5-17、表 5-18、表 5-19 に示します。なお、Ethernet ポート 2 は SDRAM と同時には使用できません。

表 5-15: Ethernet(ETH0)

信号名	機能/用途	MPU	
		ポート	ピン
ETH0_TXCLK	RGMII: 送信クロック	P09_7	L7
ETH0_TXEN	RGMII: 送信データ有効/無効エラー	P10_0	N8
ETH0_TXD0	RGMII: 送信データ 0	P09_6	M7
ETH0_TXD1	RGMII: 送信データ 1	P09_5	N7
ETH0_TXD2	RGMII: 送信データ 2	P09_4	M6
ETH0_TXD3	RGMII: 送信データ 3	P09_3	R4
ETH0_RXCLK	RGMII: 受信クロック	P08_6	M5
ETH0_RXDV	RGMII: 受信データ有効/無効エラー	P08_5	P3
ETH0_RXD0	RGMII: 受信データ 0	P10_1	M8
ETH0_RXD1	RGMII: 受信データ 1	P10_2	L8
ETH0_RXD2	RGMII: 受信データ 2	P10_3	L9
ETH0_RXD3	RGMII: 受信データ 3	P08_4	N4
ETH0_REFCLK	RGMII: EtherPHY0 のための 25MHz 出力	P09_1	R3

表 5-16: Ethernet(ETH1)

信号名	機能/用途	MPU	
		ポート	ピン
ETH1_TXCLK	RGMII: 送信クロック	P06_4	N1
ETH1_TXEN	RGMII: 送信データ有効/無効エラー	P06_5	N2
ETH1_TXD0	RGMII: 送信データ 0	P06_3	K4
ETH1_TXD1	RGMII: 送信データ 1	P06_2	M2
ETH1_TXD2	RGMII: 送信データ 2	P05_7	M1
ETH1_TXD3	RGMII: 送信データ 3	P06_0	L2
ETH1_RXCLK	RGMII: 受信クロック	P07_3	M4
ETH1_RXDV	RGMII: 受信データ有効/無効エラー	P07_2	P2
ETH1_RXD0	RGMII: 受信データ 0	P06_6	L4
ETH1_RXD1	RGMII: 受信データ 1	P06_7	M3
ETH1_RXD2	RGMII: 受信データ 2	P07_0	P1
ETH1_RXD3	RGMII: 受信データ 3	P07_1	N3
ETH1_REFCLK	RGMII: EtherPHY1 のための 25MHz 出力	P06_1	L3

表 5-17: Ethernet(ETH2)

信号名	機能/用途	MPU	
		ポート	ピン
ETH2_TXCLK	RGMII: 送信クロック	P00_6	C3
ETH2_TXEN	RGMII: 送信データ有効/無効エラー	P00_2	A3
ETH2_TXD0	RGMII: 送信データ 0	P01_5	B1
ETH2_TXD1	RGMII: 送信データ 1	P01_4	E4
ETH2_TXD2	RGMII: 送信データ 2	P01_3	C2
ETH2_TXD3	RGMII: 送信データ 3	P01_2	B2
ETH2_RXCLK	RGMII: 受信クロック	P24_1	B5
ETH2_RXDV	RGMII: 受信データ有効/無効エラー	P00_1	D5
ETH2_RXD0	RGMII: 受信データ 0	P23_7	D6
ETH2_RXD1	RGMII: 受信データ 1	P24_0	A5
ETH2_RXD2	RGMII: 受信データ 2	P24_2	C5
ETH2_RXD3	RGMII: 受信データ 3	P00_0	C4
ETH2_REFCLK	RGMII: EtherPHY2 のための 25MHz 出力	P00_3	B3

表 5-18: Ethernet(ETH0/ETH1/ETH2)

信号名	機能/用途	MPU	
		ポート	ピン
ETH_MDIO	PHY マネジメント I/O	P09_0	P4
ETH2_MDIO	PHY マネジメント I/O	P01_0	A2
ETH_MDC	PHY マネジメントデータクロック	P08_7	N5
ETH2_MDC	PHY マネジメントデータクロック	P01_1	D3

表 5-19: PHY 初期設定

PHY 初期設定項目	PHY 初期設定内容
PHY アドレス	ETH0 (IC35): = 0 ETH1 (IC31): = 1 ETH2 (IC16): = 2
MAC インタフェース	RGMII
アイソレート	無効
スピード	オートネゴシエーション
デュプレックス	全二重
オートネゴシエーション	有効

5.13 Ethernet Switch (ETHSW)

CPU ボードには 3 つの Ethernet コントローラが備わっており、マイクロプロセッサの Ethernet Switch (ETHSW) モジュール(ポート 0~2)に接続されています。ETHSW の接続関係を表 5-15、表 5-16、表 5-17、表 5-18、表 5-20 に示します。

表 5-20: Ethernet(ETHSW0/ETHSW1/ETHSW2)

信号名	機能/用途	MPU	
		ポート	ピン
ETHSW_LPI0	Port 0 MAC ステータス	P05_4	K1
ETHSW_LPI1	Port 1 MAC ステータス	P01_7	C1
ETHSW_LPI2	Port 2 MAC ステータス	P02_0	E3
ETHSW_PTPOUT0	イーサネットスイッチタイマパルス	P13_6	M13
ETHSW_PTPOUT1	イーサネットスイッチタイマパルス	P02_1	D1
ETHSW_PTPOUT2	イーサネットスイッチタイマパルス	P13_2	L10
ETHSW_PTPOUT3	イーサネットスイッチタイマパルス	P13_3	N12
ETHSW_TDMAOUT0	イーサネットスイッチ TDMA タイマ	P02_2	F3
ETHSW_TDMAOUT1	イーサネットスイッチ TDMA タイマ	P02_3	E1
ETHSW_TDMAOUT2	イーサネットスイッチ TDMA タイマ	P20_3	D9
ETHSW_TDMAOUT3	イーサネットスイッチ TDMA タイマ	P20_4	A9
ETH0_LINK	イーサネットスイッチ PHY リンクステータス	P10_4	M9
ETH1_LINK	イーサネットスイッチ PHY リンクステータス	P05_5	K2
ETH2_LINK	イーサネットスイッチ PHY リンクステータス	P00_5	B4

5.14 EtherCAT スレーブコントローラ (ESC)

EtherCAT スレーブコントローラソフトウェアを実行する場合、EtherCAT ID 番号が必要です。必要に応じて SW3 をご利用ください。

CPU ボードには 3 つの Ethernet コントローラが備わっており、マイクロプロセッサの EtherCAT スレーブコントローラ(ESC)モジュール(ポート 0~2)に接続されています。ESC の接続関係を表 5-15、表 5-16、表 5-17、表 5-18、表 5-21 に示します。

表 5-21: Ethernet(ESC0/ESC1/ESC2)

信号名	機能/用途	MPU	
		ポート	ピン
ESC_LED RUN	RUN LED 信号	P20_2	D8
ESC_IRQ	IRQ 信号	P17_0	F12
ESC_LED ERR	Error LED 信号	P20_3	D9
ESC_LINKACT0	Link / Activity LED 信号	P20_1	B9
ESC_LINKACT1	Link / Activity LED 信号	P20_4	A9
ESC_LINKACT2	Link / Activity LED 信号	P22_1	A6
ESC_SYNC0	SYNC 信号	P02_1	D1
ESC_SYNC1	SYNC 信号	P02_1	D1
ESC_LATCH0	LATCH 信号	P01_6	D2
ESC_LATCH1	LATCH 信号	P01_6	D2
ESC_RESETOUT#	リセット信号	P13_4	L12
EEPROM_SCL	EEPROM I ² C クロック信号	P13_2	L10
EEPROM_SDA	EEPROM I ² C データ信号	P13_3	N12
ETH0_LINK	PHY Link 信号	P10_4	M9
ETH1_LINK	PHY Link 信号	P05_5	K2
ETH2_LINK	PHY Link 信号	P00_5	B4

5.15 ユニバーサルシリアルバス (USB)

CPU ボードには USB ホストコネクタ (type A, CN10) とファンクションコネクタ (Mini B, CN11) が備わっています。マイクロプロセッサの USB モジュールは、ホストおよびファンクションコネクタに接続され、ホストおよびファンクションとして動作させることができます。なお同時に使用することはできません。USB の接続関係を表 5-22 に示します。

表 5-22: USB

信号名	機能/用途	MPU	
		ポート	ピン
USB_DP	D+データ入出力	USB_DP	R13
USB_DM	D-データ入出力	USB_DM	P13
USB_VBUSIN	USB ケーブルの接続/切断検出信号	P07_4	R2
USB_VBUSEN	VBUS パワーイネーブル信号	P19_0	B15
USB_OVRCUR	オーバカレント信号	P17_5	F15

5.16 外部バス

RZ/N2L マイクロプロセッサの外部バスは CPU ボード上のデバイスに接続されています。外部バスに接続されたデバイスの詳細を表 5-23 に示します。外部バスに接続されているデバイスの詳細については CPU ボード回路図を参照してください。

表 5-23: 外部バスとアドレス空間

チップセレクト	デバイス	デバイスの説明	アドレス空間
CS0	IC22	256M ビット NOR Flash	70000000h – 71FFFFFFh (32Mbyte)
CS2	IC23	256M ビット SDRAM	74000000h – 75FFFFFFh (32Mbyte)
CS3	IC23	256M ビット SDRAM	78000000h – 79FFFFFFh (32Mbyte)
	JA3-A	アプリケーションヘッダ	78000000h – 7BFFFFFFh (64Mbyte)
CS5	JA3-A	アプリケーションヘッダ	7C000000h – 7FFFFFFFh (64Mbyte)

5.17 拡張シリアルペリフェラルインタフェース (xSPI)

RZ/N2L マイクロプロセッサは拡張シリアルペリフェラルインタフェースを搭載しています。拡張シリアルペリフェラルインタフェースは CPU ボード上のデバイスに接続されています。拡張シリアルペリフェラルインタフェースに接続されたデバイスの詳細を表 5-24 に示します。

表 5-24: 拡張シリアルペリフェラルインタフェースとアドレス空間

チップセレクト	デバイス	デバイスの説明	アドレス空間
XSPIO_CS0 ^{*1}	IC19	512M ビット Octa Flash	60000000h – 63FFFFFFh (64Mbyte)
XSPIO_CS0	IC21	512M ビット Serial Flash	60000000h – 63FFFFFFh (64Mbyte)
XSPIO_CS1	IC41	64M ビット HyperRAM	64000000h – 647FFFFFFh (8Mbyte)

^{*1}: 製品出荷時は接続されていないため、接続先を変更する場合は 6 章を参照してください。

5.18 Inter-IC Bus (I²C Bus)

RZ/N2L は、I²C(Inter-IC Bus)インタフェースを搭載しています。I²C チャンネル 0 は 16K ビット EEPROM に接続されています。I²C チャンネル 0 は EtherCAT 用の I²C と多重化されており、EtherCAT 用の EEPROM としても使用できます。I²C チャンネル 1 は、Pmod™および Grove®、QWIIC®、mikroBUS™、アプリケーションヘッダに接続されています。以下の表 5-25 に接続関係を示します。

表 5-25: I²C Bus

信号名	機能/用途	MPU	
		ポート	ピン
EEPROM_SCL (RIIC0)	クロック	P13_2	L10
EEPROM_SDA (RIIC0)	データ	P13_3	N12
SCL (RIIC1)	クロック	P05_2	J4
SDA (RIIC1)	データ	P05_3	J3

5.19 RS485 インタフェース

CPU ボードには RS485 トランシーバ(IC27)が搭載されており、マイクロプロセッサの SCI モジュール機能と接続されています。RS485 インタフェースコネクタのピン配置を表 5-26 に、RS485 トランシーバとマイクロプロセッサの接続関係を表 5-27 に示します。

表 5-26: RS485 インタフェースコネクタ(CN12)

RS485 インタフェースコネクタ			
ピン	信号名	ピン	信号名
1	NC	2	NC
3	RS485_B	4	RS485_Y
5	RS485_Z	6	RS485_A
7	NC	8	NC
9	NC	10	NC

表 5-27: RS485

信号名	機能/用途	MPU	
		ポート	ピン
RS485_RX*1	SCI5 データ受信	P21_2	C8
RS485_DE*1	SCI5 ドライバインイーブル信号	P22_0	A7
RS485_TX*1	SCI5 データ送信	P21_3	A8

*1: 製品出荷時は接続されていないため、接続先を変更する場合は 6 章を参照してください。

5.20 シリアルホストインタフェース

RZ/N2L は、外部ホスト CPU（SPI マスタ）を最大 8 つの入力/出力ピンに接続するためのシリアルホストインタフェースを搭載しています。これらの信号はピンヘッダ(CN4)に接続され、ピンヘッダと外部ホスト CPU に接続することにより、外部ホスト CPU は RZ/N2L の内部リソース(主にシステム SRAM)に直接アクセスできます。以下の表 5-28 に接続関係を示します。

表 5-28: シリアルホストインタフェースコネクタ(CN4)

シリアルホストインタフェースコネクタ			
ピン	信号名	MPU	
		ポート	ピン
1	GROUND	-	-
2	GROUND	-	-
3	HSPI_CK	P14_2	K12
4	HSPI_CS#	P16_0	G13
5	HSPI_IO0	P14_1	L14
6	HSPI_IO1	P14_3	M14
7	HSPI_IO2	P16_2	H14
8	HSPI_IO3	P16_3	G12
9	HSPI_IO4	P16_5	H15
10	HSPI_IO5	P16_6	G11
11	HSPI_IO6	P18_0	E14
12	HSPI_IO7	P18_1	D15
13	HSPI_INT#-B	P21_1	B8
14	3.3V	-	-

6. コンフィグレーション

6.1 CPU ボードのモディファイ

この章では CPU ボードを異なる設定に変更するための方法（オプションリンク）について説明します。設定はオプションリンク(抵抗、ジャンパ)によって変更できます。

次のセクション以降では、複数の機能を持つ MPU 信号がオプションリンクの設定によってどの周辺機能を有効/無効にするかを示します。また、マイクロプロセッサ以外の IC およびヘッダの接続情報も含まれます。表中の**太字の青文字テキスト**は、CPU ボード出荷時の初期状態を示します。オプションリンクの位置は 3 章の部品配置図を参照してください。

ハンダ実装された部品を取外す場合、当該部品付近の部品への損傷を回避するためにハンダコテを 5 秒以上あてないようにしてください。

オプションリンクを変更する場合、信号の競合や短絡がないように関連するオプションリンクも必ず確認してください。マイクロプロセッサの多くのピンは複数の機能を持っているので、周辺機能のうちのいくつかは排他的に使用されます。詳細情報に関しては RZ/N2L グループ ユーザーズマニュアル ハードウェア編および CPU ボード回路図を参照してください。

このセクションの表では、"pin"表現は省略されていますので、以下の様に読み替えてください。

例： U6.3 -> U6.3pin

6.2 ジャンパ設定

CPU ボードには 3 種類のジャンパが搭載されています。

1. ソルダブリッジ
2. トレースカット
3. 従来のピンヘッダージャンパ

次の章では、各タイプとそのデフォルト設定について説明します。

6.2.1 ソルダブリッジ

ソルダブリッジジャンパには、2 つの絶縁されたパッドで構成され、次の 3 つの方法のいずれかで接合することができます。

- 両方のパッドにはんだ付けを行い、それぞれのパッド上に隆起部分を作ります。この両パッド上の隆起に、はんだごてを渡すように接触して両方のパッドを接合させます。
- 2 つのパッドに横切るように細いワイヤーを置き、はんだ付けをすることができます。
- 0805、0603、0402 のいずれかのサイズの SMT 抵抗器を 2 つのパッドに配置し、はんだ付けをすることができます。0 Ω の抵抗のショートにより、パッドを接合します。

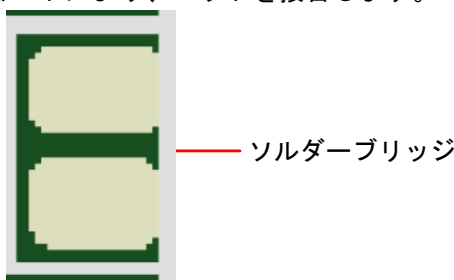


図 6-1: ソルダブリッジ

6.2.2 トレースカット

トレースカットは、細い銅のトレースで接続されたパッドです。トレースカットは、シルクスクリーンでプリントされた四角い線で囲まれています。パッドを絶縁するには、隣り合う各パッド間のトレースをカットした後に、機械的に、もしくは熱を使ってトレース部に残った銅箔を取り除いてください。エッチングされた銅のトレースを取り除くと、トレースカットはそれ以降、ソルダブリッジになります。

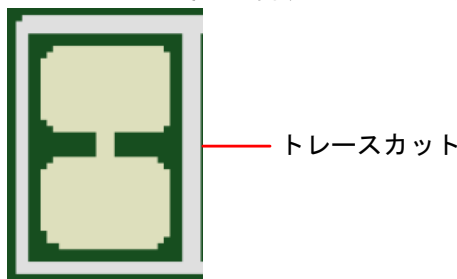


図 6-2: トレースカット

6.2.3 ソルダブリッジジャンパおよびトレースカット初期設定

以下の表に、CPU ボード上のソルダブリッジジャンパおよびトレースカットの初期設定を示します。

表 6-1: ソルダブリッジジャンパおよびトレースカット初期設定

Reference	ジャンパ設定	説明
E1	オープン	Pmod™(J26)を 3.3V で使用
	クローズ	Pmod™(J26)を 5.0V で使用 (E25 と同時設定不可)
E2	オープン	Pmod™(J26)を I²C インタフェースで使用しない
	クローズ	Pmod™(J26)を I²C インタフェースで使用(E23 と同時設定不可)
E3	オープン	Pmod™(J26)を I²C インタフェースで使用しない
	クローズ	Pmod™(J26)を I²C インタフェースで使用する(E24 と同時設定不可)
E4	クローズ	J-Link® OB 回路に 3.3V 電源を供給
E23	オープン	Pmod™(J26)を SPI インタフェースで使用しない
	クローズ	Pmod™(J26)を SPI インタフェースで使用(E2 と同時設定不可)
E24	オープン	Pmod™(J26)を SPI インタフェースで使用しない
	クローズ	Pmod™(J26)を SPI インタフェースで使用(E3 と同時設定不可)
E25	オープン	Pmod™(J26)を 5.0V で使用
	クローズ	Pmod™(J26)を 3.3V で使用(E1 と同時設定不可)
E30	クローズ	エミュレータを使用
E32	クローズ	NMI のスイッチを使用
E46	オープン	アプリケーションヘッダ(JA2-A)からの外部クロックを使用しない
	クローズ	アプリケーションヘッダ(JA2-A)からの外部クロックを使用

6.2.4 従来のピンヘッダージャンパ

これらのジャンパは、開閉するために外部シャントを必要とする従来の小さなピッチのジャンパです。次の表に、CPU ボード上の従来のピンヘッダージャンパのデフォルト設定を示します。

表 6-2: ピンヘッダージャンパ初期設定

Reference	ジャンパ設定	説明
CN8	Short 1-2	Octa Flash を使用
	Short 2-3	QSPI Serial Flash を使用
CN17	Short 1-2	VCC1833_2 電源を 3.3V で使用
	Short 2-3	VCC1833_2 電源を 1.8V で使用
CN20	Short 1-2	同じ PHY モードで 3 ポート使用
	Short 2-3	同じ PHY モードでポート 0、1 を使用、異なる PHY モードでポート 2 を使用
CN21	Short 1-2	同じ PHY モードで 3 ポート使用
	Short 2-3	同じ PHY モードでポート 0、1 を使用、異なる PHY モードでポート 2 を使用
CN22	Short 1-2	同じ PHY モードで 3 ポート使用
	Short 2-3	同じ PHY モードでポート 0、1 を使用、異なる PHY モードでポート 2 を使用
CN24	Short 1-2	VCC1833_3 電源を 3.3V で使用
	Short 2-3	VCC1833_3 電源を 1.8V で使用
CN25	Short 1-2	SHOST 以外で使用
	Short 2-3	SHOST で使用
CN27	Short 1-2	HyperRAM で使用
	Short 2-3	SHOST で使用
CN29	Short 1-2	USB シリアルで使用
	Short 2-3	SHOST で使用
CN31	Short 1-2	RS485 を全二重通信で使用
	Short 2-3	RS485 を半二重通信で使用
CN32	Short 1-2	RS485 を全二重通信で使用
	Short 2-3	RS485 を半二重通信で使用
J9	Open	J-Link® OB を使用
	Short	外部エミュレータを使用またはエミュレータ未使用

6.3 MPU 設定

MPU 設定に関連するオプションリンクを以下の表 6-3、表 6-4、表 6-5 に示します

表 6-3: MPU 設定(1)

SW4-1 (MD0)	SW4-2 (MD1)	SW4-3 (MD2)	説明
ON	ON	ON	xSPI0 ブートモード (x1 ブートシリアルフラッシュ)
OFF	ON	ON	xSPI0 ブートモード (x8 ブートシリアルフラッシュ)*1
ON	OFF	ON	16 ビットバスブートモード (NOR フラッシュ)
OFF	OFF	ON	シリアルホストインタフェースブートモード
ON	ON	OFF	パラレルホストインタフェースブートモード*1
OFF	ON	OFF	SCI(UART)ブートモード
ON	OFF	OFF	USB ブートモード
OFF	OFF	OFF	xSPI1 ブートモード (x1 ブートシリアルフラッシュ)*1

*1: 本ボードではサポートしていません。

表 6-4: MPU 設定(2)

SW4-4 (MDD)	説明
ON	通常モード ハッシュによる JTAG 認証無効
OFF	ハッシュによる JTAG 認証

表 6-5: MPU 設定(3)

CN17 Pin 1-2	CN17 Pin 2-3	説明
OPEN	SHORT	VCC1833_2 の動作電圧は 1.8V ¹
SHORT	OPEN	VCC1833_2 の動作電圧は 3.3V ²

*1: VCC1833_2 を Ethernet(ETH2)で使用する場合

*2: VCC1833_2 を外部バスなどで使用する場合

表 6-6: MPU 設定(4)

CN24 Pin 1-2	CN24 Pin 2-3	説明
OPEN	SHORT	VCC1833_3 の動作電圧は 1.8V ¹
SHORT	OPEN	VCC1833_3 の動作電圧は 3.3V ²

*1: VCC1833_3 を xSPI0 で使用する場合

*2: VCC1833_3 を外部バスで使用する場合

6.4 エミュレータ設定

6.4.1 外部エミュレータ

外部エミュレータ設定に関連するオプションリンクを表 6-7、表 6-8、表 6-9 に示します。

表 6-7: 外部エミュレータ設定オプションリンク(1)

信号名	MPU		MPU 周辺機能選択			接続先選択		
	Pin	Port	信号	実装	未実装	インタフェース / 機能	実装	未実装
TMS	F5	P02_6	TMS	-	-	J20.2	-	-
						CN9.17	-	-
						J13.2	-	-
						U7.30	R35	-
TCK	F1	P02_7	TCK	-	-	J20.4	-	-
						CN9.15	-	-
						J13.4	-	-
						U7.40	R23	-
TDO	F4	P02_4	TDO	-	-	J20.6	-	-
						CN9.11	-	-
						J13.6	-	-
						U7.23	-	-
TDI	F2	P02_5	TDI	-	-	J20.8	-	-
						CN9.19	-	-
						J13.8	-	-
						U7.17	-	-
TRST#	E2	-	POWER_RESET#	-	-	IC4.2	-	-
						IC38.11	-	-
			TRST_OUT#	-	-	J20.16	-	-
					CN9.21	-	-	
RESET#	P6	-	POWER_RESET#	-	-	IC4.2	-	-
						IC38.11	-	-
						S3	-	-
						U7.28	-	-
			RESET_SW#	-	-	J13.10	-	-
						J20.10	-	-
					CN9.9	-	-	
TRACE_CLK_ BSC_D09	C6	P22_2	TRACE_CLK	IC28.16 (SW4-7 = ON) IC45.16 (SW4-6 = ON)	-	CN9.6	-	-
			BSC_D09	IC28.17 (SW4-7 = OFF)	-	IC22.F3	-	-
						IC23.44	-	-
					JA3-A.30	-	-	
LED_RED2_ TRACE_CTL_ M1_POE	F14	P17_3	TRACE_CTL	IC45.47 (SW4-6 = ON)	-	CN9.36	-	-
			LED_RED2	IC45.46 (SW4-6 = OFF) SW11-1 = ON	SW11-3 = OFF SW11-2 = OFF	LED3.A	R47	-
			M1_POE	IC45.46 (SW4-6 = OFF) SW11-3 = ON	SW11-2 = OFF SW11-1 = OFF	JA2-A.24	-	-

表 6-8: 外部エミュレータ設定オプションリンク(2)

信号名	MPU		MPU 周辺機能選択			接続先選択		
	Pin	Port	信号	実装	未実装	インタフェース / 機能	実装	未実装
TRACE_D7_ BSC_D07	A7	P22_0	TRACE_D7_ BSC_D07	-	-	CN3.8	-	-
			TRACE_D7	IC28.11 (SW4-7 = ON) IC45.8 (SW4-6 = ON)	-	CN9.16	-	-
			M2_VN	IC28.11 (SW4-7 = ON) IC45.9 (SW4-6 = OFF) SW8-6 = ON	SW8-7 = OFF	JA5-A.22	-	-
			RS485_DE	IC28.11 (SW4-7 = ON) IC45.9 (SW4-6 = OFF) SW8-7 = ON	SW8-6 = OFF	IC27.5	-	-
			BSC_D07	IC28.12 (SW4-7 = OFF)	-	IC22.G7 IC23.13 JA3-A.24	-	-
TRACE_D6_ BSC_D06	B7	P21_7	TRACE_D6_ BSC_D06	-	-	CN3.7	-	-
			TRACE_D6	IC28.47 (SW4-7 = ON) IC45.50 (SW4-6 = ON)	-	CN9.18	-	-
			M2_WN	IC28.47 (SW4-7 = ON) IC45.49 (SW4-6 = OFF)	-	JA5-A.24	-	-
			BSC_D06	IC28.46 (SW4-7 = OFF)	-	IC22.E6 IC23.11 JA3-A.23	-	-
TRACE_D5_ BSC_D05	D7	P21_6	TRACE_D5	IC28.8 (SW4-7 = ON) IC45.5 (SW4-6 = ON)	-	CN9.20	-	-
			M2_WP	IC28.8 (SW4-7 = ON) IC45.6 (SW4-6 = OFF)	-	JA5-A.23	-	-
			BSC_D05	IC28.9 (SW4-7 = OFF)	-	IC22.H6 IC23.10 JA3-A.22	-	-
P21_5_ TRACE_D4_ BSC_D04	C7	P21_5	TRACE_D4	IC28.50 (SW4-7 = ON) IC45.53 (SW4-6 = ON)	-	CN9.22	-	-
			M2_VP	IC28.50 (SW4-7 = ON) IC45.52 (SW4-6 = OFF) SW11-6 = ON	SW11-7 = OFF	JA5-A.21	-	-
			P21_5	IC28.50 (SW4-7 = ON) IC45.52 (SW4-6 = OFF) SW11-7 = ON	SW11-6 = OFF	CN1.5	-	-
			BSC_D04	IC28.49 (SW4-7 = OFF)	-	IC22.F5 IC23.8 JA3-A.21	-	-

表 6-9: 外部エミュレータ設定オプションリンク(3)

信号名	MPU		MPU 周辺機能選択			接続先選択		
	Pin	Port	信号	実装	未実装	インタフェース / 機能	実装	未実装
TRACE_D3_ BSC_D03	E7	P21_4	TRACE_D3_ BSC_D03	-	-	CN3.16	-	-
			TRACE_D3	IC28.5 (SW4-7 = ON) IC45.2 (SW4-6 = ON)	-	CN9.24	-	-
			M2_UN	IC28.5 (SW4-7 = ON) IC45.3 (SW4-6 = OFF)	-	JA5-A.20	-	-
			BSC_D03	IC28.6 (SW4-7 = OFF)	-	IC22.F4 IC23.7 JA3-A.20	-	-
TRACE_D2_ BSC_D02	A8	P21_3	TRACE_D2_ BSC_D02	-	-	CN3.15	-	-
			TRACE_D2	IC28.53 (SW4-7 = ON) IC45.11 (SW4-6 = ON)	-	CN9.26	-	-
			RS485_TX	IC28.53 (SW4-7 = ON) IC45.12 (SW4-6 = OFF)	-	IC27.6	-	-
			BSC_D02	IC28.52 (SW4-7 = OFF)	-	IC22.H3 IC23.5 JA3-A.19	-	-
TRACE_D1_ BSC_D01	C8	P21_2	TRACE_D1_ BSC_D01	-	-	CN3.18	-	-
			TRACE_D1	IC28.2 (SW4-7 = ON) IC45.56 (SW4-6 = ON)	-	CN9.28	-	-
			M2_UP	IC28.2 (SW4-7 = ON) IC45.55 (SW4-6 = OFF) SW11-4 = ON	SW11-5 = OFF	JA5-A.19	-	-
			RS485_RX	IC28.2 (SW4-7 = ON) IC45.55 (SW4-6 = OFF) SW11-5 = ON	SW11-4 = OFF	IC27.3	-	-
			BSC_D01	IC28.3 (SW4-7 = OFF)	-	IC22.E3 IC23.4 JA3-A.18	-	-
CS_ TRACE_D0_ BSC_D00_ HSPI_INT#B	B8	P21_1	CS_TRACE_ D0_BSC_D00	CN25 (short 1-2)	-	CN3.17	-	-
			TRACE_D0	CN25 (short 1-2) IC28.56 (SW4-7 = ON) IC45.42 (SW4-6 = ON)	-	CN9.38	-	-
			CS	CN25(short 1-2) IC28.56 (SW4-7 = ON) IC45.41 (SW4-6 = OFF)	-	J26.1 J21.3	-	-
			BSC_D00	CN25 (short 1-2) IC28.55 (SW4-7 = OFF)	-	IC22.G2 IC23.2 JA3-A.17	-	-
			HSPI_INT#B	CN25 (short 2-3)	-	CN4.13	-	-

外部エミュレータ設定に関連するスイッチ機能の詳細を表 6-10、表 6-11 に示します。

表 6-10: 外部エミュレータのスイッチ設定(1)

SW4-7	説明
ON	外部バス以外の信号が有効 (CAN, Debugger, I ² C, etc.)
OFF	外部バスの信号が有効

表 6-11: 外部エミュレータのスイッチ設定(2)

SW4-6	説明
ON	トレース信号が有効
OFF	トレース信号以外の信号が有効 (Motor, RS485, etc.)

外部エミュレータに関連するジャンパ機能の詳細を表 6-12 に示します。

表 6-12: 外部エミュレータのジャンパ設定

Reference	ジャンパ設定	説明
J9	Short	外部エミュレータが有効
	Open	J-Link® OB が有効
CN25	Short 1-2	SHOST 以外の信号が有効(トレース, SPI, 外部バス)
	Short 2-3	SHOST 信号が有効

6.4.2 J-Link® OB

J-Link® OB 設定に関連するオプションリンクを表 6-13 に示します。

表 6-13: J-Link® OB 設定オプションリンク

信号名	MPU		MPU 周辺機能選択			接続先選択				
	Pin	Port	信号	実装	未実装	インタフェース /機能	実装	未実装		
TMS	F5	P02_6	TMS	-	-	J20.2	-	-		
						CN9.17	-	-		
						J13.2	-	-		
						U7.30	R35	-		
TCK	F1	P02_7	TCK	-	-	J20.4	-	-		
						CN9.15	-	-		
						J13.4	-	-		
						U7.40	R23	-		
TDO	F4	P02_4	TDO	-	-	J20.6	-	-		
						CN9.11	-	-		
						J13.6	-	-		
						U7.23	-	-		
TDI	F2	P02_5	TDI	-	-	J20.8	-	-		
						CN9.19	-	-		
						J13.8	-	-		
						U7.17	-	-		
TRST#	E2	-	POWER_RESET#	-	-	IC4.2	-	-		
			TRST_OUT#	-	-	J20.16	-	-		
						CN9.21	-	-		
RESET#	P6	-	POWER_RESET#	-	-	IC4.2	-	-		
						IC38.11	-	-		
						S3	-	-		
						U7.28	-	-		
					RESET_SW#	-	-	J13.10	-	-
								J20.10	-	-
					CN9.9	-	-			

J-Link® OB 設定に関連するジャンパ機能の詳細を表 6-14 に示します。

表 6-14: J-Link® OB のジャンパ設定

Reference	ジャンパ設定	説明
J9	Short	外部エミュレータが有効
	Open	J-Link® OB が有効

6.5 電源設定

電源設定に関連するオプションリンクを表 6-15 に示します。

表 6-15: 電源設定オプションリンク

Reference	機能	実装	未実装
5.0V	5.0V を 5V 電源ラインに接続	-	-
CON_5V	CON_5V を 5V 電源ラインに接続	R133	-
3.3V	3.3V を 3.3V 電源ラインに接続	-	-
CON_3V3	CON_3V3 を 3.3V 電源ラインに接続	R134	-
+3V3JLOB	+3V3JLOB を 3.3V 電源ラインに接続	E4	-
1.8V	1.8V を 1.8V 電源ラインに接続	-	-
VCC11_RZCORE	VCC11_RZCORE を 1.1V 電源ラインに接続	-	-
ETH_VDD10	ETH_VDD10 を 1.0V 電源ラインに接続	-	-
ETH_VDD25	ETH_VDD25 を 2.5V 電源ラインに接続	-	-
VCC1833_0	VCC1833_0 を 1.8 電源ラインに接続	-	-
VCC1833_1	VCC1833_1 を 1.8 電源ラインに接続	-	-
VCC1833_2	VCC1833_2 を 3.3 電源ラインに接続	CN17 (1-2 pin short)	-
	VCC1833_2 を 1.8 電源ラインに接続	CN17 (2-3 pin short)	-
VCC1833_3	VCC1833_3 を 3.3 電源ラインに接続	CN24 (1-2 pin short)	-
	VCC1833_3 を 1.8 電源ラインに接続	CN24 (2-3 pin short)	-
VCC1833_4	VCC1833_4 を 3.3V 電源ラインに接続	-	-
VCC18_PLL0	VCC18_PLL0 を 1.8V 電源ラインに接続	-	-
VCC18_PLL1	VCC18_PLL1 を 1.8V 電源ラインに接続	-	-
VCC18_TSU	VCC18_TSU を 1.8V 電源ラインに接続	-	-
VCC18_ADC0	VCC18_ADC0 を 1.8V 電源ラインに接続	R158	-
VCC18_ADC1	VCC18_ADC1 を 1.8V 電源ラインに接続	R159	-

電源設定に関連するジャンパ設定を表 6-16 に示します。

表 6-16: 電源のジャンパ設定

Reference	ジャンパ設定	説明
CN17	Shorted Pin 1-2	VCC1833_2 を 3.3V 電源ラインに接続(外部バス使用時)
	Shorted Pin 2-3	VCC1833_2 を 1.8V 電源ラインに接続(Ethernet 使用時)
CN24	Shorted Pin 1-2	VCC1833_2 を 3.3V 電源ラインに接続(外部バス使用時)
	Shorted Pin 2-3	VCC1833_2 を 1.8V 電源ラインに接続(XSPI 使用時)

6.6 クロック設定

クロック設定に関連するオプションリンクを表 6-17 に示します。

表 6-17: クロック設定オプションリンク

Reference	説明	実装	未実装
XTAL, XTAL	25MHz 水晶発振子 (X3)を RZ/N2L に接続	R242, R244	R286
EXTCLKIN	クロックジェネレータ(IC24)を経由した 25MHz 水晶発振子(X1)を RZ/N2L に接続	R160, R245	E46, R246
	JA2-A.2 を RZ/N2L に接続	E46	R245, R246

6.7 アナログ電源、ADC 設定

アナログ電源、ADC 設定に関連するオプションリンクを表 6-18 に示しています。

表 6-18: アナログ電源、ADC 設定オプションリンク

信号名	MPU		MPU 周辺機能選択			接続先選択		
	Pin	Pot	信号	実装	未実装	インタフェース/ 機能	実装	未実装
ADC_AN000	B13	-	ADC_AN000	-	-	JA1-A.9	-	-
ADC_AN001	C12	-	ADC_AN001	-	-	JA1-A.10	-	-
ADC_AN002	B14	-	ADC_AN002	-	-	JA1-A.11	-	-
ADC_AN003	C13	-	ADC_AN003	-	-	JA1-A.12	-	-
ADC_AN100	B12	-	ADC_AN100	R197	-	J21.1	-	-
ADC_AN101	A14	-	ADC_AN101	R200	-	J28.1	-	-
ADC_AN102	B11	-	ADC_AN102	R201	-	J28.2	-	-
ADC_AN103	A13	-	ADC_AN103	-	-	R5	-	-
ADC_AN104	A12	-	ADC_AN104	-	-	JA5-A.1	-	-
ADC_AN105	B10	-	ADC_AN105	-	-	JA5-A.2	-	-
ADC_AN106	A11	-	ADC_AN106	-	-	JA5-A.3	-	-
ADC_AN107	C9	-	ADC_AN107	-	-	JA5-A.4	-	-
VCC18_ADC0	E11	-	VCC18_ADC0	L11	R140	-	-	-
			CON_AVCC	R140	-	-	-	-
VCC18_ADC1	E9	-	VCC18_ADC1	L12	-	-	-	-
VREFH0	C11	-	VCC18_ADC0	L11, R158	R143, R140	-	-	-
			CON_AVREF	R143	R158, R140	-	-	-
			CON_AVCC	R140, R158	R143	-	-	-
VREFH1	C10	-	VCC18_ADC1	L12, R159	-	-	-	-

6.8 外部バス & NOR Flash 設定

外部バス & NOR Flash 設定に関するオプションリンクを表 6-19 から表 6-25 に示します。

表 6-19: 外部バス & NOR Flash 設定オプションリンク(1)

信号名	MPU		MPU 周辺機能選択			接続先選択		
	Pin	Port	信号	実装	未実装	インタフェース / 機能	実装	未実装
XSPIO_I03_BSC_A25	K15	P15_2	XSPIO_I03	IC12.8 (Short 2-3 of CN24)	-	IC19.D4	-	-
			BSC_A25	IC12.9 (Short 1-2 of CN24)	-	IC21.1	-	-
						IC41.D4	-	-
XSPIO_I02_BSC_A24	K14	P15_1	XSPIO_I02	IC12.50 (Short 2-3 of CN24)	-	IC19.C4	-	-
			BSC_A24	IC12.49 (Short 1-2 of CN24)	-	IC21.9	-	-
						IC41.C4	-	-
XSPIO_I01_BSC_A23	L11	P15_0	XSPIO_I01	IC12.5 (Short 2-3 of CN24)	-	IC19.D2	-	-
			BSC_A23	IC12.6 (Short 1-2 of CN24)	-	IC21.8	-	-
						IC41.D2	-	-
XSPIO_I00_BSC_A22	M15	P14_7	XSPIO_I00	IC12.53 (Short 2-3 of CN24)	-	IC19.D3	-	-
			BSC_A22	IC12.52 (Short 1-2 of CN24)	-	IC21.15	-	-
						IC41.D3	-	-
XSPIO_CKP_BSC_A21	K13	P14_6	XSPIO_CKP	IC12.2 (Short 2-3 of CN24)	-	IC19.B2	-	-
			BSC_A21	IC12.3 (Short 1-2 of CN24)	-	IC21.16	-	-
						IC41.B2	-	-
P01_6_BSC_A20	D2	P01_6	P01_6	IC28.33 (SW4-7 = ON)	-	CN1.1	-	-
			BSC_A20	IC28.32 (SW4-7 = OFF)	-	JA2-A.23	-	-
						IC22.B6	-	-
						JA3-A.41	-	-
P01_7_CAN_RX_ADTRG_BSC_A19	C1	P01_7	CAN_RX	IC28.22 (SW4-7 = ON), SW11-8=ON	SW11-10=OFF, SW11-9=OFF	U10.4	-	-
			ADTRG	IC28.22 (SW4-7 = ON), SW11-9=ON	SW11-10=OFF, SW11-8=OFF	JA1-A.8	-	-
			P01_7	IC28.22 (SW4-7 = ON), SW11-10=ON	SW11-9=OFF, SW11-8=OFF	CN1.2	-	-
			BSC_A19	IC28.23 (SW4-7 = OFF)	-	IC22.C3	-	-
						JA3-A.40	-	-
P02_0_CAN1_TX_BSC_A18	E3	P02_0	P02_0 CAN1_TX	IC28.36 (SW4-7 = ON)	-	CN1.3	-	-
			BSC_A18	IC28.35 (SW4-7 = OFF)	-	JA5-A.5	-	-
						IC22.D3	-	-
						JA3-A.39	-	-
BSC_A17	D1	P02_1	BSC_A17	-	-	IC22.E8	-	-
						CN1.12	-	-
						JA3-A.38	-	-

表 6-20: 外部バス & NOR Flash 設定オプションリンク(2)

信号名	MPU		MPU 周辺機能選択			接続先選択		
	Pin	Port	信号	実装	未実装	インターフェース / 機能	実装	未実装
P02_2_ CAN_TX_ IRQ4_ BSC_A16	F3	P02_2	CAN_TX	IC29.25 (SW4-7 = ON), SW8-8 = ON	SW8-10 = OFF, SW8-9 = OFF	U10.1	-	-
			IRQ4	IC29.25 (SW4-7 = ON), SW8-9 = ON	SW8-10 = OFF, SW8-8 = OFF	JA5-A.9	-	-
			P02_2	IC29.25 (SW4-7 = ON), SW8-10 = ON	SW8-9 = OFF, SW8-8 = OFF	CN1.4	-	-
			BSC_A16	IC29.26 (SW4-7 = OFF)	-	IC22.B8 JA3-A.37	-	-
P02_3_ CAN1_RX_ BSC_A15	E1	P02_3	P02_3_ CAN1_RX	IC29.33 (SW4-7 = ON)	-	CN1.6 JA5-A.6	-	-
			BSC_A15	IC29.32 (SW4-7 = OFF)	-	IC22.D7 IC23.21 JA3-A.16	-	-
LED4_BSC_A14	G3	P03_0	LED4	IC29.22 (SW4-7 = ON)	-	ETH_LED4.A	R12	-
			BSC_A14	IC29.23 (SW4-7 = OFF)	-	IC22.C7 IC23.20 JA3-A.15	-	-
ETH2_RXDV_ BSC_A13	D5	P00_1	ETH2_RXDV	IC46.42 (Short 2-3 of CN17)	-	IC16.30	R107	-
			BSC_A13	IC46.41 (Short 1-2 of CN17)	-	IC22.B7 IC23.36 JA3-A.14	-	-
PMOD3A_INT_ BSC_A12	G1	P03_5	PMOD3A_INT_ BSC_A12	-	-	CN3.13	-	-
			PMOD3A_INT	IC29.19 (SW4-7 = ON)	-	J25.7	-	-
			BSC_A12	IC29.20 (SW4-7 = OFF)	-	IC22.A7 IC23.35 JA3-A.13	-	-
PMOD2A_INT_ BSC_A11	G4	P03_6	PMOD2A_INT_ BSC_A11	-	-	CN3.14	-	-
			PMOD2A_INT	IC29.39 (SW4-7 = ON)	-	J26.7	-	-
			BSC_A11	IC29.38 (SW4-7 = OFF)	-	IC22.D6 IC23.22 JA3-A.12	-	-
MIKROBUS_INT_ BSC_A10	G5	P03_7	MIKROBUS_ INT	IC29.16 (SW4-7 = ON)	-	J22.2	-	-
			BSC_A10	IC29.17 (SW4-7 = OFF)	-	IC22.C6 IC23.34 JA3-A.11	-	-
PMOD2A_ RESET_BSC_A09	H1	P04_0	PMOD2A_ RESET	IC29.42 (SW4-7 = ON)	-	J26.8	-	-
			BSC_A09	IC29.41 (SW4-7 = OFF)	-	IC22.A6 IC23.33 JA3-A.10	-	-
LED6_BSC_A08	H4	P04_4	LED6	IC29.11 (SW4-7 = ON)	-	ETH_LED6.A	R14	-
			BSC_A08	IC29.12 (SW4-7 = OFF)	-	IC22.A2 IC23.32 JA3-A.9	-	-

表 6-21: 外部バス & NOR Flash 設定オプションリンク(3)

信号名	MPU		MPU 周辺機能選択			接続先選択		
	Pin	Port	信号	実装	未実装	インターフェース / 機能	実装	未実装
BSC_A07_MD0	H3	P04_5	BSC_A07_MD0	-	-	IC14.4	-	-
			BSC_A07	IC29.46 (SW4-7 = OFF)	-	IC22.B2 IC23.31 JA3-A.8	-	-
PMD02A_CS3_GPIO_BSC_A06_MD1	H5	P04_6	PMD02A_CS3_GPIO_BSC_A06_MD1	-	-	IC14.7	-	-
			PMD02A_CS3_GPIO	IC29.8 (SW4-7 = ON)	-	J26.10	-	-
			BSC_A06	IC29.9 (SW4-7 = OFF)	-	IC22.C2 IC23.30 JA3-A.7	-	-
PMD02A_CS2_GPIO_BSC_A05_MD2	J1	P04_7	PMD02A_CS2_GPIO_BSC_A05_MD2	-	-	IC14.9	-	-
			PMD02A_CS2_GPIO	IC29.50 (SW4-7 = ON)	-	J26.9	-	-
			BSC_A05	IC29.49 (SW4-7 = OFF)	-	IC22.D2 IC23.29 JA3-A.6	-	-
LED7_BSC_A04	J5	P05_0	LED7	IC29.5 (SW4-7 = ON)	-	ETH_LED7.A	R15	-
			BSC_A04	IC29.6 (SW4-7 = OFF)	-	IC22.B1 IC23.26 JA3-A.5	-	-
P05_1_BSC_A03	J2	P05_1	BSC_A03	IC29.52 (SW4-7 = OFF)	-	IC22.C1 IC23.25 JA3-A.4	-	-
SCL_BSC_A02	J4	P05_2	SCL	IC29.2 (SW4-7 = ON)	-	J22.5 J27.1 J30.4 JA1-A.26 J26.3	-	E2 E23
			BSC_A02	IC29.3 (SW4-7 = OFF)	-	IC22.D1 IC23.24 JA3-A.3	-	-
SDA_BSC_A01	J3	P05_3	SDA	IC29.56 (SW4-7 = ON)	-	J22.6 J27.2 J30.3 CN1.18 JA1-A.25 J26.4	-	E3 E24
			BSC_A01	IC29.55 (SW4-7 = OFF)	-	IC22.E1 IC23.23 JA3-A.2	-	-
ETH2_RXD3_BSC_D15	C4	P00_0	ETH2_RXD3	IC46.36 (Short 2-3 of CN17)	-	IC16.25	R111	-
			BSC_D15	IC46.35 (Short 1-2 of CN17)	-	IC22.F7 IC23.53 JA3-A.36	-	-
ETH2_RXD2_BSC_D14_MDAT5	C5	P24_2	ETH2_RXD2	IC46.19 (Short 2-3 of CN17)	-	IC16.26	R110	-
			BSC_D14	IC46.20 (Short 1-2 of CN17), R274	R275	IC22.H7 IC23.51 JA3-A.35	-	-
			MDAT5	IC46.20 (Short 1-2 of CN17), R275	R274	CN3.4	-	-

表 6-22: 外部バス & NOR Flash 設定オプションリンク(4)

信号名	MPU		MPU 周辺機能選択			接続先選択		
	Pin	Port	信号	実装	未実装	インタフェース / 機能	実装	未実装
ETH2_RXCLK_ BSC_D13_MCLK5	B5	P24_1	ETH2_RXCLK	IC46.33 (Short 2-3 of CN17)	-	IC16.32	R106	-
			BSC_D13	IC46.32 (Short 1-2 of CN17), R268	R270	IC22.F6 IC23.50 JA3-A.34	- - -	- - -
			MCLK5	IC46.32 (Short 1-2 of CN17), R270	R268	CN3.3	-	-
ETH2_RXD1_ BSC_D12_MDATA4	A5	P24_0	ETH2_RXD1	IC46.39 (Short 2-3 of CN17)	-	IC16.27	R109	-
			BSC_D12	IC46.38 (Short 1-2 of CN17), R276	R277	IC22.G6 IC23.48 JA3-A.33	- - -	- - -
			MDATA4	IC46.38 (Short 1-2 of CN17), R277	R276	CN3.6	-	-
ETH2_RXD0_ BSC_D11_MCLK4	D6	P23_7	ETH2_RXD0	IC46.16 (Short 2-3 of CN17)	-	IC16.29	R108	-
			BSC_D11	IC46.17 (Short 1-2 of CN17), R272	R273	IC22.H4 IC23.47 JA3-A.32	- - -	- - -
			MCLK4	IC46.17 (Short 1-2 of CN17), R273	R272	CN3.5	-	-
LED_ORANGE_ BSC_D10	B6	P22_3	LED_ORANGE	IC28.39 (SW4-7 = ON)	-	LED1.A	R44	-
			BSC_D10	IC28.38 (SW4-7 = OFF)	-	IC22.G3 IC23.45 JA3-A.31	- - -	- - -
TRACE_CLK_ BSC_D09	C6	P22_2	TRACE_CLK	IC28.16 (SW4-7 = ON), IC45.16 (SW4-6 = ON)	-	CN9.6	-	-
			BSC_D09	IC28.17 (SW4-7 = OFF)	-	IC22.F3 IC23.44 JA3-A.30	- - -	- - -
LED5_BSC_D08	A6	P22_1	LED5	IC28.42 (SW4-7 = ON), SW8-4 = ON	SW8-5 = OFF	ETH_LED5.A	R13	-
			M2_POE	IC28.42 (SW4-7 = ON), SW8-5 = ON	SW8-4 = OFF	JA5-A.16	-	-
			BSC_D08	IC28.41 (SW4-7 = OFF)	-	IC22.H2 IC23.42 JA3-A.29	- - -	- - -

表 6-23: 外部バス & NOR Flash 設定オプションリンク(5)

信号名	MPU		MPU 周辺機能選択			接続先選択		
	Pin	Port	信号	実装	未実装	インタフェース / 機能	実装	未実装
TRACE_D7_ BSC_D07	A7	P22_0	TRACE_D7_ BSC_D07	-	-	CN3.8	-	-
			TRACE_D7	IC28.11 (SW4-7 = ON), IC45.8 (SW4-6 = ON)	-	CN9.16	-	-
			M2_VN	IC28.11 (SW4-7 = ON), IC45.9 (SW4-6 = OFF), SW8-6 = ON	SW8-7 = OFF	JA5-A.22	-	-
			RS485_DE	IC28.11 (SW4-7 = ON), IC45.9 (SW4-6 = OFF), SW8-7 = ON	SW8-6 = OFF	IC27.5	-	-
			BSC_D07	IC28.12 (SW4-7 = OFF)	-	IC22.G7 IC23.13 JA3-A.24	-	-
TRACE_D6_ BSC_D06	B7	P21_7	TRACE_D6_ BSC_D06	-	-	CN3.7	-	-
			TRACE_D6	IC28.47 (SW4-7 = ON), IC45.50 (SW4-6 = ON)	-	CN9.18	-	-
			M2_WN	IC28.47 (SW4-7 = ON), IC45.49 (SW4-6 = OFF)	-	JA5-A.24	-	-
			BSC_D06	IC28.46 (SW4-7 = OFF)	-	IC22.E6 IC23.11 JA3-A.23	-	-
TRACE_D5_ BSC_D05	D7	P21_6	TRACE_D5	IC28.8 (SW4-7 = ON), IC45.5 (SW4-6 = ON)	-	CN9.20	-	-
			M2_WP	IC28.8 (SW4-7 = ON), IC45.6 (SW4-6 = OFF)	-	JA5-A.23	-	-
			BSC_D05	IC28.9 (SW4-7 = OFF)	-	IC22.H6 IC23.10 JA3-A.22	-	-
P21_5_ TRACE_D4_ BSC_D04	C7	P21_5	TRACE_D4	IC28.50 (SW4-7 = ON), IC45.53 (SW4-6 = ON)	-	CN9.22	-	-
			M2_VP	IC28.50 (SW4-7 = ON), IC45.52 (SW4-6 = OFF), SW11-6 = ON	SW11-7 = OFF	JA5-A.21	-	-
			P21_5	IC28.50 (SW4-7 = ON), IC45.52 (SW4-6 = OFF), SW11-7 = ON	SW11-6 = OFF	CN1.5	-	-
			BSC_D04	IC28.49 (SW4-7 = OFF)	-	IC22.F5 IC23.8 JA3-A.21	-	-

表 6-24: 外部バス & NOR Flash 設定オプションリンク(6)

信号名	MPU		MPU 周辺機能選択			接続先選択		
	Pin	Port	信号	実装	未実装	インターフェース /機能	実装	未実装
TRACE_D3_ BSC_D03	E7	P21_4	TRACE_D3_ BSC_D03	-	-	CN3.16	-	-
			TRACE_D3	IC28.5 (SW4-7 = ON), IC45.2 (SW4-6 = ON)	-	CN9.24	-	-
			M2_UN	IC28.5 (SW4-7 = ON), IC45.3 (SW4-6 = OFF)	-	JA5-A.20	-	-
			BSC_D03	IC28.6 (SW4-7 = OFF)	-	IC22.F4 IC23.7 JA3-A.20	-	-
TRACE_D2_ BSC_D02	A8	P21_3	TRACE_D2_ BSC_D02	-	-	CN3.15	-	-
			TRACE_D2	IC28.53 (SW4-7 = ON), IC45.11 (SW4-6 = ON)	-	CN9.26	-	-
			RS485_TX	IC28.53 (SW4-7 = ON), IC45.12 (SW4-6 = OFF)	-	IC27.6	-	-
			BSC_D02	IC28.52 (SW4-7 = OFF)	-	IC22.H3 IC23.5 JA3-A.19	-	-
TRACE_D1_ BSC_D01	C8	P21_2	TRACE_D1_ BSC_D01	-	-	CN3.18	-	-
			TRACE_D1	IC28.2 (SW4-7 = ON), IC45.56 (SW4-6 = ON)	-	CN9.28	-	-
			M2_UP	IC28.2 (SW4-7 = ON) IC45.55 (SW4-6 = OFF) SW11-4 = ON	SW11-5 = OFF	JA5-A.19	-	-
			RS485_RX	IC28.2 (SW4-7 = ON) IC45.55 (SW4-6 = OFF) SW11-5 = ON	SW11-4 = OFF	IC27.3	-	-
			BSC_D01	IC28.3 (SW4-7 = OFF)	-	IC22.E3 IC23.4 JA3-A.18	-	-
CS_ TRACE_D0_ BSC_D00_ HSPI_INT#-B	B8	P21_1	CS_TRACE_ D0_BSC_D00	CN25 (short 1-2)	-	CN3.17	-	-
			TRACE_D0	CN25 (short 1-2) IC28.56 (SW4-7 = ON) IC45.42 (SW4-6 = ON)	-	CN9.38	-	-
			CS	CN25 (short 1-2) IC28.56 (SW4-7 = ON) IC45.41 (SW4-6 = OFF)	-	J26.1 J21.3	-	-
			BSC_D00	CN25 (short 1-2) IC28.55 (SW4-7 = OFF)	-	IC22.G2 IC23.2 JA3-A.17	-	-
			HSPI_INT#-B	CN25 (short 2-3)	-	CN4.13	-	-

表 6-25: 外部バス & NOR Flash 設定オプションリンク(7)

信号名	MPU		MPU 周辺機能選択			接続先選択		
	Pin	Port	信号	実装	未実装	インタフェース / 機能	実装	未実装
ETH2_LINK_BSC_CS0#	B4	P00_5	ETH2_LINK	IC46.22 (Short 2-3 of CN17)	-	IC16.59	-	-
			BSC_CS0#	IC46.23 (Short 1-2 of CN17)	-	IC22.F1	-	-
ETH2_TXEN_BSC_RD#	A3	P00_2	ETH2_TXEN	R83, IC46.56 (Short 2-3 of CN17)	-	IC16.33	-	-
			BSC_RD#	R83, IC46.55 (Short 1-2 of CN17)	-	IC22.F2 JA3-A.25	-	-
ETH2_TXD0_BSC_DQMLL	B1	P01_5	ETH2_TXD0	R89, IC46.5 (Short 2-3 of CN17)	-	IC16.38	-	-
			BSC_DQMLL_WE0#	R89, IC46.6 (Short 1-2 of CN17)	-	IC22.A5 IC23.15 JA5-A.48	-	-

NOR Flash 設定に関するスイッチ機能の詳細を表 6-26 に示します。

表 6-26: 外部バス & NOR Flash のスイッチ設定

SW4-7	説明
ON	外部バス以外の信号が有効(CAN, エミュレータ, IC など)
OFF	外部バス信号が有効

NOR Flash 設定に関連するジャンパ機能の詳細を表 6-27 に示します。

表 6-27: 外部バス & NOR Flash のジャンパ設定

Reference	ジャンパ設定	説明
CN17	Short 1-2	VCC1833_2 を 3.3V で使用(外部バス使用時) ^{*1}
	Short 2-3	VCC1833_2 を 1.8V で使用(Ethernet 使用時) ^{*2}
CN24	Short 1-2	VCC1833_3 を 3.3V で使用(外部バス使用時)
	Short 2-3	VCC1833_3 を 1.8V で使用(XSPI0 使用時)

*1: 外部バス(SDRAM と NOR Flash) で使用する場合、Ethernet のスイッチ(CN20-CN22)設定を 2-3 で使用してください。

*2: 外部バス(SDRAM と NOR Flash)と Ethernet / Switch / ESC のポート 2 は同時に使用できません。

6.9 外部バス & SDRAM 設定

外部バス & SDRAM 設定に関するオプションリンクを表 6-28 から表 6-33 に示します。

表 6-28: 外部バス & SDRAM 設定オプションリンク(1)

信号名	MPU		MPU 周辺機能選択			接続先選択		
	Pin	Port	信号	実装	未実装	インタフェース /機能	実装	未実装
P02_3_ CAN1_RX_ BSC_A15	E1	P02_3	P02_3_ CAN1_RX	IC29.33 (SW4-7 = ON)	-	CN1.6	-	-
			BSC_A15	IC29.32 (SW4-7 = OFF)	-	JA5-A.6	-	-
						IC22.D7	-	-
						IC23.21	-	-
JA3-A.16	-	-						
LED4_BSC_A14	G3	P03_0	LED4	IC29.22 (SW4-7 = ON)	-	ETH_LED4.A	R12	-
			BSC_A14	IC29.23 (SW4-7 = OFF)	-	IC22.C7	-	-
						IC23.20	-	-
JA3-A.15	-	-						
ETH2_RXDV_ BSC_A13	D5	P00_1	ETH2_RXDV	IC46.42 (Short 2-3 of CN17)	-	IC16.30	R107	-
			BSC_A13	IC46.41 (Short 1-2 of CN17)	-	IC22.B7	-	-
						IC23.36	-	-
JA3-A.14	-	-						
PMOD3A_INT_ BSC_A12	G1	P03_5	PMOD3A_INT_ BSC_A12	-	-	CN3.13	-	-
			PMOD3A_INT	IC29.19 (SW4-7 = ON)	-	J25.7	-	-
			BSC_A12	IC29.20 (SW4-7 = OFF)	-	IC22.A7	-	-
IC23.35	-	-						
JA3-A.13	-	-						
PMOD2A_INT_ BSC_A11	G4	P03_6	PMOD2A_INT_ BSC_A11	-	-	CN3.14	-	-
			PMOD2A_INT	IC29.39 (SW4-7 = ON)	-	J26.7	-	-
			BSC_A11	IC29.38 (SW4-7 = OFF)	-	IC22.D6	-	-
IC23.22	-	-						
JA3-A.12	-	-						
MIKROBUS_INT_ BSC_A10	G5	P03_7	MIKROBUS_ INT	IC29.16 (SW4-7 = ON)	-	J22.2	-	-
			BSC_A10	IC29.17 (SW4-7 = OFF)	-	IC22.C6	-	-
						IC23.34	-	-
JA3-A.11	-	-						
PMOD2A_ RESET_BSC_A09	H1	P04_0	PMOD2A_ RESET	IC29.42 (SW4-7 = ON)	-	J26.8	-	-
			BSC_A09	IC29.41 (SW4-7 = OFF)	-	IC22.A6	-	-
						IC23.33	-	-
JA3-A.10	-	-						
LED6_BSC_A08	H4	P04_4	LED6	IC29.11 (SW4-7 = ON)	-	ETH_LED6.A	R14	-
			BSC_A08	IC29.12 (SW4-7 = OFF)	-	IC22.A2	-	-
						IC23.32	-	-
JA3-A.9	-	-						
BSC_A07_MD0	H3	P04_5	BSC_A07_MD0	-	-	IC14.4	-	-
			BSC_A07	IC29.46 (SW4-7 = OFF)	-	IC22.B2	-	-
						IC23.31	-	-
JA3-A.8	-	-						

表 6-29: 外部バス & SDRAM 設定オプションリンク(2)

信号名	MPU		MPU 周辺機能選択			接続先選択		
	Pin	Port	信号	実装	未実装	インターフェース /機能	実装	未実装
PMOD2A_CS3_GPIO_BSC_A06_MD1	H5	P04_6	PMOD2A_CS3_GPIO_BSC_A06_MD1	-	-	IC14.7	-	-
			PMOD2A_CS3_GPIO	IC29.8 (SW4-7 = ON)	-	J26.10	-	-
			BSC_A06	IC29.9 (SW4-7 = OFF)	-	IC22.C2 IC23.30 JA3-A.7	- - -	- - -
PMOD2A_CS2_GPIO_BSC_A05_MD2	J1	P04_7	PMOD2A_CS2_GPIO_BSC_A05_MD2	-	-	IC14.9	-	-
			PMOD2A_CS2_GPIO	IC29.50 (SW4-7 = ON)	-	J26.9	-	-
			BSC_A05	IC29.49 (SW4-7 = OFF)	-	IC22.D2 IC23.29 JA3-A.6	- - -	- - -
LED7_BSC_A04	J5	P05_0	LED7	IC29.5 (SW4-7 = ON)	-	ETH_LED7.A	R15	-
			BSC_A04	IC29.6 (SW4-7 = OFF)	-	IC22.B1 IC23.26 JA3-A.5	- - -	- - -
P05_1_BSC_A03	J2	P05_1	BSC_A03	IC29.52 (SW4-7 = OFF)	-	IC22.C1 IC23.25 JA3-A.4	- - -	- - -
SCL_BSC_A02	J4	P05_2	SCL	IC29.2 (SW4-7 = ON)	-	J22.5 J27.1 J30.4 JA1-A.26 J26.3	- - - - E2	- E2 - - E23
			BSC_A02	IC29.3 (SW4-7 = OFF)	-	IC22.D1 IC23.24 JA3-A.3	- - -	- - -
SDA_BSC_A01	J3	P05_3	SDA	IC29.56 (SW4-7 = ON)	-	J22.6 J27.2 J30.3 CN1.18 JA1-A.25 J26.4	- - - - - E3	- E3 - - - E24
			BSC_A01	IC29.55 (SW4-7 = OFF)	-	IC22.E1 IC23.23 JA3-A.2	- - -	- - -
ETH2_RXD3_BSC_D15	C4	P00_0	ETH2_RXD3	IC46.36 (Short 2-3 of CN17)	-	IC16.25	R111	-
			BSC_D15	IC46.35 (Short 1-2 of CN17)	-	IC22.F7 IC23.53 JA3-A.36	- - -	- - -
ETH2_RXD2_BSC_D14_MDAT5	C5	P24_2	ETH2_RXD2	IC46.19 (Short 2-3 of CN17)	-	IC16.26	R110	-
			BSC_D14	IC46.20 (Short 1-2 of CN17), R274	R275	IC22.H7 IC23.51 JA3-A.35	- - -	- - -
			MDAT5	IC46.20 (Short 1-2 of CN17), R275	R274	CN3.4	-	-

表 6-30: 外部バス & SDRAM 設定オプションリンク(3)

信号名	MPU		MPU 周辺機能選択			接続先選択		
	Pin	Port	信号	実装	未実装	インタフェース /機能	実装	未実装
ETH2_RXCLK_ BSC_D13_MCLK5	B5	P24_1	ETH2_RXCLK	IC46.33 (Short 2-3 of CN17)	-	IC16.32	R106	-
			BSC_D13	IC46.32 (Short 1-2 of CN17), R268	R270	IC22.F6 IC23.50 JA3-A.34	- - -	- - -
			MCLK5	IC46.32 (Short 1-2 of CN17), R270	R268	CN3.3	-	-
ETH2_RXD1_ BSC_D12_MDATA4	A5	P24_0	ETH2_RXD1	IC46.39 (Short 2-3 of CN17)	-	IC16.27	R109	-
			BSC_D12	IC46.38 (Short 1-2 of CN17), R276	R277	IC22.G6 IC23.48 JA3-A.33	- - -	- - -
			MDATA4	IC46.38 (Short 1-2 of CN17), R277	R276	CN3.6	-	-
ETH2_RXD0_ BSC_D11_MCLK4	D6	P23_7	ETH2_RXD0	IC46.16 (Short 2-3 of CN17)	-	IC16.29	R108	-
			BSC_D11	IC46.17 (Short 1-2 of CN17), R272	R273	IC22.H4 IC23.47 JA3-A.32	- - -	- - -
			MCLK4	IC46.17 (Short 1-2 of CN17), R273	R272	CN3.5	-	-
LED_ORANGE_ BSC_D10	B6	P22_3	LED_ORANGE	IC28.39 (SW4-7 = ON)	-	LED1.A	R44	-
			BSC_D10	IC28.38 (SW4-7 = OFF)	-	IC22.G3 IC23.45 JA3-A.31	- - -	- - -
TRACE_CLK_ BSC_D09	C6	P22_2	TRACE_CLK	IC28.16 (SW4-7 = ON), IC45.16 (SW4-6 = ON)	-	CN9.6	-	-
			BSC_D09	IC28.17 (SW4-7 = OFF)	-	IC22.F3 IC23.44 JA3-A.30	- - -	- - -
LED5_BSC_D08	A6	P22_1	LED5	IC28.42 (SW4-7 = ON), SW8-4 = ON	SW8-5 = OFF	ETH_LED5.A	R13	-
			M2_POE	IC28.42 (SW4-7 = ON), SW8-5 = ON	SW8-4 = OFF	JA5-A.16	-	-
			BSC_D08	IC28.41 (SW4-7 = OFF)	-	IC22.H2 IC23.42 JA3-A.29	- - -	- - -

表 6-31: 外部バス & SDRAM 設定オプションリンク(4)

信号名	MPU		MPU 周辺機能選択			接続先選択		
	Pin	Port	信号	実装	未実装	インタフェース / 機能	実装	未実装
TRACE_D7_ BSC_D07	A7	P22_0	TRACE_D7_ BSC_D07	-	-	CN3.8	-	-
			TRACE_D7	IC28.11 (SW4-7 = ON), IC45.8 (SW4-6 = ON)	-	CN9.16	-	-
			M2_VN	IC28.11 (SW4-7 = ON), IC45.9 (SW4-6 = OFF), SW8-6 = ON	SW8-7 = OFF	JA5-A.22	-	-
			RS485_DE	IC28.11 (SW4-7 = ON), IC45.9 (SW4-6 = OFF), SW8-7 = ON	SW8-6 = OFF	IC27.5	-	-
			BSC_D07	IC28.12 (SW4-7 = OFF)	-	IC22.G7 IC23.13 JA3-A.24	-	-
TRACE_D6_ BSC_D06	B7	P21_7	TRACE_D6_ BSC_D06	-	-	CN3.7	-	-
			TRACE_D6	IC28.47 (SW4-7 = ON), IC45.50 (SW4-6 = ON)	-	CN9.18	-	-
			M2_WN	IC28.47 (SW4-7 = ON), IC45.49 (SW4-6 = OFF)	-	JA5-A.24	-	-
			BSC_D06	IC28.46 (SW4-7 = OFF)	-	IC22.E6 IC23.11 JA3-A.23	-	-
TRACE_D5_ BSC_D05	D7	P21_6	TRACE_D5	IC28.8 (SW4-7 = ON), IC45.5 (SW4-6 = ON)	-	CN9.20	-	-
			M2_WP	IC28.8 (SW4-7 = ON), IC45.6 (SW4-6 = OFF)	-	JA5-A.23	-	-
			BSC_D05	IC28.9 (SW4-7 = OFF)	-	IC22.H6 IC23.10 JA3-A.22	-	-
P21_5_ TRACE_D4_ BSC_D04	C7	P21_5	TRACE_D4	IC28.50 (SW4-7 = ON), IC45.53 (SW4-6 = ON)	-	CN9.22	-	-
			M2_VP	IC28.50 (SW4-7 = ON), IC45.52 (SW4-6 = OFF), SW11-6 = ON	SW11-7 = OFF	JA5-A.21	-	-
			P21_5	IC28.50 (SW4-7 = ON), IC45.52 (SW4-6 = OFF), SW11-7 = ON	SW11-6 = OFF	CN1.5	-	-
			BSC_D04	IC28.49 (SW4-7 = OFF)	-	IC22.F5 IC23.8 JA3-A.21	-	-

表 6-32: 外部バス & SDRAM 設定オプションリンク(5)

信号名	MPU		MPU 周辺機能選択			接続先選択		
	Pin	Port	信号	実装	未実装	インタフェース / 機能	実装	未実装
TRACE_D3_ BSC_D03	E7	P21_4	TRACE_D3_ BSC_D03	-	-	CN3.16	-	-
			TRACE_D3	IC28.5 (SW4-7 = ON), IC45.2 (SW4-6 = ON)	-	CN9.24	-	-
			M2_UN	IC28.5 (SW4-7 = ON), IC45.3 (SW4-6 = OFF)	-	JA5-A.20	-	-
			BSC_D03	IC28.6 (SW4-7 = OFF)	-	IC22.F4 IC23.7 JA3-A.20	-	-
TRACE_D2_ BSC_D02	A8	P21_3	TRACE_D2_ BSC_D02	-	-	CN3.15	-	-
			TRACE_D2	IC28.53 (SW4-7 = ON), IC45.11 (SW4-6 = ON)	-	CN9.26	-	-
			RS485_TX	IC28.53 (SW4-7 = ON), IC45.12 (SW4-6 = OFF)	-	IC27.6	-	-
			BSC_D02	IC28.52 (SW4-7 = OFF)	-	IC22.H3 IC23.5 JA3-A.19	-	-
TRACE_D1_ BSC_D01	C8	P21_2	TRACE_D1_ BSC_D01	-	-	CN3.18	-	-
			TRACE_D1	IC28.2 (SW4-7 = ON), IC45.56 (SW4-6 = ON)	-	CN9.28	-	-
			M2_UP	IC28.2 (SW4-7 = ON), IC45.55 (SW4-6 = OFF), SW11-4 = ON	SW11-5 = OFF	JA5-A.19	-	-
			RS485_RX	IC28.2 (SW4-7 = ON), IC45.55 (SW4-6 = OFF), SW11-5 = ON	SW11-4 = OFF	IC27.3	-	-
			BSC_D01	IC28.3 (SW4-7 = OFF)	-	IC22.E3 IC23.4 JA3-A.18	-	-
CS_ TRACE_D0_ BSC_D00_ HSPI_INT#-B	B8	P21_1	CS_TRACE_D0_ BSC_D00	CN25 (short 1-2)	-	CN3.17	-	-
			TRACE_D0	CN25 (short 1-2), IC28.56 (SW4-7 = ON), IC45.42 (SW4-6 = ON)	-	CN9.38	-	-
			CS	CN25 (short 1-2), IC28.56 (SW4-7 = ON), IC45.41 (SW4-6 = OFF)	-	J26.1 J21.3	-	-
			BSC_D00	CN25 (short 1-2), IC28.55 (SW4-7 = OFF)	-	IC22.G2 IC23.2 JA3-A.17	-	-
			HSPI_INT#-B	CN25 (short 2-3)	-	CN4.13	-	-

表 6-33: 外部バス & SDRAM 設定オプションリンク(6)

信号名	MPU		MPU 周辺機能選択			接続先選択		
	Pin	Port	信号	実装	未実装	インタフェース /機能	実装	未実装
XSPIO_CKN_ BSC_CS3#	J12	P14_5	XSPIO_CKN	IC12.56 (Short 2-3 of CN24)	-	IC41.B1	-	-
			BSC_CS2#_CS3#	IC12.55 (Short 1-2 of CN24)	-	IC46.46	R343, R342	-
					-	IC23.19	R343	-
M1_VP_ BSC_RAS#	D4	P00_7	M1_VP	IC28.19 (SW4-7 = ON)	-	JA2-A.15	-	-
			BSC_RAS#	IC28.20 (SW4-7 = OFF)	-	IC23.18	-	-
					-	JA3-A.50	-	-
ETH2_MDIO_ M1_VN_ BSC_CAS#	A2	P01_0	ETH2_MDIO	IC46.2 (Short 2-3 of CN17), CN21 (short 2-3)	-	IC16.50	-	-
			BSC_CAS#_ M1_VN	IC46.3 (Short 1-2 of CN17)	-	IC23.17	-	-
					-	JA2-A.16	-	-
ETH2_REFCLK_ BSC_WR#	B3	P00_3	ETH2_ REFCLK_25	R84, IC46.53 (Short 2-3 of CN17) R114	R113	IC16.63	R339	R338
			ETH2_REFCLK	R84, IC46.53 (Short 2-3 of CN17)	R113, R114	IC16.37	R338	R339
			BSC_WR#	R84, IC46.52 (Short 1-2 of CN17)	-	IC23.16	-	-
ETH2_TXD1_ BSC_DQMLU	E4	P01_4	ETH2_TXD1	R88, IC46.50 (Short 2-3 of CN17)	-	IC16.40	-	-
			BSC_DQMLU	R88, IC46.49 (Short 1-2 of CN17)	-	IC23.39	-	-
ETH2_TXD0_ BSC_DQMLL	B1	P01_5	ETH2_TXD0	R89, IC46.5 (Short 2-3 of CN17)	-	IC16.38	-	-
			BSC_DQMLL_ WE0#	R89, IC46.6 (Short 1-2 of CN17)	-	IC22.A5	-	-
					-	IC23.15	-	-
ETH2_MDC_ BSC_CKE	D3	P01_1	ETH2_MDC	IC46.11 (Short 2-3 of CN17), CN20 (short 2-3)	-	IC16.48	-	-
			BSC_CKE	IC46.12 (Short 1-2 of CN17)	-	IC23.37	-	-
					-	JA3-A.46	-	-
LED_RED1_ BSC_CKIO	H2	P04_1	LED_RED1	IC29.36 (SW4-7 = ON)	-	LED2.A	R46	-
			BSC_CKIO	IC29.35 (SW4-7 = OFF)	-	IC23.38	-	-
					-	JA3-A.44	-	-
ETH2_TXD3_ MPU_BSC_CS2#	B2	P01_2	ETH2_TXD3	R86, IC46.47 (Short 2-3 of CN17)	-	IC16.42	-	-
			BSC_CS2#_CS3#	R86, IC46.46 (Short 1-2 of CN17)	-	IC12.55	R342, R343	-
					-	IC23.19	R342	-
					JA3-A.28	R342	-	

SDRAM 設定に関するスイッチ機能の詳細を表 6-34 に示します。

表 6-34: 外部バス & SDRAM のスイッチ設定

SW4-7	説明
ON	外部バス以外の信号が有効(CAN, エミュレータ, I ² C など)
OFF	外部バス信号が有効

SDRAM 設定に関するジャンパ機能の詳細を表 6-35 に示します。

表 6-35: 外部バス & SDRAM のジャンパ設定

Reference	ジャンパ設定	説明
CN17	Short 1-2	VCC1833_2 を 3.3V で使用(外部バス使用時) ^{*1}
	Short 2-3	VCC1833_2 を 1.8V で使用(Ethernet 使用時) ^{*2}
CN24	Short 1-2	VCC1833_3 を 3.3V で使用(外部バス使用時) ^{*3}
	Short 2-3	VCC1833_3 を 1.8V で使用(XSPI0 使用時)

^{*1}: 外部バス(SDRAM と NOR Flash) で使用する場合、Ethernet のスイッチ(CN20-CN22)設定を 2-3 で使用してください。

^{*2}: 外部バス(SDRAM と NOR Flash)と Ethernet / Switch / ESC のポート 2 は同時に使用できません。

^{*3}: SDRAM の CS 信号を CS2# で使用する場合、CN24 を 1-2 に設定する必要はありません。

6.10 CAN 設定

CAN 設定に関連するオプションリンクを表 6-36 に示します。

表 6-36: CAN 設定オプションリンク

信号名	MPU		MPU 周辺機能選択			接続先選択		
	Pin	Port	信号	実装	未実装	インタフェース / 機能	実装	未実装
P01_7_ CAN_RX_ ADTRG_ BSC_A19	C1	P01_7	CAN_RX	IC28.22 (SW4-7 = ON), SW11-8=ON	SW11-10=OFF, SW11-9=OFF	U10.4	-	-
			ADTRG	IC28.22 (SW4-7 = ON), SW11-9=ON	SW11-10=OFF, SW11-8=OFF	JA1-A.8	-	-
			P01_7	IC28.22 (SW4-7 = ON), SW11-10=ON	SW11-9=OFF, SW11-8=OFF	CN1.2	-	-
			BSC_A19	IC28.23 (SW4-7 = OFF)	-	IC22.C3 JA3-A.40	-	-
P02_2_ CAN_TX_ IRQ4_ BSC_A16	F3	P02_2	CAN_TX	IC29.25 (SW4-7 = ON), SW8-8 = ON	SW8-10 = OFF, SW8-9 = OFF	U10.1	-	-
			IRQ4	IC29.25 (SW4-7 = ON), SW8-9 = ON	SW8-10 = OFF, SW8-8 = OFF	JA5-A.9	-	-
			P02_2	IC29.25 (SW4-7 = ON), SW8-10 = ON	SW8-9 = OFF, SW8-8 = OFF	CN1.4	-	-
			BSC_A16	IC29.26 (SW4-7 = OFF)	-	IC22.B8 JA3-A.37	-	-
P02_3_ CAN1_RX_ BSC_A15	E1	P02_3	P02_3_ CAN1_RX	IC29.33 (SW4-7 = ON)	-	CN1.6 JA5-A.6	-	-
			BSC_A15	IC29.32 (SW4-7 = OFF)	-	IC22.D7 IC23.21 JA3-A.16	-	-
P02_0_ CAN1_TX_ BSC_A18	E3	P02_0	P02_0_ CAN1_TX	IC28.36 (SW4-7 = ON)	-	CN1.3 JA5-A.5	-	-
			BSC_A18	IC28.35 (SW4-7 = OFF)	-	IC22.D3	-	-

CAN 設定に関するスイッチ機能の詳細を表 6-37 から表 6-39 に示します。

表 6-37: CAN のスイッチ設定(1)

SW4-7	説明
ON	外部バス以外の信号が有効(CAN, エミュレータ, I ² C など)
OFF	外部バス信号が有効

表 6-38: CAN のスイッチ設定(2)

SW8-10	SW8-9	SW8-8	説明
ON	OFF	OFF	P02_2 信号が有効
OFF	ON	OFF	IRQ4 信号が有効
OFF	OFF	ON	CAN_TX 信号が有効

表 6-39: CAN のスイッチ設定(3)

SW11-10	SW11-9	SW11-8	説明
ON	OFF	OFF	P01_7 信号が有効
OFF	ON	OFF	ADTRG 信号が有効
OFF	OFF	ON	CAN_RX 信号が有効

6.11 Ethernet 設定

Ethernet 設定に関するオプションリンクを表 6-40 から表 6-42 に示します。

表 6-40: Ethernet 設定オプションリンク(1)

信号名	MPU		MPU 周辺機能選択			接続先選択		
	Pin	Port	信号	実装	未実装	インタフェース/機能	実装	未実装
ETH0_TXCLK	L7	P09_7	ETH0_TXCLK	R99	-	IC35.37	R329	R328
ETH0_TXEN	N8	P10_0	ETH0_TXEN	R100	-	IC35.33	-	-
ETH0_TXD0	M7	P09_6	ETH0_TXD0	R98	-	IC35.38	-	-
ETH0_TXD1	N7	P09_5	ETH0_TXD1	R97	-	IC35.40	-	-
ETH0_TXD2	M6	R09_4	ETH0_TXD2	R96	-	IC35.41	-	-
ETH0_TXD3	R4	P09_3	ETH0_TXD3	R95	-	IC35.42	-	-
ETH0_RXCLK	M5	P08_6	ETH0_RXCLK	-	-	IC35.32	R38	-
ETH0_RXDV	P3	P08_5	ETH0_RXDV	-	-	IC35.30	R280	-
ETH0_RXD0	M8	P10_1	ETH0_RXD0	-	-	IC35.29	R281	-
ETH0_RXD1	L8	P10_2	ETH0_RXD1	-	-	IC35.27	R282	-
ETH0_RXD2	L9	P10_3	ETH0_RXD2	-	-	IC35.26	R283	-
ETH0_RXD3	N4	P08_4	ETH0_RXD3	-	-	IC35.25	R284	-
ETH0_REFCLK (RGMII)	R3	P09_1	ETH0_REFCLK_25	R94, R277	R226	IC35.63	R243, R329	R328
ETH0_REFCLK_G *1	-	-		R161, R226	R227			
ETH_MDIO	P4	P09_0	ETH_MDIO	-	-	IC35.50	-	-
				CN21(short 1-2)	-	IC16.50	-	-
ETH_MDC	N5	P08_7	ETH_MDC	-	-	IC35.48	-	-
				CN20(short 1-2)	-	IC16.48	-	-

*1: 製品出荷時 ETH0_REFCLK_G 信号は EtherPHY(IC35)の XI ピンに接続されていません。RSK+の外部クロック(X1)を EtherPHY に接続する場合は、表 6-40 に示すようにオプションリンクを設定してください。

表 6-41: Ethernet 設定オプションリンク(2)

信号名	MPU		MPU 周辺機能選択			接続先選択		
	Pin	Port	信号	実装	未実装	インターフェース/機能	実装	未実装
ETH1_TXCLK	N1	P06_4	ETH1_TXCLK	R92	-	IC31.37	R334	R333
ETH1_TXEN	N2	P06_5	ETH1_TXEN	R93	-	IC31.33	-	-
ETH1_TXD0	K4	P06_3	ETH1_TXD0	R91	-	IC31.38	-	-
ETH1_TXD1	M2	P06_2	ETH1_TXD1	R90	-	IC31.40	-	-
ETH1_TXD2	M1	P05_7	ETH1_TXD2	R2	-	IC31.41	-	-
ETH1_TXD3	L2	P06_0	ETH1_TXD3	R3	-	IC31.42	-	-
ETH1_RXCLK	M4	P07_3	ETH1_RXCLK	-	-	IC31.32	R206	-
ETH1_RXDV	P2	P07_2	ETH1_RXDV	-	-	IC31.30	R207	-
ETH1_RXD0	L4	P06_6	ETH1_RXD0	-	-	IC31.29	R208	-
ETH1_RXD1	M3	P06_7	ETH1_RXD1	-	-	IC31.27	R209	-
ETH1_RXD2	P1	P07_0	ETH1_RXD2	-	-	IC31.26	R210	-
ETH1_RXD3	N3	P07_1	ETH1_RXD3	-	-	IC31.25	R211	-
ETH1_REFCLK (RGMII)	L3	P06_1	ETH1_REFCLK_25	R4, R204	R203	IC31.63	R220, R334	R333
ETH1_REFCLK_G *1	-	-		R162, R203	R204			
ETH_MDIO	P4	P09_0	ETH_MDIO	-	-	IC35.50	-	-
				CN21(short 1-2)	-	IC16.50	-	-
ETH_MDC	N5	P08_7	ETH_MDC	-	-	IC35.48	-	-
				CN20(short 1-2)	-	IC16.48	-	-

*1: 製品出荷時 ETH1_REFCLK_G 信号は EtherPHY(IC31)の XI ピンに接続されていません。RSK+の外部クロック(X1)を EtherPHY に接続する場合は、表 6-41 に示すようにオプションリンクを設定してください。

表 6-42: Ethernet 設定オプションリンク(3)

信号名	MPU		MPU 周辺機能選択			接続先選択		
	Pin	Port	信号	実装	未実装	インターフェース/機能	実装	未実装
ETH2_TXCLK_M1_UP_BSC_CS5#	C3	P00_6	ETH2_TXCLK	R85, IC46.25 (Short 2-3 of CN17)	-	IC16.37	R339	R338
			M1_UP_BSC_CS5#	R85, IC46.26 (Short 1-2 of CN17)	-	JA2-A.13 JA3-A.27	- -	- -
ETH2_TXEN_BSC_RD#	A3	P00_2	ETH2_TXEN	R83, IC46.56 (Short 2-3 of CN17)	-	IC16.33	-	-
			BSC_RD#	R83, IC46.55 (Short 1-2 of CN17)	-	IC22.F2 JA3-A.25	- -	- -
ETH2_TXD0_BSC_DQMLL	B1	P01_5	ETH2_TXD0	R89, IC46.5 (Short 2-3 of CN17)	-	IC16.38	-	-
			BSC_DQMLL_WE0#	R89, IC46.6 (Short 1-2 of CN17)	-	IC22.A5	-	-
						IC23.15 JA3-A.48	- -	- -
ETH2_TXD1_BSC_DQMLU	E4	P01_4	ETH2_TXD1	R88, IC46.50 (Short 2-3 of CN17)	-	IC16.40	-	-
			BSC_DQMLU	R88, IC46.49 (Short 1-2 of CN17)	-	IC23.39 JA3-A.47	- -	- -
ETH2_TXD2_MPU	C2	P01_3	ETH2_TXD2	R87, IC46.8 (Short 2-3 of CN17)	-	IC16.41	-	-
ETH2_TXD3_MPU_BSC_CS2#	B2	P01_2	ETH2_TXD3	R86, IC46.47 (Short 2-3 of CN17)	-	IC16.42	-	-
			BSC_CS2#_CS3#	R86, IC46.46 (Short 1-2 of CN17)	-	IC12.55	R342, R343	-
						IC23.19 JA3-A.28	R342 R342	- -
ETH2_RXCLK_BSC_D13_MCLK5	B5	P24_1	ETH2_RXCLK	IC46.33 (Short 2-3 of CN17)	-	IC16.32	R106	-
			BSC_D13	IC46.32 (Short 1-2 of CN17), R268	R270	IC22.F6	-	-
						IC23.50 JA3-A.34	- -	- -
MCLK5	IC46.32 (Short 1-2 of CN17), R270	R268	CN3.3	-	-			
ETH2_RXDV_BSC_A13	D5	P00_1	ETH2_RXDV	IC46.42 (Short 2-3 of CN17)	-	IC16.30	R107	-
			BSC_A13	IC46.41 (Short 1-2 of CN17)	-	IC22.B7	-	-
						IC23.36 JA3-A.14	- -	- -
ETH2_RXD0_BSC_D11_MCLK4	D6	P23_7	ETH2_RXD0	IC46.16 (Short 2-3 of CN17)	-	IC16.29	R108	-
			BSC_D11	IC46.17 (Short 1-2 of CN17), R272	R273	IC22.H4	-	-
						IC23.47 JA3-A.32	- -	- -
MCLK4	IC46.17 (Short 1-2 of CN17), R273	R272	CN3.5	-	-			

表 6-43: Ethernet 設定オプションリンク(4)

信号名	MPU		MPU 周辺機能選択			接続先選択		
	Pin	Port	信号	実装	未実装	インターフェースノ機能	実装	未実装
ETH2_RXD1_ BSC_D12_MDAT4	A5	P24_0	ETH2_RXD1	IC46.39 (Short 2-3 of CN17)	-	IC16.27	R109	-
			BSC_D12	IC46.38 (Short 1-2 of CN17), R276	R277	IC22.G6 IC23.48 JA3-A.33	- - -	- - -
			MDAT4	IC46.38 (Short 1-2 of CN17), R277	R276	CN3.6	-	-
ETH2_RXD2_ BSC_D14_MDAT5	C5	P24_2	ETH2_RXD2	IC46.19 (Short 2-3 of CN17)	-	IC16.26	R110	-
			BSC_D14	IC46.20 (Short 1-2 of CN17), R274	R275	IC22.H7 IC23.51 JA3-A.35	- - -	- - -
			MDAT5	IC46.20 (Short 1-2 of CN17), R275	R274	CN3.4	-	-
ETH2_RXD3_ BSC_D15	C4	P00_0	ETH2_RXD3	IC46.36 (Short 2-3 of CN17)	-	IC16.25	R111	-
			BSC_D15	IC46.35 (Short 1-2 of CN17)	-	IC22.F7 IC23.53 JA3-A.36	- - -	- - -
ETH2_REFCLK_ BSC_WR#	B3	P00_3	ETH2_REFCLK_25 (RGMII)	R84, IC46.53 (Short 2-3 of CN17) R114	R113	IC16.63	R265, R339	R338
			BSC_WR#	R84, IC46.52 (Short 1-2 of CN17)	-	IC23.16 JA3-A.26	- -	- -
ETH2_REFCLK_G *1	-	-	ETH2_REFCLK_25	R113, R163	R114	IC16.63	R262	-
ETH_MDIO	P4	P09_0	ETH_MDIO	-	-	IC35.50 IC31.50 IC16.50	- - -	- - -
			CN21(short 1-2)	-	-	IC35.48 IC31.48 IC16.48	- - -	- - -
ETH_MDC	N5	P08_7	ETH_MDC	-	-	IC35.48 IC31.48 IC16.48	- - -	- - -
			CN20(short 1-2)	-	-			
ETH2_MDIO_ M1_VN_ BSC_CAS#	A2	P01_0	ETH2_MDIO	IC46.2 (Short 2-3 of CN17), CN21 (short 2-3)	-	IC16.50	-	-
			BSC_CAS#_M1_VN	IC46.3 (Short 1-2 of CN17)	-	IC23.17 JA2-A.16 JA3-A.49	- - -	- - -
ETH2_MDC_ BSC_CKE	D3	P01_1	ETH2_MDC	IC46.11 (Short 2-3 of CN17), CN20 (short 2-3)	-	IC16.48	-	-
			BSC_CKE	IC46.12 (Short 1-2 of CN17)	-	IC23.37 JA3-A.46	- -	- -

*1: 製品出荷時 ETH2_REFCLK_G 信号は EtherPHY(IC16)の XI ピンに接続されていません。RSK+の外部クロック(X1)を EtherPHYに接続する場合は、表 6-43 に示すようにオプションリンクを設定してください。

Ethernet 設定に関するジャンパ機能の詳細を表 6-44 に示します。

表 6-44: Ethernet のジャンパ設定(1)

Reference	ジャンパ設定	説明
CN17	Short 1-2	VCC1833_2 を 3.3V で使用(外部バス使用時)
	Short 2-3	VCC1833_2 を 1.8V で使用(Ethernet 使用時) ^{*1}
CN20 - CN22 ^{*2}	Short 1-2	同じ PHY モードで 3 ポート使用
	Short 2-3	同じ PHY モードでポート 0、1 を使用、異なる PHY モードでポート 2 を使用

^{*1}: 外部バス(SDRAM と NOR Flash)と Ethernet / Switch / ESC のポート 2 は同時に使用できません。

^{*2}: VCC1833_2 を 3.3V で使用する場合は、ジャンパ設定を 2-3 で使用してください。

6.12 Ethernet Switch 設定

Ethernet Switch (ETHSW)設定に関するオプションリンクを表 6-40 から表 6-43、表 6-45、表 6-46 に示します。

表 6-45: ETHSW 設定オプションリンク(1)

信号名	MPU		MPU 周辺機能選択			接続先選択		
	Pin	Port	信号	実装	未実装	インターフェース/機能	実装	未実装
SW2_BSC_A00_18	K1	P05_4	SW2_BSC_A00_18	-	-	SW2	-	-
			BSC_A00_33 (ETHSW_LPI0)	-	-	JA3-A.1	-	-
P01_7_CAN_RX_ADTRG_BSC_A19	C1	P01_7	CAN_RX	IC28.22 (SW4-7 = ON), SW11-8=ON	SW11-10=OFF, SW11-9=OFF	U10.4	-	-
			ADTRG	IC28.22 (SW4-7 = ON), SW11-9=ON	SW11-10=OFF, SW11-8=OFF	JA1-A.8	-	-
			P01_7 (ETHSW_LPI1)	IC28.22 (SW4-7 = ON), SW11-10=ON	SW11-9=OFF, SW11-8=OFF	CN1.2	-	-
			BSC_A19	IC28.23 (SW4-7 = OFF)	-	IC22.C3 JA3-A.40	-	-
P02_0_CAN1_TX_BSC_A18	E3	P02_0	P02_0_CAN1_TX (ETHSW_LPI2)	IC28.36 (SW4-7 = ON)	-	CN1.3 JA5-A.5	-	-
			BSC_A18	IC28.35 (SW4-7 = OFF)	-	IC22.D3 JA3-A.39	-	-
DIP_SW1_18_M1_TRDCLK	M13	P13_6	DIP_SW1_18_M1_TRDCLK (ETHSW_PTPOUT0)	SW4-8 = OFF	-	SW3.1	-	-
			-	-	-	CN1.11	-	-
			IC50(SW4-8 = ON)	-	JA2-A.26	-	-	
BSC_A17	D1	P02_1	BSC_A17 (ETHSW_PTPOUT1)	-	-	IC22.E8 JA3-A.38 IC15.4	-	-
			-	-	-	-	-	
			-	-	-	-	-	
EEPROM_SCL	L10	P13_2	EEPROM_SCL (ETHSW_PTPOUT2)	-	-	IC20.6	-	-
EEPROM_SDA	N12	P13_3	EEPROM_SDA (ETHSW_PTPOUT3)	-	-	IC20.5	-	-
P02_2_CAN_TX_IRQ4_BSC_A16	F3	P02_2	CAN_TX	IC29.25 (SW4-7 = ON), SW8-8 = ON	SW8-10 = OFF, SW8-9 = OFF	U10.1	-	-
			IRQ4	IC29.25 (SW4-7 = ON), SW8-9 = ON	SW8-10 = OFF, SW8-8 = OFF	JA5-A.9	-	-
			P02_2 (ETHSW_TDMAOUT0)	IC29.25 (SW4-7 = ON), SW8-10 = ON	SW8-9 = OFF, SW8-8 = OFF	CN1.4	-	-
			BSC_A16	IC29.26 (SW4-7 = OFF)	-	IC22.B8 JA3-A.37	-	-
P02_3_CAN1_RX_BSC_A15	E1	P02_3	P02_3_CAN1_RX (ETHSW_TDMAOUT1)	IC29.33 (SW4-7 = ON)	-	CN1.6 JA5-A.6	-	-
			BSC_A15	IC29.32 (SW4-7 = OFF)	-	IC22.D7 IC23.21 JA3-A.16	-	-
			-	-	-	-	-	

表 6-46: ETHSW 設定オプションリンク(2)

信号名	MPU		MPU 周辺機能選択			接続先選択		
	Pin	Port	信号	実装	未実装	インターフェース/機能	実装	未実装
ETH_LED1_MDV2	D9	P20_3	ETH_LED1_MDV2 (ETHSW_TDMAOUT2)	-	-	CN1.17	-	-
						ETH_LED1.A	R7	-
ETH_LED3_MDV3	A9	P20_4	ETH_LED3_MDV3 (ETHSW_TDMAOUT3)	-	-	CN1.18	-	-
						ETH_LED3.A	R11	-
ETH0_LINK	M9	P10_4	ETH0_LINK (ETHSW_PHYLINK0)	-	-	IC35.59	-	-
ETH1_LINK	K2	P05_5	ETH1_LINK (ETHSW_PHYLINK1)	-	-	IC31.59	-	-
ETH2_LINK_BSC_CS0#	B4	P00_5	ETH2_LINK (ETHSW_PHYLINK2)	IC46.22 (Short 2-3 of CN17)	-	IC16.59	-	-
			BSC_CS0#	IC46.23 (Short 1-2 of CN17)	-	IC22.F1	-	-

ETHSW 設定に関するスイッチ機能の詳細を表 6-47、表 6-48 に示します。

表 6-47: ETHSW のスイッチ設定(1)

SW4-7	説明
ON	外部バス以外の信号が有効(CAN, エミュレータ, PC など)
OFF	外部バス信号が有効

表 6-48: ETHSW のスイッチ設定(2)

SW8-10	SW8-9	SW8-8	説明
ON	OFF	OFF	P02_2 信号が有効
OFF	ON	OFF	IRQ4 信号が有効
OFF	OFF	ON	CAN_TX 信号が有効

ETHSW 設定に関するジャンパ機能の詳細を表 6-49 に示します。

表 6-49: ETHSW のジャンパ設定

Reference	ジャンパ設定	説明
CN17	Short 1-2	VCC1833_2 を 3.3V で使用(外部バス使用時)
	Short 2-3	VCC1833_2 を 1.8V で使用(Ethernet 使用時) ^{*1}
CN20 - CN22 ^{*2}	Short 1-2	同じ PHY モードで 3 ポート使用
	Short 2-3	同じ PHY モードでポート 0、1 を使用、異なる PHY モードでポート 2 を使用

*1: 外部バス(SDRAM と NOR Flash)と Ethernet / Switch / ESC のポート 2 は同時に使用できません。

*2: VCC1833_2 を 3.3V で使用する場合は、ジャンパ設定を 2-3 で使用してください。

6.13 EtherCAT スレーブコントローラ設定

EtherCAT スレーブコントローラ (ESC)設定に関するオプションリンクを表 6-40 から表 6-43、表 6-50 に示します。

表 6-50: ESC 設定オプションリンク

信号名	MPU		MPU 周辺機能選択			接続先選択		
	Pin	Port	信号	実装	未実装	インタフェース/機能	実装	未実装
ETH_LED0_MDV1	D8	P20_2	ETH_LED0_MDV1 (ESC_LED0)	-	-	ETH_LED0.A	R6	-
PMD3A_GPIO1_MDD	F12	P17_0	PMD3A_GPIO1_MDD (ESC_IRQ)	-	-	J25.9	-	-
						IC14.12	-	-
ETH_LED1_MDV2	D9	P20_3	ETH_LED1_MDV2 (ESC_LEDERR)	-	-	CN1.17	-	-
						ETH_LED1.A	R7	-
ETH_LED2_MDV0	B9	P20_1	ETH_LED2_MDV0 (ESC_LINKACT0)	-	-	ETH_LED2.A	R8	-
ETH_LED3_MDV3	A9	P20_4	ETH_LED3_MDV3 (ESC_LINKACT1)	-	-	CN1.18	-	-
						ETH_LED3.A	R11	-
LED5_BSC_D08	A6	P22_1	LED5	IC28.42 (SW4-7 = ON), SW8-4 = ON	SW8-5 = OFF	ETH_LED5.A	R13	-
			M2_POE (ESC_LINKACT1)	IC28.42 (SW4-7 = ON), SW8-5 = ON	SW8-4 = OFF	JA5-A.16	-	-
			BSC_D08	IC28.41 (SW4-7 = OFF)	-	IC22.H2	-	-
BSC_A17	D1	P02_1	BSC_A17 (ESC_SYNC0, ESC_SYNC1)	-	-	IC22.E8	-	-
						JA3-A.38	-	-
						IC15.4	-	-
P01_6_BSC_A20	D2	P01_6	P01_6 (ESC_LATCH0, ESC_LATCH1)	IC28.33 (SW4-7 = ON)	-	CN1.1	-	-
						JA2-A.23	-	-
			BSC_A20	IC28.32 (SW4-7 = OFF)	-	IC22.B6	-	-
ESC_RESETOUT#	L12	P13_4	ESC_RESETOUT#	-	-	IC35.53	-	-
						IC31.53	-	-
						CN22(short 1-2)	-	IC16.53
EEPROM_SCL	L10	P13_2	EEPROM_SCL (ESC_I2CCLK)	-	-	IC20.6	-	-
EEPROM_SDA	N12	P13_3	EEPROM_SDA (ESC_I2CDATA)	-	-	IC20.5	-	-
ETH0_LINK	M9	P10_4	ETH0_LINK (ESC_PHYLINK0)	-	-	IC35.59	-	-
ETH1_LINK	K2	P05_5	ETH1_LINK (ESC_PHYLINK1)	-	-	IC31.59	-	-
ETH2_LINK_BSC_CS0#	B4	P00_5	ETH2_LINK (ESC_PHYLINK2)	IC46.22 (Short 2-3 of CN17)	-	IC16.59	-	-
			BSC_CS0#	IC46.23 (Short 1-2 of CN17)	-	IC22.F1	-	-

ESC 設定に関するスイッチ機能の詳細を表 6-51、表 6-52 に示します。

表 6-51: ESC のスイッチ設定(1)

SW4-7	説明
ON	外部バス以外の信号が有効(CAN, エミュレータ, I ² C など)
OFF	外部バス信号が有効

表 6-52: ESC のスイッチ設定(2)

SW8-5	SW8-4	説明
ON	OFF	M2_POE 信号が有効
OFF	ON	LED5 信号が有効

ESC 設定に関するジャンパ機能の詳細を表 6-53 に示します。

表 6-53: ESC のジャンパ設定

Reference	ジャンパ設定	説明
CN17	Short 1-2	VCC1833_2 を 3.3V で使用(外部バス使用時)
	Short 2-3	VCC1833_2 を 1.8V で使用(Ethernet 使用時) ^{*1}
CN20 - CN22 ^{*2}	Short 1-2	同じ PHY モードで 3 ポート使用
	Short 2-3	同じ PHY モードでポート 0、1 を使用、異なる PHY モードでポート 2 を使用

^{*1}: 外部バス(SDRAM と NOR Flash)と Ethernet / Switch / ESC のポート 2 は同時に使用できません。

^{*2}: VCC1833_2 を 3.3V で使用する場合は、ジャンパ設定を 2-3 で使用してください。

6.14 汎用 I/O & LED 設定

汎用 I/O & LED 設定に関連するオプションリンクを表 6-54、表 6-55 に示します。

表 6-54: 汎用 I/O & LED 設定オプションリンク(1)

信号名	MPU		MPU 周辺機能選択			接続先選択		
	Pin	Port	信号	実装	未実装	インタフェース/機能	実装	未実装
PMOD3A_GPIO2_LED_GRN_M1_WP	D14	P18_2	PMOD3A_GPIO2	SW8-1 = ON	SW8-3 = OFF, SW8-2 = OFF	J25.10	-	-
			LED_GREEN	SW8-2 = ON	SW8-3 = OFF, SW8-1 = OFF	LED0.A	R43	-
			M1_WP	SW8-3 = ON	SW8-2 = OFF, SW8-1 = OFF	JA2-A.17	-	-
LED_ORANGE_BSC_D10	B6	P22_3	LED_ORANGE	IC28.39 (SW4-7 = ON)	-	LED1.A	R44	-
			BSC_D10	IC28.38 (SW4-7 = OFF)	-	IC22.G3	-	-
						IC23.45	-	-
JA3-A.31	-	-						
LED_RED1_BSC_CKIO	H2	P04_1	LED_RED1	IC29.36 (SW4-7 = ON)	-	LED2.A	R46	-
			BSC_CKIO	IC29.35 (SW4-7 = OFF)	-	IC23.38	-	-
JA3-A.44	-	-						
LED_RED2_TRACE_CTL_M1_POE	F14	P17_3	TRACE_CTL	IC45.47 (SW4-6 = ON)	-	CN9.36	-	-
			LED_RED2	IC45.46 (SW4-6 = OFF) SW11-1 = ON	SW11-3 = OFF SW11-2 = OFF	LED3.A	R47	-
			M1_POE	IC45.46 (SW4-6 = OFF) SW11-3 = ON	SW11-2 = OFF SW11-1 = OFF	JA2-A.24	-	-
ETH_LED0_MDV1	D8	P20_2	ETH_LED0_MDV1	-	-	ETH_LED0.A	R6	-
ETH_LED1_MDV2	D9	P20_3	ETH_LED1_MDV2	-	-	CN1.17	-	-
						ETH_LED1.A	R7	-
ETH_LED2_MDV0	B9	P20_1	ETH_LED2_MDV0	-	-	ETH_LED2.A	R8	-
ETH_LED3_MDV3	A9	P20_4	ETH_LED3_MDV3	-	-	CN1.18	-	-
						ETH_LED3.A	R11	-
LED4_BSC_A14	G3	P03_0	LED4	IC29.22 (SW4-7 = ON)	-	ETH_LED4.A	R12	-
			BSC_A14	IC29.23 (SW4-7 = OFF)	-	IC22.C7	-	-
						IC23.20	-	-
JA3-A.15	-	-						
LED5_BSC_D08	A6	P22_1	LED5	IC28.42 (SW4-7 = ON), SW8-4 = ON	SW8-5 = OFF	ETH_LED5.A	R13	-
			M2_POE	IC28.42 (SW4-7 = ON), SW8-5 = ON	SW8-4 = OFF	JA5-A.16	-	-
			BSC_D08	IC28.41 (SW4-7 = OFF)	-	IC22.H2	-	-
IC23.42	-	-						
JA3-A.29	-	-						

表 6-55: 汎用 I/O & LED 設定オプションリンク(2)

信号名	MPU		MPU 周辺機能選択			接続先選択		
	Pin	Port	信号	実装	未実装	インタフェース/機能	実装	未実装
LED6_BSC_A08	H4	P04_4	LED6	IC29.11 (SW4-7 = ON)	-	ETH_LED6.A	R14	-
			BSC_A08	IC29.12 (SW4-7 = OFF)	-	IC22.A2	-	-
						IC23.32	-	-
						JA3-A.9	-	-
LED7_BSC_A04	J5	P05_0	LED7	IC29.5 (SW4-7 = ON)	-	ETH_LED7.A	R15	-
			BSC_A04	IC29.6 (SW4-7 = OFF)	-	IC22.B1	-	-
						IC23.26	-	-
						JA3-A.5	-	-

汎用 I/O & LED 設定に関連するスイッチ機能の詳細を表 6-56 から表 6-59 に示す。

表 6-56: 汎用 I/O & LED のスイッチ設定(1)

SW4-7	説明
ON	外部バス以外の信号が有効(CAN, エミュレータ, IC など)
OFF	外部バス信号が有効

表 6-57: 汎用 I/O & LED のスイッチ設定(2)

SW8-5	SW8-4	説明
ON	OFF	M2_POE 信号が有効
OFF	ON	LED5 信号が有効

表 6-58: 汎用 I/O & LED のスイッチ設定(3)

SW8-3	SW8-2	SW8-1	説明
ON	OFF	OFF	M1_WP 信号が有効
OFF	ON	OFF	LED_GREEN 信号が有効
OFF	OFF	ON	PMOD3A_GPIO2 信号が有効

表 6-59: 汎用 I/O & LED のスイッチ設定(4)

SW11-3	SW11-2	SW11-1	説明
ON	OFF	OFF	M1_POE 信号が有効
OFF	OFF	ON	LED_RED2 信号が有効

6.15 I²C & EEPROM Configuration

I²C & EEPROM 設定に関連するオプションリンクを表 6-60 に示します。

表 6-60: I²C & EEPROM 設定オプションリンク

信号名	MPU		MPU 周辺機能選択			接続先選択		
	Pin	Port	信号	実装	未実装	インタフェース/機能	実装	未実装
EEPROM_SCL	L10	P13_2	EEPROM_SCL	-	-	IC20.6	-	-
EEPROM_SDA	N12	P13_3	EEPROM_SDA	-	-	IC20.5	-	-

6.16 IRQ & スイッチ設定

IRQ & スイッチ設定に関連するオプションリンクを表 6-61 から表 6-63 に示します。

表 6-61: IRQ & スイッチ設定オプションリンク(1)

信号名	MPU		MPU 周辺機能選択			接続先選択		
	Pin	Port	信号	実装	未実装	インタフェース/機能	実装	未実装
P02_3_CAN1_RX_BSC_A15	E1	P02_3	P02_3_CAN1_RX (IRQ15)	IC29.33 (SW4-7 = ON)	-	CN1.6	-	-
			BSC_A15	IC29.32 (SW4-7 = OFF)	-	JA5-A.6	-	-
						IC22.D7	-	-
						IC23.21	-	-
					JA3-A.16	-	-	
P02_2_CAN_TX_IRQ4_BSC_A16	F3	P02_2	CAN_TX	IC29.25 (SW4-7 = ON), SW8-8 = ON	SW8-10 = OFF, SW8-9 = OFF	U10.1	-	-
			IRQ4 (IRQ14)	IC29.25 (SW4-7 = ON), SW8-9 = ON	SW8-10 = OFF, SW8-8 = OFF	JA5-A.9	-	-
			P02_2	IC29.25 (SW4-7 = ON), SW8-10 = ON	SW8-9 = OFF, SW8-8 = OFF	CN1.4	-	-
			BSC_A16	IC29.26 (SW4-7 = OFF)	-	IC22.B8	-	-
					JA3-A.37	-	-	
ETH2_INT#_BSC_WAIT#	A4	P00_4	ETH2_INT#_BSC_WAIT# (IRQ13)	-	-	IC16.51	R341	R340
						JA3-A.45	R340	R341
ETH1_INT#	K3	P05_6	ETH1_INT#(IRQ12)	-	-	IC31.51	-	-
SW2_BSC_A00_18	K1	P05_4	SW2_BSC_A00_18 (IRQ12)	-	-	SW2	-	-
			BSC_A00_33	-	-	JA3-A.1	-	-
ETH0_LINK	M9	P10_4	ETH0_LINK (IRQ11)	-	-	IC35.59	-	-
SCI_RTS_M1_UN_HSPI_IO7	D15	P18_1	SCI_RTS_M1_UN (IRQ10)	R314	-	J25.4	-	-
			HSPI_IO7	R315	-	JA2-A.14	-	-
						CN4.12	-	-
MIKROBUS_INT_BSC_A10	G5	P03_7	MIKROBUS_INT (IRQ9)	IC29.16 (SW4-7 = ON)	-	J22.2	-	-
			BSC_A10	IC29.17 (SW4-7 = OFF)	-	IC22.C6	-	-
						IC23.34	-	-
					JA3-A.11	-	-	
PMD2A_INT_BSC_A11	G4	P03_6	PMD2A_INT_BSC_A11	-	-	CN3.14	-	-
			PMD2A_INT (IRQ8)	IC29.39 (SW4-7 = ON)	-	J26.7	-	-
			BSC_A11	IC29.38 (SW4-7 = OFF)	-	IC22.D6	-	-
					IC23.22	-	-	
					JA3-A.12	-	-	
SW1_HSPI_IO3	G12	P16_3	SW1(IRQ7)	R318	-	SW1	-	-
			HSPI_IO3	R319	-	CN4.8	-	-
HSPI0_ECS#_HSPI_CK	K12	P14_2	XSPI0_ECS# (IRQ6)	R309	-	IC19.A5	-	-
			HSPI_CK	R310	-	CN4.3	-	-
PMD3A_INT_BSC_A12	G1	P03_5	PMD3A_INT_BSC_A12	-	-	CN3.13	-	-
			PMD3A_INT (IRQ5)	IC29.19 (SW4-7 = ON)	-	J25.7	-	-
			BSC_A12	IC29.20 (SW4-7 = OFF)	-	IC22.A7	-	-
					IC23.35	-	-	
					JA3-A.13	-	-	

表 6-62: IRQ & スイッチ設定オプションリンク(2)

信号名	MPU		MPU 周辺機能選択			接続先選択		
	Pin	Port	信号	実装	未実装	インタフェース/機能	実装	未実装
P02_0_CAN1_TX_BSC_A18	E3	P02_0	P02_0_CAN1_TX (IRQ4)	IC28.36 (SW4-7 = ON)	-	CN1.3	-	-
						JA5-A.5	-	-
			BSC_A18	IC28.35 (SW4-7 = OFF)	-	IC22.D3	-	-
ETH2_TXD1_BSC_DQMLU	E4	P01_4	ETH2_TXD1	R88, IC46.50 (Short 2-3 of CN17)	-	IC16.40	-	-
						IC23.39	-	-
			BSC_DQMLU(IRQ3)	R88, IC46.49 (Short 1-2 of CN17)	-	JA3-A.47	-	-
ETH0_INT#	N6	P09_2	ETH0_INT#(IRQ0)	-	-	IC35.51	-	-
NMI_18_HSPI_IO2	H14	P16_2	NMI_18	R316	-	NMI	E32	-
			HSPI_IO2	R317	-	CN4.7	-	-
RESET#	P6	-	DBG_RESET#	-	-	J20.10	-	-
			RESET#	-	-	CN9.9	-	-
			RESET_SW#	IC2, IC3, IC4	-	JA2-A.1	-	-
DIP_SW1_18_M1_TRDCLK	M13	P13_6	DIP_SW1_18_M1_TRDCLK	SW4-8 = OFF	-	SW3.1	-	-
						CN1.11	-	-
				IC50(SW4-8 = ON)	-	JA2-A.26	-	-
DIP_SW2_18_M1_TRCCLK	M12	P13_5	DIP_SW2_18_M1_TRCCLK	SW4-8 = OFF	-	SW3.2	-	-
						CN1.15	-	-
				IC48(SW4-8 = ON)	-	JA2-A.25	-	-
DIP_SW3_18_M2_TRDCLK	L13	P14_0	DIP_SW3_18_M2_TRDCLK	SW4-8 = OFF	-	SW3.3	-	-
			M2_TRDCLK_33	IC50(SW4-8 = ON)	-	JA5-A.18	-	-
DIP_SW4_18_M2_TRCCLK	M11	P13_7	DIP_SW4_18_M2_TRCCLK	SW4-8 = OFF	-	SW3.4	-	-
			M2_TRCCLK_33	IC48(SW4-8 = ON)	-	JA5-A.17	-	-
BSC_A07_MD0	H3	P04_5	BSC_A07_MD0	-	-	IC14.4 (SW4.1)	-	-
						IC22.B2	-	-
			BSC_A07	IC29.46 (SW4-7 = OFF)	-	IC23.31	-	-
PMD2A_CS3_GPIO_BSC_A06_MD1	H5	P04_6	PMD2A_CS3_GPIO_BSC_A06_MD1	-	-	IC14.7 (SW4.2)	-	-
			PMD2A_CS3_GPIO	IC29.8 (SW4-7 = ON)	-	J26.10	-	-
						IC22.C2	-	-
			BSC_A06	IC29.9 (SW4-7 = OFF)	-	IC23.30	-	-
PMD2A_CS2_GPIO_BSC_A05_MD2	J1	P04_7	PMD2A_CS2_GPIO_BSC_A05_MD2	-	-	IC14.9 (SW4.3)	-	-
			PMD2A_CS2_GPIO	IC29.50 (SW4-7 = ON)	-	J26.9	-	-
						IC22.D2	-	-
			BSC_A05	IC29.49 (SW4-7 = OFF)	-	IC23.29	-	-
PMD3A_GPIO1_MDD	F12	P17_0	PMD3A_GPIO1_MDD	-	-	J25.9	-	-
						IC14.12 (SW4.4)	-	-

表 6-63: IRQ & スイッチ設定オプションリンク(3)

信号名	MPU		MPU 周辺機能選択			接続先選択		
	Pin	Port	信号	実装	未実装	インタフェース/機能	実装	未実装
BSC_A17_MDW	D1	P02_1	BSC_A17_MDW	-	-	IC22.E8	-	-
						JA3-A.38	-	-
						SW4.12	-	-
TRACE_OPTION_SEL (SW4.6)	-	-	TRACE_OPTION_SEL	-	-	IC45.29	-	-
						IC45.30	-	-
BSC_OPTION_SW (SW4.7)	-	-	BSC_OPTION_SEL	-	-	IC28.29	-	-
						IC28.30	-	-
						IC29.29	-	-
						IC29.30	-	-
DIP_SW3_EN (SW4.8)	-	-	DIP_SW3_EN	-	-	IC48.5	-	-
						IC50.5	-	-

IRQ & スイッチ設定に関連するスイッチ機能の詳細を表 6-64 から表 6-66 に示す。

表 6-64: IRQ & スイッチのスイッチ設定(1)

SW4-7	説明
ON	外部バス以外の信号が有効(CAN, エミュレータ, IC など)
OFF	外部バス信号が有効

表 6-65: IRQ & スイッチのスイッチ設定(2)

SW4-8	説明
ON	アプリケーションヘッダ(JA2-A)の信号が有効
OFF	SW3 が有効

表 6-66: IRQ & スイッチのスイッチ設定(3)

SW8-10	SW8-9	SW8-8	説明
ON	OFF	OFF	P02_2 信号が有効
OFF	ON	OFF	IRQ4 信号が有効
OFF	OFF	ON	CAN_TX 信号が有効

IRQ & スイッチ設定に関連するジャンパ機能の詳細を表 6-67 に示す。

表 6-67: IRQ & スイッチのジャンパ設定

Reference	ジャンパ設定	説明
CN17	Short 1-2	VCC1833_2 を 3.3V で使用(外部バス使用時)
	Short 2-3	VCC1833_2 を 1.8V で使用(Ethernet 使用時) ¹⁾

6.17 MTU & POE & タイマ設定

MTU & POE & タイマ設定に関連するオプションリンクを表 6-68 から表 6-70 に示します。

表 6-68: MTU & POE & タイマ設定オプションリンク(1)

信号名	MPU		MPU 周辺機能選択			接続先選択		
	Pin	Port	信号	実装	未実装	インタフェース/機能	実装	未実装
ETH2_TXCLK_M1_UP_BSC_CS5#	C3	P00_6	ETH2_TXCLK	R85, IC46.25 (Short 2-3 of CN17)	-	IC16.37	R339	R338
			M1_UP_BSC_CS5#	R85, IC46.26 (Short 1-2 of CN17)	-	JA2-A.13 JA3-A.27	- -	- -
SCI_RTS_M1_UN_HSPI_IO7	D15	P18_1	SCI_RTS_M1_UN	R314	-	J25.4	-	-
			HSPI_IO7	R315	-	JA2-A.14 CN4.12	- -	- -
M1_VP_BSC_RAS#	D4	P00_7	M1_VP	IC28.19 (SW4-7 = ON)	-	JA2-A.15	-	-
			BSC_RAS#	IC28.20 (SW4-7 = OFF)	-	IC23.18 JA3-A.50	- -	- -
ETH2_MDIO_M1_VN_BSC_CAS#	A2	P01_0	ETH2_MDIO	IC46.2 (Short 2-3 of CN17), CN21 (short 2-3)	-	IC16.50	-	-
			BSC_CAS#_M1_VN	IC46.3 (Short 1-2 of CN17)	-	IC23.17 JA2-A.16 JA3-A.49	- - -	- - -
PMOD3A_GPIO2_LED_GRN_M1_WP	D14	P18_2	PMOD3A_GPIO2	SW8-1 = ON	SW8-3 = OFF, SW8-2 = OFF	J25.10	-	-
			LED_GREEN	SW8-2 = ON	SW8-3 = OFF, SW8-1 = OFF	LED0.A	R43	-
			M1_WP	SW8-3 = ON	SW8-2 = OFF, SW8-1 = OFF	JA2-A.17	-	-
MB_RST#_M1_WN	E13	P18_3	MB_RST#_M1_WN	-	-	J21.2 JA2-A.18	- -	- -
P01_6_BSC_A20	D2	P01_6	P01_6	IC28.33 (SW4-7 = ON)	-	CN1.1	-	-
			BSC_A20	IC28.32 (SW4-7 = OFF)	-	JA2-A.23 IC22.B6 JA3-A.41	- - -	- - -
LED_RED2_TRACE_CTL_M1_POE	F14	P17_3	TRACE_CTL	IC45.47 (SW4-6 = ON)	-	CN9.36	-	-
			LED_RED2	IC45.46 (SW4-6 = OFF) SW11-1 = ON	SW11-3 = OFF SW11-2 = OFF	LED3.A	R47	-
			M1_POE	IC45.46 (SW4-6 = OFF) SW11-3 = ON	SW11-2 = OFF SW11-1 = OFF	JA2-A.24	-	-
DIP_SW2_18_M1_TRCCLK	M12	P13_5	DIP_SW2_18_M1_TRCCLK	SW4-8 = OFF	-	SW3.2	-	-
			-	-	-	CN1.15	-	-
			IC48(SW4-8 = ON)	-	-	JA2-A.25	-	-
DIP_SW1_18_M1_TRDCLK	M13	P13_6	DIP_SW1_18_M1_TRDCLK	SW4-8 = OFF	-	SW3.1	-	-
			-	-	-	CN1.11	-	-
			IC50(SW4-8 = ON)	-	-	JA2-A.26	-	-
P02_2_CAN_TX_IRQ4_BSC_A16	F3	P02_2	CAN_TX	IC29.25 (SW4-7 = ON), SW8-8 = ON	SW8-10 = OFF, SW8-9 = OFF	U10.1	-	-
			IRQ4	IC29.25 (SW4-7 = ON), SW8-9 = ON	SW8-10 = OFF, SW8-8 = OFF	JA5-A.9	-	-
			P02_2	IC29.25 (SW4-7 = ON), SW8-10 = ON	SW8-9 = OFF, SW8-8 = OFF	CN1.4	-	-
			BSC_A16	IC29.26 (SW4-7 = OFF)	-	IC22.B8 JA3-A.37	- -	- -

表 6-69: MTU & POE & タイマ設定オプションリンク(2)

信号名	MPU		MPU 周辺機能選択			接続先選択		
	Pin	Port	信号	実装	未実装	インタフェース/機能	実装	未実装
LED5_BSC_D08	A6	P22_1	LED5	IC28.42 (SW4-7 = ON), SW8-4 = ON	SW8-5 = OFF	ETH_LED5.A	R13	-
			M2_POE	IC28.42 (SW4-7 = ON), SW8-5 = ON	SW8-4 = OFF	JA5-A.16	-	-
			BSC_D08	IC28.41 (SW4-7 = OFF)	-	IC22.H2	-	-
						IC23.42	-	-
JA3-A.29	-	-						
DIP_SW4_18_ M2_TRCCLK	M11	P13_7	DIP_SW4_18_ M2_TRCCLK	SW4-8 = OFF	-	SW3.4	-	-
			M2_TRCCLK_33	IC48(SW4-8 = ON)	-	JA5-A.17	-	-
DIP_SW3_18_ M2_TRDCLK	L13	P14_0	DIP_SW3_18_ M2_TRDCLK	SW4-8 = OFF	-	SW3.3	-	-
			M2_TRDCLK_33	IC50(SW4-8 = ON)	-	JA5-A.18	-	-
TRACE_D1_ BSC_D01	C8	P21_2	TRACE_D1_ BSC_D01	-	-	CN3.18	-	-
			TRACE_D1	IC28.2 (SW4-7 = ON), IC45.56 (SW4-6 = ON)	-	CN9.28	-	-
			M2_UP	IC28.2 (SW4-7 = ON) IC45.55 (SW4-6 = OFF) SW11-4 = ON	SW11-5 = OFF	JA5-A.19	-	-
			RS485_RX	IC28.2 (SW4-7 = ON) IC45.55 (SW4-6 = OFF) SW11-5 = ON	SW11-4 = OFF	IC27.3	-	-
			BSC_D01	IC28.3 (SW4-7 = OFF)	-	IC22.E3	-	-
IC23.4	-	-						
JA3-A.18	-	-						
TRACE_D3_ BSC_D03	E7	P21_4	TRACE_D3_ BSC_D03	-	-	CN3.16	-	-
			TRACE_D3	IC28.5 (SW4-7 = ON), IC45.2 (SW4-6 = ON)	-	CN9.24	-	-
			M2_UN	IC28.5 (SW4-7 = ON), IC45.3 (SW4-6 = OFF)	-	JA5-A.20	-	-
			BSC_D03	IC28.6 (SW4-7 = OFF)	-	IC22.F4	-	-
IC23.7	-	-						
JA3-A.20	-	-						

表 6-70: MTU & POE & タイマ設定オプションリンク(3)

信号名	MPU		MPU 周辺機能選択			接続先選択		
	Pin	Port	信号	実装	未実装	インタフェース/機能	実装	未実装
P21_5_TRACE_D4_BSC_D04	C7	P21_5	TRACE_D4	IC28.50 (SW4-7 = ON), IC45.53 (SW4-6 = ON)	-	CN9.22	-	-
			M2_VP	IC28.50 (SW4-7 = ON), IC45.52 (SW4-6 = OFF), SW11-6 = ON	SW11-7 = OFF	JA5-A.21	-	-
			P21_5	IC28.50 (SW4-7 = ON), IC45.52 (SW4-6 = OFF), SW11-7 = ON	SW11-6 = OFF	CN1.5	-	-
			BSC_D04	IC28.49 (SW4-7 = OFF)	-	IC22.F5 IC23.8 JA3-A.21	- - -	- - -
TRACE_D7_BSC_D07	A7	P22_0	TRACE_D7_BSC_D07	-	-	CN3.8	-	-
			TRACE_D7	IC28.11 (SW4-7 = ON), IC45.8 (SW4-6 = ON)	-	CN9.16	-	-
			M2_VN	IC28.11 (SW4-7 = ON), IC45.9 (SW4-6 = OFF), SW8-6 = ON	SW8-7 = OFF	JA5-A.22	-	-
			RS485_DE	IC28.11 (SW4-7 = ON), IC45.9 (SW4-6 = OFF), SW8-7 = ON	SW8-6 = OFF	IC27.5	-	-
			BSC_D07	IC28.12 (SW4-7 = OFF)	-	IC22.G7 IC23.13 JA3-A.24	- - -	- - -
TRACE_D5_BSC_D05	D7	P21_6	TRACE_D5	IC28.8 (SW4-7 = ON), IC45.5 (SW4-6 = ON)	-	CN9.20	-	-
			M2_WP	IC28.8 (SW4-7 = ON), IC45.6 (SW4-6 = OFF)	-	JA5-A.23	-	-
			BSC_D05	IC28.9 (SW4-7 = OFF)	-	IC22.H6 IC23.10 JA3-A.22	- - -	- - -
TRACE_D6_BSC_D06	B7	P21_7	TRACE_D6_BSC_D06	-	-	CN3.7	-	-
			TRACE_D6	IC28.47 (SW4-7 = ON), IC45.50 (SW4-6 = ON)	-	CN9.18	-	-
			M2_WN	IC28.47 (SW4-7 = ON), IC45.49 (SW4-6 = OFF)	-	JA5-A.24	-	-
			BSC_D06	IC28.46 (SW4-7 = OFF)	-	IC22.E6 IC23.11 JA3-A.23	- - -	- - -

MTU & POE & タイマ設定に関するスイッチ機能の詳細を表 6-71 から表 6-78 に示します。

表 6-71: MTU & POE & タイマのスイッチ設定(1)

SW4-7	説明
ON	外部バス以外の信号が有効(CAN, エミュレータ, I ² C など)
OFF	外部バス信号が有効

表 6-72: MTU & POE & タイマのスイッチ設定(2)

SW8-10	SW8-9	SW8-8	説明
ON	OFF	OFF	P02_2 信号が有効
OFF	ON	OFF	IRQ4 信号が有効
OFF	OFF	ON	CAN_TX 信号が有効

表 6-73: MTU & POE & タイマのスイッチ設定(3)

SW8-7	SW8-6	説明
ON	OFF	RS485_DE 信号が有効
OFF	ON	M2_VN 信号が有効

表 6-74: MTU & POE & タイマのスイッチ設定(4)

SW8-5	SW8-4	説明
ON	OFF	M2_POE 信号が有効
OFF	ON	LED5 信号が有効

表 6-75: MTU & POE & タイマのスイッチ設定(5)

SW8-3	SW8-2	SW8-1	説明
ON	OFF	OFF	M1_WP 信号が有効
OFF	ON	OFF	LED_GREEN 信号が有効
OFF	OFF	ON	PMOD3A_GPIO2 信号が有効

表 6-76: MTU & POE & タイマのスイッチ設定(6)

SW11-7	SW11-6	説明
ON	OFF	P21_5 信号が有効
OFF	ON	M2_VP 信号が有効

表 6-77: MTU & POE & タイマのスイッチ設定(7)

SW11-5	SW11-4	説明
ON	OFF	RS485_RX 信号が有効
OFF	ON	M2_UP 信号が有効

表 6-78: MTU & POE & タイマのスイッチ設定(8)

SW11-3	SW11-2	SW11-1	説明
ON	OFF	OFF	M1_POE 信号が有効
OFF	OFF	ON	LED_RED2 信号が有効

MTU & POE & タイマ設定に関するジャンパ機能の詳細を表 6-79 に示します。

表 6-79: MTU & POE & タイマのジャンパ設定

Reference	ジャンパ設定	説明
CN17	Short 1-2	VCC1833_2 を 3.3V で使用(外部バス使用時)
	Short 2-3	VCC1833_2 を 1.8V で使用(Ethernet 使用時) ¹⁾

6.18 GPT & POEG & タイマ設定

GPT & POEG & タイマ設定に関連するオプションリンクを表 6-80 から表 6-82 に示します。

表 6-80: GPT & POEG & タイマ設定オプションリンク(1)

信号名	MPU		MPU 周辺機能選択			接続先選択		
	Pin	Port	信号	実装	未実装	インタフェース/機能	実装	未実装
ETH2_TXCLK_ M1_UP_BSC_CS5#	C3	P00_6	ETH2_TXCLK	R85, IC46.25 (Short 2-3 of CN17)	-	IC16.37	R339	R338
			M1_UP_BSC_CS5#	R85, IC46.26 (Short 1-2 of CN17)	-	JA2-A.13	-	-
					-	JA3-A.27	-	-
SCI_RTS_ M1_UN_ HSPI_IO7	D15	P18_1	SCI_RTS_ M1_UN	R314	-	J25.4	-	-
			HSPI_IO7		-	JA2-A.14	-	-
					-	CN4.12	-	-
M1_VP_ BSC_RAS#	D4	P00_7	M1_VP	IC28.19 (SW4-7 = ON)	-	JA2-A.15	-	-
			BSC_RAS#	IC28.20 (SW4-7 = OFF)	-	IC23.18	-	-
					-	JA3-A.50	-	-
ETH2_MDIO_ M1_VN_ BSC_CAS#	A2	P01_0	ETH2_MDIO	IC46.2 (Short 2-3 of CN17), CN21 (short 2-3)	-	IC16.50	-	-
			BSC_CAS#_ M1_VN	IC46.3 (Short 1-2 of CN17)	-	IC23.17	-	-
					-	JA2-A.16	-	-
PMD3A_GPIO2_ LED_GRN_ M1_WP	D14	P18_2	PMD3A_ GPIO2	SW8-1 = ON	SW8-3 = OFF, SW8-2 = OFF	J25.10	-	-
			LED_GREEN	SW8-2 = ON	SW8-3 = OFF, SW8-1 = OFF	LED0.A	R43	-
			M1_WP	SW8-3 = ON	SW8-2 = OFF, SW8-1 = OFF	JA2-A.17	-	-
MB_RST#_M1_WN	E13	P18_3	MB_RST#_M1_WN	-	-	J21.2	-	-
P01_6_BSC_A20	D2	P01_6	P01_6	IC28.33 (SW4-7 = ON)	-	CN1.1	-	-
			BSC_A20	IC28.32 (SW4-7 = OFF)	-	JA2-A.23	-	-
					-	IC22.B6	-	-
LED_RED2_ TRACE_CTL_ M1_POE	F14	P17_3	TRACE_CTL	IC45.47 (SW4-6 = ON)	-	CN9.36	-	-
			LED_RED2	IC45.46 (SW4-6 = OFF) SW11-1 = ON	SW11-3 = OFF SW11-2 = OFF	LED3.A	R47	-
			M1_POE	IC45.46 (SW4-6 = OFF) SW11-3 = ON	SW11-2 = OFF SW11-1 = OFF	JA2-A.24	-	-
P02_2_ CAN_TX_ IRQ4_ BSC_A16	F3	P02_2	CAN_TX	IC29.25 (SW4-7 = ON), SW8-8 = ON	SW8-10 = OFF, SW8-9 = OFF	U10.1	-	-
			IRQ4	IC29.25 (SW4-7 = ON), SW8-9 = ON	SW8-10 = OFF, SW8-8 = OFF	JA5-A.9	-	-
			P02_2	IC29.25 (SW4-7 = ON), SW8-10 = ON	SW8-9 = OFF, SW8-8 = OFF	CN1.4	-	-
			BSC_A16	IC29.26 (SW4-7 = OFF)	-	IC22.B8	-	-
						JA3-A.37	-	-

表 6-81: GPT & POEG & タイマ設定オプションリンク(2)

信号名	MPU		MPU 周辺機能選択			接続先選択		
	Pin	Port	信号	実装	未実装	インタフェース/機能	実装	未実装
LED5_BSC_D08	A6	P22_1	LED5	IC28.42 (SW4-7 = ON), SW8-4 = ON	SW8-5 = OFF	ETH_LED5.A	R13	-
			M2_POE	IC28.42 (SW4-7 = ON), SW8-5 = ON	SW8-4 = OFF	JA5-A.16	-	-
			BSC_D08	IC28.41 (SW4-7 = OFF)	-	IC22.H2	-	-
						IC23.42	-	-
JA3-A.29	-	-						
TRACE_D1_ BSC_D01	C8	P21_2	TRACE_D1_ BSC_D01	-	-	CN3.18	-	-
			TRACE_D1	IC28.2 (SW4-7 = ON), IC45.56 (SW4-6 = ON)	-	CN9.28	-	-
			M2_UP	IC28.2 (SW4-7 = ON) IC45.55 (SW4-6 = OFF) SW11-4 = ON	SW11-5 = OFF	JA5-A.19	-	-
			RS485_RX	IC28.2 (SW4-7 = ON) IC45.55 (SW4-6 = OFF) SW11-5 = ON	SW11-4 = OFF	IC27.3	-	-
			BSC_D01	IC28.3 (SW4-7 = OFF)	-	IC22.E3	-	-
IC23.4	-	-						
JA3-A.18	-	-						
TRACE_D3_ BSC_D03	E7	P21_4	TRACE_D3_ BSC_D03	-	-	CN3.16	-	-
			TRACE_D3	IC28.5 (SW4-7 = ON), IC45.2 (SW4-6 = ON)	-	CN9.24	-	-
			M2_UN	IC28.5 (SW4-7 = ON), IC45.3 (SW4-6 = OFF)	-	JA5-A.20	-	-
			BSC_D03	IC28.6 (SW4-7 = OFF)	-	IC22.F4	-	-
IC23.7	-	-						
JA3-A.20	-	-						
P21_5_ TRACE_D4_ BSC_D04	C7	P21_5	TRACE_D4	IC28.50 (SW4-7 = ON), IC45.53 (SW4-6 = ON)	-	CN9.22	-	-
			M2_VP	IC28.50 (SW4-7 = ON), IC45.52 (SW4-6 = OFF), SW11-6 = ON	SW11-7 = OFF	JA5-A.21	-	-
			P21_5	IC28.50 (SW4-7 = ON), IC45.52 (SW4-6 = OFF), SW11-7 = ON	SW11-6 = OFF	CN1.5	-	-
			BSC_D04	IC28.49 (SW4-7 = OFF)	-	IC22.F5	-	-
IC23.8	-	-						
JA3-A.21	-	-						

表 6-82: GPT & POEG & タイマ設定オプションリンク(3)

信号名	MPU		MPU 周辺機能選択			接続先選択		
	Pin	Port	信号	実装	未実装	インタフェース/機能	実装	未実装
TRACE_D7_ BSC_D07	A7	P22_0	TRACE_D7_ BSC_D07	-	-	CN3.8	-	-
			TRACE_D7	IC28.11 (SW4-7 = ON), IC45.8 (SW4-6 = ON)	-	CN9.16	-	-
			M2_VN	IC28.11 (SW4-7 = ON), IC45.9 (SW4-6 = OFF), SW8-6 = ON	SW8-7 = OFF	JA5-A.22	-	-
			RS485_DE	IC28.11 (SW4-7 = ON), IC45.9 (SW4-6 = OFF), SW8-7 = ON	SW8-6 = OFF	IC27.5	-	-
			BSC_D07	IC28.12 (SW4-7 = OFF)	-	IC22.G7 IC23.13 JA3-A.24	- - -	- - -
TRACE_D5_ BSC_D05	D7	P21_6	TRACE_D5	IC28.8 (SW4-7 = ON), IC45.5 (SW4-6 = ON)	-	CN9.20	-	-
			M2_WP	IC28.8 (SW4-7 = ON), IC45.6 (SW4-6 = OFF)	-	JA5-A.23	-	-
			BSC_D05	IC28.9 (SW4-7 = OFF)	-	IC22.H6 IC23.10 JA3-A.22	- - -	- - -
TRACE_D6_ BSC_D06	B7	P21_7	TRACE_D6_ BSC_D06	-	-	CN3.7	-	-
			TRACE_D6	IC28.47 (SW4-7 = ON), IC45.50 (SW4-6 = ON)	-	CN9.18	-	-
			M2_WN	IC28.47 (SW4-7 = ON), IC45.49 (SW4-6 = OFF)	-	JA5-A.24	-	-
			BSC_D06	IC28.46 (SW4-7 = OFF)	-	IC22.E6 IC23.11 JA3-A.23	- - -	- - -

GPT & POEG & タイマ設定に関するスイッチ機能の詳細を表 6-83 から表 6-90 に示します。

表 6-83: GPT & POEG & タイマのスイッチ設定(1)

SW4-7	説明
ON	外部バス以外の信号が有効(CAN, エミュレータ, I2C など)
OFF	外部バス信号が有効

表 6-84: GPT & POEG & タイマのスイッチ設定(2)

SW8-10	SW8-9	SW8-8	説明
ON	OFF	OFF	P02_2 信号が有効
OFF	ON	OFF	IRQ4 信号が有効
OFF	OFF	ON	CAN_TX 信号が有効

表 6-85: GPT & POEG & タイマのスイッチ設定(3)

SW8-7	SW8-6	説明
ON	OFF	RS485_DE 信号が有効
OFF	ON	M2_VN 信号が有効

表 6-86: GPT & POEG & タイマのスイッチ設定(4)

SW8-5	SW8-4	説明
ON	OFF	M2_POE 信号が有効
OFF	ON	LED5 信号が有効

表 6-87: GPT & POEG & タイマのスイッチ設定(5)

SW8-3	SW8-2	SW8-1	説明
ON	OFF	OFF	M1_WP 信号が有効
OFF	ON	OFF	LED_GREEN 信号が有効
OFF	OFF	ON	PMOD3A_GPIO2 信号が有効

表 6-88: GPT & POEG & タイマのスイッチ設定(6)

SW11-7	SW11-6	説明
ON	OFF	P21_5 信号が有効
OFF	ON	M2_VP 信号が有効

表 6-89: GPT & POEG & タイマのスイッチ設定(7)

SW11-5	SW11-4	説明
ON	OFF	RS485_RX 信号が有効
OFF	ON	M2_UP 信号が有効

表 6-90: GPT & POEG & タイマのスイッチ設定(8)

SW11-3	SW11-2	SW11-1	説明
ON	OFF	OFF	M1_POE 信号が有効
OFF	OFF	ON	LED_RED2 信号が有効

GPT & POEG & タイマ設定に関するジャンパ機能の詳細を表 6-91 に示します。

表 6-91: GPT & POEG & タイマのジャンパ設定

Reference	ジャンパ設定	説明
CN17	Short 1-2	VCC1833_2 を 3.3V で使用(外部バス使用時)
	Short 2-3	VCC1833_2 を 1.8V で使用(Ethernet 使用時) ¹⁾

6.19 PMOD(UART) 設定

PMOD(UART)設定に関連するオプションリンクを表 6-92 に示します。

表 6-92: PMOD(UART)設定のオプションリンク

信号名	MPU		MPU 周辺機能選択			接続先選択		
	Pin	Port	信号	実装	未実装	インタフェース/機能	実装	未実装
SCI_CTS	F13	P17_4	SCI_CTS	-	-	J25.1	-	-
SCI_TXD_HSPI_IO6	E14	P18_0	SCI_TXD	R312	-	J22.4	-	-
			HSPI_IO6	R313	-	J25.2	-	-
SCI_RXD	E15	P17_7	SCI_RXD	-	-	JA2-A.6	-	-
						CN4.11	-	-
SCI_RTS_M1_UN_HSPI_IO7	D15	P18_1	SCI_RTS_M1_UN	R314	-	J22.3	-	-
			HSPI_IO7	R315	-	J25.3	-	-
PMOD3A_INT_BSC_A12	G1	P03_5	PMOD3A_INT_BSC_A12	-	-	JA2-A.8	-	-
			PMOD3A_INT	IC29.19 (SW4-7 = ON)	-	J25.4	-	-
			BSC_A12	IC29.20 (SW4-7 = OFF)	-	JA2-A.14	-	-
PMOD3A_RESET	G14	P16_7	PMOD3A_RESET	-	-	CN4.12	-	-
PMOD3A_GPIO1_MDD	F12	P17_0	PMOD3A_GPIO1_MDD	-	-	IC22.A7	-	-
						IC14.12	-	-
PMOD3A_GPIO2_LED_GRN_M1_WP	D14	P18_2	PMOD3A_GPIO2	SW8-1 = ON	SW8-3 = OFF, SW8-2 = OFF	IC23.35	-	-
			LED_GREEN	SW8-2 = ON	SW8-3 = OFF, SW8-1 = OFF	JA3-A.13	-	-
			M1_WP	SW8-3 = ON	SW8-2 = OFF, SW8-1 = OFF	J25.8	-	-
PMOD3A_GPIO2_LED_GRN_M1_WP	D14	P18_2	M1_WP	SW8-3 = ON	SW8-2 = OFF, SW8-1 = OFF	J25.9	-	-
PMOD3A_GPIO2_LED_GRN_M1_WP	D14	P18_2	M1_WP	SW8-3 = ON	SW8-2 = OFF, SW8-1 = OFF	J25.10	-	-
PMOD3A_GPIO2_LED_GRN_M1_WP	D14	P18_2	M1_WP	SW8-3 = ON	SW8-2 = OFF, SW8-1 = OFF	LED0.A	R43	-
PMOD3A_GPIO2_LED_GRN_M1_WP	D14	P18_2	M1_WP	SW8-3 = ON	SW8-2 = OFF, SW8-1 = OFF	JA2-A.17	-	-

PMOD(UART)設定に関するスイッチ機能の詳細を表 6-93、表 6-94 に示します。

表 6-93: PMOD(UART)のスイッチ設定(1)

SW4-7	説明
ON	外部バス以外の信号が有効(CAN, エミュレータ, PC など)
OFF	外部バス信号が有効

表 6-94: PMOD(UART)のスイッチ設定(2)

SW8-3	SW8-2	SW8-1	説明
ON	OFF	OFF	M1_WP 信号が有効
OFF	ON	OFF	LED_GREEN 信号が有効
OFF	OFF	ON	PMOD3A_GPIO2 信号が有効

6.20 PMOD(SPI)設定

PMOD(SPI)設定に関連するオプションリンクを表 6-95 に示します。

表 6-95: PMOD(SPI)設定オプションリンク

信号名	MPU		MPU 周辺機能選択			接続先選択		
	Pin	Port	信号	実装	未実装	インタフェース/機能	実装	未実装
CS_TRACE_D0_BSC_D00_HSPI_INT#B	B8	P21_1	CS_TRACE_D0_BSC_D00	CN25 (short 1-2)	-	CN3.17	-	-
			TRACE_D0	CN25 (short 1-2) IC28.56 (SW4-7 = ON) IC45.42 (SW4-6 = ON)	-	CN9.38	-	-
			CS	CN25 (short 1-2) IC28.56 (SW4-7 = ON) IC45.41 (SW4-6 = OFF)	-	J26.1	-	-
						J21.3	-	-
			BSC_D00	CN25 (short 1-2) IC28.55 (SW4-7 = OFF)	-	IC22.G2	-	-
						IC23.2	-	-
HSPI_INT#B	CN25 (short 2-3)	-	JA3-A.17	-	-			
MOSI	D13	P18_5	MOSI	-	-	J21.6	-	-
						J26.2	-	-
P18_6_MISO	C15	P18_6	P18_6_MISO	-	-	J21.5	-	-
						J26.3	E23	E2
						J27.1	E2	E23
						CN1.7	-	-
SCK	E12	P18_4	SCK	-	-	J21.4	-	-
						J26.4	E24	E3
						J27.2	E3	E24
PMOD2A_INT_BSC_A11	G4	P03_6	PMOD2A_INT_BSC_A11	-	-	CN3.14	-	-
			PMOD2A_INT	IC29.39 (SW4-7 = ON)	-	J26.7	-	-
			BSC_A11	IC29.38 (SW4-7 = OFF)	-	IC22.D6	-	-
PMOD2A_RESET_BSC_A09	H1	P04_0	PMOD2A_RESET	IC29.42 (SW4-7 = ON)	-	J26.8	-	-
			BSC_A09	IC29.41 (SW4-7 = OFF)	-	IC22.A6	-	-
						IC23.33	-	-
						JA3-A.10	-	-
PMOD2A_CS2_GPIO_BSC_A05_MD2	J1	P04_7	PMOD2A_CS2_GPIO_BSC_A05_MD2	-	-	IC14.9	-	-
			PMOD2A_CS2_GPIO	IC29.50 (SW4-7 = ON)	-	J26.9	-	-
			BSC_A05	IC29.49 (SW4-7 = OFF)	-	IC22.D2	-	-
IC23.29	-	-						
PMOD2A_CS3_GPIO_BSC_A06_MD1	H5	P04_6	PMOD2A_CS3_GPIO_BSC_A06_MD1	-	-	IC14.7	-	-
			PMOD2A_CS3_GPIO	IC29.8 (SW4-7 = ON)	-	J26.10	-	-
			BSC_A06	IC29.9 (SW4-7 = OFF)	-	IC22.C2	-	-
						IC23.30	-	-
JA3-A.7	-	-						

PMOD(SPI)設定に関するスイッチ機能の詳細を表 6-96 に示します。

表 6-96: PMOD(SPI)のスイッチ設定

SW4-7	説明
ON	外部バス以外の信号が有効(CAN, エミュレータ, I ² C など)
OFF	外部バス信号が有効

PMOD(SPI)設定に関するジャンパ機能の詳細を表 6-97 に示します。

表 6-97: PMOD(SPI)のジャンパ設定

Reference	ジャンパ設定	説明
CN25	Short 1-2	SHOST 以外の信号が有効(トレース, SPI, 外部バス)
	Short 2-3	SHOST 信号が有効

6.21 PMOD(I²C)設定

PMOD(I²C)設定に関連するオプションリンクを表 6-98 に示します。

表 6-98: PMOD(I²C)設定オプションリンク

信号名	MPU		MPU 周辺機能選択			接続先選択		
	Pin	Port	信号	実装	未実装	インタフェース/機能	実装	未実装
SCL_BSC_A02	J4	P05_2	SCL	IC29.2 (SW4-7 = ON)	-	J22.5	-	-
						J27.1	-	E2
						J30.4	-	-
						JA1-A.26	-	-
			J26.3	E2	E23			
			BSC_A02	IC29.3 (SW4-7 = OFF)	-	IC22.D1	-	-
					IC23.24	-	-	
					JA3-A.3	-	-	
SDA_BSC_A01	J3	P05_3	SDA	IC29.56 (SW4-7 = ON)	-	J22.6	-	-
						J27.2	-	E3
						J30.3	-	-
						CN1.18	-	-
			JA1-A.25	-	-			
			J26.4	E3	E24			
BSC_A01	IC29.55 (SW4-7 = OFF)	-	IC22.E1	-	-			
					IC23.23	-	-	
					JA3-A.2	-	-	
PMOD2A_INT_BSC_A11	G4	P03_6	PMOD2A_INT_BSC_A11	-	-	CN3.14	-	-
			PMOD2A_INT	IC29.39 (SW4-7 = ON)	-	J26.7	-	-
			BSC_A11	IC29.38 (SW4-7 = OFF)	-	IC22.D6	-	-
						IC23.22	-	-
					JA3-A.12	-	-	
PMOD2A_RESET_BSC_A09	H1	P04_0	PMOD2A_RESET	IC29.42 (SW4-7 = ON)	-	J26.8	-	-
			BSC_A09	IC29.41 (SW4-7 = OFF)	-	IC22.A6	-	-
						IC23.33	-	-
					JA3-A.10	-	-	
PMOD2A_CS2_GPIO_BSC_A05_MD2	J1	P04_7	PMOD2A_CS2_GPIO_BSC_A05_MD2	-	-	IC14.9	-	-
			PMOD2A_CS2_GPIO	IC29.50 (SW4-7 = ON)	-	J26.9	-	-
			BSC_A05	IC29.49 (SW4-7 = OFF)	-	IC22.D2	-	-
						IC23.29	-	-
					JA3-A.6	-	-	
PMOD2A_CS3_GPIO_BSC_A06_MD1	H5	P04_6	PMOD2A_CS3_GPIO_BSC_A06_MD1	-	-	IC14.7	-	-
			PMOD2A_CS3_GPIO	IC29.8 (SW4-7 = ON)	-	J26.10	-	-
			BSC_A06	IC29.9 (SW4-7 = OFF)	-	IC22.C2	-	-
IC23.30	-	-						
					JA3-A.7	-	-	

PMOD(I²C)設定に関するスイッチ機能の詳細を表 6-99 に示します。

表 6-99: PMOD(I²C)のスイッチ設定

SW4-7	説明
ON	外部バス以外の信号が有効(CAN, エミュレータ, I ² C など)
OFF	外部バス信号が有効

6.22 Grove®(I²C)設定

Grove®(I²C)設定に関連するオプションリンクを表 6-100 に示します。

表 6-100: Grove®(I²C)設定オプションリンク

信号名	MPU		MPU 周辺機能選択			接続先選択		
	Pin	Port	信号	実装	未実装	インタフェース/機能	実装	未実装
SCL_BSC_A02	J4	P05_2	SCL	IC29.2 (SW4-7 = ON)	-	J22.5	-	-
						J27.1	-	E2
						J30.4	-	-
			JA1-A.26	-	-			
			J26.3	E2	E23			
			BSC_A02	IC29.3 (SW4-7 = OFF)	-	IC22.D1	-	-
IC23.24	-	-						
JA3-A.3	-	-						
SDA_BSC_A01	J3	P05_3	SDA	IC29.56 (SW4-7 = ON)	-	J22.6	-	-
						J27.2	-	E3
						J30.3	-	-
						CN1.18	-	-
			JA1-A.25	-	-			
			J26.4	E3	E24			
			BSC_A01	IC29.55 (SW4-7 = OFF)	-	IC22.E1	-	-
			IC23.23	-	-			
JA3-A.2	-	-						

Grove®(I²C)設定に関するスイッチ機能の詳細を表 6-101 に示します。

表 6-101: Grove® (I²C)のスイッチ設定

SW4-7	説明
ON	外部バス以外の信号が有効(CAN, エミュレータ, I ² C など)
OFF	外部バス信号が有効

6.23 Grove®(Analog)設定

Grove®(Analog)設定に関連するオプションリンクを表 6-102 に示します。

表 6-102: Grove®(Analog)設定オプションリンク

信号名	MPU		MPU 周辺機能選択			接続先選択		
	Pin	Port	信号	実装	未実装	インタフェース/機能	実装	未実装
ADC_AN101	A14	-	ADC_AN101	-	-	J28.1	R200	-
ADC_AN102	B11	-	ADC_AN102	-	-	J28.2	R201	-

6.24 QWIIC®(I²C)設定

QWIIC®(I²C)設定に関連するオプションリンクを表 6-103 に示します。

表 6-103: QWIIC®(I²C)設定オプションリンク

信号名	MPU		MPU 周辺機能選択			接続先選択		
	Pin	Port	信号	実装	未実装	インタフェース/機能	実装	未実装
SCL_BSC_A02	J4	P05_2	SCL	IC29.2 (SW4-7 = ON)	-	J22.5	-	-
						J27.1	-	E2
						J30.4	-	-
						JA1-A.26	-	-
						J26.3	E2	E23
			BSC_A02	IC29.3 (SW4-7 = OFF)	-	IC22.D1	-	-
			IC23.24	-	-			
						JA3-A.3	-	-
SDA_BSC_A01	J3	P05_3	SDA	IC29.56 (SW4-7 = ON)	-	J22.6	-	-
						J27.2	-	E3
						J30.3	-	-
						CN1.18	-	-
						JA1-A.25	-	-
			J26.4	E3	E24			
			BSC_A01	IC29.55 (SW4-7 = OFF)	-	IC22.E1	-	-
						IC23.23	-	-
						JA3-A.2	-	-

QWIIC®(I²C)設定に関するスイッチ機能の詳細を表 6-104 に示します。

表 6-104: QWIIC®(I²C)のスイッチ設定

SW4-7	説明
ON	外部バス以外の信号が有効(CAN, エミュレータ, PC など)
OFF	外部バス信号が有効

6.25 mikro™ BUS 設定

mikro™ BUS 設定に関連するオプションリンクを表 6-105、表 6-106 に示します。

表 6-105: mikro™ BUS 設定オプションリンク(1)

信号名	MPU		MPU 周辺機能選択			接続先選択		
	Pin	Port	信号	実装	未実装	インタフェース/機能	実装	未実装
ADC_AN100	B12	-	ADC_AN100	-	-	J21.1	R197	-
MB_RST#_M1_WN	E13	P18_3	MB_RST#_M1_WN	-	-	J21.2	-	-
						JA2-A.18	-	-
CS_TRACE_D0_BSC_D00_HSPI_INT#B	B8	P21_1	CS_TRACE_D0_BSC_D00	CN25 (short 1-2)	-	CN3.17	-	-
			TRACE_D0	CN25 (short 1-2) IC28.56 (SW4-7 = ON) IC45.42 (SW4-6 = ON)	-	CN9.38	-	-
			CS	CN25 (short 1-2) IC28.56 (SW4-7 = ON) IC45.41 (SW4-6 = OFF)	-	J26.1	-	-
						J21.3	-	-
			BSC_D00	CN25 (short 1-2) IC28.55 (SW4-7 = OFF)	-	IC22.G2	-	-
						IC23.2	-	-
HSPI_INT#B	CN25 (short 2-3)	-	JA3-A.17	-	-			
SCK	E12	P18_4	SCK	-	-	J21.4	-	-
						J26.4	E24	E3
						J27.2	E3	E24
P18_6_MISO	C15	P18_6	P18_6_MISO	-	-	J21.5	-	-
						J26.3	E23	E2
						J27.1	E2	E23
						CN1.7	-	-
MOSI	D13	P18_5	MOSI	-	-	J21.6	-	-
						J26.2	-	-
MIK_PWM_SCK	G15	P17_6	MIK_PWM_SCK	-	-	J22.1	-	-
						JA2-A.10	-	-
MIKROBUS_INT_BSC_A10	G5	P03_7	MIKROBUS_INT	IC29.16 (SW4-7 = ON)	-	J22.2	-	-
			BSC_A10	IC29.17 (SW4-7 = OFF)	-	IC22.C6	-	-
						IC23.34	-	-
JA3-A.11	-	-						
SCI_RXD	E15	P17_7	SCI_RXD	-	-	J22.3	-	-
						J25.3	-	-
						JA2-A.8	-	-
SCI_TXD_HSPI_IO6	E14	P18_0	SCI_TXD	R312	-	J22.4	-	-
						J25.2	-	-
			HSPI_IO6	R313	-	JA2-A.6	-	-
CN4.11	-	-						

表 6-106: mikro™ BUS 設定オプションリンク(2)

信号名	MPU		MPU 周辺機能選択			接続先選択		
	Pin	Port	信号	実装	未実装	インタフェース/機能	実装	未実装
SCL_BSC_A02	J4	P05_2	SCL	IC29.2 (SW4-7 = ON)	-	J22.5	-	-
						J27.1	-	E2
						J30.4	-	-
						JA1-A.26	-	-
						J26.3	E2	E23
			BSC_A02	IC29.3 (SW4-7 = OFF)	-	IC22.D1	-	-
SDA_BSC_A01	J3	P05_3	SDA	IC29.56 (SW4-7 = ON)	-	J22.6	-	-
						J27.2	-	E3
						J30.3	-	-
						CN1.18	-	-
						JA1-A.25	-	-
						J26.4	E3	E24
			BSC_A01	IC29.55 (SW4-7 = OFF)	-	IC22.E1	-	-
						IC23.23	-	-
						JA3-A.2	-	-

mikro™ BUS 設定に関するスイッチ機能の詳細を表 6-107 に示します。

表 6-107: mikro™ BUS のスイッチ設定

SW4-7	説明
ON	外部バス以外の信号が有効(CAN, エミュレータ, I2C など)
OFF	外部バス信号が有効

6.26 xSPI & QSPI & Octa Flash 設定

xSPI & QSPI & Octa Flash 設定に関連するオプションリンクを表 6-108 に示します。

表 6-108: xSPI & QSPI & Octa Flash 設定オプションリンク

信号名	MPU		MPU 周辺機能選択			接続先選択		
	Pin	Port	信号	実装	未実装	インタフェース/機能	実装	未実装
XSPIO_CKP_BSC_A21	K13	P14_6	XSPIO_CKP	IC12.2 (Short 2-3 of CN24)	-	IC19.B2	-	-
			BSC_A21	IC12.3 (Short 1-2 of CN24)	-	IC21.16	-	-
OQFLASH_CS0	J15	P15_7	OSPI_CS	CN8 (short 1-2)	-	IC41.B2	-	-
			QSPI_CS	CN8 (Short 2-3)	-	IC22.C5	-	-
XSPIO_RESET0	H11	P16_1	XSPIO_RESET0	-	-	JA3-A.42	-	-
						IC19.A4	-	-
XSPIO_DS_MPU	J13	P14_4	XSPIO_DS	IC12.39 (Short 2-3 of CN24)	-	IC21.3	-	-
						IC41.A4	-	-
HSPIO_ECS#_HSPI_CK	K12	P14_2	XSPIO_ECS#	R309	-	IC19.C3	-	-
			HSPI_CK	R310	-	IC41.C3	-	-
XSPIO_IO7_MPU	H12	P15_6	XSPIO_IO7	IC12.16 (Short 2-3 of CN24)	-	IC19.A5	-	-
						CN4.3	-	-
XSPIO_IO6_MPU	J14	P15_5	XSPIO_IO6	IC12.42 (Short 2-3 of CN24)	-	IC19.E1	-	-
						IC41.E1	-	-
XSPIO_IO5_MPU	H13	P15_4	XSPIO_IO5	IC12.11 (Short 2-3 of CN24)	-	IC19.E2	-	-
						IC41.E2	-	-
XSPIO_IO4_MPU	K11	P15_3	XSPIO_IO4	IC12.47 (Short 2-3 of CN24)	-	IC19.E3	-	-
						IC41.E3	-	-
XSPIO_IO3_BSC_A25	K15	P15_2	XSPIO_IO3	IC12.8 (Short 2-3 of CN24)	-	IC19.D5	-	-
			BSC_A25	IC12.9 (Short 1-2 of CN24)	-	IC41.D5	-	-
XSPIO_IO2_BSC_A24	K14	P15_1	XSPIO_IO2	IC12.50 (Short 2-3 of CN24)	-	IC19.D4	-	-
			BSC_A24	IC12.49 (Short 1-2 of CN24)	-	IC21.1	-	-
XSPIO_IO1_BSC_A23	L11	P15_0	XSPIO_IO1	IC12.5 (Short 2-3 of CN24)	-	IC41.D4	-	-
			BSC_A23	IC12.6 (Short 1-2 of CN24)	-	IC22.F8	-	-
XSPIO_IO0_BSC_A22	M15	P14_7	XSPIO_IO0	IC12.53 (Short 2-3 of CN24)	-	IC19.C4	-	-
			BSC_A22	IC12.52 (Short 1-2 of CN24)	-	IC21.9	-	-

xSPI & QSPI & Octa Flash 設定に関するジャンパ機能の詳細を表 6-109 に示します。

表 6-109: xSPI & QSPI & Octa Flash のジャンパ設定

Reference	ジャンパ設定	説明
CN8	Short 1-2	Octa Flash(IC19)が有効
	Short 2-3	QSPI(IC21)が有効
CN24	Short 1-2	VCC1833_3 を 3.3V で使用(外部バス使用時)
	Short 2-3	VCC1833_3 を 1.8V で使用(XSPI0 使用時)*1

*1: 外部バス(SDRAM と NOR Flash)と XSPI0 は同時に使用できません。

6.27 xSPI & HyperRAM 設定

xSPI & QSPI & HyperRAM 設定に関連するオプションリンクを表 6-110 に示します。

表 6-110: xSPI & HyperRAM 設定オプションリンク

信号名	MPU		MPU 周辺機能選択			接続先選択		
	Pin	Port	信号	実装	未実装	インタフェース/機能	実装	未実装
XSPIO_CKP_BSC_A21	K13	P14_6	XSPIO_CKP	IC12.2 (Short 2-3 of CN24)	-	IC19.B2	-	-
			BSC_A21	IC12.3 (Short 1-2 of CN24)	-	IC21.16	-	-
						IC41.B2	-	-
XSPIO_CKN_BSC_CS3#	J12	P14_5	XSPIO_CKN	IC12.56 (Short 2-3 of CN24)	-	IC22.C5	-	-
			BSC_CS2#_CS3#	IC12.55 (Short 1-2 of CN24)	-	JA3-A.42	-	-
						IC41.B1	-	-
ORAM_CS0_HSPI_CS#	G13	P16_0	OSPI_CS0	CN27 (short 1-2)	-	IC46.46	R343, R342	-
			HSPI_CS#	CN27 (short 2-3)	-	IC23.19	R343	-
XSPIO_RESET0	H11	P16_1	XSPIO_RESET0	-	-	JA3-A.28	R343	-
						IC19.A4	-	-
						IC21.3	-	-
XSPIO_DS_MPU	J13	P14_4	XSPIO_DS	IC12.39 (Short 2-3 of CN24)	-	IC41.A4	-	-
						IC19.C3	-	-
XSPIO_IO7_MPU	H12	P15_6	XSPIO_IO7	IC12.16 (Short 2-3 of CN24)	-	IC41.C3	-	-
						IC19.E1	-	-
XSPIO_IO6_MPU	J14	P15_5	XSPIO_IO6	IC12.42 (Short 2-3 of CN24)	-	IC41.E1	-	-
						IC19.E2	-	-
XSPIO_IO5_MPU	H13	P15_4	XSPIO_IO5	IC12.11 (Short 2-3 of CN24)	-	IC41.E2	-	-
						IC19.E3	-	-
XSPIO_IO4_MPU	K11	P15_3	XSPIO_IO4	IC12.47 (Short 2-3 of CN24)	-	IC41.E3	-	-
						IC19.D5	-	-
XSPIO_IO3_BSC_A25	K15	P15_2	XSPIO_IO3	IC12.8 (Short 2-3 of CN24)	-	IC41.D5	-	-
						IC19.D4	-	-
			BSC_A25	IC12.9 (Short 1-2 of CN24)	-	IC21.1	-	-
XSPIO_IO2_BSC_A24	K14	P15_1	XSPIO_IO2	IC12.50 (Short 2-3 of CN24)	-	IC41.D4	-	-
			BSC_A24	IC12.49 (Short 1-2 of CN24)	-	IC22.F8	-	-
XSPIO_IO1_BSC_A23	L11	P15_0	XSPIO_IO1	IC12.5 (Short 2-3 of CN24)	-	IC19.C4	-	-
			BSC_A23	IC12.6 (Short 1-2 of CN24)	-	IC21.9	-	-
XSPIO_IO0_BSC_A22	M15	P14_7	XSPIO_IO0	IC12.53 (Short 2-3 of CN24)	-	IC41.C4	-	-
			BSC_A22	IC12.52 (Short 1-2 of CN24)	-	IC22.B5	-	-
						IC19.D2	-	-
						IC21.8	-	-
						IC41.D2	-	-
						IC22.D8	-	-
						IC19.D3	-	-
						IC21.15	-	-
						IC41.D3	-	-
						IC22.C8	-	-
						JA3-A.43	-	-

xSPI & HyperRAM 設定に関するジャンパ機能の詳細を表 6-111 に示します。

表 6-111: xSPI & HyperRAM のジャンパ設定

Reference	ジャンパ設定	説明
CN24	Short 1-2	VCC1833_3 を 3.3V で使用(外部バス使用時)
	Short 2-3	VCC1833_3 を 1.8V で使用(XSPI0 使用時) ^{*1}
CN27	Short 1-2	HyperRAM(IC41)信号が有効
	Short 2-3	SHOST 信号が有効

*1: 外部バス(SDRAM と NOR Flash)と XSPI0 は同時に使用できません。

6.28 シリアル & USB シリアル設定

シリアル & USB シリアル設定に関連するオプションリンクを表 6-112 に示します。

表 6-112: シリアル & USB シリアル設定オプションリンク

信号名	MPU		MPU 周辺機能選択			接続先選択		
	Pin	Port	信号	実装	未実装	インタフェース/機能	実装	未実装
UART_USB_TX_ HSPI_IO4	H15	P16_5	UART_USB_TX	R320	-	IC38.15	-	-
			HSPI_IO4	R321	-	CN4.9	-	-
UART_USB_RX_ HSPI_IO5	G11	P16_6	UART_USB_RX	CN29 (short 1-2)	-	IC38.16	-	-
			HSPI_IO5	CN29 (short 2-3)	-	CN4.10	-	-

シリアル & USB シリアル設定に関するジャンパ機能の詳細を表 6-113 に示します。

表 6-113: シリアル & USB シリアルのジャンパ設定

Reference	ジャンパ設定	説明
CN29	Short 1-2	USB シリアル信号が有効
	Short 2-3	SHOST 信号が有効

6.29 シリアル & RS485 設定

シリアル & RS485 設定に関連するオプションリンクを表 6-114、表 6-115 に示します。

表 6-114: シリアル & RS485 設定オプションリンク(1)

信号名	MPU		MPU 周辺機能選択			接続先選択		
	Pin	Port	信号	実装	未実装	インタフェース/機能	実装	未実装
TRACE_D1_ BSC_D01	C8	P21_2	TRACE_D1_ BSC_D01	-	-	CN3.18	-	-
			TRACE_D1	IC28.2 (SW4-7 = ON), IC45.56 (SW4-6 = ON)	-	CN9.28	-	-
			M2_UP	IC28.2 (SW4-7 = ON) IC45.55 (SW4-6 = OFF) SW11-4 = ON	SW11-5 = OFF	JA5-A.19	-	-
			RS485_RX	IC28.2 (SW4-7 = ON) IC45.55 (SW4-6 = OFF) SW11-5 = ON	SW11-4 = OFF	IC27.3	-	-
			BSC_D01	IC28.3 (SW4-7 = OFF)	-	IC22.E3 IC23.4 JA3-A.18	-	-
TRACE_D7_ BSC_D07	A7	P22_0	TRACE_D7_ BSC_D07	-	-	CN3.8	-	-
			TRACE_D7	IC28.11 (SW4-7 = ON), IC45.8 (SW4-6 = ON)	-	CN9.16	-	-
			M2_VN	IC28.11 (SW4-7 = ON), IC45.9 (SW4-6 = OFF), SW8-6 = ON	SW8-7 = OFF	JA5-A.22	-	-
			RS485_DE	IC28.11 (SW4-7 = ON), IC45.9 (SW4-6 = OFF), SW8-7 = ON	SW8-6 = OFF	IC27.5	-	-
			BSC_D07	IC28.12 (SW4-7 = OFF)	-	IC22.G7 IC23.13 JA3-A.24	-	-
TRACE_D2_ BSC_D02	A8	P21_3	TRACE_D2_ BSC_D02	-	-	CN3.15	-	-
			TRACE_D2	IC28.53 (SW4-7 = ON), IC45.11 (SW4-6 = ON)	-	CN9.26	-	-
			RS485_TX	IC28.53 (SW4-7 = ON), IC45.12 (SW4-6 = OFF)	-	IC27.6	-	-
			BSC_D02	IC28.52 (SW4-7 = OFF)	-	IC22.H3 IC23.5 JA3-A.19	-	-

表 6-115: シリアル & RS485 設定オプションリンク(2)

Reference	実装状態	説明
R193	実装	RS485 受信信号用終端抵抗 R194 (130Ω) を有効にする ^{*1}
	未実装	RS485 受信信号用終端抵抗 R194 (130Ω) を無効にする ^{*1}

*1: 本ボードの使用方法、接続先等に合わせて設定して下さい。

シリアル & RS485 設定に関するスイッチ機能の詳細を表 6-116 から表 6-119 に示します。

表 6-116: シリアル & RS485 のスイッチ設定(1)

SW4-7	説明
ON	外部バス以外の信号が有効(CAN, エミュレータ, PC など)
OFF	外部バス信号が有効

表 6-117: シリアル & RS485 のスイッチ設定(2)

SW4-6	説明
ON	トレース信号が有効
OFF	トレース信号以外の信号が有効 (Motor, RS485, etc.)

表 6-118: シリアル & RS485 のスイッチ設定(3)

SW8-7	SW8-6	説明
ON	OFF	RS485_DE 信号が有効
OFF	ON	M2_VN 信号が有効

表 6-119: シリアル & RS485 のスイッチ設定(4)

SW11-5	SW11-4	説明
ON	OFF	RS485_RX 信号が有効
OFF	ON	M2_UP 信号が有効

6.30 USB 設定

USB 設定に関連するオプションリンクを表 6-120 に示します。

表 6-120: USB 設定オプションリンク

信号名	MPU		MPU 周辺機能選択			接続先選択		
	Pin	Port	信号	実装	未実装	インタフェース/機能	実装	未実装
USB_DP	R13	-	USB_DP	-	-	CN10.3	-	-
						CN11.3	-	-
USB_DM	P13	-	USB_DM	-	-	CN10.2	-	-
						CN11.2	-	-
USB_VBUSEN_MDV4	B15	P19_0	USB_VBUSEN_MDV4	-	-	IC25.3	-	-
						IC15.4	-	-
USB_OVRCUR	F15	P17_5	USB_OVRCUR	-	-	IC25.8	-	-
USB_VBUSIN	R2	P07_4	USB_VBUSIN	-	-	CN11.1	R181	-

6.31 シリアルホストインタフェース設定

シリアルホストインタフェース設定に関連するオプションリンクを表 6-121 に示します。

表 6-121: シリアルホストインタフェース設定オプションリンク

信号名	MPU		MPU 周辺機能選択			接続先選択		
	Pin	Port	信号	実装	未実装	インタフェース/機能	実装	未実装
HSPI0_ECS#_HSPI_CK	K12	P14_2	XSPI0_ECS#	R309	-	IC19.A5	-	-
			HSPI_CK	R310	-	CN4.3	-	-
ORAM_CS0_HSPI_CS#	G13	P16_0	OSPI_CS0	CN27 (short 1-2)	-	IC41.A3	-	-
			HSPI_CS#	CN27 (short 2-3)	-	CN4.4	-	-
HSPI_IO0	L14	P14_1	HSPI_IO0	-	-	CN4.5	-	-
HSPI_IO1_A	M14	P14_3	HSPI_IO1	R311	-	CN4.6	-	-
NMI_18_HSPI_IO2	H14	P16_2	NMI_18	R316	-	NMI	E32	-
			HSPI_IO2	R317	-	CN4.7	-	-
SW1_HSPI_IO3	G12	P16_3	SW1	R318	-	SW1	-	-
			HSPI_IO3	R319	-	CN4.8	-	-
UART_USB_TX_HSPI_IO4	H15	P16_5	UART_USB_TX	R320	-	IC38.15	-	-
			HSPI_IO4	R321	-	CN4.9	-	-
UART_USB_RX_HSPI_IO5	G11	P16_6	UART_USB_RX	CN29 (short 1-2)	-	IC38.16	-	-
			HSPI_IO5	CN29 (short 2-3)	-	CN4.10	-	-
SCI_TXD_HSPI_IO6	E14	P18_0	SCI_TXD	R312	-	J22.4	-	-
			HSPI_IO6	R313	-	J25.2	-	-
SCI_RTS_M1_UN_HSPI_IO7	D15	P18_1	SCI_RTS_M1_UN	R314	-	JA2-A.6	-	-
			HSPI_IO7	R315	-	CN4.11	-	-
						J25.4	-	-
CS_TRACE_D0_BSC_D00_HSPI_INT#B	B8	P21_1	CS_TRACE_D0_BSC_D00	CN25 (short 1-2)	-	CN3.17	-	-
			TRACE_D0	CN25 (short 1-2) IC28.56 (SW4-7 = ON) IC45.42 (SW4-6 = ON)	-	CN9.38	-	-
			CS	CN25 (Short 1-2) IC28.56 (SW4-7 = ON) IC45.41 (SW4-6 = OFF)	-	J26.1	-	-
			BSC_D00	CN25 (short 1-2) IC28.55 (SW4-7 = OFF)	-	J21.3	-	-
			HSPI_INT#B	CN25 (short 2-3)	-	IC22.G2	-	-
						IC23.2	-	-
						JA3-A.17	-	-
						CN4.13	-	-

シリアルホストインタフェース設定に関するジャンパ機能の詳細を表 6-122 に示します。

表 6-122: シリアルホストインタフェースのジャンパ設定

Reference	ジャンパ設定	説明
CN25	Short 1-2	SHOST 以外の信号が有効(トレース, SPI, 外部バス)
	Short 2-3	SHOST 信号が有効
CN27	Short 1-2	HyperRAM(IC41)信号が有効
	Short 2-3	SHOST 信号が有効
CN29	Short 1-2	USB シリアル信号が有効
	Short 2-3	SHOST 信号が有効

7. ヘッダ

7.1 拡張基板インタフェース（アプリケーションヘッダ）

本 CPU ボードは他のシステムへの接続が可能な拡張基板インタフェース（アプリケーションヘッダ）を備えています。なお使用する際はオプションリンクを確認してください。

アプリケーションヘッダ JA1-A の接続を表 7-1 に示します。

表 7-1: アプリケーションヘッダ JA1-A

アプリケーションヘッダ JA1-A					
ピン	機能(ヘッダ名称)	MPU ピン	ピン	機能(ヘッダ名称)	MPU ピン
	回路ネット名			回路ネット名	
1	5V	-	2	0V	-
	CON_5V			GROUND	
3	3V3	-	4	0V	-
	CON_3V3			GROUND	
5	AVCC	E11	6	AVSS	-
	CON_AVCC			CON_AVSS	
7	AVREF	C11	8	ADTRG	C1
	CON_AVREF			ADTRG	
9	ADC0	B13	10	ADC1	C12
	ADC_AN000			ADC_AN001	
11	ADC2	B14	12	ADC3	C13
	ADC_AN002			ADC_AN003	
13	DAC0	NC	14	DAC1	NC
	NC			NC	
15	IO_0	NC	16	IO_1	NC
	NC			NC	
17	IO_2	NC	18	IO_3	NC
	NC			NC	
19	IO_4	NC	20	IO_5	NC
	NC			NC	
21	IO_6	NC	22	IO_7	NC
	NC			NC	
23	IRQd / IRQAEC / M2_H SIN0	NC	24	IIC_EX	NC
	NC			NC	
25	IIC_SDA	J3	26	IIC_SCL	J4
	SDA			SCL	

アプリケーションヘッダ JA2-A の接続を表 7-2 に示します。

表 7-2: アプリケーションヘッダ JA2-A

アプリケーションヘッダ JA2-A					
ピン	機能(ヘッダ名称)	MPU ピン	ピン	機能(ヘッダ名称)	MPU ピン
	回路ネット名			回路ネット名	
1	RESET	P6	2	EXTAL	R6
	RESET#			CON_EXTAL	
3	NMI	NC	4	Vss1	-
	NC			GROUND	
5	WDT_OVF	NC	6	SClTX	E14
	NC			SCI_TXD	
7	IRQa / WKUP / M1_HSIN0	NC	8	SClRX	E15
	NC			SCI_RXD	
9	IRQb / M1_HSIN1	NC	10	SClCK	G15
	NC			MIK_PWM_SCK	
11	M1_UD	NC	12	CTSaRTSa	NC
	NC			NC	
13	M1_UP	C3	14	M1_UN	D15
	M1_UP_BSC_CS5#			SCI_RTS_M1_UN	
15	M1_VP	D4	16	M1_VN	A2
	M1_VP			BSC_CAS#_M1_VN	
17	M1_WP	D14	18	M1_WN	E13
	M1_WP			MB_RST#_M1_WN	
19	TimerOut0	NC	20	TimerOut1	NC
	NC			NC	
21	TimerIn0	NC	22	TimerIn1	NC
	NC			NC	
23	IRQc / M1_EncZ / M1_HSIN2	D2	24	M1_POE	F14
	P01_6			M1_POE	
25	M1_TRCCLK	M12	26	M1_TRDCLK	M13
	M1_TRCCLK_33			M1_TRDCLK_33	

アプリケーションヘッダ JA3-A(バス)の接続を表 7-3 に示します。

表 7-3: アプリケーションヘッダ JA3-A

アプリケーションヘッダ JA3-A					
ピン	機能(ヘッダ名称)	MPU ピン	ピン	機能(ヘッダ名称)	MPU ピン
	回路ネット名			回路ネット名	
1	A0	K1	2	A1	J3
	BSC_A00_33			BSC_A01	
3	A2	J4	4	A3	J2
	BSC_A02			BSC_A03	
5	A4	J5	6	A5	J1
	BSC_A04			BSC_A05	
7	A6	H5	8	A7	H3
	BSC_A06			BSC_A07	
9	A8	H4	10	A9	H1
	BSC_A08			BSC_A09	
11	A10	G5	12	A11	G4
	BSC_A10			BSC_A11	
13	A12	G1	14	A13	D5
	BSC_A12			BSC_A13	
15	A14	G3	16	A15	E1
	BSC_A14			BSC_A15	
17	D0	B8	18	D1	C8
	BSC_D00			BSC_D01	
19	D2	A8	20	D3	E7
	BSC_D02			BSC_D03	
21	D4	C7	22	D5	D7
	BSC_D04			BSC_D05	
23	D6	B7	24	D7	A7
	BSC_D06			BSC_D07	
25	RDn	A3	26	WR / SDWE	B3
	BSC_RD#			BSC_WR#	
27	CSa	C3	28	CSb *1	J12
	M1_UP_BSC_CS5#			BSC_CS2#_CS3#	
29	D8	A6	30	D9	C6
	BSC_D08			BSC_D09	
31	D10	B6	32	D11	D6
	BSC_D10			BSC_D11	
33	D12	A5	34	D13	B5
	BSC_D12			BSC_D13	
35	D14	C5	36	D15	C4
	BSC_D14			BSC_D15	
37	A16	F3	38	A17	D1
	BSC_A16			BSC_A17	
39	A18	E3	40	A19	C1
	BSC_A18			BSC_A19	
41	A20	D2	42	A21	K13
	BSC_A20			BSC_A21	
43	A22	M15	44	SDCLK	H2
	BSC_A22			BSC_CKIO	
45	CSc / Wait	A4	46	ALE / SDCKE	D3
	ETH2_INT#_BSC_WAIT#			BSC_CKE	
47	HWRn / DQMH	E4	48	LWRn / DQML	B1
	BSC_DQMLU			BSC_DQMLL_WE0#	
49	CAS	A2	50	RAS	D4
	BSC_CAS#_M1_VN			BSC_RAS#	

*1: このボードに割り当てられたチップセレクト信号は、SDRAM のチップセレクトとしても使用できます。

アプリケーションヘッダ JA5-A の接続を表 7-4 に示します。

表 7-4: アプリケーションヘッダ JA5-A

アプリケーションヘッダ JA5-A					
ピン	機能(ヘッダ名称)	MPU ピン	ピン	機能(ヘッダ名称)	MPU ピン
	回路ネット名			回路ネット名	
1	ADC4	A12	2	ADC5	B10
	ADC_AN104			ADC_AN105	
3	ADC6	A11	4	ADC7	C9
	ADC_AN106			ADC_AN107	
5	CAN1TX	E3	6	CAN1RX	E1
	P02_0_CAN1_TX			P02_3_CAN1_RX	
7	CAN2TX	NC	8	CAN2RX	NC
	NC			NC	
9	IRQe / M2_EncZ / M2HSIN1	F3	10	IRQf / M2_H SIN2	NC
	IRQ4			NC	
11	M2_UD	NC	12	M2_Uin	NC
	NC			NC	
13	M2_Vin	NC	14	M2_Win	NC
	NC			NC	
15	M2_Toggle	NC	16	M2_POE	A6
	NC			M2_POE	
17	M2_TRCCLK	M11	18	M2_TRDCLK	L13
	M2_TRCCLK_33			M2_TRDCLK_33	
19	M2_UP	C8	20	M2_Un	E7
	M2_UP			M2_UN	
21	M2_VP	C7	22	M2_Vn	A7
	M2_VP			M2_VN	
23	M2_WP	D7	24	M2_Wn	B7
	M2_WP			M2_WN	

アプリケーションヘッダ JA6 の接続を表 7-5 に示します。

表 7-5: アプリケーションヘッダ JA6

アプリケーションヘッダ JA6					
ピン	機能(ヘッダ名称)	MPU ピン	ピン	機能(ヘッダ名称)	MPU ピン
	回路ネット名			回路ネット名	
1	DREQ	NC	2	DACK	NC
	NC			NC	
3	TEND	NC	4	STBYn	NC
	NC			NC	
5	RS232TX	NC	6	RS232RX	NC
	NC			NC	
7	SClBbRX	NC	8	SClBbTX	NC
	NC			NC	
9	SClCtTX	NC	10	SClBCK	NC
	NC			NC	
11	SClCCK	NC	12	SClCtRX	NC
	NC			NC	
13	M1_Toggle	K2	14	M1_Uin	NC
	M1_TOG			NC	
15	M1_Vin	NC	16	M1_Win	NC
	NC			NC	
17	EXT_USB_VBUS	NC	18	Reserved	NC
	NC			NC	
19	EXT_USB_BATT	NC	20	Reserved	NC
	NC			NC	
21	EXT_USB_CHG	NC	22	Reserved	NC
	NC			NC	
23	Unregulated_VCC	-	24	Vss	-
	NC			GROUND	

7.2 ピンヘッダ

本 CPU ボードはマイクロプロセッサとの接続を容易にするピンヘッダを備えています。なお使用する際はオプションリンクを確認してください。

ピンヘッダ CN1 の接続を表 7-6 に示します。

表 7-6: ピンヘッダ CN1

ピンヘッダ CN1					
ピン	回路ネット名	MPU ピン	ピン	回路ネット名	MPU ピン
1	P01_6	D2	2	P01_7	C1
3	P02_0_CAN1_TX	E3	4	P02_2	F3
5	P21_5	C7	6	P02_3_CAN1_RX	E1
7	P18_6_MISO	C15	8	NC	-
9	GROUND	-	10	GROUND	-
11	DIP_SW1_18_M1_TRDCLK (P13_6)	M13	12	BSC_A17 (P02_1)	D1
13	EEPROM_SCL (P13_2)	L10	14	EEPROM_SDA (P13_3)	N12
15	DIP_SW2_18_M1_TRCCLK	M12	16	BSC_A00_33	K1
17	ETH_LED1_MDV2	D9	18	ETH_LED3_MDV3	A9
19	3.3V	-	20	5.0V	-

ピンヘッダ CN3 の接続を表 7-7 に示します。

表 7-7: ピンヘッダ CN3

ピンヘッダ CN3					
ピン	回路ネット名	MPU ピン	ピン	回路ネット名	MPU ピン
1	5.0V	-	2	3.3V	-
3	MCLK5 (P24_1)	B5	4	MDAT5 (P24_2)	C5
5	MCLK4 (P23_7)	D6	6	MDAT4 (P24_0)	A5
7	TRACE_D6_BSC_D06 (P21_7/MCLK3)	B7	8	TRACE_D7_BSC_D07 (P22_0/MDAT3)	A7
9	GROUND	-	10	GROUND	-
11	5.0V	-	12	3.3V	-
13	PMOD3A_INT_BSC_A12 (P03_5/MCLK2)	G1	14	PMOD2A_INT_BSC_A11 (P03_6/MDAT2)	G4
15	TRACE_D2_BSC_D02 (P21_3/MCLK1))	A8	16	TRACE_D3_BSC_D03 (P21_4/MDAT1)	E7
17	CS_TRACE_D0_BSC_D00 (P21_1/MCLK0))	B8	18	TRACE_D1_BSC_D01 (P21_2/MDAT0)	C8
19	GROUND	-	20	GROUND	-

8. コード開発

8.1 概要

このデバイスのコードをデバッグするには、いくつかの方法があります。

- CPU ボードに搭載されている Segger 開発ツール J-Link® OB を介して CPU ボードを PC に接続します。
- 各社エミュレータを介して CPU ボードを PC に接続します。

各エミュレータの詳細については、製造元の Web サイトを参照してください。

8.2 モードサポート

本 CPU ボードは、さまざまなブートモードをサポートします。モード設定の変更は 6.3 章に記載されています。マイクロプロセッサの動作モードやレジスタ等の詳細情報については、RZ/N2L グループユーザーズマニュアルハードウェア編を参照してください。

マイクロプロセッサの破損を避けるために、モード設定の変更は電源が投入されていない状態またはマイクロプロセッサのリセット信号が L 期間の状態で行ってください。

8.3 アドレス空間

マイクロプロセッサの動作モードによるアドレス空間の詳細は RZ/N2L グループ ユーザーズマニュアルハードウェア編を参照してください。

9. 使用上の注意事項

9.1 レベルシフタによる電圧変換について

本ボードでは、電圧の異なる電源間の信号接続のためにレベルシフタを使用していますが、その中で以下の信号については注意が必要です。

- A0
VCC1833_1=1.8V時のJA3-Aコネクタにおける"A0"信号の振幅を3.3Vに合わせるためにレベルシフタを挿入していますが、ACタイミング含め"A0"信号の動作を保証するものではありません。
JA3-Aコネクタを使用する場合は上記ご理解の上でご使用頂き、お客様のボードで"P05_4"を"A0"として使用する場合は、デバイスの電気的特性*に従ってVCC1833_1には3.3Vを供給してください。
- MTCLKA (M1_TRCCLK), MTCLKB (M1_TRDCLK), MTCLKC (M2_TRCCLK), MTCLKD (M2_TRDCLK)
VCC1833_3=1.8V時のJA2-A, JA5-Aコネクタにおける各信号の振幅を3.3Vに合わせるためにレベルシフタを挿入していますが、ACタイミング含め各信号の動作を保証するものではありません。
JA2-Aコネクタの25, 26ピン、JA5-Aコネクタの17, 18ピンを使用する場合は上記ご理解の上でご使用頂き、お客様のボードで"P13_5, P13_6, P13_7, P14_0"を"MTCLKA, MTCLKB, MTCLKC, MTCLKD"として使用する場合は、デバイスの電気的特性*に従ってVCC1833_3には3.3Vを供給してください。

*: 以下を参照ください。

RZ/N2L グループ ユーザーズマニュアル ハードウェア編 (R01UH0955JJ)

45. 電気的特性、表 48.14 I/O 設定 (DRCTLm レジスタ設定) の条件 (1/2)

10. 追加情報

設計、製造情報

本ボードの設計製造情報「Renesas Starter Kit+ for RZ/N2L Design Package」は、<https://www.renesas.com/rskrzn2l> から入手できます。

- ファイル名 : rskplus-rzn2l-v1-designpackage.zip
- 内容

表 10-1: Renesas Starter Kit+ for RZ/N2L Design Package の内容

ファイルタイプ	内容	ファイル/フォルダ名
ファイル (txt)	Readme	Readme for schematic.txt
ファイル (PDF)	回路図	rskplus-rzn2l-v1-schematic.pdf
ファイル (PDF)	設計図面	rskplus-rzn2l-v1-mechdwg.pdf
ファイル (PDF)	3D 図面	rskplus-rzn2l-v1-3d.pdf
ファイル (csv)	BOM	rskplus-rzn2l-v1-BOM.csv
フォルダ	製造ファイル	rskplus-rzn2l-Manufacturing Files
フォルダ	設計ファイル	rskplus-rzn2l-Design Files - Cadence

サポート

RZ/N2L マイクロプロセッサに関する情報は、RZ/N2L グループ ユーザーズマニュアル ハードウェア編を参照してください。

オンラインの技術サポート、情報等は <https://www.renesas.com/> より入手できます。

オンライン技術サポート

技術関連の問合せは、<https://www.renesas.com/support/contact.html> を通じてお願いいたします。

ルネサスのマイクロプロセッサに関する総合情報は、<https://www.renesas.com/> より入手可能です。

商標

ルネサスおよびルネサスロゴはルネサス エレクトロニクス株式会社の商標です。すべての商標および登録商標は、それぞれの所有者に帰属します。

ARM®および Cortex®は、Arm Limited の登録商標です。

Pmod™は、Digilent Inc.の商標です。Pmod インタフェース仕様は、Digilent Inc.の所有物です。Pmod 商標の使用に関する詳細については、[Pmod License Agreement](https://www.digilent.com/reference/media/pmod/pmod_license_agreement.pdf) をご覧ください。

https://www.digilent.com/reference/media/pmod/pmod_license_agreement.pdf

J-Link®は SEGGER Microcontroller GmbH の商標登録です。

mikroBUS™は MikroElektronika d.o.o の商標です。

Grove®は Seed Technology Co., Ltd の商標登録です。

QWIIC®は SparkFun ELECTRONICS の商標登録です。

著作権

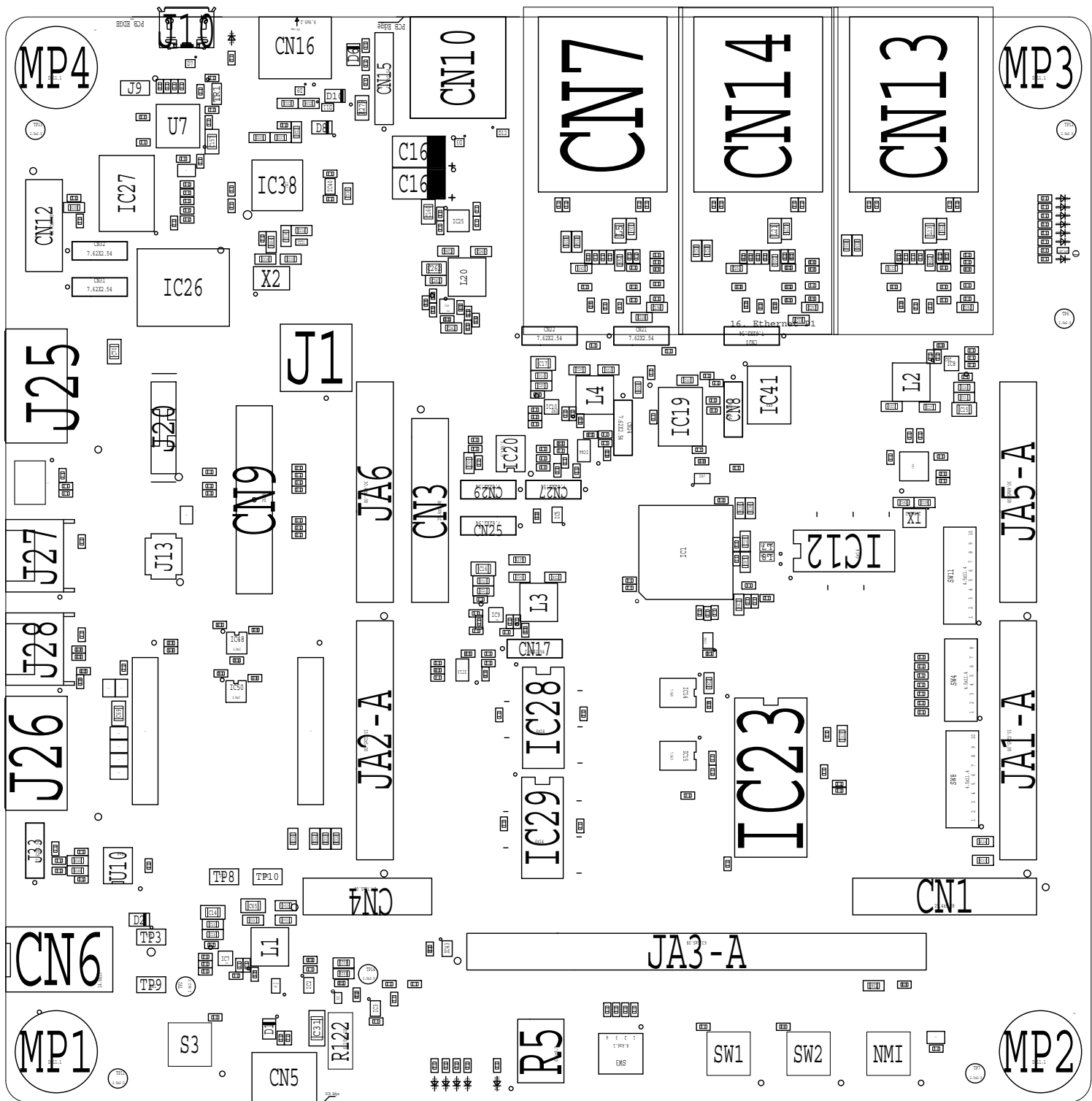
本書の内容の一部または全てを予告無しに変更することがあります。

本書の著作権はルネサス エレクトロニクス株式会社にあり、ルネサス エレクトロニクス株式会社の書面での承諾無しに、本書の一部または全てを複製することを禁じます。

© 2023 Renesas Electronics Corporation. All rights reserved.

11. 付録

CPU ボード上の個々のコンポーネント配置の詳細は以降示します。





改訂記録	RZ/N2L グループ Renesas Starter Kit+ for RZ/N2L ユーザーズマニュアル
------	---

Rev.	発行日	改訂内容	
		ページ	ポイント
1.00	Apr 20, 2022	—	初版発行
1.01	Sep 20, 2022	15 17 42	図 4-1 CLK 関連の Default Enable 変更 表 5-1 X1 を実装済みに変更 表 6-17 の初期状態表示を変更、X3 使用時の抵抗設定誤記修正
1.02	Dec 22, 2022	10 27, 28 49, 55 60, 61, 63 64 76, 80, 94 95	表 1-1 の I2C EEPROM 部記載修正 表 5-15、表 5-16、表 5-17 の RMII 関連記述を削除 表 6-23、表 6-31 における SW4-6 設定の誤記修正 表 6-40、表 6-41、表 6-43 の RMII 関連記述を削除 表 6-45 削除、これに伴い以降の 6 章内表番号が 1 ずれる。 表 6-70、表 6-82、表 6-114 の P22_0 における SW4-6 設定の誤記修正 表 6-115 として R193 の説明を追加。これに伴い表 6-114 タイトル修正、また以降の 6 章内表番号が 1 ずれる。
1.03	Apr 28, 2023	5 105	このマニュアルの使い方の表から回路図関連記載を削除 10 追加情報に設計、製造情報を追加
1.04	Nov 17, 2023	105	9 使用上の注意事項を追加、これに伴い以降の章番号が 1 ずれる

RZ/N2L グループ

Renesas Starter Kit+ for RZ/N2L ユーザーズマニュアル

発行年月日 2023年11月17日 Rev.1.04

発行 ルネサス エレクトロニクス株式会社
〒135-0061 東京都江東区豊洲 3-2-24 (豊洲フォレシア)

RZ/N2L Group