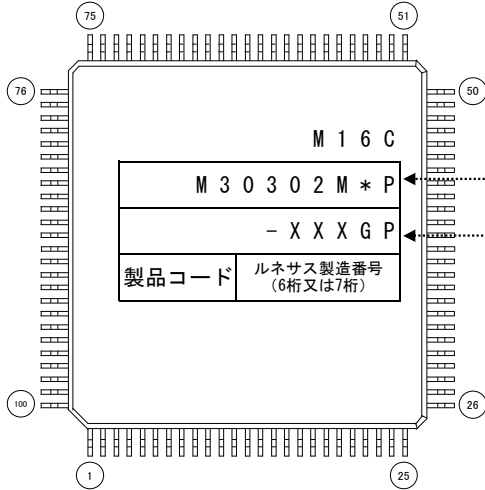


100P6Q(100ピンLQFP)マーク指定書 <M16C/30P用>

ルネサスIC型名

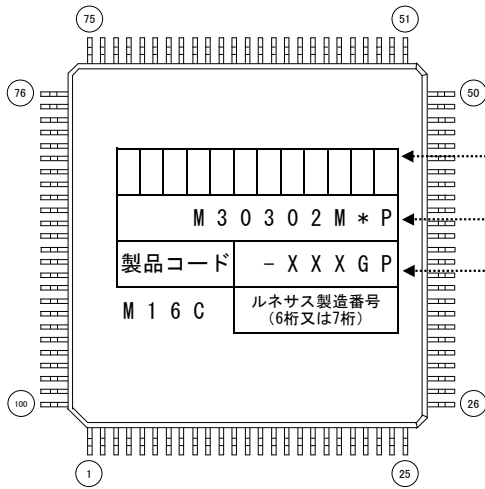
下記マーキングタイプ(A,B,C)のいずれかを御選択の上、マーキングスペースにルネサス型名及び貴社御必要マークを御記入ください。

A.ルネサス標準マーク



ルネサス型名
 “*”にはメモリ容量を示す数字、または大文字アルファベットが入ります。
 ルネサス型名
 “XXX”には貴社マスクROM番号(3桁)が入ります。

B.貴社パーツナンバー+ルネサス型名



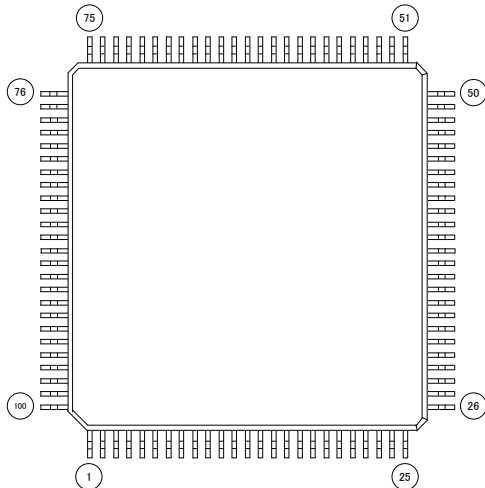
貴社パーツナンバー
 (注.字体及び文字サイズはルネサス標準タイプ)

--	--	--	--	--	--	--	--	--	--	--	--

ルネサス型名
 “*”にはメモリ容量を示す数字、または大文字アルファベットが入ります。
 ルネサス型名
 “XXX”には貴社マスクROM番号(3桁)が入ります。

- 注1. マークは右詰になります。
- 2. 字体及び文字サイズはルネサス標準タイプになります。
- 3. 貴社パーツナンバーは、12字以内で数字、大文字アルファベット、ハイフン、コンマ、ピリオドなどで御記入ください。

C.特殊マーク



- 注1. 貴社で御希望のマーク配列を左図に御記入ください。これを元に当社において配列を検討致します。なお、製品分類のためルネサス製造番号(6桁又は7桁)とマスクROM番号(3桁)は常にマークさせていただきますので御了承ください。
- 2. 貴社商標などを御希望の場合は下欄にチェックをお願いします。また、新規特殊字体の場合は、コピーなどではない鮮明なロゴ図面原紙の御提出をお願いします。

貴社商標等希望