

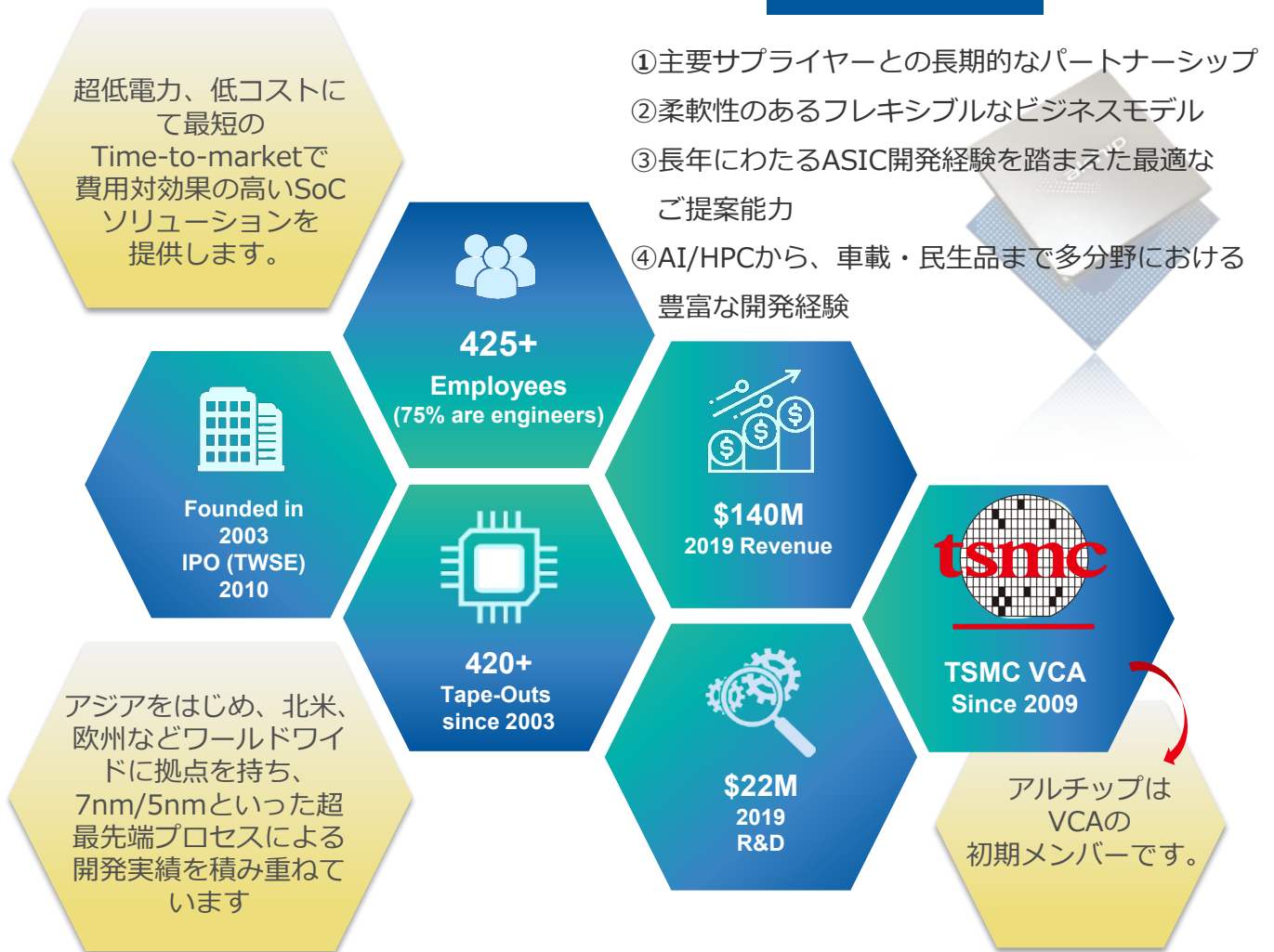
ルネサスIPパートナー ソリューション

アルチップ・テクノロジーズ・リミテッド

大規模複雑なASIC/SoCのシリコンデザインと製造サービスを提供

アルチップ・テクノロジーズ・リミテッドは2003年に設立され、台湾・台北に本社置く、グローバルファブレス企業です。

アルチップの強み



アルチップは世界をリードするIPプロバイダと提携し、包括的なIPのラインナップを提供しています。お客様のいかなるニーズにもお応えするため、専任のIP部隊を有しシームレスなインテグレーションによってファーストシリコンサクセスを実現します。アルチップのIPソリューションは、お客様の最終製品に応じた、低消費電力・高性能・低コスト、もしくはこれらのいかなるコンビネーションのご要求に対しても最適化されたソリューションです。

問合せ先： Alchip Technologies, Limited アルチップ・テクノロジーズ
古園 博幸 (jp_info@alchip.com)
TEL: 045-470-1090 <http://www.alchip.com>



* 本内容はIPパートナーのソリューションであり、IPパートナーからお客様へ提供いたします。

IDMであるルネサスが提供する高い信頼性と品質 IP製品 (IPライセンス)

IDM: Integrated Device Manufacturer

より広く、より柔軟に設計資産を提供

ルネサスはデバイスの提供だけでなく、保有する膨大な設計資産をIPライセンスとしてお客様へ提供いたします。8,000を超えるIP資産から、より幅広くご活用頂けるIPを選びすぐりラインアップ。これによりお客様は弊社製品では実現出来ない機能の組合せをお客様ご自身のカスタムSoCへ組込んで頂くことが可能になります。

SoC: System on Chip



接続検証されたサブシステムの提供



ワンストップショップ

ユーザは多種多様なIPをルネサス1社からOne Stopで入手可能



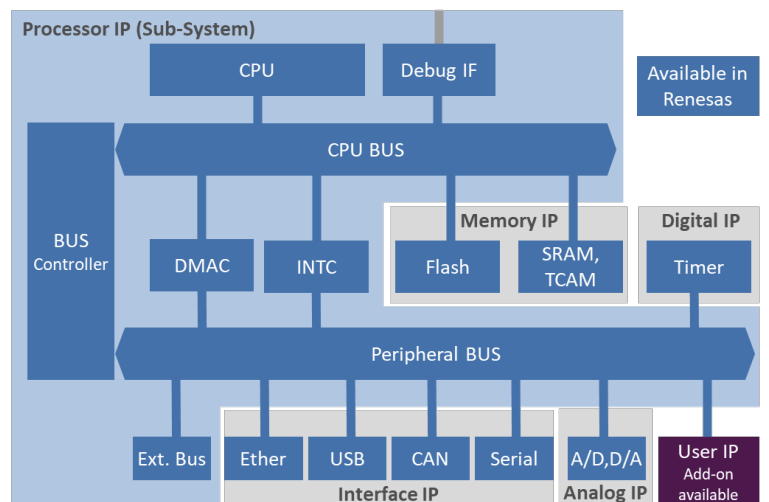
タイム・セービング

サブシステム提供されるので、ユーザは接続の検討と検証が不要



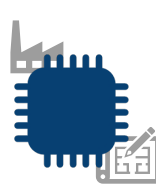
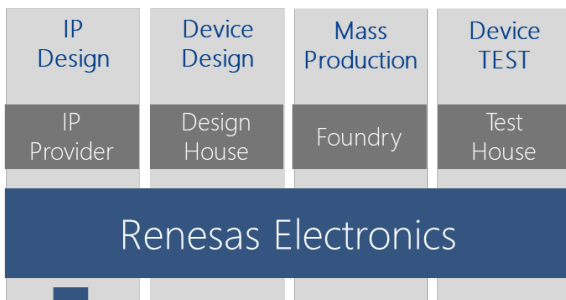
製品価値向上

汎用IPはルネサスから提供、ユーザは自社のキラーIPに開発を集中



半導体ベンダの経験に基づく設計情報とサポートの提供

Division of work within Semiconductor Industry



ルネサスは、幅広いアプリケーションを手掛けている半導体ベンダであり、実装、テストまで考慮したプロセスにマッチングした設計情報の提供が可能



ルネサスは、IP開発だけでなく、チップ開発、評価、量産も手掛けているため、豊富な経験と、幅広く高い技術力とノウハウを持つエンジニアによるサポートが可能

* 本IP製品はルネサスからお客様へ提供いたします。

<https://www.renesas.com/jp/ja/products/ip-products>