

## ルネサスIPパートナー トータルソリューション

# デジタル・インフォメーション・テクノロジー株式会社

### ルネサスIPパートナーソリューション

#### ソリューション名称

#### 『ソフトウェア資産の有効活用は、お任せください』

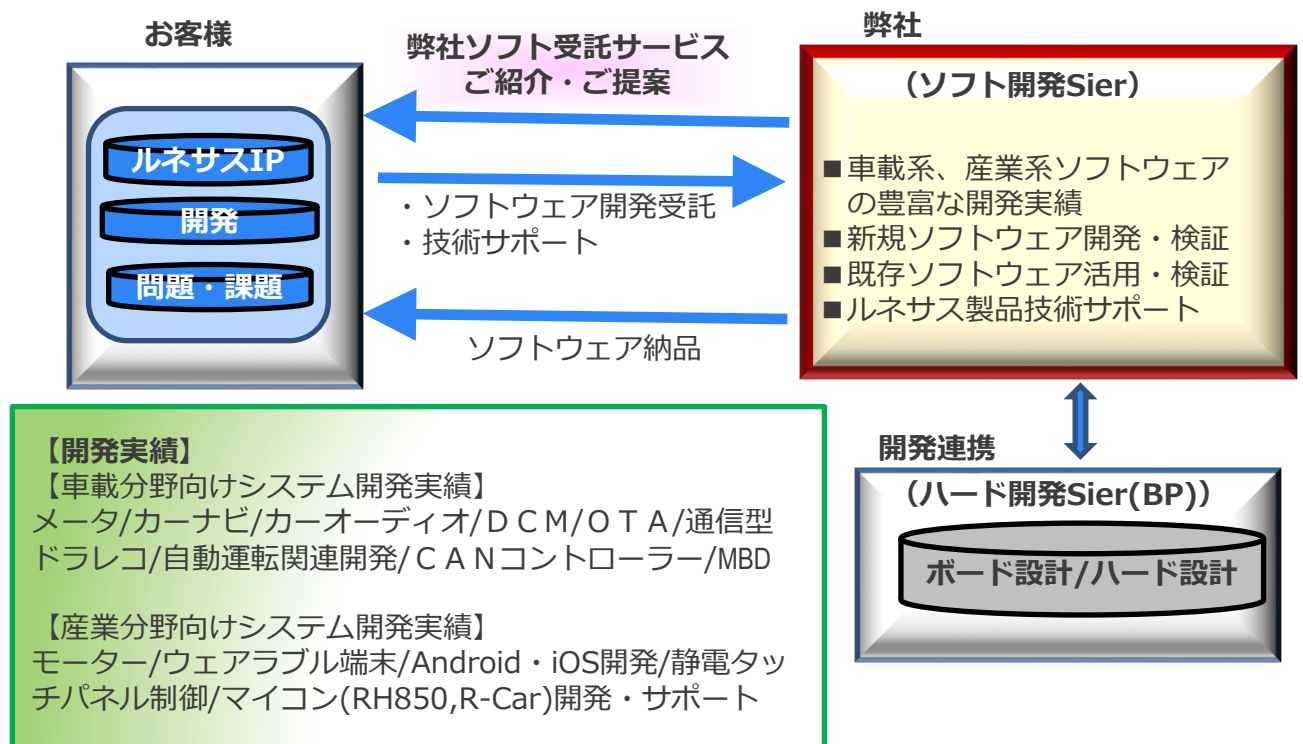
○ルネサス製品へ長年培ったソフトウェア開発実績が豊富にあります。

1. ルネサスIPを使用したソフトウェア受託開発の実績を基に、設計から製造、評価まで一気通貫とした開発対応が可能です。
2. お客様保有のソフトウェア資産を有効活用し、お客様のご要求に対し、IP単体だけではなく、トータルソリューションとしたサポート協力が可能です。
3. ソフトウェア開発以外でも、ルネサス製品に対して、技術サポートも対応可能です。

#### ソリューション概要

ルネサス製品を使用した車載分野向け、産業分野向けソフトウェア開発実績、サポート実績が豊富にあります。(※以下、ご参照ください。)

そのため、お客様の問題・課題・不明点などを密にヒアリングさせていただき、解決に向けてソフトウェア受託開発や技術サポートの対応を行います。



#### 問合せ先：

デジタル・インフォメーション・テクノロジー株式会社  
 エンベデッドソリューションカンパニー 営業部 佐山 雅人 (sayama.masato@ditgroup.jp)

\* 本内容はIPパートナーのソリューションであり、IPパートナーからお客様へ提供いたします。

2020.12

## IDMであるルネサスが提供する高い信頼性と品質 IP製品 (IPライセンス)

IDM: Integrated Device Manufacturer

### より広く、より柔軟に設計資産を提供

ルネサスはデバイスの提供だけでなく、保有する膨大な設計資産をIPライセンスとしてお客様へ提供いたします。8,000を超えるIP資産から、より幅広くご活用頂けるIPを選びすぐりラインアップ。これによりお客様は弊社製品では実現出来ない機能の組合せをお客様ご自身のカスタムSoCへ組込んで頂くことが可能になります。

SoC: System on Chip



### 接続検証されたサブシステムの提供



#### ワンストップショップ

ユーザは多種多様なIPをルネサス1社からOne Stopで入手可能



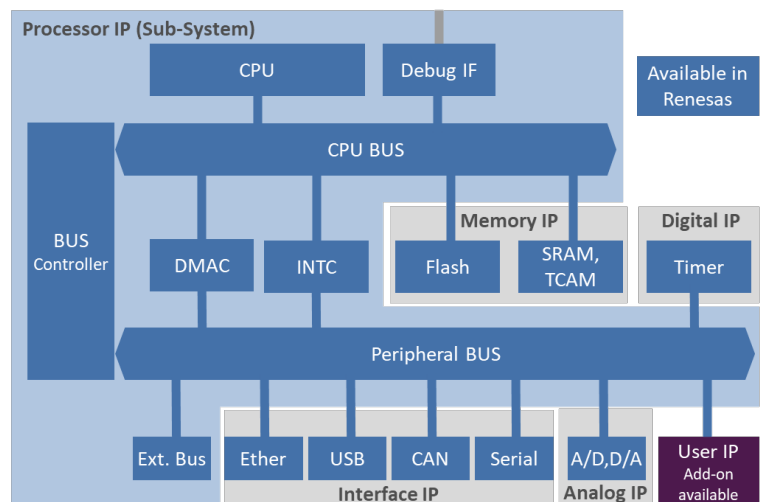
#### タイム・セービング

サブシステム提供されるので、ユーザは接続の検討と検証が不要



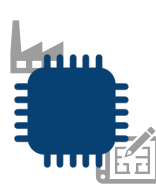
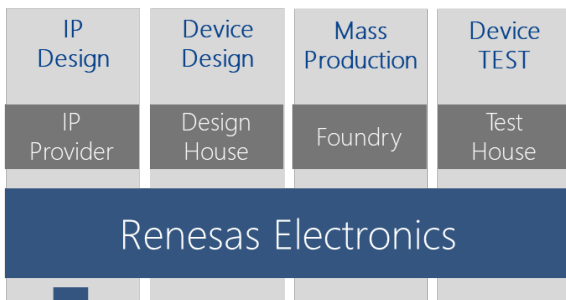
#### 製品価値向上

汎用IPはルネサスから提供、ユーザは自社のキラーIPに開発を集中



### 半導体ベンダの経験に基づく設計情報とサポートの提供

#### Division of work within Semiconductor Industry



ルネサスは、幅広いアプリケーションを手掛けている半導体ベンダであり、実装、テストまで考慮したプロセスにマッチングした設計情報の提供が可能



ルネサスは、IP開発だけでなく、チップ開発、評価、量産も手掛けているため、豊富な経験と、幅広く高い技術力とノウハウを持つエンジニアによるサポートが可能

\* 本IP製品はルネサスからお客様へ提供いたします。

<https://www.renesas.com/jp/ja/products/ip-products>