

ルネサスIPパートナー ソリューション

# 新光商事LSIデザインセンター(株)

## 新光商事LSIデザインセンターの特徴と提供価値

ワンストップサポート

お客様：メーカー企業  
提案・提供・サポート

**新光商事グループ**

**新光商事株式会社**  
Shinko Shoji Co., Ltd.

**新光商事 LSIデザインセンター株式会社**  
システム開発、デバイス提供  
リファレンスデザイン・コンセプトモデル

デバイス・開発ツール

IPメーカー    デバイスメーカー

**RENESAS**    **AMD**

### なぜ、新光商事LSIデザインセンターか

- ✓ 幅広い分野でのサポート＝ワンストップサポート
- ✓ ルネサスIPやFPGA/ASICの豊富な実装実績
- ✓ **AMDアダプティブ コンピューティング パートナー**



**AMD実績×ルネサス実績×サポート力**  
→ **短期間かつ高品質な対応**

### 例えば、こんなニーズのユーザー様に

- ✓ FPGAを使って早期に評価を行いたい
- ✓ ソフトウェア資産を使って開発を加速したい
- ✓ LSI開発＋組み込みソフト、幅広いサポートほしい

**ルネサスIP×FPGA×当社リソース**  
→ **幅広いニーズに対応**

## 実装レポート：ルネサスIPをAMD製FPGAに実装

### ルネサスエレクトロニクス ライセンスIPの特徴

- ルネサス マイコン搭載IPをランナップ (実績済みの豊富なIP群)
- 必要IP群の組み合わせが可能 (接続検証済みシステム提供可能)



### AVNET/AMD

### Artix®-7 35T Arty評価ボードの特徴

- Artix®-7 ファミリのXC7A35Tを搭載 (低コストで高性能、柔軟な構成可能)
- 拡張性の高い評価ボード (DDR3/USB/Etherなど)

### 簡単、短期間での実装

若手メンバーによる初めてのIP実装レポート

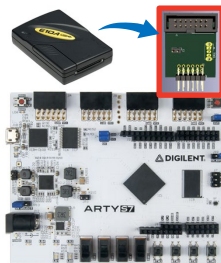
仕様検討/3日

実装/2日

実機動作/2日



### 評価に必要な拡張ボード



E10A(イミュータ)とArty(FPGAボード)は直接接続することは出来ませんが当社では基板を作成して通信させております。

ユーザーのご要望に応じて拡張ボードを貸出いたしますので、お気軽にお問い合わせください。

### 貸出希望以外もお気軽にお問い合わせください。

ハード開発部 長尾

[MAIL] [info-sld@sld-shinko.co.jp](mailto:info-sld@sld-shinko.co.jp) [TEL] 011-558-1125(代表番号)

[URL] [https://www.sld-shinko.co.jp/business/hardware/fpga\\_dev\\_support/](https://www.sld-shinko.co.jp/business/hardware/fpga_dev_support/)

# IDMであるルネサスが提供する高い信頼性と品質 IP製品 (IPライセンス)

IDM: Integrated Device Manufacturer

## より広く、より柔軟に設計資産を提供

ルネサスはデバイスの提供だけでなく、保有する膨大な設計資産をIPライセンスとしてお客様へ提供いたします。8,000を超えるIP資産から、より幅広くご活用頂けるIPを選びすぐりラインアップ。これによりお客様は弊社製品では実現出来ない機能の組合せをお客様ご自身のカスタムSoCへ組込んで頂くことが可能になります。

SoC: System on Chip



## 接続検証されたサブシステムの提供



### ワンストップショップ

ユーザは多種多様なIPをルネサス1社からOne Stopで入手可能



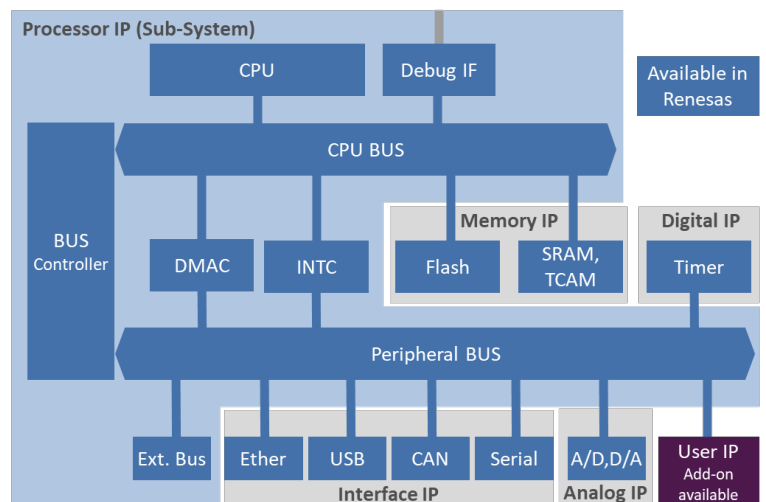
### タイム・セービング

サブシステム提供されるので、ユーザは接続の検討と検証が不要



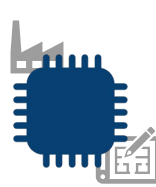
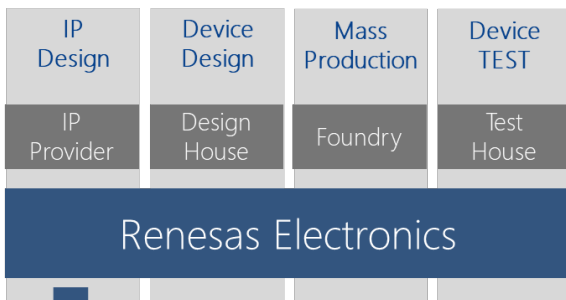
### 製品価値向上

汎用IPはルネサスから提供、ユーザは自社のキラーIPに開発を集中



## 半導体ベンダの経験に基づく設計情報とサポートの提供

### Division of work within Semiconductor Industry



ルネサスは、幅広いアプリケーションを手掛けている半導体ベンダであり、実装、テストまで考慮したプロセスにマッチングした設計情報の提供が可能



ルネサスは、IP開発だけでなく、チップ開発、評価、量産も手掛けているため、豊富な経験と、幅広く高い技術力とノウハウを持つエンジニアによるサポートが可能

\* 本IP製品はルネサスからお客様へ提供いたします。

<https://www.renesas.com/jp/ja/products/ip-products>