

ルネサスIPパートナーとしてFPGAデザインサポートのご提案 アドバンスデザインテクノロジー(株)

ルネサスIPパートナーとして、高い信頼性と品質をFPGAデザインで提供

FPGA設計サポート・基板設計/製造・ファームウェア開発を提案

アドバンスデザインテクノロジー株式会社(ADT)では、お客様の製品開発工程を技術提案で幅広くサポート致します。

- FPGAを搭載して基板を小型化したい
- FPGA設計のノウハウを生かした提案が欲しい
- CPU搭載のFPGA開発にチャレンジしたい
- 高速処理をFPGAで実現したい
- FPGA搭載ボードの開発を丸投げで委託したい
- FPGA向けの組み込みソフト開発も委託したい
- 製品仕様を実現するためのサポートが欲しい

このようなお悩みは、
まずはADTにご相談ください!

ADTオリジナル製品 (FPGAボード)

ADTオリジナルの小型FPGAボードシリーズでお客様の製品開発をサポート致します。マイコン搭載のFPGAボードを活用することで、短TATで試作評価を実現します。小型化を実現していますので量産品への搭載も可能です。

製品に対するお問合せはADTまで!

<ADZBT1AI>

エッジAI・IoTのシステム構築に最適
Coreboard : Xilinx Zynq® UltraScale+™ MPSoC
Baseboard : 1G Ethernet/USB3.0/Wifi/
DisplayPort 搭載

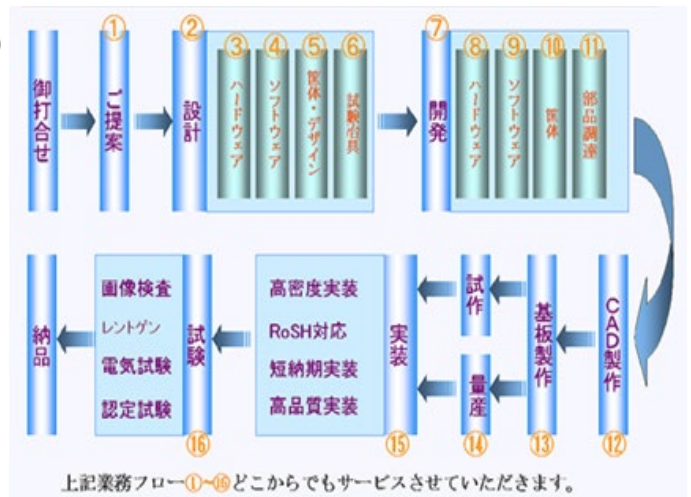
<ADZBT1HP>

エッジデバイス・IoTのシステム構築に最適
Coreboard : Xilinx Zynq®-7000 SoC(Dual)
Baseboard : 1G Ethernet/USB2.0 搭載

<ADZBT1>

極小ボード(39.5mm×39.5mm)のオリジナル
Coreboard : Xilinx Zynq®-7000 SoC

※Zynq®はXilinx (ザイリンクス) が開発したFPGAです。



問合せ先:



アドバンスデザインテクノロジー株式会社

〒183-0056 東京都府中市寿町 1-1-3 ミツ木寿町ビル 10 階

Tel : 042-354-3460

<https://www.adte.co.jp>

adt_topsales@adte.co.jp

担当: 植田

* 本内容はIPパートナーのソリューションであり、IPパートナーからお客様へ提供いたします。

IDMであるルネサスが提供する高い信頼性と品質 IP製品 (IPライセンス)

IDM: Integrated Device Manufacturer

より広く、より柔軟に設計資産を提供

ルネサスはデバイスの提供だけでなく、保有する膨大な設計資産をIPライセンスとしてお客様へ提供いたします。8,000を超えるIP資産から、より幅広くご活用頂けるIPを選びすぐりラインアップ。これによりお客様は弊社製品では実現出来ない機能の組合せをお客様ご自身のカスタムSoCへ組込んで頂くことが可能になります。

SoC: System on Chip



接続検証されたサブシステムの提供



1 ワンストップショップ

ユーザは多種多様なIPをルネサス1社からOne Stopで入手可能



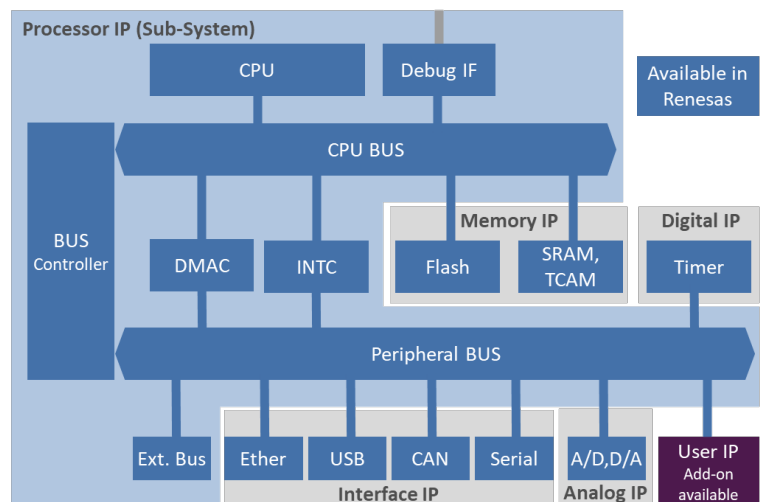
タイム・セービング

サブシステム提供されるので、ユーザは接続の検討と検証が不要



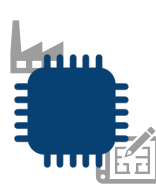
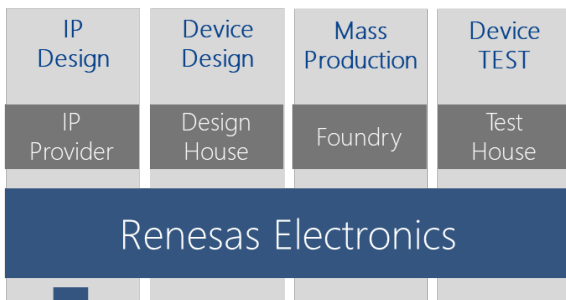
製品価値向上

汎用IPはルネサスから提供、ユーザは自社のキラーIPに開発を集中



半導体ベンダの経験に基づく設計情報とサポートの提供

Division of work within Semiconductor Industry



ルネサスは、幅広いアプリケーションを手掛けている半導体ベンダであり、実装、テストまで考慮したプロセスにマッチングした設計情報の提供が可能



ルネサスは、IP開発だけでなく、チップ開発、評価、量産も手掛けているため、豊富な経験と、幅広く高い技術力とノウハウを持つエンジニアによるサポートが可能

* 本IP製品はルネサスからお客様へ提供いたします。

<https://www.renesas.com/jp/ja/products/ip-products>