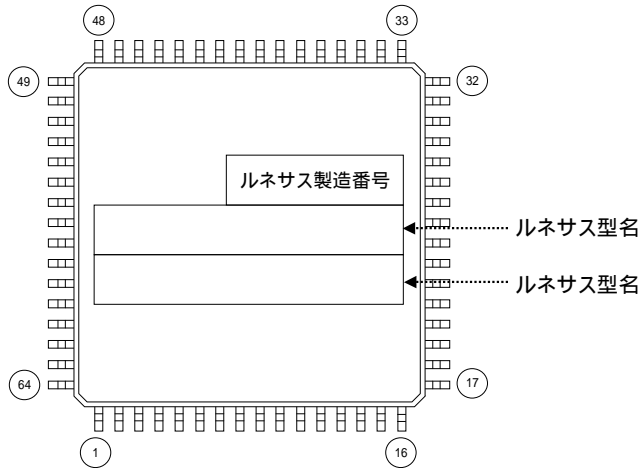


# 64P6Q(64ピンLQFP)マーク指定書

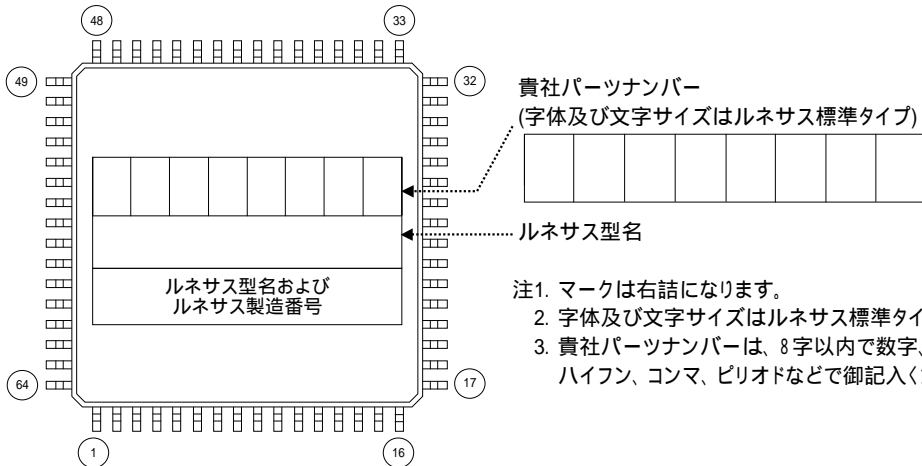
ルネサスIC型名

下記マーキングタイプ(A,B,C)のいずれかを御選択の上、マーキングスペースにルネサス型名及び貴社御必要マークを御記入ください。

## A.ルネサス標準マーク

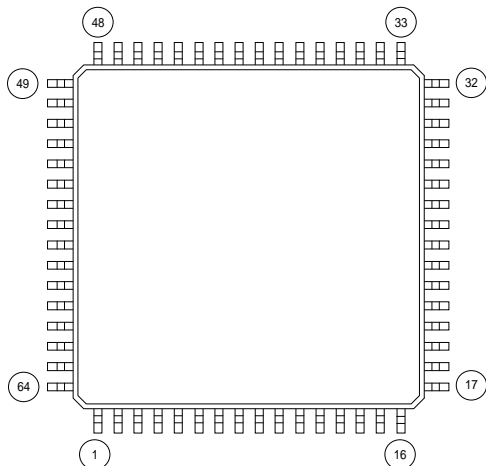


## B.貴社パーツナンバー + ルネサス型名



- 注1. マークは右詰になります。  
 注2. 字体及び文字サイズはルネサス標準タイプになります。  
 注3. 貴社パーツナンバーは、8字以内で数字、大文字アルファベット、ハイフン、コンマ、ピリオドなどで御記入ください。

## C.特殊マーク



- 注1. 貴社で御希望のマーク配列を左図に御記入ください。これを元に当社において配列を検討致します。なお、製品分類のためルネサス製造番号とマスクROM番号(3桁)は常にマークさせていただきますので御了承ください。  
 注2. 貴社商標などを御希望の場合は下欄にチェックをお願いします。また、新規特殊字体の場合は、コピーなどではない鮮明なロゴ図面原紙の御提出をお願いします。

貴社商標等希望