

采用瑞萨电子78K0/Ix2系列78F0752 MCU 无线遥控LED灯参考设计

瑞萨电子（中国）有限公司
MCU Product Center

78K0/Ix2系列MCU的产品线



78K0/Ix2系列MCU的特点

- 内置高速晶振（**CPU最高20MHz**）
- 高速**4通道16位PWM**定时器 (40MHz)
- 内置片上调试
- 串行通信（**UART, I2C, CSI**）
 - ※ 内置**DALI**（照明用通信）功能
- **MCU**工作温度可达**105°C**



可独立控制最多**4路LED**
可适应**LED**照明器具大量发热的使用环境
可方便实现**DALI**协议接收/发送



78K0/Ix2系列MCU具有适用于照明控制的定时器

- 计数时钟最快达到**40MHz**
- 带死区时间**PWM**输出
- 可进行**全/半桥**控制
- **4通道同步**输出
- 可与**比较器连动**进行紧急停止的功能
- 可配合**A/D**转换器进行**LED**恒流控制



可用作**LED**恒流控制的开关信号
或用作调光亮度控制信号

78K0/Ix2系列MCU增强的模拟功能

- 定时器同步A/D转换器

- 内置1.2V稳压参考

- 3通道比较器

- 内置运算放大器

PGA 模式 (x4/ x8/ x16/ x32)

独立模式 (使用 +/ -/ 输出引脚)



可用于**LED**恒流控制快速响应进行反馈操作
可用于检测来自传感器的微小信号控制**LED**灯具亮度

※样品提供时根据封装不同有所差异

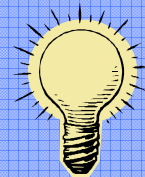
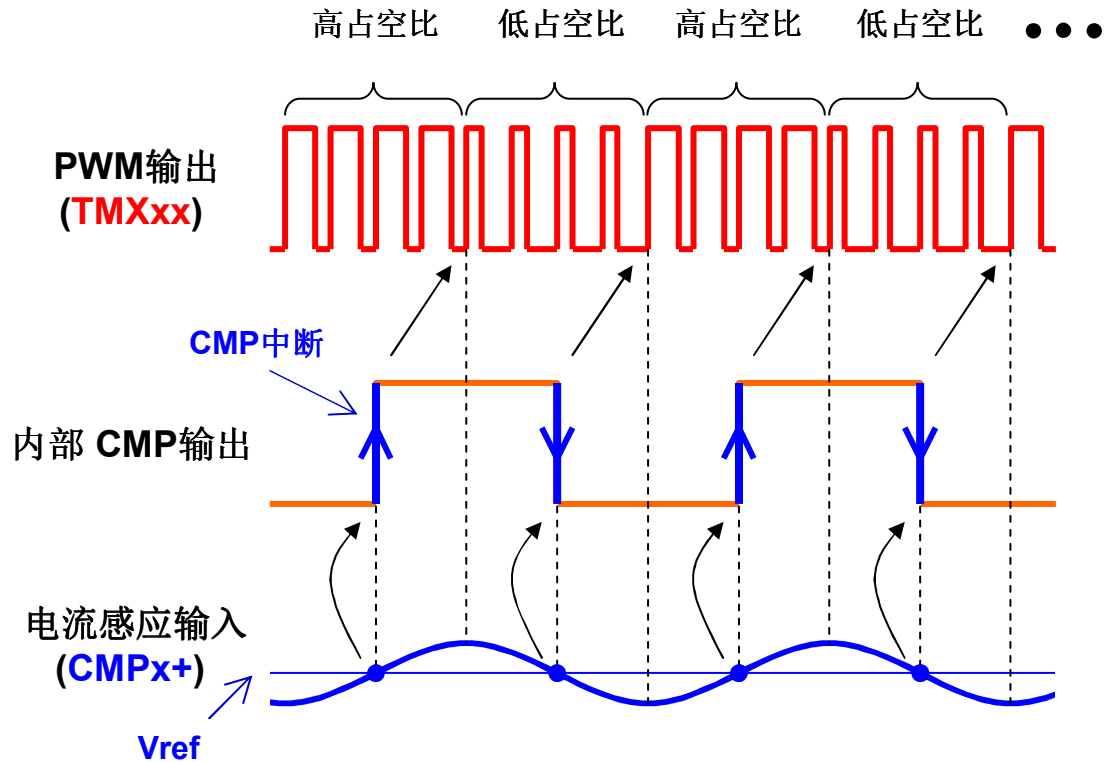
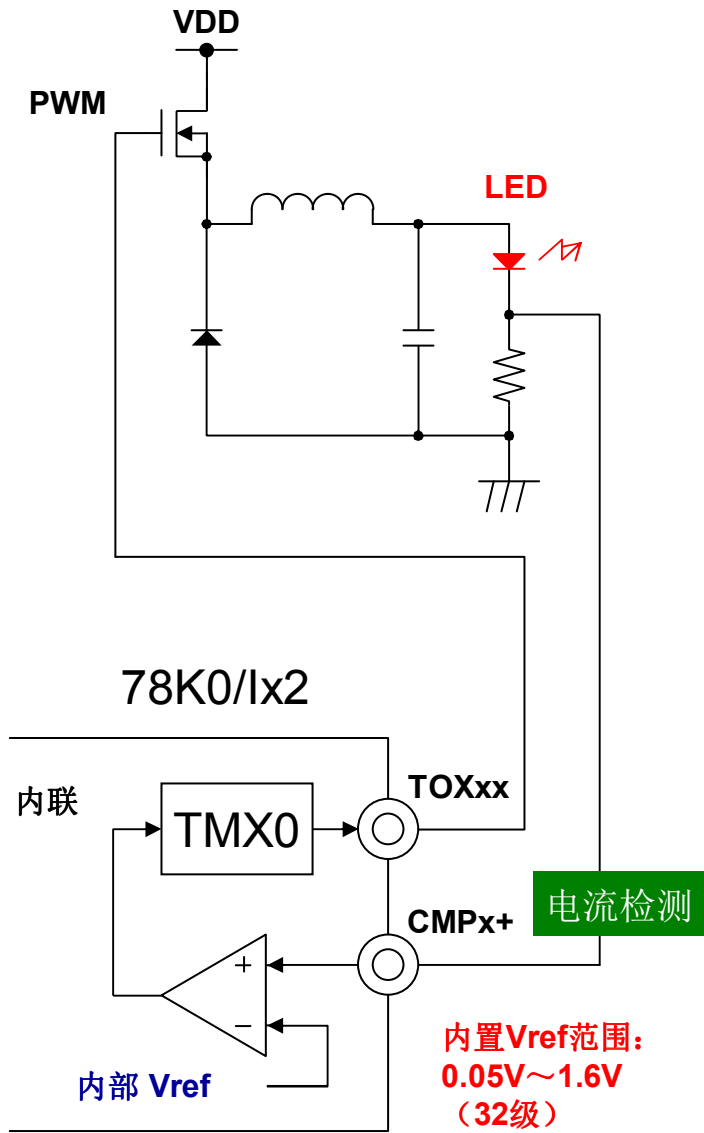
78K0/Ix2功能概述

		16引脚	20引脚	30引脚
Flash		4K/8K/16K	8K/16K	8K/16K
RAM		384/512/768	512/768	512/768
系统时钟		<ul style="list-style-type: none"> ●高速内置振荡器 4MHz +/-2% , 外置振荡器 2MHz ~ 10MHz ●PLL(x10)内置→PWM定时器: 40MHz, CPU: 20MHz(40MHz/2) 		
WDT时钟		低速内置振荡器 30KHz+/-10%		
I/O		输入/输出: 9 输入: 3	输入/输出: 13 输入: 3	输入/输出: 22 输入: 3
定时器	16位 TMX	2通道 (PWM专用计时器可在运行中改变频率与占空比)		
	16位 TM0	1通道		
	8位	TM5: 1通道, TMH: 1通道		
	WDT	1通道		
串行接口		-	UART/I2C: 1通道	UART/I2C: 1通道, 3线CSI: 1通道
10位A/D转换器		5通道	6通道	9通道
运算放大器		1通道: 固定倍率模式 (x4, x8, x16, x32)	1通道: 固定倍率模式 (x4, x8, x16, x32), 单独 (占用3通道I/O)	
比较器		3通道		
乘法器		8位 x 8位 = 16位, 16位 x 16位 = 32位		
外部边沿中断		4通道		6通道
在线调试功能		可		
POC, LVI		有		
VDD/Ta启动条件		VDD=2.7V ~ 5.5V, Ta=-40 ~ +105°C		

78K0/Ix2调光控制原理

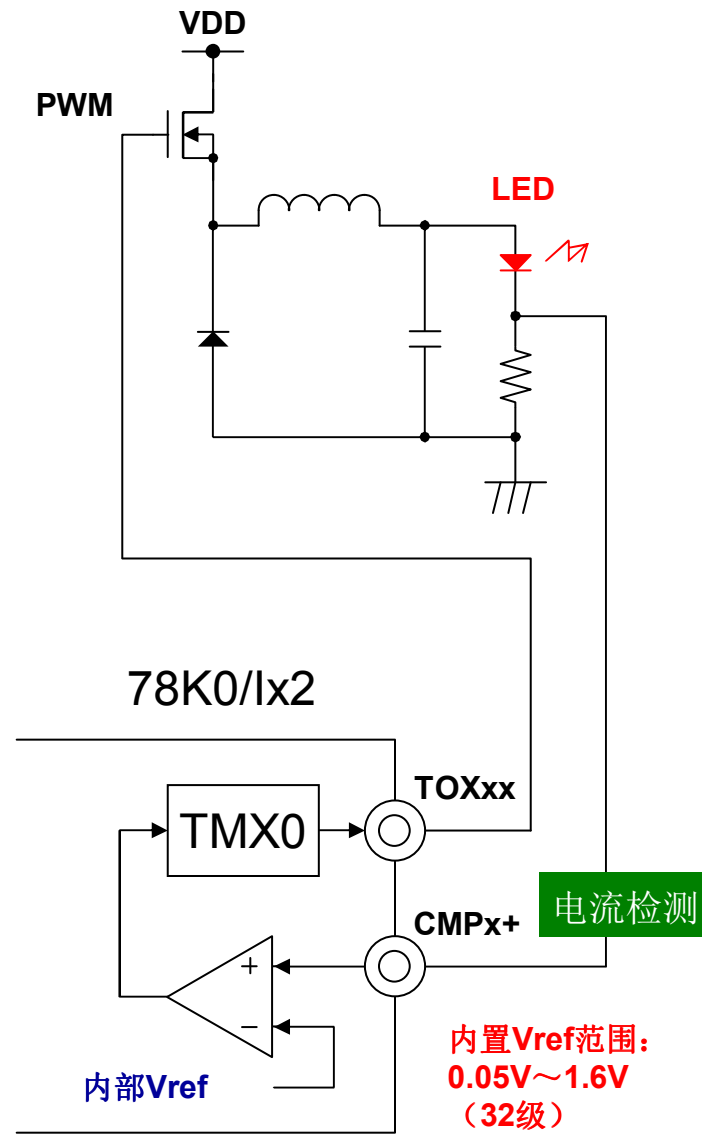
- LED的发光控制即是对通过LED的电流进行控制
- 使用78K0/Ix2可通过两种方法对电流进行闭环控制
 - ① 通过比较器反馈监控流经感应电阻的电流
 - ② 通过AD转换器反馈监控流经感应电阻的电流

比较器反馈调光控制原理

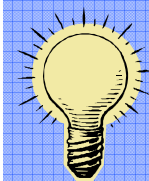
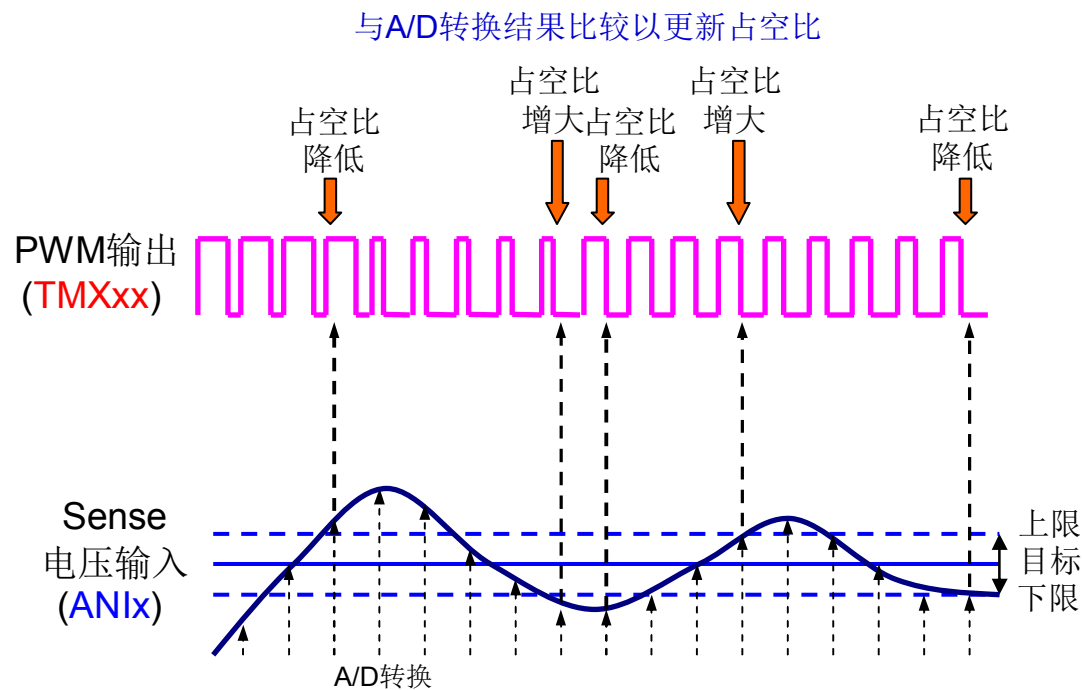
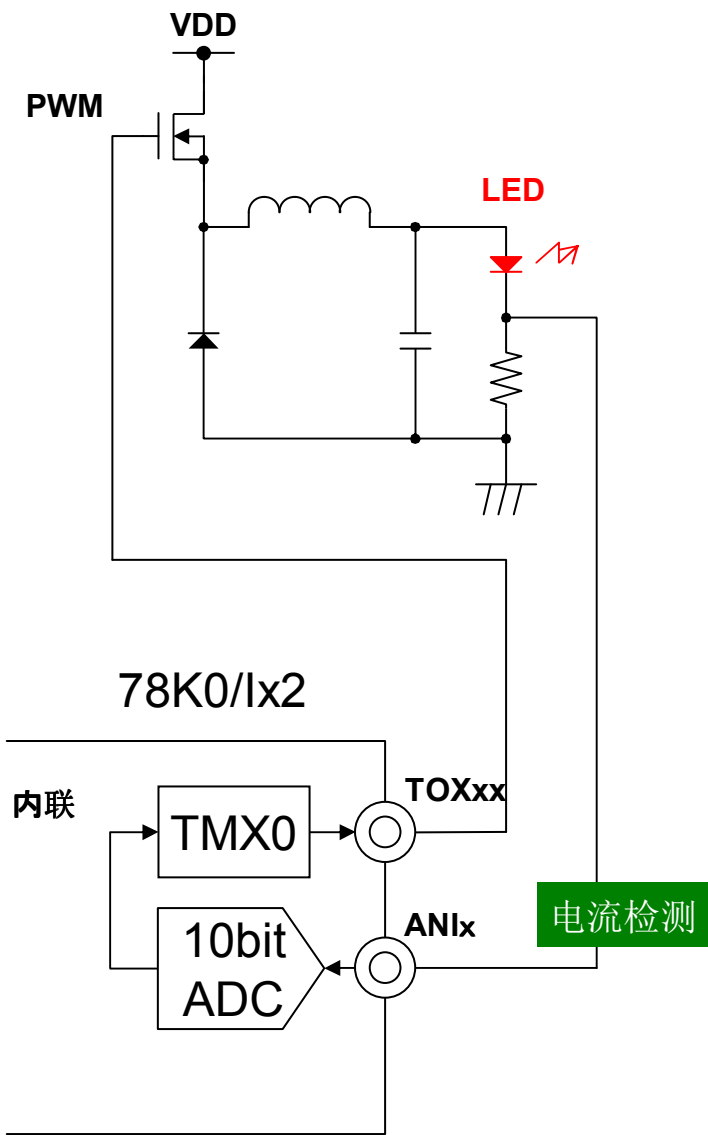


- 使用比较器检测LED电流，通过改变PWM输出占空比实现恒流控制
- 通过改变比较器内置参考电压可实现各通道的独立调光

比较器反馈调光控制原理

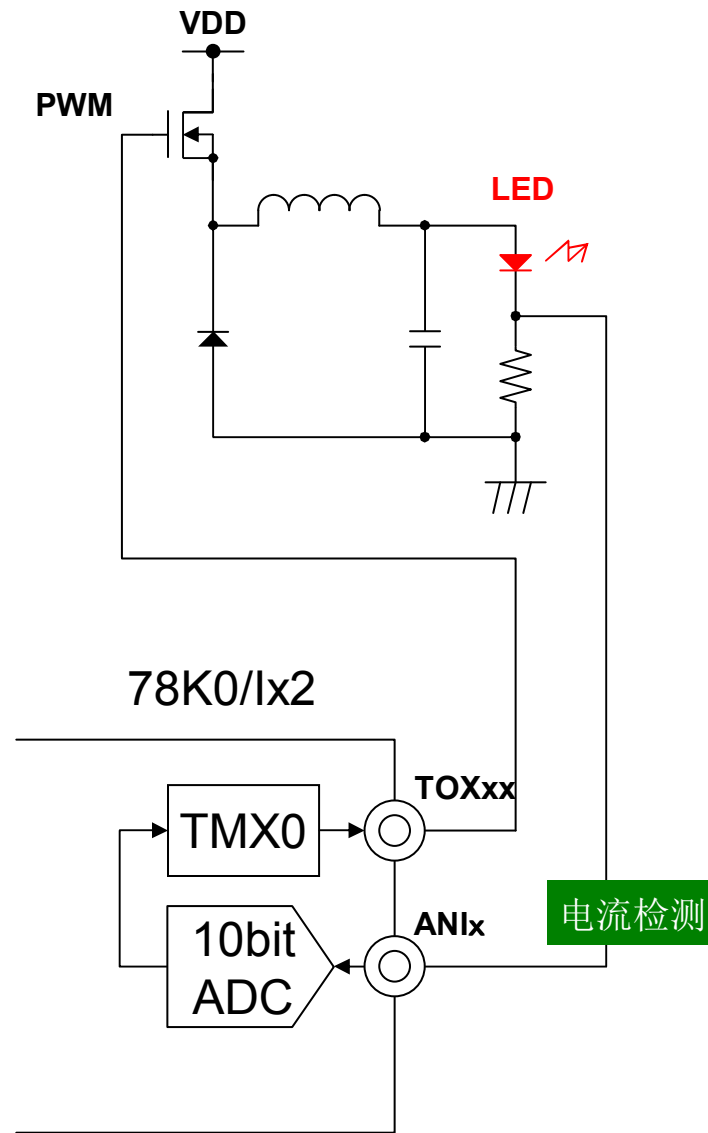


AD转换器反馈调光控制原理



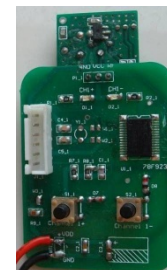
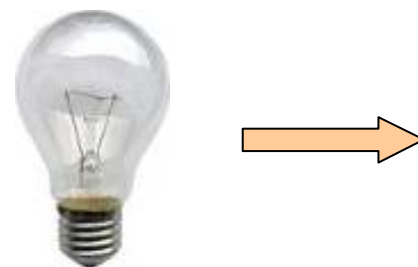
- 使用A/D转换器检测LED电流，通过改变PWM输出 占空比实现恒流控制
- 通过改变A/D转换的目标值实现各通道的独立调光

AD转换器反馈调光控制原理

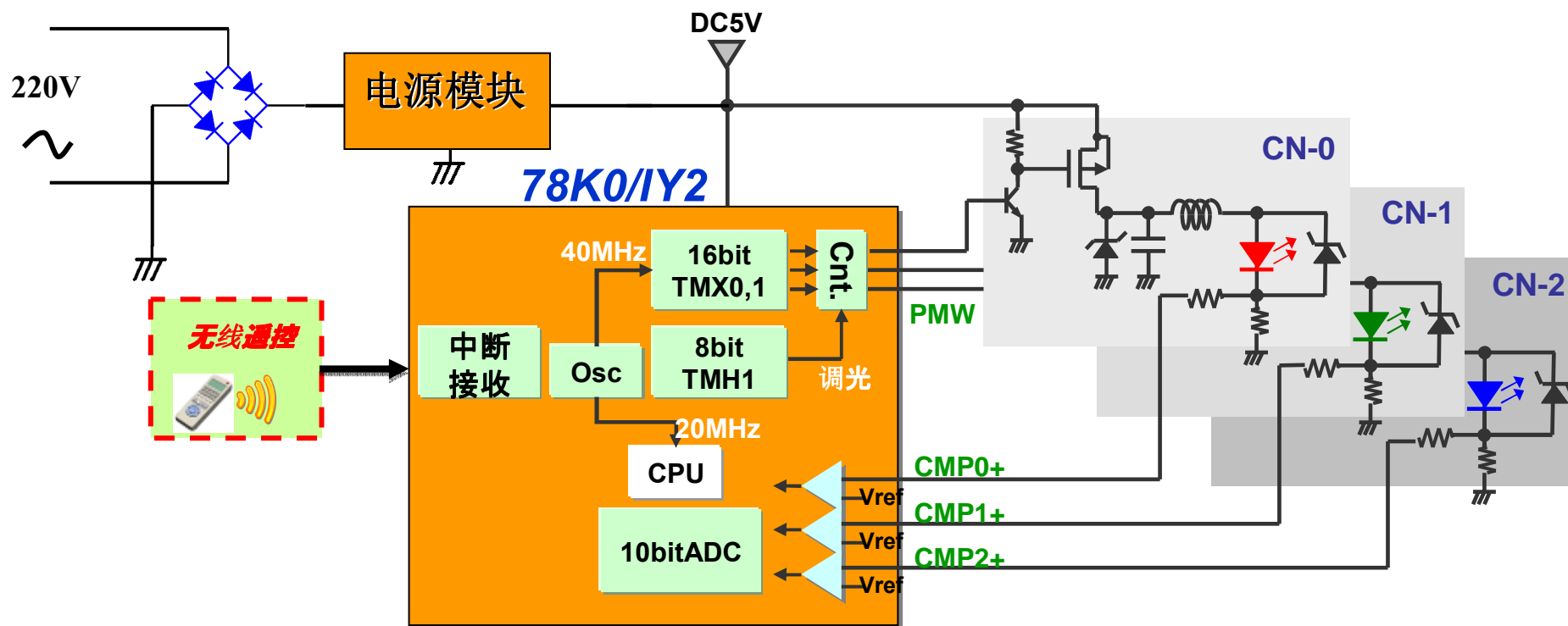


无线遥控LED灯参考设计的特点

- 交流**220V**直接供电
- 无**PFC**控制
- 无线遥控调光
- 使用**78K0/IY2 MCU**
(**uPD78F0752**)
- 使用内部**PWM**定时器
进行恒定电流控制



无线遥控LED灯参考设计的结构框图

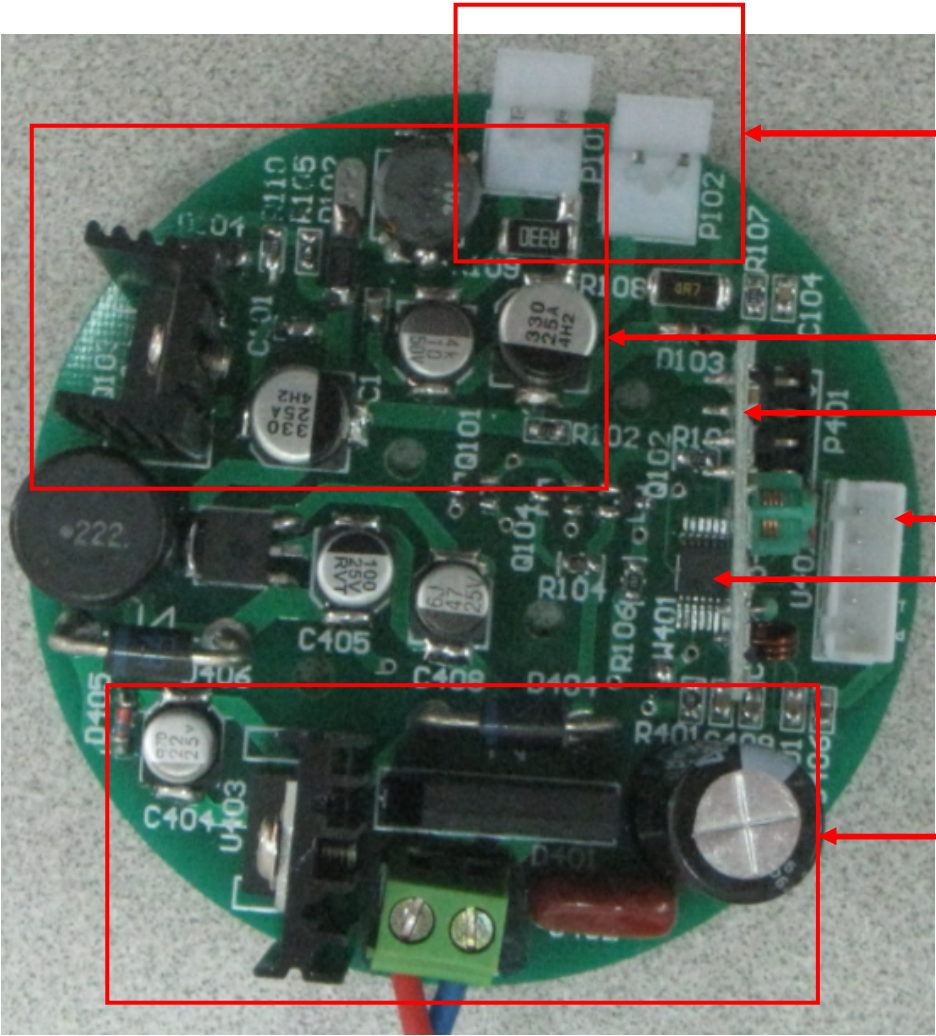


LED灯面板



高亮LED灯
(共9个灯)

控制面板



连接LED灯面板接口

恒流源驱动电路

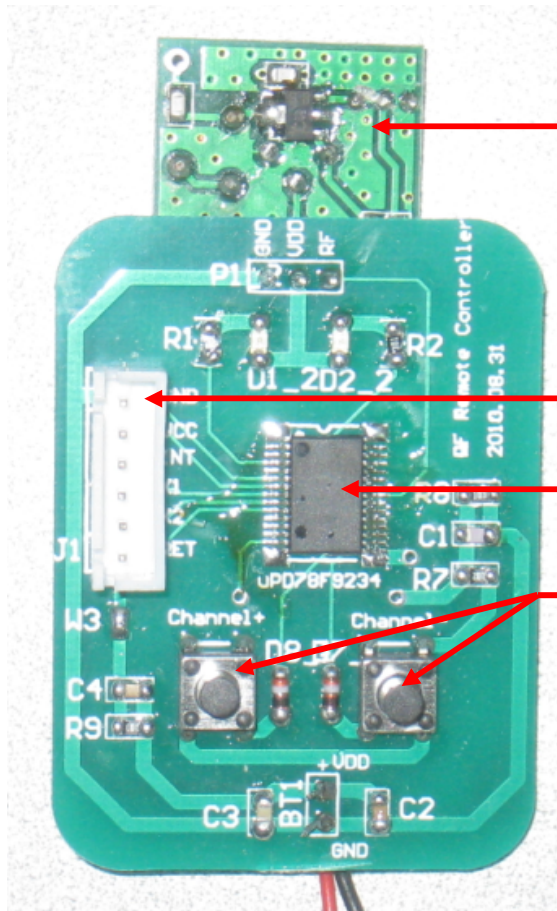
无线接收模块

调试/写入接口

MCU (78F0752)

电源电路

遥控器面板



无线发送模块

调试/写入接口

控制MCU (78F9234)

按键



瑞萨电子（中国）有限公司

© 2011 Renesas Electronics (China) Co., Ltd. All rights reserved.