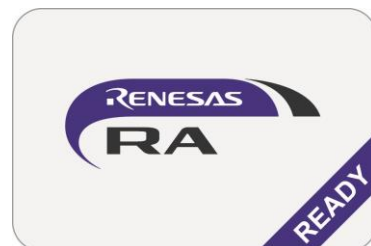


RA Ecosystem Partner Solution

GRAPEWARE USB・FILE

組み込み用ミドルウェア（グレープシステム）



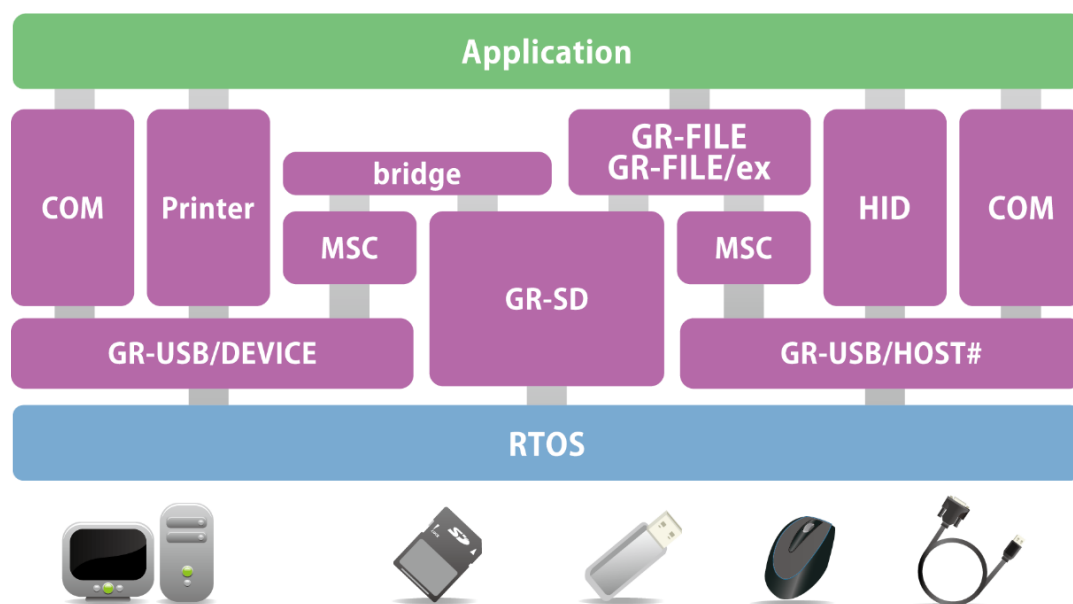
概要

- 自社開発の組み込み用ミドルウェア
- ロイヤリティ不要のソースコード提供で、親切・丁寧なサポート対応
- 各種RTOSに対応し、様々な製品の組み合わせによって広範囲にわたるきめ細やかなソリューションをご提供
- [RAファミリ](#)MCUに対応しています

主な機能

- USBホストスタック/USBデバイススタック、FAT/exFAT File SystemやSDドライバをご用意

ブロック図



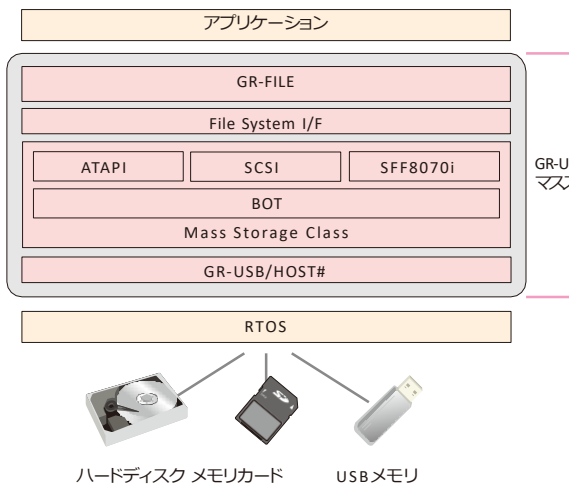
ターゲット市場および用途

- FA機器
- 計測機器
- 産業機器
- 医療機器
- 家電機器など

GRAPEWARE GR-USB応用製品

1. GR-USB/HOSTマストレージ統合キット概要

GR-USB/HOST マストレージ統合キットは、GR-USB/HOST#とマストレージクラス、組み込み向けファイルシステム「GR-FILE」を統合したオールインワンパッケージです。USBメモリをはじめ各種USBマストレージデバイスに接続するための機能をすべて提供しますのでUSBメモリ等を接続する機器の迅速な開発が可能となります。

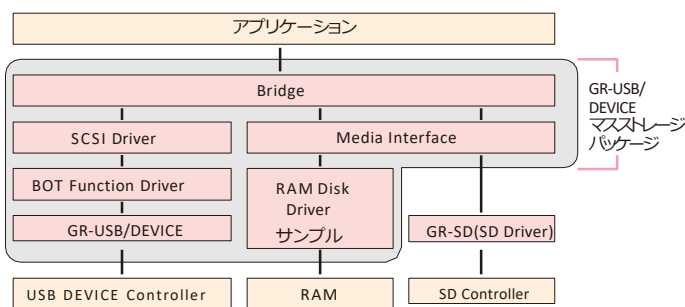


- 各種リアルタイムOSに対応
- UNIX/Windows、C言語標準I/O互換ライブラリインターフェースを提供
- FAT12/16/32に対応し、ロング・ファイルネーム、Shift JIS ファイル名をサポート
- マルチタスク同時アクセスのサポート
- メディアに応じたファイルシステム毎のキャッシング方式が選択可能
- writeエラーデータの取出し機能で、メディア不正拔差しに対応
- Mass Storage Class (は、SCSI、ATAPI、SFF-8070 : iBOT (UFI : CBIはオプション提供)
- PLUG & PLAY のためのAPI関数を提供
- 弊社技術陣による迅速な技術サポート
- 各種ポーティング、受託開発も可能

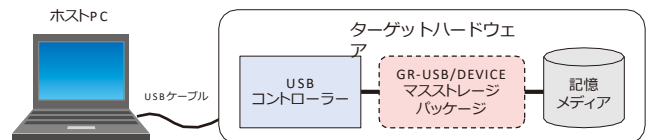


2. GR-USB/DEVICEマストレージパッケージ概要

GR-USB/DEVICE マストレージパッケージ は、USBコントローラを搭載するターゲットハードウェアに、USBマストレージデバイス機能を実装するためのソフトウェアパッケージです。GR-USB/DEVICE マストレージパッケージを使用することにより、ターゲットハードウェアが“大容量記憶装置デバイス”として動作するようになります。



- ターゲットハードウェアが“大容量記憶装置デバイス”として動作
- CPU非依存
- 各種リアルタイムOSに対応
- ポーティング、カスタマイズなどの受託開発可能



製品の仕様は予告なく変更する場合があります。
製品名は各メーカーの商標または登録商標です。

