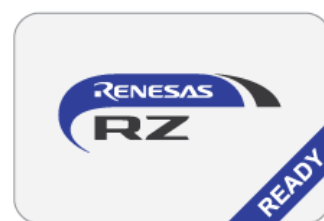


RZ Ecosystem Partner Solution

AP-RZN-0A

株式会社アルファプロジェクト



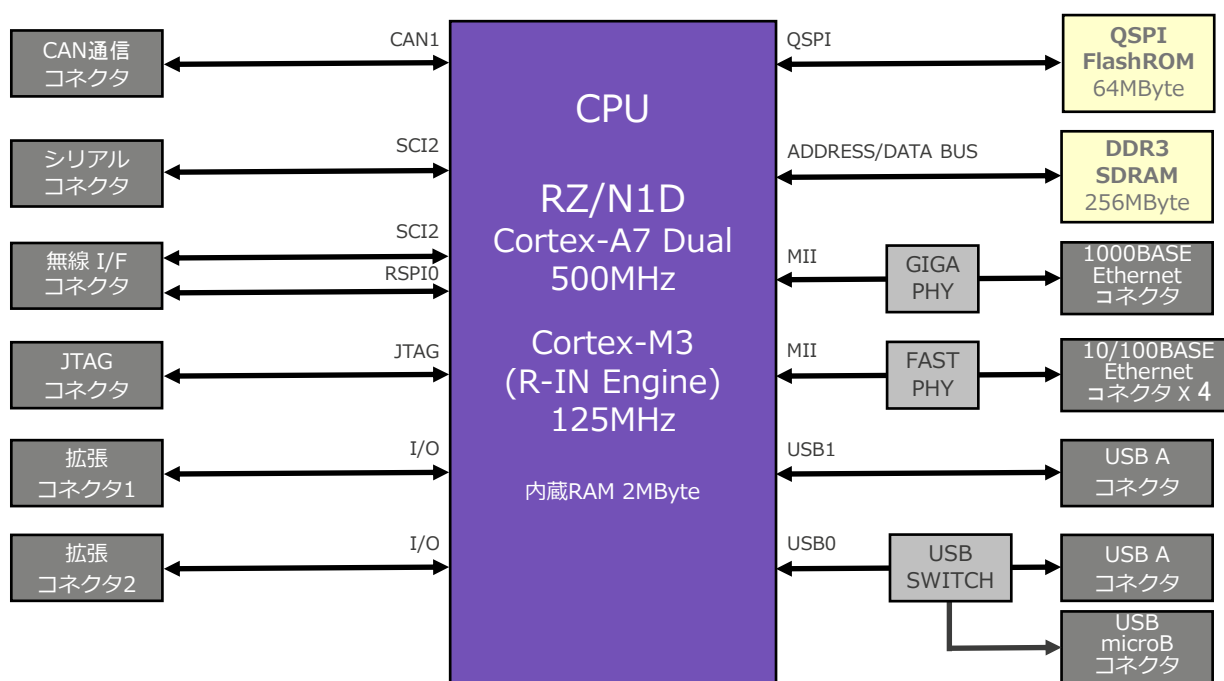
概要

AP-RZN-0Aは「RZ/N1D」を搭載したCPUボードです。Cortex®-A7 Dualコアの高い処理性能に加え、産業イーサネット通信アクセラレータ「R-INエンジン」を内蔵し、主要な産業イーサネットに対応することが可能です。

主な機能

- Arm® Cortex-A7 Dualコア「RZ/N1D」500MHz 搭載
- QSPI FlashROM 64MByte, DDR3 SDRAM 256MByte
- イーサネットポートを5ポート搭載
- マルチプロトコル産業イーサネットに対応
- 豊富なインタフェース (USB, CAN, microSD, シリアル)
- 標準OSにLinuxを採用
- 回路図、サンプルプログラムを提供

ブロック図



ターゲット市場及び用途

- 産業コントロール
- 産業ネットワーク機器
- HMI機器

アルファプロジェクトは、ルネサス エレクトロニクス社製マイクロプロセッサを搭載した組込み機器向け小型ボードコンピュータを自社ブランド製品として展開しております。

その豊富なラインナップのCPUボードは、IoT機器、ロボット、計測器、産業機器の試作・評価・小ロット生産向けの用途および組込みソフトウェアの演習機材や各種教育機関における教材など、幅広い分野にて採用されております。

さらに、無線LANやCMOSカメラなどの周辺機器、デバッガやソフトウェア開発支援ツールなども取り揃え、組込み機器の開発に必要な製品をワンストップで提供できるように努めております。

今後も、お客様のニーズにお応えする製品を提供するとともに、より付加価値の高いソリューションを提案してまいります。

RA アルファボードシリーズ



RA6M3



RA6M5



S3A7



S5D9



S7G2



RL78/G1D

RZアルファボードシリーズ



RZ/A1H



RZ/A2M



RZ/T1



RZ/N1D



RZ/G1E



RZ/G2E

RXアルファボードシリーズ



RX72N



RX72M



RX71M



RX65N



RX64M



RX63N

SuperHアルファボードシリーズ



SH7144



SH7211



SH7216



SH7269



SH7780B



SH7734

上記の他にもCPUボードを多数取り揃えております。詳しくは弊社webサイトをご覧ください。

URL: <https://www.apnet.co.jp/>
e-mail: sales@apnet.co.jp