

## RZ Ecosystem Partner Solution

# AP-RZT-0A

株式会社アルファプロジェクト



### 概要

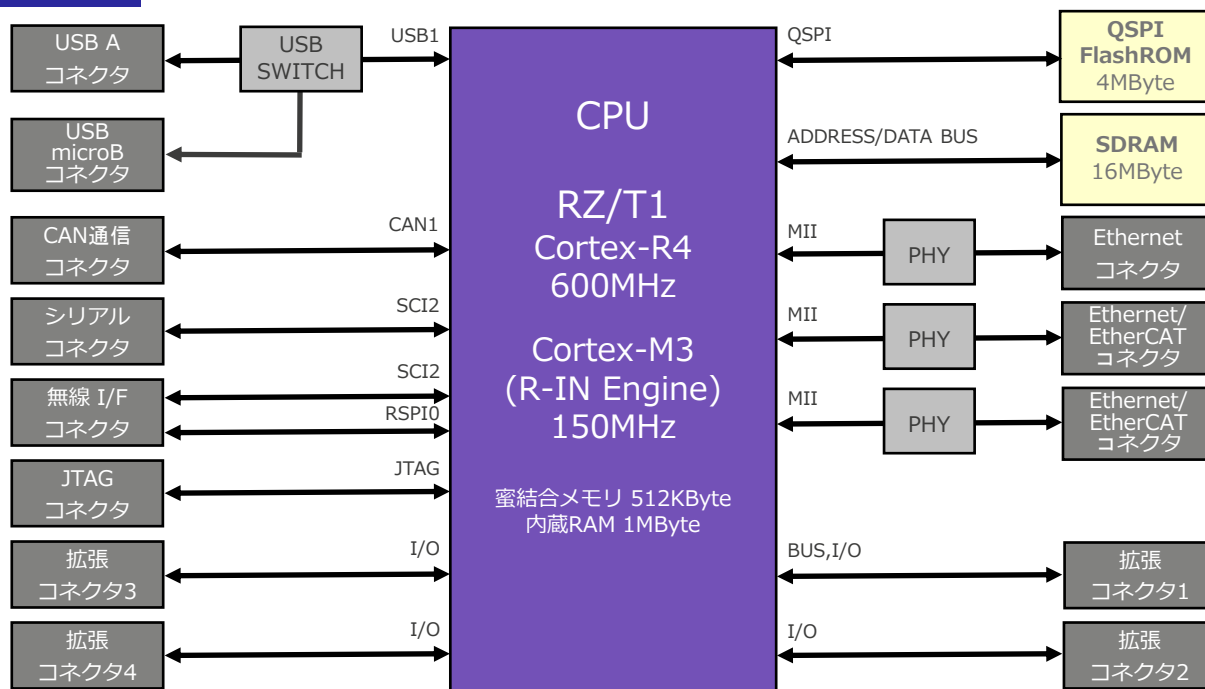
AP-RZT-0Aは「RZ/T1」を搭載したCPUボードです。最大600MHzで動作するCortex®-R4と蜜結合メモリにより、高速なリアルタイム処理を実現します。

また、産業イーサネット通信アクセラレータ「R-INエンジン」を内蔵し、主要な産業イーサネットに対応することが可能です。

### 主な機能

- Arm® Cortex-R4コア「RZ/T1」600MHz 搭載
- QSPI FlashROM 4MByte, SDRAM 16MByte
- マルチプロトコル産業イーサネットに対応
- 豊富なインタフェース (Ethernet, USB, CAN, A/D, シリアル)
- EnDat2.2, BiSSエンコーダインタフェース搭載
- 回路図、サンプルプログラムを提供

### ブロック図



### ターゲット市場及び用途

- 産業コントロール
- モータ制御

アルファプロジェクトは、ルネサス エレクトロニクス社製マイクロプロセッサを搭載した組込み機器向け小型ボードコンピュータを自社ブランド製品として展開しております。

その豊富なラインナップのCPUボードは、IoT機器、ロボット、計測器、産業機器の試作・評価・小ロット生産向けの用途および組込みソフトウェアの演習機材や各種教育機関における教材など、幅広い分野にて採用されております。

さらに、無線LANやCMOSカメラなどの周辺機器、デバッガやソフトウェア開発支援ツールなども取り揃え、組込み機器の開発に必要な製品をワンストップで提供できるように努めております。

今後も、お客様のニーズにお応えする製品を提供するとともに、より付加価値の高いソリューションを提案してまいります。

### RA アルファボードシリーズ



RA6M3



RA6M5



S3A7



S5D9



S7G2



RL78/G1D

### RZアルファボードシリーズ



RZ/A1H



RZ/A2M



RZ/T1



RZ/N1D



RZ/G1E



RZ/G2E

### RXアルファボードシリーズ



RX72N



RX72M



RX71M



RX65N



RX64M



RX63N

### SuperHアルファボードシリーズ



SH7144



SH7211



SH7216



SH7269



SH7780B



SH7734

上記の他にもCPUボードを多数取り揃えております。詳しくは弊社webサイトをご覧ください。

URL: <https://www.apnet.co.jp/>  
e-mail: [sales@apnet.co.jp](mailto:sales@apnet.co.jp)