

RL78 Ecosystem Partner Solution

Sodiatic 音声ICソリューション

株式会社アレックス



概要

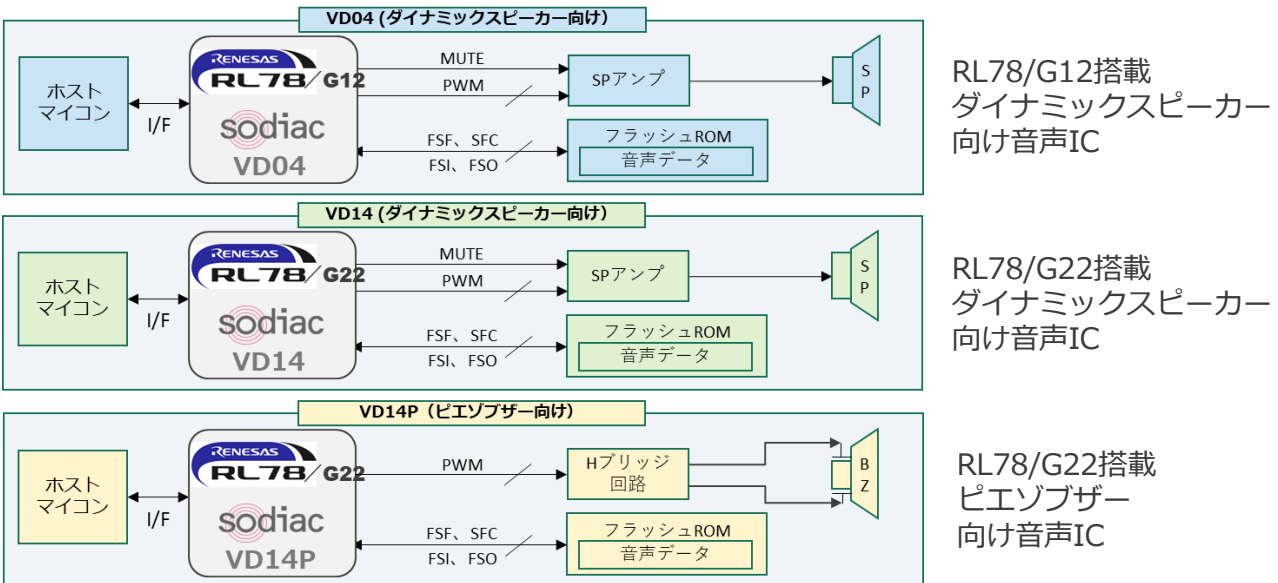
低消費電力マイコンRL78シリーズへ音声LSI相当の機能を全て実装した高品位音声ICソリューションです。RL78 MCUシリーズを搭載することで、省エネのソリューションを実現、本ソリューション採用により、音声ガイド等々の機能を高音質且つ低コストで搭載する事が可能となります。本ソリューションはシリーズ製品としてダイナミックスピーカ向け2製品、ピエゾブザー向け1製品、合計3製品をご用意し、音響特性に応じた最適化のノウハウをご提供いたします。

主な機能

- 自由度が高いサンプリング周波数（8～40kHz）、デジタルフィルタ内蔵
- 音声組替（単語を組替える事により音声データ量削減を実現）*1
- 話速変換／音程変換（一つの音源で話す速度・音程をリアルタイムで変換）*1
- 音声データ圧縮機能（ADPCM、話速変換機能応用により高圧縮率を実現）
- ミキシング（音声とBEEP音・外部アナログ音声とのミキシング）*2
- 単音メロディ再生（音符／休符、テンポ、音階、エンベロープ指定可能）*2
- 24カ国語対応（日本語、英語、中国語、韓国語、フランス語、他）*3

*1:当社独自機能、*2:最大1/5圧縮の実績あり、*3:対応言語については別途お問合せ下さい

ブロック図/ダイアグラム



ターゲット市場および用途

- 家電製品
- 住宅設備機器（防犯／防災機器）
- 医療／ヘルスケア機器
- 車載機
- 産業／IoT機器
- アミューズメント、他

各ソリューション比較

- ①自由度が高いサンプリング周波数（8～40kHz）、デジタルフィルタ内蔵
- ②音声組替（単語を組替える事により音声データ量削減を実現） *1
- ③話速変換／音程変換（一つの音源で話す速度・音程をリアルタイムで変換） *1
- ④音声データ圧縮（ADPCM、話速変換機能応用により高圧縮率を実現）
- ⑤ミキシング（音声とBEEP音・外部アナログ音声とのミキシング） *2
- ⑥単音メロディ再生（音符／休符、テンポ、音階、エンベロープ指定可能） *2
- ⑦24カ国語対応（日本語、英語、中国語、韓国語、フランス語、他） *3

*1:当社独自機能 *2: VD14、VD14Pのみ *3:対応言語については別途お問合せ下さい

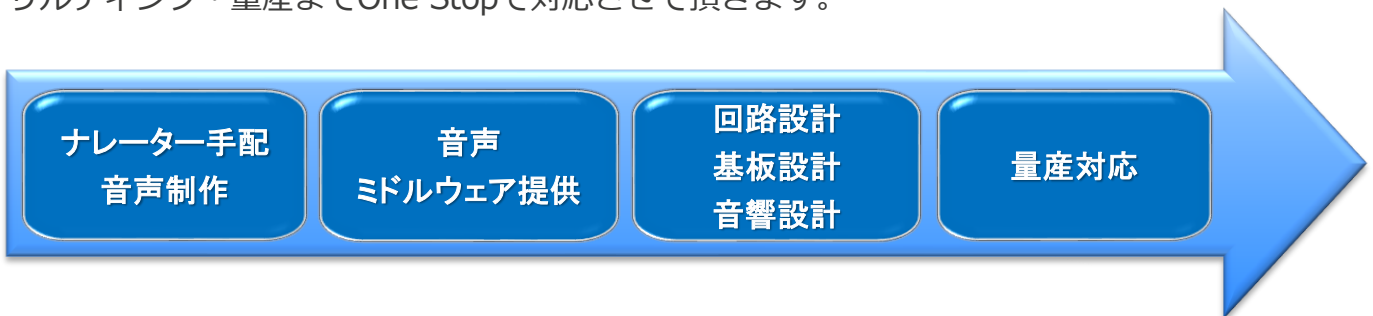
Solution	①	②	③	④	⑤	⑥	⑦
Sodiac VD04	○	○	△*1	○	×	×	○
Sodiac VD14	○	○	○	○	○	○	○
Sodiac VD14P	○	○	○	○	○	○	○

*1:話速変換のみ

アレックスについて

アレックスは1988年の創立以来、30年以上にわたり音声処理技術のエキスパートとして音声ソリューション「Sodiac」を提供し続けております。

ナレーター手配・音声制作からミドルウェア組込・回路/基板/音響設計・音声品質向上コンサルティング・量産までOne Stopで対応させていただきます。



採用メーカー様は家電メーカー様をはじめ、自動車メーカー様・産業機器メーカー様など、幅広い分野で採用頂いております。

採用メーカー数（累計） : 約190社
 採用製品数（累計） : 約310製品
 搭載ライセンス数（累計） : 約2,500万ライセンス

※2023年9月現在

お問合せ

担当 : 石川 一弥

Mail : tecsupport@arexinc.co.jp URL : <http://www.arexinc.co.jp>

Tel : 03-5820-0580 Fax : 03-5820-0581