

RX Ecosystem Partner Solution

超低消費電力 Wi-Fi IoTモジュール

SX-ULPGN

サイレックス・テクノロジー株式会社



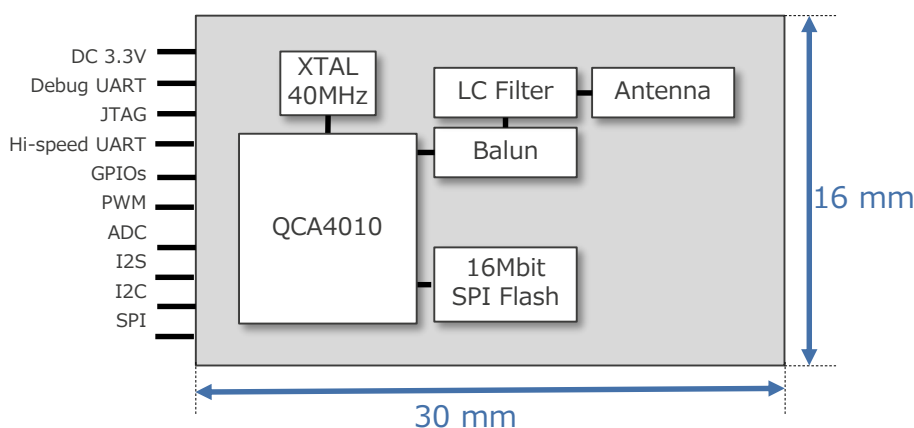
概要

SX-ULPGNは、超低消費電力のWi-Fi IoTモジュールです。本製品は、Qualcomm社のQCA4010チップセットを搭載し、Wi-Fi接続製品の開発において、高い性能と優れた低消費電力を併せ持つ小型インテリジェントモジュールです。本モジュールはルネサス製Wi-Fi Pmod拡張ボードにも採用しており、クラウド通信評価キットであるRX65N Cloud Kitに同梱されているため、迅速な評価が可能です。動作に必要なソフトウェアもルネサスウェブサイトより入手可能です。

主な機能

- IEEE 802.11b/g/n準拠 (2.4 GHz)
- Qualcomm社 QCA4010チップセット搭載
- シングルストリーム (1x1)
- Wi-Fi HT20 対応 RFフロントエンド
- オンボードアンテナ搭載
- 電波法認証取得済 (日本, 米国, カナダ, EU)
- Hostからの制御、オフロードにも対応
- Wi-Fi保護セットアップ機能
- 強力な低消費電力制御
IEEE Power Save, 高速ウェイクアップ, 低消費電力受信等
- 無線通信に必要なソフトウェア搭載 (無線ドライバやスタック類等)

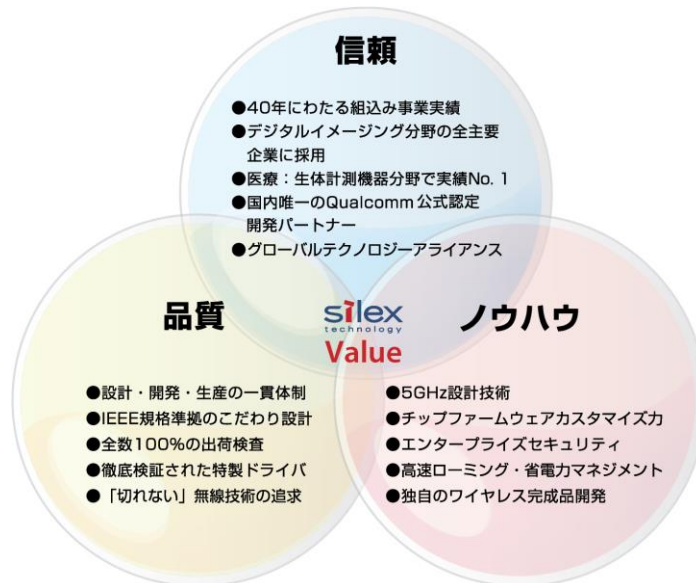
ブロック図



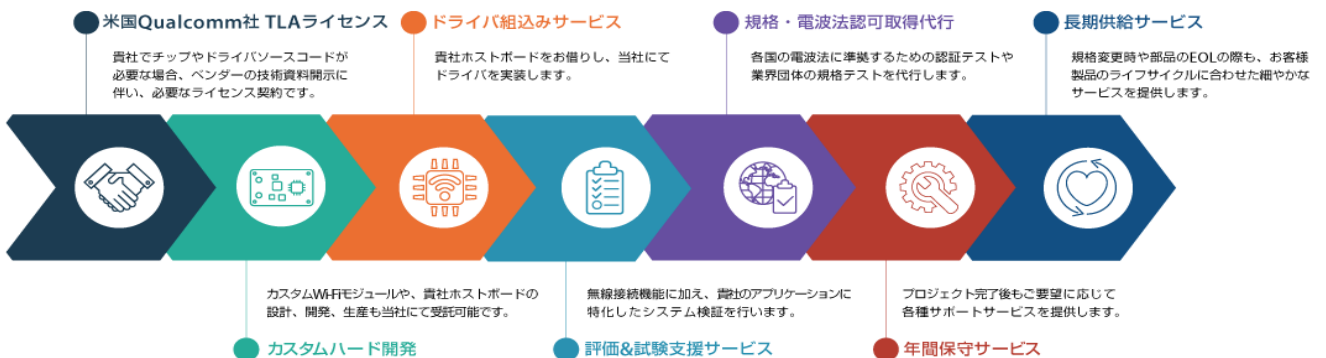
ターゲット市場および用途

- スマートビルディング
- 家電製品やリモートコントロール
- スマートシティでの自動化
- 照明制御

なぜ、サイレックス・テクノロジーか？



当社は、確実にお客様を個々のニーズに合わせて、お客様のそばで確実にサポートができることを事業コンセプトの基本に置いています。
ワイヤレス組込みノウハウの国内随一のプロとして以下のサービスをはじめ、機器のワイヤレス化で必要とされる様々な問題解決をサービスメニューとして提供しています。



お問い合わせ先

メールアドレス：sales@silex.jp

弊社ホームページ：<https://www.silex.jp/>

Global Distribution

Arrow Electronics Future Electronics Mouser Electronics