

RA Ecosystem Partner Solution

超低消費電力 Wi-Fi IoTモジュール SX-ULPGN



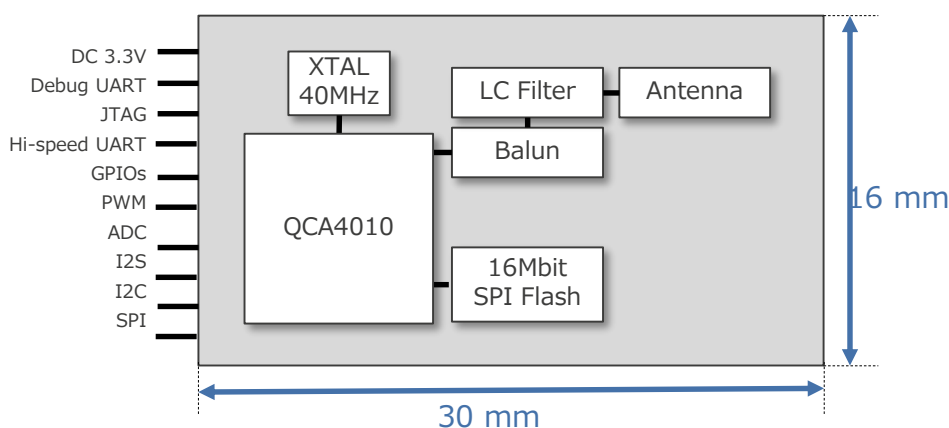
概要

SX-ULPGNは、超低消費電力のWi-Fi IoTモジュールです。本製品は、Qualcomm社のQCA4010チップセットを搭載し、Wi-Fi接続製品の開発において、高い性能と優れた低消費電力を併せ持つ小型インテリジェントモジュールです。本モジュールは[ルネサス製Wi-Fi Pmod拡張ボード](#)にも採用しており、[RA6M3の評価キット](#)と共に使用することにより、迅速な評価が可能です。動作に必要なソフトウェアも[ルネサスウェブサイト](#)より入手可能です。

主な機能

- IEEE 802.11b/g/n準拠 (2.4 GHz)
- Qualcomm社 QCA4010チップセット搭載
- シングルストリーム (1x1)
- Wi-Fi HT20 対応 RFフロントエンド
- オンボードアンテナ搭載
- 電波法認証取得済 (日本, 米国, カナダ, EU)
- Hostからの制御、オフロードにも対応
- Wi-Fi保護セットアップ機能
- 強力な低消費電力制御
IEEE Power Save, 高速ウェイクアップ, 低消費電力受信等
- メモリ: RAM 最大800KB利用可能
- 無線通信に必要なソフトウェア搭載 (無線ドライバやスタック類等)

ブロック図



ターゲット市場および用途

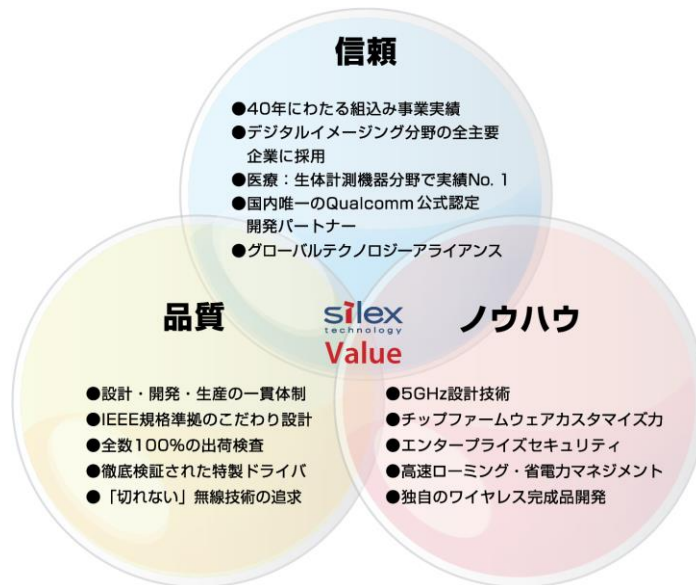
- スマートビルディング
- 家電製品やリモートコントロール
- スマートシティでの自動化
- 照明制御



PmodモジュールとEK-RA6Mx Kit

https://www.silex.jp/products/embedded_wireless/spi_uart/sxulpgn.html

なぜ、サイレックス・テクノロジーか？



当社は、確実にお客様を個々のニーズに合わせて、お客様のそばで確実にサポートができることを事業コンセプトの基本に置いています。ワイヤレス組込みノウハウの国内随一のプロとして以下のサービスをはじめ、機器のワイヤレス化で必要とされる様々な問題解決をサービスメニューとして提供しています。

● 米国Qualcomm社 TLAライセンス

貴社でチップやドライバソースコードが必要な場合、ベンダーの技術資料開示に伴い、必要なライセンス契約です。

● ドライバ組込みサービス

貴社ホストボードをお借りし、当社にてドライバを実装します。

● 規格・電波法認可取得代行

各国の電波法に準拠するための認証テストや業界団体の規格テストを代行します。

● 長期供給サービス

規格変更時や部品のEOLの際も、お客様製品のライフサイクルに合わせた細やかなサービスを提供します。



カスタムWiFiモジュールや、貴社ホストボードの設計、開発、生産も当社にて受託可能です。

● カスタムハード開発

無線接続機能に加え、貴社のアプリケーションに特化したシステム検証を行います。

● 評価&試験支援サービス

プロジェクト完了後もご要望に応じて各種サポートサービスを提供します。

● 年間保守サービス



お問い合わせ先

メールアドレス：sales@silex.jp

弊社ホームページ：<https://www.silex.jp/>

Global Distribution

Arrow Electronics Future Electronics Mouser Electronics