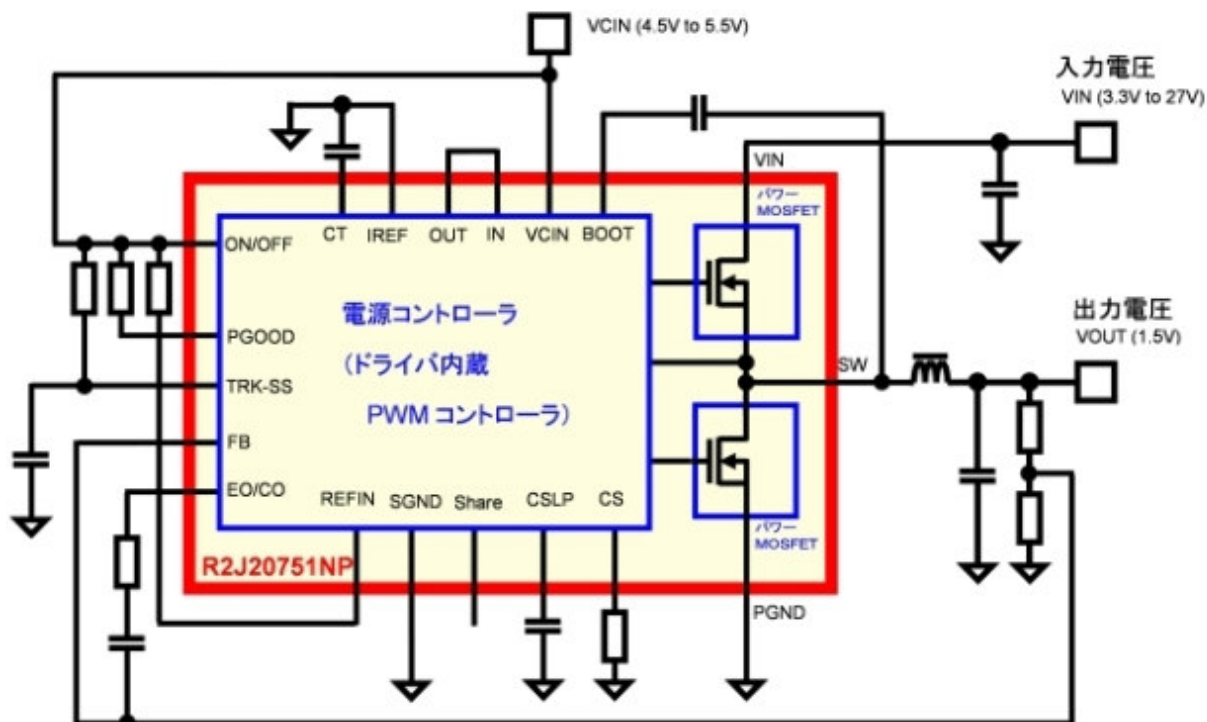


2011年1月19日

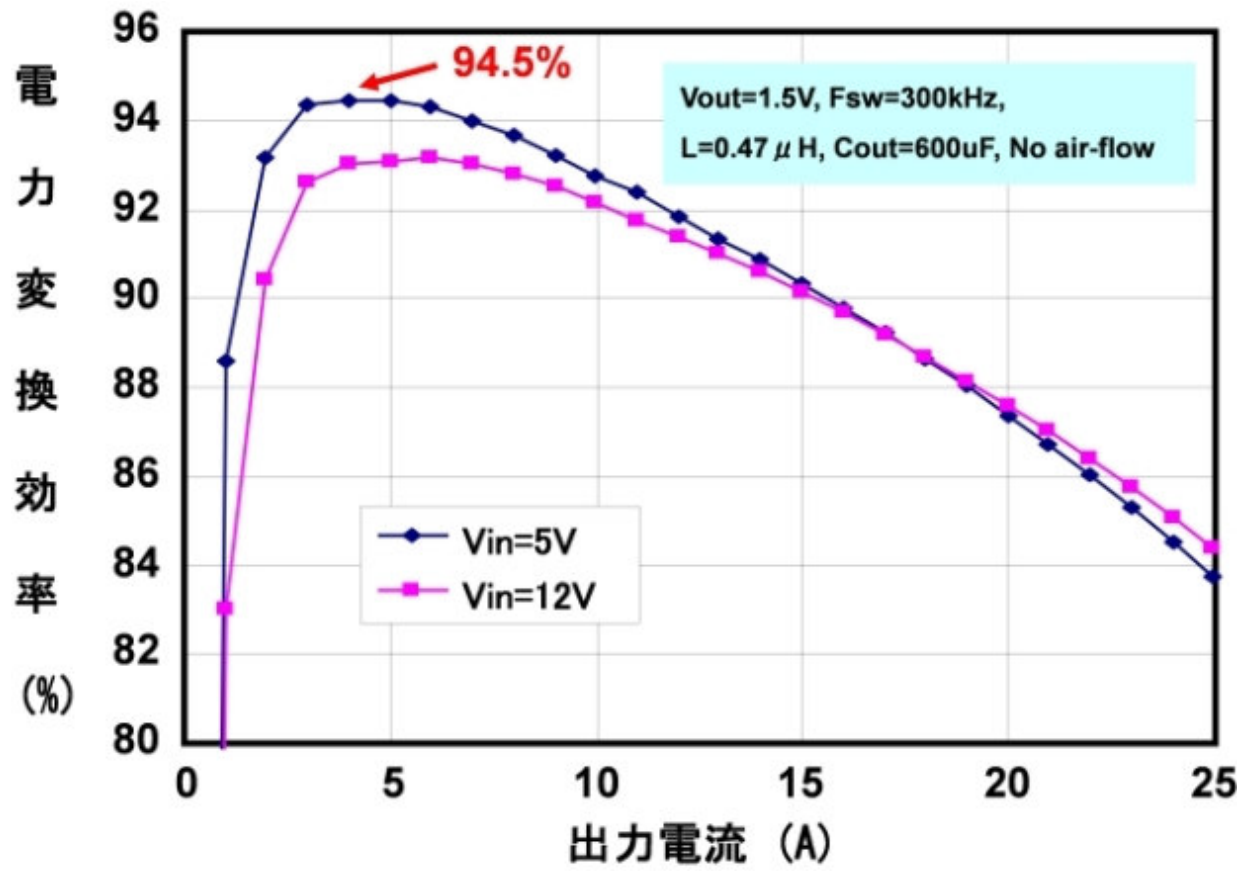
「R2J20751NP」仕様

項目	仕様
製品名	R2J20751NP
入力電圧	3.3V - 27V
出力電圧	1.0V - 5.0V
最大定格電流	25A
最大動作周波数	1MHz
最大電力変換効率	94.5% @ Vin=5V、Vout=1.5V、Iout=5A、fsw=300kHz 時
構成	ハイサイド MOSFET、ローサイド MOSFET、PWM コントロール IC
パッケージ	QFN 40 ピン (6mm × 6mm × 0.95mm、0.5mm ピンピッチ)

補足図1:システム構成図



補足図2: 電力変換効率データ



以上